



ΟΡΓΑΝΙΣΜΟΣ
ΒΙΟΜΗΧΑΝΙΚΗΣ
ΙΔΙΟΚΤΗΣΙΑΣ

ΕΙΔΙΚΟ ΔΕΛΤΙΟ
ΒΙΟΜΗΧΑΝΙΚΗΣ
ΙΔΙΟΚΤΗΣΙΑΣ
(ΕΔΒΙ)

ΤΕΥΧΟΣ Α'
ΕΥΡΕΣΙΤΕΧΝΙΕΣ

ΙΟΥΛΙΟΣ 2005

ΕΙΣΑΓΩΓΙΚΟ ΣΗΜΕΙΩΜΑ

Το Ειδικό Δελτίο Βιομηχανικής Ιδιοκτησίας τηρείται από τον Οργανισμό Βιομηχανικής Ιδιοκτησίας (Ο.Β.Ι.) κατ' εφαρμογή του άρθρου 4 του νόμου 1733/1987 (ΦΕΚ 171,Α') και αποτελείται δύο τεύχη:

Στο **ΤΕΥΧΟΣ Α'** δημοσιεύονται σε μηνιαία βάση τα εξής :

- Αιτήσεις και χορηγήσεις Διπλωμάτων Ευρεσιτεχνίας (Δ.Ε.)
- Αιτήσεις και χορηγήσεις Πιστοποιητικών Υποδείγματος Χρησιμότητας (Π.Υ.Χ.)
- Αιτήσεις και χορηγήσεις Συμπληρωματικών Πιστοποιητικών Προστασίας για Φυτοπροστατευτικά προϊόντα (Σ.Π.Π.Φ.Π.)
- Αιτήσεις και χορηγήσεις Συμπληρωματικών Πιστοποιητικών Προστασίας για Φάρμακα (Σ.Π.Π.Φ.)
- Αιτήσεις Μετάφρασης Αξιώσεων Ευρωπαϊκών Διπλωμάτων Ευρεσιτεχνίας
- Βεβαιώσεις Μεταφράσεων Ευρωπαϊκών Διπλωμάτων Ευρεσιτεχνίας
- Μεταβολές - Διορθώσεις αιτήσεων και χορηγήσεων τίτλων βιομηχανικής ιδιοκτησίας
- Εκπτώσεις - Ανακλήσεις Εκπτώσεων αιτήσεων και χορηγήσεων τίτλων βιομηχανικής ιδιοκτησίας

Στο **ΤΕΥΧΟΣ Β'** δημοσιεύονται σε μηνιαία βάση οι αιτήσεις και τα καταχωρημένα Σχέδια ή Υποδείγματα.

Τα παραπάνω τεύχη διατίθενται ξεχωριστά.

ΠΕΡΙΕΧΟΜΕΝΑ

	Σελ.
Ανάλυση κωδικών αρθμών.....	5
Συντμήσεις	5

ΜΕΡΟΣ Α΄

ΕΘΝΙΚΟΙ ΤΙΤΛΟΙ ΠΡΟΣΤΑΣΙΑΣ

ΚΕΦΑΛΑΙΟ 1

ΑΙΤΗΣΕΙΣ :

— ΔΙΠΛΩΜΑΤΩΝ ΕΥΡΕΣΙΤΕΧΝΙΑΣ	
— ΠΙΣΤΟΠΟΙΗΤΙΚΩΝ ΥΠΟΔΕΙΓΜΑΤΟΣ ΧΡΗΣΙΜΟΤΗΤΑΣ	
— ΣΥΜΠΛΗΡΩΜΑΤΙΚΩΝ ΠΙΣΤΟΠΟΙΗΤΙΚΩΝ ΠΡΟΣΤΑΣΙΑΣ	
1.1 Αιτήσεις Διπλωμάτων Ευρεσιτεχνίας	9
1.2 Ευρετήριο αιτήσεων Δ.Ε. σύμφωνα με την ημερομηνία κατάθεσης	16
1.3 Ευρετήριο αιτήσεων Δ.Ε. σύμφωνα με την αλφαβητική σειρά των καταθετών	17
1.4 Αιτήσεις Πιστοποιητικών Υποδείγματος Χρησιμότητας	18
1.5 Ευρετήριο αιτήσεων Π.Υ.Χ. σύμφωνα με την ημερομηνία κατάθεσης	21
1.6 Ευρετήριο αιτήσεων Π.Υ.Χ. σύμφωνα με την αλφαβητική σειρά των καταθετών	22
1.7 Αιτήσεις για Συμπληρωματικά Πιστοποιητικά Προστασίας για Φάρμακα.....	23
1.8 Ευρετήριο αιτήσεων για Συμπληρωματικά Πιστοποιητικά Προστασίας για Φάρμακα σύμφωνα με την ημερομηνία κατάθεσης	24
1.9 Ευρετήριο αιτήσεων για Συμπληρωματικά Πιστοποιητικά Προστασίας για Φάρμακα σύμφωνα με αλφαβητική σειρά των αιτούντων	25
1.10 Αιτήσεις για Συμπληρωματικά Πιστοποιητικά Προστασίας για Φυτοπροστατευτικά Προϊόντα	26
1.11 Ευρετήριο αιτήσεων για Συμπληρωματικά Πιστοποιητικά Προστασίας για Φυτοπροστατευτικά Προϊόντα σύμφωνα με την ημερομηνία κατάθεσης.....	27
1.12 Ευρετήριο αιτήσεων για Συμπληρωματικά Πιστοποιητικά Προστασίας για Φυτοπροστατευτικά Προϊόντα σύμφωνα με αλφαβητική σειρά των αιτούντων.....	28

ΚΕΦΑΛΑΙΟ 2

ΔΙΠΛΩΜΑΤΑ ΕΥΡΕΣΙΤΕΧΝΙΑΣ ΚΑΙ ΠΙΣΤΟΠΟΙΗΤΙΚΑ ΥΠΟΔΕΙΓΜΑΤΟΣ ΧΡΗΣΙΜΟΤΗΤΑΣ

2.1 Διπλώματα Ευρεσιτεχνίας.....	29
2.2 Ευρετήριο Δ.Ε. σύμφωνα με την ημερομηνία κατάθεσης	43
2.3 Ευρετήριο Δ.Ε. σύμφωνα με την αλφαβητική σειρά των δικαιούχων	45
2.4 Πιστοποιητικά Υποδείγματος Χρησιμότητας	47
2.5 Ευρετήριο Π.Υ.Χ. σύμφωνα με την ημερομηνία κατάθεσης	49
2.6 Ευρετήριο Π.Υ.Χ. σύμφωνα με την αλφαβητική σειρά των δικαιούχων	50
2.7 Συμπληρωματικά Πιστοποιητικά Προστασίας για Φάρμακα	51

CONTENTS

	Page
INID Codes.....	5
Abbreviations	5

PART A΄

NATIONAL PROTECTION TITLES

CHAPTER 1

APPLICATIONS:

— PATENT	
— UTILITY MODEL APPLICATIONS	
— SUPPLEMENTARY PROTECTION CERTIFICATES	
1.1 Patent Applications.....	9
1.2 Patent Application Index by filing date	16
1.3 Patent Application Index in alphabetical order of the patentee	17
1.4 Utility Model Applications	18
1.5 Utility Model Application Index by filing date	21
1.6 Utility Model Application Index in alphabetical order of the applicants	22
1.7 Applications for Supplementary Protection Certificates for plant protection medicines	23
1.8 Applications Index for Supplementary Protection Certificates for plant protection medicines by filing date	24
1.9 Applications Index for Supplementary Protection Certificates for plant protection medicines in alphabetical order of the applicants	25
1.10 Applications for Supplementary Protection Certificates for plant protection products.....	26
1.11 Applications Index for Supplementary Protection Certificates for plant protection products by filing date.....	27
1.12 Applications Index for Supplementary Protection Certificates for plant protection products in alphabetical order of the applicants	28

CHAPTER 2

PATENTS AND UTILITY MODELS

2.1 Patents	29
2.2 Patent Index by filing date	43
2.3 Patent Index in alphabetical order of the patentee	45
2.4 Utility Models	47
2.5 Utility Model Index by filing date	49
2.6 Utility Model Index in alphabetical order of the patentee	50
2.7 Supplementary Protection Certificates for medicines products	51

2.8	Ευρετήριο Συμπληρωματικών Πιστοποιητικών Προστασίας για Φάρμακα σύμφωνα με την ημερομηνία κατάθεσης.....	52
2.9	Ευρετήριο Συμπληρωματικών Πιστοποιητικών Προστασίας για Φάρμακα σύμφωνα με την αλφαβητική σειρά των δικαιούχων.....	53
2.10	Συμπληρωματικά Πιστοποιητικά Προστασίας για Φυτοπροστατευτικά Προϊόντα	54
2.11	Ευρετήριο Συμπληρωματικών Πιστοποιητικών Προστασίας για Φυτοπροστατευτικά Προϊόντα σύμφωνα με την ημερομηνία κατάθεσης	55
2.12	Ευρετήριο Συμπληρωματικών Πιστοποιητικών Προστασίας για Φυτοπροστατευτικά Προϊόντα σύμφωνα με αλφαβητική σειρά των δικαιούχων	56

ΜΕΡΟΣ Β' ΕΥΡΩΠΑΪΚΟΙ ΤΙΤΛΟΙ ΠΡΟΣΤΑΣΙΑΣ

ΚΕΦΑΛΑΙΟ 1 ΜΕΤΑΦΡΑΣΕΙΣ ΕΥΡΩΠΑΪΚΩΝ ΑΙΤΗΣΕΩΝ

1.1	Ανακοίνωση για κατάθεση μετάφρασης των αξιώσεων Ευρωπαϊκών αιτήσεων Δ.Ε.	59
1.2	Ευρετήριο Ευρωπαϊκών αιτήσεων σύμφωνα με τον αριθμό δημοσίευσης	60
1.3	Ευρετήριο Ευρωπαϊκών αιτήσεων σύμφωνα με την αλφαβητική σειρά των καταθετών	61

ΚΕΦΑΛΑΙΟ 2 ΕΥΡΩΠΑΪΚΑ ΔΙΠΛΩΜΑΤΑ ΕΥΡΕΣΙΤΕΧΝΙΑΣ

2.1	Ανακοίνωση για κατάθεση μετάφρασης στα Ελληνικά Ευρωπαϊκών Δ.Ε.	62
2.2	Ευρετήριο σύμφωνα με τον αριθμό δημοσίευσης μεταφρασμένων στα Ελληνικά Ευρωπαϊκών Δ.Ε.....	200
2.3	Ευρετήριο σύμφωνα με την αλφαβητική σειρά των δικαιούχων μεταφρασμένων στα Ελληνικά Ευρωπαϊκών Δ.Ε.	213

ΚΕΦΑΛΑΙΟ 3 ΤΡΟΠΟΠΟΙΗΜΕΝΑ ΕΥΡΩΠΑΪΚΑ ΔΙΠΛΩΜΑΤΑ ΕΥΡΕΣΙΤΕΧΝΙΑΣ

3.1	Ανακοίνωση για κατάθεση μετάφρασης στα Ελληνικά Τροποποιημένων Ευρωπαϊκών Δ.Ε.	226
3.2	Ευρετήριο σύμφωνα με τον αριθμό δημοσίευσης μεταφρασμένων στα Ελληνικά Τροποποιημένων Ευρωπαϊκών Δ.Ε.	228
3.3	Ευρετήριο σύμφωνα με την αλφαβητική σειρά των δικαιούχων μεταφρασμένων στα Ελληνικά Τροποποιημένων Ευρωπαϊκών Δ.Ε.	229

ΚΕΦΑΛΑΙΟ 4 ΑΝΑΚΛΗΣΕΙΣ ΑΠΟ ΕΓΔΕ ΧΟΡΗΓΗΘΕΝΤΩΝ ΕΔΕ

ΜΕΡΟΣ Γ' ΜΕΤΑΒΟΛΕΣ - ΕΚΠΤΩΣΕΙΣ	
ΜΕΤΑΒΟΛΕΣ - ΔΙΟΡΘΩΣΕΙΣ	233
ΕΚΠΤΩΣΕΙΣ -ΑΝΑΚΛΗΣΕΙΣ ΕΚΠΤΩΣΕΩΝ.....	240

ΜΕΡΟΣ Δ' ΕΚΤΑΚΤΕΣ ΑΝΑΚΟΙΝΩΣΕΙΣ

Συνδρομές για το ΕΔΒΙ	252
-----------------------------	-----

2.8	Intex to Supplementary Protection Certificates for medicines products by filing date	52
2.9	Intex to Supplementary Protection Certificates for medicines products in alphabetical order of the owner	53
2.10	Supplementary Protection Certificates for plant protection products.....	54
2.11	Intex to Supplementary Protection Certificates for plant protection products by filing date.....	55
2.12	Intex to Supplementary Protection Certificates for plant protection product in alphabetical order of the owner	56

PART B' EUROPEAN PROTECTION TITLES

CHAPTER 1 TRANSLATIONS OF EUROPEAN PATENT APPLICATIONS

1.1	Notification concerning the translation of the European patents applications claims.....	59
1.2	Index by publication number of the European applications patents	60
1.3	Index in alphabetical order of the patentee	61

CHAPTER 2 EUROPEAN PATENTS

2.1	Notification concerning the translation into Greek of the European patents	62
2.2	Index by publication number of the European patents translated into Greek	200
2.3	Index in alphabetical order of the patentee of the European patents translated into Greek.....	213

CHAPTER 3 AMENDED EUROPEAN PATENTS

3.1	Notification concerning the translation into Greek of the Amended European patents.....	226
3.2	Index by publication number of the Amended European patents translated into Greek.....	228
3.3	Index in alphabetical order of the patentee of the Amended European patents translated into Greek	229

CHAPTER 4 REVOCATION OF GRANDENT EUROPEAN PATENTS BY EPO

PART C' MODIFICATIONS - ANNULMENTS	
MODIFICATIONS - CORRECTIONS	233
ANNULMENTS-REVOCATIONS OF ANNULMENTS	240

PART D' SPECIAL COMMUNICATIONS

Subscription of the Industrial Property Bulletin	252
--	-----

ΚΩΔΙΚΟΙ ΑΡΙΘΜΟΙ
ΤΕΥΧΟΣ Α'
ΕΘΝΙΚΟ

- (11) Αριθμός Δ.Ε.
- (11) Αριθμός Π.Υ.Χ.
- (21) Αριθμός Αίτησης Δ.Ε.
- (21) Αριθμός Αίτησης Π.Υ.Χ.
- (22) Ημερομηνία κατάθεσης
- (30) Συμβατικές Προτεραιότητες
- (47) Ημερομηνία απονομής
- (51) Διεθνής ταξινόμηση
- (54) Τίτλος εφεύρεσης
- (57) Περίληψη
- (61) Τροποποίηση στο κύριο Δ.Ε.
- (71) Καταθέτης
- (72) Εφευρέτης
- (73) Δικαιούχος
- (74) Ειδικός Πληρεξούσιος
- (74) Αντίκλητος

ΤΕΥΧΟΣ Β'
ΕΥΡΩΠΑΪΚΟ

- (11) Αριθμός Ευρωπαϊκού Δ.Ε.
- (21) Αριθμός Ελληνικής κατάθεσης
- (22) Ημερομηνία Ελληνικής κατάθεσης
- (30) Προτεραιότητα
- (54) Τίτλος εφεύρεσης
- (57) Περίληψη
- (71) Καταθέτης
- (72) Εφευρέτης
- (73) Δικαιούχος
- (74) Ειδικός Πληρεξούσιος
- (74) Αντίκλητος
- (86) Αριθμ./ημερ. κατάθεσης Ευρωπαϊκής αίτησης
- (87) Αριθμ./ημερ. δημοσίευσης Ευρωπαϊκής αίτησης
- (68) Αριθμ./ημερ. κυρίου Δ.Ε.
- (92) Αριθμ./ημερ. ισχύουσας άδειας κυκλοφορίας στην Ελλάδα
- (93) Αριθμ./ημερ. 1ης άδειας κυκλοφορίας στην Ε.Κ.
- (95) Προσδιορισμός προϊόντος

INID CODES
PART A'
NATIONAL PROTECTION TITLES

- (11) Patent No
- (11) Utility Model No
- (21) Patent application No
- (21) Utility Model application No
- (22) Filing date
- (30) Priority
- (47) Date of grant
- (51) International Patent Classification
- (54) Invention title
- (57) Abstract
- (61) Addition to the patent
- (71) Applicant
- (72) Inventor
- (73) Patentee
- (74) Attorney
- (74) Representative

PART B'
EUROPEAN PATENTS

- (11) European Patent No
- (21) Greek application No
- (22) Greek application filing date
- (30) Priority
- (54) Invention title
- (57) Abstract
- (71) Applicant
- (72) Inventor
- (73) Patentee
- (74) Attorney
- (74) Representative
- (86) European application No/European application filing date
- (87) EP Publication No/Date
- (68) Number/publication number of the basic patent
- (92) Number/date of the first marketing authorization in Greece
- (93) Number/date of the first marketing authorization in the EU
- (95) Name of the product

ΣΥΝΤΜΗΣΕΙΣ

OBI: Οργανισμός Βιομηχανικής Ιδιοκτησίας

ΕΔΒΙ: Ειδικό Δελτίο Βιομηχανικής Ιδιοκτησίας

ΔΕΒΙ: Δελτίο Εμπορικής και Βιομηχανικής Ιδιοκτησίας

Δ.Ε.: Δίπλωμα Ευρεσιτεχνίας

ΠΥΧ: Πιστοποιητικό Υποδείγματος Χρησιμότητας

Δ.Σ.: Διοικητικό Συμβούλιο

ΑΠ./ΗΜ.ΔΗΜ.Ε.Α. (87): Αριθμός/ημερομηνία δημοσίευσης ευρωπαϊκής αίτησης

ΑΡ.ΕΛΛ.ΚΑΤ. (21): Αριθμός Ελληνικής Κατάθεσης

ΑΡ.ΑΙΤ.ΠΥΧ.: Αριθμός αίτησης πιστοποιητικού υποδείγματος χρησιμότητας

ΕΓΔΕ: Ευρωπαϊκό Γραφείο Διπλωμάτων Ευρεσιτεχνίας

ΕΡΟ: European Patent Office

ΣΠΠΦΠ: Συμπληρωματικό Πιστοποιητικό Προστασίας για Φυτοπροστατευτικά Προϊόντα

ΣΠΠΦ: Συμπληρωματικό Πιστοποιητικό Προστασίας για Φάρμακα



ΜΕΡΟΣ Α΄

ΕΘΝΙΚΟΙ ΤΙΤΛΟΙ ΠΡΟΣΤΑΣΙΑΣ



Κ Ε Φ Α Λ Α Ι Ο 1

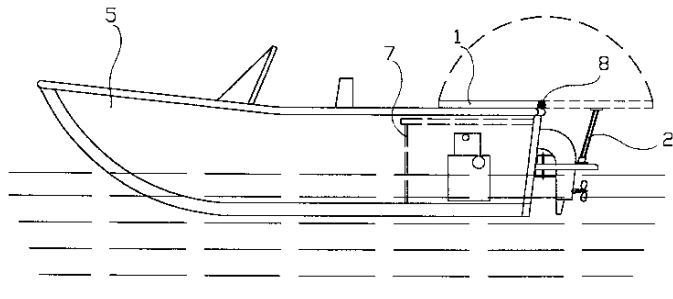
ΑΙΤΗΣΕΙΣ ΔΙΠΛΩΜΑΤΩΝ ΕΥΡΕΣΙΤΕΧΝΙΑΣ, ΠΙΣΤΟΠΟΙΗΤΙΚΩΝ ΥΠΟΔΕΙΓΜΑΤΟΣ ΧΡΗΣΙΜΟΤΗΤΑΣ ΚΑΙ ΣΥΜΠΛΗΡΩΜΑΤΙΚΩΝ ΠΙΣΤΟΠΟΙΗΤΙΚΩΝ ΠΡΟΣΤΑΣΙΑΣ

1.1 ΑΙΤΗΣΕΙΣ ΔΙΠΛΩΜΑΤΩΝ ΕΥΡΕΣΙΤΕΧΝΙΑΣ

ΑΡΙΘΜΟΣ ΑΙΤΗΣΗΣ Δ.Ε.	(21):20030100500
ΔΙΕΘΝΗΣ ΤΑΞΙΝΟΜΗΣΗ	(51):IPC7: B63B 35/73 IPC7: B63B 35/85 IPC7: B64D 17/00
ΚΑΤΑΘΕΤΗΣ	(71):1)ΤΣΑΠΟΥΡΗΣ ΠΕΤΡΟΣ Βενιζέλου 12, 21200 ΑΡΓΟΣ (ΑΡΓΟΛΙΔΑΣ), ΕΛΛΑΔΑ
ΗΜΕΡΟΜ. ΚΑΤΑΘΕΣΗΣ	(22):01/12/2003
ΣΥΜΒ. ΠΡΟΤΕΡΑΙΟΤΗΤΕΣ	(30):
ΤΡΟΠΟΠ. ΚΥΡΙΟΥ Δ.Ε.	(61):
ΕΦΕΥΡΕΤΗΣ	(72):1)ΤΣΑΠΟΥΡΗΣ ΠΕΤΡΟΣ
ΕΙΔΙΚΟΣ ΠΛΗΡΕΞΟΥΣΙΟΣ	(74):ΠΡΟΚΟΠΙΟΥ ΔΗΜΗΤΡΗΣ Αδριανού 70, 10556 ΑΘΗΝΑ
ΑΝΤΙΚΛΗΤΟΣ	(74):ΠΡΟΚΟΠΙΟΥ ΔΗΜΗΤΡΙΟΣ Αδριανού 70,10556 ΑΘΗΝΑ
ΤΙΤΛΟΣ ΕΦΕΥΡΕΣΗΣ	(54):ΠΤΥΣΣΟΜΕΝΗ ΕΞΕΔΡΑ ΓΙΑ ΣΚΑΦΗ ΑΛΕΞΙΠΤΩΤΟΥ

ΠΕΡΙΛΗΨΗ(57)

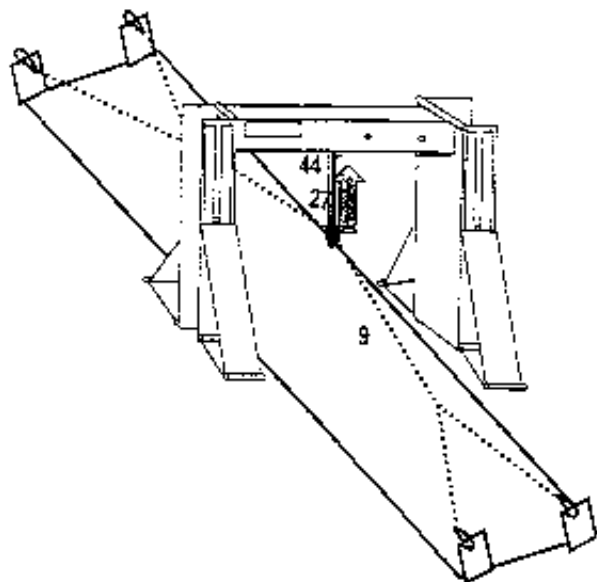
Μία πτυσσόμενη εξέδρα 1 για σκάφη αλεξιπτώτου η οποία κατασκευάζεται από πολυστέρα ή άλλο κατάλληλο υλικό και εκτείνεται από την πρύμνη 6 του σκάφους 5 και προς τα πίσω όσο χρειάζεται για την ομαλή και ασφαλή προσγείωση και απογείωση του χρήστη του αλεξιπτώτου, ενώ όταν δεν χρησιμοποιείται το αλεξιπτωτο δύναται να αναδιπλωθεί πάνω από το μηχανοστάσιο 7 του σκάφους. Η έκταση και αναδίπλωση της εξέδρας 1 δύναται να γίνεται είτε χειροκίνητα με τη χρήση μεντεσέδων 8 είτε αυτόματα με τη χρήση κατάλληλου μηχανισμού, ενώ για τη στήριξη της χρησιμοποιούνται προσθαφαιρούμενες βάσεις στήριξης 2 το κάτω μέρος των οποίων εισέρχεται σε ισάριθμες οπές 3 που βρίσκονται στην επιφάνεια της πλατφόρμας μπάνιου 4.



ΑΡΙΘΜΟΣ ΑΙΤΗΣΗΣ Δ.Ε.	(21):20030100504
ΔΙΕΘΝΗΣ ΤΑΞΙΝΟΜΗΣΗ	(51):IPC7: A61G 7/10 IPC7: G01G 19/44 IPC7: A61G 1/013 IPC7: A61G 1/04
ΚΑΤΑΘΕΤΗΣ	(71):1)ΠΑΠΑΖΗΣΗΣ ΗΛΙΑΣ Καραισκάκη 10, 15127 ΜΕΛΙΣΣΙΑ (ΑΤΤΙΚΗΣ), ΕΛΛΑΔΑ
ΗΜΕΡΟΜ. ΚΑΤΑΘΕΣΗΣ	(22):02/12/2003
ΣΥΜΒ. ΠΡΟΤΕΡΑΙΟΤΗΤΕΣ	(30):
ΤΡΟΠΟΠ. ΚΥΡΙΟΥ Δ.Ε.	(61):
ΕΦΕΥΡΕΤΗΣ	(72):1)ΠΑΠΑΖΗΣΗΣ ΗΛΙΑΣ
ΕΙΔΙΚΟΣ ΠΛΗΡΕΞΟΥΣΙΟΣ	(74):ΜΑΛΑΜΗ ΑΛΚΗΣΤΙΣ-ΕΙΡΗΝΗ Σκουφά 52, 10672 ΑΘΗΝΑ
ΑΝΤΙΚΛΗΤΟΣ	(74):ΜΑΛΑΜΗ ΑΛΚΗΣΤΙΣ-ΕΙΡΗΝΗ Σκουφά 52,10672 ΑΘΗΝΑ
ΤΙΤΛΟΣ ΕΦΕΥΡΕΣΗΣ	(54):ΕΠΙΚΛΙΝΙΟΣ ΑΝΘΡΩΠΟΖΥΓΟΣ

ΠΕΡΙΛΗΨΗ(57)

Η παρούσα εφεύρεση παρέχει έναν επικλινίο ανθρωποζυγό, δηλαδή σύστημα ζύγισης του σωματικού βάρους ασθενών που βρίσκονται σε οριζόντια θέση και περιλαμβάνει φορείο, ιμάντα ανάρτησης του φορείου και μέσα ζύγισης. Τέτοια μέσα ζύγισης μπορεί να είναι ζυγιστική ράβδος, η οποία να διαθέτει σκέλη στήριξης. Η ζυγιστική ράβδος με τα σκέλη στήριξης τοποθετούνται υπασται πάνω από τον ασθενή και τα σκέλη στηρίζονται εκατέρωθεν των πλευρών του ασθενούς επάνω στην επιφάνεια στην οποία βρίσκεται κατακεκλιμμένος ο ασθενής (π.χ. στρώμα). Το φορείο τοποθετείται κάτω από τον ασθενή, και η ζύγιση γίνεται με την ανάρτηση του φορείου μαζί με τον ασθενή από τη ζυγιστική ράβδο.



ΑΡΙΘΜΟΣ ΑΙΤΗΣΗΣ Δ.Ε. (21):20030100506
ΔΙΕΘΝΗΣ ΤΑΞΙΝΟΜΗΣΗ (51):IPC7: F16G 11/14
 IPC7: F16G 11/04
 IPC7: G09F 3/03

ΚΑΤΑΘΕΤΗΣ (71):1)E.J.BROOKS COMPANY
 164 North 13th Street, 07107 Newark, New Jersey, ΗΝΩΜΕΝΕΣ ΠΟΛΙΤΕΙΕΣ ΤΗΣ ΑΜΕΡΙΚΗΣ

ΗΜΕΡΟΜ. ΚΑΤΑΘΕΣΗΣ (22):03/12/2003
ΣΥΜΒ. ΠΡΟΤΕΡΑΙΟΤΗΤΕΣ (30):
ΤΡΟΠΟΠ. ΚΥΡΙΟΥ Δ.Ε. (61):
ΕΦΕΥΡΕΤΗΣ (72):1)Dreisbach, Richard C.
 2)LEON PHELPS JEREMY

ΕΙΔΙΚΟΣ ΠΛΗΡΕΞΟΥΣΙΟΣ (74):ΣΑΚΕΛΛΑΡΙΔΗ ΒΑΛΗ-ΒΑΣΙΛΙΚΗ
 Αδριανού 70, 10556 ΑΘΗΝΑ

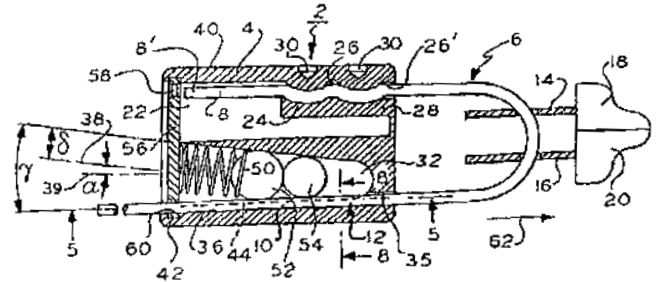
ΑΝΤΙΚΛΗΤΟΣ (74):ΣΑΚΕΛΛΑΡΙΔΗ ΒΑΛΗ-ΒΑΣΙΛΙΚΗ
 Αδριανού 70,10556 ΑΘΗΝΑ

ΤΙΤΛΟΣ ΕΦΕΥΡΕΣΗΣ (54):ΚΛΕΙΔΑΡΙΑ ΚΑΙ ΣΦΡΑΓΙΣΗ ΑΣΦΑΛΕΙΑΣ

ΠΕΡΙΛΗΨΗ(57)

Μία θήκη (4) κατά προτίμηση από χυτό ψευδάργυρο η οποία έχει ένα θάλαμο (22) για την υποδοχή ενός καλωδίου (6) από νήμα μετάλλου με διάμετρο 1/16 του οποίου το ένα άκρο διαμορφώνεται στη θήκη μέσα στο θάλαμο (22). Η θήκη (4) έχει μια κωνική οπή (32)σε επικοινωνία με τον περιβάλλοντα χώρο γύρω από τη θήκη μέσω ανοιγμάτων στα αντίθετα άκρα της θήκης. Ένα κανάλι (36) που έχει βάθος περίπου το μισό της διαμέτρου του καλωδίου, βρίσκεται στην επιφάνεια της οπής που είναι στην ίδια ευθεία με τα ανοίγματα ώστε να σχηματίζεται μαζί με τα ανοίγματα μια συνεχής διάδοδος εισαγωγής του καλωδίου. Ένα σχετικό αδύνατο

σπειροειδές ελατήριο (50) και ένα ζεύγος από ατσάλινες σφαίρες (52, 54) διαφορετικών διαμέτρων βρίσκονται στην κωνική οπή (32). Το ελεύθερο άκρο του καλωδίου εισάγεται μέσα στη διάοδο διαμέσου της θήκης με ελάχιστη αντίσταση στην εισαγωγή του από τις σφαίρες (52,54) και το ελατήριο (50). Η απομάκρυνση του καλωδίου σπινώνει τις σφαίρες (52,54) ομοιόμορφα έναντι του καλωδίου (6) παραμορφώνοντας το και κλειδώνοντάς το καλώδιο (6) στη θήκη (4). Οι σφαίρες (52,54) η κάθε μία ομοιόμορφα, τεντώνει το καλώδιο (6) το οποίο μεταδίδει την τάση της ενέργειας του σφονώματος. Αυτό μειώνει τη συγκέντρωση της τάσης στο καλώδιο (6) σε κάθε σφαίρα (52,54) έτσι ώστε το καλώδιο (6) να αποτυγχάνει μόνο στο μέγιστο του φορτίου εφελκυσμού.



ΑΡΙΘΜΟΣ ΑΙΤΗΣΗΣ Δ.Ε. (21):20030100512
ΔΙΕΘΝΗΣ ΤΑΞΙΝΟΜΗΣΗ (51):IPC7: G06F 17/30
 IPC7: G06T 7/00

ΚΑΤΑΘΕΤΗΣ (71):1)ΙΝΣΤΙΤΟΥΤΟ ΠΛΗΡΟΦΟΡΙΚΗΣ ΚΑΙ ΤΗΛΕΜΑΤΙΚΗΣ/ΕΘΝΙΚΟ ΚΕΝΤΡΟ ΕΡΕΥΝΑΣ ΚΑΙ ΤΕΧΝΟΛΟΓΙΚΗΣ ΑΝΑΠΤΥΞΗΣ
 6ο χλμ. Οδού Χαριλάου - Θέρμης, 57001 ΘΕΡΜΗ (ΘΕΣΣΑΛΟΝΙΚΗΣ), ΕΛΛΑΔΑ

ΗΜΕΡΟΜ. ΚΑΤΑΘΕΣΗΣ (22):08/12/2003
ΣΥΜΒ. ΠΡΟΤΕΡΑΙΟΤΗΤΕΣ (30):
ΤΡΟΠΟΠ. ΚΥΡΙΟΥ Δ.Ε. (61):
ΕΦΕΥΡΕΤΗΣ (72):1)ΚΟΜΠΑΤΣΙΑΡΗΣ ΙΩΑΝΝΗΣ

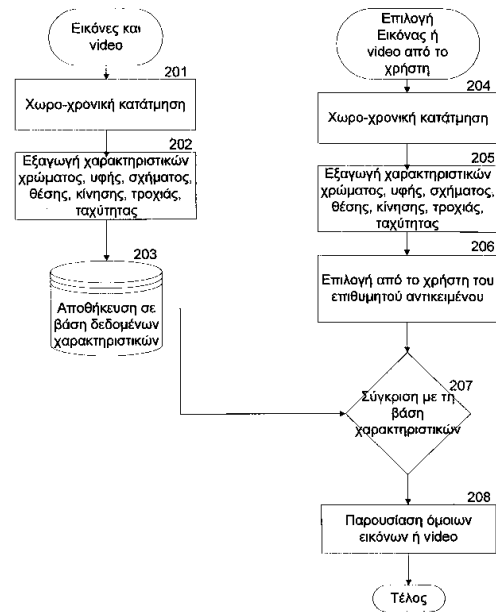
ΕΙΔΙΚΟΣ ΠΛΗΡΕΞΟΥΣΙΟΣ (74):ΝΟΥΡΤΣΗ ΑΝΝΑ
 21ης Ιουνίου 81, 61100 ΚΙΑΚΙΣ (ΚΙΑΚΙΣ)

ΑΝΤΙΚΛΗΤΟΣ (74):
ΤΙΤΛΟΣ ΕΦΕΥΡΕΣΗΣ (54):ΑΝΤΙΚΕΙΜΕΝΟ, ΜΕΘΟΔΟΣ ΚΑΙ ΔΙΑΔΙΚΑΣΙΑ ΑΝΑΠΤΥΞΗΣ ΕΦΑΡΜΟΓΩΝ ΔΕΙΚΤΟΔΟΤΗΣΗΣ, ΟΡΓΑΝΩΣΗΣ ΚΑΙ ΕΞΥΠΝΗΣ ΑΝΑΖΗΤΗΣΗΣ ΟΠΤΙΚΩΝ ΔΕΔΟΜΕΝΩΝ (ΕΙΚΟΝΑ,ΒΙΝΤΕΟ) ΜΕ ΒΑΣΗ ΤΟ ΠΕΡΙΕΧΟΜΕΝΟ

ΠΕΡΙΛΗΨΗ(57)

Εργαλείο, μέθοδος και διαδικασία ανάπτυξης εφαρμογών δεικτοδότησης, οργάνωσης και έξυπνης αναζήτησης οπτικού περιεχομένου (εικόνα, video) με βάση το περιεχόμενο. Ο τομέας στον οποίο αναφέρεται η εφεύρεση είναι οι εφαρμογές πληροφορικής που υποστηρίζουν ανάλυση, δεικτοδότηση, οργάνωση και αναζήτηση οπτικού περιεχομένου (εικόνα, βίντεο) με βάση το περιεχόμενο. Η μέθοδος υλοποιείται μέσω του συνδυασμού των παρακάτω τεχνικών: την χωρίς ανθρώπινη παρέμβαση (unsupervised) κατάτμηση συμπεσιμένων κινούμενων και ακίνητων εικόνων σε χωροχρονικά αντικείμενα με χρήση των χαρακτηριστικών χρώματος, θέσης, κίνησης και υψής των ιχνοστοιχείων. Με την εξαγωγή, αντιστοίχιση και ομοιότητα χαρακτηριστικών αναζήτησης από χωροχρονικά αντικείμενα και με τη σημασιολογική ανάλυση, η οποία με αντιστοίχιση χαμηλών χαρακτηριστικών σε χαρακτηριστικά υψηλότερου επιπέδου που γίνεται είτε αυτόματα με στατιστική επεξεργασία είτε μέσω ενσωμάτωσης των χαρακτηριστικών αυτών σε μια βάσης γνώσης που περιγράφει το πεδίο αναζήτησης (π.χ. οντολογία) με έννοιες υψηλού επιπέδου, καθιστά δυνατή την αυτόματη αντιστοίχιση των οπτικών χαρακτηριστικών των εικόνων και video με έννοιες υψηλότερου επιπέδου καθιστώντας δυνατή την ανάλυση και αναζήτηση με

χρήση κειμένου και εννοιών. Εφαρμογές στην αποτελεσματική οργάνωση και έξυπνη αναζήτηση εικόνων και βίντεο που να χρησιμοποιούν τεχνικές που να βασίζονται στην ανάλυση, δεικτοδότηση και γνωστική αναπαράσταση του οπτικού περιεχομένου περιλαμβάνουν: οργάνωση και αναζήτηση οπτικού υλικού σε εταιρείες όπως ραδιοτηλεοπτικοί σταθμοί, ψηφιακή - συνδρομητική τηλεόραση, διαφήμιση,εταιρείες παραγωγής, γραφικές τέχνες, φωτογράφοι, σε επιχειρήσεις πληροφορικής που αναπτύσσουν σχετικές υπηρεσίες, δικτυακές πύλες για αναζήτηση εικόνωνκαι βίντεο (portals), ιστοσελίδες εφημερίδων, προακτορείων ειδήσεων, ιστοσελίδες μεγάλων εταιρειών, βιβλιοθήκες, ιατρικές, στρατιωτικές εφαρμογές, αναζήτηση στον Παγκόσμιο Ιστό, προσωπικές ψηφιακές εικόνες και βίντεο κτλ



ΑΡΙΘΜΟΣ ΑΙΤΗΣΗΣ Δ.Ε. (21):20030100513

ΔΙΕΘΝΗΣ ΤΑΞΙΝΟΜΗΣΗ (51):IPC7: E06B 3/58

IPC7: E06B 1/08

IPC7: E06B 1/18

IPC7: E06B 1/30

ΚΑΤΑΘΕΤΗΣ

(71):1)ΜΗΤΣΙΟΣ ΑΡΙΣΤΟΤΕΛΗ ΑΘΑΝΑΣΙΟΣ
Πανεπιστημίου 49,26441 ΠΑΤΡΑ (ΑΧΑΪΑΣ),
ΕΛΛΑΔΑ
2)ΜΗΤΣΙΟΥ ΑΘΑΝΑΣΙΟΥ ΔΗΜΗΤΡΑ
Πανεπιστημίου 49,26441 ΠΑΤΡΑ (ΑΧΑΪΑΣ),
ΕΛΛΑΔΑ

ΗΜΕΡΟΜ. ΚΑΤΑΘΕΣΗΣ (22):08/12/2003

ΣΥΜΒ. ΠΡΟΤΕΡΑΙΟΤΗΤΕΣ (30):

ΤΡΟΠΟΠ. ΚΥΡΙΟΥ Δ.Ε. (61):

ΕΦΕΥΡΕΤΗΣ (72):1)ΜΗΤΣΙΟΣ ΑΡΙΣΤΟΤΕΛΗ ΑΘΑΝΑΣΙΟΣ
2)ΜΗΤΣΙΟΥ ΑΘΑΝΑΣΙΟΥ ΔΗΜΗΤΡΑ

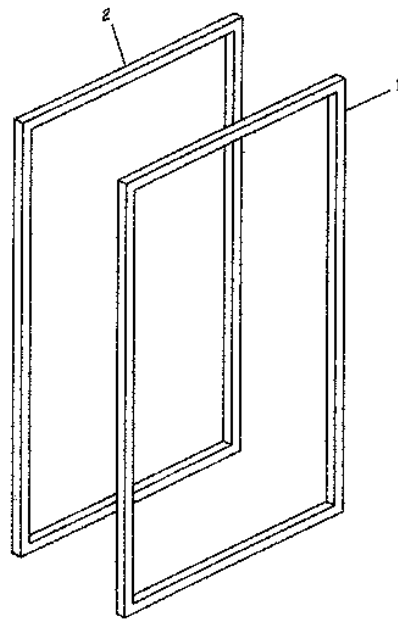
ΕΙΔΙΚΟΣ ΠΛΗΡΕΞΟΥΣΙΟΣ (74):

ΑΝΤΙΚΛΗΤΟΣ (74):

ΤΙΤΛΟΣ ΕΦΕΥΡΕΣΗΣ (54):ΠΟΡΤΕΣ-ΠΑΡΑΘΥΡΑ ΚΑΤΑΣΚΕΥΑΣΜΕΝΑ ΑΠΟ ΔΙΑΙΡΟΥΜΕΝΑ ΠΛΑΙΣΙΑ

ΠΕΡΙΛΗΨΗ(57)

Η εφεύρεση μας είναι τα διαιρούμενα πλαίσια των κουφωμάτων σε δύο πλαίσια, τα οποία όταν ενώνονται σχηματίζουν ένα πλαίσιο και ενδιάμεσα τα τζάμια των παραθύρων ή τις περσίδες των παντζουριών ή τα πάνελ των εισόδων. Λόγω του ότι τα πλαίσια των κουφωμάτων αποτελούνται από δύο πλαίσια, έχουν σταθερές πλευρές, καλύτερες εφαρμογές, είναι πιο ισχυρά, γίνονται με μεγαλύτερη ταχύτητα και χωρίς κόπο αλλάζει εύκολα το περιχόμενο που υπάρχει μεταξύ των πλαισίων. Τα πλαίσια των κουφωμάτων μπορούν να κατασκευαστούν από οποιοδήποτε υλικό, να έχουν οποιοδήποτε σχεδιασμό, καθώς και να συνδέονται μεταξύ τους και να αποσυνδέονται με οποιοδήποτε τρόπο.



ΑΡΙΘΜΟΣ ΑΙΤΗΣΗΣ Δ.Ε. (21):20030100518

ΔΙΕΘΝΗΣ ΤΑΞΙΝΟΜΗΣΗ (51):IPC7: A01K 61/00

ΚΑΤΑΘΕΤΗΣ

(71):1)ΛΑΙΟΣ ΓΕΩΡΓΙΟΥ ΔΗΜΗΤΡΙΟΣ
Κ. Παλαμά 9, 14122 ΗΡΑΚΛΕΙΟ
(ΑΤΤΙΚΗΣ), ΕΛΛΑΔΑ

ΗΜΕΡΟΜ. ΚΑΤΑΘΕΣΗΣ (22):11/12/2003

ΣΥΜΒ. ΠΡΟΤΕΡΑΙΟΤΗΤΕΣ (30):

ΤΡΟΠΟΠ. ΚΥΡΙΟΥ Δ.Ε. (61):

ΕΦΕΥΡΕΤΗΣ (72):1)ΛΑΙΟΣ ΓΕΩΡΓΙΟΥ ΔΗΜΗΤΡΙΟΣ

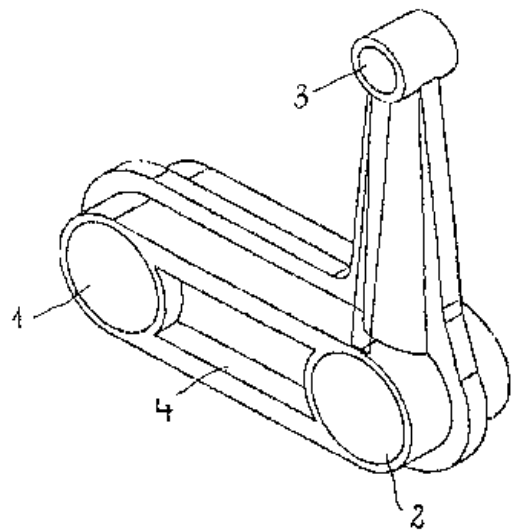
ΕΙΔΙΚΟΣ ΠΛΗΡΕΞΟΥΣΙΟΣ (74):

ΑΝΤΙΚΛΗΤΟΣ (74):ΜΑΡΟΥΛΗΣ ΠΡΑΞΙΤΕΛΗΣ
Εφέσσου 15,17121 ΝΕΑ ΣΜΥΡΝΗ
(ΑΤΤΙΚΗΣ)

ΤΙΤΛΟΣ ΕΦΕΥΡΕΣΗΣ (54):ΠΛΑΣΤΙΚΟΣ ΟΡΘΟΣΤΑΤΗΣ ΔΙΠΛΟΥ ΤΟΙΧΩΜΑΤΟΣ ΠΟΥ ΧΡΗΣΙΜΟΠΟΙΕΙΤΑΙ ΩΣ ΕΞΑΡΤΗΜΑ ΣΕ ΣΩΛΗΝΩΤΟΥΣ ΠΛΑΣΤΙΚΟΥΣ ΙΧΘΥΟΚΛΩΒΟΥΣ

ΠΕΡΙΛΗΨΗ(57)

Η επινόηση αναφέρεται στην δημιουργία πλαστικού ορθοστάτη με διπλό τοίχωμα, που χρησιμοποιείται, ως εξάρτημα σε σωληνωτούς πλαστικούς ιχθυοκλωβούς και όπου η παραγωγή του επιτυγχάνεται με τη μέθοδο της περιστροφικής χύτευσης. Ο ορθοστάτης χάρη στο διπλό τοίχωμα, είναι τελείως κλειστός, έχει συμπεριφορά πλωτήρα και λειτουργεί ως στοιχείο άνωσης του ιχθυοκλωβού, παρουσιάζει σωληνωτή μορφή σε όλο το πλάτος τους, έχει μικρότερο πλάτος και εφαρμόζουν καλύτερα οι σωλήνες του ιχθυοκλωβού.

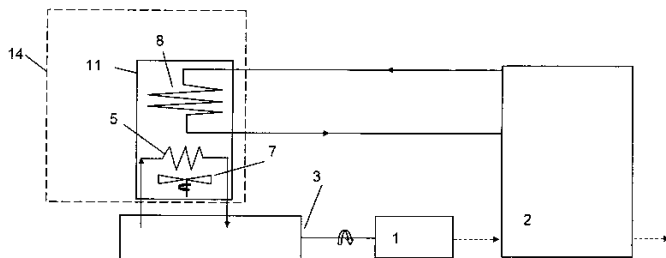


ΑΡΙΘΜΟΣ ΑΙΤΗΣΗΣ Δ.Ε. (21):20030100522
ΔΙΕΘΝΗΣ ΤΑΞΙΝΟΜΗΣΗ (51):IPC7: F25B 25/02
IPC7: F25B 27/02
IPC7: F02G 5/04
ΚΑΤΑΘΕΤΗΣ (71):1)ΚΑΝΕΛΛΟΠΟΥΛΟΣ ΚΩΝΣΤΑΝΤΙΝΟΣ
Κλαυδίου Γαληνού 14, 15127 ΜΕΛΙΣΣΙΑ
(ΑΤΤΙΚΗΣ), ΕΛΛΑΔΑ
ΗΜΕΡΟΜ. ΚΑΤΑΘΕΣΗΣ (22):12/12/2003
ΣΥΜΒ. ΠΡΟΤΕΡΑΙΟΤΗΤΕΣ (30):
ΤΡΟΠΟΠ. ΚΥΡΙΟΥ Δ.Ε. (61):
ΕΦΕΥΡΕΤΗΣ (72):1)ΚΑΝΕΛΛΟΠΟΥΛΟΣ ΚΩΝΣΤΑΝΤΙΝΟΣ
ΕΙΔΙΚΟΣ ΠΛΗΡΕΞΟΥΣΙΟΣ (74):
ΑΝΤΙΚΛΗΤΟΣ (74):ΚΑΝΕΛΛΟΠΟΥΛΟΣ ΠΑΝΑΓΙΩΤΗΣ
Κλαυδίου Γαληνού 14,15127 ΜΕΛΙΣΣΙΑ
(ΑΤΤΙΚΗΣ)
ΤΙΤΛΟΣ ΕΦΕΥΡΕΣΗΣ (54):**ΣΥΣΤΗΜΑ ΣΥΝΔΥΑΣΜΟΥ ΜΗΧΑΝΗΣ
ΕΣΩΤΕΡΙΚΗΣ ΚΑΥΣΗΣ ΚΑΙ ΑΝΤΙΑΣ
ΘΕΡΜΟΤΗΤΑΣ**

ΠΕΡΙΛΗΨΗ(57)

Σύστημα συνδυασμού μηχανής εσωτερικής καύσης και αντλίας θερμότητας, για την θέρμανση - ψύξη εσωτερικών χώρων, συνδυάζοντας τους κύκλους μηχανής εσωτερικής καύσης (Μ.Ε.Κ.) (1) και αντλίας θερμότητας(3). Η Μ.Ε.Κ. παρέχει στην αντλία θερμότητας την απαιτούμενη ισχύ για την λειτουργία της ενώ διάταξη ανάκτησης απορριπτόμενης θερμότητας θερμαίνει - ψύχει ρευστό που κυκλοφορεί σε σώματα (11). Κάθε σώμα (11) αποτελείται από εναλλάκτη αέρος - ρευστού (8), εναλλάκτη αέρα - ψυκτικού υγρού (5) της αντλίας θερμότητας, και ανεμιστήρα (7), εγκατεστημένους με αυτή τη σειρά από κατάντι προς ανάντι του ρεύματος αέρα που παράγει ο ανεμιστήρας (7). Αυτή η σειρά τοποθέτησης των εναλλακτών επιτρέπει τον σχεδιασμό του κύκλου της αντλίας θερμότητας (3) με τέτοιες πιέσεις, ώστε να παρέχει θερμότητα χαμηλότερης στάθμης θερμοκρασίας κατά

την λειτουργία του συστήματος σε κύκλο θέρμανσης (και υψηλότερης στάθμης θερμοκρασίας κατά την λειτουργία του συστήματος σε κύκλο ψύξης). Έτσι επιτυγχάνεται η μεγιστοποίηση του συντελεστή συμπεριφοράς αυτής και άρα του συντελεστή χρήσης καυσίμου όλης της εγκατάστασης.

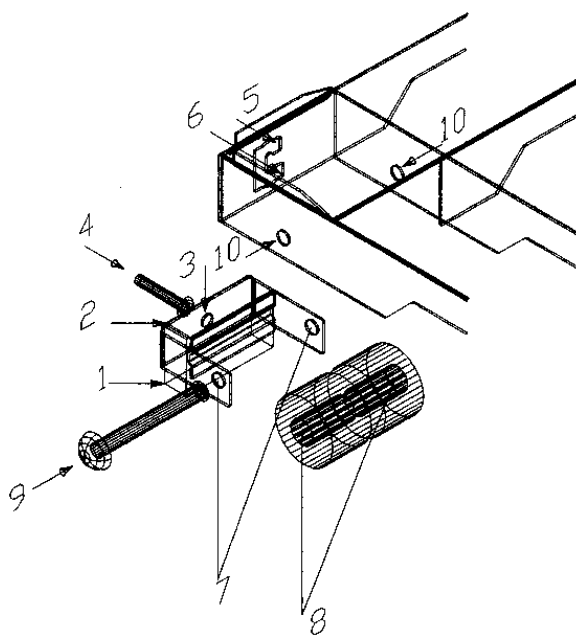


ΑΡΙΘΜΟΣ ΑΙΤΗΣΗΣ Δ.Ε. (21):20030100525
ΔΙΕΘΝΗΣ ΤΑΞΙΝΟΜΗΣΗ (51):IPC7: B62B 5/04
IPC7: F16M 11/20
IPC7: D06F 39/00
ΚΑΤΑΘΕΤΗΣ (71):1)ΤΣΑΚΛΙΔΗΣ ΣΤΕΡΓΙΟΣ
Προς Γαλλικό Ποταμό, ΤΘ 105, 57400
ΣΙΝΔΟΣ (ΘΕΣΣΑΛΟΝΙΚΗΣ), ΕΛΛΑΔΑ
2)ΤΣΑΚΛΙΔΗΣ ΜΑΤΘΑΙΟΣ
Μπουμπουλίνας 17, 57400 ΣΙΝΔΟΣ
(ΘΕΣΣΑΛΟΝΙΚΗΣ), ΕΛΛΑΔΑ
ΗΜΕΡΟΜ. ΚΑΤΑΘΕΣΗΣ (22):15/12/2003
ΣΥΜΒ. ΠΡΟΤΕΡΑΙΟΤΗΤΕΣ (30):
ΤΡΟΠΟΠ. ΚΥΡΙΟΥ Δ.Ε. (61):
ΕΦΕΥΡΕΤΗΣ (72):1)ΤΣΑΚΛΙΔΗΣ ΣΤΕΡΓΙΟΣ
2)ΤΣΑΚΛΙΔΗΣ ΜΑΤΘΑΙΟΣ
ΕΙΔΙΚΟΣ ΠΛΗΡΕΞΟΥΣΙΟΣ (74):
ΑΝΤΙΚΛΗΤΟΣ (74):ΤΣΑΚΛΙΔΗΣ ΜΑΤΘΑΙΟΣ
Μπουμπουλίνας 17,57400 ΣΙΝΔΟΣ
(ΘΕΣΣΑΛΟΝΙΚΗΣ)
ΤΙΤΛΟΣ ΕΦΕΥΡΕΣΗΣ (54):**ΣΥΣΤΗΜΑ ΦΡΕΝΟΥ ΠΤΥΣΣΟΜΕΝΩΝ
ΒΑΣΕΩΝ ΟΙΚΙΑΚΩΝ ΣΥΣΚΕΥΩΝ**

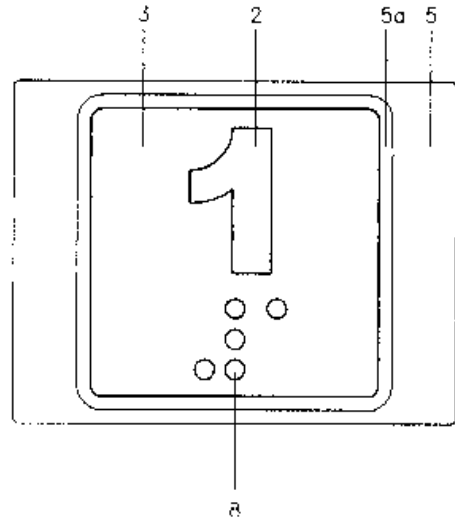
ΠΕΡΙΛΗΨΗ(57)

Σύστημα φρεναρίσματος πτυσσόμενων βάσεων οικιακών συσκευών είναι ένα ζεύγος φρένων που τοποθετείται στηνδεξιά και αριστερή μορσοστινή γωνία της βάσης. Το φρένο αποτελείται από ένα ορθογώνιο κομμάτι ελαστικού (1) που περικλείεται από ένα μεταλλικό εξάρτημα σχήματος π (2), το οποίο έχει στην μπροστινή πλευρά του ένα υπομόχλιο (4) που ελέγχει το εάν θα είναι ενεργό το φρένο ή όχι, ενώ από την μορσοστινή πλευρά του μεταλλικού εξαρτήματος θα ξεκινάνε δύο απολήξεις οι οποίες είναι γυρισμένες προς τα πίσω, με οπή η κάθε μια της (7), και το αξονάκι (9) διαπερνά τις ρόδες (8) της αντίστοιχης γωνίας της βάσης διαπερνάει και τις οπές των απολήξεων. Με το υπομόχλιο (4), μέσω της σχισμής της πλευράς της βάσης σηκώνει και καταβάλλει το φρένο, σηκώνοντάς

κατεβάζοντας αντίστοιχα το ελαστικό (1) του φρένου στο έδαφος, προσφέροντας (όταν είναι κατεβασμένο το υπομόχλιο) απόλυτη σταθερότητα.



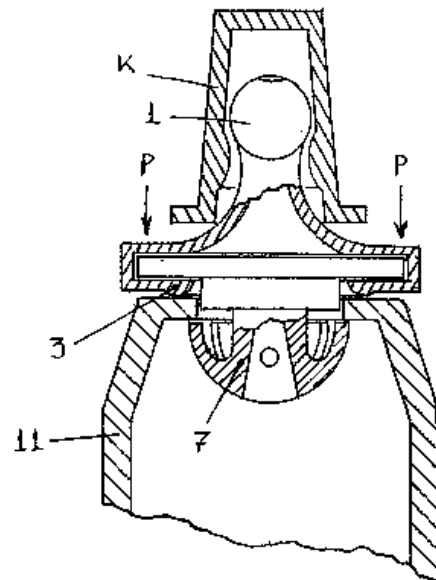
ΑΡΙΘΜΟΣ ΑΙΤΗΣΗΣ Δ.Ε. (21):20030100527
ΔΙΕΘΝΗΣ ΤΑΞΙΝΟΜΗΣΗ (51):IPC7: H01H 9/18
IPC7: H01H 3/12
IPC7: H01H 13/14
IPC7: B66B 3/00
IPC7: B66B 1/46
IPC7: G09B 21/00
ΚΑΤΑΘΕΤΗΣ (71):1)ΖΑΝΤΙΩΤΗΣ ΚΟΣΜΑ ΙΩΑΝΝΗΣ
Γράμμου 16, 16451 ΑΡΓΥΡΟΥΠΟΛΗ
(ΑΤΤΙΚΗΣ), ΕΛΛΑΔΑ
ΗΜΕΡΟΜ. ΚΑΤΑΘΕΣΗΣ (22):15/12/2003
ΣΥΜΒ. ΠΡΟΤΕΡΑΙΟΤΗΤΕΣ (30):
ΤΡΟΠΟΠ. ΚΥΡΙΟΥ Δ.Ε. (61):
ΕΦΕΥΡΕΤΗΣ (72):1)ΖΑΝΤΙΩΤΗΣ ΚΟΣΜΑ ΙΩΑΝΝΗΣ
ΕΙΔΙΚΟΣ ΠΛΗΡΕΞΟΥΣΙΟΣ (74):ΜΑΡΗΣ ΓΕΩΡΓΙΟΣ
Ναυαρίνου 6, 10680 ΑΘΗΝΑ
ΑΝΤΙΚΛΗΤΟΣ (74):ΜΑΡΗΣ ΓΕΩΡΓΙΟΣ
Ναυαρίνου 6,10680 ΑΘΗΝΑ
ΤΙΤΛΟΣ ΕΦΕΥΡΕΣΗΣ (54):**ΜΕΤΑΛΛΙΚΟΙ ΕΝΤΟΛΟΔΕΙΚΤΕΣ ΑΝΑ-
ΓΛΥΦΗΣ ΑΠΕΙΚΟΝΙΣΗΣ ΕΝΣΩΜΑΤΩ-
ΜΕΝΟΙ ΔΙΑ ΠΑΚΤΩΣΕΩΣ ΕΠΙ ΠΛΗΚ-
ΤΡΩΝ ΕΝΤΟΛΗΣ ΧΡΗΣΕΩΣ ΑΝΕΛ-
ΚΥΣΤΗΡΑ**



ΠΕΡΙΛΗΨΗ(57)

Η εφεύρεση αναφέρεται στη δημιουργία ενός ανάγλυφου μεταλλικού εντολοδείκτη που ενσωματώνεται επί του στελέχους του πλήκκκκτρον κλήσεως του ανελκυστήρα. Καθώς κατασκευάζεται με χυτοπρεσσαριστή επεξεργασία και όχι δια εξέλασης μπορεί και γίνεται πολυμορφικό. Επίσης παραμένει στην απόχρωση του μετάλλου ενώ τα επίπεδα των δύο επιφανειών (λόγω του ανάγλυφου της κατασκευής του) έχουνννν διαφορετική επεξεργασία με αποτέλεσμα να είναι έντονα ορατό το ανάγλυφο σχήμα του συμβόλου κλήσεως ακόμα και σε χαμηλό φωτισμό.

ΑΡΙΘΜΟΣ ΑΙΤΗΣΗΣ Δ.Ε. (21):20030100528
ΔΙΕΘΝΗΣ ΤΑΞΙΝΟΜΗΣΗ (51):IPC7: A61J 11/04
IPC7: A61J 9/00
ΚΑΤΑΘΕΤΗΣ (71):1)ΚΑΤΣΟΥΛΗ ΚΩΝ/ΝΟΥ ANNA
Αλόης 89, 19015 ΝΕΑ ΠΑΛΑΤΙΑ
(ΑΤΤΙΚΗΣ), ΕΛΛΑΔΑ
ΗΜΕΡΟΜ. ΚΑΤΑΘΕΣΗΣ (22):15/12/2003
ΣΥΜΒ. ΠΡΟΤΕΡΑΙΟΤΗΤΕΣ (30):
ΤΡΟΠΟΠ. ΚΥΡΙΟΥ Δ.Ε. (61):
ΕΦΕΥΡΕΤΗΣ (72):1)ΚΑΤΣΟΥΛΗ ΚΩΝ/ΝΟΥ ANNA
ΕΙΔΙΚΟΣ ΠΛΗΡΕΞΟΥΣΙΟΣ (74):ΜΑΡΗΣ ΓΕΩΡΓΙΟΣ
Ναυαρίνου 6, 10680 ΑΘΗΝΑ
ΑΝΤΙΚΛΗΤΟΣ (74):ΜΑΡΗΣ ΓΕΩΡΓΙΟΣ
Ναυαρίνου 6,10680 ΑΘΗΝΑ
ΤΙΤΛΟΣ ΕΦΕΥΡΕΣΗΣ (54):**ΑΠΟΣΤΕΙΡΩΜΕΝΗ ΦΙΑΛΗ ΜΕΤΑ
ΤΕΧΝΗΤΗΣ ΘΗΛΗΣ ΜΙΑΣ ΧΡΗΣΕΩΣ
ΓΙΑ ΥΓΡΕΣ ΒΡΕΦΙΚΕΣ ΤΡΟΦΕΣ ΚΑΙ
ΤΕΧΝΗΤΗ ΘΗΛΗ ΜΕΤΑ ΦΙΑΛΗΣ
ΠΟΛΛΩΝ ΧΡΗΣΕΩΝ**



ΠΕΡΙΛΗΨΗ(57)

Η εφεύρεση αναφέρεται σε δύο διαφορετικές τεχνητές θηλές για χρήση σε συσκευή μπιμπερό εκ των οποίων δια της θηλής (1) το μπιμπερό καθίσταται μιας χρήσεως και ως εκ τούτου προσφέρεται αποστειρωμένο, ενώ δια της θηλής (1a) το μπιμπερό καθίσταται πολλών χρήσεων που ωστόσο για διευκόλυνση των μητέρων για την άμεση χρήσεωαυτού, και η θηλή (1a) μετά της φιάλης της θα προσφέρονται για την πρώτη χρήση, αποστειρωμένα.

ΑΡΙΘΜΟΣ ΑΙΤΗΣΗΣ Δ.Ε. (21):20030100534
ΔΙΕΘΝΗΣ ΤΑΞΙΝΟΜΗΣΗ (51):IPC7: A23L 2/00
ΚΑΤΑΘΕΤΗΣ (71):1)ΠΕΡΔΙΚΑΣ ΑΝΔΡΕΑ ΘΕΟΔΩΡΟΣ
Μανωλάδα, 27052 Σ. Σ. ΒΑΡΔΑΣ (ΗΛΕΙΑΣ),
ΕΛΛΑΔΑ
ΗΜΕΡΟΜ. ΚΑΤΑΘΕΣΗΣ (22):23/12/2003
ΣΥΜΒ. ΠΡΟΤΕΡΑΙΟΤΗΤΣ (30):
ΤΡΟΠΟΠ. ΚΥΡΙΟΥ Δ.Ε. (61):
ΕΦΕΥΡΕΤΗΣ (72):1)ΠΕΡΔΙΚΑΣ ΑΝΔΡΕΑ ΘΕΟΔΩΡΟΣ
ΕΙΔΙΚΟΣ ΠΛΗΡΕΞΟΥΣΙΟΣ (74):
ΑΝΤΙΚΛΗΤΟΣ (74):
ΤΙΤΛΟΣ ΕΦΕΥΡΕΣΗΣ (54):**ΡΟΦΗΜΑ ΑΠΟ ΦΥΛΛΑ ΔΕΝΔΡΟΛΙΒΑ-
ΝΟΥ ΒΡΑΣΜΕΝΑ ΣΕ ΖΕΣΤΟ ΝΕΡΟ.**

ΠΕΡΙΛΗΨΗ(57)

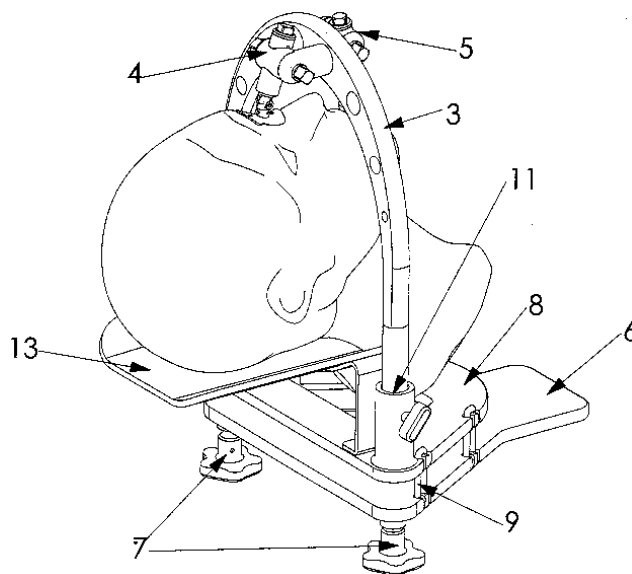
Η τακτική αποκλειστική χορήγηση του ροφήματος σε ασθενή πάσχοντα από καρκίνο του προστάτη με μετάσταση στα οστά, επιφέρει θεαματική μείωση του αριθμού των καρκινικών κυττάρων, ενώ ταυτόχρονα το υλικό του ροφήματος απαντάται εύκολα στην φύση.

ΑΡΙΘΜΟΣ ΑΙΤΗΣΗΣ Δ.Ε. (21):20030100539
ΔΙΕΘΝΗΣ ΤΑΞΙΝΟΜΗΣΗ (51):IPC7: A61B 6/04
IPC7: A61B 19/00
ΚΑΤΑΘΕΤΗΣ (71):1)ΜΙΚΡΟΔΙΑΛΥΣΙΣ Ε.Π.Ε.
Ιμβρου 16, 11257 ΑΘΗΝΑ, ΕΛΛΑΔΑ
ΗΜΕΡΟΜ. ΚΑΤΑΘΕΣΗΣ (22):30/12/2003
ΣΥΜΒ. ΠΡΟΤΕΡΑΙΟΤΗΤΣ (30):
ΤΡΟΠΟΠ. ΚΥΡΙΟΥ Δ.Ε. (61):
ΕΦΕΥΡΕΤΗΣ (72):1)ΘΕΟΔΩΡΟΥ ΚΥΡΙΑΚΗ
2)ΚΑΠΠΑΣ ΚΩΝΣΤΑΝΤΙΝΟΣ
ΕΙΔΙΚΟΣ ΠΛΗΡΕΞΟΥΣΙΟΣ (74):
ΑΝΤΙΚΛΗΤΟΣ (74):
ΤΙΤΛΟΣ ΕΦΕΥΡΕΣΗΣ (54):**ΕΠΑΝΑΛΗΨΙΜΟ ΣΥΣΤΗΜΑ ΑΚΙΝΗ-
ΤΟΠΟΙΗΣΗΣ ΚΕΦΑΛΗΣ.**

ΠΕΡΙΛΗΨΗ(57)

Η παρούσα εφεύρεση αφορά ένα επαναλήψιμο σύστημα ακινητοποίησης κεφαλής το οποίο χρησιμοποιείται στην προσαρμοστική και στερεοτακτική ακτινοθεραπεία. Όπως φαίνεται στο σχήμα 1, αυτή η νέα συσκευή βασίζει την ακινητοποίηση σε τρία σταθερά ανατομικά σημεία της κεφαλής του ασθενούς : το μασητικό επίπεδο, το σιζορίνιο και το ινιακό οστό. Σύμφωνα με σχετική έρευνα που έχει διενεργηθεί από τους αιτούντες, τα τρία αυτά ανατομικά μέρη μπορούν να καθορίσουν επακριβώς κάθε κεφαλή. Το προτεινόμενο σύστημα επαναλήψιμης ακινητοποίησης κεφαλής προσαρμόζεται στην κλίνη του αξονικού τομογράφου ή/και στην κλίνη του γραμμικού επιταχυντή. Το σύστημα ακινητοποίησης περιλαμβάνει τον μηχανισμό οριζοντιοποίησης, το πλαίσιο, και τους μηχανισμούς ακινητοποίησης μύτης - μασητικού επιπέδου. Ο μηχανισμός οριζοντιοποίησης είναι έτσι σχεδιασμένος ώστε να αντισταθμίζει την οποιαδήποτε εσφαλμένη ευθυγράμμιση μεταξύ της πηγής ακτινοβολίας και του στόχου η οποία προκαλείται από διάφορες μηχανικές παραμορφώσεις (όπως για παράδειγμα λόγω του βάρους του ασθενούς πάνω στην κλίνη). Το πλαίσιο μπορεί να έχει ημικυκλικό ή ημειλιπτικό ή οποιοδήποτε άλλο σχήμα το οποίο να περικυκλώνει την κεφαλή σε ένα ημικάρσιο επίπεδο και διαθέτει δύο ακινητοποιητικούς μηχανισμούς, έναν για το μασητικό επίπεδο και έναν για την μύτη. Οι δύο ακινητοποιητικοί μηχανισμοί είναι πανομοιότυποι εκτός από τις πιο απομακρυσμένες άκρες τους - ο μηχανισμός ακινητοποίησης του μασητικού επιπέδου περιλαμβάνει ένα ειδικό αναλώσιμο μέρος το οποίο τοποθετείται μεταξύ των δύο γνάθων, ενώ ο μηχανισμός

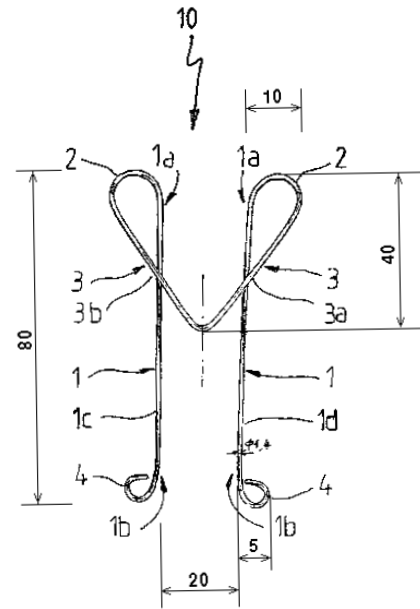
ακινητοποίησης της μύτης περιλαμβάνει ένα ειδικό αναλώσιμο μέρος το οποίο τοποθετείται πάνω στο ριζορίνιο. Αυτά τα δύο ειδικά αναλώσιμα μέρη είναι κατασκευασμένα για προσωπικά για κα'θε ασθενή έτσι ώστε να προσαρμόζονται τέλεια στα ιδιαίτερα ανατομικά του χαρακτηριστικά όπως η γεωμετρία της οδοντοστοιχίας και της μύτης. Οι μηχανισμοί ακινητοποίησης εκτελούν συνδυασμό περιστροφικών και μεταφορικών κινήσεων. Το κόστος και ο χρόνος εφαρμογής του προτεινόμενου συστήματος ακινητοποίησης είναι δύο από τα βασικά πλεονεκτήματά του μαζί με την ακρίβεια τοποθέτησης και την άνεση που προσφέρει στον ασθενή.



ΑΡΙΘΜΟΣ ΑΙΤΗΣΗΣ Δ.Ε. (21):20040100441
ΔΙΕΘΝΗΣ ΤΑΞΙΝΟΜΗΣΗ (51):IPC7: B42D 9/00
ΚΑΤΑΘΕΤΗΣ (71):1)ZIGARIS VASILIOS
Lindberghstrasse 2, 70736 Fellbach,
GERMANIA
ΗΜΕΡΟΜ. ΚΑΤΑΘΕΣΗΣ (22):17/11/2004
ΣΥΜΒ. ΠΡΟΤΕΡΑΙΟΤΗΤΕΣ (30):10359571.6-18/12/2003-DE
1022004005849.0-06/02/2004-DE
ΤΡΟΠΟΠ. ΚΥΡΙΟΥ Δ.Ε. (61):
ΕΦΕΥΡΕΤΗΣ (72):1)ZIGARIS VASILIOS
ΕΙΔΙΚΟΣ ΠΛΗΡΕΞΟΥΣΙΟΣ (74):ΤΣΙΜΙΚΑΛΗΣ ΑΘΑΝΑΣΙΟΣ
Ν. Βάμβα 1, 10674 ΑΘΗΝΑ
ΑΝΤΙΚΛΗΤΟΣ (74):ΤΣΙΜΙΚΑΛΗΣ ΑΘΑΝΑΣΙΟΣ
Ν. Βάμβα 1,10674 ΑΘΗΝΑ
ΤΙΤΛΟΣ ΕΦΕΥΡΕΣΗΣ (54):**ΜΟΝΟΜΕΡΗΣ ΣΥΝΔΕΤΗΡΑΣ ΒΙΒΛΙΟΥ ΠΕΡΙΛΗΨΗ(57)**

Η εφεύρεση αναφέρεται σε ένα μονομερή συνδετήρα βιβλίου, με τον οποίο μπορεί να καθίσταται δυνατή μια απλή και ταχεία εισαγωγή μεταξύ των σελίδων ενός βιβλίου για να το κρατάει ανοικτό και να το στερεώνει χωρίς παραμόρφωση των σελίδων του βιβλίου, ο οποίος εκτός αυτού επιτρέπει μια χρησιμοποίηση σε μεγάλο βαθμό ανεξάρτητα από το μέγεθος του βιβλίου καθώς και ως σήμανση ανάγνωσης στην κλειστή κατάσταση του βιβλίου. Με ένα συνδετήρα βιβλίου αποτελούμενο από εύκαμπτο εκτεινόμενο σε μήκος υλικό, ο οποίος είναι εφοδιασμένος με ένα κομμάτι τμήματος ράχης που περιλαμβάνει ένα άνω και ένα κάτω άκρο και το οποίο σχηματίζεται από ένα πρώτο και ένα δεύτερο σκέλη, τα οποία βρίσκονται σε απόσταση το ένα από το άλλο, για να παρεμβάλλεται κάθε φορά το ένα από τα σκέλη με το κάτω του άκρο μεταξύ των σελίδων ενός αριστερού και ενός δεξιού μισού του βιβλίου, όπου τα σκέλη είναι τοποθετημένα σε ένα και το αυτό επίπεδο θέσης και ένα κομμάτι ενδιάμεσου τμήματος, το οποίο συνδέει το κομμάτι τμήματος ράχης με ένα κομμάτι εμπρόσθιου τμήματος, αυτό επιτυγχάνεται σύμφωνα με την εφεύρεση με το ότι, το κομμάτι ενδιάμεσου τμήματος (2) παρουσιάζει μία τουλάχιστο ημικυκλική κάμψη με μία συνεχή κλίση από το επίπεδο θέσης (E), όπου η κάμψη σε σχέση με τα σκέλη (1c, 1d) του κομματιού

τμήματος ράχης κατευθύνεται απομακρυνόμενη από αυτά προς τα έξω με το ότι, το κομμάτι εμπρόσθιου τμήματος (3) σχηματίζεται από ευθείες (3a, 3b) ενός ελατηριωτού βρόχου, οι οποίες συγκλίνουν η μία προς την άλλη σε σχήμα V με την ίδια κλίση που προκύπτει από την κάμψη κατά τέτοιο τρόπο, ώστε η σχήματος V κορυφή (3c) του κομματιού εμπρόσθιου τμήματος (3) να είναι τοποθετημένη κεντρικά προς τα απέχοντα το ένα από το άλλο σκέλη (1c, 1d)



1.2 ΕΥΡΕΤΗΡΙΟ ΑΙΤΗΣΕΩΝ Δ.Ε. ΣΥΜΦΩΝΑ ΜΕ ΤΗΝ ΗΜΕΡΟΜΗΝΙΑ ΚΑΤΑΘΕΣΗΣ

ΚΑΤΑΘΕΣΗ (22)	ΚΑΤΑΘΕΤΗΣ (71)	ΤΙΤΛΟΣ ΕΦΕΥΡΕΣΗΣ (54)	ΑΡ. ΑΙΤ. (21)
01/12/2003	ΤΣΑΠΟΥΡΗΣ ΠΕΤΡΟΣ	ΠΤΥΣΣΟΜΕΝΗ ΕΞΕΔΡΑ ΓΙΑ ΣΚΑΦΗ ΑΛΕΞΙΠΤΩΤΟΥ	20030100500
02/12/2003	ΠΑΠΑΖΗΣΗΣ ΗΛΙΑΣ	ΕΠΙΚΛΙΝΙΟΣ ΑΝΘΡΩΠΟΖΥΓΟΣ	20030100504
03/12/2003	E.J.BROOKS COMPANY	ΚΛΕΙΔΑΡΙΑ ΚΑΙ ΣΦΡΑΓΙΣΗ ΑΣΦΑΛΕΙΑΣ	20030100506
08/12/2003	ΙΝΣΤΙΤΟΥΤΟ ΠΛΗΡΟΦΟΡΙΚΗΣ ΚΑΙ ΤΗΛΕ- ΜΑΤΙΚΗΣ/ΕΘΝΙΚΟ ΚΕΝΤΡΟ ΕΡΕΥΝΑΣ ΚΑΙ ΤΕΧΝΟΛΟΓΙΚΗΣ ΑΝΑΠΤΥΞΗΣ	ΑΝΤΙΚΕΙΜΕΝΟ, ΜΕΘΟΔΟΣ ΚΑΙ ΔΙΑΔΙΚΑΣΙΑ ΑΝΑΠΤΥΞΗΣ ΕΦΑΡΜΟΓΩΝ ΔΕΙΚΤΟΔΟΤΗΣΗΣ, ΟΡΓΑΝΩΣΗΣ ΚΑΙ ΕΞΥΠΝΗΣ ΑΝΑΖΗΤΗΣΗΣ ΟΠΤΙΚΩΝ ΔΕΔΟΜΕΝΩΝ (ΕΙΚΟΝΑ,ΒΙΝΤΕΟ) ΜΕ ΒΑΣΗ ΤΟ ΠΕΡΙΕΧΟΜΕΝΟ	20030100512
08/12/2003	ΜΗΤΣΙΟΥ ΔΗΜΗΤΡΑ ΜΗΤΣΙΟΣ ΑΘΑΝΑΣΙΟΣ	ΠΟΡΤΕΣ-ΠΑΡΑΘΥΡΑ ΚΑΤΑΣΚΕΥΑΣΜΕΝΑ ΑΠΟ ΔΙΑΙΡΟΥΜΕΝΑ ΠΛΑΣΤΙΑ	20030100513
11/12/2003	ΛΑΙΟΣ ΔΗΜΗΤΡΙΟΣ	ΠΛΑΣΤΙΚΟΣ ΟΡΘΟΣΤΑΤΗΣ ΔΙΠΛΟΥ ΤΟΙΧΩΜΑΤΟΣ ΠΟΥ ΧΡΗΣΙ- ΜΟΠΟΙΕΙΤΑΙ ΩΣ ΕΞΑΡΤΗΜΑ ΣΕ ΣΩΛΗΝΩΤΟΥΣ ΠΛΑΣΤΙΚΟΥΣ ΙΧΘΥΟΚΛΩΒΟΥΣ	20030100518
12/12/2003	ΚΑΝΕΛΛΟΠΟΥΛΟΣ ΚΩΝΣΤΑΝΤΙΝΟΣ	ΣΥΣΤΗΜΑ ΣΥΝΔΥΑΣΜΟΥ ΜΗΧΑΝΗΣ ΕΣΩΤΕΡΙΚΗΣ ΚΑΥΣΗΣ ΚΑΙ ΑΝΤΛΙΑΣ ΘΕΡΜΟΤΗΤΑΣ	20030100522
15/12/2003	ΤΣΑΚΛΙΔΗΣ ΣΤΕΡΓΙΟΣ ΤΣΑΚΛΙΔΗΣ ΜΑΤΘΑΙΟΣ	ΣΥΣΤΗΜΑ ΦΡΕΝΟΥ ΠΤΥΣΣΟΜΕΝΩΝ ΒΑΣΕΩΝ ΟΙΚΙΑΚΩΝ ΣΥ- ΣΚΕΥΩΝ	20030100525
15/12/2003	ΚΑΤΣΟΥΛΗ ANNA	ΑΠΟΣΤΕΙΡΩΜΕΝΗ ΦΙΑΛΗ ΜΕΤΑ ΤΕΧΝΗΤΗΣ ΘΗΛΗΣ ΜΙΑΣ ΧΡΗΣΕΩΣ ΓΙΑ ΥΓΡΕΣ ΒΡΕΦΙΚΕΣ ΤΡΟΦΕΣ ΚΑΙ ΤΕΧΝΗΤΗ ΘΗΛΗ ΜΕΤΑ ΦΙΑΛΗΣ ΠΟΛΛΩΝ ΧΡΗΣΕΩΝ	20030100528
15/12/2003	ΖΑΝΤΙΩΤΗΣ ΙΩΑΝΝΗΣ	ΜΕΤΑΛΛΙΚΟΙ ΕΝΤΟΛΟΔΕΙΚΤΕΣ ΑΝΑΓΛΥΦΗΣ ΑΠΕΙΚΟΝΙΣΗΣ ΕΝΣΩΜΑΤΩΜΕΝΟΙ ΔΙΑ ΠΑΚΤΩΣΕΩΣ ΕΠΙ ΠΛΗΚΤΡΩΝ ΕΝΤΟΛΗΣ ΧΡΗΣΕΩΣ ΑΝΕΛΚΥΣΤΗΡΑ	20030100527
23/12/2003	ΠΕΡΔΙΚΑΣ ΘΕΟΔΩΡΟΣ	ΡΟΦΗΜΑ ΑΠΟ ΦΥΛΛΑ ΔΕΝΔΡΟΛΙΒΑΝΟΥ ΒΡΑΣΜΕΝΑ ΣΕ ΖΕΣΤΟ ΝΕΡΟ.	20030100534
30/12/2003	ΜΙΚΡΟΔΙΑΛΥΣΙΣ Ε.Π.Ε.	ΕΠΑΝΑΛΗΨΙΜΟ ΣΥΣΤΗΜΑ ΑΚΙΝΗΤΟΠΟΙΗΣΗΣ ΚΕΦΑΛΗΣ.	20030100539
17/11/2004	ZIGARIS VASILIOS	ΜΟΝΟΜΕΡΗΣ ΣΥΝΔΕΤΗΡΑΣ ΒΙΒΛΙΟΥ	20040100441

1.3 ΕΥΡΕΤΗΡΙΟ ΑΙΤΗΣΕΩΝ Δ.Ε. ΣΥΜΦΩΝΑ ΜΕ ΤΗΝ ΑΛΦΑΒΗΤΙΚΗ ΣΕΙΡΑ ΤΩΝ ΚΑΤΑΘΕΤΩΝ

ΚΑΤΑΘΕΤΗΣ (71)	ΤΙΤΛΟΣ ΕΦΕΥΡΕΣΗΣ (54)	ΚΑΤΑΘΕΣΗ (22)	ΑΡ. ΑΙΤ. (21)
<i>E.J.BROOKS COMPANY</i>	ΚΛΕΙΔΑΡΙΑ ΚΑΙ ΣΦΡΑΓΙΣΗ ΑΣΦΑΛΕΙΑΣ	03/12/2003	20030100506
<i>ZIGARIS VASILIOS</i>	ΜΟΝΟΜΕΡΗΣ ΣΥΝΔΕΤΗΡΑΣ ΒΙΒΛΙΟΥ	17/11/2004	20040100441
<i>ΖΑΝΤΙΩΤΗΣ ΙΩΑΝΝΗΣ</i>	ΜΕΤΑΛΛΙΚΟΙ ΕΝΤΟΛΟΔΕΙΚΤΕΣ ΑΝΑΓΛΥΦΗΣ ΑΠΕΙΚΟΝΙΣΗΣ ΕΝΣΩΜΑΤΩΜΕΝΟΙ ΔΙΑ ΠΑΚΤΩΣΕΩΣ ΕΠΙ ΠΛΗΚΤΡΩΝ ΕΝΤΟΛΗΣ ΧΡΗΣΕΩΣ ΑΝΕΛΚΥΣΤΗΡΑ	15/12/2003	20030100527
<i>ΙΝΣΤΙΤΟΥΤΟ ΠΛΗΡΟΦΟΡΙΚΗΣ ΚΑΙ ΤΗΛΕΜΑΤΙΚΗΣ/ΕΘΝΙΚΟ ΚΕΝΤΡΟ ΕΡΕΥΝΑΣ ΚΑΙ ΤΕΧΝΟΛΟΓΙΚΗΣ ΑΝΑΠΤΥΞΗΣ</i>	ΑΝΤΙΚΕΙΜΕΝΟ, ΜΕΘΟΔΟΣ ΚΑΙ ΔΙΑΔΙΚΑΣΙΑ ΑΝΑΠΤΥΞΗΣ ΕΦΑΡΜΟΓΩΝ ΔΕΙΚΤΟΔΟΤΗΣΗΣ, ΟΡΓΑΝΩΣΗΣ ΚΑΙ ΕΞΥΠΝΗΣ ΑΝΑΖΗΤΗΣΗΣ ΟΠΤΙΚΩΝ ΔΕΔΟΜΕΝΩΝ (ΕΙΚΟΝΑ,ΒΙΝΤΕΟ) ΜΕ ΒΑΣΗ ΤΟ ΠΕΡΙΕΧΟΜΕΝΟ	08/12/2003	20030100512
<i>ΚΑΝΕΛΛΟΠΟΥΛΟΣ ΚΩΝΣΤΑΝΤΙΝΟΣ</i>	ΣΥΣΤΗΜΑ ΣΥΝΔΥΑΣΜΟΥ ΜΗΧΑΝΗΣ ΕΣΩΤΕΡΙΚΗΣ ΚΑΥΣΗΣ ΚΑΙ ΑΝΤΛΙΑΣ ΘΕΡΜΟΤΗΤΑΣ	12/12/2003	20030100522
<i>ΚΑΤΣΟΥΛΗ ANNA</i>	ΑΠΟΣΤΕΙΡΩΜΕΝΗ ΦΙΑΛΗ ΜΕΤΑ ΤΕΧΝΗΤΗΣ ΘΗΛΗΣ ΜΙΑΣ ΧΡΗΣΕΩΣ ΓΙΑ ΥΓΡΕΣ ΒΡΕΦΙΚΕΣ ΤΡΟΦΕΣ ΚΑΙ ΤΕΧΝΗΤΗ ΘΗΛΗ ΜΕΤΑ ΦΙΑΛΗΣ ΠΟΛΛΩΝ ΧΡΗΣΕΩΝ	15/12/2003	20030100528
<i>ΛΑΙΟΣ ΔΗΜΗΤΡΙΟΣ</i>	ΠΛΑΣΤΙΚΟΣ ΟΡΘΟΣΤΑΤΗΣ ΔΙΠΛΟΥ ΤΟΙΧΩΜΑΤΟΣ ΠΟΥ ΧΡΗΣΙΜΟΠΟΙΕΙΤΑΙ ΩΣ ΕΞΑΡΤΗΜΑ ΣΕ ΣΩΛΗΝΩΤΟΥΣ ΠΛΑΣΤΙΚΟΥΣ ΙΧΘΥΟΚΛΩΒΟΥΣ	11/12/2003	20030100518
<i>ΜΗΤΣΙΟΣ ΑΘΑΝΑΣΙΟΣ</i>	ΠΟΡΤΕΣ-ΠΑΡΑΘΥΡΑ ΚΑΤΑΣΚΕΥΑΣΜΕΝΑ ΑΠΟ ΔΙΑΙΡΟΥΜΕΝΑ ΠΛΑΙΣΙΑ	08/12/2003	20030100513
<i>ΜΗΤΣΙΟΥ ΔΗΜΗΤΡΑ</i>	ΠΟΡΤΕΣ-ΠΑΡΑΘΥΡΑ ΚΑΤΑΣΚΕΥΑΣΜΕΝΑ ΑΠΟ ΔΙΑΙΡΟΥΜΕΝΑ ΠΛΑΙΣΙΑ	08/12/2003	20030100513
<i>ΜΙΚΡΟΔΙΑΛΥΣΙΣ Ε.Π.Ε.</i>	ΕΠΑΝΑΛΗΨΙΜΟ ΣΥΣΤΗΜΑ ΑΚΙΝΗΤΟΠΟΙΗΣΗΣ ΚΕΦΑΛΗΣ.	30/12/2003	20030100539
<i>ΠΑΠΑΖΗΣΗΣ ΗΛΙΑΣ</i>	ΕΠΙΚΛΙΝΙΟΣ ΑΝΘΡΩΠΟΖΥΓΟΣ	02/12/2003	20030100504
<i>ΠΕΡΑΙΚΑΣ ΘΕΟΔΩΡΟΣ</i>	ΡΟΦΗΜΑ ΑΠΟ ΦΥΛΛΑ ΔΕΝΔΡΟΛΙΒΑΝΟΥ ΒΡΑΣΜΕΝΑ ΣΕ ΖΕΣΤΟ ΝΕΡΟ.	23/12/2003	20030100534
<i>ΤΣΑΚΛΙΔΗΣ ΜΑΤΘΑΙΟΣ</i>	ΣΥΣΤΗΜΑ ΦΡΕΝΟΥ ΠΤΥΣΣΟΜΕΝΩΝ ΒΑΣΕΩΝ ΟΙΚΙΑΚΩΝ ΣΥΣΚΕΥΩΝ	15/12/2003	20030100525
<i>ΤΣΑΚΛΙΔΗΣ ΣΤΕΡΓΙΟΣ</i>	ΣΥΣΤΗΜΑ ΦΡΕΝΟΥ ΠΤΥΣΣΟΜΕΝΩΝ ΒΑΣΕΩΝ ΟΙΚΙΑΚΩΝ ΣΥΣΚΕΥΩΝ	15/12/2003	20030100525
<i>ΤΣΑΠΟΥΡΗΣ ΠΕΤΡΟΣ</i>	ΠΤΥΣΣΟΜΕΝΗ ΕΞΕΔΡΑ ΓΙΑ ΣΚΑΦΗ ΑΛΕΞΙΠΤΩΤΟΥ	01/12/2003	20030100500

1.4 ΑΙΤΗΣΕΙΣ ΠΙΣΤΟΠΟΙΗΤΙΚΩΝ ΥΠΟΔΕΙΓΜΑΤΟΣ ΧΡΗΣΙΜΟΤΗΤΑΣ

ΑΡΙΘΜΟΣ ΑΙΤΗΣΗΣ Π.Υ.Χ.(21):20030200153

ΚΑΤΑΘΕΤΗΣ (71):1)VESTEL BEYAZ ESYA SANAYI VE
TICARET A.S.
Organize Sanayi Bolgesi, 45030 MANISA,
ΤΟΥΡΚΙΑ

ΗΜΕΡΟΜ. ΚΑΤΑΘΕΣΗΣ (22):22/12/2003

ΣΥΜΒ. ΠΡΟΤΕΡΑΙΟΤΗΤΕΣ (30):

ΕΦΕΥΡΕΤΗΣ (72):1)HEKIMOGLU AYDIN

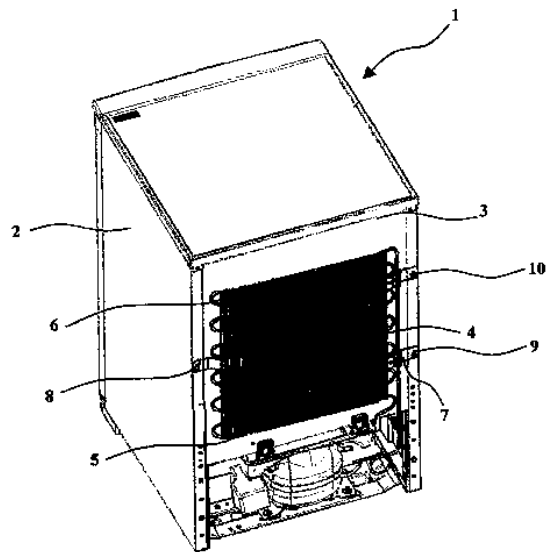
ΕΙΔΙΚΟΣ ΠΛΗΡΕΞΟΥΣΙΟΣ (74):ΒΑΡΔΙΚΟΣ ΧΡΗΣΤΟΣ
Μαυρομυγάλη 3, 10679 ΑΘΗΝΑ

ΑΝΤΙΚΛΗΤΟΣ (74):ΒΑΡΔΙΚΟΣ ΧΡΗΣΤΟΣ
Μαυρομυγάλη 3,10679 ΑΘΗΝΑ

ΤΙΤΛΟΣ ΕΦΕΥΡΕΣΗΣ (54):ΨΥΓΕΙΟ

ΠΕΡΙΛΗΨΗ(57)

Ενώ η κάτω (9) και η άνω οπή κοχλία (10) βρίσκονται στο έν επίμηκες άκρο της οπίσθιας επιφάνειας του κυρίως σώματος (2) ψυγείου, η πλευρική οπή κοχλία (8) βρίσκεται στο άλλο επίμηκες άκρο, το οποίο βρίσκεται σε ίση απόσταση από τις οπές για τους κοχλίες. Η απόσταση ανάμεσα στην κάτω οπή (9) και το κατώτερο άκρο του συμπληκνωτή (5) καθορίζεται με τρόπο ώστε να είναι ίση με την απόσταση μεταξύ της ανώτερης οπής κοχλία (10) και του ανώτερου άκρου του συμπληκνωτή (6). Οι συγκρατητήρες που τοποθετούνται στις οπές για κοχλίες (8,9,10) με κοχλία συγκράτησης επιτρέπουν τη στερέωση του συμπληκνωτή (4) σε ορισμένη απόσταση από την οπίσθια επιφάνεια του κυρίως σώματος του ψυγείου (3).



ΑΡΙΘΜΟΣ ΑΙΤΗΣΗΣ Π.Υ.Χ.(21):20030200155

ΚΑΤΑΘΕΤΗΣ (71):1)ΤΣΟΠΑΝΙΔΗΣ ΒΑΣΙΛΕΙΟΥ
ΠΑΣΧΑΛΗΣ
Εσπερίδων 73, 17672 ΚΑΛΛΙΘΕΑ
(ΑΤΤΙΚΗΣ), ΕΛΛΑΔΑ

ΗΜΕΡΟΜ. ΚΑΤΑΘΕΣΗΣ (22):30/12/2003

ΣΥΜΒ. ΠΡΟΤΕΡΑΙΟΤΗΤΕΣ (30):

ΕΦΕΥΡΕΤΗΣ (72):1)ΤΣΟΠΑΝΙΔΗΣ ΒΑΣΙΛΕΙΟΥ
ΠΑΣΧΑΛΗΣ

ΕΙΔΙΚΟΣ ΠΛΗΡΕΞΟΥΣΙΟΣ (74):

ΑΝΤΙΚΛΗΤΟΣ (74):

ΤΙΤΛΟΣ ΕΦΕΥΡΕΣΗΣ (54):ΠΕΡΙΤΥΛΙΓΜΑ ΛΟΥΛΟΥΔΙΩΝ ΑΠΟ
ΚΑΜΒΑ ΖΩΓΡΑΦΙΚΗΣ.

ΠΕΡΙΛΗΨΗ(57)

Περιτύλιγμα λουλουδιών (1) από καμβά ζωγραφικής. Ο καμβάς απεικονίζει ζωγραφικές παραστάσεις που έχουν γίνει σε Τυπογραφείο ή σε εργαστήριο μεταξοτυπίας ή με το χέρι.

ΑΡΙΘΜΟΣ ΑΙΤΗΣΗΣ Π.Υ.Χ.(21):20040200054

ΚΑΤΑΘΕΤΗΣ (71):1)ΝΙΚΟΠΟΥΛΟΣ ΙΩΑΝΝΗ ΝΙΚΟΛΑΟΣ
Μελίνας Μερκούρη 9, 15300 ΠΑΛΛΗΝΗ,
ΕΛΛΑΔΑ

ΗΜΕΡΟΜ. ΚΑΤΑΘΕΣΗΣ (22):02/12/2003

ΣΥΜΒ. ΠΡΟΤΕΡΑΙΟΤΗΤΕΣ (30):

ΕΦΕΥΡΕΤΗΣ (72):1)ΝΙΚΟΠΟΥΛΟΣ ΙΩΑΝΝΗ ΝΙΚΟΛΑΟΣ

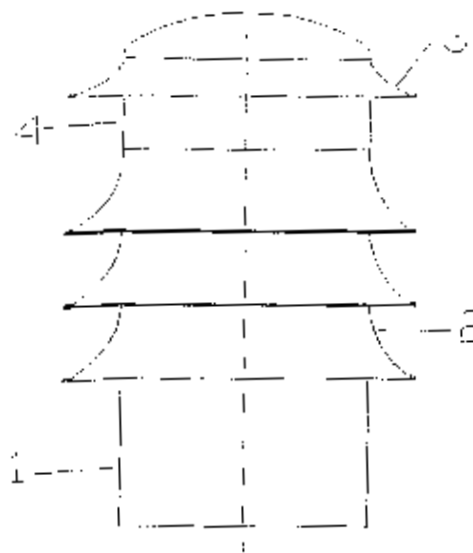
ΕΙΔΙΚΟΣ ΠΛΗΡΕΞΟΥΣΙΟΣ (74):

ΑΝΤΙΚΛΗΤΟΣ (74):ΒΑΣΙΛΕΙΑΔΗΣ ΒΑΣΙΛΕΙΟΣ
Σεβαστουπόλεως 158,11526 ΑΘΗΝΑ

ΤΙΤΛΟΣ ΕΦΕΥΡΕΣΗΣ (54):**ΕΠΙΘΕΜΑ ΚΑΠΝΟΔΟΧΟΥ**

ΠΕΡΙΛΗΨΗ(57)

Μία κυλινδρική βάση (1) πάνω στην οποία στηρίζονται δύο ή περισσότερα εξαρτήματα μορφής (2) και σχήματος μονόχωνου παραβολοειδούς εκ περιστροφής τοποθετημένα διαδοχικά το ένα επάνω στο άλλο. Επάνω από αυτά τοποθετείται κάλυμμα κυκλικού σχήματος (3). Όλα τα παραπάνω εξαρτήματα στερεώνονται επάνω σε τέσσερα ελάσματα (4) τα οποία τοποθετούνται στην εσωτερική περίμετρο της κατασκευής και συγκεκριμένα στα αντιδιαμετρικά σημεία δύο καθέτων διαμέτρων. Με την χρήση ενός τέτοιου επιθέματος προστατευόμεστε από όλους τους ανέμους (οιασδήποτε κατευθύνσεως και ταχύτητας) έτσι ώστε να μην προκαλούνται καθοδικά ρεύματα αέρα στον θερμαινόμενο χώρο. Επιπλέον, η μαζική βιομηχανική παραγωγή της εφεύρεσης είναι εφικτή αφού η κατασκευή της είναι πολύ απλή και τα απαιτούμενα υλικά (τα οποία χρησιμοποιούνται ευρέως) έχουν χαμηλό κόστος.

**ΑΡΙΘΜΟΣ ΑΙΤΗΣΗΣ Π.Υ.Χ.(21):20040200055**

ΚΑΤΑΘΕΤΗΣ (71):1)ΜΗΤΣΙΟΣ ΑΡΙΣΤΟΤΕΛΗ ΑΘΑΝΑΣΙΟΣ
Πανεπιστημίου 49, 26441 ΠΑΤΡΑ (ΑΧΑΪΑΣ),
ΕΛΛΑΔΑ

2)ΜΗΤΣΙΟΥ ΑΘΑΝΑΣΙΟΥ ΔΗΜΗΤΡΑ

Πανεπιστημίου 49, 26441 ΠΑΤΡΑ (ΑΧΑΪΑΣ),
ΕΛΛΑΔΑ

ΗΜΕΡΟΜ. ΚΑΤΑΘΕΣΗΣ (22):08/12/2003

ΣΥΜΒ. ΠΡΟΤΕΡΑΙΟΤΗΤΕΣ (30):

ΕΦΕΥΡΕΤΗΣ (72):1)ΜΗΤΣΙΟΣ ΑΡΙΣΤΟΤΕΛΗ ΑΘΑΝΑΣΙΟΣ

2)ΜΗΤΣΙΟΥ ΑΘΑΝΑΣΙΟΥ ΔΗΜΗΤΡΑ

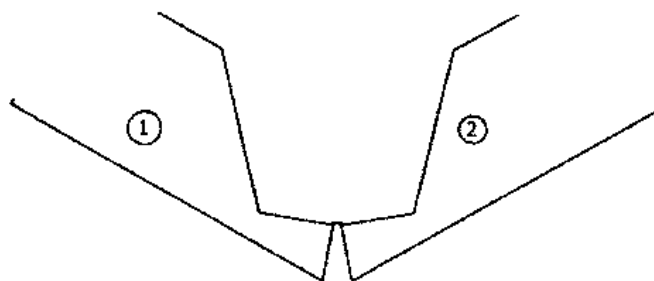
ΕΙΔΙΚΟΣ ΠΛΗΡΕΞΟΥΣΙΟΣ (74):

ΑΝΤΙΚΛΗΤΟΣ (74):

ΤΙΤΛΟΣ ΕΦΕΥΡΕΣΗΣ (54):**ΝΤΕΡΕΣ ΣΤΕΓΗΣ ΕΠΙΚΑΛΥΨΗΣ ΤΗΣ ΔΙΑΓΩΝΙΑΣ ΚΟΠΗΣ ΚΑΙ ΔΙΠΛΗΣ ΡΟΗΣ**

ΠΕΡΙΛΗΨΗ(57)

Η εφεύρεση αναφέρεται στον ντερέ διπλής ροής, ανεξαρτήτου μεγέθους, σχήματος και από οποιοδήποτε υλικό, ο οποίος ενώνει τις δύο κεκλιμένες πλευρές μιας στέγης και καλύπτει από το επάνω μέρος την διαγώνια κοπή της τελικής επικάλυψης της στέγης στο εξωτερικό μέρος αυτής, μέσω δύο ξεχωριστών θαλάμων. Τα κεραμίδια εισέρχονται μέσα στις υποδοχές - θαλάμους του ντερέ και από τις δύο πλευρές, οπότε δεν χρειάζεται να κόψουμε την τελική επιφάνεια της στέγης ακριβώς διαγώνια, αφού αυτή καλύπτεται από την υποδοχή της διπλής ροής του ντερέ, η οποία συγκρατεί το υλικό της τελικής επικάλυψης της στέγης, το οποίο και δεν χρειάζεται άλλη στήριξη με λάσπη. Τα νερά που εισέρχονται πίσω από τη διαγώνια κοπή, κυλούν σε ξεχωριστούς θαλάμους και βγαίνουνε αλιέξω, διότι δεν εμποδίζονται από τη λάσπη στον ντερέ. Ο ντερές μπορεί να είναι ενιαίος ή διαιρούμενος, αποτελούμενος δηλαδή από δύο τμήματα που ενώνονται μεταξύ τους και σχηματίζουν τους δύο θαλάμους.



ΑΡΙΘΜΟΣ ΑΙΤΗΣΗΣ Π.Υ.Χ.(21):20050200004

ΚΑΤΑΘΕΤΗΣ (71):1)ΧΡΟΝΟΠΟΥΛΟΣ ΓΕΩΡΓΙΟΣ
Φραγκόπουλος 1-Z, 14561 ΚΗΦΙΣΙΑ
(ΑΤΤΙΚΗΣ), ΕΛΛΑΔΑ

ΗΜΕΡΟΜ. ΚΑΤΑΘΕΣΗΣ (22):09/12/2003

ΣΥΜΒ. ΠΡΟΤΕΡΑΙΟΤΗΤΕΣ (30):

ΕΦΕΥΡΕΤΗΣ (72):1)ΧΡΟΝΟΠΟΥΛΟΣ ΓΕΩΡΓΙΟΣ

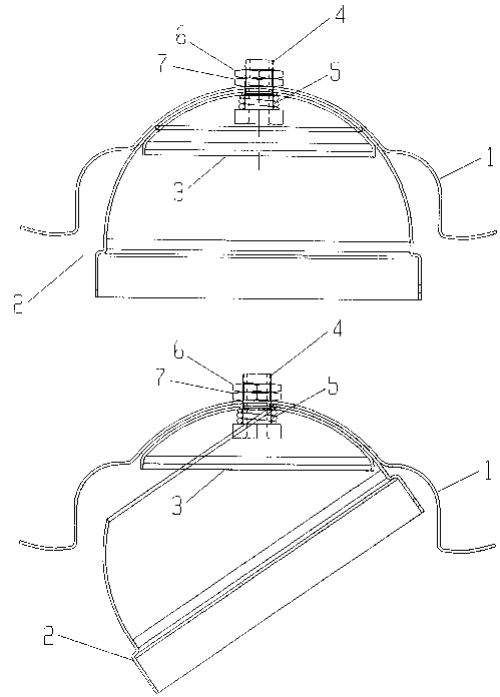
ΕΙΔΙΚΟΣ ΠΛΗΡΕΞΟΥΣΙΟΣ (74):

ΑΝΤΙΚΛΗΤΟΣ (74):

ΤΙΤΛΟΣ ΕΦΕΥΡΕΣΗΣ (54):**ΜΗΧΑΝΙΣΜΟΣ ΣΦΑΙΡΙΚΗΣ ΚΙΝΗΣΗΣ
ΦΩΤΙΣΤΙΚΩΝ ΣΩΜΑΤΩΝ**

ΠΕΡΙΛΗΨΗ(57)

Μηχανισμός σφαιρικής κίνησης φωτιστικών σωμάτων, με βάση μηχανισμού (1) με σφαιρικό τμήμα (α) και με οπή (b), με σώμα φωτιστικού (2) με σφαιρικό τμήμα (c) και με κυκλική διατομή (d), με οδηγό (3) με σφαιρικό τμήμα (e) και με οπή (f), με κοιλία (4), με ελατήριο (5), και με πρικόγλεια (6) και (7). Ο άνω μηχανισμός προσφέρει λύσεις σφαιρικής κίνησης σε φωτιστικά παντός τύπου.



1.5 ΕΥΡΕΤΗΡΙΟ ΑΙΤΗΣΕΩΝ Π.Υ.Χ. ΣΥΜΦΩΝΑ ΜΕ ΤΗΝ ΗΜΕΡΟΜΗΝΙΑ ΚΑΤΑΘΕΣΗΣ

ΚΑΤΑΘΕΣΗ (22)	ΚΑΤΑΘΕΤΗΣ (71)	ΤΙΤΛΟΣ ΕΦΕΥΡΕΣΗΣ (54)	ΑΡ. ΑΙΤ. (21)
02/12/2003	ΝΙΚΟΠΟΥΛΟΣ ΝΙΚΟΛΑΟΣ	ΕΠΙΘΕΜΑ ΚΑΠΝΟΔΟΧΟΥ	20040200054
08/12/2003	ΜΗΤΣΙΟΥ ΔΗΜΗΤΡΑ ΜΗΤΣΙΟΣ ΑΘΑΝΑΣΙΟΣ	ΝΤΕΡΕΣ ΣΤΕΓΗΣ ΕΠΙΚΑΛΥΨΗΣ ΤΗΣ ΔΙΑΓΩΝΙΑΣ ΚΟΠΗΣ ΚΑΙ ΔΙΠΛΗΣ ΡΟΗΣ	20040200055
09/12/2003	ΧΡΟΝΟΠΟΥΛΟΣ ΓΕΩΡΓΙΟΣ	ΜΗΧΑΝΙΣΜΟΣ ΣΦΑΙΡΙΚΗΣ ΚΙΝΗΣΗΣ ΦΩΤΙΣΤΙΚΩΝ ΣΩΜΑΤΩΝ	20050200004
22/12/2003	VESTEL BEYAZ ESYA SANAYI VE TICARET A.S.	ΨΥΓΕΙΟ	20030200153
30/12/2003	ΤΣΟΠΑΝΙΔΗΣ ΠΑΣΧΑΛΗΣ	ΠΕΡΙΤΥΛΙΓΜΑ ΛΟΥΛΟΥΔΙΩΝ ΑΠΟ ΚΑΜΒΑ ΖΩΓΡΑΦΙΚΗΣ.	20030200155

1.6 ΕΥΡΕΤΗΡΙΟ ΑΙΤΗΣΕΩΝ Π.Υ.Χ. ΣΥΜΦΩΝΑ ΜΕ ΤΗΝ ΑΛΦΑΒΗΤΙΚΗ ΣΕΙΡΑ ΤΩΝ ΚΑΤΑΘΕΤΩΝ

ΚΑΤΑΘΕΤΗΣ (71)	ΤΙΤΛΟΣ ΕΦΕΥΡΕΣΗΣ (54)	ΚΑΤΑΘΕΣΗ (22)	ΑΡ. ΑΙΤ. (21)
<i>VESTEL BEYAZ ESYA SANAYI VE TICARET A.S.</i>	ΨΥΓΕΙΟ	22/12/2003	20030200153
<i>ΜΗΤΣΙΟΣ ΑΘΑΝΑΣΙΟΣ</i>	ΝΤΕΡΕΣ ΣΤΕΓΗΣ ΕΠΙΚΑΛΥΨΗΣ ΤΗΣ ΔΙΑΓΩΝΙΑΣ ΚΟΠΗΣ ΚΑΙ ΔΙΠΛΗΣ ΡΟΗΣ	08/12/2003	20040200055
<i>ΜΗΤΣΙΟΥ ΔΗΜΗΤΡΑ</i>	ΝΤΕΡΕΣ ΣΤΕΓΗΣ ΕΠΙΚΑΛΥΨΗΣ ΤΗΣ ΔΙΑΓΩΝΙΑΣ ΚΟΠΗΣ ΚΑΙ ΔΙΠΛΗΣ ΡΟΗΣ	08/12/2003	20040200055
<i>ΝΙΚΟΠΟΥΛΟΣ ΝΙΚΟΛΑΟΣ</i>	ΕΠΙΘΕΜΑ ΚΑΠΝΟΔΟΧΟΥ	02/12/2003	20040200054
<i>ΤΣΟΠΑΝΙΔΗΣ ΠΑΣΧΑΛΗΣ</i>	ΠΕΡΙΤΥΛΙΓΜΑ ΛΟΥΛΟΥΔΙΩΝ ΑΠΟ ΚΑΜΒΑ ΖΩΓΡΑΦΙΚΗΣ.	30/12/2003	20030200155
<i>ΧΡΟΝΟΠΟΥΛΟΣ ΓΕΩΡΓΙΟΣ</i>	ΜΗΧΑΝΙΣΜΟΣ ΣΦΑΙΡΙΚΗΣ ΚΙΝΗΣΗΣ ΦΩΤΙΣΤΙΚΩΝ ΣΩΜΑΤΩΝ	09/12/2003	20050200004

1.7 ΑΙΤΗΣΕΙΣ ΣΥΜΠΛΗΡΩΜΑΤΙΚΩΝ ΠΙΣΤΟΠΟΙΗΤΙΚΩΝ ΠΡΟΣΤΑΣΙΑΣ ΓΙΑ ΦΑΡΜΑΚΑ

ΑΡΙΘΜΟΣ ΑΙΤΗΣΗΣ ΣΠΠΦ
ΗΜΕΡΟΜ. ΚΑΤΑΘΕΣΗΣ
ΑΙΤΩΝ

(21):2005080002
(22):07/02/2005

(71):1)BOEHRINGER INGELHEIM INTERNATIONAL GmbH
Binger Strasse 173, D-55216 INGELHEIM AM RHEIN, ΓΕΡΜΑΝΙΑ

ΤΙΤΛΟΣ ΕΦΕΥΡΕΣΗΣ

(54):ΧΡΗΣΗ ΤΗΣ ΒΕΝΛΑΦΑΞΙΝΗΣ Ή ΜΙΑΣ ΕΝΩΣΗΣ ΑΡΥΛΟΞΥ ΠΡΟΠΑΝΑΜΙΝΗΣ ΓΙΑ ΤΗΝ ΠΑΡΑΣΚΕΥΗ ΕΝΟΣ ΦΑΡΜΑΚΟΥ ΓΙΑ ΤΗΝ ΑΓΩΓΗ ΤΗΣ ΟΥΡΙΚΗΣ ΑΚΡΑΤΕΙΑΣ

ΑΡΙΘΜΟΣ ΚΥΡΙΟΥ Δ.Ε./Ε.Δ.Ε.
ΠΡΟΣΔΙΟΡΙΣΜΟΣ ΠΡΟΪΟΝΤΟΣ

(68):3036446

(95):ARICLAIM-ΔΟΥΛΟΞΕΤΙΝΗ ΚΑΙ ΑΛΑΤΑ ΤΗΣ ΠΡΟΣΘΗΚΗΣ ΟΞΕΩΣ ΚΑΙ ΙΔΙΑΙΤΕΡΑ ΥΔΡΟΧΛΩΡΙΚΗ ΔΟΥΛΟΞΕΤΙΝΗ

ΑΡΙΘ./ΗΜΕΡ. ΙΣΧΥΟΥΣΑΣ ΑΔΕΙΑΣ
ΚΥΚΛΟΦΟΡΙΑΣ ΣΤΗΝ ΕΛΛΑΔΑ
ΑΡΙΘ./ΗΜΕΡ. ΠΡΩΤΗΣ ΑΔΕΙΑΣ
ΚΥΚΛΟΦΟΡΙΑΣ ΣΤΗΝ ΑΓΟΡΑ ΤΗΣ
ΕΥΡΩΠΑΪΚΗΣ ΚΟΙΝΟΤΗΤΑΣ
ΕΙΔΙΚΟΣ ΠΛΗΡΕΞΟΥΣΙΟΣ

(92):Ε.Ε. (C)(2004)3160/11-08-2004

ΑΝΤΙΚΛΗΤΟΣ

(93):—

(74):ΔΗΜΟΥ ΧΡΙΣΤΙΝΑ

Κουμπάρη 2, 10674 ΑΘΗΝΑ

(74):ΠΑΠΑΚΩΝΣΤΑΝΤΙΝΟΥ ΕΛΕΝΗ

Κουμπάρη 2,10674 ΑΘΗΝΑ

1.8 ΕΥΡΕΤΗΡΙΟ ΑΙΤΗΣΕΩΝ Σ.Π.Π.Φ. ΣΥΜΦΩΝΑ ΜΕ ΤΗΝ ΗΜΕΡΟΜΗΝΙΑ ΚΑΤΑΘΕΣΗΣ

ΚΑΤΑΘΕΣΗ (22)	ΚΑΤΑΘΕΤΗΣ (71)		ΤΙΤΛΟΣ ΕΦΕΥΡΕΣΗΣ (54)	ΑΡ. ΑΙΤ. (21)
07/02/2005	BOEHRINGER TIONAL GmbH	INGELHEIM	INTERNA- ΧΡΗΣΗ ΤΗΣ ΒΕΝΛΑΦΑΞΙΝΗΣ Ή ΜΙΑΣ ΕΝΩΣΗΣ ΑΡΥΛΟΞΥ ΠΡΟ- ΠΑΝΑΜΙΝΗΣ ΓΙΑ ΤΗΝ ΠΑΡΑΣΚΕΥΗ ΕΝΟΣ ΦΑΡΜΑΚΟΥ ΓΙΑ ΤΗΝ ΑΓΩΓΗ ΤΗΣ ΟΥΡΙΚΗΣ ΑΚΡΑΤΕΙΑΣ	20050800002

1.9 ΕΥΡΕΤΗΡΙΟ ΑΙΤΗΣΕΩΝ Σ.Π.Π.Φ. ΣΥΜΦΩΝΑ ΜΕ ΤΗΝ ΑΛΦΑΒΗΤΙΚΗ ΣΕΙΡΑ ΤΩΝ ΑΙΤΟΥΝΤΩΝ

ΚΑΤΑΘΕΤΗΣ (71)	ΤΙΤΛΟΣ ΕΦΕΥΡΕΣΗΣ (54)	ΚΑΤΑΘΕΣΗ (22)	ΑΡ. ΑΙΤ. (21)
BOEHRINGER INGELHEIM INTERNATIONAL GmbH	ΧΡΗΣΗ ΤΗΣ ΒΕΝΛΑΦΑΣΙΝΗΣ Ή ΜΙΑΣ ΕΝΩΣΗΣ ΑΡΥΛΟΞΥ ΠΡΟΠΑΝΑΜΙΝΗΣ ΓΙΑ ΤΗΝ ΠΑΡΑΣΚΕΥΗ ΕΝΟΣ ΦΑΡΜΑΚΟΥ ΓΙΑ ΤΗΝ ΑΓΩΓΗ ΤΗΣ ΟΥΡΙΚΗΣ ΑΚΡΑΤΕΙΑΣ	07/02/2005	20050800002

**1.10 ΑΙΤΗΣΕΙΣ ΣΥΜΠΛΗΡΩΜΑΤΙΚΩΝ ΠΙΣΤΟΠΟΙΗΤΙΚΩΝ ΠΡΟΣΤΑΣΙΑΣ ΓΙΑ
ΦΥΤΟΠΡΟΣΤΑΤΕΥΤΙΚΑ ΠΡΟΪΟΝΤΑ**

ΟΥΔΕΜΙΑ

ΔΕΝ ΥΠΑΡΧΕΙ ΔΗΜΟΣΙΕΥΣΗ

ΔΕΝ ΥΠΑΡΧΕΙ ΔΗΜΟΣΙΕΥΣΗ

Κ Ε Φ Α Λ Α Ι Ο 2

ΔΙΠΛΩΜΑΤΑ ΕΥΡΕΣΙΤΕΧΝΙΑΣ, ΠΙΣΤΟΠΟΙΗΤΙΚΑ ΥΠΟΔΕΙΓΜΑΤΟΣ ΧΡΗΣΙΜΟΤΗΤΑΣ ΚΑΙ ΣΥΜΠΛΗΡΩΜΑΤΙΚΑ ΠΙΣΤΟΠΟΙΗΤΙΚΑ ΠΡΟΣΤΑΣΙΑΣ

2.1 ΔΙΠΛΩΜΑΤΑ ΕΥΡΕΣΙΤΕΧΝΙΑΣ

ΑΡΙΘΜΟΣ Δ.Ε.	(11):1004930
ΑΡΙΘΜΟΣ ΑΙΤΗΣΗΣ Δ.Ε.	(21):20020100505
ΔΙΕΘΝΗΣ ΤΑΞΙΝΟΜΗΣΗ	(51):IPC7: F21S 4/00 IPC7: F21V 21/00 IPC7: G09F 13/00 IPC7: G09F 15/00
ΔΙΚΑΙΟΥΧΟΣ	(73):1)ΓΙΑΝΝΟΠΟΥΛΟΣ ΜΙΧΑΛΗΣ Ιουλιανού 17,10682 ΑΘΗΝΑ, ΕΛΛΑΔΑ
ΗΜΕΡΟΜ. ΚΑΤΑΘΕΣΗΣ	(22):20/11/2002
ΗΜΕΡΟΜ. ΑΠΟΝΟΜΗΣ	(47):11/07/2005
ΣΥΜΒ. ΠΡΟΤΕΡΑΙΟΤΗΤΕΣ	(30):
ΤΡΟΠΟΠ. ΚΥΡΙΟΥ Δ.Ε.	(61):
ΕΦΕΥΡΕΤΗΣ	(72):1)ΓΙΑΝΝΟΠΟΥΛΟΣ ΜΙΧΑΛΗΣ
ΕΙΔΙΚΟΣ ΠΑΗΡΕΞΟΥΣΙΟΣ	(74):
ΑΝΤΙΚΛΗΤΟΣ	(74):
ΤΙΤΛΟΣ ΕΦΕΥΡΕΣΗΣ	(54):ΕΞΑΡΤΗΜΑΤΑ, ΔΙΑΤΑΞΕΙΣ ΚΑΙ ΣΥΝΑΡΜΟΛΟΓΗΣΗ ΗΛΕΚΤΡΙΚΩΝ ΔΙΚΤΥΩΜΑΤΩΝ

ΠΕΡΙΛΗΨΗ(57)

Εξαρτήματα, διατάξεις και συναρμολόγηση Ηλεκτρικών Δικτυωμάτων. Τα δικτυώματα αυτά αποτελούνται από (α) ειδικά καλώδια, (β) κόμβους σε σχήμα δακτυλίου που συνδέουν μηχανικά τα καλώδια ανά δύο εκατέρωθεν αυτών, και που τροφοδοτούνται ηλεκτρικά από αυτά, (γ) ηλεκτρικά φορτία, που είναι συνήθως λαμπτήρες, που εφαρμόζονται στους κόμβους και τροφοδοτούνται ηλεκτρικά από αυτούς, και (δ) διάφορα άλλα ειδικά εξαρτήματα, όπως σύνδεσμοι,

ανάπτορες, συνδετήρες κλπ. Τα ηλεκτρικά αυτά δικτυώματα συναρμολογούνται σε ειδικές τράπεζες συναρμολόγησης. Το σύνολο συμπεριφέρεται σαν ένα είδος διδιάστατο ηλεκτροδοτημένο "ύφασμα", με μεγάλα και διαμερή κενά ανάμεσα στα "νήματα" του, και μπορεί να αναρτηθεί από την περιμέτρου του ή άλλα ειδικά σημεία, και να τεταθεί πάνω από ελεύθερους χώρους, χωρίς την ύπαρξη οροφής, ή στέγης, με σκοπό συνήθως τον φωτισμό του υποκείμενου χώρου. Το τελικό μέγεθος των δικτυωμάτων κυμαίνεται από γιγάντιο (επάνω από γήπεδα, πλατείες, λεωφόρους, πάρκα, κλπ.) έως μεσαίο (φωτισμός αιθουσών, δωματίων, ταρατσών, αιθρίων, κήπων, εκθεσιακών χώρων κλπ.) έως και μικροσκοπικό (φωτεινά ρούχα, φωτεινές κουρτίνες, πολυέλαιοι, φωτιστικά εσωτερικού χώρου, κλπ.). Πλην των λαμπτήρων οπτικού φάσματος, μπορούν εξ ίσου εύκολα να χρησιμοποιηθούν υπέρυθροι, για την θέρμανση ανθρώπων ή θερμοκηπίων. Στην χρήση με λαμπτήρες, επειδή οι πηγές φωτισμού είναι πολλές, τελικά ο φωτισμός είναι χωρίς σκιές. Οι λαμπτήρες μπορεί να είναι είτε οι ειδικοί που προτείνονται, είτε και οι κοινοί λαμπτήρες του εμπορίου. Τα δικτυώματα αυτά είναι υπερελαφρά, και επειδή βρίσκονται σε εφελκυσμό ελαχιστοποιείται η μάζα των υλικών. Σαν αναλογία καλυπτομένης επιφάνειας ανά βάρος αποτελούν ρεκόρ. Επειδή μάλιστα είναι ακρως συμβατά προς την βιομηχανική παραγωγή, προβλέπεται ότι θα έχουν και χαμηλό κόστος σε σχέση με την λειτουργία που επιτελούν. Τα δικτυώματα αυτά επιδέχονται μία μεγάλη ποικιλία γεωμετριών και σχημάτων και επομένως, στα χέρια ικανών σχεδιαστών, καθίστανται ελκυστικά ως προς το κριτήριο της αισθητικής.

ΑΡΙΘΜΟΣ Δ.Ε.	(11):1004931
ΑΡΙΘΜΟΣ ΑΙΤΗΣΗΣ Δ.Ε.	(21):20040100083
ΔΙΕΘΝΗΣ ΤΑΞΙΝΟΜΗΣΗ	(51):IPC7: A45D 29/02
ΔΙΚΑΙΟΥΧΟΣ	(73):1)ΓΕΩΡΓΑΚΟΠΟΥΛΟΣ ΝΙΚΟΛΑΟΥ ΒΑΣΙΛΕΙΟΣ ΜΕΤΑΞΑ 49,16673 ΒΟΥΛΑ (ΑΤΤΙΚΗΣ), ΕΛΛΑΔΑ
ΗΜΕΡΟΜ. ΚΑΤΑΘΕΣΗΣ	(22):05/03/2004
ΗΜΕΡΟΜ. ΑΠΟΝΟΜΗΣ	(47):11/07/2005
ΣΥΜΒ. ΠΡΟΤΕΡΑΙΟΤΗΤΕΣ	(30):
ΤΡΟΠΟΠ. ΚΥΡΙΟΥ Δ.Ε.	(61):
ΕΦΕΥΡΕΤΗΣ	(72):1)ΓΕΩΡΓΑΚΟΠΟΥΛΟΣ ΝΙΚΟΛΑΟΥ ΒΑΣΙΛΕΙΟΣ
ΕΙΔΙΚΟΣ ΠΑΗΡΕΞΟΥΣΙΟΣ	(74):ΕΣΚΙΤΖΗ ΜΑΡΙΑ Κ. ΑΘΑΝΑΤΟΥ 89, 16552 ΓΛΥΦΑΔΑ (ΑΤΤΙΚΗΣ)
ΑΝΤΙΚΛΗΤΟΣ	(74):ΕΣΚΙΤΖΗ ΜΑΡΙΑ Κ. ΑΘΑΝΑΤΟΥ 89,16552 ΓΛΥΦΑΔΑ (ΑΤΤΙΚΗΣ)
ΤΙΤΛΟΣ ΕΦΕΥΡΕΣΗΣ	(54):ΝΥΧΟΚΟΠΤΗΣ ΜΕ ΣΑΚΙΔΙΟ ΠΕΡΙΣΥΛΛΟΓΗΣ ΝΥΧΙΩΝ

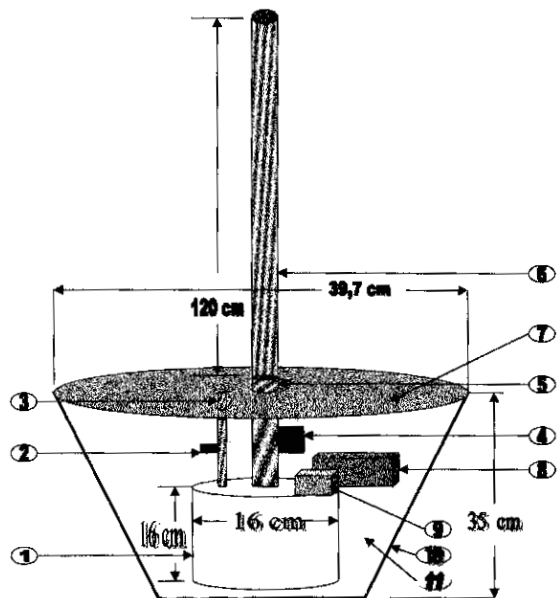
ΠΕΡΙΛΗΨΗ(57)

Νυχοκόπτης με σακίδιο περισυλλογής νυχιών που αποτελείται από τον νυχοκόπτη (1), το ελατήριο (2) και το σακίδιο περισυλλογής (3). Όταν κόβεται το νύχι, κλείνει το σακίδιο (3), καθώς παρασύρει από ελατήριο (2) κι έτσι, περισυλλέγουμε τα κομμένα νύχια. Για να πετύχουμε την περισυλλογή των αποκομμένων νυχιών θα μπορούσε να υπάρχει νυχοκόπτης, σχήμα (Γ) και (Δ) όπου να φέρει στις δύο πλαϊνές πλευρές του τα λαμάκια Α και Ε. Και χρησιμοποιώντας σαν χώρο περισυλλογής των αποκομμένων νυχιών, το εσωτερικό του σκελετού του. Με το πλαϊνό λαμάκι Ε να ανοίγει για να μπορούμε να πετάμε τα αποκομμένα νύχια. Το πλεονέκτημα της εφεύρεσης αυτής είναι ότι όταν κόβουμε τα νύχια μας, αυτά δε σκορπούν στον περιβάλλοντα χώρο, κι έτσι λύνουμε προβλήματα καθαριότητας και αισθητικής κατά την κοπή των νυχιών.

ΑΡΙΘΜΟΣ Δ.Ε. (11):1004932
ΑΡΙΘΜΟΣ ΑΙΤΗΣΗΣ Δ.Ε. (21):20040100309
ΔΙΕΘΝΗΣ ΤΑΞΙΝΟΜΗΣΗ (51):IPC7: A63H 37/00
 IPC7: F42B 12/56
ΔΙΚΑΙΟΥΧΟΣ (73):1)ΓΕΩΡΓΟΥΛΑΣ ΑΘΑΝΑΣΙΟΥ
 ΛΕΩΝΙΔΑΣ
 Πουρνάρι Δήμου Δομοκού,35010
 ΔΟΜΟΚΟΣ (ΦΘΙΩΤΙΔΑΣ), ΕΛΛΑΔΑ
ΗΜΕΡΟΜ. ΚΑΤΑΘΕΣΗΣ (22):16/07/2004
ΗΜΕΡΟΜ. ΑΠΟΝΟΜΗΣ (47):11/07/2005
ΣΥΜΒ. ΠΡΟΤΕΡΑΙΟΤΗΤΕΣ (30):
ΤΡΟΠΟΠ. ΚΥΡΙΟΥ Δ.Ε. (61):
ΕΦΕΥΡΕΤΗΣ (72):1)ΓΕΩΡΓΟΥΛΑΣ ΑΘΑΝΑΣΙΟΥ
 ΛΕΩΝΙΔΑΣ
ΕΙΔΙΚΟΣ ΠΛΗΡΕΞΟΥΣΙΟΣ (74):
ΑΝΤΙΚΛΗΤΟΣ (74):ΨΑΛΛΙΔΑ ΙΟΥΛΙΑ
 Ροζάκη Αγγελή 30,35100 ΛΑΜΙΑ
 (ΦΘΙΩΤΙΔΑΣ)
ΤΙΤΛΟΣ ΕΦΕΥΡΕΣΗΣ (54):ΕΚΤΟΞΕΥΤΗΣ ΡΟΔΟΠΕΤΑΛΩΝ
ΠΕΡΙΛΗΨΗ(57)

Η εφεύρεση αναφέρεται σε εκτοξευτή και σκορπιστή ροδοπετάλων στεγνών ή υγρών, φρέσκων ή μη, που αποτελείται από μία γλάστρα καθώς και από ένα σωλήνα. Εκτοξευτές τέτοιου τύπου με τέτοια κατασκευή δεν είναι γνωστοί. Η γλάστρα αποτελείται από μηχανισμούς και περαν τούτου υπάρχει μία βαλβίδα ασφαλείας καθώς επίσης και μία βαλβίδα εισαγωγής του αέρα στον μεταλλικό θάλαμο συγκράτησης αέρα. Επίσης υπάρχει ηλεκτροβαλβίδα ανακούφισης, η οποία, με την τροφοδοτήσή της με ρεύμα, μέσω της μπαταρίας, απελευθερώνει τον αέρα του θαλάμου και προωθεί τα ροδοπέταλα μέσα από τον χαλκοσωλήνα. Ο μαστός είναι η σύνδεση του συγκροτήματος της γλάστρας με τον χαλκοσωλήνα. Η σύνδεσή του με την γλάστρα είναι με βίδες για να μπορεί να συγκρατείται και η στεγανοποίηση του αέρα γίνεται μέσω του ερταλόν. Το ερταλόν είναι το καπάκι της γλάστρας, στην επιφάνεια του οποίου είναι τοποθετημένος ο γενικός διακόπτης της μπαταρίας, το μανόμετρο και η αρχή της βαλβίδας εισαγωγής αέρα. Ο δέκτης αποτελείται από δύο ρελέ. Η γλάστρα είναι χρώματος λευκού, είναι δε η βάση του συστήματος και ο αφρός πολυουρεθάνης είναι αυτός που "δένει" τον

μεταλλικό θάλαμο με τα τοιχώματα της γλάστρας. Πλεονέκτημα της εφεύρεσης είναι ότι μπορούν να εκτοξεύονται ροδοπέταλα, φρέσκα, υγρά ή ξερά που ο αριθμός τους μπορεί να φτάνει μέχρι και τα 1250 στον αριθμό. Επίσης, λόγω της δυναμικής κατασκευής, μπορούν να εκτοξεύονται κομψοί καθώς και χαρτοπόλεμοι. Το χαρακτηριστικό γνώρισμα της εφεύρεσης είναι ότι ταυτόχρονα με την εκτόξευση των ροδοπετάλων σχηματίζεται και ομπρέλα κατά την εκτόξευσή τους όπως επίσης ότι η ακτίνα εκτόξευσης φτάνει τα 10 μέτρα χωρίς αέρα και ύψος περίπου 10 μέτρα. Πολύ σημαντικό επίσης στοιχείο του εκτοξευτή ροδοπετάλων είναι ότι δεν χρειάζεται η τροφοδότηση του με ηλεκτρικό ρεύμα, αλλά λειτουργεί άσπογα μέσω της μπαταρίας που υπάρχει στο σύστημα.



ΑΡΙΘΜΟΣ Δ.Ε. (11):1004933
ΑΡΙΘΜΟΣ ΑΙΤΗΣΗΣ Δ.Ε. (21):20040100189
ΔΙΕΘΝΗΣ ΤΑΞΙΝΟΜΗΣΗ (51):IPC7: G06F 17/30
 IPC7: G06F 9/44
 IPC7: G06F 9/46
ΔΙΚΑΙΟΥΧΟΣ (73):1)ΤΣΑΓΚΑΡΗΣ ΔΗΜΗΤΡΗΣ
 Ζαΐμη 105,18539 ΠΕΙΡΑΙΑΣ (ΑΤΤΙΚΗΣ),
 ΕΛΛΑΔΑ
ΗΜΕΡΟΜ. ΚΑΤΑΘΕΣΗΣ (22):17/05/2004
ΗΜΕΡΟΜ. ΑΠΟΝΟΜΗΣ (47):11/07/2005
ΣΥΜΒ. ΠΡΟΤΕΡΑΙΟΤΗΤΕΣ (30):
ΤΡΟΠΟΠ. ΚΥΡΙΟΥ Δ.Ε. (61):
ΕΦΕΥΡΕΤΗΣ (72):1)ΤΣΑΓΚΑΡΗΣ ΔΗΜΗΤΡΗΣ
ΕΙΔΙΚΟΣ ΠΛΗΡΕΞΟΥΣΙΟΣ (74):ΟΙΚΟΝΟΜΙΔΟΥ ΣΟΦΙΑ
 Πανεπιστημίου 56, 10678 ΑΘΗΝΑ
ΑΝΤΙΚΛΗΤΟΣ (74):
ΤΙΤΛΟΣ ΕΦΕΥΡΕΣΗΣ (54):ΑΝΤΙΚΕΙΜΕΝΟΣΤΡΑΦΗΣ ΠΛΑΤΦΟΡ-
 ΜΑ ΑΝΑΠΤΥΞΗΣ ΕΦΑΡΜΟΓΩΝ ΠΡΟ-
 ΣΟΜΟΙΩΣΗΣ ΑΝΤΙΔΡΑΣΤΗΡΩΝ ΥΔΡΟ-
 ΓΟΝΟΚΑΤΕΡΓΑΣΙΑΣ

ΠΕΡΙΛΗΨΗ(57)

Η αντικειμενοστραφής πλατφόρμα προσφέρει μια ομάδα από αντικείμενα τα οποία εκτελούν λειτουργίες προσομοίωσης και επιτρέπουν στον χρήστη της πλατφόρμας μέσω της αποτελεσματικής προσθήκης επεκτάσεων που μοντελοποιούν τα ειδικά χαρακτηριστικά του πελάτη, να δημιουργήσει εφαρμογές. Προσομοίωσης Αντιδραστήρων Υδρογονοκατεργασίας που υποστηρίζουν την ανάπτυξη και την λειτουργία εταιρικών χημικών διαδικασιών. Η πλατφόρμα περιλαμβάνει την κατηγορία του Κειμένου Ορισμού του

Αντιδραστήρα, την κατηγορία του Αντιδραστήρα και την κατηγορία του Προσομοιωτή. Η κατηγορία του Αντιδραστήρα περιέχει κλάσεις επεξεργασίας του Κειμένου Ορισμού και κλάσεις δημιουργίας εσωτερικών αντικειμένων που μοντελοποιούν μαθηματικά την συμπεριφορά του συστήματος που προσομοιώνεται. Η κατηγορία του Προσομοιωτή περιέχει αντικείμενα που προσομοιώνουν την συμπεριφορά του αντιδραστήρα, μέσω της επίλυσης του μαθηματικού μοντέλου που ορίζεται από τις κλάσεις του Αντιδραστήρα. Παράλληλα, διαχειρίζεται τα αποτελέσματα της προσομοίωσης με σκοπό την περαιτέρω ανάλυση που βασίζεται στις αρχές της Μηχανικής. Οι κλάσεις προσφέρουν την βασική πλατφόρμα πάνω στην οποία εφαρμογές προσομοίωσης αντιδραστήρων υδρογονοκατεργασιών μπορούν να αναπτυχθούν από τους χρήστες της πλατφόρμας.

ΑΡΙΘΜΟΣ Δ.Ε. (11):1004934
ΑΡΙΘΜΟΣ ΑΙΤΗΣΗΣ Δ.Ε. (21):20030100269
ΔΙΕΘΝΗΣ ΤΑΞΙΝΟΜΗΣΗ (51):IPC7: H04B 7/185
ΔΙΚΑΙΟΥΧΟΣ (73):1)INTRACOM Α.Ε. ΕΛΛΗΝΙΚΗ ΒΙΟΜΗΧΑΝΙΑ ΤΗΛΕΠΙΚΟΙΝΩΝΙΩΝ & ΣΥΣΤΗΜΑΤΩΝ ΠΛΗΡΟΦΟΡΙΚΗΣ
 19,5 χλμ. Λεωφ. Μαρκοπούλου,19002 ΠΑΙΑΝΙΑ (ΑΤΤΙΚΗΣ), ΕΛΛΑΔΑ

ΗΜΕΡΟΜ. ΚΑΤΑΘΕΣΗΣ (22):20/06/2003
ΗΜΕΡΟΜ. ΑΠΟΝΟΜΗΣ (47):11/07/2005
ΣΥΜΒ. ΠΡΟΤΕΡΑΙΟΤΗΤΕΣ (30):
ΤΡΟΠΟΠ. ΚΥΡΙΟΥ Δ.Ε. (61):
ΕΦΕΥΡΕΤΗΣ (72):1)ΓΣΑΜΠΙΕΡΗΣ ΝΙΚΟΛΑΟΣ
 2)ΠΑΤΣΟΥΛΑΣ ΚΩΝΣΤΑΝΤΙΝΟΣ

ΕΙΔΙΚΟΣ ΠΛΗΡΕΞΟΥΣΙΟΣ (74):ΠΑΠΑΤΑΞΙΑΡΧΗΣ ΠΑΝΑΓΙΩΤΗΣ
 19,5 χλμ. Λεωφ. Μαρκοπούλου, 19002 ΠΑΙΑΝΙΑ (ΑΤΤΙΚΗΣ)

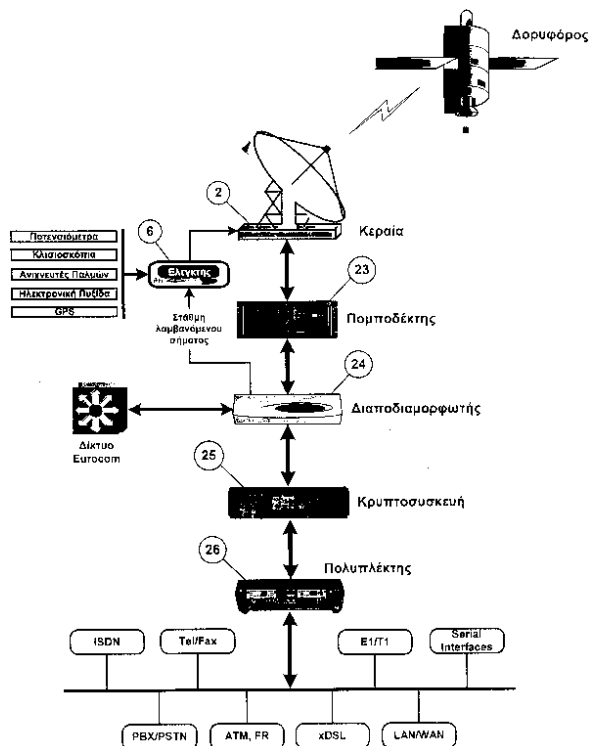
ΑΝΤΙΚΛΗΤΟΣ (74):ΚΟΥΤΑΛΙΔΗΣ ΑΝΔΡΕΑΣ
 19,5 Λεωφ. Μαρκοπούλου,19002 ΠΑΙΑΝΙΑ (ΑΤΤΙΚΗΣ)

ΤΙΤΛΟΣ ΕΦΕΥΡΕΣΗΣ (54):**ΑΣΦΑΛΗΣ, ΑΥΤΟΝΟΜΟΣ, ΚΙΝΗΤΟΣ ΔΟΥΡΥΦΟΡΙΚΟΣ ΤΕΡΜΑΤΙΚΟΣ ΣΤΑΘΜΟΣ ΤΥΠΟΥ VSAT**

ΠΕΡΙΛΗΨΗ(57)

Η παρούσα εφεύρεση αφορά αυτόνομο, ασφαλή, κινητό δορυφορικό τερματικό σταθμό τύπου VSAT (very small aperture terminal) για την κάλυψη με ασφαλή τρόπο, μέσω κρυπτογράφησης, των επικοινωνιακών αναγκών κινητών μονάδων, στρατηγικών καθώς και άλλων εκτάκτων επικοινωνιακών αναγκών. Το σύστημα εγκαθίσταται σε κλωβό προσφέροντας δυνατότητα μεταφοράς εί οχήματος, ενώ παράλληλα διακρίνεται για τα ενισχυμένα μηχανολογικά χαρακτηριστικά του. Επιπλέον, υποστηρίζει πλήθος από αναλογικά και ψηφιακά πρωτόκολλα διασύνδεσης με επίγεια δίκτυα επικοινωνιών, καθώς και δυνατότητα διασύνδεσης με τακτικό δίκτυο τύπου EUROCOM. Σύμφωνα με την εφεύρεση, ο κινητός δορυφορικός τερματικός σταθμός εδάφους αποτελείται από πλήρη κλωβό τηλεπικοινωνιών, συγκρότημα παραβολικής κεραίας, πομποδέκτη,

διαποδιαμορφωτή, πολυπλέκτη, κρυπτοσυσσκευή συσκευή παγκόσμιου προσδιορισμού θέσης (GPS), τροφοδοτικό, σύστημα αδιάλειπτης παροχής ισχύος (UPS), ηλεκτροπαραγωγό ζεύγος (H/Z) και κλιματιστική συσκευή.



ΑΡΙΘΜΟΣ Δ.Ε. (11):1004935
ΑΡΙΘΜΟΣ ΑΙΤΗΣΗΣ Δ.Ε. (21):20030100466
ΔΙΕΘΝΗΣ ΤΑΞΙΝΟΜΗΣΗ (51):IPC7: G09F 21/04
 IPC7: G09F 27/00
 IPC7: G09F 19/18

ΔΙΚΑΙΟΥΧΟΣ (73):1)ORFAS ADVERTISING GROUP-ΔΙΑΦΗΜΙΣΤΙΚΗ ΑΝΩΝΥΜΗ ΕΤΑΙΡΙΑ ΕΠΙΠΛΩΝ - Η/Υ - ΥΠΗΡΕΣΙΩΝ - ΔΗΜΟΣΙΩΝ ΣΧΕΣΕΩΝ-ΕΚΔΟΣΕΩΝ ΠΑΡΑΓΩΓΗΣ ΤΑΙΝΙΩΝ
 Ελ. Βενιζέλου 235,17563 ΠΑΛΑΙΟ ΦΑΛΗΡΟ (ΑΤΤΙΚΗΣ), ΕΛΛΑΔΑ

ΗΜΕΡΟΜ. ΚΑΤΑΘΕΣΗΣ (22):13/11/2003
ΗΜΕΡΟΜ. ΑΠΟΝΟΜΗΣ (47):11/07/2005
ΣΥΜΒ. ΠΡΟΤΕΡΑΙΟΤΗΤΕΣ (30):
ΤΡΟΠΟΠ. ΚΥΡΙΟΥ Δ.Ε. (61):
ΕΦΕΥΡΕΤΗΣ (72):1)ΟΡΦΑΝΙΔΗΣ ΣΤΕΦΑΝΟΣ
 2)ΤΣΑΤΣΑΡΗΣ ΑΝΤΩΝΗΣ

ΕΙΔΙΚΟΣ ΠΛΗΡΕΞΟΥΣΙΟΣ (74):ΣΑΡΔΕΛΗ ΘΕΟΔΟΣΙΑ
 Καρνεάδου 45, 10676 ΑΘΗΝΑ

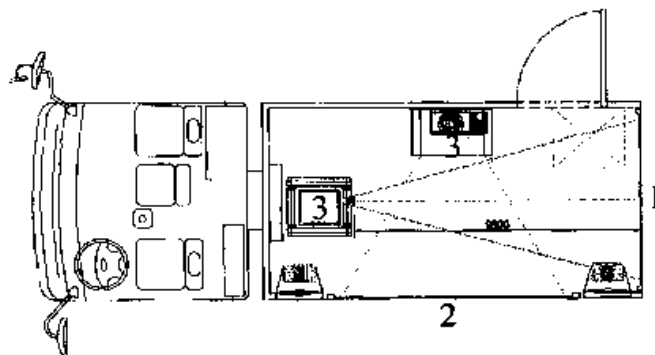
ΑΝΤΙΚΛΗΤΟΣ (74):ΣΑΡΔΕΛΗ ΘΕΟΔΟΣΙΑ
 Καρνεάδου 45,10676 ΑΘΗΝΑ

ΤΙΤΛΟΣ ΕΦΕΥΡΕΣΗΣ (54):**ΦΟΡΤΗΓΟ ΠΟΛΥΜΕΣΩΝ ΕΦΟΔΙΑΣΜΕΝΟ ΜΕ ΜΙΑ Ή ΔΥΟ ΟΘΟΝΕΣ ΗΜΕΡΑΣ.**

ΠΕΡΙΛΗΨΗ(57)

Προβολή διαφημιστικών μηνυμάτων με κινούμενη εικόνα και ήχο, σε ένα φορτηγό 1 ή 2,5 τόνων, εξοπλισμένο με μία οθόνη ημέρας εγκατεστημένη στην πλαϊνή

πλευρά του (2) ή με δύο οθόνες, εγκατεστημένες η μια στην πλαϊνή πλευρά του φορτηγού (100 ιντσών) 92 και η άλλη στην πίσω πλευρά (84 ιντσών) (1), με ένα ή δυο προβολείς (3), εγκατεστημένους μέσα στο φορτηγό, πλήρες ηχοσύστημα (κασετόφωνο, ενισχυτή και ηχεία), υπολογιστή και συσκευή GPS για να είναι εφικτή η σύνδεση με δορυφόρο. Το φορτηγό προορίζεται για την εγκατάσταση οθονών πάνω στις οποίες θα γίνεται προβολή των μηνυμάτων με ήχο και κινούμενη εικόνα. Το φορτηγό μπορεί να συνδέεται στο διαφημιστικό δίκτυο μέσω δορυφόρου.



ΑΡΙΘΜΟΣ Δ.Ε. (11):1004936
ΑΡΙΘΜΟΣ ΑΙΤΗΣΗΣ Δ.Ε. (21):20040100124
ΔΙΕΘΝΗΣ ΤΑΞΙΝΟΜΗΣΗ ΔΙΚΑΙΟΥΧΟΣ (51):IPC7: H04Q 9/00
(73):1)ΕΘΝΙΚΟ ΚΕΝΤΡΟ ΕΡΕΥΝΑΣ ΚΑΙ ΤΕΧΝΟΛΟΓΙΚΗΣ ΑΝΑΠΤΥΞΗΣ
ΙΝΣΤΙΤΟΥΤΟ ΠΛΗΡΟΦΟΡΙΚΗΣ ΚΑΙ ΤΗΛΕΜΑΤΙΚΗΣ
6ο χλμ. οδού Χαριλάου-Θέρμης, Τ.Θ.
361,57001 ΘΕΡΜΗ (ΘΕΣΣΑΛΟΝΙΚΗΣ),
ΕΛΛΑΔΑ

ΗΜΕΡΟΜ. ΚΑΤΑΘΕΣΗΣ (22):07/04/2004
ΗΜΕΡΟΜ. ΑΠΟΝΟΜΗΣ (47):11/07/2005
ΣΥΜΒ. ΠΡΟΤΕΡΑΙΟΤΗΤΕΣ (30):
ΤΡΟΠΟΠ. ΚΥΡΙΟΥ Δ.Ε. (61):
ΕΦΕΥΡΕΤΗΣ (72):1)ΑΘΑΝΑΣΙΑΔΗΣ ΙΩΑΝΝΗΣ
2)ΜΗΤΚΑΣ ΠΕΡΙΚΛΗΣ

ΕΙΔΙΚΟΣ ΠΑΡΕΞΟΥΣΙΟΣ (74):
ΑΝΤΙΚΛΗΤΟΣ (74):
ΤΙΤΛΟΣ ΕΦΕΥΡΕΣΗΣ (54):ΣΥΣΤΗΜΑ ΔΙΑΣΥΝΔΕΣΗΣ ΑΙΣΘΗΤΗΡΩΝ ΚΑΙ ΠΑΡΟΧΗΣ ΕΠΕΞΕΡΓΑΣΜΕΝΗΣ ΠΛΗΡΟΦΟΡΙΑΣ ΜΕΣΩ ΤΗΣ ΣΗΜΑΣΙΟΛΟΓΙΚΗΣ ΔΙΑΧΥΣΗΣ ΓΝΩΣΗΣ

ΠΕΡΙΛΗΨΗ(57)

Η παρούσα ευρεσιτεχνία αναφέρεται σε ένα σύστημα διασύνδεσης αισθητήρων και παροχής επεξεργασμένης πληροφορίας σε μία ή περισσότερες τελικές εφαρμογές μέσω της σημασιολογικής διάχυσης γνώσης (Semantic Diffusion of Knowledge). Το αναφερόμενο σύστημα πετυχαίνει την διασύνδεση αισθητήρων και μετεωρολογικών σταθμών και την προεπεξεργασία των καταγραφών, σε ένα καταμετρημένο περιβάλλον που αποτελείται από κόμβους απόφασης. Οι κόμβοι

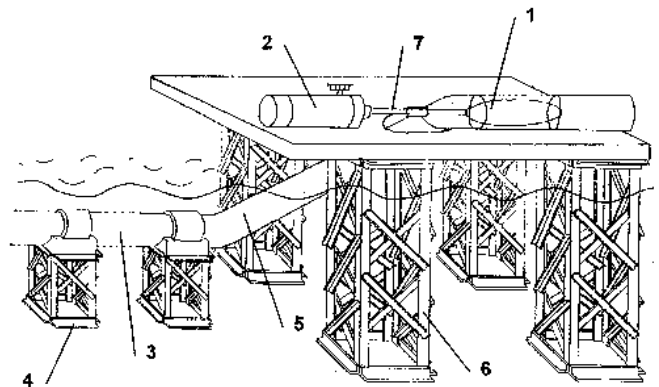
απόφασης διατάσσονται σε διαφορετικά επίπεδα, ο αριθμός των οποίων καθορίζεται από την τελική εφαρμογή. Η πληροφορία ρέει από τους αισθητήρες στις τελικές εφαρμογές χάρη στη διαμέσου των επιπέδων, όπου όμως η πληροφορία διαχέεται σε όλους του κόμβους απόφασης, και οι οποίοι την επεξεργάζονται κατάλληλα. Κατά αυτόν το τρόπο, η ροή της πληροφορίας δεν είναι μονόδρομη από την είσοδο του συστήματος προς την έξοδο, αλλά διαχέεται ανάμεσα στους κόμβους απόφασης του κάθε επιπέδου. Μέσω της σημασιολογικής διάχυσης γνώσης οι ικανότητες του συστήματος για την παροχή προεπεξεργασμένης και έγκυρης πληροφορίας διευρύνονται με πολλαπλασιαστικά οφέλη.

ΑΡΙΘΜΟΣ Δ.Ε. (11):1004937
ΑΡΙΘΜΟΣ ΑΙΤΗΣΗΣ Δ.Ε. (21):20040100199
ΔΙΕΘΝΗΣ ΤΑΞΙΝΟΜΗΣΗ ΔΙΚΑΙΟΥΧΟΣ (51):IPC7: F03B 13/22
(73):1)ΜΑΡΣΕΛΛΟΣ ΘΕΟΔΩΡΟΥ ΝΙΚΟΛΑΟΣ
14ης Σεπτεμβρίου 6,30100 ΑΓΡΙΝΙΟ
(ΑΙΤΩΛΟΑΚΑΡΝΑΝΙΑΣ), ΕΛΛΑΔΑ

ΗΜΕΡΟΜ. ΚΑΤΑΘΕΣΗΣ (22):19/05/2004
ΗΜΕΡΟΜ. ΑΠΟΝΟΜΗΣ (47):11/07/2005
ΣΥΜΒ. ΠΡΟΤΕΡΑΙΟΤΗΤΕΣ (30):
ΤΡΟΠΟΠ. ΚΥΡΙΟΥ Δ.Ε. (61):
ΕΦΕΥΡΕΤΗΣ (72):1)ΜΑΡΣΕΛΛΟΣ ΘΕΟΔΩΡΟΥ ΝΙΚΟΛΑΟΣ
ΕΙΔΙΚΟΣ ΠΑΡΕΞΟΥΣΙΟΣ (74):
ΑΝΤΙΚΛΗΤΟΣ (74):
ΤΙΤΛΟΣ ΕΦΕΥΡΕΣΗΣ (54):ΗΛΕΚΤΡΙΚΗ ΕΝΕΡΓΕΙΑ ΑΠΟ ΡΕΥΜΑΤΑ ΠΑΛΙΡΡΟΙΚΑ ΚΑΙ ΠΟΤΑΜΩΝ

ΠΕΡΙΛΗΨΗ(57)

Ηλεκτρική ενέργεια από ρεύματα παλιρροϊκά και ποταμών. Αφ'ενός εγκλωβισμένα σε σωλήνα (3) σχέδιο 1 εγκατεστημένο υποβρυχίως στην τροχιά του μεγάλου μήκους, ώστε με μικρή εκτροπή του πάνω από την επιφάνεια του νερού, οδηγούμενα στην είσοδο υδροστρόβιλου (1) σε ικρίωματα υψηλότερα του νερού, τον περιστρέφουν και αυτός με τον άξονά του περιστρέφει ηλεκτρογεννήτρια (2). Αφ' ετέρου στην υποβρύχια τροχιά τους με ειδικό υδροστρόβιλο αποτελούμενο από κύλινδρο (4) σχέδιο 2, που το μέσον του περιβάλλεται από αυλάκι τροχαλίας (5) ενώ τα άκρα του είναι στερεωμένα σε εσωτερικούς δακτυλίους ρουλεμάν, που οι εξωτερικοί δακτύλιοι (7) στερεώνονται σε βραχίονες (9), στηριζόμενους σε ικρίωμα υψηλότερο του νερού. Μέσα στον κύλινδρο στερεώνεται κοχλίας (11) ίσης διαμέτρου και μήκους με τον κύλινδρο, μεγάλου βήματος και βάθους. Το ρεύμα περνώντας από τον κοχλία περιστρέφει τον κύλινδρο (4), το αυλάκι του (5) και με ιμάντα (10) περιστρέφει τροχαλία, που ο αξόνος της περιστρέφει άλλη τροχαλία και αυτή με ιμάντα περιστρέφει ηλεκτρογεννήτρια.



ΑΡΙΘΜΟΣ Δ.Ε. (11):1004938
ΑΡΙΘΜΟΣ ΑΙΤΗΣΗΣ Δ.Ε. (21):20040100308
ΔΙΕΘΝΗΣ ΤΑΞΙΝΟΜΗΣΗ (51):IPC7: A61N 1/378
ΔΙΚΑΙΟΥΧΟΣ (73):1)ΛΥΒΙΣΣΙΑΝΟΣ ΚΩΝΣΤΑΝΤΙΝΟΣ
 Ναυπλίου 25,16452 ΑΡΓΥΡΟΥΠΟΛΗ
 (ΑΤΤΙΚΗΣ), ΕΛΛΑΔΑ

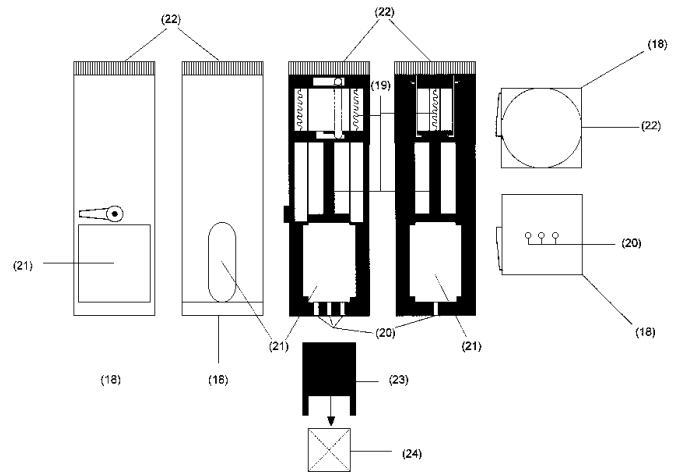
ΗΜΕΡΟΜ. ΚΑΤΑΘΕΣΗΣ (22):16/07/2004
ΗΜΕΡΟΜ. ΑΠΟΝΟΜΗΣ (47):22/07/2005
ΣΥΜΒ. ΠΡΟΤΕΡΑΙΟΤΗΤΕΣ (30):
ΤΡΟΠΟΠ. ΚΥΡΙΟΥ Δ.Ε. (61):
ΕΦΕΥΡΕΤΗΣ (72):1)ΛΥΒΙΣΣΙΑΝΟΣ ΚΩΝΣΤΑΝΤΙΝΟΣ
ΕΙΔΙΚΟΣ ΠΛΗΡΕΞΟΥΣΙΟΣ (74):
ΑΝΤΙΚΛΗΤΟΣ (74):ΣΑΒΒΑΣ ΔΗΜΗΤΡΙΟΣ
 Αθανασίου Διάκου 189,16451
 ΑΡΓΥΡΟΥΠΟΛΗ (ΑΤΤΙΚΗΣ)

ΤΙΤΛΟΣ ΕΦΕΥΡΕΣΗΣ (54):**ΜΕΘΟΔΟΣ ΣΥΝΔΕΣΗΣ ΕΞΩΤΕΡΙΚΗΣ ΠΗΓΗΣ ΡΕΥΜΑΤΟΣ ΜΕ ΤΟ ΗΛΕΚΤΡΟΔΙΟ ΒΗΜΑΤΟΔΟΤΗ ΚΑΡΔΙΑΣ ΚΑΤΑ ΤΗΝ ΑΝΤΙΚΑΤΑΣΤΑΣΗ ΤΟΥ ΒΗΜΑΤΟΔΟΤΗ, ΚΑΙ ΠΡΟΤΥΠΗ ΣΥΣΚΕΥΗ ΥΛΟΠΟΙΗΣΗΣ ΤΗΣ ΜΕΘΟΔΟΥ ΑΥΤΗΣ**

ΠΕΡΙΛΗΨΗ(57)

Μέθοδος με την οποία παρέχεται ηλεκτρικό ρεύμα από γεννήτρια τύπου "analyzer" μέσω ηλεκτρικά αγωγίμου μέσου στο σπείρωμα του ηλεκτροδίου βηματοδότη καρδιάς και έχει σαν σκοπό την ρευματοδότηση της καρδιάς του ασθενούς, στον οποίο γίνεται επέμβαση αντικατάστασης βηματοδότη καρδιάς, για άπειρο θεωρητικά χρόνο. Συσκευή πρακτικής εφαρμογής της παραπάνω μεθόδου αποτελούμενη από έναν εσωτερικό βραχίονα (4) ο οποίος περιλαμβάνει προμελετημένες οπές (7) στο εμπρόσθιο τμήμα του το οποίο χρησιμεύει για εγκλωβισμό τμήματος του ηλεκτροδίου του βηματοδότη καρδιάς και σύστημα εμβόλου-ελατηρίου (6), εξωτερικό βραχίονα (9) ο οποίος περιλαμβάνει σύστημα βελόνων-αγωγών (16,12) για τη διέλευση του ρεύματος από τη γεννήτρια "analyzer" στο σπείρωμα του ηλεκτροδίου του βηματοδότη και σύστημα σωληνιδίων (13)

για τη διέλευση της υγρής σιλκόνης στα σημεία όπου έχει τραυματιστεί το ηλεκτρόδιο κατά τη χρήση της συσκευής, σύστημα έκχυσης υγρής σιλκόνης (18) το οποίο περιλαμβάνει σύστημα εμβόλου-ελατηρίου (19) και ειδική θήκη (21) για το δοχείο σιλκόνης. Ο εσωτερικός βραχίονας (4) εγκλωβίζει τμήμα του ηλεκτροδίου και φέρει προμελετημένες οπές (7) από τις οποίες διέρχονται οι βελόνες (16) του εξωτερικού βραχίονα (9) με την μέγιστη δυνατή καθετότητα ενώ περιορίζει στο ελάχιστο την οποιαδήποτε κίνησή τους. Ο εξωτερικός βραχίονας (9) φέρει αγωγίμες βελόνες (16) οι οποίες διαπερνούν το περιβλήμα του ηλεκτροδίου του βηματοδότη και έρχονται σε επαφή με το μεταλλικό του σπείρωμα εξασφαλίζοντας έτσι την σταθερή και αδιάκοπη τροφοδότηση της καρδιάς του ασθενούς. Επίσης ενώνει τις βελόνες (16) μέσω σωληνιδίων (13) με το σύστημα έκχυσης υγρής σιλκόνης (18). Κατά το τέλος της χρήσης της συσκευής απελευθερώνεται υγρή σιλκόνη από το σύστημα έκχυσης υγρής σιλκόνης (18) η οποία καταλήγει στις μύτες των βελόνων (16) καλύπτοντας κατά την έξοδο τους τις οπές που δημιούργησαν στο περιβλήμα του ηλεκτροδίου.



ΑΡΙΘΜΟΣ Δ.Ε. (11):1004939
ΑΡΙΘΜΟΣ ΑΙΤΗΣΗΣ Δ.Ε. (21):20040100242
ΔΙΕΘΝΗΣ ΤΑΞΙΝΟΜΗΣΗ (51):IPC7: A61F 2/02
 IPC7: A61B 17/00
ΔΙΚΑΙΟΥΧΟΣ (73):1)ΓΑΒΡΙΗΛ ΕΥΣΤΡΑΤΙΟΣ
 Ζαλόκωστα 4,10671 ΑΘΗΝΑ, ΕΛΛΑΔΑ

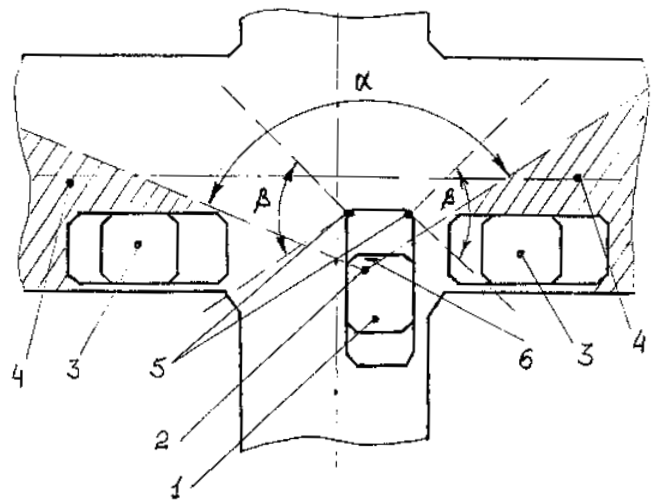
ΗΜΕΡΟΜ. ΚΑΤΑΘΕΣΗΣ (22):10/06/2004
ΗΜΕΡΟΜ. ΑΠΟΝΟΜΗΣ (47):22/07/2005
ΣΥΜΒ. ΠΡΟΤΕΡΑΙΟΤΗΤΕΣ (30):
ΤΡΟΠΟΠ. ΚΥΡΙΟΥ Δ.Ε. (61):
ΕΦΕΥΡΕΤΗΣ (72):1)ΓΑΒΡΙΗΛ ΕΥΣΤΡΑΤΙΟΣ
ΕΙΔΙΚΟΣ ΠΛΗΡΕΞΟΥΣΙΟΣ (74):
ΑΝΤΙΚΛΗΤΟΣ (74):

ΤΙΤΛΟΣ ΕΦΕΥΡΕΣΗΣ (54):**ΕΜΦΥΤΕΥΣΙΜΟ ΣΥΣΤΗΜΑ ΑΝΑΡΤΗΣΗΣ ΜΑΛΑΚΩΝ ΙΣΤΩΝ ΚΑΙ ΔΕΡΜΑΤΟΣ**

ΠΕΡΙΛΗΨΗ(57)

Η επινόηση αποτελείται από την κεφαλή (1), τα σκέλη (2), που ξεκινούν από τη κεφαλή, τα άγκιστρα (3) τα οποία εκφύονται εκατέρωθεν των σκελών υπό γωνία και σε απόσταση το ένα από το άλλο ανάλογη του μήκους των και το δακτύλιο για την διευκόλυνση του εξελκυσμού των σκελών (4). Η κεφαλή σταθεροποιείται στον οστέινο σκελετό τα δε σκέλη διαπερνούν παράλληλα τον υποδόριο ιστό κάτωθεν του δέρματος, έλκονται και αφήνονται να οπισθοχωρήσουν ώστε τα άγκιστρα να συμπαρασύρουν τον υποδόριο ιστό και το υπερκείμενο δέρμα. Το πλεονέκτημα της εφεύρεσης είναι ότι λύνει το πρόβλημα της χαλάρωσης με απλό, σύντομο χειρουργικό τρόπο. Το αποτέλεσμα είναι σταθερό και παρατεταμένο. Η ελαστικότητα του υλικού επιτρέπει το σύστημα να ακολουθεί τις κινήσεις του σώματος χωρίς να τις παρεμποδίζει αλλά και χωρίς να γίνεται αντιληπτό.

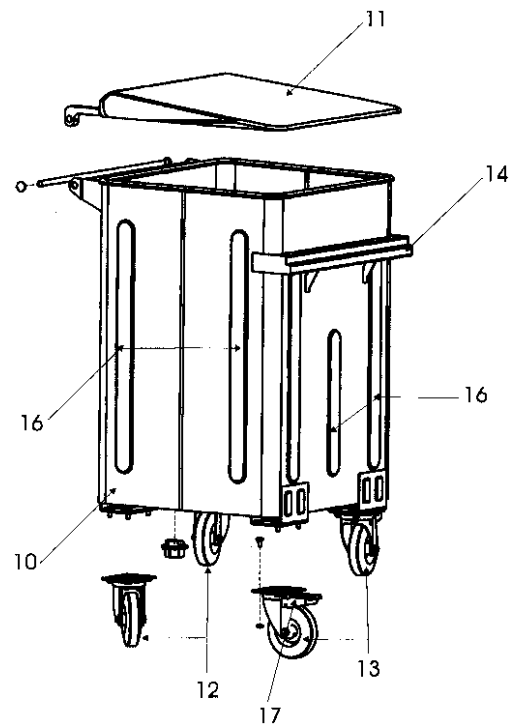
ΑΡΙΘΜΟΣ Δ.Ε. (11):1004940
ΑΡΙΘΜΟΣ ΑΙΤΗΣΗΣ Δ.Ε. (21):20040100164
ΔΙΕΘΝΗΣ ΤΑΞΙΝΟΜΗΣΗ (51):IPC7: B60K 35/00
 IPC7: B60R 1/00
 IPC7: G02B 27/00
ΔΙΚΑΙΟΥΧΟΣ (73):1)ΔΗΜΗΤΡΙΑΔΗΣ ΓΕΩΡΓΙΟΣ
 Μεγαλουπόλεως 7-11,17675 ΚΑΛΛΙΘΕΑ
 (ΑΤΤΙΚΗΣ), ΕΛΛΑΔΑ
ΗΜΕΡΟΜ. ΚΑΤΑΘΕΣΗΣ (22):05/05/2004
ΗΜΕΡΟΜ. ΑΠΟΝΟΜΗΣ (47):22/07/2005
ΣΥΜΒ. ΠΡΟΤΕΡΑΙΟΤΗΤΕΣ (30):
ΤΡΟΠΟΠ. ΚΥΡΙΟΥ Δ.Ε. (61):
ΕΦΕΥΡΕΤΗΣ (72):1)ΔΗΜΗΤΡΙΑΔΗΣ ΓΕΩΡΓΙΟΣ
ΕΙΔΙΚΟΣ ΠΛΗΡΕΞΟΥΣΙΟΣ (74):
ΑΝΤΙΚΛΗΤΟΣ (74):
ΤΙΤΛΟΣ ΕΦΕΥΡΕΣΗΣ (54):ΕΜΜΕΣΟΣ ΟΡΑΤΟΤΗΣ ΟΔΗΓΟΥ
 ΑΥΤΟΚΙΝΗΤΟΥ



ΠΕΡΙΛΗΨΗ(57)

Η μηδενική ορατότης οδηγού αυτοκινήτου στις διασταυρώσεις των δρόμων εντός πόλεως ή στις εξόδους γκαράζ αποκαθίσταται δια της ως άνω εφεύρεσης και καθιστά την οδήγηση ασφαλή δια την ακεραιότητα τουοδηγού και του αυτοκινήτου του. Τουτό πραγματοποιείται τοποθετώντας στο πρόσθιο μέρος του αυτοκινήτου αποδέκτη ή αποδέκτες εικόνας του περιβάλλοντος χώρου (5). Η λαμβανομένη δε ως άνω εικόνα μεταβιβάζεται δίαγωγού ή ασυρμάτως σε υπάρχοντα δέκτη εικόνας ή σε πρόσθετο τοιούτο (6) εντός του αυτοκινήτου και σε εμφανές σημείο της θέσης του οδηγού.

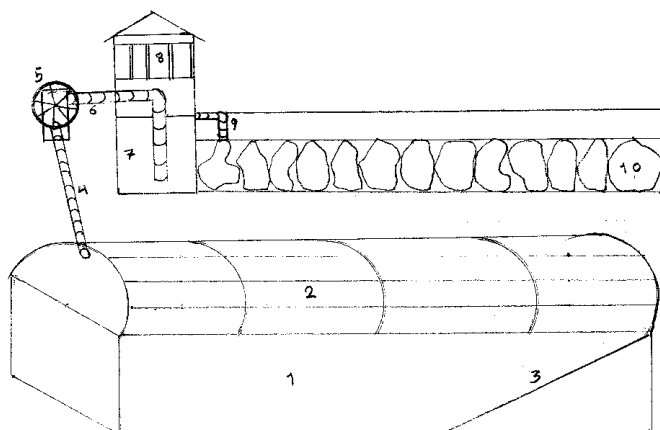
ΑΡΙΘΜΟΣ Δ.Ε. (11):1004941
ΑΡΙΘΜΟΣ ΑΙΤΗΣΗΣ Δ.Ε. (21):20040100181
ΔΙΕΘΝΗΣ ΤΑΞΙΝΟΜΗΣΗ (51):IPC7: B65F 1/14
ΔΙΚΑΙΟΥΧΟΣ (73):1)SPIDER ΜΕΤΑΛΛΟΒΙΟΜΗΧΑΝΙΑ Ν.
 ΠΕΤΣΙΟΣ ΚΑΙ ΥΙΟΙ Α.Ε.
 5ο χλμ Νέας Εθν.Οδού Ιωαννίνων-
 Ηγουμενίτσας,45500 ΙΩΑΝΝΙΝΑ
 (ΙΩΑΝΝΙΝΩΝ), ΕΛΛΑΔΑ
ΗΜΕΡΟΜ. ΚΑΤΑΘΕΣΗΣ (22):12/05/2004
ΗΜΕΡΟΜ. ΑΠΟΝΟΜΗΣ (47):22/07/2005
ΣΥΜΒ. ΠΡΟΤΕΡΑΙΟΤΗΤΕΣ (30):
ΤΡΟΠΟΠ. ΚΥΡΙΟΥ Δ.Ε. (61):
ΕΦΕΥΡΕΤΗΣ (72):1)ΠΕΤΣΙΟΣ ΚΩΝΣΤΑΝΤΙΝΟΣ
ΕΙΔΙΚΟΣ ΠΛΗΡΕΞΟΥΣΙΟΣ (74):
ΑΝΤΙΚΛΗΤΟΣ (74):ΜΕΤΟΧΑΡΑΚΗΣ ΕΥΡΥΒΙΑΔΗΣ
 Πειραιώς 79,18346 ΜΟΣΧΑΤΟ (ΑΤΤΙΚΗΣ)
ΤΙΤΛΟΣ ΕΦΕΥΡΕΣΗΣ (54):ΜΕΤΑΛΛΙΚΟΣ ΤΕΤΡΑΤΡΟΧΟΣ ΚΑΛΟΣ
 ΜΗΧΑΝΙΚΗΣ ΑΠΟΚΟΜΙΔΗΣ ΑΠΟΡ-
 ΡΙΜΜΑΤΩΝ 400 ΛΙΤΡΩΝ



ΠΕΡΙΛΗΨΗ(57)

Ο μεταλλικός τετράτροχος κάδος μηχανικής αποκομιδής απορρημάτων 400 λίτρων που αποτελείται από τον μικρό σε διαστάσεις μεταλλικό κορμό (10), το πλαστικό καπάκι (11), από τους δύο απλούς τροχούς (12), τους δύο τροχούς (13) με ενσωματωμένο σύστημα πεδήσεως (17), από την χειρολαβή ωθήσεως (προωθήσεως) (14) κατευθύνσεως και από την μούφα αποστραγγίσεως (15). Ο μικρός σε διαστάσεις μεταλλικός κορμός,ο σχεδιασμός του πλαστικού πάματος - καπάκι, τα συστήματα τροχοδρομήσεως και πεδήσεως, καθιστούν τον μεταλλικό τετράτροχο κάδο μηχανικής αποκομιδής απορρημάτων 400 λίτρων, μια στιβαρή κατασκευή κατάλληλο όχι μόνο δια εξωτερικούς χώρους με δύσκολες προσβάσεις , αλλά και για εσωτερικούς χώρους με άνετη διακίνηση μεταφοράς από ένα άτομο.

ΑΡΙΘΜΟΣ Δ.Ε. (11):1004942
ΑΡΙΘΜΟΣ ΑΙΤΗΣΗΣ Δ.Ε. (21):20040100262
ΔΙΕΘΝΗΣ ΤΑΞΙΝΟΜΗΣΗ (51):IPC7: B01D 1/00
IPC7: C11B 13/00
IPC7: C02F 1/00
ΔΙΚΑΙΟΥΧΟΣ (73):1)ΚΛΟΥΚΙΩΤΗΣ ΚΩΝΣΤΑΝΤΙΝΟΣ
ΕΥΑΓΓΕΛΟΣ
ΜΑΡΑΘΟΚΑΜΠΟΣ,83102
ΜΑΡΑΘΟΚΑΜΠΟΣ (ΣΑΜΟΥ), ΕΛΛΑΔΑ
ΗΜΕΡΟΜ. ΚΑΤΑΘΕΣΗΣ (22):30/06/2004
ΗΜΕΡΟΜ. ΑΠΟΝΟΜΗΣ (47):22/07/2005
ΣΥΜΒ. ΠΡΟΤΕΡΑΙΟΤΗΤΕΣ (30):
ΤΡΟΠΟΠ. ΚΥΡΙΟΥ Δ.Ε. (61):
ΕΦΕΥΡΕΤΗΣ (72):1)ΚΛΟΥΚΙΩΤΗΣ ΚΩΝΣΤΑΝΤΙΝΟΣ
ΕΥΑΓΓΕΛΟΣ
ΕΙΔΙΚΟΣ ΠΛΗΡΕΞΟΥΣΙΟΣ (74):
ΑΝΤΙΚΛΗΤΟΣ (74):
ΤΙΤΛΟΣ ΕΦΕΥΡΕΣΗΣ (54):**ΑΠΟΧΕΤΕΥΤΙΚΟ ΣΥΣΤΗΜΑ ΔΙΑΘΕ-
ΣΗΣ ΑΠΟΒΛΗΤΩΝ ΕΛΑΙΟΤΡΙΒΕΙΩΝ
ΜΕ ΕΞΑΤΜΙΣΗ ΤΩΝ ΥΓΡΩΝ ΣΤΟΙ-
ΧΕΙΩΝ ΑΠΟ ΤΑ ΑΠΟΒΛΗΤΑ.**



ΠΕΡΙΛΗΨΗ(57)

Το αποχευτικό σύστημα διάθεση αποβλήτων αλαιοτριβείων με εξάτμιση των υγρών στοιχείων από τα απόβλητα είναι ένα σύστημα όπου απομακρύνει τα ελαιώδη υγρά από τα απόβλητα των ελαιοτριβείων, με εξαέρωση και εν συνεχεία με υγροποίηση, με αποτέλεσμα το στερεό απόβλητο να μπορεί να χρησιμοποιηθεί με ασφάλεια ως λίπασμα στις καλλιέργειες.

ΑΡΙΘΜΟΣ Δ.Ε. (11):1004943
ΑΡΙΘΜΟΣ ΑΙΤΗΣΗΣ Δ.Ε. (21):20040100106
ΔΙΕΘΝΗΣ ΤΑΞΙΝΟΜΗΣΗ (51):IPC7: A61K 31/00
IPC7: A61K 31/185
IPC7: A61K 9/08
IPC7: C07C 55/22
IPC7: C07C 59/00
ΔΙΚΑΙΟΥΧΟΣ (73):1)ΠΑΝΑΓΙΩΤΟΠΟΥΛΟΣ ΚΩΝ/ΝΟΥ
ΓΕΩΡΓΙΟΣ
Μακρυγάννη 52,15344 ΓΕΡΑΚΑΣ
(ΑΤΤΙΚΗΣ), ΕΛΛΑΔΑ
2)ΠΑΠΑΘΕΟΔΩΡΟΥ ΓΕΩΡΓΙΟΣ
Εκάβης 83,11146 ΓΑΛΑΤΣΙ (ΑΤΤΙΚΗΣ),
ΕΛΛΑΔΑ
3)ΦΙΛΙΠΠΑΚΗΣ ΝΙΚΟΛΑΟΥ
ΚΩΝΣΤΑΝΤΙΝΟΣ
Μοισιόδακος 26,11524 ΑΘΗΝΑ, ΕΛΛΑΔΑ
ΗΜΕΡΟΜ. ΚΑΤΑΘΕΣΗΣ (22):26/03/2004
ΗΜΕΡΟΜ. ΑΠΟΝΟΜΗΣ (47):22/07/2005
ΣΥΜΒ. ΠΡΟΤΕΡΑΙΟΤΗΤΕΣ (30):
ΤΡΟΠΟΠ. ΚΥΡΙΟΥ Δ.Ε. (61):
ΕΦΕΥΡΕΤΗΣ (72):1)ΠΑΝΑΓΙΩΤΟΠΟΥΛΟΣ ΚΩΝ/ΝΟΥ
ΓΕΩΡΓΙΟΣ
2)ΠΑΠΑΘΕΟΔΩΡΟΥ ΓΕΩΡΓΙΟΣ
3)ΦΙΛΙΠΠΑΚΗΣ ΝΙΚΟΛΑΟΥ
ΚΩΝΣΤΑΝΤΙΝΟΣ
ΕΙΔΙΚΟΣ ΠΛΗΡΕΞΟΥΣΙΟΣ (74):
ΑΝΤΙΚΛΗΤΟΣ (74):
ΤΙΤΛΟΣ ΕΦΕΥΡΕΣΗΣ (54):**Η ΧΡΗΣΗ ΡΥΘΜΙΣΤΙΚΟΥ ΔΙΑΛΥ-
ΜΑΤΟΣ ΓΙΑ ΤΗΝ ΑΝΤΙΜΕΤΩΠΙΣΗ
ΔΙΑΤΑΡΑΧΩΝ ΤΗΣ ΟΣΦΡΗΣΗΣ**

ΠΕΡΙΛΗΨΗ(57)

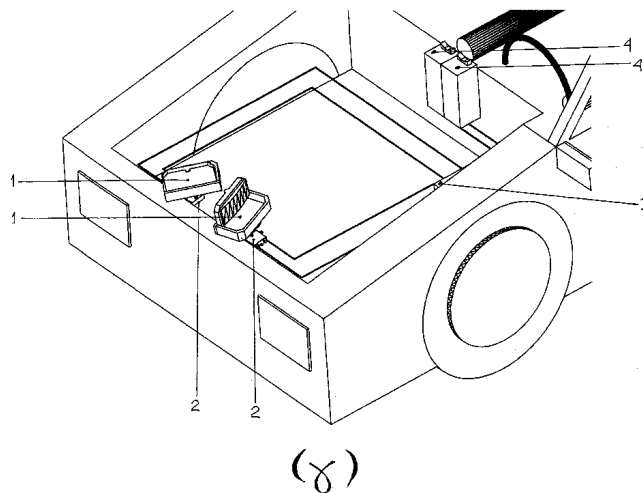
Η ενδορρινική χρήση ρυθμιστικού διαλύματος κιτρικών (κιτρικού οξέως / κιτρικού νατρίου) μέσω συμπλοκοποίησης των ελευθέρων ιόντων ασβεστίου που περιέχονται στην οσφρητική βλέννη βελτιώνει προσωρίνα την οσφρητική ικανότητα ασθενειών που πάσχουν από υποσμία.

ΑΡΙΘΜΟΣ Δ.Ε. (11):1004944
ΑΡΙΘΜΟΣ ΑΙΤΗΣΗΣ Δ.Ε. (21):20040100329
ΔΙΕΘΝΗΣ ΤΑΞΙΝΟΜΗΣΗ (51):IPC7: B60R 1/10
 IPC7: B60R 1/08
ΔΙΚΑΙΟΥΧΟΣ (73):1)ΤΣΑΓΔΗΣ ΝΙΚΟΛΑΟΥ ΣΤΑΥΡΟΣ
 Ερατοσθένους 1,14342 ΝΕΑ
 ΦΙΛΑΔΕΛΦΕΙΑ (ΑΤΤΙΚΗΣ), ΕΛΛΑΔΑ
ΗΜΕΡΟΜ. ΚΑΤΑΘΕΣΗΣ (22):05/08/2004
ΗΜΕΡΟΜ. ΑΠΟΝΟΜΗΣ (47):26/07/2005
ΣΥΜΒ. ΠΡΟΤΕΡΑΙΟΤΗΤΕΣ (30):
ΤΡΟΠΟΠ. ΚΥΡΙΟΥ Δ.Ε. (61):
ΕΦΕΥΡΕΤΗΣ (72):1)ΤΣΑΓΔΗΣ ΝΙΚΟΛΑΟΥ ΣΤΑΥΡΟΣ
ΕΙΔΙΚΟΣ ΠΛΗΡΕΞΟΥΣΙΟΣ (74):ΕΝΩΤΙΑΔΗΣ ΣΑΒΒΑΣ
 Λ. Αλεξάνδρας 71-73, 11474 ΑΘΗΝΑ
ΑΝΤΙΚΛΗΤΟΣ (74):ΤΣΑΓΔΗΣ ΙΩΣΗΦ
 28ης Οκτωβρίου 22,13561 ΑΓΙΟΙ
 ΑΝΑΡΓΥΡΟΙ (ΑΤΤΙΚΗΣ)

ΤΙΤΛΟΣ ΕΦΕΥΡΕΣΗΣ (54):**ΚΑΘΡΕΦΤΕΣ ΔΙΑΣΤΑΥΡΩΣΗΣ.**
ΠΕΡΙΛΗΨΗ(57)

Ζεύγος καθρέπτων τοποθετημένων παράλληλα μεταξύ τους στην άκρη του εμπρόσθιου τμήματος του οχήματος που περιστρέφονται περί τον άξονά τους κατά 360 μοίρες και παρέχουν ευρύ οπτικό πεδίο σε χρόνο πριν από την είσοδο του οχήματος στις διασταυρώσεις με αποτέλεσμα τη μεγαλύτερη οδική ασφάλεια κατά τη διέλευση των διασταυρώσεων. Οι καθρέπτες διασταύρωσης αποτελούνται από α) το κέλυφος με σχήμα ορθογώνιου παραλληλεπίπεδου που φέρει σε μία επιφάνεια του εσοχή με επικολλούμενη σ' αυτήν ταινία διπλής όψης πάνω στην οποία επικολλάται κυρτός καθρέπτης και β) περιστρεφόμενη βάση υποδοχής του κελύφους που η πάνω επιφάνειά της φέρει κυλινδρική προεξοχή που περνά μέσα από την οπή ροδέλλας επικολλημένης στο κατώ του σχήματος και την ιδίου μεγέθους οπή του κατώ του οχήματος και προσαρμόζεται στην οπή του τοποθετημένου κάτω από το κατώ του οχήματος άξονα του μοτέρ έτσι ώστε η περιστροφή του τελευταίου να περιστρέφει την βάση υποδοχής του καθρέπτη. Το κέλυφος του καθρέπτη διασταύρωσης στην πάνω του έδρα καταλήγει σε

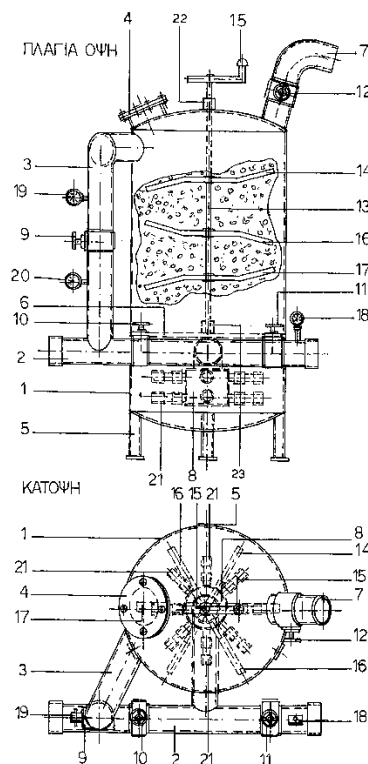
ημικυλινδρική χειρολαβή για να μπορεί να το ανοίγει ή να το κλείνει πριν ή μετά τη χρήση. Στις δύο πλαϊνές πλευρές του το κέλυφος και στο κάτω μέρος καθεμιάς εξ' αυτών φέρει από ένα προεξέχον ημισφαίριο για να προσαρμόζονται (τα ημισφαίρια) στις δύο θηλυκές ημισφαιροειδείς υποδοχές της βάσης υποδοχής και να καθιστούν δυνατή την αλλαγή θέσης του κελύφους από οριζόντια σε κάθετη ως προς τη βάση υποδοχής. Η βάση υποδοχής του καθρέπτη διασταύρωσης φέρει στις δύο ορθές γωνίες της εσοχής της κάθετες (ως προς τις μεγάλες επιφάνειες της βάσης υποδοχής) κυλινδρικές οπές για τηναπορροή υδάτων ή άλλων υγρών που τυχόν πέσουν στον καθρέπτη διασταύρωσης. Στις δύο πλαϊνές πλευρές της φέρει (θηλυκές) ημικυλινδρικές υποδοχές που οι καταλήξεις τους είναι ημισφαιροειδείς για να προσαρμόζονται σ' αυτές τα προεξέχοντα ημισφαίρια του κελύφους.



ΑΡΙΘΜΟΣ Δ.Ε. (11):1004945
ΑΡΙΘΜΟΣ ΑΙΤΗΣΗΣ Δ.Ε. (21):20040100312
ΔΙΕΘΝΗΣ ΤΑΞΙΝΟΜΗΣΗ (51):IPC7: B01D 24/02
 IPC7: B01D 24/46
ΔΙΚΑΙΟΥΧΟΣ (73):1)ΣΤΑΜΟΥΛΑΚΗΣ ΑΘΑΝΑΣΙΟΣ
 Κεφαλληνίας 54,41335 ΛΑΡΙΣΑ (ΛΑΡΙΣΑΣ),
 ΕΛΛΑΔΑ
ΗΜΕΡΟΜ. ΚΑΤΑΘΕΣΗΣ (22):16/07/2004
ΗΜΕΡΟΜ. ΑΠΟΝΟΜΗΣ (47):26/07/2005
ΣΥΜΒ. ΠΡΟΤΕΡΑΙΟΤΗΤΕΣ (30):
ΤΡΟΠΟΠ. ΚΥΡΙΟΥ Δ.Ε. (61):
ΕΦΕΥΡΕΤΗΣ (72):1)ΣΤΑΜΟΥΛΑΚΗΣ ΑΘΑΝΑΣΙΟΣ
ΕΙΔΙΚΟΣ ΠΛΗΡΕΞΟΥΣΙΟΣ (74):
ΑΝΤΙΚΛΗΤΟΣ (74):
ΤΙΤΛΟΣ ΕΦΕΥΡΕΣΗΣ (54):**ΑΝΑΜΟΧΛΕΥΤΗΡΑΣ ΧΑΛΙΚΙΟΥ-ΦΙΛΤΡΟΥ ΝΕΡΟΥ ΤΥΠΟΥ "GRAVEL"**

ΠΕΡΙΛΗΨΗ(57)

Η εφεύρεση αναφέρεται σε μηχανισμό αναμόχλευσης χαλικιού που προσαρμόζεται εντός του φίλτρου νερού τύπου: "GRAVEL" και που χρησιμοποιείται για τον καθορισμό του φίλτρου από ξένα σώματα που εισέρχονται εντός του φίλτρου κατά το σταλακτηφόρο πότισμα των καλλιιεργειών. Ο αναμοχλευτήρας χαλικιού χρησιμοποιείται για τον καθημερινό καθαρισμό του φίλτρου νερού τύπου: 'GRAVEL'. Ο καθαρισμός του φίλτρου νερού τύπου: 'GRAVEL' επιτυγχάνεται κατά την περιστροφή των πτερυγίων και αναμόχλευσης του χαλικιού μέσω χειρομοχλού κατά το άνοιγμα της βάνας εξαγωγής ακαθάρτων του στομίου καθαρισμού στην διάρκεια της λειτουργίας του φίλτρου. Ο αναμοχλευτήρας χαλικιού είναι ο πλέον κατάλληλος μηχανισμός για τον καθημερινό καθαρισμό των φίλτρων νερού τύπου "GRAVEL".

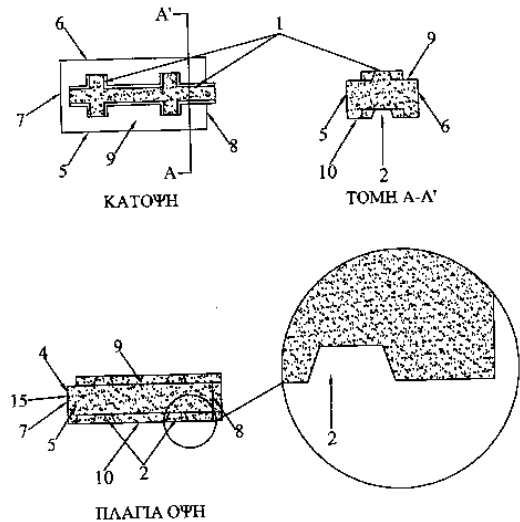


ΑΡΙΘΜΟΣ Δ.Ε. (11):1004946
ΑΡΙΘΜΟΣ ΑΙΤΗΣΗΣ Δ.Ε. (21):20040100383
ΔΙΕΘΝΗΣ ΤΑΞΙΝΟΜΗΣΗ ΔΙΚΑΙΟΥΧΟΣ (51):IPC7: E04B 2/08
 (73):1)ΑΞΙΩΤΗΣ ΒΑΣΙΛΗΣ
 Ρηγείας 9, Ζηρίνιο,14562 ΚΗΦΙΣΙΑ (ΑΤΤΙΚΗΣ), ΕΛΛΑΔΑ
 2)ΜΑΤΣΟΥΡΔΕΛΗΣ ΝΙΚΟΛΑΟΣ
 Μητροπόλεως 9,13676 ΘΡΑΚΟΜΑΚΕΔΟΝΕΣ (ΑΤΤΙΚΗΣ), ΕΛΛΑΔΑ
ΗΜΕΡΟΜ. ΚΑΤΑΘΕΣΗΣ (22):24/09/2004
ΗΜΕΡΟΜ. ΑΠΟΝΟΜΗΣ (47):26/07/2005
ΣΥΜΒ. ΠΡΟΤΕΡΑΙΟΤΗΤΕΣ (30):
ΤΡΟΠΟΠ. ΚΥΡΙΟΥ Δ.Ε. (61):
ΕΦΕΥΡΕΤΗΣ (72):1)ΑΞΙΩΤΗΣ ΒΑΣΙΛΗΣ
 2)ΜΑΤΣΟΥΡΔΕΛΗΣ ΝΙΚΟΛΑΟΣ
ΕΙΔΙΚΟΣ ΠΛΗΡΕΞΟΥΣΙΟΣ ΑΝΤΙΚΛΗΤΟΣ (74):
 (74):ΦΑΝΕΣΤΡΟΠΟΥΛΟΥ ΜΑΡΙΑ
 Κομνηνών 5,18756 ΚΕΡΑΤΣΙΝΙ (ΑΤΤΙΚΗΣ)
ΤΙΤΛΟΣ ΕΦΕΥΡΕΣΗΣ (54):ΑΝΤΙΣΕΙΣΜΙΚΟ ΤΟΥΒΛΟ ΥΨΗΛΗΣ ΑΝΤΟΧΗΣ ΚΑΙ ΠΑΡΑΓΟΜΕΝΗ ΤΟΙΧΟΠΟΙΑ

ΠΕΡΙΛΗΨΗ(57)

Το αντισεισμικό τούβλο υψηλής αντοχής παράγεται από πάσης φύσεως τσιμεντοειδή υλικά, αργιλικά, πυριτικά, καολίνη είτε από συνδυασμό αυτών. Είναι συμπαγές, υψηλής αντοχής, και υψηλής υδατοσταγανότητας διαθέτει τόρμους (1) και εντορμίες (2) και κατά τις δύο διευθύνσεις (αρσενικές και θηλυκές οδοντώσεις), και οι γεωμετρικές διαστάσεις έχουν την μέγιστη δυνατή ακρίβεια και διακρίνεται για την υψηλή θλιπτική και εφελκυστική αντοχή του. Μπορεί να χρησιμοποιηθεί για την ενίσχυση της αντισεισμικότητας των υπάρχουσών κατασκευών, και την βελτίωση της συμπεριφοράς τους έναντι σεισμικών δράσεων οριζοντίων και κατακορύφων, καθώς επίσης μπορεί να χρησιμεύσει και ως το βασικό υλικό δερουσών τοιχοποιιών, για την παραγωγή νέων κατασκευών.

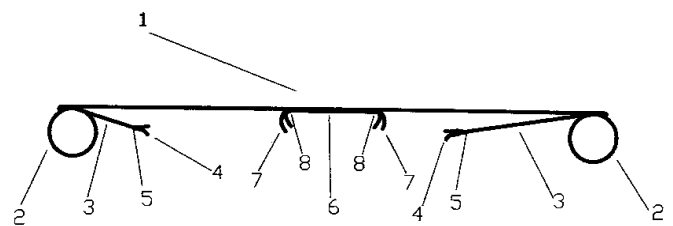
Κατασκευάζοντας τοιχοποιίες αναλόγων διαστάσεων είναι δυνατόν να παραληφθούν τόσο οριζόντιες και κατακορύφες σεισμικές φορτίσεις όσο και στατικά φορτία, όπως και κατακορύφες εφελκυστικές διαφορικές κινήσεις μεταξύ κεφαλής και πόδα. Η προκύπτουσα κατασκευή παρουσιάζει πέρα των ανωτέρω πλεονεκτημάτων και σημαντική απόσβεση των σεισμικών κινήσεων. Οι δημιουργούμενες τοιχοποιίες μπορεί να τοποθετηθούν μεταξύ των στηρίξεων των οριζόντιων στοιχείων είτε πλακών είτε δοκών. Με τους τόρμους (1) και τις εντορμίες (2) που διαθέτει το αντισεισμικό τούβλο μπλοκάρει έναντι οριζοντίων φορτίσεων και η οριζόντια ολίσθησή του είναι πολύ μικρή με το δεδομένο ότι περιορίζεται η κατακορύφη διόγκωσή του και η παρουσιαζόμενη αντοχή είναι σημαντικά υψηλή.



ΑΡΙΘΜΟΣ Δ.Ε. (11):1004947
ΑΡΙΘΜΟΣ ΑΙΤΗΣΗΣ Δ.Ε. (21):20040100461
ΔΙΕΘΝΗΣ ΤΑΞΙΝΟΜΗΣΗ ΔΙΚΑΙΟΥΧΟΣ (51):IPC7: A01G 13/02
 IPC7: A01G 9/14
 (73):1)Ι. ΜΠΑΤΣΗΣ Α.Ε.
 ΒΙ.Π.Ε. Σίνδου Είσοδος Β Οδός Α9-2, Τ.Θ. 144,57022 ΒΙ.Π.Ε.Θ. (ΘΕΣΣΑΛΟΝΙΚΗΣ), ΕΛΛΑΔΑ
ΗΜΕΡΟΜ. ΚΑΤΑΘΕΣΗΣ (22):02/12/2004
ΗΜΕΡΟΜ. ΑΠΟΝΟΜΗΣ (47):26/07/2005
ΣΥΜΒ. ΠΡΟΤΕΡΑΙΟΤΗΤΕΣ (30):
ΤΡΟΠΟΠ. ΚΥΡΙΟΥ Δ.Ε. (61):
ΕΦΕΥΡΕΤΗΣ (72):1)ΜΠΑΤΣΗΣ ΙΩΑΝΝΗΣ
ΕΙΔΙΚΟΣ ΠΛΗΡΕΞΟΥΣΙΟΣ ΑΝΤΙΚΛΗΤΟΣ (74):
 (74):
ΤΙΤΛΟΣ ΕΦΕΥΡΕΣΗΣ (54):ΘΕΡΜΟΚΟΛΛΗΜΕΝΟ ΠΛΑΣΤΙΚΟ ΓΙΑ ΚΑΛΥΨΗ ΚΑΛΛΙΕΡΓΕΙΩΝ

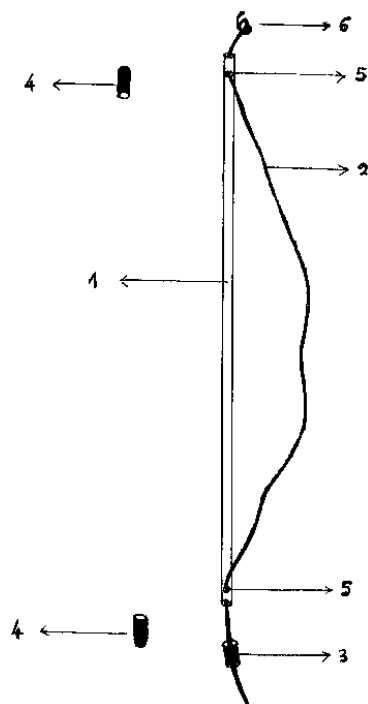
ΠΕΡΙΛΗΨΗ(57)

Η παρούσα επινόηση αναφέρεται σε θερμοκαλλημένο φύλλο πλαστικού για κάλυψη θερμοκηπιακών κατασκευών το οποίο το διπλώνουμε ώστε να δημιουργήσουμε σωλήνες αποθήκευσης νερού (2) και το θερμοκολλούμε. Κατά την διπλωση αφήνουμε περίσσειμα (3) και σε αυτό δημιουργούμε λωρίδες (4) ώστε το συγκεκριμένο φύλλο να δεθεί με τις αντίστοιχες λωρίδες πλαστικού του επόμενου. Στο μέσο του πλαστικού φύλλου ανάμεσα στους δημιουργημένους σωλήνες θερμοκολλούμε ένα έξτρα πλαστικό (6) με αντίστοιχες λωρίδες (7) ώστε να δεθεί το πλαστικό στον κορφιά της κατασκευής. Με αυτόν τον τρόπο το ίδιο το πλαστικό φύλλο καλύπτει τις ανάγκες στερέωσης του ίδιου με τον σκελετό της εγκατάστασης και με τα άλλα πλαστικά φύλλα δημιουργώντας παράλληλα στα σημεία σύνδεσης και τις αναγκαίες υδρορροές (10). Οι σωλήνες αποθήκευσης νερού με το βάρος τους αντιμετωπίζουν την υποπίεση των ανεμοπιέσεων, και το όλο σύστημα εμφανίζει την απαραίτητη στεγανότητα.



ΑΡΙΘΜΟΣ Δ.Ε. (11):1004948
ΑΡΙΘΜΟΣ ΑΙΤΗΣΗΣ Δ.Ε. (21):20040100465
ΔΙΕΘΝΗΣ ΤΑΞΙΝΟΜΗΣΗ (51):IPC7: B42D 17/00
ΔΙΚΑΙΟΥΧΟΣ (73):1)ΚΑΣΤΡΟΥΝΗΣ ΙΩΑΝΝΗ ΚΩΝ/ΝΟΣ
Πτολεμαίων 8,85100 ΡΟΔΟΣ
(ΔΩΔΕΚΑΝΗΣΟΥ), ΕΛΛΑΔΑ
ΗΜΕΡΟΜ. ΚΑΤΑΘΕΣΗΣ (22):03/12/2004
ΗΜΕΡΟΜ. ΑΠΟΝΟΜΗΣ (47):26/07/2005
ΣΥΜΒ. ΠΡΟΤΕΡΑΙΟΤΗΤΕΣ (30):
ΤΡΟΠΟΠ. ΚΥΡΙΟΥ Δ.Ε. (61):
ΕΦΕΥΡΕΤΗΣ (72):1)ΚΑΣΤΡΟΥΝΗΣ ΙΩΑΝΝΗ ΚΩΝ/ΝΟΣ
ΕΙΔΙΚΟΣ ΠΛΗΡΕΞΟΥΣΙΟΣ (74):
ΑΝΤΙΚΛΗΤΟΣ (74):
ΤΙΤΛΟΣ ΕΦΕΥΡΕΣΗΣ (54):**ΦΥΛΛΟΚΡΑΤΗΤΗΣ ΠΕΡΙΛΗΨΗ(57)**

Ο Φυλλοκρατητής, αποτελείται από έναν στρογγυλό σωλήνα αλουμινίου (1) εξωτερικού φάρδους 8 έως 10 mm και μήκος ανάλογο της εφημερίδας ή του περιοδικού που χρησιμοποιούμε (συνήθως 36 ή 44 cm "αέρα" περίπου 1 cm σε κάθε άκρη), ένα κομμάτι λάστιχο (2) με νάιλον ή μεταξωτή επένδυση μήκους 20 έως 22 cm και φάρδους 3 έως 4 mm, έναν μικρό χάλκινο σφιχτήρα (3) μήκους 0,50 cm και εσωτερικού φάρδους 2 έως 3 mm, δύο πλαστικές τάπες-καπάκια (4) μήκους 0,50 έως 1,50 cm κι εσωτερικού φάρδους 8 έως 10 mm κι έχει στις άκρες του δύο σπές (5). Είναι κατασκευασμένος κυρίως για να κάνει τις πολυσέλιδες εφημερίδες βιβλία και χρησιμοποιείται για να κρατά τα φύλλα τους αμετακίνητα χωρίς να μπερδεύονται μετά από πολλές χρήσεις, διατηρώντας παράλληλα τις εφημερίδες ατσαλάκωτες. Εκτός απ' ατην προσωπική χρήση, Φυλλοκρατητές μπορεί να χρησιμοποιηθούν σε χώρους όπου η χρήση των εφημερίδων είναι συχνότερη, όπως Καφεενεία, Καφετέρειες, Λέσχες, Πρακτορεία Προ-πό, Ξενοδοχεία και γενικότερα όπου υπάρχουν αίθουσες αναμονής.



ΑΡΙΘΜΟΣ Δ.Ε. (11):1004949
ΑΡΙΘΜΟΣ ΑΙΤΗΣΗΣ Δ.Ε. (21):20040100173
ΔΙΕΘΝΗΣ ΤΑΞΙΝΟΜΗΣΗ (51):IPC7: C02F 1/28
IPC7: C02F 1/62
IPC7: B01J 20/06
IPC7: C02F101:20
IPC7: C02F103:06
ΔΙΚΑΙΟΥΧΟΣ (73):1)ΦΑΣΟΛΙΔΗΣ ΙΩΑΝΝΗΣ
Arndstr. 29,70197 STUTTGART,
GERMANY
ΗΜΕΡΟΜ. ΚΑΤΑΘΕΣΗΣ (22):10/05/2004
ΗΜΕΡΟΜ. ΑΠΟΝΟΜΗΣ (47):26/07/2005
ΣΥΜΒ. ΠΡΟΤΕΡΑΙΟΤΗΤΕΣ (30):
ΤΡΟΠΟΠ. ΚΥΡΙΟΥ Δ.Ε. (61):
ΕΦΕΥΡΕΤΗΣ (72):1)ΦΑΣΟΛΙΔΗΣ ΙΩΑΝΝΗΣ
ΕΙΔΙΚΟΣ ΠΛΗΡΕΞΟΥΣΙΟΣ (74):
ΑΝΤΙΚΛΗΤΟΣ (74):ΜΠΑΙΡΑ ΧΡΥΣΗ
Θεμιστοκλέους 4,67100 ΞΑΝΘΗ (ΞΑΝΘΗΣ)
ΤΙΤΛΟΣ ΕΦΕΥΡΕΣΗΣ (54):**ΣΤΕΡΕΟ ΦΥΣΙΚΟ ΥΛΙΚΟ ΑΦΑΙΡΕΣΕ-
ΩΣ ΑΡΣΕΝΙΚΟΥ ΚΑΙ ΒΑΡΕΩΝ ΜΕ-
ΤΑΛΛΩΝ ΑΠΟ ΤΟ ΝΕΡΟ**

ΠΕΡΙΛΗΨΗ(57)

Φυσικό στερεό υλικό αφαιρέσεως αρσενικού και βαρέων μετάλλων από το νερό. Το φίλτρο αφαιρέσεως του τοξικού δηλητηρίου αρσενικού και διαφόρων βαρέων και επικίνδυνων μετάλλων όπως π.χ. Μόλυβδος, Αντιμόνιο, Κάδμιο και Χρώματ. Από το νερό γίνεται με την χρήση οξειδίου-υδροξειδίου του σιδήρου τοποθετώντας το υλικό αυτό μέσα σε κόκκους πορώδους μορφής ή σε μορφή μεταλλικής κόνεως ή σε σκόνη οξειδίου-υδροξειδίου του σιδήρου, όπου το νερό ερχόμενο σε επαφή μαζί του χάνει το αρσενικό που περιέχει, και τα διάφορα επικίνδυνα μέταλλα χωρίς να επηρεάζει τα υπόλοιπα ιχνοστοιχεία και καθιστάται έτσι καθαρό και υγιές.

ΑΡΙΘΜΟΣ Δ.Ε. (11):1004950
ΑΡΙΘΜΟΣ ΑΙΤΗΣΗΣ Δ.Ε. (21):20030100526
ΔΙΕΘΝΗΣ ΤΑΞΙΝΟΜΗΣΗ (51):IPC7: A61K 9/46
ΔΙΚΑΙΟΥΧΟΣ (73):1)ΤΣΕΤΗ ΙΟΥΛΙΑ
14ο χλμ. Εθνικής Οδού Αθηνών-
Λαμίας,14564 ΚΗΦΙΣΙΑ (ΑΤΤΙΚΗΣ),
ΕΛΛΑΔΑ
2)ΤΣΕΤΗΣ ΑΝΑΣΤΑΣΙΟΣ
14ο χλμ. Εθνικής Οδού Αθηνών-
Λαμίας,14564 ΚΗΦΙΣΙΑ (ΑΤΤΙΚΗΣ),
ΕΛΛΑΔΑ
ΗΜΕΡΟΜ. ΚΑΤΑΘΕΣΗΣ (22):30/07/2003
ΗΜΕΡΟΜ. ΑΠΟΝΟΜΗΣ (47):28/07/2005
ΣΥΜΒ. ΠΡΟΤΕΡΑΙΟΤΗΤΕΣ (30):
ΤΡΟΠΟΠ. ΚΥΡΙΟΥ Δ.Ε. (61):
ΕΦΕΥΡΕΤΗΣ (72):1)ΤΣΕΤΗ ΙΟΥΛΙΑ
2)ΤΣΕΤΗΣ ΑΝΑΣΤΑΣΙΟΣ
ΕΙΔΙΚΟΣ ΠΛΗΡΕΞΟΥΣΙΟΣ (74):
ΑΝΤΙΚΛΗΤΟΣ (74):
ΤΙΤΛΟΣ ΕΦΕΥΡΕΣΗΣ (54):ΑΝΑΒΡΑΖΟΝΤΑ ΔΙΣΚΙΑ ΦΛΟΥΟΞΕΤΙ-
ΝΗΣ Η ΚΑΙ ΑΛΑΤΩΝ ΑΥΤΗΣ

ΠΕΡΙΛΗΨΗ(57)

Η παρούσα εφεύρεση έχει σχέση με νέες φαρμακευτικές μορφές της θεραπευτικής ουσίας Φλουξετίνη. Ειδικότερα, η παρούσα εφεύρεση αναφέρεται στη σύνθεση και τη διαδικασία παραγωγής αναβραζόντων δισκίων,φαρμακευτική δηλαδή μορφή που μεταφέρει στον ασθενή τη δραστική της ουσία σε υγρή φάση, με αποτέλεσμα καλύτερη βιοδιαθεσιμότητα που είναι συνέπεια του αυξημένου βαθμού απορρόφησης του φαρμάκου από την υγρή φάση.

ΑΡΙΘΜΟΣ Δ.Ε. (11):1004951
ΑΡΙΘΜΟΣ ΑΙΤΗΣΗΣ Δ.Ε. (21):20030100323
ΔΙΕΘΝΗΣ ΤΑΞΙΝΟΜΗΣΗ (51):IPC7: A61K 9/00
IPC7: A61K 9/46
ΔΙΚΑΙΟΥΧΟΣ (73):2)ΤΣΕΤΗ ΙΟΥΛΙΑ
14ο χλμ. Εθνικής Οδού Αθηνών-
Λαμίας,14564 ΚΗΦΙΣΙΑ (ΑΤΤΙΚΗΣ),
ΕΛΛΑΔΑ
3)ΤΣΕΤΗΣ ΑΝΑΣΤΑΣΙΟΣ
14ο χλμ. Εθνικής Οδού Αθηνών-
Λαμίας,14564 ΚΗΦΙΣΙΑ (ΑΤΤΙΚΗΣ),
ΕΛΛΑΔΑ
ΗΜΕΡΟΜ. ΚΑΤΑΘΕΣΗΣ (22):30/07/2003
ΗΜΕΡΟΜ. ΑΠΟΝΟΜΗΣ (47):28/07/2005
ΣΥΜΒ. ΠΡΟΤΕΡΑΙΟΤΗΤΕΣ (30):
ΤΡΟΠΟΠ. ΚΥΡΙΟΥ Δ.Ε. (61):
ΕΦΕΥΡΕΤΗΣ (72):1)ΤΣΕΤΗ ΙΟΥΛΙΑ
2)ΤΣΕΤΗΣ ΑΝΑΣΤΑΣΙΟΣ
ΕΙΔΙΚΟΣ ΠΛΗΡΕΞΟΥΣΙΟΣ (74):
ΑΝΤΙΚΛΗΤΟΣ (74):
ΤΙΤΛΟΣ ΕΦΕΥΡΕΣΗΣ (54):ΣΤΟΜΑΤΟΔΙΑΣΠΕΙΡΩΜΕΝΑ ΔΙΣΚΙΑ
ΦΛΟΥΟΞΕΤΙΝΗΣ Ή ΚΑΙ ΑΛΑΤΩΝ
ΑΥΤΗΣ

ΠΕΡΙΛΗΨΗ(57)

Η παρούσα εφεύρεση έχει σχέση με νέες φαρμακευτικές μορφές της θεραπευτικής ουσίας Φλουξετίνη. Ειδικότερα, η παρούσα εφεύρεση αναφέρεται στη σύνθεση και τη διαδικασία παραγωγής στοματοδιασπειρώμενωνδισκίων, φαρμακευτικής δηλαδή μορφής που μεταφέρει στον ασθενή τη δραστική της ουσία σε υγρή φάση, με αποτέλεσμα καλύτερη βιοδιαθεσιμότητα που είναι συνέπεια του αυξημένου βαθμού απορρόφησης του φαρμάκου από την υγρή φάση.

ΑΡΙΘΜΟΣ Δ.Ε. (11):1004952
ΑΡΙΘΜΟΣ ΑΙΤΗΣΗΣ Δ.Ε. (21):20040100361
ΔΙΕΘΝΗΣ ΤΑΞΙΝΟΜΗΣΗ (51):IPC7: C08B 37/16
 IPC7: A61K 47/40
 IPC7: A61K 48/00
 IPC7: C12N 15/00

ΔΙΚΑΙΟΥΧΟΣ (73):1)ΕΘΝΙΚΟ ΚΕΝΤΡΟ ΕΡΕΥΝΑΣ ΦΥΣΙΚΩΝ ΕΠΙΣΤΗΜΩΝ "ΔΗΜΟΚΡΙΤΟΣ"
 Νεαπόλεως και Πατριάρχου Γρηγορίου,15310 ΑΓΙΑ ΠΑΡΑΣΚΕΥΗ (ΑΤΤΙΚΗΣ), ΕΛΛΑΔΑ
 2)ΜΑΥΡΙΔΟΥ ΕΙΡΗΝΗ
 Παναγιώτου 15,15669 ΠΑΠΑΓΟΣ (ΑΤΤΙΚΗΣ), ΕΛΛΑΔΑ
 3)ΓΙΑΝΝΑΚΟΠΟΥΛΟΥ ΚΩΝΣΤΑΝΤΙΝΑ
 28ης Οκτωβρίου 49,15235 ΒΡΙΑΛΗΣΙΑ (ΑΤΤΙΚΗΣ), ΕΛΛΑΔΑ

ΗΜΕΡΟΜ. ΚΑΤΑΘΕΣΗΣ (22):10/09/2004
ΗΜΕΡΟΜ. ΑΠΟΝΟΜΗΣ (47):28/07/2005
ΣΥΜΒ. ΠΡΟΤΕΡΑΙΟΤΗΤΕΣ (30):
ΤΡΟΠΟΠ. ΚΥΡΙΟΥ Δ.Ε. (61):
ΕΦΕΥΡΕΤΗΣ (72):1)ΜΑΥΡΙΔΟΥ ΕΙΡΗΝΗ
 2)ΓΙΑΝΝΑΚΟΠΟΥΛΟΥ ΚΩΝΣΤΑΝΤΙΝΑ
 3)ΗΛΙΑΔΟΥ ΚΥΡΙΑΚΗ
 4)ΜΟΥΡΤΖΗΣ ΝΙΚΟΛΑΟΣ
 5)ΑΓΓΕΛΙΔΟΥ ΧΡΥΣΗ

ΕΙΔΙΚΟΣ ΠΑΡΕΞΟΥΣΙΟΣ (74):
ΑΝΤΙΚΛΗΤΟΣ (74):ΜΑΥΡΙΔΟΥ ΕΙΡΗΝΗ
 Παναγιώτου 15,15669 ΠΑΠΑΓΟΣ (ΑΤΤΙΚΗΣ)

ΤΙΤΛΟΣ ΕΦΕΥΡΕΣΗΣ (54):**ΝΕΕΣ ΠΕΡΙ-6-ΓΟΥΑΝΙΔΙΝΟ-, -ΑΜΙΝΟ-ΑΛΚΥΛΑΜΙΝΟ-, ΚΑΙ -ΓΟΥΑΝΙΔΙΝΟΑ-ΛΚΥΛΑΜΙΝΟ-ΚΥΚΛΟΔΕΞΤΡΙΝΕΣ, ΜΕΘΟΔΟΙ ΣΥΝΘΕΣΗΣ ΤΟΥΣ ΚΑΙ ΧΡΗΣΗΣ ΤΟΥΣ ΣΤΗΝ ΣΥΜΠΥΚΝΩΣΗ DNA**

ΠΕΡΙΛΗΨΗ(57)
 Εφεύρεση αφορά σε νέα προϊόντα τουτύπου εξακίς(6-δεοξυ-6-NH(CH₂)_n-R1) - α- κυκλοδεξτρίνη και επτάκις(6-δεοξυ-6-NH(CH₂)_n-R1)-β-κυκλοδεξτρίνη και οκτάκις (6-δεοξυ-6-NH(CH₂)_n-R1)-γ-κυκλοδεξτρίνη, όπου n=2-6 όταν R1=NH₂ και n=0 όταν R1 = C(=NH)NH₂ και n=2-6 όταν R1 = NH-C(=NH)NH₂ και στην χρήση τουςστην συμπίκνωση (compaction) του DNA. Η εφεύρεση επίσης αφορά μεθόδους για την σύνθεση των ανωτέρω ουσιών.

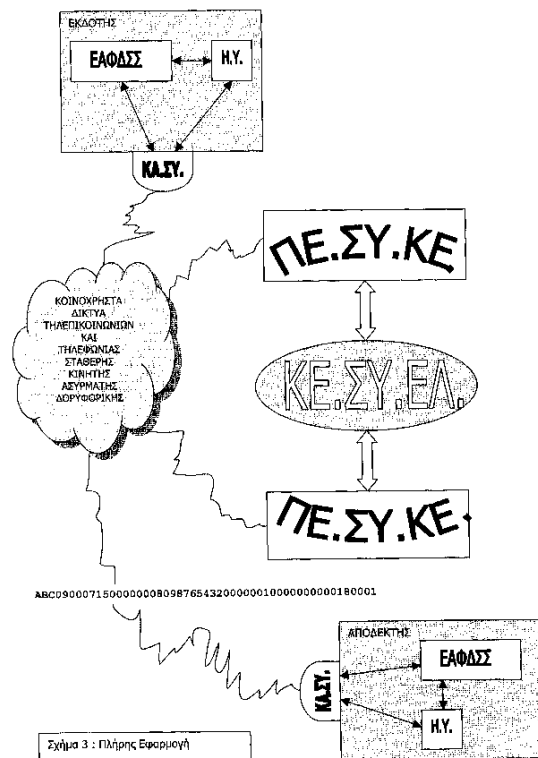
ΑΡΙΘΜΟΣ Δ.Ε. (11):1004953
ΑΡΙΘΜΟΣ ΑΙΤΗΣΗΣ Δ.Ε. (21):20040100202
ΔΙΕΘΝΗΣ ΤΑΞΙΝΟΜΗΣΗ (51):IPC7: H04L 9/32
 IPC7: G06F 17/60

ΔΙΚΑΙΟΥΧΟΣ (73):1)ΑΝΔΡΙΟΠΟΥΛΟΣ ΓΡΗΓΟΡΙΟΣ
 ΙΩΑΝΝΗΣ
 ΑΙΓΙΝΗΣ 1-ΒΗΤΑ,14561 ΚΗΦΙΣΙΑ (ΑΤΤΙΚΗΣ), ΕΛΛΑΔΑ

ΗΜΕΡΟΜ. ΚΑΤΑΘΕΣΗΣ (22):20/05/2004
ΗΜΕΡΟΜ. ΑΠΟΝΟΜΗΣ (47):28/07/2005
ΣΥΜΒ. ΠΡΟΤΕΡΑΙΟΤΗΤΕΣ (30):
ΤΡΟΠΟΠ. ΚΥΡΙΟΥ Δ.Ε. (61):
ΕΦΕΥΡΕΤΗΣ (72):1)ΑΝΔΡΙΟΠΟΥΛΟΣ ΓΡΗΓΟΡΙΟΣ
 ΙΩΑΝΝΗΣ

ΕΙΔΙΚΟΣ ΠΑΡΕΞΟΥΣΙΟΣ (74):
ΑΝΤΙΚΛΗΤΟΣ (74):
ΤΙΤΛΟΣ ΕΦΕΥΡΕΣΗΣ (54):**ΜΕΘΟΔΟΣ ΓΙΑ ΤΟΝ ΕΛΕΓΧΟ ΤΗΣ ΓΝΗΣΙΟΤΗΤΑΣ ΤΩΝ ΦΟΡΟΛΟΓΙΚΩΝ ΣΤΟΙΧΕΙΩΝ ΠΟΥ ΕΚΔΙΔΟΝΤΑΙ ΜΗΧΑΝΟΓΡΑΦΙΚΑ ΜΕΣΩ ΤΟΥ ΜΟΝΑΔΙΚΟΥ 51-ΨΗΦΙΟΥ ΗΛΕΚΤΡΟΝΙΚΟΥ ΚΩΔΙΚΟΥ ΣΥΝΑΛΛΑΓΗΣ**

ΠΕΡΙΛΗΨΗ(57)
 Η παρούσα εφεύρεση εντάσσεται στον ευρύτερο τομέα της Τεχνολογίας της Πληροφορίας (IT : Information Technology) σε συνδυασμό με τις Τηλεπικοινωνίες καιτην πρόσβαση σε δίκτυα σταθερής και κινητής τηλεφωνίας. Εκμεταλλεύεται τις πληροφορίες που υπάρχουν αποθηκευμένες στους Ηλεκτρονικούς Υπολογιστές (ή τα δίκτυα Ηλεκτρονικών Υπολογιστών) πουεκδίδουν φορολογικά στοιχεία, και με κατάλληλη επεξεργασία απλών αρχείων κειμένου, σχηματίζει τον Ηλεκτρονικό Κωδικό Συναλλαγής και την Ηλεκτρονική Ταυτότητα Συναλλαγής για κάθε μηχανογραφικά εκδιδόμενο φορολογικό στοιχείο. Επιτρέπει τονάμεσο έλεγχο της γνησιότητας κάθε φορολογικού στοιχείου που εκδίδεται μηχανογραφικά και την ηλεκτρονική καταγραφή ποσοτικών δεδομένων για όλες τις συναλλαγές σε βάσεις δεδομένων.



Σχήμα 3 : Πλήρης Εφαρμογή

ΑΡΙΘΜΟΣ Δ.Ε. (11):1004954
ΑΡΙΘΜΟΣ ΑΙΤΗΣΗΣ Δ.Ε. (21):20040100498
ΔΙΕΘΝΗΣ ΤΑΞΙΝΟΜΗΣΗ (51):IPC7: H04Q 7/38
 IPC7: G01S 5/14
 IPC7: G01S 3/32
 IPC7: G01S 1/02
 IPC7: G01S 11/06

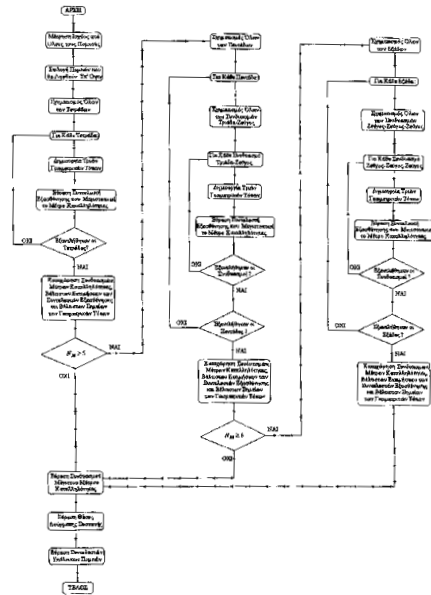
ΔΙΚΑΙΟΥΧΟΣ (73):1)ΜΥΤΙΛΗΝΑΙΟΣ ΣΤΥΛΙΑΝΟΣ
 Υδρας 18,17341 ΑΓΙΟΣ ΔΗΜΗΤΡΙΟΣ
 (ΑΤΤΙΚΗΣ), ΕΛΛΑΔΑ

ΗΜΕΡΟΜ. ΚΑΤΑΘΕΣΗΣ (22):27/12/2004
ΗΜΕΡΟΜ. ΑΠΟΝΟΜΗΣ (47):28/07/2005
ΣΥΜΒ. ΠΡΟΤΕΡΑΙΟΤΗΤΕΣ (30):
ΤΡΟΠΟΠ. ΚΥΡΙΟΥ Δ.Ε. (61):
ΕΦΕΥΡΕΤΗΣ (72):1)ΜΥΤΙΛΗΝΑΙΟΣ ΣΤΥΛΙΑΝΟΣ
ΕΙΔΙΚΟΣ ΠΑΗΡΞΟΥΣΙΟΣ (74):
ΑΝΤΙΚΛΗΤΟΣ (74):
ΤΙΤΛΟΣ ΕΦΕΥΡΕΣΗΣ (54):**ΠΡΟΣΔΙΟΡΙΣΜΟΣ ΚΑΙ ΚΑΤΗΓΟΡΟΠΟΙΗΣΗ ΠΟΜΠΩΝ ΜΕ ΙΔΙΟΥΣ Ή ΠΑΡΑΠΛΗΣΙΟΥΣ ΣΥΝΤΕΛΕΣΤΕΣ ΕΞΑΣΘΕΝΗΣΗΣ ΔΙΑΔΟΣΗΣ ΠΡΟΣ ΑΣΥΡΜΑΤΗ ΣΥΣΚΕΥΗ, ΥΠΟΛΟΓΙΣΜΟΣ ΑΥΤΩΝ ΤΩΝ ΣΥΝΤΕΛΕΣΤΩΝ ΕΞΑΣΘΕΝΗΣΗΣ ΚΑΙ ΕΚΤΙΜΗΣΗ ΤΗΣ ΘΕΣΗΣ ΤΗΣ ΑΣΥΡΜΑΤΗΣ ΣΥΣΚΕΥΗΣ.**

ΠΕΡΙΛΗΨΗ(57)

Η εφεύρεση εμπίπτει στο γνωστό αντικείμενο των ασυρμάτων επικοινωνιών και συγκεκριμένα στην διάδοση ηλεκτρομαγνητικών κυμάτων. Ειδικότερα, τμήμα της εφεύρεσης εμπίπτει στο εξειδικευμένο πεδίο του εντοπισμού της θέσης ασύρματης συσκευής. Η εφεύρεση επιλύει το πρόβλημα της κατηγοριοποίησης πομπών με παραπλήσιο συντελεστή εξασθένησης διάδοσης προς ασύρματη συσκευή, υπολογίζει τους συντελεστές αυτούς και εκτιμά την θέση της ασύρματης συσκευής. Το πρόβλημα επιλύεται κατασκευάζοντας κατάλληλους γεωμετρικούς τόπους. Ταυτόχρονα, υπολογίζεται εσωτερικό κριτήριο, άσχετο με την πραγματική θέση της ασύρματης συσκευής, για την αξιολόγηση των αποτελεσμάτων. Η εφεύρεση επιτυγχάνει την επίλυση του προβλήματος γνωρίζοντας μόνο την θέση των πομπών και την στάθμη ισχύος του σήματος από

κάθε πομπό στην θέση της ασύρματης συσκευής. Η εφεύρεση μπορεί να χρησιμοποιηθεί σε οποιοδήποτε ασύρματο δίκτυο, για την κατηγοριοποίηση των πομπών με βάση τον συντελεστή εξασθένησης. Επίσης μπορεί να χρησιμοποιηθεί για τον προσδιορισμό των συντελεστών εξασθένησης. Τέλος, μπορεί να χρησιμοποιηθεί για τον εντοπισμό της θέσης ασύρματης συσκευής. Η μέθοδος έχει υλοποιηθεί σε περιβάλλον τοπικών ασυρμάτων δικτύων (Wireless Local Area Networks, WLAN's) με την βοήθεια ανεξάρτητης συσκευής, η οποία συνδέεται στην σειριακή θύρα ηλεκτρονικού υπολογιστή.



ΑΡΙΘΜΟΣ Δ.Ε. (11):1004955
ΑΡΙΘΜΟΣ ΑΙΤΗΣΗΣ Δ.Ε. (21):20040100148
ΔΙΕΘΝΗΣ ΤΑΞΙΝΟΜΗΣΗ (51):IPC7: B81B 1/00
 IPC7: F01K 25/00
 IPC7: F01K 27/00
 IPC7: F03G 7/10

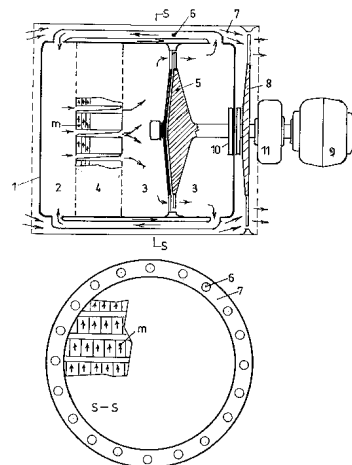
ΔΙΚΑΙΟΥΧΟΣ (73):1)ΚΑΡΥΑΜΠΑΣ ΚΩΝΣΤΑΝΤΙΝΟΣ
 ΝΙΚΟΛΑΟΣ
 Μπούσγου 12,11473 ΑΘΗΝΑ, ΕΛΛΑΔΑ

ΗΜΕΡΟΜ. ΚΑΤΑΘΕΣΗΣ (22):27/04/2004
ΗΜΕΡΟΜ. ΑΠΟΝΟΜΗΣ (47):28/07/2005
ΣΥΜΒ. ΠΡΟΤΕΡΑΙΟΤΗΤΕΣ (30):
ΤΡΟΠΟΠ. ΚΥΡΙΟΥ Δ.Ε. (61):
ΕΦΕΥΡΕΤΗΣ (72):1)ΚΑΡΥΑΜΠΑΣ ΝΙΚΟΛΑΟΣ
ΕΙΔΙΚΟΣ ΠΑΗΡΞΟΥΣΙΟΣ (74):
ΑΝΤΙΚΛΗΤΟΣ (74):
ΤΙΤΛΟΣ ΕΦΕΥΡΕΣΗΣ (54):**ΣΥΣΚΕΥΗ ΜΕΤΑΤΡΟΠΗΣ ΘΕΡΜΙΚΗΣ ΕΝΕΡΓΕΙΑΣ ΣΕ ΚΙΝΗΤΙΚΗ ΜΕΣΩ ΑΥΘΟΡΜΗΤΗΣ ΙΣΟΘΕΡΜΗΣ ΣΥΓΚΕΝΤΡΩΣΗΣ ΑΕΡΙΟΥ**

ΠΕΡΙΛΗΨΗ(57)

Συσκευή μετατροπής θερμικής ενέργειας σε κινητική, σχετική με την ομάδα μηχανών που χρησιμοποιούν τεσσάρων φάσεων θερμοδυναμικούς κύκλους. Χρησιμοποιεί αραιωμένο αέριο σε ένα καινοφανή κύκλο με τρεις φάσεις, των οποίων η πρώτη είναι μία αυθόρμητη ισόθερμη συγκέντρωση αερίου (0-1), ισοδύναμη προς ιδανική ιδόθερμη συμπίεση, ακολουθούμενη από μία αδιαβατική εκτόνωση (1-2), με έργο παραγόμενο δαπάναις της εσωτερικής θερμικής ενέργειας του αερίου μέσω αεριοστροβίλου (5), και από μία ισοβαρή εκτόνωση (2-0), με αναθέρμανση του αερίου και ταυτόχρονη ψύξη του περιβάλλοντος αέρα (7) μέσω εναλλάκτη θερμότητας (6). Η αυθόρμητη συγκέντρωση (0-1) συντελείται όταν το αέριο περνά μέσα από πολυάριθμες ειδικές μικροσκοπικές οπές, όπως σχισμή (σχ.

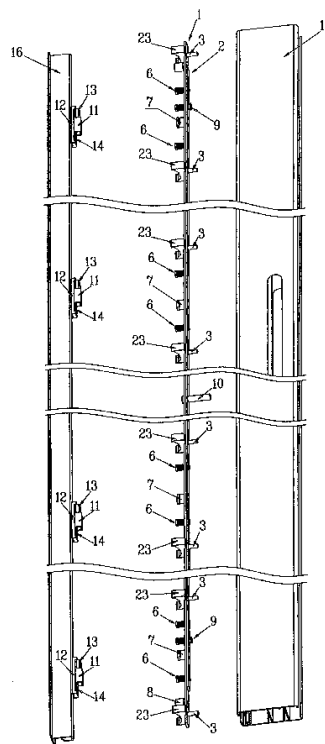
2) και κόννος (σχ. 3), με αποκλίνουσες εσωτερικές επιφάνειες, κοιλότητα (σχ. 4) με κοίλες σφαιρικές επιφάνειες, όπου το προσροφημένο στα εσωτερικά τοιχώματα των οπών στρώμα του αερίου εκτρέπεται ελαφρά την (κανονικά) ομοιόμορφη αναπήδηση των μορίων προς κατευθύνσεις συγκλίνουσες πιο πολύ προς τις κάθετες επί των εσωτερικών τοιχωμάτων, με αποτέλεσμα μία μικρή ποσότητα αερίου να περνά μέσα από τις οπές αυθόρμητα, παράγοντας συγκέντρωση στην έξοδο. Χρησιμοποιείται για παραγωγή ενέργειας (πχ ηλεκτρικής) και ταυτόχρονη ψύξη.



ΑΡΙΘΜΟΣ Δ.Ε. (11):1004956
ΑΡΙΘΜΟΣ ΑΙΤΗΣΗΣ Δ.Ε. (21):20040100204
ΔΙΕΘΝΗΣ ΤΑΞΙΝΟΜΗΣΗ (51):IPC7: E05C 9/18
IPC7: E05C 9/00
ΔΙΚΑΙΟΥΧΟΣ (73):1)ΚΛΕΙΘΡΟΠΟΙΑ DOMUS AEBE
Λ.ΘΗΒΩΝ 208,18233 ΑΓΙΟΣ ΙΩΑΝΝΗΣ
ΡΕΝΤΗΣ (ΑΤΤΙΚΗΣ), ΕΛΛΑΔΑ
ΗΜΕΡΟΜ. ΚΑΤΑΘΕΣΗΣ (22):20/05/2004
ΗΜΕΡΟΜ. ΑΠΟΝΟΜΗΣ (47):28/07/2005
ΣΥΜΒ. ΠΡΟΤΕΡΑΙΟΤΗΤΕΣ (30):
ΤΡΟΠΟΠ. ΚΥΡΙΟΥ Δ.Ε. (61):
ΕΦΕΥΡΕΤΗΣ (72):1)ΚΟΥΝΕΛΗΣ ΙΩΑΝΝΗΣ
ΕΙΔΙΚΟΣ ΠΛΗΡΕΞΟΥΣΙΟΣ (74):
ΑΝΤΙΚΛΗΤΟΣ (74):ΜΑΝΤΖΙΚΑΣ ΒΑΣΙΛΕΙΟΣ
Σόλωνος 68,10680 ΑΘΗΝΑ
ΤΙΤΛΟΣ ΕΦΕΥΡΕΣΗΣ (54):ΔΙΑΤΑΞΗ ΚΛΕΙΔΩΜΑΤΟΣ ΠΟΛΛΑ-
ΠΛΩΝ ΣΗΜΕΙΩΝ ΓΙΑ ΣΥΡΟΜΕΝΑ

ΠΕΡΙΛΗΨΗ(57)

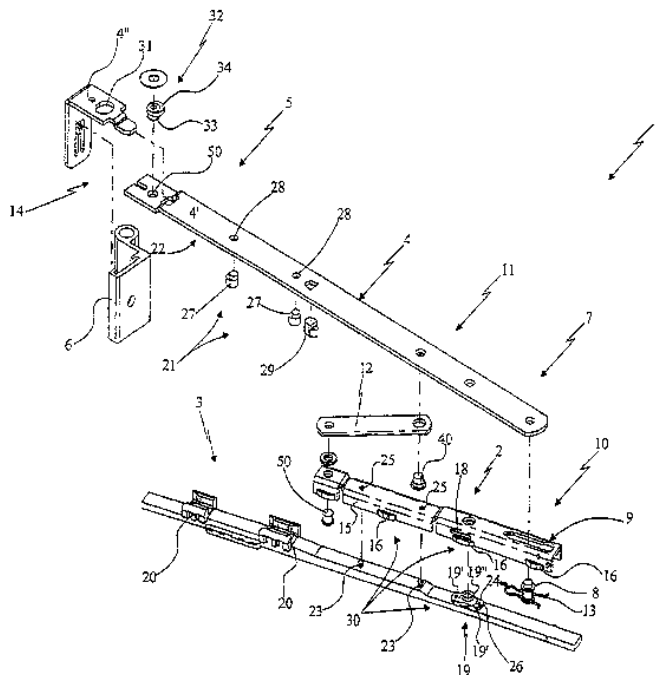
Περιγράφεται διάταξη κλειδώματος πολλαπλών σημείων για συρόμενα φύλλα θυρών ή παραθύρων που χαρακτηρίζεται εκ του ότι αποτελείται από δύο συνεργαζόμενες εραπτόμενες επιμήκεις λάμες 1 και 2, εκ των οποίων η μία λάμα 1 στηρίζεται σταθερά σε πολλαπλότητα σημείων του συρόμενου φύλλου 15 με τάκους στήριξης 23 και η έτερη λάμα 2 φέρει ισάριθμους των σημείων ασφαλίσεως γλώσσες 7 και καλινδρομεί προκειμένου η προτεινόμενη διάταξη κλειδώματος πολλαπλών σημείων να τίθεται εναλλάξ και κατά βούληση σε θέση ασφαλίσεως ή απασφαλίσεως. Η διάταξη περιλαμβάνει επίσης διάταξη αυτομάτου οπισθοσφύρησης και εν συνεχεία επαναφοράς της φέρουσας τις γλώσσες ασφαλίσεως 7 ή και των σχετικών αντικρουσμάτων 11 σε περίπτωση ακουσίας προσκρούσεως του συρομένου φύλλου στην κάσα με τις γλώσσες ασφαλίσεως 7 σε θέση ασφαλίσεως, καθώς και μέσον ακινητοποίησής της σε θέση ασφαλίσεως. Η διάταξη συνδέεται εναλλακτικά σε υπάρχοντα φορέα κλειδαριάς ή περιλαμβάνει ίδιο μηχανισμό και χειρολαβή λειτουργίας.



ΑΡΙΘΜΟΣ Δ.Ε. (11):1004957
ΑΡΙΘΜΟΣ ΑΙΤΗΣΗΣ Δ.Ε. (21):20040100367
ΔΙΕΘΝΗΣ ΤΑΞΙΝΟΜΗΣΗ (51):IPC7: E05D 15/52
ΔΙΚΑΙΟΥΧΟΣ (73):1)ALUTEC S.R.L.
Via Travnik, 16, I-34147 SAN DORLIGO
DELLA VALLE (TS), ΙΤΑΛΙΑ
ΗΜΕΡΟΜ. ΚΑΤΑΘΕΣΗΣ (22):16/09/2004
ΗΜΕΡΟΜ. ΑΠΟΝΟΜΗΣ (47):28/07/2005
ΣΥΜΒ. ΠΡΟΤΕΡΑΙΟΤΗΤΕΣ (30):PD2003A000211-16/09/2003-IT
ΤΡΟΠΟΠ. ΚΥΡΙΟΥ Δ.Ε. (61):
ΕΦΕΥΡΕΤΗΣ (72):1)ΒΟΛΛΑ ΡΑΟΛΟ
ΕΙΔΙΚΟΣ ΠΛΗΡΕΞΟΥΣΙΟΣ (74):ΒΑΡΔΙΚΟΣ ΧΡΗΣΤΟΣ
Μαυρομιχάλη 3, 10679 ΑΘΗΝΑ
ΑΝΤΙΚΛΗΤΟΣ (74):ΒΑΡΔΙΚΟΣ ΧΡΗΣΤΟΣ
Μαυρομιχάλη 3, 10679 ΑΘΗΝΑ
ΤΙΤΛΟΣ ΕΦΕΥΡΕΣΗΣ (54):ΒΡΑΧΙΩΝΑΣ ΓΙΑ ΑΝΑΚΛΙΝΟΜΕΝΑ
ΚΟΥΦΩΜΑΤΑ

ΠΕΡΙΛΗΨΗ(57)

Βραχιόνια για ανακλινόμενα κουφώματα, ο οποίος περιλαμβάνει χαλβιδινο οδηγό με εγκοπή (2) πρότυπης διατομής σε σχήμα ανεστραμμένου U, στερεωμένο σε μια έδρα της άνω διατομής (προφίλ) μιας πόρτας, μία ράβδο ελέγχου (3), διαμορφωμένη με χύτευση σε πλαστικό υλικό, με ικανότητα ολίσθησης εντός του οδηγού με εγκοπή προκειμένου να επιτυγχάνεται κίνηση σε διάφορες θέσεις λειτουργίας και από μία ράβδο σύνδεσης (4) η οποία παρέχει μηχανική σύνδεση μεταξύ της πόρτας και της σταθερής κορνίζας του κουφώματος και είναι απευθείας συνδεδεμένη με τη βοήθεια μεντεσέ και/ή μέσω διωστήρα (μπέλιας) με τον οδηγό με εγκοπή (2). Η ράβδος σύνδεσης (4) είναι εφοδιασμένη με διατάξεις ρύθμισης (14) της απόστασης μεταξύ της πόρτας και της κορνίζας.



2.2 ΕΥΡΕΤΗΡΙΟ Δ.Ε. ΣΥΜΦΩΝΑ ΜΕ ΤΗΝ ΗΜΕΡΟΜΗΝΙΑ ΚΑΤΑΘΕΣΗΣ

ΚΑΤΑΘΕΣΗ (22)	ΔΙΚΑΙΟΥΧΟΣ (73)	ΤΙΤΛΟΣ ΕΦΕΥΡΕΣΗΣ (54)	ΑΡ. Δ.Ε. (11)
20/11/2002	ΓΙΑΝΝΟΠΟΥΛΟΣ ΜΙΧΑΛΗΣ	ΕΞΑΡΤΗΜΑΤΑ, ΔΙΑΤΑΞΕΙΣ ΚΑΙ ΣΥΝΑΡΜΟΛΟΓΗΣΗ ΗΛΕΚΤΡΙΚΩΝ ΔΙΚΤΥΩΜΑΤΩΝ	1004930
20/06/2003	INTRACOM Α.Ε. ΕΛΛΗΝΙΚΗ ΒΙΟΜΗΧΑΝΙΑ ΤΗΛΕΠΙΚΟΙΝΩΝΙΩΝ & ΣΥΣΤΗΜΑΤΩΝ ΠΛΗΡΟΦΟΡΙΚΗΣ	ΑΣΦΑΛΗΣ, ΑΥΤΟΝΟΜΟΣ, ΚΙΝΗΤΟΣ ΔΟΡΥΦΟΡΙΚΟΣ ΤΕΡΜΑΤΙΚΟΣ ΣΤΑΘΜΟΣ ΤΥΠΟΥ VSAT	1004934
30/07/2003	ΤΣΕΤΗ ΙΟΥΛΙΑ ΤΣΕΤΗΣ ΑΝΑΣΤΑΣΙΟΣ	ΑΝΑΒΡΑΖΟΝΤΑ ΔΙΣΚΙΑ ΦΛΟΥΟΞΕΤΙΝΗΣ Η ΚΑΙ ΑΛΛΑΤΩΝ ΑΥΤΗΣ	1004950
30/07/2003	ΤΣΕΤΗ ΙΟΥΛΙΑ ΤΣΕΤΗΣ ΑΝΑΣΤΑΣΙΟΣ	ΣΤΟΜΑΤΟΔΙΑΣΠΕΙΡΩΜΕΝΑ ΔΙΣΚΙΑ ΦΛΟΥΟΞΕΤΙΝΗΣ Ή ΚΑΙ ΑΛΛΑΤΩΝ ΑΥΤΗΣ	1004951
13/11/2003	ORFAS ADVERTISING GROUP- ΔΙΑΦΗΜΙΣΤΙΚΗ ΑΝΩΝΥΜΗ ΕΤΑΙΡΙΑ ΕΠΙΠΛΩΝ - Η/Υ - ΥΠΗΡΕΣΙΩΝ - ΔΗΜΟΣΙΩΝ ΣΧΕΣΕΩΝ- ΕΚΔΟΣΕΩΝ ΠΑΡΑΓΩΓΗΣ ΤΑΙΝΙΩΝ	ΦΟΡΤΗΓΟ ΠΟΛΥΜΕΣΩΝ ΕΦΟΔΙΑΣΜΕΝΟ ΜΕ ΜΙΑ Ή ΔΥΟ ΟΘΟΝΕΣ ΗΜΕΡΑΣ.	1004935
05/03/2004	ΓΕΩΡΓΑΚΟΠΟΥΛΟΣ ΒΑΣΙΛΕΙΟΣ	ΝΥΧΟΚΟΠΤΗΣ ΜΕ ΣΑΚΙΔΙΟ ΠΕΡΙΣΥΛΛΟΓΗΣ ΝΥΧΙΩΝ	1004931
26/03/2004	ΠΑΝΑΓΙΩΤΟΠΟΥΛΟΣ ΓΕΩΡΓΙΟΣ ΠΑΠΑΘΕΟΔΩΡΟΥ ΓΕΩΡΓΙΟΣ ΦΙΛΙΠΠΑΚΗΣ ΚΩΝΣΤΑΝΤΙΝΟΣ	Η ΧΡΗΣΗ ΡΥΘΜΙΣΤΙΚΟΥ ΔΙΑΛΥΜΑΤΟΣ ΓΙΑ ΤΗΝ ΑΝΤΙΜΕΤΩΠΙΣΗ ΔΙΑΤΑΡΑΧΩΝ ΤΗΣ ΟΣΦΡΗΣΗΣ	1004943
07/04/2004	ΕΘΝΙΚΟ ΚΕΝΤΡΟ ΕΡΕΥΝΑΣ ΚΑΙ ΤΕΧΝΟΛΟΓΙΚΗΣ ΑΝΑΠΤΥΞΗΣ ΙΝΣΤΙΤΟΥΤΟ ΠΛΗΡΟΦΟΡΙΚΗΣ ΚΑΙ ΤΗΛΕΜΑΤΙΚΗΣ	ΣΥΣΤΗΜΑ ΔΙΑΣΥΝΔΕΣΗΣ ΑΙΣΘΗΤΗΡΩΝ ΚΑΙ ΠΑΡΟΧΗΣ ΕΠΕΞΕΡΓΑΣΜΕΝΗΣ ΠΛΗΡΟΦΟΡΙΑΣ ΜΕΣΩ ΤΗΣ ΣΗΜΑΣΙΟΛΟΓΙΚΗΣ ΔΙΑΧΥΣΗΣ ΓΝΩΣΗΣ	1004936
27/04/2004	ΚΑΡΥΑΜΠΙΑΣ ΝΙΚΟΛΑΟΣ	ΣΥΣΚΕΥΗ ΜΕΤΑΤΡΟΠΗΣ ΘΕΡΜΙΚΗΣ ΕΝΕΡΓΕΙΑΣ ΣΕ ΚΙΝΗΤΙΚΗ ΜΕΣΩ ΑΥΘΟΡΜΗΤΗΣ ΙΣΟΘΕΡΜΗΣ ΣΥΓΚΕΝΤΡΩΣΗΣ ΑΕΡΙΟΥ	1004955
05/05/2004	ΔΗΜΗΤΡΙΑΔΗΣ ΓΕΩΡΓΙΟΣ	ΕΜΜΕΣΟΣ ΟΡΑΤΟΤΗΣ ΟΔΗΓΟΥ ΑΥΤΟΚΙΝΗΤΟΥ	1004940
10/05/2004	ΦΑΣΟΛΙΔΗΣ ΙΩΑΝΝΗΣ	ΣΤΕΡΕΟ ΦΥΣΙΚΟ ΥΛΙΚΟ ΑΦΑΙΡΕΣΕΩΣ ΑΡΣΕΝΙΚΟΥ ΚΑΙ ΒΑΡΕΩΝ ΜΕΤΑΛΛΩΝ ΑΠΟ ΤΟ ΝΕΡΟ	1004949
12/05/2004	SPIDER ΜΕΤΑΛΛΟΒΙΟΜΗΧΑΝΙΑ Ν. ΠΕΤΣΙΟΣ ΚΑΙ ΥΙΟΙ Α.Ε.	ΜΕΤΑΛΛΙΚΟΣ ΤΕΤΡΑΤΡΟΧΟΣ ΚΑΔΟΣ ΜΗΧΑΝΙΚΗΣ ΑΠΟΚΟΜΙΔΗΣ ΑΠΟΡΡΙΜΜΑΤΩΝ 400 ΛΙΤΡΩΝ	1004941
17/05/2004	ΤΣΑΓΚΚΑΡΗΣ ΔΗΜΗΤΡΗΣ	ΑΝΤΙΚΕΙΜΕΝΟΣΤΡΑΦΗΣ ΠΛΑΤΦΟΡΜΑ ΑΝΑΠΤΥΞΗΣ ΕΦΑΡΜΟΓΩΝ ΠΡΟΣΟΜΟΙΩΣΗΣ ΑΝΤΙΔΡΑΣΤΗΡΩΝ ΥΔΡΟΓΟΝΟΚΑΤΕΡΓΑΣΙΑΣ	1004933
19/05/2004	ΜΑΡΣΕΛΛΟΣ ΝΙΚΟΛΑΟΣ	ΗΛΕΚΤΡΙΚΗ ΕΝΕΡΓΕΙΑ ΑΠΟ ΡΕΥΜΑΤΑ ΠΑΛΙΡΡΟΙΚΑ ΚΑΙ ΠΟΤΑΜΩΝ	1004937
20/05/2004	ΑΝΔΡΙΟΠΟΥΛΟΣ ΙΩΑΝΝΗΣ	ΜΕΘΟΔΟΣ ΓΙΑ ΤΟΝ ΕΛΕΓΧΟ ΤΗΣ ΓΝΗΣΙΟΤΗΤΑΣ ΤΩΝ ΦΟΡΟΛΟΓΙΚΩΝ ΣΤΟΙΧΕΙΩΝ ΠΟΥ ΕΚΔΙΔΟΝΤΑΙ ΜΗΧΑΝΟΓΡΑΦΙΚΑ ΜΕΣΩ ΤΟΥ ΜΟΝΑΔΙΚΟΥ 51-ΨΗΦΙΟΥ ΗΛΕΚΤΡΟΝΙΚΟΥ ΚΩΔΙΚΟΥ ΣΥΝΑΛΛΑΓΗΣ	1004953
20/05/2004	ΚΛΕΙΘΡΟΠΟΙΑ DOMUS ΑΕΒΕ	ΔΙΑΤΑΞΗ ΚΛΕΙΔΩΜΑΤΟΣ ΠΟΛΛΑΠΛΩΝ ΣΗΜΕΙΩΝ ΓΙΑ ΣΥΡΟΜΕΝΑ	1004956
10/06/2004	ΓΑΒΡΙΗΛ ΕΥΣΤΡΑΤΙΟΣ	ΕΜΦΥΤΕΥΣΙΜΟ ΣΥΣΤΗΜΑ ΑΝΑΡΤΗΣΗΣ ΜΑΛΑΚΩΝ ΙΣΤΩΝ ΚΑΙ ΔΕΡΜΑΤΟΣ	1004939
30/06/2004	ΚΛΟΥΚΙΩΤΗΣ ΕΥΑΓΓΕΛΟΣ	ΑΠΟΧΕΤΕΥΤΙΚΟ ΣΥΣΤΗΜΑ ΔΙΑΘΕΣΗΣ ΑΠΟΒΛΗΤΩΝ ΕΛΑΙΟΤΡΙΒΕΙΩΝ ΜΕ ΕΞΑΤΜΙΣΗ ΤΩΝ ΥΓΡΩΝ ΣΤΟΙΧΕΙΩΝ ΑΠΟ ΤΑ ΑΠΟΒΛΗΤΑ.	1004942
16/07/2004	ΓΕΩΡΓΟΥΛΑΣ ΛΕΩΝΙΔΑΣ	ΕΚΤΟΞΕΥΤΗΣ ΡΟΔΟΠΕΤΑΛΩΝ	1004932
16/07/2004	ΛΥΒΙΣΣΙΑΝΟΣ ΚΩΝΣΤΑΝΤΙΝΟΣ	ΜΕΘΟΔΟΣ ΣΥΝΔΕΣΗΣ ΕΞΩΤΕΡΙΚΗΣ ΠΗΓΗΣ ΡΕΥΜΑΤΟΣ ΜΕ ΤΟ ΗΛΕΚΤΡΟΔΙΟ ΒΗΜΑΤΟΔΟΤΗ ΚΑΡΔΙΑΣ ΠΡΟΣ ΗΛΕΚΤΡΟΔΟΤΗΣΗ ΤΗΣ ΚΑΡΔΙΑΣ ΚΑΤΑ ΤΗΝ ΑΝΤΙΚΑΤΑΣΤΑΣΗ ΤΟΥ ΒΗΜΑΤΟΔΟΤΗ, ΚΑΙ ΠΡΟΤΥΠΗ ΣΥΣΚΕΥΗ ΥΛΟΠΟΙΗΣΗΣ ΤΗΣ ΜΕΘΟΔΟΥ ΑΥΤΗΣ	1004938

ΚΑΤΑΘΕΣΗ (22)	ΔΙΚΑΙΟΥΧΟΣ (73)	ΤΙΤΛΟΣ ΕΦΕΥΡΕΣΗΣ (54)	ΑΡ. Δ.Ε. (11)
16/07/2004	ΣΤΑΜΟΥΛΑΚΗΣ ΑΘΑΝΑΣΙΟΣ	ΑΝΑΜΟΧΛΕΥΤΗΡΑΣ ΧΑΛΙΚΙΟΥ-ΦΙΛΤΡΟΥ ΝΕΡΟΥ ΤΥΠΟΥ "GRAVEL"	1004945
05/08/2004	ΤΣΑΓΔΗΣ ΣΤΑΥΡΟΣ	ΚΑΘΡΕΦΤΕΣ ΔΙΑΣΤΑΥΡΩΣΗΣ.	1004944
10/09/2004	ΕΘΝΙΚΟ ΚΕΝΤΡΟ ΕΡΕΥΝΑΣ ΦΥΣΙΚΩΝ ΕΠΙΣΤΗΜΩΝ "ΔΗΜΟΚΡΙΤΟΣ" ΜΑΥΡΙΔΟΥ ΕΙΡΗΝΗ ΓΙΑΝΝΑΚΟΠΟΥΛΟΥ ΚΩΝΣΤΑΝΤΙΝΑ	ΝΕΕΣ ΠΕΡΙ-6-ΓΟΥΑΝΙΔΙΝΟ-, -ΑΜΙΝΟΑΛΚΥΛΑΜΙΝΟ-, ΚΑΙ -ΓΟΥΑΝΙΔΙΝΟΑΛΚΥΛΑΜΙΝΟ-ΚΥΚΛΟΔΕΞΤΡΙΝΕΣ, ΜΕΘΟΔΟΙ ΣΥΝΘΕΣΗΣ ΤΟΥΣ ΚΑΙ ΧΡΗΣΗΣ ΤΟΥΣ ΣΤΗΝ ΣΥΜΠΥΚΝΩΣΗ DNA	1004952
16/09/2004	ALUTEC S.R.L.	ΒΡΑΧΙΩΝΑΣ ΓΙΑ ΑΝΑΚΛΙΝΟΜΕΝΑ ΚΟΥΦΩΜΑΤΑ	1004957
24/09/2004	ΑΞΙΩΤΗΣ ΒΑΣΙΛΗΣ ΜΑΤΣΟΥΡΔΕΛΗΣ ΝΙΚΟΛΑΟΣ	ΑΝΤΙΣΕΙΣΜΙΚΟ ΤΟΥΒΛΟ ΥΨΗΛΗΣ ΑΝΤΟΧΗΣ ΚΑΙ ΠΑΡΑΓΟΜΕΝΗ ΤΟΙΧΟΠΟΙΙΑ	1004946
02/12/2004	Ι. ΜΠΑΤΣΗΣ Α.Ε.	ΘΕΡΜΟΚΟΛΛΗΜΕΝΟ ΠΛΑΣΤΙΚΟ ΓΙΑ ΚΑΛΥΨΗ ΚΑΛΛΙΕΡΓΕΙΩΝ	1004947
03/12/2004	ΚΑΣΤΡΟΥΝΗΣ ΚΩΝ/ΝΟΣ	ΦΥΛΛΟΚΡΑΤΗΤΗΣ	1004948
27/12/2004	ΜΥΤΙΛΗΝΑΙΟΣ ΣΤΥΛΙΑΝΟΣ	ΠΡΟΣΔΙΟΡΙΣΜΟΣ ΚΑΙ ΚΑΤΗΓΟΡΙΟΠΟΙΗΣΗ ΠΟΜΠΩΝ ΜΕ ΙΔΙΟΥΣ Ή ΠΑΡΑΠΛΗΣΙΟΥΣ ΣΥΝΤΕΛΕΣΤΕΣ ΕΞΑΣΘΕΝΗΣΗΣ ΔΙΑΔΟΣΗΣ ΠΡΟΣ ΑΣΥΡΜΑΤΗ ΣΥΣΚΕΥΗ, ΥΠΟΛΟΓΙΣΜΟΣ ΑΥΤΩΝ ΤΩΝ ΣΥΝΤΕΛΕΣΤΩΝ ΕΞΑΣΘΕΝΗΣΗΣ ΚΑΙ ΕΚΤΙΜΗΣΗ ΤΗΣ ΘΕΣΗΣ ΤΗΣ ΑΣΥΡΜΑΤΗΣ ΣΥΣΚΕΥΗΣ.	1004954

2.3 ΕΥΡΕΤΗΡΙΟ Δ.Ε. ΣΥΜΦΩΝΑ ΜΕ ΤΗΝ ΑΛΦΑΒΗΤΙΚΗ ΣΕΙΡΑ ΤΩΝ ΔΙΚΑΙΟΥΧΩΝ

ΔΙΚΑΙΟΥΧΟΣ (73)	ΤΙΤΛΟΣ ΕΦΕΥΡΕΣΗΣ (54)	ΚΑΤΑΘΕΣΗ (22)	ΑΡ. Δ.Ε. (21)
<i>ALUTEC S.R.L.</i>	ΒΡΑΧΙΩΝΑΣ ΓΙΑ ΑΝΑΚΛΙΝΟΜΕΝΑ ΚΟΥΦΩΜΑΤΑ	16/09/2004	1004957
<i>INTRACOM Α.Ε. ΕΛΛΗΝΙΚΗ ΒΙΟΜΗΧΑΝΙΑ ΤΗΛΕΠΙΚΟΙΝΩΝΙΩΝ & ΣΥΣΤΗΜΑΤΩΝ ΠΛΗΡΟΦΟΡΙΚΗΣ</i>	ΑΣΦΑΛΗΣ, ΑΥΤΟΝΟΜΟΣ, ΚΙΝΗΤΟΣ ΔΟΥΡΥΦΟΡΙΚΟΣ ΤΕΡΜΑΤΙΚΟΣ ΣΤΑΘΜΟΣ ΤΥΠΟΥ VSAT	20/06/2003	1004934
<i>ORFAS ADVERTISING GROUP- ΔΙΑΦΗΜΙΣΤΙΚΗ ΑΝΩΝΥΜΗ ΕΤΑΙΡΙΑ ΕΠΙΠΛΩΝ - Η/Υ - ΥΠΗΡΕΣΙΩΝ - ΔΗΜΟΣΙΩΝ ΣΧΕΣΕΩΝ-ΕΚΔΟΣΕΩΝ ΠΑΡΑΓΩΓΗΣ ΤΑΙΝΙΩΝ</i>	ΦΟΡΤΗΓΟ ΠΟΛΥΜΕΣΩΝ ΕΦΟΔΙΑΣΜΕΝΟ ΜΕ ΜΙΑ Η ΔΥΟ ΘΘΟΝΕΣ ΗΜΕΡΑΣ.	13/11/2003	1004935
<i>SPIDER ΜΕΤΑΛΛΟΒΙΟΜΗΧΑΝΙΑ Ν. ΠΕΤΣΙΟΣ ΚΑΙ ΥΙΟΙ Α.Ε.</i>	ΜΕΤΑΛΛΙΚΟΣ ΤΕΤΡΑΤΡΟΧΟΣ ΚΑΔΟΣ ΜΗΧΑΝΙΚΗΣ ΑΠΟΚΟΜΙΔΗΣ ΑΠΟΡΡΙΜΜΑΤΩΝ 400 ΛΙΤΡΩΝ	12/05/2004	1004941
<i>ΑΝΑΡΙΟΠΟΥΛΟΣ ΙΩΑΝΝΗΣ</i>	ΜΕΘΟΔΟΣ ΓΙΑ ΤΟΝ ΕΛΕΓΧΟ ΤΗΣ ΓΝΗΣΙΟΤΗΤΑΣ ΤΩΝ ΦΟΡΟΛΟΓΙΚΩΝ ΣΤΟΙΧΕΙΩΝ ΠΟΥ ΕΚΔΙΔΟΝΤΑΙ ΜΗΧΑΝΟΓΡΑΦΙΚΑ ΜΕΣΩ ΤΟΥ ΜΟΝΑΔΙΚΟΥ 51-ΨΗΦΙΟΥ ΗΛΕΚΤΡΟΝΙΚΟΥ ΚΩΔΙΚΟΥ ΣΥΝΑΛΛΑΓΗΣ	20/05/2004	1004953
<i>ΑΞΙΩΤΗΣ ΒΑΣΙΛΗΣ</i>	ΑΝΤΙΣΕΙΣΜΙΚΟ ΤΟΥΒΛΟ ΥΨΗΛΗΣ ΑΝΤΟΧΗΣ ΚΑΙ ΠΑΡΑΓΟΜΕΝΗ ΤΟΙΧΟΠΟΙΙΑ	24/09/2004	1004946
<i>ΓΑΒΡΙΗΛ ΕΥΣΤΡΑΤΙΟΣ</i>	ΕΜΦΥΤΕΥΣΙΜΟ ΣΥΣΤΗΜΑ ΑΝΑΡΤΗΣΗΣ ΜΑΛΛΑΚΩΝ ΙΣΤΩΝ ΚΑΙ ΔΕΡΜΑΤΟΣ	10/06/2004	1004939
<i>ΓΕΩΡΓΑΚΟΠΟΥΛΟΣ ΒΑΣΙΛΕΙΟΣ</i>	ΝΥΧΟΚΟΠΤΗΣ ΜΕ ΣΑΚΙΔΙΟ ΠΕΡΙΣΥΛΛΟΓΗΣ ΝΥΧΙΩΝ	05/03/2004	1004931
<i>ΓΕΩΡΓΟΥΛΑΣ ΛΕΩΝΙΔΑΣ</i>	ΕΚΤΟΞΕΥΤΗΣ ΡΟΔΟΠΕΤΑΛΩΝ	16/07/2004	1004932
<i>ΓΙΑΝΝΑΚΟΠΟΥΛΟΥ ΚΩΝΣΤΑΝΤΙΝΑ</i>	ΝΕΕΣ ΠΕΡΙ-6-ΓΟΥΑΝΙΔΙΝΟ-, -ΑΜΙΝΟΑΛΚΥΛΑΜΙΝΟ-, ΚΑΙ -ΓΟΥΑΝΙΔΙΝΟΑΛΚΥΛΑΜΙΝΟ-ΚΥΚΛΟΔΕΕΤΡΙΝΕΣ, ΜΕΘΟΔΟΙ ΣΥΝΘΕΣΗΣ ΤΟΥΣ ΚΑΙ ΧΡΗΣΗΣ ΤΟΥΣ ΣΤΗΝ ΣΥΜΠΥΚΝΩΣΗ DNA	10/09/2004	1004952
<i>ΓΙΑΝΝΟΠΟΥΛΟΣ ΜΙΧΑΗΛΣ</i>	ΕΞΑΡΤΗΜΑΤΑ, ΔΙΑΤΑΞΕΙΣ ΚΑΙ ΣΥΝΑΡΜΟΛΟΓΗΣΗ ΗΛΕΚΤΡΙΚΩΝ ΔΙΚΤΥΩΜΑΤΩΝ	20/11/2002	1004930
<i>ΔΗΜΗΤΡΙΑΔΗΣ ΓΕΩΡΓΙΟΣ</i>	ΕΜΜΕΣΟΣ ΟΡΑΤΟΤΗΣ ΟΔΗΓΟΥ ΑΥΤΟΚΙΝΗΤΟΥ	05/05/2004	1004940
<i>ΕΘΝΙΚΟ ΚΕΝΤΡΟ ΕΡΕΥΝΑΣ ΚΑΙ ΤΕΧΝΟΛΟΓΙΚΗΣ ΑΝΑΠΤΥΞΗΣ ΙΝΣΤΙΤΟΥΤΟ ΠΛΗΡΟΦΟΡΙΚΗΣ ΚΑΙ ΤΗΛΕΜΑΤΙΚΗΣ</i>	ΣΥΣΤΗΜΑ ΔΙΑΣΥΝΔΕΣΗΣ ΑΙΣΘΗΤΗΡΩΝ ΚΑΙ ΠΑΡΟΧΗΣ ΕΠΕΞΕΡΓΑΣΜΕΝΗΣ ΠΛΗΡΟΦΟΡΙΑΣ ΜΕΣΩ ΤΗΣ ΣΗΜΑΣΙΟΛΟΓΙΚΗΣ ΔΙΑΧΥΣΗΣ ΓΝΩΣΗΣ	07/04/2004	1004936
<i>ΕΘΝΙΚΟ ΚΕΝΤΡΟ ΕΡΕΥΝΑΣ ΦΥΣΙΚΩΝ ΕΠΙΣΤΗΜΩΝ "ΔΗΜΟΚΡΙΤΟΣ"</i>	ΝΕΕΣ ΠΕΡΙ-6-ΓΟΥΑΝΙΔΙΝΟ-, -ΑΜΙΝΟΑΛΚΥΛΑΜΙΝΟ-, ΚΑΙ -ΓΟΥΑΝΙΔΙΝΟΑΛΚΥΛΑΜΙΝΟ-ΚΥΚΛΟΔΕΕΤΡΙΝΕΣ, ΜΕΘΟΔΟΙ ΣΥΝΘΕΣΗΣ ΤΟΥΣ ΚΑΙ ΧΡΗΣΗΣ ΤΟΥΣ ΣΤΗΝ ΣΥΜΠΥΚΝΩΣΗ DNA	10/09/2004	1004952
<i>Ι. ΜΠΑΤΣΗΣ Α.Ε.</i>	ΘΕΡΜΟΚΟΛΛΗΜΕΝΟ ΠΛΑΣΤΙΚΟ ΓΙΑ ΚΑΛΥΨΗ ΚΑΛΛΙΕΡΓΕΙΩΝ	02/12/2004	1004947
<i>ΚΑΡΥΑΜΠΑΣ ΝΙΚΟΛΑΟΣ</i>	ΣΥΣΚΕΥΗ ΜΕΤΑΤΡΟΠΗΣ ΘΕΡΜΙΚΗΣ ΕΝΕΡΓΕΙΑΣ ΣΕ ΚΙΝΗΤΙΚΗ ΜΕΣΩ ΑΥΘΟΡΜΗΤΗΣ ΙΣΟΘΕΡΜΗΣ ΣΥΓΚΕΝΤΡΩΣΗΣ ΑΕΡΙΟΥ	27/04/2004	1004955
<i>ΚΑΣΤΡΟΥΝΗΣ ΚΩΝ/ΝΟΣ</i>	ΦΥΛΛΟΚΡΑΤΗΤΗΣ	03/12/2004	1004948
<i>ΚΛΕΙΘΡΟΠΟΙΙΑ DOMUS ΑΕΒΕ</i>	ΔΙΑΤΑΞΗ ΚΛΕΙΔΩΜΑΤΟΣ ΠΟΛΛΑΠΛΩΝ ΣΗΜΕΙΩΝ ΓΙΑ ΣΥΡΟΜΕΝΑ	20/05/2004	1004956
<i>ΚΛΟΥΚΙΩΤΗΣ ΕΥΑΓΓΕΛΟΣ</i>	ΑΠΟΧΕΤΕΥΤΙΚΟ ΣΥΣΤΗΜΑ ΔΙΑΘΕΣΗΣ ΑΠΟΒΛΗΤΩΝ ΕΛΑΙΟΤΡΙΒΕΙΩΝ ΜΕ ΕΞΑΤΜΙΣΗ ΤΩΝ ΥΓΡΩΝ ΣΤΟΙΧΕΙΩΝ ΑΠΟ ΤΑ ΑΠΟΒΛΗΤΑ.	30/06/2004	1004942

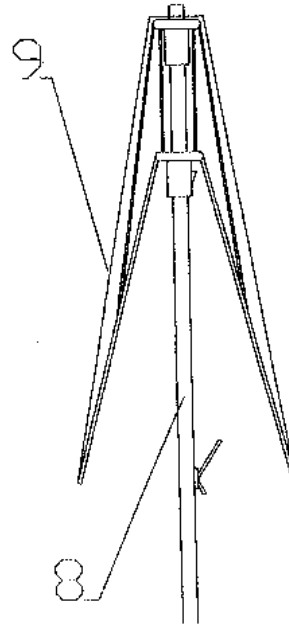
ΔΙΚΑΙΟΥΧΟΣ (73)	ΤΙΤΛΟΣ ΕΦΕΥΡΕΣΗΣ (54)	ΚΑΤΑΘΕΣΗ (22)	ΑΡ. Δ.Ε. (21)
ΛΥΒΙΣΣΙΑΝΟΣ ΚΩΝΣΤΑΝΤΙΝΟΣ	ΜΕΘΟΔΟΣ ΣΥΝΔΕΣΗΣ ΕΞΩΤΕΡΙΚΗΣ ΠΗΓΗΣ ΡΕΥΜΑΤΟΣ ΜΕ ΤΟ ΗΛΕΚΤΡΟΔΙΟ ΒΗΜΑΤΟΔΟΤΗ ΚΑΡΔΙΑΣ ΠΡΟΣ ΗΛΕΚΤΡΟΔΟΤΗΣΗ ΤΗΣ ΚΑΡΔΙΑΣ ΚΑΤΑ ΤΗΝ ΑΝΤΙΚΑΤΑΣΤΑΣΗ ΤΟΥ ΒΗΜΑΤΟΔΟΤΗ, ΚΑΙ ΠΡΟΤΥΠΗ ΣΥΣΚΕΥΗ ΥΛΟΠΟΙΗΣΗΣ ΤΗΣ ΜΕΘΟΔΟΥ ΑΥΤΗΣ	16/07/2004	1004938
ΜΑΡΣΕΛΛΟΣ ΝΙΚΟΛΑΟΣ	ΗΛΕΚΤΡΙΚΗ ΕΝΕΡΓΕΙΑ ΑΠΟ ΡΕΥΜΑΤΑ ΠΑΛΙΠΡΟΙΚΑ ΚΑΙ ΠΟΤΑΜΩΝ	19/05/2004	1004937
ΜΑΤΣΟΥΡΑΕΛΗΣ ΝΙΚΟΛΑΟΣ	ΑΝΤΙΣΕΙΣΜΙΚΟ ΤΟΥΒΛΟ ΥΨΗΛΗΣ ΑΝΤΟΧΗΣ ΚΑΙ ΠΑΡΑΓΟΜΕΝΗ ΤΟΙΧΟΠΟΙΑ	24/09/2004	1004946
ΜΑΥΡΙΑΔΟΥ ΕΙΡΗΝΗ	ΝΕΕΣ ΠΕΡΙ-6-ΓΟΥΑΝΙΔΙΝΟ-, -ΑΜΙΝΟΑΛΚΥΛΑΜΙΝΟ-, ΚΑΙ -ΓΟΥΑΝΙΔΙΝΟΑΛΚΥΛΑΜΙΝΟ-ΚΥΚΛΟΔΕΕΤΡΙΝΕΣ, ΜΕΘΟΔΟΙ ΣΥΝΘΕΣΗΣ ΤΟΥΣ ΚΑΙ ΧΡΗΣΗΣ ΤΟΥΣ ΣΤΗΝ ΣΥΜΠΥΚΝΩΣΗ DNA	10/09/2004	1004952
ΜΥΤΙΑΗΝΑΙΟΣ ΣΤΥΛΙΑΝΟΣ	ΠΡΟΣΔΙΟΡΙΣΜΟΣ ΚΑΙ ΚΑΤΗΓΟΡΙΟΠΟΙΗΣΗ ΠΟΜΠΩΝ ΜΕ ΙΔΙΟΥΣ Η ΠΑΡΑΠΛΗΣΙΟΥΣ ΣΥΝΤΕΛΕΣΤΕΣ ΕΞΑΣΘΕΝΗΣΗΣ ΔΙΑΔΟΣΗΣ ΠΡΟΣ ΑΣΥΡΜΑΤΗ ΣΥΣΚΕΥΗ, ΥΠΟΛΟΓΙΣΜΟΣ ΑΥΤΩΝ ΤΩΝ ΣΥΝΤΕΛΕΣΤΩΝ ΕΞΑΣΘΕΝΗΣΗΣ ΚΑΙ ΕΚΤΙΜΗΣΗ ΤΗΣ ΘΕΣΗΣ ΤΗΣ ΑΣΥΡΜΑΤΗΣ ΣΥΣΚΕΥΗΣ.	27/12/2004	1004954
ΠΑΝΑΓΙΩΤΟΠΟΥΛΟΣ ΓΕΩΡΓΙΟΣ	Η ΧΡΗΣΗ ΡΥΘΜΙΣΤΙΚΟΥ ΔΙΑΛΥΜΑΤΟΣ ΓΙΑ ΤΗΝ ΑΝΤΙΜΕΤΩΠΙΣΗ ΔΙΑΤΑΡΑΧΩΝ ΤΗΣ ΟΣΦΡΗΣΗΣ	26/03/2004	1004943
ΠΑΠΑΘΕΟΔΩΡΟΥ ΓΕΩΡΓΙΟΣ	Η ΧΡΗΣΗ ΡΥΘΜΙΣΤΙΚΟΥ ΔΙΑΛΥΜΑΤΟΣ ΓΙΑ ΤΗΝ ΑΝΤΙΜΕΤΩΠΙΣΗ ΔΙΑΤΑΡΑΧΩΝ ΤΗΣ ΟΣΦΡΗΣΗΣ	26/03/2004	1004943
ΣΤΑΜΟΥΛΑΚΗΣ ΑΘΑΝΑΣΙΟΣ	ΑΝΑΜΟΧΛΕΥΤΗΡΑΣ ΧΑΛΙΚΙΟΥ-ΦΙΛΤΡΟΥ ΝΕΡΟΥ ΤΥΠΟΥ "GRAVEL"	16/07/2004	1004945
ΤΣΑΓΛΗΣ ΣΤΑΥΡΟΣ	ΚΑΘΡΕΦΤΕΣ ΔΙΑΣΤΑΥΡΩΣΗΣ.	05/08/2004	1004944
ΤΣΑΓΚΑΡΗΣ ΔΗΜΗΤΡΗΣ	ΑΝΤΙΚΕΙΜΕΝΟΣΤΡΑΦΗΣ ΠΛΑΤΦΟΡΜΑ ΑΝΑΠΤΥΞΗΣ ΕΦΑΡΜΟΓΩΝ ΠΡΟΣΟΜΟΙΩΣΗΣ ΑΝΤΙΔΡΑΣΤΗΡΩΝ ΥΔΡΟΓΟΝΟΚΑΤΕΡΓΑΣΙΑΣ	17/05/2004	1004933
ΤΣΕΤΗ ΙΟΥΛΙΑ	ΑΝΑΒΡΑΖΟΝΤΑ ΔΙΣΚΙΑ ΦΛΟΥΟΞΕΤΙΝΗΣ Η ΚΑΙ ΑΛΛΑΤΩΝ ΑΥΤΗΣ	30/07/2003	1004950
ΤΣΕΤΗ ΙΟΥΛΙΑ	ΣΤΟΜΑΤΟΔΙΑΣΠΕΙΡΩΜΕΝΑ ΔΙΣΚΙΑ ΦΛΟΥΟΞΕΤΙΝΗΣ Ή ΚΑΙ ΑΛΛΑΤΩΝ ΑΥΤΗΣ	30/07/2003	1004951
ΤΣΕΤΗΣ ΑΝΑΣΤΑΣΙΟΣ	ΑΝΑΒΡΑΖΟΝΤΑ ΔΙΣΚΙΑ ΦΛΟΥΟΞΕΤΙΝΗΣ Η ΚΑΙ ΑΛΛΑΤΩΝ ΑΥΤΗΣ	30/07/2003	1004950
ΤΣΕΤΗΣ ΑΝΑΣΤΑΣΙΟΣ	ΣΤΟΜΑΤΟΔΙΑΣΠΕΙΡΩΜΕΝΑ ΔΙΣΚΙΑ ΦΛΟΥΟΞΕΤΙΝΗΣ Ή ΚΑΙ ΑΛΛΑΤΩΝ ΑΥΤΗΣ	30/07/2003	1004951
ΦΑΣΟΛΙΔΗΣ ΙΩΑΝΝΗΣ	ΣΤΕΡΕΟ ΦΥΣΙΚΟ ΥΛΙΚΟ ΑΦΑΙΡΕΣΕΩΣ ΑΡΣΕΝΙΚΟΥ ΚΑΙ ΒΑΡΕΩΝ ΜΕΤΑΛΛΩΝ ΑΠΟ ΤΟ ΝΕΡΟ	10/05/2004	1004949
ΦΙΛΙΠΠΑΚΗΣ ΚΩΝΣΤΑΝΤΙΝΟΣ	Η ΧΡΗΣΗ ΡΥΘΜΙΣΤΙΚΟΥ ΔΙΑΛΥΜΑΤΟΣ ΓΙΑ ΤΗΝ ΑΝΤΙΜΕΤΩΠΙΣΗ ΔΙΑΤΑΡΑΧΩΝ ΤΗΣ ΟΣΦΡΗΣΗΣ	26/03/2004	1004943

2.4 ΠΙΣΤΟΠΟΙΗΤΙΚΑ ΥΠΟΔΕΙΓΜΑΤΟΣ ΧΡΗΣΙΜΟΤΗΤΑΣ

ΑΡΙΘΜΟΣ Π.Υ.Χ.	(11):2002600
ΑΡΙΘΜΟΣ ΑΙΤΗΣΗΣ Π.Υ.Χ.	(21):20050200023
ΔΙΚΑΙΟΥΧΟΣ	(73):1)ISTANBUL SEMSIYE SANAYII ANON- IM SIRKETI Istasyon Mevkii,34940 TUZLA - INSTABUL, ΤΟΥΡΚΙΑ
ΗΜΕΡΟΜ. ΚΑΤΑΘΕΣΗΣ	(22):22/02/2005
ΗΜΕΡΟΜ. ΑΠΟΝΟΜΗΣ	(47):11/07/2005
ΣΥΜΒ. ΠΡΟΤΕΡΑΙΟΤΗΤΕΣ	(30):
ΕΦΕΥΡΕΤΗΣ	(72):1)KORAL ABDULLAH 2)GURCAY HASAN
ΕΙΔΙΚΟΣ ΠΛΗΡΕΞΟΥΣΙΟΣ	(74):ΚΙΟΡΤΣΗ ΧΡΙΣΤΙΝΑ Μαυροκορδάτου 7, 10678 ΑΘΗΝΑ
ΑΝΤΙΚΛΗΤΟΣ	(74):ΚΙΟΡΤΣΗ ΧΡΙΣΤΙΝΑ Μαυροκορδάτου 7,10678 ΑΘΗΝΑ
ΤΙΤΛΟΣ ΕΦΕΥΡΕΣΗΣ	(54):ΟΜΠΡΕΛΛΑ ΠΑΡΑΛΙΑΣ ΜΕ ΜΟΡΦΗ ΠΑΓΟΛΔΑΣ

ΠΕΡΙΛΗΨΗ(57)

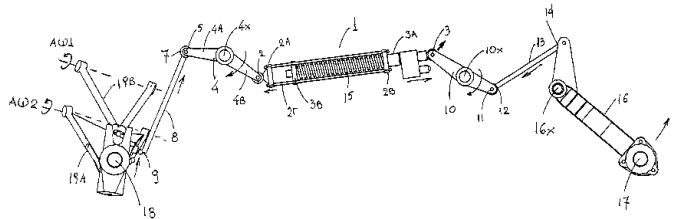
Υπάρχει μία ολισθαίνουσα ράβδος (1), μία βοηθητική ράβδος (2) και ένα πείρος που στερεώνει την απόσταση (3) μεταξύ αυτών επί του κυρίου σώματος (8). Το ύφασμα της ομπρέλας (9) τεντώνεται με ένα βραχίονα τεντώματος (4) που συνδέεται με στροφέα με την ολισθαίνουσα ράβδο (1) και ένα βοηθητικό βραχίονα (5) που συνδέεται με στροφέα με τη βοηθητική ράβδο (2). Η ράβδος (1) είναι στερεωμένη δια ενός μηχανισμού μανδαλώσεως (6) επί του κυρίου σώματος (8).



ΑΡΙΘΜΟΣ Π.Υ.Χ.	(11):2002601
ΑΡΙΘΜΟΣ ΑΙΤΗΣΗΣ Π.Υ.Χ.	(21):20050200024
ΔΙΚΑΙΟΥΧΟΣ	(73):1)ΚΟΡΡΕΣ ΙΩΑΝΝΟΥ ΔΗΜΗΤΡΙΟΣ Βάρναλη 9,,15127 ΜΕΛΙΣΣΙΑ (ΑΤΤΙΚΗΣ), ΕΛΛΑΔΑ
ΗΜΕΡΟΜ. ΚΑΤΑΘΕΣΗΣ	(22):28/02/2005
ΗΜΕΡΟΜ. ΑΠΟΝΟΜΗΣ	(47):11/07/2005
ΣΥΜΒ. ΠΡΟΤΕΡΑΙΟΤΗΤΕΣ	(30):
ΕΦΕΥΡΕΤΗΣ	(72):1)ΚΟΡΡΕΣ ΙΩΑΝΝΟΥ ΔΗΜΗΤΡΙΟΣ
ΕΙΔΙΚΟΣ ΠΛΗΡΕΞΟΥΣΙΟΣ	(74):
ΑΝΤΙΚΛΗΤΟΣ	(74):
ΤΙΤΛΟΣ ΕΦΕΥΡΕΣΗΣ	(54):ΜΗΧΑΝΙΣΜΟΣ ΔΙΑΣΥΝΔΕΣΗΣ ΑΝΑΡΤΗΣΕΩΝ

ΠΕΡΙΛΗΨΗ(57)

Μηχανισμός δυναμικής διασύνδεσης των αναρτήσεων δύο ομόπλευρων τροχών οχήματος, αποτελούμενος από πλευστή ελαστική μονάδα (1) ενεργοποιούμενη από πρόσθιο (4) και οπίσθιο (10) μογλοβραχίονα, έκαστος των οποίων είναι συνδεδεμένος με την ανάρτηση του αντίστοιχου τροχού, μέσω ελκτικής/ωστικής ράβδου (8,13) και περιστρεφόμενος περί σταθερό άξονα (4χ, 10χ). Το ελατήριο (15) της ελαστικής μονάδας συμπιέζεται ανάλογα με την αύξηση της απόστασης μεταξύ των άκρων (2, 3) της ελαστικής μονάδας.



ΑΡΙΘΜΟΣ Π.Υ.Χ. (11):2002602
ΑΡΙΘΜΟΣ ΑΙΤΗΣΗΣ Π.Υ.Χ. (21):20050200069
ΔΙΚΑΙΟΥΧΟΣ (73):1)ΔΗΜΗΤΡΑΚΟΠΟΥΛΟΣ ΓΕΩΡΓΙΟΣ
Μαρωνίας τέρμα,13341 ΑΝΩ ΛΙΟΣΙΑ
(ΑΤΤΙΚΗΣ), ΕΛΛΑΔΑ
ΗΜΕΡΟΜ. ΚΑΤΑΘΕΣΗΣ (22):07/07/2004
ΗΜΕΡΟΜ. ΑΠΟΝΟΜΗΣ (47):22/07/2005
ΣΥΜΒ. ΠΡΟΤΕΡΑΙΟΤΗΤΕΣ (30):
ΕΦΕΥΡΕΤΗΣ (72):1)ΔΗΜΗΤΡΑΚΟΠΟΥΛΟΣ ΓΕΩΡΓΙΟΣ
ΕΙΔΙΚΟΣ ΠΛΗΡΕΞΟΥΣΙΟΣ (74):
ΑΝΤΙΚΛΗΤΟΣ (74):ΤΣΙΡΙΚΟΣ ΕΥΑΓΓΕΛΟΣ
Μαυρομιχάλη 19,14562 ΚΗΦΙΣΙΑ
(ΑΤΤΙΚΗΣ)
ΤΙΤΛΟΣ ΕΦΕΥΡΕΣΗΣ (54):ΡΥΜΟΥΛΚΟΥΜΕΝΟ ΠΤΥΣΣΟΜΕΝΟ
ΑΚΑΜΠΤΟ ΚΑΛΥΜΜΑ ΑΥΤΟΚΙΝΗ-
ΤΟΥ

ΠΕΡΙΛΗΨΗ(57)

Η εφεύρεση αναφέρεται σε ρυμουλκούμενο πτυσσόμενο άκαμπτο κάλυμμα αυτοκινήτου, το οποίο αποτελείται από πτυσσόμενα πλαίσια (3), οδηγούς πλαισίων (1), θύρες (2) και μηχανισμό ασφαλείας (7). Το ρυμουλκούμενο πτυσσόμενο άκαμπτο κάλυμμα αυτοκινήτου όταν είναι σε σύμπτυξη δύναται να μετακινηθεί με μινική δύναμη σε μικρές αποστάσεις χάρη των τροχίσκων (5) που φέρει. Επιπλέον μπορεί να ρυμουλκηθεί δια του αγκίστρου έλξης (6) και του συστήματος τροχών (4). Στη θέση ανάπτυξης οι πτυσσόμενοι οδηγοί πλαισίων (1) αναπτύσσονται και ευθυγραμμίζονται ώστε τα πλαίσια (3), συρόμενα να σχηματίσουν πλήρως το κάλυμμα που προστατεύει το αυτοκίνητο από καιρικές συνθήκες, σκόνη και άλλες φθορές. Οι θύρες (2) και ο μηχανισμός ασφάλισης (7) ασφαλίζουν πλήρως το αυτοκίνητο αποτρέποντας τη διάρρηξή του.

2.5 ΕΥΡΕΤΗΡΙΟ Π.Υ.Χ. ΣΥΜΦΩΝΑ ΜΕ ΤΗΝ ΗΜΕΡΟΜΗΝΙΑ ΚΑΤΑΘΕΣΗΣ

ΚΑΤΑΘΕΣΗ (22)	ΔΙΚΑΙΟΥΧΟΣ (73)	ΤΙΤΛΟΣ ΕΦΕΥΡΕΣΗΣ (54)	ΑΡ. Π.Υ.Χ. (11)
07/07/2004	ΔΗΜΗΤΡΑΚΟΠΟΥΛΟΣ ΓΕΩΡΓΙΟΣ	ΡΥΜΟΥΛΑΚΟΥΜΕΝΟ ΠΤΥΣΣΟΜΕΝΟ ΑΚΑΜΠΤΟ ΚΑΛΥΜΜΑ ΑΥΤΟΚΙΝΗΤΟΥ	2002602
22/02/2005	ISTANBUL SEMSIYE SANAYII ANONIM SIRKETI	ΟΜΠΡΕΛΛΑ ΠΑΡΑΛΙΑΣ ΜΕ ΜΟΡΦΗ ΠΑΓΟΔΑΣ	2002600
28/02/2005	ΚΟΡΡΕΣ ΔΗΜΗΤΡΙΟΣ	ΜΗΧΑΝΙΣΜΟΣ ΔΙΑΣΥΝΔΕΣΗΣ ΑΝΑΡΤΗΣΕΩΝ	2002601

2.6 ΕΥΡΕΤΗΡΙΟ Π.Υ.Χ. ΣΥΜΦΩΝΑ ΜΕ ΤΗΝ ΑΛΦΑΒΗΤΙΚΗ ΣΕΙΡΑ ΤΩΝ ΔΙΚΑΙΟΥΧΩΝ

ΔΙΚΑΙΟΥΧΟΣ (73)	ΤΙΤΛΟΣ ΕΦΕΥΡΕΣΗΣ (54)	ΚΑΤΑΘΕΣΗ (22)	ΑΡ. Π.Υ.Χ. (21)
<i>ISTANBUL SEMSIYE SANAYII ANONIM SIRKETI</i>	ΟΜΠΡΕΛΛΑ ΠΑΡΑΛΙΑΣ ΜΕ ΜΟΡΦΗ ΠΑΓΟΔΑΣ	22/02/2005	2002600
<i>ΔΗΜΗΤΡΑΚΟΠΟΥΛΟΣ ΓΕΩΡΓΙΟΣ</i>	ΡΥΜΟΥΛΚΟΥΜΕΝΟ ΠΤΥΣΣΟΜΕΝΟ ΑΚΑΜΠΤΟ ΚΑΛΥΜΜΑ ΑΥΤΟΚΙΝΗΤΟΥ	07/07/2004	2002602
<i>ΚΟΡΡΕΣ ΔΗΜΗΤΡΙΟΣ</i>	ΜΗΧΑΝΙΣΜΟΣ ΔΙΑΣΥΝΔΕΣΗΣ ΑΝΑΡΤΗΣΕΩΝ	28/02/2005	2002601

2.7 ΣΥΜΠΛΗΡΩΜΑΤΙΚΑ ΠΙΣΤΟΠΟΙΗΤΙΚΑ ΠΡΟΣΤΑΣΙΑΣ ΓΙΑ ΦΑΡΜΑΚΑ

Ο Υ Δ Ε Ν

ΔΕΝ ΥΠΑΡΧΕΙ ΔΗΜΟΣΙΕΥΣΗ

ΔΕΝ ΥΠΑΡΧΕΙ ΔΗΜΟΣΙΕΥΣΗ

**2.10 ΣΥΜΠΛΗΡΩΜΑΤΙΚΑ ΠΙΣΤΟΠΟΙΗΤΙΚΑ ΠΡΟΣΤΑΣΙΑΣ ΓΙΑ
ΦΥΤΟΠΡΟΣΤΑΤΕΥΤΙΚΑ ΠΡΟΪΟΝΤΑ**

ΟΥΔΕΝ

ΔΕΝ ΥΠΑΡΧΕΙ ΔΗΜΟΣΙΕΥΣΗ

ΔΕΝ ΥΠΑΡΧΕΙ ΔΗΜΟΣΙΕΥΣΗ



ΜΕΡΟΣ Β΄
ΕΥΡΩΠΑΪΚΟΙ ΤΙΤΛΟΙ ΠΡΟΣΤΑΣΙΑΣ



Κ Ε Φ Α Λ Α Ι Ο 1
ΜΕΤΑΦΡΑΣΕΙΣ ΕΥΡΩΠΑΪΚΩΝ ΑΙΤΗΣΕΩΝ

1.1 ΑΝΑΚΟΙΝΩΣΗ ΓΙΑ ΚΑΤΑΘΕΣΗ ΜΕΤΑΦΡΑΣΗΣ ΤΩΝ ΑΞΙΩΣΕΩΝ ΕΥΡΩΠΑΪΚΩΝ ΑΙΤΗΣΕΩΝ Δ.Ε.

ΑΡΙΘ. ΕΛΛ. ΚΑΤΑΘΕΣΗΣ (21):20050300012	ΕΙΔΙΚΟΣ ΠΛΗΡΕΞΟΥΣΙΟΣ (74):ΔΗΜΟΥ ΧΡΙΣΤΙΝΑ
ΗΜΕΡ. ΕΛΛ. ΚΑΤΑΘΕΣΗΣ (22):31/08/2005	Κουμπάρη 2, 10674 ΑΘΗΝΑ
ΑΡΙΘ./ΗΜΕΡ. ΔΗΜΟΣΙΕΥΣΗΣ	ΑΝΤΙΚΑΛΗΤΟΣ (74):ΠΑΠΑΚΩΝΣΤΑΝΤΙΝΟΥ ΕΛΕΝΗ
ΕΥΡΩΠΑΪΚΗΣ ΑΙΤΗΣΗΣ (87):1511761 - 09/03/2005	Κουμπάρη 2,106 74 ΑΘΗΝΑ
ΑΡΙΘ./ΗΜΕΡ. ΚΑΤΑΘΕΣΗΣ	ΤΙΤΛΟΣ ΕΦΕΥΡΕΣΗΣ (54): ΜΕΘΟΔΟΣ ΠΑΡΑΓΩΓΗΣ ΚΥΚΛΙΚΩΝ ΠΕΠΤΙΔΙΩΝ.
ΕΥΡΩΠΑΪΚΗΣ ΑΙΤΗΣΗΣ (86):04759123.5--05/04/2004	
ΚΑΤΑΘΕΤΗΣ (71):1)NOVETIDE LTD	
P.O.BOX 10140, 226111 HAIFA BAY,	
ΙΣΡΑΗΛ	
ΣΥΜΒ. ΠΡΟΤΕΡΑΙΟΤΗΤΕΣ (30):60/461,222-07/04/2003-US	

ΑΡΙΘ. ΕΛΛ. ΚΑΤΑΘΕΣΗΣ (21):20050300013	ΕΙΔΙΚΟΣ ΠΛΗΡΕΞΟΥΣΙΟΣ (74):ΑΘΑΝΑΣΙΑΔΟΥ ΜΑΡΙΑ
ΗΜΕΡ. ΕΛΛ. ΚΑΤΑΘΕΣΗΣ (22):31/08/2005	Κουμπάρη 2, 10674 ΑΘΗΝΑ
ΑΡΙΘ./ΗΜΕΡ. ΔΗΜΟΣΙΕΥΣΗΣ	ΑΝΤΙΚΑΛΗΤΟΣ (74):ΠΑΠΑΚΩΝΣΤΑΝΤΙΝΟΥ ΕΛΕΝΗ
ΕΥΡΩΠΑΪΚΗΣ ΑΙΤΗΣΗΣ (87):1480950 - 01/12/2004	Κουμπάρη 2,106 74 ΑΘΗΝΑ
ΑΡΙΘ./ΗΜΕΡ. ΚΑΤΑΘΕΣΗΣ	ΤΙΤΛΟΣ ΕΦΕΥΡΕΣΗΣ (54): ΝΕΕΣ ΜΟΡΦΕΣ ΚΡΥΣΤΑΛΛΩΝ ΑΤΟΡΒΑΣΤΑΤΙΝΗΣ ΗΜΙ-ΑΣΒΕΣΤΙΟΥ ΚΑΙ ΜΕΘΟΔΟΙ ΠΑΡΑΣΚΕΥΗΣ ΤΟΥΣ, ΚΑΘΩΣ ΚΑΙ ΝΕΕΣ ΜΕΘΟΔΟΙ ΠΑΡΑΣΚΕΥΗΣ ΤΩΝ ΜΟΡΦΩΝ Ι,VIII, ΚΑΙ ΙΧ ΤΗΣ ΑΤΟΡΒΑΣΤΑΤΙΝΗΣ ΗΜΙ-ΑΣΒΕΣΤΙΟΥ.
ΕΥΡΩΠΑΪΚΗΣ ΑΙΤΗΣΗΣ (86):03713610.8--19/02/2003	
ΚΑΤΑΘΕΤΗΣ (71):1)TEVA PHARMACEUTICAL INDUSTRIES LTD	
5 Basel Street , P.O. Box 3190, ΠΕΤΑΗ ΤΙQ-VA 49131, ΙΣΡΑΗΛ	
ΣΥΜΒ. ΠΡΟΤΕΡΑΙΟΤΗΤΕΣ (30):60/357,181-15/02/2002-US	
60/425,325-12/11/2002-US	

ΑΡΙΘ. ΕΛΛ. ΚΑΤΑΘΕΣΗΣ (21):20050300014	ΕΙΔΙΚΟΣ ΠΛΗΡΕΞΟΥΣΙΟΣ (74):ΑΘΑΝΑΣΙΑΔΟΥ ΜΑΡΙΑ
ΗΜΕΡ. ΕΛΛ. ΚΑΤΑΘΕΣΗΣ (22):31/08/2005	Κουμπάρη 2, 10674 ΑΘΗΝΑ
ΑΡΙΘ./ΗΜΕΡ. ΔΗΜΟΣΙΕΥΣΗΣ	ΑΝΤΙΚΑΛΗΤΟΣ (74):ΠΑΠΑΚΩΝΣΤΑΝΤΙΝΟΥ ΕΛΕΝΗ
ΕΥΡΩΠΑΪΚΗΣ ΑΙΤΗΣΗΣ (87):1505992 - 16/02/2005	Κουμπάρη 2,106 74 ΑΘΗΝΑ
ΑΡΙΘ./ΗΜΕΡ. ΚΑΤΑΘΕΣΗΣ	ΤΙΤΛΟΣ ΕΦΕΥΡΕΣΗΣ (54): ΜΕΘΟΔΟΣ ΕΛΑΤΤΩΣΗΣ ΤΟΥ ΠΟΝΟΥ ΧΡΗΣΙΜΟΠΟΙΩΝΤΑΣ ΟΓΚΟΛΥΤΙΚΟΥΣ ΙΟΥΣ.
ΕΥΡΩΠΑΪΚΗΣ ΑΙΤΗΣΗΣ (86):03722131.4--07/05/2003	
ΚΑΤΑΘΕΤΗΣ (71):	
ΣΥΜΒ. ΠΡΟΤΕΡΑΙΟΤΗΤΕΣ (30):60/378,675-09/05/2002-US	
60/443,177-29/01/2003-US	

ΑΡΙΘ. ΕΛΛ. ΚΑΤΑΘΕΣΗΣ (21):20050300015	ΣΥΜΒ. ΠΡΟΤΕΡΑΙΟΤΗΤΕΣ (30):60/360,730-28/02/2002-US
ΗΜΕΡ. ΕΛΛ. ΚΑΤΑΘΕΣΗΣ (22):31/08/2005	ΕΙΔΙΚΟΣ ΠΛΗΡΕΞΟΥΣΙΟΣ (74):ΡΟΥΣΣΟΥ ANNA
ΑΡΙΘ./ΗΜΕΡ. ΔΗΜΟΣΙΕΥΣΗΣ	Κουμπάρη 2, 10674 ΑΘΗΝΑ
ΕΥΡΩΠΑΪΚΗΣ ΑΙΤΗΣΗΣ (87):1481084 - 01/12/2004	ΑΝΤΙΚΑΛΗΤΟΣ (74):ΠΑΠΑΚΩΝΣΤΑΝΤΙΝΟΥ ΕΛΕΝΗ
ΑΡΙΘ./ΗΜΕΡ. ΚΑΤΑΘΕΣΗΣ	Κουμπάρη 2,106 74 ΑΘΗΝΑ
ΕΥΡΩΠΑΪΚΗΣ ΑΙΤΗΣΗΣ (86):03704136.5--26/02/2003	ΤΙΤΛΟΣ ΕΦΕΥΡΕΣΗΣ (54): Η ΧΡΗΣΗ ΡΙΒΟΕΝΖΥΜΩΝ ΣΤΗΝ ΑΝΙΧΝΕΥΣΗ ΑΝΑΡΡΙΧΗΤΙΚΩΝ ΠΑΡΑΓΟΝΤΩΝ.
ΚΑΤΑΘΕΤΗΣ (71):1)ONCOLYTICS BIOTECH, INC.	
Suite 210, 1167 Kensington Crescent N.W.,	
T2N 1X7 CALGARY, ALBERT, ΚΑΝΑΔΑΣ	

**1.2 ΕΥΡΕΤΗΡΙΟ ΕΥΡΩΠΑΪΚΩΝ ΑΙΤΗΣΕΩΝ ΣΥΜΦΩΝΑ ΜΕ ΤΟΝ ΑΡΙΘΜΟ ΔΗΜΟΣΙΕΥΣΗΣ
ΤΗΣ ΕΥΡΩΠΑΪΚΗΣ ΑΙΤΗΣΗΣ**

ΑΡ./ΗΜ.ΔΗΜ.Ε.Α. (87)	ΚΑΤΑΘΕΤΗΣ (71)	ΤΙΤΛΟΣ ΕΦΕΥΡΕΣΗΣ (54)	ΑΡ.ΕΛ.ΚΑΤ. (21)
<i>1480950 - 01/12/2004</i>	TEVA PHARMACEUTICAL INDUSTRIES LTD	ΝΕΕΣ ΜΟΡΦΕΣ ΚΡΥΣΤΑΛΛΩΝ ΑΤΟΡΒΑΣΤΑΤΙΝΗΣ ΗΜΙ-ΑΣΒΕΣΤΙΟΥ ΚΑΙ ΜΕΘΟΔΟΙ ΠΑΡΑΣΚΕΥΗΣ ΤΟΥΣ, ΚΑΘΩΣ ΚΑΙ ΝΕΕΣ ΜΕΘΟΔΟΙ ΠΑΡΑΣΚΕΥΗΣ ΤΩΝ ΜΟΡΦΩΝ I, VIII, ΚΑΙ IX ΤΗΣ ΑΤΟΡΒΑΣΤΑΤΙΝΗΣ ΗΜΙ-ΑΣΒΕΣΤΙΟΥ.	20050300013
<i>1481084 - 01/12/2004</i>	ONCOLYTICS BIOTECH, INC.	Η ΧΡΗΣΗ ΡΙΒΟΕΝΖΥΜΩΝ ΣΤΗΝ ΑΝΙΧΝΕΥΣΗ ΑΝΑΡΡΙΧΗΤΙΚΩΝ ΠΑΡΑΓΟΝΤΩΝ.	20050300015
<i>1505992 - 16/02/2005</i>	ONCOLYTICS BIOTECH, INC.	ΜΕΘΟΔΟΣ ΕΛΑΤΤΩΣΗΣ ΤΟΥ ΠΟΝΟΥ ΧΡΗΣΙΜΟΠΟΙΩΝΤΑΣ ΟΓΚΟΛΥΤΙΚΟΥΣ ΙΟΥΣ.	20050300014
<i>1511761 - 09/03/2005</i>	NOVETIDE LTD	ΜΕΘΟΔΟΣ ΠΑΡΑΓΩΓΗΣ ΚΥΚΛΙΚΩΝ ΠΕΠΤΙΔΙΩΝ.	20050300012

1.3 ΕΥΡΕΤΗΡΙΟ ΕΥΡΩΠΑΪΚΩΝ ΑΙΤΗΣΕΩΝ ΣΥΜΦΩΝΑ ΜΕ ΤΗΝ ΑΛΦΑΒΗΤΙΚΗ ΣΕΙΡΑ ΤΩΝ ΚΑΤΑΘΕΤΩΝ

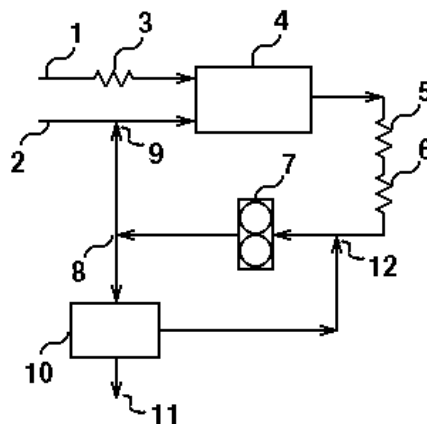
ΚΑΤΑΘΕΤΗΣ (71)	ΤΙΤΛΟΣ ΕΦΕΥΡΕΣΗΣ (54)	ΑΡ./ΗΜ.ΔΗΜ.Ε.Α. (87)	ΑΡ.ΕΛΛ.ΚΑΤ. (21)
<i>NOVETIDE LTD</i>	ΜΕΘΟΔΟΣ ΠΑΡΑΓΩΓΗΣ ΚΥΚΛΙΚΩΝ ΠΕΠΤΙΔΙΩΝ.	1511761 - 09/03/2005	20050300012
<i>ONCOLYTICS BIOTECH, INC.</i>	Η ΧΡΗΣΗ ΡΙΒΟΕΝΖΥΜΩΝ ΣΤΗΝ ΑΝΙΧΝΕΥΣΗ ΑΝΑΡΡΙΧΗ- ΤΙΚΩΝ ΠΑΡΑΓΟΝΤΩΝ.	1481084 - 01/12/2004	20050300015
<i>ONCOLYTICS BIOTHECH, INC.</i>	ΜΕΘΟΔΟΣ ΕΛΑΤΤΩΣΗΣ ΤΟΥ ΠΟΝΟΥ ΧΡΗΣΙΜΟΠΟΙΩΝΤΑΣ ΟΓΚΟΛΥΤΙΚΟΥΣ ΙΟΥΣ.	1505992 - 16/02/2005	20050300014
<i>TEVA PHARMACEUTICAL INDUS- TRIES LTD</i>	ΝΕΕΣ ΜΟΡΦΕΣ ΚΡΥΣΤΑΛΛΩΝ ΑΤΟΡΒΑΣΤΑΤΙΝΗΣ ΗΜΙ- ΑΣΒΕΣΤΙΟΥ ΚΑΙ ΜΕΘΟΔΟΙ ΠΑΡΑΣΚΕΥΗΣ ΤΟΥΣ, ΚΑΘΩΣ ΚΑΙ ΝΕΕΣ ΜΕΘΟΔΟΙ ΠΑΡΑΣΚΕΥΗΣ ΤΩΝ ΜΟΡΦΩΝ I, VIII, ΚΑΙ IX ΤΗΣ ΑΤΟΡΒΑΣΤΑΤΙΝΗΣ ΗΜΙ-ΑΣΒΕΣΤΙΟΥ.	1480950 - 01/12/2004	20050300013

2.1 ΑΝΑΚΟΙΝΩΣΗ ΓΙΑ ΚΑΤΑΘΕΣΗ ΜΕΤΑΦΡΑΣΗΣ ΕΥΡΩΠΑΪΚΩΝ Δ.Ε.

ΑΡΙΘΜΟΣ ΕΥΡ. Δ.Ε. (11):3054090
ΑΡΙΘ. ΕΛΛ. ΚΑΤΑΘΕΣΗΣ (21):20050402055
ΗΜΕΡ. ΕΛΛ. ΚΑΤΑΘΕΣΗΣ (22):01/07/2005
ΑΡΙΘ./ΗΜΕΡ. ΔΗΜΟΣΙΕΥΣΗΣ
ΕΥΡΩΠΑΪΚΟΥ ΔΙΠΛΩΜΑΤΟΣ(87):1262451 - 30/03/2005
ΑΡΙΘ./ΗΜΕΡ. ΔΗΜΟΣΙΕΥΣΗΣ
ΕΥΡΩΠΑΪΚΗΣ ΑΙΤΗΣΗΣ (86):02253829.2--30/05/2002
ΔΙΚΑΙΟΥΧΟΣ (73):1)Garcia, Javier Angel Perez
 Villa Santa Rosa Lote No. 8, Los Angeles,
 ΧΙΛΗ
ΣΥΜΒ. ΠΡΟΤΕΡΑΙΟΤΗΤΕΣ (30):12672001-31/05/2001-CL
ΕΦΕΥΡΕΤΗΣ (72):1)Garcia, Javier Angel Perez
ΕΙΔΙΚΟΣ ΠΛΗΡΕΞΟΥΣΙΟΣ (74):ΞΟΥΡΑΦΑ ΒΑΣΙΛΙΚΗ
 Λεωφ. Κηφισίας 268,, 15232 ΧΑΛΑΝΔΡΙ
 (ΑΤΤΙΚΗΣ)
ΑΝΤΙΚΛΗΤΟΣ (74):ΚΥΡΙΑΚΙΔΗΣ ΚΩΝΣΤΑΝΤΙΝΟΣ
 Λεωφ. Κηφισίας 268,15232 ΧΑΛΑΝΔΡΙ
 (ΑΤΤΙΚΗΣ)
ΤΙΤΛΟΣ ΕΦΕΥΡΕΣΗΣ (54):ΔΙΑΔΙΚΑΣΙΑ ΓΙΑ ΤΗΝ ΠΑΡΑΓΩΓΗ
 ΔΙΟΞΕΙΔΙΟΥ ΤΟΥ ΘΕΙΟΥ.

ΠΕΡΙΛΗΨΗ(57)
 Παραγωγή διοξειδίου του θείου με τη βοήθεια της καύσης θείου και καθαρού οξυγόνου σ' ένα κλειστό σύστημα που παράγει υψηλή απόδοση ανάληψης του SO₂ και μειώνει την περιβαλλοντική μόλυνση σε επίπεδα κάτω των ορίων που καθορίζονται από περιβαλλοντικά πρότυπα. Το διοξείδιο του θείου παράγεται από την καύση θείου και καθαρού οξυγόνου που διαλύονται σε αέριο καύσης, το οποίο επανακυκλοφορεί και το οποίο προηγουμένως ψύχθηκε προκειμένου να διατηρηθεί η καύση σε επίπεδα που δεν υπερβαίνουν τους 1200 βαθμούς Κελσίου.

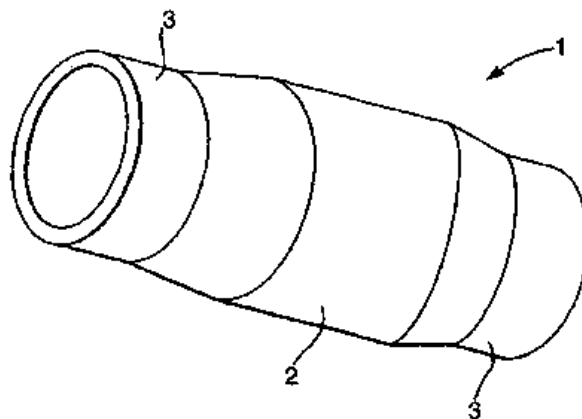
Επομένως, το αερίοδες μείγμα που παράγεται θα αποτελείται από περίπου 16 τοις εκατό v/v οξυγόνο και 84 τοις εκατό v/v SO₂. Το δεύτερο αυτό ποσοστό διευκολύνει ιδιαίτερα την υγροποίηση του SO₂ με αποτέλεσμα να μπορεί να ληφθεί 95 τοις εκατό απόδοση ανάκτησης του SO₂ στους -10 βαθμούς Κελσίου. Το μη υγροποιημένο αέριο επανακυκλοφορεί σ' ένα κλειστό σύστημα. Η περιεκτικότητα σε SO₂ στο ποσοστό 84 τοις εκατό του SO₂ (v/v) θα μπορούσε να υγροποιηθεί και στους 20 βαθμούς Κελσίου, στα 5μπαρ, αυξάνοντας με τον τρόπο αυτό την αποτελεσματικότητα του συστήματος ακόμη περισσότερο.



ΑΡΙΘΜΟΣ ΕΥΡ. Δ.Ε. (11):3054091
ΑΡΙΘ. ΕΛΛ. ΚΑΤΑΘΕΣΗΣ (21):20050402056
ΗΜΕΡ. ΕΛΛ. ΚΑΤΑΘΕΣΗΣ (22):01/07/2005
ΑΡΙΘ./ΗΜΕΡ. ΔΗΜΟΣΙΕΥΣΗΣ
ΕΥΡΩΠΑΪΚΟΥ ΔΙΠΛΩΜΑΤΟΣ(87):1347841 - 20/04/2005
ΑΡΙΘ./ΗΜΕΡ. ΔΗΜΟΣΙΕΥΣΗΣ
ΕΥΡΩΠΑΪΚΗΣ ΑΙΤΗΣΗΣ (86):01999442.5--04/12/2001
ΔΙΚΑΙΟΥΧΟΣ (73):1)NOVELIS, INC.
 70 YORK STREET, SUITE 1510, TORON-
 TO, ONTARIO M5J 1S9, ΚΑΝΑΔΑΣ
ΣΥΜΒ. ΠΡΟΤΕΡΑΙΟΤΗΤΕΣ (30):00310770-04/12/2000-EP
ΕΦΕΥΡΕΤΗΣ (72):1)HOBBIS, Andrew
 2)WRIGHT, David, Skingley
ΕΙΔΙΚΟΣ ΠΛΗΡΕΞΟΥΣΙΟΣ (74):ΡΟΥΣΣΟΥ ANNA
 Κουμπάρη 2, 10674 ΑΘΗΝΑ
ΑΝΤΙΚΛΗΤΟΣ (74):ΠΑΠΑΚΩΝΣΤΑΝΤΙΝΟΥ ΕΛΕΝΗ
 Κουμπάρη 2,106 74 ΑΘΗΝΑ
ΤΙΤΛΟΣ ΕΦΕΥΡΕΣΗΣ (54):ΣΥΣΤΗΜΑ ΓΙΑ ΠΕΡΙΕΛΙΞΗ ΥΛΙΚΟΥ
 ΛΩΡΙΔΑΣ ΑΛΟΥΜΙΝΙΟΥ ΚΑΙ ΑΝΤΙ-
 ΣΤΟΙΧΗ ΜΕΘΟΔΟΣ.

ΠΕΡΙΛΗΨΗ(57)
 Η εφεύρεση απευθύνεται συγκεκριμένα στο πρόβλημα παραμόρφωσης ερπυσμού σε μία περιελιγμένη λωρίδα αλουμινίου, η οποία λαμβάνει μέρος κατά την περιέλιξη και για μία περίοδο κατόπιν αυτής. Το πρόβλημα προκύπτει επειδή το περίγραμμα της λωρίδας κατά πλάτος αυτής δεν είναι επίπεδο, και στην πραγματικότητα είναι συνήθως πιο παχύ στο κέντρο από ότι στις άκρες (θετική στεφάνη). Για να καλυφθεί αυτό, η εφεύρεση παρέχει ότι το τύμπανο (1) επάνω στο οποίο είναι τυλιγμένη η περιέλιξη είναι ρυθμισμένο να παρέχει περισσότερη στήριξη στην λωρίδα στο κέντρο από ότι στις άκρες. Περιγράφονται διάφοροι τρόποι επίτευξης αυτού, ένα παράδειγμα, όπως απεικονίζεται είναι η κατασκευή του κεντρικού τμήματος (2) του τυμπάνου (1) με μεγαλύτερη διάμετρο από ότι τα ακριανά τμήματα (3) του τυμπάνου. Μία λωρίδα που έχει μία θετική στεφάνη η

ποία είναι περιελιγμένη επάνω σε ένα τέτοιο τύμπανο έχει βρεθεί ότι παρουσιάζει σημαντικά μειωμένη εκτατική παραμόρφωση ερπυσμού, που οδηγεί σε μειωμένη παραμόρφωση ερπυσμού.



ΑΡΙΘΜΟΣ ΕΥΡ. Δ.Ε. (11):3054092
ΑΡΙΘ. ΕΛΛ. ΚΑΤΑΘΕΣΗΣ (21):20050402057
ΗΜΕΡ. ΕΛΛ. ΚΑΤΑΘΕΣΗΣ (22):01/07/2005
ΑΡΙΘ./ΗΜΕΡ. ΔΗΜΟΣΙΕΥΣΗΣ
ΕΥΡΩΠΑΪΚΟΥ ΔΙΠΛΩΜΑΤΟΣ(87):1056458 - 27/04/2005
ΑΡΙΘ./ΗΜΕΡ. ΔΗΜΟΣΙΕΥΣΗΣ
ΕΥΡΩΠΑΪΚΗΣ ΑΙΤΗΣΗΣ (86):99936030.8--24/02/1999
ΔΙΚΑΙΟΥΧΟΣ (73):1)Wake Forest University
Medical Center Boulevard, Winston-Salem,
NC 27157, ΗΝΩΜΕΝΕΣ ΠΟΛΙΤΕΙΕΣ ΤΗΣ
ΑΜΕΡΙΚΗΣ
ΣΥΜΒ. ΠΡΟΤΕΡΑΙΟΤΗΤΕΣ (30):75794 P-24/02/1998-US
ΕΦΕΥΡΕΤΗΣ (72):1)EISENACH, James, C.
ΕΙΔΙΚΟΣ ΠΛΗΡΕΞΟΥΣΙΟΣ (74):ΔΗΜΟΥ ΧΡΙΣΤΙΝΑ
Κουμπάρη 2, 10674 ΑΘΗΝΑ
ΑΝΤΙΚΛΗΤΟΣ (74):ΠΑΠΑΚΩΝΣΤΑΝΤΙΝΟΥ ΕΛΕΝΗ
Κουμπάρη 2,106 74 ΑΘΗΝΑ
ΤΙΤΛΟΣ ΕΦΕΥΡΕΣΗΣ (54):**ΑΓΩΓΗ ΤΟΥ ΧΡΟΝΙΟΥ ΠΟΝΟΥ.**
ΠΕΡΙΛΗΨΗ(57)

Ασθενείς υποκειμένοι ή πάσχοντες από χρόνιο και/ή ειδικό γυναικείο πόνο υποβάλλονται σε αγωγή δια χορηγήσεως μίας αποτελεσματικής ποσότητας μίας ενώσεως βασιζόμενης στη μετανικωτίνη.

ΑΡΙΘΜΟΣ ΕΥΡ. Δ.Ε. (11):3054093
ΑΡΙΘ. ΕΛΛ. ΚΑΤΑΘΕΣΗΣ (21):20050402059
ΗΜΕΡ. ΕΛΛ. ΚΑΤΑΘΕΣΗΣ (22):01/07/2005
ΑΡΙΘ./ΗΜΕΡ. ΔΗΜΟΣΙΕΥΣΗΣ
ΕΥΡΩΠΑΪΚΟΥ ΔΙΠΛΩΜΑΤΟΣ(87):1274819 - 22/06/2005
ΑΡΙΘ./ΗΜΕΡ. ΔΗΜΟΣΙΕΥΣΗΣ
ΕΥΡΩΠΑΪΚΗΣ ΑΙΤΗΣΗΣ (86):01928703.6--20/04/2001
ΔΙΚΑΙΟΥΧΟΣ (73):1)BAKER HUGHES INCORPORATED
Suite 1200, 3900 Essex Lane, Houston, TX
77027, ΗΝΩΜΕΝΕΣ ΠΟΛΙΤΕΙΕΣ ΤΗΣ
ΑΜΕΡΙΚΗΣ
ΣΥΜΒ. ΠΡΟΤΕΡΑΙΟΤΗΤΕΣ (30):199075 P-20/04/2000-US
836071-16/04/2001-US
ΕΦΕΥΡΕΤΗΣ (72):1)SCHIELD, John, A.
ΕΙΔΙΚΟΣ ΠΛΗΡΕΞΟΥΣΙΟΣ (74):ΔΗΜΟΥ ΧΡΙΣΤΙΝΑ
Κουμπάρη 2, 10674 ΑΘΗΝΑ
ΑΝΤΙΚΛΗΤΟΣ (74):ΠΑΠΑΚΩΝΣΤΑΝΤΙΝΟΥ ΕΛΕΝΗ
Κουμπάρη 2,106 74 ΑΘΗΝΑ
ΤΙΤΛΟΣ ΕΦΕΥΡΕΣΗΣ (54):**ΑΝΤΙ-ΣΤΑΤΙΚΕΣ ΠΡΟΣΘΕΤΕΣ ΣΥΝΘΕ-**
ΣΕΙΣ ΓΙΑ ΚΑΥΣΙΜΑ ΥΑΡΟΓΟΝΑΝ-
ΘΡΑΚΑ.

ΠΕΡΙΛΗΨΗ(57)

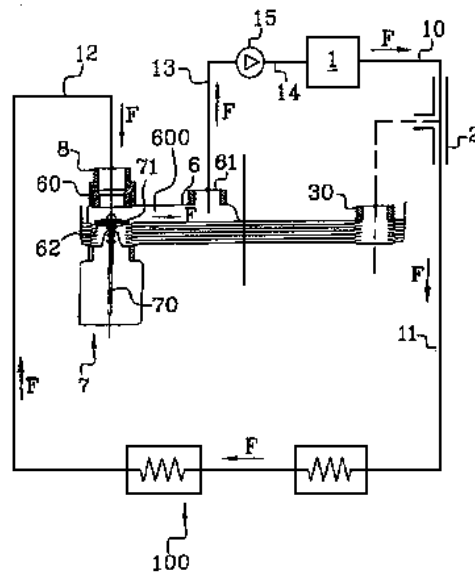
Έχει ανακαλυφθεί ότι λιγότερο ακριβές, και σε μερικές περιπτώσεις συνεργικά αποτελεσματικές αντί-στατικές πρόσθετες προσμείξεις μπορούν να προστίθενται σε καύσιμα υδρογονάνθρακα για βελτίωση της αγωγιμότητάς τους. Η πρόσμειξη περικλείει μια αντί-στατική ποσότητα από τουλάχιστον ένα διαλυτό σε υδρογονάνθρακες συμπολυμερές ενός μονομερούς αλκυλοβινυλίου και ενός κατιονικού μονομερούς βινυλίου και μία αντί-στατική ποσότητα από τουλάχιστον ένα διαλυτό σε υδρογονάνθρακες συμπολυμερές πολυσουλφόνης από τουλάχιστον μία ολεφίνη και διοξειδίο του θείου. Προαιρετικά συστατικά περικλείουν πολυμερικές πολύ-αμίνες και αρυλο σουλφονικά οξέα.

ΑΡΙΘΜΟΣ ΕΥΡ. Δ.Ε. (11):3054094
ΑΡΙΘ. ΕΛΛ. ΚΑΤΑΘΕΣΗΣ (21):20050402061
ΗΜΕΡ. ΕΛΛ. ΚΑΤΑΘΕΣΗΣ (22):01/07/2005
ΑΡΙΘ./ΗΜΕΡ. ΔΗΜΟΣΙΕΥΣΗΣ
ΕΥΡΩΠΑΪΚΟΥ ΔΙΠΛΩΜΑΤΟΣ(87):1155271 - 06/04/2005
ΑΡΙΘ./ΗΜΕΡ. ΔΗΜΟΣΙΕΥΣΗΣ
ΕΥΡΩΠΑΪΚΗΣ ΑΙΤΗΣΗΣ (86):99961168.4--24/12/1999
ΔΙΚΑΙΟΥΧΟΣ (73):1)Le Mer, Joseph Marie
 Ty Nod, 29600 Morlaix, ΓΑΛΛΙΑ
ΣΥΜΒ. ΠΡΟΤΕΡΑΙΟΤΗΤΕΣ (30):9902480-24/02/1999-FR
ΕΦΕΥΡΕΤΗΣ (72):1)Le Mer, Joseph Marie
ΕΙΔΙΚΟΣ ΠΛΗΡΕΞΟΥΣΙΟΣ (74):ΑΘΑΝΑΣΙΑΔΟΥ ΜΑΡΙΑ
 Κουμπάρη 2, 10674 ΑΘΗΝΑ
ΑΝΤΙΚΛΗΤΟΣ (74):ΠΑΠΑΚΩΝΣΤΑΝΤΙΝΟΥ ΕΛΕΝΗ
 Κουμπάρη 2,106 74 ΑΘΗΝΑ
ΤΙΤΛΟΣ ΕΦΕΥΡΕΣΗΣ (54):ΕΝΑΛΛΑΚΤΗΣ ΘΕΡΜΟΤΗΤΑΣ ΜΕ ΠΛΑΚΕΣ ΜΕ ΕΝΣΩΜΑΤΩΜΕΝΗ ΒΑΛΒΙΔΑ.

ΠΕΡΙΛΗΨΗ(57)

Η παρούσα εφεύρεση αφορά έναν εναλλάκτη θερμότητας με παράλληλες υπερτιθέμενες πλάκες που οριοθετούν δύο θαλάμους ανταλλαγής θερμότητας οι οποίοι διασχίζονται ο ένας από ένα πρωτεύον ρευστό και ο άλλος από ένα δευτερεύον ρευστό. η εφεύρεση είναι αξιοσημείωτη κατά το ότι περιλαμβάνει μία ενσωματωμένη τριόδη βαλβίδα η οποία διαθέτει μία ρυθμιστική δικλείδα (71) που μπορεί να αποφράσσει επιλεκτικά είτε ένα στόμιο (60) προσαγωγής πρωτεύοντος ρευστού, προκειμένου να επιτραπεί η διαφυγή του πρωτεύοντος ρευστού αφού αυτό διασχίσει την επισώρευση ανταλλαγής θερμότητας, είτε για να αποφράσσει το άνοιγμα κατακόρυφου αγωγού (62) στην έξοδο της επισωρεύσεως, επιτρέποντας μία άμεση διόδο του πρωτεύοντος ρευστού, χωρίς αυτό να διασχίσει το θάλαμο ανταλλαγής θερμότητας του εναλλάκτη. Αυτός ο εναλλάκτης με

ενσωματωμένη βαλβίδα έχει χαμηλό κόστος κατασκευής και υψηλό συμπαγές κατασκευής. Ποικίλες εφαρμογές, ειδικά στα καλούμενα μεικτά κυκλώματα οικιακής θερμάνσεως, με άμεση παροχή θερμού νερού υγιεινής.



ΑΡΙΘΜΟΣ ΕΥΡ. Δ.Ε. (11):3054095
ΑΡΙΘ. ΕΛΛ. ΚΑΤΑΘΕΣΗΣ (21):20050402061
ΗΜΕΡ. ΕΛΛ. ΚΑΤΑΘΕΣΗΣ (22):01/07/2005
ΑΡΙΘ./ΗΜΕΡ. ΔΗΜΟΣΙΕΥΣΗΣ
ΕΥΡΩΠΑΪΚΟΥ ΔΙΠΛΩΜΑΤΟΣ(87):1434499 - 27/04/2005
ΑΡΙΘ./ΗΜΕΡ. ΔΗΜΟΣΙΕΥΣΗΣ
ΕΥΡΩΠΑΪΚΗΣ ΑΙΤΗΣΗΣ (86):02800615.3--08/10/2002
ΔΙΚΑΙΟΥΧΟΣ (73):1)Akzo Nobel N.V.
 Velperweg 76, 6824 BM Arnhem,
 ΟΛΛΑΝΔΙΑ
ΣΥΜΒ. ΠΡΟΤΕΡΑΙΟΤΗΤΕΣ (30):01203806-09/10/2001-EP
ΕΦΕΥΡΕΤΗΣ (72):1)BOEVINK, Frans, H., M.
ΕΙΔΙΚΟΣ ΠΛΗΡΕΞΟΥΣΙΟΣ (74):ΡΟΥΣΣΟΥ ΑΝΝΑ
 Κουμπάρη 2, 10674 ΑΘΗΝΑ
ΑΝΤΙΚΛΗΤΟΣ (74):ΠΑΠΑΚΩΝΣΤΑΝΤΙΝΟΥ ΕΛΕΝΗ
 Κουμπάρη 2,106 74 ΑΘΗΝΑ
ΤΙΤΛΟΣ ΕΦΕΥΡΕΣΗΣ (54):ΧΡΗΣΗ ΤΗΣ CMC ΣΕ ΠΡΟΪΟΝΤΑ ΕΠΕΞΕΡΓΑΣΙΑΣ ΚΡΕΑΤΟΣ.

ΠΕΡΙΛΗΨΗ(57)

Η εφεύρεση αναφέρεται στη χρήση καρβοξυμεθυλκυτταρίνης (CMC) σε προϊόντα επεξεργασίας κρέατος, όπως λουκάνικο από σκώτι, λουκάνικο τύπου Βιέννης, λουκάνικο τύπου bratwurst, χάμπουργκερ και χοιρομέρι, όπου η CMC χαρακτηρίζεται από το σχηματισμό ενόσπηκτώματος στους 25 βαθμούς Κελσίου μετά τη διάλυση υπό υψηλή διάτμηση εντός ενός υδατικού διαλύματος χλωριούχου νατρίου 0,3 τοις εκατό κ.β., ενώ η τελική περιεκτικότητα της CMC στο υδατικό διάλυμα χλωριούχου νατρίου είναι 1 τοις εκατό κ.β. για μία CMC έχουσα βαθμό πολυμερισμού (DP) μεγαλύτερο 4.000, 1,5 τοις εκατό κ.β. για μία CMC έχουσα DP μεγαλύτερο 3.000-4.000, 2 τοις εκατό κ.β. για μία CMC έχουσα DP 1.500-3.000 και 4 τοις εκατό κ.β. για μία CMC έχουσα DP μικρότερο 1.500, ενώ το πήκτωμα είναι ένα ρευστό έχον μέτρο αποθηκεύσεως (G') το οποίο υπερβαίνει το μέτρο απωλείας (G'') σε ολόκληρο το φάσμα συχνοτήτων από 0,01-10 Hz μετρούμενο με ένα δονούμενο ροόμετρο το οποίο λειτουργεί υπό τάση 0,2. Κατά προτίμηση, το προϊόν επεξεργασίας κρέατος είναι βοδινό, χοιρινό ή

πουλερικό. Η CMC μπορεί επίσης να χρησιμοποιηθεί σε συνδυασμό με υδροκολλοειδή όπως καρραγιανίνη, πρωτεΐνη κολλαγόνου, κοπιας (γλυκομαννάνη φυτού κονγιάκου) ή άμυλο.

ΑΡΙΘΜΟΣ ΕΥΡ. Δ.Ε. (11):3054096
ΑΡΙΘ. ΕΛΛ. ΚΑΤΑΘΕΣΗΣ (21):20050402062
ΗΜΕΡ. ΕΛΛ. ΚΑΤΑΘΕΣΗΣ (22):01/07/2005
ΑΡΙΘ./ΗΜΕΡ. ΔΗΜΟΣΙΕΥΣΗΣ
ΕΥΡΩΠΑΪΚΟΥ ΔΙΠΛΩΜΑΤΟΣ(87):1240165 - 04/05/2005
ΑΡΙΘ./ΗΜΕΡ. ΔΗΜΟΣΙΕΥΣΗΣ
ΕΥΡΩΠΑΪΚΗΣ ΑΙΤΗΣΗΣ (86):00982481.4--07/12/2000
ΔΙΚΑΙΟΥΧΟΣ (73):1)Bristol-Myers Squibb Company
P.O. Box 4000, Lawrenceville-Princeton
Road, Princeton, NJ 08543-4000,
ΗΝΩΜΕΝΕΣ ΠΟΛΙΤΕΙΕΣ ΤΗΣ ΑΜΕΡΙΚΗΣ

ΣΥΜΒ. ΠΡΟΤΕΡΑΙΟΤΗΤΕΣ (30):464511-15/12/1999-US
616629-26/07/2000-US

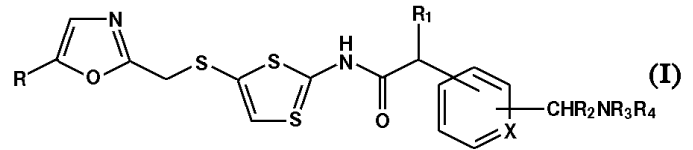
ΕΦΕΥΡΕΤΗΣ (72):1)KIMBALL, S., David
2)KIM, Kyoung, S.

ΕΙΔΙΚΟΣ ΠΛΗΡΕΞΟΥΣΙΟΣ (74):ΑΘΑΝΑΣΙΑΔΟΥ ΜΑΡΙΑ
Κουμπάρη 2, 10674 ΑΘΗΝΑ

ΑΝΤΙΚΛΗΤΟΣ (74):ΠΑΠΑΚΩΝΣΤΑΝΤΙΝΟΥ ΕΛΕΝΗ
Κουμπάρη 2,106 74 ΑΘΗΝΑ

ΤΙΤΛΟΣ ΕΦΕΥΡΕΣΗΣ (54):ΑΝΑΣΤΟΛΕΙΣ ΤΩΝ ΕΞΑΡΤΩΜΕΝΩΝ
ΑΠΟ ΤΗΝ ΚΥΚΛΙΝΗ ΚΙΝΑΣΩΝ ΤΥΠΟΥ
N-[5-[[[5-ΑΛΚΥΛ-2-ΟΞΑΖΟΛΥΛ]ΜΕΘΥΛ]
ΘΕΙΟ]-2-ΘΕΙΑΖΟΛΥΛ]-ΚΑΡΒΟΞΑΜΙ-
ΔΙΟΥ.

αρθρίτιδος. Μπορεί επίσης να είναι χρήσιμες στην αγωγή της νόσου του Alzheimer, της επαγόμενης από χημειοθεραπεία αλωπεκίας και καρδιαγγειακών παθήσεων.



ΠΕΡΙΛΗΨΗ(57)

Η παρούσα εφεύρεση περιγράφει ενώσεις τύπου (I) και εναντιομερή, διαστερομερή και φαρμακευτικά αποδεκτά άλατά τους. Οι ενώσεις τύπου (I) είναι αναστολείς κινασών πρωτεΐνης και είναι χρήσιμες στην αγωγή πολλαπλασιαστικών νόσων, για παράδειγμα του καρκίνου, της φλεγμονής και της

ΑΡΙΘΜΟΣ ΕΥΡ. Δ.Ε. (11):3054097
ΑΡΙΘ. ΕΛΛ. ΚΑΤΑΘΕΣΗΣ (21):20050402063
ΗΜΕΡ. ΕΛΛ. ΚΑΤΑΘΕΣΗΣ (22):01/07/2005
ΑΡΙΘ./ΗΜΕΡ. ΔΗΜΟΣΙΕΥΣΗΣ
ΕΥΡΩΠΑΪΚΟΥ ΔΙΠΛΩΜΑΤΟΣ(87):1319651 - 29/06/2005
ΑΡΙΘ./ΗΜΕΡ. ΔΗΜΟΣΙΕΥΣΗΣ
ΕΥΡΩΠΑΪΚΗΣ ΑΙΤΗΣΗΣ (86):03003623.0--03/04/1998
ΔΙΚΑΙΟΥΧΟΣ (73):1)Mitsubishi Pharma Corporation
6-9, Hiranomachi 2-chome, Chuo-ku, Osaka-
shi, Osaka 541-0046, ΙΑΠΩΝΙΑ

ΣΥΜΒ. ΠΡΟΤΕΡΑΙΟΤΗΤΕΣ (30):8625597-04/04/1997-JP

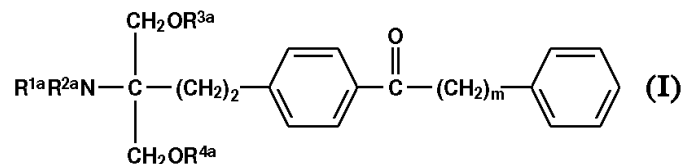
ΕΦΕΥΡΕΤΗΣ (72):1)Aoki, Yoshiyuki
2)Hanano, Tokushi
3)Teshima, Koji
4)Hoshino, Yukio
5)FUJITA Tetsuro
6)Adachi, Kunitomo

ΕΙΔΙΚΟΣ ΠΛΗΡΕΞΟΥΣΙΟΣ (74):ΡΟΥΣΣΟΥ ANNA
Κουμπάρη 2, 10674 ΑΘΗΝΑ

ΑΝΤΙΚΛΗΤΟΣ (74):ΠΑΠΑΚΩΝΣΤΑΝΤΙΝΟΥ ΕΛΕΝΗ
Κουμπάρη 2,106 74 ΑΘΗΝΑ

ΤΙΤΛΟΣ ΕΦΕΥΡΕΣΗΣ (54):2-ΑΜΙΝΟΠΡΟΠΑΝΟ-1,3-ΔΙΟΛΙΚΕΣ
ΕΝΩΣΕΙΣ ΦΑΡΜΑΚΕΥΤΙΚΗ ΧΡΗΣΗ
ΑΥΤΩΝ ΚΑΙ ΣΥΝΘΕΤΙΚΑ ΕΝΔΙΑΜΕΣΑ
ΑΥΤΩΝ.

ένα φάρμακο για την πρόληψη ή την καταστολή της απόρριψης οργάνων ή μεταμόσχευσης μυελού των οστών, ή ως ένα φάρμακο για την πρόληψη ή την αντιμετώπιση διάφορων αυτοάνοσων νόσων ή αλλεργικών νόσων.



ΠΕΡΙΛΗΨΗ(57)

Η παρούσα εφεύρεση σχετίζεται με μια ένωση του γενικού τύπου (I), όπου το m είναι 0 έως 9, και τα R1a, R2a, R3a και R4a είναι τα ίδια ή διαφορετικά και το καθένα είναι ένα υδρογόνο ή ένα ακύλιο, υπό τον όρο το m να μην είναι 4, ένα φαρμακευτικώς αποδεκτό άλας όξινης προσθήκης αυτής ή ένα ένυδρο άλας αυτής, ένα φάρμακο το οποίο περιλαμβάνει την ένωση αυτή, και μια φαρμακευτική σύνθεση η οποία περιλαμβάνει αυτή την ένωση και έναν φαρμακευτικό αποδεκτό φορέα. Η ένωση της παρούσας εφεύρεσης εμφανίζει ανώτερη ανοσοκατασταλτική δράση με μικρότερη τοξικότητα και υψηλότερη ασφάλεια, και είναι χρήσιμη ως

ΑΡΙΘΜΟΣ ΕΥΡ. Δ.Ε. (11):3054098
ΑΡΙΘ. ΕΛΛ. ΚΑΤΑΘΕΣΗΣ (21):20050402064
ΗΜΕΡ. ΕΛΛ. ΚΑΤΑΘΕΣΗΣ (22):01/07/2005
ΑΡΙΘ./ΗΜΕΡ. ΔΗΜΟΣΙΕΥΣΗΣ
ΕΥΡΩΠΑΪΚΟΥ ΔΙΠΛΩΜΑΤΟΣ(87):0900302 - 13/04/2005
ΑΡΙΘ./ΗΜΕΡ. ΔΗΜΟΣΙΕΥΣΗΣ
ΕΥΡΩΠΑΪΚΗΣ ΑΙΤΗΣΗΣ (86):98906197.3--06/02/1998
ΔΙΚΑΙΟΥΧΟΣ (73):1)Engineered Arresting Systems Corp.
2550 Market Street, Aston, Pennsylvania
19014, ΗΝΩΜΕΝΕΣ ΠΟΛΙΤΕΙΕΣ ΤΗΣ
ΑΜΕΡΙΚΗΣ

ΣΥΜΒ. ΠΡΟΤΕΡΑΙΟΤΗΤΕΣ (30):796969-07/02/1997-US
ΕΦΕΥΡΕΤΗΣ (72):1)CIESIELSKI, Michael, S.
2)DIAL, Christopher, T.
3)MAHAL, Peter, T.
4)ANGLEY, Richard, D.

ΕΙΔΙΚΟΣ ΠΛΗΡΕΞΟΥΣΙΟΣ (74):ΑΘΑΝΑΣΙΑΔΟΥ ΜΑΡΙΑ
Κουμπάρη 2, 10674 ΑΘΗΝΑ

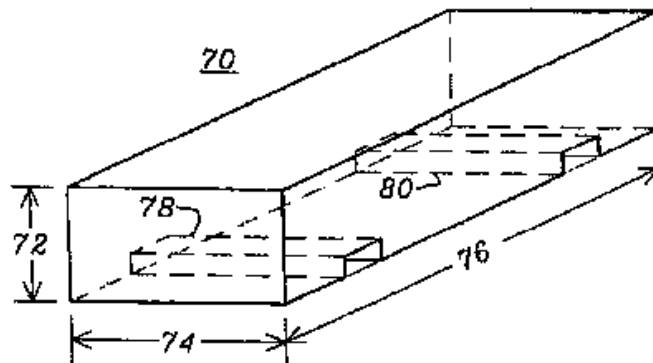
ΑΝΤΙΚΛΗΤΟΣ (74):ΠΑΠΑΚΩΝΣΤΑΝΤΙΝΟΥ ΕΛΕΝΗ
Κουμπάρη 2,106 74 ΑΘΗΝΑ

ΤΙΤΛΟΣ ΕΦΕΥΡΕΣΗΣ (54):**ΜΕΘΟΔΟΣ ΚΑΤΑΣΚΕΥΗΣ ΜΟΝΑΔΩΝ
ΑΝΑΣΧΕΣΕΩΣ ΟΧΗΜΑΤΩΝ.**

ΠΕΡΙΛΗΨΗ(57)

Μπορεί να χρησιμοποιηθούν κυβόλιθοι από κυψελοειδές σκυρόδεμα (70) ανασχέσεως οχημάτων προκειμένου να επιβραδύνουν με ασφάλεια την κίνηση ενός αντικειμένου και μπορεί να χρησιμοποιηθούν για να κατασκευασθεί μία κλίνη ανασχέσεως αεροσκαφών στο άκρο του διαδρόμου ενός αεροδρομίου. Για τέτοιους σκοπούς, κυβόλιθοι (70) από κυψελοειδές σκυρόδεμα πρέπει να κατασκευασθούν ούτως ώστε να παρουσιάζουν βαθμωτές αντοχές θλίψεως προκαθορισμένων τιμών προκειμένου να παρέχονται επαρκείς, αλλά όχι υπερβολικές,δυνάμεις επιβραδύνσεως επί ενός αντικειμένου. Οι ιδιότητες ομοιομορφίας του υλικού πρέπει να πληρούνται προκειμένου να αποφευχθούν οι απaráδεκτες μεταβολές της οπισθέλκουσας δυνάμεως, έτσι ώστε κατ' επιθυμητό τρόπο να παρουσιάζουν οι κυβόλιθοι ανασχέσεως μία προκαθορισμένη βαθμωπή αντοχή θλίψεως (Σ.τ.Μ.: "compressive gradient strength" ή CGS) (λ.χ., μία 60/80 CGS) επί ενός βάρους διεισδύσεως από 10 έως 66 τοις εκατό του πάχους των κυβολιθών (σχήμα 7). Μία 60/80 CGS τυπικά θα παρουσιάζει μία μέση αντοχή

θλίψεως ίση προς 70 λίβρες ανά τετραγωνική ίντσα επί αυτού του βάρους διεισδύσεως. Οι προηγούμενες εφαρμογές κυψελοειδούς σκυροδέματος τυπικά περιλάμβαναν την ικανοποίηση των ελάχιστων τιμών αντοχής και οι μέθοδοι παραγωγής δεν πληρούσαν τηνομοιομορφία ή τη δυνατότητα προβλέψεως της βαθμωτής αντοχής θλίψεως που απαιτούνται για τους κυβόλιθους ανασχέσεως. Οι περιγραφόμενες μέθοδοι περιλαμβάνουν ελέγχους και περιοχές, παραμέτρων, συστατικών και διεργασιών, που είναι αποτελεσματικές για να παράσχουν την κατασκευή κυβόλιθων ανασχέσεως οι οποίοι έχουν τιμές πυκνότητας εν ξηρώ και βαθμωτής αντοχής θλίψεως οι οποίες μπορούν να προσδιορισθούν προκειμένου να παρασχεθεί περιορισμένη επιβράδυνση αεροσκαφών και άλλων αντικειμένων. Η περιορισμένη επιβράδυνση μπορεί να αποτρέψει τα καταστροφικά αποτελέσματα που είναι εγγενή σε υπερβολικά μεγάλους ρυθμούς επιβραδύνσεως.



ΑΡΙΘΜΟΣ ΕΥΡ. Δ.Ε. (11):3054099
ΑΡΙΘ. ΕΛΛ. ΚΑΤΑΘΕΣΗΣ (21):20050402065
ΗΜΕΡ. ΕΛΛ. ΚΑΤΑΘΕΣΗΣ (22):01/07/2005
ΑΡΙΘ./ΗΜΕΡ. ΔΗΜΟΣΙΕΥΣΗΣ
ΕΥΡΩΠΑΪΚΟΥ ΔΙΠΛΩΜΑΤΟΣ(87):1342483 - 04/05/2005
ΑΡΙΘ./ΗΜΕΡ. ΔΗΜΟΣΙΕΥΣΗΣ
ΕΥΡΩΠΑΪΚΗΣ ΑΙΤΗΣΗΣ (86):03012949.8--28/05/1994
ΔΙΚΑΙΟΥΧΟΣ (73):1)BOEHRINGER INGELHEIM PHARMA
GMBH & CO. KG
55216 Ingelheim am Rhein, GERMANIA

ΣΥΜΒ. ΠΡΟΤΕΡΑΙΟΤΗΤΕΣ (30):4318455-03/06/1993-DE
ΕΦΕΥΡΕΤΗΣ (72):1)Hochrainer, Dieter
2)Kinneir, Ross

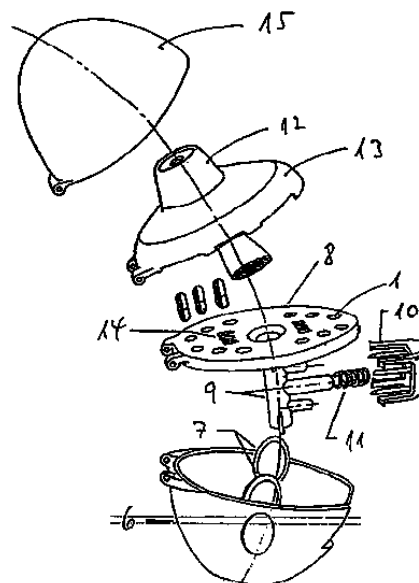
ΕΙΔΙΚΟΣ ΠΛΗΡΕΞΟΥΣΙΟΣ (74):ΔΗΜΟΥ ΧΡΙΣΤΙΝΑ
Κουμπάρη 2, 10674 ΑΘΗΝΑ

ΑΝΤΙΚΛΗΤΟΣ (74):ΠΑΠΑΚΩΝΣΤΑΝΤΙΝΟΥ ΕΛΕΝΗ
Κουμπάρη 2,106 74 ΑΘΗΝΑ

ΤΙΤΛΟΣ ΕΦΕΥΡΕΣΗΣ (54):**ΜΙΑ ΣΥΣΚΕΥΗ ΕΙΣΠΝΟΗΣ.**

ΠΕΡΙΛΗΨΗ(57)

Η εφεύρεση αφορά μία συσκευή εισπνοής για την εισπνοή φαρμακευτικών μέσων υπό μορφή σκόνης από κάψουλες.



ΑΡΙΘΜΟΣ ΕΥΡ. Δ.Ε. (11):3054100
ΑΡΙΘ. ΕΛΛ. ΚΑΤΑΘΕΣΗΣ (21):20050402066
ΗΜΕΡ. ΕΛΛ. ΚΑΤΑΘΕΣΗΣ (22):01/07/2005
ΑΡΙΘ./ΗΜΕΡ. ΔΗΜΟΣΙΕΥΣΗΣ
ΕΥΡΩΠΑΪΚΟΥ ΔΙΠΛΩΜΑΤΟΣ(87):1382484 - 01/06/2005
ΑΡΙΘ./ΗΜΕΡ. ΔΗΜΟΣΙΕΥΣΗΣ
ΕΥΡΩΠΑΪΚΗΣ ΑΙΤΗΣΗΣ (86):03370030.3--17/07/2003
ΔΙΚΑΙΟΥΧΟΣ (73):1)HV Developpement, SARL
1 rue des Freres Saint Leger, 59117 Wervicq
Sud, ΓΑΛΛΙΑ
ΣΥΜΒ. ΠΡΟΤΕΡΑΙΟΤΗΤΕΣ (30):02370032-18/07/2002-EP
ΕΦΕΥΡΕΤΗΣ (72):1)Van Respaille, Herve
ΕΙΔΙΚΟΣ ΠΛΗΡΕΞΟΥΣΙΟΣ (74):ΔΗΜΟΥ ΧΡΙΣΤΙΝΑ
Κουμπάρη 2, 10674 ΑΘΗΝΑ
ΑΝΤΙΚΛΗΤΟΣ (74):ΠΑΠΑΚΩΝΣΤΑΝΤΙΝΟΥ ΕΛΕΝΗ
Κουμπάρη 2,106 74 ΑΘΗΝΑ
ΤΙΤΛΟΣ ΕΦΕΥΡΕΣΗΣ (54):**ΤΑΠΗΤΑΣ ΔΑΠΕΔΟΥ ΓΙΑ ΑΥΤΟΚΙΝΗ-
ΤΟ ΟΧΗΜΑ.**

ΠΕΡΙΛΗΨΗ(57)

Εξοπλισμός επενδύσεως οχήματος, ειδικά πρόσθετος τάπητας, χαρακτηριζόμενος από το ότι περιλαμβάνει ένα περιμετρικό σιρίτι εφοδιασμένο, τουλάχιστον επί δύο πλευρικών ακμών του τάπητα και επί της κατώτερης όψεώς του, με αυτοσυγκρατούμενα στοιχεία.

ΑΡΙΘΜΟΣ ΕΥΡ. Δ.Ε. (11):3054101
ΑΡΙΘ. ΕΛΛ. ΚΑΤΑΘΕΣΗΣ (21):20050402067
ΗΜΕΡ. ΕΛΛ. ΚΑΤΑΘΕΣΗΣ (22):01/07/2005
ΑΡΙΘ./ΗΜΕΡ. ΔΗΜΟΣΙΕΥΣΗΣ
ΕΥΡΩΠΑΪΚΟΥ ΔΙΠΛΩΜΑΤΟΣ(87):0907652 - 25/05/2005
ΑΡΙΘ./ΗΜΕΡ. ΔΗΜΟΣΙΕΥΣΗΣ
ΕΥΡΩΠΑΪΚΗΣ ΑΙΤΗΣΗΣ (86):97908794.7--28/02/1997
ΔΙΚΑΙΟΥΧΟΣ (73):1)PHARMAGENESIS, INC.
3183 Porter Drive, Palo Alto, CA 94304,
ΗΝΩΜΕΝΕΣ ΠΟΛΙΤΕΙΕΣ ΤΗΣ ΑΜΕΡΙΚΗΣ
ΣΥΜΒ. ΠΡΟΤΕΡΑΙΟΤΗΤΕΣ (30):609277-01/03/1996-US
ΕΦΕΥΡΕΤΗΣ (72):1)MUSSER, John, H.
2)FIDLER, John, M.
3)QI, You, Mao
ΕΙΔΙΚΟΣ ΠΛΗΡΕΞΟΥΣΙΟΣ (74):ΡΟΥΣΣΟΥ ANNA
Κουμπάρη 2, 10674 ΑΘΗΝΑ
ΑΝΤΙΚΛΗΤΟΣ (74):ΠΑΠΑΚΩΝΣΤΑΝΤΙΝΟΥ ΕΛΕΝΗ
Κουμπάρη 2,106 74 ΑΘΗΝΑ
ΤΙΤΛΟΣ ΕΦΕΥΡΕΣΗΣ (54):**ΑΝΟΣΟ-ΚΑΤΑΣΤΑΛΤΙΚΕΣ ΕΝΩΣΕΙΣ
ΚΑΙ ΜΕΘΟΔΟΙ.**

ΠΕΡΙΛΗΨΗ(57)

Ενώσεις και μέθοδοι για χρήση σε άνοσο-κατασταλτική και αντί-φλεγμονώδη θεραπεία, και για αναστολή της αρσενικής γονιμότητας, περιγράφονται. Οι ενώσεις είναι ανάλογα τριπτολίδης με βελτιωμένη διαλυτότητα νερού και χαμηλή τοξικότητα.

ΑΡΙΘΜΟΣ ΕΥΡ. Δ.Ε. (11):3054102
ΑΡΙΘ. ΕΛΛ. ΚΑΤΑΘΕΣΗΣ (21):20050402068
ΗΜΕΡ. ΕΛΛ. ΚΑΤΑΘΕΣΗΣ (22):01/07/2005
ΑΡΙΘ./ΗΜΕΡ. ΔΗΜΟΣΙΕΥΣΗΣ
ΕΥΡΩΠΑΪΚΟΥ ΔΙΠΛΩΜΑΤΟΣ(87):1347986 - 13/04/2005
ΑΡΙΘ./ΗΜΕΡ. ΔΗΜΟΣΙΕΥΣΗΣ
ΕΥΡΩΠΑΪΚΗΣ ΑΙΤΗΣΗΣ (86):01998306.3--03/12/2001
ΔΙΚΑΙΟΥΧΟΣ (73):1)Nicholas Piramal India Limited
100 Centrepoint, Dr. Ambedkar Road, Parel,
Mumbai 400 012, Maharashtra, ΙΝΔΙΑ
ΣΥΜΒ. ΠΡΟΤΕΡΑΙΟΤΗΤΕΣ (30):PR108700-01/12/2000-IN
PR108800-01/12/2000-IN
PR 39401-26/04/2001-IN
ΕΦΕΥΡΕΤΗΣ (72):1)MUKHOPADHYAY, Triptikumar
2)BHAT, Ravi Gajanan
3)SREEKUMAR, E. S.
ΕΙΔΙΚΟΣ ΠΑΡΗΡΕΞΟΥΣΙΟΣ (74):ΔΗΜΟΥ ΧΡΙΣΤΙΝΑ
Κουμπάρη 2, 10674 ΑΘΗΝΑ
ΑΝΤΙΚΑΗΤΟΣ (74):ΠΑΠΑΚΩΝΣΤΑΝΤΙΝΟΥ ΕΛΕΝΗ
Κουμπάρη 2,106 74 ΑΘΗΝΑ
ΤΙΤΛΟΣ ΕΦΕΥΡΕΣΗΣ (54):**ΚΡΥΣΤΑΛΛΙΚΑ ΑΛΑΤΑ ΜΕΤΑΛΛΩΝ ΘΕΠΚΗΣ ΓΛΥΚΟΖΑΜΙΝΗΣ ΚΑΙ ΔΙΕΡΓΑΣΙΕΣ ΓΙΑ ΠΑΡΑΣΚΕΥΗ ΤΟΥΣ.**

ΠΕΡΙΛΗΨΗ(57)

Η παρούσα εφεύρεση αναφέρεται σε νέα κρυσταλλικά άλατα μετάλλων θειικής γλυκοζαμίνης για χρήση στην θεραπευτική αντιμετώπιση οξείων και χρόνιων

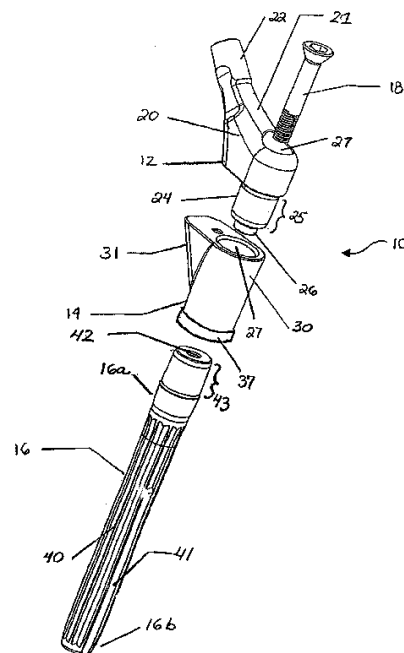
μορφών ρευματικών και αρθρικών παθήσεων και όλων των παθολογικών καταστάσεων προερχόμενων από μεταβολικές διαταραχές των οστεοαρθρικών ιστών. Πιο συγκεκριμένα, η παρούσα εφεύρεση αναφέρεται σε νέα άλατα μετάλλων θειικής γλυκοζαμίνης τα οποία έχουν χαμηλό περιεχόμενο μετάλλου όπου το μέταλλο μπορεί να είναι είτε νάτριο είτε κάλιο. Η παρούσα εφεύρεση περαιτέρω αναφέρεται σε μία βάσης διαλύματος και μία ελεύθερη-διαλυτή διεργασία για την παρασκευή νέων κρυσταλλικών αλάτων μετάλλων θειικής γλυκοζαμίνης τα οποία έχουν χαμηλό περιεχόμενο μετάλλου και σε φαρμακευτικές συνθέσεις οι οποίες περιλαμβάνονται νέα κρυσταλλικά άλατα μετάλλων θειικής γλυκοζαμίνης τα οποία έχουν χαμηλό περιεχόμενο μετάλλου.

ΑΡΙΘΜΟΣ ΕΥΡ. Δ.Ε. (11):3054103
ΑΡΙΘ. ΕΛΛ. ΚΑΤΑΘΕΣΗΣ (21):20050402069
ΗΜΕΡ. ΕΛΛ. ΚΑΤΑΘΕΣΗΣ (22):01/07/2005
ΑΡΙΘ./ΗΜΕΡ. ΔΗΜΟΣΙΕΥΣΗΣ
ΕΥΡΩΠΑΪΚΟΥ ΔΙΠΛΩΜΑΤΟΣ(87):1191906 - 29/06/2005
ΑΡΙΘ./ΗΜΕΡ. ΔΗΜΟΣΙΕΥΣΗΣ
ΕΥΡΩΠΑΪΚΗΣ ΑΙΤΗΣΗΣ (86):01918624.6--13/03/2001
ΔΙΚΑΙΟΥΧΟΣ (73):1)EXACTECH, INC.
2320 N.W. 66th Court, Gainesville, FL 32653,
ΗΝΩΜΕΝΕΣ ΠΟΛΙΤΕΙΕΣ ΤΗΣ ΑΜΕΡΙΚΗΣ
ΣΥΜΒ. ΠΡΟΤΕΡΑΙΟΤΗΤΕΣ (30):524341-13/03/2000-US
ΕΦΕΥΡΕΤΗΣ (72):1)FERNANDEZ, Jose, c/o Exactech, Inc.
2)MAULDIN, Michael
3)MILLER, Gary, J.
ΕΙΔΙΚΟΣ ΠΑΡΗΡΕΞΟΥΣΙΟΣ (74):ΡΟΥΣΣΟΥ ANNA
Κουμπάρη 2, 10674 ΑΘΗΝΑ
ΑΝΤΙΚΑΗΤΟΣ (74):ΠΑΠΑΚΩΝΣΤΑΝΤΙΝΟΥ ΕΛΕΝΗ
Κουμπάρη 2,106 74 ΑΘΗΝΑ
ΤΙΤΛΟΣ ΕΦΕΥΡΕΣΗΣ (54):**ΔΟΜΟΣΤΟΙΧΕΙΩΤΗ ΠΡΟΣΘΕΣΗ ΙΣΧΙΟΥ.**

ΠΕΡΙΛΗΨΗ(57)

Μία δομοστοιχειωτή πρόσθεση ισχίου (10), η οποία περιλαμβάνει : (α) ένα εγγύς τεμάχιο (12) το οποίο περιλαμβάνει μία στένωση (20) που εμπλέκεται με δυνατότητα ασφάλισης με ένα στοιχείο μηριαίας κεφαλής και ένα αρσενικό τμήμα μειούμενης διατομής (25)• (β) ένα απότερο τεμάχιο (16) το οποίο έχει ένα εγγύς άκρο (16a) και ένα απότερο άκρο (16b), όπου το απότερο τεμάχιο (16) είναι περαιτέρω διαμορφωμένο με ένα αρσενικό τμήμα μειούμενης διατομής (43) παρακείμενο με το εγγύς άκρο (16a) αυτού• και (γ) ένα μεταφυσιακό τεμάχιο (14) το οποίο έχει ένα εγγύς άκρο (14a) και ένα απότερο άκρο (14b), όπου το μεταφυσιακό τεμάχιο (14) κατά προτίμηση περιλαμβάνει ένα τμήμα εξωτερικής επιφάνειας που εμπλέκεται με το οστό, και περαιτέρω περιλαμβάνει μία αξονική οπή μέσω αυτού (27), όπου η αξονική οπή (27) περιλαμβάνει πρώτο (27a) και δεύτερο (27c) θηλυκό τμήμα μειούμενης διατομής τα οποία είναι διαμορφωμένα δίπλα στο εγγύς άκρο (14a) και στο απότερο άκρο (14b) αυτού, αντίστοιχα. Το πρώτο θηλυκό τμήμα μειούμενης διατομής (27a) του μεταφυσιακού τεμαχίου (14) είναι διαστασιολογικά διαμορφωμένο ώστε να εμπλέκεται με δυνατότητα ασφάλισης με το αρσενικό τμήμα μειούμενης διατομής του εγγύς τεμαχίου. Το

δεύτερο θηλυκό τμήμα μειούμενης διατομής του μεταφυσιακού τεμαχίου είναι διαστασιολογικά διαμορφωμένο ώστε να εμπλέκεται με δυνατότητα ασφάλισης με το αρσενικό τμήμα μειούμενης διατομής (43) του απότερου τεμαχίου (16). Προαιρετικά, ένας κοχλίας (18), ο οποίος είναι διαστασιολογικά διαμορφωμένος ώστε να διέρχεται μέσω ευθυγραμμισμένων οπών (27) από το εγγύς τεμάχιο (12), το μεταφυσιακό τεμάχιο (14) και το απότερο τεμάχιο (16), εμπλέκεται με κοχλιωτό τρόπο με μία σπειροειδή οπή (42) η οποία είναι διαμορφωμένη στο εγγύς άκρο (16a) του απότερου τεμαχίου (16).

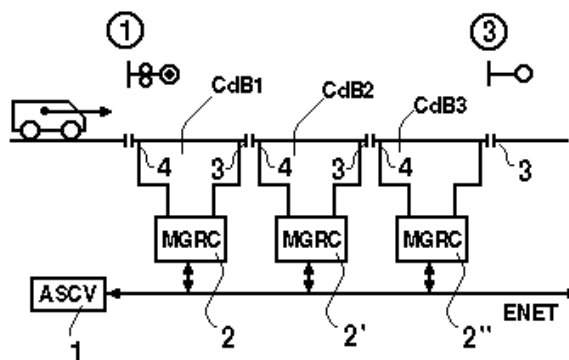


ΑΡΙΘΜΟΣ ΕΥΡ. Δ.Ε. (11):3054104
ΑΡΙΘ. ΕΛΛ. ΚΑΤΑΘΕΣΗΣ (21):20050402070
ΗΜΕΡ. ΕΛΛ. ΚΑΤΑΘΕΣΗΣ (22):06/07/2005
ΑΡΙΘ./ΗΜΕΡ. ΔΗΜΟΣΙΕΥΣΗΣ
ΕΥΡΩΠΑΪΚΟΥ ΔΙΠΛΩΜΑΤΟΣ(87):1338492 - 13/04/2005
ΑΡΙΘ./ΗΜΕΡ. ΔΗΜΟΣΙΕΥΣΗΣ
ΕΥΡΩΠΑΪΚΗΣ ΑΙΤΗΣΗΣ (86):03100263.7--10/02/2003
ΔΙΚΑΙΟΥΧΟΣ (73):1)ALSTOM FERROVIARIA S.P.A.
Via O. Moreno, 23, 12038 Savigliano (Cuneo),
ΙΤΑΛΙΑ
ΣΥΜΒ. ΠΡΟΤΕΡΑΙΟΤΗΤΕΣ (30):SV20020008-22/02/2002-IT
ΕΦΕΥΡΕΤΗΣ (72):1)Tavoni, Claudio
ΕΙΔΙΚΟΣ ΠΛΗΡΕΞΟΥΣΙΟΣ (74):ΚΙΟΡΤΣΗ ΧΡΙΣΤΙΝΑ
Μαυροκορδάτου 7, 10678 ΑΘΗΝΑ
ΑΝΤΙΚΛΗΤΟΣ (74):ΚΙΟΡΤΣΗ ΧΡΙΣΤΙΝΑ
Μαυροκορδάτου 7,10678 ΑΘΗΝΑ
ΤΙΤΛΟΣ ΕΦΕΥΡΕΣΗΣ (54):ΣΥΣΤΗΜΑ ΑΝΙΧΝΕΥΣΕΩΣ ΚΑΤΑΛΗΨΕΩΣ ΕΙΣ ΜΙΑ ΣΙΔΗΡΟΔΡΟΜΙΚΗ ΓΡΑΜΜΗ ΚΑΙ ΨΗΦΙΑΚΗΣ ΕΠΙΚΟΙΝΩΝΙΑΣ ΜΕ ΑΜΑΞΟΣΤΟΙΧΙΕΣ ΟΙ ΟΠΟΙΕΣ ΚΙΝΟΥΝΤΑΙ ΚΑΤΑ ΜΗΚΟΣ ΤΗΣ ΑΝΑΦΕΡΘΕΙΣΗΣ ΣΙΔΗΡΟΔΡΟΜΙΚΗΣ ΓΡΑΜΜΗΣ.

ΠΕΡΙΛΗΨΗ(57)

Ένα σύστημα ανιχνεύσεως καταλήψεως σε μία σιδηροδρομική γραμμή, ή παρόμοιο, και η ψηφιακή επικοινωνία με αμαξοστοιχίες οι οποίες κινούνται κατά μήκος της αναφερθείσης σιδηροδρομικής γραμμής, το οποίο χρησιμοποιεί κωδικοποιημένα σήματα μεταδιδόμενα εις τα ίχνη εγγραφής, όπου τα αναφερθέντα ίχνη εγγραφής έχουν υποδιαιρεθεί σε τομείς σε διάφορα γαλβανικά μεμονωμένα τμήματα, και κάθε τμήμα ίχνους εγγραφής είναι συνδεδεμένο με μία υπομονάδα ελέγχου και παρακολουθήσεως η οποία επικοινωνεί με μία μονάδα κεντρικού ελέγχου. Συμφώνως προς την εφεύρεση, κάθε υπομονάδα ελέγχου και

παρακολουθήσεως της διατάξεως η οποία παράγει ένα σήμα όταν μία αμαξοστοιχία ανιχνεύεται επί του αντιστοίχου τμήματος, το οποίο σήμα μεταδίδεται δια της διατάξεως μεταδόσεως με συνδυασμένη εις το ένα άκρο του συγκροτήματος με το συνδυαζόμενο δέκτη εις το απέναντι άκρο του συγκροτήματος κατά διεύθυνση αντίθετο προς την διεύθυνση κινήσεως της αμαξοστοιχίας και το οποίο σήμα ανιχνεύσεως αμαξοστοιχίας δίδεται προ της μεταδόσεως ενός φορέως ο οποίος έχει μία προκαθορισμένη σταθερά μικρή συχνότητα εις ένα τροποποιητή φάσεως του τομέα ανιχνεύσεως ίχνους, ο οποίος τροποποιεί την φάση φορέως δια προκαθορισμένα διαστήματα μεταξύ δύο ορισμένων φάσεων, σε σχέση με ένα σήμα αναφοράς που έχει την συχνότητα φορέως, όπου τα χρονικά διαστήματα μεταξύ των βαθμίδων συχνότητας των δύο ρυθμίσεων φάσεως έχουν ένα προκαθορισμένο μήκος, και τα αναφερθέντα σήματα ανιχνεύσεως αμαξοστοιχίας είναι μοναδικά διαφοροποιημένα δια κάθε συγκρότημα, δια ρυθμίσεως διαφόρων χρονικών διαστημάτων μεταξύ δύο διαδοχικών βαθμίδων φάσεως.



ΑΡΙΘΜΟΣ ΕΥΡ. Δ.Ε. (11):3054105
ΑΡΙΘ. ΕΛΛ. ΚΑΤΑΘΕΣΗΣ (21):20050402071
ΗΜΕΡ. ΕΛΛ. ΚΑΤΑΘΕΣΗΣ (22):06/07/2005
ΑΡΙΘ./ΗΜΕΡ. ΔΗΜΟΣΙΕΥΣΗΣ
ΕΥΡΩΠΑΪΚΟΥ ΔΙΠΛΩΜΑΤΟΣ(87):1123367 - 06/04/2005
ΑΡΙΘ./ΗΜΕΡ. ΔΗΜΟΣΙΕΥΣΗΣ
ΕΥΡΩΠΑΪΚΗΣ ΑΙΤΗΣΗΣ (86):99951277.5--21/10/1999
ΔΙΚΑΙΟΥΧΟΣ (73):1)Denofa AS
P.O.Box 1214, 1631 Gamle Fredrikstad,
NORBHΓΙΑ
ΣΥΜΒ. ΠΡΟΤΕΡΑΙΟΤΗΤΕΣ (30):984896-21/10/1998-NO
ΕΦΕΥΡΕΤΗΣ (72):1)ELVEVOLL, Edel
2)JANSSON, Stig
ΕΙΔΙΚΟΣ ΠΛΗΡΕΞΟΥΣΙΟΣ (74):ΣΑΚΕΛΛΑΡΙΔΗ ΒΑΛΗ-ΒΑΣΙΛΙΚΗ
Αδριανού 70, 10556 ΑΘΗΝΑ
ΑΝΤΙΚΛΗΤΟΣ (74):ΣΑΚΕΛΛΑΡΙΔΗ ΒΑΛΗ-ΒΑΣΙΛΙΚΗ
Αδριανού 70,10556 ΑΘΗΝΑ
ΤΙΤΛΟΣ ΕΦΕΥΡΕΣΗΣ (54):ΔΙΑΔΙΚΑΣΙΑ ΔΙΑΧΩΡΙΣΜΟΥ ΛΙΠΙΔΩΝ ΚΑΙ ΠΡΩΤΕΪΝΩΝ ΑΠΟ ΒΙΟΛΟΓΙΚΑ ΥΛΙΚΑ.

ΠΕΡΙΛΗΨΗ(57)

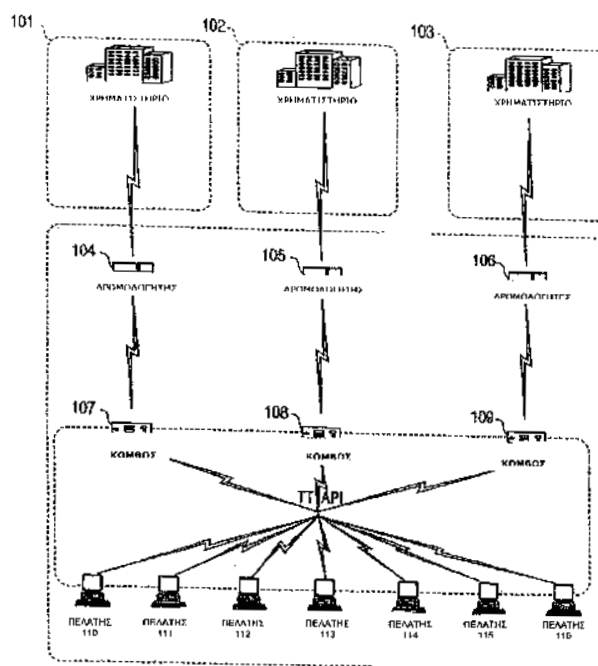
Αποκαλύπτεται μια διαδικασία για το διαχωρισμό μη-αλλοιωμένου λίπους και λιπιδίων καθώς επίσης και μη-αλλοιωμένων πρωτεϊνών από ένα υλικό οργανικής προέλευσης, όπου το λίπος και οι πρωτεΐνες διαχωρίζονται σε μια θερμοκρασία κάτω από τη θερμοκρασία μετουσίωσης για τις πρωτεΐνες για να διατηρείται η βιολογική δράση και η θρεπτική αξία τους.

ΑΡΙΘΜΟΣ ΕΥΡ. Δ.Ε. (11):3054106
ΑΡΙΘ. ΕΛΛ. ΚΑΤΑΘΕΣΗΣ (21):20050402072
ΗΜΕΡ. ΕΛΛ. ΚΑΤΑΘΕΣΗΣ (22):01/07/2005
ΑΡΙΘ./ΗΜΕΡ. ΔΗΜΟΣΙΕΥΣΗΣ
ΕΥΡΩΠΑΪΚΟΥ ΔΙΠΛΩΜΑΤΟΣ(87):1319211 - 13/04/2005
ΑΡΙΘ./ΗΜΕΡ. ΔΗΜΟΣΙΕΥΣΗΣ
ΕΥΡΩΠΑΪΚΗΣ ΑΙΤΗΣΗΣ (86):01920183.9--02/03/2001
ΔΙΚΑΙΟΥΧΟΣ (73):1)Trading Technologies International, Inc
 222 S. Riverside Plaza, Suite 1100, Chicago,
 Illinois 60606, ΗΝΩΜΕΝΕΣ ΠΟΛΙΤΕΙΕΣ
 ΤΗΣ ΑΜΕΡΙΚΗΣ
ΣΥΜΒ. ΠΡΟΤΕΡΑΙΟΤΗΤΕΣ (30):186322 P-02/03/2000-US
 590692-09/06/2000-US
ΕΦΕΥΡΕΤΗΣ (72):1)BRUMFIELD, Harris
 2)KEMP, Gary, Allan
 3)SCHLUETTER, Jens-Uwe
ΕΙΔΙΚΟΣ ΠΑΗΡΕΞΟΥΣΙΟΣ (74):ΑΘΑΝΑΣΙΑΔΟΥ ΜΑΡΙΑ
 Κουμπάρη 2, 10674 ΑΘΗΝΑ
ΑΝΤΙΚΑΗΤΟΣ (74):ΠΑΠΑΚΩΝΣΤΑΝΤΙΝΟΥ ΕΛΕΝΗ
 Κουμπάρη 2,106 74 ΑΘΗΝΑ
ΤΙΤΛΟΣ ΕΦΕΥΡΕΣΗΣ (54):ΔΙΑΠΡΑΓΜΑΤΕΥΣΗ ΒΑΣΙΣΜΕΝΗ
 ΣΤΗΝ ΕΠΙΛΟΓΗ ΜΕΣΩ ΠΟΝΤΙΚΙΟΥ
 ΝΜΕ ΕΝΟΡΑΤΙΚΗ ΑΠΕΙΚΟΝΙΣΗ
 ΔΙΚΤΥΟΥ ΤΟΥ ΒΑΘΟΥΣ ΤΗΣ ΑΓΟΡΑΣ.

ΠΕΡΙΛΗΨΗ(57)

Μια μέθοδος και ένα σύστημα για την μείωση του χρόνου που απαιτείται ώστε ένας διαπραγματευτής να πραγματοποιήσει κάποια συναλλαγή, όταν συναλλάσσεται σε ένα χρηματιστήριο, αυξάνοντας έτσι την πιθανότητα οι εντολές του διαπραγματευτή να εκτελούνται σε επιθυμητές τιμές και ποσότητες. Η παρουσίαση και η μέθοδος συναλλαγών "Mercury" της παρούσας εφεύρεσης εξασφαλίζει γρήγορη και ακριβή εκτέλεση των συναλλαγών απεικονίζοντας το βάθος της αγοράς σε ένα κατακόρυφο ή οριζόντιο επίπεδο, το οποίο διακυμαίνεται λογικά πάνω ή κάτω, αριστερά ή δεξιά εγκαρσίως του επιπέδου, καθώς οι τιμές της

αγοράς κυμαίνονται. Αυτό επιτρέπει στον διαπραγματευτή να συναλλάσσεται γρήγορα και αποτελεσματικά.

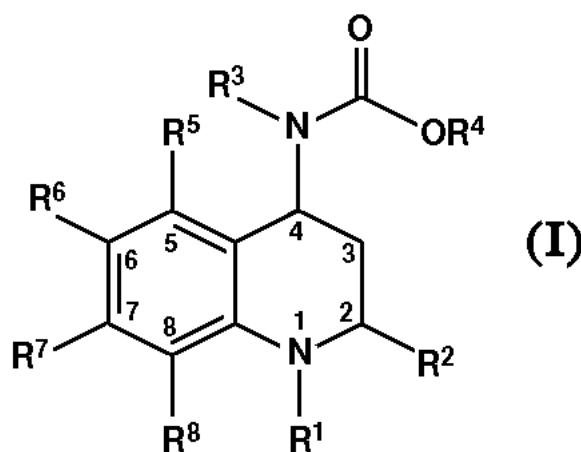


ΑΡΙΘΜΟΣ ΕΥΡ. Δ.Ε. (11):3054107
ΑΡΙΘ. ΕΛΛ. ΚΑΤΑΘΕΣΗΣ (21):20050402073
ΗΜΕΡ. ΕΛΛ. ΚΑΤΑΘΕΣΗΣ (22):01/07/2005
ΑΡΙΘ./ΗΜΕΡ. ΔΗΜΟΣΙΕΥΣΗΣ
ΕΥΡΩΠΑΪΚΟΥ ΔΙΠΛΩΜΑΤΟΣ(87):1114031 - 15/06/2005
ΑΡΙΘ./ΗΜΕΡ. ΔΗΜΟΣΙΕΥΣΗΣ
ΕΥΡΩΠΑΪΚΗΣ ΑΙΤΗΣΗΣ (86):99940424.7--10/09/1999
ΔΙΚΑΙΟΥΧΟΣ (73):1)Pfizer Products Inc.
 Eastern Point Road, Groton, Connecticut
 06340, ΗΝΩΜΕΝΕΣ ΠΟΛΙΤΕΙΕΣ ΤΗΣ
 ΑΜΕΡΙΚΗΣ
ΣΥΜΒ. ΠΡΟΤΕΡΑΙΟΤΗΤΕΣ (30):100860 P-17/09/1998-US
ΕΦΕΥΡΕΤΗΣ (72):1)DENINNO, Michael, Paul
 2)WESTER, Ronald, Thure
 3)RUGGERI, Roger, Benjamin
 4)MAGNUS-ARYITEY, George, Tetteh
ΕΙΔΙΚΟΣ ΠΑΗΡΕΞΟΥΣΙΟΣ (74):ΡΟΥΣΣΟΥ ANNA
 Κουμπάρη 2, 10674 ΑΘΗΝΑ
ΑΝΤΙΚΑΗΤΟΣ (74):ΠΑΠΑΚΩΝΣΤΑΝΤΙΝΟΥ ΕΛΕΝΗ
 Κουμπάρη 2,106 74 ΑΘΗΝΑ
ΤΙΤΛΟΣ ΕΦΕΥΡΕΣΗΣ (54):4-ΚΑΡΒΟΞΥΑΜΙΝΟ-2-ΥΠΟΚΑΤΕΣΤΗ-
 ΜΕΝΕΣ-1,2,3,4-ΤΕΤΡΑΥΔΡΟΚΙΝΟΛΙΝΕΣ
 ΣΑ ΑΝΑΣΤΟΛΕΙΣ CETR.

ΠΕΡΙΛΗΨΗ(57)

Αναστολείς μεταφοράς πρωτεΐνης χοληστερύλ εστέρα του Τύπου (I), προφάρμακο αυτής ή φαρμακευτικώς αποδεκτό άλας της αναφερθείσας ένωσης ή του αναφερθέντος προφαρμάκου, φαρμακευτικές συνθέσεις που περιέχουν τέτοιους αναστολείς και η χρήση τέτοιων αναστολέων για να αυξάνονται ορισμένα επίπεδα λιπιδίου στο πλάσμα, συμπεριλαμβανομένης υψηλής πυκνότητας λιποπρωτεΐνης-χοληστερόλης και για να μειώνονται ορισμένα άλλα επίπεδα λιπιδίου στο πλάσμα,

όπως LDL-χοληστερόλης και τριγλυκεριδίων και συνεπώς να θεραπεύονται ασθένειες οι οποίες επιδεινώνονται από τα χαμηλά επίπεδα HDL χοληστερόλης και/ή υψηλά επίπεδα LDL χοληστερόλης και τριγλυκεριδίων, όπως αθηροσκλήρωσης και καρδιαγγειακών ασθενειών σε μερικά θηλαστικά, συμπεριλαμβανομένων ανθρώπων.

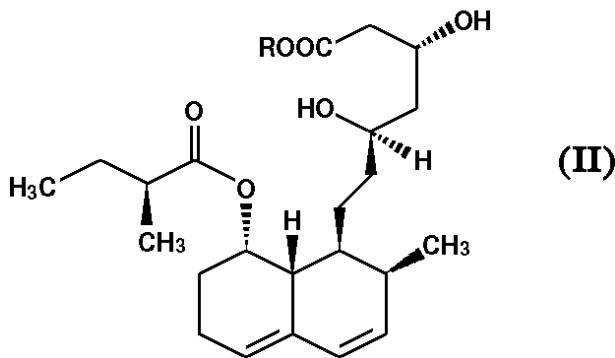
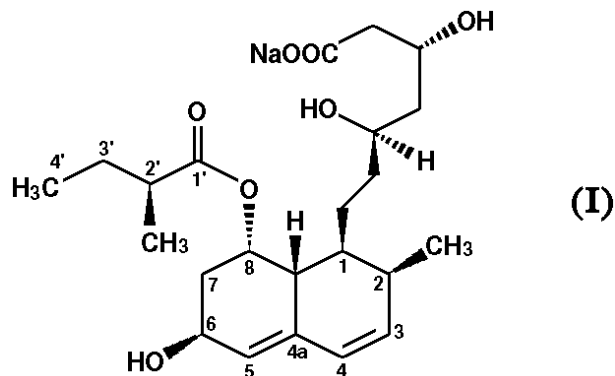


ΑΡΙΘΜΟΣ ΕΥΡ. Δ.Ε. (11):3054108
ΑΡΙΘ. ΕΛΛ. ΚΑΤΑΘΕΣΗΣ (21):20050402074
ΗΜΕΡ. ΕΛΛ. ΚΑΤΑΘΕΣΗΣ (22):01/07/2005
ΑΡΙΘ./ΗΜΕΡ. ΔΗΜΟΣΙΕΥΣΗΣ
ΕΥΡΩΠΑΪΚΟΥ ΔΙΠΛΩΜΑΤΟΣ(87):1154979 - 04/05/2005
ΑΡΙΘ./ΗΜΕΡ. ΔΗΜΟΣΙΕΥΣΗΣ
ΕΥΡΩΠΑΪΚΗΣ ΑΙΤΗΣΗΣ (86):00911709.4-03/02/2000
ΔΙΚΑΙΟΥΧΟΣ (73):1)Institute for Drug Research Ltd.
P.O. Box 82, 1325 Budapest, ΟΥΓΓΑΡΙΑ
ΣΥΜΒ. ΠΡΟΤΕΡΑΙΟΤΗΤΕΣ (30):118458 P-03/02/1999-US
134759 P-18/05/1999-US
ΕΦΕΥΡΕΤΗΣ (72):1)AMBRUS, Gabor
2)HORVATH, Gyula
3)SALAT, Janos
4)JEKKEKEL, Antonia
5)BARTA, Istvan
6)KONYA, Attila
7)SZABO, Istvan, M.
8)BIDLO NEE IGLOY, Margit
9)LANG, Ildiko
10)BOROS, Sandor
11)BIRINCSIK, Laszlo
12)ANDOR, Attila
13)MOZES NEE SUTO, Julianna
14)ALBRECHT, Karoly
15)SOMOGYI, Gyorgy
16)ILKOY, Eva
ΕΙΔΙΚΟΣ ΠΛΗΡΕΞΟΥΣΙΟΣ (74):ΑΘΑΝΑΣΙΑΔΟΥ ΜΑΡΙΑ
Κουμπάρη 2, 10674 ΑΘΗΝΑ
ΑΝΤΙΚΑΛΗΤΟΣ (74):ΠΑΠΑΚΩΝΣΤΑΝΤΙΝΟΥ ΕΛΕΝΗ
Κουμπάρη 2, 106 74 ΑΘΗΝΑ
ΤΙΤΛΟΣ ΕΦΕΥΡΕΣΗΣ (54):ΜΙΚΡΟΒΙΑΚΗ ΜΕΘΟΔΟΣ ΠΑΡΑΣΚΕΥΗΣ ΠΡΑΒΑΣΤΑΤΙΝΗΣ

ΠΕΡΙΛΗΨΗ(57)

Η παρούσα εφεύρεση σχετίζεται με μια νέα μικροβιακή μέθοδο παρασκευής ένωσης του τύπου (I) από μια ένωση του γενικού τύπου (II) όπου το R συμβολίζει ένα ιόν αλκαλιμετάλλου ή αμμωνίου, με καλλιέργεια εντός ύδατος ενός στελεχούς ευρωτομύκητα ικανού να β-υδροξυλιώνει μια ένωση του Τύπου (II) σε αερόβιο ζύμωση και διαχωρισμό και καθαρισμό του προϊόντος του Τύπου (I) που

σχηματίζεται κατά την πορεία της βιομετατροπής. Η μέθοδος περιλαμβάνει καλλιέργεια ενός στελέχους νηματοειδούς ευρωτομύκητα του είδους *Mortierella maculata* που μπορεί να β-υδροξυλιώνει μια ένωση του Τύπου (II), επί θρεπτικού μέσου περιέχοντος αφομοιώσιμες πηγές άνθρακα και αζώτου και ανόργανα άλατα και διαχωρισμό του προϊόντος που σχηματίζεται από τον ζυμό ζύμωσης, απομόνωση στη συνέχεια της ένωσης του τύπου (I) και καθαρισμό της ίδιας. Επίσης αποκαλύπτονται νέα στελέχη του *Mortierella maculata*.



ΑΡΙΘΜΟΣ ΕΥΡ. Δ.Ε. (11):3054109
ΑΡΙΘ. ΕΛΛ. ΚΑΤΑΘΕΣΗΣ (21):20050402075
ΗΜΕΡ. ΕΛΛ. ΚΑΤΑΘΕΣΗΣ (22):01/07/2005
ΑΡΙΘ./ΗΜΕΡ. ΔΗΜΟΣΙΕΥΣΗΣ
ΕΥΡΩΠΑΪΚΟΥ ΔΙΠΛΩΜΑΤΟΣ(87):1464733 - 27/04/2005
ΑΡΙΘ./ΗΜΕΡ. ΔΗΜΟΣΙΕΥΣΗΣ
ΕΥΡΩΠΑΪΚΗΣ ΑΙΤΗΣΗΣ (86):02290376.9--15/02/2002
ΔΙΚΑΙΟΥΧΟΣ (73):1)SOCIETE DE GALVANOPLASTIE INDUSTRIELLE
51 rue Pierre Curie, Z.I. des Gatines, 78370 Plaisir, ΓΑΛΛΙΑ
ΣΥΜΒ. ΠΡΟΤΕΡΑΙΟΤΗΤΕΣ (30):
ΕΦΕΥΡΕΤΗΣ (72):1)BRAULT, Claude
2)RICHARD, Jean Pierre
3)PAGETTI, Jacques
4)GIGANDET, Marie Pierre
5)MOUTARLIER, Virginie
ΕΙΔΙΚΟΣ ΠΛΗΡΕΞΟΥΣΙΟΣ (74):ΑΘΑΝΑΣΙΑΔΟΥ ΜΑΡΙΑ
Κουμπάρη 2, 10674 ΑΘΗΝΑ
ΑΝΤΙΚΑΛΗΤΟΣ (74):ΠΑΠΑΚΩΝΣΤΑΝΤΙΝΟΥ ΕΛΕΝΗ
Κουμπάρη 2,106 74 ΑΘΗΝΑ

ΤΙΤΛΟΣ ΕΦΕΥΡΕΣΗΣ (54):ΧΡΗΣΗ ΑΛΑΤΟΣ ΜΟΛΥΒΑΕΝΙΟΥ ΣΕ ΜΙΑ ΜΕΘΟΔΟ ΕΜΦΡΑΞΕΩΣ ΤΩΝ ΠΟΡΩΝ ΜΙΑΣ ΣΤΡΩΣΕΩΣ ΟΞΕΙΔΙΟΥ ΛΗΦΘΕΙΣΑΣ ΜΕ ΑΝΟΔΙΩΣΗ ΑΛΟΥΜΙΝΙΟΥ.

ΠΕΡΙΛΗΨΗ(57)

Μέθοδος εμφράξεως πόρων με ενυδάτωση της στρώσεως οξειδίου που λαμβάνεται με ανοδίωση αλουμινίου ή ενός κράματος αλουμινίου, χαρακτηριζόμενη από το ότι το λουτρό εμφράξεως πόρων υλοποιείται υπό τις ακόλουθες συνθήκες: α) βάση του λουτρού: αφαλατωμένο νερό που περιέχει έναν παράγοντα κατά της διαβρώσεως με βάση οξείδιο του μολυβδενίου (MoO₃) σε αναλογία από 1 έως 5 g/l οξειδίου του μολυβδενίου, β) θερμοκρασία του λουτρού: 90-100 βαθμοί Κελσίου, γ) διάρκεια εμφυθίσεως: 20-60 min, δ) pH του λουτρού: 6 συν/πλην 1, όπου ο χρόνος και η θερμοκρασία είναι σε σχέση αντιστρόφως ανάλογη και η εν λόγω μέθοδος επιτρέπει μία στάθμη ενυδατώσεως που περιλαμβάνεται μεταξύ 10 και 30 τοις εκατό, κατά προτίμηση μεταξύ 15 και 25 τοις εκατό.

ΑΡΙΘΜΟΣ ΕΥΡ. Δ.Ε. (11):3054110
ΑΡΙΘ. ΕΛΛ. ΚΑΤΑΘΕΣΗΣ (21):20050402076
ΗΜΕΡ. ΕΛΛ. ΚΑΤΑΘΕΣΗΣ (22):01/07/2005
ΑΡΙΘ./ΗΜΕΡ. ΔΗΜΟΣΙΕΥΣΗΣ
ΕΥΡΩΠΑΪΚΟΥ ΔΙΠΛΩΜΑΤΟΣ(87):0814796 - 25/05/2005
ΑΡΙΘ./ΗΜΕΡ. ΔΗΜΟΣΙΕΥΣΗΣ
ΕΥΡΩΠΑΪΚΗΣ ΑΙΤΗΣΗΣ (86):96911306.7--13/03/1996
ΔΙΚΑΙΟΥΧΟΣ (73):1)LOMA LINDA UNIVERSITY MEDICAL CENTER
11234 Anderson Street, Loma Linda, California 92354, ΗΝΩΜΕΝΕΣ ΠΟΛΙΤΕΙΕΣ ΤΗΣ ΑΜΕΡΙΚΗΣ
ΣΥΜΒ. ΠΡΟΤΕΡΑΙΟΤΗΤΕΣ (30):402797-13/03/1995-US
ΕΦΕΥΡΕΤΗΣ (72):1)WECHTER, William, J.
2)McCRACKEN, John, D.
ΕΙΔΙΚΟΣ ΠΛΗΡΕΞΟΥΣΙΟΣ (74):ΔΗΜΟΥ ΧΡΙΣΤΙΝΑ
Κουμπάρη 2, 10674 ΑΘΗΝΑ
ΑΝΤΙΚΛΗΤΟΣ (74):ΠΑΠΑΚΩΝΣΤΑΝΤΙΝΟΥ ΕΛΕΝΗ
Κουμπάρη 2, 106 74 ΑΘΗΝΑ
ΤΙΤΛΟΣ ΕΦΕΥΡΕΣΗΣ (54):**Η ΧΡΗΣΗ ΕΝΟΣ R-NSAID ΣΕ ΜΙΑ ΠΡΟΣΤΑΤΕΥΤΙΚΗ ΣΥΝΘΕΣΗ ΓΙΑ ΤΗΝ ΘΕΡΑΠΕΙΑ ΤΟΥ ΟΡΘΟΚΟΛΙΚΟΥ ΚΑΡΚΙΝΟΥ.**

ΠΕΡΙΛΗΨΗ(57)

Μία σύνθεση για χρήση στην πρόληψη ορθοκολικού καρκίνου και άλλων νεοπλαστικών παθήσεων περιλαμβάνει ένα εναντιομερικό σταθερό R-NSAID ή ένα φαρμακευτικά αποδεκτό άλας του σε μία ποσότητα αποτελεσματική για επαγωγή ενός χημειο-προστατευτικού αποτελέσματος. Η σύνθεση είναι ουσιαστικά ελεύθερη από το S-εναντιομερές του R-NSAID. Η θεραπευτική χρήση της σύνθεσης συνοδεύεται από μειωμένες δυσμενείς παρενέργειες.

ΑΡΙΘΜΟΣ ΕΥΡ. Δ.Ε. (11):3054111
ΑΡΙΘ. ΕΛΛ. ΚΑΤΑΘΕΣΗΣ (21):20050402077
ΗΜΕΡ. ΕΛΛ. ΚΑΤΑΘΕΣΗΣ (22):01/07/2005
ΑΡΙΘ./ΗΜΕΡ. ΔΗΜΟΣΙΕΥΣΗΣ
ΕΥΡΩΠΑΪΚΟΥ ΔΙΠΛΩΜΑΤΟΣ(87):1366033 - 27/04/2005
ΑΡΙΘ./ΗΜΕΡ. ΔΗΜΟΣΙΕΥΣΗΣ
ΕΥΡΩΠΑΪΚΗΣ ΑΙΤΗΣΗΣ (86):01994312.5--17/12/2001
ΔΙΚΑΙΟΥΧΟΣ (73):1)GLAXO GROUP LIMITED
Glaxo Wellcome House Berkeley Avenue,
Greenford, Middlesex UB6 ONN, ΜΕΓΑΛΗ ΒΡΕΤΑΝΝΙΑ
ΣΥΜΒ. ΠΡΟΤΕΡΑΙΟΤΗΤΕΣ (30):0102408-31/01/2001-GB
ΕΦΕΥΡΕΤΗΣ (72):1)DEATON, David, N,
2)UEHLING, David, Edward,
3)SHEARER, Barry, George
ΕΙΔΙΚΟΣ ΠΛΗΡΕΞΟΥΣΙΟΣ (74):ΑΘΑΝΑΣΙΑΔΟΥ ΜΑΡΙΑ
Κουμπάρη 2, 10674 ΑΘΗΝΑ
ΑΝΤΙΚΛΗΤΟΣ (74):ΠΑΠΑΚΩΝΣΤΑΝΤΙΝΟΥ ΕΛΕΝΗ
Κουμπάρη 2, 106 74 ΑΘΗΝΑ
ΤΙΤΛΟΣ ΕΦΕΥΡΕΣΗΣ (54):**ΧΗΜΙΚΕΣ ΕΝΩΣΕΙΣ.**

ΠΕΡΙΛΗΨΗ(57)

Στην παρούσα εφεύρεση αποκαλύπτονται και δημοσιοποιούνται ως αναφορά ενώσεις του Χημικού Τύπου I. Στην παρούσα εφεύρεση αποκαλύπτονται και δημοσιοποιούνται ως αναφορά επίσης βήτα-3 αγωνιστές του χημικού τύπου I και μέθοδοι για την υποβολή σε θεραπεία των βήτα-3 μεσολαβούμενων παθήσεων και κατάστασης χρησιμοποιώντας τις ενώσεις του χημικού τύπου I, ειδικότερα δε μέθοδοι για την υποβολή σε θεραπεία του διαβήτη ή της παχυσαρκίας.

ΑΡΙΘΜΟΣ ΕΥΡ. Δ.Ε. (11):3054112
ΑΡΙΘ. ΕΛΛ. ΚΑΤΑΘΕΣΗΣ (21):20050402078
ΗΜΕΡ. ΕΛΛ. ΚΑΤΑΘΕΣΗΣ (22):01/07/2005
ΑΡΙΘ./ΗΜΕΡ. ΔΗΜΟΣΙΕΥΣΗΣ
ΕΥΡΩΠΑΪΚΟΥ ΔΙΠΛΩΜΑΤΟΣ(87):0962728 - 11/05/2005
ΑΡΙΘ./ΗΜΕΡ. ΔΗΜΟΣΙΕΥΣΗΣ
ΕΥΡΩΠΑΪΚΗΣ ΑΙΤΗΣΗΣ (86):98954778.1--20/11/1998
ΔΙΚΑΙΟΥΧΟΣ (73):1)MATSUSHITA ELECTRIC INDUSTRI-
 AL CO., LTD.
 1006, Oaza Kadoma, Kadoma-shi, Osaka 571-
 8501, ΙΑΠΩΝΙΑ

ΣΥΜΒ. ΠΡΟΤΕΡΑΙΟΤΗΤΕΣ (30):36349397-16/12/1997-JP
ΕΦΕΥΡΕΤΗΣ (72):1)FUJITAKA, Akira
 2)KOBAYASHI, Yoshinori

ΕΙΔΙΚΟΣ ΠΛΗΡΕΞΟΥΣΙΟΣ (74):ΑΘΑΝΑΣΙΑΔΟΥ ΜΑΡΙΑ
 Κουμπάρη 2, 10674 ΑΘΗΝΑ

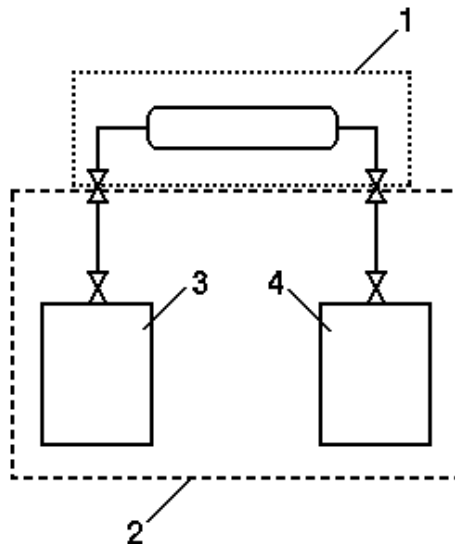
ΑΝΤΙΚΛΗΤΟΣ (74):ΠΑΠΑΚΩΝΣΤΑΝΤΙΝΟΥ ΕΛΕΝΗ
 Κουμπάρη 2, 106 74 ΑΘΗΝΑ

ΤΙΤΛΟΣ ΕΦΕΥΡΕΣΗΣ (54):ΜΙΑ ΜΕΘΟΔΟ ΚΑΘΑΡΙΣΜΟΥ ΚΑΙ ΜΙΑ
 ΣΥΣΚΕΥΗ ΚΑΘΑΡΙΣΜΟΥ.

ΠΕΡΙΛΗΨΗ(57)

Στην παρούσα εφεύρεση παρουσιάζεται μία συσκευή καθαρισμού, η οποία εκτελεί τον καθαρισμό του αέρα, που απαιτείται, όταν εγκαθίσταται ή επισκευάζεται ένα μηχάνημα, όπως είναι μία κλιματιστική συσκευή διαιρούμενου τύπου. Επίσης, η εφεύρεση αναφέρεται στη συσκευή, που πρέπει να καθαρισθεί, και σε μία μέθοδο καθαρισμού. Η προς καθαρισμό συσκευή έχει ένα χώρο για καθαρισμό με δύο ή περισσότερα ανοίγματα βαλβίδων, που έχουν τη δυνατότητα να συνδέονται με ένα κύριο κύκλωμα ή με ένα κύκλωμα, που διαφέρει από το κύριο. Η συσκευή καθαρισμού έχει ένα δοχείο με αέριο αντικατάστασης, το οποίο έχει προηγουμένως γεμίσει με ένα αέριο αντικατάστασης, το οποίο εναλλάσσεται με το αέριο που πρέπει να καθαριστεί. Περαιτέρω, η συσκευή καθαρισμού έχει ένα δοχείο συλλογής αερίων, στο οποίο συλλέγονται αέρια, στα οποία περιλαμβάνεται το αέριο που πρέπει να καθαριστεί. Ένα από τα ανοίγματα βαλβίδων του

προαναφερόμενου χώρου για καθαρισμό μπορεί να συνδεθεί με το δοχείο του αερίου εναλλαγής, ενώ το άλλο άνοιγμα βαλβίδας του χώρου για καθαρισμό μπορεί να συνδεθεί με το δοχείο συλλογής αερίων. Η προαναφερόμενη μέθοδος αποτελείται από τα εξής βήματα: α) Το προαναφερόμενο αέριο εναλλαγής στέλνεται στο δοχείο εναλλαγής αερίων, οπότε εξωθείται το αέριο για καθαρισμό από τη συσκευή για καθαρισμό και β) το αέριο, που πρέπει να καθαριστεί συλλέγεται μέσα στο δοχείο συλλογής αερίων.



ΑΡΙΘΜΟΣ ΕΥΡ. Δ.Ε. (11):3054113
ΑΡΙΘ. ΕΛΛ. ΚΑΤΑΘΕΣΗΣ (21):20050402079
ΗΜΕΡ. ΕΛΛ. ΚΑΤΑΘΕΣΗΣ (22):01/07/2005
ΑΡΙΘ./ΗΜΕΡ. ΔΗΜΟΣΙΕΥΣΗΣ
ΕΥΡΩΠΑΪΚΟΥ ΔΙΠΛΩΜΑΤΟΣ(87):1091179 - 01/06/2005
ΑΡΙΘ./ΗΜΕΡ. ΔΗΜΟΣΙΕΥΣΗΣ
ΕΥΡΩΠΑΪΚΗΣ ΑΙΤΗΣΗΣ (86):00203494.0--09/10/2000
ΔΙΚΑΙΟΥΧΟΣ (73):1)Joule Venture Holding B.V.
 Hallenstraat 16, 5531 AB Bladel,
 ΟΛΛΑΝΔΙΑ

ΣΥΜΒ. ΠΡΟΤΕΡΑΙΟΤΗΤΕΣ (30):1013242-08/10/1999-NL
ΕΦΕΥΡΕΤΗΣ (72):1)Verhoeven, Johannes Andreas Antonius
 Maria

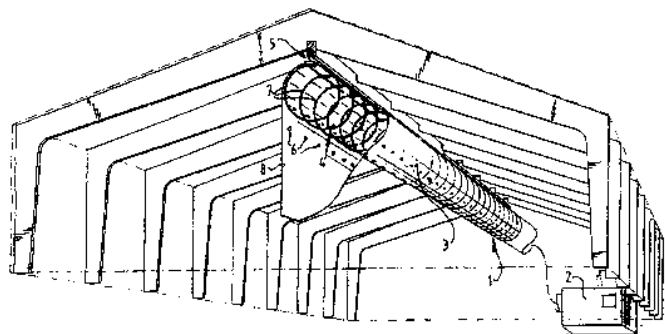
ΕΙΔΙΚΟΣ ΠΛΗΡΕΞΟΥΣΙΟΣ (74):ΔΗΜΟΥ ΧΡΙΣΤΙΝΑ
 Κουμπάρη 2, 10674 ΑΘΗΝΑ

ΑΝΤΙΚΛΗΤΟΣ (74):ΠΑΠΑΚΩΝΣΤΑΝΤΙΝΟΥ ΕΛΕΝΗ
 Κουμπάρη 2,106 74 ΑΘΗΝΑ

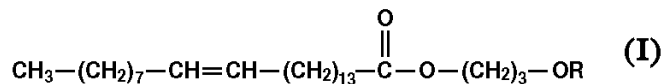
ΤΙΤΛΟΣ ΕΦΕΥΡΕΣΗΣ (54):ΔΙΑΥΛΟΣ ΑΕΡΑ.

ΠΕΡΙΛΗΨΗ(57)

Ένας αεραγωγός (1) για παροχή αέρα κλιματισμού σ' έναν χώρο στον οποίο είναι διευθετημένος ο αεραγωγός (1), περιλαμβάνοντας ένα σωληνοειδές κάλυμμα (3) εύκαμπτου υλικού, έναν σκελετό (4) συνδεδεμένο με το κάλυμμα και μέσο (5) ανάρτησης, όπου το κάλυμμα (3) έχει σχηματιστεί από ένα επίμηκες τεμάχιο εύκαμπτου υλικού συνδεδεμένο με δυνατότητα απελευθέρωσης στον σκελετό (4). Το κάλυμμα (3) μπορεί να αποσπασθεί από τον σκελετό (4) και να καθαριστεί χωριστά από αυτόν.



ΑΡΙΘΜΟΣ ΕΥΡ. Δ.Ε. (11):3054114
ΑΡΙΘ. ΕΛΛ. ΚΑΤΑΘΕΣΗΣ (21):20050402080
ΗΜΕΡ. ΕΛΛ. ΚΑΤΑΘΕΣΗΣ (22):01/07/2005
ΑΡΙΘ./ΗΜΕΡ. ΔΗΜΟΣΙΕΥΣΗΣ
ΕΥΡΩΠΑΪΚΟΥ ΔΙΠΛΩΜΑΤΟΣ(87):1232139 - 15/06/2005
ΑΡΙΘ./ΗΜΕΡ. ΔΗΜΟΣΙΕΥΣΗΣ
ΕΥΡΩΠΑΪΚΗΣ ΑΙΤΗΣΗΣ (86):00977695.6--23/11/2000
ΔΙΚΑΙΟΥΧΟΣ (73):1)CRODA INTERNATIONAL plc
 Cowick Hall Snaith, Goole North Humberside
 DN14 9AA, ΜΕΓΑΛΗ ΒΡΕΤΑΝΝΙΑ
ΣΥΜΒ. ΠΡΟΤΕΡΑΙΟΤΗΤΕΣ (30):9927629-24/11/1999-GB
ΕΦΕΥΡΕΤΗΣ (72):1)COUPLAND, Keith
 2)RAOUL, Yann
ΕΙΔΙΚΟΣ ΠΛΗΡΕΞΟΥΣΙΟΣ (74):ΡΟΥΣΣΟΥ ANNA
 Κουμπάρη 2, 10674 ΑΘΗΝΑ
ΑΝΤΙΚΛΗΤΟΣ (74):ΠΑΠΑΚΩΝΣΤΑΝΤΙΝΟΥ ΕΛΕΝΗ
 Κουμπάρη 2,106 74 ΑΘΗΝΑ
ΤΙΤΛΟΣ ΕΦΕΥΡΕΣΗΣ (54):ΧΡΗΣΗ ΚΑΙ ΠΑΡΑΣΚΕΥΗ ΠΑΡΑΓΩ-
 ΓΩΝ ΝΕΒΡΟΝΙΚΟΥ ΟΞΕΟΣ.



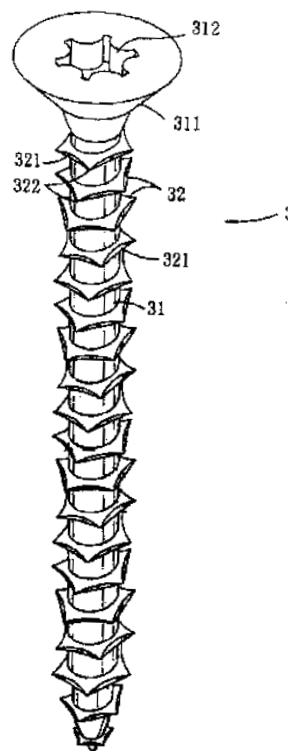
ΠΕΡΙΛΗΨΗ(57)

Η παρούσα εφεύρεση σχετίζεται με παράγωγα νεβρονικού οξέος του τύπου (I) όπου το R είναι υδρογόνο (H) ή κατάλοιπο καρβοξυλικού οξέος, ή με άλας της ένωσης όπου το R είναι H, ή με βιολογικό πρόδρομο, με πρόδρομο φάρμακο ή με υδρίτη αυτών. Οι ενώσεις όπου το R είναι διάφορο του H έχουν φαρμακολογική δραστηριότητα, και συγκεκριμένα αντιφλεγμονώδεις και ανοσοτροποποιητικές δράσεις. Οι ενώσεις όπου το R είναι H μπορούν να χρησιμοποιηθούν ώστε να παρασκευαστούν τα φαρμακολογικά δραστικά παράγωγα.

ΑΡΙΘΜΟΣ ΕΥΡ. Δ.Ε. (11):3054115
ΑΡΙΘ. ΕΛΛ. ΚΑΤΑΘΕΣΗΣ (21):20050402081
ΗΜΕΡ. ΕΛΛ. ΚΑΤΑΘΕΣΗΣ (22):01/07/2005
ΑΡΙΘ./ΗΜΕΡ. ΔΗΜΟΣΙΕΥΣΗΣ
ΕΥΡΩΠΑΪΚΟΥ ΔΙΠΛΩΜΑΤΟΣ(87):1180609 - 06/04/2005
ΑΡΙΘ./ΗΜΕΡ. ΔΗΜΟΣΙΕΥΣΗΣ
ΕΥΡΩΠΑΪΚΗΣ ΑΙΤΗΣΗΣ (86):01305313.7--19/06/2001
ΔΙΚΑΙΟΥΧΟΣ (73):1)Hsu, Tai-Ping
 N0. 10, Chung-Lu, Chung-Lu Tsun, A-Lien
 Hsiang, Kaohsiung Hsien, ΤΑΪΒΑΝ
ΣΥΜΒ. ΠΡΟΤΕΡΑΙΟΤΗΤΕΣ (30):20014147 U-16/08/2000-DE
ΕΦΕΥΡΕΤΗΣ (72):1)Hsu, Tai-Ping
ΕΙΔΙΚΟΣ ΠΛΗΡΕΞΟΥΣΙΟΣ (74):ΔΗΜΟΥ ΧΡΙΣΤΙΝΑ
 Κουμπάρη 2, 10674 ΑΘΗΝΑ
ΑΝΤΙΚΛΗΤΟΣ (74):ΠΑΠΑΚΩΝΣΤΑΝΤΙΝΟΥ ΕΛΕΝΗ
 Κουμπάρη 2,106 74 ΑΘΗΝΑ
ΤΙΤΛΟΣ ΕΦΕΥΡΕΣΗΣ (54):ΚΟΧΛΙΑΣ ΠΟΥ ΕΧΕΙ ΣΠΕΙΡΩΜΑ
 ΚΟΧΛΙΩΣΕΩΣ ΔΙΑΜΟΡΦΩΜΕΝΟ ΜΕ
 ΚΟΙΛΕΣ ΠΛΕΥΡΕΣ.

ΠΕΡΙΛΗΨΗ(57)

Ένας κοχλίας (3, 5, 6) περιλαμβάνει ένα τμήμα κορμού (31, 51) και ένα τμήμα κεφαλής (311, 511) επί ενός άκρου του τμήματος κορμού (31, 51). Το τμήμα κορμού (31, 51) έχει ένα συνεχές ελικοειδές σπειρώμα (32, 52, 62) με μία πλειάδα από σπείρες διαμορφωμένες επ' αυτού. Το σπειρώμα (32, 52, 62) έχει μία άνω επιφάνεια σπειρώματος (32a, 52a), μία κάτω επιφάνεια σπειρώματος (32b, 52b), και μία γραμμή κοπής (32c, 52c) που αλληλοσυνδέει την άνω και κάτω επιφάνεια σπειρώματος σε μία ακτινική ακμή της άνω και κάτω επιφάνειας σπειρώματος από τα άνω ως προς το τμήμα κορμού (31, 51). Έκαστη από ορισμένες τουλάχιστον από τις σπείρες του σπειρώματος (32, 52, 62) σχηματίζεται με δύο έως έξι προσκείμενες κοίλες πλευρές (321, 521, 621) κατά μήκος της γραμμής κοπής (32c, 52c). Έκαστη από τις κοίλες πλευρές (321, 521, 621) έχει ακτινικό εύρος που κυμαίνεται από 60° έως 120° περίπου. Κάθε ζεύγος των προσκείμενων κοίλων πλευρών (321, 521, 621) σχηματίζει μία αιχμηρή γωνία (322, 522, 622) στην κοπτική γραμμή (32c, 52c).



ΑΡΙΘΜΟΣ ΕΥΡ. Δ.Ε. (11):3054116
ΑΡΙΘ. ΕΛΛ. ΚΑΤΑΘΕΣΗΣ (21):20050402082
ΗΜΕΡ. ΕΛΛ. ΚΑΤΑΘΕΣΗΣ (22):01/07/2005
ΑΡΙΘ./ΗΜΕΡ. ΔΗΜΟΣΙΕΥΣΗΣ
ΕΥΡΩΠΑΪΚΟΥ ΔΙΠΛΩΜΑΤΟΣ(87):1071332 - 29/06/2005
ΑΡΙΘ./ΗΜΕΡ. ΔΗΜΟΣΙΕΥΣΗΣ
ΕΥΡΩΠΑΪΚΗΣ ΑΙΤΗΣΗΣ (86):99913385.3--12/04/1999
ΔΙΚΑΙΟΥΧΟΣ (73):1)Bayer CropScience S.A.
55, avenue Rene Cassin, 69009 Lyon,
ΓΑΛΛΙΑ
ΣΥΜΒ. ΠΡΟΤΕΡΑΙΟΤΗΤΕΣ (30):9805043-16/04/1998-FR
9901811-11/02/1999-FR
ΕΦΕΥΡΕΤΗΣ (72):1)FRITIG, Bernard
2)LABOURDETTE, Gilbert
3)LATORSE, Marie-Pascale
4)KOPP, Marguerite
5)SAINDRENAN, Patrick
ΕΙΔΙΚΟΣ ΠΛΗΡΕΞΟΥΣΙΟΣ (74):ΔΗΜΟΥ ΧΡΙΣΤΙΝΑ
Κουμπάρη 2, 10674 ΑΘΗΝΑ
ΑΝΤΙΚΛΗΤΟΣ (74):ΠΑΠΑΚΩΝΣΤΑΝΤΙΝΟΥ ΕΛΕΝΗ
Κουμπάρη 2,106 74 ΑΘΗΝΑ
ΤΙΤΛΟΣ ΕΦΕΥΡΕΣΗΣ (54):**ΝΕΑ ΧΡΗΣΗ ΑΝΤΙΜΥΚΗΤΙΑΣΙΚΩΝ
ΚΑΙ/Ή ΑΝΤΙΒΑΚΤΗΡΙΑΚΩΝ ΚΑΙ /Ή
ΑΝΤΙΠΚΩΝ ΕΝΩΣΕΩΝ.**

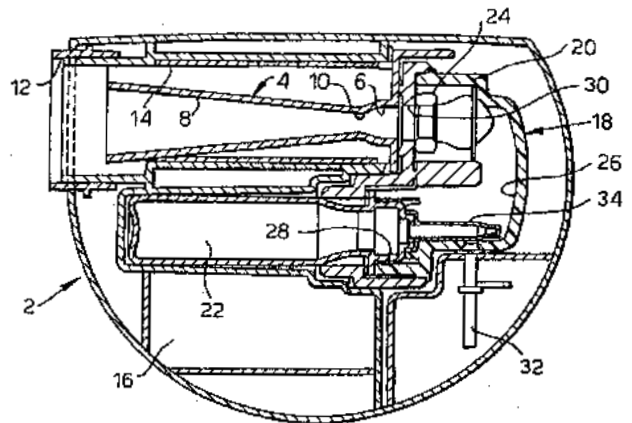
ΠΕΡΙΛΗΨΗ(57)

Η παρούσα εφεύρεση αφορά ιδιαίτερα στην νέα χρήση ενός παραγώγου του φωσφορώδους οξέως σαν πολλαπλασιαστή (ενισχυτή) των αποκρίσεων άμυνας στα φυτά.

ΑΡΙΘΜΟΣ ΕΥΡ. Δ.Ε. (11):3054117
ΑΡΙΘ. ΕΛΛ. ΚΑΤΑΘΕΣΗΣ (21):20050402083
ΗΜΕΡ. ΕΛΛ. ΚΑΤΑΘΕΣΗΣ (22):01/07/2005
ΑΡΙΘ./ΗΜΕΡ. ΔΗΜΟΣΙΕΥΣΗΣ
ΕΥΡΩΠΑΪΚΟΥ ΔΙΠΛΩΜΑΤΟΣ(87):1144030 - 25/05/2005
ΑΡΙΘ./ΗΜΕΡ. ΔΗΜΟΣΙΕΥΣΗΣ
ΕΥΡΩΠΑΪΚΗΣ ΑΙΤΗΣΗΣ (86):00901230.3--27/01/2000
ΔΙΚΑΙΟΥΧΟΣ (73):1)PowderJect Research Limited
4 Robert Robinson Avenue, The Oxford Science Park, Oxford OX4 4GA, ΜΕΓΑΛΗ ΒΡΕΤΑΝΝΙΑ
ΣΥΜΒ. ΠΡΟΤΕΡΑΙΟΤΗΤΕΣ (30):239592-29/01/1999-US
ΕΦΕΥΡΕΤΗΣ (72):1)PATERSON, Graeme L. J.
2)BROOKS, Emily Louise
3)WEEKES, Stuart Graham
ΕΙΔΙΚΟΣ ΠΛΗΡΕΞΟΥΣΙΟΣ (74):ΔΗΜΟΥ ΧΡΙΣΤΙΝΑ
Κουμπάρη 2, 10674 ΑΘΗΝΑ
ΑΝΤΙΚΛΗΤΟΣ (74):ΠΑΠΑΚΩΝΣΤΑΝΤΙΝΟΥ ΕΛΕΝΗ
Κουμπάρη 2,106 74 ΑΘΗΝΑ
ΤΙΤΛΟΣ ΕΦΕΥΡΕΣΗΣ (54):**ΑΝΤΑΛΛΑΚΤΙΚΟ ΦΥΣΙΓΓΙΟ ΓΙΑ
ΧΡΗΣΗ ΣΕ ΣΥΡΙΓΓΑ ΧΩΡΙΣ ΒΕΛΟΝΑ
ΚΑΙ ΣΥΡΙΓΓΑ ΧΩΡΙΣ ΒΕΛΟΝΑ ΠΟΥ
ΠΕΡΙΕΧΕΙ ΤΕΤΟΙΟ ΦΥΣΙΓΓΙΟ.**

ΠΕΡΙΛΗΨΗ(57)

Παρουσιάζονται ανταλλακτικά υλικά για χρήση σε μια συσκευή απόθεσης με σύριγγα χωρίς βελόνα. Ένα ανταλλακτικό στοιχείο είναι το φυσίγγιο που έχει μια πηγή σωματιδίων και μια πηγή συμπιεσμένου αερίου. Ένα άλλο ανταλλακτικό εξάρτημα είναι μια διάταξη ακροφυσίου που περιλαμβάνει ένα ακροφύσιο επιτάχυνσης σωματιδίων και ένα ομοαξονικό φίλτρο. Παρουσιάζονται επίσης συσκευές με επαναχρησιμοποιούμενες σύριγγες χωρίς βελόνα οι οποίες περιλαμβάνουν αυτά τα ανταλλακτικά εξάρτηματα.

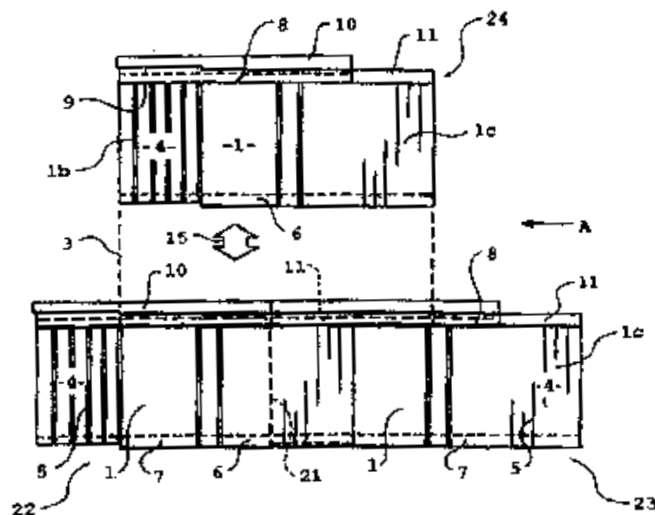


ΑΡΙΘΜΟΣ ΕΥΡ. Δ.Ε. (11):3054118
ΑΡΙΘ. ΕΛΛ. ΚΑΤΑΘΕΣΗΣ (21):20050402084
ΗΜΕΡ. ΕΛΛ. ΚΑΤΑΘΕΣΗΣ (22):01/07/2005
ΑΡΙΘ./ΗΜΕΡ. ΔΗΜΟΣΙΕΥΣΗΣ
ΕΥΡΩΠΑΪΚΟΥ ΔΙΠΛΩΜΑΤΟΣ(87):1055040 - 27/04/2005
ΑΡΙΘ./ΗΜΕΡ. ΔΗΜΟΣΙΕΥΣΗΣ
ΕΥΡΩΠΑΪΚΗΣ ΑΙΤΗΣΗΣ (86):99905383.8--09/02/1999
ΔΙΚΑΙΟΥΧΟΣ (73):1)Metrotile (N.Z.) Limited
7 The Furlong Takanini, Auckland, NEA
ΖΗΛΑΝΔΙΑ
ΣΥΜΒ. ΠΡΟΤΕΡΑΙΟΤΗΤΕΣ (30):32975698-13/02/1998-NZ
33002198-23/03/1998-NZ
ΕΦΕΥΡΕΤΗΣ (72):1)ROSS, James Cameron
ΕΙΔΙΚΟΣ ΠΛΗΡΕΞΟΥΣΙΟΣ (74):ΑΘΑΝΑΣΙΑΔΟΥ ΜΑΡΙΑ
Κουμπάρη 2, 10674 ΑΘΗΝΑ
ΑΝΤΙΚΑΗΤΟΣ (74):ΠΑΠΑΚΩΝΣΤΑΝΤΙΝΟΥ ΕΛΕΝΗ
Κουμπάρη 2,106 74 ΑΘΗΝΑ
ΤΙΤΛΟΣ ΕΦΕΥΡΕΣΗΣ (54):**ΒΕΛΤΙΩΣΕΙΣ ΣΕ ΚΑΙ ΣΧΕΤΙΚΑ ΜΕ ΥΛΙΚΑ ΣΤΕΓΗΣ Ή ΕΠΕΝΑΥΣΗΣ.**

ΠΕΡΙΛΗΨΗ(57)

Ένα στοιχείο εξωτερικής επένδυσης από μεταλλικό έλασμα ιδιαίτερος κατάλληλο ως μία κέραμος στέγης. Η κέραμος έχει αλληλοεμπλεκόμενες αύλακες στις αντίθετες διαμήκεις πλευρές της, όπου μία αύλακα (6, 7) βρίσκεται στην κάτω πλευρά και η αύλακα (9) στην άνω πλευρά της κέραμου. Μία γλωττίδα συνδεσμολόγησης (10) εκτείνεται από σημείο δίπλα στην αύλακα (9) της άνω πλευράς, ουσιαστικά, ομοεπίπεδη με το σώμα της κέραμου. Οι αύλακες καθιστούν δυνατή την σύνδεση δύο κέραμων (1a, 1b) με σχέση παράπλευρης επικάλυψης με τα αντίστοιχα τμήματα αυλάκων τους που εμπλέκονται. Κάθε κέραμος (1a, 1b) μπορεί να στερεωθεί σταθερά σε μία κατασκευή στήριξης μέσω των γλωττίδων συνδεσμολόγησής τους (10). Μία τρίτη κέραμος (1c) μπορεί τότε να συνδεθεί

κατά την διαμήκη διεύθυνση των δύο πρώτων κέραμων (1a, 1b) μέσω εμπλοκής της αύλακας (6) της κάτω πλευράς της επάνω και γύρω από τα συνδεδεμένα τμήματα της αύλακας (9) της άνω πλευράς τους. Αυτή μπορεί επίσης να στερεωθεί σταθερά στην κατασκευή στήριξης και τα βήματα επαναλαμβάνονται ώστε να επενδυθεί μία επιθυμητή περιοχή.

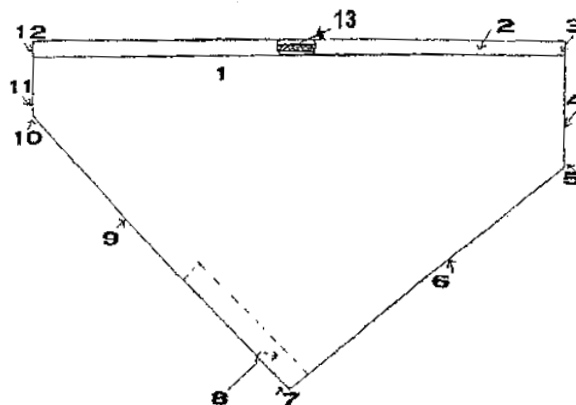


ΑΡΙΘΜΟΣ ΕΥΡ. Δ.Ε. (11):3054119
ΑΡΙΘ. ΕΛΛ. ΚΑΤΑΘΕΣΗΣ (21):20050402085
ΗΜΕΡ. ΕΛΛ. ΚΑΤΑΘΕΣΗΣ (22):01/07/2005
ΑΡΙΘ./ΗΜΕΡ. ΔΗΜΟΣΙΕΥΣΗΣ
ΕΥΡΩΠΑΪΚΟΥ ΔΙΠΛΩΜΑΤΟΣ(87):1363633 - 04/05/2005
ΑΡΙΘ./ΗΜΕΡ. ΔΗΜΟΣΙΕΥΣΗΣ
ΕΥΡΩΠΑΪΚΗΣ ΑΙΤΗΣΗΣ (86):02700190.8--01/03/2002
ΔΙΚΑΙΟΥΧΟΣ (73):1)A/S GEA Farmaceutisk Fabrik
Kanallholmen 8-12, 2650 Hvidovre, ΔΑΝΙΑ
ΣΥΜΒ. ΠΡΟΤΕΡΑΙΟΤΗΤΕΣ (30):200100341-02/03/2001-DK
ΕΦΕΥΡΕΤΗΣ (72):1)PEDERSEN, Soren, Bols
2)HENRIKSEN, Kristian, Lund
3)FELUMB, Niels, Christian
ΕΙΔΙΚΟΣ ΠΛΗΡΕΞΟΥΣΙΟΣ (74):ΔΗΜΟΥ ΧΡΙΣΤΙΝΑ
Κουμπάρη 2, 10674 ΑΘΗΝΑ
ΑΝΤΙΚΑΗΤΟΣ (74):ΠΑΠΑΚΩΝΣΤΑΝΤΙΝΟΥ ΕΛΕΝΗ
Κουμπάρη 2,106 74 ΑΘΗΝΑ
ΤΙΤΛΟΣ ΕΦΕΥΡΕΣΗΣ (54):**ΔΙΕΡΓΑΣΙΑ ΥΓΡΗΣ ΚΟΚΚΟΠΟΙΗΣΗΣ ΓΙΑ ΤΗΝ ΕΜΠΟΡΙΚΗ ΚΑΤΑΣΚΕΥΗ ΦΑΡΜΑΚΕΥΤΙΚΩΝ ΔΙΣΚΙΩΝ ΑΝΥΔΡΙΤΗ ΥΔΡΟΧΛΩΡΙΚΗΣ ΠΑΡΟΞΕΤΙΝΗΣ.**

ΠΕΡΙΛΗΨΗ(57)

Παρασκευάζονται φαρμακευτικά δισκία κρυσταλλικού ανυδρίτη υδροχλωρικής παροξετίνης χρησιμοποιώντας διεργασία η οποία περιλαμβάνει εκκινητήρια διεργασία υγρής κοκκοποίησης στην οποία υδατικό μέσο κοκκοποίησης προστίθεται σε μείγμα του αναφερθέντος ανυδρίτη και εκδόχων υπό συνθήκες υψηλής διάτμησης και τα αποκομισμένα υγρά κοκκία ξηραίνονται χρησιμοποιώντας τεχνική ρευστοποιημένης κλίνης λαμβάνοντας ενεργότητα ύδατος εντός ορισμένου εύρους, κατόπιν προστίθενται επιπλέον ανοσοενισχυτικά και τα ξηραμένα κοκκία συμπίεζονται προς ευσταθή δισκία έκαστου ταυτόσημης σύνθεσης.

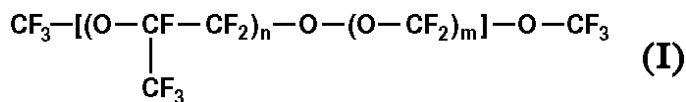
ΑΡΙΘΜΟΣ ΕΥΡ. Δ.Ε. (11):3054122
ΑΡΙΘ. ΕΛΛ. ΚΑΤΑΘΕΣΗΣ (21):20050402088
ΗΜΕΡ. ΕΛΛ. ΚΑΤΑΘΕΣΗΣ (22):06/07/2005
ΑΡΙΘ./ΗΜΕΡ. ΔΗΜΟΣΙΕΥΣΗΣ
ΕΥΡΩΠΑΪΚΟΥ ΔΙΠΛΩΜΑΤΟΣ(87):0948304 - 06/04/2005
ΑΡΙΘ./ΗΜΕΡ. ΔΗΜΟΣΙΕΥΣΗΣ
ΕΥΡΩΠΑΪΚΗΣ ΑΙΤΗΣΗΣ (86):97934599.8--21/07/1997
ΔΙΚΑΙΟΥΧΟΣ (73):1)Helewa, Mayer
98, rue de Rennes, 75006 Paris, ΓΑΛΛΙΑ
ΣΥΜΒ. ΠΡΟΤΕΡΑΙΟΤΗΤΕΣ (30):9609399-25/07/1996-FR
ΕΦΕΥΡΕΤΗΣ (72):1)Helewa, Mayer
ΕΙΔΙΚΟΣ ΠΛΗΡΕΞΟΥΣΙΟΣ (74):ΒΑΡΔΙΚΟΣ ΧΡΗΣΤΟΣ
Μαυρομιχάλη 3, 10679 ΑΘΗΝΑ
ΑΝΤΙΚΑΛΗΤΟΣ (74):ΒΑΡΔΙΚΟΣ ΧΡΗΣΤΟΣ
Μαυρομιχάλη 3, 10679 ΑΘΗΝΑ
ΤΙΤΛΟΣ ΕΦΕΥΡΕΣΗΣ (54):**ΚΑΛΥΜΜΑ ΜΙΑΣ ΧΡΗΣΗΣ ΠΟΥ ΠΕΡΙΕΧΕΙ ΠΗΚΤΙΚΟ ΠΑΡΑΓΟΝΤΑ ΚΑΙ ΜΠΟΡΕΙ ΝΑ ΤΟΠΟΘΕΤΕΙΤΑΙ ΣΕ ΣΥΜΒΑΤΙΚΑ ΔΟΧΕΙΑ ΚΛΙΝΗΣ.**



ΠΕΡΙΛΗΨΗ(57)

Περιγράφεται ένα εύκαμπτο, αδιάβροχο και άφλεκτο κάλυμμα μίας χρήσης (Σχ. 1) για συμβατικά δοχεία κλίνης. Το κάλυμμα μπορεί να προσαρμόζεται στους υποδοχείς εντός των οποίων εισάγεται, και αποτελείται από δύο πολυγωνικά φύλλα (1) που είναι κολλημένα μεταξύ τους σε όλα τα σημεία (4, 6, 9, 11) εκτός από το ανοιχτό άνω άκρο (2), και διαθέτει ολισθαίνοντες συνδέσμους (13) για την προσαρμογή και τη σφράγιση του καλύμματος. Το εν λόγω κάλυμμα περιέχει πηκτικό παράγοντα (8) ο οποίος αποτρέπει τη διαρροή ρευστών και καθιστά ασφαλή τον χειρισμό του καλύμματος, ενώ παράλληλα περιορίζει τον κίνδυνο μόλυνσης.

ΑΡΙΘΜΟΣ ΕΥΡ. Δ.Ε. (11):3054123
ΑΡΙΘ. ΕΛΛ. ΚΑΤΑΘΕΣΗΣ (21):20050402089
ΗΜΕΡ. ΕΛΛ. ΚΑΤΑΘΕΣΗΣ (22):07/07/2005
ΑΡΙΘ./ΗΜΕΡ. ΔΗΜΟΣΙΕΥΣΗΣ
ΕΥΡΩΠΑΪΚΟΥ ΔΙΠΛΩΜΑΤΟΣ(87):1073470 - 27/04/2005
ΑΡΙΘ./ΗΜΕΡ. ΔΗΜΟΣΙΕΥΣΗΣ
ΕΥΡΩΠΑΪΚΗΣ ΑΙΤΗΣΗΣ (86):00902827.5--16/02/2000
ΔΙΚΑΙΟΥΧΟΣ (73):1)INPHARMA S.A.
Via F. Borromini 3, CH-6900 Lugano, ΕΛΒΕΤΙΑ
ΣΥΜΒ. ΠΡΟΤΕΡΑΙΟΤΗΤΕΣ (30):31199-18/02/1999-CH
ΕΦΕΥΡΕΤΗΣ (72):1)FESTo, Norberto
ΕΙΔΙΚΟΣ ΠΛΗΡΕΞΟΥΣΙΟΣ (74):ΚΩΣΤΟΠΟΥΛΟΥ ΓΕΩΡΓΙΑ
Δήλου 12, 14562 ΚΗΦΙΣΙΑ (ΑΤΤΙΚΗΣ)
ΑΝΤΙΚΑΛΗΤΟΣ (74):ΚΥΠΡΗΣ ΦΕΙΔΙΑΣ
Δήλου 12, 14562 ΚΗΦΙΣΙΑ (ΑΤΤΙΚΗΣ)
ΤΙΤΛΟΣ ΕΦΕΥΡΕΣΗΣ (54):**ΦΑΡΜΑΚΕΥΤΙΚΕΣ ΣΥΝΘΕΣΕΙΣ ΠΟΥ ΠΕΡΙΕΧΟΥΝ ΕΝΩΣΕΙΣ ΜΕ ΕΝΕΡΓΟΤΗΤΑ ΓΙΑ ΤΗΝ ΕΝΙΣΧΥΣΗ ΤΗΣ ΑΠΟΡΡΟΦΗΣΗΣ ΤΩΝ ΕΝΕΡΓΩΝ ΣΥΣΤΑΤΙΚΩΝ.**



ΠΕΡΙΛΗΨΗ(57)

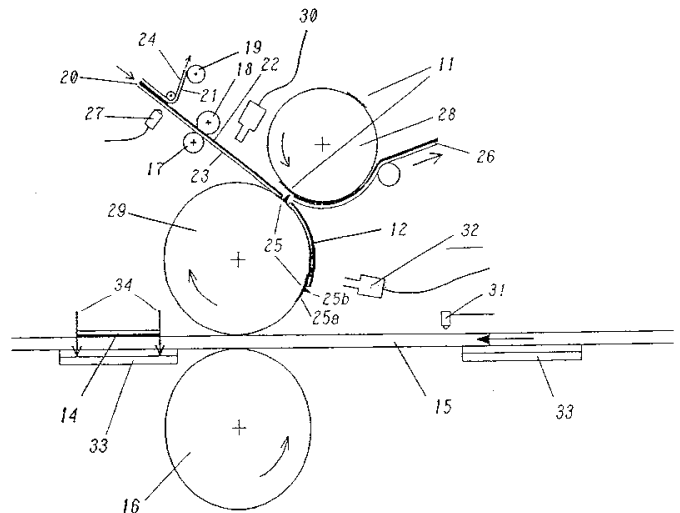
Οι νέες φαρμακευτικές συνθέσεις περιέχουν, εκτός από ένα ή περισσότερα δραστικά συστατικά, από 0,01 έως 60 τοις εκατό w/w τις ενώσεις χημικού τύπου (I) με n και m μεγαλύτερο του 18 και μικρότερο του 46 και με μοριακά βάρη από περίπου 600 έως περίπου 8000 για την ενίσχυση της απορρόφησης των δραστικών συστατικών. Επιπλέον, οι συνθέσεις αυτές μπορούν επίσης να περιέχουν από 0,01 έως 20 τοις εκατό w/w φωσφατιδυλογολίνη.

ΑΡΙΘΜΟΣ ΕΥΡ. Δ.Ε. (11):3054124
ΑΡΙΘ. ΕΛΛ. ΚΑΤΑΘΕΣΗΣ (21):20050402090
ΗΜΕΡ. ΕΛΛ. ΚΑΤΑΘΕΣΗΣ (22):07/07/2005
ΑΡΙΘ./ΗΜΕΡ. ΔΗΜΟΣΙΕΥΣΗΣ
ΕΥΡΩΠΑΪΚΟΥ ΔΙΠΛΩΜΑΤΟΣ(87):1274619 - 13/04/2005
ΑΡΙΘ./ΗΜΕΡ. ΔΗΜΟΣΙΕΥΣΗΣ
ΕΥΡΩΠΑΪΚΗΣ ΑΙΤΗΣΗΣ (86):00949038.4-07/08/2000
ΔΙΚΑΙΟΥΧΟΣ (73):1)Fofitec AG
Hembrunnstrasse 6, 5605 Dottikon, ΕΛΒΕΤΙΑ
ΣΥΜΒ. ΠΡΟΤΕΡΑΙΟΤΗΤΕΣ (30):145399-06/08/1999-CH
163499-08/09/1999-CH
ΕΦΕΥΡΕΤΗΣ (72):1)FISCHER, Jules
ΕΙΔΙΚΟΣ ΠΛΗΡΕΞΟΥΣΙΟΣ (74):ΚΩΣΤΟΠΟΥΛΟΥ ΓΕΩΡΓΙΑ
Δήλου 12, 14562 ΚΗΦΙΣΙΑ (ΑΤΤΙΚΗΣ)
ΑΝΤΙΚΛΗΤΟΣ (74):ΚΥΠΡΗΣ ΦΕΙΔΙΑΣ
Δήλου 12,14562 ΚΗΦΙΣΙΑ (ΑΤΤΙΚΗΣ)
ΤΙΤΛΟΣ ΕΦΕΥΡΕΣΗΣ (54):**ΕΝΤΥΠΟ ΜΕ ΑΠΟΣΠΩΜΕΝΗ Ή ΑΦΑΙΡΟΥΜΕΝΗ ΚΑΡΤΑ, ΚΑΘΩΣ ΚΑΙ ΣΥΣΚΕΥΗ ΚΑΙ ΜΕΘΟΔΟΣ ΓΙΑ ΤΗ ΔΙΑΝΟΜΗ ΜΕΡΩΝ ΕΝΟΣ ΥΛΙΚΟΥ ΠΟΥ ΘΑ ΔΙΑΝΕΜΗΘΕΙ ΕΠΑΝΩ ΣΕ ΕΝΑΝ ΚΙΝΟΥΜΕΝΟ ΦΟΡΕΑ ΕΚΤΥΠΩΣΗΣ.**

ΠΕΡΙΛΗΨΗ(57)

Η ευρεσιτεχνία αφορά μια συσκευή και μια μέθοδο για τη διανομή μερών (12) ενός υλικού που θα διανεμηθεί (23) επάνω ή μέσα σε έναν κινούμενο φορέα εκτύπωσης (15). Η συσκευή περιλαμβάνει έναν κύλινδρο διανομής (29) και έναν αντίστροφο κύλινδρο (28), εκτελείται μια τομή χρησιμοποιώντας τουλάχιστον ένα μέλος κοπής που διαμορφώνεται επάνω σε τουλάχιστον έναν από τους δύο κυλίνδρους και περιστρέφεται μαζί με τον αναφερθέντα κύλινδρο. Τα μέρη (12) φέρονται, με την περιστροφή του κυλίνδρου διανομής (29), επάνω ή μέσα σε έναν φορέα εκτύπωσης (15). Τα μέρη διανέμονται γρήγορα, με ακρίβεια, εύκολα και ταυτόχρονα, κόβονται και ο φορέας εκτύπωσης (15) προσαρμόζεται με ακρίβεια

χάρη στο γεγονός ότι το μέλος κοπής έχει τη μορφή μιας στενής ακμής κοπής (25b). Η αναφερθείσα συσκευή και η αναφερθείσα μέθοδος προσαρμόζονται, μεταξύ άλλων, για την παραγωγή εντύπων με ενσωματωμένη κάρτα, έτσι ώστε, για παράδειγμα, το ελασματοειδές υλικό (12) που διανέμεται στο πίσω μέρος του εντύπου να διατάσσεται με έναντρόπο τέτοιο ώστε να καλύπτει σχεδόν πλήρως την επιφάνεια της κάρτας και η εξωτερική ακμή του να έχει μια περιφέρεια που αντιστοιχεί ουσιαστικά στη γραμμή κοπής (34) της κάρτας.

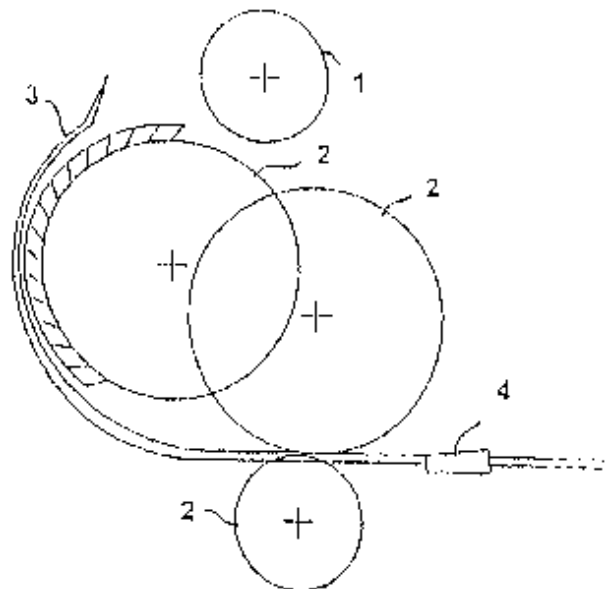


ΑΡΙΘΜΟΣ ΕΥΡ. Δ.Ε. (11):3054125
ΑΡΙΘ. ΕΛΛ. ΚΑΤΑΘΕΣΗΣ (21):20050402091
ΗΜΕΡ. ΕΛΛ. ΚΑΤΑΘΕΣΗΣ (22):07/07/2005
ΑΡΙΘ./ΗΜΕΡ. ΔΗΜΟΣΙΕΥΣΗΣ
ΕΥΡΩΠΑΪΚΟΥ ΔΙΠΛΩΜΑΤΟΣ(87):0978108 - 27/04/2005
ΑΡΙΘ./ΗΜΕΡ. ΔΗΜΟΣΙΕΥΣΗΣ
ΕΥΡΩΠΑΪΚΗΣ ΑΙΤΗΣΗΣ (86):98932026.2--24/04/1998
ΔΙΚΑΙΟΥΧΟΣ (73):1)WHD elektronische Pruftechnik GmbH
Industriestrasse 19, 01129 Dresden,
GERMANIA
ΣΥΜΒ. ΠΡΟΤΕΡΑΙΟΤΗΤΕΣ (30):19718916-25/04/1997-DE
ΕΦΕΥΡΕΤΗΣ (72):1)PUTTKAMMER, Frank
ΕΙΔΙΚΟΣ ΠΛΗΡΕΞΟΥΣΙΟΣ (74):ΚΩΣΤΟΠΟΥΛΟΥ ΓΕΩΡΓΙΑ
Δήλου 12, 14562 ΚΗΦΙΣΙΑ (ΑΤΤΙΚΗΣ)
ΑΝΤΙΚΛΗΤΟΣ (74):ΚΥΠΡΗΣ ΦΕΙΔΙΑΣ
Δήλου 12,14562 ΚΗΦΙΣΙΑ (ΑΤΤΙΚΗΣ)
ΤΙΤΛΟΣ ΕΦΕΥΡΕΣΗΣ (54):**ΕΦΑΡΜΟΓΗ ΚΑΙ ΜΕΘΟΔΟΣ ΓΙΑ ΤΟΝ ΕΛΕΓΧΟ ΕΓΓΡΑΦΩΝ ΜΕ ΔΡΑΣΤΙΚΟ ΣΤΡΩΜΑ ΑΣΦΑΛΕΙΑΣ ΟΠΤΙΚΗΣ ΠΕΡΙΘΛΑΣΗΣ.**

ΠΕΡΙΛΗΨΗ(57)

Η ευρεσιτεχνία αφορά μια εφαρμογή και μια μέθοδο για τον έλεγχο εγγράφων. Μέχρι τώρα, τα έγγραφα με στρώματα ασφάλειας οπτικής περιθλασης, ειδικά με ολογράμματα, ελέγχονταν με δαπανηρή τεχνολογία οπτικής παρακολούθησης. Ολόκληρη η διαδικασία παρακολούθησης ήταν τόσο χρονοβόρα, ώστε η διαδικασία παρακολούθησης δεν θα μπορούσε να εφαρμοστεί με γρήγορη λειτουργία μηχανής επεξεργασίας. Η γρήγορη παρακολούθηση (ως ένα χαρακτηριστικό αυθεντικότητας) αποτελεί ένα επιπλέον βήμα ασφάλειας στην εκτίμηση των δραστικών στρωμάτων ασφάλειας οπτικής περιθλασης. Το δραστικό στρώμα οπτικής περιθλασης έχει ένα ασυνεχές επιμεταλλωμένο στρώμα και/ ή μερικούς μεταλλικά στρώματα και/ ή περιοχές μεταλλικών στρωμάτων σε διάφορα

επίπεδα. Υπάρχουν αρκετές μέθοδοι μέτρησης για την ανίχνευση της ηλεκτρικής αγωγιμότητας. Στην πράξη, η μέθοδος μέτρησης της χωρητικότητας χωρίς επαφή αποδείχτηκε ότι είναι πολύ πρακτική.

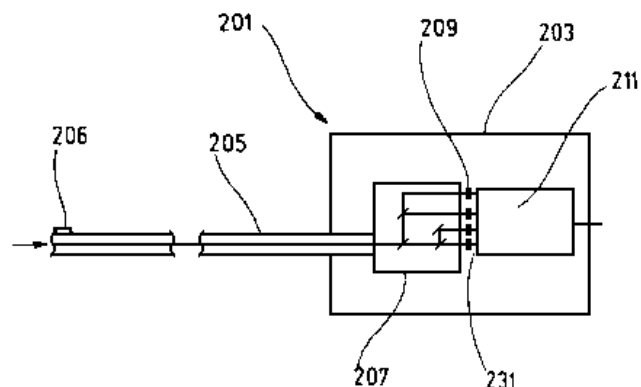


ΑΡΙΘΜΟΣ ΕΥΡ. Δ.Ε. (11):3054126
ΑΡΙΘ. ΕΛΛ. ΚΑΤΑΘΕΣΗΣ (21):20050402092
ΗΜΕΡ. ΕΛΛ. ΚΑΤΑΘΕΣΗΣ (22):07/07/2005
ΑΡΙΘ./ΗΜΕΡ. ΔΗΜΟΣΙΕΥΣΗΣ
ΕΥΡΩΠΑΪΚΟΥ ΔΙΠΛΩΜΑΤΟΣ(87):1364164 - 13/04/2005
ΑΡΙΘ./ΗΜΕΡ. ΔΗΜΟΣΙΕΥΣΗΣ
ΕΥΡΩΠΑΪΚΗΣ ΑΙΤΗΣΗΣ (86):02719956.1--28/02/2002
ΔΙΚΑΙΟΥΧΟΣ (73):1)Powitec Intelligent Technologies GmbH
Im Teelbruch 134b, 45219 Essen, ΓΕΡΜΑΝΙΑ
ΣΥΜΒ. ΠΡΟΤΕΡΑΙΟΤΗΤΕΣ (30):10110181-02/03/2001-DE
20109685 U-13/06/2001-DE
10143548-06/09/2001-DE
10160411-10/12/2001-DE
ΕΦΕΥΡΕΤΗΣ (72):1)VESPER, Thomas
2)WINTRICH, Franz
3)RICHTER, Peter
4)TIEDTKE, Dirk
ΕΙΔΙΚΟΣ ΠΛΗΡΕΞΟΥΣΙΟΣ (74):ΚΩΣΤΟΠΟΥΛΟΥ ΓΕΩΡΓΙΑ
Δήλου 12, 14562 ΚΗΦΙΣΙΑ (ΑΤΤΙΚΗΣ)
ΑΝΤΙΚΛΗΤΟΣ (74):ΚΥΠΡΗΣ ΦΕΙΔΙΑΣ
Δήλου 12,14562 ΚΗΦΙΣΙΑ (ΑΤΤΙΚΗΣ)
ΤΙΤΛΟΣ ΕΦΕΥΡΕΣΗΣ (54):**ΣΥΣΚΕΥΗ ΜΕΤΡΗΣΗΣ, ΙΔΙΑΙΤΕΡΑ ΓΙΑ ΤΗΝ ΠΑΡΑΚΟΛΟΥΘΗΣΗ ΦΛΟΓΑΣ ΚΑΤΑ ΤΗ ΔΙΑΡΚΕΙΑ ΜΙΑΣ ΔΙΑΔΙΚΑΣΙΑΣ ΚΑΥΣΗΣ.**

ΠΕΡΙΛΗΨΗ(57)

Η ευρεσιτεχνία αφορά μια συσκευή μέτρησης (201), ιδιαίτερα για την παρακολούθηση φλόγας κατά τη διάρκεια μιας διαδικασίας καύσης, η οποία συσκευή περιλαμβάνει μια μονάδα εγγραφής (211), και μέσα παρακολούθησης (205, 207), που καταγράφουν την εικόνα του θερμοδυναμικού φαινομένου (F) που θα παρακολουθηθεί μέσω μιας οπτικής πρόσβασης (205) και που καταγράφει την

εικόνα πάνω στη μονάδα εγγραφής (211). Σύμφωνα με την ευρεσιτεχνία, η μονάδα εγγραφής (211), αναφορικά προς μια σειρά διαφορετικών ποικίλων παραμέτρων του θερμοδυναμικού φαινομένου (F), καταγράφει αρκετές εικόνες του θερμοδυναμικού φαινομένου (F), κάθε φορά ανεξάρτητα μεταξύ τους και με έναν τρόπο χωρικής και χρονικής ανάλυσης.



ΑΡΙΘΜΟΣ ΕΥΡ. Δ.Ε. (11):3054127
ΑΡΙΘ. ΕΛΛ. ΚΑΤΑΘΕΣΗΣ (21):20050402093
ΗΜΕΡ. ΕΛΛ. ΚΑΤΑΘΕΣΗΣ (22):08/07/2005
ΑΡΙΘ./ΗΜΕΡ. ΔΗΜΟΣΙΕΥΣΗΣ
ΕΥΡΩΠΑΪΚΟΥ ΔΙΠΛΩΜΑΤΟΣ(87):0766893 - 11/05/2005
ΑΡΙΘ./ΗΜΕΡ. ΔΗΜΟΣΙΕΥΣΗΣ
ΕΥΡΩΠΑΪΚΗΣ ΑΙΤΗΣΗΣ (86):95923951.8--19/06/1995
ΔΙΚΑΙΟΥΧΟΣ (73):1)Avid Identification Systems, Inc.
Suite 5, 3179 Hammer Avenue, Norco, CA
91760, ΗΝΩΜΕΝΕΣ ΠΟΛΙΤΕΙΕΣ ΤΗΣ
ΑΜΕΡΙΚΗΣ
ΣΥΜΒ. ΠΡΟΤΕΡΑΙΟΤΗΤΕΣ (30):262157-20/06/1994-US
ΕΦΕΥΡΕΤΗΣ (72):1)BEIGEL, Michael, L.
2)FRANK, Steven, R.
3)POLISH, Nathaniel
4)MALM, Robert, E.
ΕΙΔΙΚΟΣ ΠΛΗΡΕΞΟΥΣΙΟΣ (74):ΤΣΙΜΙΚΑΛΗΣ ΑΘΑΝΑΣΙΟΣ
Ν. Βάμβα 1, 10674 ΑΘΗΝΑ
ΑΝΤΙΚΛΗΤΟΣ (74):ΤΣΙΜΙΚΑΛΗΣ ΑΘΑΝΑΣΙΟΣ
Ν. Βάμβα 1,10674 ΑΘΗΝΑ
ΤΙΤΛΟΣ ΕΦΕΥΡΕΣΗΣ (54):**ΗΛΕΚΤΡΟΝΙΚΟ ΣΥΣΤΗΜΑ ΤΑΥΤΟΠΟΙΗΣΕΩΣ ΜΕ ΒΕΛΤΙΩΜΕΝΗ ΕΥΑΙΣΘΗΣΙΑ.**

ΠΕΡΙΛΗΨΗ(57)

Το ηλεκτρονικό σύστημα ταυτοποίησης δίδει επικοινωνίες δύο κατευθύνσεων μεταξύ της συσκευής αναγνώσεως (1) και πλακετών (3) δια χρησιμοποιήσεως εναλλασσομένων μαγνητικών πεδίων εγκατεστημένων από την συσκευή αναγνώσεως (1) και την πλακέτα (3). Οι επικοινωνίες επιτυγχάνονται δια χρησιμοποιήσεως είτε μιας διαδικασίας τροποποίησης μίας-βαθμίδος ή δύο-βαθμίδων εις την οποίαν η πληροφορία που πρόκειται να μεταδοθεί είτε τροποποιεί ένα εναλλασσόμενο μαγνητικό πεδίο απ' ευθείας ή τροποποιεί ένα περιοδικό σήμα το οποίον τροποποιεί ένα εναλλασσόμενο μαγνητικό πεδίο. Το

πηνίο (5), οι πυκνωταί (9), και το κύκλωμα συζεύξεως διατηρούνται σε κατάσταση συντονισμού δια συνεχούς προσαρμογής είτε της κινητηρίου συχνότητος, και της επαγωγιότητος του πηνίου, είτε της χωρητικότητος πυκνωτού κατά την διάρκεια των επικοινωνιών. Μια πλακέτα (3) χρησιμοποιεί ένα πηνίο (50) δια να συζευχθεί με το εναλλασσόμενο μαγνητικό πεδίο της διατάξεως αναγνώσεως και ένα πυκνωτή (55) δια να συντονίσει το πηνίο (50), και έτσι να εξαγάγει ισχύον από το πεδίο κατά αποτελεσματικό τρόπο. Το πηνίο (50), ο πυκνωτής (55), και το κύκλωμα συζεύξεως είναι δυνατόν να διατηρούνται σε συντονισμένη κατάσταση δια συνεχούς προσαρμογής είτε της επαγωγιότητος του πηνίου είτε της χωρητικότητος του πυκνωτού κατά την διάρκεια των επικοινωνιών.

ΑΡΙΘΜΟΣ ΕΥΡ. Δ.Ε. (11):3054128
ΑΡΙΘ. ΕΛΛ. ΚΑΤΑΘΕΣΗΣ (21):20050402094
ΗΜΕΡ. ΕΛΛ. ΚΑΤΑΘΕΣΗΣ (22):08/07/2005
ΑΡΙΘ./ΗΜΕΡ. ΔΗΜΟΣΙΕΥΣΗΣ
ΕΥΡΩΠΑΪΚΟΥ ΔΙΠΛΩΜΑΤΟΣ(87):1041355 - 11/05/2005
ΑΡΙΘ./ΗΜΕΡ. ΔΗΜΟΣΙΕΥΣΗΣ
ΕΥΡΩΠΑΪΚΗΣ ΑΙΤΗΣΗΣ (86):00104243.1--02/03/2000
ΔΙΚΑΙΟΥΧΟΣ (73):1)Krauss-Maffei Wegmann GmbH & Co. KG
 August-Bode-Strasse 1, 34127 Kassel,
 ΓΕΡΜΑΝΙΑ

ΣΥΜΒ. ΠΡΟΤΕΡΑΙΟΤΗΤΕΣ (30):19914663-31/03/1999-DE
ΕΦΕΥΡΕΤΗΣ (72):1)Borner, Arno
 2)Kohlstedt, Michael
 3)Lieberum, Karl

ΕΙΔΙΚΟΣ ΠΛΗΡΕΞΟΥΣΙΟΣ (74):ΤΣΙΜΙΚΑΛΗΣ ΑΘΑΝΑΣΙΟΣ
 Ν. Βάμβα 1, 10674 ΑΘΗΝΑ

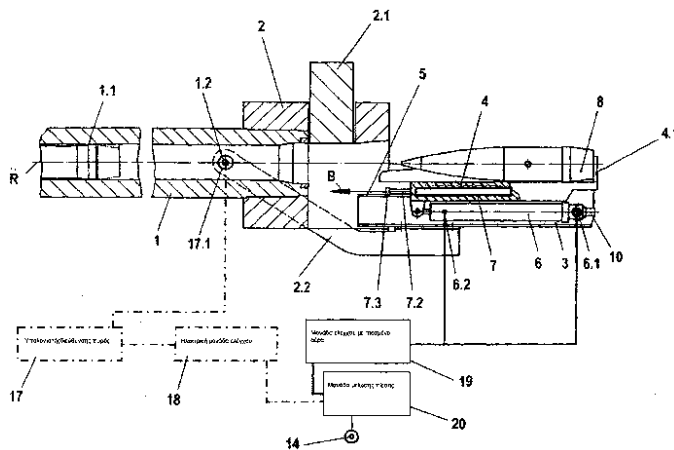
ΑΝΤΙΚΛΗΤΟΣ (74):ΤΣΙΜΙΚΑΛΗΣ ΑΘΑΝΑΣΙΟΣ
 Ν. Βάμβα 1,10674 ΑΘΗΝΑ

ΤΙΤΛΟΣ ΕΦΕΥΡΕΣΗΣ (54):**ΜΗΧΑΝΙΣΜΟΣ ΕΙΣΑΓΩΓΗΣ ΒΛΗΜΑΤΩΝ ΓΙΑ ΕΝΑ ΠΥΡΟΒΟΛΟ ΠΥΡΟΒΟΛΙΚΟΥ.**

ΠΕΡΙΛΗΨΗ(57)

Ένας μηχανισμός εισαγωγής βλημάτων για ένα πυροβόλο πυροβολικού, το οποίο περιλαμβάνει ένα στρεφόμενο σε ύψωση σωλήνα όπλου (1). Ο μηχανισμός εισαγωγής βλημάτων έχει ένα τοποθετημένο πίσω από τον σωλήνα του όπλου (1) έλκθηρο (4), το οποίο φέρει μαδιάταξη υποδοχής για το βλήμα (8) και οδηγείται επί μιας εκτεινόμενης παράλληλα προς τον άξονα του σωλήνα του όπλου (R) τροχιά οδηγού (5). Το έλκθηρο (4) είναι συμπλεγμένο με ένα κινητήριο μηχανισμό εμβόλου - κυλίνδρου με πιεσμένο αέρα (6) και έχει μια διάταξη φρένου (7). Η μετάδοση κίνησης του κινητήριου μηχανισμού εμβόλου - κυλίνδρου (6) γίνεται μέσω ενός συστήματος ελέγχου με πιεσμένο αέρα (19) με μια βαλβίδα ελέγχου

γρήγορου ανοίγματος (10), μέσω της οποίας μπορεί να συνδέεται κατά βούληση η θέση σύνδεσης λειτουργίας (6.1) του κινητήριου μηχανισμού εμβόλου - κυλίνδρου (6) σε μια πηγή πιεσμένου αέρα ή σε ένα στόμιο εξόδου. Μεταξύ της πηγής πιεσμένου αέρα και της βαλβίδας ελέγχου γρήγορου ανοίγματος (10) είναι τοποθετημένη μια μονάδα μείωσης πίεσης με μια αναλογική βαλβίδα ρύθμισης πίεσης που κατευθύνεται από μια ηλεκτρική μονάδα ελέγχου (18). Στην ηλεκτρική μονάδα ελέγχου (18) τροφοδοτούνται σήματα, τα οποία παράγονται από την εγκατάσταση διεύθυνσης πυρός (17) ένα από ένα μεταδότη θέσης (17.1). Η κατεύθυνση της αναλογικής βαλβίδας ρύθμισης πίεσης γίνεται έτσι, ώστε με τη μείωση της ύψωσης να μειώνεται η πίεση εισαγωγής σύμφωνα με ένα προκαθορισμένο νόμο.



ΑΡΙΘΜΟΣ ΕΥΡ. Δ.Ε. (11):3054129
ΑΡΙΘ. ΕΛΛ. ΚΑΤΑΘΕΣΗΣ (21):20050402095
ΗΜΕΡ. ΕΛΛ. ΚΑΤΑΘΕΣΗΣ (22):08/07/2005
ΑΡΙΘ./ΗΜΕΡ. ΔΗΜΟΣΙΕΥΣΗΣ
ΕΥΡΩΠΑΪΚΟΥ ΔΙΠΛΩΜΑΤΟΣ(87):0860579 - 13/04/2005
ΑΡΙΘ./ΗΜΕΡ. ΔΗΜΟΣΙΕΥΣΗΣ
ΕΥΡΩΠΑΪΚΗΣ ΑΙΤΗΣΗΣ (86):98102674.3--17/02/1998
ΔΙΚΑΙΟΥΧΟΣ (73):1)Arnhold, Hans
 Bahnhofstrasse 55, 63755 Alzenau,
 ΓΕΡΜΑΝΙΑ

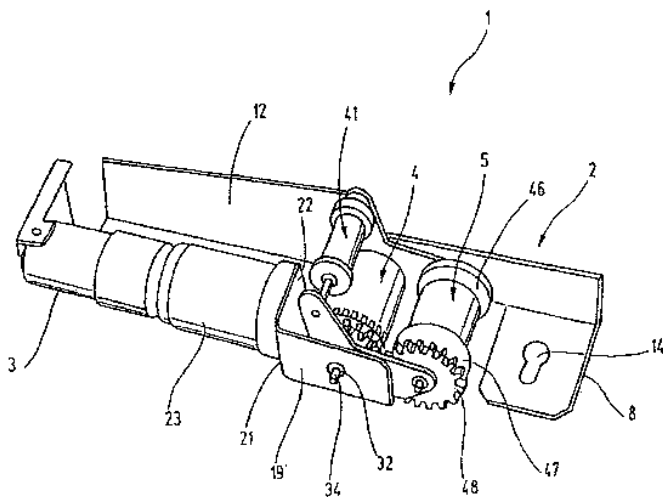
ΣΥΜΒ. ΠΡΟΤΕΡΑΙΟΤΗΤΕΣ (30):19706329-19/02/1997-DE
ΕΦΕΥΡΕΤΗΣ (72):1)Arnhold, Hans
ΕΙΔΙΚΟΣ ΠΛΗΡΕΞΟΥΣΙΟΣ (74):ΤΣΙΜΙΚΑΛΗΣ ΑΘΑΝΑΣΙΟΣ
 Ν. Βάμβα 1, 10674 ΑΘΗΝΑ

ΑΝΤΙΚΛΗΤΟΣ (74):ΤΣΙΜΙΚΑΛΗΣ ΑΘΑΝΑΣΙΟΣ
 Ν. Βάμβα 1,10674 ΑΘΗΝΑ

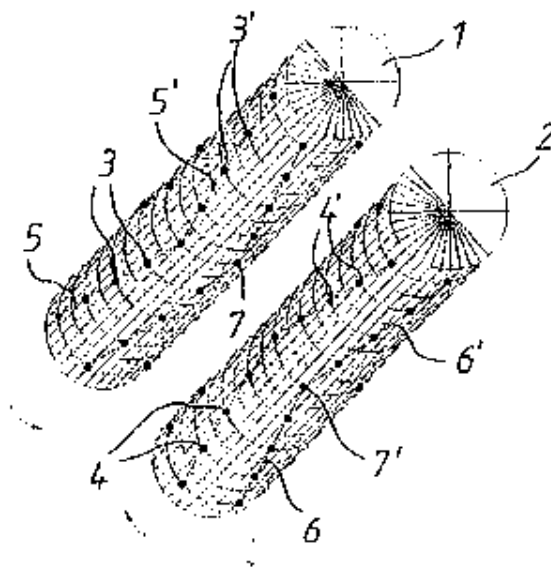
ΤΙΤΛΟΣ ΕΦΕΥΡΕΣΗΣ (54):**ΚΙΝΗΤΗΡΙΟΣ ΜΗΧΑΝΙΣΜΟΣ ΙΜΑΝΤΑ ΡΟΛΟΥ.**

ΠΕΡΙΛΗΨΗ(57)

Ένας κινητήριος μηχανισμός ιμάντα ρολού (1) περιλαμβάνει μια κατασκευασμένη ως στοιχείο διαμόρφωσης από χαλυβδόφυλλο πλάκα (2), στην οποία είναι στερεωμένος ένας ηλεκτροκινητήρας (3). Ο ηλεκτροκινητήρας (3) κινεί μια γωνιακή μετάδοση κίνησης, η οποία στην πλευρά εξόδου συνδέεται μεταδίδοντας κίνηση με ένα τροχό τριβής (4). Αυτός ο τροχός τριβής (4) συνδέεται σταθερά έναντι στροφής με ένα μετωπικό οδοντωτό τροχό. Ο μετωπικός οδοντωτός τροχός εμπλέκται άμεσα με ένα δεύτερο μετωπικό οδοντωτό τροχό, ο οποίος από την πλευρά του συνδέεται σταθερά έναντι στροφής με ένα δεύτερο τροχό τριβής (5), έτσι ώστε οι δύο τροχοί τριβής (4, 5) να τίθενται σε περιστροφή κατ' αντίστροφη φορά θετικά. Τουλάχιστο ένας από τους συμπλεγμένους τροχούς τριβής (4) μπορεί να αφαιρείται. Εξάλλου ένας από τους τροχούς τριβής (5) είναι έτσι τοποθετημένος, ώστε ο απερχόμενος ιμάντας να μπορεί να εγκαταλείπει τον κινητήριο μηχανισμό (1) ουσιαστικά ορθογώνια προς την πίσω πλευρά της μεταλλικής πλάκας (2).



ΑΡΙΘΜΟΣ ΕΥΡ. Δ.Ε. (11):3054130
ΑΡΙΘ. ΕΛΛ. ΚΑΤΑΘΕΣΗΣ (21):20050402096
ΗΜΕΡ. ΕΛΛ. ΚΑΤΑΘΕΣΗΣ (22):08/07/2005
ΑΡΙΘ./ΗΜΕΡ. ΔΗΜΟΣΙΕΥΣΗΣ
ΕΥΡΩΠΑΪΚΟΥ ΔΙΠΛΩΜΑΤΟΣ(87):1385630 - 08/06/2005
ΑΡΙΘ./ΗΜΕΡ. ΔΗΜΟΣΙΕΥΣΗΣ
ΕΥΡΩΠΑΪΚΗΣ ΑΙΤΗΣΗΣ (86):02737916.3--03/04/2002
ΔΙΚΑΙΟΥΧΟΣ (73):1)ThyssenKrupp Fordertechnik GmbH
 Altendorfer Strasse 120, 45143 Essen,
 ΓΕΡΜΑΝΙΑ
ΣΥΜΒ. ΠΡΟΤΕΡΑΙΟΤΗΤΕΣ (30):10120765-27/04/2001-DE
ΕΦΕΥΡΕΤΗΣ (72):1)PAPAJEWSKI, Detlef
 2)SCHATZ, Peter
ΕΙΔΙΚΟΣ ΠΛΗΡΕΞΟΥΣΙΟΣ (74):ΤΣΙΜΙΚΑΛΗΣ ΑΘΑΝΑΣΙΟΣ
 Ν. Βάμβα 1, 10674 ΑΘΗΝΑ
ΑΝΤΙΚΛΗΤΟΣ (74):ΤΣΙΜΙΚΑΛΗΣ ΑΘΑΝΑΣΙΟΣ
 Ν. Βάμβα 1,10674 ΑΘΗΝΑ
ΤΙΤΛΟΣ ΕΦΕΥΡΕΣΗΣ (54):**ΘΡΑΥΣΤΗΡΑΣ ΠΟΛΛΑΠΛΩΝ ΚΥΛΙΝΔΡΩΝ.**

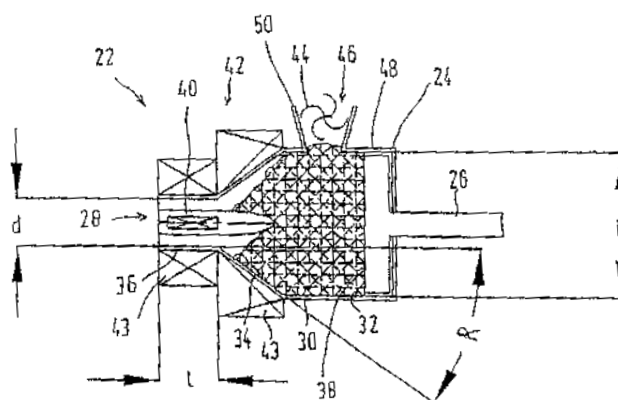


ΠΕΡΙΛΗΨΗ(57)

Θραυστήρας πολλαπλών κυλίνδρων για τον θρυμματισμό ορυκτού υλικού θραύσης, όπου οι κύλινδροι θραύσης είναι εξοπλισμένοι με προεξέχοντα ακτινικά, εκτεινόμενα τόσο κατά την περιφερειακή διεύθυνση όσο και κατά την κατά μήκος του άξονα διεύθυνση δόντια θραύσης, όπου στην κάτω επιφάνεια του αναπτύγματος του κάθε κυλίνδρου θραύσης τα δόντια θραύσης είναι έτσι τοποθετημένα, ώστε αυτά να σχηματίζουν μερικές κείμενες ή μια πίσω από την άλλη ομάδες δοντιών θραύσης, των οποίων οι νοητές συνδετικές γραμμές εκτείνονται ή μια προς την άλλη υπό μία προκαθορισμένη γωνία κλίσης, αναφορικά με το ανάπτυγμα (1', 2'), από την εκάστοτε εξωτερική ακμή του κυλίνδρου θραύσης κατά τη φορά προς το μέσον του κυλίνδρου θραύσης.

ΑΡΙΘΜΟΣ ΕΥΡ. Δ.Ε. (11):3054131
ΑΡΙΘ. ΕΛΛ. ΚΑΤΑΘΕΣΗΣ (21):20050402097
ΗΜΕΡ. ΕΛΛ. ΚΑΤΑΘΕΣΗΣ (22):04/07/2005
ΑΡΙΘ./ΗΜΕΡ. ΔΗΜΟΣΙΕΥΣΗΣ
ΕΥΡΩΠΑΪΚΟΥ ΔΙΠΛΩΜΑΤΟΣ(87):1198437 - 27/04/2005
ΑΡΙΘ./ΗΜΕΡ. ΔΗΜΟΣΙΕΥΣΗΣ
ΕΥΡΩΠΑΪΚΗΣ ΑΙΤΗΣΗΣ (86):00979623.6--24/11/2000
ΔΙΚΑΙΟΥΧΟΣ (73):1)SGL CARBON AG
 Rheingastrasse 182, 65203 Wiesbaden,
 ΓΕΡΜΑΝΙΑ
ΣΥΜΒ. ΠΡΟΤΕΡΑΙΟΤΗΤΕΣ (30):10000165-05/01/2000-DE
ΕΦΕΥΡΕΤΗΣ (72):1)MUELLER, Holger
 2)KUENZEL, Juergen
 3)SCHMID, Manfred
ΕΙΔΙΚΟΣ ΠΛΗΡΕΞΟΥΣΙΟΣ (74):ΔΑΛΑΜΑΓΚΑ-ΚΑΛΟΓΗΡΟΥ
 ΜΑΡΓΑΡΙΤΑ
 ΣΙΝΑ 14, 10672 ΑΘΗΝΑ
ΑΝΤΙΚΛΗΤΟΣ (74):ΔΑΛΑΜΑΓΚΑ-ΚΑΛΟΓΗΡΟΥ
 ΜΑΡΓΑΡΙΤΑ
 Σίνα 14,10672 ΑΘΗΝΑ
ΤΙΤΛΟΣ ΕΦΕΥΡΕΣΗΣ (54):**ΚΑΤΑΣΚΕΥΗ ΚΕΡΑΜΙΚΩΝ ΣΩΛΗΝΩΝ ΜΕ ΑΚΤΙΝΩΤΗ ΚΑΤΕΥΘΥΝΣΗ ΠΡΟΤΙΜΗΣΗΣ.**

κατεύθυνση της συμπίεσης, β) εξαγωγή με συμπίεση της προ-συμπιεσμένης ανάμικτης μάζας (20), από στόμιο εξόδου (28), στην πρέσα εξωθήσεως (22), ή από έμβολο συμπίεσης, με τέτοιο τρόπο ώστε οι ιδιότητες της ροής της ανάμικτης μάζας (20) που δημιουργούνται με αυτόν τον τρόπο, προκαλούν στα σωματίδια της προαναφερόμενης ανάμικτης μάζας να στραφούν στην κατεύθυνση της συμπίεσης με γωνία (β) μέχρι, το ανώτερο 75 μοίρες από την εγκάρσια θέση τους.



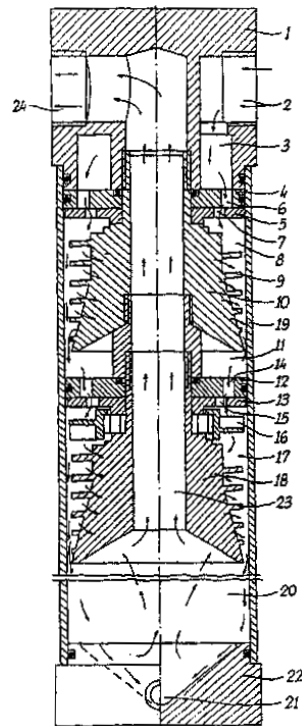
ΠΕΡΙΛΗΨΗ(57)

Η εφεύρεση βασίζεται σε μία διαδικασία και διάταξη για την κατασκευή δομικών στοιχείων και ημιτελειωμένων προϊόντων από συνθετικό γραφίτη, ειδικότερα για την κατασκευή σωλήνων γραφίτη. Η εν λόγω διαδικασία συμπεριλαμβάνει τη διαμόρφωση ανάμικτης μάζας, που περιέχει, κατά προτίμηση, κοκ πετρελαίου ή κόκκους γραφίτη, μέσω μίας πρέσας εξωθήσεως (22), ή ενός εμβόλου συμπίεσης, με τα επόμενα στάδια : α) προ-συμπίεση της ανάμικτης μάζας (20), με στατικό ή ημι-στατικό τρόπο, μέσω του οποίου η ροή της ανάμικτης μάζας σταματά ή μειώνεται με τέτοιο τρόπο ώστε τα σωματίδια της ανάμικτης μάζας, τα οποία προηγουμένως ήταν ταξινομημένα τυχαία, τώρα ταξινομούνται εγκάρσια στην

ΑΡΙΘΜΟΣ ΕΥΡ. Δ.Ε. (11):3054132
ΑΡΙΘ. ΕΛΛ. ΚΑΤΑΘΕΣΗΣ (21):20050402098
ΗΜΕΡ. ΕΛΛ. ΚΑΤΑΘΕΣΗΣ (22):04/07/2005
ΑΡΙΘ./ΗΜΕΡ. ΔΗΜΟΣΙΕΥΣΗΣ
ΕΥΡΩΠΑΪΚΟΥ ΔΙΠΛΩΜΑΤΟΣ(87):1232000 - 13/04/2005
ΑΡΙΘ./ΗΜΕΡ. ΔΗΜΟΣΙΕΥΣΗΣ
ΕΥΡΩΠΑΪΚΗΣ ΑΙΤΗΣΗΣ (86):00981609.1--03/11/2000
ΔΙΚΑΙΟΥΧΟΣ (73):1)Seco Engineering S.r.L.
 Regione Borgnalle, 10, 11100 Aosta, ΙΤΑΛΙΑ
ΣΥΜΒ. ΠΡΟΤΕΡΑΙΟΤΗΤΕΣ (30):RM990231 U-05/11/1999-IT
ΕΦΕΥΡΕΤΗΣ (72):1)Bocale, Marco
ΕΙΔΙΚΟΣ ΠΑΗΡΕΞΟΥΣΙΟΣ (74):ΔΑΛΑΜΑΓΚΑ-ΚΑΛΟΓΗΡΟΥ
 ΜΑΡΓΑΡΙΤΑ
 ΣΙΝΑ 14, 10672 ΑΘΗΝΑ
ΑΝΤΙΚΛΗΤΟΣ (74):ΔΑΛΑΜΑΓΚΑ-ΚΑΛΟΓΗΡΟΥ
 ΜΑΡΓΑΡΙΤΑ
 Σίνα 14,10672 ΑΘΗΝΑ
ΤΙΤΛΟΣ ΕΦΕΥΡΕΣΗΣ (54):ΔΙΑΤΑΞΗ ΓΙΑ ΞΗΡΑΝΣΗ ΠΕΠΙΕΣΜΕ-
 ΝΟΥ ΑΕΡΑ.

ΠΕΡΙΛΗΨΗ(57)

Η εφεύρεση σχετίζεται με διάταξη για ξήρανση πεπιεσμένου αέρα περιλαμβάνουσα κατ' ουσίαν κυλινδρικό, εσωτερικά κοίλο, περιέκτη (19), εφοδιασμένο, στο πάνω μέρος, με οπή εισόδου (2) για τον πεπιεσμένο αέρα και με οπή εξόδου (24) για τον πεπιεσμένο αέρα, και στο κάτω μέρος, με θάλαμο (21) για τη συλλογή συμπυκνωμένου αέρα και με μέσα για εξαγωγή του ιδίου, τουλάχιστον ένα θάλαμο διαστολής (3), που επικοινωνεί με την εν λόγω οπή εισόδου (2), τουλάχιστον μία φλάντζα ελασμάτωσης (4, 5), παρεχόμενη, καθοδικά του εν λόγω θαλάμου διαστολής (3), με οπές (6) για τη διέλευση του πεπιεσμένου αέρα, τουλάχιστον κάποιον σπειροειδή κωνικό διαστολέα (10), εφοδιασμένο με πτερύγια, και εσωτερικά διάυλο (23) για την άνοδο του πεπιεσμένου αφυγρανθέντος αέρα προς την οπή εξόδου.



ΑΡΙΘΜΟΣ ΕΥΡ. Δ.Ε. (11):3054133
ΑΡΙΘ. ΕΛΛ. ΚΑΤΑΘΕΣΗΣ (21):20050402099
ΗΜΕΡ. ΕΛΛ. ΚΑΤΑΘΕΣΗΣ (22):05/07/2005
ΑΡΙΘ./ΗΜΕΡ. ΔΗΜΟΣΙΕΥΣΗΣ
ΕΥΡΩΠΑΪΚΟΥ ΔΙΠΛΩΜΑΤΟΣ(87):1326635 - 11/05/2005
ΑΡΙΘ./ΗΜΕΡ. ΔΗΜΟΣΙΕΥΣΗΣ
ΕΥΡΩΠΑΪΚΗΣ ΑΙΤΗΣΗΣ (86):01976378.8--08/10/2001
ΔΙΚΑΙΟΥΧΟΣ (73):1)Sanofi Pasteur
 2, avenue Pont Pasteur, 69367 Lyon Cedex 07,
 ΓΑΛΛΙΑ
ΣΥΜΒ. ΠΡΟΤΕΡΑΙΟΤΗΤΕΣ (30):0012808-06/10/2000-FR
ΕΦΕΥΡΕΤΗΣ (72):1)HAENSLER, Jean
 2)DALENCON, Francois
ΕΙΔΙΚΟΣ ΠΑΗΡΕΞΟΥΣΙΟΣ (74):ΚΙΛΙΜΙΡΗΣ ΚΩΝΣΤΑΝΤΙΝΟΣ
 Χατζηγιάννη Μέξη 7, 11528 ΑΘΗΝΑ
ΑΝΤΙΚΛΗΤΟΣ (74):ΚΙΛΙΜΙΡΗΣ ΑΝΑΣΤΑΣΙΟΣ
 Χατζηγιάννη Μέξη 7,11528 ΑΘΗΝΑ
ΤΙΤΛΟΣ ΕΦΕΥΡΕΣΗΣ (54):ΦΑΡΜΑΚΕΥΤΙΚΗ ΣΥΝΘΕΣΗ ΓΙΑ
 ΑΝΟΣΟΠΟΙΗΣΗ ΚΑΤΑ ΤΟΥ AIDS.

ΠΕΡΙΛΗΨΗ(57)

Η εφεύρεση σχετίζεται με το πεδίο φαρμακευτικών συνθέσεων για χρήση σε ανοσοποίηση κατά μολύνσεων σχετιζόμενων με HIV και αφορά σε μία φαρμακευτική σύνθεση η οποία περιέχει τουλάχιστον ένα HIV αντιγόνο και DC-chol. Μία τέτοια σύνθεση έχει αποδειχθεί ότι είναι ιδιαίτερος ενδιαφέρουσα για επαγωγή μέσω του βλεννώδους συστήματος IgG και IgA ειδικών ως προς το χορηγούμενο αντιγόνο.Η φαρμακευτική σύνθεση της εφεύρεσης, με ένα ιδιαίτερος επωφελή τρόπο, μπορεί να είναι στην μορφή λιποσωμικού εναιωρήματος, ή γαλακτώματος.

ΑΡΙΘΜΟΣ ΕΥΡ. Δ.Ε. (11):3054134
ΑΡΙΘ. ΕΛΛ. ΚΑΤΑΘΕΣΗΣ (21):20050402100
ΗΜΕΡ. ΕΛΛ. ΚΑΤΑΘΕΣΗΣ (22):05/07/2005
ΑΡΙΘ./ΗΜΕΡ. ΔΗΜΟΣΙΕΥΣΗΣ
ΕΥΡΩΠΑΪΚΟΥ ΔΙΠΛΩΜΑΤΟΣ(87):1126821 - 27/04/2005
ΑΡΙΘ./ΗΜΕΡ. ΔΗΜΟΣΙΕΥΣΗΣ
ΕΥΡΩΠΑΪΚΗΣ ΑΙΤΗΣΗΣ (86):99954046.1--03/11/1999
ΔΙΚΑΙΟΥΧΟΣ (73):1)ETHYRHARM
21, rue Saint-Mathieu, 78550 Houdan,
ΓΑΛΛΙΑ
ΣΥΜΒ. ΠΡΟΤΕΡΑΙΟΤΗΤΕΣ (30):9814034-06/11/1998-FR
ΕΦΕΥΡΕΤΗΣ (72):1)CHAUVEAU, Charles
2)NOURI, Nourredine
3)ZUCCARELLI, Jean-Marc
4)BARBERO, Maryvonne
ΕΙΔΙΚΟΣ ΠΛΗΡΕΞΟΥΣΙΟΣ (74):ΚΙΛΙΜΙΡΗΣ ΚΩΝΣΤΑΝΤΙΝΟΣ
Χατζηγιάννη Μέξη 7, 11528 ΑΘΗΝΑ
ΑΝΤΙΚΛΗΤΟΣ (74):ΚΙΛΙΜΙΡΗΣ ΑΝΑΣΤΑΣΙΟΣ
Χατζηγιάννη Μέξη 7,11528 ΑΘΗΝΑ
ΤΙΤΛΟΣ ΕΦΕΥΡΕΣΗΣ (54):**ΤΕΛΕΙΟΠΟΙΗΜΕΝΟ ΔΙΣΚΙΟ ΤΑΧΕΙΑΣ ΑΠΟΣΥΝΘΕΣΗΣ.**

ΠΕΡΙΛΗΨΗ(57)

Η παρούσα εφεύρεση έχει ως αντικείμενο ένα τελειοποιημένο πολυσωματιδιακό δισκίο το οποίο αποσυντίθεται στο στόμα εν επαφή με τον σίελο σε λιγότερο από 40 δευτερόλεπτα, το οποίο χαρακτηρίζεται από το γεγονός ότι είναι με βάση τα σωματίδια επικαλυμμένου δραστικού συστατικού, όπου τα εν λόγω σωματίδια εμφανίζουν εσωτερικά χαρακτηριστικά συμπίεσης και ένα μίγμα εκδόχων, όπου η αναλογία μίγματος εκδόχων εν σχέσει προς το επικαλυμμένο δραστικό συστατικό είναι από 0,4 έως 6 μέρη κατά βάρος, το μίγμα εκδόχων περιέχει ένα παράγοντα αποσύνθεσης, ένα διαλυτό αρωματικό παράγοντα με συνδετικές ιδιότητες, ένα

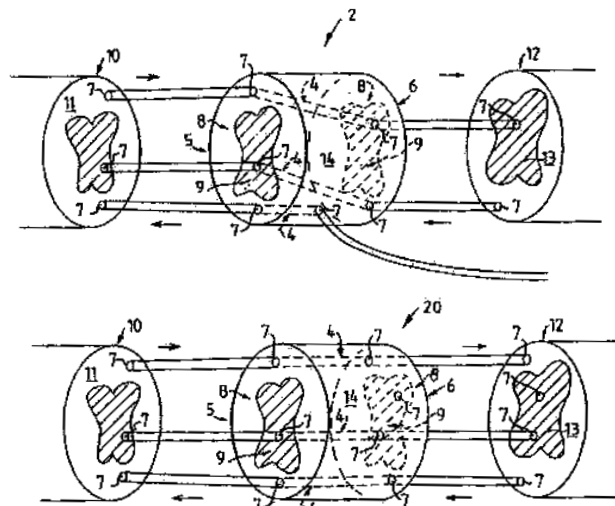
λιπαντικό, ένα παράγοντα δημιουργίας διαπερατότητας και επωφελώς λιπαντικά, γλυκαντικά, αρώματα και χρωστικές, όπου η αναλογία παράγοντα αποσύνθεσης και διαλυτού παράγοντα εν σχέσει προς το βάρος του δισκίου είναι από 1 έως 15 τοις εκατό κατά βάρος για τον πρώτο και από 30 έως 90 τοις εκατό κατά βάρος για τον δεύτερο.

ΑΡΙΘΜΟΣ ΕΥΡ. Δ.Ε. (11):3054135
ΑΡΙΘ. ΕΛΛ. ΚΑΤΑΘΕΣΗΣ (21):20050402101
ΗΜΕΡ. ΕΛΛ. ΚΑΤΑΘΕΣΗΣ (22):05/07/2005
ΑΡΙΘ./ΗΜΕΡ. ΔΗΜΟΣΙΕΥΣΗΣ
ΕΥΡΩΠΑΪΚΟΥ ΔΙΠΛΩΜΑΤΟΣ(87):0918488 - 20/04/2005
ΑΡΙΘ./ΗΜΕΡ. ΔΗΜΟΣΙΕΥΣΗΣ
ΕΥΡΩΠΑΪΚΗΣ ΑΙΤΗΣΗΣ (86):97934833.1--24/07/1997
ΔΙΚΑΙΟΥΧΟΣ (73):1)SWENORA BIOTECH AB
Lagmansvagen 13, 18163 LIDINGO,
ΣΟΥΗΔΙΑ
ΣΥΜΒ. ΠΡΟΤΕΡΑΙΟΤΗΤΕΣ (30):9602879-26/07/1996-SE
ΕΦΕΥΡΕΤΗΣ (72):1)CHENG, Henrich
2)OLSON, Lars
ΕΙΔΙΚΟΣ ΠΛΗΡΕΞΟΥΣΙΟΣ (74):ΚΙΛΙΜΙΡΗΣ ΚΩΝΣΤΑΝΤΙΝΟΣ
Χατζηγιάννη Μέξη 7, 11528 ΑΘΗΝΑ
ΑΝΤΙΚΛΗΤΟΣ (74):ΚΙΛΙΜΙΡΗΣ ΑΝΑΣΤΑΣΙΟΣ
Χατζηγιάννη Μέξη 7,11528 ΑΘΗΝΑ
ΤΙΤΛΟΣ ΕΦΕΥΡΕΣΗΣ (54):**ΙΑΤΡΙΚΗ ΔΙΑΤΑΞΗ ΓΙΑ ΘΕΡΑΠΕΙΑ ΔΙΑΚΕΝΟΥ Ή ΑΤΕΛΕΙΑΣ ΣΤΟ ΚΕΝΤΡΙΚΟ ΝΕΥΡΙΚΟ ΣΥΣΤΗΜΑ.**

ΠΕΡΙΛΗΨΗ(57)

Η εφεύρεση σχετίζεται με ιατρική διάταξη (1) από βιοσυμβατό υλικό για χρήση στη θεραπεία διακένου ή ατέλειας στο κεντρικό νευρικό σύστημα περιλαμβάνουσα ένα ή περισσότερα μέσα (2, 20, 21, 22) που περιέχουν συνδέσεις όπως οπές (3) ή διαύλους (4) διαρρυθμισμένους για την υποδοχή υλικών ή ουσιών προαγωγής ανάπτυξης νευρών, η οποία διάταξη έχει εγγύς (5) και άπω (6) ακραία περιοχή περιλαμβάνουσες ανοίγματα (7) από τις συνδέσεις (3, 4) η οποία διάταξη είναι επισημασμένη και διαρρυθμισμένη για τη σύζευξη νευρών από τη φαιά και λευκή ουσία του κεντρικού νευρικού συστήματος στο εγγύς άκρο σε ορισμένες επισημασμένες περιοχές στην εγγύς ακραία περιοχή και νευρών στη φαιά και λευκή ουσία στο άπω άκρο σε ορισμένες επισημασμένες περιοχές στην άπω ακραία περιοχή. Κατά προτίμηση τα νεύρα επαναπροσανατολίζονται από τη λευκή στη φαιά ουσία μέσω της διαρρύθμισης των οπών και/ή διαύλων και της

επισήμανσης της διάταξης. Η εφεύρεση σχετίζεται επίσης με μέθοδο για την αποκατάσταση ανεπάρκειας στο ωτιαίο μυελό πάνω σε ανθρώπους όπου χρησιμοποιείται η διάταξη και τα νεύρα ενώνονται με βιοσυμβατή κόλλα.

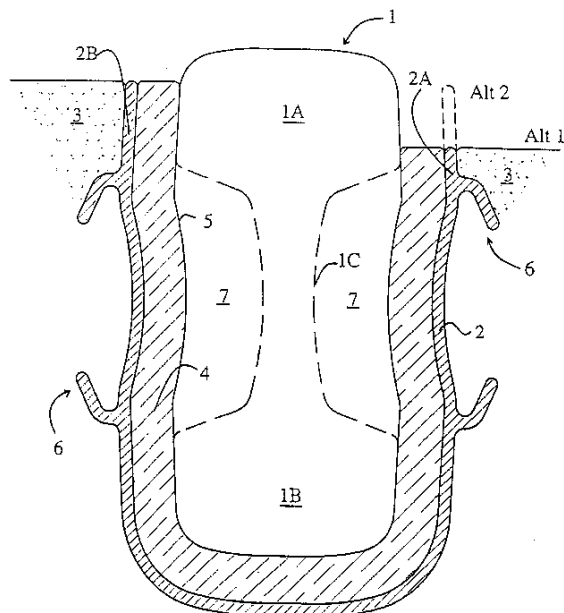


ΑΡΙΘΜΟΣ ΕΥΡ. Δ.Ε. (11):3054136
ΑΡΙΘ. ΕΛΛ. ΚΑΤΑΘΕΣΗΣ (21):20050402102
ΗΜΕΡ. ΕΛΛ. ΚΑΤΑΘΕΣΗΣ (22):05/07/2005
ΑΡΙΘ./ΗΜΕΡ. ΔΗΜΟΣΙΕΥΣΗΣ
ΕΥΡΩΠΑΪΚΟΥ ΔΙΠΛΩΜΑΤΟΣ(87):1155194 - 06/04/2005
ΑΡΙΘ./ΗΜΕΡ. ΔΗΜΟΣΙΕΥΣΗΣ
ΕΥΡΩΠΑΪΚΗΣ ΑΙΤΗΣΗΣ (86):99925168.9--28/05/1999
ΔΙΚΑΙΟΥΧΟΣ (73):1)Penny, Charles
 27 Victoria Park Road, Malvern, Worcester-
 shire WR14 2JX, ΜΕΓΑΛΗ ΒΡΕΤΑΝΝΙΑ

ΣΥΜΒ. ΠΡΟΤΕΡΑΙΟΤΗΤΕΣ (30):9811591-30/05/1998-GB
ΕΦΕΥΡΕΤΗΣ (72):1)Penny, Charles
ΕΙΛΙΚΟΣ ΠΑΗΡΕΞΟΥΣΙΟΣ (74):ΚΙΛΙΜΙΡΗΣ ΚΩΝΣΤΑΝΤΙΝΟΣ
 Χατζηγιάννη Μέξη 7, 11528 ΑΘΗΝΑ

ΑΝΤΙΚΑΛΗΤΟΣ (74):ΚΙΛΙΜΙΡΗΣ ΑΝΑΣΤΑΣΙΟΣ
 Χατζηγιάννη Μέξη 7,11528 ΑΘΗΝΑ

ΤΙΤΛΟΣ ΕΦΕΥΡΕΣΗΣ (54):**ΣΙΔΗΡΟΤΡΟΧΙΑ ΣΙΔΗΡΟΔΡΟΜΙΚΟΥ ΔΙΚΤΥΟΥ ΚΑΙ ΔΙΚΤΥΟΥ ΤΡΑΜ ΚΑΙ ΣΥΣΤΗΜΑ ΣΤΕΡΕΩΣΗΣ ΣΙΔΗΡΟΤΡΟΧΙΑΣ.**



ΠΕΡΙΛΗΨΗ(57)

Παρουσιάζεται σύστημα στερέωσης σιδηροτροχιάς σιδηροδρομικού δικτύου και δικτύου τραμ το οποίο σύστημα περιλαμβάνει περίβλημα (2) και ελαστικό γέμισμα (4) εντός του περιβλήματος για τη συγκράτηση σιδηροτροχιάς (1) σιδηροδρομικού δικτύου και δικτύου τραμ, όπου το περίβλημα έχει εσωτερικό προφίλ με μορφή ανοιχτού καναλιού για την υποδοχή της σιδηροτροχιάς, όπου το εσωτερικό προφίλ έχει διαμορφωθεί έτσι ώστε να συγκρατεί σταθερά, μέσω του γέμισματος (4), την κεφαλή και την περιοχή βάσεως και/ή ένα ενδιάμεσο τμήμα της σιδηροτροχιάς. Η διάταξη είναι τέτοια ώστε να δημιουργούνται σημεία σύσφιξης που διατηρούν τη σιδηροτροχιά στη θέση της.

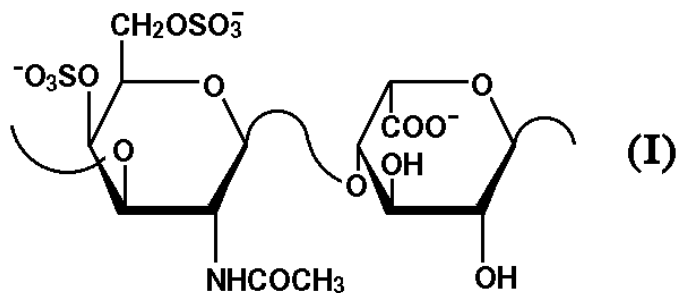
ΑΡΙΘΜΟΣ ΕΥΡ. Δ.Ε. (11):3054137
ΑΡΙΘ. ΕΛΛ. ΚΑΤΑΘΕΣΗΣ (21):20050402103
ΗΜΕΡ. ΕΛΛ. ΚΑΤΑΘΕΣΗΣ (22):05/07/2005
ΑΡΙΘ./ΗΜΕΡ. ΔΗΜΟΣΙΕΥΣΗΣ
ΕΥΡΩΠΑΪΚΟΥ ΔΙΠΛΩΜΑΤΟΣ(87):0983304 - 08/06/2005
ΑΡΙΘ./ΗΜΕΡ. ΔΗΜΟΣΙΕΥΣΗΣ
ΕΥΡΩΠΑΪΚΗΣ ΑΙΤΗΣΗΣ (86):97936042.7--03/07/1997
ΔΙΚΑΙΟΥΧΟΣ (73):1)Celsus Biopharmaceuticals, Inc.
 12150 Best Place, Cincinnati, Ohio 45241-
 1569, ΗΝΩΜΕΝΕΣ ΠΟΛΙΤΕΙΕΣ ΤΗΣ
 ΑΜΕΡΙΚΗΣ

ΣΥΜΒ. ΠΡΟΤΕΡΑΙΟΤΗΤΕΣ (30):795099-06/02/1997-US
ΕΦΕΥΡΕΤΗΣ (72):1)VAN GORP, Cornelius, L.
 2)BRISTER, Stephanie, J.
 3)BUCHANAN, Michael, R.
 4)LINHARDT, Robert, J.

ΕΙΛΙΚΟΣ ΠΑΗΡΕΞΟΥΣΙΟΣ (74):ΚΙΛΙΜΙΡΗΣ ΚΩΝΣΤΑΝΤΙΝΟΣ
 Χατζηγιάννη Μέξη 7, 11528 ΑΘΗΝΑ

ΑΝΤΙΚΑΛΗΤΟΣ (74):ΚΙΛΙΜΙΡΗΣ ΑΝΑΣΤΑΣΙΟΣ
 Χατζηγιάννη Μέξη 7,11528 ΑΘΗΝΑ

ΤΙΤΛΟΣ ΕΦΕΥΡΕΣΗΣ (54):**ΔΙΘΕΪΚΗ ΔΕΡΜΑΤΑΝΗ ΑΝΑΣΤΟΛΕΑΣ ΔΗΜΙΟΥΡΓΙΑΣ ΘΡΟΜΒΙΝΗΣ ΚΑΙ ΕΝΕΡΓΟΠΟΙΗΣΗΣ ΣΥΜΠΛΗΡΩΜΑΤΟΣ.**

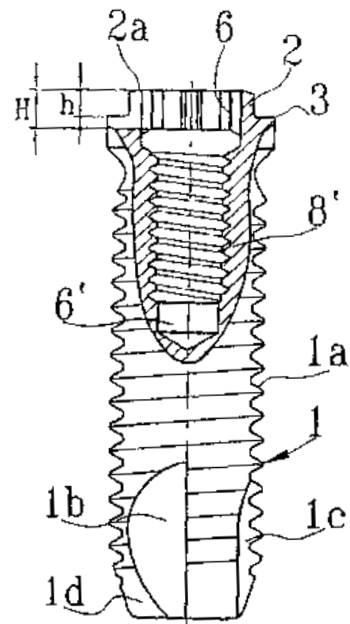


ΠΕΡΙΛΗΨΗ(57)

Μέθοδος αναστολής δημιουργίας θρομβίνης και ενεργοποίησης συμπληρώματος παρεμποδίζεται με χρήσηθειικής δερματάνης, που έχει τουλάχιστον 2 θειικές ομάδες ανά δισακχαρίτη που λαμβάνεται με χημική σύζευξη θειικής δερματάνης. Η προκύπτουσα διθειική δερματάνη έχουσα μέσο μοριακό βάρος από περίπου 5000 έως 35000 Daltons χαρακτηρίζεται από υψηλή περιεκτικότητα (i) υψηλής περιεκτικότητας υπολειμμάτων L-ιδουρονικού- μεγαλύτερο 4,6 δι-Ο-θειωμένης-N-ακετυλ-D-γαλακτοζαμίνης και (ii) ειδικής δραστηριότητας αντιθρομβίνης, που προκαλείται από συνπαράγοντα II ηπαρίνης, που εξαρτάται από μέσο μοριακό βάρος, μεταξύ περίπου 25 έως 125 μονάδες /χλστγμ.

ΑΡΙΘΜΟΣ ΕΥΡ. Δ.Ε. (11):3054138
ΑΡΙΘ. ΕΛΛ. ΚΑΤΑΘΕΣΗΣ (21):20050402104
ΗΜΕΡ. ΕΛΛ. ΚΑΤΑΘΕΣΗΣ (22):05/07/2005
ΑΡΙΘ./ΗΜΕΡ. ΔΗΜΟΣΙΕΥΣΗΣ
ΕΥΡΩΠΑΪΚΟΥ ΔΙΠΛΩΜΑΤΟΣ(87):1128778 - 25/05/2005
ΑΡΙΘ./ΗΜΕΡ. ΔΗΜΟΣΙΕΥΣΗΣ
ΕΥΡΩΠΑΪΚΗΣ ΑΙΤΗΣΗΣ (86):99958584.7--09/11/1999
ΔΙΚΑΙΟΥΧΟΣ (73):1)Nobel Biocare AB (publ)
Box 5190, 402 26 Goteborg, ΣΟΥΗΔΙΑ
ΣΥΜΒ. ΠΡΟΤΕΡΑΙΟΤΗΤΕΣ (30):9803849-11/11/1998-SE
ΕΦΕΥΡΕΤΗΣ (72):1)JoRNEUS, Lars
2)ENGMAN, Fredrik
ΕΙΔΙΚΟΣ ΠΛΗΡΕΞΟΥΣΙΟΣ (74):ΔΗΜΟΥ ΧΡΙΣΤΙΝΑ
Κουμπάρη 2, 10674 ΑΘΗΝΑ
ΑΝΤΙΚΛΗΤΟΣ (74):ΠΑΠΑΚΩΝΣΤΑΝΤΙΝΟΥ ΕΛΕΝΗ
Κουμπάρη 2,106 74 ΑΘΗΝΑ
ΤΙΤΛΟΣ ΕΦΕΥΡΕΣΗΣ (54):**ΒΙΑΩΤΟ ΕΜΦΥΤΕΥΜΑ.**
ΠΕΡΙΛΗΨΗ(57)

Εμφύτευμα (1) το οποίο διαθέτει σπείρωμα και προορίζεται να βιδωθεί στο γναθιαίο οστό προκειμένου να στηρίξει ένα διαχωριστικό στοιχείο (5) αφού προηγουμένως το εμφύτευμα βιδωθεί στη θέση του. Το εμφύτευμα διαθέτει μία διάταξη υποδοχών (κοιλοτήτων) για να συνεργάζεται αφενός με ένα εργαλείο, με τη βοήθεια του οποίου βιδώνεται (στο οστό), και αφετέρου με ένα διαχωριστικό στοιχείο για τη στερέωση του τελευταίου στην προβλεπόμενη θέση. Η διάταξη περιλαμβάνει δύο ξεχωριστές, γεωμετρικά, υποδοχές εκ των οποίων η πρώτη μπορεί να συνεργαστεί με το εργαλείο και η δεύτερη επιτρέπει την δια περιστροφής ασφάλιση του διαχωριστικού στοιχείου (5).



ΑΡΙΘΜΟΣ ΕΥΡ. Δ.Ε. (11):3054139
ΑΡΙΘ. ΕΛΛ. ΚΑΤΑΘΕΣΗΣ (21):20050402106
ΗΜΕΡ. ΕΛΛ. ΚΑΤΑΘΕΣΗΣ (22):05/07/2005
ΑΡΙΘ./ΗΜΕΡ. ΔΗΜΟΣΙΕΥΣΗΣ
ΕΥΡΩΠΑΪΚΟΥ ΔΙΠΛΩΜΑΤΟΣ(87):0663013 - 06/04/2005
ΑΡΙΘ./ΗΜΕΡ. ΔΗΜΟΣΙΕΥΣΗΣ
ΕΥΡΩΠΑΪΚΗΣ ΑΙΤΗΣΗΣ (86):92920321.4--28/08/1992
ΔΙΚΑΙΟΥΧΟΣ (73):1)UNIVERSITY OF TENNESSEE RE-
SEARCH FOUNDATION
Suite 415, Communications Building, 37902
KNOXVILLE, ΗΝΩΜΕΝΕΣ ΠΟΛΙΤΕΙΕΣ
ΤΗΣ ΑΜΕΡΙΚΗΣ
ΣΥΜΒ. ΠΡΟΤΕΡΑΙΟΤΗΤΕΣ (30):751873-28/08/1991-US
ΕΦΕΥΡΕΤΗΣ (72):1)HUANG, Leaf
2)EPAND, Richard, M.
3)BOTTEGA, Remo
ΕΙΔΙΚΟΣ ΠΛΗΡΕΞΟΥΣΙΟΣ (74):ΔΗΜΟΥ ΧΡΙΣΤΙΝΑ
Κουμπάρη 2, 10674 ΑΘΗΝΑ
ΑΝΤΙΚΛΗΤΟΣ (74):ΠΑΠΑΚΩΝΣΤΑΝΤΙΝΟΥ ΕΛΕΝΗ
Κουμπάρη 2,106 74 ΑΘΗΝΑ
ΤΙΤΛΟΣ ΕΦΕΥΡΕΣΗΣ (54):**ΜΕΘΟΔΟΣ ΧΟΡΗΓΗΣΗΣ ΝΟΥΚΛΕΙ-
ΚΩΝ ΟΞΕΩΝ ΣΕ ΚΥΤΤΑΡΑ.**

ΠΕΡΙΛΗΨΗ(57)

Μέθοδος διευκόλυνσης της μεταφοράς νουκλεϊκών οξέων σε κύτταρα που περιλαμβάνει παρασκευή μεικτής λιπιδικής διασποράς κατιονικού λιπιδίου με συν-λιπίδιο εντός κατάλληλου φέροντος διαλύτη. Το λιπίδιο έχει δομή η οποία περιλαμβάνει λιπόφιλη ομάδα προερχόμενη από χοληστερόλη, συνδετικό δεσμό, διαχωριστικό βραχίονα που περιλαμβάνει από περίπου 1 έως περίπου 20 άτομα άνθρακα εντός διακλαδισμένης ή μη διακλαδισμένης γραμμικής αλκυλο αλυσίδα, και κατιονική αμινο ομάδα επιλεγόμενη από την ομάδα που αποτελείται από πρωτοταγείς, δευτεροταγείς, τριτοταγείς και τεταρτοταγείς αμινο ομάδες. Η μέθοδος περιλαμβάνει περαιτέρω την προσθήκη των νουκλεϊκών οξέων στη διασπορά για το σχηματισμό συμπλέγματος. Τα κύτταρα στη συνέχεια

υποβάλλονται σε κατεργασία με το σύμπλεγμα. Γνωστοποιείται επίσης και πρωτότυπη κατιονική αμφίφιλη ένωση χρήσιμη γι' αυτόν το σκοπό.

ΑΡΙΘΜΟΣ ΕΥΡ. Δ.Ε. (11):3054140
ΑΡΙΘ. ΕΛΛ. ΚΑΤΑΘΕΣΗΣ (21):20050402107
ΗΜΕΡ. ΕΛΛ. ΚΑΤΑΘΕΣΗΣ (22):05/07/2005
ΑΡΙΘ./ΗΜΕΡ. ΔΗΜΟΣΙΕΥΣΗΣ
ΕΥΡΩΠΑΪΚΟΥ ΔΙΠΛΩΜΑΤΟΣ(87):1291018 - 29/06/2005
ΑΡΙΘ./ΗΜΕΡ. ΔΗΜΟΣΙΕΥΣΗΣ
ΕΥΡΩΠΑΪΚΗΣ ΑΙΤΗΣΗΣ (86):02079259.4--31/07/1996
ΔΙΚΑΙΟΥΧΟΣ (73):1)Renovo Limited
Manchester Incubator Building 48 Grafton
Street, Manchester M13 9XX, ΜΕΓΑΛΗ
ΒΡΕΤΑΝΝΙΑ
ΣΥΜΒ. ΠΡΟΤΕΡΑΙΟΤΗΤΕΣ (30):9516012-04/08/1995-GB
ΕΦΕΥΡΕΤΗΣ (72):1)Ferguson, Mark William James
2)Freeman, Sally
3)Moore, Sarah Glenys
ΕΙΔΙΚΟΣ ΠΛΗΡΕΞΟΥΣΙΟΣ (74):ΔΗΜΟΥ ΧΡΙΣΤΙΝΑ
Κουμπάρη 2, 10674 ΑΘΗΝΑ
ΑΝΤΙΚΛΗΤΟΣ (74):ΠΑΠΑΚΩΝΣΤΑΝΤΙΝΟΥ ΕΛΕΝΗ
Κουμπάρη 2, 106 74 ΑΘΗΝΑ
ΤΙΤΛΟΣ ΕΦΕΥΡΕΣΗΣ (54):**ΦΩΣΦΟΡΙΚΑ ΑΝΑΛΟΓΑ ΤΗΣ 6-ΦΩ-
ΣΦΟΡΙΚΗΣ ΜΑΝΝΟΖΗΣ ΚΑΙ Η ΧΡΗΣΗ
ΤΟΥΣ ΣΤΗ ΘΕΡΑΠΕΥΤΙΚΗ ΑΝΤΙΜΕ-
ΤΩΠΣΗ ΤΩΝ ΤΡΑΥΜΑΤΩΝ ΚΑΙ ΤΩΝ
ΔΙΑΤΑΡΑΧΩΝ ΤΟΥ ΙΝΩΔΟΥΣ ΙΣΤΟΥ.**

ΠΕΡΙΛΗΨΗ(57)

Η παρούσα εφεύρεση αφορά σε ανάλογα της 6-φωσφορικής μαννόζης που χρησιμοποιούνται για να προάγουν την ίαση των τραυμάτων ή των διαταραχών του νώδους ιστού ελαχιστοποιώντας τις απομένουσες ουλές.

ΑΡΙΘΜΟΣ ΕΥΡ. Δ.Ε. (11):3054141
ΑΡΙΘ. ΕΛΛ. ΚΑΤΑΘΕΣΗΣ (21):20050402108
ΗΜΕΡ. ΕΛΛ. ΚΑΤΑΘΕΣΗΣ (22):05/07/2005
ΑΡΙΘ./ΗΜΕΡ. ΔΗΜΟΣΙΕΥΣΗΣ
ΕΥΡΩΠΑΪΚΟΥ ΔΙΠΛΩΜΑΤΟΣ(87):1109464 - 06/04/2005
ΑΡΙΘ./ΗΜΕΡ. ΔΗΜΟΣΙΕΥΣΗΣ
ΕΥΡΩΠΑΪΚΗΣ ΑΙΤΗΣΗΣ (86):99941695.1--03/09/1999
ΔΙΚΑΙΟΥΧΟΣ (73):1)Contento Trade S.r.l.
Via Zorutti, 84, 33030 Campoformido,
ΙΤΑΛΙΑ
ΣΥΜΒ. ΠΡΟΤΕΡΑΙΟΤΗΤΕΣ (30):9811105-04/09/1998-FR
ΕΦΕΥΡΕΤΗΣ (72):1)ALLAF, Karim
2)REZZOUG, Sidahmed
3)CIOFFI, Flavio
4)CONTENTO, Maria-Pia
5)SANYA, Emile
ΕΙΔΙΚΟΣ ΠΛΗΡΕΞΟΥΣΙΟΣ (74):ΡΟΥΣΣΟΥ ANNA
Κουμπάρη 2, 10674 ΑΘΗΝΑ
ΑΝΤΙΚΛΗΤΟΣ (74):ΠΑΠΑΚΩΝΣΤΑΝΤΙΝΟΥ ΕΛΕΝΗ
Κουμπάρη 2, 106 74 ΑΘΗΝΑ
ΤΙΤΛΟΣ ΕΦΕΥΡΕΣΗΣ (54):**ΜΕΘΟΔΟΣ ΘΕΡΜΟ-ΜΗΧΑΝΙΚΗΣ
ΕΠΕΞΕΡΓΑΣΙΑΣ ΜΕ ΣΤΙΓΜΙΑΙΑ
ΕΛΕΓΧΟΜΕΝΗ ΕΚΤΟΝΩΣΗ ΓΙΑ
ΦΡΟΥΤΑ, ΧΥΜΟΥΣ ΚΑΙ ΦΛΟΥΔΕΣ
ΕΣΠΕΡΙΑΔΟΕΙΔΩΝ.**

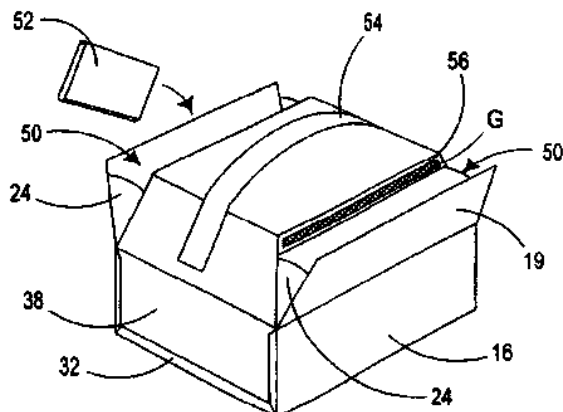
ΠΕΡΙΛΗΨΗ(57)

Η εφεύρεση αφορά μια μέθοδο για θερμομηχανική επεξεργασία φρούτων, λαχανικών, ολόκληρα ή ξεφλουδισμένα, σε κομμάτια ή σε φέτες, ή της φλούδας τους, με χαρακτηριστικό ότι περιλαμβάνει τις ακόλουθες λειτουργίες: εφαρμογή και διατήρηση για ορισμένο χρονικό διάστημα της επεξεργασίας (tr) μια υψηλής θερμοκρασίας συνδυασμένης με μια υψηλή πίεση, στη συνέχεια μια εκτόνωση απότομη και πολύ γρήγορη (στιγμιαία) προς μια μειωμένη πίεση και συλλογή των επεξεργασμένων προϊόντων και των προϊόντων συμπύκνωσης.

ΑΡΙΘΜΟΣ ΕΥΡ. Δ.Ε. (11):3054142
ΑΡΙΘ. ΕΛΛ. ΚΑΤΑΘΕΣΗΣ (21):20050402110
ΗΜΕΡ. ΕΛΛ. ΚΑΤΑΘΕΣΗΣ (22):05/07/2005
ΑΡΙΘ./ΗΜΕΡ. ΔΗΜΟΣΙΕΥΣΗΣ
ΕΥΡΩΠΑΪΚΟΥ ΔΙΠΛΩΜΑΤΟΣ(87):1206392 - 29/06/2005
ΑΡΙΘ./ΗΜΕΡ. ΔΗΜΟΣΙΕΥΣΗΣ
ΕΥΡΩΠΑΪΚΗΣ ΑΙΤΗΣΗΣ (86):00926431.8--27/04/2000
ΔΙΚΑΙΟΥΧΟΣ (73):1)MeadWestvaco Packaging Systems LLC
One High Ridge Park, Stamford, Connecticut
06905, ΗΝΩΜΕΝΕΣ ΠΟΛΙΤΕΙΕΣ ΤΗΣ
ΑΜΕΡΙΚΗΣ
ΣΥΜΒ. ΠΡΟΤΕΡΑΙΟΤΗΤΕΣ (30):9909625-27/04/1999-GB
ΕΦΕΥΡΕΤΗΣ (72):1)LEBRAS, Philippe
ΕΙΔΙΚΟΣ ΠΛΗΡΕΞΟΥΣΙΟΣ (74):ΔΗΜΟΥ ΧΡΙΣΤΙΝΑ
Κουμπάρη 2, 10674 ΑΘΗΝΑ
ΑΝΤΙΚΛΗΤΟΣ (74):ΠΑΠΑΚΩΝΣΤΑΝΤΙΝΟΥ ΕΛΕΝΗ
Κουμπάρη 2, 106 74 ΑΘΗΝΑ
ΤΙΤΛΟΣ ΕΦΕΥΡΕΣΗΣ (54):ΧΑΡΤΟΚΙΒΩΤΙΟ ΜΕ ΔΟΜΗ ΠΡΟΣΒΑΣΗΣ.

ΠΕΡΙΛΗΨΗ(57)

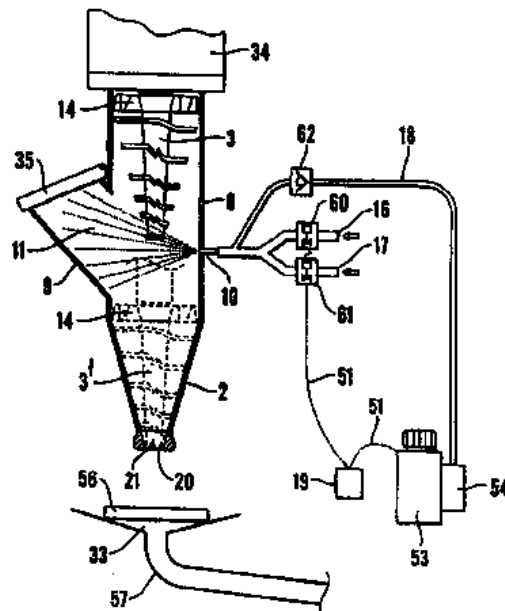
Ένα χαρτοκιβώτιο (10) για τη τοποθέτηση πολλών αντικειμένων, π.χ. φιαλών. Το χαρτοκιβώτιο περιλαμβάνει μια κορυφή (36), μια βάση (12), απέναντι πλευρικά τοιχώματα (14,16) και ακραία τοιχώματα (38,40) όπου μια δομή πρόσβασης προβλέπεται σε ένα από τα τοιχώματα του χαρτοκιβωτίου για να παρέχει προσωρινή πρόσβαση προς το εσωτερικό του χαρτοκιβωτίου κατά τη διάρκεια ή/και μετά το σχηματισμό του χαρτοκιβωτίου δημιουργώντας ένα άνοιγμα στο τοίχωμα, η οποία δομή πρόσβασης περιλαμβάνει ένα αρθρωτό περυσίο (17) το οποίο μπορεί να στρέφεται αρθρωτά από μια κλειστή θέση προς μίαν ανοικτή θέση για να δημιουργείται το άνοιγμα, και όπου προβλέπεται ένα στοιχείο ρύθμισης περυσίου που να περιορίζει τη στροφή του περυσίου ώστε να το εμποδίζει να ανοίγει πέραν από μια προκαθορισμένη θέση.



ΑΡΙΘΜΟΣ ΕΥΡ. Δ.Ε. (11):3054143
ΑΡΙΘ. ΕΛΛ. ΚΑΤΑΘΕΣΗΣ (21):20050402111
ΗΜΕΡ. ΕΛΛ. ΚΑΤΑΘΕΣΗΣ (22):05/07/2005
ΑΡΙΘ./ΗΜΕΡ. ΔΗΜΟΣΙΕΥΣΗΣ
ΕΥΡΩΠΑΪΚΟΥ ΔΙΠΛΩΜΑΤΟΣ(87):1139779 - 06/04/2005
ΑΡΙΘ./ΗΜΕΡ. ΔΗΜΟΣΙΕΥΣΗΣ
ΕΥΡΩΠΑΪΚΗΣ ΑΙΤΗΣΗΣ (86):99958532.6--17/12/1999
ΔΙΚΑΙΟΥΧΟΣ (73):1)Marientyst Eiendom AS
P.O. Box 2030 Stromso, 3003 Drammen,
NORBHΓΙΑ
ΣΥΜΒ. ΠΡΟΤΕΡΑΙΟΤΗΤΕΣ (30):986005-18/12/1998-NO
ΕΦΕΥΡΕΤΗΣ (72):1)HANSEN Sr., Asbj rn
ΕΙΔΙΚΟΣ ΠΛΗΡΕΞΟΥΣΙΟΣ (74):ΡΟΥΣΣΟΥ ANNA
Κουμπάρη 2, 10674 ΑΘΗΝΑ
ΑΝΤΙΚΛΗΤΟΣ (74):ΠΑΠΑΚΩΝΣΤΑΝΤΙΝΟΥ ΕΛΕΝΗ
Κουμπάρη 2, 106 74 ΑΘΗΝΑ
ΤΙΤΛΟΣ ΕΦΕΥΡΕΣΗΣ (54):ΣΥΣΚΕΥΗ ΔΙΑΝΟΜΗΣ ΠΑΓΩΤΩΝ ΜΕ ΔΙΑΤΑΞΕΙΣ ΑΝΑΜΕΙΞΕΩΣ ΑΡΩΜΑΤΙΣΜΟΥ ΚΑΙ ΠΛΥΣΕΩΣ.

ΠΕΡΙΛΗΨΗ(57)

Μία συσκευή αναμειξεως παγωτών περιλαμβάνει μία χοάνη (2) για να περιέχει παγωτό (1) και αρωματικά πρόσθετα, έναν ατέρμονα κοχλία (3) και ένα γραμμικό ενεργοποιητή (6) για να κινεί τον ατέρμονα κοχλία (3) μέσα στη χοάνη (2), θέση στην οποία μία περιστροφή του ατέρμονα κοχλία (3) θα αναμειγνύει το παγωτό (1) και τα αρωματικά πρόσθετα. Η χοάνη (2) αποτελεί τμήμα ενός θαλάμου (8) με ένα τουλάχιστον ακροφύσιο ψεκασμού (10) για να κατευθύνει έναν ψεκασμό νερού (11) προς τον ατέρμονα κοχλία (3) για σκοπούς πλύσεως. Ο ατέρμων κοχλίας (3) έχει τουλάχιστον ένα περυσίο (13) σε μία περιοχή στην οποία προσκρούει ο ψεκασμός νερού (11) κατά τη σχετική κίνηση της χοάνης (2) και του ατέρμονα κοχλία (3), προκαλώντας εκτροπή του ψεκασμού νερού (12).



ΑΡΙΘΜΟΣ ΕΥΡ. Δ.Ε. (11):3054144
ΑΡΙΘ. ΕΛΛ. ΚΑΤΑΘΕΣΗΣ (21):20050402112
ΗΜΕΡ. ΕΛΛ. ΚΑΤΑΘΕΣΗΣ (22):05/07/2005
ΑΡΙΘ./ΗΜΕΡ. ΔΗΜΟΣΙΕΥΣΗΣ
ΕΥΡΩΠΑΪΚΟΥ ΔΙΠΛΩΜΑΤΟΣ(87):1420094 - 25/05/2005
ΑΡΙΘ./ΗΜΕΡ. ΔΗΜΟΣΙΕΥΣΗΣ
ΕΥΡΩΠΑΪΚΗΣ ΑΙΤΗΣΗΣ (86):03025188.8--04/11/2003
ΔΙΚΑΙΟΥΧΟΣ (73):1)C.R.F. Societa Consortile per Azioni
Strada Torino, 50, 10043 Orbassano (Torino),
ΙΤΑΛΙΑ
ΣΥΜΒ. ΠΡΟΤΕΡΑΙΟΤΗΤΕΣ (30):to20020989-14/11/2002-IT
ΕΦΕΥΡΕΤΗΣ (72):1)Butera, Francesco
2)Alacqua, Stefano
ΕΙΔΙΚΟΣ ΠΑΗΡΕΞΟΥΣΙΟΣ (74):ΔΗΜΟΥ ΧΡΙΣΤΙΝΑ
Κουμπάρη 2, 10674 ΑΘΗΝΑ
ΑΝΤΙΚΛΗΤΟΣ (74):ΠΑΠΑΚΩΝΣΤΑΝΤΙΝΟΥ ΕΛΕΝΗ
Κουμπάρη 2,106 74 ΑΘΗΝΑ
ΤΙΤΛΟΣ ΕΦΕΥΡΕΣΗΣ (54):**ΥΦΑΣΜΑ ΓΙΑ ΣΥΝΘΕΤΑ ΥΛΙΚΑ ΠΕΡΙΛΑΜΒΑΝΟΝ ΕΝΕΡΓΑ ΝΗΜΑΤΑ ΚΑΙ ΜΕΘΟΔΟΣ ΠΑΡΑΣΚΕΥΗΣ ΤΟΥ ΕΝ ΛΟΓΩ ΥΦΑΣΜΑΤΟΣ.**

ΠΕΡΙΛΗΨΗ(57)

Προτείνεται, εδώ, ενεργό ύφασμα περιλαμβάνον ύφασμα (1) από δομικές ίνες (2,3) και πλήθος ενεργών νημάτων (4) [π.χ. νήματα έχοντα "μνήμη σχήματος" (shape-memory) ή ηλεκτρο-ενεργά πολυμερή] τα οποία συν-υφαίνονται μαζί με τις δομικές ίνες.

ΑΡΙΘΜΟΣ ΕΥΡ. Δ.Ε. (11):3054145
ΑΡΙΘ. ΕΛΛ. ΚΑΤΑΘΕΣΗΣ (21):20050402113
ΗΜΕΡ. ΕΛΛ. ΚΑΤΑΘΕΣΗΣ (22):06/07/2005
ΑΡΙΘ./ΗΜΕΡ. ΔΗΜΟΣΙΕΥΣΗΣ
ΕΥΡΩΠΑΪΚΟΥ ΔΙΠΛΩΜΑΤΟΣ(87):1311631 - 06/04/2005
ΑΡΙΘ./ΗΜΕΡ. ΔΗΜΟΣΙΕΥΣΗΣ
ΕΥΡΩΠΑΪΚΗΣ ΑΙΤΗΣΗΣ (86):01969569.1--03/08/2001
ΔΙΚΑΙΟΥΧΟΣ (73):1)Hugo, Gerd
An der Point 7, 86938 Schondorf, ΓΕΡΜΑΝΙΑ
ΣΥΜΒ. ΠΡΟΤΕΡΑΙΟΤΗΤΕΣ (30):10038381-07/08/2000-DE
ΕΦΕΥΡΕΤΗΣ (72):1)Hugo, Gerd
ΕΙΔΙΚΟΣ ΠΑΗΡΕΞΟΥΣΙΟΣ (74):ΜΠΑΝΤΕΚΑ ΙΩΑΝΝΑ
Ομήρου 41, 10672 ΑΘΗΝΑ
ΑΝΤΙΚΛΗΤΟΣ (74):ΜΑΡΟΥΛΗΣ ΠΡΑΞΙΤΕΛΗΣ
Εφέσσου 15,17121 ΝΕΑ ΣΜΥΡΝΗ
(ΑΤΤΙΚΗΣ)
ΤΙΤΛΟΣ ΕΦΕΥΡΕΣΗΣ (54):**ΕΠΙΠΕΔΟ ΣΤΟΙΧΕΙΟ ΜΕ ΣΚΟΥΡΑ ΕΠΙΦΑΝΕΙΑ ΚΑΙ ΜΕΙΩΜΕΝΗ ΗΛΙΑΚΗ ΑΠΟΡΡΟΦΗΣΗ.**

ΠΕΡΙΛΗΨΗ(57)

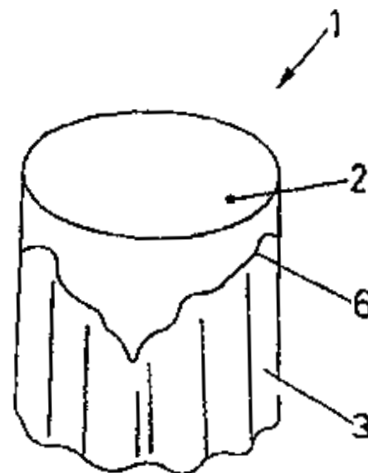
Η εφεύρεση σχετίζεται με επίπεδο στοιχείο που αποτελείται από υπόστρωμα και από τουλάχιστον μία επίστρωση η οποία καλύπτει το υπόστρωμα. Το υπόστρωμα όσο και η επιφάνεια είναι βαμμένα σε σκούρο χρώμα στην περιοχή του ορατού φάσματος. Στην περιοχή του εγγύς υπερύθρου, αυτό το συγκρότημα χαρακτηρίζεται από υψηλό βαθμό ανάκλασης για την ελάττωση της θερμότητας που προκαλείται από το ηλιακό φως, παρά τη σκούρα βαφή στην περιοχή του ορατού φάσματος.

ΑΡΙΘΜΟΣ ΕΥΡ. Δ.Ε. (11):3054146
ΑΡΙΘ. ΕΛΛ. ΚΑΤΑΘΕΣΗΣ (21):20050402114
ΗΜΕΡ. ΕΛΛ. ΚΑΤΑΘΕΣΗΣ (22):06/07/2005
ΑΡΙΘ./ΗΜΕΡ. ΔΗΜΟΣΙΕΥΣΗΣ
ΕΥΡΩΠΑΪΚΟΥ ΔΙΠΛΩΜΑΤΟΣ(87):1306037 - 06/04/2005
ΑΡΙΘ./ΗΜΕΡ. ΔΗΜΟΣΙΕΥΣΗΣ
ΕΥΡΩΠΑΪΚΗΣ ΑΙΤΗΣΗΣ (86):01931708.0--14/05/2001
ΔΙΚΑΙΟΥΧΟΣ (73):1)Almansa Perea, Maria Jose
Urbanizacion Juan de Austria, Edificio Lepanto, 307, 28280 El Escorial, ΙΣΠΑΝΙΑ
ΣΥΜΒ. ΠΡΟΤΕΡΑΙΟΤΗΤΕΣ (30):200001306-17/05/2000-ES
200001307-17/05/2000-ES
ΕΦΕΥΡΕΤΗΣ (72):1)Almansa Perea, Maria Jose
ΕΙΔΙΚΟΣ ΠΛΗΡΕΞΟΥΣΙΟΣ (74):ΣΙΩΤΟΥ ΑΙΚΑΤΕΡΙΝΗ
Πατησίων 122, 11257 ΑΘΗΝΑ
ΑΝΤΙΚΛΗΤΟΣ (74):ΣΙΩΤΟΥ ΑΙΚΑΤΕΡΙΝΗ
Πατησίων 122,11257 ΑΘΗΝΑ
ΤΙΤΛΟΣ ΕΦΕΥΡΕΣΗΣ (54):ΔΙΑΤΑΞΗ ΕΝΟΣ ΤΡΑΠΕΖΟΜΑΝΤΙΛΟΥ ΚΑΙ ΜΙΑ ΣΥΣΚΕΥΗ ΓΙΑ ΤΗ ΣΤΕΡΕΩΣΗ ΤΗΣ ΠΟΔΙΑΣ ΤΟΥ ΕΝ ΛΟΓΩ ΤΡΑΠΕΖΟΜΑΝΤΙΛΟΥ.

ΠΕΡΙΛΗΨΗ(57)

Βελτιωμένο τραπεζομάντιλο και συσκευή για τη στερέωση της ποδιάς του εν λόγω τραπεζομάντιλου, το δε εν λόγω τραπεζομάντιλο περιλαμβάνει μία ανεξάρτητη ποδιά η οποία μπορεί να είναι αποσπώμενη στην πλάκα του τραπεζιού με μέσα τα οποία διευκολύνουν μία μεταβλητή κατανομή των σημείων στερέωσης, και ένα κάλυμμα το οποίο τοποθετείται πάνω στην επιφάνεια της πλάκας του τραπεζιού και κρέμεται από τα πλάγια καλύπτοντας την άκρη της πλάκας καθώς και τα σημεία στερέωσης της ποδιάς. Η συσκευή για τη στερέωση της ποδιάς περιλαμβάνει ένα πλαίσιο το οποίο είναι στερεωμένο στο κατώτερο σημείο της πλάκας του τραπεζιού, και σε μία προκαθορισμένη απόσταση από την άκρη της εν

λόγω πλάκας, παραμένοντας ελαφρώς διαχωρισμένο από αυτή μέσω διακεκομμένων τμημάτωντα οποία μπορούν να είναι ενιαία με το πλαίσιο ή όχι. Ένας μεταβλητός αριθμός μερών σε σχήμα C τοποθετούνται πάνω στο πλαίσιο, τα οποία το αγκαλιάζουν και συγκρατούνται με τη βοήθεια ενός στενευόμενου τμήματος που είναι διαμορφωμένο από τις δικές του προεκτάσεις, διευκολύνοντας έτσι την πλευρική μετατόπιση κατά μήκος του πλαισίου. Τα τμήματα είναι εφοδιασμένα εξωτερικά με ταινίες τύπου Βέλκρο που στερεώνονται με τα αντίθετα τμήματά τους τα οποία είναι ραμμένα πάνω στην ποδιά, κάνοντας έτσι δυνατή τη μετατόπιση των σημείων στερέωσης που έχουν σχηματιστεί έτσι και δημιουργώντας μία κανονική και με αισθητική κατανομή των πτυχών.

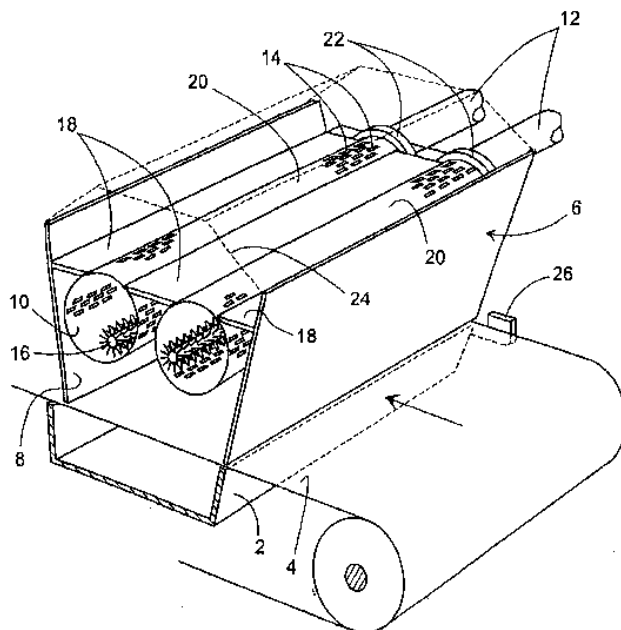


ΑΡΙΘΜΟΣ ΕΥΡ. Δ.Ε. (11):3054147
ΑΡΙΘ. ΕΛΛ. ΚΑΤΑΘΕΣΗΣ (21):20050402115
ΗΜΕΡ. ΕΛΛ. ΚΑΤΑΘΕΣΗΣ (22):06/07/2005
ΑΡΙΘ./ΗΜΕΡ. ΔΗΜΟΣΙΕΥΣΗΣ
ΕΥΡΩΠΑΪΚΟΥ ΔΙΠΛΩΜΑΤΟΣ(87):1284846 - 06/04/2005
ΑΡΙΘ./ΗΜΕΡ. ΔΗΜΟΣΙΕΥΣΗΣ
ΕΥΡΩΠΑΪΚΗΣ ΑΙΤΗΣΗΣ (86):01902286.2--26/01/2001
ΔΙΚΑΙΟΥΧΟΣ (73):1)Scan-Web I/S
Bryggervej 21, 8240 Risskov, ΔΑΝΙΑ
ΣΥΜΒ. ΠΡΟΤΕΡΑΙΟΤΗΤΕΣ (30):200000142-28/01/2000-DK
ΕΦΕΥΡΕΤΗΣ (72):1)CHRISTENSEN, Kenn, Mosgaard
ΕΙΔΙΚΟΣ ΠΛΗΡΕΞΟΥΣΙΟΣ (74):ΚΟΜΝΑ ΣΟΦΙΑ
Σίνα 9, 10680 ΑΘΗΝΑ
ΑΝΤΙΚΛΗΤΟΣ (74):ΚΟΜΝΑ ΣΟΦΙΑ
Σίνα 9,10680 ΑΘΗΝΑ
ΤΙΤΛΟΣ ΕΦΕΥΡΕΣΗΣ (54):ΣΥΣΚΕΥΗ ΓΙΑ ΤΗΝ ΞΗΡΗ ΔΙΑΝΟΜΗ ΙΝΩΔΩΝ ΥΛΙΚΩΝ.

ΠΕΡΙΛΗΨΗ(57)

Στις εγκαταστάσεις ξηρής διανομής για το σχηματισμό μιας πορείας ινώδους υλικού πάνω σ' ένα διάτρητο μεταλλικό πλέγμα με υποκείμενο κιβώτιο αναρρόφησης και με ένα υπερκείμενο κουτί ινώδους διανομής, στο οποίο δύο περιστρεφόμενα, διάτρητα τύμπανα τονκυλίνδρων παρέχονται για το μάζεμα του ρεύματος ινών ρευστοποιημένου αέρα από το κιβώτιο αναρρόφησης, το οποίο εκτοξεύεται στο μεταλλικό πλέγμα μέσω του κιβωτίου αναρρόφησης από το άνω άκρο του κιβωτίου διανομής, προβλήματα έχουν δοκιμαστεί αναφορικά με το σχηματισμό συμπαγών μαζών ινωδών υλικών στο εξωτερικό μέρος των τυμπάνων των κυλίνδρων και στο εσωτερικό μέρος του κιβωτίου διανομής. Με την εφεύρεση βρέθηκε ότι αυτά τα προβλήματα μπορούν να ελαχιστοποιηθούν τοποθετώντας πλάκες κάλυψης σε μια απόσταση κάτω από την πάνω επιφάνεια του τυμπάνου των κυλίνδρων, οι οποίες πλάκες ουσιαστικά κρατούν προστατευμένη την ελεύθερη ροή του αέρα κάτω διαμέσου των κάθετων διαστημάτων ανάμεσα στα ίδια τα τύμπανα και στα παρακείμενα τοιχώματα του κιβωτίουδιανομής, έτσι ώστε θα

προκύψει μια αύξηση στη συγκέντρωση αποθέματος αέρα απευθείας μέσω των τυμπάνων των κυλίνδρων καθώς επίσης και μια αύξηση στη χωρητικότητα διανομής της εγκατάστασης.



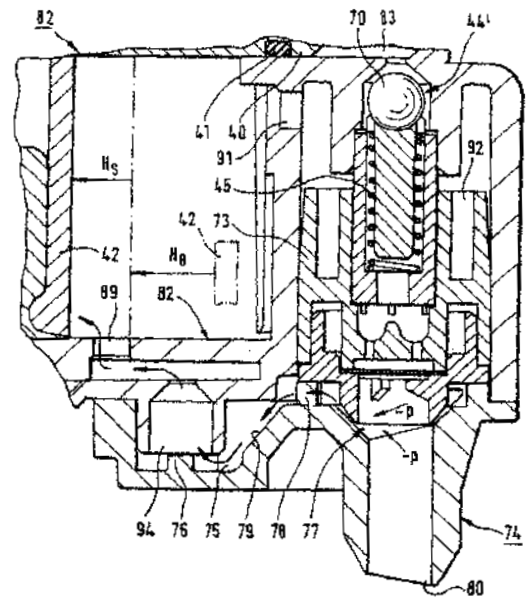
ΑΡΙΘΜΟΣ ΕΥΡ. Δ.Ε. (11):3054148
ΑΡΙΘ. ΕΛΛ. ΚΑΤΑΘΕΣΗΣ (21):20050402117
ΗΜΕΡ. ΕΛΛ. ΚΑΤΑΘΕΣΗΣ (22):08/07/2005
ΑΡΙΘ./ΗΜΕΡ. ΔΗΜΟΣΙΕΥΣΗΣ
ΕΥΡΩΠΑΪΚΟΥ ΔΙΠΛΩΜΑΤΟΣ(87):1244835 - 20/04/2005
ΑΡΙΘ./ΗΜΕΡ. ΔΗΜΟΣΙΕΥΣΗΣ
ΕΥΡΩΠΑΪΚΗΣ ΑΙΤΗΣΗΣ (86):01900189.0--08/01/2001
ΔΙΚΑΙΟΥΧΟΣ (73):1)J & P Coats Limited
155 St Vincent Street, Glasgow, Strathclyde
G2 5PA, ΜΕΓΑΛΗ ΒΡΕΤΑΝΝΙΑ
ΣΥΜΒ. ΠΡΟΤΕΡΑΙΟΤΗΤΕΣ (30):0000172-06/01/2000-GB
0000416-11/01/2000-GB
ΕΦΕΥΡΕΤΗΣ (72):1)GAILEY, Robert, McNaught
2)SCRIMGEOUR, Alexander, David
ΕΙΛΙΚΟΣ ΠΛΗΡΕΞΟΥΣΙΟΣ (74):ΤΣΙΜΙΚΑΛΗΣ ΑΘΑΝΑΣΙΟΣ
Ν. Βάμβα 1, 10674 ΑΘΗΝΑ
ΑΝΤΙΚΛΗΤΟΣ (74):ΤΣΙΜΙΚΑΛΗΣ ΑΘΑΝΑΣΙΟΣ
Ν. Βάμβα 1,10674 ΑΘΗΝΑ
ΤΙΤΛΟΣ ΕΦΕΥΡΕΣΗΣ (54):ΠΑΡΑΣΚΕΥΗ ΒΑΜΜΕΝΗΣ ΚΛΩΣΤΗΣ.
ΠΕΡΙΛΗΨΗ(57)

Παρουσιάζεται μια μέθοδος για την παρασκευή ενός πακέτου βαμμένης κλωστής, το οποίο περιλαμβάνει: την παρασκευή ενός πακέτου μη βαμμένης κλωστής σε ένα υποστήριγμα πακέτου χρήστη, το οποίο είναι διαπερατό από τη βαφή, και βαφή της κλωστής επάνω στο υποστήριγμα πακέτου χρήστη, για την παρασκευή ενός πακέτου βαμμένης κλωστής, το πακέτο τυλίγεται έτσι ώστε να είναι κατάλληλο τόσο για τη βαφή όσο και για το κανονικό ξετύλιγμα κατά τη χρήση.

ΑΡΙΘΜΟΣ ΕΥΡ. Δ.Ε. (11):3054149
ΑΡΙΘ. ΕΛΛ. ΚΑΤΑΘΕΣΗΣ (21):20050402118
ΗΜΕΡ. ΕΛΛ. ΚΑΤΑΘΕΣΗΣ (22):08/07/2005
ΑΡΙΘ./ΗΜΕΡ. ΔΗΜΟΣΙΕΥΣΗΣ
ΕΥΡΩΠΑΪΚΟΥ ΔΙΠΛΩΜΑΤΟΣ(87):1248682 - 25/05/2005
ΑΡΙΘ./ΗΜΕΡ. ΔΗΜΟΣΙΕΥΣΗΣ
ΕΥΡΩΠΑΪΚΗΣ ΑΙΤΗΣΗΣ (86):01900075.1--16/01/2001
ΔΙΚΑΙΟΥΧΟΣ (73):1)HTS International Trading AG
Neuhofstrasse 21, 6340 Baar, ΕΛΒΕΤΙΑ
ΣΥΜΒ. ΠΡΟΤΕΡΑΙΟΤΗΤΕΣ (30):00810042-19/01/2000-EP
ΕΦΕΥΡΕΤΗΣ (72):1)EHRENSPERGER, Markus
2)STUDER, Hans-Jorg
ΕΙΛΙΚΟΣ ΠΛΗΡΕΞΟΥΣΙΟΣ (74):ΤΣΙΜΙΚΑΛΗΣ ΑΘΑΝΑΣΙΟΣ
Ν. Βάμβα 1, 10674 ΑΘΗΝΑ
ΑΝΤΙΚΛΗΤΟΣ (74):ΤΣΙΜΙΚΑΛΗΣ ΑΘΑΝΑΣΙΟΣ
Ν. Βάμβα 1,10674 ΑΘΗΝΑ
ΤΙΤΛΟΣ ΕΦΕΥΡΕΣΗΣ (54):ΜΕΘΟΔΟΣ ΚΑΙ ΔΙΑΤΑΞΗ ΓΙΑ ΤΗΝ
ΕΛΕΓΧΟΜΕΝΗ ΔΙΑΝΟΜΗ ΑΦΡΟΥ.

ΠΕΡΙΛΗΨΗ(57)

Μια διάταξη διανομής για υγρά που μπορούν να αφρίζουν βελτιώθηκε σε ότι αφορά την υγιεινή της και την αξιοπιστία της. Κοντά σε μια κλειστή σε μεγάλο βαθμό από την εξωτερική ατμόσφαιρα διαμόρφωση των εξαρτημάτων της διάταξης διανομής που λειτουργούν με πιεσμένο αέρα ή με υδραυλική πίεση αυτή περιλαμβάνει σύμφωνα με τη μέθοδο ένα θάλαμο αέρα (82), ο οποίος τροφοδοτεί μέσω μιας πλευρικής οπής (89) κατά τη διαδρομή επιστροφής (Hb) ενός εμβόλου αέρα (42) ένα σώμα μπεκ / εκτόνωσης (74), πρώτα με μια υπερπίεση και μετά με μια υποπίεση. Με τον τρόπο αυτόν πρώτα φυσάται και καθαρίζεται η έξοδος (80) και μετά ο παραμένον υπόλοιπος αφρός στο σώμα μπεκ / εκτόνωσης (74) αναρροφάται και ενσωματώνεται σε διάλυμα σαπουνιού. Κατά την επόμενη διαδρομή λειτουργίας αυτή η ελάχιστη ποσότητα διαλύματος σαπουνιού αφρίζει πάλι και ωθείται προς τα έξω.

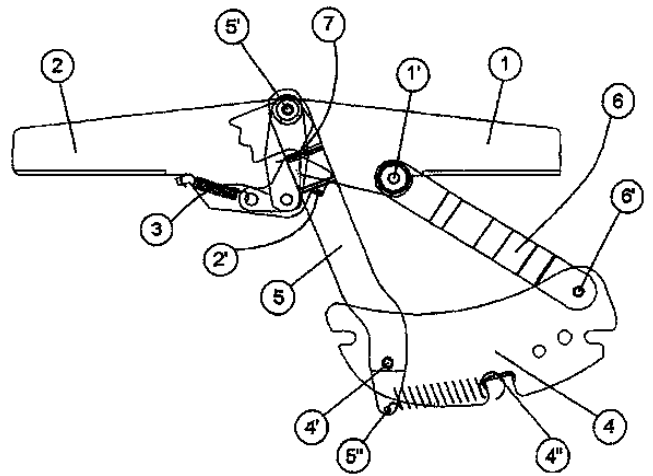


ΑΡΙΘΜΟΣ ΕΥΡ. Δ.Ε. (11):3054150
ΑΡΙΘ. ΕΛΛ. ΚΑΤΑΘΕΣΗΣ (21):20050402119
ΗΜΕΡ. ΕΛΛ. ΚΑΤΑΘΕΣΗΣ (22):11/07/2005
ΑΡΙΘ./ΗΜΕΡ. ΔΗΜΟΣΙΕΥΣΗΣ
ΕΥΡΩΠΑΪΚΟΥ ΔΙΠΛΩΜΑΤΟΣ(87):1351594 - 11/05/2005
ΑΡΙΘ./ΗΜΕΡ. ΔΗΜΟΣΙΕΥΣΗΣ
ΕΥΡΩΠΑΪΚΗΣ ΑΙΤΗΣΗΣ (86):01965525.7--17/09/2001
ΔΙΚΑΙΟΥΧΟΣ (73):1)Gruppo Industriale Styling S.R.L.
 Via Carlo Levi n. 24, 70022 Altamura,
 ΙΤΑΛΙΑ
ΣΥΜΒ. ΠΡΟΤΕΡΑΙΟΤΗΤΕΣ (30):BA20010006-16/01/2001-IT
ΕΦΕΥΡΕΤΗΣ (72):1)PATELLA, Pino
ΕΙΔΙΚΟΣ ΠΑΡΕΞΟΥΣΙΟΣ (74):ΒΟΥΡΟΥ ΤΡΙΑΝΤΑΦΥΛΛΙΑ
 Ξενοκράτους 38 & Μαρασλή, 10676 ΑΘΗΝΑ
ΑΝΤΙΚΛΗΤΟΣ (74):ΒΟΥΡΟΥ ΤΡΙΑΝΤΑΦΥΛΛΙΑ
 Ξενοκράτους 38,10676 ΑΘΗΝΑ
ΤΙΤΛΟΣ ΕΦΕΥΡΕΣΗΣ (54):**ΝΕΟΣ ΜΗΧΑΝΙΣΜΟΣ ΓΙΑ ΝΤΙΒΑΝΟ-ΚΡΕΒΑΤΙ.**

ΠΕΡΙΛΗΨΗ(57)

Καινοτόμος μηχανισμός για ντιβανοκρεβάτι που επιτρέπει τη ρύθμιση σε τρεις θέσεις, δηλαδή "ντιβάνι", "ξεκούραση" και "κρεβάτι", που περιλαμβάνει στοιχεία στρώματος υποστηριζόμενα από δύο πλαίσια, τα εν λόγω πλαίσια δύνανται να κινούνται αμοιβαία μέσω δύο γωνιοδοκών, συγκλινόντων σε κάποιο σημείο, η μία (2) των εν λόγω γωνιοδοκών υποστηρίζει το πλαίσιο που δημιουργεί το κάθισμα του ντιβανοκρεβατιού και η δεύτερη (1) υποστηρίζει το πλαίσιο που σχηματίζει την πλάτη του ντιβανοκρεβατιού, που περιλαμβάνει επίσης αρθρωτό τετράπλευρο (1, 5, 4, 6) το οποίο υποστηρίζει την εν λόγω δεύτερη γωνιοδοκό. Ο μηχανισμός χαρακτηρίζεται από το ότι οι γωνιοδοκοί συνιστούν μηχανισμό απελευθέρωσης ο οποίος επιτρέπει τις τρεις θέσεις, σταθερές σε σχέση με τη βάση ντιβανοκρεβατιού, ενώ το τετράπλευρο κινεί άκαμπτα τις γωνιοδοκούς σε άλλες

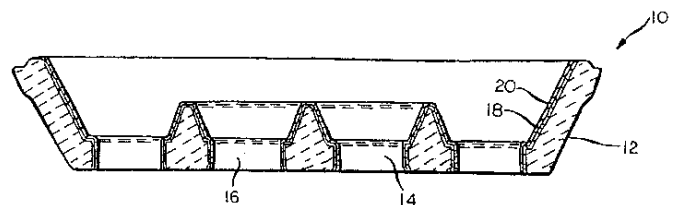
τρεις θέσεις. Έτσι, το κύριο χαρακτηριστικό του μηχανισμού είναι η μονοσήμαντη τοποθέτηση μεταξύ των γωνιοδοκών και των στοιχείων τετραπλεύρου, χωρίς άλλα επιπρόσθετα στοιχεία όπως, για παράδειγμα, στοιχεία ανάσχεσης όπως αναβολέα ή όνυχα.



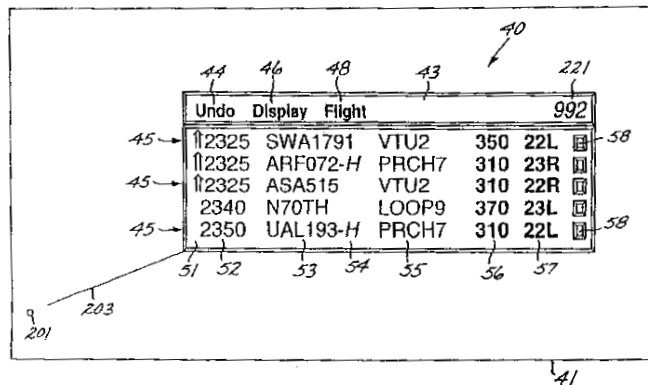
ΑΡΙΘΜΟΣ ΕΥΡ. Δ.Ε. (11):3054151
ΑΡΙΘ. ΕΛΛ. ΚΑΤΑΘΕΣΗΣ (21):20050402120
ΗΜΕΡ. ΕΛΛ. ΚΑΤΑΘΕΣΗΣ (22):11/07/2005
ΑΡΙΘ./ΗΜΕΡ. ΔΗΜΟΣΙΕΥΣΗΣ
ΕΥΡΩΠΑΪΚΟΥ ΔΙΠΛΩΜΑΤΟΣ(87):1216975 - 13/04/2005
ΑΡΙΘ./ΗΜΕΡ. ΔΗΜΟΣΙΕΥΣΗΣ
ΕΥΡΩΠΑΪΚΗΣ ΑΙΤΗΣΗΣ (86):01129948.4--17/12/2001
ΔΙΚΑΙΟΥΧΟΣ (73):1)OWENS-BROCKWAY GLASS CON-
 TAINER INC.
 One Sea Gate, Toledo, Ohio 43666,
 ΗΝΩΜΕΝΕΣ ΠΟΛΙΤΕΙΕΣ ΤΗΣ ΑΜΕΡΙΚΗΣ
ΣΥΜΒ. ΠΡΟΤΕΡΑΙΟΤΗΤΕΣ (30):741979-20/12/2000-US
ΕΦΕΥΡΕΤΗΣ (72):1)Milliken, Dale C.
 2)Bosken Jr., William E.
ΕΙΔΙΚΟΣ ΠΑΡΕΞΟΥΣΙΟΣ (74):ΠΑΠΑΚΩΝΣΤΑΝΤΟΠΟΥΛΟΥ
 ΠΗΝΕΛΟΠΗ
 Πανεπιστημίου 42, 10679 ΑΘΗΝΑ
ΑΝΤΙΚΛΗΤΟΣ (74):ΦΡΥΔΑ-ΛΑΔΑ ΕΛΛΗ
 Πανεπιστημίου 42,10679 ΑΘΗΝΑ
ΤΙΤΛΟΣ ΕΦΕΥΡΕΣΗΣ (54):**ΕΠΕΝΔΕΛΥΜΕΝΑ ΚΕΡΑΜΙΚΑ ΜΕΡΗ ΚΑΙ ΜΕΘΟΔΟΣ ΚΑΤΑΣΚΕΥΗΣ ΤΟΥΣ.**

ΠΕΡΙΛΗΨΗ(57)

Παρουσιάζεται ανθεκτικό στην απόξεση αντικείμενο (10, 30, 40) για χρήση, ενώ είναι εβαπτισένο ή ερικός εβαπτισένο σε τηγνή ύαλο, σε πορεία παραγωγής υάλινων αντικειμένων, το οποίο αντικείμενο περιλαμβάνει κεραμικό στοιχείο (12, 32, 42) επενδεδυμένο στις επιφάνειες αυτού που έρχονται σε επαφή ε τη τηγνή ύαλο ε ια λεπτή επένδυση βάσεως από κονία νικελίου-χρoίου-αργιλίου-κοβαλτίου-υτρίου (18, 34, 44) και ια κάπως παχύτερη επένδυση (20, 36, 46) από οξειδίο του ζirkονίου σταθεροποιημένο ε προκρατατοποιημένο δηήτριο-ύτριο εξωτερικά της επένδυσης βάσεως.



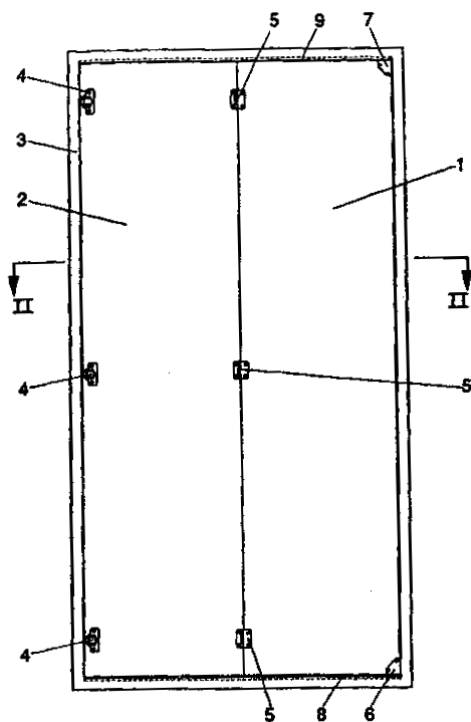
ΑΡΙΘΜΟΣ ΕΥΡ. Δ.Ε. (11):3054152
ΑΡΙΘ. ΕΛΛ. ΚΑΤΑΘΕΣΗΣ (21):20050402121
ΗΜΕΡ. ΕΛΛ. ΚΑΤΑΘΕΣΗΣ (22):11/07/2005
ΑΡΙΘ./ΗΜΕΡ. ΔΗΜΟΣΙΕΥΣΗΣ
ΕΥΡΩΠΑΪΚΟΥ ΔΙΠΛΩΜΑΤΟΣ(87):0796459 - 13/04/2005
ΑΡΙΘ./ΗΜΕΡ. ΔΗΜΟΣΙΕΥΣΗΣ
ΕΥΡΩΠΑΪΚΗΣ ΑΙΤΗΣΗΣ (86):96935795.3--06/09/1996
ΔΙΚΑΙΟΥΧΟΣ (73):1)RAYTHEON COMPANY
141 Spring Street, Lexington, Massachusetts
02173, ΗΝΩΜΕΝΕΣ ΠΟΛΙΤΕΙΕΣ ΤΗΣ
ΑΜΕΡΙΚΗΣ
ΣΥΜΒ. ΠΡΟΤΕΡΑΙΟΤΗΤΕΣ (30):525889-08/09/1995-US
ΕΦΕΥΡΕΤΗΣ (72):1)ELLERT, James, W.
2)ETTER, Patricia, R.
ΕΙΔΙΚΟΣ ΠΑΡΕΞΟΥΣΙΟΣ (74):ΠΑΠΑΚΩΝΣΤΑΝΤΟΠΟΥΛΟΥ
ΠΗΝΕΛΟΠΗ
Πανεπιστημίου 42, 10679 ΑΘΗΝΑ
ΑΝΤΙΚΑΛΤΟΣ (74):ΦΡΥΔΑ-ΛΑΔΑ ΕΛΛΗ
Πανεπιστημίου 42,10679 ΑΘΗΝΑ
ΤΙΤΛΟΣ ΕΦΕΥΡΕΣΗΣ (54):**ΓΡΑΦΙΚΟ ΠΕΡΙΒΑΛΛΟΝ ΧΡΗΣΤΗ ΓΙΑ ΔΙΑΧΕΙΡΙΣΗ ΔΕΔΟΜΕΝΩΝ ΓΙΑ ΤΟΝ ΕΛΕΓΧΟ ΕΝΑΕΡΙΑΣ ΚΥΚΛΟΦΟΡΙΑΣ.**



ΠΕΡΙΛΗΨΗ(57)

Μέθοδος για την διαδραστική απεικόνιση πληροφοριών πτήσης σε σύστημα ελέγχου εναέριας κυκλοφορίας. Οι λίστες πληροφοριών πτήσεων (40, 60, 90) παρουσιάζονται σε σχέση ε αντίστοιχα γεωγραφικά στίγματα (201, 301, 401) ενώ περαιτέρω πληροφορίες πτήσης παρουσιάζονται ανάλογα ε την επιλογή από τον χρήστη στοιχείου ιας λίστας.

ΑΡΙΘΜΟΣ ΕΥΡ. Δ.Ε. (11):3054153
ΑΡΙΘ. ΕΛΛ. ΚΑΤΑΘΕΣΗΣ (21):20050402122
ΗΜΕΡ. ΕΛΛ. ΚΑΤΑΘΕΣΗΣ (22):11/07/2005
ΑΡΙΘ./ΗΜΕΡ. ΔΗΜΟΣΙΕΥΣΗΣ
ΕΥΡΩΠΑΪΚΟΥ ΔΙΠΛΩΜΑΤΟΣ(87):0940544 - 20/04/2005
ΑΡΙΘ./ΗΜΕΡ. ΔΗΜΟΣΙΕΥΣΗΣ
ΕΥΡΩΠΑΪΚΗΣ ΑΙΤΗΣΗΣ (86):99500035.3--05/03/1999
ΔΙΚΑΙΟΥΧΟΣ (73):1)KLEIN IBERICA, S.A.
Escorial, 131-133, E-08024 Barcelona,
ΙΣΠΑΝΙΑ
ΣΥΜΒ. ΠΡΟΤΕΡΑΙΟΤΗΤΕΣ (30):9800482-06/03/1998-ES
ΕΦΕΥΡΕΤΗΣ (72):1)Tarrega Lloret, Miguel Angel
ΕΙΔΙΚΟΣ ΠΑΡΕΞΟΥΣΙΟΣ (74):ΣΑΚΕΛΛΑΡΙΔΗ ΒΑΛΗ-ΒΑΣΙΛΙΚΗ
Αδριανού 70, 10556 ΑΘΗΝΑ
ΑΝΤΙΚΑΛΤΟΣ (74):ΣΑΚΕΛΛΑΡΙΔΗ ΒΑΛΗ-ΒΑΣΙΛΙΚΗ
Αδριανού 70,10556 ΑΘΗΝΑ
ΤΙΤΛΟΣ ΕΦΕΥΡΕΣΗΣ (54):**ΠΤΥΣΣΟΜΕΝΗ ΠΟΡΤΑ.**



ΠΕΡΙΛΗΨΗ(57)

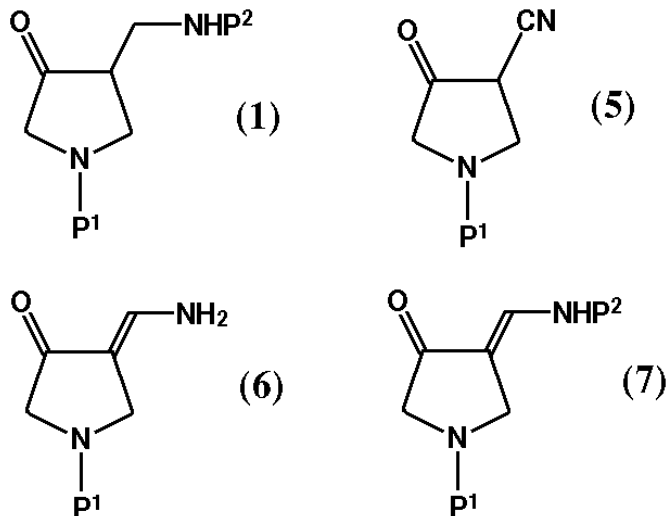
Πτυσσόμενη πόρτα, η οποία αποτελείται από δυο φύλλα (1, 2) που ενώνονται μεταξύ τους με μεντεσέδες (5) και με το πλαίσιο (3) με μεντεσέδες (4) από ένα από τα φύλλα (2). Το άλλο φύλλο (1) έχει προσκολλημένους στις ελεύθερες γωνίες του οδηγούς (6, 7) που αποτελούνται από μια κάσα στην οποία στεγάζεται ένας πυρήνας ο οποίος προεξέχει εν μέρει προς τα έξω σε ένα μέρος που διαμορφώνει ένα πέδιλο ολίσθησης (25) με μια κάτω διαμετρική ωτίδα (27). Ο πυρήνας αυτός αποτελείται από δυο κυλινδρικά τμήματα με διαφορετικές διαμέτρους (23 και 24). Το τμήμα (23) με μικρότερη διάμετρο προσδιορίζει έναν πλευρικό μοχλό (32, 33, 34) έναντι του οποίου στηρίζεται ένας πείρος (22) που είναι προσκολλημένος στην κάσα οδηγό.

ΑΡΙΘΜΟΣ ΕΥΡ. Δ.Ε. (11):3054154
ΑΡΙΘ. ΕΛΛ. ΚΑΤΑΘΕΣΗΣ (21):20050402123
ΗΜΕΡ. ΕΛΛ. ΚΑΤΑΘΕΣΗΣ (22):11/07/2005
ΑΡΙΘ./ΗΜΕΡ. ΔΗΜΟΣΙΕΥΣΗΣ
ΕΥΡΩΠΑΪΚΟΥ ΔΙΠΛΩΜΑΤΟΣ(87):1068182 - 08/06/2005
ΑΡΙΘ./ΗΜΕΡ. ΔΗΜΟΣΙΕΥΣΗΣ
ΕΥΡΩΠΑΪΚΗΣ ΑΙΤΗΣΗΣ (86):99906566.7--04/03/1999
ΔΙΚΑΙΟΥΧΟΣ (73):1)LG Life Sciences Ltd.
20, Yoido-dong, Yongdungpo-ku, Seoul 150-010, ΔΗΜΟΚΡΑΤΙΑ ΤΗΣ ΚΟΡΕΑΣ (ΝΟΤΙΑ ΚΟΡΕΑ)
ΣΥΜΒ. ΠΡΟΤΕΡΑΙΟΤΗΤΕΣ (30):7007998-04/03/1998-KR
4363698-19/10/1998-KR
ΕΦΕΥΡΕΤΗΣ (72):1)MOON, Kwang, Yul
2)KIM, Won, Sup
3)LEE, Tae, Hee
4)CHANG, Jay, Hyok
ΕΙΔΙΚΟΣ ΠΛΗΡΕΞΟΥΣΙΟΣ (74):ΠΑΠΑ ΕΥΑΓΓΕΛΙΑ
Πανεπιστημίου 64., 106 77 ΑΘΗΝΑ
ΑΝΤΙΚΛΗΤΟΣ (74):ΠΑΠΑ ΕΥΑΓΓΕΛΙΑ
Πανεπιστημίου 64.,106 77 ΑΘΗΝΑ
ΤΙΤΛΟΣ ΕΦΕΥΡΕΣΗΣ (54):ΔΙΕΡΓΑΣΙΑ ΓΙΑ ΤΗΝ ΠΑΡΑΣΚΕΥΗ ΠΡΟΣΤΑΤΕΥΜΕΝΗΣ 4-ΑΜΙΝΟΜΕΘΥΛΟ-ΠΥΡΡΟΛΙΔΙΝ-3-ΟΝΗΣ.

ΠΕΡΙΛΗΨΗ(57)

Διεργασία για την παρασκευή ένωσης του τύπου (1) στον οποίο τα P1 και P2 είναι προστατευτικές ομάδες, περιλαμβάνουσα α) αντίδραση ένωσης του τύπου (5) όπου το P1 είναι όπως ορίζεται για τον τύπο (1), με καταλύτη νικελίου Raney σε διαλύτη υπό υδρογόνο για την παροχή ένωσης του τύπου (6) όπου το P1 είναι όπως ορίζεται για τον τύπο (1), β) προστασία της αμινομάδας για την παραγωγή ένωσης

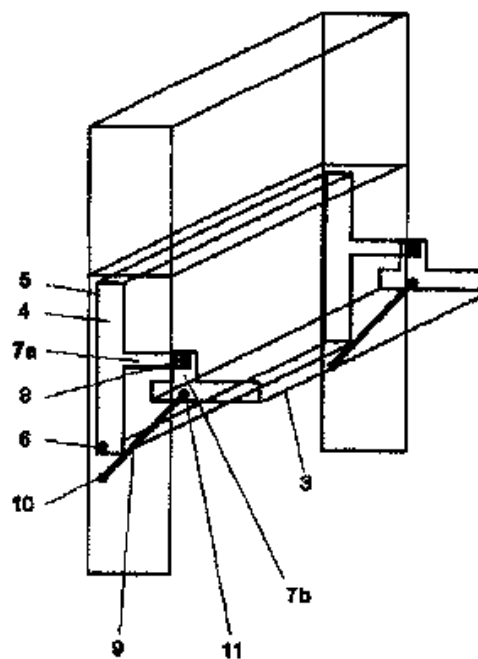
του τύπου (7) όπου τα P1 και P2 είναι όπως ορίζονται για τον τύπο (1), και γ) εκλεκτική αναγωγή του διπλού δεσμού για την παραγωγή της ένωσης του τύπου (1).



ΑΡΙΘΜΟΣ ΕΥΡ. Δ.Ε. (11):3054155
ΑΡΙΘ. ΕΛΛ. ΚΑΤΑΘΕΣΗΣ (21):20050402124
ΗΜΕΡ. ΕΛΛ. ΚΑΤΑΘΕΣΗΣ (22):23/06/2005
ΑΡΙΘ./ΗΜΕΡ. ΔΗΜΟΣΙΕΥΣΗΣ
ΕΥΡΩΠΑΪΚΟΥ ΔΙΠΛΩΜΑΤΟΣ(87):1434507 - 23/03/2005
ΑΡΙΘ./ΗΜΕΡ. ΔΗΜΟΣΙΕΥΣΗΣ
ΕΥΡΩΠΑΪΚΗΣ ΑΙΤΗΣΗΣ (86):02762705.8--04/09/2002
ΔΙΚΑΙΟΥΧΟΣ (73):1)TECHNOLOGICAL TRANSFER CORPORATION
Ave Ricardo J., OFFICE 39, PANAMA CITY, PANAMA
ΣΥΜΒ. ΠΡΟΤΕΡΑΙΟΤΗΤΕΣ (30):386001 U-14/09/2001-UY
ΕΦΕΥΡΕΤΗΣ (72):1)MONESTIER, Juan, Carlos
2)MONESTIER, Alejandro
ΕΙΔΙΚΟΣ ΠΛΗΡΕΞΟΥΣΙΟΣ (74):ΒΑΡΔΙΚΟΣ ΧΡΗΣΤΟΣ
Μαυρομιχάλη 3, 10679 ΑΘΗΝΑ
ΑΝΤΙΚΛΗΤΟΣ (74):ΒΑΡΔΙΚΟΣ ΧΡΗΣΤΟΣ
Μαυρομιχάλη 3,10679 ΑΘΗΝΑ
ΤΙΤΛΟΣ ΕΦΕΥΡΕΣΗΣ (54):ΒΕΛΤΙΩΣΕΙΣ ΣΕ ΕΠΙΠΛΑ ΚΡΕΒΑΤΙΟΥ-ΓΡΑΦΕΙΟΥ.

ΠΕΡΙΛΗΨΗ(57)

Γνωστοποιούνται βελτιώσεις στον συνδυασμό κρεβατιού και γραφείου : ένα αρθρωμένο παραλληλόγραμμο (6, 8, 10, 11) σύστημα ισορρόπησης και μηχανισμού που συνδέει τον σκελετό του κρεβατιού (4) και το γραφείο (3) με εξαρτήματα (6, 10) στερεωμένα σε τοίχο(ή στηρίγματα ή σκελετό επίπλου). Το κρεβάτι περιστρέφεται σαν κρεβάτι τοίχου και το γραφείο οδηγείται κάτω και πάνω, πάντα επίπεδο. Σε ορθή θέση, το κρεβάτι βρίσκεται στον τοίχο και η κλιμοστρωμή είναι κρυμμένη, και ο πρόβολος του γραφείου μένει σε σταθερό ύψος στο κάτω μέρος του κρεβατιού. Στην πιο χαμηλή θέση, το κρεβάτι αναπτύσσεται σε κανονικό ύψος και το γραφείο οδηγείται κάτω στο επίπεδο του δαπέδου. Το γραφείο μπορεί να δεχθεί αντικείμενα, όπως οθόνη Η/Υ (μέχρι 0,4 m ύψος), τα οποία θα παραμείνουν χωρίς να ενοχλούν κατά τη διάρκεια της μετατροπής και της τακτοποίησης.



ΑΡΙΘΜΟΣ ΕΥΡ. Δ.Ε. (11):3054156
ΑΡΙΘ. ΕΛΛ. ΚΑΤΑΘΕΣΗΣ (21):20050402125
ΗΜΕΡ. ΕΛΛ. ΚΑΤΑΘΕΣΗΣ (22):11/07/2005
ΑΡΙΘ./ΗΜΕΡ. ΔΗΜΟΣΙΕΥΣΗΣ
ΕΥΡΩΠΑΪΚΟΥ ΔΙΠΛΩΜΑΤΟΣ(87):1021186 - 29/06/2005
ΑΡΙΘ./ΗΜΕΡ. ΔΗΜΟΣΙΕΥΣΗΣ
ΕΥΡΩΠΑΪΚΗΣ ΑΙΤΗΣΗΣ (86):97936297.7--01/08/1997
ΔΙΚΑΙΟΥΧΟΣ (73):1)CV THERAPEUTICS, INC.
3172 Porter Drive, Palo Alto, CA 94304,
ΗΝΩΜΕΝΕΣ ΠΟΛΙΤΕΙΕΣ ΤΗΣ ΑΜΕΡΙΚΗΣ

ΣΥΜΒ. ΠΡΟΤΕΡΑΙΟΤΗΤΕΣ (30):692012-02/08/1996-US
ΕΦΕΥΡΕΤΗΣ (72):1)LUM, Robert, T.
2)WICK, Michael, M.
3)SCHOW, Steven, R.
4)BLUM, Cheri, Lynn
5)MACKMAN, Richard

ΕΙΔΙΚΟΣ ΠΑΗΡΕΞΟΥΣΙΟΣ (74):ΡΟΥΣΣΟΥ ANNA
Κουμπάρη 2, 10674 ΑΘΗΝΑ

ΑΝΤΙΚΑΗΤΟΣ (74):ΠΑΠΑΚΩΝΣΤΑΝΤΙΝΟΥ ΕΛΕΝΗ
Κουμπάρη 2,106 74 ΑΘΗΝΑ

ΤΙΤΛΟΣ ΕΦΕΥΡΕΣΗΣ (54):**ΠΟΥΡΙΝΕΣ ΠΑΡΕΜΠΟΔΙΣΤΑΙ ΚΙΝΑΣΗΣ 2 ΚΑΙ 1κΒ-α ΠΟΥ ΕΞΑΡΤΩΝΤΑΙ ΑΠΟ ΚΥΚΛΙΝΗ.**

ΠΕΡΙΛΗΨΗ(57)

Μια σύνθεσις 2,6,9-τρισυποκατεστημένης πουρίνης η οποία είναι χρήσιμη δια την παρεμπόδιση παθήσεων πολλαπλασιασμού των κυττάρων και ως αντιμυκητικός παράγων.

ΑΡΙΘΜΟΣ ΕΥΡ. Δ.Ε. (11):3054157
ΑΡΙΘ. ΕΛΛ. ΚΑΤΑΘΕΣΗΣ (21):20050402126
ΗΜΕΡ. ΕΛΛ. ΚΑΤΑΘΕΣΗΣ (22):11/07/2005
ΑΡΙΘ./ΗΜΕΡ. ΔΗΜΟΣΙΕΥΣΗΣ
ΕΥΡΩΠΑΪΚΟΥ ΔΙΠΛΩΜΑΤΟΣ(87):1042449 - 04/05/2005
ΑΡΙΘ./ΗΜΕΡ. ΔΗΜΟΣΙΕΥΣΗΣ
ΕΥΡΩΠΑΪΚΗΣ ΑΙΤΗΣΗΣ (86):98960856.7--21/12/1998
ΔΙΚΑΙΟΥΧΟΣ (73):1)Erber Aktiengesellschaft
Industriestrasse 21, 3130 Herzogenburg,
ΑΥΣΤΡΙΑ

ΣΥΜΒ. ΠΡΟΤΕΡΑΙΟΤΗΤΕΣ (30):220497-30/12/1997-AT
ΕΦΕΥΡΕΤΗΣ (72):1)BINDER, Eva-Maria
2)BINDER, Johann

ΕΙΔΙΚΟΣ ΠΑΗΡΕΞΟΥΣΙΟΣ (74):ΡΟΥΣΣΟΥ ANNA
Κουμπάρη 2, 10674 ΑΘΗΝΑ

ΑΝΤΙΚΑΗΤΟΣ (74):ΠΑΠΑΚΩΝΣΤΑΝΤΙΝΟΥ ΕΛΕΝΗ
Κουμπάρη 2,106 74 ΑΘΗΝΑ

ΤΙΤΛΟΣ ΕΦΕΥΡΕΣΗΣ (54):**ΜΙΚΡΟΟΡΓΑΝΙΣΜΟΣ, ΜΕΘΟΛΟΣ ΓΙΑ ΤΗΝ ΑΝΑΚΤΗΣΗ ΤΟΥ ΙΔΙΟΥ ΚΑΘΩΣ ΚΑΙ ΠΡΟΣΘΕΤΟ ΖΩΟΤΡΟΦΩΝ.**

ΠΕΡΙΛΗΨΗ(57)

Μικροοργανισμός του γένους Eubacterium, καθώς και η ανάκτηση και χρήση αυτού, ο οποίος εντός καθαρής καλλιέργειας, DSM 11798, και/ή μεικτής καλλιέργειας με το στέλεχος Enterococcus casseliflavus, DSM 11799, ή εντός μεικτής καλλιέργειας με άλλους αναερόβιους μικροοργανισμούς είναι κατάλληλος για την αποτοξίνωση από τριχοθηκένια. Πρόσθετο ζωοτροφής για την απενεργοποίηση τριχοθηκινίων εντός ζωοτροφών ή αντίστοιχα στην πεπτική οδό ζώων περιέχει καθαρή και/ή μεικτή καλλιέργεια του μικροοργανισμού (DSM 11798 και DSM 11799) ή μεικτή καλλιέργεια με άλλους αναερόβιους μικροοργανισμούς σε ποσότητα 0,2 έως 3 kg, ειδικά 0,5 έως 2,5 kg, ανά 1000 kg ζωοτροφής.

ΑΡΙΘΜΟΣ ΕΥΡ. Δ.Ε. (11):3054158
ΑΡΙΘ. ΕΛΛ. ΚΑΤΑΘΕΣΗΣ (21):20050402127
ΗΜΕΡ. ΕΛΛ. ΚΑΤΑΘΕΣΗΣ (22):11/07/2005
ΑΡΙΘ./ΗΜΕΡ. ΔΗΜΟΣΙΕΥΣΗΣ
ΕΥΡΩΠΑΪΚΟΥ ΔΙΠΛΩΜΑΤΟΣ(87):0969037 - 20/04/2005
ΑΡΙΘ./ΗΜΕΡ. ΔΗΜΟΣΙΕΥΣΗΣ
ΕΥΡΩΠΑΪΚΗΣ ΑΙΤΗΣΗΣ (86):99304768.7--17/06/1999
ΔΙΚΑΙΟΥΧΟΣ (73):1)O & D TRADING LIMITED
 CHERTSEY ROAD, MIDDLESEX TW 16
 7BP, ΜΕΓΑΛΗ ΒΡΕΤΑΝΝΙΑ
ΣΥΜΒ. ΠΡΟΤΕΡΑΙΟΤΗΤΕΣ (30):9808436-29/06/1998-FR
ΕΦΕΥΡΕΤΗΣ (72):1)Carlier, Christophe
 2)Douay, David
 3)Galewski, Jean-Marc
ΕΙΔΙΚΟΣ ΠΑΗΡΕΞΟΥΣΙΟΣ (74):ΡΟΥΣΣΟΥ ANNA
 Κουμπάρη 2, 10674 ΑΘΗΝΑ
ΑΝΤΙΚΑΛΗΤΟΣ (74):ΠΑΠΑΚΩΝΣΤΑΝΤΙΝΟΥ ΕΛΕΝΗ
 Κουμπάρη 2,106 74 ΑΘΗΝΑ
ΤΙΤΛΟΣ ΕΦΕΥΡΕΣΗΣ (54):ΣΥΝΘΕΣΗ ΔΙΟΓΚΩΣΙΜΗΣ ΠΟΛΥΣΤΕ-
 ΡΙΝΗΣ, ΔΙΟΓΚΩΜΕΝΕΣ ΧΑΝΔΡΕΣ ΚΑΙ
 ΧΥΤΕΥΜΕΝΑ ΜΕΡΗ.

ΠΕΡΙΛΗΨΗ(57)

Η παρούσα ευρεσιτεχνία αναφέρεται σε ομοιογενή σύνθεση διογκώσιμου πολυμερούς στυρολίου, υπό την μορφή χανδρών, περιλαμβάουσα: α) 100 μέρη βάρους πολυμερούς στυρολίου μέσου κατά βάρος μοριακού βάρους 150.000-300.000 και περικεκτικότητας σε υπολειμματικό μονομερές μικρότερης από 2000 ppm, β) 2-9 μέρη βάρους ενός τουλάχιστον παράγοντος διογκώσεως

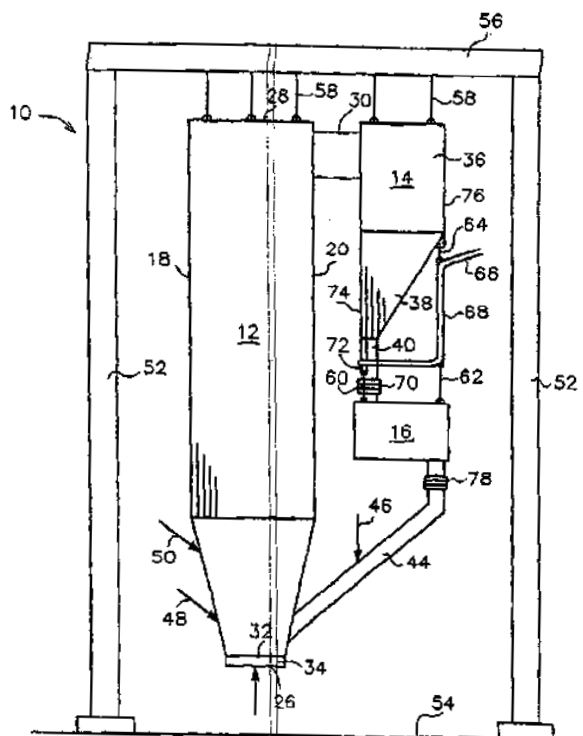
περιλαμβάνοντος ν-πεντάνιο, γ) 0,1 έως λιγότερο από 1,0 μέρη βάρους πετρελαϊκού κηρού περιλαμβάοντος μείγμα C18 έως C80 αλκανίων, και δ) 0 έως 1,0 μέρη βάρους παράγοντος νουκλεώσεως εκλεγόμενου από συνθετικούς κατά Fischer-Tropsch ή πολυωλεφινικούς κηρούς. Η σύνθεση επιτρέπει την βελτίωση του σταδίου προ-διόγκωσης των χανδρών δια της αύξησας της ταχύτητας διόγκωσης των χανδρών και δια της βελτιώσεως της παραγωγικότητας του σταδίου προ-διόγκωσης, χωρίς να επηρεάζει ουσιαστικώς το τελικό στάδιο χύτευσης.

ΑΡΙΘΜΟΣ ΕΥΡ. Δ.Ε. (11):3054159
ΑΡΙΘ. ΕΛΛ. ΚΑΤΑΘΕΣΗΣ (21):20050402128
ΗΜΕΡ. ΕΛΛ. ΚΑΤΑΘΕΣΗΣ (22):11/07/2005
ΑΡΙΘ./ΗΜΕΡ. ΔΗΜΟΣΙΕΥΣΗΣ
ΕΥΡΩΠΑΪΚΟΥ ΔΙΠΛΩΜΑΤΟΣ(87):1259758 - 20/04/2005
ΑΡΙΘ./ΗΜΕΡ. ΔΗΜΟΣΙΕΥΣΗΣ
ΕΥΡΩΠΑΪΚΗΣ ΑΙΤΗΣΗΣ (86):01906054.0--28/02/2001
ΔΙΚΑΙΟΥΧΟΣ (73):1)Foster Wheeler Energy Corporation
 Perryville Corporate Park, Clinton, New Jersey
 08809-4000, ΗΝΩΜΕΝΕΣ ΠΟΛΙΤΕΙΕΣ ΤΗΣ
 ΑΜΕΡΙΚΗΣ
ΣΥΜΒ. ΠΡΟΤΕΡΑΙΟΤΗΤΕΣ (30):517743-03/03/2000-US
ΕΦΕΥΡΕΤΗΣ (72):1)DARLING, Scott
ΕΙΔΙΚΟΣ ΠΑΗΡΕΞΟΥΣΙΟΣ (74):ΔΗΜΟΥ ΧΡΙΣΤΙΝΑ
 Κουμπάρη 2, 10674 ΑΘΗΝΑ
ΑΝΤΙΚΑΛΗΤΟΣ (74):ΠΑΠΑΚΩΝΣΤΑΝΤΙΝΟΥ ΕΛΕΝΗ
 Κουμπάρη 2,106 74 ΑΘΗΝΑ
ΤΙΤΛΟΣ ΕΦΕΥΡΕΣΗΣ (54):ΕΝΑ ΣΥΣΤΗΜΑ ΚΑΥΣΗΣ ΜΕ ΡΕΥΣΤΟ-
 ΠΟΙΗΜΕΝΗ ΚΛΙΝΗ ΣΕ ΚΥΚΛΟΦΟΡΙΑ
 ΠΟΥ ΠΕΡΙΛΑΜΒΑΝΕΙ ΕΝΑ ΘΑΛΑΜΟ
 ΕΝΑΛΛΑΓΗΣ ΘΕΡΜΟΤΗΤΑΣ ΑΝΑΜΕ-
 ΣΑ ΣΤΟ ΤΜΗΜΑ ΔΙΑΧΩΡΙΣΜΟΥ ΚΑΙ
 ΣΤΟ ΤΜΗΜΑ ΤΟΥ ΚΛΙΒΑΝΟΥ.

ΠΕΡΙΛΗΨΗ(57)

Η εφεύρεση αναφέρεται σε ένα σύστημα λέβητα, το οποίο στηρίζεται από την κορυφή και έχει ρευστοποιημένη κλίνη σε κυκλοφορία. Το σύστημα αυτό περιλαμβάνει τον κλίβανο (12), τον διαχωριστή σωματιδίων (14), που συνδέεται με τον κλίβανο, τον εξωτερικό θάλαμο εναλλαγής θερμότητας (16), ο οποίος προτιμότερα δεν ψύχεται και συνδέεται με τον διαχωριστή σωματιδίων, τον αγωγό επιστροφής (16), ο οποίος συνδέεται με τον θάλαμο εναλλαγής θερμότητας, ώστε να επιστρέφει τα σωματίδια, που διαχωρίστηκαν με τον διαχωριστή, προς τον κλίβανο, την άκαμπτη (στερεή) κατασκευή στήριξης (52,56), που στηρίζει στοιχεία του συστήματος και τη διάταξη ανάρτησης (60,62,64,68) για την ανάρτηση του θαλάμου εναλλαγής θερμότητας από την άκαμπτη κατασκευή στήριξης. Η διάταξη ανάρτησης περιλαμβάνει σε ποσοστό μήκους της 60 τοις εκατό ή και περισσότερο, τουλάχιστον ένα σωλήνα ατμού ή ένα σωλήνα νερού σε

θερμοκρασία που κυμαίνεται από περίπου 300 βαθμούς Κελσίου έως περίπου 550 βαθμούς Κελσίου.

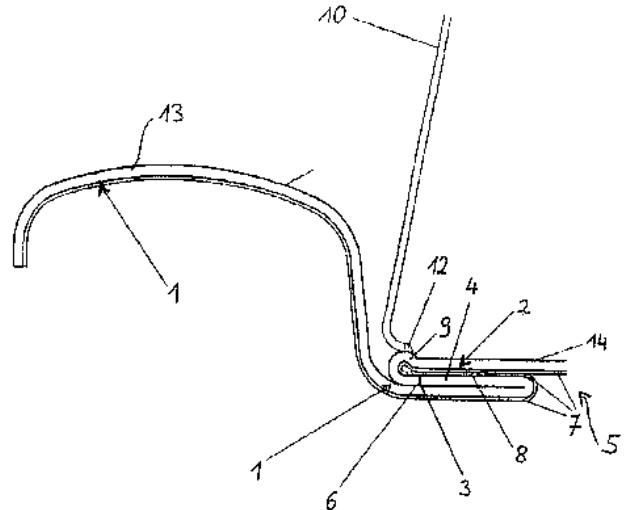


ΑΡΙΘΜΟΣ ΕΥΡ. Δ.Ε. (11):3054160
ΑΡΙΘ. ΕΛΛ. ΚΑΤΑΘΕΣΗΣ (21):20050402129
ΗΜΕΡ. ΕΛΛ. ΚΑΤΑΘΕΣΗΣ (22):11/07/2005
ΑΡΙΘ./ΗΜΕΡ. ΔΗΜΟΣΙΕΥΣΗΣ
ΕΥΡΩΠΑΪΚΟΥ ΔΙΠΛΩΜΑΤΟΣ(87):1205393 - 04/05/2005
ΑΡΙΘ./ΗΜΕΡ. ΔΗΜΟΣΙΕΥΣΗΣ
ΕΥΡΩΠΑΪΚΗΣ ΑΙΤΗΣΗΣ (86):01121410.3--07/09/2001
ΔΙΚΑΙΟΥΧΟΣ (73):1)Rasselstein GmbH
Koblenzer Strasse 141, 56626 Andernach,
ΓΕΡΜΑΝΙΑ
ΣΥΜΒ. ΠΡΟΤΕΡΑΙΟΤΗΤΕΣ (30):10055527-09/11/2000-DE
ΕΦΕΥΡΕΤΗΣ (72):1)Sauer, Rainer, Dr.
2)Erfgen, Werner
ΕΙΔΙΚΟΣ ΠΑΗΡΕΞΟΥΣΙΟΣ (74):ΔΗΜΟΥ ΧΡΙΣΤΙΝΑ
Κουμπάρη 2, 10674 ΑΘΗΝΑ
ΑΝΤΙΚΑΗΤΟΣ (74):ΠΑΠΑΚΩΝΣΤΑΝΤΙΝΟΥ ΕΛΕΝΗ
Κουμπάρη 2,106 74 ΑΘΗΝΑ
ΤΙΤΛΟΣ ΕΦΕΥΡΕΣΗΣ (54):**ΚΑΠΑΚΙ ΚΟΥΤΙΟΥ ΚΟΝΣΕΡΒΑΣ ΚΑΙ
Η ΜΕΘΟΔΟΣ ΠΑΡΑΓΩΓΗΣ ΤΟΥ.**

ΠΕΡΙΛΗΨΗ(57)

Η εφεύρεση αναφέρεται σε ένα καπάκι κουτιού κονσέρβας, το οποίο αποτελείται από ένα δακτυλίδι καπακιού (1) και από μία μεμβράνη καπακιού, που παρουσιάζει μία πλευρική ακραία μετωπική επιφάνεια (3), όπου το δακτυλίδι του καπακιού (1) παρουσιάζει στο εσωτερικό άκρο του ένα διαμορφωμένο σαν επίπεδα πιεσμένο εσωτερικό τύλιγμα και ένα άνοιγμα (5), που περικλείει τη φλάντζα του δακτυλιδιού (4), της οποίας η ακραία πλευρική μετωπική επιφάνεια (6) κατευθύνεται ακτινικά προς τα έξω και η μεμβράνη του καπακιού (2) συνδέεται επίπεδα για το κλείσιμο του ανοίγματος (5) με τη φλάντζα του δακτυλιδιού (4). Το είδος του καπακιού του κουτιού της κονσέρβας έχει την τάση, κυρίως μετά από μακρά αποθήκευση, να προσβάλλεται από διάβρωση στις ακραίες πλευρικές μετωπικές επιφάνειες του δακτυλιδιού του καπακιού και της μεμβράνης του καπακιού. Επίσης με το άνοιγμα του καπακιού του κουτιού της κονσέρβας υπάρχει ο κίνδυνος για τραυματισμούς από τις κοφτερές κόγχες της μεμβράνης του

καπακιού. Το πρόβλημα της παρούσας εφεύρεσης είναι να διαθέσει ένα καπάκι για το κουτί της κονσέρβας, το οποίο με τους συνηθισμένους χειρισμούς να μη μπορεί να οδηγήσει σε τραυματισμούς και πέρα από αυτό να είναι ανθεκτικό ως προς τη διάβρωση, αυτό δε το πρόβλημα λύνεται με την ανατύχωση της περιοχής του άκρου (9) της μεμβράνης του καπακιού (2) προς την φλάντζα του δακτυλιδιού (4) και οι μετωπικές επιφάνειες (3, 6) της μεμβράνης του καπακιού (2) και της φλάντζας του δακτυλιδιού (4) έρχονται σε μετωπική ένωση.



ΑΡΙΘΜΟΣ ΕΥΡ. Δ.Ε. (11):3054161
ΑΡΙΘ. ΕΛΛ. ΚΑΤΑΘΕΣΗΣ (21):20050402130
ΗΜΕΡ. ΕΛΛ. ΚΑΤΑΘΕΣΗΣ (22):11/07/2005
ΑΡΙΘ./ΗΜΕΡ. ΔΗΜΟΣΙΕΥΣΗΣ
ΕΥΡΩΠΑΪΚΟΥ ΔΙΠΛΩΜΑΤΟΣ(87):1074262 - 20/04/2005
ΑΡΙΘ./ΗΜΕΡ. ΔΗΜΟΣΙΕΥΣΗΣ
ΕΥΡΩΠΑΪΚΗΣ ΑΙΤΗΣΗΣ (86):00402210.9--02/08/2000
ΔΙΚΑΙΟΥΧΟΣ (73):1)SECMA BIOTECHNOLOGIES MA-
RINES
ZI de Quemper-Guezennec, 22260 Pontrieux,
ΓΑΛΛΙΑ
ΣΥΜΒ. ΠΡΟΤΕΡΑΙΟΤΗΤΕΣ (30):9910076-03/08/1999-FR
ΕΦΕΥΡΕΤΗΣ (72):1)Mekideche, Nicole
ΕΙΔΙΚΟΣ ΠΑΗΡΕΞΟΥΣΙΟΣ (74):ΡΟΥΣΣΟΥ ANNA
Κουμπάρη 2, 10674 ΑΘΗΝΑ
ΑΝΤΙΚΑΗΤΟΣ (74):ΠΑΠΑΚΩΝΣΤΑΝΤΙΝΟΥ ΕΛΕΝΗ
Κουμπάρη 2,106 74 ΑΘΗΝΑ
ΤΙΤΛΟΣ ΕΦΕΥΡΕΣΗΣ (54):**ΕΚΧΥΛΙΣΜΑ ΑΠΟ ΠΕΤΑΛΟΕΙΔΗ ΦΥ-
ΚΙΑ (LAMINARIA) ΜΕΘΟΔΟΣ ΠΑΡΑ-
ΣΚΕΥΗΣ ΚΑΙ ΚΑΛΛΥΝΤΙΚΕΣ Ή
ΦΑΡΜΑΚΕΥΤΙΚΕΣ ΣΥΝΘΕΣΕΙΣ ΠΟΥ
ΤΟ ΠΕΡΙΕΧΟΥΝ.**

ΠΕΡΙΛΗΨΗ(57)

Η εφεύρεση αφορά ένα εκχύλισμα από φύκια εμπλουτισμένο σε βιταΐνες, η μέθοδος εκχύλισης (εξαγωγής) του και η χρήση του σε καλλυντικές ή φαρμακευτικές συνθέσεις σαν οσμωπροστατευτικό ενεργό συστατικό, αντιριζιδιακό (εναντίον των ελεύθερων ριζιδίων) και ενάντια στη γήρανση του δέρματος.

ΑΡΙΘΜΟΣ ΕΥΡ. Δ.Ε. (11):3054162
ΑΡΙΘ. ΕΛΛ. ΚΑΤΑΘΕΣΗΣ (21):20050402131
ΗΜΕΡ. ΕΛΛ. ΚΑΤΑΘΕΣΗΣ (22):11/07/2005
ΑΡΙΘ./ΗΜΕΡ. ΔΗΜΟΣΙΕΥΣΗΣ
ΕΥΡΩΠΑΪΚΟΥ ΔΙΠΛΩΜΑΤΟΣ(87):1123125 - 11/05/2005
ΑΡΙΘ./ΗΜΕΡ. ΔΗΜΟΣΙΕΥΣΗΣ
ΕΥΡΩΠΑΪΚΗΣ ΑΙΤΗΣΗΣ (86):99951426.8--23/09/1999
ΔΙΚΑΙΟΥΧΟΣ (73):1)C.R. BARD, INC.

730 Central Avenue, Murray Hill New Jersey
 07974, ΗΝΩΜΕΝΕΣ ΠΟΛΙΤΕΙΕΣ ΤΗΣ
 ΑΜΕΡΙΚΗΣ

ΣΥΜΒ. ΠΡΟΤΕΡΑΙΟΤΗΤΕΣ (30):160384-25/09/1998-US
ΕΦΕΥΡΕΤΗΣ (72):1)RAVENSCROFT, Adrian, C.
 2)KLESHINSKI, Stephen, J.

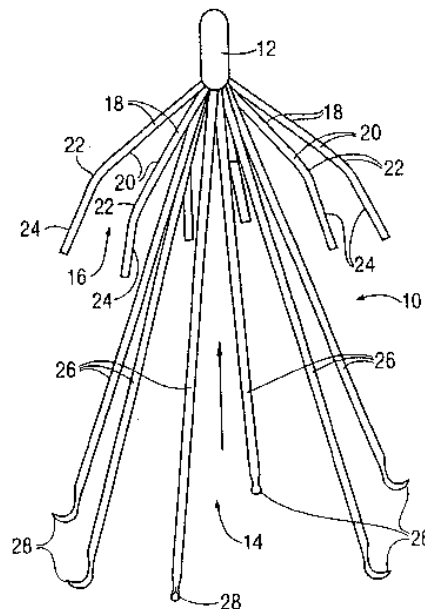
ΕΙΔΙΚΟΣ ΠΛΗΡΕΞΟΥΣΙΟΣ (74):ΡΟΥΣΣΟΥ ANNA
 Κουμπάρη 2, 10674 ΑΘΗΝΑ
ΑΝΤΙΚΛΗΤΟΣ (74):ΠΑΠΑΚΩΝΣΤΑΝΤΙΝΟΥ ΕΛΕΝΗ
 Κουμπάρη 2,106 74 ΑΘΗΝΑ

ΤΙΤΛΟΣ ΕΦΕΥΡΕΣΗΣ (54):**ΑΦΑΙΡΟΥΜΕΝΟ ΦΙΛΤΡΟ ΘΡΟΜΒΟΥ ΑΙΜΑΤΟΣ.**

ΠΕΡΙΛΗΨΗ(57)

Αυτή η εφεύρεση είναι ένα φίλτρο θρόμβου αίματος (10) το οποίο είναι αναδιπλωμένο προς έναν κεντρικό διαμήκη άξονα σε μίαν αναδιπλωμένη διάταξη για εισαγωγή σε ένα αιμοφόρο αγγείο, και το οποίο είναι ακτινικά διαστελλόμενο προς τα έξω από τον διαμήκη άξονα σε μίαν διασταλμένη διάταξη με το εσωτερικό τοίχωμα του αιμοφόρου αγγείου παρά δύο διαμηκώς διαχωρισμένων θέσεων. Μία πρώτη πληθώρα διαχωρισμένων, επιμηκών βραχιόνων (26), σε μίαν διασταλμένη διάταξη του φίλτρου (10), καμπυλώνουν προς τα έξω μακριά από τον διαμήκη άξονα προς το ηγούμενο άκρο του φίλτρου για να σχηματίσουν έναν πρώτο διηθητικό κάλαθο (14), και να επικεντρώνουν μίαν πλήμνη (12) παρά το ουραίο άκρο του φίλτρου (14) εντός του αγγείου. Μία δεύτερη πληθώρα διαχωρισμένων επιμηκών σκελών (18) γωνιάζουν προς τα έξω μακριά από τον διαμήκη άξονα προς την άγουσα άκρη του φίλτρου (14) στην διασταλμένη διάταξη

αυτού για να σχηματίσουν έναν δεύτερο διηθητικό κάλαθο (16) ανοίγων προς το ηγούμενο άκρο. Για να παρεμποδισθεί η διαμήκης κίνηση του φίλτρου (10), τα άκρα αυτών των σκελών (26) περιλαμβάνουν τα άγκιστρα (28), τουλάχιστον ένα μέρος εκ των οποίων είναι μειωμένης επιφάνειας διατομής σε σχέση προς την επιφάνεια διατομής του παρακείμενου σκέλους για να αφήνει τα άγκιστρα (28) να λυγίζουν και ισιώνουν σε απόκριση προς την δύναμη απόσυρσης.



ΑΡΙΘΜΟΣ ΕΥΡ. Δ.Ε. (11):3054163
ΑΡΙΘ. ΕΛΛ. ΚΑΤΑΘΕΣΗΣ (21):20050402132
ΗΜΕΡ. ΕΛΛ. ΚΑΤΑΘΕΣΗΣ (22):11/07/2005
ΑΡΙΘ./ΗΜΕΡ. ΔΗΜΟΣΙΕΥΣΗΣ
ΕΥΡΩΠΑΪΚΟΥ ΔΙΠΛΩΜΑΤΟΣ(87):1183061 - 04/05/2005
ΑΡΙΘ./ΗΜΕΡ. ΔΗΜΟΣΙΕΥΣΗΣ
ΕΥΡΩΠΑΪΚΗΣ ΑΙΤΗΣΗΣ (86):00935340.0--05/06/2000
ΔΙΚΑΙΟΥΧΟΣ (73):1)Innovata Biomed Limited
 The Ziggurat, Grosvenor Road, St. Albans
 AL1 3HW, ΜΕΓΑΛΗ ΒΡΕΤΑΝΝΙΑ

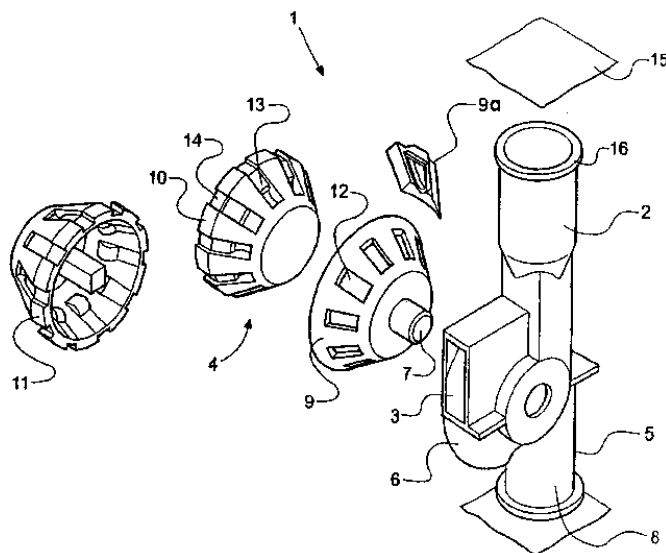
ΣΥΜΒ. ΠΡΟΤΕΡΑΙΟΤΗΤΕΣ (30):9913047-05/06/1999-GB
 9916283-13/07/1999-GB

ΕΦΕΥΡΕΤΗΣ (72):1)BRAITHWAITE, Philip
ΕΙΔΙΚΟΣ ΠΛΗΡΕΞΟΥΣΙΟΣ (74):ΑΘΑΝΑΣΙΑΔΟΥ ΜΑΡΙΑ
 Κουμπάρη 2, 10674 ΑΘΗΝΑ
ΑΝΤΙΚΛΗΤΟΣ (74):ΠΑΠΑΚΩΝΣΤΑΝΤΙΝΟΥ ΕΛΕΝΗ
 Κουμπάρη 2,106 74 ΑΘΗΝΑ

ΤΙΤΛΟΣ ΕΦΕΥΡΕΣΗΣ (54):**ΕΝΑ ΣΥΣΤΗΜΑ ΧΟΡΗΓΗΣΗΣ ΦΑΡΜΑΚΩΝ.**

ΠΕΡΙΛΗΨΗ(57)

Στην προκείμενη εφεύρεση περιγράφεται η συσκευή χορήγησης φαρμάκων (1), η οποία αποτελείται από το αποθηκευτικό δοχείο φαρμάκων (2), τη δίοδο χορήγησης φαρμάκων (3) και από το μετρητικό μέλος (4), το οποίο είναι προσαρμοσμένο έτσι, ώστε να μεταφέρει μίαν μετρημένη δόση φαρμάκου από το αποθηκευτικό δοχείο προς τη δίοδο χορήγησης. Η συσκευή έχει το χαρακτηριστικό, ότι διαθέτει το φράγμα (9), που είναι αδιαπέραστο από την υγρασία. Η συσκευή χορήγησης φαρμάκων είναι ειδικά κατάλληλη για να χρησιμοποιείται σαν συσκευή εισπνοής φαρμάκου. Κατά συνέπεια, περιγράφεται επίσης μία συσκευή εισπνοής φαρμάκου, η οποία παρέχει βελτιωμένη ροή αέρα για τη διασπορά του φαρμάκου και μία μέθοδος για τη θεραπεία ασθενών που πάσχουν από αναπνευστική διαταραχή.

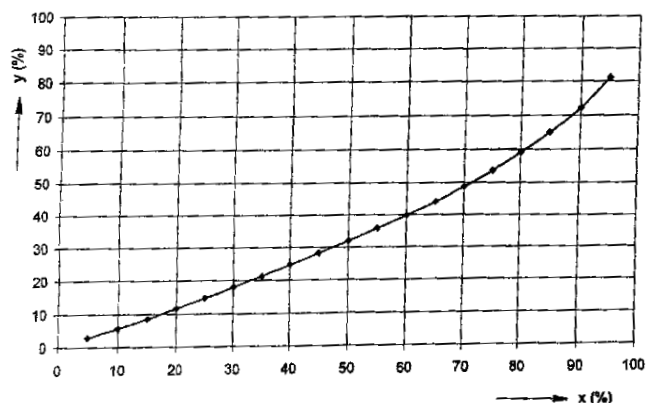


ΑΡΙΘΜΟΣ ΕΥΡ. Δ.Ε. (11):3054164
ΑΡΙΘ. ΕΛΛ. ΚΑΤΑΘΕΣΗΣ (21):20050402133
ΗΜΕΡ. ΕΛΛ. ΚΑΤΑΘΕΣΗΣ (22):11/07/2005
ΑΡΙΘ./ΗΜΕΡ. ΔΗΜΟΣΙΕΥΣΗΣ
ΕΥΡΩΠΑΪΚΟΥ ΔΙΠΛΩΜΑΤΟΣ(87):1364524 - 06/07/2005
ΑΡΙΘ./ΗΜΕΡ. ΔΗΜΟΣΙΕΥΣΗΣ
ΕΥΡΩΠΑΪΚΗΣ ΑΙΤΗΣΗΣ (86):02712537.6--26/02/2002
ΔΙΚΑΙΟΥΧΟΣ (73):1)M.Y. Printech B.V.
 Kooiweg 12, 4631 SZ Hoogerheide,
 ΟΛΛΑΝΔΙΑ
ΣΥΜΒ. ΠΡΟΤΕΡΑΙΟΤΗΤΕΣ (30):1017480-02/03/2001-NL
ΕΦΕΥΡΕΤΗΣ (72):1)ALDERLIEFSTE, Martin
ΕΙΔΙΚΟΣ ΠΛΗΡΕΞΟΥΣΙΟΣ (74):ΔΗΜΟΥ ΧΡΙΣΤΙΝΑ
 Κουμπάρη 2, 10674 ΑΘΗΝΑ
ΑΝΤΙΚΑΛΗΤΟΣ (74):ΠΑΠΑΚΩΝΣΤΑΝΤΙΝΟΥ ΕΛΕΝΗ
 Κουμπάρη 2,106 74 ΑΘΗΝΑ
ΤΙΤΛΟΣ ΕΦΕΥΡΕΣΗΣ (54):**ΜΕΘΟΔΟΣ ΕΚΤΥΠΩΣΕΩΣ ΜΙΑΣ ΕΓΧΡΩΜΗΣ ΕΙΚΟΝΑΣ.**

ΠΕΡΙΛΗΨΗ(57)

Η εφεύρεση αναφέρεται σε μία μέθοδο για την εκτύπωση μίας έγχρωμης εικόνας που αποτελείται από μία τουλάχιστον φωτογραφική εικόνα και ένα τουλάχιστον επιπλέον στοιχείο, όπως κείμενο, ένα λογότυπο ή ένα έγχρωμο φόντο, με χρήση διαφορετικών χρωμάτων, όπου χρησιμοποιούνται ένα μέγιστο από έξι διαφορετικά χρώματα και αυτά τα χρώματα συνίστανται από μία πρώτη ομάδα που αποτελείται από τα τρία πρωτεύοντα χρώματα Κυανό, Πορφυρό και Κίτρινο που συμπληρώνονται με Μαύρο και μία δεύτερη ομάδα που αποτελείται από δύο ειδικά χρώματα Πορτοκαλόχρουν και είτε Μπλε είτε Πράσινο, όπου η φωτογραφική εικόνα εκτυπώνεται χρησιμοποιώντας μόνο χρώματα από την πρώτη

ομάδα και όπου το επιπλέον στοιχείο της έγχρωμης εικόνας εκτυπώνεται χρησιμοποιώντας χρώματα από τη δεύτερη ομάδα.

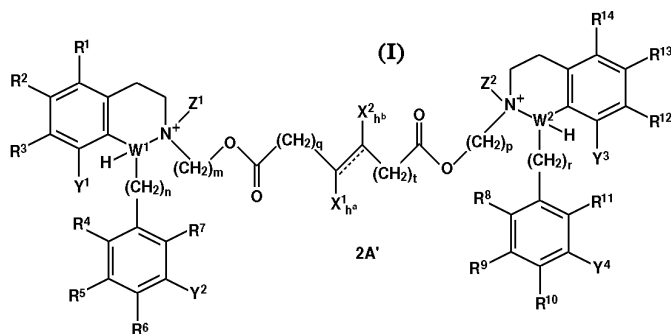


ΑΡΙΘΜΟΣ ΕΥΡ. Δ.Ε. (11):3054165
ΑΡΙΘ. ΕΛΛ. ΚΑΤΑΘΕΣΗΣ (21):20050402134
ΗΜΕΡ. ΕΛΛ. ΚΑΤΑΘΕΣΗΣ (22):11/07/2005
ΑΡΙΘ./ΗΜΕΡ. ΔΗΜΟΣΙΕΥΣΗΣ
ΕΥΡΩΠΑΪΚΟΥ ΔΙΠΛΩΜΑΤΟΣ(87):0971898 - 11/05/2005
ΑΡΙΘ./ΗΜΕΡ. ΔΗΜΟΣΙΕΥΣΗΣ
ΕΥΡΩΠΑΪΚΗΣ ΑΙΤΗΣΗΣ (86):98912494.6--23/03/1998
ΔΙΚΑΙΟΥΧΟΣ (73):1)Avera Pharmaceuticals, Inc.
 12730 High Bluff Drive, Suite 160, San Diego,
 CA 92130, ΗΝΩΜΕΝΕΣ ΠΟΛΙΤΕΙΕΣ ΤΗΣ
 ΑΜΕΡΙΚΗΣ
 2)CORNELL RESEARCH FOUNDATION,
 INC.
 Cornell Business & Technology Park 20
 Thornwood Drive Suite 105, Ithaca New York
 14850, ΗΝΩΜΕΝΕΣ ΠΟΛΙΤΕΙΕΣ ΤΗΣ
 ΑΜΕΡΙΚΗΣ

ΣΥΜΒ. ΠΡΟΤΕΡΑΙΟΤΗΤΕΣ (30):9706117-25/03/1997-GB
 9724987-27/11/1997-GB
ΕΦΕΥΡΕΤΗΣ (72):1)SWARINGEN, Roy, Archibald, Jr.
 2)SAVARESE, John, Joseph Cornell Research
 found.Inc.
 3)SAMANO, Vincente
 4)MOOK, Robert, Anthony, Jr.
 5)BOROS, Eric, Eugene
 6)BOSWELL, Grady, Evan
 7)BIGHAM, Eric, Cleveland
 8)PATEL, Sanjay, Shashikant
ΕΙΔΙΚΟΣ ΠΛΗΡΕΞΟΥΣΙΟΣ (74):ΡΟΥΣΣΟΥ ANNA
 Κουμπάρη 2, 10674 ΑΘΗΝΑ
ΑΝΤΙΚΑΛΗΤΟΣ (74):ΠΑΠΑΚΩΝΣΤΑΝΤΙΝΟΥ ΕΛΕΝΗ
 Κουμπάρη 2,106 74 ΑΘΗΝΑ
ΤΙΤΛΟΣ ΕΦΕΥΡΕΣΗΣ (54):**ΥΠΟΚΑΤΕΣΤΗΜΕΝΑΙ ΙΣΟΚΙΝΟΙΝΑΙ ΩΣ ΥΠΕΡ-ΒΡΑΧΕΙΑΣ ΔΡΑΣΕΩΣ (ΕΝΕΡΓΕΙΑΣ) ΝΕΥΡΟΜΥΙΚΟΙ ΑΠΟΚΛΕΙΣΤΑΙ.**

ΠΕΡΙΛΗΨΗ(57)

Αποκαλύπτονται παράγοντες νευρομυϊκού αποκλεισμού (παρεμπόδισης) υπερβραχείας δράσεως του Τύπου (I), οι οποίοι είναι χρήσιμοι ως χαλαρωτικά σκελετικού μυός κατά την διάρκεια επειγουσών διαδικασιών διασωληνώσεως (καθετηριασμού), καθιερωμένης χειρουργικής και μετα-χειρουργικών ρυθμίσεων, εις τον οποίον (τύπο) τα q και t είναι κεχωρισμένως από 0 έως 4, τα X1 και X2 είναι κεχωρισμένως αλογόνον, τα ha και hb είναι κεχωρισμένως από 0 έως 2, τα Z1 και Z2 είναι κεχωρισμένως υδρογόνον, αλκυλίον C1-6, αλκενύλιον C2-6 ή αλκυνύλιον C2-6, υπό τον όρον ότι τα Z1 και Z2 δεν είναι αμφοτέρα υδρογόνον, τα Y1, Y2, Y3 και Y4 είναι κεχωρισμένως υδρογόνον, αλογόνον ή αλκοξυ ομάς C1-3, τα m και p είναι κεχωρισμένως 1 έως 6, τα n και r είναι κεχωρισμένως 0 έως 4, υπό τον όρον ότι εάν τα ha και hb είναι αμφοτέρα 0, τότε το r είναι 0 και το n είναι 0 έως 2, τα R1 έως R14 είναι κεχωρισμένως υδρογόνον, αλογόνον, αλκοξυ ομάς C1-3, ή τα R2 και R3 μαζί με τα άτομα άνθρακος εις τα οποία είναι συνδεδεμένα, τα R5 και R6 μαζί με τα άτομα άνθρακος εις τα οποία είναι συνδεδεμένα, τα R9 και R10 μαζί με τα άτομα άνθρακος εις τα οποία είναι συνδεδεμένα, τα R12 και R13 μαζί με τα άτομα άνθρακος εις τα οποία είναι συνδεδεμένα, ημπορεί κεχωρισμένως να σχηματίσουν μεθυλενοδιοξυ ή αιθυλενοδιοξυ ήμισυ (μέρος) περιεχόμενον εις πεντα-μελή ή εξα-μελή δακτύλιον, τα W1 και W2 είναι άνθρακας, και το A είναι φαρμακευτικός αποδεκτόν ανιόν.



ΑΡΙΘΜΟΣ ΕΥΡ. Δ.Ε. (11):3054166
ΑΡΙΘ. ΕΛΛ. ΚΑΤΑΘΕΣΗΣ (21):20050402135
ΗΜΕΡ. ΕΛΛ. ΚΑΤΑΘΕΣΗΣ (22):11/07/2005
ΑΡΙΘ./ΗΜΕΡ. ΔΗΜΟΣΙΕΥΣΗΣ
ΕΥΡΩΠΑΪΚΟΥ ΔΙΠΛΩΜΑΤΟΣ(87):1227093 - 11/05/2005
ΑΡΙΘ./ΗΜΕΡ. ΔΗΜΟΣΙΕΥΣΗΣ
ΕΥΡΩΠΑΪΚΗΣ ΑΙΤΗΣΗΣ (86):02009840.6--21/03/1994
ΔΙΚΑΙΟΥΧΟΣ (73):1)Florida State University
100 Sliger Building, Innovation Park, Tallahassee, FL 32306-2763, ΗΝΩΜΕΝΕΣ ΠΟΛΙΤΕΙΕΣ ΤΗΣ ΑΜΕΡΙΚΗΣ
ΣΥΜΒ. ΠΡΟΤΕΡΑΙΟΤΗΤΕΣ (30):34852-22/03/1993-US
94717-20/07/1993-US
ΕΦΕΥΡΕΤΗΣ (72):1)Holton, Robert A.
2)Nadizadeh, Hossain
3)Biediger, Ronald J.
4)Rengan, Kasthuri
5)Suzuki, Yukio
6)Chai, Ki-byung
7)Idmoumaz, Hamid
ΕΙΔΙΚΟΣ ΠΛΗΡΕΞΟΥΣΙΟΣ (74):ΔΗΜΟΥ ΧΡΙΣΤΙΝΑ
Κουμπάρη 2, 10674 ΑΘΗΝΑ
ΑΝΤΙΚΛΗΤΟΣ (74):ΠΑΠΑΚΩΝΣΤΑΝΤΙΝΟΥ ΕΛΕΝΗ
Κουμπάρη 2,106 74 ΑΘΗΝΑ
ΤΙΤΛΟΣ ΕΦΕΥΡΕΣΗΣ (54):**Β-ΛΑΚΤΑΜΕΣ ΧΡΗΣΙΜΕΣ ΓΙΑ ΤΗΝ ΠΑΡΑΣΚΕΥΗ ΤΑΞΑΝΙΩΝ ΠΟΥ ΕΧΟΥΝ ΥΠΟΚΑΤΕΣΤΗΜΕΝΗ ΠΛΕΥΡΙΚΗ ΑΔΥΣΙΑ ΜΕ ΦΟΥΡΥΛΙΟ Ή ΘΕΙΕΝΥΛΙΟ.**

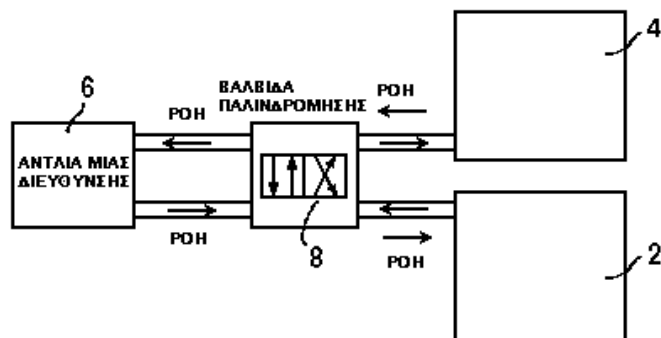
ΠΕΡΙΛΗΨΗ(57)

Εδώ περιγράφονται β-λακτάμες οι οποίες είναι χρήσιμες για την παρασκευή παραγώγων ταξανίου που έχουν μια C13 πλευρική αλυσίδα η οποία περιλαμβάνει έναν υποκαταστάτη φουρυλίου ή θειενυλίου.

ΑΡΙΘΜΟΣ ΕΥΡ. Δ.Ε. (11):3054167
ΑΡΙΘ. ΕΛΛ. ΚΑΤΑΘΕΣΗΣ (21):20050402136
ΗΜΕΡ. ΕΛΛ. ΚΑΤΑΘΕΣΗΣ (22):11/07/2005
ΑΡΙΘ./ΗΜΕΡ. ΔΗΜΟΣΙΕΥΣΗΣ
ΕΥΡΩΠΑΪΚΟΥ ΔΙΠΛΩΜΑΤΟΣ(87):1105075 - 20/04/2005
ΑΡΙΘ./ΗΜΕΡ. ΔΗΜΟΣΙΕΥΣΗΣ
ΕΥΡΩΠΑΪΚΗΣ ΑΙΤΗΣΗΣ (86):99943572.0--12/08/1999
ΔΙΚΑΙΟΥΧΟΣ (73):1)Obtech Medical AG
Zugerstrasse 74, 6341 Baar, ΕΛΒΕΤΙΑ
ΣΥΜΒ. ΠΡΟΤΕΡΑΙΟΤΗΤΕΣ (30):133322-13/08/1998-US
ΕΦΕΥΡΕΤΗΣ (72):1)FORSELL, Peter
ΕΙΔΙΚΟΣ ΠΛΗΡΕΞΟΥΣΙΟΣ (74):ΔΗΜΟΥ ΧΡΙΣΤΙΝΑ
Κουμπάρη 2, 10674 ΑΘΗΝΑ
ΑΝΤΙΚΛΗΤΟΣ (74):ΠΑΠΑΚΩΝΣΤΑΝΤΙΝΟΥ ΕΛΕΝΗ
Κουμπάρη 2,106 74 ΑΘΗΝΑ
ΤΙΤΛΟΣ ΕΦΕΥΡΕΣΗΣ (54):**ΣΥΣΚΕΥΗ ΠΕΡΙΟΡΙΣΜΟΥ ΕΙΣΟΔΟΥ ΤΡΟΦΗΣ.**

ΠΕΡΙΛΗΨΗ(57)

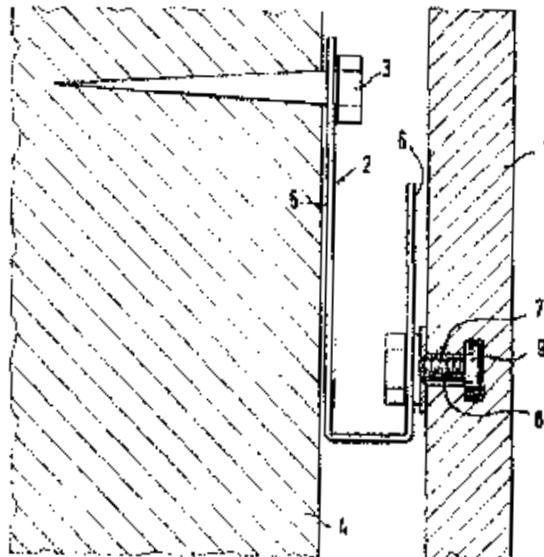
Μια συσκευή περιορισμού εισόδου τροφής για τη διαμόρφωση ενός ανοίγματος στομάχου στο στόμαχο ή τον οισοφάγο ενός ασθενούς η οποία περιλαμβάνει ένα επίμηκες μέλος περιορισμού (2), μέσα διαμόρφωσης για τη διαμόρφωση του επιμήκους μέσου περιορισμού σε τουλάχιστο έναν ουσιαστικά κλειστό βρόχο γύρω από τον στόμαχο ή τον οισοφάγο, ο οποίος εν λόγω βρόχος σχηματίζει ένα άνοιγμα περιορισμού, και ένα μέσον προσαρμογής για τη προσαρμογή του μέλους περιορισμού στον εν λόγω βρόχο για τη μεταβολή του μεγέθους του ανοίγματος περιορισμού. Η συσκευή περιλαμβάνει επιπλέον ένα εμφυνευόμενο μέσον υδραυλικής λειτουργίας (6, 8) που προβλέπεται για τη λειτουργία του μέσου προσαρμογής κατά ένα τρόπο μη επιδεχόμενο επέμβαση, και μίαν εμφυνευόμενη δεξαμενή (4) που περιέχει μια προκαθορισμένη ποσότητα υδραυλικού υγρού. Τα μέσα υδραυλικής λειτουργίας είναι προσαρμοσμένα για να λειτουργούν το μέσον προσαρμογής χρησιμοποιώντας το υδραυλικό υγρό της δεξαμενής.



ΑΡΙΘΜΟΣ ΕΥΡ. Δ.Ε. (11):3054168
ΑΡΙΘ. ΕΛΛ. ΚΑΤΑΘΕΣΗΣ (21):20050402137
ΗΜΕΡ. ΕΛΛ. ΚΑΤΑΘΕΣΗΣ (22):11/07/2005
ΑΡΙΘ./ΗΜΕΡ. ΔΗΜΟΣΙΕΥΣΗΣ
ΕΥΡΩΠΑΪΚΟΥ ΔΙΠΛΩΜΑΤΟΣ(87):1126226 - 13/04/2005
ΑΡΙΘ./ΗΜΕΡ. ΔΗΜΟΣΙΕΥΣΗΣ
ΕΥΡΩΠΑΪΚΗΣ ΑΙΤΗΣΗΣ (86):01102929.5--08/02/2001
ΔΙΚΑΙΟΥΧΟΣ (73):1)Knappe, Horst
 Schloss, 74677 Dorzbach, ΓΕΡΜΑΝΙΑ
ΣΥΜΒ. ΠΡΟΤΕΡΑΙΟΤΗΤΕΣ (30):10007269-17/02/2000-DE
ΕΦΕΥΡΕΤΗΣ (72):1)Knappe, Horst
ΕΙΔΙΚΟΣ ΠΛΗΡΕΞΟΥΣΙΟΣ (74):ΡΟΥΣΣΟΥ ANNA
 Κουμπάρη 2, 10674 ΑΘΗΝΑ
ΑΝΤΙΚΛΗΤΟΣ (74):ΠΑΠΑΚΩΝΣΤΑΝΤΙΝΟΥ ΕΛΕΝΗ
 Κουμπάρη 2,106 74 ΑΘΗΝΑ
ΤΙΤΛΟΣ ΕΦΕΥΡΕΣΗΣ (54):ΔΙΑΤΑΞΗ ΣΤΕΡΕΩΣΗΣ ΠΛΑΚΩΝ ΜΕ
 ΜΗ ΕΜΦΑΝΗ ΣΤΕΡΕΩΣΗ ΤΟΥΣ ΣΕ
 ΤΟΙΧΟ.

ΠΕΡΙΛΗΨΗ(57)

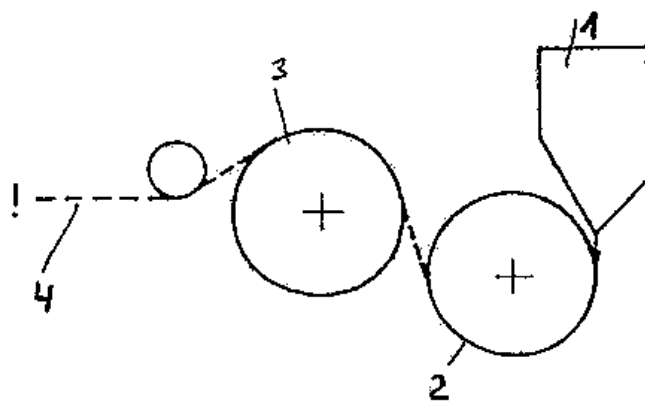
Διάταξη στερέωσης για μη εμφανή στερέωση των πλακών στους τοίχους, κυρίως με τη βοήθεια ενός εμπλεκόμενου στοιχείου συγκράτησης σε μία τυφλή εντομή της πλάκας, όπου η τυφλή εντομή είναι βασικά το αυλάκι (10, 10') της μορφής T με το άνοιγμα του περάσματος (15, 15') στο οποίο εμπλέκει η αντίστοιχη προς τη διατομή του αυλακιού κεφαλή του στοιχείου συγκράτησης.



ΑΡΙΘΜΟΣ ΕΥΡ. Δ.Ε. (11):3054169
ΑΡΙΘ. ΕΛΛ. ΚΑΤΑΘΕΣΗΣ (21):20050402138
ΗΜΕΡ. ΕΛΛ. ΚΑΤΑΘΕΣΗΣ (22):11/07/2005
ΑΡΙΘ./ΗΜΕΡ. ΔΗΜΟΣΙΕΥΣΗΣ
ΕΥΡΩΠΑΪΚΟΥ ΔΙΠΛΩΜΑΤΟΣ(87):1140465 - 04/05/2005
ΑΡΙΘ./ΗΜΕΡ. ΔΗΜΟΣΙΕΥΣΗΣ
ΕΥΡΩΠΑΪΚΗΣ ΑΙΤΗΣΗΣ (86):99963387.8--03/12/1999
ΔΙΚΑΙΟΥΧΟΣ (73):1)Rohm GmbH & Co. KG
 Kirschenallee, 64293 Darmstadt, ΓΕΡΜΑΝΙΑ
ΣΥΜΒ. ΠΡΟΤΕΡΑΙΟΤΗΤΕΣ (30):19859393-22/12/1998-DE
ΕΦΕΥΡΕΤΗΣ (72):1)SCHaFER, Bernhard
 2)NUMRICH, Uwe
ΕΙΔΙΚΟΣ ΠΛΗΡΕΞΟΥΣΙΟΣ (74):ΔΗΜΟΥ ΧΡΙΣΤΙΝΑ
 Κουμπάρη 2, 10674 ΑΘΗΝΑ
ΑΝΤΙΚΛΗΤΟΣ (74):ΠΑΠΑΚΩΝΣΤΑΝΤΙΝΟΥ ΕΛΕΝΗ
 Κουμπάρη 2,106 74 ΑΘΗΝΑ
ΤΙΤΛΟΣ ΕΦΕΥΡΕΣΗΣ (54):ΜΕΘΟΔΟΣ ΠΑΡΑΓΩΓΗΣ ΥΜΕΝΙΩΝ
 ΑΠΟ ΡVDF ΚΑΙ ΠΟΛΥΑΚΡΥΛΙΚΑ.

ΠΕΡΙΛΗΨΗ(57)

Η παρούσα εφεύρεση αφορά μέθοδο παραγωγής υμενίων, τα οποία σε τουλάχιστον μία στιβάδα περιέχουν φθορο-πολυμερή και πολυ(μεθ)ακρυλικά, στην οποία μέθοδο αρχικά παράγεται μείγμα που περιέχει πολυ(μεθ)ακρυλικό και φθορο-πολυμερές και αυτό το μείγμα μορφοποιείται σε υμένιο, με εξώθηση του μείγματος πάνω σε κύλινδρο, ο οποίος εμφανίζει θερμοκρασία μικρότερη/ίση με 100 βαθμούς Κελσίου, κατά προτίμηση μικρότερη/ίση με 70 βαθμούς Κελσίου, με διατήρηση της θερμοκρασίας του μείγματος κάτω από τη θερμοκρασία πηκτωμάτωσης του μείγματος, κατά την εξώθηση πριν την είσοδο του ακροφυσίου βρίσκεται κάποιο φίλτρο και η θερμοκρασία ακροφυσίου διατηρείται υψηλότερη από τη θερμοκρασία του υλικού κατά την είσοδο στο ακροφύσιο αλλά χαμηλότερη από τη θερμοκρασία πηκτωμάτωσης του μείγματος. Μέσω της σύμφωνης με την εφεύρεση μεθόδου παράγονται κυρίως υμένια PVDF/PMMA με υψηλή επιφανειακή λάμψη και χαμηλή θολερότητα, χωρίς την ανάγκη χρήσης διαλυτών ή φερόντων υμενίων.



ΑΡΙΘΜΟΣ ΕΥΡ. Δ.Ε. (11):3054170
ΑΡΙΘ. ΕΛΛ. ΚΑΤΑΘΕΣΗΣ (21):20050402139
ΗΜΕΡ. ΕΛΛ. ΚΑΤΑΘΕΣΗΣ (22):11/07/2005
ΑΡΙΘ./ΗΜΕΡ. ΔΗΜΟΣΙΕΥΣΗΣ
ΕΥΡΩΠΑΪΚΟΥ ΔΙΠΛΩΜΑΤΟΣ(87):1252133 - 08/06/2005
ΑΡΙΘ./ΗΜΕΡ. ΔΗΜΟΣΙΕΥΣΗΣ
ΕΥΡΩΠΑΪΚΗΣ ΑΙΤΗΣΗΣ (86):00953102.1--27/07/2000
ΔΙΚΑΙΟΥΧΟΣ (73):1)Nicox S.A.
 2455, Routes des Dolines, Espace Gaia II - Ba-
 timent I, 06906 Sophia Antipolis, ΓΑΛΛΙΑ
ΣΥΜΒ. ΠΡΟΤΕΡΑΙΟΤΗΤΕΣ (30):MI991817-12/08/1999-IT
ΕΦΕΥΡΕΤΗΣ (72):1)DEL SOLDATO, Piero
ΕΙΔΙΚΟΣ ΠΛΗΡΕΞΟΥΣΙΟΣ (74):ΡΟΥΣΣΟΥ ANNA
 Κουμπάρη 2, 10674 ΑΘΗΝΑ
ΑΝΤΙΚΛΗΤΟΣ (74):ΠΑΠΑΚΩΝΣΤΑΝΤΙΝΟΥ ΕΛΕΝΗ
 Κουμπάρη 2,106 74 ΑΘΗΝΑ
ΤΙΤΛΟΣ ΕΦΕΥΡΕΣΗΣ (54):ΦΑΡΜΑΚΕΥΤΙΚΕΣ ΕΝΩΣΕΙΣ.

ΠΕΡΙΛΗΨΗ(57)

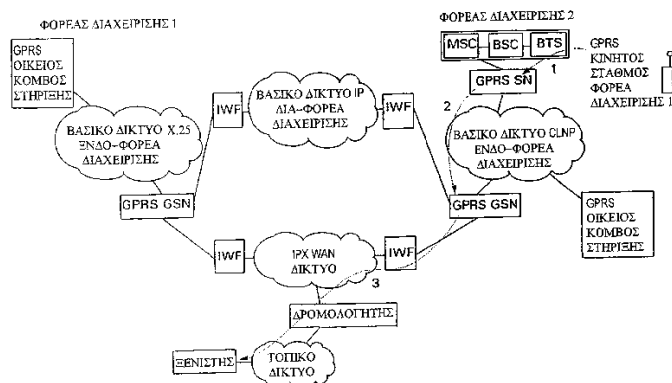
Ενώσεις ή τα άλατα αυτών του γενικού τύπου (I): A-B-N(O)5 όπου: το s είναι ένας ακέραιος ίσος με 1 ή 2, A = R-T1-, όπου το R είναι η φαρμακευτική ρίζα και το T1 = (CO)t ή (X)t', όπου το X = O, S, NR1c, το R1c είναι H ή ένα γραμμικό ή διακλαδισμένο αλκύλιο ή ένα ελεύθερο σθένος, τα t και t' είναι ακέραιοι και ισούνται με μηδέν ή 1, υπό τον όρο ότι t = 1 όταν t' = 0, t = 0 όταν t' = 1, B = -TB-X2-O- όπου TB = (CO) όταν t = 0, TB = X όταν t' = 0, όπου το X είναι όπως ορίστηκε παραπάνω, X2, δισθενής ρίζα, είναι τέτοια ώστε το πρόδρομο φάρμακο του A και η πρόδρομη ένωση του B συμμορφώνονται αντίστοιχα προς τις φαρμακολογικές δοκιμές που περιγράφονται στην περιγραφή.

ΑΡΙΘΜΟΣ ΕΥΡ. Δ.Ε. (11):3054171
ΑΡΙΘ. ΕΛΛ. ΚΑΤΑΘΕΣΗΣ (21):20050402140
ΗΜΕΡ. ΕΛΛ. ΚΑΤΑΘΕΣΗΣ (22):11/07/2005
ΑΡΙΘ./ΗΜΕΡ. ΔΗΜΟΣΙΕΥΣΗΣ
ΕΥΡΩΠΑΪΚΟΥ ΔΙΠΛΩΜΑΤΟΣ(87):0804844 - 04/05/2005
ΑΡΙΘ./ΗΜΕΡ. ΔΗΜΟΣΙΕΥΣΗΣ
ΕΥΡΩΠΑΪΚΗΣ ΑΙΤΗΣΗΣ (86):96900336.7--08/01/1996
ΔΙΚΑΙΟΥΧΟΣ (73):1)Nokia Corporation
 Keilalahdentie 4, 02150 Espoo, ΦΙΝΛΑΝΔΙΑ
ΣΥΜΒ. ΠΡΟΤΕΡΑΙΟΤΗΤΕΣ (30):950116-10/01/1995-FI
ΕΦΕΥΡΕΤΗΣ (72):1)KARI, Hannu, H.
 2)AHOPELTO, Juha-Pekka
ΕΙΔΙΚΟΣ ΠΛΗΡΕΞΟΥΣΙΟΣ (74):ΡΟΥΣΣΟΥ ANNA
 Κουμπάρη 2, 10674 ΑΘΗΝΑ
ΑΝΤΙΚΛΗΤΟΣ (74):ΠΑΠΑΚΩΝΣΤΑΝΤΙΝΟΥ ΕΛΕΝΗ
 Κουμπάρη 2,106 74 ΑΘΗΝΑ
ΤΙΤΛΟΣ ΕΦΕΥΡΕΣΗΣ (54):ΣΥΣΤΗΜΑ ΡΑΔΙΟΕΚΠΟΜΠΗΣ ΠΑΚΕΤΩΝ ΚΑΙ ΜΕΘΟΔΟΙ ΓΙΑ ΜΙΑΝ ΔΡΟΜΟΛΟΓΗΣΗ ΑΝΕΞΑΡΤΗΤΗ ΠΡΩΤΟΚΟΛΛΟΥ ΕΝΟΣ ΠΑΚΕΤΟΥ ΔΕΔΟΜΕΝΩΝ ΣΕ ΔΙΚΤΥΑ ΡΑΔΙΟΕΚΠΟΜΠΗΣ ΠΑΚΕΤΩΝ.

ΠΕΡΙΛΗΨΗ(57)

Η παρούσα εφεύρεση σχετίζεται προς μίαν δρομολόγηση ανεξάρτητη πρωτοκόλλου πακέτων δεδομένων μεταξύ ενός κινητού σταθμού ενός δικτύου ραδιοεκπομπής πακέτων και ενός ατόμου (Ξενιστή) συνδεδεμένο προς ένα εξωτερικό δίκτυο. Στην εφεύρεση, ένα πακέτο δεδομένων ενός εξωγενούς πρωτοκόλλου (IPX) μεταβιβάζεται δια μέσου ενός δικτύου ραδιοεκπομπής πακέτων χρησιμοποιώντας ένα δεύτερο πρωτόκολλο (X.25) ως εγκλεισμένο σε ένα πακέτο δεδομένων σύμφωνα προς το δεύτερο πρωτόκολλο. Το μεταβιβάζον δίκτυο ραδιοεκπομπής πακέτων δεν χρειάζεται τοιουτοτρόπως να κατανοήσει το πρωτόκολλο του μεταβιβαζόμενου εξωγενούς πακέτου δεδομένων ή να είναι ικανό να ερμηνεύσει τα περιεχόμενα του πακέτου δεδομένων. Ένα δίκτυο πακέτων δεδομένων συνδέεται προς άλλα δίκτυα ραδιοεκπομπής πακέτων, δίκτυα

δεδομένων ή το βασικό δίκτυο μεταξύ δικτύων πακέτων δεδομένων μέσω ενός πλαισίου κόμβου (GPRS GSN), ο οποίος χρησιμοποιεί το εσωτερικό πρωτόκολλο δικτύου (X.25) προς το αποκλειστικό δίκτυο πακέτων και το πρωτόκολλο έκαστου δικτύου προς άλλα δίκτυα. Όταν ένα πακέτο δεδομένων μεταβιβάζεται μέσω ενός πλαισίου κόμβου από ένα δίκτυο σε ένα άλλο δίκτυο, το πακέτο δεδομένων εγκλείεται σε ένα πακέτο σύμφωνα προς το πρωτόκολλο του νέου δικτύου. Όταν το εγκλεισμένο πακέτο δεδομένων φθάσει σε έναν κόμβο ο οποίος υποστηρίζει το πρωτόκολλο του εγκλεισμένου πακέτου δεδομένων, ο εγκλεισμός αίρεται και το πακέτο δεδομένων δρομολογείται προς τα εμπρός σύμφωνα προς το πρωτόκολλο του πακέτου δεδομένων.



ΑΡΙΘΜΟΣ ΕΥΡ. Δ.Ε. (11):3054172
ΑΡΙΘ. ΕΛΛ. ΚΑΤΑΘΕΣΗΣ (21):20050402141
ΗΜΕΡ. ΕΛΛ. ΚΑΤΑΘΕΣΗΣ (22):11/07/2005
ΑΡΙΘ./ΗΜΕΡ. ΔΗΜΟΣΙΕΥΣΗΣ
ΕΥΡΩΠΑΪΚΟΥ ΔΙΠΛΩΜΑΤΟΣ(87):1204699 - 08/06/2005
ΑΡΙΘ./ΗΜΕΡ. ΔΗΜΟΣΙΕΥΣΗΣ
ΕΥΡΩΠΑΪΚΗΣ ΑΙΤΗΣΗΣ (86):00956197.8--18/07/2000
ΔΙΚΑΙΟΥΧΟΣ (73):1)Warner-Lambert Company LLC
201 Tabor Road, Morris Plains, New Jersey
07950, ΗΝΩΜΕΝΕΣ ΠΟΛΙΤΕΙΕΣ ΤΗΣ
ΑΜΕΡΙΚΗΣ

ΣΥΜΒ. ΠΡΟΤΕΡΑΙΟΤΗΤΕΣ (30):00401333-16/05/2000-ΕΡ
99401849-22/07/1999-ΕΡ

ΕΦΕΥΡΕΤΗΣ (72):1)CADE, Dominique
2)HE, Xiongwei
3)SCOTT, Robert

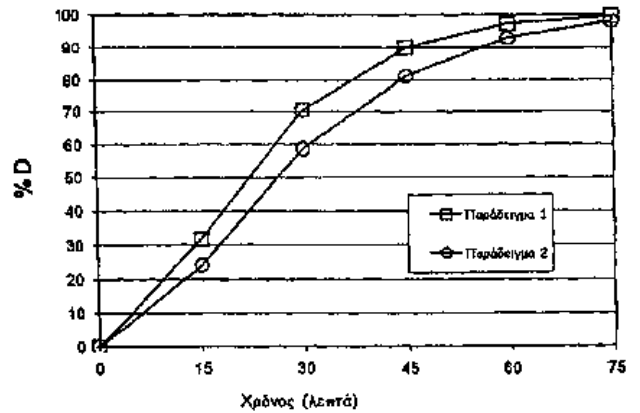
ΕΙΔΙΚΟΣ ΠΑΗΡΕΞΟΥΣΙΟΣ (74):ΡΟΥΣΣΟΥ ANNA
Κουμπάρη 2, 10674 ΑΘΗΝΑ

ΑΝΤΙΚΛΗΤΟΣ (74):ΠΑΠΑΚΩΝΣΤΑΝΤΙΝΟΥ ΕΛΕΝΗ
Κουμπάρη 2,106 74 ΑΘΗΝΑ

ΤΙΤΛΟΣ ΕΦΕΥΡΕΣΗΣ (54):ΣΥΝΘΕΣΕΙΣ ΦΙΑΜ ΠΟΥΛΛΟΥΛΑΝΗΣ.
ΠΕΡΙΛΗΨΗ(57)

Η διεργασία αφορά συνθέσεις βασισμένες σε πουλλουλάνη και ένα σύστημα πήξης για την χρήση σε φαρμακευτικά, κτηνιατρικά, τρόφιμα, καλλυντικά ή άλλα προϊόντα όπως φιλμ για τύλιγμα τροφίμων, πηκτών ή ζελεδών, κατά προτίμηση για προ-δοσολογημένους σχηματισμούς όπως είναι οι μαλακές ή οι σκληρές κάψουλες. Η σύνθεση κατά προτίμηση περαιτέρω περιέχει ένα τασιενεργό. Χρησιμοποιώντας το υδατικό διάλυμα των εφευρετικών συνθέσεων, οι σκληρές κάψουλες πουλλουλάνης παράγονται μέσω συμβατικής διεργασίας μορφοποίησης

βουτήγματος υπό την ίδια κλίμακα συνθηκών διεργασίας απ' ότι οι συμβατικές κάψουλες ζελατινής).



ΑΡΙΘΜΟΣ ΕΥΡ. Δ.Ε. (11):3054173
ΑΡΙΘ. ΕΛΛ. ΚΑΤΑΘΕΣΗΣ (21):20050402142
ΗΜΕΡ. ΕΛΛ. ΚΑΤΑΘΕΣΗΣ (22):11/07/2005
ΑΡΙΘ./ΗΜΕΡ. ΔΗΜΟΣΙΕΥΣΗΣ
ΕΥΡΩΠΑΪΚΟΥ ΔΙΠΛΩΜΑΤΟΣ(87):1361986 - 04/05/2005
ΑΡΙΘ./ΗΜΕΡ. ΔΗΜΟΣΙΕΥΣΗΣ
ΕΥΡΩΠΑΪΚΗΣ ΑΙΤΗΣΗΣ (86):02704712.5--13/02/2002
ΔΙΚΑΙΟΥΧΟΣ (73):1)Philip Morris Products S.A.
Quai Jeanrenaud 3, 2000 Neuchatel,
ΕΛΒΕΤΙΑ

ΣΥΜΒ. ΠΡΟΤΕΡΑΙΟΤΗΤΕΣ (30):10106549-13/02/2001-DE

ΕΦΕΥΡΕΤΗΣ (72):1)LUTZIG, BODO-WERNER

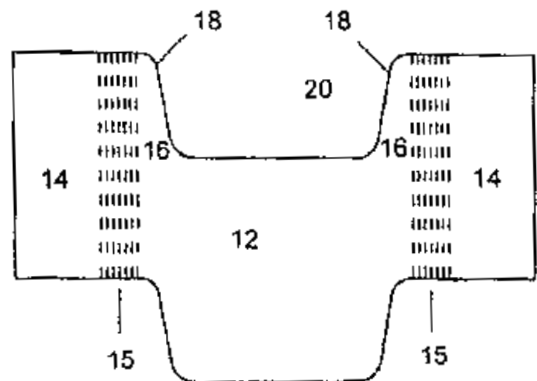
ΕΙΔΙΚΟΣ ΠΑΗΡΕΞΟΥΣΙΟΣ (74):ΔΗΜΟΥ ΧΡΙΣΤΙΝΑ
Κουμπάρη 2, 10674 ΑΘΗΝΑ

ΑΝΤΙΚΛΗΤΟΣ (74):ΠΑΠΑΚΩΝΣΤΑΝΤΙΝΟΥ ΕΛΕΝΗ
Κουμπάρη 2,106 74 ΑΘΗΝΑ

ΤΙΤΛΟΣ ΕΦΕΥΡΕΣΗΣ (54):ΚΟΥΤΙ ΜΕ ΑΝΑΔΙΠΛΩΜΕΝΟ ΚΑ-
ΠΑΚΙ.

ΠΕΡΙΛΗΨΗ(57)

Η παρούσα εφεύρεση αναφέρεται σε ένα αναδιπλωμένο καπάκι κουτιού, στο οποίο το ασφαλές κλείσιμο του καπακιού πραγματοποιείται με μία διεύρυνση της εγκοπής του κολάρου (20) έναντι των συνηθισμένων αναδιπλωμένων καπακιών των κουτιών. Το ασφαλές κλείσιμο υποστηρίζεται ακόμα από μία εκτομή στην εσωτερική πλευρά του καπακιού, η οποία στη δεδομένη περίπτωση εφοδιάζεται επιπρόσθετα με τυπώματα.



ΑΡΙΘΜΟΣ ΕΥΡ. Δ.Ε. (11):3054174
ΑΡΙΘ. ΕΛΛ. ΚΑΤΑΘΕΣΗΣ (21):20050402143
ΗΜΕΡ. ΕΛΛ. ΚΑΤΑΘΕΣΗΣ (22):11/07/2005
ΑΡΙΘ./ΗΜΕΡ. ΔΗΜΟΣΙΕΥΣΗΣ
ΕΥΡΩΠΑΪΚΟΥ ΔΙΠΛΩΜΑΤΟΣ(87):1204637 - 20/04/2005
ΑΡΙΘ./ΗΜΕΡ. ΔΗΜΟΣΙΕΥΣΗΣ
ΕΥΡΩΠΑΪΚΗΣ ΑΙΤΗΣΗΣ (86):00944156.9--24/07/2000
ΔΙΚΑΙΟΥΧΟΣ (73):1)RANBAXY LABORATORIES, LTD.
19, Nehru Place, New Delhi 110 019, ΙΝΔΙΑ
ΣΥΜΒ. ΠΡΟΤΕΡΑΙΟΤΗΤΕΣ (30):467201-20/12/1999-US
DE103799-30/07/1999-IN
ΕΦΕΥΡΕΤΗΣ (72):1)BABU, J., Suresh
2)KAUL, Vijay, Kumar
3)SALMAN, Mohammad
4)KUMAR, Naresh
ΕΙΔΙΚΟΣ ΠΛΗΡΕΞΟΥΣΙΟΣ (74):ΔΗΜΟΥ ΧΡΙΣΤΙΝΑ
Κουμπάρη 2, 10674 ΑΘΗΝΑ
ΑΝΤΙΚΛΗΤΟΣ (74):ΠΑΠΑΚΩΝΣΤΑΝΤΙΝΟΥ ΕΛΕΝΗ
Κουμπάρη 2, 106 74 ΑΘΗΝΑ
ΤΙΤΛΟΣ ΕΦΕΥΡΕΣΗΣ (54):ΔΙΕΡΓΑΣΙΑ ΓΙΑ ΤΗΝ ΠΑΡΑΣΚΕΥΗ
ΙΣΟΤΡΕΤΙΝΟΙΝΗΣ.

ΠΕΡΙΛΗΨΗ(57)

Η παρούσα εφεύρεση αναφέρεται σε μία διεργασία για την παρασκευή του 13-cis ισομερούς του οξέως Βιταμίνης Α, κοινά γνωστού σαν ισοτρετινοΐνη, σε μία μόνη βαθμίδα.

ΑΡΙΘΜΟΣ ΕΥΡ. Δ.Ε. (11):3054175
ΑΡΙΘ. ΕΛΛ. ΚΑΤΑΘΕΣΗΣ (21):20050402144
ΗΜΕΡ. ΕΛΛ. ΚΑΤΑΘΕΣΗΣ (22):12/07/2005
ΑΡΙΘ./ΗΜΕΡ. ΔΗΜΟΣΙΕΥΣΗΣ
ΕΥΡΩΠΑΪΚΟΥ ΔΙΠΛΩΜΑΤΟΣ(87):1043025 - 01/06/2005
ΑΡΙΘ./ΗΜΕΡ. ΔΗΜΟΣΙΕΥΣΗΣ
ΕΥΡΩΠΑΪΚΗΣ ΑΙΤΗΣΗΣ (86):00107100.0--06/04/2000
ΔΙΚΑΙΟΥΧΟΣ (73):1)SCHERING CORPORATION
2000 Galloping Hill Road, Kenilworth, New
Jersey 07033-0530, ΗΝΩΜΕΝΕΣ
ΠΟΛΙΤΕΙΕΣ ΤΗΣ ΑΜΕΡΙΚΗΣ
ΣΥΜΒ. ΠΡΟΤΕΡΑΙΟΤΗΤΕΣ (30):288359-08/04/1999-US
ΕΦΕΥΡΕΤΗΣ (72):1)Rose, Esther Helen
2)Rybak, Mary Ellen
ΕΙΔΙΚΟΣ ΠΛΗΡΕΞΟΥΣΙΟΣ (74):ΕΥΑΓΓΕΛΟΥ ΒΑΣΩ
Λ.Συγγρού 45, 11743 ΑΘΗΝΑ
ΑΝΤΙΚΛΗΤΟΣ (74):ΕΥΑΓΓΕΛΟΥ ΒΑΣΩ
Λ.Συγγρού 45, 11743 ΑΘΗΝΑ
ΤΙΤΛΟΣ ΕΦΕΥΡΕΣΗΣ (54):ΘΕΡΑΠΕΙΑ ΚΑΡΚΙΝΩΜΑΤΟΣ ΝΕΦΡΙ-
ΚΟΥ ΚΥΤΤΑΡΟΥ.

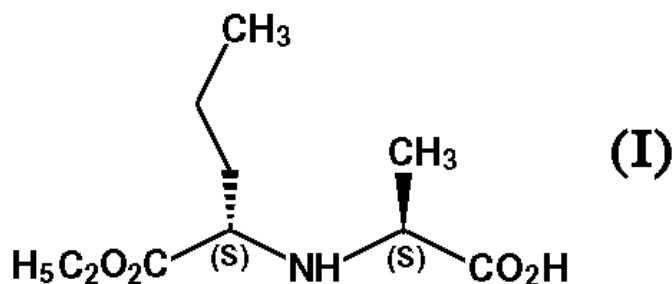
ΠΕΡΙΛΗΨΗ(57)

Αποκαλύπτονται μέθοδοι για θεραπεία ασθενών ναΐνε σε θεραπεία καθώς επίσης ασθενών με εμπειρία σε θεραπεία που έχουν RCC για να επιτυγχάνεται τουλάχιστον μερική απόκριση όγκου, που περιλαμβάνει χορήγηση θεραπευτικώς αποτελεσματικής ποσότητας πολυαιθυλενογλυκολιωμένης ιντερφερόνης-άλφα, π.χ., πολυαιθυλενο-γλυκολιωμένης ιντερφερόνης άλφα-2b, σαν μονοθεραπεία ή σε συνδυασμό με θεραπευτικώς αποτελεσματική ποσότητα IL-2.

ΑΡΙΘΜΟΣ ΕΥΡ. Δ.Ε. (11):3054176
ΑΡΙΘ. ΕΛΛ. ΚΑΤΑΘΕΣΗΣ (21):20050402145
ΗΜΕΡ. ΕΛΛ. ΚΑΤΑΘΕΣΗΣ (22):12/07/2005
ΑΡΙΘ./ΗΜΕΡ. ΔΗΜΟΣΙΕΥΣΗΣ
ΕΥΡΩΠΑΪΚΟΥ ΔΙΠΛΩΜΑΤΟΣ(87):1403278 - 08/06/2005
ΑΡΙΘ./ΗΜΕΡ. ΔΗΜΟΣΙΕΥΣΗΣ
ΕΥΡΩΠΑΪΚΗΣ ΑΙΤΗΣΗΣ (86):03292404.5--30/09/2003
ΔΙΚΑΙΟΥΧΟΣ (73):1)LES LABORATOIRES SERVIER
12, place de la Defense, 92415 Courbevoie Ce-
dex, ΓΑΛΛΙΑ
ΣΥΜΒ. ΠΡΟΤΕΡΑΙΟΤΗΤΕΣ (30):
ΕΦΕΥΡΕΤΗΣ (72):1)Lecouve, Jean-Pierre
2)Breard, Fabienne
ΕΙΔΙΚΟΣ ΠΛΗΡΕΞΟΥΣΙΟΣ (74):ΕΥΑΓΓΕΛΟΥ ΔΕΣΠΟΙΝΑ
Λεωφ. Συγγρού 45, 11743 ΑΘΗΝΑ
ΑΝΤΙΚΛΗΤΟΣ (74):ΕΥΑΓΓΕΛΟΥ ΔΕΣΠΟΙΝΑ
Λεωφ. Συγγρού 45,11743 ΑΘΗΝΑ
ΤΙΤΛΟΣ ΕΦΕΥΡΕΣΗΣ (54):**ΜΕΘΟΔΟΣ ΣΥΝΘΕΣΗΣ ΤΗΣ N-(S)-1-ΚΑΡΒΑΙΘΟΞΥΒΟΥΤΥΛ-(S)-ΑΛΑΝΙΝΗΣ ΚΑΙ ΕΦΑΡΜΟΓΗ ΑΥΤΗΣ ΣΤΗ ΣΥΝΘΕΣΗ ΤΗΣ ΠΕΡΙΝΔΟΠΡΙΛΗΣ.**

ΠΕΡΙΛΗΨΗ(57)

Εφαρμογή στη σύνθεση της περινδοπρίλης και των φαρμακευτικών αποδεκτών αλάτων της.



ΑΡΙΘΜΟΣ ΕΥΡ. Δ.Ε. (11):3054177
ΑΡΙΘ. ΕΛΛ. ΚΑΤΑΘΕΣΗΣ (21):20050402146
ΗΜΕΡ. ΕΛΛ. ΚΑΤΑΘΕΣΗΣ (22):12/07/2005
ΑΡΙΘ./ΗΜΕΡ. ΔΗΜΟΣΙΕΥΣΗΣ
ΕΥΡΩΠΑΪΚΟΥ ΔΙΠΛΩΜΑΤΟΣ(87):1043026 - 01/06/2005
ΑΡΙΘ./ΗΜΕΡ. ΔΗΜΟΣΙΕΥΣΗΣ
ΕΥΡΩΠΑΪΚΗΣ ΑΙΤΗΣΗΣ (86):00107101.8--06/04/2000
ΔΙΚΑΙΟΥΧΟΣ (73):1)SCHERING CORPORATION
2000 Galloping Hill Road, Kenilworth, New
Jersey 07033-0530, ΗΝΩΜΕΝΕΣ
ΠΟΛΙΤΕΙΕΣ ΤΗΣ ΑΜΕΡΙΚΗΣ
ΣΥΜΒ. ΠΡΟΤΕΡΑΙΟΤΗΤΕΣ (30):288366-08/04/1999-US
ΕΦΕΥΡΕΤΗΣ (72):1)Rose Esther Helen
2)Rybak, Mary Ellen
ΕΙΔΙΚΟΣ ΠΛΗΡΕΞΟΥΣΙΟΣ (74):ΕΥΑΓΓΕΛΟΥ ΒΑΣΩ
Λ.Συγγρού 45, 11743 ΑΘΗΝΑ
ΑΝΤΙΚΛΗΤΟΣ (74):ΕΥΑΓΓΕΛΟΥ ΒΑΣΩ
Λ.Συγγρού 45,11743 ΑΘΗΝΑ
ΤΙΤΛΟΣ ΕΦΕΥΡΕΣΗΣ (54):**ΘΕΡΑΠΕΙΑ ΜΕΛΑΝΩΜΑΤΟΣ.**

ΠΕΡΙΛΗΨΗ(57)

Αποκαλύπτονται μέθοδοι για θεραπεία ασθενών ναίνε σε θεραπεία, καθώς επίσης με εμπειρία σε θεραπεία που έχουν μελάνωμα για να αυξηθεί ο άνευ προόδου χρόνος επιβίωσης, που περιλαμβάνει χορήγηση θεραπευτικώς αποτελεσματικής ποσότητας πολυαιθυλενο-γλυκολιωμένης ιντερφερόνης-άλφα, π.χ., κατά προτίμηση πολυαιθυλενογλυκολιωμένης ιντερφερόνης άλφα-2b, σαν προσθετική θεραπεία για οριστικό χειρουργείο.

ΑΡΙΘΜΟΣ ΕΥΡ. Δ.Ε. (11):3054178
ΑΡΙΘ. ΕΛΛ. ΚΑΤΑΘΕΣΗΣ (21):20050402147
ΗΜΕΡ. ΕΛΛ. ΚΑΤΑΘΕΣΗΣ (22):12/07/2005
ΑΡΙΘ./ΗΜΕΡ. ΔΗΜΟΣΙΕΥΣΗΣ
ΕΥΡΩΠΑΪΚΟΥ ΔΙΠΛΩΜΑΤΟΣ(87):1148871 - 01/06/2005
ΑΡΙΘ./ΗΜΕΡ. ΔΗΜΟΣΙΕΥΣΗΣ
ΕΥΡΩΠΑΪΚΗΣ ΑΙΤΗΣΗΣ (86):99947592.4--15/10/1999
ΔΙΚΑΙΟΥΧΟΣ (73):1)LES LABORATOIRES SERVIER
22, rue Garnier, 92200 Neuilly sur Seine,
ΓΑΛΛΙΑ
ΣΥΜΒ. ΠΡΟΤΕΡΑΙΟΤΗΤΕΣ (30):9901082-01/02/1999-FR
ΕΦΕΥΡΕΤΗΣ (72):1)HUET DE BAROCHEZ, Bruno
2)WUTHRICH, Patrick
3)MARTIN, Louis
ΕΙΔΙΚΟΣ ΠΛΗΡΕΞΟΥΣΙΟΣ (74):ΕΥΑΓΓΕΛΟΥ ΔΕΣΠΟΙΝΑ
Λεωφ.Συγγρού 45, 11743 ΑΘΗΝΑ
ΑΝΤΙΚΛΗΤΟΣ (74):ΕΥΑΓΓΕΛΟΥ ΔΕΣΠΟΙΝΑ
Λεωφ. Συγγρού 45,11743 ΑΘΗΝΑ
ΤΙΤΛΟΣ ΕΦΕΥΡΕΣΗΣ (54):**ΔΙΣΚΙΟ ΜΗΤΡΑ ΠΟΥ ΕΠΙΤΡΕΠΕΙ ΤΗΝ ΠΑΡΑΤΕΤΑΜΕΝΗ ΑΠΕΛΕΥΘΕΡΩΣΗ ΤΗΣ ΓΛΙΚΛΑΖΙΔΗΣ ΚΑΤΟΠΙΝ ΧΟΡΗΓΗΣΗΣ ΑΠΟ ΤΟ ΣΤΟΜΑ.**

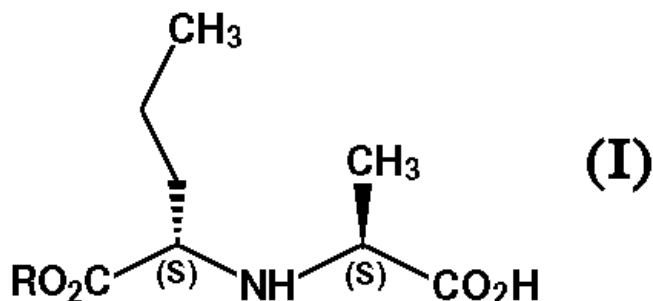
ΠΕΡΙΛΗΨΗ(57)

Η εφεύρεση αναφέρεται σε δισκίο μήτρα για την παρατεταμένη απελευθέρωση της γλικλαζίδης η οποία εξασφαλίζει μια συνεχή και κανονική απελευθέρωση του δραστικού συστατικού, μη ευαίσθητη στις μεταβολές του pH του μέσου διαλυτοποίησης, κατόπιν χορήγησής από το στόμα.

ΑΡΙΘΜΟΣ ΕΥΡ. Δ.Ε. (11):3054179
ΑΡΙΘ. ΕΛΛ. ΚΑΤΑΘΕΣΗΣ (21):20050402148
ΗΜΕΡ. ΕΛΛ. ΚΑΤΑΘΕΣΗΣ (22):12/07/2005
ΑΡΙΘ./ΗΜΕΡ. ΔΗΜΟΣΙΕΥΣΗΣ
ΕΥΡΩΠΑΪΚΟΥ ΔΙΠΛΩΜΑΤΟΣ(87):1268398 - 08/06/2005
ΑΡΙΘ./ΗΜΕΡ. ΔΗΜΟΣΙΕΥΣΗΣ
ΕΥΡΩΠΑΪΚΗΣ ΑΙΤΗΣΗΣ (86):01921440.2--30/03/2001
ΔΙΚΑΙΟΥΧΟΣ (73):1)Laboratoires Servier
1, rue Carle Hebert, 92415 Courbevoie Cedex,
ΓΑΛΛΙΑ
ΣΥΜΒ. ΠΡΟΤΕΡΑΙΟΤΗΤΕΣ (30):0004112-31/03/2000-FR
ΕΦΕΥΡΕΤΗΣ (72):1)SOUVIE, Jean-Claude
ΕΙΔΙΚΟΣ ΠΛΗΡΕΞΟΥΣΙΟΣ (74):ΕΥΑΓΓΕΛΟΥ ΔΕΣΠΟΙΝΑ
Λεωφ.Συγγρού 45, 11743 ΑΘΗΝΑ
ΑΝΤΙΚΛΗΤΟΣ (74):ΕΥΑΓΓΕΛΟΥ ΔΕΣΠΟΙΝΑ
Λεωφ. Συγγρού 45,11743 ΑΘΗΝΑ
ΤΙΤΛΟΣ ΕΦΕΥΡΕΣΗΣ (54):**ΝΕΑ ΜΕΘΟΔΟΣ ΣΥΝΘΕΣΗΣ ΤΩΝ ΕΣΤΕΡΩΝ ΤΗΣ N-[(S)-1-ΚΑΡΒΟΞΥΒΟΥΤΥΛ]-[(S)-ΑΛΑΝΙΝΗΣ ΚΑΙ ΕΦΑΡΜΟΓΗ ΣΤΗ ΣΥΝΘΕΣΗ ΤΗΣ ΠΕΡΙΝΔΟΠΡΙΛΗΣ.**

ΠΕΡΙΛΗΨΗ(57)

Μια μέθοδος βιομηχανικής στερεοεκλεκτικής σύνθεσως των παραγώγων του τύπου (I): εις τον οποίον το R παριστά μια (C1-C6) ευθύγραμμο ή διακλαδισμένη αλκύλ ομάδα, δι' εκκινήσεως από S -νορβαλικό αιθυλεστέρα και πυρουβικό νάτριο. Εφαρμογή στη σύνθεση της περινδοπρίλης και των φαρμακευτικών αποδεκτών αλάτων αυτής.



ΑΡΙΘΜΟΣ ΕΥΡ. Δ.Ε. (11):3054180
ΑΡΙΘ. ΕΛΛ. ΚΑΤΑΘΕΣΗΣ (21):20050402149
ΗΜΕΡ. ΕΛΛ. ΚΑΤΑΘΕΣΗΣ (22):12/07/2005
ΑΡΙΘ./ΗΜΕΡ. ΔΗΜΟΣΙΕΥΣΗΣ
ΕΥΡΩΠΑΪΚΟΥ ΔΙΠΛΩΜΑΤΟΣ(87):1108424 - 01/06/2005
ΑΡΙΘ./ΗΜΕΡ. ΔΗΜΟΣΙΕΥΣΗΣ
ΕΥΡΩΠΑΪΚΗΣ ΑΙΤΗΣΗΣ (86):00403533.3--15/12/2000
ΔΙΚΑΙΟΥΧΟΣ (73):1)LES LABORATOIRES SERVIER
22, rue Garnier, 92200 Neuilly sur Seine,
ΓΑΛΛΙΑ
ΣΥΜΒ. ΠΡΟΤΕΡΑΙΟΤΗΤΕΣ (30):9915960-17/12/1999-FR
ΕΦΕΥΡΕΤΗΣ (72):1)Wuthrich, Patrick
2)Huet de Barochez, Bruno
3)Dauphant, Claude
ΕΙΔΙΚΟΣ ΠΑΗΡΕΞΟΥΣΙΟΣ (74):ΕΥΑΓΓΕΛΟΥ ΔΕΣΠΟΙΝΑ
Λεωφ.Συγγρού 45, 11743 ΑΘΗΝΑ
ΑΝΤΙΚΛΗΤΟΣ (74):ΕΥΑΓΓΕΛΟΥ ΔΕΣΠΟΙΝΑ
Λεωφ. Συγγρού 45,11743 ΑΘΗΝΑ
ΤΙΤΛΟΣ ΕΦΕΥΡΕΣΗΣ (54):ΔΙΣΚΙΟ ΜΗΤΡΑ ΠΟΥ ΕΠΙΤΡΕΠΕΙ ΤΗΝ
ΠΑΡΑΤΕΤΑΜΕΝΗ ΑΠΕΛΕΥΘΕΡΩΣΗ
ΤΗΣ ΤΡΙΜΕΤΑΖΙΔΙΝΗΣ ΚΑΤΟΠΙΝ ΧΟ-
ΡΗΓΗΣΗΣ ΑΠΟ ΤΟ ΣΤΟΜΑ.

ΠΕΡΙΛΗΨΗ(57)

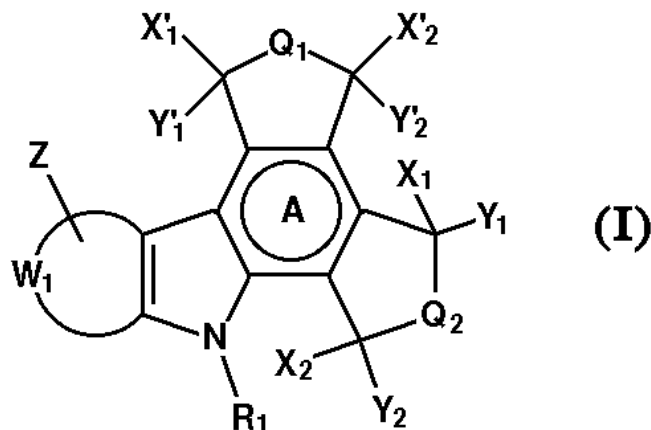
Η παρούσα εφεύρεση έχει ως αντικείμενο ένα δισκίο μήτρα το οποίο επιτρέπει την παρατεταμένη απελευθέρωση της τριμεταζιδίνης ή ενός εκ των αλάτων της προσθήκης με φαρμακευτικώς αποδεκτό οξύ κατόπιν χορήγησης από το στόμα, το οποίο χαρακτηρίζεται από το ότι η παρατεταμένη απελευθέρωση ελέγχεται με τη χρήση ενός πολυμερούς παραγώγου κυτταρίνης.

ΑΡΙΘΜΟΣ ΕΥΡ. Δ.Ε. (11):3054181
ΑΡΙΘ. ΕΛΛ. ΚΑΤΑΘΕΣΗΣ (21):20050402150
ΗΜΕΡ. ΕΛΛ. ΚΑΤΑΘΕΣΗΣ (22):12/07/2005
ΑΡΙΘ./ΗΜΕΡ. ΔΗΜΟΣΙΕΥΣΗΣ
ΕΥΡΩΠΑΪΚΟΥ ΔΙΠΛΩΜΑΤΟΣ(87):1411057 - 27/04/2005
ΑΡΙΘ./ΗΜΕΡ. ΔΗΜΟΣΙΕΥΣΗΣ
ΕΥΡΩΠΑΪΚΗΣ ΑΙΤΗΣΗΣ (86):03292545.5--14/10/2003
ΔΙΚΑΙΟΥΧΟΣ (73):1)Les Laboratoires Servier
12, Place de La Defense, 92415 Courbevoie
Cedex, ΓΑΛΛΙΑ
ΣΥΜΒ. ΠΡΟΤΕΡΑΙΟΤΗΤΕΣ (30):0212847-16/10/2002-FR
ΕΦΕΥΡΕΤΗΣ (72):1)Renard, Pierre
2)Pfeiffer, Bruno
3)Pierre, Alain
4)Anizon, Fabrice
5)Prudhomme, Michelle
6)Hickman, John
7)Hugon, Bernadette
8)Golsteyn, Roy
ΕΙΔΙΚΟΣ ΠΑΗΡΕΞΟΥΣΙΟΣ (74):ΕΥΑΓΓΕΛΟΥ ΔΕΣΠΟΙΝΑ
Λεωφ.Συγγρού 45, 11743 ΑΘΗΝΑ
ΑΝΤΙΚΛΗΤΟΣ (74):ΕΥΑΓΓΕΛΟΥ ΔΕΣΠΟΙΝΑ
Λεωφ. Συγγρού 45,11743 ΑΘΗΝΑ
ΤΙΤΛΟΣ ΕΦΕΥΡΕΣΗΣ (54):ΠΑΡΑΓΩΓΑ ΤΟΥ [3,4-α:3,4-ε] ΚΑΡΒΑ-
ΖΟΛΙΟΥ, Η ΜΕΘΟΔΟΣ ΠΑΡΑΣΚΕΥΗΣ
ΤΟΥΣ ΚΑΙ ΟΙ ΦΑΡΜΑΚΕΥΤΙΚΕΣ ΣΥΝ-
ΘΕΣΕΙΣ ΠΟΥ ΤΑ ΠΕΡΙΕΧΟΥΝ.

ΠΕΡΙΛΗΨΗ(57)

Ενώσεις του τύπου (I) στον οποίο: το W₁ παριστάνει, με τα άτομα άνθρακα με τα οποία συνδέεται, ομάδα φαινυλίου ή ομάδα πυριδινυλίου, το Z παριστάνει ομάδα του τύπου U-V τέτοια όπως ορίστηκε στην περιγραφή, το Q₁ παριστάνει άτομο οξυγόνου ή ομάδα NR₂ τέτοια όπως ορίστηκε στην περιγραφή, το Q₂ παριστάνει άτομο οξυγόνου ή ομάδα NR₂ τέτοια όπως ορίστηκε στην περιγραφή, τα X₁, X₂,

X'₁, X'₂ παριστάνουν το καθένα ένα άτομο υδρογόνου, ομάδα υδροξυ, αλκοξυ, μερκαπτο ή αλκυλθειο, τα Y₁, Y₂, Y'₁ και Y'₂ παριστάνουν το καθένα ένα άτομο υδρογόνου, ή τα X₁ και Y₁, X₂ και Y₂, X'₁ και Y'₁, X'₂ και Y'₂ σχηματίζουν από κοινού με το άτομο άνθρακα το οποίο τα φέρει, μια ομάδα καρβονυλίου ή θειοκαρβονυλίου, το R₁ είναι τέτοιο όπως ορίστηκε στην περιγραφή. Οι ενώσεις του τύπου (I) εμφανίζουν ιδιότητες κατά των όγκων.



ΑΡΙΘΜΟΣ ΕΥΡ. Δ.Ε. (11):3054182
ΑΡΙΘ. ΕΛΛ. ΚΑΤΑΘΕΣΗΣ (21):20050402151
ΗΜΕΡ. ΕΛΛ. ΚΑΤΑΘΕΣΗΣ (22):12/07/2005
ΑΡΙΘ./ΗΜΕΡ. ΔΗΜΟΣΙΕΥΣΗΣ
ΕΥΡΩΠΑΪΚΟΥ ΔΙΠΛΩΜΑΤΟΣ(87):0990696 - 27/04/2005
ΑΡΙΘ./ΗΜΕΡ. ΔΗΜΟΣΙΕΥΣΗΣ
ΕΥΡΩΠΑΪΚΗΣ ΑΙΤΗΣΗΣ (86):98204346.5--19/12/1998
ΔΙΚΑΙΟΥΧΟΣ (73):1)THE PROCTER & GAMBLE COMPANY
One Procter & Gamble Plaza, Cincinnati, Ohio
45202, ΗΝΩΜΕΝΕΣ ΠΟΛΙΤΕΙΕΣ ΤΗΣ
ΑΜΕΡΙΚΗΣ
ΣΥΜΒ. ΠΡΟΤΕΡΑΙΟΤΗΤΕΣ (30):98870206-01/10/1998-EP
ΕΦΕΥΡΕΤΗΣ (72):1)Briatore, Andrea
2)Todini, Oreste
3)Moss, Michael Alan John
4)Grande, Giovanni
ΕΙΔΙΚΟΣ ΠΛΗΡΕΞΟΥΣΙΟΣ (74):ΚΙΛΙΜΙΡΗΣ ΚΩΝΣΤΑΝΤΙΝΟΣ
Χατζηγιάννη Μέξη 7, 11528 ΑΘΗΝΑ
ΑΝΤΙΚΛΗΤΟΣ (74):ΚΙΛΙΜΙΡΗΣ ΑΝΑΣΤΑΣΙΟΣ
Χατζηγιάννη Μέξη 7,11528 ΑΘΗΝΑ
ΤΙΤΛΟΣ ΕΦΕΥΡΕΣΗΣ (54):**ΣΤΑΘΕΡΕΣ ΛΕΥΚΑΝΤΙΚΕΣ ΣΥΝΘΕ-
ΣΕΙΣ.**

ΠΕΡΙΛΗΨΗ(57)

Η παρούσα εφεύρεση αναφέρεται σε υγρές συνθέσεις που περιέχουν ένα υποαλογονώδες λευκαντικό και περισσότερο από 1,5 τοις εκατό ενός μίγματος επιφανειοδραστικών ουσιών, όπου το εν λόγω μίγμα επιφανειοδραστικών ουσιών περιέχει μια αλκυλοαλκοξυλιωμένη θειϊκή επιφανειοδραστική ουσία και μια αλκυλοθειϊκή επιφανειοδραστική ουσία. Αυτές οι συνθέσεις εμφανίζουν εξαιρετική απόδοση στην αφαίρεση των λεκέδων ενώ παρέχουν εξαιρετική χημική σταθερότητα κατά την γήρανση των συνθέσεων.

ΑΡΙΘΜΟΣ ΕΥΡ. Δ.Ε. (11):3054183
ΑΡΙΘ. ΕΛΛ. ΚΑΤΑΘΕΣΗΣ (21):20050402152
ΗΜΕΡ. ΕΛΛ. ΚΑΤΑΘΕΣΗΣ (22):12/07/2005
ΑΡΙΘ./ΗΜΕΡ. ΔΗΜΟΣΙΕΥΣΗΣ
ΕΥΡΩΠΑΪΚΟΥ ΔΙΠΛΩΜΑΤΟΣ(87):1095128 - 20/04/2005
ΑΡΙΘ./ΗΜΕΡ. ΔΗΜΟΣΙΕΥΣΗΣ
ΕΥΡΩΠΑΪΚΗΣ ΑΙΤΗΣΗΣ (86):99933892.4--12/07/1999
ΔΙΚΑΙΟΥΧΟΣ (73):1)THE PROCTER & GAMBLE COMPANY
One Procter & Gamble Plaza, Cincinnati, Ohio
45202, ΗΝΩΜΕΝΕΣ ΠΟΛΙΤΕΙΕΣ ΤΗΣ
ΑΜΕΡΙΚΗΣ
ΣΥΜΒ. ΠΡΟΤΕΡΑΙΟΤΗΤΕΣ (30):98870156-10/07/1998-EP
98870227-28/10/1998-EP
ΕΦΕΥΡΕΤΗΣ (72):1)BUSCH, Alfred
2)BETTIOL, Jean-Luc, Philippe
3)PERNEEL, Peter, Marie, Kamiel
4)DENUITTE, Hugo
5)LAUDAMIEL, Christophe
6)SANCHEZ-PENA, Maria
7)SMETS, Johan
ΕΙΔΙΚΟΣ ΠΛΗΡΕΞΟΥΣΙΟΣ (74):ΚΙΛΙΜΙΡΗΣ ΚΩΝΣΤΑΝΤΙΝΟΣ
Χατζηγιάννη Μέξη 7, 11528 ΑΘΗΝΑ
ΑΝΤΙΚΛΗΤΟΣ (74):ΚΙΛΙΜΙΡΗΣ ΑΝΑΣΤΑΣΙΟΣ
Χατζηγιάννη Μέξη 7,11528 ΑΘΗΝΑ
ΤΙΤΛΟΣ ΕΦΕΥΡΕΣΗΣ (54):**ΕΝΩΣΕΙΣ ΑΝΤΙΔΡΑΣΗΣ ΑΜΙΝΗΣ ΠΟΥ
ΠΕΡΙΕΧΟΥΝ ΕΝΑ Ή ΠΕΡΙΣΣΟΤΕΡΑ
ΕΝΕΡΓΑ ΣΥΣΤΑΤΙΚΑ.**

ΠΕΡΙΛΗΨΗ(57)

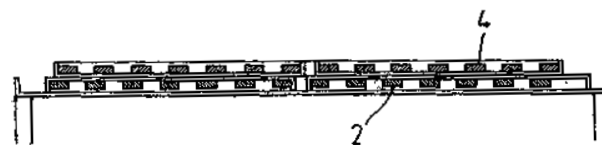
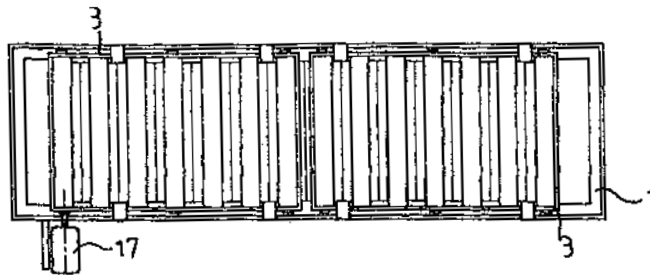
Η παρούσα εφεύρεση αναφέρεται σε ένα προϊόν αντίδρασης μεταξύ πρωτοταγούς ή/και δευτεροταγούς αμίνης και ενός ή περισσότερων ενεργών συστατικών. Με την παρούσα εφεύρεση, παρέχεται η αποδέσμευση του ενεργού συστατικού επί μικρότερη χρονική περίοδο από ότι με τη χρήση του ίδιου του ενεργού συστατικού.

ΑΡΙΘΜΟΣ ΕΥΡ. Δ.Ε. (11):3054184
ΑΡΙΘ. ΕΛΛ. ΚΑΤΑΘΕΣΗΣ (21):20050402153
ΗΜΕΡ. ΕΛΛ. ΚΑΤΑΘΕΣΗΣ (22):12/07/2005
ΑΡΙΘ./ΗΜΕΡ. ΔΗΜΟΣΙΕΥΣΗΣ
ΕΥΡΩΠΑΪΚΟΥ ΔΙΠΛΩΜΑΤΟΣ(87):1307621 - 27/04/2005
ΑΡΙΘ./ΗΜΕΡ. ΔΗΜΟΣΙΕΥΣΗΣ
ΕΥΡΩΠΑΪΚΗΣ ΑΙΤΗΣΗΣ (86):01955435.1--18/07/2001
ΔΙΚΑΙΟΥΧΟΣ (73):1)Mangeard, Philippe
La Maison Rose 164 Avenue de la Clua, 06100
Nice, ΓΑΛΛΙΑ
ΣΥΜΒ. ΠΡΟΤΕΡΑΙΟΤΗΤΕΣ (30):0010415-07/08/2000-FR
ΕΦΕΥΡΕΤΗΣ (72):1)Mangeard, Philippe
ΕΙΔΙΚΟΣ ΠΛΗΡΕΞΟΥΣΙΟΣ (74):ΚΙΛΙΜΙΡΗΣ ΚΩΝΣΤΑΝΤΙΝΟΣ
Χατζηγιάννη Μέξη 7, 11528 ΑΘΗΝΑ
ΑΝΤΙΚΛΗΤΟΣ (74):ΚΙΛΙΜΙΡΗΣ ΑΝΑΣΤΑΣΙΟΣ
Χατζηγιάννη Μέξη 7,11528 ΑΘΗΝΑ
ΤΙΤΛΟΣ ΕΦΕΥΡΕΣΗΣ (54):**ΑΕΡΙΖΟΜΕΝΟ ΣΤΕΓΑΣΤΡΟ ΜΕ ΠΕΡ-
ΣΙΔΕΣ.**

ΠΕΡΙΛΗΨΗ(57)

Η εφεύρεση αφορά στέγαστρο που περιέχει πλαίσιο (1), το οποίο παραλαμβάνει κατώτερη σειρά περσίδων (2) με διάκενα μεταξύ των και τουλάχιστον ένα υποστήριγμα (3) επάνω από το πλαίσιο (1) που παραλαμβάνει μια ανώτερη σειρά περσίδων (4) με διάκενα μεταξύ των, όπου το υποστήριγμα (3) έχει δυνατότητα κινήσεως κατά το εγκάρσιο, κατά την έννοια του μήκους των περσίδων επί του πλαισίου (1), με σκοπό τη μεταβολή της πλευρικής θέσης των περσίδων της ανώτερης σειράς (4) εν σχέσει προς αυτές της κατώτερης σειράς (2), από θέση πλήρους καλύψεως, όταν το στέγαστρο είναι ανοικτό, σε θέση μερικής καλύψεως, όταν το στέγαστρο είναι κλειστό. Το αναφερθέν στέγαστρο περιέχει μέσα ανυψώσεως του υποστηρίγματος (3) εν σχέσει προς το πλαίσιο (1), προκειμένου να επιτραπεί η διέλευση αέρα μέσω του στεγαστρου, ακόμα και αν η σειρά των

ανωτέρων (4) και κατωτέρων περσίδων καλύπτουν όλη την επιφάνεια του στεγαστρου.



ΑΡΙΘΜΟΣ ΕΥΡ. Δ.Ε. (11):3054185
ΑΡΙΘ. ΕΛΛ. ΚΑΤΑΘΕΣΗΣ (21):20050402154
ΗΜΕΡ. ΕΛΛ. ΚΑΤΑΘΕΣΗΣ (22):12/07/2005
ΑΡΙΘ./ΗΜΕΡ. ΔΗΜΟΣΙΕΥΣΗΣ
ΕΥΡΩΠΑΪΚΟΥ ΔΙΠΛΩΜΑΤΟΣ(87):1090105 - 13/04/2005
ΑΡΙΘ./ΗΜΕΡ. ΔΗΜΟΣΙΕΥΣΗΣ
ΕΥΡΩΠΑΪΚΗΣ ΑΙΤΗΣΗΣ (86):99933396.6--24/06/1999
ΔΙΚΑΙΟΥΧΟΣ (73):1)Neuronova AB
Floragatan 5, 114 31 Stockholm, ΣΟΥΗΔΙΑ
ΣΥΜΒ. ΠΡΟΤΕΡΑΙΟΤΗΤΕΣ (30):9802264-25/06/1998-SE
ΕΦΕΥΡΕΤΗΣ (72):1)JOHANSSON, Clas
2)DELFIANI, Kioumars
3)LEND AHL, Urban
4)ZHAO, Ming
5)MOMMA, Stefan
6)FRISEN, Jonas
7)JANSON, Ann, Marie
8)CLARKE, Diana
ΕΙΔΙΚΟΣ ΠΛΗΡΕΞΟΥΣΙΟΣ (74):ΚΙΛΙΜΙΡΗΣ ΚΩΝΣΤΑΝΤΙΝΟΣ
Χατζηγιάννη Μέξη 7, 11528 ΑΘΗΝΑ
ΑΝΤΙΚΛΗΤΟΣ (74):ΚΙΛΙΜΙΡΗΣ ΑΝΑΣΤΑΣΙΟΣ
Χατζηγιάννη Μέξη 7,11528 ΑΘΗΝΑ
ΤΙΤΛΟΣ ΕΦΕΥΡΕΣΗΣ (54):**ΕΠΕΝΔΥΜΑΤΙΚΑ ΝΕΥΡΙΚΑ ΒΛΑΣΤΙ-
ΚΑ ΚΥΤΤΑΡΑ ΚΑΙ ΜΕΘΟΔΟΣ ΓΙΑ ΤΗΝ
ΑΠΟΜΟΝΩΣΗ ΑΥΤΩΝ.**

ΠΕΡΙΛΗΨΗ(57)

Η εφεύρεση αναφέρεται σε ένα επενδυματικό νευρικό βλαστικό κύτταρο του ΚΝΣ, το οποίο κύτταρο εκφράζει την πρωτεΐνη επιφάνειας Notch 1 μαζί με τουλάχιστον μία πρωτεΐνη επιφάνειας επιλεγόμενη από την ομάδα των Notch 2, Notch 3, CAR (διαμεμβρανική πρωτεΐνη προσδένουσα αδενοϊό,) και CFTR (ρυθμιστής διαμεμβρανικής αγωγιμότητας κυστικής ίνωσης) και το οποίο κύτταρο περιέχει επίσης τουλάχιστον μία βλεφαρίδα. Η εφεύρεση επίσης αναφέρεται σε παρασκευάσματα που περιλαμβάνουν φαρμακευτικά παρασκευάσματα, τα οποία

περιέχουν επενδυματικά νευρικά του ΚΝΣ βλαστικά κύτταρα, δοκιμασίες in vitro και in vivo που βασίζονται σε αυτά και διάφορες άλλες χρήσεις των νέων επενδυματικών κυττάρων.

ΑΡΙΘΜΟΣ ΕΥΡ. Δ.Ε. (11):3054186
ΑΡΙΘ. ΕΛΛ. ΚΑΤΑΘΕΣΗΣ (21):20050402155
ΗΜΕΡ. ΕΛΛ. ΚΑΤΑΘΕΣΗΣ (22):12/07/2005
ΑΡΙΘ./ΗΜΕΡ. ΔΗΜΟΣΙΕΥΣΗΣ
ΕΥΡΩΠΑΪΚΟΥ ΔΙΠΛΩΜΑΤΟΣ(87):1467950 - 27/04/2005
ΑΡΙΘ./ΗΜΕΡ. ΔΗΜΟΣΙΕΥΣΗΣ
ΕΥΡΩΠΑΪΚΗΣ ΑΙΤΗΣΗΣ (86):03715018.2--17/01/2003
ΔΙΚΑΙΟΥΧΟΣ (73):1)Aluminium Pechiney
7, Place du Chancelier Adenauer, 75016 Paris,
ΓΑΛΛΙΑ

ΣΥΜΒ. ΠΡΟΤΕΡΑΙΟΤΗΤΕΣ (30):0200717-21/01/2002-FR
ΕΦΕΥΡΕΤΗΣ (72):1)ROUMIEU, Raymond
2)KERAMIDAS, Odissefs
3)LAMERANT, Jean-Michel

ΕΙΔΙΚΟΣ ΠΑΡΕΞΟΥΣΙΟΣ (74):ΚΙΛΙΜΙΡΗΣ ΚΩΝΣΤΑΝΤΙΝΟΣ
Χατζηγιάννη Μέξη 7, 11528 ΑΘΗΝΑ

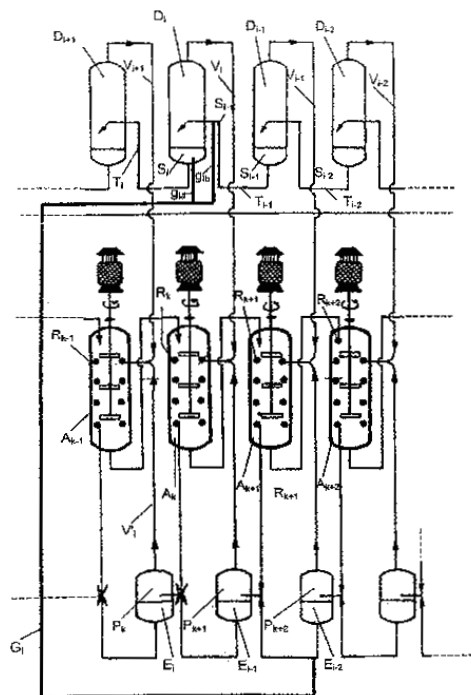
ΑΝΤΙΚΛΗΤΟΣ (74):ΚΙΛΙΜΙΡΗΣ ΑΝΑΣΤΑΣΙΟΣ
Χατζηγιάννη Μέξη 7, 11528 ΑΘΗΝΑ

ΤΙΤΛΟΣ ΕΦΕΥΡΕΣΗΣ (54):ΔΙΑΛΥΤΟΠΟΙΗΣΗ ΑΝΘΡΑΚΙΚΟΥ ΔΙ' ΑΝΑΚΥΚΛΩΣΕΩΣ ΣΥΜΠΥΚΝΩΜΑΤΩΝ ΚΑΤΑ ΤΗΝ ΠΡΟΣΒΟΛΗ ΥΠΟ ΠΙΕΣΗ ΜΟΝΟ-ΕΝΥΔΡΩΝ ΒΟΞΙΤΩΝ.

ΠΕΡΙΛΗΨΗ(57)

Μέθοδος παραγωγής αλουμίνας από βωξίτες περιέχοντες μονο-ένυδρη αλουμίνα του τύπου διάσπορου ή βοημίτη, δυνάμενος να περιέχουν περισσότερο από 1,5 τοις εκατό κ.β. ανθρακικά ασβεστίου, και όπου η προσβολή του μεταλλεύματος πραγματοποιείται ως εξής : α1) αιώρημα, παραγόμενο από το αλεσμένο μέταλλευμα βωξίτη και το συμπυκνωμένο υγρό αργυλλικού, αποστέλλεται σε εγκατάσταση περιλαμβάνουσα μια σειρά από n αυτόκλειστα και μια σειρά από m μειωτήρας πίεσης, που τροφοδοτούν με υδρατμό m σωληνοειδείς θερμαντήρες οι οποίες διασχίζουν m αυτόκλειστα, α2) το αιώρημα, αρχικώς, διασχίζει τη σειρά των αυτόκλειστων στην έξοδο του τελευταίου αυτόκλειστου A_n , η προσβολή του μεταλλεύματος έχει πρακτικός τελειώσει, α3) στη συνέχεια, το αιώρημα διασχίζει τη σειρά των μειωτήρων πίεσης, και το νερό συμπυκνώσεως E_i και του υδρατμού V_i που προέρχεται από τον μειωτήρα πίεσης D_i και τροφοδοτεί τον θερμαντήρα

R_k , συλλέγεται σε δοχείο καθαρισμού P_k , και η οποία χαρακτηρίζεται εκ του ότι σε μία τουλάχιστον θέση της αλυσίδας των εν λόγω μειωτήρων πίεσης, αραιώνεται το αιώρημα ($Si-1$), το εισερχόμενο στον μειωτήρα πίεσης D_i , με το νερό το προερχόμενο από τη συμπίεση του υδρατμού ο οποίος προέρχεται από έναν ή περισσότερους ανάντη ευρισκόμενους μειωτήρες πίεσης.



ΑΡΙΘΜΟΣ ΕΥΡ. Δ.Ε. (11):3054187
ΑΡΙΘ. ΕΛΛ. ΚΑΤΑΘΕΣΗΣ (21):20050402156
ΗΜΕΡ. ΕΛΛ. ΚΑΤΑΘΕΣΗΣ (22):12/07/2005
ΑΡΙΘ./ΗΜΕΡ. ΔΗΜΟΣΙΕΥΣΗΣ
ΕΥΡΩΠΑΪΚΟΥ ΔΙΠΛΩΜΑΤΟΣ(87):1062364 - 11/05/2005
ΑΡΙΘ./ΗΜΕΡ. ΔΗΜΟΣΙΕΥΣΗΣ
ΕΥΡΩΠΑΪΚΗΣ ΑΙΤΗΣΗΣ (86):99909002.0--11/03/1999
ΔΙΚΑΙΟΥΧΟΣ (73):1)Exonhit Therapeutics S.A.
63-65, boulevard Massena, 75013 Paris,
ΓΑΛΛΙΑ

ΣΥΜΒ. ΠΡΟΤΕΡΑΙΟΤΗΤΕΣ (30):9802997-11/03/1998-FR
ΕΦΕΥΡΕΤΗΣ (72):1)TOCQUE, Bruno
2)SCHWEIGHOFFER, Fabien
3)BRACCO, Laurent

ΕΙΔΙΚΟΣ ΠΑΡΕΞΟΥΣΙΟΣ (74):ΚΙΛΙΜΙΡΗΣ ΚΩΝΣΤΑΝΤΙΝΟΣ
Χατζηγιάννη Μέξη 7, 11528 ΑΘΗΝΑ

ΑΝΤΙΚΛΗΤΟΣ (74):ΚΙΛΙΜΙΡΗΣ ΑΝΑΣΤΑΣΙΟΣ
Χατζηγιάννη Μέξη 7, 11528 ΑΘΗΝΑ

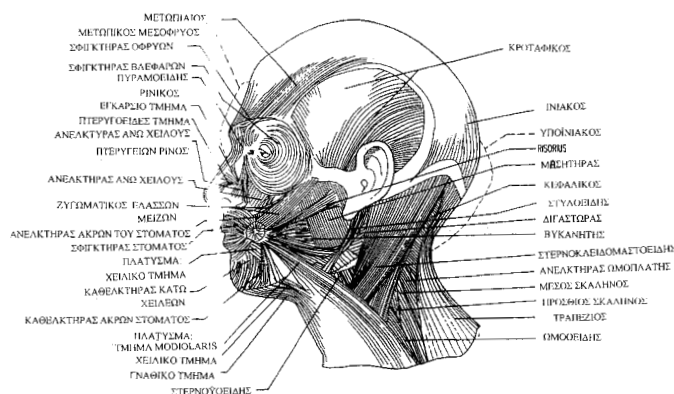
ΤΙΤΛΟΣ ΕΦΕΥΡΕΣΗΣ (54):ΔΙΑΦΟΡΙΚΟΣ ΠΟΙΟΤΙΚΟΣ ΕΛΕΓΧΟΣ-ΕΠΙΛΟΓΗ.

ΠΕΡΙΛΗΨΗ(57)

Η εφεύρεση αφορά σε μία μέθοδο για την ταυτοποίηση και/ή των κλωνοποίηση περιοχών νουκλεϊνικών οξέων που αντιπροσωπεύουν ποιοτικές διαφορές που συνδέονται με γεγονότα εναλλακτικού ματίσματος και/ή με εισδοχές, ελλείψεις που βρίσκονται στο RNA που έχει μεταγραφεί από περιοχές γενομικές, μεταξύ δύο φυσιολογικών καταστάσεων, που περιλαμβάνουν είτε τον υβριδισμό του RNA που προέρχεται από την κατάσταση ελέγχου με τα cDNA που προέρχονται από την κατάσταση αναφοράς και/ή αντίστροφα, ή υβριδισμό των δίκλωνων cDNA που

προέρχονται από την κατάσταση ελέγχου με τα cDNA που προέρχονται από την κατάσταση αναφοράς, και την ταυτοποίηση και/ή την κλωνοποίηση νουκλεϊνικών οξέων που αντιπροσωπεύουν ποιοτικές διαφορές. Η εφεύρεση αφορά επίσης σε συνθέσιμη τράπεζες νουκλεϊνικών οξέων που αντιπροσωπεύουν ποιοτικές διαφορές μεταξύ δύο φυσιολογικών καταστάσεων, που μπορούν να ληφθούν με την προηγούμενη μέθοδο, και στην χρήση τους σαν ιχνηθέτη, για την ταυτοποίηση γονιδίων ή μορίων που ενδιαφέρουν, ή ακόμη για παράδειγμα σε μεθόδου φαρμακογονιδιοματικής, και την διαμόρφωση μορίων σχετικών με τις θεραπευτικές τους και/ή τις τοξικές τους δράσεις. Η εφεύρεση περαιτέρω αφορά στην χρήση των απορρυθμίσεων του ματίσματος του RNA σαν δείκτες για την πρόβλεψη της τοξικότητας και/ή της αποτελεσματικότητας ενός μορίου και σαν δείκτες στην φαρμακογονιδιοματική.

ΑΡΙΘΜΟΣ ΕΥΡ. Δ.Ε. (11):3054188
ΑΡΙΘ. ΕΛΛ. ΚΑΤΑΘΕΣΗΣ (21):20050402157
ΗΜΕΡ. ΕΛΛ. ΚΑΤΑΘΕΣΗΣ (22):12/07/2005
ΑΡΙΘ./ΗΜΕΡ. ΔΗΜΟΣΙΕΥΣΗΣ
ΕΥΡΩΠΑΪΚΟΥ ΔΙΠΛΩΜΑΤΟΣ(87):1086702 - 13/04/2005
ΑΡΙΘ./ΗΜΕΡ. ΔΗΜΟΣΙΕΥΣΗΣ
ΕΥΡΩΠΑΪΚΗΣ ΑΙΤΗΣΗΣ (86):00204206.7--02/05/1995
ΔΙΚΑΙΟΥΧΟΣ (73):1)BINDER, William J.
Suite 809,9201 West Sunset Boulevard, Los Angeles, CA 90069, ΗΝΩΜΕΝΕΣ ΠΟΛΙΤΕΙΕΣ ΤΗΣ ΑΜΕΡΙΚΗΣ
ΣΥΜΒ. ΠΡΟΤΕΡΑΙΟΤΗΤΕΣ (30):240973-09/05/1994-US
343331-21/11/1994-US
ΕΦΕΥΡΕΤΗΣ (72):1)BINDER, William J.
ΕΙΔΙΚΟΣ ΠΑΡΕΞΟΥΣΙΟΣ (74):ΚΙΛΙΜΙΡΗΣ ΚΩΝΣΤΑΝΤΙΝΟΣ
Χατζηγιάννη Μέξη 7, 11528 ΑΘΗΝΑ
ΑΝΤΙΚΛΗΤΟΣ (74):ΚΙΛΙΜΙΡΗΣ ΑΝΑΣΤΑΣΙΟΣ
Χατζηγιάννη Μέξη 7,11528 ΑΘΗΝΑ
ΤΙΤΛΟΣ ΕΦΕΥΡΕΣΗΣ (54):**ΜΕΘΟΔΟΣ ΓΙΑ ΜΕΙΩΣΗ ΠΟΝΟΥ ΠΟΝΟΚΕΦΑΛΟΥ.**



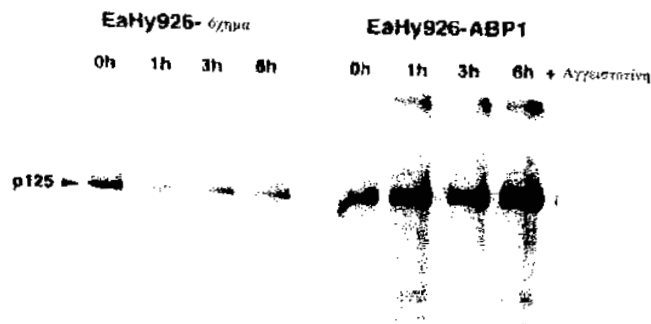
ΠΕΡΙΛΗΨΗ(57)

Η εφεύρεση αφορά στην χρήση μιας προσυναπτικής νευροτοξίνης ασπονδύλων για κατασκευή ενός φαρμάκου για την θεραπεία πονοκέφαλου ημικρανίας σε ένα θηλαστικό με διανομή μιας θεραπευτικά αποτελεσματικής ποσότητας της προσυναπτικής νευροτοξίνης σε μία φαρμακευτικώς ασφαλή μορφή σε ένα θηλαστικό.

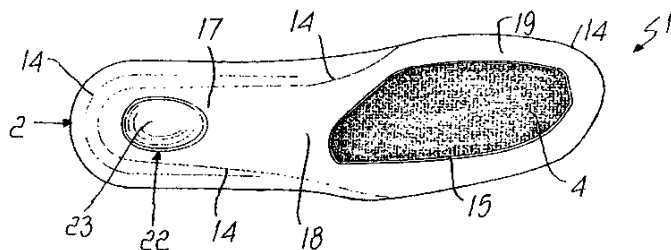
ΑΡΙΘΜΟΣ ΕΥΡ. Δ.Ε. (11):3054189
ΑΡΙΘ. ΕΛΛ. ΚΑΤΑΘΕΣΗΣ (21):20050402158
ΗΜΕΡ. ΕΛΛ. ΚΑΤΑΘΕΣΗΣ (22):12/07/2005
ΑΡΙΘ./ΗΜΕΡ. ΔΗΜΟΣΙΕΥΣΗΣ
ΕΥΡΩΠΑΪΚΟΥ ΔΙΠΛΩΜΑΤΟΣ(87):1088069 - 11/05/2005
ΑΡΙΘ./ΗΜΕΡ. ΔΗΜΟΣΙΕΥΣΗΣ
ΕΥΡΩΠΑΪΚΗΣ ΑΙΤΗΣΗΣ (86):99927981.3--11/06/1999
ΔΙΚΑΙΟΥΧΟΣ (73):1)BioInvent International AB
Solvegatan 41, 223 70 LUND, ΣΟΥΗΔΙΑ
ΣΥΜΒ. ΠΡΟΤΕΡΑΙΟΤΗΤΕΣ (30):114386 P-29/12/1998-US
89266 P-15/06/1998-US
9802130-15/06/1998-SE
9804372-17/12/1998-SE
ΕΦΕΥΡΕΤΗΣ (72):1)HOLMGREN, Lars
2)TROYANOVSKY, Boris
ΕΙΔΙΚΟΣ ΠΑΡΕΞΟΥΣΙΟΣ (74):ΚΙΛΙΜΙΡΗΣ ΚΩΝΣΤΑΝΤΙΝΟΣ
Χατζηγιάννη Μέξη 7, 11528 ΑΘΗΝΑ
ΑΝΤΙΚΛΗΤΟΣ (74):ΚΙΛΙΜΙΡΗΣ ΑΝΑΣΤΑΣΙΟΣ
Χατζηγιάννη Μέξη 7,11528 ΑΘΗΝΑ
ΤΙΤΛΟΣ ΕΦΕΥΡΕΣΗΣ (54):**ΠΡΩΤΕΪΝΗ ΠΡΟΣΔΕΝΟΥΣΑ ΑΓΓΕΙΟ-ΣΤΑΤΙΝΗ.**

ΠΕΡΙΛΗΨΗ(57)

Η παρούσα εφεύρεση παρέχει την αλληλουχία μιας πρωτεΐνης ικανής να δρα ως υποδοχέας αγγειοστατίνης όπως επίσης και την νουκλεοτιδική αλληλουχία αυτής. Η εφεύρεση αναφέρεται επίσης στην χρήση αυτών σε μεθόδους σάρωσης με τις οποίες δημιουργούνται νέες ουσίες που εμφανίζουν τις ίδιες ευεργετικές αντι-αγγειογόνες ιδιότητες με την αγγειοστατίνη.



ΑΡΙΘΜΟΣ ΕΥΡ. Δ.Ε. (11):3054190
ΑΡΙΘ. ΕΛΛ. ΚΑΤΑΘΕΣΗΣ (21):20050402159
ΗΜΕΡ. ΕΛΛ. ΚΑΤΑΘΕΣΗΣ (22):12/07/2005
ΑΡΙΘ./ΗΜΕΡ. ΔΗΜΟΣΙΕΥΣΗΣ
ΕΥΡΩΠΑΪΚΟΥ ΔΙΠΛΩΜΑΤΟΣ(87):1127507 - 27/04/2005
ΑΡΙΘ./ΗΜΕΡ. ΔΗΜΟΣΙΕΥΣΗΣ
ΕΥΡΩΠΑΪΚΗΣ ΑΙΤΗΣΗΣ (86):00830140.0--28/02/2000
ΔΙΚΑΙΟΥΧΟΣ (73):1)STONEFLY S.p.A.
Via Enrico Fermi, 2/4, 31010 Fraz. Casella-
Asolo (Treviso), ΙΤΑΛΙΑ
ΣΥΜΒ. ΠΡΟΤΕΡΑΙΟΤΗΤΕΣ (30):
ΕΦΕΥΡΕΤΗΣ (72):1)Sartor, Adriano
ΕΙΔΙΚΟΣ ΠΛΗΡΕΞΟΥΣΙΟΣ (74):ΚΙΛΙΜΙΡΗΣ ΚΩΝΣΤΑΝΤΙΝΟΣ
Χατζηγιάννη Μέξη 7, 11528 ΑΘΗΝΑ
ΑΝΤΙΚΛΗΤΟΣ (74):ΚΙΛΙΜΙΡΗΣ ΑΝΑΣΤΑΣΙΟΣ
Χατζηγιάννη Μέξη 7,11528 ΑΘΗΝΑ
ΤΙΤΛΟΣ ΕΦΕΥΡΕΣΗΣ (54):**ΜΕΘΟΔΟΣ ΠΑΡΑΓΩΓΗΣ ΕΝΟΣ ΣΥΝΘΕΤΟΥ ΠΑΤΟΥ ΠΑΠΟΥΤΣΙΩΝ ΔΙΑΠΕΡΑΤΟΥ ΑΠΟ ΤΟΥΣ ΥΔΡΑΤΜΟΥΣ ΚΑΙ Ο ΠΡΟΚΥΠΤΩΝ ΑΠΟ ΤΗ ΜΕΘΟΔΟ ΑΥΤΗ ΠΑΤΟΣ.**



ΠΕΡΙΛΗΨΗ(57)

Μια μέθοδος παραγωγής ενός σύνθετου πάτου παπουτσιών διαπερατού από τους υδρατμούς (1), η οποία περιλαμβάνει: α) τη συγκόλληση ενός τουλάχιστον παραβλήματος (4) από διαπερατό από τους υδρατμούς υφαντουργικό υλικό σε μια αντίστοιχη επιφάνεια λειτουργίας μιας πρώτης στρώσης (2) εύκαμπτου υλικού, και β) την εφαρμογή μιας δεύτερης στρώσης ενός σχετικά μαλακού υλικού στην περιοχή ή στις περιοχές που δεν επηρεάζονται από το εν λόγω παράβλημα ή τα παραβλήματα (4).

ΑΡΙΘΜΟΣ ΕΥΡ. Δ.Ε. (11):3054191
ΑΡΙΘ. ΕΛΛ. ΚΑΤΑΘΕΣΗΣ (21):20050402160
ΗΜΕΡ. ΕΛΛ. ΚΑΤΑΘΕΣΗΣ (22):14/07/2005
ΑΡΙΘ./ΗΜΕΡ. ΔΗΜΟΣΙΕΥΣΗΣ
ΕΥΡΩΠΑΪΚΟΥ ΔΙΠΛΩΜΑΤΟΣ(87):0938308 - 13/07/2005
ΑΡΙΘ./ΗΜΕΡ. ΔΗΜΟΣΙΕΥΣΗΣ
ΕΥΡΩΠΑΪΚΗΣ ΑΙΤΗΣΗΣ (86):97938625.7--26/08/1997
ΔΙΚΑΙΟΥΧΟΣ (73):1)MERCCK & CO., INC.
126 East Lincoln Avenue, Rahway, New Jersey 07065, ΗΝΩΜΕΝΕΣ ΠΟΛΙΤΕΙΕΣ ΤΗΣ ΑΜΕΡΙΚΗΣ
ΣΥΜΒ. ΠΡΟΤΕΡΑΙΟΤΗΤΕΣ (30):24911 P-30/08/1996-US
ΕΦΕΥΡΕΤΗΣ (72):1)DOMBROWSKI, Anne, W.
2)VESEY, Diane, M.
3)DAHL, Arlene, M.
4)GREENE, Joyce, A.
5)ONDEYKA, John, G.
6)OSTLIND, Dan, A.
7)SINGH, Sheo, B.
8)BYRNE, Kevin, M.
ΕΙΔΙΚΟΣ ΠΛΗΡΕΞΟΥΣΙΟΣ (74):ΚΙΛΙΜΙΡΗΣ ΚΩΝΣΤΑΝΤΙΝΟΣ
Χατζηγιάννη Μέξη 7, 11528 ΑΘΗΝΑ
ΑΝΤΙΚΛΗΤΟΣ (74):ΚΙΛΙΜΙΡΗΣ ΑΝΑΣΤΑΣΙΟΣ
Χατζηγιάννη Μέξη 7,11528 ΑΘΗΝΑ
ΤΙΤΛΟΣ ΕΦΕΥΡΕΣΗΣ (54):**ΑΝΤΙΠΑΡΑΣΙΤΙΚΑ ΠΕΡΙΛΗΨΗ(57)**

Οι νέες ενώσεις που απομονώνονται από τη ζύμωση παραγουσών καλλιιεργειών του *Nodulisporium* sp. είναι αντιπαρσιτικά και εντομοκτόνα.

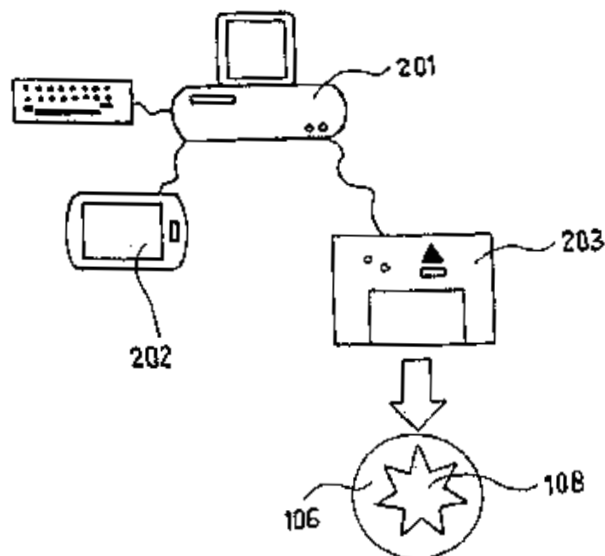
ΑΡΙΘΜΟΣ ΕΥΡ. Δ.Ε. (11):3054192
ΑΡΙΘ. ΕΛΛ. ΚΑΤΑΘΕΣΗΣ (21):20050402161
ΗΜΕΡ. ΕΛΛ. ΚΑΤΑΘΕΣΗΣ (22):11/07/2005
ΑΡΙΘ./ΗΜΕΡ. ΔΗΜΟΣΙΕΥΣΗΣ
ΕΥΡΩΠΑΪΚΟΥ ΔΙΠΛΩΜΑΤΟΣ(87):1478321 - 06/07/2005
ΑΡΙΘ./ΗΜΕΡ. ΔΗΜΟΣΙΕΥΣΗΣ
ΕΥΡΩΠΑΪΚΗΣ ΑΙΤΗΣΗΣ (86):02707106.7--28/02/2002
ΔΙΚΑΙΟΥΧΟΣ (73):1)Gamma Croma S.p.A.
 S.S. Puallese, km. 29, 26010 Vaiano Cremasco, ΙΤΑΛΙΑ

ΣΥΜΒ. ΠΡΟΤΕΡΑΙΟΤΗΤΕΣ (30):
ΕΦΕΥΡΕΤΗΣ (72):1)ANCOROTTI, Renato
 2)PRIORE, Romualdo

ΕΙΔΙΚΟΣ ΠΑΗΡΕΞΟΥΣΙΟΣ (74):ΡΟΥΣΣΟΥ ANNA
 Κουμπάρη 2, 10674 ΑΘΗΝΑ

ΑΝΤΙΚΑΗΤΟΣ (74):ΠΑΠΑΚΩΝΣΤΑΝΤΙΝΟΥ ΕΛΕΝΗ
 Κουμπάρη 2,106 74 ΑΘΗΝΑ

ΤΙΤΛΟΣ ΕΦΕΥΡΕΣΗΣ (54):**ΜΙΑ ΜΕΘΟΔΟΣ ΓΙΑ ΤΗΝ ΑΝΑΠΑΡΑΓΩΓΗ ΕΙΚΟΝΩΝ ΣΕ ΣΥΝΘΕΣΕΙΣ ΚΑΛΛΥΝΤΙΚΩΝ.**



ΠΕΡΙΛΗΨΗ(57)

Η εφεύρεση αναφέρεται σε μία μέθοδο για τη δημιουργία μιας εικόνας σε ένα υπόστρωμα, το οποίο αποτελείται από τη σύνθεση καλλυντικού (106), η οποία είναι κατασκευασμένη από σκόνη (πούδρα), πάστα ή από ένα στερεό. Η προαναφερόμενη μέθοδος περιλαμβάνει τα εξής βήματα: α) Τουλάχιστον ορισμένα τμήματα του υποστρώματος υποβάλλονται σε ακτινοβολία μέσω μιας δέσμης ακτίνων λέιζερ και β) η δέσμη ακτίνων λέιζερ μετατοπίζεται σχετικά με το υπόστρωμα, ή αντίστροφα, ώστε να αντιγράφεται η επιλεγμένη εικόνα (108) στο υπόστρωμα (106).

ΑΡΙΘΜΟΣ ΕΥΡ. Δ.Ε. (11):3054193
ΑΡΙΘ. ΕΛΛ. ΚΑΤΑΘΕΣΗΣ (21):20050402162
ΗΜΕΡ. ΕΛΛ. ΚΑΤΑΘΕΣΗΣ (22):11/07/2005
ΑΡΙΘ./ΗΜΕΡ. ΔΗΜΟΣΙΕΥΣΗΣ
ΕΥΡΩΠΑΪΚΟΥ ΔΙΠΛΩΜΑΤΟΣ(87):1224421 - 04/05/2005
ΑΡΙΘ./ΗΜΕΡ. ΔΗΜΟΣΙΕΥΣΗΣ
ΕΥΡΩΠΑΪΚΗΣ ΑΙΤΗΣΗΣ (86):00965620.8--02/10/2000
ΔΙΚΑΙΟΥΧΟΣ (73):1)Kubel, Johann
 Steinbruck 35, 3072 Kasten, ΑΥΣΤΡΙΑ

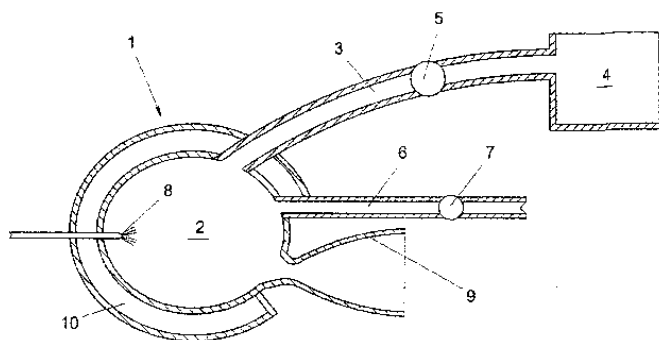
ΣΥΜΒ. ΠΡΟΤΕΡΑΙΟΤΗΤΕΣ (30):168299-01/10/1999-AT
ΕΦΕΥΡΕΤΗΣ (72):1)Kubel, Johann

ΕΙΔΙΚΟΣ ΠΑΗΡΕΞΟΥΣΙΟΣ (74):ΔΗΜΟΥ ΧΡΙΣΤΙΝΑ
 Κουμπάρη 2, 10674 ΑΘΗΝΑ

ΑΝΤΙΚΑΗΤΟΣ (74):ΠΑΠΑΚΩΝΣΤΑΝΤΙΝΟΥ ΕΛΕΝΗ
 Κουμπάρη 2,106 74 ΑΘΗΝΑ

ΤΙΤΛΟΣ ΕΦΕΥΡΕΣΗΣ (54):**ΜΕΘΟΔΟΣ ΠΑΡΑΓΩΓΗΣ ΘΕΡΜΙΚΗΣ ΕΝΕΡΓΕΙΑΣ ΑΠΟ ΜΙΚΡΗΣ ΚΟΚΚΟΜΕΤΡΙΑΣ ΕΛΑΙΟΦΟΡΟΥΣ ΚΑΡΠΟΥΣ, ΚΑΤΑ ΠΡΟΤΙΜΗΣΗ ΑΠΟ ΓΟΓΓΥΛΙΑ ΚΑΙ ΔΙΑΤΑΞΗ ΓΙΑ ΤΗΝ ΕΚΤΕΛΕΣΗ ΤΗΣ ΜΕΘΟΔΟΥ.**

διατηρείται στο χώρο καύσης. Η δημιουργούμενη φλόγα εξέρχεται από το άνοιγμα (9) της εξόδου της φλόγας και μπορεί να χρησιμοποιηθεί για θερμική εκμετάλλευση.



ΠΕΡΙΛΗΨΗ(57)

Για την εκμετάλλευση των μικρών κουκουτσιών των ελαιοφόρων καρπών, κατά προτίμηση των κουκουτσιών των γογγυλιών, χωρίς σε αυτά να προηγηθεί επεξεργασία, επί παραδείγματι με την εξαγωγή του λαδιού με πρεσάρισμα, προτείνει η εφεύρεση μία διάταξη, στην οποία διατηρείται στο χώρο καύσης (2) του θαλάμου καύσης η πίεση των 2 bar. Σε αυτόν τον θάλαμο καύσης προβλέπεται ένας καυστήρας λαδιού ή αερίου (8), με τον οποίο ο χώρος καύσης (2) προθερμαίνεται σε μία θερμοκρασία περίπου 1000 βαθμών Κελσίου, έτσι ώστε να αναφλέγονται τα πρώτα προσαγόμενα κουκούτσια με τον προσαγωγό (3) στο χώρο καύσης (2), όταν ταυτόχρονα με τον προσαγωγό του αέρα καύσης (6) προσάγεται ο απαιτούμενος για την καύση αέρας. Στη συνέχεια τα προσαγόμενα κουκούτσια καίγονται με εκρηκτική μορφή σε μία αλυσιδωτή αντίδραση, όταν ο αέρας καύσης προσάγεται δοσομετρικά στην απαιτούμενη ποσότητα και η αναγκαία πίεση

ΑΡΙΘΜΟΣ ΕΥΡ. Δ.Ε. (11):3054194
ΑΡΙΘ. ΕΛΛ. ΚΑΤΑΘΕΣΗΣ (21):20050402163
ΗΜΕΡ. ΕΛΛ. ΚΑΤΑΘΕΣΗΣ (22):11/07/2005
ΑΡΙΘ./ΗΜΕΡ. ΔΗΜΟΣΙΕΥΣΗΣ
ΕΥΡΩΠΑΪΚΟΥ ΔΙΠΛΩΜΑΤΟΣ(87):1109812 - 04/05/2005
ΑΡΙΘ./ΗΜΕΡ. ΔΗΜΟΣΙΕΥΣΗΣ
ΕΥΡΩΠΑΪΚΗΣ ΑΙΤΗΣΗΣ (86):99943066.3--27/08/1999
ΔΙΚΑΙΟΥΧΟΣ (73):1)Spirogen Limited
79 George Street, Ryde, Isle of Wight PO33
2JF, ΜΕΓΑΛΗ ΒΡΕΤΑΝΝΙΑ

ΣΥΜΒ. ΠΡΟΤΕΡΑΙΟΤΗΤΕΣ (30):9818733-27/08/1998-GB
9901929-28/01/1999-GB

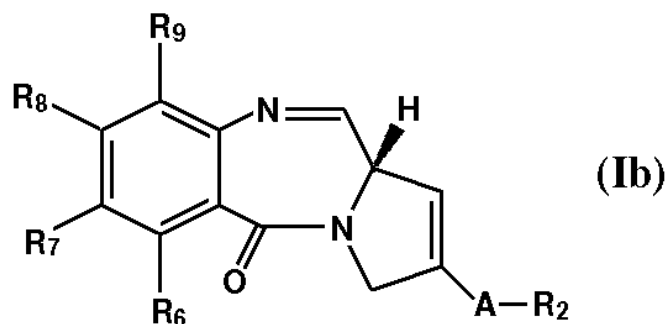
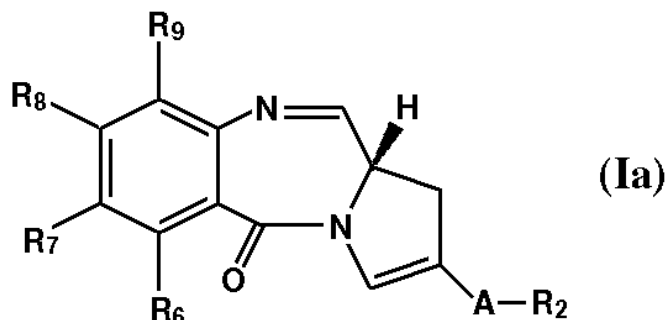
ΕΦΕΥΡΕΤΗΣ (72):1)THURSTON, David Edwin,
2)HOWARD, Philip Wilson

ΕΙΔΙΚΟΣ ΠΛΗΡΕΞΟΥΣΙΟΣ (74):ΡΟΥΣΣΟΥ ANNA
Κουμπάρη 2, 10674 ΑΘΗΝΑ
ΑΝΤΙΚΛΗΤΟΣ (74):ΠΑΠΑΚΩΝΣΤΑΝΤΙΝΟΥ ΕΛΕΝΗ
Κουμπάρη 2,106 74 ΑΘΗΝΑ

ΤΙΤΛΟΣ ΕΦΕΥΡΕΣΗΣ (54):ΠΥΡΡΟΛΟΒΕΝΖΟΛΙΑΖΕΠΙΝΕΣ.
ΠΕΡΙΛΗΨΗ(57)

Ενώσεις του τύπου (Ia) και (Ib) όπου το Α είναι CH₂, ή ένας απλός δεσμός, το R₂ επιλέγεται από: R, OH, OR, CO₂H, CO₂R, COH, COR, SO₂R, CN, τα R₆, R₇ και R₉ επιλέγονται ανεξάρτητα από H, R, OH, OR, αλογόνο, αμινο-, NHR, νιτρο-, Me₃Sn, και το R₈ επιλέγεται από H, R, OH, OR, αλογόνο, αμινο-, NHR, νιτρο-, Me₃Sn, όπου το R είναι όπως ορίστηκε παραπάνω, ή η ένωση είναι ένα διμερές με ένα καθεστώς μονομερές να είναι το ίδιο ή διαφορετικό όντας τύπου (Ia) ή (Ib), όπου οι R₈ ομάδες των μονομερών σχηματίζουν μαζί μια γέφυρα η οποία έχει τον τύπο -X-R'-X- συνδέοντας τα μονομερή, όπου το R' είναι μια αλκυλική αλυσίδα η οποία περιέχει από 3 έως 12 άτομα άνθρακα, η οποία αλυσίδα μπορεί να διακόπτεται από ένα ή περισσότερα ετεροάτομα και/ή αρωματικούς δακτυλίου και μπορεί να περιέχει έναν ή περισσότερους διπλούς ή τριπλούς δεσμούς άνθρακα-άνθρακα, και κάθε X επιλέγεται ανεξάρτητα από O, S ή N, εκτός του ότι

σε μια ένωση του τύπου (Ia) όταν το Α είναι ένας απλός δεσμός, τότε το R₂ δεν είναι CH=CH(CONH₂) ή CH=CH(CONMe₂). Άλλες σχετικές ενώσεις επίσης γνωστοποιούνται.



ΑΡΙΘΜΟΣ ΕΥΡ. Δ.Ε. (11):3054195
ΑΡΙΘ. ΕΛΛ. ΚΑΤΑΘΕΣΗΣ (21):20050402164
ΗΜΕΡ. ΕΛΛ. ΚΑΤΑΘΕΣΗΣ (22):11/07/2005
ΑΡΙΘ./ΗΜΕΡ. ΔΗΜΟΣΙΕΥΣΗΣ
ΕΥΡΩΠΑΪΚΟΥ ΔΙΠΛΩΜΑΤΟΣ(87):1161405 - 06/07/2005
ΑΡΙΘ./ΗΜΕΡ. ΔΗΜΟΣΙΕΥΣΗΣ
ΕΥΡΩΠΑΪΚΗΣ ΑΙΤΗΣΗΣ (86):00901809.4--07/02/2000
ΔΙΚΑΙΟΥΧΟΣ (73):1)Mandops (UK) Limited
36 Leigh Road, Eastleigh, Hampshire SO50
9DT, ΜΕΓΑΛΗ ΒΡΕΤΑΝΝΙΑ

ΣΥΜΒ. ΠΡΟΤΕΡΑΙΟΤΗΤΕΣ (30):9902665-05/02/1999-GB

ΕΦΕΥΡΕΤΗΣ (72):1)WILLIAMS, Richard Henry
2)HARDING, Peter

ΕΙΔΙΚΟΣ ΠΛΗΡΕΞΟΥΣΙΟΣ (74):ΔΗΜΟΥ ΧΡΙΣΤΙΝΑ
Κουμπάρη 2, 10674 ΑΘΗΝΑ
ΑΝΤΙΚΛΗΤΟΣ (74):ΠΑΠΑΚΩΝΣΤΑΝΤΙΝΟΥ ΕΛΕΝΗ
Κουμπάρη 2,106 74 ΑΘΗΝΑ

ΤΙΤΛΟΣ ΕΦΕΥΡΕΣΗΣ (54):ΛΙΠΑΣΜΑΤΑ ΜΕ ΒΑΣΗ ΦΩΣΦΟΝΙΚΑ
ΚΑΙ ΘΕΙΟΘΕΙΚΑ ΑΛΑΤΑ.

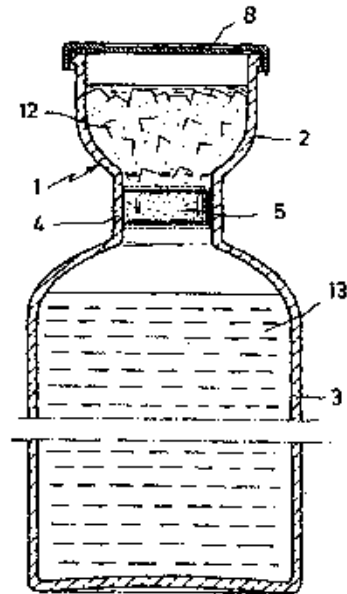
ΠΕΡΙΛΗΨΗ(57)

Η παρούσα εφεύρεση παρέχει ένα υγρό λίπασμα περιλαμβάνον ένα μίγμα από ένα άλας φωσφορικού οξέος μαζί με είτε ένα θειοθειικό άλας όπως θειοθειικό αμμώνιο ή κάλιο ή/και ένα άλας σαλικυλικού οξέος ή σαλικυλαμίδιου. Η χρήση αυτού του συνδυασμού ως ένα φυλλικό εκνέφωμα, εδαφικό πότισμα ή συστατικό στο ύδωρ άρδευσης δημιουργεί ένα μεγαλύτερο λιπαντικό αποτέλεσμα (στο σφρίγος και την ανάπτυξη των φυτών) και μεγαλύτερη ανθεκτικότητα ή έλεγχο των παρασιτικών μυκητιακών ασθενειών, από ό,τι καθένα από τα συστατικά όταν εφαρμόζεται μεμονωμένα ή από οποιονδήποτε συνδυασμό μόνο δύο συστατικών.

ΑΡΙΘΜΟΣ ΕΥΡ. Δ.Ε. (11):3054196
ΑΡΙΘ. ΕΛΛ. ΚΑΤΑΘΕΣΗΣ (21):20050402165
ΗΜΕΡ. ΕΛΛ. ΚΑΤΑΘΕΣΗΣ (22):11/07/2005
ΑΡΙΘ./ΗΜΕΡ. ΔΗΜΟΣΙΕΥΣΗΣ
ΕΥΡΩΠΑΪΚΟΥ ΔΙΠΛΩΜΑΤΟΣ(87):1457432 - 13/04/2005
ΑΡΙΘ./ΗΜΕΡ. ΔΗΜΟΣΙΕΥΣΗΣ
ΕΥΡΩΠΑΪΚΗΣ ΑΙΤΗΣΗΣ (86):02793144.3--05/12/2002
ΔΙΚΑΙΟΥΧΟΣ (73):1)Serra Galdos, Rosa Elena
Mosen Joaquim Roca 10, 08960 Santa Coloma
Cevelles, ΙΣΠΑΝΙΑ
ΣΥΜΒ. ΠΡΟΤΕΡΑΙΟΤΗΤΕΣ (30):200102842-20/12/2001-ES
ΕΦΕΥΡΕΤΗΣ (72):1)Serra Galdos, Rosa Elena
ΕΙΔΙΚΟΣ ΠΛΗΡΕΞΟΥΣΙΟΣ (74):ΑΘΑΝΑΣΙΑΔΟΥ ΜΑΡΙΑ
Κουμπάρη 2, 10674 ΑΘΗΝΑ
ΑΝΤΙΚΑΛΗΤΟΣ (74):ΠΑΠΑΚΩΝΣΤΑΝΤΙΝΟΥ ΕΛΕΝΗ
Κουμπάρη 2,106 74 ΑΘΗΝΑ

ΤΙΤΛΟΣ ΕΦΕΥΡΕΣΗΣ (54):ΔΙΑΤΑΞΗ ΣΥΝΘΕΤΗΣ ΣΥΣΚΕΥΑΣΙΑΣ.
ΠΕΡΙΛΗΨΗ(57)

Αυτή η διάταξη σύνθετης συσκευασίας επιτρέπει ώστε δύο ή περισσότερα προϊόντα (12, 13) να μπορούν να αναμιγνύονται μόνο κατά την χρονική στιγμή της ανάλωσης αυτών σε μία απλή συσκευασία (1), συνίσταται σε μία συσκευασία (1) διαφοροποιημένη σε δύο ή περισσότερα περιβλήματα (2, 3), ένα εξ αυτών εφοδιασμένο με ένα ανοιγόμενο πόμα (8), τα οποία είναι διαχωρισμένα με ένα ενδιάμεσο κινητό πόμα (5) και καθένα πληρωμένο με ένα από τα προϊόντα (12, 13) ώστε να περιέχονται διαχωρισμένα στην συσκευασία (1) και με αεριούχο ρευστό συμβατό με καθένα από τα εν λόγω προϊόντα, με το εν λόγω αεριούχο ρευστό να βρίσκεται ουσιαστικά σε πίεση διαφορετική από την ατμοσφαιρική, άνω ή κάτω των ορίων της κανονικής διακύμανσης αυτής, το οποίο ασκεί ίση πίεση και στις δύο επιφάνειες του ενδιάμεσου κινητού πόματος (5), διατηρούμενο αυτό σε ισορροπία μεταξύ των δύο περιβλημάτων (2, 3).



ΑΡΙΘΜΟΣ ΕΥΡ. Δ.Ε. (11):3054197
ΑΡΙΘ. ΕΛΛ. ΚΑΤΑΘΕΣΗΣ (21):20050402166
ΗΜΕΡ. ΕΛΛ. ΚΑΤΑΘΕΣΗΣ (22):11/07/2005
ΑΡΙΘ./ΗΜΕΡ. ΔΗΜΟΣΙΕΥΣΗΣ
ΕΥΡΩΠΑΪΚΟΥ ΔΙΠΛΩΜΑΤΟΣ(87):1106690 - 01/06/2005
ΑΡΙΘ./ΗΜΕΡ. ΔΗΜΟΣΙΕΥΣΗΣ
ΕΥΡΩΠΑΪΚΗΣ ΑΙΤΗΣΗΣ (86):00310408.0--23/11/2000
ΔΙΚΑΙΟΥΧΟΣ (73):1)DIAGNOSTIC PRODUCTS CORPORATION
5700 West 96th Street, Los Angeles California
90045, ΗΝΩΜΕΝΕΣ ΠΟΛΙΤΕΙΕΣ ΤΗΣ
ΑΜΕΡΙΚΗΣ
ΣΥΜΒ. ΠΡΟΤΕΡΑΙΟΤΗΤΕΣ (30):447399-23/11/1999-US
ΕΦΕΥΡΕΤΗΣ (72):1)El Shami, A. Said
2)Menon, Surendra Nath
3)French, Cynthia K.
ΕΙΔΙΚΟΣ ΠΛΗΡΕΞΟΥΣΙΟΣ (74):ΡΟΥΣΣΟΥ ANNA
Κουμπάρη 2, 10674 ΑΘΗΝΑ
ΑΝΤΙΚΑΛΗΤΟΣ (74):ΠΑΠΑΚΩΝΣΤΑΝΤΙΝΟΥ ΕΛΕΝΗ
Κουμπάρη 2,106 74 ΑΘΗΝΑ

ΤΙΤΛΟΣ ΕΦΕΥΡΕΣΗΣ (54):ΠΟΛΥΝΟΥΚΛΕΟΤΙΔΙΟ ΠΟΥ ΚΩΔΙΚΟΠΟΙΕΙ
ΠΟΙΕΙ ΑΥΤΟΑΝΤΙΓΟΝΑ ΠΟΥ ΣΧΕΤΙΖΟΝΤΑΙ ΜΕ ΕΝΔΟΜΗΤΡΙΩΣΗ.

ΠΕΡΙΛΗΨΗ(57)

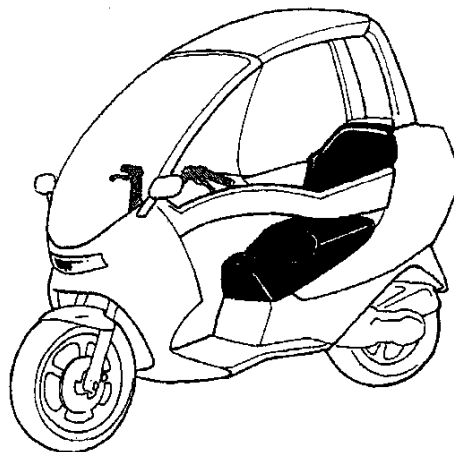
Αυτή η εφεύρεση παρέχει πολυνουκλεοτίδιο που κωδικοποιεί Repro-EN-1.0 και IB1, πολυπεπτιδία που σχετίζονται με ενδομητρίωση. Αυτοαντισώματα εναντίον Repro-EN-1.0 και IB1 έχουν βρεθεί σε άτομα στα οποία διαγνώστηκε ενδομητρίωση. Αυτή η εφεύρεση παρέχει επίσης μεθόδους χρησιμοποίησης αυτού του πολυνουκλεοτιδίου και πολυπεπτιδίου.

ΑΡΙΘΜΟΣ ΕΥΡ. Δ.Ε. (11):3054198
ΑΡΙΘ. ΕΛΛ. ΚΑΤΑΘΕΣΗΣ (21):20050402167
ΗΜΕΡ. ΕΛΛ. ΚΑΤΑΘΕΣΗΣ (22):11/07/2005
ΑΡΙΘ./ΗΜΕΡ. ΔΗΜΟΣΙΕΥΣΗΣ
ΕΥΡΩΠΑΪΚΟΥ ΔΙΠΛΩΜΑΤΟΣ(87):0891920 - 04/05/2005
ΑΡΙΘ./ΗΜΕΡ. ΔΗΜΟΣΙΕΥΣΗΣ
ΕΥΡΩΠΑΪΚΗΣ ΑΙΤΗΣΗΣ (86):98830411.9--07/07/1998
ΔΙΚΑΙΟΥΧΟΣ (73):1)Pozio, Nicola
Via B. Eustachio 11, 00161 Rome, ΙΤΑΛΙΑ
ΣΥΜΒ. ΠΡΟΤΕΡΑΙΟΤΗΤΕΣ (30):RM970142 U-16/07/1997-IT
ΕΦΕΥΡΕΤΗΣ (72):1)Pozio, Nicola
ΕΙΔΙΚΟΣ ΠΑΗΡΕΞΟΥΣΙΟΣ (74):ΑΘΑΝΑΣΙΑΔΟΥ ΜΑΡΙΑ
Κουμπάρη 2, 10674 ΑΘΗΝΑ
ΑΝΤΙΚΛΗΤΟΣ (74):ΠΑΠΑΚΩΝΣΤΑΝΤΙΝΟΥ ΕΛΕΝΗ
Κουμπάρη 2,106 74 ΑΘΗΝΑ
ΤΙΤΛΟΣ ΕΦΕΥΡΕΣΗΣ (54):ΕΝΑ ΔΙΚΥΚΛΟ ΟΧΗΜΑ ΜΕ ΡΥΘΜΙ-
ΖΟΜΕΝΟ ΚΕΛΥΦΟΣ ΣΤΟ ΟΠΟΙΟ
ΥΠΑΡΧΕΙ ΠΡΟΣΒΑΣΗ ΜΕΣΑ ΑΠΟ
ΠΛΕΥΡΙΚΕΣ ΘΥΡΕΣ.

ΠΕΡΙΛΗΨΗ(57)

Η εφεύρεση που περιγράφεται στο παρόν έγγραφο, εφαρμόζεται σε ένα δίκυκλο όχημα, το οποίο είναι γνωστό συνήθως σαν "σκούτερ" και οποίο έχει το χαρακτηριστικό, ότι είναι εξοπλισμένο με δύο τροχούς μικρής διαμέτρου, ένα πλαστικό αμάξωμα (σώμα) και ένασωληνωτό πλαίσιο (σασί), που έχουν σχεδιασθεί με τρόπο τέτοιο, ώστε να επιτρέπουν στον οδηγό να παίρνει θέση η οποία είναι παρόμοια μ' αυτή που παίρνει, όταν οδηγεί ένα αυτοκίνητο. Επομένως, το προαναφερόμενο δίκυκλο είναι πιο άνετο απ' ότι ένα συνηθισμένο δίκυκλο. Παρά ταύτα, σε αντίθεση με τα συνηθισμένα σκούτερ, το συγκεκριμένο δίκυκλο όχημα είναι εξοπλισμένο με μία αναδιπλούμενη δομή, η οποία σχηματίζει ένα πραγματικό κέλυφος για τον οδηγό και τον πιθανό συνοδηγό. Το κέλυφος αυτό είναι πλήρως ρυθμιζόμενο, ώστε να προσφέρουν στον χρήστη ποικίλους βαθμούς προστασίας ανάλογα με τις απαιτήσεις του. Η δομή σχηματίζει ένα πραγματικό κέλυφος γύρω από τα καθίσματα, στα οποία υπάρχει πρόσβαση μέσω πλευρικών

θυρών, οι οποίες υπάρχουν και στις δύο πλευρές. Αμφότερες οι πλευρικές θύρες έχουν μεγάλα ανοίγματα στο χαμηλότερο τμήμα, τα οποία επιτρέπουν στον οδηγό να απλώνει τα πόδια του μέχρι την επιφάνεια του δρόμου, όταν το όχημα σταματάει, όπως ακριβώς συμβαίνει σε ένα συνηθισμένο σκούτερ. Συγκεκριμένα, ενώ οι θύρες μπορούν να αφαιρούνται και πιθανώς να απομακρύνονται, αντίθετα, ο θόλος μπορεί είτε να αφαιρείται είτε να διπλώνεται μέσα στο διαμέρισμα των αποσκευών, ώστε να εξαφανίζεται (όπως σε ένα όχημα με κινητό θόλο (καμπριολέ)) χωρίς να χρειάζεται να αποσυναρμολογηθεί. Συνεπώς, ο θόλος είναι πάντοτε έτοιμος, αν τυχόν ο οδηγός επιθυμεί να καλύψει και πάλι το σκούτερ. Η παρουσία εφεύρεση αποσκοπεί στο να υπερνικήσει τα μειονεκτήματα ενός συνηθισμένου σκούτερ, προσφέροντας στον οδηγόκαι στον πιθανό συνοδηγό του δίκυκλου μέγιστη δυνατή προστασία από τον άσχημο καιρό και τη μόλυνση.



ΑΡΙΘΜΟΣ ΕΥΡ. Δ.Ε. (11):3054199
ΑΡΙΘ. ΕΛΛ. ΚΑΤΑΘΕΣΗΣ (21):20050402168
ΗΜΕΡ. ΕΛΛ. ΚΑΤΑΘΕΣΗΣ (22):11/07/2005
ΑΡΙΘ./ΗΜΕΡ. ΔΗΜΟΣΙΕΥΣΗΣ
ΕΥΡΩΠΑΪΚΟΥ ΔΙΠΛΩΜΑΤΟΣ(87):1000588 - 04/05/2005
ΑΡΙΘ./ΗΜΕΡ. ΔΗΜΟΣΙΕΥΣΗΣ
ΕΥΡΩΠΑΪΚΗΣ ΑΙΤΗΣΗΣ (86):99121654.0--02/11/1999
ΔΙΚΑΙΟΥΧΟΣ (73):1)DeguDent GmbH
Rodenbacher Chaussee 4, 63457 Hanau,
ΓΕΡΜΑΝΙΑ
ΣΥΜΒ. ΠΡΟΤΕΡΑΙΟΤΗΤΕΣ (30):19852516-13/11/1998-DE
ΕΦΕΥΡΕΤΗΣ (72):1)Steidl, Jurgen
2)Assmann, Steffen
ΕΙΔΙΚΟΣ ΠΑΗΡΕΞΟΥΣΙΟΣ (74):ΔΗΜΟΥ ΧΡΙΣΤΙΝΑ
Κουμπάρη 2, 10674 ΑΘΗΝΑ
ΑΝΤΙΚΛΗΤΟΣ (74):ΠΑΠΑΚΩΝΣΤΑΝΤΙΝΟΥ ΕΛΕΝΗ
Κουμπάρη 2,106 74 ΑΘΗΝΑ
ΤΙΤΛΟΣ ΕΦΕΥΡΕΣΗΣ (54):ΕΝΑ ΚΕΡΑΜΙΚΟ ΥΛΙΚΟ ΓΙΑ ΤΗΝ
ΠΑΛΙΝΟΡΘΩΣΗ ΤΩΝ ΔΟΝΤΙΩΝ.

ΠΕΡΙΛΗΨΗ(57)

Η εφεύρεση αναφέρεται σε ένα κεραμικό υλικό παλινόρθωσης (αποκατάστασης) των δοντιών, το οποίο βασίζεται σε ένα κεραμικό γυαλί, που περιέχει λευκίτη. Το κεραμικό υλικό οδοντιατρικής παλινόρθωσης έχει τα χαρακτηριστικά, ότι το κεραμικό γυαλί περιέχει τις επόμενες συνιστώσες (τύπος Ι), ότι το περιέχει μία και μοναδική κρυσταλλική φάση από λευκίτη σε συνολικό ποσοστό από 20 τοις εκατό έως 45 τοις εκατό κ.β., όπου στο κεραμικό γυαλί υπάρχει τουλάχιστον το 80 τοις εκατό της ποσότητας λευκίτη, η οποία μπορεί θεωρητικά να παραχθεί και ότι το κεραμικό γυαλί έχει γραμμικό συντελεστή θερμικής διαστολής α(20-500 βαθμοί Κελσίου), ο οποίος κυμαίνεται από 12,5x10⁻⁶ έως 15,5x10⁻⁶ K⁻¹. Το προαναφερόμενο κεραμικό γυαλί είναι ιδιαίτερα κατάλληλο για κατεργασία σαν

πεπιεσμένο κεραμικό υλικό και έχει τη δυνατότητα να αναμειγνύεται ευνοϊκά με ένα οδοντιατρικό κεραμικό υλικό, που έχει γραμμικό συντελεστή θερμικής διαστολής α(20-500 βαθμοί Κελσίου), ο οποίος κυμαίνεται από 13,5x10⁻⁶ έως 17,0x10⁻⁶ K⁻¹.

40 - 95	Κ.β. - %	SiO ₂
5 - 25	Κ.β. - %	Al ₂ O ₃
5 - 25	Κ.β. - %	K ₂ O
0 - 25	Κ.β. - %	Na ₂ O
0 - 20	Κ.β. - %	CaO
0 - 8	Κ.β. - %	B ₂ O ₃
0 - 0,5	Κ.β. - %	P ₂ O ₅
0 - 3	Κ.β. - %	F

(I)

ΑΡΙΘΜΟΣ ΕΥΡ. Δ.Ε. (11):3054200
ΑΡΙΘ. ΕΛΛ. ΚΑΤΑΘΕΣΗΣ (21):20050402169
ΗΜΕΡ. ΕΛΛ. ΚΑΤΑΘΕΣΗΣ (22):11/07/2005
ΑΡΙΘ./ΗΜΕΡ. ΔΗΜΟΣΙΕΥΣΗΣ
ΕΥΡΩΠΑΪΚΟΥ ΔΙΠΛΩΜΑΤΟΣ(87):1304107 - 06/07/2005
ΑΡΙΘ./ΗΜΕΡ. ΔΗΜΟΣΙΕΥΣΗΣ
ΕΥΡΩΠΑΪΚΗΣ ΑΙΤΗΣΗΣ (86):02028171.3--10/11/1998
ΔΙΚΑΙΟΥΧΟΣ (73):1)Pharmacia & Upjohn Company LLC
301 Henrietta Street, Kalamazoo, MI 49001,
ΗΝΩΜΕΝΕΣ ΠΟΛΙΤΕΙΕΣ ΤΗΣ ΑΜΕΡΙΚΗΣ
ΣΥΜΒ. ΠΡΟΤΕΡΑΙΟΤΗΤΕΣ (30):65689 P-18/11/1997-US
71297 P-16/01/1998-US
75247 P-19/02/1998-US
ΕΦΕΥΡΕΤΗΣ (72):1)Batts, Donald H.
2)Ulrich, Roger G.
ΕΙΔΙΚΟΣ ΠΛΗΡΕΞΟΥΣΙΟΣ (74):ΔΗΜΟΥ ΧΡΙΣΤΙΝΑ
Κουμπάρη 2, 10674 ΑΘΗΝΑ
ΑΝΤΙΚΛΗΤΟΣ (74):ΠΑΠΑΚΩΝΣΤΑΝΤΙΝΟΥ ΕΛΕΝΗ
Κουμπάρη 2,106 74 ΑΘΗΝΑ
ΤΙΤΛΟΣ ΕΦΕΥΡΕΣΗΣ (54):ΧΡΗΣΗ ΠΑΡΑΓΩΓΩΝ ΟΞΑΖΟΛΙΔΙΝΟ-
ΝΗΣ ΓΙΑ ΤΗΝ ΘΕΡΑΠΕΥΤΙΚΗ ΑΝΤΙ-
ΜΕΤΩΠΙΣΗ ΤΗΣ ΨΩΡΙΑΣΗΣ.

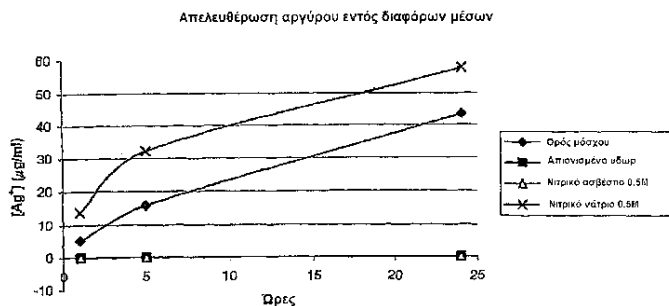
ΠΕΡΙΛΗΨΗ(57)

Η παρούσα εφεύρεση είναι μία μέθοδος θεραπείας ενός προσώπου το οποίο έχει ψωρίαση η οποία περιλαμβάνει την χορήγηση στον ασθενή μιας αντι-ψωρίασης αποτελεσματικής ποσότητας μιας οξαζολιδιμόνης, κατά προτίμηση (S)-N-[[3-[3-φθορο-4-(4-μορφολινυλο)φαινυλο]-2-οξο-5-οξαζολιδινυλο]μεθυλο]ακεταμίδης.

ΑΡΙΘΜΟΣ ΕΥΡ. Δ.Ε. (11):3054201
ΑΡΙΘ. ΕΛΛ. ΚΑΤΑΘΕΣΗΣ (21):20050402170
ΗΜΕΡ. ΕΛΛ. ΚΑΤΑΘΕΣΗΣ (22):11/07/2005
ΑΡΙΘ./ΗΜΕΡ. ΔΗΜΟΣΙΕΥΣΗΣ
ΕΥΡΩΠΑΪΚΟΥ ΔΙΠΛΩΜΑΤΟΣ(87):1357951 - 20/04/2005
ΑΡΙΘ./ΗΜΕΡ. ΔΗΜΟΣΙΕΥΣΗΣ
ΕΥΡΩΠΑΪΚΗΣ ΑΙΤΗΣΗΣ (86):02711781.1--08/02/2002
ΔΙΚΑΙΟΥΧΟΣ (73):1)COLOPLAST A/S
Holtedam 1, 3050 Humlebaek, ΔΑΝΙΑ
ΣΥΜΒ. ΠΡΟΤΕΡΑΙΟΤΗΤΕΣ (30):200100202-08/02/2001-DK
ΕΦΕΥΡΕΤΗΣ (72):1)NIELSEN, Brian
ΕΙΔΙΚΟΣ ΠΛΗΡΕΞΟΥΣΙΟΣ (74):ΔΗΜΟΥ ΧΡΙΣΤΙΝΑ
Κουμπάρη 2, 10674 ΑΘΗΝΑ
ΑΝΤΙΚΛΗΤΟΣ (74):ΠΑΠΑΚΩΝΣΤΑΝΤΙΝΟΥ ΕΛΕΝΗ
Κουμπάρη 2,106 74 ΑΘΗΝΑ
ΤΙΤΛΟΣ ΕΦΕΥΡΕΣΗΣ (54):ΙΑΤΡΙΚΟΣ ΕΠΙΔΕΣΜΟΣ ΠΕΡΙΛΑΜΒΑ-
ΝΩΝ ΜΙΑ ΑΝΤΙΜΙΚΡΟΒΙΑΚΗ ΕΝΩΣΗ
ΤΟΥ ΑΡΓΥΡΟΥ.

ΠΕΡΙΛΗΨΗ(57)

Ένας ιατρικός επίδεσμος περιλαμβάνων ένα σύμπλοκο του αργύρου και ικανός να απελευθερώνει αντιμικροβιακή δράση ιόντων αργύρου, όπου το εν λόγω σύμπλοκο περιλαμβάνει άργυρο και ένα στοιχείο μεταπτώσεως της Ομάδος IV του Περιοδικού Πίνακα των στοιχείων επιτρέπει την ελεγχόμενη απελευθέρωση δράσεως ιόντων αργύρου σε ένα υπόστρωμα τραύματος.



ΑΡΙΘΜΟΣ ΕΥΡ. Δ.Ε. (11):3054202
ΑΡΙΘ. ΕΛΛ. ΚΑΤΑΘΕΣΗΣ (21):20050402116
ΗΜΕΡ. ΕΛΛ. ΚΑΤΑΘΕΣΗΣ (22):13/07/2005
ΑΡΙΘ./ΗΜΕΡ. ΔΗΜΟΣΙΕΥΣΗΣ
ΕΥΡΩΠΑΪΚΟΥ ΔΙΠΛΩΜΑΤΟΣ(87):1274399 - 13/04/2005
ΑΡΙΘ./ΗΜΕΡ. ΔΗΜΟΣΙΕΥΣΗΣ
ΕΥΡΩΠΑΪΚΗΣ ΑΙΤΗΣΗΣ (86):01906803.0--26/01/2001
ΔΙΚΑΙΟΥΧΟΣ (73):1)Alza Corporation
1900 Charleston Road, P.O. Box 7210, Building M10-3, Mountain View, CA 94039-7210, ΗΝΩΜΕΝΕΣ ΠΟΛΙΤΕΙΕΣ ΤΗΣ ΑΜΕΡΙΚΗΣ
2)YISSUM RESEARCH DEVELOPMENT COMPANY OF THE HEBREW UNIVERSITY OF JERUSALEM
Hi Tech Park, Edmond J. Safra Campus, The Hebrew University of Jerusalem, Givat Ram, P.O. Box 39135, 91390 Jerusalem, ΙΣΡΑΗΛ

ΣΥΜΒ. ΠΡΟΤΕΡΑΙΟΤΗΤΕΣ (30):178650 P-28/01/2000-US
ΕΦΕΥΡΕΤΗΣ (72):1)ABRA, Robert, M.
2)BARENHOLZ, Yechezkel
3)LASIC, Danilo, D.
4)PELEG-SCHULMAN, Tal

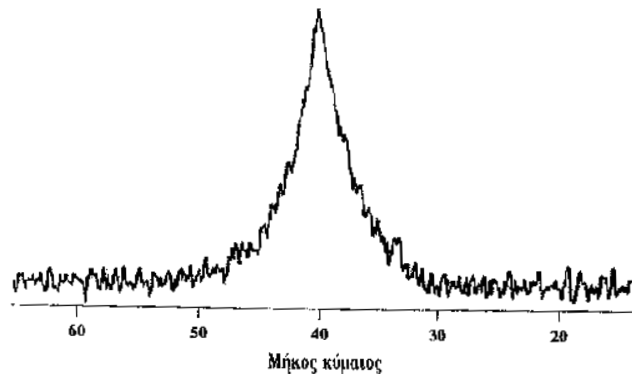
ΕΙΔΙΚΟΣ ΠΑΡΕΞΟΥΣΙΟΣ (74):ΚΟΝΙΔΑΡΗ ΚΩΝΣΤΑΝΤΙΝΑ
Δημ. Μαλαγάρδη 16, 18120 ΚΟΡΥΔΑΛΛΟΣ (ΑΤΤΙΚΗΣ)

ΑΝΤΙΚΑΗΤΟΣ (74):ΜΑΛΑΜΗ ΑΛΚΗΣΤΙΣ-ΕΙΡΗΝΗ
Σκουφά 52,10672 ΑΘΗΝΑ

ΤΙΤΛΟΣ ΕΦΕΥΡΕΣΗΣ (54):**ΔΙΠΟΣΩΜΑΤΙΑ ΠΟΥ ΠΕΡΙΕΧΟΥΝ ΕΝΩΣΗ ΠΑΓΙΔΕΥΜΕΝΗ ΕΝΤΟΣ ΥΠΕΡΚΟΡΕΣΜΕΝΟΥ ΔΙΑΛΥΜΑΤΟΣ.**

ΠΕΡΙΛΗΨΗ(57)

Περιγράφονται σύνθεση λιποσωματίων που διαθέτει ένωση παγιδευμένη εντός υπερ-κορεσμένου διαλύματος και μέθοδος για την παρασκευή ένωσης του εν λόγω είδους.



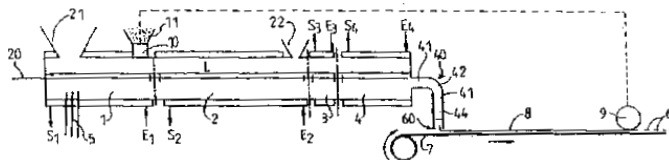
ΑΡΙΘΜΟΣ ΕΥΡ. Δ.Ε. (11):3054203
ΑΡΙΘ. ΕΛΛ. ΚΑΤΑΘΕΣΗΣ (21):20050402171
ΗΜΕΡ. ΕΛΛ. ΚΑΤΑΘΕΣΗΣ (22):15/07/2005
ΑΡΙΘ./ΗΜΕΡ. ΔΗΜΟΣΙΕΥΣΗΣ
ΕΥΡΩΠΑΪΚΟΥ ΔΙΠΛΩΜΑΤΟΣ(87):1115291 - 11/05/2005
ΑΡΙΘ./ΗΜΕΡ. ΔΗΜΟΣΙΕΥΣΗΣ
ΕΥΡΩΠΑΪΚΗΣ ΑΙΤΗΣΗΣ (86):99941687.8--03/09/1999
ΔΙΚΑΙΟΥΧΟΣ (73):1)LU France
Batiment Saarinen 3, rue Saarinen,94150 Rungis, ΓΑΛΛΙΑ

ΣΥΜΒ. ΠΡΟΤΕΡΑΙΟΤΗΤΕΣ (30):9811731-21/09/1998-FR
ΕΦΕΥΡΕΤΗΣ (72):1)CLUET, Denis
2)ROCHER, Patrick

ΕΙΔΙΚΟΣ ΠΑΡΕΞΟΥΣΙΟΣ (74):ΤΣΙΜΙΚΑΛΗΣ ΑΘΑΝΑΣΙΟΣ
Ν. Βάμβα 1, 10674 ΑΘΗΝΑ

ΑΝΤΙΚΑΗΤΟΣ (74):ΤΣΙΜΙΚΑΛΗΣ ΑΘΑΝΑΣΙΟΣ
Ν. Βάμβα 1,10674 ΑΘΗΝΑ

ΤΙΤΛΟΣ ΕΦΕΥΡΕΣΗΣ (54):**ΜΕΘΟΔΟΣ ΠΑΡΑΓΩΓΗΣ ΜΙΑΣ ΤΑΙΝΙΑΣ ΑΠΟ ΑΨΗΤΗ ΖΥΜΩΜΕΝΗ ΚΑΙ ΕΞΩΘΗΜΕΝΗ ΠΑΣΤΑ.**



ΠΕΡΙΛΗΨΗ(57)

Η εφεύρεση αναφέρεται σε μια μέθοδο παραλαβής μιας ταινίας από άψητη εξωθημένη πάστα μπισκότου, η οποία χαρακτηρίζεται από το ότι περιλαμβάνει: τη ζύμωση ενός μίγματος της εν λόγω άψητης πάστας με βάση το σιτάλευρο εντός ζώνης ζυμώματος ενός αναμηκτίζα-μηχανής εξέλασης, με διάτμηση κυμαινόμενη μεταξύ 10 s-1 και 150 s-1, σε θερμοκρασία κυμαινόμενη μεταξύ 10 και 45 βαθμών Κελσίου, την τοποθέτηση υπό πίεση του ζυμωμένου μίγματος, εντός ζώνης τροφοδοσίας της φιλέρας του αναμηκτίζα-μηχανής εξέλασης, με πίεση κυμαινόμενη μεταξύ 1 και 350 bar, όπου η διάτμηση εντός της ζώνης τροφοδοσίας της φιλέρας κυμαίνεται μεταξύ 10 και 150 s1 και κατά προτίμηση μεταξύ 10 και 60 s-1, την εξώθηση του ζυμωμένου και τεθέντος υπό πίεση μίγματος, διαμέσου φιλέρας που τροφοδοτείται από τη ζώνη τροφοδοσίας της φιλέρας.

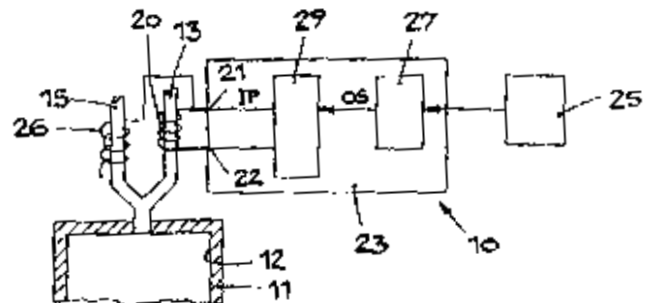
ΑΡΙΘΜΟΣ ΕΥΡ. Δ.Ε. (11):3054204
ΑΡΙΘ. ΕΛΛ. ΚΑΤΑΘΕΣΗΣ (21):20050402172
ΗΜΕΡ. ΕΛΛ. ΚΑΤΑΘΕΣΗΣ (22):15/07/2005
ΑΡΙΘ./ΗΜΕΡ. ΔΗΜΟΣΙΕΥΣΗΣ
ΕΥΡΩΠΑΪΚΟΥ ΔΙΠΛΩΜΑΤΟΣ(87):1275375 - 01/06/2005
ΑΡΙΘ./ΗΜΕΡ. ΔΗΜΟΣΙΕΥΣΗΣ
ΕΥΡΩΠΑΪΚΗΣ ΑΙΤΗΣΗΣ (86):02077251.3--04/12/1992
ΔΙΚΑΙΟΥΧΟΣ (73):1)GLAXO GROUP LIMITED
 Glaxo Wellcome House Berkeley Avenue,
 Greenford, Middlesex UB6 ONN, ΜΕΓΑΛΗ
 ΒΡΕΤΑΝΝΙΑ
ΣΥΜΒ. ΠΡΟΤΕΡΑΙΟΤΗΤΕΣ (30):9126378-12/12/1991-GB
 9126405-12/12/1991-GB
 9202522-06/02/1992-GB
ΕΦΕΥΡΕΤΗΣ (72):1)Wyatt, David, Andrew,
 2)Marriot, Rachel, Ann
 3)Taylor, Anthony, James
ΕΙΔΙΚΟΣ ΠΛΗΡΕΞΟΥΣΙΟΣ (74):ΤΣΙΜΙΚΑΛΗΣ ΑΘΑΝΑΣΙΟΣ
 Ν. Βάμβα 1, 10674 ΑΘΗΝΑ
ΑΝΤΙΚΛΗΤΟΣ (74):ΤΣΙΜΙΚΑΛΗΣ ΑΘΑΝΑΣΙΟΣ
 Ν. Βάμβα 1,10674 ΑΘΗΝΑ
ΤΙΤΛΟΣ ΕΦΕΥΡΕΣΗΣ (54):**ΜΕΘΟΔΟΣ ΓΙΑ ΤΗΝ ΠΑΡΑΣΚΕΥΗ**
ΣΥΝΘΕΣΕΩΝ ΑΕΡΟΖΟΛ.

σχέση με το ολικό βάρος της τυποποίησης, η οποία διαδικασία περιλαμβάνει διασπορά του φαρμάκου στο προωθητικό.

ΠΕΡΙΛΗΨΗ(57)

Προσφέρεται μεταξύ άλλων μια διαδικασία για παρασκευή μιας τυποποίησης φαρμακευτικού αεροζόλ για χρήση στη θεραπεία του άσθματος δια εισπνοής, χαρακτηριζόμενη εκ του ότι συνίσταται ουσιαστικά από σωματιδιακή θεϊκή σαλβουταμόλη σαν φάρμακο και 1,1,1,2-τετραφθοριοαιθάνιο σαν προωθητικό και ότι η τυποποίηση είναι ελεύθερη επιφανειοδραστικού, όπου το αναφερθέν φάρμακο είναι παρόν σε μια ποσότητα από 0.01 τοις εκατό ως 1 τοις εκατό β/β σε

ΑΡΙΘΜΟΣ ΕΥΡ. Δ.Ε. (11):3054205
ΑΡΙΘ. ΕΛΛ. ΚΑΤΑΘΕΣΗΣ (21):20050402173
ΗΜΕΡ. ΕΛΛ. ΚΑΤΑΘΕΣΗΣ (22):15/07/2005
ΑΡΙΘ./ΗΜΕΡ. ΔΗΜΟΣΙΕΥΣΗΣ
ΕΥΡΩΠΑΪΚΟΥ ΔΙΠΛΩΜΑΤΟΣ(87):1255951 - 27/04/2005
ΑΡΙΘ./ΗΜΕΡ. ΔΗΜΟΣΙΕΥΣΗΣ
ΕΥΡΩΠΑΪΚΗΣ ΑΙΤΗΣΗΣ (86):01951166.6--06/02/2001
ΔΙΚΑΙΟΥΧΟΣ (73):1)White Energy Srl
 Via Marche 1, 00100 Roma, ΙΤΑΛΙΑ
ΣΥΜΒ. ΠΡΟΤΕΡΑΙΟΤΗΤΕΣ (30):UD200026-09/02/2000-IT
ΕΦΕΥΡΕΤΗΣ (72):1)PORCARO, Angelo
ΕΙΔΙΚΟΣ ΠΛΗΡΕΞΟΥΣΙΟΣ (74):ΤΣΙΜΙΚΑΛΗΣ ΑΘΑΝΑΣΙΟΣ
 Ν. Βάμβα 1, 10674 ΑΘΗΝΑ
ΑΝΤΙΚΛΗΤΟΣ (74):ΤΣΙΜΙΚΑΛΗΣ ΑΘΑΝΑΣΙΟΣ
 Ν. Βάμβα 1,10674 ΑΘΗΝΑ
ΤΙΤΛΟΣ ΕΦΕΥΡΕΣΗΣ (54):**ΔΙΑΤΑΞΗ ΚΑΙ ΜΕΘΟΔΟΣ ΔΙΑ ΤΗ**
ΒΕΛΤΙΣΤΟΠΟΙΗΣΗ ΚΑΥΣΕΩΣ ΥΔΡΟ-
ΓΟΝΑΝΘΡΑΚΩΝ.



ΠΕΡΙΛΗΨΗ(57)

Διάταξη (10) και μέθοδος δια τη βελτιστοποίηση της καύσεως υδρογονανθράκων που μπορούν να χρησιμοποιηθούν ως καύσιμο και αναμεμειγμένη με αέρα ο οποίος περιέχει οξυγόνο, όπου η αναφερθείσα διάταξη (10) περιέχει μια διάταξη (20, 23) δια τη δημιουργία ενός μαγνητικού πεδίου, κατά προτίμηση παλλομένου τύπου που ανταποκρίνεται σ' ένα σωλήνα τροφοδοσίας καυσίμου (13).

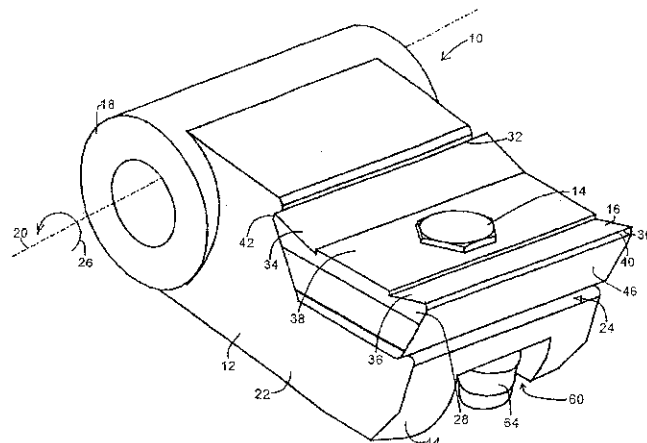
ΑΡΙΘΜΟΣ ΕΥΡ. Δ.Ε. (11):3054206
ΑΡΙΘ. ΕΛΛ. ΚΑΤΑΘΕΣΗΣ (21):20050402174
ΗΜΕΡ. ΕΛΛ. ΚΑΤΑΘΕΣΗΣ (22):15/07/2005
ΑΡΙΘ./ΗΜΕΡ. ΔΗΜΟΣΙΕΥΣΗΣ
ΕΥΡΩΠΑΪΚΟΥ ΔΙΠΛΩΜΑΤΟΣ(87):0977564 - 15/06/2005
ΑΡΙΘ./ΗΜΕΡ. ΔΗΜΟΣΙΕΥΣΗΣ
ΕΥΡΩΠΑΪΚΗΣ ΑΙΤΗΣΗΣ (86):98907537.9--26/02/1998
ΔΙΚΑΙΟΥΧΟΣ (73):1)Sabinsa Corporation
Unit 6, 121 Ethel Road West, Piscataway, NJ
08854, ΗΝΩΜΕΝΕΣ ΠΟΛΙΤΕΙΕΣ ΤΗΣ
ΑΜΕΡΙΚΗΣ
ΣΥΜΒ. ΠΡΟΤΕΡΑΙΟΤΗΤΕΣ (30):807652-27/02/1997-US
ΕΦΕΥΡΕΤΗΣ (72):1)MAJEED, Muhammed
2)BADMAEV, Vladimir
3)RAJENDRAN, Ramaswamy
ΕΙΔΙΚΟΣ ΠΛΗΡΕΞΟΥΣΙΟΣ (74):ΤΣΙΜΙΚΑΛΗΣ ΑΘΑΝΑΣΙΟΣ
Ν. Βάμβα 1, 10674 ΑΘΗΝΑ
ΑΝΤΙΚΛΗΤΟΣ (74):ΤΣΙΜΙΚΑΛΗΣ ΑΘΑΝΑΣΙΟΣ
Ν. Βάμβα 1,10674 ΑΘΗΝΑ
ΤΙΤΛΟΣ ΕΦΕΥΡΕΣΗΣ (54):**ΦΟΡΣΚΟΛΙΝΗ ΓΙΑ ΠΡΟΑΓΩΓΗ ΤΗΣ ΜΗ ΛΙΠΩΔΟΥΣ ΜΑΖΑΣ ΤΟΥ ΣΩΜΑΤΟΣ.**

ΠΕΡΙΛΗΨΗ(57)

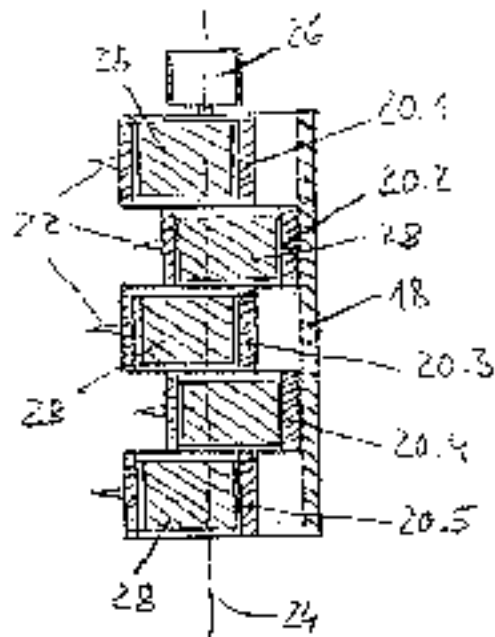
Χρήση φορσκολίνης για προαγωγή της μη λιπώδους μάζας του σώματος ή για στروφή της αναλογίας μεταξύ μη λιπώδους μάζας του σώματος και λιπώδους ιστού προς όφελος της μη λιπώδους μάζας του σώματος σε ένα θηλαστικό αποκαλύπτεται, όπως επίσης συνθέσεις για τέτοια χρήση.

ΑΡΙΘΜΟΣ ΕΥΡ. Δ.Ε. (11):3054207
ΑΡΙΘ. ΕΛΛ. ΚΑΤΑΘΕΣΗΣ (21):20050402175
ΗΜΕΡ. ΕΛΛ. ΚΑΤΑΘΕΣΗΣ (22):15/07/2005
ΑΡΙΘ./ΗΜΕΡ. ΔΗΜΟΣΙΕΥΣΗΣ
ΕΥΡΩΠΑΪΚΟΥ ΔΙΠΛΩΜΑΤΟΣ(87):1353754 - 27/04/2005
ΑΡΙΘ./ΗΜΕΡ. ΔΗΜΟΣΙΕΥΣΗΣ
ΕΥΡΩΠΑΪΚΗΣ ΑΙΤΗΣΗΣ (86):02715400.4--08/01/2002
ΔΙΚΑΙΟΥΧΟΣ (73):1)Werner Doppstadt Umwelttechnik GmbH &
Co. KG
Steinbrink 13, 42555 Velbert, ΓΕΡΜΑΝΙΑ
ΣΥΜΒ. ΠΡΟΤΕΡΑΙΟΤΗΤΕΣ (30):10101434-13/01/2001-DE
ΕΦΕΥΡΕΤΗΣ (72):1)DOPPSTADT, Werner
ΕΙΔΙΚΟΣ ΠΛΗΡΕΞΟΥΣΙΟΣ (74):ΤΣΙΜΙΚΑΛΗΣ ΑΘΑΝΑΣΙΟΣ
Ν. Βάμβα 1, 10674 ΑΘΗΝΑ
ΑΝΤΙΚΛΗΤΟΣ (74):ΤΣΙΜΙΚΑΛΗΣ ΑΘΑΝΑΣΙΟΣ
Ν. Βάμβα 1,10674 ΑΘΗΝΑ
ΤΙΤΛΟΣ ΕΦΕΥΡΕΣΗΣ (54):**ΔΙΑΤΑΞΗ ΔΙΑΜΕΛΙΣΤΗ.**
ΠΕΡΙΛΗΨΗ(57)

Η εφεύρεση αναφέρεται σε μια διάταξη διαμελιστή για ένα περιστροφικό θρυμματιστή, η οποία περιλαμβάνει ένα σώμα βάσης (12), το οποίο είναι τοποθετημένο περιστρεφόμενο περί ένα άξονα (20) και ένα σώμα κοπής (16), το οποίο είναι στερεωμένο κατά τρόπο που να μπορεί να αποσπάται επί ενός προεξέχοντος στοιχείου (22) του σώματος βάσης. Ένα προεξέχον προφίλ (50) σχηματίζεται στην εμπρόσθια επιφάνειά του κατά τη φορά περιστροφής όπου το σώμα κοπής (16) προσαρμόζεται με προσαρμογή σχήματος. Το προφίλ (50) μπορεί να διαμορφώνεται με τη μορφή μιας προεξέχουσας κόλουρης πυραμίδας, της οποίας η επιφάνεια βάσης βρίσκεται στο επίπεδο της εμπρόσθιας επιφάνειας (24) του προεξέχοντος στοιχείου. Το σώμα κοπής (16) μπορεί να περιλαμβάνει δύο ακμές κοπής (30, 32), οι οποίες να είναι αμφίπλευρα συμμετρικές σε σχέση με μια επιφάνεια, η οποία εκτείνεται εφαπτομενικά προς μια περιφέρεια περιστροφής. Το σώμα κοπής μπορεί να είναι στερεωμένο μέσω ενός κοχλία (14), ο οποίος εκτείνεται δια του κέντρου του σώματος κοπής και του προφίλ.



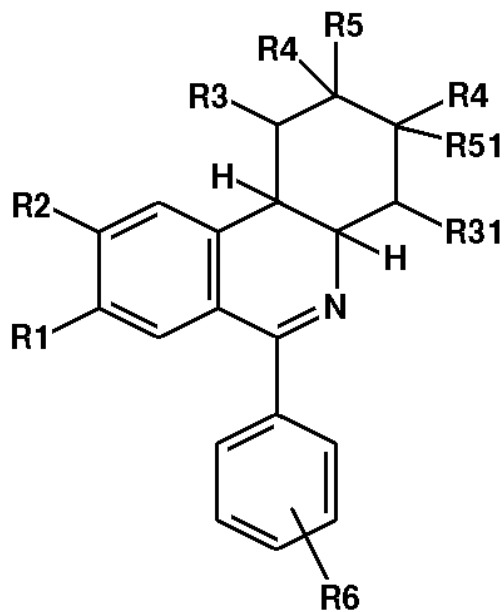
ΑΡΙΘΜΟΣ ΕΥΡ. Δ.Ε. (11):3054208
ΑΡΙΘ. ΕΛΛ. ΚΑΤΑΘΕΣΗΣ (21):20050402176
ΗΜΕΡ. ΕΛΛ. ΚΑΤΑΘΕΣΗΣ (22):15/07/2005
ΑΡΙΘ./ΗΜΕΡ. ΔΗΜΟΣΙΕΥΣΗΣ
ΕΥΡΩΠΑΪΚΟΥ ΔΙΠΛΩΜΑΤΟΣ(87):1340461 - 29/06/2005
ΑΡΙΘ./ΗΜΕΡ. ΔΗΜΟΣΙΕΥΣΗΣ
ΕΥΡΩΠΑΪΚΗΣ ΑΙΤΗΣΗΣ (86):03003805.3--20/02/2003
ΔΙΚΑΙΟΥΧΟΣ (73):1)Fleischmann, Wilhelm, Dr. med.
Wieselweg 26, 74321 Bietigheim-Bissingen,
ΓΕΡΜΑΝΙΑ
ΣΥΜΒ. ΠΡΟΤΕΡΑΙΟΤΗΤΕΣ (30):10209122-01/03/2002-DE
ΕΦΕΥΡΕΤΗΣ (72):1)Fleischmann, Wilhelm, Dr. med.
ΕΙΛΙΚΟΣ ΠΛΗΡΕΞΟΥΣΙΟΣ (74):ΤΣΙΜΙΚΑΛΗΣ ΑΘΑΝΑΣΙΟΣ
N. Βάμβα 1, 10674 ΑΘΗΝΑ
ΑΝΤΙΚΛΗΤΟΣ (74):ΤΣΙΜΙΚΑΛΗΣ ΑΘΑΝΑΣΙΟΣ
N. Βάμβα 1,10674 ΑΘΗΝΑ
ΤΙΤΛΟΣ ΕΦΕΥΡΕΣΗΣ (54):**ΟΡΓΑΝΟ ΓΙΑ ΤΟ ΤΕΝΤΩΜΑ ΙΣΤΟΥ ΤΟΥ ΔΕΡΜΑΤΟΣ.**



ΠΕΡΙΛΗΨΗ(57)

Για το τέντωμα του ιστού του δέρματος μεταβιβάζεται μια δύναμη έλξης στο δέρμα μέσω αγκιστρωνόμενων σημειακά στο δέρμα αγκίστρων (22). Τα αγκίστρα (22) είναι τοποθετημένα το ένα δίπλα στο άλλο σε μια σειρά κάθετα προς τη διεύθυνση έλξης. Μέσω των αγκίστρων (22) μπορεί να μεταβιβάζεται στο δέρμα μια μεγάλη δύναμη έλξης για ένα μεγάλο χρόνο τεντώματος. Η μεγάλη δύναμη έλξης μεταβιβάζεται εναλλάξ κάθε φορά μέσω ενός μέρους από τα αγκίστρα (22), ενώ το άλλο μέρος των αγκίστρων (22) χαλαρώνεται. Με τον τρόπο αυτόν εμποδίζεται μια νέκρωση ιστού στην πλευρά πίεσης των αγκίστρων (22) και σε περίπτωση μεγάλης δύναμης έλξης και μακράς διάρκειας τεντώματος.

ΑΡΙΘΜΟΣ ΕΥΡ. Δ.Ε. (11):3054209
ΑΡΙΘ. ΕΛΛ. ΚΑΤΑΘΕΣΗΣ (21):20050402177
ΗΜΕΡ. ΕΛΛ. ΚΑΤΑΘΕΣΗΣ (22):15/07/2005
ΑΡΙΘ./ΗΜΕΡ. ΔΗΜΟΣΙΕΥΣΗΣ
ΕΥΡΩΠΑΪΚΟΥ ΔΙΠΛΩΜΑΤΟΣ(87):1147087 - 11/05/2005
ΑΡΙΘ./ΗΜΕΡ. ΔΗΜΟΣΙΕΥΣΗΣ
ΕΥΡΩΠΑΪΚΗΣ ΑΙΤΗΣΗΣ (86):00901089.3--12/01/2000
ΔΙΚΑΙΟΥΧΟΣ (73):1)ALTANA Pharma AG
Byk-Gulden-Strasse 2, 78467 Konstanz,
ΓΕΡΜΑΝΙΑ
ΣΥΜΒ. ΠΡΟΤΕΡΑΙΟΤΗΤΕΣ (30):99100707-15/01/1999-EP
ΕΦΕΥΡΕΤΗΣ (72):1)FLOCKERZI, Dieter
2)HATZELMANN, Armin
3)BEUME, Rolf
4)GUTTERER, Beate
5)KLEY, Hans-Peter
6)BOSS, Hildegard
7)BUNDSCHUH, Daniela
8)AMSCHLER, Hermann DI
ΕΙΛΙΚΟΣ ΠΛΗΡΕΞΟΥΣΙΟΣ (74):ΤΣΙΜΙΚΑΛΗΣ ΑΘΑΝΑΣΙΟΣ
N. Βάμβα 1, 10674 ΑΘΗΝΑ
ΑΝΤΙΚΛΗΤΟΣ (74):ΤΣΙΜΙΚΑΛΗΣ ΑΘΑΝΑΣΙΟΣ
N. Βάμβα 1,10674 ΑΘΗΝΑ
ΤΙΤΛΟΣ ΕΦΕΥΡΕΣΗΣ (54):**ΦΑΙΝΑΝΘΡΙΑΙΝΟ-N-ΟΞΕΙΔΙΑ ΜΕ ΔΡΑΣΤΙΚΟΤΗΤΑ ΑΝΑΣΤΟΛΗΣ ΤΗΣ PDE-IV.**



(I)

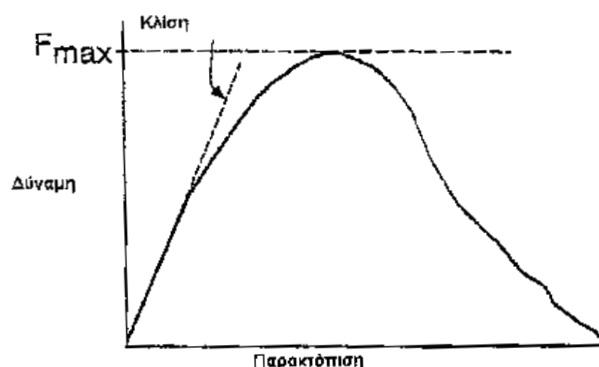
ΠΕΡΙΛΗΨΗ(57)

Τα Ν-οξειδία των ενώσεων του τύπου (I), στον οποίο τα R1, R2, R3, R31, R4, R5, R51 και R6 έχουν τις σημασίες που παρουσιάζονται στην περιγραφή, είναι νέα δραστικά βρογχικά θεραπευτικά μέσα.

ΑΡΙΘΜΟΣ ΕΥΡ. Δ.Ε. (11):3054210
ΑΡΙΘ. ΕΛΛ. ΚΑΤΑΘΕΣΗΣ (21):20050402178
ΗΜΕΡ. ΕΛΛ. ΚΑΤΑΘΕΣΗΣ (22):15/07/2005
ΑΡΙΘ./ΗΜΕΡ. ΔΗΜΟΣΙΕΥΣΗΣ
ΕΥΡΩΠΑΪΚΟΥ ΔΙΠΛΩΜΑΤΟΣ(87):1158862 - 25/05/2005
ΑΡΙΘ./ΗΜΕΡ. ΔΗΜΟΣΙΕΥΣΗΣ
ΕΥΡΩΠΑΪΚΗΣ ΑΙΤΗΣΗΣ (86):00907659.7--02/03/2000
ΔΙΚΑΙΟΥΧΟΣ (73):2)UNILEVER N.V.
Weena 455, 3013 AL Rotterdam,
ΟΛΛΑΝΔΙΑ
ΣΥΜΒ. ΠΡΟΤΕΡΑΙΟΤΗΤΕΣ (30):9905524-10/03/1999-GB
99305842-23/07/1999-EP
ΕΦΕΥΡΕΤΗΣ (72):1)DANIEL, Adrian Unilever Research Col-
worth
2)LACY, Ian
3)OLDROYD, Jon Richard
ΕΙΔΙΚΟΣ ΠΑΗΡΕΞΟΥΣΙΟΣ (74):ΤΣΙΜΙΚΑΛΗΣ ΑΘΑΝΑΣΙΟΣ
Ν. Βάμβα 1, 10674 ΑΘΗΝΑ
ΑΝΤΙΚΛΗΤΟΣ (74):ΤΣΙΜΙΚΑΛΗΣ ΑΘΑΝΑΣΙΟΣ
Ν. Βάμβα 1,10674 ΑΘΗΝΑ
ΤΙΤΛΟΣ ΕΦΕΥΡΕΣΗΣ (54):**ΥΠΕΡΧΕΙΛΙΣΗ ΠΑΓΟΥ ΝΕΡΟΥ ΜΕ
ΑΝΤΙΨΥΚΤΙΚΗ ΠΡΩΤΕΪΝΗ.**

ΠΕΡΙΛΗΨΗ(57)

Ένας πάγος νερού που περιλαμβάνει μια αντιψυκτική πρωτεΐνη, ένα σταθεροποιητή και όχι λιγότερο από 0.1 τοις εκατό κατά βάρος από ένα επί πρωτεΐνης βασισμένο παράγοντα αερισμού δυνάμενος να ληφθεί από μια διαδικασία που περιλαμβάνει αερισμό του γλυκίσματος πάγου με ένα αέριο αερισμού το οποίο περιέχει τουλάχιστον 50 τοις εκατό κατ' όγκο από ένα υδατοδιαλυτό αέριο όπως διοξείδιο του άνθρακα, οξείδιο του αζώτου και μίγματα αυτών.

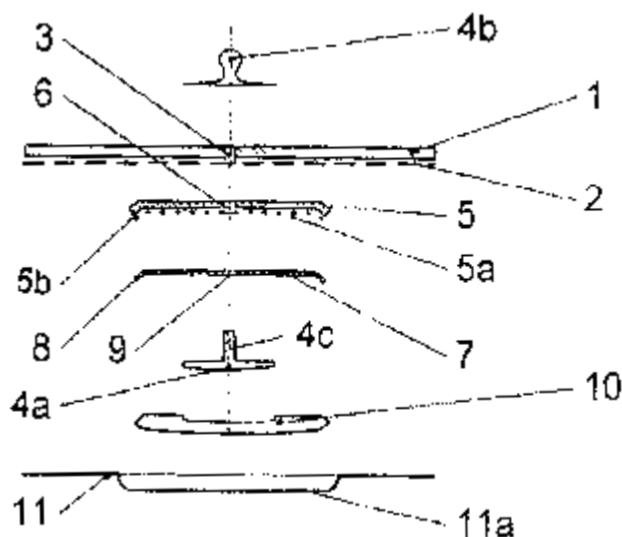


ΑΡΙΘΜΟΣ ΕΥΡ. Δ.Ε. (11):3054211
ΑΡΙΘ. ΕΛΛ. ΚΑΤΑΘΕΣΗΣ (21):20050402179
ΗΜΕΡ. ΕΛΛ. ΚΑΤΑΘΕΣΗΣ (22):18/07/2005
ΑΡΙΘ./ΗΜΕΡ. ΔΗΜΟΣΙΕΥΣΗΣ
ΕΥΡΩΠΑΪΚΟΥ ΔΙΠΛΩΜΑΤΟΣ(87):1021986 - 11/05/2005
ΑΡΙΘ./ΗΜΕΡ. ΔΗΜΟΣΙΕΥΣΗΣ
ΕΥΡΩΠΑΪΚΗΣ ΑΙΤΗΣΗΣ (86):99121446.1--28/10/1999
ΔΙΚΑΙΟΥΧΟΣ (73):1)Tyco Healthcare Deutschland Manufactur-
ing GmbH
Gewerbepark 1, 93333 Neustadt/Donau,
ΓΕΡΜΑΝΙΑ
ΣΥΜΒ. ΠΡΟΤΕΡΑΙΟΤΗΤΕΣ (30):29819246 U-29/10/1998-DE
19918963-27/04/1999-DE
ΕΦΕΥΡΕΤΗΣ (72):1)Anz, Johannes
2)Malkowsky, Andrea
3)Kappe, Heimo
ΕΙΔΙΚΟΣ ΠΑΗΡΕΞΟΥΣΙΟΣ (74):ΡΟΥΣΣΟΥ ANNA
Κουμπάρη 2, 10674 ΑΘΗΝΑ
ΑΝΤΙΚΛΗΤΟΣ (74):ΠΑΠΑΚΩΝΣΤΑΝΤΙΝΟΥ ΕΛΕΝΗ
Κουμπάρη 2,106 74 ΑΘΗΝΑ
ΤΙΤΛΟΣ ΕΦΕΥΡΕΣΗΣ (54):**ΒΙΟΙΑΤΡΙΚΟ ΗΛΕΚΤΡΟΔΙΟ ΜΙΑΣ
ΧΡΗΣΗΣ ΚΑΙ ΜΕΘΟΔΟΣ ΠΑΡΑΓΩΓΗΣ
ΤΟΥ.**

ΠΕΡΙΛΗΨΗ(57)

Η εφεύρεση αναφέρεται σε ένα βιοϊατρικό ηλεκτρόδιο μίας χρήσης, το οποίο τοποθετείται για τη μεταβίβαση ηλεκτρικών σημάτων από το δέρμα σε μία ηλεκτροϊατρική συσκευή (παθητικά ηλεκτρόδια), ή για τη μεταβίβαση επιφανειακών ηλεκτρικών σημάτων προς το δέρμα (ενεργητικά ηλεκτρόδια) και μία μέθοδο για την παραγωγή των ηλεκτροδίων μίας χρήσης. Ξεκινώντας από τα μειονεκτήματα του γνωστού σύγχρονου επιπέδου της τεχνολογίας πρέπει να δημιουργηθεί ένα ηλεκτρόδιο ευνοϊκό ως προς το κόστος παραγωγής του και βελτιωμένο ως προς τις ιδιότητές του. Επ' αυτού προτείνεται σαν λύση η πλευρά του υλικού του φορέα που δείχνει προς το δέρμα να διαμορφώνεται επίπεδη και να

συνδέεται με ένα δερμάτινου είδους επίπεδο υπόβαθρο (7), στου οποίου την στραμμένη πλευρά προς την επιδερμίδα επιστρώνεται το στρώμα ηηκτώματος 10 και η εξάπλωση του σώματος του ηηκτώματος περιορίζεται με το εξωτερικό περίγραμμα του δερμάτινου είδους υπόβαθρου 7 και η στραμμένη προς την επιδερμίδα πλευρά του ηλεκτροδίου εφοδιάζεται με ένα κάλυμμα 11, το οποίο μπορεί να απομακρύνεται. Επίσης προτείνεται η μέθοδος για την παραγωγή αυτών των ηλεκτροδίων.

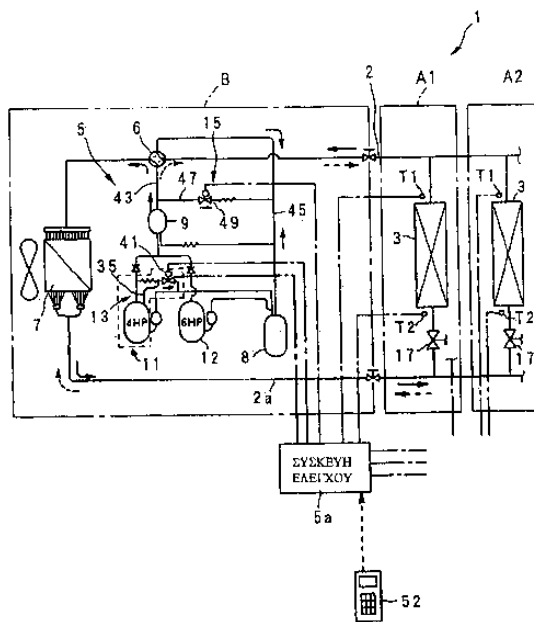


ΑΡΙΘΜΟΣ ΕΥΡ. Δ.Ε. (11):3054212
ΑΡΙΘ. ΕΛΛ. ΚΑΤΑΘΕΣΗΣ (21):20050402180
ΗΜΕΡ. ΕΛΛ. ΚΑΤΑΘΕΣΗΣ (22):18/07/2005
ΑΡΙΘ./ΗΜΕΡ. ΔΗΜΟΣΙΕΥΣΗΣ
ΕΥΡΩΠΑΪΚΟΥ ΔΙΠΛΩΜΑΤΟΣ(87):0731325 - 18/05/2005
ΑΡΙΘ./ΗΜΕΡ. ΔΗΜΟΣΙΕΥΣΗΣ
ΕΥΡΩΠΑΪΚΗΣ ΑΙΤΗΣΗΣ (86):96103574.8--07/03/1996
ΔΙΚΑΙΟΥΧΟΣ (73):1)SANYO ELECTRIC Co., Ltd.
 5-5, Keihanhondori 2-chome, Moriguchi-shi,
 Osaka 570, ΙΑΠΩΝΙΑ
ΣΥΜΒ. ΠΡΟΤΕΡΑΙΟΤΗΤΕΣ (30):7832495-09/03/1995-JP
 15701695-31/05/1995-JP
ΕΦΕΥΡΕΤΗΣ (72):1)Sekigami, Kunie
 2)Nagae, Kouji
 3)Kagami, Kazutoyo
ΕΙΔΙΚΟΣ ΠΛΗΡΕΞΟΥΣΙΟΣ (74):ΑΘΑΝΑΣΙΑΔΟΥ ΜΑΡΙΑ
 Κουμπάρη 2, 10674 ΑΘΗΝΑ
ΑΝΤΙΚΛΗΤΟΣ (74):ΠΑΠΑΚΩΝΣΤΑΝΤΙΝΟΥ ΕΛΕΝΗ
 Κουμπάρη 2, 106 74 ΑΘΗΝΑ
ΤΙΤΛΟΣ ΕΦΕΥΡΕΣΗΣ (54):ΨΥΚΤΙΚΗ ΣΥΣΚΕΥΗ, ΚΛΙΜΑΤΙΣΤΙΚΟ
 ΧΡΗΣΙΜΟΠΟΙΩΝΤΑΣ ΤΗΝ ΙΔΙΑ ΚΑΙ
 ΜΕΘΟΔΟΣ ΓΙΑ ΤΗΝ ΚΙΝΗΣΗ ΤΟΥ
 ΚΛΙΜΑΤΙΣΤΙΚΟΥ.

ΠΕΡΙΛΗΨΗ(57)

Σε μίαν ψυκτική μηχανή έχουνσα έναν εναλλάκτη θερμότητας, έναν διατετημημένο συμπιεστή (11) για τον οποίο η συχνότητα της ισχύος κίνησης είναι σταθερή, έναν μηχανισμό ελέγχου ισχύος (13) ο οποίος είναι ενσωματωμένος στον συμπιεστή (11) και εξυπηρετείστο να επιστρέφει ένα τμήμα του ψυκτικού στον κύλινδρο κάτω από μίαν διαδικασία συμπίεσης στον κύλινδρο κάτω από διαδικασία αναρρόφησης, έναν μηχανισμό επιστροφής ψυκτικού (15) για την επιστροφή ενός τμήματος του ψυκτικού εκβαλλόμενο από τον συμπιεστή (11) σε μίαν πλευρά αναρρόφησης ψυκτικού του συμπιεστή (11), και έναν ελεγκτή (5a) για τον έλεγχο

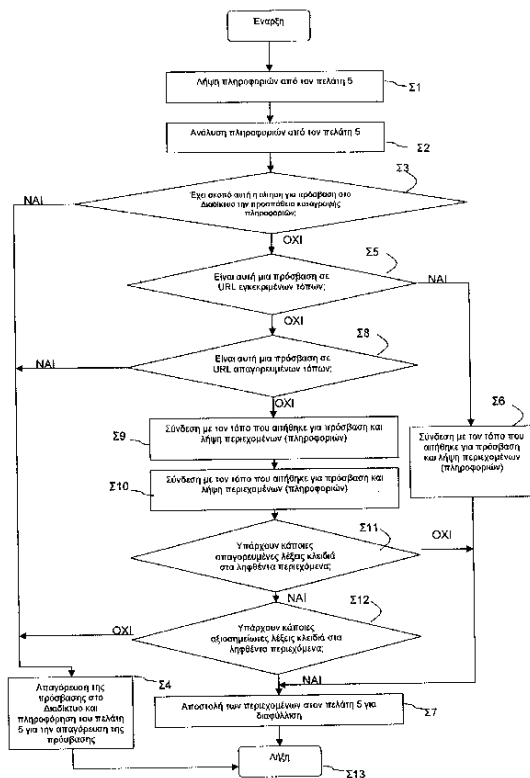
επιλεκτικώς του μηχανισμού ελέγχου ισχύος (13) και του μηχανισμού επιστροφής ψυκτικού (15) για να κάνει την ισχύ εξόδου μεταβλητή. Ένας συμπιεστής τύπου αλλαγής πόλων (11,211) έχων έναν μηχανισμό αλλαγής πόλων (11a,211a) δύναται να χρησιμοποιηθεί στην θέση του διατετημημένου συμπιεστή (11) έχοντας τον μηχανισμό ελέγχου ισχύος (13), και η ισχύς εξόδου γίνεται μεταβλητή δια του ελέγχου επιλεκτικώς του μηχανισμού αλλαγής πόλων (11a,211a) και του μηχανισμού επιστροφής ψυκτικού (15).



ΑΡΙΘΜΟΣ ΕΥΡ. Δ.Ε. (11):3054213
ΑΡΙΘ. ΕΛΛ. ΚΑΤΑΘΕΣΗΣ (21):20050402181
ΗΜΕΡ. ΕΛΛ. ΚΑΤΑΘΕΣΗΣ (22):18/07/2005
ΑΡΙΘ./ΗΜΕΡ. ΔΗΜΟΣΙΕΥΣΗΣ
ΕΥΡΩΠΑΪΚΟΥ ΔΙΠΛΩΜΑΤΟΣ(87):1271352 - 11/05/2005
ΑΡΙΘ./ΗΜΕΡ. ΔΗΜΟΣΙΕΥΣΗΣ
ΕΥΡΩΠΑΪΚΗΣ ΑΙΤΗΣΗΣ (86):01917490.3--23/03/2001
ΔΙΚΑΙΟΥΧΟΣ (73):1)Digital Arts Inc.
 6-16, Kitaaooyama 3-Chome, Minato-ku, To-
 kyoo 107-0061, ΙΑΠΩΝΙΑ
ΣΥΜΒ. ΠΡΟΤΕΡΑΙΟΤΗΤΕΣ (30):2000096684-31/03/2000-JP
ΕΦΕΥΡΕΤΗΣ (72):1)DOUGU, Toshio
 2)TAKAHASHI, Noriyuki
ΕΙΔΙΚΟΣ ΠΛΗΡΕΞΟΥΣΙΟΣ (74):ΑΘΑΝΑΣΙΑΔΟΥ ΜΑΡΙΑ
 Κουμπάρη 2, 10674 ΑΘΗΝΑ
ΑΝΤΙΚΛΗΤΟΣ (74):ΠΑΠΑΚΩΝΣΤΑΝΤΙΝΟΥ ΕΛΕΝΗ
 Κουμπάρη 2, 106 74 ΑΘΗΝΑ
ΤΙΤΛΟΣ ΕΦΕΥΡΕΣΗΣ (54):ΜΕΘΟΔΟΣ ΕΛΕΓΧΟΥ ΔΙΑΦΙΛΛΥΣΗΣ
 ΣΤΟ ΔΙΑΔΙΚΤΥΟ.

ΠΕΡΙΛΗΨΗ(57)

Η παρούσα εφεύρεση παρέχει μια μέθοδο και μια συσκευή για τον έλεγχο της διαφύλλισης στο διαδίκτυο και ένα αναγνώσιμο μέσο ενός υπολογιστή για την αποθήκευση ενός προγράμματος για υπολογιστή που εκτελεί τη μέθοδο της παρούσας εφεύρεσης. Η παρούσα εφεύρεση παρέχει μια βάση δεδομένων για την αποθήκευση αξιοσημείωτων λέξεων κλειδιών. Όταν μια αξιοσημείωτη λέξη κλειδί περιλαμβάνεται στα δεδομένα ή στις πληροφορίες από το διαδίκτυο, ένας χρήστης επιτρέπεται να διαφύλλισει τέτοιου είδους περιεχόμενα ή πληροφορίες ακόμα και αν περιλαμβάνεται μια απαγορευμένη λέξη κλειδί.



ΑΡΙΘΜΟΣ ΕΥΡ. Δ.Ε. (11):3054214
ΑΡΙΘ. ΕΛΛ. ΚΑΤΑΘΕΣΗΣ (21):20050402182
ΗΜΕΡ. ΕΛΛ. ΚΑΤΑΘΕΣΗΣ (22):18/07/2005
ΑΡΙΘ./ΗΜΕΡ. ΔΗΜΟΣΙΕΥΣΗΣ
ΕΥΡΩΠΑΪΚΟΥ ΔΙΠΛΩΜΑΤΟΣ(87):1272680 - 25/05/2005
ΑΡΙΘ./ΗΜΕΡ. ΔΗΜΟΣΙΕΥΣΗΣ
ΕΥΡΩΠΑΪΚΗΣ ΑΙΤΗΣΗΣ (86):01928333.2--29/03/2001
ΔΙΚΑΙΟΥΧΟΣ (73):1)BHP MINERALS INTERNATIONAL
INC.
1360 POST OAK BOULEVARD SUITE 150,
HOUSTON, TX 77056-3020, ΗΝΩΜΕΝΕΣ
ΠΟΛΙΤΕΙΕΣ ΤΗΣ ΑΜΕΡΙΚΗΣ
ΣΥΜΒ. ΠΡΟΤΕΡΑΙΟΤΗΤΕΣ (30):539063-30/03/2000-US
ΕΦΕΥΡΕΤΗΣ (72):1)DUYVESTTEYN, Willem, P., C.
2)LIU, Houyuan
3)DAVIS, Michael, J.
ΕΙΔΙΚΟΣ ΠΑΗΡΕΞΟΥΣΙΟΣ (74):ΡΟΥΣΣΟΥ ANNA
Κουμπάρη 2, 10674 ΑΘΗΝΑ
ΑΝΤΙΚΛΗΤΟΣ (74):ΠΑΠΑΚΩΝΣΤΑΝΤΙΝΟΥ ΕΛΕΝΗ
Κουμπάρη 2,106 74 ΑΘΗΝΑ
ΤΙΤΛΟΣ ΕΦΕΥΡΕΣΗΣ (54):**ΕΚΠΛΥΣΗ ΣΩΡΟΥ ΜΕΤΑΛΛΕΥΜΑΤΟΣ ΠΕΡΙΕΧΟΝΤΟΣ ΝΙΚΕΛΙΟ ΜΕ ΘΕΠΚΟ ΟΞΥ.**

ΠΕΡΙΛΗΨΗ(57)

Μία διεργασία παρέχεται για έκπλυση σωρού μεταλλεύματος για ανάκτηση νικελίου. Η διεργασία είναι ιδιαίτερα αποτελεσματική για μεταλλεύματα τα οποία έχουν ένα χειροπιαστό συστατικό αργίλου (δηλαδή, μεγαλύτερο από 10 τοις εκατό κατά βάρος). Η διεργασία περικλείει την μεγεθοποίηση του μεταλλεύματος (όπου είναι απαραίτητο), σχηματίζοντας πέλετ μέσω επαφής του μεταλλεύματος με ένα διαχωριστικό πυκνού θειικού οξέως και συσσωμάτωσης. Τα πέλετ

διαμορφώνονται σε ένα σωρό και εκπλένονται με ένα διάλυμα θειικού οξέως για εξαγωγή των τιμών μετάλλου, συμπεριλαμβανομένου του νικελίου. Το προϊόν έκπλυσης μπορεί να υποβληθεί σε μία λειτουργία ανάκτησης νικελίου χωρίς την ανάγκη για ενδιάμεση εξουδετέρωση.

ΑΡΙΘΜΟΣ ΕΥΡ. Δ.Ε. (11):3054215
ΑΡΙΘ. ΕΛΛ. ΚΑΤΑΘΕΣΗΣ (21):20050402183
ΗΜΕΡ. ΕΛΛ. ΚΑΤΑΘΕΣΗΣ (22):18/07/2005
ΑΡΙΘ./ΗΜΕΡ. ΔΗΜΟΣΙΕΥΣΗΣ
ΕΥΡΩΠΑΪΚΟΥ ΔΙΠΛΩΜΑΤΟΣ(87):1022329 - 04/05/2005
ΑΡΙΘ./ΗΜΕΡ. ΔΗΜΟΣΙΕΥΣΗΣ
ΕΥΡΩΠΑΪΚΗΣ ΑΙΤΗΣΗΣ (86):00400188.9--25/01/2000
ΔΙΚΑΙΟΥΧΟΣ (73):1)GIE AGRO INDUSTRIE
12 RUE BEGAND, 10000 TROYES,
ΓΑΛΛΙΑ
ΣΥΜΒ. ΠΡΟΤΕΡΑΙΟΤΗΤΕΣ (30):9900775-25/01/1999-FR
ΕΦΕΥΡΕΤΗΣ (72):1)Labeille, Pierre Jean
2)Baret, Jean-Luc Alain Guy
3)Duchiron, Francis Lucien
ΕΙΔΙΚΟΣ ΠΑΗΡΕΞΟΥΣΙΟΣ (74):ΑΘΑΝΑΣΙΑΔΟΥ ΜΑΡΙΑ
Κουμπάρη 2, 10674 ΑΘΗΝΑ
ΑΝΤΙΚΛΗΤΟΣ (74):ΠΑΠΑΚΩΝΣΤΑΝΤΙΝΟΥ ΕΛΕΝΗ
Κουμπάρη 2,106 74 ΑΘΗΝΑ
ΤΙΤΛΟΣ ΕΦΕΥΡΕΣΗΣ (54):**ΠΟΛΥ-ΕΝΖΥΜΙΚΗ ΣΥΝΘΕΣΗ ΜΕ ΓΛΥΚΟΑΜΥΛΟΛΥΤΙΚΕΣ, ΠΡΩΤΕΟΛΥΤΙΚΕΣ ΚΑΙ ΞΥΛΑΝΟΛΥΤΙΚΕΣ ΔΡΑΣΕΙΣ ΚΑΙ ΜΕΘΟΔΟΣ ΓΙΑ ΤΗΝ ΠΑΡΑΓΩΓΗ ΤΟΥ ΜΕ ΖΥΜΩΣΗ ΣΤΕΡΕΑΣ ΚΑΤΑΣΤΑΣΗΣ ΤΟΥ ΠΙΤΟΥΡΟΥ ΤΟΥ ΣΙΤΑΡΙΟΥ ΜΕ ΑΣΠΕΡΓΙΛΛΟ (ASPERGILLUS).**

ΠΕΡΙΛΗΨΗ(57)

Πολυ-ενζυμικό προϊόν που παρουσιάζει γλυκοαμυλολυτικές, πρωτεολυτικές και ξυλανολυτικές δράσεις που χαρακτηρίζεται από το ότι αποτελείται από το πίσουρο ζυμομένου σιταριού με ένα στέλεχος του *Aspergillus niger*, με τις αναφερόμενες ενζυμικές γλυκοαμυλολυτικές, πρωτεολυτικές και ξυλανολυτικές δράσεις να είναι παρούσες στις ακόλουθες ελάχιστες τιμές : α) γλυκοαμυλολυτική δράση: τουλάχιστον 100 UG ανά γραμμάριο της ξηράς ουσίας, β) πρωτεολυτική δράση:

τουλάχιστον 100 UP ανά γραμμάριο της ξηράς ουσίας, γ) ξυλανολυτική δράση: τουλάχιστον 100 UX ανά γραμμάριο της ξηράς ουσίας, με την προϋπόθεση ότι η γλυκοαμυλολυτική δράση είναι τουλάχιστον 750 UG ανά γραμμάριο της ξηράς ουσίας και /ή ξυλανολυτική δράση είναι τουλάχιστον 300 UX ανά γραμμάριο της ξηράς ουσίας. Χρήση στη παραγωγή αιθανόλης ή τροφών για μονογαστρικά ζώα.

ΑΡΙΘΜΟΣ ΕΥΡ. Δ.Ε. (11):3054216
ΑΡΙΘ. ΕΛΛ. ΚΑΤΑΘΕΣΗΣ (21):20050402184
ΗΜΕΡ. ΕΛΛ. ΚΑΤΑΘΕΣΗΣ (22):18/07/2005
ΑΡΙΘ./ΗΜΕΡ. ΔΗΜΟΣΙΕΥΣΗΣ
ΕΥΡΩΠΑΪΚΟΥ ΔΙΠΛΩΜΑΤΟΣ(87):1119363 - 13/07/2005
ΑΡΙΘ./ΗΜΕΡ. ΔΗΜΟΣΙΕΥΣΗΣ
ΕΥΡΩΠΑΪΚΗΣ ΑΙΤΗΣΗΣ (86):00922866.9--19/04/2000
ΔΙΚΑΙΟΥΧΟΣ (73):1)SIGMA-TAU Industrie Farmaceutiche Riunite S.p.A.
Viale Shakespeare, 47, 00144 Roma, ΙΤΑΛΙΑ
ΣΥΜΒ. ΠΡΟΤΕΡΑΙΟΤΗΤΕΣ (30):RM990248-22/04/1999-IT
ΕΦΕΥΡΕΤΗΣ (72):1)CAVAZZA, Claudio
ΕΙΔΙΚΟΣ ΠΛΗΡΕΞΟΥΣΙΟΣ (74):ΑΘΑΝΑΣΙΑΔΟΥ ΜΑΡΙΑ
Κουμπάρη 2, 10674 ΑΘΗΝΑ
ΑΝΤΙΚΛΗΤΟΣ (74):ΠΑΠΑΚΩΝΣΤΑΝΤΙΝΟΥ ΕΛΕΝΗ
Κουμπάρη 2,106 74 ΑΘΗΝΑ
ΤΙΤΛΟΣ ΕΦΕΥΡΕΣΗΣ (54):**ΣΥΝΘΕΣΗ ΠΕΡΙΕΧΟΥΣΑ ΚΑΡΝΙΤΙΝΗ ΚΑΙ ΦΩΣΦΟΡΙΚΗ ΙΝΟΣΙΤΟΛΗ ΧΡΗΣΙΜΗ ΩΣ ΔΙΑΙΤΗΤΙΚΟ ΣΥΜΠΛΗΡΩΜΑ Η ΦΑΡΜΑΚΟ.**

ΠΕΡΙΛΗΨΗ(57)

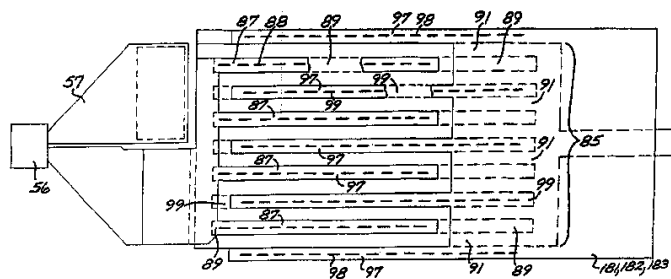
Εδώ περιγράφεται μια σύνθεση κατάλληλη για την πρόληψη ή/και αγωγή καρδιαγγειακών και νευροεγκεφαλικών διαταραχών, ανοξικών μορφών ιστού, ελλειμμάτων μυϊκής ενέργειας, ανωμαλιών φλεγμονώδους τύπου, μεταβολών της πήξης του αίματος όπως θρόμβωση, και μορφών ιστικού πολλαπλασιασμού, που μπορεί να λάβει τη μορφή ενός διαιτητικού συμπληρώματος, διαιτητικού βοηθήματος ή ενός πραγματικού φαρμάκου, η οποία περιλαμβάνει ως χαρακτηριστικά δραστικά συστατικά: (α) προπιονυλ-L-καρνιτίνη ή ένα φαρμακολογικά αποδεκτό άλας αυτής, και (β) μια φωσφορική ινοσιτόλη, ιδιαίτερα την εξαφωσφορική ινοσιτόλη (IP6).

ΑΡΙΘΜΟΣ ΕΥΡ. Δ.Ε. (11):3054217
ΑΡΙΘ. ΕΛΛ. ΚΑΤΑΘΕΣΗΣ (21):20050402185
ΗΜΕΡ. ΕΛΛ. ΚΑΤΑΘΕΣΗΣ (22):18/07/2005
ΑΡΙΘ./ΗΜΕΡ. ΔΗΜΟΣΙΕΥΣΗΣ
ΕΥΡΩΠΑΪΚΟΥ ΔΙΠΛΩΜΑΤΟΣ(87):1303411 - 20/04/2005
ΑΡΙΘ./ΗΜΕΡ. ΔΗΜΟΣΙΕΥΣΗΣ
ΕΥΡΩΠΑΪΚΗΣ ΑΙΤΗΣΗΣ (86):01905108.5--26/01/2001
ΔΙΚΑΙΟΥΧΟΣ (73):1)Hewlett-Packard Company
M/S 20BN, 3000 Hanover Street, Palo Alto,
California 94304-1112, ΗΝΩΜΕΝΕΣ
ΠΟΛΙΤΕΙΕΣ ΤΗΣ ΑΜΕΡΙΚΗΣ
ΣΥΜΒ. ΠΡΟΤΕΡΑΙΟΤΗΤΕΣ (30):626367-24/07/2000-US
ΕΦΕΥΡΕΤΗΣ (72):1)TORGERSON, Joseph, M.
2)HURST, David, M.
ΕΙΔΙΚΟΣ ΠΛΗΡΕΞΟΥΣΙΟΣ (74):ΡΟΥΣΣΟΥ ANNA
Κουμπάρη 2, 10674 ΑΘΗΝΑ
ΑΝΤΙΚΛΗΤΟΣ (74):ΠΑΠΑΚΩΝΣΤΑΝΤΙΝΟΥ ΕΛΕΝΗ
Κουμπάρη 2,106 74 ΑΘΗΝΑ
ΤΙΤΛΟΣ ΕΦΕΥΡΕΣΗΣ (54):**ΜΙΑ ΚΕΦΑΛΗ ΕΚΤΥΠΩΣΗΣ ΜΕ ΕΚΤΟΞΕΥΣΗ ΜΕΛΑΝΗΣ ΠΟΥ ΕΧΕΙ ΙΣΟΡΡΟΠΗΜΕΝΗ ΤΡΟΦΟΔΟΣΙΑ ΕΝΕΡΓΕΙΑΣ ΣΤΑ ΣΤΟΙΧΕΙΑ ΩΜΙΚΗΣ ΑΝΤΙΣΤΑΣΗΣ ΜΕΣΩ ΠΡΟΣΑΡΜΟΣΜΕΝΩΝ ΚΥΚΛΩΜΑΤΩΝ ΚΡΥΣΤΑΛΛΟΛΥΧΝΙΩΝ ΦΑΙΝΟΜΕΝΟΥ ΠΕΔΙΟΥ (FET).**

ΠΕΡΙΛΗΨΗ(57)

Η παρούσα εφεύρεση αναφέρεται σε μία κεφαλή εκτύπωσης (11, 12, 13) με εκτόξευση μελάνης, η οποία έχει τα τροφοδοτικά κυκλώματα κρυσταλλολυχνίων φαινομένου πεδίου (85), τα οποία είναι διαμορφωμένα έτσι, ώστε να αντισταθμίζουν τις παρασιτικές αντιστάσεις που εμφανίζονται στις αγώγιμες συνδέσεις ισχύος (86, 181). Τα τροφοδοτικά κυκλώματα με κρυσταλλολυχνίες φαινομένου πεδίου (FET) έχουν περιοχές ανόδου με επιλεγμένο μήκος, ώστε αυτές

να καθορίζουν την παρασιτική αντίσταση (αντίσταση λειτουργίας) των τροφοδοτικών κυκλωμάτων με κρυσταλλολυχνίες φαινομένου πεδίου. Σε μία άλλη μορφή της εφεύρεσης, επιλέγεται το μέγεθος των κυκλωμάτων με κρυσταλλολυχνίες φαινομένου πεδίου (FET).



ΑΡΙΘΜΟΣ ΕΥΡ. Δ.Ε. (11):3054218
ΑΡΙΘ. ΕΛΛ. ΚΑΤΑΘΕΣΗΣ (21):20050402186
ΗΜΕΡ. ΕΛΛ. ΚΑΤΑΘΕΣΗΣ (22):13/07/2005
ΑΡΙΘ./ΗΜΕΡ. ΔΗΜΟΣΙΕΥΣΗΣ
ΕΥΡΩΠΑΪΚΟΥ ΔΙΠΛΩΜΑΤΟΣ(87):1274571 - 06/07/2005
ΑΡΙΘ./ΗΜΕΡ. ΔΗΜΟΣΙΕΥΣΗΣ
ΕΥΡΩΠΑΪΚΗΣ ΑΙΤΗΣΗΣ (86):01926882.0--11/04/2001
ΔΙΚΑΙΟΥΧΟΣ (73):1)E.I. du Pont de Nemours and Company
 Legal Patent Records Center 1007 Market
 Street, Wilmington, DE 19898, ΗΝΩΜΕΝΕΣ
 ΠΟΛΙΤΕΙΕΣ ΤΗΣ ΑΜΕΡΙΚΗΣ
ΣΥΜΒ. ΠΡΟΤΕΡΑΙΟΤΗΤΕΣ (30):197275 P-14/04/2000-US
ΕΦΕΥΡΕΤΗΣ (72):1)VOGEL, Randall, Allen
 2)LEE, Hwa, I.
 3)RANGANATHAN, Sumita, Sanjeevi
ΕΙΔΙΚΟΣ ΠΛΗΡΕΞΟΥΣΙΟΣ (74):ΡΟΥΣΣΟΥ ANNA
 Κουμπάρη 2, 10674 ΑΘΗΝΑ
ΑΝΤΙΚΛΗΤΟΣ (74):ΠΑΠΑΚΩΝΣΤΑΝΤΙΝΟΥ ΕΛΕΝΗ
 Κουμπάρη 2,106 74 ΑΘΗΝΑ
ΤΙΤΛΟΣ ΕΦΕΥΡΕΣΗΣ (54):**ΠΟΛΥΣΤΡΩΜΑΤΙΚΟ ΣΥΝΕΞΟΛΚΕΥ-
 ΜΕΝΟ ΙΟΝΤΟΜΕΡΕΣ ΔΙΑΚΟΣΜΗΤΙΚΟ
 ΥΛΙΚΟ ΕΠΙΚΑΛΥΨΕΩΣ.**

ΠΕΡΙΛΗΨΗ(57)

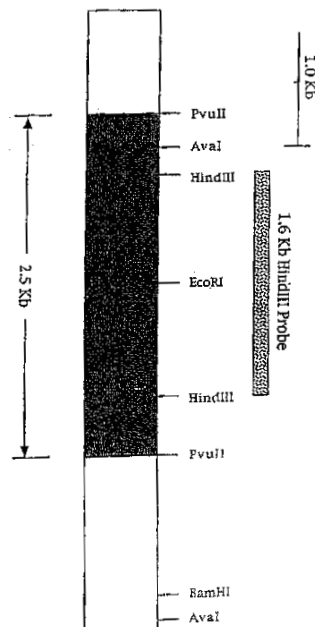
Διακοσμητική ιοντομερής μεμβράνη και φύλλο επικάλυψης (π.χ. πολυστρωματικό συνεξολκευμένο πολυμερές) και αντικείμενα κατασκευασμένα από αυτό (π.χ. ελάσματα και εξαρτήματα αυτοκινήτων) εμφανίζονται καλή αντοχή στη φθορά, αντοχή στην κηλίδωση και εμφάνιση επιφανείας ενός φινιρίσματος αυτοκινήτου υψηλής ποιότητας (περιλαμβανομένου του χρώματος, της θολότητας, της στιλπνότητας και της DOI) και οικονομική μέθοδος παραγωγής (π.χ. συνεξόλκευση) και χρήσεώς του (π.χ. δια θερμοδιαμορφώσεως και οπισθίας πλήρωσεως δι' εγχύσεως).

ΑΡΙΘΜΟΣ ΕΥΡ. Δ.Ε. (11):3054219
ΑΡΙΘ. ΕΛΛ. ΚΑΤΑΘΕΣΗΣ (21):20050402187
ΗΜΕΡ. ΕΛΛ. ΚΑΤΑΘΕΣΗΣ (22):13/07/2005
ΑΡΙΘ./ΗΜΕΡ. ΔΗΜΟΣΙΕΥΣΗΣ
ΕΥΡΩΠΑΪΚΟΥ ΔΙΠΛΩΜΑΤΟΣ(87):0787189 - 01/06/2005
ΑΡΙΘ./ΗΜΕΡ. ΔΗΜΟΣΙΕΥΣΗΣ
ΕΥΡΩΠΑΪΚΗΣ ΑΙΤΗΣΗΣ (86):95901716.1--28/10/1994
ΔΙΚΑΙΟΥΧΟΣ (73):1)PIONEER HI-BRED INTERNATIONAL,
 INC.
 800 Capital Square, 400 Locust Street, Des
 Moines, Iowa 50309, ΗΝΩΜΕΝΕΣ
 ΠΟΛΙΤΕΙΕΣ ΤΗΣ ΑΜΕΡΙΚΗΣ
ΣΥΜΒ. ΠΡΟΤΕΡΑΙΟΤΗΤΕΣ (30):
ΕΦΕΥΡΕΤΗΣ (72):1)HUFFMAN, Gary, A.
 2)BEACH, Larry, R.
 3)HOWARD, John
 4)ALBERTSEN, Marc, C.
ΕΙΔΙΚΟΣ ΠΛΗΡΕΞΟΥΣΙΟΣ (74):ΔΗΜΟΥ ΧΡΙΣΤΙΝΑ
 Κουμπάρη 2, 10674 ΑΘΗΝΑ
ΑΝΤΙΚΛΗΤΟΣ (74):ΠΑΠΑΚΩΝΣΤΑΝΤΙΝΟΥ ΕΛΕΝΗ
 Κουμπάρη 2,106 74 ΑΘΗΝΑ
ΤΙΤΛΟΣ ΕΦΕΥΡΕΣΗΣ (54):**ΑΛΛΗΛΟΥΧΙΕΣ ΝΟΥΚΛΕΟΤΙΔΙΟΥ
 ΠΟΥ ΜΕΣΟΛΑΒΟΥΝ ΣΤΗΝ ΓΟΝΙΜΟ-
 ΤΗΤΑ ΑΡΡΕΝΟΣ ΚΑΙ ΜΕΘΟΔΟΣ
 ΧΡΗΣΗ ΑΥΤΩΝ.**

ΠΕΡΙΛΗΨΗ(57)

Περιγράφονται αλληλουχίες νουκλεοτιδίου που μεσολαβούν στην γονιμότητα άρρενος σε φυτά, με εκτιθέμενο DNA μόριο και αλληλουχίες αμινοξέος. Περιγράφεται επίσης χρήση των αλληλουχιών νουκλεοτιδίου για να προκαλείται γονιμότητα σε φυτά. Σε μια τέτοια μέθοδο χρησιμοποιείται ένας διεγέρσιμος προαγωγός για να ρυθμίζει έκφραση του DNA μορίου. Οι αλληλουχίες ελέγχου τροποποιούνται έτσι ώστε αυτές είναι κανονικά "off" και σαν αποτέλεσμα τα φυτά

είναι άρρενα στείρα. Όταν επιθυμείται να αναπαράγονται τα άρρενα στείρα φυτά, η γονιμότητα άρρενος αποκαθίσταται με κατεργασία των φυτών με ένα μη-φυτοτοξικό χημικό που διεγείρει έκφραση του κρίσιμου γονιδίου.



ΑΡΙΘΜΟΣ ΕΥΡ. Δ.Ε. (11):3054220
ΑΡΙΘ. ΕΛΛ. ΚΑΤΑΘΕΣΗΣ (21):20050402188
ΗΜΕΡ. ΕΛΛ. ΚΑΤΑΘΕΣΗΣ (22):13/07/2005
ΑΡΙΘ./ΗΜΕΡ. ΔΗΜΟΣΙΕΥΣΗΣ
ΕΥΡΩΠΑΪΚΟΥ ΔΙΠΛΩΜΑΤΟΣ(87):0981637 - 25/05/2005
ΑΡΙΘ./ΗΜΕΡ. ΔΗΜΟΣΙΕΥΣΗΣ
ΕΥΡΩΠΑΪΚΗΣ ΑΙΤΗΣΗΣ (86):98910109.2--09/03/1998
ΔΙΚΑΙΟΥΧΟΣ (73):1)Biogen Idec Inc.
5200 Research Place, San Diego, CA 92122,
ΗΝΩΜΕΝΕΣ ΠΟΛΙΤΕΙΕΣ ΤΗΣ ΑΜΕΡΙΚΗΣ

ΣΥΜΒ. ΠΡΟΤΕΡΑΙΟΤΗΤΕΣ (30):23715-13/02/1998-US
819866-14/03/1997-US

ΕΦΕΥΡΕΤΗΣ (72):1)REFF, Mitchell, E.
2)McLACHLAN, Karen, Retta
3)BARNETT, Richard, Spence

ΕΙΔΙΚΟΣ ΠΛΗΡΕΞΟΥΣΙΟΣ (74):ΡΟΥΣΣΟΥ ANNA
Κουμπάρη 2, 10674 ΑΘΗΝΑ

ΑΝΤΙΚΛΗΤΟΣ (74):ΠΑΠΑΚΩΝΣΤΑΝΤΙΝΟΥ ΕΛΕΝΗ
Κουμπάρη 2,106 74 ΑΘΗΝΑ

ΤΙΤΛΟΣ ΕΦΕΥΡΕΣΗΣ (54):**ΜΕΘΟΔΟΙ ΕΝΣΩΜΑΤΩΣΗΣ ΓΟΝΙΔΙΩΝ ΣΕ ΕΙΔΙΚΕΣ ΘΕΣΕΙΣ ΣΕ ΚΥΤΤΑΡΑ ΘΗΛΑΣΤΙΚΩΝ ΜΕΣΩ ΟΜΟΛΟΓΟΥ ΑΝΑΣΥΝΔΥΑΣΜΟΥ ΚΑΙ ΦΟΡΕΣΙ ΓΙΑ ΤΗΝ ΠΡΑΓΜΑΤΟΠΟΙΗΣΗ ΑΥΤΩΝ.**

ιδιαίτερα κατάλληλη για την παραγωγή σειρών κυττάρων θηλαστικών που εκκρίνουν πρωτεΐνες θηλαστικών σε υψηλά επίπεδα, ιδίως ανοσοσφαιρίνες. Παρέχονται επίσης φορείς και συνδυασμοί φορέων για χρήση στην προκειμένη μέθοδο κλωνοποίησης.

ΠΕΡΙΛΗΨΗ(57)

Περιγράφεται μέθοδος επίτευξης τοπο-ειδικής ενσωμάτωσης επιθυμητού DNA σε θέση-στόχο σε κύτταρο θηλαστικού μέσω ομόλογου ανασυνδυασμού. Αυτή η μέθοδος παρέχει τα μέσα για την αναπαραγωγή επιλογή κυτταρικών σειρών όπου επιθυμητό DNA ενσωματώνεται σε προκαθορισμένη, μεταγραφικά ενεργή θέση που είχε προηγουμένως σημειωθεί με πλασμιδικό δείκτη. Η μέθοδος είναι

ΑΡΙΘΜΟΣ ΕΥΡ. Δ.Ε. (11):3054221
ΑΡΙΘ. ΕΛΛ. ΚΑΤΑΘΕΣΗΣ (21):20050402189
ΗΜΕΡ. ΕΛΛ. ΚΑΤΑΘΕΣΗΣ (22):13/07/2005
ΑΡΙΘ./ΗΜΕΡ. ΔΗΜΟΣΙΕΥΣΗΣ
ΕΥΡΩΠΑΪΚΟΥ ΔΙΠΛΩΜΑΤΟΣ(87):0972944 - 18/05/2005
ΑΡΙΘ./ΗΜΕΡ. ΔΗΜΟΣΙΕΥΣΗΣ
ΕΥΡΩΠΑΪΚΗΣ ΑΙΤΗΣΗΣ (86):99304986.5--24/06/1999
ΔΙΚΑΙΟΥΧΟΣ (73):1)CARRIER CORPORATION
Carrier Parkway P.O. Box 4800, Syracuse
New York 13221, ΗΝΩΜΕΝΕΣ ΠΟΛΙΤΕΙΕΣ
ΤΗΣ ΑΜΕΡΙΚΗΣ

ΣΥΜΒ. ΠΡΟΤΕΡΑΙΟΤΗΤΕΣ (30):114461-13/07/1998-US

ΕΦΕΥΡΕΤΗΣ (72):1)Lifson, Alexander

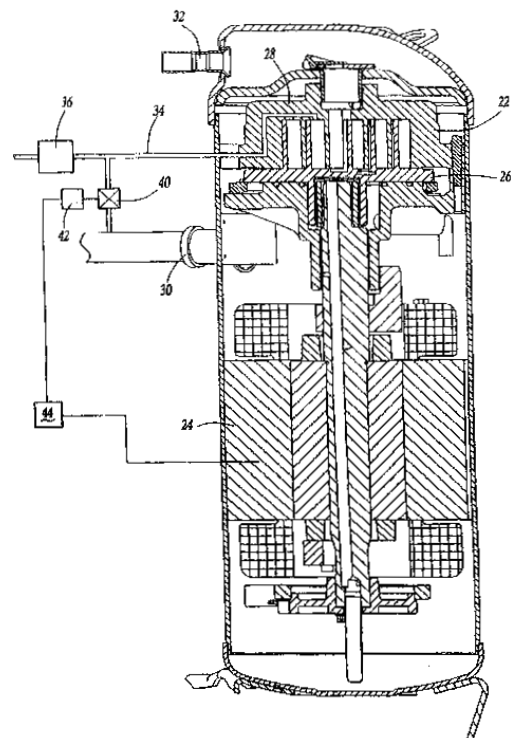
ΕΙΔΙΚΟΣ ΠΛΗΡΕΞΟΥΣΙΟΣ (74):ΔΗΜΟΥ ΧΡΙΣΤΙΝΑ
Κουμπάρη 2, 10674 ΑΘΗΝΑ

ΑΝΤΙΚΛΗΤΟΣ (74):ΠΑΠΑΚΩΝΣΤΑΝΤΙΝΟΥ ΕΛΕΝΗ
Κουμπάρη 2,106 74 ΑΘΗΝΑ

ΤΙΤΛΟΣ ΕΦΕΥΡΕΣΗΣ (54):**ΕΛΕΓΧΟΣ ΕΝΟΣ ΣΥΜΠΙΕΣΤΗ ΚΥΛΙΝΔΡΩΝ ΚΑΤΑ ΤΟ ΚΛΕΙΣΙΜΟ ΩΣΤΕ ΝΑ ΑΠΟΤΡΑΠΕΙ Η ΑΝΤΙΣΤΡΟΦΗ ΠΕΡΙΣΤΡΟΦΗ ΧΩΡΙΣ ΚΙΝΗΤΗΡΙΑ ΔΥΝΑΜΗ.**

ΠΕΡΙΛΗΨΗ(57)

Μία μοναδική μέθοδος λειτουργίας ενός συμπίεστη κυλίνδρων που περιλαμβάνει τα στάδια του ανοίγματος μίας βαλβίδας εκφορτωτήρα με μεταβαλλόμενη χωρητικότητα (40) λίγο πριν από το κλείσιμο του συμπίεστη κυλίνδρων. Με το άνοιγμα της βαλβίδας εκφορτωτήρα, η εμφάνιση αντίστροφης περιστροφής χωρίς κινητήρια δύναμη, ελαχιστοποιείται ή μειώνεται. Κατά προτίμηση, η βαλβίδα εκφορτωτήρα συνδέει μία γραμμή προθερμαντήρα (34) με μία αναρροφητική γραμμή εισόδου.



ΑΡΙΘΜΟΣ ΕΥΡ. Δ.Ε. (11):3054222
ΑΡΙΘ. ΕΛΛ. ΚΑΤΑΘΕΣΗΣ (21):20050402190
ΗΜΕΡ. ΕΛΛ. ΚΑΤΑΘΕΣΗΣ (22):13/07/2005
ΑΡΙΘ./ΗΜΕΡ. ΔΗΜΟΣΙΕΥΣΗΣ
ΕΥΡΩΠΑΪΚΟΥ ΔΙΠΛΩΜΑΤΟΣ(87):1017408 - 13/04/2005
ΑΡΙΘ./ΗΜΕΡ. ΔΗΜΟΣΙΕΥΣΗΣ
ΕΥΡΩΠΑΪΚΗΣ ΑΙΤΗΣΗΣ (86):98908008.0--29/01/1998
ΔΙΚΑΙΟΥΧΟΣ (73):1)F. Hoffmann-La Roche AG
Grenzacherstrasse 124, 4070 Basel, ΕΛΒΕΤΙΑ
ΣΥΜΒ. ΠΡΟΤΕΡΑΙΟΤΗΤΕΣ (30):37383 P-05/02/1997-US
ΕΦΕΥΡΕΤΗΣ (72):1)HAUPTMAN, Jonathan, Brian
ΕΙΔΙΚΟΣ ΠΑΗΡΕΞΟΥΣΙΟΣ (74):ΑΡΓΥΡΙΑΔΟΥ ΚΟΡΙΝΝΑ
Σίνα 14, 10672 ΑΘΗΝΑ
ΑΝΤΙΚΛΗΤΟΣ (74):ΑΡΓΥΡΙΑΔΟΥ ΙΡΙΣ
Σίνα 14,10672 ΑΘΗΝΑ
ΤΙΤΛΟΣ ΕΦΕΥΡΕΣΗΣ (54):**Η ΧΡΗΣΗ ΤΕΤΡΑΥΔΡΟΛΗΠΟΣΤΑΤΙΝΗΣ ΣΤΗΝ ΘΕΡΑΠΕΥΤΙΚΗ ΑΓΩΓΗ ΤΟΥ ΔΙΑΒΗΤΗ ΤΥΠΟΥ II.**

ΠΕΡΙΛΗΨΗ(57)

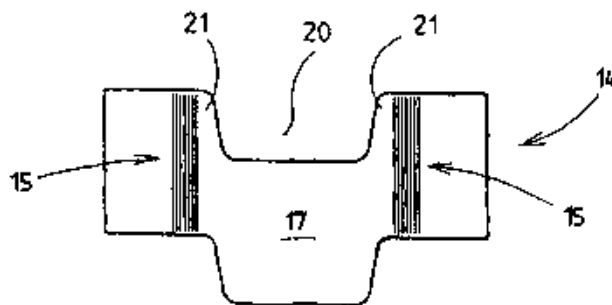
Η χρήση ενός αναστολέα γαστρεντερικής λιπάσης για την παρασκευή φαρμάκων για λήψη από το στόμα για την θεραπευτική αγωγή ή πρόληψη σακχαρώδους διαβήτη τύπου II και τα φάρμακα που παρασκευάζονται έτσι.

ΑΡΙΘΜΟΣ ΕΥΡ. Δ.Ε. (11):3054223
ΑΡΙΘ. ΕΛΛ. ΚΑΤΑΘΕΣΗΣ (21):20050402191
ΗΜΕΡ. ΕΛΛ. ΚΑΤΑΘΕΣΗΣ (22):13/07/2005
ΑΡΙΘ./ΗΜΕΡ. ΔΗΜΟΣΙΕΥΣΗΣ
ΕΥΡΩΠΑΪΚΟΥ ΔΙΠΛΩΜΑΤΟΣ(87):1296813 - 11/05/2005
ΑΡΙΘ./ΗΜΕΡ. ΔΗΜΟΣΙΕΥΣΗΣ
ΕΥΡΩΠΑΪΚΗΣ ΑΙΤΗΣΗΣ (86):01967082.7--20/06/2001
ΔΙΚΑΙΟΥΧΟΣ (73):1)Focke & Co. (GmbH & Co. KG)
Siemensstrasse 10, 27283 Verden,
GERMANIA
ΣΥΜΒ. ΠΡΟΤΕΡΑΙΟΤΗΤΕΣ (30):10031319-03/07/2000-DE
ΕΦΕΥΡΕΤΗΣ (72):1)FOCKE, Heinz
2)Stiller, Martin
ΕΙΔΙΚΟΣ ΠΑΗΡΕΞΟΥΣΙΟΣ (74):ΔΗΜΟΥ ΧΡΙΣΤΙΝΑ
Κουμπάρη 2, 10674 ΑΘΗΝΑ
ΑΝΤΙΚΛΗΤΟΣ (74):ΠΑΠΑΚΩΝΣΤΑΝΤΙΝΟΥ ΕΛΕΝΗ
Κουμπάρη 2,106 74 ΑΘΗΝΑ
ΤΙΤΛΟΣ ΕΦΕΥΡΕΣΗΣ (54):**ΜΙΑ ΜΕΘΟΔΟΣ ΚΑΙ ΜΙΑ ΣΥΣΚΕΥΗ ΓΙΑ ΤΗΝ ΠΑΡΑΓΩΓΗ ΚΟΥΤΙΩΝ ΜΕ ΠΤΕΡΥΓΙΟ ΠΟΥ ΠΕΡΙΛΑΜΒΑΝΟΥΝ ΕΝΑ ΒΟΗΘΗΤΙΚΟ ΕΞΑΡΤΗΜΑ ΓΙΑ ΤΟ ΚΛΕΙΣΙΜΟ ΤΟΥ ΚΑΠΑΚΙΟΥ**

ΠΕΡΙΛΗΨΗ(57)

Η εφεύρεση αφορά κουτιά με πτερύγιο, τα οποία αποτελούνται από το κύριο τμήμα (12) του κουτιού και από το καπάκι (13). Τα κουτιά αυτά είναι εξοπλισμένα, με διάφορους τρόπους, με ένα βοηθητικό εξάρτημα για το κλείσιμο του καπακιού (13). Το εξάρτημα αυτό αποτελείται από όργανα αγκίστρωσης, τα οποία πρέπει να εμπλέκονται μεταξύ τους, ήτοι αφ'ενός από την εσωτερική ωτίδα (16) για το καπάκι και από την μπροστινή πλευρά (17) η οποία έχει σχήμα κολλάρου. Για να παρέχεται εγγύηση για λειτουργικότητα κατά την εκάστοτε χρήση της συσκευασίας ευθύς εξ'αρχής, εξασφαλίζεται, ότι το βοηθητικό εξάρτημα για το κλείσιμο του καπακιού εμπλέκεται ήδη, μόλις η συσκευασία είναι έτοιμη, δηλαδή πριν χρησιμοποιηθεί για πρώτη φορά. Για το σκοπό αυτό, το καπάκι (13) ανοίγει εν

μέρει μετά από τη λεπτομερή ετοιμασία του και στη συνέχεια μετατοπίζεται και πάλι στην κλειστή θέση, οπότε εξασφαλίζεται η εμπλοκή των οργάνων κλεισίματος (αγκίστρωσης).



ΑΡΙΘΜΟΣ ΕΥΡ. Δ.Ε. (11):3054224
ΑΡΙΘ. ΕΛΛ. ΚΑΤΑΘΕΣΗΣ (21):20050402192
ΗΜΕΡ. ΕΛΛ. ΚΑΤΑΘΕΣΗΣ (22):13/07/2005
ΑΡΙΘ./ΗΜΕΡ. ΔΗΜΟΣΙΕΥΣΗΣ
ΕΥΡΩΠΑΪΚΟΥ ΔΙΠΛΩΜΑΤΟΣ(87):1214416 - 11/05/2005
ΑΡΙΘ./ΗΜΕΡ. ΔΗΜΟΣΙΕΥΣΗΣ
ΕΥΡΩΠΑΪΚΗΣ ΑΙΤΗΣΗΣ (86):00960857.1--20/09/2000
ΔΙΚΑΙΟΥΧΟΣ (73):1)Isis Innovation Limited
Ewert House, Ewert Place, Summertown, Oxford, Oxfordshire OX2 7BZ, ΜΕΓΑΛΗ ΒΡΕΤΑΝΝΙΑ
ΣΥΜΒ. ΠΡΟΤΕΡΑΙΟΤΗΤΕΣ (30):9922361-21/09/1999-GB
ΕΦΕΥΡΕΤΗΣ (72):1)HILL, Adrian, Vivian, Sinton
2)HANNAN, Carolyn, Mary
3)SCHNEIDER, Joerg
4)GILBERT, Sarah, Catherine
ΕΙΔΙΚΟΣ ΠΑΡΕΞΟΥΣΙΟΣ (74):ΔΗΜΟΥ ΧΡΙΣΤΙΝΑ
Κουμπάρη 2, 10674 ΑΘΗΝΑ
ΑΝΤΙΚΛΗΤΟΣ (74):ΠΑΠΑΚΩΝΣΤΑΝΤΙΝΟΥ ΕΛΕΝΗ
Κουμπάρη 2,106 74 ΑΘΗΝΑ
ΤΙΤΛΟΣ ΕΦΕΥΡΕΣΗΣ (54):**Η ΧΡΗΣΗ ΕΛΛΕΙΜΜΑΤΙΚΟΥ ΑΝΑΠΑΡΑΓΩΓΗΣ ΑΔΕΝΟΠΙΚΟΥ ΦΟΡΕΑ ΣΤΗΝ ΚΑΤΑΣΚΕΥΗ ΕΝΟΣ ΦΑΡΜΑΚΟΥ ΓΙΑ ΕΝΙΣΧΥΣΗ ΤΗΣ ΑΝΟΣΗΣ ΑΠΟΚΡΙΣΗΣ CD8+T ΚΥΤΤΑΡΩΝ ΣΕ ΑΝΤΙΓΟΝΟ.**

ΠΕΡΙΛΗΨΗ(57)

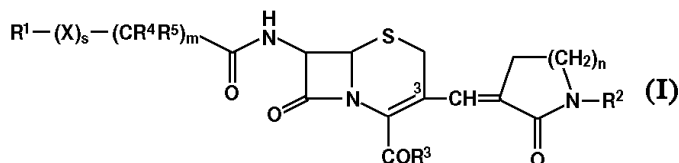
Η χρήση ενός ελλειμματικού αναπαραγωγής αδενοϊκού φορέα ο οποίος κωδικοποιεί ένα αντιγόνο ή ένα CD8+ T κυττάρων επιτόπιο του αντιγόνου για ενίσχυση στο άτομο μιας CD8+ T κυττάρων άνοσης απόκρισης στο αντιγόνο μετά από προηγούμενη χορήγηση μιας σύνθεσης εκκίνησης. Η σύνθεση εκκίνησης

περιλαμβάνει το αντιγόνο ή επιτόπιο ή νουκλεϊκό οξύ το οποίο κωδικοποιεί το αντιγόνο ή επιτόπιο, και μπορεί να είναι DNA, Ty-LVP'S ή Τροποποιημένος Ιός Ankara (MVA). Η χορήγηση μπορεί να είναι ενδοδερμική ή ενδομυϊκή.

ΑΡΙΘΜΟΣ ΕΥΡ. Δ.Ε. (11):3054225
ΑΡΙΘ. ΕΛΛ. ΚΑΤΑΘΕΣΗΣ (21):20050402193
ΗΜΕΡ. ΕΛΛ. ΚΑΤΑΘΕΣΗΣ (22):13/07/2005
ΑΡΙΘ./ΗΜΕΡ. ΔΗΜΟΣΙΕΥΣΗΣ
ΕΥΡΩΠΑΪΚΟΥ ΔΙΠΛΩΜΑΤΟΣ(87):0911030 - 13/04/2005
ΑΡΙΘ./ΗΜΕΡ. ΔΗΜΟΣΙΕΥΣΗΣ
ΕΥΡΩΠΑΪΚΗΣ ΑΙΤΗΣΗΣ (86):98117009.5--09/09/1998
ΔΙΚΑΙΟΥΧΟΣ (73):1)Basilea Pharmaceutica AG
Grenzacherstrasse 487, 4005 Basel, ΕΛΒΕΤΙΑ
ΣΥΜΒ. ΠΡΟΤΕΡΑΙΟΤΗΤΕΣ (30):97115997-15/09/1997-EP
ΕΦΕΥΡΕΤΗΣ (72):1)Angehrn, Peter
2)Heinze-Krauss, Ingrid
3)Page, Malcolm
4)Richter, G.F. Hans
ΕΙΔΙΚΟΣ ΠΑΡΕΞΟΥΣΙΟΣ (74):ΑΡΓΥΡΙΑΔΟΥ ΚΟΡΙΝΝΑ
Σίνα 14, 10672 ΑΘΗΝΑ
ΑΝΤΙΚΛΗΤΟΣ (74):ΑΡΓΥΡΙΑΔΟΥ ΙΡΙΣ
Σίνα 14,10672 ΑΘΗΝΑ
ΤΙΤΛΟΣ ΕΦΕΥΡΕΣΗΣ (54):**ΑΝΤΙΜΙΚΡΟΒΙΑΚΗ ΣΥΝΘΕΣΗ ΠΕΡΙΛΑΜΒΑΝΟΝΤΑΣ ΕΝΑ ΠΑΡΑΓΩΓΟ ΒΙΝΥΛΟ-ΠΥΡΡΟΛΙΔΙΝΟΝΗΣ ΚΑΙ ΕΝΑ ΑΝΤΙΒΙΟΤΙΚΟ ΚΑΡΒΑΠΕΝΕΜΗΣ Ή ΕΝΑΝ ΑΝΑΣΤΟΛΕΑ ΒΗΤΑ-ΛΑΚΤΑΜΑΣΗΣ.**

ΠΕΡΙΛΗΨΗ(57)

Η εφεύρεση αναφέρεται σε αντιμικροβιακές συνθέσεις που περιλαμβάνουν έναν συνδυασμό από παράγωγα βινυλο-πυρρολιδινο-κεφαλοσπορίνης του γενικού τύπου I με αντιβιοτικά καρβαπενέμης ή με αναστολείς β-λακταμάσης για χρήση των συνθέσεων για την παραγωγή ενός φαρμάκου για την θεραπευτική αγωγή και προφύλαξη από μολυσματικές ασθένειες, συμπεριλαμβανομένων μολύνσεων MR-SA, και σε φαρμακευτικές συνθέσεις που περιέχουν τον συνδυασμό.



ΑΡΙΘΜΟΣ ΕΥΡ. Δ.Ε. (11):3054226
ΑΡΙΘ. ΕΛΛ. ΚΑΤΑΘΕΣΗΣ (21):20050402194
ΗΜΕΡ. ΕΛΛ. ΚΑΤΑΘΕΣΗΣ (22):13/07/2005
ΑΡΙΘ./ΗΜΕΡ. ΔΗΜΟΣΙΕΥΣΗΣ
ΕΥΡΩΠΑΪΚΟΥ ΔΙΠΛΩΜΑΤΟΣ(87):1261367 - 18/05/2005
ΑΡΙΘ./ΗΜΕΡ. ΔΗΜΟΣΙΕΥΣΗΣ
ΕΥΡΩΠΑΪΚΗΣ ΑΙΤΗΣΗΣ (86):00911250.9--06/03/2000
ΔΙΚΑΙΟΥΧΟΣ (73):1)SIGMA-TAU Industrie Farmaceutiche Riunite S.p.A.
Viale Shakespeare, 47, 00144 Roma, ΙΤΑΛΙΑ

ΣΥΜΒ. ΠΡΟΤΕΡΑΙΟΤΗΤΕΣ (30):
ΕΦΕΥΡΕΤΗΣ (72):1)REED, Michael, John
ΕΙΔΙΚΟΣ ΠΛΗΡΕΞΟΥΣΙΟΣ (74):ΑΘΑΝΑΣΙΑΔΟΥ ΜΑΡΙΑ
Κουμπάρη 2, 10674 ΑΘΗΝΑ

ΑΝΤΙΚΛΗΤΟΣ (74):ΠΑΠΑΚΩΝΣΤΑΝΤΙΝΟΥ ΕΛΕΝΗ
Κουμπάρη 2,106 74 ΑΘΗΝΑ

ΤΙΤΛΟΣ ΕΦΕΥΡΕΣΗΣ (54):**ΧΡΗΣΗ ΤΩΝ ΑΝΤΑΓΩΝΙΣΤΩΝ ΙΝΤΕΡΛΕΥΚΙΝΗΣ-6 ΓΙΑ ΤΗΝ ΘΕΡΑΠΕΙΑ ΤΩΝ ΟΙΣΤΡΟΓΟΝΟ-ΕΞΑΡΤΩΜΕΝΩΝ ΟΓΚΩΝ**

ΠΕΡΙΛΗΨΗ(57)

Η εφεύρεση που περιγράφεται εις το παρόν συνημμένο σχετίζεται με την χρήση των ανταγωνιστών ανθρώπινης ιντερλευκίνης-6 που δεν είναι ολικώς σε θέση να συνδεθούν με την gr 130, ως ειδικοί αναστολείς του ενζύμου αρωματάση, χρήσιμοι για την θεραπεία των ορμονο-εξαρτώμενων όγκων, και ειδικότερα δε των όγκων του στήθους.

ΑΡΙΘΜΟΣ ΕΥΡ. Δ.Ε. (11):3054227
ΑΡΙΘ. ΕΛΛ. ΚΑΤΑΘΕΣΗΣ (21):20050402195
ΗΜΕΡ. ΕΛΛ. ΚΑΤΑΘΕΣΗΣ (22):13/07/2005
ΑΡΙΘ./ΗΜΕΡ. ΔΗΜΟΣΙΕΥΣΗΣ
ΕΥΡΩΠΑΪΚΟΥ ΔΙΠΛΩΜΑΤΟΣ(87):1073504 - 13/04/2005
ΑΡΙΘ./ΗΜΕΡ. ΔΗΜΟΣΙΕΥΣΗΣ
ΕΥΡΩΠΑΪΚΗΣ ΑΙΤΗΣΗΣ (86):99918591.1--15/04/1999
ΔΙΚΑΙΟΥΧΟΣ (73):1)Drytronic Inc.
1601 Caledonia Street, La Crosse, WI 54603-3605, ΗΝΩΜΕΝΕΣ ΠΟΛΙΤΕΙΕΣ ΤΗΣ ΑΜΕΡΙΚΗΣ

ΣΥΜΒ. ΠΡΟΤΕΡΑΙΟΤΗΤΕΣ (30):60616-15/04/1998-US
ΕΦΕΥΡΕΤΗΣ (72):1)BJERKE, Egil
2)OLSON, Henning

ΕΙΔΙΚΟΣ ΠΛΗΡΕΞΟΥΣΙΟΣ (74):ΡΟΥΣΣΟΥ ΑΝΝΑ
Κουμπάρη 2, 10674 ΑΘΗΝΑ

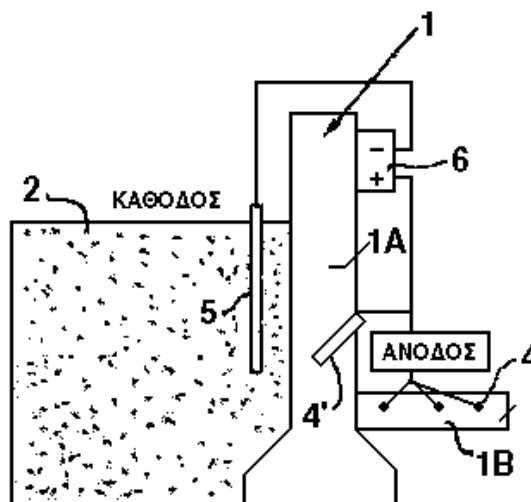
ΑΝΤΙΚΛΗΤΟΣ (74):ΠΑΠΑΚΩΝΣΤΑΝΤΙΝΟΥ ΕΛΕΝΗ
Κουμπάρη 2,106 74 ΑΘΗΝΑ

ΤΙΤΛΟΣ ΕΦΕΥΡΕΣΗΣ (54):**ΜΕΘΟΔΟΣ ΚΑΙ ΣΥΣΚΕΥΗ ΓΙΑ ΑΦΥΔΑΤΩΣΗ ΕΝΟΣ ΠΟΡΩΔΟΥΣ ΥΛΙΚΟΥ.**

ΠΕΡΙΛΗΨΗ(57)

Μία μέθοδος για αφυδάτωση ενός πορώδους υλικού (1) χρησιμοποιώντας ηλεκτρώσμωση, περιλαμβάνει εφαρμογή μίας σχηματομορφής παλμών τάσης DC (συνεχούς ρεύματος) σε ένα σύστημα ανόδου (4) το οποίο είναι εμφυτευμένο στο πορώδες υλικό, όπου το σύστημα ανόδου (4) είναι ηλεκτρικά διαδραστικό με μία κατασκευή καθόδου (5) η οποία είναι εμφυτευμένη στο έδαφος (2), και όπου η σχηματομορφή παλμών τάσης DC έχει μία περίοδο παλμού T σε μία περιοχή από περίπου 3 έως περίπου 60 δευτερόλεπτα, και κάθε περίοδος παλμού T περιλαμβάνει μία διάρκεια θετικού παλμού T+ από περίπου 0.7 T έως περίπου 0.97T, μία διάρκεια αρνητικού παλμού T- από περίπου 0.01 T έως περίπου 0.05T, και μία διάρκεια ουδέτερου παλμού Tr από περίπου 0.02 T έως περίπου 0.25T. Σε μία άλλη ενσωμάτωση, κάθε περίοδος παλμού περιλαμβάνει δύο ή περισσότερους θετικούς παλμούς που διαχωρίζονται από τουλάχιστον έναν είτε αρνητικό παλμό

είτε ουδέτερο παλμό, με την διάρκεια θετικού παλμού να είναι η σύνθετη διάρκεια των δύο θετικών παλμών.

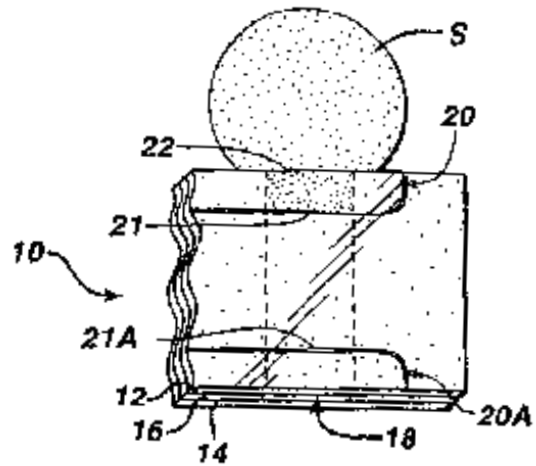


ΑΡΙΘΜΟΣ ΕΥΡ. Δ.Ε. (11):3054228
ΑΡΙΘ. ΕΛΛ. ΚΑΤΑΘΕΣΗΣ (21):20050402196
ΗΜΕΡ. ΕΛΛ. ΚΑΤΑΘΕΣΗΣ (22):13/07/2005
ΑΡΙΘ./ΗΜΕΡ. ΔΗΜΟΣΙΕΥΣΗΣ
ΕΥΡΩΠΑΪΚΟΥ ΔΙΠΛΩΜΑΤΟΣ(87):1280602 - 11/05/2005
ΑΡΙΘ./ΗΜΕΡ. ΔΗΜΟΣΙΕΥΣΗΣ
ΕΥΡΩΠΑΪΚΗΣ ΑΙΤΗΣΗΣ (86):01937160.8--22/03/2001
ΔΙΚΑΙΟΥΧΟΣ (73):1)LIFESCAN, INC.
1000 Gibraltar Drive, Milpitas, California
95035, ΗΝΩΜΕΝΕΣ ΠΟΛΙΤΕΙΕΣ ΤΗΣ
ΑΜΕΡΙΚΗΣ
ΣΥΜΒ. ΠΡΟΤΕΡΑΙΟΤΗΤΕΣ (30):541376-31/03/2000-US
ΕΦΕΥΡΕΤΗΣ (72):1)SHARTLE, Robert, Justice
ΕΙΛΙΚΟΣ ΠΑΗΡΕΞΟΥΣΙΟΣ (74):ΔΗΜΟΥ ΧΡΙΣΤΙΝΑ
Κουμπάρη 2, 10674 ΑΘΗΝΑ
ΑΝΤΙΚΑΗΤΟΣ (74):ΠΑΠΑΚΩΝΣΤΑΝΤΙΝΟΥ ΕΛΕΝΗ
Κουμπάρη 2, 106 74 ΑΘΗΝΑ
ΤΙΤΛΟΣ ΕΦΕΥΡΕΣΗΣ (54):ΕΛΕΓΧΟΣ ΤΡΙΧΟΕΙΔΟΥΣ ΡΟΗΣ
ΕΝΤΟΣ ΔΙΑΓΝΩΣΤΙΚΗΣ ΔΙΑΤΑΞΗΣ
(ΣΥΣΚΕΥΗΣ) ΡΕΥΣΤΟΥ.

ΠΕΡΙΛΗΨΗ(57)

ΙΑτρική διαγνωστική συσκευή μέτρησης συγκέντρωσης αναλύτη ή ιδιότητας βιολογικού (σωματικού) ρευστού, περιλαμβάνουσα διαύλους τριχοειδούς ροής για τη μεταφορά ενός δείγματος του ρευστού από μία είσοδο προς ένα σημείο διακλάδωσης και στη συνέχεια προς μία περιοχή μέτρησης και εναλλακτικά, μέσω ενός παρακαμπτήριου διαύλου προς μία περιοχή υπερχείλισης. Μία πρώτη ανασχετική ζεύξη ανακόπτει τη ροή ρευστού μετά την είσοδό του εντός της περιοχής μέτρησης. Ο παρακαμπτήριος διάυλος έχει μία τριχοειδή διάσταση σε μία τουλάχιστον διεύθυνση. Μία δεύτερη ανασχετική ζεύξη, στον παρακαμπτήριο διάυλο, έχει μία συνοριακή περιοχή, η οποία έχει διάσταση μεγαλύτερη σ' αυτήν

την διεύθυνση, και σχηματίζει μία γωνία που εξέχει (προβάλλει) προς το σημείο διακλάδωσης. Μ' αυτήν την κατασκευή, η δεύτερη ανασχετική ζεύξη αρχικά ανακόπτει τη ροή προς την περιοχή υπερχείλισης, αλλά επιτρέπει την ροή μετά την πλήρωση της περιοχής μέτρησης. Η συσκευή ενδείκνυται ιδιαίτερα για τη μέτρηση του χρόνου πήξης του αίματος.



ΑΡΙΘΜΟΣ ΕΥΡ. Δ.Ε. (11):3054229
ΑΡΙΘ. ΕΛΛ. ΚΑΤΑΘΕΣΗΣ (21):20050402197
ΗΜΕΡ. ΕΛΛ. ΚΑΤΑΘΕΣΗΣ (22):13/07/2005
ΑΡΙΘ./ΗΜΕΡ. ΔΗΜΟΣΙΕΥΣΗΣ
ΕΥΡΩΠΑΪΚΟΥ ΔΙΠΛΩΜΑΤΟΣ(87):1307263 - 20/04/2005
ΑΡΙΘ./ΗΜΕΡ. ΔΗΜΟΣΙΕΥΣΗΣ
ΕΥΡΩΠΑΪΚΗΣ ΑΙΤΗΣΗΣ (86):01969436.3--19/07/2001
ΔΙΚΑΙΟΥΧΟΣ (73):1)F. Hoffmann-La Roche AG
Grenzacherstrasse 124, 4070 Basel, ΕΛΒΕΤΙΑ
ΣΥΜΒ. ΠΡΟΤΕΡΑΙΟΤΗΤΕΣ (30):00116392-28/07/2000-EP
ΕΦΕΥΡΕΤΗΣ (72):1)HADVARY, Paul
2)LENGSFELD, Hans
3)STEFFEN, Hans
ΕΙΛΙΚΟΣ ΠΑΗΡΕΞΟΥΣΙΟΣ (74):ΑΡΓΥΡΙΑΔΟΥ ΚΟΡΙΝΝΑ
Σίνα 14, 10672 ΑΘΗΝΑ
ΑΝΤΙΚΑΗΤΟΣ (74):ΑΡΓΥΡΙΑΔΟΥ ΙΡΙΣ
Σίνα 14,10672 ΑΘΗΝΑ
ΤΙΤΛΟΣ ΕΦΕΥΡΕΣΗΣ (54):ΝΕΑ ΧΡΗΣΗ ΑΝΑΣΤΟΛΕΩΝ ΛΙΠΑΣΗΣ.
ΠΕΡΙΛΗΨΗ(57)

Η παρούσα εφεύρεση αναφέρεται σε μία νέα μέθοδο για την πρόληψη και θεραπευτική αγωγή ασθενειών που σχετίζονται με ψηλά επίπεδα χοληστερίνης πλάσματος, ειδικά στην χρήση ενός αναστολέα λιπάσεως, π.χ. ORLISTAT, και ενός φαρμακευτικώς παραδεκτού μέσου απομονώσεως/δεσμεύσεως χολικού οξέος για την θεραπευτική αγωγή των ασθενειών που σχετίζονται με ψηλά επίπεδα χοληστερίνης πλάσματος.

ΑΡΙΘΜΟΣ ΕΥΡ. Δ.Ε. (11):3054230
ΑΡΙΘ. ΕΛΛ. ΚΑΤΑΘΕΣΗΣ (21):20050402198
ΗΜΕΡ. ΕΛΛ. ΚΑΤΑΘΕΣΗΣ (22):13/07/2005
ΑΡΙΘ./ΗΜΕΡ. ΔΗΜΟΣΙΕΥΣΗΣ
ΕΥΡΩΠΑΪΚΟΥ ΔΙΠΛΩΜΑΤΟΣ(87):1162973 - 25/05/2005
ΑΡΙΘ./ΗΜΕΡ. ΔΗΜΟΣΙΕΥΣΗΣ
ΕΥΡΩΠΑΪΚΗΣ ΑΙΤΗΣΗΣ (86):00909776.7--21/03/2000
ΔΙΚΑΙΟΥΧΟΣ (73):1)OTSUKA PHARMACEUTICAL CO.,
LTD.
9, Kandatsukasa-cho 2-chome, Chiyoda-ku
Tokyo 101-8535, ΙΑΠΩΝΙΑ
ΣΥΜΒ. ΠΡΟΤΕΡΑΙΟΤΗΤΕΣ (30):27914799-30/09/1999-JP
8136399-25/03/1999-JP
ΕΦΕΥΡΕΤΗΣ (72):1)MUKAI, Tadashi
2)TOMOHIRA, Yuso
3)TODA, Masafumi
4)YAMADA, Keigo
5)OKA, Yoshikazu
ΕΙΔΙΚΟΣ ΠΛΗΡΕΞΟΥΣΙΟΣ (74):ΡΟΥΣΣΟΥ ANNA
Κουμπάρη 2, 10674 ΑΘΗΝΑ
ΑΝΤΙΚΛΗΤΟΣ (74):ΠΑΠΑΚΩΝΣΤΑΝΤΙΝΟΥ ΕΛΕΝΗ
Κουμπάρη 2,106 74 ΑΘΗΝΑ
ΤΙΤΛΟΣ ΕΦΕΥΡΕΣΗΣ (54):**ΣΚΕΥΑΣΜΑ ΚΙΛΟΣΤΑΖΟΛΗΣ**
ΠΕΡΙΛΗΨΗ(57)

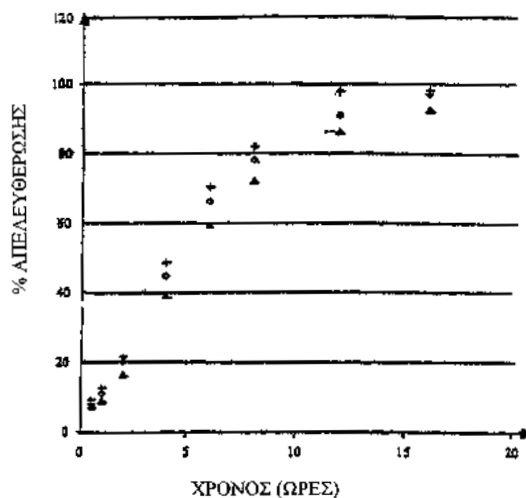
Παρέχεται ένα σκεύασμα κίλοσταζόλης το οποίο περιλαμβάνει την ενσωμάτωση μίας λεπτής κόνεως κίλοσταζόλης εντός ενός παράγοντα διασκορπισμού και/ή διαλυτοποιήσεως ώστε να βελτιωθεί η ικανότητα διασκορπισμού και/ή η διαλυτότητα. Περαιτέρω παρέχεται μία μέθοδος βελτιώσεως της ικανότητας διασκορπισμού ενός ασθενώς διαλυτού φαρμάκου όπως η κίλοσταζόλη ακόμη και στο κατώτερο τμήμα του πεπτικού σωλήνος, όπου το εν λόγω φάρμακο

απορροφάται δύσκολα στο κατώτερο τμήμα του πεπτικού σωλήνος όταν χρησιμοποιείται μία συμβατική μέθοδος. Σύμφωνα με την παρούσα εφεύρεση, η κίλοσταζόλη απορροφάται επαρκώς ακόμη και στο κατώτερο τμήμα του πεπτικού σωλήνος ώστε να έχει δράση ως θρομβολυτικό φάρμακο, φάρμακο βελτιώσεως της εγκεφαλικής κυκλοφορίας ή παρόμοια.

ΑΡΙΘΜΟΣ ΕΥΡ. Δ.Ε. (11):3054231
ΑΡΙΘ. ΕΛΛ. ΚΑΤΑΘΕΣΗΣ (21):20050402199
ΗΜΕΡ. ΕΛΛ. ΚΑΤΑΘΕΣΗΣ (22):13/07/2005
ΑΡΙΘ./ΗΜΕΡ. ΔΗΜΟΣΙΕΥΣΗΣ
ΕΥΡΩΠΑΪΚΟΥ ΔΙΠΛΩΜΑΤΟΣ(87):1131057 - 20/04/2005
ΑΡΙΘ./ΗΜΕΡ. ΔΗΜΟΣΙΕΥΣΗΣ
ΕΥΡΩΠΑΪΚΗΣ ΑΙΤΗΣΗΣ (86):00953096.5--26/07/2000
ΔΙΚΑΙΟΥΧΟΣ (73):1)UNIVERSITEIT GENT
Sint-Pietersnieuwstraat 25, 9000 Gent,
ΒΕΛΓΙΟ
ΣΥΜΒ. ΠΡΟΤΕΡΑΙΟΤΗΤΕΣ (30):156223 P-27/09/1999-US
9921933-17/09/1999-GB
ΕΦΕΥΡΕΤΗΣ (72):1)REMON, Jean, Paul
ΕΙΔΙΚΟΣ ΠΛΗΡΕΞΟΥΣΙΟΣ (74):ΠΑΠΑΧΑΡΑΛΑΜΠΟΥΣ ΑΙΚΑΤΕΡΙΝΗ
Αναλήψεως 23, 15235 ΒΡΙΑΝΗΣΙΑ
(ΑΤΤΙΚΗΣ)
ΑΝΤΙΚΛΗΤΟΣ (74):ΠΑΠΑΧΑΡΑΛΑΜΠΟΥΣ ΠΑΝΑΓΙΩΤΗΣ
Αναλήψεως 23,15235 ΒΡΙΑΝΗΣΙΑ
(ΑΤΤΙΚΗΣ)
ΤΙΤΛΟΣ ΕΦΕΥΡΕΣΗΣ (54):**ΠΡΟΣΤΑΤΕΥΤΙΚΑ ΣΦΑΙΡΙΔΙΑ ΓΙΑ ΤΗΝ**
ΚΑΤΑΣΚΕΥΗ ΑΝΤΙΚΕΙΜΕΝΩΝ ΣΕ
ΣΤΕΡΕΟ ΣΧΗΜΑ.

ΠΕΡΙΛΗΨΗ(57)

Βιολογικά αδρανή προστατευτικά σφαιρίδια που περιλαμβάνουν τουλάχιστον μία προστατευτική συμπίεστη συνιστώσα που αποτελείται ουσιαστικά από μικροκρυσταλλικό κερί υδρογονανθράκων ή φυσικό κερί, όπου το εν λόγω κερί αποτελεί τουλάχιστον το 30 τοις εκατό κατά βάρος των βιολογικά ενεργών συστατικών με συμπίεση.



ΥΠΟΜΝΗΜΑ:
◇ 500 KG
+ 1000 KG
▲ 1500 KG

ΑΡΙΘΜΟΣ ΕΥΡ. Δ.Ε. (11):3054232
ΑΡΙΘ. ΕΛΛ. ΚΑΤΑΘΕΣΗΣ (21):20050402200
ΗΜΕΡ. ΕΛΛ. ΚΑΤΑΘΕΣΗΣ (22):13/07/2005
ΑΡΙΘ./ΗΜΕΡ. ΔΗΜΟΣΙΕΥΣΗΣ
ΕΥΡΩΠΑΪΚΟΥ ΔΙΠΛΩΜΑΤΟΣ(87):1105122 - 27/04/2005
ΑΡΙΘ./ΗΜΕΡ. ΔΗΜΟΣΙΕΥΣΗΣ
ΕΥΡΩΠΑΪΚΗΣ ΑΙΤΗΣΗΣ (86):99940127.6--02/08/1999
ΔΙΚΑΙΟΥΧΟΣ (73):1)F.HOFFMANN-LA ROCHE AG
 Grenzacherstrasse 124, 4070 Basel, ΕΛΒΕΤΙΑ
ΣΥΜΒ. ΠΡΟΤΕΡΑΙΟΤΗΤΕΣ (30):98115311-14/08/1998-EP
 99109516-12/05/1999-EP
ΕΦΕΥΡΕΤΗΣ (72):1)MAERKI, Hans-Peter
 2)MEIER, Marcel
 3)HUG, Manuela
ΕΙΔΙΚΟΣ ΠΑΗΡΕΞΟΥΣΙΟΣ (74):ΑΡΓΥΡΙΑΔΟΥ ΙΡΙΣ
 Σίνα 14, 10672 ΑΘΗΝΑ
ΑΝΤΙΚΑΛΗΤΟΣ (74):ΑΡΓΥΡΙΑΔΟΥ ΚΟΡΙΝΝΑ
 Σίνα 14,10672 ΑΘΗΝΑ
ΤΙΤΛΟΣ ΕΦΕΥΡΕΣΗΣ (54):**ΦΑΡΜΑΚΕΥΤΙΚΗ ΣΥΝΘΕΣΗ ΠΕΡΙΕΧΟΥΣΑ ΑΝΑΣΤΟΛΕΙΣ ΛΙΠΑΣΗΣ.**

ΠΕΡΙΛΗΨΗ(57)

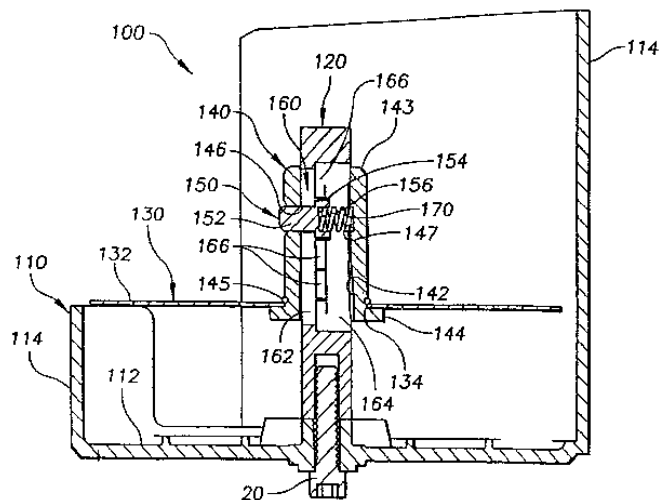
Μία φαρμακευτική σύνθεση, χορηγήσιμη από το στόμα, που περιέχει έναν αναστολέα γαστρεντερικής λιπάσης, ένα (ή περισσότερα) προσθετικό(ά) από την ομάδα που αποτελείται από ελλιπώς χωνεύσιμους, ελλιπώς ζυμώσιμους, υδροφιλικούς και/ή υδροκολλοειδείς πυκνωτές και γαλακτωματοποιητές σε βαθμό τροφίμων, και βοηθητικά έκδοχα.

ΑΡΙΘΜΟΣ ΕΥΡ. Δ.Ε. (11):3054233
ΑΡΙΘ. ΕΛΛ. ΚΑΤΑΘΕΣΗΣ (21):20050402201
ΗΜΕΡ. ΕΛΛ. ΚΑΤΑΘΕΣΗΣ (22):13/07/2005
ΑΡΙΘ./ΗΜΕΡ. ΔΗΜΟΣΙΕΥΣΗΣ
ΕΥΡΩΠΑΪΚΟΥ ΔΙΠΛΩΜΑΤΟΣ(87):1057593 - 20/04/2005
ΑΡΙΘ./ΗΜΕΡ. ΔΗΜΟΣΙΕΥΣΗΣ
ΕΥΡΩΠΑΪΚΗΣ ΑΙΤΗΣΗΣ (86):00401379.3--19/05/2000
ΔΙΚΑΙΟΥΧΟΣ (73):1)ILLINOIS TOOL WORKS INC.
 3600 West Lake Avenue, Glenview, Cook County, Illinois 60025, ΗΝΩΜΕΝΕΣ ΠΟΛΙΤΕΙΕΣ ΤΗΣ ΑΜΕΡΙΚΗΣ
ΣΥΜΒ. ΠΡΟΤΕΡΑΙΟΤΗΤΕΣ (30):317576-24/05/1999-US
ΕΦΕΥΡΕΤΗΣ (72):1)Laubach, Marco
ΕΙΔΙΚΟΣ ΠΑΗΡΕΞΟΥΣΙΟΣ (74):ΠΑΠΑΧΑΡΑΛΑΜΠΟΥΣ ΔΙΚΑΤΕΡΙΝΗ
 Αναλήψεως 23, 15235 ΒΡΙΑΝΣΙΑ (ΑΤΤΙΚΗΣ)
ΑΝΤΙΚΑΛΗΤΟΣ (74):ΠΑΠΑΧΑΡΑΛΑΜΠΟΥΣ ΠΑΝΑΓΙΩΤΗΣ
 Αναλήψεως 23,15235 ΒΡΙΑΝΣΙΑ (ΑΤΤΙΚΗΣ)
ΤΙΤΛΟΣ ΕΦΕΥΡΕΣΗΣ (54):**ΡΥΘΜΙΣΙΜΟΣ ΓΕΜΙΣΤΗΡΑΣ ΓΙΑ ΕΝΑ ΕΡΓΑΛΕΙΟΙ ΗΛΩΣΕΩΣ, ΕΡΓΑΛΕΙΟ ΗΛΩΣΕΩΣ ΠΟΥ ΕΧΕΙ ΤΟ ΡΥΘΜΙΣΙΜΟ ΓΕΜΙΣΤΗΡΑ ΚΑΙ ΣΧΕΤΙΚΗ ΜΕΘΟΔΟΣ**

ΠΕΡΙΛΗΨΗ(57)

Ένας γεμιστήρας (είδος φυσιγγιοθαλάμου) 100 για μία ελικοειδή λωρίδα ήλων, που μπορεί να χρησιμοποιείται σε ένα εργαλείο ηλώσεως, ένας συνδυασμός αυτών και μία σχετική μέθοδος, ο οποίος (γεμιστήρας) έχει γενικά ένα δίσκο γεμιστήρα 112 με ένα εσωτερικό στυλίσκο 120 ο οποίος έχει μία αξονική σχισμή 160 σε υποδοχή σχηματιζόμενη εντός αυτού, και μία πλάκα ήλων 130 που έχει ένα εξωτερικό στυλίσκο 140 εκτεινόμενο από αυτήν. Ο εξωτερικός στυλίσκος 140 διατάσσεται παλινδρομικά γύρω από τον εσωτερικό στυλίσκο 120, και ένα αξονίσκος 150 διευθετημένος εγκάρσια δια μέσου του εξωτερικού στυλίσκου 140 οθείται έτσι ώστε μία μεγενθυμένη κεφαλή του 154 να εδράζεται εντός μιας

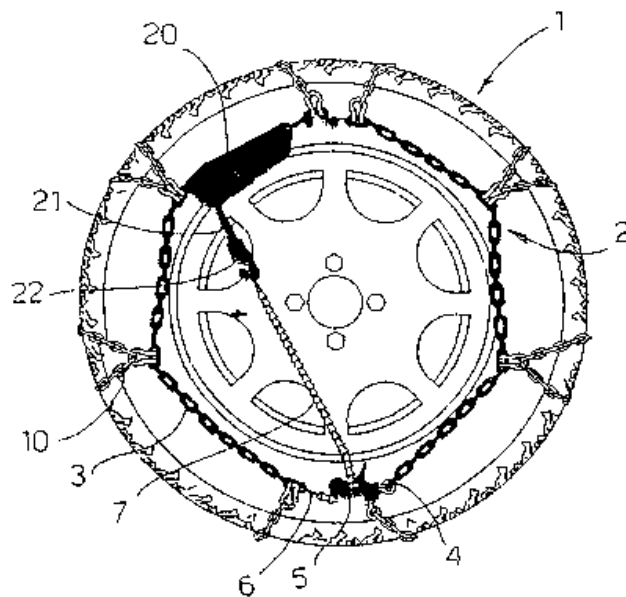
υποδοχής 166 της αξονικής σχισμής 160, για να στερεώνεται αξονικά η πλάκα των ήλων 130 σε σχέση με τον εσωτερικό στυλίσκο 120.



ΑΡΙΘΜΟΣ ΕΥΡ. Δ.Ε. (11):3054234
ΑΡΙΘ. ΕΛΛ. ΚΑΤΑΘΕΣΗΣ (21):20050402202
ΗΜΕΡ. ΕΛΛ. ΚΑΤΑΘΕΣΗΣ (22):13/07/2005
ΑΡΙΘ./ΗΜΕΡ. ΔΗΜΟΣΙΕΥΣΗΣ
ΕΥΡΩΠΑΪΚΟΥ ΔΙΠΛΩΜΑΤΟΣ(87):1132221 - 04/05/2005
ΑΡΙΘ./ΗΜΕΡ. ΔΗΜΟΣΙΕΥΣΗΣ
ΕΥΡΩΠΑΪΚΗΣ ΑΙΤΗΣΗΣ (86):01101346.3--22/01/2001
ΔΙΚΑΙΟΥΧΟΣ (73):1)THULE S.P.A.
Viale Lombardia 8, 23847 MOLTENO (LECCO), ΙΤΑΛΙΑ
ΣΥΜΒ. ΠΡΟΤΕΡΑΙΟΤΗΤΕΣ (30):MI200323-22/02/2000-IT
ΕΦΕΥΡΕΤΗΣ (72):1)Airoldi, Romolo
2)Arrigoni Neri, Marco
ΕΙΔΙΚΟΣ ΠΛΗΡΕΞΟΥΣΙΟΣ (74):ΠΑΠΑΧΑΡΑΛΑΜΠΟΥΣ ΑΙΚΑΤΕΡΙΝΗ
Αναλήψεως 23, 15235 ΒΡΙΑΝΣΙΑ (ΑΤΤΙΚΗΣ)
ΑΝΤΙΚΛΗΤΟΣ (74):ΠΑΠΑΧΑΡΑΛΑΜΠΟΥΣ ΠΑΝΑΓΙΩΤΗΣ
Αναλήψεως 23,15235 ΒΡΙΑΝΣΙΑ (ΑΤΤΙΚΗΣ)
ΤΙΤΛΟΣ ΕΦΕΥΡΕΣΗΣ (54):**ΚΑΛΩΔΙΟ ΣΥΣΚΕΥΗΣ ΑΝΤΕΠΙΣΤΡΟΦΗΣ ΙΔΙΑΙΤΕΡΑ ΚΑΤΑΛΛΗΛΟ ΓΙΑ ΣΥΣΚΕΥΕΣ ΑΝΤΙΟΛΙΣΘΗΣΗΣ.**

ΠΕΡΙΛΗΨΗ(57)

Ένα καλώδιο (7, 100) για μία συσκευή αντί-ολίσθησης (5), όπου το εν λόγω καλώδιο (7, 100) είναι κατάλληλο για τράβηγμα ώστε να τεντώσει μία συσκευή αντί-ολίσθησης (2) μετά το πέρασμα στην συσκευή αντεπιστροφής (5), που επιτρέπει στο καλώδιο (7) να ολισθήσει μόνο κατά την κατεύθυνση του τεντώματος της εν λόγω συσκευής αντί-ολίσθησης (2) και όχι προς την αντίθετη κατεύθυνση χαλάρωσης της, όπου το καλώδιο (7) περιλαμβάνει ένα πυρήνα (71, 102) από τον οποίο προεξέχει μία σειρά στοιχείων στοπ (70, 101) περιορισμένου μήκους.



ΑΡΙΘΜΟΣ ΕΥΡ. Δ.Ε. (11):3054235
ΑΡΙΘ. ΕΛΛ. ΚΑΤΑΘΕΣΗΣ (21):20050402203
ΗΜΕΡ. ΕΛΛ. ΚΑΤΑΘΕΣΗΣ (22):14/07/2005
ΑΡΙΘ./ΗΜΕΡ. ΔΗΜΟΣΙΕΥΣΗΣ
ΕΥΡΩΠΑΪΚΟΥ ΔΙΠΛΩΜΑΤΟΣ(87):1178810 - 20/04/2005
ΑΡΙΘ./ΗΜΕΡ. ΔΗΜΟΣΙΕΥΣΗΣ
ΕΥΡΩΠΑΪΚΗΣ ΑΙΤΗΣΗΣ (86):00936760.8--19/05/2000
ΔΙΚΑΙΟΥΧΟΣ (73):1)Novartis AG
Lichtstrasse 35, 4056 Basel, ΕΛΒΕΤΙΑ
ΣΥΜΒ. ΠΡΟΤΕΡΑΙΟΤΗΤΕΣ (30):9911926-21/05/1999-GB
9925131-22/10/1999-GB
ΕΦΕΥΡΕΤΗΣ (72):1)GREEN, Jonathan
2)WOOD, Jeanette, Marjorie
3)OKUNO, Tetsuji
ΕΙΔΙΚΟΣ ΠΛΗΡΕΞΟΥΣΙΟΣ (74):ΛΥΜΠΕΡΗΣ ΝΙΚΟΛΑΟΣ
Στουρνάρη 37, 10682 ΑΘΗΝΑ
ΑΝΤΙΚΛΗΤΟΣ (74):ΛΥΜΠΕΡΗΣ ΝΙΚΟΛΑΟΣ
Στουρνάρη 37,10682 ΑΘΗΝΑ
ΤΙΤΛΟΣ ΕΦΕΥΡΕΣΗΣ (54):**ΧΡΗΣΗ ΦΩΣΦΟΝΙΚΩΝ ΟΞΕΩΝ ΓΙΑ ΤΗ ΘΕΡΑΠΕΙΑ ΤΗΣ ΑΓΓΕΙΟΓΕΝΕΣΗΣ.**

ΠΕΡΙΛΗΨΗ(57)

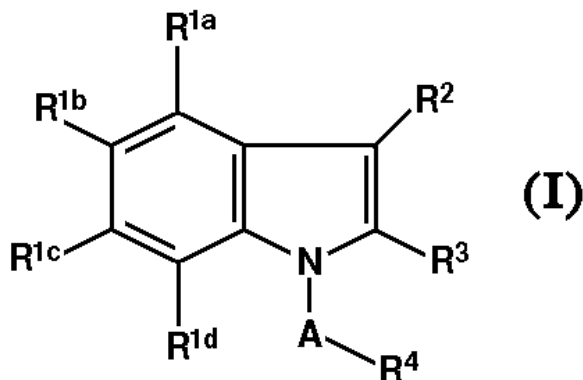
Μια μέθοδος για τη θεραπεία της αγγειογένεσης σε έναν ασθενή που χρήζει της εν λόγω θεραπείας, π.χ. ένας ασθενής με όγκο ή ένας ασθενής που πάσχει από μια φλεγμονώδη νόσο, που περιλαμβάνει τη χορήγηση στον ασθενή κατά προτίμηση μέσω της ενδαρτηριακής οδού μιας αποτελεσματικής ποσότητας φωσφονικού, π.χ. παμιδρόμικού οξέως ή ζολενδρικού οξέως ή άλατα και υδροξείδια αυτών.

ΑΡΙΘΜΟΣ ΕΥΡ. Δ.Ε. (11):3054236
ΑΡΙΘ. ΕΛΛ. ΚΑΤΑΘΕΣΗΣ (21):20050402204
ΗΜΕΡ. ΕΛΛ. ΚΑΤΑΘΕΣΗΣ (22):14/07/2005
ΑΡΙΘ./ΗΜΕΡ. ΔΗΜΟΣΙΕΥΣΗΣ
ΕΥΡΩΠΑΪΚΟΥ ΔΙΠΛΩΜΑΤΟΣ(87):1042287 - 20/04/2005
ΑΡΙΘ./ΗΜΕΡ. ΔΗΜΟΣΙΕΥΣΗΣ
ΕΥΡΩΠΑΪΚΗΣ ΑΙΤΗΣΗΣ (86):98965244.1--10/12/1998
ΔΙΚΑΙΟΥΧΟΣ (73):1)Aventis Pharma Deutschland GmbH
Bruningstrasse 50, 65929 Frankfurt am Main,
ΓΕΡΜΑΝΙΑ
ΣΥΜΒ. ΠΡΟΤΕΡΑΙΟΤΗΤΕΣ (30):97122901-24/12/1997-ΕΡ
ΕΦΕΥΡΕΤΗΣ (72):1)ZOLLER, Gerhard
2)KLINGLER, Otmar
3)DEFOSSA, Elisabeth
4)HEINELT, Uwe
5)AL-OBEIDI, Fahad
6)WALSER, Armin
7)MATTER, Hans
8)WILDGOOSE, Peter
ΕΙΔΙΚΟΣ ΠΛΗΡΕΞΟΥΣΙΟΣ (74):ΛΥΜΠΕΡΗΣ ΝΙΚΟΛΑΟΣ
Στουρνάρη 37, 10682 ΑΘΗΝΑ
ΑΝΤΙΚΛΗΤΟΣ (74):ΛΥΜΠΕΡΗΣ ΝΙΚΟΛΑΟΣ
Στουρνάρη 37,10682 ΑΘΗΝΑ
ΤΙΤΛΟΣ ΕΦΕΥΡΕΣΗΣ (54):ΠΑΡΑΓΩΓΑ ΙΝΔΟΛΗΣ ΩΣ ΑΝΑΣΤΟ-
ΛΕΙΣ ΤΟΥ ΠΑΡΑΓΟΝΤΑ Χα

ΠΕΡΙΛΗΨΗ(57)

Η παρούσα εφεύρεση αφορά την αναστολή των πρωτεϊνών πήξης του αίματος, και πιο συγκεκριμένα, των παραγώγων ινδόλης του τύπου (I), όπου οι R1a, R1b, R1c, R1d, R2, R3, R4 και A ορίζονται όπως υποδεικνύεται από τις αξιώσεις. Οι ενώσεις του τύπου (I) είναι αναστολείς του ενζύμου πήξης του αίματος παράγοντα Χα. Η

εφεύρεση αφορά επίσης διαδικασίες για την παρασκευή των ενώσεων του τίτλου του τύπου (I), μεθόδους αναστολής της δράσης του παράγοντα Χα και αναστολής της πήξης του αίματος, τη χρήση των ενώσεων του τύπου (I) για τη θεραπεία και την πρόληψη νόσων που μπορούν να θεραπευθούν ή να εμποδιστούν με αναστολή της δράσης του παράγοντα Χα όπως θρομβοεμβολικές νόσους, και τη χρήση ενώσεων του τύπου (I) για την παρασκευή φαρμάκων που θα εφαρμοστούν σε νόσους αυτού του είδους. Η εφεύρεση περαιτέρω αφορά συνθέσεις που περιέχουν μια ένωση του τύπου (I) σε πρόσμιξη ή άλλως σε σύνδεση με αδρανή διαλύτη, συγκεκριμένα φαρμακευτικές συνθέσεις που περιέχουν μια ένωση του τύπου (I) μαζί με φαρμακευτικά αποδεκτές ουσίες-φορείς ή/και βοηθητικές ουσίες.



ΑΡΙΘΜΟΣ ΕΥΡ. Δ.Ε. (11):3054237
ΑΡΙΘ. ΕΛΛ. ΚΑΤΑΘΕΣΗΣ (21):20050402205
ΗΜΕΡ. ΕΛΛ. ΚΑΤΑΘΕΣΗΣ (22):14/07/2005
ΑΡΙΘ./ΗΜΕΡ. ΔΗΜΟΣΙΕΥΣΗΣ
ΕΥΡΩΠΑΪΚΟΥ ΔΙΠΛΩΜΑΤΟΣ(87):0965323 - 20/04/2005
ΑΡΙΘ./ΗΜΕΡ. ΔΗΜΟΣΙΕΥΣΗΣ
ΕΥΡΩΠΑΪΚΗΣ ΑΙΤΗΣΗΣ (86):99111116.2--08/06/1999
ΔΙΚΑΙΟΥΧΟΣ (73):1)Sirton Pharmaceuticals S.p.A.
Piazza XX Settembre, n. 2, 22079 Villa Guar-
dia Como, ΙΤΑΛΙΑ
ΣΥΜΒ. ΠΡΟΤΕΡΑΙΟΤΗΤΕΣ (30):MI981367-16/06/1998-IT
ΕΦΕΥΡΕΤΗΣ (72):1)Alberico, Pia
2)Cedro, Armando
3)Moltrasio, Danilo
4)Porta, Roberto
ΕΙΔΙΚΟΣ ΠΛΗΡΕΞΟΥΣΙΟΣ (74):ΛΥΜΠΕΡΗΣ ΝΙΚΟΛΑΟΣ
Στουρνάρη 37, 10682 ΑΘΗΝΑ
ΑΝΤΙΚΛΗΤΟΣ (74):ΛΥΜΠΕΡΗΣ ΝΙΚΟΛΑΟΣ
Στουρνάρη 37,10682 ΑΘΗΝΑ
ΤΙΤΛΟΣ ΕΦΕΥΡΕΣΗΣ (54):ΠΑΡΑΓΟΝΤΕΣ ΚΑΙ ΣΥΝΘΕΣΕΙΣ ΑΥ-
ΤΩΝ ΓΙΑ ΤΗ ΘΕΡΑΠΕΙΑ ΤΩΝ ΜΑΛ-
ΛΙΩΝ ΠΟΥ ΠΕΡΙΕΧΟΥΝ ΑΠΟΠΟΛΥ-
ΜΕΡΙΣΜΕΝΕΣ ΘΕΙΚΕΣ ΦΟΥΚΑΝΕΣ.

ΠΕΡΙΛΗΨΗ(57)

Συνθέσεις που περιέχουν αποπολυμερισμένες θειικές φουκάνες χαρακτηριζόμενες από τις παρακάτω παραμέτρους (ποσοστά κατά βάρος στο ξηρό προϊόν): α) μοριακό βάρος: 5,000-30,000 dalton, β) Θείο: 5-16 τοις εκατό, γ) Φουκόζη: 25-60 τοις εκατό, δ) Ουρονικά οξέα: 2-25 τοις εκατό. Αυξάνουν το ποσοστό των αναπτυσσόμενων τριχών και αναστέλλουν την ανάπτυξη Pytirosporum στο δέρμα.

ΑΡΙΘΜΟΣ ΕΥΡ. Δ.Ε. (11):3054238
ΑΡΙΘ. ΕΛΛ. ΚΑΤΑΘΕΣΗΣ (21):20050402206
ΗΜΕΡ. ΕΛΛ. ΚΑΤΑΘΕΣΗΣ (22):14/07/2005
ΑΡΙΘ./ΗΜΕΡ. ΔΗΜΟΣΙΕΥΣΗΣ
ΕΥΡΩΠΑΪΚΟΥ ΔΙΠΛΩΜΑΤΟΣ(87):0589841 - 04/05/2005
ΑΡΙΘ./ΗΜΕΡ. ΔΗΜΟΣΙΕΥΣΗΣ
ΕΥΡΩΠΑΪΚΗΣ ΑΙΤΗΣΗΣ (86):93810654.9--15/09/1993
ΔΙΚΑΙΟΥΧΟΣ (73):1)Syngenta Participations AG
Schwarzwaldallee 215, 4058 Basel, ΕΛΒΕΤΙΑ
ΣΥΜΒ. ΠΡΟΤΕΡΑΙΟΤΗΤΕΣ (30):950348-24/09/1992-US
ΕΦΕΥΡΕΤΗΣ (72):1)Crossland, Lyle D.
2)Tuttle, Annmarie
3)Stein, Jeffrey I.
ΕΙΔΙΚΟΣ ΠΛΗΡΕΞΟΥΣΙΟΣ (74):ΛΥΜΠΕΡΗΣ ΝΙΚΟΛΑΟΣ
Στουρνάρη 37, 10682 ΑΘΗΝΑ
ΑΝΤΙΚΑΗΤΟΣ (74):ΛΥΜΠΕΡΗΣ ΝΙΚΟΛΑΟΣ
Στουρνάρη 37,10682 ΑΘΗΝΑ
ΤΙΤΛΟΣ ΕΦΕΥΡΕΣΗΣ (54):**ΜΕΘΟΔΟΙ ΓΙΑ ΤΗΝ ΠΑΡΑΓΩΓΗ**
ΥΒΡΙΔΙΚΟΥ ΣΠΟΡΟΥ.

ΠΕΡΙΛΗΨΗ(57)

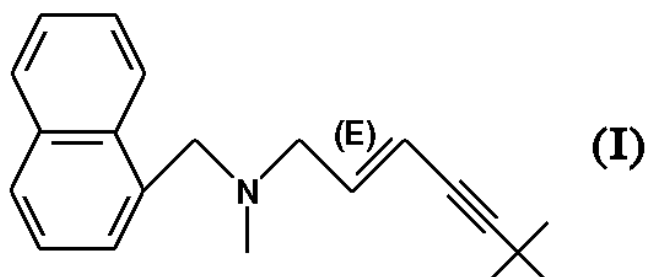
Η παρούσα εφεύρεση παρέχει μια διπλή μέθοδο για την παραγωγή αρσενικών-στείρων φυτών. Δύο γενετικά μετασχηματισμένα φυτά, οι γονείς 1 και 2, διασταυρώνονται με σκοπό την απόκτηση αρσενικών-στείρων απογόνων. Ο γονέας 1 μετασχηματίζεται με μια κασσέταέκφρασης η οποία περιλαμβάνει μια νουκλεοτιδική αλληλουχία η οποία κωδικοεύει έναν ειδικό για ανθήρα προαγωγέα που είναι λειτουργικά συνδεδεμένος με μια νουκλεοτιδική αλληλουχία η οποία κωδικοεύει έναν διενεργοποιητή. Ο γονέας 2 μετασχηματίζεται με μια κασσέτα έκφρασης η οποία περιλαμβάνει μια νουκλεοτιδική αλληλουχία στόχο, η οποία είναι σε θέση να ενεργοποιείται από τον διενεργοποιητή, λειτουργικά συνδεδεμένη με μια νουκλεοτιδική αλληλουχία η οποία κωδικοεύει RNA ή ένα πολυπεπτίδιο το

οποίο διαταράσσει το σχηματισμό βιώσιμης γύρης. Ως εκ τούτου, η διασταύρωση του γονέα 1 με τον γονέα 2 έχει ως αποτέλεσμα αρσενικούς-στείρους απογόνους. Τα αρσενικά-στείρα φυτά είναι χρήσιμα στην παραγωγή υβριδικού σπόρου. Η εφεύρεση επίσης παρέχει συνθέσεις και μεθόδους για την υψηλού επιπέδου έκφραση μια κωδικεύουσας περιοχής σε ένα φυτό, η οποία παρουσιάζει ενδιαφέρον.

ΑΡΙΘΜΟΣ ΕΥΡ. Δ.Ε. (11):3054239
ΑΡΙΘ. ΕΛΛ. ΚΑΤΑΘΕΣΗΣ (21):20050402207
ΗΜΕΡ. ΕΛΛ. ΚΑΤΑΘΕΣΗΣ (22):14/07/2005
ΑΡΙΘ./ΗΜΕΡ. ΔΗΜΟΣΙΕΥΣΗΣ
ΕΥΡΩΠΑΪΚΟΥ ΔΙΠΛΩΜΑΤΟΣ(87):1370513 - 27/04/2005
ΑΡΙΘ./ΗΜΕΡ. ΔΗΜΟΣΙΕΥΣΗΣ
ΕΥΡΩΠΑΪΚΗΣ ΑΙΤΗΣΗΣ (86):02704689.5--06/02/2002
ΔΙΚΑΙΟΥΧΟΣ (73):1)Novartis AG
Lichtstrasse 35, 4056 Basel, ΕΛΒΕΤΙΑ
ΣΥΜΒ. ΠΡΟΤΕΡΑΙΟΤΗΤΕΣ (30):0103046-07/02/2001-GB
ΕΦΕΥΡΕΤΗΣ (72):1)HIRSCH, Stefan
2)REBER, Jean-Louis
3)GIRON, Danielle
ΕΙΔΙΚΟΣ ΠΛΗΡΕΞΟΥΣΙΟΣ (74):ΛΥΜΠΕΡΗΣ ΝΙΚΟΛΑΟΣ
Στουρνάρη 37, 10682 ΑΘΗΝΑ
ΑΝΤΙΚΑΗΤΟΣ (74):ΛΥΜΠΕΡΗΣ ΝΙΚΟΛΑΟΣ
Στουρνάρη 37,10682 ΑΘΗΝΑ
ΤΙΤΛΟΣ ΕΦΕΥΡΕΣΗΣ (54):**ΑΛΑΤΑ ΠΡΟΣΘΗΚΗΣ ΤΗΣ ΤΕΡΜΠΙ-**
ΝΑΦΙΝΗΣ ΜΕ ΜΑΛΙΚΟ ΟΞΥ.

ΠΕΡΙΛΗΨΗ(57)

Η εφεύρεση αφορά άλατα του συστατικού του τύπου (I) με μαλικό οξύ, την παρασκευή τους, τα αντίστοιχα με αυτά φαρμακευτικά σκευάσματα και τη χρήση τους ως αντιμυκητιασικών.



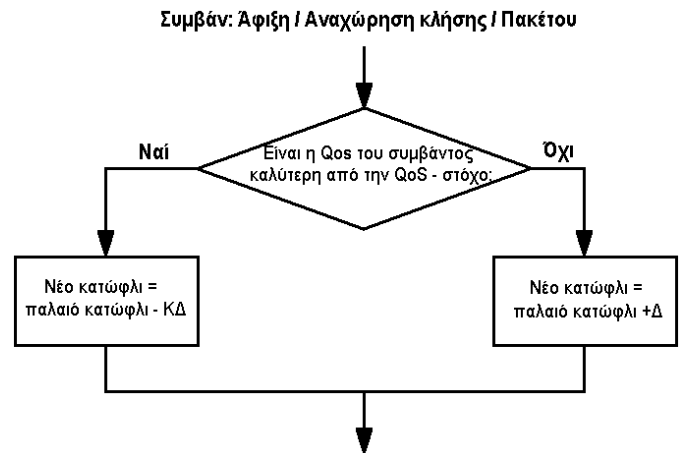
ΑΡΙΘΜΟΣ ΕΥΡ. Δ.Ε. (11):3054240
ΑΡΙΘ. ΕΛΛ. ΚΑΤΑΘΕΣΗΣ (21):20050402208
ΗΜΕΡ. ΕΛΛ. ΚΑΤΑΘΕΣΗΣ (22):14/07/2005
ΑΡΙΘ./ΗΜΕΡ. ΔΗΜΟΣΙΕΥΣΗΣ
ΕΥΡΩΠΑΪΚΟΥ ΔΙΠΛΩΜΑΤΟΣ(87):1244318 - 18/05/2005
ΑΡΙΘ./ΗΜΕΡ. ΔΗΜΟΣΙΕΥΣΗΣ
ΕΥΡΩΠΑΪΚΗΣ ΑΙΤΗΣΗΣ (86):01106848.3--19/03/2001
ΔΙΚΑΙΟΥΧΟΣ (73):1)SIEMENS AKTIENGESELLSCHAFT
Wittelsbacherplatz 2, 80333 Munchen,
GERMANIA

ΣΥΜΒ. ΠΡΟΤΕΡΑΙΟΤΗΤΕΣ (30):
ΕΦΕΥΡΕΤΗΣ (72):1)Kroner, Hans, Dr.
ΕΙΔΙΚΟΣ ΠΛΗΡΕΞΟΥΣΙΟΣ (74):ΛΥΜΠΕΡΗΣ ΝΙΚΟΛΑΟΣ
Στουρνάρη 37, 10682 ΑΘΗΝΑ
ΑΝΤΙΚΛΗΤΟΣ (74):ΛΥΜΠΕΡΗΣ ΝΙΚΟΛΑΟΣ
Στουρνάρη 37,10682 ΑΘΗΝΑ
ΤΙΤΛΟΣ ΕΦΕΥΡΕΣΗΣ (54):**ΠΡΟΣΑΡΜΟΖΟΜΕΝΟ ΣΧΗΜΑ ΚΑΤΩ-ΦΛΙΟΥ ΓΙΑ ΔΙΑΦΟΡΟΠΟΙΗΜΕΝΗ ΠΡΟΣΒΑΣΗ ΣΤΟΥΣ ΠΟΡΟΥΣ ΣΥΣΤΗΜΑΤΟΣ.**

ΠΕΡΙΛΗΨΗ(57)

Η εφεύρεση αποκαλύπτει μία μέθοδο για χορήγηση πρόσβασης σε ένα ασύρματο ή ενσύρματο δίκτυο επικοινωνίας, ειδικότερα ένα κυψελωτό δίκτυο κινητής επικοινωνίας, όπου το δίκτυο επικοινωνίας είναι ικανό να χορηγήσει πρόσβαση όταν η πρόσβαση αιτείται από ένα κινητό σταθμό για μεταβίβαση (μετάπτωση) μιας υπηρεσίας από ένα στοιχείο ενός δικτύου επικοινωνίας σε ένα άλλο στοιχείο ενός δικτύου επικοινωνίας, όπου το δίκτυο επικοινωνίας είναι ικανό να χορηγήσει πρόσβαση όταν αιτείται πρόσβαση από έναν κινητό σταθμό για έναρξη μιας νέας υπηρεσίας, όπου μία τιμή κατώφλιου η οποία αντιπροσωπεύει τον λόγο των πόρων, δηλαδή των καναλιών, διαθέσιμων για μεταβιβάσεις προς τους πόρους που

είναι διαθέσιμοι για έναρξη νέων υπηρεσιών, ορίζεται ανάλογα με την μετρώμενη ποιότητα υπηρεσίας και ανάλογα με ένα προκαθορισμένο στόχο ποιότητας υπηρεσίας για νέες υπηρεσίες και για υπηρεσίες για τις οποίες έχει αιτηθεί μεταφορά.



ΑΡΙΘΜΟΣ ΕΥΡ. Δ.Ε. (11):3054241
ΑΡΙΘ. ΕΛΛ. ΚΑΤΑΘΕΣΗΣ (21):20050402209
ΗΜΕΡ. ΕΛΛ. ΚΑΤΑΘΕΣΗΣ (22):14/07/2005
ΑΡΙΘ./ΗΜΕΡ. ΔΗΜΟΣΙΕΥΣΗΣ
ΕΥΡΩΠΑΪΚΟΥ ΔΙΠΛΩΜΑΤΟΣ(87):1108722 - 27/04/2005
ΑΡΙΘ./ΗΜΕΡ. ΔΗΜΟΣΙΕΥΣΗΣ
ΕΥΡΩΠΑΪΚΗΣ ΑΙΤΗΣΗΣ (86):00204456.8--12/12/2000
ΔΙΚΑΙΟΥΧΟΣ (73):1)AZIENDE CHIMICHE RIUNITE ANGE-
LINI FRANCESCO A.C.R.A.F. S.p.A.
Viale Amelia, 70, 00181 Roma, ITALIA

ΣΥΜΒ. ΠΡΟΤΕΡΑΙΟΤΗΤΕΣ (30):MI992598-16/12/1999-IT
ΕΦΕΥΡΕΤΗΣ (72):1)Segnalini, Franca
ΕΙΔΙΚΟΣ ΠΛΗΡΕΞΟΥΣΙΟΣ (74):ΛΥΜΠΕΡΗΣ ΝΙΚΟΛΑΟΣ
Στουρνάρη 37, 10682 ΑΘΗΝΑ
ΑΝΤΙΚΛΗΤΟΣ (74):ΛΥΜΠΕΡΗΣ ΝΙΚΟΛΑΟΣ
Στουρνάρη 37,10682 ΑΘΗΝΑ
ΤΙΤΛΟΣ ΕΦΕΥΡΕΣΗΣ (54):**ΥΔΡΟΧΛΩΡΙΚΗ ΤΡΑΖΟΔΟΝΗ ΚΑΙ ΜΕΘΟΔΟΣ ΓΙΑ ΤΗΝ ΠΑΡΑΣΚΕΥΗ ΤΗΣ.**

ΠΕΡΙΛΗΨΗ(57)

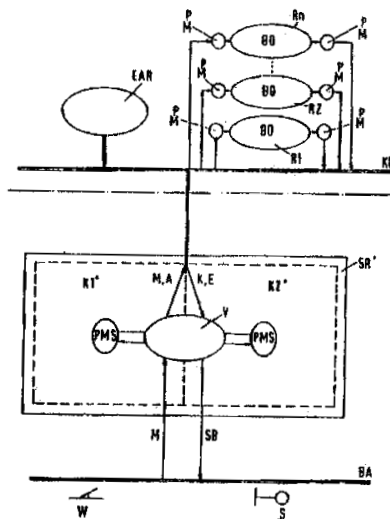
Υδροχλωρική τραζοδόνη που έχει μέσο μέγεθος σωματιδίων μεγαλύτερο/ίσο από 10 μm. Μέθοδος ρύθμισης του μεγέθους σωματιδίων της υδροχλωρικής τραζοδόνης που περιλαμβάνει διάλυση της βάσης τραζοδόνης σε οργανικό διαλύτη και προσθήκη νερού και υδροχλωρικού οξέος κατά την οποία η ποσότητα του νερού είναι τουλάχιστο 0,15 μέρη για κάθε μέρος κατά βάρος της βάσης τραζοδόνης σ' αυτό το διάλυμα.

ΑΡΙΘΜΟΣ ΕΥΡ. Δ.Ε. (11):3054242
ΑΡΙΘ. ΕΛΛ. ΚΑΤΑΘΕΣΗΣ (21):20050402210
ΗΜΕΡ. ΕΛΛ. ΚΑΤΑΘΕΣΗΣ (22):14/07/2005
ΑΡΙΘ./ΗΜΕΡ. ΔΗΜΟΣΙΕΥΣΗΣ
ΕΥΡΩΠΑΪΚΟΥ ΔΙΠΛΩΜΑΤΟΣ(87):1197418 - 04/05/2005
ΑΡΙΘ./ΗΜΕΡ. ΔΗΜΟΣΙΕΥΣΗΣ
ΕΥΡΩΠΑΪΚΗΣ ΑΙΤΗΣΗΣ (86):01250330.6--19/09/2001
ΔΙΚΑΙΟΥΧΟΣ (73):1)SIEMENS AKTIENGESELLSCHAFT
Wittelsbacherplatz 2, 80333 Munchen,
GERMANIA
ΣΥΜΒ. ΠΡΟΤΕΡΑΙΟΤΗΤΕΣ (30):10053023-13/10/2000-DE
ΕΦΕΥΡΕΤΗΣ (72):1)Goericke, Volker
2)Prade, Bernd
3)Schiwassinske, Ralf
ΕΙΔΙΚΟΣ ΠΑΡΗΡΕΞΟΥΣΙΟΣ (74):ΛΥΜΠΕΡΗΣ ΝΙΚΟΛΑΟΣ
Στουρνάρη 37, 10682 ΑΘΗΝΑ
ΑΝΤΙΚΛΗΤΟΣ (74):ΛΥΜΠΕΡΗΣ ΝΙΚΟΛΑΟΣ
Στουρνάρη 37,10682 ΑΘΗΝΑ
ΤΙΤΛΟΣ ΕΦΕΥΡΕΣΗΣ (54):**ΜΕΘΟΔΟΣ ΓΙΑ ΤΗ ΡΥΘΜΙΣΗ ΜΙΑΣ ΚΡΙΣΙΜΗΣ ΩΣ ΠΡΟΣ ΤΗΝ ΑΣΦΑΛΕΙΑ ΔΙΑΔΙΚΑΣΙΑΣ ΤΗΣ ΛΕΙΤΟΥΡΓΙΑΣ ΣΙΔΗΡΟΔΡΟΜΩΝ ΚΑΙ ΔΙΑΤΑΞΗ ΓΙΑ ΤΗΝ ΥΛΟΠΟΙΗΣΗ ΑΥΤΗΣ ΤΗΣ ΜΕΘΟΔΟΥ.**

ΠΕΡΙΛΗΨΗ(57)

Η σύμφωνα με την εφεύρεση προβλεπόμενη μέθοδος για τη ρύθμιση μίας κρίσιμης ως προς την ασφάλεια διαδικασίας της λειτουργίας σιδηροδρόμων προβλέπει την υποδιαίρεση των γι' αυτόν τον σκοπό απαιτούμενων προγραμμάτων σε ένα συστημικό λογισμικό (V, PMS) και σε ένα ειδικό για τη διοίκηση σιδηροδρόμων λογισμικό (BO). Μέσω του συστημικού λογισμικού, το οποίο τρέχει σε έναν ή δύο ασφαλείς ως προς την τεχνική σημάτων υπολογιστές (SR*), καταγράφονται οι εντολές (K) και οι αναγγελίες (M) που επιδρούν από έξω στη ρύθμιση και διαβιβάζονται στους υπολογιστές (R1, R2) του εμπορίου, στους οποίους λαμβάνει χώρα η κυρίως ρύθμιση της διαδικασίας, όπως αυτή καθορίζεται από την εκάστοτε διάταξη λειτουργίας σιδηροδρόμων. Η διεκπεραίωση των ειδικών για τη διοίκηση σιδηροδρόμων προγραμμάτων πραγματοποιείται σε δύο κανάλια, παράλληλα ή σειριακά, ενώ ο έλεγχος, εάν οι υπολογιστές του εμπορίου έχουν φθάσει εκάστοτε στο ίδιο αποτέλεσμα πραγματοποιείται στους ασφαλείς ως προς την τεχνική

σημάτων υπολογιστές. Από εκεί πραγματοποιείται επίσης η έκδοση εντολών (SB) προς τη ρυθμιτέα διαδικασία (BA), στο βαθμό που η ασφαλής σύγκριση επιτρέπει να διακριθεί, ότι οι υπολογιστές του εμπορίου έχουν θέση προς διάθεση το εκάστοτε αποτέλεσμα επεξεργασίας τουλάχιστον δύοφορές με ταύτιση. Σε αντίθετη περίπτωση, διακόπτεται η σύνδεση προς τα στοιχεία της διαδικασίας (W, S) με ασφάλεια ως προς την τεχνική σημάτων. Το πλεονέκτημα της εφεύρεσης συνίσταται στο γεγονός ότι για τον ασφαλή ως προς την τεχνική σημάτων υπολογιστή μπορεί να χρησιμοποιείται πάντοτε το ίδιο συστημικό λογισμικό και ότι το ειδικό για τη διοίκηση σιδηροδρόμων λογισμικό μπορεί να αναπτυχθεί και να ελεγχθεί ανεξάρτητα από το συστημικό λογισμικό και χωριστά από αυτό. Κατ' αυτόν τον τρόπο προκύπτουν σημαντικές εξοικονομήσεις κόστους και χρόνου σε σχέση με το επίπεδο της τεχνικής χωρίς να υπάρχουν μειώσεις στον τομέα της ασφαλείας.

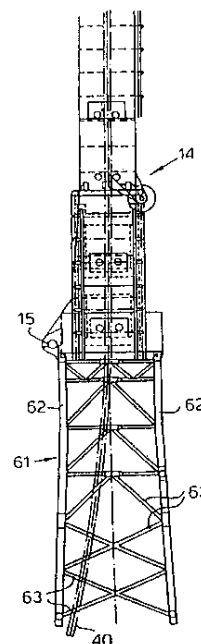


ΑΡΙΘΜΟΣ ΕΥΡ. Δ.Ε. (11):3054243
ΑΡΙΘ. ΕΛΛ. ΚΑΤΑΘΕΣΗΣ (21):20050402211
ΗΜΕΡ. ΕΛΛ. ΚΑΤΑΘΕΣΗΣ (22):14/07/2005
ΑΡΙΘ./ΗΜΕΡ. ΔΗΜΟΣΙΕΥΣΗΣ
ΕΥΡΩΠΑΪΚΟΥ ΔΙΠΛΩΜΑΤΟΣ(87):1200763 - 27/04/2005
ΑΡΙΘ./ΗΜΕΡ. ΔΗΜΟΣΙΕΥΣΗΣ
ΕΥΡΩΠΑΪΚΗΣ ΑΙΤΗΣΗΣ (86):99936580.2--21/07/1999
ΔΙΚΑΙΟΥΧΟΣ (73):1)Saipem S.p.A.
Via Martiri di Cefalonia, 67, 20097 San Do-
nato Milanese (Milano), ΙΤΑΛΙΑ
ΣΥΜΒ. ΠΡΟΤΕΡΑΙΟΤΗΤΕΣ (30):
ΕΦΕΥΡΕΤΗΣ (72):1)SIGNAROLDI, Teresio
2)BIANCHI, Stefano
ΕΙΔΙΚΟΣ ΠΑΡΗΡΕΞΟΥΣΙΟΣ (74):ΛΥΜΠΕΡΗΣ ΝΙΚΟΛΑΟΣ
Στουρνάρη 37, 10682 ΑΘΗΝΑ
ΑΝΤΙΚΛΗΤΟΣ (74):ΛΥΜΠΕΡΗΣ ΝΙΚΟΛΑΟΣ
Στουρνάρη 37,10682 ΑΘΗΝΑ
ΤΙΤΛΟΣ ΕΦΕΥΡΕΣΗΣ (54):**ΒΕΛΤΙΩΣΕΙΣ ΠΟΥ ΣΧΕΤΙΖΟΝΤΑΙ ΜΕ ΤΗΝ ΥΠΟΘΑΛΑΣΣΙΑ ΤΟΠΟΘΕΤΗΣΗ ΑΓΩΓΩΝ.**

ΠΕΡΙΛΗΨΗ(57)

Ένα σκάφος πόντισης αγωγών που περιλαμβάνει μία διάταξη πύργου (14) που εκτείνεται προς τα πάνω και που προσδιορίζει μία διαδρομή προς τα κάτω απ' όπου ο αγωγός περνά καθώς ποντίζεται μία διάταξη αγωγών (40) από το σκάφος, και μία κάτω διάταξη οδήγησης για την οδήγηση της διάταξης των αγωγών αφού περάσει από τη διάταξη του πύργου, με τη χαμηλότερη διάταξη οδήγησης (61) να περιλαμβάνει μία πλειάδα ομάδων κυλίνδρων οδήγησης διατεταγμένες σε απόσταση μεταξύ τους κατά μήκος της διαδρομής της διάταξης των αγωγών και να καθορίζει τα πλευρικά όρια της διαδρομής, με τους κυλίνδρους οδήγησης να βρίσκονται σε τέτοια θέση έτσι ώστε να επιτρέπουν κάποια κάμψη της διάταξης των αγωγών καθώς περνά μέσω της χαμηλότερης διάταξης οδήγησης, που χαρακτηρίζεται από το ότι το σκάφος περιλαμβάνει περαιτέρω μέσα για την

παρακολούθηση των δυνάμεων που ασκούνται στη διάταξη των αγωγών από τους κυλίνδρους.



ΑΡΙΘΜΟΣ ΕΥΡ. Δ.Ε. (11):3054244
ΑΡΙΘ. ΕΛΛ. ΚΑΤΑΘΕΣΗΣ (21):20050402212
ΗΜΕΡ. ΕΛΛ. ΚΑΤΑΘΕΣΗΣ (22):15/07/2005
ΑΡΙΘ./ΗΜΕΡ. ΔΗΜΟΣΙΕΥΣΗΣ
ΕΥΡΩΠΑΪΚΟΥ ΔΙΠΛΩΜΑΤΟΣ(87):1320534 - 20/04/2005
ΑΡΙΘ./ΗΜΕΡ. ΔΗΜΟΣΙΕΥΣΗΣ
ΕΥΡΩΠΑΪΚΗΣ ΑΙΤΗΣΗΣ (86):01970806.4--12/09/2001
ΔΙΚΑΙΟΥΧΟΣ (73):1)BRISTOL-MYERS SQUIBB COMPANY
P.O. Box 4000, Princeton, NJ 08543-4000,
ΗΝΩΜΕΝΕΣ ΠΟΛΙΤΕΙΕΣ ΤΗΣ ΑΜΕΡΙΚΗΣ
ΣΥΜΒ. ΠΡΟΤΕΡΑΙΟΤΗΤΕΣ (30):232568 P-14/09/2000-US
251921 P-07/12/2000-US
ΕΦΕΥΡΕΤΗΣ (72):1)DALI, Mandar, V.
2)DALI, Manisha, M.
3)HUANG, Yande
4)DAHLHEIM, Charles, E.
5)TEJWANI, Ravindra, W.
6)VENIT, John, J.
ΕΙΔΙΚΟΣ ΠΛΗΡΕΞΟΥΣΙΟΣ (74):ΚΙΛΙΜΙΡΗΣ ΚΩΝΣΤΑΝΤΙΝΟΣ
Χατζηγιάννη Μέξη 7, 11528 ΑΘΗΝΑ
ΑΝΤΙΚΛΗΤΟΣ (74):ΚΙΛΙΜΙΡΗΣ ΑΝΑΣΤΑΣΙΟΣ
Χατζηγιάννη Μέξη 7,11528 ΑΘΗΝΑ
ΤΙΤΛΟΣ ΕΦΕΥΡΕΣΗΣ (54):**ΑΛΑΤΑ ΠΡΟΦΑΡΜΑΚΟΥ ΦΩΣΦΟΡΙ-
ΚΗΣ ΚΟΜΠΡΕΤΑΣΤΑΤΙΝΗΣ Α-4 ΜΕ
ΕΝΩΣΕΙΣ ΠΟΥ ΠΕΡΙΕΧΟΥΝ ΑΖΩΤΟ.**

ΠΕΡΙΛΗΨΗ(57)

Παρέχονται στο παρόν νέα και χρήσιμα άλατα προφαρμάκου κομπρεταστατίνης Α-4, που αυξάνουν τη διαλυτότητα κομπρεταστατίνης Α-4, ευκόλως επαναδημιουργούν κομπρεταστατίνη Α-4 in vivo κάτω από κανονικές φυσιολογικές συνθήκες και τα οποία δίδουν φυσιολογικώς ανεκτά προϊόντα σαν αποτέλεσμα της επαναδημιουργίας κομπρεταστατίνης Α-4.

ΑΡΙΘΜΟΣ ΕΥΡ. Δ.Ε. (11):3054245
ΑΡΙΘ. ΕΛΛ. ΚΑΤΑΘΕΣΗΣ (21):20050402213
ΗΜΕΡ. ΕΛΛ. ΚΑΤΑΘΕΣΗΣ (22):15/07/2005
ΑΡΙΘ./ΗΜΕΡ. ΔΗΜΟΣΙΕΥΣΗΣ
ΕΥΡΩΠΑΪΚΟΥ ΔΙΠΛΩΜΑΤΟΣ(87):0768822 - 11/05/2005
ΑΡΙΘ./ΗΜΕΡ. ΔΗΜΟΣΙΕΥΣΗΣ
ΕΥΡΩΠΑΪΚΗΣ ΑΙΤΗΣΗΣ (86):95924109.2--05/07/1995
ΔΙΚΑΙΟΥΧΟΣ (73):1)COMMONWEALTH SCIENTIFIC AND
INDUSTRIAL RESEARCH ORGANISA-
TION
Limestone Avenue, Campbell, Australian Cap-
ital Territory 2612, ΑΥΣΤΡΑΛΙΑ
ΣΥΜΒ. ΠΡΟΤΕΡΑΙΟΤΗΤΕΣ (30):PM666994-05/07/1994-AU
ΕΦΕΥΡΕΤΗΣ (72):1)DESMARCHELIER, Francis, James,
Michael
2)YONGLIN, Ren
3)O'BRIEN, Ian, G.
ΕΙΔΙΚΟΣ ΠΛΗΡΕΞΟΥΣΙΟΣ (74):ΤΣΙΜΙΚΑΛΗΣ ΑΘΑΝΑΣΙΟΣ
Ν. Βάμβα 1, 10674 ΑΘΗΝΑ
ΑΝΤΙΚΛΗΤΟΣ (74):ΤΣΙΜΙΚΑΛΗΣ ΑΘΑΝΑΣΙΟΣ
Ν. Βάμβα 1,10674 ΑΘΗΝΑ
ΤΙΤΛΟΣ ΕΦΕΥΡΕΣΗΣ (54):**ΥΠΟΚΑΠΝΙΣΤΙΚΑ ΚΥΑΝΟΓΟΝΟΥ ΚΑΙ
ΜΕΘΟΔΟΙ ΥΠΟΚΑΠΝΙΣΜΟΥ ΧΡΗΣΙ-
ΜΟΠΟΙΩΝΤΑΣ ΚΥΑΝΟΓΟΝΟ.**

ΠΕΡΙΛΗΨΗ(57)

Ένα υποκαπνιστικό που περιλαμβάνει κυανογόνο (C2N2), (όπως εδώ ορίζεται), παρέχει μία βιώσιμη εναλλακτική λύση προς τα συνηθισμένα υποκαπνιστικά, όπως μεθυλοβρωμίδιο, φωσφίνη και καρβονυλοσουλφίδιο. Πειράματα έχουν δείξει ότι κυανογόνο (C2N2) μπορεί να χρησιμοποιηθεί σαν ένα τέτοιο υποκαπνιστικό στον έλεγχο μίας περιοχής φυτικής και ζωικής ζωής μίας περιοχής, που συμπεριλαμβάνει έντομα, ακάρεα, νηματώδη, μύκητες και σπόρους αυτών, ιούς, αράχνες, βακτηρίδια, μούγλες και τρωκτικά. Είναι επίσης κατάλληλο για

χρήση σε μία ποικιλία εμπορευμάτων, συμπεριλαμβανομένων κόκκων, σπόρων, αλεύρων, φρούτου, λαχανικών, ξυλείας, φυτών, κομμένων λουλουδιών και εδάφους. Έχει δειχθεί ότι μία αποτελεσματική συγκέντρωση κυανογόνου (C2N2) σαν ένα υποκαπνιστικό αφήνει πολύ χαμηλό υπόλειμμα και μπορεί εύκολα να εκδιωχθεί από τα εμπορεύματα. Συγκεκριμένα, έχει παρατηρηθεί ότι ένα μίγμα κυανογόνου (C2N2) και διοξειδίου του άνθρακα έχει συνεργιστικό αποτέλεσμα όταν εφαρμόζεται σε διάφορες ζωικές και φυτικές περιοχές. Καθ' όλη την έκταση της προδιαγραφής, θα πρέπει να σημειώνεται ότι ο όρος "κυανογόνο" ορίζεται σαν το αέριο (σε STP) κυανογόνο, (C2N2), ουσιαστικά ελεύθερο από υδροκυάνιο και άλλες κυανιούχες ενώσεις (δηλαδή, ενώσεις που δημιουργούν υδροκυάνιο). Το κυανογόνο, το οποίο επίσης οροθετείται δικυάνιο και οξαλονιτρίλιο, σαν υποκαπνιστικό, μπορεί να δειχθεί ως (CN)2, C2N2 ή NC-CN.

ΑΡΙΘΜΟΣ ΕΥΡ. Δ.Ε. (11):3054246
ΑΡΙΘ. ΕΛΛ. ΚΑΤΑΘΕΣΗΣ (21):20050402214
ΗΜΕΡ. ΕΛΛ. ΚΑΤΑΘΕΣΗΣ (22):18/07/2005
ΑΡΙΘ./ΗΜΕΡ. ΔΗΜΟΣΙΕΥΣΗΣ
ΕΥΡΩΠΑΪΚΟΥ ΔΙΠΛΩΜΑΤΟΣ(87):1135168 - 20/04/2005
ΑΡΙΘ./ΗΜΕΡ. ΔΗΜΟΣΙΕΥΣΗΣ
ΕΥΡΩΠΑΪΚΗΣ ΑΙΤΗΣΗΣ (86):99972931.2--26/11/1999
ΔΙΚΑΙΟΥΧΟΣ (73):1)Synt:em (S.A.)
 Parc Scientifique, Georges Besse, 30000
 Nimes, ΓΑΛΛΙΑ
ΣΥΜΒ. ΠΡΟΤΕΡΑΙΟΤΗΤΕΣ (30):9815074-30/11/1998-FR
ΕΦΕΥΡΕΤΗΣ (72):1)KACZOREK, Michel
 2)CLAIR, Philippe
 3)TEMSAMANI, Jamal
ΕΙΔΙΚΟΣ ΠΛΗΡΕΞΟΥΣΙΟΣ (74):ΡΟΥΣΣΟΥ ANNA
 Κουμπάρη 2, 10674 ΑΘΗΝΑ
ΑΝΤΙΚΛΗΤΟΣ (74):ΠΑΠΑΚΩΝΣΤΑΝΤΙΝΟΥ ΕΛΕΝΗ
 Κουμπάρη 2,106 74 ΑΘΗΝΑ
ΤΙΤΛΟΣ ΕΦΕΥΡΕΣΗΣ (54):**ΠΕΠΤΙΔΙΚΟΙ ΦΟΡΕΙΣ ΟΥΣΙΩΝ ΚΑΤΑ ΜΗΚΟΣ ΤΟΥ ΑΙΜΑΤΟ-ΕΓΚΕΦΑΛΙΚΟΥ ΦΡΑΓΜΟΥ.**

ΠΕΡΙΛΗΨΗ(57)

Η παρούσα εφεύρεση αφορά τη χρήση ενός γραμμικού πεπτιδίου συζευγμένου με μια δραστική ουσία στη διαγνωστική ή τη θεραπεία μιας προσβολής του ΚΝΣ για την παρασκευή ενός φαρμάκου ικανού να διασχίζει τον αιματο-εγκεφαλικό φράγμα για να χρησιμοποιηθεί στη διαγνωστική ή τη θεραπεία μιας προσβολής εντοπισμένης στο επίπεδο του ΚΝΣ.

ΑΡΙΘΜΟΣ ΕΥΡ. Δ.Ε. (11):3054247
ΑΡΙΘ. ΕΛΛ. ΚΑΤΑΘΕΣΗΣ (21):20050402215
ΗΜΕΡ. ΕΛΛ. ΚΑΤΑΘΕΣΗΣ (22):18/07/2005
ΑΡΙΘ./ΗΜΕΡ. ΔΗΜΟΣΙΕΥΣΗΣ
ΕΥΡΩΠΑΪΚΟΥ ΔΙΠΛΩΜΑΤΟΣ(87):0813419 - 25/05/2005
ΑΡΙΘ./ΗΜΕΡ. ΔΗΜΟΣΙΕΥΣΗΣ
ΕΥΡΩΠΑΪΚΗΣ ΑΙΤΗΣΗΣ (86):96907886.4--15/02/1996
ΔΙΚΑΙΟΥΧΟΣ (73):1)YEDA RESEARCH & DEVELOPMENT
 COMPANY, LTD.
 Weizmann Institute of Science P.O. Box 95,
 76100 Rehovot, ΙΣΡΑΗΛ
ΣΥΜΒ. ΠΡΟΤΕΡΑΙΟΤΗΤΕΣ (30):11274295-22/02/1995-IL
 11528995-13/09/1995-IL
ΕΦΕΥΡΕΤΗΣ (72):1)BOLDIN, Mark, P.
 2)VARFOLOMEEV, Eugene, E.
 3)PANCER, Zeev
 4)METT, Igor
 5)GONCHAROV, Tanya, M.
 6)WALLACH, David
ΕΙΔΙΚΟΣ ΠΛΗΡΕΞΟΥΣΙΟΣ (74):ΑΘΑΝΑΣΙΑΔΟΥ ΜΑΡΙΑ
 Κουμπάρη 2, 10674 ΑΘΗΝΑ
ΑΝΤΙΚΛΗΤΟΣ (74):ΠΑΠΑΚΩΝΣΤΑΝΤΙΝΟΥ ΕΛΕΝΗ
 Κουμπάρη 2,106 74 ΑΘΗΝΑ
ΤΙΤΛΟΣ ΕΦΕΥΡΕΣΗΣ (54):**ΔΙΑΜΟΡΦΩΤΕΣ ΡΥΘΜΙΣΤΙΚΩΝ ΠΡΩΤΕΪΝΩΝ.**

ΠΕΡΙΛΗΨΗ(57)

Παρέχεται διαμορφωτής ρυθμιστικών κυτταρικών γεγονότων που λαμβάνουν χώρα ενδοκυτταρικά τα οποία προκαλούνται από ρυθμιστικές πρωτεΐνες που περιέχουν ένα μοτίβο "πεδίο θανάτου". Το "πεδίο θανάτου" είναι ένα ρυθμιστικό τμήμα των ρυθμιστικών πρωτεϊνών και ο διαμορφωτής είναι ικανός αλληλεπίδρασης με ένα ή περισσότερα μοτίβα "πεδίου θανάτου" που περιέχονται στις ρυθμιστικές πρωτεΐνες και επηρεάζουν τη ρυθμιστική δράση μιας ή περισσότερων των ρυθμιστικών πρωτεϊνών. Ο διαμορφωτής κατά προτίμηση είναι ικανός αλληλεπίδρασης με μοτίβα "πεδίου θανάτου" εντός p55-TNF-R, FAS/

APO1-R, NGF-R, MORT-1, RIP, TRADD, ή ankryin, όπως απεικονίζεται στο Σχήμα. Παρέχεται επίσης μέθοδος παρασκευής των διαμορφωτών. Οι διαμορφωτές είναι χρήσιμοι για ρύθμιση λειτουργιών που προκαλούνται στα κύτταρα από πρωτεΐνες που περιέχουν το "πεδίο θανάτου".

Fas/APO1	VKCFYRKNGVNFAKIDETKNDVQDTAEQKVCCLRNWQLNGKKEA	YDILIKLTKKAKLCTPA	307	
Ankryin1	WAGLARELQFSVEEDNRIKRVNENSDLEQSVALLNIMVIREGQN	RVSENLVYVILQSIDRGEV	1479	
p55 TNF-R	IKVEFDFEGLSDHEIDKLELNRCLREAOYSMLATVRRRTPRREATLEL	ICRVLRDHIILGCL	434	
NGF-R	WPHLAEELGYDFEHIQSEVTEH	ACPVRALLASWA	TDQSATLELNLALRSIQRADEV	414
MORT1	WRLRLRLRLSITKIDSEEDRYPRNDE	QVREELRLDKN	TEKENATVAHLVGLALPSCQAN	210

ΑΡΙΘΜΟΣ ΕΥΡ. Δ.Ε. (11):3054248
ΑΡΙΘ. ΕΛΛ. ΚΑΤΑΘΕΣΗΣ (21):20050402216
ΗΜΕΡ. ΕΛΛ. ΚΑΤΑΘΕΣΗΣ (22):18/07/2005
ΑΡΙΘ./ΗΜΕΡ. ΔΗΜΟΣΙΕΥΣΗΣ
ΕΥΡΩΠΑΪΚΟΥ ΔΙΠΛΩΜΑΤΟΣ(87):0904274 - 25/05/2005
ΑΡΙΘ./ΗΜΕΡ. ΔΗΜΟΣΙΕΥΣΗΣ
ΕΥΡΩΠΑΪΚΗΣ ΑΙΤΗΣΗΣ (86):97907717.9--14/02/1997
ΔΙΚΑΙΟΥΧΟΣ (73):1)SOCIETE DE CONSEILS DE RECHER-
CHES ET D'APPLICATIONS SCIENTI-
FIQUES S.A.S.
51-53 rue du Docteur Blanche, 75016 Paris,
ΓΑΛΛΙΑ
ΣΥΜΒ. ΠΡΟΤΕΡΑΙΟΤΗΤΕΣ (30):602438-16/02/1996-US
752546-20/11/1996-US
ΕΦΕΥΡΕΤΗΣ (72):1)GORDON, Thomas, D.
2)MORGAN, Barry, A.
ΕΙΔΙΚΟΣ ΠΑΗΡΕΞΟΥΣΙΟΣ (74):ΡΟΥΣΣΟΥ ANNA
Κουμπάρη 2, 10674 ΑΘΗΝΑ
ΑΝΤΙΚΛΗΤΟΣ (74):ΠΑΠΑΚΩΝΣΤΑΝΤΙΝΟΥ ΕΛΕΝΗ
Κουμπάρη 2,106 74 ΑΘΗΝΑ
ΤΙΤΛΟΣ ΕΦΕΥΡΕΣΗΣ (54):ΑΝΑΣΤΟΛΕΙΣ ΤΗΣ ΦΑΡΝΕΣΥΑ ΤΡΑΝ-
ΣΦΕΡΑΣΗΣ.

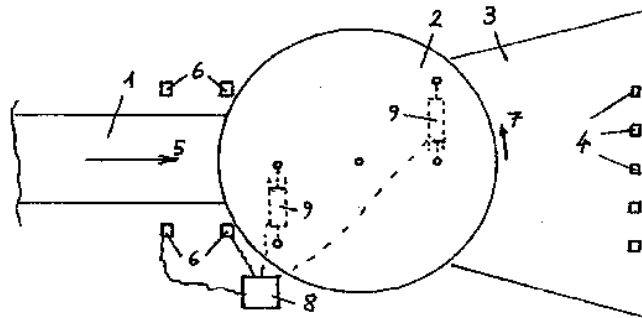
ΠΕΡΙΛΗΨΗ(57)

Μία οικογένεια ενώσεων ικανών να αναστέλλουν τη δράση της φαρνεσυλ-
τρανσφεράσης.

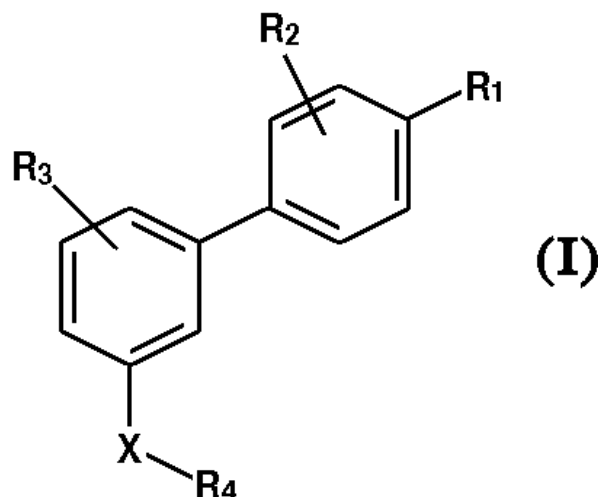
ΑΡΙΘΜΟΣ ΕΥΡ. Δ.Ε. (11):3054249
ΑΡΙΘ. ΕΛΛ. ΚΑΤΑΘΕΣΗΣ (21):20050402217
ΗΜΕΡ. ΕΛΛ. ΚΑΤΑΘΕΣΗΣ (22):18/07/2005
ΑΡΙΘ./ΗΜΕΡ. ΔΗΜΟΣΙΕΥΣΗΣ
ΕΥΡΩΠΑΪΚΟΥ ΔΙΠΛΩΜΑΤΟΣ(87):1126431 - 20/04/2005
ΑΡΙΘ./ΗΜΕΡ. ΔΗΜΟΣΙΕΥΣΗΣ
ΕΥΡΩΠΑΪΚΗΣ ΑΙΤΗΣΗΣ (86):01890031.6--08/02/2001
ΔΙΚΑΙΟΥΧΟΣ (73):1)Thurner, Jorg, Ing.
Schulgasse 37, 1180 Wien, ΑΥΣΤΡΙΑ
ΣΥΜΒ. ΠΡΟΤΕΡΑΙΟΤΗΤΕΣ (30):2402000-17/02/2000-AT
ΕΦΕΥΡΕΤΗΣ (72):1)Thurner, Jorg, Ing.
ΕΙΔΙΚΟΣ ΠΑΗΡΕΞΟΥΣΙΟΣ (74):ΑΘΑΝΑΣΙΑΔΟΥ ΜΑΡΙΑ
Κουμπάρη 2, 10674 ΑΘΗΝΑ
ΑΝΤΙΚΛΗΤΟΣ (74):ΠΑΠΑΚΩΝΣΤΑΝΤΙΝΟΥ ΕΛΕΝΗ
Κουμπάρη 2,106 74 ΑΘΗΝΑ
ΤΙΤΛΟΣ ΕΦΕΥΡΕΣΗΣ (54):ΜΙΑ ΣΥΣΚΕΥΗ ΠΟΥ ΕΠΙΧΑΡΑ ΣΕ
ΟΧΗΜΑΤΑ.

ΠΕΡΙΛΗΨΗ(57)

Η εφεύρεση αναφέρεται σε μία συσκευή, η οποία επιδρά σε οχήματα και η οποία
έχει μία ουσιαστικά οριζόντια, κυκλική πλάκα (2), η οποία είναι διατεταγμένη έτσι,
ώστε να μπορεί να περιστρέφεται γύρω από έναν κατακόρυφο άξονα. Με την
προαναφερόμενη συσκευή είναι δυνατόν να επιτευχθεί προσομοίωση των
συνθηκών οδήγησης, που προσεγγίζει ιδιαίτερα στην πραγματικότητα, διότι η
πλάκα (2) μπορεί να περιστρέφεται ανάμεσα σε δύο ακραίες θέσεις και διότι
προβλέπεται ο μηχανισμός περιστροφικής κίνησης (9), ο οποίος είναι
διαμορφωμένος, προτιμώτερα, σαν ένας υδραυλικός μηχανισμός, ώστε να
περιστρέφει την πλάκα (2) και ο οποίος ελέγχεται με τη διάταξη ελέγχου (8).



ΑΡΙΘΜΟΣ ΕΥΡ. Δ.Ε. (11):3054250
ΑΡΙΘ. ΕΛΛ. ΚΑΤΑΘΕΣΗΣ (21):20050402218
ΗΜΕΡ. ΕΛΛ. ΚΑΤΑΘΕΣΗΣ (22):18/07/2005
ΑΡΙΘ./ΗΜΕΡ. ΔΗΜΟΣΙΕΥΣΗΣ
ΕΥΡΩΠΑΪΚΟΥ ΔΙΠΛΩΜΑΤΟΣ(87):1309575 - 08/06/2005
ΑΡΙΘ./ΗΜΕΡ. ΔΗΜΟΣΙΕΥΣΗΣ
ΕΥΡΩΠΑΪΚΗΣ ΑΙΤΗΣΗΣ (86):01965314.6--03/08/2001
ΔΙΚΑΙΟΥΧΟΣ (73):1)Galderma Research & Development
635, route des Lucioles, Sophia Antipolis,
06560 Valbonne, ΓΑΛΛΙΑ
ΣΥΜΒ. ΠΡΟΤΕΡΑΙΟΤΗΤΕΣ (30):0010447-08/08/2000-FR
ΕΦΕΥΡΕΤΗΣ (72):1)BERNARDON, Jean-Michel
2)CLARY, Laurence
ΕΙΔΙΚΟΣ ΠΑΗΡΕΞΟΥΣΙΟΣ (74):ΡΟΥΣΣΟΥ ANNA
Κουμπάρη 2, 10674 ΑΘΗΝΑ
ΑΝΤΙΚΑΗΤΟΣ (74):ΠΑΠΑΚΩΝΣΤΑΝΤΙΝΟΥ ΕΛΕΝΗ
Κουμπάρη 2,106 74 ΑΘΗΝΑ
ΤΙΤΛΟΣ ΕΦΕΥΡΕΣΗΣ (54):ΠΑΡΑΓΩΓΑ ΔΙΦΑΙΝΥΛΙΟΥ ΚΑΙ Η
ΧΡΗΣΗ ΤΟΥΣ ΣΑΝ ΕΝΕΡΓΟΠΟΙΗΤΕΣ
ΤΩΝ PPAR-ΓΑΜΑ ΥΠΟΔΟΧΕΩΝ.



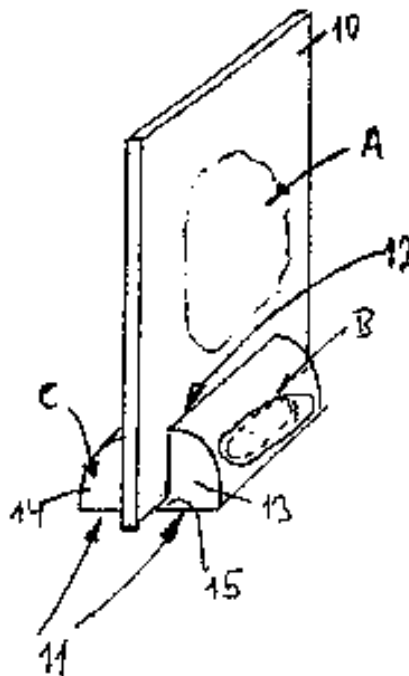
ΠΕΡΙΛΗΨΗ(57)

Συνθέσεις του τύπου (I) στον οποίο το R1 αντιπροσωπεύει μια ρίζα του τύπου (a) ή (b) με το Y να αντιπροσωπεύει μια ρίζα CH2 ή ένα άτομο θείου, το R5 να αντιπροσωπεύει μια ρίζα υδροξυλίου, μια ρίζα αλκοξυλίου, μια ρίζα NH-OH ή μια ρίζα N(R8)(R9) και το R6 να αντιπροσωπεύει μια ρίζα αλκυλίου, μια ρίζα OR10, μια ρίζα SR10 ή μια ρίζα (CH2)*r*-COR11. Αυτές οι συνθέσεις είναι χρήσιμες σαν ενεργοποιητές των υποδοχέων του τύπου PPARγ στις φαρμακευτικές συνθέσεις που προορίζονται για μια ιατρική χρήση στον άνθρωπο ή στη κτηνιατρική (στη δερματολογία καθώς και στο πεδίο των καρδιαγγειακών ασθενειών, των ανοσολογικών νόσων και/ή των ασθενειών που συνδέονται με το μεταβολισμό των λιπιδίων) ή διαφορετικά ακόμα στις καλλυντικές συνθέσεις.

ΑΡΙΘΜΟΣ ΕΥΡ. Δ.Ε. (11):3054251
ΑΡΙΘ. ΕΛΛ. ΚΑΤΑΘΕΣΗΣ (21):20050402219
ΗΜΕΡ. ΕΛΛ. ΚΑΤΑΘΕΣΗΣ (22):18/07/2005
ΑΡΙΘ./ΗΜΕΡ. ΔΗΜΟΣΙΕΥΣΗΣ
ΕΥΡΩΠΑΪΚΟΥ ΔΙΠΛΩΜΑΤΟΣ(87):1074480 - 11/05/2005
ΑΡΙΘ./ΗΜΕΡ. ΔΗΜΟΣΙΕΥΣΗΣ
ΕΥΡΩΠΑΪΚΗΣ ΑΙΤΗΣΗΣ (86):00115136.4--12/07/2000
ΔΙΚΑΙΟΥΧΟΣ (73):1)HUHTAMAKI RONSBERG,
ZWEIGNIEDERLASSUNG DER HUHTA-
MAKI DEUTSCHLAND GMBH & CO. KG
HEINRICH-NICOLAUS-STRASSE 6,87671
RONSBERG/ALLGAU, ΓΕΡΜΑΝΙΑ
ΣΥΜΒ. ΠΡΟΤΕΡΑΙΟΤΗΤΕΣ (30):29913767 U-06/08/1999-DE
ΕΦΕΥΡΕΤΗΣ (72):1)Schulz, Detlev, Dr.
2)Klocke, Margit, Dr.
3)Barrabass, Christian, Dr.
4)Vollmer, Jan-Torsten, Dr.
5)Ried, Gunther
ΕΙΔΙΚΟΣ ΠΑΗΡΕΞΟΥΣΙΟΣ (74):ΔΗΜΟΥ ΧΡΙΣΤΙΝΑ
Κουμπάρη 2, 10674 ΑΘΗΝΑ
ΑΝΤΙΚΑΗΤΟΣ (74):ΠΑΠΑΚΩΝΣΤΑΝΤΙΝΟΥ ΕΛΕΝΗ
Κουμπάρη 2,106 74 ΑΘΗΝΑ
ΤΙΤΛΟΣ ΕΦΕΥΡΕΣΗΣ (54):ΣΥΣΚΕΥΑΣΙΑ ΓΙΑ ΔΥΟ ΤΟΥΛΑΧΙΣΤΟΝ
ΔΙΑΦΟΡΕΤΙΚΑ ΠΡΟΙΟΝΤΑ.

ΠΕΡΙΛΗΨΗ(57)

Συσκευασία για τουλάχιστον δύο διαφορετικά προϊόντα (A, B, C), αποτελούμενη από μία σακούλα γεμισμένη με το πρώτο προϊόν (A), κυρίως μία σακούλα επίπεδη (10) και από ένα σταθερής μορφής μικρό δοχείο (11) για την υποδοχή ενός δεύτερου προϊόντος (B και / ή C), στο οποίο η σακούλα στερεώνεται με τη δυνατότητα να αποσυναρμολογείται.



ΑΡΙΘΜΟΣ ΕΥΡ. Δ.Ε. (11):3054252
ΑΡΙΘ. ΕΛΛ. ΚΑΤΑΘΕΣΗΣ (21):20050402220
ΗΜΕΡ. ΕΛΛ. ΚΑΤΑΘΕΣΗΣ (22):18/07/2005
ΑΡΙΘ./ΗΜΕΡ. ΔΗΜΟΣΙΕΥΣΗΣ
ΕΥΡΩΠΑΪΚΟΥ ΔΙΠΛΩΜΑΤΟΣ(87):1373288 - 29/06/2005
ΑΡΙΘ./ΗΜΕΡ. ΔΗΜΟΣΙΕΥΣΗΣ
ΕΥΡΩΠΑΪΚΗΣ ΑΙΤΗΣΗΣ (86):02731195.0--29/03/2002
ΔΙΚΑΙΟΥΧΟΣ (73):1)GILEAD SCIENCES, INC.
333 Lakeside Drive, Foster City CA 94404,
ΗΝΩΜΕΝΕΣ ΠΟΛΙΤΕΙΕΣ ΤΗΣ ΑΜΕΡΙΚΗΣ
ΣΥΜΒ. ΠΡΟΤΕΡΑΙΟΤΗΤΕΣ (30):280307 P-30/03/2001-US
ΕΦΕΥΡΕΤΗΣ (72):1)SZNAIDMAN, Marcos
ΕΙΔΙΚΟΣ ΠΛΗΡΕΞΟΥΣΙΟΣ (74):ΔΗΜΟΥ ΧΡΙΣΤΙΝΑ
Κουμπάρη 2, 10674 ΑΘΗΝΑ
ΑΝΤΙΚΛΗΤΟΣ (74):ΠΑΠΑΚΩΝΣΤΑΝΤΙΝΟΥ ΕΛΕΝΗ
Κουμπάρη 2,106 74 ΑΘΗΝΑ
ΤΙΤΛΟΣ ΕΦΕΥΡΕΣΗΣ (54):ΔΙΑΔΙΚΑΣΙΑ ΓΙΑ ΤΗΝ ΠΑΡΑΣΚΕΥΗ 2' -
ΑΛΟΓΟΝΟ -Β-Λ-ΑΡΑΒΙΝΟΦΟΥΡΑΝΟ-
ΣΥΛΟ-ΝΟΥΚΛΕΟΣΙΔΙΩΝ.

ΠΕΡΙΛΗΨΗ(57)

Η παρούσα εφεύρεση εστιάζεται στη διαδικασία για την παρασκευή 2'-δεοξυ-2'-αλογονο-β-L-αραβινοφουρανοσυλο-νουκλεοσιδίων και συγκεκριμένα, 2'-δεοξυ-2'-φορο-β-L-αραβινοφουρανοσυλο-θυμίνης (L-FMAU), από L-αραβινόζη, η οποία είναι εμπορικά διαθέσιμη και πιο φτηνή από την L-ριβόζη ή την L-ξυλόζη, σε δέκα στάδια. Όλα τα αντιδραστήρια και οι πρώτες ύλες είναι φτηνές και δεν απαιτείται κανένας ειδικός εξοπλισμός για την πραγματοποίηση των αντιδράσεων.

ΑΡΙΘΜΟΣ ΕΥΡ. Δ.Ε. (11):3054253
ΑΡΙΘ. ΕΛΛ. ΚΑΤΑΘΕΣΗΣ (21):20050402221
ΗΜΕΡ. ΕΛΛ. ΚΑΤΑΘΕΣΗΣ (22):18/07/2005
ΑΡΙΘ./ΗΜΕΡ. ΔΗΜΟΣΙΕΥΣΗΣ
ΕΥΡΩΠΑΪΚΟΥ ΔΙΠΛΩΜΑΤΟΣ(87):1206615 - 20/04/2005
ΑΡΙΘ./ΗΜΕΡ. ΔΗΜΟΣΙΕΥΣΗΣ
ΕΥΡΩΠΑΪΚΗΣ ΑΙΤΗΣΗΣ (86):00951267.4--03/08/2000
ΔΙΚΑΙΟΥΧΟΣ (73):1)Mualla, Imad H.
Hvidsvaenmervej 30 B, 2610 Rodovre, ΔΑΝΙΑ
ΣΥΜΒ. ΠΡΟΤΕΡΑΙΟΤΗΤΕΣ (30):108799-03/08/1999-DK
147380 P-06/08/1999-US
ΕΦΕΥΡΕΤΗΣ (72):1)Mualla, Imad H.
ΕΙΔΙΚΟΣ ΠΛΗΡΕΞΟΥΣΙΟΣ (74):ΡΟΥΣΣΟΥ ANNA
Κουμπάρη 2, 10674 ΑΘΗΝΑ
ΑΝΤΙΚΛΗΤΟΣ (74):ΠΑΠΑΚΩΝΣΤΑΝΤΙΝΟΥ ΕΛΕΝΗ
Κουμπάρη 2,106 74 ΑΘΗΝΑ
ΤΙΤΛΟΣ ΕΦΕΥΡΕΣΗΣ (54):ΜΙΑΣΥΣΚΕΥΗ ΓΙΑ ΑΠΟΣΒΕΣΗ ΚΙΝΗ-
ΣΕΩΝ ΤΩΝ ΔΟΜΙΚΩΝ ΣΤΟΙΧΕΙΩΝ ΚΑΙ
ΕΝΑ ΣΥΣΤΗΜΑ ΔΙΚΤΥΩΜΑΤΟΣ.

ΠΕΡΙΛΗΨΗ(57)

Η εφεύρεση αφορά την προστασία δομικών συστημάτων όπως πολυκατοικιών έναντι δυναμικής φορτίσεως η οποία προκαλείται από σεισμούς, ανέμους, κυκλοφορία κ.τ.λ. Όταν μία πλαισιωτή κατασκευή διεγείρεται από μία οριζόντια εξωτερική δύναμη, οι δοκοί αρχίζουν να μετατοπίζονται οριζόντιως. Εάν τέτοιες μετατοπίσεις είναι μεγάλες ή εάν συμβαίνουν περιοδικά μπορεί να έχουν σοβαρή επίδραση στην κατάσταση της κατασκευής και μπορεί να προκαλούν σοβαρές βλάβες ή ακόμη και να οδηγούν σε μία κατάρρευση. Η παρούσα εφεύρεση αφορά έναν πολύ απλά σχεδιασμένο και εύκολα παραγόμενο αποσβεστήρα με δύο μέλη να αλληλοσυνδέονται σε μία περιστροφική άρθρωση. Μέσω της διάταξης του αποσβεστήρα στο δομικό σύστημα, η μετατόπιση η οποία συμβαίνει στο σύστημα μεταφέρεται στα μέλη τα οποία εξαναγκάζονται να περιστραφούν το ένα ως προς το άλλο. Η αντίσταση τριβής μεταξύ των δύο μελών αποσβαίνει την περιστροφική κίνηση και κατά συνέπεια την μετατόπιση στο σύστημα. Η εφεύρεση περαιτέρω

αφορά μία συσκευή όπου η αντίσταση τριβής μπορεί να μεταβάλλεται δυναμικά βάσει των μετατοπίσεων που συμβαίνουν στο σύστημα.



ΑΡΙΘΜΟΣ ΕΥΡ. Δ.Ε. (11):3054254
ΑΡΙΘ. ΕΛΛ. ΚΑΤΑΘΕΣΗΣ (21):20050402222
ΗΜΕΡ. ΕΛΛ. ΚΑΤΑΘΕΣΗΣ (22):18/07/2005
ΑΡΙΘ./ΗΜΕΡ. ΔΗΜΟΣΙΕΥΣΗΣ
ΕΥΡΩΠΑΪΚΟΥ ΔΙΠΛΩΜΑΤΟΣ(87):1371647 - 13/07/2005
ΑΡΙΘ./ΗΜΕΡ. ΔΗΜΟΣΙΕΥΣΗΣ
ΕΥΡΩΠΑΪΚΗΣ ΑΙΤΗΣΗΣ (86):03013988.5--25/03/1999
ΔΙΚΑΙΟΥΧΟΣ (73):1)PFIZER INC.
 235 East 42nd Street, New York, N.Y. 10017,
 ΗΝΩΜΕΝΕΣ ΠΟΛΙΤΕΙΕΣ ΤΗΣ ΑΜΕΡΙΚΗΣ

ΣΥΜΒ. ΠΡΟΤΕΡΑΙΟΤΗΤΕΣ (30):9808315-20/04/1998-GB
 9814187-30/06/1998-GB

ΕΦΕΥΡΕΤΗΣ (72):1)Bunnage, Mark Edward,
 2)Mathias, John Paul,
 3)Wood, Anthony,
 4)Street, Stephen Derek A.

ΕΙΔΙΚΟΣ ΠΛΗΡΕΞΟΥΣΙΟΣ (74):ΡΟΥΣΣΟΥ ANNA
 Κουμπάρη 2, 10674 ΑΘΗΝΑ

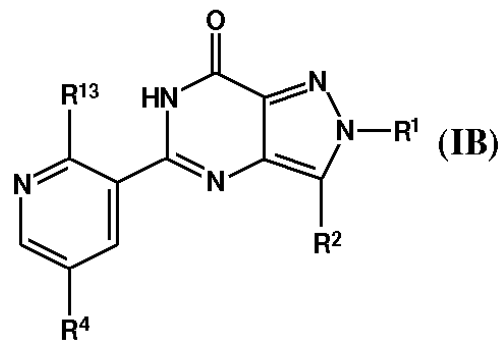
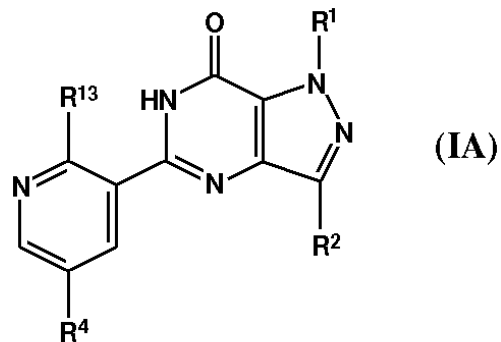
ΑΝΤΙΚΛΗΤΟΣ (74):ΠΑΠΑΚΩΝΣΤΑΝΤΙΝΟΥ ΕΛΕΝΗ
 Κουμπάρη 2,106 74 ΑΘΗΝΑ

ΤΙΤΛΟΣ ΕΦΕΥΡΕΣΗΣ (54):**ΠΑΡΑΓΩΓΑ ΤΟΥ ΠΥΡΙΔΙΝΟ-3-ΚΑΡΒΟ-
 ΞΥΛΙΚΟΥ ΟΞΕΩΣ ΚΑΙ Η ΧΡΗΣΗ ΤΟΥΣ
 ΩΣ ΕΝΔΙΑΜΕΣΩΝ.**

ΠΕΡΙΛΗΨΗ(57)

Οι ενώσεις τύπων (IA) και (IB) στους οποίους το R1 είναι αλκύλιο με C1 έως C3 προαιρετικά υποκατασταθέν με φαινύλιο, Het ή μία N-συνδεδεμένη ετεροκυκλική ομάδα επιλεγόμενη από πιπεριδινύλιο και μορφολινύλιο• όπου η εν λόγω ομάδα φαινυλίου φέρει προαιρετικά υποκατάσταση από έναν ή περισσότερους υποκαταστάτες επιλεγόμενους από αλκοξύλιο με C1 έως C4• αλογόνο• CN• CF3• OCF3 ή αλκύλιο με C1 έως C4 όπου η εν λόγω ομάδα αλκυλίου με C1 έως C4 φέρει προαιρετικά υποκατάσταση με αλογονοαλκύλιο ή αλογονοαλκοξύλιο με C1 έως C4 έκαστο των οποίων φέρει υποκατάσταση με ένα ή περισσότερα άτομα αλογόνου• το R2 είναι αλκύλιο με C1 έως C6 και το R13 είναι OR3 ή NR5R6, ή τα φαρμακευτικά ή κτηνιατρικά αποδεκτά άλατά τους ή τα φαρμακευτικά ή

κτηνιατρικά αποδεκτά στερεά διαλύματα εκάστου είδους είναι ισχυροί και επιλεκτικοί αναστολείς της φωσφοδιεστεράσης της κυκλικής 3',5'-μονοφωσφορικής γουανοσίνης τύπου 5 (PDE5 cGMP) και έχουν χρησιμότητα στην αγωγή, μεταξύ άλλων, της ανδρικής στυτικής δυσλειτουργίας (MED) και της γυναικείας γενετήσιας δυσλειτουργίας (FSD).



ΑΡΙΘΜΟΣ ΕΥΡ. Δ.Ε. (11):3054255
ΑΡΙΘ. ΕΛΛ. ΚΑΤΑΘΕΣΗΣ (21):20050402223
ΗΜΕΡ. ΕΛΛ. ΚΑΤΑΘΕΣΗΣ (22):18/07/2005
ΑΡΙΘ./ΗΜΕΡ. ΔΗΜΟΣΙΕΥΣΗΣ
ΕΥΡΩΠΑΪΚΟΥ ΔΙΠΛΩΜΑΤΟΣ(87):1289522 - 11/05/2005
ΑΡΙΘ./ΗΜΕΡ. ΔΗΜΟΣΙΕΥΣΗΣ
ΕΥΡΩΠΑΪΚΗΣ ΑΙΤΗΣΗΣ (86):01983259.1--07/06/2001
ΔΙΚΑΙΟΥΧΟΣ (73):1)VIATRIS GmbH & Co. KG
 Benzstrasse 1, 61352 Bad Homburg,
 ΓΕΡΜΑΝΙΑ

ΣΥΜΒ. ΠΡΟΤΕΡΑΙΟΤΗΤΕΣ (30):10027968-08/06/2000-DE

ΕΦΕΥΡΕΤΗΣ (72):1)WESSEL, Klaus
 2)LOBISCH, Michael
 3)BORBE, Harald
 4)PEUKERT, Manfred
 5)HAGER, Klaus
 6)MÁNCH, Gerald
 7)KENKLIES, Marlene
 8)MARAHRENS, Andreas

ΕΙΔΙΚΟΣ ΠΛΗΡΕΞΟΥΣΙΟΣ (74):ΑΘΑΝΑΣΙΑΔΟΥ ΜΑΡΙΑ
 Κουμπάρη 2, 10674 ΑΘΗΝΑ

ΑΝΤΙΚΛΗΤΟΣ (74):ΠΑΠΑΚΩΝΣΤΑΝΤΙΝΟΥ ΕΛΕΝΗ
 Κουμπάρη 2,106 74 ΑΘΗΝΑ

ΤΙΤΛΟΣ ΕΦΕΥΡΕΣΗΣ (54):**ΜΕΣΑ ΓΙΑ ΤΗΝ ΒΟΗΘΗΤΙΚΗ ΘΕΡΑ-
 ΠΕΙΑ ΑΝΟΙΩΝ ΠΟΥ ΠΕΡΙΕΧΟΥΝ Α-
 ΛΙΠΟΝΙΚΟ ΟΞΥ.**

ΠΕΡΙΛΗΨΗ(57)

Η εφεύρεση αφορά στην χρησιμοποίηση α-λιπονικού οξέος σε ανηγμένη ή οξειδωμένη μορφή ή των παραγώγων τους με άθικτη δομή διθειογλυκερίου στην

μορφή εναντιομερών ή φαρμακευτικός αποδεκτών αλάτων, αμιδίων, εστέρων, θιεστέρων, αιθέρων ή μεταβολιτών για την βοηθητική θεραπεία ανοιτών.

ΑΡΙΘΜΟΣ ΕΥΡ. Δ.Ε. (11):3054256
ΑΡΙΘ. ΕΛΛ. ΚΑΤΑΘΕΣΗΣ (21):20050402224
ΗΜΕΡ. ΕΛΛ. ΚΑΤΑΘΕΣΗΣ (22):19/07/2005
ΑΡΙΘ./ΗΜΕΡ. ΔΗΜΟΣΙΕΥΣΗΣ
ΕΥΡΩΠΑΪΚΟΥ ΔΙΠΛΩΜΑΤΟΣ(87):1189926 - 20/04/2005
ΑΡΙΘ./ΗΜΕΡ. ΔΗΜΟΣΙΕΥΣΗΣ
ΕΥΡΩΠΑΪΚΗΣ ΑΙΤΗΣΗΣ (86):00931377.6--15/05/2000
ΔΙΚΑΙΟΥΧΟΣ (73):1)University of Strathclyde
 McCance Building, 16 Richmond Street, Glasgow G1 1YQ, Scotland, ΜΕΓΑΛΗ ΒΡΕΤΑΝΝΙΑ
 2)THE UNIVERSITY COURT OF THE UNIVERSITY OF GLASGOW
 Gilbert Scott Building, University Avenue, Glasgow G12 8QQ, ΜΕΓΑΛΗ ΒΡΕΤΑΝΝΙΑ

ΣΥΜΒ. ΠΡΟΤΕΡΑΙΟΤΗΤΕΣ (30):9910975-13/05/1999-GB
ΕΦΕΥΡΕΤΗΣ (72):1)PARKER, Marie Claire
 2)HALLING, Peter, James
 3)PARTRIDGE, Joann
 4)STEVENS, Howard Norman Ernest
 5)MOORE, Barry Douglas

ΕΙΔΙΚΟΣ ΠΛΗΡΕΞΟΥΣΙΟΣ (74):ΠΟΛΥΜΕΝΑΚΟΥ-ΣΥΝΟΔΙΝΟΥ
 ΕΛΕΥΘΕΡΙΑ
 Ζωοδόχου Πηγής 12-14, 10681 ΑΘΗΝΑ

ΑΝΤΙΚΑΗΤΟΣ (74):ΚΟΣΚΙΝΑ ΜΑΡΙΑ
 Νικηταρά 8-10,10678 ΑΘΗΝΑ

ΤΙΤΛΟΣ ΕΦΕΥΡΕΣΗΣ (54):**ΤΑΧΕΙΑ ΑΦΥΔΑΤΩΣΗ ΠΡΩΤΕΪΝΩΝ. ΠΕΡΙΛΗΨΗ(57)**

Η παρούσα εφεύρεση αναφέρεται σε επικαλυμμένους με πρωτεΐνη μικροκρυστάλλους και τη μέθοδο παρασκευής αυτών. Οι επικαλυμμένοι με

πρωτεΐνη μικροκρυστάλλοι μπορούν να βρουν συγκεκριμένη εφαρμογή στην παρασκευή ενζύμων για χρήση ως βιοκαταλύτες, την παρασκευή θεραπευτικών πρωτεϊνών για χρήση σε φαρμακευτικές συνθέσεις, την παραγωγή καθαριστικών μέσων που περιέχουν ένζυμα, την παραγωγή χρωμάτων, βερνικιών, επικαλύψεων, μεμβρανών, πολυμερών, μελανιών, επικαλύψεων, ηλεκτροδίων και/ή οπτικών υλικών που περιέχουν πρωτεΐνες για διαγνωστικά κιτς και/ή εφαρμογές βιοισθητικής, τη χρήση των πρωτεϊνών για μελέτη της μοριακής αναγνώρισης, της μοριακής σύνδεσης και τη σύνδεση αναστολέα σε μη-υδατικά μέσα και την παρασκευή βασισμένων σε πρωτεΐνη πρόσθετων τροφίμων.

ΑΡΙΘΜΟΣ ΕΥΡ. Δ.Ε. (11):3054257
ΑΡΙΘ. ΕΛΛ. ΚΑΤΑΘΕΣΗΣ (21):20050402225
ΗΜΕΡ. ΕΛΛ. ΚΑΤΑΘΕΣΗΣ (22):19/07/2005
ΑΡΙΘ./ΗΜΕΡ. ΔΗΜΟΣΙΕΥΣΗΣ
ΕΥΡΩΠΑΪΚΟΥ ΔΙΠΛΩΜΑΤΟΣ(87):0963988 - 27/04/2005
ΑΡΙΘ./ΗΜΕΡ. ΔΗΜΟΣΙΕΥΣΗΣ
ΕΥΡΩΠΑΪΚΗΣ ΑΙΤΗΣΗΣ (86):99112300.1--18/12/1991
ΔΙΚΑΙΟΥΧΟΣ (73):1)NORTH CAROLINA STATE UNIVERSITY
 103 Holladay Hall, Campus Box 7003, Raleigh, North Carolina 27695-7003, ΗΝΩΜΕΝΕΣ ΠΟΛΙΤΕΙΕΣ ΤΗΣ ΑΜΕΡΙΚΗΣ

ΣΥΜΒ. ΠΡΟΤΕΡΑΙΟΤΗΤΕΣ (30):632970-20/12/1990-US
ΕΦΕΥΡΕΤΗΣ (72):1)Baevsky, Merriam, Dr.
 2)Comins, Daniel L.

ΕΙΔΙΚΟΣ ΠΛΗΡΕΞΟΥΣΙΟΣ (74):ΠΟΛΥΜΕΝΑΚΟΥ-ΣΥΝΟΔΙΝΟΥ
 ΕΛΕΥΘΕΡΙΑ
 Ζωοδόχου Πηγής 12-14, 10681 ΑΘΗΝΑ

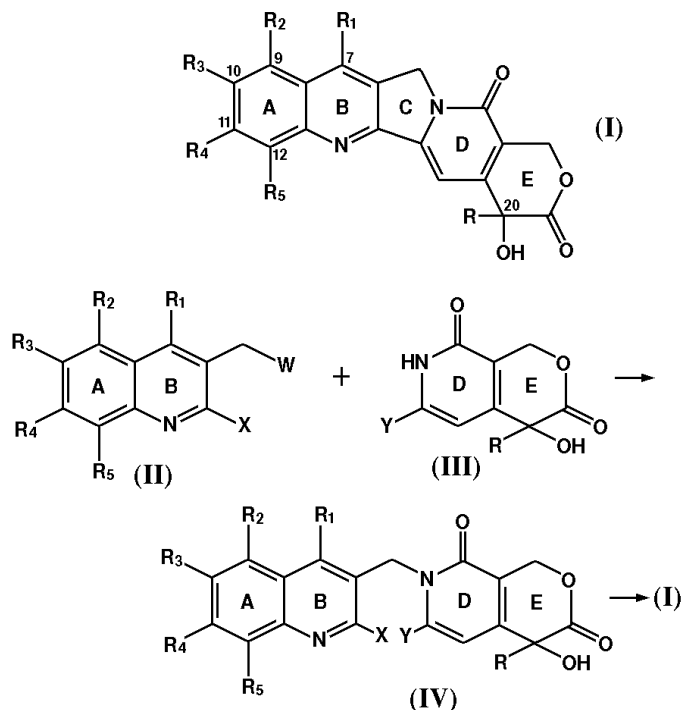
ΑΝΤΙΚΑΗΤΟΣ (74):ΚΟΣΚΙΝΑ ΜΑΡΙΑ
 Νικηταρά 8-10,10678 ΑΘΗΝΑ

ΤΙΤΛΟΣ ΕΦΕΥΡΕΣΗΣ (54):**ΜΕΘΟΔΟΣ ΠΑΡΑΣΚΕΥΗΣ ΚΑΜΠΤΟΘΙΚΙΝΗΣ ΚΑΙ ΑΝΑΛΟΓΑ ΚΑΜΠΤΟΘΙΚΙΝΗΣ.**

ΠΕΡΙΛΗΨΗ(57)

Ενώσεις του τύπου (I) παρασκευάζονται με την ακόλουθη διάταξη : (II)+(III) → (VI) → (I), όπου το R μπορεί να είναι ένα κατώτερο αλκύλιο, το R1 μπορεί να είναι H1 κατώτερο αλκύλιο, κατώτερο αλκόξυ-, ή αλογόνο, τα R2, R3, R4 και R5 το καθένα ανεξάρτητα μπορεί να είναι H, αμινο, υδρόξυ, κατώτερο αλκύλιο, κατώτερο αλκόξυ, κατώτερο αλκυλόθειο, δι(κατώτεροαλκυλο)αμινο, κυανό, μεθυλενεδιόξυ, φορμύλιο, νιτρό, αλογονό, τριφθορομεθυλό, αμινομεθυλο, αζιδό, αμιδό, υδραζινό, ή οποιοδήποτε από τα είκοσι πρότυπα αμινοξέα που συνδέονται στον δακτύλιο A μέσω ενός ατόμου αμινο-αζώτου, το Y είναι H και το W και X είναι αλογόνο. Αποκαλύπτονται επίσης νέες επεξεργασίες για την παρασκευή

εναρκτικών ουσιών για τη διάταξη που δίνεται παραπάνω και νέα ενδιάμεσα που χρησιμοποιούνται σ' αυτές τις επεξεργασίες.



ΑΡΙΘΜΟΣ ΕΥΡ. Δ.Ε. (11):3054258
ΑΡΙΘ. ΕΛΛ. ΚΑΤΑΘΕΣΗΣ (21):20050402226
ΗΜΕΡ. ΕΛΛ. ΚΑΤΑΘΕΣΗΣ (22):19/07/2005
ΑΡΙΘ./ΗΜΕΡ. ΔΗΜΟΣΙΕΥΣΗΣ
ΕΥΡΩΠΑΪΚΟΥ ΔΙΠΛΩΜΑΤΟΣ(87):1036092 - 11/05/2005
ΑΡΙΘ./ΗΜΕΡ. ΔΗΜΟΣΙΕΥΣΗΣ
ΕΥΡΩΠΑΪΚΗΣ ΑΙΤΗΣΗΣ (86):98964702.9--03/12/1998
ΔΙΚΑΙΟΥΧΟΣ (73):1)BIOGEN, INC.
 14 Cambridge Center, Cambridge Massachusetts 02142, ΗΝΩΜΕΝΕΣ ΠΟΛΙΤΕΙΕΣ ΤΗΣ ΑΜΕΡΙΚΗΣ
 2)Curis, Inc.
 45 Moulton Street, Cambridge, MA 02138, ΗΝΩΜΕΝΕΣ ΠΟΛΙΤΕΙΕΣ ΤΗΣ ΑΜΕΡΙΚΗΣ

ΣΥΜΒ. ΠΡΟΤΕΡΑΙΟΤΗΤΕΣ (30):67423 P-03/12/1997-US
 78935 P-20/03/1998-US
 89685 P-17/06/1998-US
 99800 P-10/09/1998-US

ΕΦΕΥΡΕΤΗΣ (72):1)WILLIAMS, Kevin, P.
 2)GALDES, Alphonse
 3)PETTER, Russell, C.
 4)WEINRUB, Paul, H.
 5)TAYLOR, Frederick, R.
 6)PORTER, Jeffrey
 7)WEN, Dingyi
 8)BAKER, Darren, P.
 9)ZENG, Chenhui
 10)PEPINSKY, R., Blake
 11)GARBER, Ellen, A.
 12)STRAUCH, Kathryn, L.

ΕΙΔΙΚΟΣ ΠΛΗΡΕΞΟΥΣΙΟΣ (74):ΠΟΛΥΜΕΝΑΚΟΥ-ΣΥΝΟΔΙΝΟΥ ΕΛΕΥΘΕΡΙΑ
 Ζωοδόχου Πηγής 12-14, 10681 ΑΘΗΝΑ

ΑΝΤΙΚΛΗΤΟΣ (74):ΚΟΣΚΙΝΑ ΜΑΡΙΑ
 Νικητρά 8-10,10678 ΑΘΗΝΑ

ΤΙΤΛΟΣ ΕΦΕΥΡΕΣΗΣ (54):**ΤΡΟΠΟΠΟΙΗΜΕΝΕΣ ΥΔΡΟΦΟΒΙΚΑ ΠΡΩΤΕΪΝΕΣ ΑΚΑΝΘΟΧΟΙΡΟΥ ΚΑΙ ΜΕΘΟΔΟΙ ΠΑΡΑΣΚΕΥΗΣ ΑΥΤΩΝ.**

ΠΕΡΙΛΗΨΗ(57)

Περιγράφονται τροποποιημένες υδροφοβικά πρωτεΐνες και μέθοδοι παρασκευής αυτών. Ένα υδρόφοβο ήμισυ προσαρτάται στην επιφάνεια του ιζήματος αμινοξέος της πρωτεΐνης. Το υδρόφοβο ήμισυ μπορεί να είναι ένα λιπίδιο ή ένα πεπτίδιο. Εναλλακτικά, οι πρωτεΐνες μπορούν να παραχθούν από μία μεγάλη ποικιλία χημικών αντιδράσεων για να προσαρτηθούν μία υδρόφοβη δομή στην πρωτεΐνη. Η προτιμητέα πρωτεΐνη έχει θηλαστική προέλευση και επιλέγεται από την ομάδα που αποτελείται από τις συνθέσεις του Ηχητικού, του Ινδικού και του ακανθόχοιρου της ερήμου. Το υδρόφοβο ήμισυ χρησιμοποιείται ως ένας κατάλληλος σύνδεσμος στον οποίο μπορεί να προσαρτηθεί μία κυψελίδα όπως μία κυτταρική μεμβράνη, ένα λιποσφαιρίο ή μικύλιο.

ΑΡΙΘΜΟΣ ΕΥΡ. Δ.Ε. (11):3054259
ΑΡΙΘ. ΕΛΛ. ΚΑΤΑΘΕΣΗΣ (21):20050402227
ΗΜΕΡ. ΕΛΛ. ΚΑΤΑΘΕΣΗΣ (22):17/06/2005
ΑΡΙΘ./ΗΜΕΡ. ΔΗΜΟΣΙΕΥΣΗΣ
ΕΥΡΩΠΑΪΚΟΥ ΔΙΠΛΩΜΑΤΟΣ(87):0679068 - 16/03/2005
ΑΡΙΘ./ΗΜΕΡ. ΔΗΜΟΣΙΕΥΣΗΣ
ΕΥΡΩΠΑΪΚΗΣ ΑΙΤΗΣΗΣ (86):94922710.2--20/07/1994
ΔΙΚΑΙΟΥΧΟΣ (73):1)BIOSENSE WEBSTER, INC.
 3333 Diamond Canyon Road, Diamond Bar,91765 CALIFORNIA, ΗΝΩΜΕΝΕΣ ΠΟΛΙΤΕΙΕΣ ΤΗΣ ΑΜΕΡΙΚΗΣ

ΣΥΜΒ. ΠΡΟΤΕΡΑΙΟΤΗΤΕΣ (30):94539-20/07/1993-US

ΕΦΕΥΡΕΤΗΣ (72):1)BEN-HAIM, Shlomo

ΕΙΔΙΚΟΣ ΠΛΗΡΕΞΟΥΣΙΟΣ (74):ΑΘΑΝΑΣΙΑΔΟΥ ΜΑΡΙΑ
 Κουμπάρη 2, 10674 ΑΘΗΝΑ

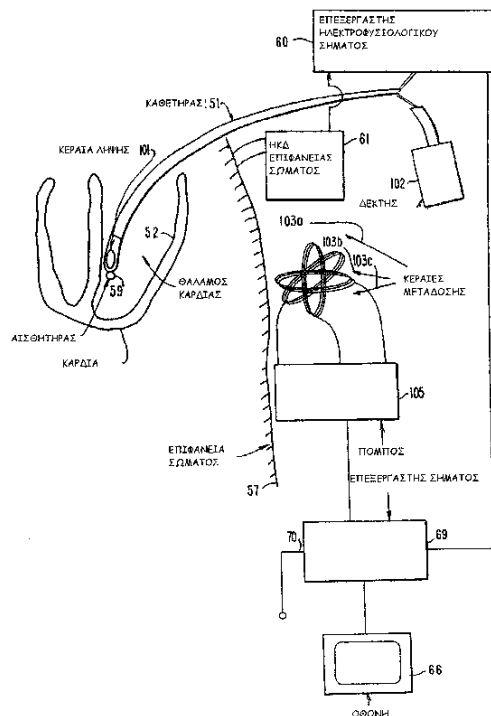
ΑΝΤΙΚΛΗΤΟΣ (74):ΠΑΠΑΚΩΝΣΤΑΝΤΙΝΟΥ ΕΛΕΝΗ
 Κουμπάρη 2,106 74 ΑΘΗΝΑ

ΤΙΤΛΟΣ ΕΦΕΥΡΕΣΗΣ (54):**ΣΥΣΚΕΥΗ ΚΑΙ ΜΕΘΟΔΟΣ ΓΙΑ ΤΗΝ ΘΕΡΑΠΕΙΑ ΤΗΣ ΚΑΡΔΙΑΚΗΣ ΑΡΡΥΘΜΙΑΣ.**

ΠΕΡΙΛΗΨΗ(57)

Παρουσιάζεται μια μέθοδος και συσκευή για την θεραπεία των καρδιακών αρρυθμιών που περιλαμβάνει ένα όργανο για την αποτύπωση της κοιλιακής ταχυκαρδίας. Η μέθοδος βασίζεται στην αποκοπή τμήματος ενός οργάνου ή σωματικής δομής η οποία παρέχει τη δυνατότητα λήψης προοπτικής εικόνας του οργάνου ή της δομής που θα αποτυπωθεί, την προώθηση ενός ή περισσότερων καθετήρων που διαθέτουν μυτερές απολήξεις σε περιοχές γειτονικές σε ή εντός του οργάνου ή της δομής, τον εντοπισμό των μυτερών απολήξεων με χρήση μη ιονισμένου πεδίου, την λήψη τοπικών πληροφοριών για το όργανο ή τη σωματική δομή με αισθητήρες στις μυτερές απολήξεις, την επεξεργασία των πληροφοριών από τους αισθητήρες για να δημιουργηθούν ένα ή περισσότερα σημεία δεδομένων, την τοποθέτηση των σημείων αυτών στην προοπτική εικόνα του οργάνου ή της δομής και την αποκοπή ενός τμήματος του οργάνου ή της δομής. Ένας καθετήρας

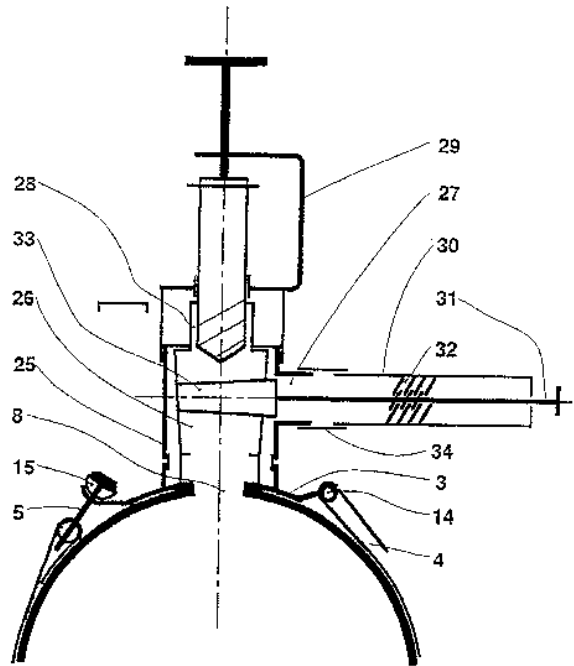
(51) εισέρχεται στον θάλαμο της καρδιάς (52) στο σώμα του ασθενούς. Μια κεραία (101) συνδέεται σε ένα δέκτη (102) και οι κεραίες (103a, 103b, 103c) που βρίσκονται στην επιφάνεια του σώματος είναι κεραίες εκπομπής. Ο πομπός (105) εκπέμπει σήματα στις κεραίες εκπομπής (103a, 103b, 103c).



ΑΡΙΘΜΟΣ ΕΥΡ. Δ.Ε. (11):3054260
ΑΡΙΘ. ΕΛΛ. ΚΑΤΑΘΕΣΗΣ (21):20050402228
ΗΜΕΡ. ΕΛΛ. ΚΑΤΑΘΕΣΗΣ (22):24/06/2005
ΑΡΙΘ./ΗΜΕΡ. ΔΗΜΟΣΙΕΥΣΗΣ
ΕΥΡΩΠΑΪΚΟΥ ΔΙΠΛΩΜΑΤΟΣ(87):1055080 - 23/03/2005
ΑΡΙΘ./ΗΜΕΡ. ΔΗΜΟΣΙΕΥΣΗΣ
ΕΥΡΩΠΑΪΚΗΣ ΑΙΤΗΣΗΣ (86):98962504.1--18/12/1998
ΔΙΚΑΙΟΥΧΟΣ (73):1)Saint-Germain et Straub Societe Anonyme
22, place de la Mairie Boite Postale 14, 80531
Friville-Escarbotin Cedex, ΓΑΛΛΙΑ
ΣΥΜΒ. ΠΡΟΤΕΡΑΙΟΤΗΤΕΣ (30):9716440-19/12/1997-FR
ΕΦΕΥΡΕΤΗΣ (72):1)HELLE, Jacky
2)CALCA, Alain
ΕΙΔΙΚΟΣ ΠΑΡΕΞΟΥΣΙΟΣ (74):ΠΕΤΣΗΣ ΧΡΗΣΤΟΣ
Κυπαρισσίας 4-6, 54249 ΘΕΣΣΑΛΟΝΙΚΗ
(ΘΕΣΣΑΛΟΝΙΚΗΣ)
ΑΝΤΙΚΛΗΤΟΣ (74):ΠΕΤΣΗΣ ΧΡΗΣΤΟΣ
Κυπαρισσίας 4-6,54249 ΘΕΣΣΑΛΟΝΙΚΗ
(ΘΕΣΣΑΛΟΝΙΚΗΣ)
ΤΙΤΛΟΣ ΕΦΕΥΡΕΣΗΣ (54):ΔΙΑΤΑΞΗ ΚΑΙ ΜΕΘΟΔΟΣ ΤΟΠΟΘΕΤΗΣΗΣ ΜΙΑΣ ΠΛΑΚΑΣ ΣΕ ΣΩΛΗΝΩΣΕΙΣ ΚΑΙ ΑΝΤΙΣΤΟΙΧΟΥ ΚΡΟΥΝΟΥ.

ΠΕΡΙΛΗΨΗ(57)

Η εφεύρεση αυτή αφορά μία διάταξη και μέθοδο για την τοποθέτηση μιας πλάκας έδρασης σε σωλήνωση και αντίστοιχου κρούνου. Αφού έχει τοποθετηθεί η πλάκα έδρασης (3) στη σωλήνωση (2a, 2b, 2c), το ανοιχτό και παραμορφώσιμο περιβραχιόνιο (4) ξανακλείνεται στη σωλήνωση, όπου ο κοχλίας (5) αναδιπλώνεται και η σύσφιξη του κοχλίου ολοκληρώνει το κλείδωμα της πλάκας έδρασης (3) στην οποία τοποθετείται η διάταξη (12, 29) για διάτρηση της σωλήνωσης. Η εφεύρεση εφαρμόζεται σε διακλάδωση παροχέτευσης δικτύου σωληνώσεων (2a, 2b, 2c).



ΑΡΙΘΜΟΣ ΕΥΡ. Δ.Ε. (11):3054261
ΑΡΙΘ. ΕΛΛ. ΚΑΤΑΘΕΣΗΣ (21):20050402229
ΗΜΕΡ. ΕΛΛ. ΚΑΤΑΘΕΣΗΣ (22):21/07/2005
ΑΡΙΘ./ΗΜΕΡ. ΔΗΜΟΣΙΕΥΣΗΣ
ΕΥΡΩΠΑΪΚΟΥ ΔΙΠΛΩΜΑΤΟΣ(87):0784430 - 20/07/2005
ΑΡΙΘ./ΗΜΕΡ. ΔΗΜΟΣΙΕΥΣΗΣ
ΕΥΡΩΠΑΪΚΗΣ ΑΙΤΗΣΗΣ (86):95937375.4--04/10/1995
ΔΙΚΑΙΟΥΧΟΣ (73):1)Phanos Technologies, Inc.
8559 Higuera Street, Culver City, CA 90232,
ΗΝΩΜΕΝΕΣ ΠΟΛΙΤΕΙΕΣ ΤΗΣ ΑΜΕΡΙΚΗΣ
ΣΥΜΒ. ΠΡΟΤΕΡΑΙΟΤΗΤΕΣ (30):320189-07/10/1994-US
ΕΦΕΥΡΕΤΗΣ (72):1)BAKER, Margaret, Anne
2)OHLSSON-WILHELM, Betsy, Mae
ΕΙΔΙΚΟΣ ΠΑΡΕΞΟΥΣΙΟΣ (74):ΚΙΛΙΜΙΡΗΣ ΚΩΝΣΤΑΝΤΙΝΟΣ
Χατζηγιάννη Μέξη 7, 11528 ΑΘΗΝΑ
ΑΝΤΙΚΛΗΤΟΣ (74):ΚΙΛΙΜΙΡΗΣ ΑΝΑΣΤΑΣΙΟΣ
Χατζηγιάννη Μέξη 7,11528 ΑΘΗΝΑ
ΤΙΤΛΟΣ ΕΦΕΥΡΕΣΗΣ (54):ΜΕΘΟΔΟΣ ΜΕΙΩΣΕΩΣ ΑΝΕΠΙΘΥΜΗΤΩΝ ΚΥΤΤΑΡΙΚΩΝ ΣΥΓΚΟΛΛΗΣΕΩΝ.

ΠΕΡΙΛΗΨΗ(57)

Ένα συζυγές σύστημα που περιλαμβάνει ένα φάρμακο που παρουσιάζει ανασταλτική δράση στην κυτταρική συγκόλληση και ένα λιπόφιλο μέσο κυτταρικής προσδέσεως, όταν εφαρμόζεται σε μία θέση κινδύνου, π.χ., λόγω χειρουργικής επεμβάσεως, τραύματος, χημειοθεραπείας, νόσου ή φλεγμονής, είναι αποτελεσματικό στη μείωση του σχηματισμού συγκολλησεως.

ΑΡΙΘΜΟΣ ΕΥΡ. Δ.Ε. (11):3054262
ΑΡΙΘ. ΕΛΛ. ΚΑΤΑΘΕΣΗΣ (21):20050402230
ΗΜΕΡ. ΕΛΛ. ΚΑΤΑΘΕΣΗΣ (22):21/07/2005
ΑΡΙΘ./ΗΜΕΡ. ΔΗΜΟΣΙΕΥΣΗΣ
ΕΥΡΩΠΑΪΚΟΥ ΔΙΠΛΩΜΑΤΟΣ(87):1280521 - 20/07/2005
ΑΡΙΘ./ΗΜΕΡ. ΔΗΜΟΣΙΕΥΣΗΣ
ΕΥΡΩΠΑΪΚΗΣ ΑΙΤΗΣΗΣ (86):01935330.9--11/05/2001
ΔΙΚΑΙΟΥΧΟΣ (73):1)Pharmacia & Upjohn Company LLC
301 Henrietta Street, Kalamazoo, MI 49001,
ΗΝΩΜΕΝΕΣ ΠΟΛΙΤΕΙΕΣ ΤΗΣ ΑΜΕΡΙΚΗΣ
ΣΥΜΒ. ΠΡΟΤΕΡΑΙΟΤΗΤΕΣ (30):203864 P-12/05/2000-US
ΕΦΕΥΡΕΤΗΣ (72):1)BOWERSOCK, Terry, L.
2)GUIMOND, Paul
3)JU, Tzu-Chi, R.
4)KIDANE, Argaw
ΕΙΔΙΚΟΣ ΠΑΗΡΕΞΟΥΣΙΟΣ (74):ΚΟΝΙΔΑΡΗ ΚΩΝΣΤΑΝΤΙΝΑ
Δημ. Μαλαγάρδη 16, 18120 ΚΟΡΥΔΑΛΛΟΣ
(ΑΤΤΙΚΗΣ)
ΑΝΤΙΚΛΗΤΟΣ (74):ΜΑΛΑΜΗ ΑΛΚΗΣΤΙΣ-ΕΙΡΗΝΗ
Σκουφά 52,10672 ΑΘΗΝΑ
ΤΙΤΛΟΣ ΕΦΕΥΡΕΣΗΣ (54):ΣΥΝΘΕΣΗ ΕΜΒΟΛΙΑΣΜΟΥ, ΜΕΘΟ-
ΔΟΣ ΠΑΡΑΣΚΕΥΗΣ ΤΗΣ ΚΑΙ ΜΕΘΟ-
ΔΟΣ ΕΜΒΟΛΙΑΣΜΟΥ ΣΠΟΝΔΥΛΩΤΩΝ
ΟΝΤΩΝ.

ΠΕΡΙΛΗΨΗ(57)

Η εφεύρεση παρέχει κάποια σύνθεση εμβολιασμού και μέθοδο παρασκευής που περιλαμβάνει τα εξής βήματα: το σχηματισμό γαλακτώματος νερού σε έλαιο που περιλαμβάνει παράγωγο του αλγινικού οξέος διαλυμένο σε νερό, έλαιο, αντιγόνο και είτε (a) κάποιο αιθέρα της κυτταρίνης και τουλάχιστον ένα μη ιονικό επιφανειοδραστικό είτε (b) κάποιο επιφανειοδραστικό που είναι συμπολυμερές

των τριών συστατικών PEO-PPO-PEO και τουλάχιστον ένα μη ιονικό επιφανειοδραστικό, βήμα που ακολουθείται από τη δέσμευση με διασταύρωση των χημικών δεσμών του παραγώγου του αλγινικού οξέος μέσα στο γαλάκτωμα με τουλάχιστον δύο κατιόντα που επιλέγονται από την ομάδα εκείνη η οποία αποτελείται από το αργίλιο, το βάριο, το ασβέστιο, το λίθιο, το μαγγάνιο, το στρόντιο και τον ψευδάργυρο προς σχηματισμό μικροσωματίων που περιέχουν το αντιγόνο και είναι δεσμευμένα με διασταύρωση των χημικών δεσμών με το παράγωγο του αλγινικού οξέος και συλλέγει τα εν λόγω μικροσωματίδια. Κάποια άλλη πτυχή της εφεύρεσης έγκειται σε μέθοδο εμβολιασμού σπονδυλωτού όντος συμπεριλαμβανομένου και του βήματος της χορήγησης στο ον αυτό κάποιας σύνθεσης εμβολιασμού που θα παρασκευάζεται σύμφωνα με τη μέθοδο της εφεύρεσης. Οι συνθέσεις της εφεύρεσης διαθέτουν βελτιωμένη φορτωσιμότητα σε αντιγόνα, μειωμένο μέγεθος των μικροσωματίων, αυξημένο υδρόφοβος χαρακτήρα, βελτιωμένη προσληψιμότητα από τα κύτταρα που εκφράζουν δειγματικά το αντιγόνο, χαρακτηριστικά ελεγχόμενης απελευθέρωσης του αντιγόνου και βελτιωμένης ανοσογένειας.

ΑΡΙΘΜΟΣ ΕΥΡ. Δ.Ε. (11):3054263
ΑΡΙΘ. ΕΛΛ. ΚΑΤΑΘΕΣΗΣ (21):20050402231
ΗΜΕΡ. ΕΛΛ. ΚΑΤΑΘΕΣΗΣ (22):18/07/2005
ΑΡΙΘ./ΗΜΕΡ. ΔΗΜΟΣΙΕΥΣΗΣ
ΕΥΡΩΠΑΪΚΟΥ ΔΙΠΛΩΜΑΤΟΣ(87):1023067 - 04/05/2005
ΑΡΙΘ./ΗΜΕΡ. ΔΗΜΟΣΙΕΥΣΗΣ
ΕΥΡΩΠΑΪΚΗΣ ΑΙΤΗΣΗΣ (86):98947698.1--19/10/1998
ΔΙΚΑΙΟΥΧΟΣ (73):1)Ark Therapeutics Limited
1 Fitzroy Mews, London W1T 6DE,
ΜΕΓΑΛΗ ΒΡΕΤΑΝΝΙΑ
ΣΥΜΒ. ΠΡΟΤΕΡΑΙΟΤΗΤΕΣ (30):9722026-17/10/1997-GB
9810855-20/05/1998-GB
ΕΦΕΥΡΕΤΗΣ (72):1)MONTGOMERY, Hugh, Edward Univ.
College London
2)MARTIN, John, Francis
3)ERUSALIMSKY, Jorge
ΕΙΔΙΚΟΣ ΠΑΗΡΕΞΟΥΣΙΟΣ (74):ΔΗΜΟΥ ΧΡΙΣΤΙΝΑ
Κουμπάρη 2, 10674 ΑΘΗΝΑ
ΑΝΤΙΚΛΗΤΟΣ (74):ΠΑΠΑΚΩΝΣΤΑΝΤΙΝΟΥ ΕΛΕΝΗ
Κουμπάρη 2,106 74 ΑΘΗΝΑ
ΤΙΤΛΟΣ ΕΦΕΥΡΕΣΗΣ (54):ΧΡΗΣΗ ΑΝΑΣΤΟΛΕΩΝ ΤΟΥ ΣΥΣΤΗ-
ΜΑΤΟΣ ΡΕΝΙΝΗΣ -ΑΓΓΕΙΟΤΕΝΣΙΝΗΣ
ΓΙΑ ΤΗΝ ΘΕΡΑΠΕΙΑ ΥΠΟΞΙΑΣ Η
ΕΛΑΤΤΩΜΕΝΗΣ ΜΕΤΑΒΟΛΙΚΗΣ ΛΕΙ-
ΤΟΥΡΓΙΑΣ.

ΠΕΡΙΛΗΨΗ(57)

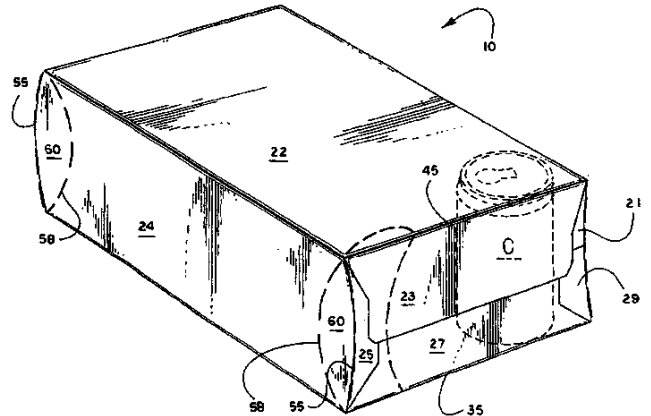
Βρέθηκε ότι ένας αναστολέας του συστήματος ρενίνης-αγγειοτενσίνης είναι χρήσιμος για την θεραπεία ή αποτροπή πάθησης που σχετίζεται με υποξία ή ελαττωμένη μεταβολική λειτουργία ή αποδοτικότητα. Ειδικότερα, μπορεί να χρησιμοποιηθεί σε θεραπευτική αγωγή εγκεφαλικού επεισοδίου ή της υποτροπής του, σε οξεία θεραπεία μυοκαρδιακού εμφράγματος, και σε θεραπεία ή αποτροπή εξασθένησης ή καχεξίας, και επομένως είναι χρήσιμος στην θεραπεία των συμπτωμάτων και ενδείξεων γήρανσης. Μπορεί επίσης να χρησιμοποιηθεί για ενίσχυση λειτουργίας υγιών ατόμων.

ΑΡΙΘΜΟΣ ΕΥΡ. Δ.Ε. (11):3054264
ΑΡΙΘ. ΕΛΛ. ΚΑΤΑΘΕΣΗΣ (21):20050402232
ΗΜΕΡ. ΕΛΛ. ΚΑΤΑΘΕΣΗΣ (22):19/07/2005
ΑΡΙΘ./ΗΜΕΡ. ΔΗΜΟΣΙΕΥΣΗΣ
ΕΥΡΩΠΑΪΚΟΥ ΔΙΠΛΩΜΑΤΟΣ(87):1326788 - 25/05/2005
ΑΡΙΘ./ΗΜΕΡ. ΔΗΜΟΣΙΕΥΣΗΣ
ΕΥΡΩΠΑΪΚΗΣ ΑΙΤΗΣΗΣ (86):00975571.1--03/11/2000
ΔΙΚΑΙΟΥΧΟΣ (73):1)MeadWestvaco Packaging Systems LLC
One High Ridge Park, Stamford, Connecticut
06905, ΗΝΩΜΕΝΕΣ ΠΟΛΙΤΕΙΕΣ ΤΗΣ
ΑΜΕΡΙΚΗΣ
ΣΥΜΒ. ΠΡΟΤΕΡΑΙΟΤΗΤΕΣ (30):686736-10/10/2000-US
ΕΦΕΥΡΕΤΗΣ (72):1)OLIFF, James, R
ΕΙΔΙΚΟΣ ΠΑΗΡΕΞΟΥΣΙΟΣ (74):ΑΘΑΝΑΣΙΑΔΟΥ ΜΑΡΙΑ
Κουμπάρη 2, 10674 ΑΘΗΝΑ
ΑΝΤΙΚΑΛΗΤΟΣ (74):ΠΑΠΑΚΩΝΣΤΑΝΤΙΝΟΥ ΕΛΕΝΗ
Κουμπάρη 2,106 74 ΑΘΗΝΑ
ΤΙΤΛΟΣ ΕΦΕΥΡΕΣΗΣ (54):ΚΑΤΑΣΚΕΥΗ ΓΙΑ ΤΟ ΚΛΕΙΣΙΜΟ ΧΑΡ-
ΤΟΚΟΥΤΩΝ.

ΠΕΡΙΛΗΨΗ(57)

Μία κατασκευή για το κλείσιμο του πέρατος μιας σωληνοειδούς δομής (ενός χαρτόκουτου) η οποία διαθέτει συνδετικές γραμμές αναδίπλωσης με πτερύγια κλεισίματος τα οποία διευθετούνται έτσι ώστε να ελαχιστοποιείται η δυνάμενη να παραμορφωθεί περιοχή ενός τεμαχικού τοιχώματος δημιουργώντας μία συμπαγή κατασκευή η οποία είναι λιγότερο επιρρεπής στο "φουσκωμα". Το μήκος του φύλλου της κορυφής (22) και του φύλλου του πυθμένα (26) είναι μικρότερο από το μήκος των πλαϊνών φύλλων (24). Τα πλαϊνά φύλλα τερματίζουν σε συνδετικές γραμμές αναδίπλωσης (55) οι οποίες έχουν τοξοειδή μορφή προς το μέρος των συνεχόμενων πλαϊνών πτερυγίων (25). Τα σχήματος αμυγδάλου μεταβατικά (ενδιάμεσα) φύλλα (60) διευκολύνουν το σχηματισμό ενός συμμαζεμένου και

ασφαλούς τεμαχικού κλεισίματος το οποίο δεν παραμορφώνεται εύκολα λόγω "φουσκώματος".



ΑΡΙΘΜΟΣ ΕΥΡ. Δ.Ε. (11):3054265
ΑΡΙΘ. ΕΛΛ. ΚΑΤΑΘΕΣΗΣ (21):20050402233
ΗΜΕΡ. ΕΛΛ. ΚΑΤΑΘΕΣΗΣ (22):19/07/2005
ΑΡΙΘ./ΗΜΕΡ. ΔΗΜΟΣΙΕΥΣΗΣ
ΕΥΡΩΠΑΪΚΟΥ ΔΙΠΛΩΜΑΤΟΣ(87):1287747 - 08/06/2005
ΑΡΙΘ./ΗΜΕΡ. ΔΗΜΟΣΙΕΥΣΗΣ
ΕΥΡΩΠΑΪΚΗΣ ΑΙΤΗΣΗΣ (86):02016833.2--29/07/2002
ΔΙΚΑΙΟΥΧΟΣ (73):1)Warner-Lambert Company LLC
201 Tabor Road, Morris Plains, New Jersey
07950, ΗΝΩΜΕΝΕΣ ΠΟΛΙΤΕΙΕΣ ΤΗΣ
ΑΜΕΡΙΚΗΣ
ΣΥΜΒ. ΠΡΟΤΕΡΑΙΟΤΗΤΕΣ (30):315938 P-29/08/2001-US
ΕΦΕΥΡΕΤΗΣ (72):1)Ramsay, Michael Paul
2)Lee, Joseph
3)Levi, Luigi
4)Somani, Jitendra Krishan
ΕΙΔΙΚΟΣ ΠΑΗΡΕΞΟΥΣΙΟΣ (74):ΑΘΑΝΑΣΙΑΔΟΥ ΜΑΡΙΑ
Κουμπάρη 2, 10674 ΑΘΗΝΑ
ΑΝΤΙΚΑΛΗΤΟΣ (74):ΠΑΠΑΚΩΝΣΤΑΝΤΙΝΟΥ ΕΛΕΝΗ
Κουμπάρη 2,106 74 ΑΘΗΝΑ
ΤΙΤΛΟΣ ΕΦΕΥΡΕΣΗΣ (54):ΠΡΟΙΟΝΤΑ ΠΑΓΟΥ ΗΡΕΜΩΣ ΚΑΤΑ-
ΨΥΧΘΕΝΤΑ.

ΠΕΡΙΛΗΨΗ(57)

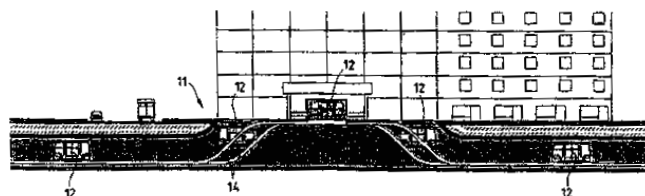
Η παρούσα ευρεσιτεχνία αναφέρεται σε ηρέμως καταψυχθέντα προϊόντα πάγου και στην παρασκευή τους. Ειδικότερα, η παρούσα ευρεσιτεχνία αναφέρεται σε καταψυχθέντα προϊόντα πάγου περιέχοντα άλατα ή εστέρες αλγινικού οξέος για βελτιωμένη ικανότητα κατάψυξης.

ΑΡΙΘΜΟΣ ΕΥΡ. Δ.Ε. (11):3054266
ΑΡΙΘ. ΕΛΛ. ΚΑΤΑΘΕΣΗΣ (21):20050402234
ΗΜΕΡ. ΕΛΛ. ΚΑΤΑΘΕΣΗΣ (22):19/07/2005
ΑΡΙΘ./ΗΜΕΡ. ΔΗΜΟΣΙΕΥΣΗΣ
ΕΥΡΩΠΑΪΚΟΥ ΔΙΠΛΩΜΑΤΟΣ(87):1088729 - 20/04/2005
ΑΡΙΘ./ΗΜΕΡ. ΔΗΜΟΣΙΕΥΣΗΣ
ΕΥΡΩΠΑΪΚΗΣ ΑΙΤΗΣΗΣ (86):00203340.5--26/09/2000
ΔΙΚΑΙΟΥΧΟΣ (73):1)High Technology Investments B.V.
Waaier 38, 2451 VW Leimuiden,
ΟΛΛΑΝΔΙΑ
ΣΥΜΒ. ΠΡΟΤΕΡΑΙΟΤΗΤΕΣ (30):MI992050-01/10/1999-IT
ΕΦΕΥΡΕΤΗΣ (72):1)Sonnerer, Walter
2)Beccari, Luca
ΕΙΔΙΚΟΣ ΠΑΗΡΕΞΟΥΣΙΟΣ (74):ΡΟΥΣΣΟΥ ANNA
Κουμπάρη 2, 10674 ΑΘΗΝΑ
ΑΝΤΙΚΛΗΤΟΣ (74):ΠΑΠΑΚΩΝΣΤΑΝΤΙΝΟΥ ΕΛΕΝΗ
Κουμπάρη 2,106 74 ΑΘΗΝΑ
ΤΙΤΛΟΣ ΕΦΕΥΡΕΣΗΣ (54):**ΑΣΤΙΚΟ ΣΥΣΤΗΜΑ ΜΕΤΑΦΟΡΑΣ ΠΕΡΙΟΡΙΣΜΕΝΗΣ ΟΔΗΓΗΣΗΣ.**

ΠΕΡΙΛΗΨΗ(57)

Ένα αστικό σύστημα μεταφοράς περιορισμένης οδήγησης (11), το οποίο περιλαμβάνει πολυάριθμους σταθμούς μεταξύ των οποίων τουλάχιστον ένας κλειστός οδηγός σχήματος δακτυλίου (14) είναι τοποθετημένος ο οποίος υποστηρίζει τα αμοιβαία απέχοντα οχήματα (12). Ένα καλώδιο (15) διατρέχει κατά μήκος του οδηγού (14) που οδηγείται σε μεταφορική κίνηση μέσω ενός βαρούλκου (16) που τοποθετείται μέσα σε ένα σταθμό κινήσεως (έλξης) και αποστέλλεται σε ένα σταθμό μετάδοσης. Κατά μήκος κάθε διαδρόμου όλοι οι σταθμοί διαθέτουν μεταφορείς επιτάχυνσης ή επιβράδυνσης (18) με σκοπό να επιταχύνουν τα οχήματα (12) τα οποία εγκαταλείπουν τους σταθμούς ώστε αυτά να αποκτήσουν μία σύγχρονη ταχύτητα με μία ταχύτητα καλωδίου (15) και με

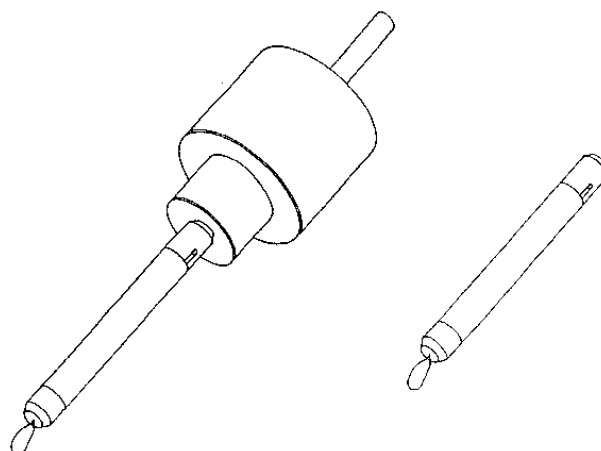
σκοπό να ανακόψουν την ταχύτητα(πέδηση) των οχημάτων (12) κατά την άφιξη τους στον σταθμό με μία ελάχιστη ταχύτητα ή μηδενική ταχύτητα (στάση), ώστε να παρέχεται η πρόβλεψη για επιβίβαση και/ή αποβίβαση των επιβατών από τα οχήματα (12). Τα οχήματα (12) έχουν σφινγκήρες (17) οι οποίοι έχουν στόχο να γραπώνουν το καλώδιο (15) όταν το όχημα (12) απομακρύνεται από τον σταθμό και κινείται προς έναν άλλο σταθμό και έχουν στόχο να απελευθερώνουν το καλώδιο (15) όταν το όχημα κινείται προς έναν σταθμό και οδηγείται μέσω μεταφορέων επιτάχυνσης και επιβράδυνσης (18).



ΑΡΙΘΜΟΣ ΕΥΡ. Δ.Ε. (11):3054267
ΑΡΙΘ. ΕΛΛ. ΚΑΤΑΘΕΣΗΣ (21):20050402235
ΗΜΕΡ. ΕΛΛ. ΚΑΤΑΘΕΣΗΣ (22):19/07/2005
ΑΡΙΘ./ΗΜΕΡ. ΔΗΜΟΣΙΕΥΣΗΣ
ΕΥΡΩΠΑΪΚΟΥ ΔΙΠΛΩΜΑΤΟΣ(87):0927024 - 25/05/2005
ΑΡΙΘ./ΗΜΕΡ. ΔΗΜΟΣΙΕΥΣΗΣ
ΕΥΡΩΠΑΪΚΗΣ ΑΙΤΗΣΗΣ (86):97916936.4--24/03/1997
ΔΙΚΑΙΟΥΧΟΣ (73):1)NEUROTECH S.A.
CHNO DES QUINZE-VINGTS, RESI-
DENCE, SAINT LOUIS 28, RUE DE
CHARENTON, 75571 PARIS CEDEX 12,
ΓΑΛΛΙΑ
ΣΥΜΒ. ΠΡΟΤΕΡΑΙΟΤΗΤΕΣ (30):620982-22/03/1996-US
ΕΦΕΥΡΕΤΗΣ (72):1)BAETGE, E., Edward
2)HAMMANG, Joseph, P.
3)SPEAR, Peter, D.
4)TSIARAS, William, G.
ΕΙΔΙΚΟΣ ΠΑΗΡΕΞΟΥΣΙΟΣ (74):ΑΘΑΝΑΣΙΑΔΟΥ ΜΑΡΙΑ
Κουμπάρη 2, 10674 ΑΘΗΝΑ
ΑΝΤΙΚΛΗΤΟΣ (74):ΠΑΠΑΚΩΝΣΤΑΝΤΙΝΟΥ ΕΛΕΝΗ
Κουμπάρη 2,106 74 ΑΘΗΝΑ
ΤΙΤΛΟΣ ΕΦΕΥΡΕΣΗΣ (54):**ΣΥΣΚΕΥΗ ΚΑΙ ΜΕΘΟΔΟΣ ΓΙΑ ΤΗΝ ΘΕΡΑΠΕΥΤΙΚΗ ΑΝΤΙΜΕΤΩΠΙΣΗ ΟΦΘΑΛΜΙΚΩΝ ΠΑΘΗΣΕΩΝ.**

ΠΕΡΙΛΗΨΗ(57)

Μία μέθοδος και συσκευή για την παροχή ενός βιολογικά δραστικού μορίου στο μάτι, είτε ένδο-οφθαλμικά είτε περί-οφθαλμικά, και μέθοδος και συσκευή για την θεραπευτική αντιμετώπιση οφθαλμικών διαταραχών σε ένα ασθενή ο οποίος υποφέρει απ' αυτές.



ΑΡΙΘΜΟΣ ΕΥΡ. Δ.Ε. (11):3054268
ΑΡΙΘ. ΕΛΛ. ΚΑΤΑΘΕΣΗΣ (21):20050402236
ΗΜΕΡ. ΕΛΛ. ΚΑΤΑΘΕΣΗΣ (22):19/07/2005
ΑΡΙΘ./ΗΜΕΡ. ΔΗΜΟΣΙΕΥΣΗΣ
ΕΥΡΩΠΑΪΚΟΥ ΔΙΠΛΩΜΑΤΟΣ(87):1068302 - 01/06/2005
ΑΡΙΘ./ΗΜΕΡ. ΔΗΜΟΣΙΕΥΣΗΣ
ΕΥΡΩΠΑΪΚΗΣ ΑΙΤΗΣΗΣ (86):99910629.7--30/03/1999
ΔΙΚΑΙΟΥΧΟΣ (73):1)DANISCO A/S
Langebrogade 1, P.O. Box 17, 1001 Copenhagen K., ΔΑΝΙΑ
ΣΥΜΒ. ΠΡΟΤΕΡΑΙΟΤΗΤΕΣ (30):45798-01/04/1998-DK
ΕΦΕΥΡΕΤΗΣ (72):1)RASMUSSEN, Preben
2)KRAGH, Karsten, M.
3)LARSEN, Bjarne
4)DUEDAHL-OLESEN, Lene
5)ZIMMERMANN, Wolfgang
ΕΙΔΙΚΟΣ ΠΑΡΕΞΟΥΣΙΟΣ (74):ΡΟΥΣΣΟΥ ANNA
Κουμπάρη 2, 10674 ΑΘΗΝΑ
ΑΝΤΙΚΑΗΤΟΣ (74):ΠΑΠΑΚΩΝΣΤΑΝΤΙΝΟΥ ΕΛΕΝΗ
Κουμπάρη 2,106 74 ΑΘΗΝΑ
ΤΙΤΛΟΣ ΕΦΕΥΡΕΣΗΣ (54):**ΜΗ-ΜΑΛΤΟΓΟΝΙΚΕΣ ΕΞΩΑΜΥΛΑΣΕΣ ΚΑΙ ΧΡΗΣΗ ΑΥΤΩΝ ΣΤΗΝ ΕΠΙΒΡΑΔΥΝΣΗ ΡΕΤΡΟΑΠΟΙΚΟΔΟΜΗΣΗΣ ΑΜΥΛΟΥ.**

ΠΕΡΙΛΗΨΗ(57)

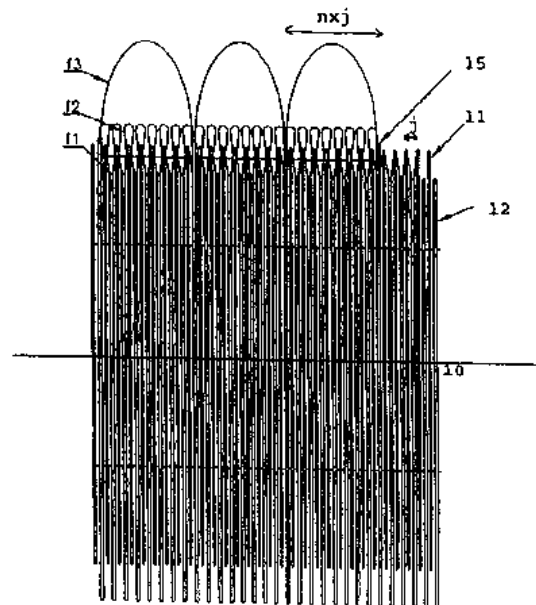
Η παρούσα εφεύρεση αφορά τη χρήση μη-μαλτογονικών εξωαμυλασών επιβράδυνσης της επιζήμιας ρετροαποικοδόμησης αμύλου. Περαιτέρω, η εφεύρεση αφορά μία νέα μη-μαλτογονική εξωαμυλάση από *Bacillus Clausii*.

ΑΡΙΘΜΟΣ ΕΥΡ. Δ.Ε. (11):3054269
ΑΡΙΘ. ΕΛΛ. ΚΑΤΑΘΕΣΗΣ (21):20050402237
ΗΜΕΡ. ΕΛΛ. ΚΑΤΑΘΕΣΗΣ (22):19/07/2005
ΑΡΙΘ./ΗΜΕΡ. ΔΗΜΟΣΙΕΥΣΗΣ
ΕΥΡΩΠΑΪΚΟΥ ΔΙΠΛΩΜΑΤΟΣ(87):1194627 - 18/05/2005
ΑΡΙΘ./ΗΜΕΡ. ΔΗΜΟΣΙΕΥΣΗΣ
ΕΥΡΩΠΑΪΚΗΣ ΑΙΤΗΣΗΣ (86):00945929.8--12/07/2000
ΔΙΚΑΙΟΥΧΟΣ (73):1)Tarkett Sommer S.A.
2, rue de l' Egalite, 92748 Nanterre Cedex, ΓΑΛΛΙΑ
ΣΥΜΒ. ΠΡΟΤΕΡΑΙΟΤΗΤΕΣ (30):99870152-12/07/1999-EP
ΕΦΕΥΡΕΤΗΣ (72):1)BATHELIER, Xavier
ΕΙΔΙΚΟΣ ΠΑΡΕΞΟΥΣΙΟΣ (74):ΑΘΑΝΑΣΙΑΔΟΥ ΜΑΡΙΑ
Κουμπάρη 2, 10674 ΑΘΗΝΑ
ΑΝΤΙΚΑΗΤΟΣ (74):ΠΑΠΑΚΩΝΣΤΑΝΤΙΝΟΥ ΕΛΕΝΗ
Κουμπάρη 2,106 74 ΑΘΗΝΑ
ΤΙΤΛΟΣ ΕΦΕΥΡΕΣΗΣ (54):**ΜΕΘΟΔΟΣ ΚΑΙ ΔΙΑΤΑΞΗ ΠΟΥ ΕΠΙΤΡΕΠΕΙ ΤΟΝ ΠΡΟΣΑΝΑΤΟΛΙΣΜΟ ΤΩΝ ΕΠΙΜΕΡΟΥΣ ΙΝΩΝ ΚΑΙ /Η ΝΗΜΑΤΙΩΝ ΠΟΥ ΥΠΑΡΧΟΥΝ ΣΕ ΕΝΑΝ ΙΣΤΟ.**

ΠΕΡΙΛΗΨΗ(57)

Η παρούσα εφεύρεση αναφέρεται σε μία μέθοδο που επιτρέπει να επιτευχθεί ένας κατάλληλος προσανατολισμός των στοιχείων που συνιστούν έναν ιστό, όπως ινών και/ή νηματίων, για παράδειγμα ο οποίος προέρχεται από ένα ξάνιο, χαρακτηριζόμενη από το ότι: υποβάλλονται οι ίνες και/ή τα νημάτια σε μία φάση δημιουργίας προθηλιάς που εκτελείται χάρη στην αμοιβαία διείσδυση μίας πρώτης ομάδος από δίσκους (11) που θηλιάζουν που φέρονται από έναν κοινό εγκάρσιο άξονα (10) και οδηγούνται σε συνεχή περιστροφή με μία πρώτη ταχύτητα (V1), και μίας πρώτης ομάδος σταθερών στοιχείων που θηλιάζουν (12), όπου η ομάδα δίσκων που θηλιάζουν (11) και η ομάδα στοιχείων που θηλιάζουν (12) παρουσιάζουν μία καθορισμένη απόσταση (j) έτσι ώστε να θηλιάζονται προκαταρκτικά οι ίνες και/ή τα νημάτια με μία τιμή κυματώσεως ή περίοδο (j)• συγκρατούνται με τη βοήθεια μέσων ακινητοποιήσεως οι εν λόγω ίνες και/ή

νημάτια σε κανονικά διαστήματα μήκους (n x j) όπου (n) είναι ένας ακέραιος που περιλαμβάνεται μεταξύ 2 και 20• επιτρέπεται η έκταση των ινών και/ή νηματίων που έχουν δημιουργήσει προθηλιά έτσι ώστε να δημιουργηθούν μεγάλες κυματώσεις που παρουσιάζουν μία τιμή κυματώσεως ή περίοδο (n x j)• και απλώνονται με μία πρώτη διέκκυνση οι ίνες και/ή τα νημάτια που έχουν υποβληθεί σε δημιουργία προθηλιάς επί μίας τιμής κυματώσεως ή περιόδου (n x j). Η παρούσα εφεύρεση αναφέρεται επίσης στη διάταξη για την εφαρμογή αυτής της μεθόδου.



ΑΡΙΘΜΟΣ ΕΥΡ. Δ.Ε. (11):3054270
ΑΡΙΘ. ΕΛΛ. ΚΑΤΑΘΕΣΗΣ (21):20050402238
ΗΜΕΡ. ΕΛΛ. ΚΑΤΑΘΕΣΗΣ (22):19/07/2005
ΑΡΙΘ./ΗΜΕΡ. ΔΗΜΟΣΙΕΥΣΗΣ
ΕΥΡΩΠΑΪΚΟΥ ΔΙΠΛΩΜΑΤΟΣ(87):1474154 - 15/06/2005
ΑΡΙΘ./ΗΜΕΡ. ΔΗΜΟΣΙΕΥΣΗΣ
ΕΥΡΩΠΑΪΚΗΣ ΑΙΤΗΣΗΣ (86):03702746.3--07/02/2003
ΔΙΚΑΙΟΥΧΟΣ (73):1)Reckitt Benckiser Healthcare (UK) Limited
103-105 Bath Road, Slough, Berkshire SL1
3UH, ΜΕΓΑΛΗ ΒΡΕΤΑΝΝΙΑ
ΣΥΜΒ. ΠΡΟΤΕΡΑΙΟΤΗΤΕΣ (30):0203269-12/02/2002-GB
ΕΦΕΥΡΕΤΗΣ (72):1)AXFORD, Sophie, Eugenie
2)MYRVOLD, Rolf
3)MARSHALL, Paul
4)JOLLIFFE, Ian, Gordon
5)DICKSON, Paul, Andrew
ΕΙΔΙΚΟΣ ΠΛΗΡΕΞΟΥΣΙΟΣ (74):ΡΟΥΣΣΟΥ ANNA
Κουμπάρη 2, 10674 ΑΘΗΝΑ
ΑΝΤΙΚΑΛΗΤΟΣ (74):ΠΑΠΑΚΩΝΣΤΑΝΤΙΝΟΥ ΕΛΕΝΗ
Κουμπάρη 2,106 74 ΑΘΗΝΑ
ΤΙΤΛΟΣ ΕΦΕΥΡΕΣΗΣ (54):**ΒΕΛΤΙΩΣΕΙΣ ΕΙΣ Η ΣΧΕΤΙΚΑ ΠΡΟΣ ΣΥΝΘΕΣΕΙΣ.**

ΠΕΡΙΛΗΨΗ(57)

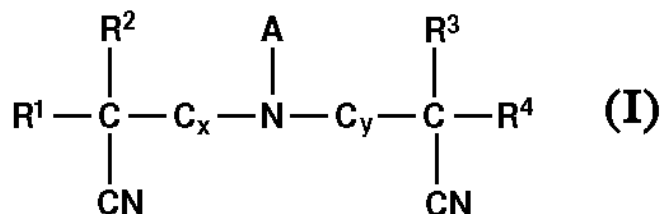
Στερεά, δυναμμένα να εισαχθεί εις τον στόμαχο, σύνθεσις περιλαμβάνουσα: α) αλγινικών, β) όξινον ανθρακικών ή/και ανθρακικών άλας, και γ) πολυόλη C2-5 ή πολυ(αλκυλενο γλυκόλη C2-5).

ΑΡΙΘΜΟΣ ΕΥΡ. Δ.Ε. (11):3054271
ΑΡΙΘ. ΕΛΛ. ΚΑΤΑΘΕΣΗΣ (21):20050402239
ΗΜΕΡ. ΕΛΛ. ΚΑΤΑΘΕΣΗΣ (22):20/07/2005
ΑΡΙΘ./ΗΜΕΡ. ΔΗΜΟΣΙΕΥΣΗΣ
ΕΥΡΩΠΑΪΚΟΥ ΔΙΠΛΩΜΑΤΟΣ(87):1012135 - 20/04/2005
ΑΡΙΘ./ΗΜΕΡ. ΔΗΜΟΣΙΕΥΣΗΣ
ΕΥΡΩΠΑΪΚΗΣ ΑΙΤΗΣΗΣ (86):98904831.9--03/02/1998
ΔΙΚΑΙΟΥΧΟΣ (73):1)Lilly Industries (USA), Inc.
733 S. West Street, Indianapolis, IN 46225,
ΗΝΩΜΕΝΕΣ ΠΟΛΙΤΕΙΕΣ ΤΗΣ ΑΜΕΡΙΚΗΣ
ΣΥΜΒ. ΠΡΟΤΕΡΑΙΟΤΗΤΕΣ (30):863219-27/05/1997-US
ΕΦΕΥΡΕΤΗΣ (72):1)SANFORD, Timothy, J.
ΕΙΔΙΚΟΣ ΠΛΗΡΕΞΟΥΣΙΟΣ (74):ΣΙΩΤΟΥ ΑΙΚΑΤΕΡΙΝΗ
Πατησίων 122, 11257 ΑΘΗΝΑ
ΑΝΤΙΚΑΛΗΤΟΣ (74):ΣΙΩΤΟΥ ΑΙΚΑΤΕΡΙΝΗ
Πατησίων 122,11257 ΑΘΗΝΑ
ΤΙΤΛΟΣ ΕΦΕΥΡΕΣΗΣ (54):**ΑΝΑΣΤΟΛΕΑΣ ΔΙΑΒΡΩΣΗΣ ΤΟΥ ΕΠΙΣΤΡΩΜΑΤΟΣ ΤΗΣ ΠΛΑΤΗΣ ΚΑΘ-ΡΕΠΤΩΝ ΑΠΟ ΙΜΙΝΟΔΙΑΚΕΤΟΝΙΤΡΙ-ΛΙΟ.**

ΠΕΡΙΛΗΨΗ(57)

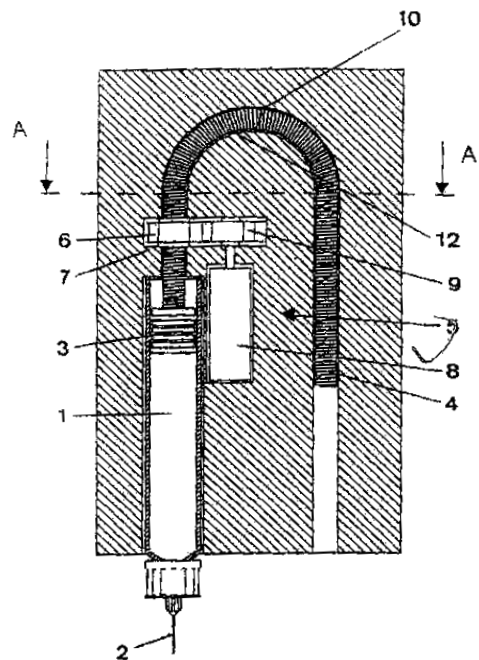
Μία σύνθεσις χωρίς μόλυβδο, ικανή να εφαρμόζεται ως μία μεμβράνη και σκληρύνεται για να σχηματίσει ένα προστατευτικό στρώμα πάνω στην πλάτη ενός καθρέπτη, περιλαμβάνει μία υγρή οργανική ρητίνη και έναν αναστολέα διάβρωσης που επιλέγεται από μία ένωση που εκφράζεται από τον τύπο (I), όπου οι ατομικές ρίζες R1, R2, R3 και R4 μπορεί να είναι ίδιες ή διαφορετικές και είναι η κάθε μία υδρογόνο, μία αλειφατική, κυκλοαλειφατική, αραλειφατική ή αρωματική ρίζα, και μπορεί να είναι υποκατεστημένη ή μη υποκατεστημένη, το Α είναι υδρογόνο ή C_z-CR5R6CN, τα X, Y και Z ανεξάρτητα επιλέγονται από 0-5, και τα R5 και R6 είναι όπως ορίζονται τα R1, R2, R3 και R4 παραπάνω. Ένα προτιμώμενο πρόσθετο είναι το ιμινοδιακετονιτρίλιο, όπου το Α είναι υδρογόνο, τα R1, R2, R3 και R4 είναι το καθένα υδρογόνο, και τα X και Y είναι 0. Η οργανική ρητίνη μπορεί να είναι οποιαδήποτε θερμοπλαστική ή θερμορυσμητική ρητίνη κατάλληλη για την επίστρωση του αντανακλαστικών και άλλων μεταλλικών στρωμάτων του

καθρέπτη. Υποδειγματικές ρητίνες περιλαμβάνουν τις αλκυδικές ρητίνες, τις ακρυλικές ρητίνες, τις τροποποιημένες αλκυδικές ρητίνες, τους πολυεστέρες, τα έλαια ουρεθάνης, τα πολυμερή ή συμπολυμερή αλογονιδίου βινυλίου, τα ελαιορητινώδη βερνίκια, τις συνθέσεις νιτροκυτταρίνης, τα βερνίκια ρητίνης φαινολ-φορμαλδεΐδης και τις εποξικές ρητίνες. Κατά προτίμηση, η ρητίνη είναι ένα μία αλκυδική ή τροποποιημένη αλκυδική ρητίνη. Ο παραπάνω αναφερθείς αναστολέας διάβρωσης μπορεί να υπάρχει σε μία ποσότητα περίπου 0.01 έως 20 επί τοις εκατό βάρους, κατά προτίμηση 0.5 έως 10 επί τοις εκατό ποσοστό βάρους, του συστήματος επιστρώματος με οργανική ρητίνη. Το σύστημα ρητίνης θα πρέπει βασικά να είναι ελεύθερο από μόλυβδο και από άλατα μολύβδου. Για την αναστολή της διάβρωσης των στρωμάτων μεταλλικής μεμβράνης πάνω από τους καθρέπτες, θα πρέπει να ληφθεί ένας καθρέπτης που να έχει ένα στρώμα με γυάλινο υπόστρωμα και ένα στρώμα με μεταλλική μεμβράνη από πάνω, μετά από αυτό δε να εφαρμοστεί πάνω στο στρώμα με τη μεταλλική μ



ΑΡΙΘΜΟΣ ΕΥΡ. Δ.Ε. (11):3054272
ΑΡΙΘ. ΕΛΛ. ΚΑΤΑΘΕΣΗΣ (21):20050402240
ΗΜΕΡ. ΕΛΛ. ΚΑΤΑΘΕΣΗΣ (22):20/07/2005
ΑΡΙΘ./ΗΜΕΡ. ΔΗΜΟΣΙΕΥΣΗΣ
ΕΥΡΩΠΑΪΚΟΥ ΔΙΠΛΩΜΑΤΟΣ(87):1267963 - 01/06/2005
ΑΡΙΘ./ΗΜΕΡ. ΔΗΜΟΣΙΕΥΣΗΣ
ΕΥΡΩΠΑΪΚΗΣ ΑΙΤΗΣΗΣ (86):01915108.3--16/03/2001
ΔΙΚΑΙΟΥΧΟΣ (73):1)NOVO NORDISK A/S
 Novo Alle, 2880 Bagsvaerd, ΔΑΝΙΑ
ΣΥΜΒ. ΠΡΟΤΕΡΑΙΟΤΗΤΕΣ (30):200000496-24/03/2000-DK
ΕΦΕΥΡΕΤΗΣ (72):1)KLITMOSE, Lars, Peter
 2)LJUNGGREEN, Henrik
ΕΙΔΙΚΟΣ ΠΛΗΡΕΞΟΥΣΙΟΣ (74):ΑΘΑΝΑΣΙΑΔΟΥ ΜΑΡΙΑ
 Κουμπάρη 2, 10674 ΑΘΗΝΑ
ΑΝΤΙΚΑΛΗΤΟΣ (74):ΠΑΠΑΚΩΝΣΤΑΝΤΙΝΟΥ ΕΛΕΝΗ
 Κουμπάρη 2,106 74 ΑΘΗΝΑ
ΤΙΤΛΟΣ ΕΦΕΥΡΕΣΗΣ (54):ΕΥΚΑΜΠΤΗ ΡΑΒΔΟΣ ΕΜΒΟΛΟΥ.
ΠΕΡΙΛΗΨΗ(57)

Μια εύκαμπτη ράβδος εμβόλου για μια συσκευή έγχυσης, το οποίο έμβολο έχει τη μορφή ενός ελικοειδούς ελατηρίου, αποτελούμενο από έναν αριθμό στενά διευθετημένων περιελίξεων. Αυτές οι περιελίξεις παρέχουν ένα εξωτερικό σπείρωμα, το οποίο σπείρωμα ταιριάζει μέσα στο εσωτερικό σπείρωμα ενός περικόχλιου. Όταν το περικόχλιο περιστρέφεται η ράβδος του εμβόλου προχωράει προς τα εμπρός, η οποία κίνηση χρησιμοποιείται ώστε να μετατοπίζεται ένα έμβολο μέσα σε ένα φυσίγγιο, που περιέχει ένα υγρό που πρέπει αποβληθεί. Προκειμένου να αποφευχθεί η περιστροφή της ράβδου του εμβόλου όταν το περικόχλιο περιστρέφεται, το ελικοειδές ελατήριο από το οποίο αποτελείται η ράβδος του εμβόλου διαθέτει μια διαμήκη ακίδα, η οποία βρίσκεται σε μια περιφερειακή περιοχή του ελικοειδούς ελατηρίου.



ΑΡΙΘΜΟΣ ΕΥΡ. Δ.Ε. (11):3054273
ΑΡΙΘ. ΕΛΛ. ΚΑΤΑΘΕΣΗΣ (21):20050402241
ΗΜΕΡ. ΕΛΛ. ΚΑΤΑΘΕΣΗΣ (22):20/07/2005
ΑΡΙΘ./ΗΜΕΡ. ΔΗΜΟΣΙΕΥΣΗΣ
ΕΥΡΩΠΑΪΚΟΥ ΔΙΠΛΩΜΑΤΟΣ(87):1307446 - 20/04/2005
ΑΡΙΘ./ΗΜΕΡ. ΔΗΜΟΣΙΕΥΣΗΣ
ΕΥΡΩΠΑΪΚΗΣ ΑΙΤΗΣΗΣ (86):01969481.9--23/07/2001
ΔΙΚΑΙΟΥΧΟΣ (73):1)SCHERING AKTIENGESELLSCHAFT
 Mullerstrasse 178, 13342 Berlin, ΓΕΡΜΑΝΙΑ
ΣΥΜΒ. ΠΡΟΤΕΡΑΙΟΤΗΤΕΣ (30):10040381-11/08/2000-DE
ΕΦΕΥΡΕΤΗΣ (72):1)PLATZEK, Johannes
 2)NIEDBALLA, Ulrich
 3)MARESKI, Peter
 4)RADÁCHEL, Bernd
 5)WEINMANN, Hanns-Joachim
 6)MISSELWITZ, Bernd
ΕΙΔΙΚΟΣ ΠΛΗΡΕΞΟΥΣΙΟΣ (74):ΣΙΩΤΟΥ ΑΙΚΑΤΕΡΙΝΗ
 Πατησίων 122, 11257 ΑΘΗΝΑ
ΑΝΤΙΚΑΛΗΤΟΣ (74):ΣΙΩΤΟΥ ΑΙΚΑΤΕΡΙΝΗ
 Πατησίων 122,11257 ΑΘΗΝΑ
ΤΙΤΛΟΣ ΕΦΕΥΡΕΣΗΣ (54):ΥΠΕΡΦΘΟΡΟΑΛΚΥΛΙΟΥΧΑ
**ΣΥΜΠΛΟΚΑ ΜΕ ΡΙΖΕΣ ΣΑΚΧΑΡΟΥ,
 ΜΕΘΟΔΟΙ ΓΙΑ ΤΗΝ ΠΑΡΑΓΩΓΗ ΤΟΥΣ
 ΚΑΙ Η ΧΡΗΣΗ ΤΟΥΣ.**

ΠΕΡΙΛΗΨΗ(57)

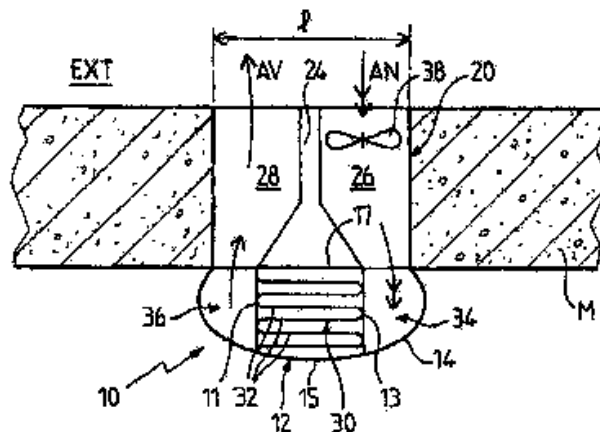
Υπερφοροαλκυλιούχα σύμπλοκα με ρίζες σακχάρου του γενικού τύπου (I), στον οποίο R αποτελεί ρίζα μονο- ή ολιγοσακχαρίτη ενωμένη μέσω της 1-OH ή 1-SH θέσης, Rf σημαίνει υπερφορωμένη ανθρακική αλυσίδα, K είναι σύμπλοκο μετάλλου και Y και Z αποτελούν συνδυαστικές ομάδες, είναι κατάλληλα για την ενδοφλέβια λεμφογραφία, για τη διαγνωστική καρκίνου και για την απεικόνιση εμφράγματος και νέκρωσης.

ΑΡΙΘΜΟΣ ΕΥΡ. Δ.Ε. (11):3054274
ΑΡΙΘ. ΕΛΛ. ΚΑΤΑΘΕΣΗΣ (21):20050402242
ΗΜΕΡ. ΕΛΛ. ΚΑΤΑΘΕΣΗΣ (22):20/07/2005
ΑΡΙΘ./ΗΜΕΡ. ΔΗΜΟΣΙΕΥΣΗΣ
ΕΥΡΩΠΑΪΚΟΥ ΔΙΠΛΩΜΑΤΟΣ(87):1119728 - 11/05/2005
ΑΡΙΘ./ΗΜΕΡ. ΔΗΜΟΣΙΕΥΣΗΣ
ΕΥΡΩΠΑΪΚΗΣ ΑΙΤΗΣΗΣ (86):99969784.0--23/09/1999
ΔΙΚΑΙΟΥΧΟΣ (73):1)MASA-THERM S.A.
L'Oseliere, 2043 Boudevilliers, ΕΛΒΕΤΙΑ
ΣΥΜΒ. ΠΡΟΤΕΡΑΙΟΤΗΤΕΣ (30):9812028-25/09/1998-FR
ΕΦΕΥΡΕΤΗΣ (72):1)RYLEWSKI, Eugeniusz
ΕΙΔΙΚΟΣ ΠΛΗΡΕΞΟΥΣΙΟΣ (74):ΑΘΑΝΑΣΙΑΔΟΥ ΜΑΡΙΑ
Κουμπάρη 2, 10674 ΑΘΗΝΑ
ΑΝΤΙΚΛΗΤΟΣ (74):ΠΑΠΑΚΩΝΣΤΑΝΤΙΝΟΥ ΕΛΕΝΗ
Κουμπάρη 2,106 74 ΑΘΗΝΑ
ΤΙΤΛΟΣ ΕΦΕΥΡΕΣΗΣ (54):**ΑΝΕΞΑΡΤΗΤΗ ΜΟΝΑΔΑ ΑΝΤΑΛΛΑΓΗΣ ΘΕΡΜΟΤΗΤΑΣ ΙΔΙΑΙΤΕΡΑ ΓΙΑ ΤΟΝ ΕΞΑΕΡΙΣΜΟ ΕΝΟΣ ΚΤΙΡΙΟΥ.**

ΠΕΡΙΛΗΨΗ(57)

Η εφεύρεση αφορά μια ανεξάρτητη μονάδα ανταλλαγής θερμότητας σχεδιασμένη έτσι ώστε να τοποθετείται στο εσωτερικό ενός κτιρίου, που περιλαμβάνει ένα περιβλήμα (12) εφοδιασμένο με τοιχώματα (14, 30), που προσδιορίζουν δύο περάσματα ρευστών (34, 36), με κυματοειδή διατομή και μέσα για την κυκλοφορία του αέρα (26), ικανά να προκαλούν την κυκλοφορία με αντίθετη ροή, μέσα στα δύο περάσματα των ρευστών, ενός ρεύματος φρέσκου αέρα (ΑΝ), που αντλείται από το εξωτερικό του κτιρίου και ενός ρεύματος μολυσμένου αέρα (ΑV), που αντλείται το εσωτερικό του κτιρίου. Τα τοιχώματα που προσδιορίζουν τα περάσματα των ρευστών περιλαμβάνουν ένα εύκαμπτο και λεπτό φύλλο (30), που σχηματίζει κυματισμούς (32), οι οποίοι μπορούν να παραμορφωθούν σε

συνάρτηση με τις αντίστοιχες πιέσεις που ασκούν το ρεύμα φρέσκου αέρα (ΑΝ) και το ρεύμα μολυσμένου αέρα (ΑV). Εφαρμογή για τον εξαερισμό ή/και τον κλιματισμό του εσωτερικού κτιρίων.



ΑΡΙΘΜΟΣ ΕΥΡ. Δ.Ε. (11):3054275
ΑΡΙΘ. ΕΛΛ. ΚΑΤΑΘΕΣΗΣ (21):20050402243
ΗΜΕΡ. ΕΛΛ. ΚΑΤΑΘΕΣΗΣ (22):20/07/2005
ΑΡΙΘ./ΗΜΕΡ. ΔΗΜΟΣΙΕΥΣΗΣ
ΕΥΡΩΠΑΪΚΟΥ ΔΙΠΛΩΜΑΤΟΣ(87):1441769 - 08/06/2005
ΑΡΙΘ./ΗΜΕΡ. ΔΗΜΟΣΙΕΥΣΗΣ
ΕΥΡΩΠΑΪΚΗΣ ΑΙΤΗΣΗΣ (86):02783026.4--28/10/2002
ΔΙΚΑΙΟΥΧΟΣ (73):1)Columbia Laboratories (Bermuda) Limited
Rosebank Center, 14 Bermudiana Road, Pembroke HM08, ΒΕΡΜΟΥΔΕΣ
ΣΥΜΒ. ΠΡΟΤΕΡΑΙΟΤΗΤΕΣ (30):330683 P-29/10/2001-US
278910-24/10/2002-US
ΕΦΕΥΡΕΤΗΣ (72):1)LEVINE, Howard, L.
2)BOLOGNA, William, J.
ΕΙΔΙΚΟΣ ΠΛΗΡΕΞΟΥΣΙΟΣ (74):ΑΘΑΝΑΣΙΑΔΟΥ ΜΑΡΙΑ
Κουμπάρη 2, 10674 ΑΘΗΝΑ
ΑΝΤΙΚΛΗΤΟΣ (74):ΠΑΠΑΚΩΝΣΤΑΝΤΙΝΟΥ ΕΛΕΝΗ
Κουμπάρη 2,106 74 ΑΘΗΝΑ
ΤΙΤΛΟΣ ΕΦΕΥΡΕΣΗΣ (54):**ΦΑΡΜΑΚΕΥΤΙΚΕΣ ΣΥΝΘΕΣΕΙΣ ΠΕΡΙΕΧΟΥΣΕΣ ΧΑΜΗΛΕΣ ΣΥΓΚΕΝΤΡΩΣΕΙΣ ΥΠΕΡΟΞΕΙΔΙΩΝ ΓΙΑ ΤΗΝ ΑΓΩΓΗ Η ΤΗΝ ΠΡΟΛΗΨΗ ΚΟΛΠΙΚΩΝ ΛΟΙΜΩΞΕΩΝ.**

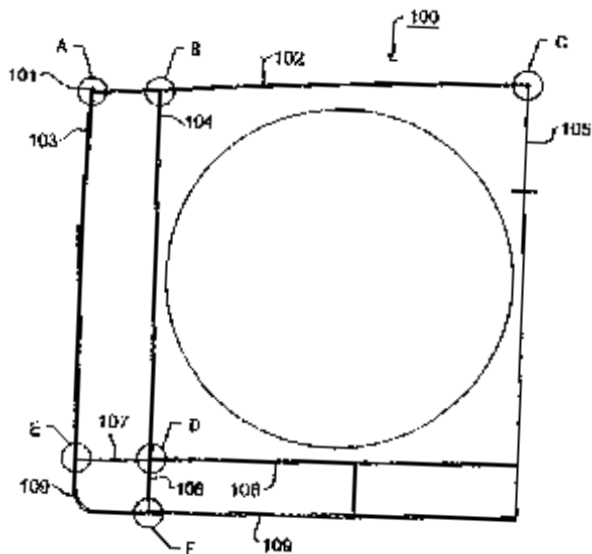
ΠΕΡΙΛΗΨΗ(57)

Η εφεύρεση αναφέρεται σε μία φαρμακευτική κολλική σύνθεση για την αγωγή ή την πρόληψη κολλικών λοιμώξεων. Η σύνθεση περιλαμβάνει ένα συνεργικό μίγμα μίας βιοσυγκολλητικής συνθέσεως παρατεταμένης απελευθέρωσης η οποία μειώνει το pH και περιέχει ένα οξείδιο σε μία ποσότητα επαρκή για την αύξηση της συγκεντρώσεως του οξυγόνου χωρίς αποστείρωση του κόλπου ή αισθητή θανάτωση της κανονικά επιθυμητής τοπικής κολλικής χλωρίδος. Η εφεύρεση αναφέρεται επίσης σε μία μέθοδο αγωγής ή προλήψεως κολλικών λοιμώξεων σε έναν ασθενή περιλαμβάνουσα την εισαγωγή στον κόλπο μίας ποσότητας της φαρμακευτικής κολλικής συνθέσεως σε μία ποσότητα επαρκή για τη μείωση του pH και την αύξηση της συγκεντρώσεως του οξυγόνου χωρίς αποστείρωση ή αισθητή θανάτωση της κανονικά επιθυμητής τοπικής κολλικής χλωρίδος.

ΑΡΙΘΜΟΣ ΕΥΡ. Δ.Ε. (11):3054276
ΑΡΙΘ. ΕΛΛ. ΚΑΤΑΘΕΣΗΣ (21):20050402244
ΗΜΕΡ. ΕΛΛ. ΚΑΤΑΘΕΣΗΣ (22):20/07/2005
ΑΡΙΘ./ΗΜΕΡ. ΔΗΜΟΣΙΕΥΣΗΣ
ΕΥΡΩΠΑΪΚΟΥ ΔΙΠΛΩΜΑΤΟΣ(87):1436190 - 08/06/2005
ΑΡΙΘ./ΗΜΕΡ. ΔΗΜΟΣΙΕΥΣΗΣ
ΕΥΡΩΠΑΪΚΗΣ ΑΙΤΗΣΗΣ (86):02767684.0-03/10/2002
ΔΙΚΑΙΟΥΧΟΣ (73):1)Intelligent Engineering (Bahamas) Limited
Bahamas International Trust Building, Bank Lane, P.O. Box N8188, Nassau, ΜΠΑΧΑΜΕΣ
ΣΥΜΒ. ΠΡΟΤΕΡΑΙΟΤΗΤΕΣ (30):0124734-15/10/2001-GB
ΕΦΕΥΡΕΤΗΣ (72):1)KENNEDY, Stephen, J.
2)WILSON, Howard, Mackenzie
ΕΙΛΙΚΟΣ ΠΛΗΡΕΞΟΥΣΙΟΣ (74):ΑΘΑΝΑΣΙΑΔΟΥ ΜΑΡΙΑ
Κουμπάρη 2, 10674 ΑΘΗΝΑ
ΑΝΤΙΚΛΗΤΟΣ (74):ΠΑΠΑΚΩΝΣΤΑΝΤΙΝΟΥ ΕΛΕΝΗ
Κουμπάρη 2, 106 74 ΑΘΗΝΑ
ΤΙΤΛΟΣ ΕΦΕΥΡΕΣΗΣ (54):ΣΥΝΔΕΤΗΡΑΣ ΓΙΑ ΔΟΜΙΚΑ ΜΕΛΗ ΠΛΑΚΩΝ ΚΑΤΑ ΣΤΡΩΣΕΙΣ (ΤΥΠΟΥ ΣΑΝΤΟΥΙΤΣ).

ΠΕΡΙΛΗΨΗ(57)

Ένα συνδετικό μέλος για δομικά μέλη πλακών κατά στρώσεις (τύπου σάντουιτς) περιλαμβάνει ένα πρισματικό μεταλλικό σώμα το οποίο έχει ένα, ή κατά προτίμηση δύο, άκρα μειούμενης διατομής (κωνικού σχήματος) τα οποία παρέχουν επιφάνειες απόθεσης και επιφάνειες προετοιμασίας συγκόλλησης για τις πλάκες όψεως των δομικών μελών πλακών τύπου σάντουιτς.

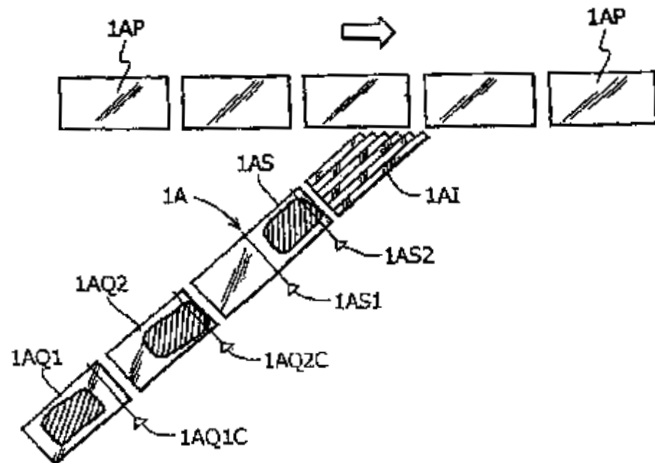


ΑΡΙΘΜΟΣ ΕΥΡ. Δ.Ε. (11):3054277
ΑΡΙΘ. ΕΛΛ. ΚΑΤΑΘΕΣΗΣ (21):20050402245
ΗΜΕΡ. ΕΛΛ. ΚΑΤΑΘΕΣΗΣ (22):20/07/2005
ΑΡΙΘ./ΗΜΕΡ. ΔΗΜΟΣΙΕΥΣΗΣ
ΕΥΡΩΠΑΪΚΟΥ ΔΙΠΛΩΜΑΤΟΣ(87):1373108 - 11/05/2005
ΑΡΙΘ./ΗΜΕΡ. ΔΗΜΟΣΙΕΥΣΗΣ
ΕΥΡΩΠΑΪΚΗΣ ΑΙΤΗΣΗΣ (86):02727337.4-28/02/2002
ΔΙΚΑΙΟΥΧΟΣ (73):1)FABRICOM AIRPORT SYSTEMS UK LTD
SUTTON ROAD, HU7 0DR HULL (KINGSTON UPON HULL), ΜΕΓΑΛΗ ΒΡΕΤΑΝΝΙΑ
ΣΥΜΒ. ΠΡΟΤΕΡΑΙΟΤΗΤΕΣ (30):0102854-02/03/2001-FR
ΕΦΕΥΡΕΤΗΣ (72):1)BECK, David
2)WOOD, Nathan
3)DE VOS, Alain
ΕΙΛΙΚΟΣ ΠΛΗΡΕΞΟΥΣΙΟΣ (74):ΑΘΑΝΑΣΙΑΔΟΥ ΜΑΡΙΑ
Κουμπάρη 2, 10674 ΑΘΗΝΑ
ΑΝΤΙΚΛΗΤΟΣ (74):ΠΑΠΑΚΩΝΣΤΑΝΤΙΝΟΥ ΕΛΕΝΗ
Κουμπάρη 2, 106 74 ΑΘΗΝΑ
ΤΙΤΛΟΣ ΕΦΕΥΡΕΣΗΣ (54):ΜΕΘΟΔΟΣ ΚΑΙ ΣΥΣΤΗΜΑ ΓΙΑ ΤΟΝ ΣΥΓΧΡΟΝΙΣΜΟ ΦΟΡΤΙΩΝ ΠΡΟ ΤΗΣ ΕΙΣΑΓΩΓΗΣ ΕΠΙ ΕΝΟΣ ΣΥΣΤΗΜΑΤΟΣ ΔΙΑΛΟΓΗΣ (ΤΑΞΙΝΟΜΗΣΗΣ) ΤΟΥ ΤΥΠΟΥ ΚΙΝΟΥΜΕΝΩΝ (ΚΕΚΛΙΜΕΝΩΝ) ΔΙΣΚΩΝ.

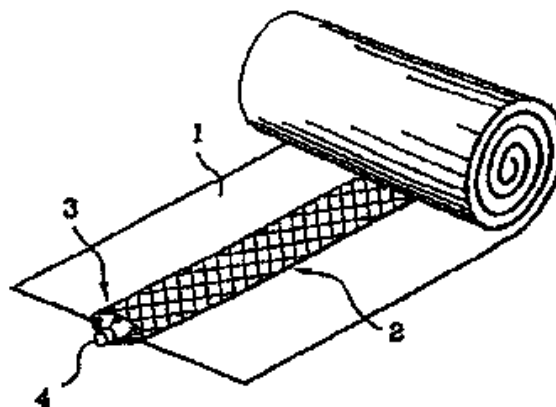
ΠΕΡΙΛΗΨΗ(57)

Μέθοδος συγχρονισμού φορτίων προ της εισαγωγής τους επί μιας μηχανής διαλογής (ταξινόμησης), περιλαμβάνουσα δίσκους 1AP που κινούνται εμπροσθεν ενός συστήματος εισαγωγής, το οποίο περιλαμβάνει μεταφορείς 1AQ1, 1AQ2 για τη μετατόπιση των φορτίων προς μία θέση εισαγωγής, έναν μεταφορέα 1AS "συγχρονισμού" για την τοποθέτηση ενός φορτίου για την εναπόθεση αυτού επί ενός δίσκου, μία διάταξη 1A1 για την εισαγωγή ενός φορτίου του μεταφορέα συγχρονισμού επί της μηχανής, κι ένα κύτταρο 1AS2 για την ανίχνευση της θέσης

των φορτίων στην έξοδο του μεταφορέα συγχρονισμού. Όταν ένα φορτίο υπερβεί το κύτταρο: - εντέλλεται η αντίστροφη κίνηση του μεταφορέα συγχρονισμού 1AS και του μηχανισμού εισαγωγής 1A1, με μικρή επιτάχυνση και μέγιστη ταχύτητα VAR, ώστε το φορτίο να επιστρέψει στη θέση απόκρυψης (κάλυψης) του κυττάρου 1AS2, - διατηρείται η αντίστροφη κίνηση μέχρις ότου να μην αποκρύπτεται πλέον το κύτταρο 1AS2 και - εντέλλεται η εμπρόσθια κίνηση του μεταφορέα συγχρονισμού, μικρής επιτάχυνσης και μέγιστης ταχύτητας VAV, μέχρις αποκρύψεως του κυττάρου 1AS2.



ΑΡΙΘΜΟΣ ΕΥΡ. Δ.Ε. (11):3054278
ΑΡΙΘ. ΕΛΛ. ΚΑΤΑΘΕΣΗΣ (21):20050402246
ΗΜΕΡ. ΕΛΛ. ΚΑΤΑΘΕΣΗΣ (22):20/07/2005
ΑΡΙΘ./ΗΜΕΡ. ΔΗΜΟΣΙΕΥΣΗΣ
ΕΥΡΩΠΑΪΚΟΥ ΔΙΠΛΩΜΑΤΟΣ(87):1064428 - 27/04/2005
ΑΡΙΘ./ΗΜΕΡ. ΔΗΜΟΣΙΕΥΣΗΣ
ΕΥΡΩΠΑΪΚΗΣ ΑΙΤΗΣΗΣ (86):99909052.5--19/03/1999
ΔΙΚΑΙΟΥΧΟΣ (73):1)Ets A. Deschamps et Fils
 Usine de Bourisson, 16400 La Couronne,
 ΓΑΛΛΙΑ
ΣΥΜΒ. ΠΡΟΤΕΡΑΙΟΤΗΤΕΣ (30):9803702-20/03/1998-FR
ΕΦΕΥΡΕΤΗΣ (72):1)DESCHAMPS, Georges-Paul
ΕΙΔΙΚΟΣ ΠΛΗΡΕΞΟΥΣΙΟΣ (74):ΡΟΥΣΣΟΥ ANNA
 Κουμπάρη 2, 10674 ΑΘΗΝΑ
ΑΝΤΙΚΛΗΤΟΣ (74):ΠΑΠΑΚΩΝΣΤΑΝΤΙΝΟΥ ΕΛΕΝΗ
 Κουμπάρη 2,106 74 ΑΘΗΝΑ
ΤΙΤΛΟΣ ΕΦΕΥΡΕΣΗΣ (54):ΔΙΑΤΑΞΗ ΓΙΑ ΤΗΝ ΕΚΤΥΛΙΞΗ ΕΠΙ ΤΟΥ
 ΕΛΑΦΟΥΣ ΜΙΑΣ ΠΡΟΣΩΡΙΝΗΣ
 ΕΠΙΦΑΝΕΙΑΚΗΣ ΕΠΕΝΔΥΣΕΩΣ ΠΟΥ
 ΕΧΕΙ ΑΠΟΘΗΚΕΥΘΕΙ ΤΥΛΙΓΜΕΝΗ.

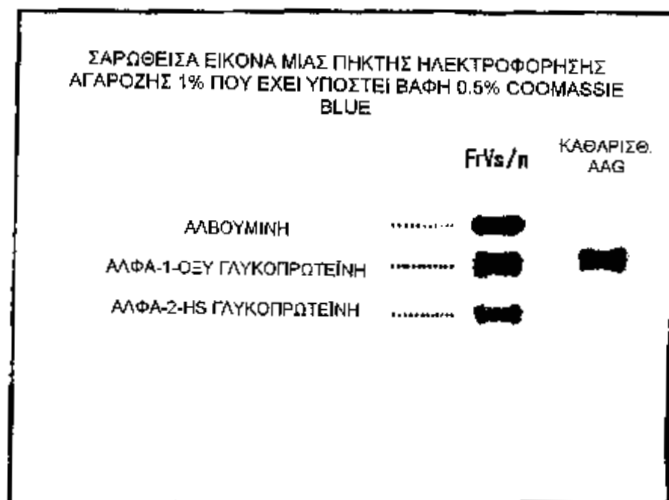


ΠΕΡΙΛΗΨΗ(57)

Ένα αυτοκινούμενο παιχνίδι (1) κατασκευασμένο από έναν αριθμό δομικών στοιχείων παιχνιδιού, από τα οποία μία πλειάδα έχουν σχεδιασθεί ως λειτουργικές υπομονάδες (2, 3, 4, 5), έκαστη από τις οποίες έχει σχεδιασθεί με τεχνικά μέσα για να εκτελεί μία ειδική λειτουργία στο αυτοκινούμενο παιχνίδι (1). Στο αυτοκινούμενο παιχνίδι έχει προβλεφθεί τουλάχιστον ένα εύκαμπτο δομικό στοιχείο παιχνιδιού (18) το οποίο τοποθετείται μεταξύ δύο λειτουργικών υπομονάδων (2, 3, 4, 5), ούτως ώστε να αναγκάζεται αυτότο εύκαμπτο δομικό στοιχείο παιχνιδιού (18) να σχηματίζει μία εύκαμπτη αλληλοσύνδεση μεταξύ των λειτουργικών υπομονάδων (2, 3, 4, 5).

ΑΡΙΘΜΟΣ ΕΥΡ. Δ.Ε. (11):3054279
ΑΡΙΘ. ΕΛΛ. ΚΑΤΑΘΕΣΗΣ (21):20050402247
ΗΜΕΡ. ΕΛΛ. ΚΑΤΑΘΕΣΗΣ (22):20/07/2005
ΑΡΙΘ./ΗΜΕΡ. ΔΗΜΟΣΙΕΥΣΗΣ
ΕΥΡΩΠΑΪΚΟΥ ΔΙΠΛΩΜΑΤΟΣ(87):0885241 - 15/06/2005
ΑΡΙΘ./ΗΜΕΡ. ΔΗΜΟΣΙΕΥΣΗΣ
ΕΥΡΩΠΑΪΚΗΣ ΑΙΤΗΣΗΣ (86):97906282.5--07/03/1997
ΔΙΚΑΙΟΥΧΟΣ (73):1)National Blood Authority
 Oak House, Reeds Crescent, Watford, Herts.
 WD1 1QH, ΜΕΓΑΛΗ ΒΡΕΤΑΝΝΙΑ
ΣΥΜΒ. ΠΡΟΤΕΡΑΙΟΤΗΤΕΣ (30):9604921-08/03/1996-GB
ΕΦΕΥΡΕΤΗΣ (72):1)MORE, John, Edward
 2)ROTT, Jacqueline
 3)LEWIN, David, Roger
ΕΙΔΙΚΟΣ ΠΛΗΡΕΞΟΥΣΙΟΣ (74):ΡΟΥΣΣΟΥ ANNA
 Κουμπάρη 2, 10674 ΑΘΗΝΑ
ΑΝΤΙΚΛΗΤΟΣ (74):ΠΑΠΑΚΩΝΣΤΑΝΤΙΝΟΥ ΕΛΕΝΗ
 Κουμπάρη 2,106 74 ΑΘΗΝΑ
ΤΙΤΛΟΣ ΕΦΕΥΡΕΣΗΣ (54):ΜΕΘΟΔΟΣ ΚΑΘΑΡΙΣΜΟΥ.
ΠΕΡΙΛΗΨΗ(57)

Η εφεύρεση αφορά μέθοδο απομάκρυνσης ενδοτοξίνης από παρασκευάσμα άλφα-1-οξύ γλυκοπρωτεΐνης (orosomucoïd) δια επαφής με λεπτός διαμερισμένη μη τοξική ρητίνη, όπως καπνισμένη σίλικα. Η εφεύρεση επίσης αφορά μέθοδο καθαρισμού για άλφα-1-οξύ γλυκοπρωτεΐνη, η οποία περιλαμβάνει αυτό το στάδιο αποπυρετογένωσης και το άνευ πυρετογόνων προϊόν και κλινικές χρήσεις αυτού.



ΑΡΙΘΜΟΣ ΕΥΡ. Δ.Ε. (11):3054280
ΑΡΙΘ. ΕΛΛ. ΚΑΤΑΘΕΣΗΣ (21):20050402248
ΗΜΕΡ. ΕΛΛ. ΚΑΤΑΘΕΣΗΣ (22):20/07/2005
ΑΡΙΘ./ΗΜΕΡ. ΔΗΜΟΣΙΕΥΣΗΣ
ΕΥΡΩΠΑΪΚΟΥ ΔΙΠΛΩΜΑΤΟΣ(87):0700430 - 20/04/2005
ΑΡΙΘ./ΗΜΕΡ. ΔΗΜΟΣΙΕΥΣΗΣ
ΕΥΡΩΠΑΪΚΗΣ ΑΙΤΗΣΗΣ (86):94919346.0--03/06/1994
ΔΙΚΑΙΟΥΧΟΣ (73):1)The Regents of The University of Michigan
Technology Management Wolverine Tower
Office Room 2071, 3003 South State Street,
Ann Arbor, Michigan 48109-1280,
ΗΝΩΜΕΝΕΣ ΠΟΛΙΤΕΙΕΣ ΤΗΣ ΑΜΕΡΙΚΗΣ
2)REPLIGEN CORPORATION
One Kendall Square Building 700, Cambridge,
MA 02139, ΗΝΩΜΕΝΕΣ ΠΟΛΙΤΕΙΕΣ ΤΗΣ
ΑΜΕΡΙΚΗΣ
3)The United States of America as Represent-
ed by the Secretary of the Navy
Office of Naval Research, Code 01CC 800
North Quincy Street, Arlington, VA 22217-
5660, ΗΝΩΜΕΝΕΣ ΠΟΛΙΤΕΙΕΣ ΤΗΣ
ΑΜΕΡΙΚΗΣ

ΣΥΜΒ. ΠΡΟΤΕΡΑΙΟΤΗΤΕΣ (30):73223-04/06/1993-US
ΕΦΕΥΡΕΤΗΣ (72):1)JUNE, Carl, H.
2)THOMPSON, Craig, B.
3)NABEL, Gary, J.
4)GRAY, Gary, S.
5)RENNERT, Paul, D.

ΕΙΔΙΚΟΣ ΠΑΗΡΕΞΟΥΣΙΟΣ (74):ΡΟΥΣΣΟΥ ANNA
Κουμπάρη 2, 10674 ΑΘΗΝΑ

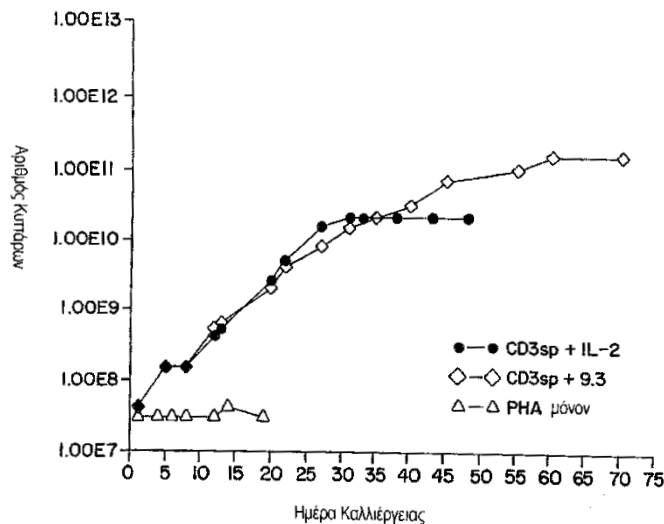
ΑΝΤΙΚΛΗΤΟΣ (74):ΠΑΠΑΚΩΝΣΤΑΝΤΙΝΟΥ ΕΛΕΝΗ
Κουμπάρη 2, 106 74 ΑΘΗΝΑ

ΤΙΤΛΟΣ ΕΦΕΥΡΕΣΗΣ (54):ΜΕΘΟΔΟΙ ΓΙΑ ΤΗΝ ΕΠΙΛΕΚΤΙΚΗ
ΔΙΕΓΕΡΣΗ ΠΟΛΛΑΠΛΑΣΙΑΣΜΟΥ ΚΥΤ-
ΤΑΡΩΝ Τ.

ΠΕΡΙΛΗΨΗ(57)

Περιγράφονται μέθοδοι για την επαγωγή ενός πληθυσμού κυττάρων Τ να πολλαπλασιαστούν ενεργοποιώντας τον πληθυσμό κυττάρων Τ και διεγείροντας

ένα επικουρικό μόριο στην επιφάνεια των κυττάρων Τ με ένα πρόσδεμα το οποίο προσδένει το επικουρικό μόριο. Ο πολλαπλασιασμός κυττάρων Τ λαμβάνει χώρα απουσία εξωγενών αυξητικών παραγόντων ή επικουρικών κυττάρων. Η ενεργοποίηση κυττάρων Τ επιτυγχάνεται διεγείροντας το σύμπλοκο υποδοχέα κυττάρων Τ (TCR)/CD3 ή την επιφανειακή πρωτεΐνη CD2. Για να επαχθεί ο πολλαπλασιασμός ενός ενεργοποιημένου πληθυσμού κυττάρων Τ, ένα επικουρικό μόριο στην επιφάνεια των κυττάρων Τ, όπως CD28, διεγείρεται με ένα πρόσδεμα το οποίο προσδένει το επικουρικό μόριο. Ο πληθυσμός κυττάρων Τ που επεκτείνεται με τη μέθοδο της εφεύρεσης μπορεί γενετικά να μεταχθεί και να χρησιμοποιηθεί για ανοσοθεραπεία ή μπορεί να χρησιμοποιηθεί σε μεθόδους διάγνωσης.



ΑΡΙΘΜΟΣ ΕΥΡ. Δ.Ε. (11):3054281
ΑΡΙΘ. ΕΛΛ. ΚΑΤΑΘΕΣΗΣ (21):20050402249
ΗΜΕΡ. ΕΛΛ. ΚΑΤΑΘΕΣΗΣ (22):21/07/2005
ΑΡΙΘ./ΗΜΕΡ. ΔΗΜΟΣΙΕΥΣΗΣ
ΕΥΡΩΠΑΪΚΟΥ ΔΙΠΛΩΜΑΤΟΣ(87):1007272 - 20/04/2005
ΑΡΙΘ./ΗΜΕΡ. ΔΗΜΟΣΙΕΥΣΗΣ
ΕΥΡΩΠΑΪΚΗΣ ΑΙΤΗΣΗΣ (86):98938471.4--11/08/1998
ΔΙΚΑΙΟΥΧΟΣ (73):1)UNITED DEFENSE, L.P.
Suite 700, 1525 Wilson Boulevard, Arlington,
Virginia 22209, ΗΝΩΜΕΝΕΣ ΠΟΛΙΤΕΙΕΣ
ΤΗΣ ΑΜΕΡΙΚΗΣ

ΣΥΜΒ. ΠΡΟΤΕΡΑΙΟΤΗΤΕΣ (30):918274-25/08/1997-US
ΕΦΕΥΡΕΤΗΣ (72):1)BRAAFLADT, Claude, Philip
2)RUSH, Richard, Jerome
3)NELSON, Steven, Eric
4)HAYES, Nicholas, Francis
5)GREENLEE, Scott, Alan
6)BURNHAM, Harlan
7)GRUSONIK, William, C.
8)RIDDLE, Matthew, Guy
9)CROSSWHITE, Robert, Owens

ΕΙΔΙΚΟΣ ΠΑΗΡΕΞΟΥΣΙΟΣ (74):ΚΟΜΝΑ ΣΟΦΙΑ
Σίνα 9, 10680 ΑΘΗΝΑ

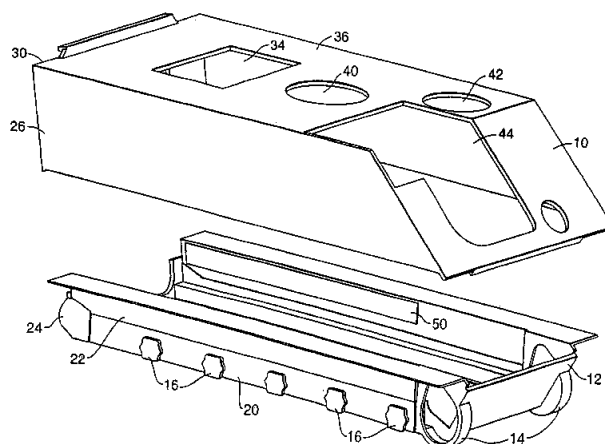
ΑΝΤΙΚΛΗΤΟΣ (74):ΚΟΜΝΑ ΣΟΦΙΑ
Σίνα 9, 10680 ΑΘΗΝΑ

ΤΙΤΛΟΣ ΕΦΕΥΡΕΣΗΣ (54):ΔΙΑΜΟΡΦΩΣΗ ΠΕΡΙΒΛΗΜΑΤΟΣ ΓΙΑ
ΤΗ ΒΕΛΤΙΩΣΗ ΕΝΟΣ ΤΕΘΩΡΑΚΙ-
ΣΜΕΝΟΥ ΟΧΗΜΑΤΟΣ.

ΠΕΡΙΛΗΨΗ(57)

Αντικείμενο της εφεύρεσης είναι η δημιουργία ενός τεθωρακισμένου οχήματος μεταφοράς προσωπικού ή ενός πολεμικού οχήματος πεζικού που έχει υποστεί μετατροπές από ένα προϋπάρχον όχημα χορηγού, με μειωμένο κατασκευαστικό

κόστος, χωρίς υποβάθμιση της βολιστικής του προστασίας ή της στερεότητας της δομής του περιβλήματος. Ένα άλλο αντικείμενο της εφεύρεσης είναι η ενίσχυση της αντίστασης των εκτεθειμένων επιφανειών ενός πολεμικού οχήματος πεζικού στη διείσδυση των διαπεραστικών θραυσμάτων από εκρήξεις ναρκών με την εξασφάλιση μιας παχύτερης πλευρικής πλάκας της δομής του περιβλήματος και την προσαρμογή μιας θωρακισμένης πλάκας στερεωμένης στο κάτω μέρος του τμήματος του πτερυγίου ευστάθειας της κατώτερης δομής του περιβλήματος. Οι στόχοι αυτοεπιτυγχάνονται σύμφωνα με την παρούσα εφεύρεση με μια χαμηλότερη δομή περιβλήματος όπως ορίζεται στην ανεξάρτητη Αξίωση 1. Ενοϊκές ενσωματώσεις διεκδικούνται στις εξαρτούμενες Αξιώσεις 2 έως 4.



ΑΡΙΘΜΟΣ ΕΥΡ. Δ.Ε. (11):3054282
ΑΡΙΘ. ΕΛΛ. ΚΑΤΑΘΕΣΗΣ (21):20050402250
ΗΜΕΡ. ΕΛΛ. ΚΑΤΑΘΕΣΗΣ (22):21/07/2005
ΑΡΙΘ./ΗΜΕΡ. ΔΗΜΟΣΙΕΥΣΗΣ
ΕΥΡΩΠΑΪΚΟΥ ΔΙΠΛΩΜΑΤΟΣ(87):0966969 - 04/05/2005
ΑΡΙΘ./ΗΜΕΡ. ΔΗΜΟΣΙΕΥΣΗΣ
ΕΥΡΩΠΑΪΚΗΣ ΑΙΤΗΣΗΣ (86):97934703.6--06/08/1997
ΔΙΚΑΙΟΥΧΟΣ (73):1)Calpis Co., Ltd.
4-1, Ebisu-Minami 2-chome, Shibuya-ku, Tokyo 150-0022, ΙΑΠΩΝΙΑ
2)Groupe Danone
17, boulevard Haussman, 75009 Paris, ΓΑΛΛΙΑ
ΣΥΜΒ. ΠΡΟΤΕΡΑΙΟΤΗΤΕΣ (30):20850496-07/08/1996-JP
ΕΦΕΥΡΕΤΗΣ (72):1)MASUYAMA, Akihiro
2)YASUI, Masaaki
ΕΙΔΙΚΟΣ ΠΛΗΡΕΞΟΥΣΙΟΣ (74):ΑΝΔΡΙΚΟΠΟΥΛΟΥ ΕΥΑΓΓΕΛΙΑ
Λυκούργου 1, 10551 ΑΘΗΝΑ
ΑΝΤΙΚΛΗΤΟΣ (74):ΜΑΝΤΖΙΚΑΣ ΒΑΣΙΛΕΙΟΣ
Σόλωνος 68,10680 ΑΘΗΝΑ
ΤΙΤΛΟΣ ΕΦΕΥΡΕΣΗΣ (54):**ΑΝΤΙ-ΑΓΧΩΤΙΚΑ ΦΑΡΜΑΚΑ ΚΑΙ ΛΕΙΤΟΥΡΓΙΚΑ ΤΡΟΦΙΜΑ ΠΟΥ ΕΧΟΥΝ ΑΝΤΙ-ΑΓΧΩΤΙΚΕΣ ΕΠΙΔΡΑΣΕΙΣ.**

ΠΕΡΙΛΗΨΗ(57)

Αντι-αγχωτικά φάρμακα τα οποία δύναται να χορηγούνται συνεχώς δίχως κανένα πρόβλημα για την ασφάλεια και ανακουφίζουν ή προλαμβάνουν τα διανοητικά και τα φυσικά συμπτώματα που προκαλούνται από το άγχος και λειτουργικά τρόφιμα τα οποία έχουν αντι-αγχωτικές επιδράσεις. Τα φάρμακα περιέχουν ως δραστικό συστατικό όξινα γάλατα παρασκευασμένα με τη ζύμωση ζωικών γαλάτων

χρησιμοποιώντας βακτήρια γαλακτικού οξέος που ανήκουν στο γένος *Lactobacillus*, επομένως τα λειτουργικά τρόφιμα περιέχουν τα φάρμακα αυτά και έχουν αντι-αγχωτικές επιδράσεις.

ΑΡΙΘΜΟΣ ΕΥΡ. Δ.Ε. (11):3054283
ΑΡΙΘ. ΕΛΛ. ΚΑΤΑΘΕΣΗΣ (21):20050402251
ΗΜΕΡ. ΕΛΛ. ΚΑΤΑΘΕΣΗΣ (22):21/07/2005
ΑΡΙΘ./ΗΜΕΡ. ΔΗΜΟΣΙΕΥΣΗΣ
ΕΥΡΩΠΑΪΚΟΥ ΔΙΠΛΩΜΑΤΟΣ(87):1016709 - 27/04/2005
ΑΡΙΘ./ΗΜΕΡ. ΔΗΜΟΣΙΕΥΣΗΣ
ΕΥΡΩΠΑΪΚΗΣ ΑΙΤΗΣΗΣ (86):98901520.1--05/02/1998
ΔΙΚΑΙΟΥΧΟΣ (73):1)Calpis Co., Ltd.
4-1, Ebisu-Minami 2-chome, Shibuya-ku, Tokyo 150-0022, ΙΑΠΩΝΙΑ
ΣΥΜΒ. ΠΡΟΤΕΡΑΙΟΤΗΤΕΣ (30):27794997-26/09/1997-JP
ΕΦΕΥΡΕΤΗΣ (72):1)ΚΑΥΑΚΑΜΙ, Natsue
2)ΙΣΙΔΑ, Yuu
3)ΥΑΜΑΜΟΤΟ, Naoyuki
4)ΥΑΔΑ, Hirokazu
ΕΙΔΙΚΟΣ ΠΛΗΡΕΞΟΥΣΙΟΣ (74):ΑΝΔΡΙΚΟΠΟΥΛΟΥ ΕΥΑΓΓΕΛΙΑ
Λυκούργου 1, 10551 ΑΘΗΝΑ
ΑΝΤΙΚΛΗΤΟΣ (74):ΜΑΝΤΖΙΚΑΣ ΒΑΣΙΛΕΙΟΣ
Σόλωνος 68,10680 ΑΘΗΝΑ
ΤΙΤΛΟΣ ΕΦΕΥΡΕΣΗΣ (54):**ΒΑΚΤΗΡΙΟ LACTOBACILLUS HELVETICUS ΤΟ ΟΠΟΙΟ ΕΧΕΙ ΥΨΗΛΗ ΙΚΑΝΟΤΗΤΑ ΠΑΡΑΓΩΓΗΣ ΤΡΙΠΕΠΤΙΔΙΩΝ, ΠΡΟΙΟΝ ΖΥΜΩΜΕΝΟΥ ΓΑΛΑΚΤΟΣ, ΚΑΙ ΔΙΑΔΙΚΑΣΙΑ ΓΙΑ ΤΗΝ ΠΑΡΑΣΚΕΥΗ ΤΩΝ ΙΑΙΩΝ.**

ΠΕΡΙΛΗΨΗ(57)

Παρέχεται ένα προϊόν ζυμωμένου γάλακτος που περιέχει βακτήρια γαλακτικού οξέος ικανά να παράγουν μια μεγάλη ποσότητα λακτοτριπεπτιδίων και μια μεγάλη ποσότητα ενεργού συστατικού το οποίο έχει υποτασική δραστηριότητα και αντι-αγχωτική επίδραση, και μπορεί να λαμβάνεται ευχάριστα ως τροφή ή ως ρόφημα. Τα βακτήρια γαλακτικού οξέος του *Lactobacillus helveticus* διαθέτουν ειδικές βακτηριολογικές ιδιότητες, τα βακτήρια, όταν καλλιεργούνται σε ένα μέσο αποτελούμενο από ζωικό γάλα που περιέχει 9 τοις εκατό κατά βάρος ενός στερεού άπαχου γάλακτος, παράγουν πεπτιδία Val-Pro-Pro και Ile-Pro-Pro σε μια ποσότητα των 60 μg από την άποψη του Val-Pro-Pro ανά χιλιοστόλιτρο του μέσου, και όπου

τα βακτήρια παρουσιάζουν εξωκυτταρική δραστηριότητα πρωτεΐνωσης όχι χαμηλότερη από 400U/OD590. Το μικροβιακό στέλεχος *Lactobacillus helveticus* CM4 (κατατεθειμένο στο Εθνικό Ινστιτούτο Βιοεπιστήμης και στην Υπηρεσία Ανθρώπινης Τεχνολογίας Βιομηχανικής Επιστήμης και Τεχνολογίας (National Institute of Bioscience and Human Technology of Industrial Science and Technology) με αριθμό κατάθεσης FERM BP-6050). Ένα προϊόν ζύμωσης γάλακτος λαμβανόμενο από τη ζύμωση ενός ζωικού γάλακτος που περιέχει αυτά τα βακτήρια γαλακτικού οξέος.

ΑΡΙΘΜΟΣ ΕΥΡ. Δ.Ε. (11):3054284
ΑΡΙΘ. ΕΛΛ. ΚΑΤΑΘΕΣΗΣ (21):20050402252
ΗΜΕΡ. ΕΛΛ. ΚΑΤΑΘΕΣΗΣ (22):22/07/2005
ΑΡΙΘ./ΗΜΕΡ. ΔΗΜΟΣΙΕΥΣΗΣ
ΕΥΡΩΠΑΪΚΟΥ ΔΙΠΛΩΜΑΤΟΣ(87):1061929 - 27/04/2005
ΑΡΙΘ./ΗΜΕΡ. ΔΗΜΟΣΙΕΥΣΗΣ
ΕΥΡΩΠΑΪΚΗΣ ΑΙΤΗΣΗΣ (86):99939161.8--08/03/1999
ΔΙΚΑΙΟΥΧΟΣ (73):1)Laboratoires Besins Iscovesco
5, rue du Bourg l'Abbe, 75003 Paris, ΓΑΛΛΙΑ
ΣΥΜΒ. ΠΡΟΤΕΡΑΙΟΤΗΤΕΣ (30):9802830-09/03/1998-FR
ΕΦΕΥΡΕΤΗΣ (72):1)AGNUS, Benoit
2)BESINS, Antoine
ΕΙΔΙΚΟΣ ΠΛΗΡΕΞΟΥΣΙΟΣ (74):ΚΙΛΙΜΙΡΗΣ ΚΩΝΣΤΑΝΤΙΝΟΣ
Χατζηγιάννη Μέξη 7, 11528 ΑΘΗΝΑ
ΑΝΤΙΚΛΗΤΟΣ (74):ΚΙΛΙΜΙΡΗΣ ΑΝΑΣΤΑΣΙΟΣ
Χατζηγιάννη Μέξη 7,11528 ΑΘΗΝΑ
ΤΙΤΛΟΣ ΕΦΕΥΡΕΣΗΣ (54):**ΦΑΡΜΑΚΕΥΤΙΚΗ ΣΥΝΘΕΣΗ ΜΕ ΒΑΣΗ ΠΡΟΓΕΣΤΕΡΟΝΗ ΦΥΣΙΚΗΣ ΣΥΝΘΕΣΗΣ ΚΑΙ ΟΙΣΤΡΑΔΙΟΛΗ ΚΑΙ ΜΕΘΟΛΟΣ ΠΑΡΑΣΚΕΥΗΣ ΑΥΤΗΣ.**

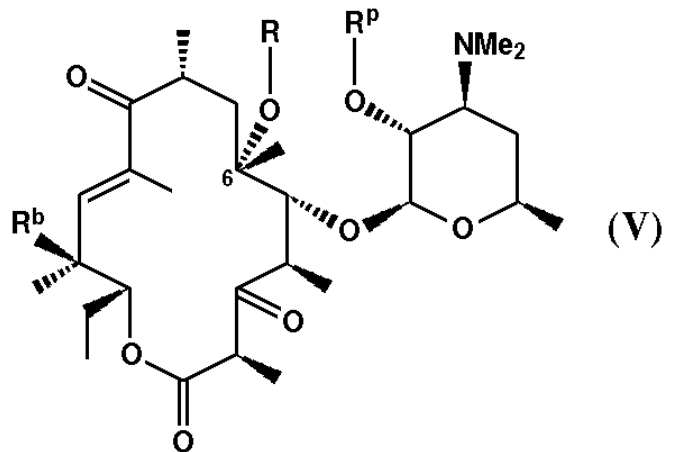
ΠΕΡΙΛΗΨΗ(57)

Η παρούσα εφεύρεση έχει για αντικείμενο φαρμακευτική σύνθεση με βάση προγεστερόνη φυσικής σύνθεσης και οιστραδιόλη που εμφανίζεται υπό μορφή δισκίου, που χαρακτηρίζεται από το γεγονός ότι εμφανίζει χρόνο αποσάθρωσης μικρότερο από 15 λεπτά, κατά προτίμηση μικρότερο από 10 λεπτά και ακόμη πιο προτιμότερα μικρότερο από 5 λεπτά.

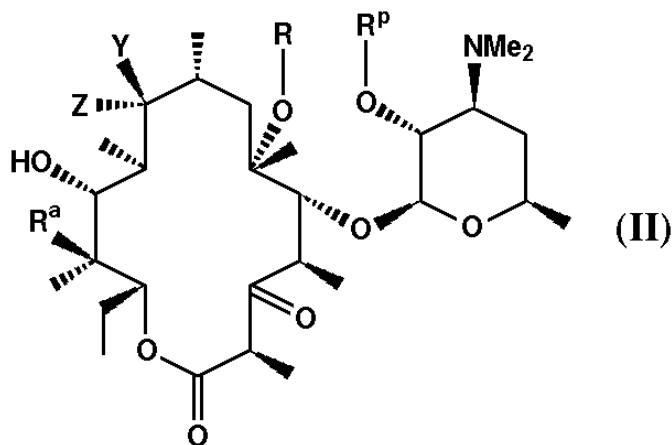
ΑΡΙΘΜΟΣ ΕΥΡ. Δ.Ε. (11):3054285
ΑΡΙΘ. ΕΛΛ. ΚΑΤΑΘΕΣΗΣ (21):20050402253
ΗΜΕΡ. ΕΛΛ. ΚΑΤΑΘΕΣΗΣ (22):22/07/2005
ΑΡΙΘ./ΗΜΕΡ. ΔΗΜΟΣΙΕΥΣΗΣ
ΕΥΡΩΠΑΪΚΟΥ ΔΙΠΛΩΜΑΤΟΣ(87):1291352 - 25/05/2005
ΑΡΙΘ./ΗΜΕΡ. ΔΗΜΟΣΙΕΥΣΗΣ
ΕΥΡΩΠΑΪΚΗΣ ΑΙΤΗΣΗΣ (86):02024559.3--02/09/1997
ΔΙΚΑΙΟΥΧΟΣ (73):1)ABBOTT LABORATORIES
100 Abbott Park Road, Abbott Park, Illinois
60064-3500, ΗΝΩΜΕΝΕΣ ΠΟΛΙΤΕΙΕΣ ΤΗΣ ΑΜΕΡΙΚΗΣ
ΣΥΜΒ. ΠΡΟΤΕΡΑΙΟΤΗΤΕΣ (30):707776-04/09/1996-US
888350-03/07/1997-US
ΕΦΕΥΡΕΤΗΣ (72):1)CHU, Daniel T.
2)MA, Zhenkun
3)Or, Yat Sun
4)Clark, Richard F.
5)Plattner, Jacob J.
ΕΙΔΙΚΟΣ ΠΛΗΡΕΞΟΥΣΙΟΣ (74):ΡΟΥΣΣΟΥ ANNA
Κουμπάρη 2, 10674 ΑΘΗΝΑ
ΑΝΤΙΚΛΗΤΟΣ (74):ΠΑΠΑΚΩΝΣΤΑΝΤΙΝΟΥ ΕΛΕΝΗ
Κουμπάρη 2,106 74 ΑΘΗΝΑ
ΤΙΤΛΟΣ ΕΦΕΥΡΕΣΗΣ (54):**6-0-ΥΠΟΚΑΤΕΣΤΗΜΕΝΑ ΚΕΤΟΛΙΔΙΑ ΠΟΥ ΕΧΟΥΝ ΑΝΤΙΒΑΚΤΗΡΙΑΚΗ ΔΡΑΣΤΙΚΟΤΗΤΑ.**

ΠΕΡΙΛΗΨΗ(57)

Αντιμικροβιακές ενώσεις που έχουν το τύπο (V) καθώς επίσης φαρμακευτικώς αποδεκτά άλατα, εστέρες ή προφάρμακα αυτών. Φαρμακευτικές συνθέσεις που περιλαμβάνουν τέτοιες ενώσεις, μέθοδοι θεραπείας βακτηριακών λοιμώξεων με τη χορήγηση τέτοιων ενώσεων και μέθοδοι για τη παρασκευή των ενώσεων.



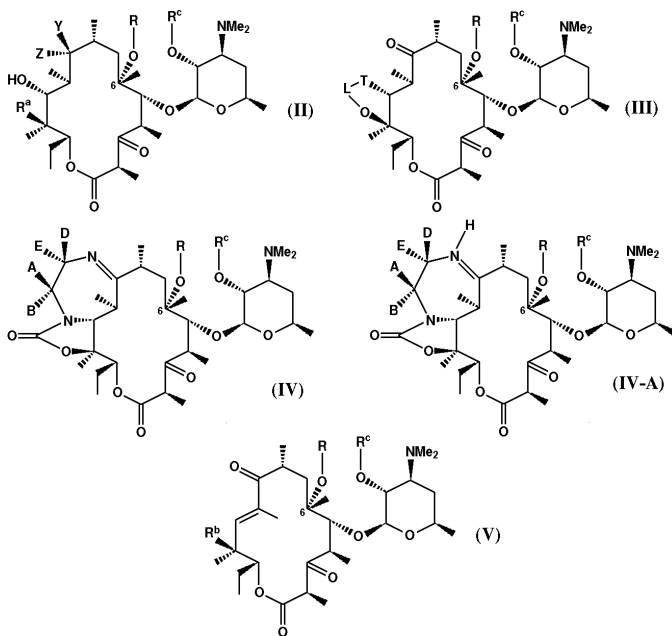
ΑΡΙΘΜΟΣ ΕΥΡ. Δ.Ε. (11):3054286
ΑΡΙΘ. ΕΛΛ. ΚΑΤΑΘΕΣΗΣ (21):20050402254
ΗΜΕΡ. ΕΛΛ. ΚΑΤΑΘΕΣΗΣ (22):22/07/2005
ΑΡΙΘ./ΗΜΕΡ. ΔΗΜΟΣΙΕΥΣΗΣ
ΕΥΡΩΠΑΪΚΟΥ ΔΙΠΛΩΜΑΤΟΣ(87):1291353 - 01/06/2005
ΑΡΙΘ./ΗΜΕΡ. ΔΗΜΟΣΙΕΥΣΗΣ
ΕΥΡΩΠΑΪΚΗΣ ΑΙΤΗΣΗΣ (86):02024560.1--02/09/1997
ΔΙΚΑΙΟΥΧΟΣ (73):1)ABBOTT LABORATORIES
100 Abbott Park Road, Abbott Park, Illinois
60064-3500, ΗΝΩΜΕΝΕΣ ΠΟΛΙΤΕΙΕΣ ΤΗΣ
ΑΜΕΡΙΚΗΣ
ΣΥΜΒ. ΠΡΟΤΕΡΑΙΟΤΗΤΕΣ (30):707776-04/09/1996-US
888350-03/07/1997-US
ΕΦΕΥΡΕΤΗΣ (72):1)CHU, Daniel T.
2)MA, Zhenkun
3)Or, Yat Sun
4)Clark, Richard F.
5)Plattner, Jacob J.
ΕΙΔΙΚΟΣ ΠΛΗΡΕΞΟΥΣΙΟΣ (74):ΡΟΥΣΣΟΥ ANNA
Κουμπάρη 2, 10674 ΑΘΗΝΑ
ΑΝΤΙΚΛΗΤΟΣ (74):ΠΑΠΑΚΩΝΣΤΑΝΤΙΝΟΥ ΕΛΕΝΗ
Κουμπάρη 2,106 74 ΑΘΗΝΑ
ΤΙΤΛΟΣ ΕΦΕΥΡΕΣΗΣ (54):6-0-ΥΠΟΚΑΤΕΣΤΗΜΕΝΑ ΚΕΤΟΛΙΔΙΑ
ΠΟΥ ΕΧΟΥΝ ΑΝΤΙΒΑΚΤΗΡΙΑΚΗ ΔΡΑΣΤΙΚΟΤΗΤΑ.



ΠΕΡΙΛΗΨΗ(57)

Αντιμικροβιακές ενώσεις που έχουν το τύπο (II) καθώς επίσης φαρμακευτικώς αποδεκτά άλατα, εστέρες ή προφάρμακα αυτών. Φαρμακευτικές συνθέσεις που περιλαμβάνουν τέτοιες ενώσεις, μέθοδοι θεραπείας βακτηριακών λοιμώξεων με τη χορήγηση τέτοιων ενώσεων και μέθοδοι για τη παρασκευή των ενώσεων.

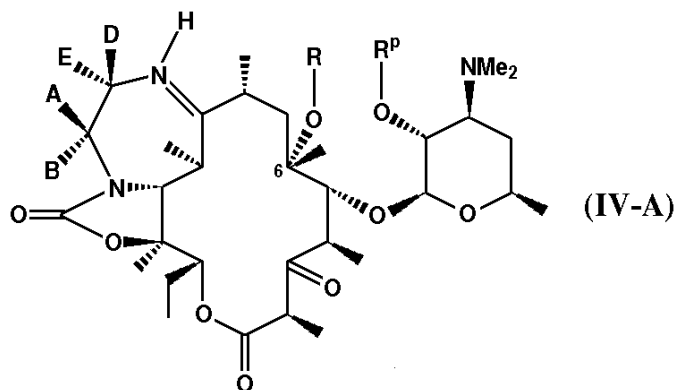
ΑΡΙΘΜΟΣ ΕΥΡ. Δ.Ε. (11):3054287
ΑΡΙΘ. ΕΛΛ. ΚΑΤΑΘΕΣΗΣ (21):20050402255
ΗΜΕΡ. ΕΛΛ. ΚΑΤΑΘΕΣΗΣ (22):22/07/2005
ΑΡΙΘ./ΗΜΕΡ. ΔΗΜΟΣΙΕΥΣΗΣ
ΕΥΡΩΠΑΪΚΟΥ ΔΙΠΛΩΜΑΤΟΣ(87):0929563 - 01/06/2005
ΑΡΙΘ./ΗΜΕΡ. ΔΗΜΟΣΙΕΥΣΗΣ
ΕΥΡΩΠΑΪΚΗΣ ΑΙΤΗΣΗΣ (86):97939765.0--02/09/1997
ΔΙΚΑΙΟΥΧΟΣ (73):1)Abbott Laboratories
Chad 0377/AP6D-2, 100 Abbott Park Road,
Abbott Park, Illinois 60064-3500,
ΗΝΩΜΕΝΕΣ ΠΟΛΙΤΕΙΕΣ ΤΗΣ ΑΜΕΡΙΚΗΣ
ΣΥΜΒ. ΠΡΟΤΕΡΑΙΟΤΗΤΕΣ (30):707776-04/09/1996-US
888350-03/07/1997-US
ΕΦΕΥΡΕΤΗΣ (72):1)OR, Yat, Sun
2)CHU, Daniel, T.
3)PLATTNER, Jacob, J.
4)MA, Zhenkun
5)CLARK, Richard, F
ΕΙΔΙΚΟΣ ΠΛΗΡΕΞΟΥΣΙΟΣ (74):ΡΟΥΣΣΟΥ ANNA
Κουμπάρη 2, 10674 ΑΘΗΝΑ
ΑΝΤΙΚΛΗΤΟΣ (74):ΠΑΠΑΚΩΝΣΤΑΝΤΙΝΟΥ ΕΛΕΝΗ
Κουμπάρη 2,106 74 ΑΘΗΝΑ
ΤΙΤΛΟΣ ΕΦΕΥΡΕΣΗΣ (54):6-0-ΥΠΟΚΑΤΕΣΤΗΜΕΝΑ ΚΕΤΟΛΙΔΙΑ
ΠΟΥ ΕΧΟΥΝ ΑΝΤΙΒΑΚΤΗΡΙΑΚΗ ΔΡΑΣΤΙΚΟΤΗΤΑ.



ΠΕΡΙΛΗΨΗ(57)

Αντιμικροβιακές ενώσεις που έχουν το τύπο (II), (III), (IV), (IV-A) ή (V) καθώς επίσης φαρμακευτικώς αποδεκτά άλατα, εστέρες ή προφάρμακα αυτών. Φαρμακευτικές συνθέσεις που περιλαμβάνουν τέτοιες ενώσεις, μέθοδοι θεραπείας βακτηριακών λοιμώξεων με τη χορήγηση τέτοιων ενώσεων και μέθοδοι για τη παρασκευή των ενώσεων.

ΑΡΙΘΜΟΣ ΕΥΡ. Δ.Ε. (11):3054288
ΑΡΙΘ. ΕΛΛ. ΚΑΤΑΘΕΣΗΣ (21):20050402256
ΗΜΕΡ. ΕΛΛ. ΚΑΤΑΘΕΣΗΣ (22):22/07/2005
ΑΡΙΘ./ΗΜΕΡ. ΔΗΜΟΣΙΕΥΣΗΣ
ΕΥΡΩΠΑΪΚΟΥ ΔΙΠΛΩΜΑΤΟΣ(87):1291350 - 25/05/2005
ΑΡΙΘ./ΗΜΕΡ. ΔΗΜΟΣΙΕΥΣΗΣ
ΕΥΡΩΠΑΪΚΗΣ ΑΙΤΗΣΗΣ (86):02024557.7--02/09/1997
ΔΙΚΑΙΟΥΧΟΣ (73):1)ABBOTT LABORATORIES
100 Abbott Park Road, Abbott Park, Illinois
60064-3500, ΗΝΩΜΕΝΕΣ ΠΟΛΙΤΕΙΕΣ ΤΗΣ
ΑΜΕΡΙΚΗΣ
ΣΥΜΒ. ΠΡΟΤΕΡΑΙΟΤΗΤΕΣ (30):707776-04/09/1996-US
888350-03/07/1997-US
ΕΦΕΥΡΕΤΗΣ (72):1)CHU, Daniel T.
2)MA, Zhenkun
3)Or, Yat Sun
4)Clark, Richard F.
5)Plattner, Jacob J.
ΕΙΔΙΚΟΣ ΠΛΗΡΕΞΟΥΣΙΟΣ (74):ΡΟΥΣΣΟΥ ANNA
Κουμπάρη 2, 10674 ΑΘΗΝΑ
ΑΝΤΙΚΛΗΤΟΣ (74):ΠΑΠΑΚΩΝΣΤΑΝΤΙΝΟΥ ΕΛΕΝΗ
Κουμπάρη 2,106 74 ΑΘΗΝΑ
ΤΙΤΛΟΣ ΕΦΕΥΡΕΣΗΣ (54):6-0-ΥΠΟΚΑΤΕΣΤΗΜΕΝΑ ΚΕΤΟΛΙΔΙΑ
ΠΟΥ ΕΧΟΥΝ ΑΝΤΙΒΑΚΤΗΡΙΑΚΗ ΔΡΑ-
ΣΤΙΚΟΤΗΤΑ.



ΠΕΡΙΛΗΨΗ(57)

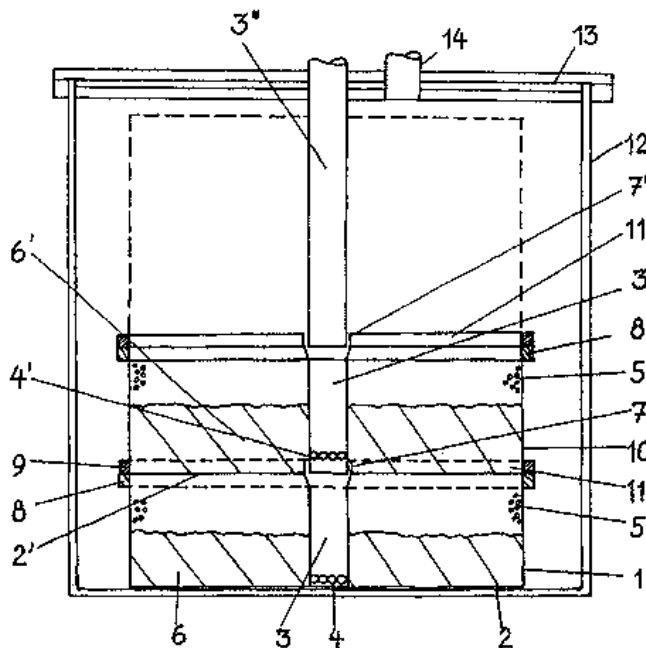
Αντιμικροβιακές ενώσεις που έχουν το τύπο (IV-A) καθώς επίσης φαρμακευτικά αποδεκτά άλατα, εστέρες ή προφάρμακα αυτών. Φαρμακευτικές συνθέσεις που περιλαμβάνουν τέτοιες ενώσεις, μέθοδοι θεραπείας βακτηριακών λοιμώξεων με τη χορήγηση τέτοιων ενώσεων και μέθοδοι για τη παρασκευή των ενώσεων.

ΑΡΙΘΜΟΣ ΕΥΡ. Δ.Ε. (11):3054289
ΑΡΙΘ. ΕΛΛ. ΚΑΤΑΘΕΣΗΣ (21):20050402257
ΗΜΕΡ. ΕΛΛ. ΚΑΤΑΘΕΣΗΣ (22):29/06/2005
ΑΡΙΘ./ΗΜΕΡ. ΔΗΜΟΣΙΕΥΣΗΣ
ΕΥΡΩΠΑΪΚΟΥ ΔΙΠΛΩΜΑΤΟΣ(87):0972552 - 30/03/2005
ΑΡΙΘ./ΗΜΕΡ. ΔΗΜΟΣΙΕΥΣΗΣ
ΕΥΡΩΠΑΪΚΗΣ ΑΙΤΗΣΗΣ (86):99890225.8--06/07/1999
ΔΙΚΑΙΟΥΧΟΣ (73):2)Noll, Alexander
Amalienstrasse 54, 1130 Wien, ΑΥΣΤΡΙΑ
ΣΥΜΒ. ΠΡΟΤΕΡΑΙΟΤΗΤΕΣ (30):123098-16/07/1998-AT
ΕΦΕΥΡΕΤΗΣ (72):1)Klement, Arnold
2)Noll, Alexander
ΕΙΔΙΚΟΣ ΠΛΗΡΕΞΟΥΣΙΟΣ (74):ΚΙΟΡΤΣΗ ΧΡΙΣΤΙΝΑ
Μαυροκορδάτου 7, 10678 ΑΘΗΝΑ
ΑΝΤΙΚΛΗΤΟΣ (74):ΚΙΟΡΤΣΗ ΧΡΙΣΤΙΝΑ
Μαυροκορδάτου 7,10678 ΑΘΗΝΑ
ΤΙΤΛΟΣ ΕΦΕΥΡΕΣΗΣ (54):ΔΙΑΤΑΞΗ ΔΙΑ ΤΟΝ ΚΑΘΑΡΙΣΜΟ
ΥΓΡΩΝ.

ΠΕΡΙΛΗΨΗ(57)

Μία διάταξη για τον καθαρισμό υγρών, ειδικότερα για τον καθαρισμό νερού από κολυμβητήρια ή τεχνητές λίμνες, διαθέτει μία αντλία η οποία πιέζει το προς καθαρισμό υγρό μέσω ενός λίκνου φίλτρου το οποίο είναι διατεταγμένο εντός ενός υποδοχέως φίλτρου. Προκειμένου να δημιουργήσουν μία διάταξη εις την οποία ο όγκος και η επιφάνεια του λίκνου φίλτρου μπορεί να προσαρμοστεί κατά απλούστατο τρόπο σε διαφορετικού μεγέθους ποσότητες προς καθαρισμό υγρού, προβλέπονται τουλάχιστον δύο στοιβαζόμενοι ο ένας πάνω από τον άλλο υποδοχείς φίλτρου (1, 10, 21,33), οι οποίοι παρουσιάζουν έναν πυθμένα. Σε κάθε υποδοχέα φίλτρου (1,10, 21,33) αντιστοιχεί εις την περιοχή του πυθμένας (2, 22) μία παροχή (3,23) για το προς καθαρισμό υγρό και εις την άνω περιοχή μία απορροή (5,25) για το καθαρισμένο υγρό. Η παροχή του προς καθαρισμό υγρού διεξάγεται μέσω διατεταγμένων συνδεομένων μεταξύ των εις την περιοχή του εκάστοτε πυθμένας σωλήνων (3, 23) με οπές. Το καθαρισμένο δια της ροής μέσω του λίκνου φίλτρου (6,6')υγρό εκρέει μέσω οπών (5, 5') απορροής

διατεταγμένων εις την περιφέρεια της άνω περιοχής του υποδοχέως φίλτρου (1,10) από τους υποδοχείς φίλτρου (1, 10). Οι στοιβαγμένοι ο ένας πάνω από τον άλλο υποδοχείς φίλτρου (1, 10) είναι διατεταγμένοι εντός ενός περιβάλλοντος υποδοχέως, ο οποίος παραλαμβάνει το καθαρισθέν υγρό έως την έξοδό του από την διάταξη μέσω μιας απορροής (14).

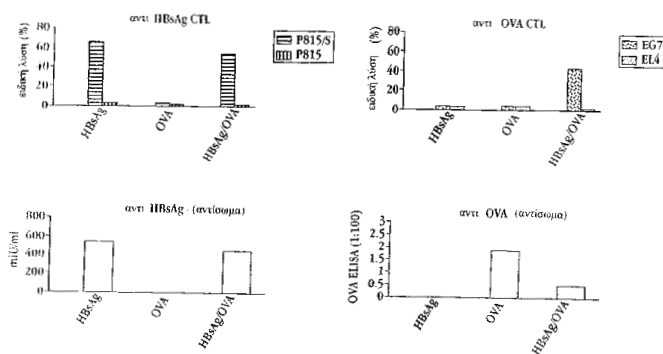


ΑΡΙΘΜΟΣ ΕΥΡ. Δ.Ε. (11):3054290
ΑΡΙΘ. ΕΛΛ. ΚΑΤΑΘΕΣΗΣ (21):20050402258
ΗΜΕΡ. ΕΛΛ. ΚΑΤΑΘΕΣΗΣ (22):28/07/2005
ΑΡΙΘ./ΗΜΕΡ. ΔΗΜΟΣΙΕΥΣΗΣ
ΕΥΡΩΠΑΪΚΟΥ ΔΙΠΛΩΜΑΤΟΣ(87):1053018 - 27/07/2005
ΑΡΙΘ./ΗΜΕΡ. ΔΗΜΟΣΙΕΥΣΗΣ
ΕΥΡΩΠΑΪΚΗΣ ΑΙΤΗΣΗΣ (86):99902800.4--29/01/1999
ΔΙΚΑΙΟΥΧΟΣ (73):1)YISSUM RESEARCH DEVELOPMENT COMPANY of the Hebrew University of Jerusalem
 46 Jabotinsky Street, 91042 Jerusalem, ΙΣΡΑΗΛ
 2)Reimann, Jorg
 Ringstrasse 88, 89081 Ulm-Lehr, ΓΕΡΜΑΝΙΑ
ΣΥΜΒ. ΠΡΟΤΕΡΑΙΟΤΗΤΕΣ (30):73476 P-03/02/1998-US
ΕΦΕΥΡΕΤΗΣ (72):1)BARENHOLZ, Yechezkel
 2)SCHIRMBECK, Reinhold
 3)REIMANN, Jorg
 4)DIMINSKY, Dvorah
ΕΙΔΙΚΟΣ ΠΛΗΡΕΞΟΥΣΙΟΣ (74):ΚΙΛΙΜΙΡΗΣ ΚΩΝΣΤΑΝΤΙΝΟΣ
 Χατζηγιάννη Μέξη 7, 11528 ΑΘΗΝΑ
ΑΝΤΙΚΛΗΤΟΣ (74):ΚΙΛΙΜΙΡΗΣ ΑΝΑΣΤΑΣΙΟΣ
 Χατζηγιάννη Μέξη 7,11528 ΑΘΗΝΑ
ΤΙΤΛΟΣ ΕΦΕΥΡΕΣΗΣ (54):**ΕΠΙΔΟΣΗ ΑΝΟΣΟΓΟΝΩΝ ΜΟΡΙΩΝ ΜΕΣΩ HBsAg ΣΩΜΑΤΙΔΙΩΝ.**

ΠΕΡΙΛΗΨΗ(57)

Περιγράφονται συνθέσεις HBsAg σωματιδίων που έχουν βιολογικά ενεργά μόρια προστατευμένα στα σωματίδια και μέθοδοι για χρήση αυτών, π.χ., στην διέγερση ενισχυμένων ανοσολογικών αποκρίσεων. Τα αντιγονικά πεπτίδια που εμπεριέχονται στα HBsAg σωματίδια βρέθηκε ότι παράγουν μία CTL απόκριση

ενώ καμία απόκριση δεν προκαλείται από το πεπτίδιο μόνο του. Η ενθυλάκωση ανοσοδιεγερτικών μορίων, όπως κυτοκινών, ενίσχυσε σε μεγάλο βαθμό την CTL απόκριση που προκλήθηκε από αυτά τα ίδια τα HBsAg σωματίδια.



ΑΡΙΘΜΟΣ ΕΥΡ. Δ.Ε. (11):3054291
ΑΡΙΘ. ΕΛΛ. ΚΑΤΑΘΕΣΗΣ (21):20050402259
ΗΜΕΡ. ΕΛΛ. ΚΑΤΑΘΕΣΗΣ (22):28/07/2005
ΑΡΙΘ./ΗΜΕΡ. ΔΗΜΟΣΙΕΥΣΗΣ
ΕΥΡΩΠΑΪΚΟΥ ΔΙΠΛΩΜΑΤΟΣ(87):1485588 - 27/07/2005
ΑΡΙΘ./ΗΜΕΡ. ΔΗΜΟΣΙΕΥΣΗΣ
ΕΥΡΩΠΑΪΚΗΣ ΑΙΤΗΣΗΣ (86):03712370.0--19/03/2003
ΔΙΚΑΙΟΥΧΟΣ (73):1)JOHNSON MATTHEY PUBLIC LIMITED COMPANY
 2-4 Cockspur Street, Trafalgar Square, London SW1Y 5BQ, ΜΕΓΑΛΗ ΒΡΕΤΑΝΝΙΑ
ΣΥΜΒ. ΠΡΟΤΕΡΑΙΟΤΗΤΕΣ (30):0206613-21/03/2002-GB
ΕΦΕΥΡΕΤΗΣ (72):1)ALLANSSON, Ronny
 2)LAVENIUS, Mats, Ragnar, Frederik
 3)Walker, Andrew Peter
ΕΙΔΙΚΟΣ ΠΛΗΡΕΞΟΥΣΙΟΣ (74):ΚΙΛΙΜΙΡΗΣ ΚΩΝΣΤΑΝΤΙΝΟΣ
 Χατζηγιάννη Μέξη 7, 11528 ΑΘΗΝΑ
ΑΝΤΙΚΛΗΤΟΣ (74):ΚΙΛΙΜΙΡΗΣ ΑΝΑΣΤΑΣΙΟΣ
 Χατζηγιάννη Μέξη 7,11528 ΑΘΗΝΑ
ΤΙΤΛΟΣ ΕΦΕΥΡΕΣΗΣ (54):**ΣΥΣΤΗΜΑ ΕΞΑΤΜΙΣΗΣ ΓΙΑ ΚΙΝΗΤΗΡΑ ΕΣΩΤΕΡΙΚΗΣ ΚΑΥΣΗΣ.**

ΠΕΡΙΛΗΨΗ(57)

Σύστημα επεξεργασίας καυσαερίων για κινητήρα εσωτερικής καύσης που περιλαμβάνει αγωγό για μεταφορά ρέοντος καυσαερίου, τουλάχιστον ένα φίλτρο για σωματιδιακό υλικό, έναν οξειδωτικό καταλύτη για οξείδωση μονοξειδίου του αζώτου (NO) προς διοξείδιο του αζώτου (NO₂), ο οποίος καταλύτης βρίσκεται ανάντι του τουλάχιστον ενός φίλτρου, μέσον περιορισμού ροής ενός καυσαερίου στον αγωγό το οποίο περιλαμβάνει βαλβίδα αποκοπής ευρισκόμενη στον αγωγό και μέσον ελέγχου διατεταγμένο ώστε να ενεργοποιεί επιλεκτικά το μέσον περιορισμού ροής προς αύξηση της οπίσθιας πίεσης και επομένως προς αύξηση της θερμοκρασίας στο σύστημα.

ΑΡΙΘΜΟΣ ΕΥΡ. Δ.Ε. (11):3054292
ΑΡΙΘ. ΕΛΛ. ΚΑΤΑΘΕΣΗΣ (21):20050402260
ΗΜΕΡ. ΕΛΛ. ΚΑΤΑΘΕΣΗΣ (22):28/07/2005
ΑΡΙΘ./ΗΜΕΡ. ΔΗΜΟΣΙΕΥΣΗΣ
ΕΥΡΩΠΑΪΚΟΥ ΔΙΠΛΩΜΑΤΟΣ(87):1165106 - 25/05/2005
ΑΡΙΘ./ΗΜΕΡ. ΔΗΜΟΣΙΕΥΣΗΣ
ΕΥΡΩΠΑΪΚΗΣ ΑΙΤΗΣΗΣ (86):00912310.0--30/03/2000
ΔΙΚΑΙΟΥΧΟΣ (73):1)Bioniche Life Sciences Inc.
231 Dundas Street E., Belleville, Ontario K8N
5J2, ΚΑΝΑΔΑΣ
ΣΥΜΒ. ΠΡΟΤΕΡΑΙΟΤΗΤΕΣ (30):127451 P-01/04/1999-US
ΕΦΕΥΡΕΤΗΣ (72):1)FILION, Mario, C.
2)PHILLIPS, Nigel, C.
3)READER Stephanie
ΕΙΔΙΚΟΣ ΠΛΗΡΕΞΟΥΣΙΟΣ (74):ΤΣΙΜΙΚΑΛΗΣ ΑΘΑΝΑΣΙΟΣ
Ν. Βάμβα 1, 10674 ΑΘΗΝΑ
ΑΝΤΙΚΛΗΤΟΣ (74):ΤΣΙΜΙΚΑΛΗΣ ΑΘΑΝΑΣΙΟΣ
Ν. Βάμβα 1,10674 ΑΘΗΝΑ
ΤΙΤΛΟΣ ΕΦΕΥΡΕΣΗΣ (54):**ΣΥΝΘΕΣΗ ΚΑΙ ΜΕΘΟΔΟΣ ΓΙΑ ΤΗΝ ΠΡΟΚΛΗΣΗ ΑΠΟΠΤΩΣΗΣ ΣΕ ΚΑΡΚΙΝΙΚΑ ΚΥΤΤΑΡΑ ΤΟΥ ΠΡΟΣΤΑΤΗ ΜΕ M-DNA ΚΑΙ MCC.**

ΠΕΡΙΛΗΨΗ(57)

Μέθοδος για τη θεραπεία του καρκίνου του προστάτη σε ένα πειραματόζωο, όπου χορηγείται στο πειραματόζωο που χρειάζεται μια τέτοια θεραπεία μια σύνθεση που περιέχει DNA Mycobacterium phlei (M. phlei) (M-DNA) και M-DNA διατηρούμενο και συμπλοκοποιημένο επί του κυτταρικού τοιχώματος M. phlei (MCC) σε ποσότητα αποτελεσματική για να έχουμε αντινεοπλασματικό αποτέλεσμα επί των καρκινικών κυττάρων στον προστάτη του πειραματόζωου.

ΑΡΙΘΜΟΣ ΕΥΡ. Δ.Ε. (11):3054293
ΑΡΙΘ. ΕΛΛ. ΚΑΤΑΘΕΣΗΣ (21):20050402261
ΗΜΕΡ. ΕΛΛ. ΚΑΤΑΘΕΣΗΣ (22):28/07/2005
ΑΡΙΘ./ΗΜΕΡ. ΔΗΜΟΣΙΕΥΣΗΣ
ΕΥΡΩΠΑΪΚΟΥ ΔΙΠΛΩΜΑΤΟΣ(87):1309555 - 27/07/2005
ΑΡΙΘ./ΗΜΕΡ. ΔΗΜΟΣΙΕΥΣΗΣ
ΕΥΡΩΠΑΪΚΗΣ ΑΙΤΗΣΗΣ (86):01972796.5--15/08/2001
ΔΙΚΑΙΟΥΧΟΣ (73):1)Pfizer Limited
261 Ramsgate Road, Sandwich, Kent CT13
9NJ, ΜΕΓΑΛΗ ΒΡΕΤΑΝΝΙΑ
ΣΥΜΒ. ΠΡΟΤΕΡΑΙΟΤΗΤΕΣ (30):258612 P-29/12/2000-US
809343-16/03/2001-US
ΕΦΕΥΡΕΤΗΣ (72):1)PICHA, Frantisek
2)BENNEKER, Franciscus, Bernardus, Gem-
ma
3)SLANINA, Pavel
ΕΙΔΙΚΟΣ ΠΛΗΡΕΞΟΥΣΙΟΣ (74):ΚΙΛΙΜΙΡΗΣ ΚΩΝΣΤΑΝΤΙΝΟΣ
Χατζηγιάννη Μέξη 7, 11528 ΑΘΗΝΑ
ΑΝΤΙΚΛΗΤΟΣ (74):ΚΙΛΙΜΙΡΗΣ ΑΝΑΣΤΑΣΙΟΣ
Χατζηγιάννη Μέξη 7,11528 ΑΘΗΝΑ
ΤΙΤΛΟΣ ΕΦΕΥΡΕΣΗΣ (54):**ΔΙΕΡΓΑΣΙΑ ΠΑΡΑΓΩΓΗΣ ΜΗΛΕΙΝΙ-
ΚΗΣ ΑΜΛΟΔΙΠΙΝΗΣ.**

ΠΕΡΙΛΗΨΗ(57)

Μία διεργασία παραγωγής μηλεϊνικής αμλοδιπίνης, περιλαμβάνει την αντίδραση αμλοδιπίνης ή ενός άλατος προσθήκης οξέος της, με μηλεϊνικό οξύ υπό ένα όξινο περιβάλλον, προς σχηματισμό του προϊόντος μηλεϊνικής αμλοδιπίνης. Η διεργασία επιτρέπει το σχηματισμό της μηλεϊνικής αμλοδιπίνης, ουσιαστικά απαλλαγμένης από ασαρτική αμλοδιπίνη.

ΑΡΙΘΜΟΣ ΕΥΡ. Δ.Ε. (11):3054294
ΑΡΙΘ. ΕΛΛ. ΚΑΤΑΘΕΣΗΣ (21):20050402262
ΗΜΕΡ. ΕΛΛ. ΚΑΤΑΘΕΣΗΣ (22):14/07/2005
ΑΡΙΘ./ΗΜΕΡ. ΔΗΜΟΣΙΕΥΣΗΣ
ΕΥΡΩΠΑΪΚΟΥ ΔΙΠΛΩΜΑΤΟΣ(87):1204856 - 13/07/2005
ΑΡΙΘ./ΗΜΕΡ. ΔΗΜΟΣΙΕΥΣΗΣ
ΕΥΡΩΠΑΪΚΗΣ ΑΙΤΗΣΗΣ (86):00962340.6--18/08/2000
ΔΙΚΑΙΟΥΧΟΣ (73):1)Leuze electronic GmbH + Co.

In der Braike 1, D-73277 Owen, ΓΕΡΜΑΝΙΑ
2)STIFTUNG FUR DIAGNOSTISCHE FOR-
SCHUNG
Praz-Rond, CH-1785 Cressier sur Morat,
ΕΛΒΕΤΙΑ

ΣΥΜΒ. ΠΡΟΤΕΡΑΙΟΤΗΤΕΣ (30):99116418-20/08/1999-ΕΡ

ΕΦΕΥΡΕΤΗΣ (72):1)SCHAWALLER, Manfred
2)QUARIL, Gerald

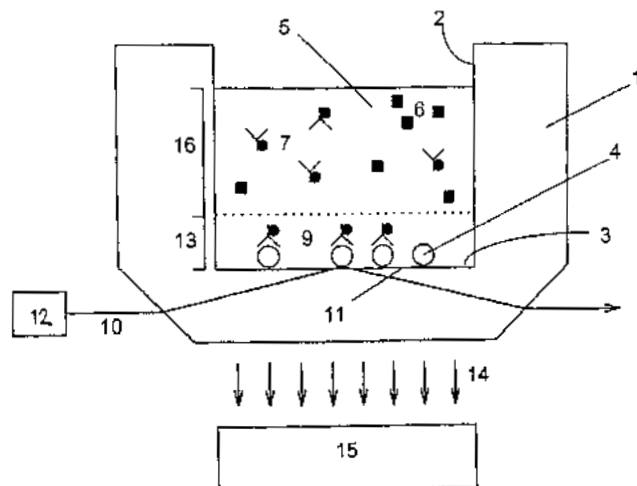
ΕΙΔΙΚΟΣ ΠΛΗΡΕΞΟΥΣΙΟΣ (74):ΚΙΛΙΜΙΡΗΣ ΚΩΝΣΤΑΝΤΙΝΟΣ
Χατζηγιάννη Μέξη 7, 11528 ΑΘΗΝΑ

ΑΝΤΙΚΑΗΤΟΣ (74):ΚΙΛΙΜΙΡΗΣ ΑΝΑΣΤΑΣΙΟΣ
Χατζηγιάννη Μέξη 7,11528 ΑΘΗΝΑ

ΤΙΤΛΟΣ ΕΦΕΥΡΕΣΗΣ (54):**ΜΕΘΟΔΟΣ ΠΡΟΣΔΙΟΡΙΣΜΟΥ ΟΥΣΙΩΝ
ΜΕΣΩ ΤΗΣ ΜΕΘΟΔΟΥ ΤΟΥ ΕΚΘΕ-
ΤΙΚΑ ΦΘΙΝΟΝΤΟΣ ΠΕΔΙΟΥ.**

ΠΕΡΙΛΗΨΗ(57)

Η παρούσα εφεύρεση αναφέρεται σε μέθοδο προσδιορισμού ουσιών χρησιμοποιώντας τη μέθοδο του εκθετικά φθίνοντος πεδίου. Περιγράφονται κυψελίδα, πλακίδιο μικροτιτλοδότησης, διάλυμα και κιτ για εφαρμογή της μεθόδου σύμφωνα με την εφεύρεση. Η μέθοδος αυτή μπορεί να χρησιμοποιηθεί στη διαγνωστική και σε αναλυτικές διαδικασίες.



ΑΡΙΘΜΟΣ ΕΥΡ. Δ.Ε. (11):3054295
ΑΡΙΘ. ΕΛΛ. ΚΑΤΑΘΕΣΗΣ (21):20050402263
ΗΜΕΡ. ΕΛΛ. ΚΑΤΑΘΕΣΗΣ (22):25/07/2005
ΑΡΙΘ./ΗΜΕΡ. ΔΗΜΟΣΙΕΥΣΗΣ
ΕΥΡΩΠΑΪΚΟΥ ΔΙΠΛΩΜΑΤΟΣ(87):1279359 - 18/05/2005
ΑΡΙΘ./ΗΜΕΡ. ΔΗΜΟΣΙΕΥΣΗΣ

ΕΥΡΩΠΑΪΚΗΣ ΑΙΤΗΣΗΣ (86):02024144.4--27/10/1998

ΔΙΚΑΙΟΥΧΟΣ (73):1)McGILL TECHNOLOGY LIMITED
McGill Technology Building, Endeavour Park,
London Road, Addington, West Malling, Kent
ME19 5TW, ΜΕΓΑΛΗ ΒΡΕΤΑΝΝΙΑ

ΣΥΜΒ. ΠΡΟΤΕΡΑΙΟΤΗΤΕΣ (30):9722711-29/10/1997-GB

ΕΦΕΥΡΕΤΗΣ (72):1)McGill, Shane Robert

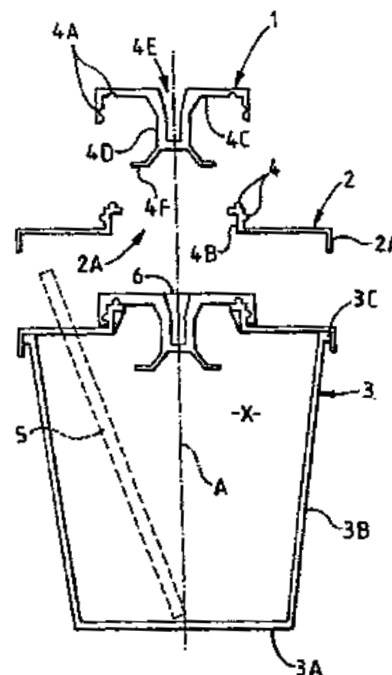
ΕΙΔΙΚΟΣ ΠΛΗΡΕΞΟΥΣΙΟΣ (74):ΠΑΛΑΖΗ ΑΝΑΣΤΑΣΙΑ
Ευαγγελικής Σχολής 2, 14231 ΝΕΑ ΙΩΝΙΑ
(ΑΤΤΙΚΗΣ)

ΑΝΤΙΚΑΗΤΟΣ (74):ΠΑΛΑΖΗ ΑΝΑΣΤΑΣΙΑ
Ευαγγελικής Σχολής 2,14231 ΝΕΑ ΙΩΝΙΑ
(ΑΤΤΙΚΗΣ)

ΤΙΤΛΟΣ ΕΦΕΥΡΕΣΗΣ (54):**ΣΥΣΚΕΥΗ ΑΝΑΜΕΙΞΗΣ ΤΡΟΦΙΜΩΝ.**

ΠΕΡΙΛΗΨΗ(57)

Στην ανάμειξη προϊόντων τροφίμων, ιδιαίτερος μίλκ σέϊκς, προτείνεται ένα δοχείο 3 το οποίο έχει ένα καπάκι 2 που σφραγίζει το ανώτερο άκρο του δοχείου και έχει μέσο ανάμειξης με τη μορφή ενός περιστρεφόμενου στοιχείου ανάμειξης 1, που εκτείνεται, κατά τη χρήση, μέσα στο σώμα του δοχείου για την ανάμειξη του περιεχομένου του. Το δοχείο γεμίζει, το καπάκι 2 εφαρμόζεται και το δοχείο αναστρέφεται έτσι ώστε με την περιστροφή του στοιχείου ανάμειξης 1, το περιεχόμενο αναμιγνύεται. Στη συνέχεια το καπάκι αφαιρείται ή ανοίγει για να δοθεί πρόσβαση στο αναμειγμένο περιεχόμενο. Η εφεύρεση προτείνει επίσης μια έδρα για το δοχείο κατά τη διάρκεια της ανάμειξης η οποία μπορεί να αγκαλιάζει τις πλευρές του δοχείου, έναν προαιρετικό θερμαντήρα ή έναν ψύκτη για την ψύξη του περιεχομένου πριν την ανάμειξη.



ΑΡΙΘΜΟΣ ΕΥΡ. Δ.Ε. (11):3054296
ΑΡΙΘ. ΕΛΛ. ΚΑΤΑΘΕΣΗΣ (21):20050402264
ΗΜΕΡ. ΕΛΛ. ΚΑΤΑΘΕΣΗΣ (22):25/07/2005
ΑΡΙΘ./ΗΜΕΡ. ΔΗΜΟΣΙΕΥΣΗΣ
ΕΥΡΩΠΑΪΚΟΥ ΔΙΠΛΩΜΑΤΟΣ(87):1179600 - 11/05/2005
ΑΡΙΘ./ΗΜΕΡ. ΔΗΜΟΣΙΕΥΣΗΣ
ΕΥΡΩΠΑΪΚΗΣ ΑΙΤΗΣΗΣ (86):01203467.4--04/06/1997
ΔΙΚΑΙΟΥΧΟΣ (73):1)UNIVERSITY OF UTAH RESEARCH FOUNDATION
210 Park Building, Salt Lake City, Utah
84112, ΗΝΩΜΕΝΕΣ ΠΟΛΙΤΕΙΕΣ ΤΗΣ ΑΜΕΡΙΚΗΣ
ΣΥΜΒ. ΠΡΟΤΕΡΑΙΟΤΗΤΕΣ (30):658993-04/06/1996-US
818267-17/03/1997-US
ΕΦΕΥΡΕΤΗΣ (72):1)Wittwer, Carl T.
2)Rasmussen, Randy P.
3)Ririe, Kirk M.
ΕΙΔΙΚΟΣ ΠΛΗΡΕΞΟΥΣΙΟΣ (74):ΠΑΛΑΖΗ ΑΝΑΣΤΑΣΙΑ
Ευαγγελικής Σχολής 2, 14231 ΝΕΑ ΙΩΝΙΑ (ΑΤΤΙΚΗΣ)
ΑΝΤΙΚΑΗΤΟΣ (74):ΠΑΛΑΖΗ ΑΝΑΣΤΑΣΙΑ
Ευαγγελικής Σχολής 2,14231 ΝΕΑ ΙΩΝΙΑ (ΑΤΤΙΚΗΣ)
ΤΙΤΛΟΣ ΕΦΕΥΡΕΣΗΣ (54):ΕΛΕΓΧΟΣ ΥΒΡΙΔΙΣΜΟΥ ΚΑΤΑ ΤΗ ΔΙΑΡΚΕΙΑ ΤΗΣ PCR.

ΠΕΡΙΛΗΨΗ(57)

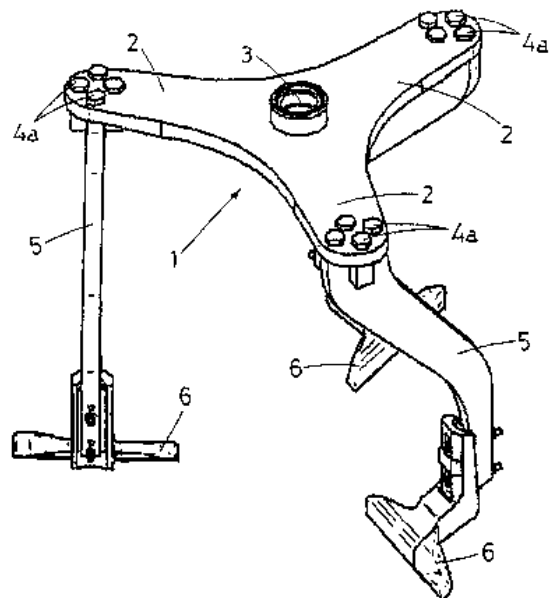
Μία μέθοδος για την ανίχνευση μια στοχευόμενης αλληλουχίας νουκλεϊκού οξέος σε ένα βιολογικό δείγμα κατά τη διάρκεια της ενίσχυσης που περιλαμβάνει την πρόσθεση μιας θερμοσταθερής πολυμεράσης και εναρκτηρίων που σχηματίζονται για την ενίσχυση του στοχευόμενου νουκλεϊκού οξέος στο βιολογικό δείγμα, την

ενίσχυση της στοχευόμενης αλληλουχίας νουκλεϊκού οξέος με PCR με την παρουσία μιας ευμετάβλητης στη θερμότητα διπλού-στελέχους ειδική χρωστική, τη διεξαγωγή της PCR μέσω ενός αριθμού κύκλων ενίσχυσης, το φωτισμό του βιολογικού δείγματος που περιλαμβάνει την ενισχυμένη στοχευόμενη αλληλουχία νουκλεϊκού οξέος με φως σε ένα μήκος κύματος που απορροφάται από τη χρωστική, και ανίχνευση μιας φθορίζουσας εκπομπής από τη χρωστική που σχετίζεται με την ποσότητα της ενισχυμένης στοχευόμενης αλληλουχίας νουκλεϊκού οξέος στο δείγμα.

ΑΡΙΘΜΟΣ ΕΥΡ. Δ.Ε. (11):3054297
ΑΡΙΘ. ΕΛΛ. ΚΑΤΑΘΕΣΗΣ (21):20050402265
ΗΜΕΡ. ΕΛΛ. ΚΑΤΑΘΕΣΗΣ (22):25/07/2005
ΑΡΙΘ./ΗΜΕΡ. ΔΗΜΟΣΙΕΥΣΗΣ
ΕΥΡΩΠΑΪΚΟΥ ΔΙΠΛΩΜΑΤΟΣ(87):1302237 - 04/05/2005
ΑΡΙΘ./ΗΜΕΡ. ΔΗΜΟΣΙΕΥΣΗΣ
ΕΥΡΩΠΑΪΚΗΣ ΑΙΤΗΣΗΣ (86):02425627.3--14/10/2002
ΔΙΚΑΙΟΥΧΟΣ (73):1)Officine Meccaniche Galletti O.M.G. - S.r.l.
Via Brenta, 18, Perugia, Fraz. Ponte Vallecervi (PG), ΙΤΑΛΙΑ
ΣΥΜΒ. ΠΡΟΤΕΡΑΙΟΤΗΤΕΣ (30):MC20010043 U-15/10/2001-IT
ΕΦΕΥΡΕΤΗΣ (72):1)Galletti, Paolo
ΕΙΔΙΚΟΣ ΠΛΗΡΕΞΟΥΣΙΟΣ (74):ΠΑΛΑΖΗ ΑΝΑΣΤΑΣΙΑ
Ευαγγελικής Σχολής 2, 14231 ΝΕΑ ΙΩΝΙΑ (ΑΤΤΙΚΗΣ)
ΑΝΤΙΚΑΗΤΟΣ (74):ΠΑΛΑΖΗ ΑΝΑΣΤΑΣΙΑ
Ευαγγελικής Σχολής 2,14231 ΝΕΑ ΙΩΝΙΑ (ΑΤΤΙΚΗΣ)
ΤΙΤΛΟΣ ΕΦΕΥΡΕΣΗΣ (54):ΕΝΑΣ ΕΛΑΦΡΥΣ ΦΘΗΝΟΣ "ΣΤΑΥΡΟΣ" ΓΙΑ ΜΗΧΑΝΕΣ ΑΝΑΜΕΙΞΗΣ ΤΣΙΜΕΝΤΟΥ, ΑΣΒΕΣΤΟΚΟΝΙΑΜΑΤΟΣ ΚΑΙ ΠΑΡΟΜΟΙΩΝ ΥΛΙΚΩΝ.

ΠΕΡΙΛΗΨΗ(57)

Η παρούσα εφεύρεση αναφέρεται σε έναν σταυρό που χρησιμοποιείται σε μηχανές ανάμειξης για τσιμέντο, ασβεστοκονίαμα και παρόμοια υλικά, ο οποίος χαρακτηρίζεται από το ότι έχει μια πολύ ελαφριά, φθηνή μεταλλική κατασκευή που γίνεται με την τεχνική κοπής με οξυγόνο και βασικά αποτελείται από τρεις ακτίνες (2) που προεξέχουν στις 120 μοίρες από έναν κεντρικό αφαλό (3). Έχει δε γίνει πρόβλεψη ώστε το άκρο της κάθε ακτίνας να είναι στερεωμένο σε έναν βραχίονα ανάμειξης (5) μέσω μιας σειράς από μπουλόνια (4a) με κάθετο άξονα ώστε να εμποδίζεται ο βραχίονας από το να περιστρέφεται γύρω από τον άξονά του όταν κινείται μέσα στα συστατικά που πρόκειται να αναμειχθούν.



ΑΡΙΘΜΟΣ ΕΥΡ. Δ.Ε. (11):3054298
ΑΡΙΘ. ΕΛΛ. ΚΑΤΑΘΕΣΗΣ (21):20050402266
ΗΜΕΡ. ΕΛΛ. ΚΑΤΑΘΕΣΗΣ (22):25/07/2005
ΑΡΙΘ./ΗΜΕΡ. ΔΗΜΟΣΙΕΥΣΗΣ
ΕΥΡΩΠΑΪΚΟΥ ΔΙΠΛΩΜΑΤΟΣ(87):1175220 - 27/04/2005
ΑΡΙΘ./ΗΜΕΡ. ΔΗΜΟΣΙΕΥΣΗΣ
ΕΥΡΩΠΑΪΚΗΣ ΑΙΤΗΣΗΣ (86):00980277.8--04/12/2000
ΔΙΚΑΙΟΥΧΟΣ (73):1)Pharmacia Corporation
Corporate Patent Department, P.O. Box 5110,
Chicago, IL 60680, ΗΝΩΜΕΝΕΣ
ΠΟΛΙΤΕΙΕΣ ΤΗΣ ΑΜΕΡΙΚΗΣ
ΣΥΜΒ. ΠΡΟΤΕΡΑΙΟΤΗΤΕΣ (30):169658 P-08/12/1999-US
208981 P-02/06/2000-US
ΕΦΕΥΡΕΤΗΣ (72):1)DESAI, Subhash
2)THOSAR, Shilpa, S.
3)GOKHALE, Rajeev, D.
4)TOLBERT, Dwain, S.
ΕΙΔΙΚΟΣ ΠΛΗΡΕΞΟΥΣΙΟΣ (74):ΠΑΛΑΖΗ ΑΝΑΣΤΑΣΙΑ
Ευαγγελικής Σχολής 2, 14231 ΝΕΑ ΙΩΝΙΑ
(ΑΤΤΙΚΗΣ)
ΑΝΤΙΚΛΗΤΟΣ (74):ΠΑΛΑΖΗ ΑΝΑΣΤΑΣΙΑ
Ευαγγελικής Σχολής 2,14231 ΝΕΑ ΙΩΝΙΑ
(ΑΤΤΙΚΗΣ)
ΤΙΤΛΟΣ ΕΦΕΥΡΕΣΗΣ (54):ΣΥΝΘΕΣΕΙΣ ΝΑΝΟΣΩΜΑΤΙΔΙΑΚΗΣ
ΕΠΛΕΡΕΝΟΝΗΣ.

στόμα, για παράδειγμα σαν μια ταμπλέτα ή κάψουλα που περιλαμβάνει επλερενόνη σε μια ποσότητα μονάδας δόσης από περίπου 10 έως περίπου 1000 mg και ένα ή περισσότερα έκδοχα.

ΠΕΡΙΛΗΨΗ(57)

Προτείνεται μια φαρμακευτική σύνθεση που περιλαμβάνει επλερενόνη σε στερεή σωματιδιακή μορφή, όπου τουλάχιστον το 90 τοις εκατό των σωματιδίων επλερενόνης είναι μικρότερα από περίπου 15 μm, για παράδειγμα περίπου 0.01 έως 1 μm, σε διάμετρο. Η σύνθεση μπορεί να προσαρμοστεί για χορήγηση από το

ΑΡΙΘΜΟΣ ΕΥΡ. Δ.Ε. (11):3054299
ΑΡΙΘ. ΕΛΛ. ΚΑΤΑΘΕΣΗΣ (21):20050402267
ΗΜΕΡ. ΕΛΛ. ΚΑΤΑΘΕΣΗΣ (22):25/07/2005
ΑΡΙΘ./ΗΜΕΡ. ΔΗΜΟΣΙΕΥΣΗΣ
ΕΥΡΩΠΑΪΚΟΥ ΔΙΠΛΩΜΑΤΟΣ(87):1001797 - 08/06/2005
ΑΡΙΘ./ΗΜΕΡ. ΔΗΜΟΣΙΕΥΣΗΣ
ΕΥΡΩΠΑΪΚΗΣ ΑΙΤΗΣΗΣ (86):98942659.8--30/07/1998
ΔΙΚΑΙΟΥΧΟΣ (73):1)INDENA S.p.A.
Viale Ortles, 12, 20139 Milano, ΙΤΑΛΙΑ
ΣΥΜΒ. ΠΡΟΤΕΡΑΙΟΤΗΤΕΣ (30):19732822-30/07/1997-DE
19732855-30/07/1997-DE
19732866-30/07/1997-DE
ΕΦΕΥΡΕΤΗΣ (72):1)BOMBARDELLI, Ezio
2)GABETTA, Bruno
ΕΙΔΙΚΟΣ ΠΛΗΡΕΞΟΥΣΙΟΣ (74):ΠΑΠΑΔΟΠΟΥΛΟΥ ΣΤΑΜΑΤΙΝΑ
Καλλιρόης 13, 11743 ΑΘΗΝΑ
ΑΝΤΙΚΛΗΤΟΣ (74):ΓΕΩΡΓΑΚΑΚΗ ΚΑΡΑΜΗΤΣΑΝΗ
ΑΦΡΟΔΙΤΗ
Καλλιρρόης 13,11743 ΑΘΗΝΑ
ΤΙΤΛΟΣ ΕΦΕΥΡΕΣΗΣ (54):ΕΚΧΥΛΙΣΜΑ ΣΟΓΙΑΣ, ΜΕΘΟΔΟΣ ΓΙΑ
ΤΗΝ ΠΑΡΑΣΚΕΥΗ ΤΟΥ ΚΑΙ ΦΑΡΜΑ-
ΚΕΥΤΙΚΗ ΣΥΝΘΕΣΗ.

ΠΕΡΙΛΗΨΗ(57)

Δίδεται μια περιγραφή νέων εκχυλισμάτων σόγιας που έχουν ορισμένη αναλογία σαπωνινών σόγιας ως προς γλυκοζίτου ισοφλαβόνες, μέθοδοι δια την παραγωγή και φαρμακευτικές συνθέσεις οι οποίες περιέχουν τα εκχυλισματα αυτά.

ΑΡΙΘΜΟΣ ΕΥΡ. Δ.Ε. (11):3054300
ΑΡΙΘ. ΕΛΛ. ΚΑΤΑΘΕΣΗΣ (21):20050402268
ΗΜΕΡ. ΕΛΛ. ΚΑΤΑΘΕΣΗΣ (22):25/07/2005
ΑΡΙΘ./ΗΜΕΡ. ΔΗΜΟΣΙΕΥΣΗΣ
ΕΥΡΩΠΑΪΚΟΥ ΔΙΠΛΩΜΑΤΟΣ(87):1210954 - 27/04/2005
ΑΡΙΘ./ΗΜΕΡ. ΔΗΜΟΣΙΕΥΣΗΣ
ΕΥΡΩΠΑΪΚΗΣ ΑΙΤΗΣΗΣ (86):00956531.8--01/09/2000
ΔΙΚΑΙΟΥΧΟΣ (73):1)J. Uriach y Compania S.A.
Av. Cami Reial, 51-57, 08184 Palau-solitu i
Plegamans (Barcelona), ΙΣΠΑΝΙΑ
ΣΥΜΒ. ΠΡΟΤΕΡΑΙΟΤΗΤΕΣ (30):9902013-03/09/1999-ES
ΕΦΕΥΡΕΤΗΣ (72):1)RODRIGUEZ CRESPO, Gema
2)SAN ROMAN DEL BARRIO, Julio
3)GALLARDO RUIZ, Alberto
ΕΙΔΙΚΟΣ ΠΑΡΗΡΕΞΟΥΣΙΟΣ (74):ΠΑΠΑΔΟΠΟΥΛΟΥ ΣΤΑΜΑΤΙΝΑ
Καλλιρρόης 13, 11743 ΑΘΗΝΑ
ΑΝΤΙΚΛΗΤΟΣ (74):ΓΕΩΡΓΑΚΑΚΗ ΚΑΡΑΜΗΤΣΑΝΗ
ΑΦΡΟΔΙΤΗ
Καλλιρρόης 13,11743 ΑΘΗΝΑ
ΤΙΤΛΟΣ ΕΦΕΥΡΕΣΗΣ (54):**ΝΕΑ ΒΙΟΣΥΜΒΑΤΑ ΠΟΛΥΜΕΡΗ
ΣΥΣΤΗΜΑΤΑ ΤΑ ΟΠΟΙΑ ΜΕΤΑΦΕ-
ΡΟΥΝ ΤΡΙΦΛΟΥΖΑΛΗ Ή ΗΤΒ.**

ΠΕΡΙΛΗΨΗ(57)

Περιγράφονται νέα βιοσυμβατά πολυμερή συστήματα τα οποία μεταφέρουν τριφλουζάλη ή ΗΤΒ τα οποία προκύπτουν από τον πολυμερισμό ενός μονομερούς Α του ακρυλικού ή βινυλικού τύπου και μεταφέρουν τριφλουζάλη ή ΗΤΒ, όπου η τριφλουζάλη ή το ΗΤΒ είναι συνδεδεμένα με το υπόλοιπο του μορίου του αναφερθέντος μονομερούς δια ομοιοπολικού δεσμού, ο οποίος μπορεί να υδρολύεται εν ζώη και ενδεχομένως ενός δεύτερου πολυμερισμού μονομερούς Β. Τα νέα αυτά πολυμερή συστήματα είναι χρήσιμα ως επενδύσεις δια συνθετικά βιολογικά υλικά.

ΑΡΙΘΜΟΣ ΕΥΡ. Δ.Ε. (11):3054301
ΑΡΙΘ. ΕΛΛ. ΚΑΤΑΘΕΣΗΣ (21):20050402269
ΗΜΕΡ. ΕΛΛ. ΚΑΤΑΘΕΣΗΣ (22):22/07/2005
ΑΡΙΘ./ΗΜΕΡ. ΔΗΜΟΣΙΕΥΣΗΣ
ΕΥΡΩΠΑΪΚΟΥ ΔΙΠΛΩΜΑΤΟΣ(87):1265614 - 01/06/2005
ΑΡΙΘ./ΗΜΕΡ. ΔΗΜΟΣΙΕΥΣΗΣ
ΕΥΡΩΠΑΪΚΗΣ ΑΙΤΗΣΗΣ (86):01911692.0--22/02/2001
ΔΙΚΑΙΟΥΧΟΣ (73):1)Therabel Pharmaceuticals Limited
IDA Industrial Estate, Dublin Road, Loughrea,
C. Galway, ΙΡΑΝΔΙΑ
ΣΥΜΒ. ΠΡΟΤΕΡΑΙΟΤΗΤΕΣ (30):0002307-24/02/2000-FR
ΕΦΕΥΡΕΤΗΣ (72):1)GECZY, Jozsef-Michel
ΕΙΔΙΚΟΣ ΠΑΡΗΡΕΞΟΥΣΙΟΣ (74):ΡΟΥΣΣΟΥ ANNA
Κουμπάρη 2, 10674 ΑΘΗΝΑ
ΑΝΤΙΚΛΗΤΟΣ (74):ΠΑΠΑΚΩΝΣΤΑΝΤΙΝΟΥ ΕΛΕΝΗ
Κουμπάρη 2,106 74 ΑΘΗΝΑ
ΤΙΤΛΟΣ ΕΦΕΥΡΕΣΗΣ (54):**ΝΕΑ ΓΑΛΗΝΙΚΗ ΜΟΡΦΗ ΓΙΑ ΧΟΡΗ-
ΓΗΣΗ ΑΠΟ ΤΟ ΣΤΟΜΑ ΜΕ ΠΑΡΑΤΕ-
ΤΑΜΕΝΗ ΑΠΟΔΕΣΜΕΥΣΗ ΤΗΣ
ΜΟΛΣΙΝΤΟΜΙΝ (MOLSIDOMINE).**

ΠΕΡΙΛΗΨΗ(57)

Η παρούσα εφεύρεση αφορά σε μια νέα γαληνική μορφή για χορήγηση από το στόμα, με παρατεταμένη αποδέσμευση μολσιντομίν για τη θεραπευτική αντιμετώπιση κρίσεων στηθάγχης σε όλες της τις μορφές (στηθάγχη μετά από άσκηση, σπαστική στηθάγχη, μικτή στηθάγχη). Σύμφωνα με την εφεύρεση, αυτή η νέα γαληνική μορφή περιέχει μια θεραπευτικά αποτελεσματική ποσότητα μολσιντομίν ή ενός από τους δραστικούς μεταβολίτες αυτής, και έχει ποσοστό διάλυσης στο δοκιμαστικό σωλήνα [που μετρήθηκε με σπεκτροφωτόμετρο στα 286 ή 311 nm σύμφωνα με τη μέθοδο που περιγράφεται στην Ευρωπαϊκή Φαρμακοποιία, 3η έκδοση (ή Φαρμακοποιία των Ηνωμένων Πολιτειών XXIV) στα 50 t.p.m μέσα σε 500 ml ενός μέσου HCl 0,1N, στους 370C], της τάξης του: 15 έως 25 τοις εκατό αποδεσμευθείσας μολσιντομίν μετά από 1 ώρα' 20 έως 35 τοις

εκατό αποδεσμευθείσας μολσιντομίν μετά από 2 ώρες' 50 έως 65 τοις εκατό αποδεσμευθείσας μολσιντομίν μετά από 6 ώρες' 75 έως 95 τοις εκατό αποδεσμευθείσας μολσιντομίν μετά από 12 ώρες' περισσότερο από 85 τοις εκατό αποδεσμευθείσας μολσιντομίν μετά από 18 ώρες' περισσότερο από 90 τοις εκατό αποδεσμευθείσας μολσιντομίν μετά από 24 ώρες, ενώ η κορυφαία τιμή μολσιντομίν στο πλάσμα που λαμβάνεται σε εσωσωματική δοκιμασία να εμφανίζεται μέσα σε 2,5 έως 5 ώρες, κατά προτίμηση μέσα σε 3 έως 4 ώρες, μετά από τη χορήγηση της εν λόγω μορφής και έχοντας τιμή που περιλαμβάνεται μεταξύ 25 και 40 ng/ml πλάσματος. Εφαρμογή: θεραπευτική.

ΑΡΙΘΜΟΣ ΕΥΡ. Δ.Ε. (11):3054302
ΑΡΙΘ. ΕΛΛ. ΚΑΤΑΘΕΣΗΣ (21):20050402270
ΗΜΕΡ. ΕΛΛ. ΚΑΤΑΘΕΣΗΣ (22):20/07/2005
ΑΡΙΘ./ΗΜΕΡ. ΔΗΜΟΣΙΕΥΣΗΣ
ΕΥΡΩΠΑΪΚΟΥ ΔΙΠΛΩΜΑΤΟΣ(87):1123375 - 20/04/2005
ΑΡΙΘ./ΗΜΕΡ. ΔΗΜΟΣΙΕΥΣΗΣ
ΕΥΡΩΠΑΪΚΗΣ ΑΙΤΗΣΗΣ (86):99970679.9--21/10/1999
ΔΙΚΑΙΟΥΧΟΣ (73):1)Colgate-Palmolive Company
300 Park Avenue, New York, N.Y. 10022,
ΗΝΩΜΕΝΕΣ ΠΟΛΙΤΕΙΕΣ ΤΗΣ ΑΜΕΡΙΚΗΣ

ΣΥΜΒ. ΠΡΟΤΕΡΑΙΟΤΗΤΕΣ (30):177688-22/10/1998-US
ΕΦΕΥΡΕΤΗΣ (72):1)MERCADO, Hedeliza, Malonzo
ΕΙΔΙΚΟΣ ΠΛΗΡΕΞΟΥΣΙΟΣ (74):ΒΟΖΕΜΠΕΡΓΚ-ΒΡΕΤΟΥ ΙΛΕΑΝΑ
Αιγαλείας 30, 15125 ΜΑΡΟΥΣΙ (ΑΤΤΙΚΗΣ)

ΑΝΤΙΚΛΗΤΟΣ (74):ΒΟΖΕΜΠΕΡΓΚ-ΒΡΕΤΟΣ ΝΙΚΟΛΑΟΣ
Αιγαλείας 30,151 25 ΠΑΡΑΔΕΙΣΟΣ
ΑΜΑΡΟΥΣΙΟΥ

ΤΙΤΛΟΣ ΕΦΕΥΡΕΣΗΣ (54):**ΠΥΚΝΕΣ ΥΓΡΕΣ ΛΕΥΚΑΝΤΙΚΕΣ ΣΥΝΘΕΣΕΙΣ ΥΠΕΡΟΞΕΙΑΙΟΥ ΤΟΥ ΥΔΡΟΓΟΝΟΥ.**

ΠΕΡΙΛΗΨΗ(57)

Παρέχεται πυκνή υγρή λευκαντική σύνθεση που περιλαμβάνει υπεροξειδίου του υδρογόνου, μίγμα επιφανειοδραστικού που περιλαμβάνει οξειδίου αλκύλ διμεθυλαμίνης και σάπωνα που σχηματίζεται με την εξουδετέρωση ενός C6-C18 λιπαρού οξέος με υδροξείδιο αλκαλιμετάλλου, έναν ηλεκτρολύτη που περιλαμβάνει θειϊκό άλας αλκύλ μετάλλου, φωσφορικό σταθεροποιητή για το υπεροξείδιο του υδρογόνου και υδροξείδιο αλκαλιμετάλλου σε ποσότητα επαρκή για να πραγματοποιήσει in-situ εξουδετέρωση του C6-C18 λιπαρού οξέος για να σχηματίσει τον σάπωνα και επίσης να δώσει pH στην περιοχή από περίπου 8 έως 9,5.

ΑΡΙΘΜΟΣ ΕΥΡ. Δ.Ε. (11):3054303
ΑΡΙΘ. ΕΛΛ. ΚΑΤΑΘΕΣΗΣ (21):20050402271
ΗΜΕΡ. ΕΛΛ. ΚΑΤΑΘΕΣΗΣ (22):25/07/2005
ΑΡΙΘ./ΗΜΕΡ. ΔΗΜΟΣΙΕΥΣΗΣ
ΕΥΡΩΠΑΪΚΟΥ ΔΙΠΛΩΜΑΤΟΣ(87):1177754 - 15/06/2005
ΑΡΙΘ./ΗΜΕΡ. ΔΗΜΟΣΙΕΥΣΗΣ
ΕΥΡΩΠΑΪΚΗΣ ΑΙΤΗΣΗΣ (86):00830556.7--03/08/2000
ΔΙΚΑΙΟΥΧΟΣ (73):1)La Termoplastica F.B.M. S.R.L.
Via del Tornago, Z.I., 21010 Arsago Seprio
(Varese), ΙΤΑΛΙΑ

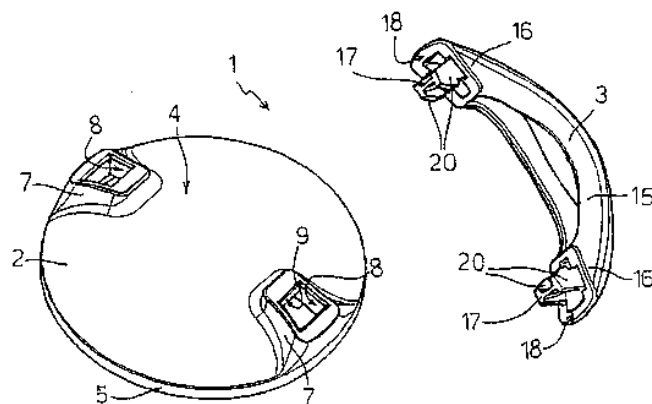
ΣΥΜΒ. ΠΡΟΤΕΡΑΙΟΤΗΤΕΣ (30):
ΕΦΕΥΡΕΤΗΣ (72):1)Munari, Marco
ΕΙΔΙΚΟΣ ΠΛΗΡΕΞΟΥΣΙΟΣ (74):ΣΑΚΕΛΛΑΡΙΔΗ ΒΑΛΗ-ΒΑΣΙΛΙΚΗ
Αδριανού 70, 10556 ΑΘΗΝΑ

ΑΝΤΙΚΛΗΤΟΣ (74):ΣΑΚΕΛΛΑΡΙΔΗ ΒΑΛΗ-ΒΑΣΙΛΙΚΗ
Αδριανού 70,10556 ΑΘΗΝΑ

ΤΙΤΛΟΣ ΕΦΕΥΡΕΣΗΣ (54):**ΔΙΜΕΡΗΣ ΛΑΒΗ ΓΙΑ ΕΝΑ ΜΑΓΕΙΡΙΚΟ ΣΚΕΥΟΣ, ΙΔΙΑΙΤΕΡΑ ΚΑΤΑΛΛΗΛΗ ΓΙΑ ΧΡΗΣΗ ΣΑΝ ΜΙΑ ΛΑΒΗ ΚΑΠΑΚΙΟΥ.**

ΠΕΡΙΛΗΨΗ(57)

Μια διμερής λαβή για ένα μαγειρικό σκεύος (1), ιδιαίτερα κατάλληλη για χρήση σαν μια λαβή για ένα καπάκι, η οποία έχει ένα στοιχείο βάσης (2) και ένα στοιχείο λαβής (3) που προεξέχει από το στοιχείο βάσης (2), το δε στοιχείο βάσης (2) και το στοιχείο λαβής (3) προσδιορίζονται από αντίστοιχα ξεχωριστά μέρη τα οποία συνδέονται μεταξύ τους με μέσα στερέωσης (17), και, σύμφωνα με την εφεύρεση, το στοιχείο λαβής (3) έχει ένα τμήμα με σχήμα τόξου (15) με προκαθορισμένη ακτινική ευκαμψία, και τα μέσα στερέωσης που κουμπώνουν (17) φέρονται από αντίστοιχα απέναντι άκρα (16) του τμήματος (15) με σχήμα τόξου, έτσι ώστε να διευκολύνεται να κουμπώνει εύκολα το στοιχείο λαβής (3) πάνω στο στοιχείο βάσης (2).



ΑΡΙΘΜΟΣ ΕΥΡ. Δ.Ε. (11):3054304
ΑΡΙΘ. ΕΛΛ. ΚΑΤΑΘΕΣΗΣ (21):20050402272
ΗΜΕΡ. ΕΛΛ. ΚΑΤΑΘΕΣΗΣ (22):22/07/2005
ΑΡΙΘ./ΗΜΕΡ. ΔΗΜΟΣΙΕΥΣΗΣ
ΕΥΡΩΠΑΪΚΟΥ ΔΙΠΛΩΜΑΤΟΣ(87):1216225 - 06/07/2005
ΑΡΙΘ./ΗΜΕΡ. ΔΗΜΟΣΙΕΥΣΗΣ
ΕΥΡΩΠΑΪΚΗΣ ΑΙΤΗΣΗΣ (86):00958516.7--31/08/2000
ΔΙΚΑΙΟΥΧΟΣ (73):1)Bayer HealthCare AG
51368 Leverkusen, ΓΕΡΜΑΝΙΑ

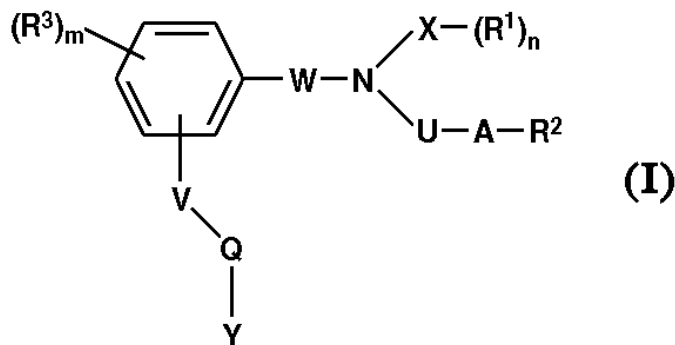
ΣΥΜΒ. ΠΡΟΤΕΡΑΙΟΤΗΤΕΣ (30):19943635-13/09/1999-DE
ΕΦΕΥΡΕΤΗΣ (72):1)PERZBORN, Elisabeth
2)STASCH, Johannes-Peter
3)DEMBOWSKY, Klaus
4)NAAB, Paul
5)FLUBACHER, Dietmar
6)STAHL, Elke
7)WUNDER, Frank
8)HEIL, Markus
9)ALONSO-ALIJA, Cristina
10)PERNERSTORFER, Josef

ΕΙΔΙΚΟΣ ΠΛΗΡΕΞΟΥΣΙΟΣ (74):ΡΟΥΣΣΟΥ ANNA
Κουμπάρη 2, 10674 ΑΘΗΝΑ
ΑΝΤΙΚΛΗΤΟΣ (74):ΠΑΠΑΚΩΝΣΤΑΝΤΙΝΟΥ ΕΛΕΝΗ
Κουμπάρη 2, 106 74 ΑΘΗΝΑ

ΤΙΤΛΟΣ ΕΦΕΥΡΕΣΗΣ (54):ΠΡΩΤΟΤΥΠΑ ΠΑΡΑΓΩΓΑ ΑΜΙΝΟΔΙ-
ΚΑΡΒΟΞΥΛΙΚΩΝ ΟΞΕΩΝ ΜΕ ΦΑΡΜΑ-
ΚΕΥΤΙΚΕΣ ΙΔΙΟΤΗΤΕΣ.

ΠΕΡΙΛΗΨΗ(57)

Η παρούσα εφεύρεση αφορά τη χρήση ενώσεων του τύπου (I) καθώς και αλάτων και στερεοϊσομερών τους, για την παραγωγή φαρμακευτικών μέσων για την αντιμετώπιση καρδιαγγειακών νοσημάτων.



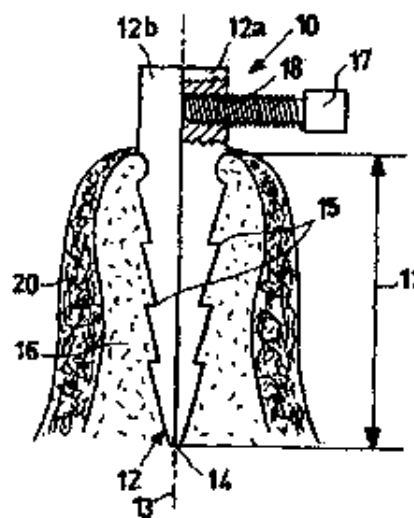
ΑΡΙΘΜΟΣ ΕΥΡ. Δ.Ε. (11):3054305
ΑΡΙΘ. ΕΛΛ. ΚΑΤΑΘΕΣΗΣ (21):20050402273
ΗΜΕΡ. ΕΛΛ. ΚΑΤΑΘΕΣΗΣ (22):22/07/2005
ΑΡΙΘ./ΗΜΕΡ. ΔΗΜΟΣΙΕΥΣΗΣ
ΕΥΡΩΠΑΪΚΟΥ ΔΙΠΛΩΜΑΤΟΣ(87):1348387 - 27/04/2005
ΑΡΙΘ./ΗΜΕΡ. ΔΗΜΟΣΙΕΥΣΗΣ
ΕΥΡΩΠΑΪΚΗΣ ΑΙΤΗΣΗΣ (86):03075903.9--28/03/2003
ΔΙΚΑΙΟΥΧΟΣ (73):1)Corti, Guido
via Bellaria 34, 40139 Bologna, ΙΤΑΛΙΑ

ΣΥΜΒ. ΠΡΟΤΕΡΑΙΟΤΗΤΕΣ (30):MI20020173 U-29/03/2002-IT
ΕΦΕΥΡΕΤΗΣ (72):1)Corti, Guido

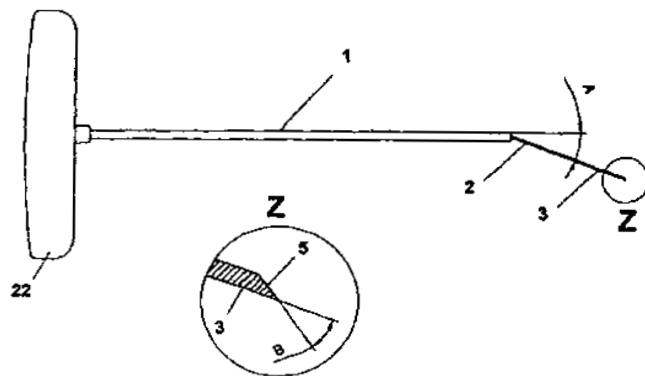
ΕΙΔΙΚΟΣ ΠΛΗΡΕΞΟΥΣΙΟΣ (74):ΡΟΥΣΣΟΥ ANNA
Κουμπάρη 2, 10674 ΑΘΗΝΑ
ΑΝΤΙΚΛΗΤΟΣ (74):ΠΑΠΑΚΩΝΣΤΑΝΤΙΝΟΥ ΕΛΕΝΗ
Κουμπάρη 2, 106 74 ΑΘΗΝΑ

ΤΙΤΛΟΣ ΕΦΕΥΡΕΣΗΣ (54):ΔΙΑΤΑΞΗ ΔΙΑΣΤΟΛΗΣ ΟΣΤΟΥ.
ΠΕΡΙΛΗΨΗ(57)

Μία διάταξη διαστολής οστού κατάλληλη για να εισάγεται σε ένα οστό που πρέπει να μετατοπισθεί (16), ειδικότερα ένα άνω γναθικό οστό ή γναθιαίο οστόν, περιλαμβάνει ένα σφηνοειδές σώμα (12), που υποδιαιρείται σε δύο τμήματα (12a και 12b) τα οποία έχουν ουσιαστικά τριγωνικό σχήμα, όπου το εν λόγω σφηνοειδές σώμα (12) εξοπλίζεται με στοιχεία οδηγήσεως (17) κοντά σε ένα ανώτερο άκρο, για να απομακρύνουν τα δύο τμήματα (12a και 12b) του σφηνοειδούς σώματος (12).



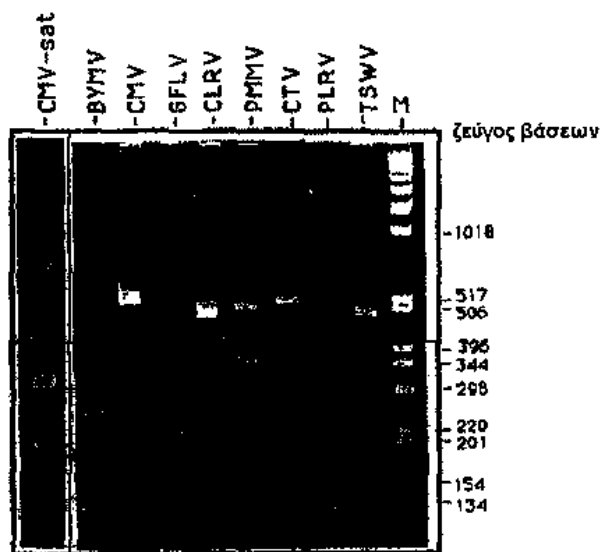
ΑΡΙΘΜΟΣ ΕΥΡ. Δ.Ε. (11):3054306
ΑΡΙΘ. ΕΛΛ. ΚΑΤΑΘΕΣΗΣ (21):20050402274
ΗΜΕΡ. ΕΛΛ. ΚΑΤΑΘΕΣΗΣ (22):22/07/2005
ΑΡΙΘ./ΗΜΕΡ. ΔΗΜΟΣΙΕΥΣΗΣ
ΕΥΡΩΠΑΪΚΟΥ ΔΙΠΛΩΜΑΤΟΣ(87):1413253 - 27/04/2005
ΑΡΙΘ./ΗΜΕΡ. ΔΗΜΟΣΙΕΥΣΗΣ
ΕΥΡΩΠΑΪΚΗΣ ΑΙΤΗΣΗΣ (86):03011430.0--20/05/2003
ΔΙΚΑΙΟΥΧΟΣ (73):1)SOMATEX Medical Technologies GmbH
Rheinstrasse 7d, 14513 Teltow, GERMANIA
ΣΥΜΒ. ΠΡΟΤΕΡΑΙΟΤΗΤΕΣ (30):10250071-25/10/2002-DE
ΕΦΕΥΡΕΤΗΣ (72):1)Hornscheidt, Dirk
2)Rishmawi, Suhail
3)Kniep, Frank
4)Dunker, Thomas
ΕΙΔΙΚΟΣ ΠΛΗΡΕΞΟΥΣΙΟΣ (74):ΡΟΥΣΣΟΥ ANNA
Κουμπάρη 2, 10674 ΑΘΗΝΑ
ΑΝΤΙΚΛΗΤΟΣ (74):ΠΑΠΑΚΩΝΣΤΑΝΤΙΝΟΥ ΕΛΕΝΗ
Κουμπάρη 2,106 74 ΑΘΗΝΑ
ΤΙΤΛΟΣ ΕΦΕΥΡΕΣΗΣ (54):ΔΙΑΤΑΞΗ ΣΥΓΚΡΑΤΗΣΗΣ ΔΕΙΓΜΑΤΟΣ ΒΙΟΨΙΑΣ ΓΙΑ ΒΕΛΟΝΑ ΒΙΟΨΙΑΣ.



ΠΕΡΙΛΗΨΗ(57)

Η εφεύρεση αφορά μία διάταξη συγκράτησης δείγματος βιοψίας για βελόνα βιοψίας και προορίζεται για τη διενέργεια διαδερμικής βιοψίας ιστού, ιδιαίτερα σκληρού ιστού και ιστού του μυελού των οστών, με τη χρήση ενός σύρματος, το οποίο εισάγεται στο εγγύς άκρο της βελόνας βιοψίας και τοποθετείται ανάμεσα στο εσωτερικό τοίχωμα της βελόνας βιοψίας και στο αφαιρούμενο κυλινδρικό δείγμα βιοψίας.

ΑΡΙΘΜΟΣ ΕΥΡ. Δ.Ε. (11):3054307
ΑΡΙΘ. ΕΛΛ. ΚΑΤΑΘΕΣΗΣ (21):20050402275
ΗΜΕΡ. ΕΛΛ. ΚΑΤΑΘΕΣΗΣ (22):22/07/2005
ΑΡΙΘ./ΗΜΕΡ. ΔΗΜΟΣΙΕΥΣΗΣ
ΕΥΡΩΠΑΪΚΟΥ ΔΙΠΛΩΜΑΤΟΣ(87):0574345 - 01/06/2005
ΑΡΙΘ./ΗΜΕΡ. ΔΗΜΟΣΙΕΥΣΗΣ
ΕΥΡΩΠΑΪΚΗΣ ΑΙΤΗΣΗΣ (86):93500079.4--10/06/1993
ΔΙΚΑΙΟΥΧΟΣ (73):1)INSTITUTO NACIONAL DE INVESTI-
GACION Y TECNOLOGIA, AGRARIA Y
ALIMENTARIA
Jose Abascal 56, E-28003 Madrid, ΙΣΠΑΝΙΑ
ΣΥΜΒ. ΠΡΟΤΕΡΑΙΟΤΗΤΕΣ (30):9201232-12/06/1992-ES
ΕΦΕΥΡΕΤΗΣ (72):1)De Blas Beorlegui, Carmen
2)Bozja Tome, Ma Jose
3)Ponz Ascaso, Fernando,
4)Torres Pascual, Vicente
5)Barbosa Nolasco, Nuno
ΕΙΔΙΚΟΣ ΠΛΗΡΕΞΟΥΣΙΟΣ (74):ΡΟΥΣΣΟΥ ANNA
Κουμπάρη 2, 10674 ΑΘΗΝΑ
ΑΝΤΙΚΛΗΤΟΣ (74):ΠΑΠΑΚΩΝΣΤΑΝΤΙΝΟΥ ΕΛΕΝΗ
Κουμπάρη 2,106 74 ΑΘΗΝΑ
ΤΙΤΛΟΣ ΕΦΕΥΡΕΣΗΣ (54):ΔΙΑΔΙΚΑΣΙΑ ΓΙΑ ΤΗΝ ΑΝΙΧΝΕΥΣΗ ΚΑΙ ΤΗΝ ΤΑΥΤΟΠΟΙΗΣΗ ΤΩΝ ΠΙΚΩΝ ΚΑΙ ΥΠΟΠΙΚΩΝ ΠΑΘΟΓΟΝΩΝ.



ΠΕΡΙΛΗΨΗ(57)

Βάσει της ακινητοποίησης του παθογόνου μέσω χρήσης αντισωμάτων που προσαρτώνται στην εσωτερική επιφάνεια των υποδοχέων σχήματος κυπέλλου μιας πλάκας μικροτιλοποίησης, με επακόλουθη σύνθεση, πάνω στην ίδια πλάκα, του συμπληρωματικού DNA με την βοήθεια ενός θραύσματος του γονιδιώματος των ικόν ή των υποϊκόν παθογόνων και επακόλουθη ενζυματική ενίσχυση πάνω στην ίδια πλάκα, κατόπιν δε μέσω προώθησης για ποσοτικοποίηση των προϊόντων της ενίσχυσης μέσω χρήσης φασματοφωτομετρικών τεχνικών, που επίσης διενεργούνται πάνω στην ίδια πλάκα, και τελικώς δε, μέσω της ταυτοποίησης των προϊόντων της ενίσχυσης μέσω ηλεκτροφορετικών τεχνικών.

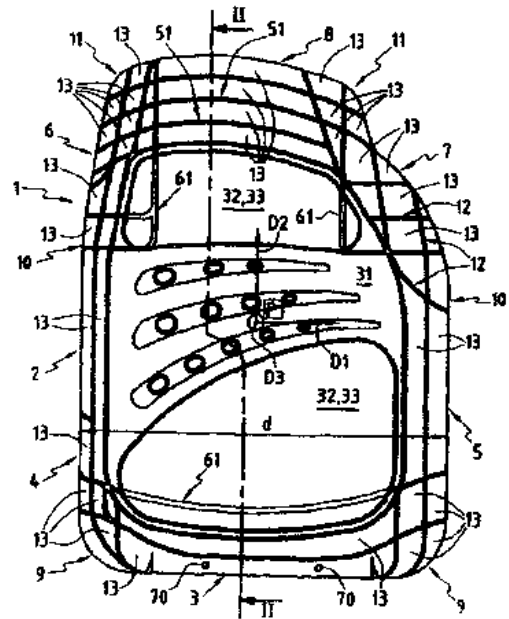
ΑΡΙΘΜΟΣ ΕΥΡ. Δ.Ε. (11):3054308
ΑΡΙΘ. ΕΛΛ. ΚΑΤΑΘΕΣΗΣ (21):20050402276
ΗΜΕΡ. ΕΛΛ. ΚΑΤΑΘΕΣΗΣ (22):22/07/2005
ΑΡΙΘ./ΗΜΕΡ. ΔΗΜΟΣΙΕΥΣΗΣ
ΕΥΡΩΠΑΪΚΟΥ ΔΙΠΛΩΜΑΤΟΣ(87):1302364 - 27/04/2005
ΑΡΙΘ./ΗΜΕΡ. ΔΗΜΟΣΙΕΥΣΗΣ
ΕΥΡΩΠΑΪΚΗΣ ΑΙΤΗΣΗΣ (86):01490044.3--09/10/2001
ΔΙΚΑΙΟΥΧΟΣ (73):1)HV Developpement, SARL
 1 rue des Freres Saint Leger, 59117 Wervicq
 Sud, ΓΑΛΛΙΑ

ΣΥΜΒ. ΠΡΟΤΕΡΑΙΟΤΗΤΕΣ (30):
ΕΦΕΥΡΕΤΗΣ (72):1)Van Respaille, Herve
ΕΙΔΙΚΟΣ ΠΛΗΡΕΞΟΥΣΙΟΣ (74):ΡΟΥΣΣΟΥ ANNA
 Κουμπάρη 2, 10674 ΑΘΗΝΑ
ΑΝΤΙΚΛΗΤΟΣ (74):ΠΑΠΑΚΩΝΣΤΑΝΤΙΝΟΥ ΕΛΕΝΗ
 Κουμπάρη 2, 106 74 ΑΘΗΝΑ

ΤΙΤΛΟΣ ΕΦΕΥΡΕΣΗΣ (54):**ΜΕΘΟΔΟΣ ΚΑΤΑΣΚΕΥΗΣ ΓΙΑ ΧΑΛΑΚΙ ΔΑΠΕΔΟΥ ΑΥΤΟΚΙΝΗΤΟΥ, ΚΑΛΟΥ-ΠΙ ΕΓΧΥΣΗΣ ΓΙΑ ΤΗΝ ΠΡΑΓΜΑΤΟΠΟΙΗΣΗ ΤΗΣ ΜΕΘΟΔΟΥ, ΚΑΙ ΧΑΛΑΚΙ ΔΑΠΕΔΟΥ ΠΟΥ ΓΙΝΕΤΑΙ ΜΕ ΤΟ ΤΡΟΠΟ ΑΥΤΟ.**

ΠΕΡΙΛΗΨΗ(57)

Μέθοδος κατασκευής για χαλάκια δαπέδου αυτοκινήτων, που χαρακτηρίζεται από το ότι περιλαμβάνει μια φάση τοποθέτησης τουλάχιστον μιας στρώσης από μοκέτα (33) κατά μήκος τουλάχιστο μιας γραμμής μειωμένης αντοχής (61) του θερμοπλαστικού υλικού που σχηματίζει το κάτω τμήμα στο χαλάκι, κατά τέτοιο τρόπο ώστε αυτή η γραμμή με μειωμένη αντοχή να είναι ορατή και σαν ένα υδατόσημο διαμέσου αυτής της στρώσης μοκέτας.



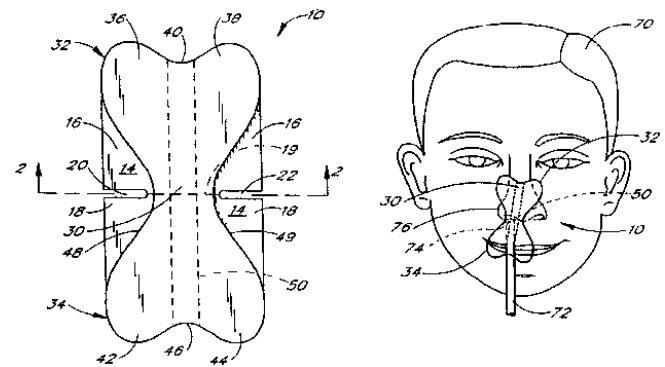
ΑΡΙΘΜΟΣ ΕΥΡ. Δ.Ε. (11):3054309
ΑΡΙΘ. ΕΛΛ. ΚΑΤΑΘΕΣΗΣ (21):20050402277
ΗΜΕΡ. ΕΛΛ. ΚΑΤΑΘΕΣΗΣ (22):22/07/2005
ΑΡΙΘ./ΗΜΕΡ. ΔΗΜΟΣΙΕΥΣΗΣ
ΕΥΡΩΠΑΪΚΟΥ ΔΙΠΛΩΜΑΤΟΣ(87):0961630 - 18/05/2005
ΑΡΙΘ./ΗΜΕΡ. ΔΗΜΟΣΙΕΥΣΗΣ
ΕΥΡΩΠΑΪΚΗΣ ΑΙΤΗΣΗΣ (86):98903758.5--26/01/1998
ΔΙΚΑΙΟΥΧΟΣ (73):1)Venetec International, Inc.
 12555 High Bluff Drive, Suite 170, San Diego,
 CA 92130, ΗΝΩΜΕΝΕΣ ΠΟΛΙΤΕΙΕΣ ΤΗΣ
 ΑΜΕΡΙΚΗΣ

ΣΥΜΒ. ΠΡΟΤΕΡΑΙΟΤΗΤΕΣ (30):789084-27/01/1997-US
ΕΦΕΥΡΕΤΗΣ (72):1)BIERMAN, Steven, F.
 2)WEISS, Gregory, M.
ΕΙΔΙΚΟΣ ΠΛΗΡΕΞΟΥΣΙΟΣ (74):ΑΘΑΝΑΣΙΑΔΟΥ ΜΑΡΙΑ
 Κουμπάρη 2, 10674 ΑΘΗΝΑ
ΑΝΤΙΚΛΗΤΟΣ (74):ΠΑΠΑΚΩΝΣΤΑΝΤΙΝΟΥ ΕΛΕΝΗ
 Κουμπάρη 2, 106 74 ΑΘΗΝΑ

ΤΙΤΛΟΣ ΕΦΕΥΡΕΣΗΣ (54):**ΣΥΓΚΡΑΤΗΤΗΡΑΣ ΡΙΝΟ-ΓΑΣΤΡΙΚΟΥ ΣΩΛΗΝΑ.**

ΠΕΡΙΛΗΨΗ(57)

Μία συγκολλητική διάταξη συγκρατεί έναν ιατρικό σωλήνα, και ιδιαίτερα ένα ρινο-γαστρικό σωλήνα, σε έναν ασθενή με βελτιωμένη ευκαμψία, αντοχή και συγκόλληση. Η διάταξη περιλαμβάνει ένα τμήμα ρινικού επιθέματος για σύνδεση επί της ρινός ενός ασθενούς και ένα τμήμα συνδέσεως σωλήνος για σύνδεση στο ρινο-γαστρικό σωλήνα. Μία ουσιαστικά ανελαστική ράχη εκτείνεται διαμέσου ενός στενού ή κατ' άλλο τρόπο ευπαθούς τμήματος λαιμού, το οποίο συνδέει το ρινικό επίθεμα με το τμήμα συνδέσεως σωλήνος. Η ράχη ενισχύει τη διάταξη συγκρατήσεως έναντι δυνάμεων εφελκυσμού και διατμήσεως ενώ επιτρέπει την ευελιξία. Ταυτόχρονα, η κάμψη της ράχης δεν προκαλεί εσωτερικές ελαστικές τάσεις επαρκείς για να αντιτεθούν στη συγκόλληση του συγκρατητήρα είτε στον ασθενή είτε στον ιατρικό σωλήνα.

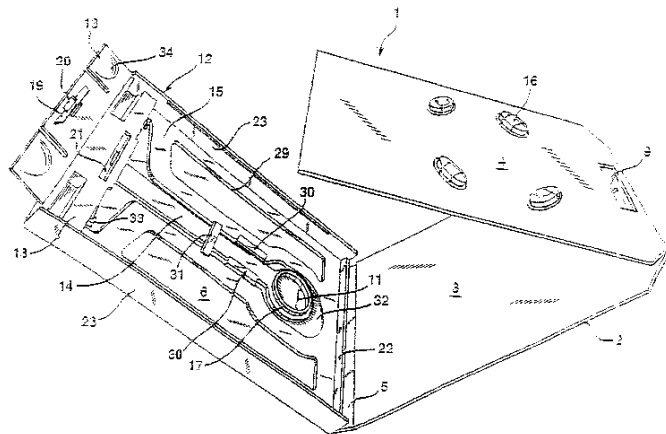


ΑΡΙΘΜΟΣ ΕΥΡ. Δ.Ε. (11):3054310
ΑΡΙΘ. ΕΛΛ. ΚΑΤΑΘΕΣΗΣ (21):20050402278
ΗΜΕΡ. ΕΛΛ. ΚΑΤΑΘΕΣΗΣ (22):28/07/2005
ΑΡΙΘ./ΗΜΕΡ. ΔΗΜΟΣΙΕΥΣΗΣ
ΕΥΡΩΠΑΪΚΟΥ ΔΙΠΛΩΜΑΤΟΣ(87):1277670 - 04/05/2005
ΑΡΙΘ./ΗΜΕΡ. ΔΗΜΟΣΙΕΥΣΗΣ
ΕΥΡΩΠΑΪΚΗΣ ΑΙΤΗΣΗΣ (86):02254665.9--03/07/2002
ΔΙΚΑΙΟΥΧΟΣ (73):1)Meadwestvaco Corporation
One High Ridge Park, Stamford, CT 06905,
ΗΝΩΜΕΝΕΣ ΠΟΛΙΤΕΙΕΣ ΤΗΣ ΑΜΕΡΙΚΗΣ
ΣΥΜΒ. ΠΡΟΤΕΡΑΙΟΤΗΤΕΣ (30):305851-18/07/2001-US
325181-28/09/2001-US
40775-07/01/2002-US
118023-09/04/2002-US
ΕΦΕΥΡΕΤΗΣ (72):1)Gelardi, John A.
2)Huffman, Todd H.
3)Jones, Brad A.
4)Rigby, William R.
5)Sharma, Keshav
ΕΙΔΙΚΟΣ ΠΑΗΡΕΞΟΥΣΙΟΣ (74):ΣΑΚΕΛΛΑΡΙΔΗ ΒΑΛΗ-ΒΑΣΙΛΙΚΗ
Αδριανού 70, 10556 ΑΘΗΝΑ
ΑΝΤΙΚΑΗΤΟΣ (74):ΣΑΚΕΛΛΑΡΙΔΗ ΒΑΛΗ-ΒΑΣΙΛΙΚΗ
Αδριανού 70,10556 ΑΘΗΝΑ
ΤΙΤΛΟΣ ΕΦΕΥΡΕΣΗΣ (54):ΣΥΣΤΗΜΑ ΣΥΣΚΕΥΑΣΙΑΣ ΓΙΑ ΜΟΝΑ-
ΔΕΣ ΔΟΣΕΩΝ ΜΕ ΔΙΑΜΟΡΦΩΜΕΝΟ
ΣΕ ΚΑΛΟΥΠΙ ΣΥΣΤΗΜΑ ΑΣΦΑΛΙΣΗΣ.

ΠΕΡΙΛΗΨΗ(57)

Μια συσκευασία για μονάδες δόσεων (1) η οποία είναι διαμορφωμένη από το συνδυασμό ενός εύκαμπτου τμήματος (2), κατά προτίμηση από χαρτόνι, το οποίο περιβάλλει τα υλικά των μονάδων των δόσεων, και ενός άκαμπτου

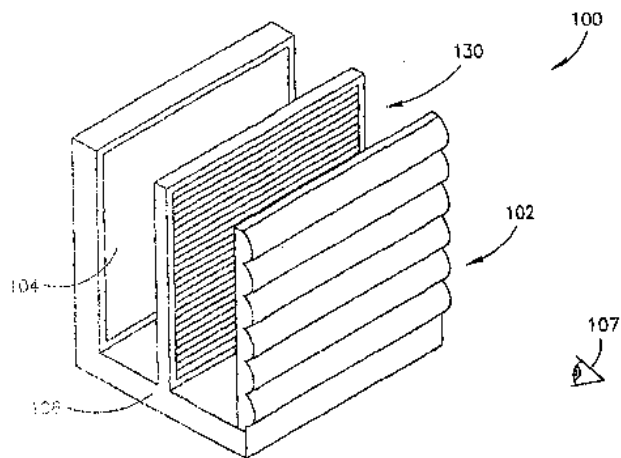
διαμορφωμένου σε καλούπι πλαστικού μηχανισμού ασφάλισης (12) που περιλαμβάνει έναν μηχανισμό απελευθέρωσης σκανδάλης που αντιτίθεται στα παιδιά.



ΑΡΙΘΜΟΣ ΕΥΡ. Δ.Ε. (11):3054311
ΑΡΙΘ. ΕΛΛ. ΚΑΤΑΘΕΣΗΣ (21):20050402279
ΗΜΕΡ. ΕΛΛ. ΚΑΤΑΘΕΣΗΣ (22):29/07/2005
ΑΡΙΘ./ΗΜΕΡ. ΔΗΜΟΣΙΕΥΣΗΣ
ΕΥΡΩΠΑΪΚΟΥ ΔΙΠΛΩΜΑΤΟΣ(87):1314146 - 04/05/2005
ΑΡΙΘ./ΗΜΕΡ. ΔΗΜΟΣΙΕΥΣΗΣ
ΕΥΡΩΠΑΪΚΗΣ ΑΙΤΗΣΗΣ (86):01961051.8--26/07/2001
ΔΙΚΑΙΟΥΧΟΣ (73):1)R.E.D. REVITAL ENTREPRENEURSHIP
& DEVELOPMENT, LTD.
Moses House, Rothschild Boulevard 76, 65785
Tel-Aviv, ΙΣΡΑΗΛ
ΣΥΜΒ. ΠΡΟΤΕΡΑΙΟΤΗΤΕΣ (30):13752700-26/07/2000-IL
ΕΦΕΥΡΕΤΗΣ (72):1)MADAR, Avner
2)DANA, Yossi, Shimon
ΕΙΔΙΚΟΣ ΠΑΗΡΕΞΟΥΣΙΟΣ (74):ΣΑΚΕΛΛΑΡΙΔΗ ΒΑΛΗ-ΒΑΣΙΛΙΚΗ
Αδριανού 70, 10556 ΑΘΗΝΑ
ΑΝΤΙΚΑΗΤΟΣ (74):ΣΑΚΕΛΛΑΡΙΔΗ ΒΑΛΗ-ΒΑΣΙΛΙΚΗ
Αδριανού 70,10556 ΑΘΗΝΑ
ΤΙΤΛΟΣ ΕΦΕΥΡΕΣΗΣ (54):ΜΗΧΑΝΙΣΜΟΣ ΟΠΤΙΚΗΣ ΠΑΡΟΥΣΙΑ-
ΣΗΣ.

ΠΕΡΙΛΗΨΗ(57)

Ένας μηχανισμός οπτικής παρουσίασης πολλαπλών εικόνων. Ορισμένες εφαρμογές περιλαμβάνουν ένα μηχανισμό ευθυγράμμισης για τη διόρθωση κακοευθυγραμμίσεων των ενδείξεων, έναν μηχανισμό επιλογής εικόνας και ένα σύστημα κίνησης, που αποτελούν τμήματα του μηχανισμού οπτικής παρουσίασης.



ΑΡΙΘΜΟΣ ΕΥΡ. Δ.Ε. (11):3054312
ΑΡΙΘ. ΕΛΛ. ΚΑΤΑΘΕΣΗΣ (21):20050402280
ΗΜΕΡ. ΕΛΛ. ΚΑΤΑΘΕΣΗΣ (22):25/07/2005
ΑΡΙΘ./ΗΜΕΡ. ΔΗΜΟΣΙΕΥΣΗΣ
ΕΥΡΩΠΑΪΚΟΥ ΔΙΠΛΩΜΑΤΟΣ(87):1272500 - 04/05/2005
ΑΡΙΘ./ΗΜΕΡ. ΔΗΜΟΣΙΕΥΣΗΣ
ΕΥΡΩΠΑΪΚΗΣ ΑΙΤΗΣΗΣ (86):00942860.8--15/06/2000
ΔΙΚΑΙΟΥΧΟΣ (73):1)Abbott Laboratories
D377/AP6D 100 Abbott Park Road, Abbott
Park, IL 60064-6050, ΗΝΩΜΕΝΕΣ
ΠΟΛΙΤΕΙΕΣ ΤΗΣ ΑΜΕΡΙΚΗΣ

ΣΥΜΒ. ΠΡΟΤΕΡΑΙΟΤΗΤΕΣ (30):140968 P-24/06/1999-US
ΕΦΕΥΡΕΤΗΣ (72):1)Cooper, Arthur J.
2)RASMUSSEN, Michael
3)Haight, Anthony R.
4)KU, Yi-Yin
5)TIEN, Jien-Heh J.
6)MCLAUGHLIN, Maureen A.
7)MORTON, Howard E.
8)NAPIER, James J.
9)PLATA, Daniel J.
10)RAJE, Prasad S.
11)RILEY, David
12)WITTENBERGER, Steven J.
13)STONER, Eric J.
14)LEE, Elaine C.
15)PETERSON, Matthew J.
16)KING, Steven A.
17)HSU, Margaret, Chi-Ping
18)HILL, David R.
19)GRIEME, Tim
20)DESHPANDE, Mahendra N.
21)CINK, Russell D.

22)LEANNA, Marvin R.

ΕΙΔΙΚΟΣ ΠΛΗΡΕΞΟΥΣΙΟΣ (74):ΑΘΑΝΑΣΙΑΔΟΥ ΜΑΡΙΑ
Κουμπάρη 2, 10674 ΑΘΗΝΑ

ΑΝΤΙΚΛΗΤΟΣ (74):ΠΑΠΑΚΩΝΣΤΑΝΤΙΝΟΥ ΕΛΕΝΗ
Κουμπάρη 2,106 74 ΑΘΗΝΑ

ΤΙΤΛΟΣ ΕΦΕΥΡΕΣΗΣ (54):ΔΙΕΡΓΑΣΙΑ ΓΙΑ ΤΗΝ ΠΑΡΑΣΚΕΥΗ
ΤΩΝ 6-0-ΑΛΚΕΝΥΛ-ΥΠΟΚΑΤΕΣΤΗΜΕ-
ΝΩΝ ΠΑΡΑΓΩΓΩΝ ΕΡΥΘΡΟΜΥΚΙΝΗΣ.

ΠΕΡΙΛΗΨΗ(57)

Σύμφωνα με μία άποψη του θέματος, η εφεύρεση σχετίζεται με μία διεργασία για την παρασκευή των 6-Ο-υποκατεστημένων παραγώγων ερυθρομυκίνης περιλαμβάνοντας την αντίδραση των 2'-υποκατεστημένων και προαιρετικώς δε των 4''-υποκατεστημένων παραγώγων 9-οξίμης ερυθρομυκίνης με έναν αλκυλιωτικό παράγοντα επί τη παρουσία ενός καταλύτου παλλαδίου και φωσφίνης. Σύμφωνα με μια άλλη άποψη του θέματος, η εφεύρεση σχετίζεται με διεργασίες για την παρασκευή των 6-Ο-υποκατεστημένων κετολιδίων ερυθρομυκίνης, χρησιμοποιώντας την καταλύσιμη από παλλάδιο αντίδραση αλκυλίωσης.

ΑΡΙΘΜΟΣ ΕΥΡ. Δ.Ε. (11):3054313
ΑΡΙΘ. ΕΛΛ. ΚΑΤΑΘΕΣΗΣ (21):20050402281
ΗΜΕΡ. ΕΛΛ. ΚΑΤΑΘΕΣΗΣ (22):25/07/2005
ΑΡΙΘ./ΗΜΕΡ. ΔΗΜΟΣΙΕΥΣΗΣ
ΕΥΡΩΠΑΪΚΟΥ ΔΙΠΛΩΜΑΤΟΣ(87):0662137 - 18/05/2005
ΑΡΙΘ./ΗΜΕΡ. ΔΗΜΟΣΙΕΥΣΗΣ
ΕΥΡΩΠΑΪΚΗΣ ΑΙΤΗΣΗΣ (86):93921410.2--08/09/1993
ΔΙΚΑΙΟΥΧΟΣ (73):1)THE UNIVERSITY OF CHICAGO
..60637 CHICAGO, ILLINOIS, ΗΝΩΜΕΝΕΣ
ΠΟΛΙΤΕΙΕΣ ΤΗΣ ΑΜΕΡΙΚΗΣ

ΣΥΜΒ. ΠΡΟΤΕΡΑΙΟΤΗΤΕΣ (30):943812-11/09/1992-US
ΕΦΕΥΡΕΤΗΣ (72):1)KUFU, Donald, W.
2)WEICHSELBAUM, Ralph, R.
3)HALLAHAN, Dennis, E.
4)SUKHATME, Vikas, P.

ΕΙΔΙΚΟΣ ΠΛΗΡΕΞΟΥΣΙΟΣ (74):ΡΟΥΣΣΟΥ ANNA
Κουμπάρη 2, 10674 ΑΘΗΝΑ

ΑΝΤΙΚΛΗΤΟΣ (74):ΠΑΠΑΚΩΝΣΤΑΝΤΙΝΟΥ ΕΛΕΝΗ
Κουμπάρη 2,106 74 ΑΘΗΝΑ

ΤΙΤΛΟΣ ΕΦΕΥΡΕΣΗΣ (54):ΓΟΝΙΔΙΑΚΗ ΜΕΤΑΓΡΑΦΗ ΚΑΙ
ΙΟΝΤΙΖΟΥΣΑ ΑΚΤΙΝΟΒΟΛΙΑ:
ΜΕΘΟΔΟΙ ΚΑΙ ΣΥΝΘΕΣΕΙΣ.

ΠΕΡΙΛΗΨΗ(57)

Η παρούσα εφεύρεση παρέχει ένα μόριο DNA το οποίο περιλαμβάνει έναν αποκρινόμενο σε ακτινοβολία ενισχυτή-προαγωγέα λειτουργικώς συνδεδεμένο σε μια περιοχή κωδικοποίησης η οποία κωδικοποιεί τουλάχιστον ένα πολυπεπίδιο. Μια περιοχή κωδικοποίησης μπορεί να περιλαμβάνει μια μονή κωδικοποιούσα αλληλουχία για ένα πολυπεπίδιο ή δύο ή περισσότερες κωδικοποιούσες αλληλουχίες οι οποίες κωδικοποιούν τομείς δέσμευσης, ενεργοποίησης ή καταστολής DNA ενός μεταγραφικού παράγοντα. Διαδικασίες για τη ρύθμιση

πολυπεπτιδικής έκφρασης και την παρεμπόδιση της ανάπτυξης όγκων χρησιμοποιώντας αυτά τα μόρια DNA επίσης παρέχονται.

ΑΡΙΘΜΟΣ ΕΥΡ. Δ.Ε. (11):3054314
ΑΡΙΘ. ΕΛΛ. ΚΑΤΑΘΕΣΗΣ (21):20050402282
ΗΜΕΡ. ΕΛΛ. ΚΑΤΑΘΕΣΗΣ (22):25/07/2005
ΑΡΙΘ./ΗΜΕΡ. ΔΗΜΟΣΙΕΥΣΗΣ
ΕΥΡΩΠΑΪΚΟΥ ΔΙΠΛΩΜΑΤΟΣ(87):1384707 - 08/06/2005
ΑΡΙΘ./ΗΜΕΡ. ΔΗΜΟΣΙΕΥΣΗΣ
ΕΥΡΩΠΑΪΚΗΣ ΑΙΤΗΣΗΣ (86):03102132.2--27/07/2000
ΔΙΚΑΙΟΥΧΟΣ (73):1)Nicox S.A.
2455, routes des Dolines, Espace Gaia II - Ba-
timent I, 06906 Sophia Antipolis Cedex,
ΓΑΛΛΙΑ
ΣΥΜΒ. ΠΡΟΤΕΡΑΙΟΤΗΤΕΣ (30):MI991753-04/08/1999-IT
ΕΦΕΥΡΕΤΗΣ (72):1)Tarquini, Antonio
2)Benedini, Francesca
3)Oldani, Ermínio
4)Castaldi, Graziano
ΕΙΔΙΚΟΣ ΠΛΗΡΕΞΟΥΣΙΟΣ (74):ΑΘΑΝΑΣΙΑΔΟΥ ΜΑΡΙΑ
Κουμπάρη 2, 10674 ΑΘΗΝΑ
ΑΝΤΙΚΛΗΤΟΣ (74):ΠΑΠΑΚΩΝΣΤΑΝΤΙΝΟΥ ΕΛΕΝΗ
Κουμπάρη 2,106 74 ΑΘΗΝΑ
ΤΙΤΛΟΣ ΕΦΕΥΡΕΣΗΣ (54):4-ΝΙΤΡΟΞΥΒΟΥΤΥΛΕΣΤΕΡΑΣ ΤΗΣ ΝΑ-
ΠΡΟΞΕΝΗΣ.

ΠΕΡΙΛΗΨΗ(57)

4-νιτροξυβουτυλεστέρα του 2-(S)-(6-μεθοξυ-2-ναφθυλ)-προπανοϊκού οξέως που έχει μια εναντιομερή περίσσεια της μορφής (S) υψηλότερη από ή ίση με 97 τοις εκατό.

ΑΡΙΘΜΟΣ ΕΥΡ. Δ.Ε. (11):3054315
ΑΡΙΘ. ΕΛΛ. ΚΑΤΑΘΕΣΗΣ (21):20050402283
ΗΜΕΡ. ΕΛΛ. ΚΑΤΑΘΕΣΗΣ (22):25/07/2005
ΑΡΙΘ./ΗΜΕΡ. ΔΗΜΟΣΙΕΥΣΗΣ
ΕΥΡΩΠΑΪΚΟΥ ΔΙΠΛΩΜΑΤΟΣ(87):1261333 - 25/05/2005
ΑΡΙΘ./ΗΜΕΡ. ΔΗΜΟΣΙΕΥΣΗΣ
ΕΥΡΩΠΑΪΚΗΣ ΑΙΤΗΣΗΣ (86):01904764.6--14/02/2001
ΔΙΚΑΙΟΥΧΟΣ (73):1)Hedner, Jan
Orangerigatan 4, 412 66 Goteborg, ΣΟΥΗΔΙΑ
2)Stenlof, Kaj
Hogenvagen 106, 423 63 Torslanda,
ΣΟΥΗΔΙΑ
3)Sjostrom, Lars
Ravstigen 1, 436 55 Hov s, ΣΟΥΗΔΙΑ
4)Grote, Ludger
Viktoriagatan 34, 411 25 Goteborg,
ΣΟΥΗΔΙΑ
ΣΥΜΒ. ΠΡΟΤΕΡΑΙΟΤΗΤΕΣ (30):0000601-24/02/2000-SE
ΕΦΕΥΡΕΤΗΣ (72):1)HEDNER, Jan
2)Grote, Ludger
3)Sjostrom, Lars
4)Stenlof, Kaj
ΕΙΔΙΚΟΣ ΠΛΗΡΕΞΟΥΣΙΟΣ (74):ΑΘΑΝΑΣΙΑΔΟΥ ΜΑΡΙΑ
Κουμπάρη 2, 10674 ΑΘΗΝΑ
ΑΝΤΙΚΛΗΤΟΣ (74):ΠΑΠΑΚΩΝΣΤΑΝΤΙΝΟΥ ΕΛΕΝΗ
Κουμπάρη 2,106 74 ΑΘΗΝΑ
ΤΙΤΛΟΣ ΕΦΕΥΡΕΣΗΣ (54):ΧΡΗΣΗ ΤΟΠΙΡΑΜΑΤΗΣ ΓΙΑ ΤΗΝ
ΑΝΤΙΜΕΤΩΠΙΣΗ ΚΑΙ ΔΙΑΓΝΩΣΗ ΔΙΑ-
ΤΑΡΑΓΜΕΝΗΣ ΥΠΝΙΚΗΣ ΑΝΑΠΝΟΗΣ
ΚΑΙ ΤΡΟΠΟΙ ΓΙΑ ΤΗ ΔΙΕΞΑΓΩΓΗ ΤΗΣ
ΑΝΤΙΜΕΤΩΠΙΣΗΣ ΚΑΙ ΤΗΣ ΔΙΑΓΝΩ-
ΣΗΣ.

ΠΕΡΙΛΗΨΗ(57)

Μία μέθοδος για την αντιμετώπιση ροχαλητού, υπνικής άπνοιας και άλλων μορφών διαταραγμένης υπνικής αναπνοής περιλαμβάνει χορήγηση σε έναν ασθενή μίας θεραπευτικής αποτελεσματικής ποσότητας τοπιραμάτης επί μία κατάλληλη χρονική περίοδο, όπως μία περίοδο που ουσιαστικά συμπίπτει με την περίοδο ύπνου ενός ασθενούς. Μία χρήσιμη οδός χορήγησης είναι per os. Επίσης φανερώνεται η χρήση τοπιραμάτης για τη διάγνωση ροχαλητού, υπνικής άπνοιας και άλλων μορφών διαταραγμένης υπνικής αναπνοής.

ΑΡΙΘΜΟΣ ΕΥΡ. Δ.Ε.	(11):3054316
ΑΡΙΘ. ΕΛΛ. ΚΑΤΑΘΕΣΗΣ	(21):20050402284
ΗΜΕΡ. ΕΛΛ. ΚΑΤΑΘΕΣΗΣ	(22):25/07/2005
ΑΡΙΘ./ΗΜΕΡ. ΔΗΜΟΣΙΕΥΣΗΣ	
ΕΥΡΩΠΑΪΚΟΥ ΔΙΠΛΩΜΑΤΟΣ(87):	1343786 - 29/06/2005
ΑΡΙΘ./ΗΜΕΡ. ΔΗΜΟΣΙΕΥΣΗΣ	
ΕΥΡΩΠΑΪΚΗΣ ΑΙΤΗΣΗΣ	(86):01997489.8--09/11/2001
ΔΙΚΑΙΟΥΧΟΣ	(73):1)Bayer HealthCare AG 51368 Leverkusen, ΓΕΡΜΑΝΙΑ
ΣΥΜΒ. ΠΡΟΤΕΡΑΙΟΤΗΤΕΣ	(30):10057753-22/11/2000-DE 10131987-02/07/2001-DE
ΕΦΕΥΡΕΤΗΣ	(72):1)PERZBORN, Elisabeth 2)DEMBOWSKY, Klaus 3)STASCH, Johannes-Peter 4)WUNDER, Frank 5)STAHL, Elke 6)STRAUB, Alexander 7)LANG, Dieter 8)FLUBACHER, Dietmar 9)WEIGAND, Stefan 10)ALONSO-ALIJA, Cristina 11)FEURER, Achim
ΕΙΔΙΚΟΣ ΠΛΗΡΕΞΟΥΣΙΟΣ	(74):ΡΟΥΣΣΟΥ ANNA Κουμπάρη 2, 10674 ΑΘΗΝΑ
ΑΝΤΙΚΑΛΗΤΟΣ	(74):ΠΑΠΑΚΩΝΣΤΑΝΤΙΝΟΥ ΕΛΕΝΗ Κουμπάρη 2,106 74 ΑΘΗΝΑ
ΤΙΤΛΟΣ ΕΦΕΥΡΕΣΗΣ	(54):ΝΕΑ ΥΠΟ ΠΥΡΙΔΙΝΗΣ ΥΠΟΚΑΤΕΣΤΗ-ΜΕΝΑ ΠΑΡΑΓΩΓΑ ΠΥΡΑΖΟΛΟΠΥΡΙΔΙΝΗΣ.

ΠΕΡΙΛΗΨΗ(57)

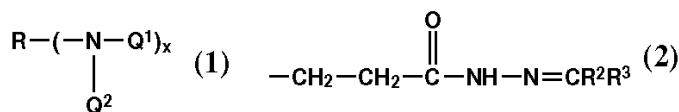
Η προκειμένη εφεύρεση αφορά σε νέα παράγωγα πυραζολοπυριδίνης του τύπου (I), όπου το R1 παριστά 4-πυριδινύλιο ή 3-πυριδινύλιο, το R2 παριστά H, NH2 ή αλογόνα, ως και σε άλατα, ισομερή και ένυδρες μορφές τούτων ως διεγέρτες της διαλυτής γουανυλικής κυκλάσης και για την χρησιμοποίησή ως μέσων για την αγωγή παθήσεων κυκλοφορικού καρδιάς, της υπέρτασης, θρομβοεμβολικών παθήσεων και ισχαιμιών, της σεξουαλικής δυσλειτουργίας ή φλεγμονών, ως και για την αγωγή παθήσεων του κεντρικού νευρικού συστήματος.

ΑΡΙΘΜΟΣ ΕΥΡ. Δ.Ε.	(11):3054317
ΑΡΙΘ. ΕΛΛ. ΚΑΤΑΘΕΣΗΣ	(21):20050402285
ΗΜΕΡ. ΕΛΛ. ΚΑΤΑΘΕΣΗΣ	(22):25/07/2005
ΑΡΙΘ./ΗΜΕΡ. ΔΗΜΟΣΙΕΥΣΗΣ	
ΕΥΡΩΠΑΪΚΟΥ ΔΙΠΛΩΜΑΤΟΣ(87):	1153054 - 01/06/2005
ΑΡΙΘ./ΗΜΕΡ. ΔΗΜΟΣΙΕΥΣΗΣ	
ΕΥΡΩΠΑΪΚΗΣ ΑΙΤΗΣΗΣ	(86):00973263.7--16/10/2000
ΔΙΚΑΙΟΥΧΟΣ	(73):1)STAHL INTERNATIONAL B.V. Sluisweg 10, 5145 PE Waalwijk, ΟΛΛΑΝΔΙΑ
ΣΥΜΒ. ΠΡΟΤΕΡΑΙΟΤΗΤΕΣ	(30):1013299-15/10/1999-NL
ΕΦΕΥΡΕΤΗΣ	(72):1)HESSSELMANS, Laurentius, Cornelius, Josephus 2)VAN DEN GOORBERGH, Johanna, Antonia, Maria
ΕΙΔΙΚΟΣ ΠΛΗΡΕΞΟΥΣΙΟΣ	(74):ΡΟΥΣΣΟΥ ANNA Κουμπάρη 2, 10674 ΑΘΗΝΑ
ΑΝΤΙΚΑΛΗΤΟΣ	(74):ΠΑΠΑΚΩΝΣΤΑΝΤΙΝΟΥ ΕΛΕΝΗ Κουμπάρη 2,106 74 ΑΘΗΝΑ
ΤΙΤΛΟΣ ΕΦΕΥΡΕΣΗΣ	(54):ΥΔΑΤΙΚΗ ΔΙΑΣΠΟΡΑ ΠΟΛΥΟΥΡΑΙΘΑΝΗΣ ΠΕΡΙΕΧΟΥΣΑΣ ΔΕΣΜΕΥΜΕΝΕΣ ΔΡΑΣΤΙΚΕΣ ΘΕΣΕΙΣ.

ΠΕΡΙΛΗΨΗ(57)

Η ευρεσιτεχνία αναφέρεται σε υδατική διασπορά πολυουραιθάνης δυνάμενης να σχηματίζει σταυροειδείς δεσμούς και λαμβανόμενη με επέκταση της αλυσίδας ενός προ-πολυμερούς πολυουραιθάνης με ένωση περιέχουσα χαρακτηριστικές ομάδες υδραζόνης του γενικού τύπου (1), όπου Q1 και Q2 είναι χαρακτηριστική ομάδα υδραζόνης του τύπου (2), Η ή R1, R και R1 στον τύπο (1) είναι οργανική ομάδα η οποία δεν παρουσιάζει δραστηριότητα έναντι της χαρακτηριστικής ομάδος υδραζόνης, R2 και R3 στον τύπο (2) είναι οργανική ομάδα η οποία δεν παρουσιάζει δραστηριότητα έναντι της χαρακτηριστικής ομάδος υδραζόνης ή είναι H, x είναι από 1 έως 10, και κατά προτίμηση είναι 1 έως 4, υπό την προϋπόθεση ότι τουλάχιστον μία από τις ομάδες Q1 ή Q2 είναι του τύπου (2). Η ευρεσιτεχνία

αναφέρεται επίσης σε μέθοδο παρασκευής υδατικής διασποράς πολυουραιθάνης δυνάμενης να σχηματίζει σταυροειδείς δεσμούς και περιέχουσας χαρακτηριστικές ομάδες υδραζόνης, και στην εφαρμογή της υδατικής διασποράς πολυουραιθάνης, δυνάμενης να σχηματίζει σταυροειδείς δεσμούς, μαζί με υλικό με χαρακτηριστικές ομάδες πολυ-ισοκυανικού, πολυκετόνης ή πολυεποξειδίου, επί επιστρώματος.

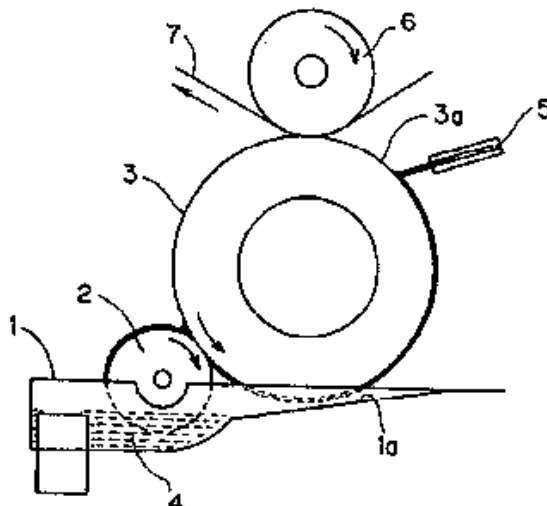


ΑΡΙΘΜΟΣ ΕΥΡ. Δ.Ε. (11):3054318
ΑΡΙΘ. ΕΛΛ. ΚΑΤΑΘΕΣΗΣ (21):20050402286
ΗΜΕΡ. ΕΛΛ. ΚΑΤΑΘΕΣΗΣ (22):25/07/2005
ΑΡΙΘ./ΗΜΕΡ. ΔΗΜΟΣΙΕΥΣΗΣ
ΕΥΡΩΠΑΪΚΟΥ ΔΙΠΛΩΜΑΤΟΣ(87):1072407 - 25/05/2005
ΑΡΙΘ./ΗΜΕΡ. ΔΗΜΟΣΙΕΥΣΗΣ
ΕΥΡΩΠΑΪΚΗΣ ΑΙΤΗΣΗΣ (86):00306375.7--26/07/2000
ΔΙΚΑΙΟΥΧΟΣ (73):1)Japan Patent Management Co. Ltd.
5-26-8 Nishiikebukuro, Toshima-ku, Tokyo,
ΙΑΠΩΝΙΑ
ΣΥΜΒ. ΠΡΟΤΕΡΑΙΟΤΗΤΕΣ (30):21153299-27/07/1999-JP
25042399-03/09/1999-JP
2000014712-24/01/2000-JP
2000106154-07/04/2000-JP
ΕΦΕΥΡΕΤΗΣ (72):1)Sugiyama, Kimio
2)Nakaya, Katsumi
3)Fukumori, Hirotsugu
4)Torasawa, Toshiyuki
5)Shimizu, Michiyoshi
ΕΙΔΙΚΟΣ ΠΛΗΡΕΞΟΥΣΙΟΣ (74):ΡΟΥΣΣΟΥ ΑΝΝΑ
Κουμπάρη 2, 10674 ΑΘΗΝΑ
ΑΝΤΙΚΛΗΤΟΣ (74):ΠΑΠΑΚΩΝΣΤΑΝΤΙΝΟΥ ΕΛΕΝΗ
Κουμπάρη 2,106 74 ΑΘΗΝΑ
ΤΙΤΛΟΣ ΕΦΕΥΡΕΣΗΣ (54):**ΜΕΘΟΔΟΣ ΕΚΤΥΠΩΣΕΩΣ ΦΩΤΟΧΑΡΑΚΤΙΚΗΣ Η ΟΠΟΙΑ ΧΡΗΣΙΜΟΠΟΙΕΙ ΜΕΛΑΝΗ ΜΕ ΒΑΣΗ ΤΟ ΝΕΡΟ ΚΑΙ ΜΙΑ ΜΗΧΑΝΗ ΕΚΤΥΠΩΣΕΩΣ ΓΙΑ ΤΗΝ ΕΦΑΡΜΟΓΗ ΤΗΣ ΜΕΘΟΔΟΥ.**

ΠΕΡΙΛΗΨΗ(57)

Μία μέθοδος εκτύπωσης φωτοχαρακτικής και μία μηχανή για να εκτυπώνονται μεμβράνες (7) χρησιμοποιεί μία μελάνη με βάση το νερό και αποτρέπει τα συνήθη προβλήματα που συνδυάζονται με τη διαβροχή της πλάκας, τη διαφυγή μελάνης, το θάμπωμα και το στέγνωμα με χρήση ενός τυμπάνου εκτύπωσης (3) που έχει

από 200 έως 400 γραμμές πλέγματος με βάθος μεταξύ 10 και 17 μm. Μπορεί να μειωθεί η κατάλοιπη μελάνη έχοντας μία δεξαμενή μελάνης διαμορφωμένη με μία σκάφη (4) μέσα στην οποία βυθίζεται ο κύλινδρος μελανώματος (2), η οποία σκάφη (4) συνδυάζεται με ένα δίσκο ενσταλάξεως (1a) τοποθετημένο κάτω από το τυμπάνο εκτύπωσης (3). Η εκτύπωση μπορεί να βελτιωθεί περαιτέρω χρησιμοποιώντας ένα συγκρότημα (5) ιατρικών λεπίδων που έχει δύο λεπίδες διαφορετικής ευκαμψίας. Σε μία τροποποίηση χρησιμοποιούνται δύο κύλινδροι μελανώματος απέχοντας μεταξύ τους στο κατώτερο τμήμα του τυμπάνου εκτύπωσης.

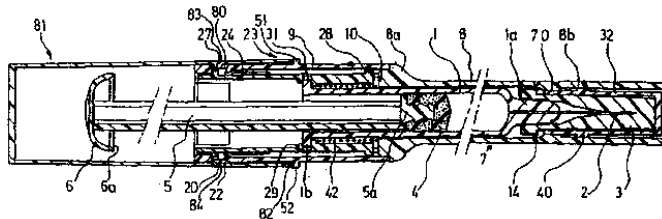


ΑΡΙΘΜΟΣ ΕΥΡ. Δ.Ε. (11):3054319
ΑΡΙΘ. ΕΛΛ. ΚΑΤΑΘΕΣΗΣ (21):20050402287
ΗΜΕΡ. ΕΛΛ. ΚΑΤΑΘΕΣΗΣ (22):25/07/2005
ΑΡΙΘ./ΗΜΕΡ. ΔΗΜΟΣΙΕΥΣΗΣ
ΕΥΡΩΠΑΪΚΟΥ ΔΙΠΛΩΜΑΤΟΣ(87):1257308 - 08/06/2005
ΑΡΙΘ./ΗΜΕΡ. ΔΗΜΟΣΙΕΥΣΗΣ
ΕΥΡΩΠΑΪΚΗΣ ΑΙΤΗΣΗΣ (86):01903875.1--05/01/2001
ΔΙΚΑΙΟΥΧΟΣ (73):1)Glaxo Group Limited
GlaxoSmithkline Glaxo Wellcome House Berkeley Avenue, Greenford Middlesex UB6 0NN, ΜΕΓΑΛΗ ΒΡΕΤΑΝΝΙΑ
ΣΥΜΒ. ΠΡΟΤΕΡΑΙΟΤΗΤΕΣ (30):0000192-07/01/2000-FR
0000193-07/01/2000-FR
ΕΦΕΥΡΕΤΗΣ (72):1)LOURENCO, Armindo
2)STEIMER, Benoit
ΕΙΔΙΚΟΣ ΠΛΗΡΕΞΟΥΣΙΟΣ (74):ΑΘΑΝΑΣΙΑΔΟΥ ΜΑΡΙΑ
Κουμπάρη 2, 10674 ΑΘΗΝΑ
ΑΝΤΙΚΛΗΤΟΣ (74):ΠΑΠΑΚΩΝΣΤΑΝΤΙΝΟΥ ΕΛΕΝΗ
Κουμπάρη 2,106 74 ΑΘΗΝΑ
ΤΙΤΛΟΣ ΕΦΕΥΡΕΣΗΣ (54):**ΔΙΑΤΑΞΗ ΕΓΧΥΣΗΣ ΜΙΑΣ ΔΟΣΗΣ ΥΓΡΟΥ ΚΥΡΙΩΣ ΦΑΡΜΑΚΕΥΤΙΚΟΥ.**

ΠΕΡΙΛΗΨΗ(57)

Η εφεύρεση αναφέρεται σε μία διάταξη έγχυσης, περιλαμβάνουσα ένα κυλινδρικό στοιχείο (9) σώματος σύριγγας, εξοπλισμένο με όργανα στήριξης (θέσης) δακτύλων (23), προοριζόμενα για τη σύλληψη της εν λόγω διάταξης έγχυσης με σκοπό την έγχυση (εισαγωγή) μιας δόσης υγρού, κυρίως φαρμακευτικού. Σύμφωνα με την εφεύρεση, τα όργανα στήριξης δακτύλων συνίστανται από μία μικρή στεφάνη (23), εξοπλισμένη με μία άνω επιφάνεια και μία κάτω επιφάνεια περιλαμβάνοντας δύο τομείς συμμετρικής περιμέτρου (50, 51), ονομαζόμενοι σύλληψης, παρουσιάζοντας κάτω επιφάνειες στήριξης για τα δάκτυλα του χρήστη και μεταξύ των εν λόγω επιφανειών στήριξης, δύο, διαμετρικά αντίθετους, τομείς

συμμετρικής περιμέτρου (52), ονομαζόμενους "περιστροφής", φέροντας, στη συνέχεια της κάτω επιφάνειας της εν λόγω μικρής στεφάνης, μία κάτω επιφάνεια που παρουσιάζει κατατομή κυρτής μορφής, συνιστάμενη από δύο κεκλιμένα επίπεδα, συμμετρικά ως προς έναν διαμήκη άξονα.

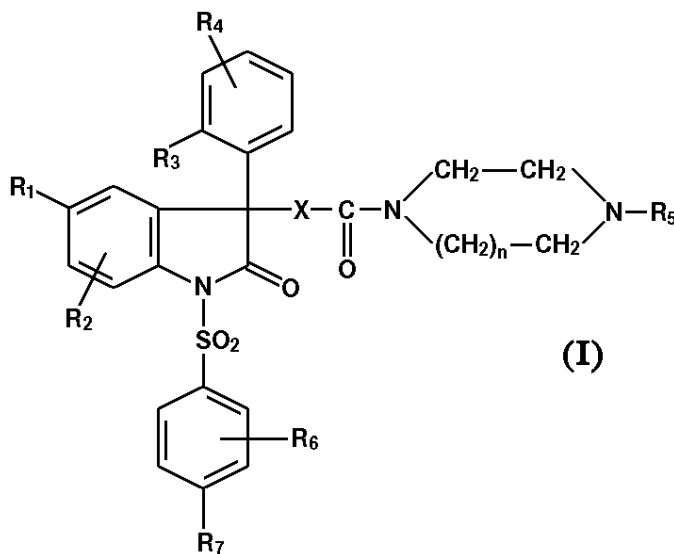


ΑΡΙΘΜΟΣ ΕΥΡ. Δ.Ε. (11):3054320
ΑΡΙΘ. ΕΛΛ. ΚΑΤΑΘΕΣΗΣ (21):20050402288
ΗΜΕΡ. ΕΛΛ. ΚΑΤΑΘΕΣΗΣ (22):27/07/2005
ΑΡΙΘ./ΗΜΕΡ. ΔΗΜΟΣΙΕΥΣΗΣ
ΕΥΡΩΠΑΪΚΟΥ ΔΙΠΛΩΜΑΤΟΣ(87):1419150 - 27/04/2005
ΑΡΙΘ./ΗΜΕΡ. ΔΗΜΟΣΙΕΥΣΗΣ
ΕΥΡΩΠΑΪΚΗΣ ΑΙΤΗΣΗΣ (86):02774822.7--15/07/2002
ΔΙΚΑΙΟΥΧΟΣ (73):1)Sanofi-Aventis
 174, Avenue de France, 75013 Paris, ΓΑΛΛΙΑ
ΣΥΜΒ. ΠΡΟΤΕΡΑΙΟΤΗΤΕΣ (30):0110359-17/07/2001-FR
ΕΦΕΥΡΕΤΗΣ (72):1)DI MALTA, Alain
 2)GARCIA, Georges
 3)SERRADEIL-LE GAL, Claudine
 4)ROUX, Richard
 5)TONNERRE, Bernard
 6)WAGNON, Jean
 7)SCHOENTJES, Bruno
ΕΙΔΙΚΟΣ ΠΛΗΡΕΞΟΥΣΙΟΣ (74):ΛΥΜΠΕΡΗΣ ΝΙΚΟΛΑΟΣ
 Στουρνάρη 37, 10682 ΑΘΗΝΑ
ΑΝΤΙΚΛΗΤΟΣ (74):ΛΥΜΠΕΡΗΣ ΝΙΚΟΛΑΟΣ
 Στουρνάρη 37,10682 ΑΘΗΝΑ
ΤΙΤΛΟΣ ΕΦΕΥΡΕΣΗΣ (54):ΕΚΔΟΧΑ ΤΗΣ 1-ΦΑΙΝΥΛΟΣΟΥΛΦΟΝΥΛΟ-1,3-ΔΙΥΔΡΟ-2Η-ΙΝΔΟΛΟ-2-ΟΝΗΣ, Η ΔΙΑΔΙΚΑΣΙΑ ΠΑΡΑΣΚΕΥΗΣ ΤΟΥΣ ΚΑΙ Η ΕΦΑΡΜΟΓΗ ΤΟΥΣ ΣΤΗ ΘΕΡΑΠΕΥΤΙΚΗ.

ΠΕΡΙΛΗΨΗ(57)

Η ανακάλυψη αφορά τις ενώσεις του τύπου (I), καθώς και τα άλατά τους με μεταλλικά ή οργανικά οξέα, τους διαλύτες τους ή/ και τα ένδρα άλατά τους, που παρουσιάζουν συγγένεια και επιλεκτικότητα για τους υποδοχείς V1b της αργινίνης-βασοπρεσίνης ή/ και με τους υποδοχείς της οξυτοκίνης και, επιπλέον,

ορισμένες ενώσεις παρουσιάζουν συγγένεια με τους υποδοχείς V1a. Η ανακάλυψη αφορά επίσης την διαδικασία παρασκευής τους, τις ενδιάμεσες ενώσεις του τύπου (IV) που χρησιμεύουν στην παρασκευή τους, τα φαρμακευτικά σκευάσματα που τις περιέχουν και την χρήση τους στην παρασκευή φαρμάκων.

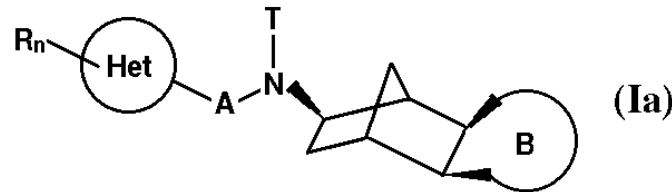
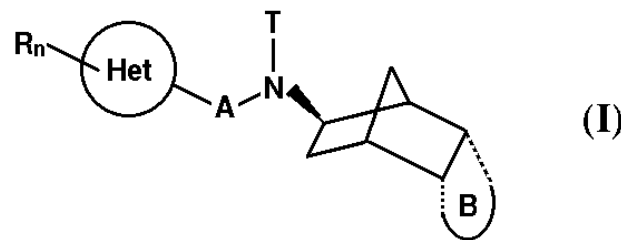


ΑΡΙΘΜΟΣ ΕΥΡ. Δ.Ε. (11):3054321
ΑΡΙΘ. ΕΛΛ. ΚΑΤΑΘΕΣΗΣ (21):20050402289
ΗΜΕΡ. ΕΛΛ. ΚΑΤΑΘΕΣΗΣ (22):27/07/2005
ΑΡΙΘ./ΗΜΕΡ. ΔΗΜΟΣΙΕΥΣΗΣ
ΕΥΡΩΠΑΪΚΟΥ ΔΙΠΛΩΜΑΤΟΣ(87):1345902 - 01/06/2005
ΑΡΙΘ./ΗΜΕΡ. ΔΗΜΟΣΙΕΥΣΗΣ
ΕΥΡΩΠΑΪΚΗΣ ΑΙΤΗΣΗΣ (86):01273771.4--07/12/2001
ΔΙΚΑΙΟΥΧΟΣ (73):1)Aventis Pharma Deutschland GmbH
 Bruningstrasse 50, 65929 Frankfurt am Main, ΓΕΡΜΑΝΙΑ
ΣΥΜΒ. ΠΡΟΤΕΡΑΙΟΤΗΤΕΣ (30):10063294-19/12/2000-DE
ΕΦΕΥΡΕΤΗΣ (72):1)LANG, Hans-Jochen
 2)JANSEN, Hans-Willi
 3)WIRTH, Klaus
 4)HEINELT, Uwe
ΕΙΔΙΚΟΣ ΠΛΗΡΕΞΟΥΣΙΟΣ (74):ΛΥΜΠΕΡΗΣ ΝΙΚΟΛΑΟΣ
 Στουρνάρη 37, 10682 ΑΘΗΝΑ
ΑΝΤΙΚΛΗΤΟΣ (74):ΛΥΜΠΕΡΗΣ ΝΙΚΟΛΑΟΣ
 Στουρνάρη 37,10682 ΑΘΗΝΑ
ΤΙΤΛΟΣ ΕΦΕΥΡΕΣΗΣ (54):ΥΠΟΚΑΤΕΣΤΗΜΕΝΑ ΠΑΡΑΓΩΓΑ ΕΤΕΡΟΚΥΚΛΙΚΩΝ ΝΟΡΜΠΟΡΝΥΛΑΜΙΝΩΝ, ΜΕΘΟΛΟΣ ΓΙΑ ΤΗΝ ΠΑΡΑΣΚΕΥΗ ΤΟΥΣ, Η ΧΡΗΣΗ ΤΟΥΣ ΩΣ ΦΑΡΜΑΚΟ Η ΔΙΑΓΝΩΣΤΙΚΟ, ΚΑΘΩΣ ΚΑΙ ΕΝΑ ΑΥΤΑ ΠΕΡΙΕΧΟΝ ΦΑΡΜΑΚΟ.

ΠΕΡΙΛΗΨΗ(57)

Υποκατεστημένα παράγωγα ετεροκυκλικών νορμπορνυλαμινών με εξωτερικά διαταγμένο άζωτο και εσοκυκλικά διαταγμένο πενταδακτύλιο του τύπου I ή με εξωτερικά διαταγμένο άζωτο και εξωκυκλικά διαταγμένο πενταδακτύλιο του τύπου Ia, (I), (Ia), όπου Rn, Het, A, B και T έχουν τις σημασίες που δίδονται στις αξιώσεις, είναι εξαιρετικά κατάλληλα ως αντιυπερτασικά, για την μείωση ή αποφυγή ισχαιμικών επαγομένων βλαβών, ως φάρμακα για χειρουργικές επεμβάσεις για τη θεραπεία ισχαιμιών του νευρικού συστήματος, του εγκεφαλικού

επεισοδίου και του εγκεφαλικού οιδήματος, της καταπληξίας, της διαταραγμένης αναπνευστικής ώθησης, για τη θεραπεία του ροχαλητού, ως καθαρτικό, ως μέσο έναντι εκτοπαρασίτων, για την πρόληψη του σχηματισμού πετρών της χολής, ως αντιαθηρωσκληρωτικό, μέσο έναντι διαβητικών όνιμων επιπλοκών, ασθενειών καρκίνου, ινώσεων, ενδοθηλιακής δυσλειτουργίας, υπερτροφιών και υπερπλασιών οργάνων. Είναι αναστολείς του κυτταρικού διαμεμβρανικού μεταφορέα νατρίου - πρωτονίων. Επηρεάζουν τις λιποπρωτείνες του ορού και μπορούν επομένως να χρησιμοποιηθούν για την προφύλαξη και αντιστροφή αθηρωσκληρωτικών μεταβολών.



ΑΡΙΘΜΟΣ ΕΥΡ. Δ.Ε. (11):3054322
ΑΡΙΘ. ΕΛΛ. ΚΑΤΑΘΕΣΗΣ (21):20050402291
ΗΜΕΡ. ΕΛΛ. ΚΑΤΑΘΕΣΗΣ (22):27/07/2005
ΑΡΙΘ./ΗΜΕΡ. ΔΗΜΟΣΙΕΥΣΗΣ
ΕΥΡΩΠΑΪΚΟΥ ΔΙΠΛΩΜΑΤΟΣ(87):1372670 - 25/05/2005
ΑΡΙΘ./ΗΜΕΡ. ΔΗΜΟΣΙΕΥΣΗΣ
ΕΥΡΩΠΑΪΚΗΣ ΑΙΤΗΣΗΣ (86):02719903.3--23/02/2002
ΔΙΚΑΙΟΥΧΟΣ (73):1)Aventis Pharma Deutschland GmbH
Bruningstrasse 50, 65929 Frankfurt am Main,
ΓΕΡΜΑΝΙΑ
ΣΥΜΒ. ΠΡΟΤΕΡΑΙΟΤΗΤΕΣ (30):10111682-09/03/2001-DE
ΕΦΕΥΡΕΤΗΣ (72):1)KURZ, Michael
2)TOTI, Luigi
3)EDER, Claudia
4)BRONSTRUP, Mark
ΕΙΔΙΚΟΣ ΠΛΗΡΕΞΟΥΣΙΟΣ (74):ΛΥΜΠΕΡΗΣ ΝΙΚΟΛΑΟΣ
Στουρνάρη 37, 10682 ΑΘΗΝΑ
ΑΝΤΙΚΛΗΤΟΣ (74):ΛΥΜΠΕΡΗΣ ΝΙΚΟΛΑΟΣ
Στουρνάρη 37,10682 ΑΘΗΝΑ
ΤΙΤΛΟΣ ΕΦΕΥΡΕΣΗΣ (54):**ΠΑΡΑΓΩΓΑ ΚΑΛΟΠΟΡΟΣΙΔΗΣ, ΜΕ-
ΘΟΔΟΙ ΓΙΑ ΤΗΝ ΠΑΡΑΓΩΓΗ ΤΟΥΣ ΚΑΙ
Η ΧΡΗΣΗ ΤΟΥΣ.**

ΠΕΡΙΛΗΨΗ(57)

Η παρούσα εφεύρεση σχετίζεται με νέες δραστικές ουσίες (παράγωγα καλοποροσιδής), οι οποίες σχηματίζονται από το μικροοργανισμό *Gloeosporium dichrous* (Fr.:Fr.) Bres. ST001714, DSM 13784, κατά τη διάρκεια της ζύμωσης, με μεθόδους για την παραγωγή τους, με τη χρήση τους ως φαρμάκων, με φάρμακα που περιέχουν παράγωγα καλοποροσιδής, καθώς και με το μικροοργανισμό *Gloeosporium dichrous* (Fr.:Fr.) Bres. ST001714, DSM 13784.

ΑΡΙΘΜΟΣ ΕΥΡ. Δ.Ε. (11):3054323
ΑΡΙΘ. ΕΛΛ. ΚΑΤΑΘΕΣΗΣ (21):20050402292
ΗΜΕΡ. ΕΛΛ. ΚΑΤΑΘΕΣΗΣ (22):27/07/2005
ΑΡΙΘ./ΗΜΕΡ. ΔΗΜΟΣΙΕΥΣΗΣ
ΕΥΡΩΠΑΪΚΟΥ ΔΙΠΛΩΜΑΤΟΣ(87):1411926 - 01/06/2005
ΑΡΙΘ./ΗΜΕΡ. ΔΗΜΟΣΙΕΥΣΗΣ
ΕΥΡΩΠΑΪΚΗΣ ΑΙΤΗΣΗΣ (86):02748841.0--03/07/2002
ΔΙΚΑΙΟΥΧΟΣ (73):1)Merck Patent GmbH
Frankfurter Strasse 250, 64293 Darmstadt,
ΓΕΡΜΑΝΙΑ
ΣΥΜΒ. ΠΡΟΤΕΡΑΙΟΤΗΤΕΣ (30):308851 P-01/08/2001-US
ΕΦΕΥΡΕΤΗΣ (72):1)HAUNSCHILD, Jutta
2)LANG, Ulrich
3)WIESNER, Matthias
4)FRIEDLANDER, Martin
5)BENDER, Hans Markus
ΕΙΔΙΚΟΣ ΠΛΗΡΕΞΟΥΣΙΟΣ (74):ΛΥΜΠΕΡΗΣ ΝΙΚΟΛΑΟΣ
Στουρνάρη 37, 10682 ΑΘΗΝΑ
ΑΝΤΙΚΛΗΤΟΣ (74):ΛΥΜΠΕΡΗΣ ΝΙΚΟΛΑΟΣ
Στουρνάρη 37,10682 ΑΘΗΝΑ
ΤΙΤΛΟΣ ΕΦΕΥΡΕΣΗΣ (54):**ΑΝΑΣΤΟΛΕΙΣ ΙΝΤΕΓΡΙΝΗΣ ΓΙΑ ΤΗΝ
ΑΓΩΓΗ ΠΑΘΗΣΕΩΝ ΟΦΘΑΛΜΟΥ.**

ΠΕΡΙΛΗΨΗ(57)

Μέθοδοι και συνθέσεις για την προφύλαξη και/ή την αγωγή παθήσεων του οφθαλμού με την χρησιμοποίηση ανταγωνιστών υποδοχέως ιντεγρίνης ανβ3 και/ή ανβ5. Οι συνθέσεις μπορεί να είναι νανοσωματίδια και εφαρμόζονται στον οφθαλμό με ένεση εντός του υαλώδους σώματος του οφθαλμού.

ΑΡΙΘΜΟΣ ΕΥΡ. Δ.Ε. (11):3054324
ΑΡΙΘ. ΕΛΛ. ΚΑΤΑΘΕΣΗΣ (21):20050402293
ΗΜΕΡ. ΕΛΛ. ΚΑΤΑΘΕΣΗΣ (22):27/07/2005
ΑΡΙΘ./ΗΜΕΡ. ΔΗΜΟΣΙΕΥΣΗΣ
ΕΥΡΩΠΑΪΚΟΥ ΔΙΠΛΩΜΑΤΟΣ(87):0867192 - 18/05/2005
ΑΡΙΘ./ΗΜΕΡ. ΔΗΜΟΣΙΕΥΣΗΣ
ΕΥΡΩΠΑΪΚΗΣ ΑΙΤΗΣΗΣ (86):98102620.6--16/02/1998
ΔΙΚΑΙΟΥΧΟΣ (73):1)Aventis Pharma Deutschland GmbH
Bruningstrasse 50, 65929 Frankfurt am Main,
ΓΕΡΜΑΝΙΑ
ΣΥΜΒ. ΠΡΟΤΕΡΑΙΟΤΗΤΕΣ (30):19707655-26/02/1997-DE
ΕΦΕΥΡΕΤΗΣ (72):1)Rudolphi, Karl, Dr.
2)Schubert, Hans-Peter, Dr.
3)Nimmegern, Hildegard, Dr.
ΕΙΔΙΚΟΣ ΠΑΗΡΕΞΟΥΣΙΟΣ (74):ΛΥΜΠΕΡΗΣ ΝΙΚΟΛΑΟΣ
Στουρνάρη 37, 10682 ΑΘΗΝΑ
ΑΝΤΙΚΑΗΤΟΣ (74):ΛΥΜΠΕΡΗΣ ΝΙΚΟΛΑΟΣ
Στουρνάρη 37,10682 ΑΘΗΝΑ
ΤΙΤΛΟΣ ΕΦΕΥΡΕΣΗΣ (54):**ΣΥΝΔΥΑΣΤΙΚΟ ΠΑΡΑΣΚΕΥΑΣΜΑ ΓΙΑ ΧΡΗΣΗ ΣΤΗΝ ΠΕΡΙΠΤΩΣΗ ΑΝΟΙΑΣ, ΤΟ ΟΠΟΙΟ ΠΕΡΙΕΧΕΙ ΤΟΥΛΑΧΙΣΤΟΝ ΜΙΑ ΕΝΩΣΗ Η ΟΠΟΙΑ ΕΠΙΔΕΙΚΝΥΕΙ ΑΝΑΣΤΑΛΤΙΚΗ ΤΗΣ ΑΚΕΤΥΛΟΧΟΛΙΝΕΣΤΕΡΑΣΗΣ Η ΜΟΥΣΚΑΡΙΝΕΡΓΗ ΔΡΑΣΗ ΚΑΙ ΜΙΑ ΕΝΩΣΗ Η ΟΠΟΙΑ ΑΥΞΑΝΕΙ ΤΑ ΕΠΙΠΕΔΑ ΕΝΔΟΓΕΝΟΥΣ ΕΞΩΚΥΤΤΑΡΙΚΗΣ ΑΔΕΝΟΣΙΝΗΣ.**

ΠΕΡΙΛΗΨΗ(57)

Ένα συνδυαστικό παρασκεύασμα το οποίο περιέχει μία ένωση η οποία επιδεικνύει ανασταλτική της ακετυλοχολινεστεράσης ή μουσκαρινεργή δράση και μια ένωση η οποία αυξάνει τα επίπεδα ενδογενούς εξωκυτταρικής αδενοσίνης, ενδείκνυται για τη θεραπευτική αγωγή της άνοιας.

ΑΡΙΘΜΟΣ ΕΥΡ. Δ.Ε. (11):3054325
ΑΡΙΘ. ΕΛΛ. ΚΑΤΑΘΕΣΗΣ (21):20050402294
ΗΜΕΡ. ΕΛΛ. ΚΑΤΑΘΕΣΗΣ (22):27/07/2005
ΑΡΙΘ./ΗΜΕΡ. ΔΗΜΟΣΙΕΥΣΗΣ
ΕΥΡΩΠΑΪΚΟΥ ΔΙΠΛΩΜΑΤΟΣ(87):0845040 - 18/05/2005
ΑΡΙΘ./ΗΜΕΡ. ΔΗΜΟΣΙΕΥΣΗΣ
ΕΥΡΩΠΑΪΚΗΣ ΑΙΤΗΣΗΣ (86):96928613.7--28/08/1996
ΔΙΚΑΙΟΥΧΟΣ (73):1)ADVANCED TECHNOLOGIES (CAM-BRIDGE) LTD.
Globe House 1 Water Street, London WC2R
3LA, ΜΕΓΑΛΗ ΒΡΕΤΑΝΝΙΑ
ΣΥΜΒ. ΠΡΟΤΕΡΑΙΟΤΗΤΕΣ (30):9517674-30/08/1995-GB
ΕΦΕΥΡΕΤΗΣ (72):1)GRAY, John, Clinton
2)KNIGHT, Jacqueline, Sarah
ΕΙΔΙΚΟΣ ΠΑΗΡΕΞΟΥΣΙΟΣ (74):ΛΥΜΠΕΡΗΣ ΝΙΚΟΛΑΟΣ
Στουρνάρη 37, 10682 ΑΘΗΝΑ
ΑΝΤΙΚΑΗΤΟΣ (74):ΛΥΜΠΕΡΗΣ ΝΙΚΟΛΑΟΣ
Στουρνάρη 37,10682 ΑΘΗΝΑ
ΤΙΤΛΟΣ ΕΦΕΥΡΕΣΗΣ (54):**ΠΟΛΥΠΕΠΤΙΔΙΑ ΠΟΥ ΚΑΤΑΛΗΓΟΥΝ ΣΤΗΝ ΕΣΩΤΕΡΙΚΗ ΠΕΡΙΒΑΛΛΟΥΣΑ ΜΕΜΒΡΑΝΗ ΠΛΑΣΤΙΔΙΩΝ. ΚΑΤΑΣΚΕΥΗ ΚΑΙ ΧΡΗΣΗ ΑΥΤΩΝ.**

ΠΕΡΙΛΗΨΗ(57)

Περιγράφεται μια αμινοξική αλληλουχία πολυπεπτιδίου ικανή να καταλήξει στην εσωτερική περιβάλλουσα μεμβράνη των πλαστιδίων ενός φυτού, και μια αλληλουχία νουκλεοτιδίων για την εν λόγω αλληλουχία αμινοξέων. Επίσης περιγράφεται ένα χιμαιρικό γονίδιο, που αποτελείται από έναν υποκινητή γονιδίου, μια αλληλουχία νουκλεοτιδίων, που κωδικοποιεί ένα πολυπεπτίδιο ικανό για να καταλήξει στην εσωτερική περιβάλλουσα μεμβράνη των πλαστιδίων ενός φυτού, ή μια παραλλαγή, ένα παράγωγο ή ένα ομόλογο αυτής, μια κωδική αλληλουχία και μια αλληλουχία λήξης. Επίσης περιγράφεται μια μέθοδος

μετασηματισμού φυτών, όπως είναι η πατάτα και ο καπνός, χρησιμοποιώντας την αλληλουχία μεταφοράς, προκειμένου να αυξηθεί η παραγωγή αμύλου. Η αλληλουχία μεταφοράς μπορεί να χρησιμοποιηθεί σε πολλές άλλες εφαρμογές.

ΑΡΙΘΜΟΣ ΕΥΡ. Δ.Ε. (11):3054326
ΑΡΙΘ. ΕΛΛ. ΚΑΤΑΘΕΣΗΣ (21):20050402295
ΗΜΕΡ. ΕΛΛ. ΚΑΤΑΘΕΣΗΣ (22):27/07/2005
ΑΡΙΘ./ΗΜΕΡ. ΔΗΜΟΣΙΕΥΣΗΣ
ΕΥΡΩΠΑΪΚΟΥ ΔΙΠΛΩΜΑΤΟΣ(87):0789761 - 20/07/2005
ΑΡΙΘ./ΗΜΕΡ. ΔΗΜΟΣΙΕΥΣΗΣ
ΕΥΡΩΠΑΪΚΗΣ ΑΙΤΗΣΗΣ (86):95935513.2--31/10/1995
ΔΙΚΑΙΟΥΧΟΣ (73):1)Applied Research Systems ARS Holding
N.V.

ΣΥΜΒ. ΠΡΟΤΕΡΑΙΟΤΗΤΕΣ (30):9422293-04/11/1994-GB
9508618-28/04/1995-GB

ΕΦΕΥΡΕΤΗΣ (72):1)SMITH, Stephen, Kevin
2)SHARKEY, Andrew, Mark
3)DELLOW, Kimberley, Anne

ΕΙΔΙΚΟΣ ΠΛΗΡΕΞΟΥΣΙΟΣ (74):ΛΥΜΠΕΡΗΣ ΝΙΚΟΛΑΟΣ
Στουρνάρη 37, 10682 ΑΘΗΝΑ

ΑΝΤΙΚΛΗΤΟΣ (74):ΛΥΜΠΕΡΗΣ ΝΙΚΟΛΑΟΣ
Στουρνάρη 37,10682 ΑΘΗΝΑ

ΤΙΤΛΟΣ ΕΦΕΥΡΕΣΗΣ (54):ΑΝΘΡΩΠΙΝΟ SCF ΜΙΑ ΕΝΟΠΟΙΗΤΙΚΗ
ΠΑΡΕΚΚΛΙΣΗ ΤΟΥ ΚΑΙ Η ΦΑΡΜΑ-
ΚΕΥΤΙΚΗ ΤΟΥ ΧΡΗΣΗ.

ΠΕΡΙΛΗΨΗ(57)

Το SCF που περιλαμβάνει την ακόλουθη αλληλουχία καρβοξυτελικού αμινοξέως :
Glu Ile Cys Ser Leu Leu Ile Gly Leu Thr Ala Tyr Lys Glu Leu Ser Leu Pro Lys
Arg Lys Glu Thr Cys Arg Ala Ile Gln His Pro Arg Lys Asp ή μια αλληλουχία
καρβοξυτελικού αμινοξέως που είναι ουσιαστικά ομόλογη σε αυτό και τη χρήση
του στην ιατρική, ιδιαίτερα στη διασφάλιση της σωστής ανάπτυξης για τα έμβρυα
πριν από την εμφύτευση.

εξόνιο 3 ↓ νέο εξόνιο
ATG GAT GTT TFG GAA ATC TGT TCA ITG ITG ATA GGG CTG ACG GCC
met asp val leu glu ile cys ser leu leu ile gly leu thr ala
TAT AAG GAA TTA TCA CTC CCT AAA AGG AAA GAA ACT TGC AGA GCA
tyr lys glu leu ser leu pro lys arg lys glu thr cys arg ala
ATT CAG CAT CCA AGG AAA GAC TGA CAG CTT TGA AAG AGA CCT GAT
ile gln his pro arg lys asp END
AAT GAT GCA AGT AGG AAC TFG CAT GTG CTT GAA CCA AGT CAT TGT
↓
νέο εξόνιο 4
εξόνιο 4

ΑΡΙΘΜΟΣ ΕΥΡ. Δ.Ε. (11):3054327
ΑΡΙΘ. ΕΛΛ. ΚΑΤΑΘΕΣΗΣ (21):20050402296
ΗΜΕΡ. ΕΛΛ. ΚΑΤΑΘΕΣΗΣ (22):27/07/2005
ΑΡΙΘ./ΗΜΕΡ. ΔΗΜΟΣΙΕΥΣΗΣ
ΕΥΡΩΠΑΪΚΟΥ ΔΙΠΛΩΜΑΤΟΣ(87):1235811 - 01/06/2005
ΑΡΙΘ./ΗΜΕΡ. ΔΗΜΟΣΙΕΥΣΗΣ
ΕΥΡΩΠΑΪΚΗΣ ΑΙΤΗΣΗΣ (86):00981252.0--11/11/2000
ΔΙΚΑΙΟΥΧΟΣ (73):1)Syngenta Participations AG
Schwarzwaldallee 215, 4058 Basel, ΕΛΒΕΤΙΑ

ΣΥΜΒ. ΠΡΟΤΕΡΑΙΟΤΗΤΕΣ (30):9929163-09/12/1999-GB
9929563-14/12/1999-GB

ΕΦΕΥΡΕΤΗΣ (72):1)WALTER, Harald

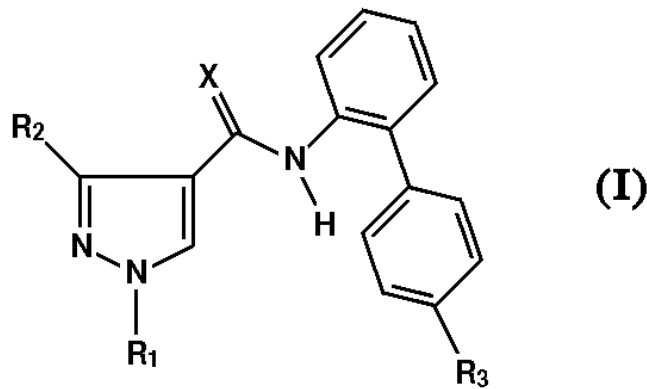
ΕΙΔΙΚΟΣ ΠΛΗΡΕΞΟΥΣΙΟΣ (74):ΛΥΜΠΕΡΗΣ ΝΙΚΟΛΑΟΣ
Στουρνάρη 37, 10682 ΑΘΗΝΑ

ΑΝΤΙΚΛΗΤΟΣ (74):ΛΥΜΠΕΡΗΣ ΝΙΚΟΛΑΟΣ
Στουρνάρη 37,10682 ΑΘΗΝΑ

ΤΙΤΛΟΣ ΕΦΕΥΡΕΣΗΣ (54):ΠΥΡΑΖΟΛΟΚΑΡΒΟΞΑΜΙΔΙΟ ΚΑΙ ΠΥ-
ΡΑΖΟΛΟΘΕΙΟΑΜΙΔΙΟ ΩΣ ΜΗΚΥΤΟ-
ΚΤΟΝΑ.

ΠΕΡΙΛΗΨΗ(57)

Περιγράφονται νέα παράγωγα πυραζόλης του τύπου (I) όπου: το X είναι οξυγόνο
ή θείο, το R1 είναι C1-C3-αλκοξυ-C1-C3-αλκύλιο ή C1-C3-αλοαλκοξυ-C1-C3-
αλκύλιο, το R2 είναι C1-C3-αλοαλκύλιο, το R3 είναι αλογόνο. Οι νέες ενώσεις
έχουν φυτο-προστατευτικές ιδιότητες και είναι κατάλληλα για προστασία των
φυτών εναντίον των φυτοπαθογόνων οργανισμών.



ΑΡΙΘΜΟΣ ΕΥΡ. Δ.Ε. (11):3054328
ΑΡΙΘ. ΕΛΛ. ΚΑΤΑΘΕΣΗΣ (21):20050402297
ΗΜΕΡ. ΕΛΛ. ΚΑΤΑΘΕΣΗΣ (22):27/07/2005
ΑΡΙΘ./ΗΜΕΡ. ΔΗΜΟΣΙΕΥΣΗΣ
ΕΥΡΩΠΑΪΚΟΥ ΔΙΠΛΩΜΑΤΟΣ(87):1436219 - 27/04/2005
ΑΡΙΘ./ΗΜΕΡ. ΔΗΜΟΣΙΕΥΣΗΣ
ΕΥΡΩΠΑΪΚΗΣ ΑΙΤΗΣΗΣ (86):02747648.0--21/06/2002
ΔΙΚΑΙΟΥΧΟΣ (73):1)FABIO PERINI S.p.A.

Via per Mugnano Fraz. Mugnano Zona Industriale P.I.P., I-55100 Lucca, ΙΤΑΛΙΑ

ΣΥΜΒ. ΠΡΟΤΕΡΑΙΟΤΗΤΕΣ (30):FI20010121-29/06/2001-IT
ΕΦΕΥΡΕΤΗΣ (72):1)BENVENUTI, Angelo

2)BETTI, Giulio
3)DI NARDO, Walter

ΕΙΔΙΚΟΣ ΠΛΗΡΕΞΟΥΣΙΟΣ (74):ΛΥΜΠΕΡΗΣ ΝΙΚΟΛΑΟΣ
Στουρνάρη 37, 10682 ΑΘΗΝΑ

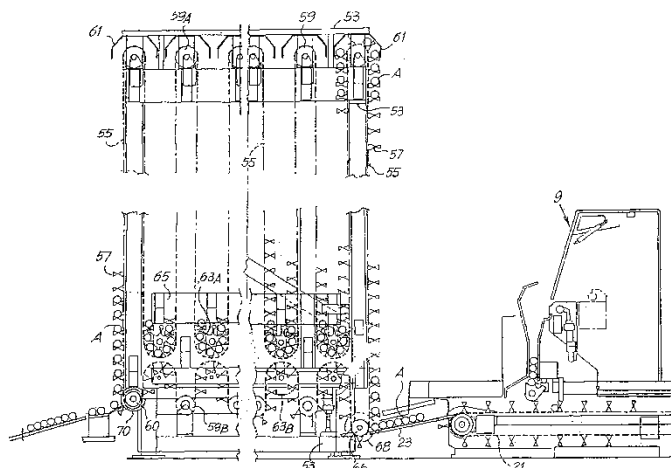
ΑΝΤΙΚΛΗΤΟΣ (74):ΛΥΜΠΕΡΗΣ ΝΙΚΟΛΑΟΣ
Στουρνάρη 37,10682 ΑΘΗΝΑ

ΤΙΤΛΟΣ ΕΦΕΥΡΕΣΗΣ (54):**ΣΥΣΣΩΡΕΥΤΗΣ ΓΙΑ ΕΠΙΜΗΚΗ ΠΡΟΙΟΝΤΑ ΟΠΩΣ ΣΩΛΗΝΕΣ ΚΑΙ ΑΛΛΑ ΠΑΡΟΜΟΙΑ ΠΡΟΙΟΝΤΑ.**

ΠΕΡΙΛΗΨΗ(57)

Ο συσσωρευτής (5) περιλαμβάνει τουλάχιστον δύο συνεχόμενα εύκαμπτα μέλη (55) που διαθέτουν στηρίγματα (57) για τα προϊόντα (Α). Τα στηρίγματα (57) προεξέχουν πλευρικά ως προς το αντίστοιχο εύκαμπτο μέλος, με κάθε εύκαμπτο μέλος και τουλάχιστον έναν πρώτο τροχό οδήγησης (63Α) να έχει τοποθετηθεί με τέτοιο τρόπο ώστε τα στηρίγματα να βλέπουν τον άξονα του τροχού στο τμήμα του εύκαμπτου μέλους που οδηγείται γύρω από τον εν λόγω τροχό οδήγησης. Ο τροχός οδήγησης διαθέτει μία πλειάδα ακτινωτών βραχιόνων μεταξύ των οποίων παρέχεται ένα διάστημα για τα επιμήκη προϊόντα που στηρίζονται στα εν λόγω

στηρίγματα. Η θέση των στηριγμάτων καθορίζεται χρονικά σε σχέση με τη θέση των ακτινωτών βραχιόνων.



ΑΡΙΘΜΟΣ ΕΥΡ. Δ.Ε. (11):3054329
ΑΡΙΘ. ΕΛΛ. ΚΑΤΑΘΕΣΗΣ (21):20050402298
ΗΜΕΡ. ΕΛΛ. ΚΑΤΑΘΕΣΗΣ (22):27/07/2005
ΑΡΙΘ./ΗΜΕΡ. ΔΗΜΟΣΙΕΥΣΗΣ
ΕΥΡΩΠΑΪΚΟΥ ΔΙΠΛΩΜΑΤΟΣ(87):1316931 - 18/05/2005
ΑΡΙΘ./ΗΜΕΡ. ΔΗΜΟΣΙΕΥΣΗΣ

ΕΥΡΩΠΑΪΚΗΣ ΑΙΤΗΣΗΣ (86):01128683.8--01/12/2001
ΔΙΚΑΙΟΥΧΟΣ (73):1)Siemens Building Technologies AG
Bellerivestrasse 36, 8034 Zurich, ΕΛΒΕΤΙΑ

ΣΥΜΒ. ΠΡΟΤΕΡΑΙΟΤΗΤΕΣ (30):
ΕΦΕΥΡΕΤΗΣ (72):1)Grimm, Max

2)Walti, Hansjurg

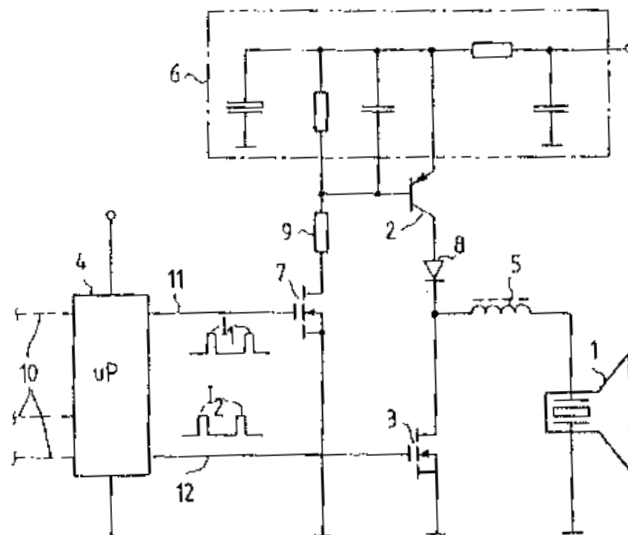
ΕΙΔΙΚΟΣ ΠΛΗΡΕΞΟΥΣΙΟΣ (74):ΛΥΜΠΕΡΗΣ ΝΙΚΟΛΑΟΣ
Στουρνάρη 37, 10682 ΑΘΗΝΑ

ΑΝΤΙΚΛΗΤΟΣ (74):ΛΥΜΠΕΡΗΣ ΝΙΚΟΛΑΟΣ
Στουρνάρη 37,10682 ΑΘΗΝΑ

ΤΙΤΛΟΣ ΕΦΕΥΡΕΣΗΣ (54):**ΑΚΟΥΣΤΙΚΗ ΣΥΣΚΕΥΗ ΠΑΡΑΓΩΓΗΣ ΣΗΜΑΤΟΣ ΣΥΝΑΓΕΡΜΟΥ ΓΙΑ ΕΝΑ ΟΡΓΑΝΟ ΕΝΑΕΙΞΗΣ ΚΙΝΑΥΝΟΥ.**

ΠΕΡΙΛΗΨΗ(57)

Η ακουστική συσκευή παραγωγής σήματος συναγερμού περιλαμβάνει μια πιεζοηλεκτρική συσκευή παραγωγής ηχητικού σήματος (1) και μια σύνδεση που την ενεργοποιεί, η οποία περιλαμβάνει δύο κρυσταλλοτριόδους (2, 3), μέσα για την παραγωγή παλμών ελέγχου (11,12) για αυτήν και μια αυτεπαγωγή (5) που είναι συνδεδεμένη με μία πιεζοηλεκτρική συσκευή παραγωγής ηχητικού σήματος (1). Η αυτεπαγωγή (5) και η πιεζοηλεκτρική συσκευή παραγωγής ηχητικού σήματος (1) είναι συνδεδεμένες στην σειρά. Κάθε μία από τις κρυσταλλοτριόδους (2, 3) λειτουργεί με μια ακολουθία από παλμούς ελέγχου (11 ή 12). Οι δύο ακολουθίες των παλμών ελέγχου είναι (11, 12) φτιαγμένες πανομοιότυπα και έχουν μετατοπιστεί λίγο περισσότερο από ένα παλμικό μήκος.

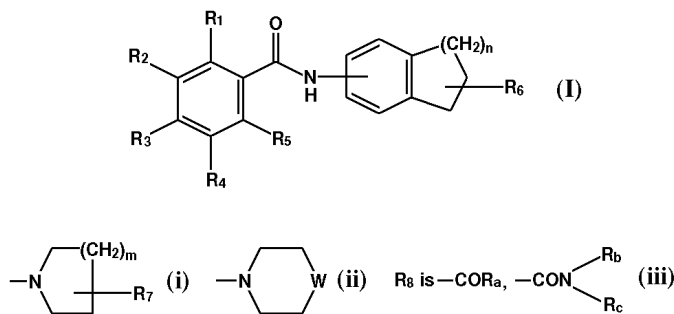


ΑΡΙΘΜΟΣ ΕΥΡ. Δ.Ε. (11):3054330
ΑΡΙΘ. ΕΛΛ. ΚΑΤΑΘΕΣΗΣ (21):20050402299
ΗΜΕΡ. ΕΛΛ. ΚΑΤΑΘΕΣΗΣ (22):27/07/2005
ΑΡΙΘ./ΗΜΕΡ. ΔΗΜΟΣΙΕΥΣΗΣ
ΕΥΡΩΠΑΪΚΟΥ ΔΙΠΛΩΜΑΤΟΣ(87):1259484 - 18/05/2005
ΑΡΙΘ./ΗΜΕΡ. ΔΗΜΟΣΙΕΥΣΗΣ
ΕΥΡΩΠΑΪΚΗΣ ΑΙΤΗΣΗΣ (86):01909632.0--16/01/2001
ΔΙΚΑΙΟΥΧΟΣ (73):1)Novartis AG
 Lichtstrasse 35, 4056 Basel, ΕΛΒΕΤΙΑ
ΣΥΜΒ. ΠΡΟΤΕΡΑΙΟΤΗΤΕΣ (30):483971-18/01/2000-US
ΕΦΕΥΡΕΤΗΣ (72):1)KSANDER, Gary, Michael
ΕΙΔΙΚΟΣ ΠΛΗΡΕΞΟΥΣΙΟΣ (74):ΛΥΜΠΕΡΗΣ ΝΙΚΟΛΑΟΣ
 Στουρνάρη 37, 10682 ΑΘΗΝΑ
ΑΝΤΙΚΛΗΤΟΣ (74):ΛΥΜΠΕΡΗΣ ΝΙΚΟΛΑΟΣ
 Στουρνάρη 37,10682 ΑΘΗΝΑ
ΤΙΤΛΟΣ ΕΦΕΥΡΕΣΗΣ (54):**ΚΑΡΒΟΞΑΜΙΔΙΑ, ΤΑ ΟΠΟΙΑ ΕΙΝΑΙ ΧΡΗΣΙΜΑ ΩΣ ΑΝΑΣΤΟΛΕΙΣ ΜΙΚΡΟΣΩΜΑΤΙΚΗΣ ΠΡΩΤΕΪΝΗΣ ΜΕΤΑΦΟΡΑΣ ΤΡΙΓΛΥΚΕΡΙΔΙΩΝ ΚΑΙ ΕΚΚΡΙΣΗΣ ΑΠΟΛΙΠΟΠΡΩΤΕΪΝΗΣ Β.**

ΠΕΡΙΛΗΨΗ(57)

Ενώσεις του τύπου (I) όπου R²-C, R³-C, R⁴-C ή R⁵-C μπορούν να αντικατασταθούν από N, και όπου n είναι 1, 2 ή 3, R¹ είναι αρύλιο, ετεροαρύλιο ή (αρύλιο ή ετεροαρύλιο)-κατώτερο αλκοξυ, R², R³, R⁴ και R⁵ είναι ανεξάρτητα υδρογόνο, κατώτερο αλκύλιο, κατώτερο αλκοξυ, αλο, τριφθορομεθύλιο, ή κυανο, R⁶ είναι (i) ή (ii) m είναι 1, 2 ή 3, R⁷ είναι υδρογόνο, κατώτερο αλκύλιο, (αρύλιο ή ετεροαρύλιο)-κατώτερο αλκύλιο, κατώτερο αλκοξυ, (αρύλιο ή ετεροαρύλιο)-κατώτερο αλκοξυ, υδροξυ, οξο, κατώτερο αλκυλενδιοξυ ή κατώτερο αλκανοϋλοξυ, W είναι O, S ή NR⁸, R⁸ είναι -COR_a, (iii), COOR_d, -SO₂Re, υδρογόνο, προαιρετικά υποκατεστημένο κατώτερο αλκύλιο, αρύλιο, ετεροαρύλιο

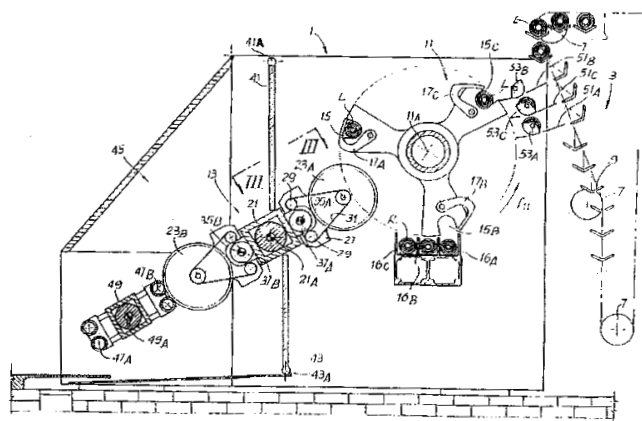
ή (αρύλιο ή ετεροαρύλιο)-κατώτερο αλκύλιο, R_a, R_d και R_e είναι ανεξάρτητα προαιρετικά υποκατεστημένο κατώτερο αλκύλιο, κυκλοαλκύλιο, αδαμαντύλιο, αρύλιο, ετεροαρύλιο, ή (αρύλιο ή ετεροαρύλιο)-κατώτερο αλκύλιο, R_b και R_c είναι ανεξάρτητα υδρογόνο, κυκλοαλκύλιο, προαιρετικά υποκατεστημένο κατώτερο αλκύλιο, αρύλιο, ετεροαρύλιο ή (αρύλιο ή ετεροαρύλιο) κατώτερο αλκύλιο, ή R_b και R_c μαζί αναπαριστούν κατώτερο αλκυλένιο, και φαρμακευτικά αποδεκτά άλατα αυτών, και εναντιομερή αυτών, οι οποίες είναι χρήσιμες ως αναστολείς της μικροσωματικής πρωτεΐνης μεταφοράς τριγλυκεριδίων (MTP) και έκκρισης απολιποπρωτεΐνης Β (apoB).



ΑΡΙΘΜΟΣ ΕΥΡ. Δ.Ε. (11):3054331
ΑΡΙΘ. ΕΛΛ. ΚΑΤΑΘΕΣΗΣ (21):20050402300
ΗΜΕΡ. ΕΛΛ. ΚΑΤΑΘΕΣΗΣ (22):27/07/2005
ΑΡΙΘ./ΗΜΕΡ. ΔΗΜΟΣΙΕΥΣΗΣ
ΕΥΡΩΠΑΪΚΟΥ ΔΙΠΛΩΜΑΤΟΣ(87):1268142 - 11/05/2005
ΑΡΙΘ./ΗΜΕΡ. ΔΗΜΟΣΙΕΥΣΗΣ
ΕΥΡΩΠΑΪΚΗΣ ΑΙΤΗΣΗΣ (86):01919757.3--23/03/2001
ΔΙΚΑΙΟΥΧΟΣ (73):1)FABIO PERINI S.p.A.
 Via per Mugnano, I-55100 Lucca, ΙΤΑΛΙΑ
ΣΥΜΒ. ΠΡΟΤΕΡΑΙΟΤΗΤΕΣ (30):FI20000078-28/03/2000-IT
ΕΦΕΥΡΕΤΗΣ (72):1)BENVENUTI, Angelo
 2)BETTI, Giulio
 3)CHIOCCHETTI, Mario, Gioni
ΕΙΔΙΚΟΣ ΠΛΗΡΕΞΟΥΣΙΟΣ (74):ΛΥΜΠΕΡΗΣ ΝΙΚΟΛΑΟΣ
 Στουρνάρη 37, 10682 ΑΘΗΝΑ
ΑΝΤΙΚΛΗΤΟΣ (74):ΛΥΜΠΕΡΗΣ ΝΙΚΟΛΑΟΣ
 Στουρνάρη 37,10682 ΑΘΗΝΑ
ΤΙΤΛΟΣ ΕΦΕΥΡΕΣΗΣ (54):**ΚΟΠΤΙΚΗ ΜΗΧΑΝΗ ΓΙΑ ΑΝΤΙΚΕΙΜΕΝΑ ΜΕΜΒΡΑΝΩΔΟΥΣ ΥΛΙΚΟΥ Η ΟΠΟΙΑ ΔΙΑΘΕΤΕΙ ΜΙΑ ΖΩΝΗ ΑΚΟΝΙΣΜΑΤΟΣ ΓΙΑ ΤΙΣ ΛΕΠΙΔΕΣ ΧΩΡΙΣΤΑ ΑΠΟ ΤΗ ΖΩΝΗ ΚΟΠΗΣ.**

ΠΕΡΙΛΗΨΗ(57)

Κοπτική μηχανή για αντικείμενα μεμβρανώδους υλικού η οποία διαθέτει μία ζώνη ακονίσματος για τις λεπίδες χωριστά από τη ζώνη κοπής Η κοπτική μηχανή περιλαμβάνει τουλάχιστον μία πρώτη σειρά λεπίδων (23A, 23B) σχήματος δίσκου που περιστρέφονται γύρω από τον άξονά τους, η οποία σειρά μεταφέρεται από ένα μετακινούμενο στήριγμα (21) που είναι σε θέση να φέρει τη σειρά των λεπίδων διαδοχικά σε μία ενεργό ζώνη όπου πραγματοποιείται η κοπή των προϊόντων, και σε μία ζώνη στάθμευσης. Επιπρόσθετα, παρέχεται τουλάχιστον ένα εμπόδιο (41, 43) για το διαχωρισμό της ενεργούς ζώνης από τη ζώνη στάθμευσης.



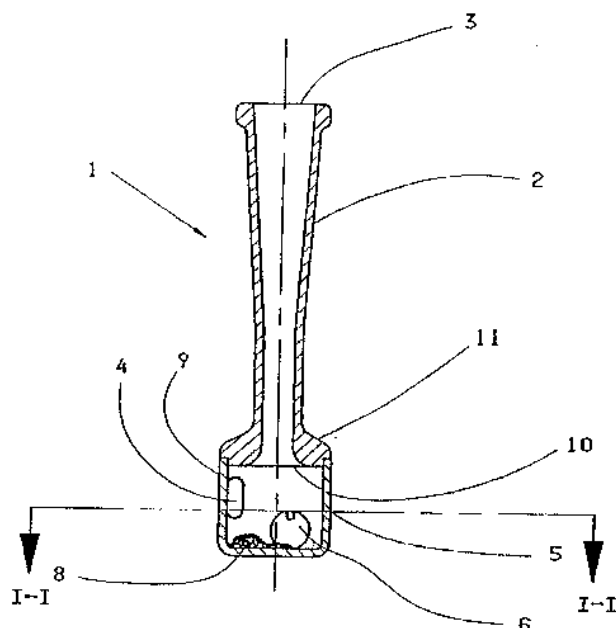
ΑΡΙΘΜΟΣ ΕΥΡ. Δ.Ε. (11):3054332
ΑΡΙΘ. ΕΛΛ. ΚΑΤΑΘΕΣΗΣ (21):20050402301
ΗΜΕΡ. ΕΛΛ. ΚΑΤΑΘΕΣΗΣ (22):27/07/2005
ΑΡΙΘ./ΗΜΕΡ. ΔΗΜΟΣΙΕΥΣΗΣ
ΕΥΡΩΠΑΪΚΟΥ ΔΙΠΛΩΜΑΤΟΣ(87):1221952 - 11/05/2005
ΑΡΙΘ./ΗΜΕΡ. ΔΗΜΟΣΙΕΥΣΗΣ
ΕΥΡΩΠΑΪΚΗΣ ΑΙΤΗΣΗΣ (86):00966200.8--27/09/2000
ΔΙΚΑΙΟΥΧΟΣ (73):1)Sanofi-Aventis
174, Avenue de France, 75013 Paris, ΓΑΛΛΙΑ
ΣΥΜΒ. ΠΡΟΤΕΡΑΙΟΤΗΤΕΣ (30):9912415-01/10/1999-FR
ΕΦΕΥΡΕΤΗΣ (72):1)CASELLAS, Pierre
2)BOURRIE, Bernard
ΕΙΔΙΚΟΣ ΠΑΗΡΕΞΟΥΣΙΟΣ (74):ΛΥΜΠΕΡΗΣ ΝΙΚΟΛΑΟΣ
Στουρνάρη 37, 10682 ΑΘΗΝΑ
ΑΝΤΙΚΑΛΗΤΟΣ (74):ΛΥΜΠΕΡΗΣ ΝΙΚΟΛΑΟΣ
Στουρνάρη 37,10682 ΑΘΗΝΑ
ΤΙΤΛΟΣ ΕΦΕΥΡΕΣΗΣ (54):**ΧΡΗΣΗ ΕΝΟΣ ΑΝΤΑΓΩΝΙΣΤΗ ΤΩΝ ΥΠΟΔΟΧΕΩΝ ΤΩΝ ΚΕΝΤΡΙΚΩΝ ΚΑΝΑΒΟΕΙΔΩΝ ΓΙΑ ΤΗΝ ΠΑΡΑΣΚΕΥΗ ΦΑΡΜΑΚΕΥΤΙΚΩΝ ΣΚΕΥΑΣΜΑΤΩΝ.**

ΠΕΡΙΛΗΨΗ(57)

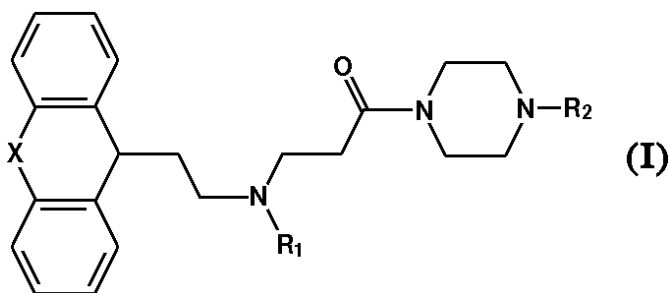
Η παρούσα εφεύρεση αφορά νέα χρήση ενός ανταγωνιστή των υποδοχέων των κεντρικών κανναβοειδών, για την παρασκευή φαρμακευτικών σκευασμάτων χρησίμων για την πρόληψη και την θεραπεία των νευροφλεγμονωδών νόσων.

ΑΡΙΘΜΟΣ ΕΥΡ. Δ.Ε. (11):3054333
ΑΡΙΘ. ΕΛΛ. ΚΑΤΑΘΕΣΗΣ (21):20050402302
ΗΜΕΡ. ΕΛΛ. ΚΑΤΑΘΕΣΗΣ (22):27/07/2005
ΑΡΙΘ./ΗΜΕΡ. ΔΗΜΟΣΙΕΥΣΗΣ
ΕΥΡΩΠΑΪΚΟΥ ΔΙΠΛΩΜΑΤΟΣ(87):1291032 - 11/05/2005
ΑΡΙΘ./ΗΜΕΡ. ΔΗΜΟΣΙΕΥΣΗΣ
ΕΥΡΩΠΑΪΚΗΣ ΑΙΤΗΣΗΣ (86):02023463.9--25/07/1994
ΔΙΚΑΙΟΥΧΟΣ (73):1)Aventis Pharma Limited
Aventis House, 50 Kings Hill Avenue., West
Malling, Kent ME19 4AH, ΜΕΓΑΛΗ
ΒΡΕΤΑΝΝΙΑ
ΣΥΜΒ. ΠΡΟΤΕΡΑΙΟΤΗΤΕΣ (30):9302550-30/07/1993-SE
ΕΦΕΥΡΕΤΗΣ (72):1)Horlin, Ernst
ΕΙΔΙΚΟΣ ΠΑΗΡΕΞΟΥΣΙΟΣ (74):ΛΥΜΠΕΡΗΣ ΝΙΚΟΛΑΟΣ
Στουρνάρη 37, 10682 ΑΘΗΝΑ
ΑΝΤΙΚΑΛΗΤΟΣ (74):ΛΥΜΠΕΡΗΣ ΝΙΚΟΛΑΟΣ
Στουρνάρη 37,10682 ΑΘΗΝΑ
ΤΙΤΛΟΣ ΕΦΕΥΡΕΣΗΣ (54):**ΕΙΣΠΝΕΥΣΤΙΚΗ ΣΥΣΚΕΥΗ ΣΚΟΝΗΣ.**
ΠΕΡΙΛΗΨΗ(57)

Η εφεύρεση αφορά μια εισπνευστική συσκευή (1) που διαθέτει ένα κοίλο σωληνοειδές τμήμα (2, 102, 402) το οποίο συνδέεται με έναν θαλαμίσκο (5, 105, 405). Το σωληνοειδές τμήμα έχει ένα πρώτο άνοιγμα (3, 103, 203) στο ένα άκρο από το οποίο γίνεται η αναρρόφηση του αέρα και ο θαλαμίσκος (5, 105, 405) διαθέτει μια οπή (4, 104, 204) για την εισαγωγή του αέρα. Όταν γίνεται η αναρρόφηση του αέρα από το πρώτο άνοιγμα, ο αέρας εισέρχεται στο θαλαμίσκο από την οπή στροβιλισμού και κατευθύνεται προς το πρώτο άνοιγμα (3, 103, 203). Για να διατηρηθεί ή να αυξηθεί ο βαθμός στροβιλισμού του αέρα, τοποθετείται ένας μοναδικός περιορισμός (10, 110) ανάμεσα στο άνοιγμα και την οπή (4, 104, 204). Μια ουσία σε σκόνη (8) που βρίσκεται στο εσωτερικό του θαλαμίσκου ανασπώνεται από το στροβιλιζόμενο αέρα στο θαλαμίσκο και διασπάται ομοιόμορφα και σε λεπτά μέρη από το στροβιλισμό του αέρα. Ο στροβιλισμός μπορεί να ενισχυθεί προσθέτοντας ένα κινητό στοιχείο (6), όπως μια σφαίρα, στο εσωτερικό του θαλαμίσκου (5) ή/ και προσθέτοντας ένα κεντρικό στοιχείο (112, 412) στο εσωτερικό του θαλαμίσκου.



ΑΡΙΘΜΟΣ ΕΥΡ. Δ.Ε. (11):3054334
ΑΡΙΘ. ΕΛΛ. ΚΑΤΑΘΕΣΗΣ (21):20050402303
ΗΜΕΡ. ΕΛΛ. ΚΑΤΑΘΕΣΗΣ (22):27/07/2005
ΑΡΙΘ./ΗΜΕΡ. ΔΗΜΟΣΙΕΥΣΗΣ
ΕΥΡΩΠΑΪΚΟΥ ΔΙΠΛΩΜΑΤΟΣ(87):1446399 - 04/05/2005
ΑΡΙΘ./ΗΜΕΡ. ΔΗΜΟΣΙΕΥΣΗΣ
ΕΥΡΩΠΑΪΚΗΣ ΑΙΤΗΣΗΣ (86):02787612.7--08/11/2002
ΔΙΚΑΙΟΥΧΟΣ (73):1)Novartis AG
Lichtstrasse 35, 4056 Basel, ΕΛΒΕΤΙΑ
ΣΥΜΒ. ΠΡΟΤΕΡΑΙΟΤΗΤΕΣ (30):0127008-09/11/2001-GB
ΕΦΕΥΡΕΤΗΣ (72):1)TROXLER, Thomas, J.
2)HOYER, Daniel
ΕΙΛΙΚΟΣ ΠΛΗΡΕΞΟΥΣΙΟΣ (74):ΛΥΜΠΕΡΗΣ ΝΙΚΟΛΑΟΣ
Στουρνάρη 37, 10682 ΑΘΗΝΑ
ΑΝΤΙΚΛΗΤΟΣ (74):ΛΥΜΠΕΡΗΣ ΝΙΚΟΛΑΟΣ
Στουρνάρη 37,10682 ΑΘΗΝΑ
ΤΙΤΛΟΣ ΕΦΕΥΡΕΣΗΣ (54):ΠΑΡΑΓΩΓΑ ΤΗΣ ΠΙΠΕΡΑΖΙΝΗΣ ΠΟΥ ΔΙΑΘΕΤΟΥΝ ΑΝΤΑΓΩΝΙΣΤΙΚΗ ΔΡΑΣΗ ΚΑΤΑ ΤΟΥ ΥΠΟΔΟΧΕΑ ΤΗΣ ΣΩΜΑΤΟΣΤΑΤΙΝΗΣ SST1.



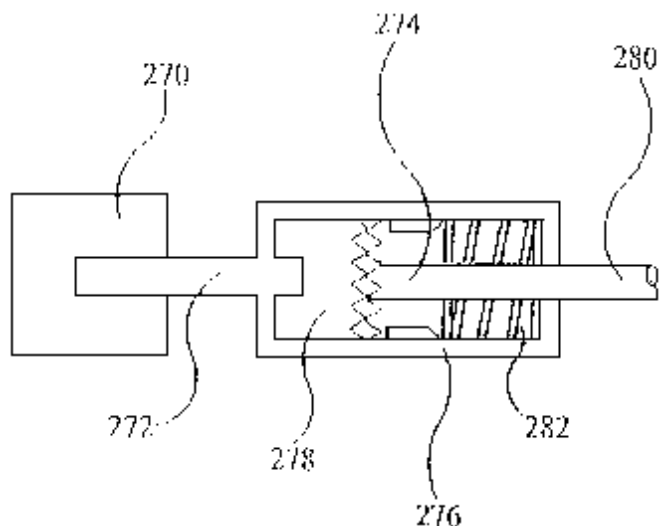
ΠΕΡΙΛΗΨΗ(57)

Η εφεύρεση παρέχει ενώσεις του τύπου (I), όπου τα X, R1 και R2 έχουν όπως ορίζεται στο τμήμα της Περιγραφής, καθώς και τα σχετικά με την παρασκευή τους. Οι ενώσεις του τύπου (I) είναι χρήσιμες ως φαρμακευτικές ουσίες.

ΑΡΙΘΜΟΣ ΕΥΡ. Δ.Ε. (11):3054335
ΑΡΙΘ. ΕΛΛ. ΚΑΤΑΘΕΣΗΣ (21):20050402304
ΗΜΕΡ. ΕΛΛ. ΚΑΤΑΘΕΣΗΣ (22):27/07/2005
ΑΡΙΘ./ΗΜΕΡ. ΔΗΜΟΣΙΕΥΣΗΣ
ΕΥΡΩΠΑΪΚΟΥ ΔΙΠΛΩΜΑΤΟΣ(87):1349587 - 04/05/2005
ΑΡΙΘ./ΗΜΕΡ. ΔΗΜΟΣΙΕΥΣΗΣ
ΕΥΡΩΠΑΪΚΗΣ ΑΙΤΗΣΗΣ (86):01272092.6--21/12/2001
ΔΙΚΑΙΟΥΧΟΣ (73):1)DCA Design International Limited
19 Church Street, Warwick CV34 4AB,
ΜΕΓΑΛΗ ΒΡΕΤΑΝΝΙΑ
ΣΥΜΒ. ΠΡΟΤΕΡΑΙΟΤΗΤΕΣ (30):0031466-22/12/2000-GB
ΕΦΕΥΡΕΤΗΣ (72):1)DAY, Shane, Alistair
2)VEASEY, Robert, Frederick
3)LANGLEY, Christopher, Nigel
4)WOOLSTON, Robert
ΕΙΛΙΚΟΣ ΠΛΗΡΕΞΟΥΣΙΟΣ (74):ΛΥΜΠΕΡΗΣ ΝΙΚΟΛΑΟΣ
Στουρνάρη 37, 10682 ΑΘΗΝΑ
ΑΝΤΙΚΛΗΤΟΣ (74):ΛΥΜΠΕΡΗΣ ΝΙΚΟΛΑΟΣ
Στουρνάρη 37,10682 ΑΘΗΝΑ
ΤΙΤΛΟΣ ΕΦΕΥΡΕΣΗΣ (54):ΜΗΧΑΝΙΣΜΟΣ-ΟΔΗΓΟΣ ΓΙΑ ΔΙΑΤΑΞΗ ΕΓΧΥΣΗΣ.

ΠΕΡΙΛΗΨΗ(57)

Αποκαλύπτεται μηχανισμός-οδηγός για διάταξη έγχυσης στον οποίο έμβολο ωθείται επιλεκτικά να αποβάλλει φάρμακο από το εσωτερικό φυσιγγίου φαρμάκου. Ο μηχανισμός-οδηγός περιλαμβάνει κινητήριο οδοντοτροχό οδήγησης (270), πρώτο οδοντοτροχό (278) που συνδέεται με τον κινητήριο οδοντοτροχό οδήγησης, δεύτερο οδοντοτροχό (274) που κινείται μεταξύ μιας πρώτης θέσης όπου επιτρέπεται μόνο η κίνηση κατά μήκος του επιμήκη άξονα και μιας δεύτερης θέσης όπου ο δεύτερος οδοντοτροχός (274) είναι ελεύθερος να περιστρέφεται γύρω από τον επιμήκη άξονα, το έμβολο (280) που συνδέεται με το δεύτερο οδοντοτροχό (274), θήκη (276) εντός της οποίας ο πρώτος οδοντοτροχός (278) και ο δεύτερος οδοντοτροχός (274) περιορίζονται για κίνηση, καθώς και μέσο προώθησης (282) που βρίσκεται μεταξύ της θήκης (276) και του δεύτερου οδοντοτροχού (274) για να ωθεί το δεύτερο οδοντοτροχό (274) στην πρώτη θέση.

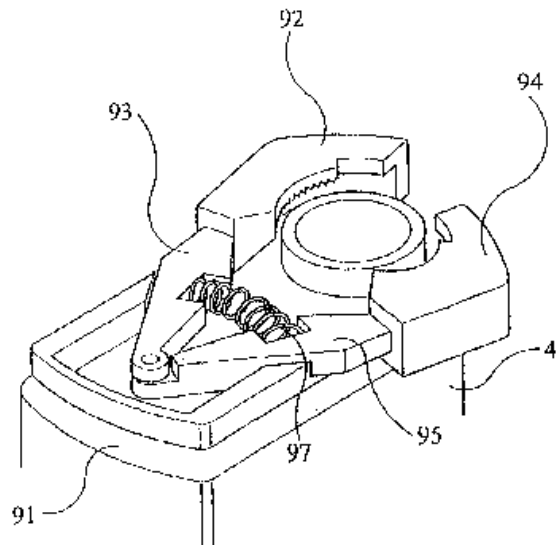


ΑΡΙΘΜΟΣ ΕΥΡ. Δ.Ε. (11):3054336
ΑΡΙΘ. ΕΛΛ. ΚΑΤΑΘΕΣΗΣ (21):20050402305
ΗΜΕΡ. ΕΛΛ. ΚΑΤΑΘΕΣΗΣ (22):27/07/2005
ΑΡΙΘ./ΗΜΕΡ. ΔΗΜΟΣΙΕΥΣΗΣ
ΕΥΡΩΠΑΪΚΟΥ ΔΙΠΛΩΜΑΤΟΣ(87):1349594 - 04/05/2005
ΑΡΙΘ./ΗΜΕΡ. ΔΗΜΟΣΙΕΥΣΗΣ
ΕΥΡΩΠΑΪΚΗΣ ΑΙΤΗΣΗΣ (86):01272104.9--21/12/2001
ΔΙΚΑΙΟΥΧΟΣ (73):1)DCA Design International Limited
 19 Church Street, Warwick CV34 4AB,
 ΜΕΓΑΛΗ ΒΡΕΤΑΝΝΙΑ
ΣΥΜΒ. ΠΡΟΤΕΡΑΙΟΤΗΤΕΣ (30):0031466-22/12/2000-GB
ΕΦΕΥΡΕΤΗΣ (72):1)DAY, Shane, Alistair
 2)VEASEY, Robert, Frederick
 3)LANGLEY, Christopher, Nigel
 4)WOOLSTON, Robert
ΕΙΔΙΚΟΣ ΠΛΗΡΕΞΟΥΣΙΟΣ (74):ΛΥΜΠΕΡΗΣ ΝΙΚΟΛΑΟΣ
 Στουρνάρη 37, 10682 ΑΘΗΝΑ
ΑΝΤΙΚΛΗΤΟΣ (74):ΛΥΜΠΕΡΗΣ ΝΙΚΟΛΑΟΣ
 Στουρνάρη 37,10682 ΑΘΗΝΑ
ΤΙΤΛΟΣ ΕΦΕΥΡΕΣΗΣ (54):**ΣΥΣΚΕΥΗ ΕΓΧΥΣΗΣ ΤΥΠΟΥ ΠΕΝΑΣ ΜΕ ΜΗΧΑΝΙΣΜΟ ΣΥΓΚΡΑΤΗΣΗΣ ΤΟΥ ΦΥΣΙΓΓΙΟΥ.**

ΠΕΡΙΛΗΨΗ(57)

Αποκαλύπτεται συσκευή έγχυσης για ένεση ενός φαρμάκου από φυσιγγίο φαρμάκου 40 που εμφανίζει τμήμα λαϊμού. Η συσκευή έγχυσης περιλαμβάνει περαιτέρω μια κύρια θήκη 4 στην οποία το φυσιγγίο φαρμάκου 40 είναι σχετικά συγκρατημένο από ένα πρώτο και ένα δεύτερο μέσο συγκράτησης 92, 94. Τα μέσα συγκράτησης 92, 94 είναι δυνατόν να κινηθούν, το καθένα χωριστά, μεταξύ μιας πρώτης θέσης στην οποία το τμήμα λαϊμού δεσμεύεται έτσι ώστε να διατηρήσει το

φυσιγγίο φαρμάκου 40 στην κύρια θήκη 4 και μια δεύτερη θέση που επιτρέπει την αφαίρεση του φυσιγγίου φαρμάκου 40 από την κύρια θήκη 4.

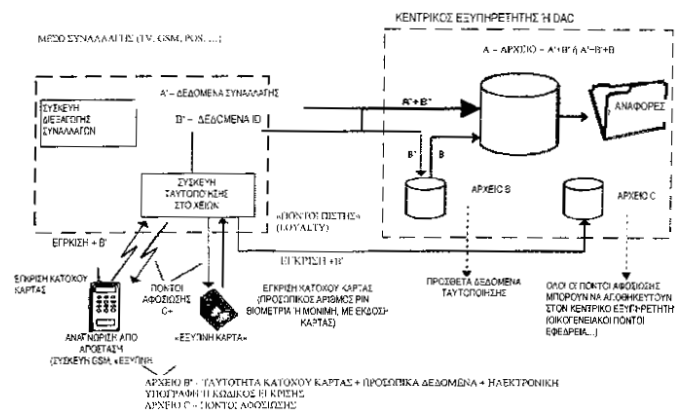


ΑΡΙΘΜΟΣ ΕΥΡ. Δ.Ε. (11):3054337
ΑΡΙΘ. ΕΛΛ. ΚΑΤΑΘΕΣΗΣ (21):20050402306
ΗΜΕΡ. ΕΛΛ. ΚΑΤΑΘΕΣΗΣ (22):27/07/2005
ΑΡΙΘ./ΗΜΕΡ. ΔΗΜΟΣΙΕΥΣΗΣ
ΕΥΡΩΠΑΪΚΟΥ ΔΙΠΛΩΜΑΤΟΣ(87):1259919 - 27/04/2005
ΑΡΙΘ./ΗΜΕΡ. ΔΗΜΟΣΙΕΥΣΗΣ
ΕΥΡΩΠΑΪΚΗΣ ΑΙΤΗΣΗΣ (86):01906512.7--19/02/2001
ΔΙΚΑΙΟΥΧΟΣ (73):1)VDECA, d.o.o.
 Vodvodna cesta 108, 1000 Ljubljana,
 ΣΛΟΒΕΝΙΑ
ΣΥΜΒ. ΠΡΟΤΕΡΑΙΟΤΗΤΕΣ (30):200000041-24/02/2000-SI
 200000170-20/07/2000-SI
 200100008-22/01/2001-SI
ΕΦΕΥΡΕΤΗΣ (72):1)RUGELJ, Mitja
ΕΙΔΙΚΟΣ ΠΛΗΡΕΞΟΥΣΙΟΣ (74):ΚΙΑΙΜΙΡΗΣ ΚΩΝΣΤΑΝΤΙΝΟΣ
 Χατζηγιάννη Μέξη 7, 11528 ΑΘΗΝΑ
ΑΝΤΙΚΛΗΤΟΣ (74):ΚΙΑΙΜΙΡΗΣ ΑΝΑΣΤΑΣΙΟΣ
 Χατζηγιάννη Μέξη 7,11528 ΑΘΗΝΑ
ΤΙΤΛΟΣ ΕΦΕΥΡΕΣΗΣ (54):**ΣΥΣΚΕΥΗ ΚΑΙ ΔΙΑΔΙΚΑΣΙΑ ΓΙΑ ΔΙΕΥΚΟΛΥΣΗ ΕΚΟΥΣΙΑΣ ΑΝΤΑΛΛΑΓΗΣ ΔΕΔΟΜΕΝΩΝ ΜΕ ΑΝΤΑΛΛΑΓΜΑ ΗΛΕΚΤΡΟΝΙΚΟΥΣ ΠΟΝΤΟΥΣ.**

ΠΕΡΙΛΗΨΗ(57)

Η παρούσα εφεύρεση αναφέρεται στην εκούσια ανταλλαγή προσωπικών δεδομένων που ανήκουν σε ορισμένο χρήστη, ο οποίος εμπλέκεται σε ορισμένες συναλλαγές με σκοπό την απονομή πόντων, μέσω της οποίας προβλέπονται σύμφωνα με την παρούσα εφεύρεση τόσο διαδικασία για την εκούσια ανταλλαγή δεδομένων όσο και συσκευή για την εκτέλεση ή υλοποίηση της αναφερθείσας ανταλλαγής δεδομένων. Σύμφωνα με την εφεύρεση η συσκευή για την πραγματοποίηση εκούσιας ανταλλαγής δεδομένων με σκοπό τη λήψη ηλεκτρονικών πόντων περιέχει τουλάχιστον ένα υπολογιστή (DAC) και συσκευή διεξαγωγής συναλλαγών, η οποία περιέχει τουλάχιστον μια συσκευή ταυτοποίησης στοιχείων. Προβλέπεται βάση δεδομένων συναλλαγών (Α'), η οποία περιέχει δεδομένα που αφορούν αποκλειστικά συναλλαγές χωρίς καθόλου

προσωπικά δεδομένα. Τα προσωπικά δεδομένα περιέχονται στη βάση προσωπικών δεδομένων (Β) και επί πλέον εν μέρει ή εξ ολοκλήρου μαζί με δεδομένα ταυτοποίησης επίσης σε βάση ταυτοποίησης προσωπικών δεδομένων (Β'). Μόλις ληφθεί η έγκριση του χρήστη καθίσταται δυνατή η πρόσβαση στη βάση δεδομένων (Β'), είναι δυνατόν ο συνδυασμός των δεδομένων συναλλαγών από τη βάση δεδομένων (Α') με τα προσωπικά δεδομένα από τη βάση δεδομένων (Β αντίστοιχα Β'), μέσω του οποίου δημιουργείται η επιθυμητή και πολύ χρήσιμη βάση δεδομένων προσωπικών συναλλαγών (Α) και ταυτόχρονα καταγράφονται κατάλληλα δεδομένα στη βάση δεδομένων πόντων (C).



ΑΡΙΘΜΟΣ ΕΥΡ. Δ.Ε. (11):3054338
ΑΡΙΘ. ΕΛΛ. ΚΑΤΑΘΕΣΗΣ (21):20050402307
ΗΜΕΡ. ΕΛΛ. ΚΑΤΑΘΕΣΗΣ (22):27/07/2005
ΑΡΙΘ./ΗΜΕΡ. ΔΗΜΟΣΙΕΥΣΗΣ
ΕΥΡΩΠΑΪΚΟΥ ΔΙΠΛΩΜΑΤΟΣ(87):1265860 - 18/05/2005
ΑΡΙΘ./ΗΜΕΡ. ΔΗΜΟΣΙΕΥΣΗΣ
ΕΥΡΩΠΑΪΚΗΣ ΑΙΤΗΣΗΣ (86):01922636.4--23/03/2001
ΔΙΚΑΙΟΥΧΟΣ (73):1)Pharmacia Corporation
P.O. Box 5110, Chicago, IL 60680-5110,
ΗΝΩΜΕΝΕΣ ΠΟΛΙΤΕΙΕΣ ΤΗΣ ΑΜΕΡΙΚΗΣ
ΣΥΜΒ. ΠΡΟΤΕΡΑΙΟΤΗΤΕΣ (30):191923 P-24/03/2000-US
ΕΦΕΥΡΕΤΗΣ (72):1)PITZELE, Barnett, S.
2)BERGMANIS, Arija, A.
3)HAGEN, Timothy, J.
4)AWASTHI, Alok, K.
5)WEBBER, Ronald, Keith
6)Vonder Embse, Richard
7)PHILLIPS, W. Gary,
8)TSYMBALOV, Sofya
9)Yalamanchili, Gopichand
10)TRIVEDI, Mahima
11)SNYDER, Jeffrey, S.
12)SCHATMAN, Richard, R.
13)PROMO, Michelle, A.
14)HICKORY, Brian, S.
15)HANSEN, Donald, W.
16)HALLINAN, Ann, E.
17)DURLEY, Richard, C.
18)MOORMANN, Alan, E.
19)GANSER, Scott, S.

ΕΙΔΙΚΟΣ ΠΛΗΡΕΞΟΥΣΙΟΣ (74):ΛΥΜΠΕΡΗΣ ΝΙΚΟΛΑΟΣ
Στουρνάρη 37, 10682 ΑΘΗΝΑ

ΑΝΤΙΚΛΗΤΟΣ (74):ΛΥΜΠΕΡΗΣ ΝΙΚΟΛΑΟΣ
Στουρνάρη 37,10682 ΑΘΗΝΑ

ΤΙΤΛΟΣ ΕΦΕΥΡΕΣΗΣ (54):**ΑΜΙΑΙΝΙΚΗ ΕΝΩΣΗ ΚΑΙ ΑΛΑΤΑ ΤΗΣ, ΧΡΗΣΙΜΗ ΩΣ ΑΝΑΣΤΟΛΕΑΣ ΤΗΣ ΣΥΝΘΑΣΗΣ ΤΟΥ ΝΙΤΡΙΚΟΥ ΟΞΕΙΔΙΟΥ.**

ΠΕΡΙΛΗΨΗ(57)

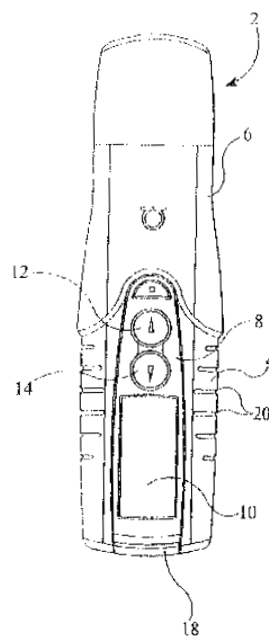
Η παρούσα εφεύρεση αφορά S-[2-[(1-ιμινοαιθυλ)αμινο]αιθυλ-2-μεθυλ-L-κυστίνη ή ένα φαρμακευτικώς αποδεκτό της άλας.

ΑΡΙΘΜΟΣ ΕΥΡ. Δ.Ε. (11):3054339
ΑΡΙΘ. ΕΛΛ. ΚΑΤΑΘΕΣΗΣ (21):20050402308
ΗΜΕΡ. ΕΛΛ. ΚΑΤΑΘΕΣΗΣ (22):27/07/2005
ΑΡΙΘ./ΗΜΕΡ. ΔΗΜΟΣΙΕΥΣΗΣ
ΕΥΡΩΠΑΪΚΟΥ ΔΙΠΛΩΜΑΤΟΣ(87):1349596 - 04/05/2005
ΑΡΙΘ./ΗΜΕΡ. ΔΗΜΟΣΙΕΥΣΗΣ
ΕΥΡΩΠΑΪΚΗΣ ΑΙΤΗΣΗΣ (86):01273459.6--21/12/2001
ΔΙΚΑΙΟΥΧΟΣ (73):1)DCA Design International Limited
19 Church Street, Warwick CV34 4AB,
ΜΕΓΑΛΗ ΒΡΕΤΑΝΝΙΑ
ΣΥΜΒ. ΠΡΟΤΕΡΑΙΟΤΗΤΕΣ (30):0031466-22/12/2000-GB
ΕΦΕΥΡΕΤΗΣ (72):1)VEASEY, Robert, Frederick
2)LANGLEY, Christopher, Nigel
3)WOOLSTON, Robert
4)DAY, Shane, Alistair
ΕΙΔΙΚΟΣ ΠΛΗΡΕΞΟΥΣΙΟΣ (74):ΛΥΜΠΕΡΗΣ ΝΙΚΟΛΑΟΣ
Στουρνάρη 37, 10682 ΑΘΗΝΑ
ΑΝΤΙΚΛΗΤΟΣ (74):ΛΥΜΠΕΡΗΣ ΝΙΚΟΛΑΟΣ
Στουρνάρη 37,10682 ΑΘΗΝΑ
ΤΙΤΛΟΣ ΕΦΕΥΡΕΣΗΣ (54):**ΣΥΣΚΕΥΗ ΕΓΧΥΣΗΣ ΤΥΠΟΥ ΠΕΝΑΣ ΜΕ ΗΛΕΚΤΡΟΝΙΚΗ ΜΟΝΑΔΑ ΕΛΕΓΧΟΥ.**

ΠΕΡΙΛΗΨΗ(57)

Αποκαλύπτεται συσκευή έγχυσης για ένεση φαρμάκου από ένα πρώτο φυσίγγιο φαρμάκου (40). Η συσκευή έγχυσης περιλαμβάνει μηχανισμό-οδηγό (42) για επιλεκτική χορήγηση του φαρμάκου από το πρώτο φυσίγγιο φαρμάκου (40), μηχανισμό επιλογής δόσης (12, 14) με τον οποίο ένας χρήστης μπορεί να καθορίσει την επιθυμητή δόση του φαρμάκου που πρόκειται να χορηγηθεί, ηλεκτρονική μονάδα ελέγχου για τον έλεγχο της λειτουργίας του μηχανισμού-οδηγού (42) σε αντίδραση στον μηχανισμό επιλογής δόσης (12, 14) και πίνακα ηλεκτρονικής απεικόνισης (10). Όταν ανεπαρκής ποσότητα φαρμάκου παραμένει στο εσωτερικό του πρώτου φυσιγγίου φαρμάκου (40) ώστε να είναι δυνατή η χορήγηση της απαιτούμενης δόσης, η ανεπαρκής ποσότητα φαρμάκου μπορεί να χορηγηθεί

αναλόγως με την επιθυμία του χρήστη, ενώ η ηλεκτρονική μονάδα ελέγχου αποθηκεύει την τιμή που αντιστοιχεί στη διαφορά μεταξύ της επιθυμητής δόσης και της ανεπαρκούς ποσότητας φαρμάκου και η τιμή παρουσιάζεται στο χρήστη στον πίνακα ηλεκτρονικής απεικόνισης (10) ως πρώτη ποσότητα φαρμάκου που θα χορηγηθεί από το νέο φυσίγγιο φαρμάκου μετά την αντικατάσταση του πρώτου φυσιγγίου φαρμάκου (40) από άλλο φυσίγγιο φαρμάκου.



ΑΡΙΘΜΟΣ ΕΥΡ. Δ.Ε. (11):3054340
ΑΡΙΘ. ΕΛΛ. ΚΑΤΑΘΕΣΗΣ (21):20050402309
ΗΜΕΡ. ΕΛΛ. ΚΑΤΑΘΕΣΗΣ (22):27/07/2005
ΑΡΙΘ./ΗΜΕΡ. ΔΗΜΟΣΙΕΥΣΗΣ
ΕΥΡΩΠΑΪΚΟΥ ΔΙΠΛΩΜΑΤΟΣ(87):0850074 - 08/06/2005
ΑΡΙΘ./ΗΜΕΡ. ΔΗΜΟΣΙΕΥΣΗΣ
ΕΥΡΩΠΑΪΚΗΣ ΑΙΤΗΣΗΣ (86):96930132.4--29/08/1996
ΔΙΚΑΙΟΥΧΟΣ (73):1)FIDIA ADVANCED BIOPOLYMERS
S.R.L.
Via De' Carpentieri, 3, 72100 Brindisi,
ΙΤΑΛΙΑ
ΣΥΜΒ. ΠΡΟΤΕΡΑΙΟΤΗΤΕΣ (30):PD950166-29/08/1995-IT
PD950167-29/08/1995-IT
ΕΦΕΥΡΕΤΗΣ (72):1)CALLEGARO, Lanfranco
2)PAVESIO, Alessandra
3)PRESSATO, Daniele
ΕΙΛΙΚΟΣ ΠΑΗΡΕΞΟΥΣΙΟΣ (74):ΚΙΛΙΜΙΡΗΣ ΚΩΝΣΤΑΝΤΙΝΟΣ
Χατζηγιάννη Μέξη 7, 11528 ΑΘΗΝΑ
ΑΝΤΙΚΑΗΤΟΣ (74):ΚΙΛΙΜΙΡΗΣ ΑΝΑΣΤΑΣΙΟΣ
Χατζηγιάννη Μέξη 7,11528 ΑΘΗΝΑ
ΤΙΤΛΟΣ ΕΦΕΥΡΕΣΗΣ (54):**ΒΙΟΥΛΙΚΑ ΓΙΑ ΑΠΟΤΡΟΠΗ ΜΕΤΕΓ-
ΧΕΙΡΗΤΙΚΩΝ ΣΥΜΦΥΣΕΩΝ ΑΠΟΤΕ-
ΛΟΥΜΕΝΑ ΑΠΟ ΠΑΡΑΓΩΓΑ ΥΑΛΟΥΡΟ-
ΝΙΚΟΥ ΟΞΕΟΣ.**

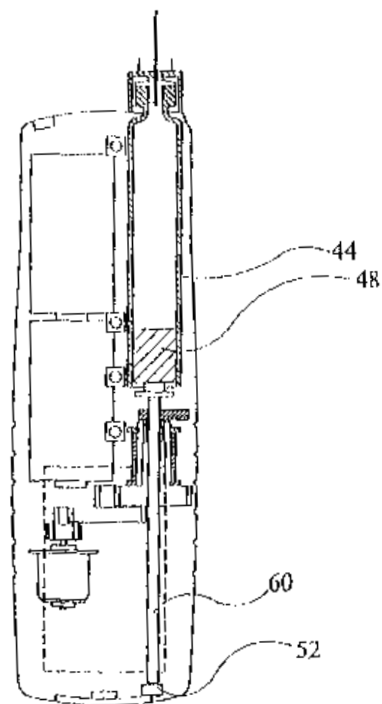
ΠΕΡΙΛΗΨΗ(57)

Νέα βιοϋλικά βασικώς συνιστάμενα από εστεροποιημένα παράγωγα υαλουρονικού οξέος ή από εγκάρσια-συνδεδεμένα παράγωγα υαλουρονικού οξέος για χρήση στον χειρουργικό τομέα, ιδιαίτερος για χρήση στην αποτροπή μετεγχειρητικών συμφύσεων.

ΑΡΙΘΜΟΣ ΕΥΡ. Δ.Ε. (11):3054341
ΑΡΙΘ. ΕΛΛ. ΚΑΤΑΘΕΣΗΣ (21):20050402310
ΗΜΕΡ. ΕΛΛ. ΚΑΤΑΘΕΣΗΣ (22):27/07/2005
ΑΡΙΘ./ΗΜΕΡ. ΔΗΜΟΣΙΕΥΣΗΣ
ΕΥΡΩΠΑΪΚΟΥ ΔΙΠΛΩΜΑΤΟΣ(87):1349588 - 18/05/2005
ΑΡΙΘ./ΗΜΕΡ. ΔΗΜΟΣΙΕΥΣΗΣ
ΕΥΡΩΠΑΪΚΗΣ ΑΙΤΗΣΗΣ (86):01272107.2--21/12/2001
ΔΙΚΑΙΟΥΧΟΣ (73):1)DCA Design International Limited
19 Church Street, Warwick CV34 4AB,
ΜΕΓΑΛΗ ΒΡΕΤΑΝΝΙΑ
ΣΥΜΒ. ΠΡΟΤΕΡΑΙΟΤΗΤΕΣ (30):0031466-22/12/2000-GB
ΕΦΕΥΡΕΤΗΣ (72):1)DAY, Shane, Alistair
2)VEASEY, Robert, Frederick
3)LANGLEY, Christopher, Nigel
4)WOOLSTON, Robert
ΕΙΛΙΚΟΣ ΠΑΗΡΕΞΟΥΣΙΟΣ (74):ΛΥΜΠΕΡΗΣ ΝΙΚΟΛΑΟΣ
Στουρνάρη 37, 10682 ΑΘΗΝΑ
ΑΝΤΙΚΑΗΤΟΣ (74):ΛΥΜΠΕΡΗΣ ΝΙΚΟΛΑΟΣ
Στουρνάρη 37,10682 ΑΘΗΝΑ
ΤΙΤΛΟΣ ΕΦΕΥΡΕΣΗΣ (54):**ΣΥΣΚΕΥΗ ΕΓΧΥΣΗΣ ΜΕ ΑΝΤΙΚΑ-
ΤΑΣΤΑΣΙΜΟ ΦΥΣΙΓΓΙΟ.**

ΠΕΡΙΛΗΨΗ(57)

Αποκαλύπτεται συσκευή έγχυσης για ένεση φαρμάκου από φυσιγγίο φαρμάκου 40. Η συσκευή έγχυσης περιλαμβάνει την κύρια θήκη 4, ένα εμβολίδιο 50 και έναν οπίσθιο αναστολέα τέρματος 52 όπου η πρόσβαση στο κύριο σώμα 4 για την αντικατάσταση του φυσιγγίου φαρμάκου 40 μπορεί μόνο να πραγματοποιηθεί όταν το εμβολίδιο 50 χτυπήσει στον οπίσθιο αναστολέα τέρματος.



ΑΡΙΘΜΟΣ ΕΥΡ. Δ.Ε. (11):3054342
ΑΡΙΘ. ΕΛΛ. ΚΑΤΑΘΕΣΗΣ (21):20050402311
ΗΜΕΡ. ΕΛΛ. ΚΑΤΑΘΕΣΗΣ (22):27/07/2005
ΑΡΙΘ./ΗΜΕΡ. ΔΗΜΟΣΙΕΥΣΗΣ
ΕΥΡΩΠΑΪΚΟΥ ΔΙΠΛΩΜΑΤΟΣ(87):1229900 - 15/06/2005
ΑΡΙΘ./ΗΜΕΡ. ΔΗΜΟΣΙΕΥΣΗΣ
ΕΥΡΩΠΑΪΚΗΣ ΑΙΤΗΣΗΣ (86):00970216.8--31/10/2000
ΔΙΚΑΙΟΥΧΟΣ (73):1)Sumitomo Pharmaceuticals Company, Limited
2-8, Doshomachi 2-chome, Chuo-ku, Osaka-shi, Osaka 541-8510, ΙΑΠΩΝΙΑ
ΣΥΜΒ. ΠΡΟΤΕΡΑΙΟΤΗΤΕΣ (30):31910899-10/11/1999-JP
ΕΦΕΥΡΕΤΗΣ (72):1)SANO, Akihiko
2)ISHIKAWA, Masako
3)MAEDA, Hiroo
ΕΙΔΙΚΟΣ ΠΛΗΡΕΞΟΥΣΙΟΣ (74):ΚΙΛΙΜΙΡΗΣ ΚΩΝΣΤΑΝΤΙΝΟΣ
Χατζηγιάννη Μέξη 7, 11528 ΑΘΗΝΑ
ΑΝΤΙΚΛΗΤΟΣ (74):ΚΙΛΙΜΙΡΗΣ ΑΝΑΣΤΑΣΙΟΣ
Χατζηγιάννη Μέξη 7,11528 ΑΘΗΝΑ
ΤΙΤΛΟΣ ΕΦΕΥΡΕΣΗΣ (54):**ΣΚΕΥΑΣΜΑΤΑ ΦΑΡΜΑΚΩΝ ΣΥΝΕΧΟΥΣ ΑΠΟΔΕΣΜΕΥΣΗΣ ΓΙΑ ΕΜΦΥΤΕΥΣΗ.**

ΠΕΡΙΛΗΨΗ(57)

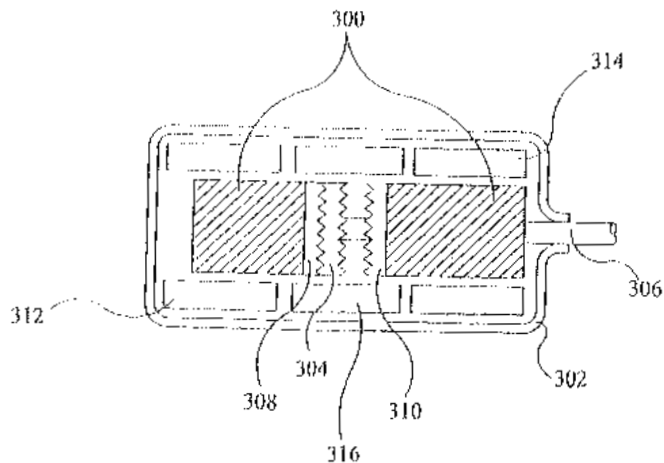
Η παρούσα εφεύρεση σχετίζεται με ένα σκεύασμα για εμφύτευση το οποίο έχει πρωτοεμφανιζόμενη σύσταση, το οποίο επιτυγχάνει ελεγχόμενες αποδεσμεύσεις δραστικών συστατικών. Το σκεύασμα περιλαμβάνει έναν από τους συνδυασμούς (α), (β) και (γ) καθώς και έναν φορέα ο οποίος περιλαμβάνει ένα υδρόφοβο πολυμερές, όπου ο συνδυασμός σωματιδίων είναι δεσπαρμένος μέσα στον φορέα: (α) σωματίδια που περιέχουν ένα δραστικό συστατικό, σωματίδια που περιέχουν ένα ανθρακικό και σωματίδια που περιέχουν μια ουσία η οποία αντιδρά με το

ανθρακικό σε υδατικό διάλυμα ώστε να παραχθεί διοξείδιο του άνθρακα (ουσία όπως οξύ), (β) σωματίδια που περιέχουν ένα δραστικό συστατικό και ένα ανθρακικό και σωματίδια που περιέχουν μια ουσία όπως οξύ, (γ) σωματίδια που περιέχουν ένα ανθρακικό και σωματίδια που περιέχουν ένα δραστικό συστατικό και μια ουσία όπως οξύ.

ΑΡΙΘΜΟΣ ΕΥΡ. Δ.Ε. (11):3054343
ΑΡΙΘ. ΕΛΛ. ΚΑΤΑΘΕΣΗΣ (21):20050402312
ΗΜΕΡ. ΕΛΛ. ΚΑΤΑΘΕΣΗΣ (22):27/07/2005
ΑΡΙΘ./ΗΜΕΡ. ΔΗΜΟΣΙΕΥΣΗΣ
ΕΥΡΩΠΑΪΚΟΥ ΔΙΠΛΩΜΑΤΟΣ(87):1351728 - 27/04/2005
ΑΡΙΘ./ΗΜΕΡ. ΔΗΜΟΣΙΕΥΣΗΣ
ΕΥΡΩΠΑΪΚΗΣ ΑΙΤΗΣΗΣ (86):01272106.4--21/12/2001
ΔΙΚΑΙΟΥΧΟΣ (73):1)DCA Design International Limited
19 Church Street, Warwick CV34 4AB,
ΜΕΓΑΛΗ ΒΡΕΤΑΝΝΙΑ
ΣΥΜΒ. ΠΡΟΤΕΡΑΙΟΤΗΤΕΣ (30):0031466-22/12/2000-GB
ΕΦΕΥΡΕΤΗΣ (72):1)LANGLEY, Christopher, Nigel
2)DAY, Shane, Alistair
3)VEASEY, Robert, Frederick
4)WOOLSTON, Robert
ΕΙΔΙΚΟΣ ΠΛΗΡΕΞΟΥΣΙΟΣ (74):ΛΥΜΠΕΡΗΣ ΝΙΚΟΛΑΟΣ
Στουρνάρη 37, 10682 ΑΘΗΝΑ
ΑΝΤΙΚΛΗΤΟΣ (74):ΛΥΜΠΕΡΗΣ ΝΙΚΟΛΑΟΣ
Στουρνάρη 37,10682 ΑΘΗΝΑ
ΤΙΤΛΟΣ ΕΦΕΥΡΕΣΗΣ (54):**ΜΗΧΑΝΙΣΜΟΣ-ΟΔΗΓΟΣ ΓΙΑ ΣΥΣΚΕΥΗ ΕΝΕΣΗΣ.**

ΠΕΡΙΛΗΨΗ(57)

Αποκαλύπτεται μηχανισμός-οδηγός για συσκευή ένεσης στον οποίο έμβολο 306 οδηγείται επιλεκτικά να αποβάλλει φάρμακο από το εσωτερικό του φυσιγγίου φαρμάκου 40. Περιγράφεται μηχανισμός-οδηγός για τον έλεγχο της κίνησης του εμβόλου, ο οποίος περιλαμβάνει μια θήκη 302, μια σάιτα 300 που τοποθετείται για κίνηση εντός της θήκης 302 κατά μήκος επιμήκη άξονα μεταξύ μιας πρώτης θέσης και μιας δεύτερης θέσης, καθώς και μέσα οδήγησης για μετακίνηση της σάιτας 300 εντός της θήκης 302. Ένα εξάρτημα γραναζιού 304 είναι τοποθετημένο εντός της θήκης 302 για περιστροφή γύρω από τον επιμήκη άξονα και συνδεδεμένο με το έμβολο 306, όπου η κίνηση της σάιτας 300 μεταξύ της πρώτης και της δεύτερης θέσης προκαλεί κίνηση του εμβόλου 306.



ΑΡΙΘΜΟΣ ΕΥΡ. Δ.Ε. (11):3054344
ΑΡΙΘ. ΕΛΛ. ΚΑΤΑΘΕΣΗΣ (21):20050402313
ΗΜΕΡ. ΕΛΛ. ΚΑΤΑΘΕΣΗΣ (22):27/07/2005
ΑΡΙΘ./ΗΜΕΡ. ΔΗΜΟΣΙΕΥΣΗΣ
ΕΥΡΩΠΑΪΚΟΥ ΔΙΠΛΩΜΑΤΟΣ(87):1259361 - 27/04/2005
ΑΡΙΘ./ΗΜΕΡ. ΔΗΜΟΣΙΕΥΣΗΣ
ΕΥΡΩΠΑΪΚΗΣ ΑΙΤΗΣΗΣ (86):01911185.5--27/02/2001
ΔΙΚΑΙΟΥΧΟΣ (73):1)The Gillette Company
Prudential Tower Building, Boston, Massachusetts 02190, ΗΝΩΜΕΝΕΣ ΠΟΛΙΤΕΙΕΣ ΤΗΣ ΑΜΕΡΙΚΗΣ

ΣΥΜΒ. ΠΡΟΤΕΡΑΙΟΤΗΤΕΣ (30):515421-29/02/2000-US
ΕΦΕΥΡΕΤΗΣ (72):1)CLIPSTONE, Colin, John
2)SONNENBERG, Neville
3)ZHUK, Andrew
4)WHITE, Charles
5)HAHN, Steven

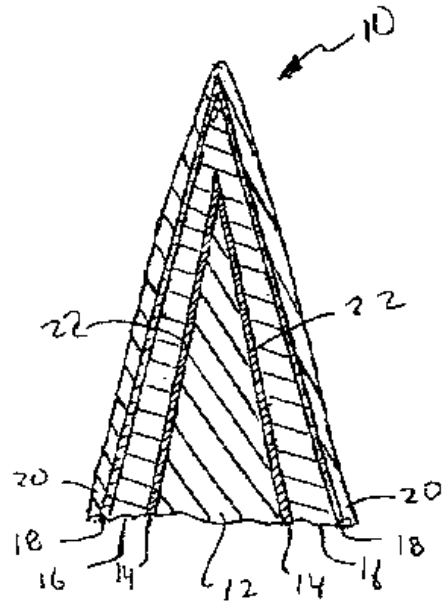
ΕΙΔΙΚΟΣ ΠΛΗΡΕΞΟΥΣΙΟΣ (74):ΚΙΛΙΜΙΡΗΣ ΚΩΝΣΤΑΝΤΙΝΟΣ
Χατζηγιάννη Μέξη 7, 11528 ΑΘΗΝΑ

ΑΝΤΙΚΛΗΤΟΣ (74):ΚΙΛΙΜΙΡΗΣ ΑΝΑΣΤΑΣΙΟΣ
Χατζηγιάννη Μέξη 7,11528 ΑΘΗΝΑ

ΤΙΤΛΟΣ ΕΦΕΥΡΕΣΗΣ (54):**ΤΕΧΝΟΛΟΓΙΑ ΓΙΑ ΕΥΡΙΣΤΙΚΕΣ ΔΕΠΙΔΕΣ.**

ΠΕΡΙΛΗΨΗ(57)

Μία ξυριστική λεπίδα που συμπεριλαμβάνει μία βάση με ένα μέρος κοπής που προσδιορίζεται από μία κοφτερή άκρη και παρακαίμενες όψεις, ένα στρώμα σκληρού επιχρίσματος πάνω στο μέρος κοπής, ένα στρώμα επικάλυψης υλικού που περιέχει χρώμιο πάνω στο στρώμα επιχρίσματος σκληρού άνθρακα και ένα εξωτερικό στρώμα επιχρίσματος πολυτετραφθοροαιθυλενίου πάνω από το στρώμα επικάλυψης.



ΑΡΙΘΜΟΣ ΕΥΡ. Δ.Ε. (11):3054345
ΑΡΙΘ. ΕΛΛ. ΚΑΤΑΘΕΣΗΣ (21):20050402314
ΗΜΕΡ. ΕΛΛ. ΚΑΤΑΘΕΣΗΣ (22):27/07/2005
ΑΡΙΘ./ΗΜΕΡ. ΔΗΜΟΣΙΕΥΣΗΣ
ΕΥΡΩΠΑΪΚΟΥ ΔΙΠΛΩΜΑΤΟΣ(87):1349592 - 04/05/2005
ΑΡΙΘ./ΗΜΕΡ. ΔΗΜΟΣΙΕΥΣΗΣ
ΕΥΡΩΠΑΪΚΗΣ ΑΙΤΗΣΗΣ (86):01272095.9--21/12/2001
ΔΙΚΑΙΟΥΧΟΣ (73):1)DCA Design International Limited
19 Church Street, Warwick CV34 4AB, ΜΕΓΑΛΗ ΒΡΕΤΑΝΝΙΑ

ΣΥΜΒ. ΠΡΟΤΕΡΑΙΟΤΗΤΕΣ (30):0031466-22/12/2000-GB
ΕΦΕΥΡΕΤΗΣ (72):1)DAY, Shane, Alistair
2)VEASEY, Robert, Frederick
3)LANGLEY, Christopher, Nigel
4)WOOLSTON, Robert

ΕΙΔΙΚΟΣ ΠΛΗΡΕΞΟΥΣΙΟΣ (74):ΛΥΜΠΕΡΗΣ ΝΙΚΟΛΑΟΣ
Στουρνάρη 37, 10682 ΑΘΗΝΑ

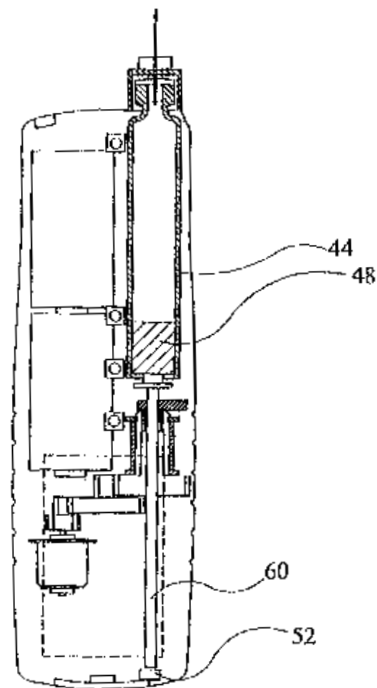
ΑΝΤΙΚΛΗΤΟΣ (74):ΛΥΜΠΕΡΗΣ ΝΙΚΟΛΑΟΣ
Στουρνάρη 37,10682 ΑΘΗΝΑ

ΤΙΤΛΟΣ ΕΦΕΥΡΕΣΗΣ (54):**ΣΥΣΚΕΥΗ ΕΓΧΥΣΗΣ ΤΥΠΟΥ ΠΕΝΑΣ ΜΕ ΗΛΕΚΤΡΟΝΙΚΗ ΜΟΝΑΔΑ ΕΛΕΓΧΟΥ.**

ΠΕΡΙΛΗΨΗ(57)

Αποκαλύπτεται συσκευή έγχυσης για ένεση δόσης ενός φαρμάκου από φυσίγγιο φαρμάκου. Η συσκευή έγχυσης περιλαμβάνει μια κύρια θήκη (4) που διαθέτει ηλεκτρονική μονάδα ελέγχου, ένα διακόπτη ανίχνευσης καλύμματος (28), έναν ηλεκτρονικό πίνακα απεικόνισης (10) που λειτουργεί επιλεκτικά για να δείξει στον χρήστη πληροφορίες σχετικές με το χρήστη. Ο ηλεκτρονικός πίνακας απεικόνισης (10) εμφανίζει ενεργή κατάσταση στην οποία παρέχονται στο χρήστη πληροφορίες και αδρανή κατάσταση στην οποία δεν παρουσιάζονται πληροφορίες. Παρέχεται ένα κάλυμμα (6) που προσαρμόζεται ώστε να καλύπτει το ένα άκρο της κύριας θήκης (4) της συσκευής έγχυσης. Όταν ανιχνεύεται η παρουσία του πόματος ή καλύμματος (6), η ηλεκτρονική μονάδα ελέγχου μετατρέπει την κατάσταση του

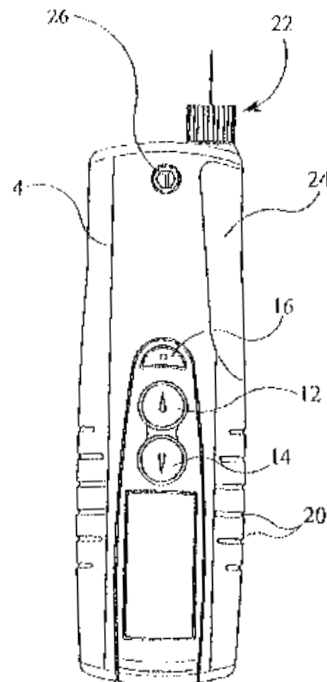
ηλεκτρονικού πίνακα ελέγχου (10) σε ενεργή για προκαθορισμένο χρονικό διάστημα.



ΑΡΙΘΜΟΣ ΕΥΡ. Δ.Ε. (11):3054346
ΑΡΙΘ. ΕΛΛ. ΚΑΤΑΘΕΣΗΣ (21):20050402315
ΗΜΕΡ. ΕΛΛ. ΚΑΤΑΘΕΣΗΣ (22):27/07/2005
ΑΡΙΘ./ΗΜΕΡ. ΔΗΜΟΣΙΕΥΣΗΣ
ΕΥΡΩΠΑΪΚΟΥ ΔΙΠΛΩΜΑΤΟΣ(87):1353715 - 04/05/2005
ΑΡΙΘ./ΗΜΕΡ. ΔΗΜΟΣΙΕΥΣΗΣ
ΕΥΡΩΠΑΪΚΗΣ ΑΙΤΗΣΗΣ (86):01272098.3--21/12/2001
ΔΙΚΑΙΟΥΧΟΣ (73):1)DCA Design International Limited
 19 Church Street, Warwick CV34 4AB,
 ΜΕΓΑΛΗ ΒΡΕΤΑΝΝΙΑ
ΣΥΜΒ. ΠΡΟΤΕΡΑΙΟΤΗΤΕΣ (30):0031466-22/12/2000-GB
ΕΦΕΥΡΕΤΗΣ (72):1)DAY, Shane, Alistair
 2)VEASEY, Robert, Frederick
 3)LANGLEY, Christopher, Nigel
 4)WOOLSTON, Robert
ΕΙΔΙΚΟΣ ΠΛΗΡΕΞΟΥΣΙΟΣ (74):ΛΥΜΠΕΡΗΣ ΝΙΚΟΛΑΟΣ
 Στουρνάρη 37, 10682 ΑΘΗΝΑ
ΑΝΤΙΚΛΗΤΟΣ (74):ΛΥΜΠΕΡΗΣ ΝΙΚΟΛΑΟΣ
 Στουρνάρη 37,10682 ΑΘΗΝΑ
ΤΙΤΛΟΣ ΕΦΕΥΡΕΣΗΣ (54):**ΣΥΣΚΕΥΗ ΕΓΧΥΣΗΣ ΜΕ ΗΛΕΚΤΡΟΝΙΚΗ ΜΟΝΑΔΑ ΕΛΕΓΧΟΥ.**

ΠΕΡΙΛΗΨΗ(57)

Αποκαλύπτεται συσκευή έγχυσης (2) που εμφανίζει μηχανισμό-οδηγό (42) για να αποβάλλει επιλεκτικά μια δόση φαρμάκου από φυσιγγίο φαρμάκου μέσω μιας διάταξης βελόνας. Η συσκευή έγχυσης (2) περιλαμβάνει επίσης επεξεργαστή για τον έλεγχο του μηχανισμού-οδηγού (42), κομβίο χορήγησης (18) ώστε να μεταδίδεται σήμα προς τον επεξεργαστή για να προκαλέσει την αποβολή του φαρμάκου και ανιχνευτή εκκίνησης για την ανίχνευση του προκαθορισμένου προσανατολισμού της συσκευής έγχυσης. Όταν ο προκαθορισμένος προσανατολισμός ανιχνεύεται, ο επεξεργαστής θα κινητοποιήσει το μηχανισμό-οδηγό (42) ώστε να αποβάλει μικρή ποσότητα του φαρμάκου.

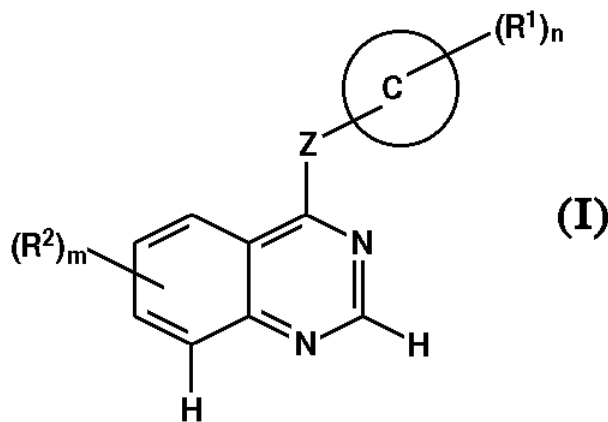


ΑΡΙΘΜΟΣ ΕΥΡ. Δ.Ε. (11):3054347
ΑΡΙΘ. ΕΛΛ. ΚΑΤΑΘΕΣΗΣ (21):20050402316
ΗΜΕΡ. ΕΛΛ. ΚΑΤΑΘΕΣΗΣ (22):27/07/2005
ΑΡΙΘ./ΗΜΕΡ. ΔΗΜΟΣΙΕΥΣΗΣ
ΕΥΡΩΠΑΪΚΟΥ ΔΙΠΛΩΜΑΤΟΣ(87):1119567 - 04/05/2005
ΑΡΙΘ./ΗΜΕΡ. ΔΗΜΟΣΙΕΥΣΗΣ
ΕΥΡΩΠΑΪΚΗΣ ΑΙΤΗΣΗΣ (86):99947758.1--05/10/1999
ΔΙΚΑΙΟΥΧΟΣ (73):1)AstraZeneca AB
 151 85 Sodertalje, ΣΟΥΗΔΙΑ
ΣΥΜΒ. ΠΡΟΤΕΡΑΙΟΤΗΤΕΣ (30):98402496-08/10/1998-EP
ΕΦΕΥΡΕΤΗΣ (72):1)HENNEQUIN, Laurent, Francois, Andre
 2)PASQUET, Georges
ΕΙΔΙΚΟΣ ΠΛΗΡΕΞΟΥΣΙΟΣ (74):ΣΙΩΤΟΥ ΑΙΚΑΤΕΡΙΝΗ
 Πατησίων 122, 11257 ΑΘΗΝΑ
ΑΝΤΙΚΛΗΤΟΣ (74):ΣΙΩΤΟΥ ΑΙΚΑΤΕΡΙΝΗ
 Πατησίων 122,11257 ΑΘΗΝΑ
ΤΙΤΛΟΣ ΕΦΕΥΡΕΣΗΣ (54):**ΠΑΡΑΓΩΓΑ ΚΟΥΙΝΑΖΟΛΙΝΗΣ.**

ΠΕΡΙΛΗΨΗ(57)

Η εφεύρεση αναφέρεται στη χρήση των ενώσεων του τύπου I, όπου ο δακτύλιος C είναι μία 5-6-μελής ετεροκυκλική μερίδα, το Z είναι -O-, -NH-, -S- ή -C2-, το R1 είναι υδρογόνο, C1-4αλκυλ, C1-4αλκοξυμεθυλ, δι(C1-4αλκοξυ)μεθυλ, C1-4αλκανοϋλ, τριφθορομεθυλ, κυανο, αμινο, C2-5αλκενυλ, C2-5αλκυνυλ, καρβοξυ, C3-7κυκλοαλκυλ, C3-7κυκλοαλκυλ C1-3αλκυλ, ή μία προαιρετικά υποκατεστημένη ομάδα που επιλέγεται από φαινυλ, βενζυλ, φαινυλC2-4αλκυλ και μία 5-6-μελής ετεροκυκλική ομάδα, το n είναι ένας ακέραιος από 0 έως 5, το m είναι ένας ακέραιος από 0 έως 3, το R2 αντιπροσωπεύει υδρογόνο, υδροξύ, αλογόνο, κυανο, νιτρο, τριφθορομεθυλ, C1-3αλκυλ, C1-3αλκοξυ, C1-3αλκυλσουλφανυλ, -NR3R4 (όπου τα R3 και R4, που μπορεί να είναι τα ίδια ή διαφορετικά, αντιπροσωπεύουν το καθένα υδρογόνο ή C1-3αλκυλ) ή R5X1- (όπου το X1 αντιπροσωπεύει έναν ευθύ δεσμό, -C2-, ή μία συνδετική ομάδα ετεροατόμου και το R5 είναι μία αλκυλ, αλκενυλ ή αλκυνυλ αλυσίδα προαιρετικά υποκατεστημένη για παράδειγμα από υδροξύ, αμινο, νιτρο, αλκυλ, κυκλοαλκυλ, αλκοξυαλκυλ, ή

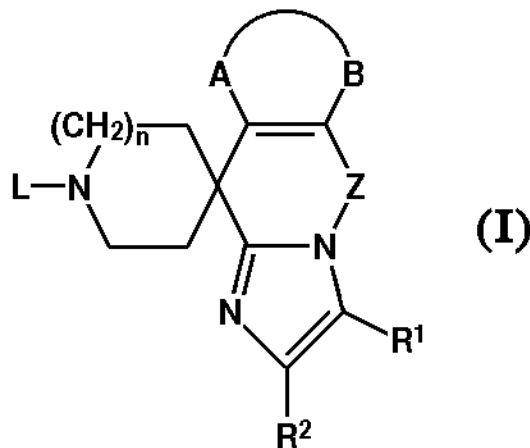
μία προαιρετικά υποκατεστημένη ομάδα που επιλέγεται από πυριδόνη, φαινυλ, και έναν ετεροκυκλικό δακτύλιο, η οποία αλκυλ, αλκενυλ ή αλκυνυλ αλυσίδα μπορεί να έχει μία συνδετική ομάδα ετεροατόμου, ή το R5 είναι μία προαιρετικά υποκατεστημένη ομάδα που επιλέγεται από πυριδόνη, φαινυλ και ένα ετεροκυκλικό δακτύλιο, και άλατα αυτού, στην παρασκευή ενός φαρμάκου για χρήση στην παραγωγή ενός αντιαγγειογόνου αποτελέσματος και/ή αποτελέσματος μείωσης της αγγειακής διαπερατότητας σε θερμόαιμα ζώα, διαδικασίες για την παρασκευή τέτοιων ενώσεων, φαρμακευτικές συνθέσεις που περιέχουν μία ένωση του τύπου I ή ένα φαρμακευτικό ανεκτό άλας αυτής ως δραστικό συστατικό και ενώσεις του τύπου I. Οι ενώσεις του τύπου I και τα φαρμακευτικά ανεκτά άλατα αυτών αναστέλλουν τις επιδράσεις του VEGF, μία σημαντική ιδιότητα για την θεραπευτική αντιμετώπιση πολλών ασθενειών στις οποίες περιλαμβάνονται ο καρκίνος και η ρευματοειδής αρθρίτιδα.



ΑΡΙΘΜΟΣ ΕΥΡ. Δ.Ε. (11):3054348
ΑΡΙΘ. ΕΛΛ. ΚΑΤΑΘΕΣΗΣ (21):20050402317
ΗΜΕΡ. ΕΛΛ. ΚΑΤΑΘΕΣΗΣ (22):27/07/2005
ΑΡΙΘ./ΗΜΕΡ. ΔΗΜΟΣΙΕΥΣΗΣ
ΕΥΡΩΠΑΪΚΟΥ ΔΙΠΛΩΜΑΤΟΣ(87):1144411 - 27/04/2005
ΑΡΙΘ./ΗΜΕΡ. ΔΗΜΟΣΙΕΥΣΗΣ
ΕΥΡΩΠΑΪΚΗΣ ΑΙΤΗΣΗΣ (86):99964625.0--15/12/1999
ΔΙΚΑΙΟΥΧΟΣ (73):1)Janssen Pharmaceutica N.V.
Turnhoutseweg 30, 2340 Beerse, ΒΕΛΓΙΟ
ΣΥΜΒ. ΠΡΟΤΕΡΑΙΟΤΗΤΕΣ (30):98204347-19/12/1998-EP
ΕΦΕΥΡΕΤΗΣ (72):1)JANSSENS, Frans Eduard
2)LEENAERTS, Joseph Elisabeth
ΕΙΔΙΚΟΣ ΠΛΗΡΕΞΟΥΣΙΟΣ (74):ΣΙΩΤΟΥ ΑΙΚΑΤΕΡΙΝΗ
Πατησίων 122, 11257 ΑΘΗΝΑ
ΑΝΤΙΚΛΗΤΟΣ (74):ΣΙΩΤΟΥ ΑΙΚΑΤΕΡΙΝΗ
Πατησίων 122,11257 ΑΘΗΝΑ
ΤΙΤΛΟΣ ΕΦΕΥΡΕΣΗΣ (54):ΑΝΤΙΣΤΑΜΙΝΙΚΕΣ ΣΠΙΡΟ ΕΝΩΣΕΙΣ.
ΠΕΡΙΛΗΨΗ(57)

Αυτή η εφεύρεση αφορά σε ενώσεις του τύπου I, ένα προφάρμακο, ένα N-οξείδιο, ένα άλας πρόσθεσης, μία τεταρτοταγή αμίνη ή μία στερεοχημικά ισομερή μορφή αυτών όπου το R1 είναι υδρογόνο, C1-6αλκυλ, αλο, φορμυλ, καρβοξυλ, C1-6αλκυλοξυλοκαρβονυλ, C1-6αλκυλκαρβονυλ, N(R3R4)C(=O)-, N(R3R4)C(=O)N(R5)-, θενυλ, υποκατεστημένο από καρβοξυλ ή C1-6αλκυλοξυκαρβονυλ, ή C1-6αλκυλ υποκατεστημένο από υδροξυ, καρβοξυλ, C1-6αλκυλοξυ, C1-6αλκυλοξυκαρβονυλ, N(R5R4)C(=O)-, C1-6αλκυλC(=O)N(R5)-, C1-6αλκυλS(=O)2N(R5)-, ή N(R3R4)C(=O)N(R5)- όπου κάθε R3 και R4 είναι ξεχωριστά υδρογόνο ή C1-4αλκυλ, και το R5 είναι υδρογόνο ή υδροξυ, το R2 είναι υδρογόνο, C1-6αλκυλ, υδροξυC1-6αλκυλ, C1-6αλκυλοξυC1-6αλκυλ, N(R3R4)C(=O)-, αρυλ, ή αλο, το n είναι 1 ή 2, το A-B- αντιπροσωπεύει μία δισθενή ρίζα του τύπου -Y-CH=C-, -C=C-Y-, ή -C=C-C-, όπου κάθε άτομο υδρογόνου μπορεί ξεχωριστά να αντικατασταθεί από το R6, όπου το R6 είναι C1-6αλκυλ, αλο, υδροξυ, C1-6αλκυλοξυ, αιθενυλ υποκατεστημένο από καρβοξυλ ή C1-6αλκυλοξυκαρβονυλ, υδροξυC1-6αλκυλ, φορμυλ, καρβοξυλ ή υδροξυκαρβονυλC1-6αλκυλ, και κάθε Y είναι ξεχωριστά μια δισθενή ρίζα του

τύπου -O-, -S- ή -NR7- όπου το R7 είναι υδρογόνο, C1-6αλκυλ ή C1-6αλκυλκαρβονυλ, το Z είναι μία δισθενής ρίζα του τύπου -(CH2)_p-, -CH=CH-, -C2-COH-, C2-O-, -C2-C(=O)-, ή C2-C(=NOH)-, υπό την προϋπόθεση ότι οι δισθενείς ρίζες είναι συνδεδεμένες με το άζωτο του δακτυλίου ιμιδαζόλης μέσω της μερίδας -CH2- και όπου το p είναι 1,2,3 ή 4, το L είναι υδρογόνο, C1-6αλκυλ, C2-6αλκενυλ, C1-6αλκυλκαρβονυλ, C1-6αλκυλοξυκαρβονυλ, C1-6αλκυλ υποκατεστημένο από υδροξυ, καρβοξυλ, C1-6αλκυλοξυ, C1-6αλκυλοξυκαρβονυλ, αρυλ, αρυλοξυ, κυανο ή R8HN- όπου το R8 είναι υδρογόνο, C1-6αλκυλ, C1-6αλκυλοξυκαρβονυλ, C1-6αλκυλκαρβονυλ, ή το L αντιπροσωπεύει μία ρίζα του τύπου -Alk-Y-Het1, -Alk-NH-CO-Het2 ή -Alk-Het3 όπου το Alk αντιπροσωπεύει C1-4αλκανοδιθύλ, το Y αντιπροσωπεύει O, S ή NH, καθένα από τα Het1, Het2 και Het3 αντιπροσωπεύει έναν προαιρετικά υποκατεστημένο ετερόκυκλο, για χρήση ως φάρμακο.



ΑΡΙΘΜΟΣ ΕΥΡ. Δ.Ε. (11):3054349
ΑΡΙΘ. ΕΛΛ. ΚΑΤΑΘΕΣΗΣ (21):20050402318
ΗΜΕΡ. ΕΛΛ. ΚΑΤΑΘΕΣΗΣ (22):27/07/2005
ΑΡΙΘ./ΗΜΕΡ. ΔΗΜΟΣΙΕΥΣΗΣ
ΕΥΡΩΠΑΪΚΟΥ ΔΙΠΛΩΜΑΤΟΣ(87):1227728 - 27/04/2005
ΑΡΙΘ./ΗΜΕΡ. ΔΗΜΟΣΙΕΥΣΗΣ
ΕΥΡΩΠΑΪΚΗΣ ΑΙΤΗΣΗΣ (86):00979135.1--31/10/2000
ΔΙΚΑΙΟΥΧΟΣ (73):1)The Pillsbury Company
Number One General Mills Boulevard, Minne-
apolis, MN 55426, ΗΝΩΜΕΝΕΣ ΠΟΛΙΤΕΙΕΣ
ΤΗΣ ΑΜΕΡΙΚΗΣ
ΣΥΜΒ. ΠΡΟΤΕΡΑΙΟΤΗΤΕΣ (30):431639-01/11/1999-US
ΕΦΕΥΡΕΤΗΣ (72):1)HANSEN, Laura, M.
2)ANDERSON, Brian, Robert
3)LORENCE, Matthew, W.
4)REINKE, Jeffrey, D.
ΕΙΔΙΚΟΣ ΠΛΗΡΕΞΟΥΣΙΟΣ (74):ΣΙΩΤΟΥ ΑΙΚΑΤΕΡΙΝΗ
Πατησίων 122, 11257 ΑΘΗΝΑ
ΑΝΤΙΚΛΗΤΟΣ (74):ΣΙΩΤΟΥ ΑΙΚΑΤΕΡΙΝΗ
Πατησίων 122,11257 ΑΘΗΝΑ
ΤΙΤΛΟΣ ΕΦΕΥΡΕΣΗΣ (54):ΠΡΟΙΟΝΤΑ ΖΥΜΗΣ ΑΠΟ ΤΗΝ
ΚΑΤΑΨΥΞΗ ΣΤΟ ΦΟΥΡΝΟ.

ΠΕΡΙΛΗΨΗ(57)

Η παρούσα εφεύρεση παρέχει προϊόντα ζύμης από την κατάψυξη στο φούρνο, όπως επίσης μεθόδους για την παρασκευή των προϊόντων ζύμης. Ειδικότερα, τα προϊόντα ζύμης της παρούσας εφεύρεσης περιλαμβάνουν ένα σύστημα χημικής διάγκωσης που περιλαμβάνει ένα πλήθος οξέων χημικής διάγκωσης που έχουν διαφορετικές κλίμακες θερμοκρασιών εντός των οποίων δρουν ως χημικά μέσα διάγκωσης. Ένα τέτοιο σύστημα χημικής διάγκωσης παρέχει για σταδιακή

αύξηση, δηλ., την αύξηση που συμβαίνει σε μία ευρεία κλίμακα θερμοκρασίας και έτσι κατά τη διάρκεια σημαντικού μέρους του κύκλου ψησίματος, των προϊόντων ζύμης της παρούσας εφεύρεσης όταν ψήνονται. Με την παροχή κατεψυγμένων προϊόντων ζύμης με ένα τέτοιο σύστημα διάγκωσης, αποφεύγεται η ανάγκη για ένα στάδιο προδιάγκωσης πριν από την ψύξη, ένα στάδιο ξεπαγώματος ή ένα ενδιάμεσο στάδιο διάγκωσης πριν από ψήσιμο, και πάλι, το προϊόν ζύμης είναι ικανό να εξαπλωθεί ουσιαστικά κατά το ψήσιμο, παράγοντας έτσι ένα ψημένο προϊόν ζύμης με εξαιρετικές οπτικές και οργανοληπτικές ιδιότητες.

ΑΡΙΘΜΟΣ ΕΥΡ. Δ.Ε. (11):3054350
ΑΡΙΘ. ΕΛΛ. ΚΑΤΑΘΕΣΗΣ (21):20050402319
ΗΜΕΡ. ΕΛΛ. ΚΑΤΑΘΕΣΗΣ (22):27/07/2005
ΑΡΙΘ./ΗΜΕΡ. ΔΗΜΟΣΙΕΥΣΗΣ
ΕΥΡΩΠΑΪΚΟΥ ΔΙΠΛΩΜΑΤΟΣ(87):1244662 - 27/04/2005
ΑΡΙΘ./ΗΜΕΡ. ΔΗΜΟΣΙΕΥΣΗΣ
ΕΥΡΩΠΑΪΚΗΣ ΑΙΤΗΣΗΣ (86):00987935.4--19/12/2000
ΔΙΚΑΙΟΥΧΟΣ (73):1)AstraZeneca AB
151 85 Sodertalje, ΣΟΥΗΔΙΑ
ΣΥΜΒ. ΠΡΟΤΕΡΑΙΟΤΗΤΕΣ (30):171906 P-23/12/1999-US
236783 P-29/09/2000-US
ΕΦΕΥΡΕΤΗΣ (72):1)BARE, Thomas, Michael
2)BROWN, Dean Gordon
3)MURPHY, Megan
4)URBANEK, Rebecca Ann
5)XIAO, Wenhua
ΕΙΔΙΚΟΣ ΠΛΗΡΕΞΟΥΣΙΟΣ (74):ΣΙΩΤΟΥ ΑΙΚΑΤΕΡΙΝΗ
Πατησίων 122, 11257 ΑΘΗΝΑ
ΑΝΤΙΚΛΗΤΟΣ (74):ΣΙΩΤΟΥ ΑΙΚΑΤΕΡΙΝΗ
Πατησίων 122,11257 ΑΘΗΝΑ
ΤΙΤΛΟΣ ΕΦΕΥΡΕΣΗΣ (54):**ΠΑΡΑΓΩΓΑ ΠΥΡΙΑΖΙΝΟ ΚΟΥΙΝΟΛΙ-
ΝΗΣ ΚΑΙ ΜΕΘΟΔΟΣ ΓΙΑ ΤΗΝ ΑΝΤΙ-
ΜΕΤΩΠΙΣΗ ΤΟΥ ΠΟΝΟΥ.**

ΠΕΡΙΛΗΨΗ(57)

Αποκαλύπτονται μία ένωση, 7-χλωρο-4-υδροξυ-2-(2-χλωρο-4-μεθυλφαινυλ)-1,2,5,10-τετραυδροπυριδαζινο[4,5-b]κουϊνολίνη-1,10-διόνη, τα φαρμακευτικώς ανεκτά άλατα αυτής, μία μέθοδος για την αντιμετώπιση του πόνου που περιλαμβάνει χορήγηση μιας αποτελεσματικής ποσότητας της ένωσης για την καταπράυνση του πόνου και φαρμακευτικές συνθέσεις που περιέχουν την ένωση.

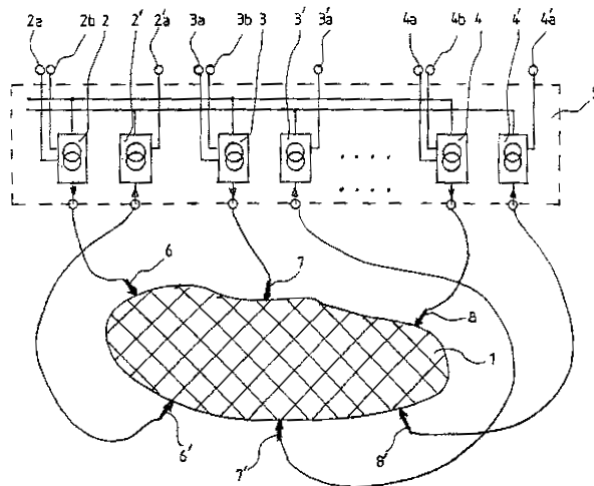
ΑΡΙΘΜΟΣ ΕΥΡ. Δ.Ε. (11):3054351
ΑΡΙΘ. ΕΛΛ. ΚΑΤΑΘΕΣΗΣ (21):20050402320
ΗΜΕΡ. ΕΛΛ. ΚΑΤΑΘΕΣΗΣ (22):27/07/2005
ΑΡΙΘ./ΗΜΕΡ. ΔΗΜΟΣΙΕΥΣΗΣ
ΕΥΡΩΠΑΪΚΟΥ ΔΙΠΛΩΜΑΤΟΣ(87):1096022 - 22/06/2005
ΑΡΙΘ./ΗΜΕΡ. ΔΗΜΟΣΙΕΥΣΗΣ
ΕΥΡΩΠΑΪΚΗΣ ΑΙΤΗΣΗΣ (86):99120033.8--18/10/1999
ΔΙΚΑΙΟΥΧΟΣ (73):1)KOREA INSTITUTE OF SCIENCE AND
TECHNOLOGY
39-1 Hawolgok-dong, Seongbuk-ku, Seoul,
ΔΗΜΟΚΡΑΤΙΑ ΤΗΣ ΚΟΡΕΑΣ (ΝΟΤΙΑ
ΚΟΡΕΑ)
2)Han, Man-Woo
109-1103, Lotte Apartment, 220-2, Nae-dong,
Seo-ku, Taejeon City, ΔΗΜΟΚΡΑΤΙΑ ΤΗΣ
ΚΟΡΕΑΣ (ΝΟΤΙΑ ΚΟΡΕΑ)
ΣΥΜΒ. ΠΡΟΤΕΡΑΙΟΤΗΤΕΣ (30):
ΕΦΕΥΡΕΤΗΣ (72):1)Yoo, Ick-Dong
2)Kim, Hwan-Mook
3)Lee, Chang-Woo
4)Han, Sang-Bae
5)Hong, Nam-Doo
6)Yoo, Jae-Kuk
7)Cho, Soo-Muk
8)Park, Byeung-Wook
ΕΙΔΙΚΟΣ ΠΛΗΡΕΞΟΥΣΙΟΣ (74):ΤΣΙΜΙΚΑΛΗΣ ΑΘΑΝΑΣΙΟΣ
N. Βάμβα 1, 10674 ΑΘΗΝΑ
ΑΝΤΙΚΛΗΤΟΣ (74):ΤΣΙΜΙΚΑΛΗΣ ΑΘΑΝΑΣΙΟΣ
N. Βάμβα 1,10674 ΑΘΗΝΑ
ΤΙΤΛΟΣ ΕΦΕΥΡΕΣΗΣ (54):**ΑΝΟΣΟ-ΔΙΕΓΕΡΤΙΚΗ ΟΥΣΙΑ ΠΟΛΥ-
ΣΑΚΧΑΡΙΤΗ ΑΠΟ ΣΤΕΛΕΧΟΣ PHELLI-
NUS SPP. ΚΑΙ ΧΡΗΣΗ ΑΥΤΟΥ.**

ΠΕΡΙΛΗΨΗ(57)

Αποκαλύπτεται νέο *Phellinus linteus* Yoo. Αυτό το μανιτάρι πιστοποιείται σαν νέο όπως αναλύεται με πολυμορφισμό μήκους θραύσματος περιορισμού και από μικροβιολογικά χαρακτηριστικά. Μια ουσία πολυσακχαρίτη που απομονώνεται από τα καρποφορούντα σώματα ή μυκήλια του στελέχους και άλλου *Phellinus* spp. έχει αντικαρκινική δραστηριότητα με προτροπή της κυτταροτοξικότητας T-κυττάρων και της ισχύος σχηματισμού αντισώματος των B-κυττάρων. Επίσης, η ουσία πολυσακχαρίτης δείχνει ισχυρή δραστηριότητα έναντι μετάστασης καρκίνου. Η ουσία πολυσακχαρίτης, η οποία μπορεί να διεγείρει την ανοσία του σώματος, μπορεί να είναι αποτελεσματική στην προφύλαξη και θεραπεία ανοσο-συναφών ασθενειών, όπως καρκίνων και AIDS και στη μελέτη επί του βασικού μηχανισμού των ασθενειών.

ΑΡΙΘΜΟΣ ΕΥΡ. Δ.Ε. (11):3054352
ΑΡΙΘ. ΕΛΛ. ΚΑΤΑΘΕΣΗΣ (21):20050402321
ΗΜΕΡ. ΕΛΛ. ΚΑΤΑΘΕΣΗΣ (22):27/07/2005
ΑΡΙΘ./ΗΜΕΡ. ΔΗΜΟΣΙΕΥΣΗΣ
ΕΥΡΩΠΑΪΚΟΥ ΔΙΠΛΩΜΑΤΟΣ(87):1395331 - 01/06/2005
ΑΡΙΘ./ΗΜΕΡ. ΔΗΜΟΣΙΕΥΣΗΣ
ΕΥΡΩΠΑΪΚΗΣ ΑΙΤΗΣΗΣ (86):02732367.4--30/03/2002
ΔΙΚΑΙΟΥΧΟΣ (73):1)Schonfeld, Andreas
 Im Schleht 26, 76187 Karlsruhe,
 ΓΕΡΜΑΝΙΑ
ΣΥΜΒ. ΠΡΟΤΕΡΑΙΟΤΗΤΕΣ (30):20109099 U-30/05/2001-DE
ΕΦΕΥΡΕΤΗΣ (72):1)Schonfeld, Andreas
ΕΙΔΙΚΟΣ ΠΛΗΡΕΞΟΥΣΙΟΣ (74):ΤΣΙΜΙΚΑΛΗΣ ΑΘΑΝΑΣΙΟΣ
 Ν. Βάμβα 1, 10674 ΑΘΗΝΑ
ΑΝΤΙΚΛΗΤΟΣ (74):ΤΣΙΜΙΚΑΛΗΣ ΑΘΑΝΑΣΙΟΣ
 Ν. Βάμβα 1,10674 ΑΘΗΝΑ
ΤΙΤΛΟΣ ΕΦΕΥΡΕΣΗΣ (54):ΔΙΑΤΑΞΗ ΓΙΑ ΤΗ ΘΕΡΑΠΕΙΑ ΟΓΚΩΝ.
ΠΕΡΙΛΗΨΗ(57)

Μια διάταξη για τη θεραπεία όγκων (1), με μια τουλάχιστο γεννήτρια (5) που περιλαμβάνει μια πηγή ρεύματος και με δύο τουλάχιστο βελονοειδή ηλεκτρόδια (6, 7, 8, 6', 7', 8') μέσω των οποίων μπορεί να διοχετεύεται ρεύμα στον όγκο (1) ή να αποχετεύεται ρεύμα από τον όγκο (1), χαρακτηρίζεται από το ότι, υπάρχει μια διάταξη ελέγχου λειτουργίας, μέσω της οποίας μπορεί να περιορίζεται το ρεύμα δια μέσου του κάθε ηλεκτροδίου (6, 7, 8, 6', 7', 8') κάθε φορά σε μια μέγιστη τιμή.



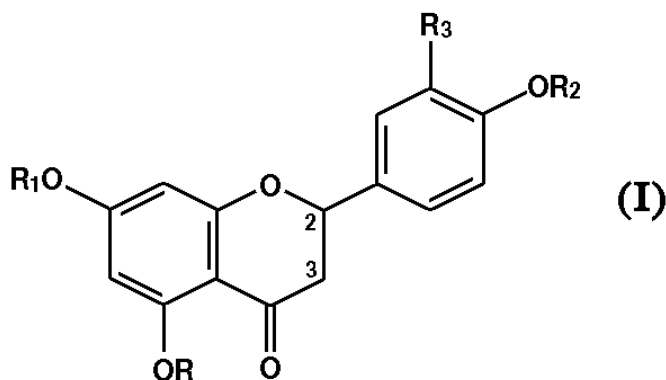
ΑΡΙΘΜΟΣ ΕΥΡ. Δ.Ε. (11):3054353
ΑΡΙΘ. ΕΛΛ. ΚΑΤΑΘΕΣΗΣ (21):20050402322
ΗΜΕΡ. ΕΛΛ. ΚΑΤΑΘΕΣΗΣ (22):27/07/2005
ΑΡΙΘ./ΗΜΕΡ. ΔΗΜΟΣΙΕΥΣΗΣ
ΕΥΡΩΠΑΪΚΟΥ ΔΙΠΛΩΜΑΤΟΣ(87):1041947 - 27/04/2005
ΑΡΙΘ./ΗΜΕΡ. ΔΗΜΟΣΙΕΥΣΗΣ
ΕΥΡΩΠΑΪΚΗΣ ΑΙΤΗΣΗΣ (86):98962160.2--22/12/1998
ΔΙΚΑΙΟΥΧΟΣ (73):1)Barefoot Science Technologies Inc.
 156 Romina Drive, Vaughan, Ontario L4K
 4Z7, ΚΑΝΑΔΑΣ
ΣΥΜΒ. ΠΡΟΤΕΡΑΙΟΤΗΤΕΣ (30):994500-24/12/1997-US
ΕΦΕΥΡΕΤΗΣ (72):1)GARDINER, Roy, J., W.
ΕΙΔΙΚΟΣ ΠΛΗΡΕΞΟΥΣΙΟΣ (74):ΤΣΙΜΙΚΑΛΗΣ ΑΘΑΝΑΣΙΟΣ
 Ν. Βάμβα 1, 10674 ΑΘΗΝΑ
ΑΝΤΙΚΛΗΤΟΣ (74):ΤΣΙΜΙΚΑΛΗΣ ΑΘΑΝΑΣΙΟΣ
 Ν. Βάμβα 1,10674 ΑΘΗΝΑ
ΤΙΤΛΟΣ ΕΦΕΥΡΕΣΗΣ (54):ΕΠΑΝΟΡΘΩΤΙΚΗ ΔΙΑΤΑΞΗ ΠΑΤΟΥ
ΠΑΠΟΥΤΣΙΟΥ.

ΠΕΡΙΛΗΨΗ(57)

Ένας πάτος παπουτσιού διαμορφωμένος να προσαρμόζεται στο προφίλ ενός ανθρώπινου ποδιού για να προάγει ιδιοδεκτική διέγερση του οργάνου τένοντα Golgi. Το τμήμα του μέσου ποδιού της διάταξης πάτου έχει μια ασύμμετρη θολωτή δομή, η οποία παρουσιάζεται στην επίπεδη όψη του ποδιού σε μια θέση που αποτελεί την ανατομική κορυφή του συστήματος καμάρας του ποδιού. Η ασύμμετρη θολωτή δομή παρουσιάζει φυσικές ιδιότητες για να δρα καταλυτικά στην ισορροπία ομάδας ιστού χρησιμοποιώντας τους ιδιοδεκτικούς μηχανισμούς ανάδρασης του σώματος. Η ασύμμετρη θολωτή δομή παρουσιάζει φυσικές ιδιότητες τέτοιες ώστε να μην παρέχει λειτουργικό αγκάλιασμα ή στήριγμα στην επίπεδη όψη του ποδιού. Το καθαρό αποτέλεσμα θα είναι ένα περισσότερο δομικά γερό πόδι ικανό για πιο αποδοτική ενεργειακά και λιγότερο τρωτή σε τραυματισμό χρήση. Η επίπεδη όψη της διάταξης πάτου ή κεντρικού πάτου χαρακτηρίζεται από μια δεσπόζουσα κοιλότητα που έχει τη δυνατότητα να υποδέχεται και να ανταλλάσσει τον καταλύτη βιοανάδρασης και τις πολλές μορφές γιαυτόν και από

προβλέψεις για να εξασφαλίζεται κατάλληλη και μόνιμη τοποθέτηση του καταλύτη.

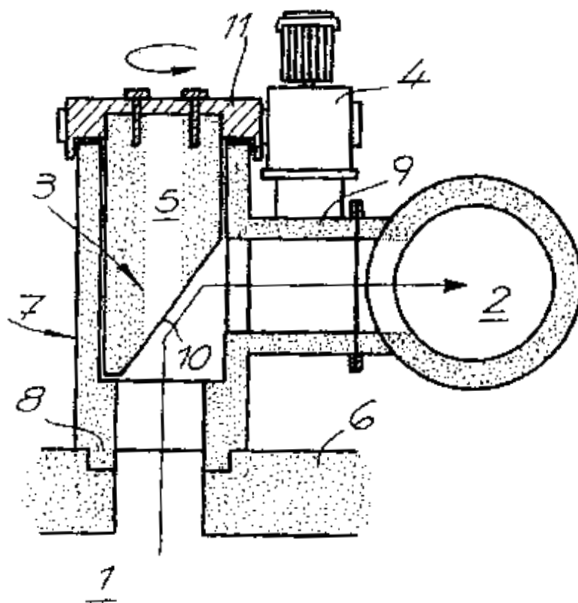
ΑΡΙΘΜΟΣ ΕΥΡ. Δ.Ε. (11):3054354
ΑΡΙΘ. ΕΛΛ. ΚΑΤΑΘΕΣΗΣ (21):20050402323
ΗΜΕΡ. ΕΛΛ. ΚΑΤΑΘΕΣΗΣ (22):27/07/2005
ΑΡΙΘ./ΗΜΕΡ. ΔΗΜΟΣΙΕΥΣΗΣ
ΕΥΡΩΠΑΪΚΟΥ ΔΙΠΛΩΜΑΤΟΣ(87):1022024 - 20/07/2005
ΑΡΙΘ./ΗΜΕΡ. ΔΗΜΟΣΙΕΥΣΗΣ
ΕΥΡΩΠΑΪΚΗΣ ΑΙΤΗΣΗΣ (86):00101455.4--25/01/2000
ΔΙΚΑΙΟΥΧΟΣ (73):1)Serturner Arzneimittel GmbH
 Stadtring Nordhorn 113, 33332 Gutersloh,
 ΓΕΡΜΑΝΙΑ
ΣΥΜΒ. ΠΡΟΤΕΡΑΙΟΤΗΤΕΣ (30):19902773-25/01/1999-DE
ΕΦΕΥΡΕΤΗΣ (72):1)Gebhardt, Rolf
ΕΙΔΙΚΟΣ ΠΛΗΡΕΞΟΥΣΙΟΣ (74):ΤΣΙΜΙΚΑΛΗΣ ΑΘΑΝΑΣΙΟΣ
 Ν. Βάμβα 1, 10674 ΑΘΗΝΑ
ΑΝΤΙΚΛΗΤΟΣ (74):ΤΣΙΜΙΚΑΛΗΣ ΑΘΑΝΑΣΙΟΣ
 Ν. Βάμβα 1,10674 ΑΘΗΝΑ
ΤΙΤΛΟΣ ΕΦΕΥΡΕΣΗΣ (54):ΑΝΤΙΧΟΛΟΣΤΑΤΙΚΗ ΔΡΑΣΤΙΚΟΤΗΤΑ
 ΛΟΥΤΕΟΛΙΝΗΣ ΑΡΙΓΕΝΙΝ ΚΑΙ NARIN-
 GENIN.



ΠΕΡΙΛΗΨΗ(57)

Η εφεύρεση αφορά ένα φάρμακο για τη θεραπεία ή πρόληψη μιας ενδοηπατικής χολόστασης, το οποίο χαρακτηρίζεται από ένα περιεχόμενο σε τουλάχιστον μία ένωση του γενικού τύπου I, όπου R, R1 και R2 ανεξάρτητα μεταξύ τους σημαίνουν η κάθε μία = H, C1-2-αλκύλιο ή C1-3-ακύλιο, R3 = H ή OR4 και R4 = H, C1-2-αλκύλιο ή C1-4-ακύλιο και μεταξύ των θέσεων 2 και 3 υπάρχει ένας απλός ή διπλός δεσμός, ή σε ένα φυσιολογικά αποδεκτό άλας της σαν δραστική ουσία.

ΑΡΙΘΜΟΣ ΕΥΡ. Δ.Ε. (11):3054355
ΑΡΙΘ. ΕΛΛ. ΚΑΤΑΘΕΣΗΣ (21):20050402324
ΗΜΕΡ. ΕΛΛ. ΚΑΤΑΘΕΣΗΣ (22):27/07/2005
ΑΡΙΘ./ΗΜΕΡ. ΔΗΜΟΣΙΕΥΣΗΣ
ΕΥΡΩΠΑΪΚΟΥ ΔΙΠΛΩΜΑΤΟΣ(87):1230321 - 04/05/2005
ΑΡΙΘ./ΗΜΕΡ. ΔΗΜΟΣΙΕΥΣΗΣ
ΕΥΡΩΠΑΪΚΗΣ ΑΙΤΗΣΗΣ (86):00967643.8--02/09/2000
ΔΙΚΑΙΟΥΧΟΣ (73):1)Uhde GmbH
 Friedrich-Uhde-Strasse 15, 44141 Dortmund,
 ΓΕΡΜΑΝΙΑ
ΣΥΜΒ. ΠΡΟΤΕΡΑΙΟΤΗΤΕΣ (30):19951191-22/10/1999-DE
ΕΦΕΥΡΕΤΗΣ (72):1)SCHUMACHER, Ralf
 2)TOLL, Hermann
 3)WORBERG, Rainer
ΕΙΔΙΚΟΣ ΠΛΗΡΕΞΟΥΣΙΟΣ (74):ΤΣΙΜΙΚΑΛΗΣ ΑΘΑΝΑΣΙΟΣ
 Ν. Βάμβα 1, 10674 ΑΘΗΝΑ
ΑΝΤΙΚΛΗΤΟΣ (74):ΤΣΙΜΙΚΑΛΗΣ ΑΘΑΝΑΣΙΟΣ
 Ν. Βάμβα 1,10674 ΑΘΗΝΑ
ΤΙΤΛΟΣ ΕΦΕΥΡΕΣΗΣ (54):ΜΕΘΟΔΟΣ ΚΑΙ ΔΙΑΤΑΞΗ ΓΙΑ ΤΗΝ
 ΑΠΑΓΩΓΗ ΘΕΡΜΩΝ ΑΚΑΤΕΡΓΑΣΤΩΝ
 ΑΕΡΙΩΝ ΑΠΟ ΚΛΙΒΑΝΟΥΣ ΚΩΚ



ΠΕΡΙΛΗΨΗ(57)

Αντικείμενο της εφεύρεσης είναι μία μέθοδος και μία διάταξη για την απαγωγή θερμών ακατέργαστων αερίων, τα οποία παράγονται σε μια διεργασία παραγωγής κωκ στους θαλάμους του κλιβάνου ενός συγκροτήματος κλιβάνου παραγωγής κωκ. Τα αέρια κλιβάνου διοχετεύονται από τους θαλάμους του κλιβάνου σε ένα κεντρικό αγωγό διοχέτευσης θερμών αερίων. Η πίεση στους θαλάμους του κλιβάνου ρυθμίζεται μέσω οργάνων έμφραξης και στραγγαλισμού, τα οποία είναι τοποθετημένα στα θερμά ρεύματα αερίων μεταξύ του στομίου εξόδου ακατέργαστων αερίων των θαλάμων του κλιβάνου και του κεντρικού αγωγού διοχέτευσης θερμών αερίων και των οποίων η θέση ελέγχεται σε συνάρτηση με την πίεση που μετράται στον αντίστοιχο θάλαμο κλιβάνου. Το αέριο του κεντρικού αγωγού διοχέτευσης τροφοδοτείται σε έναν θάλαμο καύσης ενός ατμολέβητα ή σε ένα αντιδραστήρα διάσπασης.

ΑΡΙΘΜΟΣ ΕΥΡ. Δ.Ε. (11):3054356
ΑΡΙΘ. ΕΛΛ. ΚΑΤΑΘΕΣΗΣ (21):20050402325
ΗΜΕΡ. ΕΛΛ. ΚΑΤΑΘΕΣΗΣ (22):27/07/2005
ΑΡΙΘ./ΗΜΕΡ. ΔΗΜΟΣΙΕΥΣΗΣ
ΕΥΡΩΠΑΪΚΟΥ ΔΙΠΛΩΜΑΤΟΣ(87):1246790 - 04/05/2005
ΑΡΙΘ./ΗΜΕΡ. ΔΗΜΟΣΙΕΥΣΗΣ
ΕΥΡΩΠΑΪΚΗΣ ΑΙΤΗΣΗΣ (86):00990799.9--20/12/2000
ΔΙΚΑΙΟΥΧΟΣ (73):1)Grunenthal GmbH
Zieglerstrasse 6, 52078 Aachen, GERMANIA
ΣΥΜΒ. ΠΡΟΤΕΡΑΙΟΤΗΤΕΣ (30):19963179-27/12/1999-DE
ΕΦΕΥΡΕΤΗΣ (72):1)GERLACH, Matthias
2)MAUL, Corinna
ΕΙΔΙΚΟΣ ΠΛΗΡΕΞΟΥΣΙΟΣ (74):ΤΣΙΜΙΚΑΛΗΣ ΑΘΑΝΑΣΙΟΣ
Ν. Βάμβα 1, 10674 ΑΘΗΝΑ
ΑΝΤΙΚΛΗΤΟΣ (74):ΤΣΙΜΙΚΑΛΗΣ ΑΘΑΝΑΣΙΟΣ
Ν. Βάμβα 1,10674 ΑΘΗΝΑ
ΤΙΤΛΟΣ ΕΦΕΥΡΕΣΗΣ (54):ΥΠΟΚΑΤΕΣΤΗΜΕΝΕΣ ΒΑΣΕΙΣ ΜΑΝ-
NICH 1- ΚΑΙ 2-ΝΑΦΘΟΛΗΣ.

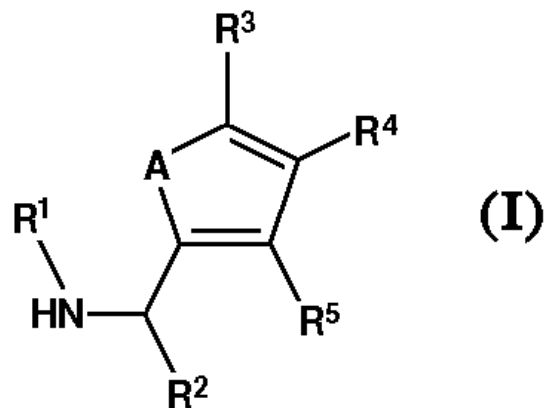
ΠΕΡΙΛΗΨΗ(57)

Η εφεύρεση αφορά υποκατεστημένες βάσεις Mannich 1- και 2-ναφθόλης, μεθόδους για την παρασκευή τους, φάρμακα που περιέχουν τις ενώσεις αυτές καθώς και τη χρησιμοποίηση των ενώσεων αυτών για την παρασκευή φαρμάκων.

ΑΡΙΘΜΟΣ ΕΥΡ. Δ.Ε. (11):3054357
ΑΡΙΘ. ΕΛΛ. ΚΑΤΑΘΕΣΗΣ (21):20050402326
ΗΜΕΡ. ΕΛΛ. ΚΑΤΑΘΕΣΗΣ (22):27/07/2005
ΑΡΙΘ./ΗΜΕΡ. ΔΗΜΟΣΙΕΥΣΗΣ
ΕΥΡΩΠΑΪΚΟΥ ΔΙΠΛΩΜΑΤΟΣ(87):1392670 - 20/07/2005
ΑΡΙΘ./ΗΜΕΡ. ΔΗΜΟΣΙΕΥΣΗΣ
ΕΥΡΩΠΑΪΚΗΣ ΑΙΤΗΣΗΣ (86):02743057.8--21/05/2002
ΔΙΚΑΙΟΥΧΟΣ (73):1)Grunenthal GmbH
Zieglerstrasse 6, 52078 Aachen, GERMANIA
ΣΥΜΒ. ΠΡΟΤΕΡΑΙΟΤΗΤΕΣ (30):10125145-22/05/2001-DE
ΕΦΕΥΡΕΤΗΣ (72):1)MAUL, Corinna
2)PRZEWOSNY, Michael
ΕΙΔΙΚΟΣ ΠΛΗΡΕΞΟΥΣΙΟΣ (74):ΤΣΙΜΙΚΑΛΗΣ ΑΘΑΝΑΣΙΟΣ
Ν. Βάμβα 1, 10674 ΑΘΗΝΑ
ΑΝΤΙΚΛΗΤΟΣ (74):ΤΣΙΜΙΚΑΛΗΣ ΑΘΑΝΑΣΙΟΣ
Ν. Βάμβα 1,10674 ΑΘΗΝΑ
ΤΙΤΛΟΣ ΕΦΕΥΡΕΣΗΣ (54):ΥΠΟΚΑΤΕΣΤΗΜΕΝΑ ΠΑΡΑΓΩΓΑ C-
ΦΟΥΡΑΝ-2-ΥΛΟ-ΜΕΘΥΛΑΜΙΝΗΣ ΚΑΙ
C-ΘΕΙΟΦΕΝ-2-ΥΛΟ-ΜΕΘΥΛΑΜΙΝΗΣ.

ΠΕΡΙΛΗΨΗ(57)

Η παρούσα εφεύρεση αφορά υποκατεστημένα παράγωγα C-φουραν-2-υλο-μεθυλαμίνης και C-θειοφεν-2-υλο-μεθυλαμίνης του γενικού τύπου (I), μεθόδους για την παρασκευή τους, φάρμακα που και φαρμακευτικά παρασκευάσματα που τα περιέχουν καθώς και τη χρησιμοποίησή τους για την παρασκευή αναλγητικών, για την παρασκευή ενός τοπικού αναισθητικού, ενός αντιαρρυθμικού, ενός αντιεμετικού, ενός ψυχοτροπικού και/ή ενός φαρμάκου για τη θεραπεία και/ή προφύλαξη από καρδιαγγειακές ασθένειες, ακράτεια ούρων, διάρροια, κνησμό, και/ή φλεγμονές και/ή ενός φαρμάκου για τη θεραπεία από καταθλίψεις και/ή κατάχρηση αλκοόλης και/ή δρογών και/ή φαρμάκων και/ή ενός φαρμάκου για την αύξηση της αργυπνίας.



ΑΡΙΘΜΟΣ ΕΥΡ. Δ.Ε. (11):3054358
ΑΡΙΘ. ΕΛΛ. ΚΑΤΑΘΕΣΗΣ (21):20050402327
ΗΜΕΡ. ΕΛΛ. ΚΑΤΑΘΕΣΗΣ (22):27/07/2005
ΑΡΙΘ./ΗΜΕΡ. ΔΗΜΟΣΙΕΥΣΗΣ
ΕΥΡΩΠΑΪΚΟΥ ΔΙΠΛΩΜΑΤΟΣ(87):1139764 - 11/05/2005
ΑΡΙΘ./ΗΜΕΡ. ΔΗΜΟΣΙΕΥΣΗΣ
ΕΥΡΩΠΑΪΚΗΣ ΑΙΤΗΣΗΣ (86):00903295.4--14/01/2000
ΔΙΚΑΙΟΥΧΟΣ (73):1)COGNIS IP MANAGEMENT GMBH
Henkelstrasse 67, 40589 DUSSELDORF,
GERMANY

ΣΥΜΒ. ΠΡΟΤΕΡΑΙΟΤΗΤΕΣ (30):116085 P-15/01/1999-US
117559 P-28/01/1999-US
131662 P-29/04/1999-US
448245-24/11/1999-US

ΕΦΕΥΡΕΤΗΣ (72):1)BRIGANCE, Mickey R.
ΕΙΔΙΚΟΣ ΠΛΗΡΕΞΟΥΣΙΟΣ (74):ΤΣΙΜΙΚΑΛΗΣ ΑΘΑΝΑΣΙΟΣ
Ν. Βάμβα 1, 10674 ΑΘΗΝΑ
ΑΝΤΙΚΛΗΤΟΣ (74):ΤΣΙΜΙΚΑΛΗΣ ΑΘΑΝΑΣΙΟΣ
Ν. Βάμβα 1,10674 ΑΘΗΝΑ

ΤΙΤΛΟΣ ΕΦΕΥΡΕΣΗΣ (54):**ΕΠΙΚΟΥΡΙΚΗ ΣΥΝΘΕΣΗ.
ΠΕΡΙΛΗΨΗ(57)**

Επικουρική σύνθεση για παρασιτοκτόνες διαμορφώσεις, η οποία εμφανίζει μειωμένο ερεθισμό των ματιών, αποτελείται δε από μια πολυοξυαλκυλενική αλειφατική αμίνη που περιέχει τουλάχιστον περίπου 2 mol ομάδας αλκυλενοξειδίου και μια ένωση που μειώνει τον ερεθισμό των ματιών, η οποία ταυτοχρόνως μειώνει τον ερεθισμό των ματιών που προκαλείται από την πολυοξυαλκυλενική αλειφατική αμίνη και η οποία συμπλέκεται με μεταλλικά ιόντα όπως ασβέστιο και σίδηρος τα οποία μπορούν να υπάρχουν εντός υδατικού διαλύματος του επικουρικού και ένα παρασιτοκτόνο ή ρυθμιστή της ανάπτυξης φυτών. Η ένωση μείωσης του ερεθισμού των ματιών είναι ένα καρβοξυλικό οξύ που είναι ικανό να συμπλέκεται με ή να σχηματίζει χηλικές ενώσεις με μεταλλικά

ιόντα εντός υδατικού διαλύματος ενώ ταυτοχρόνως μειώνει τον ερεθισμό των ματιών που προκαλείται από την πολυοξυαλκυλενική αλειφατική αμίνη. Το επικουρικό περιέχει επίσης ένα μίγμα πολυδρικών αλκοολών και προαιρετικώς, ένα αντιαφριστικό. Το επικουρικό βρίσκεται συγκεκριμένα σε ζιζανιοκτόνες διαμορφώσεις Ν-φωσφονο-μεθυλογλυκίνης (γλυφοζάτης).

ΑΡΙΘΜΟΣ ΕΥΡ. Δ.Ε. (11):3054359
ΑΡΙΘ. ΕΛΛ. ΚΑΤΑΘΕΣΗΣ (21):20050402328
ΗΜΕΡ. ΕΛΛ. ΚΑΤΑΘΕΣΗΣ (22):27/07/2005
ΑΡΙΘ./ΗΜΕΡ. ΔΗΜΟΣΙΕΥΣΗΣ
ΕΥΡΩΠΑΪΚΟΥ ΔΙΠΛΩΜΑΤΟΣ(87):1198570 - 20/07/2005
ΑΡΙΘ./ΗΜΕΡ. ΔΗΜΟΣΙΕΥΣΗΣ
ΕΥΡΩΠΑΪΚΗΣ ΑΙΤΗΣΗΣ (86):00958383.2--04/08/2000
ΔΙΚΑΙΟΥΧΟΣ (73):1)HyGene AG
c/o Mader + Baumgartner Treuhand AG,
Schwanenfelsstrasse 10a, 8121 Neuhausen am
Rheinfall, EABETIA

ΣΥΜΒ. ΠΡΟΤΕΡΑΙΟΤΗΤΕΣ (30):99115613-06/08/1999-EP

ΕΦΕΥΡΕΤΗΣ (72):1)HoTTEN, Gertrud
2)BECHTOLD, Rolf
3)POHL, Jens
ΕΙΔΙΚΟΣ ΠΛΗΡΕΞΟΥΣΙΟΣ (74):ΤΣΙΜΙΚΑΛΗΣ ΑΘΑΝΑΣΙΟΣ
Ν. Βάμβα 1, 10674 ΑΘΗΝΑ
ΑΝΤΙΚΛΗΤΟΣ (74):ΤΣΙΜΙΚΑΛΗΣ ΑΘΑΝΑΣΙΟΣ
Ν. Βάμβα 1,10674 ΑΘΗΝΑ

ΤΙΤΛΟΣ ΕΦΕΥΡΕΣΗΣ (54):**ΜΟΝΟΜΕΡΙΚΗ ΠΡΩΤΕΙΝΗ ΤΗΣ TGF-
Β ΟΙΚΟΓΕΝΕΙΑΣ.**

ΠΕΡΙΛΗΨΗ(57)

Η παρούσα εφεύρεση αφορά πρωτεΐνες που επιλέγονται από τα μέλη της TGF-β υπεροικογένειας, που είναι μονομερικές λόγω υποκατάστασης ή απαλοιφής μιας κυστεΐνης που είναι υπεύθυνη για σχηματισμό διμερούς. Η εφεύρεση επίσης αφορά νουκλεϊνικά οξέα που κωδικοποιούν τέτοιες μονομερικές πρωτεΐνες, φορείς ή κύτταρα ξενιστού που περιέχουν τα νουκλεϊνικά οξέα, καθώς επίσης φαρμακευτικές συνθέσεις που περιλαμβάνουν τις πρωτεΐνες ή νουκλεϊνικά οξέα που κωδικοποιούν τις πρωτεΐνες. Οι φαρμακευτικές συνθέσεις μπορεί να εφαρμόζονται πλεονεκτικά για όλες τις ενδείξεις για τις οποίες είναι χρήσιμες οι αντίστοιχες διμερικές πρωτεΐνες.

ΑΡΙΘΜΟΣ ΕΥΡ. Δ.Ε. (11):3054360
ΑΡΙΘ. ΕΛΛ. ΚΑΤΑΘΕΣΗΣ (21):20050402329
ΗΜΕΡ. ΕΛΛ. ΚΑΤΑΘΕΣΗΣ (22):27/07/2005
ΑΡΙΘ./ΗΜΕΡ. ΔΗΜΟΣΙΕΥΣΗΣ
ΕΥΡΩΠΑΪΚΟΥ ΔΙΠΛΩΜΑΤΟΣ(87):0941738 - 11/05/2005
ΑΡΙΘ./ΗΜΕΡ. ΔΗΜΟΣΙΕΥΣΗΣ
ΕΥΡΩΠΑΪΚΗΣ ΑΙΤΗΣΗΣ (86):99301747.4--09/03/1999
ΔΙΚΑΙΟΥΧΟΣ (73):1)Wyeth Holdings Corporation
Five Giralda Farms, Madison, NJ 07940,
ΗΝΩΜΕΝΕΣ ΠΟΛΙΤΕΙΕΣ ΤΗΣ ΑΜΕΡΙΚΗΣ

ΣΥΜΒ. ΠΡΟΤΕΡΑΙΟΤΗΤΕΣ (30):37529-10/03/1998-US
ΕΦΕΥΡΕΤΗΣ (72):1)Gibson, Bradford W.
2)Arumugham, Rasappa G.
3)Fortuna-Nevin, Maria
4)Apicella, Michael A.

ΕΙΔΙΚΟΣ ΠΛΗΡΕΞΟΥΣΙΟΣ (74):ΤΣΙΜΙΚΑΛΗΣ ΑΘΑΝΑΣΙΟΣ
Ν. Βάμβα 1, 10674 ΑΘΗΝΑ

ΑΝΤΙΚΛΗΤΟΣ (74):ΤΣΙΜΙΚΑΛΗΣ ΑΘΑΝΑΣΙΟΣ
Ν. Βάμβα 1,10674 ΑΘΗΝΑ

ΤΙΤΛΟΣ ΕΦΕΥΡΕΣΗΣ (54):**ΑΝΤΙΓΟΝΙΚΑ ΠΡΟΙΟΝΤΑ ΣΥΖΕΥΞΗΣ ΔΙΑΤΗΡΗΜΕΝΩΝ ΔΙΠΛΟΥΣΑΚΧΑΡΙΔΙΩΝ GRAM ΑΡΝΗΤΙΚΩΝ ΒΑΚΤΗΡΙΑΔΙΩΝ.**

προϊόν σύζευξης δίνει μία εγκάρσια αντιδρόσα ανοσοαπόκριση έναντι ετερόλογων στελεχών των αναφερθέντων gram αρνητικών βακτηριδίων.

ΠΕΡΙΛΗΨΗ(57)

Παρέχονται αντιγονικά προϊόντα σύζευξης που περιλαμβάνουν έναν φορέα πρωτεΐνη, ομοιοπολικά συνδεδεμένο προς το διατηρημένο τμήμα ενός λιποπολυσακχαριδίου ενός gram αρνητικού βακτηριδίου, όπου το αναφερθέν τμήμα του λιποπολυσακχαριδίου περιλαμβάνει τον εσωτερικό πυρήνα και τμήματα λιπιδίου Α του αναφερθέντος λιπο-πολυσακχαριδίου, το αναφερθέν δε

ΑΡΙΘΜΟΣ ΕΥΡ. Δ.Ε. (11):3054361
ΑΡΙΘ. ΕΛΛ. ΚΑΤΑΘΕΣΗΣ (21):20050402330
ΗΜΕΡ. ΕΛΛ. ΚΑΤΑΘΕΣΗΣ (22):27/07/2005
ΑΡΙΘ./ΗΜΕΡ. ΔΗΜΟΣΙΕΥΣΗΣ
ΕΥΡΩΠΑΪΚΟΥ ΔΙΠΛΩΜΑΤΟΣ(87):1125848 - 18/05/2005
ΑΡΙΘ./ΗΜΕΡ. ΔΗΜΟΣΙΕΥΣΗΣ
ΕΥΡΩΠΑΪΚΗΣ ΑΙΤΗΣΗΣ (86):00403568.9--18/12/2000
ΔΙΚΑΙΟΥΧΟΣ (73):1)Dailyceer
Z.I. de la Roseraie, 80500 Montdidier,
ΓΑΛΛΙΑ

ΣΥΜΒ. ΠΡΟΤΕΡΑΙΟΤΗΤΕΣ (30):9916070-20/12/1999-FR
ΕΦΕΥΡΕΤΗΣ (72):1)Wiat, Laurent

ΕΙΔΙΚΟΣ ΠΛΗΡΕΞΟΥΣΙΟΣ (74):ΑΘΑΝΑΣΙΑΔΟΥ ΜΑΡΙΑ
Κουμπάρη 2, 10674 ΑΘΗΝΑ

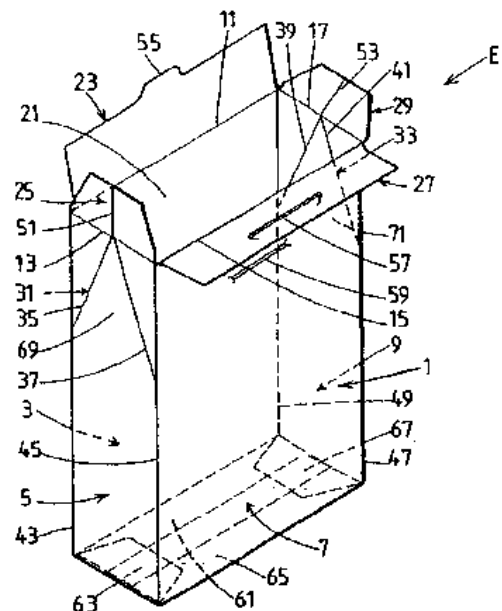
ΑΝΤΙΚΛΗΤΟΣ (74):ΠΑΠΑΚΩΝΣΤΑΝΤΙΝΟΥ ΕΛΕΝΗ
Κουμπάρη 2,106 74 ΑΘΗΝΑ

ΤΙΤΛΟΣ ΕΦΕΥΡΕΣΗΣ (54):**ΣΥΣΚΕΥΑΣΙΑ ΚΥΡΙΩΣ ΓΙΑ ΠΡΟΙΟΝΤΑ ΔΙΑΤΡΟΦΗΣ ΚΑΙ ΤΕΤΜΗΜΕΝΟ ΕΠΙΠΕΔΟ ΤΕΜΑΧΙΟ, ΠΡΟΟΡΙΖΟΜΕΝΟ ΓΙΑ ΤΗ ΔΗΜΙΟΥΡΓΙΑ ΜΙΑΣ ΤΕΤΟΙΑΣ ΣΥΣΚΕΥΑΣΙΑΣ.**

αυτή η εν λόγω πρώτο φύλλο συσφίγγει κατά την εν λόγω γραμμή δίπλωσης το εν λόγω τοίχωμα (1) με τρόπο πρακτικά στεγανό στην περιοχή του εν λόγω άκρου (περίμετρου).

ΠΕΡΙΛΗΨΗ(57)

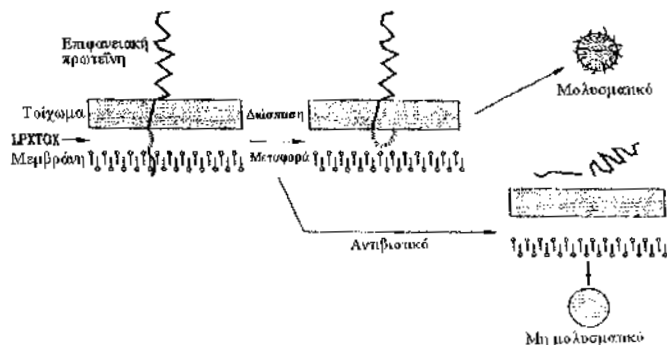
Αυτή η συσκευασία (E) περιλαμβάνει ένα τουλάχιστον τοίχωμα (1), το οποίο κατασκευάζεται από ένα ημιανθεκτικό υλικό, όπως το χαρτόνι, φέρουν το εν λόγω τοίχωμα ένα τουλάχιστον άκρο (περίμετρο), (11, 13, 15, 17), ορίζοντας ένα άνοιγμα (21) εισαγωγής προϊόντων, κυρίως διατροφής καθώς κι ένα τουλάχιστον πρώτο φύλλο (23, 25, 27, 29), αρθρωμένο επί του εν λόγω άκρου (περιμέτρου) (11, 13, 15, 17) κατά μια γραμμή δίπλωσης. Αυτή η συσκευασία (E) μπορεί να διατάσσεται σε μια θέση χρησιμοποίησης, όπου το εν λόγω φύλλο (23, 25, 27, 29), απελευθερώνει αυτό το άνοιγμα (21) και σε μια πρώτη θέση (διαμόρφωση) αποθήκευσης, όπου το εν λόγω φύλλο (23, 25, 27, 29), κλείνει αυτό το άνοιγμα (21). Αυτή η συσκευασία παρουσιάζει ενδιαφέρον κατά το ότι το εν λόγω τοίχωμα (1) περιλαμβάνει μέσα αναστρέψιμη παραμόρφωση (31, 33) για να λάβει η εν λόγω συσκευασία (E) μια δεύτερη διάταξη (διαμόρφωση) αποθήκευσης, στην



ΑΡΙΘΜΟΣ ΕΥΡ. Δ.Ε. (11):3054362
ΑΡΙΘ. ΕΛΛ. ΚΑΤΑΘΕΣΗΣ (21):20050402331
ΗΜΕΡ. ΕΛΛ. ΚΑΤΑΘΕΣΗΣ (22):27/07/2005
ΑΡΙΘ./ΗΜΕΡ. ΔΗΜΟΣΙΕΥΣΗΣ
ΕΥΡΩΠΑΪΚΟΥ ΔΙΠΛΩΜΑΤΟΣ(87):0804559 - 01/06/2005
ΑΡΙΘ./ΗΜΕΡ. ΔΗΜΟΣΙΕΥΣΗΣ
ΕΥΡΩΠΑΪΚΗΣ ΑΙΤΗΣΗΣ (86):95936209.6--06/10/1995
ΔΙΚΑΙΟΥΧΟΣ (73):1)ROCKEFELLER UNIVERSITY
1230 York Avenue, New York, NY 10021,
ΗΝΩΜΕΝΕΣ ΠΟΛΙΤΕΙΕΣ ΤΗΣ ΑΜΕΡΙΚΗΣ
ΣΥΜΒ. ΠΡΟΤΕΡΑΙΟΤΗΤΕΣ (30):319540-07/10/1994-US
ΕΦΕΥΡΕΤΗΣ (72):1)FISCHETTI, Vincent, A.
2)PANCHOLI, Vijaykumar
ΕΙΔΙΚΟΣ ΠΛΗΡΕΞΟΥΣΙΟΣ (74):ΡΟΥΣΣΟΥ ANNA
Κουμπάρη 2, 10674 ΑΘΗΝΑ
ΑΝΤΙΚΑΛΗΤΟΣ (74):ΠΑΠΑΚΩΝΣΤΑΝΤΙΝΟΥ ΕΛΕΝΗ
Κουμπάρη 2,106 74 ΑΘΗΝΑ
ΤΙΤΛΟΣ ΕΦΕΥΡΕΣΗΣ (54):ENZΥΜΟ ΓΙΑ ΔΙΑΣΠΑΣΗ ΤΗΣ ΠΕ-
ΡΙΟΧΗΣ ΑΓΚΥΡΑΣ ΕΠΙΦΑΝΕΙΑΚΩΝ
ΠΡΩΤΕΪΝΩΝ ΑΠΟ ΒΑΚΤΗΡΙΑ ΘΕΤΙΚΑ
ΚΑΤΑ GRAM.

ΠΕΡΙΛΗΨΗ(57)

Παρέχεται ένζυμο που διασπά στην αλληλουχία LPXTGX (αλληλουχία αρ. 1) επιφανειακών πρωτεϊνών βακτηρίων θετικών κατά Gram. Το ένζυμο απομονώνεται από Στρεπτόκοκκο ομάδας Α (group A Streptococcus). Επιπροσθέτως, αποκαλύπτεται μέθοδος ανίχνευσης του ενζύμου, μέθοδος απομόνωσης του ενζύμου και μέθοδοι αναστολής του ενζύμου. Η εικόνα είναι σχήμα που απεικονίζει την θέση της επιφανειακής πρωτεΐνης στην βακτηριακή μεμβράνη, και το στάδιο διάσπασης που έχει ως αποτέλεσμα μολυσματικά βακτήρια.



ΑΡΙΘΜΟΣ ΕΥΡ. Δ.Ε. (11):3054363
ΑΡΙΘ. ΕΛΛ. ΚΑΤΑΘΕΣΗΣ (21):20050402332
ΗΜΕΡ. ΕΛΛ. ΚΑΤΑΘΕΣΗΣ (22):27/07/2005
ΑΡΙΘ./ΗΜΕΡ. ΔΗΜΟΣΙΕΥΣΗΣ
ΕΥΡΩΠΑΪΚΟΥ ΔΙΠΛΩΜΑΤΟΣ(87):1152757 - 20/07/2005
ΑΡΙΘ./ΗΜΕΡ. ΔΗΜΟΣΙΕΥΣΗΣ
ΕΥΡΩΠΑΪΚΗΣ ΑΙΤΗΣΗΣ (86):00903808.4--14/02/2000
ΔΙΚΑΙΟΥΧΟΣ (73):1)Renovo Limited
Manchester Incubator Building 48 Grafton
Street, Manchester M13 9XX, ΜΕΓΑΛΗ
ΒΡΕΤΑΝΝΙΑ
ΣΥΜΒ. ΠΡΟΤΕΡΑΙΟΤΗΤΕΣ (30):9903598-18/02/1999-GB
ΕΦΕΥΡΕΤΗΣ (72):1)FERGUSON, Mark William James
ΕΙΔΙΚΟΣ ΠΛΗΡΕΞΟΥΣΙΟΣ (74):ΑΘΑΝΑΣΙΑΔΟΥ ΜΑΡΙΑ
Κουμπάρη 2, 10674 ΑΘΗΝΑ
ΑΝΤΙΚΑΛΗΤΟΣ (74):ΠΑΠΑΚΩΝΣΤΑΝΤΙΝΟΥ ΕΛΕΝΗ
Κουμπάρη 2,106 74 ΑΘΗΝΑ
ΤΙΤΛΟΣ ΕΦΕΥΡΕΣΗΣ (54):ΑΝΑΣΤΟΛΕΙΣ ΜΜΠ ΣΤΗΝ "ΜΑΛΑ-
ΚΥΝΣΗ" ΤΩΝ ΣΥΝΔΕΤΙΚΩΝ ΙΣΤΩΝ.

ΠΕΡΙΛΗΨΗ(57)

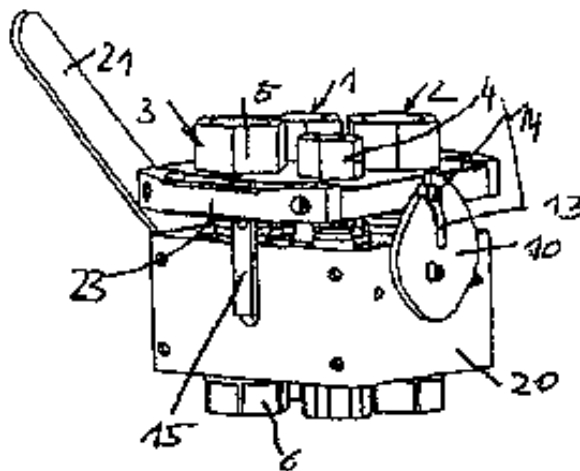
Η χρήση των αναστολέων των μεταλλοπρωτεϊνικών μήτρας, όπως είναι η γαλαρντίνη ή η βατιμασατάτη στην πρόληψη ή στην θεραπεία της "μαλάκυνσης" των συνδετικών ιστών ειδικότερα δε στην κάκωση των τενόντων και επίσης για την διατήρηση των ραφών στους συνδετικούς ιστούς αυτού του είδους. Ο συνδετικός ιστός μπορεί να είναι ένας τένοντας, ένας σύνδεσμος ή ένας χόνδρος.

ΑΡΙΘΜΟΣ ΕΥΡ. Δ.Ε. (11):3054364
ΑΡΙΘ. ΕΛΛ. ΚΑΤΑΘΕΣΗΣ (21):20050402333
ΗΜΕΡ. ΕΛΛ. ΚΑΤΑΘΕΣΗΣ (22):27/07/2005
ΑΡΙΘ./ΗΜΕΡ. ΔΗΜΟΣΙΕΥΣΗΣ
ΕΥΡΩΠΑΪΚΟΥ ΔΙΠΛΩΜΑΤΟΣ(87):1463902 - 04/05/2005
ΑΡΙΘ./ΗΜΕΡ. ΔΗΜΟΣΙΕΥΣΗΣ
ΕΥΡΩΠΑΪΚΗΣ ΑΙΤΗΣΗΣ (86):03757899.4-01/10/2003
ΔΙΚΑΙΟΥΧΟΣ (73):1)Josef Martin GmbH & Co. KG
 Klostertaler Strasse 25, 6751 Braz, ΑΥΣΤΡΙΑ
ΣΥΜΒ. ΠΡΟΤΕΡΑΙΟΤΗΤΕΣ (30):10245742-01/10/2002-DE
ΕΦΕΥΡΕΤΗΣ (72):1)MARTIN, Dietmar
ΕΙΔΙΚΟΣ ΠΛΗΡΕΞΟΥΣΙΟΣ (74):ΡΟΥΣΣΟΥ ANNA
 Κουμπάρη 2, 10674 ΑΘΗΝΑ
ΑΝΤΙΚΛΗΤΟΣ (74):ΠΑΠΑΚΩΝΣΤΑΝΤΙΝΟΥ ΕΛΕΝΗ
 Κουμπάρη 2,106 74 ΑΘΗΝΑ
ΤΙΤΛΟΣ ΕΦΕΥΡΕΣΗΣ (54):ΜΙΑ ΔΙΑΤΑΞΗ ΠΟΛΛΑΠΛΩΝ ΣΥΝΔΕΣΕΩΝ.

ΠΕΡΙΛΗΨΗ(57)

Η εφεύρεση αναφέρεται σε μία διάταξη πολλαπλών συνδέσεων για σωληνώσεις, ιδιαίτερα δε για υδραυλικές σωληνώσεις, στην οποία προβλέπονται ένα πρώτο και ένα δεύτερο τμήμα σύνδεσης (7,8), που έχουν το βύσμα σύνδεσης (5) και τη μούφα ή υποδοχή (6), για τις μονάδες σύνδεσης (1,2), των οποίων ο αριθμός αντιστοιχεί στον αριθμό των συνδέσεων που πρέπει να πραγματοποιηθούν. Οι μονάδες σύνδεσης (1,2) είναι διαμορφωμένες σαν ένας αυτασφαλιζόμενος σύνδεσμος αυτόματης συναρμογής (εφαρμογής), ο οποίος έχει το κολλάρο ασφαλείας (9), που μπορεί να μετατοπίζεται σε σχέση με τη μούφα (6). Τα δύο τμήματα σύνδεσης (7,8) μπορούν να προσεγγίζουν μεταξύ τους μέσω του λειτουργικού (μεταγωγικού) στοιχείου (10) και μπορούν να απωθούνται μεταξύ τους μέσω πίεσης. Επίσης, τα δύο τμήματα σύνδεσης (7,8) μπορούν να ασφαλιζονται αμοιβαία στη θέση σύνδεσης. Τα κολλάρια ασφαλείας αλληλεπιδρούν με την πλάκα κυκλώματος (μεταγωγής) (11), η οποία είναι κοινή για όλες τις μονάδες σύνδεσης (1,2). Το

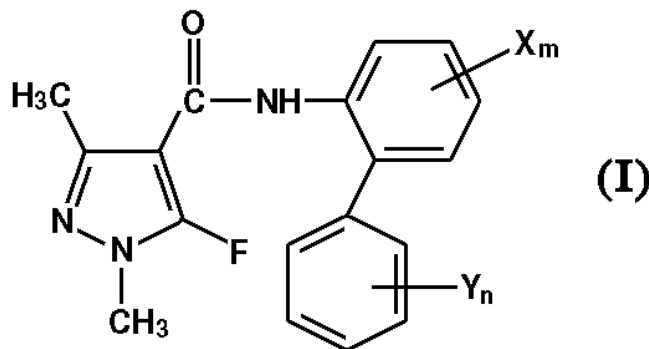
λειτουργικό στοιχείο (10) συγκρατείται στον άξονα (12), ώστε να μπορεί να περιστρέφεται επί της πλάκας μεταγωγής (11). Η πλάκα μεταγωγής (11) μπορεί να ρυθμίζεται σχετικά με το ένα τμήμα (8) από τα τμήματα σύνδεσης (7,8) στη διεύθυνση του κλεισίματος ή του ανοίγματος των μονάδων σύνδεσης (1,2). Τα δύο τμήματα σύνδεσης (7,8) μπορούν να εκτελούν σχετική κίνηση μεταξύ τους προς τη θέση ανοίγματος και κλεισίματος με το λειτουργικό στοιχείο (10), το οποίο εδράζεται στην πλάκα μεταγωγής (11), όπου η προαναφερόμενη κίνηση επιτυγχάνεται με εμπλοκή μέσω καμπύλων σχισμών εμπλοκής και με τους πείρους (14) οι οποίοι προεξέχουν στο άλλο τμήμα σύνδεσης (7).



ΑΡΙΘΜΟΣ ΕΥΡ. Δ.Ε. (11):3054365
ΑΡΙΘ. ΕΛΛ. ΚΑΤΑΘΕΣΗΣ (21):20050402334
ΗΜΕΡ. ΕΛΛ. ΚΑΤΑΘΕΣΗΣ (22):27/07/2005
ΑΡΙΘ./ΗΜΕΡ. ΔΗΜΟΣΙΕΥΣΗΣ
ΕΥΡΩΠΑΪΚΟΥ ΔΙΠΛΩΜΑΤΟΣ(87):1161420 - 11/05/2005
ΑΡΙΘ./ΗΜΕΡ. ΔΗΜΟΣΙΕΥΣΗΣ
ΕΥΡΩΠΑΪΚΗΣ ΑΙΤΗΣΗΣ (86):99968665.2-23/08/1999
ΔΙΚΑΙΟΥΧΟΣ (73):1)Bayer CropScience AG
 Alfred-Nobel-Strasse 50, 40789 Monheim,
 ΓΕΡΜΑΝΙΑ
ΣΥΜΒ. ΠΡΟΤΕΡΑΙΟΤΗΤΕΣ (30):19840322-04/09/1998-DE
ΕΦΕΥΡΕΤΗΣ (72):1)STENZEL, Klaus
 2)JAETSCH, Thomas
 3)ELBE, Hans-Ludwig
 4)KUGLER, Martin
 5)MAULER-MACHNIK, Astrid
 6)KUCK, Karl-Heinz
ΕΙΔΙΚΟΣ ΠΛΗΡΕΞΟΥΣΙΟΣ (74):ΡΟΥΣΣΟΥ ANNA
 Κουμπάρη 2, 10674 ΑΘΗΝΑ
ΑΝΤΙΚΛΗΤΟΣ (74):ΠΑΠΑΚΩΝΣΤΑΝΤΙΝΟΥ ΕΛΕΝΗ
 Κουμπάρη 2,106 74 ΑΘΗΝΑ
ΤΙΤΛΟΣ ΕΦΕΥΡΕΣΗΣ (54):ΜΥΚΗΤΟΚΤΟΝΟ ΠΥΡΑΖΟΛΟ ΚΑΡΒΟΞΑΝΙΛΙΔΗΣ.

ΠΕΡΙΛΗΨΗ(57)

Νέες πυραζόλο καρβοξανιλίδες του τύπου (I), εις τον οποίο τα X, Y, m και n έχουν την εις την περιγραφή δοθείσα σημασία, μια μέθοδος δια την παρασκευή των υλών αυτών και η χρησιμοποίησή αυτών δια την καταπολέμηση ανεπιθύμητων μικροοργανισμών.



2.2 ΕΥΡΕΤΗΡΙΟ ΕΥΡΩΠΑΪΚΩΝ Δ.Ε. ΣΥΜΦΩΝΑ ΜΕ ΤΟΝ ΑΡΙΘΜΟ ΔΗΜΟΣΙΕΥΣΗΣ

ΑΡ./ΗΜ.ΔΗΜ.Ε.Δ. (87)	ΔΙΚΑΙΟΥΧΟΣ (73)	ΤΙΤΛΟΣ ΕΦΕΥΡΕΣΗΣ (54)	ΑΡ.ΕΥΡ.Δ.Ε. (11)
0574345 - 01/06/2005	INSTITUTO NACIONAL DE INVESTIGACION Y TECNOLOGIA, AGRARIA Y ALIMENTARIA	ΔΙΑΔΙΚΑΣΙΑ ΓΙΑ ΤΗΝ ΑΝΙΧΝΕΥΣΗ ΚΑΙ ΤΗΝ ΤΑΥΤΟΠΟΙΗΣΗ ΤΩΝ ΠΙΚΩΝ ΚΑΙ ΥΠΟΙΚΩΝ ΠΑΘΟΓΟΝΩΝ.	3054307
0589841 - 04/05/2005	SYNGENTA PARTICIPATIONS AG	ΜΕΘΟΔΟΙ ΓΙΑ ΤΗΝ ΠΑΡΑΓΩΓΗ ΥΒΡΙΔΙΚΟΥ ΣΠΟΡΟΥ.	3054238
0662137 - 18/05/2005	THE UNIVERSITY OF CHICAGO	ΓΟΝΙΔΙΑΚΗ ΜΕΤΑΓΡΑΦΗ ΚΑΙ ΙΟΝΤΙΖΟΥΣΑ ΑΚΤΙΝΟΒΟΛΙΑ: ΜΕΘΟΔΟΙ ΚΑΙ ΣΥΝΘΕΣΕΙΣ.	3054313
0663013 - 06/04/2005	UNIVERSITY OF TENNESSEE RESEARCH FOUNDATION	ΜΕΘΟΔΟΣ ΧΟΡΗΓΗΣΗΣ ΝΟΥΚΛΕΙΚΩΝ ΟΞΕΩΝ ΣΕ ΚΥΤΤΑΡΑ.	3054139
0679068 - 16/03/2005	BIOSENSE WEBSTER, INC.	ΣΥΣΚΕΥΗ ΚΑΙ ΜΕΘΟΔΟΣ ΓΙΑ ΤΗΝ ΘΕΡΑΠΕΙΑ ΤΗΣ ΚΑΡΔΙΑΚΗΣ ΑΡΡΥΘΜΙΑΣ.	3054259
0700430 - 20/04/2005	THE REGENTS OF THE UNIVERSITY OF MICHIGAN REPLIGEN CORPORATION THE UNITED STATES OF AMERICA AS REPRESENTED BY THE SECRETARY OF THE NAVY	ΜΕΘΟΔΟΙ ΓΙΑ ΤΗΝ ΕΠΙΛΕΚΤΙΚΗ ΔΙΕΓΕΡΣΗ ΠΟΛΥΠΛΑΣΙΑΣΜΟΥ ΚΥΤΤΑΡΩΝ Τ.	3054280
0731325 - 18/05/2005	SANYO ELECTRIC CO., LTD.	ΨΥΚΤΙΚΗ ΣΥΣΚΕΥΗ, ΚΛΙΜΑΤΙΣΤΙΚΟ ΧΡΗΣΙΜΟΠΟΙΩΝΤΑΣ ΤΗΝ ΙΔΙΑ ΚΑΙ ΜΕΘΟΔΟΣ ΓΙΑ ΤΗΝ ΚΙΝΗΣΗ ΤΟΥ ΚΛΙΜΑΤΙΣΤΙΚΟΥ.	3054212
0766893 - 11/05/2005	AVID IDENTIFICATION SYSTEMS, INC.	ΗΛΕΚΤΡΟΝΙΚΟ ΣΥΣΤΗΜΑ ΤΑΥΤΟΠΟΙΗΣΕΩΣ ΜΕ ΒΕΛΤΙΩΜΕΝΗ ΕΥΑΙΣΘΗΣΙΑ.	3054127
0768822 - 11/05/2005	COMMONWEALTH SCIENTIFIC AND INDUSTRIAL RESEARCH ORGANISATION	ΥΠΟΚΑΠΝΙΣΤΙΚΑ ΚΥΑΝΟΓΟΝΟΥ ΚΑΙ ΜΕΘΟΔΟΙ ΥΠΟΚΑΠΝΙΣΜΟΥ ΧΡΗΣΙΜΟΠΟΙΩΝΤΑΣ ΚΥΑΝΟΓΟΝΟ.	3054245
0784430 - 20/07/2005	PHANOS TECHNOLOGIES, INC.	ΜΕΘΟΔΟΣ ΜΕΙΩΣΕΩΣ ΑΝΕΠΙΘΥΜΗΤΩΝ ΚΥΤΤΑΡΙΚΩΝ ΣΥΓΚΟΛΛΗΣΕΩΝ.	3054261
0787189 - 01/06/2005	PIONEER HI-BRED INTERNATIONAL, INC.	ΑΛΛΗΛΟΥΧΙΕΣ ΝΟΥΚΛΕΟΤΙΔΙΟΥ ΠΟΥ ΜΕΣΟΛΑΒΟΥΝ ΣΤΗΝ ΓΟΝΙΜΟΤΗΤΑ ΑΡΡΕΝΟΣ ΚΑΙ ΜΕΘΟΔΟΣ ΧΡΗΣΗ ΑΥΤΩΝ.	3054219
0789761 - 20/07/2005	APPLIED RESEARCH SYSTEMS ARS HOLDING N.V.	ΑΝΘΡΩΠΙΝΟ SCF ΜΙΑ ΕΝΟΠΟΙΗΤΙΚΗ ΠΑΡΕΚΚΛΙΣΗ ΤΟΥ ΚΑΙ Η ΦΑΡΜΑΚΕΥΤΙΚΗ ΤΟΥ ΧΡΗΣΗ.	3054326
0796459 - 13/04/2005	RAYTHEON COMPANY	ΓΡΑΦΙΚΟ ΠΕΡΙΒΑΛΛΟΝ ΧΡΗΣΤΗ ΓΙΑ ΔΙΑΧΕΙΡΙΣΗ ΔΕΔΟΜΕΝΩΝ ΓΙΑ ΤΟΝ ΕΛΕΓΧΟ ΕΝΑΕΡΙΑΣ ΚΥΚΛΟΦΟΡΙΑΣ.	3054152
0804559 - 01/06/2005	ROCKEFELLER UNIVERSITY	ENZΥΜΟ ΓΙΑ ΔΙΑΣΠΑΣΗ ΤΗΣ ΠΕΡΙΟΧΗΣ ΑΓΚΥΡΑΣ ΕΠΙΦΑΝΕΙΑΚΩΝ ΠΡΩΤΕΙΝΩΝ ΑΠΟ ΒΑΚΤΗΡΙΑ ΘΕΤΙΚΑ ΚΑΤΑ GRAM.	3054362
0804844 - 04/05/2005	NOKIA CORPORATION	ΣΥΣΤΗΜΑ ΡΑΔΙΟΕΚΠΟΜΠΗΣ ΠΑΚΕΤΩΝ ΚΑΙ ΜΕΘΟΔΟΙ ΓΙΑ ΜΙΑΝ ΔΡΟΜΟΛΟΓΗΣΗ ΑΝΕΞΑΡΤΗΤΗ ΠΡΩΤΟΚΟΛΛΟΥ ΕΝΟΣ ΠΑΚΕΤΟΥ ΔΕΔΟΜΕΝΩΝ ΣΕ ΔΙΚΤΥΑ ΡΑΔΙΟΕΚΠΟΜΠΗΣ ΠΑΚΕΤΩΝ.	3054171
0813419 - 25/05/2005	YEDA RESEARCH & DEVELOPMENT COMPANY, LTD.	ΔΙΑΜΟΡΦΩΤΕΣ ΡΥΘΜΙΣΤΙΚΩΝ ΠΡΩΤΕΙΝΩΝ.	3054247
0814796 - 25/05/2005	LOMA LINDA UNIVERSITY MEDICAL CENTER	Η ΧΡΗΣΗ ΕΝΟΣ R-NSAID ΣΕ ΜΙΑ ΠΡΟΣΤΑΤΕΥΤΙΚΗ ΣΥΝΘΕΣΗ ΓΙΑ ΤΗΝ ΘΕΡΑΠΕΙΑ ΤΟΥ ΟΡΘΟΚΟΛΙΚΟΥ ΚΑΡΚΙΝΟΥ.	3054110
0845040 - 18/05/2005	ADVANCED TECHNOLOGIES (CAMBRIDGE) LTD.	ΠΟΛΥΠΕΠΤΙΔΙΑ ΠΟΥ ΚΑΤΑΛΗΓΟΥΝ ΣΤΗΝ ΕΣΩΤΕΡΙΚΗ ΠΕΡΙΒΑΛΛΟΥΣΑ ΜΕΜΒΡΑΝΗ ΠΛΑΣΤΙΔΙΩΝ. ΚΑΤΑΣΚΕΥΗ ΚΑΙ ΧΡΗΣΗ ΑΥΤΩΝ.	3054325
0850074 - 08/06/2005	FIDIA ADVANCED BIOPOLYMERS S.R.L.	ΒΙΟΥΛΙΚΑ ΓΙΑ ΑΠΟΤΡΟΠΗ ΜΕΤΕΓΧΕΙΡΗΤΙΚΩΝ ΣΥΜΦΥΣΕΩΝ ΑΠΟΤΕΛΟΥΜΕΝΑ ΑΠΟ ΠΑΡΑΓΩΓΑ ΥΑΛΟΥΡΟΝΙΚΟΥ ΟΞΕΟΣ.	3054340

ΑΡ./ΗΜ.ΛΗΜ.Ε.Α. (87)	ΔΙΚΑΙΟΥΧΟΣ (73)	ΤΙΤΛΟΣ ΕΦΕΥΡΕΣΗΣ (54)	ΑΡ.ΕΥΡ.Α.Ε. (11)
0860579 - 13/04/2005	ARNHOLD, HANS	ΚΙΝΗΤΗΡΙΟΣ ΜΗΧΑΝΙΣΜΟΣ ΙΜΑΝΤΑ ΡΟΛΟΥ.	3054129
0867192 - 18/05/2005	AVENTIS PHARMA DEUTSCHLAND GMBH	ΣΥΝΔΥΑΣΤΙΚΟ ΠΑΡΑΣΚΕΥΑΣΜΑ ΓΙΑ ΧΡΗΣΗ ΣΤΗΝ ΠΕΡΙΠΤΩΣΗ ΑΝΟΙΑΣ, ΤΟ ΟΠΟΙΟ ΠΕΡΙΕΧΕΙ ΤΟΥΛΑΧΙΣΤΟΝ ΜΙΑ ΕΝΩΣΗ Η ΟΠΟΙΑ ΕΠΙΔΕΙΚΝΥΕΙ ΑΝΑΣΤΑΛΤΙΚΗ ΤΗΣ ΑΚΕΤΥΛΟΧΟΛΙΝΕΣΤΕΡΑΣΗΣ Η ΜΟΥΣΚΑΡΙΝΕΡΓΗ ΔΡΑΣΗ ΚΑΙ ΜΙΑ ΕΝΩΣΗ Η ΟΠΟΙΑ ΑΥΞΑΝΕΙ ΤΑ ΕΠΙΠΕΔΑ ΕΝΔΟΓΕΝΟΥΣ ΕΞΩΚΥΤΤΑΡΙΚΗΣ ΑΔΕΝΟΣΙΝΗΣ.	3054324
0885241 - 15/06/2005	NATIONAL BLOOD AUTHORITY	ΜΕΘΟΔΟΣ ΚΑΘΑΡΙΣΜΟΥ.	3054279
0891920 - 04/05/2005	POZIO, NICOLA	ΕΝΑ ΔΙΚΥΚΛΟ ΟΧΗΜΑ ΜΕ ΡΥΘΜΙΖΟΜΕΝΟ ΚΕΛΥΦΟΣ ΣΤΟ ΟΠΟΙΟ ΥΠΑΡΧΕΙ ΠΡΟΣΒΑΣΗ ΜΕΣΑ ΑΠΟ ΠΛΕΥΡΙΚΕΣ ΘΥΡΕΣ.	3054198
0900302 - 13/04/2005	ENGINEERED ARRESTING SYSTEMS CORP.	ΜΕΘΟΔΟΣ ΚΑΤΑΣΚΕΥΗΣ ΜΟΝΑΔΩΝ ΑΝΑΣΧΕΣΕΩΣ ΟΧΗΜΑΤΩΝ.	3054098
0904274 - 25/05/2005	SOCIETE DE CONSEILS DE RECHERCHES ET D'APPLICATIONS SCIENTIFIQUES S.A.S.	ΑΝΑΣΤΟΛΕΙΣ ΤΗΣ ΦΑΡΝΕΣΥΛ ΤΡΑΝΣΦΕΡΑΣΗΣ.	3054248
0907652 - 25/05/2005	PHARMAGENESIS, INC.	ΑΝΟΣΟ-ΚΑΤΑΣΤΑΛΤΙΚΕΣ ΕΝΩΣΕΙΣ ΚΑΙ ΜΕΘΟΔΟΙ.	3054101
0911030 - 13/04/2005	BASILEA PHARMACEUTICA AG	ΑΝΤΙΜΙΚΡΟΒΙΑΚΗ ΣΥΝΘΕΣΗ ΠΕΡΙΛΑΜΒΑΝΟΝΤΑΣ ΕΝΑ ΠΑΡΑΓΩΓΟ ΒΙΝΥΛΟ-ΠΥΡΡΟΛΙΔΙΝΟΝΗΣ ΚΑΙ ΕΝΑ ΑΝΤΙΒΙΟΤΙΚΟ ΚΑΡΒΑΠΕΝΕΜΗΣ Ή ΕΝΑΝ ΑΝΑΣΤΟΛΕΑ ΒΗΤΑ-ΛΑΚΤΑΜΑΣΗΣ.	3054225
0918488 - 20/04/2005	SWENORA BIOTECH AB	ΙΑΤΡΙΚΗ ΔΙΑΤΑΞΗ ΓΙΑ ΘΕΡΑΠΕΙΑ ΔΙΑΚΕΝΟΥ Ή ΑΤΕΛΕΙΑΣ ΣΤΟ ΚΕΝΤΡΙΚΟ ΝΕΥΡΙΚΟ ΣΥΣΤΗΜΑ.	3054135
0927024 - 25/05/2005	NEUROTECH S.A.	ΣΥΣΚΕΥΗ ΚΑΙ ΜΕΘΟΔΟΣ ΓΙΑ ΤΗΝ ΘΕΡΑΠΕΥΤΙΚΗ ΑΝΤΙΜΕΤΩΠΙΣΗ ΟΦΘΑΛΜΙΚΩΝ ΠΑΘΗΣΕΩΝ.	3054267
0929563 - 01/06/2005	ABBOTT LABORATORIES	6-0-ΥΠΟΚΑΤΕΣΤΗΜΕΝΑ ΚΕΤΟΛΙΔΙΑ ΠΟΥ ΕΧΟΥΝ ΑΝΤΙΒΑΚΤΗΡΙΑΚΗ ΔΡΑΣΤΙΚΟΤΗΤΑ.	3054287
0938308 - 13/07/2005	MERCK & CO., INC.	ΑΝΤΙΠΑΡΑΣΙΤΙΚΑ	3054191
0940544 - 20/04/2005	KLEIN IBERICA, S.A.	ΠΤΥΣΣΟΜΕΝΗ ΠΟΡΤΑ.	3054153
0941738 - 11/05/2005	WYETH HOLDINGS CORPORATION	ΑΝΤΙΓΟΝΙΚΑ ΠΡΟΙΟΝΤΑ ΣΥΖΕΥΞΗΣ ΔΙΑΤΗΡΗΜΕΝΩΝ ΔΙΠΟΛΥΣΑΚΧΑΡΙΔΙΩΝ GRAM ΑΡΝΗΤΙΚΩΝ ΒΑΚΤΗΡΙΔΙΩΝ.	3054360
0948304 - 06/04/2005	HELEWA, MAYER	ΚΑΛΥΜΜΑ ΜΙΑΣ ΧΡΗΣΗΣ ΠΟΥ ΠΕΡΙΕΧΕΙ ΠΗΚΤΙΚΟ ΠΑΡΑΓΟΝΤΑ ΚΑΙ ΜΠΟΡΕΙ ΝΑ ΤΟΠΟΘΕΤΕΙΤΑΙ ΣΕ ΣΥΜΒΑΤΙΚΑ ΔΟΧΕΙΑ ΚΛΙΝΗΣ.	3054122
0961630 - 18/05/2005	VENETEC INTERNATIONAL, INC.	ΣΥΓΚΡΑΤΗΤΗΡΑΣ ΡΙΝΟ-ΓΑΣΤΡΙΚΟΥ ΣΩΛΗΝΑ.	3054309
0962728 - 11/05/2005	MATSUSHITA ELECTRIC INDUSTRIAL CO., LTD.	ΜΙΑ ΜΕΘΟΔΟ ΚΑΘΑΡΙΣΜΟΥ ΚΑΙ ΜΙΑ ΣΥΣΚΕΥΗ ΚΑΘΑΡΙΣΜΟΥ.	3054112
0963988 - 27/04/2005	NORTH CAROLINA STATE UNIVERSITY	ΜΕΘΟΔΟΣ ΠΑΡΑΣΚΕΥΗΣ ΚΑΜΠΤΟΘΙΚΙΝΗΣ ΚΑΙ ΑΝΑΛΟΓΑ ΚΑΜΠΤΟΘΙΚΙΝΗΣ.	3054257
0965323 - 20/04/2005	SIRTON PHARMACEUTICALS S.P.A.	ΠΑΡΑΓΟΝΤΕΣ ΚΑΙ ΣΥΝΘΕΣΕΙΣ ΑΥΤΩΝ ΓΙΑ ΤΗ ΘΕΡΑΠΕΙΑ ΤΩΝ ΜΑΛΛΙΩΝ ΠΟΥ ΠΕΡΙΕΧΟΥΝ ΑΠΟΠΟΛΥΜΕΡΙΣΜΕΝΕΣ ΘΕΙΙΚΕΣ ΦΟΥΚΑΝΕΣ.	3054237
0966435 - 06/04/2005	YISSUM RESEARCH DEVELOPMENT COMPANY OF THE HEBREW UNIVERSITY OF JERUSALEM TEVA PHARMACEUTICAL INDUSTRIES, LTD. TECHNION RESEARCH & DEVELOPMENT FOUNDATION LIMITED	ΠΑΡΑΓΩΓΑ ΤΟΥ ΑΜΙΝΟ-ΙΝΔΑΝΙΟΥ.	3054121
0966969 - 04/05/2005	CALPIS CO., LTD. GROUPE DANONE	ΑΝΤΙ-ΑΓΧΩΤΙΚΑ ΦΑΡΜΑΚΑ ΚΑΙ ΛΕΙΤΟΥΡΓΙΚΑ ΤΡΟΦΙΜΑ ΠΟΥ ΕΧΟΥΝ ΑΝΤΙ-ΑΓΧΩΤΙΚΕΣ ΕΠΙΔΡΑΣΕΙΣ.	3054282

ΑΡ./ΗΜ.ΔΗΜ.Ε.Δ. (87)	ΔΙΚΑΙΟΥΧΟΣ (73)	ΤΙΤΛΟΣ ΕΦΕΥΡΕΣΗΣ (54)	ΑΡ.ΕΥΡ.Δ.Ε. (11)
0969037 - 20/04/2005	O & D TRADING LIMITED	ΣΥΝΘΕΣΗ ΔΙΟΓΚΩΣΙΜΗΣ ΠΟΛΥΣΤΕΡΙΝΗΣ, ΔΙΟΓΚΩΜΕΝΕΣ ΧΑΝΔΡΕΣ ΚΑΙ ΧΥΤΕΥΜΕΝΑ ΜΕΡΗ.	3054158
0971898 - 11/05/2005	AVERA PHARMACEUTICALS, INC. CORNELL RESEARCH FOUNDATION, INC.	ΥΠΟΚΑΤΕΣΤΗΜΕΝΑΙ ΙΣΟΚΙΝΟΛΙΝΑΙ ΩΣ ΥΠΕΡ-ΒΡΑΧΕΙΑΣ ΔΡΑΣΕΩΣ (ΕΝΕΡΓΕΙΑΣ) ΝΕΥΡΟΜΥΙΚΟΙ ΑΠΟΚΛΕΙΣΤΑΙ.	3054165
0972552 - 30/03/2005	NOLL, ALEXANDER	ΔΙΑΤΑΞΗ ΔΙΑ ΤΟΝ ΚΑΘΑΡΙΣΜΟ ΥΓΡΩΝ.	3054289
0972944 - 18/05/2005	CARRIER CORPORATION	ΕΛΕΓΧΟΣ ΕΝΟΣ ΣΥΜΠΙΕΣΤΗ ΚΥΛΙΝΔΡΩΝ ΚΑΤΑ ΤΟ ΚΛΕΙΣΙΜΟ ΩΣΤΕ ΝΑ ΑΠΟΤΡΑΠΕΙ Η ΑΝΤΙΣΤΡΟΦΗ ΠΕΡΙΣΤΡΟΦΗ ΧΩΡΙΣ ΚΙΝΗΤΗΡΙΑ ΔΥΝΑΜΗ.	3054221
0977564 - 15/06/2005	SABINSA CORPORATION	ΦΟΡΣΚΟΛΙΝΗ ΓΙΑ ΠΡΟΑΓΩΓΗ ΤΗΣ ΜΗ ΛΙΠΩΔΟΥΣ ΜΑΖΑΣ ΤΟΥ ΣΩΜΑΤΟΣ.	3054206
0978108 - 27/04/2005	WHD ELEKTRONISCHE PRUFTECHNIK GMBH	ΕΦΑΡΜΟΓΗ ΚΑΙ ΜΕΘΟΔΟΣ ΓΙΑ ΤΟΝ ΕΛΕΓΧΟ ΕΓΓΡΑΦΩΝ ΜΕ ΔΡΑΣΤΙΚΟ ΣΤΡΩΜΑ ΑΣΦΑΛΕΙΑΣ ΟΠΤΙΚΗΣ ΠΕΡΙΘΛΑΣΗΣ.	3054125
0981637 - 25/05/2005	BIOGEN IDEC INC.	ΜΕΘΟΔΟΙ ΕΝΣΩΜΑΤΩΣΗΣ ΓΟΝΙΔΙΩΝ ΣΕ ΕΙΔΙΚΕΣ ΘΕΣΕΙΣ ΣΕ ΚΥΤΤΑΡΑ ΘΗΛΑΣΤΙΚΩΝ ΜΕΣΩ ΟΜΟΛΟΓΟΥ ΑΝΑΣΥΝΔΥΑΣΜΟΥ ΚΑΙ ΦΟΡΕΣΙ ΓΙΑ ΤΗΝ ΠΡΑΓΜΑΤΟΠΟΙΗΣΗ ΑΥΤΩΝ.	3054220
0983304 - 08/06/2005	CELSUS BIOPHARMACEUTICALS, INC.	ΔΙΘΕΙΚΗ ΔΕΡΜΑΤΑΝΗ ΑΝΑΣΤΟΛΕΑΣ ΔΗΜΙΟΥΡΓΙΑΣ ΘΡΟΜΒΙΝΗΣ ΚΑΙ ΕΝΕΡΓΟΠΟΙΗΣΗΣ ΣΥΜΠΛΗΡΩΜΑΤΟΣ.	3054137
0990696 - 27/04/2005	THE PROCTER & GAMBLE COMPANY	ΣΤΑΘΕΡΕΣ ΛΕΥΚΑΝΤΙΚΕΣ ΣΥΝΘΕΣΕΙΣ.	3054182
1000588 - 04/05/2005	DEGUDENT GMBH	ΕΝΑ ΚΕΡΑΜΙΚΟ ΥΛΙΚΟ ΓΙΑ ΤΗΝ ΠΑΛΙΝΟΡΘΩΣΗ ΤΩΝ ΔΟΝΤΙΩΝ.	3054199
1001797 - 08/06/2005	INDENA S.P.A.	ΕΚΧΥΛΙΣΜΑ ΣΟΓΙΑΣ, ΜΕΘΟΔΟΣ ΓΙΑ ΤΗΝ ΠΑΡΑΣΚΕΥΗ ΤΟΥ ΚΑΙ ΦΑΡΜΑΚΕΥΤΙΚΗ ΣΥΝΘΕΣΗ.	3054299
1007272 - 20/04/2005	UNITED DEFENSE, L.P.	ΔΙΑΜΟΡΦΩΣΗ ΠΕΡΙΒΛΗΜΑΤΟΣ ΓΙΑ ΤΗ ΒΕΛΤΙΩΣΗ ΕΝΟΣ ΤΕΘΩΡΑΚΙΣΜΕΝΟΥ ΟΧΗΜΑΤΟΣ.	3054281
1011122 - 06/07/2005	MATSUSHITA ELECTRIC WORKS (EUROPE) AKTIENGESELLSCHAFT	ΜΟΝΑΣ ΕΠΑΦΗΣ Δ' ΗΛΕΚΤΡΟΜΑΓΝΗΤΙΚΟΝ ΗΛΕΚΤΡΟΝΟΜΟΝ.	3054120
1012135 - 20/04/2005	LILLY INDUSTRIES (USA), INC.	ΑΝΑΣΤΟΛΕΑΣ ΔΙΑΒΡΩΣΗΣ ΤΟΥ ΕΠΙΣΤΡΩΜΑΤΟΣ ΤΗΣ ΠΛΑΤΗΣ ΚΑΘΡΕΠΤΩΝ ΑΠΟ ΙΜΙΝΟΔΙΑΚΕΤΟΝΙΤΡΙΑΙΟ.	3054271
1016709 - 27/04/2005	CALPIS CO., LTD.	ΒΑΚΤΗΡΙΟ LACTOBACILLUS HELVETICUS ΤΟ ΟΠΟΙΟ ΕΧΕΙ ΥΨΗΛΗ ΙΚΑΝΟΤΗΤΑ ΠΑΡΑΓΩΓΗΣ ΤΡΙΠΕΠΤΙΔΙΩΝ, ΠΡΟΙΟΝ ΖΥΜΩΜΕΝΟΥ ΓΑΛΑΚΤΟΣ, ΚΑΙ ΔΙΑΔΙΚΑΣΙΑ ΓΙΑ ΤΗΝ ΠΑΡΑΣΚΕΥΗ ΤΩΝ ΙΔΙΩΝ.	3054283
1017408 - 13/04/2005	F. HOFFMANN-LA ROCHE AG	Η ΧΡΗΣΗ ΤΕΤΡΑΥΔΡΟΛΙΠΟΣΤΑΤΙΝΗΣ ΣΤΗΝ ΘΕΡΑΠΕΥΤΙΚΗ ΑΓΩΓΗ ΤΟΥ ΔΙΑΒΗΤΗ ΤΥΠΟΥ ΙΙ.	3054222
1021186 - 29/06/2005	CV THERAPEUTICS, INC.	ΠΟΥΡΙΝΕΣ ΠΑΡΕΜΠΟΔΙΣΤΑΙ ΚΙΝΑΣΗΣ 2 ΚΑΙ IκB-α ΠΟΥ ΕΞΑΡΤΩΝΤΑΙ ΑΠΟ ΚΥΚΛΙΝΗ.	3054156
1021986 - 11/05/2005	TYCO HEALTHCARE DEUTSCHLAND MANUFACTURING GMBH	ΒΙΟΙΑΤΡΙΚΟ ΗΛΕΚΤΡΟΔΙΟ ΜΙΑΣ ΧΡΗΣΗΣ ΚΑΙ ΜΕΘΟΔΟΣ ΠΑΡΑΓΩΓΗΣ ΤΟΥ.	3054211
1022024 - 20/07/2005	SERTURNER ARZNEIMITTEL GMBH	ΑΝΤΙΧΟΛΟΣΤΑΤΙΚΗ ΔΡΑΣΤΙΚΟΤΗΤΑ ΛΟΥΤΕΟΛΙΝΗΣ ΑΡΙΓΕΝΙΝ ΚΑΙ NARINGENIN.	3054354
1022329 - 04/05/2005	GIE AGRO INDUSTRIE	ΠΟΛΥ-ΕΝΖΥΜΙΚΗ ΣΥΝΘΕΣΗ ΜΕ ΓΛΥΚΟΑΜΥΛΟΛΥΤΙΚΕΣ, ΠΡΩΤΕΟΛΥΤΙΚΕΣ ΚΑΙ ΞΥΛΑΝΟΛΥΤΙΚΕΣ ΔΡΑΣΕΙΣ ΚΑΙ ΜΕΘΟΔΟΣ ΓΙΑ ΤΗΝ ΠΑΡΑΓΩΓΗ ΤΟΥ ΜΕ ΖΥΜΩΣΗ ΣΤΕΡΕΑΣ ΚΑΤΑΣΤΑΣΗΣ ΤΟΥ ΠΙΤΟΥΡΟΥ ΤΟΥ ΣΙΤΑΡΙΟΥ ΜΕ ΑΣΠΕΡΓΙΛΛΟ (ASPERGILLUS).	3054215
1023067 - 04/05/2005	ARK THERAPEUTICS LIMITED	ΧΡΗΣΗ ΑΝΑΣΤΟΛΕΩΝ ΤΟΥ ΣΥΣΤΗΜΑΤΟΣ RENINΗΣ - ΑΓΓΕΙΟΤΕΝΣΙΝΗΣ ΓΙΑ ΤΗΝ ΘΕΡΑΠΕΙΑ ΥΠΟΞΙΑΣ Η ΕΛΑΤΤΩΜΕΝΗΣ ΜΕΤΑΒΟΛΙΚΗΣ ΛΕΙΤΟΥΡΓΙΑΣ.	3054263

ΑΡ./ΗΜ.ΔΗΜ.Ε.Δ. (87)	ΔΙΚΑΙΟΥΧΟΣ (73)	ΤΙΤΛΟΣ ΕΦΕΥΡΕΣΗΣ (54)	ΑΡ.ΕΥΡ.Δ.Ε. (11)
1036092 - 11/05/2005	BIOGEN, INC. CURIS, INC.	ΤΡΟΠΟΠΟΙΗΜΕΝΕΣ ΥΔΡΟΦΟΒΙΚΑ ΠΡΩΤΕΙΝΕΣ ΑΚΑΝΘΟΧΟΙΡΟΥ ΚΑΙ ΜΕΘΟΔΟΙ ΠΑΡΑΣΚΕΥΗΣ ΑΥΤΩΝ.	3054258
1041355 - 11/05/2005	KRAUSS-MAFFEI WEGMANN GMBH & CO. KG	ΜΗΧΑΝΙΣΜΟΣ ΕΙΣΑΓΩΓΗΣ ΒΛΗΜΑΤΩΝ ΓΙΑ ΕΝΑ ΠΥΡΡΟΒΟΛΟ ΠΥΡΡΟΒΟΛΙΚΟΥ.	3054128
1041947 - 27/04/2005	BAREFOOT SCIENCE TECHNOLOGIES INC.	ΕΠΑΝΟΡΘΩΤΙΚΗ ΔΙΑΤΑΞΗ ΠΑΤΟΥ ΠΑΠΟΥΤΣΙΟΥ.	3054353
1042287 - 20/04/2005	AVENTIS PHARMA DEUTSCHLAND GMBH	ΠΑΡΑΓΩΓΑ ΙΝΔΟΛΗΣ ΩΣ ΑΝΑΣΤΟΛΕΙΣ ΤΟΥ ΠΑΡΑΓΟΝΤΑ Χ _α	3054236
1042449 - 04/05/2005	ERBER AKTIENGESELLSCHAFT	ΜΙΚΡΟΟΡΓΑΝΙΣΜΟΣ, ΜΕΘΟΔΟΣ ΓΙΑ ΤΗΝ ΑΝΑΚΤΗΣΗ ΤΟΥ ΙΔΙΟΥ ΚΑΘΩΣ ΚΑΙ ΠΡΟΣΘΕΤΟ ΖΩΟΤΡΟΦΩΝ.	3054157
1043025 - 01/06/2005	SCHERING CORPORATION	ΘΕΡΑΠΕΙΑ ΚΑΡΚΙΝΩΜΑΤΟΣ ΝΕΦΡΙΚΟΥ ΚΥΤΤΑΡΟΥ.	3054175
1043026 - 01/06/2005	SCHERING CORPORATION	ΘΕΡΑΠΕΙΑ ΜΕΛΑΝΩΜΑΤΟΣ.	3054177
1053018 - 27/07/2005	YISSUM RESEARCH DEVELOPMENT COMPANY OF THE HEBREW UNIVERSITY OF JERUSALEM REIMANN, JORG	ΕΠΙΔΟΣΗ ΑΝΟΣΟΓΟΝΩΝ ΜΟΡΙΩΝ ΜΕΣΩ HBsAg ΣΩΜΑΤΙΔΙΩΝ.	3054290
1055040 - 27/04/2005	METROTILE (N.Z.) LIMITED	ΒΕΛΤΙΩΣΕΙΣ ΣΕ ΚΑΙ ΣΧΕΤΙΚΑ ΜΕ ΥΛΙΚΑ ΣΤΕΓΗΣ Ή ΕΠΕΝΔΥΣΗΣ.	3054118
1055080 - 23/03/2005	SAINT-GERMAIN ET STRAUB SOCIETE ANONYME	ΔΙΑΤΑΞΗ ΚΑΙ ΜΕΘΟΔΟΣ ΤΟΠΟΘΕΤΗΣΗΣ ΜΙΑΣ ΠΛΑΚΑΣ ΣΕ ΣΩΛΗΝΩΣΕΙΣ ΚΑΙ ΑΝΤΙΣΤΟΙΧΟΥ ΚΡΟΥΝΟΥ.	3054260
1056458 - 27/04/2005	WAKE FOREST UNIVERSITY	ΑΓΩΓΗ ΤΟΥ ΧΡΟΝΙΟΥ ΠΟΝΟΥ.	3054092
1057593 - 20/04/2005	ILLINOIS TOOL WORKS INC.	ΡΥΘΜΙΣΙΜΟΣ ΓΕΜΙΣΤΗΡΑΣ ΓΙΑ ΕΝΑ ΕΡΓΑΛΕΙΟ ΗΛΩΣΕΩΣ, ΕΡΓΑΛΕΙΟ ΗΛΩΣΕΩΣ ΠΟΥ ΕΧΕΙ ΤΟ ΡΥΘΜΙΣΙΜΟ ΓΕΜΙΣΤΗΡΑ ΚΑΙ ΣΧΕΤΙΚΗ ΜΕΘΟΔΟΣ	3054233
1061929 - 27/04/2005	LABORATOIRES BESINS ISCOVESCO	ΦΑΡΜΑΚΕΥΤΙΚΗ ΣΥΝΘΕΣΗ ΜΕ ΒΑΣΗ ΠΡΟΓΕΣΤΕΡΟΝΗ ΦΥΣΙΚΗΣ ΣΥΝΘΕΣΗΣ ΚΑΙ ΟΙΣΤΡΑΔΙΟΛΗ ΚΑΙ ΜΕΘΟΔΟΣ ΠΑΡΑΣΚΕΥΗΣ ΑΥΤΗΣ.	3054284
1062364 - 11/05/2005	EXONHIT THERAPEUTICS S.A.	ΔΙΑΦΟΡΙΚΟΣ ΠΟΙΟΤΙΚΟΣ ΕΛΕΓΧΟΣ-ΕΠΙΛΟΓΗ.	3054187
1064428 - 27/04/2005	ETS A. DESCHAMPS ET FILS	ΔΙΑΤΑΞΗ ΓΙΑ ΤΗΝ ΕΚΤΥΛΙΞΗ ΕΠΙ ΤΟΥ ΕΔΑΦΟΥΣ ΜΙΑΣ ΠΡΟΣΩΡΙΝΗΣ ΕΠΙΦΑΝΕΙΑΚΗΣ ΕΠΕΝΔΥΣΕΩΣ ΠΟΥ ΕΧΕΙ ΑΠΟΘΗΚΕΥΘΕΙ ΤΥΛΙΓΜΕΝΗ.	3054278
1068182 - 08/06/2005	LG LIFE SCIENCES LTD.	ΔΙΕΡΓΑΣΙΑ ΓΙΑ ΤΗΝ ΠΑΡΑΣΚΕΥΗ ΠΡΟΣΤΑΤΕΥΜΕΝΗΣ 4-ΑΜΙΝΟΜΕΘΥΛΟ-ΠΥΡΡΟΛΙΔΙΝ-3-ΟΝΗΣ.	3054154
1068302 - 01/06/2005	DANISCO A/S	ΜΗ-ΜΑΛΤΟΓΟΝΙΚΕΣ ΕΞΩΑΜΥΛΑΣΕΣ ΚΑΙ ΧΡΗΣΗ ΑΥΤΩΝ ΣΤΗΝ ΕΠΙΒΡΑΔΥΝΣΗ ΡΕΤΡΟΑΠΟΙΚΟΔΟΜΗΣΗΣ ΑΜΥΛΟΥ.	3054268
1071332 - 29/06/2005	BAYER CROPS SCIENCE S.A.	ΝΕΑ ΧΡΗΣΗ ΑΝΤΙΜΥΚΗΤΙΑΣΙΚΩΝ ΚΑΙ/Ή ΑΝΤΙΒΑΚΤΗΡΙΑΚΩΝ ΚΑΙ/Ή ΑΝΤΙΠΙΚΩΝ ΕΝΩΣΕΩΝ.	3054116
1072407 - 25/05/2005	JAPAN PATENT MANAGEMENT CO. LTD.	ΜΕΘΟΔΟΣ ΕΚΤΥΠΩΣΕΩΣ ΦΩΤΟΧΑΡΑΚΤΙΚΗΣ Η ΟΠΟΙΑ ΧΡΗΣΙΜΟΠΟΙΕΙ ΜΕΛΑΝΗ ΜΕ ΒΑΣΗ ΤΟ ΝΕΡΟ ΚΑΙ ΜΙΑ ΜΗΧΑΝΗ ΕΚΤΥΠΩΣΕΩΣ ΓΙΑ ΤΗΝ ΕΦΑΡΜΟΓΗ ΤΗΣ ΜΕΘΟΔΟΥ.	3054318
1073470 - 27/04/2005	INPHARMA S.A.	ΦΑΡΜΑΚΕΥΤΙΚΕΣ ΣΥΝΘΕΣΕΙΣ ΠΟΥ ΠΕΡΙΕΧΟΥΝ ΕΝΩΣΕΙΣ ΜΕ ΕΝΕΡΓΟΤΗΤΑ ΓΙΑ ΤΗΝ ΕΝΙΣΧΥΣΗ ΤΗΣ ΑΠΟΡΡΟΦΗΣΗΣ ΤΩΝ ΕΝΕΡΓΩΝ ΣΥΣΤΑΤΙΚΩΝ.	3054123
1073504 - 13/04/2005	DRYTRONIC INC.	ΜΕΘΟΔΟΣ ΚΑΙ ΣΥΣΚΕΥΗ ΓΙΑ ΑΦΥΔΑΤΩΣΗ ΕΝΟΣ ΠΟΡΩΔΟΥΣ ΥΛΙΚΟΥ.	3054227
1074262 - 20/04/2005	SECMA BIOTECHNOLOGIES MARINES	ΕΚΧΥΛΙΣΜΑ ΑΠΟ ΠΕΤΑΛΟΕΙΔΗ ΦΥΚΙΑ (LAMINARIA) ΜΕΘΟΔΟΣ ΠΑΡΑΣΚΕΥΗΣ ΚΑΙ ΚΑΛΛΥΝΤΙΚΕΣ Ή ΦΑΡΜΑΚΕΥΤΙΚΕΣ ΣΥΝΘΕΣΕΙΣ ΠΟΥ ΤΟ ΠΕΡΙΕΧΟΥΝ.	3054161

ΑΡ./ΗΜ.ΔΗΜ.Ε.Α. (87)	ΔΙΚΑΙΟΥΧΟΣ (73)	ΤΙΤΛΟΣ ΕΦΕΥΡΕΣΗΣ (54)	ΑΡ.ΕΥΡ.Α.Ε. (11)
1074480 - 11/05/2005	HUHTAMAKI RONSBERG, ZWEIGNIEDER- LASSUNG DER HUHTAMAKI DEUTSCH- LAND GMBH & CO. KG	ΣΥΣΚΕΥΑΣΙΑ ΓΙΑ ΔΥΟ ΤΟΥΛΑΧΙΣΤΟΝ ΔΙΑΦΟΡΕΤΙΚΑ ΠΡΟΙΟΝΤΑ.	3054251
1086702 - 13/04/2005	BINDER, WILLIAM J.	ΜΕΘΟΔΟΣ ΓΙΑ ΜΕΙΩΣΗ ΠΟΝΟΥ ΠΙΟΝΟΚΕΦΑΛΟΥ.	3054188
1088069 - 11/05/2005	BIOINVENT INTERNATIONAL AB	ΠΡΩΤΕΙΝΗ ΠΡΟΣΔΕΝΟΥΣΑ ΑΓΓΕΙΟΣΤΑΤΙΝΗ.	3054189
1088729 - 20/04/2005	HIGH TECHNOLOGY INVESTMENTS B.V.	ΑΣΤΙΚΟ ΣΥΣΤΗΜΑ ΜΕΤΑΦΟΡΑΣ ΠΕΡΙΟΡΙΣΜΕΝΗΣ ΟΔΗ- ΓΗΣΗΣ.	3054266
1090105 - 13/04/2005	NEURONOVA AB	ΕΠΕΝΔΥΜΑΤΙΚΑ ΝΕΥΡΙΚΑ ΒΛΑΣΤΙΚΑ ΚΥΤΤΑΡΑ ΚΑΙ ΜΕ- ΘΟΔΟΣ ΓΙΑ ΤΗΝ ΑΠΟΜΟΝΩΣΗ ΑΥΤΩΝ.	3054185
1091179 - 01/06/2005	JOULE VENTURE HOLDING B.V.	ΔΙΑΥΛΟΣ ΑΕΡΑ.	3054113
1095128 - 20/04/2005	THE PROCTER & GAMBLE COMPANY	ΕΝΩΣΕΙΣ ΑΝΤΙΔΡΑΣΗΣ ΑΜΙΝΗΣ ΠΟΥ ΠΕΡΙΕΧΟΥΝ ΕΝΑ Ή ΠΕΡΙΣΣΟΤΕΡΑ ΕΝΕΡΓΑ ΣΥΣΤΑΤΙΚΑ.	3054183
1096022 - 22/06/2005	KOREA INSTITUTE OF SCIENCE AND TECHNOLOGY HAN, MAN-WOO	ΑΝΟΣΟ-ΔΙΕΓΕΡΤΙΚΗ ΟΥΣΙΑ ΠΟΛΥΣΑΚΧΑΡΙΤΗ ΑΠΟ ΣΤΕ- ΛΕΧΟΣ PHELLINUS SPP. ΚΑΙ ΧΡΗΣΗ ΑΥΤΟΥ.	3054351
1105075 - 20/04/2005	OBTECH MEDICAL AG	ΣΥΣΚΕΥΗ ΠΕΡΙΟΡΙΣΜΟΥ ΕΙΣΟΔΟΥ ΤΡΟΦΗΣ.	3054167
1105122 - 27/04/2005	F.HOFFMANN-LA ROCHE AG	ΦΑΡΜΑΚΕΥΤΙΚΗ ΣΥΝΘΕΣΗ ΠΕΡΙΕΧΟΥΣΑ ΑΝΑΣΤΟΛΕΙΣ ΛΙΠΑΣΗΣ.	3054232
1106690 - 01/06/2005	DIAGNOSTIC PRODUCTS CORPORATION	ΠΟΛΥΝΟΥΚΛΕΟΤΙΔΙΟ ΠΟΥ ΚΩΔΙΚΟΠΟΙΕΙ ΑΥΤΟΑΝΤΙΓΟ- ΝΑ ΠΟΥ ΣΧΕΤΙΖΟΝΤΑΙ ΜΕ ΕΝΔΟΜΗΤΡΙΩΣΗ.	3054197
1108424 - 01/06/2005	LES LABORATOIRES SERVIER	ΔΙΣΚΙΟ ΜΗΤΡΑ ΠΟΥ ΕΠΙΤΡΕΠΕΙ ΤΗΝ ΠΑΡΑΤΕΤΑΜΕΝΗ ΑΠΕΛΕΥΘΕΡΩΣΗ ΤΗΣ ΤΡΙΜΕΤΑΖΙΔΙΝΗΣ ΚΑΤΟΠΙΝ ΧΟΡΗ- ΓΗΣΗΣ ΑΠΟ ΤΟ ΣΤΟΜΑ.	3054180
1108722 - 27/04/2005	AZIENDE CHIMICHE RIUNITE ANGELINI FRANCESCO A.C.R.A.F. S.P.A.	ΥΔΡΟΧΛΩΡΙΚΗ ΤΡΑΖΟΔΟΝΗ ΚΑΙ ΜΕΘΟΔΟΣ ΓΙΑ ΤΗΝ ΠΑΡΑΣΚΕΥΗ ΤΗΣ.	3054241
1109464 - 06/04/2005	CONTENTO TRADE S.R.L.	ΜΕΘΟΔΟΣ ΘΕΡΜΟ-ΜΗΧΑΝΙΚΗΣ ΕΠΕΞΕΡΓΑΣΙΑΣ ΜΕ ΣΤΙΓΜΙΑΙΑ ΕΛΕΓΧΟΜΕΝΗ ΕΚΤΟΝΩΣΗ ΓΙΑ ΦΡΟΥΤΑ, ΧΥΜΟΥΣ ΚΑΙ ΦΛΟΥΔΕΣ ΕΣΠΕΡΙΔΟΕΙΔΩΝ.	3054141
1109812 - 04/05/2005	SPIROGEN LIMITED	ΠΥΡΡΟΛΟΒΕΝΖΟΔΙΑΖΕΠΙΝΕΣ.	3054194
1114031 - 15/06/2005	PFIZER PRODUCTS INC.	4-ΚΑΡΒΟΞΥΑΜΙΝΟ-2-ΥΠΟΚΑΤΕΣΤΗΜΕΝΕΣ-1,2,3,4- ΤΕΤΡΑΥΔΡΟΚΙΝΟΛΙΝΕΣ ΣΑ ΑΝΑΣΤΟΛΕΙΣ CETP.	3054107
1115291 - 11/05/2005	LU FRANCE	ΜΕΘΟΔΟΣ ΠΑΡΑΓΩΓΗΣ ΜΙΑΣ ΤΑΙΝΙΑΣ ΑΠΟ ΑΨΗΤΗ ΖΥΜΩΜΕΝΗ ΚΑΙ ΕΞΩΘΗΜΕΝΗ ΠΑΣΤΑ.	3054203
1119363 - 13/07/2005	SIGMA-TAU INDUSTRIE FARMACEUTICHE RIUNITE S.P.A.	ΣΥΝΘΕΣΗ ΠΕΡΙΕΧΟΥΣΑ ΚΑΡΝΙΤΙΝΗ ΚΑΙ ΦΩΣΦΟΡΙΚΗ ΙΝΟΣΙΤΟΛΗ ΧΡΗΣΙΜΗ ΩΣ ΔΙΑΙΤΗΤΙΚΟ ΣΥΜΠΛΗΡΩΜΑ Η ΦΑΡΜΑΚΟ.	3054216
1119567 - 04/05/2005	ASTRAZENECA AB	ΠΑΡΑΓΩΓΑ ΚΟΥΙΝΑΖΟΛΙΝΗΣ.	3054347
1119728 - 11/05/2005	MASA-THERM S.A.	ΑΝΕΞΑΡΤΗΤΗ ΜΟΝΑΔΑ ΑΝΤΑΛΛΑΓΗΣ ΘΕΡΜΟΤΗΤΑΣ ΙΔΙΑΙΤΕΡΑ ΓΙΑ ΤΟΝ ΕΞΑΕΡΙΣΜΟ ΕΝΟΣ ΚΤΙΡΙΟΥ.	3054274
1123125 - 11/05/2005	C.R. BARD, INC.	ΑΦΑΙΡΟΥΜΕΝΟ ΦΙΑΤΡΟ ΘΡΟΜΒΟΥ ΑΙΜΑΤΟΣ.	3054162
1123367 - 06/04/2005	DENOFA AS	ΔΙΑΔΙΚΑΣΙΑ ΔΙΑΧΩΡΙΣΜΟΥ ΛΙΠΙΔΙΩΝ ΚΑΙ ΠΡΩΤΕΙΝΩΝ ΑΠΟ ΒΙΟΛΟΓΙΚΑ ΥΛΙΚΑ.	3054105
1123375 - 20/04/2005	COLGATE-PALMOLIVE COMPANY	ΠΥΚΝΕΣ ΥΓΡΕΣ ΛΕΥΚΑΝΤΙΚΕΣ ΣΥΝΘΕΣΕΙΣ ΥΠΕΡΟΞΕΙ- ΔΙΟΥ ΤΟΥ ΥΔΡΟΓΟΝΟΥ.	3054302
1125848 - 18/05/2005	DAILYCER	ΣΥΣΚΕΥΑΣΙΑ ΚΥΡΙΩΣ ΓΙΑ ΠΡΟΙΟΝΤΑ ΔΙΑΤΡΟΦΗΣ ΚΑΙ ΤΕΤΜΗΜΕΝΟ ΕΠΙΠΕΔΟ ΤΕΜΑΧΙΟ, ΠΡΟΟΡΙΖΟΜΕΝΟ ΓΙΑ ΤΗ ΔΗΜΙΟΥΡΓΙΑ ΜΙΑΣ ΤΕΤΟΙΑΣ ΣΥΣΚΕΥΑΣΙΑΣ.	3054361

ΑΡ./ΗΜ.ΛΗΜ.Ε.Α. (87)	ΔΙΚΑΙΟΥΧΟΣ (73)	ΤΙΤΛΟΣ ΕΦΕΥΡΕΣΗΣ (54)	ΑΡ.ΕΥΡ.Δ.Ε. (11)
1126226 - 13/04/2005	KNAPPE, HORST	ΔΙΑΤΑΞΗ ΣΤΕΡΕΩΣΗΣ ΠΛΑΚΩΝ ΜΕ ΜΗ ΕΜΦΑΝΗ ΣΤΕΡΕΩΣΗ ΤΟΥΣ ΣΕ ΤΟΙΧΟ.	3054168
1126431 - 20/04/2005	THURNER, JORG, ING.	ΜΙΑ ΣΥΣΚΕΥΗ ΠΟΥ ΕΠΙΔΡΑ ΣΕ ΟΧΗΜΑΤΑ.	3054249
1126821 - 27/04/2005	ETHYPHARM	ΤΕΛΕΙΟΠΟΙΗΜΕΝΟ ΔΙΣΚΙΟ ΤΑΧΕΙΑΣ ΑΠΟΣΥΝΘΕΣΗΣ.	3054134
1127507 - 27/04/2005	STONEFLY S.P.A.	ΜΕΘΟΔΟΣ ΠΑΡΑΓΩΓΗΣ ΕΝΟΣ ΣΥΝΘΕΤΟΥ ΠΑΤΟΥ ΠΑΠΟΥΤΣΙΩΝ ΔΙΑΠΕΡΑΤΟΥ ΑΠΟ ΤΟΥΣ ΥΔΑΤΜΟΥΣ ΚΑΙ Ο ΠΡΟΚΥΠΤΩΝ ΑΠΟ ΤΗ ΜΕΘΟΔΟ ΑΥΤΗ ΠΑΤΟΣ.	3054190
1128778 - 25/05/2005	NOBEL BIOCARE AB (PUBL)	ΒΙΔΩΤΟ ΕΜΦΥΤΕΥΜΑ.	3054138
1131057 - 20/04/2005	UNIVERSITEIT GENT	ΠΡΟΣΤΑΤΕΥΤΙΚΑ ΣΦΑΙΡΙΔΙΑ ΓΙΑ ΤΗΝ ΚΑΤΑΣΚΕΥΗ ΑΝΤΙΚΕΙΜΕΝΩΝ ΣΕ ΣΤΕΡΕΟ ΣΧΗΜΑ.	3054231
1132221 - 04/05/2005	THULE S.P.A.	ΚΑΛΩΔΙΟ ΣΥΣΚΕΥΗΣ ΑΝΤΕΠΙΣΤΡΟΦΗΣ ΙΔΙΑΙΤΕΡΑ ΚΑΤΑΛΛΗΛΟ ΓΙΑ ΣΥΣΚΕΥΕΣ ΑΝΤΙΟΛΙΣΘΗΣΗΣ.	3054234
1135168 - 20/04/2005	SYNT:EM (S.A.)	ΠΕΠΤΙΔΙΚΟΙ ΦΟΡΕΙΣ ΟΥΣΙΩΝ ΚΑΤΑ ΜΗΚΟΣ ΤΟΥ ΑΙΜΑΤΟΕΓΚΕΦΑΛΙΚΟΥ ΦΡΑΓΜΟΥ.	3054246
1139764 - 11/05/2005	COGNIS IP MANAGEMENT GMBH	ΕΠΙΚΟΥΡΙΚΗ ΣΥΝΘΕΣΗ.	3054358
1139779 - 06/04/2005	MARIENLYST EIENDOM AS	ΣΥΣΚΕΥΗ ΔΙΑΝΟΜΗΣ ΠΑΓΩΤΩΝ ΜΕ ΔΙΑΤΑΞΕΙΣ ΑΝΑΜΕΙΞΕΩΣ ΑΡΩΜΑΤΙΣΜΟΥ ΚΑΙ ΠΛΥΣΕΩΣ.	3054143
1140465 - 04/05/2005	ROHM GMBH & CO. KG	ΜΕΘΟΔΟΣ ΠΑΡΑΓΩΓΗΣ ΥΜΕΝΙΩΝ ΑΠΟ ΡVDF ΚΑΙ ΠΟΛΥΑΚΡΥΛΙΚΑ.	3054169
1144030 - 25/05/2005	POWDERJECT RESEARCH LIMITED	ΑΝΤΑΛΛΑΚΤΙΚΟ ΦΥΣΙΓΓΙΟ ΓΙΑ ΧΡΗΣΗ ΣΕ ΣΥΡΙΓΓΑ ΧΩΡΙΣ ΒΕΛΟΝΑ ΚΑΙ ΣΥΡΙΓΓΑ ΧΩΡΙΣ ΒΕΛΟΝΑ ΠΟΥ ΠΕΡΙΕΧΕΙ ΤΕΤΟΙΟ ΦΥΣΙΓΓΙΟ.	3054117
1144411 - 27/04/2005	JANSSEN PHARMACEUTICA N.V.	ΑΝΤΙΣΤΑΜΙΝΙΚΕΣ ΣΠΙΡΟ ΕΝΩΣΕΙΣ.	3054348
1147087 - 11/05/2005	ALTANA PHARMA AG	ΦΑΙΝΑΝΘΡΙΔΙΝΟ-N-ΟΞΕΙΔΙΑ ΜΕ ΔΡΑΣΤΙΚΟΤΗΤΑ ΑΝΑΣΤΟΛΗΣ ΤΗΣ ΡDE-IV.	3054209
1148871 - 01/06/2005	LES LABORATOIRES SERVIER	ΔΙΣΚΙΟ ΜΗΤΡΑ ΠΟΥ ΕΠΙΤΡΕΠΕΙ ΤΗΝ ΠΑΡΑΤΕΤΑΜΕΝΗ ΑΠΕΛΕΥΘΕΡΩΣΗ ΤΗΣ ΓΛΙΚΛΑΖΙΔΗΣ ΚΑΤΟΠΙΝ ΧΟΡΗΓΗΣΗΣ ΑΠΟ ΤΟ ΣΤΟΜΑ.	3054178
1152757 - 20/07/2005	RENOVO LIMITED	ΑΝΑΣΤΟΛΕΙΣ ΜΜΠ ΣΤΗΝ "ΜΑΛΑΚΥΝΣΗ" ΤΩΝ ΣΥΝΔΕΤΙΚΩΝ ΙΣΤΩΝ.	3054363
1153054 - 01/06/2005	STAHL INTERNATIONAL B.V.	ΥΔΑΤΙΚΗ ΔΙΑΣΠΟΡΑ ΠΟΛΥΟΥΡΑΙΘΑΝΗΣ ΠΕΡΙΕΧΟΥΣΑΣ ΔΕΣΜΕΥΜΕΝΕΣ ΔΡΑΣΤΙΚΕΣ ΘΕΣΕΙΣ.	3054317
1154979 - 04/05/2005	INSTITUTE FOR DRUG RESEARCH LTD.	ΜΙΚΡΟΒΙΑΚΗ ΜΕΘΟΔΟΣ ΠΑΡΑΣΚΕΥΗΣ ΠΡΑΒΑΣΤΑΤΙΝΗΣ	3054108
1155194 - 06/04/2005	PENNY, CHARLES	ΣΙΔΗΡΟΤΡΟΧΙΑ ΣΙΔΗΡΟΔΡΟΜΙΚΟΥ ΔΙΚΤΥΟΥ ΚΑΙ ΔΙΚΤΥΟΥ ΤΡΑΜ ΚΑΙ ΣΥΣΤΗΜΑ ΣΤΕΡΕΩΣΗΣ ΣΙΔΗΡΟΤΡΟΧΙΑΣ.	3054136
1155271 - 06/04/2005	LE MER, JOSEPH MARIE	ΕΝΑΛΛΑΚΤΗΣ ΘΕΡΜΟΤΗΤΑΣ ΜΕ ΠΛΑΚΕΣ ΜΕ ΕΝΣΩΜΑΤΩΜΕΝΗ ΒΑΛΒΙΔΑ.	3054094
1158862 - 25/05/2005	UNILEVER N.V.	ΥΠΕΡΧΕΙΛΙΣΗ ΠΑΓΟΥ ΝΕΡΟΥ ΜΕ ΑΝΤΙΨΥΚΤΙΚΗ ΠΡΩΤΕΙΝΗ.	3054210
1161405 - 06/07/2005	MANDOPS (UK) LIMITED	ΛΙΠΑΣΜΑΤΑ ΜΕ ΒΑΣΗ ΦΩΣΦΟΝΙΚΑ ΚΑΙ ΘΕΙΟΘΕΙΙΚΑ ΑΛΑΤΑ.	3054195
1161420 - 11/05/2005	BAYER CROPSCIENCE AG	ΜΥΚΗΤΟΚΤΟΝΟ ΠΥΡΑΖΟΛΟ ΚΑΡΒΟΞΑΝΙΛΙΔΗΣ.	3054365
1162973 - 25/05/2005	OTSUKA PHARMACEUTICAL CO., LTD.	ΣΚΕΥΑΣΜΑ ΚΙΛΟΣΤΑΖΟΛΗΣ	3054230
1165106 - 25/05/2005	BIONICHE LIFE SCIENCES INC.	ΣΥΝΘΕΣΗ ΚΑΙ ΜΕΘΟΔΟΣ ΓΙΑ ΤΗΝ ΠΡΟΚΛΗΣΗ ΑΠΟΠΤΩΣΗΣ ΣΕ ΚΑΡΚΙΝΙΚΑ ΚΥΤΤΑΡΑ ΤΟΥ ΠΡΟΣΤΑΤΗ ΜΕ Μ-DNA ΚΑΙ MCC.	3054292
1175220 - 27/04/2005	PHARMACIA CORPORATION	ΣΥΝΘΕΣΕΙΣ ΝΑΝΟΣΩΜΑΤΙΔΙΑΚΗΣ ΕΠΙΛΕΡΕΝΟΝΗΣ.	3054298

ΑΡ./ΗΜ.ΔΗΜ.Ε.Α. (87)	ΔΙΚΑΙΟΥΧΟΣ (73)	ΤΙΤΛΟΣ ΕΦΕΥΡΕΣΗΣ (54)	ΑΡ.ΕΥΡ.Δ.Ε. (11)
1177754 - 15/06/2005	LA TERMOPLASTIC F.B.M. S.R.L.	ΔΙΜΕΡΗΣ ΛΑΒΗ ΓΙΑ ΕΝΑ ΜΑΓΕΙΡΙΚΟ ΣΚΕΥΟΣ, ΙΔΙΑΙΤΕΡΑ ΚΑΤΑΛΛΗΛΗ ΓΙΑ ΧΡΗΣΗ ΣΑΝ ΜΙΑ ΛΑΒΗ ΚΑΠΑΚΙΟΥ.	3054303
1178810 - 20/04/2005	NOVARTIS AG	ΧΡΗΣΗ ΦΩΣΦΟΝΙΚΩΝ ΟΞΕΩΝ ΓΙΑ ΤΗ ΘΕΡΑΠΕΙΑ ΤΗΣ ΑΓΓΕΙΟΓΕΝΕΣΗΣ.	3054235
1179600 - 11/05/2005	UNIVERSITY OF UTAH RESEARCH FOUNDATION	ΕΛΕΓΧΟΣ ΥΒΡΙΔΙΣΜΟΥ ΚΑΤΑ ΤΗ ΔΙΑΡΚΕΙΑ ΤΗΣ PCR.	3054296
1180609 - 06/04/2005	HSU, TAI-PING	ΚΟΧΛΙΑΣ ΠΟΥ ΕΧΕΙ ΣΠΕΙΡΩΜΑ ΚΟΧΛΙΩΣΕΩΣ ΔΙΑΜΟΡΦΩΜΕΝΟ ΜΕ ΚΟΙΛΕΣ ΠΛΕΥΡΕΣ.	3054115
1183061 - 04/05/2005	INNOVATA BIOMED LIMITED	ΕΝΑ ΣΥΣΤΗΜΑ ΧΟΡΗΓΗΣΗΣ ΦΑΡΜΑΚΩΝ.	3054163
1189926 - 20/04/2005	UNIVERSITY OF STRATHCLYDE THE UNIVERSITY COURT OF THE UNIVERSITY OF GLASGOW	ΤΑΧΕΙΑ ΑΦΥΔΑΤΩΣΗ ΠΡΩΤΕΙΝΩΝ.	3054256
1191906 - 29/06/2005	EXACTECH, INC.	ΔΟΜΟΣΤΟΙΧΕΙΩΤΗ ΠΡΟΣΘΕΣΗ ΙΣΧΙΟΥ.	3054103
1194627 - 18/05/2005	TARKETT SOMMER S.A.	ΜΕΘΟΔΟΣ ΚΑΙ ΔΙΑΤΑΞΗ ΠΟΥ ΕΠΙΤΡΕΠΕΙ ΤΟΝ ΠΡΟΣΑΝΑΤΟΛΙΣΜΟ ΤΩΝ ΕΠΙΜΕΡΟΥΣ ΙΝΩΝ ΚΑΙ /Η ΝΗΜΑΤΙΩΝ ΠΟΥ ΥΠΑΡΧΟΥΝ ΣΕ ΕΝΑΝ ΙΣΤΟ.	3054269
1197418 - 04/05/2005	SIEMENS AKTIENGESELLSCHAFT	ΜΕΘΟΔΟΣ ΓΙΑ ΤΗ ΡΥΘΜΙΣΗ ΜΙΑΣ ΚΡΙΣΙΜΗΣ ΩΣ ΠΡΟΣ ΤΗΝ ΑΣΦΑΛΕΙΑ ΔΙΑΔΙΚΑΣΙΑΣ ΤΗΣ ΛΕΙΤΟΥΡΓΙΑΣ ΣΙΔΗΡΟΔΡΟΜΩΝ ΚΑΙ ΔΙΑΤΑΞΗ ΓΙΑ ΤΗΝ ΥΛΟΠΟΙΗΣΗ ΑΥΤΗΣ ΤΗΣ ΜΕΘΟΔΟΥ.	3054242
1198437 - 27/04/2005	SGL CARBON AG	ΚΑΤΑΣΚΕΥΗ ΚΕΡΑΜΙΚΩΝ ΣΩΛΗΝΩΝ ΜΕ ΑΚΤΙΝΩΤΗ ΚΑΤΕΥΘΥΝΣΗ ΠΡΟΤΙΜΗΣΗΣ.	3054131
1198570 - 20/07/2005	HYGENE AG	ΜΟΝΟΜΕΡΙΚΗ ΠΡΩΤΕΙΝΗ ΤΗΣ TGF-Β ΟΙΚΟΓΕΝΕΙΑΣ.	3054359
1200763 - 27/04/2005	SAIPEM S.P.A.	ΒΕΛΤΙΩΣΕΙΣ ΠΟΥ ΣΧΕΤΙΖΟΝΤΑΙ ΜΕ ΤΗΝ ΥΠΟΘΑΛΑΣΣΙΑ ΤΟΠΟΘΕΤΗΣΗ ΑΓΩΓΩΝ.	3054243
1204637 - 20/04/2005	RANBAXY LABORATORIES, LTD.	ΔΙΕΡΓΑΣΙΑ ΓΙΑ ΤΗΝ ΠΑΡΑΣΚΕΥΗ ΙΣΟΤΡΕΤΙΝΟΙΝΗΣ.	3054174
1204699 - 08/06/2005	WARNER-LAMBERT COMPANY LLC	ΣΥΝΘΕΣΕΙΣ ΦΙΑΜ ΠΟΥΛΛΟΥΛΑΝΗΣ.	3054172
1204856 - 13/07/2005	LEUZE ELECTRONIC GMBH + CO. STIFTUNG FUR DIAGNOSTISCHE FORSCHUNG	ΜΕΘΟΔΟΣ ΠΡΟΣΔΙΟΡΙΣΜΟΥ ΟΥΣΙΩΝ ΜΕΣΩ ΤΗΣ ΜΕΘΟΔΟΥ ΤΟΥ ΕΚΘΕΤΙΚΑ ΦΘΙΝΟΝΤΟΣ ΠΕΔΙΟΥ.	3054294
1205393 - 04/05/2005	RASSELSTEIN GMBH	ΚΑΠΑΚΙ ΚΟΥΤΙΟΥ ΚΟΝΣΕΡΒΑΣ ΚΑΙ Η ΜΕΘΟΔΟΣ ΠΑΡΑΓΩΓΗΣ ΤΟΥ.	3054160
1206392 - 29/06/2005	MEADWESTVACO PACKAGING SYSTEMS LLC	ΧΑΡΤΟΚΙΒΩΤΙΟ ΜΕ ΔΟΜΗ ΠΡΟΣΒΑΣΗΣ.	3054142
1206615 - 20/04/2005	MUALLA, IMAD H.	ΜΙΑΣΥΣΚΕΥΗ ΓΙΑ ΑΠΟΣΒΕΣΗ ΚΙΝΗΣΕΩΝ ΤΩΝ ΔΟΜΙΚΩΝ ΣΤΟΙΧΕΙΩΝ ΚΑΙ ΕΝΑ ΣΥΣΤΗΜΑ ΔΙΚΤΥΩΜΑΤΟΣ.	3054253
1210954 - 27/04/2005	J. URIACH Y COMPANIA S.A.	ΝΕΑ ΒΙΟΣΥΜΒΑΤΑ ΠΟΛΥΜΕΡΗ ΣΥΣΤΗΜΑΤΑ ΤΑ ΟΠΟΙΑ ΜΕΤΑΦΕΡΟΥΝ ΤΡΙΦΛΟΥΖΑΛΗ Ή ΗΤΒ.	3054300
1214416 - 11/05/2005	ISIS INNOVATION LIMITED	Η ΧΡΗΣΗ ΕΛΛΕΙΜΜΑΤΙΚΟΥ ΑΝΑΠΑΡΑΓΩΓΗΣ ΑΔΕΝΟΠΙΚΟΥ ΦΟΡΕΑ ΣΤΗΝ ΚΑΤΑΣΚΕΥΗ ΕΝΟΣ ΦΑΡΜΑΚΟΥ ΓΙΑ ΕΝΙΣΧΥΣΗ ΤΗΣ ΑΝΟΣΗΣ ΑΠΟΚΡΙΣΗΣ CD8+T ΚΥΤΤΑΡΩΝ ΣΕ ΑΝΤΙΓΟΝΟ.	3054224
1216225 - 06/07/2005	BAYER HEALTHCARE AG	ΠΡΩΤΟΤΥΠΑ ΠΑΡΑΓΩΓΑ ΑΜΙΝΟΔΙΚΑΡΒΟΞΥΛΙΚΩΝ ΟΞΕΩΝ ΜΕ ΦΑΡΜΑΚΕΥΤΙΚΕΣ ΙΔΙΟΤΗΤΕΣ.	3054304
1216975 - 13/04/2005	OWENS-BROCKWAY GLASS CONTAINER INC.	ΕΠΕΝΔΕΔΥΜΕΝΑ ΚΕΡΑΜΙΚΑ ΜΕΡΗ ΚΑΙ ΜΕΘΟΔΟΣ ΚΑΤΑΣΚΕΥΗΣ ΤΟΥΣ.	3054151
1221952 - 11/05/2005	SANOFI-AVENTIS	ΧΡΗΣΗ ΕΝΟΣ ΑΝΤΑΓΩΝΙΣΤΗ ΤΩΝ ΥΠΟΔΟΧΕΩΝ ΤΩΝ ΚΕΝΤΡΙΚΩΝ ΚΑΝΝΑΒΟΕΙΔΩΝ ΓΙΑ ΤΗΝ ΠΑΡΑΣΚΕΥΗ ΦΑΡΜΑΚΕΥΤΙΚΩΝ ΣΚΕΥΑΣΜΑΤΩΝ.	3054332

ΑΡ./ΗΜ.ΑΗΜ.Ε.Α. (87)	ΔΙΚΑΙΟΥΧΟΣ (73)	ΤΙΤΛΟΣ ΕΦΕΥΡΕΣΗΣ (54)	ΑΡ.ΕΥΡ.Α.Ε. (11)
1224421 - 04/05/2005	KUBEL, JOHANN	ΜΕΘΟΔΟΣ ΠΑΡΑΓΩΓΗΣ ΘΕΡΜΙΚΗΣ ΕΝΕΡΓΕΙΑΣ ΑΠΟ ΜΙΚΡΗΣ ΚΟΚΚΟΜΕΤΡΙΑΣ ΕΛΑΙΟΦΟΡΟΥΣ ΚΑΡΠΟΥΣ, ΚΑΤΑ ΠΡΟΤΙΜΗΣΗ ΑΠΟ ΓΟΓΓΥΛΙΑ ΚΑΙ ΔΙΑΤΑΞΗ ΓΙΑ ΤΗΝ ΕΚΤΕΛΕΣΗ ΤΗΣ ΜΕΘΟΔΟΥ.	3054193
1227093 - 11/05/2005	FLORIDA STATE UNIVERSITY	Β-ΛΑΚΤΑΜΕΣ ΧΡΗΣΙΜΕΣ ΓΙΑ ΤΗΝ ΠΑΡΑΣΚΕΥΗ ΤΑΞΑΝΙΩΝ ΠΟΥ ΕΧΟΥΝ ΥΠΟΚΑΤΕΣΤΗΜΕΝΗ ΠΛΕΥΡΙΚΗ ΑΛΥΣΙΔΑ ΜΕ ΦΟΥΡΥΛΙΟ Ή ΘΕΙΕΝΥΛΙΟ.	3054166
1227728 - 27/04/2005	THE PILLSBURY COMPANY	ΠΡΟΙΟΝΤΑ ΖΥΜΗΣ ΑΠΟ ΤΗΝ ΚΑΤΑΨΥΞΗ ΣΤΟ ΦΟΥΡΝΟ.	3054349
1229900 - 15/06/2005	SUMITOMO PHARMACEUTICALS COMPANY, LIMITED	ΣΚΕΥΑΣΜΑΤΑ ΦΑΡΜΑΚΩΝ ΣΥΝΕΧΟΥΣ ΑΠΟΔΕΣΜΕΥΣΗΣ ΓΙΑ ΕΜΦΥΤΕΥΣΗ.	3054342
1230321 - 04/05/2005	UHDE GMBH	ΜΕΘΟΔΟΣ ΚΑΙ ΔΙΑΤΑΞΗ ΓΙΑ ΤΗΝ ΑΠΑΓΩΓΗ ΘΕΡΜΩΝ ΑΚΑΤΕΡΓΑΣΤΩΝ ΑΕΡΙΩΝ ΑΠΟ ΚΛΙΒΑΝΟΥΣ ΚΩΚ	3054355
1232000 - 13/04/2005	SECO ENGINEERING S.R.L.	ΔΙΑΤΑΞΗ ΓΙΑ ΞΗΡΑΝΣΗ ΠΕΠΙΕΣΜΕΝΟΥ ΑΕΡΑ.	3054132
1232139 - 15/06/2005	CRODA INTERNATIONAL PLC	ΧΡΗΣΗ ΚΑΙ ΠΑΡΑΣΚΕΥΗ ΠΑΡΑΓΩΓΩΝ ΝΕΒΡΟΝΙΚΟΥ ΟΞΕΟΣ.	3054114
1235811 - 01/06/2005	SYNGENTA PARTICIPATIONS AG	ΠΥΡΑΖΟΛΟΚΑΡΒΟΞΑΜΙΔΙΟ ΚΑΙ ΠΥΡΑΖΟΛΟΘΕΙΟΑΜΙΔΙΟ ΩΣ ΜΗΚΥΤΟΚΤΟΝΑ.	3054327
1240165 - 04/05/2005	BRISTOL-MYERS SQUIBB COMPANY	ΑΝΑΣΤΟΛΕΙΣ ΤΩΝ ΕΞΑΡΙΩΜΕΝΩΝ ΑΠΟ ΤΗΝ ΚΥΚΛΙΝΗ ΚΙΝΑΣΩΝ ΤΥΠΟΥ Ν-[5-[[[5-ΑΛΚΥΛ-2-ΟΞΑΖΟΛΥΛ]ΜΕΘΥΛ]ΘΕΙΟ]-2-ΘΕΙΑΖΟΛΥΛ]-ΚΑΡΒΟΞΑΜΙΔΙΟΥ.	3054096
1244318 - 18/05/2005	SIEMENS AKTIENGESELLSCHAFT	ΠΡΟΣΑΡΜΟΖΟΜΕΝΟ ΣΧΗΜΑ ΚΑΤΩΦΛΙΟΥ ΓΙΑ ΔΙΑΦΟΡΟΠΟΙΗΜΕΝΗ ΠΡΟΣΒΑΣΗ ΣΤΟΥΣ ΠΟΡΟΥΣ ΣΥΣΤΗΜΑΤΟΣ.	3054240
1244662 - 27/04/2005	ASTRAZENECA AB	ΠΑΡΑΓΩΓΑ ΠΥΡΙΔΑΖΙΝΟ ΚΟΥΙΝΟΛΙΝΗΣ ΚΑΙ ΜΕΘΟΔΟΣ ΓΙΑ ΤΗΝ ΑΝΤΙΜΕΤΩΠΙΣΗ ΤΟΥ ΠΙΟΝΟΥ.	3054350
1244835 - 20/04/2005	J & P COATS LIMITED	ΠΑΡΑΣΚΕΥΗ ΒΑΜΜΕΝΗΣ ΚΛΩΣΤΗΣ.	3054148
1246790 - 04/05/2005	GRUNENTHAL GMBH	ΥΠΟΚΑΤΕΣΤΗΜΕΝΕΣ ΒΑΣΕΙΣ MANNICH 1- ΚΑΙ 2-ΝΑΦΘΟΛΗΣ.	3054356
1248682 - 25/05/2005	HTS INTERNATIONAL TRADING AG	ΜΕΘΟΔΟΣ ΚΑΙ ΔΙΑΤΑΞΗ ΓΙΑ ΤΗΝ ΕΛΕΓΧΟΜΕΝΗ ΔΙΑΝΟΜΗ ΑΦΡΟΥ.	3054149
1252133 - 08/06/2005	NICOX S.A.	ΦΑΡΜΑΚΕΥΤΙΚΕΣ ΕΝΩΣΕΙΣ.	3054170
1255951 - 27/04/2005	WHITE ENERGY SRL	ΔΙΑΤΑΞΗ ΚΑΙ ΜΕΘΟΔΟΣ ΔΙΑ ΤΗ ΒΕΛΤΙΣΤΟΠΟΙΗΣΗ ΚΑΥΣΕΩΣ ΥΔΡΟΓΟΝΑΝΘΡΑΚΩΝ.	3054205
1257308 - 08/06/2005	GLAXO GROUP LIMITED	ΔΙΑΤΑΞΗ ΕΓΧΥΣΗΣ ΜΙΑΣ ΔΟΣΗΣ ΥΓΡΟΥ ΚΥΡΙΩΣ ΦΑΡΜΑΚΕΥΤΙΚΟΥ.	3054319
1259361 - 27/04/2005	THE GILLETTE COMPANY	ΤΕΧΝΟΛΟΓΙΑ ΓΙΑ ΞΥΡΙΣΤΙΚΕΣ ΛΕΠΙΔΕΣ.	3054344
1259484 - 18/05/2005	NOVARTIS AG	ΚΑΡΒΟΞΑΜΙΔΙΑ, ΤΑ ΟΠΟΙΑ ΕΙΝΑΙ ΧΡΗΣΙΜΑ ΩΣ ΑΝΑΣΤΟΛΕΙΣ ΜΙΚΡΟΣΩΜΑΤΙΚΗΣ ΠΡΩΤΕΪΝΗΣ ΜΕΤΑΦΟΡΑΣ ΤΡΙΓΛΥΚΕΡΙΔΙΩΝ ΚΑΙ ΕΚΚΡΙΣΗΣ ΑΠΟΛΙΠΟΠΡΩΤΕΪΝΗΣ Β.	3054330
1259758 - 20/04/2005	FOSTER WHEELER ENERGY CORPORATION	ΕΝΑ ΣΥΣΤΗΜΑ ΚΑΥΣΗΣ ΜΕ ΡΕΥΣΤΟΠΟΙΗΜΕΝΗ ΚΛΙΝΗ ΣΕ ΚΥΚΛΟΦΟΡΙΑ ΠΟΥ ΠΕΡΙΛΑΜΒΑΝΕΙ ΕΝΑ ΘΑΛΛΑΜΟ ΕΝΑΛΛΑΓΗΣ ΘΕΡΜΟΤΗΤΑΣ ΑΝΑΜΕΣΑ ΣΤΟ ΤΜΗΜΑ ΔΙΑΧΩΡΙΣΜΟΥ ΚΑΙ ΣΤΟ ΤΜΗΜΑ ΤΟΥ ΚΛΙΒΑΝΟΥ.	3054159
1259919 - 27/04/2005	VDECA, D.O.O.	ΣΥΣΚΕΥΗ ΚΑΙ ΔΙΑΔΙΚΑΣΙΑ ΓΙΑ ΔΙΕΥΚΟΛΥΝΣΗ ΕΚΟΥΣΙΑΣ ΑΝΤΑΛΛΑΓΗΣ ΔΕΔΟΜΕΝΩΝ ΜΕ ΑΝΤΑΛΛΑΓΜΑ ΗΛΕΚΤΡΟΝΙΚΟΥΣ ΠΟΝΤΟΥΣ.	3054337
1261333 - 25/05/2005	HEDNER, JAN STENLOF, KAJ SJOSTROM, LARS GROTE, LUDGER	ΧΡΗΣΗ ΤΟΠΠΑΜΑΤΗΣ ΓΙΑ ΤΗΝ ΑΝΤΙΜΕΤΩΠΙΣΗ ΚΑΙ ΔΙΑΓΝΩΣΗ ΔΙΑΤΑΡΑΓΜΕΝΗΣ ΥΠΝΙΚΗΣ ΑΝΑΠΝΟΗΣ ΚΑΙ ΤΡΟΠΟΙ ΓΙΑ ΤΗ ΔΙΕΞΑΓΩΓΗ ΤΗΣ ΑΝΤΙΜΕΤΩΠΙΣΗΣ ΚΑΙ ΤΗΣ ΔΙΑΓΝΩΣΗΣ.	3054315

ΑΡ./ΗΜ.ΔΗΜ.Ε.Α. (87)	ΔΙΚΑΙΟΥΧΟΣ (73)	ΤΙΤΛΟΣ ΕΦΕΥΡΕΣΗΣ (54)	ΑΡ.ΕΥΡ.Α.Ε. (11)
1261367 - 18/05/2005	SIGMA-TAU INDUSTRIE FARMACEUTICHE RIUNITE S.P.A.	ΧΡΗΣΗ ΤΩΝ ΑΝΤΑΓΩΝΙΣΤΩΝ ΙΝΤΕΡΛΕΥΚΙΝΗΣ-6 ΓΙΑ ΤΗΝ ΘΕΡΑΠΕΙΑ ΤΩΝ ΟΙΣΤΡΟΓΟΝΟ-ΕΞΑΡΤΩΜΕΝΩΝ ΟΓΚΩΝ	3054226
1262451 - 30/03/2005	GARCIA, JAVIER ANGEL PEREZ	ΔΙΑΔΙΚΑΣΙΑ ΓΙΑ ΤΗΝ ΠΑΡΑΓΩΓΗ ΔΙΟΞΕΙΔΙΟΥ ΤΟΥ ΘΕΙΟΥ.	3054090
1265614 - 01/06/2005	THERABEL PHARMACEUTICALS LIMITED	ΝΕΑ ΓΑΛΗΝΙΚΗ ΜΟΡΦΗ ΓΙΑ ΧΟΡΗΓΗΣΗ ΑΠΟ ΤΟ ΣΤΟΜΑ ΜΕ ΠΑΡΑΤΕΤΑΜΕΝΗ ΑΠΟΔΕΣΜΕΥΣΗ ΤΗΣ ΜΟΛΣΙΝΤΟΜΙΝ (MOLSIDOMINE).	3054301
1265860 - 18/05/2005	PHARMACIA CORPORATION	ΑΜΙΔΙΝΙΚΗ ΕΝΩΣΗ ΚΑΙ ΑΛΑΤΑ ΤΗΣ, ΧΡΗΣΙΜΗ ΩΣ ΑΝΑΣΤΟΛΕΑΣ ΤΗΣ ΣΥΝΘΕΣΗΣ ΤΟΥ ΝΙΤΡΙΚΟΥ ΟΞΕΙΔΙΟΥ.	3054338
1267963 - 01/06/2005	NOVO NORDISK A/S	ΕΥΚΑΜΠΤΗ ΡΑΒΔΟΣ ΕΜΒΟΛΟΥ.	3054272
1268142 - 11/05/2005	FABIO PERINI S.P.A.	ΚΟΠΤΙΚΗ ΜΗΧΑΝΗ ΓΙΑ ΑΝΤΙΚΕΙΜΕΝΑ ΜΕΜΒΡΑΝΩΔΟΥΣ ΥΛΙΚΟΥ Η ΟΠΟΙΑ ΔΙΑΘΕΤΕΙ ΜΙΑ ΖΩΝΗ ΑΚΟΝΙΣΜΑΤΟΣ ΓΙΑ ΤΙΣ ΛΕΠΙΔΕΣ ΧΩΡΙΣΤΑ ΑΠΟ ΤΗ ΖΩΝΗ ΚΟΠΗΣ.	3054331
1268398 - 08/06/2005	LABORATOIRES SERVIER	ΝΕΑ ΜΕΘΟΔΟΣ ΣΥΝΘΕΣΗΣ ΤΩΝ ΕΣΤΕΡΩΝ ΤΗΣ Ν-[(S)-1-ΚΑΡΒΟΞΥΒΟΥΤΥΛ]- (S)-ΑΛΑΝΙΝΗΣ ΚΑΙ ΕΦΑΡΜΟΓΗ ΣΤΗ ΣΥΝΘΕΣΗ ΤΗΣ ΠΕΡΙΝΔΟΠΡΙΛΗΣ.	3054179
1271352 - 11/05/2005	DIGITAL ARTS INC.	ΜΕΘΟΔΟΣ ΕΛΕΓΧΟΥ ΔΙΑΦΙΛΛΥΣΗΣ ΣΤΟ ΔΙΑΔΙΚΤΥΟ.	3054213
1272500 - 04/05/2005	ABBOTT LABORATORIES	ΔΙΕΡΓΑΣΙΑ ΓΙΑ ΤΗΝ ΠΑΡΑΣΚΕΥΗ ΤΩΝ 6-0-ΑΛΚΕΝΥΛ-ΥΠΟΚΑΤΕΣΤΗΜΕΝΩΝ ΠΑΡΑΓΩΓΩΝ ΕΡΥΘΡΟΜΥΚΙΝΗΣ.	3054312
1272680 - 25/05/2005	BHP MINERALS INTERNATIONAL INC.	ΕΚΠΑΥΣΗ ΣΩΡΟΥ ΜΕΤΑΛΛΕΥΜΑΤΟΣ ΠΕΡΙΕΧΟΝΤΟΣ ΝΙΚΕΛΙΟ ΜΕ ΘΕΙΙΚΟ ΟΞΥ.	3054214
1274399 - 13/04/2005	ALZA CORPORATION YISSUM RESEARCH DEVELOPMENT COMPANY OF THE HEBREW UNIVERSITY OF JERUSALEM	ΛΙΠΟΣΩΜΑΤΙΑ ΠΟΥ ΠΕΡΙΕΧΟΥΝ ΕΝΩΣΗ ΠΑΓΙΔΕΥΜΕΝΗ ΕΝΤΟΣ ΥΠΕΡΚΟΡΕΣΜΕΝΟΥ ΔΙΑΛΥΜΑΤΟΣ.	3054202
1274571 - 06/07/2005	E.I. DU PONT DE NEMOURS AND COMPANY	ΠΟΛΥΣΤΡΩΜΑΤΙΚΟ ΣΥΝΕΞΟΛΚΕΥΜΕΝΟ ΙΟΝΤΟΜΕΡΕΣ ΔΙΑΚΟΣΜΗΤΙΚΟ ΥΛΙΚΟ ΕΠΙΚΑΛΥΨΕΩΣ.	3054218
1274619 - 13/04/2005	FOFITEC AG	ΕΝΤΥΠΟ ΜΕ ΑΠΟΣΠΩΜΕΝΗ Ή ΑΦΑΙΡΟΥΜΕΝΗ ΚΑΡΤΑ, ΚΑΘΩΣ ΚΑΙ ΣΥΣΚΕΥΗ ΚΑΙ ΜΕΘΟΔΟΣ ΓΙΑ ΤΗ ΔΙΑΝΟΜΗ ΜΕΡΩΝ ΕΝΟΣ ΥΛΙΚΟΥ ΠΟΥ ΘΑ ΔΙΑΝΕΜΗΘΕΙ ΕΠΙΑΝΩ ΣΕ ΕΝΑΝ ΚΙΝΟΥΜΕΝΟ ΦΟΡΕΑ ΕΚΤΥΠΩΣΗΣ.	3054124
1274819 - 22/06/2005	BAKER HUGHES INCORPORATED	ΑΝΤΙ-ΣΤΑΤΙΚΕΣ ΠΡΟΣΘΕΤΕΣ ΣΥΝΘΕΣΕΙΣ ΓΙΑ ΚΑΥΣΙΜΑ ΥΔΡΟΓΟΝΑΝΘΡΑΚΑ.	3054093
1275375 - 01/06/2005	GLAXO GROUP LIMITED	ΜΕΘΟΔΟΣ ΓΙΑ ΤΗΝ ΠΑΡΑΣΚΕΥΗ ΣΥΝΘΕΣΕΩΝ ΑΕΡΟΖΟΛ.	3054204
1277670 - 04/05/2005	MEADWESTVACO CORPORATION	ΣΥΣΤΗΜΑ ΣΥΣΚΕΥΑΣΙΑΣ ΓΙΑ ΜΟΝΑΔΕΣ ΔΟΣΕΩΝ ΜΕ ΔΙΑΜΟΡΦΩΜΕΝΟ ΣΕ ΚΑΛΟΥΠΙ ΣΥΣΤΗΜΑ ΑΣΦΑΛΙΣΗΣ.	3054310
1279359 - 18/05/2005	MCGILL TECHNOLOGY LIMITED	ΣΥΣΚΕΥΗ ΑΝΑΜΕΙΞΗΣ ΤΡΟΦΙΜΩΝ.	3054295
1280521 - 20/07/2005	PHARMACIA & UPJOHN COMPANY LLC	ΣΥΝΘΕΣΗ ΕΜΒΟΛΙΑΣΜΟΥ, ΜΕΘΟΔΟΣ ΠΑΡΑΣΚΕΥΗΣ ΤΗΣ ΚΑΙ ΜΕΘΟΔΟΣ ΕΜΒΟΛΙΑΣΜΟΥ ΣΠΟΝΔΥΛΩΤΩΝ ΟΝΤΩΝ.	3054262
1280602 - 11/05/2005	LIFESCAN, INC.	ΕΛΕΓΧΟΣ ΤΡΙΧΟΕΙΔΟΥΣ ΡΟΗΣ ΕΝΤΟΣ ΔΙΑΓΝΩΣΤΙΚΗΣ ΔΙΑΤΑΞΗΣ (ΣΥΣΚΕΥΗΣ) ΡΕΥΣΤΟΥ.	3054228
1284846 - 06/04/2005	SCAN-WEB I/S	ΣΥΣΚΕΥΗ ΓΙΑ ΤΗΝ ΞΗΡΗ ΔΙΑΝΟΜΗ ΙΝΩΔΩΝ ΥΛΙΚΩΝ.	3054147
1287747 - 08/06/2005	WARNER-LAMBERT COMPANY LLC	ΠΡΟΙΟΝΤΑ ΠΑΓΟΥ ΗΡΕΜΩΣ ΚΑΤΑΨΥΧΘΕΝΤΑ.	3054265
1289522 - 11/05/2005	VIATRIS GMBH & CO. KG	ΜΕΣΑ ΓΙΑ ΤΗΝ ΒΟΗΘΗΤΙΚΗ ΘΕΡΑΠΕΙΑ ΑΝΟΙΩΝ ΠΟΥ ΠΕΡΙΕΧΟΥΝ Α-ΛΙΠΟΝΙΚΟ ΟΞΥ.	3054255
1291018 - 29/06/2005	RENOVO LIMITED	ΦΩΣΦΟΝΙΚΑ ΑΝΑΛΟΓΑ ΤΗΣ 6-ΦΩΣΦΟΡΙΚΗΣ ΜΑΝΝΟΖΗΣ ΚΑΙ Η ΧΡΗΣΗ ΤΟΥΣ ΣΤΗ ΘΕΡΑΠΕΥΤΙΚΗ ΑΝΤΙΜΕΤΩΠΙΣΗ ΤΩΝ ΤΡΑΥΜΑΤΩΝ ΚΑΙ ΤΩΝ ΔΙΑΤΑΡΑΧΩΝ ΤΟΥ ΙΝΩΔΟΥΣ ΙΣΤΟΥ.	3054140

ΑΡ./ΗΜ.ΔΗΜ.Ε.Δ. (87)	ΔΙΚΑΙΟΥΧΟΣ (73)	ΤΙΤΛΟΣ ΕΦΕΥΡΕΣΗΣ (54)	ΑΡ.ΕΥΡ.Δ.Ε. (11)
1291032 - 11/05/2005	AVENTIS PHARMA LIMITED	ΕΙΣΠΝΕΥΣΤΙΚΗ ΣΥΣΚΕΥΗ ΣΚΟΝΗΣ.	3054333
1291350 - 25/05/2005	ABBOTT LABORATORIES	6-0-ΥΠΟΚΑΤΕΣΤΗΜΕΝΑ ΚΕΤΟΛΙΔΙΑ ΠΟΥ ΕΧΟΥΝ ΑΝΤΙ-ΒΑΚΤΗΡΙΑΚΗ ΔΡΑΣΤΙΚΟΤΗΤΑ.	3054288
1291352 - 25/05/2005	ABBOTT LABORATORIES	6-0-ΥΠΟΚΑΤΕΣΤΗΜΕΝΑ ΚΕΤΟΛΙΔΙΑ ΠΟΥ ΕΧΟΥΝ ΑΝΤΙ-ΒΑΚΤΗΡΙΑΚΗ ΔΡΑΣΤΙΚΟΤΗΤΑ.	3054285
1291353 - 01/06/2005	ABBOTT LABORATORIES	6-0-ΥΠΟΚΑΤΕΣΤΗΜΕΝΑ ΚΕΤΟΛΙΔΙΑ ΠΟΥ ΕΧΟΥΝ ΑΝΤΙ-ΒΑΚΤΗΡΙΑΚΗ ΔΡΑΣΤΙΚΟΤΗΤΑ.	3054286
1296813 - 11/05/2005	FOCKE & CO. (GMBH & CO. KG)	ΜΙΑ ΜΕΘΟΔΟΣ ΚΑΙ ΜΙΑ ΣΥΣΚΕΥΗ ΓΙΑ ΤΗΝ ΠΑΡΑΓΩΓΗ ΚΟΥΤΙΩΝ ΜΕ ΠΤΕΡΥΓΙΟ ΠΟΥ ΠΕΡΙΛΑΜΒΑΝΟΥΝ ΕΝΑ ΒΟΗΘΗΤΙΚΟ ΕΞΑΡΤΗΜΑ ΓΙΑ ΤΟ ΚΛΕΙΣΙΜΟ ΤΟΥ ΚΑΠΑΚΙΟΥ	3054223
1302237 - 04/05/2005	OFFICINE MECCANICHE GALLETTI O.M.G. - S.R.L.	ΕΝΑΣ ΕΛΑΦΡΥΣ ΦΘΗΝΟΣ "ΣΤΑΥΡΟΣ" ΓΙΑ ΜΗΧΑΝΕΣ ΑΝΑΜΕΙΞΗΣ ΤΣΙΜΕΝΤΟΥ, ΑΣΒΕΣΤΟΚΟΝΙΑΜΑΤΟΣ ΚΑΙ ΠΑΡΟΜΟΙΩΝ ΥΛΙΚΩΝ.	3054297
1302364 - 27/04/2005	HV DEVELOPPEMENT, SARL	ΜΕΘΟΔΟΣ ΚΑΤΑΣΚΕΥΗΣ ΓΙΑ ΧΑΛΑΚΙ ΔΑΠΕΔΟΥ ΑΥΤΟΚΙΝΗΤΟΥ, ΚΑΛΟΥΠΙ ΕΓΧΥΣΗΣ ΓΙΑ ΤΗΝ ΠΡΑΓΜΑΤΟΠΟΙΗΣΗ ΤΗΣ ΜΕΘΟΔΟΥ, ΚΑΙ ΧΑΛΑΚΙ ΔΑΠΕΔΟΥ ΠΟΥ ΓΙΝΕΤΑΙ ΜΕ ΤΟ ΤΡΟΠΟ ΑΥΤΟ.	3054308
1303411 - 20/04/2005	HEWLETT-PACKARD COMPANY	ΜΙΑ ΚΕΦΑΛΗ ΕΚΤΥΠΩΣΗΣ ΜΕ ΕΚΤΟΞΕΥΣΗ ΜΕΛΑΝΗΣ ΠΟΥ ΕΧΕΙ ΙΣΟΡΡΟΠΗΜΕΝΗ ΤΡΟΦΟΔΟΣΙΑ ΕΝΕΡΓΕΙΑΣ ΣΤΑ ΣΤΟΙΧΕΙΑ ΩΜΙΚΗΣ ΑΝΤΙΣΤΑΣΗΣ ΜΕΣΩ ΠΡΟΣΑΡΜΟΣΜΕΝΩΝ ΚΥΚΛΩΜΑΤΩΝ ΚΡΥΣΤΑΛΛΟΛΥΧΝΙΩΝ ΦΑΙΝΟΜΕΝΟΥ ΠΕΔΙΟΥ (FET).	3054217
1304107 - 06/07/2005	PHARMACIA & UPJOHN COMPANY LLC	ΧΡΗΣΗ ΠΑΡΑΓΩΓΩΝ ΟΞΑΖΟΛΙΔΙΝΟΝΗΣ ΓΙΑ ΤΗΝ ΘΕΡΑΠΕΥΤΙΚΗ ΑΝΤΙΜΕΤΩΠΙΣΗ ΤΗΣ ΨΩΡΙΑΣΗΣ.	3054200
1306037 - 06/04/2005	ALMANSA PEREA, MARIA JOSE	ΔΙΑΤΑΞΗ ΕΝΟΣ ΤΡΑΠΕΖΟΜΑΝΤΙΛΟΥ ΚΑΙ ΜΙΑ ΣΥΣΚΕΥΗ ΓΙΑ ΤΗ ΣΤΕΡΕΩΣΗ ΤΗΣ ΠΟΔΙΑΣ ΤΟΥ ΕΝ ΛΟΓΩ ΤΡΑΠΕΖΟΜΑΝΤΙΛΟΥ.	3054146
1307263 - 20/04/2005	F. HOFFMANN-LA ROCHE AG	ΝΕΑ ΧΡΗΣΗ ΑΝΑΣΤΟΛΕΩΝ ΛΙΠΑΣΗΣ.	3054229
1307446 - 20/04/2005	SCHERING AKTIENGESELLSCHAFT	ΥΠΕΡΦΘΟΡΟΑΛΚΥΛΙΟΥΧΑ ΣΥΜΠΛΟΚΑ ΜΕ ΡΙΖΕΣ ΣΑΚΧΑΡΟΥ, ΜΕΘΟΔΟΙ ΓΙΑ ΤΗΝ ΠΑΡΑΓΩΓΗ ΤΟΥΣ ΚΑΙ Η ΧΡΗΣΗ ΤΟΥΣ.	3054273
1307621 - 27/04/2005	MANGEARD, PHILIPPE	ΑΕΡΙΖΟΜΕΝΟ ΣΤΕΓΑΣΤΡΟ ΜΕ ΠΕΡΣΙΔΕΣ.	3054184
1309555 - 27/07/2005	PFIZER LIMITED	ΔΙΕΡΓΑΣΙΑ ΠΑΡΑΓΩΓΗΣ ΜΗΛΕΙΝΙΚΗΣ ΑΜΛΟΔΙΠΙΝΗΣ.	3054293
1309575 - 08/06/2005	GALDERMA RESEARCH & DEVELOPMENT	ΠΑΡΑΓΩΓΑ ΔΙΦΑΙΝΥΛΙΟΥ ΚΑΙ Η ΧΡΗΣΗ ΤΟΥΣ ΣΑΝ ΕΝΕΡΓΟΠΟΙΗΤΕΣ ΤΩΝ ΡΡΑΡ-ΓΑΜΑ ΥΠΟΔΟΧΕΩΝ.	3054250
1311631 - 06/04/2005	HUGO, GERD	ΕΠΙΠΕΔΟ ΣΤΟΙΧΕΙΟ ΜΕ ΣΚΟΥΡΑ ΕΠΙΦΑΝΕΙΑ ΚΑΙ ΜΕΙΩΜΕΝΗ ΗΛΙΑΚΗ ΑΠΟΡΡΟΦΗΣΗ.	3054145
1314146 - 04/05/2005	R.E.D. REVITAL ENTREPRENEURSHIP & DEVELOPMENT, LTD.	ΜΗΧΑΝΙΣΜΟΣ ΟΠΤΙΚΗΣ ΠΑΡΟΥΣΙΑΣΗΣ.	3054311
1316931 - 18/05/2005	SIEMENS BUILDING TECHNOLOGIES AG	ΑΚΟΥΣΤΙΚΗ ΣΥΣΚΕΥΗ ΠΑΡΑΓΩΓΗΣ ΣΗΜΑΤΟΣ ΣΥΝΑΓΕΡΜΟΥ ΓΙΑ ΕΝΑ ΟΡΓΑΝΟ ΕΝΔΕΙΞΗΣ ΚΙΝΔΥΝΟΥ.	3054329
1319211 - 13/04/2005	TRADING TECHNOLOGIES INTERNATIONAL, INC	ΔΙΑΠΡΑΓΜΑΤΕΥΣΗ ΒΑΣΙΣΜΕΝΗ ΣΤΗΝ ΕΠΙΛΟΓΗ ΜΕΣΩ ΠΟΝΤΙΚΙΟΥ ΝΜΕ ΕΝΟΡΑΤΙΚΗ ΑΠΕΙΚΟΝΙΣΗ ΔΙΚΤΥΟΥ ΤΟΥ ΒΑΘΟΥΣ ΤΗΣ ΑΓΟΡΑΣ.	3054106
1319651 - 29/06/2005	MITSUBISHI PHARMA CORPORATION	2-ΑΜΙΝΟΠΡΟΠΑΝΟ-1,3-ΔΙΟΛΙΚΕΣ ΕΝΩΣΕΙΣ ΦΑΡΜΑΚΕΥΤΙΚΗ ΧΡΗΣΗ ΑΥΤΩΝ ΚΑΙ ΣΥΝΘΕΤΙΚΑ ΕΝΔΙΑΜΕΣΑ ΑΥΤΩΝ.	3054097
1320534 - 20/04/2005	BRISTOL-MYERS SQUIBB COMPANY	ΑΛΛΑΤΑ ΠΡΟΦΑΡΜΑΚΟΥ ΦΩΣΦΟΡΙΚΗΣ ΚΟΜΠΡΕΤΑΣΤΑΤΙΝΗΣ Α-4 ΜΕ ΕΝΩΣΕΙΣ ΠΟΥ ΠΕΡΙΕΧΟΥΝ ΑΖΩΤΟ.	3054244

ΑΡ./ΗΜ.ΔΗΜ.Ε.Δ. (87)	ΔΙΚΑΙΟΥΧΟΣ (73)	ΤΙΤΛΟΣ ΕΦΕΥΡΕΣΗΣ (54)	ΑΡ.ΕΥΡ.Δ.Ε. (11)
1326635 - 11/05/2005	SANOFI PASTEUR	ΦΑΡΜΑΚΕΥΤΙΚΗ ΣΥΝΘΕΣΗ ΓΙΑ ΑΝΟΣΟΠΟΙΗΣΗ ΚΑΤΑ ΤΟΥ AIDS.	3054133
1326788 - 25/05/2005	MEADWESTVACO PACKAGING SYSTEMS LLC	ΚΑΤΑΣΚΕΥΗ ΓΙΑ ΤΟ ΚΛΕΙΣΙΜΟ ΧΑΡΤΟΚΟΥΤΩΝ.	3054264
1338492 - 13/04/2005	ALSTOM FERROVIARIA S.P.A.	ΣΥΣΤΗΜΑ ΑΝΙΧΝΕΥΣΕΩΣ ΚΑΤΑΛΗΨΕΩΣ ΕΙΣ ΜΙΑ ΣΙΔΗΡΟΔΡΟΜΙΚΗ ΓΡΑΜΜΗ ΚΑΙ ΨΗΦΙΑΚΗΣ ΕΠΙΚΟΙΝΩΝΙΑΣ ΜΕ ΑΜΑΞΟΣΤΟΙΧΙΕΣ ΟΙ ΟΠΟΙΕΣ ΚΙΝΟΥΝΤΑΙ ΚΑΤΑ ΜΗΚΟΣ ΤΗΣ ΑΝΑΦΕΡΘΕΙΣΗΣ ΣΙΔΗΡΟΔΡΟΜΙΚΗΣ ΓΡΑΜΜΗΣ.	3054104
1340461 - 29/06/2005	FLEISCHMANN, WILHELM, DR. MED.	ΟΡΓΑΝΟ ΓΙΑ ΤΟ ΤΕΝΤΩΜΑ ΙΣΤΟΥ ΤΟΥ ΔΕΡΜΑΤΟΣ.	3054208
1342483 - 04/05/2005	BOEHRINGER INGELHEIM PHARMA GMBH & CO. KG	ΜΙΑ ΣΥΣΚΕΥΗ ΕΙΣΠΝΟΗΣ.	3054099
1343786 - 29/06/2005	BAYER HEALTHCARE AG	ΝΕΑ ΥΠΟ ΠΥΡΙΔΙΝΗΣ ΥΠΟΚΑΤΕΣΤΗΜΕΝΑ ΠΑΡΑΓΩΓΑ ΠΥΡΑΖΟΛΟΠΥΡΙΔΙΝΗΣ.	3054316
1345902 - 01/06/2005	AVENTIS PHARMA DEUTSCHLAND GMBH	ΥΠΟΚΑΤΕΣΤΗΜΕΝΑ ΠΑΡΑΓΩΓΑ ΕΤΕΡΟΚΥΚΛΙΚΩΝ ΝΟΡΜΠΟΡΝΥΛΑΜΙΝΩΝ, ΜΕΘΟΔΟΣ ΓΙΑ ΤΗΝ ΠΑΡΑΣΚΕΥΗ ΤΟΥΣ, Η ΧΡΗΣΗ ΤΟΥΣ ΩΣ ΦΑΡΜΑΚΟ Η ΔΙΑΓΝΩΣΤΙΚΟ, ΚΑΘΩΣ ΚΑΙ ΕΝΑ ΑΥΤΑ ΠΕΡΙΕΧΟΝ ΦΑΡΜΑΚΟ.	3054321
1347841 - 20/04/2005	NOVELIS, INC.	ΣΥΣΤΗΜΑ ΓΙΑ ΠΕΡΙΕΛΙΞΗ ΥΛΙΚΟΥ ΛΩΡΙΔΑΣ ΑΛΟΥΜΙΝΙΟΥ ΚΑΙ ΑΝΤΙΣΤΟΙΧΗ ΜΕΘΟΔΟΣ.	3054091
1347986 - 13/04/2005	NICHOLAS PIRAMAL INDIA LIMITED	ΚΡΥΣΤΑΛΛΙΚΑ ΑΛΑΤΑ ΜΕΤΑΛΛΩΝ ΘΕΙΙΚΗΣ ΓΛΥΚΟΖΑΜΙΝΗΣ ΚΑΙ ΔΙΕΡΓΑΣΙΕΣ ΓΙΑ ΠΑΡΑΣΚΕΥΗ ΤΟΥΣ.	3054102
1348387 - 27/04/2005	CORTI, GUIDO	ΔΙΑΤΑΞΗ ΔΙΑΣΤΟΛΗΣ ΟΣΤΟΥ.	3054305
1349587 - 04/05/2005	DCA DESIGN INTERNATIONAL LIMITED	ΜΗΧΑΝΙΣΜΟΣ-ΟΔΗΓΟΣ ΓΙΑ ΔΙΑΤΑΞΗ ΕΓΧΥΣΗΣ.	3054335
1349588 - 18/05/2005	DCA DESIGN INTERNATIONAL LIMITED	ΣΥΣΚΕΥΗ ΕΓΧΥΣΗΣ ΜΕ ΑΝΤΙΚΑΤΑΣΤΑΣΙΜΟ ΦΥΣΙΓΓΙΟ.	3054341
1349592 - 04/05/2005	DCA DESIGN INTERNATIONAL LIMITED	ΣΥΣΚΕΥΗ ΕΓΧΥΣΗΣ ΤΥΠΟΥ ΠΕΝΑΣ ΜΕ ΗΛΕΚΤΡΟΝΙΚΗ ΜΟΝΑΔΑ ΕΛΕΓΧΟΥ.	3054345
1349594 - 04/05/2005	DCA DESIGN INTERNATIONAL LIMITED	ΣΥΣΚΕΥΗ ΕΓΧΥΣΗΣ ΤΥΠΟΥ ΠΕΝΑΣ ΜΕ ΜΗΧΑΝΙΣΜΟ ΣΥΓΚΡΑΤΗΣΗΣ ΤΟΥ ΦΥΣΙΓΓΙΟΥ.	3054336
1349596 - 04/05/2005	DCA DESIGN INTERNATIONAL LIMITED	ΣΥΣΚΕΥΗ ΕΓΧΥΣΗΣ ΤΥΠΟΥ ΠΕΝΑΣ ΜΕ ΗΛΕΚΤΡΟΝΙΚΗ ΜΟΝΑΔΑ ΕΛΕΓΧΟΥ.	3054339
1351594 - 11/05/2005	GRUPPO INDUSTRIALE STYLING S.R.L.	ΝΕΟΣ ΜΗΧΑΝΙΣΜΟΣ ΓΙΑ ΝΤΙΒΑΝΟΚΡΕΒΑΤΙ.	3054150
1351728 - 27/04/2005	DCA DESIGN INTERNATIONAL LIMITED	ΜΗΧΑΝΙΣΜΟΣ-ΟΔΗΓΟΣ ΓΙΑ ΣΥΣΚΕΥΗ ΕΝΕΣΗΣ.	3054343
1353715 - 04/05/2005	DCA DESIGN INTERNATIONAL LIMITED	ΣΥΣΚΕΥΗ ΕΓΧΥΣΗΣ ΜΕ ΗΛΕΚΤΡΟΝΙΚΗ ΜΟΝΑΔΑ ΕΛΕΓΧΟΥ.	3054346
1353754 - 27/04/2005	WERNER DOPPSTADT UMWELTTECHNIK GMBH & CO. KG	ΔΙΑΤΑΞΗ ΔΙΑΜΕΛΙΣΤΗ.	3054207
1357951 - 20/04/2005	COLOPLAST A/S	ΙΑΤΡΙΚΟΣ ΕΠΙΔΕΣΜΟΣ ΠΕΡΙΛΑΜΒΑΝΩΝ ΜΙΑ ΑΝΤΙΜΙΚΡΟΒΙΑΚΗ ΕΝΩΣΗ ΤΟΥ ΑΡΓΥΡΟΥ.	3054201
1361986 - 04/05/2005	PHILIP MORRIS PRODUCTS S.A.	ΚΟΥΤΙ ΜΕ ΑΝΑΔΙΠΛΩΜΕΝΟ ΚΑΠΑΚΙ.	3054173
1363633 - 04/05/2005	A/S GEA FARMACEUTISK FABRIK	ΔΙΕΡΓΑΣΙΑ ΥΓΡΗΣ ΚΟΚΚΟΠΟΙΗΣΗΣ ΓΙΑ ΤΗΝ ΕΜΠΟΡΙΚΗ ΚΑΤΑΣΚΕΥΗ ΦΑΡΜΑΚΕΥΤΙΚΩΝ ΔΙΣΚΙΩΝ ΑΝΥΔΡΙΤΗ ΥΔΡΟΧΛΩΡΙΚΗΣ ΠΑΡΟΞΕΤΙΝΗΣ.	3054119
1364164 - 13/04/2005	POWITEC INTELLIGENT TECHNOLOGIES GMBH	ΣΥΣΚΕΥΗ ΜΕΤΡΗΣΗΣ, ΙΔΙΑΙΤΕΡΑ ΓΙΑ ΤΗΝ ΠΑΡΑΚΟΛΟΥΘΗΣΗ ΦΛΟΓΑΣ ΚΑΤΑ ΤΗ ΔΙΑΡΚΕΙΑ ΜΙΑΣ ΔΙΑΔΙΚΑΣΙΑΣ ΚΑΥΣΗΣ.	3054126
1364524 - 06/07/2005	M.Y. PRINTECH B.V.	ΜΕΘΟΔΟΣ ΕΚΤΥΠΩΣΕΩΣ ΜΙΑΣ ΕΓΧΡΩΜΗΣ ΕΙΚΟΝΑΣ.	3054164
1366033 - 27/04/2005	GLAXO GROUP LIMITED	ΧΗΜΙΚΕΣ ΕΝΩΣΕΙΣ.	3054111

ΑΡ./ΗΜ.ΔΗΜ.Ε.Δ. (87)	ΔΙΚΑΙΟΥΧΟΣ (73)	ΤΙΤΛΟΣ ΕΦΕΥΡΕΣΗΣ (54)	ΑΡ.ΕΥΡ.Δ.Ε. (11)
1370513 - 27/04/2005	NOVARTIS AG	ΑΛΑΤΑ ΠΡΟΣΘΗΚΗΣ ΤΗΣ ΤΕΡΜΠΙΝΑΦΙΝΗΣ ΜΕ ΜΑΛΙΚΟ ΟΞΥ.	3054239
1371647 - 13/07/2005	PFIZER INC.	ΠΑΡΑΓΩΓΑ ΤΟΥ ΠΥΡΙΔΙΝΟ-3-ΚΑΡΒΟΞΥΛΙΚΟΥ ΟΞΕΩΣ ΚΑΙ Η ΧΡΗΣΗ ΤΟΥΣ ΩΣ ΕΝΔΙΑΜΕΣΩΝ.	3054254
1372670 - 25/05/2005	AVENTIS PHARMA DEUTSCHLAND GMBH	ΠΑΡΑΓΩΓΑ ΚΑΛΟΠΟΡΟΣΙΔΗΣ, ΜΕΘΟΔΟΙ ΓΙΑ ΤΗΝ ΠΑΡΑΓΩΓΗ ΤΟΥΣ ΚΑΙ Η ΧΡΗΣΗ ΤΟΥΣ.	3054322
1373108 - 11/05/2005	FABRICOM AIRPORT SYSTEMS UK LTD	ΜΕΘΟΔΟΣ ΚΑΙ ΣΥΣΤΗΜΑ ΓΙΑ ΤΟΝ ΣΥΓΧΡΟΝΙΣΜΟ ΦΟΡΤΙΩΝ ΠΡΟ ΤΗΣ ΕΙΣΑΓΩΓΗΣ ΕΠΙ ΕΝΟΣ ΣΥΣΤΗΜΑΤΟΣ ΔΙΑΛΟΓΗΣ (ΤΑΞΙΝΟΜΗΣΗΣ) ΤΟΥ ΤΥΠΟΥ ΚΙΝΟΥΜΕΝΩΝ (ΚΕΚΛΙΜΕΝΩΝ) ΔΙΣΚΩΝ.	3054277
1373288 - 29/06/2005	GILEAD SCIENCES, INC.	ΔΙΑΔΙΚΑΣΙΑ ΓΙΑ ΤΗΝ ΠΑΡΑΣΚΕΥΗ 2' -ΑΛΟΓΟΝΟ -B-L-ΑΡΑΒΙΝΟΦΟΥΡΑΝΟΣΥΛΟ-ΝΟΥΚΛΕΟΣΙΔΙΩΝ.	3054252
1382484 - 01/06/2005	HV DEVELOPPEMENT, SARL	ΤΑΠΗΤΑΣ ΔΑΠΕΔΟΥ ΓΙΑ ΑΥΤΟΚΙΝΗΤΟ ΟΧΗΜΑ.	3054100
1384707 - 08/06/2005	NICOX S.A.	4-ΝΙΤΡΟΞΥΒΟΥΤΥΛΕΣΤΕΡΑΣ ΤΗΣ ΝΑΠΡΟΞΕΝΗΣ.	3054314
1385630 - 08/06/2005	THYSSENKRUPP FORDERTECHNIK GMBH	ΘΡΑΥΣΤΗΡΑΣ ΠΟΛΛΑΠΛΩΝ ΚΥΛΙΝΔΡΩΝ.	3054130
1392670 - 20/07/2005	GRUNENTHAL GMBH	ΥΠΟΚΑΤΕΣΤΗΜΕΝΑ ΠΑΡΑΓΩΓΑ C-ΦΟΥΡΑΝ-2-ΥΛΟ-ΜΕΘΥΛΑΜΙΝΗΣ ΚΑΙ C-ΘΕΙΟΦΕΝ-2-ΥΛΟ-ΜΕΘΥΛΑΜΙΝΗΣ.	3054357
1395331 - 01/06/2005	SCHONFELD, ANDREAS	ΔΙΑΤΑΞΗ ΓΙΑ ΤΗ ΘΕΡΑΠΕΙΑ ΟΓΚΩΝ.	3054352
1403278 - 08/06/2005	LES LABORATOIRES SERVIER	ΜΕΘΟΔΟΣ ΣΥΝΘΕΣΗΣ ΤΗΣ Ν-(S)-1-ΚΑΡΒΑΙΘΟΞΥΒΟΥΤΥΛ)-(S)-ΑΛΑΝΙΝΗΣ ΚΑΙ ΕΦΑΡΜΟΓΗ ΑΥΤΗΣ ΣΤΗ ΣΥΝΘΕΣΗ ΤΗΣ ΠΕΡΙΝΔΟΠΡΙΛΗΣ.	3054176
1411057 - 27/04/2005	LES LABORATOIRES SERVIER	ΠΑΡΑΓΩΓΑ ΤΟΥ [3,4-a:3,4-c] ΚΑΡΒΑΖΟΛΙΟΥ, Η ΜΕΘΟΔΟΣ ΠΑΡΑΣΚΕΥΗΣ ΤΟΥΣ ΚΑΙ ΟΙ ΦΑΡΜΑΚΕΥΤΙΚΕΣ ΣΥΝΘΕΣΕΙΣ ΠΟΥ ΤΑ ΠΕΡΙΕΧΟΥΝ.	3054181
1411926 - 01/06/2005	MERCK PATENT GMBH	ΑΝΑΣΤΟΛΕΙΣ ΙΝΤΕΓΡΙΝΗΣ ΓΙΑ ΤΗΝ ΑΓΩΓΗ ΠΑΘΗΣΕΩΝ ΟΦΘΑΛΜΟΥ.	3054323
1413253 - 27/04/2005	SOMATEX MEDICAL TECHNOLOGIES GMBH	ΔΙΑΤΑΞΗ ΣΥΓΚΡΑΤΗΣΗΣ ΔΕΙΓΜΑΤΟΣ ΒΙΟΨΙΑΣ ΓΙΑ ΒΕΛΟΝΑ ΒΙΟΨΙΑΣ.	3054306
1419150 - 27/04/2005	SANOFI-AVENTIS	ΕΚΔΟΧΑ ΤΗΣ 1-ΦΑΙΝΥΛΟΣΟΥΛΦΟΝΥΛΟ-1,3-ΔΙΥΔΡΟ-2Η-ΙΝΔΟΛΟ-2-ΟΝΗΣ, Η ΔΙΑΔΙΚΑΣΙΑ ΠΑΡΑΣΚΕΥΗΣ ΤΟΥΣ ΚΑΙ Η ΕΦΑΡΜΟΓΗ ΤΟΥΣ ΣΤΗ ΘΕΡΑΠΕΥΤΙΚΗ.	3054320
1420094 - 25/05/2005	C.R.F. SOCIETA CONSORTILE PER AZIONI	ΥΦΑΣΜΑ ΓΙΑ ΣΥΝΘΕΤΑ ΥΛΙΚΑ ΠΕΡΙΛΑΜΒΑΝΟΝ ΕΝΕΡΓΙΑ ΝΗΜΑΤΑ ΚΑΙ ΜΕΘΟΔΟΣ ΠΑΡΑΣΚΕΥΗΣ ΤΟΥ ΕΝ ΛΟΓΩ ΥΦΑΣΜΑΤΟΣ.	3054144
1434499 - 27/04/2005	AKZO NOBEL N.V.	ΧΡΗΣΗ ΤΗΣ CMC ΣΕ ΠΡΟΙΟΝΤΑ ΕΠΕΞΕΡΓΑΣΙΑΣ ΚΡΕΑΤΟΣ.	3054095
1434507 - 23/03/2005	TECHNOLOGICAL TRANSFER CORPORATION	ΒΕΛΤΙΩΣΕΙΣ ΣΕ ΕΠΙΠΛΑ ΚΡΕΒΑΤΙΟΥ- ΓΡΑΦΕΙΟΥ.	3054155
1436190 - 08/06/2005	INTELLIGENT ENGINEERING (BAHAMAS) LIMITED	ΣΥΝΔΕΤΗΡΑΣ ΓΙΑ ΔΟΜΙΚΑ ΜΕΛΗ ΠΛΑΚΩΝ ΚΑΤΑ ΣΤΡΩΣΕΙΣ (ΤΥΠΟΥ ΣΑΝΤΟΥΙΤΣ).	3054276
1436219 - 27/04/2005	FABIO PERINI S.P.A.	ΣΥΣΣΩΡΕΥΤΗΣ ΓΙΑ ΕΠΙΜΗΚΗ ΠΡΟΙΟΝΤΑ ΟΠΩΣ ΣΩΛΗΝΕΣ ΚΑΙ ΑΛΛΑ ΠΑΡΟΜΟΙΑ ΠΡΟΙΟΝΤΑ.	3054328
1441769 - 08/06/2005	COLUMBIA LABORATORIES (BERMUDA) LIMITED	ΦΑΡΜΑΚΕΥΤΙΚΕΣ ΣΥΝΘΕΣΕΙΣ ΠΕΡΙΕΧΟΥΣΕΣ ΧΑΜΗΛΕΣ ΣΥΓΚΕΝΤΡΩΣΕΙΣ ΥΠΕΡΟΞΕΙΔΙΩΝ ΓΙΑ ΤΗΝ ΑΓΩΓΗ Η ΤΗΝ ΠΡΟΛΗΨΗ ΚΟΛΠΙΚΩΝ ΛΟΙΜΟΞΕΩΝ.	3054275
1446399 - 04/05/2005	NOVARTIS AG	ΠΑΡΑΓΩΓΑ ΤΗΣ ΠΙΠΕΡΑΖΙΝΗΣ ΠΟΥ ΔΙΑΘΕΤΟΥΝ ΑΝΤΑΓΩΝΙΣΤΙΚΗ ΔΡΑΣΗ ΚΑΤΑ ΤΟΥ ΥΠΟΔΟΧΕΑ ΤΗΣ ΣΩΜΑΤΟΣΤΑΤΙΝΗΣ SST1.	3054334
1457432 - 13/04/2005	SERRA GALDOS, ROSA ELENA	ΔΙΑΤΑΞΗ ΣΥΝΘΕΤΗΣ ΣΥΣΚΕΥΑΣΙΑΣ.	3054196
1463902 - 04/05/2005	JOSEF MARTIN GMBH & CO. KG	ΜΙΑ ΔΙΑΤΑΞΗ ΠΟΛΛΑΠΛΩΝ ΣΥΝΔΕΣΕΩΝ.	3054364

ΑΡ./ΗΜ.ΔΗΜ.Ε.Δ. (87)	ΔΙΚΑΙΟΥΧΟΣ (73)	ΤΙΤΛΟΣ ΕΦΕΥΡΕΣΗΣ (54)	ΑΡ.ΕΥΡ.Δ.Ε. (11)
<i>1464733 - 27/04/2005</i>	SOCIETE DE GALVANOPLASTIE INDUSTRIELLE	ΧΡΗΣΗ ΑΛΑΤΟΣ ΜΟΛΥΒΔΕΝΙΟΥ ΣΕ ΜΙΑ ΜΕΘΟΔΟ ΕΜΦΡΑΞΕΩΣ ΤΩΝ ΠΟΡΩΝ ΜΙΑΣ ΣΤΡΩΣΕΩΣ ΟΞΕΙΔΙΟΥ ΛΗΦΘΕΙΣΑΣ ΜΕ ΑΝΟΔΙΩΣΗ ΑΛΟΥΜΙΝΙΟΥ.	3054109
<i>1467950 - 27/04/2005</i>	ALUMINIUM PECHINEY	ΔΙΑΛΥΤΟΠΟΙΗΣΗ ΑΝΘΡΑΚΙΚΟΥ ΔΙ'ΑΝΑΚΥΚΛΩΣΕΩΣ ΣΥΜΠΥΚΝΩΜΑΤΩΝ ΚΑΤΑ ΤΗΝ ΠΡΟΣΒΟΛΗ ΥΠΟ ΠΙΕΣΗ ΜΟΝΟ-ΕΝΥΔΡΩΝ ΒΟΞΙΤΩΝ.	3054186
<i>1474154 - 15/06/2005</i>	RECKITT BENCKISER HEALTHCARE (UK) LIMITED	ΒΕΛΤΙΩΣΕΙΣ ΕΙΣ Η ΣΧΕΤΙΚΑ ΠΡΟΣ ΣΥΝΘΕΣΕΙΣ.	3054270
<i>1478321 - 06/07/2005</i>	GAMMA CROMA S.P.A.	ΜΙΑ ΜΕΘΟΔΟΣ ΓΙΑ ΤΗΝ ΑΝΑΠΑΡΑΓΩΓΗ ΕΙΚΟΝΩΝ ΣΕ ΣΥΝΘΕΣΕΙΣ ΚΑΛΛΥΝΤΙΚΩΝ.	3054192
<i>1485588 - 27/07/2005</i>	JOHNSON MATTHEY PUBLIC LIMITED COMPANY	ΣΥΣΤΗΜΑ ΕΞΑΤΜΙΣΗΣ ΓΙΑ ΚΙΝΗΤΗΡΑ ΕΣΩΤΕΡΙΚΗΣ ΚΑΥΣΗΣ.	3054291

2.3 ΕΥΡΕΤΗΡΙΟ ΕΥΡΩΠΑΪΚΩΝ Δ.Ε. ΣΥΜΦΩΝΑ ΜΕ ΤΗΝ ΑΛΦΑΒΗΤΙΚΗ ΣΕΙΡΑ ΤΩΝ ΔΙΚΑΙΟΥΧΩΝ

ΔΙΚΑΙΟΥΧΟΣ (73)	ΤΙΤΛΟΣ ΕΦΕΥΡΕΣΗΣ (54)	ΑΡ./ΗΜ.ΔΗΜ.Ε.Δ. (87)	ΑΡ.ΕΥΡ.Δ.Ε. (11)
<i>A/S GEA FARMACEUTISK FABRIK</i>	ΔΙΕΡΓΑΣΙΑ ΥΓΡΗΣ ΚΟΚΚΟΠΟΙΗΣΗΣ ΓΙΑ ΤΗΝ ΕΜΠΟΡΙΚΗ ΚΑΤΑΣΚΕΥΗ ΦΑΡΜΑΚΕΥΤΙΚΩΝ ΔΙΣΚΙΩΝ ΑΝΥΔΡΙΤΗ ΥΔΡΟΧΛΩΡΙΚΗΣ ΠΑΡΟΞΕΤΙΝΗΣ.	1363633 - 04/05/2005	3054119
<i>ABBOTT LABORATORIES</i>	6-0-ΥΠΟΚΑΤΕΣΤΗΜΕΝΑ ΚΕΤΟΛΙΔΙΑ ΠΟΥ ΕΧΟΥΝ ΑΝΤΙ-ΒΑΚΤΗΡΙΑΚΗ ΔΡΑΣΤΙΚΟΤΗΤΑ.	1291352 - 25/05/2005	3054285
<i>ABBOTT LABORATORIES</i>	6-0-ΥΠΟΚΑΤΕΣΤΗΜΕΝΑ ΚΕΤΟΛΙΔΙΑ ΠΟΥ ΕΧΟΥΝ ΑΝΤΙ-ΒΑΚΤΗΡΙΑΚΗ ΔΡΑΣΤΙΚΟΤΗΤΑ.	1291353 - 01/06/2005	3054286
<i>ABBOTT LABORATORIES</i>	6-0-ΥΠΟΚΑΤΕΣΤΗΜΕΝΑ ΚΕΤΟΛΙΔΙΑ ΠΟΥ ΕΧΟΥΝ ΑΝΤΙ-ΒΑΚΤΗΡΙΔΙΑΚΗ ΔΡΑΣΤΙΚΟΤΗΤΑ.	0929563 - 01/06/2005	3054287
<i>ABBOTT LABORATORIES</i>	6-0-ΥΠΟΚΑΤΕΣΤΗΜΕΝΑ ΚΕΤΟΛΙΔΙΑ ΠΟΥ ΕΧΟΥΝ ΑΝΤΙ-ΒΑΚΤΗΡΙΑΚΗ ΔΡΑΣΤΙΚΟΤΗΤΑ.	1291350 - 25/05/2005	3054288
<i>ABBOTT LABORATORIES</i>	ΔΙΕΡΓΑΣΙΑ ΓΙΑ ΤΗΝ ΠΑΡΑΣΚΕΥΗ ΤΩΝ 6-0-ΑΛΚΕΝΥΛ-ΥΠΟΚΑΤΕΣΤΗΜΕΝΩΝ ΠΑΡΑΓΩΓΩΝ ΕΡΥΘΡΟΜΥΚΙΝΗΣ.	1272500 - 04/05/2005	3054312
<i>ADVANCED TECHNOLOGIES (CAMBRIDGE) LTD.</i>	ΠΟΛΥΠΕΠΤΙΔΙΑ ΠΟΥ ΚΑΤΑΛΗΓΟΥΝ ΣΤΗΝ ΕΣΩΤΕΡΙΚΗ ΠΕΡΙΒΑΛΛΟΥΣΑ ΜΕΜΒΡΑΝΗ ΠΛΑΣΤΙΔΙΩΝ. ΚΑΤΑΣΚΕΥΗ ΚΑΙ ΧΡΗΣΗ ΑΥΤΩΝ.	0845040 - 18/05/2005	3054325
<i>AKZO NOBEL N.V.</i>	ΧΡΗΣΗ ΤΗΣ CMC ΣΕ ΠΡΟΙΟΝΤΑ ΕΠΕΞΕΡΓΑΣΙΑΣ ΚΡΕΑΤΟΣ.	1434499 - 27/04/2005	3054095
<i>ALMANSA PEREA, MARIA JOSE</i>	ΔΙΑΤΑΞΗ ΕΝΟΣ ΤΡΑΠΕΖΟΜΑΝΤΙΛΟΥ ΚΑΙ ΜΙΑ ΣΥΣΚΕΥΗ ΓΙΑ ΤΗ ΣΤΕΡΕΩΣΗ ΤΗΣ ΠΟΔΙΑΣ ΤΟΥ ΕΝ ΛΟΓΩ ΤΡΑΠΕΖΟΜΑΝΤΙΛΟΥ.	1306037 - 06/04/2005	3054146
<i>ALSTOM FERROVIARIA S.P.A.</i>	ΣΥΣΤΗΜΑ ΑΝΙΧΝΕΥΣΕΩΣ ΚΑΤΑΛΗΨΕΩΣ ΕΙΣ ΜΙΑ ΣΙΔΗΡΟΔΡΟΜΙΚΗ ΓΡΑΜΜΗ ΚΑΙ ΨΗΦΙΑΚΗΣ ΕΠΙΚΟΙΝΩΝΙΑΣ ΜΕ ΑΜΑΞΟΣΤΟΙΧΙΕΣ ΟΙ ΟΠΟΙΕΣ ΚΙΝΟΥΝΤΑΙ ΚΑΤΑ ΜΗΚΟΣ ΤΗΣ ΑΝΑΦΕΡΘΕΙΣΗΣ ΣΙΔΗΡΟΔΡΟΜΙΚΗΣ ΓΡΑΜΜΗΣ.	1338492 - 13/04/2005	3054104
<i>ALTANA PHARMA AG</i>	ΦΑΙΝΑΝΘΡΙΔΙΝΟ-N-ΘΞΕΙΔΙΑ ΜΕ ΔΡΑΣΤΙΚΟΤΗΤΑ ΑΝΑΣΤΟΛΗΣ ΤΗΣ PDE-IV.	1147087 - 11/05/2005	3054209
<i>ALUMINIUM PECHINEY</i>	ΔΙΑΛΥΤΟΠΟΙΗΣΗ ΑΝΘΡΑΚΙΚΟΥ ΔΙ'ΑΝΑΚΥΚΛΩΣΕΩΣ ΣΥΜΠΥΚΝΩΜΑΤΩΝ ΚΑΤΑ ΤΗΝ ΠΡΟΣΒΟΛΗ ΥΠΟ ΠΙΕΣΗ ΜΟΝΟ-ΕΝΥΔΡΩΝ ΒΟΞΙΤΩΝ.	1467950 - 27/04/2005	3054186
<i>ALZA CORPORATION</i>	ΛΙΠΟΣΩΜΑΤΙΑ ΠΟΥ ΠΕΡΙΕΧΟΥΝ ΕΝΩΣΗ ΠΑΓΙΔΕΥΜΕΝΗ ΕΝΤΟΣ ΥΠΕΡΚΟΡΕΣΜΕΝΟΥ ΔΙΑΛΥΜΑΤΟΣ.	1274399 - 13/04/2005	3054202
<i>APPLIED RESEARCH SYSTEMS ARS HOLDING N.V.</i>	ΑΝΘΡΩΠΙΝΟ SCF ΜΙΑ ΕΝΟΠΟΙΗΤΙΚΗ ΠΑΡΕΚΚΛΙΣΗ ΤΟΥ ΚΑΙ Η ΦΑΡΜΑΚΕΥΤΙΚΗ ΤΟΥ ΧΡΗΣΗ.	0789761 - 20/07/2005	3054326
<i>ARK THERAPEUTICS LIMITED</i>	ΧΡΗΣΗ ΑΝΑΣΤΟΛΕΩΝ ΤΟΥ ΣΥΣΤΗΜΑΤΟΣ ΡΕΝΙΝΗΣ - ΑΓΓΕΙΟΤΕΝΣΙΝΗΣ ΓΙΑ ΤΗΝ ΘΕΡΑΠΕΙΑ ΥΠΟΞΙΑΣ Η ΕΛΑΤΤΩΜΕΝΗΣ ΜΕΤΑΒΟΛΙΚΗΣ ΛΕΙΤΟΥΡΓΙΑΣ.	1023067 - 04/05/2005	3054263
<i>ARNHOLD, HANS</i>	ΚΙΝΗΤΗΡΙΟΣ ΜΗΧΑΝΙΣΜΟΣ ΙΜΑΝΤΑ ΡΟΛΟΥ.	0860579 - 13/04/2005	3054129
<i>ASTRAZENECA AB</i>	ΠΑΡΑΓΩΓΑ ΚΟΥΙΝΑΖΟΛΙΝΗΣ.	1119567 - 04/05/2005	3054347
<i>ASTRAZENECA AB</i>	ΠΑΡΑΓΩΓΑ ΠΥΡΙΔΑΖΙΝΟ ΚΟΥΙΝΟΛΙΝΗΣ ΚΑΙ ΜΕΘΟΔΟΣ ΓΙΑ ΤΗΝ ΑΝΤΙΜΕΤΩΠΙΣΗ ΤΟΥ ΠΟΝΟΥ.	1244662 - 27/04/2005	3054350
<i>AVENTIS PHARMA DEUTSCHLAND GMBH</i>	ΠΑΡΑΓΩΓΑ ΙΝΔΟΛΗΣ ΩΣ ΑΝΑΣΤΟΛΕΙΣ ΤΟΥ ΠΑΡΑΓΟΝΤΑ ΧΑ	1042287 - 20/04/2005	3054236
<i>AVENTIS PHARMA DEUTSCHLAND GMBH</i>	ΥΠΟΚΑΤΕΣΤΗΜΕΝΑ ΠΑΡΑΓΩΓΑ ΕΤΕΡΟΚΥΚΛΙΚΩΝ ΝΟΡΜΠΟΡΝΥΛΑΜΙΝΩΝ, ΜΕΘΟΔΟΣ ΓΙΑ ΤΗΝ ΠΑΡΑΣΚΕΥΗ ΤΟΥΣ, Η ΧΡΗΣΗ ΤΟΥΣ ΩΣ ΦΑΡΜΑΚΟ Η ΔΙΑΓΝΩΣΤΙΚΟ, ΚΑΘΩΣ ΚΑΙ ΕΝΑ ΑΥΤΑ ΠΕΡΙΕΧΟΝ ΦΑΡΜΑΚΟ.	1345902 - 01/06/2005	3054321
<i>AVENTIS PHARMA DEUTSCHLAND GMBH</i>	ΠΑΡΑΓΩΓΑ ΚΑΛΟΠΟΡΟΣΙΔΗΣ, ΜΕΘΟΔΟΙ ΓΙΑ ΤΗΝ ΠΑΡΑΓΩΓΗ ΤΟΥΣ ΚΑΙ Η ΧΡΗΣΗ ΤΟΥΣ.	1372670 - 25/05/2005	3054322

ΔΙΚΑΙΟΥΧΟΣ (73)	ΤΙΤΛΟΣ ΕΦΕΥΡΕΣΗΣ (54)	ΑΡ./ΗΜ.ΔΗΜ.Ε.Δ. (87)	ΑΡ.ΕΥΡ.Δ.Ε. (11)
AVENTIS PHARMA DEUTSCHLAND GMBH	ΣΥΝΔΥΑΣΤΙΚΟ ΠΑΡΑΣΚΕΥΑΣΜΑ ΓΙΑ ΧΡΗΣΗ ΣΤΗΝ ΠΕΡΙΠΤΩΣΗ ΑΝΟΙΑΣ, ΤΟ ΟΠΟΙΟ ΠΕΡΙΕΧΕΙ ΤΟΥΛΑΧΙΣΤΟΝ ΜΙΑ ΕΝΩΣΗ Η ΟΠΟΙΑ ΕΠΙΔΕΙΚΝΥΕΙ ΑΝΑΣΤΑΛΤΙΚΗ ΤΗΣ ΑΚΕΤΥΛΟΧΟΛΙΝΕΣΤΕΡΑΣΗΣ Η ΜΟΥΣΚΑΡΙΝΕΡΓΗ ΔΡΑΣΗ ΚΑΙ ΜΙΑ ΕΝΩΣΗ Η ΟΠΟΙΑ ΑΥΞΑΝΕΙ ΤΑ ΕΠΙΠΕΔΑ ΕΝΔΟΓΕΝΟΥΣ ΕΞΩΚΥΤΤΑΡΙΚΗΣ ΑΔΕΝΟΣΙΝΗΣ.	0867192 - 18/05/2005	3054324
AVENTIS PHARMA LIMITED	ΕΙΣΠΝΕΥΣΤΙΚΗ ΣΥΣΚΕΥΗ ΣΚΟΝΗΣ.	1291032 - 11/05/2005	3054333
AVERA PHARMACEUTICALS, INC.	ΥΠΟΚΑΤΕΣΤΗΜΕΝΑΙ ΙΣΟΚΙΝΟΛΙΝΑΙ ΩΣ ΥΠΕΡ-ΒΡΑΧΕΙΑΣ ΔΡΑΣΕΩΣ (ΕΝΕΡΓΕΙΑΣ) ΝΕΥΡΟΜΥΙΚΟΙ ΑΠΟΚΛΕΙΣΤΑΙ.	0971898 - 11/05/2005	3054165
AVID IDENTIFICATION SYSTEMS, INC.	ΗΛΕΚΤΡΟΝΙΚΟ ΣΥΣΤΗΜΑ ΤΑΥΤΟΠΟΙΗΣΕΩΣ ΜΕ ΒΕΛΤΙΩΜΕΝΗ ΕΥΑΙΣΘΗΣΙΑ.	0766893 - 11/05/2005	3054127
AZIENDE CHIMICHE RIUNITE ANGE-LINI FRANCESCO A.C.R.A.F. S.P.A.	ΥΔΡΟΧΛΩΡΙΚΗ ΤΡΑΖΟΔΟΝΗ ΚΑΙ ΜΕΘΟΔΟΣ ΓΙΑ ΤΗΝ ΠΑΡΑΣΚΕΥΗ ΤΗΣ.	1108722 - 27/04/2005	3054241
BAKER HUGHES INCORPORATED	ΑΝΤΙ-ΣΤΑΤΙΚΕΣ ΠΡΟΣΘΕΤΕΣ ΣΥΝΘΕΣΕΙΣ ΓΙΑ ΚΑΥΣΙΜΑ ΥΔΡΟΓΟΝΑΝΘΡΑΚΑ.	1274819 - 22/06/2005	3054093
BAREFOOTSCIENCE TECHNOLOGIES INC.	ΕΠΑΝΟΡΘΩΤΙΚΗ ΔΙΑΤΑΞΗ ΠΑΤΟΥ ΠΑΠΟΥΤΣΙΟΥ.	1041947 - 27/04/2005	3054353
BASILEA PHARMACEUTICA AG	ΑΝΤΙΜΙΚΡΟΒΙΑΚΗ ΣΥΝΘΕΣΗ ΠΕΡΙΛΑΜΒΑΝΟΝΤΑΣ ΕΝΑ ΠΑΡΑΓΩΓΟ ΒΙΝΥΛΟ-ΠΥΡΡΟΛΙΔΙΝΟΝΗΣ ΚΑΙ ΕΝΑ ΑΝΤΙΒΙΟΤΙΚΟ ΚΑΡΒΑΠΕΝΕΜΗΣ Η ΕΝΑΝ ΑΝΑΣΤΟΛΕΑ ΒΗΤΑ-ΛΑΚΤΑΜΑΣΗΣ.	0911030 - 13/04/2005	3054225
BAYER CROPSCIENCE AG	ΜΥΚΗΤΟΚΤΟΝΟ ΠΥΡΑΖΟΛΟ ΚΑΡΒΟΞΑΝΙΛΙΔΗΣ.	1161420 - 11/05/2005	3054365
BAYER CROPSCIENCE S.A.	ΝΕΑ ΧΡΗΣΗ ΑΝΤΙΜΥΚΗΤΙΑΣΙΚΩΝ ΚΑΙ/Η ΑΝΤΙΒΑΚΤΗΡΙΑΚΩΝ ΚΑΙ /Η ΑΝΤΙΗΚΩΝ ΕΝΩΣΕΩΝ.	1071332 - 29/06/2005	3054116
BAYER HEALTHCARE AG	ΠΡΩΤΟΤΥΠΑ ΠΑΡΑΓΩΓΑ ΑΜΙΝΟΔΙΚΑΡΒΟΞΥΛΙΚΩΝ ΟΞΕΩΝ ΜΕ ΦΑΡΜΑΚΕΥΤΙΚΕΣ ΙΔΙΟΤΗΤΕΣ.	1216225 - 06/07/2005	3054304
BAYER HEALTHCARE AG	ΝΕΑ ΥΠΟ ΠΥΡΙΔΙΝΗΣ ΥΠΟΚΑΤΕΣΤΗΜΕΝΑ ΠΑΡΑΓΩΓΑ ΠΥΡΑΖΟΛΟΠΥΡΙΔΙΝΗΣ.	1343786 - 29/06/2005	3054316
BHP MINERALS INTERNATIONAL INC.	ΕΚΠΛΥΣΗ ΣΩΡΟΥ ΜΕΤΑΛΛΕΥΜΑΤΟΣ ΠΕΡΙΕΧΟΝΤΟΣ ΝΙΚΕΛΙΟ ΜΕ ΘΕΠΚΟ ΟΞΥ.	1272680 - 25/05/2005	3054214
BINDER, WILLIAM J.	ΜΕΘΟΔΟΣ ΓΙΑ ΜΕΙΩΣΗ ΠΟΝΟΥ ΠΟΝΟΚΕΦΑΛΟΥ.	1086702 - 13/04/2005	3054188
BIOGEN IDEC INC.	ΜΕΘΟΔΟΙ ΕΝΣΩΜΑΤΩΣΗΣ ΓΟΝΙΔΙΩΝ ΣΕ ΕΙΔΙΚΕΣ ΘΕΣΕΙΣ ΣΕ ΚΥΤΤΑΡΑ ΘΗΛΑΣΤΙΚΩΝ ΜΕΣΩ ΟΜΟΛΟΓΟΥ ΑΝΑΣΥΝΔΥΑΣΜΟΥ ΚΑΙ ΦΟΡΕΣΙ ΓΙΑ ΤΗΝ ΠΡΑΓΜΑΤΟΠΟΙΗΣΗ ΑΥΤΩΝ.	0981637 - 25/05/2005	3054220
BIOGEN, INC.	ΤΡΟΠΟΠΟΙΗΜΕΝΕΣ ΥΔΡΟΦΟΒΙΚΑ ΠΡΩΤΕΙΝΕΣ ΑΚΑΝΘΟΧΟΙΡΟΥ ΚΑΙ ΜΕΘΟΔΟΙ ΠΑΡΑΣΚΕΥΗΣ ΑΥΤΩΝ.	1036092 - 11/05/2005	3054258
BIOINVENT INTERNATIONAL AB	ΠΡΩΤΕΙΝΗ ΠΡΟΣΔΕΝΟΥΣΑ ΑΓΓΕΙΟΣΤΑΤΙΝΗ.	1088069 - 11/05/2005	3054189
BIONICHE LIFE SCIENCES INC.	ΣΥΝΘΕΣΗ ΚΑΙ ΜΕΘΟΔΟΣ ΓΙΑ ΤΗΝ ΠΡΟΚΛΗΣΗ ΑΠΟΠΤΩΣΗΣ ΣΕ ΚΑΡΚΙΝΙΚΑ ΚΥΤΤΑΡΑ ΤΟΥ ΠΡΟΣΤΑΤΗ ΜΕ M-DNA ΚΑΙ MCC.	1165106 - 25/05/2005	3054292
BIOSENSE WEBSTER, INC.	ΣΥΣΚΕΥΗ ΚΑΙ ΜΕΘΟΔΟΣ ΓΙΑ ΤΗΝ ΘΕΡΑΠΕΙΑ ΤΗΣ ΚΑΡΔΙΑΚΗΣ ΑΡΡΥΘΜΙΑΣ.	0679068 - 16/03/2005	3054259
BOEHRINGER INGELHEIM PHARMA GMBH & CO. KG	ΜΙΑ ΣΥΣΚΕΥΗ ΕΙΣΠΝΟΗΣ.	1342483 - 04/05/2005	3054099
BRISTOL-MYERS SQUIBB COMPANY	ΑΝΑΣΤΟΛΕΙΣ ΤΩΝ ΕΞΑΡΤΩΜΕΝΩΝ ΑΠΟ ΤΗΝ ΚΥΚΛΙΝΗ ΚΙΝΑΣΩΝ ΤΥΠΟΥ N-[5-[[[5-ΑΛΚΥΛ-2-ΟΞΑΖΟΛΥΛ]ΜΕΘΥΛ]ΘΕΙΟ]-2-ΘΕΙΑΖΟΛΥΛ]-ΚΑΡΒΟΞΑΜΙΔΙΟΥ.	1240165 - 04/05/2005	3054096
BRISTOL-MYERS SQUIBB COMPANY	ΑΛΑΤΑ ΠΡΟΦΑΡΜΑΚΟΥ ΦΩΣΦΟΡΙΚΗΣ ΚΟΜΠΡΕΤΑΣΤΑΤΙΝΗΣ Α-4 ΜΕ ΕΝΩΣΕΙΣ ΠΟΥ ΠΕΡΙΕΧΟΥΝ ΑΖΩΤΟ.	1320534 - 20/04/2005	3054244

ΔΙΚΑΙΟΥΧΟΣ (73)	ΤΙΤΛΟΣ ΕΦΕΥΡΕΣΗΣ (54)	ΑΡ./ΗΜ.ΔΗΜ.Ε.Δ. (87)	ΑΡ.ΕΥΡ.Δ.Ε. (11)
<i>C.R. BARD, INC.</i>	ΑΦΑΙΡΟΥΜΕΝΟ ΦΙΛΤΡΟ ΘΡΟΜΒΟΥ ΑΙΜΑΤΟΣ.	1123125 - 11/05/2005	3054162
<i>C.R.F. SOCIETA CONSORTILE PER AZIONI</i>	ΥΦΑΣΜΑ ΓΙΑ ΣΥΝΘΕΤΑ ΥΛΙΚΑ ΠΕΡΙΛΑΜΒΑΝΟΝ ΕΝΕΡΓΑ ΝΗΜΑΤΑ ΚΑΙ ΜΕΘΟΔΟΣ ΠΑΡΑΣΚΕΥΗΣ ΤΟΥ ΕΝ ΛΟΓΩ ΥΦΑΣΜΑΤΟΣ.	1420094 - 25/05/2005	3054144
<i>CALPIS CO., LTD.</i>	ΑΝΤΙ-ΑΓΧΩΤΙΚΑ ΦΑΡΜΑΚΑ ΚΑΙ ΛΕΙΤΟΥΡΓΙΚΑ ΤΡΟΦΙΜΑ ΠΟΥ ΕΧΟΥΝ ΑΝΤΙ-ΑΓΧΩΤΙΚΕΣ ΕΠΙΔΡΑΣΕΙΣ.	0966969 - 04/05/2005	3054282
<i>CALPIS CO., LTD.</i>	ΒΑΚΤΗΡΙΟ LACTOBACILLUS HELVETICUS ΤΟ ΟΠΟΙΟ ΕΧΕΙ ΥΨΗΛΗ ΙΚΑΝΟΤΗΤΑ ΠΑΡΑΓΩΓΗΣ ΤΡΙΠΕΠΤΙΔΙΩΝ, ΠΡΟΙΟΝ ΖΥΜΩΜΕΝΟΥ ΓΑΛΑΚΤΟΣ, ΚΑΙ ΔΙΑΔΙΚΑΣΙΑ ΓΙΑ ΤΗΝ ΠΑΡΑΣΚΕΥΗ ΤΩΝ ΙΔΙΩΝ.	1016709 - 27/04/2005	3054283
<i>CARRIER CORPORATION</i>	ΕΛΕΓΧΟΣ ΕΝΟΣ ΣΥΜΠΙΕΣΤΗ ΚΥΛΙΝΔΡΩΝ ΚΑΤΑ ΤΟ ΚΛΕΙΣΙΜΟ ΩΣΤΕ ΝΑ ΑΠΟΤΡΑΠΕΙ Η ΑΝΤΙΣΤΡΟΦΗ ΠΕΡΙΣΤΡΟΦΗ ΧΩΡΙΣ ΚΙΝΗΤΗΡΙΑ ΔΥΝΑΜΗ.	0972944 - 18/05/2005	3054221
<i>CELSUS BIOPHARMACEUTICALS, INC.</i>	ΔΙΘΕΠΙΚΗ ΔΕΡΜΑΤΑΝΗ ΑΝΑΣΤΟΛΕΑΣ ΔΗΜΙΟΥΡΓΙΑΣ ΘΡΟΜΒΙΝΗΣ ΚΑΙ ΕΝΕΡΓΟΠΟΙΗΣΗΣ ΣΥΜΠΛΗΡΩΜΑΤΟΣ.	0983304 - 08/06/2005	3054137
<i>COGNIS IP MANAGEMENT GMBH</i>	ΕΠΙΚΟΥΡΙΚΗ ΣΥΝΘΕΣΗ.	1139764 - 11/05/2005	3054358
<i>COLGATE-PALMOLIVE COMPANY</i>	ΠΥΚΝΕΣ ΥΓΡΕΣ ΛΕΥΚΑΝΤΙΚΕΣ ΣΥΝΘΕΣΕΙΣ ΥΠΕΡΟΞΕΙΔΙΟΥ ΤΟΥ ΥΔΡΟΓΟΝΟΥ.	1123375 - 20/04/2005	3054302
<i>COLOPLAST A/S</i>	ΙΑΤΡΙΚΟΣ ΕΠΙΔΕΣΜΟΣ ΠΕΡΙΛΑΜΒΑΝΩΝ ΜΙΑ ΑΝΤΙΜΙΚΡΟΒΙΑΚΗ ΕΝΩΣΗ ΤΟΥ ΑΡΓΥΡΟΥ.	1357951 - 20/04/2005	3054201
<i>COLUMBIA LABORATORIES (BERMUDA) LIMITED</i>	ΦΑΡΜΑΚΕΥΤΙΚΕΣ ΣΥΝΘΕΣΕΙΣ ΠΕΡΙΕΧΟΥΣΕΣ ΧΑΜΗΛΕΣ ΣΥΓΚΕΝΤΡΩΣΕΙΣ ΥΠΕΡΟΞΕΙΔΙΩΝ ΓΙΑ ΤΗΝ ΑΓΩΓΗ Η ΤΗΝ ΠΡΟΛΗΨΗ ΚΟΛΠΙΚΩΝ ΛΟΙΜΟΞΕΩΝ.	1441769 - 08/06/2005	3054275
<i>COMMONWEALTH SCIENTIFIC AND INDUSTRIAL RESEARCH ORGANISATION</i>	ΥΠΟΚΑΠΝΙΣΤΙΚΑ ΚΥΑΝΟΓΟΝΟΥ ΚΑΙ ΜΕΘΟΔΟΙ ΥΠΟΚΑΠΝΙΣΜΟΥ ΧΡΗΣΙΜΟΠΟΙΩΝΤΑΣ ΚΥΑΝΟΓΟΝΟ.	0768822 - 11/05/2005	3054245
<i>CONTENTO TRADE S.R.L.</i>	ΜΕΘΟΔΟΣ ΘΕΡΜΟ-ΜΗΧΑΝΙΚΗΣ ΕΠΕΞΕΡΓΑΣΙΑΣ ΜΕ ΣΤΙΓΜΙΑΙΑ ΕΛΕΓΧΟΜΕΝΗ ΕΚΤΟΝΩΣΗ ΓΙΑ ΦΡΟΥΤΑ, ΧΥΜΟΥΣ ΚΑΙ ΦΛΟΥΔΕΣ ΕΣΠΕΡΙΔΟΕΙΔΩΝ.	1109464 - 06/04/2005	3054141
<i>CORNELL RESEARCH FOUNDATION, INC.</i>	ΥΠΟΚΑΤΕΣΤΗΜΕΝΑΙ ΙΣΟΚΙΝΟΛΙΝΑΙ ΩΣ ΥΠΕΡ-ΒΡΑΧΕΙΑΣ ΔΡΑΣΕΩΣ (ΕΝΕΡΓΕΙΑΣ) ΝΕΥΡΟΜΥΙΚΟΙ ΑΠΟΚΛΕΙΣΤΑΙ.	0971898 - 11/05/2005	3054165
<i>CORTI, GUIDO</i>	ΔΙΑΤΑΞΗ ΔΙΑΣΤΟΛΗΣ ΟΣΤΟΥ.	1348387 - 27/04/2005	3054305
<i>CRODA INTERNATIONAL PLC</i>	ΧΡΗΣΗ ΚΑΙ ΠΑΡΑΣΚΕΥΗ ΠΑΡΑΓΩΓΩΝ ΝΕΒΡΟΝΙΚΟΥ ΟΞΕΟΣ.	1232139 - 15/06/2005	3054114
<i>CURIS, INC.</i>	ΤΡΟΠΟΠΟΙΗΜΕΝΕΣ ΥΔΡΟΦΟΒΙΚΑ ΠΡΩΤΕΙΝΕΣ ΑΚΑΝΘΟΧΟΙΡΟΥ ΚΑΙ ΜΕΘΟΔΟΙ ΠΑΡΑΣΚΕΥΗΣ ΑΥΤΩΝ.	1036092 - 11/05/2005	3054258
<i>CV THERAPEUTICS, INC.</i>	ΠΟΥΡΙΝΕΣ ΠΑΡΕΜΠΟΔΙΣΤΑΙ ΚΙΝΑΣΗΣ 2 ΚΑΙ ΙΚΒ-Α ΠΟΥ ΕΞΑΡΤΩΝΤΑΙ ΑΠΟ ΚΥΚΛΙΝΗ.	1021186 - 29/06/2005	3054156
<i>DAILYCER</i>	ΣΥΣΚΕΥΑΣΙΑ ΚΥΡΙΩΣ ΓΙΑ ΠΡΟΙΟΝΤΑ ΔΙΑΤΡΟΦΗΣ ΚΑΙ ΤΕΤΜΗΜΕΝΟ ΕΠΙΠΕΔΟ ΤΕΜΑΧΙΟ, ΠΡΟΟΡΙΖΟΜΕΝΟ ΓΙΑ ΤΗ ΔΗΜΙΟΥΡΓΙΑ ΜΙΑΣ ΤΕΤΟΙΑΣ ΣΥΣΚΕΥΑΣΙΑΣ.	1125848 - 18/05/2005	3054361
<i>DANISCO A/S</i>	ΜΗ-ΜΑΛΤΟΓΟΝΙΚΕΣ ΕΞΩΑΜΥΛΑΣΕΣ ΚΑΙ ΧΡΗΣΗ ΑΥΤΩΝ ΣΤΗΝ ΕΠΙΒΡΑΔΥΝΣΗ ΡΕΤΡΟΑΠΟΙΚΟΔΟΜΗΣΗΣ ΑΜΥΛΟΥ.	1068302 - 01/06/2005	3054268
<i>DCA DESIGN INTERNATIONAL LIMITED</i>	ΜΗΧΑΝΙΣΜΟΣ-ΟΔΗΓΟΣ ΓΙΑ ΔΙΑΤΑΞΗ ΕΓΧΥΣΗΣ.	1349587 - 04/05/2005	3054335
<i>DCA DESIGN INTERNATIONAL LIMITED</i>	ΣΥΣΚΕΥΗ ΕΓΧΥΣΗΣ ΤΥΠΟΥ ΠΕΝΑΣ ΜΕ ΜΗΧΑΝΙΣΜΟ ΣΥΓΚΡΑΤΗΣΗΣ ΤΟΥ ΦΥΣΙΓΓΙΟΥ.	1349594 - 04/05/2005	3054336
<i>DCA DESIGN INTERNATIONAL LIMITED</i>	ΣΥΣΚΕΥΗ ΕΓΧΥΣΗΣ ΤΥΠΟΥ ΠΕΝΑΣ ΜΕ ΗΛΕΚΤΡΟΝΙΚΗ ΜΟΝΑΔΑ ΕΛΕΓΧΟΥ.	1349596 - 04/05/2005	3054339

ΔΙΚΑΙΟΥΧΟΣ (73)	ΤΙΤΛΟΣ ΕΦΕΥΡΕΣΗΣ (54)	ΑΡ./ΗΜ.ΛΗΜ.Ε.Δ. (87)	ΑΡ.ΕΥΡ.Δ.Ε. (11)
DCA DESIGN INTERNATIONAL LIMITED	ΣΥΣΚΕΥΗ ΕΓΧΥΣΗΣ ΜΕ ΑΝΤΙΚΑΤΑΣΤΑΣΙΜΟ ΦΥΣΙΓΓΙΟ.	1349588 - 18/05/2005	3054341
DCA DESIGN INTERNATIONAL LIMITED	ΜΗΧΑΝΙΣΜΟΣ-ΟΔΗΓΟΣ ΓΙΑ ΣΥΣΚΕΥΗ ΕΝΕΣΗΣ.	1351728 - 27/04/2005	3054343
DCA DESIGN INTERNATIONAL LIMITED	ΣΥΣΚΕΥΗ ΕΓΧΥΣΗΣ ΤΥΠΟΥ ΠΕΝΑΣ ΜΕ ΗΛΕΚΤΡΟΝΙΚΗ ΜΟΝΑΔΑ ΕΛΕΓΧΟΥ.	1349592 - 04/05/2005	3054345
DCA DESIGN INTERNATIONAL LIMITED	ΣΥΣΚΕΥΗ ΕΓΧΥΣΗΣ ΜΕ ΗΛΕΚΤΡΟΝΙΚΗ ΜΟΝΑΔΑ ΕΛΕΓΧΟΥ.	1353715 - 04/05/2005	3054346
DEGUDENT GMBH	ΕΝΑ ΚΕΡΑΜΙΚΟ ΥΛΙΚΟ ΓΙΑ ΤΗΝ ΠΑΛΙΝΟΡΘΩΣΗ ΤΩΝ ΔΟΝΤΙΩΝ.	1000588 - 04/05/2005	3054199
DENOFA AS	ΔΙΑΔΙΚΑΣΙΑ ΔΙΑΧΩΡΙΣΜΟΥ ΛΙΠΙΔΙΩΝ ΚΑΙ ΠΡΩΤΕΙΝΩΝ ΑΠΟ ΒΙΟΛΟΓΙΚΑ ΥΛΙΚΑ.	1123367 - 06/04/2005	3054105
DIAGNOSTIC PRODUCTS CORPORATION	ΠΟΛΥΝΟΥΚΛΕΟΤΙΔΙΟ ΠΟΥ ΚΩΔΙΚΟΠΟΙΕΙ ΑΥΤΟΑΝΤΙΓΟΝΑ ΠΟΥ ΣΧΕΤΙΖΟΝΤΑΙ ΜΕ ΕΝΔΟΜΗΤΡΙΩΣΗ.	1106690 - 01/06/2005	3054197
DIGITAL ARTS INC.	ΜΕΘΟΔΟΣ ΕΛΕΓΧΟΥ ΔΙΑΦΙΛΛΥΣΗΣ ΣΤΟ ΔΙΑΔΙΚΤΥΟ.	1271352 - 11/05/2005	3054213
DRYTRONIC INC.	ΜΕΘΟΔΟΣ ΚΑΙ ΣΥΣΚΕΥΗ ΓΙΑ ΑΦΥΔΑΤΩΣΗ ΕΝΟΣ ΠΟΡΩΔΟΥΣ ΥΛΙΚΟΥ.	1073504 - 13/04/2005	3054227
ENGINEERED ARRESTING SYSTEMS CORP.	ΜΕΘΟΔΟΣ ΚΑΤΑΣΚΕΥΗΣ ΜΟΝΑΔΩΝ ΑΝΑΣΧΕΣΕΩΣ ΟΧΗΜΑΤΩΝ.	0900302 - 13/04/2005	3054098
ERBER AKTIENGESELLSCHAFT	ΜΙΚΡΟΟΡΓΑΝΙΣΜΟΣ, ΜΕΘΟΔΟΣ ΓΙΑ ΤΗΝ ΑΝΑΚΤΗΣΗ ΤΟΥ ΙΔΙΟΥ ΚΑΘΩΣ ΚΑΙ ΠΡΟΣΘΕΤΟ ΖΩΟΤΡΟΦΩΝ.	1042449 - 04/05/2005	3054157
ETHYPHARM	ΤΕΛΕΙΟΠΟΙΗΜΕΝΟ ΔΙΣΚΙΟ ΤΑΧΕΙΑΣ ΑΠΟΣΥΝΘΕΣΗΣ.	1126821 - 27/04/2005	3054134
ETS A. DESCHAMPS ET FILS	ΔΙΑΤΑΞΗ ΓΙΑ ΤΗΝ ΕΚΤΥΛΙΞΗ ΕΠΙ ΤΟΥ ΕΔΑΦΟΥΣ ΜΙΑΣ ΠΡΟΣΩΡΙΝΗΣ ΕΠΙΦΑΝΕΙΑΚΗΣ ΕΠΕΝΔΥΣΕΩΣ ΠΟΥ ΕΧΕΙ ΑΠΟΘΗΚΕΥΘΕΙ ΤΥΛΙΓΜΕΝΗ.	1064428 - 27/04/2005	3054278
EXACTECH, INC.	ΔΟΜΟΣΤΟΙΧΕΙΩΤΗ ΠΡΟΣΘΕΣΗ ΙΣΧΙΟΥ.	1191906 - 29/06/2005	3054103
EXONHIT THERAPEUTICS S.A.	ΔΙΑΦΟΡΙΚΟΣ ΠΟΙΟΤΙΚΟΣ ΕΛΕΓΧΟΣ-ΕΠΙΛΟΓΗ.	1062364 - 11/05/2005	3054187
F. HOFFMANN-LA ROCHE AG	Η ΧΡΗΣΗ ΤΕΤΡΑΥΔΡΟΛΙΠΟΣΤΑΤΙΝΗΣ ΣΤΗΝ ΘΕΡΑΠΕΥΤΙΚΗ ΑΓΩΓΗ ΤΟΥ ΔΙΑΒΗΤΗ ΤΥΠΟΥ II.	1017408 - 13/04/2005	3054222
F. HOFFMANN-LA ROCHE AG	ΝΕΑ ΧΡΗΣΗ ΑΝΑΣΤΟΛΕΩΝ ΛΙΠΑΣΗΣ.	1307263 - 20/04/2005	3054229
F. HOFFMANN-LA ROCHE AG	ΦΑΡΜΑΚΕΥΤΙΚΗ ΣΥΝΘΕΣΗ ΠΕΡΙΕΧΟΥΣΑ ΑΝΑΣΤΟΛΕΙΣ ΛΙΠΑΣΗΣ.	1105122 - 27/04/2005	3054232
FABIO PERINI S.P.A.	ΣΥΣΣΩΡΕΥΤΗΣ ΓΙΑ ΕΠΙΜΗΚΗ ΠΡΟΙΟΝΤΑ ΟΠΩΣ ΣΩΛΗΝΕΣ ΚΑΙ ΑΛΛΑ ΠΑΡΟΜΟΙΑ ΠΡΟΙΟΝΤΑ.	1436219 - 27/04/2005	3054328
FABIO PERINI S.P.A.	ΚΟΠΤΙΚΗ ΜΗΧΑΝΗ ΓΙΑ ΑΝΤΙΚΕΙΜΕΝΑ ΜΕΜΒΡΑΝΩΔΟΥΣ ΥΛΙΚΟΥ Η ΟΠΟΙΑ ΔΙΑΘΕΤΕΙ ΜΙΑ ΖΩΝΗ ΑΚΟΝΙΣΜΑΤΟΣ ΓΙΑ ΤΙΣ ΛΕΠΙΔΕΣ ΧΩΡΙΣΤΑ ΑΠΟ ΤΗ ΖΩΝΗ ΚΟΠΗΣ.	1268142 - 11/05/2005	3054331
FABRICOM AIRPORT SYSTEMS UK LTD	ΜΕΘΟΔΟΣ ΚΑΙ ΣΥΣΤΗΜΑ ΓΙΑ ΤΟΝ ΣΥΓΧΡΟΝΙΣΜΟ ΦΟΡΤΙΩΝ ΠΡΟ ΤΗΣ ΕΙΣΑΓΩΓΗΣ ΕΠΙ ΕΝΟΣ ΣΥΣΤΗΜΑΤΟΣ ΔΙΑΛΛΟΓΗΣ (ΤΑΞΙΝΟΜΗΣΗΣ) ΤΟΥ ΤΥΠΟΥ ΚΙΝΟΥΜΕΝΩΝ (ΚΕΚΛΙΜΕΝΩΝ) ΔΙΣΚΩΝ.	1373108 - 11/05/2005	3054277
FIDIA ADVANCED BIOPOLYMERS S.R.L.	ΒΙΟΥΛΙΚΑ ΓΙΑ ΑΠΟΤΡΟΠΗ ΜΕΤΕΓΧΕΙΡΗΤΙΚΩΝ ΣΥΜΦΥΣΕΩΝ ΑΠΟΤΕΛΟΥΜΕΝΑ ΑΠΟ ΠΑΡΑΓΩΓΑ ΥΑΛΟΥΡΟΝΙΚΟΥ ΟΞΕΟΣ.	0850074 - 08/06/2005	3054340
FLEISCHMANN, WILHELM, DR. MED.	ΟΡΓΑΝΟ ΓΙΑ ΤΟ ΤΕΝΤΩΜΑ ΙΣΤΟΥ ΤΟΥ ΔΕΡΜΑΤΟΣ.	1340461 - 29/06/2005	3054208
FLORIDA STATE UNIVERSITY	Β-ΛΑΚΤΑΜΕΣ ΧΡΗΣΙΜΕΣ ΓΙΑ ΤΗΝ ΠΑΡΑΣΚΕΥΗ ΤΑΞΑΝΙΩΝ ΠΟΥ ΕΧΟΥΝ ΥΠΟΚΑΤΕΣΤΗΜΕΝΗ ΠΛΕΥΡΙΚΗ ΑΛΥΣΙΔΑ ΜΕ ΦΟΥΡΥΛΙΟ Η ΘΕΙΕΝΥΛΙΟ.	1227093 - 11/05/2005	3054166

ΔΙΚΑΙΟΥΧΟΣ (73)	ΤΙΤΛΟΣ ΕΦΕΥΡΕΣΗΣ (54)	ΑΡ./ΗΜ.ΔΗΜ.Ε.Δ. (87)	ΑΡ.ΕΥΡ.Δ.Ε. (11)
FOCKE & CO. (GMBH & CO. KG)	ΜΙΑ ΜΕΘΟΔΟΣ ΚΑΙ ΜΙΑ ΣΥΣΚΕΥΗ ΓΙΑ ΤΗΝ ΠΑΡΑΓΩΓΗ ΚΟΥΤΙΩΝ ΜΕ ΠΤΕΡΥΓΙΟ ΠΟΥ ΠΕΡΙΛΑΜΒΑΝΟΥΝ ΕΝΑ ΒΟΗΘΗΤΙΚΟ ΕΞΑΡΤΗΜΑ ΓΙΑ ΤΟ ΚΛΕΙΣΙΜΟ ΤΟΥ ΚΑΠΑΚΙΟΥ	1296813 - 11/05/2005	3054223
FOFITEC AG	ΕΝΤΥΠΟ ΜΕ ΑΠΟΣΠΩΜΕΝΗ Η ΑΦΑΙΡΟΥΜΕΝΗ ΚΑΡΤΑ, ΚΑΘΩΣ ΚΑΙ ΣΥΣΚΕΥΗ ΚΑΙ ΜΕΘΟΔΟΣ ΓΙΑ ΤΗ ΔΙΑΝΟΜΗ ΜΕΡΩΝ ΕΝΟΣ ΥΛΙΚΟΥ ΠΟΥ ΘΑ ΔΙΑΝΕΜΗΘΕΙ ΕΠΑΝΩ ΣΕ ΕΝΑΝ ΚΙΝΟΥΜΕΝΟ ΦΟΡΕΑ ΕΚΤΥΠΩΣΗΣ.	1274619 - 13/04/2005	3054124
FOSTER WHEELER ENERGY CORPORATION	ΕΝΑ ΣΥΣΤΗΜΑ ΚΑΥΣΗΣ ΜΕ ΡΕΥΣΤΟΠΟΙΗΜΕΝΗ ΚΛΙΝΗ ΣΕ ΚΥΚΛΟΦΟΡΙΑ ΠΟΥ ΠΕΡΙΛΑΜΒΑΝΕΙ ΕΝΑ ΘΑΛΑΜΟ ΕΝΑΛΛΑΓΗΣ ΘΕΡΜΟΤΗΤΑΣ ΑΝΑΜΕΣΑ ΣΤΟ ΤΜΗΜΑ ΔΙΑΧΩΡΙΣΜΟΥ ΚΑΙ ΣΤΟ ΤΜΗΜΑ ΤΟΥ ΚΛΙΒΑΝΟΥ.	1259758 - 20/04/2005	3054159
GALDERMA RESEARCH & DEVELOPMENT	ΠΑΡΑΓΩΓΑ ΔΙΦΑΙΝΥΛΙΟΥ ΚΑΙ Η ΧΡΗΣΗ ΤΟΥΣ ΣΑΝ ΕΝΕΡΓΟΠΟΙΗΤΕΣ ΤΩΝ ΡΡΑΡ-ΓΑΜΑ ΥΠΟΔΟΧΕΩΝ.	1309575 - 08/06/2005	3054250
GAMMA CROMA S.P.A.	ΜΙΑ ΜΕΘΟΔΟΣ ΓΙΑ ΤΗΝ ΑΝΑΠΑΡΑΓΩΓΗ ΕΙΚΟΝΩΝ ΣΕ ΣΥΝΘΕΣΕΙΣ ΚΑΛΛΥΝΤΙΚΩΝ.	1478321 - 06/07/2005	3054192
GARCIA, JAVIER ANGEL PEREZ	ΔΙΑΔΙΚΑΣΙΑ ΓΙΑ ΤΗΝ ΠΑΡΑΓΩΓΗ ΔΙΟΞΕΙΔΙΟΥ ΤΟΥ ΘΕΙΟΥ.	1262451 - 30/03/2005	3054090
GIE AGRO INDUSTRIE	ΠΟΛΥ-ΕΝΖΥΜΙΚΗ ΣΥΝΘΕΣΗ ΜΕ ΓΛΥΚΟΑΜΥΛΟΛΥΤΙΚΕΣ, ΠΡΩΤΕΟΛΥΤΙΚΕΣ ΚΑΙ ΞΥΛΑΝΟΛΥΤΙΚΕΣ ΔΡΑΣΕΙΣ ΚΑΙ ΜΕΘΟΔΟΣ ΓΙΑ ΤΗΝ ΠΑΡΑΓΩΓΗ ΤΟΥ ΜΕ ΖΥΜΩΣΗ ΣΤΕΡΕΑΣ ΚΑΤΑΣΤΑΣΗΣ ΤΟΥ ΠΙΤΟΥΡΟΥ ΤΟΥ ΣΙΤΑΡΙΟΥ ΜΕ ΑΣΠΕΡΓΙΛΛΟ (ASPERGILLUS).	1022329 - 04/05/2005	3054215
GILEAD SCIENCES, INC.	ΔΙΑΔΙΚΑΣΙΑ ΓΙΑ ΤΗΝ ΠΑΡΑΣΚΕΥΗ 2' -ΑΛΟΓΟΝΟ -Β-Λ-ΑΡΑΒΙΝΟΦΟΥΡΑΝΟΣΥΛΟ-ΝΟΥΚΛΕΟΣΙΔΙΩΝ.	1373288 - 29/06/2005	3054252
GLAXO GROUP LIMITED	ΧΗΜΙΚΕΣ ΕΝΩΣΕΙΣ.	1366033 - 27/04/2005	3054111
GLAXO GROUP LIMITED	ΜΕΘΟΔΟΣ ΓΙΑ ΤΗΝ ΠΑΡΑΣΚΕΥΗ ΣΥΝΘΕΣΕΩΝ ΑΕΡΟΖΟΛ.	1275375 - 01/06/2005	3054204
GLAXO GROUP LIMITED	ΔΙΑΤΑΞΗ ΕΓΧΥΣΗΣ ΜΙΑΣ ΔΟΣΗΣ ΥΓΡΟΥ ΚΥΡΙΩΣ ΦΑΡΜΑΚΕΥΤΙΚΟΥ.	1257308 - 08/06/2005	3054319
GROTE, LUDGER	ΧΡΗΣΗ ΤΟΠΙΡΑΜΑΤΗΣ ΓΙΑ ΤΗΝ ΑΝΤΙΜΕΤΩΠΙΣΗ ΚΑΙ ΔΙΑΓΝΩΣΗ ΔΙΑΤΑΡΑΓΜΕΝΗΣ ΥΠΝΙΚΗΣ ΑΝΑΠΝΟΗΣ ΚΑΙ ΤΡΟΠΟΙ ΓΙΑ ΤΗ ΔΙΕΞΑΓΩΓΗ ΤΗΣ ΑΝΤΙΜΕΤΩΠΙΣΗΣ ΚΑΙ ΤΗΣ ΔΙΑΓΝΩΣΗΣ.	1261333 - 25/05/2005	3054315
GROUPE DANONE	ΑΝΤΙ-ΑΓΧΩΤΙΚΑ ΦΑΡΜΑΚΑ ΚΑΙ ΛΕΙΤΟΥΡΓΙΚΑ ΤΡΟΦΙΜΑ ΠΟΥ ΕΧΟΥΝ ΑΝΤΙ-ΑΓΧΩΤΙΚΕΣ ΕΠΙΔΡΑΣΕΙΣ.	0966969 - 04/05/2005	3054282
GRUNENTHAL GMBH	ΥΠΟΚΑΤΕΣΤΗΜΕΝΕΣ ΒΑΣΕΙΣ MANNICH 1- ΚΑΙ 2-ΝΑΦΘΟΛΗΣ.	1246790 - 04/05/2005	3054356
GRUNENTHAL GMBH	ΥΠΟΚΑΤΕΣΤΗΜΕΝΑ ΠΑΡΑΓΩΓΑ C-ΦΟΥΡΑΝ-2-ΥΛΟ-ΜΕΘΥΛΑΜΙΝΗΣ ΚΑΙ C-ΘΕΙΟΦΕΝ-2-ΥΛΟ-ΜΕΘΥΛΑΜΙΝΗΣ.	1392670 - 20/07/2005	3054357
GRUPPO INDUSTRIALE STYLING S.R.L.	ΝΕΟΣ ΜΗΧΑΝΙΣΜΟΣ ΓΙΑ ΝΤΙΒΑΝΟΚΡΕΒΑΤΙ.	1351594 - 11/05/2005	3054150
HAN, MAN-WOO	ΑΝΟΣΟ-ΔΙΕΓΕΡΤΙΚΗ ΟΥΣΙΑ ΠΟΛΥΣΑΚΧΑΡΙΤΗ ΑΠΟ ΣΤΕΛΕΧΟΣ RHELLINUS SPP. ΚΑΙ ΧΡΗΣΗ ΑΥΤΟΥ.	1096022 - 22/06/2005	3054351
HEDNER, JAN	ΧΡΗΣΗ ΤΟΠΙΡΑΜΑΤΗΣ ΓΙΑ ΤΗΝ ΑΝΤΙΜΕΤΩΠΙΣΗ ΚΑΙ ΔΙΑΓΝΩΣΗ ΔΙΑΤΑΡΑΓΜΕΝΗΣ ΥΠΝΙΚΗΣ ΑΝΑΠΝΟΗΣ ΚΑΙ ΤΡΟΠΟΙ ΓΙΑ ΤΗ ΔΙΕΞΑΓΩΓΗ ΤΗΣ ΑΝΤΙΜΕΤΩΠΙΣΗΣ ΚΑΙ ΤΗΣ ΔΙΑΓΝΩΣΗΣ.	1261333 - 25/05/2005	3054315
HELEWA, MAYER	ΚΑΛΥΜΜΑ ΜΙΑΣ ΧΡΗΣΗΣ ΠΟΥ ΠΕΡΙΕΧΕΙ ΠΗΚΤΙΚΟ ΠΑΡΑΓΟΝΤΑ ΚΑΙ ΜΠΟΡΕΙ ΝΑ ΤΟΠΟΘΕΤΕΙΤΑΙ ΣΕ ΣΥΜΒΑΤΙΚΑ ΔΟΧΕΙΑ ΚΛΙΝΗΣ.	0948304 - 06/04/2005	3054122

ΔΙΚΑΙΟΥΧΟΣ (73)	ΤΙΤΛΟΣ ΕΦΕΥΡΕΣΗΣ (54)	ΑΡ./ΗΜ.ΛΗΜ.Ε.Δ. (87)	ΑΡ.ΕΥΡ.Δ.Ε. (11)
<i>HEWLETT-PACKARD COMPANY</i>	ΜΙΑ ΚΕΦΑΛΗ ΕΚΤΥΠΩΣΗΣ ΜΕ ΕΚΤΟΞΕΥΣΗ ΜΕΛΑΝΗΣ ΠΟΥ ΕΧΕΙ ΙΣΟΡΡΟΠΗΜΕΝΗ ΤΡΟΦΟΔΟΣΙΑ ΕΝΕΡΓΕΙΑΣ ΣΤΑ ΣΤΟΙΧΕΙΑ ΩΜΙΚΗΣ ΑΝΤΙΣΤΑΣΗΣ ΜΕΣΩ ΠΡΟΣΑΡΜΟΣΜΕΝΩΝ ΚΥΚΛΩΜΑΤΩΝ ΚΡΥΣΤΑΛΛΟΛΥΧΝΙΩΝ ΦΑΙΝΟΜΕΝΟΥ ΠΕΔΙΟΥ (FET).	1303411 - 20/04/2005	3054217
<i>HIGH TECHNOLOGY INVESTMENTS B.V.</i>	ΑΣΤΙΚΟ ΣΥΣΤΗΜΑ ΜΕΤΑΦΟΡΑΣ ΠΕΡΙΟΡΙΣΜΕΝΗΣ ΟΔΗΓΗΣΗΣ.	1088729 - 20/04/2005	3054266
<i>HSU, TAI-PING</i>	ΚΟΧΛΙΑΣ ΠΟΥ ΕΧΕΙ ΣΠΕΙΡΩΜΑ ΚΟΧΛΙΩΣΕΩΣ ΔΙΑΜΟΡΦΩΜΕΝΟ ΜΕ ΚΟΙΛΕΣ ΠΛΕΥΡΕΣ.	1180609 - 06/04/2005	3054115
<i>HTS INTERNATIONAL TRADING AG</i>	ΜΕΘΟΔΟΣ ΚΑΙ ΔΙΑΤΑΞΗ ΓΙΑ ΤΗΝ ΕΛΕΓΧΟΜΕΝΗ ΔΙΑΝΟΜΗ ΑΦΡΟΥ.	1248682 - 25/05/2005	3054149
<i>HUGO, GERD</i>	ΕΠΙΠΕΔΟ ΣΤΟΙΧΕΙΟ ΜΕ ΣΚΟΥΡΑ ΕΠΙΦΑΝΕΙΑ ΚΑΙ ΜΕΙΩΜΕΝΗ ΗΛΙΑΚΗ ΑΠΟΡΡΟΦΗΣΗ.	1311631 - 06/04/2005	3054145
<i>HUHTAMAKI RONSBERG, ZWEIGNIEDERLASSUNG DER HUHTAMAKI DEUTSCHLAND GMBH & CO. KG</i>	ΣΥΣΚΕΥΑΣΙΑ ΓΙΑ ΔΥΟ ΤΟΥΛΑΧΙΣΤΟΝ ΔΙΑΦΟΡΕΤΙΚΑ ΠΡΟΙΟΝΤΑ.	1074480 - 11/05/2005	3054251
<i>HV DEVELOPPEMENT, SARL</i>	ΤΑΠΗΤΑΣ ΔΑΠΕΔΟΥ ΓΙΑ ΑΥΤΟΚΙΝΗΤΟ ΟΧΗΜΑ.	1382484 - 01/06/2005	3054100
<i>HV DEVELOPPEMENT, SARL</i>	ΜΕΘΟΔΟΣ ΚΑΤΑΣΚΕΥΗΣ ΓΙΑ ΧΑΛΑΚΙ ΔΑΠΕΔΟΥ ΑΥΤΟΚΙΝΗΤΟΥ, ΚΑΛΟΥΠΙ ΕΓΧΥΣΗΣ ΓΙΑ ΤΗΝ ΠΡΑΓΜΑΤΟΠΟΙΗΣΗ ΤΗΣ ΜΕΘΟΔΟΥ, ΚΑΙ ΧΑΛΑΚΙ ΔΑΠΕΔΟΥ ΠΟΥ ΓΙΝΕΤΑΙ ΜΕ ΤΟ ΤΡΟΠΟ ΑΥΤΟ.	1302364 - 27/04/2005	3054308
<i>HYGENE AG</i>	ΜΟΝΟΜΕΡΙΚΗ ΠΡΩΤΕΙΝΗ ΤΗΣ TGF-B ΟΙΚΟΓΕΝΕΙΑΣ.	1198570 - 20/07/2005	3054359
<i>ILLINOIS TOOL WORKS INC.</i>	ΡΥΘΜΙΣΙΜΟΣ ΓΕΜΙΣΤΗΡΑΣ ΓΙΑ ΕΝΑ ΕΡΓΑΛΕΙΟΙ ΗΛΩΣΕΩΣ, ΕΡΓΑΛΕΙΟ ΗΛΩΣΕΩΣ ΠΟΥ ΕΧΕΙ ΤΟ ΡΥΘΜΙΣΙΜΟ ΓΕΜΙΣΤΗΡΑ ΚΑΙ ΣΧΕΤΙΚΗ ΜΕΘΟΔΟΣ	1057593 - 20/04/2005	3054233
<i>INDENA S.P.A.</i>	ΕΚΧΥΛΙΣΜΑ ΣΟΓΙΑΣ, ΜΕΘΟΔΟΣ ΓΙΑ ΤΗΝ ΠΑΡΑΣΚΕΥΗ ΤΟΥ ΚΑΙ ΦΑΡΜΑΚΕΥΤΙΚΗ ΣΥΝΘΕΣΗ.	1001797 - 08/06/2005	3054299
<i>INNOVATA BIOMED LIMITED</i>	ΕΝΑ ΣΥΣΤΗΜΑ ΧΟΡΗΓΗΣΗΣ ΦΑΡΜΑΚΩΝ.	1183061 - 04/05/2005	3054163
<i>INPHARMA S.A.</i>	ΦΑΡΜΑΚΕΥΤΙΚΕΣ ΣΥΝΘΕΣΕΙΣ ΠΟΥ ΠΕΡΙΕΧΟΥΝ ΕΝΩΣΕΙΣ ΜΕ ΕΝΕΡΓΟΤΗΤΑ ΓΙΑ ΤΗΝ ΕΝΙΣΧΥΣΗ ΤΗΣ ΑΠΟΡΡΟΦΗΣΗΣ ΤΩΝ ΕΝΕΡΓΩΝ ΣΥΣΤΑΤΙΚΩΝ.	1073470 - 27/04/2005	3054123
<i>INSTITUTE FOR DRUG RESEARCH LTD.</i>	ΜΙΚΡΟΒΙΑΚΗ ΜΕΘΟΔΟΣ ΠΑΡΑΣΚΕΥΗΣ ΠΡΑΒΑΣΤΑΤΙΝΗΣ	1154979 - 04/05/2005	3054108
<i>INSTITUTO NACIONAL DE INVESTIGACION Y TECNOLOGIA, AGRARIA Y ALIMENTARIA</i>	ΔΙΑΔΙΚΑΣΙΑ ΓΙΑ ΤΗΝ ΑΝΙΧΝΕΥΣΗ ΚΑΙ ΤΗΝ ΤΑΥΤΟΠΟΙΗΣΗ ΤΩΝ ΠΙΚΩΝ ΚΑΙ ΥΠΟΗΚΩΝ ΠΑΘΟΓΟΝΩΝ.	0574345 - 01/06/2005	3054307
<i>ISIS INNOVATION LIMITED</i>	Η ΧΡΗΣΗ ΕΛΛΕΙΜΜΑΤΙΚΟΥ ΑΝΑΠΑΡΑΓΩΓΗΣ ΑΔΕΝΟΠΙΚΟΥ ΦΟΡΕΑ ΣΤΗΝ ΚΑΤΑΣΚΕΥΗ ΕΝΟΣ ΦΑΡΜΑΚΟΥ ΓΙΑ ΕΝΙΣΧΥΣΗ ΤΗΣ ΑΝΟΣΗΣ ΑΠΟΚΡΙΣΗΣ CD8+T ΚΥΤΤΑΡΩΝ ΣΕ ΑΝΤΙΓΟΝΟ.	1214416 - 11/05/2005	3054224
<i>J & P COATS LIMITED</i>	ΠΑΡΑΣΚΕΥΗ ΒΑΜΜΕΝΗΣ ΚΛΩΣΤΗΣ.	1244835 - 20/04/2005	3054148
<i>J. URIACH Y COMPANIA S.A.</i>	ΝΕΑ ΒΙΟΣΥΜΒΑΤΑ ΠΟΛΥΜΕΡΗ ΣΥΣΤΗΜΑΤΑ ΤΑ ΟΠΟΙΑ ΜΕΤΑΦΕΡΟΥΝ ΤΡΙΦΛΟΥΖΑΛΗ Η ΗΤΒ.	1210954 - 27/04/2005	3054300
<i>JANSEN PHARMACEUTICA N.V.</i>	ΑΝΤΙΣΤΑΜΙΝΙΚΕΣ ΣΠΙΡΟ ΕΝΩΣΕΙΣ.	1144411 - 27/04/2005	3054348
<i>JAPAN PATENT MANAGEMENT CO. LTD.</i>	ΜΕΘΟΔΟΣ ΕΚΤΥΠΩΣΕΩΣ ΦΩΤΟΧΑΡΑΚΤΙΚΗΣ Η ΟΠΟΙΑ ΧΡΗΣΙΜΟΠΟΙΕΙ ΜΕΛΑΝΗ ΜΕ ΒΑΣΗ ΤΟ ΝΕΡΟ ΚΑΙ ΜΙΑ ΜΗΧΑΝΗ ΕΚΤΥΠΩΣΕΩΣ ΓΙΑ ΤΗΝ ΕΦΑΡΜΟΓΗ ΤΗΣ ΜΕΘΟΔΟΥ.	1072407 - 25/05/2005	3054318
<i>JOHNSON MATTHEY PUBLIC LIMITED COMPANY</i>	ΣΥΣΤΗΜΑ ΕΞΑΤΜΙΣΗΣ ΓΙΑ ΚΙΝΗΤΗΡΑ ΕΣΩΤΕΡΙΚΗΣ ΚΑΥΣΗΣ.	1485588 - 27/07/2005	3054291
<i>JOSEF MARTIN GMBH & CO. KG</i>	ΜΙΑ ΔΙΑΤΑΞΗ ΠΟΛΛΑΠΛΩΝ ΣΥΝΔΕΣΕΩΝ.	1463902 - 04/05/2005	3054364

ΔΙΚΑΙΟΥΧΟΣ (73)	ΤΙΤΛΟΣ ΕΦΕΥΡΕΣΗΣ (54)	ΑΡ./ΗΜ.ΔΗΜ.Ε.Δ. (87)	ΑΡ.ΕΥΡ.Δ.Ε. (11)
<i>JOULE VENTURE HOLDING B.V.</i>	ΔΙΑΥΛΟΣ ΑΕΡΑ.	1091179 - 01/06/2005	3054113
<i>KLEIN IBERICA, S.A.</i>	ΠΤΥΣΣΟΜΕΝΗ ΠΟΡΤΑ.	0940544 - 20/04/2005	3054153
<i>KNAPPE, HORST</i>	ΔΙΑΤΑΞΗ ΣΤΕΡΕΩΣΗΣ ΠΛΑΚΩΝ ΜΕ ΜΗ ΕΜΦΑΝΗ ΣΤΕΡΕΩΣΗ ΤΟΥΣ ΣΕ ΤΟΙΧΟ.	1126226 - 13/04/2005	3054168
<i>KOREA INSTITUTE OF SCIENCE AND TECHNOLOGY</i>	ΑΝΟΣΟ-ΔΙΕΓΕΡΤΙΚΗ ΟΥΣΙΑ ΠΟΛΥΣΑΚΧΑΡΙΤΗ ΑΠΟ ΣΤΕΛΕΧΟΣ RHELLINUS SPP. ΚΑΙ ΧΡΗΣΗ ΑΥΤΟΥ.	1096022 - 22/06/2005	3054351
<i>KRAUSS-MAFFEI WEGMANN GMBH & CO. KG</i>	ΜΗΧΑΝΙΣΜΟΣ ΕΙΣΑΓΩΓΗΣ ΒΛΗΜΑΤΩΝ ΓΙΑ ΕΝΑ ΠΥΡΟΒΟΛΟ ΠΥΡΟΒΟΛΙΚΟΥ.	1041355 - 11/05/2005	3054128
<i>KUBEL, JOHANN</i>	ΜΕΘΟΔΟΣ ΠΑΡΑΓΩΓΗΣ ΘΕΡΜΙΚΗΣ ΕΝΕΡΓΕΙΑΣ ΑΠΟ ΜΙΚΡΗΣ ΚΟΚΚΟΜΕΤΡΙΑΣ ΕΛΑΙΟΦΟΡΟΥΣ ΚΑΡΠΙΟΥΣ, ΚΑΤΑ ΠΡΟΤΙΜΗΣΗ ΑΠΟ ΓΟΓΓΥΛΙΑ ΚΑΙ ΔΙΑΤΑΞΗ ΓΙΑ ΤΗΝ ΕΚΤΕΛΕΣΗ ΤΗΣ ΜΕΘΟΔΟΥ.	1224421 - 04/05/2005	3054193
<i>LA TERMOPLASTIC F.B.M. S.R.L.</i>	ΔΙΜΕΡΗΣ ΛΑΒΗ ΓΙΑ ΕΝΑ ΜΑΓΕΙΡΙΚΟ ΣΚΕΥΟΣ, ΙΔΙΑΙΤΕΡΑ ΚΑΤΑΛΛΗΛΗ ΓΙΑ ΧΡΗΣΗ ΣΑΝ ΜΙΑ ΛΑΒΗ ΚΑΠΑΚΙΟΥ.	1177754 - 15/06/2005	3054303
<i>LABORATOIRES BESINS ISCOVESCO</i>	ΦΑΡΜΑΚΕΥΤΙΚΗ ΣΥΝΘΕΣΗ ΜΕ ΒΑΣΗ ΠΡΟΓΕΣΤΕΡΟΝΗ ΦΥΣΙΚΗΣ ΣΥΝΘΕΣΗΣ ΚΑΙ ΟΙΣΤΡΑΔΙΟΛΗ ΚΑΙ ΜΕΘΟΔΟΣ ΠΑΡΑΣΚΕΥΗΣ ΑΥΤΗΣ.	1061929 - 27/04/2005	3054284
<i>LABORATOIRES SERVIER</i>	ΝΕΑ ΜΕΘΟΔΟΣ ΣΥΝΘΕΣΗΣ ΤΩΝ ΕΣΤΕΡΩΝ ΤΗΣ Ν-[(S)-1-ΚΑΡΒΟΞΥΒΟΥΤΥΛ)-(S)-ΑΛΑΝΙΝΗΣ ΚΑΙ ΕΦΑΡΜΟΓΗ ΣΤΗ ΣΥΝΘΕΣΗ ΤΗΣ ΠΕΡΙΝΔΟΠΡΙΛΗΣ.	1268398 - 08/06/2005	3054179
<i>LE MER, JOSEPH MARIE</i>	ΕΝΑΛΛΑΚΤΗΣ ΘΕΡΜΟΤΗΤΑΣ ΜΕ ΠΛΑΚΕΣ ΜΕ ΕΝΣΩΜΑΤΩΜΕΝΗ ΒΑΛΒΙΔΑ.	1155271 - 06/04/2005	3054094
<i>LES LABORATOIRES SERVIER</i>	ΜΕΘΟΔΟΣ ΣΥΝΘΕΣΗΣ ΤΗΣ Ν-(S)-1-ΚΑΡΒΑΙΘΟΞΥΒΟΥΤΥΛ)-(S)-ΑΛΑΝΙΝΗΣ ΚΑΙ ΕΦΑΡΜΟΓΗ ΑΥΤΗΣ ΣΤΗ ΣΥΝΘΕΣΗ ΤΗΣ ΠΕΡΙΝΔΟΠΡΙΛΗΣ.	1403278 - 08/06/2005	3054176
<i>LES LABORATOIRES SERVIER</i>	ΔΙΣΚΙΟ ΜΗΤΡΑ ΠΟΥ ΕΠΙΤΡΕΠΕΙ ΤΗΝ ΠΑΡΑΤΕΤΑΜΕΝΗ ΑΠΕΛΕΥΘΕΡΩΣΗ ΤΗΣ ΓΛΙΚΛΑΖΙΔΗΣ ΚΑΤΟΠΙΝ ΧΟΡΗΓΗΣΗΣ ΑΠΟ ΤΟ ΣΤΟΜΑ.	1148871 - 01/06/2005	3054178
<i>LES LABORATOIRES SERVIER</i>	ΔΙΣΚΙΟ ΜΗΤΡΑ ΠΟΥ ΕΠΙΤΡΕΠΕΙ ΤΗΝ ΠΑΡΑΤΕΤΑΜΕΝΗ ΑΠΕΛΕΥΘΕΡΩΣΗ ΤΗΣ ΤΡΙΜΕΤΑΖΙΔΙΝΗΣ ΚΑΤΟΠΙΝ ΧΟΡΗΓΗΣΗΣ ΑΠΟ ΤΟ ΣΤΟΜΑ.	1108424 - 01/06/2005	3054180
<i>LES LABORATOIRES SERVIER</i>	ΠΑΡΑΓΩΓΑ ΤΟΥ [3,4-Α:3,4-Σ] ΚΑΡΒΑΖΟΛΙΟΥ, Η ΜΕΘΟΔΟΣ ΠΑΡΑΣΚΕΥΗΣ ΤΟΥΣ ΚΑΙ ΟΙ ΦΑΡΜΑΚΕΥΤΙΚΕΣ ΣΥΝΘΕΣΕΙΣ ΠΟΥ ΤΑ ΠΕΡΙΕΧΟΥΝ.	1411057 - 27/04/2005	3054181
<i>LEUZE ELECTRONIC GMBH + CO.</i>	ΜΕΘΟΔΟΣ ΠΡΟΣΔΙΟΡΙΣΜΟΥ ΟΥΣΙΩΝ ΜΕΣΩ ΤΗΣ ΜΕΘΟΔΟΥ ΤΟΥ ΕΚΘΕΤΙΚΑ ΦΘΙΝΟΝΤΟΣ ΠΕΔΙΟΥ.	1204856 - 13/07/2005	3054294
<i>LG LIFE SCIENCES LTD.</i>	ΔΙΕΡΓΑΣΙΑ ΓΙΑ ΤΗΝ ΠΑΡΑΣΚΕΥΗ ΠΡΟΣΤΑΤΕΥΜΕΝΗΣ 4-ΑΜΙΝΟΜΕΘΥΛΟ-ΠΥΡΡΟΛΙΔΙΝ-3-ΟΝΗΣ.	1068182 - 08/06/2005	3054154
<i>LIFESCAN, INC.</i>	ΕΛΕΓΧΟΣ ΤΡΙΧΟΕΙΔΟΥΣ ΡΟΗΣ ΕΝΤΟΣ ΔΙΑΓΝΩΣΤΙΚΗΣ ΔΙΑΤΑΞΗΣ (ΣΥΣΚΕΥΗΣ) ΡΕΥΣΤΟΥ.	1280602 - 11/05/2005	3054228
<i>LILLY INDUSTRIES (USA), INC.</i>	ΑΝΑΣΤΟΛΕΑΣ ΔΙΑΒΡΩΣΗΣ ΤΟΥ ΕΠΙΣΤΡΩΜΑΤΟΣ ΤΗΣ ΠΛΑΤΗΣ ΚΑΘΡΕΠΤΩΝ ΑΠΟ ΙΜΙΝΟΔΙΑΚΕΤΟΝΙΤΡΙΛΙΟ.	1012135 - 20/04/2005	3054271
<i>LOMA LINDA UNIVERSITY MEDICAL CENTER</i>	Η ΧΡΗΣΗ ΕΝΟΣ R-NSAID ΣΕ ΜΙΑ ΠΡΟΣΤΑΤΕΥΤΙΚΗ ΣΥΝΘΕΣΗ ΓΙΑ ΤΗΝ ΘΕΡΑΠΕΙΑ ΤΟΥ ΟΡΘΟΚΟΛΙΚΟΥ ΚΑΡΚΙΝΟΥ.	0814796 - 25/05/2005	3054110
<i>LU FRANCE</i>	ΜΕΘΟΔΟΣ ΠΑΡΑΓΩΓΗΣ ΜΙΑΣ ΤΑΙΝΙΑΣ ΑΠΟ ΑΨΗΤΗ ΖΥΜΩΜΕΝΗ ΚΑΙ ΕΞΩΘΗΜΕΝΗ ΠΑΣΤΑ.	1115291 - 11/05/2005	3054203
<i>M.Y. PRINTECH B.V.</i>	ΜΕΘΟΔΟΣ ΕΚΤΥΠΩΣΕΩΣ ΜΙΑΣ ΕΓΧΡΩΜΗΣ ΕΙΚΟΝΑΣ.	1364524 - 06/07/2005	3054164
<i>MANDOPS (UK) LIMITED</i>	ΛΙΠΑΣΜΑΤΑ ΜΕ ΒΑΣΗ ΦΩΣΦΟΝΙΚΑ ΚΑΙ ΘΕΙΟΘΕΠΙΚΑ ΑΛΑΤΑ.	1161405 - 06/07/2005	3054195

ΔΙΚΑΙΟΥΧΟΣ (73)	ΤΙΤΛΟΣ ΕΦΕΥΡΕΣΗΣ (54)	ΑΡ./ΗΜ.ΔΗΜ.Ε.Δ. (87)	ΑΡ.ΕΥΡ.Δ.Ε. (11)
<i>MANGEARD, PHILIPPE</i>	ΛΕΡΙΖΟΜΕΝΟ ΣΤΕΓΑΣΤΡΟ ΜΕ ΠΕΡΣΙΔΕΣ.	1307621 - 27/04/2005	3054184
<i>MARIENLYST EIENDOM AS</i>	ΣΥΣΚΕΥΗ ΔΙΑΝΟΜΗΣ ΠΑΓΩΤΩΝ ΜΕ ΔΙΑΤΑΞΕΙΣ ΑΝΑΜΕΙΞΕΩΣ ΑΡΩΜΑΤΙΣΜΟΥ ΚΑΙ ΠΛΥΣΕΩΣ.	1139779 - 06/04/2005	3054143
<i>MASA-THERM S.A.</i>	ΑΝΕΞΑΡΤΗΤΗ ΜΟΝΑΔΑ ΑΝΤΑΛΛΑΓΗΣ ΘΕΡΜΟΤΗΤΑΣ ΙΔΙΑΙΤΕΡΑ ΓΙΑ ΤΟΝ ΕΞΑΕΡΙΣΜΟ ΕΝΟΣ ΚΤΙΡΙΟΥ.	1119728 - 11/05/2005	3054274
<i>MATSUSHITA ELECTRIC INDUSTRIAL CO., LTD.</i>	ΜΙΑ ΜΕΘΟΔΟ ΚΑΘΑΡΙΣΜΟΥ ΚΑΙ ΜΙΑ ΣΥΣΚΕΥΗ ΚΑΘΑΡΙΣΜΟΥ.	0962728 - 11/05/2005	3054112
<i>MATSUSHITA ELECTRIC WORKS (EUROPE) AKTIENGESELLSCHAFT</i>	ΜΟΝΑΣ ΕΠΑΦΗΣ ΔΙ' ΗΛΕΚΤΡΟΜΑΓΝΗΤΙΚΟΝ ΗΛΕΚΤΡΟΝΟΜΟΝ.	1011122 - 06/07/2005	3054120
<i>MCGILL TECHNOLOGY LIMITED</i>	ΣΥΣΚΕΥΗ ΑΝΑΜΕΙΞΗΣ ΤΡΟΦΙΜΩΝ.	1279359 - 18/05/2005	3054295
<i>MEADWESTVACO CORPORATION</i>	ΣΥΣΤΗΜΑ ΣΥΣΚΕΥΑΣΙΑΣ ΓΙΑ ΜΟΝΑΔΕΣ ΔΟΣΕΩΝ ΜΕ ΔΙΑΜΟΡΦΩΜΕΝΟ ΣΕ ΚΑΛΟΥΠΙ ΣΥΣΤΗΜΑ ΑΣΦΑΛΙΣΗΣ.	1277670 - 04/05/2005	3054310
<i>MEADWESTVACO PACKAGING SYSTEMS LLC</i>	ΧΑΡΤΟΚΙΒΩΤΙΟ ΜΕ ΔΟΜΗ ΠΡΟΣΒΑΣΗΣ.	1206392 - 29/06/2005	3054142
<i>MEADWESTVACO PACKAGING SYSTEMS LLC</i>	ΚΑΤΑΣΚΕΥΗ ΓΙΑ ΤΟ ΚΛΕΙΣΙΜΟ ΧΑΡΤΟΚΟΥΤΩΝ.	1326788 - 25/05/2005	3054264
<i>MERCK & CO., INC.</i>	ΑΝΤΙΠΑΡΑΣΙΤΙΚΑ	0938308 - 13/07/2005	3054191
<i>MERCK PATENT GMBH</i>	ΑΝΑΣΤΟΛΕΙΣ ΙΝΤΕΓΡΙΝΗΣ ΓΙΑ ΤΗΝ ΑΓΩΓΗ ΠΑΘΗΣΕΩΝ ΟΦΘΑΛΜΟΥ.	1411926 - 01/06/2005	3054323
<i>METROTILE (N.Z.) LIMITED</i>	ΒΕΛΤΙΩΣΕΙΣ ΣΕ ΚΑΙ ΣΧΕΤΙΚΑ ΜΕ ΥΛΙΚΑ ΣΤΕΓΗΣ Η ΕΠΕΝΔΥΣΗΣ.	1055040 - 27/04/2005	3054118
<i>MITSUBISHI PHARMA CORPORATION</i>	2-ΑΜΙΝΟΠΡΟΠΑΝΟ-1,3-ΔΙΟΛΙΚΕΣ ΕΝΩΣΕΙΣ ΦΑΡΜΑΚΕΥΤΙΚΗ ΧΡΗΣΗ ΑΥΤΩΝ ΚΑΙ ΣΥΝΘΕΤΙΚΑ ΕΝΔΙΑΜΕΣΑ ΑΥΤΩΝ.	1319651 - 29/06/2005	3054097
<i>MUALLA, IMAD H.</i>	ΜΙΑΣΥΣΚΕΥΗ ΓΙΑ ΑΠΟΣΒΕΣΗ ΚΙΝΗΣΕΩΝ ΤΩΝ ΔΟΜΙΚΩΝ ΣΤΟΙΧΕΙΩΝ ΚΑΙ ΕΝΑ ΣΥΣΤΗΜΑ ΔΙΚΤΥΩΜΑΤΟΣ.	1206615 - 20/04/2005	3054253
<i>NATIONAL BLOOD AUTHORITY</i>	ΜΕΘΟΔΟΣ ΚΑΘΑΡΙΣΜΟΥ.	0885241 - 15/06/2005	3054279
<i>NEURONOVA AB</i>	ΕΠΕΝΔΥΜΑΤΙΚΑ ΝΕΥΡΙΚΑ ΒΛΑΣΤΙΚΑ ΚΥΤΤΑΡΑ ΚΑΙ ΜΕΘΟΔΟΣ ΓΙΑ ΤΗΝ ΑΠΟΜΟΝΩΣΗ ΑΥΤΩΝ.	1090105 - 13/04/2005	3054185
<i>NEUROTECH S.A.</i>	ΣΥΣΚΕΥΗ ΚΑΙ ΜΕΘΟΔΟΣ ΓΙΑ ΤΗΝ ΘΕΡΑΠΕΥΤΙΚΗ ΑΝΤΙΜΕΤΩΠΙΣΗ ΟΦΘΑΛΜΙΚΩΝ ΠΑΘΗΣΕΩΝ.	0927024 - 25/05/2005	3054267
<i>NICHOLAS PIRAMAL INDIA LIMITED</i>	ΚΡΥΣΤΑΛΛΙΚΑ ΑΛΑΤΑ ΜΕΤΑΛΛΩΝ ΘΕΙΚΗΣ ΓΛΥΚΟΖΑΜΙΝΗΣ ΚΑΙ ΔΙΕΡΓΑΣΙΕΣ ΓΙΑ ΠΑΡΑΣΚΕΥΗ ΤΟΥΣ.	1347986 - 13/04/2005	3054102
<i>NICOX S.A.</i>	ΦΑΡΜΑΚΕΥΤΙΚΕΣ ΕΝΩΣΕΙΣ.	1252133 - 08/06/2005	3054170
<i>NICOX S.A.</i>	4-ΝΙΤΡΟΕΥΒΟΥΤΥΛΕΣΤΕΡΑΣ ΤΗΣ ΝΑΠΡΟΞΕΝΗΣ.	1384707 - 08/06/2005	3054314
<i>NOBEL BIOCARE AB (PUBL)</i>	ΒΙΔΩΤΟ ΕΜΦΥΤΕΥΜΑ.	1128778 - 25/05/2005	3054138
<i>NOKIA CORPORATION</i>	ΣΥΣΤΗΜΑ ΡΑΔΙΟΕΚΠΟΜΠΗΣ ΠΑΚΕΤΩΝ ΚΑΙ ΜΕΘΟΔΟΙ ΓΙΑ ΜΙΑΝ ΔΡΟΜΟΛΟΓΗΣΗ ΑΝΕΞΑΡΤΗΤΗ ΠΡΩΤΟΚΟΛΛΟΥ ΕΝΟΣ ΠΑΚΕΤΟΥ ΔΕΔΟΜΕΝΩΝ ΣΕ ΔΙΚΤΥΑ ΡΑΔΙΟΕΚΠΟΜΠΗΣ ΠΑΚΕΤΩΝ.	0804844 - 04/05/2005	3054171
<i>NOLL, ALEXANDER</i>	ΔΙΑΤΑΞΗ ΔΙΑ ΤΟΝ ΚΑΘΑΡΙΣΜΟ ΥΓΡΩΝ.	0972552 - 30/03/2005	3054289
<i>NORTH CAROLINA STATE UNIVERSITY</i>	ΜΕΘΟΔΟΣ ΠΑΡΑΣΚΕΥΗΣ ΚΑΜΠΤΟΘΙΚΙΝΗΣ ΚΑΙ ΑΝΑΛΟΓΑ ΚΑΜΠΤΟΘΙΚΙΝΗΣ.	0963988 - 27/04/2005	3054257
<i>NOVARTIS AG</i>	ΧΡΗΣΗ ΦΩΣΦΟΝΙΚΩΝ ΟΞΕΩΝ ΓΙΑ ΤΗ ΘΕΡΑΠΕΙΑ ΤΗΣ ΑΓΓΕΙΟΓΕΝΕΣΗΣ.	1178810 - 20/04/2005	3054235
<i>NOVARTIS AG</i>	ΑΛΑΤΑ ΠΡΟΣΘΗΚΗΣ ΤΗΣ ΤΕΡΜΠΙΝΑΦΙΝΗΣ ΜΕ ΜΑΛΙΚΟ ΟΞΥ.	1370513 - 27/04/2005	3054239

ΔΙΚΑΙΟΥΧΟΣ (73)	ΤΙΤΛΟΣ ΕΦΕΥΡΕΣΗΣ (54)	ΑΡ./ΗΜ.ΔΗΜ.Ε.Δ. (87)	ΑΡ.ΕΥΡ.Δ.Ε. (11)
<i>NOVARTIS AG</i>	ΚΑΡΒΟΞΑΜΙΔΙΑ, ΤΑ ΟΠΟΙΑ ΕΙΝΑΙ ΧΡΗΣΙΜΑ ΩΣ ΑΝΑΣΤΟΛΕΙΣ ΜΙΚΡΟΣΩΜΑΤΙΚΗΣ ΠΡΩΤΕΙΝΗΣ ΜΕΤΑΦΟΡΑΣ ΤΡΙΓΛΥΚΕΡΙΔΙΩΝ ΚΑΙ ΕΚΚΡΙΣΗΣ ΑΠΟΛΙΠΟΠΡΩΤΕΙΝΗΣ Β.	1259484 - 18/05/2005	3054330
<i>NOVARTIS AG</i>	ΠΑΡΑΓΩΓΑ ΤΗΣ ΠΙΠΕΡΑΖΙΝΗΣ ΠΟΥ ΔΙΑΘΕΤΟΥΝ ΑΝΤΑΓΩΝΙΣΤΙΚΗ ΔΡΑΣΗ ΚΑΤΑ ΤΟΥ ΥΠΟΔΟΧΕΑ ΤΗΣ ΣΩΜΑΤΟΣΤΑΤΙΝΗΣ SST1.	1446399 - 04/05/2005	3054334
<i>NOVELIS, INC.</i>	ΣΥΣΤΗΜΑ ΓΙΑ ΠΕΡΙΕΛΙΞΗ ΥΛΙΚΟΥ ΛΩΡΙΔΑΣ ΑΛΟΥΜΙΝΙΟΥ ΚΑΙ ΑΝΤΙΣΤΟΙΧΗ ΜΕΘΟΔΟΣ.	1347841 - 20/04/2005	3054091
<i>NOVO NORDISK A/S</i>	ΕΥΚΑΜΠΤΗ ΡΑΒΔΟΣ ΕΜΒΟΛΟΥ.	1267963 - 01/06/2005	3054272
<i>O & D TRADING LIMITED</i>	ΣΥΝΘΕΣΗ ΔΙΟΓΚΩΣΙΜΗΣ ΠΟΛΥΣΤΕΡΙΝΗΣ, ΔΙΟΓΚΩΜΕΝΕΣ ΧΑΝΔΡΕΣ ΚΑΙ ΧΥΤΕΥΜΕΝΑ ΜΕΡΗ.	0969037 - 20/04/2005	3054158
<i>OBTECH MEDICAL AG</i>	ΣΥΣΚΕΥΗ ΠΕΡΙΟΡΙΣΜΟΥ ΕΙΣΟΔΟΥ ΤΡΟΦΗΣ.	1105075 - 20/04/2005	3054167
<i>OFFICINE MECCANICHE GALLETTI O.M.G. - S.R.L.</i>	ΕΝΑΣ ΕΛΑΦΡΥΣ ΦΘΗΝΟΣ "ΣΤΑΥΡΟΣ" ΓΙΑ ΜΗΧΑΝΕΣ ΑΝΑΜΕΙΞΗΣ ΤΣΙΜΕΝΤΟΥ, ΑΣΒΕΣΤΟΚΟΝΙΑΜΑΤΟΣ ΚΑΙ ΠΑΡΟΜΟΙΩΝ ΥΛΙΚΩΝ.	1302237 - 04/05/2005	3054297
<i>OTSUKA PHARMACEUTICAL CO., LTD.</i>	ΣΚΕΥΑΣΜΑ ΚΙΛΟΣΤΑΖΟΛΗΣ	1162973 - 25/05/2005	3054230
<i>OWENS-BROCKWAY GLASS CONTAINER INC.</i>	ΕΠΕΝΔΕΥΜΕΝΑ ΚΕΡΑΜΙΚΑ ΜΕΡΗ ΚΑΙ ΜΕΘΟΔΟΣ ΚΑΤΑΣΚΕΥΗΣ ΤΟΥΣ.	1216975 - 13/04/2005	3054151
<i>PENNY, CHARLES</i>	ΣΙΔΗΡΟΤΡΟΧΙΑ ΣΙΔΗΡΟΔΡΟΜΙΚΟΥ ΔΙΚΤΥΟΥ ΚΑΙ ΔΙΚΤΥΟΥ ΤΡΑΜ ΚΑΙ ΣΥΣΤΗΜΑ ΣΤΕΡΕΩΣΗΣ ΣΙΔΗΡΟΤΡΟΧΙΑΣ.	1155194 - 06/04/2005	3054136
<i>PFIZER INC.</i>	ΠΑΡΑΓΩΓΑ ΤΟΥ ΠΥΡΙΔΙΝΟ-3-ΚΑΡΒΟΞΥΛΙΚΟΥ ΟΞΕΩΣ ΚΑΙ Η ΧΡΗΣΗ ΤΟΥΣ ΩΣ ΕΝΔΙΑΜΕΣΩΝ.	1371647 - 13/07/2005	3054254
<i>PFIZER LIMITED</i>	ΔΙΕΡΓΑΣΙΑ ΠΑΡΑΓΩΓΗΣ ΜΗΛΕΙΝΙΚΗΣ ΑΜΛΟΔΙΠΙΝΗΣ.	1309555 - 27/07/2005	3054293
<i>PFIZER PRODUCTS INC.</i>	4-ΚΑΡΒΟΞΥΑΜΙΝΟ-2-ΥΠΟΚΑΤΕΣΤΗΜΕΝΕΣ-1,2,3,4-ΤΕΤΡΑΥΔΡΟΚΙΝΟΛΙΝΕΣ ΣΑ ΑΝΑΣΤΟΛΕΙΣ CETR.	1114031 - 15/06/2005	3054107
<i>PHANOS TECHNOLOGIES, INC.</i>	ΜΕΘΟΔΟΣ ΜΕΙΩΣΕΩΣ ΑΝΕΠΙΘΥΜΗΤΩΝ ΚΥΤΤΑΡΙΚΩΝ ΣΥΓΚΟΛΛΗΣΕΩΝ.	0784430 - 20/07/2005	3054261
<i>PHARMACIA & UPJOHN COMPANY LLC</i>	ΣΥΝΘΕΣΗ ΕΜΒΟΛΙΑΣΜΟΥ, ΜΕΘΟΔΟΣ ΠΑΡΑΣΚΕΥΗΣ ΤΗΣ ΚΑΙ ΜΕΘΟΔΟΣ ΕΜΒΟΛΙΑΣΜΟΥ ΣΠΟΝΔΥΛΩΤΩΝ ΟΝΤΩΝ.	1280521 - 20/07/2005	3054262
<i>PHARMACIA CORPORATION</i>	ΣΥΝΘΕΣΕΙΣ ΝΑΝΟΣΩΜΑΤΙΔΙΑΚΗΣ ΕΠΙΛΕΡΕΝΟΝΗΣ.	1175220 - 27/04/2005	3054298
<i>PHARMACIA CORPORATION</i>	ΑΜΙΔΙΝΙΚΗ ΕΝΩΣΗ ΚΑΙ ΑΛΑΤΑ ΤΗΣ, ΧΡΗΣΙΜΗ ΩΣ ΑΝΑΣΤΟΛΕΑΣ ΤΗΣ ΣΥΝΘΑΣΗΣ ΤΟΥ ΝΙΤΡΙΚΟΥ ΟΞΕΙΔΙΟΥ.	1265860 - 18/05/2005	3054338
<i>PHARMAGENESIS, INC.</i>	ΑΝΟΣΟ-ΚΑΤΑΣΤΑΛΤΙΚΕΣ ΕΝΩΣΕΙΣ ΚΑΙ ΜΕΘΟΔΟΙ.	0907652 - 25/05/2005	3054101
<i>PHILIP MORRIS PRODUCTS S.A.</i>	ΚΟΥΤΙ ΜΕ ΑΝΑΔΙΠΛΩΜΕΝΟ ΚΑΠΑΚΙ.	1361986 - 04/05/2005	3054173
<i>PIONEER HI-BRED INTERNATIONAL, INC.</i>	ΑΛΛΗΛΟΥΧΙΕΣ ΝΟΥΚΛΕΟΤΙΔΙΟΥ ΠΟΥ ΜΕΣΟΛΑΒΟΥΝ ΣΤΗΝ ΓΟΝΙΜΟΤΗΤΑ ΑΡΡΕΝΟΣ ΚΑΙ ΜΕΘΟΔΟΣ ΧΡΗΣΗ ΑΥΤΩΝ.	0787189 - 01/06/2005	3054219
<i>POWDERJECT RESEARCH LIMITED</i>	ΑΝΤΑΛΛΑΚΤΙΚΟ ΦΥΣΙΓΓΙΟ ΓΙΑ ΧΡΗΣΗ ΣΕ ΣΥΡΙΓΓΑ ΧΩΡΙΣ ΒΕΛΟΝΑ ΚΑΙ ΣΥΡΙΓΓΑ ΧΩΡΙΣ ΒΕΛΟΝΑ ΠΟΥ ΠΕΡΙΕΧΕΙ ΤΕΤΟΙΟ ΦΥΣΙΓΓΙΟ.	1144030 - 25/05/2005	3054117
<i>POWITEC INTELLIGENT TECHNOLOGIES GMBH</i>	ΣΥΣΚΕΥΗ ΜΕΤΡΗΣΗΣ, ΙΔΙΑΙΤΕΡΑ ΓΙΑ ΤΗΝ ΠΑΡΑΚΟΛΟΥΘΗΣΗ ΦΛΟΓΑΣ ΚΑΤΑ ΤΗ ΔΙΑΡΚΕΙΑ ΜΙΑΣ ΔΙΑΔΙΚΑΣΙΑΣ ΚΑΥΣΗΣ.	1364164 - 13/04/2005	3054126
<i>POZIO, NICOLA</i>	ΕΝΑ ΔΙΚΥΚΛΟ ΟΧΗΜΑ ΜΕ ΡΥΘΜΙΖΟΜΕΝΟ ΚΕΛΥΦΟΣ ΣΤΟ ΟΠΟΙΟ ΥΠΑΡΧΕΙ ΠΡΟΣΒΑΣΗ ΜΕΣΑ ΑΠΟ ΠΛΕΥΡΙΚΕΣ ΘΥΡΕΣ.	0891920 - 04/05/2005	3054198
<i>R.E.D. REVITAL ENTREPRENEURSHIP & DEVELOPMENT, LTD.</i>	ΜΗΧΑΝΙΣΜΟΣ ΟΠΤΙΚΗΣ ΠΑΡΟΥΣΙΑΣΗΣ.	1314146 - 04/05/2005	3054311

ΔΙΚΑΙΟΥΧΟΣ (73)	ΤΙΤΛΟΣ ΕΦΕΥΡΕΣΗΣ (54)	ΑΡ./ΗΜ.ΛΗΜ.Ε.Δ. (87)	ΑΡ.ΕΥΡ.Δ.Ε. (11)
<i>RANBAXY LABORATORIES, LTD.</i>	ΔΙΕΡΓΑΣΙΑ ΓΙΑ ΤΗΝ ΠΑΡΑΣΚΕΥΗ ΙΣΟΤΡΕΤΙΝΟΙΝΗΣ.	1204637 - 20/04/2005	3054174
<i>RASSELSTEIN GMBH</i>	ΚΑΠΑΚΙ ΚΟΥΤΙΟΥ ΚΟΝΣΕΡΒΑΣ ΚΑΙ Η ΜΕΘΟΔΟΣ ΠΑΡΑΓΩΓΗΣ ΤΟΥ.	1205393 - 04/05/2005	3054160
<i>RAYTHEON COMPANY</i>	ΓΡΑΦΙΚΟ ΠΕΡΙΒΑΛΛΟΝ ΧΡΗΣΤΗ ΓΙΑ ΔΙΑΧΕΙΡΙΣΗ ΔΕΔΟΜΕΝΩΝ ΓΙΑ ΤΟΝ ΕΛΕΓΧΟ ΕΝΑΕΡΙΑΣ ΚΥΚΛΟΦΟΡΙΑΣ.	0796459 - 13/04/2005	3054152
<i>RECKITT BENCKISER HEALTHCARE (UK) LIMITED</i>	ΒΕΛΤΙΩΣΕΙΣ ΕΙΣ Η ΣΧΕΤΙΚΑ ΠΡΟΣ ΣΥΝΘΕΣΕΙΣ.	1474154 - 15/06/2005	3054270
<i>REIMANN, JORG</i>	ΕΠΙΔΟΣΗ ΑΝΟΣΟΓΟΝΩΝ ΜΟΡΙΩΝ ΜΕΣΩ HBSAG ΣΩΜΑΤΙΔΙΩΝ.	1053018 - 27/07/2005	3054290
<i>RENOVO LIMITED</i>	ΦΩΣΦΟΝΙΚΑ ΑΝΑΛΟΓΑ ΤΗΣ 6-ΦΩΣΦΟΡΙΚΗΣ ΜΑΝΝΟΖΗΣ ΚΑΙ Η ΧΡΗΣΗ ΤΟΥΣ ΣΤΗ ΘΕΡΑΠΕΥΤΙΚΗ ΑΝΤΙΜΕΤΩΠΙΣΗ ΤΩΝ ΤΡΑΥΜΑΤΩΝ ΚΑΙ ΤΩΝ ΔΙΑΤΑΡΑΧΩΝ ΤΟΥ ΙΝΩΔΟΥΣ ΙΣΤΟΥ.	1291018 - 29/06/2005	3054140
<i>RENOVO LIMITED</i>	ΑΝΑΣΤΟΛΕΙΣ ΜΜΠ ΣΤΗΝ "ΜΑΛΑΚΥΝΣΗ" ΤΩΝ ΣΥΝΔΕΤΙΚΩΝ ΙΣΤΩΝ.	1152757 - 20/07/2005	3054363
<i>REPLIGEN CORPORATION</i>	ΜΕΘΟΔΟΙ ΓΙΑ ΤΗΝ ΕΠΙΛΕΚΤΙΚΗ ΔΙΕΓΕΡΣΗ ΠΟΛΛΑΠΛΑΣΙΑΣΜΟΥ ΚΥΤΤΑΡΩΝ Τ.	0700430 - 20/04/2005	3054280
<i>ROCKEFELLER UNIVERSITY</i>	ΕΝΖΥΜΟ ΓΙΑ ΔΙΑΣΠΑΣΗ ΤΗΣ ΠΕΡΙΟΧΗΣ ΑΓΚΥΡΑΣ ΕΠΙΦΑΝΕΙΑΚΩΝ ΠΡΩΤΕΙΝΩΝ ΑΠΟ ΒΑΚΤΗΡΙΑ ΘΕΤΙΚΑ ΚΑΤΑ GRAM.	0804559 - 01/06/2005	3054362
<i>ROHM GMBH & CO. KG</i>	ΜΕΘΟΔΟΣ ΠΑΡΑΓΩΓΗΣ ΥΜΕΝΙΩΝ ΑΠΟ PVDF ΚΑΙ ΠΟΛΥΑΚΡΥΛΙΚΑ.	1140465 - 04/05/2005	3054169
<i>SABinsa CORPORATION</i>	ΦΟΡΣΚΟΛΙΝΗ ΓΙΑ ΠΡΟΑΓΩΓΗ ΤΗΣ ΜΗ ΛΙΠΩΔΟΥΣ ΜΑΖΑΣ ΤΟΥ ΣΩΜΑΤΟΣ.	0977564 - 15/06/2005	3054206
<i>SAINT-GERMAIN ET STRAUB SOCIETE ANONYME</i>	ΔΙΑΤΑΞΗ ΚΑΙ ΜΕΘΟΔΟΣ ΤΟΠΟΘΕΤΗΣΗΣ ΜΙΑΣ ΠΛΑΚΑΣ ΣΕ ΣΩΛΗΝΩΣΕΙΣ ΚΑΙ ΑΝΤΙΣΤΟΙΧΟΥ ΚΡΟΥΝΟΥ.	1055080 - 23/03/2005	3054260
<i>SAIPEM S.P.A.</i>	ΒΕΛΤΙΩΣΕΙΣ ΠΟΥ ΣΧΕΤΙΖΟΝΤΑΙ ΜΕ ΤΗΝ ΥΠΟΘΑΛΑΣΣΙΑ ΤΟΠΟΘΕΤΗΣΗ ΑΓΩΓΩΝ.	1200763 - 27/04/2005	3054243
<i>SANOFI PASTEUR</i>	ΦΑΡΜΑΚΕΥΤΙΚΗ ΣΥΝΘΕΣΗ ΓΙΑ ΑΝΟΣΟΠΟΙΗΣΗ ΚΑΤΑ ΤΟΥ AIDS.	1326635 - 11/05/2005	3054133
<i>SANOFI-AVENTIS</i>	ΕΚΔΟΧΑ ΤΗΣ 1-ΦΑΙΝΥΛΟΣΟΥΛΦΟΝΥΛΟ-1,3-ΔΙΥΔΡΟ-2Η-ΙΝΔΟΛΟ-2-ΟΝΗΣ, Η ΔΙΑΔΙΚΑΣΙΑ ΠΑΡΑΣΚΕΥΗΣ ΤΟΥΣ ΚΑΙ Η ΕΦΑΡΜΟΓΗ ΤΟΥΣ ΣΤΗ ΘΕΡΑΠΕΥΤΙΚΗ.	1419150 - 27/04/2005	3054320
<i>SANOFI-AVENTIS</i>	ΧΡΗΣΗ ΕΝΟΣ ΑΝΤΑΓΩΝΙΣΤΗ ΤΩΝ ΥΠΟΔΟΧΕΩΝ ΤΩΝ ΚΕΝΤΡΙΚΩΝ ΚΑΝΝΑΒΟΕΙΔΩΝ ΓΙΑ ΤΗΝ ΠΑΡΑΣΚΕΥΗ ΦΑΡΜΑΚΕΥΤΙΚΩΝ ΣΚΕΥΑΣΜΑΤΩΝ.	1221952 - 11/05/2005	3054332
<i>SANYO ELECTRIC CO., LTD.</i>	ΨΥΚΤΙΚΗ ΣΥΣΚΕΥΗ, ΚΛΙΜΑΤΙΣΤΙΚΟ ΧΡΗΣΙΜΟΠΟΙΩΝΤΑΣ ΤΗΝ ΙΔΙΑ ΚΑΙ ΜΕΘΟΔΟΣ ΓΙΑ ΤΗΝ ΚΙΝΗΣΗ ΤΟΥ ΚΛΙΜΑΤΙΣΤΙΚΟΥ.	0731325 - 18/05/2005	3054212
<i>SCAN-WEB IS</i>	ΣΥΣΚΕΥΗ ΓΙΑ ΤΗΝ ΞΗΡΗ ΔΙΑΝΟΜΗ ΙΝΩΔΩΝ ΥΛΙΚΩΝ.	1284846 - 06/04/2005	3054147
<i>SCHERING AKTIENGESELLSCHAFT</i>	ΥΠΕΡΦΘΟΡΟΑΛΚΥΛΙΟΥΧΑ ΣΥΜΠΛΟΚΑ ΜΕ ΡΙΖΕΣ ΣΑΚΧΑΡΟΥ, ΜΕΘΟΔΟΙ ΓΙΑ ΤΗΝ ΠΑΡΑΓΩΓΗ ΤΟΥΣ ΚΑΙ Η ΧΡΗΣΗ ΤΟΥΣ.	1307446 - 20/04/2005	3054273
<i>SCHERING CORPORATION</i>	ΘΕΡΑΠΕΙΑ ΚΑΡΚΙΝΩΜΑΤΟΣ ΝΕΦΡΙΚΟΥ ΚΥΤΤΑΡΟΥ.	1043025 - 01/06/2005	3054175
<i>SCHERING CORPORATION</i>	ΘΕΡΑΠΕΙΑ ΜΕΛΑΝΩΜΑΤΟΣ.	1043026 - 01/06/2005	3054177
<i>SCHONFELD, ANDREAS</i>	ΔΙΑΤΑΞΗ ΓΙΑ ΤΗ ΘΕΡΑΠΕΙΑ ΟΓΚΩΝ.	1395331 - 01/06/2005	3054352
<i>SECMA BIOTECHNOLOGIES MARINES</i>	ΕΚΧΥΛΙΣΜΑ ΑΠΟ ΠΕΤΑΛΟΕΙΔΗ ΦΥΚΙΑ (LAMINARIA) ΜΕΘΟΔΟΣ ΠΑΡΑΣΚΕΥΗΣ ΚΑΙ ΚΑΛΛΥΝΤΙΚΕΣ Η ΦΑΡΜΑΚΕΥΤΙΚΕΣ ΣΥΝΘΕΣΕΙΣ ΠΟΥ ΤΟ ΠΕΡΙΕΧΟΥΝ.	1074262 - 20/04/2005	3054161

ΔΙΚΑΙΟΥΧΟΣ (73)	ΤΙΤΛΟΣ ΕΦΕΥΡΕΣΗΣ (54)	ΑΡ./ΗΜ.ΔΗΜ.Ε.Δ. (87)	ΑΡ.ΕΥΡ.Δ.Ε. (11)
<i>SECO ENGINEERING S.R.L.</i>	ΔΙΑΤΑΞΗ ΓΙΑ ΞΗΡΑΝΣΗ ΠΕΠΙΕΣΜΕΝΟΥ ΑΕΡΑ.	1232000 - 13/04/2005	3054132
<i>SERRA GALDOS, ROSA ELENA</i>	ΔΙΑΤΑΞΗ ΣΥΝΘΕΤΗΣ ΣΥΣΚΕΥΑΣΙΑΣ.	1457432 - 13/04/2005	3054196
<i>SERTURNER ARZNEIMITTEL GMBH</i>	ΑΝΤΙΧΟΛΟΣΤΑΤΙΚΗ ΔΡΑΣΤΙΚΟΤΗΤΑ ΛΟΥΤΕΟΛΙΝΗΣ ΑΡΙ- GENIN ΚΑΙ NARINGENIN.	1022024 - 20/07/2005	3054354
<i>SGL CARBON AG</i>	ΚΑΤΑΣΚΕΥΗ ΚΕΡΑΜΙΚΩΝ ΣΩΛΗΝΩΝ ΜΕ ΑΚΤΙΝΩΤΗ ΚΑΤΕΥΘΥΝΣΗ ΠΡΟΤΙΜΗΣΗΣ.	1198437 - 27/04/2005	3054131
<i>SIEMENS AKTIENGESELLSCHAFT</i>	ΠΡΟΣΑΡΜΟΖΟΜΕΝΟ ΣΧΗΜΑ ΚΑΤΩΦΛΙΟΥ ΓΙΑ ΔΙΑΦΟΡΟ- ΠΟΙΗΜΕΝΗ ΠΡΟΣΒΑΣΗ ΣΤΟΥΣ ΠΟΡΟΥΣ ΣΥΣΤΗΜΑΤΟΣ.	1244318 - 18/05/2005	3054240
<i>SIEMENS AKTIENGESELLSCHAFT</i>	ΜΕΘΟΔΟΣ ΓΙΑ ΤΗ ΡΥΘΜΙΣΗ ΜΙΑΣ ΚΡΙΣΙΜΗΣ ΩΣ ΠΡΟΣ ΤΗΝ ΑΣΦΑΛΕΙΑ ΔΙΑΔΙΚΑΣΙΑΣ ΤΗΣ ΛΕΙΤΟΥΡΓΙΑΣ ΣΙΔΗΡΟ- ΔΡΟΜΩΝ ΚΑΙ ΔΙΑΤΑΞΗ ΓΙΑ ΤΗΝ ΥΛΟΠΟΙΗΣΗ ΑΥΤΗΣ ΤΗΣ ΜΕΘΟΔΟΥ.	1197418 - 04/05/2005	3054242
<i>SIEMENS BUILDING TECHNOLOGIES AG</i>	ΑΚΟΥΣΤΙΚΗ ΣΥΣΚΕΥΗ ΠΑΡΑΓΩΓΗΣ ΣΗΜΑΤΟΣ ΣΥΝΑΓΕΡ- ΜΟΥ ΓΙΑ ΕΝΑ ΟΡΓΑΝΟ ΕΝΔΕΙΞΗΣ ΚΙΝΔΥΝΟΥ.	1316931 - 18/05/2005	3054329
<i>SIGMA-TAU INDUSTRIE FARMACEU- TICHE RIUNITE S.P.A.</i>	ΣΥΝΘΕΣΗ ΠΕΡΙΕΧΟΥΣΑ ΚΑΡΝΙΤΙΝΗ ΚΑΙ ΦΩΣΦΟΡΙΚΗ ΙΝΟΣΙΤΟΛΗ ΧΡΗΣΙΜΗ ΩΣ ΔΙΑΙΤΗΤΙΚΟ ΣΥΜΠΛΗΡΩΜΑ Η ΦΑΡΜΑΚΟ.	1119363 - 13/07/2005	3054216
<i>SIGMA-TAU INDUSTRIE FARMACEU- TICHE RIUNITE S.P.A.</i>	ΧΡΗΣΗ ΤΩΝ ΑΝΤΑΓΩΝΙΣΤΩΝ ΙΝΤΕΡΛΕΥΚΙΝΗΣ-6 ΓΙΑ ΤΗΝ ΘΕΡΑΠΕΙΑ ΤΩΝ ΟΙΣΤΡΟΓΟΝΟ-ΕΞΑΡΤΩΜΕΝΩΝ ΟΓΚΩΝ	1261367 - 18/05/2005	3054226
<i>SIRTON PHARMACEUTICALS S.P.A.</i>	ΠΑΡΑΓΟΝΤΕΣ ΚΑΙ ΣΥΝΘΕΣΕΙΣ ΑΥΤΩΝ ΓΙΑ ΤΗ ΘΕΡΑΠΕΙΑ ΤΩΝ ΜΑΛΛΙΩΝ ΠΟΥ ΠΕΡΙΕΧΟΥΝ ΑΠΟΠΟΛΥΜΕΡΙΣΜΕΝΕΣ ΘΕΙΚΕΣ ΦΟΥΚΑΝΕΣ.	0965323 - 20/04/2005	3054237
<i>SJOSTROM, LARS</i>	ΧΡΗΣΗ ΤΟΠΙΡΑΜΑΤΗΣ ΓΙΑ ΤΗΝ ΑΝΤΙΜΕΤΩΠΙΣΗ ΚΑΙ ΔΙΑΓΝΩΣΗ ΔΙΑΤΑΡΑΓΜΕΝΗΣ ΥΠΝΙΚΗΣ ΑΝΑΠΝΟΗΣ ΚΑΙ ΤΡΟΠΟΙ ΓΙΑ ΤΗ ΔΙΕΞΑΓΩΓΗ ΤΗΣ ΑΝΤΙΜΕΤΩΠΙΣΗΣ ΚΑΙ ΤΗΣ ΔΙΑΓΝΩΣΗΣ.	1261333 - 25/05/2005	3054315
<i>SOCIETE DE CONSEILS DE RECHER- CHES ET D'APPLICATIONS SCIENTI- FIQUES S.A.S.</i>	ΑΝΑΣΤΟΛΕΙΣ ΤΗΣ ΦΑΡΝΕΣΥΛ ΤΡΑΝΣΦΕΡΑΣΗΣ.	0904274 - 25/05/2005	3054248
<i>SOCIETE DE GALVANOPLASTIE IN- DUSTRIELLE</i>	ΧΡΗΣΗ ΑΛΑΤΟΣ ΜΟΛΥΒΔΕΝΙΟΥ ΣΕ ΜΙΑ ΜΕΘΟΔΟ ΕΜ- ΦΡΑΞΕΩΣ ΤΩΝ ΠΟΡΩΝ ΜΙΑΣ ΣΤΡΩΣΕΩΣ ΟΞΕΙΔΙΟΥ ΛΗΦΘΕΙΣΑΣ ΜΕ ΑΝΟΔΙΩΣΗ ΑΛΟΥΜΙΝΙΟΥ.	1464733 - 27/04/2005	3054109
<i>SOMATEX MEDICAL TECHNOLOGIES GMBH</i>	ΔΙΑΤΑΞΗ ΣΥΓΚΡΑΤΗΣΗΣ ΔΕΙΓΜΑΤΟΣ ΒΙΟΨΙΑΣ ΓΙΑ ΒΕΛΟΝΑ ΒΙΟΨΙΑΣ.	1413253 - 27/04/2005	3054306
<i>SPIROGEN LIMITED</i>	ΠΥΡΡΟΛΟΒΕΝΖΟΔΙΑΖΕΠΙΝΕΣ.	1109812 - 04/05/2005	3054194
<i>STAHL INTERNATIONAL B.V.</i>	ΥΔΑΤΙΚΗ ΔΙΑΣΠΟΡΑ ΠΟΛΥΟΥΡΑΙΘΑΝΗΣ ΠΕΡΙΕΧΟΥΣΑΣ ΔΕΣΜΕΥΜΕΝΕΣ ΔΡΑΣΤΙΚΕΣ ΘΕΣΕΙΣ.	1153054 - 01/06/2005	3054317
<i>STENLOF, KAJ</i>	ΧΡΗΣΗ ΤΟΠΙΡΑΜΑΤΗΣ ΓΙΑ ΤΗΝ ΑΝΤΙΜΕΤΩΠΙΣΗ ΚΑΙ ΔΙΑΓΝΩΣΗ ΔΙΑΤΑΡΑΓΜΕΝΗΣ ΥΠΝΙΚΗΣ ΑΝΑΠΝΟΗΣ ΚΑΙ ΤΡΟΠΟΙ ΓΙΑ ΤΗ ΔΙΕΞΑΓΩΓΗ ΤΗΣ ΑΝΤΙΜΕΤΩΠΙΣΗΣ ΚΑΙ ΤΗΣ ΔΙΑΓΝΩΣΗΣ.	1261333 - 25/05/2005	3054315
<i>STIFTUNG FUR DIAGNOSTISCHE FORSCHUNG</i>	ΜΕΘΟΔΟΣ ΠΡΟΣΔΙΟΡΙΣΜΟΥ ΟΥΣΙΩΝ ΜΕΣΩ ΤΗΣ ΜΕΘΟ- ΔΟΥ ΤΟΥ ΕΚΘΕΤΙΚΑ ΦΘΙΝΟΝΤΟΣ ΠΕΔΙΟΥ.	1204856 - 13/07/2005	3054294
<i>STONEFLY S.P.A.</i>	ΜΕΘΟΔΟΣ ΠΑΡΑΓΩΓΗΣ ΕΝΟΣ ΣΥΝΘΕΤΟΥ ΠΑΤΟΥ ΠΑΠΟΥΤΣΙΩΝ ΔΙΑΠΕΡΑΤΟΥ ΑΠΟ ΤΟΥΣ ΥΔΡΑΤΜΟΥΣ ΚΑΙ Ο ΠΡΟΚΥΠΤΩΝ ΑΠΟ ΤΗ ΜΕΘΟΔΟ ΑΥΤΗ ΠΑΤΟΣ.	1127507 - 27/04/2005	3054190
<i>SUMITOMO PHARMACEUTICALS COMPANY, LIMITED</i>	ΣΚΕΥΑΣΜΑΤΑ ΦΑΡΜΑΚΩΝ ΣΥΝΕΧΟΥΣ ΑΠΟΔΕΣΜΕΥΣΗΣ ΓΙΑ ΕΜΦΥΤΕΥΣΗ.	1229900 - 15/06/2005	3054342
<i>SWENORA BIOTECH AB</i>	ΙΑΤΡΙΚΗ ΔΙΑΤΑΞΗ ΓΙΑ ΘΕΡΑΠΕΙΑ ΔΙΑΚΕΝΟΥ Ή ΑΤΕΛΕΙΑΣ ΣΤΟ ΚΕΝΤΡΙΚΟ ΝΕΥΡΙΚΟ ΣΥΣΤΗΜΑ.	0918488 - 20/04/2005	3054135
<i>SYNGENTA PARTICIPATIONS AG</i>	ΜΕΘΟΔΟΙ ΓΙΑ ΤΗΝ ΠΑΡΑΓΩΓΗ ΥΒΡΙΔΙΚΟΥ ΣΠΟΡΟΥ.	0589841 - 04/05/2005	3054238

ΔΙΚΑΙΟΥΧΟΣ (73)	ΤΙΤΛΟΣ ΕΦΕΥΡΕΣΗΣ (54)	ΑΡ./ΗΜ.ΛΗΜ.Ε.Δ. (87)	ΑΡ.ΕΥΡ.Δ.Ε. (11)
<i>SYNGENTA PARTICIPATIONS AG</i>	ΠΥΡΑΖΟΛΟΚΑΡΒΟΞΑΜΙΔΙΟ ΚΑΙ ΠΥΡΑΖΟΛΟΘΕΙΟΑΜΙΔΙΟ ΩΣ ΜΗΚΥΤΟΚΤΟΝΑ.	1235811 - 01/06/2005	3054327
<i>SYNT:EM (S.A.)</i>	ΠΕΠΤΙΔΙΚΟΙ ΦΟΡΕΙΣ ΟΥΣΙΩΝ ΚΑΤΑ ΜΗΚΟΣ ΤΟΥ ΑΙΜΑΤΟ-ΕΓΚΕΦΑΛΙΚΟΥ ΦΡΑΓΜΟΥ.	1135168 - 20/04/2005	3054246
<i>TARKETT SOMMER S.A.</i>	ΜΕΘΟΔΟΣ ΚΑΙ ΔΙΑΤΑΞΗ ΠΟΥ ΕΠΙΤΡΕΠΕΙ ΤΟΝ ΠΡΟΣΑ-ΝΑΤΟΛΙΣΜΟ ΤΩΝ ΕΠΙΜΕΡΟΥΣ ΙΝΩΝ ΚΑΙ /Η ΝΗΜΑΤΙΩΝ ΠΟΥ ΥΠΑΡΧΟΥΝ ΣΕ ΕΝΑΝ ΙΣΤΟ.	1194627 - 18/05/2005	3054269
<i>TECHNION RESEARCH & DEVELOPMENT FOUNDATION LIMITED</i>	ΠΑΡΑΓΩΓΑ ΤΟΥ ΑΜΙΝΟ-ΙΝΔΑΝΙΟΥ.	0966435 - 06/04/2005	3054121
<i>TECHNOLOGICAL TRANSFER CORPORATION</i>	ΒΕΛΤΙΩΣΕΙΣ ΣΕ ΕΠΙΠΛΑ ΚΡΕΒΑΤΙΟΥ- ΓΡΑΦΕΙΟΥ.	1434507 - 23/03/2005	3054155
<i>TEVA PHARMACEUTICAL INDUSTRIES, LTD.</i>	ΠΑΡΑΓΩΓΑ ΤΟΥ ΑΜΙΝΟ-ΙΝΔΑΝΙΟΥ.	0966435 - 06/04/2005	3054121
<i>THE GILLETTE COMPANY</i>	ΤΕΧΝΟΛΟΓΙΑ ΓΙΑ ΞΥΡΙΣΤΙΚΕΣ ΛΕΠΙΔΕΣ.	1259361 - 27/04/2005	3054344
<i>THE PILLSBURY COMPANY</i>	ΠΡΟΙΟΝΤΑ ΖΥΜΗΣ ΑΠΟ ΤΗΝ ΚΑΤΑΨΥΞΗ ΣΤΟ ΦΟΥΡΝΟ.	1227728 - 27/04/2005	3054349
<i>THE PROCTER & GAMBLE COMPANY</i>	ΣΤΑΘΕΡΕΣ ΛΕΥΚΑΝΤΙΚΕΣ ΣΥΝΘΕΣΕΙΣ.	0990696 - 27/04/2005	3054182
<i>THE PROCTER & GAMBLE COMPANY</i>	ΕΝΩΣΕΙΣ ΑΝΤΙΔΡΑΣΗΣ ΑΜΙΝΗΣ ΠΟΥ ΠΕΡΙΕΧΟΥΝ ΕΝΑ Η ΠΕΡΙΣΣΟΤΕΡΑ ΕΝΕΡΓΑ ΣΥΣΤΑΤΙΚΑ.	1095128 - 20/04/2005	3054183
<i>THE REGENTS OF THE UNIVERSITY OF MICHIGAN</i>	ΜΕΘΟΔΟΙ ΓΙΑ ΤΗΝ ΕΠΙΛΕΚΤΙΚΗ ΔΙΕΓΕΡΣΗ ΠΟΛΛΑΠΛΑΣΙΑΣΜΟΥ ΚΥΤΤΑΡΩΝ Τ.	0700430 - 20/04/2005	3054280
<i>THE UNITED STATES OF AMERICA AS REPRESENTED BY THE SECRETARY OF THE NAVY</i>	ΜΕΘΟΔΟΙ ΓΙΑ ΤΗΝ ΕΠΙΛΕΚΤΙΚΗ ΔΙΕΓΕΡΣΗ ΠΟΛΛΑΠΛΑΣΙΑΣΜΟΥ ΚΥΤΤΑΡΩΝ Τ.	0700430 - 20/04/2005	3054280
<i>THE UNIVERSITY COURT OF THE UNIVERSITY OF GLASGOW</i>	ΤΑΧΕΙΑ ΑΦΥΔΑΤΩΣΗ ΠΡΩΤΕΙΝΩΝ.	1189926 - 20/04/2005	3054256
<i>THE UNIVERSITY OF CHICAGO</i>	ΓΟΝΙΔΙΑΚΗ ΜΕΤΑΓΡΑΦΗ ΚΑΙ ΙΟΝΤΙΖΟΥΣΑ ΑΚΤΙΝΟΒΟΛΙΑ: ΜΕΘΟΔΟΙ ΚΑΙ ΣΥΝΘΕΣΕΙΣ.	0662137 - 18/05/2005	3054313
<i>THERABEL PHARMACEUTICALS LIMITED</i>	ΝΕΑ ΓΑΛΗΝΙΚΗ ΜΟΡΦΗ ΓΙΑ ΧΟΡΗΓΗΣΗ ΑΠΟ ΤΟ ΣΤΟΜΑ ΜΕ ΠΑΡΑΤΕΤΑΜΕΝΗ ΑΠΟΔΕΣΜΕΥΣΗ ΤΗΣ ΜΟΛΣΙΝΤΟΜΙΝ (MOLSIDOMINE).	1265614 - 01/06/2005	3054301
<i>THULE S.P.A.</i>	ΚΑΛΩΔΙΟ ΣΥΣΚΕΥΗΣ ΑΝΤΕΠΙΣΤΡΟΦΗΣ ΙΔΙΑΙΤΕΡΑ ΚΑΤΑΛΛΗΛΟ ΓΙΑ ΣΥΣΚΕΥΕΣ ΑΝΤΙΟΛΙΣΘΗΣΗΣ.	1132221 - 04/05/2005	3054234
<i>THURNER, JORG, ING.</i>	ΜΙΑ ΣΥΣΚΕΥΗ ΠΟΥ ΕΠΙΔΡΑ ΣΕ ΟΧΗΜΑΤΑ.	1126431 - 20/04/2005	3054249
<i>THYSSENKRUPP FORDERTECHNIK GMBH</i>	ΘΡΑΥΣΤΗΡΑΣ ΠΟΛΛΑΠΛΩΝ ΚΥΛΙΝΔΡΩΝ.	1385630 - 08/06/2005	3054130
<i>TRADING TECHNOLOGIES INTERNATIONAL, INC</i>	ΔΙΑΠΡΑΓΜΑΤΕΥΣΗ ΒΑΣΙΣΜΕΝΗ ΣΤΗΝ ΕΠΙΛΟΓΗ ΜΕΣΩ ΠΟΝΤΙΚΙΟΥ ΝΜΕ ΕΝΟΡΑΤΙΚΗ ΑΠΕΙΚΟΝΙΣΗ ΔΙΚΤΥΟΥ ΤΟΥ ΒΑΘΟΥΣ ΤΗΣ ΑΓΟΡΑΣ.	1319211 - 13/04/2005	3054106
<i>TYCO HEALTHCARE DEUTSCHLAND MANUFACTURING GMBH</i>	ΒΙΟΙΑΤΡΙΚΟ ΗΛΕΚΤΡΟΔΙΟ ΜΙΑΣ ΧΡΗΣΗΣ ΚΑΙ ΜΕΘΟΔΟΣ ΠΑΡΑΓΩΓΗΣ ΤΟΥ.	1021986 - 11/05/2005	3054211
<i>UHDE GMBH</i>	ΜΕΘΟΔΟΣ ΚΑΙ ΔΙΑΤΑΞΗ ΓΙΑ ΤΗΝ ΑΠΑΓΩΓΗ ΘΕΡΜΩΝ ΑΚΑΤΕΡΓΑΣΤΩΝ ΑΕΡΙΩΝ ΑΠΟ ΚΛΙΒΑΝΟΥΣ ΚΩΚ	1230321 - 04/05/2005	3054355
<i>UNILEVER N.V.</i>	ΥΠΕΡΧΕΙΛΙΣΗ ΠΑΓΟΥ ΝΕΡΟΥ ΜΕ ΑΝΤΙΨΥΚΤΙΚΗ ΠΡΩΤΕΙΝΗ.	1158862 - 25/05/2005	3054210
<i>UNITED DEFENSE, L.P.</i>	ΔΙΑΜΟΡΦΩΣΗ ΠΕΡΙΒΑΗΜΑΤΟΣ ΓΙΑ ΤΗ ΒΕΛΤΙΩΣΗ ΕΝΟΣ ΤΕΘΩΡΑΚΙΣΜΕΝΟΥ ΟΧΗΜΑΤΟΣ.	1007272 - 20/04/2005	3054281
<i>UNIVERCITY OF TENNESSEE RESEARCH FOUNDATION</i>	ΜΕΘΟΔΟΣ ΧΟΡΗΓΗΣΗΣ ΝΟΥΚΛΕΙΚΩΝ ΟΞΕΩΝ ΣΕ ΚΥΤΤΑΡΑ.	0663013 - 06/04/2005	3054139

ΔΙΚΑΙΟΥΧΟΣ (73)	ΤΙΤΛΟΣ ΕΦΕΥΡΕΣΗΣ (54)	ΑΡ./ΗΜ.ΔΗΜ.Ε.Δ. (87)	ΑΡ.ΕΥΡ.Δ.Ε. (11)
<i>UNIVERSITEIT GENT</i>	ΠΡΟΣΤΑΤΕΥΤΙΚΑ ΣΦΑΙΡΙΔΙΑ ΓΙΑ ΤΗΝ ΚΑΤΑΣΚΕΥΗ ΑΝΤΙΚΕΙΜΕΝΩΝ ΣΕ ΣΤΕΡΕΟ ΣΧΗΜΑ.	1131057 - 20/04/2005	3054231
<i>UNIVERSITY OF STRATHCLYDE</i>	ΤΑΧΕΙΑ ΑΦΥΔΑΤΩΣΗ ΠΡΩΤΕΙΝΩΝ.	1189926 - 20/04/2005	3054256
<i>UNIVERSITY OF UTAH RESEARCH FOUNDATION</i>	ΕΛΕΓΧΟΣ ΥΒΡΙΔΙΣΜΟΥ ΚΑΤΑ ΤΗ ΔΙΑΡΚΕΙΑ ΤΗΣ PCR.	1179600 - 11/05/2005	3054296
<i>VDECA, D.O.O.</i>	ΣΥΣΚΕΥΗ ΚΑΙ ΔΙΑΔΙΚΑΣΙΑ ΓΙΑ ΔΙΕΥΚΟΛΥΝΣΗ ΕΚΟΥΣΙΑΣ ΑΝΤΑΛΛΑΓΗΣ ΔΕΔΟΜΕΝΩΝ ΜΕ ΑΝΤΑΛΛΑΓΜΑ ΗΛΕΚΤΡΟΝΙΚΟΥΣ ΠΟΝΤΟΥΣ.	1259919 - 27/04/2005	3054337
<i>VENETEC INTERNATIONAL, INC.</i>	ΣΥΓΚΡΑΤΗΤΗΡΑΣ ΡΙΝΟ-ΓΑΣΤΡΙΚΟΥ ΣΩΛΗΝΑ.	0961630 - 18/05/2005	3054309
<i>VIATRIS GMBH & CO. KG</i>	ΜΕΣΑ ΓΙΑ ΤΗΝ ΒΟΗΘΗΤΙΚΗ ΘΕΡΑΠΕΙΑ ΑΝΟΙΩΝ ΠΟΥ ΠΕΡΙΕΧΟΥΝ Α-ΛΙΠΟΝΙΚΟ ΟΞΥ.	1289522 - 11/05/2005	3054255
<i>WAKE FOREST UNIVERSITY</i>	ΑΓΩΓΗ ΤΟΥ ΧΡΟΝΙΟΥ ΠΟΝΟΥ.	1056458 - 27/04/2005	3054092
<i>WARNER-LAMBERT COMPANY LLC</i>	ΣΥΝΘΕΣΕΙΣ ΦΙΑΜ ΠΟΥΛΛΟΥΛΑΝΗΣ.	1204699 - 08/06/2005	3054172
<i>WARNER-LAMBERT COMPANY LLC</i>	ΠΡΟΙΟΝΤΑ ΠΑΓΟΥ ΗΡΕΜΩΣ ΚΑΤΑΨΥΧΘΕΝΤΑ.	1287747 - 08/06/2005	3054265
<i>WERNER DOPPSTADT UMWELTTECHNIK GMBH & CO. KG</i>	ΔΙΑΤΑΞΗ ΔΙΑΜΕΛΙΣΤΗ.	1353754 - 27/04/2005	3054207
<i>WHD ELEKTRONISCHE PRUFTECHNIK GMBH</i>	ΕΦΑΡΜΟΓΗ ΚΑΙ ΜΕΘΟΔΟΣ ΓΙΑ ΤΟΝ ΕΛΕΓΧΟ ΕΓΓΡΑΦΩΝ ΜΕ ΔΡΑΣΤΙΚΟ ΣΤΡΩΜΑ ΑΣΦΑΛΕΙΑΣ ΟΠΤΙΚΗΣ ΠΕΡΙΘΛΑΣΗΣ.	0978108 - 27/04/2005	3054125
<i>WHITE ENERGY SRL</i>	ΔΙΑΤΑΞΗ ΚΑΙ ΜΕΘΟΔΟΣ ΔΙΑ ΤΗ ΒΕΛΤΙΣΤΟΠΟΙΗΣΗ ΚΑΥΣΕΩΣ ΥΔΡΟΓΟΝΑΝΘΡΑΚΩΝ.	1255951 - 27/04/2005	3054205
<i>WYETH HOLDINGS CORPORATION</i>	ΑΝΤΙΓΟΝΙΚΑ ΠΡΟΙΟΝΤΑ ΣΥΖΕΥΞΗΣ ΔΙΑΤΗΡΗΜΕΝΩΝ ΔΙΠΟΛΥΣΑΚΧΑΡΙΔΙΩΝ GRAM ΑΡΝΗΤΙΚΩΝ ΒΑΚΤΗΡΙΔΙΩΝ.	0941738 - 11/05/2005	3054360
<i>YEDA RESEARCH & DEVELOPMENT COMPANY, LTD.</i>	ΔΙΑΜΟΡΦΩΤΕΣ ΡΥΘΜΙΣΤΙΚΩΝ ΠΡΩΤΕΙΝΩΝ.	0813419 - 25/05/2005	3054247
<i>YISSUM RESEARCH DEVELOPMENT COMPANY OF THE HEBREW UNIVERSITY OF JERUSALEM</i>	ΠΑΡΑΓΩΓΑ ΤΟΥ ΑΜΙΝΟ-ΙΝΔΑΝΙΟΥ.	0966435 - 06/04/2005	3054121
<i>YISSUM RESEARCH DEVELOPMENT COMPANY OF THE HEBREW UNIVERSITY OF JERUSALEM</i>	ΛΙΠΟΣΩΜΑΤΙΑ ΠΟΥ ΠΕΡΙΕΧΟΥΝ ΕΝΩΣΗ ΠΑΓΙΔΕΥΜΕΝΗ ΕΝΤΟΣ ΥΠΕΡΚΟΡΕΣΜΕΝΟΥ ΔΙΑΛΥΜΑΤΟΣ.	1274399 - 13/04/2005	3054202
<i>YISSUM RESEARCH DEVELOPMENT COMPANY OF THE HEBREW UNIVERSITY OF JERUSALEM</i>	ΕΠΙΔΟΣΗ ΑΝΟΣΟΓΟΝΩΝ ΜΟΡΙΩΝ ΜΕΣΩ ΗBSAG ΣΩΜΑΤΙΔΙΩΝ.	1053018 - 27/07/2005	3054290

3.1 ΑΝΑΚΟΙΝΩΣΗ ΓΙΑ ΚΑΤΑΘΕΣΗ ΜΕΤΑΦΡΑΣΗΣ ΤΡΟΠΟΠΟΙΗΜΕΝΩΝ ΕΥΡΩΠΑΪΚΩΝ Δ.Ε.

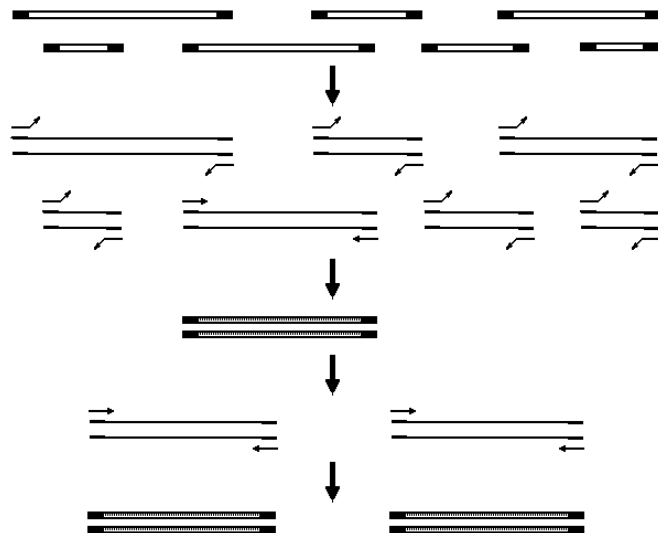
ΑΡΙΘΜΟΣ ΕΥΡ. Δ.Ε. (11):3029830.B2
ΑΡΙΘ. ΕΛΛ. ΚΑΤΑΘΕΣΗΣ (21):20050402105
ΗΜΕΡ. ΕΛΛ. ΚΑΤΑΘΕΣΗΣ (11):05/07/2005
ΑΡΙΘ./ΗΜΕΡ. ΔΗΜΟΣΙΕΥΣΗΣ
ΕΥΡΩΠΑΪΚΟΥ ΔΙΠΛΩΜΑΤΟΣ(87):0553244 - 06/04/2005
ΑΡΙΘ./ΗΜΕΡ. ΔΗΜΟΣΙΕΥΣΗΣ
ΕΥΡΩΠΑΪΚΗΣ ΑΙΤΗΣΗΣ (86):91919595.8--04/10/1991
ΔΙΚΑΙΟΥΧΟΣ (73):1)ROMET-LEMONNE, Jean Loup
 46, rue Vatonne, F-91190 Gif-Yvette,
 ΓΑΛΛΙΑ
 2)CELLEX THERAPEUTICS, INC.
 519 Route 173 West, 08804 BLOOMSBURY
 NJ, ΗΝΩΜΕΝΕΣ ΠΟΛΙΤΕΙΕΣ ΤΗΣ
 ΑΜΕΡΙΚΗΣ
ΣΥΜΒ. ΠΡΟΤΕΡΑΙΟΤΗΤΕΣ (30):593083-05/10/1990-US
ΕΦΕΥΡΕΤΗΣ (72):1)ROMET-LEMONNE, Jean, Loup
 2)FANGER, Michael, W.
ΕΙΔΙΚΟΣ ΠΛΗΡΕΞΟΥΣΙΟΣ (74):ΔΗΜΟΥ ΧΡΙΣΤΙΝΑ
 Κουμπάρη 2, 10674 ΑΘΗΝΑ
ΑΝΤΙΚΛΗΤΟΣ (74):ΠΑΠΑΚΩΝΣΤΑΝΤΙΝΟΥ ΕΛΕΝΗ
 Κουμπάρη 2,106 74 ΑΘΗΝΑ
ΤΙΤΛΟΣ ΕΦΕΥΡΕΣΗΣ (54):**ΣΚΟΠΟΥΜΕΝΗ ΑΝΟΣΟΔΙΕΓΕΡΣΗ ΜΕ
 ΕΤΕΡΑ ΕΞΕΙΔΙΚΕΥΜΕΝΑ ΑΝΤΙΔΡΑ-
 ΣΤΗΡΙΑ.**

δεσμεύει ειδικά έναν υποδοχέα του κυττάρου που παρουσιάζει το αντιγόνο, όπως ένας υποδοχέας FC, χωρίς να αποκλείεται από το ενδογενές πρόσδεμα για τον υποδοχέα.

ΠΕΡΙΛΗΨΗ(57)

Ανοσοποιητική απόκριση έναντι αντιγόνου διεγείρεται με χορήγηση του αντιγόνου σε συνδυασμό με παράγοντα δέσμευσης ειδικό για ένα κύτταρο που παρουσιάζει το αντιγόνο, όπως ένα μακροφάγο. Ο παράγοντας δέσμευσης

ΑΡΙΘΜΟΣ ΕΥΡ. Δ.Ε. (11):3033895.B2
ΑΡΙΘ. ΕΛΛ. ΚΑΤΑΘΕΣΗΣ (21):20050402109
ΗΜΕΡ. ΕΛΛ. ΚΑΤΑΘΕΣΗΣ (11):05/07/2005
ΑΡΙΘ./ΗΜΕΡ. ΔΗΜΟΣΙΕΥΣΗΣ
ΕΥΡΩΠΑΪΚΟΥ ΔΙΠΛΩΜΑΤΟΣ(87):0534858 - 27/04/2005
ΑΡΙΘ./ΗΜΕΡ. ΔΗΜΟΣΙΕΥΣΗΣ
ΕΥΡΩΠΑΪΚΗΣ ΑΙΤΗΣΗΣ (86):92402629.7--24/09/1992
ΔΙΚΑΙΟΥΧΟΣ (73):1)KEYGENE N.V.
 Agro Business Park 90, P.O. Box 216, 6700
 AE Wageningen, ΟΛΛΑΝΔΙΑ
ΣΥΜΒ. ΠΡΟΤΕΡΑΙΟΤΗΤΕΣ (30):91402542-24/09/1991-EP
ΕΦΕΥΡΕΤΗΣ (72):1)Vos, Pieter
 2)Zabeau, Marc
ΕΙΔΙΚΟΣ ΠΛΗΡΕΞΟΥΣΙΟΣ (74):ΔΗΜΟΥ ΧΡΙΣΤΙΝΑ
 Κουμπάρη 2, 10674 ΑΘΗΝΑ
ΑΝΤΙΚΛΗΤΟΣ (74):ΠΑΠΑΚΩΝΣΤΑΝΤΙΝΟΥ ΕΛΕΝΗ
 Κουμπάρη 2,106 74 ΑΘΗΝΑ
ΤΙΤΛΟΣ ΕΦΕΥΡΕΣΗΣ (54):**ΕΠΙΜΗΚΥΝΣΗ ΤΕΜΑΧΙΟΥ ΕΚΛΕΚΤΙ-
 ΚΗΣ ΔΙΑΣΠΑΣΕΩΣ : ΜΙΑ ΓΕΝΙΚΗ ΜΕ-
 ΘΟΔΟΣ ΔΙΑ ΤΗ ΛΗΨΗ ΤΟΥ ΔΑΚΤΥ-
 ΛΙΚΟΥ ΑΠΟΤΥΠΩΜΑΤΟΣ DNA.**



ΠΕΡΙΛΗΨΗ(57)

Η εφεύρεση αφορά μία μέθοδο για την ελεγχόμενη επιμήκυνση ενός μέρους τουλάχιστον ενός αρχικού DNA που περιέχει ένα πλήθος θέσεων διασπάσεως δια μία ορισμένη ειδική ενδονουκλεάση διασπάσεως και του οποίου τουλάχιστον ένα μέρος των νουκλεϊκών του οξέων είναι άγνωστο. Εφαρμογή της μεθόδου αυτής δια τη λήψη του δακτυλικού αποτυπώματος DNA ανθρώπων, ζώων ή φυτών δια την ταυτοποίηση πολυμορφισμών του μήκους τεμαχίων διασπάσεως. Κυτίον δια την εφαρμογή της μεθόδου.

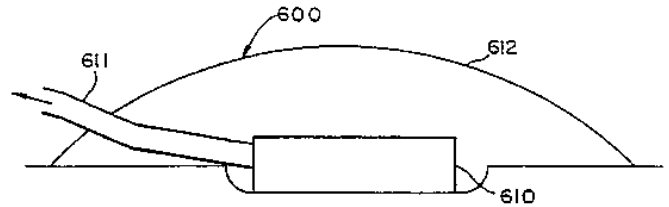
ΑΡΙΘΜΟΣ ΕΥΡ. Δ.Ε. (11):3034817.B2
ΑΡΙΘ. ΕΛΛ. ΚΑΤΑΘΕΣΗΣ (21):20050402290
ΗΜΕΡ. ΕΛΛ. ΚΑΤΑΘΕΣΗΣ (11):27/07/2005
ΑΡΙΘ./ΗΜΕΡ. ΔΗΜΟΣΙΕΥΣΗΣ
ΕΥΡΩΠΑΪΚΟΥ ΔΙΠΛΩΜΑΤΟΣ(87):0688189 - 01/06/2005
ΑΡΙΘ./ΗΜΕΡ. ΔΗΜΟΣΙΕΥΣΗΣ
ΕΥΡΩΠΑΪΚΗΣ ΑΙΤΗΣΗΣ (86):94910858.3--07/03/1994
ΔΙΚΑΙΟΥΧΟΣ (73):1)WAKE FOREST UNIVERSITY
The Bowman Gray School of Medicine, Office of Research Development, Medical Center Boulevard, Winston-Salem, NC 27157-1023, ΗΝΩΜΕΝΕΣ ΠΟΛΙΤΕΙΕΣ ΤΗΣ ΑΜΕΡΙΚΗΣ

ΣΥΜΒ. ΠΡΟΤΕΡΑΙΟΤΗΤΕΣ (30):28677-09/03/1993-US
ΕΦΕΥΡΕΤΗΣ (72):1)ARGENTA, Louis, C.
2)MORYKWAS, Michael, J.
ΕΙΔΙΚΟΣ ΠΛΗΡΕΞΟΥΣΙΟΣ (74):ΛΥΜΠΕΡΗΣ ΝΙΚΟΛΑΟΣ
Στουρνάρη 37, 10682 ΑΘΗΝΑ
ΑΝΤΙΚΛΗΤΟΣ (74):ΛΥΜΠΕΡΗΣ ΝΙΚΟΛΑΟΣ
Στουρνάρη 37,10682 ΑΘΗΝΑ
ΤΙΤΛΟΣ ΕΦΕΥΡΕΣΗΣ (54):**ΘΕΡΑΠΕΥΤΙΚΗ ΑΓΩΓΗ ΤΡΑΥΜΑΤΩΝ ΜΕ ΧΡΗΣΗ ΜΕΙΩΜΕΝΗΣ ΠΙΕΣΗΣ.**

ΠΕΡΙΛΗΨΗ(57)

Μια μέθοδος αγωγής βλαβών του ιστού που περιλαμβάνει την εφαρμογή αρνητικής πίεσης σε ένα τραύμα, επί χρόνο και μέγεθος αρκετά για την ενίσχυση της μετατόπισης του ιστού και, συνεπώς, για την διευκόλυνση του κλεισίματος του τραύματος. Η μέθοδος εφαρμόζεται σε τραύματα, εγκαύματα, μολυσμένες πληγές και συνδέσεις ζωντανών ιστών. Μια συσκευή αγωγής τραυμάτων (600) παρέχεται όπου ένα μη διαπερατό από υγρά κάλυμμα (612) σφραγίζει επάνω από την θέση

του τραύματος. Ένα διάφραγμα (510) υπό μορφή αφρώδους διαφράγματος με ανοιχτές κυψέλες ή ένα συμπαγές πορώδες διάφραγμα τοποθετείται κάτω από το κάλυμμα (612) του τραύματος επάνω από το τραύμα. Μια αντλία κενού παρέχει αναρρόφηση εντός του καλύμματος του τραύματος (612) επάνω από την περιοχή που δέχεται την αγωγή.

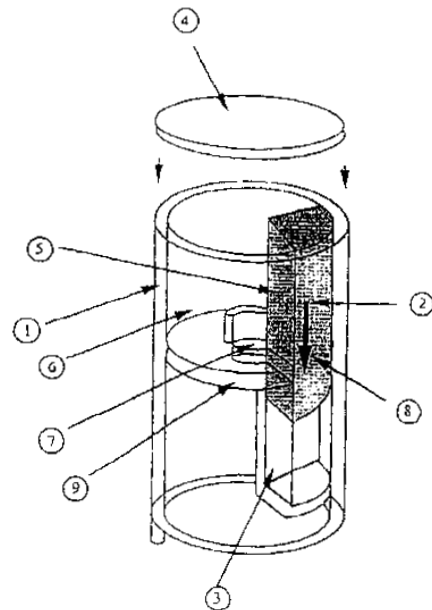


ΑΡΙΘΜΟΣ ΕΥΡ. Δ.Ε. (11):3038881.B2
ΑΡΙΘ. ΕΛΛ. ΚΑΤΑΘΕΣΗΣ (21):20050402058
ΗΜΕΡ. ΕΛΛ. ΚΑΤΑΘΕΣΗΣ (11):01/07/2005
ΑΡΙΘ./ΗΜΕΡ. ΔΗΜΟΣΙΕΥΣΗΣ
ΕΥΡΩΠΑΪΚΟΥ ΔΙΠΛΩΜΑΤΟΣ(87):0799066 - 25/05/2005
ΑΡΙΘ./ΗΜΕΡ. ΔΗΜΟΣΙΕΥΣΗΣ
ΕΥΡΩΠΑΪΚΗΣ ΑΙΤΗΣΗΣ (86):95920099.9--26/05/1995
ΔΙΚΑΙΟΥΧΟΣ (73):1)LEIRAS OY
Pansiontie 45-47, FIN-20210 Turku, ΦΙΝΛΑΝΔΙΑ

ΣΥΜΒ. ΠΡΟΤΕΡΑΙΟΤΗΤΕΣ (30):942562-31/05/1994-FI
ΕΦΕΥΡΕΤΗΣ (72):1)LANKINEN, Tapio
ΕΙΔΙΚΟΣ ΠΛΗΡΕΞΟΥΣΙΟΣ (74):ΑΘΑΝΑΣΙΑΔΟΥ ΜΑΡΙΑ
Κουμπάρη 2, 10674 ΑΘΗΝΑ
ΑΝΤΙΚΛΗΤΟΣ (74):ΠΑΠΑΚΩΝΣΤΑΝΤΙΝΟΥ ΕΛΕΝΗ
Κουμπάρη 2,106 74 ΑΘΗΝΑ
ΤΙΤΛΟΣ ΕΦΕΥΡΕΣΗΣ (54):**ΘΑΛΑΜΟΣ ΦΑΡΜΑΚΟΥ ΓΙΑ ΤΙΣ ΣΥΣΚΕΥΕΣ ΕΙΣΠΝΟΩΝ.**

ΠΕΡΙΛΗΨΗ(57)

Η εφεύρεση έχει ως αντικείμενο ένα θάλαμο φαρμάκου (6) ο οποίος αποτελεί τμήμα μιας συσκευής εισπνοών και είναι εφοδιασμένος με μία θήκη η οποία περιέχει υγροσκοπική ουσία. Ο θάλαμος (6) είναι ερμητικά κλειστός και, κατά το δυνατό, αδιαπέραστος από την υγρασία ενώ η θήκη (2) είναι διαπερατή από την υγρασία.



3.2 ΕΥΡΕΤΗΡΙΟ ΤΡΟΠΟΠΟΙΗΜΕΝΩΝ ΕΥΡΩΠΑΪΚΩΝ Δ.Ε. ΣΥΜΦΩΝΑ ΜΕ ΤΟΝ ΑΡΙΘΜΟ ΔΗΜΟΣΙΕΥΣΗΣ

ΑΡ./ΗΜ.ΔΗΜ.Ε.Δ. (87)	ΔΙΚΑΙΟΥΧΟΣ (73)	ΤΙΤΛΟΣ ΕΦΕΥΡΕΣΗΣ (54)	ΑΡ.ΕΥΡ.Δ.Ε. (11)
<i>0534858 - 27/04/2005</i>	KEYGENE N.V.	ΕΠΙΜΗΚΥΝΣΗ ΤΕΜΑΧΙΟΥ ΕΚΛΕΚΤΙΚΗΣ ΔΙΑΣΠΑΣΕ- ΩΣ : ΜΙΑ ΓΕΝΙΚΗ ΜΕΘΟΔΟΣ ΔΙΑ ΤΗ ΛΗΨΗ ΤΟΥ ΔΑΚΤΥΛΙΚΟΥ ΑΠΟΤΥΠΩΜΑΤΟΣ DNA.	3033895.B2
<i>0553244 - 06/04/2005</i>	ROMET-LEMONNE, Jean Loup CELLDEX THERAPEUTICS, INC.	ΣΚΟΠΟΥΜΕΝΗ ΑΝΟΣΟΔΙΕΓΕΡΣΗ ΜΕ ΕΤΕΡΑ ΕΞΕΙΔΙ- ΚΕΥΜΕΝΑ ΑΝΤΙΔΡΑΣΤΗΡΙΑ.	3029830.B2
<i>0688189 - 01/06/2005</i>	WAKE FOREST UNIVERSITY	ΘΕΡΑΠΕΥΤΙΚΗ ΑΓΩΓΗ ΤΡΑΥΜΑΤΩΝ ΜΕ ΧΡΗΣΗ ΜΕΙΩΜΕΝΗΣ ΠΙΕΣΗΣ.	3034817.B2
<i>0799066 - 25/05/2005</i>	LEIRAS OY	ΘΑΛΑΜΟΣ ΦΑΡΜΑΚΟΥ ΓΙΑ ΤΙΣ ΣΥΣΚΕΥΕΣ ΕΙΣΠΝΟΩΝ.	3038881.B2

**3.3 ΕΥΡΕΤΗΡΙΟ ΤΡΟΠΟΠΟΙΗΜΕΝΩΝ ΕΥΡΩΠΑΪΚΩΝ Δ.Ε. ΣΥΜΦΩΝΑ ΜΕ ΤΗΝ
ΑΛΦΑΒΗΤΙΚΗ ΣΕΙΡΑ ΤΩΝ ΔΙΚΑΙΟΥΧΩΝ**

ΔΙΚΑΙΟΥΧΟΣ (73)	ΤΙΤΛΟΣ ΕΦΕΥΡΕΣΗΣ (54)	ΑΡ./ΗΜ.ΔΗΜ.Ε.Δ. (87)	ΑΡ.ΕΥΡ.Δ.Ε. (11)
CELLDEX THERAPEUTICS, INC.	ΣΚΟΠΟΥΜΕΝΗ ΑΝΟΣΟΔΙΕΓΕΡΣΗ ΜΕ ΕΤΕΡΑ ΕΞΕΙΔΙΚΕΥΜΕΝΑ ΑΝΤΙΔΡΑΣΤΗΡΙΑ.	0553244 - 06/04/2005	3029830.B2
KEYGENE N.V.	ΕΠΙΜΗΚΥΝΣΗ ΤΕΜΑΧΙΟΥ ΕΚΛΕΚΤΙΚΗΣ ΔΙΑΣΠΑΣΕΩΣ: ΜΙΑ ΓΕΝΙΚΗ ΜΕΘΟΔΟΣ ΔΙΑ ΤΗ ΛΗΨΗ ΤΟΥ ΔΑΚΤΥΛΙΚΟΥ ΑΠΟΤΥΠΩΜΑΤΟΣ DNA.	0534858 - 27/04/2005	3033895.B2
LEIRAS OY	ΘΑΛΑΜΟΣ ΦΑΡΜΑΚΟΥ ΓΙΑ ΤΙΣ ΣΥΣΚΕΥΕΣ ΕΙΣΠΝΟΩΝ.	0799066 - 25/05/2005	3038881.B2
ROMET-LEMONNE, JEAN LOUP	ΣΚΟΠΟΥΜΕΝΗ ΑΝΟΣΟΔΙΕΓΕΡΣΗ ΜΕ ΕΤΕΡΑ ΕΞΕΙΔΙΚΕΥΜΕΝΑ ΑΝΤΙΔΡΑΣΤΗΡΙΑ.	0553244 - 06/04/2005	3029830.B2
WAKE FOREST UNIVERSITY	ΘΕΡΑΠΕΥΤΙΚΗ ΑΓΩΓΗ ΤΡΑΥΜΑΤΩΝ ΜΕ ΧΡΗΣΗ ΜΕΙΩΜΕΝΗΣ ΠΙΕΣΗΣ.	0688189 - 01/06/2005	3034817.B2

Κ Ε Φ Α Λ Α Ι Ο 4

*ΑΝΑΚΛΗΣΕΙΣ ΑΠΟ ΕΓΔΕ ΧΟΡΗΓΗΘΕΝΤΩΝ ΕΥΡΩΠΑΪΚΩΝ ΔΙΠΛΩΜΑΤΩΝ ΕΥΡΕΣΙΤΕΧΝΙΑΣ
(ΚΑΤΑΤΕΘΕΙΣΕΣ ΜΕΤΑΦΡΑΣΕΙΣ ΣΤΟΝ ΟΒΙ)*

Ο Υ Δ Ε Μ Ι Α

ΜΕΡΟΣ Γ΄

**ΜΕΤΑΒΟΛΕΣ - ΕΚΠΤΩΣΕΙΣ
ΑΝΑΚΛΗΣΕΙΣ ΕΚΠΤΩΣΕΩΝ**

Κ Ε Φ Α Λ Α Ι Ο 1

ΜΕΤΑΒΟΛΕΣ

ΑΙΤΗΣΕΙΣ ΔΙΠΛΩΜΑΤΩΝ ΕΥΡΕΣΙΤΕΧΝΙΑΣ

<i>ΑΡ. ΑΙΤ. Δ.Ε.</i>	<i>ΑΛΛΑΓΗ ΔΙΕΥΘΥΝΣΗΣ</i>
920100161	Ο κ. Τσαμουργκέλης Ηλίας δικαιούχος της υπ' αριθμ. 920100161 αίτησης διπλώματος ευρεσιτεχνίας άλλαξε την διεύθυνσή του από : Κλεώνων 8, 111 42 Αθήνα σε : Κομνηνού 1, 211 00 Ναύπλιο.
950100254	Ο κ. Τσαμουργκέλης Ηλίας δικαιούχος της υπ' αριθμ. 950100254 αίτησης διπλώματος ευρεσιτεχνίας άλλαξε την διεύθυνσή του από : Κλεώνων 8, 111 42 Αθήνα σε : Κομνηνού 1, 211 00 Ναύπλιο.
960100223	Ο κ. Τσαμουργκέλης Ηλίας δικαιούχος της υπ' αριθμ. 960100223 αίτησης διπλώματος ευρεσιτεχνίας άλλαξε την διεύθυνσή του από : Κλεώνων 8, 111 42 Αθήνα σε : Κομνηνού 1, 211 00 Ναύπλιο.
20000100055	Ο κ. Τσαμουργκέλης Ηλίας δικαιούχος της υπ' αριθμ. 20000100055 αίτησης διπλώματος ευρεσιτεχνίας άλλαξε την διεύθυνσή του από : 9 ^ο χλμ. Άργους-Ναυπλίου, Ναύπλιο σε : Κομνηνού 1, 211 00 Ναύπλιο.

ΔΙΠΛΩΜΑΤΑ ΕΥΡΕΣΙΤΕΧΝΙΑΣ

<i>ΑΡ. Δ.Ε.</i>	<i>ΑΛΛΑΓΗ ΔΙΕΥΘΥΝΣΗΣ</i>
1000986	Ο κ. Βασιλειάδης Βασίλειος δικαιούχος του υπ' αριθμ. 1000986 διπλώματος ευρεσιτεχνίας άλλαξε την διεύθυνσή του από : Ρήγα Φεραίου 15, Αμπελόκηποι, 546 23 Θεσσαλονίκη σε : Τ.Θ. 5, Γέφυρα Θεσσαλονίκης, 570 11 Θεσσαλονίκη.

<i>ΑΡ. Δ.Ε.</i>	<i>ΑΛΛΑΓΗ ΕΔΡΑΣ</i>
1002183	Η εταιρεία "Rottapharm S.p.A." του υπ' αριθμ. 1002183 διπλώματος ευρεσιτεχνίας άλλαξε την έδρά της από : Via Valosa di Sopra, 7/9 20052 Monza, Ιταλία σε : Galleria Unione 5, CAP 20122, Milano, Ιταλία.

ΠΙΣΤΟΠΟΙΗΤΙΚΑ ΥΠΟΔΕΙΓΜΑΤΟΣ ΧΡΗΣΙΜΟΤΗΤΑΣ

<i>ΑΡ. Π.Υ.Χ.</i>	<i>ΜΕΤΑΒΙΒΑΣΕΙΣ</i>
2002554	Ο κ. Ορφανίδης Ολεγκ (συνδικαιούχος με τον Χαριτάκη Μιχαήλ) μεταβίβασε τα εξ'αδιαίρετου δικαιώματά του που απορρέουν από το υπ' αριθμ. 2002554 πιστοποιητικό υποδείγματος χρησιμότητας στον κ. Χαριτάκη Μιχαήλ που κατοικεί στην οδό Κομοτηνής 17, Αμπελόκηπο, 115 26 Αθήνα ο οποίος αποτελεί το μοναδικό δικαιούχο.

ΕΥΡΩΠΑΪΚΑ ΔΙΠΛΩΜΑΤΑ ΕΥΡΕΣΙΤΕΧΝΙΑΣ

<i>ΑΡ. Ε.Δ.Ε.</i>	<i>ΜΕΤΑΒΙΒΑΣΕΙΣ</i>
3001934	Η εταιρεία "Akzo Nobel N.V." (μετά από αλλαγή επωνυμίας Akzo N.V.) μεταβίβασε όλα τα δικαιώματά της που απορρέουν από το υπ' αριθμ. 3001934 πιστοποιητικό κατάθεσης μετάφρασης Ευρωπαϊκού Δ.Ε. στην εταιρεία "Albemarle Netherlands B.V." που εδρεύει εις Stationsplein 2, 3818 LE Amersfoort, The Netherlands.

3005272	Η εταιρεία “Institut Pasteur” μεταβίβασε όλα τα δικαιώματά της που απορρέουν από το υπ’ αριθμ. 3005272 πιστοποιητικό κατάθεσης μετάφρασης Ευρωπαϊκού Δ.Ε. στην εταιρεία “F. Hoffmann-La Roche Ltd.” που εδρεύει εις Grenzacherstrasse 124 - CH-4070 Basel, Switzerland.
3016474	Η εταιρεία “Institut Pasteur” μεταβίβασε όλα τα δικαιώματά της που απορρέουν από το υπ’ αριθμ. 3016474 πιστοποιητικό κατάθεσης μετάφρασης Ευρωπαϊκού Δ.Ε. στην εταιρεία “F. Hoffmann-La Roche Ltd.” που εδρεύει εις Grenzacherstrasse 124 - CH-4070 Basel, Switzerland.
3025991	Η εταιρεία “Investronica S.A.” μεταβίβασε όλα τα δικαιώματά της που απορρέουν από το υπ’ αριθμ. 3025991 πιστοποιητικό κατάθεσης μετάφρασης Ευρωπαϊκού Δ.Ε. στην εταιρεία “Investronica Sistemas, S.A.” που εδρεύει εις Tomas Breton 62, 28045 Madrid, Spain.
3026308	Η εταιρεία “Investronica S.A.” μεταβίβασε όλα τα δικαιώματά της που απορρέουν από το υπ’ αριθμ. 3026308 πιστοποιητικό κατάθεσης μετάφρασης Ευρωπαϊκού Δ.Ε. στην εταιρεία “Investronica Sistemas, S.A.” που εδρεύει εις Tomas Breton 62, 28045 Madrid, Spain.
3028294	Η εταιρεία “Institut Pasteur” μεταβίβασε όλα τα δικαιώματά της που απορρέουν από το υπ’ αριθμ. 3028294 πιστοποιητικό κατάθεσης μετάφρασης Ευρωπαϊκού Δ.Ε. στην εταιρεία “F. Hoffmann-La Roche Ltd.” που εδρεύει εις Grenzacherstrasse 124 - CH-4070 Basel, Switzerland.
3030335	Η εταιρεία “B.C.D.Mecanique LTEE” μεταβίβασε όλα τα δικαιώματά της που απορρέουν από το υπ’ αριθμ. 3030335 πιστοποιητικό κατάθεσης μετάφρασης Ευρωπαϊκού Δ.Ε. στην εταιρεία “DEQ Systèmes Corp.” που εδρεύει εις 1840, 10re Rue, Suite 103A, St-Romuald, Quebec, G6W 5M6, Canada.
3032209	Η εταιρεία “Horticultural Automation Limited” μεταβίβασε όλα τα δικαιώματά της που απορρέουν από το υπ’ αριθμ. 3032209 πιστοποιητικό κατάθεσης μετάφρασης Ευρωπαϊκού Δ.Ε. στην εταιρεία “Anzpac Systems Limited” που εδρεύει εις 11, Spring Street, Onehunga, Auckland, New Zealand.
3032466	Η εταιρεία “Altatec GmbH” (μετά από αλλαγή επωνυμία της εταιρείας IMZ-Fertigungs-Und Vertriebsgesellschaft Fur Dentale Technologie MBH) μεταβίβασε όλα τα δικαιώματά της που απορρέουν από το υπ’ αριθμ. 3032466 πιστοποιητικό κατάθεσης μετάφρασης Ευρωπαϊκού Δ.Ε. στην εταιρεία “Camlog Biotechnologies Ag” που εδρεύει εις Steinengraben 22, 4051 Basel, Switzerland.
3035052	Η εταιρεία “Horticultural Automation Limited” μεταβίβασε όλα τα δικαιώματά της που απορρέουν από το υπ’ αριθμ. 3035052 πιστοποιητικό κατάθεσης μετάφρασης Ευρωπαϊκού Δ.Ε. στην εταιρεία “Anzpac Systems Limited” που εδρεύει εις 11, Spring Street, Onehunga, Auckland, New Zealand.
3038821	Η εταιρεία “Bic Corporation” μεταβίβασε όλα τα δικαιώματά της που απορρέουν από το υπ’ αριθμ. 3038821 πιστοποιητικό κατάθεσης μετάφρασης Ευρωπαϊκού Δ.Ε. στην εταιρεία “Societe Bic” που εδρεύει εις 14, Rue Jeanne d’ Asnieres, 92611 Chichy cedex, France.
3044907	Οι συνδικαιούχοι κ. Mutschler Ernst και κ. Noe Christian R. μεταβίβασαν όλα τα δικαιώματά τους που απορρέουν από το υπ’ αριθμ. 3044907 πιστοποιητικό κατάθεσης μετάφρασης Ευρωπαϊκού Δ.Ε. στην εταιρεία “Sofotec GmbH & Co. Kg” που εδρεύει εις Benzstrasse 1, 61352 Bad Homburg, Germany.
3046059	Η εταιρεία “Photochemical Co., Ltd.” (συνδικαιούχος με την εταιρεία Wyeth K.K.) μεταβίβασε τα εξ’ αδιαιρέτου δικαιώματά της που απορρέουν από το υπ’ αριθμ. 3046059 πιστοποιητικό κατάθεσης μετάφρασης Ευρωπαϊκού Δ.Ε. στην εταιρεία “Hamamatsu Photonics K.K.” που εδρεύει εις 1126-1, Ichino-cho, Hamamatsu-shi, Shizuoka 435-8558, Japan, η οποία αποτελεί τη νέα συνδικαιούχο.
3046180	Η εταιρεία “Synaptic Pharmaceutical Corporation” μεταβίβασε όλα τα δικαιώματά της που απορρέουν από το υπ’ αριθμ. 3046180 πιστοποιητικό κατάθεσης μετάφρασης Ευρωπαϊκού Δ.Ε. στην εταιρεία “H. Lundbeck A/S” που εδρεύει εις 9 Ottiliavej, 2500 Valby – Copenhagen, Denmark.
3050169	Η εταιρεία “Akzo Nobel N.V.” μεταβίβασε όλα τα δικαιώματά της που απορρέουν από το υπ’ αριθμ. 3050169 πιστοποιητικό κατάθεσης μετάφρασης Ευρωπαϊκού Δ.Ε. στην εταιρεία “Albemarle Netherlands B.V.” που εδρεύει εις Stationsplein 4, 3818 LE Amersfoort, The Netherlands.
ΑΡ. Ε.Δ.Ε.	ΑΛΛΑΓΗ ΕΠΩΝΥΜΙΑΣ
3001934	Η εταιρεία “Akzo N.V.” του υπ’ αριθμ. 3001934 πιστοποιητικού κατάθεσης μετάφρασης Ευρωπαϊκού Δ.Ε. μετέβαλε την επωνυμία της σε: “Akzo Nobel N.V.”
3031427	Η εταιρεία “Consignia Plc” του υπ’ αριθμ. 3031427 πιστοποιητικού κατάθεσης μετάφρασης Ευρωπαϊκού Δ.Ε. μετέβαλε την επωνυμία της σε: “Royal Mail Group Plc”

3032466	Η εταιρεία “IMZ-Fertigungs-Und Vertriebsgesellschaft Fur Dentale Technologie MBH” του υπ’ αριθμ. 3032466 πιστοποιητικού κατάθεσης μετάφρασης Ευρωπαϊκού Δ.Ε. μετέβαλε την επωνυμία της σε: “Altatec GmbH”
ΑΡ. Ε.Δ.Ε.	ΠΑΡΑΙΤΗΣΕΙΣ
3048306	Η δικαιούχος εταιρεία “Lonza Ag” παραιτείται από το υπ’ αριθμ. 3048306 πιστοποιητικό κατάθεσης μετάφρασης Ευρωπαϊκού Δ.Ε.
ΑΡ. Ε.Δ.Ε.	ΑΛΛΑΓΗ ΕΔΡΑΣ
3029090	Η εταιρεία “Rottapharm S.p.A.” του υπ’ αριθμ. 3029090 πιστοποιητικού κατάθεσης μετάφρασης Ευρωπαϊκού Δ.Ε. άλλαξε την έδρά της από : Via Valosa di Sopra, 7/9 20052 Monza, Ιταλία σε : Galleria Unione 5, CAP 20122, Milano, Ιταλία.
3032466	Η εταιρεία “Altatec GmbH” (μετά από αλλαγή επωνυμία της εταιρείας IMZ-Fertigungs-Und Vertriebsgesellschaft Fur Dentale Technologie MBH) του υπ’ αριθμ. 3032466 πιστοποιητικού κατάθεσης μετάφρασης Ευρωπαϊκού Δ.Ε. άλλαξε την έδρά της από : Talstrasse 23, 70794 Filderstadt, Germany σε : Maybachstrasse 5, D71299, Wimsheim, Germany.
3045672	Η εταιρεία “Rottapharm S.p.A.” του υπ’ αριθμ. 3045672 πιστοποιητικού κατάθεσης μετάφρασης Ευρωπαϊκού Δ.Ε. άλλαξε την έδρά της από : Via Valosa di Sopra, 7/9 20052 Monza, Ιταλία σε : Galleria Unione 5, CAP 20122, Milano, Ιταλία.
ΑΡ. Ε.Δ.Ε.	ΑΛΛΑΓΗ ΔΙΕΥΘΥΝΣΗΣ
3019709	Η εταιρεία “Reemtsma Cigarettenfabriken GmbH” του υπ’ αριθμ. 3019709 πιστοποιητικού κατάθεσης μετάφρασης Ευρωπαϊκού Δ.Ε. άλλαξε την διεύθυνσή της από : Parkstrasse 51, 22605 Hamburg, Germany σε : Max-Born-Strasse 4, 22761 Hamburg, Germany.
3027797	Η εταιρεία “Reemtsma Cigarettenfabriken GmbH” του υπ’ αριθμ. 3027797 πιστοποιητικού κατάθεσης μετάφρασης Ευρωπαϊκού Δ.Ε. άλλαξε την διεύθυνσή της από : Parkstrasse 51, 22605 Hamburg, Germany σε : Max-Born-Strasse 4, 22761 Hamburg, Germany.
3030170	Η εταιρεία “Reemtsma Cigarettenfabriken GmbH” του υπ’ αριθμ. 3030170 πιστοποιητικού κατάθεσης μετάφρασης Ευρωπαϊκού Δ.Ε. άλλαξε την διεύθυνσή της από : Parkstrasse 51, 22605 Hamburg, Germany σε : Max-Born-Strasse 4, 22761 Hamburg, Germany.
3038426	Η εταιρεία “Reemtsma Cigarettenfabriken GmbH” του υπ’ αριθμ. 3038426 πιστοποιητικού κατάθεσης μετάφρασης Ευρωπαϊκού Δ.Ε. άλλαξε την διεύθυνσή της από : Parkstrasse 51, 22605 Hamburg, Germany σε : Max-Born-Strasse 4, 22761 Hamburg, Germany.
3040844	Η εταιρεία “Reemtsma Cigarettenfabriken GmbH” του υπ’ αριθμ. 3040844 πιστοποιητικού κατάθεσης μετάφρασης Ευρωπαϊκού Δ.Ε. άλλαξε την διεύθυνσή της από : Parkstrasse 51, 22605 Hamburg, Germany σε : Max-Born-Strasse 4, 22761 Hamburg, Germany.
3041326	Η εταιρεία “Reemtsma Cigarettenfabriken GmbH” του υπ’ αριθμ. 3041326 πιστοποιητικού κατάθεσης μετάφρασης Ευρωπαϊκού Δ.Ε. άλλαξε την διεύθυνσή της από : Parkstrasse 51, 22605 Hamburg, Germany σε : Max-Born-Strasse 4, 22761 Hamburg, Germany.
3041331	Η εταιρεία “Reemtsma Cigarettenfabriken GmbH” του υπ’ αριθμ. 3041331 πιστοποιητικού κατάθεσης μετάφρασης Ευρωπαϊκού Δ.Ε. άλλαξε την διεύθυνσή της από : Parkstrasse 51, 22605 Hamburg, Germany σε : Max-Born-Strasse 4, 22761 Hamburg, Germany.
3041993	Η εταιρεία “Reemtsma Cigarettenfabriken GmbH” του υπ’ αριθμ. 3041993 πιστοποιητικού κατάθεσης μετάφρασης Ευρωπαϊκού Δ.Ε. άλλαξε την διεύθυνσή της από : Parkstrasse 51, 22605 Hamburg, Germany σε : Max-Born-Strasse 4, 22761 Hamburg, Germany.
3043405	Η εταιρεία “Reemtsma Cigarettenfabriken GmbH” του υπ’ αριθμ. 3043405 πιστοποιητικού κατάθεσης μετάφρασης Ευρωπαϊκού Δ.Ε. άλλαξε την διεύθυνσή της από : Parkstrasse 51, 22605 Hamburg, Germany σε : Max-Born-Strasse 4, 22761 Hamburg, Germany.
3043730	Η εταιρεία “Reemtsma Cigarettenfabriken GmbH” του υπ’ αριθμ. 3043730 πιστοποιητικού κατάθεσης μετάφρασης Ευρωπαϊκού Δ.Ε. άλλαξε την διεύθυνσή της από : Parkstrasse 51, 22605 Hamburg, Germany σε : Max-Born-Strasse 4, 22761 Hamburg, Germany.

3044665	Η εταιρεία “Reemtsma Cigarettenfabriken GmbH” του υπ’ αριθμ. 3044665 πιστοποιητικού κατάθεσης μετάφρασης Ευρωπαϊκού Δ.Ε. <i>άλλαξε</i> την διεύθυνσή της από : Parkstrasse 51, 22605 Hamburg, Germany σε : Max-Born-Strasse 4, 22761 Hamburg, Germany.
3044673	Η εταιρεία “Elan Pharmaceuticals, Inc.” του υπ’ αριθμ. 3044673 πιστοποιητικού κατάθεσης μετάφρασης Ευρωπαϊκού Δ.Ε. <i>άλλαξε</i> την διεύθυνσή της από : 3760 Haven Avenue, Menlo Park, CA 94025-1057, U.S.A. σε : 800 Gateway Boulevard, South San Francisco, California 94080, U.S.A.
3045962	Η εταιρεία “Reemtsma Cigarettenfabriken GmbH” του υπ’ αριθμ. 3045962 πιστοποιητικού κατάθεσης μετάφρασης Ευρωπαϊκού Δ.Ε. <i>άλλαξε</i> την διεύθυνσή της από : Parkstrasse 51, 22605 Hamburg, Germany σε : Max-Born-Strasse 4, 22761 Hamburg, Germany.
3045964	Η εταιρεία “Reemtsma Cigarettenfabriken GmbH” του υπ’ αριθμ. 3045964 πιστοποιητικού κατάθεσης μετάφρασης Ευρωπαϊκού Δ.Ε. <i>άλλαξε</i> την διεύθυνσή της από : Parkstrasse 51, 22605 Hamburg, Germany σε : Max-Born-Strasse 4, 22761 Hamburg, Germany.
3048633	Η εταιρεία “Reemtsma Cigarettenfabriken GmbH” του υπ’ αριθμ. 3048633 πιστοποιητικού κατάθεσης μετάφρασης Ευρωπαϊκού Δ.Ε. <i>άλλαξε</i> την διεύθυνσή της από : Parkstrasse 51, 22605 Hamburg, Germany σε : Max-Born-Strasse 4, 22761 Hamburg, Germany.
3049508	Η εταιρεία “Reemtsma Cigarettenfabriken GmbH” του υπ’ αριθμ. 3049508 πιστοποιητικού κατάθεσης μετάφρασης Ευρωπαϊκού Δ.Ε. <i>άλλαξε</i> την διεύθυνσή της από : Parkstrasse 51, 22605 Hamburg, Germany σε : Max-Born-Strasse 4, 22761 Hamburg, Germany.
3051824	Η εταιρεία “Reemtsma Cigarettenfabriken GmbH” του υπ’ αριθμ. 3051824 πιστοποιητικού κατάθεσης μετάφρασης Ευρωπαϊκού Δ.Ε. <i>άλλαξε</i> την διεύθυνσή της από : Parkstrasse 51, 22605 Hamburg, Germany σε : Max-Born-Strasse 4, 22761 Hamburg, Germany.
3052503	Η εταιρεία “Reemtsma Cigarettenfabriken GmbH” του υπ’ αριθμ. 3052503 πιστοποιητικού κατάθεσης μετάφρασης Ευρωπαϊκού Δ.Ε. <i>άλλαξε</i> την διεύθυνσή της από : Parkstrasse 51, 22605 Hamburg, Germany σε : Max-Born-Strasse 4, 22761 Hamburg, Germany.
3053890	Η εταιρεία “Thorstone Business Management Limited” του υπ’ αριθμ. 3053890 πιστοποιητικού κατάθεσης μετάφρασης Ευρωπαϊκού Δ.Ε. <i>άλλαξε</i> την διεύθυνσή της από : Ballarhenney, Ballakilpheric, Colby, Isle of Man IM9 4BR, United Kingdom σε : 4 Shirragh Way, Port Erin, Isle of Man, United Kingdom.

ΚΟΙΝΟΠΟΙΗΣΕΙΣ

Επίσης κοινοποιήθηκαν στον Ο.Β.Ι. οι παρακάτω μεταβολές που συντελέστηκαν κατά την Ευρωπαϊκή φάση ενώπιον του ΕΓΔΕ :

<i>ΑΡ. Ε.Δ.Ε.</i>	<i>ΜΕΤΑΒΙΒΑΣΕΙΣ</i>
3052210	Η εταιρεία “Firma May” μεταβίβασε όλα τα δικαιώματά της που απορρέουν από το υπ’ αριθμ. 3052210 πιστοποιητικό κατάθεσης μετάφρασης Ευρωπαϊκού Δ.Ε. στην εταιρεία “May, Cordula” που εδρεύει εις Taufkirchner Strasse 59, 85662 Hohenbrunn, Germany.
<i>ΑΡ. Ε.Δ.Ε.</i>	<i>ΑΛΛΑΓΗ ΔΙΕΥΘΥΝΣΗΣ</i>
3052185	Η εταιρεία “Merial” δικαιούχος του υπ’ αριθμ. 3052185 πιστοποιητικού κατάθεσης μετάφρασης Ευρωπαϊκού Δ.Ε. <i>άλλαξε</i> την διεύθυνσή της από : 17, rue Bourgelat, 69002 Lyon, France σε : 29, avenue Tony Garnier, 69007 Lyon, France.
<i>ΑΡ. Ε.Δ.Ε.</i>	<i>ΑΛΛΑΓΗ ΕΔΡΑΣ</i>
3053675	Η εταιρεία “A G Inc.” δικαιούχος του υπ’ αριθμ. 3053675 πιστοποιητικού κατάθεσης μετάφρασης Ευρωπαϊκού Δ.Ε. <i>άλλαξε</i> την έδρά της από : 4-19-9, Kasuya, Setagaya-ku, Tokyo, Japan σε : 9-2, Izuo 4-chome, Taisho-Ku, Osaka-shi, Osaka, Japan.

<i>ΑΡ. Ε.Δ.Ε.</i>	<i>ΣΥΜΠΛΗΡΩΣΗ ΣΥΝΕΦΕΥΡΕΤΗ</i>
3051584	Η εταιρεία "L'Oreal" δικαιούχος του υπ' αριθμ. 3051584 πιστοποιητικού κατάθεσης μετάφρασης Ευρωπαϊκού Δ.Ε. δήλωσε ότι, εκ παραδρομής δεν αναφέρθηκε μαζί με τους ήδη δηλωθέντες εφευρέτες στον Ο.Β.Ι. η επιπλέον συνεφευρέτρια Mrs. Decoster, Sandrine.

ΔΙΟΡΘΩΣΕΙΣ

Στο ΕΔΒΙ 05/2002 με ημερομηνία έκδοσης 6 Σεπτεμβρίου 2002, στην σελίδα 43, στο Δ.Ε. 1003891 η σωστή σειρά των δικαιούχων και εφευρετών είναι η παρακάτω :

- 1) ΜΠΑΚΟΠΟΥΛΟΣ ΙΩΑΝΝΗΣ
- 2) ΒΡΕΤΤΑΡΟΣ ΙΩΑΝΝΗΣ
- 3) ΔΡΙΓΚΑΣ ΑΘΑΝΑΣΙΟΣ

Στο ΕΔΒΙ 01/2005 με ημερομηνία έκδοσης 18 Φεβρουαρίου 2005, στην σελίδα 46, στο Δ.Ε. 1004797 δημοσιεύθηκε εκ παραδρομής λάθος το όνομα του δικαιούχου και εφευρέτη. Το σωστό όνομα είναι **ΤΖΩΡΑΣ ΔΗΜΗΤΡΙΟΣ του ΒΑΣΙΛΕΙΟΥ**.

ΔΙΟΡΘΩΣΕΙΣ ΔΕΔΟΜΕΝΩΝ ΣΤΟ ΕΓΔΕ ΣΥΜΦΩΝΑ ΜΕ ΤΟΝ ΚΑΝΟΝΑ 92(1) (f) EPC

<i>ΑΡ. Ε.Δ.Ε.</i>	<i>ΔΙΟΡΘΩΣΕΙΣ ΔΕΔΟΜΕΝΩΝ</i>
3050364	Η εταιρεία "Medeva Europe Limited" του υπ' αριθμ. 3050364 πιστοποιητικού κατάθεσης μετάφρασης Ευρωπαϊκού Δ.Ε. διόρθωσε τα δεδομένα της ως εξής: "Celltech Pharma Europe Limited" που εδρεύει εις 208 Bath Road, Slough, Berkshire SL1 3WE, United Kingdom.
3051734	Η εταιρεία "IMI International Medical Innovations Inc." του υπ' αριθμ. 3051734 πιστοποιητικού κατάθεσης μετάφρασης Ευρωπαϊκού Δ.Ε. διόρθωσε την διεύθυνσή της από: 5955 Airport Road, Suite 222, Mississauga, Ontario, L4V 1R9, Canada σε: 4211 Yonge Street Suite 615, Toronto, Ontario, M2P 2A9, Canada.
3053286	Η εταιρεία "Medac Gesellschaft Fur Klinische Spezialgerate MBH" του υπ' αριθμ. 3053286 πιστοποιητικού κατάθεσης μετάφρασης Ευρωπαϊκού Δ.Ε. διόρθωσε τα δεδομένα της στο ΕΓΔΕ σε: " Medac Gesellschaft Fur Klinische Spezialpraparate MBH" που εδρεύει εις Theaterstrasse 6, 22880 Wedel, Germany.
<i>ΑΡ. Ε.Δ.Ε.</i>	<i>ΟΡΘΕΣ ΕΠΑΝΑΛΗΨΕΙΣ ΜΕΤΑΒΙΒΑΣΕΩΝ</i>
3026012	Ο κ. Wright James μεταβίβασε όλα τα δικαιώματά του που απορρέουν από το υπ' αριθμ. 3026012 πιστοποιητικό κατάθεσης μετάφρασης Ευρωπαϊκού Δ.Ε. στην εταιρεία "1207974 Ontario Ltd." που εδρεύει εις Suite 300, 950 Yonge Street, Richmond Hill, Ontario L4C 9S6, Canada. (Πράξη 17.05.2005)
3027951	Η εταιρεία "OMV Aktiengesellschaft" μεταβίβασε όλα τα δικαιώματά της που απορρέουν από το υπ' αριθμ. 3027951 πιστοποιητικό κατάθεσης μετάφρασης Ευρωπαϊκού Δ.Ε. στην εταιρεία "OMV Refining & Marketing Ag" που εδρεύει εις Lassallestrasse 3, 1020 Vienna, Austria. (Πράξη 25.01.2005)
3038806	Η εταιρεία "OMV Aktiengesellschaft" μεταβίβασε όλα τα δικαιώματά της που απορρέουν από το υπ' αριθμ. 3038806 πιστοποιητικό κατάθεσης μετάφρασης Ευρωπαϊκού Δ.Ε. στην εταιρεία "OMV Refining & Marketing Ag" που εδρεύει εις Lassallestrasse 3, 1020 Vienna, Austria. (Πράξη 25.01.2005)
3041657	Η εταιρεία "OMV Aktiengesellschaft" (συνδικαιούχος με την εταιρεία Technischer Uberwachungs-Verein Osterreich) μεταβίβασε τα εξ'αδιαιρέτου δικαιώματά της που απορρέουν από το υπ' αριθμ. 3041657 πιστοποιητικό κατάθεσης μετάφρασης Ευρωπαϊκού Δ.Ε. στην εταιρεία "OMV Refining & Marketing Ag" που εδρεύει εις Lassallestrasse 3, 1020 Vienna, Austria. (Πράξη 25.01.2005)
3041978	Η εταιρεία "OMV Aktiengesellschaft" μεταβίβασε όλα τα δικαιώματά της που απορρέουν από το υπ' αριθμ. 3041978 πιστοποιητικό κατάθεσης μετάφρασης Ευρωπαϊκού Δ.Ε. στην εταιρεία "OMV Refining & Marketing Ag" που εδρεύει εις Lassallestrasse 3, 1020 Vienna, Austria. (Πράξη 25.01.2005)

<i>ΑΡ. Ε.Δ.Ε.</i>	<i>ΟΡΘΕΣ ΕΠΑΝΑΛΗΨΕΙΣ ΑΛΛΑΓΗΣ ΝΟΜΙΚΗΣ ΜΟΡΦΗΣ</i>
3027951	Η εταιρεία “OMV Refining & Marketing Ag” του υπ’ αριθμ. 3027951 πιστοποιητικού κατάθεσης μετάφρασης Ευρωπαϊκού Δ.Ε. μετέβαλε την νομική της μορφή σε: “OMV Refining & Marketing GmbH” (Πράξη 25.01.2005)
3038806	Η εταιρεία “OMV Refining & Marketing Ag” του υπ’ αριθμ. 3038806 πιστοποιητικού κατάθεσης μετάφρασης Ευρωπαϊκού Δ.Ε. μετέβαλε την νομική της μορφή σε: “OMV Refining & Marketing GmbH” (Πράξη 25.01.2005)
3041657	Η εταιρεία “OMV Refining & Marketing Ag” (συνδικαιούχος με την εταιρεία Technischer Uberwachungs-Verein Osterreich) του υπ’ αριθμ. 3041657 πιστοποιητικού κατάθεσης μετάφρασης Ευρωπαϊκού Δ.Ε. μετέβαλε την νομική της μορφή σε: “OMV Refining & Marketing GmbH” (Πράξη 25.01.2005)
3041978	Η εταιρεία “OMV Refining & Marketing Ag” του υπ’ αριθμ. 3041978 πιστοποιητικού κατάθεσης μετάφρασης Ευρωπαϊκού Δ.Ε. μετέβαλε την νομική της μορφή σε: “OMV Refining & Marketing GmbH” (Πράξη 25.01.2005)

Κ Ε Φ Α Λ Α Ι Ο 2

ΕΚΠΤΩΣΕΙΣ - ΑΝΑΚΛΗΣΕΙΣ ΕΚΠΤΩΣΕΩΝ

ΕΠΑΝΑΛΗΨΗ ΔΗΜΟΣΙΕΥΣΗΣ

Κατ' εφαρμογή των άρθρων 16 § 1,2 και 24 του Ν. 1733/1987 "Μεταφορά τεχνολογίας, εφευρέσεις και τεχνολογική καινοτομία" (ΦΕΚ 171, Α), οι κάτωθι πράξεις εκπτώσεων και ανακλήσεων δημοσιεύτηκαν και γνωστοποιήθηκαν στο κοινό με το Ε.Δ.Β.Ι. "Τεύχος ΕΚΠΤΩΣΕΩΝ ΚΑΙ ΑΝΑΚΛΗΣΕΩΝ" στις 2 Αυγούστου 2005.

Η παρούσα δημοσίευση είναι επανάληψη της προαναφερόμενης δημοσίευσης προς διευκόλυνση του κοινού.

Ε Κ Π Τ Ω Σ Ε Ι Σ

Α.Π. : 5/451
ΗΜΕΡΟΜΗΝΙΑ : 02/08/2005

Έχοντας υπόψη τις διατάξεις :

α. των άρθρων 16 παρ. 1, 2 και 24 του Ν.1733/1987 " Μεταφορά τεχνολογίας, εφευρέσεις και τεχνολογική καινοτομία " (ΦΕΚ 171, Α' της 22.09.1987) και

β. του άρθρου 17 του Π.Δ. 77/1988 "Διατάξεις εφαρμογής της σύμβασης για την χορήγηση ευρωπαϊκών διπλωμάτων ευρεσιτεχνίας που κυρώθηκε με τον νόμο 1607/1986" (ΦΕΚ 33, Α' της 25.02.1988 και

γ. τη διαπίστωση μη καταβολής των ετησίων τελών εντός των νομίμων προθεσμιών

Α Π Ο Φ Α Σ Ι Ζ Ο Υ Μ Ε

Εκπίπτουν από τα δικαιώματα που απορρέουν α) από τις αιτήσεις για χορήγηση Διπλωμάτων Ευρεσιτεχνίας και Πιστοποιητικών Υποδείγματος Χρησιμότητας, β) από τα χορηγηθέντα Διπλώματα Ευρεσιτεχνίας και Πιστοποιητικά Υποδείγματος Χρησιμότητας καθώς και γ) από τα Πιστοποιητικά Κατάθεσης Μετάφρασης Ευρωπαϊκού Διπλώματος Ευρεσιτεχνίας για την Ελλάδα, οι παρακάτω δικαιούχοι:

ΑΙΤΗΣΕΙΣ ΔΙΠΛΩΜΑΤΩΝ ΕΥΡΕΣΙΤΕΧΝΙΑΣ

ΑΡ. ΑΙΤ. Δ.Ε.	ΔΙΚΑΙΟΥΧΟΙ
980100017	ΜΑΓΚΛΑΡΑΣ ΔΗΜΟΥ ΑΛΕΞΑΝΔΡΟΣ
20010100030	I.S.D ΛΥΣΕΙΣ ΟΛΟΚΛΗΡΩΜΕΝΩΝ ΣΥΣΤΗΜΑΤΩΝ ΑΝΩΝΥΜΟΣ ΕΤΑΙΡΕΙΑ

ΔΙΠΛΩΜΑΤΑ ΕΥΡΕΣΙΤΕΧΝΙΑΣ

ΑΡ. Δ.Ε.	ΔΙΚΑΙΟΥΧΟΙ
860169	ZENECA INC
860175	AGRO-CHEMIE NOVENYVEDOSZER GYARTO ERTEKESITO ES FORGALMAZO KFT.
860176	AGRO-CHEMIE NOVENYVEDOSZER GYARTO ERTEKESITO ES FORGALMAZO KFT.
860289	CERAMICA FILIPPO MARAZZI S.P.A
870025	ΑΠΟΡΗΤΟΣ

1000644	QUALITROL CORPORATION
1000866	ΣΤΑΥΡΟΠΟΥΛΟΣ ΝΙΚΟΛΑΟΣ
1001144	ΛΕΜΠΙΔΑΚΗΣ ΚΩΝ/ΝΟΣ
1001705	COLGATE-PALMOLIVE COMPANY
1002171	ΓΙΩΤΗΣ Α.Ε. ΒΙΟΜΗΧΑΝΙΑ ΘΡΕΠΤΙΚΩΝ ΠΡΟΙΟΝΤΩΝ
1003184	ROCCHITELLI ONOFRIO
1003260	ΣΙΟΥΛΑΣ ΣΠΥΡΙΔΩΝΟΣ ΚΩΝΣΤΑΝΤΙΝΟΣ
1003339	ΚΟΥΡΟΥΝΑΚΗΣ ΝΙΚΟΛΑΟΥ ΠΑΝΑΓΙΩΤΗΣ ΡΕΚΚΑ ΑΛΕΞΑΝΔΡΟΥ ΕΛΕΝΗ ΧΡΥΣΕΛΗΣ ΧΡΥΣΕΛΗ ΜΙΧΑΗΛ
1003417	ΚΥΡ. ΑΔΑΜ & ΣΙΑ Ε.Ε.
1003726	ΠΑΛΑΙΟΧΩΡΙΝΟΣ ΙΩΑΝΝΗΣ
1003987	ΣΤΡΟΥΤΣΗΣ ΑΛΕΞΑΝΔΡΟΥ ΧΑΡΑΛΑΜΠΟΣ
1004129	ΛΟΓΗΣ ΔΗΜΗΤΡΙΟΣ
1004176	ΡΟΥΜΕΛΙΩΤΗΣ ΣΤΑΥΡΟΥ ΠΑΝΑΓΙΩΤΗΣ

ΑΙΤΗΣΕΙΣ ΠΙΣΤΟΠΟΙΗΤΙΚΩΝ ΥΠΟΔΕΙΓΜΑΤΟΣ ΧΡΗΣΙΜΟΤΗΤΑΣ

<i>ΑΡ. ΑΙΤ. Π.Υ.Χ.</i>	<i>ΔΙΚΑΙΟΥΧΟΙ</i>
20000200112	ΤΙΜΟΘΕΟΥ ΚΩΝ/ΝΟΥ ΧΡΗΣΤΟΣ
20020200003	ΣΤΑΜΟΣ ΚΩΝ/ΝΟΣ
20030200017	ΞΕΠΑΠΑΔΑΚΗΣ ΣΤΑΜΑΤΗΣ
20030200072	ΠΡΑΣΣΑΣ ΧΑΡΑΛΑΜΠΟΣ

ΠΙΣΤΟΠΟΙΗΤΙΚΑ ΥΠΟΔΕΙΓΜΑΤΟΣ ΧΡΗΣΙΜΟΤΗΤΑΣ

<i>ΑΡ. Π.Υ.Χ.</i>	<i>ΔΙΚΑΙΟΥΧΟΙ</i>
2002245	ΛΥΜΠΕΡΟΠΟΥΛΟΣ ΘΕΟΛΟΓΟΣ ΜΟΝΟΠΡΟΣΩΠΗ Ε.Π.Ε.
2002339	ΡΕΚΚΑΣ ΔΗΜΗΤΡΙΟΥ ΑΝΤΩΝΙΟΣ

ΕΥΡΩΠΑΪΚΑ ΔΙΠΛΩΜΑΤΑ ΕΥΡΕΣΙΤΕΧΝΙΑΣ

<i>ΑΡ. Ε.Δ.Ε.</i>	<i>ΔΙΚΑΙΟΥΧΟΙ</i>
3000473	CARTIER INTERNATIONAL B.V.

3002843	CARTIER INTER. B.V.
3003026	CHAO-TSUNG CHIU
3003764	BAE SYSTEMS (DEFENCE SYSTEMS) LIMITED
3004200	PFIZER INC.
3004281	KABUSHIKI KAISHA UENO SEIYAKU OYO KENKYUJO
3004461	YAMANOUCHI PHARMACEUTICAL CO LTD
3005796	THE BOOTS COMPANY PLC
3006294	ORIZZONTE S.R.L.
3006925	PFIZER INC.
3006927	BIODYN AG
3007578	FOGARTY THOMAS J.
3007867	NABISCO INC.
3007919	YAKULT HONSHA KK
3008845	TUBEARING AB
3009018	KABI PHARMACIA AB
3009582	E.I PONT DE NEMOURS AND COMPANY
3009621	VERMEULEN-HOLLANDIA OCTROOIEEN II B.V.
3009750	SCHERING CORPORATION
3009766	FRISCO-FINDUS AG
3010151	PFIZER INC.
3011017	PFIZER INC.
3012162	THE PROCTER & GAMBLE COMPANY
3012390	TETRA LAVAL HOLDINGS AND FINANCE S.A.
3012518.B2	HERBERTS GESELLSCHAFT MIT BESCHRANKTER HAFTUNG
3012943	IRSID SA
3012974	ALSTOM HOLDINGS
3013324	PFIZER LIMITED PFIZER INC.
3013948	SIEMENS AKTIENGESELLSCHAFT
3014147	THE BOOTS COMPANY PLC
3014467	PHILLIPS PETROLEUM COMPANY
3014709	SARA LEE/DE N.V.
3015983	SHAW ROBERT FRANCIS
3016006	YEDA RESEARCH AND DEVELOPMENT CO. LTD.
3016361	HEINRICH MACK NACHF.
3016784	BIOCODE INC.
3017931	GAETA MARCO

3017953	GENERAL MILLS, INC.
3019676	SVEDMAN PAL
3020279	HAAS HOP PRODUCTS INC.
3020428	YEDA RESEARCH AND DEVELOPMENT CO. LTD.
3021718	F.H. BIDDLE B.V.
3021729	IMPERIAL CANCER RESEARCH TECHNOLOGY LIMITED
3022446	CORAMTEX S.R.L.
3022470	ONO PHARMACEUTICAL CO., LTD
3022626	BABCOCK ENTERPRISE INSTITUT FRANCAIS DU PETROLE
3022851	SEB S.A.
3022899	TECNO PLASTIC S.P.A.
3023259	RHONE POULENC AGRICULTURE LTD.
3023308	DAIICHI PHARMACEUTICAL CO., LTD.
3023447	LUMENYTE INTERNATIONAL CORPORATION
3023639	BOSCH-SIEMENS HAUSGERATE GMBH
3023819	PHILLIPS PETROLEUM COMPANY
3024049	APPLIED MICROBIOLOGY, INC.
3025326	HOECHST AG
3025361	ATP S.R.L. AVANZATE TECNICHE DI PULTRUSIONE FOSROC INTERNATIONAL LIMITED
3025467.B2	ALCAN TECHNOLOGY & MANAGEMENT AG
3025750	CIBA SPECIALTY CHEMICALS WATER TREATMENTS LIMITED
3025812	S.C. JOHNSON & SON, INC.
3025963	AJINOMOTO GENERAL FOODS INC.
3026052	GRANGER MAURICE
3026129	PRESIDENT AND FELLOWS OF HARVARD COLLEGE XENOMETRIX, INC.
3026448	THE PROCTER & GAMBLE COMPANY
3026729	NOVARTIS AG
3026879	SOCIETE DES PRODUITS NESTLE S.A.
3026913	SIEMENS AG
3026981	ARIZONA BOARD OF REGENTS
3027070	MERRELL PHARMACEUTICALS INC.
3027171	VONTECH INTERNATIONAL CORPORATION
3027607	HERBERTS GMBH
3027736	PHILIP MORRIS PRODUCTS S.A.

3027927	THE DOW CHEMICAL COMPANY
3028010	ASTRA PHARMACEUTICALS PTY. LTD.
3028391	A. RAWIE GMBH & CO.
3028392	A. RAWIE GMBH & CO.
3028546	LIN, SHIH-HSIEN
3028611	RASMUSSEN OLE-BENDT
3028917	MERRELL PHARMACEUTICALS INC.
3028988	MEADWESTVACO PACKAGING SYSTEMS, LLC.
3029023	JAPAN TOBACCO INC.
3029277	ADVANCED MEDICAL OPTICS, INC.
3029380	SIEMENS AG
3029629	COLGATE-PALMOLIVE COMPANY
3029734	RHONE-POULENC RORER LIMITED
3030421	BAYER CORPORATION
3030581	CHUGAI SEIYAKU KABUSHIKI KAISHA
3030598	GILBARCO INC.
3030907	PASTEUR MERIEUX SERUMS ET VACCINS, SOCIETE ANONYME
3031032	DART INDUSTRIES INC.
3031128	REINDERS JOHANNES ANTONIUS MARIA
3031216	ASTRA AKTIEBOLAG
3031324	THE PROCTER & GAMBLE COMPANY
3031583	HISAMITSU PHARMACEUTICAL CO. INC.
3031832	HYUNDAI PHARM. IND. CO., LTD.
3031991	AVENTIS BEHRING GMBH
3032090	SNPE
3032166	RHODIA CHIMIE
3032390	THE DOW CHEMICAL COMPANY
3032734	LABORATOIRES DE PRODUITS ETHIQUES ETHYPHARM
3033130	ENITECNOLOGIE SPA
3033138	SCHERING AG
3033279	COGNIS DEUTSCHLAND GMBH & CO. KG
3033467	THE PROCTER & GAMBLE COMPANY
3033876	KONINKLIJKE KPN N.V.
3033936	KIRSTEN GUNTER
3034032	MARK IV INDUSTRIES LIMITED
3034060	L'OREAL
3034101	VIRGINIA COMMONWEALTH UNIVERSITY INTELLECTUAL PROPERTY FOUNDATION

3034214	HISAMITSU PHARMACEUTICAL CO. INC.
3034245	BAYER AG
3034292	BASF AKTIENGESELLSCHAFT
3034733	L'OREAL
3034939	INFOFLIP SYSTEMS CORPORATION
3035025	INTEGRAL MEDIA S.A.
3035073	SOCIETE DES PRODUITS NESTLE S.A.
3035419	SVEDMAN PAL
3035523	COLGATE-PALMOLIVE COMPANY
3035904	ATOFINA CHEMICALS, INC.
3035915	MERRELL PHARMACEUTICALS INC.
3036163	JAPAN TOBACCO INC.
3036683	ATOFINA
3037106	LAKEBERG MICHAEL LAMMERS DIETER GRETEN ALFONS
3037166	SAITEC S.R.L.
3037280	T J SMITH & NEPHEW LIMITED
3037541	GUILHEM, CHRISTIAN GUILHEM, JACQUES
3037589	LINDBERG OPTIC DESIGN A/S
3037945	SDGI HOLDINGS, INC.
3038315	NOVAMONT S.P.A.
3038710	RECHERCHE ET DEVELOPPEMENT DU GROUPE COCKERILL SAMBRE, EN ABREGE: RD-CS
3038886	ROHEIM SYSTEM
3039551	VANTICO AG
3039840	DEGUSSA AG
3040083	SIEMENS AKTIENGESELLSCHAFT
3040262	BIOLIGHT PATENT HOLDING AB
3040277	THE PROCTER & GAMBLE COMPANY
3040480	MEADWESTVACO PACKAGING SYSTEMS, LLC.
3040541	ONO PHARMACEUTICAL CO., LTD.
3040577	NOVAMONT S.P.A.
3040771	F.HOFFMANN-LA ROCHE AG
3041169	CIBA SPECIALTY CHEMICALS WATER TREATMENTS LIMITED
3041480	AVENTIS PHARMACEUTICALS INC.
3041631	AVENTIS PHARMACEUTICALS INC.

3042253	BAYER AGRICULTURE LIMITED
3042284	FRANCE TELECOM
3042360	EXNER, HUBERTUS
3042433	MEDEVA EUROPE LIMITED
3042551	TEMPER TECHNOLOGY AB
3042804	UNIVERSITY OF IOWA
3042832	LATTICE INTELLECTUAL PROPERTY LIMITED
3043043	MURRAY, ALLEN K.
3043044	BIOGEN, INC.
3043071	SYMBICOM AB
3043116	THE PROCTER & GAMBLE COMPANY
3043812	BASF AKTIENGESELLSCHAFT
3043926	WYETH
3044381	ABBOTT GMBH & CO. KG
3044434	LUDWIG INSTITUTE FOR CANCER RESEARCH
3044580	SOCIETE DES PRODUITS NESTLE S.A.
3044639	KINERTON LIMITED
3044738	KINERTON LIMITED
3045093	BAERVELDT, KONRAD
3045232	HOLZER, WALTER
3045659	DR. GERHARD MANN CHEM.-PHARM. FABRIK GMBH
3045670	INTERFACE, INC.
3046070	LMD
3046093	GIESECKE & DEVRIENT GMBH
3046293	BIANCHI, GIANFRANCO
3046826	ABBOTT LABORATORIES
3047066	BAXTER AKTIENGESELLSCHAFT
3047329	WYETH HOLDINGS CORPORATION
3047372	ALLARD LATOUR, FRANCK LANSAC, HERVE
3047486	GENZYME CORPORATION
3047497	BLOCKFOOD S.R.L.
3047598	MARS UK LIMITED
3047775	BAYER CROPSCIENCE AG
3047788	BRISTOL-MYERS SQUIBB COMPANY
3048025	BLACK & DECKER INC.
3049169	POLY-MED INC.

3049341	BECKMAN-COULTER, INC.
3049451	CHEVRON U.S.A. INC.
3049864	GIESECKE & DEVRIENT GMBH
3049936	GIESECKE & DEVRIENT GMBH
3050226	BIOVEX LIMITED
3050544	PFIZER PRODUCTS INC.
3052087	SALIDO, CYNTHIA R. SALIDO, RUDOLPH E.

Η απόφαση αυτή να δημοσιευτεί στο Ειδικό Δελτίο Βιομηχανικής Ιδιοκτησίας (Ε.Δ.Β.Ι.)

Μαρούσι, 2 Αυγούστου 2005
Ο ΓΕΝΙΚΟΣ ΔΙΕΥΘΥΝΤΗΣ
ΣΕΡΑΦΕΙΜ ΣΤΑΣΙΝΟΣ



ΜΕΡΟΣ Δ΄
ΕΚΤΑΚΤΕΣ ΑΝΑΚΟΙΝΩΣΕΙΣ



OYΔEMIA

ΣΥΝΔΡΟΜΕΣ ΓΙΑ ΤΟ ΕΔΒΙ

α) Σε έντυπη μορφή, ως εξής:		
Τεύχος Α' "Ευρεσιτεχνίες" ανά αντίτυπο	EYPΩ	4,00
Τεύχος Β' "Σχέδια και υποδείγματα" ανά αντίτυπο	EYPΩ	4,00
Ετήσια συνδρομή Εσωτερικού ανά Τεύχος Α' ή Β'.....	EYPΩ	44,00
Ετήσια συνδρομή Εσωτερικού για τα Τεύχη Α' και Β' μαζί.....	EYPΩ	66,00
Ετήσια συνδρομή Εξωτερικού ανά Τεύχος Α' ή Β'.....	EYPΩ	88,00
Ετήσια συνδρομή Εξωτερικού για τα Τεύχη Α' και Β' μαζί.....	EYPΩ	132,00
β) Σε οπτικό δίσκο (CD), ως εξής:		
Τεύχη Α' και Β' μαζί ανά δίσκο	EYPΩ	2,00
Ετήσια συνδρομή Εσωτερικού για τα Τεύχη Α' και Β' μαζί.....	EYPΩ	22,00
Ετήσια συνδρομή Εξωτερικού για τα Τεύχη Α' και Β' μαζί.....	EYPΩ	44,00
γ) Ετήσια συνδρομή για τα Τεύχη Α' και Β' μαζί σε έντυπη μορφή και σε οπτικό δίσκο (CD) ταυτόχρονα.....		
Ετήσια συνδρομή Εσωτερικού	EYPΩ	77,00
Ετήσια συνδρομή Εξωτερικού	EYPΩ	154,00
δ) Ετήσια συνδρομή για την πρόσβαση και στα δύο Τεύχη του ΕΔΒΙ στις ιστοσελίδες του ΟΒΙ.....	EYPΩ	0,00

Κάθε ενδιαφερόμενος μπορεί να προμηθεύεται το ΕΔΒΙ ή να ζητήσει να γίνει συνδρομητής από τον:

Οργανισμό Βιομηχανικής Ιδιοκτησίας (ΟΒΙ)

Παντανάσσης 5

151 25 Παράδεισος Αμαρουσίου

τηλ.: 2106828231

SUBSCRIPTIONS FOR THE INDUSTRIAL PROPERTY BULLETIN

α) In printed form:		
Volume A': "Patents", price per issue	EURO	4,00
Volume B': "Designs and Industrial Models", price per issue.....	EURO	4,00
Annual domestic subscription price per Volume A' or B'	EURO	44,00
Annual domestic subscription for both Volumes (A' and B')	EURO	66,00
Annual foreign subscription, price per Volume A' or B'	EURO	88,00
Annual foreign subscription for both Volumes (A' and B')	EURO	132,00
β) On compact disc (CD):		
Volume A' and B', price per disc	EURO	2,00
Annual domestic subscription for both Volumes (A' and B')	EURO	22,00
Annual foreign subscription for both Volumes (A' and B')	EURO	44,00
γ) Annual subscription for both Volumes (A' and B') in printed form and on compact disc (CD) simultaneously		
Annual domestic subscription	EURO	77,00
Annual foreign subscription	EURO	154,00
δ) Annual subscription for access to both Volumes (A' and B') displayed on the OBI's website pages.....	EURO	0,00

For bulletin purchasing or subscription information, please contact:

5 Pandanassis Str.

151 25 Paradissos Amarousiou

Athens - Greece

tel.: (0030210) 6828231