



ΟΡΓΑΝΙΣΜΟΣ  
ΒΙΟΜΗΧΑΝΙΚΗΣ  
ΙΔΙΟΚΤΗΣΙΑΣ

ΕΙΔΙΚΟ ΔΕΛΤΙΟ  
ΒΙΟΜΗΧΑΝΙΚΗΣ  
ΙΔΙΟΚΤΗΣΙΑΣ  
(ΕΔΒΙ)

ΤΕΥΧΟΣ Α'  
ΕΥΡΕΣΙΤΕΧΝΙΕΣ

ΑΥΓΟΥΣΤΟΣ 2005

## ΕΙΣΑΓΩΓΙΚΟ ΣΗΜΕΙΩΜΑ

Το Ειδικό Δελτίο Βιομηχανικής Ιδιοκτησίας τηρείται από τον Οργανισμό Βιομηχανικής Ιδιοκτησίας (Ο.Β.Ι.) κατ' εφαρμογή του άρθρου 4 του νόμου 1733/1987 (ΦΕΚ 171,Α') και αποτελείται δύο τεύχη:

Στο **ΤΕΥΧΟΣ Α'** δημοσιεύονται σε μηνιαία βάση τα εξής :

- Αιτήσεις και χορηγήσεις Διπλωμάτων Ευρεσιτεχνίας (Δ.Ε.)
- Αιτήσεις και χορηγήσεις Πιστοποιητικών Υποδείγματος Χρησιμότητας (Π.Υ.Χ.)
- Αιτήσεις και χορηγήσεις Συμπληρωματικών Πιστοποιητικών Προστασίας για Φυτοπροστατευτικά προϊόντα (Σ.Π.Π.Φ.Π.)
- Αιτήσεις και χορηγήσεις Συμπληρωματικών Πιστοποιητικών Προστασίας για Φάρμακα (Σ.Π.Π.Φ.)
- Αιτήσεις Μετάφρασης Αξιώσεων Ευρωπαϊκών Διπλωμάτων Ευρεσιτεχνίας
- Βεβαιώσεις Μεταφράσεων Ευρωπαϊκών Διπλωμάτων Ευρεσιτεχνίας
- Μεταβολές - Διορθώσεις αιτήσεων και χορηγήσεων τίτλων βιομηχανικής ιδιοκτησίας
- Εκπτώσεις - Ανακλήσεις Εκπτώσεων αιτήσεων και χορηγήσεων τίτλων βιομηχανικής ιδιοκτησίας

Στο **ΤΕΥΧΟΣ Β'** δημοσιεύονται σε μηνιαία βάση οι αιτήσεις και τα καταχωρημένα Σχέδια ή Υποδείγματα.

Τα παραπάνω τεύχη διατίθενται ξεχωριστά.



**ΠΕΡΙΕΧΟΜΕΝΑ**

	Σελ.
Ανάλυση κωδικών αρθμών.....	5
Συντμήσεις .....	5

**ΜΕΡΟΣ Α΄**

**ΕΘΝΙΚΟΙ ΤΙΤΛΟΙ ΠΡΟΣΤΑΣΙΑΣ**

**ΚΕΦΑΛΑΙΟ 1**

**ΑΙΤΗΣΕΙΣ :**

— ΔΙΠΛΩΜΑΤΩΝ ΕΥΡΕΣΙΤΕΧΝΙΑΣ	
— ΠΙΣΤΟΠΟΙΗΤΙΚΩΝ ΥΠΟΔΕΙΓΜΑΤΟΣ ΧΡΗΣΙΜΟΤΗΤΑΣ	
— ΣΥΜΠΛΗΡΩΜΑΤΙΚΩΝ ΠΙΣΤΟΠΟΙΗΤΙΚΩΝ ΠΡΟΣΤΑΣΙΑΣ	
1.1 Αιτήσεις Διπλωμάτων Ευρεσιτεχνίας .....	9
1.2 Ευρετήριο αιτήσεων Δ.Ε. σύμφωνα με την ημερομηνία κατάθεσης .....	17
1.3 Ευρετήριο αιτήσεων Δ.Ε. σύμφωνα με την αλφαβητική σειρά των καταθετών .....	18
1.4 Αιτήσεις Πιστοποιητικών Υποδείγματος Χρησιμότητας .....	19
1.5 Ευρετήριο αιτήσεων Π.Υ.Χ. σύμφωνα με την ημερομηνία κατάθεσης .....	21
1.6 Ευρετήριο αιτήσεων Π.Υ.Χ. σύμφωνα με την αλφαβητική σειρά των καταθετών .....	22
1.7 Αιτήσεις για Συμπληρωματικά Πιστοποιητικά Προστασίας για Φάρμακα.....	23
1.8 Ευρετήριο αιτήσεων για Συμπληρωματικά Πιστοποιητικά Προστασίας για Φάρμακα σύμφωνα με την ημερομηνία κατάθεσης .....	24
1.9 Ευρετήριο αιτήσεων για Συμπληρωματικά Πιστοποιητικά Προστασίας για Φάρμακα σύμφωνα με αλφαβητική σειρά των αιτούντων .....	25
1.10 Αιτήσεις για Συμπληρωματικά Πιστοποιητικά Προστασίας για Φυτοπροστατευτικά Προϊόντα .....	26
1.11 Ευρετήριο αιτήσεων για Συμπληρωματικά Πιστοποιητικά Προστασίας για Φυτοπροστατευτικά Προϊόντα σύμφωνα με την ημερομηνία κατάθεσης.....	27
1.12 Ευρετήριο αιτήσεων για Συμπληρωματικά Πιστοποιητικά Προστασίας για Φυτοπροστατευτικά Προϊόντα σύμφωνα με αλφαβητική σειρά των αιτούντων.....	28

**ΚΕΦΑΛΑΙΟ 2**

**ΔΙΠΛΩΜΑΤΑ ΕΥΡΕΣΙΤΕΧΝΙΑΣ ΚΑΙ ΠΙΣΤΟΠΟΙΗΤΙΚΑ ΥΠΟΔΕΙΓΜΑΤΟΣ ΧΡΗΣΙΜΟΤΗΤΑΣ**

2.1 Διπλώματα Ευρεσιτεχνίας.....	29
2.2 Ευρετήριο Δ.Ε. σύμφωνα με την ημερομηνία κατάθεσης .....	33
2.3 Ευρετήριο Δ.Ε. σύμφωνα με την αλφαβητική σειρά των δικαιούχων .....	34
2.4 Πιστοποιητικά Υποδείγματος Χρησιμότητας .....	35
2.5 Ευρετήριο Π.Υ.Χ. σύμφωνα με την ημερομηνία κατάθεσης .....	37
2.6 Ευρετήριο Π.Υ.Χ. σύμφωνα με την αλφαβητική σειρά των δικαιούχων .....	38
2.7 Συμπληρωματικά Πιστοποιητικά Προστασίας για Φάρμακα .....	39

**CONTENTS**

	Page
INID Codes.....	5
Abbreviations .....	5

**PART A΄**

**NATIONAL PROTECTION TITLES**

**CHAPTER 1**

**APPLICATIONS:**

— PATENT	
— UTILITY MODEL APPLICATIONS	
— SUPPLEMENTARY PROTECTION CERTIFICATES	
1.1 Patent Applications.....	9
1.2 Patent Application Index by filing date .....	17
1.3 Patent Application Index in alphabetical order of the patentee .....	18
1.4 Utility Model Applications .....	19
1.5 Utility Model Application Index by filing date .....	21
1.6 Utility Model Application Index in alphabetical order of the applicants .....	22
1.7 Applications for Supplementary Protection Certificates for plant protection medicines .....	23
1.8 Applications Index for Supplementary Protection Certificates for plant protection medicines by filing date .....	24
1.9 Applications Index for Supplementary Protection Certificates for plant protection medicines in alphabetical order of the applicants .....	25
1.10 Applications for Supplementary Protection Certificates for plant protection products.....	26
1.11 Applications Index for Supplementary Protection Certificates for plant protection products by filing date.....	27
1.12 Applications Index for Supplementary Protection Certificates for plant protection products in alphabetical order of the applicants .....	28

**CHAPTER 2**

**PATENTS AND UTILITY MODELS**

2.1 Patents .....	29
2.2 Patent Index by filing date .....	33
2.3 Patent Index in alphabetical order of the patentee .....	34
2.4 Utility Models .....	35
2.5 Utility Model Index by filing date .....	37
2.6 Utility Model Index in alphabetical order of the patentee .....	38
2.7 Supplementary Protection Certificates for medicines products .....	39

2.8	Ευρετήριο Συμπληρωματικών Πιστοποιητικών Προστασίας για Φάρμακα σύμφωνα με την ημερομηνία κατάθεσης.....	40
2.9	Ευρετήριο Συμπληρωματικών Πιστοποιητικών Προστασίας για Φάρμακα σύμφωνα με την αλφαβητική σειρά των δικαιούχων.....	41
2.10	Συμπληρωματικά Πιστοποιητικά Προστασίας για Φυτοπροστατευτικά Προϊόντα .....	42
2.11	Ευρετήριο Συμπληρωματικών Πιστοποιητικών Προστασίας για Φυτοπροστατευτικά Προϊόντα σύμφωνα με την ημερομηνία κατάθεσης .....	43
2.12	Ευρετήριο Συμπληρωματικών Πιστοποιητικών Προστασίας για Φυτοπροστατευτικά Προϊόντα σύμφωνα με αλφαβητική σειρά των δικαιούχων .....	44

## **ΜΕΡΟΣ Β' ΕΥΡΩΠΑΪΚΟΙ ΤΙΤΛΟΙ ΠΡΟΣΤΑΣΙΑΣ**

### **ΚΕΦΑΛΑΙΟ 1 ΜΕΤΑΦΡΑΣΕΙΣ ΕΥΡΩΠΑΪΚΩΝ ΑΙΤΗΣΕΩΝ**

1.1	Ανακοίνωση για κατάθεση μετάφρασης των αξιώσεων Ευρωπαϊκών αιτήσεων Δ.Ε. ....	47
1.2	Ευρετήριο Ευρωπαϊκών αιτήσεων σύμφωνα με τον αριθμό δημοσίευσης .....	48
1.3	Ευρετήριο Ευρωπαϊκών αιτήσεων σύμφωνα με την αλφαβητική σειρά των καταθετών .....	49

### **ΚΕΦΑΛΑΙΟ 2 ΕΥΡΩΠΑΪΚΑ ΔΙΠΛΩΜΑΤΑ ΕΥΡΕΣΙΤΕΧΝΙΑΣ**

2.1	Ανακοίνωση για κατάθεση μετάφρασης στα Ελληνικά Ευρωπαϊκών Δ.Ε. ....	50
2.2	Ευρετήριο σύμφωνα με τον αριθμό δημοσίευσης μεταφρασμένων στα Ελληνικά Ευρωπαϊκών Δ.Ε.....	215
2.3	Ευρετήριο σύμφωνα με την αλφαβητική σειρά των δικαιούχων μεταφρασμένων στα Ελληνικά Ευρωπαϊκών Δ.Ε. ....	230

### **ΚΕΦΑΛΑΙΟ 3 ΤΡΟΠΟΠΟΙΗΜΕΝΑ ΕΥΡΩΠΑΪΚΑ ΔΙΠΛΩΜΑΤΑ ΕΥΡΕΣΙΤΕΧΝΙΑΣ**

3.1	Ανακοίνωση για κατάθεση μετάφρασης στα Ελληνικά Τροποποιημένων Ευρωπαϊκών Δ.Ε. ....	245
3.2	Ευρετήριο σύμφωνα με τον αριθμό δημοσίευσης μεταφρασμένων στα Ελληνικά Τροποποιημένων Ευρωπαϊκών Δ.Ε. ....	247
3.3	Ευρετήριο σύμφωνα με την αλφαβητική σειρά των δικαιούχων μεταφρασμένων στα Ελληνικά Τροποποιημένων Ευρωπαϊκών Δ.Ε. ....	248

### **ΚΕΦΑΛΑΙΟ 4 ΑΝΑΚΛΗΣΕΙΣ ΑΠΟ ΕΓΔΕ ΧΟΡΗΓΗΘΕΝΤΩΝ ΕΔΕ .....**

<b>ΜΕΡΟΣ Γ' ΜΕΤΑΒΟΛΕΣ - ΕΚΠΤΩΣΕΙΣ</b>	
ΜΕΤΑΒΟΛΕΣ - ΔΙΟΡΘΩΣΕΙΣ .....	253
ΕΚΠΤΩΣΕΙΣ -ΑΝΑΚΛΗΣΕΙΣ ΕΚΠΤΩΣΕΩΝ.....	255

### **ΜΕΡΟΣ Δ' ΕΚΤΑΚΤΕΣ ΑΝΑΚΟΙΝΩΣΕΙΣ .....**

Συνδρομές για το ΕΔΒΙ .....	268
-----------------------------	-----

2.8	Intex to Supplementary Protection Certificates for medicines products by filing date .....	40
2.9	Intex to Supplementary Protection Certificates for medicines products in alphabetical order of the owner .....	41
2.10	Supplementary Protection Certificates for plant protection products.....	42
2.11	Intex to Supplementary Protection Certificates for plant protection products by filing date.....	43
2.12	Intex to Supplementary Protection Certificates for plant protection product in alphabetical order of the owner .....	44

## **PART B' EUROPEAN PROTECTION TITLES**

### **CHAPTER 1 TRANSLATIONS OF EUROPEAN PATENT APPLICATIONS**

1.1	Notification concerning the translation of the European patents applications claims.....	47
1.2	Index by publication number of the European applications patents .....	48
1.3	Index in alphabetical order of the patentee .....	49

### **CHAPTER 2 EUROPEAN PATENTS**

2.1	Notification concerning the translation into Greek of the European patents .....	50
2.2	Index by publication number of the European patents translated into Greek .....	215
2.3	Index in alphabetical order of the patentee of the European patents translated into Greek.....	230

### **CHAPTER 3 AMENDED EUROPEAN PATENTS**

3.1	Notification concerning the translation into Greek of the Amended European patents.....	245
3.2	Index by publication number of the Amended European patents translated into Greek.....	247
3.3	Index in alphabetical order of the patentee of the Amended European patents translated into Greek .....	248

### **CHAPTER 4 REVOCATION OF GRANDENT EUROPEAN PATENTS BY EPO .....**

<b>PART C' MODIFICATIONS - ANNULMENTS</b>	
MODIFICATIONS - CORRECTIONS .....	253
ANNULMENTS-REVOCATIONS OF ANNULMENTS .....	255

### **PART D' SPECIAL COMMUNICATIONS .....**

Subscription of the Industrial Property Bulletin .....	268
--	-----

**ΚΩΔΙΚΟΙ ΑΡΙΘΜΟΙ**  
**ΤΕΥΧΟΣ Α'**  
**ΕΘΝΙΚΟ**

- (11) Αριθμός Δ.Ε.
- (11) Αριθμός Π.Υ.Χ.
- (21) Αριθμός Αίτησης Δ.Ε.
- (21) Αριθμός Αίτησης Π.Υ.Χ.
- (22) Ημερομηνία κατάθεσης
- (30) Συμβατικές Προτεραιότητες
- (47) Ημερομηνία απονομής
- (51) Διεθνής ταξινόμηση
- (54) Τίτλος εφεύρεσης
- (57) Περίληψη
- (61) Τροποποίηση στο κύριο Δ.Ε.
- (71) Καταθέτης
- (72) Εφευρέτης
- (73) Δικαιούχος
- (74) Ειδικός Πληρεξούσιος
- (74) Αντίκλητος

**ΤΕΥΧΟΣ Β'**  
**ΕΥΡΩΠΑΪΚΟ**

- (11) Αριθμός Ευρωπαϊκού Δ.Ε.
- (21) Αριθμός Ελληνικής κατάθεσης
- (22) Ημερομηνία Ελληνικής κατάθεσης
- (30) Προτεραιότητα
- (54) Τίτλος εφεύρεσης
- (57) Περίληψη
- (71) Καταθέτης
- (72) Εφευρέτης
- (73) Δικαιούχος
- (74) Ειδικός Πληρεξούσιος
- (74) Αντίκλητος
- (86) Αριθμ./ημερ. κατάθεσης Ευρωπαϊκής αίτησης
- (87) Αριθμ./ημερ. δημοσίευσης Ευρωπαϊκής αίτησης
- (68) Αριθμ./ημερ. κυρίου Δ.Ε.
- (92) Αριθμ./ημερ. ισχύουσας άδειας κυκλοφορίας στην Ελλάδα
- (93) Αριθμ./ημερ. 1ης άδειας κυκλοφορίας στην Ε.Κ.
- (95) Προσδιορισμός προϊόντος

**INID CODES**  
**PART A'**  
**NATIONAL PROTECTION TITLES**

- (11) Patent No
- (11) Utility Model No
- (21) Patent application No
- (21) Utility Model application No
- (22) Filing date
- (30) Priority
- (47) Date of grant
- (51) International Patent Classification
- (54) Invention title
- (57) Abstract
- (61) Addition to the patent
- (71) Applicant
- (72) Inventor
- (73) Patentee
- (74) Attorney
- (74) Representative

**PART B'**  
**EUROPEAN PATENTS**

- (11) European Patent No
- (21) Greek application No
- (22) Greek application filing date
- (30) Priority
- (54) Invention title
- (57) Abstract
- (71) Applicant
- (72) Inventor
- (73) Patentee
- (74) Attorney
- (74) Representative
- (86) European application No/European application filing date
- (87) EP Publication No/Date
- (68) Number/publication number of the basic patent
- (92) Number/date of the first marketing authorization in Greece
- (93) Number/date of the first marketing authorization in the EU
- (95) Name of the product

**ΣΥΝΤΜΗΣΕΙΣ**

**OBI:** Οργανισμός Βιομηχανικής Ιδιοκτησίας

**ΕΔΒΙ:** Ειδικό Δελτίο Βιομηχανικής Ιδιοκτησίας

**ΔΕΒΙ:** Δελτίο Εμπορικής και Βιομηχανικής Ιδιοκτησίας

**Δ.Ε.:** Δίπλωμα Ευρεσιτεχνίας

**ΠΥΧ:** Πιστοποιητικό Υποδείγματος Χρησιμότητας

**Δ.Σ.:** Διοικητικό Συμβούλιο

**ΑΠ./ΗΜ.ΔΗΜ.Ε.Α. (87):** Αριθμός/ημερομηνία δημοσίευσης ευρωπαϊκής αίτησης

**ΑΡ.ΕΛΛ.ΚΑΤ. (21):** Αριθμός Ελληνικής Κατάθεσης

**ΑΡ.ΑΙΤ.ΠΥΧ.:** Αριθμός αίτησης πιστοποιητικού υποδείγματος χρησιμότητας

**ΕΓΔΕ:** Ευρωπαϊκό Γραφείο Διπλωμάτων Ευρεσιτεχνίας

**ΕΡΟ:** European Patent Office

**ΣΠΠΦΠ:** Συμπληρωματικό Πιστοποιητικό Προστασίας για Φυτοπροστατευτικά Προϊόντα

**ΣΠΠΦ:** Συμπληρωματικό Πιστοποιητικό Προστασίας για Φάρμακα





# **ΜΕΡΟΣ Α΄**

## **ΕΘΝΙΚΟΙ ΤΙΤΛΟΙ ΠΡΟΣΤΑΣΙΑΣ**







# Κ Ε Φ Α Λ Α Ι Ο 1

## ΑΙΤΗΣΕΙΣ ΔΙΠΛΩΜΑΤΩΝ ΕΥΡΕΣΙΤΕΧΝΙΑΣ, ΠΙΣΤΟΠΟΙΗΤΙΚΩΝ ΥΠΟΔΕΙΓΜΑΤΟΣ ΧΡΗΣΙΜΟΤΗΤΑΣ ΚΑΙ ΣΥΜΠΛΗΡΩΜΑΤΙΚΩΝ ΠΙΣΤΟΠΟΙΗΤΙΚΩΝ ΠΡΟΣΤΑΣΙΑΣ

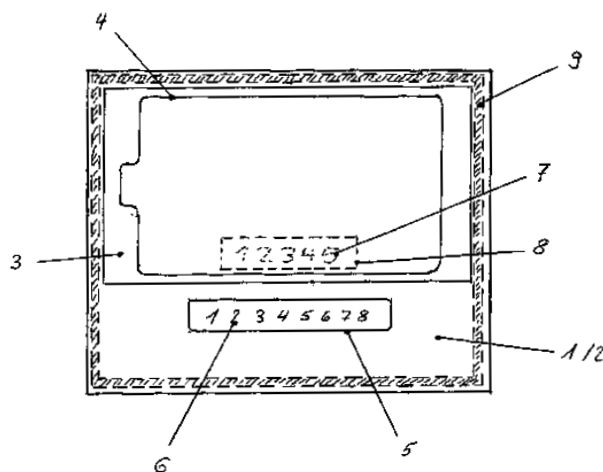
### 1.1 ΑΙΤΗΣΕΙΣ ΔΙΠΛΩΜΑΤΩΝ ΕΥΡΕΣΙΤΕΧΝΙΑΣ

**ΑΡΙΘΜΟΣ ΑΙΤΗΣΗΣ Δ.Ε.** (21):20040100002  
**ΔΙΕΘΝΗΣ ΤΑΞΙΝΟΜΗΣΗ** (51):IPC7: G06K 19/18  
IPC7: B42D 15/10  
IPC7: A63F 3/06  
**ΚΑΤΑΘΕΤΗΣ** (71):1)ΓΚΡΕΚΗΣ ΚΩΝΣΤΑΝΤΙΝΟΣ  
Ναυπλίου 80, 14452 ΜΕΤΑΜΟΡΦΩΣΗ  
(ΑΤΤΙΚΗΣ), ΕΛΛΑΔΑ  
2)ΓΚΡΕΚΗΣ ΣΤΑΥΡΟΣ  
Ναυπλίου 80, 14452 ΜΕΤΑΜΟΡΦΩΣΗ  
(ΑΤΤΙΚΗΣ), ΕΛΛΑΔΑ  
**ΗΜΕΡΟΜ. ΚΑΤΑΘΕΣΗΣ** (22):05/01/2004  
**ΣΥΜΒ. ΠΡΟΤΕΡΑΙΟΤΗΤΕΣ** (30):  
**ΤΡΟΠΟΠ. ΚΥΡΙΟΥ Δ.Ε.** (61):  
**ΕΦΕΥΡΕΤΗΣ** (72):1)ΓΚΡΕΚΗΣ ΚΩΝΣΤΑΝΤΙΝΟΣ  
2)ΓΚΡΕΚΗΣ ΣΤΑΥΡΟΣ  
**ΕΙΔΙΚΟΣ ΠΛΗΡΕΞΟΥΣΙΟΣ** (74):  
**ΑΝΤΙΚΛΗΤΟΣ** (74):ΘΕΜΕΛΗ ΙΩΑΝΝΑ  
Μιθριδάτου 19,11632 ΑΘΗΝΑ  
**ΤΙΤΛΟΣ ΕΦΕΥΡΕΣΗΣ** (54):ΠΡΟΠΛΗΡΩΜΕΝΗ ΚΑΡΤΑ ΑΠΟ ΑΠΛΟ  
ΧΑΡΤΙ ΜΕ ΚΡΥΦΑ ΚΑΙ ΦΑΝΕΡΑ ΜΕΡΗ

#### ΠΕΡΙΛΗΨΗ(57)

Προπληρωμένη κάρτα από απλό χαρτί σε δύο στιβάδες σχηματιζόμενες από ένα αναδιπλούμενο και επικολλημένο φύλλο χαρτιού ή από δύο επικολλημένα φύλλα χαρτιού η οποία φέρει ένα τουλάχιστον αποσπώμενο μέρος και ενσωματώνει κρυφά και φανερά μέρη με κρυφές και φανερές αντίστοιχα πληροφορίες ή και κωδικούς αριθμούς οι οποίοι μπορούν να επί πλέον να επικαλύπτονται. Η κάρτα

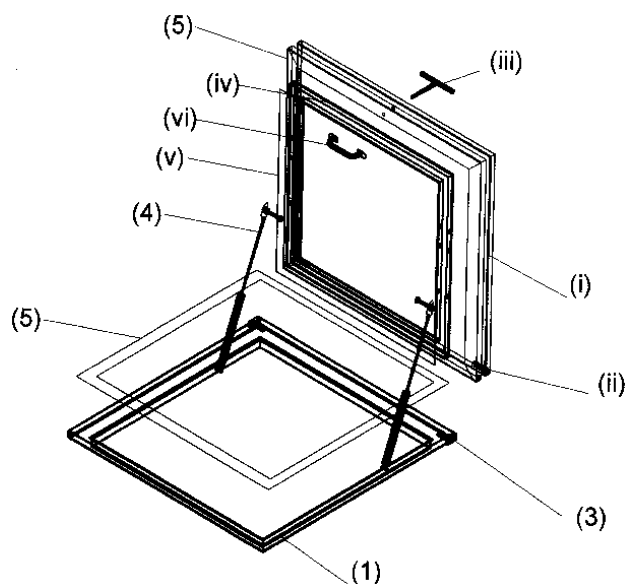
της εφεύρεσης μπορεί να παραχθεί σε πολλές διαστάσεις σχήματα, πάχη και μορφές, με απλά μη εξειδικευμένα τυπογραφικά μηχανήματα. Η κάρτα έχει εφαρμογή σε προπληρωμένες κάρτες χρόνου ομιλίας, χρόνου συνδεσης στο διαδίκτυο (internet), ως κάρτα αγορών, δωροεπιταγών, πληρωμής παγίων δικαιωμάτων και τελών και σε κάθε είδος προπληρωμένης κάρτας.



**ΑΡΙΘΜΟΣ ΑΙΤΗΣΗΣ Δ.Ε.** (21):20040100006  
**ΔΙΕΘΝΗΣ ΤΑΞΙΝΟΜΗΣΗ** (51):IPC7: E04B 7/18  
IPC7: E04D 13/035  
**ΚΑΤΑΘΕΤΗΣ** (71):2)ΓΑΛΑΝΤΖΗΣ ΝΙΚΟΛΑΟΣ  
Σερίφου 7, 13451 ΚΑΜΑΤΕΡΟ (ΑΤΤΙΚΗΣ),  
ΕΛΛΑΔΑ  
3)ΒΛΑΧΑΚΗΣ ΔΗΜΗΤΡΙΟΣ  
Θεοτοκοπούλου 23, 14452  
ΜΕΤΑΜΟΡΦΩΣΗ (ΑΤΤΙΚΗΣ), ΕΛΛΑΔΑ  
**ΗΜΕΡΟΜ. ΚΑΤΑΘΕΣΗΣ** (22):12/01/2004  
**ΣΥΜΒ. ΠΡΟΤΕΡΑΙΟΤΗΤΕΣ** (30):  
**ΤΡΟΠΟΠ. ΚΥΡΙΟΥ Δ.Ε.** (61):  
**ΕΦΕΥΡΕΤΗΣ** (72):1)ΒΛΑΧΑΚΗΣ ΔΗΜΗΤΡΙΟΣ  
2)ΓΑΛΑΝΤΖΗΣ ΝΙΚΟΛΑΟΣ  
**ΕΙΔΙΚΟΣ ΠΛΗΡΕΞΟΥΣΙΟΣ** (74):ΜΑΣΟΥΡΑ ΛΑΜΠΡΙΝΗ  
Αγ. Νικολάου 10, 13451 ΚΑΜΑΤΕΡΟ  
(ΑΤΤΙΚΗΣ)  
**ΑΝΤΙΚΛΗΤΟΣ** (74):  
**ΤΙΤΛΟΣ ΕΦΕΥΡΕΣΗΣ** (54):ΚΑΛΥΜΜΑ ΚΑΤΑΠΑΚΤΗΣ.  
**ΠΕΡΙΛΗΨΗ(57)**

Το κάλυμμα καταπακτής αποτελείται από δύο κομμάτια: την βάση [ΣΧΕΔΙΟ 1(1)] και το καπάκι [ΣΧΕΔΙΟ 1(2)], που συνδέονται μεταξύ τους με καβίλλιες [ΣΧΕΔΙΟ 2 (3)] και με την βοήθεια δύο αμορτισέρ [ΣΧΕΔΙΟ 2 (4)] μπορεί να παραμείνει ανοικτό σε γωνία 90 μοίρες. Το κάλυμμα καταπακτής προορίζεται για την κάλυψη ανοίγμάτων υπόγειων χώρων, όπως π.χ. μηχανοστάσια πισίνας, στους οποίους δεν πρέπει να είναι ορατή ή/ και προσβάσιμη η είσοδος τους σε τρίτους. Για το λόγο αυτό, το καπάκι του καλύμματος κατασκευάζεται από ανοξείδωτη λαμαρίνα με γυρισμένα προς τα επάνω τα άκρα της [ΣΧΕΔΙΟ 2 (i)] ώστε να τοποθετείται επάνω του το ίδιο υλικό επικάλυψης του δαπέδου γύρω από την καταπακτή (π.χ. πλακάκια, μάρμαρο, βιομηχανικό δάπεδο κλπ.) Υπάρχει μόνιμη λαβή [ΣΧΕΔΙΟ 2 (vi)], βιδωμένη στο κάτω μέρος στο καπάκι, έτσι ώστε η καταπακτή να απομονώνεται εκ των έσω. Υπάρχει όμως και υποδοχή για

ανοξείδωτη λαβή [ΣΧΕΔΙΟ 2 (iii)] που στο κάτω άκρο της έχει κοχλία για να μπορεί να αφαιρείται όταν η καταπακτή δεν είναι σε χρήση.



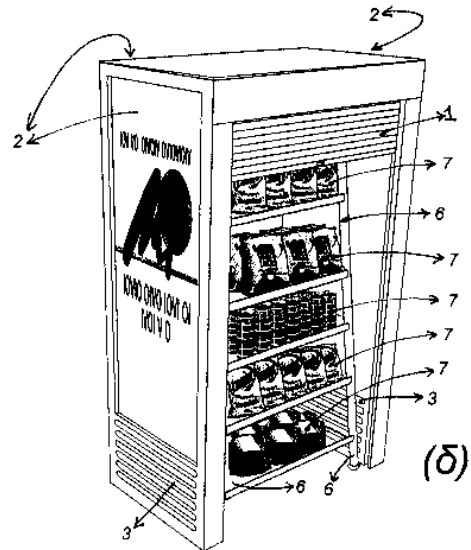
**ΑΡΙΘΜΟΣ ΑΙΤΗΣΗΣ Δ.Ε.** (21):20040100009  
**ΔΙΕΘΝΗΣ ΤΑΞΙΝΟΜΗΣΗ** (51):IPC7: A47F 10/00  
 IPC7: A47F 13/00  
**ΚΑΤΑΘΕΤΗΣ** (71):1)ΔΗΜΟΥ ΑΝΔΡΕΑ ΜΑΡΙΑ  
 Δήμητρας 8, 15236 ΠΑΛΛΑΙΑ ΠΕΝΤΕΛΗ  
 (ΑΤΤΙΚΗΣ), ΕΛΛΑΔΑ  
**ΗΜΕΡΟΜ. ΚΑΤΑΘΕΣΗΣ** (22):13/01/2004  
**ΣΥΜΒ. ΠΡΟΤΕΡΑΙΟΤΗΤΕΣ** (30):  
**ΤΡΟΠΟΠ. ΚΥΡΙΟΥ Δ.Ε.** (61):  
**ΕΦΕΥΡΕΤΗΣ** (72):1)ΔΗΜΟΥ ΑΝΔΡΕΑ ΜΑΡΙΑ  
**ΕΙΔΙΚΟΣ ΠΛΗΡΕΞΟΥΣΙΟΣ** (74):  
**ΑΝΤΙΚΛΗΤΟΣ** (74):ΔΗΜΟΥ ΑΝΔΡΕΑΣ  
 Δήμητρας 8, 15236 ΝΕΑ ΠΕΝΤΕΛΗ  
 (ΑΤΤΙΚΗΣ)

**ΤΙΤΛΟΣ ΕΦΕΥΡΕΣΗΣ** (54):ΔΙΑΦΗΜΙΣΤΙΚΟ Ή ΜΗ - ΦΩΤΕΙΝΟ Ή ΜΗ - "ΚΑΒΟΥΚΙ" ΠΡΟΣΤΑΣΙΑΣ ΥΠΑΙΘΡΙΩΝ Ή ΜΗ - ΚΑΤΑΣΚΕΥΩΝ ΠΩΛΗΣΕΩΣ ΠΡΟΙΟΝΤΩΝ - ΕΛΕΥΘΕΡΟ Ή ΜΕ ΡΑΦΙΑ - ΑΝΟΙΚΤΟ Ή ΜΕ ΠΟΡΤΑ ΑΠΛΗ Ή ΜΕ "ΡΟΛΟΠΟΡΤΑ" - ΜΕ ΜΟΝΩΤΙΚΑ ΤΟΙΧΩΜΑΤΑ ΚΑΙ ΨΥΞΗ ΜΗ.

**ΠΕΡΙΛΗΨΗ(57)**

Διαφημιστικό ή μη, φωτεινό ή μη "καβούκι" προστασίας υπαίθριων ή μη, κατασκευών αποθήκευσης-πωλήσεων προϊόντων-σχήμα 2-(δ)-6- και σχήμα 3-(ε)-8- ελεύθερο σχήμα 1(α)-(β)-2-(γ) και (δ)-3-(ε) ή με ράφια - σχήμα 3-(στ)-, που οι ανοικτές του πλευρές κλείνουν με απλή πόρτα ή "ρολόπορτα" σχήμα 1-2-3-(α)-(β)-(γ)-(δ)-(ε)-(στ), οι δε περιφερειακές του επιφάνειες είναι μεγάλες και κατάλληλες για διαφημιστικά μηνύματα με ετερόφωτο φωτισμό-σχήμα 1-(α)-2- ή με εσωτερικό φωτισμό-σχήμα 1-(β)-4-, με απλά περιφερειακά τοιχώματα ή με μόνωση σε αυτά, - σχήμα 2-(γ)-5-, ελεύθερο εσωτερικά ή με δικά του ράφια αποθήκευσης -σχήμα 3-(στ)-9- πωλήσεως προϊόντων -7- και με δυνατότητα της μετατροπής του σε αυτοπροστατευόμενη ψυκτική ανοικτή μονάδα, προσθέτοντας έναν απλό ψυκτικό μηχανισμό- σχήμα 3-(στ)-10-. Τα πλεονεκτήματα αυτής της εφεύρεσης είναι ότι προστατεύει τις εκτεθειμένες στο ύπαιθρο κατασκευές αποθηκεύσεως - πωλήσεως προϊόντων - ραφίερ- "stand" σχήμα 2-(δ)-6- ή ψυγεία - καταψύκτες σχήμα 3-(εθ)-8- και τα προϊόντα που τοποθετούνται σε αυτές

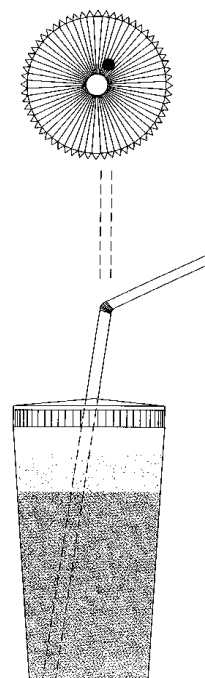
-7-. Απαραίτητη δε στους εμπόρους, καταστηματαρχες που χρησιμοποιούν τέτοιες υπαίθριες κατασκευές σχήμα -2-(δ)-6 και σχήμα 3-(ε)-8 στα υπαίθρια καταστήματα τους, όπως "περίπτερα"- καντίνες κλπ αυξάνοντας και τις πωλήσεις τους με τις μεγάλες διαφημιστικές τους επιφάνειες σχήματα -1-(α)-2- σχήμα 2-(γ) & (δ)-2 και σχήμα -3-(ε) και (στ)-2-, ιδιαίτερα τις νυχτερινές ώρες, όταν αυτές είναι σκοτεινές - σχήμα 1-(β)-4-. Η ίδια εδώ εφεύρεση έχει την δυνατότητα να χρησιμοποιηθεί ως αυτοπροστατευόμενη υπαίθρια κατασκευή με δικά της ράφια σχήμα 3-(στ)-9- πωλήσεως προϊόντων -7-, και στην περίπτωση που χρησιμοποιηθεί η εδώ εφεύρεση - ("καβούκι" προστασίας) με μονωτικά τοιχώματα σχήμα 2-(γ)-5, τότε μπορεί να μετατραπεί το ίδιο και να χρησιμοποιηθεί, ως ψυκτική ανοικτή μονάδα, προσθέτοντας ένα απλό μηχανήμα ψύξης -σχήμα 3-(στ)-10.



**ΑΡΙΘΜΟΣ ΑΙΤΗΣΗΣ Δ.Ε.** (21):20040100011  
**ΔΙΕΘΝΗΣ ΤΑΞΙΝΟΜΗΣΗ** (51):IPC7: B65D 43/00  
**ΚΑΤΑΘΕΤΗΣ** (71):1)ΑΠΟΣΤΟΛΟΠΟΥΛΟΣ ΑΝΑΣΤΑΣΙΟΥ  
 ΔΗΜΗΤΡΙΟΣ  
 ΛΕΥΚΟΧΩΡΑ, 24200 ΜΕΣΣΗΝΗ  
 (ΜΕΣΣΗΝΙΑΣ), ΕΛΛΑΔΑ  
**ΗΜΕΡΟΜ. ΚΑΤΑΘΕΣΗΣ** (22):15/01/2004  
**ΣΥΜΒ. ΠΡΟΤΕΡΑΙΟΤΗΤΕΣ** (30):  
**ΤΡΟΠΟΠ. ΚΥΡΙΟΥ Δ.Ε.** (61):  
**ΕΦΕΥΡΕΤΗΣ** (72):1)ΑΠΟΣΤΟΛΟΠΟΥΛΟΣ ΑΝΑΣΤΑΣΙΟΥ  
 ΔΗΜΗΤΡΙΟΣ  
**ΕΙΔΙΚΟΣ ΠΛΗΡΕΞΟΥΣΙΟΣ** (74):  
**ΑΝΤΙΚΛΗΤΟΣ** (74):  
**ΤΙΤΛΟΣ ΕΦΕΥΡΕΣΗΣ** (54):ΠΤΥΣΣΟΜΕΝΟ ΕΠΙΚΑΛΥΜΜΑ ΓΥΑΛΙΝΩΝ ΠΟΤΗΡΙΩΝ

**ΠΕΡΙΛΗΨΗ(57)**

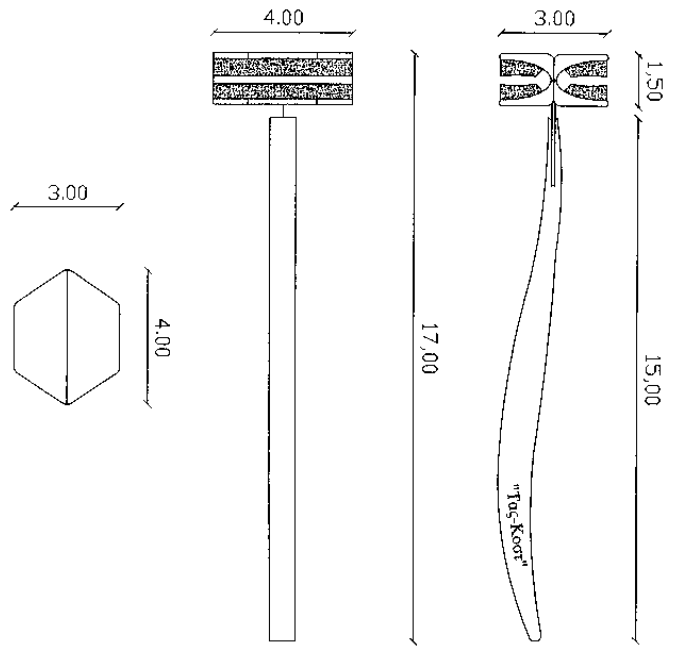
Πτυσσόμενο επικάλυμμα γυάλινων ποτηριών, που αποτελείται από αλουμινόχαρτο ως κυρίως κατασκευή και το χείλος του από πλαστικό. Το πλεονέκτημα αυτής της εφεύρεσης είναι ότι με αυτό το επικάλυμμα μπορεί κανείς να προστατεύεται από διάφορες μολύνσεις, όπως σκόνης και υπολείμματα, καυσαέρια, έντομα κλπ.



**ΑΡΙΘΜΟΣ ΑΙΤΗΣΗΣ Δ.Ε.** (21):20040100012  
**ΔΙΕΘΝΗΣ ΤΑΞΙΝΟΜΗΣΗ** (51):IPC7: A46B 9/04  
**ΚΑΤΑΘΕΤΗΣ** (71):1)ΑΠΟΣΤΟΛΟΠΟΥΛΟΣ ΑΝΑΣΤΑΣΙΟΥ  
 ΔΗΜΗΤΡΙΟΣ  
 ΛΕΥΚΟΧΩΡΑ, 24200 ΜΕΣΣΗΝΗ  
 (ΜΕΣΣΗΝΙΑΣ), ΕΛΛΑΔΑ  
**ΗΜΕΡΟΜ. ΚΑΤΑΘΕΣΗΣ** (22):15/01/2004  
**ΣΥΜΒ. ΠΡΟΤΕΡΑΙΟΤΗΤΕΣ** (30):  
**ΤΡΟΠΟΠ. ΚΥΡΙΟΥ Δ.Ε.** (61):  
**ΕΦΕΥΡΕΤΗΣ** (72):1)ΑΠΟΣΤΟΛΟΠΟΥΛΟΣ ΑΝΑΣΤΑΣΙΟΥ  
 ΔΗΜΗΤΡΙΟΣ  
**ΕΙΔΙΚΟΣ ΠΛΗΡΕΞΟΥΣΙΟΣ** (74):  
**ΑΝΤΙΚΛΗΤΟΣ** (74):  
**ΤΙΤΛΟΣ ΕΦΕΥΡΕΣΗΣ** (54):**ΟΔΟΝΤΟΒΟΥΡΤΣΑ ΜΕ ΒΟΥΡΤΣΑΚΙ**  
**ΔΙΠΛΗΣ ΟΨΕΩΣ**

**ΠΕΡΙΛΗΨΗ(57)**

Οδοντόβουρτσα με βουρτσάκι διπλής όψεως, ιδιαίτερα χρήσιμη για τον πλήρη καθαρισμό των οδόντων του ανθρώπου

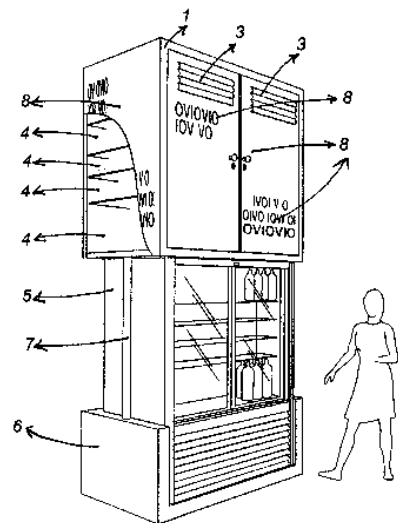


**ΑΡΙΘΜΟΣ ΑΙΤΗΣΗΣ Δ.Ε.** (21):20040100013  
**ΔΙΕΘΝΗΣ ΤΑΞΙΝΟΜΗΣΗ** (51):IPC7: A47B 71/00  
 IPC7: A47B 87/02  
 IPC7: A47F 3/04  
 IPC7: F25D 11/00  
**ΚΑΤΑΘΕΤΗΣ** (71):1)ΔΗΜΟΥ ΑΛΕΞΑΝΔΡΟΣ  
 Δήμητρος 8, 15236 ΝΕΑ ΠΕΝΤΕΛΗ  
 (ΑΤΤΙΚΗΣ), ΕΛΛΑΔΑ  
**ΗΜΕΡΟΜ. ΚΑΤΑΘΕΣΗΣ** (22):16/01/2004  
**ΣΥΜΒ. ΠΡΟΤΕΡΑΙΟΤΗΤΕΣ** (30):  
**ΤΡΟΠΟΠ. ΚΥΡΙΟΥ Δ.Ε.** (61):  
**ΕΦΕΥΡΕΤΗΣ** (72):1)ΔΗΜΟΥ ΑΛΕΞΑΝΔΡΟΣ  
**ΕΙΔΙΚΟΣ ΠΛΗΡΕΞΟΥΣΙΟΣ** (74):  
**ΑΝΤΙΚΛΗΤΟΣ** (74):ΔΗΜΟΥ ΑΝΔΡΕΑΣ  
 Δήμητρος 8,15236 ΝΕΑ ΠΕΝΤΕΛΗ  
 (ΑΤΤΙΚΗΣ)  
**ΤΙΤΛΟΣ ΕΦΕΥΡΕΣΗΣ** (54):**ΥΠΕΡΥΨΩΜΕΝΗ ΑΠΟΘΗΚΕΥΤΙΚΗ**  
**ΜΕ ΨΥΞΗ ' Η ΜΗ ΚΑΤΑΣΚΕΥΗ**  
**ΥΠΑΙΘΡΙΟΥ ΨΥΓΕΙΟΥ ' Η**  
**ΚΑΤΑΨΥΚΤΗ, ΜΕ ΑΝΤΙΒΑΡΟ ' Η**  
**ΧΩΡΙΣ, ΣΤΟ ΚΑΤΩ ΜΕΡΟΣ ΤΟΥ**  
**ΑΠΛΟΥ ΨΥΓΕΙΟΥ-ΚΑΤΑΨΥΚΤΗ**

**ΠΕΡΙΛΗΨΗ(57)**

Υπερυψωμένη αποθηκευτική - με ψύξη ή μη - κατασκευή - που η μορφή της μπορεί να είναι απλή - σχήμα 1 -(α)- και -(β)-, που τοποθετείται - προσαρμόζεται - ενσωματώνεται στην κορυφή των απλών υπαίθριων ψυγείων - καταψυκτών - σχήματα 1 και 2 -5-, που στις περιφερειακές του ε επιφάνειες μπορούν να προσαρμοστούν διαφημιστικά μηνύματα -σχήμα 1 -(β)-8 και σχήμα 2-(α)- και (β) που λόγω της τοποθέτησής τους σε ψηλό σημείο , στην κορυφή των απλών υπαίθριων ψυγείων - καταψυκτών, συνδέονται με βαρύ αντίβαρο στο κάτω μέρος - σχήματα 1 και 2 -(α) και (β)-6-, και συνδέονται μεταξύ τους μέσω μεταλλικών δοκών -7-. Το πλεονέκτημα της εδώ εφεύρεσης (υπερυψωμένης αποθηκευτικής κατασκευής), είναι ότι δημιουργεί επιπλέον αποθηκευτικούς χώρους από την οροφή των υπαίθριων απλών ψυγείων - καταψυκτών, αυξάνοντας τις πωλήσεις

των καταστηματαρχών των υπαίθριων μικροκαταστημάτων όπως π.χ. τα "περίπτερα", γιατί προλαβαίνουν την ζήτηση των προϊόντων ψυγείου - καταψυκτική, ιδιαίτερα τους καλοκαιρινούς μήνες λόγω του ότι έχουν ήδη αποθηκευμένα τέτοια προϊόντα στην εδώ υπερυψωμένη αποθηκευτική κατασκευή της παρούσας εφεύρεσης, χωρίς να καταλαμβάνει αυτή η κατασκευή επιπλέον χώρους πεζοδρομίου, ανακουφίζοντας την κυκλοφορία των πεζών. Η ίδια εδώ εφεύρεση και στην περίπτωση που χρησιμοποιηθούν οι περιφερειακές επιφάνειες της υπερυψωμένης αποθηκευτικής κατασκευής για την προσαρμογή σε αυτές διαφημιστικών μηνυμάτων, τότε δημιουργεί η κατασκευή αυτή και προϋποθέσεις για μεγαλύτερες πωλήσεις στους καταστηματαρχες υπαίθριων καταστημάτων όπως π.χ. τα "περίπτερα", γιατί δεν κρύβονται τα διαφημιστικά μηνύματα λόγω ύψους από παρκαρισμένα αυτοκίνητα και άλλα εμποδία.

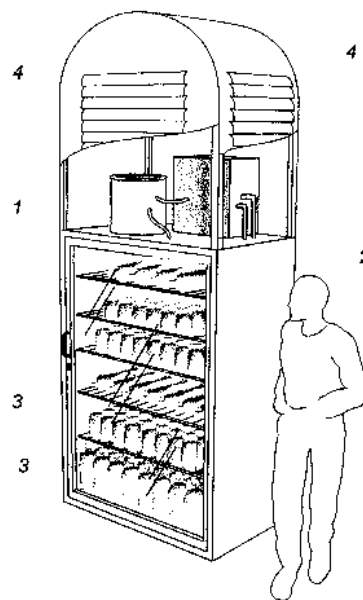


**ΑΡΙΘΜΟΣ ΑΙΤΗΣΗΣ Δ.Ε.** (21):20040100015  
**ΔΙΕΘΝΗΣ ΤΑΞΙΝΟΜΗΣΗ** (51):IPC7: A47F 3/04  
 IPC7: F25D 23/02  
**ΚΑΤΑΘΕΤΗΣ** (71):1)ΔΗΜΟΥ ΑΛΕΞΑΝΔΡΟΣ  
 Δήμητρας 8, 15236 ΝΕΑ ΠΕΝΤΕΛΗ  
 (ΑΤΤΙΚΗΣ), ΕΛΛΑΔΑ  
**ΗΜΕΡΟΜ. ΚΑΤΑΘΕΣΗΣ** (22):16/01/2004  
**ΣΥΜΒ. ΠΡΟΤΕΡΑΙΟΤΗΤΕΣ** (30):  
**ΤΡΟΠΟΠ. ΚΥΡΙΟΥ Δ.Ε.** (61):  
**ΕΦΕΥΡΕΤΗΣ** (72):1)ΔΗΜΟΥ ΑΛΕΞΑΝΔΡΟΣ  
**ΕΙΔΙΚΟΣ ΠΛΗΡΕΞΟΥΣΙΟΣ** (74):  
 ΔΗΜΟΥ ΑΝΔΡΕΑΣ  
 Δήμητρας 8,15236 ΝΕΑ ΠΕΝΤΕΛΗ  
 (ΑΤΤΙΚΗΣ)  
**ΤΙΤΛΟΣ ΕΦΕΥΡΕΣΗΣ** (54):ΜΗΧΑΝΙΣΜΟΣ ΨΥΞΗΣ, ΕΓΚΑΤΕΣΤΗ-  
 ΜΕΝΟΣ ΣΤΗΝ ΑΝΩ ΕΔΡΑ ΥΠΑΙΘΡΙΩΝ  
 ΕΜΠΟΡΙΚΩΝ ΨΥΓΕΙΩΝ ΚΑΙ ΚΑΤΑ-  
 ΨΥΚΤΩΝ, ΜΕ ΠΡΟΣΤΑΤΕΥΤΙΚΟ - ΔΙΑ-  
 ΦΗΜΙΣΤΙΚΟ ΚΑΛΥΜΜΑ

**ΠΕΡΙΛΗΨΗ(57)**

Μηχανισμός ψύξης εγκατεστημένος στην άνω έδρα υπαίθριων εμπορικών ψυγείων και καταψυκτών με προστατευτικό - διαφημιστικό κάλυμμα. Μηχανισμός ψύξης σχήμα 1 και 2 -(α)- και -(β)-, ο οποίος εγκαθίσταται στην κορυφή (πάννω από την οροφή) των υπαίθριων ή μη ψυγείων - καταψυκτών - 2 - ο οποίος προστατεύεται από διακοσμητικό και αεριζόμενο κάλυμμα -4- το οποίο μπορεί να είναι, ή να μετατρέπεται σε διαφημιστικό και αεριζόμενο κάλυμμα -5-. Τα πλεονεκτήματα της εδώ εφεύρεσης είναι ότι πρώτον : αποφεύγονται οι κίνδυνοι ηλεκτροπληξίας σε περίπτωση πλημμύρας γιατί οι μηχανισμοί ψύξης ιδιαίτερα των υπαίθριων ψυγείων και καταψυκτών, εγκαθίστανται πλέον στην κορυφή (πάνω από την οροφή) σχήματα 1 και 2 -(α)- και -(β)- 1 - των ψυγείων - καταψυκτών, μεαποτέλεσμα να μην κινδυνεύουν οι άνθρωποι από ηλεκτροπληξία σε περίπτωση πλημμύρας, και δεύτερον να μην κινδυνεύει ο μηχανισμός ψύξης και τα εξαρτήματά του από σκόνη και καυσαέρια, που λόγω του ειδικού τους βάρους

κυκλοφορούν σε μεγαλύτερες ποσότητες κοντά στο έδαφος. Άλλα πλεονεκτήματα της εδώ εφεύρεσης είναι ότι με την νέα του θέση ο μηχανισμός ψύξης σχήματα 1 και 2 -(α)- και -(β)- αφήνει μεγαλύτερους ελεύθερους χώρους στα ψυγεία - καταψυκτές -2- για την τοποθέτηση σε αυτούς περισσότερων προϊόντων -3-, και ταυτόχρονα καλύπτεται αυτός από διακοσμητικό και αεριζόμενο κάλυμμα -4-, ή από διαφημιστικό και αεριζόμενο κάλυμμα -5-.

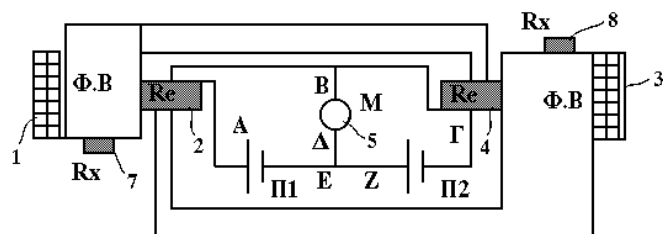


**ΑΡΙΘΜΟΣ ΑΙΤΗΣΗΣ Δ.Ε.** (21):20040100017  
**ΔΙΕΘΝΗΣ ΤΑΞΙΝΟΜΗΣΗ** (51):IPC7: G01S 3/786  
 IPC7: G05D 3/10  
**ΚΑΤΑΘΕΤΗΣ** (71):1)ΤΖΑΝΑΚΗΣ ΓΕΩΡΓΙΟΣ  
 Πάροδος Παρασκευοπούλου 7, 713 06  
 ΗΡΑΚΛΕΙΟ-ΚΡΗΤΗΣ, ΕΛΛΑΔΑ  
**ΗΜΕΡΟΜ. ΚΑΤΑΘΕΣΗΣ** (22):19/01/2004  
**ΣΥΜΒ. ΠΡΟΤΕΡΑΙΟΤΗΤΕΣ** (30):  
**ΤΡΟΠΟΠ. ΚΥΡΙΟΥ Δ.Ε.** (61):  
**ΕΦΕΥΡΕΤΗΣ** (72):1)ΤΖΑΝΑΚΗΣ ΓΕΩΡΓΙΟΣ  
**ΕΙΔΙΚΟΣ ΠΛΗΡΕΞΟΥΣΙΟΣ** (74):ΜΠΑΝΤΕΚΑ ΙΩΑΝΝΑ  
 Ομήρου 41, 10672 ΑΘΗΝΑ  
**ΑΝΤΙΚΛΗΤΟΣ** (74):ΜΑΡΟΥΛΗΣ ΠΡΑΞΙΤΕΛΗΣ  
 Εφέσσου 15,17121 ΝΕΑ ΣΜΥΡΝΗ  
 (ΑΤΤΙΚΗΣ)  
**ΤΙΤΛΟΣ ΕΦΕΥΡΕΣΗΣ** (54):ΑΥΤΟΡΥΘΜΙΖΟΜΕΝΟ ΣΥΣΤΗΜΑ ΠΕ-  
 ΡΙΣΤΡΟΦΗΣ ΗΛΙΑΚΟΥ ΣΥΛΛΕΚΤΗ.

**ΠΕΡΙΛΗΨΗ(57)**

Η επινόηση αναφέρεται σε αυτορυθμιζόμενο σύστημα το οποίο μπορεί να περιστρέφει ένα ηλιακό συλλέκτη προς την κατεύθυνση του ήλιου, ώστε να δέχεται συνεχώς κάθετα την ηλιακή ακτινοβολία κατά τη διάρκεια της ημέρας. Αυτό επιτυγχάνεται χωρίς προηγούμενο προγραμματισμό, ενώ όταν ο ήλιος δεν είναι ορατός, το σύστημα είναι ανενεργό. Η λειτουργία οφείλεται στην διαφορετικό φωτισμό του κάθε φωτοβολταϊκού, καθότι είναι τοποθετημένα σε παράλληλες θέσεις μεταξύ τους. Για να περιστραφεί ο συλλέκτης προς την ανατολή, το φωτοβολταϊκό (1) που βρίσκεται ανατολικά θα φωτιστεί και διεγείροντας το ρελέ (2) που είναι συνδεδεμένο με αυτό, θα κλείσει το κύκλωμα μεταξύ της μιας πηγής και του μοτέρ (5) περιστρέφοντας τον συλλέκτη ανατολικά, ώστε να δέχεται κάθετα την ηλιακή ακτινοβολία. Μετά από λίγο χρόνο, λόγω της φαινόμενης κίνησης του ήλιου θα φωτιστεί το δυτικό φωτοβολταϊκό (3) και ακολουθώντας την

ίδια διαδικασία θα προκληθεί περιστροφή προς την δύση, μέχρι να συμβεί ότι και προηγούμενα. Το σύστημα μπορεί να έχει εφαρμογή σε κάθε ηλιακό συλλέκτη, καθώς και σε τεχνητούς δορυφόρους.



**ΑΡΙΘΜΟΣ ΑΙΤΗΣΗΣ Δ.Ε.** (21):20040100018  
**ΔΙΕΘΝΗΣ ΤΑΞΙΝΟΜΗΣΗ** (51):IPC7: C05F 11/02  
**ΚΑΤΑΘΕΤΗΣ** (71):1)ΧΑΣΑΠΗΣ ΚΩΝΣΤΑΝΤΙΝΟΣ  
 Ευέλπιδος Κούτσια 3, 19013 ΑΝΑΒΥΣΣΟΣ  
 (ΑΤΤΙΚΗΣ), ΕΛΛΑΔΑ  
**ΗΜΕΡΟΜ. ΚΑΤΑΘΕΣΗΣ** (22):19/01/2004  
**ΣΥΜΒ. ΠΡΟΤΕΡΑΙΟΤΗΤΕΣ** (30):  
**ΤΡΟΠΟΠ. ΚΥΡΙΟΥ Δ.Ε.** (61):  
**ΕΦΕΥΡΕΤΗΣ** (72):1)ΧΑΣΑΠΗΣ ΚΩΝΣΤΑΝΤΙΝΟΣ  
**ΕΙΔΙΚΟΣ ΠΛΗΡΕΞΟΥΣΙΟΣ** (74):ΓΙΑΖΟΣ ΕΥΡΥΠΙΔΗΣ  
 Ηβης Αθανασιάδου 63, 17562 ΠΑΛΑΙΟ  
 ΦΑΛΗΡΟ (ΑΤΤΙΚΗΣ)  
**ΑΝΤΙΚΛΗΤΟΣ** (74):ΓΙΑΖΟΣ ΕΥΡΥΠΙΔΗΣ  
 Ηβης Αθανασιάδου 63,17562 ΠΑΛΑΙΟ  
 ΦΑΛΗΡΟ (ΑΤΤΙΚΗΣ)  
**ΤΙΤΛΟΣ ΕΦΕΥΡΕΣΗΣ** (54):**ΒΙΟΤΕΧΝΟΛΟΓΙΚΗ ΠΑΡΑΓΩΓΗ ΟΡΓΑΝΙΚΩΝ-ΟΡΓΑΝΟΑΝΟΡΓΑΝΩΝ ΛΙΠΑΣΜΑΤΩΝ ΚΑΙ ΕΚΧΥΛΙΣΜΑΤΩΝ ΜΕ ΒΑΣΙΚΗ ΠΡΩΤΗ ΥΛΗ ΤΟΝ ΤΥΡΦΩΛΗ ΛΙΓΝΙΤΗ**

κονιοποιημένου τυρφώδους λιγνίτη, εμπλουτίζεται με αζωτούχο ένωσι, και διατίθεται ως υγρό λίπασμα. Το εκχύλισμα οργανικού σιδήρου (περιεκτικότητα σε σίδηρο 2,0 %) παρασκευάζεται όταν το προϊόν εκχυλίσεως - δια καυστικού καλίου - κονιοποιημένου τυρφώδους λιγνίτη, εμπλουτίζεται με άλας σιδήρου και διατίθεται, ως οργανικός σίδηρος.

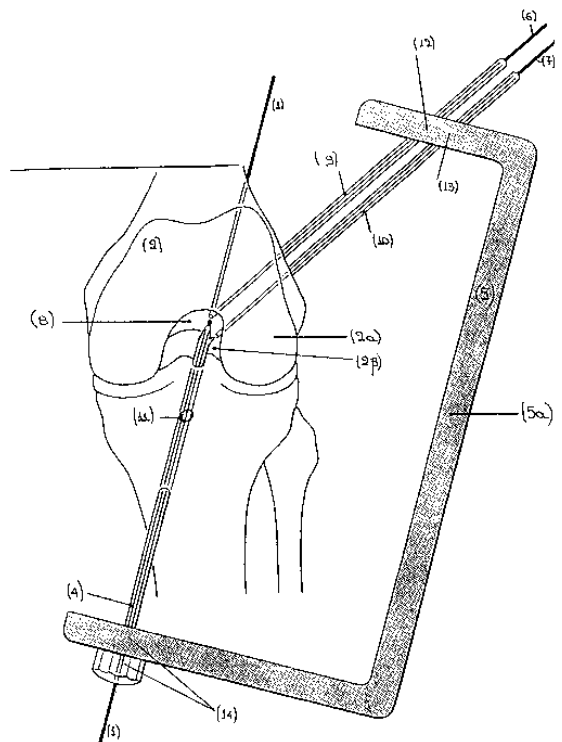
**ΠΕΡΙΛΗΨΗ(57)**

Η παρούσα μέθοδος αφορά βιοτεχνολογική παραγωγή οργανικών-οργανοανοργάνων λιπασμάτων και εκχυλισμάτων, με βασική πρώτη ύλη τον κονιοποιημένο τυρφώδη λιγνίτη, ο οποίος εμπλουτίζεται με θρεπτικά υλικά, για να καταστεί υπόστρωμα αναπτύξεως ενδογενών μικροοργανισμών εδάφους. Το εν λόγω υλικό βιο μετατρέπεται σε απλό λίπασμα, υπό συνθήκες περιβάλλοντος παρουσία αέρος, εντός 5 έως 10 ημερών, και κοκκοποιείται. Το ίδιο υλικό βιομετατρέπεται υπό τις αυτές συνθήκες εντός 8 ημερών, με προσθήκη ανοργάνων αλάτων, σε οργανοανόργανο λίπασμα, και κατόπιν κοκκοποιείται. Το εκχύλισμα χουμικού προκύπτει όταν το προϊόν εκχυλίσεως - δια καυστικού καλίου - του

**ΑΡΙΘΜΟΣ ΑΙΤΗΣΗΣ Δ.Ε.** (21):20040100020  
**ΔΙΕΘΝΗΣ ΤΑΞΙΝΟΜΗΣΗ** (51):IPC7: A61B 17/17  
 IPC7: A61F 2/08  
**ΚΑΤΑΘΕΤΗΣ** (71):1)ΠΑΤΣΟΠΟΥΛΟΣ ΙΩΑΝΝΗ ΗΡΑΚΛΗΣ  
 Κρήτης 20, 15562 ΧΟΛΑΡΓΟΣ (ΑΤΤΙΚΗΣ),  
 ΕΛΛΑΔΑ  
**ΗΜΕΡΟΜ. ΚΑΤΑΘΕΣΗΣ** (22):20/01/2004  
**ΣΥΜΒ. ΠΡΟΤΕΡΑΙΟΤΗΤΕΣ** (30):  
**ΤΡΟΠΟΠ. ΚΥΡΙΟΥ Δ.Ε.** (61):  
**ΕΦΕΥΡΕΤΗΣ** (72):1)ΠΑΤΣΟΠΟΥΛΟΣ ΙΩΑΝΝΗ ΗΡΑΚΛΗΣ  
**ΕΙΔΙΚΟΣ ΠΛΗΡΕΞΟΥΣΙΟΣ** (74):  
**ΑΝΤΙΚΛΗΤΟΣ** (74):  
**ΤΙΤΛΟΣ ΕΦΕΥΡΕΣΗΣ** (54):**ΣΥΣΤΗΜΑ ΕΡΓΑΛΕΙΩΝ ΓΙΑ ΤΗΝ ΑΡΘΡΟΣΚΟΠΙΚΗ ΑΠΟΚΑΤΑΣΤΑΣΗ ΚΑΙ ΤΩΝ ΔΥΟ ΜΟΙΡΩΝ ΤΟΥ ΠΡΟΣΘΙΟΥ ΧΙΑΣΤΟΥ ΣΥΝΔΕΣΜΟΥ**

**ΠΕΡΙΛΗΨΗ(57)**

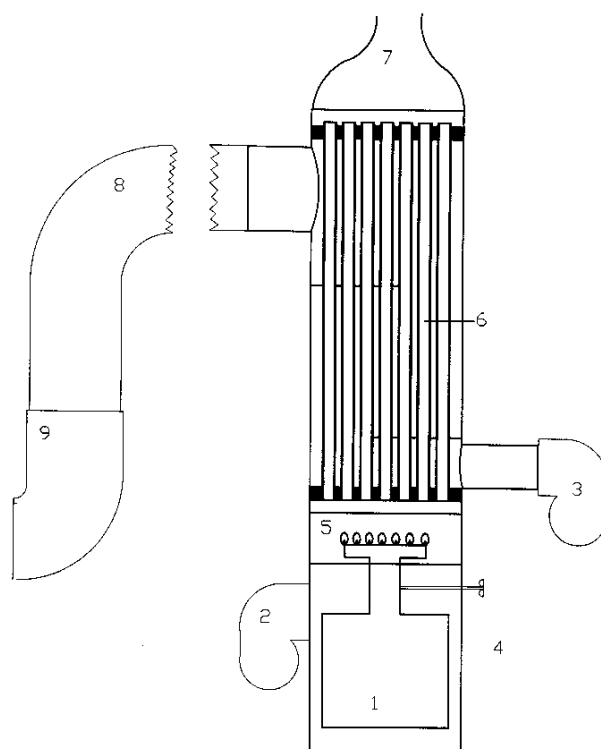
Σύστημα εργαλείων για την αρθροσκοπική αποκατάσταση και των δύο μοιρών του πρόσθιου χιαστού συνδέσμου, το οποίο (σύστημα εργαλείων) αποτελείται από μία συσκευή στόχευσης (5), μέσω της οποίας δημιουργούνται τα μηριαία κανάλια (28,29), δύο κυλινδρικές μπάρες (25,26) των οποίων η επιφάνεια φέρει διαγραμμώσεις για την μέτρηση του βάθους στο οποίο αυτές (25,26) εισχωρούν και έναν φλοιότομο (24), μέσω του οποίου γίνεται η ακριβής οστεοτόμηση του μοιριαίου (2) έτσι ώστε το ύψος της οστικής γέφυρας (32) επί της οποίας επικάθονται τα δύο σκέλη (34,35) του χρησιμοποιούμενου μοσχεύματος (33) να είναι όσο το δυνατόν μικρότερο, ώστε να επιτυγχάνεται ανατομικότερη σταθεροποίηση αυτού (33). Με την χρήση του άνω συστήματος εργαλείων καθίσταται δυνατή η τοποθέτηση μοσχεύματος ημιτενοντώδους και ισχνού, πάνω σε ένα μηριαίο οστικό τμήμα, χωρίς την χρήση υλικών σταθεροποίησης και ταυτόχρονα η ανακατασκευή αμφοτέρων των μοιρών του πρόσθιου χιαστού, με την κατασκευή μικρότερης διαμέτρου καναλιών για την τοποθέτηση του μοσχεύματος, τα οποία διανοίγονται πάνω στα ίδια κάθε φορά σημεία στο μηριαίο, με συγκεκριμένο προσανατολισμό.



**ΑΡΙΘΜΟΣ ΑΙΤΗΣΗΣ Δ.Ε.** (21):20040100023  
**ΔΙΕΘΝΗΣ ΤΑΞΙΝΟΜΗΣΗ** (51):IPC7: A45D 20/06  
IPC7: F24H 3/06  
**ΚΑΤΑΘΕΤΗΣ** (71):1)ΜΕΓΓΟΣ ΓΕΩΡΓΙΟΥ ΣΤΑΥΡΟΣ  
Ιπποκράτους 17, 15123 ΜΑΡΟΥΣΙ  
(ΑΤΤΙΚΗΣ), ΕΛΛΑΔΑ  
**ΗΜΕΡΟΜ. ΚΑΤΑΘΕΣΗΣ** (22):20/01/2004  
**ΣΥΜΒ. ΠΡΟΤΕΡΑΙΟΤΗΤΕΣ** (30):  
**ΤΡΟΠΟΠ. ΚΥΡΙΟΥ Δ.Ε.** (61):  
**ΕΦΕΥΡΕΤΗΣ** (72):1)ΜΕΓΓΟΣ ΓΕΩΡΓΙΟΥ ΣΤΑΥΡΟΣ  
**ΕΙΔΙΚΟΣ ΠΛΗΡΕΞΟΥΣΙΟΣ** (74):  
**ΑΝΤΙΚΛΗΤΟΣ** (74):  
**ΤΙΤΛΟΣ ΕΦΕΥΡΕΣΗΣ** (54):**ΣΤΕΓΝΩΤΗΡΑΣ ΜΑΛΛΙΩΝ ΑΕΡΙΟΥ ΚΑΥΣΙΜΟΥ (ΣΕΣΟΥΑΡ)**

**ΠΕΡΙΛΗΨΗ(57)**

Στεγνώτηρας μαλλιών αερίου καυσίμου ο οποίος βασίζει την λειτουργία του στην θέρμανση ενός ρεύματος από τα θερμά καυσάερια μιας εστίας αερίου καυσίμου μέσω ενός αναλλάκτη θερμότητας



**ΑΡΙΘΜΟΣ ΑΙΤΗΣΗΣ Δ.Ε.** (21):20040100026  
**ΔΙΕΘΝΗΣ ΤΑΞΙΝΟΜΗΣΗ** (51):IPC7: G09F 13/04  
**ΚΑΤΑΘΕΤΗΣ** (71):1)ΠΑΝΑΓΙΩΤΟΠΟΥΛΟΣ ΑΝΤΩΝΗΣ  
Κιθαιρώνος 3, ΝΕΑ ΦΙΛΟΘΕΗ, 15123  
ΜΑΡΟΥΣΙ (ΑΤΤΙΚΗΣ), ΕΛΛΑΔΑ  
**ΗΜΕΡΟΜ. ΚΑΤΑΘΕΣΗΣ** (22):22/01/2004  
**ΣΥΜΒ. ΠΡΟΤΕΡΑΙΟΤΗΤΕΣ** (30):  
**ΤΡΟΠΟΠ. ΚΥΡΙΟΥ Δ.Ε.** (61):  
**ΕΦΕΥΡΕΤΗΣ** (72):1)ΠΑΝΑΓΙΩΤΟΠΟΥΛΟΣ ΑΝΤΩΝΗΣ  
**ΕΙΔΙΚΟΣ ΠΛΗΡΕΞΟΥΣΙΟΣ** (74):ΜΟΥΛΑΚΑΚΗ ΕΥΑΓΓΕΛΙΑ  
Πλατεία Καραϊσκάκη 2, 16345  
ΗΛΙΟΥΠΟΛΗ (ΑΤΤΙΚΗΣ)  
**ΑΝΤΙΚΛΗΤΟΣ** (74):ΜΟΥΛΑΚΑΚΗ ΕΥΑΓΓΕΛΙΑ  
Πλατεία Καραϊσκάκη 2,16345 ΗΛΙΟΥΠΟΛΗ  
(ΑΤΤΙΚΗΣ)  
**ΤΙΤΛΟΣ ΕΦΕΥΡΕΣΗΣ** (54):**ΦΩΤΕΙΝΗ ΔΙΑΦΗΜΙΣΤΙΚΗ ΜΕΤΩΠΗ ΡΑΦΙΩΝ**

**ΠΕΡΙΛΗΨΗ(57)**

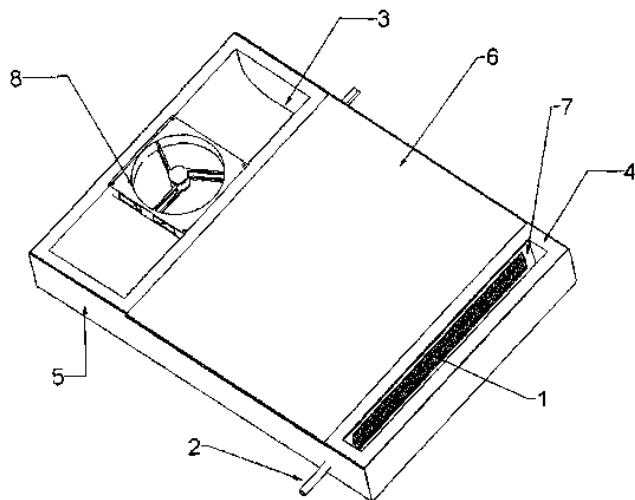
Η εφεύρεση "φωτεινή διαφημιστική μετώπη ραφιών", είναι μία μακρόστενη προσθήκη αλουμινίου (το μήκος της εξαρτάται από το μήκος του ραφιού που θα τοποθετηθεί), που περιέχει λεντοταινίες φωτισμού στο εσωτερικό της. Η πρόσψη της είναι από υλικό νίνας,ή οποιοδήποτε άλλο. Στο εσωτερικό της πρόσψης τοποθετούνται διαφημιστικά λογότυπα ή μηνύματα εν γένει. Η φωτεινή διαφημιστική μετώπη ραφιών τοποθετείται στα ράφια των περιπτέρων ή άλλων σόρων πώλησης προϊόντων με κόλλα, με βίδες ή τέλος μπορεί να στηριχθεί σε βάσεις. Πλεονέκτημα αυτής της εφεύρεσης είναι ότι εξασφαλίζεται διαφήμιση προϊόντων, δίχως να απαιτείται ιδιαίτερος χώρος. Η διαφήμιση εξασφαλίζεται με ιδιαίτερα εμφανή τρόπο, διότι η διαφημιστική μετώπη ραφιών είναι φωτιζόμενη και τοποθετείται στην πρόσψη των περιπτέρων ή άλλων χώρων. Τέλος δε η διαφήμιση εξασφαλίζεται με χαμηλό κόστος.

**ΑΡΙΘΜΟΣ ΑΙΤΗΣΗΣ Δ.Ε.** (21):20040100028  
**ΔΙΕΘΝΗΣ ΤΑΞΙΝΟΜΗΣΗ** (51): IPC7: F28F 9/02  
IPC7: F24F 13/20  
**ΚΑΤΑΘΕΤΗΣ** (71):1)FRIGOGLASS ΒΙΟΜΗΧΑΝΙΑ  
ΨΥΚΤΙΚΩΝ ΘΑΛΑΜΩΝ ΑΝΩΝΥΜΟΣ  
ΒΙΟΜΗΧΑΝΙΚΗ ΚΑΙ ΕΜΠΟΡΙΚΗ  
ΕΤΑΙΡΕΙΑ με διακριτ. τίτλο "FRIGOGLASS  
ABEE"  
Κηφισίας 44, 15125 ΜΑΡΟΥΣΙ (ΑΤΤΙΚΗΣ),  
ΕΛΛΑΔΑ  
**ΗΜΕΡΟΜ. ΚΑΤΑΘΕΣΗΣ** (22):23/01/2004  
**ΣΥΜΒ. ΠΡΟΤΕΡΑΙΟΤΗΤΕΣ** (30):  
**ΤΡΟΠΟΠ. ΚΥΡΙΟΥ Δ.Ε.** (61):  
**ΕΦΕΥΡΕΤΗΣ** (72):1)ΜΑΜΑΣΙΟΥΛΑΣ ΑΡΙΣΤΕΙΔΗΣ  
**ΕΙΔΙΚΟΣ ΠΛΗΡΕΞΟΥΣΙΟΣ** (74):ΜΑΣΟΥΛΑ-ΔΗΜΗΤΡΑΚΟΠΟΥΛΟΥ  
ΑΘΗΝΑ  
Σίνα 11, 10680 ΑΘΗΝΑ  
**ΑΝΤΙΚΛΗΤΟΣ** (74):ΜΑΣΟΥΛΑΣ ΑΘΑΝΑΣΙΟΣ  
Σίνα 11,10680 ΑΘΗΝΑ  
**ΤΙΤΛΟΣ ΕΦΕΥΡΕΣΗΣ** (54):ΕΝΑΛΛΑΚΤΗΣ ΘΕΡΜΟΤΗΤΟΣ ΑΣΦΑ-  
ΛΗΣ ΑΠΟ ΔΙΑΡΡΟΕΣ

**ΠΕΡΙΛΗΨΗ(57)**

Εναλλάκτης θερμότητας ασφαλής από διαρροές που αποτελείται από το τμήμα εναλλαγής θερμότητας του αέρα (1), την εισαγωγή του αέρα στον εναλλάκτη (3), την εξαγωγή του αέρα από τον εναλλάκτη (4), το τμήμα εναλλαγής θερμότητας του ψυκτικού μέσου (2), το κλάτω κάλυμμα (5), το άνω κάλυμμα κασέττας (6), το μονωτικό υλικό της κασέττας (7) και τον ανεμιστήρα (8). Το τμήμα εναλλαγής θερμότητας του αέρα (1) περιβάλλεται από το τμήμα εναλλαγής θερμότητας του ψυκτικού μέσου (2), με τρόπο ώστε να βρίσκονται εξωτερικά σε επαφή και το τμήμα εναλλαγής θερμότητας του ψυκτικού μέσου (2)

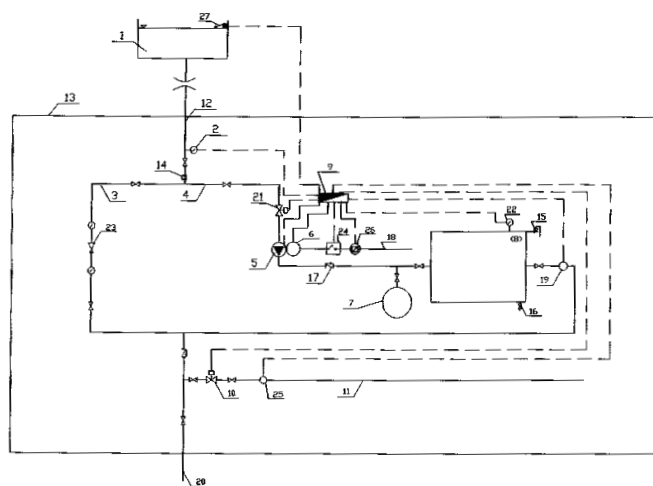
στεγανοποιείται από το μονωτικό υλικό της σέττας (7) και το άνω κάλυμμα κασέττας, με τρόπο ώστε να διατηρείται η ανεξαρτηρία κάθε τμήματος, με αποτέλεσμα να μην επηρεάζεται ο αέρας από πιθανές διαρροές του ψυκτικού μέσου, οι οποίες εγκλωβίζονται στο μονωτικό υλικό της κασέττας.



**ΑΡΙΘΜΟΣ ΑΙΤΗΣΗΣ Δ.Ε.** (21):20040100032  
**ΔΙΕΘΝΗΣ ΤΑΞΙΝΟΜΗΣΗ** (51):IPC7: F03B 13/00  
IPC7: F03B 3/00  
IPC7: F01K 25/00  
IPC7: F02C 1/02  
**ΚΑΤΑΘΕΤΗΣ** (71):2)ΚΙΛΟΥΚΙΩΤΗΣ ΔΗΜΗΤΡΙΟΥ  
ΕΥΑΓΓΕΛΟΣ  
Ολυμπίας 26, 13451 ΚΑΜΑΤΕΡΟ  
(ΑΤΤΙΚΗΣ), ΕΛΛΑΔΑ  
3)ΚΕΧΡΙΜΠΑΡΗΣ ΑΝΑΣΤΑΣΙΟΥ  
ΚΩΝΣΤΑΝΤΙΝΟΣ  
Γερανίου 2, 36100 ΚΑΡΠΕΝΗΣΙ  
(ΕΥΡΥΤΑΝΙΑΣ), ΕΛΛΑΔΑ  
**ΗΜΕΡΟΜ. ΚΑΤΑΘΕΣΗΣ** (22):29/01/2004  
**ΣΥΜΒ. ΠΡΟΤΕΡΑΙΟΤΗΤΕΣ** (30):  
**ΤΡΟΠΟΠ. ΚΥΡΙΟΥ Δ.Ε.** (61):1003612  
**ΕΦΕΥΡΕΤΗΣ** (72):1)ΚΕΧΡΙΜΠΑΡΗΣ ΑΝΑΣΤΑΣΙΟΥ  
ΚΩΝΣΤΑΝΤΙΝΟΣ  
2)ΚΙΛΟΥΚΙΩΤΗΣ ΔΗΜΗΤΡΙΟΥ  
ΕΥΑΓΓΕΛΟΣ  
**ΕΙΔΙΚΟΣ ΠΛΗΡΕΞΟΥΣΙΟΣ** (74):  
**ΑΝΤΙΚΛΗΤΟΣ** (74):  
**ΤΙΤΛΟΣ ΕΦΕΥΡΕΣΗΣ** (54):ΔΥΝΑΜΟΜΕΙΩΤΗΡΑΣ ΠΙΕΣΗΣ ΡΟΗΣ  
ΡΕΥΣΤΟΥ

**ΠΕΡΙΛΗΨΗ(57)**

Η τροποποίηση της εφεύρεσης αναφέρεται στον δυναμομειωτήρα με σταθερά πτερύγια που μπορεί να είναι αξονικής ή φυγοκεντρικής μορφής καθώς ο έλεγχος της πίεσης εξόδου γίνεται με τον συνδυασμό αυτού με πιεστικό συγκρότημα. Η διάταξη μπορεί να χρησιμοποιηθεί σε δίκτυα ύδρευσης οικισμού έτσι ώστε να μπορούμε την διαθέσιμη υπερχειλίση της δεξαμενής νερού, για την παραγωγή ηλεκτρικής ενέργειας.





---

**ΑΡΙΘΜΟΣ ΑΙΤΗΣΗΣ Δ.Ε.** (21):20040100033  
**ΔΙΕΘΝΗΣ ΤΑΞΙΝΟΜΗΣΗ** (51):IPC7: D21H 17/02  
IPC7: D21H 21/36  
IPC7: A61L 2/16  
**ΚΑΤΑΘΕΤΗΣ** (71):1)ΜΕΝΔΩΝΙΔΗΣ ΓΕΩΡΓΙΟΥ  
ΕΜΜΑΝΟΥΗΛ  
Μουσών 102, 14576 ΔΙΟΝΥΣΟΣ  
(ΑΤΤΙΚΗΣ), ΕΛΛΑΔΑ  
**ΗΜΕΡΟΜ. ΚΑΤΑΘΕΣΗΣ** (22):30/01/2004  
**ΣΥΜΒ. ΠΡΟΤΕΡΑΙΟΤΗΤΕΣ** (30):  
**ΤΡΟΠΟΠ. ΚΥΡΙΟΥ Δ.Ε.** (61):  
**ΕΦΕΥΡΕΤΗΣ** (72):1)ΜΕΝΔΩΝΙΔΗΣ ΓΕΩΡΓΙΟΥ  
ΕΜΜΑΝΟΥΗΛ  
**ΕΙΔΙΚΟΣ ΠΛΗΡΕΞΟΥΣΙΟΣ** (74):  
**ΑΝΤΙΚΛΗΤΟΣ** (74):ΚΟΣΚΙΝΑ ΜΑΡΙΑ  
Νικηταρά 8-10,10678 ΑΘΗΝΑ  
**ΤΙΤΛΟΣ ΕΦΕΥΡΕΣΗΣ** (54):**ΕΙΔΗ ΑΠΟ ΧΑΡΤΙ ΕΜΠΟΤΙΣΜΕΝΑ ΜΕ  
ΜΑΣΤΙΧΕΛΑΙΟ ΣΕ ΥΓΡΗ ΚΑΙ ΞΗΡΗ  
ΚΑΤΑΣΤΑΣΗ**

**ΠΕΡΙΛΗΨΗ(57)**

Το υγρομάντηλο και τα άλλα είδη από χαρτί της εφεύρεσης είναι εμποτισμένα με μαστιγέλαιο, ή παράγωγα αυτού όπως το κολοφώνιο και άλλα, ή με άρωμα μαστιγέλαιου, ή μαστιγέλαιο διαλυμένο με ένα άλλο συστατικό ή ουσία, διατίθενται σε υγρή ή ξηρή κατάσταση, σε ατομική ή πολυσυσκευασία, σε οποιοδήποτε μέγεθος και προορίζονται για καλλυντική, καθαριστική, αρωματική και απολυμαντική χρήση, αλλά και υγιεινή προστασία στο πρόσωπο, στα χέρια και γενικότερα στο σώμα, σ' οποιονδήποτε χώρο.

---

**1.2 ΕΥΡΕΤΗΡΙΟ ΑΙΤΗΣΕΩΝ Δ.Ε. ΣΥΜΦΩΝΑ ΜΕ ΤΗΝ ΗΜΕΡΟΜΗΝΙΑ ΚΑΤΑΘΕΣΗΣ**

<b>ΚΑΤΑΘΕΣΗ (22)</b>	<b>ΚΑΤΑΘΕΤΗΣ (71)</b>	<b>ΤΙΤΛΟΣ ΕΦΕΥΡΕΣΗΣ (54)</b>	<b>ΑΡ. ΑΙΤ. (21)</b>
05/01/2004	ΓΚΡΕΚΗΣ ΚΩΝΣΤΑΝΤΙΝΟΣ ΓΚΡΕΚΗΣ ΣΤΑΥΡΟΣ	ΠΡΟΠΛΗΡΩΜΕΝΗ ΚΑΡΤΑ ΑΠΟ ΑΠΛΟ ΧΑΡΤΙ ΜΕ ΚΡΥΦΑ ΚΑΙ ΦΑΝΕΡΑ ΜΕΡΗ	20040100002
12/01/2004	ΒΛΑΧΑΚΗΣ ΔΗΜΗΤΡΙΟΣ ΤΑΛΑΝΤΖΗΣ ΝΙΚΟΛΑΟΣ	ΚΑΛΥΜΜΑ ΚΑΤΑΠΑΚΤΗΣ.	20040100006
13/01/2004	ΔΗΜΟΥ ΜΑΡΙΑ	ΔΙΑΦΗΜΙΣΤΙΚΟ Ή ΜΗ - ΦΩΤΕΙΝΟ Ή ΜΗ - "ΚΑΒΟΥΚΙ" ΠΡΟΣΤΑ- ΣΙΑΣ ΥΠΑΙΘΡΙΩΝ Ή ΜΗ - ΚΑΤΑΣΚΕΥΩΝ ΠΩΛΗΣΕΩΣ ΠΡΟΙ- ΟΝΤΩΝ - ΕΛΕΥΘΕΡΟ Ή ΜΕ ΡΑΦΙΑ - ΑΝΟΙΚΤΟ Ή ΜΕ ΠΟΡΤΑ ΑΠΛΗ Ή ΜΕ "ΡΟΛΟΠΟΡΤΑ" - ΜΕ ΜΟΝΩΤΙΚΑ ΤΟΙΧΩΜΑΤΑ ΚΑΙ ΨΥΞΗ ΜΗ.	20040100009
15/01/2004	ΑΠΟΣΤΟΛΟΠΟΥΛΟΣ ΔΗΜΗΤΡΙΟΣ	ΠΤΥΣΣΟΜΕΝΟ ΕΠΙΚΑΛΥΜΜΑ ΓΥΑΛΙΝΩΝ ΠΟΤΗΡΙΩΝ	20040100011
15/01/2004	ΑΠΟΣΤΟΛΟΠΟΥΛΟΣ ΔΗΜΗΤΡΙΟΣ	ΟΔΟΝΤΟΒΟΥΡΤΣΑ ΜΕ ΒΟΥΡΤΣΑΚΙ ΔΙΠΛΗΣ ΟΨΕΩΣ	20040100012
16/01/2004	ΔΗΜΟΥ ΑΛΕΞΑΝΔΡΟΣ	ΜΗΧΑΝΙΣΜΟΣ ΨΥΞΗΣ, ΕΓΚΑΤΕΣΤΗΜΕΝΟΣ ΣΤΗΝ ΑΝΩ ΕΔΡΑ ΥΠΑΙΘΡΙΩΝ ΕΜΠΟΡΙΚΩΝ ΨΥΓΕΙΩΝ ΚΑΙ ΚΑΤΑΨΥΚΤΩΝ, ΜΕ ΠΡΟΣΤΑΤΕΥΤΙΚΟ - ΔΙΑΦΗΜΙΣΤΙΚΟ ΚΑΛΥΜΜΑ	20040100015
16/01/2004	ΔΗΜΟΥ ΑΛΕΞΑΝΔΡΟΣ	ΥΠΕΡΥΨΩΜΕΝΗ ΑΠΟΘΗΚΕΥΤΙΚΗ ΜΕ ΨΥΞΗ Ή ΜΗ ΚΑΤΑ- ΣΚΕΥΗ ΥΠΑΙΘΡΙΟΥ ΨΥΓΕΙΟΥ Ή ΚΑΤΑΨΥΚΤΗ, ΜΕ ΑΝΤΙΒΑΡΟ Ή ΧΩΡΙΣ, ΣΤΟ ΚΑΤΩ ΜΕΡΟΣ ΤΟΥ ΑΠΛΟΥ ΨΥΓΕΙΟΥ-ΚΑΤΑΨΥΚΤΗ	20040100013
19/01/2004	ΧΑΣΑΠΗΣ ΚΩΝΣΤΑΝΤΙΝΟΣ	ΒΙΟΤΕΧΝΟΛΟΓΙΚΗ ΠΑΡΑΓΩΓΗ ΟΡΓΑΝΙΚΩΝ-ΟΡΓΑΝΟΑΝΟΡΓΑ- ΝΩΝ ΛΙΠΑΣΜΑΤΩΝ ΚΑΙ ΕΚΧΥΛΙΣΜΑΤΩΝ ΜΕ ΒΑΣΙΚΗ ΠΡΩΤΗ ΥΛΗ ΤΟΝ ΤΥΡΦΩΔΗ ΛΙΓΝΙΤΗ	20040100018
19/01/2004	ΤΖΑΝΑΚΗΣ ΓΕΩΡΓΙΟΣ	ΑΥΤΟΥΡΘΟΜΙΖΟΜΕΝΟ ΣΥΣΤΗΜΑ ΠΕΡΙΣΤΡΟΦΗΣ ΗΛΙΑΚΟΥ ΣΥΛ- ΛΕΚΤΗ.	20040100017
20/01/2004	ΜΕΓΤΟΣ ΣΤΑΥΡΟΣ	ΣΤΕΓΝΩΤΗΡΑΣ ΜΑΛΛΙΩΝ ΑΕΡΙΟΥ ΚΑΥΣΙΜΟΥ (ΣΕΣΟΥΑΡ)	20040100023
20/01/2004	ΠΑΤΣΟΠΟΥΛΟΣ ΗΡΑΚΛΗΣ	ΣΥΣΤΗΜΑ ΕΡΓΑΛΕΙΩΝ ΓΙΑ ΤΗΝ ΑΡΘΡΟΣΚΟΠΙΚΗ ΑΠΟΚΑΤΑ- ΣΤΑΣΗ ΚΑΙ ΤΩΝ ΔΥΟ ΜΟΙΡΩΝ ΤΟΥ ΠΡΟΣΘΙΟΥ ΧΙΑΣΤΟΥ ΣΥΝΔΕΣΜΟΥ	20040100020
22/01/2004	ΠΑΝΑΓΙΩΤΟΠΟΥΛΟΣ ΑΝΤΩΝΗΣ	ΦΩΤΕΙΝΗ ΔΙΑΦΗΜΙΣΤΙΚΗ ΜΕΤΩΠΗ ΡΑΦΙΩΝ	20040100026
23/01/2004	FRIGOGLASS ΒΙΟΜΗΧΑΝΙΑ ΨΥΚΤΙΚΩΝ ΘΑΛΑΜΩΝ ΑΝΩΝΥΜΟΣ ΒΙΟΜΗΧΑΝΙΚΗ ΚΑΙ ΕΜΠΟΡΙΚΗ ΕΤΑΙΡΕΙΑ με διακριτ. τίτλο "FRIGOGLASS ΑΒΕΕ"	ΕΝΑΛΛΑΚΤΗΣ ΘΕΡΜΟΤΗΤΟΣ ΑΣΦΑΛΗΣ ΑΠΟ ΔΙΑΡΡΟΕΣ	20040100028
29/01/2004	ΚΕΧΡΙΜΠΑΡΗΣ ΚΩΝΣΤΑΝΤΙΝΟΣ ΚΙΛΟΥΚΙΩΤΗΣ ΕΥΑΓΓΕΛΟΣ	ΔΥΝΑΜΟΜΕΙΩΤΗΡΑΣ ΠΙΕΣΗΣ ΡΟΗΣ ΡΕΥΣΤΟΥ	20040100032
30/01/2004	ΜΕΝΔΩΝΙΔΗΣ ΕΜΜΑΝΟΥΗΛ	ΕΙΔΗ ΑΠΟ ΧΑΡΤΙ ΕΜΠΟΤΙΣΜΕΝΑ ΜΕ ΜΑΣΤΙΧΕΛΛΑΙΟ ΣΕ ΥΓΡΗ ΚΑΙ ΞΗΡΗ ΚΑΤΑΣΤΑΣΗ	20040100033

1.3 ΕΥΡΕΤΗΡΙΟ ΑΙΤΗΣΕΩΝ Δ.Ε. ΣΥΜΦΩΝΑ ΜΕ ΤΗΝ ΑΛΦΑΒΗΤΙΚΗ ΣΕΙΡΑ ΤΩΝ ΚΑΤΑΘΕΤΩΝ

ΚΑΤΑΘΕΤΗΣ (71)	ΤΙΤΛΟΣ ΕΦΕΥΡΕΣΗΣ (54)	ΚΑΤΑΘΕΣΗ (22)	ΑΡ. ΑΙΤ. (21)
<b>FRIGOGLASS ΒΙΟΜΗΧΑΝΙΑ ΨΥΚΤΙΚΩΝ ΘΑΛΑΜΩΝ ΑΝΩΝΥΜΟΣ ΒΙΟΜΗΧΑΝΙΚΗ ΚΑΙ ΕΜΠΟΡΙΚΗ ΕΤΑΙΡΕΙΑ με διακριτ. τίτλο "FRIGOGLASS ΑΒΕΕ"</b>	ΕΝΑΛΛΑΚΤΗΣ ΘΕΡΜΟΤΗΤΟΣ ΑΣΦΑΛΗΣ ΑΠΟ ΔΙΑΡΡΟΕΣ	23/01/2004	20040100028
<b>ΑΠΟΣΤΟΛΟΠΟΥΛΟΣ ΔΗΜΗΤΡΙΟΣ</b>	ΠΤΥΣΣΟΜΕΝΟ ΕΠΙΚΑΛΥΜΜΑ ΓΥΑΛΙΝΩΝ ΠΟΤΗΡΙΩΝ	15/01/2004	20040100011
<b>ΑΠΟΣΤΟΛΟΠΟΥΛΟΣ ΔΗΜΗΤΡΙΟΣ</b>	ΟΔΟΝΤΟΒΟΥΡΤΣΑ ΜΕ ΒΟΥΡΤΣΑΚΙ ΔΙΠΛΗΣ ΟΨΕΩΣ	15/01/2004	20040100012
<b>ΒΛΑΧΑΚΗΣ ΔΗΜΗΤΡΙΟΣ</b>	ΚΑΛΥΜΜΑ ΚΑΤΑΠΑΚΤΗΣ.	12/01/2004	20040100006
<b>ΓΚΡΕΚΗΣ ΚΩΝΣΤΑΝΤΙΝΟΣ</b>	ΠΡΟΠΛΗΡΩΜΕΝΗ ΚΑΡΤΑ ΑΠΟ ΑΠΛΟ ΧΑΡΤΙ ΜΕ ΚΡΥΦΑ ΚΑΙ ΦΑΝΕΡΑ ΜΕΡΗ	05/01/2004	20040100002
<b>ΓΚΡΕΚΗΣ ΣΤΑΥΡΟΣ</b>	ΠΡΟΠΛΗΡΩΜΕΝΗ ΚΑΡΤΑ ΑΠΟ ΑΠΛΟ ΧΑΡΤΙ ΜΕ ΚΡΥΦΑ ΚΑΙ ΦΑΝΕΡΑ ΜΕΡΗ	05/01/2004	20040100002
<b>ΔΗΜΟΥ ΑΛΕΞΑΝΔΡΟΣ</b>	ΥΠΕΡΥΨΩΜΕΝΗ ΑΠΟΘΗΚΕΥΤΙΚΗ ΜΕ ΨΥΞΗ Ή ΜΗ ΚΑΤΑΣΚΕΥΗ ΥΠΑΙΘΡΙΟΥ ΨΥΓΕΙΟΥ Η ΚΑΤΑΨΥΚΤΗ, ΜΕ ΑΝΤΙΒΑΡΟ Ή ΧΩΡΙΣ, ΣΤΟ ΚΑΤΩ ΜΕΡΟΣ ΤΟΥ ΑΠΛΟΥ ΨΥΓΕΙΟΥ-ΚΑΤΑΨΥΚΤΗ	16/01/2004	20040100013
<b>ΔΗΜΟΥ ΑΛΕΞΑΝΔΡΟΣ</b>	ΜΗΧΑΝΙΣΜΟΣ ΨΥΞΗΣ, ΕΓΚΑΤΕΣΤΗΜΕΝΟΣ ΣΤΗΝ ΑΝΩ ΕΔΡΑ ΥΠΑΙΘΡΙΩΝ ΕΜΠΟΡΙΚΩΝ ΨΥΓΕΙΩΝ ΚΑΙ ΚΑΤΑΨΥΚΤΩΝ, ΜΕ ΠΡΟΣΤΑΤΕΥΤΙΚΟ - ΔΙΑΦΗΜΙΣΤΙΚΟ ΚΑΛΥΜΜΑ	16/01/2004	20040100015
<b>ΔΗΜΟΥ ΜΑΡΙΑ</b>	ΔΙΑΦΗΜΙΣΤΙΚΟ Η ΜΗ - ΦΩΤΕΙΝΟ Η ΜΗ - "ΚΑΒΟΥΚΙ" ΠΡΟΣΤΑΣΙΑΣ ΥΠΑΙΘΡΙΩΝ Η ΜΗ - ΚΑΤΑΣΚΕΥΩΝ ΠΩΛΗΣΕΩΣ ΠΡΟΙΟΝΤΩΝ - ΕΛΕΥΘΕΡΟ Η ΜΕ ΡΑΦΙΑ - ΑΝΟΙΚΤΟ Η ΜΕ ΠΟΡΤΑ ΑΠΛΗ Η ΜΕ "ΡΟΛΟΠΟΡΤΑ" - ΜΕ ΜΟΝΩΤΙΚΑ ΤΟΙΧΩΜΑΤΑ ΚΑΙ ΨΥΞΗ Η ΜΗ.	13/01/2004	20040100009
<b>ΚΕΧΡΙΜΠΑΡΗΣ ΚΩΝΣΤΑΝΤΙΝΟΣ</b>	ΔΥΝΑΜΟΜΕΙΩΤΗΡΑΣ ΠΙΕΣΗΣ ΡΟΗΣ ΡΕΥΣΤΟΥ	29/01/2004	20040100032
<b>ΚΙΛΟΥΚΙΩΤΗΣ ΕΥΑΓΓΕΛΟΣ</b>	ΔΥΝΑΜΟΜΕΙΩΤΗΡΑΣ ΠΙΕΣΗΣ ΡΟΗΣ ΡΕΥΣΤΟΥ	29/01/2004	20040100032
<b>ΜΕΓΓΟΣ ΣΤΑΥΡΟΣ</b>	ΣΤΕΓΝΩΤΗΡΑΣ ΜΑΛΛΙΩΝ ΑΕΡΙΟΥ ΚΑΥΣΙΜΟΥ (ΣΕΣΟΥΑΡ)	20/01/2004	20040100023
<b>ΜΕΝΔΩΝΙΔΗΣ ΕΜΜΑΝΟΥΗΛ</b>	ΕΙΔΗ ΑΠΟ ΧΑΡΤΙ ΕΜΠΟΤΙΣΜΕΝΑ ΜΕ ΜΑΣΤΙΧΕΛΑΙΟ ΣΕ ΥΓΡΗ ΚΑΙ ΞΗΡΗ ΚΑΤΑΣΤΑΣΗ	30/01/2004	20040100033
<b>ΠΑΝΑΓΙΩΤΟΠΟΥΛΟΣ ΑΝΤΩΝΗΣ</b>	ΦΩΤΕΙΝΗ ΔΙΑΦΗΜΙΣΤΙΚΗ ΜΕΤΩΠΗ ΡΑΦΙΩΝ	22/01/2004	20040100026
<b>ΠΑΤΣΟΠΟΥΛΟΣ ΗΡΑΚΛΗΣ</b>	ΣΥΣΤΗΜΑ ΕΡΓΑΛΕΙΩΝ ΓΙΑ ΤΗΝ ΑΡΘΡΟΣΚΟΠΙΚΗ ΑΠΟΚΑΤΑΣΤΑΣΗ ΚΑΙ ΤΩΝ ΔΥΟ ΜΟΙΡΩΝ ΤΟΥ ΠΡΟΣΘΙΟΥ ΧΙΑΣΤΟΥ ΣΥΝΔΕΣΜΟΥ	20/01/2004	20040100020
<b>ΤΑΛΑΝΤΖΗΣ ΝΙΚΟΛΑΟΣ</b>	ΚΑΛΥΜΜΑ ΚΑΤΑΠΑΚΤΗΣ.	12/01/2004	20040100006
<b>ΤΖΑΝΑΚΗΣ ΓΕΩΡΓΙΟΣ</b>	ΑΥΤΟΥΡΘΟΜΙΖΟΜΕΝΟ ΣΥΣΤΗΜΑ ΠΕΡΙΣΤΡΟΦΗΣ ΗΛΙΑΚΟΥ ΣΥΛΛΕΚΤΗ.	19/01/2004	20040100017
<b>ΧΑΣΑΠΗΣ ΚΩΝΣΤΑΝΤΙΝΟΣ</b>	ΒΙΟΤΕΧΝΟΛΟΓΙΚΗ ΠΑΡΑΓΩΓΗ ΟΡΓΑΝΙΚΩΝ-ΟΡΓΑΝΟΑΝΟΡΓΑΝΩΝ ΛΙΠΑΣΜΑΤΩΝ ΚΑΙ ΕΚΧΥΛΙΣΜΑΤΩΝ ΜΕ ΒΑΣΙΚΗ ΠΡΩΤΗ ΥΛΗ ΤΟΝ ΤΥΡΦΩΔΗ ΛΙΓΝΙΤΗ	19/01/2004	20040100018

## 1.4 ΑΙΤΗΣΕΙΣ ΠΙΣΤΟΠΟΙΗΤΙΚΩΝ ΥΠΟΔΕΙΓΜΑΤΟΣ ΧΡΗΣΙΜΟΤΗΤΑΣ

**ΑΡΙΘΜΟΣ ΑΙΤΗΣΗΣ Π.Υ.Χ.(21):20040200006**

**ΚΑΤΑΘΕΤΗΣ** (71):1)ΠΑΝΑΓΙΩΤΟΥ ΠΑΝΑΓΙΩΤΗ  
ΔΗΜΗΤΡΙΟΣ  
Καστρακίου 21, 21056 ΤΟΛΟ  
(ΑΡΓΟΛΙΔΑΣ), ΕΛΛΑΔΑ

**ΗΜΕΡΟΜ. ΚΑΤΑΘΕΣΗΣ** (22):21/01/2004

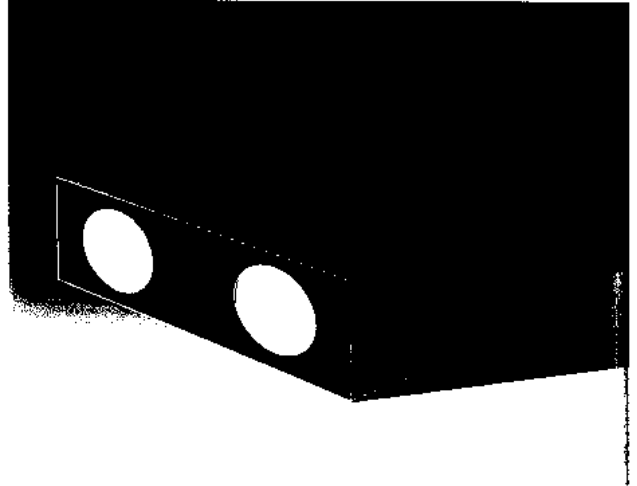
**ΣΥΜΒ. ΠΡΟΤΕΡΑΙΟΤΗΤΕΣ** (30):

**ΕΦΕΥΡΕΤΗΣ** (72):1)ΠΑΝΑΓΙΩΤΟΥ ΠΑΝΑΓΙΩΤΗ  
ΔΗΜΗΤΡΙΟΣ

**ΕΙΔΙΚΟΣ ΠΑΡΕΞΟΥΣΙΟΣ** (74):

**ΑΝΤΙΚΛΗΤΟΣ** (74):ΓΚΑΤΖΙΟΥΛΑ-ΠΑΡΡΗ ΠΟΛΥΜΝΙΑ-  
ΕΛΕΝΗ  
Χαλκοκονδύλη 9,10677 ΑΘΗΝΑ  
(ΑΤΤΙΚΗΣ)

**ΤΙΤΛΟΣ ΕΦΕΥΡΕΣΗΣ** (54):ΑΝΑΔΙΠΛΟΥΜΕΝΑ ΚΥΑΛΙΑ ΤΣΕΠΗΣ  
ΑΠΟ ΧΑΡΤΟΝΙ



### ΠΕΡΙΛΗΨΗ(57)

Αναδιπλούμενα κυάλια τσέπης από χαρτόνι, που αποτελούνται από δύο πλαστικούς φακούς επιπεδόκυρτους +10 τοποθετημένους στην μπροστινή πλευρά των κυαλιών και από δύο πλαστικούς φακούς αμφίκυλους -19 τοποθετημένους στην πίσω πλευρά των κυαλιών αυτών. Η κατασκευή των κυαλιών αυτών επιτρέπει σε αυτά να καταλαμβάνουν αναδιπλούμενα πολύ μικρό χώρο (110 X 78 X 3 mm) αφενός και αφετέρου παρέχει τη δυνατότητα να αυξομοιώνεται η εστιακή απόσταση ανάλογα με τη φυσική κατάσταση των οφθαλμών του χρήστη, προκειμένου αυ'τος να έχει καθαρότερο είδωλο.

**ΑΡΙΘΜΟΣ ΑΙΤΗΣΗΣ Π.Υ.Χ.(21):20040200007**

**ΚΑΤΑΘΕΤΗΣ** (71):1)ΜΗΤΡΑΚΟΣ ΕΥΑΓΓΕΛΟΣ  
Φιλοστράτου 24, 11851 ΑΘΗΝΑ (ΑΤΤΙΚΗΣ),  
ΕΛΛΑΔΑ

**ΗΜΕΡΟΜ. ΚΑΤΑΘΕΣΗΣ** (22):29/01/2004

**ΣΥΜΒ. ΠΡΟΤΕΡΑΙΟΤΗΤΕΣ** (30):

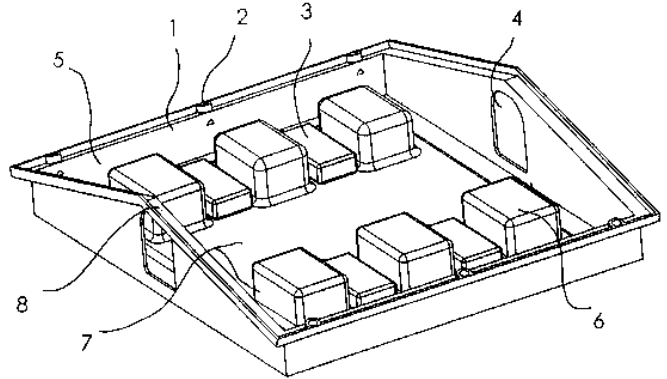
**ΕΦΕΥΡΕΤΗΣ** (72):1)ΜΗΤΡΑΚΟΣ ΕΥΑΓΓΕΛΟΣ  
2)ΦΙΛΗΣ ΑΘΑΝΑΣΙΟΣ

**ΕΙΔΙΚΟΣ ΠΑΡΕΞΟΥΣΙΟΣ** (74):

**ΑΝΤΙΚΛΗΤΟΣ** (74):

**ΤΙΤΛΟΣ ΕΦΕΥΡΕΣΗΣ** (54):ΒΑΣΗ ΔΟΛΩΜΑΤΩΝ ΤΡΩΚΤΙΚΩΝ  
ΠΕΡΙΛΗΨΗ(57)

Βάση δολωμάτων τρωκτικών που αποτελείται από δύο ανεξάρτητα τμήματα. Το κάτω τμήμα 1 και το άνω τμήμα, την οροφή 9. Το κάτω τμήμα της βάσης φέρει τις θυρίδες 4 και τις εξάρσεις 6 ανάμεσα των οποίων τοποθετούνται τα δολώματα 3. Ανάμεσα από τις εξάρσεις 6 και τα δολώματα 3 και γύρω-γύρω περιφερειακά υπάρχουν οι διάδρομοι 7 για τη διέλευση των τρωκτικών. Τα πλευρά 5 ανυψώνονται από το δάπεδο και καταλήγουν στη διαμόρφωση 8 επί της οποίας επικάθεται η οροφή 9. Επί της διαμορφωσης 8 οι οπές 2 αντιστοιχούν στις οπές της οροφής 9 για τη διέλευση κοχλιών συγκράτησης. Τα τρωκτικά εισέρχονται από τις θυρίδες 4, και δια των διαδρόμων 7 οδηγούνται στα δολώματα 3. Αφού γευματίσουν εξέρχονται πάλι δια των θυρίδων 4 και συνεχίζουν να περιφέρονται μέχρι να υποστούν τις συνέπειες από τα υλικά κατασκευής των δολωμάτων. Η βάση δολωμάτων τρωκτικών πορστατεύει τους γύρω χώρους και τους ανθρώπους από την πιθανότητα να μολυνθούν από τα υλικά κατασκευής των δολωμάτων.



**ΑΡΙΘΜΟΣ ΑΙΤΗΣΗΣ Π.Υ.Χ.(21):20040200057**

**ΚΑΤΑΘΕΤΗΣ**

(71):1)ΙΩΑΝΝΙΔΗΣ ΑΝΤΩΝΙΟΣ

Σταυροχώρι, 67062 ΣΤΑΥΡΟΥΠΟΛΗ

ΞΑΝΘΗΣ (ΞΑΝΘΗΣ), ΕΛΛΑΔΑ

2)ΤΣΑΓΚΑ ΑΝΑΣΤΑΣΙΑ

Ανω Αμπέλια, Τ.Θ. 218, 67100 ΞΑΝΘΗ

(ΞΑΝΘΗΣ), ΕΛΛΑΔΑ

**ΗΜΕΡΟΜ. ΚΑΤΑΘΕΣΗΣ** (22):08/01/2004

**ΣΥΜΒ. ΠΡΟΤΕΡΑΙΟΤΗΤΕΣ** (30):

**ΕΦΕΥΡΕΤΗΣ**

(72):1)ΙΩΑΝΝΙΔΗΣ ΑΝΤΩΝΙΟΣ

2)ΤΣΑΓΚΑ ΑΝΑΣΤΑΣΙΑ

**ΕΙΔΙΚΟΣ ΠΛΗΡΕΞΟΥΣΙΟΣ** (74):

**ΑΝΤΙΚΛΗΤΟΣ**

(74):ΤΣΑΓΚΑΣ ΝΙΚΟΛΑΟΣ

Ανω Αμπέλια, Τ.Θ. 218,67100 ΞΑΝΘΗ

(ΞΑΝΘΗΣ)

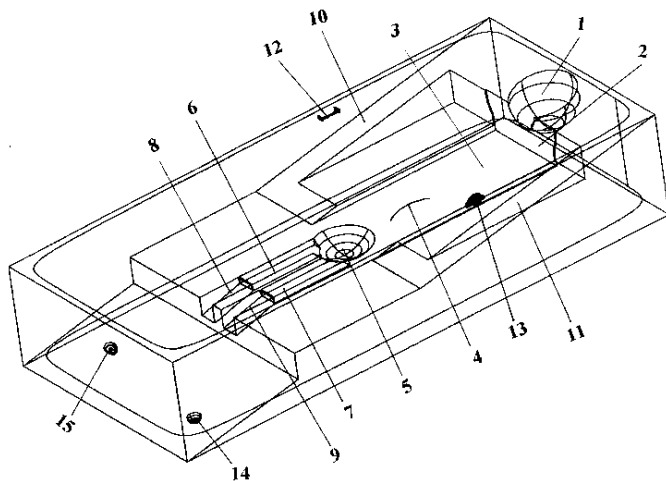
**ΤΙΤΛΟΣ ΕΦΕΥΡΕΣΗΣ**

(54):**ΟΡΘΟΠΕΔΙΚΗ ΜΠΑΝΙΕΡΑ**

**ΠΕΡΙΛΗΨΗ(57)**

Η εν λόγω εφεύρεση αναφέρεται σε μία νέα λειτουργική, ορθοπεδική μπανιέρα, που έχει ως σκοπό την καλύτερη εξυπηρέτηση των λουομένων. Η εν λόγω μπανιέρα περιλαμβάνει κατάλληλες μικρές εσοχές και εξοχές στον πυθμένα και στα πλευρικά τοιχώματα, όπου μπορούν να εδράζονται τα διάφορα μέλη του ανθρωπίνου σώματος, όπως η κεφαλή, ο αυχένας, η πλάτη, η μέση, οι γλουτοί, οι γάμπες και τα άνω άκρα. Επίσης περιλαμβάνει οπή υπερχειρίσσης η οποία είναι τοποθετημένη σε κατάλληλο ύψος σε σχέση με την εσοχή όπου εδράζεται η κεφαλή έτσι ώστε η στάθμη του ύδατος να μη υπερβαίνει την κάτω γνάθο του λουομένου. Τέλος το επάνω τμήμα του δεξιού πλευρικού τοιχώματος περιλαμβάνει χειρολοβή και διακόπτη ρύθμισης ροής ψυχρού και θερμού ύδατος ενώ το επάνω μέρος του αριστερού πλευρικού τοιχώματος περιλαμβάνει ανυψωμένο κόμβο συγκράτησης του λουομένου. Για αναπαικτότερη εξυπηρέτηση των λουομένων ο πυθμένας της μπανιέρας μπορεί να καλύπτεται από

λεπτό στρώμα αφρολέξ, ως προσωπικό αντικείμενο του κάθε λουομένου. οσον αφορά τις υφιστάμενες μπανιέρες, αυτές μπορούν να καλύπτονται από ημίσκληρο τεχνητό σφουγγάρι (αφρολέξ) που έχει την μορφή του πυθμένα και των πλευρικών τοιχωμάτων της νέας ορθοπεδικής, ανατομικής μπανιέρας.



**ΑΡΙΘΜΟΣ ΑΙΤΗΣΗΣ Π.Υ.Χ.(21):20040200058**

**ΚΑΤΑΘΕΤΗΣ**

(71):1)ΚΑΤΣΑΡΑ ΣΤΑΥΡΟΥ ΜΗΛΕΑ

Κουντουριώτου 30, 11146 ΓΑΛΑΤΣΙ

(ΑΤΤΙΚΗΣ), ΕΛΛΑΔΑ

**ΗΜΕΡΟΜ. ΚΑΤΑΘΕΣΗΣ** (22):29/01/2004

**ΣΥΜΒ. ΠΡΟΤΕΡΑΙΟΤΗΤΕΣ** (30):

**ΕΦΕΥΡΕΤΗΣ**

(72):1)ΚΑΤΣΑΡΑ ΣΤΑΥΡΟΥ ΜΗΛΕΑ

**ΕΙΔΙΚΟΣ ΠΛΗΡΕΞΟΥΣΙΟΣ** (74):

**ΑΝΤΙΚΛΗΤΟΣ**

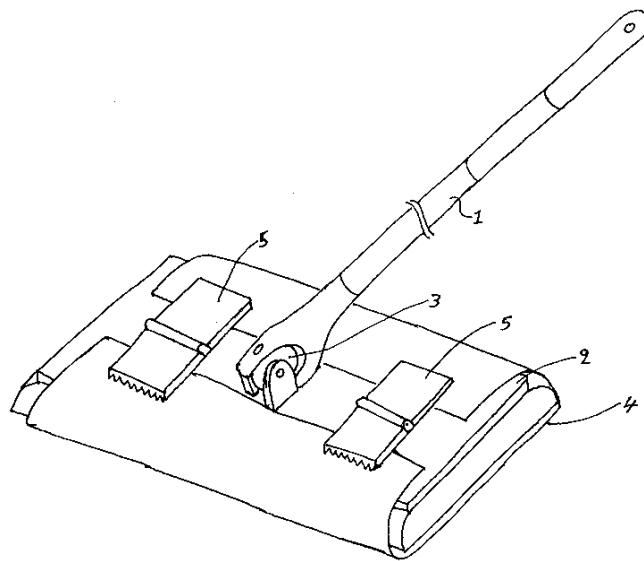
(74):

**ΤΙΤΛΟΣ ΕΦΕΥΡΕΣΗΣ**

(54):**ΚΑΘΑΡΙΣΤΗΣ ΥΑΛΟΠΙΝΑΚΩΝ**

**ΠΕΡΙΛΗΨΗ(57)**

Καθαριστής υαλοπινάκων που αποτελείται από το κοντάρι (1), την κεφαλή (2) τον στρόφαλο (3), το ύφασμα τύπου πετσέτας (4) και τα αρθρωτά πιαστράκια με ελατήριο (5). Το πλεονέκτημα αυτής της εφεύρεσης είναι ότι ο καθαρισμός του υαλοπίνακα γίνεται απότο πάτωμα χωρίς σκάλες κλπ και χωρίς να λερώνεται το πάτωμα, τα γειτονικά έπιπλα και τα πλαίσια των υαλοπινάκων.



**1.5 ΕΥΡΕΤΗΡΙΟ ΑΙΤΗΣΕΩΝ Π.Υ.Χ. ΣΥΜΦΩΝΑ ΜΕ ΤΗΝ ΗΜΕΡΟΜΗΝΙΑ ΚΑΤΑΘΕΣΗΣ**

<b>ΚΑΤΑΘΕΣΗ (22)</b>	<b>ΚΑΤΑΘΕΤΗΣ (71)</b>	<b>ΤΙΤΛΟΣ ΕΦΕΥΡΕΣΗΣ (54)</b>	<b>ΑΡ. ΑΙΤ. (21)</b>
<i>08/01/2004</i>	ΤΣΑΓΚΑ ΑΝΑΣΤΑΣΙΑ ΙΩΑΝΝΙΔΗΣ ΑΝΤΩΝΙΟΣ	ΟΡΘΟΠΕΔΙΚΗ ΜΠΑΝΙΕΡΑ	20040200057
<i>21/01/2004</i>	ΠΑΝΑΓΙΩΤΟΥ ΔΗΜΗΤΡΙΟΣ	ΑΝΑΔΙΠΛΟΥΜΕΝΑ ΚΥΑΛΙΑ ΤΣΕΠΗΣ ΑΠΟ ΧΑΡΤΟΝΙ	20040200006
<i>29/01/2004</i>	ΚΑΤΣΑΡΑ ΜΗΛΕΑ	ΚΑΘΑΡΙΣΤΗΣ ΥΑΛΟΠΙΝΑΚΩΝ	20040200058
<i>29/01/2004</i>	ΜΗΤΡΑΚΟΣ ΕΥΑΓΓΕΛΟΣ	ΒΑΣΗ ΔΟΛΩΜΑΤΩΝ ΤΡΩΚΤΙΚΩΝ	20040200007

**1.6 ΕΥΡΕΤΗΡΙΟ ΑΙΤΗΣΕΩΝ Π.Υ.Χ. ΣΥΜΦΩΝΑ ΜΕ ΤΗΝ ΑΛΦΑΒΗΤΙΚΗ ΣΕΙΡΑ ΤΩΝ ΚΑΤΑΘΕΤΩΝ**

<b>ΚΑΤΑΘΕΤΗΣ (71)</b>	<b>ΤΙΤΛΟΣ ΕΦΕΥΡΕΣΗΣ (54)</b>	<b>ΚΑΤΑΘΕΣΗ (22)</b>	<b>ΑΡ. ΑΙΤ. (21)</b>
<i>ΙΩΑΝΝΙΔΗΣ ΑΝΤΩΝΙΟΣ</i>	ΟΡΘΟΠΕΔΙΚΗ ΜΠΑΝΙΕΡΑ	08/01/2004	20040200057
<i>ΚΑΤΣΑΡΑ ΜΗΛΕΑ</i>	ΚΑΘΑΡΙΣΤΗΣ ΥΑΛΟΠΙΝΑΚΩΝ	29/01/2004	20040200058
<i>ΜΗΤΡΑΚΟΣ ΕΥΑΓΓΕΛΟΣ</i>	ΒΑΣΗ ΔΟΛΩΜΑΤΩΝ ΤΡΩΚΤΙΚΩΝ	29/01/2004	20040200007
<i>ΠΑΝΑΓΙΩΤΟΥ ΔΗΜΗΤΡΙΟΣ</i>	ΑΝΑΔΙΠΛΟΥΜΕΝΑ ΚΥΑΛΙΑ ΤΣΕΠΗΣ ΑΠΟ ΧΑΡΤΟΝΙ	21/01/2004	20040200006
<i>ΤΣΑΓΚΑ ΑΝΑΣΤΑΣΙΑ</i>	ΟΡΘΟΠΕΔΙΚΗ ΜΠΑΝΙΕΡΑ	08/01/2004	20040200057

---

## 1.7 ΑΙΤΗΣΕΙΣ ΣΥΜΠΛΗΡΩΜΑΤΙΚΩΝ ΠΙΣΤΟΠΟΙΗΤΙΚΩΝ ΠΡΟΣΤΑΣΙΑΣ ΓΙΑ ΦΑΡΜΑΚΑ

---

---

### *ΟΥΔΕΜΙΑ*

---



---

**ΔΕΝ ΥΠΑΡΧΕΙ ΔΗΜΟΣΙΕΥΣΗ**

---

---

*ΔΕΝ ΥΠΑΡΧΕΙ ΔΗΜΟΣΙΕΥΣΗ*

---

---

**1.10 ΑΙΤΗΣΕΙΣ ΣΥΜΠΛΗΡΩΜΑΤΙΚΩΝ ΠΙΣΤΟΠΟΙΗΤΙΚΩΝ ΠΡΟΣΤΑΣΙΑΣ ΓΙΑ  
ΦΥΤΟΠΡΟΣΤΑΤΕΥΤΙΚΑ ΠΡΟΪΟΝΤΑ**

---

---

*ΟΥΔΕΜΙΑ*

---

---

*ΔΕΝ ΥΠΑΡΧΕΙ ΔΗΜΟΣΙΕΥΣΗ*

---

---

*ΔΕΝ ΥΠΑΡΧΕΙ ΔΗΜΟΣΙΕΥΣΗ*

---

## Κ Ε Φ Α Λ Α Ι Ο 2

### ΔΙΠΛΩΜΑΤΑ ΕΥΡΕΣΙΤΕΧΝΙΑΣ, ΠΙΣΤΟΠΟΙΗΤΙΚΑ ΥΠΟΔΕΙΓΜΑΤΟΣ ΧΡΗΣΙΜΟΤΗΤΑΣ ΚΑΙ ΣΥΜΠΛΗΡΩΜΑΤΙΚΑ ΠΙΣΤΟΠΟΙΗΤΙΚΑ ΠΡΟΣΤΑΣΙΑΣ

#### 2.1 ΔΙΠΛΩΜΑΤΑ ΕΥΡΕΣΙΤΕΧΝΙΑΣ

<b>ΑΡΙΘΜΟΣ Δ.Ε.</b>	<b>(11):1004958</b>
<b>ΑΡΙΘΜΟΣ ΑΙΤΗΣΗΣ Δ.Ε.</b>	(21):20030100502
<b>ΔΙΕΘΝΗΣ ΤΑΞΙΝΟΜΗΣΗ ΔΙΚΑΙΟΥΧΟΣ</b>	(51):IPC7: B65H 19/28 (73):1)FABIO PERINI S.P.A. Zona Ind. le P.I.P. Mugnano Sud,I-55100 LUCCA, ΙΤΑΛΙΑ
<b>ΗΜΕΡΟΜ. ΚΑΤΑΘΕΣΗΣ</b>	(22):02/12/2003
<b>ΗΜΕΡΟΜ. ΑΠΟΝΟΜΗΣ</b>	(47):03/08/2005
<b>ΣΥΜΒ. ΠΡΟΤΕΡΑΙΟΤΗΤΕΣ</b>	(30):FI2002A000236-03/12/2002-IT FI2003A000157-30/05/2003-IT
<b>ΤΡΟΠΟΠ. ΚΥΡΙΟΥ Δ.Ε.</b>	(61):
<b>ΕΦΕΥΡΕΤΗΣ</b>	(72):1)BGIAGIOTTI GUGLIELMO 2)BONACCHI RAFFAELLO 3)BENVENUTI ANGELO
<b>ΕΙΛΙΚΟΣ ΠΛΗΡΕΞΟΥΣΙΟΣ</b>	(74):ΛΥΜΠΕΡΗΣ ΝΙΚΟΛΑΟΣ Στουρνάρη 37, 10682 ΑΘΗΝΑ
<b>ΑΝΤΙΚΛΗΤΟΣ</b>	(74):ΛΥΜΠΕΡΗΣ ΝΙΚΟΛΑΟΣ Στουρνάρη 37,10682 ΑΘΗΝΑ
<b>ΤΙΤΛΟΣ ΕΦΕΥΡΕΣΗΣ</b>	<b>(54):ΒΕΛΤΙΩΜΕΝΟ ΜΗΧΑΝΗΜΑ ΕΠΑΝΑ- ΤΥΛΙΞΗΣ ΓΙΑ ΤΗΝ ΠΑΡΑΓΩΓΗ ΡΟΛΩΝ MEMBRANΩΔΟΥΣ ΥΛΙΚΟΥ</b>

#### ΠΕΡΙΛΗΨΗ(57)

Το μηχανήμα επανατύλιξης αποτελείται από: έναν κύλινδρο τύλιξης (3), ένα δευτερο κύλινδρο τύλιξης (5), που προσδιορίζει με τον εν λόγω πρώτο κύλινδρο τύλιξης (3) και βάση τύλιξης, έναν τροφοδότη (33) για τη διαδοχική εισαγωγή των

πυρήνων τύλιξης στην εν λόγω βάση τύλιξης, μια προαιρετική διάταξη εφαρμογής κόλλας (21) για την εφαρμογή κόλλας στους εν λόγω πυρήνες. Ο τροφοδότης (33) μπορεί να περιλαμβάνει ένα στοιχείο (39) για την εφαρμογή κόλλας στους πυρήνες τύλιξης κατά τη διάρκεια τροφοδότησης τους στην εν λόγω βάση τύλιξης. Σε μια ειδική εκδοχή, ο τροφοδότης συνδέεται μηχανικά με ένα σύστημα για την εκφόρτωση του ρολού από τη βάση τύλιξης.

<b>ΑΡΙΘΜΟΣ Δ.Ε.</b>	<b>(11):1004959</b>
<b>ΑΡΙΘΜΟΣ ΑΙΤΗΣΗΣ Δ.Ε.</b>	(21):20040100269
<b>ΔΙΕΘΝΗΣ ΤΑΞΙΝΟΜΗΣΗ ΔΙΚΑΙΟΥΧΟΣ</b>	(51):IPC7: C12Q 1/68 (73):1)ACRONGENOMICS INC. 1530 - 9TH Avenue, S.E., Calgary, Alber- ta,T2G 0T7 NEVADA, ΗΝΩΜΕΝΕΣ ΠΟΛΙΤΕΙΕΣ ΤΗΣ ΑΜΕΡΙΚΗΣ
<b>ΗΜΕΡΟΜ. ΚΑΤΑΘΕΣΗΣ</b>	(22):02/07/2004
<b>ΗΜΕΡΟΜ. ΑΠΟΝΟΜΗΣ</b>	(47):03/08/2005
<b>ΣΥΜΒ. ΠΡΟΤΕΡΑΙΟΤΗΤΕΣ</b>	(30):
<b>ΤΡΟΠΟΠ. ΚΥΡΙΟΥ Δ.Ε.</b>	(61):
<b>ΕΦΕΥΡΕΤΗΣ</b>	(72):1)ΓΕΩΡΓΑΚΟΠΟΥΛΟΣ ΝΙΚΟΛΑΟΥ ΕΛΕΥΘΕΡΙΟΣ
<b>ΕΙΛΙΚΟΣ ΠΛΗΡΕΞΟΥΣΙΟΣ</b>	(74):
<b>ΑΝΤΙΚΛΗΤΟΣ</b>	(74):ΓΕΩΡΓΑΚΟΠΟΥΛΟΣ ΕΛΕΥΘΕΡΙΟΣ Μπουμπουλίνας 47 - 49,15341 ΑΓΙΑ ΠΑΡΑΣΚΕΥΗ (ΑΤΤΙΚΗΣ)
<b>ΤΙΤΛΟΣ ΕΦΕΥΡΕΣΗΣ</b>	<b>(54):ΠΡΩΤΟΤΥΠΑ RT ΚΑΙ PCR ΠΡΩΤΟ- ΚΟΛΛΑ ΜΕ ΧΡΗΣΗ ΝΕOWATER ΑΝΙ- ΧΝΕΥΣΗΣ ΤΟΥ ΚΑΡΚΙΝΙΚΟΥ ΜΕΜ- ΒΡΑΝΙΚΟΥ ΑΝΤΙΓΟΝΟΥ ΕΡ-CAM ΚΑΙ ΠΡΟΣΔΙΟΡΙΣΜΟΣ ΤΩΝ ΚΥΚΛΟΦΟ- ΡΟΥΝΤΩΝ ΜΙΚΡΟΜΕΤΑΣΤΑΤΙΚΩΝ ΚΑΡΚΙΝΙΚΩΝ ΚΥΤΤΑΡΩΝ ΣΤΟ ΠΕΡΙ- ΦΕΡΙΚΟ ΑΙΜΑ ΑΣΘΕΝΩΝ (ΚΑΙ ΣΕ ΙΣΤΟΥΣ) ΜΕ ΚΑΡΚΙΝΟ ΕΠΙΘΗΛΙΑ- ΚΗΣ ΠΡΟΕΛΕΥΣΗΣ</b>

#### ΠΕΡΙΛΗΨΗ(57)

Η νέα εφεύρεση αφορά νέα πρωτότυπα πρωτόκολλα για την αντίστροφη μεταγραφή (RT) και την αντίδραση της αλυσιδωτής αντίδρασης με πολυμεράση (PCR) για την ανίχνευση του μοριακού δείκτη Ερ-Cam και τον προσδιορισμό των κυκλοφορούντων μικρομεταστατικών καρκινικών κυττάρων στο περιφερικό αίμα (και σε ιστούς) ασθενών με καρκίνο επιθηλιακής προέλευσης. Η ανίχνευση των μικρομεταστατικών κυκλοφορούντων καρκινικών κυττάρων στο περιφερικό αίμα

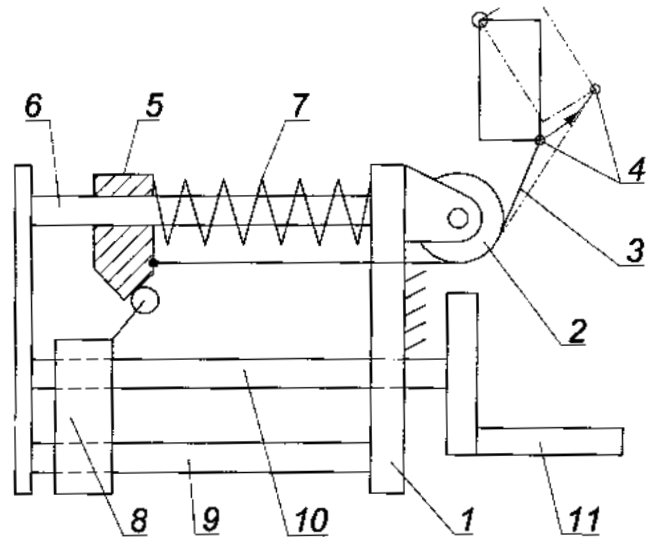
ασθενών (και σε ιστούς) με καρκίνο επιθηλιακής προέλευσης διεξάγεται με αντίδραση (PCR και ανάλυση των προϊόντων της αντίδρασης είτε σε γέλη αγοράζης μετά από ηλεκτροφόρηση είτε με υβριδισμό σε υγρό ή σε μεμβράνη με οποιαδήποτε μέθοδο, κατά την οποία χρησιμοποιείται, Neowater ειδικοί εκκινητές, όπου ο νοηματικός εκκινητής είναι σεσημασμένος με βιοτίνη στο ένα άκρο του και ειδικού εσωτερικού ανιχνευτή για τον υβριδισμό. Για την ανίχνευση με υβριδισμό σε υγρό, η σήμανση του νοηματικού εκκινητή μπορεί να ποικίλει. Η νέα εφεύρεση μειώνει δραματικά τον χρόνο και την ποσότητα των αντιδραστηρίων, που απαιτείται για να πραγματοποιηθεί μια ανίχνευση ή εξέταση με χρήση της PCR ή/και της RT, ενώ συγχρόνως δεν χρησιμοποιεί για την αντίδραση της PCR και της RT ρυθμιστικό διάλυμα και συνίσταται στην χρησιμοποίηση ολικού RNA, το οποίο μπορεί να απομονωθεί με οποιαδήποτε μεθοδολογία. Μέρος του απομονωμένου ολικού RNA μετά από την παραγωγή συμπληρωματικού DNA (cDNA) με Neowater, χρησιμοποιείται στη διαδικασία αντίδρασης της αλυσιδωτής αντίδρασης με πολυμεράση (PCR), με την χρήση εξειδικευμένου ζευγαριού εκκινητών, Neowater, πρωτότυπων θερμικών πρωτοκόλλων και ειδικού εσωτερικού ανιχνευτή για τον υβριδισμό. Ετσι ανιχνεύεται το Ερ-Cam και πραγματοποιείται και ο προσδιορισμός των μικρομεταστατικών κυκλοφορούντων καρκινικών κυττάρων στο περιφερικό αίμα ή/και στους ιστούς καθώς και σε άλλα σωματικά υγρά ασθενών με καρκίνο επιθηλιακής προέλευσης.

**ΑΡΙΘΜΟΣ Δ.Ε.** (11):1004960  
**ΑΡΙΘΜΟΣ ΑΙΤΗΣΗΣ Δ.Ε.** (21):20040100376  
**ΔΙΕΘΝΗΣ ΤΑΞΙΝΟΜΗΣΗ** (51):IPC7: B21F 1/00  
 IPC7: B21D 11/06  
**ΔΙΚΑΙΟΥΧΟΣ** (73):1)ΠΙΛΛΟΣ ΚΛΕΑΝΘΟΥ ΔΗΜΗΤΡΙΟΣ  
 Πέλικα κια Αίαντος (Κορώνης 4),15122  
 ΜΑΡΟΥΣΙ (ΑΤΤΙΚΗΣ), ΕΛΛΑΔΑ  
 2)ΜΑΡΚΩΒΑ ΠΕΤΕΡ ΜΑΙΡΗ  
 Πέλικα και Αίαντος (Κορώνης 4),15122  
 ΜΑΡΟΥΣΙ (ΑΤΤΙΚΗΣ), ΕΛΛΑΔΑ  
**ΗΜΕΡΟΜ. ΚΑΤΑΘΕΣΗΣ** (22):21/09/2004  
**ΗΜΕΡΟΜ. ΑΠΟΝΟΜΗΣ** (47):03/08/2005  
**ΣΥΜΒ. ΠΡΟΤΕΡΑΙΟΤΗΤΕΣ** (30):  
**ΤΡΟΠΟΠ. ΚΥΡΙΟΥ Δ.Ε.** (61):  
**ΕΦΕΥΡΕΤΗΣ** (72):1)ΠΙΛΛΟΣ ΚΛΕΑΝΘΟΥ ΔΗΜΗΤΡΙΟΣ  
 2)ΜΑΡΚΩΒΑ ΠΕΤΕΡ ΜΑΙΡΗ  
**ΕΙΔΙΚΟΣ ΠΛΗΡΕΞΟΥΣΙΟΣ** (74):  
**ΑΝΤΙΚΛΗΤΟΣ** (74):  
**ΤΙΤΛΟΣ ΕΦΕΥΡΕΣΗΣ** (54):**ΠΡΟΣΘΗΚΗ ΜΗΧΑΝΙΚΟΥ ΣΥΣΤΗΜΑΤΟΣ ΔΙΑΚΟΠΤΩΝ ΜΕΤΡΗΣΗΣ ΓΩΝΙΑΣ ΚΑΙ ΣΥΣΤΗΜΑΤΟΣ ΛΙΠΑΝΣΗΣ ΜΗΧΑΝΗΣ ΚΑΜΨΗΣ ΟΙΚΟΔΟΜΙΚΟΥ ΧΑΛΥΒΑ**

**ΠΕΡΙΛΗΨΗ(57)**

Η εφεύρεση συνίσταται στην επινόηση μηχανισμού που τοποθετείται εσωτερικά του μηχανήματος κάμψης (στράντζα) πλέγματος που κάμπει πλέγματα με την περιστροφική κίνηση δοκού (4) κινούμενου δια υδραυλικών εμβόλων, που ελέγχει τις γωνίες περιστροφής της δοκού, που συνδέεται με το κινητό μέρος με συρματόσχοινο (3) το οποίο κατά την περιστροφή της δοκού μετακινεί γλίστρα (5), που κατά την γραμμική της κίνηση τησκίνηση χτυπάει σε διακόπτες (8) που βρίσκονται στερεωμένοι στην πορεία α της γλίστρας, που η θέση τους αλλάζει με την

περιστροφή κοχλία (10). Καθώς και την λίπανση της μηχανής κάμψης πλέγματος που γίνεται με λιπαντήρες τοποθετημένους σε εσοχή του κινητού μέρους που προστατεύονται από εξωτερικές καταπονήσεις ενώ προσεγγίζονται με την ανασήκωση του κινητού μέρους .



**ΑΡΙΘΜΟΣ Δ.Ε.** (11):1004961  
**ΑΡΙΘΜΟΣ ΑΙΤΗΣΗΣ Δ.Ε.** (21):20040100271  
**ΔΙΕΘΝΗΣ ΤΑΞΙΝΟΜΗΣΗ** (51):IPC7: C12Q 1/68  
**ΔΙΚΑΙΟΥΧΟΣ** (73):1)ACRONGENOMICS INC.  
 1530 - 9TH Avenue, S.E., Calgary, Alberta, T2G 0T7 NEVADA, ΗΝΩΜΕΝΕΣ ΠΟΛΙΤΕΙΕΣ ΤΗΣ ΑΜΕΡΙΚΗΣ  
**ΗΜΕΡΟΜ. ΚΑΤΑΘΕΣΗΣ** (22):02/07/2004  
**ΗΜΕΡΟΜ. ΑΠΟΝΟΜΗΣ** (47):03/08/2005  
**ΣΥΜΒ. ΠΡΟΤΕΡΑΙΟΤΗΤΕΣ** (30):  
**ΤΡΟΠΟΠ. ΚΥΡΙΟΥ Δ.Ε.** (61):  
**ΕΦΕΥΡΕΤΗΣ** (72):1)ΓΕΩΡΓΑΚΟΠΟΥΛΟΣ ΝΙΚΟΛΑΟΥ  
 ΕΛΕΥΘΕΡΙΟΣ  
**ΕΙΔΙΚΟΣ ΠΛΗΡΕΞΟΥΣΙΟΣ** (74):  
**ΑΝΤΙΚΛΗΤΟΣ** (74):ΓΕΩΡΓΑΚΟΠΟΥΛΟΣ ΕΛΕΥΘΕΡΙΟΣ  
 Μπουμπουλίνας 47 - 49,15341 ΑΓΙΑ ΠΑΡΑΣΚΕΥΗ (ΑΤΤΙΚΗΣ)  
**ΤΙΤΛΟΣ ΕΦΕΥΡΕΣΗΣ** (54):**ΠΡΩΤΟΤΥΠΑ RT ΚΑΙ PCR ΠΡΩΤΟΚΟΛΛΑ ΜΕ ΕΛΑΧΙΣΤΟΠΟΙΗΜΕΝΕΣ ΠΟΣΟΤΗΤΕΣ ΑΝΤΙΔΡΑΣΤΗΡΙΩΝ, ΧΩΡΙΣ ΧΛΩΡΙΟΥΧΟ ΜΑΓΝΗΣΙΟ, ΜΕ ΧΡΗΣΗ ΝΕOWATER ΚΑΙ ΑΝΙΧΝΕΥΣΗ ΤΟΥ ΚΑΡΚΙΝΙΚΟΥ ΜΕΜΒΡΑΝΙΚΟΥ ΑΝΤΙΓΟΝΟΥ ΕΡ-CAM ΚΑΙ ΠΡΟΣΔΙΟΡΙΣΜΟΣ ΤΩΝ ΚΥΚΛΟΦΟΡΟΥΝΤΩΝ ΜΙΚΡΟΜΕΤΑΣΤΑΤΙΚΩΝ ΚΑΡΚΙΝΙΚΩΝ ΚΥΤΤΑΡΩΝ ΣΤΟ ΠΕΡΙΦΕΡΙΚΟ ΑΙΜΑ ΑΣΘΕΝΩΝ (ΚΑΙ ΣΕ ΙΣΤΟΥΣ) ΜΕ ΚΑΡΚΙΝΟ ΕΠΙΘΗΛΙΑΚΗΣ ΠΡΟΕΛΕΥΣΗΣ**

**ΠΕΡΙΛΗΨΗ(57)**

Η νέα εφεύρεση αφορά νέα πρωτότυπα πρωτόκολλα για την αντίστροφη μεταγραφική (RT) και την αντίδραση της αλυσιδωτής αντίδρασης με πολυμεράση

(PCR) για την ανίχνευση του μοριακού δείκτη Ερ-Cam και τον προσδιορισμό των κυκλοφορούντων μικρομεταστατικών καρκινικών κυττάρων στο περιφερικό αίμα (και σε ιστούς) ασθενών με καρκίνο επιθηλιακής προέλευσης. Η ανίχνευση των μικρομεταστατικών κυκλοφορούντων καρκινικών κυττάρων στο περιφερικό αίμα ασθενών (και σε ιστούς) με καρκίνο επιθηλιακής προέλευσης διεξάγεται με αντίδραση PCR και ανάλυση των προϊόντων της αντίδρασης είτε σε γέλη αγορόζης μετά από ηλεκτροφόρηση είτε με υβριδισμό σε υγρό ή σε μεμβράνη με οποιαδήποτε μέθοδο, κατά την οποία χρησιμοποιείται, Newater ειδικοί εκκινητές, όπου ο νοηματικός εκκινητής μπορεί να είναι σεσημασμένος με βιοτίνη στο ένα άκρο του ειδικού εσωτερικού ανιχνευτή για τον υβριδισμό. Για την ανίχνευση με υβριδισμό σε υγρό, η σήμανση του νοηματικού εκκινητή μπορεί να ποικίλει. Η νέα εφεύρεση μειώνει δραματικά τον χρόνο και την ποσότητα των αντιδραστηρίων, που απαιτείται για να πραγματοποιηθεί μια ανίχνευση ή εξέταση με χρήση της PCR ή /και της RT, ενώ συγχρόνως δεν χρησιμοποιεί για την αντίδραση της PCR και της RT ρυθμιστικό διάλυμα, DTT για την RT και MgCl2 για την PCR και συνίσταται στην χρησιμοποίηση ολικού RNA, το οποίο μπορεί να απομονωθεί με οποιαδήποτε μεθοδολογία. Μέρος του απομονωμένου ολικού RNA μετά από την παραγωγή συμπληρωματικού DNA (cDNA) με Newater, χρησιμοποιείται στη διαδικασία αντίδρασης της αλυσιδωτής αντίδρασης με πολυμεράση (PCR), με την χρήση εξειδικευμένου ζευγαριού εκκινητών, Newater, πρωτότυπων θερμικών πρωτοκόλλων και ειδικού εσωτερικού ανιχνευτή για τον υβριδισμό. Έτσι ανιχνεύεται το Ερ-Cam και πραγματοποιείται και ο προσδιορισμός των μικρομεταστατικών κυκλοφορούντων καρκινικών κυττάρων στο περιφερικό αίμα ή /και στους ιστούς καθώς και σε άλλα σωματικά υγρά ασθενών με καρκίνο επιθηλιακής προέλευσης.

---

**ΑΡΙΘΜΟΣ Δ.Ε.** (11):1004962  
**ΑΡΙΘΜΟΣ ΑΙΤΗΣΗΣ Δ.Ε.** (21):20040100224  
**ΔΙΕΘΝΗΣ ΤΑΞΙΝΟΜΗΣΗ** (51):IPC7: A61K 35/78  
**ΔΙΚΑΙΟΥΧΟΣ** (73):1)ΝΕΖΗΣ ΔΙΟΝΥΣΙΟΥ ΝΙΚΟΛΑΟΣ  
ΣΑΝΤΑΡΟΖΑ 49,24100 ΚΑΛΑΜΑΤΑ  
(ΜΕΣΣΗΝΙΑΣ), ΕΛΛΑΔΑ  
**ΗΜΕΡΟΜ. ΚΑΤΑΘΕΣΗΣ** (22):03/06/2004  
**ΗΜΕΡΟΜ. ΑΠΟΝΟΜΗΣ** (47):03/08/2005  
**ΣΥΜΒ. ΠΡΟΤΕΡΑΙΟΤΗΤΕΣ** (30):  
**ΤΡΟΠΟΠ. ΚΥΡΙΟΥ Δ.Ε.** (61):  
**ΕΦΕΥΡΕΤΗΣ** (72):1)ΝΕΖΗΣ ΔΙΟΝΥΣΙΟΥ ΝΙΚΟΛΑΟΣ  
**ΕΙΔΙΚΟΣ ΠΛΗΡΕΞΟΥΣΙΟΣ** (74):  
**ΑΝΤΙΚΛΗΤΟΣ** (74):  
**ΤΙΤΛΟΣ ΕΦΕΥΡΕΣΗΣ** (54):**ΘΕΡΑΠΕΥΤΙΚΟ ΠΡΟΙΟΝ ΜΕ ΒΑΣΗ  
ΤΗΝ ΡΙΖΑ ΤΟΥ ΚΥΚΛΑΜΙΝΟΥ ΚΑΙ  
ΜΕΘΟΔΟΣ ΠΑΡΑΣΚΕΥΗΣ ΤΟΥ.**

**ΠΕΡΙΛΗΨΗ(57)**

Ένα θεραπευτικό προϊόν με βάση την ρίζα κυκλάμινου το οποίο χαρακτηρίζεται εκ του ότι παρασκευάζεται δια της τριβής της ρίζας του κυκλάμινου ή δια βρασμού της σε δύο λίτρα ύδατος για τόσο χρόνο ούτως ώστε το εναπομείναν από τον βρασμό υγρό να μην υπερβαίνει το ένα λίτρο το οποίο χαρακτηρίζεται από το ότι δύναται να χρησιμοποιηθεί και να θεραπεύσει - αδρανοποιήσει διάφορες μορφές καρκίνου, όπως του παχέως εντέρου του στομάχου του προστάτη και του πνεύμονος αλλά και προβλήματα του κυκλοφοριακού συστήματος αρθρίτιδες, εγκαύματα καθώς και δερματικές παθήσεις και αιμορροΐδες.

---

**ΑΡΙΘΜΟΣ Δ.Ε.** (11):1004963  
**ΑΡΙΘΜΟΣ ΑΙΤΗΣΗΣ Δ.Ε.** (21):20040100234  
**ΔΙΕΘΝΗΣ ΤΑΞΙΝΟΜΗΣΗ** (51):IPC7: A61K 9/08  
IPC7: A61K 35/78  
IPC7: A23L 2/38  
IPC7: A61P 7/00  
IPC7: A61P 17/00  
**ΔΙΚΑΙΟΥΧΟΣ** (73):1)ΝΕΖΗΣ ΔΙΟΝΥΣΙΟΥ ΝΙΚΟΛΑΟΣ  
ΣΑΝΤΑΡΟΖΑ 49,24100 ΚΑΛΑΜΑΤΑ  
(ΜΕΣΣΗΝΙΑΣ), ΕΛΛΑΔΑ  
**ΗΜΕΡΟΜ. ΚΑΤΑΘΕΣΗΣ** (22):08/06/2004  
**ΗΜΕΡΟΜ. ΑΠΟΝΟΜΗΣ** (47):03/08/2005  
**ΣΥΜΒ. ΠΡΟΤΕΡΑΙΟΤΗΤΕΣ** (30):  
**ΤΡΟΠΟΠ. ΚΥΡΙΟΥ Δ.Ε.** (61):  
**ΕΦΕΥΡΕΤΗΣ** (72):1)ΝΕΖΗΣ ΔΙΟΝΥΣΙΟΥ ΝΙΚΟΛΑΟΣ  
**ΕΙΔΙΚΟΣ ΠΛΗΡΕΞΟΥΣΙΟΣ** (74):  
**ΑΝΤΙΚΛΗΤΟΣ** (74):  
**ΤΙΤΛΟΣ ΕΦΕΥΡΕΣΗΣ** (54):**ΘΕΡΑΠΕΥΤΙΚΟ ΠΡΟΙΟΝ ΜΙΓΜΑ ΑΠΟ-  
ΞΗΡΑΜΕΝΗΣ ΚΑΝΕΛΛΑΣ ΚΑΙ ΓΑΡΥ-  
ΦΑΛΟΥ ΚΑΙ ΜΕΘΟΔΟΣ ΠΑΡΑΣΚΕΥΗΣ  
ΤΟΥ**

**ΠΕΡΙΛΗΨΗ(57)**

Ένα θεραπευτικό προϊόν αποτελείται από μίγμα αποξηραμένης κανέλλας και γαρύφαλλου το οποίο παρασκευάζεται δια του βρασμού 2 λίτρων ύδατος, στο οποίο έχουμε τοποθετήσει από 40 έως 80 γραμμάρια αποξηραμένης κανέλλας μαγειρικής χρήσεως και ίση ποσότητα αποξηραμένου γαρύφαλλου, επί μισή ώρα ή εν πάσει περιπτώσει για τόση ώρα ούτως ώστε το εναπομείναν μείγμα να μην υπερβαίνει το ένα λίτρο και χρησιμοποιείται για την θεραπεία αιμορροΐδων καθώς και δερματικών γενικά παθήσεων και ερεθισμών ενώ παράλληλα σε μορφή ταμπλέτας αποτελεί ισχυρότατο εντομοαπωθητικό.



<b>ΑΡΙΘΜΟΣ Δ.Ε.</b>	<b>(11):1004964</b>
ΑΡΙΘΜΟΣ ΑΙΤΗΣΗΣ Δ.Ε.	(21):20040100270
ΔΙΕΘΝΗΣ ΤΑΞΙΝΟΜΗΣΗ	(51):IPC7: C12Q 1/68
ΔΙΚΑΙΟΥΧΟΣ	(73):1)ACRONGENOMICS INC. 1530 - 9TH Avenue, S.E., Calgary, Alberta, T2G 0T7 NEVADA, ΗΝΩΜΕΝΕΣ ΠΟΛΙΤΕΙΕΣ ΤΗΣ ΑΜΕΡΙΚΗΣ
ΗΜΕΡΟΜ. ΚΑΤΑΘΕΣΗΣ	(22):02/07/2004
ΗΜΕΡΟΜ. ΑΠΟΝΟΜΗΣ	(47):03/08/2005
ΣΥΜΒ. ΠΡΟΤΕΡΑΙΟΤΗΤΕΣ	(30):
ΤΡΟΠΟΠ. ΚΥΡΙΟΥ Δ.Ε.	(61):
ΕΦΕΥΡΕΤΗΣ	(72):1)ΓΕΩΡΓΑΚΟΠΟΥΛΟΣ ΝΙΚΟΛΑΟΥ ΕΛΕΥΘΕΡΙΟΣ
ΕΙΔΙΚΟΣ ΠΛΗΡΕΞΟΥΣΙΟΣ	(74):
ΑΝΤΙΚΛΗΤΟΣ	(74):ΓΕΩΡΓΑΚΟΠΟΥΛΟΣ ΕΛΕΥΘΕΡΙΟΣ Μπουμπουλίνας 47 - 49,15341 ΑΓΙΑ ΠΑΡΑΣΚΕΥΗ (ΑΤΤΙΚΗΣ)
<b>ΤΙΤΛΟΣ ΕΦΕΥΡΕΣΗΣ</b>	<b>(54):ΠΡΩΤΟΤΥΠΑ RT ΚΑΙ PCR ΘΕΡΜΙΚΑ ΠΡΩΤΟΚΟΛΛΑ ΧΩΡΙΣ ΧΛΩΡΙΟΥΧΟ ΜΑΓΝΗΣΙΟ ΜΕ ΧΡΗΣΗ ΝΕOWATER ΑΝΙΧΝΕΥΣΗΣ ΤΟΥ ΚΑΡΚΙΝΙΚΟΥ ΜΕΜΒΡΑΝΙΚΟΥ ΑΝΤΙΓΟΝΟΥ ΕΡ-CAM ΚΑΙ ΠΡΟΣΔΙΟΡΙΣΜΟΣ ΤΩΝ ΚΥΚΛΟΦΟΡΟΥΝΤΩΝ ΜΙΚΡΟΜΕΤΑΣΤΑΤΙΚΩΝ ΚΑΡΚΙΝΙΚΩΝ ΚΥΤΤΑΡΩΝ ΣΤΟ ΠΕΡΙΦΕΡΙΚΟ ΑΙΜΑ ΑΣΘΕΝΩΝ (ΚΑΙ ΣΕ ΙΣΤΟΥΣ) ΜΕ ΚΑΡΚΙΝΟ ΕΠΙΘΗΛΙΑΚΗΣ ΠΡΟΕΛΕΥΣΗΣ</b>

#### ΠΕΡΙΛΗΨΗ(57)

Η νέα εφεύρεση αφορά νέα πρωτότυπα πρωτόκολλα για την αντίστροφη μεταγραφή (RT) και την αντίδραση της αλυσιδωτής αντίδρασης με πολυμεράση (PCR) για την ανίχνευση του μοριακού δείκτη Er-Cam και τον προσδιορισμό των κυκλοφορούντων μικρομεταστατικών καρκινικών κυττάρων στο περιφερικό αίμα (και σε ιστούς) ασθενών με καρκίνο επιθηλιακής προέλευσης. Η ανίχνευση των μικρομεταστατικών κυκλοφορούντων καρκινικών κυττάρων στο περιφερικό αίμα ασθενών (και σε ιστούς) με καρκίνο επιθηλιακής προέλευσης διεξάγεται με αντίδραση PCR και ανάλυση των προϊόντων της αντίδρασης είτε σε γέλη αγορόζης μετά από ηλεκτροφόρηση είτε με υβριδισμό σε υγρό ή σε μεμβράνη με οποιαδήποτε μέθοδο, κατά την οποία χρησιμοποιείται, Newater ειδικό εκκινητές, όπου ο νοηματικός εκκινητής μπορεί να είναι σεσημασμένος με βιοτίνη στο ένα άκρο του και ειδικού εσωτερικού ανιχνευτή για τον υβριδισμό. Για την ανίχνευση με υβριδισμό σε υγρό, η σήμανση του νοηματικού εκκινητή μπορεί να ποικίλλει. Η νέα εφεύρεση μειώνει δραματικά τον χρόνο και την ποσότητα των αντιδραστηρίων, που απαιτείται για να πραγματοποιηθεί μια ανίχνευση ή εξέταση με χρήση της PCR ή και της RT, ενώ συγχρόνως δεν χρησιμοποιεί για την αντίδραση της PCR και της RT ρυθμιστικό διάλυμα, DTT για την PT και MgCl<sub>2</sub> για την PCR και συνίσταται στην χρησιμοποίηση ολικού RNA, το οποίο μπορεί να απομονωθεί με οποιαδήποτε μεθοδολογία. Μέρος του απομονωμένου ολικού RNA μετά από την παραγωγή συμπληρωματικού DNA (cDNA) με Newater, χρησιμοποιείται στη διαδικασία αντίδρασης της αλυσιδωτής αντίδρασης με πολυμεράση (PCR), με την χρήση εξειδικευμένου ζευγαριού εκκινητών, Newater, πρωτότυπων θερμικών πρωτοκόλλων και ειδικού εσωτερικού ανιχνευτή για τον υβριδισμό. Ετσι ανιχνεύεται το ErCAM και πραγματοποιείται και ο προσδιορισμός των μικρομεταστατικών κυκλοφορούντων καρκινικών κυττάρων στο περιφερικό αίμα ή/και στους ιστούς καθώς και σε άλλα σωματικά υγρά ασθενών με καρκίνο επιθηλιακής προέλευσης.

<b>ΑΡΙΘΜΟΣ Δ.Ε.</b>	<b>(11):1004965</b>
ΑΡΙΘΜΟΣ ΑΙΤΗΣΗΣ Δ.Ε.	(21):20040100273
ΔΙΕΘΝΗΣ ΤΑΞΙΝΟΜΗΣΗ	(51):IPC7: C12Q 1/68
ΔΙΚΑΙΟΥΧΟΣ	(73):1)ACRONGENOMICS INC. 1530 - 9TH Avenue, S.E., Calgary, Alberta, T2G 0T7 NEVADA, ΗΝΩΜΕΝΕΣ ΠΟΛΙΤΕΙΕΣ ΤΗΣ ΑΜΕΡΙΚΗΣ
ΗΜΕΡΟΜ. ΚΑΤΑΘΕΣΗΣ	(22):02/07/2004
ΗΜΕΡΟΜ. ΑΠΟΝΟΜΗΣ	(47):12/08/2005
ΣΥΜΒ. ΠΡΟΤΕΡΑΙΟΤΗΤΕΣ	(30):
ΤΡΟΠΟΠ. ΚΥΡΙΟΥ Δ.Ε.	(61):
ΕΦΕΥΡΕΤΗΣ	(72):1)ΓΕΩΡΓΑΚΟΠΟΥΛΟΣ ΝΙΚΟΛΑΟΥ ΕΛΕΥΘΕΡΙΟΣ
ΕΙΔΙΚΟΣ ΠΛΗΡΕΞΟΥΣΙΟΣ	(74):
ΑΝΤΙΚΛΗΤΟΣ	(74):ΓΕΩΡΓΑΚΟΠΟΥΛΟΣ ΕΛΕΥΘΕΡΙΟΣ Μπουμπουλίνας 47 - 49,15341 ΑΓΙΑ ΠΑΡΑΣΚΕΥΗ (ΑΤΤΙΚΗΣ)
<b>ΤΙΤΛΟΣ ΕΦΕΥΡΕΣΗΣ</b>	<b>(54):ΠΡΩΤΟΤΥΠΑ RT ΚΑΙ PCR ΠΡΩΤΟΚΟΛΛΑ ΜΕ ΧΡΗΣΗ ΝΕOWATER ΧΩΡΙΣ ΑΝΤΙΝΟΗΜΑΤΙΚΟ ΕΚΚΙΝΗΤΗ ΚΑΙ ΧΛΩΡΙΟΥΧΟ ΜΑΓΝΗΣΙΟ ΚΑΙ ΑΝΙΧΝΕΥΣΗ ΤΟΥ ΚΑΡΚΙΝΙΚΟΥ ΜΕΜΒΡΑΝΙΚΟΥ ΑΝΤΙΓΟΝΟΥ ΕΡ-CAM ΚΑΙ ΠΡΟΣΔΙΟΡΙΣΜΟΣ ΤΩΝ ΚΥΚΛΟΦΟΡΟΥΝΤΩΝ ΜΙΚΡΟΜΕΤΑΣΤΑΤΙΚΩΝ ΚΑΡΚΙΝΙΚΩΝ ΚΥΤΤΑΡΩΝ ΣΤΟ ΠΕΡΙΦΕΡΙΚΟ ΑΙΜΑ ΑΣΘΕΝΩΝ (ΚΑΙ ΣΕ ΙΣΤΟΥΣ) ΜΕ ΚΑΡΚΙΝΟ ΕΠΙΘΗΛΙΑΚΗΣ ΠΡΟΕΛΕΥΣΗΣ</b>

#### ΠΕΡΙΛΗΨΗ(57)

Η νέα εφεύρεση αφορά νέα πρωτότυπα πρωτόκολλα για την αντίστροφη μεταγραφή (RT) και την αντίδραση της αλυσιδωτής αντίδρασης με πολυμεράση (PCR) για την ανίχνευση του μοριακού δείκτη Er-Cam και τον προσδιορισμό των κυκλοφορούντων μικρομεταστατικών καρκινικών κυττάρων στο περιφερικό αίμα (και σε ιστούς) ασθενών με καρκίνο επιθηλιακής προέλευσης. Η ανίχνευση των μικρομεταστατικών κυκλοφορούντων καρκινικών κυττάρων στο περιφερικό αίμα ασθενών (και σε ιστούς) με καρκίνο επιθηλιακής προέλευσης διεξάγεται με αντίδραση PCR και ανάλυση των προϊόντων της αντίδρασης είτε σε γέλη αγορόζης μετά από ηλεκτροφόρηση είτε με υβριδισμό σε υγρό ή σε μεμβράνη με οποιαδήποτε μέθοδο, κατά την οποία χρησιμοποιείται, Newater ειδικό εκκινητές, όπου ο νοηματικός εκκινητής μπορεί να είναι σεσημασμένος με βιοτίνη στο ένα άκρο του ειδικού εσωτερικού ανιχνευτή για τον υβριδισμό. Για την ανίχνευση με υβριδισμό σε υγρό, η σήμανση του νοηματικού εκκινητή μπορεί να ποικίλλει. Η νέα εφεύρεση μειώνει δραματικά τον χρόνο και την ποσότητα των αντιδραστηρίων, που απαιτείται για να πραγματοποιηθεί μια ανίχνευση ή εξέταση με χρήση της PRC ή/και της RT, ενώ συγχρόνως δεν χρησιμοποιεί για την αντίδραση της PRC και της RT ρυθμιστικό διάλυμα, DTT για την PT και MgCl<sub>2</sub> και τον αντινοηματικό εκκινητή για την PCR και συνίσταται στην χρησιμοποίηση ολικού RNA, το οποίο μπορεί να απομονωθεί με οποιαδήποτε μεθοδολογία. Μέρος του απομονωμένου ολικού RNA μετά από την παραγωγή συμπληρωματικού DNA (cDNA) με Newater, χρησιμοποιείται στη διαδικασία αντίδρασης της αλυσιδωτής αντίδρασης με πολυμεράση (PCR), με την χρήση εξειδικευμένου ζευγαριού εκκινητών, Newater, πρωτότυπων θερμικών πρωτοκόλλων και ειδικού εσωτερικού ανιχνευτή για τον υβριδισμό. Ετσι ανιχνεύεται το Er-Cam και πραγματοποιείται και ο προσδιορισμός των μικρομεταστατικών κυκλοφορούντων καρκινικών κυττάρων στο περιφερικό αίμα ή/και στους ιστούς καθώς και σε άλλα σωματικά υγρά ασθενών με καρκίνο επιθηλιακής προέλευσης.

**2.2 ΕΥΡΕΤΗΡΙΟ Δ.Ε. ΣΥΜΦΩΝΑ ΜΕ ΤΗΝ ΗΜΕΡΟΜΗΝΙΑ ΚΑΤΑΘΕΣΗΣ**

<b>ΚΑΤΑΘΕΣΗ (22)</b>	<b>ΔΙΚΑΙΟΥΧΟΣ (73)</b>	<b>ΤΙΤΛΟΣ ΕΦΕΥΡΕΣΗΣ (54)</b>	<b>ΑΡ. Δ.Ε. (11)</b>
02/12/2003	FABIO PERINI S.P.A.	ΒΕΛΤΙΩΜΕΝΟ ΜΗΧΑΝΗΜΑ ΕΠΑΝΑΤΥΛΙΞΗΣ ΓΙΑ ΤΗΝ ΠΑΡΑΓΩΓΗ ΡΟΛΩΝ ΜΕΜΒΡΑΝΩΔΟΥΣ ΥΛΙΚΟΥ	1004958
03/06/2004	ΝΕΖΗΣ ΝΙΚΟΛΑΟΣ	ΘΕΡΑΠΕΥΤΙΚΟ ΠΡΟΙΟΝ ΜΕ ΒΑΣΗ ΤΗΝ ΡΙΖΑ ΤΟΥ ΚΥΚΛΑΜΙΝΟΥ ΚΑΙ ΜΕΘΟΔΟΣ ΠΑΡΑΣΚΕΥΗΣ ΤΟΥ.	1004962
08/06/2004	ΝΕΖΗΣ ΝΙΚΟΛΑΟΣ	ΘΕΡΑΠΕΥΤΙΚΟ ΠΡΟΙΟΝ ΜΙΓΜΑ ΑΠΟΞΗΡΑΜΕΝΗΣ ΚΑΝΕΛΑΣ ΚΑΙ ΓΑΡΥΦΑΛΟΥ ΚΑΙ ΜΕΘΟΔΟΣ ΠΑΡΑΣΚΕΥΗΣ ΤΟΥ	1004963
02/07/2004	ACRONGENOMICS INC.	ΠΡΩΤΟΤΥΠΑ RT ΚΑΙ PCR ΠΡΩΤΟΚΟΛΛΑ ΜΕ ΧΡΗΣΗ ΝΕOWATER ΑΝΙΧΝΕΥΣΗΣ ΤΟΥ ΚΑΡΚΙΝΙΚΟΥ ΜΕΜΒΡΑΝΙΚΟΥ ΑΝΤΙΓΟΝΟΥ ΕΡ-CAM ΚΑΙ ΠΡΟΣΔΙΟΡΙΣΜΟΣ ΤΩΝ ΚΥΚΛΟΦΟΡΟΥΝΤΩΝ ΜΙΚΡΟΜΕΤΑΣΤΑΤΙΚΩΝ ΚΑΡΚΙΝΙΚΩΝ ΚΥΤΤΑΡΩΝ ΣΤΟ ΠΕΡΙΦΕΡΙΚΟ ΑΙΜΑ ΑΣΘΕΝΩΝ (ΚΑΙ ΣΕ ΙΣΤΟΥΣ) ΜΕ ΚΑΡΚΙΝΟ ΕΠΙΘΗΛΙΑΚΗΣ ΠΡΟΕΛΕΥΣΗΣ	1004959
02/07/2004	ACRONGENOMICS INC.	ΠΡΩΤΟΤΥΠΑ RT ΚΑΙ PCR ΠΡΩΤΟΚΟΛΛΑ ΜΕ ΕΛΑΧΙΣΤΟΠΟΙΗΜΕΝΕΣ ΠΟΣΟΤΗΤΕΣ ΑΝΤΙΔΡΑΣΤΗΡΙΩΝ, ΧΩΡΙΣ ΧΛΩΡΙΟΥΧΟ ΜΑΓΝΗΣΙΟ, ΜΕ ΧΡΗΣΗ ΝΕOWATER ΚΑΙ ΑΝΙΧΝΕΥΣΗ ΤΟΥ ΚΑΡΚΙΝΙΚΟΥ ΜΕΜΒΡΑΝΙΚΟΥ ΑΝΤΙΓΟΝΟΥ ΕΡ-CAM ΚΑΙ ΠΡΟΣΔΙΟΡΙΣΜΟΣ ΤΩΝ ΚΥΚΛΟΦΟΡΟΥΝΤΩΝ ΜΙΚΡΟΜΕΤΑΣΤΑΤΙΚΩΝ ΚΑΡΚΙΝΙΚΩΝ ΚΥΤΤΑΡΩΝ ΣΤΟ ΠΕΡΙΦΕΡΙΚΟ ΑΙΜΑ ΑΣΘΕΝΩΝ (ΚΑΙ ΣΕ ΙΣΤΟΥΣ) ΜΕ ΚΑΡΚΙΝΟ ΕΠΙΘΗΛΙΑΚΗΣ ΠΡΟΕΛΕΥΣΗΣ	1004961
02/07/2004	ACRONGENOMICS INC.	ΠΡΩΤΟΤΥΠΑ RT ΚΑΙ PCR ΘΕΡΜΙΚΑ ΠΡΩΤΟΚΟΛΛΑ ΧΩΡΙΣ ΧΛΩΡΙΟΥΧΟ ΜΑΓΝΗΣΙΟ ΜΕ ΧΡΗΣΗ ΝΕOWATER ΑΝΙΧΝΕΥΣΗΣ ΤΟΥ ΚΑΡΚΙΝΙΚΟΥ ΜΕΜΒΡΑΝΙΚΟΥ ΑΝΤΙΓΟΝΟΥ ΕΡ-CAM ΚΑΙ ΠΡΟΣΔΙΟΡΙΣΜΟΣ ΤΩΝ ΚΥΚΛΟΦΟΡΟΥΝΤΩΝ ΜΙΚΡΟΜΕΤΑΣΤΑΤΙΚΩΝ ΚΑΡΚΙΝΙΚΩΝ ΚΥΤΤΑΡΩΝ ΣΤΟ ΠΕΡΙΦΕΡΙΚΟ ΑΙΜΑ ΑΣΘΕΝΩΝ (ΚΑΙ ΣΕ ΙΣΤΟΥΣ) ΜΕ ΚΑΡΚΙΝΟ ΕΠΙΘΗΛΙΑΚΗΣ ΠΡΟΕΛΕΥΣΗΣ	1004964
02/07/2004	ACRONGENOMICS INC.	ΠΡΩΤΟΤΥΠΑ RT ΚΑΙ PCR ΠΡΩΤΟΚΟΛΛΑ ΜΕ ΧΡΗΣΗ ΝΕOWATER ΧΩΡΙΣ ΑΝΤΙΝΟΗΜΑΤΙΚΟ ΕΚΚΙΝΗΤΗ ΚΑΙ ΧΛΩΡΙΟΥΧΟ ΜΑΓΝΗΣΙΟ ΚΑΙ ΑΝΙΧΝΕΥΣΗ ΤΟΥ ΚΑΡΚΙΝΙΚΟΥ ΜΕΜΒΡΑΝΙΚΟΥ ΑΝΤΙΓΟΝΟΥ ΕΡ-CAM ΚΑΙ ΠΡΟΣΔΙΟΡΙΣΜΟΣ ΤΩΝ ΚΥΚΛΟΦΟΡΟΥΝΤΩΝ ΜΙΚΡΟΜΕΤΑΣΤΑΤΙΚΩΝ ΚΑΡΚΙΝΙΚΩΝ ΚΥΤΤΑΡΩΝ ΣΤΟ ΠΕΡΙΦΕΡΙΚΟ ΑΙΜΑ ΑΣΘΕΝΩΝ (ΚΑΙ ΣΕ ΙΣΤΟΥΣ) ΜΕ ΚΑΡΚΙΝΟ ΕΠΙΘΗΛΙΑΚΗΣ ΠΡΟΕΛΕΥΣΗΣ	1004965
21/09/2004	ΤΙΛΛΟΣ ΔΗΜΗΤΡΙΟΣ ΜΑΡΚΩΒΑ ΜΑΙΡΗ	ΠΡΟΣΘΗΚΗ ΜΗΧΑΝΙΚΟΥ ΣΥΣΤΗΜΑΤΟΣ ΔΙΑΚΟΠΤΩΝ ΜΕΤΡΗΣΗΣ ΓΩΝΙΑΣ ΚΑΙ ΣΥΣΤΗΜΑΤΟΣ ΛΙΠΑΝΣΗΣ ΜΗΧΑΝΗΣ ΚΑΜΨΗΣ ΟΙΚΟΔΟΜΙΚΟΥ ΧΑΛΥΒΑ	1004960

2.3 ΕΥΡΕΤΗΡΙΟ Δ.Ε. ΣΥΜΦΩΝΑ ΜΕ ΤΗΝ ΑΛΦΑΒΗΤΙΚΗ ΣΕΙΡΑ ΤΩΝ ΔΙΚΑΙΟΥΧΩΝ

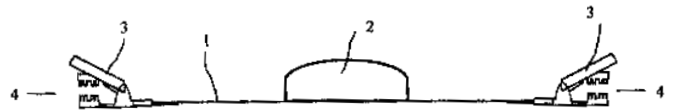
ΔΙΚΑΙΟΥΧΟΣ (73)	ΤΙΤΛΟΣ ΕΦΕΥΡΕΣΗΣ (54)	ΚΑΤΑΘΕΣΗ (22)	ΑΡ. Δ.Ε. (21)
<i>ACROGENOMICS INC.</i>	ΠΡΩΤΟΤΥΠΑ RT ΚΑΙ PCR ΠΡΩΤΟΚΟΛΛΑ ΜΕ ΧΡΗΣΗ ΝΕOWATER ΑΝΙΧΝΕΥΣΗΣ ΤΟΥ ΚΑΡΚΙΝΙΚΟΥ ΜΕΜΒΡΑΝΙΚΟΥ ΑΝΤΙΓΟΝΟΥ ΕΡ-CAM ΚΑΙ ΠΡΟΣΔΙΟΡΙΣΜΟΣ ΤΩΝ ΚΥΚΛΟΦΟΡΟΥΝΤΩΝ ΜΙΚΡΟΜΕΤΑΣΤΑΤΙΚΩΝ ΚΑΡΚΙΝΙΚΩΝ ΚΥΤΤΑΡΩΝ ΣΤΟ ΠΕΡΙΦΕΡΙΚΟ ΑΙΜΑ ΑΣΘΕΝΩΝ (ΚΑΙ ΣΕ ΙΣΤΟΥΣ) ΜΕ ΚΑΡΚΙΝΟ ΕΠΙΘΗΛΙΑΚΗΣ ΠΡΟΕΛΕΥΣΗΣ	02/07/2004	1004959
<i>ACROGENOMICS INC.</i>	ΠΡΩΤΟΤΥΠΑ RT ΚΑΙ PCR ΠΡΩΤΟΚΟΛΛΑ ΜΕ ΕΛΑΧΙΣΤΟΠΟΙΗΜΕΝΕΣ ΠΟΣΟΤΗΤΕΣ ΑΝΤΙΔΡΑΣΤΗΡΙΩΝ, ΧΩΡΙΣ ΧΛΩΡΙΟΥΧΟ ΜΑΓΝΗΣΙΟ, ΜΕ ΧΡΗΣΗ ΝΕOWATER ΚΑΙ ΑΝΙΧΝΕΥΣΗ ΤΟΥ ΚΑΡΚΙΝΙΚΟΥ ΜΕΜΒΡΑΝΙΚΟΥ ΑΝΤΙΓΟΝΟΥ ΕΡ-CAM ΚΑΙ ΠΡΟΣΔΙΟΡΙΣΜΟΣ ΤΩΝ ΚΥΚΛΟΦΟΡΟΥΝΤΩΝ ΜΙΚΡΟΜΕΤΑΣΤΑΤΙΚΩΝ ΚΑΡΚΙΝΙΚΩΝ ΚΥΤΤΑΡΩΝ ΣΤΟ ΠΕΡΙΦΕΡΙΚΟ ΑΙΜΑ ΑΣΘΕΝΩΝ (ΚΑΙ ΣΕ ΙΣΤΟΥΣ) ΜΕ ΚΑΡΚΙΝΟ ΕΠΙΘΗΛΙΑΚΗΣ ΠΡΟΕΛΕΥΣΗΣ	02/07/2004	1004961
<i>ACROGENOMICS INC.</i>	ΠΡΩΤΟΤΥΠΑ RT ΚΑΙ PCR ΘΕΡΜΙΚΑ ΠΡΩΤΟΚΟΛΛΑ ΧΩΡΙΣ ΧΛΩΡΙΟΥΧΟ ΜΑΓΝΗΣΙΟ ΜΕ ΧΡΗΣΗ ΝΕOWATER ΑΝΙΧΝΕΥΣΗΣ ΤΟΥ ΚΑΡΚΙΝΙΚΟΥ ΜΕΜΒΡΑΝΙΚΟΥ ΑΝΤΙΓΟΝΟΥ ΕΡ-CAM ΚΑΙ ΠΡΟΣΔΙΟΡΙΣΜΟΣ ΤΩΝ ΚΥΚΛΟΦΟΡΟΥΝΤΩΝ ΜΙΚΡΟΜΕΤΑΣΤΑΤΙΚΩΝ ΚΑΡΚΙΝΙΚΩΝ ΚΥΤΤΑΡΩΝ ΣΤΟ ΠΕΡΙΦΕΡΙΚΟ ΑΙΜΑ ΑΣΘΕΝΩΝ (ΚΑΙ ΣΕ ΙΣΤΟΥΣ) ΜΕ ΚΑΡΚΙΝΟ ΕΠΙΘΗΛΙΑΚΗΣ ΠΡΟΕΛΕΥΣΗΣ	02/07/2004	1004964
<i>ACROGENOMICS INC.</i>	ΠΡΩΤΟΤΥΠΑ RT ΚΑΙ PCR ΠΡΩΤΟΚΟΛΛΑ ΜΕ ΧΡΗΣΗ ΝΕOWATER ΧΩΡΙΣ ΑΝΤΙΝΟΗΜΑΤΙΚΟ ΕΚΚΙΝΗΤΗ ΚΑΙ ΧΛΩΡΙΟΥΧΟ ΜΑΓΝΗΣΙΟ ΚΑΙ ΑΝΙΧΝΕΥΣΗ ΤΟΥ ΚΑΡΚΙΝΙΚΟΥ ΜΕΜΒΡΑΝΙΚΟΥ ΑΝΤΙΓΟΝΟΥ ΕΡ-CAM ΚΑΙ ΠΡΟΣΔΙΟΡΙΣΜΟΣ ΤΩΝ ΚΥΚΛΟΦΟΡΟΥΝΤΩΝ ΜΙΚΡΟΜΕΤΑΣΤΑΤΙΚΩΝ ΚΑΡΚΙΝΙΚΩΝ ΚΥΤΤΑΡΩΝ ΣΤΟ ΠΕΡΙΦΕΡΙΚΟ ΑΙΜΑ ΑΣΘΕΝΩΝ (ΚΑΙ ΣΕ ΙΣΤΟΥΣ) ΜΕ ΚΑΡΚΙΝΟ ΕΠΙΘΗΛΙΑΚΗΣ ΠΡΟΕΛΕΥΣΗΣ	02/07/2004	1004965
<i>FABIO PERINI S.P.A.</i>	ΒΕΛΤΙΩΜΕΝΟ ΜΗΧΑΝΗΜΑ ΕΠΑΝΑΤΥΛΙΞΗΣ ΓΙΑ ΤΗΝ ΠΑΡΑΓΩΓΗ ΡΟΛΩΝ ΜΕΜΒΡΑΝΩΔΟΥΣ ΥΛΙΚΟΥ	02/12/2003	1004958
<i>ΜΑΡΚΩΒΑ ΜΑΙΡΗ</i>	ΠΡΟΣΘΗΚΗ ΜΗΧΑΝΙΚΟΥ ΣΥΣΤΗΜΑΤΟΣ ΔΙΑΚΟΠΤΩΝ ΜΕΤΡΗΣΗΣ ΓΩΝΙΑΣ ΚΑΙ ΣΥΣΤΗΜΑΤΟΣ ΛΙΠΑΝΣΗΣ ΜΗΧΑΝΗΣ ΚΑΜΨΗΣ ΟΙΚΟΔΟΜΙΚΟΥ ΧΑΛΥΒΑ	21/09/2004	1004960
<i>ΝΕΖΗΣ ΝΙΚΟΛΑΟΣ</i>	ΘΕΡΑΠΕΥΤΙΚΟ ΠΡΟΙΟΝ ΜΕ ΒΑΣΗ ΤΗΝ ΡΙΖΑ ΤΟΥ ΚΥΚΛΑΜΙΝΟΥ ΚΑΙ ΜΕΘΟΔΟΣ ΠΑΡΑΣΚΕΥΗΣ ΤΟΥ.	03/06/2004	1004962
<i>ΝΕΖΗΣ ΝΙΚΟΛΑΟΣ</i>	ΘΕΡΑΠΕΥΤΙΚΟ ΠΡΟΙΟΝ ΜΙΓΜΑ ΑΠΟΞΗΡΑΜΕΝΗΣ ΚΑΝΕΛΛΑΣ ΚΑΙ ΓΑΡΥΦΑΛΟΥ ΚΑΙ ΜΕΘΟΔΟΣ ΠΑΡΑΣΚΕΥΗΣ ΤΟΥ	08/06/2004	1004963
<i>ΤΙΛΛΟΣ ΔΗΜΗΤΡΙΟΣ</i>	ΠΡΟΣΘΗΚΗ ΜΗΧΑΝΙΚΟΥ ΣΥΣΤΗΜΑΤΟΣ ΔΙΑΚΟΠΤΩΝ ΜΕΤΡΗΣΗΣ ΓΩΝΙΑΣ ΚΑΙ ΣΥΣΤΗΜΑΤΟΣ ΛΙΠΑΝΣΗΣ ΜΗΧΑΝΗΣ ΚΑΜΨΗΣ ΟΙΚΟΔΟΜΙΚΟΥ ΧΑΛΥΒΑ	21/09/2004	1004960

## 2.4 ΠΙΣΤΟΠΟΙΗΤΙΚΑ ΥΠΟΔΕΙΓΜΑΤΟΣ ΧΡΗΣΙΜΟΤΗΤΑΣ

**ΑΡΙΘΜΟΣ Π.Υ.Χ.** (11):2002603  
**ΑΡΙΘΜΟΣ ΑΙΤΗΣΗΣ Π.Υ.Χ.** (21):20050200073  
**ΔΙΚΑΙΟΥΧΟΣ** (73):1)Α.Α.Π.Π. ΑΣΛΑΝΗΣ Ε.Π.Ε.  
Σολωμού 54,10682 ΑΘΗΝΑ (ΑΤΤΙΚΗΣ),  
ΕΛΛΑΔΑ  
**ΗΜΕΡΟΜ. ΚΑΤΑΘΕΣΗΣ** (22):30/11/2004  
**ΗΜΕΡΟΜ. ΑΠΟΝΟΜΗΣ** (47):04/08/2005  
**ΣΥΜΒ. ΠΡΟΤΕΡΑΙΟΤΗΤΕΣ** (30):  
**ΕΦΕΥΡΕΤΗΣ** (72):1)ΑΣΛΑΝΗΣ ΛΕΩΝΙΔΑΣ  
**ΕΙΔΙΚΟΣ ΠΑΗΡΕΞΟΥΣΙΟΣ** (74):  
**ΑΝΤΙΚΛΗΤΟΣ** (74):  
**ΤΙΤΛΟΣ ΕΦΕΥΡΕΣΗΣ** (54):ΣΥΣΤΗΜΑ ΣΥΓΚΡΑΤΗΣΗΣ ΑΝΤΙΚΕΙΜΕΝΩΝ

### ΠΕΡΙΛΗΨΗ(57)

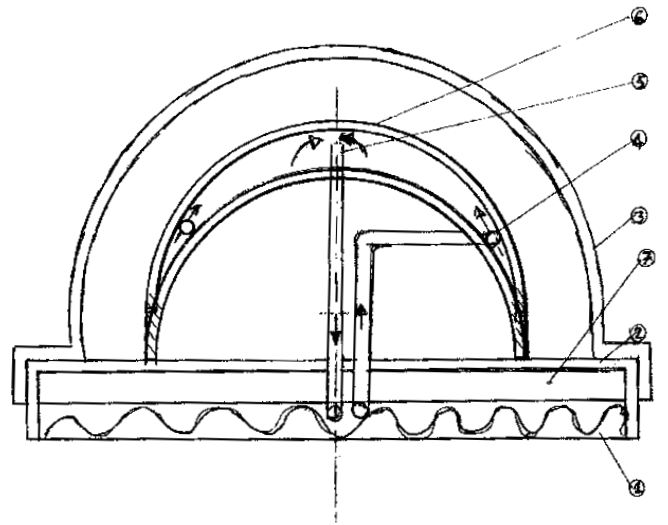
Στην παρούσα εφεύρεση περιγράφεται σύστημα συγκράτησης αντικειμένων που αποτελείται από μιάντα ή ελασμα ή ελαστική ή αυτόδετη ταινία (1) και από δύο κλιπς (3) τοποθετημένα στις δύο απέναντι πλευρές. Επάνω στον μιάντα ή το ελασμα ή την ελαστική ή την αυτόδετη ταινία (1) προσαρμόζεται με ραφή ή χωρίς ραφή μία θήκη υποδοχής αντικειμένων (2), κατασκευασμένη από υλικό ίδιων προδιαγραφών όπως ο μιάντας ή η ταινία, ή από πλαστικό. Με τα κλιπς (3), που είναι μεταλλικά ή πλαστικά, με τετράγωνο ή στρογγυλό ή πολυμορφικό καπάκι και εξοπλισμένα με ανοιγόμενες σταγόνες που ενσωματώνουν πλαστικές ή μεταλλικές εσοχές, επίπεδες ή θηλυκοτές (4), η εφεύρεση συγκρατεί αντικείμενα διαφόρων διαστάσεων και βάρους. Ταυτόχρονα, η παρούσα εφεύρεση με τη θήκη υποδοχής δέχεται για συγκράτηση αντικείμενα διαφόρων διαστάσεων και βάρους. Το πλεονέκτημα αυτής της εφεύρεσης είναι ότι μπορεί να συγκρατεί αντικείμενα και με τα κλιπς και με την θήκη υποδοχής.



**ΑΡΙΘΜΟΣ Π.Υ.Χ.** (11):2002604  
**ΑΡΙΘΜΟΣ ΑΙΤΗΣΗΣ Π.Υ.Χ.** (21):20050200006  
**ΔΙΚΑΙΟΥΧΟΣ** (73):1)ΣΤΕΦΑΝΑΚΗΣ ΔΗΜΗΤΡΙΟΥ  
ΙΩΑΝΝΗΣ  
Grillenweg 2,55128 MAINZ, ΓΕΡΜΑΝΙΑ  
**ΗΜΕΡΟΜ. ΚΑΤΑΘΕΣΗΣ** (22):09/07/2004  
**ΗΜΕΡΟΜ. ΑΠΟΝΟΜΗΣ** (47):17/08/2005  
**ΣΥΜΒ. ΠΡΟΤΕΡΑΙΟΤΗΤΕΣ** (30):  
**ΕΦΕΥΡΕΤΗΣ** (72):1)ΣΤΕΦΑΝΑΚΗΣ ΔΗΜΗΤΡΙΟΥ  
ΙΩΑΝΝΗΣ  
**ΕΙΔΙΚΟΣ ΠΑΗΡΕΞΟΥΣΙΟΣ** (74):  
**ΑΝΤΙΚΛΗΤΟΣ** (74):ΙΑΤΡΟΥ Ι.  
Αγρινίου 10,15121 ΠΕΥΚΗ (ΑΤΤΙΚΗΣ)  
**ΤΙΤΛΟΣ ΕΦΕΥΡΕΣΗΣ** (54):ΣΦΑΙΡΙΚΟΣ/ΗΜΙΣΦΑΙΡΙΚΟΣ  
ΣΥΛΛΕΚΤΗΣ

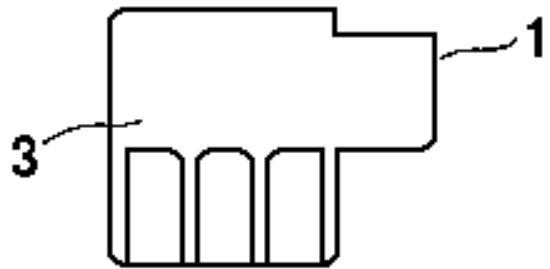
### ΠΕΡΙΛΗΨΗ(57)

Με την παρουσίαση του σφαιρικού ημισφαιρικού συλλέκτη σαν αντικαταστάτη του επιπέδου, δεν χρειάζεται η τεχνική τοποθέτηση στον ορίζοντα, διότι μπορεί να γίνεται η συλλογή των ηλιακών ακτινών από όλες τις κατευθύνσεις, ακόμα και σε κινούμενα μέσα. Ένα σπουδαίο καινοτομικό σημείο είναι η χρήση πλαστικών υλικών που δεν σκουριάζουν και είναι εύκολη η μεταφορά τους λόγω του μικρού βάρους τους. Ένα συνδυασμό του παραβολοειδούς με τον σφαιρικό συλλέκτη μπορεί να επιτευχθεί η παραγωγή μεγάλης ποσότητας ζεστού νερού, η παραγωγή ατμού και έτσι γλυκού νερού από αμυρό νερό και με τον ατμό κίνησης υδροτροβίλου και παραγωγή ρεύματος.



---

**ΑΡΙΘΜΟΣ Π.Υ.Χ.** (11):2002605  
**ΑΡΙΘΜΟΣ ΑΙΤΗΣΗΣ Π.Υ.Χ.** (21):20050200002  
**ΔΙΚΑΙΟΥΧΟΣ** (73):1)ΣΑΒΒΙΔΗΣ ΘΕΟΔΩΡΟΣ  
Στρυμονικό Σερρών,62054 ΣΤΡΥΜΟΝΙΚΟ  
(ΣΕΡΡΩΝ), ΕΛΛΑΔΑ  
**ΗΜΕΡΟΜ. ΚΑΤΑΘΕΣΗΣ** (22):21/01/2005  
**ΗΜΕΡΟΜ. ΑΠΟΝΟΜΗΣ** (47):29/08/2005  
**ΣΥΜΒ. ΠΡΟΤΕΡΑΙΟΤΗΤΕΣ** (30):  
**ΕΦΕΥΡΕΤΗΣ** (72):1)ΣΑΒΒΙΔΗΣ ΘΕΟΔΩΡΟΣ  
**ΕΙΔΙΚΟΣ ΠΑΗΡΕΞΟΥΣΙΟΣ** (74):ΜΠΑΝΤΕΚΑ ΙΩΑΝΝΑ  
Ομήρου 41, 10672 ΑΘΗΝΑ  
**ΑΝΤΙΚΛΗΤΟΣ** (74):ΜΑΡΟΥΛΗΣ ΠΡΑΞΙΤΕΛΗΣ  
Εφέσσου 15,17121 ΝΕΑ ΣΜΥΡΝΗ  
(ΑΤΤΙΚΗΣ)  
**ΤΙΤΛΟΣ ΕΦΕΥΡΕΣΗΣ** (54):ΑΝΙΧΝΕΥΤΗΣ ΥΓΡΑΣΙΑΣ ΓΙΑ ΤΗΝ  
ΕΝΕΡΓΟΠΟΙΗΣΗ ΚΑΙ ΑΠΕΝΕΡΓΟ-  
ΠΟΙΗΣΗ ΤΟΥ ΚΛΙΜΑΤΙΣΤΙΚΟΥ ΤΟΥ  
ΑΥΤΟΚΙΝΗΤΟΥ ΜΕ ΣΚΟΠΟ ΤΗΝ  
ΕΠΙΤΕΥΞΗ ΟΠΤΙΚΗΣ ΚΑΘΑΡΟΤΗΤΑΣ  
ΤΟΥ ΠΑΡΜΠΡΙΖ



**ΠΕΡΙΛΗΨΗ(57)**

Η παρούσα επινοήση αναφέρεται σε ανιχνευτή υγρασίας που τοποθετείται εσωτερικά στο παρμπρίζ του οχήματος, με σκοπό να ελέγχει την υγρασία σε αυτό. Όταν η υγρασία είναι τόσο, ώστε να στερεί από τον οδηγό την καλή εξωτερική οπτική επαφή, δίνει εντολή για ενεργοποίηση του κλιματιστικού του οχήματος. Με την επίτευξη της οπτικής καθαριότητας του παρμπρίζ σταματάει άμεσα και η λειτουργία του κλιματιστικού.

**2.5 ΕΥΡΕΤΗΡΙΟ Π.Υ.Χ. ΣΥΜΦΩΝΑ ΜΕ ΤΗΝ ΗΜΕΡΟΜΗΝΙΑ ΚΑΤΑΘΕΣΗΣ**

ΚΑΤΑΘΕΣΗ (22)	ΔΙΚΑΙΟΥΧΟΣ (73)	ΤΙΤΛΟΣ ΕΦΕΥΡΕΣΗΣ (54)	ΑΡ. Π.Υ.Χ. (11)
09/07/2004	ΣΤΕΦΑΝΑΚΗΣ ΙΩΑΝΝΗΣ	ΣΦΑΙΡΙΚΟΣ/ΗΜΙΣΦΑΙΡΙΚΟΣ ΣΥΛΛΕΚΤΗΣ	2002604
30/11/2004	Α.Α.Π.Π. ΑΣΛΑΝΗΣ Ε.Π.Ε	ΣΥΣΤΗΜΑ ΣΥΓΚΡΑΤΗΣΗΣ ΑΝΤΙΚΕΙΜΕΝΩΝ	2002603
21/01/2005	ΣΑΒΒΙΔΗΣ ΘΕΟΔΩΡΟΣ	ΑΝΙΧΝΕΥΤΗΣ ΥΓΡΑΣΙΑΣ ΓΙΑ ΤΗΝ ΕΝΕΡΓΟΠΟΙΗΣΗ ΚΑΙ ΑΠΕ- ΝΕΡΓΟΠΟΙΗΣΗ ΤΟΥ ΚΛΙΜΑΤΙΣΤΙΚΟΥ ΤΟΥ ΑΥΤΟΚΙΝΗΤΟΥ ΜΕ ΣΚΟΠΟ ΤΗΝ ΕΠΙΤΕΥΞΗ ΟΠΤΙΚΗΣ ΚΑΘΑΡΟΤΗΤΑΣ ΤΟΥ ΠΑΡΜΠΡΙΖ	2002605

2.6 ΕΥΡΕΤΗΡΙΟ Π.Υ.Χ. ΣΥΜΦΩΝΑ ΜΕ ΤΗΝ ΑΛΦΑΒΗΤΙΚΗ ΣΕΙΡΑ ΤΩΝ ΔΙΚΑΙΟΥΧΩΝ

ΔΙΚΑΙΟΥΧΟΣ (73)	ΤΙΤΛΟΣ ΕΦΕΥΡΕΣΗΣ (54)	ΚΑΤΑΘΕΣΗ (22)	ΑΡ. Π.Υ.Χ. (21)
<i>Α.Α.Π.Π. ΑΣΛΑΝΗΣ Ε.Π.Ε.</i>	ΣΥΣΤΗΜΑ ΣΥΓΚΡΑΤΗΣΗΣ ΑΝΤΙΚΕΙΜΕΝΩΝ	30/11/2004	2002603
<i>ΣΑΒΒΙΑΔΗΣ ΘΕΟΔΩΡΟΣ</i>	ΑΝΙΧΝΕΥΤΗΣ ΥΓΡΑΣΙΑΣ ΓΙΑ ΤΗΝ ΕΝΕΡΓΟΠΟΙΗΣΗ ΚΑΙ ΑΠΕ- ΝΕΡΓΟΠΟΙΗΣΗ ΤΟΥ ΚΛΙΜΑΤΙΣΤΙΚΟΥ ΤΟΥ ΑΥΤΟΚΙΝΗΤΟΥ ΜΕ ΣΚΟΠΟ ΤΗΝ ΕΠΙΤΕΥΞΗ ΟΠΤΙΚΗΣ ΚΑΘΑΡΟΤΗΤΑΣ ΤΟΥ ΠΑΡΜΠΡΙΖ	21/01/2005	2002605
<i>ΣΤΕΦΑΝΑΚΗΣ ΙΩΑΝΝΗΣ</i>	ΣΦΑΙΡΙΚΟΣ/ΗΜΙΣΦΑΙΡΙΚΟΣ ΣΥΛΛΕΚΤΗΣ	09/07/2004	2002604

---

## 2.7 ΣΥΜΠΛΗΡΩΜΑΤΙΚΑ ΠΙΣΤΟΠΟΙΗΤΙΚΑ ΠΡΟΣΤΑΣΙΑΣ ΓΙΑ ΦΑΡΜΑΚΑ

---

<b>ΑΡΙΘΜΟΣ ΣΠΠΦ</b>	<b>(11): 8000166</b>
ΑΡΙΘΜΟΣ ΑΙΤΗΣΗΣ ΣΠΠΦ	(21): 20040800009
ΗΜΕΡΟΜ. ΚΑΤΑΘΕΣΗΣ	(22): 30/06/2004
ΗΜΕΡ/ΝΙΑ ΧΟΡΗΓΗΣΗΣ	(47): 05/07/2005
ΔΙΚΑΙΟΥΧΟΣ	(71): 1)Millennium Pharmaceuticals, Inc. 75 Sidney Street, Cambridge, Massachusetts 02139, ΗΝΩΜΕΝΕΣ ΠΟΛΙΤΕΙΕΣ ΤΗΣ ΑΜΕΡΙΚΗΣ
<b>ΤΙΤΛΟΣ ΕΦΕΥΡΕΣΗΣ</b>	<b>(54): ΕΝΩΣΕΙΣ ΒΟΡΙΚΟΥ ΕΣΤΕΡΑ ΚΑΙ ΟΞΕΟΣ ΣΥΝΘΕΣΗ ΚΑΙ ΧΡΗΣΕΙΣ.</b>
ΑΡΙΘ./ΗΜΕΡ. ΚΥΡΙΟΥ Ε.Δ.Ε.	(68): 3045186
ΠΡΟΣΔΙΟΡΙΣΜΟΣ ΠΡΟΪΟΝΤΟΣ	(95): BORTEZOMIBE (ΒΟΡΤΕΖΟΜΙΜΠΗ), Ή ΦΑΡΜΑΚΕΥΤΙΚΩΣ ΑΠΟΔΕΚΤΟΣ ΕΣΤΕΡΑΣ ΑΥΤΗΣ, ΠΡΟΑΙΡΕΤΙΚΑ ΜΕ ΤΗ ΜΟΡΦΗ ΦΑΡΜΑΚΕΥΤΙΚΩΣ ΑΠΟΔΕΚΤΟΥ ΑΛΑΤΟΣ ΤΗΣ.
ΑΡΙΘ./ΗΜΕΡ. ΙΣΧΥΟΥΣΑΣ ΑΔΕΙΑΣ ΚΥΚΛΟΦΟΡΙΑΣ ΣΤΗΝ ΕΛΛΑΔΑ	(92): Ε.Ε.(C) (2004)1721/26.04.2004
ΑΡΙΘ./ΗΜΕΡ. ΠΡΩΤΗΣ ΑΔΕΙΑΣ ΚΥΚΛΟΦΟΡΙΑΣ ΣΤΗΝ ΑΓΟΡΑ ΤΗΣ ΕΥΡΩΠΑΪΚΗΣ ΚΟΙΝΟΤΗΤΑΣ	(93): —
ΙΣΧΥΕΙ ΜΕΧΡΙ	(94): 27-4-2019
ΕΙΔΙΚΟΣ ΠΑΗΡΕΞΟΥΣΙΟΣ	(74): ΠΑΠΑ ΕΥΑΓΓΕΛΙΑ Πανεπιστημίου 64,, 106 77 ΑΘΗΝΑ
ΑΝΤΙΚΑΛΗΤΟΣ	(74): ΠΑΠΑ ΕΥΑΓΓΕΛΙΑ Πανεπιστημίου 64,,106 77 ΑΘΗΝΑ

---

<b>ΑΡΙΘΜΟΣ ΣΠΠΦ</b>	<b>(11): 8000167</b>
ΑΡΙΘΜΟΣ ΑΙΤΗΣΗΣ ΣΠΠΦ	(21): 20040800019
ΗΜΕΡΟΜ. ΚΑΤΑΘΕΣΗΣ	(22): 17/12/2004
ΗΜΕΡ/ΝΙΑ ΧΟΡΗΓΗΣΗΣ	(47): 05/07/2005
ΔΙΚΑΙΟΥΧΟΣ	(71): 1)LES LABORATOIRES SERVIER 22 Rue Garnier,92200 Neuilly-sur-Seine, ΓΑΛΛΙΑ
<b>ΤΙΤΛΟΣ ΕΦΕΥΡΕΣΗΣ</b>	<b>(54): ΝΕΑ ΑΛΑΤΑ ΔΙΣΘΕΝΩΝ ΜΕΤΑΛΛΩΝ ΤΟΥ Ν,N-ΔΙ(ΚΑΡΒΟΞΥΜΕΘΥΛ)ΑΜΙΝΟ-2 ΚΥΑΝΟ-3 ΚΑΡΒΟΞΥΜΕΘΥΛΟ-4 ΚΑΡΒΟΞΥ-5 ΘΕΙΟΦΑΙΝΙΚΟΥ ΟΞΕΟΣ, Η ΜΕΘΟΔΟΣ ΠΑΡΑΣΚΕΥΗΣ ΑΥΤΩΝ ΚΑΙ ΦΑΡΜΑΚΕΥΤΙΚΕΣ ΣΥΝΘΕΣΕΙΣ ΟΙ ΟΠΟΙΕΣ ΤΑ ΠΕΡΙΕΧΟΥΝ.</b>
ΑΡΙΘ./ΗΜΕΡ. ΚΥΡΙΟΥ Ε.Δ.Ε.	(68): 3011201
ΠΡΟΣΔΙΟΡΙΣΜΟΣ ΠΡΟΪΟΝΤΟΣ	(95): PROTELOS-STRONTIUM RANELATE
ΑΡΙΘ./ΗΜΕΡ. ΙΣΧΥΟΥΣΑΣ ΑΔΕΙΑΣ ΚΥΚΛΟΦΟΡΙΑΣ ΣΤΗΝ ΕΛΛΑΔΑ	(92): Ε.Ε. (C)(2004) 3592/21-09-2004
ΑΡΙΘ./ΗΜΕΡ. ΠΡΩΤΗΣ ΑΔΕΙΑΣ ΚΥΚΛΟΦΟΡΙΑΣ ΣΤΗΝ ΑΓΟΡΑ ΤΗΣ ΕΥΡΩΠΑΪΚΗΣ ΚΟΙΝΟΤΗΤΑΣ	(93): —
ΙΣΧΥΕΙ ΜΕΧΡΙ	(94): 1-9-2015
ΕΙΔΙΚΟΣ ΠΑΗΡΕΞΟΥΣΙΟΣ	(74): ΕΥΑΓΓΕΛΟΥ ΒΑΣΩ Μαυροκορδάτου 5, 106 78 ΑΘΗΝΑ
ΑΝΤΙΚΑΛΗΤΟΣ	(74): ΕΥΑΓΓΕΛΟΥ ΒΑΣΩ, ΔΙΚΗΓΟΡΟΣ Μαυροκορδάτου 5,106 78 ΑΘΗΝΑ

---



**2.8 ΕΥΡΕΤΗΡΙΟ Σ.Π.Π.Φ. ΣΥΜΦΩΝΑ ΜΕ ΤΗΝ ΗΜΕΡΟΜΗΝΙΑ ΚΑΤΑΘΕΣΗΣ**

<b>ΚΑΤΑΘΕΣΗ (22)</b>	<b>ΔΙΚΑΙΟΥΧΟΣ (73)</b>	<b>ΤΙΤΛΟΣ ΕΦΕΥΡΕΣΗΣ (54)</b>	<b>ΑΡ. Σ.Π.Π.Φ. (11)</b>
30/06/2004	MILLENNIUM PHARMACEUTICALS, INC.	ΕΝΩΣΕΙΣ ΒΟΡΙΚΟΥ ΕΣΤΕΡΑ ΚΑΙ ΟΞΕΟΣ ΣΥΝΘΕΣΗ ΚΑΙ ΧΡΗΣΕΙΣ.	8000166
17/12/2004	LES LABORATOIRES SERVIER	ΝΕΑ ΑΛΑΤΑ ΔΙΣΘΕΝΩΝ ΜΕΤΑΛΛΩΝ ΤΟΥ Ν,N-ΔΙ(ΚΑΡΒΟΞΥΜΕ-ΘΥΛ)ΑΜΙΝΟ-2 ΚΥΑΝΟ-3 ΚΑΡΒΟΞΥΜΕΘΥΛΟ-4 ΚΑΡΒΟΞΥ-5 ΘΕΙΟΦΑΙΝΙΚΟΥ ΟΞΕΟΣ, Η ΜΕΘΟΔΟΣ ΠΑΡΑΣΚΕΥΗΣ ΑΥΤΩΝ ΚΑΙ ΦΑΡΜΑΚΕΥΤΙΚΕΣ ΣΥΝΘΕΣΕΙΣ ΟΙ ΟΠΟΙΕΣ ΤΑ ΠΕΡΙΕΧΟΥΝ.	8000167

2.9 ΕΥΡΕΤΗΡΙΟ Σ.Π.Π.Φ. ΣΥΜΦΩΝΑ ΜΕ ΤΗΝ ΑΛΦΑΒΗΤΙΚΗ ΣΕΙΡΑ ΤΩΝ ΔΙΚΑΙΟΥΧΩΝ

ΔΙΚΑΙΟΥΧΟΣ (73)	ΤΙΤΛΟΣ ΕΦΕΥΡΕΣΗΣ (54)	ΚΑΤΑΘΕΣΗ (22)	ΑΡ. Σ.Π.Π.Φ. (11)
<i>LES LABORATOIRES SERVIER</i>	ΝΕΑ ΑΛΛΑΤΑ ΔΙΣΘΕΝΩΝ ΜΕΤΑΛΛΩΝ ΤΟΥ Ν,N-ΔΙ(ΚΑΡΒΟΞΥ-ΜΕΘΥΛ)ΑΜΙΝΟ-2 ΚΥΑΝΟ-3 ΚΑΡΒΟΞΥΜΕΘΥΛΟ-4 ΚΑΡΒΟΞΥ-5 ΘΕΙΟΦΑΙΝΙΚΟΥ ΟΞΕΟΣ, Η ΜΕΘΟΔΟΣ ΠΑΡΑΣΚΕΥΗΣ ΑΥΤΩΝ ΚΑΙ ΦΑΡΜΑΚΕΥΤΙΚΕΣ ΣΥΝΘΕΣΕΙΣ ΟΙ ΟΠΟΙΕΣ ΤΑ ΠΕΡΙΕΧΟΥΝ.	17/12/2004	8000167
<i>MILLENNIUM PHARMACEUTICALS, INC.</i>	ΕΝΩΣΕΙΣ ΒΟΡΙΚΟΥ ΕΣΤΕΡΑ ΚΑΙ ΟΞΕΟΣ ΣΥΝΘΕΣΗ ΚΑΙ ΧΡΗΣΕΙΣ.	30/06/2004	8000166

---

**2.10 ΣΥΜΠΛΗΡΩΜΑΤΙΚΑ ΠΙΣΤΟΠΟΙΗΤΙΚΑ ΠΡΟΣΤΑΣΙΑΣ ΓΙΑ  
ΦΥΤΟΠΡΟΣΤΑΤΕΥΤΙΚΑ ΠΡΟΪΟΝΤΑ**

---

---

*ΟΥΔΕΝ*

---

---

**ΔΕΝ ΥΠΑΡΧΕΙ ΔΗΜΟΣΙΕΥΣΗ**

---

---

*ΔΕΝ ΥΠΑΡΧΕΙ ΔΗΜΟΣΙΕΥΣΗ*

---



**ΜΕΡΟΣ Β΄**  
**ΕΥΡΩΠΑΪΚΟΙ ΤΙΤΛΟΙ ΠΡΟΣΤΑΣΙΑΣ**





**Κ Ε Φ Α Λ Α Ι Ο 1**  
**ΜΕΤΑΦΡΑΣΕΙΣ ΕΥΡΩΠΑΪΚΩΝ ΑΙΤΗΣΕΩΝ**

---

**1.1 ΑΝΑΚΟΙΝΩΣΗ ΓΙΑ ΚΑΤΑΘΕΣΗ ΜΕΤΑΦΡΑΣΗΣ ΤΩΝ ΑΞΙΩΣΕΩΝ ΕΥΡΩΠΑΪΚΩΝ ΑΙΤΗΣΕΩΝ Δ.Ε.**

---

**ΑΡΙΘ. ΕΛΛ. ΚΑΤΑΘΕΣΗΣ (21):20050300016**

**ΗΜΕΡ. ΕΛΛ. ΚΑΤΑΘΕΣΗΣ (22):27/09/2005**

**ΑΡΙΘ./ΗΜΕΡ. ΔΗΜΟΣΙΕΥΣΗΣ**

**ΕΥΡΩΠΑΪΚΗΣ ΑΙΤΗΣΗΣ (87):1560675 - 10/08/2005**

**ΑΡΙΘ./ΗΜΕΡ. ΚΑΤΑΘΕΣΗΣ**

**ΕΥΡΩΠΑΪΚΗΣ ΑΙΤΗΣΗΣ (86):03757519.8--27/10/2003**

**ΚΑΤΑΘΕΤΗΣ**

**(71):1)EVG ENTWICKLUNGS - U. VERWER-**  
**TUNGS - GESELLSCHAFT M.B.H.**

**Gustinus-Ambrosi-Strasse 1-3, A-8074 Raaba,**

**ΑΥΣΤΡΙΑ**

**ΣΥΜΒ. ΠΡΟΤΕΡΑΙΟΤΗΤΕΣ (30):A1703/2002-12/11/2002-AT**

**ΕΙΔΙΚΟΣ ΠΛΗΡΕΞΟΥΣΙΟΣ (74):ΔΗΜΟΥ ΧΡΙΣΤΙΝΑ**

**Κουμπάρη 2, 10674 ΑΘΗΝΑ**

**ΑΝΤΙΚΑΛΗΤΟΣ**

**(74):ΠΑΠΑΚΩΝΣΤΑΝΤΙΝΟΥ ΕΛΕΝΗ**

**Κουμπάρη 2,10674 ΑΘΗΝΑ**

**ΤΙΤΛΟΣ ΕΦΕΥΡΕΣΗΣ**

**(54):ΡΥΘΜΙΣΗ ΤΟΥ ΡΕΥΜΑΤΟΣ ΤΟΥ ΔΙ-**  
**ΚΤΥΟΥ ΓΙΑ ΜΗΧΑΝΗ ΗΛΕΚΤΡΟ-**  
**ΣΥΓΚΟΛΛΗΣΗΣ ΠΟΛΛΑΠΛΩΝ ΣΗ-**  
**ΜΕΙΩΝ ΜΕ ΑΝΤΙΣΤΑΣΕΙΣ ΜΕ ΣΥΣΣΩ-**  
**ΡΕΥΤΗ ΕΝΕΡΓΕΙΑΣ ΜΕ ΔΥΝΑΤΟΤΗΤΑ**  
**ΦΟΡΤΙΣΗΣ.**



**1.2 ΕΥΡΕΤΗΡΙΟ ΕΥΡΩΠΑΪΚΩΝ ΑΙΤΗΣΕΩΝ ΣΥΜΦΩΝΑ ΜΕ ΤΟΝ ΑΡΙΘΜΟ ΔΗΜΟΣΙΕΥΣΗΣ  
ΤΗΣ ΕΥΡΩΠΑΪΚΗΣ ΑΙΤΗΣΗΣ**

<b>ΑΡ./ΗΜ.ΔΗΜ.Ε.Α. (87)</b>	<b>ΚΑΤΑΘΕΤΗΣ (71)</b>	<b>ΤΙΤΛΟΣ ΕΦΕΥΡΕΣΗΣ (54)</b>	<b>ΑΡ.ΕΛ.ΚΑΤ. (21)</b>
1560675 - 10/08/2005	EVG ENTWICKLUNGS - U. VERWERTUNGS - GESELLSCHAFT M.B.H. .	ΡΥΘΜΙΣΗ ΤΟΥ ΡΕΥΜΑΤΟΣ ΤΟΥ ΔΙΚΤΥΟΥ ΓΙΑ ΜΗΧΑΝΗ ΗΛΕΚΤΡΟΣΥΓΚΟΛΛΗΣΗΣ ΠΟΛΛΑΠΛΩΝ ΣΗΜΕΙΩΝ ΜΕ ΑΝΤΙΣΤΑΣΕΙΣ ΜΕ ΣΥΣΣΩΡΕΥΤΗ ΕΝΕΡΓΕΙΑΣ ΜΕ ΔΥΝΑΤΟΤΗΤΑ ΦΟΡΤΙΣΗΣ.	20050300016

**1.3 ΕΥΡΕΤΗΡΙΟ ΕΥΡΩΠΑΪΚΩΝ ΑΙΤΗΣΕΩΝ ΣΥΜΦΩΝΑ ΜΕ ΤΗΝ ΑΛΦΑΒΗΤΙΚΗ ΣΕΙΡΑ ΤΩΝ ΚΑΤΑΘΕΤΩΝ**

ΚΑΤΑΘΕΤΗΣ (71)	ΤΙΤΛΟΣ ΕΦΕΥΡΕΣΗΣ (54)	ΑΡ./ΗΜ.ΔΗΜ.Ε.Α. (87)	ΑΡ.ΕΛΛ.ΚΑΤ. (21)
<i>EVG ENTWICKLUNGS - U. VERWER- TUNGS - GESELLSCHAFT M.B.H.</i>	ΡΥΘΜΙΣΗ ΤΟΥ ΡΕΥΜΑΤΟΣ ΤΟΥ ΔΙΚΤΥΟΥ ΓΙΑ ΜΗΧΑΝΗ ΗΛΕΚΤΡΟΣΥΓΚΟΛΛΗΣΗΣ ΠΟΛΛΑΠΛΩΝ ΣΗΜΕΙΩΝ ΜΕ ΑΝΤΙΣΤΑΣΕΙΣ ΜΕ ΣΥΣΣΩΡΕΥΤΗ ΕΝΕΡΓΕΙΑΣ ΜΕ ΔΥΝΑΤΟΤΗΤΑ ΦΟΡΤΙΣΗΣ.	1560675 - 10/08/2005	20050300016

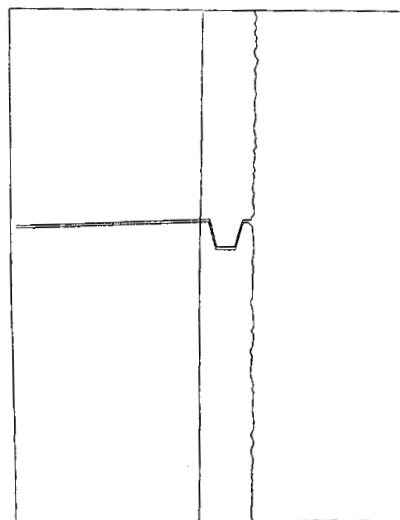
**2.1 ΑΝΑΚΟΙΝΩΣΗ ΓΙΑ ΚΑΤΑΘΕΣΗ ΜΕΤΑΦΡΑΣΗΣ ΕΥΡΩΠΑΪΚΩΝ Δ.Ε.**

**ΑΡΙΘΜΟΣ ΕΥΡ. Δ.Ε.** (11):3054366  
**ΑΡΙΘ. ΕΛΛ. ΚΑΤΑΘΕΣΗΣ** (21):20050402335  
**ΗΜΕΡ. ΕΛΛ. ΚΑΤΑΘΕΣΗΣ** (22):27/07/2005  
**ΑΡΙΘ./ΗΜΕΡ. ΔΗΜΟΣΙΕΥΣΗΣ**  
**ΕΥΡΩΠΑΪΚΟΥ ΔΙΠΛΩΜΑΤΟΣ(87):**1272340 - 27/04/2005  
**ΑΡΙΘ./ΗΜΕΡ. ΔΗΜΟΣΙΕΥΣΗΣ**  
**ΕΥΡΩΠΑΪΚΗΣ ΑΙΤΗΣΗΣ** (86):01997388.2--16/11/2001  
**ΔΙΚΑΙΟΥΧΟΣ** (73):1)UNITED STATES GYPSUM COMPANY  
 125 South Franklin Street, Chicago, Illinois  
 60606, ΗΝΩΜΕΝΕΣ ΠΟΛΙΤΕΙΕΣ ΤΗΣ  
 ΑΜΕΡΙΚΗΣ  
**ΣΥΜΒ. ΠΡΟΤΕΡΑΙΟΤΗΤΕΣ** (30):721188-21/11/2000-US  
**ΕΦΕΥΡΕΤΗΣ** (72):1)NATESAIYER, Kumar, C  
 2)TONYAN, Timothy, D.  
 3)BONEN, David, M  
 4)DUBEY, Ashish  
**ΕΙΔΙΚΟΣ ΠΛΗΡΕΞΟΥΣΙΟΣ** (74):BOZEMΠΕΡΓΚ-ΒΡΕΤΟΥ ΙΛΕΑΝΑ  
 Αιγαλείας 30, 15125 ΜΑΡΟΥΣΙ (ΑΤΤΙΚΗΣ)  
**ΑΝΤΙΚΛΗΤΟΣ** (74):BOZEMΠΕΡΓ-ΒΡΕΤΟΥ ΙΛΕΑΝΑ  
 Αιγαλείας 30,15125 ΜΑΡΟΥΣΙ (ΑΤΤΙΚΗΣ)  
**ΤΙΤΛΟΣ ΕΦΕΥΡΕΣΗΣ** (54):**ΔΟΜΙΚΟΙ ΠΙΝΑΚΕΣ ΕΠΙΣΑΝΙΔΩΣΕ-**  
**ΩΣ.**

**ΠΕΡΙΛΗΨΗ(57)**

Ένας ενισχυμένος, μικρού βάρους και διαστασιακά σταθερός πίνακας ικανός να αντέχει σε φορτία διατμήσεως όταν είναι στερεωμένος σε ένα πλαίσιο, το οποίο (φορτίο) είναι ίσο ή μεγαλύτερο από τα φορτία διατμήσεως που παρέχονται από φλοιώματα (πολύφυλλους καπλαμάδες) ή από σανιδοπίνακες προσανατολισμένων πλοκάμων. Οι πίνακες χρησιμοποιούν ένα πυρήνα μιας συνεχούς φάσεως που προκύπτει από την σκλήρυνση (ανόπτηση) ενός υδατικού μείγματος ημιενυδατωμένου θειικού ασβεστίου άλαρα, υδραυλικού τσιμέντου, μιας ενεργού πουζολάνης και ασβέστου, όπου η συνεχής φάσις ενισχύεται με υάλινες ίνες

ανθεκτικές σε αλκάλια και που περιέχει κεραμικά μικροσφαιρίδια, ή ένα χαρμάνι κεραμικών και πολυμερών μικροσφαιριδίων ή σχηματίζεται από ένα υδατικό μείγμα το οποίο έχει αναλογία βάρους ύδατος προς κόνη αντιδράσεως ίση με 0,6/1 έως 0,7/1 ή από ένα συνδυασμό τούτων. Τουλάχιστον μία εξωτερική επιφάνεια των πινάκων μπορεί να περιλαμβάνει μία σκληρυνθείσα (ανοπτημένη) συνεχή φάση ενισχυμένη με ίνες υάλου και περιέχουσα αρκετές σφαίρες (σφαιρίδια) πολυμερούς ώστε να βελτιώνεται η δυνατότητα ηλώσεως ή παρασκευαζόμενη με αναλογία ύδατος προς κόνεις αντιδράσεως έτσι ώστε να παρέχεται μία δράσις όμοια με εκείνη των σφαιρών πολυμερούς ή με ένα συνδυασμό τούτων.

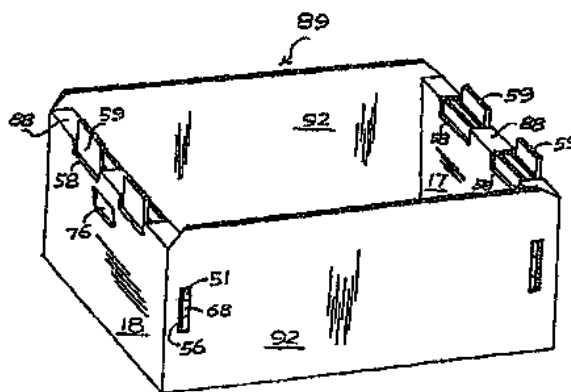


**ΑΡΙΘΜΟΣ ΕΥΡ. Δ.Ε.** (11):3054367  
**ΑΡΙΘ. ΕΛΛ. ΚΑΤΑΘΕΣΗΣ** (21):20050402336  
**ΗΜΕΡ. ΕΛΛ. ΚΑΤΑΘΕΣΗΣ** (22):27/07/2005  
**ΑΡΙΘ./ΗΜΕΡ. ΔΗΜΟΣΙΕΥΣΗΣ**  
**ΕΥΡΩΠΑΪΚΟΥ ΔΙΠΛΩΜΑΤΟΣ(87):**0971843 - 27/04/2005  
**ΑΡΙΘ./ΗΜΕΡ. ΔΗΜΟΣΙΕΥΣΗΣ**  
**ΕΥΡΩΠΑΪΚΗΣ ΑΙΤΗΣΗΣ** (86):98952192.7--10/10/1998  
**ΔΙΚΑΙΟΥΧΟΣ** (73):1)Merryland Products, Inc.  
 Suite 300A, 2100 N. Highway 360, Grand  
 Prairie, TX 75050, ΗΝΩΜΕΝΕΣ  
 ΠΟΛΙΤΕΙΕΣ ΤΗΣ ΑΜΕΡΙΚΗΣ  
**ΣΥΜΒ. ΠΡΟΤΕΡΑΙΟΤΗΤΕΣ** (30):949174-10/10/1997-US  
**ΕΦΕΥΡΕΤΗΣ** (72):1)CHU, Lawrence, H.Y.  
**ΕΙΔΙΚΟΣ ΠΛΗΡΕΞΟΥΣΙΟΣ** (74):BOZEMΠΕΡΓΚ-ΒΡΕΤΟΥ ΙΛΕΑΝΑ  
 Αιγαλείας 30, 15125 ΜΑΡΟΥΣΙ (ΑΤΤΙΚΗΣ)  
**ΑΝΤΙΚΛΗΤΟΣ** (74):BOZEMΠΕΡΓΚ-ΒΡΕΤΟΣ ΝΙΚΟΛΑΟΣ  
 Αιγαλείας 30,151 25 ΠΑΡΑΔΕΙΣΟΣ  
 ΑΜΑΡΟΥΣΙΟΥ  
**ΤΙΤΛΟΣ ΕΦΕΥΡΕΣΗΣ** (54):**ΠΤΥΣΣΟΜΕΝΟ ΚΥΤΙΟ ΜΕΤΑΦΟΡΑΣ**  
**ΚΑΙ ΚΕΝΟ.**

**ΠΕΡΙΛΗΨΗ(57)**

Πτυσσόμενο κιβώτιο μεταφοράς σχηματίζεται από ένα μονοκόμματο κομμένο σε μήτρα χαραγμένο φύλλο ή κυματοειδές υλικό. Το φύλλο περιλαμβάνει ένα ορθογώνιο κάτω πάνελ (93) και ζεύγη πλευρικών (27) και ακραίων ακμών (28). Καθένα από ένα ζεύγος πλευρικών τοιχωματικών πινέλ (92) έχει μια ακμή πτυχώσεως ενιαίως συνδεδεμένη με την πλευρική ακμή του κάτω πάνελ κατά μήκος μιας πρώτης χαραγμένης γραμμής πτυχώσεως (28), μια άνω ακμή και ένα ζεύγος ακραίων ακμών. Κάθε ζεύγος δύο πληρωτικών λαμβανόντων μορφή δοκίδας πινέλ (11, 12, 13) συνδέονται με τις ακραίες ακμές ενός από τα πλευρικά τοιχωματικά πινέλ κατά μήκος δεύτερων χαραγμένων γραμμών πτυχώσεως. Κάθε

πληρωτικό λαμβάνον μορφή δοκίδας πινέλ διπλώνεται σχηματίζοντας μια κοίλη δοκίδα στήριξης. Ζεύγος ακραίων τοιχωματικών πινέλ (18) συνδέονται με τις ακραίες ακμές του κάτω πάνελ κατά μήκος τρίτων χαραγμένων γραμμών πτυχώσεως. Κάθε ακραίο τοιχωματικό πινέλ περιλαμβάνει ένα ακραίο τοιχωματικό τμήμα (17) και ένα εν είδει πτερυγίου τμήμα διαιρούμενο από διπλές χαρακτηριστικές γραμμές. Στελέχη κουμπώματος περιλαμβάνουν τεμάχια κουμπώματος (56) και οπές (45) στα ακραία τοιχωματικά πινέλ και ανοίγματα μανδάλωσης (51) και γλώσσες (68) στα πλευρικά τοιχωματικά πινέλ ώστε τα εν είδει πτερυγίου τμήματα να κουμπώνουν στα πλευρικά τοιχωματικά πινέλ έτσι ώστε το εν είδει πτερυγίου τμήμα κάθε ακραίου τοιχωματικού πινέλ να έχει δύο δοκίδες στήριξης που σχηματίζονται στο ακραίο τοιχωματικό τμήμα του ακραίου τοιχωματικού πινέλ.



---

**ΑΡΙΘΜΟΣ ΕΥΡ. Δ.Ε.** (11):3054368  
**ΑΡΙΘ. ΕΛΛ. ΚΑΤΑΘΕΣΗΣ** (21):20050402337  
**ΗΜΕΡ. ΕΛΛ. ΚΑΤΑΘΕΣΗΣ** (22):27/07/2005  
**ΑΡΙΘ./ΗΜΕΡ. ΔΗΜΟΣΙΕΥΣΗΣ**  
**ΕΥΡΩΠΑΪΚΟΥ ΔΙΠΛΩΜΑΤΟΣ(87):**1388380 - 25/05/2005  
**ΑΡΙΘ./ΗΜΕΡ. ΔΗΜΟΣΙΕΥΣΗΣ**  
**ΕΥΡΩΠΑΪΚΗΣ ΑΙΤΗΣΗΣ** (86):03014379.6--26/06/2003  
**ΔΙΚΑΙΟΥΧΟΣ** (73):1)KM Europa Metal AG  
Klosterstrasse 29, 49074 Osnabruck,  
ΓΕΡΜΑΝΙΑ  
**ΣΥΜΒ. ΠΡΟΤΕΡΑΙΟΤΗΤΕΣ** (30):10237052-09/08/2002-DE  
**ΕΦΕΥΡΕΤΗΣ** (72):1)Hecht, Meinhard  
2)Konczalla, Mathias, Dr.-Ing.  
3)Naumann, Ulrich  
**ΕΙΔΙΚΟΣ ΠΛΗΡΕΞΟΥΣΙΟΣ** (74):ΑΘΑΝΑΣΙΑΔΟΥ ΜΑΡΙΑ  
Κουμπάρη 2, 10674 ΑΘΗΝΑ  
**ΑΝΤΙΚΛΗΤΟΣ** (74):ΠΑΠΑΚΩΝΣΤΑΝΤΙΝΟΥ ΕΛΕΝΗ  
Κουμπάρη 2,10674 ΑΘΗΝΑ  
**ΤΙΤΛΟΣ ΕΦΕΥΡΕΣΗΣ** (54):ΧΡΗΣΗ ΚΡΑΜΑΤΟΣ ΧΑΛΚΟΥ ΧΑΜΗΛΗΣ ΚΡΑΜΑΤΩΣΗΣ ΚΑΙ ΔΟΜΙΚΟ ΣΤΟΙΧΕΙΟ ΤΥΠΟΥ ΚΟΪΛΟΥ ΚΕΚΑΜΕΝΟΥ ΕΛΑΣΜΑΤΟΣ ΠΑΡΑΓΟΜΕΝΟ ΑΠΟ ΑΥΤΟ.

**ΠΕΡΙΛΗΨΗ(57)**

Η εφεύρεση αφορά τη χρήση φωσφοροαποξειδωμένου κράματος χαλκού χαμηλής κραμάτωσης (DHP-Cu) για την παραγωγή δομικών στοιχείων τύπου κοίλου κεκαμμένου ελάσματος μέσω μορφοποίησης με εφαρμογή εσωτερικής υψηλής πίεσης, με το κράμα χαλκού να εμφανίζει την ακόλουθη σύνθεση: 0,030 έως 0,080 τοις εκατό κ.β. τουλάχιστον ενός στοιχείου μίας ομάδας που αποτελείται από κασσίτερο (Sn), ψευδάργυρο (Zn), σίδηρο (Fe), άργυρο (Ag), 0,015 έως 0,040 τοις

εκατό κ.β. φωσφόρο (P) και τουλάχιστον 99,90 τοις εκατό κ.β. χαλκό (Cu) καθώς και αναπόφευκτες προσμείξεις ως υπόλοιπο. Ένα τέτοιο κράμα χαλκού είναι κατάλληλο για την παραγωγή δομικών στοιχείων τύπου κοίλου κεκαμμένου ελάσματος μέσω μορφοποίησης με εφαρμογή εσωτερικής υψηλής πίεσης, λόγω των ιδιοτήτων σκλήρυνσης εν ψυχρώ αυτού.

---

**ΑΡΙΘΜΟΣ ΕΥΡ. Δ.Ε.** (11):3054369  
**ΑΡΙΘ. ΕΛΛ. ΚΑΤΑΘΕΣΗΣ** (21):20050402338  
**ΗΜΕΡ. ΕΛΛ. ΚΑΤΑΘΕΣΗΣ** (22):27/07/2005  
**ΑΡΙΘ./ΗΜΕΡ. ΔΗΜΟΣΙΕΥΣΗΣ**  
**ΕΥΡΩΠΑΪΚΟΥ ΔΙΠΛΩΜΑΤΟΣ(87):**1191025 - 22/06/2005  
**ΑΡΙΘ./ΗΜΕΡ. ΔΗΜΟΣΙΕΥΣΗΣ**  
**ΕΥΡΩΠΑΪΚΗΣ ΑΙΤΗΣΗΣ** (86):00942388.0--29/06/2000  
**ΔΙΚΑΙΟΥΧΟΣ** (73):1)Takeda Pharmaceutical Company Limited  
1-1, Doshomachi 4-chome, Chuo-ku, Osaka,  
ΙΑΠΩΝΙΑ  
**ΣΥΜΒ. ΠΡΟΤΕΡΑΙΟΤΗΤΕΣ** (30):18640399-30/06/1999-JP  
**ΕΦΕΥΡΕΤΗΣ** (72):1)FUJISHIMA, Akira  
2)AOKI, Isao  
3)KAMIYAMA, Keiji  
**ΕΙΔΙΚΟΣ ΠΛΗΡΕΞΟΥΣΙΟΣ** (74):ΑΘΑΝΑΣΙΑΔΟΥ ΜΑΡΙΑ  
Κουμπάρη 2, 10674 ΑΘΗΝΑ  
**ΑΝΤΙΚΛΗΤΟΣ** (74):ΠΑΠΑΚΩΝΣΤΑΝΤΙΝΟΥ ΕΛΕΝΗ  
Κουμπάρη 2,10674 ΑΘΗΝΑ  
**ΤΙΤΛΟΣ ΕΦΕΥΡΕΣΗΣ** (54):ΚΡΥΣΤΑΛΛΟΙ ΛΑΝΣΟΠΡΑΖΟΛΙΟΥ.

**ΠΕΡΙΛΗΨΗ(57)**

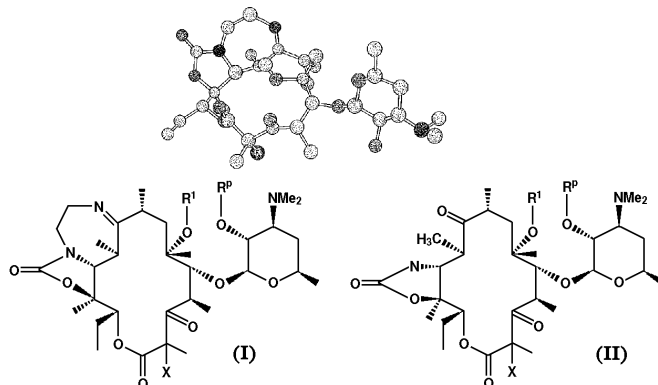
Κρύσταλλοι (S)-2-[[[3-μεθυλο-4-(2,2,2-τριφθοροαιθοξυ)-2-πυριδινυλο]μεθυλο]σουλφινυλο]-1H-βενζιμιδαζολίου, ή αλάτων αυτού, χρήσιμοι ως εξαιρετικά φάρμακα κατά του έλκους.

**ΑΡΙΘΜΟΣ ΕΥΡ. Δ.Ε.** (11):3054370  
**ΑΡΙΘ. ΕΛΛ. ΚΑΤΑΘΕΣΗΣ** (21):20050402339  
**ΗΜΕΡ. ΕΛΛ. ΚΑΤΑΘΕΣΗΣ** (22):27/07/2005  
**ΑΡΙΘ./ΗΜΕΡ. ΔΗΜΟΣΙΕΥΣΗΣ**  
**ΕΥΡΩΠΑΪΚΟΥ ΔΙΠΛΩΜΑΤΟΣ(87):**1027362 - 29/06/2005  
**ΑΡΙΘ./ΗΜΕΡ. ΔΗΜΟΣΙΕΥΣΗΣ**  
**ΕΥΡΩΠΑΪΚΗΣ ΑΙΤΗΣΗΣ** (86):98956338.2--29/10/1998  
**ΔΙΚΑΙΟΥΧΟΣ** (73):1)Abbott Laboratories  
Chad 0377/AP6D-2, 100 Abbott Park Road,  
Abbott Park, Illinois 60064-3500,  
ΗΝΩΜΕΝΕΣ ΠΟΛΙΤΕΙΕΣ ΤΗΣ ΑΜΕΡΙΚΗΣ  
**ΣΥΜΒ. ΠΡΟΤΕΡΑΙΟΤΗΤΕΣ** (30):154239-16/09/1998-US  
959881-29/10/1997-US  
**ΕΦΕΥΡΕΤΗΣ** (72):1)OR, Yat, Sun  
2)CHU, Daniel, T.  
3)CLARK, Richard, F.  
4)PHAN, LY, Tam  
5)PLATTNER, Jacob, J.  
6)CHEN, Yan  
**ΕΙΔΙΚΟΣ ΠΑΡΕΞΟΥΣΙΟΣ** (74):ΡΟΥΣΣΟΥ ANNA  
Κουμπάρη 2, 10674 ΑΘΗΝΑ  
**ΑΝΤΙΚΑΗΤΟΣ** (74):ΠΑΠΑΚΩΝΣΤΑΝΤΙΝΟΥ ΕΛΕΝΗ  
Κουμπάρη 2,10674 ΑΘΗΝΑ  
**ΤΙΤΛΟΣ ΕΦΕΥΡΕΣΗΣ** (54):ΠΑΡΑΓΩΓΑ 2-ΑΛΟ-6-Ο-ΥΠΟΚΑΤΕΣΤΗ-  
ΜΕΝΗΣ ΚΕΤΟΛΙΑΗΣ.

**ΠΕΡΙΛΗΨΗ(57)**

Νέα παράγωγα 2-αλο-6-Ο-υποκατεστημένης κετολιδής και φαρμακευτικά αποδεκτά άλατα και εστέρες τους τα οποία έχουν αντιβακτηριακή δραστηριότητα τα οποία έχουν τον τύπο (I) ή (II), συνθέσεις οι οποίες περιλαμβάνουν μία θεραπευτικά αποτελεσματική ποσότητα μιας ένωσης της εφεύρεσης σε

συνδυασμό με ένα φαρμακευτικά αποδεκτό φορέα, μία μέθοδος για θεραπευτική αντιμετώπιση βακτηριακών μολύνσεων μέσω χορήγησης σε ένα θηλαστικό μιας φαρμακευτικής σύνθεσης η οποία περιέχει μία θεραπευτικά αποτελεσματική ποσότητα μιας ένωσης της εφεύρεσης, και διεργασίες για την παρασκευή τους.



**ΑΡΙΘΜΟΣ ΕΥΡ. Δ.Ε.** (11):3054371  
**ΑΡΙΘ. ΕΛΛ. ΚΑΤΑΘΕΣΗΣ** (21):20050402340  
**ΗΜΕΡ. ΕΛΛ. ΚΑΤΑΘΕΣΗΣ** (22):27/07/2005  
**ΑΡΙΘ./ΗΜΕΡ. ΔΗΜΟΣΙΕΥΣΗΣ**  
**ΕΥΡΩΠΑΪΚΟΥ ΔΙΠΛΩΜΑΤΟΣ(87):**1297825 - 01/06/2005  
**ΑΡΙΘ./ΗΜΕΡ. ΔΗΜΟΣΙΕΥΣΗΣ**  
**ΕΥΡΩΠΑΪΚΗΣ ΑΙΤΗΣΗΣ** (86):02256741.6--27/09/2002  
**ΔΙΚΑΙΟΥΧΟΣ** (73):1)McNEIL-PPC, INC.  
Grandview Road, Skillman, NJ 08858,  
ΗΝΩΜΕΝΕΣ ΠΟΛΙΤΕΙΕΣ ΤΗΣ ΑΜΕΡΙΚΗΣ  
**ΣΥΜΒ. ΠΡΟΤΕΡΑΙΟΤΗΤΕΣ** (30):966441-28/09/2001-US  
**ΕΦΕΥΡΕΤΗΣ** (72):1)Walter, James T.  
2)Szymczak, Christopher E.  
**ΕΙΔΙΚΟΣ ΠΑΡΕΞΟΥΣΙΟΣ** (74):ΡΟΥΣΣΟΥ ANNA  
Κουμπάρη 2, 10674 ΑΘΗΝΑ  
**ΑΝΤΙΚΑΗΤΟΣ** (74):ΠΑΠΑΚΩΝΣΤΑΝΤΙΝΟΥ ΕΛΕΝΗ  
Κουμπάρη 2,10674 ΑΘΗΝΑ  
**ΤΙΤΛΟΣ ΕΦΕΥΡΕΣΗΣ** (54):ΣΤΕΡΕΑ, ΑΠΟ ΤΟΥ ΣΤΟΜΑΤΟΣ ΔΟΣΟ-  
ΛΟΓΙΚΗ ΜΟΡΦΗ ΣΙΜΕΘΙΚΟΝΗΣ.

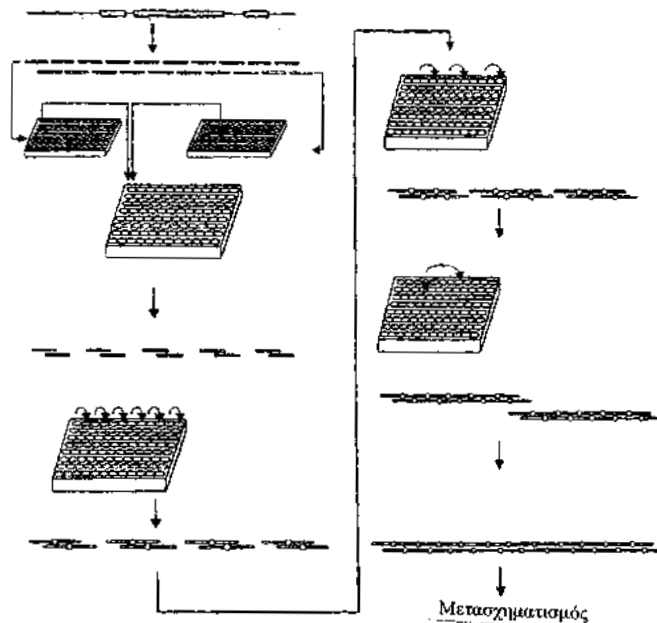
**ΠΕΡΙΛΗΨΗ(57)**

Η παρούσα εφεύρεσις παρέχει (προμηθεύει) σύνθεσιν δια διαμόρφωσιν (σχηματισμόν) συμπίεσμένης στερεάς δοσολογικής μορφής η οποία είναι ελευθέρως-ρέουσα συμπίεσιμος ανάμιξις (μίγμα) σιμεθικόνης, παράγοντος προσροφήσεως, και προαιρετικού δραστικού παράγοντος, ένθα η κατά βάρος αναλογία της σιμεθικόνης προς τον παράγοντα προσροφήσεως είναι τουλάχιστον 1:2,22. Επίσης συμπεριλαμβάνονται στερεαί δοσολογικά μορφαί παρασκευαζόμενα εξ ελευθέρως-ρεούσης συμπίεσιμου αναμίξεως σιμεθικόνης, παράγοντος προσροφήσεως, και προαιρετικού δραστικού παράγοντος, ένθα η κατά βάρος αναλογία της σιμεθικόνης προς τον παράγοντα προσροφήσεως είναι τουλάχιστον 1:2,22.

**ΑΡΙΘΜΟΣ ΕΥΡ. Δ.Ε.** (11):3054372  
**ΑΡΙΘ. ΕΛΛ. ΚΑΤΑΘΕΣΗΣ** (21):20050402341  
**ΗΜΕΡ. ΕΛΛ. ΚΑΤΑΘΕΣΗΣ** (22):27/07/2005  
**ΑΡΙΘ./ΗΜΕΡ. ΔΗΜΟΣΙΕΥΣΗΣ**  
**ΕΥΡΩΠΑΪΚΟΥ ΔΙΠΛΩΜΑΤΟΣ(87):**1015576 - 04/05/2005  
**ΑΡΙΘ./ΗΜΕΡ. ΔΗΜΟΣΙΕΥΣΗΣ**  
**ΕΥΡΩΠΑΪΚΗΣ ΑΙΤΗΣΗΣ** (86):98947064.6--16/09/1998  
**ΔΙΚΑΙΟΥΧΟΣ** (73):1)Egea Biosciences, LLC  
11526 Sorrento Valley Road, San Diego, CA  
92121, ΗΝΩΜΕΝΕΣ ΠΟΛΙΤΕΙΕΣ ΤΗΣ  
ΑΜΕΡΙΚΗΣ  
**ΣΥΜΒ. ΠΡΟΤΕΡΑΙΟΤΗΤΕΣ** (30):59017 P-16/09/1997-US  
**ΕΦΕΥΡΕΤΗΣ** (72):1)EVANS, Glen, A.  
**ΕΙΔΙΚΟΣ ΠΛΗΡΕΞΟΥΣΙΟΣ** (74):ΡΟΥΣΣΟΥ ANNA  
Κουμπάρη 2, 10674 ΑΘΗΝΑ  
**ΑΝΤΙΚΑΗΤΟΣ** (74):ΠΑΠΑΚΩΝΣΤΑΝΤΙΝΟΥ ΕΛΕΝΗ  
Κουμπάρη 2,10674 ΑΘΗΝΑ  
**ΤΙΤΛΟΣ ΕΦΕΥΡΕΣΗΣ** (54):**ΜΕΘΟΔΟΣ ΓΙΑ ΤΗΝ ΠΛΗΡΗ ΧΗΜΙΚΗ  
ΣΥΝΘΕΣΗ ΚΑΙ ΣΥΓΚΡΟΤΗΣΗ  
ΓΟΝΙΔΙΩΝ ΚΑΙ ΓΟΝΙΔΙΩΜΑΤΩΝ.**

**ΠΕΡΙΛΗΨΗ(57)**

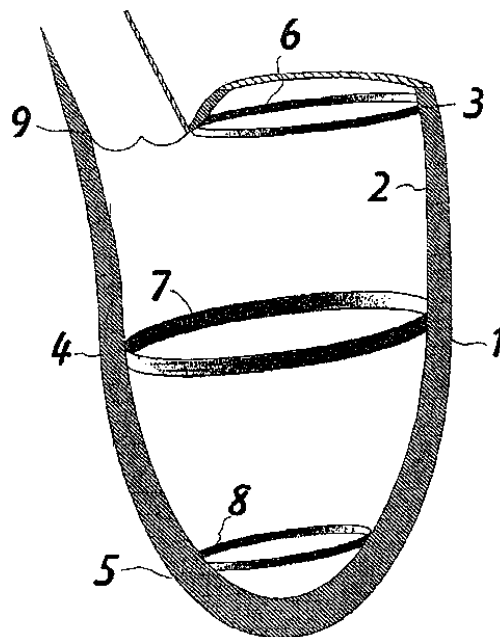
Η παρούσα εφεύρεση σχετίζεται γενικά με το πεδίο της ολιγονουκλεοτιδικής σύνθεσης. Ειδικότερα, αφορά στη συγκρότηση γονιδίων και γονιδιωμάτων πλήρως συνθετικών τεχνητών οργανισμών. Έτσι, η παρούσα εφεύρεση περιγράφει μια νέα προσέγγιση στη χρήση τωναποτελεσμάτων πληροφοριών γονιδιακής αλληλουχίας προς γονιδιακή σύνθεση κατευθυνόμενη από υπολογιστή που βασίζεται σε υπολογιστική εφαρμογή της βάσης δεδομένων του ανθρώπινου γονιδιώματος. Ειδικότερα, η παρούσα εφεύρεση εξετάζει και περιγράφει τη χημική σύνθεση κι επανασύνθεση γονιδίων που ορίζονται από τη γονιδιακή αλληλουχία σε ένα όχημα-ξενιστή και μεταφορά κι έκφραση αυτών των αλληλουχιών σε κατάλληλους ξενιστές.



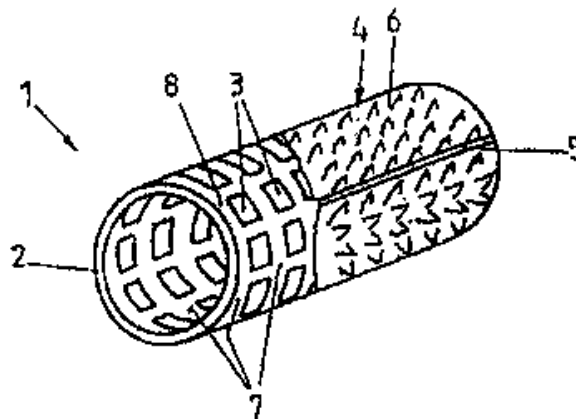
**ΑΡΙΘΜΟΣ ΕΥΡ. Δ.Ε.** (11):3054373  
**ΑΡΙΘ. ΕΛΛ. ΚΑΤΑΘΕΣΗΣ** (21):20050402342  
**ΗΜΕΡ. ΕΛΛ. ΚΑΤΑΘΕΣΗΣ** (22):29/07/2005  
**ΑΡΙΘ./ΗΜΕΡ. ΔΗΜΟΣΙΕΥΣΗΣ**  
**ΕΥΡΩΠΑΪΚΟΥ ΔΙΠΛΩΜΑΤΟΣ(87):**1272123 - 01/06/2005  
**ΑΡΙΘ./ΗΜΕΡ. ΔΗΜΟΣΙΕΥΣΗΣ**  
**ΕΥΡΩΠΑΪΚΗΣ ΑΙΤΗΣΗΣ** (86):01919768.0--28/03/2001  
**ΔΙΚΑΙΟΥΧΟΣ** (73):1)CUBE S.r.l.  
Viale Stazione, 201, 54100 Massa, ΙΤΑΛΙΑ  
**ΣΥΜΒ. ΠΡΟΤΕΡΑΙΟΤΗΤΕΣ** (30):PC000013-13/04/2000-IT  
**ΕΦΕΥΡΕΤΗΣ** (72):1)Ferrazzi, Paolo  
**ΕΙΔΙΚΟΣ ΠΛΗΡΕΞΟΥΣΙΟΣ** (74):ΜΑΣΟΥΛΑ-ΔΗΜΗΤΡΑΚΟΠΟΥΛΟΥ  
ΑΘΗΝΑ  
Σίνα 11, 10680 ΑΘΗΝΑ  
**ΑΝΤΙΚΑΗΤΟΣ** (74):ΜΑΣΟΥΛΑΣ ΑΘΑΝΑΣΙΟΣ  
Σίνα 11,10680 ΑΘΗΝΑ  
**ΤΙΤΛΟΣ ΕΦΕΥΡΕΣΗΣ** (54):**ΕΝΔΟΚΟΙΛΙΑΚΗ ΣΥΣΚΕΥΗ ΓΙΑ ΤΗΝ  
ΘΕΡΑΠΕΙΑ ΚΑΙ ΔΙΟΡΘΩΣΗ ΤΗΣ  
ΚΑΡΔΙΟΜΥΟΠΑΘΕΙΑΣ.**

**ΠΕΡΙΛΗΨΗ(57)**

Η εφεύρεση αποτελείται από μία συσκευή η οποία σχετίζεται με τη βελτιστοποίηση της καρδιακής γεωμετρίας σε ασθενείς που υποφέρουν από καρδιακή ανεπάρκεια. Η συσκευή περιλαμβάνει ένα ή περισσότερα ελαστικά στοιχεία κατά την ακτινική διεύθυνση προς το εσωτερικό της κοιλίας και με πλαστική παραμόρφωση κατά μία διεύθυνση που είναι εγκάρσια ως προς την κοιλία, το δε στοιχείο τούτο εξοπλίζεται με μέσα συνδέσεώς του στο εσωτερικό τοίχωμα της κοιλίας.



**ΑΡΙΘΜΟΣ ΕΥΡ. Δ.Ε.** (11):3054374  
**ΑΡΙΘ. ΕΛΛ. ΚΑΤΑΘΕΣΗΣ** (21):20050402343  
**ΗΜΕΡ. ΕΛΛ. ΚΑΤΑΘΕΣΗΣ** (22):29/07/2005  
**ΑΡΙΘ./ΗΜΕΡ. ΔΗΜΟΣΙΕΥΣΗΣ**  
**ΕΥΡΩΠΑΪΚΟΥ ΔΙΠΛΩΜΑΤΟΣ(87):**1075804 - 13/07/2005  
**ΑΡΙΘ./ΗΜΕΡ. ΔΗΜΟΣΙΕΥΣΗΣ**  
**ΕΥΡΩΠΑΪΚΗΣ ΑΙΤΗΣΗΣ** (86):00116476.3--29/07/2000  
**ΔΙΚΑΙΟΥΧΟΣ** (73):1)Juma - Kunststoff - Vertriebsgesellschaft mbH  
 Emilenstrasse 9, 34121 Kassel, ΓΕΡΜΑΝΙΑ  
**ΣΥΜΒ. ΠΡΟΤΕΡΑΙΟΤΗΤΕΣ** (30):19937668-10/08/1999-DE  
**ΕΦΕΥΡΕΤΗΣ** (72):1)Junemann, Friederike, geb. Coester  
**ΕΙΔΙΚΟΣ ΠΛΗΡΕΞΟΥΣΙΟΣ** (74):ΚΙΟΡΤΣΗ ΧΡΙΣΤΙΝΑ  
 Μαυροκορδάτου 7, 10678 ΑΘΗΝΑ  
**ΑΝΤΙΚΛΗΤΟΣ** (74):ΚΙΟΡΤΣΗ ΧΡΙΣΤΙΝΑ  
 Μαυροκορδάτου 7,10678 ΑΘΗΝΑ  
**ΤΙΤΛΟΣ ΕΦΕΥΡΕΣΗΣ** (54):**ΜΠΙΚΟΥΤΙ ΓΙΑ ΤΟ ΤΥΛΙΓΜΑ ΑΝΘΡΩΠΙΝΩΝ ΜΑΛΛΙΩΝ.**

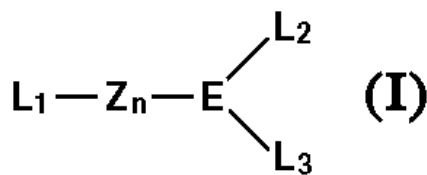


**ΠΕΡΙΛΗΨΗ(57)**

Ένα μπικουτί (1) για το τυλίγμα ανθρωπίνων μαλλιών παρουσιάζει ένα σώμα στηρίξεως (2) από ένα κοίλο μορφοποιημένο τεμάχιο από συνθετική ύλη το οποίο προσδίδει μορφή και ένα επίστρωμα το οποίο ουσιαστικά επικαλύπτει την περιφέρεια του σώματος στηρίξεως (2). Το σώμα στηρίξεως (2) παρουσιάζει ένα επίχρισμα (7) ή ένα επίχρισμα από ατμούς μετάλλου.

**ΑΡΙΘΜΟΣ ΕΥΡ. Δ.Ε.** (11):3054375  
**ΑΡΙΘ. ΕΛΛ. ΚΑΤΑΘΕΣΗΣ** (21):20050402344  
**ΗΜΕΡ. ΕΛΛ. ΚΑΤΑΘΕΣΗΣ** (22):29/07/2005  
**ΑΡΙΘ./ΗΜΕΡ. ΔΗΜΟΣΙΕΥΣΗΣ**  
**ΕΥΡΩΠΑΪΚΟΥ ΔΙΠΛΩΜΑΤΟΣ(87):**1392752 - 01/06/2005  
**ΑΡΙΘ./ΗΜΕΡ. ΔΗΜΟΣΙΕΥΣΗΣ**  
**ΕΥΡΩΠΑΪΚΗΣ ΑΙΤΗΣΗΣ** (86):02761923.8--09/04/2002  
**ΔΙΚΑΙΟΥΧΟΣ** (73):1)CENTRE NATIONAL DE LA RECHERCHE SCIENTIFIQUE (CNRS)  
 3, rue Michel Ange, 75794 Paris Cedex 16, ΓΑΛΛΙΑ  
 2)Societe de Conseils de Recherches et d'Applications Scientifiques ( S.C.R.A.S.)  
 42, rue du Docteur Blanche, 75016 Paris, ΓΑΛΛΙΑ  
**ΣΥΜΒ. ΠΡΟΤΕΡΑΙΟΤΗΤΕΣ** (30):01400926-10/04/2001-EP  
**ΕΦΕΥΡΕΤΗΣ** (72):1)BOURISSOU, Didier  
 2)MARTIN-VACA, Blanca  
 3)CAZAUX, Jean-Bernard  
 4)BERTRAND, Guy  
 5)GORNITZKA, Heinz  
 6)DUMITRESCU, Anca  
**ΕΙΔΙΚΟΣ ΠΛΗΡΕΞΟΥΣΙΟΣ** (74):ΚΙΟΡΤΣΗ ΧΡΙΣΤΙΝΑ  
 Μαυροκορδάτου 7, 10678 ΑΘΗΝΑ  
**ΑΝΤΙΚΛΗΤΟΣ** (74):ΚΙΟΡΤΣΗ ΧΡΙΣΤΙΝΑ  
 Μαυροκορδάτου 7,10678 ΑΘΗΝΑ  
**ΤΙΤΛΟΣ ΕΦΕΥΡΕΣΗΣ** (54):**ΧΡΗΣΙΜΟΠΟΙΗΣΗ ΠΑΡΑΓΩΓΩΝ ΨΕΥΔΑΡΓΥΡΟΥ ΩΣ ΚΑΤΑΛΥΤΩΝ ΠΟΛΥΜΕΡΙΣΜΟΥ ΚΥΚΛΙΚΩΝ ΕΣΤΕΡΩΝ.**

E14(R14)(R'14)(R''14), - E15(R15)(R'15) ή - E16(R16), το E είναι ένα άτομο της ομάδος 15, τα L2 και L3 παριστούν, ανεξαρτήτως, μια ομάδα του τύπου - E14(R14)(R'14)(R''14), - E15(R15)(R'15) ή - E16(R16), ή σχηματίζουν μαζί μια αλυσίδα που περιλαμβάνει δυο ή τρία στοιχεία της ομάδος 14, τα L'2 και L'3 παριστούν, ανεξαρτήτως μια ομάδα του τύπου - E14(R14)(R'14), - E15(R15) ή - E16 -, το E14 είναι ένα στοιχείο της ομάδος 14, το E15 είναι ένα στοιχείο της ομάδος 15, το E16 είναι ένα στοιχείο της ομάδος 16, τα R14, R'14, R''14, R15, R'15 και R16 παριστούν διάφορες μεταβλητές ομάδες ως καταλύτες (συν)πολυμερισμού κυκλικών εστέρων.



**ΠΕΡΙΛΗΨΗ(57)**

Η εφεύρεση αφορά τη χρησιμοποίηση παραγώγων ψευδαργύρου του γενικού τύπου (I), εις τον οποίο το L1 παριστά μια ομάδα του τύπου -

---

**ΑΡΙΘΜΟΣ ΕΥΡ. Δ.Ε.** (11):3054376  
**ΑΡΙΘ. ΕΛΛ. ΚΑΤΑΘΕΣΗΣ** (21):20050402345  
**ΗΜΕΡ. ΕΛΛ. ΚΑΤΑΘΕΣΗΣ** (22):29/07/2005  
**ΑΡΙΘ./ΗΜΕΡ. ΔΗΜΟΣΙΕΥΣΗΣ**  
**ΕΥΡΩΠΑΪΚΟΥ ΔΙΠΛΩΜΑΤΟΣ(87):**1450637 - 29/06/2005  
**ΑΡΙΘ./ΗΜΕΡ. ΔΗΜΟΣΙΕΥΣΗΣ**  
**ΕΥΡΩΠΑΪΚΗΣ ΑΙΤΗΣΗΣ** (86):02785052.8--12/11/2002  
**ΔΙΚΑΙΟΥΧΟΣ** (73):1)PUMA Aktiengesellschaft Rudolf Dassler  
Sport  
Wurzburger Strasse 13, 91074 Herzogenau-  
rach, ΓΕΡΜΑΝΙΑ  
**ΣΥΜΒ. ΠΡΟΤΕΡΑΙΟΤΗΤΕΣ** (30):20119907 U-10/12/2001-DE  
**ΕΦΕΥΡΕΤΗΣ** (72):1)LACEY, Brad  
**ΕΙΔΙΚΟΣ ΠΑΗΡΕΞΟΥΣΙΟΣ** (74):ΚΙΟΡΤΣΗ ΧΡΙΣΤΙΝΑ  
Μαυροκορδάτου 7, 10678 ΑΘΗΝΑ  
**ΑΝΤΙΚΑΗΤΟΣ** (74):ΚΙΟΡΤΣΗ ΧΡΙΣΤΙΝΑ  
Μαυροκορδάτου 7,10678 ΑΘΗΝΑ  
**ΤΙΤΛΟΣ ΕΦΕΥΡΕΣΗΣ** (54):ΥΠΟΔΗΜΑ

**ΠΕΡΙΛΗΨΗ(57)**

Ένα αθλητικό υποδήμα με μια σόλα και ένα τμήμα υποδήματος συνδεδεμένο με αυτήν, το οποίο περιβάλλει ο πρόσθιο τμήμα του ποδιού, την περιοχή της αρθρώσεως και την περιοχή της φτέρνας. Είναι δυνατόν να διπλώνουμε το υποδήμα σε μικρό πάχος για λόγους συσκευασίας χωρίς να επηρεάζουμε αρνητικά την ικανότητα του υποδήματος να στηρίζει το πόδι του φορέως κατά ένα βέλτιστο τρόπο. Η ικανότης αυτή προσδίδεται εις το υποδήμα δια μιας εντομής εις την περιοχή της φτέρνας η οποία εκτείνεται κατά προσέγγιση εις μια διεύθυνση κάθετη προς τη σόλα, όπου τα τμήματα του άνω τμήματος του υποδήματος και από τις δύο πλευρές της εντομής μπορούν να διπλωθούν ή να πτυχώνονται προς τα μέσα έως να έρθουν σ' επαφή με τη σόλα.

---

**ΑΡΙΘΜΟΣ ΕΥΡ. Δ.Ε.** (11):3054377  
**ΑΡΙΘ. ΕΛΛ. ΚΑΤΑΘΕΣΗΣ** (21):20050402346  
**ΗΜΕΡ. ΕΛΛ. ΚΑΤΑΘΕΣΗΣ** (22):29/07/2005  
**ΑΡΙΘ./ΗΜΕΡ. ΔΗΜΟΣΙΕΥΣΗΣ**  
**ΕΥΡΩΠΑΪΚΟΥ ΔΙΠΛΩΜΑΤΟΣ(87):**1309672 - 29/06/2005  
**ΑΡΙΘ./ΗΜΕΡ. ΔΗΜΟΣΙΕΥΣΗΣ**  
**ΕΥΡΩΠΑΪΚΗΣ ΑΙΤΗΣΗΣ** (86):01953084.9--20/07/2001  
**ΔΙΚΑΙΟΥΧΟΣ** (73):1)Oncolytics Biotech Inc.  
Suite 210, 1167 Kensington Crescent N.W.,  
Calgary, Alberta T2N 1X7, ΚΑΝΑΔΑΣ  
**ΣΥΜΒ. ΠΡΟΤΕΡΑΙΟΤΗΤΕΣ** (30):224026 P-10/08/2000-US  
**ΕΦΕΥΡΕΤΗΣ** (72):1)COFFEY, Matthew, C.  
2)THOMPSON, Bradley, G.  
**ΕΙΔΙΚΟΣ ΠΑΗΡΕΞΟΥΣΙΟΣ** (74):ΠΑΠΑ ΕΥΑΓΓΕΛΙΑ  
Πανεπιστημίου 64., 106 77 ΑΘΗΝΑ  
**ΑΝΤΙΚΑΗΤΟΣ** (74):ΠΑΠΑ ΕΥΑΓΓΕΛΙΑ  
Πανεπιστημίου 64.,106 77 ΑΘΗΝΑ  
**ΤΙΤΛΟΣ ΕΦΕΥΡΕΣΗΣ** (54):ΜΕΘΟΔΟΣ ΠΑΡΑΓΩΓΗΣ ΜΟΛΥΣΜΑΤΙ-  
ΚΟΥ ΡΕΟΙΟΥ.

**ΠΕΡΙΛΗΨΗ(57)**

Αναπτύσσεται μια απλή και αποτελεσματική μέθοδος παραγωγής ρεοϊού θηλαστικών με χρήση των κυττάρων HEK 293. Η μέθοδος αυτή είναι κατάλληλη για ταχεία παραγωγή ρεοϊού με υψηλή απόδοση. Επιπλέον, αυτή η μέθοδος παρέχει μια απλούστερη διαδικασία καθαρισμού του ρεοϊού που παράγεται.

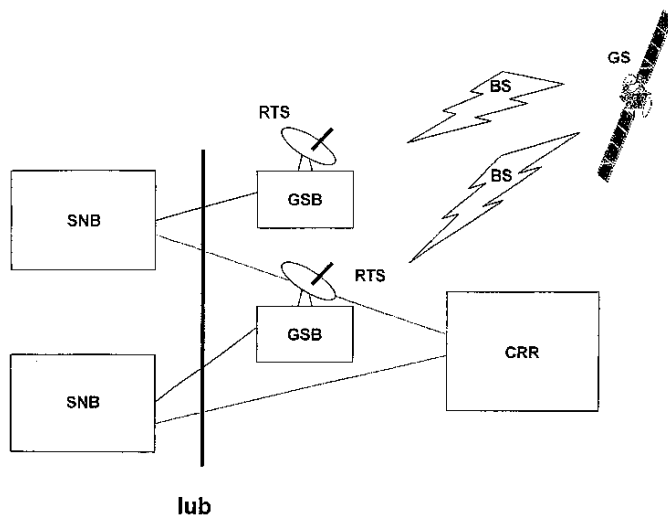


**ΑΡΙΘΜΟΣ ΕΥΡ. Δ.Ε.** (11):3054378  
**ΑΡΙΘ. ΕΛΛ. ΚΑΤΑΘΕΣΗΣ** (21):20050402347  
**ΗΜΕΡ. ΕΛΛ. ΚΑΤΑΘΕΣΗΣ** (22):11/08/2005  
**ΑΡΙΘ./ΗΜΕΡ. ΔΗΜΟΣΙΕΥΣΗΣ**  
**ΕΥΡΩΠΑΪΚΟΥ ΔΙΠΛΩΜΑΤΟΣ(87):**1371150 - 18/05/2005  
**ΑΡΙΘ./ΗΜΕΡ. ΔΗΜΟΣΙΕΥΣΗΣ**  
**ΕΥΡΩΠΑΪΚΗΣ ΑΙΤΗΣΗΣ** (86):02720324.9--06/03/2002  
**ΔΙΚΑΙΟΥΧΟΣ** (73):1)Itec S.R.L.  
Piazza Statuto, 14, 10122 Torino, ΙΤΑΛΙΑ  
**ΣΥΜΒ. ΠΡΟΤΕΡΑΙΟΤΗΤΕΣ** (30):ΤΟ20010207-08/03/2001-ΙΤ  
**ΕΦΕΥΡΕΤΗΣ** (72):1)MONTEBRUNO, Lidia  
2)STRIULI, Alessandro  
3)VIGNOLI, Marcello  
**ΕΙΔΙΚΟΣ ΠΛΗΡΕΞΟΥΣΙΟΣ** (74):ΣΑΚΕΛΛΑΡΙΔΗ ΒΑΛΗ-ΒΑΣΙΛΙΚΗ  
Αδριανού 70, 10556 ΑΘΗΝΑ  
**ΑΝΤΙΚΛΗΤΟΣ** (74):ΣΑΚΕΛΛΑΡΙΔΗ ΒΑΛΗ-ΒΑΣΙΛΙΚΗ  
Αδριανού 70,10556 ΑΘΗΝΑ  
**ΤΙΤΛΟΣ ΕΦΕΥΡΕΣΗΣ** (54):ΔΙΚΤΥΟ ΤΗΛΕΠΙΚΟΙΝΩΝΙΑΣ ΚΙΝΗΤΩΝ ΤΗΛΕΦΩΝΩΝ ΜΕΘΩΔΟΣ ΚΑΙ ΣΥΣΚΕΥΕΣ.

**ΠΕΡΙΛΗΨΗ(57)**

Ένα δίκτυο τηλεπικοινωνιών για χρήστες κινητών (UNET), το δε αναφερθέν δίκτυο τηλεπικοινωνιών για χρήστες κινητών περιλαμβάνει ένα υποσύστημα χρήστη (STU) και ένα υποσύστημα μεταφοράς (STT) που συνδέονται μέσω ενός υποσυστήματος πρόσβασης (STA), το οποίο προσφέρει σε αυτά αντίστοιχα, μια διεπαφή επικοινωνίας πρόσβασης χρήστη (Uu) και μια διεπαφή επικοινωνίας πρόσβασης μεταφοράς (Iu), ικανές να επιτρέπουν την ανταλλαγή των ροών πληροφοριών (TS) ανάμεσα στα αναφερθέντα υποσυστήματα, το δε αναφερθέν υποσύστημα πρόσβασης (STA) αναγνωρίζει μια περιοχή κάλυψης του κυψελοειδούς τηλεφωνικού δικτύου. Σύμφωνα με την εφεύρεση, το αναφερθέν

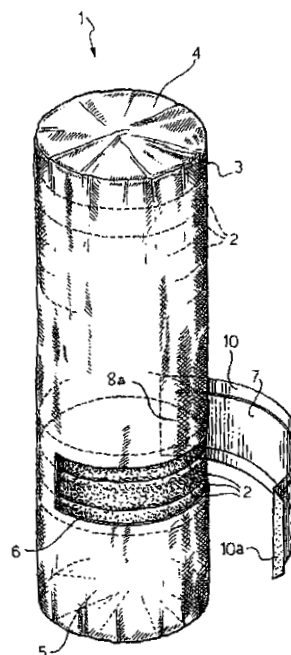
υποσύστημα πρόσβασης (AST) συνδέεται με μέσα διασύνδεσης (GSB, NGS) προκειμένου να λαμβάνονται δευτερές ροές πληροφοριών (BS) που εκπέμπονται από τον έναν ή περισσότερους γεωστατικούς δορυφόρους (GS) και να στέλνονται αυτές μέσω του δικτύου τηλεπικοινωνιών για χρήστες κινητών (UNET), τα δε αναφερθέντα μέσα διασύνδεσης (GSB, NGS) βρίσκονται μέσα στην περιοχή κάλυψης του αναφερθέντος δικτύου κινητής τηλεπικοινωνίας (UNET).



**ΑΡΙΘΜΟΣ ΕΥΡ. Δ.Ε.** (11):3054379  
**ΑΡΙΘ. ΕΛΛ. ΚΑΤΑΘΕΣΗΣ** (21):20050402348  
**ΗΜΕΡ. ΕΛΛ. ΚΑΤΑΘΕΣΗΣ** (22):29/07/2005  
**ΑΡΙΘ./ΗΜΕΡ. ΔΗΜΟΣΙΕΥΣΗΣ**  
**ΕΥΡΩΠΑΪΚΟΥ ΔΙΠΛΩΜΑΤΟΣ(87):**1086906 - 18/05/2005  
**ΑΡΙΘ./ΗΜΕΡ. ΔΗΜΟΣΙΕΥΣΗΣ**  
**ΕΥΡΩΠΑΪΚΗΣ ΑΙΤΗΣΗΣ** (86):00120831.3--25/09/2000  
**ΔΙΚΑΙΟΥΧΟΣ** (73):1)BARILLA G. E R. FRATELLI S.p.A.  
Viale Riccardo e Pietro Barilla, 3/A, 43100  
Parma, ΙΤΑΛΙΑ  
**ΣΥΜΒ. ΠΡΟΤΕΡΑΙΟΤΗΤΕΣ** (30):MI992005-27/09/1999-ΙΤ  
**ΕΦΕΥΡΕΤΗΣ** (72):1)Lodi, Rizzini Ivan  
**ΕΙΔΙΚΟΣ ΠΛΗΡΕΞΟΥΣΙΟΣ** (74):ΣΑΚΕΛΛΑΡΙΔΗ ΒΑΛΗ-ΒΑΣΙΛΙΚΗ  
Αδριανού 70, 10556 ΑΘΗΝΑ  
**ΑΝΤΙΚΛΗΤΟΣ** (74):ΣΑΚΕΛΛΑΡΙΔΗ ΒΑΛΗ-ΒΑΣΙΛΙΚΗ  
Αδριανού 70,10556 ΑΘΗΝΑ  
**ΤΙΤΛΟΣ ΕΦΕΥΡΕΣΗΣ** (54):ΣΥΣΚΕΥΑΣΙΑ ΓΙΑ ΜΙΑ ΚΥΛΙΝΔΡΙΚΗ ΣΤΟΙΒΑ ΣΤΡΟΓΓΥΛΩΝ ΜΠΙΣΚΟΤΩΝ.

**ΠΕΡΙΛΗΨΗ(57)**

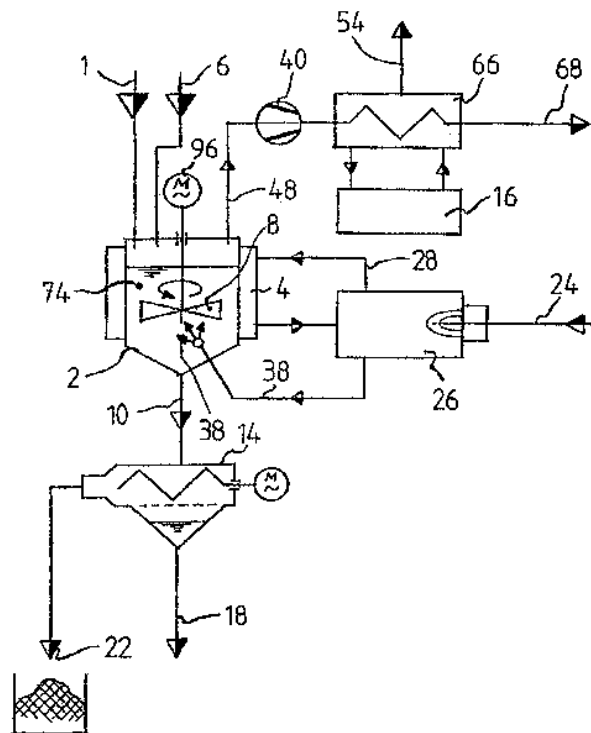
Μια συσκευασία για ένα πλήθος ουσιαστικά στρογγυλών μπισκότων τα οποία είναι τοποθετημένα το ένα πάνω στο άλλο σε μια κυλινδρική στοίβα που περιβάλλεται από ένα περιτύλιγμα διαμορφωμένο με μια σχισμή (6) για την εξαγωγή/αφαίρεση μπισκότων δια μέσου αυτής, η δε σχισμή βρίσκεται σε μια προκαθορισμένη απόσταση μακριά από τα άκρα του περιτυλίγματος (4, 5).



**ΑΡΙΘΜΟΣ ΕΥΡ. Δ.Ε.** (11):3054380  
**ΑΡΙΘ. ΕΛΛ. ΚΑΤΑΘΕΣΗΣ** (21):20050402349  
**ΗΜΕΡ. ΕΛΛ. ΚΑΤΑΘΕΣΗΣ** (22):29/07/2005  
**ΑΡΙΘ./ΗΜΕΡ. ΔΗΜΟΣΙΕΥΣΗΣ**  
**ΕΥΡΩΠΑΪΚΟΥ ΔΙΠΛΩΜΑΤΟΣ(87):**1432535 - 01/06/2005  
**ΑΡΙΘ./ΗΜΕΡ. ΔΗΜΟΣΙΕΥΣΗΣ**  
**ΕΥΡΩΠΑΪΚΗΣ ΑΙΤΗΣΗΣ** (86):02776975.1--03/09/2002  
**ΔΙΚΑΙΟΥΧΟΣ** (73):1)Hartmann, Rudolf  
Graueneinweg 4, 4460 Gelterkinden,  
ΕΛΒΕΤΙΑ  
**ΣΥΜΒ. ΠΡΟΤΕΡΑΙΟΤΗΤΕΣ** (30):10142906-03/09/2001-DE  
**ΕΦΕΥΡΕΤΗΣ** (72):1)WIDMER, Christian  
2)HARTMANN, Rudolf  
**ΕΙΔΙΚΟΣ ΠΛΗΡΕΞΟΥΣΙΟΣ** (74):ΤΣΙΜΙΚΑΛΗΣ ΑΘΑΝΑΣΙΟΣ  
Ν. Βάμβα 1, 10674 ΑΘΗΝΑ  
**ΑΝΤΙΚΑΗΤΟΣ** (74):ΤΣΙΜΙΚΑΛΗΣ ΑΘΑΝΑΣΙΟΣ  
Ν. Βάμβα 1,10674 ΑΘΗΝΑ  
**ΤΙΤΛΟΣ ΕΦΕΥΡΕΣΗΣ** (54):**ΜΕΘΟΔΟΣ ΓΙΑ ΤΗΝ ΕΠΕΞΕΡΓΑΣΙΑ ΑΠΟΒΛΗΤΩΝ ΥΛΙΚΩΝ ΚΑΙ ΕΓΚΑΤΑΣΤΑΣΗ ΕΠΕΞΕΡΓΑΣΙΑΣ.**

**ΠΕΡΙΛΗΨΗ(57)**

Παρουσιάζονται μια μέθοδος για την επεξεργασία υπολείμματος απορριμμάτων και άλλων επιβαρημένων με οργανικές ουσίες απόβλητων υλικών και μια εγκατάσταση επεξεργασίας υπολείμματος απορριμμάτων, στην οποία ένα απόβλητο υλικό που περιέχει οργανικά συστατικά θερμαίνεται σε ένα αντιδραστήρα υπό συνθήκες κενού στην περιοχή της θερμοκρασίας βρασμού του νερού, έτσι ώστε μεμβράνες κυτταρικών δομών που περιέχουν νερό να διαρρηγνύονται και το πολύ επιβαρημένο με οργανικές ουσίες νερό κυττάρων να μπορεί να απάγεται με τους ατμούς.



**ΑΡΙΘΜΟΣ ΕΥΡ. Δ.Ε.** (11):3054381  
**ΑΡΙΘ. ΕΛΛ. ΚΑΤΑΘΕΣΗΣ** (21):20050402350  
**ΗΜΕΡ. ΕΛΛ. ΚΑΤΑΘΕΣΗΣ** (22):29/07/2005  
**ΑΡΙΘ./ΗΜΕΡ. ΔΗΜΟΣΙΕΥΣΗΣ**  
**ΕΥΡΩΠΑΪΚΟΥ ΔΙΠΛΩΜΑΤΟΣ(87):**1132507 - 27/07/2005  
**ΑΡΙΘ./ΗΜΕΡ. ΔΗΜΟΣΙΕΥΣΗΣ**  
**ΕΥΡΩΠΑΪΚΗΣ ΑΙΤΗΣΗΣ** (86):01104076.3--21/02/2001  
**ΔΙΚΑΙΟΥΧΟΣ** (73):1)Teijin Monofilament Germany GmbH  
Max-Fischer-Strasse 11, 86399 Bobingen,  
GERMANIA  
**ΣΥΜΒ. ΠΡΟΤΕΡΑΙΟΤΗΤΕΣ** (30):10008845-25/02/2000-DE  
**ΕΦΕΥΡΕΤΗΣ** (72):1)Bruning, Hans-Joachim  
2)Striegl, Peter  
3)Lichtblau, Andreas  
**ΕΙΔΙΚΟΣ ΠΛΗΡΕΞΟΥΣΙΟΣ** (74):ΤΣΙΜΙΚΑΛΗΣ ΑΘΑΝΑΣΙΟΣ  
Ν. Βάμβα 1, 10674 ΑΘΗΝΑ  
**ΑΝΤΙΚΑΗΤΟΣ** (74):ΤΣΙΜΙΚΑΛΗΣ ΑΘΑΝΑΣΙΟΣ  
Ν. Βάμβα 1,10674 ΑΘΗΝΑ  
**ΤΙΤΛΟΣ ΕΦΕΥΡΕΣΗΣ** (54):**ΧΡΗΣΗ ΜΟΡΦΩΜΕΝΩΝ ΣΩΜΑΤΩΝ ΓΙΑ ΜΕΤΑΦΟΡΑ ΣΥΣΚΕΥΑΣΙΑ ΚΑΙ ΕΠΕΞΕΡΓΑΣΙΑ ΤΡΟΦΙΜΩΝ**

**ΠΕΡΙΛΗΨΗ(57)**

Περιγράφονται υποφερτά από τρόφιμα μονονημάτια και παραγόμενα απ' αυτά επίπεδα μορφωμένα σώματα, τα οποία συντίθενται στη βάση πολυεστέρων με μία προσθήκη από 0,5 έως 3,5 τοις εκατό κ.β. ενός πολυανθρακικού και τα οποία χαρακτηρίζονται από μία ιδιαίτερα υψηλή αντοχή λείανσης και ανθεκτικότητα απέναντι σε τρόφιμα. Τα μορφωμένα σώματα χρησιμοποιούνται για τη μεταφορά, τη συσκευασία, την αποθήκευση και την επεξεργασία τροφίμων και χαρακτηρίζονται από μειωμένη φθορά και μία αυξημένη αντοχή σε λείανση. Ηποιότητα των τροφίμων, τα οποία έρχονται σε επαφή με τέτοια μορφωμένα σώματα, είναι εξαιρετική.

---

**ΑΡΙΘΜΟΣ ΕΥΡ. Δ.Ε.** (11):3054382  
**ΑΡΙΘ. ΕΛΛ. ΚΑΤΑΘΕΣΗΣ** (21):20050402351  
**ΗΜΕΡ. ΕΛΛ. ΚΑΤΑΘΕΣΗΣ** (22):29/07/2005  
**ΑΡΙΘ./ΗΜΕΡ. ΔΗΜΟΣΙΕΥΣΗΣ**  
**ΕΥΡΩΠΑΪΚΟΥ ΔΙΠΛΩΜΑΤΟΣ(87):**1433805 - 27/07/2005  
**ΑΡΙΘ./ΗΜΕΡ. ΔΗΜΟΣΙΕΥΣΗΣ**  
**ΕΥΡΩΠΑΪΚΗΣ ΑΙΤΗΣΗΣ** (86):03104005.8--29/10/2003  
**ΔΙΚΑΙΟΥΧΟΣ** (73):1)Degussa AG  
Bennigsenplatz 1, 40474 Dusseldorf,  
GERMANIA  
**ΣΥΜΒ. ΠΡΟΤΕΡΑΙΟΤΗΤΕΣ** (30):10261006-24/12/2002-DE  
**ΕΦΕΥΡΕΤΗΣ** (72):1)Mindach, Lutz, Dr.  
2)Ortel, Martina, Dr.  
3)Glockner, Patrick, Dr.  
4)Kohlstruk, Stephan, Dr.  
5)Ceri, Alessandro, Dr.  
6)Andrejewski, Werner  
**ΕΙΔΙΚΟΣ ΠΛΗΡΕΞΟΥΣΙΟΣ** (74):ΤΣΙΜΙΚΑΛΗΣ ΑΘΑΝΑΣΙΟΣ  
Ν. Βάμβα 1, 10674 ΑΘΗΝΑ  
**ΑΝΤΙΚΛΗΤΟΣ** (74):ΤΣΙΜΙΚΑΛΗΣ ΑΘΑΝΑΣΙΟΣ  
Ν. Βάμβα 1,10674 ΑΘΗΝΑ  
**ΤΙΤΛΟΣ ΕΦΕΥΡΕΣΗΣ** (54):ΔΙΑΣΠΟΡΕΣ ΑΜΟΡΦΩΝ ΑΚΟΡΕΣΤΩΝ  
ΠΟΛΥΕΣΤΕΡΙΚΩΝ ΡΗΤΙΝΩΝ ΣΤΗ  
ΒΑΣΗ ΟΡΙΣΜΕΝΩΝ ΔΙΚΙΔΟΛΙΚΩΝ  
ΙΣΟΜΕΡΩΝ.

**ΠΕΡΙΛΗΨΗ(57)**

Η εφεύρεση αφορά μία υδατική διασπορά στη βάση μιας άμορφης, ακόρεστης πολυεστερικής ρητίνης στη βάση ορισμένων δικιδολικών ισομερών και κεκορεσμένων και/ή ακόρεστων δικαρβονικών οξέων.

---

**ΑΡΙΘΜΟΣ ΕΥΡ. Δ.Ε.** (11):3054383  
**ΑΡΙΘ. ΕΛΛ. ΚΑΤΑΘΕΣΗΣ** (21):20050402352  
**ΗΜΕΡ. ΕΛΛ. ΚΑΤΑΘΕΣΗΣ** (22):29/07/2005  
**ΑΡΙΘ./ΗΜΕΡ. ΔΗΜΟΣΙΕΥΣΗΣ**  
**ΕΥΡΩΠΑΪΚΟΥ ΔΙΠΛΩΜΑΤΟΣ(87):**1219581 - 11/05/2005  
**ΑΡΙΘ./ΗΜΕΡ. ΔΗΜΟΣΙΕΥΣΗΣ**  
**ΕΥΡΩΠΑΪΚΗΣ ΑΙΤΗΣΗΣ** (86):01129668.8--13/12/2001  
**ΔΙΚΑΙΟΥΧΟΣ** (73):1)K+S KALI GmbH  
Bertha-von-Suttner-Strasse 7, 34131 Kassel,  
GERMANIA  
**ΣΥΜΒ. ΠΡΟΤΕΡΑΙΟΤΗΤΕΣ** (30):10065699-29/12/2000-DE  
**ΕΦΕΥΡΕΤΗΣ** (72):1)Wolf, Frank, Dr.  
2)Hoche, Antje  
3)Waldmann, Ludger, Dr.  
**ΕΙΔΙΚΟΣ ΠΛΗΡΕΞΟΥΣΙΟΣ** (74):ΤΣΙΜΙΚΑΛΗΣ ΑΘΑΝΑΣΙΟΣ  
Ν. Βάμβα 1, 10674 ΑΘΗΝΑ  
**ΑΝΤΙΚΛΗΤΟΣ** (74):ΤΣΙΜΙΚΑΛΗΣ ΑΘΑΝΑΣΙΟΣ  
Ν. Βάμβα 1,10674 ΑΘΗΝΑ  
**ΤΙΤΛΟΣ ΕΦΕΥΡΕΣΗΣ** (54):ΚΟΚΚΟΠΟΙΗΣΗ ΑΝΟΡΓΑΝΩΝ ΛΙΠΑΣΜΑΤΩΝ ΚΑΤΩ ΑΠΟ ΠΡΟΣΘΗΚΗ  
ΒΟΗΘΗΤΙΚΩΝ ΜΕΣΩΝ ΚΟΚΚΟΠΟΙΗΣΗΣ

**ΠΕΡΙΛΗΨΗ(57)**

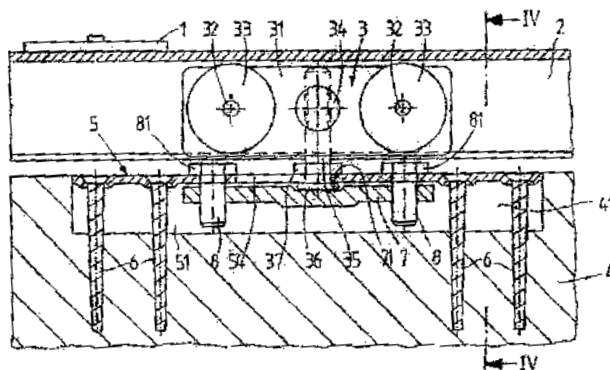
Η εφεύρεση αφορά την κοκκοποίηση ανόργανων λιπασμάτων με κοκκοποίηση συσσωρευσης ή συμπίεσης. Βρέθηκε η απροσδόκητα καλή δράση ουσιών σχηματισμού χηλικών ενώσεων σαν βοηθητικά μέσα κοκκοποίησης. Ειδικότερα χρησιμοποιούνται τα άλατα ή τα προϊόντα εξουδετέρωσης των δικαρβονικών οξέων, πολυκαρβονικών οξέων, υδροξυκαρβονικών οξέων, οξέων φρούτων, αμιδοκαρβονικών οξέων και πολυπεπτιδίων και επιτυγχάνονται μηχανικά σταθερά υγροσκοπικά ανθεκτικά κοκκώδη προϊόντα.

**ΑΡΙΘΜΟΣ ΕΥΡ. Δ.Ε.** (11):3054384  
**ΑΡΙΘ. ΕΛΛ. ΚΑΤΑΘΕΣΗΣ** (21):20050402353  
**ΗΜΕΡ. ΕΛΛ. ΚΑΤΑΘΕΣΗΣ** (22):29/07/2005  
**ΑΡΙΘ./ΗΜΕΡ. ΔΗΜΟΣΙΕΥΣΗΣ**  
**ΕΥΡΩΠΑΪΚΟΥ ΔΙΠΛΩΜΑΤΟΣ(87):**1469151 - 06/07/2005  
**ΑΡΙΘ./ΗΜΕΡ. ΔΗΜΟΣΙΕΥΣΗΣ**  
**ΕΥΡΩΠΑΪΚΗΣ ΑΙΤΗΣΗΣ** (86):04003101.5--12/02/2004  
**ΔΙΚΑΙΟΥΧΟΣ** (73):1)Hespe & Woelm GmbH & Co. KG  
Hasselbecker Strasse 4, D-42579 Heiligenhaus, GERMANIA  
**ΣΥΜΒ. ΠΡΟΤΕΡΑΙΟΤΗΤΕΣ** (30):20306238 U-19/04/2003-DE  
**ΕΦΕΥΡΕΤΗΣ** (72):1)Gessner, Ulrich  
**ΕΙΔΙΚΟΣ ΠΑΡΗΡΕΞΟΥΣΙΟΣ** (74):ΤΣΙΜΙΚΑΛΗΣ ΑΘΑΝΑΣΙΟΣ  
Ν. Βάμβα 1, 10674 ΑΘΗΝΑ  
**ΑΝΤΙΚΛΗΤΟΣ** (74):ΤΣΙΜΙΚΑΛΗΣ ΑΘΑΝΑΣΙΟΣ  
Ν. Βάμβα 1,10674 ΑΘΗΝΑ  
**ΤΙΤΛΟΣ ΕΦΕΥΡΕΣΗΣ** (54):**ΜΗΧΑΝΙΣΜΟΣ ΓΙΑ ΤΗ ΣΤΕΡΕΩΣΗ ΕΝΟΣ ΒΑΓΟΝΕΤΟΥ ΜΕ ΡΟΥΛΕΜΑΝ ΠΑΝΩ ΣΕ ΜΙΑ ΦΕΡΟΥΣΑ ΠΛΑΚΑ**

**ΠΕΡΙΛΗΨΗ(57)**

Η εφεύρεση αφορά ένα μηχανισμό για τη στερέωση ενός βαγονέτου με ρουλεμάν (3) μέσω ενός φέροντος πείρου (35) επί μια φερούσης πλακός (5) η οποία είναι τοποθετημένη εντός ενός φύλλου (4) της πτέρυγος πόρτας ή παραθύρου, η οποία στερεοποιείται μέσω κοχλιών (6) εις το φύλλο (4), όπου ο δυνάμενος να ρυθμίζεται κατά το ύψος επί του βαγονέτου με ρουλεμάν (3) στερεωμένος φέρων πείρος (35)

είναι εξοπλισμένος με μια κεφαλή (36) η οποία είναι διατεταγμένη κάτωθεν ενός ανοίγματος (53) υπό μορφήν περόνης της φερούσης πλακός (5) και στηρίζεται μέσω μιας καλύπτρας (7) η οποία κοχλιούται μέσω δυο κοχλιών (8) κάτω από τη φέρουσα πλάκα (5).

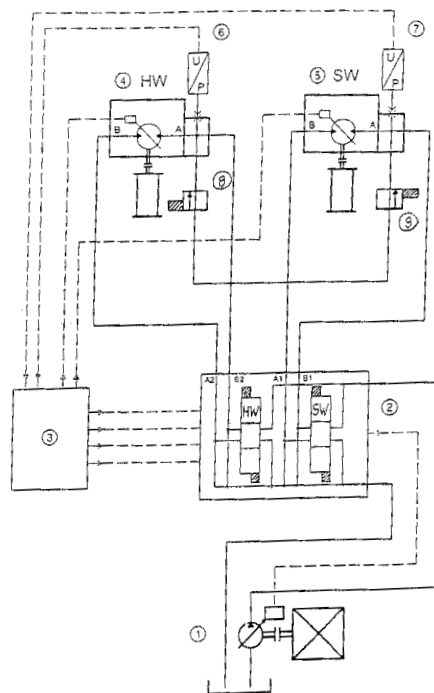


**ΑΡΙΘΜΟΣ ΕΥΡ. Δ.Ε.** (11):3054385  
**ΑΡΙΘ. ΕΛΛ. ΚΑΤΑΘΕΣΗΣ** (21):20050402354  
**ΗΜΕΡ. ΕΛΛ. ΚΑΤΑΘΕΣΗΣ** (22):29/07/2005  
**ΑΡΙΘ./ΗΜΕΡ. ΔΗΜΟΣΙΕΥΣΗΣ**  
**ΕΥΡΩΠΑΪΚΟΥ ΔΙΠΛΩΜΑΤΟΣ(87):**1099859 - 18/05/2005  
**ΑΡΙΘ./ΗΜΕΡ. ΔΗΜΟΣΙΕΥΣΗΣ**  
**ΕΥΡΩΠΑΪΚΗΣ ΑΙΤΗΣΗΣ** (86):00250337.3--17/10/2000  
**ΔΙΚΑΙΟΥΧΟΣ** (73):1)Gottwald Port Technology GmbH  
Forststrasse 16, 40597 Dusseldorf, GERMANIA  
**ΣΥΜΒ. ΠΡΟΤΕΡΑΙΟΤΗΤΕΣ** (30):19955750-11/11/1999-DE  
**ΕΦΕΥΡΕΤΗΣ** (72):1)Kruschinski, Andreas, Dipl.-Ing.  
**ΕΙΔΙΚΟΣ ΠΑΡΗΡΕΞΟΥΣΙΟΣ** (74):ΚΩΣΤΟΠΟΥΛΟΥ ΓΕΩΡΓΙΑ  
Δήλου 12, 14562 ΚΗΦΙΣΙΑ (ΑΤΤΙΚΗΣ)  
**ΑΝΤΙΚΛΗΤΟΣ** (74):ΚΥΠΡΗΣ ΦΕΙΔΙΑΣ  
Δήλου 12,14562 ΚΗΦΙΣΙΑ (ΑΤΤΙΚΗΣ)  
**ΤΙΤΛΟΣ ΕΦΕΥΡΕΣΗΣ** (54):**ΜΕΘΟΔΟΣ ΓΙΑ ΤΗΝ ΕΞΙΣΩΣΗ ΤΩΝ ΠΙΕΣΕΩΝ ΣΕ ΥΔΡΑΥΛΙΚΟΥΣ ΚΙΝΗΤΗΡΕΣ ΠΟΥ ΧΡΗΣΙΜΟΠΟΙΟΥΝΤΑΙ ΓΙΑ ΤΗΝ ΜΕΤΑΛΟΣΗ ΤΗΣ ΚΙΝΗΣΗΣ ΣΤΑ ΣΥΡΜΑΤΟΣΧΟΙΝΑ ΑΝΨΩΣΗΣ ΚΑΙ ΚΛΕΙΣΙΜΑΤΟΣ ΤΟΥ ΜΗΧΑΝΙΣΜΟΥ/ΣΤΟΙΧΕΙΟΥ ΣΥΛΛΗΨΗΣ ΕΝΟΣ ΓΕΡΑΝΟΥΜΕ ΣΥΡΜΑΤΟΣΧΟΙΝΑ.**

**ΠΕΡΙΛΗΨΗ(57)**

Η εφεύρεση αφορά μία μέθοδο και μία διάταξη-μηχανισμό για την εξίσωση των πιέσεων στους κατευθυνόμενους και διευθυνόμενους υδραυλικούς κινητήρες που χρησιμοποιούνται για τη μετάδοση της κίνησης στα συρματόσχοινα ανύψωσης και κλεισίματος του μηχανισμού/στοιχείου σύλληψης ενός γερανού με συρματόσχοινα ο οποίος διαθέτει έναν μηχανισμό/στοιχείο σύλληψης για την παραλαβή υλικού σώρευσης, περίπτωση κατά την οποία ο λειτουργικά αντιστοιχισμένος στα κατά προτίμηση δύο συρματόσχοινα ανύψωσης υδραυλικός κινητήρας και ο λειτουργικά αντιστοιχισμένος στα κατά προτίμηση δύο συρματόσχοινα κλεισίματος του μηχανισμού/στοιχείου σύλληψης υδραυλικός κινητήρας θα είναι εκάστοτε συνδεδεμένοι μέσω αγωγών του μέσου υδραυλικής πίεσης με μία κοινή πηγή του εν λόγω μέσου υδραυλικής πίεσης. Στην προκειμένη περίπτωση θα χρησιμοποιείται σε κάθε αγωγό του μέσου υδραυλικής πίεσης που θα οδηγεί προς τον εκάστοτε υδραυλικό κινητήρα (4, 5) από ένας αισθητήρας (6, 7) για την

σύλληψη και καταγραφή της τιμής της εκεί υφιστάμενης πίεσης εργασίας, περίπτωση κατά την οποία προκειμένου για την επεξεργασία των σημάτων που αντιπροσωπεύουν τη συλληφθείσα τιμή της πίεσης εργασίας οι αισθητήρες (6, 7) θα είναι συνδεδεμένοι με μία μονάδα διεύθυνσης (3), η οποία θα είναι με τη σειρά της συνδεδεμένη με μία ομάδα στοιχείων/διατάξεων διεύθυνσης (2) μέσω της οποίας θα μπορούν να εξισώνονται οι πιέσεις εργασίας με εκείνες που επικρατούν στους αγωγούς του μέσου υδραυλικής πίεσης οι οποίοι και οδηγούν προς τον εκάστοτε υδραυλικό κινητήρα (4, 5).

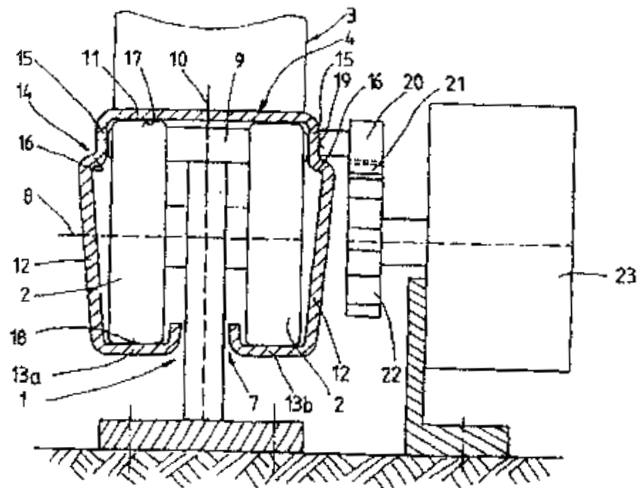


**ΑΡΙΘΜΟΣ ΕΥΡ. Δ.Ε.** (11):3054386  
**ΑΡΙΘ. ΕΛΛ. ΚΑΤΑΘΕΣΗΣ** (21):20050402356  
**ΗΜΕΡ. ΕΛΛ. ΚΑΤΑΘΕΣΗΣ** (22):29/07/2005  
**ΑΡΙΘ./ΗΜΕΡ. ΔΗΜΟΣΙΕΥΣΗΣ**  
**ΕΥΡΩΠΑΪΚΟΥ ΔΙΠΛΩΜΑΤΟΣ(87):**1245772 - 06/07/2005  
**ΑΡΙΘ./ΗΜΕΡ. ΔΗΜΟΣΙΕΥΣΗΣ**  
**ΕΥΡΩΠΑΪΚΗΣ ΑΙΤΗΣΗΣ** (86):02006170.1--19/03/2002  
**ΔΙΚΑΙΟΥΧΟΣ** (73):1)Hespe & Woelm GmbH & Co. KG  
Hasselbecker Strasse 4, D-42579 Heiligen-  
haus, ΓΕΡΜΑΝΙΑ  
**ΣΥΜΒ. ΠΡΟΤΕΡΑΙΟΤΗΤΕΣ** (30):10115096-27/03/2001-DE  
**ΕΦΕΥΡΕΤΗΣ** (72):1)Baeck, Ernst, Dr.  
2)Thierauf, Georg, Prof. Dr. Ing.  
**ΕΙΔΙΚΟΣ ΠΛΗΡΕΞΟΥΣΙΟΣ** (74):ΤΣΙΜΙΚΑΛΗΣ ΑΘΑΝΑΣΙΟΣ  
Ν. Βάμβα 1, 10674 ΑΘΗΝΑ  
**ΑΝΤΙΚΛΗΤΟΣ** (74):ΤΣΙΜΙΚΑΛΗΣ ΑΘΑΝΑΣΙΟΣ  
Ν. Βάμβα 1,10674 ΑΘΗΝΑ  
**ΤΙΤΛΟΣ ΕΦΕΥΡΕΣΗΣ** (54):**ΕΓΚΑΤΑΣΤΑΣΗ ΜΕΓΑΛΗΣ ΘΥΡΑΣ ΜΕ**  
**ΕΝΑ ΚΑΤΑ ΜΗΚΟΣ ΕΝΟΣ ΑΚΙΝΗΤΟΥ**  
**ΙΚΡΙΩΜΑΤΟΣ ΜΕ ΤΡΟΧΑΛΙΕΣ ΟΔΗ-**  
**ΓΟΥΜΕΝΟ ΦΕΡΟΝ ΠΡΟΦΙΛ.**

**ΠΕΡΙΛΗΨΗ(57)**

Προτείνεται μια εγκατάσταση μεγάλης πόρτας με ένα κατά μήκος τουλάχιστον ενός ακινήτου ικριώματος με τροχαλίες (1) οδηγούμενου φέροντος προφίλ (4) το οποίο αποτελεί μέρος της κινητής διακοσμημένης θύρας (3). Προς την διακοσμημένη μεγάλη θύρα (3) είναι στραμμένο το φέρον προφίλ (4) εφοδιασμένο με μια διαμηρή διαμήκη τομή (7) και διαμορφωμένο ως προφίλ-C, το οποίο εις τις εσωτερικές πλευρές των οριζοντίων τμημάτων προφίλ αυτού παρουσιάζει τροχιές οδήγησης (17, 18) δια τη στερέωση επί των τροχαλιών (2) του ικριώματος τροχαλιών (1). Ένα εσωτερικό οριζόντιο τμήμα προφίλ (11) είναι συνδεδεμένο

μέσω πλαγίων σκελών προφίλ (12) με δυο εξωτερικά οριζόντια τμήματα προφίλ (13a, 13b), μεταξύ των οποίων ευρίσκεται η διαμήκης σχισμή (7). Προς παρεμπόδιση του κινδύνου θραύσεων εκ κοπώσεως του φέροντος προφίλ, η περαιτέρω διαμόρφωση διακρίνεται από ένα προφίλ ενισχύσεως (14) το οποίο αποτελείται από ένα κατακόρυφο συστατικό (15) και ένα ουσιαστικά οριζόντιο συστατικό (16) μεταξύ του εσωτερικού τμήματος προφίλ (11) και του προφίλ (12). Εδώ, το κατακόρυφο συστατικό (15) συνορεύει με το εσωτερικό τμήμα προφίλ (11) και με το ουσιαστικά οριζόντιο συστατικό (16) επί του σκέλους προφίλ (12).

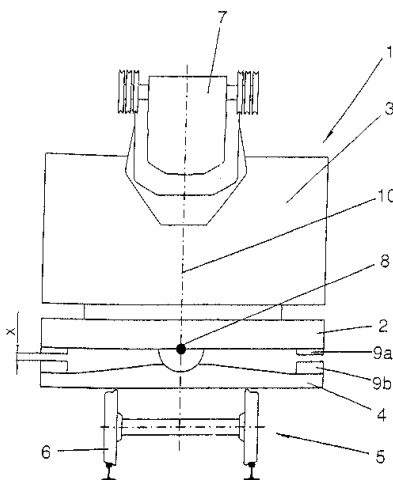


**ΑΡΙΘΜΟΣ ΕΥΡ. Δ.Ε.** (11):3054387  
**ΑΡΙΘ. ΕΛΛ. ΚΑΤΑΘΕΣΗΣ** (21):20050402356  
**ΗΜΕΡ. ΕΛΛ. ΚΑΤΑΘΕΣΗΣ** (22):29/07/2005  
**ΑΡΙΘ./ΗΜΕΡ. ΔΗΜΟΣΙΕΥΣΗΣ**  
**ΕΥΡΩΠΑΪΚΟΥ ΔΙΠΛΩΜΑΤΟΣ(87):**1136420 - 18/05/2005  
**ΑΡΙΘ./ΗΜΕΡ. ΔΗΜΟΣΙΕΥΣΗΣ**  
**ΕΥΡΩΠΑΪΚΗΣ ΑΙΤΗΣΗΣ** (86):01250044.3--09/02/2001  
**ΔΙΚΑΙΟΥΧΟΣ** (73):1)Gottwald Port Technology GmbH  
Forststrasse 16, 40597 Dusseldorf,  
GERMANY  
**ΣΥΜΒ. ΠΡΟΤΕΡΑΙΟΤΗΤΕΣ** (30):10013228-13/03/2000-DE  
**ΕΦΕΥΡΕΤΗΣ** (72):1)Richter, Peter, Dipl.-Ing.  
2)Birr, Jurgен, Dipl.-Ing.  
**ΕΙΔΙΚΟΣ ΠΛΗΡΕΞΟΥΣΙΟΣ** (74):ΚΩΣΤΟΠΟΥΛΟΥ ΓΕΩΡΓΙΑ  
Δήλου 12, 14562 ΚΗΦΙΣΙΑ (ΑΤΤΙΚΗΣ)  
**ΑΝΤΙΚΛΗΤΟΣ** (74):ΚΥΠΡΗΣ ΦΕΙΔΙΑΣ  
Δήλου 12,14562 ΚΗΦΙΣΙΑ (ΑΤΤΙΚΗΣ)  
**ΤΙΤΛΟΣ ΕΦΕΥΡΕΣΗΣ** (54):**ΚΙΝΟΥΜΕΝΟ ΑΜΑΞΩΜΑ ΓΙΑ ΕΝΑΝ**  
**ΣΥΝΔΕΔΕΜΕΝΟ ΣΕ ΡΑΓΕΣ ΚΙΝΗΤΟ**  
**ΓΕΡΑΝΟ.**

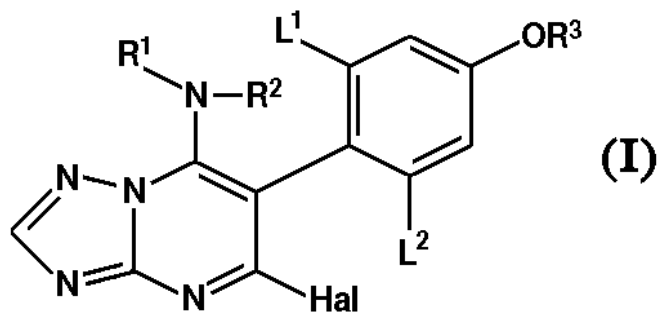
**ΠΕΡΙΛΗΨΗ(57)**

Η εφεύρεση αφορά ένα κινούμενο αμάξωμα για έναν συνδεδεμένο σε ράγες κινητό γερανό, με ένα κάτω όχημα και ένα άνω όχημα διατεταγμένο επάνω του κατά τρόπο ώστε να μπορεί να αιωρείται μαζί με ένα αντίβαρο και έναν βραχίονα ως προς έναν κάθετο άξονα, καθώς και με περισσότερα του ενός εδρασμένα στο κάτω όχημα περιστρεφόμενα αμαξώματα, περίπτωση κατά την οποία στα εν λόγω περιστρεφόμενα αμαξώματα που διαθέτουν επιφάνειες ολίσθησης θα προβλέπεται η ύπαρξη ολισθαίνουσών πλακών που θα δείχνουν προς τα επάνω, οι οποίες θα είναι ζευγαρωμένες με επιφάνειες ολίσθησης που θα βρίσκονται απέναντί τους και θα προβλέπεται να υφίστανται στο κάτω όχημα και από τις δύο πλευρές του διαμήκους άξονά του και επίσης τόσο στην εμπρόσθια όσο και στην πίσω πλευρά του, όπου ανάμεσα σε αυτές και στις ολισθαίνουσες πλάκες που θα προβλέπεται να υφίστανται στο περιστρεφόμενο αμάξωμα και κατά την κίνηση επάνω στις ράγες του κινητού γερανού θα υφίσταται ένας τζόγος συναρμογής τέτοιος, ώστε σε

περίπτωση ανάγκης οι ζευγαρωμένες επιφάνειες ολίσθησης να προσλαμβάνουν ολισθαίνοντας η μία επάνω στην άλλη τα φορτία ανατροπής του κάτω και του άνω οχήματος χωρίς να εμποδίζουν την περιστροφή των περιστρεφόμενων αμαξωμάτων. Κατά τη διαδικασία αυτή και σε εξάρτηση από τη θέσιαιώρησης του βραχίονα (7) ως προς τον κάθετο άξονά του αιώρησης (15) κατά τη χρήση εργασίας του κινητού γερανού (1), ένας αριθμός από τις - είτε όλες οι - ολισθαίνουσες πλάκες (9b) που θα προβλέπεται να υφίστανται στο περιστρεφόμενο αμάξωμα (4) θα μπορούν να ανεβαίνουν και να κατεβαίνουν και επίσης, προκειμένου για την εξάλειψη του απολύτως απαραίτητου για την κίνηση ολίσθησης τζόγου συναρμογής (X), θα μπορούν επιπλέον και να πιέζονται ενάντια στις εκάστοτε επιφάνειες ολίσθησης (9a) που θα προβλέπεται να υφίστανται στο κάτω όχημα.



**ΑΡΙΘΜΟΣ ΕΥΡ. Δ.Ε.** (11):3054388  
**ΑΡΙΘ. ΕΛΛ. ΚΑΤΑΘΕΣΗΣ** (21):20050402357  
**ΗΜΕΡ. ΕΛΛ. ΚΑΤΑΘΕΣΗΣ** (22):29/07/2005  
**ΑΡΙΘ./ΗΜΕΡ. ΔΗΜΟΣΙΕΥΣΗΣ**  
**ΕΥΡΩΠΑΪΚΟΥ ΔΙΠΛΩΜΑΤΟΣ(87):**1066291 - 13/07/2005  
**ΑΡΙΘ./ΗΜΕΡ. ΔΗΜΟΣΙΕΥΣΗΣ**  
**ΕΥΡΩΠΑΪΚΗΣ ΑΙΤΗΣΗΣ** (86):99912660.0--19/03/1999  
**ΔΙΚΑΙΟΥΧΟΣ** (73):1)WYETH  
Five Giralda Farms, Madison, 07940-0874  
NEW JERSEY, ΗΝΩΜΕΝΕΣ ΠΟΛΙΤΕΙΕΣ  
ΤΗΣ ΑΜΕΡΙΚΗΣ  
**ΣΥΜΒ. ΠΡΟΤΕΡΑΙΟΤΗΤΕΣ** (30):160899-25/09/1998-US  
PCT/US98/05615-23/03/1998-WO  
**ΕΦΕΥΡΕΤΗΣ** (72):1)PFRENGLE, Waldemar  
**ΕΙΔΙΚΟΣ ΠΛΗΡΕΞΟΥΣΙΟΣ** (74):ΤΣΙΜΙΚΑΛΗΣ ΑΘΑΝΑΣΙΟΣ  
Ν. Βάμβα 1, 10674 ΑΘΗΝΑ  
**ΑΝΤΙΚΛΗΤΟΣ** (74):ΤΣΙΜΙΚΑΛΗΣ ΑΘΑΝΑΣΙΟΣ  
Ν. Βάμβα 1,10674 ΑΘΗΝΑ  
**ΤΙΤΛΟΣ ΕΦΕΥΡΕΣΗΣ** (54):**ΜΥΚΗΤΟΚΤΟΝΕΣ 6-(2-ΑΛΟΓΟΝΟ-4-ΑΛΚΟΞΥΦΑΙΝΥΛ)-ΤΡΙΑΖΟΛΟΠΥΡΙΜΙΔΙΝΕΣ.**



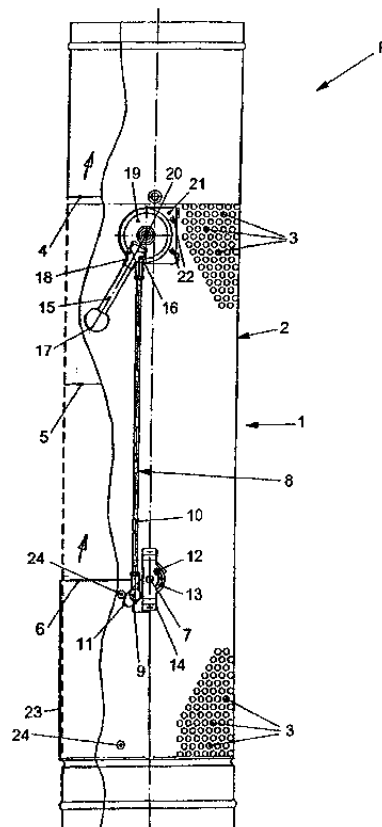
**ΠΕΡΙΛΗΨΗ(57)**

Οι νέες ενώσεις του τύπου (I), (τα R1, R2, R3, L1, L2 και Hal ορίζονται στην περιγραφή) δεικνύουν εκλεκτική μυκητοκτόνη δραστηριότητα. Αυτές οι ενώσεις μπορεί να υφίστανται επεξεργασία με φορείς και προαιρετικά ένα πρόσθετο, για να δώσουν μυκητοκτόνες συνθέσεις.

**ΑΡΙΘΜΟΣ ΕΥΡ. Δ.Ε.** (11):3054389  
**ΑΡΙΘ. ΕΛΛ. ΚΑΤΑΘΕΣΗΣ** (21):20050402358  
**ΗΜΕΡ. ΕΛΛ. ΚΑΤΑΘΕΣΗΣ** (22):29/07/2005  
**ΑΡΙΘ./ΗΜΕΡ. ΔΗΜΟΣΙΕΥΣΗΣ**  
**ΕΥΡΩΠΑΪΚΟΥ ΔΙΠΛΩΜΑΤΟΣ(87):**1304531 - 27/07/2005  
**ΑΡΙΘ./ΗΜΕΡ. ΔΗΜΟΣΙΕΥΣΗΣ**  
**ΕΥΡΩΠΑΪΚΗΣ ΑΙΤΗΣΗΣ** (86):02022050.5--02/10/2002  
**ΔΙΚΑΙΟΥΧΟΣ** (73):1)SCHAKO Klima Luft Ferdinand Schad KG  
Zweigniederlassung Kolbingen, Steigstrasse  
25-27, 78600 Kolbingen, ΓΕΡΜΑΝΙΑ  
**ΣΥΜΒ. ΠΡΟΤΕΡΑΙΟΤΗΤΕΣ** (30):10149909-10/10/2001-DE  
**ΕΦΕΥΡΕΤΗΣ** (72):1)Muller, Rainer  
**ΕΙΔΙΚΟΣ ΠΛΗΡΕΞΟΥΣΙΟΣ** (74):ΤΣΙΜΙΚΑΛΗΣ ΑΘΑΝΑΣΙΟΣ  
Ν. Βάμβα 1, 10674 ΑΘΗΝΑ  
**ΑΝΤΙΚΛΗΤΟΣ** (74):ΤΣΙΜΙΚΑΛΗΣ ΑΘΑΝΑΣΙΟΣ  
Ν. Βάμβα 1,10674 ΑΘΗΝΑ  
**ΤΙΤΛΟΣ ΕΦΕΥΡΕΣΗΣ** (54):**ΣΤΟΜΙΟ ΕΞΟΔΟΥ ΑΕΡΑ.**

**ΠΕΡΙΛΗΨΗ(57)**

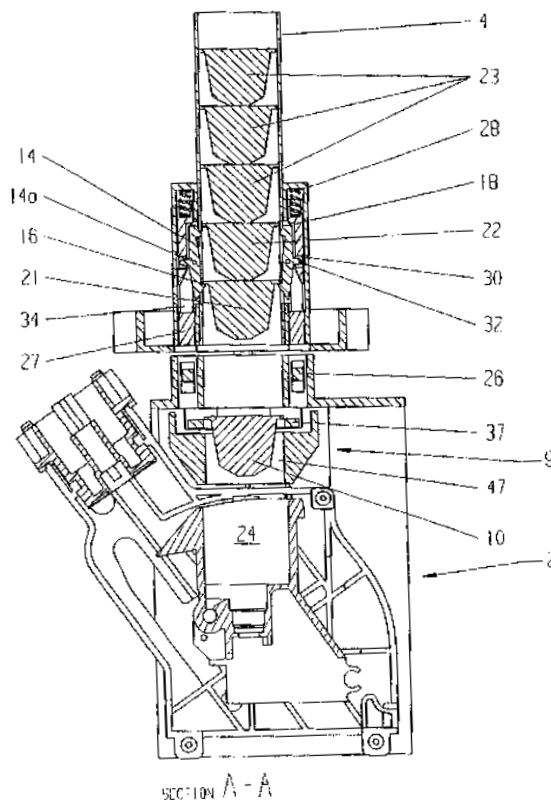
Σε ένα στόμιο εξόδου αέρα για τη σύνδεση σε ένα σύστημα διοχέτευσης αέρα με ένα εξωτερικό περιβλήμα, το οποίο φέρει ανοίγματα και στο οποίο είναι τοποθετημένος τουλάχιστο ένας δακτύλιος διαφράγματος θα είναι εφοδιασμένο ένα τμήμα του εξωτερικού περιβλήματος με ένα κάλυμμα.



**ΑΡΙΘΜΟΣ ΕΥΡ. Δ.Ε.** (11):3054390  
**ΑΡΙΘ. ΕΛΛ. ΚΑΤΑΘΕΣΗΣ** (21):20050402359  
**ΗΜΕΡ. ΕΛΛ. ΚΑΤΑΘΕΣΗΣ** (22):29/07/2005  
**ΑΡΙΘ./ΗΜΕΡ. ΔΗΜΟΣΙΕΥΣΗΣ**  
**ΕΥΡΩΠΑΪΚΟΥ ΔΙΠΛΩΜΑΤΟΣ(87):**1046366 - 04/05/2005  
**ΑΡΙΘ./ΗΜΕΡ. ΔΗΜΟΣΙΕΥΣΗΣ**  
**ΕΥΡΩΠΑΪΚΗΣ ΑΙΤΗΣΗΣ** (86):00810265.9--29/03/2000  
**ΔΙΚΑΙΟΥΧΟΣ** (73):1)Fianara International B.V.  
Rivierstaete Building, Amsteldijk 166, 1079  
LH Amsterdam, ΟΛΛΑΝΔΙΑ  
**ΣΥΜΒ. ΠΡΟΤΕΡΑΙΟΤΗΤΕΣ** (30):4912000-15/03/2000-CH  
75399-23/04/1999-CH  
**ΕΦΕΥΡΕΤΗΣ** (72):1)Schmed, Arthur  
2)Zullig, Heinz  
**ΕΙΔΙΚΟΣ ΠΛΗΡΕΞΟΥΣΙΟΣ** (74):ΚΩΣΤΟΠΟΥΛΟΥ ΓΕΩΡΓΙΑ  
Δήλου 12, 14562 ΚΗΦΙΣΙΑ (ΑΤΤΙΚΗΣ)  
**ΑΝΤΙΚΛΗΤΟΣ** (74):ΚΥΠΡΗΣ ΦΕΙΔΙΑΣ  
Δήλου 12,14562 ΚΗΦΙΣΙΑ (ΑΤΤΙΚΗΣ)  
**ΤΙΤΛΟΣ ΕΦΕΥΡΕΣΗΣ** (54):ΔΙΑΤΑΞΗ ΓΙΑ ΤΗ ΔΙΟΧΕΤΕΥΣΗ ΧΥΜΑ  
ΜΕΡΙΔΩΝ ΑΛΕΣΜΕΝΟΥ ΚΑΦΕ ΣΕ ΜΙΑ  
ΜΗΧΑΝΗ ΠΑΡΑΣΚΕΥΗΣ ΚΑΦΕ

**ΠΕΡΙΛΗΨΗ(57)**

Παρουσιάζεται μια διάταξη (1), η οποία είναι εφοδιασμένη με μια αποθήκη (3) για την διοχέτευση χύμα μεριδών αλεσμένου καφέ σε μια μηχανή παρασκευής καφέ (2). Η αποθήκη (3) διατάσσεται έτσι ώστε να είναι περιστρεφόμενη και να μπορεί να δεχτεί πολλά φουίγγια (4) για τη λήψη μεριδών καφέ (21, 22, 23). Για να μπορέσουν να ριχθούν αυτές οι μερίδες καφέ ξεχωριστά μέσα στη μηχανή παρασκευής καφέ (2), προβλέπεται ένας μηχανισμός μοχλού, ο οποίος είναι συζευγμένος με έναν ηλεκτρομαγνήτη. Αυτός ο μηχανισμός μοχλού επιδρά επάνω σε περιστρεφόμενες διατεταγμένες λαβές (14), οι οποίες είναι εφοδιασμένες και στις δύο πλευρές η καθεμία με μια επιφάνεια στήριξης (16, 18) για την υποδοχή ή τη στήριξη μιας μερίδας καφέ (21, 22). Μεταξύ της αποθήκης (3) για τη λήψη των μεριδών καφέ (21, 22, 23) των οποίων θα γίνει καταργασία και της μονάδας παρασκευής καφέ (2) διατάσσεται ένα στοιχείο συρταριού (9), το οποίο διαμορφώνεται για τη λήψη κάθε ξεχωριστής μερίδας καφέ (10).

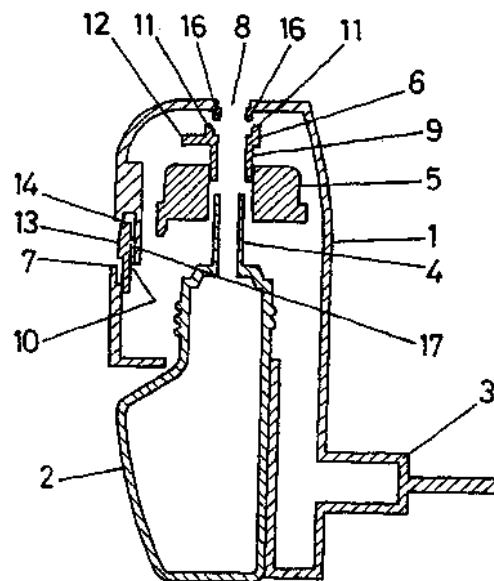


**ΑΡΙΘΜΟΣ ΕΥΡ. Δ.Ε.** (11):3054391  
**ΑΡΙΘ. ΕΛΛ. ΚΑΤΑΘΕΣΗΣ** (21):20050402360  
**ΗΜΕΡ. ΕΛΛ. ΚΑΤΑΘΕΣΗΣ** (22):29/07/2005  
**ΑΡΙΘ./ΗΜΕΡ. ΔΗΜΟΣΙΕΥΣΗΣ**  
**ΕΥΡΩΠΑΪΚΟΥ ΔΙΠΛΩΜΑΤΟΣ(87):**1064957 - 25/05/2005  
**ΑΡΙΘ./ΗΜΕΡ. ΔΗΜΟΣΙΕΥΣΗΣ**  
**ΕΥΡΩΠΑΪΚΗΣ ΑΙΤΗΣΗΣ** (86):99944644.6--19/08/1999  
**ΔΙΚΑΙΟΥΧΟΣ** (73):1)Zobeles Espana, S.A.  
Argenters 2-4-8, Edificio 3C/P, Calle B Parc  
Tecnologic del Valles, 08290 Cerdanyola del  
Valles, ΙΣΠΑΝΙΑ  
**ΣΥΜΒ. ΠΡΟΤΕΡΑΙΟΤΗΤΕΣ** (30):9801793-21/08/1998-ES  
**ΕΦΕΥΡΕΤΗΣ** (72):1)BASAGANAS MILLAN, Jordi Argenters  
2)CASERTA, Andrea  
3)GARCIA FABREGA, Ruben  
**ΕΙΔΙΚΟΣ ΠΛΗΡΕΞΟΥΣΙΟΣ** (74):ΚΩΣΤΟΠΟΥΛΟΥ ΓΕΩΡΓΙΑ  
Δήλου 12, 14562 ΚΗΦΙΣΙΑ (ΑΤΤΙΚΗΣ)  
**ΑΝΤΙΚΛΗΤΟΣ** (74):ΚΥΠΡΗΣ ΦΕΙΔΙΑΣ  
Δήλου 12,14562 ΚΗΦΙΣΙΑ (ΑΤΤΙΚΗΣ)  
**ΤΙΤΛΟΣ ΕΦΕΥΡΕΣΗΣ** (54):ΣΥΣΚΕΥΗ ΓΙΑ ΤΗΝ ΕΞΑΤΜΙΣΗ  
ΠΤΗΤΙΚΩΝ ΠΡΟΙΟΝΤΩΝ ΣΕ  
ΔΙΑΦΟΡΕΣ ΕΝΤΑΣΕΙΣ ΜΕ ΤΗΝ  
ΠΑΡΕΜΒΟΛΗ ΚΙΝΗΤΟΥ ΔΑΚΤΥΛΙΟΥ.

**ΠΕΡΙΛΗΨΗ(57)**

Περιγράφεται μία συσκευή η οποία σχεδιάστηκε για την εξάτμιση εντομοκτόνων, αρωμάτων και άλλων παρόμοιων, όπου ο βαθμός εξάτμισης ελέγχεται μέσω μίας κινητής τάπας (9), η οποία συνιστά το στοιχείο ελέγχου (6) και η λειτουργία της είναι η δημιουργία του φαινομένου της καμινάδας στην ανοδική κίνηση του παραγόμενου ατμού, ώστε το φαινόμενο αυτό να ενισχύει την εξάτμιση, ενώ η

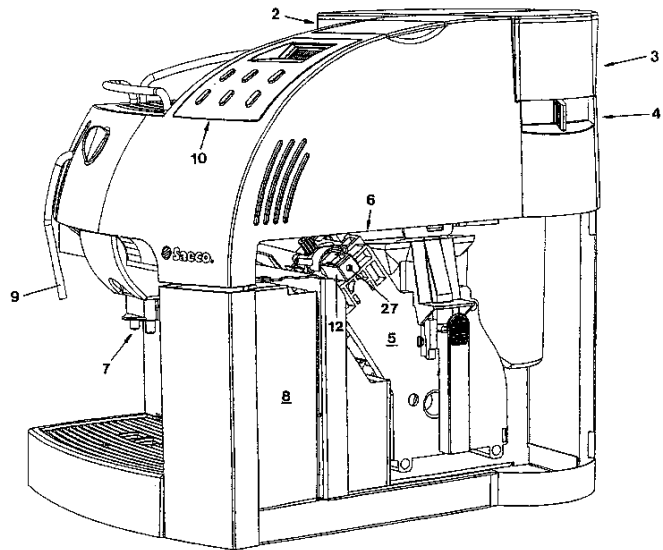
ρύθμιση επιτυγχάνεται από τα διαφορετικά ύψη στα οποία μπορεί να τοποθετηθεί η κινητή αυτή τάπα (9). Η μετατόπιση αυτή γίνεται χειροκίνητα από τον κινούμενο οδηγό (13) που βρίσκεται μέσα στην κεκλιμένη εγκοπή (10).



**ΑΡΙΘΜΟΣ ΕΥΡ. Δ.Ε.** (11):3054392  
**ΑΡΙΘ. ΕΛΛ. ΚΑΤΑΘΕΣΗΣ** (21):20050402361  
**ΗΜΕΡ. ΕΛΛ. ΚΑΤΑΘΕΣΗΣ** (22):29/07/2005  
**ΑΡΙΘ./ΗΜΕΡ. ΔΗΜΟΣΙΕΥΣΗΣ**  
**ΕΥΡΩΠΑΪΚΟΥ ΔΙΠΛΩΜΑΤΟΣ(87):**1133944 - 04/05/2005  
**ΑΡΙΘ./ΗΜΕΡ. ΔΗΜΟΣΙΕΥΣΗΣ**  
**ΕΥΡΩΠΑΪΚΗΣ ΑΙΤΗΣΗΣ** (86):01810151.9--15/02/2001  
**ΔΙΚΑΙΟΥΧΟΣ** (73):1)Fianara International B.V.  
Rivierstaete Building, Amsteldijk 166, 1079  
LH Amsterdam, ΟΛΛΑΝΔΙΑ

**ΣΥΜΒ. ΠΡΟΤΕΡΑΙΟΤΗΤΕΣ** (30):4902000-15/03/2000-CH  
**ΕΦΕΥΡΕΤΗΣ** (72):1)Schmed, Arthur  
**ΕΙΔΙΚΟΣ ΠΛΗΡΕΞΟΥΣΙΟΣ** (74):ΚΩΣΤΟΠΟΥΛΟΥ ΓΕΩΡΓΙΑ  
Δήλου 12, 14562 ΚΗΦΙΣΙΑ (ΑΤΤΙΚΗΣ)  
**ΑΝΤΙΚΛΗΤΟΣ** (74):ΚΥΠΡΗΣ ΦΕΙΔΙΑΣ  
Δήλου 12,14562 ΚΗΦΙΣΙΑ (ΑΤΤΙΚΗΣ)  
**ΤΙΤΛΟΣ ΕΦΕΥΡΕΣΗΣ** (54):**ΜΗΧΑΝΗ ΚΑΦΕ ΕΣΠΡΕΣΣΟ.**  
**ΠΕΡΙΛΗΨΗ(57)**

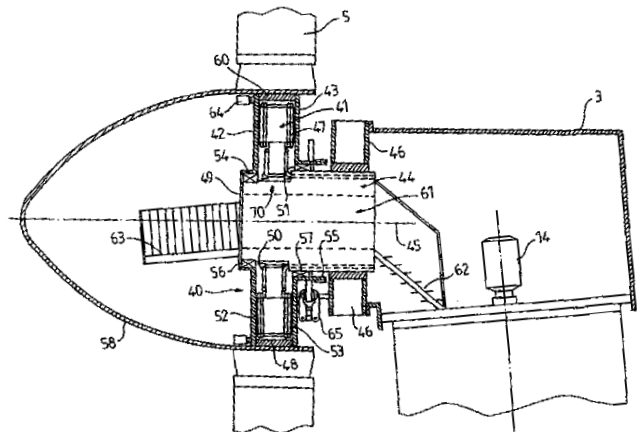
Παρουσιάζεται μια μηχανή καφέ εσπρέσσο (1), στην οποία μεταξύ του θαλάμου ζεματίσματος (6) και της εξόδου του ροφήματος καφέ (7) διατάσσεται μια διάταξη βαλβίδας (12). Η διάταξη βαλβίδας (12) παρουσιάζει ένα σώμα βαλβίδας (21), το οποίο μπορεί να μετατοπιστεί ως προς μια έδρα βαλβίδας (18) με πίεση ελατηρίου. Το σώμα της βαλβίδας τεντώνεται με ένα ελατήριο (29) και μπορεί να μετατοπιστεί από το ρόφημα του καφέ που βρίσκεται υπό πίεση έναντι της δύναμης αρχικής τάσης του ελατηρίου (29). Επιπλέον προβλέπονται μέσα (27, 28) για την αλλαγή της δύναμης αρχικής τάσης του ελατηρίου (29). Με αυτή τη διαμόρφωση, ο χρήστης μπορεί να επηρεάσει άμεσα την ποσότητα του καφέ που θα ζεματιστεί ανά μονάδα χρόνου. Επιπλέον, η σκόνη καφέ που λαμβάνεται στον θάλαμο ζεματίσματος κινείται με την ύπαρξη αυτού του ζεστού νερού με μια κατά πολύ σταθερή ταχύτητα ροής, και μάλιστα ανεξάρτητα από την ποσότητα και το μέγεθος των κόκκων της σκόνης καφέ που λαμβάνεται στον θάλαμο ζεματίσματος.



**ΑΡΙΘΜΟΣ ΕΥΡ. Δ.Ε.** (11):3054393  
**ΑΡΙΘ. ΕΛΛ. ΚΑΤΑΘΕΣΗΣ** (21):20050402363  
**ΗΜΕΡ. ΕΛΛ. ΚΑΤΑΘΕΣΗΣ** (22):29/07/2005  
**ΑΡΙΘ./ΗΜΕΡ. ΔΗΜΟΣΙΕΥΣΗΣ**  
**ΕΥΡΩΠΑΪΚΟΥ ΔΙΠΛΩΜΑΤΟΣ(87):**0864748 - 25/05/2005  
**ΑΡΙΘ./ΗΜΕΡ. ΔΗΜΟΣΙΕΥΣΗΣ**  
**ΕΥΡΩΠΑΪΚΗΣ ΑΙΤΗΣΗΣ** (86):98400560.3--10/03/1998  
**ΔΙΚΑΙΟΥΧΟΣ** (73):1)JEUMONT INDUSTRIE  
Tour Framatome, 1, Place de la Coupole,  
92400 Courbevoie, ΓΑΛΛΙΑ  
**ΣΥΜΒ. ΠΡΟΤΕΡΑΙΟΤΗΤΕΣ** (30):9702808-10/03/1997-FR  
**ΕΦΕΥΡΕΤΗΣ** (72):1)Brutsaert, Patrick  
2)Michaux, Raymond  
3)Canini, Jean Marc  
**ΕΙΔΙΚΟΣ ΠΛΗΡΕΞΟΥΣΙΟΣ** (74):ΚΩΣΤΟΠΟΥΛΟΥ ΓΕΩΡΓΙΑ  
Δήλου 12, 14562 ΚΗΦΙΣΙΑ (ΑΤΤΙΚΗΣ)  
**ΑΝΤΙΚΛΗΤΟΣ** (74):ΚΥΠΡΗΣ ΦΕΙΔΙΑΣ  
Δήλου 12,14562 ΚΗΦΙΣΙΑ (ΑΤΤΙΚΗΣ)  
**ΤΙΤΛΟΣ ΕΦΕΥΡΕΣΗΣ** (54):**ΑΝΕΜΟΜΥΛΟΣ ΑΜΕΣΗΣ ΜΕΤΑΔΟΣΗΣ ΚΙΝΗΣΗΣ ΜΕΙΩΜΕΝΗΣ ΤΑΧΥΤΗΤΑΣ.**

**ΠΕΡΙΛΗΨΗ(57)**

Η εφεύρεση αφορά ένα σύστημα παραγωγής ηλεκτρικής ενέργειας, το οποίο συνίσταται σε έναν ανεμόμυλο που αποτελείται από πτερύγια (5) στερεωμένα σε μία βάση, τα οποία παρασύρουν σε περιστροφική κίνηση τον ρότορα ενός εναλλάκτη. Η εφεύρεση χαρακτηρίζεται από το γεγονός ότι ο εν λόγω εναλλάκτης (6, 40) είναι δισκοειδής και αποτελείται τουλάχιστον από μία μονάδα (10, 70) που περιέχει τουλάχιστον έναν ρότορα (7) και ένα στάτορα (8), οι οποίοι βρίσκονται στο κέντρο του άξονα (16, 45) της βάσης (4, 60) των πτερυγίων ενώ οι μονάδες (10, 70) μπορούν να συνενωθούν καθώς όλες οι δίσκοι δρομέων και στατόρων είναι τοποθετημένοι ομοαξονικά.

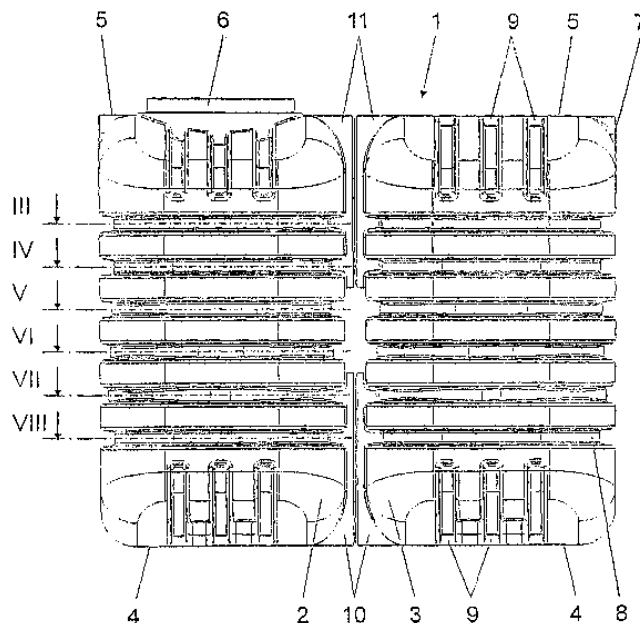




**ΑΡΙΘΜΟΣ ΕΥΡ. Δ.Ε.** (11):3054394  
**ΑΡΙΘ. ΕΛΛ. ΚΑΤΑΘΕΣΗΣ** (21):20050402364  
**ΗΜΕΡ. ΕΛΛ. ΚΑΤΑΘΕΣΗΣ** (22):29/07/2005  
**ΑΡΙΘ./ΗΜΕΡ. ΔΗΜΟΣΙΕΥΣΗΣ**  
**ΕΥΡΩΠΑΪΚΟΥ ΔΙΠΛΩΜΑΤΟΣ(87):**1370469 - 01/06/2005  
**ΑΡΙΘ./ΗΜΕΡ. ΔΗΜΟΣΙΕΥΣΗΣ**  
**ΕΥΡΩΠΑΪΚΗΣ ΑΙΤΗΣΗΣ** (86):02724239.5--15/03/2002  
**ΔΙΚΑΙΟΥΧΟΣ** (73):1)Richter, Gunter  
 Johannistal 12, 57610 Altenkirchen,  
 ΓΕΡΜΑΝΙΑ  
**ΣΥΜΒ. ΠΡΟΤΕΡΑΙΟΤΗΤΕΣ** (30):10114130-22/03/2001-DE  
**ΕΦΕΥΡΕΤΗΣ** (72):1)Richter, Gunter  
**ΕΙΔΙΚΟΣ ΠΛΗΡΕΞΟΥΣΙΟΣ** (74):ΚΩΣΤΟΠΟΥΛΟΥ ΓΕΩΡΓΙΑ  
 Δήλου 12, 14562 ΚΗΦΙΣΙΑ (ΑΤΤΙΚΗΣ)  
**ΑΝΤΙΚΛΗΤΟΣ** (74):ΚΥΠΡΗΣ ΦΕΙΔΙΑΣ  
 Δήλου 12,14562 ΚΗΦΙΣΙΑ (ΑΤΤΙΚΗΣ)  
**ΤΙΤΛΟΣ ΕΦΕΥΡΕΣΗΣ** (54):ΣΥΣΚΕΥΗ ΓΙΑ ΑΠΟΘΗΚΕΥΣΗ ΥΓΡΩΝ.  
**ΠΕΡΙΛΗΨΗ(57)**

Η ευρεσιτεχνία αφορά μια συσκευή για την αποθήκευση υγρών που περιέχονται σε ένα πλαστικό δοχείο, το οποίο κατασκευάζεται με μια διαδικασία εισαγωγής αέρα, το οποίο έχει ένα τοίχωμα ενός ή πολλαπλών στρωμάτων, και το οποίο διαθέτει τουλάχιστον ένα άνοιγμα πλήρωσης και εκκένωσης. Σκοπός της ευρεσιτεχνίας είναι, από τη μια μεριά, η οικονομική παραγωγή μιας συσκευής του άνωθεν αναφερθέντος τύπου χρησιμοποιώντας οικονομικά εργαλεία διαμόρφωσης, και από την άλλη μεριά η δυνατότητα μεταφοράς της συσκευής από το σημείο της κατασκευής στο σημείο της αποθήκευσης επίσης χωρίς να απαιτούνται μεγάλες δαπάνες. Γι' αυτόν τον σκοπό το δοχείο (1) διαμορφώνεται από τουλάχιστον δύο ξεχωριστές κατασκευές και κατά πολύ ίδια μέρη δοχείου (2, 3), το καθένα από τα οποία έχει μια κατά προσέγγιση ορθογώνια διατομή με μια κάτω πλευρά (4) και μια επάνω πλευρά (5) και έχει ένα ύψος το οποίο είναι

σημαντικά μεγαλύτερο από τη μεγαλύτερη διάσταση διατομής. Κάθε μέρος του δοχείου έχει επίσης, στη μια πλευρά, μια κάτω και μια άνω στήριξη ροής (10, 11) και ενώνονται μεταξύ τους στην περιοχή αυτών των στηριγμάτων ροής (10, 11), όπου διαμορφώνονται σε ένα κομμάτι.

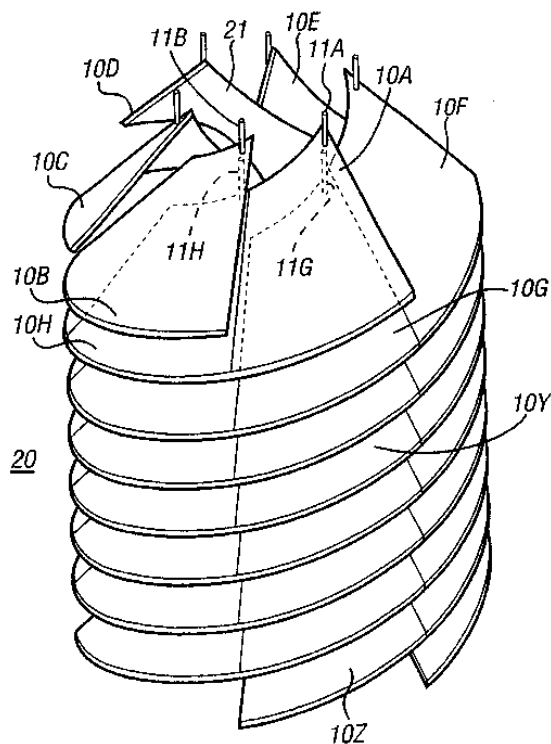


**ΑΡΙΘΜΟΣ ΕΥΡ. Δ.Ε.** (11):3054395  
**ΑΡΙΘ. ΕΛΛ. ΚΑΤΑΘΕΣΗΣ** (21):20050402365  
**ΗΜΕΡ. ΕΛΛ. ΚΑΤΑΘΕΣΗΣ** (22):29/07/2005  
**ΑΡΙΘ./ΗΜΕΡ. ΔΗΜΟΣΙΕΥΣΗΣ**  
**ΕΥΡΩΠΑΪΚΟΥ ΔΙΠΛΩΜΑΤΟΣ(87):**1250182 - 11/05/2005  
**ΑΡΙΘ./ΗΜΕΡ. ΔΗΜΟΣΙΕΥΣΗΣ**  
**ΕΥΡΩΠΑΪΚΗΣ ΑΙΤΗΣΗΣ** (86):00960845.6--19/09/2000  
**ΔΙΚΑΙΟΥΧΟΣ** (73):1)SOUTHERN WATER SERVICES LIMITED  
 Southern House, Yeoman Road, Worthing,  
 West Sussex BN13 3NX, ΜΕΓΑΛΗ  
 ΒΡΕΤΑΝΝΙΑ  
**ΣΥΜΒ. ΠΡΟΤΕΡΑΙΟΤΗΤΕΣ** (30):9922472-22/09/1999-GB  
**ΕΦΕΥΡΕΤΗΣ** (72):1)DE HOXAR, David  
**ΕΙΔΙΚΟΣ ΠΛΗΡΕΞΟΥΣΙΟΣ** (74):ΚΩΣΤΟΠΟΥΛΟΥ ΓΕΩΡΓΙΑ  
 Δήλου 12, 14562 ΚΗΦΙΣΙΑ (ΑΤΤΙΚΗΣ)  
**ΑΝΤΙΚΛΗΤΟΣ** (74):ΚΥΠΡΗΣ ΦΕΙΔΙΑΣ  
 Δήλου 12,14562 ΚΗΦΙΣΙΑ (ΑΤΤΙΚΗΣ)  
**ΤΙΤΛΟΣ ΕΦΕΥΡΕΣΗΣ** (54):ΔΙΑΧΩΡΙΣΤΗΣ ΥΓΡΟΥ ΕΝΑΙΩΡΗΜΑΤΟΣ.

#### ΠΕΡΙΛΗΨΗ(57)

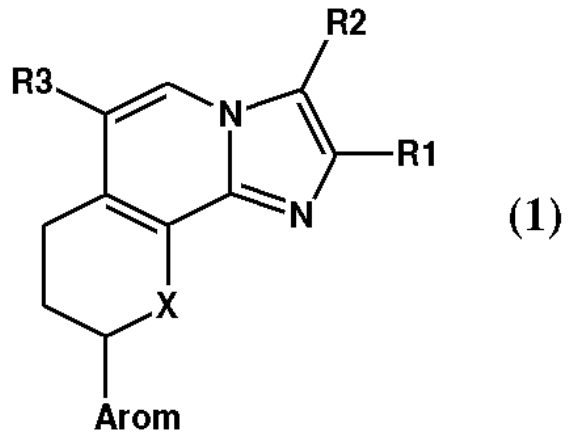
Περιγράφεται μία εγκατάσταση κατεργασίας υγρού που περιλαμβάνει μία δεξαμενή η οποία ορίζει χωροταξικά ένα ουσιαστικά κάθετο κανάλι ροής κυκλικής διατομής. Τοποθετημένο ομοαξονικά μέσα στο κανάλι ροής υπάρχει ένα σπειροειδές πλακοειδές πακέτο του διαχωριστή (20) το οποίο περιλαμβάνει μία ή περισσότερες κωνικές ελικοειδείς πλάκες που ορίζουν χωροταξικά τουλάχιστον έναν ελικοειδή αλό διέλευσης του ρεύματος ροής μεταξύ των αξονικά μετωπικών επιφανειών της πλάκας ή των πλακών. Η κωνική ελικοειδής πλάκα ή πλάκες του πλακοειδούς πακέτου του διαχωριστή (20) αποτελείται/αποτελούνται από ένα πλήθος πλακιδίων (10), τα οποία έχουν διαστάσεις που τους επιτρέπουν να διέρχονται διαμέσου ενός ανοίγματος (21) που διατρέχει μία αξονική πορεία διαμέσου του κέντρου του σπειροειδούς διαχωριστή. Η εφεύρεση σχετίζεται επίσης με μία μέθοδο κατασκευής της προαναφερθείσης εγκατάστασης

κατεργασίας υγρού καθώς και με μία μέθοδο για τη διατακτική διευθέτηση και συναρμολόγηση του πλακοειδούς πακέτου του διαχωριστή (20).



**ΑΡΙΘΜΟΣ ΕΥΡ. Δ.Ε.** (11):3054396  
**ΑΡΙΘ. ΕΛΛ. ΚΑΤΑΘΕΣΗΣ** (21):20050402366  
**ΗΜΕΡ. ΕΛΛ. ΚΑΤΑΘΕΣΗΣ** (22):29/07/2005  
**ΑΡΙΘ./ΗΜΕΡ. ΔΗΜΟΣΙΕΥΣΗΣ**  
**ΕΥΡΩΠΑΪΚΟΥ ΔΙΠΛΩΜΑΤΟΣ(87):**1419163 - 15/06/2005  
**ΑΡΙΘ./ΗΜΕΡ. ΔΗΜΟΣΙΕΥΣΗΣ**  
**ΕΥΡΩΠΑΪΚΗΣ ΑΙΤΗΣΗΣ** (86):02794528.6--31/07/2002  
**ΔΙΚΑΙΟΥΧΟΣ** (73):1)ALTANA Pharma AG  
 Byk-Gulden-Strasse 2, 78467 Konstanz,  
 ΓΕΡΜΑΝΙΑ  
**ΣΥΜΒ. ΠΡΟΤΕΡΑΙΟΤΗΤΕΣ** (30):01119321-10/08/2001-ΕΡ  
**ΕΦΕΥΡΕΤΗΣ** (72):1)BUHR, Wilm  
 2)SENN-BILFINGER, Jorg  
 3)ZIMMERMANN, Peter, Jan  
 4)SIMON, Wolfgang-Alexander  
 5)KROMER, Wolfgang  
**ΕΙΛΙΚΟΣ ΠΑΡΗΡΕΞΟΥΣΙΟΣ** (74):ΤΣΙΜΙΚΑΛΗΣ ΑΘΑΝΑΣΙΟΣ  
 Ν. Βάμβα 1, 10674 ΑΘΗΝΑ  
**ΑΝΤΙΚΑΗΤΟΣ** (74):ΤΣΙΜΙΚΑΛΗΣ ΑΘΑΝΑΣΙΟΣ  
 Ν. Βάμβα 1,10674 ΑΘΗΝΑ  
**ΤΙΤΛΟΣ ΕΦΕΥΡΕΣΗΣ** (54):**ΤΡΙΚΥΚΛΙΚΕΣ ΙΜΙΔΑΖΟΠΥΡΙΔΙΝΕΣ ΠΕΡΙΛΗΨΗ(57)**

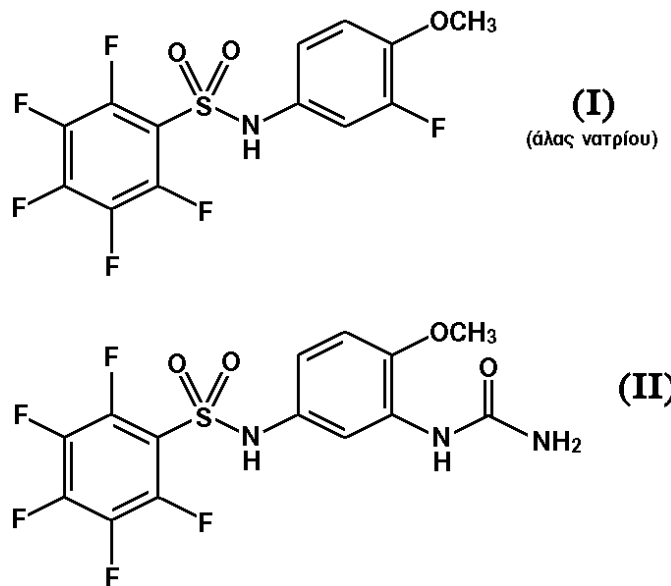
Η εφεύρεση παρέχει ενώσεις του τύπου (I) όπου οι υποκαταστάτες και τα σύμβολα είναι όπως ορίζονται στη περιγραφή. Οι ενώσεις αναστέλλουν την έκκριση γαστρικού οξέος.



**ΑΡΙΘΜΟΣ ΕΥΡ. Δ.Ε.** (11):3054397  
**ΑΡΙΘ. ΕΛΛ. ΚΑΤΑΘΕΣΗΣ** (21):20050402367  
**ΗΜΕΡ. ΕΛΛ. ΚΑΤΑΘΕΣΗΣ** (22):03/08/2005  
**ΑΡΙΘ./ΗΜΕΡ. ΔΗΜΟΣΙΕΥΣΗΣ**  
**ΕΥΡΩΠΑΪΚΟΥ ΔΙΠΛΩΜΑΤΟΣ(87):**1206256 - 04/05/2005  
**ΑΡΙΘ./ΗΜΕΡ. ΔΗΜΟΣΙΕΥΣΗΣ**  
**ΕΥΡΩΠΑΪΚΗΣ ΑΙΤΗΣΗΣ** (86):00953755.6--27/07/2000  
**ΔΙΚΑΙΟΥΧΟΣ** (73):1)AMGEN, INC.  
 Amgen Center Drive., 91320-1799 THOU-  
 SANDS OAKS CA, ΗΝΩΜΕΝΕΣ  
 ΠΟΛΙΤΕΙΕΣ ΤΗΣ ΑΜΕΡΙΚΗΣ  
**ΣΥΜΒ. ΠΡΟΤΕΡΑΙΟΤΗΤΕΣ** (30):146436 P-29/07/1999-US  
**ΕΦΕΥΡΕΤΗΣ** (72):1)WALLING, Jacqueline  
 2)SCHWENDNER, Susan  
 3)TIMMERMANS, Pieter  
**ΕΙΛΙΚΟΣ ΠΑΡΗΡΕΞΟΥΣΙΟΣ** (74):ΣΑΚΕΛΛΑΡΙΔΗ ΒΑΛΗ-ΒΑΣΙΛΙΚΗ  
 Αδριανού 70, 10556 ΑΘΗΝΑ  
**ΑΝΤΙΚΑΗΤΟΣ** (74):ΣΑΚΕΛΛΑΡΙΔΗ ΒΑΛΗ-ΒΑΣΙΛΙΚΗ  
 Αδριανού 70,10556 ΑΘΗΝΑ  
**ΤΙΤΛΟΣ ΕΦΕΥΡΕΣΗΣ** (54):**ΘΕΡΑΠΕΙΑ ΣΥΝΔΥΑΣΜΟΥ ΜΕ ΤΗ ΧΡΗΣΙΜΟΠΟΙΗΣΗ ΕΝΩΣΗΣ ΠΕΝΤΑ-ΦΘΟΡΟΒΕΝΖΟΣΟΥΛΦΟΝΑΜΙΔΙΟΥ ΚΑΙ ΠΛΑΤΙΝΑΣ.**

**ΠΕΡΙΛΗΨΗ(57)**

Παρέχονται θεραπείες συνδυασμού για τη θεραπεία πολλαπλασιαστικών διαταραχών οι οποίες χρησιμοποιούν πενταφθοροβενζοσουλφοναμίδιο του τύπου (I) και ένα αντινεοπλαστικό σύμπλοκο σύζευξης της πλατίνας όπως η cis-πλατίνη.



**ΑΡΙΘΜΟΣ ΕΥΡ. Δ.Ε.** (11):3054398  
**ΑΡΙΘ. ΕΛΛ. ΚΑΤΑΘΕΣΗΣ** (21):20050402368  
**ΗΜΕΡ. ΕΛΛ. ΚΑΤΑΘΕΣΗΣ** (22):04/08/2005  
**ΑΡΙΘ./ΗΜΕΡ. ΔΗΜΟΣΙΕΥΣΗΣ**  
**ΕΥΡΩΠΑΪΚΟΥ ΔΙΠΛΩΜΑΤΟΣ(87)**:1084703 - 03/08/2005  
**ΑΡΙΘ./ΗΜΕΡ. ΔΗΜΟΣΙΕΥΣΗΣ**  
**ΕΥΡΩΠΑΪΚΗΣ ΑΙΤΗΣΗΣ** (86):99921162.6--19/05/1999  
**ΔΙΚΑΙΟΥΧΟΣ** (73):1)Sumitomo Pharmaceuticals Company, Limited  
2-8, Doshomachi 2-chome, Chuo-ku, Osaka-shi, Osaka 541-8510, ΙΑΠΩΝΙΑ  
**ΣΥΜΒ. ΠΡΟΤΕΡΑΙΟΤΗΤΕΣ** (30):14859198-29/05/1998-JP  
**ΕΦΕΥΡΕΤΗΣ** (72):1)SANO, Akihiko  
2)SUGIE, Toshihiko  
3)KAJIHARA, Masako  
**ΕΙΔΙΚΟΣ ΠΛΗΡΕΞΟΥΣΙΟΣ** (74):ΚΙΛΙΜΙΡΗΣ ΚΩΝΣΤΑΝΤΙΝΟΣ  
Χατζηγιάννη Μέξη 7, 11528 ΑΘΗΝΑ  
**ΑΝΤΙΚΛΗΤΟΣ** (74):ΚΙΛΙΜΙΡΗΣ ΑΝΑΣΤΑΣΙΟΣ  
Χατζηγιάννη Μέξη 7,11528 ΑΘΗΝΑ  
**ΤΙΤΛΟΣ ΕΦΕΥΡΕΣΗΣ** (54):**ΕΛΕΓΧΟΜΕΝΗ ΑΠΕΛΕΥΘΕΡΩΣΗ ΠΑΡΑΣΚΕΥΑΣΜΑΤΩΝ ΜΕ ΠΟΛΥΣΤΡΩΜΑΤΙΚΗ ΔΟΜΗ.**

**ΠΕΡΙΛΗΨΗ(57)**

Παρασκευάσματα όπου δύο ή περισσότερα φάρμακα μπορούν να απελευθερωθούν χωριστά, με κατάλληλες ταχύτητες, εξαρτώμενες από τη νόσο ή τις συμπεριφορές απελευθέρωσης ενός ή περισσότερων φαρμάκων, μπορούν να ελεγχθούν επακριβώς, και αποτελούνται από ένα εξωτερικό στρώμα, όπου βρίσκεται σε διασπορά ένα διαλυτό στο νερό φάρμακο, σε ένα φορέα αποτελούμενο από ένα βιολογικά μη αποικοδομήσιμο και υδρόφοβο πολυμερές υλικό, και ένα ή περισσότερα εσωτερικά στρώματα, όπου ένα υδατοδιαλυτό

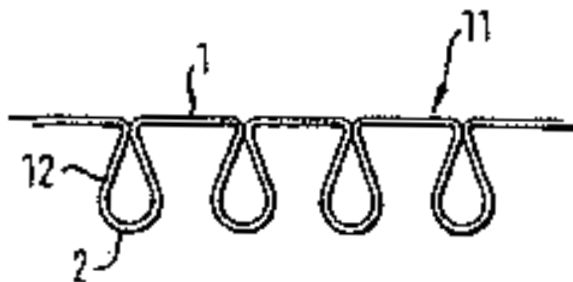
φάρμακο που διαφέρει ως προς τον τύπο ή τη συγκέντρωση από το περιεχόμενο στο εξωτερικό στρώμα, είναι διεσπαρμένο σε ένα φορέα που αποτελείται από ένα βιολογικά μη αποικοδομήσιμο και υδρόφοβο πολυμερές υλικό, και στο οποίο, οι εξωτερική και εσωτερική στοιβάδες, βρίσκονται ομοκεντρικά τοποθετημένες κατά διαμετρική διεύθυνση παρασκευασμάτων μορφής ράβδου, και αμφότερα, ή μόνο το ένα άκρο κατά την αξονική διεύθυνση είναι ανοικτά, ώστε να έρχονται απευθείας σε επαφή με το περιβάλλον.

**ΑΡΙΘΜΟΣ ΕΥΡ. Δ.Ε.** (11):3054399  
**ΑΡΙΘ. ΕΛΛ. ΚΑΤΑΘΕΣΗΣ** (21):20050402369  
**ΗΜΕΡ. ΕΛΛ. ΚΑΤΑΘΕΣΗΣ** (22):14/07/2005  
**ΑΡΙΘ./ΗΜΕΡ. ΔΗΜΟΣΙΕΥΣΗΣ**  
**ΕΥΡΩΠΑΪΚΟΥ ΔΙΠΛΩΜΑΤΟΣ(87)**:0787200 - 20/04/2005  
**ΑΡΙΘ./ΗΜΕΡ. ΔΗΜΟΣΙΕΥΣΗΣ**  
**ΕΥΡΩΠΑΪΚΗΣ ΑΙΤΗΣΗΣ** (86):95942839.2--27/10/1995  
**ΔΙΚΑΙΟΥΧΟΣ** (73):1)THE TRUSTEES OF THE UNIVERSITY OF PENNSYLVANIA  
Suite 300, 3700 Market Street, PA 19104-3417, ΗΝΩΜΕΝΕΣ ΠΟΛΙΤΕΙΕΣ ΤΗΣ ΑΜΕΡΙΚΗΣ  
**ΣΥΜΒ. ΠΡΟΤΕΡΑΙΟΤΗΤΕΣ** (30):331381-28/10/1994-US  
**ΕΦΕΥΡΕΤΗΣ** (72):1)WILSON, James, M.  
2)WEITZMAN, Matthew  
3)CHEN, Shu-Jen  
4)FISHER, Krishna, J.  
**ΕΙΔΙΚΟΣ ΠΛΗΡΕΞΟΥΣΙΟΣ** (74):ΛΥΜΠΕΡΗΣ ΝΙΚΟΛΑΟΣ  
Στουρνάρη 37, 10682 ΑΘΗΝΑ  
**ΑΝΤΙΚΛΗΤΟΣ** (74):ΛΥΜΠΕΡΗΣ ΝΙΚΟΛΑΟΣ  
Στουρνάρη 37,10682 ΑΘΗΝΑ  
**ΤΙΤΛΟΣ ΕΦΕΥΡΕΣΗΣ** (54):**ΒΕΛΤΙΩΜΕΝΟΣ ΑΔΕΝΟΙΟΣ ΚΑΙ ΜΕΘΟΔΟΙ ΧΡΗΣΗΣ ΑΥΤΟΥ.**

**ΠΕΡΙΛΗΨΗ(57)**

Παρέχονται ανασυνδυσασμένοι αδενοϊός και μέθοδος παραγωγής του ιού τα οποία χρησιμοποιούν ανασυνδυσασμένο παλίνδρομο φορέα που περιλαμβάνει DNA αλληλουχία αδενοϊού για τα 5/ και 3/ cis-στοιχεία που είναι απαραίτητα για αναδιπλασιασμό και ενκαψιδίωση ισοσωματιών άνευ της παρουσίας ικών γονιδίων που κωδικεύουν αλληλουχίες και κάποιο επιλεγμένο μινιγονίδιο συνδεδεμένο σ'αυτήν, και βοηθητικό αδενοϊό που περιλαμβάνει επαρκείς γονιδιακές αλληλουχίες αδενοϊού απαραίτητες για παραγωγική ική μόλυνση. Επιθυμητά το βοηθητικό γονίδιο είναι ακρωτηριασμένο με τροποποιήσεις στις 5/ αλληλουχίες συσκευασίας αυτού, κάτι που διευκολύνει τον καθαρισμό του ικού σωματιδίου από το βοηθητικό ιό.

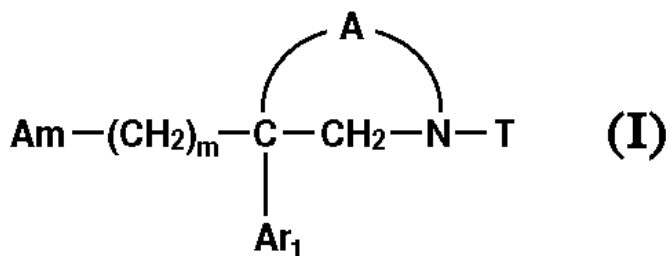
**ΑΡΙΘΜΟΣ ΕΥΡ. Δ.Ε.** (11):3054400  
**ΑΡΙΘ. ΕΛΛ. ΚΑΤΑΘΕΣΗΣ** (21):20050402370  
**ΗΜΕΡ. ΕΛΛ. ΚΑΤΑΘΕΣΗΣ** (22):15/07/2005  
**ΑΡΙΘ./ΗΜΕΡ. ΔΗΜΟΣΙΕΥΣΗΣ**  
**ΕΥΡΩΠΑΪΚΟΥ ΔΙΠΛΩΜΑΤΟΣ(87):**1358121 - 27/04/2005  
**ΑΡΙΘ./ΗΜΕΡ. ΔΗΜΟΣΙΕΥΣΗΣ**  
**ΕΥΡΩΠΑΪΚΗΣ ΑΙΤΗΣΗΣ** (86):02712890.9--04/02/2002  
**ΔΙΚΑΙΟΥΧΟΣ** (73):1)NOVELIS INC.  
70 York Street, Suite 1510, Toronto,M5J 1S9  
Ontario, ΚΑΝΑΔΑΣ  
**ΣΥΜΒ. ΠΡΟΤΕΡΑΙΟΤΗΤΕΣ** (30):10105973-09/02/2001-DE  
**ΕΦΕΥΡΕΤΗΣ** (72):1)SCHaFER, Friedhelm  
2)WERNER, Friedrich  
**ΕΙΔΙΚΟΣ ΠΛΗΡΕΞΟΥΣΙΟΣ** (74):ΒΟΖΕΜΠΕΡΓΚ-ΒΡΕΤΟΥ ΙΛΕΑΝΑ  
Αιγαλείας 30, 15125 ΜΑΡΟΥΣΙ (ΑΤΤΙΚΗΣ)  
**ΑΝΤΙΚΑΗΤΟΣ** (74):ΒΟΖΕΜΠΕΡΓΚ-ΒΡΕΤΟΣ ΝΙΚΟΛΑΟΣ  
Αιγαλείας 30,151 25 ΠΑΡΑΔΕΙΣΟΣ  
ΑΜΑΡΟΥΣΙΟΥ  
**ΤΙΤΛΟΣ ΕΦΕΥΡΕΣΗΣ** (54):**ΣΩΛΗΝΑΣ ΠΕΡΙΕΛΙΞΕΩΣ ΚΑΙ ΜΕΘΟΔΟΣ ΠΑΡΑΓΩΓΗΣ ΤΟΥ**



**ΠΕΡΙΛΗΨΗ(57)**

Η εφεύρεση σχετίζεται με ένα σωλήνα (κάλυφος) περιελίξεως για την περιέλιξη ταινιών, λεπτών φύλλων, μεταλλικών φύλλων ή παρόμοιων κατασκευασμένων από μία ελικοειδούς σχήματος περιελιγμένη μεταλλική λωρίδα, της οποίας τα γειτονικά ελίγματα υπερτίθενται τουλάχιστον μερικώς. Η μεταλλική λωρίδα έχει μία κυματοειδή ή ραβδωτή κατατομή κατά την διατομή της, οι δε εξωτερικές κυματοειδείς κεφαλές 1 είναι διευθετημένες επί του εξωτερικού τοιχώματος του χιτωνίου περιελίξεως μετά την περιέλιξη και είναι ευρύτερες από τις εσωτερικές κυματοειδείς κεφαλές 2 τις διευθετημένες στο εσωτερικό τοίχωμα του σωλήνα περιελίξεως μετά την περιέλιξη.

**ΑΡΙΘΜΟΣ ΕΥΡ. Δ.Ε.** (11):3054401  
**ΑΡΙΘ. ΕΛΛ. ΚΑΤΑΘΕΣΗΣ** (21):20050402371  
**ΗΜΕΡ. ΕΛΛ. ΚΑΤΑΘΕΣΗΣ** (22):01/08/2005  
**ΑΡΙΘ./ΗΜΕΡ. ΔΗΜΟΣΙΕΥΣΗΣ**  
**ΕΥΡΩΠΑΪΚΟΥ ΔΙΠΛΩΜΑΤΟΣ(87):**1156049 - 01/06/2005  
**ΑΡΙΘ./ΗΜΕΡ. ΔΗΜΟΣΙΕΥΣΗΣ**  
**ΕΥΡΩΠΑΪΚΗΣ ΑΙΤΗΣΗΣ** (86):01119949.4--30/01/1996  
**ΔΙΚΑΙΟΥΧΟΣ** (73):1)Sanofi-Aventis  
174, Avenue de France, 75013 Paris, ΓΑΛΛΙΑ  
**ΣΥΜΒ. ΠΡΟΤΕΡΑΙΟΤΗΤΕΣ** (30):9501016-30/01/1995-FR  
9508046-04/07/1995-FR  
9513005-03/11/1995-FR  
**ΕΦΕΥΡΕΤΗΣ** (72):1)Van Broeck, Didier  
2)Emonds-Alt, Xavier  
3)Grossriether, Isabelle  
4)Gueule, Patrick  
5)Proietto, Vincenzo  
**ΕΙΔΙΚΟΣ ΠΛΗΡΕΞΟΥΣΙΟΣ** (74):ΡΟΥΣΣΟΥ ANNA  
Κουμπάρη 2, 10674 ΑΘΗΝΑ  
**ΑΝΤΙΚΑΗΤΟΣ** (74):ΠΑΠΑΚΩΝΣΤΑΝΤΙΝΟΥ ΕΛΕΝΗ  
Κουμπάρη 2,10674 ΑΘΗΝΑ  
**ΤΙΤΛΟΣ ΕΦΕΥΡΕΣΗΣ** (54):**ΥΠΟΚΑΤΑΣΤΑΘΕΙΣΕΣ ΕΤΕΡΟΚΥΚΛΙΚΕΣ ΕΝΩΣΕΙΣ, ΜΕΘΟΔΟΣ ΓΙΑ ΤΗΝ ΠΑΡΑΣΚΕΥΗ ΤΟΥΣ ΚΑΙ ΦΑΡΜΑΚΕΥΤΙΚΕΣ ΣΥΝΘΕΣΕΙΣ ΠΟΥ ΤΙΣ ΠΕΡΙΕΧΟΥΝ.**



**ΠΕΡΙΛΗΨΗ(57)**

Η εφεύρεση έχει ως αντικείμενο ενώσεις τύπου (I), στον οποίο το Α παριστά μία δισθενή ρίζα επιλεγόμενη μεταξύ Α1) -O-CO-, Α2) -CH<sub>2</sub>-O-CO-, Α3) -O-CH<sub>2</sub>-CO-, Α4) -O-CH<sub>2</sub>-CH<sub>2</sub>-, Α5) -N(R1)-CO-, Α6) -N(R1)-CO-CO-, Α7) -N(R1)-CH<sub>2</sub>-CH<sub>2</sub>-, Α8) -O-CH<sub>2</sub>-, όπου -το R1 παριστά υδρογόνο ή αλκύλιο με C1-C4, το Am παριστά έναν αζωτούχο ετεροκυκλικό δακτύλιο.

**ΑΡΙΘΜΟΣ ΕΥΡ. Δ.Ε.** (11):3054402  
**ΑΡΙΘ. ΕΛΛ. ΚΑΤΑΘΕΣΗΣ** (21):20050402372  
**ΗΜΕΡ. ΕΛΛ. ΚΑΤΑΘΕΣΗΣ** (22):01/08/2005  
**ΑΡΙΘ./ΗΜΕΡ. ΔΗΜΟΣΙΕΥΣΗΣ**  
**ΕΥΡΩΠΑΪΚΟΥ ΔΙΠΛΩΜΑΤΟΣ(87):**0993314 - 22/06/2005  
**ΑΡΙΘ./ΗΜΕΡ. ΔΗΜΟΣΙΕΥΣΗΣ**  
**ΕΥΡΩΠΑΪΚΗΣ ΑΙΤΗΣΗΣ** (86):98932377.9--06/07/1998  
**ΔΙΚΑΙΟΥΧΟΣ** (73):1)PowderJect Research Limited

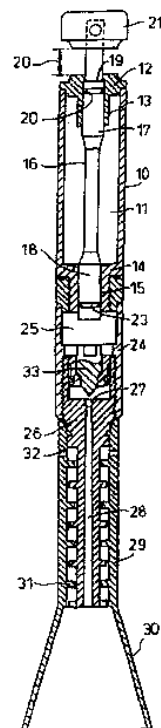
**ΣΥΜΒ. ΠΡΟΤΕΡΑΙΟΤΗΤΕΣ** (30):97304909-04/07/1997-EP  
**ΕΦΕΥΡΕΤΗΣ** (72):1)WEEKES, Stuart  
 2)BELLHOUSE, Brian, John  
 3)SHELDRAKE, Colin  
 4)CARTER, Fiona  
 5)POTTER, David, S.  
 6)POTTER, Charles, David, Ogilvy  
 7)GREENFORD, John, Christopher

**ΕΙΔΙΚΟΣ ΠΛΗΡΕΞΟΥΣΙΟΣ** (74):ΔΗΜΟΥ ΧΡΙΣΤΙΝΑ  
 Κουμπάρη 2, 10674 ΑΘΗΝΑ  
**ΑΝΤΙΚΛΗΤΟΣ** (74):ΠΑΠΑΚΩΝΣΤΑΝΤΙΝΟΥ ΕΛΕΝΗ  
 Κουμπάρη 2, 10674 ΑΘΗΝΑ

**ΤΙΤΛΟΣ ΕΦΕΥΡΕΣΗΣ** (54):ΣΥΡΙΓΓΑ ΚΑΙ ΚΑΨΟΥΛΑ ΓΙΑ ΑΥΤΗΝ.  
**ΠΕΡΙΛΗΨΗ(57)**

Μία σύριγγα, για χρήση στην μεταφορά μίας δόσης ενός θεραπευτικού παράγοντα που οδηγείται μέσα σε μία ροή πεπιεσμένου ρευστού, χαρακτηρίζεται από ένα ανάντι τμήμα (10) το οποίο βρίσκεται σε διεπαφή με μία πηγή ρευστού υπό πίεση, ένα κατάντι τμήμα ακροφυσίου (26) και, παρεμβλλόμενο μεταξύ του ανάντι και του κατάντι τμήματος, ένα ενδιάμεσο τμήμα το οποίο έχει πρώτο και δεύτερο μέλος τα οποία είναι συζευγμένα μαζί ώστε να παρέχουν ένα κλειστό θύλακα (40, 51, 58) για να περιέχει μία δόση, και ένα μηχανισμό ενεργοποιητή (16) για να εκκινεί μία ροή του ρευστού διαμέσου της σύριγγας. Ένα από τα πρώτα και δεύτερα μέλη μπορεί να κινείται σε σχέση με το άλλο μέσα στη σύριγγα ώστε να παρέχεται μία ανοικτή διαμόρφωση κατά την οποία ο θύλακας είναι ανοικτός ώστε

να εκτίθεται η δόση για να οδηγείται από το ρευστό καθώς αυτό ρέει διαμέσου του ενδιάμεσου τμήματος και προς και διαμέσου του ακροφυσίου. Επίσης παρέχεται μία κάψουλα (33) η οποία είναι διαμορφωμένη από το πρώτο και το δεύτερο μέλος.



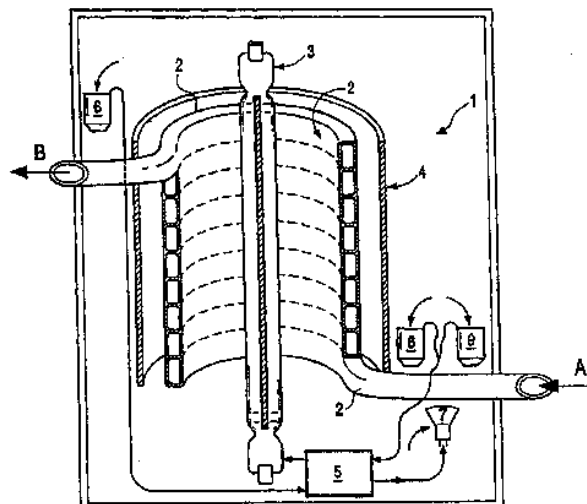
**ΑΡΙΘΜΟΣ ΕΥΡ. Δ.Ε.** (11):3054403  
**ΑΡΙΘ. ΕΛΛ. ΚΑΤΑΘΕΣΗΣ** (21):20050402373  
**ΗΜΕΡ. ΕΛΛ. ΚΑΤΑΘΕΣΗΣ** (22):01/08/2005  
**ΑΡΙΘ./ΗΜΕΡ. ΔΗΜΟΣΙΕΥΣΗΣ**  
**ΕΥΡΩΠΑΪΚΟΥ ΔΙΠΛΩΜΑΤΟΣ(87):**1313521 - 11/05/2005  
**ΑΡΙΘ./ΗΜΕΡ. ΔΗΜΟΣΙΕΥΣΗΣ**  
**ΕΥΡΩΠΑΪΚΗΣ ΑΙΤΗΣΗΣ** (86):01974978.7--10/08/2001  
**ΔΙΚΑΙΟΥΧΟΣ** (73):1)A.J. Van Liebergen Holding B.V.  
 Rietspinner 11, 3831 DP Leusden,  
 ΟΛΛΑΝΔΙΑ

**ΣΥΜΒ. ΠΡΟΤΕΡΑΙΟΤΗΤΕΣ** (30):1015999-23/08/2000-NL  
**ΕΦΕΥΡΕΤΗΣ** (72):1)RUTGERS, Petrus, Theodorus  
 2)BOUHUIJS, Menno, Cornelis

**ΕΙΔΙΚΟΣ ΠΛΗΡΕΞΟΥΣΙΟΣ** (74):ΔΗΜΟΥ ΧΡΙΣΤΙΝΑ  
 Κουμπάρη 2, 10674 ΑΘΗΝΑ  
**ΑΝΤΙΚΛΗΤΟΣ** (74):ΠΑΠΑΚΩΝΣΤΑΝΤΙΝΟΥ ΕΛΕΝΗ  
 Κουμπάρη 2, 10674 ΑΘΗΝΑ

**ΤΙΤΛΟΣ ΕΦΕΥΡΕΣΗΣ** (54):ΣΥΣΚΕΥΗ ΓΙΑ ΤΗ ΘΕΡΜΑΝΣΗ ΤΟΥ ΑΙΜΑΤΟΣ Η ΑΛΛΟΥ ΦΥΣΙΟΛΟΓΙΚΟΥ ΥΓΡΟΥ  
**ΠΕΡΙΛΗΨΗ(57)**

Η εφεύρεση αφορά μια συσκευή για τη θέρμανση του αίματος ή άλλων φυσιολογικών υγρών, περιλαμβάνοντας έναν αγωγό μέσω του οποίου το υγρό μπορεί να διανεμηθεί, και μέσο θέρμανσης για το υγρό που διαρρέει τον αγωγό, το μέσο θέρμανσης περιλαμβάνει τουλάχιστον μια πηγή υπέρυθρης ακτινοβολίας, και ο αγωγός είναι τουλάχιστον εν μέρει διαπερατός από την ακτινοβολία που εκπέμπεται από την υπέρυθρη πηγή κατά τη διάρκεια της λειτουργίας.



**ΑΡΙΘΜΟΣ ΕΥΡ. Δ.Ε.** (11):3054404  
**ΑΡΙΘ. ΕΛΛ. ΚΑΤΑΘΕΣΗΣ** (21):20050402374  
**ΗΜΕΡ. ΕΛΛ. ΚΑΤΑΘΕΣΗΣ** (22):01/08/2005  
**ΑΡΙΘ./ΗΜΕΡ. ΔΗΜΟΣΙΕΥΣΗΣ**  
**ΕΥΡΩΠΑΪΚΟΥ ΔΙΠΛΩΜΑΤΟΣ(87):**1013291 - 08/06/2005  
**ΑΡΙΘ./ΗΜΕΡ. ΔΗΜΟΣΙΕΥΣΗΣ**  
**ΕΥΡΩΠΑΪΚΗΣ ΑΙΤΗΣΗΣ** (86):99125404.6--20/12/1999  
**ΔΙΚΑΙΟΥΧΟΣ** (73):1)McNEIL-PPC, INC.  
Grandview Road, Skillman, New Jersey  
08558, ΗΝΩΜΕΝΕΣ ΠΟΛΙΤΕΙΕΣ ΤΗΣ  
ΑΜΕΡΙΚΗΣ  
**ΣΥΜΒ. ΠΡΟΤΕΡΑΙΟΤΗΤΕΣ** (30):217318-21/12/1998-US  
**ΕΦΕΥΡΕΤΗΣ** (72):1)Luizzi, Joseph  
**ΕΙΔΙΚΟΣ ΠΑΗΡΕΞΟΥΣΙΟΣ** (74):ΔΗΜΟΥ ΧΡΙΣΤΙΝΑ  
Κουμπάρη 2, 10674 ΑΘΗΝΑ  
**ΑΝΤΙΚΑΗΤΟΣ** (74):ΠΑΠΑΚΩΝΣΤΑΝΤΙΝΟΥ ΕΛΕΝΗ  
Κουμπάρη 2,10674 ΑΘΗΝΑ  
**ΤΙΤΛΟΣ ΕΦΕΥΡΕΣΗΣ** (54):**ΘΕΡΜΟ-ΤΗΚΟΜΕΝΗ ΚΟΛΛΑ ΠΟΥ ΠΕ-  
ΡΙΛΑΜΒΑΝΕΙ ΕΝΑ ΑΠΟΡΡΟΦΗΤΙΚΟ.**

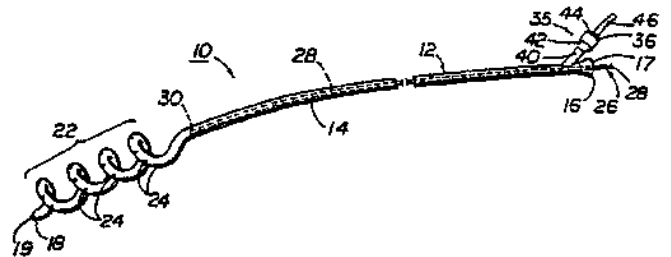
**ΠΕΡΙΛΗΨΗ(57)**

Θερμο-τηκόμενη κόλλα που περιέχει ρευστά απορροφητικά πολυμερή και μη απορροφητικά πολυμερή προαιρετικά αναμιγνύεται με υπερ-απορροφητικά πολυμερή. Το προκύπτον θερμοπλαστικό θερμής τήξης συγκολλητικό υλικό μπορεί να χρησιμοποιηθεί για να συνδέσει συγκολλητικά υποστρώματα όπως πολυμερικά φιλμ μαζί, καθώς επίσης να παρέχει επιπρόσθετη ικανότητα απορρόφησης υγρού σε μη υφασμένα υφάσματα ή απορροφητικές κατασκευές. Αυτό το συγκολλητικό επικαλυμμένο υλικό είναι ιδιαίτερος χρήσιμο στην κατασκευή απορροφητικών προϊόντων όπως σερβιετών υγείας, επιδέσμικα υλικά τραύματος, επιδέσμους και παιδικές πάνες και τα παρόμοια.

**ΑΡΙΘΜΟΣ ΕΥΡ. Δ.Ε.** (11):3054405  
**ΑΡΙΘ. ΕΛΛ. ΚΑΤΑΘΕΣΗΣ** (21):20050402375  
**ΗΜΕΡ. ΕΛΛ. ΚΑΤΑΘΕΣΗΣ** (22):01/08/2005  
**ΑΡΙΘ./ΗΜΕΡ. ΔΗΜΟΣΙΕΥΣΗΣ**  
**ΕΥΡΩΠΑΪΚΟΥ ΔΙΠΛΩΜΑΤΟΣ(87):**0754072 - 01/06/2005  
**ΑΡΙΘ./ΗΜΕΡ. ΔΗΜΟΣΙΕΥΣΗΣ**  
**ΕΥΡΩΠΑΪΚΗΣ ΑΙΤΗΣΗΣ** (86):95910886.1--27/01/1995  
**ΔΙΚΑΙΟΥΧΟΣ** (73):1)EMORY UNIVERSITY  
Woodruff Health Science Administration  
Building, First floor., Atlanta, GA 30322,  
ΗΝΩΜΕΝΕΣ ΠΟΛΙΤΕΙΕΣ ΤΗΣ ΑΜΕΡΙΚΗΣ  
**ΣΥΜΒ. ΠΡΟΤΕΡΑΙΟΤΗΤΕΣ** (30):188248-28/01/1994-US  
**ΕΦΕΥΡΕΤΗΣ** (72):1)HANSON, Stephen, R.  
2)SCOTT, Neal, A.  
3)KING, Spencer, B., III  
4)HARKER, Laurence, A.  
**ΕΙΔΙΚΟΣ ΠΑΗΡΕΞΟΥΣΙΟΣ** (74):ΔΗΜΟΥ ΧΡΙΣΤΙΝΑ  
Κουμπάρη 2, 10674 ΑΘΗΝΑ  
**ΑΝΤΙΚΑΗΤΟΣ** (74):ΠΑΠΑΚΩΝΣΤΑΝΤΙΝΟΥ ΕΛΕΝΗ  
Κουμπάρη 2,10674 ΑΘΗΝΑ  
**ΤΙΤΛΟΣ ΕΦΕΥΡΕΣΗΣ** (54):**ΜΙΑ ΣΥΣΚΕΥΗ ΓΙΑ ΤΟΠΙΚΗ ΑΠΟΘΕ-  
ΣΗ ΦΑΡΜΑΚΟΥ.**

**ΠΕΡΙΛΗΨΗ(57)**

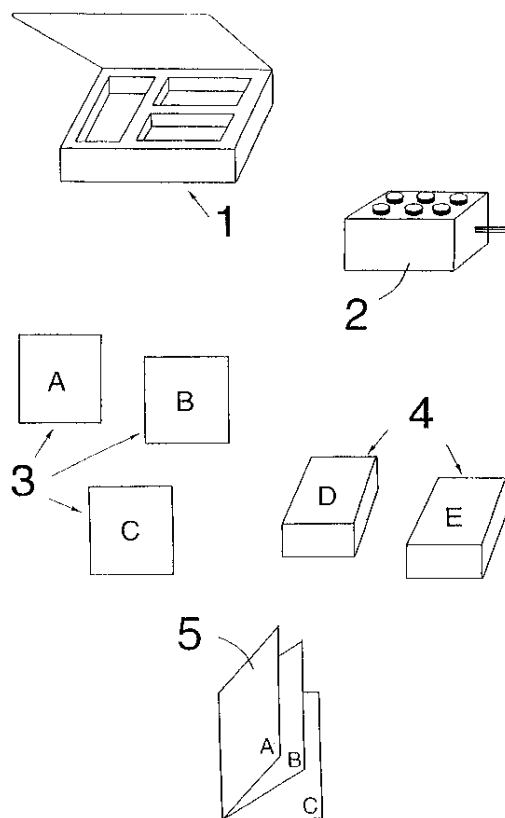
Μια συσκευή (10) για την τοπική απόθεση μιας ουσίας σε ένα φυσικό σωληνοειδή ιστό σε σώμα θηλαστικού. Η συσκευή (10) έχει ένα τμήμα απόθεσης της ουσίας (22) που παρέχει ένα μέσο για τοπική απόθεσή της στο οριακό στρώμα ενός υγρού που ρέει διαμέσου του σωληνοειδούς ιστού χωρίς να διαταράζει τη ροή του υγρού σε αυτό. Για παράδειγμα παρέχεται ένας μόνιμος καθετήρας για ενδοαγγειακή τοπική απόθεση μιας ουσίας σε μια περιοχή προς θεραπεία. Παρέχονται επίσης μέθοδοι για τοπική απόθεση μιας ουσίας σε ένα φυσικό σωληνοειδή ιστό σε σώμα θηλαστικού χρησιμοποιώντας τη συσκευή της παρούσας εφεύρεσης.



**ΑΡΙΘΜΟΣ ΕΥΡ. Δ.Ε.** (11):3054406  
**ΑΡΙΘ. ΕΛΛ. ΚΑΤΑΘΕΣΗΣ** (21):20050402376  
**ΗΜΕΡ. ΕΛΛ. ΚΑΤΑΘΕΣΗΣ** (22):01/08/2005  
**ΑΡΙΘ./ΗΜΕΡ. ΔΗΜΟΣΙΕΥΣΗΣ**  
**ΕΥΡΩΠΑΪΚΟΥ ΔΙΠΛΩΜΑΤΟΣ(87):**1011834 - 18/05/2005  
**ΑΡΙΘ./ΗΜΕΡ. ΔΗΜΟΣΙΕΥΣΗΣ**  
**ΕΥΡΩΠΑΪΚΗΣ ΑΙΤΗΣΗΣ** (86):98909370.3--25/03/1998  
**ΔΙΚΑΙΟΥΧΟΣ** (73):1)LEGO A/S  
Aastvej 1, 7190 Billund, ΔΑΝΙΑ  
**ΣΥΜΒ. ΠΡΟΤΕΡΑΙΟΤΗΤΕΣ** (30):35097-26/03/1997-DK  
**ΕΦΕΥΡΕΤΗΣ** (72):1)NYENGAARD, Lars, Randel  
**ΕΙΔΙΚΟΣ ΠΛΗΡΕΞΟΥΣΙΟΣ** (74):ΔΗΜΟΥ ΧΡΙΣΤΙΝΑ  
Κουμπάρη 2, 10674 ΑΘΗΝΑ  
**ΑΝΤΙΚΛΗΤΟΣ** (74):ΠΑΠΑΚΩΝΣΤΑΝΤΙΝΟΥ ΕΛΕΝΗ  
Κουμπάρη 2,10674 ΑΘΗΝΑ  
**ΤΙΤΛΟΣ ΕΦΕΥΡΕΣΗΣ** (54):ΜΙΑ ΜΕΘΟΔΟΣ ΣΥΣΚΕΥΑΣΙΑΣ ΤΩΝ ΚΑΤΑΣΚΕΥΑΣΤΙΚΩΝ ΣΤΟΙΧΕΙΩΝ ΕΝΟΣ ΠΑΙΧΝΙΔΙΟΥ.

**ΠΕΡΙΛΗΨΗ(57)**

Μια συσκευασία για ένα σύστημα μιας παιχνιδοκατασκευής, το οποίο περιλαμβάνει έναν αριθμό διαφορετικών στοιχείων κατασκευής με τα οποία ένα μοντέλο παιχνιδιού μπορεί να κατασκευαστεί με τον αμοιβαίο συνδυασμό των εν λόγω στοιχείων της κατασκευής και οποία χαρακτηριστικά περιλαμβάνει μια κύρια συσκευασία με τη μορφή ενός κτιρίου (1) που έχει ρυθμιστεί, ώστε να περιέχει διαφορετικά κατασκευαστικά στοιχεία, όπως έναν κινητήρα (2) είτε σάκου (3) είτε κτία (4) με κατασκευαστικά στοιχεία, στοιχειοδιακόσμησης είτε συναφή, τα οποία αποτελούν μέρος του συστήματος της κατασκευής. Το σύστημα αυτό επίσης περιέχει ένα εγχειρίδιο οδηγιών (5). Σύμφωνα με την εφεύρεση τα κατασκευαστικά στοιχεία είναι συσκευασμένα κατά σύνολα Α - Ε και ανήκουν σε αντίστοιχα τμήματα του μοντέλου που πρόκειται να κατασκευαστεί. Για της παρούσης, ο χρόνος που καταναλίσκεται από ένα παιδί για την ανεύρεση του σωστού στοιχείου που απαιτείται μέσω του εγχειριδίου των οδηγιών μειώνεται σημαντικά.

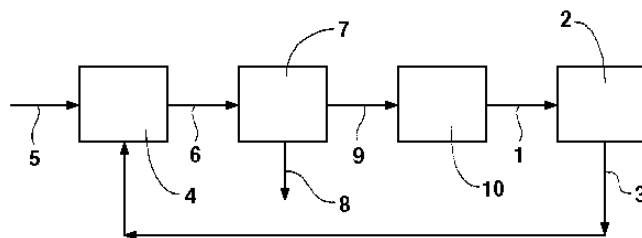


**ΑΡΙΘΜΟΣ ΕΥΡ. Δ.Ε.** (11):3054407  
**ΑΡΙΘ. ΕΛΛ. ΚΑΤΑΘΕΣΗΣ** (21):20050402377  
**ΗΜΕΡ. ΕΛΛ. ΚΑΤΑΘΕΣΗΣ** (22):01/08/2005  
**ΑΡΙΘ./ΗΜΕΡ. ΔΗΜΟΣΙΕΥΣΗΣ**  
**ΕΥΡΩΠΑΪΚΟΥ ΔΙΠΛΩΜΑΤΟΣ(87):**1379605 - 25/05/2005  
**ΑΡΙΘ./ΗΜΕΡ. ΔΗΜΟΣΙΕΥΣΗΣ**  
**ΕΥΡΩΠΑΪΚΗΣ ΑΙΤΗΣΗΣ** (86):02720178.9--05/04/2002  
**ΔΙΚΑΙΟΥΧΟΣ** (73):1)BP EXPLORATION OPERATING COMPANY LIMITED  
Britannic House, 1 Finsbury Circus, London EC2M 7BA, ΜΕΓΑΛΗ ΒΡΕΤΑΝΝΙΑ  
2)Davy Process Technology Limited  
20 Eastbourne Terrace, London W2 6LE, ΜΕΓΑΛΗ ΒΡΕΤΑΝΝΙΑ  
**ΣΥΜΒ. ΠΡΟΤΕΡΑΙΟΤΗΤΕΣ** (30):0109555-18/04/2001-GB  
**ΕΦΕΥΡΕΤΗΣ** (72):1)CLARKSON, Jay, Simon  
2)COLLEY, Stephen, William  
**ΕΙΔΙΚΟΣ ΠΛΗΡΕΞΟΥΣΙΟΣ** (74):ΔΗΜΟΥ ΧΡΙΣΤΙΝΑ  
Κουμπάρη 2, 10674 ΑΘΗΝΑ  
**ΑΝΤΙΚΛΗΤΟΣ** (74):ΠΑΠΑΚΩΝΣΤΑΝΤΙΝΟΥ ΕΛΕΝΗ  
Κουμπάρη 2,10674 ΑΘΗΝΑ  
**ΤΙΤΛΟΣ ΕΦΕΥΡΕΣΗΣ** (54):ΜΕΘΟΔΟΣ ΕΝΕΡΓΟΠΟΙΗΣΗΣ ΚΑΤΑΛΥΤΗ.

**ΠΕΡΙΛΗΨΗ(57)**

Μέθοδος ενεργοποίησης καταλύτη περιέχοντος κοβάλτιο δι' επαφής του καταλύτη με υδρογόνο εντός συστήματος αντιδράσεως κατάλληλου προς χρήση σε σύνθεση Fischer - Tropsh, όπου ένα πρώτο αέριο ρεύμα αποτελούμενο από 0,25 - 5 τοις εκατό κατ' όγκο υδρογόνο και 95 - 99,75 τοις εκατό κατ' όγκο αδρανές αέριο εισάγεται συνεχώς στο σύστημα αντιδράσεως, και ένα δεύτερο αέριο ρεύμα

παραλαμβάνεται συνεχώς από το σύστημα αντιδραστήρος, και όπου η διαδικασία ενεργοποίησης περιλαμβάνει τα εξής στάδια: Α) θέρμανση του περιεχομένου του συστήματος αντιδραστήρος σε θερμοκρασία ευρισκόμενη σε μια περιοχή από 25 βαθμούς Κελσίου έως 5 βαθμούς Κελσίου κάτω από μια κρίσιμη θερμοκρασία ενεργοποίησης, Β) αύξηση, στη συνέχεια, της θερμοκρασίας με ρυθμό έως 20 βαθμούς Κελσίου ανά ώρα προς μία πρώτη θερμοκρασία διατήρησης ευρισκόμενη εντός μιας περιοχής από την κρίσιμη θερμοκρασία ενεργοποίησης έως μια θερμοκρασία η οποία είναι το πολύ κατά 20 βαθμούς Κελσίου μεγαλύτερη από την κρίσιμη θερμοκρασία ενεργοποίησης, και Γ) διατήρηση του περιεχομένου του συστήματος αντιδραστήρος στην πρώτη θερμοκρασία διατήρησης, μέχρις ότου η περιεκτικότητα σε υδρογόνο του δεύτερου αερίου ρεύματος προσεγγίσει την περιεκτικότητα σε υδρογόνο του πρώτου αερίου ρεύματος.



---

**ΑΡΙΘΜΟΣ ΕΥΡ. Δ.Ε.** (11):3054408  
**ΑΡΙΘ. ΕΛΛ. ΚΑΤΑΘΕΣΗΣ** (21):20050402378  
**ΗΜΕΡ. ΕΛΛ. ΚΑΤΑΘΕΣΗΣ** (22):01/08/2005  
**ΑΡΙΘ./ΗΜΕΡ. ΔΗΜΟΣΙΕΥΣΗΣ**  
**ΕΥΡΩΠΑΪΚΟΥ ΔΙΠΛΩΜΑΤΟΣ(87):**1100481 - 25/05/2005  
**ΑΡΙΘ./ΗΜΕΡ. ΔΗΜΟΣΙΕΥΣΗΣ**  
**ΕΥΡΩΠΑΪΚΗΣ ΑΙΤΗΣΗΣ** (86):99940025.2--20/07/1999  
**ΔΙΚΑΙΟΥΧΟΣ** (73):1)CHIESI FARMACEUTICI S.p.A.  
Via Palermo, 26/A, I-43100 Parma, ΙΤΑΛΙΑ  
**ΣΥΜΒ. ΠΡΟΤΕΡΑΙΟΤΗΤΕΣ** (30):MI981741-28/07/1998-IT  
**ΕΦΕΥΡΕΤΗΣ** (72):1)CHIESI, Paolo  
2)MUSA, Rossella  
3)BERNINI, Eva  
4)CASTIGLIONE, Gian, Nicola  
**ΕΙΔΙΚΟΣ ΠΛΗΡΕΞΟΥΣΙΟΣ** (74):ΑΘΑΝΑΣΙΑΔΟΥ ΜΑΡΙΑ  
Κουμπάρη 2, 10674 ΑΘΗΝΑ  
**ΑΝΤΙΚΑΛΗΤΟΣ** (74):ΠΑΠΑΚΩΝΣΤΑΝΤΙΝΟΥ ΕΛΕΝΗ  
Κουμπάρη 2,10674 ΑΘΗΝΑ  
**ΤΙΤΛΟΣ ΕΦΕΥΡΕΣΗΣ** (54):**ΦΑΡΜΑΚΕΥΤΙΚΑ ΤΥΠΟΠΟΙΗΜΕΝΑ ΠΑΡΑΣΚΕΥΑΣΜΑΤΑ ΠΟΥ ΠΕΡΙΛΑΜΒΑΝΟΥΝ ΔΙΠΡΟΠΙΟΝΙΚΗ ΒΕΚΛΟΜΕΘΑΖΟΝΗ ΓΙΑ ΤΗΝ ΘΕΡΑΠΕΙΑ ΤΗΣ ΦΛΕΓΜΟΝΩΔΟΥΣ ΝΟΣΟΥ ΤΟΥ ΕΝΤΕΡΟΥ.**

**ΠΕΡΙΛΗΨΗ(57)**

Η εφεύρεση σχετίζεται με τα φαρμακευτικά τυποποιημένα παρασκευάσματα για την θεραπεία της φλεγμονώδους νόσου του εντέρου που περιέχουν ως δραστικό συστατικό διπροπιονική βεκλομεθαζόνη. Μια πρώτη άποψη του θέματος αφορά ένα τυποποιημένο παρασκεύασμα με την μορφή σταθερού και έτοιμου-προς-χρήση κλύσματος που χαρακτηρίζεται από το γεγονός ότι η ομογένεια του

δραστικού συστατικού σε χαμηλή συγκέντρωση (0.05 τοις εκατό) και η ρευστότητα του εναιωρήματος είναι βέλτιστη για την προαγωγή της αναδρομικής προόδου και της ομογενούς κατανομής αυτού. Μια δεύτερη άποψη του θέματος αφορά τα γαστρο-άντοχα δισκία τροποποιημένης-αποδέσμευσης των οποίων η σύνθεση έχει βελτιστοποιηθεί με σκοπό τον έλεγχο της αποδέσμευσης του δραστικού συστατικού στα ρευστά σεβαστικό pH και σε χαμηλή ιονική ισχύ.

---

**ΑΡΙΘΜΟΣ ΕΥΡ. Δ.Ε.** (11):3054409  
**ΑΡΙΘ. ΕΛΛ. ΚΑΤΑΘΕΣΗΣ** (21):20050402379  
**ΗΜΕΡ. ΕΛΛ. ΚΑΤΑΘΕΣΗΣ** (22):01/08/2005  
**ΑΡΙΘ./ΗΜΕΡ. ΔΗΜΟΣΙΕΥΣΗΣ**  
**ΕΥΡΩΠΑΪΚΟΥ ΔΙΠΛΩΜΑΤΟΣ(87):**1034185 - 18/05/2005  
**ΑΡΙΘ./ΗΜΕΡ. ΔΗΜΟΣΙΕΥΣΗΣ**  
**ΕΥΡΩΠΑΪΚΗΣ ΑΙΤΗΣΗΣ** (86):98962665.0--16/12/1998  
**ΔΙΚΑΙΟΥΧΟΣ** (73):1)SIGMA-TAU Industrie Farmaceutiche Riunite S.p.A.  
Viale Shakespeare, 47, 00144 Roma, ΙΤΑΛΙΑ  
**ΣΥΜΒ. ΠΡΟΤΕΡΑΙΟΤΗΤΕΣ** (30):RM970796-19/12/1997-IT  
**ΕΦΕΥΡΕΤΗΣ** (72):1)INTRONA, Martino  
2)BOTTAZZI, Barbara  
3)MANTOVANI, Alberto  
4)VECCHI, Annunciata  
**ΕΙΔΙΚΟΣ ΠΛΗΡΕΞΟΥΣΙΟΣ** (74):BOZEMΠΕΡΓΚ-ΒΡΕΤΟΣ ΝΙΚΟΛΑΟΣ  
Αγιαλείας 30,, 151 25 ΠΑΡΑΔΕΙΣΟΣ  
ΑΜΑΡΟΥΣΙΟΥ  
**ΑΝΤΙΚΑΛΗΤΟΣ** (74):BOZEMΠΕΡΓΚ-ΒΡΕΤΟΣ ΝΙΚΟΛΑΟΣ  
Αγιαλείας 30,151 25 ΠΑΡΑΔΕΙΣΟΣ  
ΑΜΑΡΟΥΣΙΟΥ  
**ΤΙΤΛΟΣ ΕΦΕΥΡΕΣΗΣ** (54):**ΦΑΡΜΑΚΕΥΤΙΚΕΣ ΣΥΝΘΕΣΕΙΣ ΠΟΥ ΠΕΡΙΕΧΟΥΝ ΤΗΝ ΜΑΚΡΙΑ ΠΕΝΤΡΑΞΙΝΗ RTX3.**

**ΠΕΡΙΛΗΨΗ(57)**

Περιγράφονται φαρμακευτικές συνθέσεις που περιέχουν μια μακρία πεντραξίνη RTX3, ειδικότερα ανθρώπινη RTX3, για τη θεραπεία μολυσματικών και φλεγμονωδών παθήσεων ή όγκων, φορείς εκφράσεως που περιέχουν cDNA που κωδικοποιεί την RTX3, ανασυνδυασμένα κύτταρα-ξενιστές επιμολυσμένα με τους εν λόγω φορείς, μέθοδο για την παραγωγή ουσιαστικών ποσοτήτων RTX3 στην οποία εμπλέκεται η καλλιέργεια τέτοιων κυττάρων και η χρήση των εν λόγω φορέων στη γονιδιακή θεραπεία όγκων.

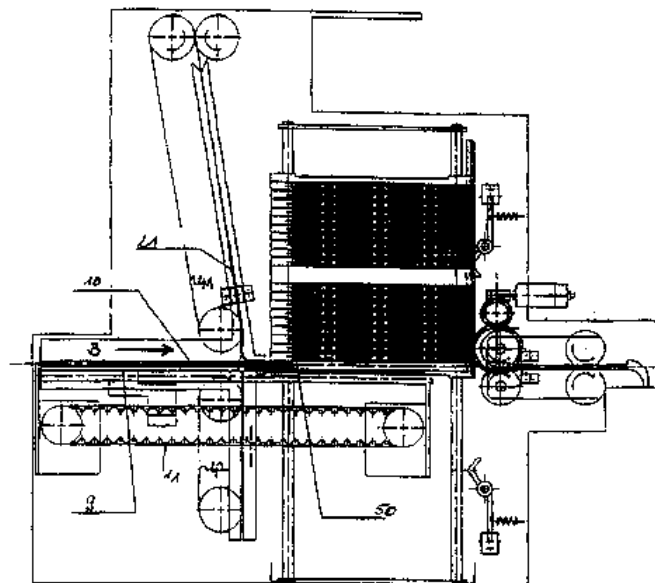


**ΑΡΙΘΜΟΣ ΕΥΡ. Δ.Ε.** (11):3054410  
**ΑΡΙΘ. ΕΛΛ. ΚΑΤΑΘΕΣΗΣ** (21):20050402380  
**ΗΜΕΡ. ΕΛΛ. ΚΑΤΑΘΕΣΗΣ** (22):01/08/2005  
**ΑΡΙΘ./ΗΜΕΡ. ΔΗΜΟΣΙΕΥΣΗΣ**  
**ΕΥΡΩΠΑΪΚΟΥ ΔΙΠΛΩΜΑΤΟΣ**(87):0985199 - 01/06/2005  
**ΑΡΙΘ./ΗΜΕΡ. ΔΗΜΟΣΙΕΥΣΗΣ**  
**ΕΥΡΩΠΑΪΚΗΣ ΑΙΤΗΣΗΣ** (86):99907611.0--08/03/1999  
**ΔΙΚΑΙΟΥΧΟΣ** (73):1)NSM-Lowen Entertainment GmbH  
Saarlandstrasse 240, 55411 Bingen,  
ΓΕΡΜΑΝΙΑ  
**ΣΥΜΒ. ΠΡΟΤΕΡΑΙΟΤΗΤΕΣ** (30):19810542-11/03/1998-DE  
19834981-03/08/1998-DE  
19842267-15/09/1998-DE  
**ΕΦΕΥΡΕΤΗΣ** (72):1)MENKE, Wilhelm  
**ΕΙΔΙΚΟΣ ΠΛΗΡΕΞΟΥΣΙΟΣ** (74):BOZEMΠΕΡΓΚ-ΒΡΕΤΟΥ ΙΛΕΑΝΑ  
Αγιαλείας 30, 15125 ΜΑΡΟΥΣΙ (ΑΤΤΙΚΗΣ)  
**ΑΝΤΙΚΛΗΤΟΣ** (74):BOZEMΠΕΡΓΚ-ΒΡΕΤΟΣ ΝΙΚΟΛΑΟΣ  
Αγιαλείας 30,151 25 ΠΑΡΑΔΕΙΣΟΣ  
ΑΜΑΡΟΥΣΙΟΥ  
**ΤΙΤΛΟΣ ΕΦΕΥΡΕΣΗΣ** (54):**ΜΗΧΑΝΗΜΑ ΑΠΟΘΗΚΕΥΣΕΩΣ ΚΑΙ ΔΙΑΝΟΜΗΣ ΤΡΑΠΕΖΟΓΡΑΜΜΑΤΙΩΝ.**

#### ΠΕΡΙΛΗΨΗ(57)

Η εφεύρεσις αφορά ένα μηχάνημα αποθήκευσεως και παροχής χαρτονομισμάτων (τραπεζογραμμάτων) κατά προτίμηση με μία διάταξη συνδεδεμένη προς τα ανάντι, η οποία παρέχεται για τον έλεγχο της αυθεντικότητας των εναποτιθέμενων τραπεζογραμμάτων. Το μηχάνημα της εφευρέσεως χαρακτηρίζεται από το ότι η κατασκευή του είναι απλή και επομένως μπορεί να κατασκευάζεται οικονομικά, ενώ θα παρέχει επίσης ασφάλεια σχετικά με την απόσυρση (χαρτονομισμάτων). Για τον σκοπό αυτόν παρέχεται μία συστοιχία διαμερισμάτων (θηκών) αποθήκευσεως με γειτονικές θήκες που είναι ανοικτές στα άκρα τους και που χωρίζονται μεταξύ τους μέσω ενδιάμεσων τοιχωμάτων. Η συστοιχία αυτή κινείται παλινδρομικά μέσω ενός ελεγχόμενου κινητήριου συστήματος. Στο περίβλημα

οδηγείται ένας προωθητήρας (ολισθητήρας) μέσω ενός ελεγχόμενου κινητήριου συστήματος παλινδρομικά, στο εγκάρσιο κεντρικό επίπεδο κάθε παρεχόμενου χαρτονομίσματος. Με την χρησιμοποίηση μιας κεντρικής αναδιπλώσεως, ο ολισθητός αυτός προωθητήρας ωθεί τα χαρτονομίσματα κατά βροχοειδή τρόπο σε μία θήκη της συστοιχίας διαμερισμάτων, η οποία θήκη κινείται στο μεσαίο (κεντρικό) επίπεδο.



**ΑΡΙΘΜΟΣ ΕΥΡ. Δ.Ε.** (11):3054411  
**ΑΡΙΘ. ΕΛΛ. ΚΑΤΑΘΕΣΗΣ** (21):20050402381  
**ΗΜΕΡ. ΕΛΛ. ΚΑΤΑΘΕΣΗΣ** (22):01/08/2005  
**ΑΡΙΘ./ΗΜΕΡ. ΔΗΜΟΣΙΕΥΣΗΣ**  
**ΕΥΡΩΠΑΪΚΟΥ ΔΙΠΛΩΜΑΤΟΣ**(87):1108425 - 08/06/2005  
**ΑΡΙΘ./ΗΜΕΡ. ΔΗΜΟΣΙΕΥΣΗΣ**  
**ΕΥΡΩΠΑΪΚΗΣ ΑΙΤΗΣΗΣ** (86):99670010.0--16/12/1999  
**ΔΙΚΑΙΟΥΧΟΣ** (73):1)Laboratorio Medinfar-Produtos Farmaceuti-  
cos, S.A.  
Rua Manuel Ribeiro de Pavia, 1-1, Venda No-  
va, 2700 Amadora, ΠΟΡΤΟΓΑΛΙΑ  
**ΣΥΜΒ. ΠΡΟΤΕΡΑΙΟΤΗΤΕΣ** (30):  
**ΕΦΕΥΡΕΤΗΣ** (72):1)Goncalves Mendes, Carla Patricia  
2)Caeiro Ramalho De Oliveira, Maria Julia  
**ΕΙΔΙΚΟΣ ΠΛΗΡΕΞΟΥΣΙΟΣ** (74):ΑΘΑΝΑΣΙΑΔΟΥ ΜΑΡΙΑ  
Κουμπάρη 2, 10674 ΑΘΗΝΑ  
**ΑΝΤΙΚΛΗΤΟΣ** (74):ΠΑΠΑΚΩΝΣΤΑΝΤΙΝΟΥ ΕΛΕΝΗ  
Κουμπάρη 2,10674 ΑΘΗΝΑ  
**ΤΙΤΛΟΣ ΕΦΕΥΡΕΣΗΣ** (54):**ΝΕΑ ΣΤΑΘΕΡΑ ΠΟΛΥ-ΜΟΝΑΔΙΑΙΑ ΦΑΡΜΑΚΕΥΤΙΚΑ ΣΚΕΥΑΣΜΑΤΑ ΠΟΥ ΠΕΡΙΕΧΟΥΝ ΥΠΟΚΑΤΕΣΤΗΜΕΝΕΣ ΒΕΝΖΙΜΙΔΑΖΟΛΕΣ.**

#### ΠΕΡΙΛΗΨΗ(57)

Η παρούσα εφεύρεση σχετίζεται με νέα εκ του στόματος πολυ-μοναδιαία φαρμακευτικά σκευάσματα που περιέχουν υποκατεστημένες βενζιμιδαζόλες που είναι αναστολείς της H+, K+-ΑΤΡάσης (δηλ. ομεπραζόλη, λανσοπραζόλη, παντοπραζόλη, λεμινοπραζόλη και παριπραζόλη) ή τα φαρμακευτικός αποδεκτά άλατά τους. Αυτά τα φαρμακευτικά σκευάσματα είναι σταθερά σκευάσματα σβόλων που περιέχουν υποκατεστημένη(ες) βενζιμιδαζόλη(ες) ή τα άλατά της(τους) και περιλαμβάνουν μία ποσότητα δραστικού συστατικού μεταξύ 1 και 50 mg, έναν αδρανή πυρήνα σφαιρικής συμμετρίας με διάμετρο 600 - 1000 μm, που αποτελείται από αδρανή έκδοχα, επικαλυμμένο με ένα δραστικό στρώμα που

περιέχει τουλάχιστον μία υποκατεστημένη βενζιμιδαζόλη στην μικροκοκκιοποιημένη μορφή και διάφορα φαρμακευτικός αποδεκτά αδρανή έκδοχα, αναμεμιγμένα σε κατάλληλες αναλογίες ώστε να επιτραπεί η αποσυσσωμάτωση των μορφοποιήσεων και η διαλυτοποίηση του(των) δραστικού(ών) συστατικού(ών) με κατάλληλο τρόπο, επικαλυμμένο με τη σειρά του με ένα μονωτικό στρώμα αυστηρά πολυμερικής φύσης, διαλυτό σε νερό, ελεύθερο από άλατα μετάλλων αλκαλικών και/ή αλκαλικών γαιών, με ελάχιστο πάχος 15 μm, όπου αυτό το στρώμα επικαλύπτεται τελευταία με ένα γαστροανθεκτικό ή εντερικό στρώμα με ελάχιστο πάχος 30 μm. Αυτή η εφεύρεση επίσης αναφέρεται στη διεργασία για την παρασκευή των προαναφερθέντων φαρμακευτικών σκευασμάτων.

**ΑΡΙΘΜΟΣ ΕΥΡ. Δ.Ε.** (11):3054412  
**ΑΡΙΘ. ΕΛΛ. ΚΑΤΑΘΕΣΗΣ** (21):20050402382  
**ΗΜΕΡ. ΕΛΛ. ΚΑΤΑΘΕΣΗΣ** (22):01/08/2005  
**ΑΡΙΘ./ΗΜΕΡ. ΔΗΜΟΣΙΕΥΣΗΣ**  
**ΕΥΡΩΠΑΪΚΟΥ ΔΙΠΛΩΜΑΤΟΣ(87)**:0989096 - 04/05/2005  
**ΑΡΙΘ./ΗΜΕΡ. ΔΗΜΟΣΙΕΥΣΗΣ**  
**ΕΥΡΩΠΑΪΚΗΣ ΑΙΤΗΣΗΣ** (86):98118204.1--25/09/1998  
**ΔΙΚΑΙΟΥΧΟΣ** (73):1)NALCO CHEMICAL COMPANY  
One Nalco Center, Naperville Illinois 60563-1198, ΗΝΩΜΕΝΕΣ ΠΟΛΙΤΕΙΕΣ ΤΗΣ ΑΜΕΡΙΚΗΣ

**ΣΥΜΒ. ΠΡΟΤΕΡΑΙΟΤΗΤΕΣ** (30):  
**ΕΦΕΥΡΕΤΗΣ** (72):1)Farquharson, Graeme J.  
**ΕΙΔΙΚΟΣ ΠΛΗΡΕΞΟΥΣΙΟΣ** (74):ΒΟΖΕΜΠΕΡΓΚ-ΒΡΕΤΟΥ ΙΛΕΑΝΑ  
Αιγαλείας 30, 15125 ΜΑΡΟΥΣΙ (ΑΤΤΙΚΗΣ)

**ΑΝΤΙΚΑΛΗΤΟΣ** (74):ΒΟΖΕΜΠΕΡΓΚ-ΒΡΕΤΟΣ ΝΙΚΟΛΑΟΣ  
Αιγαλείας 30,151 25 ΠΑΡΑΔΕΙΣΟΣ  
ΑΜΑΡΟΥΣΙΟΥ

**ΤΙΤΛΟΣ ΕΦΕΥΡΕΣΗΣ** (54):**ΣΤΑΘΕΡΟΠΟΙΗΤΕΣ ΟΞΑΛΙΚΟΥ ΑΛΑΤΟΣ ΥΓΡΟΥ.**

**ΠΕΡΙΛΗΨΗ(57)**

Παρέχεται νέα και βελτιωμένη μέθοδος για αναστολή της καταβύθισης κρυστάλλων οξαλικού νατρίου σε υγρό μεθόδου Bayer. Σε μία πραγματοποίηση, η μέθοδος περιλαμβάνει το στάδιο προσθήκης στο υγρό μεθόδου Bayer, μετά το διαχωρισμό της κόκκινης λάσπης, μιας ελάσσονας αποτελεσματικής ποσότητας ενός σταθεροποιητού οξαλικού υγρού, που επιλέγεται από ενώσεις αμινοξειδίου υποκατεστημένου υδρογονάνθρακα ή/και ενώσεις βεταΐνης υποκατεστημένου υδρογονάνθρακα.

**ΑΡΙΘΜΟΣ ΕΥΡ. Δ.Ε.** (11):3054413  
**ΑΡΙΘ. ΕΛΛ. ΚΑΤΑΘΕΣΗΣ** (21):20050402383  
**ΗΜΕΡ. ΕΛΛ. ΚΑΤΑΘΕΣΗΣ** (22):01/08/2005  
**ΑΡΙΘ./ΗΜΕΡ. ΔΗΜΟΣΙΕΥΣΗΣ**  
**ΕΥΡΩΠΑΪΚΟΥ ΔΙΠΛΩΜΑΤΟΣ(87)**:1301502 - 18/05/2005  
**ΑΡΙΘ./ΗΜΕΡ. ΔΗΜΟΣΙΕΥΣΗΣ**  
**ΕΥΡΩΠΑΪΚΗΣ ΑΙΤΗΣΗΣ** (86):01960184.8--19/07/2001  
**ΔΙΚΑΙΟΥΧΟΣ** (73):1)H. Lundbeck A/S  
Ottiliavej 9, 2500 Valby-Copenhagen, ΔΑΝΙΑ

**ΣΥΜΒ. ΠΡΟΤΕΡΑΙΟΤΗΤΕΣ** (30):200001124-21/07/2000-DK  
**ΕΦΕΥΡΕΤΗΣ** (72):1)KROG-JENSEN, Christian  
2)MOLTZEN, Ejner, Knud  
3)BOGESO, Klaus, Peter  
4)SMITH, Garrick, Paul

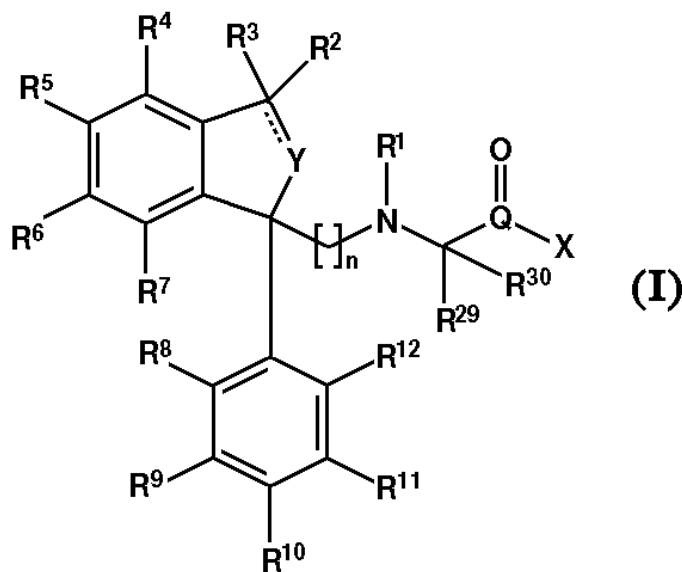
**ΕΙΔΙΚΟΣ ΠΛΗΡΕΞΟΥΣΙΟΣ** (74):ΑΘΑΝΑΣΙΑΔΟΥ ΜΑΡΙΑ  
Κουμπάρη 2, 10674 ΑΘΗΝΑ

**ΑΝΤΙΚΑΛΗΤΟΣ** (74):ΠΑΠΑΚΩΝΣΤΑΝΤΙΝΟΥ ΕΛΕΝΗ  
Κουμπάρη 2,10674 ΑΘΗΝΑ

**ΤΙΤΛΟΣ ΕΦΕΥΡΕΣΗΣ** (54):**ΕΝΩΣΕΙΣ ΚΑΙ Η ΧΡΗΣΗ ΑΥΤΩΝ ΩΣ ΑΝΑΣΤΟΛΕΙΣ ΜΕΤΑΦΟΡΑΣ ΓΛΥΚΙΝΗΣ.**

**ΠΕΡΙΛΗΨΗ(57)**

Η εφεύρεση παρέχει νέες ενώσεις του χημικού τύπου I κατωτέρω: (I), στον οποίον η έννοια του καθενός υποκατάστατου ορίζεται σύμφωνα με την προδιαγραφή. Οι ενώσεις είναι χρήσιμες ως αναστολείς του μεταφορέα γλυκίνης και είναι χρήσιμες στην θεραπεία των παθήσεων που είναι ανταποκρινόμενες στην αναστολή του μεταφορέα γλυκίνης. Η εφεύρεση παρέχει μια φαρμακευτική σύνθεση που περιλαμβάνει μια ένωση του χημικού τύπου I ως ορίζεται ανωτέρω για την χρήση των ενώσεων ως ανωτέρω για την βιομηχανική παρασκευή φαρμάκων για την θεραπεία των παθήσεων που είναι ανταποκρινόμενες στους προσδέτες του μεταφορέα γλυκίνης.



**ΑΡΙΘΜΟΣ ΕΥΡ. Δ.Ε.** (11):3054414  
**ΑΡΙΘ. ΕΛΛ. ΚΑΤΑΘΕΣΗΣ** (21):20050402384  
**ΗΜΕΡ. ΕΛΛ. ΚΑΤΑΘΕΣΗΣ** (22):01/08/2005  
**ΑΡΙΘ./ΗΜΕΡ. ΔΗΜΟΣΙΕΥΣΗΣ**  
**ΕΥΡΩΠΑΪΚΟΥ ΔΙΠΛΩΜΑΤΟΣ(87):**1080381 - 27/07/2005  
**ΑΡΙΘ./ΗΜΕΡ. ΔΗΜΟΣΙΕΥΣΗΣ**  
**ΕΥΡΩΠΑΪΚΗΣ ΑΙΤΗΣΗΣ** (86):99915252.3--01/04/1999  
**ΔΙΚΑΙΟΥΧΟΣ** (73):1)Alcon Manufacturing Ltd.  
6201 South Freeway, Fort Worth, Texas  
76134-2099, ΗΝΩΜΕΝΕΣ ΠΟΛΙΤΕΙΕΣ ΤΗΣ  
ΑΜΕΡΙΚΗΣ

**ΣΥΜΒ. ΠΡΟΤΕΡΑΙΟΤΗΤΕΣ** (30):81874 P-15/04/1998-US  
**ΕΦΕΥΡΕΤΗΣ** (72):1)LEBOEUF, Albert, R.  
**ΕΙΔΙΚΟΣ ΠΑΗΡΕΞΟΥΣΙΟΣ** (74):ΔΗΜΟΥ ΧΡΙΣΤΙΝΑ  
Κουμπάρη 2, 10674 ΑΘΗΝΑ

**ΑΝΤΙΚΑΗΤΟΣ** (74):ΠΑΠΑΚΩΝΣΤΑΝΤΙΝΟΥ ΕΛΕΝΗ  
Κουμπάρη 2,10674 ΑΘΗΝΑ

**ΤΙΤΛΟΣ ΕΦΕΥΡΕΣΗΣ** (54):**ΥΛΙΚΑ ΟΦΘΑΛΜΙΚΗΣ ΣΥΣΚΕΥΗΣ ΥΨΗΛΟΥ ΔΕΙΚΤΗ ΔΙΑΘΛΑΣΗΣ ΠΟΥ ΠΡΟΕΤΟΙΜΑΖΟΝΤΑΙ ΧΡΗΣΙΜΟΠΟΙΩΝΤΑΣ ΜΙΑ ΜΕΘΟΔΟ ΔΙΑΣΥΝΔΕΣΗΣ ΜΕΤΑΠΟΛΥΜΕΡΙΣΜΟΥ.**

υλικά πολυμερίζονται. Στο δεύτερο στάδιο, τα υλικά δια-συνδέονται με έκθεση σε θερμότητα.

**ΠΕΡΙΛΗΨΗ(57)**

Ακρυλικά υλικά, υψηλού δείκτη διαθλάσεως οφθαλμικής συσκευής που περιέχουν ένα αρύλ ακρυλικό μονομερές, ένα πρώτο στάδιο πολυμερισμού με καταλύτη έναρξης και ένα δεύτερο στάδιο παράγοντα δια-σύνδεσης παρασκευάζονται με μια μέθοδο δύο σταδίων. Τα μονομερή που χρησιμοποιούνται για να σχηματίσουν τα υλικά της οφθαλμικής συσκευής δεν περιέχουν παράγοντες δια-σύνδεσης που έχουν περισσότερο από ένα ακόρεστο δεσμό. Στο πρώτο στάδιο της μεθόδου, τα

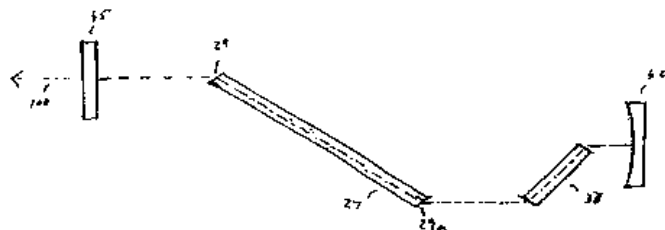
**ΑΡΙΘΜΟΣ ΕΥΡ. Δ.Ε.** (11):3054415  
**ΑΡΙΘ. ΕΛΛ. ΚΑΤΑΘΕΣΗΣ** (21):20050402385  
**ΗΜΕΡ. ΕΛΛ. ΚΑΤΑΘΕΣΗΣ** (22):01/08/2005  
**ΑΡΙΘ./ΗΜΕΡ. ΔΗΜΟΣΙΕΥΣΗΣ**  
**ΕΥΡΩΠΑΪΚΟΥ ΔΙΠΛΩΜΑΤΟΣ(87):**0981312 - 25/05/2005  
**ΑΡΙΘ./ΗΜΕΡ. ΔΗΜΟΣΙΕΥΣΗΣ**  
**ΕΥΡΩΠΑΪΚΗΣ ΑΙΤΗΣΗΣ** (86):98902709.9--28/01/1998  
**ΔΙΚΑΙΟΥΧΟΣ** (73):1)VISX INCORPORATED  
3400 Central Expressway, Santa Clara, CA  
95051-0703, ΗΝΩΜΕΝΕΣ ΠΟΛΙΤΕΙΕΣ ΤΗΣ  
ΑΜΕΡΙΚΗΣ

**ΣΥΜΒ. ΠΡΟΤΕΡΑΙΟΤΗΤΕΣ** (30):854565-12/05/1997-US  
**ΕΦΕΥΡΕΤΗΣ** (72):1)TELF AIR, William, B.  
2)HOFFMAN, Hannah, J.  
**ΕΙΔΙΚΟΣ ΠΑΗΡΕΞΟΥΣΙΟΣ** (74):ΒΟΖΕΜΠΕΡΓΚ-ΒΡΕΤΟΥ ΙΛΕΑΝΑ  
Αγιαλειάς 30, 15125 ΜΑΡΟΥΣΙ (ΑΤΤΙΚΗΣ)

**ΑΝΤΙΚΑΗΤΟΣ** (74):ΒΟΖΕΜΠΕΡΓΚ-ΒΡΕΤΟΣ ΝΙΚΟΛΑΟΣ  
Αγιαλειάς 30,151 25 ΠΑΡΑΔΕΙΣΟΣ  
ΑΜΑΡΟΥΣΙΟΥ

**ΤΙΤΛΟΣ ΕΦΕΥΡΕΣΗΣ** (54):**ΠΗΓΗ ΒΡΑΧΥΠΑΛΜΟΥ ΜΕΣΟ - ΥΠΕΡΥΘΡΟΥ ΛΕΙΖΕΡ ΓΙΑ ΧΕΙΡΟΥΡΓΕΙΟ.**

υπερύθρου για διόρθωση διαθλαστικών σφαλμάτων, όταν κατασκευάζεται σύμφωνα με τις αρχές που αποκαλύπτονται από τηνεφεύρεση.



**ΠΕΡΙΛΗΨΗ(57)**

Αποκαλύπτεται πηγή λέιζερ σταθεράς κατάστασης για χειρουργικές εφαρμογές, που παράγει βραχύπαλμο, μέσου-υπερύθρου ακτινοβολία. Ειδικά, το λέιζερ κατά προτίμηση, εκπέμπει ακτινοβολία πλησίον της κορυφής απορρόφησης ύδατος με επίπεδα ενέργειας μέχρι 20 mJ, διάρκειες παλμού βραχύτερες από 50 ns και κατά προτίμηση βραχύτερες από 30 ns, με ποιότητα δέσμης μικρότερη από 8 φορές το όριο διάθλασης. Οι βραχύπαλμοι μειώνουν ανεπιθύμητα θερμικά αποτελέσματα και μεταβολές σε γειτονικό ιστό πιθανώς σε επίπεδα υπο-μικρών. Η πηγή λέιζερ παράγει ρυθμούς επανάληψης παλμού πάνω από 10 Hz όταν λειτουργεί με μια λυχνία αναλαμπής, αλλά σε μια πραγματοποίηση που λειτουργεί με δίοδο, ο ρυθμός επανάληψης μπορεί να υπερβαίνει τα 30 Hz. Ιδιαίτερου ενδιαφέροντος είναι YAG λέιζερ που έχει προσμυθθεί με έρβιο, που ειδικά είναι καλά προσαρμοσμένη στις ανάγκες των μεθόδων εκτομής αμφιβληστροειδούς μέσο-

---

**ΑΡΙΘΜΟΣ ΕΥΡ. Δ.Ε. (11):3054416**  
**ΑΡΙΘ. ΕΛΛ. ΚΑΤΑΘΕΣΗΣ (21):20050402386**  
**ΗΜΕΡ. ΕΛΛ. ΚΑΤΑΘΕΣΗΣ (22):01/08/2005**  
**ΑΡΙΘ./ΗΜΕΡ. ΔΗΜΟΣΙΕΥΣΗΣ**  
**ΕΥΡΩΠΑΪΚΟΥ ΔΙΠΛΩΜΑΤΟΣ(87):1259036 - 18/05/2005**  
**ΑΡΙΘ./ΗΜΕΡ. ΔΗΜΟΣΙΕΥΣΗΣ**  
**ΕΥΡΩΠΑΪΚΗΣ ΑΙΤΗΣΗΣ (86):01270040.7--03/12/2001**  
**ΔΙΚΑΙΟΥΧΟΣ (73):1)NTT DoCoMo, Inc.**  
11-1, Nagatacho 2-chome, Chiyoda-ku, Tokyo  
100-6150, ΙΑΠΩΝΙΑ  
**ΣΥΜΒ. ΠΡΟΤΕΡΑΙΟΤΗΤΕΣ (30):2000369204-04/12/2000-JP**  
**ΕΦΕΥΡΕΤΗΣ (72):1)YABE, Toshiyasu**  
2)KAWABATA, Masaki  
3)KASHIWABA, Shoji  
4)YOSHIDA, Taichi  
**ΕΙΔΙΚΟΣ ΠΑΡΕΞΟΥΣΙΟΣ (74):BOZEMΠΕΡΓΚ-ΒΡΕΤΟΥ ΙΛΕΑΝΑ**  
Αγιαλειάς 30, 15125 ΜΑΡΟΥΣΙ (ΑΤΤΙΚΗΣ)  
**ΑΝΤΙΚΛΗΤΟΣ (74):BOZEMΠΕΡΓΚ-ΒΡΕΤΟΣ ΝΙΚΟΛΑΟΣ**  
Αγιαλειάς 30,151 25 ΠΑΡΑΔΕΙΣΟΣ  
ΔΜΑΡΟΥΣΙΟΥ  
**ΤΙΤΛΟΣ ΕΦΕΥΡΕΣΗΣ (54):ΜΕΘΟΔΟΣ ΕΛΕΓΧΟΥ ΤΗΣ ΔΙΑΝΟΜΗΣ**  
**ΗΛΕΚΤΡΟΝΙΚΟΥ ΤΑΧΥΡΟΜΕΙΟΥ**  
**ΚΑΙ ΜΟΝΑΔΑ ΔΙΑΧΕΙΡΙΣΕΩΣ ΗΛΕΚ-**  
**ΤΡΟΝΙΚΟΥ ΤΑΧΥΡΟΜΕΙΟΥ.**

**ΠΕΡΙΛΗΨΗ(57)**

Όταν ο διακομιστής (μονάδα διαχείρισης) 30 πύλης λαμβάνει ένα e-mail, που απευθύνεται στον κινητό σταθμό 10, ο διακομιστής αυτός πύλης 30 μεταδίδει μία ειδοποίηση αφίξεως e-mail στον κινητό σταθμό 10. Όταν ο διακομιστής πύλης 30 λάει μία ανταπόκριση βεβαιώσεως (αναφερόμενη ακολούθως ως "Ack"), που απαντά στην ειδοποίηση αφίξεως e-mail από το δίκτυο 20 κινητής επικοινωνίας

πακέτου, ο διακομιστής πύλης 30 εκτιμά την κατάσταση του κινητού σταθμού 10 με βάση τον τύπο του Ack και καθορίζει το εάν θα μεταδίδεται το e-mail ή όχι. Επιπλέον, ο διακομιστής πύλης 30 τροποποιεί το χρονικό διάστημα νέας μεταδόσεως της ειδοποίησης αφίξεως e-mail στον κινητό σταθμό 10 ανάλογα προς την κατάσταση του κινητού τούτου σταθμού 10, όταν αποτύχει η μετάδοσις της ειδοποίησης περί της αφίξεως του e-mail.

---

**ΑΡΙΘΜΟΣ ΕΥΡ. Δ.Ε. (11):3054417**  
**ΑΡΙΘ. ΕΛΛ. ΚΑΤΑΘΕΣΗΣ (21):20050402387**  
**ΗΜΕΡ. ΕΛΛ. ΚΑΤΑΘΕΣΗΣ (22):01/08/2005**  
**ΑΡΙΘ./ΗΜΕΡ. ΔΗΜΟΣΙΕΥΣΗΣ**  
**ΕΥΡΩΠΑΪΚΟΥ ΔΙΠΛΩΜΑΤΟΣ(87):0839196 - 11/05/2005**  
**ΑΡΙΘ./ΗΜΕΡ. ΔΗΜΟΣΙΕΥΣΗΣ**  
**ΕΥΡΩΠΑΪΚΗΣ ΑΙΤΗΣΗΣ (86):96927237.6--18/07/1996**  
**ΔΙΚΑΙΟΥΧΟΣ (73):1)Genetics Institute, LLC**  
87 Cambridge Park Drive, Cambridge, MA  
02140, ΗΝΩΜΕΝΕΣ ΠΟΛΙΤΕΙΕΣ ΤΗΣ  
ΑΜΕΡΙΚΗΣ  
**ΣΥΜΒ. ΠΡΟΤΕΡΑΙΟΤΗΤΕΣ (30):504032-19/07/1995-US**  
514014-11/08/1995-US  
**ΕΦΕΥΡΕΤΗΣ (72):1)GOLDMAN, Samuel**  
2)JACOBS, Kenneth  
3)CARLIN, McKeough  
4)GOLDEN-FLEET, Margaret  
5)GIANNOTTI, JoAnn  
6)NEBEN, Steven  
7)MI, Sha  
8)PITTMAN, Debra  
9)KELLEHER, Kerry  
**ΕΙΔΙΚΟΣ ΠΑΡΕΞΟΥΣΙΟΣ (74):ΔΗΜΟΥ ΧΡΙΣΤΙΝΑ**  
Κουμπάρη 2, 10674 ΑΘΗΝΑ  
**ΑΝΤΙΚΛΗΤΟΣ (74):ΠΑΠΑΚΩΝΣΤΑΝΤΙΝΟΥ ΕΛΕΝΗ**  
Κουμπάρη 2,10674 ΑΘΗΝΑ  
**ΤΙΤΛΟΣ ΕΦΕΥΡΕΣΗΣ (54):ΑΝΘΡΩΠΙΝΟ CTLA-8 ΚΑΙ ΧΡΗΣΕΙΣ**  
**ΣΥΓΓΕΝΙΚΩΝ ΠΡΩΤΕΙΝΩΝ CTLA-8.**

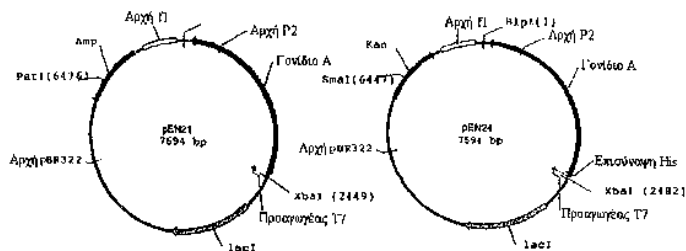
**ΠΕΡΙΛΗΨΗ(57)**

Αποκαλύπτονται πολυνουκλεοτίδια που κωδικοποιούν ανθρώπινο CTLA-8 και συγγενικές πρωτεΐνες. Αποκαλύπτονται επίσης ανθρώπινες πρωτεΐνες CTLA-8 και μέθοδοι παραγωγής τους. Αποκαλύπτονται επίσης μέθοδοι θεραπευτικής αγωγής χρησιμοποιώντας ανθρώπινες πρωτεΐνες CTLA-8, πρωτεΐνες CTLA-8 αρουραίου και πρωτεΐνες CTLA-8 ιού έρπητα.

**ΑΡΙΘΜΟΣ ΕΥΡ. Δ.Ε.** (11):3054418  
**ΑΡΙΘ. ΕΛΛ. ΚΑΤΑΘΕΣΗΣ** (21):20050402388  
**ΗΜΕΡ. ΕΛΛ. ΚΑΤΑΘΕΣΗΣ** (22):01/08/2005  
**ΑΡΙΘ./ΗΜΕΡ. ΔΗΜΟΣΙΕΥΣΗΣ**  
**ΕΥΡΩΠΑΪΚΟΥ ΔΙΠΛΩΜΑΤΟΣ(87):**1007654 - 08/06/2005  
**ΑΡΙΘ./ΗΜΕΡ. ΔΗΜΟΣΙΕΥΣΗΣ**  
**ΕΥΡΩΠΑΪΚΗΣ ΑΙΤΗΣΗΣ** (86):98905520.7--18/02/1998  
**ΔΙΚΑΙΟΥΧΟΣ** (73):1)ISOGENICA LIMITED  
Stuart House City Road, Peterborough PE1  
1QF, ΜΕΓΑΛΗ ΒΡΕΤΑΝΝΙΑ  
**ΣΥΜΒ. ΠΡΟΤΕΡΑΙΟΤΗΤΕΣ** (30):9703369-18/02/1997-GB  
**ΕΦΕΥΡΕΤΗΣ** (72):1)LINDQVIST, Bjorn, H.  
2)ISAKSEN, Morten  
3)HAGGARD-LJUNGQUIST, Elizabeth  
4)ANDREWS, David  
**ΕΙΛΙΚΟΣ ΠΛΗΡΕΞΟΥΣΙΟΣ** (74):ΔΗΜΟΥ ΧΡΙΣΤΙΝΑ  
Κουμπάρη 2, 10674 ΑΘΗΝΑ  
**ΑΝΤΙΚΛΗΤΟΣ** (74):ΠΑΠΑΚΩΝΣΤΑΝΤΙΝΟΥ ΕΛΕΝΗ  
Κουμπάρη 2,10674 ΑΘΗΝΑ  
**ΤΙΤΛΟΣ ΕΦΕΥΡΕΣΗΣ** (54):**ΒΙΒΛΙΟΘΗΚΗ ΕΚΦΡΑΣΗΣ ΠΕΠΤΙΔΙΩΝ  
Η ΠΡΩΤΕΪΝΩΝ IN VITRO.**

**ΠΕΡΙΛΗΨΗ(57)**

Η παρούσα εφεύρεση παρέχει μέθοδο παραγωγής βιβλιοθήκης έκφρασης πεπτιδίων ή πρωτεϊνών in vitro που εκθέτει ανομοιογενή πληθυσμό πεπτιδίων ή πρωτεϊνών, όπου τα πεπτιδία ή πρωτεΐνες συνδέονται ειδικά με τα DNA που τα κωδικοποιούν μέσω ομοιοπολικής δέσμησης πρωτεΐνης:DNA ιδίως μέσω χρήσης πρωτεϊνών δράσης cis, την ίδια την βιβλιοθήκη, μόρια DNA που κωδικοποιούν την βιβλιοθήκη και χρήσεις της βιβλιοθήκης έκφρασης.



**ΑΡΙΘΜΟΣ ΕΥΡ. Δ.Ε.** (11):3054419  
**ΑΡΙΘ. ΕΛΛ. ΚΑΤΑΘΕΣΗΣ** (21):20050402389  
**ΗΜΕΡ. ΕΛΛ. ΚΑΤΑΘΕΣΗΣ** (22):01/08/2005  
**ΑΡΙΘ./ΗΜΕΡ. ΔΗΜΟΣΙΕΥΣΗΣ**  
**ΕΥΡΩΠΑΪΚΟΥ ΔΙΠΛΩΜΑΤΟΣ(87):**1157041 - 01/06/2005  
**ΑΡΙΘ./ΗΜΕΡ. ΔΗΜΟΣΙΕΥΣΗΣ**  
**ΕΥΡΩΠΑΪΚΗΣ ΑΙΤΗΣΗΣ** (86):00912115.3--29/02/2000  
**ΔΙΚΑΙΟΥΧΟΣ** (73):1)Genentech, Inc.  
1 DNA Way, South San Francisco, CA 94080-  
4990, ΗΝΩΜΕΝΕΣ ΠΟΛΙΤΕΙΕΣ ΤΗΣ  
ΑΜΕΡΙΚΗΣ  
**ΣΥΜΒ. ΠΡΟΤΕΡΑΙΟΤΗΤΕΣ** (30):122262 P-01/03/1999-US  
**ΕΦΕΥΡΕΤΗΣ** (72):1)CARTER, Paul, J.  
2)RIDGWAY, John, B.  
**ΕΙΛΙΚΟΣ ΠΛΗΡΕΞΟΥΣΙΟΣ** (74):ΔΗΜΟΥ ΧΡΙΣΤΙΝΑ  
Κουμπάρη 2, 10674 ΑΘΗΝΑ  
**ΑΝΤΙΚΛΗΤΟΣ** (74):ΠΑΠΑΚΩΝΣΤΑΝΤΙΝΟΥ ΕΛΕΝΗ  
Κουμπάρη 2,10674 ΑΘΗΝΑ  
**ΤΙΤΛΟΣ ΕΦΕΥΡΕΣΗΣ** (54):**ΑΝΤΙΣΩΜΑΤΑ ΓΙΑ ΘΕΡΑΠΕΙΑ ΚΑΙ  
ΔΙΑΓΝΩΣΗ ΚΑΡΚΙΝΟΥ.**

**ΠΕΡΙΛΗΨΗ(57)**

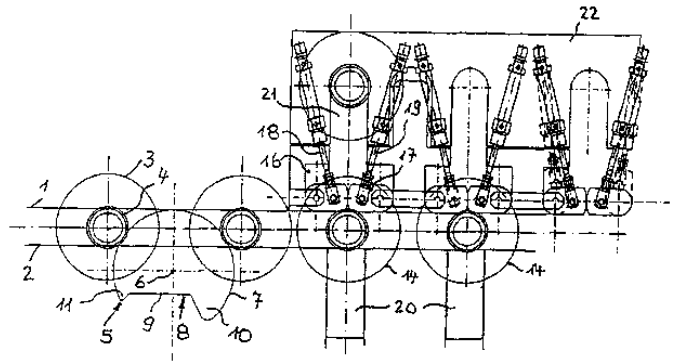
Η παρούσα αίτηση περιγράφει μέθοδο κατασκευής αντισωμάτων που μπορεί να χρησιμοποιηθεί για διάγνωση ή θεραπεία καρκίνου. Η αίτηση αποκαλύπτει επίσης μέθοδο αναγνώρισης αντιγόνου που εκφράζεται διαφορετικά στην επιφάνεια δύο ή περισσότερων ξεχωριστών κυτταρικών πληθυσμών. Η αίτηση περιγράφει επιπροσθέτως ανθρώπινα αντισώματα που στρέφονται εναντίον παράγοντα επιτάχυνσης αποσύνθεσης (DAF: decay accelerating factor), όπως επίσης και θεραπευτικές συνθέσεις που περιλαμβάνουν αυτά τα αντισώματα. Επιπλέον, η αίτηση αποκάλυψε μέθοδο θεραπευτικής αγωγής καρκίνου πνευμόνων με αντισώματα που στρέφονται εναντίον του DAF.

**ΑΡΙΘΜΟΣ ΕΥΡ. Δ.Ε.** (11):3054420  
**ΑΡΙΘ. ΕΛΛ. ΚΑΤΑΘΕΣΗΣ** (21):20050402390  
**ΗΜΕΡ. ΕΛΛ. ΚΑΤΑΘΕΣΗΣ** (22):01/08/2005  
**ΑΡΙΘ./ΗΜΕΡ. ΔΗΜΟΣΙΕΥΣΗΣ**  
**ΕΥΡΩΠΑΪΚΟΥ ΔΙΠΛΩΜΑΤΟΣ(87):**1081068 - 04/05/2005  
**ΑΡΙΘ./ΗΜΕΡ. ΔΗΜΟΣΙΕΥΣΗΣ**  
**ΕΥΡΩΠΑΪΚΗΣ ΑΙΤΗΣΗΣ** (86):00115880.7--25/07/2000  
**ΔΙΚΑΙΟΥΧΟΣ** (73):1)SIG Technology AG  
Laufengasse 18, 8212 Neuhausen am Rhein-  
fall, ΕΛΒΕΤΙΑ  
**ΣΥΜΒ. ΠΡΟΤΕΡΑΙΟΤΗΤΕΣ** (30):29915299 U-01/09/1999-DE  
**ΕΦΕΥΡΕΤΗΣ** (72):1)NIEHR, Thomas  
2)Feldhaus, Markus  
**ΕΙΔΙΚΟΣ ΠΛΗΡΕΞΟΥΣΙΟΣ** (74):ΑΘΑΝΑΣΙΑΔΟΥ ΜΑΡΙΑ  
Κουμπάρη 2, 10674 ΑΘΗΝΑ  
**ΑΝΤΙΚΛΗΤΟΣ** (74):ΠΑΠΑΚΩΝΣΤΑΝΤΙΝΟΥ ΕΛΕΝΗ  
Κουμπάρη 2,10674 ΑΘΗΝΑ  
**ΤΙΤΛΟΣ ΕΦΕΥΡΕΣΗΣ** (54):**ΜΗΧΑΝΙΣΜΟΣ ΓΙΑ ΔΙΑΧΩΡΙΣΜΟ ΚΑΙ ΟΜΑΔΟΠΟΙΗΣΗ ΦΙΑΛΩΝ.**

**ΠΕΡΙΛΗΨΗ(57)**

Ο μηχανισμός για το διαχωρισμό κατά μήκος μίας μονής τροχιάς κίνησης φιαλών που προωθούνται σε επαφή επίσχεσης (3) και για την τοποθέτηση ανεξάρτητα από τις διαστάσεις των διαχωρισμένων φιαλών (14) σε μία ομάδα με όμοιες προδιαγεγραμμένες μεταξύ τους αποστάσεις ανάμεσα στους κεντρικούς άξονες των φιαλών (15), περιλαμβάνει τροχίες προώθησης (12), οι οποίες οδηγούν τις φιάλες (3,14) στον δακτύλιο μεταφοράς τους (4) επάνω στο στόμιο της φιάλης, έως την οριστικοποίηση του σχηματισμού των ομάδων, καθώς επίσης κι ένα μέλος διαχωρισμού (5), το οποίο περιστρέφεται γύρω από έναν σταθερό άξονα και το οποίο γαντζώνει επάνω στο στόμιο των φιαλών, καθώς και έναν παρεταίρω προωθητήρα (12), ο οποίος γαντζώνει με τη βοήθεια μελών προσάρτησης (13)

επάνω στο στόμιο διαχωρισμένων και σε απόσταση ευρισκομένων φιαλών (14). Ως μέλος διαχωρισμού προβλέπεται παράλληλα ένας λοβός (5), ο οποίος περιστρέφεται γύρω από έναν προσαρτημένο άξονα περιστροφής (6), ο οποίος βρίσκεται παράλληλα προς τον κεντρικό άξονα των φιαλών (15), πλευρικά δίπλα σε μία τροχιά προώθησης (2), και στην περίμετρο παρουσιάζει μία επιφάνεια προώθησης που συμπλέκεται με το τμήμα του στομίου των προωθούμενων φιαλών (3). Αυτή η επιφάνεια προώθησης διαθέτει ένα κυκλικό υποστηρικτικό τμήμα (7) καθώς και ένα απομονωμένο τμήμα διαχωρισμού (8), το οποίο προωθεί και αποπέμπει το τμήμα του στομίου των προς διαχωρισμό φιαλών (3) κατά τον διαχωρισμό και την ακόλουθη δημιουργία διακένου.



**ΑΡΙΘΜΟΣ ΕΥΡ. Δ.Ε.** (11):3054421  
**ΑΡΙΘ. ΕΛΛ. ΚΑΤΑΘΕΣΗΣ** (21):20050402391  
**ΗΜΕΡ. ΕΛΛ. ΚΑΤΑΘΕΣΗΣ** (22):01/08/2005  
**ΑΡΙΘ./ΗΜΕΡ. ΔΗΜΟΣΙΕΥΣΗΣ**  
**ΕΥΡΩΠΑΪΚΟΥ ΔΙΠΛΩΜΑΤΟΣ(87):**1120477 - 25/05/2005  
**ΑΡΙΘ./ΗΜΕΡ. ΔΗΜΟΣΙΕΥΣΗΣ**  
**ΕΥΡΩΠΑΪΚΗΣ ΑΙΤΗΣΗΣ** (86):00128764.8--30/12/2000  
**ΔΙΚΑΙΟΥΧΟΣ** (73):1)KM Europa Metal Aktiengesellschaft  
Postfach 3320, D-49023 Osnabruck,  
GERMANY  
**ΣΥΜΒ. ΠΡΟΤΕΡΑΙΟΤΗΤΕΣ** (30):10003582-28/01/2000-DE  
**ΕΦΕΥΡΕΤΗΣ** (72):1)Reiter, Ulrich, Dr.  
**ΕΙΔΙΚΟΣ ΠΛΗΡΕΞΟΥΣΙΟΣ** (74):ΡΟΥΣΣΟΥ ANNA  
Κουμπάρη 2, 10674 ΑΘΗΝΑ  
**ΑΝΤΙΚΛΗΤΟΣ** (74):ΠΑΠΑΚΩΝΣΤΑΝΤΙΝΟΥ ΕΛΕΝΗ  
Κουμπάρη 2,10674 ΑΘΗΝΑ  
**ΤΙΤΛΟΣ ΕΦΕΥΡΕΣΗΣ** (54):**ΜΕΘΟΔΟΣ ΓΙΑ ΤΗΝ ΠΑΡΑΓΩΓΗ ΣΤΙΒΑΔΑΣ ΚΑΣΣΙΤΕΡΟΥ ΠΑΝΩ ΣΤΗΝ ΕΣΩΤΕΡΙΚΗ ΕΠΙΦΑΝΕΙΑ ΚΟΙΛΩΝ ΔΟΜΙΚΩΝ ΣΤΟΙΧΕΙΩΝ ΑΠΟ ΚΡΑΜΑΤΑ ΧΑΛΚΟΥ.**

**ΠΕΡΙΛΗΨΗ(57)**

Η εφεύρεση αφορά μέθοδο παραγωγής εσωτερικής στιβάδας κασσιτέρου στην επιφάνεια δομικών στοιχείων εγκατάστασης αποτελούμενων από ερυθρό ορείχαλκο ή κίτρινο ορείχαλκο για την παροχή πόσιμου ύδατος. Συμφώνως με την εφεύρεση αρχικά ελαττώνεται το περιεχόμενο μολύβδου στην εσωτερική επιφάνεια του κοίλου δομικού στοιχείου μέσω κατεργασίας με υδατικό διάλυμα αναγωγής βασίζόμενο σε κάποιο οξύ. Στην προκειμένη περίπτωση χρησιμοποιούνται μη οξειδωτικά υδρογονοοξέα ελεύθερα χλωριούχων και θεικών. Ακολουθώντας τα κοίλα δομικά στοιχεία επικασσιτερώνονται χημικώς στην εσωτερική πλευρά.

**ΑΡΙΘΜΟΣ ΕΥΡ. Δ.Ε.** (11):3054422  
**ΑΡΙΘ. ΕΛΛ. ΚΑΤΑΘΕΣΗΣ** (21):20050402392  
**ΗΜΕΡ. ΕΛΛ. ΚΑΤΑΘΕΣΗΣ** (22):01/08/2005  
**ΑΡΙΘ./ΗΜΕΡ. ΔΗΜΟΣΙΕΥΣΗΣ**  
**ΕΥΡΩΠΑΪΚΟΥ ΔΙΠΛΩΜΑΤΟΣ(87):**0670892 - 22/06/2005  
**ΑΡΙΘ./ΗΜΕΡ. ΔΗΜΟΣΙΕΥΣΗΣ**  
**ΕΥΡΩΠΑΪΚΗΣ ΑΙΤΗΣΗΣ** (86):94902450.9--30/11/1993  
**ΔΙΚΑΙΟΥΧΟΣ** (73):1)MASSACHUSETTS INSTITUTE OF TECHNOLOGY  
77 Massachusetts Avenue, Cambridge, MA 02139, ΗΝΩΜΕΝΕΣ ΠΟΛΙΤΕΙΕΣ ΤΗΣ ΑΜΕΡΙΚΗΣ  
2)UNIVERSITY OF IOWA RESEARCH FOUNDATION  
214 Technology Innovation Center, Oakdale Research Campus, Iowa City, IA 52242, ΗΝΩΜΕΝΕΣ ΠΟΛΙΤΕΙΕΣ ΤΗΣ ΑΜΕΡΙΚΗΣ

**ΣΥΜΒ. ΠΡΟΤΕΡΑΙΟΤΗΤΕΣ** (30):983367-30/11/1992-US  
**ΕΦΕΥΡΕΤΗΣ** (72):1)LANGER, Robert S.  
2)LOHSE, Daniel L.  
3)COONEY, Charles L.  
4)LINHARDT, Robert J.  
5)SASISEKHARAN, Ramnath

**ΕΙΔΙΚΟΣ ΠΛΗΡΕΞΟΥΣΙΟΣ** (74):ΡΟΥΣΣΟΥ ANNA  
Κουμπάρη 2, 10674 ΑΘΗΝΑ

**ΑΝΤΙΚΛΗΤΟΣ** (74):ΠΑΠΑΚΩΝΣΤΑΝΤΙΝΟΥ ΕΛΕΝΗ  
Κουμπάρη 2,10674 ΑΘΗΝΑ

**ΤΙΤΛΟΣ ΕΦΕΥΡΕΣΗΣ** (54):**ΚΑΘΑΡΙΣΜΟΣ, ΣΥΝΘΕΣΗ ΚΑΙ ΕΙΔΙΚΟΤΗΤΑ ΤΗΣ ΗΠΑΡΙΝΑΣΗΣ I, II ΚΑΙ III ΑΠΟ ΤΟ FLAVOBACTERIUM HEPARINUM.**

#### ΠΕΡΙΛΗΨΗ(57)

Αποκαλύπτεται εδώ ένα μοναδικό, πειραματικά επιτυχώς αναπαραγωγικό σχήμα για το ταυτόχρονο καθαρισμό και των τριών λυασών της ηπαρίνης από το F. heparinim με εμφανή ομοιογένεια. Έχουν καθοριστεί οι κινητικές ιδιότητες των λυασών της ηπαρίνης καθώς και οι συνθήκες για να βελτιστοποιηθεί η δράση και η σταθερότητά τους. Έχουν επίσης περιγραφεί μονοκλωνικά αντισώματα για τις τρεις ηπαρίνες και είναι χρήσιμα για την ανίχνευση, απομόνωση και χαρακτηρισμό των ηπαρινασών.

**ΑΡΙΘΜΟΣ ΕΥΡ. Δ.Ε.** (11):3054423  
**ΑΡΙΘ. ΕΛΛ. ΚΑΤΑΘΕΣΗΣ** (21):20050402393  
**ΗΜΕΡ. ΕΛΛ. ΚΑΤΑΘΕΣΗΣ** (22):01/08/2005  
**ΑΡΙΘ./ΗΜΕΡ. ΔΗΜΟΣΙΕΥΣΗΣ**  
**ΕΥΡΩΠΑΪΚΟΥ ΔΙΠΛΩΜΑΤΟΣ(87):**1255931 - 29/06/2005  
**ΑΡΙΘ./ΗΜΕΡ. ΔΗΜΟΣΙΕΥΣΗΣ**  
**ΕΥΡΩΠΑΪΚΗΣ ΑΙΤΗΣΗΣ** (86):00974529.0--14/11/2000  
**ΔΙΚΑΙΟΥΧΟΣ** (73):1)Wobben, Aloys  
Argestrasse 19, 26607 Aurich, ΓΕΡΜΑΝΙΑ

**ΣΥΜΒ. ΠΡΟΤΕΡΑΙΟΤΗΤΕΣ** (30):10003385-26/01/2000-DE  
**ΕΦΕΥΡΕΤΗΣ** (72):1)Wobben, Aloys  
**ΕΙΔΙΚΟΣ ΠΛΗΡΕΞΟΥΣΙΟΣ** (74):ΔΗΜΟΥ ΧΡΙΣΤΙΝΑ  
Κουμπάρη 2, 10674 ΑΘΗΝΑ

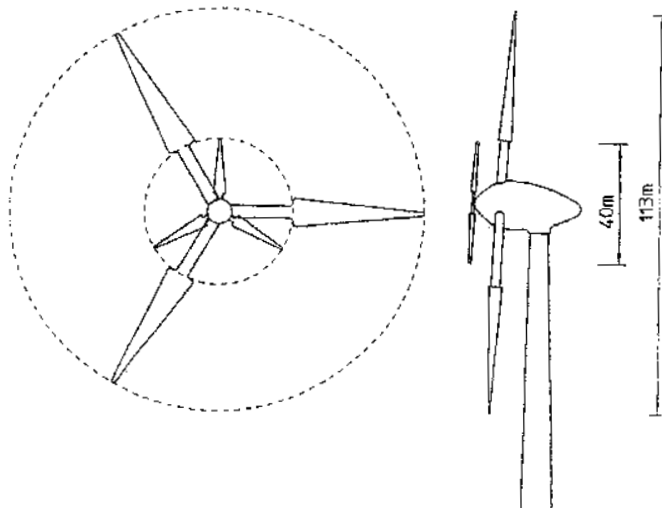
**ΑΝΤΙΚΛΗΤΟΣ** (74):ΠΑΠΑΚΩΝΣΤΑΝΤΙΝΟΥ ΕΛΕΝΗ  
Κουμπάρη 2,10674 ΑΘΗΝΑ

**ΤΙΤΛΟΣ ΕΦΕΥΡΕΣΗΣ** (54):**ΑΝΕΜΟΓΕΝΝΗΤΡΙΑ ΜΕ ΔΥΟ ΣΤΡΟΦΕΙΑ ΣΕ ΣΕΙΡΑ.**

#### ΠΕΡΙΛΗΨΗ(57)

Η εφεύρεση αναφέρεται σε μία μεγάλη ανεμογεννήτρια. Ενώ ένα τέτοιου είδους βελτιστοποιημένο σε μέγιστο βαθμό απόδοσης πτερύγιο στροφοπίου για μικρές ανεμογεννήτριες μπορεί να κατασκευάζεται εύκολα και επίσης να μεταφέρεται χωρίς πρόβλημα, παρουσιάζει ένας τέτοιου είδους σχεδιασμός πτερυγίου στροφοπίου δύο μειονεκτήματα. Πρώτον η μεγάλη επιφάνεια του πτερυγίου του στροφοπίου στη ρίζα του παράγει με υψηλές ταχύτητες ανέμου πολύ μεγάλα φορτία. Κατά κανόνα τότε διακόπτεται η λειτουργία της ανεμογεννήτριας. Άλλωστε γι' αυτά τα πολύ μεγάλα φορτία πρέπει όμως να είναι σχεδιασμένη (διαστασιολογημένη) η όλη ανεμογεννήτρια. Το δεύτερο μειονέκτημα παρουσιάζεται στην κατασκευή του πτερυγίου του στροφοπίου με το πολύ μεγάλο βάθος του πτερυγίου. Το θέμα της εφεύρεσης είναι να εξαλείψει τα προαναφερθέντα προβλήματα και να απλοποιήσει την παραγωγή της ανεμογεννήτριας, καθώς επίσης και τη λειτουργία της. Η ανεμογεννήτρια με τουλάχιστον δύο τοποθετημένα στη σειρά στροφεία, εκ των οποίων το πρώτο

τοποθετείται πριν από το δεύτερο στροφείο παρουσιάζει μία μικρότερη διάμετρο από εκείνη του δεύτερου στροφοπίου.

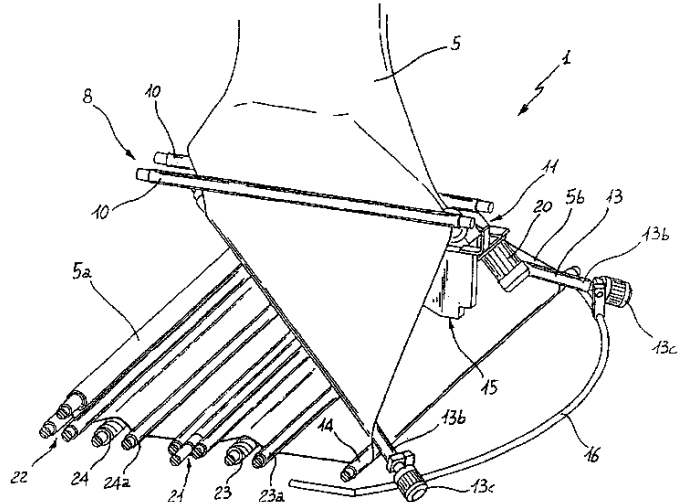


**ΑΡΙΘΜΟΣ ΕΥΡ. Δ.Ε.** (11):3054424  
**ΑΡΙΘ. ΕΛΛ. ΚΑΤΑΘΕΣΗΣ** (21):20050402394  
**ΗΜΕΡ. ΕΛΛ. ΚΑΤΑΘΕΣΗΣ** (22):02/08/2005  
**ΑΡΙΘ./ΗΜΕΡ. ΔΗΜΟΣΙΕΥΣΗΣ**  
**ΕΥΡΩΠΑΪΚΟΥ ΔΙΠΛΩΜΑΤΟΣ(87):**1155176 - 04/05/2005  
**ΑΡΙΘ./ΗΜΕΡ. ΔΗΜΟΣΙΕΥΣΗΣ**  
**ΕΥΡΩΠΑΪΚΗΣ ΑΙΤΗΣΗΣ** (86):00909622.3--18/02/2000  
**ΔΙΚΑΙΟΥΧΟΣ** (73):1)VIGNONI S.r.l.  
 Via Carlo Fenzi, 14, 25135 Brescia, ΙΤΑΛΙΑ  
**ΣΥΜΒ. ΠΡΟΤΕΡΑΙΟΤΗΤΕΣ** (30):BS990016-23/02/1999-IT  
**ΕΦΕΥΡΕΤΗΣ** (72):1) LONATI, Tiberio  
**ΕΙΔΙΚΟΣ ΠΛΗΡΕΞΟΥΣΙΟΣ** (74):ΚΙΛΙΜΙΡΗΣ ΚΩΝΣΤΑΝΤΙΝΟΣ  
 Χατζηγιάννη Μέξη 7, 11528 ΑΘΗΝΑ  
**ΑΝΤΙΚΛΗΤΟΣ** (74):ΚΙΛΙΜΙΡΗΣ ΑΝΑΣΤΑΣΙΟΣ  
 Χατζηγιάννη Μέξη 7, 11528 ΑΘΗΝΑ  
**ΤΙΤΛΟΣ ΕΦΕΥΡΕΣΗΣ** (54):**ΜΙΑ ΜΕΘΟΔΟΣ ΚΑΙ ΔΙΑΤΑΞΗ ΤΑΝΥΣΗΣ ΚΑΙ ΣΥΛΛΟΓΗΣ ΕΝΟΣ ΠΛΕΚΤΟΥ ΥΦΑΣΜΑΤΟΣ ΠΑΡΑΓΟΜΕΝΟΥ ΑΠΟ ΚΥΚΛΙΚΕΣ ΜΗΧΑΝΕΣ ΠΛΕΞΗΣ**

**ΠΕΡΙΛΗΨΗ(57)**

Μια μέθοδος τάνυσης και συλλογής ενός πλεκτού υφάσματος παραγόμενου από κυκλικές μηχανές πλέξης, η οποία περιλαμβάνει τη φάση προοδευτικής κοπής ενός επιπεδωμένου σωληνοειδούς τεμαχίου κατά μήκος μιας διαμήκουσ γενέτειρας, εξάπλωσης του τεμαχίου σύμφωνα με αποκλίνουσες γραμμές κεκλιμένες προς τα κάτω μέχρι να φτάσει κατώτερα σε μια θέση πλευρικά μετατεθειμένη σε σχέση με τον κατακόρυφο κεντρικό άξονα της μηχανής πλέξης και συλλογής του τανυσμένου τεμαχίου. Παρέχεται επίσης μια διάταξη τάνυσης και συλλογής ενός πλεκτού υφάσματος σε σωληνοειδές τεμάχιο, η οποία περιλαμβάνει κυλίνδρους πίεσης του τεμαχίου (10) για την επιπέδωση του σωληνοειδούς τεμαχίου που προέρχεται από την κυκλική μηχανή, μια περιστρεφόμενη λεπίδα (18)

τοποθετημένη κατάντητον εν λόγω κυλίνδρων πίεσης του τεμαχίου (10), τουλάχιστον δύο κυλίνδρους εξάπλωσης (13) τοποθετημένους σύμφωνα με αποκλίνουσες γραμμές κεκλιμένες προς τα κάτω, τουλάχιστον έναν κύλινδρο (14) για τη μεταφορά του τανυσμένου τεμαχίου, τοποθετημένο σε μια πρώτη ακραία περιοχή (2a) του πλαισίου της διάταξης, και ένα σετ (22) για τη συλλογή του τανυσμένου τεμαχίου, τοποθετημένο σε μια δεύτερη ακραία περιοχή του πλαισίου στηρίζης.



**ΑΡΙΘΜΟΣ ΕΥΡ. Δ.Ε.** (11):3054425  
**ΑΡΙΘ. ΕΛΛ. ΚΑΤΑΘΕΣΗΣ** (21):20050402395  
**ΗΜΕΡ. ΕΛΛ. ΚΑΤΑΘΕΣΗΣ** (22):02/08/2005  
**ΑΡΙΘ./ΗΜΕΡ. ΔΗΜΟΣΙΕΥΣΗΣ**  
**ΕΥΡΩΠΑΪΚΟΥ ΔΙΠΛΩΜΑΤΟΣ(87):**0792358 - 01/06/2005  
**ΑΡΙΘ./ΗΜΕΡ. ΔΗΜΟΣΙΕΥΣΗΣ**  
**ΕΥΡΩΠΑΪΚΗΣ ΑΙΤΗΣΗΣ** (86):95939161.6--13/11/1995  
**ΔΙΚΑΙΟΥΧΟΣ** (73):1)MERCCK & CO., INC.  
 126 East Lincoln Avenue, Rahway, New Jersey 07065, ΗΝΩΜΕΝΕΣ ΠΟΛΙΤΕΙΕΣ ΤΗΣ ΑΜΕΡΙΚΗΣ  
 2)N.V. INNOGENETICS S.A.  
 Industriepark Zwijnaarde 7, Box 4, 9052 Ghent, ΒΕΛΓΙΟ  
**ΣΥΜΒ. ΠΡΟΤΕΡΑΙΟΤΗΤΕΣ** (30):338992-14/11/1994-US  
**ΕΦΕΥΡΕΤΗΣ** (72):1)ULMER, Jeffrey  
 2)CONTENT, Jean  
 3)HUYGEN, Kris  
 4)LIU, Margaret A.  
 5)MONTGOMERY, Donna  
**ΕΙΔΙΚΟΣ ΠΛΗΡΕΞΟΥΣΙΟΣ** (74):ΚΙΛΙΜΙΡΗΣ ΚΩΝΣΤΑΝΤΙΝΟΣ  
 Χατζηγιάννη Μέξη 7, 11528 ΑΘΗΝΑ  
**ΑΝΤΙΚΛΗΤΟΣ** (74):ΚΙΛΙΜΙΡΗΣ ΑΝΑΣΤΑΣΙΟΣ  
 Χατζηγιάννη Μέξη 7, 11528 ΑΘΗΝΑ  
**ΤΙΤΛΟΣ ΕΦΕΥΡΕΣΗΣ** (54):**ΠΟΛΥΝΟΥΚΛΕΟΤΙΔΙΚΟ ΕΜΒΟΛΙΟ ΓΙΑ ΦΥΜΑΤΙΩΣΗ.**

**ΠΕΡΙΛΗΨΗ(57)**

Γονίδια που κωδικεύουν πρωτεΐνες του Mycobacterium tuberculosis (M.tb πρωτεΐνες) κλωνοποιήθηκαν σε οχήματα ευκαρυωτικής έκφρασης για να εκφραστούν οι κωδικευόμενες πρωτεΐνες σε μυϊκά κύτταρα θηλαστικών in vivo. Τα ζώα ανοσοποιήθηκαν ενίοντας αυτές τις DNA κατασκευές, ονομαζόμενες πολυνουκλεοτιδικά εμβόλια ή PNV, στους μύες τους. Παρήχθησαν αντιπορόι κατά των M.tb αντιγόνων. Ειδικές αποκρίσεις T-κυττάρων ανιχνεύθηκαν σε σπληνικά

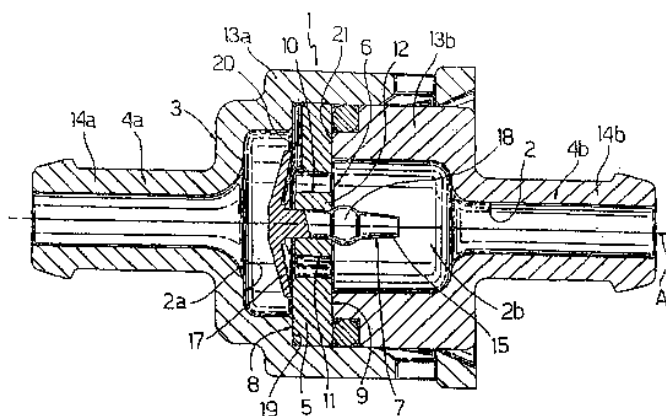
κύτταρα εμβολιασμένων ποντικών και το προφίλ της έκκρισης κυτοκινόνων απόκριση στο αντιγόνο (85) ήταν ενδεικτικό μιας τύπου Th απόκρισης βοηθητικών T-κυττάρων δηλαδή υψηλή IL-2 και IFN-γ. Η προστατευτική αποτελεσματικότητα ενός M.tb DNA εμβολίου δείχθηκε σε ποντίκια μετά από πρόκληση με M.bovis BCG, όπως μετρήθηκε με μία μείωση του μυκοβακτηριακού πολλαπλασιασμού στους σπλήνες και πνεύμονες των ποντικών των εμβολιασμένων με M.tb DNA σε σύγκριση με μάρτυρες ποντικούς εμβολιασμένους με DNA ή με πρωτογενή μόλυνση σε αγνούς ποντικούς.



**ΑΡΙΘΜΟΣ ΕΥΡ. Δ.Ε.** (11):3054426  
**ΑΡΙΘ. ΕΛΛ. ΚΑΤΑΘΕΣΗΣ** (21):20050402396  
**ΗΜΕΡ. ΕΛΛ. ΚΑΤΑΘΕΣΗΣ** (22):02/08/2005  
**ΑΡΙΘ./ΗΜΕΡ. ΔΗΜΟΣΙΕΥΣΗΣ**  
**ΕΥΡΩΠΑΪΚΟΥ ΔΙΠΛΩΜΑΤΟΣ(87):**1381801 - 27/07/2005  
**ΑΡΙΘ./ΗΜΕΡ. ΔΗΜΟΣΙΕΥΣΗΣ**  
**ΕΥΡΩΠΑΪΚΗΣ ΑΙΤΗΣΗΣ** (86):02733223.8--29/04/2002  
**ΔΙΚΑΙΟΥΧΟΣ** (73):1)Pres-Block S.P.A.  
Via Alpignano, 155, 10040 Caselette, ΙΤΑΛΙΑ  
**ΣΥΜΒ. ΠΡΟΤΕΡΑΙΟΤΗΤΕΣ** (30):ΤΟ20010404-27/04/2001-ΙΤ  
**ΕΦΕΥΡΕΤΗΣ** (72):1)NICOLINO, Aldo  
**ΕΙΛΙΚΟΣ ΠΛΗΡΕΞΟΥΣΙΟΣ** (74):ΚΙΛΙΜΙΡΗΣ ΚΩΝΣΤΑΝΤΙΝΟΣ  
Χατζηγιάννη Μέξη 7, 11528 ΑΘΗΝΑ  
**ΑΝΤΙΚΛΗΤΟΣ** (74):ΚΙΛΙΜΙΡΗΣ ΑΝΑΣΤΑΣΙΟΣ  
Χατζηγιάννη Μέξη 7,11528 ΑΘΗΝΑ  
**ΤΙΤΛΟΣ ΕΦΕΥΡΕΣΗΣ** (54):**ΒΕΛΤΙΩΜΕΝΗ ΒΑΛΒΙΔΑ**

**ΠΕΡΙΛΗΨΗ(57)**

Περιγράφεται βαλβίδα ON/OFF (1, 1') περιέχουσα εξωτερικό σώμα (3) που οριοθετεί κοιλότητα ροής υγρού (2) υποδιαϊρούμενη μέσω ενδιάμεσης επιφάνειας (8, 21) σε ένα πρώτο και ένα δεύτερο θάλαμο (2a, 2b) που επικοινωνούν μεταξύ των μέσω ανοίγματος (6, 28) της ενδιάμεσης επιφάνειας (8, 21)? εύκαμπτο διάφραγμα (7), το οποίο στην πλευρά που βλέπει προς τον αναφερθέντα πρώτο θάλαμο (2a) έχει μεμβράνη (17) που συνεργάζεται ελαστικά, χάρη στην πίεση του υγρού, με την ενδιάμεση επιφάνεια (8, 21) και με τοάνοιγμα (6) προκειμένου να διαχωρίσει ερμητικά τον αναφερθέντα πρώτο από τον αναφερθέντα δεύτερο θάλαμο (2a, 2b)? και μηχανισμό που επιφέρει τη διαρροή υγρού (20, 27) ευρισκόμενο μεταξύ της μεμβράνης (17) του διαφράγματος (7) και του ανοίγματος (6, 28), και τα οποία ενεργοποιούνται όταν η πίεση στον πρώτο θάλαμο (2a) υπερβαίνει την πίεση στο δεύτερο θάλαμο (2b) κατά μέγεθος μικρότερο ή ίσο από τιμή κατωφλίου (P) διαφορετική του μηδενός.



**ΑΡΙΘΜΟΣ ΕΥΡ. Δ.Ε.** (11):3054427  
**ΑΡΙΘ. ΕΛΛ. ΚΑΤΑΘΕΣΗΣ** (21):20050402397  
**ΗΜΕΡ. ΕΛΛ. ΚΑΤΑΘΕΣΗΣ** (22):02/08/2005  
**ΑΡΙΘ./ΗΜΕΡ. ΔΗΜΟΣΙΕΥΣΗΣ**  
**ΕΥΡΩΠΑΪΚΟΥ ΔΙΠΛΩΜΑΤΟΣ(87):**1340425 - 04/05/2005  
**ΑΡΙΘ./ΗΜΕΡ. ΔΗΜΟΣΙΕΥΣΗΣ**  
**ΕΥΡΩΠΑΪΚΗΣ ΑΙΤΗΣΗΣ** (86):03250905.1--14/02/2003  
**ΔΙΚΑΙΟΥΧΟΣ** (73):1)ROHM AND HAAS COMPANY  
100 Independence Mall West, Philadelphia,  
Pennsylvania 19106-2399, ΗΝΩΜΕΝΕΣ  
ΠΟΛΙΤΕΙΕΣ ΤΗΣ ΑΜΕΡΙΚΗΣ  
**ΣΥΜΒ. ΠΡΟΤΕΡΑΙΟΤΗΤΕΣ** (30):359934 P-27/02/2002-US  
**ΕΦΕΥΡΕΤΗΣ** (72):1)Lamola, Angelo Anthony  
2)Norris, Philip Roy  
3)Jacobson, Richard Martin  
**ΕΙΛΙΚΟΣ ΠΛΗΡΕΞΟΥΣΙΟΣ** (74):ΚΙΛΙΜΙΡΗΣ ΚΩΝΣΤΑΝΤΙΝΟΣ  
Χατζηγιάννη Μέξη 7, 11528 ΑΘΗΝΑ  
**ΑΝΤΙΚΛΗΤΟΣ** (74):ΚΙΛΙΜΙΡΗΣ ΑΝΑΣΤΑΣΙΟΣ  
Χατζηγιάννη Μέξη 7,11528 ΑΘΗΝΑ  
**ΤΙΤΛΟΣ ΕΦΕΥΡΕΣΗΣ** (54):**ΣΥΣΤΗΜΑ ΠΑΡΟΧΗΣ ΓΙΑ ΚΥΚΛΟ-**  
**ΠΡΟΠΕΝΙΚΕΣ ΕΝΩΣΕΙΣ.**

**ΠΕΡΙΛΗΨΗ(57)**

Η παρούσα εφεύρεση είναι σχετική με νέα συστήματα παροχής για κυκλοπροπενικές ενώσεις από μία γεννήτρια κυκλοπροπενικών ενώσεων, που περιλαμβάνει τουλάχιστον ένα υπόστρωμα, ένα υλικό που περιλαμβάνει τουλάχιστον μία κυκλοπροπενική ένωση και ένα μέσοαπελευθέρωσης, όπου τουλάχιστον μία πλευρά του υποστρώματος είναι επικαλυμμένη με ένα υλικό που περιέχει τουλάχιστον μία κυκλοπροπενική ένωση και όπου όταν το υλικό που περιέχει τουλάχιστον μία κυκλοπροπενική ένωση εκτίθεται στο μέσο απελευθέρωσης, απελευθερώνεται μία αερίωδης κυκλοπροπενική ένωση. Η παρούσα εφεύρεση, παρέχει επίσης μεθόδους για την απελευθέρωση μίας κυκλοπροπενικής ενώσεως από μία τέτοια γεννήτρια, για την παροχή μίας κυκλοπροπενικής ενώσεως σε φυτά, φρούτα, άνθη, ή λαχανικά, ώστε να εμποδισθεί μία αιθυλική απόκριση στα φυτά, φρούτα, άνθη, ή λαχανικά.

**ΑΡΙΘΜΟΣ ΕΥΡ. Δ.Ε.** (11):3054428  
**ΑΡΙΘ. ΕΛΛ. ΚΑΤΑΘΕΣΗΣ** (21):20050402398  
**ΗΜΕΡ. ΕΛΛ. ΚΑΤΑΘΕΣΗΣ** (22):02/08/2005  
**ΑΡΙΘ./ΗΜΕΡ. ΔΗΜΟΣΙΕΥΣΗΣ**  
**ΕΥΡΩΠΑΪΚΟΥ ΔΙΠΛΩΜΑΤΟΣ(87):**0610322 - 08/06/2005  
**ΑΡΙΘ./ΗΜΕΡ. ΔΗΜΟΣΙΕΥΣΗΣ**  
**ΕΥΡΩΠΑΪΚΗΣ ΑΙΤΗΣΗΣ** (86):92922373.3--02/10/1992  
**ΔΙΚΑΙΟΥΧΟΣ** (73):1)INSTITUT NATIONAL DE LA SANTE  
 ET DE LA RECHERCHE MEDICALE (IN-  
 SERM)  
 101, rue de Tolbiac, 75654 Paris Cedex 13,  
 ΓΑΛΛΙΑ  
 2)INSTITUT PASTEUR  
 25-28, rue du Docteur Roux, 75724 Paris Ce-  
 dex 15, ΓΑΛΛΙΑ

**ΣΥΜΒ. ΠΡΟΤΕΡΑΙΟΤΗΤΕΣ** (30):9112198-03/10/1991-FR  
**ΕΦΕΥΡΕΤΗΣ** (72):1)LABIGNE, Agnes  
 2)CUSSAC, Valerie  
 3)FERRERO, Richard

**ΕΙΛΙΚΟΣ ΠΑΡΕΞΟΥΣΙΟΣ** (74):ΚΙΛΙΜΙΡΗΣ ΚΩΝΣΤΑΝΤΙΝΟΣ  
 Χατζηγιάννη Μέξη 7, 11528 ΑΘΗΝΑ

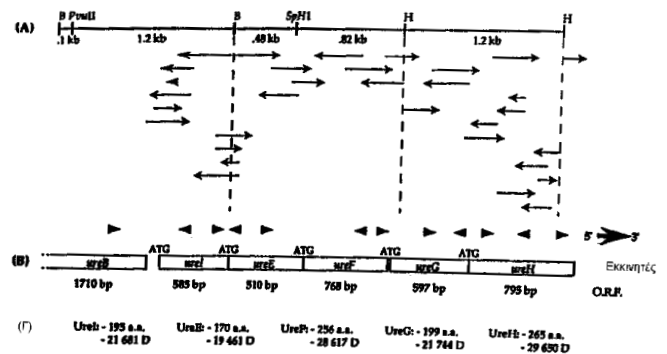
**ΑΝΤΙΚΑΛΗΤΟΣ** (74):ΚΙΛΙΜΙΡΗΣ ΑΝΑΣΤΑΣΙΟΣ  
 Χατζηγιάννη Μέξη 7,11528 ΑΘΗΝΑ

**ΤΙΤΛΟΣ ΕΦΕΥΡΕΣΗΣ** (54):ΓΟΝΙΔΙΑ ΤΟΥ HELICOBACTER PY-  
 LORI ΑΠΑΡΑΙΤΗΤΑ ΓΙΑ ΤΗΝ ΡΥΘΜΙΣΗ  
 ΚΑΙ ΤΗΝ ΩΡΙΜΑΝΣΗ ΤΗΣ ΟΥΡΕΑΣΗΣ  
 ΚΑΙ ΧΡΗΣΗ ΑΥΤΩΝ.

**ΠΕΡΙΛΗΨΗ(57)**

Η εφεύρεση αφορά σε μία νουκλεοτιδική αλληλουχία, χαρακτηριζόμενη από το ότι αποτελείται από ή από το ότι περιέχει μία από τις νουκλεϊνικές αλληλουχίες που

αντιστοιχούν στα γονίδια που ονομάζονται ureE, ureF, ureG, ureH, ureI ή σε οποιοδήποτε τμήμα από τουλάχιστον μια από αυτές τις νουκλεϊνικές αλληλουχίες. Η εφεύρεση αφορά επίσης την χρήση των αλληλουχιών σε μεθόδους και σε τυποποιημένα συστήματα για την ανίχνευση του H.pylori.



**ΑΡΙΘΜΟΣ ΕΥΡ. Δ.Ε.** (11):3054429  
**ΑΡΙΘ. ΕΛΛ. ΚΑΤΑΘΕΣΗΣ** (21):20050402399  
**ΗΜΕΡ. ΕΛΛ. ΚΑΤΑΘΕΣΗΣ** (22):03/08/2005  
**ΑΡΙΘ./ΗΜΕΡ. ΔΗΜΟΣΙΕΥΣΗΣ**  
**ΕΥΡΩΠΑΪΚΟΥ ΔΙΠΛΩΜΑΤΟΣ(87):**1408802 - 04/05/2005  
**ΑΡΙΘ./ΗΜΕΡ. ΔΗΜΟΣΙΕΥΣΗΣ**  
**ΕΥΡΩΠΑΪΚΗΣ ΑΙΤΗΣΗΣ** (86):02781120.7--07/10/2002  
**ΔΙΚΑΙΟΥΧΟΣ** (73):1)Deutsche Post AG  
 Charles-de-Gaulle-Strasse 20, 53113 Bonn,  
 ΓΕΡΜΑΝΙΑ

**ΣΥΜΒ. ΠΡΟΤΕΡΑΙΟΤΗΤΕΣ** (30):10149622-09/10/2001-DE  
**ΕΦΕΥΡΕΤΗΣ** (72):1)MAYER, Boris  
 2)TUNA, Guldern

**ΕΙΛΙΚΟΣ ΠΑΡΕΞΟΥΣΙΟΣ** (74):ΜΑΣΟΥΛΑ-ΔΗΜΗΤΡΑΚΟΠΟΥΛΟΥ  
 ΑΘΗΝΑ  
 Σίνα 11, 10680 ΑΘΗΝΑ

**ΑΝΤΙΚΑΛΗΤΟΣ** (74):ΜΑΣΟΥΛΑΣ ΑΘΑΝΑΣΙΟΣ  
 Σίνα 11,10680 ΑΘΗΝΑ

**ΤΙΤΛΟΣ ΕΦΕΥΡΕΣΗΣ** (54):ΗΛΕΚΤΡΟΝΙΚΟ ΣΥΣΤΗΜΑ ΔΕΜΑΤΟ-  
 ΘΥΡΙΑΩΝ ΚΑΙ ΜΕΘΟΔΟΣ ΛΕΙΤΟΥΡ-  
 ΓΙΑΣ ΤΟΥΣ.

**ΠΕΡΙΛΗΨΗ(57)**

Η εφεύρεση αφορά ηλεκτρονικό σύστημα δερματοθυρίδων και σχετική μέθοδο για τη λειτουργία του. Σύμφωνα με την εφεύρεση, η μέθοδος χαρακτηρίζεται από το γεγονός ότι το ηλεκτρονικό σύστημα δερματοθυρίδων διαθέτει μέσο κατανομής των χρηστών σε ομάδες και είναι εφοδιασμένο με κύκλωμα ελέγχου, που ρυθμίζει τη δυνατότητα πρόσβασης σε λειτουργίες του ηλεκτρονικού συστήματος δερματοθυρίδων ανάλογα με την ομάδα χρηστών στην οποία ανήκει ο εκάστοτε χρήστης.

---

**ΑΡΙΘΜΟΣ ΕΥΡ. Δ.Ε. (11):3054430**  
**ΑΡΙΘ. ΕΛΛ. ΚΑΤΑΘΕΣΗΣ (21):20050402400**  
**ΗΜΕΡ. ΕΛΛ. ΚΑΤΑΘΕΣΗΣ (22):03/08/2005**  
**ΑΡΙΘ./ΗΜΕΡ. ΔΗΜΟΣΙΕΥΣΗΣ**  
**ΕΥΡΩΠΑΪΚΟΥ ΔΙΠΛΩΜΑΤΟΣ(87):1408801 - 04/05/2005**  
**ΑΡΙΘ./ΗΜΕΡ. ΔΗΜΟΣΙΕΥΣΗΣ**  
**ΕΥΡΩΠΑΪΚΗΣ ΑΙΤΗΣΗΣ (86):02779139.1--07/10/2002**  
**ΔΙΚΑΙΟΥΧΟΣ (73):1)Deutsche Post AG**  
Charles-de-Gaulle-Strasse 20, 53113 Bonn,  
GERMANIA  
**ΣΥΜΒ. ΠΡΟΤΕΡΑΙΟΤΗΤΕΣ (30):10149619-09/10/2001-DE**  
**ΕΦΕΥΡΕΤΗΣ (72):1)MAYER, Boris**  
2)GáNTHER, Clemens  
**ΕΙΔΙΚΟΣ ΠΛΗΡΕΞΟΥΣΙΟΣ (74):ΜΑΣΟΥΛΑ-ΔΗΜΗΤΡΑΚΟΠΟΥΛΟΥ**  
ΑΘΗΝΑ  
Σίνα 11, 10680 ΑΘΗΝΑ  
**ΑΝΤΙΚΛΗΤΟΣ (74):ΜΑΣΟΥΛΑΣ ΑΘΑΝΑΣΙΟΣ**  
Σίνα 11,10680 ΑΘΗΝΑ  
**ΤΙΤΛΟΣ ΕΦΕΥΡΕΣΗΣ (54):ΜΕΘΟΔΟΣ ΕΛΕΓΧΟΥ ΗΛΕΚΤΡΟΝΙΚΩΝ ΣΥΣΤΗΜΑΤΩΝ ΔΕΜΑΤΟΘΥΡΙΔΩΝ ΚΑΙ ΣΗΜΕΙΟ ΔΙΕΠΑΦΗΣ ΠΡΟΣ ΧΡΗΣΗ ΤΗΣ ΜΕΘΟΔΟΥ.**

**ΠΕΡΙΛΗΨΗ(57)**

Η εφεύρεση αφορά μέθοδο ελέγχου ηλεκτρονικών συστημάτων δεματοθυρίδων και σημείων διεπαφής προς χρήση της μεθόδου. Σύμφωνα με την εφεύρεση, η μέθοδος χαρακτηρίζεται από το γεγονός ότι τα δεδομένα ελέγχου των ηλεκτρονικών συστημάτων δεματοθυρίδων αποθηκεύονται σε κεντρικό εξυπηρετητή, μετατρέπονται σε εντολές ελέγχου για τη ρύθμιση των συστημάτων δεματοθυρίδων και ότι αυτές οι εντολές ελέγχου μεταβιβάζονται στα συστήματα δεματοθυρίδων μέσω σημείου διεπαφής.

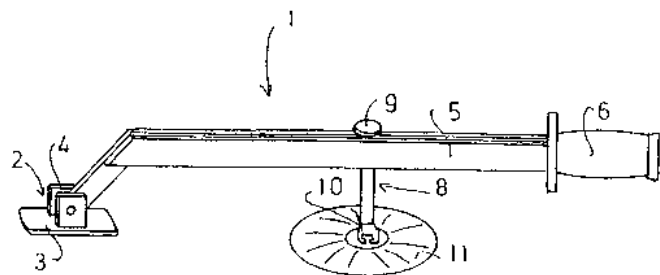
---

**ΑΡΙΘΜΟΣ ΕΥΡ. Δ.Ε. (11):3054431**  
**ΑΡΙΘ. ΕΛΛ. ΚΑΤΑΘΕΣΗΣ (21):20050402401**  
**ΗΜΕΡ. ΕΛΛ. ΚΑΤΑΘΕΣΗΣ (22):03/08/2005**  
**ΑΡΙΘ./ΗΜΕΡ. ΔΗΜΟΣΙΕΥΣΗΣ**  
**ΕΥΡΩΠΑΪΚΟΥ ΔΙΠΛΩΜΑΤΟΣ(87):0909315 - 25/05/2005**  
**ΑΡΙΘ./ΗΜΕΡ. ΔΗΜΟΣΙΕΥΣΗΣ**  
**ΕΥΡΩΠΑΪΚΗΣ ΑΙΤΗΣΗΣ (86):95900749.3--16/11/1994**  
**ΔΙΚΑΙΟΥΧΟΣ (73):1)Max-Planck-Gesellschaft zur Forderung der**  
Wissenschaften e.V.  
Bunsenstrasse 10, D-37073 Gottingen,  
GERMANIA  
**ΣΥΜΒ. ΠΡΟΤΕΡΑΙΟΤΗΤΕΣ (30):153397-16/11/1993-US**  
**ΕΦΕΥΡΕΤΗΣ (72):1)ULLRICH, Axel**  
2)ALVES, Frauke, H., E.  
**ΕΙΔΙΚΟΣ ΠΛΗΡΕΞΟΥΣΙΟΣ (74):ΠΟΛΥΜΕΝΑΚΟΥ-ΣΥΝΟΔΙΝΟΥ**  
ΕΛΕΥΘΕΡΙΑ  
Ζωοδόχου Πηγής 12-14, 10681 ΑΘΗΝΑ  
**ΑΝΤΙΚΛΗΤΟΣ (74):ΚΟΣΚΙΝΑ ΜΑΡΙΑ**  
Νικηταρά 8-10,10678 ΑΘΗΝΑ  
**ΤΙΤΛΟΣ ΕΦΕΥΡΕΣΗΣ (54):CCK2, ΕΝΑΣ ΥΠΟΔΟΧΕΑΣ ΤΥΡΟΖΙΝΙΚΗΣ ΚΙΝΑΣΗΣ.**

**ΠΕΡΙΛΗΨΗ(57)**

Η παρούσα εφεύρεση αναφέρεται στη νέα οικογένεια υποδοχέων τυροζινικής κινάσης, που στην παρούσα αναφέρεται ως MCK-10, σε ακολουθίες νουκλεοτιδίου και φορείς εκδήλωσης που κρυπτογραφούν τον MCK-10 και σε μεθόδους αναστολής της δραστηριότητας του MCK-10. Η εφεύρεση αναφέρεται συγκεκριμένα σε ένα μέλος της οικογενείας υποδοχέων MCK-10 τυροζινικής κινάσης, τον υποδοχέα CCK-2 τυροζινικής κινάσης. Μπορούν να χρησιμοποιηθούν κατασκευασμένα με γενετική μηχανική ξενιστές που εκδηλώνουν CCK-2 για να αξιολογηθούν και θωρακιστούν φαρμακευτικά σκευάσματα που εμπλέκονται στην ενεργοποίηση και ρύθμιση του CCK-2. Η εφεύρεση αναφέρεται στη χρήση τέτοιων φαρμακευτικών σκευασμάτων, για τη θεραπεία εξαπλωτικών παθήσεων, περιλαμβανομένου του καρκίνου ή των νευρολογικών παθήσεων, με τη ρύθμιση της δραστηριότητας του CCK-2.

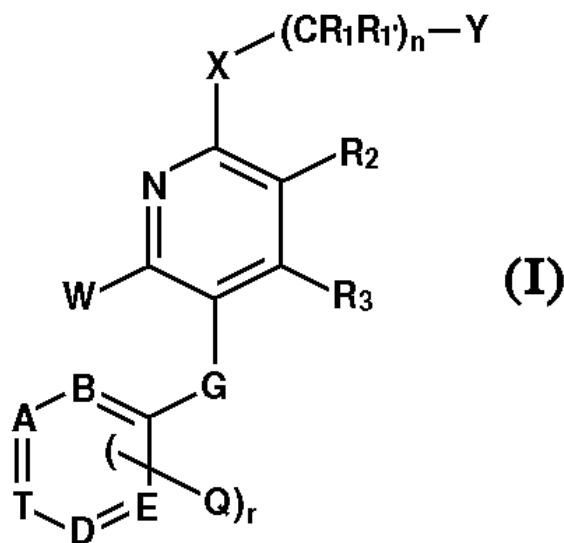
**ΑΡΙΘΜΟΣ ΕΥΡ. Δ.Ε.** (11):3054432  
**ΑΡΙΘ. ΕΛΛ. ΚΑΤΑΘΕΣΗΣ** (21):20050402402  
**ΗΜΕΡ. ΕΛΛ. ΚΑΤΑΘΕΣΗΣ** (22):03/08/2005  
**ΑΡΙΘ./ΗΜΕΡ. ΔΗΜΟΣΙΕΥΣΗΣ**  
**ΕΥΡΩΠΑΪΚΟΥ ΔΙΠΛΩΜΑΤΟΣ(87):**1261442 - 03/08/2005  
**ΑΡΙΘ./ΗΜΕΡ. ΔΗΜΟΣΙΕΥΣΗΣ**  
**ΕΥΡΩΠΑΪΚΗΣ ΑΙΤΗΣΗΣ** (86):00983337.7--15/12/2000  
**ΔΙΚΑΙΟΥΧΟΣ** (73):1)Adolf Wurth GmbH & Co. KG  
 Reinhold-Wurth-Strasse 12-16, 74653 Kunzelsau, GERMANIA  
**ΣΥΜΒ. ΠΡΟΤΕΡΑΙΟΤΗΤΕΣ** (30):20000085 U-04/01/2000-DE  
**ΕΦΕΥΡΕΤΗΣ** (72):1)RITTER, Olaf  
**ΕΙΔΙΚΟΣ ΠΛΗΡΕΞΟΥΣΙΟΣ** (74):ΜΑΣΟΥΛΑ-ΔΗΜΗΤΡΑΚΟΠΟΥΛΟΥ  
 ΑΘΗΝΑ  
 Σίνα 11, 10680 ΑΘΗΝΑ  
**ΑΝΤΙΚΛΗΤΟΣ** (74):ΜΑΣΟΥΛΑΣ ΑΘΑΝΑΣΙΟΣ  
 Σίνα 11,10680 ΑΘΗΝΑ  
**ΤΙΤΛΟΣ ΕΦΕΥΡΕΣΗΣ** (54):ΔΙΑΤΑΞΗ (ΣΥΣΤΗΜΑ) ΑΦΑΙΡΕΣΕΩΣ  
 ΕΞΟΓΚΩΜΑΤΩΝ ΑΠΟ ΕΝΑ ΕΛΑΣΜΑ.



**ΠΕΡΙΛΗΨΗ(57)**

Μία διάταξη για την αφαίρεση εξογκωμάτων από ελάσματα περιέχει ένα μοχλό (1) ο οποίος μπορεί να στηρίζεται σε μία θέση στηρίξεως (2) στο έλασμα. Στο άκρο του μοχλού τίθεται μία χειρολαβή (6). Με το μοχλό (1) μπορεί να συνδέεται ένα στοιχείο έλξεως (8), το οποίο είναι συνδεδεμένο με ένα προσαρμογέα (11) συνδεδεμένο με το έλασμα.

**ΑΡΙΘΜΟΣ ΕΥΡ. Δ.Ε.** (11):3054433  
**ΑΡΙΘ. ΕΛΛ. ΚΑΤΑΘΕΣΗΣ** (21):20050402403  
**ΗΜΕΡ. ΕΛΛ. ΚΑΤΑΘΕΣΗΣ** (22):03/08/2005  
**ΑΡΙΘ./ΗΜΕΡ. ΔΗΜΟΣΙΕΥΣΗΣ**  
**ΕΥΡΩΠΑΪΚΟΥ ΔΙΠΛΩΜΑΤΟΣ(87):**1254138 - 11/05/2005  
**ΑΡΙΘ./ΗΜΕΡ. ΔΗΜΟΣΙΕΥΣΗΣ**  
**ΕΥΡΩΠΑΪΚΗΣ ΑΙΤΗΣΗΣ** (86):01903716.7--07/02/2001  
**ΔΙΚΑΙΟΥΧΟΣ** (73):1)Novartis AG  
 Lichtstrasse 35, 4056 Basel, ΕΛΒΕΤΙΑ  
**ΣΥΜΒ. ΠΡΟΤΕΡΑΙΟΤΗΤΕΣ** (30):265002000-09/02/2000-CH  
**ΕΦΕΥΡΕΤΗΣ** (72):1)BOLD, Guido  
 2)MANLEY, Paul, William  
**ΕΙΔΙΚΟΣ ΠΛΗΡΕΞΟΥΣΙΟΣ** (74):ΛΥΜΠΕΡΗΣ ΝΙΚΟΛΑΟΣ  
 Στουρνάρη 37, 10682 ΑΘΗΝΑ  
**ΑΝΤΙΚΛΗΤΟΣ** (74):ΛΥΜΠΕΡΗΣ ΝΙΚΟΛΑΟΣ  
 Στουρνάρη 37,10682 ΑΘΗΝΑ  
**ΤΙΤΛΟΣ ΕΦΕΥΡΕΣΗΣ** (54):ΠΑΡΑΓΩΓΑ ΠΥΡΙΔΙΝΗΣ ΠΟΥ ΑΝΑΣΤΕΛΛΟΥΝ ΤΗΝ ΑΓΓΕΙΟΓΕΝΕΣΗ ΚΑΙ/ Η ΤΗΝ ΚΙΝΑΣΗ ΤΥΡΟΣΙΝΗΣ ΤΟΥ VEGF ΥΠΟΔΟΧΕΑ.



**ΠΕΡΙΛΗΨΗ(57)**

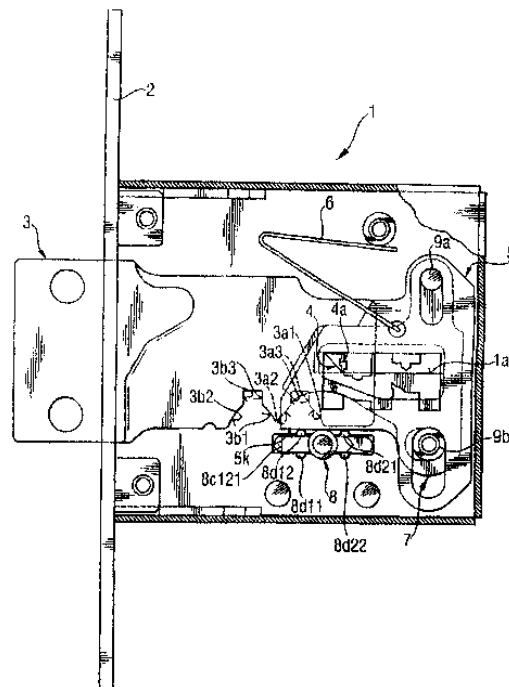
Η εφεύρεση σχετίζεται με παράγωγα πυριδίνης του τύπου (I), όπου οι υποκαταστάτες και τα σύμβολα ορίζονται όπως δείχνεται στην περιγραφή, με διεργασίες για την παρασκευή αυτών, με τη χρήση τους στην παρασκευή φαρμακευτικής σύνθεσης για την αντιμετώπιση νόσου η οποία αποκρίνεται σε αναστολή της αγγειογένεσης, και με φαρμακευτικές συνθέσεις που περιέχουν τέτοιες ενώσεις.

**ΑΡΙΘΜΟΣ ΕΥΡ. Δ.Ε.** (11):3054434  
**ΑΡΙΘ. ΕΛΛ. ΚΑΤΑΘΕΣΗΣ** (21):20050402404  
**ΗΜΕΡ. ΕΛΛ. ΚΑΤΑΘΕΣΗΣ** (22):03/08/2005  
**ΑΡΙΘ./ΗΜΕΡ. ΔΗΜΟΣΙΕΥΣΗΣ**  
**ΕΥΡΩΠΑΪΚΟΥ ΔΙΠΛΩΜΑΤΟΣ(87):**1035278 - 01/06/2005  
**ΑΡΙΘ./ΗΜΕΡ. ΔΗΜΟΣΙΕΥΣΗΣ**  
**ΕΥΡΩΠΑΪΚΗΣ ΑΙΤΗΣΗΣ** (86):00301854.6--07/03/2000  
**ΔΙΚΑΙΟΥΧΟΣ** (73):1)BJoRKBODA LAS OY AB  
SF-25860 Bjorkboda, ΦΙΝΛΑΝΔΙΑ  
**ΣΥΜΒ. ΠΡΟΤΕΡΑΙΟΤΗΤΕΣ** (30):990519-10/03/1999-FI  
**ΕΦΕΥΡΕΤΗΣ** (72):1)Lindstrom, Marko  
2)Pihlaja, Olli  
3)Haapaniemi, Jouni  
**ΕΙΔΙΚΟΣ ΠΛΗΡΕΞΟΥΣΙΟΣ** (74):ΛΥΜΠΕΡΗΣ ΝΙΚΟΛΑΟΣ  
Στουρνάρη 37, 10682 ΑΘΗΝΑ  
**ΑΝΤΙΚΛΗΤΟΣ** (74):ΛΥΜΠΕΡΗΣ ΝΙΚΟΛΑΟΣ  
Στουρνάρη 37,10682 ΑΘΗΝΑ  
**ΤΙΤΛΟΣ ΕΦΕΥΡΕΣΗΣ** (54):ΔΙΑΤΑΞΗ ΚΛΕΙΔΑΡΙΑΣ ΔΙΣΚΩΝ-ΚΛΕΙΔΙΟΥ

#### ΠΕΡΙΛΗΨΗ(57)

Ένας συνδυασμός μιας κλειδαριάς δίσκων και ενός κλειδιού (8) για αυτή, το οποίο διαθέτει πλευρικά τμήματα (8β, 8γ). Η κλειδαριά περιλαμβάνει ένα περίβλημα (1) και περιέχει ένα μάνταλο (3) που μπορεί να κινηθεί μπρος πίσω και διαθέτει έναν ασφαλιστικό πείρο (4) ή ένα παρόμοιο εξάρτημα και ένα ζεύγος δίσκων (5) που μετακινούνται με το γύρισμα του κλειδιού. Οι δίσκοι διαθέτουν μια αύλακα κλειδώματος που είναι διευθετημένη έτσι ώστε να συνεργάζεται με τον ασφαλιστικό πείρο (4) για τον έλεγχο των μεταφορικών κινήσεων του μάνταλου (3) της κλειδαριάς. Η αύλακα κλειδώματος διαθέτει τουλάχιστον μια πρώτη (5α) και δεύτερη (5β) διακλάδωση που εκτείνονται εγκάρσια ως προς την κίνηση του μάνταλου της κλειδαριάς. Επίσης, η αύλακα κλειδώματος διαθέτει μια τρίτη διακλάδωση (5γ) που συνδέει την πρώτη και δεύτερη διακλάδωση. Το πλευρικό τμήμα (8β) διαθέτει για κάθε δίσκο μια ξεχωριστή επιφάνεια συνδυασμού (8γ), η οποία, γυρίζοντας το κλειδί μέσα στην κλειδαριά, μετακινεί το δίσκο (5) στην κατεύθυνση της πρώτης (5α) και δεύτερης διακλάδωσης (5β) για την επιλογή του συνδυασμού κλειδώματος. Το πλευρικό τμήμα (8β) περιέχει ένα μέλος οδηγό (8δ) που αλληλεπιδρά με το μάνταλο (3) της κλειδαριάς έτσι ώστε, κατά τη διάρκεια

του τελικού σταδίου της επιλεκτικής κίνησης του δίσκου (5), να οδηγεί τον ασφαλιστικό πείρο (4) μέσα στην τρίτη διακλάδωση (5γ) της αύλακας κλειδώματος. Η τρίτη διακλάδωση (5γ) της αύλακας κλειδώματος διαθέτει, επίσης, ένα μέσο οδήγησης (5στ, 5ζ) που είναι διευθετημένο έτσι ώστε να αποτρέπει την κίνηση του ασφαλιστικού πείρου (4) μέσω της τρίτης αύλακας (5γ) εάν η επιφάνεια συνδυασμού του κλειδιού είναι σωστή.



**ΑΡΙΘΜΟΣ ΕΥΡ. Δ.Ε.** (11):3054435  
**ΑΡΙΘ. ΕΛΛ. ΚΑΤΑΘΕΣΗΣ** (21):20050402405  
**ΗΜΕΡ. ΕΛΛ. ΚΑΤΑΘΕΣΗΣ** (22):03/08/2005  
**ΑΡΙΘ./ΗΜΕΡ. ΔΗΜΟΣΙΕΥΣΗΣ**  
**ΕΥΡΩΠΑΪΚΟΥ ΔΙΠΛΩΜΑΤΟΣ(87):**0816413 - 08/06/2005  
**ΑΡΙΘ./ΗΜΕΡ. ΔΗΜΟΣΙΕΥΣΗΣ**  
**ΕΥΡΩΠΑΪΚΗΣ ΑΙΤΗΣΗΣ** (86):97202586.0--29/07/1991  
**ΔΙΚΑΙΟΥΧΟΣ** (73):1)Novartis AG  
Lichtstrasse 35, 4056 Basel, ΕΛΒΕΤΙΑ  
**ΣΥΜΒ. ΠΡΟΤΕΡΑΙΟΤΗΤΕΣ** (30):9016840-01/08/1990-GB  
9016882-01/08/1990-GB  
**ΕΦΕΥΡΕΤΗΣ** (72):1)Prikoszovich, Walter  
**ΕΙΔΙΚΟΣ ΠΛΗΡΕΞΟΥΣΙΟΣ** (74):ΛΥΜΠΕΡΗΣ ΝΙΚΟΛΑΟΣ  
Στουρνάρη 37, 10682 ΑΘΗΝΑ  
**ΑΝΤΙΚΛΗΤΟΣ** (74):ΛΥΜΠΕΡΗΣ ΝΙΚΟΛΑΟΣ  
Στουρνάρη 37,10682 ΑΘΗΝΑ  
**ΤΙΤΛΟΣ ΕΦΕΥΡΕΣΗΣ** (54):ΦΑΡΜΑΚΕΥΤΙΚΗ ΣΥΝΘΕΣΗ ΠΟΥ ΠΕΡΙΛΑΜΒΑΝΕΙ ΜΙΑ ΚΕΚΑΘΑΡΜΕΝΗ ΠΟΛΥΓΑΛΑΚΤΙΑΗ ΚΑΙ ΕΝΑ ΥΔΡΟΦΙΛΟ Ή ΛΙΠΟΦΙΛΟ ΦΑΡΜΑΚΟ.

#### ΠΕΡΙΛΗΨΗ(57)

Μια πολυγαλακτιδίη σε κεκαθαυμένη κατάσταση, στις ακόλουθες προαπαιτήσεις:  
α) έχει τη χρωματική ισχύ των διαλυμάτων αναφοράς B2-B9 της δοκιμής φαιού χρώματος της European Pharmacopoeia, 2nd Edition (1980), part I, Section V, 6.2 και β) περιέχει ένα ή περισσότερα μέταλλα σε κατιονική μορφή, όπου το(τα) μεταλλικό(ά) ιόν(τα) έχει(ουν) συγκέντρωση μεγαλύτερη των 10 ppm. Οι πολυγαλακτιδίες είναι ιδιαίτερα κατάλληλες ως εμφυτεύματα ή μικροσωματιδιακά

υλικά και περιέχουν κατά προτίμηση ένα υδρόφιλο φάρμακο, όπως η οκτρεοτίδη ή ένα λιπόφιλο φάρμακο όπως η βρωμοκρπτινη.

**ΑΡΙΘΜΟΣ ΕΥΡ. Δ.Ε.** (11):3054436  
**ΑΡΙΘ. ΕΛΛ. ΚΑΤΑΘΕΣΗΣ** (21):20050402406  
**ΗΜΕΡ. ΕΛΛ. ΚΑΤΑΘΕΣΗΣ** (22):03/08/2005  
**ΑΡΙΘ./ΗΜΕΡ. ΔΗΜΟΣΙΕΥΣΗΣ**  
**ΕΥΡΩΠΑΪΚΟΥ ΔΙΠΛΩΜΑΤΟΣ(87):**1401466 - 04/05/2005  
**ΑΡΙΘ./ΗΜΕΡ. ΔΗΜΟΣΙΕΥΣΗΣ**  
**ΕΥΡΩΠΑΪΚΗΣ ΑΙΤΗΣΗΣ** (86):02760209.3--01/07/2002  
**ΔΙΚΑΙΟΥΧΟΣ** (73):1)Merz Pharma GmbH & Co. KGaA  
Eckenheimer Landstrasse 100, 60318 Frankfurt, GERMANIA  
**ΣΥΜΒ. ΠΡΟΤΕΡΑΙΟΤΗΤΕΣ** (30):10132003-03/07/2001-DE  
**ΕΦΕΥΡΕΤΗΣ** (72):1)PASPALLEEVA-ΚάHN, Valentina  
2)BEUTLER, Rolf, D.  
3)SCHATSCHNEIDER, Simone  
4)HEBERER, Martina  
**ΕΙΔΙΚΟΣ ΠΛΗΡΕΞΟΥΣΙΟΣ** (74):ΛΥΜΠΕΡΗΣ ΝΙΚΟΛΑΟΣ  
Στουρνάρη 37, 10682 ΑΘΗΝΑ  
**ΑΝΤΙΚΛΗΤΟΣ** (74):ΛΥΜΠΕΡΗΣ ΝΙΚΟΛΑΟΣ  
Στουρνάρη 37,10682 ΑΘΗΝΑ  
**ΤΙΤΛΟΣ ΕΦΕΥΡΕΣΗΣ** (54):**ΜΕΣΟ ΠΟΥ ΠΕΡΙΕΧΕΙ ΛΙΠΟΣ (ΛΙΠΑΡΟ ΕΛΑΙΟ) ΠΟΥ ΠΕΡΙΕΧΕΙ ΕΚΧΥΛΙΣΜΑ ΚΡΕΜΜΥΔΙΟΥ, Η ΠΑΡΑΣΚΕΥΗ ΤΟΥ ΚΑΙ Η ΧΡΗΣΗ ΤΟΥ ΓΙΑ ΤΗΝ ΦΡΟΝΤΙΔΑ, ΠΡΟΛΗΨΗ Ή ΑΓΩΓΗ ΙΣΤΟΥ ΔΕΡΜΑΤΟΣ, ΠΟΥ ΕΧΕΙ ΥΠΟΣΤΕΙ ΒΛΑΒΗ ΙΔΙΑΙΤΕΡΑ ΟΥΛΩΝ.**

**ΠΕΡΙΛΗΨΗ(57)**

Η παρούσα εφεύρεση αφορά ένα νέο μέσο που περιέχει λίπος(λιπαρό έλαιο), που περιέχει εκχύλισμα κρεμμυδιού, καθώς και την παραγωγή και τη χρήση του για τη φροντίδα, πρόληψη ή αγωγή ιστού δέρματος που έχει υποστεί βλάβη, όπως π.χ.

μετά από χειρουργικές επεμβάσεις, βιοψίες, κοψίματα, εγκαύματα και άλλα ατυχήματα, καθώς και ειδικά ουλών, ραγάδων εγκυμοσύνης, εκφυλιστικών δερματικών αλλοιώσεων κ.ο.. Το μέσο χαρακτηρίζεται από το ότι περιλαμβάνει μία βάση ελαίου και ως εκ τούτου μπορεί να παρασκευαστεί π.χ. σε βάση κρέμας, λοσιόν, υγρού, ελαίου για μασάζ ή βάλαμου. Αυτό επομένως περιέχει λίπος(λιπαρό έλαιο). Απροσδόκητα το εκχύλισμα κρεμμυδιού, το οποίο περιέχει ειδικά ύδωρ, αλκοόλη ή και ύδωρ-αλκοόλη, δύναται να ενσωματωθεί σε τέτοιο ελαιούχο υπόστρωμα, χωρίς να επηρεαστεί αρνητικά η δραστηριότητά του ή να παρατηρηθεί διαχωρισμός φάσεων. Η δραστηριότητα ανιχνεύθηκε με παρατηρήσεις ιατρικών εφαρμογών.

**ΑΡΙΘΜΟΣ ΕΥΡ. Δ.Ε.** (11):3054437  
**ΑΡΙΘ. ΕΛΛ. ΚΑΤΑΘΕΣΗΣ** (21):20050402407  
**ΗΜΕΡ. ΕΛΛ. ΚΑΤΑΘΕΣΗΣ** (22):03/08/2005  
**ΑΡΙΘ./ΗΜΕΡ. ΔΗΜΟΣΙΕΥΣΗΣ**  
**ΕΥΡΩΠΑΪΚΟΥ ΔΙΠΛΩΜΑΤΟΣ(87):**1164849 - 11/05/2005  
**ΑΡΙΘ./ΗΜΕΡ. ΔΗΜΟΣΙΕΥΣΗΣ**  
**ΕΥΡΩΠΑΪΚΗΣ ΑΙΤΗΣΗΣ** (86):00916319.7--15/03/2000  
**ΔΙΚΑΙΟΥΧΟΣ** (73):1)FMC CORPORATION  
1735 Market Street, Philadelphia, PA 19103,  
ΗΝΩΜΕΝΕΣ ΠΟΛΙΤΕΙΕΣ ΤΗΣ ΑΜΕΡΙΚΗΣ  
**ΣΥΜΒ. ΠΡΟΤΕΡΑΙΟΤΗΤΕΣ** (30):125044 P-18/03/1999-US  
521514-08/03/2000-US  
**ΕΦΕΥΡΕΤΗΣ** (72):1)SZAMOSI, Janos  
2)GARCIA, Hylsa, E.  
3)BECKER, John, M.  
**ΕΙΔΙΚΟΣ ΠΛΗΡΕΞΟΥΣΙΟΣ** (74):ΛΥΜΠΕΡΗΣ ΝΙΚΟΛΑΟΣ  
Στουρνάρη 37, 10682 ΑΘΗΝΑ  
**ΑΝΤΙΚΛΗΤΟΣ** (74):ΛΥΜΠΕΡΗΣ ΝΙΚΟΛΑΟΣ  
Στουρνάρη 37,10682 ΑΘΗΝΑ  
**ΤΙΤΛΟΣ ΕΦΕΥΡΕΣΗΣ** (54):**ΚΟΛΟΜΑΖΟΝΗ ΣΕ ΜΙΚΡΟΚΑΨΟΥΛΕΣ ΠΑΡΟΥΣΙΑ ΛΙΠΟΥΣ ΚΑΙ ΡΗΤΙΝΗΣ.**

**ΠΕΡΙΛΗΨΗ(57)**

Η παρούσα εφεύρεση παρέχει ζιζανιοκτόνο σκεύασμα που συνίσταται από υδατικό υγρό που έχει αιωρούμενες σ' αυτό ένα μεγάλο πλήθος μικροκαψουλών που έχουν τοίχωμα κάψουλας από πορώδες πολυμερές που εγκλείει διάλυμα κλομαζόνης, και κατάλληλες συγκεντρώσεις λίπους απουσία ρητίνης, ή ρητίνης απουσία λίπους, ή αμφοτέρων λίπους και ρητίνης. Κατά προτίμηση, αν περιλαμβάνεται, το λίπος είναι τουλάχιστο κατά 95 τοις εκατό κορεσμένο.

---

**ΑΡΙΘΜΟΣ ΕΥΡ. Δ.Ε.** (11):3054438  
**ΑΡΙΘ. ΕΛΛ. ΚΑΤΑΘΕΣΗΣ** (21):20050402408  
**ΗΜΕΡ. ΕΛΛ. ΚΑΤΑΘΕΣΗΣ** (22):03/08/2005  
**ΑΡΙΘ./ΗΜΕΡ. ΔΗΜΟΣΙΕΥΣΗΣ**  
**ΕΥΡΩΠΑΪΚΟΥ ΔΙΠΛΩΜΑΤΟΣ(87):**1395231 - 01/06/2005  
**ΑΡΙΘ./ΗΜΕΡ. ΔΗΜΟΣΙΕΥΣΗΣ**  
**ΕΥΡΩΠΑΪΚΗΣ ΑΙΤΗΣΗΣ** (86):02732724.6--17/05/2002  
**ΔΙΚΑΙΟΥΧΟΣ** (73):1)Aventis Pharma Deutschland GmbH  
Bruningstrasse 50, 65929 Frankfurt am Main,  
ΓΕΡΜΑΝΙΑ  
**ΣΥΜΒ. ΠΡΟΤΕΡΑΙΟΤΗΤΕΣ** (30):10126501-30/05/2001-DE  
**ΕΦΕΥΡΕΤΗΣ** (72):1)SHUSTER, Samuel  
2)ULBRICHT, Horst  
3)ROOTH, Rainer  
**ΕΙΔΙΚΟΣ ΠΛΗΡΕΞΟΥΣΙΟΣ** (74):ΛΥΜΠΕΡΗΣ ΝΙΚΟΛΑΟΣ  
Στουρνάρη 37, 10682 ΑΘΗΝΑ  
**ΑΝΤΙΚΛΗΤΟΣ** (74):ΛΥΜΠΕΡΗΣ ΝΙΚΟΛΑΟΣ  
Στουρνάρη 37,10682 ΑΘΗΝΑ  
**ΤΙΤΛΟΣ ΕΦΕΥΡΕΣΗΣ** (54):**ΠΑΡΑΣΚΕΥΑΣΜΑ ΓΙΑ ΤΗΝ ΑΦΑΙΡΕΣΗ**  
**ΑΝΩΜΑΛΟΥ ΚΕΡΑΤΙΝΟΕΙΔΟΥΣ ΥΛΙ-**  
**ΚΟΥ.**

**ΠΕΡΙΛΗΨΗ(57)**

Ένα παρασκεύασμα το οποίο περιέχει ουρία, έναν υδρόφιλο υμενοποιητή, νερό και/ή ένα μίγμα νερού / αλκοόλης ενδείκνυται για την αφαίρεση ανώμαλου κερατινώδους υλικού.

---

**ΑΡΙΘΜΟΣ ΕΥΡ. Δ.Ε.** (11):3054439  
**ΑΡΙΘ. ΕΛΛ. ΚΑΤΑΘΕΣΗΣ** (21):20050402409  
**ΗΜΕΡ. ΕΛΛ. ΚΑΤΑΘΕΣΗΣ** (22):03/08/2005  
**ΑΡΙΘ./ΗΜΕΡ. ΔΗΜΟΣΙΕΥΣΗΣ**  
**ΕΥΡΩΠΑΪΚΟΥ ΔΙΠΛΩΜΑΤΟΣ(87):**1265482 - 01/06/2005  
**ΑΡΙΘ./ΗΜΕΡ. ΔΗΜΟΣΙΕΥΣΗΣ**  
**ΕΥΡΩΠΑΪΚΗΣ ΑΙΤΗΣΗΣ** (86):01959909.1--21/03/2001  
**ΔΙΚΑΙΟΥΧΟΣ** (73):1)FMC CORPORATION  
1735 Market Street, Philadelphia, PA 19103,  
ΗΝΩΜΕΝΕΣ ΠΟΛΙΤΕΙΕΣ ΤΗΣ ΑΜΕΡΙΚΗΣ  
**ΣΥΜΒ. ΠΡΟΤΕΡΑΙΟΤΗΤΕΣ** (30):191280 P-22/03/2000-US  
**ΕΦΕΥΡΕΤΗΣ** (72):1)LAVIN, MaryEllen  
2)MARTIN, Timothy, M.  
**ΕΙΔΙΚΟΣ ΠΛΗΡΕΞΟΥΣΙΟΣ** (74):ΛΥΜΠΕΡΗΣ ΝΙΚΟΛΑΟΣ  
Στουρνάρη 37, 10682 ΑΘΗΝΑ  
**ΑΝΤΙΚΛΗΤΟΣ** (74):ΛΥΜΠΕΡΗΣ ΝΙΚΟΛΑΟΣ  
Στουρνάρη 37,10682 ΑΘΗΝΑ  
**ΤΙΤΛΟΣ ΕΦΕΥΡΕΣΗΣ** (54):**ΥΔΑΡΕΙΣ ΣΥΝΘΕΣΕΙΣ ΚΑΙ ΔΙΑΔΙ-**  
**ΚΑΣΙΑ ΓΙΑ ΤΗΝ ΠΑΡΑΣΚΕΥΗΣ ΤΟΥΣ.**

**ΠΕΡΙΛΗΨΗ(57)**

Παρέχεται μία μέθοδος σύνθεσης υδρόφοβων εντομοκτόνων που περιλαμβάνει τη γαλακτωματοποίηση μίας υδαρούς φάσης και μίας μη αναμιξιμής με νερό φάσης προς σχηματισμό μίας σύνθεσης, περίπτωση κατά την οποία η υδαρής φάση αποτελείται από νερό και προαιρετικά από έναν παράγοντα κατάψυξης/απόψυξης, έναν ή περισσότερους γαλακτωματοποιητές ή συνδυασμούς τους ενώ η μη αναμιξιμη με νερό φάση περιλαμβάνει το υδρόφοβο εντομοκτόνο και έναν ή περισσότερους γαλακτωματοποιητές.

---

**ΑΡΙΘΜΟΣ ΕΥΡ. Δ.Ε.** (11):3054440  
**ΑΡΙΘ. ΕΛΛ. ΚΑΤΑΘΕΣΗΣ** (21):20050402410  
**ΗΜΕΡ. ΕΛΛ. ΚΑΤΑΘΕΣΗΣ** (22):03/08/2005  
**ΑΡΙΘ./ΗΜΕΡ. ΔΗΜΟΣΙΕΥΣΗΣ**  
**ΕΥΡΩΠΑΪΚΟΥ ΔΙΠΛΩΜΑΤΟΣ(87):**0894141 - 18/05/2005  
**ΑΡΙΘ./ΗΜΕΡ. ΔΗΜΟΣΙΕΥΣΗΣ**  
**ΕΥΡΩΠΑΪΚΗΣ ΑΙΤΗΣΗΣ** (86):97906604.0--20/02/1997  
**ΔΙΚΑΙΟΥΧΟΣ** (73):1)Applied Research Systems ARS Holding  
N.V.  
Pietermaai 15, Curacao, ΟΛΛΑΝΔΙΚΕΣ  
ΑΝΤΙΛΛΕΣ  
**ΣΥΜΒ. ΠΡΟΤΕΡΑΙΟΤΗΤΕΣ** (30):11936 P-20/02/1996-US  
**ΕΦΕΥΡΕΤΗΣ** (72):1)CAMPBELL, Robert, K.  
2)JAMESON, Bradford, A.  
3)CHAPPEL, Scott, C.  
**ΕΙΔΙΚΟΣ ΠΛΗΡΕΞΟΥΣΙΟΣ** (74):ΛΥΜΠΕΡΗΣ ΝΙΚΟΛΑΟΣ  
Στουρνάρη 37, 10682 ΑΘΗΝΑ  
**ΑΝΤΙΚΛΗΤΟΣ** (74):ΛΥΜΠΕΡΗΣ ΝΙΚΟΛΑΟΣ  
Στουρνάρη 37,10682 ΑΘΗΝΑ  
**ΤΙΤΛΟΣ ΕΦΕΥΡΕΣΗΣ** (54):**ΥΒΡΙΔΙΚΕΣ ΠΡΩΤΕΪΝΕΣ ΟΙ ΟΠΟΙΕΣ ΣΧΗΜΑΤΙΖΟΥΝ ΕΤΕΡΟΔΙΜΕΡΗ.**

**ΠΕΡΙΛΗΨΗ(57)**

Υβριδική πρωτεΐνη περιλαμβάνει δύο συνεκφραζόμενες αλληλουχίες αμινοξέων που σχηματίζουν διμερές. Έκαστη αλληλουχία περιέχει την περιοχή δέσμευσης κάποιου υποδοχέα, όπως TBP1 ή TBP2, ή κάποιο συνδέτη, όπως IL-6, IFN-β και TPO, ενωμένη(ο) σε υπομονάδα κάποιας ετεροδιμερικής πρωτεϊνώδους ορμόνης, όπως hCG. Έκαστη συνεκφραζόμενη αλληλουχία περιέχει αντίστοιχη υπομονάδα ορμόνης έτσι ώστε, με την έκφραση, να σχηματιστεί ετεροδιμερές. Αντίστοιχα DNA μόρια, φορείς έκφρασης και κύτταρα ξενιστές επίσης γνωστοποιούνται καθώς και φαρμακευτικές συνθέσεις και μέθοδος παραγωγής τέτοιων πρωτεϊνών.

---

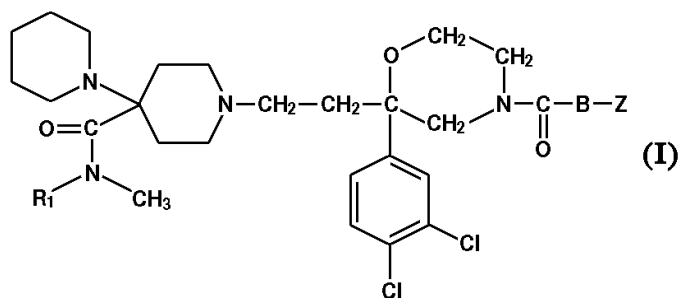
**ΑΡΙΘΜΟΣ ΕΥΡ. Δ.Ε.** (11):3054441  
**ΑΡΙΘ. ΕΛΛ. ΚΑΤΑΘΕΣΗΣ** (21):20050402411  
**ΗΜΕΡ. ΕΛΛ. ΚΑΤΑΘΕΣΗΣ** (22):03/08/2005  
**ΑΡΙΘ./ΗΜΕΡ. ΔΗΜΟΣΙΕΥΣΗΣ**  
**ΕΥΡΩΠΑΪΚΟΥ ΔΙΠΛΩΜΑΤΟΣ(87):**1152762 - 04/05/2005  
**ΑΡΙΘ./ΗΜΕΡ. ΔΗΜΟΣΙΕΥΣΗΣ**  
**ΕΥΡΩΠΑΪΚΗΣ ΑΙΤΗΣΗΣ** (86):00907513.6--08/02/2000  
**ΔΙΚΑΙΟΥΧΟΣ** (73):2)HF ARZNEIMITTELFORSCHUNG  
GmbH  
Sankt Johannes 5, 59368 Werne, ΓΕΡΜΑΝΙΑ  
**ΣΥΜΒ. ΠΡΟΤΕΡΑΙΟΤΗΤΕΣ** (30):19906975-19/02/1999-DE  
**ΕΦΕΥΡΕΤΗΣ** (72):1)ASMUSSEN, Bodo  
2)HILLE, Thomas  
3)HOFFMANN, Hans-Rainer  
4)OPITZ, Klaus  
**ΕΙΔΙΚΟΣ ΠΛΗΡΕΞΟΥΣΙΟΣ** (74):ΛΥΜΠΕΡΗΣ ΝΙΚΟΛΑΟΣ  
Στουρνάρη 37, 10682 ΑΘΗΝΑ  
**ΑΝΤΙΚΛΗΤΟΣ** (74):ΛΥΜΠΕΡΗΣ ΝΙΚΟΛΑΟΣ  
Στουρνάρη 37,10682 ΑΘΗΝΑ  
**ΤΙΤΛΟΣ ΕΦΕΥΡΕΣΗΣ** (54):**ΧΡΗΣΗ ΤΗΣ ΔΕΣΟΞΥΠΕΓΑΝΙΝΗΣ ΓΙΑ ΤΗΝ ΘΕΡΑΠΕΙΑ ΤΗΣ ΑΝΟΙΑΣ ΤΟΥ ALZHEIMER.**

**ΠΕΡΙΛΗΨΗ(57)**

Περιγράφονται τρόποι χορήγησης και μία μέθοδος για τη θεραπεία της άνοιας του Alzheimer με δεσοξυπεγανίνη και/ή ένα ικανό να προσλαμβάνεται χωρίς σκεπτικισμό από την άποψη της φαρμακολογίας άλας της προσθήκης οξέος.



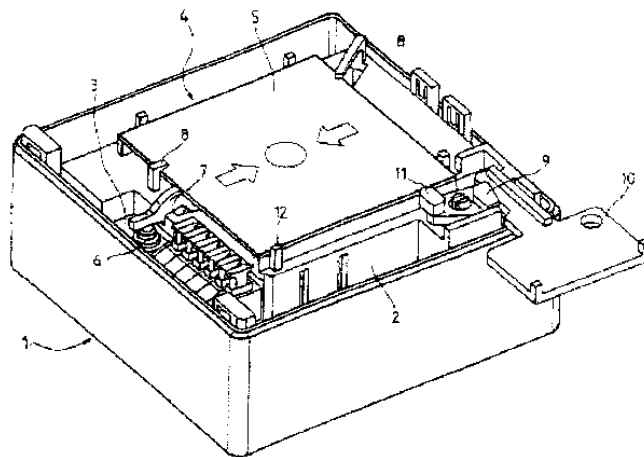
**ΑΡΙΘΜΟΣ ΕΥΡ. Δ.Ε.** (11):3054442  
**ΑΡΙΘ. ΕΛΛ. ΚΑΤΑΘΕΣΗΣ** (21):20050402412  
**ΗΜΕΡ. ΕΛΛ. ΚΑΤΑΘΕΣΗΣ** (22):03/08/2005  
**ΑΡΙΘ./ΗΜΕΡ. ΔΗΜΟΣΙΕΥΣΗΣ**  
**ΕΥΡΩΠΑΪΚΟΥ ΔΙΠΛΩΜΑΤΟΣ(87):**1395582 - 04/05/2005  
**ΑΡΙΘ./ΗΜΕΡ. ΔΗΜΟΣΙΕΥΣΗΣ**  
**ΕΥΡΩΠΑΪΚΗΣ ΑΙΤΗΣΗΣ** (86):02738257.1--17/05/2002  
**ΔΙΚΑΙΟΥΧΟΣ** (73):1)Sanofi-Aventis  
174, Avenue de France, 75013 Paris, ΓΑΛΛΙΑ  
**ΣΥΜΒ. ΠΡΟΤΕΡΑΙΟΤΗΤΕΣ** (30):0106691-21/05/2001-FR  
**ΕΦΕΥΡΕΤΗΣ** (72):1)EMONDS-ALT, Xavier  
2)PROIETTO, Vincenzo  
**ΕΙΔΙΚΟΣ ΠΑΗΡΕΞΟΥΣΙΟΣ** (74):ΛΥΜΠΕΡΗΣ ΝΙΚΟΛΑΟΣ  
Στουρνάρη 37, 10682 ΑΘΗΝΑ  
**ΑΝΤΙΚΛΗΤΟΣ** (74):ΛΥΜΠΕΡΗΣ ΝΙΚΟΛΑΟΣ  
Στουρνάρη 37,10682 ΑΘΗΝΑ  
**ΤΙΤΛΟΣ ΕΦΕΥΡΕΣΗΣ** (54):**ΝΕΑ ΠΑΡΑΓΩΓΑ ΠΗΠΕΡΙΔΙΝΟΚΑΡΒΟΞΑΜΙΔΙΟ, ΜΙΑ ΔΙΑΔΙΚΑΣΙΑ ΓΙΑ ΤΗΝ ΠΑΡΑΣΚΕΥΗ ΤΟΥΣ ΚΑΙ ΟΙ ΦΑΡΜΑΚΕΥΤΙΚΕΣ ΣΥΝΘΕΣΕΙΣ ΠΟΥ ΤΑ ΠΕΡΙΕΧΟΥΝ.**



**ΠΕΡΙΛΗΨΗ(57)**

Η εφεύρεση αφορά τις ενώσεις της φόρμουλας (I), τα άλατα αυτών με μεταλλικά και οργανικά οξέα, τους διαλύτες αυτής ή/και των υδροξειδία της, που παρουσιάζουν μια πολύ ισχυρή συγγένεια ταυτόχρονα με τους ανθρώπινους υποδοχείς NK2 της νευροκινίνης A και με τους ανθρώπινους υποδοχείς NK3 της νευροκινίνης B να είναι οι ανταγωνιστές των εν λόγω υποδοχέων. Η εφεύρεση αφορά επίσης τη διαδικασία παρασκευής των εν λόγω φαρμακευτικών συνθέσεων που τις περιέχουν και τη χρήση τους για την παρασκευή των φαρμακευτικών σκευασμάτων.

**ΑΡΙΘΜΟΣ ΕΥΡ. Δ.Ε.** (11):3054443  
**ΑΡΙΘ. ΕΛΛ. ΚΑΤΑΘΕΣΗΣ** (21):20050402413  
**ΗΜΕΡ. ΕΛΛ. ΚΑΤΑΘΕΣΗΣ** (22):03/08/2005  
**ΑΡΙΘ./ΗΜΕΡ. ΔΗΜΟΣΙΕΥΣΗΣ**  
**ΕΥΡΩΠΑΪΚΟΥ ΔΙΠΛΩΜΑΤΟΣ(87):**1288881 - 18/05/2005  
**ΑΡΙΘ./ΗΜΕΡ. ΔΗΜΟΣΙΕΥΣΗΣ**  
**ΕΥΡΩΠΑΪΚΗΣ ΑΙΤΗΣΗΣ** (86):01121050.7--03/09/2001  
**ΔΙΚΑΙΟΥΧΟΣ** (73):1)Siemens Building Technologies AG  
Bellerivestrasse 36, 8034 Zurich, ΕΛΒΕΤΙΑ  
**ΣΥΜΒ. ΠΡΟΤΕΡΑΙΟΤΗΤΕΣ** (30):  
**ΕΦΕΥΡΕΤΗΣ** (72):1)Pfenninger, Christoph  
2)Diener, Heinz  
**ΕΙΔΙΚΟΣ ΠΑΗΡΕΞΟΥΣΙΟΣ** (74):ΛΥΜΠΕΡΗΣ ΝΙΚΟΛΑΟΣ  
Στουρνάρη 37, 10682 ΑΘΗΝΑ  
**ΑΝΤΙΚΛΗΤΟΣ** (74):ΛΥΜΠΕΡΗΣ ΝΙΚΟΛΑΟΣ  
Στουρνάρη 37,10682 ΑΘΗΝΑ  
**ΤΙΤΛΟΣ ΕΦΕΥΡΕΣΗΣ** (54):**ΧΕΙΡΟΚΙΝΗΤΗ ΣΥΣΚΕΥΗ ΠΡΟΕΙΔΟΠΟΙΗΣΗΣ ΚΙΝΔΥΝΟΥ.**



**ΠΕΡΙΛΗΨΗ(57)**

Η χειροκίνητη συσκευή προειδοποίησης κινδύνου περιλαμβάνει μία βάση κιβωτίου μηχανισμού (1), ένα κάλυμμα και μια συσκευή ειδοποίησης, με έναν εύθραυστο πίνακα (4), μια πλακέτα (3), μια διάταξη μεταγωγής (6) και ένα μηχανισμό ενεργοποίησης για αυτό. Ο μηχανισμός ενεργοποίησης για τη διάταξη μεταγωγής (8) σχηματίζεται από έναν κινητό βραχίονα (7) που βρίσκεται στο περιθώριο του πίνακα (4) και ο οποίος στη κανονική κατάσταση λειτουργίας της χειροκίνητης συσκευής προειδοποίησης κινδύνου πιέζει τη διάταξη μεταγωγής (6) και τη συγκρατεί σε μια κλειστή θέση. Κατά την θραύση του πίνακα (4) γίνεται μια περιστροφή του κινητού βραχίονα (7) από την οποία ανοίγει η διάταξη μεταγωγής (6). Η διάταξη μεταγωγής (6) είναι τοποθετημένη πάνω στην πλακέτα (3) και περιλαμβάνει έναν εύκαμπτο διακόπτη τερματικού. Ο ενεργοποιητής περιέχει μια εγκατάσταση για την εκπομπή ενός δοκιμαστικού συναγερμού, η οποία περιλαμβάνει μια διάταξη μεταγωγής (9) για την μετατόπιση του πίνακα (4) μέχρι την απελευθέρωση του κινητού βραχίονα (7) και στη συνέχεια ένα όργανο (10) για την ενεργοποίηση της διάταξης μεταγωγής (9).

---

**ΑΡΙΘΜΟΣ ΕΥΡ. Δ.Ε.** (11):3054444  
**ΑΡΙΘ. ΕΛΛ. ΚΑΤΑΘΕΣΗΣ** (21):20050402414  
**ΗΜΕΡ. ΕΛΛ. ΚΑΤΑΘΕΣΗΣ** (22):03/08/2005  
**ΑΡΙΘ./ΗΜΕΡ. ΔΗΜΟΣΙΕΥΣΗΣ**  
**ΕΥΡΩΠΑΪΚΟΥ ΔΙΠΛΩΜΑΤΟΣ(87):**0722498 - 04/05/2005  
**ΑΡΙΘ./ΗΜΕΡ. ΔΗΜΟΣΙΕΥΣΗΣ**  
**ΕΥΡΩΠΑΪΚΗΣ ΑΙΤΗΣΗΣ** (86):94929511.7--05/10/1994  
**ΔΙΚΑΙΟΥΧΟΣ** (73):1)Syngenta Participations AG  
Schwarzwaldallee 215, 4058 Basel, ΕΛΒΕΤΙΑ  
**ΣΥΜΒ. ΠΡΟΤΕΡΑΙΟΤΗΤΕΣ** (30):9320548-06/10/1993-GB  
**ΕΦΕΥΡΕΤΗΣ** (72):1)DE HAAN, Petrus, Theodorus  
**ΕΙΔΙΚΟΣ ΠΑΗΡΕΞΟΥΣΙΟΣ** (74):ΛΥΜΠΕΡΗΣ ΝΙΚΟΛΑΟΣ  
Στουρνάρη 37, 10682 ΑΘΗΝΑ  
**ΑΝΤΙΚΛΗΤΟΣ** (74):ΛΥΜΠΕΡΗΣ ΝΙΚΟΛΑΟΣ  
Στουρνάρη 37,10682 ΑΘΗΝΑ  
**ΤΙΤΛΟΣ ΕΦΕΥΡΕΣΗΣ** (54):**ΚΥΤΤΑΡΑ ΑΝΘΕΚΤΙΚΑ Ή ΑΝΕΚΤΙΚΑ ΣΕ ΙΟΥΣ.**

**ΠΕΡΙΛΗΨΗ(57)**

Νουκλεοτιδική αλληλουχία η οποία περιλαμβάνει μια μεταγραφική ρυθμιστική αλληλουχία και μια αλληλουχία παρακείμενη αυτής και υπό τον μεταγραφικό έλεγχο αυτής, η οποία παρακείμενη αλληλουχία κωδικοεύει ένα RNA το οποίο αποτελείται από πολλές υποαλληλουχίες, η οποία χαρακτηρίζεται κατά το ότι τουλάχιστον δύο από τις υποαλληλουχίες έχουν τις αλληλουχίες των ικών RNA και το RNA περιέχει τουλάχιστον ένα μεταφραστικό κωδικόνιο λήξης εντοπισμένο ανάντη της 3' τερματικής υποαλληλουχίας. Είναι προτιμότερο τουλάχιστον μια από τις υποαλληλουχίες να είναι σε αντινοηματική στερεοδιάταξη σε σχέση με το RNA του ιού και η παρακείμενη αλληλουχία να κωδικοεύει mRNA. Η εφεύρεση συμπεριλαμβάνει, μεταξύ άλλων, τη χρήση μιας τέτοιας αλληλουχίας στην παραγωγή φυτών που επιδεικνύουν αντίσταση ή ανοχή σε ιούς και αυτά τα φυτά τα οποία περιέχουν την αλληλουχία.

---

**ΑΡΙΘΜΟΣ ΕΥΡ. Δ.Ε.** (11):3054445  
**ΑΡΙΘ. ΕΛΛ. ΚΑΤΑΘΕΣΗΣ** (21):20050402415  
**ΗΜΕΡ. ΕΛΛ. ΚΑΤΑΘΕΣΗΣ** (22):03/08/2005  
**ΑΡΙΘ./ΗΜΕΡ. ΔΗΜΟΣΙΕΥΣΗΣ**  
**ΕΥΡΩΠΑΪΚΟΥ ΔΙΠΛΩΜΑΤΟΣ(87):**1133920 - 25/05/2005  
**ΑΡΙΘ./ΗΜΕΡ. ΔΗΜΟΣΙΕΥΣΗΣ**  
**ΕΥΡΩΠΑΪΚΗΣ ΑΙΤΗΣΗΣ** (86):00830195.4--14/03/2000  
**ΔΙΚΑΙΟΥΧΟΣ** (73):1)BARILLA G. E R. FRATELLI S.p.A.  
Viale Riccardo e Pietro Barilla, 3/A, 43100  
Parma, ΙΤΑΛΙΑ  
**ΣΥΜΒ. ΠΡΟΤΕΡΑΙΟΤΗΤΕΣ** (30):  
**ΕΦΕΥΡΕΤΗΣ** (72):1)Buttini, Roberto  
2)Dangelico, Francesca  
**ΕΙΔΙΚΟΣ ΠΑΗΡΕΞΟΥΣΙΟΣ** (74):ΣΑΚΕΛΛΑΡΙΔΗ ΒΑΛΗ-ΒΑΣΙΛΙΚΗ  
Αδριανού 70, 10556 ΑΘΗΝΑ  
**ΑΝΤΙΚΛΗΤΟΣ** (74):ΣΑΚΕΛΛΑΡΙΔΗ ΒΑΛΗ-ΒΑΣΙΛΙΚΗ  
Αδριανού 70,10556 ΑΘΗΝΑ  
**ΤΙΤΛΟΣ ΕΦΕΥΡΕΣΗΣ** (54):**ΜΕΘΟΔΟΣ ΠΑΡΑΣΚΕΥΗΣ ΕΝΟΣ ΓΕΜΙΣΤΟΥ ΓΕΥΣΤΙΚΟΥ ΣΝΑΚ.**

**ΠΕΡΙΛΗΨΗ(57)**

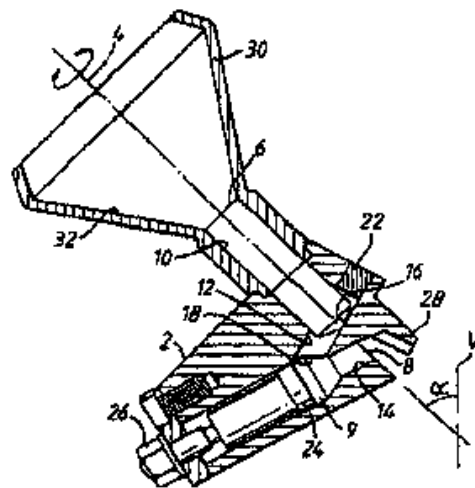
Μια μέθοδος παρασκευής ενός γεμιστού γευστικού σνακ, η οποία περιλαμβάνει τα εξής στάδια: παρασκευή ενός μίγματος με κρεμώδη υφή που έχει μια τιμή Aw από 0.8-0.9 και μια σχετική υγρασία 25-30 τοις εκατό, το οποίο αποτελείται από 20 έως 30 τοις εκατό (βάρους χωρίς νερό) από ένα ή περισσότερα γαλακτοκομικά προϊόντα και από 10 έως 20 τοις εκατό ψιλοκομμένο ψωμί, παρασκευή ενός προσχηματισμού ζύμης για προϊόντα αρτοποιίας που έχει μια τιμή Aw 0.8-0.9 και μια σχετική υγρασία 25-30 τοις εκατό, γέμιση του αναφερθέντος προσχηματισμού ζύμης με το μίγμα, υποβολή του γεμισμένου προσχηματισμού ζύμης που λήφθηκε κατ' αυτό τον τρόπο σε φούσκωμα και ψήσιμο.

**ΑΡΙΘΜΟΣ ΕΥΡ. Δ.Ε.** (11):3054446  
**ΑΡΙΘ. ΕΛΛ. ΚΑΤΑΘΕΣΗΣ** (21):20050402416  
**ΗΜΕΡ. ΕΛΛ. ΚΑΤΑΘΕΣΗΣ** (22):03/08/2005  
**ΑΡΙΘ./ΗΜΕΡ. ΔΗΜΟΣΙΕΥΣΗΣ**  
**ΕΥΡΩΠΑΪΚΟΥ ΔΙΠΛΩΜΑΤΟΣ(87)**:0920607 - 11/05/2005  
**ΑΡΙΘ./ΗΜΕΡ. ΔΗΜΟΣΙΕΥΣΗΣ**  
**ΕΥΡΩΠΑΪΚΗΣ ΑΙΤΗΣΗΣ** (86):97935942.9--14/08/1997  
**ΔΙΚΑΙΟΥΧΟΣ** (73):1)AstraZeneca AB  
151 85 Sodertalje, ΣΟΥΗΔΙΑ  
**ΣΥΜΒ. ΠΡΟΤΕΡΑΙΟΤΗΤΕΣ** (30):9603063-23/08/1996-SE  
**ΕΦΕΥΡΕΤΗΣ** (72):1)OLSSON, Bert-Ake  
**ΕΙΔΙΚΟΣ ΠΛΗΡΕΞΟΥΣΙΟΣ** (74):ΣΙΩΤΟΥ ΑΙΚΑΤΕΡΙΝΗ  
Πατησίων 122, 11257 ΑΘΗΝΑ  
**ΑΝΤΙΚΛΗΤΟΣ** (74):ΣΙΩΤΟΥ ΑΙΚΑΤΕΡΙΝΗ  
Πατησίων 122,11257 ΑΘΗΝΑ  
**ΤΙΤΛΟΣ ΕΦΕΥΡΕΣΗΣ** (54):**ΣΥΣΤΗΜΑ ΚΑΙ ΜΕΘΟΔΟΣ ΓΙΑ ΤΗΝ ΜΕΤΡΗΣΗ ΜΙΑΣ ΣΩΜΑΤΙΔΙΑΚΗΣ ΟΥΣΙΑΣ ΚΑΙ ΣΥΣΚΕΥΗ ΠΟΥ ΠΕΡΙΛΑΜΒΑΝΕΙ ΕΝΑ ΠΛΗΘΟΣ ΤΕΤΟΙΩΝ ΣΥΣΤΗΜΑΤΩΝ.**

#### ΠΕΡΙΛΗΨΗ(57)

Η παρούσα εφεύρεση αναφέρεται σε μία μέθοδο κι ένα σύστημα για την μέτρηση μίας προκαθορισμένης ποσότητας μίας σωματιδιακής ουσίας, και σε μία συσκευή μέτρησης που περιλαμβάνει δύο ή περισσότερα τέτοια συστήματα. Το σύστημα μέτρησης περιλαμβάνει: ένα μέλος κορμού (2) που ορίζει ένα θάλαμο μέτρησης (20)• μία αδιάσπαστη διαδρομή εισροής που έχει μία είσοδο (6) και που οδηγεί στο θάλαμο μέτρησης (20), όπου η διαδρομή εισροής είναι περιστρεφόμενη γύρω από έναν άξονα (4) με κλίση (α) σε σχέση με την κατακόρυφο (V) έτσι ώστε ένα τουλάχιστον τμήμα της διαδρομής εισροής να έχει κλίση προς τα κάτω κατά τη φόρτωση και προς τα πάνω κατά την εκκένωση, όπου η διαδρομή εισροής κατά τη χρήση οδηγεί μία προκαλούμενη λόγω βαρύτητας εισροή σωματιδιακής ουσίας μέσα στο θάλαμο μέτρησης (20) κατά τη φόρτωση και παρέχει μία ασφάλιση

είσοδου λόγω της βαρύτητας που εμποδίζει τη ροή της σωματιδιακής ουσίας μέσα στο θάλαμο μέτρησης (20) κατά την εκκένωση• μία διαδρομή εκροής που έχει μία έξοδο (8) και που ξεκινά από το θάλαμο μέτρησης (20), όπου η διαδρομή εκροής περιλαμβάνει μέσο που εμποδίζει τη ροή της σωματιδιακής ουσίας έξω από το θάλαμο μέτρησης (20) κατά τη φόρτωση, αλλά δέχεται το ρεύμα της σωματιδιακής ουσίας από το εξωτερικό του θαλάμου μέτρησης(20) κατά την εκκένωση• και μία δεξαμενή (30) που συνδέεται με τη διαδρομή εισροής έτσι ώστε κατά τη χρήση να περιστρέφεται εκεί και που προσαρμόζεται, όταν περιέχει κάποιο όγκο σωματιδιακής ουσίας, έτσι ώστε κατά την περιστροφή να προσδίδει κίνηση της εμπειροχόμενης σωματιδιακής ουσίας στην είσοδο (6) και ως εκ τούτου να διασφαλίζει τη ροή της σωματιδιακής ουσίας προς το θάλαμο μέτρησης (20).



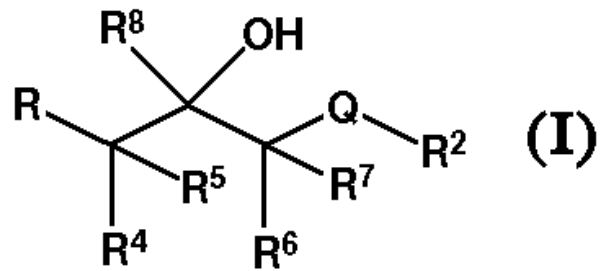
**ΑΡΙΘΜΟΣ ΕΥΡ. Δ.Ε.** (11):3054447  
**ΑΡΙΘ. ΕΛΛ. ΚΑΤΑΘΕΣΗΣ** (21):20050402417  
**ΗΜΕΡ. ΕΛΛ. ΚΑΤΑΘΕΣΗΣ** (22):03/08/2005  
**ΑΡΙΘ./ΗΜΕΡ. ΔΗΜΟΣΙΕΥΣΗΣ**  
**ΕΥΡΩΠΑΪΚΟΥ ΔΙΠΛΩΜΑΤΟΣ(87)**:1370245 - 11/05/2005  
**ΑΡΙΘ./ΗΜΕΡ. ΔΗΜΟΣΙΕΥΣΗΣ**  
**ΕΥΡΩΠΑΪΚΗΣ ΑΙΤΗΣΗΣ** (86):02701873.8--06/03/2002  
**ΔΙΚΑΙΟΥΧΟΣ** (73):1)AstraZeneca AB  
151 85 Sodertalje, ΣΟΥΗΔΙΑ  
**ΣΥΜΒ. ΠΡΟΤΕΡΑΙΟΤΗΤΕΣ** (30):0100824-09/03/2001-SE  
**ΕΦΕΥΡΕΤΗΣ** (72):1)DJURLE, Alf  
2)HANSSON, Mikael  
3)SoDERBOM, Malin  
**ΕΙΔΙΚΟΣ ΠΛΗΡΕΞΟΥΣΙΟΣ** (74):ΣΙΩΤΟΥ ΑΙΚΑΤΕΡΙΝΗ  
Πατησίων 122, 11257 ΑΘΗΝΑ  
**ΑΝΤΙΚΛΗΤΟΣ** (74):ΣΙΩΤΟΥ ΑΙΚΑΤΕΡΙΝΗ  
Πατησίων 122,11257 ΑΘΗΝΑ  
**ΤΙΤΛΟΣ ΕΦΕΥΡΕΣΗΣ** (54):**ΜΕΘΟΔΟΣ ΓΙΑ ΤΗΝ ΠΑΡΑΣΚΕΥΗ ΜΙΚΡΟΣΩΜΑΤΙΔΙΩΝ ΠΟΥ ΠΕΡΙΕΧΟΥΝ ΜΕΤΟΠΡΟΛΟΗ.**

#### ΠΕΡΙΛΗΨΗ(57)

Μία μέθοδος για την παρασκευή ομογενών μικροσωματιδίων που περιέχουν μετοπρολόη μέσω μίας διαδικασίας υγροποιημένων κλινών. Τα μικροσωματίδια έχουν μία κοκκομετρική κατανομή μικρότερη από 250 μm και περιέχουν τουλάχιστον 80 τοις εκατό κατά βάρος μετοπρολόη.

**ΑΡΙΘΜΟΣ ΕΥΡ. Δ.Ε.** (11):3054448  
**ΑΡΙΘ. ΕΛΛ. ΚΑΤΑΘΕΣΗΣ** (21):20050402418  
**ΗΜΕΡ. ΕΛΛ. ΚΑΤΑΘΕΣΗΣ** (22):03/08/2005  
**ΑΡΙΘ./ΗΜΕΡ. ΔΗΜΟΣΙΕΥΣΗΣ**  
**ΕΥΡΩΠΑΪΚΟΥ ΔΙΠΛΩΜΑΤΟΣ(87):**1263724 - 18/05/2005  
**ΑΡΙΘ./ΗΜΕΡ. ΔΗΜΟΣΙΕΥΣΗΣ**  
**ΕΥΡΩΠΑΪΚΗΣ ΑΙΤΗΣΗΣ** (86):01908557.0--23/02/2001  
**ΔΙΚΑΙΟΥΧΟΣ** (73):1)AstraZeneca AB  
151 85 Sodertalje, ΣΟΥΗΔΙΑ  
**ΣΥΜΒ. ΠΡΟΤΕΡΑΙΟΤΗΤΕΣ** (30):0000620-25/02/2000-SE  
0002234-14/06/2000-SE  
0003979-31/10/2000-SE  
**ΕΦΕΥΡΕΤΗΣ** (72):1)ERIKSSON, Tomas  
2)HENRIKSSON, Krister  
3)HANSEN, Peter  
4)PETTERSSON, Lars  
5)HEMMERLING, Martin  
6)BODKIN, Michael  
7)KLINGSTEDT, Tomas  
**ΕΙΛΙΚΟΣ ΠΛΗΡΕΞΟΥΣΙΟΣ** (74):ΣΙΩΤΟΥ ΑΙΚΑΤΕΡΙΝΗ  
Πατησίων 122, 11257 ΑΘΗΝΑ  
**ΑΝΤΙΚΑΗΤΟΣ** (74):ΣΙΩΤΟΥ ΑΙΚΑΤΕΡΙΝΗ  
Πατησίων 122,11257 ΑΘΗΝΑ  
**ΤΙΤΛΟΣ ΕΦΕΥΡΕΣΗΣ** (54):**ΝΕΕΣ ΕΝΩΣΕΙΣ.**  
**ΠΕΡΙΛΗΨΗ(57)**

Η εφεύρεση δίδει ενώσεις του γενικού τύπου (I) όπου τα Q, R, R<sup>2</sup>, R<sup>4</sup>, R<sup>5</sup>, R<sup>6</sup>, R<sup>7</sup> και R<sup>8</sup> είναι όπως ορίζονται στην περιγραφή, διαδικασίες για την παρασκευή τους, φαρμακευτικές συνθέσεις που τις περιέχουν και τη χρήση τους για θεραπευτικούς σκοπούς.



**ΑΡΙΘΜΟΣ ΕΥΡ. Δ.Ε.** (11):3054449  
**ΑΡΙΘ. ΕΛΛ. ΚΑΤΑΘΕΣΗΣ** (21):20050402419  
**ΗΜΕΡ. ΕΛΛ. ΚΑΤΑΘΕΣΗΣ** (22):03/08/2005  
**ΑΡΙΘ./ΗΜΕΡ. ΔΗΜΟΣΙΕΥΣΗΣ**  
**ΕΥΡΩΠΑΪΚΟΥ ΔΙΠΛΩΜΑΤΟΣ(87):**1356127 - 04/05/2005  
**ΑΡΙΘ./ΗΜΕΡ. ΔΗΜΟΣΙΕΥΣΗΣ**  
**ΕΥΡΩΠΑΪΚΗΣ ΑΙΤΗΣΗΣ** (86):01991857.2--17/12/2001  
**ΔΙΚΑΙΟΥΧΟΣ** (73):1)ThyssenKrupp Acciai Speciali Terni S.p.A.  
Viale Benedetto Brin 218, 05100 Terni,  
ΙΤΑΛΙΑ  
**ΣΥΜΒ. ΠΡΟΤΕΡΑΙΟΤΗΤΕΣ** (30):RM20000672-18/12/2000-IT  
**ΕΦΕΥΡΕΤΗΣ** (72):1)ROCCHI, Claudia  
2)CICALE', Stefano  
3)FORTUNATI, Stefano  
4)ABBRUZZESE, Giuseppe  
**ΕΙΛΙΚΟΣ ΠΛΗΡΕΞΟΥΣΙΟΣ** (74):ΣΙΩΤΟΥ ΑΙΚΑΤΕΡΙΝΗ  
Πατησίων 122, 11257 ΑΘΗΝΑ  
**ΑΝΤΙΚΑΗΤΟΣ** (74):ΣΙΩΤΟΥ ΑΙΚΑΤΕΡΙΝΗ  
Πατησίων 122,11257 ΑΘΗΝΑ  
**ΤΙΤΛΟΣ ΕΦΕΥΡΕΣΗΣ** (54):**ΔΙΑΔΙΑΚΑΣΙΑ ΓΙΑ ΤΗΝ ΠΑΡΑΓΩΓΗ**  
**ΛΩΡΙΔΩΝ ΧΑΛΥΒΑ ΜΕ ΠΡΟΣΑΝΑΤΟ-**  
**ΛΙΣΜΕΝΟΥΣ ΚΟΚΚΟΥΣ ΓΙΑ ΗΛΕΚ-**  
**ΤΡΙΚΕΣ ΕΦΑΡΜΟΓΕΣ.**

#### ΠΕΡΙΛΗΨΗ(57)

Διαδικασία για την παραγωγή λωρίδων χάλυβα με προσανατολισμένους κόκκους για ηλεκτρικές εφαρμογές, στην οποία ένας πυρτιοχάλυβας, που περιλαμβάνει τουλάχιστον 30 ppm του S, χυτεύεται κατευθείαν ως μία λωρίδα πάχους 1,5-4,5 mm και ελάσσεται εν ψυχρώς ένα τελικό πάχος μεταξύ 1,0 και 0,15 mm, που χαρακτηρίζεται από τα ακόλουθα στάδια: Ψύξη και παραμόρφωση της συμπαγοποιημένης λωρίδας για να προκύψει μία κατανομή δεύτερης φάσης στην οποία 600cm<sup>-1</sup> μικρότερο του I<sub>z</sub> μικρότερο του 1500 cm<sup>-1</sup> και I<sub>y</sub> =1.9 Fv/r (cm<sup>-1</sup>), όπου το Fv είναι το κλάσμα όγκου των δεύτερων φάσεων που είναι σταθερές σε θερμοκρασίες μικρότερες από 800 βαθμούς Κελσίου, και το r είναι η μέση ακτίνα των καθιζημάτων, σε cm., έλαση εν θερμώ μεταξύ της συμπαγοποίησης και

της ψύξης της λωρίδας σε μία θερμοκρασία όχι μικρότερη από 750 βαθμούς Κελσίου, μ' ένα λόγο αναγωγής μεταξύ 15 και 60 τοις εκατό, έλαση εν ψυχρώ με λόγο αναγωγής 60-92 τοις εκατό, απόπτωση της ελασμένης εν ψυχρώ λωρίδας σε 750-1100 βαθμούς Κελσίου, με αύξηση της περιεκτικότητας του αζώτου τουλάχιστον 30 ppm σε σχέση με την αρχική σύνθεση στον πυρήνα της λωρίδας, σε ατμόσφαιρα νιτρίδωσης.

**ΑΡΙΘΜΟΣ ΕΥΡ. Δ.Ε.** (11):3054450  
**ΑΡΙΘ. ΕΛΛ. ΚΑΤΑΘΕΣΗΣ** (21):20050402420  
**ΗΜΕΡ. ΕΛΛ. ΚΑΤΑΘΕΣΗΣ** (22):04/08/2005  
**ΑΡΙΘ./ΗΜΕΡ. ΔΗΜΟΣΙΕΥΣΗΣ**  
**ΕΥΡΩΠΑΪΚΟΥ ΔΙΠΛΩΜΑΤΟΣ(87):**1248580 - 25/05/2005  
**ΑΡΙΘ./ΗΜΕΡ. ΔΗΜΟΣΙΕΥΣΗΣ**  
**ΕΥΡΩΠΑΪΚΗΣ ΑΙΤΗΣΗΣ** (86):00916156.3--08/03/2000  
**ΔΙΚΑΙΟΥΧΟΣ** (73):1)Zassi Medical Evolutions, Inc.  
1886 S. 14th Street, Suite 6, Fernandina Beach,  
FL 32034, ΗΝΩΜΕΝΕΣ ΠΟΛΙΤΕΙΕΣ ΤΗΣ  
ΑΜΕΡΙΚΗΣ

**ΣΥΜΒ. ΠΡΟΤΕΡΑΙΟΤΗΤΕΣ** (30):477204-04/01/2000-US

**ΕΦΕΥΡΕΤΗΣ** (72):1)VON DYCK, Peter, M.  
2)MINASI, John, S.  
3)SCHNEIDER, James, G.

**ΕΙΔΙΚΟΣ ΠΛΗΡΕΞΟΥΣΙΟΣ** (74):ΔΗΜΟΥ ΧΡΙΣΤΙΝΑ

Κουμπάρη 2, 10674 ΑΘΗΝΑ

**ΑΝΤΙΚΛΗΤΟΣ** (74):ΠΑΠΑΚΩΝΣΤΑΝΤΙΝΟΥ ΕΛΕΝΗ

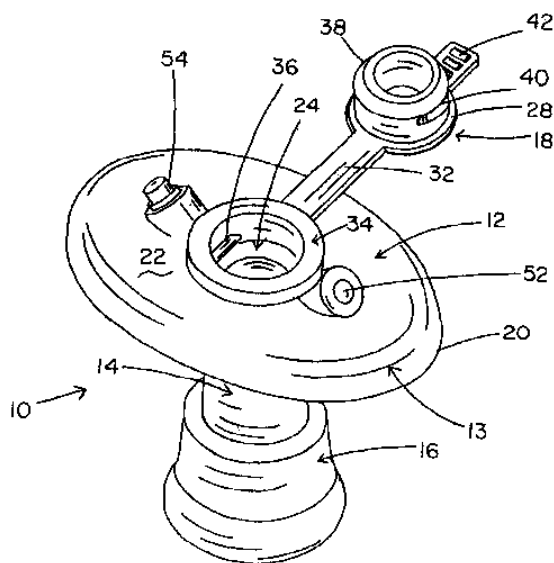
Κουμπάρη 2,10674 ΑΘΗΝΑ

**ΤΙΤΛΟΣ ΕΦΕΥΡΕΣΗΣ** (54):ΕΓΚΡΑΤΗΣ ΠΥΛΗ ΟΡΘΟΤΟΜΙΑΣ.

**ΠΕΡΙΛΗΨΗ(57)**

Μία διάταξη εγκρατούς πύλης ορθοτομίας (10, 100) έχει μία μετωπική πλάκα (12, 112, 212) που οριοθετεί ένα επιλεκτικά σφραγιζόμενο άνοιγμα (24) το οποίο μπορεί να ευθυγραμμίζεται με το άνοιγμα του στομίου ενός χρήστη. Ένα τμήμα κλεισίματος (18) έχει προσαρμοσθεί ώστε να επιτρέπει την επιλεκτική και αλληλέγγυη κάλυψη και αποκάλυψη του ανοίγματος. Ένα τμήμα καθετήρα (14, 114) εκτείνεται εγγύτατα από το ένα πλευρό της μετωπικής πλάκας, και τοποθετείται, μέσα στην περιοχή της ορθοτομίας, όταν η διάταξη πύλης (10, 100) είναι στην κανονική θέση χρήσεως. Ο καθετήρας έχει πλευρικά τοιχώματα (44, 46), και έχει μέγεθος και μορφή κατάλληλα για μη χειρουργική εγκατάσταση

διαμέσου ενός στομίου και παρέχει μία φραγή η οποία μειώνει την πτώση του στομίου χωρίς ξένα, εξωτερικά εφαρμοζόμενα υλικά ή επιπλέον χειρουργική επέμβαση. Η κατασκευή συγκρατήσεως (16, 116, 216...) συνδέεται στον καθετήρα και μπορεί να προσαρμόζεται εφαρμοστά μέσα στο στόμιο χωρίς χειρουργική επέμβαση, για να κάνει τη διάταξη πύλης να είναι αυτοσυγκρατούμενη, και επίσης συνδέεται κατά χρήσιμο τρόπο σε άλλους ιατρικούς καθετήρες.



**ΑΡΙΘΜΟΣ ΕΥΡ. Δ.Ε.** (11):3054451  
**ΑΡΙΘ. ΕΛΛ. ΚΑΤΑΘΕΣΗΣ** (21):20050402421  
**ΗΜΕΡ. ΕΛΛ. ΚΑΤΑΘΕΣΗΣ** (22):04/08/2005  
**ΑΡΙΘ./ΗΜΕΡ. ΔΗΜΟΣΙΕΥΣΗΣ**  
**ΕΥΡΩΠΑΪΚΟΥ ΔΙΠΛΩΜΑΤΟΣ(87):**1027367 - 18/05/2005  
**ΑΡΙΘ./ΗΜΕΡ. ΔΗΜΟΣΙΕΥΣΗΣ**  
**ΕΥΡΩΠΑΪΚΗΣ ΑΙΤΗΣΗΣ** (86):97952351.1--08/12/1997  
**ΔΙΚΑΙΟΥΧΟΣ** (73):1)Diversa Corporation  
4955 Directors Place, San Diego, CA 92121,  
ΗΝΩΜΕΝΕΣ ΠΟΛΙΤΕΙΕΣ ΤΗΣ ΑΜΕΡΙΚΗΣ

**ΣΥΜΒ. ΠΡΟΤΕΡΑΙΟΤΗΤΕΣ** (30):56916 P-06/12/1996-US

949026-10/10/1997-US

**ΕΦΕΥΡΕΤΗΣ** (72):1)MATHUR, Eric, J.  
2)SWANSON, Ronald, V.  
3)LAM, David, E.  
4)BYLINA, Edward, J.

**ΕΙΔΙΚΟΣ ΠΛΗΡΕΞΟΥΣΙΟΣ** (74):ΡΟΥΣΣΟΥ ANNA

Κουμπάρη 2, 10674 ΑΘΗΝΑ

**ΑΝΤΙΚΛΗΤΟΣ** (74):ΠΑΠΑΚΩΝΣΤΑΝΤΙΝΟΥ ΕΛΕΝΗ

Κουμπάρη 2,10674 ΑΘΗΝΑ

**ΤΙΤΛΟΣ ΕΦΕΥΡΕΣΗΣ** (54):ΕΝΖΥΜΑ ΤΥΠΟΥ ΓΛΥΚΟΣΙΔΑΣΗΣ.

**ΠΕΡΙΛΗΨΗ(57)**

Αποκαλύπτονται σταθερά στη θερμότητα ένζυμα τύπου γλυκοσιδάσης προερχόμενα από διάφορους οργανισμούς των ειδών Thermococcus, Staphylothermus και Pyrococcus. Τα ένζυμα παράγονται από αυτοφυή ή ανασυνδυασμένα κύτταρα-ξενιστές και μπορούν να χρησιμοποιηθούν στη βιομηχανία επεξεργασίας τροφίμων, στην φαρμακοβιομηχανία και στην υφαντουργία, τη βιομηχανία απορρυπαντικών και στην αρτοποιία.

**ΑΡΙΘΜΟΣ ΕΥΡ. Δ.Ε.** (11):3054452  
**ΑΡΙΘ. ΕΛΛ. ΚΑΤΑΘΕΣΗΣ** (21):20050402422  
**ΗΜΕΡ. ΕΛΛ. ΚΑΤΑΘΕΣΗΣ** (22):03/08/2005  
**ΑΡΙΘ./ΗΜΕΡ. ΔΗΜΟΣΙΕΥΣΗΣ**  
**ΕΥΡΩΠΑΪΚΟΥ ΔΙΠΛΩΜΑΤΟΣ(87):**1018966 - 11/05/2005  
**ΑΡΙΘ./ΗΜΕΡ. ΔΗΜΟΣΙΕΥΣΗΣ**  
**ΕΥΡΩΠΑΪΚΗΣ ΑΙΤΗΣΗΣ** (86):98950705.8--25/09/1998  
**ΔΙΚΑΙΟΥΧΟΣ** (73):1)Minrad Inc.

836 Main Street, Buffalo, NY 14202,  
ΗΝΩΜΕΝΕΣ ΠΟΛΙΤΕΙΕΣ ΤΗΣ ΑΜΕΡΙΚΗΣ

**ΣΥΜΒ. ΠΡΟΤΕΡΑΙΟΤΗΤΕΣ** (30):60051 P-25/09/1997-US

**ΕΦΕΥΡΕΤΗΣ** (72):1)BURNS, William, H., Jr.  
2)McNEIRNEY, John, C.

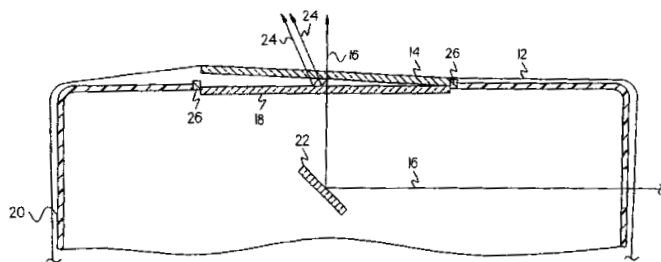
**ΕΙΔΙΚΟΣ ΠΛΗΡΕΞΟΥΣΙΟΣ** (74):ΣΑΚΕΛΛΑΡΙΔΗ ΒΑΛΗ-ΒΑΣΙΛΙΚΗ  
Αδριανού 70, 10556 ΑΘΗΝΑ

**ΑΝΤΙΚΛΗΤΟΣ** (74):ΣΑΚΕΛΛΑΡΙΔΗ ΒΑΛΗ-ΒΑΣΙΛΙΚΗ  
Αδριανού 70,10556 ΑΘΗΝΑ

**ΤΙΤΛΟΣ ΕΦΕΥΡΕΣΗΣ** (54):ΑΠΟΣΤΕΙΡΩΜΕΝΗ ΚΟΥΡΤΙΝΑ.  
**ΠΕΡΙΛΗΨΗ(57)**

Αποκαλύπτεται μια αποστειρωμένη κουρτίνα (10) η οποία εξυπηρετεί τη διατήρηση της αποστειρωμένης ακεραιότητας ενός χώρου για χειρουργικές επεμβάσεις. Η κουρτίνα (10) έχει ένα άκαμπτο οπτικά καθαρό παράθυρο (14) το οποίο επιτρέπει σε μια ορατή δέσμη φωτός, όπως μια δέσμη ακτινών λέιζερ, να εξέρχεται από μια συσκευή στόχευσης χωρίς διάθλαση ή παραμόρφωση που θα μπορούσε να έχει σαν αποτέλεσμα την κακοευθυγράμμιση της ορατής δέσμης φωτός αναφορικά με ένα αντικείμενο στόχο. Αυτό το άκαμπτο οπτικά καθαρό παράθυρο (14) είναι κατασκευασμένο από ένα υλικό που μπορεί να μεταδίδει φως,

και του οποίου η ικανότητα παραμένει ουσιαστικά αμετάβλητη αφού η κουρτίνα υποβληθεί σε μια διαδικασία αποστείρωσης με ακτίνες γάμα.



**ΑΡΙΘΜΟΣ ΕΥΡ. Δ.Ε.** (11):3054453

**ΑΡΙΘ. ΕΛΛ. ΚΑΤΑΘΕΣΗΣ** (21):20050402423

**ΗΜΕΡ. ΕΛΛ. ΚΑΤΑΘΕΣΗΣ** (22):18/08/2005

**ΑΡΙΘ./ΗΜΕΡ. ΔΗΜΟΣΙΕΥΣΗΣ**

**ΕΥΡΩΠΑΪΚΟΥ ΔΙΠΛΩΜΑΤΟΣ(87):**1475024 - 17/08/2005

**ΑΡΙΘ./ΗΜΕΡ. ΔΗΜΟΣΙΕΥΣΗΣ**

**ΕΥΡΩΠΑΪΚΗΣ ΑΙΤΗΣΗΣ** (86):04077023.2--13/11/2001

**ΔΙΚΑΙΟΥΧΟΣ** (73):1)Daniels, Thomas E. Jr.

9163 Canyon Gate Road, Sandy, UT 84093,  
ΗΝΩΜΕΝΕΣ ΠΟΛΙΤΕΙΕΣ ΤΗΣ ΑΜΕΡΙΚΗΣ

**ΣΥΜΒ. ΠΡΟΤΕΡΑΙΟΤΗΤΕΣ** (30):248254 P-13/11/2000-US

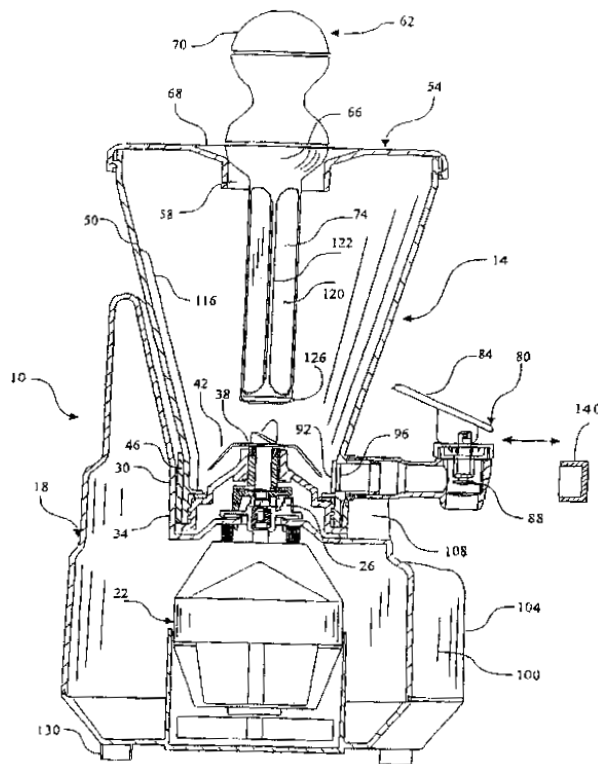
**ΕΦΕΥΡΕΤΗΣ** (72):1)Daniels, Thomas E. Jr.

**ΕΙΔΙΚΟΣ ΠΛΗΡΕΞΟΥΣΙΟΣ** (74):ΣΑΚΕΛΛΑΡΙΔΗ ΒΑΛΗ-ΒΑΣΙΛΙΚΗ  
Αδριανού 70, 10556 ΑΘΗΝΑ

**ΑΝΤΙΚΛΗΤΟΣ** (74):ΣΑΚΕΛΛΑΡΙΔΗ ΒΑΛΗ-ΒΑΣΙΛΙΚΗ  
Αδριανού 70,10556 ΑΘΗΝΑ

**ΤΙΤΛΟΣ ΕΦΕΥΡΕΣΗΣ** (54):ΑΝΑΜΙΚΤΗΡΑΣ (ΜΙΞΕΡ) ΠΟΤΩΝ.  
**ΠΕΡΙΛΗΨΗ(57)**

Ένας αναμικτήρας (μίξερ) ποτών, ο οποίος περιλαμβάνει: α) μια βάση (18), που περιλαμβάνει έναν κινητήρα (22) για να περιστρέφει έναν μηχανισμό μετάδοσης κίνησης (26) που εκτείνεται από τη βάση, β) ένα δοχείο (14), που μπορεί να τοποθετείται με δυνατότητα απομάκρυνσης στη βάση (18), και το οποίο περιλαμβάνει μια διάταξη ανάμιξης (38) που είναι τοποθετημένη με δυνατότητα περιστροφής εκεί, η δε διάταξη ανάμιξης μπορεί να συμπλέκεται με το μηχανισμό μετάδοσης κίνησης (26) όταν το δοχείο (14) βρίσκεται στη βάση, γ) ένα καπάκι (54), που είναι τοποθετημένο με δυνατότητα απομάκρυνσης πάνω στο δοχείο, το οποίο έχει ένα άνοιγμα (58), δ) ένα κοίλωμα για την υποδοχή μιας κούπας (100) που είναι σχηματισμένο στη βάση σαν ένα τμήμα της βάσης που είναι διαμορφωμένο ή προορισμένο να παρέχει ένα χώρο για να επιτρέπει σε μια κούπα να τοποθετείται εύκολα κάτω από το στόμιο εκροής, και ε) ένα στόμιο εκροής (80), που είναι λειτουργικά συνδεδεμένο με το δοχείο (14) ή με ένα κάτω μέρος ή τμήμα (46) που μπορεί να συνδέεται με το δοχείο (44) για να διανέμει τα περιεχόμενα, και μπορεί να ευθυγραμμίζεται με το κοίλωμα για την υποδοχή μιας κούπας όταν το δοχείο είναι τοποθετημένο πάνω στη βάση, το δε αναφερθέν στόμιο εκροής (80) περιλαμβάνει μια βαλβίδα (88) που είναι τοποθετημένη στο στόμιο εκροής (80) και μπορεί να λειτουργεί έτσι ώστε να επιτρέπει στα περιεχόμενα του δοχείου να ρέουν δια μέσου του στομίου εκροής (80).



**ΑΡΙΘΜΟΣ ΕΥΡ. Δ.Ε.** (11):3054454  
**ΑΡΙΘ. ΕΛΛ. ΚΑΤΑΘΕΣΗΣ** (21):20050402424  
**ΗΜΕΡ. ΕΛΛ. ΚΑΤΑΘΕΣΗΣ** (22):04/08/2005  
**ΑΡΙΘ./ΗΜΕΡ. ΔΗΜΟΣΙΕΥΣΗΣ**  
**ΕΥΡΩΠΑΪΚΟΥ ΔΙΠΛΩΜΑΤΟΣ(87):**1267915 - 22/06/2005  
**ΑΡΙΘ./ΗΜΕΡ. ΔΗΜΟΣΙΕΥΣΗΣ**  
**ΕΥΡΩΠΑΪΚΗΣ ΑΙΤΗΣΗΣ** (86):01918217.9--21/03/2001  
**ΔΙΚΑΙΟΥΧΟΣ** (73):1)ELI LILLY AND COMPANY  
Lilly Corporate Center, Indianapolis, Indiana  
46285, ΗΝΩΜΕΝΕΣ ΠΟΛΙΤΕΙΕΣ ΤΗΣ  
ΑΜΕΡΙΚΗΣ  
**ΣΥΜΒ. ΠΡΟΤΕΡΑΙΟΤΗΤΕΣ** (30):192755 P-28/03/2000-US  
**ΕΦΕΥΡΕΤΗΣ** (72):1)JONES, Bryan, Edward  
2)JOYCE, David, Eugene  
3)GRINNELL, Brian, William  
4)GELBERT, Lawrence, Mark  
5)CIACCIA, Angelina, Vucic  
**ΕΙΛΙΚΟΣ ΠΛΗΡΕΞΟΥΣΙΟΣ** (74):ΔΗΜΟΥ ΧΡΙΣΤΙΝΑ  
Κουμπάρη 2, 10674 ΑΘΗΝΑ  
**ΑΝΤΙΚΛΗΤΟΣ** (74):ΠΑΠΑΚΩΝΣΤΑΝΤΙΝΟΥ ΕΛΕΝΗ  
Κουμπάρη 2,10674 ΑΘΗΝΑ  
**ΤΙΤΛΟΣ ΕΦΕΥΡΕΣΗΣ** (54):**ΕΝΕΡΓΟΠΟΙΗΜΕΝΗ ΠΡΩΤΕΪΝΗ C ΓΙΑ ΤΗΝ ΘΕΡΑΠΕΙΑ ΤΗΣ ΠΑΓΚΡΕΑΤΙΤΙΔΑΣ.**

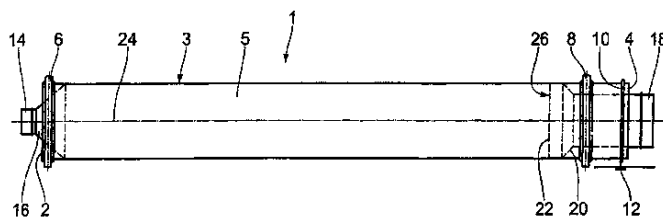
**ΠΕΡΙΛΗΨΗ(57)**

Μέθοδος θεραπείας μιας πάθησης ή παθολογικής κατάστασης με την ενεργοποιημένη πρωτεΐνη C ή με μια ένωση που έχει δραστηριότητα ενεργοποιημένης πρωτεΐνης C μέσω άμεσης ρύθμισης της έκφρασης των ειδικών γονιδίων που συσχετίζονται με την πάθηση ή την παθολογική κατάσταση.

**ΑΡΙΘΜΟΣ ΕΥΡ. Δ.Ε.** (11):3054455  
**ΑΡΙΘ. ΕΛΛ. ΚΑΤΑΘΕΣΗΣ** (21):20050402425  
**ΗΜΕΡ. ΕΛΛ. ΚΑΤΑΘΕΣΗΣ** (22):04/08/2005  
**ΑΡΙΘ./ΗΜΕΡ. ΔΗΜΟΣΙΕΥΣΗΣ**  
**ΕΥΡΩΠΑΪΚΟΥ ΔΙΠΛΩΜΑΤΟΣ(87):**1343582 - 01/06/2005  
**ΑΡΙΘ./ΗΜΕΡ. ΔΗΜΟΣΙΕΥΣΗΣ**  
**ΕΥΡΩΠΑΪΚΗΣ ΑΙΤΗΣΗΣ** (86):01989601.8--17/12/2001  
**ΔΙΚΑΙΟΥΧΟΣ** (73):1)Cleanaway Deutschland AG & Co.KG  
Am Sandtorkai 75, 20457 Hamburg,  
GERMANIA  
**ΣΥΜΒ. ΠΡΟΤΕΡΑΙΟΤΗΤΕΣ** (30):00127589-15/12/2000-EP  
**ΕΦΕΥΡΕΤΗΣ** (72):1)EBEL, Achim  
2)GUTIERREZ, Carlos, Dario  
**ΕΙΛΙΚΟΣ ΠΛΗΡΕΞΟΥΣΙΟΣ** (74):ΔΗΜΟΥ ΧΡΙΣΤΙΝΑ  
Κουμπάρη 2, 10674 ΑΘΗΝΑ  
**ΑΝΤΙΚΛΗΤΟΣ** (74):ΠΑΠΑΚΩΝΣΤΑΝΤΙΝΟΥ ΕΛΕΝΗ  
Κουμπάρη 2,10674 ΑΘΗΝΑ  
**ΤΙΤΛΟΣ ΕΦΕΥΡΕΣΗΣ** (54):**ΔΙΑΤΑΞΗ ΓΙΑ ΤΟΝ ΚΑΘΑΡΙΣΜΟ ΚΑΙ / Ή ΤΗΝ ΑΠΟΛΥΜΑΝΣΗ ΠΟΛΥΕΣΤΕΡΑ.**

**ΠΕΡΙΛΗΨΗ(57)**

Η εφεύρεση αφορά σε μία διάταξη για τον καθαρισμό και/ή την απολύμανση πολυεστέρα, ιδιαίτερα θερεφθαλικό πολυαιθυλένιο(PET). Η διάταξη παρουσιάζει μια περιστροφική σωληνωτή κάμινο (1), που τροφοδοτείται μ' ένα μίγμα πολυεστέρα και ένα αλκαλικό υλικό που θερμαίνεται τουλάχιστον μερικώς, για τη διεξαγωγή μιας αντίδρασης σπωνοποίησης στο μίγμα. Η εφεύρεση διακρίνεται από το ότι εντός της περιστροφικής καμίνου (1) διατάσσεται ένα φράγμα (22), που κλείει το εσωτερικό (5) της περιστροφικής καμίνου (1) τουλάχιστον μερικώς.



---

**ΑΡΙΘΜΟΣ ΕΥΡ. Δ.Ε.** (11):3054456  
**ΑΡΙΘ. ΕΛΛ. ΚΑΤΑΘΕΣΗΣ** (21):20050402426  
**ΗΜΕΡ. ΕΛΛ. ΚΑΤΑΘΕΣΗΣ** (22):04/08/2005  
**ΑΡΙΘ./ΗΜΕΡ. ΔΗΜΟΣΙΕΥΣΗΣ**  
**ΕΥΡΩΠΑΪΚΟΥ ΔΙΠΛΩΜΑΤΟΣ(87):**1047701 - 25/05/2005  
**ΑΡΙΘ./ΗΜΕΡ. ΔΗΜΟΣΙΕΥΣΗΣ**  
**ΕΥΡΩΠΑΪΚΗΣ ΑΙΤΗΣΗΣ** (86):98961702.2--25/11/1998  
**ΔΙΚΑΙΟΥΧΟΣ** (73):1)ANTIPODEAN BIOTECHNOLOGY LIMITED  
Level 2, 16 Viaduct Harbour Avenue, Auckland, NEA ΖΗΛΑΝΔΙΑ  
**ΣΥΜΒ. ΠΡΟΤΕΡΑΙΟΤΗΤΕΣ** (30):32925597-25/11/1997-NZ  
**ΕΦΕΥΡΕΤΗΣ** (72):1)MURPHY, Michael, Patrick  
2)SMITH, Robin, A., J.  
**ΕΙΔΙΚΟΣ ΠΛΗΡΕΞΟΥΣΙΟΣ** (74):ΔΗΜΟΥ ΧΡΙΣΤΙΝΑ  
Κουμπάρη 2, 10674 ΑΘΗΝΑ  
**ΑΝΤΙΚΛΗΤΟΣ** (74):ΠΑΠΑΚΩΝΣΤΑΝΤΙΝΟΥ ΕΛΕΝΗ  
Κουμπάρη 2,10674 ΑΘΗΝΑ  
**ΤΙΤΛΟΣ ΕΦΕΥΡΕΣΗΣ** (54):**ΜΙΤΟΧΟΝΔΡΙΑΚΩΣ ΣΤΟΧΕΥΜΕΝΑ ΑΝΤΙΟΞΕΙΔΩΤΙΚΑ.**

**ΠΕΡΙΛΗΨΗ(57)**

Η εφεύρεση παρέχει μιτοχονδριακά στοχευμένες αντιοξειδωτικές ενώσεις. Μία ένωση της εφεύρεσης περιλαμβάνει ένα λιπόφιλο κατιόν ομοιοπολικώς συζευγμένο σε ένα αντιοξειδωτικό τμήμα. Σε προτιμώμενες υλοποιήσεις, το λιπόφιλο κατιόν είναι το κατιόν τριφαινυλο φωσφόνιου, και η ένωση είναι του τύπου P(Ph<sub>3</sub>)+XR.Z- όπου το X είναι μία προσδένουσα ομάδα, το Z είναι ένα ανιόν και το R είναι ένα αντιοξειδωτικό τμήμα. Επίσης παρέχονται φαρμακευτικές συνθέσεις που περιέχουν τις μιτοχονδριακά στοχευμένες αντιοξειδωτικές ενώσεις, και μέθοδοι θεραπείας ή προφύλαξης ασθενών που θα ωφελούνταν από μειωμένο οξειδωτικό στρες, οι οποίες περιλαμβάνουν το στάδιο της χορήγησης των ενώσεων της εφεύρεσης.

---

**ΑΡΙΘΜΟΣ ΕΥΡ. Δ.Ε.** (11):3054457  
**ΑΡΙΘ. ΕΛΛ. ΚΑΤΑΘΕΣΗΣ** (21):20050402427  
**ΗΜΕΡ. ΕΛΛ. ΚΑΤΑΘΕΣΗΣ** (22):04/08/2005  
**ΑΡΙΘ./ΗΜΕΡ. ΔΗΜΟΣΙΕΥΣΗΣ**  
**ΕΥΡΩΠΑΪΚΟΥ ΔΙΠΛΩΜΑΤΟΣ(87):**1242061 - 04/05/2005  
**ΑΡΙΘ./ΗΜΕΡ. ΔΗΜΟΣΙΕΥΣΗΣ**  
**ΕΥΡΩΠΑΪΚΗΣ ΑΙΤΗΣΗΣ** (86):00986449.7--18/12/2000  
**ΔΙΚΑΙΟΥΧΟΣ** (73):1)Fabre-Kramer Pharmaceuticals, Inc.  
Suite 3147, 5847 San Felipe, Houston, TX 77057, ΗΝΩΜΕΝΕΣ ΠΟΛΙΤΕΙΕΣ ΤΗΣ ΑΜΕΡΙΚΗΣ  
**ΣΥΜΒ. ΠΡΟΤΕΡΑΙΟΤΗΤΕΣ** (30):172684 P-20/12/1999-US  
709741-13/11/2000-US  
**ΕΦΕΥΡΕΤΗΣ** (72):1)KRAMER, Stephen, J.  
2)FABRE, Louis, F.  
3)YEVICH, Joseph P.  
**ΕΙΔΙΚΟΣ ΠΛΗΡΕΞΟΥΣΙΟΣ** (74):ΔΗΜΟΥ ΧΡΙΣΤΙΝΑ  
Κουμπάρη 2, 10674 ΑΘΗΝΑ  
**ΑΝΤΙΚΛΗΤΟΣ** (74):ΠΑΠΑΚΩΝΣΤΑΝΤΙΝΟΥ ΕΛΕΝΗ  
Κουμπάρη 2,10674 ΑΘΗΝΑ  
**ΤΙΤΛΟΣ ΕΦΕΥΡΕΣΗΣ** (54):**ΧΡΗΣΗ ΒΙΟ-ΕΝΕΡΓΩΝ ΜΕΤΑΒΟΛΙΤΩΝ ΤΗΣ ΤΖΕΠΙΡΟΝΗΣ ΓΙΑ ΤΗΝ ΚΑΤΑΣΚΕΥΗ ΕΝΟΣ ΦΑΡΜΑΚΟΥ ΓΙΑ ΤΗΝ ΘΕΡΑΠΕΙΑ ΨΥΧΟΛΟΓΙΚΩΝ ΔΙΑΤΑΡΑΧΩΝ.**

**ΠΕΡΙΛΗΨΗ(57)**

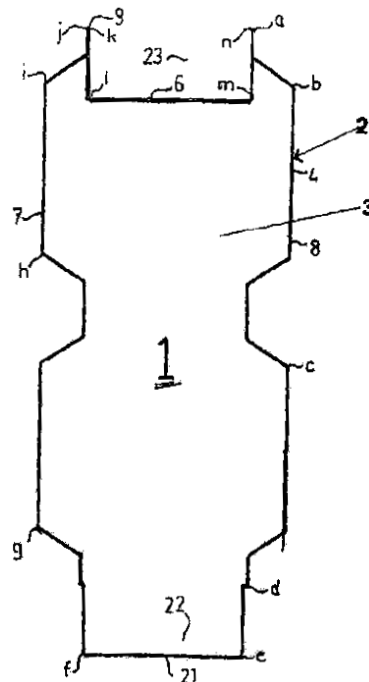
Βίο-ενεργοί μεταβολίτες τζεπιρόνης, όπως 3-OH τζεπιρόνη (4,4,-διμεθυλο-3-υδροξυ-1-[4-[4-(2-πυριμιδινυλο)-1-πιπεραζινυλο]βουτυλο]-2,6-πιπεριδινοδιόνη), και τα φαρμακευτικά αποδεκτά άλατά τους και ένυδρες μορφές, μπορούν να χρησιμοποιηθούν για την καλύτερευση ψυχολογικών διαταραχών ή των συμπτωμάτων τους. Η χρήση αυτών των ενώσεων παρέχει πλεονεκτήματα έναντι άλλων θεραπευτικών αζαπινονών καθώς αυτές κατέχουν υπέρτερη βίο-

διαθεσιμότητα, ταχύτερη έναρξη δράσης, και περισσότερο σταθερά επίπεδα πλάσματος όταν χορηγούνται σε ένα θηλαστικό.



**ΑΡΙΘΜΟΣ ΕΥΡ. Δ.Ε.** (11):3054458  
**ΑΡΙΘ. ΕΛΛ. ΚΑΤΑΘΕΣΗΣ** (21):20050402428  
**ΗΜΕΡ. ΕΛΛ. ΚΑΤΑΘΕΣΗΣ** (22):04/08/2005  
**ΑΡΙΘ./ΗΜΕΡ. ΔΗΜΟΣΙΕΥΣΗΣ**  
**ΕΥΡΩΠΑΪΚΟΥ ΔΙΠΛΩΜΑΤΟΣ(87):**1019591 - 04/05/2005  
**ΑΡΙΘ./ΗΜΕΡ. ΔΗΜΟΣΙΕΥΣΗΣ**  
**ΕΥΡΩΠΑΪΚΗΣ ΑΙΤΗΣΗΣ** (86):97913016.8--28/11/1997  
**ΔΙΚΑΙΟΥΧΟΣ** (73):1)NDD International Pty. Ltd.  
 Level 4, 222 Kingsway, South Melbourne,  
 VIC 3205, ΑΥΣΤΡΑΛΙΑ  
**ΣΥΜΒ. ΠΡΟΤΕΡΑΙΟΤΗΤΕΣ** (30):PO389996-28/11/1996-AU  
**ΕΦΕΥΡΕΤΗΣ** (72):1)VISSER, David, Dirk  
**ΕΙΔΙΚΟΣ ΠΛΗΡΕΞΟΥΣΙΟΣ** (74):ΔΗΜΟΥ ΧΡΙΣΤΙΝΑ  
 Κουμπάρη 2, 10674 ΑΘΗΝΑ  
**ΑΝΤΙΚΛΗΤΟΣ** (74):ΠΑΠΑΚΩΝΣΤΑΝΤΙΝΟΥ ΕΛΕΝΗ  
 Κουμπάρη 2,10674 ΑΘΗΝΑ  
**ΤΙΤΛΟΣ ΕΦΕΥΡΕΣΗΣ** (54):ΔΟΜΙΚΟ ΣΤΟΙΧΕΙΟ.  
**ΠΕΡΙΛΗΨΗ(57)**

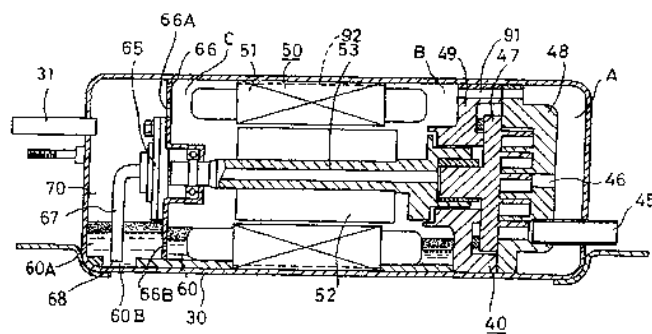
Ένα δομικό στοιχείο (1) που περιλαμβάνει ένα εξωτερικό περιβλήμα και έναν εσωτερικό πυρήνα, με το περίβλημα να είναι κατασκευασμένο από ένα υλικό που έχει μία μεγαλύτερη αντοχή εφελκυσμού απ' ό τι αντοχή συμπίεσης και με τον πυρήνα να έχει μία μεγαλύτερη αντοχή συμπίεσης απ' ό τι αντοχή εφελκυσμού, όπου το εξωτερικό περίβλημα εκτείνεται επιμήκως και έχει μία πρώτη επιφάνεια (7) και μία δεύτερη επιφάνεια (8) οι οποίες βρίσκονται σε απόσταση μεταξύ τους, πρώτη (9) και δεύτερη (21) παρυφή και ένα πρώτο και ένα δεύτερο άκρο? όπου η πρώτη επιφάνεια (7) και η δεύτερη επιφάνεια (8) ενώνονται στην πρώτη (9) και στην δεύτερη (21) παρυφή για την δημιουργία του εξωτερικού περιβλήματος ως ένα συνεχές σώμα, και όπου η πρώτη παρυφή (9) και η δεύτερη παρυφή (21) έχουν τέτοιο σχήμα ώστε η πρώτη παρυφή (9) ενός τέτοιου δομικού στοιχείου (1) να είναι ρυθμισμένη για τοποθέτηση σε μία δεύτερη παρυφή (21) ενός άλλου τέτοιου δομικού στοιχείου (1).



**ΑΡΙΘΜΟΣ ΕΥΡ. Δ.Ε.** (11):3054459  
**ΑΡΙΘ. ΕΛΛ. ΚΑΤΑΘΕΣΗΣ** (21):20050402429  
**ΗΜΕΡ. ΕΛΛ. ΚΑΤΑΘΕΣΗΣ** (22):04/08/2005  
**ΑΡΙΘ./ΗΜΕΡ. ΔΗΜΟΣΙΕΥΣΗΣ**  
**ΕΥΡΩΠΑΪΚΟΥ ΔΙΠΛΩΜΑΤΟΣ(87):**0949465 - 01/06/2005  
**ΑΡΙΘ./ΗΜΕΡ. ΔΗΜΟΣΙΕΥΣΗΣ**  
**ΕΥΡΩΠΑΪΚΗΣ ΑΙΤΗΣΗΣ** (86):99106430.4--29/03/1999  
**ΔΙΚΑΙΟΥΧΟΣ** (73):1)MATSUSHITA ELECTRIC INDUSTRI-  
 AL CO., LTD.  
 1006, Oaza Kadoma, Kadoma-shi, Osaka 571-  
 8501, ΙΑΠΩΝΙΑ  
**ΣΥΜΒ. ΠΡΟΤΕΡΑΙΟΤΗΤΕΣ** (30):11276398-08/04/1998-JP  
**ΕΦΕΥΡΕΤΗΣ** (72):1)Fujitaka, Akira  
 2)Numoto, Hironao  
 3)Haneda, Kanji  
 4)Kobayashi, Yoshinori  
 5)Sato, Shigehiro  
 6)Watanabe, Yukio, Nomura Kyoto  
 7)Yakumaru, Yuich  
**ΕΙΔΙΚΟΣ ΠΛΗΡΕΞΟΥΣΙΟΣ** (74):ΔΗΜΟΥ ΧΡΙΣΤΙΝΑ  
 Κουμπάρη 2, 10674 ΑΘΗΝΑ  
**ΑΝΤΙΚΛΗΤΟΣ** (74):ΠΑΠΑΚΩΝΣΤΑΝΤΙΝΟΥ ΕΛΕΝΗ  
 Κουμπάρη 2,10674 ΑΘΗΝΑ  
**ΤΙΤΛΟΣ ΕΦΕΥΡΕΣΗΣ** (54):ΣΥΜΠΙΕΣΤΗΣ ΚΥΚΛΟΥ ΨΥΞΗΣ.  
**ΠΕΡΙΛΗΨΗ(57)**

Σε έναν συμπιεστή ψυκτικού κύκλου με χρήση ενός ψυκτικού με βάση το HC και ένα λιπαντικό με ειδικό βάρος μεγαλύτερο εκείνου του ψυκτικού με βάση HC και αδιάλυτο είτε έχει μικρότερη έως καθόλου αμοιβαία διαλυτότητα με το ψυκτικό με βάση HC, στον πυθμένα του συμπιεστή είναι διαμορφωμένη μία δεξαμενή λαδιού (60), με εφοδιασμένα στο τμήμα της μία αυλάκωση (60B), μία θυρίδα αναρρόφησης (68) ένας σωλήνας (67) αναρρόφησης για τροφοδοσία του ψυκτικού σε έναν μηχανισμό συμπιεστή (40) εφοδιασμένο σε μία αυλάκωση (60B). Με αυτό

το χαρακτηριστικό, είναι δυνατό να παρέχεται ικανοποιητικά το λιπαντικό στον συμπιεστή ακόμη και όταν το λιπαντικό δεν είναι διαλυτό ή έχει μικρότερη αμοιβαία διαλυτότητα, έτσι ώστε ακόμη και εάν η ποσότητα του λιπαντικού είναι μειωμένη, να μπορεί αυτό να αναρροφάται ικανοποιητικά από μία θυρίδα εισόδου ενός αγωγού άντλησης λιπαντικού και να παρέχεται στον μηχανισμό συμπιεστή (40).

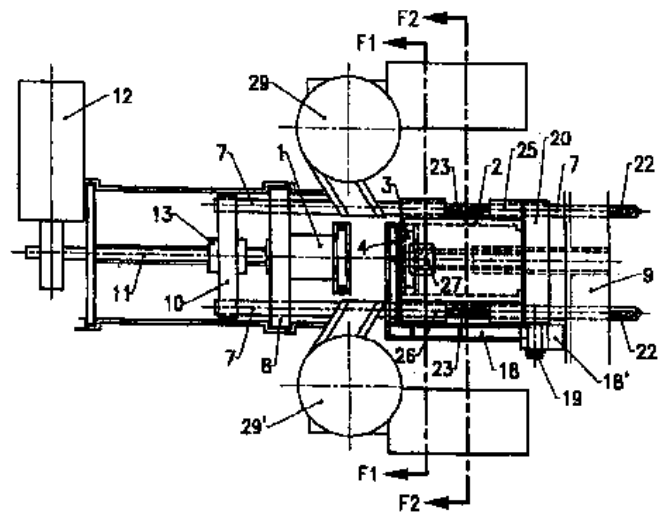


**ΑΡΙΘΜΟΣ ΕΥΡ. Δ.Ε.** (11):3054460  
**ΑΡΙΘ. ΕΛΛ. ΚΑΤΑΘΕΣΗΣ** (21):20050402430  
**ΗΜΕΡ. ΕΛΛ. ΚΑΤΑΘΕΣΗΣ** (22):04/08/2005  
**ΑΡΙΘ./ΗΜΕΡ. ΔΗΜΟΣΙΕΥΣΗΣ**  
**ΕΥΡΩΠΑΪΚΟΥ ΔΙΠΛΩΜΑΤΟΣ**(87):1304949 - 04/05/2005  
**ΑΡΙΘ./ΗΜΕΡ. ΔΗΜΟΣΙΕΥΣΗΣ**  
**ΕΥΡΩΠΑΪΚΗΣ ΑΙΤΗΣΗΣ** (86):01963054.0--02/08/2001  
**ΔΙΚΑΙΟΥΧΟΣ** (73):1)Versini, Rolland  
113, rue Edmond Rostand, 13008 Marseille,  
ΓΑΛΛΙΑ  
**ΣΥΜΒ. ΠΡΟΤΕΡΑΙΟΤΗΤΕΣ** (30):0010220-02/08/2000-FR  
**ΕΦΕΥΡΕΤΗΣ** (72):1)Versini, Rolland  
**ΕΙΔΙΚΟΣ ΠΛΗΡΕΞΟΥΣΙΟΣ** (74):ΔΗΜΟΥ ΧΡΙΣΤΙΝΑ  
Κουμπάρη 2, 10674 ΑΘΗΝΑ  
**ΑΝΤΙΚΛΗΤΟΣ** (74):ΠΑΠΑΚΩΝΣΤΑΝΤΙΝΟΥ ΕΛΕΝΗ  
Κουμπάρη 2, 10674 ΑΘΗΝΑ  
**ΤΙΤΛΟΣ ΕΦΕΥΡΕΣΗΣ** (54):**ΣΥΓΚΡΟΤΗΜΑ ΚΑΦΕΤΙΕΡΑΣ ΦΙΑ-  
ΤΡΟΥ ΜΕ ΚΙΝΗΤΟ ΚΑΙ ΛΥΟΜΕΝΟ  
ΧΩΡΙΣ ΕΡΓΑΛΕΙΑ ΘΑΛΑΜΟ ΒΡΑΣΜΟΥ.**

**ΠΕΡΙΛΗΨΗ(57)**

Η παρούσα εφεύρεση έχει ως αντικείμενο ένα συγκρότημα καφετιέρας με κινητό και λυόμενο χωρίς εργασία θάλαμο βρασμού. Αποτελείται από ένα οριζόντιο συγκρότημα περιλαμβάνον τρία στοιχεία: ένα σταθερό τμήμα περιλαμβάνον ένα βάθρο, τον κινητήρα, τη μετάδοση κινήσεως και το έμβολο εγχύσεως (1), έναν κινητό σύρτη φέροντα τον αγωγό εκροής του καφέ και ένα μετωπικό δίσκο εμφράξεως (9), ένα κινητό τμήμα περιλαμβάνον ένα θάλαμο βρασμού (2), ένα έμβολο αντιδράσεως (3) και ένα αρθρωτό ξέστρο (4, 18) του οποίου οι κινήσεις προκαλούνται από τις μετατοπίσεις του θαλάμου βρασμού τις δημιουργούμενες από δύο ράβδους (7) ενεργοποιούμενες από έναν κοχλία (11) κινούμενο από έναν

ηλεκτρομειωτήρα (12). Προορίζεται για την παρασκευή, υπό εντελώς αυτοματοποιημένες συνθήκες και χωρίς ανθρώπινη παρέμβαση, ενός θερμού ροφήματος όπως ενός καφέ τύπου "εσπρέσο", δηλαδή διανεμόμενου και τιθέμενου στη διάθεση του καταναλωτή αμέσως μετά την έξοδο από τη φάση διηθήσεως.

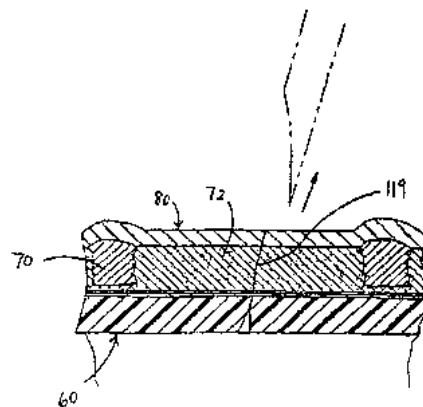


**ΑΡΙΘΜΟΣ ΕΥΡ. Δ.Ε.** (11):3054461  
**ΑΡΙΘ. ΕΛΛ. ΚΑΤΑΘΕΣΗΣ** (21):20050402431  
**ΗΜΕΡ. ΕΛΛ. ΚΑΤΑΘΕΣΗΣ** (22):04/08/2005  
**ΑΡΙΘ./ΗΜΕΡ. ΔΗΜΟΣΙΕΥΣΗΣ**  
**ΕΥΡΩΠΑΪΚΟΥ ΔΙΠΛΩΜΑΤΟΣ**(87):1220650 - 01/06/2005  
**ΑΡΙΘ./ΗΜΕΡ. ΔΗΜΟΣΙΕΥΣΗΣ**  
**ΕΥΡΩΠΑΪΚΗΣ ΑΙΤΗΣΗΣ** (86):99966281.0--15/12/1999  
**ΔΙΚΑΙΟΥΧΟΣ** (73):1)Access Connections LLC  
185 McGee Street, Bamberg South Carolina  
29003, ΗΝΩΜΕΝΕΣ ΠΟΛΙΤΕΙΕΣ ΤΗΣ  
ΑΜΕΡΙΚΗΣ  
**ΣΥΜΒ. ΠΡΟΤΕΡΑΙΟΤΗΤΕΣ** (30):419315-15/10/1999-US  
**ΕΦΕΥΡΕΤΗΣ** (72):1)SHANNON, Don  
2)KUO, Chris  
3)TU, Benny  
**ΕΙΔΙΚΟΣ ΠΛΗΡΕΞΟΥΣΙΟΣ** (74):ΔΗΜΟΥ ΧΡΙΣΤΙΝΑ  
Κουμπάρη 2, 10674 ΑΘΗΝΑ  
**ΑΝΤΙΚΛΗΤΟΣ** (74):ΠΑΠΑΚΩΝΣΤΑΝΤΙΝΟΥ ΕΛΕΝΗ  
Κουμπάρη 2, 10674 ΑΘΗΝΑ  
**ΤΙΤΛΟΣ ΕΦΕΥΡΕΣΗΣ** (54):**ΦΥΛΛΩΤΟ, ΑΥΤΟΣΦΡΑΓΙΖΟΜΕΝΟ  
ΜΟΣΧΕΥΜΑ ΑΓΓΕΙΑΚΗΣ ΠΡΟΣΒΑ-  
ΣΗΣ ΔΙΑΜΟΡΦΩΜΕΝΟ ΚΑΤΑ ΣΤΡΩ-  
ΣΕΙΣ ΣΥΝΔΕΔΕΜΕΝΕΣ ΜΕΤΑΞΥ ΤΟΥΣ.**

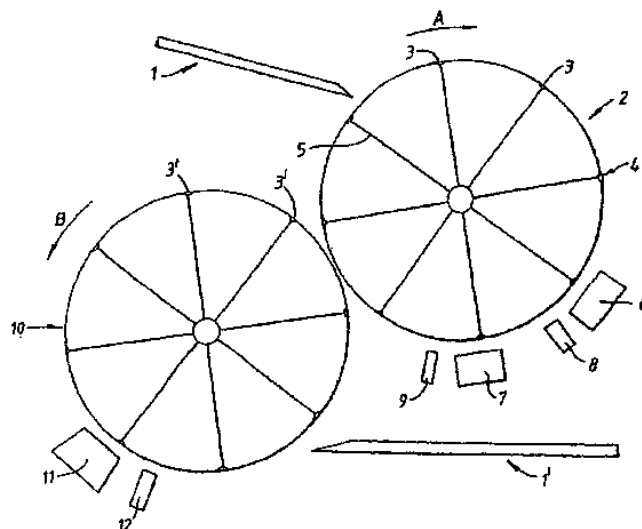
**ΠΕΡΙΛΗΨΗ(57)**

Ένα μόσχευμα αγγειακής πρόσβασης το οποίο στηρίζεται ακτινικά και είναι αυτοσφραγιζόμενο κατά την παρακέντηση με, για παράδειγμα, μία βελόνη κάθαρσης. Το μόσχευμα έχει τουλάχιστον ένα τμήμα πρόσβασης το οποίο είναι διαμορφωμένο από ένα εσωτερικό στρώμα, ένα ενδιάμεσο στρώμα, και ένα εξωτερικό στρώμα. Το ενδιάμεσο στρώμα έχει, σε διαμήκη εγκάρσια τομή, περιοχές διαφορετικών πυκνοτήτων. Μέλη ακτινικής στήριξης μέσα στο ενδιάμεσο στρώμα αποτρέπουν την κατάρρευση του μοσχεύματος αγγειακής πρόσβασης και μπορεί να διαμορφώνονται από ένα υλικό το οποίο έχει μία χαμηλότερη θερμοκρασία τήξης από τα άλλα στοιχεία του μοσχεύματος. Ένα πορώδες ή χαμηλής πυκνότητας υλικό παρέχεται μεταξύ των μελών ακτινικής

στήριξης ώστε να επιτρέπεται η διήθηση αίματος μέσα σε αυτό, και το μόσχευμα διαμορφώνεται μέσω θέρμανσης ώστε να προκληθεί η ελαφρά τήξη των μελών ακτινικής στήριξης μέσα στους διαμέσους χώρους του υλικού χαμηλής πυκνότητας. Τα μέλη ακτινικής στήριξης μπορεί να είναι μεμονωμένες σπείρες ενόσπλοιου πηνίου από FEP, και το υλικό χαμηλής πυκνότητας μπορεί να είναι συμπιεσμένο PTFE "βαμβάκι". Το εσωτερικό και το εξωτερικό στρώμα μπορεί επίσης να διαμορφώνονται από PTFE. Ένα στρώμα συγκόλλησης από FEP μπορεί να παρέχεται το οποίο περιβάλλει στενά το εσωτερικό στρώμα ώστε να αγκιστρώνει περαιτέρω τα διάφορα στοιχεία του μοσχεύματος κατά την διάρκεια του βήματος της θέρμανσης. Το εσωτερικό στρώμα εκτείνεται σε κάθε πλευρά του τμήματος πρόσβασης ώστε να παρέχονται τμήματα ένωσης τα οποία μπορούν να περικλύονται ("ψαλιδίζονται") ακριβώς στο επιθυμητό μέγεθος, και τα οποία μπορούν να χρησιμοποιηθούν για δημιουργία παροχετεύσεων του μοσχεύματος στην θέση του τμήματος πρόσβασης μετά από κατάλληλη εσωτερική ιστική ανάπτυξη. Μία μέθοδος κατασκευής του μοσχεύματος αγγειακής πρόσβασης επίσης παρέχεται.



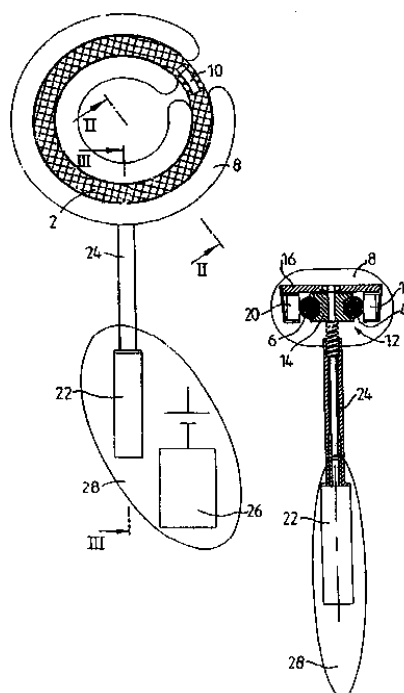
**ΑΡΙΘΜΟΣ ΕΥΡ. Δ.Ε.** (11):3054462  
**ΑΡΙΘ. ΕΛΛ. ΚΑΤΑΘΕΣΗΣ** (21):20050402432  
**ΗΜΕΡ. ΕΛΛ. ΚΑΤΑΘΕΣΗΣ** (22):04/08/2005  
**ΑΡΙΘ./ΗΜΕΡ. ΔΗΜΟΣΙΕΥΣΗΣ**  
**ΕΥΡΩΠΑΪΚΟΥ ΔΙΠΛΩΜΑΤΟΣ(87):**0941078 - 18/05/2005  
**ΑΡΙΘ./ΗΜΕΡ. ΔΗΜΟΣΙΕΥΣΗΣ**  
**ΕΥΡΩΠΑΪΚΗΣ ΑΙΤΗΣΗΣ** (86):97912333.8--13/11/1997  
**ΔΙΚΑΙΟΥΧΟΣ** (73):1)Phoqus Pharmaceuticals Limited  
10 Kings Hill Avenue, Kings Hill,, West  
Malling, Kent ME19 4PQ, ΜΕΓΑΛΗ  
ΒΡΕΤΑΝΝΙΑ  
**ΣΥΜΒ. ΠΡΟΤΕΡΑΙΟΤΗΤΕΣ** (30):9623634-13/11/1996-GB  
**ΕΦΕΥΡΕΤΗΣ** (72):1)BROWN, Steven, Robert  
2)REEVES, Linda, Ann  
3)STANFORTH, John, Nicholas  
**ΕΙΔΙΚΟΣ ΠΛΗΡΕΞΟΥΣΙΟΣ** (74):ΔΗΜΟΥ ΧΡΙΣΤΙΝΑ  
Κουμπάρη 2, 10674 ΑΘΗΝΑ  
**ΑΝΤΙΚΛΗΤΟΣ** (74):ΠΑΠΑΚΩΝΣΤΑΝΤΙΝΟΥ ΕΛΕΝΗ  
Κουμπάρη 2,10674 ΑΘΗΝΑ  
**ΤΙΤΛΟΣ ΕΦΕΥΡΕΣΗΣ** (54):ΜΕΘΟΔΟΣ ΚΑΙ ΣΥΣΚΕΥΗ ΓΙΑ ΤΗΝ  
ΕΠΙΚΑΛΥΨΗ ΥΠΟΣΤΡΩΜΑΤΩΝ ΓΙΑ  
ΦΑΡΜΑΚΕΥΤΙΚΗ ΧΡΗΣΗ.



**ΠΕΡΙΛΗΨΗ(57)**

Μία μέθοδος για την επικάλυψη υποστρώματος περιλαμβάνει την εφαρμογή ενεργού υλικού επίστρωσης στο υπόστρωμα ώστε να σχηματισθεί μια ενεργός επικάλυψη. Το ενεργό υλικό επίστρωσης περιλαμβάνει βιολογικά ενεργό υλικό και η ενεργός επικάλυψη μπορεί να αφαιρεθεί από το υπόστρωμα.

**ΑΡΙΘΜΟΣ ΕΥΡ. Δ.Ε.** (11):3054463  
**ΑΡΙΘ. ΕΛΛ. ΚΑΤΑΘΕΣΗΣ** (21):20050402433  
**ΗΜΕΡ. ΕΛΛ. ΚΑΤΑΘΕΣΗΣ** (22):04/08/2005  
**ΑΡΙΘ./ΗΜΕΡ. ΔΗΜΟΣΙΕΥΣΗΣ**  
**ΕΥΡΩΠΑΪΚΟΥ ΔΙΠΛΩΜΑΤΟΣ(87):**1105073 - 04/05/2005  
**ΑΡΙΘ./ΗΜΕΡ. ΔΗΜΟΣΙΕΥΣΗΣ**  
**ΕΥΡΩΠΑΪΚΗΣ ΑΙΤΗΣΗΣ** (86):99943570.4--12/08/1999  
**ΔΙΚΑΙΟΥΧΟΣ** (73):1)OBTECH MEDICAL AG  
DAMMSTRASSE 19, 6300 ZUG, ΕΛΒΕΤΙΑ  
**ΣΥΜΒ. ΠΡΟΤΕΡΑΙΟΤΗΤΕΣ** (30):133320-13/08/1998-US  
**ΕΦΕΥΡΕΤΗΣ** (72):1)FORSELL, Peter  
**ΕΙΔΙΚΟΣ ΠΛΗΡΕΞΟΥΣΙΟΣ** (74):ΔΗΜΟΥ ΧΡΙΣΤΙΝΑ  
Κουμπάρη 2, 10674 ΑΘΗΝΑ  
**ΑΝΤΙΚΛΗΤΟΣ** (74):ΠΑΠΑΚΩΝΣΤΑΝΤΙΝΟΥ ΕΛΕΝΗ  
Κουμπάρη 2,10674 ΑΘΗΝΑ  
**ΤΙΤΛΟΣ ΕΦΕΥΡΕΣΗΣ** (54):ΔΙΑΤΑΞΗ ΠΕΡΙΟΡΙΣΜΟΥ ΠΡΟΣΛΗΨΕ-  
ΩΣ ΤΡΟΦΗΣ.



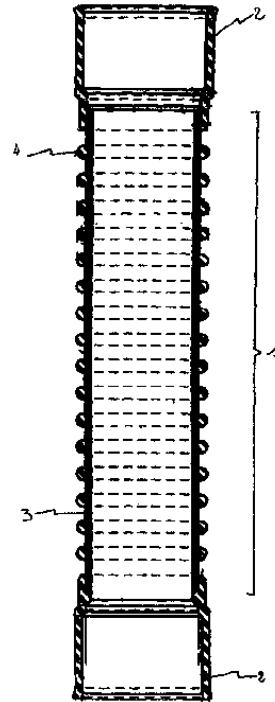
**ΠΕΡΙΛΗΨΗ(57)**

Μία διάταξη για τη διαμόρφωση ενός ανοίγματος στομίου στο στόμαχο ή στον οισοφάγο ενός ασθενούς περιλαμβάνει ένα επίμηκες στέλεχος περιορισμού (2), μέσα διαμορφώσεως (10) για να διαμορφώνουν το επίμηκες στέλεχος περιορισμού σε μορφή τουλάχιστον ενόζουσιαστικά κλειστού βρόχου περί το στόμαχο ή τον οισοφάγο, όπου ο εν λόγω βρόχος οριοθετεί ένα άνοιγμα περιορισμού (3), και ένα μέσον ρυθμίσεως (12) για να ρυθμίζει το στέλεχος περιορισμού στον εν λόγω βρόχο ώστε να μεταβάλλεται το μέγεθος του εν λόγω ανοίγματος περιορισμού. Το μέσον ρυθμίσεως (12) έχει σχεδιασθεί ούτως ώστε να ρυθμίζει μηχανικά το στέλεχος περιορισμού κατά μη εισβολικό τρόπο προκειμένου να επιτρέπονται οι μετεγχειρητικές μη εισβολικές ρυθμίσεις του στελέχους περιορισμού.

**ΑΡΙΘΜΟΣ ΕΥΡ. Δ.Ε.** (11):3054464  
**ΑΡΙΘ. ΕΛΛ. ΚΑΤΑΘΕΣΗΣ** (21):20050402434  
**ΗΜΕΡ. ΕΛΛ. ΚΑΤΑΘΕΣΗΣ** (22):04/08/2005  
**ΑΡΙΘ./ΗΜΕΡ. ΔΗΜΟΣΙΕΥΣΗΣ**  
**ΕΥΡΩΠΑΪΚΟΥ ΔΙΠΛΩΜΑΤΟΣ(87):**1328749 - 04/05/2005  
**ΑΡΙΘ./ΗΜΕΡ. ΔΗΜΟΣΙΕΥΣΗΣ**  
**ΕΥΡΩΠΑΪΚΗΣ ΑΙΤΗΣΗΣ** (86):01982537.1--24/10/2001  
**ΔΙΚΑΙΟΥΧΟΣ** (73):1)Societe Etex de Recherches Techniques,  
S.E.R.T.  
Rue de l'Amandier, 78540 Vernouillet,  
ΓΑΛΛΙΑ  
**ΣΥΜΒ. ΠΡΟΤΕΡΑΙΟΤΗΤΕΣ** (30):0013799-27/10/2000-FR  
**ΕΦΕΥΡΕΤΗΣ** (72):1)SERIN, Jean-Pierre  
2)GUILLAUD, Daniel  
3)PAUCOD, Jean-Michel  
**ΕΙΔΙΚΟΣ ΠΛΗΡΕΞΟΥΣΙΟΣ** (74):ΔΗΜΟΥ ΧΡΙΣΤΙΝΑ  
Κουμπάρη 2, 10674 ΑΘΗΝΑ  
**ΑΝΤΙΚΛΗΤΟΣ** (74):ΠΑΠΑΚΩΝΣΤΑΝΤΙΝΟΥ ΕΛΕΝΗ  
Κουμπάρη 2,10674 ΑΘΗΝΑ  
**ΤΙΤΛΟΣ ΕΦΕΥΡΕΣΗΣ** (54):ΕΥΚΑΜΠΤΟΣ ΥΔΡΑΥΛΙΚΟΣ ΣΥΝΔΕΣ-  
ΜΟΣ.

#### ΠΕΡΙΛΗΨΗ(57)

Η εφεύρεση αναφέρεται σε έναν εύκαμπτο υδραυλικό σύνδεσμο που περιλαμβάνει έναν σωλήνα (1) που μπορεί να παραμορφώνεται και δύο άκαμπτα χιτόνια (2). Σύμφωνα με την εφεύρεση, Ο σωλήνας (1) που μπορεί να παραμορφώνεται περιλαμβάνει ένα τμήμα από πλαστικό σωλήνα (3) με λείο εσωτερικό τοίχωμα, που είναι από μαλακό θερμοπλαστικό υλικό ή από ελαστομέρες θερμοπλαστικό ή από στερεοποιούμενο με θερμότητα πλαστικό υλικό, και μια διάταξη συγκράτησης που περικλείει το εν λόγω εύκαμπτο τμήμα σωλήνα (3), η οποία διάταξη αποτελείται από ένα άκαμπτο πλαστικό υλικό που σχηματίζεται από πολλούς δακτυλίους (4) ή τουλάχιστο από μια ελικοειδή σπείρα.



**ΑΡΙΘΜΟΣ ΕΥΡ. Δ.Ε.** (11):3054465  
**ΑΡΙΘ. ΕΛΛ. ΚΑΤΑΘΕΣΗΣ** (21):20050402435  
**ΗΜΕΡ. ΕΛΛ. ΚΑΤΑΘΕΣΗΣ** (22):04/08/2005  
**ΑΡΙΘ./ΗΜΕΡ. ΔΗΜΟΣΙΕΥΣΗΣ**  
**ΕΥΡΩΠΑΪΚΟΥ ΔΙΠΛΩΜΑΤΟΣ(87):**1124730 - 04/05/2005  
**ΑΡΙΘ./ΗΜΕΡ. ΔΗΜΟΣΙΕΥΣΗΣ**  
**ΕΥΡΩΠΑΪΚΗΣ ΑΙΤΗΣΗΣ** (86):99957045.0--02/06/1999  
**ΔΙΚΑΙΟΥΧΟΣ** (73):1)REHRIG PACIFIC COMPANY INC.  
4010 East 26th Street, Los Angeles, California  
90023-0908, ΗΝΩΜΕΝΕΣ ΠΟΛΙΤΕΙΕΣ ΤΗΣ  
ΑΜΕΡΙΚΗΣ  
**ΣΥΜΒ. ΠΡΟΤΕΡΑΙΟΤΗΤΕΣ** (30):97933-16/06/1998-US  
**ΕΦΕΥΡΕΤΗΣ** (72):1)APPS, William, P.  
2)HWANG, Philip, C.  
**ΕΙΔΙΚΟΣ ΠΛΗΡΕΞΟΥΣΙΟΣ** (74):ΔΗΜΟΥ ΧΡΙΣΤΙΝΑ  
Κουμπάρη 2, 10674 ΑΘΗΝΑ  
**ΑΝΤΙΚΛΗΤΟΣ** (74):ΠΑΠΑΚΩΝΣΤΑΝΤΙΝΟΥ ΕΛΕΝΗ  
Κουμπάρη 2,10674 ΑΘΗΝΑ  
**ΤΙΤΛΟΣ ΕΦΕΥΡΕΣΗΣ** (54):ΜΙΑ ΘΗΚΗ ΦΙΑΛΩΝ ΧΑΜΗΛΟΥ ΒΑ-  
ΘΟΥΣ ΠΟΥ ΜΠΟΡΕΙ ΝΑ ΣΤΟΙΒΑΖΕ-  
ΤΑΙ.

#### ΠΕΡΙΛΗΨΗ(57)

Η εφεύρεση αναφέρεται σε μία θήκη (10) η οποία μπορεί να στοιβάζεται και η οποία συγκρατεί και μεταφέρει φιάλες. Η θήκη (10) περιλαμβάνει τα εξωτερικά πλευρικά τοιχώματα (12,14,16,18), τα οποία σχηματίζουν ένα εξωτερικό κέλυφος, τον πυθμένα (20) της θήκης, ο οποίος είναι τοποθετημένος ουσιαστικά μέσα στο εξωτερικό κέλυφος και πλήθος στηριγμάτων τα οποία στηρίζουν τις εξωτερικές επιφάνειες των φιαλών. Τα πλευρικά τοιχώματα περιλαμβάνουν το χαμηλό τμήμα τοιχωμάτων (22) και πλήθος από πυλώνες (24,26,28,30,32), οι οποίοι απέχουν μεταξύ τους ορισμένη απόσταση και προεξέχουν προς τα πάνω. Τέσσερις γωνιακοί πυλώνες (24,32) ορίζουν τις τέσσερις γωνίες της θήκης. Μέσα στο εξωτερικό κέλυφος είναι γενικά διατεταγμένη τουλάχιστον μία στήλη (52), η οποία

προεξέχει προς τα πάνω. Οι στήλες (52,54,56) και οι πυλώνες (24,26,28,30,32) εκτείνονται πάνω από τα χαμηλότερα τμήματα των τοιχωμάτων και κάτω από την κορυφαία επιφάνεια των συγκρατούμενων φιαλών. Κάθε ακραίο τοίχωμα περιλαμβάνει μία δομή χειρολαβής (58,60), η οποία είναι ενοποιημένη με την υπόλοιπη θήκη μέσω χύτευσης και η οποία κρέμεται ανάμεσα στα ανώτερα τμήματα των γειτονικών γωνιακών πυλώνων (24,32), ώστε να ορίζει μία γενικά ανοικτή περιοχή ακραίων τοιχωμάτων, η οποία βρίσκεται κάτω από τη δομή χειρολαβής (58,60). Τα ακραία τοιχώματα περιλαμβάνουν περαιτέρω ένα μέλος δομικής ενίσχυσης (66,68), το οποίο έχει ενοποιηθεί με την υπόλοιπη θήκη μέσω χύτευσης και το οποίο εκτείνεται ανάμεσα στους γειτονικούς γωνιακούς πυλώνες (24,32) και συγκεκριμένα κάτω από την αντίστοιχη δομή χειρολαβής (58,60).

**ΑΡΙΘΜΟΣ ΕΥΡ. Δ.Ε.** (11):3054466  
**ΑΡΙΘ. ΕΛΛ. ΚΑΤΑΘΕΣΗΣ** (21):20050402436  
**ΗΜΕΡ. ΕΛΛ. ΚΑΤΑΘΕΣΗΣ** (22):04/08/2005  
**ΑΡΙΘ./ΗΜΕΡ. ΔΗΜΟΣΙΕΥΣΗΣ**  
**ΕΥΡΩΠΑΪΚΟΥ ΔΙΠΛΩΜΑΤΟΣ(87)**:1485352 - 29/06/2005  
**ΑΡΙΘ./ΗΜΕΡ. ΔΗΜΟΣΙΕΥΣΗΣ**  
**ΕΥΡΩΠΑΪΚΗΣ ΑΙΤΗΣΗΣ** (86):03743342.2--27/02/2003  
**ΔΙΚΑΙΟΥΧΟΣ** (73):1)SCHWARZ PHARMA AG  
Alfred-Nobel-Strasse 10, D-40789 Monheim/  
Rhd., ΓΕΡΜΑΝΙΑ  
**ΣΥΜΒ. ΠΡΟΤΕΡΑΙΟΤΗΤΕΣ** (30):10210190-07/03/2002-DE  
**ΕΦΕΥΡΕΤΗΣ** (72):1)MEESE, Claus  
2)SELVE, Norma  
3)SCHMIDT, Dirk  
**ΕΙΔΙΚΟΣ ΠΛΗΡΕΞΟΥΣΙΟΣ** (74):ΔΗΜΟΥ ΧΡΙΣΤΙΝΑ  
Κουμπάρη 2, 10674 ΑΘΗΝΑ  
**ΑΝΤΙΚΛΗΤΟΣ** (74):ΠΑΠΑΚΩΝΣΤΑΝΤΙΝΟΥ ΕΛΕΝΗ  
Κουμπάρη 2,10674 ΑΘΗΝΑ  
**ΤΙΤΛΟΣ ΕΦΕΥΡΕΣΗΣ** (54):**ΑΖΑ-ΣΠΕΙΡΟΕΝΩΣΕΙΣ ΓΙΑ ΤΗΝ ΑΝΤΙ-ΜΕΤΩΠΙΣΗ ΤΟΥ ΑΛΑΤΟΣ.**

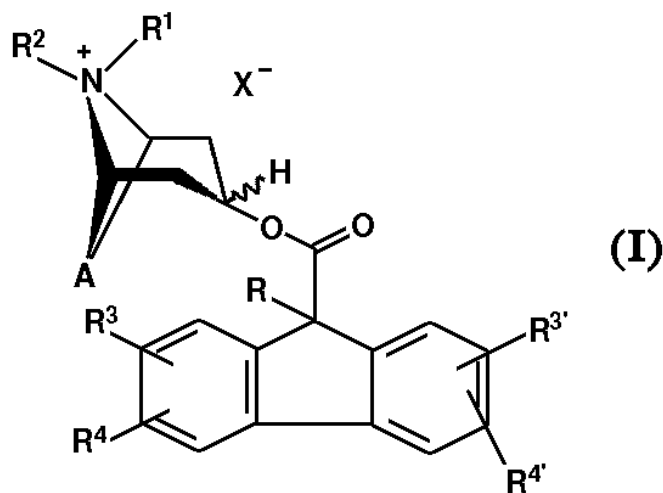
**ΠΕΡΙΛΗΨΗ(57)**

Η παρούσα εφεύρεση αφορά αζασπειροενώσεις και τη χρήση τους ως φαρμάκων, ειδικά για την αντιμετώπιση χρόνιου, χρόνιου-φλεγμονώδους και/ή νευροπαθητικού πόνου. Μία ένωση ιδιαίτερος κατάλληλη για την παραγωγή αναλγητικών είναι η 2-αζασπειρο[4.6]ενδεκανο-3-θειόνη (τύπος I).

**ΑΡΙΘΜΟΣ ΕΥΡ. Δ.Ε.** (11):3054467  
**ΑΡΙΘ. ΕΛΛ. ΚΑΤΑΘΕΣΗΣ** (21):20050402437  
**ΗΜΕΡ. ΕΛΛ. ΚΑΤΑΘΕΣΗΣ** (22):04/08/2005  
**ΑΡΙΘ./ΗΜΕΡ. ΔΗΜΟΣΙΕΥΣΗΣ**  
**ΕΥΡΩΠΑΪΚΟΥ ΔΙΠΛΩΜΑΤΟΣ(87)**:1472251 - 20/07/2005  
**ΑΡΙΘ./ΗΜΕΡ. ΔΗΜΟΣΙΕΥΣΗΣ**  
**ΕΥΡΩΠΑΪΚΗΣ ΑΙΤΗΣΗΣ** (86):03734600.4--21/01/2003  
**ΔΙΚΑΙΟΥΧΟΣ** (73):1)Boehringer Ingelheim Pharma GmbH & Co.KG  
Binger Strasse 173, 55218 Ingelheim am  
Rhein, ΓΕΡΜΑΝΙΑ  
**ΣΥΜΒ. ΠΡΟΤΕΡΑΙΟΤΗΤΕΣ** (30):10203741-31/01/2002-DE  
**ΕΦΕΥΡΕΤΗΣ** (72):1)MORSCHHAUSER, Gerd  
2)REICHL, Richard  
3)POHL, Gerald  
4)MEISSNER, Helmut  
5)SPECK, Georg  
6)GERMEYER, Sabine  
7)PIEPER, Michael, P.  
8)PESTEL, Sabine  
**ΕΙΔΙΚΟΣ ΠΛΗΡΕΞΟΥΣΙΟΣ** (74):ΔΗΜΟΥ ΧΡΙΣΤΙΝΑ  
Κουμπάρη 2, 10674 ΑΘΗΝΑ  
**ΑΝΤΙΚΛΗΤΟΣ** (74):ΠΑΠΑΚΩΝΣΤΑΝΤΙΝΟΥ ΕΛΕΝΗ  
Κουμπάρη 2,10674 ΑΘΗΝΑ  
**ΤΙΤΛΟΣ ΕΦΕΥΡΕΣΗΣ** (54):**ΝΕΟΙ ΦΘΟΡΕΝΟΚΑΡΒΟΝΙΚΟΙ ΕΣΤΕΡΕΣ, ΜΕΘΟΔΟΣ ΓΙΑ ΤΗΝ ΠΑΡΑΣΚΕΥΗ ΤΟΥΣ, ΩΣ ΚΑΙ Η ΧΡΗΣΙΜΟΠΟΙΗΣΗ ΤΟΥΣ ΩΣ ΦΑΡΜΑΚΑ.**

**ΠΕΡΙΛΗΨΗ(57)**

Η προκειμένη εφεύρεση αφορά σε νέους φθορενοκαρβονικούς εστέρες του γενικού τύπου (I), στον οποίο το X<sup>-</sup> και οι ομάδες A, R, R1, R2, R3, R3', R4 και R4' μπορούν να έχουν τις αναφερόμενες στις αξιώσεις και την περιγραφή σημασίες, σε μέθοδο για την παρασκευή τους, ως και στην χρησιμοποίησή τους ως φάρμακα.



---

**ΑΡΙΘΜΟΣ ΕΥΡ. Δ.Ε.** (11):3054468  
**ΑΡΙΘ. ΕΛΛ. ΚΑΤΑΘΕΣΗΣ** (21):20050402438  
**ΗΜΕΡ. ΕΛΛ. ΚΑΤΑΘΕΣΗΣ** (22):04/08/2005  
**ΑΡΙΘ./ΗΜΕΡ. ΔΗΜΟΣΙΕΥΣΗΣ**  
**ΕΥΡΩΠΑΪΚΟΥ ΔΙΠΛΩΜΑΤΟΣ(87):**1156791 - 11/05/2005  
**ΑΡΙΘ./ΗΜΕΡ. ΔΗΜΟΣΙΕΥΣΗΣ**  
**ΕΥΡΩΠΑΪΚΗΣ ΑΙΤΗΣΗΣ** (86):99960723.7--07/12/1999  
**ΔΙΚΑΙΟΥΧΟΣ** (73):1)Planisphere Corp.  
Bush Hill, Bay Street, Bridgetown,  
ΜΠΑΡΜΠΙΑΝΤΟΣ  
**ΣΥΜΒ. ΠΡΟΤΕΡΑΙΟΤΗΤΕΣ** (30):135494 P-08/12/1998-US  
**ΕΦΕΥΡΕΤΗΣ** (72):1)REINDLER, Christopher William  
**ΕΙΔΙΚΟΣ ΠΑΡΕΞΟΥΣΙΟΣ** (74):ΔΗΜΟΥ ΧΡΙΣΤΙΝΑ  
Κουμπάρη 2, 10674 ΑΘΗΝΑ  
**ΑΝΤΙΚΛΗΤΟΣ** (74):ΠΑΠΑΚΩΝΣΤΑΝΤΙΝΟΥ ΕΛΕΝΗ  
Κουμπάρη 2,10674 ΑΘΗΝΑ  
**ΤΙΤΛΟΣ ΕΦΕΥΡΕΣΗΣ** (54):**ΒΟΥΠΡΟΠΙΟΝΗ ΓΙΑ ΤΗΝ ΑΓΩΓΗ**  
**ΗΚΩΝ ΝΟΣΩΝ.**

**ΠΕΡΙΛΗΨΗ(57)**

Εδώ περιγράφεται μια μέθοδος και σύνθεση για την αγωγή και παρεμπόδιση μιας ιικής μόλυνσης σε ένα ανθρώπινο ή ζωικό υποκείμενο δια της χορήγησης βουπροπιόνης ή ενός φυσιολογικός αποδεκτού άλατος, επιδιαλυτωμένου προϊόντος ή εναντιομερούς αυτής. Κατάπρωτιμηση, ο ιός είναι ένας ιός της οικογένειας των Ερπήςτων ή μια κατάσταση προκληθείσα από αυτόν, ιδιαίτερα ο HSV1 ή ο HSV2.

---

**ΑΡΙΘΜΟΣ ΕΥΡ. Δ.Ε.** (11):3054469  
**ΑΡΙΘ. ΕΛΛ. ΚΑΤΑΘΕΣΗΣ** (21):20050402439  
**ΗΜΕΡ. ΕΛΛ. ΚΑΤΑΘΕΣΗΣ** (22):04/08/2005  
**ΑΡΙΘ./ΗΜΕΡ. ΔΗΜΟΣΙΕΥΣΗΣ**  
**ΕΥΡΩΠΑΪΚΟΥ ΔΙΠΛΩΜΑΤΟΣ(87):**1326502 - 18/05/2005  
**ΑΡΙΘ./ΗΜΕΡ. ΔΗΜΟΣΙΕΥΣΗΣ**  
**ΕΥΡΩΠΑΪΚΗΣ ΑΙΤΗΣΗΣ** (86):01969667.3--29/08/2001  
**ΔΙΚΑΙΟΥΧΟΣ** (73):1)Lonza AG  
Munchensteinerstrasse 38, 4052 Basel,  
ΕΛΒΕΤΙΑ  
**ΣΥΜΒ. ΠΡΟΤΕΡΑΙΟΤΗΤΕΣ** (30):00118656-29/08/2000-EP  
**ΕΦΕΥΡΕΤΗΣ** (72):1)FUHRMANN, Martin  
2)PIANZOLA, Daniel  
**ΕΙΔΙΚΟΣ ΠΑΡΕΞΟΥΣΙΟΣ** (74):ΔΗΜΟΥ ΧΡΙΣΤΙΝΑ  
Κουμπάρη 2, 10674 ΑΘΗΝΑ  
**ΑΝΤΙΚΛΗΤΟΣ** (74):ΠΑΠΑΚΩΝΣΤΑΝΤΙΝΟΥ ΕΛΕΝΗ  
Κουμπάρη 2,10674 ΑΘΗΝΑ  
**ΤΙΤΛΟΣ ΕΦΕΥΡΕΣΗΣ** (54):**ΜΕΘΟΔΟΣ ΓΙΑ ΤΗΝ ΠΑΡΑΓΩΓΗ ΚΟΚ-**  
**ΚΟΠΟΙΗΣΙΜΟΥ ΜΕΙΓΜΑΤΟΣ ΚΑΙ**  
**ΥΔΡΟΞΥΚΙΤΡΙΚΟ ΚΑΡΝΙΤΙΝΟ ΜΑ-**  
**ΓΝΗΣΙΟ.**

**ΠΕΡΙΛΗΨΗ(57)**

Μέθοδος για την παραγωγή κοκκοποιησιμων μειγμάτων χαμηλής υγροσκοπικότητας από τουλάχιστον μία υγροσκοπική ουσία καθώς και τα σχετικά μείγματα, ειδικά κιτρικό καρνιτινο μαγνήσιο καθώς και υδροξυκιτρικό καρνιτινο μαγνήσιο.

**ΑΡΙΘΜΟΣ ΕΥΡ. Δ.Ε.** (11):3054470  
**ΑΡΙΘ. ΕΛΛ. ΚΑΤΑΘΕΣΗΣ** (21):20050402440  
**ΗΜΕΡ. ΕΛΛ. ΚΑΤΑΘΕΣΗΣ** (22):04/08/2005  
**ΑΡΙΘ./ΗΜΕΡ. ΔΗΜΟΣΙΕΥΣΗΣ**  
**ΕΥΡΩΠΑΪΚΟΥ ΔΙΠΛΩΜΑΤΟΣ(87):**0994903 - 25/05/2005  
**ΑΡΙΘ./ΗΜΕΡ. ΔΗΜΟΣΙΕΥΣΗΣ**  
**ΕΥΡΩΠΑΪΚΗΣ ΑΙΤΗΣΗΣ** (86):98931522.1--23/06/1998  
**ΔΙΚΑΙΟΥΧΟΣ** (73):1)Genentech, Inc.  
1 DNA Way, South San Francisco, CA 94080-4990, ΗΝΩΜΕΝΕΣ ΠΟΛΙΤΕΙΕΣ ΤΗΣ ΑΜΕΡΙΚΗΣ  
**ΣΥΜΒ. ΠΡΟΤΕΡΑΙΟΤΗΤΕΣ** (30):881301-24/06/1997-US  
**ΕΦΕΥΡΕΤΗΣ** (72):1)RAJU, T., Shantha  
**ΕΙΔΙΚΟΣ ΠΛΗΡΕΞΟΥΣΙΟΣ** (74):ΔΗΜΟΥ ΧΡΙΣΤΙΝΑ  
Κουμπάρη 2, 10674 ΑΘΗΝΑ  
**ΑΝΤΙΚΛΗΤΟΣ** (74):ΠΑΠΑΚΩΝΣΤΑΝΤΙΝΟΥ ΕΛΕΝΗ  
Κουμπάρη 2,10674 ΑΘΗΝΑ  
**ΤΙΤΛΟΣ ΕΦΕΥΡΕΣΗΣ** (54):**ΜΕΘΟΔΟΙ ΚΑΙ ΣΥΝΘΕΣΕΙΣ ΓΙΑ ΓΑΛΑΚΤΟΖΥΛΙΩΜΕΝΕΣ ΓΛΥΚΟΠΡΩΤΕΪΝΕΣ.**

οποίες περιλαμβάνουν φαρμακευτικές συνθέσεις, μεθόδους χρήσης των παρασκευασμάτων καθώς επίσης και αντικείμενα παραγωγής που περιλαμβάνουν τα παρασκευάσματα.

#### **ΠΕΡΙΛΗΨΗ(57)**

Η εφεύρεση αυτή σχετίζεται με νέα παρασκευάσματα γλυκοπρωτεϊνικών γλυκομορφών τα οποία περιλαμβάνουν τις ουσιαστικά ομογενείς γλυκοπρωτεϊνικές γλυκομορφές. Πιο συγκεκριμένα η εφεύρεση σχετίζεται με ουσιαστικά ομογενή γλυκοπρωτεϊνικά παρασκευάσματα τα οποία περιλαμβάνουν μια συγκεκριμένη Fe γλυκάνη και με μεθόδους παρασκευής, ανίχνευσης, εμπλουτισμού και καθαρισμού των γλυκομορφών. Η εφεύρεση περαιτέρω σχετίζεται με ανοσοσφαιρίνες και ειδικότερα αντισώματα τα οποία περιλαμβάνουν έναν CH2 τομέα έχοντας μια συγκεκριμένη γλυκάνη. Παρέχονται συνθέσεις οι

**ΑΡΙΘΜΟΣ ΕΥΡ. Δ.Ε.** (11):3054471  
**ΑΡΙΘ. ΕΛΛ. ΚΑΤΑΘΕΣΗΣ** (21):20050402441  
**ΗΜΕΡ. ΕΛΛ. ΚΑΤΑΘΕΣΗΣ** (22):05/08/2005  
**ΑΡΙΘ./ΗΜΕΡ. ΔΗΜΟΣΙΕΥΣΗΣ**  
**ΕΥΡΩΠΑΪΚΟΥ ΔΙΠΛΩΜΑΤΟΣ(87):**0910598 - 11/05/2005  
**ΑΡΙΘ./ΗΜΕΡ. ΔΗΜΟΣΙΕΥΣΗΣ**  
**ΕΥΡΩΠΑΪΚΗΣ ΑΙΤΗΣΗΣ** (86):97928293.6--27/06/1997  
**ΔΙΚΑΙΟΥΧΟΣ** (73):1)Vivoxid Oy  
Tykistonkatu 4 A, 20520 Turku, ΦΙΝΛΑΝΔΙΑ  
**ΣΥΜΒ. ΠΡΟΤΕΡΑΙΟΤΗΤΕΣ** (30):962782-08/07/1996-FI  
**ΕΦΕΥΡΕΤΗΣ** (72):1)SEPPaLa, Jukka, Veli  
2)HILJANEN-VAINIO, Mari, Pauliina  
3)KYLMa, Janne, Matias  
**ΕΙΔΙΚΟΣ ΠΛΗΡΕΞΟΥΣΙΟΣ** (74):ΠΑΠΑΚΩΝΣΤΑΝΤΟΠΟΥΛΟΥ ΠΗΝΕΛΟΠΗ  
Πανεπιστημίου 42, 10679 ΑΘΗΝΑ  
**ΑΝΤΙΚΛΗΤΟΣ** (74):ΦΡΥΔΑ-ΛΑΔΑ ΕΛΛΗ  
Πανεπιστημίου 42,10679 ΑΘΗΝΑ  
**ΤΙΤΛΟΣ ΕΦΕΥΡΕΣΗΣ** (54):**ΒΙΟΑΠΟΙΚΟΔΟΜΗΣΙΜΟ ΥΛΙΚΟ ΥΨΗΛΗΣ ΑΝΤΟΧΗΣ ΚΡΟΥΣΗΣ.**

πολυουρεθάνη με βάση συμπολυεστέρα σύμφωνα με την εφεύρεση, έχει καταστεί δυνατή η παραγωγή υλικών με σημαντικός βελτιωμένη αντοχή κρούσης.

#### **ΠΕΡΙΛΗΨΗ(57)**

Οι πολυεστέρες οργανικών υδροξυοξέων και παραγώγων τους, εξαιτίας των εστερικών δεσμών τους που είναι επιρρεπείς στην υδρόλυση, αποτελούν σημαντική ομάδα εν δυνάμει βιοαποικοδομήσιμων πολυμερών. Οι μηχανικές ιδιότητες των θερμοπλαστικών υλικών που βασίζονται σε αυτούς είναι ωστόσο όχι αρκετά ικανοποιητικές για πολλές εφαρμογές, ειδικότερα όταν απαιτείται δυνατότητα επεξεργασίας τήγματος. Με την παρούσα μέθοδο, η οποία περιλαμβάνει αντίδραση δύο σταδίων και τη χρήση διασυνδεδετικού μονομερούς, είναι δυνατή η παραγωγή πολυουρεθανών με βάση συμπολυεστέρα από γαλακτικό οξύ και άλλο οργανικό υδροξυοξύ, που διαθέτει μακρά, εύκαμπτη υδρογονανθρακική αλυσίδα στα μόριά του ή άλλη αντίστοιχη λακτόνη, ως ε-καπρολακτόνη. Με την κατάλληλη επιλογή των παραμέτρων αντιδράσεως μπορεί κάποιος να παράξει υλικά που είναι ιδιάζοντως δυνατά, σκληρά ή/και ελαστικά. Με ανάμειξη διά τήξεως εγγενώς εθθρυπτιων βιοαποικοδομήσιμων πολυμερών με

**ΑΡΙΘΜΟΣ ΕΥΡ. Δ.Ε.** (11):3054472  
**ΑΡΙΘ. ΕΛΛ. ΚΑΤΑΘΕΣΗΣ** (21):20050402442  
**ΗΜΕΡ. ΕΛΛ. ΚΑΤΑΘΕΣΗΣ** (22):08/08/2005  
**ΑΡΙΘ./ΗΜΕΡ. ΔΗΜΟΣΙΕΥΣΗΣ**  
**ΕΥΡΩΠΑΪΚΟΥ ΔΙΠΛΩΜΑΤΟΣ**(87):1224195 - 18/05/2005  
**ΑΡΙΘ./ΗΜΕΡ. ΔΗΜΟΣΙΕΥΣΗΣ**  
**ΕΥΡΩΠΑΪΚΗΣ ΑΙΤΗΣΗΣ** (86):00968595.9-02/10/2000  
**ΔΙΚΑΙΟΥΧΟΣ** (73):1)BRISTOL-MYERS SQUIBB COMPANY  
P.O. Box 4000, Princeton, NJ 08543-4000,  
ΗΝΩΜΕΝΕΣ ΠΟΛΙΤΕΙΕΣ ΤΗΣ ΑΜΕΡΙΚΗΣ

**ΣΥΜΒ. ΠΡΟΤΕΡΑΙΟΤΗΤΕΣ** (30):158773 P-12/10/1999-US  
194615 P-05/04/2000-US

**ΕΦΕΥΡΕΤΗΣ** (72):1)ELLSWORTH, Bruce  
2)WASHBURN, William, N.  
3)SHER, Philip, M.  
4)WU, Gang  
5)MENG, Wei

**ΕΙΔΙΚΟΣ ΠΛΗΡΕΞΟΥΣΙΟΣ** (74):ΑΡΓΥΡΙΑΔΟΥ ΚΟΡΙΝΝΑ  
Σίνα 14, 10672 ΑΘΗΝΑ

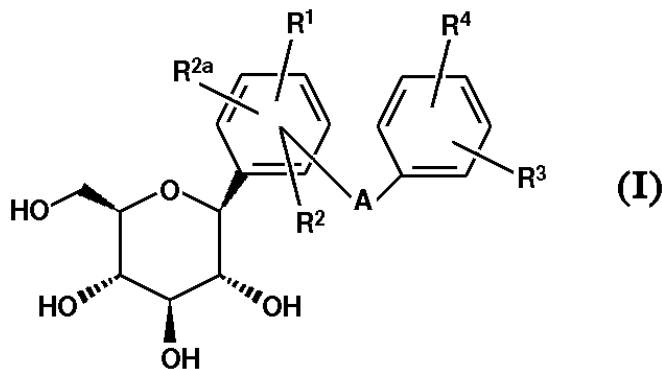
**ΑΝΤΙΚΛΗΤΟΣ** (74):ΑΡΓΥΡΙΑΔΟΥ ΙΡΙΣ  
Σίνα 14,10672 ΑΘΗΝΑ

**ΤΙΤΛΟΣ ΕΦΕΥΡΕΣΗΣ** (54):ΑΝΑΣΤΟΛΕΙΣ C-ΑΡΥΑΟ-ΓΛΥΚΟΖΙΤΗ  
ΤΟΥ SGLT2.

**ΠΕΡΙΛΗΨΗ(57)**

Παρέχονται SGLT2-ανασταλτικές ενώσεις που περιέχουν τον τύπο (I) στον οποίο R1, R2 και R2a είναι ανεξάρτητα υδρογόνο, OH, OR5 κατώτερο αλκύλιο CF3, OCHF2, OCF3, SR5i ή αλογόνο ή δύο των R1, R2 και R2a από κοινού με τα άτομα άνθρακα στα οποία είναι προσαρτημένα μπορούν να σχηματίσουν έναν δακτυλιωμένο πεντα-, εξα- ή επτα-μελή καρβόκυκλο ή ετερόκυκλο, R3 και R4 είναι ανεξάρτητα υδρογόνο, OH, OR5a, Οαρύλιο, OCH2αρύλιο, κατώτερο αλκύλιο, κυκλοαλκύλιο, CF3, -OCHF2, -OCF3, αλογόνο, -CN, -CO2R5b, -CO2H,

-COR6b, -CH(OH)R6c, -CH(OR5h)R6d, -CONR6R6a, -NHCOR5c, -NHSO2R5d, -NHSO2αρύλιο, αρύλιο, -SR5e, -SOR5f, -SO2R5g, -SO2αρύλιο ή ένας πεντα-, εξα- ή επτα-μελής ετερόκυκλος, ή R3 και R4 από κοινού με τα άτομα άνθρακα στα οποία είναι προσαρτημένα σχηματίζουν έναν δακτυλιωμένο πεντα-, εξα- ή επτα-μελή καρβόκυκλο ή ετερόκυκλο, R5, R5a, R5b, R5c, R5d, R5e, R5f, R5g, R5h και R5i είναι ανεξάρτητα κατώτερο αλκύλιο, R6, R6a, R6b, R6c και R6d είναι ανεξάρτητα υδρογόνο, αλκύλιο, αρύλιο, αλκυλαρύλιο, ή κυκλοαλκύλιο ή R6 και R6a από κοινού με το άτομο αζώτου στο οποίο είναι προσαρτημένα σχηματίζουν έναν δακτυλιωμένο πεντα-, εξα- ή επτα-μελή ετερόκυκλο. Α είναι Ο, S, NH, ή (CH2)n όπου n είναι 0-3. Επίσης παρέχεται μία μέθοδος για την θεραπευτική αγωγή του διαβήτη και συγγενών ασθενειών με χρησιμοποίηση μίας SGLT2-ανασταλτικής ποσότητας της παραπάνω ένωσης, μόνη της ή σε συνδυασμό με ένα άλλο αντιδιαβητικό μέσον ή άλλο θεραπευτικό μέσον.



**ΑΡΙΘΜΟΣ ΕΥΡ. Δ.Ε.** (11):3054473  
**ΑΡΙΘ. ΕΛΛ. ΚΑΤΑΘΕΣΗΣ** (21):20050402443  
**ΗΜΕΡ. ΕΛΛ. ΚΑΤΑΘΕΣΗΣ** (22):08/08/2005  
**ΑΡΙΘ./ΗΜΕΡ. ΔΗΜΟΣΙΕΥΣΗΣ**  
**ΕΥΡΩΠΑΪΚΟΥ ΔΙΠΛΩΜΑΤΟΣ**(87):1132338 - 25/05/2005  
**ΑΡΙΘ./ΗΜΕΡ. ΔΗΜΟΣΙΕΥΣΗΣ**  
**ΕΥΡΩΠΑΪΚΗΣ ΑΙΤΗΣΗΣ** (86):01302146.4-08/03/2001  
**ΔΙΚΑΙΟΥΧΟΣ** (73):1)WICKINS, Jeremy  
Blackstone Cottage, 41 Leylands Road, Burgess Hill, Sussex RH15 8AF, ΜΕΓΑΛΗ ΒΡΕΤΑΝΝΙΑ

**ΣΥΜΒ. ΠΡΟΤΕΡΑΙΟΤΗΤΕΣ** (30):0005578-08/03/2000-GB

**ΕΦΕΥΡΕΤΗΣ** (72):1)WICKINS, Jeremy

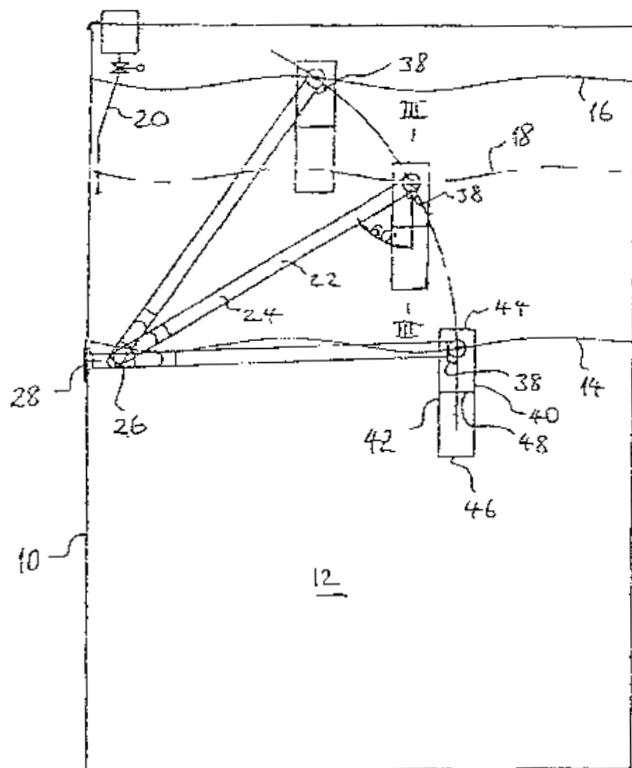
**ΕΙΔΙΚΟΣ ΠΛΗΡΕΞΟΥΣΙΟΣ** (74):ΑΡΓΥΡΙΑΔΟΥ ΚΟΡΙΝΝΑ  
Σίνα 14, 10672 ΑΘΗΝΑ

**ΑΝΤΙΚΛΗΤΟΣ** (74):ΑΡΓΥΡΙΑΔΟΥ ΙΡΙΣ  
Σίνα 14,10672 ΑΘΗΝΑ

**ΤΙΤΛΟΣ ΕΦΕΥΡΕΣΗΣ** (54):ΜΕΣΑ ΑΠΟΧΕΤΕΥΣΗΣ.

**ΠΕΡΙΛΗΨΗ(57)**

Μέσα αποχέτευσης περιλαμβάνοντος έναν αγωγό υγρού (24) για την αποχέτευση υγρού από ένα δοχείο / δεξαμενή (10), τουλάχιστον ένα στόμιο (38) διαμέσου του οποίου υγρό που πρέπει να αποχετευτεί μπορεί να περάσει στον αγωγό (24), και μέσα ακολουθήσης της στάθμης (26) για να εξασφαλιστεί ότι το στόμιο κινείται ακολουθώντας την στάθμη του υγρού στο δοχείο (10) καθώς αυτή η στάθμη μεταβάλλεται. Παρέχονται μέσα προσαρμογής της σχέσης στομίου-στάθμης (40) για να προσαρμοστεί το επίπεδο του στομίου (38) μεταξύ μιας θέσεως όπου αυτή βρίσκεται κάτωθεν της επιφάνειας του υγρού στο δοχείο (10) έως μία θέση στην οποία αυτή βρίσκεται άνωθεν αυτής της επιφάνειας. Τα μέσα προσαρμογής σχέσεως στομίου-στάθμης (40) περιλαμβάνουν τουλάχιστον ένα πλωτήρα (40) που έχει εκλεκτικώς μεταβλητό εκτόπισμα.





**ΑΡΙΘΜΟΣ ΕΥΡ. Δ.Ε.** (11):3054474  
**ΑΡΙΘ. ΕΛΛ. ΚΑΤΑΘΕΣΗΣ** (21):20050402444  
**ΗΜΕΡ. ΕΛΛ. ΚΑΤΑΘΕΣΗΣ** (22):08/08/2005  
**ΑΡΙΘ./ΗΜΕΡ. ΔΗΜΟΣΙΕΥΣΗΣ**  
**ΕΥΡΩΠΑΪΚΟΥ ΔΙΠΛΩΜΑΤΟΣ(87)**:1370571 - 15/06/2005  
**ΑΡΙΘ./ΗΜΕΡ. ΔΗΜΟΣΙΕΥΣΗΣ**  
**ΕΥΡΩΠΑΪΚΗΣ ΑΙΤΗΣΗΣ** (86):02735176.6--22/03/2002  
**ΔΙΚΑΙΟΥΧΟΣ** (73):1)Vlaams Interuniversitair Instituut voor Bio-technologie vzw.  
Rijvisschestraat 120, 9052 Zwijnaarde,  
ΒΕΛΓΙΟ

**ΣΥΜΒ. ΠΡΟΤΕΡΑΙΟΤΗΤΕΣ** (30):278171 P-22/03/2001-US  
318749 P-12/09/2001-US  
323999 P-20/09/2001-US

**ΕΦΕΥΡΕΤΗΣ** (72):1)GEVAERT, Kris  
2)VANDEKERCKHOVE, Joël

**ΕΙΔΙΚΟΣ ΠΛΗΡΕΞΟΥΣΙΟΣ** (74):ΡΟΥΣΣΟΥ ANNA  
Κουμπάρη 2, 10674 ΑΘΗΝΑ

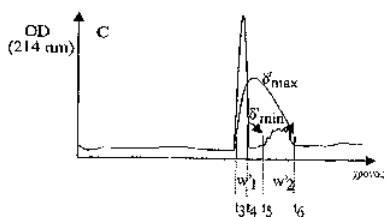
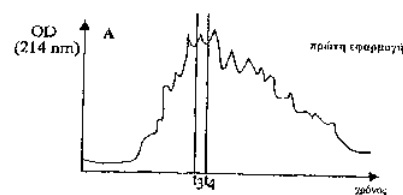
**ΑΝΤΙΚΛΗΤΟΣ** (74):ΠΑΠΑΚΩΝΣΤΑΝΤΙΝΟΥ ΕΛΕΝΗ  
Κουμπάρη 2,10674 ΑΘΗΝΑ

**ΤΙΤΛΟΣ ΕΦΕΥΡΕΣΗΣ** (54):**ΜΕΘΟΔΟΙ ΚΑΙ ΣΥΣΚΕΥΕΣ ΓΙΑ ΤΗΝ ΠΟΙΟΤΙΚΗ ΚΑΙ ΠΟΣΟΤΙΚΗ ΑΝΑΛΥΣΗ ΠΡΩΤΕΩΜΑΤΩΝ ΧΩΡΙΣ ΠΗΚΤΩΜΑ ΚΑΙ ΧΡΗΣΕΙΣ ΤΟΥΣ.**

#### ΠΕΡΙΛΗΨΗ(57)

Παρέχονται μέθοδοι και συσκευές για την ποιοτική και ποσοτική ανάλυση πρωτεωμάτων. Οι μέθοδοι και συσκευές επιτρέπουν την απομόνωση ενός υποσυνόλου πεπτιδίων από ένα σύνθετο μίγμα πεπτιδίων. Η απομόνωση βασίζεται σε μία συγκεκριμένη χημική και/ή ενζυματική αλλοίωση ενός ή περισσότερων τύπων πεπτιδίων. Αυτή η αλλοίωση τροποποιεί τις βιοφυσικές, χημικές ή άλλες βιοχημικές ιδιότητες των επηρεαζόμενων τύπων πεπτιδίων (π.χ. καθαρό ηλεκτρικό

φορτίο και/ή υδρόφοβο) κατά τέτοιο τρόπο ώστε τα αλλοιωμένα πεπτίδια να μπορούν να διαχωρισθούν από τα αναλλοίωτα πεπτίδια.



**ΑΡΙΘΜΟΣ ΕΥΡ. Δ.Ε.** (11):3054475  
**ΑΡΙΘ. ΕΛΛ. ΚΑΤΑΘΕΣΗΣ** (21):20050402445  
**ΗΜΕΡ. ΕΛΛ. ΚΑΤΑΘΕΣΗΣ** (22):04/08/2005  
**ΑΡΙΘ./ΗΜΕΡ. ΔΗΜΟΣΙΕΥΣΗΣ**  
**ΕΥΡΩΠΑΪΚΟΥ ΔΙΠΛΩΜΑΤΟΣ(87)**:1283669 - 04/05/2005  
**ΑΡΙΘ./ΗΜΕΡ. ΔΗΜΟΣΙΕΥΣΗΣ**  
**ΕΥΡΩΠΑΪΚΗΣ ΑΙΤΗΣΗΣ** (86):01932426.8--21/05/2001  
**ΔΙΚΑΙΟΥΧΟΣ** (73):1)Aspoy, Bjorn  
Bersagel, 4308 Sandnes, NORBHΓΙΑ

**ΣΥΜΒ. ΠΡΟΤΕΡΑΙΟΤΗΤΕΣ** (30):20002621-22/05/2000-NO

**ΕΦΕΥΡΕΤΗΣ** (72):1)Aspoy, Bjorn

**ΕΙΔΙΚΟΣ ΠΛΗΡΕΞΟΥΣΙΟΣ** (74):ΔΑΛΑΜΑΓΚΑ-ΚΑΛΟΓΗΡΟΥ  
ΜΑΡΓΑΡΙΤΑ  
ΣΙΝΑ 14, 10672 ΑΘΗΝΑ

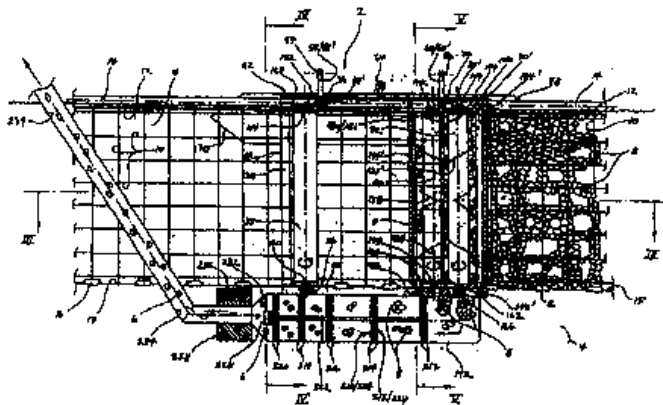
**ΑΝΤΙΚΛΗΤΟΣ** (74):ΔΑΛΑΜΑΓΚΑ-ΚΑΛΟΓΗΡΟΥ  
ΜΑΡΓΑΡΙΤΑ  
Σίνα 14,10672 ΑΘΗΝΑ

**ΤΙΤΛΟΣ ΕΦΕΥΡΕΣΗΣ** (54):**ΔΙΑΤΑΞΗ ΓΙΑ ΤΗ ΣΥΛΛΟΓΗ ΚΑΙ ΧΕΙΡΙΣΜΟ ΟΣΤΡΑΚΟΕΙΔΩΝ ΚΑΙ ΓΙΑ ΚΑΘΑΡΙΣΜΟ ΣΧΕΤΙΚΟΥ ΣΥΛΛΕΚΤΗ ΟΣΤΡΑΚΟΕΙΔΩΝ ΕΝΤΟΣ ΥΔΑΤΟΣ.**

#### ΠΕΡΙΛΗΨΗ(57)

Διάταξη για παράδειγμα για τη συλλογή εκτρεφόμενων δίθυρων (6) εντός ύδατος (4), με τα δίθυρα (6) να είναι προσκολλημένα σε πλέγμα δίθυρων (10) και να αναπτύσσονται πάνω σ' αυτό εντός ύδατος (4). Σύμφωνα με την εφεύρεση, η διάταξη, ο συλλέκτης δίθυρων (2), φέρει διάταξη προώθησης διαρρυθμισμένη σ' αυτόν, και είναι διαμορφωμένος από πλαίσιο με για παράδειγμα τουλάχιστον ένα περιστρεφόμενο έλαστρο συλλογής (90, 92), το οποίο πιέζεται και περιστρέφεται έναντι του πλέγματος δίθυρων (10) και των δίθυρων (6) κατά τη διάρκεια της συλλογής των δίθυρων (6), έτσι ώστε τα δίθυρα (6) με αυτόν τον τρόπο να αποξένονται ή αλέθονται προς απόσπαση από το πλέγμα δίθυρων (10), μετά την οποία διαδικασία τα δίθυρα (6) συλλέγονται και αναρροφούνται εντός διάταξης αρπαγής που εγκλείει το(α) έλαστρο(α) συλλογής (90, 92). Τα δίθυρα (6)

και ορμαθοί δίθυρων (8) στη συνέχεια αντλούνται μέσω διάταξης άντλησης σε καθοδική κατεύθυνση εντός σωλήνα για περαιτέρω μεταφορά και συλλογή πάνω σε σκάφος ή διάταξη τοποθετημένο στο περιβάλλον του συλλέκτη δίθυρων (2). Ορμαθοί δίθυρων (8) δύνανται ενδεχομένως να διαχωριστούν σε μικρότερες μονάδες εντός σωλήνα αποσάθρωσης (192) τοποθετημένου για παράδειγμα αμέσως καθοδικά της διάταξης αρπαγής.



**ΑΡΙΘΜΟΣ ΕΥΡ. Δ.Ε.** (11):3054476  
**ΑΡΙΘ. ΕΛΛ. ΚΑΤΑΘΕΣΗΣ** (21):20050402446  
**ΗΜΕΡ. ΕΛΛ. ΚΑΤΑΘΕΣΗΣ** (22):09/08/2005  
**ΑΡΙΘ./ΗΜΕΡ. ΔΗΜΟΣΙΕΥΣΗΣ**  
**ΕΥΡΩΠΑΪΚΟΥ ΔΙΠΛΩΜΑΤΟΣ(87):**1137634 - 15/06/2005  
**ΑΡΙΘ./ΗΜΕΡ. ΔΗΜΟΣΙΕΥΣΗΣ**  
**ΕΥΡΩΠΑΪΚΗΣ ΑΙΤΗΣΗΣ** (86):99963973.5--06/12/1999  
**ΔΙΚΑΙΟΥΧΟΣ** (73):1)SCHERING CORPORATION  
2000 Galloping Hill Road, Kenilworth, New  
Jersey 07033-0530, ΗΝΩΜΕΝΕΣ  
ΠΟΛΙΤΕΙΕΣ ΤΗΣ ΑΜΕΡΙΚΗΣ

**ΣΥΜΒ. ΠΡΟΤΕΡΑΙΟΤΗΤΕΣ** (30):206931-07/12/1998-US  
**ΕΦΕΥΡΕΤΗΣ** (72):1)TANN, Chou-Hong  
2)FU, Xiaoyong  
3)Thiruvengadam, Tiruvettipuram K.  
4)Colon, Cesar  
5)Chiu, John S.  
6)McAllister, Timothy L.

**ΕΙΔΙΚΟΣ ΠΛΗΡΕΞΟΥΣΙΟΣ** (74):ΕΥΑΓΓΕΛΟΥ ΒΑΣΩ  
Λ.Συγγρού 45, 11743 ΑΘΗΝΑ

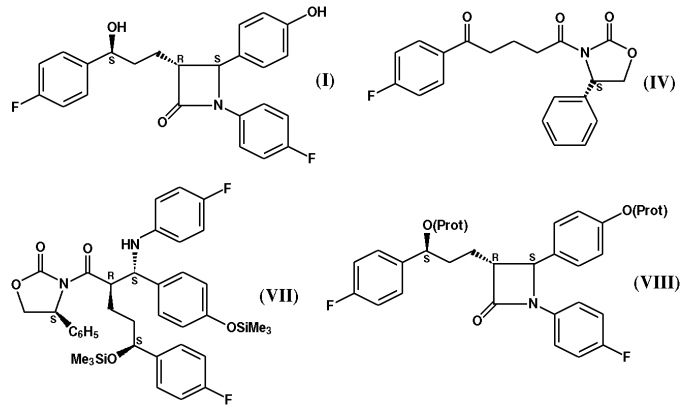
**ΑΝΤΙΚΛΗΤΟΣ** (74):ΕΥΑΓΓΕΛΟΥ ΒΑΣΩ  
Λ.Συγγρού 45,11743 ΑΘΗΝΑ

**ΤΙΤΛΟΣ ΕΦΕΥΡΕΣΗΣ** (54):**ΜΕΘΟΔΟΣ ΓΙΑ ΤΗ ΣΥΝΘΕΣΗ ΑΖΕΤΙ-ΔΙΝΟΝΩΝ.**

#### ΠΕΡΙΛΗΨΗ(57)

Η εφεύρεση αυτή παρέχει μέθοδο παρασκευής της υποχοληστερολαιμικής ένωσης (I) που περιλαμβάνει: (α) αντίδραση π-φθοροβενζυλβουτυρικού οξέος με πιβαλοϋλο χλωρίδιο και ακυλίωση του προϊόντος με ένα χηλικό βοηθητικό για να ληφθεί μια κετόνη του τύπου (IV), (β) αναγωγή της κετόνης του τύπου (IV) παρουσία ενός χηλικού καταλύτη προς μια αλκοόλη, (γ) αντίδραση της χηλικής

αλκοόλης του σταδίου (β), μιας ιμίνης και ενός σιλύλ προστατευτικού παράγοντα και στη συνέχεια συμπίκνωση των προστατευμένων ενώσεων για να ληφθεί β-(υποκατεστημένο-αμινο)αμίδιο του τύπου (VII), (δ) κυκλοποίηση του β-(υποκατεστημένο-αμινο)αμιδίου του τύπου (VII) με σιλυλιωτικό παράγοντα και έναν καταλύτη ιόντος φθοριδίου για να ληφθεί προστατευμένη λακτάμη του τύπου (VIII) και απομάκρυνση των προστατευτικών ομάδων. Αξιώνονται επίσης τα ενδιάμεσα των τύπων (VII και VIII).



**ΑΡΙΘΜΟΣ ΕΥΡ. Δ.Ε.** (11):3054477  
**ΑΡΙΘ. ΕΛΛ. ΚΑΤΑΘΕΣΗΣ** (21):20050402447  
**ΗΜΕΡ. ΕΛΛ. ΚΑΤΑΘΕΣΗΣ** (22):09/08/2005  
**ΑΡΙΘ./ΗΜΕΡ. ΔΗΜΟΣΙΕΥΣΗΣ**  
**ΕΥΡΩΠΑΪΚΟΥ ΔΙΠΛΩΜΑΤΟΣ(87):**1354591 - 15/06/2005  
**ΑΡΙΘ./ΗΜΕΡ. ΔΗΜΟΣΙΕΥΣΗΣ**  
**ΕΥΡΩΠΑΪΚΗΣ ΑΙΤΗΣΗΣ** (86):03008732.4--16/04/2003  
**ΔΙΚΑΙΟΥΧΟΣ** (73):1)MVB GmbH  
Grosse Elbstrasse 141a, 22767 Hamburg,  
GERMANIA

**ΣΥΜΒ. ΠΡΟΤΕΡΑΙΟΤΗΤΕΣ** (30):10217076-17/04/2002-DE

**ΕΦΕΥΡΕΤΗΣ** (72):1)Zavrakis, Wassili

**ΕΙΔΙΚΟΣ ΠΛΗΡΕΞΟΥΣΙΟΣ** (74):ΕΥΑΓΓΕΛΟΥ ΒΑΣΩ  
Λ.Συγγρού 45, 11743 ΑΘΗΝΑ

**ΑΝΤΙΚΛΗΤΟΣ** (74):ΕΥΑΓΓΕΛΟΥ ΒΑΣΩ  
Λ.Συγγρού 45,11743 ΑΘΗΝΑ

**ΤΙΤΛΟΣ ΕΦΕΥΡΕΣΗΣ** (54):**ΤΟΠΙΚΗ ΣΥΝΘΕΣΗ ΠΟΥ ΠΕΡΙΕΧΕΙ ΣΥΣΣΩΜΑΤΩΜΑΤΑ ΚΑΠΝΟΥ.**

#### ΠΕΡΙΛΗΨΗ(57)

Η παρούσα εφεύρεση αφορά μια τοπική σύνθεση, η οποία περιέχει συσσωματώματα καπνού, τα οποία μπορούν να ληφθούν δια ανθρακώσεως συνήθους εκτυπωμένου χαρτιού εφημερίδος. Η συμφώνως προς την εφεύρεση τοπική σύνθεση είναι ενδεδειγμένη ειδικότερα δια θεραπευτική αγωγή δερματολογικών ασθενειών, νευροδερμίτις και ψωρίασεως (Psoriasis), κνησμού και εκζεμάτων, καθώς και ως απολυμαντικό μέσο.

---

**ΑΡΙΘΜΟΣ ΕΥΡ. Δ.Ε.** (11):3054478  
**ΑΡΙΘ. ΕΛΛ. ΚΑΤΑΘΕΣΗΣ** (21):20050402448  
**ΗΜΕΡ. ΕΛΛ. ΚΑΤΑΘΕΣΗΣ** (22):09/08/2005  
**ΑΡΙΘ./ΗΜΕΡ. ΔΗΜΟΣΙΕΥΣΗΣ**  
**ΕΥΡΩΠΑΪΚΟΥ ΔΙΠΛΩΜΑΤΟΣ(87):**1043024 - 08/06/2005  
**ΑΡΙΘ./ΗΜΕΡ. ΔΗΜΟΣΙΕΥΣΗΣ**  
**ΕΥΡΩΠΑΪΚΗΣ ΑΙΤΗΣΗΣ** (86):00107099.4--06/04/2000  
**ΔΙΚΑΙΟΥΧΟΣ** (73):1)SCHERING CORPORATION  
2000 Galloping Hill Road, Kenilworth, New  
Jersey 07033-0530, ΗΝΩΜΕΝΕΣ  
ΠΟΛΙΤΕΙΕΣ ΤΗΣ ΑΜΕΡΙΚΗΣ

**ΣΥΜΒ. ΠΡΟΤΕΡΑΙΟΤΗΤΕΣ** (30):288369-08/04/1999-US  
**ΕΦΕΥΡΕΤΗΣ** (72):1)Rose, Esther Helen  
2)Rybak, Mary Ellen

**ΕΙΔΙΚΟΣ ΠΛΗΡΕΞΟΥΣΙΟΣ** (74):ΕΥΑΓΓΕΛΟΥ ΒΑΣΩ  
Λ.Συγγρού 45, 11743 ΑΘΗΝΑ

**ΑΝΤΙΚΑΛΗΤΟΣ** (74):ΕΥΑΓΓΕΛΟΥ ΒΑΣΩ  
Λ.Συγγρού 45,11743 ΑΘΗΝΑ

**ΤΙΤΛΟΣ ΕΦΕΥΡΕΣΗΣ** (54):**ΘΕΡΑΠΕΙΑ ΧΡΟΝΙΑΣ ΜΥΕΛΟΕΙΔΟΥΣ  
ΛΕΥΧΑΙΜΙΑΣ (CML).**

**ΠΕΡΙΛΗΨΗ(57)**

Αποκαλύπτονται μέθοδοι για θεραπεία ασθενών naive-θεραπείας καθώς επίσης με εμπειρία θεραπείας που έχουν CML για να επιτευχθεί τουλάχιστον μια μερική κυτταρογενετική απόκριση που περιλαμβάνει χορήγηση θεραπευτικώς αποτελεσματικής ποσότητας μιας πολυαιθυλενογλυκολιωμένης ιντερφερόνης-άλφα, π.χ., πολυαιθυλενογλυκολιωμένης ιντερφερόνης άλφα-2b, σαν μονοθεραπεία ή σε συνδυασμό με θεραπευτικώς αποτελεσματική ποσότητα Ara-C.

---

**ΑΡΙΘΜΟΣ ΕΥΡ. Δ.Ε.** (11):3054479  
**ΑΡΙΘ. ΕΛΛ. ΚΑΤΑΘΕΣΗΣ** (21):20050402449  
**ΗΜΕΡ. ΕΛΛ. ΚΑΤΑΘΕΣΗΣ** (22):09/08/2005  
**ΑΡΙΘ./ΗΜΕΡ. ΔΗΜΟΣΙΕΥΣΗΣ**  
**ΕΥΡΩΠΑΪΚΟΥ ΔΙΠΛΩΜΑΤΟΣ(87):**1208861 - 11/05/2005  
**ΑΡΙΘ./ΗΜΕΡ. ΔΗΜΟΣΙΕΥΣΗΣ**  
**ΕΥΡΩΠΑΪΚΗΣ ΑΙΤΗΣΗΣ** (86):01402942.5--16/11/2001  
**ΔΙΚΑΙΟΥΧΟΣ** (73):1)Rumpler-Technologies  
121-123, avenue Jean Mermoz, 93120 La  
Courneuve, ΓΑΛΛΙΑ

**ΣΥΜΒ. ΠΡΟΤΕΡΑΙΟΤΗΤΕΣ** (30):0014843-17/11/2000-FR  
**ΕΦΕΥΡΕΤΗΣ** (72):1)Courteix, Serge

**ΕΙΔΙΚΟΣ ΠΛΗΡΕΞΟΥΣΙΟΣ** (74):ΚΟΜΝΑ ΣΟΦΙΑ  
Θερεϊανού 9, 11473 ΑΘΗΝΑ

**ΑΝΤΙΚΑΛΗΤΟΣ** (74):ΚΟΜΝΑ ΣΟΦΙΑ  
Θερεϊανού 9,11473 ΑΘΗΝΑ

**ΤΙΤΛΟΣ ΕΦΕΥΡΕΣΗΣ** (54):**ΔΙΑΤΑΞΗ ΠΡΟΣΤΑΣΙΑΣ ΓΙΑ ΒΕΛΟΝΕΣ  
ΣΥΡΙΓΓΑΣ.**

**ΠΕΡΙΛΗΨΗ(57)**

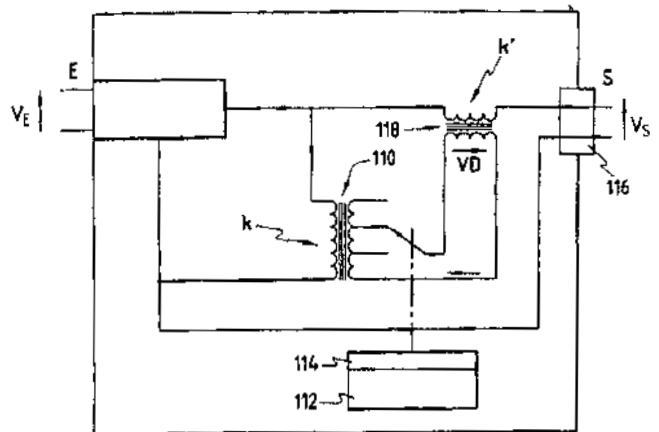
Η εφεύρεση αφορά μια διάταξη προστασίας για βελόνες σύριγγας που περιλαμβάνει ένα ελαστικό καπάκι (20) βελόνας επιμήκους κατεύθυνσης που διαθέτει ένα κλειστό απομακρυσμένο άκρο (24) και ένα ανοιχτό κοντινό άκρο (22). Το εν λόγω καπάκι (20) αποτελείται από ένα πλευρικό τοίχωμα (28) που οριοθετεί έναν εσωτερικό χώρο (26) που προορίζεται για την αποδοχή του απομακρυσμένου τμήματος (104) του σώματος (102) μιας σύριγγας με βελόνα (100), και από ένα ακραίο τοίχωμα (30) που δύναται να τρυπηθεί επί τμήματος του πάχους του από το ελεύθερο άκρο της εν λόγω βελόνας (106). Ο χώρος υποδοχής (26) περιλαμβάνει ξεκινώντας από το εν λόγω κοντινό άκρο (22), ένα άνοιγμα (36), ένα πρώτο τμήμα (40), ένα δεύτερο τμήμα (42) που προορίζεται για την υποδοχή του απομακρυσμένου τμήματος (104) του σώματος (102) της σύριγγας που φέρει την εν λόγω βελόνα (106) και ένα τρίτο τμήμα (44) που εκτείνεται στενεύοντας από το δεύτερο τμήμα (42) προς τον πυθμένα (38) του εν λόγω εσωτερικού χώρου υποδοχής (26). Η διάταξη συνίσταται στο εν λόγω πλευρικό τοίχωμα (28) το οποίο διαθέτει επιπλέον μια δακτυλιοειδή διάταξη

στεγανοποίησης (70) εντός του εσωτερικού χώρου υποδοχής (26) μεταξύ του πρώτου και του δεύτερου τμήματος (40, 42) του εν λόγω εσωτερικού χώρου υποδοχής (26).

**ΑΡΙΘΜΟΣ ΕΥΡ. Δ.Ε.** (11):3054480  
**ΑΡΙΘ. ΕΛΛ. ΚΑΤΑΘΕΣΗΣ** (21):20050402450  
**ΗΜΕΡ. ΕΛΛ. ΚΑΤΑΘΕΣΗΣ** (22):09/08/2005  
**ΑΡΙΘ./ΗΜΕΡ. ΔΗΜΟΣΙΕΥΣΗΣ**  
**ΕΥΡΩΠΑΪΚΟΥ ΔΙΠΛΩΜΑΤΟΣ(87):**1279084 - 11/05/2005  
**ΑΡΙΘ./ΗΜΕΡ. ΔΗΜΟΣΙΕΥΣΗΣ**  
**ΕΥΡΩΠΑΪΚΗΣ ΑΙΤΗΣΗΣ** (86):01925651.0--13/04/2001  
**ΔΙΚΑΙΟΥΧΟΣ** (73):1)OPTAREL  
172 Avenue du Marechal Leclerc, F-33130 Be-  
gles, ΓΑΛΛΙΑ  
**ΣΥΜΒ. ΠΡΟΤΕΡΑΙΟΤΗΤΕΣ** (30):0004750-13/04/2000-FR  
**ΕΦΕΥΡΕΤΗΣ** (72):1)GRANDIDIER, Jean-Yves  
**ΕΙΔΙΚΟΣ ΠΛΗΡΕΞΟΥΣΙΟΣ** (74):NIEMER CARSTEN  
Θερεϊανού 9, 11473 ΑΘΗΝΑ  
**ΑΝΤΙΚΛΗΤΟΣ** (74):NIEMER CARSTEN  
Θερεϊανού 9,11473 ΑΘΗΝΑ  
**ΤΙΤΛΟΣ ΕΦΕΥΡΕΣΗΣ** (54):ΔΙΑΤΑΞΗ ΠΡΟΣΑΡΜΟΓΗΣ/ΡΥΘΜΙΣΗΣ  
ΤΑΣΗΣ

**ΠΕΡΙΛΗΨΗ(57)**

Η εφεύρεση αφορά μια διάταξη προσαρμογής/ ρύθμισης τάσης η οποία συνίσταται από : μια συσκευή προσαρμογής/ ρύθμισης τάσης που περιλαμβάνει : μία είσοδο για την υποδοχή της τάσης εισόδου VE η οποία πρόκειται να προσαρμοστεί, μέσα διαίρεσης τάσης (110) για τη δημιουργία μιας συμπληρωματικής τάσης VD ίσης με k.VE, μέσα για την άθροιση (118) της εν λόγω τάσης εισόδου VE και ενός κλάσματος της εν λόγω τάσης VD ίσου με k'.VD. Με τον τρόπο αυτό λαμβάνεται μία τάση εξόδου VS. Η διάταξη προσαρμογής περιλαμβάνει ακόμη : μέσα για την εφαρμογή της εν λόγω τάσης εξόδου VS στην έξοδο της εν λόγω διάταξης προσαρμογής, μέσα για τη μέτρηση (116) της εν λόγω τάσης εξόδου VS και μέσα ελέγχου (112), για την παροχή μίας πληροφορίας που θα αναπαριστά τη σχέση (λόγο) k που θα εφαρμοστεί στον εν λόγω διαίρετη τάσης.



**ΑΡΙΘΜΟΣ ΕΥΡ. Δ.Ε.** (11):3054481  
**ΑΡΙΘ. ΕΛΛ. ΚΑΤΑΘΕΣΗΣ** (21):20050402451  
**ΗΜΕΡ. ΕΛΛ. ΚΑΤΑΘΕΣΗΣ** (22):10/08/2005  
**ΑΡΙΘ./ΗΜΕΡ. ΔΗΜΟΣΙΕΥΣΗΣ**  
**ΕΥΡΩΠΑΪΚΟΥ ΔΙΠΛΩΜΑΤΟΣ(87):**0986408 - 11/05/2005  
**ΑΡΙΘ./ΗΜΕΡ. ΔΗΜΟΣΙΕΥΣΗΣ**  
**ΕΥΡΩΠΑΪΚΗΣ ΑΙΤΗΣΗΣ** (86):98930789.7--03/06/1998  
**ΔΙΚΑΙΟΥΧΟΣ** (73):1)INNOGENETICS N.V.  
Industriepark Zwijnaarde 7, Box 4, 9052 Gh-  
ent, ΒΕΛΓΙΟ  
**ΣΥΜΒ. ΠΡΟΤΕΡΑΙΟΤΗΤΕΣ** (30):97870083-03/06/1997-EP  
**ΕΦΕΥΡΕΤΗΣ** (72):1)VAN DEN BULCKE, An  
2)DELAEY, Bernard  
3)DRAYE, Jean-Pierre  
4)SCHACHT, Etienne  
**ΕΙΔΙΚΟΣ ΠΛΗΡΕΞΟΥΣΙΟΣ** (74):ΣΙΩΤΟΥ ΑΙΚΑΤΕΡΙΝΗ  
Πατησίων 122, 11257 ΑΘΗΝΑ  
**ΑΝΤΙΚΛΗΤΟΣ** (74):ΣΙΩΤΟΥ ΑΙΚΑΤΕΡΙΝΗ  
Πατησίων 122,11257 ΑΘΗΝΑ  
**ΤΙΤΛΟΣ ΕΦΕΥΡΕΣΗΣ** (54):ΝΕΑ ΦΑΡΜΑΚΑ ΜΕ ΒΑΣΗ ΠΟΛΥΜΕΡΗ  
ΠΟΥ ΑΠΟΤΕΛΟΥΝΤΑΙ ΑΠΟ ΖΕΛΑΤΙΝΗ  
ΤΡΟΠΟΠΟΙΗΜΕΝ ΜΕ  
ΜΕΘΑΚΡΥΛΑΜΙΔΙΟ.

**ΠΕΡΙΛΗΨΗ(57)**

Η παρούσα εφεύρεση αναφέρεται σ' ένα φάρμακο που περιλαμβάνει μία μήτρα βιοπολυμερούς που περιλαμβάνει διασυνδεδεμένα παράγωγα βινυλίου από ζελατίνη, ή συμπολυμερισμένη ζελατίνη τροποποιημένη με μεθακρυλαμίδιο με πολυσακχαρίτες τροποποιημένους με βινύλιο, ή διασυνδεδεμένο πολυσακχαρίτη υποκατεστημένο με βινύλιο και όπου η ζελατίνη είναι φυσικά εγκλωβισμένη σ' ένα δίκτυο ημι-αλληλοδιείσδυσης. Κατά προτίμηση ο εν λόγω πολυσακχαρίτης περιλαμβάνει δεξτράν ή ξανθάν. Η παρούσα εφεύρεση αναφέρεται σ' έναν επίδεσμο για πληγές ή σε μία διάταξη ελεγχόμενης ελευθέρωσης που περιλαμβάνει την εν λόγω μήτρα βιοπολυμερούς. Κατά προτίμηση η εν λόγω μήτρα έχει την

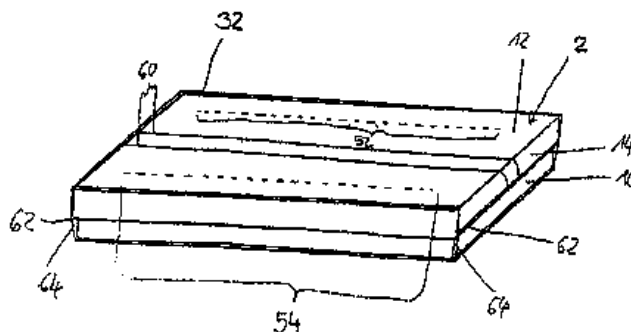
μορφή μίας ενυδατωμένης μεμβράνης, ενός ενυδατωμένου ή ξηρού αφρού, ξηρών ινών οι οποίες μπορούν να κατασκευαστούν ως ένας υφασμένος ή μη υφασμένος ιστός, ενυδατωμένων ή ξηρών μικροσφαιριδίων, ξηράς σκόνης, ή είναι καλυμμένη με μία ημιπερατή μεμβράνη, ώστε να ελέγχεται η υγρασία της πληγής που καλύπτεται με τον επίδεσμο, με τη διαπερατότητα που επιλέγεται έτσι ώστε να διατηρείται αυτή η υγρασία εντός ενός βέλτιστου θεραπευτικού πλαισίου.

**ΑΡΙΘΜΟΣ ΕΥΡ. Δ.Ε.** (11):3054482  
**ΑΡΙΘ. ΕΛΛ. ΚΑΤΑΘΕΣΗΣ** (21):20050402452  
**ΗΜΕΡ. ΕΛΛ. ΚΑΤΑΘΕΣΗΣ** (22):10/08/2005  
**ΑΡΙΘ./ΗΜΕΡ. ΔΗΜΟΣΙΕΥΣΗΣ**  
**ΕΥΡΩΠΑΪΚΟΥ ΔΙΠΛΩΜΑΤΟΣ(87):**1312563 - 11/05/2005  
**ΑΡΙΘ./ΗΜΕΡ. ΔΗΜΟΣΙΕΥΣΗΣ**  
**ΕΥΡΩΠΑΪΚΗΣ ΑΙΤΗΣΗΣ** (86):02020919.3--19/09/2002  
**ΔΙΚΑΙΟΥΧΟΣ** (73):1)CHOCOLADEFABRIKEN LINDT & SPRUNGLI GMBH  
 Susterfeldstrasse 130, 52072 Aachen,  
 ΓΕΡΜΑΝΙΑ  
**ΣΥΜΒ. ΠΡΟΤΕΡΑΙΟΤΗΤΕΣ** (30):10156689-17/11/2001-DE  
**ΕΦΕΥΡΕΤΗΣ** (72):1)Frohn, Ralf  
 2)Schartmann, Bernd, Dr.  
**ΕΙΔΙΚΟΣ ΠΑΗΡΕΞΟΥΣΙΟΣ** (74):ΣΙΩΤΟΥ ΑΙΚΑΤΕΡΙΝΗ  
 Πατησίων 122, 11257 ΑΘΗΝΑ  
**ΑΝΤΙΚΑΗΤΟΣ** (74):ΣΙΩΤΟΥ ΑΙΚΑΤΕΡΙΝΗ  
 Πατησίων 122,11257 ΑΘΗΝΑ  
**ΤΙΤΛΟΣ ΕΦΕΥΡΕΣΗΣ** (54):**ΜΕΘΟΔΟΣ ΚΑΙ ΔΙΑΤΑΞΗ ΓΙΑ ΤΗ ΣΥΣΚΕΥΑΣΙΑ ΚΟΥΤΙΟΥ ΠΕΠΛΗΡΩΜΕΝΟΥ ΜΕ ΑΛΛΟΙΩΣΙΜΟ ΑΓΑΘΟ ΚΑΙ ΣΥΣΚΕΥΑΣΜΕΝΟ ΚΟΥΤΙ**

**ΠΕΡΙΛΗΨΗ(57)**

Η εφεύρεση αφορά μέθοδο για τη συσκευασία κουτιού με αλλοιώσιμο αγαθό, ειδικά κουτιού για πραλίνες, με τα στάδια μεθόδου: παροχή ενός κουτιού με τιμήμα βάσης 4, το οποίο περιλαμβάνει βάση 8 και περιτρέχον τοίχωμα, και με τιμήμα καλύμματος 6, το οποίο περιλαμβάνει κάλυμμα 12 και περιτρέχον κολάρο 14 που περιβάλλει το τοίχωμα του τμήματος βάσης 8, παροχή ενός υμενίου 32, παραγωγή

τουλάχιστον μίας σειράς οπών 54 στο υμένιο, τοποθέτηση του κουτιού 2 στο υμένιο 32 και συρρίκνωση του υμενίου 32. Συμφώνως με την εφεύρεση η επιλογή του μήκους της σειράς οπών 54 και η τοποθέτηση του κουτιού 2 στο υμένιο 32 γίνονται έτσι ώστε η τουλάχιστον μία σειρά οπών 54 στο υμένιο να εκτείνεται μόνο πάνω από το κάλυμμα 12 και/ή τη βάση 8 του κουτιού 2. Η εφεύρεση αφορά περαιτέρω διάταξη για την πραγματοποίηση της μεθόδου καθώς και κουτί παραγόμενο και συσκευασμένο μέσω της μεθόδου ή αντίστοιχα της διάταξης. Το συμφώνως με την εφεύρεση συσκευασμένο κουτί 2 προσφέρει σίγουρη προστασία έναντι της προσβολής του αγαθού από προσβάλλουσες προνύμφες.

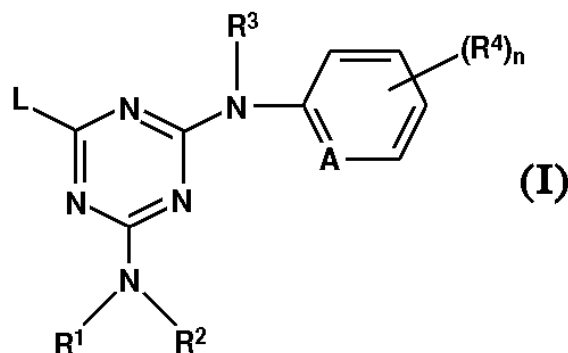


**ΑΡΙΘΜΟΣ ΕΥΡ. Δ.Ε.** (11):3054483  
**ΑΡΙΘ. ΕΛΛ. ΚΑΤΑΘΕΣΗΣ** (21):20050402453  
**ΗΜΕΡ. ΕΛΛ. ΚΑΤΑΘΕΣΗΣ** (22):10/08/2005  
**ΑΡΙΘ./ΗΜΕΡ. ΔΗΜΟΣΙΕΥΣΗΣ**  
**ΕΥΡΩΠΑΪΚΟΥ ΔΙΠΛΩΜΑΤΟΣ(87):**1066269 - 11/05/2005  
**ΑΡΙΘ./ΗΜΕΡ. ΔΗΜΟΣΙΕΥΣΗΣ**  
**ΕΥΡΩΠΑΪΚΗΣ ΑΙΤΗΣΗΣ** (86):99917863.5--24/03/1999  
**ΔΙΚΑΙΟΥΧΟΣ** (73):1)JANSSEN PHARMACEUTICA N.V.  
 Turnhoutsebaan 30, 2340 Beerse, ΒΕΛΓΙΟ  
**ΣΥΜΒ. ΠΡΟΤΕΡΑΙΟΤΗΤΕΣ** (30):79633 P-27/03/1998-US  
 98201589-14/05/1998-EP  
**ΕΦΕΥΡΕΤΗΣ** (72):1)HEERES, Jan  
 2)de Corte, Bart  
 3)KOYMANS, Lucien, Maria, Henricus  
 4)LUDOVICI, Donald, William  
 5)DE JONGE, Marc, Rene  
 6)DAEYAERT, Frederik, Frans, Desire  
 7)KUKLA, Michael, Joseph  
 8)HO, Chih, Yung  
 9)JANSSEN, Paul, Adriaan, Jan  
 10)KAVASH, Robert, W.  
**ΕΙΔΙΚΟΣ ΠΑΗΡΕΞΟΥΣΙΟΣ** (74):ΣΙΩΤΟΥ ΑΙΚΑΤΕΡΙΝΗ  
 Πατησίων 122, 11257 ΑΘΗΝΑ  
**ΑΝΤΙΚΑΗΤΟΣ** (74):ΣΙΩΤΟΥ ΑΙΚΑΤΕΡΙΝΗ  
 Πατησίων 122,11257 ΑΘΗΝΑ  
**ΤΙΤΛΟΣ ΕΦΕΥΡΕΣΗΣ** (54):**ΠΑΡΑΓΩΓΑ ΤΡΙΣΥΠΟΚΑΤΕΣΤΗΜΕΝΗΣ 1,3,5-ΤΡΙΑΖΙΝΗΣ ΓΙΑ ΤΗΝ ΘΕΡΑΠΕΥΤΙΚΗ ΑΝΤΙΜΕΤΩΠΙΣΗ ΤΩΝ HIV ΛΟΙΜΩΞΕΩΝ.**

**ΠΕΡΙΛΗΨΗ(57)**

Η εφεύρεση αναφέρεται στη χρήση των ενώσεων του τύπου (I) τα Ν-οξειδία, τα φαρμακευτικά αποδεκτά άλατα πρόσθεσης και τις στερεοχημικά ισομερικές μορφές αυτών, όπου το Α είναι CH, CR4 ή N, το n είναι 0, 1, 2, 3 ή 4, τα R1 και R2 επιλέγονται το καθένα ανεξάρτητα από υδρογόνο, υδροξύ, C1-12αλκυλ, C1-

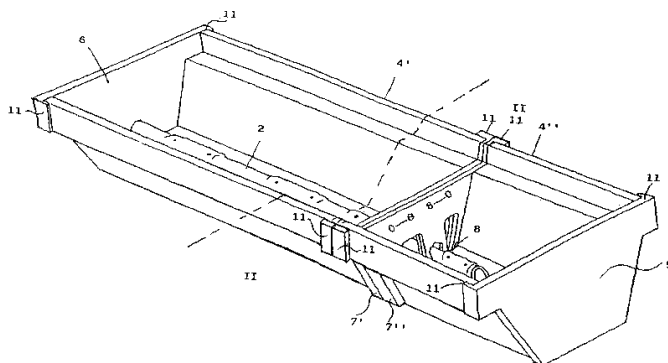
12αλκυλοξύ, C1-12αλκυλκαρβονυλ, C1-12αλκυλοξυκαρβονυλ, αρυλ, αμινο, μονο- ή δι(C1-12αλκυλ)αμινο, μονο- ή δι(C1-12αλκυλ)αμινοκαρβονυλ, όπου κάθε μία από τις παραπάνω αναφερθείσες C1-12αλκυλ ομάδες μπορεί προαιρετικά και κάθε μία ξεχωριστά να υποκατασταθεί, ή τα R1 και R2 λαμβανόμενα μαζί μπορεί να σχηματίσουν πυρρολιδινυλ, πιπεριδινυλ, μορφολινυλ, αζίδο ή μονο- ή δι(C1-12αλκυλ)αμινοC1-4αλκυλιδένιο, το R3 είναι υδρογόνο, αρυλ, C1-6αλκυλκαρβονυλ, προαιρετικά υποκατεστημένα C1-6αλκυλ, και καθένα R4 ανεξάρτητα είναι υδροξύ, αλο, C1-6αλκυλ, C1-6αλκυλοξύ, κυανο, αμινοκαρβονυλ, νιτρο, αμινο, τριαλομεθυλ ή τριαλομεθυλοξύ, το L είναι -X-R5 ή -X-Alk-R6, όπου τα R5 και R6 το καθένα ανεξάρτητα είναι ινδανυλ, ινδολυλ ή φαινυλ, όπου καθένα από τα εν λόγω ινδανυλ, ινδολυλ ή φαινυλ μπορεί να είναι υποκατεστημένο, και το X είναι -NR3-, -NH-NH-, -N=N-, -O-, -S-, -S(=O)- ή -S(=O)2-, το αρυλ είναι προαιρετικά υποκατεστημένο φαινυλ, το Het είναι προαιρετικά υποκατεστημένη αλειφατική ή αρωματική ετεροκυκλική ρίζα, για την παρασκευή ενός φαρμάκου για τη θεραπευτική αντιμετώπιση υποκειμένων που πάσχουν από HIV (Ιός της Ανοσοανεπάρκειας του Ανθρώπου) λοίμωξη. Αυτή περαιτέρω αναφέρεται σε νέες ενώσεις που είναι μία υποομάδα των ενώσεων του τύπου (I), στην παρασκευή τους και σε φαρμακευτικές συνθέσεις που τις περιλαμβάνουν.



**ΑΡΙΘΜΟΣ ΕΥΡ. Δ.Ε.** (11):3054484  
**ΑΡΙΘ. ΕΛΛ. ΚΑΤΑΘΕΣΗΣ** (21):20050402454  
**ΗΜΕΡ. ΕΛΛ. ΚΑΤΑΘΕΣΗΣ** (22):10/08/2005  
**ΑΡΙΘ./ΗΜΕΡ. ΔΗΜΟΣΙΕΥΣΗΣ**  
**ΕΥΡΩΠΑΪΚΟΥ ΔΙΠΛΩΜΑΤΟΣ(87):**1267604 - 11/05/2005  
**ΑΡΙΘ./ΗΜΕΡ. ΔΗΜΟΣΙΕΥΣΗΣ**  
**ΕΥΡΩΠΑΪΚΗΣ ΑΙΤΗΣΗΣ** (86):01913895.7--19/03/2001  
**ΔΙΚΑΙΟΥΧΟΣ** (73):1)SAID SPA  
S.S. del Pasubio, 46, 36033 ISOLA VICENTINA (Vicenza), ΙΤΑΛΙΑ  
**ΣΥΜΒ. ΠΡΟΤΕΡΑΙΟΤΗΤΕΣ** (30):MI000058-20/03/2000-ΙΤ  
**ΕΦΕΥΡΕΤΗΣ** (72):1)COSTA, Giancarlo  
**ΕΙΔΙΚΟΣ ΠΛΗΡΕΞΟΥΣΙΟΣ** (74):ΣΙΩΤΟΥ ΑΙΚΑΤΕΡΙΝΗ  
Πατησίων 122, 11257 ΑΘΗΝΑ  
**ΑΝΤΙΚΛΗΤΟΣ** (74):ΣΙΩΤΟΥ ΑΙΚΑΤΕΡΙΝΗ  
Πατησίων 122,11257 ΑΘΗΝΑ  
**ΤΙΤΛΟΣ ΕΦΕΥΡΕΣΗΣ** (54):**ΕΝΑΣ ΔΙΣΚΟΣ ΓΙΑ ΥΔΡΟΠΟΝΙΚΗ ΚΑΙ ΑΕΡΟΠΟΝΙΚΗ ΚΑΛΛΙΕΡΓΕΙΑ.**

#### ΠΕΡΙΛΗΨΗ(57)

Περιγράφεται ένας δίσκος τμηματικού τύπου (1) για υδροπονική και αεροπονική καλλιέργεια, στον οποίο το θρεπτικό διάλυμα μεταφέρεται στις ρίζες των φυτών που αναπτύσσονται στο δίσκο μέσω ενός σωλήνα με ενσωματωμένους μηχανισμούς ενστάλαξης (2) που βρίσκονται μέσα σε μία σχισμή (3) πάνω στον πυθμένα του δίσκου. Ο δίσκος αποτελείται από ένα τουλάχιστον πλαστικό περιβλήμα που κατασκευάζεται με εξώθηση, ένα ζεύγος από φλάντζες για κλείσιμο (5, 6) που θα στερεωθούν σε απέναντι άκρα του δίσκου και (εάν είναι απαραίτητο) μία τουλάχιστον μεσαία φλάντζα (7), τοποθετημένη μεταξύ των δύο πλαστικών περιβλημάτων για να τα ενώνει μεταξύ τους με υδατοστεγή σφράγιση.



**ΑΡΙΘΜΟΣ ΕΥΡ. Δ.Ε.** (11):3054485  
**ΑΡΙΘ. ΕΛΛ. ΚΑΤΑΘΕΣΗΣ** (21):20050402455  
**ΗΜΕΡ. ΕΛΛ. ΚΑΤΑΘΕΣΗΣ** (22):10/08/2005  
**ΑΡΙΘ./ΗΜΕΡ. ΔΗΜΟΣΙΕΥΣΗΣ**  
**ΕΥΡΩΠΑΪΚΟΥ ΔΙΠΛΩΜΑΤΟΣ(87):**1075534 - 11/05/2005  
**ΑΡΙΘ./ΗΜΕΡ. ΔΗΜΟΣΙΕΥΣΗΣ**  
**ΕΥΡΩΠΑΪΚΗΣ ΑΙΤΗΣΗΣ** (86):99911250.1--10/03/1999  
**ΔΙΚΑΙΟΥΧΟΣ** (73):1)Celgro  
1545 Route 22 East, Annandale, NJ 08801,  
ΗΝΩΜΕΝΕΣ ΠΟΛΙΤΕΙΕΣ ΤΗΣ ΑΜΕΡΙΚΗΣ  
**ΣΥΜΒ. ΠΡΟΤΕΡΑΙΟΤΗΤΕΣ** (30):77520 P-11/03/1998-US  
**ΕΦΕΥΡΕΤΗΣ** (72):1)WU, Wei  
2)BHATIA, Mohit, B.  
3)LEWIS, Craig, M.  
4)LANG, Wei  
5)WANG, Alice  
6)MATCHAM, George, W.  
**ΕΙΔΙΚΟΣ ΠΛΗΡΕΞΟΥΣΙΟΣ** (74):ΚΟΝΙΔΑΡΗ ΚΩΝΣΤΑΝΤΙΝΑ  
Δημ. Μαλαγάρδη 16, 18120 ΚΟΡΥΔΑΛΛΟΣ  
(ΑΤΤΙΚΗΣ)  
**ΑΝΤΙΚΛΗΤΟΣ** (74):ΜΑΛΑΜΗ ΑΛΚΗΣΤΙΣ-ΕΙΡΗΝΗ  
Σκουφά 52,10672 ΑΘΗΝΑ  
**ΤΙΤΛΟΣ ΕΦΕΥΡΕΣΗΣ** (54):**ΒΕΛΤΙΩΣΕΙΣ ΣΤΗΝ ΕΝΖΥΜΙΚΗ ΣΥΝΘΕΣΗ ΧΕΙΡΑΛΙΚΩΝ ΑΜΙΝΩΝ.**

#### ΠΕΡΙΛΗΨΗ(57)

2-Αμινοπροπάνιο χρησιμοποιείται ως δότης αμινομάδας στη στερεοεκλεκτική σύνθεση χειραλικής αμίνης από κετόνη με τρανσαμινάση. Σε τυπική εφαρμογή, παρασκευάζεται (S)-1-μεθοξυ-2-αμινοπροπάνιο με επαφή μεθοξυακετόνης με τρανσαμινάση, με την παρουσία 2-αμινοπροπανίου ως δότη αμινομάδας μέχρι μετατροπής κάποιας σημαντικής ποσότητας της μεθοξυακετόνης σε (S)-1-μεθοξυ-2-αμινοπροπάνιο και μετατροπής του 2-αμινοπροπανίου σε ακετόνη. Σε δεύτερη εφαρμογή, η L-αλανίνη παρασκευάζεται με επαφή του πυροσταφυλικού οξέος με τρανσαμινάση με την παρουσία 2-αμινοπροπανίου ως δότη αμινομάδας.

---

**ΑΡΙΘΜΟΣ ΕΥΡ. Δ.Ε.** (11):3054486  
**ΑΡΙΘ. ΕΛΛ. ΚΑΤΑΘΕΣΗΣ** (21):20050402456  
**ΗΜΕΡ. ΕΛΛ. ΚΑΤΑΘΕΣΗΣ** (22):10/08/2005  
**ΑΡΙΘ./ΗΜΕΡ. ΔΗΜΟΣΙΕΥΣΗΣ**  
**ΕΥΡΩΠΑΪΚΟΥ ΔΙΠΛΩΜΑΤΟΣ(87):**1267899 - 03/08/2005  
**ΑΡΙΘ./ΗΜΕΡ. ΔΗΜΟΣΙΕΥΣΗΣ**  
**ΕΥΡΩΠΑΪΚΗΣ ΑΙΤΗΣΗΣ** (86):01930419.5--13/03/2001  
**ΔΙΚΑΙΟΥΧΟΣ** (73):1)Pharmacia & Upjohn Company LLC  
301 Henrietta Street, Kalamazoo, MI 49001,  
ΗΝΩΜΕΝΕΣ ΠΟΛΙΤΕΙΕΣ ΤΗΣ ΑΜΕΡΙΚΗΣ  
**ΣΥΜΒ. ΠΡΟΤΕΡΑΙΟΤΗΤΕΣ** (30):190178 P-17/03/2000-US  
**ΕΦΕΥΡΕΤΗΣ** (72):1)LOWERY, David, E.  
2)KENNEDY, Michael, J.  
**ΕΙΔΙΚΟΣ ΠΛΗΡΕΞΟΥΣΙΟΣ** (74):ΚΟΝΙΔΑΡΗ ΚΩΝΣΤΑΝΤΙΝΑ  
Δημ. Μαλαγάρδη 16, 18120 ΚΟΡΥΔΑΛΛΟΣ  
(ΑΤΤΙΚΗΣ)  
**ΑΝΤΙΚΛΗΤΟΣ** (74):ΜΑΛΑΜΗ ΑΛΚΗΣΤΙΣ-ΕΙΡΗΝΗ  
Σκουφά 52,10672 ΑΘΗΝΑ  
**ΤΙΤΛΟΣ ΕΦΕΥΡΕΣΗΣ** (54):**ΥΔΙΚΑ ΚΑΙ ΜΕΘΟΔΟΙ ΕΜΒΟΛΙΑ-  
ΣΜΟΥ ΚΑΤΑ ΤΗΣ ΣΑΛΜΟΝΕΛΛΑΣ.**

**ΠΕΡΙΛΗΨΗ(57)**

Παρέχονται εξασθενημένα μεταλλαγμένα βακτήρια σαλμονέλλας που περιέχουν μη ενεργοποιημένα γονίδια λοιμογόνου δράσης προς χρήση σε ασφαλή, αποτελεσματικά εμβόλια.

---

**ΑΡΙΘΜΟΣ ΕΥΡ. Δ.Ε.** (11):3054487  
**ΑΡΙΘ. ΕΛΛ. ΚΑΤΑΘΕΣΗΣ** (21):20050402457  
**ΗΜΕΡ. ΕΛΛ. ΚΑΤΑΘΕΣΗΣ** (22):10/08/2005  
**ΑΡΙΘ./ΗΜΕΡ. ΔΗΜΟΣΙΕΥΣΗΣ**  
**ΕΥΡΩΠΑΪΚΟΥ ΔΙΠΛΩΜΑΤΟΣ(87):**0784471 - 08/06/2005  
**ΑΡΙΘ./ΗΜΕΡ. ΔΗΜΟΣΙΕΥΣΗΣ**  
**ΕΥΡΩΠΑΪΚΗΣ ΑΙΤΗΣΗΣ** (86):95935682.5--02/10/1995  
**ΔΙΚΑΙΟΥΧΟΣ** (73):1)HIV Diagnostics, Inc.  
600 Perimeter Drive, Lexington, Kentucky  
40517-4119, ΗΝΩΜΕΝΕΣ ΠΟΛΙΤΕΙΕΣ ΤΗΣ  
ΑΜΕΡΙΚΗΣ  
**ΣΥΜΒ. ΠΡΟΤΕΡΑΙΟΤΗΤΕΣ** (30):317730-04/10/1994-US  
**ΕΦΕΥΡΕΤΗΣ** (72):1)VAN DYKE, Knox  
**ΕΙΔΙΚΟΣ ΠΛΗΡΕΞΟΥΣΙΟΣ** (74):ΚΟΝΙΔΑΡΗ ΚΩΝΣΤΑΝΤΙΝΑ  
Δημ. Μαλαγάρδη 16, 18120 ΚΟΡΥΔΑΛΛΟΣ  
(ΑΤΤΙΚΗΣ)  
**ΑΝΤΙΚΛΗΤΟΣ** (74):ΜΑΛΑΜΗ ΑΛΚΗΣΤΙΣ-ΕΙΡΗΝΗ  
Σκουφά 52,10672 ΑΘΗΝΑ  
**ΤΙΤΛΟΣ ΕΦΕΥΡΕΣΗΣ** (54):**ΠΟΛΥΤΡΟΠΗ ΜΕΘΟΔΟΣ ΓΙΑ ΤΗΝ  
ΚΑΤΑΣΤΟΛΗ ΤΗΣ ΑΝΑΠΑΡΑΓΩΓΗΣ  
ΛΑΝΘΑΝΟΝΤΩΝ ΙΩΝ ΣΕ ΑΝΘΡΩΠΟΥΣ  
ΚΑΙ ΖΩΑ.**

**ΠΕΡΙΛΗΨΗ(57)**

Γνωστοποιούνται μέθοδοι για την καταστολή αναπαραγωγής των λανθανόντων ιών, όπως είναι ο ιός HIV, σε ζώα μέσω της γενικά ταυτόχρονης χορήγησης (1) αντιοξειδωτικών που περιλαμβάνουν παράγοντα της γλουταθειόνης και (2) αναστολέα επαγωγής του NFκΒ. Γνωστοποιούνται επίσης και φαρμακευτικές συνθέσεις και κουτιά φαρμακευτικών σκευασμάτων προς χρήση κατά την καταστολή της αναπαραγωγής λανθανόντων ιών όπως είναι ο ιός HIV.

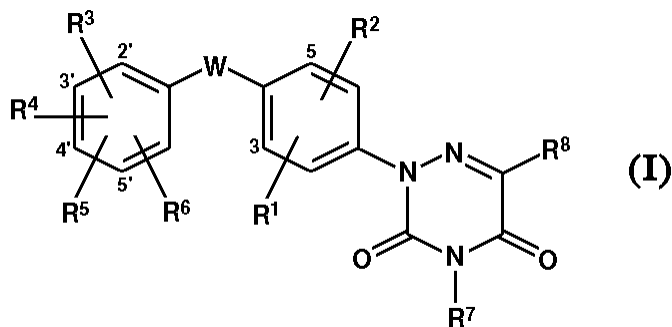
**ΑΡΙΘΜΟΣ ΕΥΡ. Δ.Ε.** (11):3054488  
**ΑΡΙΘ. ΕΛΛ. ΚΑΤΑΘΕΣΗΣ** (21):20050402458  
**ΗΜΕΡ. ΕΛΛ. ΚΑΤΑΘΕΣΗΣ** (22):10/08/2005  
**ΑΡΙΘ./ΗΜΕΡ. ΔΗΜΟΣΙΕΥΣΗΣ**  
**ΕΥΡΩΠΑΪΚΟΥ ΔΙΠΛΩΜΑΤΟΣ(87):**1206189 - 01/06/2005  
**ΑΡΙΘ./ΗΜΕΡ. ΔΗΜΟΣΙΕΥΣΗΣ**  
**ΕΥΡΩΠΑΪΚΗΣ ΑΙΤΗΣΗΣ** (86):00955357.9--03/08/2000  
**ΔΙΚΑΙΟΥΧΟΣ** (73):1)Merck & Co., Inc.  
126 East Lincoln Avenue, Rahway, NJ 07065-0907, ΗΝΩΜΕΝΕΣ ΠΟΛΙΤΕΙΕΣ ΤΗΣ ΑΜΕΡΙΚΗΣ  
**ΣΥΜΒ. ΠΡΟΤΕΡΑΙΟΤΗΤΕΣ** (30):366616-03/08/1999-US  
**ΕΦΕΥΡΕΤΗΣ** (72):1)BURKE, Carl, J.  
2)VOLKIN, David, B.  
**ΕΙΔΙΚΟΣ ΠΑΡΕΞΟΥΣΙΟΣ** (74):ΚΙΛΙΜΙΡΗΣ ΚΩΝΣΤΑΝΤΙΝΟΣ  
Χατζηγιάννη Μέξη 7, 11528 ΑΘΗΝΑ  
**ΑΝΤΙΚΛΗΤΟΣ** (74):ΚΙΛΙΜΙΡΗΣ ΑΝΑΣΤΑΣΙΟΣ  
Χατζηγιάννη Μέξη 7,11528 ΑΘΗΝΑ  
**ΤΙΤΛΟΣ ΕΦΕΥΡΕΣΗΣ** (54):**ΣΚΕΥΑΣΜΑΤΑ ΕΜΒΟΛΙΩΝ ΙΩΝ ROTA. ΠΕΡΙΛΗΨΗ(57)**

Η παρούσα εφεύρεση παρέχει νέα υγρά ή λυοφιλημένα σκευάσματα εμβολίων κατά μόλυνσης από ιούς Rota και μεθόδους για την παρασκευή τους. Τα σκευάσματα περιλαμβάνουν ρυθμιστικούς παράγοντες κατάλληλους για στοματική χορήγηση των εμβολίων ιών Rota. Τα σκευάσματα περιλαμβάνουν επίσης ενώσεις για σταθεροποίηση των συνθέσεων εμβολίων έναντι της απώλεια σθένους.

**ΑΡΙΘΜΟΣ ΕΥΡ. Δ.Ε.** (11):3054489  
**ΑΡΙΘ. ΕΛΛ. ΚΑΤΑΘΕΣΗΣ** (21):20050402459  
**ΗΜΕΡ. ΕΛΛ. ΚΑΤΑΘΕΣΗΣ** (22):10/08/2005  
**ΑΡΙΘ./ΗΜΕΡ. ΔΗΜΟΣΙΕΥΣΗΣ**  
**ΕΥΡΩΠΑΪΚΟΥ ΔΙΠΛΩΜΑΤΟΣ(87):**1088819 - 15/06/2005  
**ΑΡΙΘ./ΗΜΕΡ. ΔΗΜΟΣΙΕΥΣΗΣ**  
**ΕΥΡΩΠΑΪΚΗΣ ΑΙΤΗΣΗΣ** (86):00308112.2--18/09/2000  
**ΔΙΚΑΙΟΥΧΟΣ** (73):1)Pfizer Products Inc.  
Eastern Point Road, Groton, Connecticut 06340, ΗΝΩΜΕΝΕΣ ΠΟΛΙΤΕΙΕΣ ΤΗΣ ΑΜΕΡΙΚΗΣ  
**ΣΥΜΒ. ΠΡΟΤΕΡΑΙΟΤΗΤΕΣ** (30):156842 P-30/09/1999-US  
**ΕΦΕΥΡΕΤΗΣ** (72):1)Estep, Kimberly Gail  
2)Dow, Robert Lee  
3)Chiang, Yuan-Ching Phoebe  
**ΕΙΔΙΚΟΣ ΠΑΡΕΞΟΥΣΙΟΣ** (74):ΚΙΛΙΜΙΡΗΣ ΚΩΝΣΤΑΝΤΙΝΟΣ  
Χατζηγιάννη Μέξη 7, 11528 ΑΘΗΝΑ  
**ΑΝΤΙΚΛΗΤΟΣ** (74):ΚΙΛΙΜΙΡΗΣ ΑΝΑΣΤΑΣΙΟΣ  
Χατζηγιάννη Μέξη 7,11528 ΑΘΗΝΑ  
**ΤΙΤΛΟΣ ΕΦΕΥΡΕΣΗΣ** (54):**ΠΑΡΑΓΩΓΑ 6-ΑΖΑΟΥΡΑΚΙΔΗΣ ΩΣ ΣΥΝΔΕΤΕΣ ΤΟΥ ΘΥΡΟΕΙΔΟΥΣ ΥΠΟΔΟΧΕΑ**

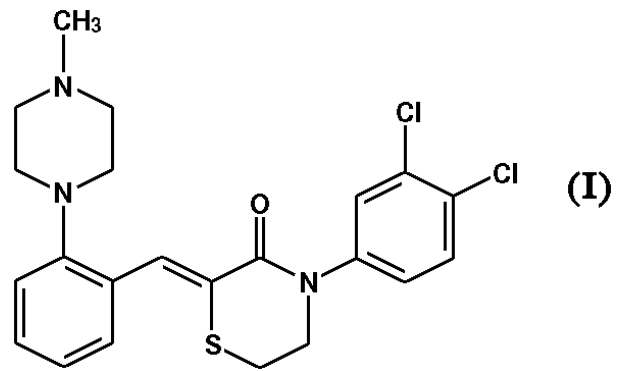
**ΠΕΡΙΛΗΨΗ(57)**

Η παρούσα ευρεσιτεχνία παρέχει νέες ενώσεις τύπου I και προφάρμακα αυτών, γεωμετρικά και οπτικά ισομερή αυτών και φαρμακευτικά αποδεκτά άλατα αυτών των ενώσεων, προφαρμάκων και ισομερών όπου R1 έως R8 και W είναι όπως περιγράφονται εδώ. Παρέχονται επίσης φαρμακευτικές συνθέσεις που περιέχουν τέτοιες ενώσεις, προφάρμακα, ισομερή ή φαρμακευτικά αποδεκτά άλατα αυτών και μέθοδοι, φαρμακευτικές συνθέσεις και κιτ για την αγωγή παχυσαρκίας, υπερβολικού βάρους, υπερλιπιδαιμίας, νόσου θυρεοειδούς, υποθυρεοειδισμού, καρκίνου θυρεοειδούς και σχετικών διαταραχών και νόσων όπως σακχαρώδης διαβήτης, αθηροσκλήρωση, υπέρταση, στεφανιαία καρδιοπάθεια, υπερχοληστερολαιμία, κατάθλιψη, οστεοπόρωση, καρδιακή αρρυθμία, γλαύκωμα και συμφορητική καρδιακή ανεπάρκεια.





**ΑΡΙΘΜΟΣ ΕΥΡ. Δ.Ε.** (11):3054490  
**ΑΡΙΘ. ΕΛΛ. ΚΑΤΑΘΕΣΗΣ** (21):20050402460  
**ΗΜΕΡ. ΕΛΛ. ΚΑΤΑΘΕΣΗΣ** (22):11/08/2005  
**ΑΡΙΘ./ΗΜΕΡ. ΔΗΜΟΣΙΕΥΣΗΣ**  
**ΕΥΡΩΠΑΪΚΟΥ ΔΙΠΛΩΜΑΤΟΣ(87):**1451166 - 10/08/2005  
**ΑΡΙΘ./ΗΜΕΡ. ΔΗΜΟΣΙΕΥΣΗΣ**  
**ΕΥΡΩΠΑΪΚΗΣ ΑΙΤΗΣΗΣ** (86):02783438.1--25/11/2002  
**ΔΙΚΑΙΟΥΧΟΣ** (73):1)Pfizer Products Inc.  
Eastern Point Road, Groton, Connecticut  
06340, ΗΝΩΜΕΝΕΣ ΠΟΛΙΤΕΙΕΣ ΤΗΣ  
ΑΜΕΡΙΚΗΣ  
**ΣΥΜΒ. ΠΡΟΤΕΡΑΙΟΤΗΤΕΣ** (30):338343 P-07/12/2001-US  
**ΕΦΕΥΡΕΤΗΣ** (72):1)QUALLICH, George,J.  
2)WINT, Lewin, Theophilus  
**ΕΙΛΙΚΟΣ ΠΛΗΡΕΞΟΥΣΙΟΣ** (74):ΚΙΛΙΜΙΡΗΣ ΚΩΝΣΤΑΝΤΙΝΟΣ  
Χατζηγιάννη Μέξη 7, 11528 ΑΘΗΝΑ  
**ΑΝΤΙΚΛΗΤΟΣ** (74):ΚΙΛΙΜΙΡΗΣ ΑΝΑΣΤΑΣΙΟΣ  
Χατζηγιάννη Μέξη 7,11528 ΑΘΗΝΑ  
**ΤΙΤΛΟΣ ΕΦΕΥΡΕΣΗΣ** (54):**ΑΛΛΑΣ ΚΙΤΡΙΚΟΥ ΟΞΕΟΣ ΜΙΑΣ ΘΕΡΑ-  
ΠΕΥΤΙΚΗΣ ΕΝΩΣΗΣ ΚΑΙ ΟΙ ΦΑΡΜΑ-  
ΚΕΥΤΙΚΕΣ ΣΥΝΘΕΣΕΙΣ ΑΥΤΟΥ.**



**ΠΕΡΙΛΗΨΗ(57)**

Η παρούσα εφεύρεση αναφέρεται σε μια πολυμορφική μορφή του άλατος κιτρικού οξέος της 4-(3,4-διχλωροφαινυλ)-2-[2-(4-μεθυλπιπεραζίν-1-υλ)-βενζυλιδενο]θειομορφολιν-3-όνης (I) και σε φαρμακευτικές συνθέσεις αυτής.

**ΑΡΙΘΜΟΣ ΕΥΡ. Δ.Ε.** (11):3054491  
**ΑΡΙΘ. ΕΛΛ. ΚΑΤΑΘΕΣΗΣ** (21):20050402461  
**ΗΜΕΡ. ΕΛΛ. ΚΑΤΑΘΕΣΗΣ** (22):10/08/2005  
**ΑΡΙΘ./ΗΜΕΡ. ΔΗΜΟΣΙΕΥΣΗΣ**  
**ΕΥΡΩΠΑΪΚΟΥ ΔΙΠΛΩΜΑΤΟΣ(87):**0820461 - 18/05/2005  
**ΑΡΙΘ./ΗΜΕΡ. ΔΗΜΟΣΙΕΥΣΗΣ**  
**ΕΥΡΩΠΑΪΚΗΣ ΑΙΤΗΣΗΣ** (86):96906832.9--13/03/1996  
**ΔΙΚΑΙΟΥΧΟΣ** (73):1)REGA FOUNDATION  
Minderbroedersstraat 10, 3000 Leuven,  
ΒΕΛΓΙΟ  
2)University College Cardiff Consultants Ltd.  
P.O. Box 497 30-36 Newport Road, Cardiff,  
Wales CF24 0DE, ΜΕΓΑΛΗ ΒΡΕΤΑΝΝΙΑ  
**ΣΥΜΒ. ΠΡΟΤΕΡΑΙΟΤΗΤΕΣ** (30):9505025-13/03/1995-GB  
**ΕΦΕΥΡΕΤΗΣ** (72):1)BALZARINI, Jan  
2)McGUIGAN, Christopher  
**ΕΙΛΙΚΟΣ ΠΛΗΡΕΞΟΥΣΙΟΣ** (74):ΚΙΛΙΜΙΡΗΣ ΚΩΝΣΤΑΝΤΙΝΟΣ  
Χατζηγιάννη Μέξη 7, 11528 ΑΘΗΝΑ  
**ΑΝΤΙΚΛΗΤΟΣ** (74):ΚΙΛΙΜΙΡΗΣ ΑΝΑΣΤΑΣΙΟΣ  
Χατζηγιάννη Μέξη 7,11528 ΑΘΗΝΑ  
**ΤΙΤΛΟΣ ΕΦΕΥΡΕΣΗΣ** (54):**ΧΗΜΙΚΕΣ ΕΝΩΣΕΙΣ.**

**ΠΕΡΙΛΗΨΗ(57)**

Η εφεύρεση αφορά συγκεκριμένα ανάλογα μονοφωσφορικού νουκλεοσιδίου, παρασκευή αυτών και θεραπευτική χρήση αυτών στη θεραπεία ιϊκής λοίμωξης, συμπεριλαμβανομένης λοίμωξης από HIV. Συγκεκριμένα, η εφεύρεση αφορά ανάλογα αρύλ φωσφοραμιδικού 2',3'-διδεόξυ και 2',3'-διδεοξυδιαπυρόδρο νουκλεοσιδίου και ΡΜΕΑ.

---

**ΑΡΙΘΜΟΣ ΕΥΡ. Δ.Ε.** (11):3054492  
**ΑΡΙΘ. ΕΛΛ. ΚΑΤΑΘΕΣΗΣ** (21):20050402462  
**ΗΜΕΡ. ΕΛΛ. ΚΑΤΑΘΕΣΗΣ** (22):10/08/2005  
**ΑΡΙΘ./ΗΜΕΡ. ΔΗΜΟΣΙΕΥΣΗΣ**  
**ΕΥΡΩΠΑΪΚΟΥ ΔΙΠΛΩΜΑΤΟΣ(87):**1244472 - 08/06/2005  
**ΑΡΙΘ./ΗΜΕΡ. ΔΗΜΟΣΙΕΥΣΗΣ**  
**ΕΥΡΩΠΑΪΚΗΣ ΑΙΤΗΣΗΣ** (86):00988814.0--19/12/2000  
**ΔΙΚΑΙΟΥΧΟΣ** (73):1)Adisseo France S.A.S.  
42 avenue Aristide Briand, 92160 Antony,  
ΓΑΛΛΙΑ  
**ΣΥΜΒ. ΠΡΟΤΕΡΑΙΟΤΗΤΕΣ** (30):99125694-23/12/1999-EP  
**ΕΦΕΥΡΕΤΗΣ** (72):1)CHIAVAZZA, Veronique  
2)STATIOTIS, Eraclis  
**ΕΙΔΙΚΟΣ ΠΑΗΡΕΞΟΥΣΙΟΣ** (74):ΚΙΛΙΜΙΡΗΣ ΚΩΝΣΤΑΝΤΙΝΟΣ  
Χατζηγιάννη Μέξη 7, 11528 ΑΘΗΝΑ  
**ΑΝΤΙΚΑΗΤΟΣ** (74):ΚΙΛΙΜΙΡΗΣ ΑΝΑΣΤΑΣΙΟΣ  
Χατζηγιάννη Μέξη 7,11528 ΑΘΗΝΑ  
**ΤΙΤΛΟΣ ΕΦΕΥΡΕΣΗΣ** (54):**ΣΩΜΑΤΙΔΙΑΚΗ ΣΥΝΘΕΣΗ ΒΙΤΑΜΙ-  
ΝΗΣ**

**ΠΕΡΙΛΗΨΗ(57)**

Σωματιδιακή σύνθεση η οποία περιέχει (α) ένα έλαιο βιταμίνης, ένα έλαιο που περιέχει μια ή περισσότερες βιταμίνες ή παράγωγο, (β) ένα παράγωγο πηγματοποίησης φυτικής προέλευσης που έχει σημείο μετάβασης υάλου μεγαλύτερο από 20 βαθμούς Κελσίου και (γ) μια πρωτεΐνη, εκτός της ζελατίνης.

---

**ΑΡΙΘΜΟΣ ΕΥΡ. Δ.Ε.** (11):3054493  
**ΑΡΙΘ. ΕΛΛ. ΚΑΤΑΘΕΣΗΣ** (21):20050402463  
**ΗΜΕΡ. ΕΛΛ. ΚΑΤΑΘΕΣΗΣ** (22):18/08/2005  
**ΑΡΙΘ./ΗΜΕΡ. ΔΗΜΟΣΙΕΥΣΗΣ**  
**ΕΥΡΩΠΑΪΚΟΥ ΔΙΠΛΩΜΑΤΟΣ(87):**1463725 - 17/08/2005  
**ΑΡΙΘ./ΗΜΕΡ. ΔΗΜΟΣΙΕΥΣΗΣ**  
**ΕΥΡΩΠΑΪΚΗΣ ΑΙΤΗΣΗΣ** (86):03700018.9--03/01/2003  
**ΔΙΚΑΙΟΥΧΟΣ** (73):1)Pfizer Products Inc.  
Eastern Point Road, Groton, Connecticut  
06340, ΗΝΩΜΕΝΕΣ ΠΟΛΙΤΕΙΕΣ ΤΗΣ  
ΑΜΕΡΙΚΗΣ  
**ΣΥΜΒ. ΠΡΟΤΕΡΑΙΟΤΗΤΕΣ** (30):347679 P-09/01/2002-US  
**ΕΦΕΥΡΕΤΗΣ** (72):1)TOM, Norma, Jacqueline  
**ΕΙΔΙΚΟΣ ΠΑΗΡΕΞΟΥΣΙΟΣ** (74):ΚΙΛΙΜΙΡΗΣ ΚΩΝΣΤΑΝΤΙΝΟΣ  
Χατζηγιάννη Μέξη 7, 11528 ΑΘΗΝΑ  
**ΑΝΤΙΚΑΗΤΟΣ** (74):ΚΙΛΙΜΙΡΗΣ ΑΝΑΣΤΑΣΙΟΣ  
Χατζηγιάννη Μέξη 7,11528 ΑΘΗΝΑ  
**ΤΙΤΛΟΣ ΕΦΕΥΡΕΣΗΣ** (54):**ΔΙΕΡΓΑΣΙΑ ΚΑΙ ΕΝΔΙΑΜΕΣΑ ΓΙΑ  
ΠΥΡΙΔΑΖΙΝΟΝΙΚΑ ΑΝΤΙΔΙΑΒΗΤΙΚΑ  
ΜΕΣΑ.**

**ΠΕΡΙΛΗΨΗ(57)**

Η παρούσα εφεύρεση είναι σχετική με μία διεργασία παρασκευής αναστολέων της αλδοζικής αναγωγής, οι οποίοι είναι χρήσιμοι στην πρόληψη και/ή την αγωγή διαβητικών επιπλοκών, όπως η διαβητική νευροπάθεια, η διαβητική αμφιβληστροειδοπάθεια, η διαβητική νεφροπάθεια, η διαβητική καρδιομυοπάθεια, η διαβητική μικροαγγειοπάθεια και η διαβητική μικροαγγειοπάθεια στα θηλαστικά. Η εφεύρεση, είναι επίσης σχετική με νέα χρήσιμα στην παρασκευή αυτών των αναστολέων της αλδοζικής αναγωγής.

**ΑΡΙΘΜΟΣ ΕΥΡ. Δ.Ε.** (11):3054494  
**ΑΡΙΘ. ΕΛΛ. ΚΑΤΑΘΕΣΗΣ** (21):20050402464  
**ΗΜΕΡ. ΕΛΛ. ΚΑΤΑΘΕΣΗΣ** (22):10/08/2005  
**ΑΡΙΘ./ΗΜΕΡ. ΔΗΜΟΣΙΕΥΣΗΣ**  
**ΕΥΡΩΠΑΪΚΟΥ ΔΙΠΛΩΜΑΤΟΣ(87):**0998556 - 15/06/2005  
**ΑΡΙΘ./ΗΜΕΡ. ΔΗΜΟΣΙΕΥΣΗΣ**  
**ΕΥΡΩΠΑΪΚΗΣ ΑΙΤΗΣΗΣ** (86):98935160.6--20/07/1998  
**ΔΙΚΑΙΟΥΧΟΣ** (73):1)Matossian-Rogers, Arpi  
376 Finchley Road, London NW3 7AJ,  
ΜΕΓΑΛΗ ΒΡΕΤΑΝΝΙΑ  
**ΣΥΜΒ. ΠΡΟΤΕΡΑΙΟΤΗΤΕΣ** (30):9715281-21/07/1997-GB  
9810676-18/05/1998-GB  
**ΕΦΕΥΡΕΤΗΣ** (72):1)Matossian-Rogers, Arpi  
**ΕΙΔΙΚΟΣ ΠΛΗΡΕΞΟΥΣΙΟΣ** (74):ΚΙΛΙΜΙΡΗΣ ΚΩΝΣΤΑΝΤΙΝΟΣ  
Χατζηγιάννη Μέξη 7, 11528 ΑΘΗΝΑ  
**ΑΝΤΙΚΛΗΤΟΣ** (74):ΚΙΛΙΜΙΡΗΣ ΑΝΑΣΤΑΣΙΟΣ  
Χατζηγιάννη Μέξη 7,11528 ΑΘΗΝΑ  
**ΤΙΤΛΟΣ ΕΦΕΥΡΕΣΗΣ** (54):**ΣΥΝΔΕΤΕΣ, ΑΝΤΙΣΩΜΑΤΩΝ ΣΥΜΠΕ-  
ΡΙΑΜΒΑΝΟΜΕΝΩΝ, ΠΟΥ Μ ΕΚΔΗ-  
ΛΩΝΟΥΝ ΑΝΤΙΔΡΑΣΤΙΚΟΤΗΤΑ ΕΝΑΝ-  
ΤΙ ΕΝΔΟΚΡΙΝΩΝ ΚΥΤΤΑΡΩΝ.**

#### ΠΕΡΙΛΗΨΗ(57)

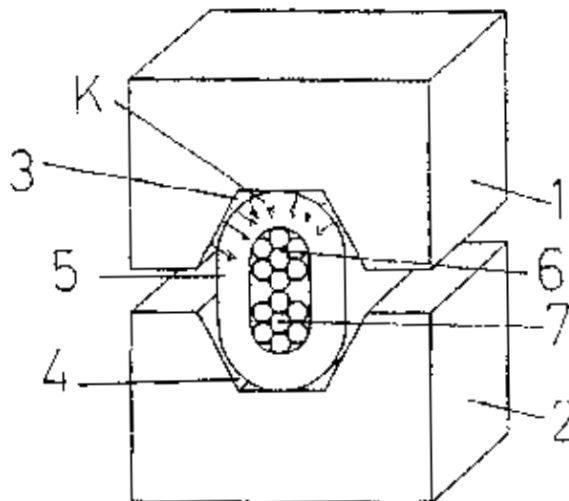
Η εφεύρεση παρέχει μονοκλωνικά και πολυκλωνικά αντισώματα που αναγνωρίζουν μόρια πάνω σε εκκριτικά κύτταρα διαφόρων ιστών-στόχων αυτοάνοσης νόσου που επιτρέπουν ενιαία μέθοδο πρόληψης και αντιμετώπισης αυτοάνοσων νοσημάτων και άλλων καταστάσεων στις οποίες εμπλέκεται ορμονική απορρύθμιση, υπερινσουλιναίμια και αντίσταση έναντι ινσουλίνης. Παρέχεται επίσης μέθοδος για την ανίχνευση όμοιων αντισωμάτων σε ανθρώπινους ορούς ή άλλα υγρά σώματος η οποία δύναται να χρησιμοποιηθεί στην ανάπτυξη διαγνωστικών κιτ. Μέθοδοι αντιμετώπισης που προκύπτουν από αυτήν την

εφεύρεση περιλαμβάνουν τη χορήγηση παρασκευασμάτων των αντισωμάτων, των μορίων-στόχων αυτών και φορέων που περιλαμβάνουν κωδικεύουσες αλληλουχίες των αντισωμάτων και των μορίων-στόχων αυτών.

**ΑΡΙΘΜΟΣ ΕΥΡ. Δ.Ε.** (11):3054495  
**ΑΡΙΘ. ΕΛΛ. ΚΑΤΑΘΕΣΗΣ** (21):20050402465  
**ΗΜΕΡ. ΕΛΛ. ΚΑΤΑΘΕΣΗΣ** (22):10/08/2005  
**ΑΡΙΘ./ΗΜΕΡ. ΔΗΜΟΣΙΕΥΣΗΣ**  
**ΕΥΡΩΠΑΪΚΟΥ ΔΙΠΛΩΜΑΤΟΣ(87):**1353088 - 11/05/2005  
**ΑΡΙΘ./ΗΜΕΡ. ΔΗΜΟΣΙΕΥΣΗΣ**  
**ΕΥΡΩΠΑΪΚΗΣ ΑΙΤΗΣΗΣ** (86):02023506.5--22/10/2002  
**ΔΙΚΑΙΟΥΧΟΣ** (73):1)KREATO-Fertigungstechnik GmbH  
Hinter dem grunen Jager, 38836 Dardesheim,  
ΓΕΡΜΑΝΙΑ  
**ΣΥΜΒ. ΠΡΟΤΕΡΑΙΟΤΗΤΕΣ** (30):10211747-15/03/2002-DE  
**ΕΦΕΥΡΕΤΗΣ** (72):1)Kock, Andreas  
**ΕΙΔΙΚΟΣ ΠΛΗΡΕΞΟΥΣΙΟΣ** (74):ΚΩΣΤΟΠΟΥΛΟΥ ΓΕΩΡΓΙΑ  
Δήλου 12, 14562 ΚΗΦΙΣΙΑ (ΑΤΤΙΚΗΣ)  
**ΑΝΤΙΚΛΗΤΟΣ** (74):ΚΥΠΡΗΣ ΦΕΙΔΙΑΣ  
Δήλου 12,14562 ΚΗΦΙΣΙΑ (ΑΤΤΙΚΗΣ)  
**ΤΙΤΛΟΣ ΕΦΕΥΡΕΣΗΣ** (54):**ΜΕΘΟΔΟΣ ΓΙΑ ΤΗ ΣΥΝΕΝΩΣΗ  
ΣΥΡΜΑΤΟΣΧΟΙΝΩΝ ΜΕ ΜΗΧΑΝΙΚΗ  
ΠΙΕΣΗ.**

#### ΠΕΡΙΛΗΨΗ(57)

Η εφεύρεση αφορά μία μέθοδο για τη δημιουργία μίας συνένωσης με συμπίεση ανάμεσα σε τουλάχιστον δύο ευρισκόμενα το ένα δίπλα στο άλλο συρματόσχοινα (6, 7, 10) μέσω της μηχανικής συμπίεσης ενός κελύφους (5) που θα περικλείει τα τουλάχιστον δύο συρματόσχοινα (6, 7). Για τη βελτίωση της συνένωσης με συμπίεση προτείνεται σύμφωνα με την εφεύρεση το να δέχεται το κέλυφος (5) προκειμένου για τη μηχανική του συμπίεση δυνάμεις μηχανικής πίεσης (Κ), οι οποίες θα είναι εκάστοτε κατά περισσότερο από 90 μοίρες κυκλικής περιμέτρου τουλάχιστον κατά προσέγγιση αξονικές και προς τα μέσα κατευθυνόμενες, δυνάμεις που θα ασκούνται σε δύο απέναντι ευρισκόμενα το ένα από το άλλο τμήματα της περιφέρειάς του, έως ότου εγκαθιδρυθεί η μη διακοπόμενη συνένωση του υλικού του κελύφους.



**ΑΡΙΘΜΟΣ ΕΥΡ. Δ.Ε.** (11):3054496  
**ΑΡΙΘ. ΕΛΛ. ΚΑΤΑΘΕΣΗΣ** (21):20050402467  
**ΗΜΕΡ. ΕΛΛ. ΚΑΤΑΘΕΣΗΣ** (22):11/08/2005  
**ΑΡΙΘ./ΗΜΕΡ. ΔΗΜΟΣΙΕΥΣΗΣ**  
**ΕΥΡΩΠΑΪΚΟΥ ΔΙΠΛΩΜΑΤΟΣ(87):**1163444 - 11/05/2005  
**ΑΡΙΘ./ΗΜΕΡ. ΔΗΜΟΣΙΕΥΣΗΣ**  
**ΕΥΡΩΠΑΪΚΗΣ ΑΙΤΗΣΗΣ** (86):00905893.4--01/02/2000  
**ΔΙΚΑΙΟΥΧΟΣ** (73):1)Wader, LLC

564 Vista Lane, Laguna Beach, CA 92651,  
ΗΝΩΜΕΝΕΣ ΠΟΛΙΤΕΙΕΣ ΤΗΣ ΑΜΕΡΙΚΗΣ

**ΣΥΜΒ. ΠΡΟΤΕΡΑΙΟΤΗΤΕΣ** (30):123596 P-10/03/1999-US  
141349 P-28/06/1999-US  
415170-08/10/1999-US

**ΕΦΕΥΡΕΤΗΣ** (72):1)FINLEY, Warren  
2)PSCHIEDT, Edward

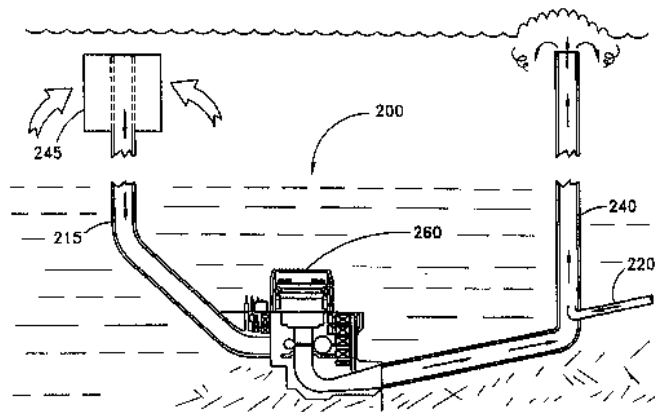
**ΕΙΛΙΚΟΣ ΠΑΗΡΕΞΟΥΣΙΟΣ** (74):ΒΟΖΕΜΠΕΡΓΚ-ΒΡΕΤΟΥ ΙΛΕΑΝΑ  
Αγιαλαίας 30, 15125 ΜΑΡΟΥΣΙ (ΑΤΤΙΚΗΣ)

**ΑΝΤΙΚΑΗΤΟΣ** (74):ΒΟΖΕΜΠΕΡΓΚ-ΒΡΕΤΟΣ ΝΙΚΟΛΑΟΣ  
Αγιαλαίας 30,151 25 ΠΑΡΑΔΕΙΣΟΣ  
ΑΜΑΡΟΥΣΙΟΥ

**ΤΙΤΛΟΣ ΕΦΕΥΡΕΣΗΣ** (54):ΥΔΡΟΚΡΑΤΙΚΗ ΓΕΝΝΗΤΡΙΑ.  
**ΠΕΡΙΛΗΨΗ(57)**

Παρέχεται υδραυλικό σύστημα δημιουργίας ισχύος για δημιουργία ισχύος χρησιμοποιώντας μέθοδο ψευδο-όσμωσης, η οποία ικανοποιητικώς εκμεταλλεύεται το δυναμικό οσμωτικής ενέργειας μεταξύ δύο σωμάτων ύδατος που έχουν διαφορετικές συγκεντρώσεις αλατότητας. Η μέθοδος και η συσκευή της παρούσας εφεύρεσης δεν απαιτεί τη χρήση ημι-διαπερατής μεμβράνης ή άλλου ειδικά διαμορφωμένου υλικού ούτε απαιτεί θέρμανση ή ψύξη του γλυκού νερού ή υδατικού διαλύματος άλατος. Επιπλέον, η συσκευή μπορεί να χρησιμοποιηθεί για να ανακτηθεί ενέργεια από ευρεία ποικιλία πηγών γλυκού νερού που

συμπεριλαμβάνει από κατεργασμένη ή ακατέργαστη απορροή ποταμού, απορροή ή έκλυση απόβλητου ύδατος, απορροή καταγίδος, μερικώς μολυνθέντος γλυκού νερού απορροή και ευρεία ποικιλία άλλων πηγών φρέσκου ύδατος. Η συσκευή είναι καλώς προσαρμοσμένη για παραγωγή ισχύος σε ευρεία ποικιλία γεωγραφικών τοποθεσιών και κάτω από ευρεία ποικιλία συνθηκών. Η εφεύρεση έχει ιδιαίτερο πλεονέκτημα για χρήση σε απόμακρες περιοχές, όπου η δημιουργία ηλεκτρικής ισχύος με συνηθισμένα μέσα μπορεί εμπορικά να είναι μη πρακτική.



**ΑΡΙΘΜΟΣ ΕΥΡ. Δ.Ε.** (11):3054497  
**ΑΡΙΘ. ΕΛΛ. ΚΑΤΑΘΕΣΗΣ** (21):20050402468  
**ΗΜΕΡ. ΕΛΛ. ΚΑΤΑΘΕΣΗΣ** (22):11/08/2005  
**ΑΡΙΘ./ΗΜΕΡ. ΔΗΜΟΣΙΕΥΣΗΣ**  
**ΕΥΡΩΠΑΪΚΟΥ ΔΙΠΛΩΜΑΤΟΣ(87):**0816568 - 01/06/2005  
**ΑΡΙΘ./ΗΜΕΡ. ΔΗΜΟΣΙΕΥΣΗΣ**  
**ΕΥΡΩΠΑΪΚΗΣ ΑΙΤΗΣΗΣ** (86):97401503.4--27/06/1997  
**ΔΙΚΑΙΟΥΧΟΣ** (73):1)Sec Envel S.à.r.l.

18, rue Pasteur, Veneux les Sablons, 77250  
Moret-sur-Loing, ΓΑΛΛΙΑ

**ΣΥΜΒ. ΠΡΟΤΕΡΑΙΟΤΗΤΕΣ** (30):9608387-05/07/1996-FR

**ΕΦΕΥΡΕΤΗΣ** (72):1)Dupuis, Jean Claude Frederic

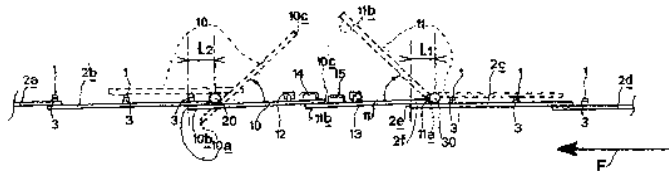
**ΕΙΛΙΚΟΣ ΠΑΗΡΕΞΟΥΣΙΟΣ** (74):ΤΣΙΜΙΚΑΛΗΣ ΑΘΑΝΑΣΙΟΣ  
Ν. Βάμβα 1, 10674 ΑΘΗΝΑ

**ΑΝΤΙΚΑΗΤΟΣ** (74):ΤΣΙΜΙΚΑΛΗΣ ΑΘΑΝΑΣΙΟΣ  
Ν. Βάμβα 1,10674 ΑΘΗΝΑ

**ΤΙΤΛΟΣ ΕΦΕΥΡΕΣΗΣ** (54):ΦΡΑΚΤΗΣ ΑΣΦΑΛΕΙΑΣ ΓΙΑ ΔΡΟΜΟΥΣ  
ΚΥΚΛΟΦΟΡΙΑΣ ΟΧΗΜΑΤΩΝ ΠΟΥ  
ΔΙΑΣΧΕΙΖΕΤΑΙ ΑΠΟ ΠΡΟΣΩΡΙΝΗ  
ΔΙΑΒΑΣΗ.

**ΠΕΡΙΛΗΨΗ(57)**

Ο φράκτης ασφαλείας προορίζεται να διατάσσεται κατά μήκος των οδών κυκλοφορίας οχημάτων. Είναι του τύπου που περιλαμβάνει ένα σταθερό τμήμα και ένα κινητό τμήμα που επιτρέπουν τη διαρρύθμιση μιας προσωρινής διάβασης για οχήματα, όπου το σταθερό τμήμα είναι σχηματισμένο από κιγκλιδώματα παράλληλα προς το έδαφος που στερεώνονται επί υποστηρίγματα που περιλαμβάνουν το καθένα απ' ενός ένα κατακόρυφο πάσσαλο που καρφώνεται στο έδαφος και απ' ετέρου τεμάχια σύνδεσης των κιγκλιδώματων με τον πάσσαλο, ενώ το κινητό τμήμα σχηματίζεται από ένα τουλάχιστον φύλλο αποτελούμενο από ένα κινητό τμήμα κιγκλιδώματος αρθρωτό κατά κατακόρυφο άξονα. Χαρακτηρίζεται από το ότι ένα τμήμα κινητού κιγκλιδώματος (10-11, 16-17) συνδέεται απ' ευθείας με ένα τμήμα σταθερού κιγκλιδώματος (2b-2c) με ένα κατακόρυφο μοχλό (20-30) που βρίσκεται πίσω από τα τμήματα κιγκλιδώματος και μακριά από κάθε υποστήριγμα (1-3).



---

**ΑΡΙΘΜΟΣ ΕΥΡ. Δ.Ε.** (11):3054498  
**ΑΡΙΘ. ΕΛΛ. ΚΑΤΑΘΕΣΗΣ** (21):20050402469  
**ΗΜΕΡ. ΕΛΛ. ΚΑΤΑΘΕΣΗΣ** (22):11/08/2005  
**ΑΡΙΘ./ΗΜΕΡ. ΔΗΜΟΣΙΕΥΣΗΣ**  
**ΕΥΡΩΠΑΪΚΟΥ ΔΙΠΛΩΜΑΤΟΣ(87):**1307400 - 27/07/2005  
**ΑΡΙΘ./ΗΜΕΡ. ΔΗΜΟΣΙΕΥΣΗΣ**  
**ΕΥΡΩΠΑΪΚΗΣ ΑΙΤΗΣΗΣ** (86):01953706.7--02/08/2001  
**ΔΙΚΑΙΟΥΧΟΣ** (73):1)Ecophos  
Voie Minckeler 1, 1348 Louvan-la-Neuve,  
ΒΕΛΓΙΟ  
**ΣΥΜΒ. ΠΡΟΤΕΡΑΙΟΤΗΤΕΣ** (30):200000489-03/08/2000-BE  
**ΕΦΕΥΡΕΤΗΣ** (72):1)TAKHIM, Mohamed  
**ΕΙΔΙΚΟΣ ΠΛΗΡΕΞΟΥΣΙΟΣ** (74):ΤΣΙΜΙΚΑΛΗΣ ΑΘΑΝΑΣΙΟΣ  
Ν. Βάμβα 1, 10674 ΑΘΗΝΑ  
**ΑΝΤΙΚΛΗΤΟΣ** (74):ΤΣΙΜΙΚΑΛΗΣ ΑΘΑΝΑΣΙΟΣ  
Ν. Βάμβα 1,10674 ΑΘΗΝΑ  
**ΤΙΤΛΟΣ ΕΦΕΥΡΕΣΗΣ** (54):**ΜΕΘΟΔΟΣ ΠΑΡΑΓΩΓΗΣ ΦΩΣΦΟΡΙ-  
ΚΟΥ ΟΞΕΟΣ.**

**ΠΕΡΙΛΗΨΗ(57)**

Μέθοδος παραγωγής φωσφορικού οξέος, η οποία περιλαμβάνει μια τουλάχιστον προσβολή του φωσφορικού μεταλλεύματος από ένα υγρό προσβολής που περιέχει φωσφορικά ιόντα εν διαλύματι, με σχηματισμό ενός προϊόντος προσβολής, ένα διαχωρισμό στο προϊόν προσβολής μεταξύ μιας αδιάλυτης στερεάς φάσης που περιέχει ακαθαρσίες και μια υγρή φάση που εμφανίζει εν διαλύματι φωσφορικά ιόντα και ιόντα ασβεστίου, την εισαγωγή εντός της χωριστής υγρής φάσης ενός οξέος το οποίο είναι ισχυρότερο του φωσφορικού οξέος και το οποίο σχηματίζει, με τα προαναφερθέντα ιόντα ασβεστίου, ένα διαλυτό άλας ασβεστίου, και την απομόνωση αυτού του αλατος ασβεστίου, που δεν έχει μολυνθεί από ακαθαρσίες, με λήψη διαλύματος φωσφορικού οξέος.

---

**ΑΡΙΘΜΟΣ ΕΥΡ. Δ.Ε.** (11):3054499  
**ΑΡΙΘ. ΕΛΛ. ΚΑΤΑΘΕΣΗΣ** (21):20050402470  
**ΗΜΕΡ. ΕΛΛ. ΚΑΤΑΘΕΣΗΣ** (22):11/08/2005  
**ΑΡΙΘ./ΗΜΕΡ. ΔΗΜΟΣΙΕΥΣΗΣ**  
**ΕΥΡΩΠΑΪΚΟΥ ΔΙΠΛΩΜΑΤΟΣ(87):**1229800 - 27/07/2005  
**ΑΡΙΘ./ΗΜΕΡ. ΔΗΜΟΣΙΕΥΣΗΣ**  
**ΕΥΡΩΠΑΪΚΗΣ ΑΙΤΗΣΗΣ** (86):00984966.2--02/11/2000  
**ΔΙΚΑΙΟΥΧΟΣ** (73):2)UNILEVER N.V.  
Weena 455, 3013 AL Rotterdam,  
ΟΛΛΑΝΔΙΑ  
**ΣΥΜΒ. ΠΡΟΤΕΡΑΙΟΤΗΤΕΣ** (30):99203816-15/11/1999-EP  
**ΕΦΕΥΡΕΤΗΣ** (72):1)DE VRIES, Isabella Ch.  
2)BAUER-PLANK, Christina  
3)VAN DEN BERG, Ton  
4)VAN DIEREN, Frank  
5)FABIAN, Juergen Heinz  
**ΕΙΔΙΚΟΣ ΠΛΗΡΕΞΟΥΣΙΟΣ** (74):ΤΣΙΜΙΚΑΛΗΣ ΑΘΑΝΑΣΙΟΣ  
Ν. Βάμβα 1, 10674 ΑΘΗΝΑ  
**ΑΝΤΙΚΛΗΤΟΣ** (74):ΤΣΙΜΙΚΑΛΗΣ ΑΘΑΝΑΣΙΟΣ  
Ν. Βάμβα 1,10674 ΑΘΗΝΑ  
**ΤΙΤΛΟΣ ΕΦΕΥΡΕΣΗΣ** (54):**ΓΑΛΑΚΤΩΜΑ ΠΟΥ ΠΕΡΙΕΧΕΙ ΝΕΡΟ  
ΚΑΙ ΕΛΑΙΟ ΕΜΠΕΡΙΕΧΟΝ ΕΝΑΝ ΑΝΤΙ-  
ΠΙΤΣΙΛΙΣΤΙΚΟ ΠΑΡΑΓΟΝΤΑ.**

**ΠΕΡΙΛΗΨΗ(57)**

Η εφεύρεση σχετίζεται με ένα τρόφιμο που περιέχει 0,1 έως 1,5 τοις εκατό κατά βάρος έναν ή περισσότερους αντι-πιτσιλιστικούς παράγοντες που δεν περιέχουν φυσική λεκιθίνη σόγιας ή φυσική λεκιθίνη σόγιας σε ποσότητα από 0 έως 0,05 τοις εκατό κατά βάρος στο συνολικό προϊόν, όπου ο αντι-πιτσιλιστικός παράγοντας επιλέγεται κατά προτίμηση από την ομάδα που περιέχει υδρολυμένη λεκιθίνη, κλασματωμένη λεκιθίνη, εστέρες κιτρικού οξέος ή συνδυασμούς αυτών, προαιρετικά έναν ή περισσότερους γαλακτωματοποιητές σε συνολική ποσότητα από 0 έως 0,5 τοις εκατό κατά βάρος, προαιρετικά έναν ή περισσότερους παράγοντες μαυρίσματος σε συνολική ποσότητα από 0 έως 0,7 τοις εκατό κατά

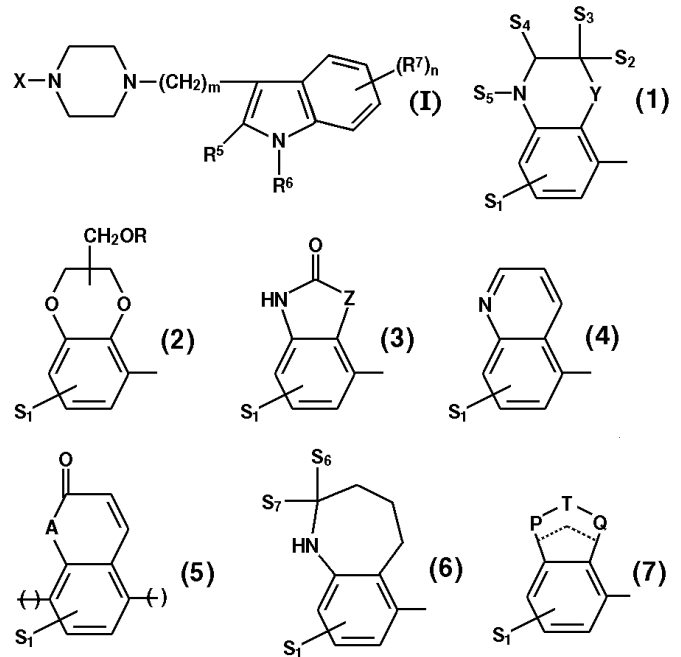
βάρος, ένα ή περισσότερα άλατα σε ποσότητα από 0,5 έως 3 τοις εκατό κατά βάρος.

**ΑΡΙΘΜΟΣ ΕΥΡ. Δ.Ε.** (11):3054500  
**ΑΡΙΘ. ΕΛΛ. ΚΑΤΑΘΕΣΗΣ** (21):20050402471  
**ΗΜΕΡ. ΕΛΛ. ΚΑΤΑΘΕΣΗΣ** (22):11/08/2005  
**ΑΡΙΘ./ΗΜΕΡ. ΔΗΜΟΣΙΕΥΣΗΣ**  
**ΕΥΡΩΠΑΪΚΟΥ ΔΙΠΛΩΜΑΤΟΣ(87):**1212320 - 06/07/2005  
**ΑΡΙΘ./ΗΜΕΡ. ΔΗΜΟΣΙΕΥΣΗΣ**  
**ΕΥΡΩΠΑΪΚΗΣ ΑΙΤΗΣΗΣ** (86):00962355.4--22/08/2000  
**ΔΙΚΑΙΟΥΧΟΣ** (73):1)Solvay Pharmaceuticals B.V.  
C.J. van Houtenlaan 36, 1381 CP Weesp,  
ΟΛΛΑΝΔΙΑ  
**ΣΥΜΒ. ΠΡΟΤΕΡΑΙΟΤΗΤΕΣ** (30):1012888-23/08/1999-NL  
99202710-23/08/1999-EP  
**ΕΦΕΥΡΕΤΗΣ** (72):1)TULP, Martinus, T., M.  
2)VISSER, Gerben, M.  
3)TIPKER, Jacobus  
4)KRUSE, Cornelis, G.  
5)VAN DER HEIJDEN, Johannes, A., M.  
6)VAN HES, Roelof  
7)VAN VLIET, Bernard, J.  
**ΕΙΔΙΚΟΣ ΠΑΗΡΕΞΟΥΣΙΟΣ** (74):ΤΣΙΜΙΚΑΛΗΣ ΑΘΑΝΑΣΙΟΣ  
Ν. Βάμβα 1, 10674 ΑΘΗΝΑ  
**ΑΝΤΙΚΑΗΤΟΣ** (74):ΤΣΙΜΙΚΑΛΗΣ ΑΘΑΝΑΣΙΟΣ  
Ν. Βάμβα 1,10674 ΑΘΗΝΑ  
**ΤΙΤΛΟΣ ΕΦΕΥΡΕΣΗΣ** (54):ΦΑΙΝΥΛΟΠΗΡΑΖΙΝΕΣ ΩΣ ΑΝΑΣΤΟΛΕΙΣ ΤΗΣ ΕΠΑΝΑΠΡΟΣΛΗΨΗΣ ΣΕΡΟΤΟΝΙΝΗΣ.

**ΠΕΡΙΛΗΨΗ(57)**

Η εφεύρεση σχετίζεται με μια νέα ομάδα φαινυλοπιπεραζιनों που έχουν ενδιαφέρουσες φαρμακολογικές ιδιότητες. Η εφεύρεση σχετίζεται με μια ομάδα νέων παραγώγων φαινυλοπιπεραζίνης του τύπου (I): όπου το X είναι 1) μια ομάδα του τύπου (1) όπου το S1 είναι υδρογόνο ή αλογόνο, τα S2 και S3 είναι ανεξάρτητα μεταξύ τους υδρογόνο, αλκυλο (1-6C), φαινυλο ή βενζυλο, το S4 αντιπροσωπεύει δύο άτομα υδρογόνου ή μια οξο ομάδα, το S5 είναι H ή αλκυλο (1-4C), και το Y είναι C, O ή S, ή 2) μια ομάδα του τύπου(2) όπου το S1 έχει την παραπάνω έννοια και το R είναι H, αλκυλο (1-4C), αλκοξυαλκυλο (2-6C), αλκενυλο (2-4C) ή αλκινυλο (2-4C), ή 3) μια ομάδα του τύπου (3) όπου το S1 έχει την παραπάνω έννοια και το Z είναι C, O ή N, ή 4) μια ομάδα του τύπου (4) όπου το S1 έχει την παραπάνω έννοια, ή 5) μια ομάδα του τύπου (5) όπου το S1 έχει την παραπάνω έννοια και το A είναι O ή N, που συνδέεται με το δακτύλιο πιπεραζίνης στη θέση 5 ή 8, ή 6) μια ομάδα του τύπου (6) όπου το S1 έχει την παραπάνω έννοια

και τα S6 και S7 αντιπροσωπεύουν άτομα υδρογόνου ή μια οξο ομάδα, ή 7) μια ομάδα του τύπου (7) όπου μια από τις διακεκομμένες γραμμές μπορεί να αντιπροσωπεύει έναν διπλό δεσμό, το S1 έχει την παραπάνω έννοια, και P=T=Q=άζωτο ή P=T=άζωτο και Q=C ή P=Q=άζωτο και T=C ή C-CH3 ή P=άζωτο, και τα T και Q είναι άνθρακες ή P=άζωτο, το T είναι άνθρακας και το Q είναι θείο, το m έχει τιμή 2 ως 6, το n έχει τιμή 0-2, τα R5 και R6 είναι ανεξάρτητα μεταξύ τους H ή αλκυλο (1-3C), ή τα R5+R6 αντιπροσωπεύουν μια ομάδα -(CH2)-p όπου το p έχει την τιμή 3-5, και το R7 είναι αλκυλο (1-3C) αλκοξυ (1-3C), αλογόνο ή κυανο, ή τα R6+R7 (το R7 στη θέση 7 της ινδολικής ομάδας) αντιπροσωπεύουν μια ομάδα -(CH2)q όπου το q έχει την τιμή 2-4, κι άλατα αυτών.

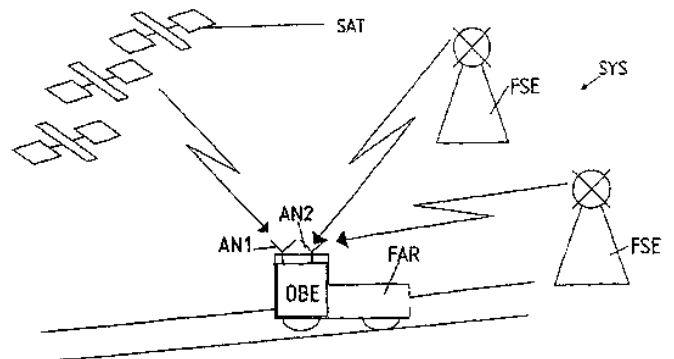


**ΑΡΙΘΜΟΣ ΕΥΡ. Δ.Ε.** (11):3054501  
**ΑΡΙΘ. ΕΛΛ. ΚΑΤΑΘΕΣΗΣ** (21):20050402472  
**ΗΜΕΡ. ΕΛΛ. ΚΑΤΑΘΕΣΗΣ** (22):11/08/2005  
**ΑΡΙΘ./ΗΜΕΡ. ΔΗΜΟΣΙΕΥΣΗΣ**  
**ΕΥΡΩΠΑΪΚΟΥ ΔΙΠΛΩΜΑΤΟΣ(87):**1474944 - 11/05/2005  
**ΑΡΙΘ./ΗΜΕΡ. ΔΗΜΟΣΙΕΥΣΗΣ**  
**ΕΥΡΩΠΑΪΚΗΣ ΑΙΤΗΣΗΣ** (86):02757952.3--26/07/2002  
**ΔΙΚΑΙΟΥΧΟΣ** (73):1)Siemens AG osterreich  
Siemensstrasse 88-92, 1210 Wien, ΑΥΣΤΡΙΑ  
**ΣΥΜΒ. ΠΡΟΤΕΡΑΙΟΤΗΤΕΣ** (30):11742001-26/07/2001-AT  
**ΕΦΕΥΡΕΤΗΣ** (72):1)RENNER, Alexander  
2)SCHILD, Raoul  
**ΕΙΔΙΚΟΣ ΠΑΗΡΕΞΟΥΣΙΟΣ** (74):ΛΥΜΠΕΡΗΣ ΝΙΚΟΛΑΟΣ  
Στουρνάρη 37, 10682 ΑΘΗΝΑ  
**ΑΝΤΙΚΑΗΤΟΣ** (74):ΛΥΜΠΕΡΗΣ ΝΙΚΟΛΑΟΣ  
Στουρνάρη 37,10682 ΑΘΗΝΑ  
**ΤΙΤΛΟΣ ΕΦΕΥΡΕΣΗΣ** (54):ΔΙΑΔΙΚΑΣΙΑ ΚΑΙ ΣΥΣΤΗΜΑ ΓΙΑ ΤΗΝ ΕΡΕΥΝΑ ΘΕΣΗΣ.

**ΠΕΡΙΛΗΨΗ(57)**

Η εφεύρεση αφορά σε μια διαδικασία όπως και σε ένα σύστημα για την έρευνα θέσης χρησιμοποιώντας τουλάχιστον ένα ραδιοδέκτη (GSM), μέσω του οποίου μπορούν να ληφθούν διάφοροι ραδιοδιαύλοι, οι οποίοι εκπέμπονται από σταθερούς πομπούς (FSE) μέσω μιας ζεύξης σημείου πολλαπλών σημείων. Με την

βοήθεια των ραδιοδιαύλων που λαμβάνονται από τον δέκτη (GSM) ερευνάται τουλάχιστον ένα διάγραμμα διαύλου, το οποίο συγκρίνεται με τα δεδομένα διαγράμματα αναφοράς. Μέσω της αυτής της σύγκρισης συμπεραίνεται η στιγμιαία θέση του δέκτη ραδιοσημάτων (GSM).



**ΑΡΙΘΜΟΣ ΕΥΡ. Δ.Ε.** (11):3054502  
**ΑΡΙΘ. ΕΛΛ. ΚΑΤΑΘΕΣΗΣ** (21):20050402473  
**ΗΜΕΡ. ΕΛΛ. ΚΑΤΑΘΕΣΗΣ** (22):11/08/2005  
**ΑΡΙΘ./ΗΜΕΡ. ΔΗΜΟΣΙΕΥΣΗΣ**  
**ΕΥΡΩΠΑΪΚΟΥ ΔΙΠΛΩΜΑΤΟΣ(87):**0991330 - 06/07/2005  
**ΑΡΙΘ./ΗΜΕΡ. ΔΗΜΟΣΙΕΥΣΗΣ**  
**ΕΥΡΩΠΑΪΚΗΣ ΑΙΤΗΣΗΣ** (86):98924487.6--29/05/1998  
**ΔΙΚΑΙΟΥΧΟΣ** (73):1)British American Tobacco (Investments)  
Limited  
Globe House, 1 Water Street, London WC2R  
3LA, ΜΕΓΑΛΗ ΒΡΕΤΑΝΝΙΑ  
**ΣΥΜΒ. ΠΡΟΤΕΡΑΙΟΤΗΤΕΣ** (30):9712815-19/06/1997-GB  
**ΕΦΕΥΡΕΤΗΣ** (72):1)BIGGS, Philip, John  
2)GILBERT, Richard, Thomas  
3)MCADAM, Kevin, Gerard  
4)NATARAJAN, Bhasker  
**ΕΙΔΙΚΟΣ ΠΑΗΡΕΞΟΥΣΙΟΣ** (74):ΛΥΜΠΕΡΗΣ ΝΙΚΟΛΑΟΣ  
Στουρνάρη 37, 10682 ΑΘΗΝΑ  
**ΑΝΤΙΚΛΗΤΟΣ** (74):ΛΥΜΠΕΡΗΣ ΝΙΚΟΛΑΟΣ  
Στουρνάρη 37,10682 ΑΘΗΝΑ  
**ΤΙΤΛΟΣ ΕΦΕΥΡΕΣΗΣ** (54):**ΕΙΔΗ ΚΑΠΝΙΣΤΟΥ ΚΑΙ ΥΛΙΚΑ ΚΑ-  
ΠΝΟΥ.**

**ΠΕΡΙΛΗΨΗ(57)**

Η εφεύρεση αναφέρεται σε ένα αναδομημένο υλικό καπνού το οποίο αποτελείται από μη πολυαλκοολική γεννήτρια αερολύματος, καπνό (προαιρετικά), συνδετική ουσία (προαιρετικά) και ανόργανο υλικό πλήρωσης. Μια ακόμη μη πολυαλκοολική γεννήτρια αερολύματος θα μπορεί, επίσης να περιέχεται στο υλικό καπνίσματος. Παρέχεται επίσης, ένα καπνιστικό είδος το οποίο περιέχει το εν λόγω υλικό σε κοινή διάταξη ή με ένα εσωτερικό τμήμα αξονικά τοποθετημένο εντός του δακτύλιου. Μια ακόμη έκδοση της εφεύρεσης είναι η παροχή μια πολυαλκοολικής

ή μη πολυαλκοολικής γεννήτριας αερολύματος σε ουσία πλήρωσης ενός καπνιστικού είδους η οποία θα μπορεί να περιέχει το υλικό καπνίσματος της εν λόγω εφεύρεσης. Το υλικό αερολύματος είναι διαλυτό στο αερόλυμα του καπνού κατά την καύση του καπνιστικού είδους.

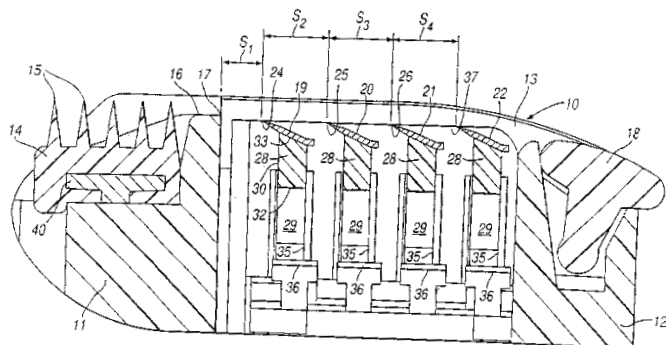
**ΑΡΙΘΜΟΣ ΕΥΡ. Δ.Ε.** (11):3054503  
**ΑΡΙΘ. ΕΛΛ. ΚΑΤΑΘΕΣΗΣ** (21):20050402474  
**ΗΜΕΡ. ΕΛΛ. ΚΑΤΑΘΕΣΗΣ** (22):11/08/2005  
**ΑΡΙΘ./ΗΜΕΡ. ΔΗΜΟΣΙΕΥΣΗΣ**  
**ΕΥΡΩΠΑΪΚΟΥ ΔΙΠΛΩΜΑΤΟΣ(87):**1458732 - 25/05/2005  
**ΑΡΙΘ./ΗΜΕΡ. ΔΗΜΟΣΙΕΥΣΗΣ**  
**ΕΥΡΩΠΑΪΚΗΣ ΑΙΤΗΣΗΣ** (86):02795082.3--02/12/2002  
**ΔΙΚΑΙΟΥΧΟΣ** (73):1)AZIENDE CHIMICHE RIUNITE ANGE-  
LINI FRANCESCO A.C.R.A.F. S.p.A.  
Viale Amelia, 70, 00181 Roma, ΙΤΑΛΙΑ  
**ΣΥΜΒ. ΠΡΟΤΕΡΑΙΟΤΗΤΕΣ** (30):MI20010281-28/12/2001-IT  
**ΕΦΕΥΡΕΤΗΣ** (72):1)PINZA, Mario  
2)MARCHETTI, Marcello  
3)IACOANGELI, Tommaso  
4)SEGNALINI, Franca  
5)DE VITA, Francesco  
**ΕΙΔΙΚΟΣ ΠΑΗΡΕΞΟΥΣΙΟΣ** (74):ΛΥΜΠΕΡΗΣ ΝΙΚΟΛΑΟΣ  
Στουρνάρη 37, 10682 ΑΘΗΝΑ  
**ΑΝΤΙΚΛΗΤΟΣ** (74):ΛΥΜΠΕΡΗΣ ΝΙΚΟΛΑΟΣ  
Στουρνάρη 37,10682 ΑΘΗΝΑ  
**ΤΙΤΛΟΣ ΕΦΕΥΡΕΣΗΣ** (54):**ΜΕΘΟΔΟΣ ΠΑΡΑΣΚΕΥΗΣ ΕΝΩΣΗΣ  
ΓΛΥΚΟΖΑΜΙΝΗΣ ΚΑΙ ΕΝΩΣΗ ΛΑΜΒΑ-  
ΝΟΜΕΝΗ ΔΙ ΑΥΤΗΣ.**

**ΠΕΡΙΛΗΨΗ(57)**

Μέθοδος για την παρασκευή ένωσης περιλαμβάνουσας πρωτονωμένη γλυκοζαμίνη και ιόντα Cl<sup>-</sup>, Na<sup>+</sup> και SO<sub>2</sub> 2<sup>-</sup>, στην οποία (α) υδροχλωρική γλυκοζαμίνη και στοιχειομετρική περίσσεια θειϊκού νατρίου τίθενται εντός ύδατος, (β) το μείγμα που λαμβάνεται από το προηγούμενο στάδιο (α) θερμαίνεται, (γ) το μείγμα ψύχεται, και (δ) το στερεό που υφίσταται στο εν λόγω ψυγμένο μείγμα ανακτάται με διήθηση. Ένωση περιλαμβάνουσα πρωτονωμένη γλυκοζαμίνη και ιόντα Cl<sup>-</sup>, Na<sup>+</sup> και SO<sub>2</sub> 2<sup>-</sup> και που έχει το διάγραμμα περίθλασης ακτίνων X του σχήματος 1.

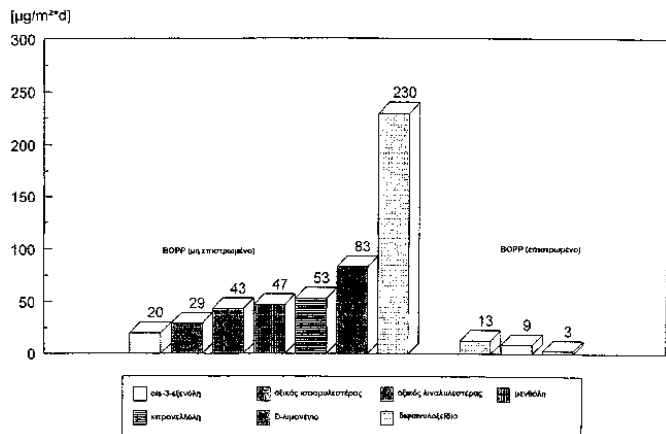
**ΑΡΙΘΜΟΣ ΕΥΡ. Δ.Ε.** (11):3054504  
**ΑΡΙΘ. ΕΛΛ. ΚΑΤΑΘΕΣΗΣ** (21):20050402475  
**ΗΜΕΡ. ΕΛΛ. ΚΑΤΑΘΕΣΗΣ** (22):08/08/2005  
**ΑΡΙΘ./ΗΜΕΡ. ΔΗΜΟΣΙΕΥΣΗΣ**  
**ΕΥΡΩΠΑΪΚΟΥ ΔΙΠΛΩΜΑΤΟΣ(87):**1216121 - 01/06/2005  
**ΑΡΙΘ./ΗΜΕΡ. ΔΗΜΟΣΙΕΥΣΗΣ**  
**ΕΥΡΩΠΑΪΚΗΣ ΑΙΤΗΣΗΣ** (86):00962732.4--26/09/2000  
**ΔΙΚΑΙΟΥΧΟΣ** (73):1)The Gillette Company  
 38th Floor, Prudential Tower Building, Boston, MA 02199, ΗΝΩΜΕΝΕΣ ΠΟΛΙΤΕΙΕΣ ΤΗΣ ΑΜΕΡΙΚΗΣ  
**ΣΥΜΒ. ΠΡΟΤΕΡΑΙΟΤΗΤΕΣ** (30):9922832-27/09/1999-GB  
**ΕΦΕΥΡΕΤΗΣ** (72):1)GILDER, Bernard  
 2)SAKER, Ian  
**ΕΙΔΙΚΟΣ ΠΛΗΡΕΞΟΥΣΙΟΣ** (74):ΔΗΜΟΥ ΧΡΙΣΤΙΝΑ  
 Κουμπάρη 2, 10674 ΑΘΗΝΑ  
**ΑΝΤΙΚΛΗΤΟΣ** (74):ΠΑΠΑΚΩΝΣΤΑΝΤΙΝΟΥ ΕΛΕΝΗ  
 Κουμπάρη 2,10674 ΑΘΗΝΑ  
**ΤΙΤΛΟΣ ΕΦΕΥΡΕΣΗΣ** (54):ΞΥΡΙΣΤΙΚΗ ΜΗΧΑΝΗ.  
**ΠΕΡΙΛΗΨΗ(57)**

Μια μονάδα λεπίδων μιας ξυριστικής μηχανής διαθέτει δύο είτε περισσότερες λεπίδες (19, 20, 21) με παράλληλες αιχμές κοπής (24, 25, 26) τοποθετημένες μέσα σε ένα πλαίσιο (10) μεταξύ των προστατευτικών και των επιφανειών της κεφαλής κατά τρόπο ώστε, το μέσο άνοιγμα μεταξύ των λεπίδων να μην είναι μεγαλύτερο από 1,25 mm, και ο δείκτης πλύσης, ένα μέτρο της ικανότητας πλύσης που προσλαμβάνεται σύμφωνα με μια μέθοδο που έχει προσδιοριστεί στην περιγραφή, δεν είναι μικρότερο από 0.20. Ο συνδυασμός των στενών ανοιγμάτων μεταξύ των λεπίδων καθώς και η καλή δυνατότητα πλύσης καθιστά δυνατή την προαγωγή του επιπέδου άνεσης κατά τη διάρκεια του ξυρίσματος που πρόκειται να επιτευχθεί.



**ΑΡΙΘΜΟΣ ΕΥΡ. Δ.Ε.** (11):3054505  
**ΑΡΙΘ. ΕΛΛ. ΚΑΤΑΘΕΣΗΣ** (21):20050402476  
**ΗΜΕΡ. ΕΛΛ. ΚΑΤΑΘΕΣΗΣ** (22):08/08/2005  
**ΑΡΙΘ./ΗΜΕΡ. ΔΗΜΟΣΙΕΥΣΗΣ**  
**ΕΥΡΩΠΑΪΚΟΥ ΔΙΠΛΩΜΑΤΟΣ(87):**0802218 - 18/05/2005  
**ΑΡΙΘ./ΗΜΕΡ. ΔΗΜΟΣΙΕΥΣΗΣ**  
**ΕΥΡΩΠΑΪΚΗΣ ΑΙΤΗΣΗΣ** (86):97104687.5--19/03/1997  
**ΔΙΚΑΙΟΥΧΟΣ** (73):1)Fraunhofer-Gesellschaft zur Forderung der angewandten Forschung e.V.  
 Hansastrasse 27 c, 80686 Munchen, GERMANIA  
**ΣΥΜΒ. ΠΡΟΤΕΡΑΙΟΤΗΤΕΣ** (30):19615192-17/04/1996-DE  
**ΕΦΕΥΡΕΤΗΣ** (72):1)Amberg-Schwab, Sabine, Dr.  
 2)Hoffmann, Manfred, Dipl.-Chem.  
**ΕΙΔΙΚΟΣ ΠΛΗΡΕΞΟΥΣΙΟΣ** (74):ΔΗΜΟΥ ΧΡΙΣΤΙΝΑ  
 Κουμπάρη 2, 10674 ΑΘΗΝΑ  
**ΑΝΤΙΚΛΗΤΟΣ** (74):ΠΑΠΑΚΩΝΣΤΑΝΤΙΝΟΥ ΕΛΕΝΗ  
 Κουμπάρη 2,10674 ΑΘΗΝΑ  
**ΤΙΤΛΟΣ ΕΦΕΥΡΕΣΗΣ** (54):ΠΟΛΥΣΤΡΩΜΑΤΙΚΟ ΣΥΣΤΗΜΑ ΜΕ ΕΝΑ ΣΤΡΩΜΑ ΦΡΑΓΗΣ ΓΙΑ ΑΡΩΜΑΤΑ Η ΕΝΑ ΣΤΡΩΜΑ ΦΡΑΓΗΣ ΓΙΑ ΑΡΩΜΑΤΙΚΕΣ ΟΥΣΙΕΣ.  
**ΠΕΡΙΛΗΨΗ(57)**

Η εφεύρεση αφορά σε πολυστρωματικά συστήματα, τα οποία αποτελούνται από έναν φορέα και ένα στρώμα φραγής αρωμάτων ή ένα στρώμα φραγής αρωματικών ουσιών, ως και σε μία μέθοδο για την παρασκευή αυτών των συστημάτων. Το στρώμα φραγής αρωμάτων και αντίστοιχα αρωματικών ουσιών αποτελεί ένα οργανικά τροποποιημένο προϊόν πολυσυνένωσης πυριτικού οξέος ή ένα οργανικά τροποποιημένο προϊόν ετεροπολυσυνένωσης πυριτικού οξέος και περιέχει σε δεδομένη περίπτωση πρόσθετα. Τέτοιου είδους πολυστρωματικά συστήματα μπορούν να χρησιμοποιηθούν επί παραδείγματι στον τομέα της συσκευασίας (π.χ. μεμβράνες, πλάκες, μορφοποιημένα σώματα και κοίλα σώματα), αλλά και για τεχνικές χρήσεις (π.χ. μεμβράνες, στρώματα προστασίας για αισθητήρες).





---

**ΑΡΙΘΜΟΣ ΕΥΡ. Δ.Ε.** (11):3054506  
**ΑΡΙΘ. ΕΛΛ. ΚΑΤΑΘΕΣΗΣ** (21):20050402477  
**ΗΜΕΡ. ΕΛΛ. ΚΑΤΑΘΕΣΗΣ** (22):08/08/2005  
**ΑΡΙΘ./ΗΜΕΡ. ΔΗΜΟΣΙΕΥΣΗΣ**  
**ΕΥΡΩΠΑΪΚΟΥ ΔΙΠΛΩΜΑΤΟΣ(87):**1239465 - 15/06/2005  
**ΑΡΙΘ./ΗΜΕΡ. ΔΗΜΟΣΙΕΥΣΗΣ**  
**ΕΥΡΩΠΑΪΚΗΣ ΑΙΤΗΣΗΣ** (86):02009467.8--01/08/1995  
**ΔΙΚΑΙΟΥΧΟΣ** (73):1)QUALCOMM Incorporated  
5775 Morehouse Drive, San Diego, California  
92121-1714, ΗΝΩΜΕΝΕΣ ΠΟΛΙΤΕΙΕΣ ΤΗΣ  
ΑΜΕΡΙΚΗΣ  
**ΣΥΜΒ. ΠΡΟΤΕΡΑΙΟΤΗΤΕΣ** (30):288413-10/08/1994-US  
**ΕΦΕΥΡΕΤΗΣ** (72):1)Dejaco, Andrew P.  
2)Gardner, William R.  
**ΕΙΔΙΚΟΣ ΠΛΗΡΕΞΟΥΣΙΟΣ** (74):ΔΗΜΟΥ ΧΡΙΣΤΙΝΑ  
Κουμπάρη 2, 10674 ΑΘΗΝΑ  
**ΑΝΤΙΚΛΗΤΟΣ** (74):ΠΑΠΑΚΩΝΣΤΑΝΤΙΝΟΥ ΕΛΕΝΗ  
Κουμπάρη 2,10674 ΑΘΗΝΑ  
**ΤΙΤΛΟΣ ΕΦΕΥΡΕΣΗΣ** (54):**ΜΕΘΟΔΟΣ ΚΑΙ ΣΥΣΚΕΥΗ ΓΙΑ ΤΗΝ  
ΕΠΙΛΟΓΗ ΤΟΥ ΡΥΘΜΟΥ ΚΩΔΙΚΟ-  
ΠΟΙΗΣΗΣ ΣΕ ΕΝΑΝ ΦΩΝΟΚΩΔΙΚΟ-  
ΠΟΙΗΤΗ ΜΕΤΑΒΛΗΤΟΥ ΡΥΘΜΟΥ.**

**ΠΕΡΙΛΗΨΗ(57)**

Η εφεύρεση αναφέρεται σε μια μέθοδο για την προσθήκη πλαισίων παράτασης σε πλήθος πλαισίων, το οποίο κωδικοποιείται με έναν φωνοκωδικοποιητή. Η μέθοδος αποτελείται από τα εξής βήματα: α) Ανιχνεύεται, ότι ένας προκαθορισμένος αριθμός διαδοχικών πλαισίων έχει κωδικοποιηθεί με ένα πρώτο ρυθμό, β) καθορίζεται, ότι το επόμενο διαδοχικό πλαίσιο θα πρέπει να κωδικοποιηθεί με ένα δεύτερο ρυθμό, ο οποίος είναι μικρότερος από τον πρώτο ρυθμό και γ) επιλέγεται ένας αριθμός διαδοχικών πλαισίων παράτασης, αρχίζοντας από το επόμενο

διαδοχικό πλαίσιο, ώστε να κωδικοποιηθεί με τον πρώτο ρυθμό, όπου ο προαναφερόμενος αριθμός εξαρτάται από μια εκτίμηση της στάθμης του εσωτερικού θορύβου του συστήματος.

---

**ΑΡΙΘΜΟΣ ΕΥΡ. Δ.Ε.** (11):3054507  
**ΑΡΙΘ. ΕΛΛ. ΚΑΤΑΘΕΣΗΣ** (21):20050402478  
**ΗΜΕΡ. ΕΛΛ. ΚΑΤΑΘΕΣΗΣ** (22):08/08/2005  
**ΑΡΙΘ./ΗΜΕΡ. ΔΗΜΟΣΙΕΥΣΗΣ**  
**ΕΥΡΩΠΑΪΚΟΥ ΔΙΠΛΩΜΑΤΟΣ(87):**1025064 - 11/05/2005  
**ΑΡΙΘ./ΗΜΕΡ. ΔΗΜΟΣΙΕΥΣΗΣ**  
**ΕΥΡΩΠΑΪΚΗΣ ΑΙΤΗΣΗΣ** (86):98937883.1--20/07/1998  
**ΔΙΚΑΙΟΥΧΟΣ** (73):1)VCU Technology Limited  
86 Rockfield Road, Penrose, Auckland 1006,  
NEA ΖΗΛΑΝΔΙΑ  
**ΣΥΜΒ. ΠΡΟΤΕΡΑΙΟΤΗΤΕΣ** (30):32837397-18/07/1997-NZ  
**ΕΦΕΥΡΕΤΗΣ** (72):1)BROWN, Paul  
2)WILLSON, Graham Fairlie  
**ΕΙΔΙΚΟΣ ΠΛΗΡΕΞΟΥΣΙΟΣ** (74):ΔΗΜΟΥ ΧΡΙΣΤΙΝΑ  
Κουμπάρη 2, 10674 ΑΘΗΝΑ  
**ΑΝΤΙΚΛΗΤΟΣ** (74):ΠΑΠΑΚΩΝΣΤΑΝΤΙΝΟΥ ΕΛΕΝΗ  
Κουμπάρη 2,10674 ΑΘΗΝΑ  
**ΤΙΤΛΟΣ ΕΦΕΥΡΕΣΗΣ** (54):**ΒΕΛΤΙΩΣΕΙΣ ΣΤΗ ΜΗΧΑΝΙΚΗ ΠΑΡΑ-  
ΓΩΓΗ ΚΟΠΡΟΧΩΜΑΤΟΣ.**

**ΠΕΡΙΛΗΨΗ(57)**

Ένα σύστημα και μία μέθοδος παραγωγής κοπροχώματος που ενσωματώνει έναν κατακόρυφο μονωμένο πύργο παραγωγής κοπροχώματος με ένα ή περισσότερα διαμερίσματα. Όπου η βάση κάθε διαμερίσματος εφοδιάζεται με έναν συλλέκτη και μία εσχάρα δια μέσου της οποίας αποτράνεται ο αέρας και αφαιρείται σε τακτά χρονικά διαστήματα το παραγόμενο προϊόν. Η μέθοδος παραγωγής κοπροχώματος από βιοαποικοδομήσιμο υλικό απορριμμάτων χρησιμοποιεί μία αρχή συνεχούς ροής μέσω μίας ελεγχόμενης στενώσεως η οποία επάγει χαμηλές παροχές αέρος διαμέσου ενός σωρού παραγωγής κοπροχώματος χρησιμοποιώντας την ενέργεια της στήλης. Η μέθοδος χρησιμοποιεί δραστηριότητα υψηλής θερμοκρασίας πυρο/θερμόφιλων μικροοργανισμών στο σωρό από κοπρόχωμα και συγκρατεί την ενέργεια του σωρού πάνω από τα στοιχειομετρικά επίπεδα μέσω ελέγχου της επαγόμενης ροής αέρα. Χρησιμοποιείται η εξαγωγή των αναπτυσσόμενων αερίων στο σωρό από κοπρόχωμα και διατηρείται σταθερή βιομεμβράνη με τη συνδυασμένη λειτουργία του αναερόβιου/αερόβιου κύκλου.

---

**ΑΡΙΘΜΟΣ ΕΥΡ. Δ.Ε.** (11):3054508  
**ΑΡΙΘ. ΕΛΛ. ΚΑΤΑΘΕΣΗΣ** (21):20050402479  
**ΗΜΕΡ. ΕΛΛ. ΚΑΤΑΘΕΣΗΣ** (22):08/08/2005  
**ΑΡΙΘ./ΗΜΕΡ. ΔΗΜΟΣΙΕΥΣΗΣ**  
**ΕΥΡΩΠΑΪΚΟΥ ΔΙΠΛΩΜΑΤΟΣ(87):**1143895 - 25/05/2005  
**ΑΡΙΘ./ΗΜΕΡ. ΔΗΜΟΣΙΕΥΣΗΣ**  
**ΕΥΡΩΠΑΪΚΗΣ ΑΙΤΗΣΗΣ** (86):99941739.7--13/09/1999  
**ΔΙΚΑΙΟΥΧΟΣ** (73):1)Holding Urgo Participations - HUP  
42, rue de Longvic, 21300 Chenove, ΓΑΛΛΙΑ  
**ΣΥΜΒ. ΠΡΟΤΕΡΑΙΟΤΗΤΕΣ** (30):9811676-18/09/1998-FR  
**ΕΦΕΥΡΕΤΗΣ** (72):1)FASNE, Michel  
2)GUILLEMET, Alain  
**ΕΙΔΙΚΟΣ ΠΛΗΡΕΞΟΥΣΙΟΣ** (74):ΔΗΜΟΥ ΧΡΙΣΤΙΝΑ  
Κουμπάρη 2, 10674 ΑΘΗΝΑ  
**ΑΝΤΙΚΛΗΤΟΣ** (74):ΠΑΠΑΚΩΝΣΤΑΝΤΙΝΟΥ ΕΛΕΝΗ  
Κουμπάρη 2,10674 ΑΘΗΝΑ  
**ΤΙΤΛΟΣ ΕΦΕΥΡΕΣΗΣ** (54):**ΜΗ ΣΥΓΚΟΛΛΗΤΙΚΗ ΑΣΗΠΤΗ ΚΟΜΠΡΕΣΑ.**

**ΠΕΡΙΛΗΨΗ(57)**

Αυτή είναι του τύπου που περιλαμβάνει ένα εύκαμπτο ύφασμα με ανοικτούς βρόχους, το οποίο ύφασμα περιλαμβάνει νήματα τα οποία είναι επικαλυμμένα με ένα συνεκτικό και μη συγκολλητικό πήκτωμα κατά τρόπον ώστε να αφήνει τους βρόχους αισθητά μη φραγμένους και χαρακτηρίζεται από το ότι το πήκτωμα σχηματίζεται από ένα ελαστομερές υδρόφοβο ισχυρά πλαστικοποιημένο πλέγμα και περιέχει ένα διασκορπισμό υδρόφιλων σωματιδίων ενός υδροκολλοειδούς. Εφαρμογή ειδικά στους επιδέσμους.

---

**ΑΡΙΘΜΟΣ ΕΥΡ. Δ.Ε.** (11):3054509  
**ΑΡΙΘ. ΕΛΛ. ΚΑΤΑΘΕΣΗΣ** (21):20050402480  
**ΗΜΕΡ. ΕΛΛ. ΚΑΤΑΘΕΣΗΣ** (22):09/08/2005  
**ΑΡΙΘ./ΗΜΕΡ. ΔΗΜΟΣΙΕΥΣΗΣ**  
**ΕΥΡΩΠΑΪΚΟΥ ΔΙΠΛΩΜΑΤΟΣ(87):**1231849 - 08/06/2005  
**ΑΡΙΘ./ΗΜΕΡ. ΔΗΜΟΣΙΕΥΣΗΣ**  
**ΕΥΡΩΠΑΪΚΗΣ ΑΙΤΗΣΗΣ** (86):00987279.7--22/11/2000  
**ΔΙΚΑΙΟΥΧΟΣ** (73):1)Reemtsma Cigarettenfabriken GmbH  
Max-Born-Strasse 4, 22761 Hamburg,  
GERMANIA  
**ΣΥΜΒ. ΠΡΟΤΕΡΑΙΟΤΗΤΕΣ** (30):19957486-23/11/1999-DE  
**ΕΦΕΥΡΕΤΗΣ** (72):1)Noe, Hans  
2)PIENEMANN, Thomas  
3)PETERS, Gunther  
**ΕΙΔΙΚΟΣ ΠΛΗΡΕΞΟΥΣΙΟΣ** (74):ΕΥΑΓΓΕΛΟΥ ΒΑΣΩ  
Λ. Συγγρού 45, 11743 ΑΘΗΝΑ  
**ΑΝΤΙΚΛΗΤΟΣ** (74):ΕΥΑΓΓΕΛΟΥ ΔΕΣΠΟΙΝΑ  
Λεωφ. Συγγρού 45,11743 ΑΘΗΝΑ  
**ΤΙΤΛΟΣ ΕΦΕΥΡΕΣΗΣ** (54):**ΑΡΩΜΑΤΙΣΜΕΝΑ ΕΙΔΗ ΚΑΠΝΙΣΤΟΥ.**

**ΠΕΡΙΛΗΨΗ(57)**

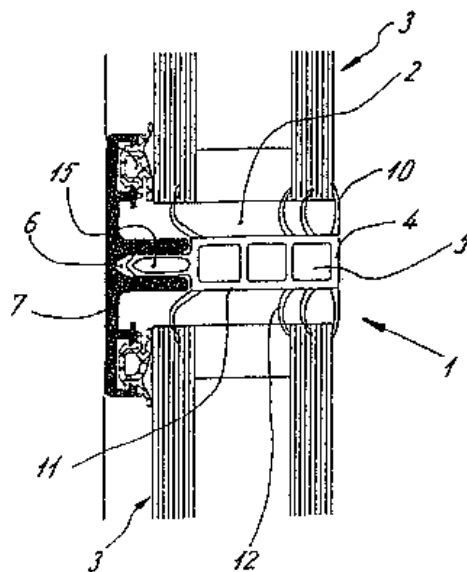
Περιγράφονται αρωματισμένα είδη καπνιστού, τα οποία εις το περίβλημα τους ειδικότερα από χαρτί ή από καπνό περιέχουν ένα γλυκοζίτη ενός διπλού ή πολλαπλού σακχάρου και ένα συστατικό αρώματος, τα οποία είναι δυνατόν να έχουν εφαρμοσθεί κατά ποικίλο και βελτιωμένο τρόπο και κατά το κάπνισμα του είδους, απελευθερώνουν μια συνιστώσα αρώματος, η οποία αρωματίζει τον καπνό του παραλλήλου ρεύματος.

**ΑΡΙΘΜΟΣ ΕΥΡ. Δ.Ε.** (11):3054510  
**ΑΡΙΘ. ΕΛΛ. ΚΑΤΑΘΕΣΗΣ** (21):20050402481  
**ΗΜΕΡ. ΕΛΛ. ΚΑΤΑΘΕΣΗΣ** (22):09/08/2005  
**ΑΡΙΘ./ΗΜΕΡ. ΔΗΜΟΣΙΕΥΣΗΣ**  
**ΕΥΡΩΠΑΪΚΟΥ ΔΙΠΛΩΜΑΤΟΣ(87):**1020581 - 29/06/2005  
**ΑΡΙΘ./ΗΜΕΡ. ΔΗΜΟΣΙΕΥΣΗΣ**  
**ΕΥΡΩΠΑΪΚΗΣ ΑΙΤΗΣΗΣ** (86):00100545.3--12/01/2000  
**ΔΙΚΑΙΟΥΧΟΣ** (73):1)SCHUCO International KG  
Karolinenstrasse 1-15, 33609 Bielefeld,  
GERMANIA  
**ΣΥΜΒ. ΠΡΟΤΕΡΑΙΟΤΗΤΕΣ** (30):29900770 U-18/01/1999-DE  
**ΕΦΕΥΡΕΤΗΣ** (72):1)Hocker, Eitel-Friedrich  
**ΕΙΔΙΚΟΣ ΠΛΗΡΕΞΟΥΣΙΟΣ** (74):ΕΥΑΓΓΕΛΟΥ ΒΑΣΩ  
Λ.Συγγρού 45, 11743 ΑΘΗΝΑ  
**ΑΝΤΙΚΛΗΤΟΣ** (74):ΕΥΑΓΓΕΛΟΥ ΔΕΣΠΟΙΝΑ  
Λεωφ. Συγγρού 45,11743 ΑΘΗΝΑ  
**ΤΙΤΛΟΣ ΕΦΕΥΡΕΣΗΣ** (54):ΡΑΒΔΟΣ ΣΤΕΓΑΝΩΣΕΩΣ ΔΙΑ ΤΟ  
ΑΝΟΙΓΜΑ ΜΕΤΑΞΥ ΔΥΟ ΓΕΙΤΟΝΙΚΩΝ  
ΥΑΛΟΠΙΝΑΚΩΝ Η ΠΛΑΚΩΝ ΠΛΗΡΩ-  
ΣΕΩΣ ΜΙΑΣ ΚΑΤΑΣΚΕΥΗΣ ΠΡΟΣΟ-  
ΨΕΩΣ Η ΦΩΤΕΙΝΗΣ ΣΤΕΓΗΣ.

**ΠΕΡΙΛΗΨΗ(57)**

Μία ράβδος στεγανώσεως δια το άνοιγμα μεταξύ δύο γειτονικών υαλοπινάκων ή πλακών πληρώσεως μιας κατασκευής προσόψεως ή φωτεινής στέγης, η οποία είναι εφοδιασμένη με μία υποκατασκευή που παρουσιάζει ένα πυρήνα (4) εφοδιασμένο με έναν τουλάχιστον κοίλο θάλαμο (5), από τις διαμήκεις πλάγιες επιφάνειες (11) του οποίου εκτείνονται χειλή στεγανώσεως (10, 12, 14), με εξωτερικά χειλή στεγανώσεως (10, 14) δια την επικάλυψη του εξωτερικού ανοίγματος του χώρου (2) και επιπλέον χειλή στεγανώσεως (12) δια την στήριξη επί των επιφανειών υαλοπινάκων ή επιφανειών πλακών (13) που περιορίζουν το

άνοιγμα (2). Μία διάταξη πακτώσεως (15) χρησιμεύει δια την στερέωση της υποκατασκευής επί ή εντός μιας αυλακώσεως (6, 8).



**ΑΡΙΘΜΟΣ ΕΥΡ. Δ.Ε.** (11):3054511  
**ΑΡΙΘ. ΕΛΛ. ΚΑΤΑΘΕΣΗΣ** (21):20050402482  
**ΗΜΕΡ. ΕΛΛ. ΚΑΤΑΘΕΣΗΣ** (22):09/08/2005  
**ΑΡΙΘ./ΗΜΕΡ. ΔΗΜΟΣΙΕΥΣΗΣ**  
**ΕΥΡΩΠΑΪΚΟΥ ΔΙΠΛΩΜΑΤΟΣ(87):**1066059 - 15/06/2005  
**ΑΡΙΘ./ΗΜΕΡ. ΔΗΜΟΣΙΕΥΣΗΣ**  
**ΕΥΡΩΠΑΪΚΗΣ ΑΙΤΗΣΗΣ** (86):99913822.5--24/03/1999  
**ΔΙΚΑΙΟΥΧΟΣ** (73):1)SCHERING CORPORATION  
2000 Galloping Hill Road, Kenilworth, New  
Jersey 07033-0530, ΗΝΩΜΕΝΕΣ  
ΠΟΛΙΤΕΙΕΣ ΤΗΣ ΑΜΕΡΙΚΗΣ  
**ΣΥΜΒ. ΠΡΟΤΕΡΑΙΟΤΗΤΕΣ** (30):48907-26/03/1998-US  
**ΕΦΕΥΡΕΤΗΣ** (72):1)KLINE, Douglas, F.  
**ΕΙΔΙΚΟΣ ΠΛΗΡΕΞΟΥΣΙΟΣ** (74):ΕΥΑΓΓΕΛΟΥ ΒΑΣΩ  
Λ.Συγγρού 45, 11743 ΑΘΗΝΑ  
**ΑΝΤΙΚΛΗΤΟΣ** (74):ΕΥΑΓΓΕΛΟΥ ΒΑΣΩ  
Λ.Συγγρού 45,11743 ΑΘΗΝΑ  
**ΤΙΤΛΟΣ ΕΦΕΥΡΕΣΗΣ** (54):ΣΥΝΤΑΓΟΠΟΙΗΣΕΙΣ ΓΙΑ ΠΡΟΣΤΑΣΙΑ  
ΠΡΟΙΟΝΤΩΝ ΣΥΖΕΥΞΗΣ PEG-ΙΝΤΕΡ-  
ΦΕΡΟΝΗΣ ΑΛΦΑ.

**ΠΕΡΙΛΗΨΗ(57)**

Η παρούσα εφεύρεση παρέχει συνταγοποιήσεις που αποτρέπουν απόλεια και βλάβη προϊόντων σύζευξης PEG-ιντερφερόνης άλφα κατά τη διάρκεια και μετά τη λυοφίλιση. Οι συνταγοποιήσεις της παρούσας εφεύρεσης προστατεύουν προϊόντα σύζευξης PEG-ιντερφερόνης άλφα από απόλεια και αποικοδόμηση κατά τη διάρκεια της διεργασίας λυοφίλισης, καθώς επίσης αποικοδόμηση κατά τη διάρκεια μετέπειτα φύλαξης. Οι συνταγοποιήσεις της παρούσας εφεύρεσης είναι κατάλληλες για προστασία προϊόντων σύζευξης PEG-ιντερφερόνης άλφα από διάφορους τύπους αποικοδόμησης, που συμπεριλαμβάνουν, αλλά δεν περιορίζονται σε απόλεια βιολογικής δραστηρότητας και μεταβολές στο βαθμό ή/και τη φύση της σύζευξης. Ένα προτιμώμενο προϊόν σύζευξης PEG-ιντερφερόνης άλφα προστατευόμενο στις συνταγοποιήσεις της παρούσας εφεύρεσης είναι ένα προϊόν σύζευξης ιντερφερόνης άλφα-2b-πολυαιθυλενογλυκόλης (12,000).

---

**ΑΡΙΘΜΟΣ ΕΥΡ. Δ.Ε.** (11):3054512  
**ΑΡΙΘ. ΕΛΛ. ΚΑΤΑΘΕΣΗΣ** (21):20050402483  
**ΗΜΕΡ. ΕΛΛ. ΚΑΤΑΘΕΣΗΣ** (22):09/08/2005  
**ΑΡΙΘ./ΗΜΕΡ. ΔΗΜΟΣΙΕΥΣΗΣ**  
**ΕΥΡΩΠΑΪΚΟΥ ΔΙΠΛΩΜΑΤΟΣ(87):**1436282 - 22/06/2005  
**ΑΡΙΘ./ΗΜΕΡ. ΔΗΜΟΣΙΕΥΣΗΣ**  
**ΕΥΡΩΠΑΪΚΗΣ ΑΙΤΗΣΗΣ** (86):02793797.8--15/10/2002  
**ΔΙΚΑΙΟΥΧΟΣ** (73):1)SCHERING CORPORATION  
2000 Galloping Hill Road, Kenilworth, New  
Jersey 07033-0530, ΗΝΩΜΕΝΕΣ  
ΠΟΛΙΤΕΙΕΣ ΤΗΣ ΑΜΕΡΙΚΗΣ  
**ΣΥΜΒ. ΠΡΟΤΕΡΑΙΟΤΗΤΕΣ** (30):329561 P-15/10/2001-US  
**ΕΦΕΥΡΕΤΗΣ** (72):1)TSAI, David, J., S.  
2)LIAO, Hongbiao  
3)WU, Wenxue  
**ΕΙΔΙΚΟΣ ΠΛΗΡΕΞΟΥΣΙΟΣ** (74):ΕΥΑΓΓΕΛΟΥ ΒΑΣΩ  
Λ.Συγγρού 45, 11743 ΑΘΗΝΑ  
**ΑΝΤΙΚΛΗΤΟΣ** (74):ΕΥΑΓΓΕΛΟΥ ΒΑΣΩ  
Λ.Συγγρού 45,11743 ΑΘΗΝΑ  
**ΤΙΤΛΟΣ ΕΦΕΥΡΕΣΗΣ** (54):**ΣΥΝΘΕΣΗ 4-(ΠΙΠΕΡΙΔΥΛ)(2-ΠΙΠΕΡΙ-  
ΔΥΛ) ΜΕΘΑΝΟΝΗΣ-(Ε)-Ο-ΜΕΘΥΛΟΞΙ-  
ΜΗΣ ΚΑΙ ΑΛΑΤΩΝ ΑΥΤΗΣ.**

**ΠΕΡΙΛΗΨΗ(57)**

Σε μίαπραγματοποίηση, η παρούσα εφεύρεση περιγράφει τη σύνθεση 4-(πιπεριδυλ)(2-πυριδυλ)μεθανόνης-(Ε)-Ο-μεθυλοξίμης διϋδροχλωρικής, μονοϋδροχλωρικής και ελεύθερης βάσης και παρομοίων ενώσεων σε υψηλή στερεοχημική καθαρότητα.

---

**ΑΡΙΘΜΟΣ ΕΥΡ. Δ.Ε.** (11):3054513  
**ΑΡΙΘ. ΕΛΛ. ΚΑΤΑΘΕΣΗΣ** (21):20050402484  
**ΗΜΕΡ. ΕΛΛ. ΚΑΤΑΘΕΣΗΣ** (22):11/08/2005  
**ΑΡΙΘ./ΗΜΕΡ. ΔΗΜΟΣΙΕΥΣΗΣ**  
**ΕΥΡΩΠΑΪΚΟΥ ΔΙΠΛΩΜΑΤΟΣ(87):**0996436 - 27/07/2005  
**ΑΡΙΘ./ΗΜΕΡ. ΔΗΜΟΣΙΕΥΣΗΣ**  
**ΕΥΡΩΠΑΪΚΗΣ ΑΙΤΗΣΗΣ** (86):98907701.1--27/02/1998  
**ΔΙΚΑΙΟΥΧΟΣ** (73):1)Sanofi-Aventis  
174, Avenue de France, 75013 Paris, ΓΑΛΛΙΑ  
**ΣΥΜΒ. ΠΡΟΤΕΡΑΙΟΤΗΤΕΣ** (30):808761-03/03/1997-US  
810560-03/03/1997-US  
813946-03/03/1997-US  
28504-24/02/1998-US  
**ΕΦΕΥΡΕΤΗΣ** (72):1)ROCCO, William, L.  
2)LAUGHLIN, Sharon, M.  
3)FRANSON, Nancy, M.  
**ΕΙΔΙΚΟΣ ΠΛΗΡΕΞΟΥΣΙΟΣ** (74):ΛΥΜΠΕΡΗΣ ΝΙΚΟΛΑΟΣ  
Στουρνάρη 37, 10682 ΑΘΗΝΑ  
**ΑΝΤΙΚΛΗΤΟΣ** (74):ΛΥΜΠΕΡΗΣ ΝΙΚΟΛΑΟΣ  
Στουρνάρη 37,10682 ΑΘΗΝΑ  
**ΤΙΤΛΟΣ ΕΦΕΥΡΕΣΗΣ** (54):**ΦΑΡΜΑΚΕΥΤΙΚΕΣ ΣΥΝΘΕΣΕΙΣ ΠΟΥ  
ΠΕΡΙΕΧΟΥΝ ΔΥΣΔΙΑΛΥΤΕΣ ΦΑΡΜΑ-  
ΚΕΥΤΙΚΕΣ ΟΥΣΙΕΣ.**

**ΠΕΡΙΛΗΨΗ(57)**

Παρέχονται φαρμακευτικές συνθέσεις δυσδιάλυτων φαρμακευτικών ουσιών με τη μορφή: πυκνών διαλυμάτων για την πλήρωση μαλακών καψουλών ζελατίνης (προϊόντων διασποράς στερεών και εναιωρημάτων για την πλήρωση σκληρών καψουλών ζελατίνης). Το σύστημα του διαλύτη που χρησιμοποιήθηκε περιλαμβάνει ξυλιτόλη, διένυδρο φωσφορικό διασβέστιο, ένυδρη λακτόζη, μικροκρυσταλλική κυτταρίνη, προπυλενογλυκόλη και NaOH.

**ΑΡΙΘΜΟΣ ΕΥΡ. Δ.Ε.** (11):3054514  
**ΑΡΙΘ. ΕΛΛ. ΚΑΤΑΘΕΣΗΣ** (21):20050402485  
**ΗΜΕΡ. ΕΛΛ. ΚΑΤΑΘΕΣΗΣ** (22):11/08/2005  
**ΑΡΙΘ./ΗΜΕΡ. ΔΗΜΟΣΙΕΥΣΗΣ**  
**ΕΥΡΩΠΑΪΚΟΥ ΔΙΠΛΩΜΑΤΟΣ(87):**1259229 - 15/06/2005  
**ΑΡΙΘ./ΗΜΕΡ. ΔΗΜΟΣΙΕΥΣΗΣ**  
**ΕΥΡΩΠΑΪΚΗΣ ΑΙΤΗΣΗΣ** (86):01909743.5--13/02/2001  
**ΔΙΚΑΙΟΥΧΟΣ** (73):1)MERCK PATENT GmbH  
Frankfurter Strasse 250, 64293 Darmstadt,  
GERMANY  
**ΣΥΜΒ. ΠΡΟΤΕΡΑΙΟΤΗΤΕΣ** (30):10010612-03/03/2000-DE  
**ΕΦΕΥΡΕΤΗΣ** (72):1)WILM, Claudia  
2)BRANDLE, Marian  
3)EHRING, Thomas  
**ΕΙΔΙΚΟΣ ΠΛΗΡΕΞΟΥΣΙΟΣ** (74):ΛΥΜΠΕΡΗΣ ΝΙΚΟΛΑΟΣ  
Στουρνάρη 37, 10682 ΑΘΗΝΑ  
**ΑΝΤΙΚΑΛΗΤΟΣ** (74):ΛΥΜΠΕΡΗΣ ΝΙΚΟΛΑΟΣ  
Στουρνάρη 37,10682 ΑΘΗΝΑ  
**ΤΙΤΛΟΣ ΕΦΕΥΡΕΣΗΣ** (54):**ΧΡΗΣΗ BENZO-ΘΕΙΕΝΟ-[2,3D]ΠΙΡΑ-  
ΜΙΔΙΝΩΝ ΜΕ PDE V-ΑΝΑΣΤΑΤΙΚΗ  
ΔΡΑΣΗ ΓΙΑ ΤΗΝ ΘΕΡΑΠΕΥΤΙΚΗ ΑΝΤΙ-  
ΜΕΤΩΠΙΣΗ ΤΗΣ ΣΤΥΤΙΚΗΣ ΔΥΣΛΕΙ-  
ΤΟΥΡΓΙΑΣ.**

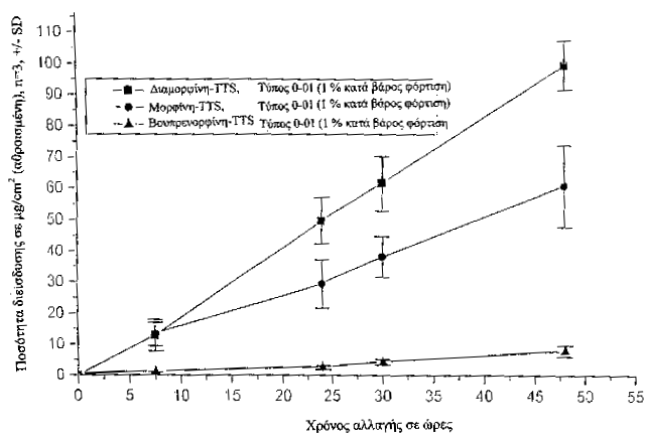
**ΠΕΡΙΛΗΨΗ(57)**

Η εφεύρεση σχετίζεται με τη χρήση ενός άκρως εξειδικευμένου για το πέος αναστολέα PDE V, ή κάποιου φυσιολογικώς αποδεκτού άλατος ή διαλύματος αυτού, για την παρασκευή κάποιου φαρμάκου για τη θεραπευτική αντιμετώπιση της στυτικής δυσλειτουργίας στους άντρες, χωρίς τις προηγούμενες ανεπιθύμητες παρενέργειες που προκαλούνται από τους αναστολείς PDE V, ιδιαιτέρως με ταυτόχρονη χορήγηση αγγειοδιασταλτικών τα οποία δρουν στο σύστημα NO-cGMP.

**ΑΡΙΘΜΟΣ ΕΥΡ. Δ.Ε.** (11):3054515  
**ΑΡΙΘ. ΕΛΛ. ΚΑΤΑΘΕΣΗΣ** (21):20050402486  
**ΗΜΕΡ. ΕΛΛ. ΚΑΤΑΘΕΣΗΣ** (22):11/08/2005  
**ΑΡΙΘ./ΗΜΕΡ. ΔΗΜΟΣΙΕΥΣΗΣ**  
**ΕΥΡΩΠΑΪΚΟΥ ΔΙΠΛΩΜΑΤΟΣ(87):**1183029 - 27/07/2005  
**ΑΡΙΘ./ΗΜΕΡ. ΔΗΜΟΣΙΕΥΣΗΣ**  
**ΕΥΡΩΠΑΪΚΗΣ ΑΙΤΗΣΗΣ** (86):00929536.1--17/05/2000  
**ΔΙΚΑΙΟΥΧΟΣ** (73):1)LTS Lohmann Therapie-Systeme AG  
Lohmannstrasse 2, 56626 Andernach,  
GERMANY  
**ΣΥΜΒ. ΠΡΟΤΕΡΑΙΟΤΗΤΕΣ** (30):19923551-21/05/1999-DE  
**ΕΦΕΥΡΕΤΗΣ** (72):1)ASMUSSEN, Bodo  
2)KOCH, Andreas  
3)MATUSCH, Rudolf  
4)ADAM, Bernd  
5)HOFFMANN, Hans-Rainer  
**ΕΙΔΙΚΟΣ ΠΛΗΡΕΞΟΥΣΙΟΣ** (74):ΛΥΜΠΕΡΗΣ ΝΙΚΟΛΑΟΣ  
Στουρνάρη 37, 10682 ΑΘΗΝΑ  
**ΑΝΤΙΚΑΛΗΤΟΣ** (74):ΛΥΜΠΕΡΗΣ ΝΙΚΟΛΑΟΣ  
Στουρνάρη 37,10682 ΑΘΗΝΑ  
**ΤΙΤΛΟΣ ΕΦΕΥΡΕΣΗΣ** (54):**ΦΑΡΜΑΚΕΥΤΙΚΟ ΣΚΕΥΑΣΜΑ ΠΟΥ  
ΠΕΡΙΕΧΕΙ ΔΙΑΜΟΡΦΙΝΗ ΚΑΙ ΒΙΤΑ-  
ΜΙΝΗ Ε, Η ΧΡΗΣΗ ΤΟΥ ΓΙΑ ΤΗΝ ΑΓΩ-  
ΓΗ ΤΗΣ ΕΞΑΡΤΗΣΗΣ ΑΠΟ ΟΠΙΟΕΙΔΗ.**

**ΠΕΡΙΛΗΨΗ(57)**

Αντικείμενο της προκειμένης εφεύρεσης είναι φαρμακευτικά σκευάσματα για χρήση σε μία μέθοδο για την αγωγή της εξάρτησης από οπιοειδή, ιδιαίτερα της εξάρτησης από ηρωίνη. Η χρησιμοποιούμενη στην προκειμένη περίπτωση δραστική ουσία είναι επί το προτιμότερο διαμορφίνη και/ή ένα των φαρμακευτικώς αποδεκτών αλάτων της. Περιγράφεται επίσης μία μέθοδος για την αγωγή της εξάρτησης από οπιοειδή.



**ΑΡΙΘΜΟΣ ΕΥΡ. Δ.Ε.** (11):3054516  
**ΑΡΙΘ. ΕΛΛ. ΚΑΤΑΘΕΣΗΣ** (21):20050402487  
**ΗΜΕΡ. ΕΛΛ. ΚΑΤΑΘΕΣΗΣ** (22):11/08/2005  
**ΑΡΙΘ./ΗΜΕΡ. ΔΗΜΟΣΙΕΥΣΗΣ**  
**ΕΥΡΩΠΑΪΚΟΥ ΔΙΠΛΩΜΑΤΟΣ**(87):1315647 - 15/06/2005  
**ΑΡΙΘ./ΗΜΕΡ. ΔΗΜΟΣΙΕΥΣΗΣ**  
**ΕΥΡΩΠΑΪΚΗΣ ΑΙΤΗΣΗΣ** (86):01969656.6--28/08/2001  
**ΔΙΚΑΙΟΥΧΟΣ** (73):1)KNORR-BREMSE Systeme fur Schienenfahrzeuge GmbH  
 Moosacher Strasse 80, 80809 Munchen, GERMANIA

**ΣΥΜΒ. ΠΡΟΤΕΡΑΙΟΤΗΤΕΣ** (30):10042213-28/08/2000-DE  
**ΕΦΕΥΡΕΤΗΣ** (72):1)SCHMIED, Lothar  
 2)LEHMANN, Henry  
 3)FRIEDL, Andreas

**ΕΙΔΙΚΟΣ ΠΑΡΕΞΟΥΣΙΟΣ** (74):ΛΥΜΠΕΡΗΣ ΝΙΚΟΛΑΟΣ  
 Στουρνάρη 37, 10682 ΑΘΗΝΑ

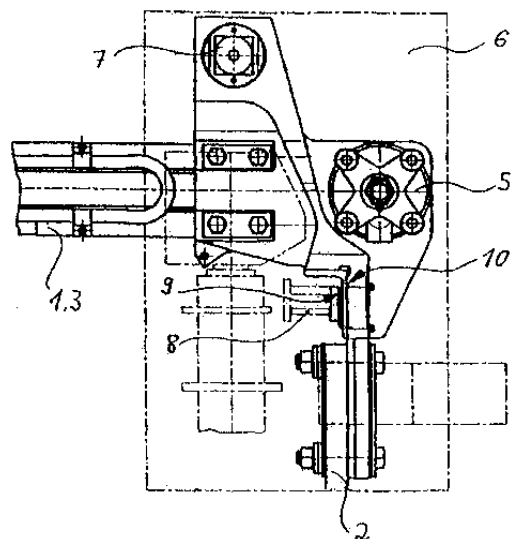
**ΑΝΤΙΚΑΗΤΟΣ** (74):ΛΥΜΠΕΡΗΣ ΝΙΚΟΛΑΟΣ  
 Στουρνάρη 37,10682 ΑΘΗΝΑ

**ΤΙΤΛΟΣ ΕΦΕΥΡΕΣΗΣ** (54):**ΜΗΧΑΝΙΣΜΟΣ ΓΙΑ ΤΗΝ ΜΗΧΑΝΙΚΗ ΣΥΖΕΥΞΗ ΜΙΑΣ ΠΕΔΗΣ ΣΙΔΗΡΟΤΡΟΧΙΑΣ ΣΕ ΕΝΑ ΠΕΡΙΣΤΡΕΦΟΜΕΝΟ ΣΚΕΛΕΤΟ ΕΝΟΣ ΟΧΗΜΑΤΟΣ ΣΙΔΗΡΟΤΡΟΧΙΑΣ (ΦΟΡΕΑΣ ΜΕΤΑΛΟΣΗΣ ΣΤΡΕΠΤΙΚΗΣ ΡΟΠΗΣ ΙΣΧΥΟΣ ΠΕΔΗΣ).**

**ΠΕΡΙΛΗΨΗ(57)**

Για να ελαχιστοποιηθεί η φόρτιση του πλαισίου πέδησης κατά τη διάρκεια της λειτουργίας πέδησης, σε έναν μηχανισμό για τη μηχανική σύζευξη μίας πέδης σιδηροτροχιάς σε έναν περιστρεφόμενο σκελετό (6) ενός οχήματος σιδηροτροχιάς, με έναν ηλεκτρικό μαγνήτη πέδησης (3α, 3β) συνηρημένο σε εκάστοτε μία σιδηροτροχιά (4) των ραγών, οι οποίοι μαγνήτες είναι διαταγμένοι σε κάθε έναν μαγνητικό φορέα (1α, 1β), σχετικά προς την συνηρημένη σιδηροτροχιά (4) με δυνατότητα ανύψωσης και καταβύθισης, και οι οποίοι μαγνήτες κρατούνται μέσω μίας διάταξης βραχιόνων αγκύρωσης στο άνοιγμα των τροχών σχηματίζοντας ένα πλαίσιο πέδησης, όπου περαιτέρω προβλέπονται στον

περιστρεφόμενο σκελετό (6) περισσότεροι ανακρουστές μετάδοσης στρεπτικής ροπής (8α έως 8δ) που δρουν κατά μήκος της κατεύθυνσης κίνησης, οι οποίοι αλληλεπιδρούν για τη μετάδοση δύναμης πέδησης με αντίστοιχες περιοχές ανάκρουσης (10) που προβλέπονται στο πλαίσιο πέδησης, προβλέπεται ότι μία πλάκα φθοράς (12) που αποτελείται από ένα σκληρό μέταλλο είναι συνδεδεμένη μέσω μίας διάταξης ελατηρίου (11) με την επιφάνεια ανάκρουσης (9) του ανακρουστήρα μετάδοσης στρεπτικής ροπής (8) ή με την περιοχή ανάκρουσης (10) στην πλευρά του πλαισίου πέδησης, έτσι ώστε να σχηματίζεται ένα ελαστικό σημείο σύζευξης το οποίο δρα κατά μήκος και εγκάρσια.



**ΑΡΙΘΜΟΣ ΕΥΡ. Δ.Ε.** (11):3054517  
**ΑΡΙΘ. ΕΛΛ. ΚΑΤΑΘΕΣΗΣ** (21):20050402488  
**ΗΜΕΡ. ΕΛΛ. ΚΑΤΑΘΕΣΗΣ** (22):11/08/2005  
**ΑΡΙΘ./ΗΜΕΡ. ΔΗΜΟΣΙΕΥΣΗΣ**  
**ΕΥΡΩΠΑΪΚΟΥ ΔΙΠΛΩΜΑΤΟΣ**(87):1183247 - 25/05/2005  
**ΑΡΙΘ./ΗΜΕΡ. ΔΗΜΟΣΙΕΥΣΗΣ**  
**ΕΥΡΩΠΑΪΚΗΣ ΑΙΤΗΣΗΣ** (86):00902658.4--05/02/2000  
**ΔΙΚΑΙΟΥΧΟΣ** (73):1)Aventis Pharma Deutschland GmbH  
 Industriepark Hochst, 65926 Frankfurt am Main, GERMANIA

**ΣΥΜΒ. ΠΡΟΤΕΡΑΙΟΤΗΤΕΣ** (30):19908533-26/02/1999-DE  
**ΕΦΕΥΡΕΤΗΣ** (72):1)LANG, Hans-Jochen  
 2)BICKEL, Martin  
 3)JaHNE, Gerhard  
 4)GEISEN, Karl

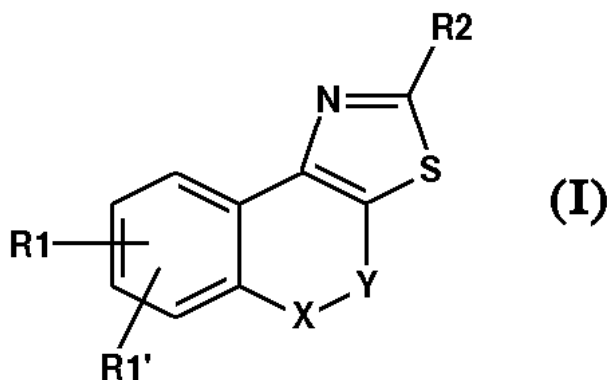
**ΕΙΔΙΚΟΣ ΠΑΡΕΞΟΥΣΙΟΣ** (74):ΛΥΜΠΕΡΗΣ ΝΙΚΟΛΑΟΣ  
 Στουρνάρη 37, 10682 ΑΘΗΝΑ

**ΑΝΤΙΚΑΗΤΟΣ** (74):ΛΥΜΠΕΡΗΣ ΝΙΚΟΛΑΟΣ  
 Στουρνάρη 37,10682 ΑΘΗΝΑ

**ΤΙΤΛΟΣ ΕΦΕΥΡΕΣΗΣ** (54):**ΠΟΛΥΚΥΚΛΙΚΑ ΣΥΣΤΗΜΑΤΑ ΘΕΙΑΖΟΛΙΟΥ ΚΑΙ Η ΧΡΗΣΗ ΤΟΥΣ ΩΣ ΑΝΟΡΕΚΤΙΚΩΝ ΟΥΣΙΩΝ.**

**ΠΕΡΙΛΗΨΗ(57)**

Η παρούσα εφεύρεση αφορά σε πολυκυκλικά συστήματα θειαζολίου καθώς και στα φυσιολογικά ανεκτά άλατά τους και φυσιολογικά ανεκτά παράγωγά τους. Περιγράφονται ενώσεις του τύπου (I), όπου οι ρίζες έχουν τις σημασίες που τους αποδίδονται, καθώς και τα φυσιολογικά ανεκτά άλατά τους και μέθοδοι για την παρασκευή τους. Οι ενώσεις ενδείκνυνται π.χ. ως ανορεκτικές ουσίες.



**ΑΡΙΘΜΟΣ ΕΥΡ. Δ.Ε.** (11):3054518  
**ΑΡΙΘ. ΕΛΛ. ΚΑΤΑΘΕΣΗΣ** (21):20050402489  
**ΗΜΕΡ. ΕΛΛ. ΚΑΤΑΘΕΣΗΣ** (22):11/08/2005  
**ΑΡΙΘ./ΗΜΕΡ. ΔΗΜΟΣΙΕΥΣΗΣ**  
**ΕΥΡΩΠΑΪΚΟΥ ΔΙΠΛΩΜΑΤΟΣ(87):**1283678 - 29/06/2005  
**ΑΡΙΘ./ΗΜΕΡ. ΔΗΜΟΣΙΕΥΣΗΣ**  
**ΕΥΡΩΠΑΪΚΗΣ ΑΙΤΗΣΗΣ** (86):01953104.5--18/05/2001  
**ΔΙΚΑΙΟΥΧΟΣ** (73):1)CSM Nederland B.V.  
Nienoord 13, 1112 XE Diemen, ΟΛΛΑΝΔΙΑ  
**ΣΥΜΒ. ΠΡΟΤΕΡΑΙΟΤΗΤΕΣ** (30):10025654-24/05/2000-DE  
**ΕΦΕΥΡΕΤΗΣ** (72):1)ENGELHARDT, Ulrich  
2)ROHSCHENKEL, Christoph  
3)WINTER, Manfred  
**ΕΙΔΙΚΟΣ ΠΛΗΡΕΞΟΥΣΙΟΣ** (74):ΛΥΜΠΕΡΗΣ ΝΙΚΟΛΑΟΣ  
Στουρνάρη 37, 10682 ΑΘΗΝΑ  
**ΑΝΤΙΚΑΛΗΤΟΣ** (74):ΛΥΜΠΕΡΗΣ ΝΙΚΟΛΑΟΣ  
Στουρνάρη 37,10682 ΑΘΗΝΑ  
**ΤΙΤΛΟΣ ΕΦΕΥΡΕΣΗΣ** (54):**ΔΙΑΤΗΡΗΣΙΜΟ ΠΡΟΖΥΜΙ, ΜΙΑ ΔΙΑΔΙΚΑΣΙΑ ΓΙΑ ΤΗΝ ΠΑΡΑΣΚΕΥΗ ΚΑΙ ΤΗ ΧΡΗΣΗ ΤΟΥ.**

**ΠΕΡΙΛΗΨΗ(57)**

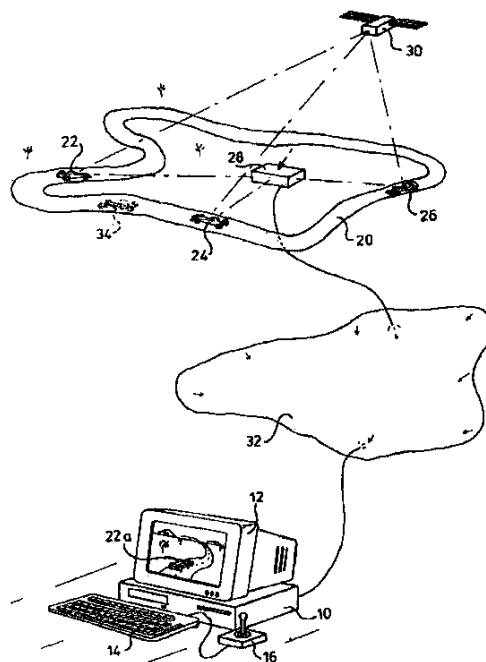
Ένα υγρό, διατηρήσιμο, ενεργό προζύμι για αρτοσκευάσματα με έντονο άρωμα παρασκευάζεται με ζύμωση αναμιγνύοντας αλεύρι, νερό και μαγιά όπως και αν είναι ανάγκη άλλα συστατικά, αφού χρησιμοποιηθεί τουλάχιστον 1 μέρος αλεύρι ανά μέρος νερού, προστίθενται 4 μέρη χλωριούχο νάτριο και στη συνέχεια εκτελείται η διαδικασία της ζύμωσης σε μια θερμοκρασία των 5-45 βαθμών Κελσίου μέχρι να αυξηθεί ο όγκος του ζυμαριού τουλάχιστον 10 τοις εκατό και σε μια δεύτερη φάση προστίθεται τόσο χλωριούχο νάτριο έτσι ώστε το προζύμι να περιέχει τουλάχιστον 4 τοις εκατό του βάρους χλωριούχο νάτριο.

**ΑΡΙΘΜΟΣ ΕΥΡ. Δ.Ε.** (11):3054519  
**ΑΡΙΘ. ΕΛΛ. ΚΑΤΑΘΕΣΗΣ** (21):20050402490  
**ΗΜΕΡ. ΕΛΛ. ΚΑΤΑΘΕΣΗΣ** (22):11/08/2005  
**ΑΡΙΘ./ΗΜΕΡ. ΔΗΜΟΣΙΕΥΣΗΣ**  
**ΕΥΡΩΠΑΪΚΟΥ ΔΙΠΛΩΜΑΤΟΣ(87):**1198274 - 11/05/2005  
**ΑΡΙΘ./ΗΜΕΡ. ΔΗΜΟΣΙΕΥΣΗΣ**  
**ΕΥΡΩΠΑΪΚΗΣ ΑΙΤΗΣΗΣ** (86):00948417.1--21/07/2000  
**ΔΙΚΑΙΟΥΧΟΣ** (73):1)Ong, Thian Liang  
Basilicumhof 30, 1115 DL Duivendrecht, ΟΛΛΑΝΔΙΑ  
**ΣΥΜΒ. ΠΡΟΤΕΡΑΙΟΤΗΤΕΣ** (30):1012666-21/07/1999-NL  
**ΕΦΕΥΡΕΤΗΣ** (72):1)Ong, Thian Liang  
**ΕΙΔΙΚΟΣ ΠΛΗΡΕΞΟΥΣΙΟΣ** (74):ΛΥΜΠΕΡΗΣ ΝΙΚΟΛΑΟΣ  
Στουρνάρη 37, 10682 ΑΘΗΝΑ  
**ΑΝΤΙΚΑΛΗΤΟΣ** (74):ΛΥΜΠΕΡΗΣ ΝΙΚΟΛΑΟΣ  
Στουρνάρη 37,10682 ΑΘΗΝΑ  
**ΤΙΤΛΟΣ ΕΦΕΥΡΕΣΗΣ** (54):**ΣΥΣΤΗΜΑ ΓΙΑ ΤΗΝ ΠΡΟΣΟΜΟΙΩΣΗ ΓΕΓΟΝΟΤΩΝ ΣΕ ΕΝΑ ΠΡΑΓΜΑΤΙΚΟ ΠΕΡΙΒΑΛΛΟΝ.**

**ΠΕΡΙΛΗΨΗ(57)**

Σύστημα για την προσομοίωση γεγονότων σε ένα πραγματικό περιβάλλον που περιέχει στατικά αντικείμενα και δυναμικά αντικείμενα, αποτελούμενο από: α) μέσα εντοπισμού θέσης για τον συνεχή προσδιορισμό στο πραγματικό περιβάλλον της θέσης των εν λόγω δυναμικών αντικειμένων σε σχέση με τα εν λόγω στατικά αντικείμενα σε μία χρονική περίοδο κατά τη διάρκεια της οποίας λαμβάνει χώρα το γεγονός, β) μέσα αποθήκευσης για την αποθήκευση των δεδομένων που περιγράφουν τα δυναμικά και τα στατικά αντικείμενα του εν λόγω περιβάλλοντος, γ) μέσα επεξεργασίας για την επεξεργασία: (β1) των δεδομένων από τα εν λόγω μέσα αποθήκευσης που περιγράφουν τα στατικά και τα δυναμικά αντικείμενα, (β2) των δεδομένων από τα μέσα εντοπισμού θέσης που υποδεικνύουν σε μία ορισμένη χρονική στιγμή τις σχετικές θέσεις των στατικών και των δυναμικών αντικειμένων του περιβάλλοντος, με τα εν λόγω μέσα επεξεργασίας να έχουν εγκατασταθεί μαζί με το λογισμικό προσομοίωσης, δ) μέσα απεικόνισης για την απεικόνιση μίας εικόνας της προσομοίωσης από μία επιλεγμένη θέση στο προσομοιωμένο

περιβάλλον ως αποτέλεσμα της επεξεργασίας από τα μέσα επεξεργασίας, ε) μέσα ελέγχου για την επανάληψη της λειτουργίας των μέσων που αναφέρονται στις υποπαραγράφους γ) και δ) για μία σειρά διαδοχικών χρονικών στιγμών που όλες μαζί καθορίζουν την προαναφερθείσα χρονική περίοδο όπου τα εν λόγω μέσα εντοπισμού της θέσης περιλαμβάνουν ένα δορυφορικό σύστημα πλοήγησης, ή ένα σχετιζόμενο με αυτό σύστημα.



**ΑΡΙΘΜΟΣ ΕΥΡ. Δ.Ε.** (11):3054520  
**ΑΡΙΘ. ΕΛΛ. ΚΑΤΑΘΕΣΗΣ** (21):20050402491  
**ΗΜΕΡ. ΕΛΛ. ΚΑΤΑΘΕΣΗΣ** (22):11/08/2005  
**ΑΡΙΘ./ΗΜΕΡ. ΔΗΜΟΣΙΕΥΣΗΣ**  
**ΕΥΡΩΠΑΪΚΟΥ ΔΙΠΛΩΜΑΤΟΣ(87):**0946550 - 03/08/2005  
**ΑΡΙΘ./ΗΜΕΡ. ΔΗΜΟΣΙΕΥΣΗΣ**  
**ΕΥΡΩΠΑΪΚΗΣ ΑΙΤΗΣΗΣ** (86):97950663.1--24/11/1997  
**ΔΙΚΑΙΟΥΧΟΣ** (73):1)Aventis Pharmaceuticals Inc.  
300 Somerset Corporate Blvd., Bridgewater,  
New Jersey 08807, ΗΝΩΜΕΝΕΣ  
ΠΟΛΙΤΕΙΕΣ ΤΗΣ ΑΜΕΡΙΚΗΣ

**ΣΥΜΒ. ΠΡΟΤΕΡΑΙΟΤΗΤΕΣ** (30):32764 P-11/12/1996-US  
**ΕΦΕΥΡΕΤΗΣ** (72):1)VANASSE, Benoit, J.  
2)O'BRIEN, Michael, K.  
3)TSUEI, Ching, T.  
4)LEON, Patrick  
5)THOMPSON, Michael, D.  
6)GARCIA, Herve, Rhone-Poulenc Industrial-  
isation  
7)WALTHER, Francis, L.  
8)SHAH, Harshavadan, C.  
9)REILLY, Laurence, W.  
10)POWNER, Tory, H.

**ΕΙΔΙΚΟΣ ΠΛΗΡΕΞΟΥΣΙΟΣ** (74):ΛΥΜΠΕΡΗΣ ΝΙΚΟΛΑΟΣ  
Στουρνάρη 37, 10682 ΑΘΗΝΑ

**ΑΝΤΙΚΑΛΗΤΟΣ** (74):ΛΥΜΠΕΡΗΣ ΝΙΚΟΛΑΟΣ  
Στουρνάρη 37,10682 ΑΘΗΝΑ

**ΤΙΤΛΟΣ ΕΦΕΥΡΕΣΗΣ** (54):ΠΑΡΑΣΚΕΥΗ ΤΟΥ [1S-[1a,2b,3b,4a(S\*)]]-4-[7-[[1-(3-ΧΛΩΡΟ-2-ΘΕΙΕΝΥΛ)ΜΕΘΥΛ]ΠΡΟΠΥΛ]ΑΜΙΝΟ-3Η-ΙΜΙΔΑΖΟ[4,5-β]ΠΥΡΙΔΙΝ-3-ΥΛ]-N--ΑΙΘΥΛ-2,3-ΔΙΥΔΡΟΞΥΚΥΚΛΟΠΕΝΤΑΝ-ΚΑΡΒΟΞΑΜΙΔΙΟΥ.

**ΠΕΡΙΛΗΨΗ(57)**

Αυτή η εφεύρεση κατευθύνεται σε μεθόδους για την παρασκευή [1S-[1a,2b,3b,4a(S\*)]]-4-[7-[[1-(3-χλωρο-2-θειενυλ)μεθυλ]προπυλ]αμινο]-3Η-ιμιδαζο[4,5-β]πυριδιν-3-υλ]-N-αιθυλ-2,3-διυδροξυκυκλοπεντανκαρβοξαμίδιου, σε μεθόδους για την παρασκευή ενδιάμεσων αυτού, και στα ίδια τα αναφερόμενα ενδιάμεσα.

**ΑΡΙΘΜΟΣ ΕΥΡ. Δ.Ε.** (11):3054521  
**ΑΡΙΘ. ΕΛΛ. ΚΑΤΑΘΕΣΗΣ** (21):20050402492  
**ΗΜΕΡ. ΕΛΛ. ΚΑΤΑΘΕΣΗΣ** (22):11/08/2005  
**ΑΡΙΘ./ΗΜΕΡ. ΔΗΜΟΣΙΕΥΣΗΣ**  
**ΕΥΡΩΠΑΪΚΟΥ ΔΙΠΛΩΜΑΤΟΣ(87):**1257526 - 11/05/2005  
**ΑΡΙΘ./ΗΜΕΡ. ΔΗΜΟΣΙΕΥΣΗΣ**  
**ΕΥΡΩΠΑΪΚΗΣ ΑΙΤΗΣΗΣ** (86):01903064.2--12/01/2001  
**ΔΙΚΑΙΟΥΧΟΣ** (73):1)Bristol-Myers Squibb Company  
P.O. Box 4000, Lawrenceville-Princeton  
Road, Princeton, NJ 08543-4000,  
ΗΝΩΜΕΝΕΣ ΠΟΛΙΤΕΙΕΣ ΤΗΣ ΑΜΕΡΙΚΗΣ

**ΣΥΜΒ. ΠΡΟΤΕΡΑΙΟΤΗΤΕΣ** (30):183223 P-17/02/2000-US  
**ΕΦΕΥΡΕΤΗΣ** (72):1)ZHANG, Minsheng  
2)FRIENDS, Todd, Jason  
3)RYONO, Dennis, E.

**ΕΙΔΙΚΟΣ ΠΛΗΡΕΞΟΥΣΙΟΣ** (74):ΛΥΜΠΕΡΗΣ ΝΙΚΟΛΑΟΣ  
Στουρνάρη 37, 10682 ΑΘΗΝΑ

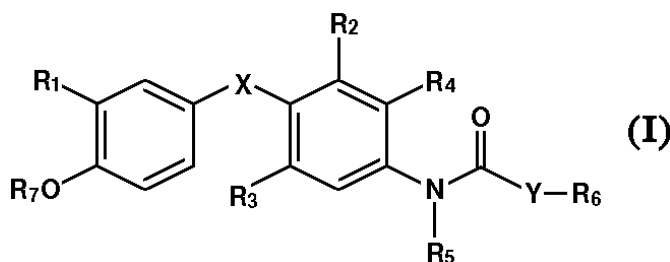
**ΑΝΤΙΚΑΛΗΤΟΣ** (74):ΛΥΜΠΕΡΗΣ ΝΙΚΟΛΑΟΣ  
Στουρνάρη 37,10682 ΑΘΗΝΑ

**ΤΙΤΛΟΣ ΕΦΕΥΡΕΣΗΣ** (54):ΠΑΡΑΓΟΜΕΝΑ ΑΠΟ ΤΗΝ ΑΝΙΑΙΝΗ ΣΥΜΠΛΕΓΜΑΤΑ ΓΙΑ ΤΟΝ ΥΠΟΔΟΧΕΑ ΤΟΥ ΘΥΡΟΕΙΔΟΥΣ.

**ΠΕΡΙΛΗΨΗ(57)**

Παρέχονται νέα συμπλέγματα του υποδοχέα του θυρεοειδούς τα οποία διαθέτουν το γενικό τύπο (I), στην περίπτωση του οποίου το X είναι ομάδες του τύπου -O-, -S-, -CH2-, -CO-, or -NH-, το Y είναι ομάδα του τύπου -(CH2)n- όπου το n είναι ένας ακέραιος αριθμός από το 1 έως το 5 είτε η cis- ή trans-αιθυλενική ομάδα, το R1 είναι αλογόνο, τριφθορομεθυλική ομάδα ή αλκυλική ομάδα με 1 έως 6 άτομα άνθρακα ή κυκλοαλκυλική ομάδα με 3 έως 7 άτομα άνθρακα, τα R2 και R3 είναι τα ίδια ή διαφορετικά μεταξύ τους και είναι το υδρογόνο, αλογόνο, αλκυλική ομάδα με 1 έως 4 άτομα άνθρακα ή κυκλοαλκυλική ομάδα με 3 έως 6 άτομα άνθρακα, με τουλάχιστον το ένα από τα R2 και R3 να είναι διαφορετικό από το υδρογόνο, το R4 είναι το υδρογόνο ή αλκυλική ομάδα χαμηλής τάξεως, το R5 είναι το υδρογόνο ή αλκυλική ομάδα χαμηλής τάξεως, το R6 είναι καρβοξυλικό οξύ ή εστέρες ή πρόδρομες φαρμακευτικές ουσίες και τέλος το R7 είναι το υδρογόνο ή μία αλκανοϋλική ή μία αροϋλική ομάδα. Επιπροσθέτως, παρέχεται μία μέθοδος για την πρόληψη, την αναστολή ή τη θεραπεία μίας πάθησης που σχετίζεται με

δυσλειτουργίες του μεταβολισμού είτε η οποία εξαρτάται από την έκφραση ενός ρυθμιζόμενου από την ορμόνη T3 γονιδίου, περίπτωση κατά την οποία μία ένωση από αυτές που περιγράφονται παραπάνω θα χορηγείται σε μία θεραπευτικώς αποτελεσματική ποσότητα. Τα παραδείγματα των παθήσεων του εν λόγω είδους που σχετίζονται με τις δυσλειτουργίες του μεταβολισμού είτε οι οποίες εξαρτώνται από την έκφραση ενός ρυθμιζόμενου από την ορμόνη T3 γονιδίου περιλαμβάνουν στην κατηγορία τους την παχυσαρκία, την υπερχοληστερολαιμία, την αθηροσκλήρωση, τις καρδιακές αρρυθμίες, την κατάθλιψη, την οστεοπόρωση, τον υποθυρεοειδισμό, την βρογχική, τον θυρεοειδή καρκίνο καθώς και το γλαύκωμα, την καρδιακή συμφορήση και τις δερματολογικές διαταραχές.



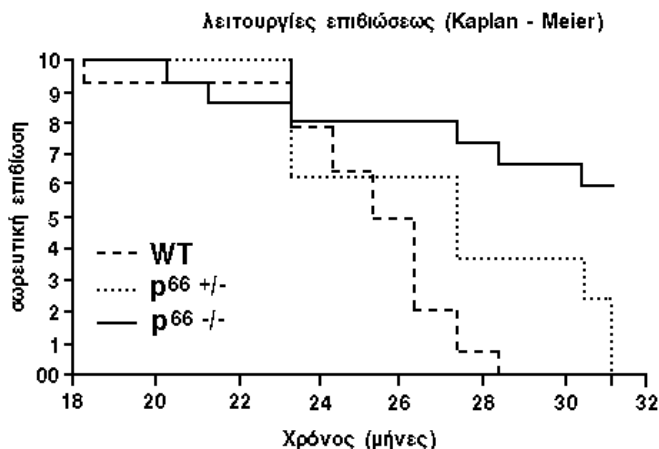


**ΑΡΙΘΜΟΣ ΕΥΡ. Δ.Ε.** (11):3054522  
**ΑΡΙΘ. ΕΛΛ. ΚΑΤΑΘΕΣΗΣ** (21):20050402493  
**ΗΜΕΡ. ΕΛΛ. ΚΑΤΑΘΕΣΗΣ** (22):11/08/2005  
**ΑΡΙΘ./ΗΜΕΡ. ΔΗΜΟΣΙΕΥΣΗΣ**  
**ΕΥΡΩΠΑΪΚΟΥ ΔΙΠΛΩΜΑΤΟΣ(87):**1163335 - 25/05/2005  
**ΑΡΙΘ./ΗΜΕΡ. ΔΗΜΟΣΙΕΥΣΗΣ**  
**ΕΥΡΩΠΑΪΚΗΣ ΑΙΤΗΣΗΣ** (86):00911131.1--22/03/2000  
**ΔΙΚΑΙΟΥΧΟΣ** (73):1)Congenia S.r.l.  
Piazzetta Bossi 4, 20121 Milan, ΙΤΑΛΙΑ  
**ΣΥΜΒ. ΠΡΟΤΕΡΑΙΟΤΗΤΕΣ** (30):9906515-22/03/1999-GB  
**ΕΦΕΥΡΕΤΗΣ** (72):1)PELICCI, Pier Giuseppe  
2)GIORGIO, Marco  
3)MIGLIACCIO, Enrica  
4)LANFRANCONE, Luisa  
**ΕΙΔΙΚΟΣ ΠΛΗΡΕΞΟΥΣΙΟΣ** (74):ΔΗΜΟΥ ΧΡΙΣΤΙΝΑ  
Κουμπάρη 2, 10674 ΑΘΗΝΑ  
**ΑΝΤΙΚΑΗΤΟΣ** (74):ΠΑΠΑΚΩΝΣΤΑΝΤΙΝΟΥ ΕΛΕΝΗ  
Κουμπάρη 2,10674 ΑΘΗΝΑ  
**ΤΙΤΛΟΣ ΕΦΕΥΡΕΣΗΣ** (54):**ΥΛΙΚΑ ΚΑΙ ΜΕΘΟΔΟΙ ΣΧΕΤΙΖΟΜΕΝΑ ΜΕ ΤΗ ΡΥΘΜΙΣΗ ΤΗΣ ΕΚΦΡΑΣΕΩΣ ΤΗΣ p66.**

**ΠΕΡΙΛΗΨΗ(57)**

Προσδιορίστηκε ότι i) η p66shc υφίσταται φωσφορύλιωση σερίνης κατά την επεξεργασία με υπεριώδες ή την οξειδωτική βλάβη, ii) στη φωσφορύλιωση σερίνης της p66 από οξειδωτικά σήματα μεσολαβεί η Erk1 και η p38, όπως αποδεικνύεται τόσο in vivo όσο και invitro, iii) η διακοπή της εκφράσεως της p66shc δι' ομόλογου ανασυνδυασμού αυξάνει την αντοχή στην οξειδωτική βλάβη τόσο in vitro όσο και in vivo, iv) μία ελαττωματική ως προς τη φωσφορύλιωση

σερίνης μετάλλαξη της p66shc είναι ανίκανη να αποκαταστήσει μία φυσιολογική αντίδραση στην καταπόνηση των στοχευόμενων κυττάρων p66shc, v) ποντικοί οι οποίοι φέρουν τη μετάλλαξη με στόχο την p66shc έχουν μεγαλύτερη διάρκεια ζωής.



**ΑΡΙΘΜΟΣ ΕΥΡ. Δ.Ε.** (11):3054523  
**ΑΡΙΘ. ΕΛΛ. ΚΑΤΑΘΕΣΗΣ** (21):20050402494  
**ΗΜΕΡ. ΕΛΛ. ΚΑΤΑΘΕΣΗΣ** (22):11/08/2005  
**ΑΡΙΘ./ΗΜΕΡ. ΔΗΜΟΣΙΕΥΣΗΣ**  
**ΕΥΡΩΠΑΪΚΟΥ ΔΙΠΛΩΜΑΤΟΣ(87):**1133559 - 10/08/2005  
**ΑΡΙΘ./ΗΜΕΡ. ΔΗΜΟΣΙΕΥΣΗΣ**  
**ΕΥΡΩΠΑΪΚΗΣ ΑΙΤΗΣΗΣ** (86):99972682.1--13/10/1999  
**ΔΙΚΑΙΟΥΧΟΣ** (73):1)Arena Pharmaceuticals, Inc.  
6166 Nancy Ridge Drive, San Diego, CA  
92121, ΗΝΩΜΕΝΕΣ ΠΟΛΙΤΕΙΕΣ ΤΗΣ  
ΑΜΕΡΙΚΗΣ  
**ΣΥΜΒ. ΠΡΟΤΕΡΑΙΟΤΗΤΕΣ** (30):109213 P-20/11/1998-US  
120416 P-16/02/1999-US  
121852 P-26/02/1999-US  
123946 P-12/03/1999-US  
123949 P-12/03/1999-US  
136436 P-28/05/1999-US  
136437 P-28/05/1999-US  
136439 P-28/05/1999-US  
136567 P-28/05/1999-US  
137127 P-28/05/1999-US  
137131 P-28/05/1999-US  
141448 P-29/06/1999-US  
156555 P-29/09/1999-US  
156633 P-29/09/1999-US  
156634 P-29/09/1999-US  
156653 P-29/09/1999-US  
157280 P-01/10/1999-US  
157281 P-01/10/1999-US  
157282 P-01/10/1999-US  
157293 P-01/10/1999-US  
157294 P-01/10/1999-US  
416760-12/10/1999-US  
417044-12/10/1999-US

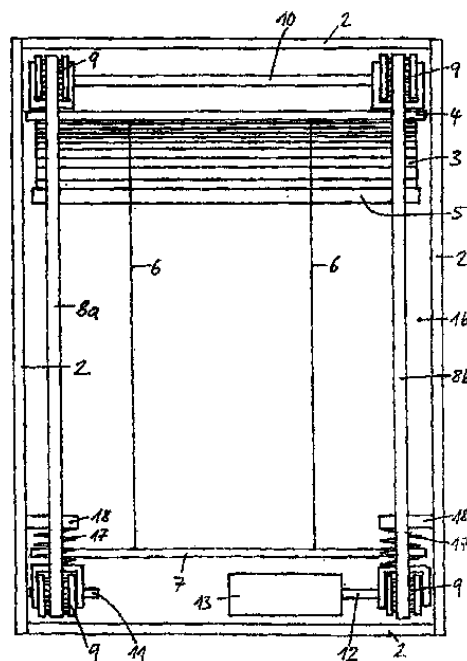
**ΕΦΕΥΡΕΤΗΣ** (72):1)LIN, I-Lin  
2)LIAW, Chen, W.  
3)CHEN, Ruoping  
4)DANG, Huang, T.  
**ΕΙΔΙΚΟΣ ΠΛΗΡΕΞΟΥΣΙΟΣ** (74):ΔΗΜΟΥ ΧΡΙΣΤΙΝΑ  
Κουμπάρη 2, 10674 ΑΘΗΝΑ  
**ΑΝΤΙΚΑΗΤΟΣ** (74):ΠΑΠΑΚΩΝΣΤΑΝΤΙΝΟΥ ΕΛΕΝΗ  
Κουμπάρη 2,10674 ΑΘΗΝΑ  
**ΤΙΤΛΟΣ ΕΦΕΥΡΕΣΗΣ** (54):**ΑΝΘΡΩΠΙΝΟΣ ΟΡΦΑΝΟΣ ΣΥΖΕΥΓ-ΜΕΝΟΣ ΣΕ G ΠΡΩΤΕΪΝΗ ΥΠΟΔΟΧΕΑΣ RUP3**

**ΠΕΡΙΛΗΨΗ(57)**

Η εφεύρεση αποκαλυπτόμενη σ' αυτό το έγγραφο διπλώματος ευρεσιτεχνίας αναφέρεται σε δια-μεμβράνιους υποδοχείς, πιο συγκεκριμένα σε ενδογενείς, ανθρώπινους ορφανούς συζευγμένους με G πρωτεΐνη υποδοχείς.

**ΑΡΙΘΜΟΣ ΕΥΡ. Δ.Ε.** (11):3054524  
**ΑΡΙΘ. ΕΛΛ. ΚΑΤΑΘΕΣΗΣ** (21):20050402495  
**ΗΜΕΡ. ΕΛΛ. ΚΑΤΑΘΕΣΗΣ** (22):08/08/2005  
**ΑΡΙΘ./ΗΜΕΡ. ΔΗΜΟΣΙΕΥΣΗΣ**  
**ΕΥΡΩΠΑΪΚΟΥ ΔΙΠΛΩΜΑΤΟΣ(87):**1273754 - 11/05/2005  
**ΑΡΙΘ./ΗΜΕΡ. ΔΗΜΟΣΙΕΥΣΗΣ**  
**ΕΥΡΩΠΑΪΚΗΣ ΑΙΤΗΣΗΣ** (86):02014710.4--03/07/2002  
**ΔΙΚΑΙΟΥΧΟΣ** (73):1)Mayr, Michael  
 Hofmarktstrasse 26, 89435 Finningen,  
 GERMANIA  
 2)Lutz, Franz  
 Diemantstein 92, 86657 Bissingen,  
 GERMANIA  
**ΣΥΜΒ. ΠΡΟΤΕΡΑΙΟΤΗΤΕΣ** (30):20110958 U-03/07/2001-DE  
 20111620 U-12/07/2001-DE  
**ΕΦΕΥΡΕΤΗΣ** (72):1)Mayr, Michael  
 2)Lutz, Franz  
**ΕΙΛΙΚΟΣ ΠΑΗΡΕΞΟΥΣΙΟΣ** (74):ΔΗΜΟΥ ΧΡΙΣΤΙΝΑ  
 Κουμπάρη 2, 10674 ΑΘΗΝΑ  
**ΑΝΤΙΚΛΗΤΟΣ** (74):ΠΑΠΑΚΩΝΣΤΑΝΤΙΝΟΥ ΕΛΕΝΗ  
 Κουμπάρη 2,10674 ΑΘΗΝΑ  
**ΤΙΤΛΟΣ ΕΦΕΥΡΕΣΗΣ** (54):ΜΙΑ ΜΟΝΩΤΙΚΗ ΥΑΛΟ ΠΑΡΑΘΥΡΟΥ  
 ΜΕ ΕΝΣΩΜΑΤΩΜΕΝΗ ΓΡΙΛΙΑ ΠΡΟ-  
 ΣΤΑΣΙΑΣ ΑΠΟ ΤΟΝ ΗΛΙΟ Η ΓΡΙΛΙΑ  
 ΣΚΙΑΣΗΣ Η ΟΠΟΙΑ ΠΑΙΡΝΕΙ ΚΙΝΗΣΗ  
 ΑΠΟ ΕΝΑ ΜΗΧΑΝΙΣΜΟ.

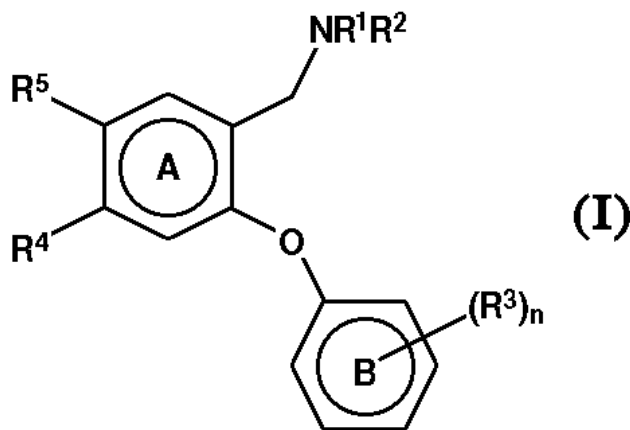
(αναδίπλωσης) (5) ή ενός ρολού και διαθέτει ένα κινητήριο μηχανισμό μέσω του μικροσκοπικού ηλεκτροκινητήρα (13).



**ΠΕΡΙΛΗΨΗ(57)**

Η εφεύρεση αναφέρεται σε μια μονωτική υαλο παραθύρου, η οποία έχει μια γρίλια προστασίας από τον ήλιο ή μια γρίλια σκίασης, η οποία είναι διατεταγμένη στον ενδιάμεσο χώρο ανάμεσα στις υάλους, έχει τη μορφή μιας ράβδου έλξης

**ΑΡΙΘΜΟΣ ΕΥΡ. Δ.Ε.** (11):3054525  
**ΑΡΙΘ. ΕΛΛ. ΚΑΤΑΘΕΣΗΣ** (21):20050402496  
**ΗΜΕΡ. ΕΛΛ. ΚΑΤΑΘΕΣΗΣ** (22):11/08/2005  
**ΑΡΙΘ./ΗΜΕΡ. ΔΗΜΟΣΙΕΥΣΗΣ**  
**ΕΥΡΩΠΑΪΚΟΥ ΔΙΠΛΩΜΑΤΟΣ(87):**1268396 - 20/07/2005  
**ΑΡΙΘ./ΗΜΕΡ. ΔΗΜΟΣΙΕΥΣΗΣ**  
**ΕΥΡΩΠΑΪΚΗΣ ΑΙΤΗΣΗΣ** (86):01917347.5--19/03/2001  
**ΔΙΚΑΙΟΥΧΟΣ** (73):2)Pfizer Inc.  
 235 East 42nd Street, New York, New York  
 10017, ΗΝΩΜΕΝΕΣ ΠΟΛΙΤΕΙΕΣ ΤΗΣ  
 ΑΜΕΡΙΚΗΣ  
**ΣΥΜΒ. ΠΡΟΤΕΡΑΙΟΤΗΤΕΣ** (30):0007884-31/03/2000-GB  
**ΕΦΕΥΡΕΤΗΣ** (72):1)ANDREWS, Mark, David  
 2)HEPWORTH, David  
 3)MIDDLETON, Donald, Stuart  
 4)STOBIE, Alan  
**ΕΙΛΙΚΟΣ ΠΑΗΡΕΞΟΥΣΙΟΣ** (74):ΔΗΜΟΥ ΧΡΙΣΤΙΝΑ  
 Κουμπάρη 2, 10674 ΑΘΗΝΑ  
**ΑΝΤΙΚΛΗΤΟΣ** (74):ΠΑΠΑΚΩΝΣΤΑΝΤΙΝΟΥ ΕΛΕΝΗ  
 Κουμπάρη 2,10674 ΑΘΗΝΑ  
**ΤΙΤΛΟΣ ΕΦΕΥΡΕΣΗΣ** (54):ΕΝΩΣΕΙΣ ΔΙΦΑΙΝΥΛ ΑΙΘΕΡΑ ΧΡΗΣΙ-  
 ΜΕΣ ΣΤΗΝ ΘΕΡΑΠΕΙΑ.



**ΠΕΡΙΛΗΨΗ(57)**

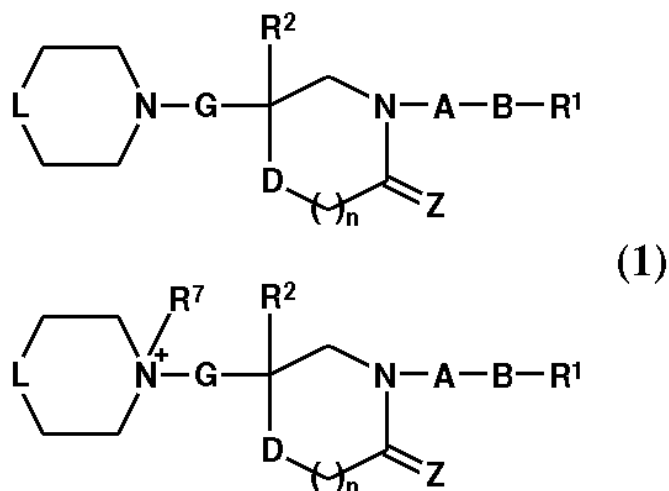
Μια ένωση του γενικού τύπου (I), ή φαρμακευτικώς αποδεκτά άλατα, διαλυτώματα ή πολύμορφα αυτής, όπου το R3 είναι ανεξαρτήτως CF3, OCF3, C1-C4αλκυλθειό ή C1-C4αλκόξυ, το n είναι 1, 2 ή 3 και οι άλλες μεταβλητές είναι ως ορίζονται στις αξιώσεις. Αυτές οι ενώσεις αναστέλλουν επαναπρόσληψη μονοαμίνης και συγκεκριμένα αναστέλλουν δραστικότητα εκλεκτικών αναστολέων επαναπρόσληψης σεροτονίνης. Αυτές είναι χρήσιμες σε διαταραχές όπως κατάθλιψη, διαταραχή υπερδραστικότητας έλλειψης προσοχής, ιδεοψυχοαναγκαστική διαταραχή, διαταραχή μετατραυματικού στρες, διαταραχές κατάχρησης ουσίας και σεξουαλική δυσλειτουργία που περιλαμβάνει πρόωρη εκσπερμάτωση.

**ΑΡΙΘΜΟΣ ΕΥΡ. Δ.Ε.** (11):3054526  
**ΑΡΙΘ. ΕΛΛ. ΚΑΤΑΘΕΣΗΣ** (21):20050402497  
**ΗΜΕΡ. ΕΛΛ. ΚΑΤΑΘΕΣΗΣ** (22):11/08/2005  
**ΑΡΙΘ./ΗΜΕΡ. ΔΗΜΟΣΙΕΥΣΗΣ**  
**ΕΥΡΩΠΑΪΚΟΥ ΔΙΠΛΩΜΑΤΟΣ(87):**1048658 - 15/06/2005  
**ΑΡΙΘ./ΗΜΕΡ. ΔΗΜΟΣΙΕΥΣΗΣ**  
**ΕΥΡΩΠΑΪΚΗΣ ΑΙΤΗΣΗΣ** (86):98957185.6--04/12/1998  
**ΔΙΚΑΙΟΥΧΟΣ** (73):1)Sankyo Company Limited  
5-1, Nihonbashi-Honcho 3-chome, Chuo-ku,  
Tokyo 103-8426, ΙΑΠΩΝΙΑ  
**ΣΥΜΒ. ΠΡΟΤΕΡΑΙΟΤΗΤΕΣ** (30):33460897-04/12/1997-JP  
**ΕΦΕΥΡΕΤΗΣ** (72):1)NISHI, Takahide  
2)YAMAGUCHI, Takeshi  
**ΕΙΔΙΚΟΣ ΠΑΗΡΕΞΟΥΣΙΟΣ** (74):ΡΟΥΣΣΟΥ ANNA  
Κουμπάρη 2, 10674 ΑΘΗΝΑ  
**ΑΝΤΙΚΑΗΤΟΣ** (74):ΠΑΠΑΚΩΝΣΤΑΝΤΙΝΟΥ ΕΛΕΝΗ  
Κουμπάρη 2,10674 ΑΘΗΝΑ  
**ΤΙΤΛΟΣ ΕΦΕΥΡΕΣΗΣ** (54):ΑΛΕΙΚΥΚΛΙΚΑ ΑΚΥΛΙΩΜΕΝΑ ΕΤΕ-  
ΡΟΚΥΚΛΙΚΑ ΠΑΡΑΓΩΓΑ.

**ΠΕΡΙΛΗΨΗ(57)**

Ενώσεις που παρίστανται από τον γενικό τύπο (1) και έχουν επιλεκτικό ανταγωνισμό έναντι υποδοχέων NK2 και τα φαρμακευτικά αποδεκτά άλατα ή παράγωγα αυτών όπου το R1 παρίστα προαιρετικά υποκατεστημένο κυκλοαλκύλιο ή προαιρετικά υποκατεστημένη κορεσμένη ετεροκυκλική ομάδα, το R2 παρίστα αρύλιο, κ.λ.π., το A παρίστα μεθυλένιο, κ.λ.π., το B παρίστα έναν απλό δεσμό, αλκυλένιο, κ.λ.π., το D παρίστα ένα άτομο οξυγόνου ή θείου, το G παρίστα αλκυλένιο, κ.λ.π., το L παρίστα -N(R3)- ή -C(R4)(R5)- [όπου το R3 παρίστα αρύλιο, κ.λ.π., το R4 παρίστα αρύλιο, κ.λ.π., και το R5 παρίστα προαιρετικά αμινοθέν αλκύλιο ή -CO-R6 (όπου το R6 παρίστα αλκύλιο, κ.λ.π.), ή τα R4 και R5 δύνανται να σχηματίζουν μαζί έναν δακτύλιο κυκλοαλκανίου, κ.λ.π.],

το R7 παρίστα αλκύλιο, το Z παρίστα δύο άτομα υδρογόνου ή ένα άτομο οξυγόνου, και το n είναι 0, 1 ή 2.



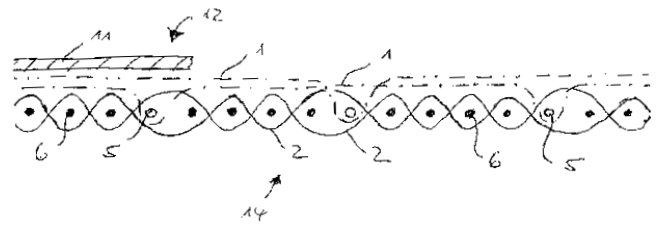
**ΑΡΙΘΜΟΣ ΕΥΡ. Δ.Ε.** (11):3054527  
**ΑΡΙΘ. ΕΛΛ. ΚΑΤΑΘΕΣΗΣ** (21):20050402498  
**ΗΜΕΡ. ΕΛΛ. ΚΑΤΑΘΕΣΗΣ** (22):11/08/2005  
**ΑΡΙΘ./ΗΜΕΡ. ΔΗΜΟΣΙΕΥΣΗΣ**  
**ΕΥΡΩΠΑΪΚΟΥ ΔΙΠΛΩΜΑΤΟΣ(87):**1115695 - 01/06/2005  
**ΑΡΙΘ./ΗΜΕΡ. ΔΗΜΟΣΙΕΥΣΗΣ**  
**ΕΥΡΩΠΑΪΚΗΣ ΑΙΤΗΣΗΣ** (86):99948429.8--23/09/1999  
**ΔΙΚΑΙΟΥΧΟΣ** (73):1)Monsanto Company  
Corporate Patent Dept., P.O. Box 5110, Chica-  
go, IL 60680-5110, ΗΝΩΜΕΝΕΣ  
ΠΟΛΙΤΕΙΕΣ ΤΗΣ ΑΜΕΡΙΚΗΣ  
**ΣΥΜΒ. ΠΡΟΤΕΡΑΙΟΤΗΤΕΣ** (30):101663 P-25/09/1998-US  
**ΕΦΕΥΡΕΤΗΣ** (72):1)SIKORSKI, James, A.  
2)SPANGLER, Dale, P.  
3)GRAPPERHAUS, Margaret, L.  
4)MASSA, Mark, A.  
5)RUEPPEL, Melvin, L.  
6)HICKORY, Brian, S.  
7)DURLEY, Richard, C.  
8)VERNIER, William, F.  
9)PROMO, Michele, A.  
10)NORTON, Monica, B.  
11)WANG, Lijuan  
12)TOLLEFSON, Michael, B.  
13)FOBIAN, Yvette, M.  
14)REINHARD, Emily, J.  
15)MISCHKE, Deborah, A.  
16)HAMME, Ashton, T.  
**ΕΙΔΙΚΟΣ ΠΑΗΡΕΞΟΥΣΙΟΣ** (74):ΛΥΜΠΕΡΗΣ ΝΙΚΟΛΑΟΣ  
Στουρνάρη 37, 10682 ΑΘΗΝΑ  
**ΑΝΤΙΚΑΗΤΟΣ** (74):ΛΥΜΠΕΡΗΣ ΝΙΚΟΛΑΟΣ  
Στουρνάρη 37,10682 ΑΘΗΝΑ

**ΤΙΤΛΟΣ ΕΦΕΥΡΕΣΗΣ** (54):(R)-ΧΕΙΡΟΜΟΡΦΕΣ ΑΛΟΓΟΝΩΜΕΝΕΣ  
1-ΥΠΟΚΑΤΕΣΤΗΜΕΝΕΣ ΑΜΙΝΟ-(n+)-  
ΑΛΚΑΝΟΛΕΣ ΧΡΗΣΙΜΕΣ ΓΙΑ ΤΗΝ  
ΑΝΑΣΤΟΛΗ ΤΗΣ ΠΡΩΤΕΙΝΙΚΗΣ ΔΡΑ-  
ΣΤΗΡΙΟΤΗΤΑΣ ΜΕΤΑΦΟΡΑΣ ΧΟΛΗ-  
ΣΤΕΡΥΛΙΚΟΥ ΕΣΤΕΡΑ.

**ΠΕΡΙΛΗΨΗ(57)**

Η εφεύρεση σχετίζεται με υποκατεστημένες ενώσεις αρυλικών και ετεροαρυλικών (R)-Χειρόμορφων Αλογονομένων 1-Υποκατεστημένων αμινο-(n+)-Αλκανολών, οι οποίες είναι χρήσιμες ως αναστολείς της πρωτεΐνης μεταφοράς χοληστερυλικού εστέρα (CETP: πρωτεΐνη μεταφοράς λιπιδίων πλάσματος-1) και ενώσεις, συνθέσεις και μεθόδους για θεραπεία αθηροσκλήρωσης και άλλων ασθενειών στεφανιαίας αρτηρίας. Περιγράφονται νέες υψηλής απόδοσης, στερεοεκλεκτικές διεργασίες για την παρασκευή των χειρόμορφων υποκατεστημένων ενώσεων αλκανολών από χειρόμορφα και μη χειρόμορφα ενδιάμεσα.

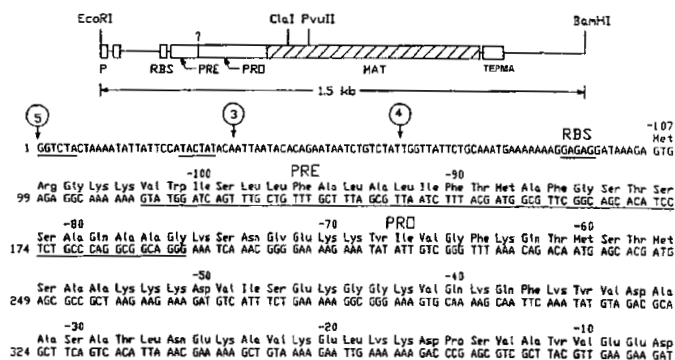
**ΑΡΙΘΜΟΣ ΕΥΡ. Δ.Ε.** (11):3054528  
**ΑΡΙΘ. ΕΛΛ. ΚΑΤΑΘΕΣΗΣ** (21):20050402499  
**ΗΜΕΡ. ΕΛΛ. ΚΑΤΑΘΕΣΗΣ** (22):11/08/2005  
**ΑΡΙΘ./ΗΜΕΡ. ΔΗΜΟΣΙΕΥΣΗΣ**  
**ΕΥΡΩΠΑΪΚΟΥ ΔΙΠΛΩΜΑΤΟΣ(87)**:1394299 - 08/06/2005  
**ΑΡΙΘ./ΗΜΕΡ. ΔΗΜΟΣΙΕΥΣΗΣ**  
**ΕΥΡΩΠΑΪΚΗΣ ΑΙΤΗΣΗΣ** (86):03006586.6--24/03/2003  
**ΔΙΚΑΙΟΥΧΟΣ** (73):1)Iprotex GmbH & Co. KG  
 Kirchenlamitzer Strasse 100, 95213 Munch-  
 berg, ΓΕΡΜΑΝΙΑ  
**ΣΥΜΒ. ΠΡΟΤΕΡΑΙΟΤΗΤΕΣ** (30):10212918-22/03/2002-DE  
**ΕΦΕΥΡΕΤΗΣ** (72):1)Bohm, Alexander Karl-Heinz  
 2)Kesch, Friedhard  
 3)Piwonski, Timo  
**ΕΙΔΙΚΟΣ ΠΛΗΡΕΞΟΥΣΙΟΣ** (74):ΔΗΜΟΥ ΧΡΙΣΤΙΝΑ  
 Κουμπάρη 2, 10674 ΑΘΗΝΑ  
**ΑΝΤΙΚΛΗΤΟΣ** (74):ΠΑΠΑΚΩΝΣΤΑΝΤΙΝΟΥ ΕΛΕΝΗ  
 Κουμπάρη 2,10674 ΑΘΗΝΑ  
**ΤΙΤΛΟΣ ΕΦΕΥΡΕΣΗΣ** (54):**ΥΦΑΣΜΑΤΙΝΗ ΤΑΙΝΙΑ.**  
**ΠΕΡΙΛΗΨΗ(57)**



Η εφεύρεση αναφέρεται σε μία υφασμάτινη ταινία, η οποία χαρακτηρίζεται από το ότι στην μία πλευρά της ταινίας παρουσιάζονται νήματα (1) από υλικό υψηλής συρρίκνωσης, τα οποία κατά βάση διέρχονται εγκάρσια πάνω από το πλάτος της ταινίας και συνδέονται μόνο με ένα τμήμα των νημάτων (5) της ταινίας.

**ΑΡΙΘΜΟΣ ΕΥΡ. Δ.Ε.** (11):3054529  
**ΑΡΙΘ. ΕΛΛ. ΚΑΤΑΘΕΣΗΣ** (21):20050402500  
**ΗΜΕΡ. ΕΛΛ. ΚΑΤΑΘΕΣΗΣ** (22):11/08/2005  
**ΑΡΙΘ./ΗΜΕΡ. ΔΗΜΟΣΙΕΥΣΗΣ**  
**ΕΥΡΩΠΑΪΚΟΥ ΔΙΠΛΩΜΑΤΟΣ(87)**:0775749 - 15/06/2005  
**ΑΡΙΘ./ΗΜΕΡ. ΔΗΜΟΣΙΕΥΣΗΣ**  
**ΕΥΡΩΠΑΪΚΗΣ ΑΙΤΗΣΗΣ** (86):96120247.0--26/10/1990  
**ΔΙΚΑΙΟΥΧΟΣ** (73):1)GENENCOR INTERNATIONAL, INC.  
 925 Page Mill Road, Palo Alto, California  
 94304-1013, ΗΝΩΜΕΝΕΣ ΠΟΛΙΤΕΙΕΣ ΤΗΣ  
 ΑΜΕΡΙΚΗΣ  
**ΣΥΜΒ. ΠΡΟΤΕΡΑΙΟΤΗΤΕΣ** (30):429882-31/10/1989-US  
 600430-19/10/1990-US  
**ΕΦΕΥΡΕΤΗΣ** (72):1)Caldwell, Robert Mark  
 2)Estell, David Aaron  
 3)Graycar, Thomas Paul  
**ΕΙΔΙΚΟΣ ΠΛΗΡΕΞΟΥΣΙΟΣ** (74):ΔΗΜΟΥ ΧΡΙΣΤΙΝΑ  
 Κουμπάρη 2, 10674 ΑΘΗΝΑ  
**ΑΝΤΙΚΛΗΤΟΣ** (74):ΠΑΠΑΚΩΝΣΤΑΝΤΙΝΟΥ ΕΛΕΝΗ  
 Κουμπάρη 2,10674 ΑΘΗΝΑ  
**ΤΙΤΛΟΣ ΕΦΕΥΡΕΣΗΣ** (54):**ΜΕΤΑΛΛΑΓΜΑΤΑ ΣΟΥΜΠΤΙΛΙΣΙΝΗΣ.**  
**ΠΕΡΙΛΗΨΗ(57)**

αντιστοιχούν στη θέση +123 και/ή +274 στη σουμπτιλίσινη *Bacillus amyloliquefaciens*.



Νέα μεταλλάγματα υδρολάσης καρβονυλίου κοινολογούνται, προερχόμενα από αλληλουχίες DNA κατά τρόπο φυσικό εμφανιζόμενων, ή ανασυνδυασμένες μη-ανθρώπου υδρολάσες καρβονυλίου. Οι υδρολάσες καρβονυλίου μεταλλάγματος, γενικά, αποκτούνται με in vitro τροποποίηση μιας προδρομικής αλληλουχίας DNA η οποία κωδικοποιεί εμφανιζόμενη κατά τρόπο φυσικό ή ανασυνδυασμένη υδρολάση καρβονυλίου, προς επίτευξη της υποκατάστασης ενός ή περισσότερων υπολειμμάτων αμινοξέων στην αλληλουχία αμινοξέων μιας προδρομικής καρβονυλιδρολάσης. Παρόμοιες καρβονυλιδρολάσες. Παρόμοιες καρβονυλιδρολάσες μεταλλάγματος έχουν ιδιότητες οι οποίες είναι διαφορετικές από αυτές της προδρομικής υδρολάσης και είναι ειδικά χρήσιμες κατά τη σχηματοποίηση σε απορρυπαντικά. Τα υποκατεστημένα υπολείμματα αμινοξέων

---

**ΑΡΙΘΜΟΣ ΕΥΡ. Δ.Ε.** (11):3054530  
**ΑΡΙΘ. ΕΛΛ. ΚΑΤΑΘΕΣΗΣ** (21):20050402501  
**ΗΜΕΡ. ΕΛΛ. ΚΑΤΑΘΕΣΗΣ** (22):11/08/2005  
**ΑΡΙΘ./ΗΜΕΡ. ΔΗΜΟΣΙΕΥΣΗΣ**  
**ΕΥΡΩΠΑΪΚΟΥ ΔΙΠΛΩΜΑΤΟΣ(87):**1380313 - 18/05/2005  
**ΑΡΙΘ./ΗΜΕΡ. ΔΗΜΟΣΙΕΥΣΗΣ**  
**ΕΥΡΩΠΑΪΚΗΣ ΑΙΤΗΣΗΣ** (86):03013341.7--16/06/2003  
**ΔΙΚΑΙΟΥΧΟΣ** (73):1)Biomet Deutschland GmbH  
Gustav-Krone-Strasse 2, 14167 Berlin,  
ΓΕΡΜΑΝΙΑ  
**ΣΥΜΒ. ΠΡΟΤΕΡΑΙΟΤΗΤΕΣ** (30):02015436-11/07/2002-EP  
**ΕΦΕΥΡΕΤΗΣ** (72):1)Tas, Ahmet Cuneyt, Dr.  
**ΕΙΔΙΚΟΣ ΠΛΗΡΕΞΟΥΣΙΟΣ** (74):ΔΗΜΟΥ ΧΡΙΣΤΙΝΑ  
Κουμπάρη 2, 10674 ΑΘΗΝΑ  
**ΑΝΤΙΚΛΗΤΟΣ** (74):ΠΑΠΑΚΩΝΣΤΑΝΤΙΝΟΥ ΕΛΕΝΗ  
Κουμπάρη 2,10674 ΑΘΗΝΑ  
**ΤΙΤΛΟΣ ΕΦΕΥΡΕΣΗΣ** (54):**ΜΕΘΟΔΟΣ ΠΑΡΑΣΚΕΥΗΣ ΠΟΡΩΔΩΝ  
ΤΕΜΑΧΙΩΝ ΚΑΙ ΚΟΚΚΩΝ ΦΩΣΦΟΡΙ-  
ΚΟΥ ΑΣΒΕΣΤΙΟΥ ΜΕΣΩ ΕΠΕΞΕΡΓΑ-  
ΣΙΑΣ ΖΕΛΑΤΙΝΑΣ.**

**ΠΕΡΙΛΗΨΗ(57)**

Η εφεύρεση περιγράφει μέθοδο παρασκευής άλφα- ή βήτα-τριασβεστίου φωσφορικού, μπρουσίτη (CaHPO<sub>4</sub>·2H<sub>2</sub>O), πυροφωσφορικού ασβεστίου (Ca<sub>2</sub>P<sub>2</sub>O<sub>7</sub>) ή υδρόξυ απατίτη (Ca<sub>5</sub>(PO<sub>4</sub>)<sub>3</sub>(OH)) ή μιγμάτων αυτών, στη μορφή μικρών τεμαχίων ή κόκκων μέσω επεξεργασίας ζελατίνας. Αυτά τα μικρά τεμάχια ή κόκκοι μπορεί να χρησιμοποιηθούν σαν πληρωτικά οστού ή οδόντος ή υποκατάστατα οστού σε εφαρμογές, ειδικά όταν επιθυμούνται υψηλά ποσοστά επαναρρόφησης ή λαμβάνουν μέρος στις διεργασίες επαναμοντελοποίησης του οστού του εμφυτευμένου υλικού.

---

**ΑΡΙΘΜΟΣ ΕΥΡ. Δ.Ε.** (11):3054531  
**ΑΡΙΘ. ΕΛΛ. ΚΑΤΑΘΕΣΗΣ** (21):20050402502  
**ΗΜΕΡ. ΕΛΛ. ΚΑΤΑΘΕΣΗΣ** (22):11/08/2005  
**ΑΡΙΘ./ΗΜΕΡ. ΔΗΜΟΣΙΕΥΣΗΣ**  
**ΕΥΡΩΠΑΪΚΟΥ ΔΙΠΛΩΜΑΤΟΣ(87):**1260223 - 11/05/2005  
**ΑΡΙΘ./ΗΜΕΡ. ΔΗΜΟΣΙΕΥΣΗΣ**  
**ΕΥΡΩΠΑΪΚΗΣ ΑΙΤΗΣΗΣ** (86):02019282.9--21/03/1994  
**ΔΙΚΑΙΟΥΧΟΣ** (73):1)Florida State University  
100 Sliger Building, Innovation Park, Tallahassee, FL 32306-2763, ΗΝΩΜΕΝΕΣ ΠΟΛΙΤΕΙΕΣ ΤΗΣ ΑΜΕΡΙΚΗΣ  
**ΣΥΜΒ. ΠΡΟΤΕΡΑΙΟΤΗΤΕΣ** (30):34852-22/03/1993-US  
94717-20/07/1993-US  
**ΕΦΕΥΡΕΤΗΣ** (72):1)Holton, Robert A.  
2)Chai, Ki-byung  
3)Idmoumaz, Hamid  
4)Suzuki, Yukio  
5)Rengan, Kasthuri  
6)Biediger, Ronald J.  
7)Nadizadeh, Hossain  
8)Tao, Chunlin  
**ΕΙΔΙΚΟΣ ΠΛΗΡΕΞΟΥΣΙΟΣ** (74):ΔΗΜΟΥ ΧΡΙΣΤΙΝΑ  
Κουμπάρη 2, 10674 ΑΘΗΝΑ  
**ΑΝΤΙΚΛΗΤΟΣ** (74):ΠΑΠΑΚΩΝΣΤΑΝΤΙΝΟΥ ΕΛΕΝΗ  
Κουμπάρη 2,10674 ΑΘΗΝΑ  
**ΤΙΤΛΟΣ ΕΦΕΥΡΕΣΗΣ** (54):**ΤΑΞΑΝΙΑ ΕΧΟΝΤΑ ΥΠΟΚΑΤΕΣΤΗΜΕ-  
ΝΗ ΠΛΕΥΡΙΚΗ ΑΛΥΣΙΔΑ ΜΕ ΦΟΥΡΥ-  
ΛΙΟ Η ΘΕΙΕΝΥΛΙΟ.**

**ΠΕΡΙΛΗΨΗ(57)**

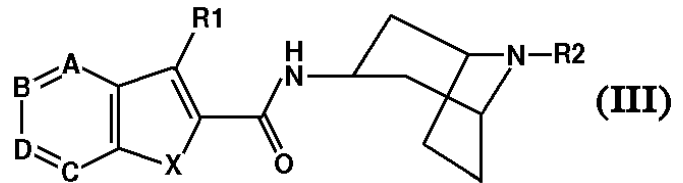
Εδώ περιγράφονται παράγωγα ταξανίων τα οποία έχουν μια δομή η οποία διαφέρει από αυτή της ταξόλης ή ταξοτέρης όσον αφορά την C13 πλευρική αλυσίδα και τουλάχιστον έναν άλλο υποκαταστάτη.

**ΑΡΙΘΜΟΣ ΕΥΡ. Δ.Ε.** (11):3054532  
**ΑΡΙΘ. ΕΛΛ. ΚΑΤΑΘΕΣΗΣ** (21):20050402503  
**ΗΜΕΡ. ΕΛΛ. ΚΑΤΑΘΕΣΗΣ** (22):11/08/2005  
**ΑΡΙΘ./ΗΜΕΡ. ΔΗΜΟΣΙΕΥΣΗΣ**  
**ΕΥΡΩΠΑΪΚΟΥ ΔΙΠΛΩΜΑΤΟΣ(87):**1440075 - 08/06/2005  
**ΑΡΙΘ./ΗΜΕΡ. ΔΗΜΟΣΙΕΥΣΗΣ**  
**ΕΥΡΩΠΑΪΚΗΣ ΑΙΤΗΣΗΣ** (86):02785568.3--30/10/2002  
**ΔΙΚΑΙΟΥΧΟΣ** (73):1)PIERRE FABRE MEDICAMENT  
45, Place Abel Gance, 92100 Boulogne-Billancourt, ΓΑΛΛΙΑ  
**ΣΥΜΒ. ΠΡΟΤΕΡΑΙΟΤΗΤΕΣ** (30):0114220-02/11/2001-FR  
**ΕΦΕΥΡΕΤΗΣ** (72):1)IMBERT, Thierry  
2)MONSE, Barbara  
3)KOEK, Wouter  
**ΕΙΔΙΚΟΣ ΠΛΗΡΕΞΟΥΣΙΟΣ** (74):ΔΗΜΟΥ ΧΡΙΣΤΙΝΑ  
Κουμπάρη 2, 10674 ΑΘΗΝΑ  
**ΑΝΤΙΚΛΗΤΟΣ** (74):ΠΑΠΑΚΩΝΣΤΑΝΤΙΝΟΥ ΕΛΕΝΗ  
Κουμπάρη 2,10674 ΑΘΗΝΑ  
**ΤΙΤΛΟΣ ΕΦΕΥΡΕΣΗΣ** (54):**ΝΕΑ 3-ΒΗΤΑ-ΑΜΙΝΟ ΑΖΑΔΙΚΥΚΛΟ ΟΚΤΑΝΟ ΕΤΕΡΟΑΡΩΜΑΤΙΚΑ ΑΜΙΔΙΟ ΠΑΡΑΓΩΓΑ, Η ΔΙΑΔΙΚΑΣΙΑ ΠΑΡΑΓΩΓΗΣ ΤΟΥΣ ΚΑΙ ΟΙ ΘΕΡΑΠΕΥΤΙΚΕΣ ΕΦΑΡΜΟΓΕΣ ΤΟΥΣ.**

**ΠΕΡΙΛΗΨΗ(57)**

Η εφεύρεση αναφέρεται σε ενώσεις του γενικού τύπου 1 όπου, τα A, B, D, και E αναπαριστούν ένα ή δυο άτομα αζώτου, τα άλλα είναι άτομα άνθρακα, το X αντιστοιχεί σε S ή O, σχηματίζοντας κατά αυτόν τον τρόπο ένα δικυκλικό συγχωνευμένο ετεροαρωματικό σύστημα, όπως θειενο[2, 3-b]πυριδίνη, φουρο[2, 3-b]πυριδίνη, θειενο[3, 2-b]πυριδίνη, φουρο[3, 2-b]πυριδίνη, θειενο[2, 3-b]πυραζίνη, φουρο[2, 3-b]πυραζίνη, θειενο[2, 3-c]πυριδίνη, φουρο[2, 3-

c]πυριδίνη, θειενο[3, 2-c]πυριδίνη και φουρο[3, 2-c]πυριδίνη. Το R1 αναπαριστά μια ευθεία ή διακλαδωμένη C1-C6 αλκοξυομάδα, μια ευθεία ή διακλαδωμένη C1-C6 αλκυλοθειοομάδα. Το R2 αναπαριστά μια ευθεία, διακλαδωμένη, κυκλική ομάδα C2-C8, μια 2- ή 3- θειενυλμεθυλομάδα, ή μια ομάδα βενζολίου ενδεχομένως υποκατεστημένη από έναν ή περισσότερους υποκαταστάτες όπως τα αλογόνα, F, Cl, Br, I, C1-C4 αλκύλιο, C1-C4 αλκοξύ, CF3, CN, NO2, OH και τα φαρμακευτικά αποδεκτά άλατά τους. Οι εν λόγω ενώσεις είναι αντι-ντοπαμινεργικοί παράγοντες.



**ΑΡΙΘΜΟΣ ΕΥΡ. Δ.Ε.** (11):3054533  
**ΑΡΙΘ. ΕΛΛ. ΚΑΤΑΘΕΣΗΣ** (21):20050402504  
**ΗΜΕΡ. ΕΛΛ. ΚΑΤΑΘΕΣΗΣ** (22):11/08/2005  
**ΑΡΙΘ./ΗΜΕΡ. ΔΗΜΟΣΙΕΥΣΗΣ**  
**ΕΥΡΩΠΑΪΚΟΥ ΔΙΠΛΩΜΑΤΟΣ(87):**1206488 - 08/06/2005  
**ΑΡΙΘ./ΗΜΕΡ. ΔΗΜΟΣΙΕΥΣΗΣ**  
**ΕΥΡΩΠΑΪΚΗΣ ΑΙΤΗΣΗΣ** (86):00958467.3--18/08/2000  
**ΔΙΚΑΙΟΥΧΟΣ** (73):1)MERCCK PATENT GmbH  
Frankfurter Strasse 250, 64293 Darmstadt, GERMANIA  
**ΣΥΜΒ. ΠΡΟΤΕΡΑΙΟΤΗΤΕΣ** (30):19939982-24/08/1999-DE  
**ΕΦΕΥΡΕΤΗΣ** (72):1)SUCK, Roland  
2)CROMWELL, Oliver  
3)FIEBIG, Helmut  
**ΕΙΔΙΚΟΣ ΠΛΗΡΕΞΟΥΣΙΟΣ** (74):ΛΥΜΠΕΡΗΣ ΝΙΚΟΛΑΟΣ  
Στουρνάρη 37, 10682 ΑΘΗΝΑ  
**ΑΝΤΙΚΛΗΤΟΣ** (74):ΛΥΜΠΕΡΗΣ ΝΙΚΟΛΑΟΣ  
Στουρνάρη 37,10682 ΑΘΗΝΑ  
**ΤΙΤΛΟΣ ΕΦΕΥΡΕΣΗΣ** (54):**ΜΕΘΟΔΟΣ ΓΙΑ ΤΗΝ ΑΠΟΜΟΝΩΣΗ ΚΑΙ ΤΟΝ ΑΠΟΚΑΘΑΡΙΣΜΟ ΑΛΛΕΡΓΙΟΓΟΝΩΝ ΓΥΡΗΣ ΠΟΩΔΩΝ ΦΥΤΩΝ.**

**ΠΕΡΙΛΗΨΗ(57)**

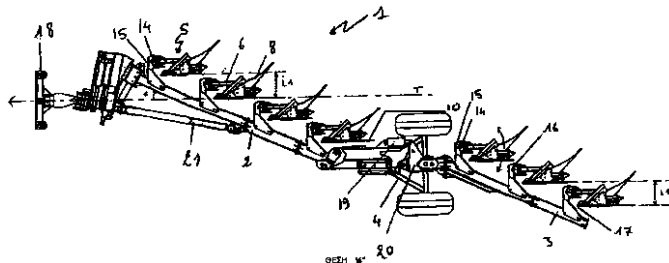
Η εφεύρεση αφορά μία μέθοδο για την ταχεία και αποτελεσματική απομόνωση και αποκαθαρισμό πέντε αλλεργιο-γόνων των ομάδων 1, 2, 3, 10 και 13 που προέρχονται από τη γύρη ποωδών φυτών. Ο αποκαθαρισμός βασίζεται επάνω σε ένα σύμφωνο με την εφεύρεση συνδυασμό χρωματογραφίας υδρό-φοβης αλληλεπίδρασης, φιλτραρίσματος πηκτώματος και χρω-ματογραφίας ανταλλαγής κατιόντων. Οι πρωτεΐνες που λαμβάνονται κατά τον τρόπο αυτό μπορούν να χρησιμοποιούνται για την καλύτερη διάγνωση των αλλεργιών από γύρη καθώς και για την παρασκευή φαρμακευτικών σκευασμάτων για τη θεραπεία αλλεργικών παθήσεων από γύρη.

**ΑΡΙΘΜΟΣ ΕΥΡ. Δ.Ε.** (11):3054534  
**ΑΡΙΘ. ΕΛΛ. ΚΑΤΑΘΕΣΗΣ** (21):20050402505  
**ΗΜΕΡ. ΕΛΛ. ΚΑΤΑΘΕΣΗΣ** (22):11/08/2005  
**ΑΡΙΘ./ΗΜΕΡ. ΔΗΜΟΣΙΕΥΣΗΣ**  
**ΕΥΡΩΠΑΪΚΟΥ ΔΙΠΛΩΜΑΤΟΣ(87):**1351563 - 18/05/2005  
**ΑΡΙΘ./ΗΜΕΡ. ΔΗΜΟΣΙΕΥΣΗΣ**  
**ΕΥΡΩΠΑΪΚΗΣ ΑΙΤΗΣΗΣ** (86):01998212.3--27/11/2001  
**ΔΙΚΑΙΟΥΧΟΣ** (73):1)Etablissements Gregoire Besson et Cie  
Montigne-sur-Moine, 49230 Montfaucon-sur-Moine, ΓΑΛΛΙΑ  
**ΣΥΜΒ. ΠΡΟΤΕΡΑΙΟΤΗΤΕΣ** (30):0015326-28/11/2000-FR  
**ΕΦΕΥΡΕΤΗΣ** (72):1)BESSON, Patrick  
2)PINEAU, Gilbert  
**ΕΙΛΙΚΟΣ ΠΛΗΡΕΞΟΥΣΙΟΣ** (74):ΔΗΜΟΥ ΧΡΙΣΤΙΝΑ  
Κουμπάρη 2, 10674 ΑΘΗΝΑ  
**ΑΝΤΙΚΛΗΤΟΣ** (74):ΠΑΠΑΚΩΝΣΤΑΝΤΙΝΟΥ ΕΛΕΝΗ  
Κουμπάρη 2,10674 ΑΘΗΝΑ  
**ΤΙΤΛΟΣ ΕΦΕΥΡΕΣΗΣ** (54):**ΑΡΟΤΡΟ ΠΟΛΛΑΠΛΩΝ ΣΩΜΑΤΩΝ (ΠΟΔΩΝ) ΜΕΤΑΒΛΗΤΟΥ ΠΛΑΤΟΥΣ ΑΡΟΣΗΣ.**

**ΠΕΡΙΛΗΨΗ(57)**

Η εφεύρεση αναφέρεται σ' ένα άροτρο (1) πολλών σωμάτων (ποδών) (5) μεταβλητού πλάτους άροσης (εργασίας), του τύπου που περιλαμβάνει μία τουλάχιστον δοκό (2,3) υποστήριξης σώματος (5), μετατοπιζόμενη γωνιακά, και σώματα (πόδες) (5), συνιστώμενα αντίστοιχα από έναν ιστοβοέα (τιμόνι) (6), συνδεδεμένο μέσω ενός βραχίονα (7) με τα εξαρτήματα άροσης (8) που περιλαμβάνουν ένα τουλάχιστον έρεισμα (9) κι ένα αντέρεισμα (10). Το άροτρο χαρακτηρίζεται από το ότι τα σώματα (5) προσαρμόζονται με ελεύθερη ολίσθηση μεταξύ δύο ακραίων θέσεων πλάτους άροσης ως προς τη δοκό υποστήριξης (2,3) μέσω ενός στρεφόμενου άξονα (14) με το σκαπτικό (εμπρόσθιο) άκρο (17) και εξαρτημάτων άροσης (8) του σώματος (5) να βρίσκεται πρακτικά κάτω από τον εν

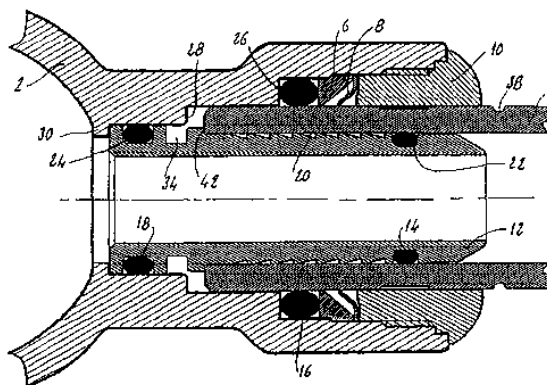
λόγω άξονα περιστροφής (14), ενώ κάθε σώμα (5) τοποθετείται ως προς τον άξονα περιστροφής (14) σε τρόπο που το αντέρεισμα (10) του σώματος (5) σε θέση άροσης να αυτοευθυγραμμίζεται κατά μήκος μιας γραμμής παράλληλης στη γραμμή (1) έλξης, κατά τη μετατόπιση του αρότρου.



**ΑΡΙΘΜΟΣ ΕΥΡ. Δ.Ε.** (11):3054535  
**ΑΡΙΘ. ΕΛΛ. ΚΑΤΑΘΕΣΗΣ** (21):20050402506  
**ΗΜΕΡ. ΕΛΛ. ΚΑΤΑΘΕΣΗΣ** (22):11/08/2005  
**ΑΡΙΘ./ΗΜΕΡ. ΔΗΜΟΣΙΕΥΣΗΣ**  
**ΕΥΡΩΠΑΪΚΟΥ ΔΙΠΛΩΜΑΤΟΣ(87):**1067324 - 22/06/2005  
**ΑΡΙΘ./ΗΜΕΡ. ΔΗΜΟΣΙΕΥΣΗΣ**  
**ΕΥΡΩΠΑΪΚΗΣ ΑΙΤΗΣΗΣ** (86):00420150.5--05/07/2000  
**ΔΙΚΑΙΟΥΧΟΣ** (73):1)Comap Abbeville S.A.  
213 Boulevard Voltaire, 80100 Abbeville, ΓΑΛΛΙΑ  
**ΣΥΜΒ. ΠΡΟΤΕΡΑΙΟΤΗΤΕΣ** (30):9909121-09/07/1999-FR  
**ΕΦΕΥΡΕΤΗΣ** (72):1)Leger, Jacky M.  
**ΕΙΛΙΚΟΣ ΠΛΗΡΕΞΟΥΣΙΟΣ** (74):ΔΗΜΟΥ ΧΡΙΣΤΙΝΑ  
Κουμπάρη 2, 10674 ΑΘΗΝΑ  
**ΑΝΤΙΚΛΗΤΟΣ** (74):ΠΑΠΑΚΩΝΣΤΑΝΤΙΝΟΥ ΕΛΕΝΗ  
Κουμπάρη 2,10674 ΑΘΗΝΑ  
**ΤΙΤΛΟΣ ΕΦΕΥΡΕΣΗΣ** (54):**ΣΤΙΓΜΙΑΙΑ ΣΥΖΕΥΞΗ ΓΙΑ ΣΥΝΘΕΤΙΚΟ ΣΩΛΗΝΑ ΜΕ ΜΕΤΑΛΛΙΚΟ ΠΥΡΗΝΑ.**

**ΠΕΡΙΛΗΨΗ(57)**

Αυτή η σύζευξη περιλαμβάνει: α) έναν σωληνίσκο (12) επί του οποίου προσαρμόζεται το άκρο του προς συναρμογή σωλήνα (4), ο οποίος σωλήνας στερεώνεται επί του σωληνίσκου με μηχανική εν ψυχρώ παραμόρφωση του μεταλλικού πυρήνα, β) έναν στεγανοποιητικό αρμό (14), προσαρμοσμένο μεταξύ του σωληνίσκου (12) του σωλήνα (4), γ) έναν μηχανισμό στιγμιαίας σύζευξης (συναρμογής) μ' έναν δακτύλιο στερέωσης (8) που φέρει οδόντες εκτεινόμενους ακτινικά προς το εσωτερικό και κεκλιμένους ως προς τον άξονα του σωλήνα. Προ της προσαρμογής του επί του σωληνίσκου (12), το άκρο του προς σύζευξη σωλήνα (4) υφίσταται ρύθμιση διαμέτρου.



**ΑΡΙΘΜΟΣ ΕΥΡ. Δ.Ε.** (11):3054536  
**ΑΡΙΘ. ΕΛΛ. ΚΑΤΑΘΕΣΗΣ** (21):20050402508  
**ΗΜΕΡ. ΕΛΛ. ΚΑΤΑΘΕΣΗΣ** (22):11/08/2005  
**ΑΡΙΘ./ΗΜΕΡ. ΔΗΜΟΣΙΕΥΣΗΣ**  
**ΕΥΡΩΠΑΪΚΟΥ ΔΙΠΛΩΜΑΤΟΣ(87):**1227806 - 03/08/2005  
**ΑΡΙΘ./ΗΜΕΡ. ΔΗΜΟΣΙΕΥΣΗΣ**  
**ΕΥΡΩΠΑΪΚΗΣ ΑΙΤΗΣΗΣ** (86):00975092.8--24/10/2000  
**ΔΙΚΑΙΟΥΧΟΣ** (73):1)Pfizer Health AB  
112 87 Stockholm, ΣΟΥΗΔΙΑ  
**ΣΥΜΒ. ΠΡΟΤΕΡΑΙΟΤΗΤΕΣ** (30):PCT/SE99/02052-11/11/1999-WO  
0000782-09/03/2000-SE  
**ΕΦΕΥΡΕΤΗΣ** (72):1)RINGBERG, Anders  
2)WIKBERG, Martin  
3)OLSSON, Birgitta  
4)NILVEBRANT, Lisbeth  
5)HALLEN, Bengt  
6)STRoMBOM, Jan  
7)GREN, Torkel  
**ΕΙΔΙΚΟΣ ΠΛΗΡΕΞΟΥΣΙΟΣ** (74):ΔΗΜΟΥ ΧΡΙΣΤΙΝΑ  
Κουμπάρη 2, 10674 ΑΘΗΝΑ  
**ΑΝΤΙΚΛΗΤΟΣ** (74):ΠΑΠΑΚΩΝΣΤΑΝΤΙΝΟΥ ΕΛΕΝΗ  
Κουμπάρη 2,10674 ΑΘΗΝΑ  
**ΤΙΤΛΟΣ ΕΦΕΥΡΕΣΗΣ** (54):**ΦΑΡΜΑΚΕΥΤΙΚΗ ΤΥΠΟΠΟΙΗΣΗ ΠΕΡΙΕΧΟΥΣΑ ΤΟΛΤΕΡΟΔΙΝΗ ΚΑΙ ΧΡΗΣΗ ΤΗΣ.**

**ΠΕΡΙΛΗΨΗ(57)**

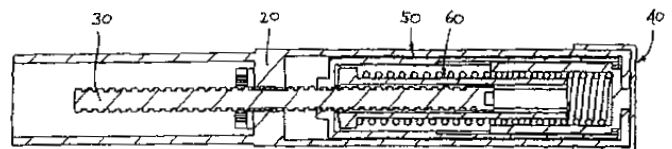
Η εφεύρεση σχετίζεται με μια φαρμακευτική τυποποίηση περιέχουσα τολτεροδίνη ή μια ένωση σχετιζόμενη προς την τολτεροδίνη, ή ένα φαρμακολογικά αποδεκτό άλας της, ως ενεργό συστατικό, στο οποίο η τυποποίηση εκθέτει μια ελεγχόμενη in vitro αποδέσμευση του ενεργού συστατικού σε φωσφορικό ρυθμιστικό σε pH

6,8 του όξι λιγότερο από περίπου 80 τοις εκατό μετά από 18 ώρες, και μετά από στοματική χορήγηση σε ένα πάσχοντα είναι ικανό στη διατήρηση ενός ουσιαστικά σταθερού επιπέδου ορού του ενεργού τμήματος ή τμημάτων επί 24 ώρες. Η εφεύρεση επίσης σχετίζεται με τη χρήση της φαρμακευτικής τυποποίησης για την αγωγή υπερενεργούς κύστης και των γαστρεντερικών διαταραχών.

**ΑΡΙΘΜΟΣ ΕΥΡ. Δ.Ε.** (11):3054537  
**ΑΡΙΘ. ΕΛΛ. ΚΑΤΑΘΕΣΗΣ** (21):20050402509  
**ΗΜΕΡ. ΕΛΛ. ΚΑΤΑΘΕΣΗΣ** (22):11/08/2005  
**ΑΡΙΘ./ΗΜΕΡ. ΔΗΜΟΣΙΕΥΣΗΣ**  
**ΕΥΡΩΠΑΪΚΟΥ ΔΙΠΛΩΜΑΤΟΣ(87):**1351732 - 01/06/2005  
**ΑΡΙΘ./ΗΜΕΡ. ΔΗΜΟΣΙΕΥΣΗΣ**  
**ΕΥΡΩΠΑΪΚΗΣ ΑΙΤΗΣΗΣ** (86):02726984.4--04/01/2002  
**ΔΙΚΑΙΟΥΧΟΣ** (73):1)NOVO NORDISK A/S  
Novo Alle, 2880 Bagsvaerd, ΔΑΝΙΑ  
**ΣΥΜΒ. ΠΡΟΤΕΡΑΙΟΤΗΤΕΣ** (30):200100018-05/01/2001-DK  
**ΕΦΕΥΡΕΤΗΣ** (72):1)ENNGAARD, Christian  
**ΕΙΔΙΚΟΣ ΠΛΗΡΕΞΟΥΣΙΟΣ** (74):ΔΗΜΟΥ ΧΡΙΣΤΙΝΑ  
Κουμπάρη 2, 10674 ΑΘΗΝΑ  
**ΑΝΤΙΚΛΗΤΟΣ** (74):ΠΑΠΑΚΩΝΣΤΑΝΤΙΝΟΥ ΕΛΕΝΗ  
Κουμπάρη 2,10674 ΑΘΗΝΑ  
**ΤΙΤΛΟΣ ΕΦΕΥΡΕΣΗΣ** (54):**ΑΥΤΟΜΑΤΗ ΣΥΣΚΕΥΗ ΕΓΧΥΣΗΣ ΜΕ ΧΑΡΑΚΤΗΡΙΣΤΙΚΟ ΣΤΟΙΧΕΙΟ ΕΠΑΝΑΦΟΡΤΙΣΗΣ.**

**ΠΕΡΙΛΗΨΗ(57)**

Η παρούσα εφεύρεση αναφέρεται σε μια συσκευή για τη ρύθμιση και την εκβολή μιας δόσης η οποία περιλαμβάνει ένα μέλος μετάδοσης κίνησης και ένα μηχανισμό ρύθμισης μιας δόσης ο οποίος ταυτοχρόνως ρυθμίζει μια δεδομένη δόση και αποθηκεύει την απαιτούμενη ενέργεια για την εν συνεχεία κίνηση του μέλους μετάδοσης κίνησης για να εξωθηθεί μια δόση φαρμάκου από μια συσκευή έγχυσης. Σύμφωνα με την εφεύρεση ο μηχανισμός ρύθμισης της δόσης επιτρέπει τη προσαρμογή και προς τις δύο διευθύνσεις, έτσι ώστε μια δεδομένη ρυθμισμένη δόση να μπορεί να μειωθεί ή να ακυρωθεί αναστρέφοντας τη κίνηση εισαγωγής, τυπικά περιστρέφοντας προς τα πίσω ένα μέλος ρύθμισης, πράγμα που είναι αντίθετο προς τις γνωστές συσκευές οι οποίες είτε χρειάζονται έναν πρόσθετο μηχανισμό ελευθέρωσης ή δεν μπορούν να αναστρεφονται καθόλου.





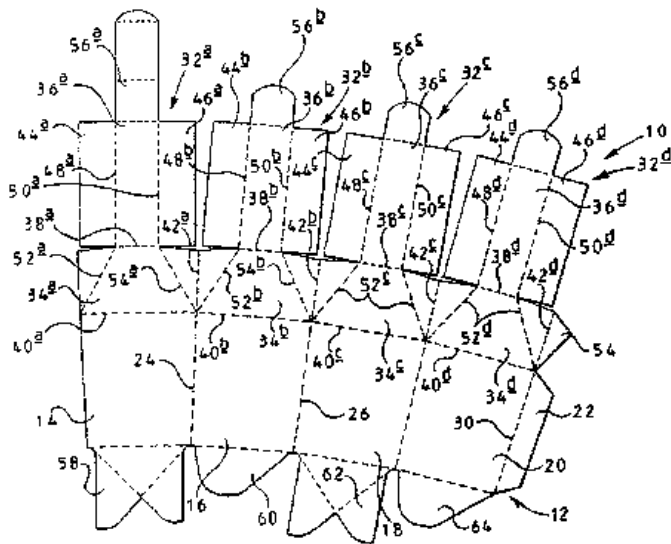
**ΑΡΙΘΜΟΣ ΕΥΡ. Δ.Ε.** (11):3054538  
**ΑΡΙΘ. ΕΛΛ. ΚΑΤΑΘΕΣΗΣ** (21):20050402510  
**ΗΜΕΡ. ΕΛΛ. ΚΑΤΑΘΕΣΗΣ** (22):11/08/2005  
**ΑΡΙΘ./ΗΜΕΡ. ΔΗΜΟΣΙΕΥΣΗΣ**  
**ΕΥΡΩΠΑΪΚΟΥ ΔΙΠΛΩΜΑΤΟΣ**(87):1232097 - 11/05/2005  
**ΑΡΙΘ./ΗΜΕΡ. ΔΗΜΟΣΙΕΥΣΗΣ**  
**ΕΥΡΩΠΑΪΚΗΣ ΑΙΤΗΣΗΣ** (86):00977691.5--22/11/2000  
**ΔΙΚΑΙΟΥΧΟΣ** (73):1)Parmar, Jasvinder

**ΣΥΜΒ. ΠΡΟΤΕΡΑΙΟΤΗΤΣ** (30):9927542-22/11/1999-GB  
**ΕΦΕΥΡΕΤΗΣ** (72):1)Parmar, Jasvinder  
**ΕΙΔΙΚΟΣ ΠΛΗΡΕΞΟΥΣΙΟΣ** (74):ΔΗΜΟΥ ΧΡΙΣΤΙΝΑ  
Κουμπάρη 2, 10674 ΑΘΗΝΑ  
**ΑΝΤΙΚΛΗΤΟΣ** (74):ΠΑΠΑΚΩΝΣΤΑΝΤΙΝΟΥ ΕΛΕΝΗ  
Κουμπάρη 2, 10674 ΑΘΗΝΑ  
**ΤΙΤΛΟΣ ΕΦΕΥΡΕΣΗΣ** (54):ΣΥΣΚΕΥΑΣΙΑ ΓΙΑ ΦΙΑΛΗ.

**ΠΕΡΙΛΗΨΗ(57)**

Ένα συγκρότημα χαρτοτελάρων (blank) συσκευασίας το οποίο περιλαμβάνει πρώτο και δεύτερο χαρτοτελάρο. Το πρώτο χαρτοτελάρο (blank) (10) έχει ένα τμήμα σώματος (12) και ένα τμήμα επέκτασης (32) διαχωρισμένο μέσω γραμμών πτυχώσεων (40). Το τμήμα σώματος έχει δύο ακραία επίπεδα φύλλα (panel) σώματος (14, 22) σε αντίστοιχα άκρα του τμήματος σώματος και τρία ενδιάμεσα επίπεδα φύλλα (panel) σώματος (16, 18, 20). Το τμήμα επέκτασης έχει τέσσερα επίπεδα φύλλα επέκτασης (36) καθένα από τα οποία ενώνεται με ένα επίπεδο φύλλο σώματος. Τα δύο ακραία επίπεδα φύλλα σώματος είναι προσαρμοσμένα ώστε να ασφαρίζονται το ένα στο άλλο ώστε να διαμορφώνουν ένα γενικά σωληνοειδές κούτιο. Κάθε επίπεδο φύλλο επέκτασης έχει ένα τμήμα διαμόρφωσης ερείσματος (ώμου) (34) και ένα τμήμα διαμόρφωσης στένωσης (λαιμού) (36) με το τμήμα διαμόρφωσης ερείσματος να ενώνεται με το σχετιζόμενο επίπεδο φύλλο σώματος και το τμήμα διαμόρφωσης στένωσης μέσω αντίστοιχων γραμμών πτυχώσεων (40, 38). Το δεύτερο χαρτοτελάρο (blank) (100) έχει ακραία επίπεδα

φύλλα (108, 110) σε αντίστοιχο άκρο του χαρτοτελάρου και ενδιάμεσα επίπεδα φύλλα (102, 104, 106), με τα ακραία επίπεδα φύλλα να είναι προσαρμοσμένα ώστε να ασφαρίζονται το ένα στο άλλο ώστε να διαμορφώνουν ένα σωληνοειδές κάλυμμα. Όταν το χαρτοτελάρο κούτιου διπλώνεται γύρω από τις γραμμές πτυχώσεων του διαμορφώνει μία αναπαράσταση μίας φιάλης με τα επίπεδα φύλλα σώματος να διαμορφώνουν το τμήμα σώματος της φιάλης και τα τμήματα διαμόρφωσης περιβλήματος να ευθυγραμμίζονται ώστε να διαμορφώνουν μία στένωση (λαιμό) της φιάλης. Το δεύτερο χαρτοτελάρο προσαρμόζεται, όταν διπλώνεται, ώστε να εμπλέκεται στα τμήματα διαμόρφωσης στένωσης με τρόπο ολίσθησης ώστε να συγκρατείται το κούτιο κλειστό.



**ΑΡΙΘΜΟΣ ΕΥΡ. Δ.Ε.** (11):3054539  
**ΑΡΙΘ. ΕΛΛ. ΚΑΤΑΘΕΣΗΣ** (21):20050402511  
**ΗΜΕΡ. ΕΛΛ. ΚΑΤΑΘΕΣΗΣ** (22):11/08/2005  
**ΑΡΙΘ./ΗΜΕΡ. ΔΗΜΟΣΙΕΥΣΗΣ**  
**ΕΥΡΩΠΑΪΚΟΥ ΔΙΠΛΩΜΑΤΟΣ**(87):1169282 - 01/06/2005  
**ΑΡΙΘ./ΗΜΕΡ. ΔΗΜΟΣΙΕΥΣΗΣ**  
**ΕΥΡΩΠΑΪΚΗΣ ΑΙΤΗΣΗΣ** (86):00921858.7--07/04/2000  
**ΔΙΚΑΙΟΥΧΟΣ** (73):1)ABBOTT LABORATORIES  
CHAD 0377/AP6D-2, 100 Abbott Park Road,  
Abbott Park, IL 60064-6050, ΗΝΩΜΕΝΕΣ  
ΠΟΛΙΤΕΙΕΣ ΤΗΣ ΑΜΕΡΙΚΗΣ  
**ΣΥΜΒ. ΠΡΟΤΕΡΑΙΟΤΗΤΣ** (30):289517-09/04/1999-US  
**ΕΦΕΥΡΕΤΗΣ** (72):1)FESIK, Stephen, W.  
2)AUGERI, David, J.  
**ΕΙΔΙΚΟΣ ΠΛΗΡΕΞΟΥΣΙΟΣ** (74):ΔΗΜΟΥ ΧΡΙΣΤΙΝΑ  
Κουμπάρη 2, 10674 ΑΘΗΝΑ  
**ΑΝΤΙΚΛΗΤΟΣ** (74):ΠΑΠΑΚΩΝΣΤΑΝΤΙΝΟΥ ΕΛΕΝΗ  
Κουμπάρη 2, 10674 ΑΘΗΝΑ  
**ΤΙΤΛΟΣ ΕΦΕΥΡΕΣΗΣ** (54):ΤΟΠΟ-ΕΙΔΙΚΑΙ ΙΣΟΤΟΠΙΚΩΣ-ΕΠΙΣΗ-  
ΜΑΣΜΕΝΑΙ ΠΡΩΤΕΙΝΑΙ, ΑΜΙΝΟΞΕΑ,  
ΚΑΙ ΒΙΟΧΗΜΙΚΑΙ ΠΡΟΔΡΟΜΟΙ (ΕΝΩ-  
ΣΕΙΣ) ΔΙ ΑΥΤΑ.

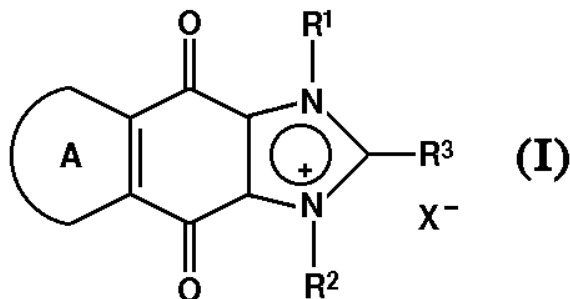
**ΠΕΡΙΛΗΨΗ(57)**

Παρέχονται (προμηθεύονται) τοπο-ειδικά ισοτοπικώς-επισημασμένα βαλίνη, λευκίνη, και ισολευκίνη και βιοσυνθετικά πρόδρομοι ενώσεις δια τα αμινοξέα ταύτα. Τα αμινοξέα είναι επισημασμένα δι' 13C ή 14C εις το άτομον (ή τα άτομα) άνθρακος της μεθυλ-ομάδος της πλέον απομεμακρυσμένης εκ της καρβοξυλο-ομάδος. Επίσης αποκαλύπτονται αι βιοχημικά πρόδρομοι (ενώσεις) των επισημασμένων τούτων αμινοξέων, 2-κετο-4-(nC)βουτυρικών οξύ και 2-κετο-3-(nC-μεθυλο)-4-(nC)-βουτυρικών οξύ, εις τα οποία το n, εις εκάστην εμφάνισιν, είναι 13 ή 14. Επίσης αποκαλύπτονται πρωτεΐνες, θραύσματα (τμήματα)

πρωτεϊνών, και πολυπεπτίδια περιέχοντα τα τοπο-ειδικώς ισοτοπικώς επισημασμένα αμινοξέα, και μέθοδοι δια παρασκευήν των βιοχημικών προδρόμων (ενώσεων), των αμινοξέων, και των πρωτεϊνών, θραυσμάτων πρωτεϊνών και πολυπεπτιδίων.

**ΑΡΙΘΜΟΣ ΕΥΡ. Δ.Ε.** (11):3054540  
**ΑΡΙΘ. ΕΛΛ. ΚΑΤΑΘΕΣΗΣ** (21):20050402512  
**ΗΜΕΡ. ΕΛΛ. ΚΑΤΑΘΕΣΗΣ** (22):11/08/2005  
**ΑΡΙΘ./ΗΜΕΡ. ΔΗΜΟΣΙΕΥΣΗΣ**  
**ΕΥΡΩΠΑΪΚΟΥ ΔΙΠΛΩΜΑΤΟΣ(87):**1256576 - 15/06/2005  
**ΑΡΙΘ./ΗΜΕΡ. ΔΗΜΟΣΙΕΥΣΗΣ**  
**ΕΥΡΩΠΑΪΚΗΣ ΑΙΤΗΣΗΣ** (86):01904433.8--14/02/2001  
**ΔΙΚΑΙΟΥΧΟΣ** (73):1)ASTELLAS PHARMA INC.  
3-11, NIHONBASHI-HONCHO 2-CHOME,  
CHUO-KU,103-8411 TOKYO, ΙΑΠΩΝΙΑ  
**ΣΥΜΒ. ΠΡΟΤΕΡΑΙΟΤΗΤΕΣ** (30):2000036645-15/02/2000-JP  
2000261489-30/08/2000-JP  
**ΕΦΕΥΡΕΤΗΣ** (72):1)MATSUHISA, Akira,  
2)KINOYAMA, Isao,  
3)TOYOSHIMA, Akira,  
4)NAKAHARA,  
5)TAKEUCHI, Masahiro,  
6)OKADA, Minoru,  
**ΕΙΔΙΚΟΣ ΠΛΗΡΕΞΟΥΣΙΟΣ** (74):ΔΗΜΟΥ ΧΡΙΣΤΙΝΑ  
Κουμπάρη 2, 10674 ΑΘΗΝΑ  
**ΑΝΤΙΚΛΗΤΟΣ** (74):ΠΑΠΑΚΩΝΣΤΑΝΤΙΝΟΥ ΕΛΕΝΗ  
Κουμπάρη 2,10674 ΑΘΗΝΑ  
**ΤΙΤΛΟΣ ΕΦΕΥΡΕΣΗΣ** (54):ΣΥΓΧΩΝΕΥΜΕΝΑ ΙΜΙΔΑΖΟΛΙΚΑ ΠΑ-  
ΡΑΓΩΓΑ.

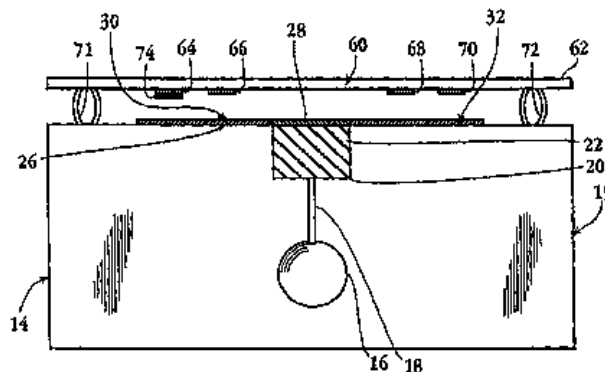
οποία έχει έναν υποκαταστάτη επιλεγμένο από την ομάδα η οποία αποτελείται από -ORa, -SRa και παρόμοια, έχουν εξαιρετική αντικαρκινική δραστηριότητα και χαμηλή τοξικότητα και είναι χρήσιμα ως αντικαρκινικοί παράγοντες έχοντας ευρεία περιθώρια ασφαλείας.



**ΠΕΡΙΛΗΨΗ(57)**

Η εφεύρεση αυτή σχετίζεται με φάρμακα, ειδικότερα με νέα συγχωνευμένα ιμιδαζολικά παράγωγα χρήσιμα για την αντιμετώπιση καρκίνων και με νέες ενώσεις-συνθετικά ενδιάμεσα αυτών. Τα νέα ιμιδαζολικά παράγωγα συγχωνευμένα με έναν αρυλικό ή ετεροαρυλικό δακτύλιο, χαρακτηριζόμενα από το ότι η 1- και/ή η 3-θέση είναι υποκατεστημένη από μια αλκυλική ομάδα κλπ. η

**ΑΡΙΘΜΟΣ ΕΥΡ. Δ.Ε.** (11):3054541  
**ΑΡΙΘ. ΕΛΛ. ΚΑΤΑΘΕΣΗΣ** (21):20050402513  
**ΗΜΕΡ. ΕΛΛ. ΚΑΤΑΘΕΣΗΣ** (22):11/08/2005  
**ΑΡΙΘ./ΗΜΕΡ. ΔΗΜΟΣΙΕΥΣΗΣ**  
**ΕΥΡΩΠΑΪΚΟΥ ΔΙΠΛΩΜΑΤΟΣ(87):**1329724 - 01/06/2005  
**ΑΡΙΘ./ΗΜΕΡ. ΔΗΜΟΣΙΕΥΣΗΣ**  
**ΕΥΡΩΠΑΪΚΗΣ ΑΙΤΗΣΗΣ** (86):02004339.4--01/03/2002  
**ΔΙΚΑΙΟΥΧΟΣ** (73):1)CHOLESTECH CORPORATION  
3347 Investment Boulevard, Hayward, CA  
94545-3808, ΗΝΩΜΕΝΕΣ ΠΟΛΙΤΕΙΕΣ ΤΗΣ  
ΑΜΕΡΙΚΗΣ  
**ΣΥΜΒ. ΠΡΟΤΕΡΑΙΟΤΗΤΕΣ** (30):349926 P-18/01/2002-US  
**ΕΦΕΥΡΕΤΗΣ** (72):1)Jones, Ronald M.  
2)Worthy, Thomas E.  
3)Nugent, Antony  
**ΕΙΔΙΚΟΣ ΠΛΗΡΕΞΟΥΣΙΟΣ** (74):ΔΗΜΟΥ ΧΡΙΣΤΙΝΑ  
Κουμπάρη 2, 10674 ΑΘΗΝΑ  
**ΑΝΤΙΚΛΗΤΟΣ** (74):ΠΑΠΑΚΩΝΣΤΑΝΤΙΝΟΥ ΕΛΕΝΗ  
Κουμπάρη 2,10674 ΑΘΗΝΑ  
**ΤΙΤΛΟΣ ΕΦΕΥΡΕΣΗΣ** (54):ΣΥΣΚΕΥΗ ΚΑΙ ΜΕΘΟΔΟΣ ΑΠΟΤΙ-  
ΜΗΣΗΣ ΛΙΠΟΠΡΩΤΕΪΝΗΣ ΥΨΗΛΗΣ-  
ΠΥΚΝΟΤΗΤΑΣ.



**ΠΕΡΙΛΗΨΗ(57)**

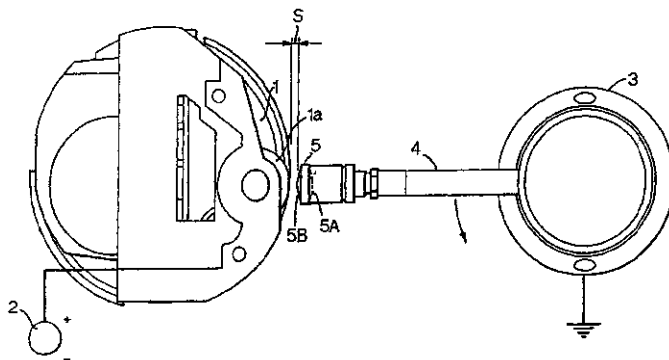
Μία συσκευή αποτίμησης και μέθοδος για μέτρηση της συγκέντρωσης HDL-συνδεδεμένης χοληστερόλης σε ένα δείγμα ρευστού-αίματος περιγράφονται. Η συσκευή επιτρέπει το τρέξιμο πολλαπλών αποτιμήσεων ταυτόχρονα επί μιας ελεγχόμενης ποσότητας ενός μόνου δείγματος, ελαχιστοποιώντας ταυτόχρονα τον κίνδυνο μόλυνσης του δείγματος από ιζηματοποιούμενα αντιδραστήρια.

**ΑΡΙΘΜΟΣ ΕΥΡ. Δ.Ε.** (11):3054542  
**ΑΡΙΘ. ΕΛΛ. ΚΑΤΑΘΕΣΗΣ** (21):20050402514  
**ΗΜΕΡ. ΕΛΛ. ΚΑΤΑΘΕΣΗΣ** (22):11/08/2005  
**ΑΡΙΘ./ΗΜΕΡ. ΔΗΜΟΣΙΕΥΣΗΣ**  
**ΕΥΡΩΠΑΪΚΟΥ ΔΙΠΛΩΜΑΤΟΣ(87):**1343592 - 22/06/2005  
**ΑΡΙΘ./ΗΜΕΡ. ΔΗΜΟΣΙΕΥΣΗΣ**  
**ΕΥΡΩΠΑΪΚΗΣ ΑΙΤΗΣΗΣ** (86):01271260.0--21/12/2001  
**ΔΙΚΑΙΟΥΧΟΣ** (73):1)Phoqus Pharmaceuticals Limited  
10 Kings Hill Avenue, Kings Hill., West  
Malling, Kent ME19 4PQ, ΜΕΓΑΛΗ  
ΒΡΕΤΑΝΝΙΑ  
**ΣΥΜΒ. ΠΡΟΤΕΡΑΙΟΤΗΤΕΣ** (30):0031300-21/12/2000-GB  
**ΕΦΕΥΡΕΤΗΣ** (72):1)FEATHER, David, Hoover  
2)NELSON, Douglas, Howard  
**ΕΙΔΙΚΟΣ ΠΛΗΡΕΞΟΥΣΙΟΣ** (74):ΔΗΜΟΥ ΧΡΙΣΤΙΝΑ  
Κουμπάρη 2, 10674 ΑΘΗΝΑ  
**ΑΝΤΙΚΛΗΤΟΣ** (74):ΠΑΠΑΚΩΝΣΤΑΝΤΙΝΟΥ ΕΛΕΝΗ  
Κουμπάρη 2,10674 ΑΘΗΝΑ  
**ΤΙΤΛΟΣ ΕΦΕΥΡΕΣΗΣ** (54):**ΗΛΕΚΤΡΟΣΤΑΤΙΚΗ ΕΦΑΡΜΟΓΗ ΥΛΙΚΟΥ ΑΠΟ ΣΚΟΝΗ ΣΕ ΤΥΠΟΥΣ ΣΤΑΘΕΡΗΣ ΔΟΣΟΛΟΓΙΑΣ ΜΕΣΑ ΣΕ ΕΝΑ ΗΛΕΚΤΡΙΚΟ ΠΕΔΙΟ.**

**ΠΕΡΙΛΗΨΗ(57)**

Μια μέθοδος για την απόθεση με ηλεκτροστατικό τρόπο ενός υλικού από σκόνη επάνω σε ένα τύπο σταθερής δοσολογίας που περιλαμβάνει τις εξής φάσεις : την εφαρμογή μιας τάσης πόλωσης για τη δημιουργία ενός ηλεκτρικού πεδίου μεταξύ μιας πηγής (1) της σκόνης υλικού και του τύπου σταθερής δοσολογίας (5), την απόθεση μιας ηλεκτροστατικά φορτισμένης σκόνης υλικού επάνω στο τύπο σταθερής δοσολογίας (5), όπου η σκόνη υλικού οδηγείται επάνω στο τύπο σταθερής δοσολογίας (5) από την αλληλεπίδραση του ηλεκτρικού πεδίου με τη

φορτισμένη σκόνη υλικού, και όπου η παρουσία της φορτισμένης σκόνης υλικού επάνω στο τύπο σταθερής δοσολογίας χρησιμεύει για τη δημιουργία ενός ηλεκτρικού φορτίου στο τύπο σταθερής δοσολογίας (5) ώστε με τον τρόπο αυτό να μειωθεί το ηλεκτρικό πεδίο που παράγεται από τη τάση πόλωσης μεταξύ της πηγής της σκόνης υλικού (1) και του τύπου σταθερής δοσολογίας (5), και της συνέχισης της απόθεσης της ηλεκτροστατικά φορτι-σμένης σκόνης υλικού επάνω στο τύπο σταθερής δοσολογίας (5) μέχριςότου το ηλεκτρικό πεδίο μεταξύ της πηγής (1) της σκόνης υλικού και του τύπου σταθερής δοσολογίας γίνει τόσο μικρό ώστε να έχει ουσιαστικά τερματιστεί η μεταφορά της σκόνης υλικού από το ηλεκτρικό πεδίο επάνω στο τύπο σταθερής δοσολογίας (5).



**ΑΡΙΘΜΟΣ ΕΥΡ. Δ.Ε.** (11):3054543  
**ΑΡΙΘ. ΕΛΛ. ΚΑΤΑΘΕΣΗΣ** (21):20050402515  
**ΗΜΕΡ. ΕΛΛ. ΚΑΤΑΘΕΣΗΣ** (22):17/08/2005  
**ΑΡΙΘ./ΗΜΕΡ. ΔΗΜΟΣΙΕΥΣΗΣ**  
**ΕΥΡΩΠΑΪΚΟΥ ΔΙΠΛΩΜΑΤΟΣ(87):**1323839 - 15/06/2005  
**ΑΡΙΘ./ΗΜΕΡ. ΔΗΜΟΣΙΕΥΣΗΣ**  
**ΕΥΡΩΠΑΪΚΗΣ ΑΙΤΗΣΗΣ** (86):03075673.8--15/11/2000  
**ΔΙΚΑΙΟΥΧΟΣ** (73):1)Corus Aluminium Walzprodukte GmbH  
Carl-Spaeter-Strasse 10, 56070 Koblenz,  
GERMANY  
2)Corus L.P.  
290, Saint-Laurent Street, Cap-de-la-  
Madeleine, Quebec GBT 7W9, ΚΑΝΑΔΑΣ  
**ΣΥΜΒ. ΠΡΟΤΕΡΑΙΟΤΗΤΕΣ** (30):221959-31/07/2000-US  
99203824-17/11/1999-EP  
**ΕΦΕΥΡΕΤΗΣ** (72):1)BURGER, Achim  
2)Wittebrood, Adrianus J.  
3)Vieregge, Klaus  
4)van der Hoeven, Job Anthonius  
5)Haller, Scott W.  
**ΕΙΔΙΚΟΣ ΠΛΗΡΕΞΟΥΣΙΟΣ** (74):ΡΟΥΣΣΟΥ ANNA  
Κουμπάρη 2, 10674 ΑΘΗΝΑ  
**ΑΝΤΙΚΛΗΤΟΣ** (74):ΠΑΠΑΚΩΝΣΤΑΝΤΙΝΟΥ ΕΛΕΝΗ  
Κουμπάρη 2,10674 ΑΘΗΝΑ  
**ΤΙΤΛΟΣ ΕΦΕΥΡΕΣΗΣ** (54):**ΚΡΑΜΑ ΣΥΓΚΟΛΛΗΣΗΣ ΑΛΟΥΜΙΝΙΟΥ.**

**ΠΕΡΙΛΗΨΗ(57)**

Η εφεύρεση αφορά ένα κράμα συγκόλλησης αλουμινίου, ιδανικώς κατάλληλου σαν υλικό για πτερύγιο που έχει τη σύνθεση σε βάρος τοις εκατό: Si 0.7-1.2, Mn 0.7-1.2, Mg μικρότερο από 0.2, Fe μέχρι 0.8, Zn μέχρι 3.0, Ni μέχρι 1.5, Cu μέχρι 0.5, προαιρετικώςένα ή περισσότερα που επιλέγονται από την ομάδα που περιλαμβάνει (Ti μέχρι 0.20, In μέχρι 0.20, Zr μέχρι 0.25, V μέχρι 0.25, Sn μέχρι 0,25,Cr μέχρι 0.25), προσμίξεις μέχρι 0.05 το καθένα, μέχρι 0.15 συνολικά και το υπόλοιπο Al.

**ΑΡΙΘΜΟΣ ΕΥΡ. Δ.Ε.** (11):3054544  
**ΑΡΙΘ. ΕΛΛ. ΚΑΤΑΘΕΣΗΣ** (21):20050402516  
**ΗΜΕΡ. ΕΛΛ. ΚΑΤΑΘΕΣΗΣ** (22):17/08/2005  
**ΑΡΙΘ./ΗΜΕΡ. ΔΗΜΟΣΙΕΥΣΗΣ**  
**ΕΥΡΩΠΑΪΚΟΥ ΔΙΠΛΩΜΑΤΟΣ(87):**0909327 - 01/06/2005  
**ΑΡΙΘ./ΗΜΕΡ. ΔΗΜΟΣΙΕΥΣΗΣ**  
**ΕΥΡΩΠΑΪΚΗΣ ΑΙΤΗΣΗΣ** (86):97930626.3--04/07/1997  
**ΔΙΚΑΙΟΥΧΟΣ** (73):1)PFIZER INC.  
 235 East 42nd Street, New York, N.Y. 10017,  
 ΗΝΩΜΕΝΕΣ ΠΟΛΙΤΕΙΕΣ ΤΗΣ ΑΜΕΡΙΚΗΣ

2)Biotica Technology Limited  
 112 Hills Road, Cambridge CB2 1PH,  
 ΜΕΓΑΛΗ ΒΡΕΤΑΝΝΙΑ  
**ΣΥΜΒ. ΠΡΟΤΕΡΑΙΟΤΗΤΕΣ** (30):24188 P-19/08/1996-US  
 9614189-05/07/1996-GB  
 9710962-28/05/1997-GB

**ΕΦΕΥΡΕΤΗΣ** (72):1)LEADLAY, Peter, Francis  
 2)STAUNTON, James  
 3)CORTES, Jesus  
 4)PACEY, Michael Stephen

**ΕΙΔΙΚΟΣ ΠΛΗΡΕΞΟΥΣΙΟΣ** (74):ΑΘΑΝΑΣΙΑΔΟΥ ΜΑΡΙΑ  
 Κουμπάρη 2, 10674 ΑΘΗΝΑ

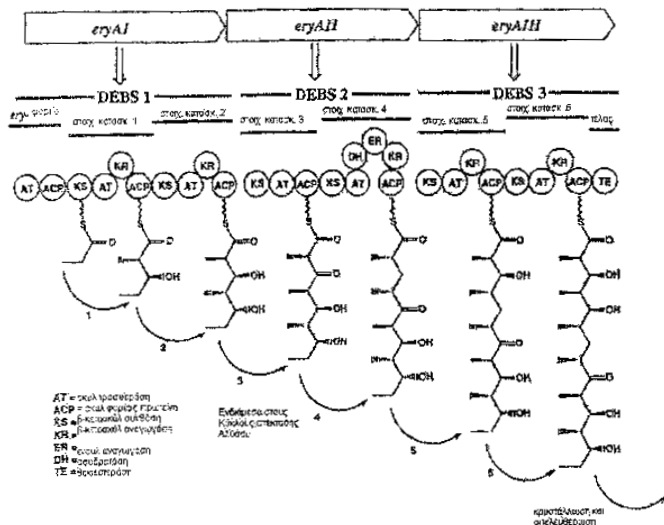
**ΑΝΤΙΚΛΗΤΟΣ** (74):ΠΑΠΑΚΩΝΣΤΑΝΤΙΝΟΥ ΕΛΕΝΗ  
 Κουμπάρη 2, 10674 ΑΘΗΝΑ

**ΤΙΤΛΟΣ ΕΦΕΥΡΕΣΗΣ** (54):ΕΡΥΘΡΟΜΥΚΙΝΕΣ ΚΑΙ ΜΕΘΟΔΟΣ ΓΙΑ ΠΑΡΑΣΚΕΥΗ ΑΥΤΩΝ.

**ΠΕΡΙΛΗΨΗ(57)**

Ερυθρομυκίνες, ιδιαίτερες με C-13 υποκαταστάτες R1 (π.χ. C3-C6 κυκλοαλκυλ ή κυκλοαλκενυλ ομάδες) παρασκευάζονται με ζύμωση καταλλήλων οργανισμών παρουσία R1CO<sub>2</sub>H. Ένας προτιμώμενος οργανισμός είναι Saccharopolyspora

erythraea που κατά προτίμηση περιέχει ολοκληρωμένο πλασμίδιο ικανό να κατευθύνει σύνθεση επιθυμητών ενώσεων.



**ΑΡΙΘΜΟΣ ΕΥΡ. Δ.Ε.** (11):3054545  
**ΑΡΙΘ. ΕΛΛ. ΚΑΤΑΘΕΣΗΣ** (21):20050402517  
**ΗΜΕΡ. ΕΛΛ. ΚΑΤΑΘΕΣΗΣ** (22):17/08/2005  
**ΑΡΙΘ./ΗΜΕΡ. ΔΗΜΟΣΙΕΥΣΗΣ**  
**ΕΥΡΩΠΑΪΚΟΥ ΔΙΠΛΩΜΑΤΟΣ(87):**1303475 - 08/06/2005  
**ΑΡΙΘ./ΗΜΕΡ. ΔΗΜΟΣΙΕΥΣΗΣ**  
**ΕΥΡΩΠΑΪΚΗΣ ΑΙΤΗΣΗΣ** (86):01967196.5--17/07/2001  
**ΔΙΚΑΙΟΥΧΟΣ** (73):1)VIATRIS GmbH & Co. KG  
 Benzstrasse 1, 61352 Bad Homburg,  
 ΓΕΡΜΑΝΙΑ

**ΣΥΜΒ. ΠΡΟΤΕΡΑΙΟΤΗΤΕΣ** (30):10036516-27/07/2000-DE  
**ΕΦΕΥΡΕΤΗΣ** (72):1)GEWALD, Rainer

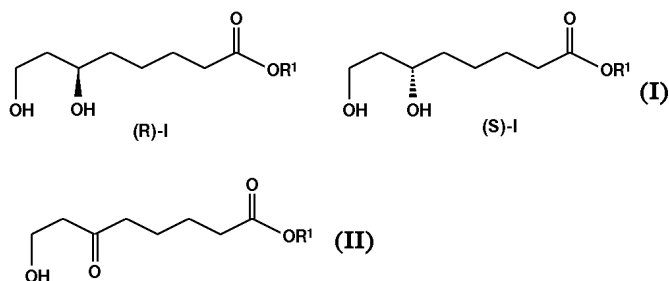
**ΕΙΔΙΚΟΣ ΠΛΗΡΕΞΟΥΣΙΟΣ** (74):ΑΘΑΝΑΣΙΑΔΟΥ ΜΑΡΙΑ  
 Κουμπάρη 2, 10674 ΑΘΗΝΑ

**ΑΝΤΙΚΛΗΤΟΣ** (74):ΠΑΠΑΚΩΝΣΤΑΝΤΙΝΟΥ ΕΛΕΝΗ  
 Κουμπάρη 2, 10674 ΑΘΗΝΑ

**ΤΙΤΛΟΣ ΕΦΕΥΡΕΣΗΣ** (54):ΜΕΘΟΔΟΣ ΓΙΑ ΤΗΝ ΠΑΡΑΣΚΕΥΗ ΚΑΘΑΡΩΝ ΣΕ ΕΝΑΝΤΙΟΜΕΡΗ 6,8-ΔΙΥΔΡΟΞΥΟΚΤΑΝΙΚΩΝ ΕΣΤΕΡΩΝ ΜΕ ΑΣΥΜΜΕΤΡΗ ΚΑΤΑΛΥΤΙΚΗ ΥΔΡΟΓΟΝΩΣΗ.

**ΠΕΡΙΛΗΨΗ(57)**

Η εφεύρεση αφορά σε μία μέθοδο για την παρασκευή ενώσεων του γενικού τύπου (I), στον οποίο το R1 σημαίνει μία ομάδα C1-C20-αλκυλίου, μία ομάδα C3-C12-κυκλοαλκυλίου, μία ομάδα C7-C12-αραλκυλίου ή μία μονοπυρηνική ή διπυρηνική ομάδα αρυλίου, κατά την οποία υδρογονώνεται ασυμμετρως μία κετόνη του τύπου (II), όπου το R1 έχει την ανωτέρω σημασία.



---

**ΑΡΙΘΜΟΣ ΕΥΡ. Δ.Ε.** (11):3054546  
**ΑΡΙΘ. ΕΛΛ. ΚΑΤΑΘΕΣΗΣ** (21):20050402518  
**ΗΜΕΡ. ΕΛΛ. ΚΑΤΑΘΕΣΗΣ** (22):17/08/2005  
**ΑΡΙΘ./ΗΜΕΡ. ΔΗΜΟΣΙΕΥΣΗΣ**  
**ΕΥΡΩΠΑΪΚΟΥ ΔΙΠΛΩΜΑΤΟΣ(87):**0970684 - 08/06/2005  
**ΑΡΙΘ./ΗΜΕΡ. ΔΗΜΟΣΙΕΥΣΗΣ**  
**ΕΥΡΩΠΑΪΚΗΣ ΑΙΤΗΣΗΣ** (86):99401521.2--18/06/1999  
**ΔΙΚΑΙΟΥΧΟΣ** (73):1) L' OREAL  
14, rue Royale, 75008 Paris, ΓΑΛΛΙΑ  
**ΣΥΜΒ. ΠΡΟΤΕΡΑΙΟΤΗΤΕΣ** (30):9808835-09/07/1998-FR  
**ΕΦΕΥΡΕΤΗΣ** (72):1) Lang, Gerard  
2) Cotteret, Jean  
**ΕΙΔΙΚΟΣ ΠΛΗΡΕΞΟΥΣΙΟΣ** (74): ΡΟΥΣΣΟΥ ANNA  
Κουμπάρη 2, 10674 ΑΘΗΝΑ  
**ΑΝΤΙΚΛΗΤΟΣ** (74): ΠΑΠΑΚΩΝΣΤΑΝΤΙΝΟΥ ΕΛΕΝΗ  
Κουμπάρη 2, 10674 ΑΘΗΝΑ  
**ΤΙΤΛΟΣ ΕΦΕΥΡΕΣΗΣ** (54): **ΣΥΝΘΕΣΗ ΒΑΦΗΣ ΓΙΑ ΚΕΡΑΤΙΝΙΚΕΣ  
ΙΝΕΣ ΜΕ ΜΙΑ ΑΜΕΣΗ ΚΑΤΙΟΝΙΚΗ  
ΧΡΩΣΤΙΚΗ ΚΑΙ ΕΝΑ ΠΥΚΝΩΤΙΚΟ  
ΠΟΛΥΜΕΡΟΣ.**

περιλαμβάνοντα τουλάχιστον μία υδρόφιλη μορφή και τουλάχιστον μία μορφή με λιπαρή άλυσο. Η εφεύρεση αφορά επίσης τις μεθόδους και διατάξεις βαφής που τη χρησιμοποιούν.

#### **ΠΕΡΙΛΗΨΗ(57)**

Η εφεύρεση αφορά μία σύνθεση βαφής για κερατινικές ίνες, ειδικά για ανθρώπινες κερατινικές ίνες όπως τα μαλλιά, περιλαμβάνουσα εντός ενός κατάλληλου μέσου για τη βαφή, τουλάχιστον μία άμεση κατιονική χρωστική δεδομένου τύπου και η οποία χαρακτηρίζεται από το γεγονός ότι περιέχει εξ άλλου τουλάχιστον ένα πυκνωτικό πολυμερές επιλεγόμενο από την ομάδα η οποία περιλαμβάνει: α) τα αμφίφιλα μη ιοντικά πολυμερή τα περιλαμβάνοντα τουλάχιστον μία υδρόφιλη μορφή και τουλάχιστον μία μορφή με λιπαρή άλυσο, β) τα αμφίφιλα ανιονικά πολυμερή τα περιλαμβάνοντα τουλάχιστον μία υδρόφιλη μορφή και τουλάχιστον μία μορφή με λιπαρή άλυσο, γ) τα αμφίφιλα κατιονικά πολυμερή τα

---

**ΑΡΙΘΜΟΣ ΕΥΡ. Δ.Ε.** (11):3054547  
**ΑΡΙΘ. ΕΛΛ. ΚΑΤΑΘΕΣΗΣ** (21):20050402519  
**ΗΜΕΡ. ΕΛΛ. ΚΑΤΑΘΕΣΗΣ** (22):17/08/2005  
**ΑΡΙΘ./ΗΜΕΡ. ΔΗΜΟΣΙΕΥΣΗΣ**  
**ΕΥΡΩΠΑΪΚΟΥ ΔΙΠΛΩΜΑΤΟΣ(87):**1334108 - 15/06/2005  
**ΑΡΙΘ./ΗΜΕΡ. ΔΗΜΟΣΙΕΥΣΗΣ**  
**ΕΥΡΩΠΑΪΚΗΣ ΑΙΤΗΣΗΣ** (86):00991478.9--13/11/2000  
**ΔΙΚΑΙΟΥΧΟΣ** (73):1) Parker Hughes Institute  
2665 Long Lake Road, St. Paul, MN 55113,  
ΗΝΩΜΕΝΕΣ ΠΟΛΙΤΕΙΕΣ ΤΗΣ ΑΜΕΡΙΚΗΣ  
**ΣΥΜΒ. ΠΡΟΤΕΡΑΙΟΤΗΤΕΣ** (30):  
**ΕΦΕΥΡΕΤΗΣ** (72):1) UCKUN, Fatih, M.  
**ΕΙΔΙΚΟΣ ΠΛΗΡΕΞΟΥΣΙΟΣ** (74): ΡΟΥΣΣΟΥ ANNA  
Κουμπάρη 2, 10674 ΑΘΗΝΑ  
**ΑΝΤΙΚΛΗΤΟΣ** (74): ΠΑΠΑΚΩΝΣΤΑΝΤΙΝΟΥ ΕΛΕΝΗ  
Κουμπάρη 2, 10674 ΑΘΗΝΑ  
**ΤΙΤΛΟΣ ΕΦΕΥΡΕΣΗΣ** (54): **ΠΑΡΑΓΩΓΑ ΦΩΣΦΟΡΙΚΟΥ ΑΡΥΛΙΟΥ  
ΤΟΥ d4T.**

#### **ΠΕΡΙΛΗΨΗ(57)**

Ειδικά παράγωγα νουκλεοζίτη φωσφορικού αρυλίου εμφανίζουν δράση έναντι HIV χωρίς ανεπιθύμητα επίπεδα κυτταροτοξικής δράσης. Ιδιαίτερα, αυτά τα παράγωγα είναι ισχυροί αναστολείς της αντίστροφης τρανσκριπτάσης HIV. Τα παραδείγματα των παραγώγων νουκλεοζίτη νουκλεοτιδίου φωσφορικού αρυλίου περιλαμβάνουν παράγωγα φωσφορικού αρυλίου του d4T που έχουν έναν ή περισσότερους υποκαταστάτες στην ομάδα αρυλίου, και όπου ο φώσφορος της ομάδας φωσφορικού αρυλίου είναι ενωμένος σε ένα υπόλειμμα αμινοξέων που μπορεί να εστεροποιηθεί ή να υποκατασταθεί, όπως μία ομάδα μεθοξυαλανινυλίου.

**ΑΡΙΘΜΟΣ ΕΥΡ. Δ.Ε.** (11):3054548  
**ΑΡΙΘ. ΕΛΛ. ΚΑΤΑΘΕΣΗΣ** (21):20050402520  
**ΗΜΕΡ. ΕΛΛ. ΚΑΤΑΘΕΣΗΣ** (22):17/08/2005  
**ΑΡΙΘ./ΗΜΕΡ. ΔΗΜΟΣΙΕΥΣΗΣ**  
**ΕΥΡΩΠΑΪΚΟΥ ΔΙΠΛΩΜΑΤΟΣ(87):**1248836 - 15/06/2005  
**ΑΡΙΘ./ΗΜΕΡ. ΔΗΜΟΣΙΕΥΣΗΣ**  
**ΕΥΡΩΠΑΪΚΗΣ ΑΙΤΗΣΗΣ** (86):01908591.9--09/01/2001  
**ΔΙΚΑΙΟΥΧΟΣ** (73):1)Greenville Hospital System  
Oncology Research Institute, Cell Biology,  
900 West Faris Road, Greenville, SC 29605,  
ΗΝΩΜΕΝΕΣ ΠΟΛΙΤΕΙΕΣ ΤΗΣ ΑΜΕΡΙΚΗΣ  
**ΣΥΜΒ. ΠΡΟΤΕΡΑΙΟΤΗΤΕΣ** (30):175376 P-11/01/2000-US  
**ΕΦΕΥΡΕΤΗΣ** (72):1)WAGNER, Thomas  
2)WEI, Yanzhang  
**ΕΙΔΙΚΟΣ ΠΛΗΡΕΞΟΥΣΙΟΣ** (74):ΡΟΥΣΣΟΥ ANNA  
Κουμπάρη 2, 10674 ΑΘΗΝΑ  
**ΑΝΤΙΚΛΗΤΟΣ** (74):ΠΑΠΑΚΩΝΣΤΑΝΤΙΝΟΥ ΕΛΕΝΗ  
Κουμπάρη 2,10674 ΑΘΗΝΑ  
**ΤΙΤΛΟΣ ΕΦΕΥΡΕΣΗΣ** (54):**ΜΕΘΟΔΟΣ ΓΙΑ ΤΗΝ ΠΑΡΑΣΚΕΥΗ**  
**ΕΜΒΟΛΙΩΝ ΧΡΗΣΙΜΟΠΟΙΩΝΤΑΣ**  
**ΥΒΡΙΔΙΚΑ ΚΥΤΤΑΡΑ.**

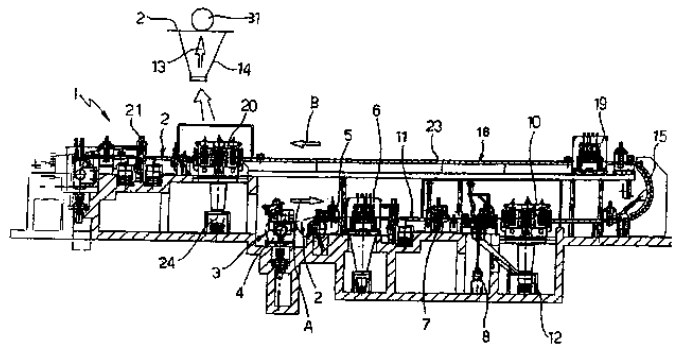
**ΠΕΡΙΛΗΨΗ(57)**

Μία γρήγορη, εύχρηστη μέθοδος παρασκευής υβριδικών κυττάρων, που μπορεί να εφαρμοστεί σε πλήρως διαφοροποιημένα, μη διαιρούμενα κύτταρα, ενέχει την επαφή τουλάχιστον δύο διαφορετικών κυττάρων υπό συνθήκες που προάγουν κυτταρική σύντηξη και μετά τον καθαρισμό του προκύπτοντος υβριδίου χωρίς αντιβιοτική ή μεταβολική επιλογή. Αυτή η μεθόδευση αποδίδει υβριδικά κύτταρα χρήσιμα σε ποικιλία εφαρμογών, που περιλαμβάνουν κλινικές θεραπευτικές αγωγές, ως κυτταρικούς διαμορφωτές του ανοσοσυστήματος.

**ΑΡΙΘΜΟΣ ΕΥΡ. Δ.Ε.** (11):3054549  
**ΑΡΙΘ. ΕΛΛ. ΚΑΤΑΘΕΣΗΣ** (21):20050402521  
**ΗΜΕΡ. ΕΛΛ. ΚΑΤΑΘΕΣΗΣ** (22):17/08/2005  
**ΑΡΙΘ./ΗΜΕΡ. ΔΗΜΟΣΙΕΥΣΗΣ**  
**ΕΥΡΩΠΑΪΚΟΥ ΔΙΠΛΩΜΑΤΟΣ(87):**1384541 - 08/06/2005  
**ΑΡΙΘ./ΗΜΕΡ. ΔΗΜΟΣΙΕΥΣΗΣ**  
**ΕΥΡΩΠΑΪΚΗΣ ΑΙΤΗΣΗΣ** (86):03016312.5--18/07/2003  
**ΔΙΚΑΙΟΥΧΟΣ** (73):1)EUROPA METALLI S.p.A.  
Via dei Barucci, 2, 50127 Firenze, ΙΤΑΛΙΑ  
**ΣΥΜΒ. ΠΡΟΤΕΡΑΙΟΤΗΤΕΣ** (30):TO20020648-23/07/2002-IT  
**ΕΦΕΥΡΕΤΗΣ** (72):1)Malatesta, Fosco  
**ΕΙΔΙΚΟΣ ΠΛΗΡΕΞΟΥΣΙΟΣ** (74):ΔΗΜΟΥ ΧΡΙΣΤΙΝΑ  
Κουμπάρη 2, 10674 ΑΘΗΝΑ  
**ΑΝΤΙΚΛΗΤΟΣ** (74):ΠΑΠΑΚΩΝΣΤΑΝΤΙΝΟΥ ΕΛΕΝΗ  
Κουμπάρη 2,10674 ΑΘΗΝΑ  
**ΤΙΤΛΟΣ ΕΦΕΥΡΕΣΗΣ** (54):**ΜΕΘΟΔΟΣ ΚΑΙ ΣΥΣΤΗΜΑ ΓΙΑ ΤΗΝ**  
**ΜΗΧΑΝΙΚΗ ΕΠΕΞΕΡΓΑΣΙΑ ΚΥΛΙΟ-**  
**ΜΕΝΟΥ ΙΜΑΝΤΑ ΠΡΟΚΕΙΜΕΝΟΥ ΝΑ**  
**ΑΦΑΙΡΕΘΟΥΝ ΟΙ ΑΤΕΛΕΙΕΣ ΕΠΙΦΑ-**  
**ΝΕΙΑΣ.**

**ΠΕΡΙΛΗΨΗ(57)**

Περιγράφεται μια μέθοδος για την μηχανική επεξεργασία (τόρνευση) κυλινδρarisμένου ιμάντα (2) ώστε να αφαιρεθούν οι ατέλειες της επιφάνειας ειδικότερα προκειμένου να αφαιρεθεί ένα οξειδωμένο στρώμα με την βοήθεια της λείανσης, όπου ένα πρώτο βήμα λείανσης εκτελείται σε μία πρώτη επιφάνεια, και ένα δεύτερο βήμα λείανσης εκτελείται σε μία δεύτερη επιφάνεια. Και τα δύο βήματα λείανσης εκτελούνται με την πρώτη και δεύτερη επιφάνεια να είναι προσανατολισμένες προς τα κάτω, το πρώτο βήμα λείανσης που εκτελείται στην πρώτη επιφάνεια (11) του ιμάντα (2) σύμφωνα με μια πρώτη κατεύθυνση, και στη συνέχεια ο ιμάντας κάμπτεται ώστε να εκτελέσει το δεύτερο βήμα λείανσης στην δεύτερη επιφάνεια (18). Το βήμα συλλογής αποβλήτων συνοδεύει κατά προτίμηση κάθε βήμα λείανσης.

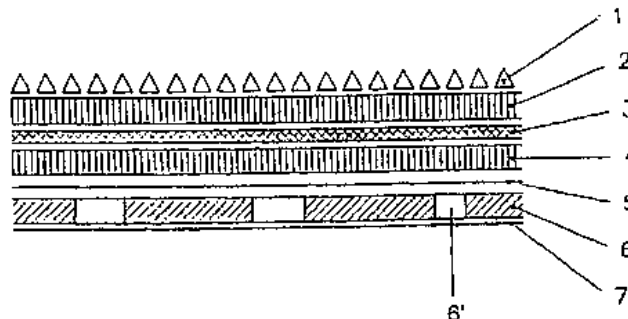


**ΑΡΙΘΜΟΣ ΕΥΡ. Δ.Ε.** (11):3054550  
**ΑΡΙΘ. ΕΛΛ. ΚΑΤΑΘΕΣΗΣ** (21):20050402522  
**ΗΜΕΡ. ΕΛΛ. ΚΑΤΑΘΕΣΗΣ** (22):17/08/2005  
**ΑΡΙΘ./ΗΜΕΡ. ΔΗΜΟΣΙΕΥΣΗΣ**  
**ΕΥΡΩΠΑΪΚΟΥ ΔΙΠΛΩΜΑΤΟΣ**(87):1330356 - 08/06/2005  
**ΑΡΙΘ./ΗΜΕΡ. ΔΗΜΟΣΙΕΥΣΗΣ**  
**ΕΥΡΩΠΑΪΚΗΣ ΑΙΤΗΣΗΣ** (86):01964943.3--05/09/2001  
**ΔΙΚΑΙΟΥΧΟΣ** (73):1)Icopal A/S  
Mileparken 38, 2730 Herlev, ΔΑΝΙΑ  
**ΣΥΜΒ. ΠΡΟΤΕΡΑΙΟΤΗΤΕΣ** (30):200001327-06/09/2000-DK  
**ΕΦΕΥΡΕΤΗΣ** (72):1)OLSEN, John, Ejrup  
**ΕΙΔΙΚΟΣ ΠΑΗΡΕΞΟΥΣΙΟΣ** (74):ΔΗΜΟΥ ΧΡΙΣΤΙΝΑ  
Κουμπάρη 2, 10674 ΑΘΗΝΑ  
**ΑΝΤΙΚΛΗΤΟΣ** (74):ΠΑΠΑΚΩΝΣΤΑΝΤΙΝΟΥ ΕΛΕΝΗ  
Κουμπάρη 2,10674 ΑΘΗΝΑ  
**ΤΙΤΛΟΣ ΕΦΕΥΡΕΣΗΣ** (54):ΜΙΑ ΜΕΘΟΔΟΣ ΓΙΑ ΤΗΝ ΚΑΤΑΣΚΕΥΗ  
ΕΝΟΣ ΑΣΦΑΛΤΟΥΧΟΥ ΦΥΛΛΟΥ ΕΠΙ-  
ΣΤΡΩΜΑΤΟΣ ΚΑΙ ΟΜΟΙΟΥ ΦΥΛΛΟΥ  
ΕΠΙΣΤΡΩΜΑΤΟΣ.

**ΠΕΡΙΛΗΨΗ(57)**

Η εφεύρεση αφορά μια μέθοδο για την κατασκευή ενός ασφαλτούχου φύλλου επιστρώματος για μια βάση, όπου ένα υλικό πυρήνα εμποτισμένο με άσφαλτο (πίσσα) (3), πάνω στο οποίο εφαρμόζεται ένα υπόστρωμα πίσσας (4), αναγκάζεται να έρθει σε επαφή με ένα ή περισσότερα περιστρεφόμενα σώματα κατά τη διάρκεια της διαδικασίας κατασκευής, και όπου η πίσσα συγκόλλησης (6) εφαρμόζεται στη συνέχεια στις ζώνες (200, 600) προκειμένου να επιτραπεί, κατά τη διάρκεια της εφαρμογής του φύλλου πάνω στη βάση, η εγκατάσταση των καναλιών εξίσωσης της πίεσης μεταξύ του υποστρώματος πίσσας (4) και της βάσης. Η εφεύρεση χαρακτηρίζεται για το ότι παρέχεται μίγμα ενός υλικού ολίσθησης που έχει διασκορπιστεί, γαλακτωματοποιηθεί ή διαλυθεί σε ένα υγρό και ένα υλικό φίλτρων που έχει μέγεθος κόκκου που ουσιαστικά δεν υπερβαίνει τα

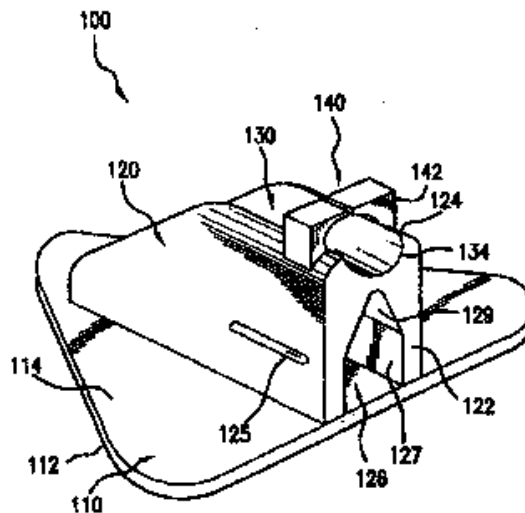
0,15 χιλιοστά, για το ότι το μίγμα εφαρμόζεται στο υπόστρωμα της πίσσας (4) πάνω στην πλευρά που πρόκειται να έρθει σε επαφή με ένα περιστρεφόμενο σώμα, για το ότι το υγρό εξατμίζεται πριν από την επαφή με το περιστρεφόμενο σώμα, και για το ότι η πίσσα συγκόλλησης (6) εφαρμόζεται στις ζώνες (200, 600) πάνω στην πλευρά που παρέχεται το εν λόγω μίγμα.



**ΑΡΙΘΜΟΣ ΕΥΡ. Δ.Ε.** (11):3054551  
**ΑΡΙΘ. ΕΛΛ. ΚΑΤΑΘΕΣΗΣ** (21):20050402523  
**ΗΜΕΡ. ΕΛΛ. ΚΑΤΑΘΕΣΗΣ** (22):17/08/2005  
**ΑΡΙΘ./ΗΜΕΡ. ΔΗΜΟΣΙΕΥΣΗΣ**  
**ΕΥΡΩΠΑΪΚΟΥ ΔΙΠΛΩΜΑΤΟΣ**(87):1152789 - 08/06/2005  
**ΑΡΙΘ./ΗΜΕΡ. ΔΗΜΟΣΙΕΥΣΗΣ**  
**ΕΥΡΩΠΑΪΚΗΣ ΑΙΤΗΣΗΣ** (86):00919312.9--17/02/2000  
**ΔΙΚΑΙΟΥΧΟΣ** (73):1)ABBOTT LABORATORIES  
CHAD 0377/AP6D-2, 100 Abbott Park Road,  
Abbott Park, IL 60064-6050, ΗΝΩΜΕΝΕΣ  
ΠΟΛΙΤΕΙΕΣ ΤΗΣ ΑΜΕΡΙΚΗΣ  
**ΣΥΜΒ. ΠΡΟΤΕΡΑΙΟΤΗΤΕΣ** (30):252259-18/02/1999-US  
**ΕΦΕΥΡΕΤΗΣ** (72):1)Ο' HARA, Derek  
**ΕΙΔΙΚΟΣ ΠΑΗΡΕΞΟΥΣΙΟΣ** (74):ΔΗΜΟΥ ΧΡΙΣΤΙΝΑ  
Κουμπάρη 2, 10674 ΑΘΗΝΑ  
**ΑΝΤΙΚΛΗΤΟΣ** (74):ΠΑΠΑΚΩΝΣΤΑΝΤΙΝΟΥ ΕΛΕΝΗ  
Κουμπάρη 2,10674 ΑΘΗΝΑ  
**ΤΙΤΛΟΣ ΕΦΕΥΡΕΣΗΣ** (54):ΕΞΩΤΕΡΙΚΗ ΣΥΣΚΕΥΗ ΣΥΓΚΡΑΤΗ-  
ΣΗΣ ΓΙΑ ΕΝΑΝ ΚΑΘΕΤΗΡΑ.

**ΠΕΡΙΛΗΨΗ(57)**

Κατά προτίμηση, η αξονικά περιστροφική κίνηση επιτυγχάνεται διαμορφώνοντας τα πλευρικά τοιχώματα από ελαστικό υλικό και προσαρτώντας κάθε εξάρτημα σύσφιξης σε ένα αντίστοιχο πλευρικό τοίχωμα, έτσι ώστε η κάμψη των πλευρικών τοιχωμάτων του ενός προς το άλλο να μετακινεί τα εξαρτήματα σύσφιξης στην ανοιχτή θέση. Ο επιμήκης άξονας του καθετήρα οδηγείται έτσι μέσω της διόδου και τοποθετείται μέσα στο κανάλι για να σχηματίσει μια ομαλή κάμψη 90 μοιρών και να ασφαλιστεί στη θέση του στο δεύτερο τμήματος καναλιού, με το συγκρότημα σύσφιξης να μετακινείται στην κλειστή θέση. Μια εσωτερική συσκευή συγκράτησης μπορεί να χρησιμοποιηθεί επίσης σε συνδυασμό με την εξωτερική συσκευή συγκράτησης.



**ΑΡΙΘΜΟΣ ΕΥΡ. Δ.Ε.** (11):3054552  
**ΑΡΙΘ. ΕΛΛ. ΚΑΤΑΘΕΣΗΣ** (21):20050402524  
**ΗΜΕΡ. ΕΛΛ. ΚΑΤΑΘΕΣΗΣ** (22):17/08/2005  
**ΑΡΙΘ./ΗΜΕΡ. ΔΗΜΟΣΙΕΥΣΗΣ**  
**ΕΥΡΩΠΑΪΚΟΥ ΔΙΠΛΩΜΑΤΟΣ(87):**0942999 - 18/05/2005  
**ΑΡΙΘ./ΗΜΕΡ. ΔΗΜΟΣΙΕΥΣΗΣ**  
**ΕΥΡΩΠΑΪΚΗΣ ΑΙΤΗΣΗΣ** (86):97952888.2--05/12/1997  
**ΔΙΚΑΙΟΥΧΟΣ** (73):1)Holzer, Dieter  
Universitätsklinikum, abteilung Hamatologie,  
Theodor-Stren-Kai 7, 60596 Frankfurt am  
Main, ΓΕΡΜΑΝΙΑ  
2)Von Melchner, Harald  
Abt. Hamatologie, Universitätsklinikum  
Frankfurt, Theodor-Stern Kai 7, 60590 Frank-  
furt am Main, ΓΕΡΜΑΝΙΑ  
**ΣΥΜΒ. ΠΡΟΤΕΡΑΙΟΤΗΤΕΣ** (30):19650714-06/12/1996-DE  
**ΕΦΕΥΡΕΤΗΣ** (72):1)VON MELCHNER, Harald  
**ΕΙΔΙΚΟΣ ΠΑΗΡΕΞΟΥΣΙΟΣ** (74):ΔΗΜΟΥ ΧΡΙΣΤΙΝΑ  
Κουμπάρη 2, 10674 ΑΘΗΝΑ  
**ΑΝΤΙΚΑΗΤΟΣ** (74):ΠΑΠΑΚΩΝΣΤΑΝΤΙΝΟΥ ΕΛΕΝΗ  
Κουμπάρη 2,10674 ΑΘΗΝΑ  
**ΤΙΤΛΟΣ ΕΦΕΥΡΕΣΗΣ** (54):ΔΟΜΗΜΑ ΠΑΓΙΔΕΥΣΗΣ ΓΟΝΙΔΙΩΝ  
ΓΙΑ ΑΝΑΓΝΩΡΙΣΗ ΚΑΙ ΑΠΟΜΟΝΩΣΗ  
ΓΟΝΙΔΙΩΝ.

**ΠΕΡΙΛΗΨΗ(57)**

Η παρούσα εφεύρεση αφορά δόμημα παγίδευσης γονιδίων, το οποίο περιέχει ένα πρώτο γονίδιο αναφοράς, το οποίο μετά από ενεργοποίηση δύναται να ενεργοποιήσει ένα δεύτερο γονίδιο αναφοράς και τη χρήση αυτού του δομήματος παγίδευσης γονιδίων για την αναγνώριση και/ή απομόνωση γονιδίων, ειδικά γονιδίων εκφραζόμενων παροδικά. Η παρούσα εφεύρεση αφορά περαιτέρω κάποιο

κύτταρο, κατά προτίμηση κύτταρο θηλαστικού, το οποίο περιέχει το παραπάνω αναφερθέν δόμημα παγίδευσης γονιδίων. Η παρούσα εφεύρεση αφορά περαιτέρω τη χρήση αυτού του κυττάρου θηλαστικού για την αναγνώριση και/ή απομόνωση γονιδίων, ειδικά παροδικών γονιδίων. Περαιτέρω η εφεύρεση αφορά κάποιον φορέα, ο οποίος περιέχει το παραπάνω αναφερθέν δόμημα παγίδευσης γονιδίων, καθώς και ένα κιτ για την αναγνώριση και/ή απομόνωση γονιδίων, ειδικά παροδικών γονιδίων, το οποίο περιέχει τουλάχιστον το παραπάνω αναφερθέν δόμημα παγίδευσης γονιδίων ή τον παραπάνω αναφερθέντα φορέα. Τέλος η παρούσα εφεύρεση αφορά μέθοδο για την αναγνώριση και/ή απομόνωση γονιδίων, ειδικά παροδικών γονιδίων.

**ΑΡΙΘΜΟΣ ΕΥΡ. Δ.Ε.** (11):3054553  
**ΑΡΙΘ. ΕΛΛ. ΚΑΤΑΘΕΣΗΣ** (21):20050402525  
**ΗΜΕΡ. ΕΛΛ. ΚΑΤΑΘΕΣΗΣ** (22):17/08/2005  
**ΑΡΙΘ./ΗΜΕΡ. ΔΗΜΟΣΙΕΥΣΗΣ**  
**ΕΥΡΩΠΑΪΚΟΥ ΔΙΠΛΩΜΑΤΟΣ(87):**0969866 - 15/06/2005  
**ΑΡΙΘ./ΗΜΕΡ. ΔΗΜΟΣΙΕΥΣΗΣ**  
**ΕΥΡΩΠΑΪΚΗΣ ΑΙΤΗΣΗΣ** (86):98912936.6--17/03/1998  
**ΔΙΚΑΙΟΥΧΟΣ** (73):1)Immunomedics, Inc.  
300 American Road, Morris Plains, New Jer-  
sey 07950, ΗΝΩΜΕΝΕΣ ΠΟΛΙΤΕΙΕΣ ΤΗΣ  
ΑΜΕΡΙΚΗΣ  
**ΣΥΜΒ. ΠΡΟΤΕΡΑΙΟΤΗΤΕΣ** (30):41506 P-24/03/1997-US  
**ΕΦΕΥΡΕΤΗΣ** (72):1)GOLDENBERG, David, M.  
**ΕΙΔΙΚΟΣ ΠΑΗΡΕΞΟΥΣΙΟΣ** (74):ΑΘΑΝΑΣΙΑΔΟΥ ΜΑΡΙΑ  
Κουμπάρη 2, 10674 ΑΘΗΝΑ  
**ΑΝΤΙΚΑΗΤΟΣ** (74):ΠΑΠΑΚΩΝΣΤΑΝΤΙΝΟΥ ΕΛΕΝΗ  
Κουμπάρη 2,10674 ΑΘΗΝΑ  
**ΤΙΤΛΟΣ ΕΦΕΥΡΕΣΗΣ** (54):ΑΝΟΣΟΘΕΡΑΠΕΙΑ Β-ΛΕΜΦΟΚΥΤΤΑ-  
ΡΙΚΩΝ ΚΑΚΟΗΘΕΙΩΝ ΧΡΗΣΙΜΟΠΟΙ-  
ΩΝΤΑΣ ΑΝΤΙΣΩΜΑΤΑ ΑΝΤΙ-CD22.

**ΠΕΡΙΛΗΨΗ(57)**

Οι Β-λεμφοκυτταρικές κακοήθειες, όπως ο υπότυπος Β-λεμφοκυττάρων λεμφώματος μη Hodgkin και η χρόνια λεμφοκυτταρική λευχαιμία συμβάλλουν σημαντικά στην καρκινική θνησιμότητα. Η απόκριση των Β-λεμφοκυτταρικών κακοηθειών σε διάφορες μορφές θεραπευτικής αγωγής ποικίλει. Οι παραδοσιακές μέθοδοι θεραπευτικής αγωγής Β-λεμφοκυτταρικών κακοηθειών, που περιλαμβάνουν χημειοθεραπεία και ραδιοθεραπεία, έχουν περιορισμένη χρησιμότητα λόγω τοξικών παρενεργιών. Η ανοσοθεραπεία με αντισώματα αντι-CD20 έχει επίσης γνωρίσει περιορισμένη επιτυχία. Ωστόσο, η χρήση αντισωμάτων που δεσμεύονται με το αντιγόνο CD22 παρέχει ένα αποτελεσματικό μέσο θεραπευτικής αγωγής Β-λεμφοκυτταρικών κακοηθειών όπως μορφών βραδείας εξέλιξης και επιθετικών μορφών Β-λεμφοκυτταρικών λεμφωμάτων, και οξείων και χρόνιων μορφών λεμφατικών λευχαιμιών. Επιπλέον, η ανοσοθεραπεία με

αντισώματα αντι-CD22 απαιτεί σχετικά χαμηλές δόσεις πρωτεΐνης αντισώματος, και μπορεί να χρησιμοποιηθεί αποτελεσματικά σε πολυδύναμες θεραπείες.



**ΑΡΙΘΜΟΣ ΕΥΡ. Δ.Ε.** (11):3054554  
**ΑΡΙΘ. ΕΛΛ. ΚΑΤΑΘΕΣΗΣ** (21):20050402526  
**ΗΜΕΡ. ΕΛΛ. ΚΑΤΑΘΕΣΗΣ** (22):17/08/2005  
**ΑΡΙΘ./ΗΜΕΡ. ΔΗΜΟΣΙΕΥΣΗΣ**  
**ΕΥΡΩΠΑΪΚΟΥ ΔΙΠΛΩΜΑΤΟΣ(87):**1228028 - 10/08/2005  
**ΑΡΙΘ./ΗΜΕΡ. ΔΗΜΟΣΙΕΥΣΗΣ**  
**ΕΥΡΩΠΑΪΚΗΣ ΑΙΤΗΣΗΣ** (86):00972338.8--23/10/2000  
**ΔΙΚΑΙΟΥΧΟΣ** (73):1)Alcon Inc.  
Bosch 69, 6331 Hunenberg, ΕΛΒΕΤΙΑ  
**ΣΥΜΒ. ΠΡΟΤΕΡΑΙΟΤΗΤΕΣ** (30):164370 P-09/11/1999-US  
164382 P-09/11/1999-US  
164384 P-09/11/1999-US  
**ΕΦΕΥΡΕΤΗΣ** (72):1)SCHNEIDER, L., Wayne  
2)GAMACHE, Daniel, A.  
3)YANNI, John, M.  
4)BHAGAT, Haresh, G.  
5)CONROW, Raymond, E.  
6)PASQUINE, Terri  
**ΕΙΔΙΚΟΣ ΠΛΗΡΕΞΟΥΣΙΟΣ** (74):ΔΗΜΟΥ ΧΡΙΣΤΙΝΑ  
Κουμπάρη 2, 10674 ΑΘΗΝΑ  
**ΑΝΤΙΚΛΗΤΟΣ** (74):ΠΑΠΑΚΩΝΣΤΑΝΤΙΝΟΥ ΕΛΕΝΗ  
Κουμπάρη 2,10674 ΑΘΗΝΑ  
**ΤΙΤΛΟΣ ΕΦΕΥΡΕΣΗΣ** (54):ΥΔΡΟΞΥΕΙΚΟΣΙΤΕΤΡΑΕΝΟΙΚΑ  
(ΗΕΤΕ) ΑΛΑΤΑ, ΣΥΝΘΕΣΕΙΣ ΚΑΙ  
ΜΕΘΟΔΟΙ ΧΡΗΣΙΜΟΠΟΙΗΣΕΩΣ ΕΙΣ  
ΝΟΣΗΛΕΙΑΝ ΔΙΑΤΑΡΑΧΩΝ ΞΗΡΟ-  
ΦΘΑΛΜΙΑΣ.

**ΠΕΡΙΛΗΨΗ(57)**

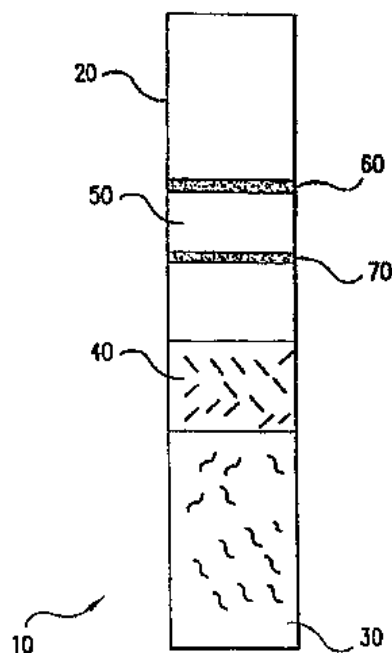
Αποκαλύπτονται ΗΕΤΕ άλατα, η παρασκευή ΗΕΤΕ αλάτων, η παρασκευή

σταθερών και αποτελεσματικών (δραστικών) ΗΕΤΕ συνθέσεων, ΗΕΤΕ συνθέσεις και μέθοδοι χρησιμοποίησεως δια νοσηλείαν ξηροφθαλμίας (dry-eye).

**ΑΡΙΘΜΟΣ ΕΥΡ. Δ.Ε.** (11):3054555  
**ΑΡΙΘ. ΕΛΛ. ΚΑΤΑΘΕΣΗΣ** (21):20050402527  
**ΗΜΕΡ. ΕΛΛ. ΚΑΤΑΘΕΣΗΣ** (22):17/08/2005  
**ΑΡΙΘ./ΗΜΕΡ. ΔΗΜΟΣΙΕΥΣΗΣ**  
**ΕΥΡΩΠΑΪΚΟΥ ΔΙΠΛΩΜΑΤΟΣ(87):**1371984 - 22/06/2005  
**ΑΡΙΘ./ΗΜΕΡ. ΔΗΜΟΣΙΕΥΣΗΣ**  
**ΕΥΡΩΠΑΪΚΗΣ ΑΙΤΗΣΗΣ** (86):03009811.5--29/12/1998  
**ΔΙΚΑΙΟΥΧΟΣ** (73):1)Abbott Laboratories  
100 Abbott Park Road, Abbott Park, Illinois  
60064, ΗΝΩΜΕΝΕΣ ΠΟΛΙΤΕΙΕΣ ΤΗΣ  
ΑΜΕΡΙΚΗΣ  
**ΣΥΜΒ. ΠΡΟΤΕΡΑΙΟΤΗΤΕΣ** (30):7651-15/01/1998-US  
**ΕΦΕΥΡΕΤΗΣ** (72):1)OGASAWARA, Toshihiro  
2)Saito, Michihiro  
3)Yoshimura, Toru  
4)Groff, John P.  
**ΕΙΔΙΚΟΣ ΠΛΗΡΕΞΟΥΣΙΟΣ** (74):ΡΟΥΣΣΟΥ ANNA  
Κουμπάρη 2, 10674 ΑΘΗΝΑ  
**ΑΝΤΙΚΛΗΤΟΣ** (74):ΠΑΠΑΚΩΝΣΤΑΝΤΙΝΟΥ ΕΛΕΝΗ  
Κουμπάρη 2,10674 ΑΘΗΝΑ  
**ΤΙΤΛΟΣ ΕΦΕΥΡΕΣΗΣ** (54):ΣΥΣΚΕΥΗ ΧΡΩΜΑΤΟΓΡΑΦΙΚΟΥ  
ΠΡΟΣΔΙΟΡΙΣΜΟΥ ΚΑΙ ΜΕΘΟΔΟΣ  
ΑΝΙΧΝΕΥΣΗΣ ΤΗΣ ΠΑΡΟΥΣΙΑΣ  
ΑΝΑΛΥΟΜΕΝΗΣ ΟΥΣΙΑΣ ΣΕ ΕΝΑ  
ΔΕΙΓΜΑ ΟΛΙΚΟΥ ΑΙΜΑΤΟΣ.

**ΠΕΡΙΛΗΨΗ(57)**

Μία συσκευή και μέθοδος χρωματογραφικού προσδιορισμού για χρήση με δείγματα ολικού αίματος, που χρησιμοποιεί παράγοντα διαχωρισμού ερυθρού αιμοσφαιρίου για να συσσωματώνονται τα ερυθρά αιμοσφαίρια και να επιτρέπουν στο πλάσμα ή τον ορό να ρέει με τριχοειδή δράση και έναν εξουδετερωτικό παράγοντα για να εξουδετερώσει οποιαδήποτε αποτελέσματα του παράγοντα διαχωρισμού ερυθρών αιμοσφαιρίων που μπορεί να έχει επί της συσκευής και μεθόδου.



**ΑΡΙΘΜΟΣ ΕΥΡ. Δ.Ε.** (11):3054556  
**ΑΡΙΘ. ΕΛΛ. ΚΑΤΑΘΕΣΗΣ** (21):20050402528  
**ΗΜΕΡ. ΕΛΛ. ΚΑΤΑΘΕΣΗΣ** (22):17/08/2005  
**ΑΡΙΘ./ΗΜΕΡ. ΔΗΜΟΣΙΕΥΣΗΣ**  
**ΕΥΡΩΠΑΪΚΟΥ ΔΙΠΛΩΜΑΤΟΣ(87):**1288321 - 08/06/2005  
**ΑΡΙΘ./ΗΜΕΡ. ΔΗΜΟΣΙΕΥΣΗΣ**  
**ΕΥΡΩΠΑΪΚΗΣ ΑΙΤΗΣΗΣ** (86):02017970.1--10/08/2002  
**ΔΙΚΑΙΟΥΧΟΣ** (73):1)KM Europa Metal Aktiengesellschaft  
Klosterstrasse 29, 49074 Osnabruck,  
ΓΕΡΜΑΝΙΑ  
**ΣΥΜΒ. ΠΡΟΤΕΡΑΙΟΤΗΤΕΣ** (30):10139953-21/08/2001-DE  
**ΕΦΕΥΡΕΤΗΣ** (72):1)Adler, Udo  
2)Leffers, Robert  
3)Helmenkamp, Thomas  
4)Gebhard, Jurgen, Dr.  
5)Klenen, Heinrich  
**ΕΙΔΙΚΟΣ ΠΛΗΡΕΞΟΥΣΙΟΣ** (74):ΔΗΜΟΥ ΧΡΙΣΤΙΝΑ  
Κουμπάρη 2, 10674 ΑΘΗΝΑ  
**ΑΝΤΙΚΛΗΤΟΣ** (74):ΠΑΠΑΚΩΝΣΤΑΝΤΙΝΟΥ ΕΛΕΝΗ  
Κουμπάρη 2,10674 ΑΘΗΝΑ  
**ΤΙΤΛΟΣ ΕΦΕΥΡΕΣΗΣ** (54):ΕΝΑ ΥΛΙΚΟ ΓΙΑ ΜΙΑ ΜΕΤΑΛΛΙΚΗ  
ΤΑΙΝΙΑ.

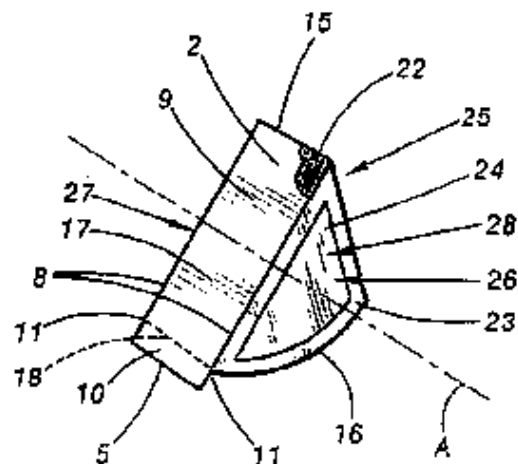
**ΠΕΡΙΛΗΨΗ(57)**

Η εφεύρεση αναφέρεται σε ένα υλικό για μία μεταλλική ταινία, η οποία χρησιμοποιείται στην κατασκευή συνιστωσών ηλεκτρικών επαφών. Το προαναφερόμενο υλικό έχει την επόμενη σύνθεση, η οποία είναι εκπεφρασμένη σε ποσοστά κατά βάρος: Νικέλιο (Ni) 0,5-3,5 τοις εκατό, Πυρίτιο (Si), Κασσίτερος (Sn) 0,08-1,0 τοις εκατό, Ψευδάργυρος (Zn) 0,1-1,0 τοις εκατό, Ζιρκόνιο (Zr), 0,005-0,2 τοις εκατό, Αργυρος (Ag) 0,02-0,5 τοις εκατό. Το υπόλοιπο ποσοστό είναι χαλκός, ο οποίος περιλαμβάνει ακαθαρσίες, που οφείλονται στο λιώσιμο.

**ΑΡΙΘΜΟΣ ΕΥΡ. Δ.Ε.** (11):3054557  
**ΑΡΙΘ. ΕΛΛ. ΚΑΤΑΘΕΣΗΣ** (21):20050402529  
**ΗΜΕΡ. ΕΛΛ. ΚΑΤΑΘΕΣΗΣ** (22):17/08/2005  
**ΑΡΙΘ./ΗΜΕΡ. ΔΗΜΟΣΙΕΥΣΗΣ**  
**ΕΥΡΩΠΑΪΚΟΥ ΔΙΠΛΩΜΑΤΟΣ(87):**1283808 - 29/06/2005  
**ΑΡΙΘ./ΗΜΕΡ. ΔΗΜΟΣΙΕΥΣΗΣ**  
**ΕΥΡΩΠΑΪΚΗΣ ΑΙΤΗΣΗΣ** (86):01903879.3--05/01/2001  
**ΔΙΚΑΙΟΥΧΟΣ** (73):1)FROMAGERIES BEL  
4, rue d' Anjou, 75008 Paris, ΓΑΛΛΙΑ  
**ΣΥΜΒ. ΠΡΟΤΕΡΑΙΟΤΗΤΕΣ** (30):0000194-07/01/2000-FR  
**ΕΦΕΥΡΕΤΗΣ** (72):1)ROUPARD, Corinne  
2)WEBER, Jean-Claude  
**ΕΙΔΙΚΟΣ ΠΛΗΡΕΞΟΥΣΙΟΣ** (74):ΔΗΜΟΥ ΧΡΙΣΤΙΝΑ  
Κουμπάρη 2, 10674 ΑΘΗΝΑ  
**ΑΝΤΙΚΛΗΤΟΣ** (74):ΠΑΠΑΚΩΝΣΤΑΝΤΙΝΟΥ ΕΛΕΝΗ  
Κουμπάρη 2,10674 ΑΘΗΝΑ  
**ΤΙΤΛΟΣ ΕΦΕΥΡΕΣΗΣ** (54):ΣΥΝΟΛΟ ΠΕΡΙΛΑΜΒΑΝΟΝ ΜΙΑ  
ΣΥΣΚΕΥΑΣΙΑ ΚΑΙ ΜΙΑ ΜΕΡΙΔΑ  
ΤΕΤΗΓΜΕΝΟΥ ΤΥΡΟΥ.

**ΠΕΡΙΛΗΨΗ(57)**

Αυτό το σύνολο περιλαμβάνει μία μερίδα τετηγμένου τυρού (22) και μία συσκευασία (26) που περιβάλλει σφικτά την εν λόγω μερίδα, φέρουσα η συσκευασία ένα στοιχείο που περιλαμβάνει το ίδιο ένα φύλλο (2), περιβάλλον σφικτά την εν λόγω μερίδα και σε επαφή μ' αυτήν, και μέσα (11) ενεργοποίησης ρήξης (σχισίματος) για το σχίσμο του φύλλου (2) κατά μήκος μιας τουλάχιστον γραμμής ρήξης (8) κατά την έλξη ενός γλωσσιδίου σύλληψης (10) του στοιχείου. Τουλάχιστον ένα πρώτο τμήμα (34) της εν λόγω ή κάθε γραμμής ρήξης (8) στήριζεται ή κατασκευάζεται από ένα υλικό του φύλλου (2).



**ΑΡΙΘΜΟΣ ΕΥΡ. Δ.Ε.** (11):3054558  
**ΑΡΙΘ. ΕΛΛ. ΚΑΤΑΘΕΣΗΣ** (21):20050402530  
**ΗΜΕΡ. ΕΛΛ. ΚΑΤΑΘΕΣΗΣ** (22):17/08/2005  
**ΑΡΙΘ./ΗΜΕΡ. ΔΗΜΟΣΙΕΥΣΗΣ**  
**ΕΥΡΩΠΑΪΚΟΥ ΔΙΠΛΩΜΑΤΟΣ(87):**1432805 - 18/05/2005  
**ΑΡΙΘ./ΗΜΕΡ. ΔΗΜΟΣΙΕΥΣΗΣ**  
**ΕΥΡΩΠΑΪΚΗΣ ΑΙΤΗΣΗΣ** (86):02781133.0--02/10/2002  
**ΔΙΚΑΙΟΥΧΟΣ** (73):1)Mologen AG  
Fabeckstrasse 30, 14195 Berlin, GERMANIA  
**ΣΥΜΒ. ΠΡΟΤΕΡΑΙΟΤΗΤΕΣ** (30):10148732-02/10/2001-DE  
10156679-12/11/2001-DE  
**ΕΦΕΥΡΕΤΗΣ** (72):1)FUERTES, Laura, Lopez  
2)TIMON, JIMENEZ, Marcos  
**ΕΙΔΙΚΟΣ ΠΛΗΡΕΞΟΥΣΙΟΣ** (74):ΡΟΥΣΣΟΥ ANNA  
Κουμπάρη 2, 10674 ΑΘΗΝΑ  
**ΑΝΤΙΚΛΗΤΟΣ** (74):ΠΑΠΑΚΩΝΣΤΑΝΤΙΝΟΥ ΕΛΕΝΗ  
Κουμπάρη 2,10674 ΑΘΗΝΑ  
**ΤΙΤΛΟΣ ΕΦΕΥΡΕΣΗΣ** (54):ΠΑΡΑΣΚΕΥΑΣΜΑ ΕΚΦΡΑΣΗΣ DNA ΓΙΑ  
ΤΗ ΘΕΡΑΠΕΙΑ ΚΡΟΥΣΜΑΤΩΝ ΛΕΙ-  
ΣΜΑΝΙΩΣΗΣ.

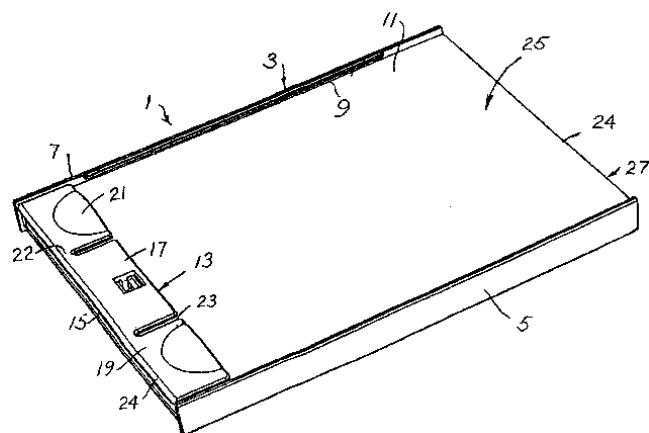
**ΠΕΡΙΛΗΨΗ(57)**

Η ανακάλυψη αφορά ένα παρασκεύασμα έκφρασης DNA για τη θεραπεία κρουσμάτων λείσμανιώσης, καθώς και ένα αντίστοιχο εμβόλιο. Αυτό βοηθά για την ανοσοποίηση κατά της λείσμανιώσης, όπου προβλέπεται συγκεκριμένα η χρήση του ανοσογόνου αντιγόνου p36 LACK για την παρασκευή μιας ανοσοαπόκρισης. Ως φορέας χρησιμοποιείται μια γραμμική, ομοιοπολική κλειστή κασέτα έκφρασης διπλής έλικας. Το παρασκεύασμα γονιδιακής έκφρασης ενώνεται για την ενίσχυση της ικανότητας διαμόλυνσης με ένα ολιγοπεπτίδιο.

**ΑΡΙΘΜΟΣ ΕΥΡ. Δ.Ε.** (11):3054559  
**ΑΡΙΘ. ΕΛΛ. ΚΑΤΑΘΕΣΗΣ** (21):20050402531  
**ΗΜΕΡ. ΕΛΛ. ΚΑΤΑΘΕΣΗΣ** (22):17/08/2005  
**ΑΡΙΘ./ΗΜΕΡ. ΔΗΜΟΣΙΕΥΣΗΣ**  
**ΕΥΡΩΠΑΪΚΟΥ ΔΙΠΛΩΜΑΤΟΣ(87):**1279615 - 25/05/2005  
**ΑΡΙΘ./ΗΜΕΡ. ΔΗΜΟΣΙΕΥΣΗΣ**  
**ΕΥΡΩΠΑΪΚΗΣ ΑΙΤΗΣΗΣ** (86):02254692.3--03/07/2002  
**ΔΙΚΑΙΟΥΧΟΣ** (73):1)Meadwestvaco Corporation  
One High Ridge Park, Stamford, CT 06905,  
ΗΝΩΜΕΝΕΣ ΠΟΛΙΤΕΙΕΣ ΤΗΣ ΑΜΕΡΙΚΗΣ  
**ΣΥΜΒ. ΠΡΟΤΕΡΑΙΟΤΗΤΕΣ** (30):118023-09/04/2002-US  
305851 P-18/07/2001-US  
325181 P-28/09/2001-US  
40775-07/01/2002-US  
**ΕΦΕΥΡΕΤΗΣ** (72):1)Gelardi John.A  
**ΕΙΔΙΚΟΣ ΠΛΗΡΕΞΟΥΣΙΟΣ** (74):ΣΑΚΕΛΛΑΡΙΔΗ ΒΑΛΗ-ΒΑΣΙΛΙΚΗ  
Αδριανού 70, 10556 ΑΘΗΝΑ  
**ΑΝΤΙΚΛΗΤΟΣ** (74):ΣΑΚΕΛΛΑΡΙΔΗ ΒΑΛΗ-ΒΑΣΙΛΙΚΗ  
Αδριανού 70,10556 ΑΘΗΝΑ  
**ΤΙΤΛΟΣ ΕΦΕΥΡΕΣΗΣ** (54):ΣΤΟΙΧΕΙΟ ΚΛΕΙΔΩΜΑΤΟΣ ΜΕ ΑΣΦΑ-  
ΛΕΙΑ ΓΙΑ ΤΑ ΠΑΙΔΙΑ.

**ΠΕΡΙΛΗΨΗ(57)**

Μια συσκευασία μιας μονάδας δόσης (1) που διαμορφώνεται από το συνδυασμό ενός εύκαμπτου τμήματος (2), κατά προτίμηση από χαρτόνι, που φιλοξενεί υλικά σε μονάδες δόσεων, και ενός άκαμπτου διαμορφωμένου σε καλούπι πλαστικού μηχανισμού κλειδώματος (12) που περιλαμβάνει ένα μηχανισμό μοχλού απελευθέρωσης του κλειδώματος ο οποίος είναι απρόσβλητος από παιδιά.



---

**ΑΡΙΘΜΟΣ ΕΥΡ. Δ.Ε.** (11):3054560  
**ΑΡΙΘ. ΕΛΛ. ΚΑΤΑΘΕΣΗΣ** (21):20050402532  
**ΗΜΕΡ. ΕΛΛ. ΚΑΤΑΘΕΣΗΣ** (22):17/08/2005  
**ΑΡΙΘ./ΗΜΕΡ. ΔΗΜΟΣΙΕΥΣΗΣ**  
**ΕΥΡΩΠΑΪΚΟΥ ΔΙΠΛΩΜΑΤΟΣ(87):**0584348 - 18/05/2005  
**ΑΡΙΘ./ΗΜΕΡ. ΔΗΜΟΣΙΕΥΣΗΣ**  
**ΕΥΡΩΠΑΪΚΗΣ ΑΙΤΗΣΗΣ** (86):93908340.8--10/03/1993  
**ΔΙΚΑΙΟΥΧΟΣ** (73):1)Powderject Vaccines, Inc.  
585 Science Drive, Suite C, Madison, Wisconsin 53711, ΗΝΩΜΕΝΕΣ ΠΟΛΙΤΕΙΕΣ ΤΗΣ ΑΜΕΡΙΚΗΣ  
**ΣΥΜΒ. ΠΡΟΤΕΡΑΙΟΤΗΤΕΣ** (30):850189-11/03/1992-US  
**ΕΦΕΥΡΕΤΗΣ** (72):1)HAYNES, Joel, R.  
**ΕΙΔΙΚΟΣ ΠΛΗΡΕΞΟΥΣΙΟΣ** (74):ΡΟΥΣΣΟΥ ANNA  
Κουμπάρη 2, 10674 ΑΘΗΝΑ  
**ΑΝΤΙΚΛΗΤΟΣ** (74):ΠΑΠΑΚΩΝΣΤΑΝΤΙΝΟΥ ΕΛΕΝΗ  
Κουμπάρη 2,10674 ΑΘΗΝΑ  
**ΤΙΤΛΟΣ ΕΦΕΥΡΕΣΗΣ** (54):ΓΕΝΕΤΙΚΟ ΕΜΒΟΛΙΟ ΓΙΑ ΙΟΥΣ ΑΝΟΣΟ-ΑΝΕΠΑΡΚΕΙΑΣ

**ΠΕΡΙΛΗΨΗ(57)**

Μία προσέγγιση σε μεθοδολογία εμβολίου περιγράφεται η οποία βασίζεται σε ένα γενετικό εμβόλιο για ένα ιό. Ένα γενετικό κατασκευάσμα το οποίο κωδικοποιεί αντιγονικούς καθοριστές του ιού επιμολύνεται μέσα σε κύτταρα των εμβολιασμένων ατόμων έτσι ώστε να εκφράζονται τα ιικά αντιγόνα σε υγιή κύτταρα για παραγωγή μιας άνοσης απόκρισης σε εκείνα τα αντιγόνα. Η μέθοδος είναι ιδιαίτερα επωφελής για τον ιό HIV.

---

**ΑΡΙΘΜΟΣ ΕΥΡ. Δ.Ε.** (11):3054561  
**ΑΡΙΘ. ΕΛΛ. ΚΑΤΑΘΕΣΗΣ** (21):20050402533  
**ΗΜΕΡ. ΕΛΛ. ΚΑΤΑΘΕΣΗΣ** (22):18/08/2005  
**ΑΡΙΘ./ΗΜΕΡ. ΔΗΜΟΣΙΕΥΣΗΣ**  
**ΕΥΡΩΠΑΪΚΟΥ ΔΙΠΛΩΜΑΤΟΣ(87):**1202952 - 18/05/2005  
**ΑΡΙΘ./ΗΜΕΡ. ΔΗΜΟΣΙΕΥΣΗΣ**  
**ΕΥΡΩΠΑΪΚΗΣ ΑΙΤΗΣΗΣ** (86):00943936.5--29/06/2000  
**ΔΙΚΑΙΟΥΧΟΣ** (73):1)Degussa AG  
Bennigsenplatz 1, 40474 Dusseldorf, ΓΕΡΜΑΝΙΑ  
**ΣΥΜΒ. ΠΡΟΤΕΡΑΙΟΤΗΤΕΣ** (30):19933611-17/07/1999-DE  
**ΕΦΕΥΡΕΤΗΣ** (72):1)DINGERDISSEN, Uwe  
2)HAACK, Karl-Josef  
3)RIERMEIER, Thomas  
4)TARAROV, Vitali  
5)KADYROV, Renat  
6)BoRNER, Armin  
**ΕΙΔΙΚΟΣ ΠΛΗΡΕΞΟΥΣΙΟΣ** (74):ΣΙΩΤΟΥ ΑΙΚΑΤΕΡΙΝΗ  
Πατησίων 122, 11257 ΑΘΗΝΑ  
**ΑΝΤΙΚΛΗΤΟΣ** (74):ΣΙΩΤΟΥ ΑΙΚΑΤΕΡΙΝΗ  
Πατησίων 122,11257 ΑΘΗΝΑ  
**ΤΙΤΛΟΣ ΕΦΕΥΡΕΣΗΣ** (54):ΜΕΘΟΔΟΣ ΓΙΑ ΤΗΝ ΠΑΡΑΓΩΓΗ ΑΜΙΝΩΝ ΜΕΣΩ ΟΜΟΓΕΝΩΣ ΚΑΤΑΛΥΟΜΕΝΗΣ ΑΝΑΓΩΓΙΚΗΣ ΑΜΙΝΩΣΗΣ ΚΑΡΒΟΝΥΛΟΕΝΩΣΕΩΝ

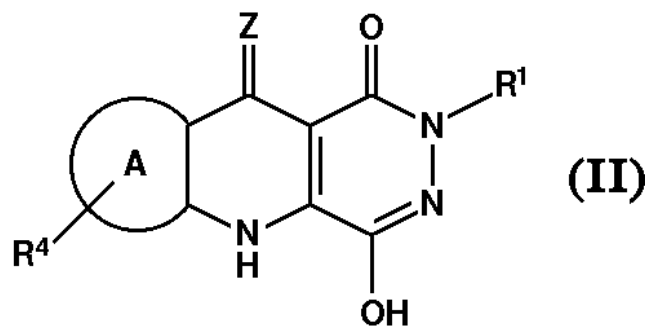
**ΠΕΡΙΛΗΨΗ(57)**

Η εφεύρεση περιγράφει την παραγωγή αμινών, ακόμη και χειραλικών, μέσω της αντίδρασης αλδευδών ή κετονών με αμμωνία ή πρωτοταγείς ή δευτεροταγείς αμίνες με την παρουσία υδρογόνου και με την παρουσία ομογενών μεταλλικών καταλυτών υπό ήπιες συνθήκες. Ως μεταλλικοί καταλύτες χρησιμοποιούνται σύμπλοκα των όψιμων μετάλλων μετάπτωσης με φωσφορούχους και χειραλικούς υποκαταστάτες.

**ΑΡΙΘΜΟΣ ΕΥΡ. Δ.Ε.** (11):3054562  
**ΑΡΙΘ. ΕΛΛ. ΚΑΤΑΘΕΣΗΣ** (21):20050402534  
**ΗΜΕΡ. ΕΛΛ. ΚΑΤΑΘΕΣΗΣ** (22):18/08/2005  
**ΑΡΙΘ./ΗΜΕΡ. ΔΗΜΟΣΙΕΥΣΗΣ**  
**ΕΥΡΩΠΑΪΚΟΥ ΔΙΠΛΩΜΑΤΟΣ(87):**1004582 - 18/05/2005  
**ΑΡΙΘ./ΗΜΕΡ. ΔΗΜΟΣΙΕΥΣΗΣ**  
**ΕΥΡΩΠΑΪΚΗΣ ΑΙΤΗΣΗΣ** (86):00101917.3--20/10/1994  
**ΔΙΚΑΙΟΥΧΟΣ** (73):1)AstraZeneca AB  
151 85 Sodertalje, ΣΟΥΗΔΙΑ  
**ΣΥΜΒ. ΠΡΟΤΕΡΑΙΟΤΗΤΕΣ** (30):1717194-25/08/1994-GB  
2185493-22/10/1993-GB  
**ΕΦΕΥΡΕΤΗΣ** (72):1)Sparks, Richard Bruce  
2)Bare, Thomas Michael  
3)Davenport, Timothy Wayne  
4)Empfield, James Roy  
5)Mc Kinney, Jeffrey Alan  
**ΕΙΔΙΚΟΣ ΠΛΗΡΕΞΟΥΣΙΟΣ** (74):ΣΙΩΤΟΥ ΑΙΚΑΤΕΡΙΝΗ  
Πατησίων 122, 11257 ΑΘΗΝΑ  
**ΑΝΤΙΚΛΗΤΟΣ** (74):ΣΙΩΤΟΥ ΑΙΚΑΤΕΡΙΝΗ  
Πατησίων 122,11257 ΑΘΗΝΑ  
**ΤΙΤΛΟΣ ΕΦΕΥΡΕΣΗΣ** (54):ΕΝΩΣΕΙΣ ΠΥΡΙΔΑΖΙΝΟ ΚΟΥΙΝΟΛΙ-  
ΝΗΣ

**ΠΕΡΙΛΗΨΗ(57)**

Η παρούσα εφεύρεση αναφέρεται σε ενώσεις, φαρμακευτικές συνθέσεις και μεθόδους χρήσης των ενώσεων του τύπου II στη θεραπευτική αντιμετώπιση και/ή πρόληψη κάποιων ασθενειών ή παθήσεων. Στον τύπο II το A επιλέγεται από ορθο υποκαταστημένα αρυλ ή ετεροαρυλ είδη, το Z επιλέγεται από -OH, -SH, NHR και το R1 επιλέγεται από -(CH2)nL όπου το L μπορεί να επιλέγεται από πολλούς και διάφορους υποκαταστάτες που περιλαμβάνουν αρυλ, ετεροαρυλ και ετεροκυκλικές ομάδες. Οι ενώσεις είναι χρήσιμες στη θεραπευτική αντιμετώπιση και πρόληψη νευρολογικών διαταραχών που συνδέονται με διεγερτικά αμινοξέα.



**ΑΡΙΘΜΟΣ ΕΥΡ. Δ.Ε.** (11):3054563  
**ΑΡΙΘ. ΕΛΛ. ΚΑΤΑΘΕΣΗΣ** (21):20050402535  
**ΗΜΕΡ. ΕΛΛ. ΚΑΤΑΘΕΣΗΣ** (22):18/08/2005  
**ΑΡΙΘ./ΗΜΕΡ. ΔΗΜΟΣΙΕΥΣΗΣ**  
**ΕΥΡΩΠΑΪΚΟΥ ΔΙΠΛΩΜΑΤΟΣ(87):**1438145 - 18/05/2005  
**ΑΡΙΘ./ΗΜΕΡ. ΔΗΜΟΣΙΕΥΣΗΣ**  
**ΕΥΡΩΠΑΪΚΗΣ ΑΙΤΗΣΗΣ** (86):02782721.1--15/10/2002  
**ΔΙΚΑΙΟΥΧΟΣ** (73):1)Deutsche Post AG  
Charles-de-Gaulle-Str. 20, 53113 Bonn,  
ΓΕΡΜΑΝΙΑ  
**ΣΥΜΒ. ΠΡΟΤΕΡΑΙΟΤΗΤΕΣ** (30):10150464-16/10/2001-DE  
**ΕΦΕΥΡΕΤΗΣ** (72):1)VULLRIEDE, Carsten  
2)STUMM, Dieter  
3)MEIER, Gunther  
4)HELMUS, Jurgen  
5)FERY, Peter  
**ΕΙΔΙΚΟΣ ΠΛΗΡΕΞΟΥΣΙΟΣ** (74):ΜΑΣΟΥΛΑ-ΔΗΜΗΤΡΑΚΟΠΟΥΛΟΥ  
ΑΘΗΝΑ  
Σίνα 11, 10680 ΑΘΗΝΑ  
**ΑΝΤΙΚΛΗΤΟΣ** (74):ΜΑΣΟΥΛΑΣ ΑΘΑΝΑΣΙΟΣ  
Σίνα 11,10680 ΑΘΗΝΑ  
**ΤΙΤΛΟΣ ΕΦΕΥΡΕΣΗΣ** (54):ΜΕΘΟΔΟΣ ΚΑΙ ΜΗΧΑΝΙΣΜΟΣ ΕΠΕ-  
ΞΕΡΓΑΣΙΑΣ ΤΑΧΥΔΡΟΜΙΚΩΝ ΑΝΤΙ-  
ΚΕΙΜΕΝΩΝ.

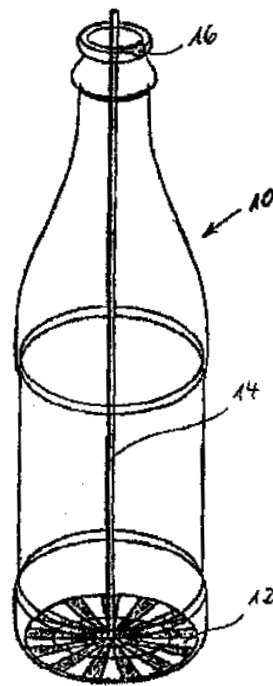
**ΠΕΡΙΛΗΨΗ(57)**

Η εφεύρεση αφορά μία μέθοδο και μηχανισμό για την επεξεργασία ταχυδρομικών αντικειμένων. Σύμφωνα με την εφεύρεση, η μέθοδος χαρακτηρίζεται από μία αυτόματη εξακρίβωση περί του εάν το ταχυδρομικό αντικείμενο περιέχει μία προπληρωμή και από το ότι η εκτέλεση της εξακρίβωσης αυτού του ταχυδρομικού αντικειμένου αποδεικνύεται με την τοποθέτηση ενός κωδικού επί του ταχυδρομικού τούτου αντικειμένου.

**ΑΡΙΘΜΟΣ ΕΥΡ. Δ.Ε.** (11):3054564  
**ΑΡΙΘ. ΕΛΛ. ΚΑΤΑΘΕΣΗΣ** (21):20050402536  
**ΗΜΕΡ. ΕΛΛ. ΚΑΤΑΘΕΣΗΣ** (22):18/08/2005  
**ΑΡΙΘ./ΗΜΕΡ. ΔΗΜΟΣΙΕΥΣΗΣ**  
**ΕΥΡΩΠΑΪΚΟΥ ΔΙΠΛΩΜΑΤΟΣ(87)**:0938662 - 22/06/2005  
**ΑΡΙΘ./ΗΜΕΡ. ΔΗΜΟΣΙΕΥΣΗΣ**  
**ΕΥΡΩΠΑΪΚΗΣ ΑΙΤΗΣΗΣ** (86):97951175.5--12/11/1997  
**ΔΙΚΑΙΟΥΧΟΣ** (73):1)HEUFT SYSTEMTECHNIK GMBH  
Brohltalstrasse 31-33, 56659 Burgbrohl,  
ΓΕΡΜΑΝΙΑ  
**ΣΥΜΒ. ΠΡΟΤΕΡΑΙΟΤΗΤΕΣ** (30):19646694-12/11/1996-DE  
**ΕΦΕΥΡΕΤΗΣ** (72):1)HEUFT, Bernhard  
**ΕΙΛΙΚΟΣ ΠΑΡΕΞΟΥΣΙΟΣ** (74):BOZEMPIERG-BRETOY IΛEANA  
Αγιαλείας 30, 15125 ΜΑΡΟΥΣΙ (ΑΤΤΙΚΗΣ)  
**ΑΝΤΙΚΑΗΤΟΣ** (74):BOZEMPIERG-BRETOY IΛEANA  
Αγιαλείας 30, 15125 ΜΑΡΟΥΣΙ (ΑΤΤΙΚΗΣ)  
**ΤΙΤΛΟΣ ΕΦΕΥΡΕΣΗΣ** (54):**ΜΕΘΟΔΟΣ ΔΟΚΙΜΗΣ ΤΗΣ ΑΞΙΟΠΙΣΤΙΑΣ ΜΙΑΣ ΣΥΣΚΕΥΗΣ ΔΟΚΙΜΗΣ, ΙΔΙΩΣ ΔΕ ΜΙΑΣ ΣΥΣΚΕΥΗΣ ΕΠΙΘΕΩΡΗΣΕΩΣ ΚΕΝΩΝ ΦΙΑΛΩΝ.**

**ΠΕΡΙΛΗΨΗ(57)**

Όταν ο διακομιστής (μονάδα διαχείρισεως) 30 πύλης λαμβάνει ένα e-mail, που απευθύνεται στον κινητό σταθμό 10, ο διακομιστής αυτός πύλης 30 μεταδίδει μία ειδοποίηση αρίξεως e-mail στον κινητό σταθμό 10. Όταν ο διακομιστής πύλης 30 λάει μία ανταπόκριση βεβαιώσεως (αναφερόμενη ακολούθως ως "Ack"), που απαντά στην ειδοποίηση αρίξεως e-mail από το δίκτυο 20 κινητής επικοινωνίας πακέτου, ο διακομιστής πύλης 30 εκτιμά την κατάσταση του κινητού σταθμού 10 με βάση τον τύπο του Ack και καθορίζει το εάν θα μεταδίδεται το e-mail ή όχι. Επιπλέον, ο διακομιστής πύλης 30 τροποποιεί το χρονικό διάστημα νέας μεταδόσεως της ειδοποίησεως αρίξεως e-mail στον κινητό σταθμό 10 ανάλογα προς την κατάσταση του κινητού τούτου σταθμού 10, όταν αποτύχει η μετάδοσις της ειδοποίησεως περί της αρίξεως του e-mail.



**ΑΡΙΘΜΟΣ ΕΥΡ. Δ.Ε.** (11):3054565  
**ΑΡΙΘ. ΕΛΛ. ΚΑΤΑΘΕΣΗΣ** (21):20050402537  
**ΗΜΕΡ. ΕΛΛ. ΚΑΤΑΘΕΣΗΣ** (22):18/08/2005  
**ΑΡΙΘ./ΗΜΕΡ. ΔΗΜΟΣΙΕΥΣΗΣ**  
**ΕΥΡΩΠΑΪΚΟΥ ΔΙΠΛΩΜΑΤΟΣ(87)**:1304924 - 18/05/2005  
**ΑΡΙΘ./ΗΜΕΡ. ΔΗΜΟΣΙΕΥΣΗΣ**  
**ΕΥΡΩΠΑΪΚΗΣ ΑΙΤΗΣΗΣ** (86):01957908.5--02/07/2001  
**ΔΙΚΑΙΟΥΧΟΣ** (73):1)S.C. JOHNSON & SON, INC.  
1525 Howe Street, Racine, WI 53403-2236,  
ΗΝΩΜΕΝΕΣ ΠΟΛΙΤΕΙΕΣ ΤΗΣ ΑΜΕΡΙΚΗΣ  
2)SCJ EurAFNE Ltd.  
Frimley Green, Camberley, Surrey GU16 7AJ,  
ΜΕΓΑΛΗ ΒΡΕΤΑΝΝΙΑ  
**ΣΥΜΒ. ΠΡΟΤΕΡΑΙΟΤΗΤΕΣ** (30):10034396-14/07/2000-DE  
**ΕΦΕΥΡΕΤΗΣ** (72):1)KRÁGER, Bernd-Wieland  
2)SCHNORBACH, Hans-Jurgen  
3)JUNG, Rolf  
4)RoDER, Klaus  
5)MICHELIS, Frank  
**ΕΙΛΙΚΟΣ ΠΑΡΕΞΟΥΣΙΟΣ** (74):BOZEMPIERG-BRETOY IΛEANA  
Αγιαλείας 30, 15125 ΜΑΡΟΥΣΙ (ΑΤΤΙΚΗΣ)  
**ΑΝΤΙΚΑΗΤΟΣ** (74):BOZEMPIERG-BRETOY IΛEANA  
Αγιαλείας 30, 15125 ΜΑΡΟΥΣΙ (ΑΤΤΙΚΗΣ)  
**ΤΙΤΛΟΣ ΕΦΕΥΡΕΣΗΣ** (54):**ΣΥΝΘΕΣΕΙΣ ΑΠΟΘΗΣΕΩΣ ΕΡΠΙΟΝΤΩΝ ENTOMΩΝ**

**ΠΕΡΙΛΗΨΗ(57)**

Η παρούσα εφεύρεσις αφορά νέες συνθέσεις, οι οποίες περιλαμβάνουν ένα απωθητικό και ένα προσθετικό υλικό, όπου το προσθετικό επιλέγεται από την ομάδα την αποτελούμενη από φαινόλη, βενζαλδεΐδη, βενζοϊκό οξύ, ή παράγωγα τούτων και διατίθεται σε αναλογία 10:100 έως 200:100 τοις εκατό σε βάρος ως προς το απωθητικό, καθώς και την χρησιμοποίησή τους για την απώθησις ερπόντων βλαπτικών εντόμων, ιδίως δε μυρμηγκιών ή κατσαριδών.

**ΑΡΙΘΜΟΣ ΕΥΡ. Δ.Ε.** (11):3054566  
**ΑΡΙΘ. ΕΛΛ. ΚΑΤΑΘΕΣΗΣ** (21):20050402538  
**ΗΜΕΡ. ΕΛΛ. ΚΑΤΑΘΕΣΗΣ** (22):18/08/2005  
**ΑΡΙΘ./ΗΜΕΡ. ΔΗΜΟΣΙΕΥΣΗΣ**  
**ΕΥΡΩΠΑΪΚΟΥ ΔΙΠΛΩΜΑΤΟΣ(87):**1064281 - 25/05/2005  
**ΑΡΙΘ./ΗΜΕΡ. ΔΗΜΟΣΙΕΥΣΗΣ**  
**ΕΥΡΩΠΑΪΚΗΣ ΑΙΤΗΣΗΣ** (86):99915665.6--17/03/1999  
**ΔΙΚΑΙΟΥΧΟΣ** (73):1)Pharmacia Italia S.p.A.

Via Robert Koch 1.2, 20152 Milano, ΙΤΑΛΙΑ  
**ΣΥΜΒ. ΠΡΟΤΕΡΑΙΟΤΗΤΕΣ** (30):9806692-27/03/1998-GB  
**ΕΦΕΥΡΕΤΗΣ** (72):1)BERIA, Italo

2)COZZI, Paolo  
 3)CALDARELLI, Marina  
 4)CAPOLONGO, Laura  
 5)ROMAGNOLI, Romeo  
 6)BARALDI, Pier, Giovanni

**ΕΙΔΙΚΟΣ ΠΛΗΡΕΞΟΥΣΙΟΣ** (74):ΔΗΜΟΥ ΧΡΙΣΤΙΝΑ  
 Κουμπάρη 2, 10674 ΑΘΗΝΑ

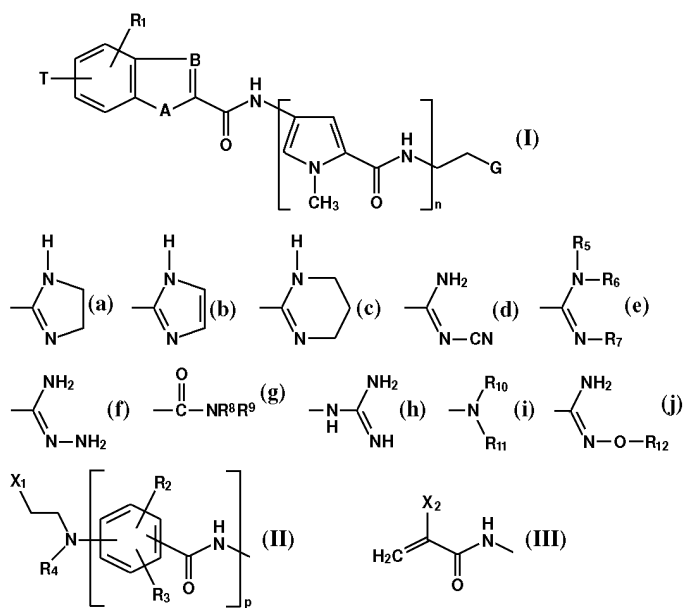
**ΑΝΤΙΚΑΗΤΟΣ** (74):ΠΑΠΑΚΩΝΣΤΑΝΤΙΝΟΥ ΕΛΕΝΗ  
 Κουμπάρη 2,10674 ΑΘΗΝΑ

**ΤΙΤΛΟΣ ΕΦΕΥΡΕΣΗΣ** (54):**ΒΕΝΖΟΤΕΡΟΚΥΚΛΙΚΑ ΠΑΡΑΓΩΓΑ ΔΙΣΤΑΜΥΚΙΝΗΣ, ΜΕΘΟΔΟΣ ΓΙΑ ΤΗΝ ΠΑΡΑΣΚΕΥΗ ΤΟΥΣ, ΚΑΙ Η ΧΡΗΣΗ ΤΟΥΣ ΩΣ ΑΝΤΙΚΑΡΚΙΝΙΚΑ ΜΕΣΑ**

**ΠΕΡΙΛΗΨΗ(57)**

Ενώσεις που είναι βενζοτεροκυκλικά παράγωγα δισταμυκίνης του τύπου (I), όπου το n είναι 2, 3 ή 4, το A είναι ετεροάτομο που επιλέγεται από O και S ή είναι μια ομάδα NR, όπου το R είναι υδρογόνο ή C1-C4 άλκυλο, το B είναι CH ή N, το R1 είναι υδρογόνο ή C1-C4 άλκυλο, το G επιλέγεται από την ομάδα που περιλαμβάνει τα (a, b, c, d, e, f, g, h, i, j), και -C=N, όπου τα R5, R6, R7, R8, R9, R10, R11 και R12 είναι, ανεξάρτητα μεταξύ τους, υδρογόνο ή C1-C4 άλκυλο, το T είναι μια ομάδα του τύπου (II) ή (III) όπως ορίζεται παραπάνω, όπου το p είναι 0 ή 1, τα R2

και R3 είναι, ανεξάρτητα μεταξύ τους, υδρογόνο, C1-C4 άλκυλο προαιρετικώς υποκατεστημένο με ένα ή περισσότερα άτομα φθορίου, ή C1-C4 αλκοξυ, το R4 είναι C1-C4 άλκυλο ή C1-C3 αλογονοαλκυλο, τα X1 και X2 είναι άτομα αλογόνου ή φαρμακευτικός αποδεκτά άλατα αυτών, με την προϋπόθεση ότι τουλάχιστον ένα από τα R5, R6 και R7 είναι αλκύλιο, είναι χρήσιμες ως αντικαρκινικά μέσα.



**ΑΡΙΘΜΟΣ ΕΥΡ. Δ.Ε.** (11):3054567  
**ΑΡΙΘ. ΕΛΛ. ΚΑΤΑΘΕΣΗΣ** (21):20050402539  
**ΗΜΕΡ. ΕΛΛ. ΚΑΤΑΘΕΣΗΣ** (22):18/08/2005  
**ΑΡΙΘ./ΗΜΕΡ. ΔΗΜΟΣΙΕΥΣΗΣ**  
**ΕΥΡΩΠΑΪΚΟΥ ΔΙΠΛΩΜΑΤΟΣ(87):**1210475 - 25/05/2005  
**ΑΡΙΘ./ΗΜΕΡ. ΔΗΜΟΣΙΕΥΣΗΣ**  
**ΕΥΡΩΠΑΪΚΗΣ ΑΙΤΗΣΗΣ** (86):00948675.4--13/07/2000  
**ΔΙΚΑΙΟΥΧΟΣ** (73):1)Greenearth Cleaning, LLC

3724 West 119th Terrace, Leawood, KS  
 66209, ΗΝΩΜΕΝΕΣ ΠΟΛΙΤΕΙΕΣ ΤΗΣ ΑΜΕΡΙΚΗΣ

**ΣΥΜΒ. ΠΡΟΤΕΡΑΙΟΤΗΤΕΣ** (30):354387-14/07/1999-US  
**ΕΦΕΥΡΕΤΗΣ** (72):1)BERNDT, Wolf-Dieter, R.

2)GRIFFISS, John, McLeod  
 3)DOUGLAS, James, E.

**ΕΙΔΙΚΟΣ ΠΛΗΡΕΞΟΥΣΙΟΣ** (74):ΡΟΥΣΣΟΥ ΑΝΝΑ  
 Κουμπάρη 2, 10674 ΑΘΗΝΑ

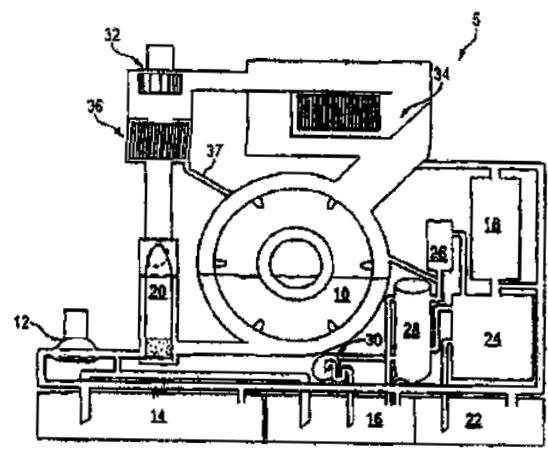
**ΑΝΤΙΚΑΗΤΟΣ** (74):ΠΑΠΑΚΩΝΣΤΑΝΤΙΝΟΥ ΕΛΕΝΗ  
 Κουμπάρη 2,10674 ΑΘΗΝΑ

**ΤΙΤΛΟΣ ΕΦΕΥΡΕΣΗΣ** (54):**ΣΥΣΚΕΥΗ ΣΤΕΓΝΟΥ ΚΑΘΑΡΙΣΜΑΤΟΣ ΚΑΙ ΜΕΘΟΔΟΣ ΕΠΙΔΕΚΤΙΚΗΣ ΧΡΗΣΗΣ ΜΙΑΣ ΕΝΩΣΗΣ ΣΙΛΟΞΑΝΙΟΥ ΩΣ ΕΝΑΣ ΔΙΑΛΥΤΗΣ.**

**ΠΕΡΙΛΗΨΗ(57)**

Παρέχονται ένα σύστημα και μία μέθοδος για στεγνό καθαρίσμα ειδών ρουχισμού χρησιμοποιώντας έναν διαλύτη σιλοξανίου. Το σύστημα (5) περιλαμβάνει έναν κάδο καθαρίσματος (10) για υποδοχή των ειδών ρουχισμού μέσα σε αυτό και μία ή περισσότερες δεξαμενές (14, 16) για αποθήκευση ενός διαλύτη σιλοξανίου. Σε σύζευξη ανάμεσα στην δεξαμενή και στον κάδο καθαρίσματος βρίσκεται μία αντλία (12) για εμπύπτιση των ειδών ρουχισμού μέσα στον κάδο καθαρίσματος με τον διαλύτη σιλοξανίου. Περιλαμβάνεται επίσης ένας αποστακτήρας (24) για

απόσταξη του βρώμικου διαλύτη σιλοξανίου για ανάκτηση του καθαρού διαλύτη σιλοξανίου. Ένας συμπυκνωτής (26) βρίσκεται σε σύζευξη με τον κάδο καθαρίσματος και/ή τον αποστακτήρα για ανάκτηση των συμπυκνωμένων ατμών. Για απορροή οποιοδήποτε νερού μέσα στον διαλύτη σιλοξανίου που λαμβάνεται από τον συμπυκνωτή, ένας διαχωριστής (28) βρίσκεται σε σύζευξη με τον συμπυκνωτή. Ένας ανεμιστήρας (32) βρίσκεται σε σύζευξη με τον κάδο καθαρίσματος για την κυκλοφορία αέρα μετά τον συμπυκνωτή, κατόπιν των περιελίξεων θερμαντήρων (34) και μέσα στον κάδο καθαρίσματος για στέγνωμα και ψύξη των ειδών ρουχισμού.



**ΑΡΙΘΜΟΣ ΕΥΡ. Δ.Ε.** (11):3054568  
**ΑΡΙΘ. ΕΛΛ. ΚΑΤΑΘΕΣΗΣ** (21):20050402540  
**ΗΜΕΡ. ΕΛΛ. ΚΑΤΑΘΕΣΗΣ** (22):18/08/2005  
**ΑΡΙΘ./ΗΜΕΡ. ΔΗΜΟΣΙΕΥΣΗΣ**  
**ΕΥΡΩΠΑΪΚΟΥ ΔΙΠΛΩΜΑΤΟΣ(87):**0984983 - 17/08/2005  
**ΑΡΙΘ./ΗΜΕΡ. ΔΗΜΟΣΙΕΥΣΗΣ**  
**ΕΥΡΩΠΑΪΚΗΣ ΑΙΤΗΣΗΣ** (86):98923042.0--01/06/1998  
**ΔΙΚΑΙΟΥΧΟΣ** (73):1)YEDA RESEARCH AND DEVELOPMENT Co. LTD.  
Weizman Institute of Science, P.O. Box 95,  
Rehovot 76100, ΙΣΡΑΗΛ  
**ΣΥΜΒ. ΠΡΟΤΕΡΑΙΟΤΗΤΕΣ** (30):12101197-05/06/1997-IL  
12119997-30/06/1997-IL  
12174697-11/09/1997-IL  
**ΕΦΕΥΡΕΤΗΣ** (72):1)MALININ, Nikolai  
2)WALLACH, David  
3)BOLDIN, Mark  
**ΕΙΔΙΚΟΣ ΠΛΗΡΕΞΟΥΣΙΟΣ** (74):ΡΟΥΣΣΟΥ ANNA  
Κουμπάρη 2, 10674 ΑΘΗΝΑ  
**ΑΝΤΙΚΛΗΤΟΣ** (74):ΠΑΠΑΚΩΝΣΤΑΝΤΙΝΟΥ ΕΛΕΝΗ  
Κουμπάρη 2,10674 ΑΘΗΝΑ  
**ΤΙΤΛΟΣ ΕΦΕΥΡΕΣΗΣ** (54):ΔΙΑΜΟΡΦΩΤΕΣ ΤΩΝ ΟΔΩΝ ΕΝΔΟΚΥΤΤΑΡΙΚΗΣ ΦΛΕΓΜΟΝΗΣ, ΚΥΤΤΑΡΙΚΟΥ ΘΑΝΑΤΟΥ ΚΑΙ ΚΥΤΤΑΡΙΚΗΣ ΕΠΙΒΙΩΣΗΣ ΠΕΡΙΕΧΟΝΤΕΣ ΕΝΑ ΠΕΔΙΟ CARD ΚΑΙ ΚΙΝΑΣΗΣ.

**ΠΕΡΙΛΗΨΗ(57)**

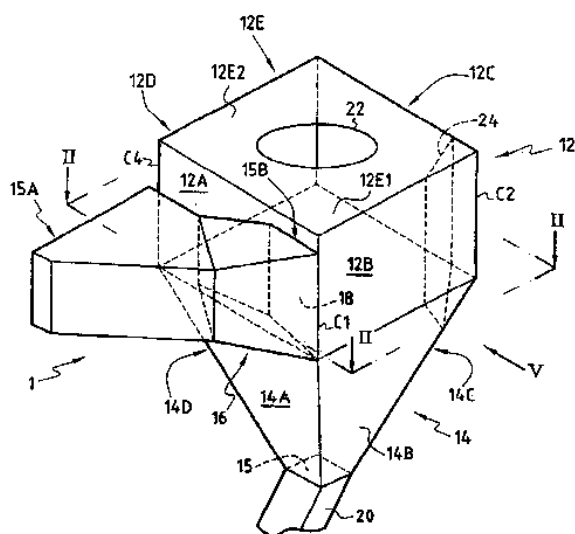
Παρέχονται, μία πρωτεΐνη Β1, οι ισομορφές, τα ανάλογα, θραύσματα και παράγωγά της, DNA το οποίο την κωδικοποιεί και ανασυνδυαστική παραγωγή. Η πρωτεΐνη είναι χρήσιμη στην διαμόρφωση ενδοκυτταρικής φλεγμονής, κυτταρικού θανάτου και/ή κυτταρικής επιβίωσης.

**ΑΡΙΘΜΟΣ ΕΥΡ. Δ.Ε.** (11):3054569  
**ΑΡΙΘ. ΕΛΛ. ΚΑΤΑΘΕΣΗΣ** (21):20050402541  
**ΗΜΕΡ. ΕΛΛ. ΚΑΤΑΘΕΣΗΣ** (22):18/08/2005  
**ΑΡΙΘ./ΗΜΕΡ. ΔΗΜΟΣΙΕΥΣΗΣ**  
**ΕΥΡΩΠΑΪΚΟΥ ΔΙΠΛΩΜΑΤΟΣ(87):**1441859 - 01/06/2005  
**ΑΡΙΘ./ΗΜΕΡ. ΔΗΜΟΣΙΕΥΣΗΣ**  
**ΕΥΡΩΠΑΪΚΗΣ ΑΙΤΗΣΗΣ** (86):02774757.5--29/10/2002  
**ΔΙΚΑΙΟΥΧΟΣ** (73):1)ALSTOM (Switzerland) Ltd  
Brown Boveri Strasse 7 / 699 / 5, 5401 Baden,  
ΕΛΒΕΤΙΑ  
**ΣΥΜΒ. ΠΡΟΤΕΡΑΙΟΤΗΤΕΣ** (30):01402809-30/10/2001-EP  
**ΕΦΕΥΡΕΤΗΣ** (72):1)BAGLIONE, Daniel  
2)SEMEDARD, Jean-Claude  
3)GAUVILLE, Pierre  
4)MORIN, Jean-Xavier  
5)FLORES, Emmanuel  
**ΕΙΔΙΚΟΣ ΠΛΗΡΕΞΟΥΣΙΟΣ** (74):ΔΗΜΟΥ ΧΡΙΣΤΙΝΑ  
Κουμπάρη 2, 10674 ΑΘΗΝΑ  
**ΑΝΤΙΚΛΗΤΟΣ** (74):ΠΑΠΑΚΩΝΣΤΑΝΤΙΝΟΥ ΕΛΕΝΗ  
Κουμπάρη 2,10674 ΑΘΗΝΑ  
**ΤΙΤΛΟΣ ΕΦΕΥΡΕΣΗΣ** (54):ΦΥΓΟΚΕΝΤΡΙΚΟΣ ΔΙΑΧΩΡΙΣΤΗΣ, ΕΙΔΙΚΑ ΓΙΑ ΜΙΑ ΔΙΑΤΑΞΗ ΑΝΤΙΔΡΑΣΤΗΡΑ ΡΕΥΣΤΟΠΟΙΗΜΕΝΗΣ ΚΛΙΝΗΣ.

**ΠΕΡΙΛΗΨΗ(57)**

Ένας φυγοκεντρικός διαχωριστής (1) για να διαχωρίζει σωματίδια από αέριο περιλαμβάνει ένα θάλαμο διαχωρισμού (10) που έχει ένα άνω τμήμα (12) με τρία τουλάχιστον ουσιαστικά κατακόρυφα επίπεδα τοιχώματα (12Α, 12Β, 12C) με κάθετες εσωτερικές επιφάνειες, ένα κατώτερο τμήμα (14), μέσα για να οριοθετούν εντός αυτού έναν κατακόρυφο στρόβιλο αερίου τα οποία περιλαμβάνουν μία είσοδο (18) για το αέριο από το οποίο πρέπει να αφαιρεθούν τα σωματίδια διαμορφωμένη κοντά σε έναν πρώτο γωνιακό σχηματισμό (C1) μεταξύ των εν

λόγω πρώτων και δεύτερων τοιχωμάτων, μία έξοδο (22) για το αέριο άνευ σωματιδίων και μία έξοδο (15, 20) για τα διαχωριζόμενα σωματίδια. Ο διαχωριστής περιλαμβάνει έναν αγωγό επιταχύνσεως με μία πρώτη εγκάρσια διατομή στο πρώτο άκρο του αγωγού η οποία είναι σαφώς μεγαλύτερη από μία δεύτερη διατομή στο δεύτερο άκρο. Αυτό το δεύτερο άκρο (15B) συνδέεται στην εν λόγω είσοδο για το αέριο από το οποίο πρέπει να αφαιρεθούν τα σωματίδια στον πρώτο γωνιακό σχηματισμό, ενώ σχηματίζει μία αμβλεία γωνία με το εν λόγω δεύτερο τοίχωμα, και είναι κεκλιμένο προς τα κάτω κατά μία διεύθυνση προς το θάλαμο διαχωρισμού.





---

**ΑΡΙΘΜΟΣ ΕΥΡ. Δ.Ε.** (11):3054570  
**ΑΡΙΘ. ΕΛΛ. ΚΑΤΑΘΕΣΗΣ** (21):20050402542  
**ΗΜΕΡ. ΕΛΛ. ΚΑΤΑΘΕΣΗΣ** (22):18/08/2005  
**ΑΡΙΘ./ΗΜΕΡ. ΔΗΜΟΣΙΕΥΣΗΣ**  
**ΕΥΡΩΠΑΪΚΟΥ ΔΙΠΛΩΜΑΤΟΣ(87):**1265550 - 25/05/2005  
**ΑΡΙΘ./ΗΜΕΡ. ΔΗΜΟΣΙΕΥΣΗΣ**  
**ΕΥΡΩΠΑΪΚΗΣ ΑΙΤΗΣΗΣ** (86):01918615.4--12/03/2001  
**ΔΙΚΑΙΟΥΧΟΣ** (73):1)MacroPore Biosurgery, Inc.  
6740 Top Gun Street, San Diego, California  
92121, ΗΝΩΜΕΝΕΣ ΠΟΛΙΤΕΙΕΣ ΤΗΣ  
ΑΜΕΡΙΚΗΣ  
**ΣΥΜΒ. ΠΡΟΤΕΡΑΙΟΤΗΤΕΣ** (30):196869 P-10/03/2000-US  
231800 P-11/09/2000-US  
**ΕΦΕΥΡΕΤΗΣ** (72):1)CALHOUN, Christopher, J.  
2)HOLMES, Ralph, E.  
**ΕΙΔΙΚΟΣ ΠΛΗΡΕΞΟΥΣΙΟΣ** (74):ΡΟΥΣΣΟΥ ΑΝΝΑ  
Κουμπάρη 2, 10674 ΑΘΗΝΑ  
**ΑΝΤΙΚΛΗΤΟΣ** (74):ΠΑΠΑΚΩΝΣΤΑΝΤΙΝΟΥ ΕΛΕΝΗ  
Κουμπάρη 2,10674 ΑΘΗΝΑ  
**ΤΙΤΛΟΣ ΕΦΕΥΡΕΣΗΣ** (54):**ΕΠΑΝΑΡΡΟΦΗΣΙΜΗ ΜΙΚΡΟ-ΜΕΜ-  
ΒΡΑΝΗ ΓΙΑ ΛΕΠΤΥΝΣΗ ΙΣΤΟΥ ΟΥΛΗΣ.**

**ΠΕΡΙΛΗΨΗ(57)**

Επαναρροφήσιμες πολυμερούς πολύ-λακτιδής μείωσης του ιστού ουλής μεμβράνες εμπόδια και μέθοδοι εφαρμογής τους αποκαλύπτονται. Οι μείωσης ιστού-ουλής μεμβράνες εμπόδια κατασκευάζονται εξ' ολοκλήρου από επαναρροφήσιμα πολυμερή πολύ-λακτιδής, τα οποία είναι κατασκευασμένα να απορροφούνται μέσα στο σώμα σχετικά αργά με τον χρόνο με σκοπό την μείωση των δυνητικών αρνητικών παρενεργειών. Οι μείωσης ιστού ουλής μεμβράνες εμπόδια διαμορφώνονται ώστε να έχουν πάχη στην τάξη των μικρών, όπως, για παράδειγμα, πάχη μεταξύ 10 και 300 μικρών. Οι μεμβράνες είναι προ-

σηματοποιημένες με φλάντζες συγκόλλησης και αποθηκευμένες σε αποστειρωμένη συσκευασία.

---

**ΑΡΙΘΜΟΣ ΕΥΡ. Δ.Ε.** (11):3054571  
**ΑΡΙΘ. ΕΛΛ. ΚΑΤΑΘΕΣΗΣ** (21):20050402543  
**ΗΜΕΡ. ΕΛΛ. ΚΑΤΑΘΕΣΗΣ** (22):18/08/2005  
**ΑΡΙΘ./ΗΜΕΡ. ΔΗΜΟΣΙΕΥΣΗΣ**  
**ΕΥΡΩΠΑΪΚΟΥ ΔΙΠΛΩΜΑΤΟΣ(87):**1261345 - 15/06/2005  
**ΑΡΙΘ./ΗΜΕΡ. ΔΗΜΟΣΙΕΥΣΗΣ**  
**ΕΥΡΩΠΑΪΚΗΣ ΑΙΤΗΣΗΣ** (86):00913309.1--28/01/2000  
**ΔΙΚΑΙΟΥΧΟΣ** (73):1)Grose, Tricia  
902 M Enterprise Way, Napa, CA 94558,  
ΗΝΩΜΕΝΕΣ ΠΟΛΙΤΕΙΕΣ ΤΗΣ ΑΜΕΡΙΚΗΣ  
**ΣΥΜΒ. ΠΡΟΤΕΡΑΙΟΤΗΤΕΣ** (30):  
**ΕΦΕΥΡΕΤΗΣ** (72):1)Grose, Tricia  
**ΕΙΔΙΚΟΣ ΠΛΗΡΕΞΟΥΣΙΟΣ** (74):ΔΗΜΟΥ ΧΡΙΣΤΙΝΑ  
Κουμπάρη 2, 10674 ΑΘΗΝΑ  
**ΑΝΤΙΚΛΗΤΟΣ** (74):ΠΑΠΑΚΩΝΣΤΑΝΤΙΝΟΥ ΕΛΕΝΗ  
Κουμπάρη 2,10674 ΑΘΗΝΑ  
**ΤΙΤΛΟΣ ΕΦΕΥΡΕΣΗΣ** (54):**ΣΥΜΠΛΗΡΩΜΑ ΑΠΟ ΒΟΤΑΝΑ ΓΙΑ  
ΣΧΕΤΙΖΟΜΕΝΗ ΜΕ ΤΗ ΝΟΗΣΗ  
ΕΚΠΤΩΣΗ ΛΟΓΩ ΑΠΩΛΕΙΑΣ ΟΙΣΤΡΟ-  
ΓΟΝΩΝ.**

**ΠΕΡΙΛΗΨΗ(57)**

Η σχετιζόμενη με έλλειψη οιστρογόνων νοητική δυσλειτουργία μπορεί να βελτιωθεί χρησιμοποιώντας μία σύνθεση που περιλαμβάνει μία σύνθεση από βότανα σε μία γυναίκα. Σε μία προτιμώμενη υλοποίηση η σύνθεση από βότανα περιλαμβάνει εκχύλισμα πλήρους φυτού από *Leucosjum aestivum*.

---

**ΑΡΙΘΜΟΣ ΕΥΡ. Δ.Ε.** (11):3054572  
**ΑΡΙΘ. ΕΛΛ. ΚΑΤΑΘΕΣΗΣ** (21):20050402544  
**ΗΜΕΡ. ΕΛΛ. ΚΑΤΑΘΕΣΗΣ** (22):18/08/2005  
**ΑΡΙΘ./ΗΜΕΡ. ΔΗΜΟΣΙΕΥΣΗΣ**  
**ΕΥΡΩΠΑΪΚΟΥ ΔΙΠΛΩΜΑΤΟΣ(87):**1165058 - 25/05/2005  
**ΑΡΙΘ./ΗΜΕΡ. ΔΗΜΟΣΙΕΥΣΗΣ**  
**ΕΥΡΩΠΑΪΚΗΣ ΑΙΤΗΣΗΣ** (86):00918382.3--27/03/2000  
**ΔΙΚΑΙΟΥΧΟΣ** (73):1)INSITE VISION INCORPORATED  
965 Atlantic Avenue, Alameda, CA 94501,  
ΗΝΩΜΕΝΕΣ ΠΟΛΙΤΕΙΕΣ ΤΗΣ ΑΜΕΡΙΚΗΣ  
**ΣΥΜΒ. ΠΡΟΤΕΡΑΙΟΤΗΤΕΣ** (30):282165-31/03/1999-US  
346923-02/07/1999-US  
**ΕΦΕΥΡΕΤΗΣ** (72):1)BOWMAN, Lyle, M.  
2)DAWSON, Chandler, R.  
**ΕΙΔΙΚΟΣ ΠΛΗΡΕΞΟΥΣΙΟΣ** (74):ΔΗΜΟΥ ΧΡΙΣΤΙΝΑ  
Κουμπάρη 2, 10674 ΑΘΗΝΑ  
**ΑΝΤΙΚΛΗΤΟΣ** (74):ΠΑΠΑΚΩΝΣΤΑΝΤΙΝΟΥ ΕΛΕΝΗ  
Κουμπάρη 2,10674 ΑΘΗΝΑ  
**ΤΙΤΛΟΣ ΕΦΕΥΡΕΣΗΣ** (54):ΑΖΑΛΙΔΙΚΑ ΑΝΤΙΒΙΟΤΙΚΑ ΓΙΑ ΤΗ  
ΤΟΠΙΚΗ ΘΕΡΑΠΕΙΑ ΟΦΘΑΛΜΙΚΩΝ  
ΛΟΙΜΩΞΕΩΝ.

**ΠΕΡΙΛΗΨΗ(57)**

Η τοπική εφαρμογή ενός αζαλιδικού αντιβιοτικού στον οφθαλμό, όπως η αζιθρομυκίνη, είναι χρήσιμη για τη θεραπεία ή τη πρόληψη των οφθαλμικών λοιμώξεων. Σε μια ενσωμάτωση, το αζαλιδικό αντιβιοτικό χορηγείται στον οφθαλμό σε μια συμπτωκωμένη/ συσσωρευμένη (derot) μορφή για παρατεταμένη απελευθέρωση. Μπορεί να παρασχεθεί επίσης μια περισσότερο εύχρηστη αγωγή δοσολογίας για τη χρήση ενός κατάλληλου συμπτωκωμένου παρασκευάσματος. Επιπλέον, παρέχεται επίσης μια σύνθεση που περιέχει ένα συνδυασμό φαρμάκων.

---

**ΑΡΙΘΜΟΣ ΕΥΡ. Δ.Ε.** (11):3054573  
**ΑΡΙΘ. ΕΛΛ. ΚΑΤΑΘΕΣΗΣ** (21):20050402466  
**ΗΜΕΡ. ΕΛΛ. ΚΑΤΑΘΕΣΗΣ** (22):11/08/2005  
**ΑΡΙΘ./ΗΜΕΡ. ΔΗΜΟΣΙΕΥΣΗΣ**  
**ΕΥΡΩΠΑΪΚΟΥ ΔΙΠΛΩΜΑΤΟΣ(87):**0957903 - 10/08/2005  
**ΑΡΙΘ./ΗΜΕΡ. ΔΗΜΟΣΙΕΥΣΗΣ**  
**ΕΥΡΩΠΑΪΚΗΣ ΑΙΤΗΣΗΣ** (86):97944319.9--18/09/1997  
**ΔΙΚΑΙΟΥΧΟΣ** (73):1)Applied Genetics Incorporated Dermatics  
205 Buffalo Avenue, Freeport, NY 11520,  
ΗΝΩΜΕΝΕΣ ΠΟΛΙΤΕΙΕΣ ΤΗΣ ΑΜΕΡΙΚΗΣ  
**ΣΥΜΒ. ΠΡΟΤΕΡΑΙΟΤΗΤΕΣ** (30):26577 P-18/09/1996-US  
35947 P-21/01/1997-US  
36863 P-04/02/1997-US  
48597 P-04/06/1997-US  
**ΕΦΕΥΡΕΤΗΣ** (72):1)LESIAK, Krystyna  
2)BROWN, David, A.  
3)KHORLIN, Alexander, A.  
4)REN, Wu, Yun  
**ΕΙΔΙΚΟΣ ΠΛΗΡΕΞΟΥΣΙΟΣ** (74):ΚΙΛΙΜΙΡΗΣ ΚΩΝΣΤΑΝΤΙΝΟΣ  
Χατζηγιάννη Μέξη 7, 11528 ΑΘΗΝΑ  
**ΑΝΤΙΚΛΗΤΟΣ** (74):ΚΙΛΙΜΙΡΗΣ ΑΝΑΣΤΑΣΙΟΣ  
Χατζηγιάννη Μέξη 7,11528 ΑΘΗΝΑ  
**ΤΙΤΛΟΣ ΕΦΕΥΡΕΣΗΣ** (54):ΦΑΡΜΑΚΕΥΤΙΚΕΣ ΣΥΝΘΕΣΕΙΣ ΚΑΙ  
ΜΕΘΟΔΟΙ.

**ΠΕΡΙΛΗΨΗ(57)**

Περιγράφονται μέθοδοι και συνθέσεις για τη ρύθμιση του περιεχομένου σε μελανίνη των μελανοκυττάρων των θηλαστικών, τη ρύθμιση του χρώματος στο δέρμα των θηλαστικών, τα μαλλιά, το τρίχωμα ή τη γούνα, την αγωγή ή πρόληψη διαφόρων δερματικών και πολλαπλασιαστικών διαταραχών, την αύξηση και διαφοροποίηση των νευρωνικών κυττάρων των θηλαστικών, με σκοπό την αγωγή διαφόρων νευροκυτταρικών νόσων και βλαβών των νευρών, και τη διέγερση της συνθέσεως κυτταρικού νιτρικού οξειδίου, των επιπέδων δράσεως του κυκλικού μονοφωσφορικού εστέρα της γουανωσίνης (cGMP) και της πρωτεϊνικής κίνησης G

(PKG), με σκοπό την αγωγή νόσων που διαμεσολαβούνται από ανεπάρκειες στον δρόμο μεταγωγής του σήματος NO/cGMP/PKG, με τη χορήγηση διαφόρων ενώσεων, περιλαμβανομένων των αλκοολών, διολών, και/ή τριολών, καθώς και των αναλόγων τους.

**ΑΡΙΘΜΟΣ ΕΥΡ. Δ.Ε.** (11):3054574  
**ΑΡΙΘ. ΕΛΛ. ΚΑΤΑΘΕΣΗΣ** (21):20050402545  
**ΗΜΕΡ. ΕΛΛ. ΚΑΤΑΘΕΣΗΣ** (22):18/08/2005  
**ΑΡΙΘ./ΗΜΕΡ. ΔΗΜΟΣΙΕΥΣΗΣ**  
**ΕΥΡΩΠΑΪΚΟΥ ΔΙΠΛΩΜΑΤΟΣ(87)**:1326494 - 18/05/2005  
**ΑΡΙΘ./ΗΜΕΡ. ΔΗΜΟΣΙΕΥΣΗΣ**  
**ΕΥΡΩΠΑΪΚΗΣ ΑΙΤΗΣΗΣ** (86):01962224.0--17/08/2001  
**ΔΙΚΑΙΟΥΧΟΣ** (73):1)THE RESEARCH AND DEVELOPMENT  
INSTITUTE, INC  
1711 West College, Bozeman, MT 59715,  
ΗΝΩΜΕΝΕΣ ΠΟΛΙΤΕΙΕΣ ΤΗΣ ΑΜΕΡΙΚΗΣ  
2)ELI LILLY AND COMPANY  
307, East McCarty Street, Indianapolis Indiana  
46285, ΗΝΩΜΕΝΕΣ ΠΟΛΙΤΕΙΕΣ ΤΗΣ  
ΑΜΕΡΙΚΗΣ  
**ΣΥΜΒ. ΠΡΟΤΕΡΑΙΟΤΗΤΕΣ** (30):226010 P-18/08/2000-US  
**ΕΦΕΥΡΕΤΗΣ** (72):1)STROBEL, Gary, A.  
2)RODRIGUEZ, Michael, J.  
**ΕΙΔΙΚΟΣ ΠΑΗΡΕΞΟΥΣΙΟΣ** (74):ΡΟΥΣΣΟΥ ANNA  
Κουμπάρη 2, 10674 ΑΘΗΝΑ  
**ΑΝΤΙΚΛΗΤΟΣ** (74):ΠΑΠΑΚΩΝΣΤΑΝΤΙΝΟΥ ΕΛΕΝΗ  
Κουμπάρη 2,10674 ΑΘΗΝΑ  
**ΤΙΤΛΟΣ ΕΦΕΥΡΕΣΗΣ** (54):ΨΕΥΔΟΜΥΚΙΝΕΣ ΧΡΗΣΙΜΕΣ ΚΑΤΑ  
ΑΣΘΕΝΕΙΩΝ ΤΩΝ ΦΥΤΩΝ.

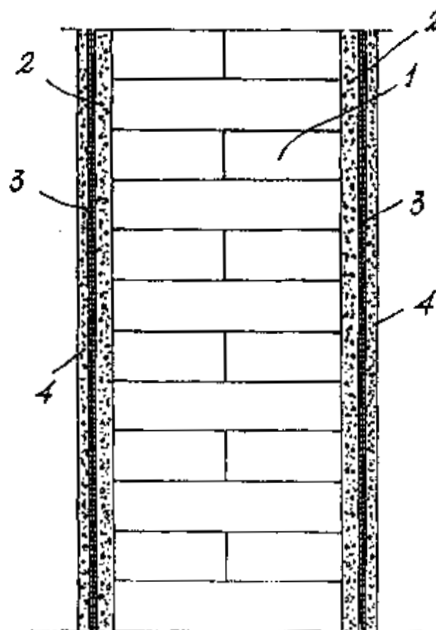
**ΠΕΡΙΛΗΨΗ(57)**

Φυτά και καλλιέργειες υποκείμενα σε προσβολή από ασθένειες σχετιζόμενες με μύκητες προστατεύονται ή υποβάλλονται σε αγωγή δια της εφαρμογής συνθέσεων ψευδομυκίνης οι οποίες απομονώθηκαν αρχικά από το βακτήριο *Pseudomonas syringae*.

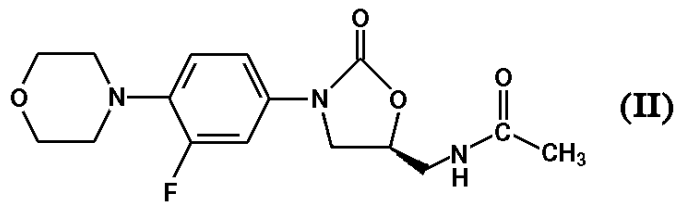
**ΑΡΙΘΜΟΣ ΕΥΡ. Δ.Ε.** (11):3054575  
**ΑΡΙΘ. ΕΛΛ. ΚΑΤΑΘΕΣΗΣ** (21):20050402546  
**ΗΜΕΡ. ΕΛΛ. ΚΑΤΑΘΕΣΗΣ** (22):18/08/2005  
**ΑΡΙΘ./ΗΜΕΡ. ΔΗΜΟΣΙΕΥΣΗΣ**  
**ΕΥΡΩΠΑΪΚΟΥ ΔΙΠΛΩΜΑΤΟΣ(87)**:1245547 - 29/06/2005  
**ΑΡΙΘ./ΗΜΕΡ. ΔΗΜΟΣΙΕΥΣΗΣ**  
**ΕΥΡΩΠΑΪΚΗΣ ΑΙΤΗΣΗΣ** (86):02002958.3--11/02/2002  
**ΔΙΚΑΙΟΥΧΟΣ** (73):1)Ruredil S.p.A.  
Galleria S. Babila 4/b, 20122 Milano, ΙΤΑΛΙΑ  
**ΣΥΜΒ. ΠΡΟΤΕΡΑΙΟΤΗΤΕΣ** (30):MI010665-29/03/2001-IT  
**ΕΦΕΥΡΕΤΗΣ** (72):1)Mantegazza, Giovanni  
2)Gatti, Alessandra  
**ΕΙΔΙΚΟΣ ΠΑΗΡΕΞΟΥΣΙΟΣ** (74):ΑΘΑΝΑΣΙΑΔΟΥ ΜΑΡΙΑ  
Κουμπάρη 2, 10674 ΑΘΗΝΑ  
**ΑΝΤΙΚΛΗΤΟΣ** (74):ΠΑΠΑΚΩΝΣΤΑΝΤΙΝΟΥ ΕΛΕΝΗ  
Κουμπάρη 2,10674 ΑΘΗΝΑ  
**ΤΙΤΛΟΣ ΕΦΕΥΡΕΣΗΣ** (54):ΤΣΙΜΕΝΤΟΚΟΝΙΑ, ΔΟΜΗ ΚΑΙ ΜΕΘΟ-  
ΔΟΣ ΓΙΑ ΤΗΝ ΕΝΙΣΧΥΣΗ ΤΩΝ ΣΥ-  
ΝΙΣΤΩΣΩΝ ΚΤΙΡΙΩΝ.

**ΠΕΡΙΛΗΨΗ(57)**

Η εφεύρεση αναφέρεται σε μία τσιμεντοκονία υπό μορφή στερεάς σκόνης, η οποία χρησιμοποιείται για τη διαμόρφωση δομών, οι οποίες ενσωματώνουν ένα πλέγμα συνθετικών ινών, ώστε να ενισχύουν τις προϋπάρχουσες κτιριακές συνιστώσες, όπου η προαναφερόμενη δομή εφαρμόζεται και σταθεροποιείται στην επιφάνεια των κτιριακών συνιστωσών.



**ΑΡΙΘΜΟΣ ΕΥΡ. Δ.Ε.** (11):3054576  
**ΑΡΙΘ. ΕΛΛ. ΚΑΤΑΘΕΣΗΣ** (21):20050402547  
**ΗΜΕΡ. ΕΛΛ. ΚΑΤΑΘΕΣΗΣ** (22):18/08/2005  
**ΑΡΙΘ./ΗΜΕΡ. ΔΗΜΟΣΙΕΥΣΗΣ**  
**ΕΥΡΩΠΑΪΚΟΥ ΔΙΠΛΩΜΑΤΟΣ(87)**:1255754 - 15/06/2005  
**ΑΡΙΘ./ΗΜΕΡ. ΔΗΜΟΣΙΕΥΣΗΣ**  
**ΕΥΡΩΠΑΪΚΗΣ ΑΙΤΗΣΗΣ** (86):01904805.7--29/01/2001  
**ΔΙΚΑΙΟΥΧΟΣ** (73):1)Pharmacia & Upjohn Company LLC  
301 Henrietta Street, Kalamazoo, MI 49001,  
ΗΝΩΜΕΝΕΣ ΠΟΛΙΤΕΙΕΣ ΤΗΣ ΑΜΕΡΙΚΗΣ  
**ΣΥΜΒ. ΠΡΟΤΕΡΑΙΟΤΗΤΕΣ** (30):179837 P-02/02/2000-US  
**ΕΦΕΥΡΕΤΗΣ** (72):1)BERGREN, Michael, S.  
**ΕΙΔΙΚΟΣ ΠΛΗΡΕΞΟΥΣΙΟΣ** (74):ΑΘΑΝΑΣΙΑΔΟΥ ΜΑΡΙΑ  
Κουμπάρη 2, 10674 ΑΘΗΝΑ  
**ΑΝΤΙΚΛΗΤΟΣ** (74):ΠΑΠΑΚΩΝΣΤΑΝΤΙΝΟΥ ΕΛΕΝΗ  
Κουμπάρη 2,10674 ΑΘΗΝΑ  
**ΤΙΤΛΟΣ ΕΦΕΥΡΕΣΗΣ** (54):ΛΙΝΕΖΟΛΙΔΗ-ΚΡΥΣΤΑΛΛΙΚΗ ΜΟΡΦΗ  
II.



#### ΠΕΡΙΛΗΨΗ(57)

Η εφεύρεση είναι μια νέα κρυσταλλική μορφή (Μορφή II) μιας γνωστής ένωσης, της λινεζολιδής, η οποία είναι χρήσιμη ως ένας αντιβακτηριδιακός παράγοντας.

**ΑΡΙΘΜΟΣ ΕΥΡ. Δ.Ε.** (11):3054577  
**ΑΡΙΘ. ΕΛΛ. ΚΑΤΑΘΕΣΗΣ** (21):20050402548  
**ΗΜΕΡ. ΕΛΛ. ΚΑΤΑΘΕΣΗΣ** (22):18/08/2005  
**ΑΡΙΘ./ΗΜΕΡ. ΔΗΜΟΣΙΕΥΣΗΣ**  
**ΕΥΡΩΠΑΪΚΟΥ ΔΙΠΛΩΜΑΤΟΣ(87)**:0848615 - 08/06/2005  
**ΑΡΙΘ./ΗΜΕΡ. ΔΗΜΟΣΙΕΥΣΗΣ**  
**ΕΥΡΩΠΑΪΚΗΣ ΑΙΤΗΣΗΣ** (86):96928989.1--23/08/1996  
**ΔΙΚΑΙΟΥΧΟΣ** (73):1)Regents of the University of California  
1111 Franklin Street 12th Floor, Oakland, CA  
94607-5200, ΗΝΩΜΕΝΕΣ ΠΟΛΙΤΕΙΕΣ ΤΗΣ  
ΑΜΕΡΙΚΗΣ  
2)University of Florida Research Foundation,  
Inc.  
223 Grinter Hall, Gainesville, FL 32611,  
ΗΝΩΜΕΝΕΣ ΠΟΛΙΤΕΙΕΣ ΤΗΣ ΑΜΕΡΙΚΗΣ  
**ΣΥΜΒ. ΠΡΟΤΕΡΑΙΟΤΗΤΕΣ** (30):519386-25/08/1995-US  
**ΕΦΕΥΡΕΤΗΣ** (72):1)ΥΑΜΑΜΟΤΟ, Janet, K.  
**ΕΙΔΙΚΟΣ ΠΛΗΡΕΞΟΥΣΙΟΣ** (74):ΑΘΑΝΑΣΙΑΔΟΥ ΜΑΡΙΑ  
Κουμπάρη 2, 10674 ΑΘΗΝΑ  
**ΑΝΤΙΚΛΗΤΟΣ** (74):ΠΑΠΑΚΩΝΣΤΑΝΤΙΝΟΥ ΕΛΕΝΗ  
Κουμπάρη 2,10674 ΑΘΗΝΑ  
**ΤΙΤΛΟΣ ΕΦΕΥΡΕΣΗΣ** (54):ΕΜΒΟΛΙΑ ΠΟΛΛΑΠΛΩΝ ΥΠΟΤΥΠΩΝ  
ΤΟΥ FIV.

#### ΠΕΡΙΛΗΨΗ(57)

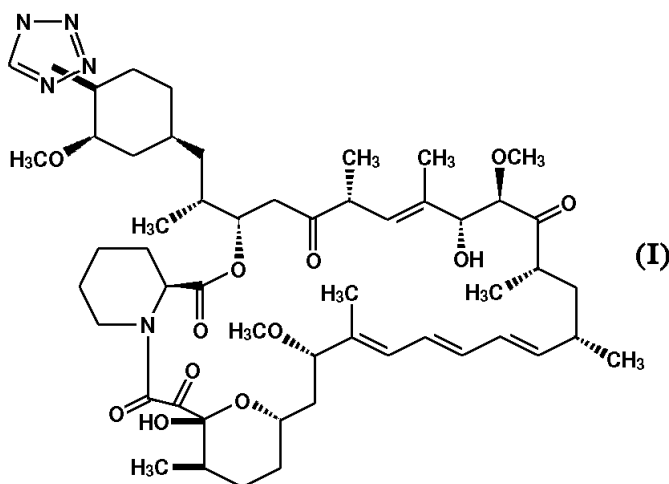
Η εν λόγω εφεύρεση αναφέρεται σε νέες μεθόδους και συνθέσεις για την προστασία γατών από μόλυνση από ένα ευρύ φάσμα στελεχών του FIV με τη χρησιμοποίηση ενός εμβολίου πολλαπλών τύπων του FIV. Στην παρούσα περιγράφονται εμβόλια πολλαπλών υποτύπων του FIV περιλαμβάνοντα είτε άνευ κυττάρων πλήρη ιό είτε κυτταρικές σειρές μολυσμένες με ιούς. Επίσης περιγράφονται μέθοδοι για τον εμβολιασμό γατών με τις εν λόγω συνθέσεις εμβολίου. Οι γάτες που εμβολιάζονται σύμφωνα με τις μεθόδους και τις συνθέσεις της εν λόγω εφεύρεσης εμφανίζουν προστατευτικές χημικές και κυτταρικές

ανοσοαποκρίσεις προς τον FIV όταν προκαλούνται με ομόλογα ή ετερόλογα στελέχη του FIV. Η εν λόγω εφεύρεση αναφέρεται επίσης σε νέες κυτταρικές σειρές αιλουροειδών που είναι επιδεκτικές μόλυνσης από τον FIV και σε μεθόδους χρήσης αυτών.

**ΑΡΙΘΜΟΣ ΕΥΡ. Δ.Ε.** (11):3054578  
**ΑΡΙΘ. ΕΛΛ. ΚΑΤΑΘΕΣΗΣ** (21):20050402549  
**ΗΜΕΡ. ΕΛΛ. ΚΑΤΑΘΕΣΗΣ** (22):18/08/2005  
**ΑΡΙΘ./ΗΜΕΡ. ΔΗΜΟΣΙΕΥΣΗΣ**  
**ΕΥΡΩΠΑΪΚΟΥ ΔΙΠΛΩΜΑΤΟΣ(87):**1015459 - 08/06/2005  
**ΑΡΙΘ./ΗΜΕΡ. ΔΗΜΟΣΙΕΥΣΗΣ**  
**ΕΥΡΩΠΑΪΚΗΣ ΑΙΤΗΣΗΣ** (86):98949512.2--24/09/1998  
**ΔΙΚΑΙΟΥΧΟΣ** (73):1)Abbott Laboratories  
Chad 0377/AP6D-2, 100 Abbott Park Road,  
Abbott Park, Illinois 60064-3500,  
ΗΝΩΜΕΝΕΣ ΠΟΛΙΤΕΙΕΣ ΤΗΣ ΑΜΕΡΙΚΗΣ  
**ΣΥΜΒ. ΠΡΟΤΕΡΑΙΟΤΗΤΕΣ** (30):938144-26/09/1997-US  
**ΕΦΕΥΡΕΤΗΣ** (72):1)MOLLISON, Karl, W.  
**ΕΙΔΙΚΟΣ ΠΛΗΡΕΞΟΥΣΙΟΣ** (74):ΔΗΜΟΥ ΧΡΙΣΤΙΝΑ  
Κουμπάρη 2, 10674 ΑΘΗΝΑ  
**ΑΝΤΙΚΛΗΤΟΣ** (74):ΠΑΠΑΚΩΝΣΤΑΝΤΙΝΟΥ ΕΛΕΝΗ  
Κουμπάρη 2,10674 ΑΘΗΝΑ  
**ΤΙΤΛΟΣ ΕΦΕΥΡΕΣΗΣ** (54):ΑΝΑΛΟΓΑ ΤΗΣ ΡΑΠΑΜΥΚΙΝΗΣ ΠΕ-  
ΡΙΕΧΟΝΤΑ ΤΕΤΡΑΟΛΗ ΜΕ ΜΕΙΩ-  
ΜΕΝΗ ΗΜΙΔΙΑΡΚΕΙΑ ΖΩΗΣ.

**ΠΕΡΙΛΗΨΗ(57)**

Μία ένωση έχουσα τον τύπο (I) ή ένα φαρμακευτικά αποδεκτό άλας ή προφάρμακό της, είναι ένας ανοσορρυθμιστικός παράγοντας και είναι χρήσιμη στην αγωγή της επαναστενώσεως και ανοσολογικών και αυτοάνοσων παθήσεων. Αποκαλύπτονται επίσης συνθέσεις αναστολής του καρκίνου, της αναπτύξεως μυκήτων, της επαναστενώσεως, της απορρίψεως μοσχευμάτων ιστού μετά τη μεταμόσχευση και ανοσολογικών και αυτοάνοσων παθήσεων και μία μέθοδος αναστολής του καρκίνου, της αναπτύξεως μυκήτων, της επαναστενώσεως, της απορρίψεως μοσχευμάτων ιστού μετά τη μεταμόσχευση και ανοσολογικών και αυτοάνοσων παθήσεων σε ένα θηλαστικό, με ελαχιστοποιημένες παρενέργειες λόγω της μειωμένης ημιδιάρκειας ζωής.



**ΑΡΙΘΜΟΣ ΕΥΡ. Δ.Ε.** (11):3054579  
**ΑΡΙΘ. ΕΛΛ. ΚΑΤΑΘΕΣΗΣ** (21):20050402550  
**ΗΜΕΡ. ΕΛΛ. ΚΑΤΑΘΕΣΗΣ** (22):18/08/2005  
**ΑΡΙΘ./ΗΜΕΡ. ΔΗΜΟΣΙΕΥΣΗΣ**  
**ΕΥΡΩΠΑΪΚΟΥ ΔΙΠΛΩΜΑΤΟΣ(87):**1214945 - 08/06/2005  
**ΑΡΙΘ./ΗΜΕΡ. ΔΗΜΟΣΙΕΥΣΗΣ**  
**ΕΥΡΩΠΑΪΚΗΣ ΑΙΤΗΣΗΣ** (86):02003683.6--29/01/2000  
**ΔΙΚΑΙΟΥΧΟΣ** (73):1)Alnylam Europe AG  
Fritz-Hornschuch-Strasse 9, 95326 Kulmbach,  
GERMANY  
**ΣΥΜΒ. ΠΡΟΤΕΡΑΙΟΤΗΤΕΣ** (30):19903713-30/01/1999-DE  
19956568-24/11/1999-DE  
**ΕΦΕΥΡΕΤΗΣ** (72):1)Kreutzer, Roland Dr.  
2)Limmer, Stefan Dr.  
**ΕΙΔΙΚΟΣ ΠΛΗΡΕΞΟΥΣΙΟΣ** (74):ΔΗΜΟΥ ΧΡΙΣΤΙΝΑ  
Κουμπάρη 2, 10674 ΑΘΗΝΑ  
**ΑΝΤΙΚΛΗΤΟΣ** (74):ΠΑΠΑΚΩΝΣΤΑΝΤΙΝΟΥ ΕΛΕΝΗ  
Κουμπάρη 2,10674 ΑΘΗΝΑ  
**ΤΙΤΛΟΣ ΕΦΕΥΡΕΣΗΣ** (54):ΜΕΘΟΔΟΣ ΚΑΙ ΦΑΡΜΑΚΟ ΓΙΑ ΤΗΝ  
ΑΝΑΣΤΟΛΗ ΤΗΣ ΕΚΦΡΑΣΗΣ ΠΡΟΚΑ-  
ΘΟΡΙΣΜΕΝΟΥ ΓΟΝΙΔΙΟΥ.

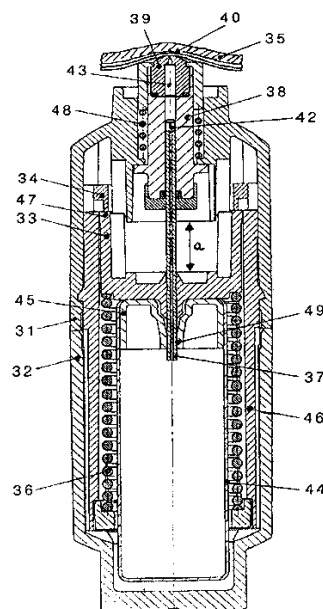
**ΠΕΡΙΛΗΨΗ(57)**

Η εφεύρεση αφορά φάρμακο με τουλάχιστον ένα ολιγοριβονουκλεοτίδιο με διπλόκλωνη δομή (dsRNA) που περιλαμβάνει 15 έως 49 ζεύγη βάσεων για την αναστολή της έκφρασης ενός προκαθορισμένου γονιδίου-στόχου εντός κυττάρων θηλαστικών, στην οποία περίπτωση ένας κλώνος του dsRNA περιλαμβάνει περιοχή I περιλαμβάνουσα το πολύ 49 διαδοχικά ζεύγη νουκλεοτιδίων και τουλάχιστον κατά τμήματα συμπληρωματική προς το γονίδιο-στόχος, και συμπληρωματική περιοχή II εσωτερικά της διπλόκλωνης δομής είναι σχηματισμένη από δύο ξεχωριστούς RNA-μονοκλώνους.

**ΑΡΙΘΜΟΣ ΕΥΡ. Δ.Ε.** (11):3054580  
**ΑΡΙΘ. ΕΛΛ. ΚΑΤΑΘΕΣΗΣ** (21):20050402551  
**ΗΜΕΡ. ΕΛΛ. ΚΑΤΑΘΕΣΗΣ** (22):18/08/2005  
**ΑΡΙΘ./ΗΜΕΡ. ΔΗΜΟΣΙΕΥΣΗΣ**  
**ΕΥΡΩΠΑΪΚΟΥ ΔΙΠΛΩΜΑΤΟΣ(87):**1263490 - 27/07/2005  
**ΑΡΙΘ./ΗΜΕΡ. ΔΗΜΟΣΙΕΥΣΗΣ**  
**ΕΥΡΩΠΑΪΚΗΣ ΑΙΤΗΣΗΣ** (86):01923619.9--02/03/2001  
**ΔΙΚΑΙΟΥΧΟΣ** (73):1)Boehringer Ingelheim International GmbH  
55216 Ingelheim am Rhein, ΓΕΡΜΑΝΙΑ  
**ΣΥΜΒ. ΠΡΟΤΕΡΑΙΟΤΗΤΕΣ** (30):10010123-03/03/2000-DE  
**ΕΦΕΥΡΕΤΗΣ** (72):1)HENKE, Stefan  
2)EICHER, Joachim  
3)GESER, Johannes  
4)ZIERENBERG, Bernd  
5)REIMHOLZ, Ralph, Christian  
6)ELBERS, Knut  
**ΕΙΔΙΚΟΣ ΠΑΡΕΞΟΥΣΙΟΣ** (74):ΔΗΜΟΥ ΧΡΙΣΤΙΝΑ  
Κουμπάρη 2, 10674 ΑΘΗΝΑ  
**ΑΝΤΙΚΑΗΤΟΣ** (74):ΠΑΠΑΚΩΝΣΤΑΝΤΙΝΟΥ ΕΛΕΝΗ  
Κουμπάρη 2, 10674 ΑΘΗΝΑ  
**ΤΙΤΛΟΣ ΕΦΕΥΡΕΣΗΣ** (54):**ΜΙΚΡΟΣΚΟΠΙΚΟΣ ΕΓΧΥΤΗΡΑΣ ΧΩ-  
ΡΙΣ ΒΕΛΟΝΑ.**

**ΠΕΡΙΛΗΨΗ(57)**

Εγχυτήρες χωρίς βελόνα για υγρά είναι γνωστοί σε πολλές υλοποιήσεις, οι οποίες προσαρμόζονται σε διαφορετικές συνθήκες εφαρμογής. Ο σύμφωνα με την εφεύρεση χωρίς βελόνα εγχυτήρας διαμορφώνεται σαν συσκευή χειρός. Αυτός περιλαμβάνει έναν ασφαλιστικό μηχανισμό προέντασης, ένα ελατήριο (36) συσσώρευσης ενέργειας, ένα κοίλο έμβολο (37) με τη δυνατότητα να σύρεται σε έναν κύλινδρο (38) και ένα ακροφύσιο (39). Το κοίλο έμβολο εφοδιάζεται στο ένα άκρο του με ένα σώμα βαλβίδας (42). Το αποθηκευτικό δοχείο (44) για το υγρό τοποθετείται μέσα στο περιβλήμα. Με προένταση του ασφαλιστικού μηχανισμού με αντίθετη του ενός προς το άλλο περιστροφή των δύο τμημάτων του περιβλήματος (31, 32) τραβιέται το κοίλο έμβολο (37) έξω από τον κύλινδρο (38), ταυτόχρονα δε προωθείται στο χώρο άντλησης (43) διαμέσου του κοίλου εμβόλου

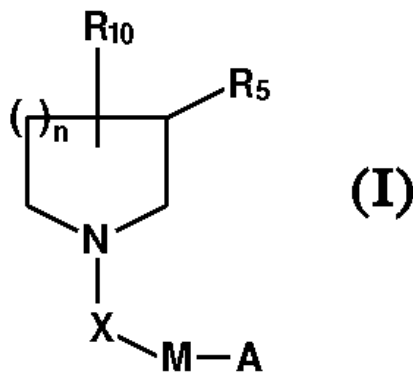


**ΑΡΙΘΜΟΣ ΕΥΡ. Δ.Ε.** (11):3054581  
**ΑΡΙΘ. ΕΛΛ. ΚΑΤΑΘΕΣΗΣ** (21):20050402552  
**ΗΜΕΡ. ΕΛΛ. ΚΑΤΑΘΕΣΗΣ** (22):18/08/2005  
**ΑΡΙΘ./ΗΜΕΡ. ΔΗΜΟΣΙΕΥΣΗΣ**  
**ΕΥΡΩΠΑΪΚΟΥ ΔΙΠΛΩΜΑΤΟΣ(87):**0923555 - 15/06/2005  
**ΑΡΙΘ./ΗΜΕΡ. ΔΗΜΟΣΙΕΥΣΗΣ**  
**ΕΥΡΩΠΑΪΚΗΣ ΑΙΤΗΣΗΣ** (86):97922518.2--29/04/1997  
**ΔΙΚΑΙΟΥΧΟΣ** (73):1)Ortho-McNeil Pharmaceutical, Inc.  
U.S. Route No.202, P.O. Box 300, Raritan, NJ  
08869-0606, ΗΝΩΜΕΝΕΣ ΠΟΛΙΤΕΙΕΣ ΤΗΣ  
ΑΜΕΡΙΚΗΣ  
**ΣΥΜΒ. ΠΡΟΤΕΡΑΙΟΤΗΤΕΣ** (30):16675 P-01/05/1996-US  
**ΕΦΕΥΡΕΤΗΣ** (72):1)COSTANZO, Michael, J.  
2)HOEKSTRA, William, J.  
3)MARYANOFF, Bruce, E.  
**ΕΙΔΙΚΟΣ ΠΑΡΕΞΟΥΣΙΟΣ** (74):ΑΘΑΝΑΣΙΑΔΟΥ ΜΑΡΙΑ  
Κουμπάρη 2, 10674 ΑΘΗΝΑ  
**ΑΝΤΙΚΑΗΤΟΣ** (74):ΠΑΠΑΚΩΝΣΤΑΝΤΙΝΟΥ ΕΛΕΝΗ  
Κουμπάρη 2, 10674 ΑΘΗΝΑ  
**ΤΙΤΛΟΣ ΕΦΕΥΡΕΣΗΣ** (54):**ΚΑΡΒΟΞΑΜΙΔΙΚΑ ΠΑΡΑΓΩΓΑ ΠΥΡΡΟ-  
ΛΙΔΙΝΗΣ, ΠΙΠΕΡΙΔΙΝΗΣ ΚΑΙ ΕΞΑΥ-  
ΔΡΟΑΖΕΠΙΝΗΣ ΓΙΑ ΤΗΝ ΑΓΩΓΗ  
ΘΡΟΜΒΩΤΙΚΩΝ ΔΙΑΤΑΡΑΧΩΝ.**

**ΠΕΡΙΛΗΨΗ(57)**

Αποκαλύπτονται καρβοξαμίδικά παράγωγα πυρρολιδίνης, πιπεριδίνης και εξαυδροαζεπίνης τύπου (I) ως χρήσιμα για την αγωγή οφειλόμενων στα αιμοπετάλια θρομβωτικών διαταραχών.

η απαιτούμενη ποσότητα υγρού για την έγχυση από το αποθηκευτικό δοχείο (44). Μετά την απελευθέρωση του ασφαλιστικού μηχανισμού προέντασης η ποσότητα του υγρού εξωθείται από το χώρο άντλησης διαμέσου του ακροφυσίου. Ο χωρίς βελόνα εγχυτήρας μπορεί να χειρίζεται από ανεκπαίδευτα πρόσωπα και μάλιστα εύκολα. Χρησιμοποιείται για την υποδόρια έγχυση ενός υγρού φαρμάκου σε βιολογικούς ιστούς, για την έγχυση ενός δραστικού υγρού σε ένα φυτό, ή για την έγχυση του υγρού διαμέσου μίας μεμβράνης στο χώρο πίσω από τη μεμβράνη.



**ΑΡΙΘΜΟΣ ΕΥΡ. Δ.Ε.** (11):3054582  
**ΑΡΙΘ. ΕΛΛ. ΚΑΤΑΘΕΣΗΣ** (21):20050402553  
**ΗΜΕΡ. ΕΛΛ. ΚΑΤΑΘΕΣΗΣ** (22):19/08/2005  
**ΑΡΙΘ./ΗΜΕΡ. ΔΗΜΟΣΙΕΥΣΗΣ**  
**ΕΥΡΩΠΑΪΚΟΥ ΔΙΠΛΩΜΑΤΟΣ(87):**0769059 - 01/06/2005  
**ΑΡΙΘ./ΗΜΕΡ. ΔΗΜΟΣΙΕΥΣΗΣ**  
**ΕΥΡΩΠΑΪΚΗΣ ΑΙΤΗΣΗΣ** (86):95918724.6--08/06/1995  
**ΔΙΚΑΙΟΥΧΟΣ** (73):1)Syngenta Participations AG  
Schwarzwaldallee 215, 4058 Basel, ΕΛΒΕΤΙΑ  
**ΣΥΜΒ. ΠΡΟΤΕΡΑΙΟΤΗΤΕΣ** (30):261198-16/06/1994-US  
**ΕΦΕΥΡΕΤΗΣ** (72):1)WARD, Eric Russell  
2)VOLRATH, Sandra  
**ΕΙΔΙΚΟΣ ΠΑΗΡΕΞΟΥΣΙΟΣ** (74):ΛΥΜΠΕΡΗΣ ΝΙΚΟΛΑΟΣ  
Στουρνάρη 37, 10682 ΑΘΗΝΑ  
**ΑΝΤΙΚΛΗΤΟΣ** (74):ΛΥΜΠΕΡΗΣ ΝΙΚΟΛΑΟΣ  
Στουρνάρη 37,10682 ΑΘΗΝΑ  
**ΤΙΤΛΟΣ ΕΦΕΥΡΕΣΗΣ** (54):**ΜΕΤΑΧΕΙΡΙΣΗ ΤΗΣ ΕΝΖΥΜΑΤΙΚΗΣ ΔΡΑΣΗΣ ΤΗΣ ΟΞΕΙΔΑΣΗΣ ΠΡΩΤΟ-ΠΟΡΦΥΡΙΝΟΓΟΝΟΥ ΣΕ ΕΥΚΑΡΥΩΤΙΚΟΥΣ ΟΡΓΑΝΙΣΜΟΥΣ.**

**ΠΕΡΙΛΗΨΗ(57)**

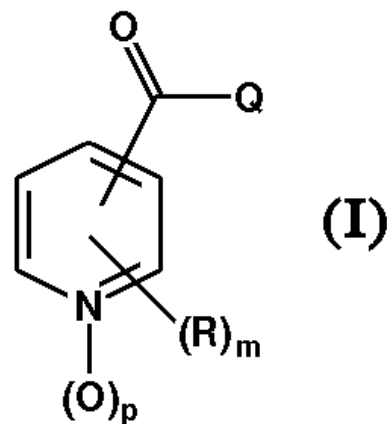
Η παρούσα εφεύρεση παρέχει καινοτόμες ευκαρυωτικές ακολουθίες DNA που κωδικοποιούν την εγγενή οξειδάση πρωτοπορφυρογόνου (protox) ή τροποποιημένες μορφές του ενζύμου, οι οποίες είναι ανθεκτικές στα ζιζανιοκτόνα. Τα φυτά που διαθέτουν αλλαγμένη δραστηριότητα protox η οποία παρέχει αντοχή στα ζιζανιοκτόνα παρέχονται επίσης. Τα εν λόγω φυτά μπορούν να αναπτύσσονται ή να υποστούν διαδικασίες γενετικής μηχανικής για αντίσταση στους αναστολείς protox μέσω μετάλλαξης του εγγενούς γονιδίου protox σε ανθεκτική μορφή ή μέσω αυξημένων επιπέδων έκφρασης του εγγενούς γονιδίου protox, ή είναι δυνατόν να μετασηματιστούν με τροποποιημένες ευκαρυωτικές ή προκαρυωτικές

ακολουθίες κωδικοποίησης protox ή προκαρυωτικές ακολουθίες protox στελέχους-τύπου οι οποίες είναι ανθεκτικές στα ζιζανιοκτόνα. Περιγράφονται επίσης οι διαγνωστικές και άλλες χρήσεις της καινοτόμου ευκαρυωτικής ακολουθίας protox. Τα γονίδια των φυτών που κωδικοποιούν στελέχους-τύπου και αλλαγμένο protox, καθαρισμένο protox φυτών, μεθόδους απομόνωσης protox από φυτά καθώς και μεθόδους χρήσης των γονιδίων κωδικοποίησης protox αποκαλύπτονται επίσης.

**ΑΡΙΘΜΟΣ ΕΥΡ. Δ.Ε.** (11):3054583  
**ΑΡΙΘ. ΕΛΛ. ΚΑΤΑΘΕΣΗΣ** (21):20050402554  
**ΗΜΕΡ. ΕΛΛ. ΚΑΤΑΘΕΣΗΣ** (22):19/08/2005  
**ΑΡΙΘ./ΗΜΕΡ. ΔΗΜΟΣΙΕΥΣΗΣ**  
**ΕΥΡΩΠΑΪΚΟΥ ΔΙΠΛΩΜΑΤΟΣ(87):**1114030 - 01/06/2005  
**ΑΡΙΘ./ΗΜΕΡ. ΔΗΜΟΣΙΕΥΣΗΣ**  
**ΕΥΡΩΠΑΪΚΗΣ ΑΙΤΗΣΗΣ** (86):99946168.4--13/09/1999  
**ΔΙΚΑΙΟΥΧΟΣ** (73):1)Syngenta Participations AG  
4058 Basel, ΕΛΒΕΤΙΑ  
**ΣΥΜΒ. ΠΡΟΤΕΡΑΙΟΤΗΤΕΣ** (30):187398-15/09/1998-CH  
**ΕΦΕΥΡΕΤΗΣ** (72):1)KUNZ, Walter  
2)SECKINGER, Karl  
3)DE MESMAEKER, Alain  
4)LÁTHY, Christoph  
5)EDMUNDS, Andrew  
6)SCHAETZER, Jurgen  
**ΕΙΔΙΚΟΣ ΠΑΗΡΕΞΟΥΣΙΟΣ** (74):ΛΥΜΠΕΡΗΣ ΝΙΚΟΛΑΟΣ  
Στουρνάρη 37, 10682 ΑΘΗΝΑ  
**ΑΝΤΙΚΛΗΤΟΣ** (74):ΛΥΜΠΕΡΗΣ ΝΙΚΟΛΑΟΣ  
Στουρνάρη 37,10682 ΑΘΗΝΑ  
**ΤΙΤΛΟΣ ΕΦΕΥΡΕΣΗΣ** (54):**ΠΥΡΙΑΙΝΟΚΕΤΟΝΕΣ, ΧΡΗΣΙΜΕΣ ΩΣ ΖΙΖΑΝΙΟΚΤΟΝΑ.**

**ΠΕΡΙΛΗΨΗ(57)**

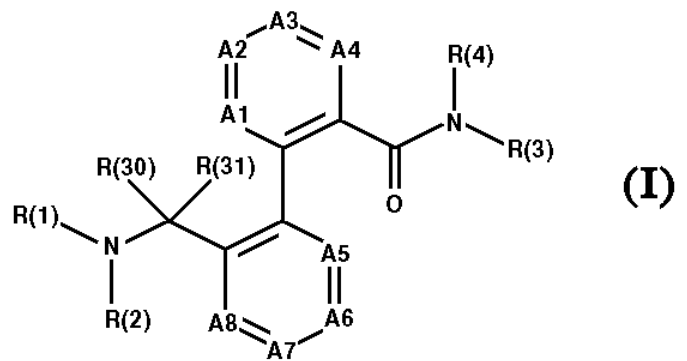
Οι ενώσεις του τύπου (I), στις οποίες οι υποκαταστάτες έχουν τις σημασίες που τους αποδίδονται στην αξίωση 1, ενδείκνυνται για χρήση ως ζιζανιοκτόνα.



**ΑΡΙΘΜΟΣ ΕΥΡ. Δ.Ε.** (11):3054584  
**ΑΡΙΘ. ΕΛΛ. ΚΑΤΑΘΕΣΗΣ** (21):20050402555  
**ΗΜΕΡ. ΕΛΛ. ΚΑΤΑΘΕΣΗΣ** (22):19/08/2005  
**ΑΡΙΘ./ΗΜΕΡ. ΔΗΜΟΣΙΕΥΣΗΣ**  
**ΕΥΡΩΠΑΪΚΟΥ ΔΙΠΛΩΜΑΤΟΣ(87):**1341764 - 15/06/2005  
**ΑΡΙΘ./ΗΜΕΡ. ΔΗΜΟΣΙΕΥΣΗΣ**  
**ΕΥΡΩΠΑΪΚΗΣ ΑΙΤΗΣΗΣ** (86):01999558.8--24/11/2001  
**ΔΙΚΑΙΟΥΧΟΣ** (73):1)Aventis Pharma Deutschland GmbH  
Bruningstrasse 50, 95929 Frankfurt,  
ΓΕΡΜΑΝΙΑ  
**ΣΥΜΒ. ΠΡΟΤΕΡΑΙΟΤΗΤΕΣ** (30):10060807-07/12/2000-DE  
**ΕΦΕΥΡΕΤΗΣ** (72):1)KLEEMANN, Heinz-Werner  
2)PEUKERT, Stefan  
3)BRENDEL, Joachim  
4)HEMMERLE, Horst  
**ΕΙΔΙΚΟΣ ΠΛΗΡΕΞΟΥΣΙΟΣ** (74):ΛΥΜΠΕΡΗΣ ΝΙΚΟΛΑΟΣ  
Στουρνάρη 37, 10682 ΑΘΗΝΑ  
**ΑΝΤΙΚΛΗΤΟΣ** (74):ΛΥΜΠΕΡΗΣ ΝΙΚΟΛΑΟΣ  
Στουρνάρη 37,10682 ΑΘΗΝΑ  
**ΤΙΤΛΟΣ ΕΦΕΥΡΕΣΗΣ** (54):**ΟΡΘΟ-ΥΠΟΚΑΤΕΣΤΗΜΕΝΕΣ**  
**ΑΖΩΤΟΥΧΕΣ ΔΙΑΡΥΛΟ-ΕΝΩΣΕΙΣ ΓΙΑ**  
**ΧΡΗΣΗ ΩΣ ΑΝΑΣΤΟΛΕΙΣ ΔΙΑΔΙΟΥ**  
**ΚΑΛΙΟΥ.**

**ΠΕΡΙΛΗΨΗ(57)**

Οι ενώσεις του τύπου (I) όπου τα A1 μέχρι A8, R(1), R(3), R(4), R(30) και R(31) έχουν τις σημασίες που αναφέρονται στις αξιώσεις, είναι ιδιαίτερα κατάλληλες ως νέες αντιαρρυθμικές δραστικές ουσίες, ιδιαίτερα για την θεραπεία και την προφύλαξη των κοιλικών αρρυθμιών, για παράδειγμα των κροσσών του καρδιακού κόλπου (κοιλική μαρμαρυγή, AF) ή του πτερυγισμού του καρδιακού κόλπου (κοιλικός πτερυγισμός).



**ΑΡΙΘΜΟΣ ΕΥΡ. Δ.Ε.** (11):3054585  
**ΑΡΙΘ. ΕΛΛ. ΚΑΤΑΘΕΣΗΣ** (21):20050402556  
**ΗΜΕΡ. ΕΛΛ. ΚΑΤΑΘΕΣΗΣ** (22):19/08/2005  
**ΑΡΙΘ./ΗΜΕΡ. ΔΗΜΟΣΙΕΥΣΗΣ**  
**ΕΥΡΩΠΑΪΚΟΥ ΔΙΠΛΩΜΑΤΟΣ(87):**1280526 - 01/06/2005  
**ΑΡΙΘ./ΗΜΕΡ. ΔΗΜΟΣΙΕΥΣΗΣ**  
**ΕΥΡΩΠΑΪΚΗΣ ΑΙΤΗΣΗΣ** (86):01964665.2--30/03/2001  
**ΔΙΚΑΙΟΥΧΟΣ** (73):1)Universitair Medisch Centrum Utrecht  
Heidelberglaan 100, Postbus 85500, 3508 GA  
Utrecht, ΟΛΛΑΝΔΙΑ  
**ΣΥΜΒ. ΠΡΟΤΕΡΑΙΟΤΗΤΕΣ** (30):00201191-31/03/2000-EP  
**ΕΦΕΥΡΕΤΗΣ** (72):1)VAN BEL, Frank  
2)PEETERS, Cacha Marie P. C. D.  
3)GROENENDAAL, Floris  
**ΕΙΔΙΚΟΣ ΠΛΗΡΕΞΟΥΣΙΟΣ** (74):ΛΥΜΠΕΡΗΣ ΝΙΚΟΛΑΟΣ  
Στουρνάρη 37, 10682 ΑΘΗΝΑ  
**ΑΝΤΙΚΛΗΤΟΣ** (74):ΛΥΜΠΕΡΗΣ ΝΙΚΟΛΑΟΣ  
Στουρνάρη 37,10682 ΑΘΗΝΑ  
**ΤΙΤΛΟΣ ΕΦΕΥΡΕΣΗΣ** (54):**ΧΡΗΣΗ ΤΗΣ 2-ΙΜΙΝΟΒΙΟΤΙΝΗΣ ΓΙΑ**  
**ΤΗΝ ΠΑΡΑΣΚΕΥΗ ΦΑΡΜΑΚΟΥ ΓΙΑ**  
**ΤΗΝ ΠΡΟΛΗΨΗ Η/ΚΑΙ ΤΗΝ**  
**ΘΕΡΑΠΕΙΑ, ΣΕ ΝΕΟΓΕΝΝΗΤΑ, ΤΩΝ**  
**ΕΠΙΔΡΑΣΕΩΝ ΕΠΙΠΛΟΚΩΝ ΚΑΤΑ ΤΟΝ**  
**ΤΟΚΕΤΟ.**

**ΠΕΡΙΛΗΨΗ(57)**

Ένας επιλεκτικός αναστολέας συνθετάσης νευρωνικού νιτρικού οξέος (nNOS) και αναστολέας συνθετάσης επαγωγίμου νιτρικού οξέος (iNOS), ο οποίος δεν αναστέλλει σημαντικά τη συνθετάση του ενδοθηλιακού νιτρικού οξέος (eNOS) μπορεί να χρησιμοποιηθεί αποτελεσματικά για τη θεραπεία, σε ανθρώπους ή άλλα θηλαστικά νεογνά, των επιδράσεων των επιπλοκών κατά τον τοκετό. Στις επιδράσεις αυτές περιλαμβάνονται η περιγεννητική ασφυξία και η υποξία-ισχαιμία. Ένα πολύ χρήσιμο παράδειγμα ενός επιλεκτικού αναστολέα αυτού του είδους είναι η 2-ιμινοβιοτίνη.

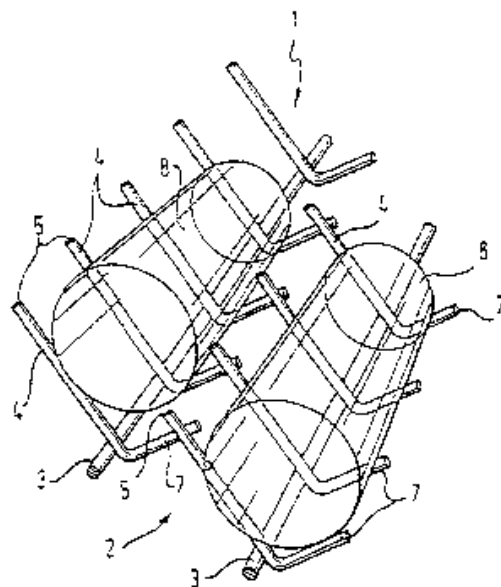


**ΑΡΙΘΜΟΣ ΕΥΡ. Δ.Ε.** (11):3054586  
**ΑΡΙΘ. ΕΛΛ. ΚΑΤΑΘΕΣΗΣ** (21):20050402557  
**ΗΜΕΡ. ΕΛΛ. ΚΑΤΑΘΕΣΗΣ** (22):19/08/2005  
**ΑΡΙΘ./ΗΜΕΡ. ΔΗΜΟΣΙΕΥΣΗΣ**  
**ΕΥΡΩΠΑΪΚΟΥ ΔΙΠΛΩΜΑΤΟΣ**(87):1137363 - 08/06/2005  
**ΑΡΙΘ./ΗΜΕΡ. ΔΗΜΟΣΙΕΥΣΗΣ**  
**ΕΥΡΩΠΑΪΚΗΣ ΑΙΤΗΣΗΣ** (86):99962239.2--07/12/1999  
**ΔΙΚΑΙΟΥΧΟΣ** (73):1)BSH Bosch und Siemens Hausgerate GmbH  
Carl-Wery-Strasse 34, 81739 Munchen,  
ΓΕΡΜΑΝΙΑ  
**ΣΥΜΒ. ΠΡΟΤΕΡΑΙΟΤΗΤΕΣ** (30):19857104-10/12/1998-DE  
**ΕΦΕΥΡΕΤΗΣ** (72):1)DEISS, Ulrich  
**ΕΙΔΙΚΟΣ ΠΛΗΡΕΞΟΥΣΙΟΣ** (74):ΛΥΜΠΕΡΗΣ ΝΙΚΟΛΑΟΣ  
Στουρνάρη 37, 10682 ΑΘΗΝΑ  
**ΑΝΤΙΚΛΗΤΟΣ** (74):ΛΥΜΠΕΡΗΣ ΝΙΚΟΛΑΟΣ  
Στουρνάρη 37,10682 ΑΘΗΝΑ  
**ΤΙΤΛΟΣ ΕΦΕΥΡΕΣΗΣ** (54):**ΚΑΛΑΘΙ ΟΙΚΙΑΚΩΝ ΣΚΕΥΩΝ ΓΙΑ ΤΗΝ ΤΟΠΟΘΕΤΗΣΗ ΤΩΝ ΟΙΚΙΑΚΩΝ ΣΚΕΥΩΝ ΚΑΙ ΟΙΚΙΑΚΟ ΠΛΥΝΤΗΡΙΟ ΠΙΑΤΩΝ.**

**ΠΕΡΙΛΗΨΗ(57)**

Ξεκινώντας από ένα καλάθι οικιακών συσκευών (1) με μια αναδιπλούμενη πλάκα συγκράτησης που αποτελείται από πολλές αγκυλωτές αιχμές (4) είναι σύμφωνα με το αντικείμενο της εφεύρεσης τα κάτω άκρα (7) των αγκυλωτών αιχμών (4) της πλάκας συγκράτησης λυγισμένα και έχουν κατεύθυνση προς τη βάση (2) του καλαθιού οικιακών σκευών. Μέσω των λυγισμένων άκρων σύμφωνα με την εφεύρεση των αγκυλωτών αιχμών της ήδη υπάρχουσας πλάκας συγκράτησης μπορούν τα οικιακά σκεύη, ιδιαίτερα τα κοίλα οικιακά σκεύη - όπως για παράδειγμα τα ποτήρια, τα βάζα, τα πιατάκια, τα φλιτζάνια και τα παρόμοια οικιακά σκεύη - να τοποθετηθούν επιπλέον με απλό και οικονομικά συμφέροντα τρόπο στο καλάθι οικιακών σκευών. Ένα άλλο πλεονέκτημα των αγκυλωτών

αιχμών που είναι λυγισμένες στις άκρες σύμφωνα με την εφεύρεση έγκειται στην επιπλέον ευέλικτη δυνατότητα χρήσης της χωρητικότητας του καλαθιού οικιακών σκευών αν υπάρξει ανάγκη χωρίς να ενσωματώνονται και αν δεν είναι ανάγκη να αφαιρούνται ξανά άλλοι μηχανισμοί στήριξης στο καλάθι οικιακών σκευών όταν θέλουμε να αυξήσουμε την χωρητικότητά.



**ΑΡΙΘΜΟΣ ΕΥΡ. Δ.Ε.** (11):3054587  
**ΑΡΙΘ. ΕΛΛ. ΚΑΤΑΘΕΣΗΣ** (21):20050402558  
**ΗΜΕΡ. ΕΛΛ. ΚΑΤΑΘΕΣΗΣ** (22):19/08/2005  
**ΑΡΙΘ./ΗΜΕΡ. ΔΗΜΟΣΙΕΥΣΗΣ**  
**ΕΥΡΩΠΑΪΚΟΥ ΔΙΠΛΩΜΑΤΟΣ**(87):1259261 - 15/06/2005  
**ΑΡΙΘ./ΗΜΕΡ. ΔΗΜΟΣΙΕΥΣΗΣ**  
**ΕΥΡΩΠΑΪΚΗΣ ΑΙΤΗΣΗΣ** (86):01902337.3--18/01/2001  
**ΔΙΚΑΙΟΥΧΟΣ** (73):1)Novartis AG  
Lichtstrasse 35, 4056 Basel, ΕΛΒΕΤΙΑ  
**ΣΥΜΒ. ΠΡΟΤΕΡΑΙΟΤΗΤΕΣ** (30):0001315-20/01/2000-GB  
**ΕΦΕΥΡΕΤΗΣ** (72):1)EUGSTER, Andreas, Carl  
2)GUITARD, Patrice  
3)HIRSCH, Stefan  
4)BECKER, Dieter  
**ΕΙΔΙΚΟΣ ΠΛΗΡΕΞΟΥΣΙΟΣ** (74):ΛΥΜΠΕΡΗΣ ΝΙΚΟΛΑΟΣ  
Στουρνάρη 37, 10682 ΑΘΗΝΑ  
**ΑΝΤΙΚΛΗΤΟΣ** (74):ΛΥΜΠΕΡΗΣ ΝΙΚΟΛΑΟΣ  
Στουρνάρη 37,10682 ΑΘΗΝΑ  
**ΤΙΤΛΟΣ ΕΦΕΥΡΕΣΗΣ** (54):**ΦΑΡΜΑΚΕΥΤΙΚΕΣ ΣΥΝΘΕΣΕΙΣ ΠΕΡΙΕΧΟΥΣΕΣ ΤΕΡΒΙΝΑΦΙΝΗ.**

**ΠΕΡΙΛΗΨΗ(57)**

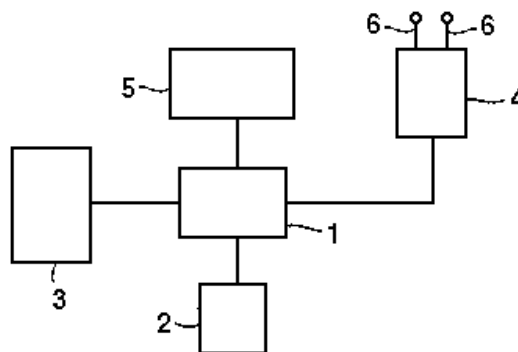
Φαρμακευτικές συνθέσεις για την από του στόματος χορήγηση οι οποίες περιέχουν τερβιναφίνη, επιδεικνύουν ταχεία αποσύνθεση και έχουν την ιδιότητα να καλύπτουν την γεύση τους.

**ΑΡΙΘΜΟΣ ΕΥΡ. Δ.Ε.** (11):3054588  
**ΑΡΙΘ. ΕΛΛ. ΚΑΤΑΘΕΣΗΣ** (21):20050402559  
**ΗΜΕΡ. ΕΛΛ. ΚΑΤΑΘΕΣΗΣ** (22):19/08/2005  
**ΑΡΙΘ./ΗΜΕΡ. ΔΗΜΟΣΙΕΥΣΗΣ**  
**ΕΥΡΩΠΑΪΚΟΥ ΔΙΠΛΩΜΑΤΟΣ**(87):1251905 - 25/05/2005  
**ΑΡΙΘ./ΗΜΕΡ. ΔΗΜΟΣΙΕΥΣΗΣ**  
**ΕΥΡΩΠΑΪΚΗΣ ΑΙΤΗΣΗΣ** (86):01902644.2--16/01/2001  
**ΔΙΚΑΙΟΥΧΟΣ** (73):1)TSARPELA OLG  
.00133 ROMA, ΙΤΑΛΙΑ  
2)BOSCO ALESSANDRO  
,00133 ROMA, ΙΤΑΛΙΑ  
3)BOSCO CARLA MARTA STEFANIA  
40100 JYVASKYLA, ΦΙΝΛΑΝΔΙΑ  
4)BOSCO MANUELA ANNA MARIA  
401 00 JYVASKYLA, ΦΙΝΛΑΝΔΙΑ  
**ΣΥΜΒ. ΠΡΟΤΕΡΑΙΟΤΗΤΕΣ** (30):00830072-31/01/2000-EP  
**ΕΦΕΥΡΕΤΗΣ** (72):1)Bosco, Carmelo  
**ΕΙΔΙΚΟΣ ΠΑΗΡΕΞΟΥΣΙΟΣ** (74):ΔΑΛΑΜΑΓΚΑ-ΚΑΛΟΓΗΡΟΥ  
ΜΑΡΓΑΡΙΤΑ  
ΣΙΝΑ 14, 10672 ΑΘΗΝΑ  
**ΑΝΤΙΚΛΗΤΟΣ** (74):ΔΑΛΑΜΑΓΚΑ-ΚΑΛΟΓΗΡΟΥ  
ΜΑΡΓΑΡΙΤΑ  
Σίνα 14,10672 ΑΘΗΝΑ  
**ΤΙΤΛΟΣ ΕΦΕΥΡΕΣΗΣ** (54):**ΑΥΤΟΜΑΤΗ ΔΙΑΤΑΞΗ ΓΙΑ ΒΕΛΤΙΣΤΟ-  
ΠΟΙΗΜΕΝΗ ΜΥΙΚΗ ΔΙΕΓΕΡΣΗ.**

**ΠΕΡΙΛΗΨΗ(57)**

Η εφεύρεση σχετίζεται με αυτόματη διάταξη για βελτιστοποιημένη μυϊκή διέγερση, με τη διέγερση να παρέχει περιοδικές συσπάσεις ενός ή περισσότερων μυών, του χρήστη υπό σταθερή συχνότητα, με τη διάταξη να περιλαμβάνει κεντρική ηλεκτρονική μονάδα (1), συνδεδεμένη σε μονάδα μνήμης (2), σε έναν ή περισσότερους ανιχνευτές μυϊκής ηλεκτρικής ενεργότητας (4), εφαρμοζόμενοι

έκαστος πάνω σε αντίστοιχο μυ του χρήστη που θα υποβληθεί σε διέγερση, και σε μέσα μυϊκής διέγερσης (5) ενεργοποιούμενα από την κεντρική μονάδα (1), με την κεντρική μονάδα (1) να χειρίζεται και να ελέγχει την αυτόματη διάταξη, να επεξεργάζεται τα δεδομένα που φθάνουν από τους ανιχνευτές (4) κατά τρόπο ώστε να προσδιορίζει, εντός εύρους περιλαμβανομένου μεταξύ κάποιας κάτω οριακής συχνότητας και κάποιας άνω οριακής συχνότητας, κάποια βέλτιστη συχνότητα των περιοδικών συσπάσεων σε αντιστοιχία προς την οποία το άθροισμα του πλάτους των σημάτων που παρέχονται από τους ανιχνευτές (4) από τους αντίστοιχους μύες του χρήστη ως απόκριση προς τη διέγερση είναι το μέγιστο ένα, με την κεντρική μονάδα (1) να ρυθμίζει το μέσο μυϊκής διέγερσης (5) κατά τρόπο ώστε να παραγάγει περιοδικές συσπάσεις του μυός προς διέγερση στην προσδιορισμένη βέλτιστη συχνότητα.



**ΑΡΙΘΜΟΣ ΕΥΡ. Δ.Ε.** (11):3054589  
**ΑΡΙΘ. ΕΛΛ. ΚΑΤΑΘΕΣΗΣ** (21):20050402560  
**ΗΜΕΡ. ΕΛΛ. ΚΑΤΑΘΕΣΗΣ** (22):19/08/2005  
**ΑΡΙΘ./ΗΜΕΡ. ΔΗΜΟΣΙΕΥΣΗΣ**  
**ΕΥΡΩΠΑΪΚΟΥ ΔΙΠΛΩΜΑΤΟΣ**(87):0835103 - 08/06/2005  
**ΑΡΙΘ./ΗΜΕΡ. ΔΗΜΟΣΙΕΥΣΗΣ**  
**ΕΥΡΩΠΑΪΚΗΣ ΑΙΤΗΣΗΣ** (86):96919643.5--26/04/1996  
**ΔΙΚΑΙΟΥΧΟΣ** (73):1)Novartis AG  
Lichtstrasse 35, 4056 Basel, ΕΛΒΕΤΙΑ  
3)Gurny, Robert  
7, rue Calvin, 1204 Geneva, ΕΛΒΕΤΙΑ  
**ΣΥΜΒ. ΠΡΟΤΕΡΑΙΟΤΗΤΕΣ** (30):95810306-08/05/1995-EP  
**ΕΦΕΥΡΕΤΗΣ** (72):1)GURNY, Robert  
2)ALLEMANN, Eric, Olivier  
3)LEROUX, Jean-Christophe  
**ΕΙΔΙΚΟΣ ΠΑΗΡΕΞΟΥΣΙΟΣ** (74):ΛΥΜΠΕΡΗΣ ΝΙΚΟΛΑΟΣ  
Στουρνάρη 37, 10682 ΑΘΗΝΑ  
**ΑΝΤΙΚΛΗΤΟΣ** (74):ΛΥΜΠΕΡΗΣ ΝΙΚΟΛΑΟΣ  
Στουρνάρη 37,10682 ΑΘΗΝΑ  
**ΤΙΤΛΟΣ ΕΦΕΥΡΕΣΗΣ** (54):**ΝΑΝΟΣΩΜΑΤΙΑΙΑ ΓΙΑ ΧΟΡΗΓΗΣΗ  
ΑΠΟ ΤΟ ΣΤΟΜΑ ΦΑΡΜΑΚΕΥΤΙΚΩΝ  
ΔΡΑΣΤΙΚΩΝ ΜΕΣΩΝ ΧΑΜΗΛΗΣ  
ΔΙΑΛΥΤΟΤΗΤΑΣ.**

**ΠΕΡΙΛΗΨΗ(57)**

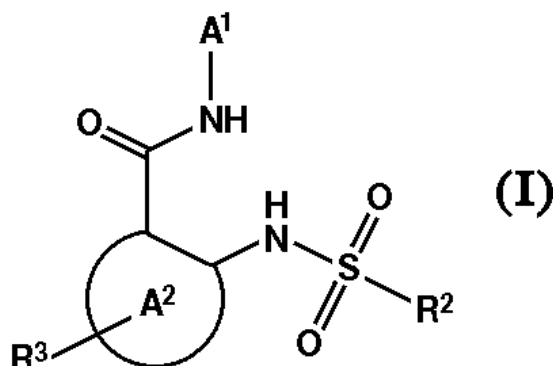
Η παρούσα εφεύρεση αναφέρεται σε μια φαρμακευτική σύνθεση για χορήγηση από το στόμα φαρμακευτικών δραστικών ουσιών με χαμηλή διαλυτότητα σε νερό. Αυτές οι δραστικές ουσίες είναι διαλυτές με ένα πολυμερές κατάλληλο για τον σχηματισμό των νανοσωματιδίων, ειδικά από τις σειρές EUDRAGIT L and S που απελευθερώνουν την ενεργή δραστική ουσία σε συγκεκριμένες περιοχές στόχους της γαστρεντερικής οδού.

**ΑΡΙΘΜΟΣ ΕΥΡ. Δ.Ε.** (11):3054590  
**ΑΡΙΘ. ΕΛΛ. ΚΑΤΑΘΕΣΗΣ** (21):20050402561  
**ΗΜΕΡ. ΕΛΛ. ΚΑΤΑΘΕΣΗΣ** (22):19/08/2005  
**ΑΡΙΘ./ΗΜΕΡ. ΔΗΜΟΣΙΕΥΣΗΣ**  
**ΕΥΡΩΠΑΪΚΟΥ ΔΙΠΛΩΜΑΤΟΣ(87)**:1095015 - 01/06/2005  
**ΑΡΙΘ./ΗΜΕΡ. ΔΗΜΟΣΙΕΥΣΗΣ**  
**ΕΥΡΩΠΑΪΚΗΣ ΑΙΤΗΣΗΣ** (86):99936460.7--25/06/1999  
**ΔΙΚΑΙΟΥΧΟΣ** (73):1)Aventis Pharma Deutschland GmbH  
 Bruningstrasse 50, 65929 Frankfurt am Main,  
 ΓΕΡΜΑΝΙΑ  
**ΣΥΜΒ. ΠΡΟΤΕΡΑΙΟΤΗΤΕΣ** (30):19830431-08/07/1998-DE  
**ΕΦΕΥΡΕΤΗΣ** (72):1)SCHINDLER, Ursula  
 2)SCHoNAFINGER, Karl  
 3)STROBEL, Hartmut  
**ΕΙΔΙΚΟΣ ΠΛΗΡΕΞΟΥΣΙΟΣ** (74):ΛΥΜΠΕΡΗΣ ΝΙΚΟΛΑΟΣ  
 Στουρνάρη 37, 10682 ΑΘΗΝΑ  
**ΑΝΤΙΚΛΗΤΟΣ** (74):ΛΥΜΠΕΡΗΣ ΝΙΚΟΛΑΟΣ  
 Στουρνάρη 37,10682 ΑΘΗΝΑ  
**ΤΙΤΛΟΣ ΕΦΕΥΡΕΣΗΣ** (54):**N-ΑΡΥΛΑΜΙΔΙΑ ΣΟΥΛΦΟΝΥΛΑΜΙΝΟ-ΚΑΡΒΟΞΥΛΙΚΩΝ ΟΞΕΩΝ ΩΣ ΕΝΕΡΓΟΠΟΙΗΤΕΣ ΓΟΥΑΝΥΛΙΚΗΣ ΚΥΚΛΑΚΗΣ.**

**ΠΕΡΙΛΗΨΗ(57)**

Αντικείμενο της παρούσας εφεύρεσης είναι ενώσεις του τύπου (I), στον οποίο Α1, Α2, R2 και R3 έχουν τις σημασίες που δίδονται στις αξιώσεις, οι οποίες είναι αξιόλογες φαρμακευτικές δραστικές ουσίες για τη θεραπεία και προφύλαξη έναντι νοσημάτων, για παράδειγμα καρδιαγγειακών νοσημάτων όπως υπέρτασης, στηθάγχης, καρδιακής ανεπάρκειας, θρομβώσεων ή αθηροσκληρώσεως. Οι ενώσεις του τύπου (I) έχουν ικανότητα ρύθμισης της σωματικής παραγωγής της κυκλικής μονοφωσφορικής γουανοσίνης (cGMP) και είναι γενικά κατάλληλες για τη θεραπεία και προφύλαξη έναντι καταστάσεων νόσησης, οι οποίες συνδέονται με

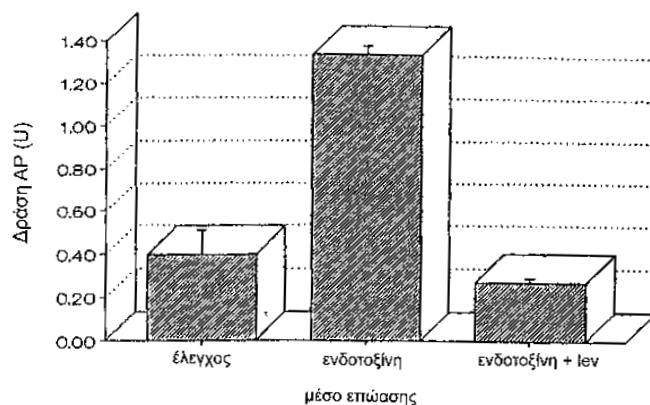
διαταραγμένο ισοζύγιο της cGMP. Η εφεύρεση αφορά τη χρήση ενώσεων του τύπου (I) για τη θεραπεία και προφύλαξη έναντι των αναφερθεισών καταστάσεων νόσησης και για την παραγωγή φαρμάκων γι'αυτές, νέες ενώσεις του τύπου (I), φαρμακευτικά παρασκευάσματα που τις περιέχουν και μεθόδους για την παραγωγή τους.



**ΑΡΙΘΜΟΣ ΕΥΡ. Δ.Ε.** (11):3054591  
**ΑΡΙΘ. ΕΛΛ. ΚΑΤΑΘΕΣΗΣ** (21):20050402562  
**ΗΜΕΡ. ΕΛΛ. ΚΑΤΑΘΕΣΗΣ** (22):19/08/2005  
**ΑΡΙΘ./ΗΜΕΡ. ΔΗΜΟΣΙΕΥΣΗΣ**  
**ΕΥΡΩΠΑΪΚΟΥ ΔΙΠΛΩΜΑΤΟΣ(87)**:0721501 - 29/06/2005  
**ΑΡΙΘ./ΗΜΕΡ. ΔΗΜΟΣΙΕΥΣΗΣ**  
**ΕΥΡΩΠΑΪΚΗΣ ΑΙΤΗΣΗΣ** (86):94927860.0--10/08/1994  
**ΔΙΚΑΙΟΥΧΟΣ** (73):1)PharmAAware IP B.V.  
 Gildenring 74, 3981 JG Bunnik, ΟΛΛΑΝΔΙΑ  
**ΣΥΜΒ. ΠΡΟΤΕΡΑΙΟΤΗΤΕΣ** (30):9300171-13/08/1993-NL  
**ΕΦΕΥΡΕΤΗΣ** (72):1)ROELSTRA, Klaas  
 2)HARDONK, Machiel Josephus  
 3)BAKKER, Winston Willem  
 4)MEIJER, Dirk Klaas Fokke  
**ΕΙΔΙΚΟΣ ΠΛΗΡΕΞΟΥΣΙΟΣ** (74):ΛΥΜΠΕΡΗΣ ΝΙΚΟΛΑΟΣ  
 Στουρνάρη 37, 10682 ΑΘΗΝΑ  
**ΑΝΤΙΚΛΗΤΟΣ** (74):ΛΥΜΠΕΡΗΣ ΝΙΚΟΛΑΟΣ  
 Στουρνάρη 37,10682 ΑΘΗΝΑ  
**ΤΙΤΛΟΣ ΕΦΕΥΡΕΣΗΣ** (54):**ΦΑΡΜΑΚΕΥΤΙΚΗ ΣΥΝΘΕΣΗ ΠΟΥ ΠΕΡΙΕΧΕΙ ΦΩΣΦΑΤΑΣΗ Η ΕΝΑ ΠΑΡΑΓΩΓΟ ΤΗΣ.**

**ΠΕΡΙΛΗΨΗ(57)**

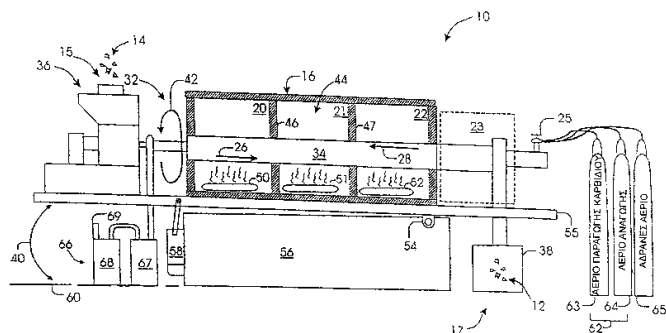
Η εφεύρεση αφορά φαρμακευτικές συνθέσεις κατάλληλες για την αγωγή ή θεραπεία κλινικών επιπλοκών όπου μεσολαβεί η ενδοτοξίνη, συμπεριλαμβανομένης της σήψης. Οι συνθέσεις περιέχουν συστατικά κατάλληλα για την αποτοξίκωση της ενδοτοξίνης που την καθιστούν λιγότερο δηλητηριώδη για τα θηλαστικά, όπως οι άνθρωποι, ιδίως σε ασθενείς με μειωμένη αντίσταση άμυνας του ξενιστή. Η εφεύρεση αφορά επίσης φαρμακευτικές συνθέσεις κατάλληλες για τη διέγερση του σχηματισμού οστών, π.χ. για την αποκατάσταση σπασμένων οστών ή την προφύλαξη ή θεραπεία μεταβολικών νόσων των οστών όπως η οστεοπόρωση και η οστεομαλακία και φαρμακευτικές συνθέσεις για τη μείωση ή αναστολή του ανεπιθύμητου σχηματισμού οστών. Οι φαρμακευτικές συνθέσεις σύμφωνα με την εφεύρεση αποσκοπούν στην τροποποίηση της δράσης της φωσφατάσης in vivo.



**ΑΡΙΘΜΟΣ ΕΥΡ. Δ.Ε.** (11):3054592  
**ΑΡΙΘ. ΕΛΛ. ΚΑΤΑΘΕΣΗΣ** (21):20050402563  
**ΗΜΕΡ. ΕΛΛ. ΚΑΤΑΘΕΣΗΣ** (22):19/08/2005  
**ΑΡΙΘ./ΗΜΕΡ. ΔΗΜΟΣΙΕΥΣΗΣ**  
**ΕΥΡΩΠΑΪΚΟΥ ΔΙΠΛΩΜΑΤΟΣ(87):**1310300 - 25/05/2005  
**ΑΡΙΘ./ΗΜΕΡ. ΔΗΜΟΣΙΕΥΣΗΣ**  
**ΕΥΡΩΠΑΪΚΗΣ ΑΙΤΗΣΗΣ** (86):02022648.6--09/10/2002  
**ΔΙΚΑΙΟΥΧΟΣ** (73):1)Cyprus Amax Minerals Company  
2600 North Central Avenue, Phoenix, AZ  
85004-3014, ΗΝΩΜΕΝΕΣ ΠΟΛΙΤΕΙΕΣ ΤΗΣ  
ΑΜΕΡΙΚΗΣ  
**ΣΥΜΒ. ΠΡΟΤΕΡΑΙΟΤΗΤΕΣ** (30):7349-07/11/2001-US  
**ΕΦΕΥΡΕΤΗΣ** (72):1)Taube, Joel A.  
2)Khan, Mohamed H.  
**ΕΙΔΙΚΟΣ ΠΛΗΡΕΞΟΥΣΙΟΣ** (74):ΛΥΜΠΕΡΗΣ ΝΙΚΟΛΑΟΣ  
Στουρνάρη 37, 10682 ΑΘΗΝΑ  
**ΑΝΤΙΚΛΗΤΟΣ** (74):ΛΥΜΠΕΡΗΣ ΝΙΚΟΛΑΟΣ  
Στουρνάρη 37,10682 ΑΘΗΝΑ  
**ΤΙΤΛΟΣ ΕΦΕΥΡΕΣΗΣ** (54):**ΜΕΘΟΔΟΣ ΠΑΡΑΓΩΓΗΣ ΚΑΡΒΙΔΙΟΥ  
ΤΟΥ ΜΟΛΥΒΔΕΝΙΟΥ.**

**ΠΕΡΙΛΗΨΗ(57)**

Συσκευή (10) και μέθοδος παραγωγής καρβιδίου του μολυβδενίου (12). Μια εκδοχή της εφεύρεσης μπορεί να περιλαμβάνει τη θέρμανση ενός υλικού προδρόμου (14), π.χ. μολυβδικού οξειδίου, σε μια αρχική θερμοκρασία παρουσία αερίου αναγωγής (64) και αερίου παραγωγής καρβιδίου (63) και ανύψωση της αρχικής θερμοκρασίας τουλάχιστον άπαξ κατά τουλάχιστον 100 βαθμούς Κελσίου για το σχηματισμό καρβιδίου του μολυβδενίου.



**ΑΡΙΘΜΟΣ ΕΥΡ. Δ.Ε.** (11):3054593  
**ΑΡΙΘ. ΕΛΛ. ΚΑΤΑΘΕΣΗΣ** (21):20050402564  
**ΗΜΕΡ. ΕΛΛ. ΚΑΤΑΘΕΣΗΣ** (22):22/08/2005  
**ΑΡΙΘ./ΗΜΕΡ. ΔΗΜΟΣΙΕΥΣΗΣ**  
**ΕΥΡΩΠΑΪΚΟΥ ΔΙΠΛΩΜΑΤΟΣ(87):**0994704 - 15/06/2005  
**ΑΡΙΘ./ΗΜΕΡ. ΔΗΜΟΣΙΕΥΣΗΣ**  
**ΕΥΡΩΠΑΪΚΗΣ ΑΙΤΗΣΗΣ** (86):98934170.6--24/06/1998  
**ΔΙΚΑΙΟΥΧΟΣ** (73):  
**ΣΥΜΒ. ΠΡΟΤΕΡΑΙΟΤΗΤΕΣ** (30):50736 P-25/06/1997-US  
84183 P-04/05/1998-US  
**ΕΦΕΥΡΕΤΗΣ** (72):1)SCHRIER, Denis  
2)TAYLOR, Charles, Price, Jr.  
3)WESTLUND-HIGH, Karin, Nanette  
**ΕΙΔΙΚΟΣ ΠΛΗΡΕΞΟΥΣΙΟΣ** (74):ΑΘΑΝΑΣΙΑΔΟΥ ΜΑΡΙΑ  
Κουμπάρη 2, 10674 ΑΘΗΝΑ  
**ΑΝΤΙΚΛΗΤΟΣ** (74):ΠΑΠΑΚΩΝΣΤΑΝΤΙΝΟΥ ΕΛΕΝΗ  
Κουμπάρη 2,10674 ΑΘΗΝΑ  
**ΤΙΤΛΟΣ ΕΦΕΥΡΕΣΗΣ** (54):**ΧΡΗΣΗ GABA-ΑΝΑΛΟΓΩΝ ΟΠΩΣ  
ΓΚΑΜΠΑΠΕΝΤΙΝΗ ΣΤΗΝ ΚΑΤΑ-  
ΣΚΕΥΗ ΕΝΟΣ ΦΑΡΜΑΚΟΥ ΓΙΑ ΤΗΝ  
ΑΝΤΙΜΕΤΩΠΙΣΗ ΦΛΕΓΜΟΝΩΔΩΝ  
ΝΟΣΩΝ.**

**ΠΕΡΙΛΗΨΗ(57)**

GABA-ανάλογα όπως γκαμπαπεντίνη και pregabalin είναι χρήσιμα για την πρόληψη και αντιμετώπιση φλεγμονωδών νόσων.

**ΑΡΙΘΜΟΣ ΕΥΡ. Δ.Ε.** (11):3054594  
**ΑΡΙΘ. ΕΛΛ. ΚΑΤΑΘΕΣΗΣ** (21):20050402565  
**ΗΜΕΡ. ΕΛΛ. ΚΑΤΑΘΕΣΗΣ** (22):22/08/2005  
**ΑΡΙΘ./ΗΜΕΡ. ΔΗΜΟΣΙΕΥΣΗΣ**  
**ΕΥΡΩΠΑΪΚΟΥ ΔΙΠΛΩΜΑΤΟΣ(87):**1289576 - 29/06/2005  
**ΑΡΙΘ./ΗΜΕΡ. ΔΗΜΟΣΙΕΥΣΗΣ**  
**ΕΥΡΩΠΑΪΚΗΣ ΑΙΤΗΣΗΣ** (86):01937196.2--25/04/2001  
**ΔΙΚΑΙΟΥΧΟΣ** (73):1)Cordis Corporation  
14201 N.W. 60th Avenue, Miami Lakes, Florida 33014, ΗΝΩΜΕΝΕΣ ΠΟΛΙΤΕΙΕΣ ΤΗΣ ΑΜΕΡΙΚΗΣ

**ΣΥΜΒ. ΠΡΟΤΕΡΑΙΟΤΗΤΕΣ** (30):204417 P-12/05/2000-US  
575480 P-19/05/2000-US

**ΕΦΕΥΡΕΤΗΣ** (72):1)FALOTICO, Robert, F.  
2)LLANOS, Gerald, H.  
3)ΚΟΡΙΑ, Gregory, A.

**ΕΙΔΙΚΟΣ ΠΑΗΡΕΞΟΥΣΙΟΣ** (74):ΑΘΑΝΑΣΙΑΔΟΥ ΜΑΡΙΑ  
Κουμπάρη 2, 10674 ΑΘΗΝΑ

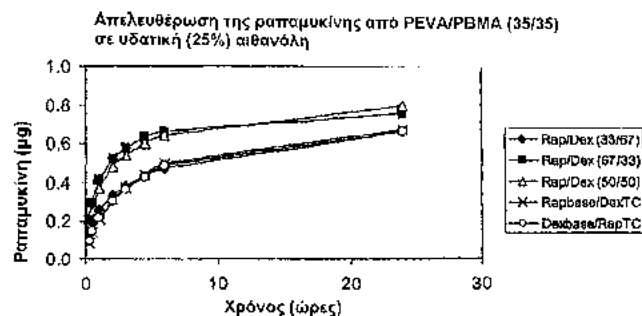
**ΑΝΤΙΚΑΗΤΟΣ** (74):ΠΑΠΑΚΩΝΣΤΑΝΤΙΝΟΥ ΕΛΕΝΗ  
Κουμπάρη 2, 10674 ΑΘΗΝΑ

**ΤΙΤΛΟΣ ΕΦΕΥΡΕΣΗΣ** (54):ΣΥΝΔΥΑΣΜΟΙ ΦΑΡΜΑΚΩΝ ΠΟΥ ΕΙΝΑΙ ΧΡΗΣΙΜΟΙ ΓΙΑ ΤΗ ΠΡΟΛΗΨΗ ΤΗΣ ΕΠΑΝΑΣΤΕΝΩΣΗΣ.

#### ΠΕΡΙΛΗΨΗ(57)

Η τρέχουσα εφεύρεση περιλαμβάνει μια προσέγγιση για να λύσει το κλινικό πρόβλημα της επαναστένωσης, η οποία (εφεύρεση) εμπλέκει τη χορήγηση συνδυασμών φαρμάκων σε ασθενείς που υπόκεινται σε PTCA ή μεταμόσχευση stent (ενδοστεφανιαίας πρόθεσης). Σε μια ενσωμάτωση της εφεύρεσης, χορηγείται συστηματικά στους ασθενείς, ένας παράγοντας εναντίον του κυτταρικού πολλαπλασιασμού όπως η ραπαμυκίνη, η βινκριστίνη ή η ταξόλη σε συνδυασμό με

τον αντιφλεγμονώδη παράγοντα, τη δεξαμεθαζόνη, είτε υποδόρια ή ενδοφλέβια. Σε μια άλλη ενσωμάτωση της εφεύρεσης, ο αντιπολλαπλασιαστικός παράγοντας και ο αντιφλεγμονώδης παράγοντας είναι προσδεμένοι σε ένα μονήρες σκεύασμα επί της επιφάνειας του stent με τρόπο ενσωμάτωσης εντός είτε ενός βιοδιασπώμενου ή ενός βιο-σταθερού πολυμερούς επικαλύμματος. Εναλλακτικά, αυτοί οι συνδυασμοί φαρμάκων μπορούν να ενσωματωθούν σε ένα stent που κατασκευάζεται με μια αυλακωτή δεξαμενή.



**ΑΡΙΘΜΟΣ ΕΥΡ. Δ.Ε.** (11):3054595  
**ΑΡΙΘ. ΕΛΛ. ΚΑΤΑΘΕΣΗΣ** (21):20050402566  
**ΗΜΕΡ. ΕΛΛ. ΚΑΤΑΘΕΣΗΣ** (22):22/08/2005  
**ΑΡΙΘ./ΗΜΕΡ. ΔΗΜΟΣΙΕΥΣΗΣ**  
**ΕΥΡΩΠΑΪΚΟΥ ΔΙΠΛΩΜΑΤΟΣ(87):**0688227 - 25/05/2005  
**ΑΡΙΘ./ΗΜΕΡ. ΔΗΜΟΣΙΕΥΣΗΣ**  
**ΕΥΡΩΠΑΪΚΗΣ ΑΙΤΗΣΗΣ** (86):94912186.7--08/03/1994  
**ΔΙΚΑΙΟΥΧΟΣ** (73):1)THE UNIVERSITY OF ROCHESTER  
518 Hylan Building, Rochester, NY 14627-0140, ΗΝΩΜΕΝΕΣ ΠΟΛΙΤΕΙΕΣ ΤΗΣ ΑΜΕΡΙΚΗΣ

**ΣΥΜΒ. ΠΡΟΤΕΡΑΙΟΤΗΤΕΣ** (30):28517-09/03/1993-US  
207309-07/03/1994-US

**ΕΦΕΥΡΕΤΗΣ** (72):1)ROSE, Robert C.  
2)BONNEZ, William  
3)REICHMAN, Richard C.

**ΕΙΔΙΚΟΣ ΠΑΗΡΕΞΟΥΣΙΟΣ** (74):ΑΘΑΝΑΣΙΑΔΟΥ ΜΑΡΙΑ  
Κουμπάρη 2, 10674 ΑΘΗΝΑ

**ΑΝΤΙΚΑΗΤΟΣ** (74):ΠΑΠΑΚΩΝΣΤΑΝΤΙΝΟΥ ΕΛΕΝΗ  
Κουμπάρη 2, 10674 ΑΘΗΝΑ

**ΤΙΤΛΟΣ ΕΦΕΥΡΕΣΗΣ** (54):ΠΑΡΑΓΩΓΗ ΠΡΩΤΕΪΝΗΣ ΚΑΨΙΔΙΟΥ ΤΟΥ ΙΟΥ ΑΝΘΡΩΠΙΝΟΥ ΘΗΛΩΜΑΤΟΣ ΚΑΙ ΙΟΕΙΔΩΝ ΣΩΜΑΤΙΔΙΩΝ.

#### ΠΕΡΙΛΗΨΗ(57)

Η παρούσα εφεύρεση έχει ως αντικείμενο μέθοδο έκφρασης της αλληλουχίας κωδίκευσης πρωτεΐνης καψιδίου του ιού θηλώματος εντός κυττάρου που χρησιμοποιεί σύστημα έκφρασης υπό συνθήκες που διευκολύνουν την έκφραση της πρωτεΐνης στο κύτταρο. Σε άλλη πλευρά της εφεύρεσης, ανακαλύφθηκε ότι ιοειδές(ή) σωματίδιο(α) (VLPs), θραύσμα(τα), καγομερίδιο(α) ή τμήμα(τα) αυτού(ών) σχηματίζονται από την πρωτεΐνη καψιδίου ιού θηλώματος. Ανακαλύφθηκε περαιτέρω ότι ιοειδές(ή) σωματίδιο(α) περιλαμβάνει(ουν) αντιγονικά χαρακτηριστικά όμοια με εκείνα των φυσικών μολυσματικών σωματιδίων ιού θηλώματος. Σε μία πραγμάτωση της εφεύρεσης, παρέχεται

μέθοδος έκφρασης της L1 κύριας πρωτεΐνης καψιδίου του ιού ανθρώπινου θηλώματος τύπος-6 (HPV-6) και τύπος-11 (HPV-11) σε Sf-9 κύτταρα εντόμων με χρήση του συστήματος έκφρασης βακυλοϊού, και η παραγωγή των ιοειδών σωματιδίων τύπου-6 (HPV-6), τύπου-11 (HPV-11), τύπου-16 (HPV-16) και τύπου-18 (HPV-18).

**ΑΡΙΘΜΟΣ ΕΥΡ. Δ.Ε.** (11):3054596  
**ΑΡΙΘ. ΕΛΛ. ΚΑΤΑΘΕΣΗΣ** (21):20050402567  
**ΗΜΕΡ. ΕΛΛ. ΚΑΤΑΘΕΣΗΣ** (22):22/08/2005  
**ΑΡΙΘ./ΗΜΕΡ. ΔΗΜΟΣΙΕΥΣΗΣ**  
**ΕΥΡΩΠΑΪΚΟΥ ΔΙΠΛΩΜΑΤΟΣ(87):**1296985 - 01/06/2005  
**ΑΡΙΘ./ΗΜΕΡ. ΔΗΜΟΣΙΕΥΣΗΣ**  
**ΕΥΡΩΠΑΪΚΗΣ ΑΙΤΗΣΗΣ** (86):01955500.2--06/07/2001  
**ΔΙΚΑΙΟΥΧΟΣ** (73):1)QLT Inc.

887 Great Northern Way, Vancouver, British Columbia V5T 4T5, ΚΑΝΑΔΑΣ

**ΣΥΜΒ. ΠΡΟΤΕΡΑΙΟΤΗΤΕΣ** (30):611038-06/07/2000-US  
**ΕΦΕΥΡΕΤΗΣ** (72):1)DU, Xinyao

2)CHOPIUK, Greg  
3)SVIRIDOV, Serguei  
4)ZHANG, Zaihui

**ΕΙΔΙΚΟΣ ΠΛΗΡΕΞΟΥΣΙΟΣ** (74):ΔΗΜΟΥ ΧΡΙΣΤΙΝΑ

Κουμπάρη 2, 10674 ΑΘΗΝΑ

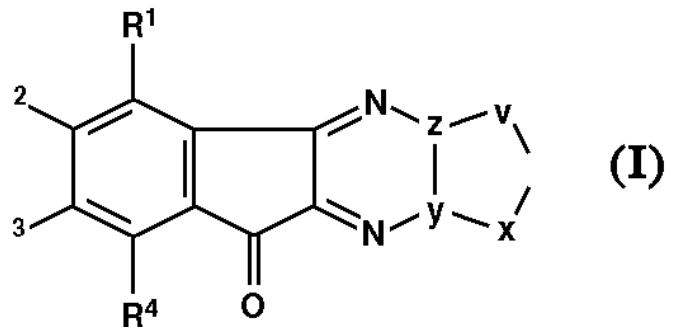
**ΑΝΤΙΚΛΗΤΟΣ** (74):ΠΑΠΑΚΩΝΣΤΑΝΤΙΝΟΥ ΕΛΕΝΗ

Κουμπάρη 2, 10674 ΑΘΗΝΑ

**ΤΙΤΛΟΣ ΕΦΕΥΡΕΣΗΣ** (54):ΕΤΕΡΟΚΥΚΛΙΚΟΙ ΑΝΑΣΤΟΛΕΙΣ.  
**ΠΕΡΙΛΗΨΗ(57)**

Μία ένωση με τύπο (I) όπου, ανεξάρτητα σε κάθε εμφάνιση, τα ν, w, και x επιλέγονται από C, N, O, και S, με H υποκατάσταση όπως χρειάζεται για να γεμίσουν οι κενές θέσεις σθένους, τα y και z επιλέγονται από N και C, με H υποκατάσταση όπως χρειάζεται για να γεμίσουν οι κενές θέσεις σθένους, με την προϋπόθεση ότι καθένα από τα w, v, x, y και z δεν είναι συγχρόνως C, ο δακτύλιος που σχηματίζεται από τα ν, w, x, y και z μπορεί να είναι κορεσμένος ή ακόρεστος, και τα R<sub>1</sub>, R<sub>2</sub>, R<sub>3</sub> και R<sub>4</sub> επιλέγονται από υδρογόνο, αλκύλιο, αρύλιο, αλκαρύλιο, αραλκύλιο, ετεροαλκύλιο, και ετεροαρύλιο, όπου οποιαδήποτε παράπλευρα δύο από τα R<sub>1</sub>, R<sub>2</sub>, R<sub>3</sub> και R<sub>4</sub> μπορούν να ενωθούν μεταξύ τους ώστε να σχηματίσουν

έναν 5, 6 ή 7-μελή καρβοκυκλικό ή ετεροκυκλικό δακτύλιο, με την προϋπόθεση ότι καθένα από τα R<sub>1</sub>, R<sub>2</sub>, R<sub>3</sub>, και R<sub>4</sub> δεν είναι συγχρόνως υδρογόνο. Φανερώνονται φαρμακευτικές συνθέσεις των προαναφερθεισών ενώσεων, και μέθοδοι χρήσης στην αντιμετώπιση βιολογικών καταστάσεων που περιλαμβάνουν κυτταρικό υπερπολλαπλασιασμό.



**ΑΡΙΘΜΟΣ ΕΥΡ. Δ.Ε.** (11):3054597  
**ΑΡΙΘ. ΕΛΛ. ΚΑΤΑΘΕΣΗΣ** (21):20050402568  
**ΗΜΕΡ. ΕΛΛ. ΚΑΤΑΘΕΣΗΣ** (22):22/08/2005  
**ΑΡΙΘ./ΗΜΕΡ. ΔΗΜΟΣΙΕΥΣΗΣ**  
**ΕΥΡΩΠΑΪΚΟΥ ΔΙΠΛΩΜΑΤΟΣ(87):**1294710 - 08/06/2005  
**ΑΡΙΘ./ΗΜΕΡ. ΔΗΜΟΣΙΕΥΣΗΣ**  
**ΕΥΡΩΠΑΪΚΗΣ ΑΙΤΗΣΗΣ** (86):01940240.3--13/06/2001  
**ΔΙΚΑΙΟΥΧΟΣ** (73):1)H. LUNDBECK A/S

Ottiliavej 7-9, 2500 Kobenhavn-Valby, ΔΑΝΙΑ

**ΣΥΜΒ. ΠΡΟΤΕΡΑΙΟΤΗΤΕΣ** (30):200000919-14/06/2000-DK  
212445 P-16/06/2000-US

**ΕΦΕΥΡΕΤΗΣ** (72):1)ANDERSEN, Kim

2)KEHLER, Jan  
3)BANG-ANDERSEN, Benny  
4)FELDING, Jakob

**ΕΙΔΙΚΟΣ ΠΛΗΡΕΞΟΥΣΙΟΣ** (74):ΔΗΜΟΥ ΧΡΙΣΤΙΝΑ

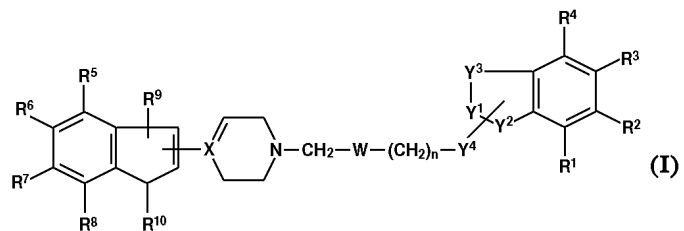
Κουμπάρη 2, 10674 ΑΘΗΝΑ

**ΑΝΤΙΚΛΗΤΟΣ** (74):ΠΑΠΑΚΩΝΣΤΑΝΤΙΝΟΥ ΕΛΕΝΗ

Κουμπάρη 2, 10674 ΑΘΗΝΑ

**ΤΙΤΛΟΣ ΕΦΕΥΡΕΣΗΣ** (54):ΠΑΡΑΓΩΓΑ ΙΝΔΟΛΗΣ ΠΟΥ ΕΙΝΑΙ ΧΡΗΣΙΜΑ ΓΙΑ ΤΗ ΘΕΡΑΠΕΙΑ ΔΙΑΤΑΡΑΧΩΝ ΤΟΥ ΚΝΣ.  
**ΠΕΡΙΛΗΨΗ(57)**

Η παρούσα εφεύρεση σχετίζεται με συνδέτες υποδοχέων της ντοπαμίνης και της σεροτονίνης που έχουν το γενικό τύπο (I) όπου ένα εκ των Y<sub>1</sub> και Y<sub>2</sub> είναι N, το οποίο είναι προσδεμένο στο Y<sub>4</sub>, το Y<sub>3</sub> είναι Z-CH<sub>2</sub>, CH<sub>2</sub>-Z ή CH<sub>2</sub>CH<sub>2</sub> και οι περαιτέρω έννοιες των Y<sub>1</sub>, Y<sub>2</sub>, Y<sub>3</sub>, Y<sub>4</sub>, Z, W, n, m, X, R<sub>1</sub>-R<sub>9</sub> και R<sub>10</sub> είναι όπως δίδονται στις αξιώσεις και στη περιγραφή. Οι ενώσεις της εφεύρεσης είναι χρήσιμες στη θεραπεία ορισμένων ψυχιατρικών και νευρολογικών διαταραχών, δηλ. για σχιζοφρένια, άλλες ψυχώσεις, διαταραχές άγχους, κατάθλιψη, ημικρανία, διαταραχές αντίληψης, ADHD και βελτίωση του ύπνου.



---

**ΑΡΙΘΜΟΣ ΕΥΡ. Δ.Ε.** (11):3054598  
**ΑΡΙΘ. ΕΛΛ. ΚΑΤΑΘΕΣΗΣ** (21):20050402569  
**ΗΜΕΡ. ΕΛΛ. ΚΑΤΑΘΕΣΗΣ** (22):22/08/2005  
**ΑΡΙΘ./ΗΜΕΡ. ΔΗΜΟΣΙΕΥΣΗΣ**  
**ΕΥΡΩΠΑΪΚΟΥ ΔΙΠΛΩΜΑΤΟΣ(87):**1359816 - 15/06/2005  
**ΑΡΙΘ./ΗΜΕΡ. ΔΗΜΟΣΙΕΥΣΗΣ**  
**ΕΥΡΩΠΑΪΚΗΣ ΑΙΤΗΣΗΣ** (86):02710896.8--17/01/2002  
**ΔΙΚΑΙΟΥΧΟΣ** (73):1)Valio Ltd.  
Meijeritie 6, 00039 Valio, ΦΙΝΛΑΝΔΙΑ  
**ΣΥΜΒ. ΠΡΟΤΕΡΑΙΟΤΗΤΕΣ** (30):20010157-25/01/2001-FI  
**ΕΦΕΥΡΕΤΗΣ** (72):1)MaYRa-MaKINEN, Annika  
2)VAARALA, Outi  
3)SUOMALAINEN, Tarja  
**ΕΙΔΙΚΟΣ ΠΛΗΡΕΞΟΥΣΙΟΣ** (74):ΑΘΑΝΑΣΙΑΔΟΥ ΜΑΡΙΑ  
Κουμπάρη 2, 10674 ΑΘΗΝΑ  
**ΑΝΤΙΚΑΛΗΤΟΣ** (74):ΠΑΠΑΚΩΝΣΤΑΝΤΙΝΟΥ ΕΛΕΝΗ  
Κουμπάρη 2,10674 ΑΘΗΝΑ  
**ΤΙΤΛΟΣ ΕΦΕΥΡΕΣΗΣ** (54):**ΣΥΝΔΥΑΣΜΟΣ ΠΡΟΒΙΟΤΙΚΩΝ.**  
**ΠΕΡΙΛΗΨΗ(57)**

Η εφεύρεση αναφέρεται σε ένα προβιοτικό συνδυασμό ο οποίος περιλαμβάνει διαφορετικούς συνδυασμούς γαλακτοβακίλων, βακτηρίων προπιονικού οξέως και/ή bifidobacteria. Τα προβιοτικά κατά προτίμηση συνδυάζονται με ένα κατάλληλο πριβιοτικό για σχηματισμό ενός συν-βιοτικού. Ο συνδυασμός της εφεύρεσης μπορεί να καταναλωθεί όπως είναι ή συνδυασμένος με ένα κατάλληλο τρόφιμο ή φαρμακευτικό προϊόν, και είναι θεραπευτικά χρήσιμος για παράδειγμα για τον ερεθισμό του συστήματος ανοσίας και για γενική βελτίωση της υγείας.

---

**ΑΡΙΘΜΟΣ ΕΥΡ. Δ.Ε.** (11):3054599  
**ΑΡΙΘ. ΕΛΛ. ΚΑΤΑΘΕΣΗΣ** (21):20050402570  
**ΗΜΕΡ. ΕΛΛ. ΚΑΤΑΘΕΣΗΣ** (22):22/08/2005  
**ΑΡΙΘ./ΗΜΕΡ. ΔΗΜΟΣΙΕΥΣΗΣ**  
**ΕΥΡΩΠΑΪΚΟΥ ΔΙΠΛΩΜΑΤΟΣ(87):**0818529 - 22/06/2005  
**ΑΡΙΘ./ΗΜΕΡ. ΔΗΜΟΣΙΕΥΣΗΣ**  
**ΕΥΡΩΠΑΪΚΗΣ ΑΙΤΗΣΗΣ** (86):97201703.2--05/06/1997  
**ΔΙΚΑΙΟΥΧΟΣ** (73):1)SOCIETE DES PRODUITS NESTLE S.A.  
Case postale 353, 1800 Vevey, ΕΛΒΕΤΙΑ  
**ΣΥΜΒ. ΠΡΟΤΕΡΑΙΟΤΗΤΕΣ** (30):96201922-09/07/1996-EP  
96202518-10/09/1996-EP  
**ΕΦΕΥΡΕΤΗΣ** (72):1)Meister, Niklaus  
2)Vikas, Martin  
3)Aebischer, Jurg  
4)Eyer, Kurt  
5)De Pasquale, David  
**ΕΙΔΙΚΟΣ ΠΛΗΡΕΞΟΥΣΙΟΣ** (74):ΔΗΜΟΥ ΧΡΙΣΤΙΝΑ  
Κουμπάρη 2, 10674 ΑΘΗΝΑ  
**ΑΝΤΙΚΑΛΗΤΟΣ** (74):ΠΑΠΑΚΩΝΣΤΑΝΤΙΝΟΥ ΕΛΕΝΗ  
Κουμπάρη 2,10674 ΑΘΗΝΑ  
**ΤΙΤΛΟΣ ΕΦΕΥΡΕΣΗΣ** (54):**ΜΕΘΟΔΟΣ ΞΗΡΑΝΣΗΣ ΔΙΑ ΨΕΚΑ-**  
**ΣΜΟΥ.**

**ΠΕΡΙΛΗΨΗ(57)**

Μέθοδος ξήρανσης δια ψεκασμού στην οποία μέθοδο παρασκευάζεται μια σύνθεση που περιέχει ωφέλιμους για την ανθρώπινη υγεία μικροοργανισμούς και που ανάγονται σε σκόνη με ψεκασμό εντός μιας συσκευής ξήρανσης δια ψεκασμού έχοντας μια θερμοκρασία εισόδου θερμαινόμενου αέρα των 200-400 βαθμών Κελσίου και μια θερμοκρασία εξόδου αέρα των 40-90 βαθμών Κελσίου, με το χρόνο παραμονής της σύνθεσης εντός της συσκευής να προσαρμόζεται με τέτοιο τρόπο ώστε να λαμβάνεται τουλάχιστον 1 τοις εκατό επιβίωσης των μικροοργανισμών μετά τη ξήρανση.

**ΑΡΙΘΜΟΣ ΕΥΡ. Δ.Ε.** (11):3054600  
**ΑΡΙΘ. ΕΛΛ. ΚΑΤΑΘΕΣΗΣ** (21):20050402571  
**ΗΜΕΡ. ΕΛΛ. ΚΑΤΑΘΕΣΗΣ** (22):22/08/2005  
**ΑΡΙΘ./ΗΜΕΡ. ΔΗΜΟΣΙΕΥΣΗΣ**  
**ΕΥΡΩΠΑΪΚΟΥ ΔΙΠΛΩΜΑΤΟΣ**(87):1398099 - 15/06/2005  
**ΑΡΙΘ./ΗΜΕΡ. ΔΗΜΟΣΙΕΥΣΗΣ**  
**ΕΥΡΩΠΑΪΚΗΣ ΑΙΤΗΣΗΣ** (86):03016467.7--22/07/2003  
**ΔΙΚΑΙΟΥΧΟΣ** (73):1)KM Europa Metal Aktiengesellschaft  
Postfach 3320, D-49023 Osnabruck,  
GERMANIA

**ΣΥΜΒ. ΠΡΟΤΕΡΑΙΟΤΗΤΕΣ** (30):10237472-16/08/2002-DE  
**ΕΦΕΥΡΕΤΗΣ** (72):1)Rode, Dirk, Dr.  
2)Hugenschutt, Gerhard  
3)Rolf, Thomas, Dipl.-Ing.  
4)Kolbeck, Dietmar  
5)Hauri, Roland  
6)Piwovar, Hans-Dirk  
7)Hemschemeier, Hans-Jurgen  
8)Wobker, Hans-Gunter, Dr.

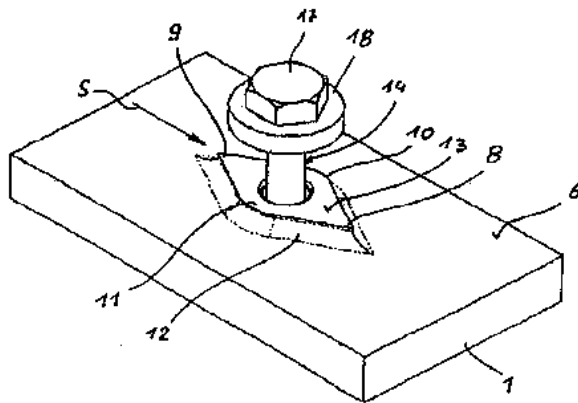
**ΕΙΔΙΚΟΣ ΠΑΡΕΞΟΥΣΙΟΣ** (74):ΔΗΜΟΥ ΧΡΙΣΤΙΝΑ  
Κουμπάρη 2, 10674 ΑΘΗΝΑ  
**ΑΝΤΙΚΑΛΗΤΟΣ** (74):ΠΑΠΑΚΩΝΣΤΑΝΤΙΝΟΥ ΕΛΕΝΗ  
Κουμπάρη 2,10674 ΑΘΗΝΑ

**ΤΙΤΛΟΣ ΕΦΕΥΡΕΣΗΣ** (54):ΜΙΑ ΜΗΤΡΑ ΠΟΥ ΨΥΧΕΤΑΙ ΜΕ ΥΓΡΟ  
ΓΙΑ ΤΗ ΣΥΝΕΧΗ ΧΥΤΕΥΣΗ ΜΕ-  
ΤΑΛΛΩΝ.

**ΠΕΡΙΛΗΨΗ(57)**

Η εφεύρεση αναφέρεται σε μία μήτρα, που ψύχεται με υγρό, ώστε να πραγματοποιεί συνεχή χύτευση μετάλλων. Η προαναφερόμενη μήτρα περιλαμβάνει τις πλάκες (1) από χαλκό ή από κράμα χαλκού, οι οποίες είναι

συνδεδεμένες, αντίστοιχα, μέσω των κοχλιών σύσφιξης (14), με μία πλάκα προσαρμογής ή με μία δεξαμενή νερού. Η μήτρα έχει το χαρακτηριστικό, ότι οι κοχλίες σύσφιξης (14) είναι στερεωμένοι στα υπερυψωμένα βάθρα (7) τα οποία προεξέχουν, υπό μορφή νησιών, από την πλευρά ψυκτικού μέσου (6) της πλάκας (1) της μήτρας και τα οποία διεισδύουν, τουλάχιστον εν μέρει, σε έναν διάλο (διάκενο) ροής του ψυκτικού μέσου, το οποίο είναι διαμορφωμένο ανάμεσα στην πλάκα (1) της μήτρας και στην πλάκα προσαρμογής ή στη δεξαμενή νερού. Τέλος, τα υπερυψωμένα βάθρα (7) έχουν αεροδυναμικό σχήμα, το οποίο είναι προσαρμοσμένο στη διεύθυνση ροής (S) του ψυκτικού μέσου.



**ΑΡΙΘΜΟΣ ΕΥΡ. Δ.Ε.** (11):3054601  
**ΑΡΙΘ. ΕΛΛ. ΚΑΤΑΘΕΣΗΣ** (21):20050402572  
**ΗΜΕΡ. ΕΛΛ. ΚΑΤΑΘΕΣΗΣ** (22):22/08/2005  
**ΑΡΙΘ./ΗΜΕΡ. ΔΗΜΟΣΙΕΥΣΗΣ**  
**ΕΥΡΩΠΑΪΚΟΥ ΔΙΠΛΩΜΑΤΟΣ**(87):1162415 - 29/06/2005  
**ΑΡΙΘ./ΗΜΕΡ. ΔΗΜΟΣΙΕΥΣΗΣ**  
**ΕΥΡΩΠΑΪΚΗΣ ΑΙΤΗΣΗΣ** (86):01110560.8--30/04/2001  
**ΔΙΚΑΙΟΥΧΟΣ** (73):1)SD & E System Design & Engineering  
GmbH  
Riedheimer Str.10, 88677 Markdorf,  
GERMANIA

**ΣΥΜΒ. ΠΡΟΤΕΡΑΙΟΤΗΤΕΣ** (30):10028030-09/06/2000-DE  
**ΕΦΕΥΡΕΤΗΣ** (72):1)Maier-Laxhuber, Peter, Dr.  
2)Becky, Andreas  
3)Worz, Reiner, Dipl.-Ing.  
4)Weiss, Rudiger, Dr.  
5)Grupp, Christoph, Dipl.-Ing.  
6)Just, Jurgen  
7)Totschnig, Leo, Dipl.-Phys.  
8)Gehse, Hartmut, Dipl.-Ing.

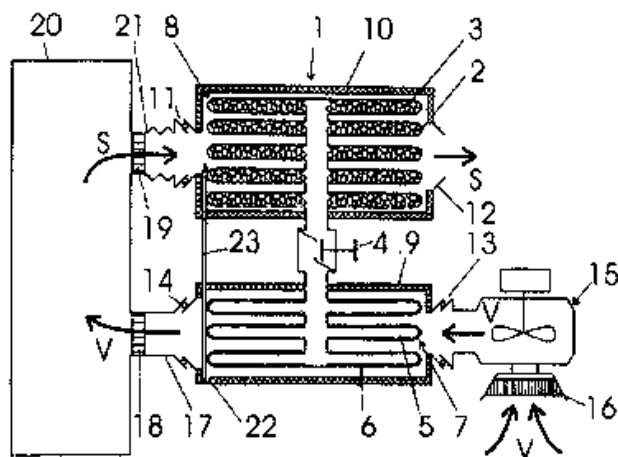
**ΕΙΔΙΚΟΣ ΠΑΡΕΞΟΥΣΙΟΣ** (74):ΔΗΜΟΥ ΧΡΙΣΤΙΝΑ  
Κουμπάρη 2, 10674 ΑΘΗΝΑ  
**ΑΝΤΙΚΑΛΗΤΟΣ** (74):ΠΑΠΑΚΩΝΣΤΑΝΤΙΝΟΥ ΕΛΕΝΗ  
Κουμπάρη 2,10674 ΑΘΗΝΑ

**ΤΙΤΛΟΣ ΕΦΕΥΡΕΣΗΣ** (54):ΔΙΑΤΑΞΗ ΠΡΟΣΡΟΦΗΣΗΣ ΓΙΑ ΤΗ  
ΘΕΡΜΑΝΣΗ ΚΑΙ ΨΥΞΗ ΤΗΣ ΡΟΗΣ  
ΤΩΝ ΑΕΡΙΩΝ.

**ΠΕΡΙΛΗΨΗ(57)**

Διάταξη προσρόφησης 1 για τη θέρμανση και ψύξη των ροών των αερίων (V, S), με ένα δοχείο του μέσου προσρόφησης 2, το οποίο περιέχει το μέσο προσρόφησης 3, που προσροφά το μέσο 6 λειτουργίας, το οποίο ατμοποιείται σε έναν εξατμιστή 5, ο οποίος εξατμιστής περιέχει την ποσότητα του μέσου προσρόφησης 3 προσαρμοσμένη στην ποσότητα 6 του μέσου λειτουργίας και εναλλάσσει, με έναν

εναλλάκτη θερμότητας 8 του μέσου προσρόφησης, τη θερμότητα μεταξύ του μέσου προσρόφησης 3 και του ρεύματος του αερίου S του μέσου προσρόφησης και με τον εναλλάκτη θερμότητας 7 του μέσου λειτουργίας εναλλάσσει τη θερμότητα μεταξύ του μέσου λειτουργίας 6 και του ρεύματος των αερίων V του μέσου λειτουργίας, και με τη βαλβίδα φραγής (4) μεταξύ του δοχείου 2 του μέσου προσρόφησης και του εξατμιστή (5), ο οποίος μπορεί να συνδέει τη ροή του ατμοποιημένου μέσου λειτουργίας, τόσο ο εναλλάκτης θερμότητας 8 του μέσου προσρόφησης, όσο επίσης ο εναλλάκτης θερμότητας 7 του μέσου λειτουργίας διαθέτουν στις εισόδους και στις εξόδους τους τα στοιχεία σύνδεσης 11, 12, 13, 14, τα οποία καθιστούν δυνατή την εύκολη συναρμολόγηση και τη δυνατότητα να εναλλάσσουν μεταξύ τους τις συνδέσεις στους διαύλους της ροής του ρεύματος 14, 21 για την προσαγωγή και την απαγωγή του ρεύματος του προς θέρμανση, ή αντίστοιχα προς ψύξη αερίου S, V.



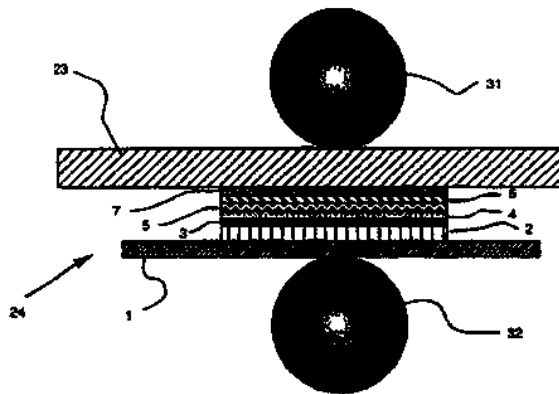


**ΑΡΙΘΜΟΣ ΕΥΡ. Δ.Ε.** (11):3054602  
**ΑΡΙΘ. ΕΛΛ. ΚΑΤΑΘΕΣΗΣ** (21):20050402573  
**ΗΜΕΡ. ΕΛΛ. ΚΑΤΑΘΕΣΗΣ** (22):22/08/2005  
**ΑΡΙΘ./ΗΜΕΡ. ΔΗΜΟΣΙΕΥΣΗΣ**  
**ΕΥΡΩΠΑΪΚΟΥ ΔΙΠΛΩΜΑΤΟΣ**(87):0708935 - 15/06/2005  
**ΑΡΙΘ./ΗΜΕΡ. ΔΗΜΟΣΙΕΥΣΗΣ**  
**ΕΥΡΩΠΑΪΚΗΣ ΑΙΤΗΣΗΣ** (86):95920935.4--10/05/1995  
**ΔΙΚΑΙΟΥΧΟΣ** (73):1)HOLOGRAM INDUSTRIES S.A.R.L.  
 42-44 rue de Trucy, 94120 Fontenay-sous-Bois, ΓΑΛΛΙΑ  
**ΣΥΜΒ. ΠΡΟΤΕΡΑΙΟΤΗΤΕΣ** (30):9405848-11/05/1994-FR  
**ΕΦΕΥΡΕΤΗΣ** (72):1)SOUPARIS, Huges  
**ΕΙΔΙΚΟΣ ΠΛΗΡΕΞΟΥΣΙΟΣ** (74):ΡΟΥΣΣΟΥ ANNA  
 Κουμπάρη 2, 10674 ΑΘΗΝΑ  
**ΑΝΤΙΚΛΗΤΟΣ** (74):ΠΑΠΑΚΩΝΣΤΑΝΤΙΝΟΥ ΕΛΕΝΗ  
 Κουμπάρη 2,10674 ΑΘΗΝΑ  
**ΤΙΤΛΟΣ ΕΦΕΥΡΕΣΗΣ** (54):**ΜΕΘΟΔΟΣ ΓΙΑ ΤΗΝ ΜΗ ΑΝΤΙΣΤΡΕΠΤΗ ΜΕΤΑΦΟΡΑ ΕΝΟΣ ΔΙΚΤΥΩΜΑΤΟΣ (ΠΛΕΓΜΑΤΟΣ) ΠΕΡΙΘΛΑΣΗΣ, ΜΕΜΒΡΑΝΗ ΜΕΤΑΦΟΡΑΣ ΚΑΙ ΔΙΑΤΞΗ ΓΙΑ ΤΗΝ ΕΦΑΡΜΟΓΗ ΤΗΣ ΜΕΘΟΔΟΥ.**

**ΠΕΡΙΛΗΨΗ(57)**

Η παρούσα εφεύρεση αναφέρεται σε μία μέθοδο για τη μη αντιστρεπτή μεταφορά ενός δικτυώματος (πλέγματος) περίθλασης, όπως είναι ένα ολόγραμμα εκτυπωμένο επί ενός υποστρώματος (21, 23), όπως επί ενός αντικειμένου (εγγράφου, γραμματίου) ή ενός προϊόντος για προστασία, συνιστώμενη στη δημιουργία μιας μεμβράνης μεταφοράς (24), αποτελούμενης από μία υποστρωματική μεμβράνη (1), φέρουσα ένα τουλάχιστον στρώμα (4) που δημιουργείται από ένα προστατευτικό βερνίκι, ένα ανακλαστικό σώμα (5), επιμεταλλωμένο ή διαφανές, περιλαμβάνον την εκτυπωμένη οπτική εικόνα, και

ένα ενεργοποιούμενο συγκολλητικό στρώμα (6). Η μέθοδος συνίσταται στην υπέρθεση της μεμβράνης μεταφοράς (20) που κατασκευάζεται κατ'αυτόν τον τρόπο και στην άσκηση πίεσης μ'ένα εργαλείο μεταφοράς. Το στάδιο παρασκευής της μεμβράνης μεταφοράς (20) συνίσταται στην εναπόθεση επί μιας υποστρωματικής μεμβράνης (1), διαστάσεων μεγαλύτερων του προς μεταφοράν στοιχείου (8), του οποίου οι διαστάσεις αντιστοιχούν ακριβώς στο προς μεταφορά επί του υποστρώματος (21, 23) στοιχείο. Το εργαλείο μεταφοράς ενεργεί επί ενός τμήματος της μεμβράνης μεταφοράς (20), διαστάσεων μεγαλύτερων της επιφάνειας που αντιστοιχεί στο προς μεταφορά στοιχείο. Η εφεύρεση αναφέρεται επίσης σε μία μεμβράνη μεταφοράς και σ'ένα εργαλείο για την εφαρμογή της μεθόδου.

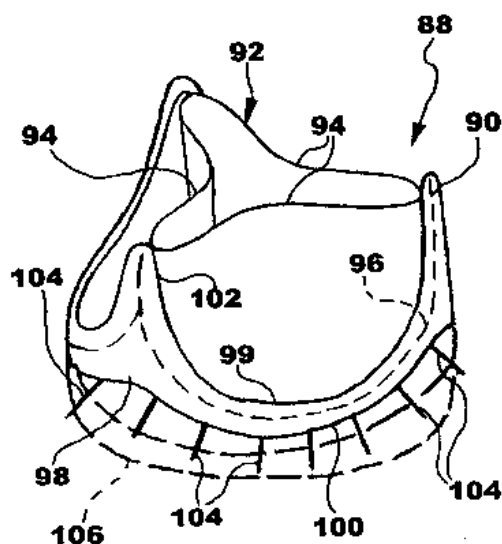


**ΑΡΙΘΜΟΣ ΕΥΡ. Δ.Ε.** (11):3054603  
**ΑΡΙΘ. ΕΛΛ. ΚΑΤΑΘΕΣΗΣ** (21):20050402574  
**ΗΜΕΡ. ΕΛΛ. ΚΑΤΑΘΕΣΗΣ** (22):22/08/2005  
**ΑΡΙΘ./ΗΜΕΡ. ΔΗΜΟΣΙΕΥΣΗΣ**  
**ΕΥΡΩΠΑΪΚΟΥ ΔΙΠΛΩΜΑΤΟΣ**(87):1088529 - 01/06/2005  
**ΑΡΙΘ./ΗΜΕΡ. ΔΗΜΟΣΙΕΥΣΗΣ**  
**ΕΥΡΩΠΑΪΚΗΣ ΑΙΤΗΣΗΣ** (86):00121510.2--29/09/2000  
**ΔΙΚΑΙΟΥΧΟΣ** (73):1)SORIN BIOMEDICA CARDIO S.R.L.  
 Via Crescentino, 13040 Saluggia (Vercelli), ΙΤΑΛΙΑ  
**ΣΥΜΒ. ΠΡΟΤΕΡΑΙΟΤΗΤΕΣ** (30):ΤΟ990840-30/09/1999-IT  
**ΕΦΕΥΡΕΤΗΣ** (72):1)Arru, Pietro  
 2)Stacchino, Carla  
 3)Vallana, Franco  
 4)Bona, Gioachino  
**ΕΙΔΙΚΟΣ ΠΛΗΡΕΞΟΥΣΙΟΣ** (74):ΔΗΜΟΥ ΧΡΙΣΤΙΝΑ  
 Κουμπάρη 2, 10674 ΑΘΗΝΑ  
**ΑΝΤΙΚΛΗΤΟΣ** (74):ΠΑΠΑΚΩΝΣΤΑΝΤΙΝΟΥ ΕΛΕΝΗ  
 Κουμπάρη 2,10674 ΑΘΗΝΑ  
**ΤΙΤΛΟΣ ΕΦΕΥΡΕΣΗΣ** (54):**ΜΙΑ ΣΥΣΚΕΥΗ ΓΙΑ ΤΗΝ ΑΝΤΙΚΑΤΑΣΤΑΣΗ ΒΑΛΒΙΔΑΣ ΚΑΡΜΙΑΣ Ή ΓΙΑ ΑΛΛΕΣ ΕΓΧΕΙΡΗΣΕΙΣ ΑΠΟΚΑΤΑΣΤΑΣΗΣ.**

**ΠΕΡΙΛΗΨΗ(57)**

Η συσκευή, όπως ένας δακτύλιος κατάλληλος για την πλαστική στεφανιαίας) ή την προσθήκη βαλβίδας καρδιάς περιλαμβάνει τουλάχιστον έναν σχηματισμό υποστήριξης (12, 100, 102) από υλικό με δυνατότητα μνήμης της μορφής του, που μπορεί να έχει μία πρώτη, γενικά συνεσταλμένη μορφή, στην οποία ο σχηματισμός (12, 100, 102) μπορεί να τυλιχτεί πάνω στον εαυτό του ή να διπλωθεί με σκοπό την τοποθέτησή του στη θέση των μοσχευμάτων, παραδείγματος χάριν με απλές χειρουργικές επέμβασεις, και μία δεύτερη, γενικά ανεπτυγμένη μορφή, την οποία αποκτά το υλικό με δυνατότητα μνήμης μετά την τοποθέτηση του σχηματισμού υποστήριξης (12, 100, 102) στη θέση μοσχευμάτων. Σχηματισμοί αγκύρωσης (16,

104) προβλέπονται επίσης, οι οποίοι επιτρέπουν την σταθεροποίηση της συσκευής στη θέση μοσχευμάτων.

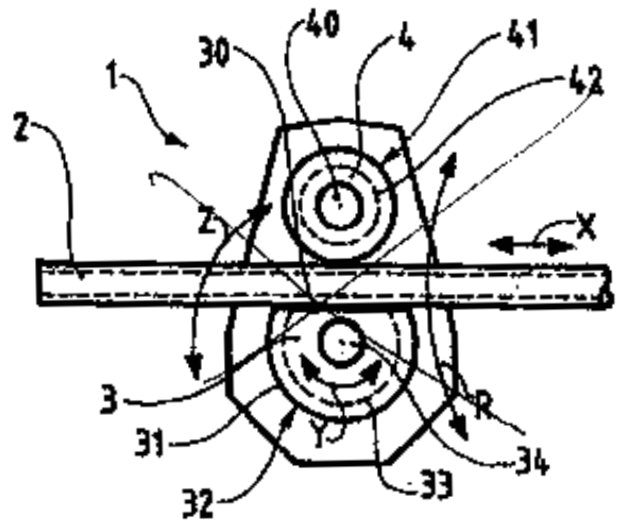


**ΑΡΙΘΜΟΣ ΕΥΡ. Δ.Ε.** (11):3054604  
**ΑΡΙΘ. ΕΛΛ. ΚΑΤΑΘΕΣΗΣ** (21):20050402575  
**ΗΜΕΡ. ΕΛΛ. ΚΑΤΑΘΕΣΗΣ** (22):22/08/2005  
**ΑΡΙΘ./ΗΜΕΡ. ΔΗΜΟΣΙΕΥΣΗΣ**  
**ΕΥΡΩΠΑΪΚΟΥ ΔΙΠΛΩΜΑΤΟΣ(87):**1311356 - 01/06/2005  
**ΑΡΙΘ./ΗΜΕΡ. ΔΗΜΟΣΙΕΥΣΗΣ**  
**ΕΥΡΩΠΑΪΚΗΣ ΑΙΤΗΣΗΣ** (86):01919545.2--22/03/2001  
**ΔΙΚΑΙΟΥΧΟΣ** (73):1)Numalliance  
Parc d'Activites, 88470 Saint Michel sur  
Meurthe, ΓΑΛΛΙΑ  
**ΣΥΜΒ. ΠΡΟΤΕΡΑΙΟΤΗΤΕΣ** (30):0003706-23/03/2000-FR  
**ΕΦΕΥΡΕΤΗΣ** (72):1)LATOUR, Yves  
**ΕΙΔΙΚΟΣ ΠΛΗΡΕΞΟΥΣΙΟΣ** (74):ΑΘΑΝΑΣΙΑΔΟΥ ΜΑΡΙΑ  
Κουμπάρη 2, 10674 ΑΘΗΝΑ  
**ΑΝΤΙΚΛΗΤΟΣ** (74):ΠΑΠΑΚΩΝΣΤΑΝΤΙΝΟΥ ΕΛΕΝΗ  
Κουμπάρη 2,10674 ΑΘΗΝΑ  
**ΤΙΤΛΟΣ ΕΦΕΥΡΕΣΗΣ** (54):ΜΗΧΑΝΗΜΑ ΓΙΑ ΤΗ ΚΑΜΨΗ ΣΩΛΗ-  
ΝΩΝ.

**ΠΕΡΙΛΗΨΗ(57)**

Η εφεύρεση αναφέρεται σε ένα μηχάνημα για τη κάμψη ενός σωλήνα σε σειρά και με υψηλό ρυθμό. Το μηχάνημα περιλαμβάνει μια κεφαλή κάμψης (1) που περιλαμβάνει ένα καλούπι (3) και ένα κόντρα-καλούπι (4) τα οποία έχουν στη περιφέρεια μια αυλάκωση ημικυκλικής διατομής, καθώς και μέσα που επιτρέπουν τη μετάδοση κίνησης στο κόντρα-καλούπι (4) ώστε να περιστρέφεται ομοαξονικά προς το καλούπι (3) κατά τρόπο ώστε να παρασύρει τον προς κάμψη σωλήνα (2) και να τον τυλίγει επάνω στο καλούπι (3). Το καλούπι (3) αποτελείται από ένα δίσκο που παρουσιάζει ένα λοξότμητο επίπεδο (30) που είναι διευθετημένο κατά μήκος μιας χορδής του δίσκου και περιλαμβάνει μέσα που να επιτρέπουν τη μετατόπιση της κεφαλής κάμψης (1) ως προς τον άξονα του σωλήνα (2) κατά μήκους μιας τροχιάς (R) που περνά από τους άξονες (34, 40) του καλουπιού (3) και

του κόντρα-καλουπιού (4), καθώς και μέσα που να επιτυγχάνουν την αξονική περιστροφή του καλουπιού (3), ανεξαρτήτως της μετατόπισης του κόντρα-καλουπιού (4).



**ΑΡΙΘΜΟΣ ΕΥΡ. Δ.Ε.** (11):3054605  
**ΑΡΙΘ. ΕΛΛ. ΚΑΤΑΘΕΣΗΣ** (21):20050402576  
**ΗΜΕΡ. ΕΛΛ. ΚΑΤΑΘΕΣΗΣ** (22):22/08/2005  
**ΑΡΙΘ./ΗΜΕΡ. ΔΗΜΟΣΙΕΥΣΗΣ**  
**ΕΥΡΩΠΑΪΚΟΥ ΔΙΠΛΩΜΑΤΟΣ(87):**1280527 - 03/08/2005  
**ΑΡΙΘ./ΗΜΕΡ. ΔΗΜΟΣΙΕΥΣΗΣ**  
**ΕΥΡΩΠΑΪΚΗΣ ΑΙΤΗΣΗΣ** (86):01933856.5--19/04/2001  
**ΔΙΚΑΙΟΥΧΟΣ** (73):1)Pharmacia Italia S.p.A.  
Via Robert Koch 1.2, 20152 Milano, ΙΤΑΛΙΑ  
**ΣΥΜΒ. ΠΡΟΤΕΡΑΙΟΤΗΤΕΣ** (30):0011059-08/05/2000-GB  
**ΕΦΕΥΡΕΤΗΣ** (72):1)GERONI, Maria, Cristina, Rosa  
2)COZZI, Paolo  
3)BERIA, Italo  
**ΕΙΔΙΚΟΣ ΠΛΗΡΕΞΟΥΣΙΟΣ** (74):ΑΘΑΝΑΣΙΑΔΟΥ ΜΑΡΙΑ  
Κουμπάρη 2, 10674 ΑΘΗΝΑ  
**ΑΝΤΙΚΛΗΤΟΣ** (74):ΠΑΠΑΚΩΝΣΤΑΝΤΙΝΟΥ ΕΛΕΝΗ  
Κουμπάρη 2,10674 ΑΘΗΝΑ  
**ΤΙΤΛΟΣ ΕΦΕΥΡΕΣΗΣ** (54):ΧΡΗΣΙΣ ΥΠΟΚΑΤΕΣΤΗΜΕΝΩΝ ΠΑΡΑ-  
ΓΩΓΩΝ ΑΚΡΥΛΟΥΛΟ ΝΤΙΣΤΑΜΥΚΙ-  
ΝΗΣ ΕΙΣ ΤΗΝ ΘΕΡΑΠΕΙΑΝ ΟΓΚΩΝ  
ΣΧΕΤΙΖΟΜΕΝΩΝ ΜΕ ΥΨΗΛΑΣ (ΜΕΓΑ-  
ΛΑΣ) ΣΤΑΘΜΑΣ ΓΛΟΥΤΑΘΕΙΟΝΗΣ.

**ΠΕΡΙΛΗΨΗ(57)**

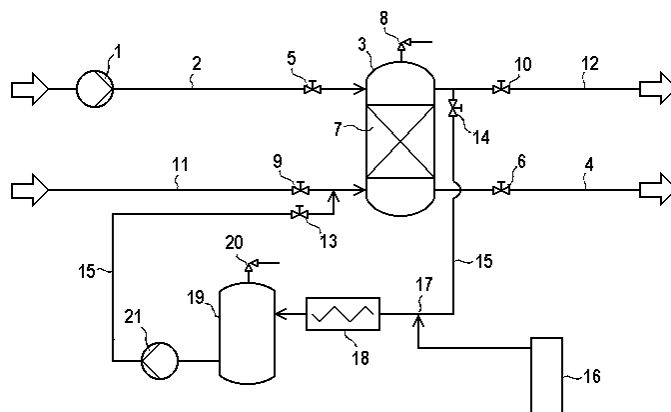
Ενώσεις οι οποίες είναι παράγωγα α-αλογονοακρυλοϋλο ντισταμυκίνης του τύπου (I), εις τον οποίον το R1 είναι άτομον βρωμίου ή χλωρίου, το R2 είναι ντισταμυκίνη ή σκελετός ομοιάζων με-ντισταμυκίνη, ως εκτίθεται εις την περιγραφή, ή φαρμακευτικός αποδεκτόν άλας αυτών. είναι κυτταροτοξικοί παράγοντες, ιδιαίτέρως αποτελεσματικοί εις την θεραπείαν όγκων οι οποίοι υπερ-εκφράζουν το σύστημα GSH/GSTs και οι οποίοι ανταποκρίνονται ασθενώς ή και ακόμη ανθίστανται εις τας καθιερωμένας (συνήθεις) αντινεοπλασματικές (αντικαρκινικές) θεραπείας.

**ΑΡΙΘΜΟΣ ΕΥΡ. Δ.Ε.** (11):3054606  
**ΑΡΙΘ. ΕΛΛ. ΚΑΤΑΘΕΣΗΣ** (21):20050402577  
**ΗΜΕΡ. ΕΛΛ. ΚΑΤΑΘΕΣΗΣ** (22):22/08/2005  
**ΑΡΙΘ./ΗΜΕΡ. ΔΗΜΟΣΙΕΥΣΗΣ**  
**ΕΥΡΩΠΑΪΚΟΥ ΔΙΠΛΩΜΑΤΟΣ(87):**1476401 - 15/06/2005  
**ΑΡΙΘ./ΗΜΕΡ. ΔΗΜΟΣΙΕΥΣΗΣ**  
**ΕΥΡΩΠΑΪΚΗΣ ΑΙΤΗΣΗΣ** (86):03714736.0--08/02/2003  
**ΔΙΚΑΙΟΥΧΟΣ** (73):1)BWT Wassertechnik GmbH  
 Industriestrasse 7, 69198 Schriesheim,  
 ΓΕΡΜΑΝΙΑ  
**ΣΥΜΒ. ΠΡΟΤΕΡΑΙΟΤΗΤΕΣ** (30):02004015-22/02/2002-EP  
**ΕΦΕΥΡΕΤΗΣ** (72):1)JOHANN, Jurgen  
 2)SCHMIDT, Thomas  
 3)BERGMANN, Ralph  
**ΕΙΔΙΚΟΣ ΠΛΗΡΕΞΟΥΣΙΟΣ** (74):ΔΗΜΟΥ ΧΡΙΣΤΙΝΑ  
 Κουμπάρη 2, 10674 ΑΘΗΝΑ  
**ΑΝΤΙΚΑΛΗΤΟΣ** (74):ΠΑΠΑΚΩΝΣΤΑΝΤΙΝΟΥ ΕΛΕΝΗ  
 Κουμπάρη 2,10674 ΑΘΗΝΑ  
**ΤΙΤΛΟΣ ΕΦΕΥΡΕΣΗΣ** (54):**ΜΕΘΟΔΟΣ ΓΙΑ ΤΗΝ ΠΡΟΠΕΞΕΡΓΑΣΙΑ ΤΟΥ ΝΕΡΟΥ.**

**ΠΕΡΙΛΗΨΗ(57)**

Σε μία μέθοδο για την προπεξεργασία του νερού, κυρίως ορυκτού ή επιτραπέζιου νερού, προσάγεται το ρεύμα του ανεπεξεργαστου νερού που εμπεριέχει ένα στοιχείο με δυνατότητα οξείδωσης στο υλικό του φίλτρου (7), το οποίο περιλαμβάνει τον πυρολουσίτη μεπεριεκτικότητα σε διοξείδιο του μαγγανίου τουλάχιστον 50 τοις εκατό βάρους, διαχωρίζεται τουλάχιστον ένα τμήμα του ενός τουλάχιστον εμπεριεχομένου στοιχείου από το ανεπεξεργαστο νερό και συγκρατείται πίσω στο υλικό του φίλτρου (7) και παράγεται έτοιμη από τη ροή του ανεπεξεργαστου νερού μέσα από το υλικό του φίλτρου (7) το καθαρό νερό. Το υλικό του φίλτρου (7) φορτωμένο με τις εμπεριεχόμενες ύλες ανακάταται πάλι μετά

από τη διακοπή της προσαγωγής του ακατέργαστου νερού με ένα οδηγούμενο στο κύκλωμα διαμέσου του υλικού του φίλτρου (7) υδατικού διαλύματος από όζον, υπεροξείδιο του υδρογόνου ή χλώριο και κατόπι χρησιμοποιείται πάλι για την παραγωγή του καθαρού νερού από το ανεπεξεργαστο νερό. Με αυτόν τον τρόπο μειώνεται η δοσομετρική πρόσβαση των μέσων οξείδωσης, όπως το όζον ή το χλώριο προς το επεξεργασία νερό και διατηρείται χαμηλά η κατανάλωση του μέσου ανάκτησης.

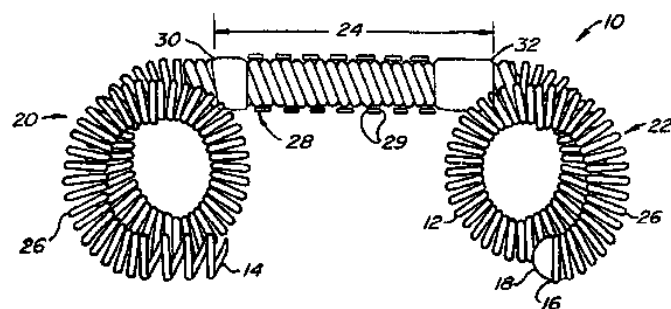


**ΑΡΙΘΜΟΣ ΕΥΡ. Δ.Ε.** (11):3054607  
**ΑΡΙΘ. ΕΛΛ. ΚΑΤΑΘΕΣΗΣ** (21):20050402578  
**ΗΜΕΡ. ΕΛΛ. ΚΑΤΑΘΕΣΗΣ** (22):22/08/2005  
**ΑΡΙΘ./ΗΜΕΡ. ΔΗΜΟΣΙΕΥΣΗΣ**  
**ΕΥΡΩΠΑΪΚΟΥ ΔΙΠΛΩΜΑΤΟΣ(87):**1018991 - 01/06/2005  
**ΑΡΙΘ./ΗΜΕΡ. ΔΗΜΟΣΙΕΥΣΗΣ**  
**ΕΥΡΩΠΑΪΚΗΣ ΑΙΤΗΣΗΣ** (86):98948525.5--23/09/1998  
**ΔΙΚΑΙΟΥΧΟΣ** (73):1)CONCEPTUS, INC.  
 1021 Howard Avenue, San Carlos, CA 94070,  
 ΗΝΩΜΕΝΕΣ ΠΟΛΙΤΕΙΕΣ ΤΗΣ ΑΜΕΡΙΚΗΣ  
**ΣΥΜΒ. ΠΡΟΤΕΡΑΙΟΤΗΤΕΣ** (30):59861 P-24/09/1997-US  
 93835-08/06/1998-US  
**ΕΦΕΥΡΕΤΗΣ** (72):1)BACICH, Steven  
 2)GURSKIS, Donnell, W.  
 3)KHERA, Ashish  
 4)NIKOLCHEV, Julian, N.  
 5)TON, Dai, T.  
**ΕΙΔΙΚΟΣ ΠΛΗΡΕΞΟΥΣΙΟΣ** (74):ΔΗΜΟΥ ΧΡΙΣΤΙΝΑ  
 Κουμπάρη 2, 10674 ΑΘΗΝΑ  
**ΑΝΤΙΚΑΛΗΤΟΣ** (74):ΠΑΠΑΚΩΝΣΤΑΝΤΙΝΟΥ ΕΛΕΝΗ  
 Κουμπάρη 2,10674 ΑΘΗΝΑ  
**ΤΙΤΛΟΣ ΕΦΕΥΡΕΣΗΣ** (54):**ΑΝΤΙΣΥΛΛΗΠΤΙΚΕΣ ΔΙΑΤΡΑΧΗΛΙΚΕΣ ΣΥΣΚΕΥΕΣ ΕΜΦΡΑΞΗΣ ΦΑΛΛΟΠΛΟΪΑΣ ΣΑΛΠΙΓΓΑΣ.**

**ΠΕΡΙΛΗΨΗ(57)**

Η εφεύρεση παρέχει ενδοφαλλοπειές συσκευές και μη-χειρουργικές μεθόδους για την τοποθέτηση αυτών για την πρόληψη σύλληψης. Η δραστηριότητα της συσκευής (10) ενισχύεται κατασκευάζοντας την δομή τουλάχιστον εν μέρη από χαλκό ή ένα κράμα χαλκού. Η συσκευή (10) αγκιστρώνεται μέσα στη φαλλοπεία σάλπιγγα μέσω μίας περιοχής διάσχισης - αυλού της εύκαμπτης δομής η οποία έχει μία ελικοειδή εξωτερική επιφάνεια, μαζί με ένα μέρος της εύκαμπτης δομής το οποίο είναι πολωμένο για την δημιουργία ενός λυγισμένου δευτερευόντος σχήματος, με το δευτερευόν σχήμα να έχει μία μεγαλύτερη διατομή από τη φαλλοπεία σάλπιγγα.

Η εύκαμπτη δομή συγκρατείται σε μία ευθεία διάταξη και εισάγεται ενδοτραχηλικά μέσα στην φαλλοπεία σάλπιγγα, όπου απελευθερώνεται. Προαιρετικά, μόνιμη στειρώση πραγματοποιείται περνώντας ένα ρεύμα διαμέσου της εύκαμπτης δομής στα σαλπγγικά τοιχώματα.



**ΑΡΙΘΜΟΣ ΕΥΡ. Δ.Ε.** (11):3054608  
**ΑΡΙΘ. ΕΛΛ. ΚΑΤΑΘΕΣΗΣ** (21):20050402579  
**ΗΜΕΡ. ΕΛΛ. ΚΑΤΑΘΕΣΗΣ** (22):22/08/2005  
**ΑΡΙΘ./ΗΜΕΡ. ΔΗΜΟΣΙΕΥΣΗΣ**  
**ΕΥΡΩΠΑΪΚΟΥ ΔΙΠΛΩΜΑΤΟΣ(87):**1134219 - 15/06/2005  
**ΑΡΙΘ./ΗΜΕΡ. ΔΗΜΟΣΙΕΥΣΗΣ**  
**ΕΥΡΩΠΑΪΚΗΣ ΑΙΤΗΣΗΣ** (86):99972631.8--22/11/1999  
**ΔΙΚΑΙΟΥΧΟΣ** (73):1)DAIICHI PHARMACEUTICAL CO.,  
LTD.  
14-10, Nihonbashi 3-chome, Chuo-ku, Tokyo  
103-0027, ΙΑΠΩΝΙΑ

**ΣΥΜΒ. ΠΡΟΤΕΡΑΙΟΤΗΤΕΣ** (30):33223598-24/11/1998-JP  
**ΕΦΕΥΡΕΤΗΣ** (72):1)TAKEMURA, Makoto  
2)TAKAHASHI, Hisashi  
3)MIYAUCHI, Rie  
4)TAKEDA, Toshiyuki  
5)HAYAKAWA, Isao

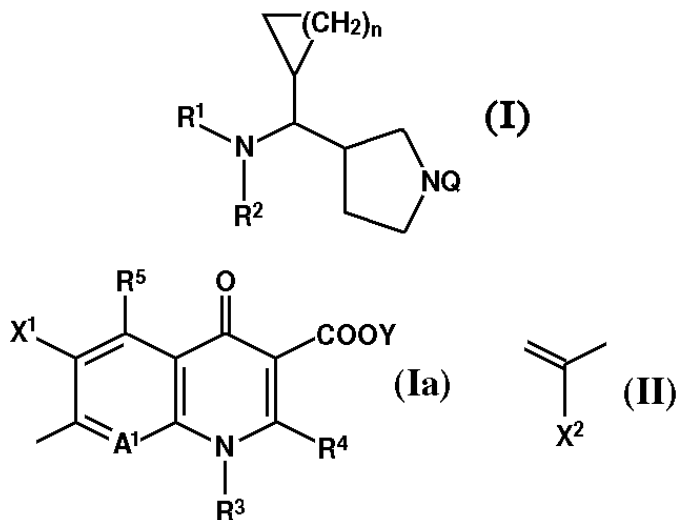
**ΕΙΔΙΚΟΣ ΠΛΗΡΕΞΟΥΣΙΟΣ** (74):ΡΟΥΣΣΟΥ ANNA  
Κουμπάρη 2, 10674 ΑΘΗΝΑ  
**ΑΝΤΙΚΛΗΤΟΣ** (74):ΠΑΠΑΚΩΝΣΤΑΝΤΙΝΟΥ ΕΛΕΝΗ  
Κουμπάρη 2,10674 ΑΘΗΝΑ

**ΤΙΤΛΟΣ ΕΦΕΥΡΕΣΗΣ** (54):ΠΑΡΑΓΩΓΑ ΚΥΚΛΟΑΛΚΥΛ-ΥΠΟΚΑ-  
ΤΕΣΤΗΜΕΝΗΣ ΑΜΙΝΟΜΕΘΥΛΠΥΡΡΟ-  
ΛΙΔΙΝΗΣ.

#### ΠΕΡΙΛΗΨΗ(57)

Η εφεύρεση αυτή παρέχει παράγωγο κινολόνης το οποίο εξασκεί ισχυρή αντιβακτηριακή δραστηριότητα σε διάφορα βακτηρίδια και έχει υψηλή ασφάλεια και αφορά ένωση που έχει σύνταξη του τύπου (I), άλατα αυτής και υδρίτες αυτής (τύπος I), τα R1 και R2: υδρογόνο, αλκυλ, n: 1 έως 4, Q: ο ακόλουθος συντακτικός τύπος (Ia), R3: αλκυλ, αλκενυλ, αλογονοαλκυλ, κυκλικό αλκυλ, αρυλ, ετεροαρυλ,

αλκοξυ, αλκυλαμινο: R4: υδρογόνο, αλκυλθειο, R5: υδρογόνο, αμινο, υδροξυλ, θειολ, αλογονομεθυλ, αλκυλ, αλκενυλ, αλκυνυλ, αλκοξυλ, X1: αλογόνο, υδρογόνο, A1: άζωτο, σύνταξη του τύπου (II), (X2: υδρογόνο, αμινο, αλογόνο, κυανο, αλογονομεθυλ, αλογονομεθοξυλ, αλκυλ, αλκενυλ, αλκυνυλ, αλκοξυλ, R4 και R3 ή X2 και R3 μπορεί μαζί να σχηματίζουν κυκλική σύνταξη, Y: υδρογόνο, διάφορες ομάδες σχηματισμού εστέρα).



**ΑΡΙΘΜΟΣ ΕΥΡ. Δ.Ε.** (11):3054609  
**ΑΡΙΘ. ΕΛΛ. ΚΑΤΑΘΕΣΗΣ** (21):20050402580  
**ΗΜΕΡ. ΕΛΛ. ΚΑΤΑΘΕΣΗΣ** (22):22/08/2005  
**ΑΡΙΘ./ΗΜΕΡ. ΔΗΜΟΣΙΕΥΣΗΣ**  
**ΕΥΡΩΠΑΪΚΟΥ ΔΙΠΛΩΜΑΤΟΣ(87):**1150717 - 22/06/2005  
**ΑΡΙΘ./ΗΜΕΡ. ΔΗΜΟΣΙΕΥΣΗΣ**  
**ΕΥΡΩΠΑΪΚΗΣ ΑΙΤΗΣΗΣ** (86):00906245.6--29/01/2000  
**ΔΙΚΑΙΟΥΧΟΣ** (73):1)Zentaris GmbH  
Weismullerstrasse 45, 60314 Frankfurt/Main,  
GERMANIA

**ΣΥΜΒ. ΠΡΟΤΕΡΑΙΟΤΗΤΕΣ** (30):119076 P-08/02/1999-US  
**ΕΦΕΥΡΕΤΗΣ** (72):1)BAUER, Horst  
2)DEGER, Wolfgang  
3)SARLIKIOTIS, Werner  
4)DAMM, Michael

**ΕΙΔΙΚΟΣ ΠΛΗΡΕΞΟΥΣΙΟΣ** (74):ΔΗΜΟΥ ΧΡΙΣΤΙΝΑ  
Κουμπάρη 2, 10674 ΑΘΗΝΑ  
**ΑΝΤΙΚΛΗΤΟΣ** (74):ΠΑΠΑΚΩΝΣΤΑΝΤΙΝΟΥ ΕΛΕΝΗ  
Κουμπάρη 2,10674 ΑΘΗΝΑ

**ΤΙΤΛΟΣ ΕΦΕΥΡΕΣΗΣ** (54):ΑΛΑΤΑ ΚΑΤΑΚΡΑΤΗΜΕΝΗΣ ΑΠΟΔΕ-  
ΣΜΕΥΣΗΣ ΤΩΝ ΦΑΡΜΑΚΕΥΤΙΚΩΣ  
ΔΡΑΣΤΙΚΩΝ ΠΕΠΤΙΔΙΩΝ ΚΑΙ ΠΑΡΑ-  
ΓΩΓΗ ΑΥΤΩΝ.

#### ΠΕΡΙΛΗΨΗ(57)

Φαρμακευτικές συνθέσεις κατακρατημένης απελευθέρωσης που περιλαμβάνουν ένα αδιάλυτο στο ύδωρ άλας ενός φαρμακευτικώς δραστικού ιονικού πεπτιδίου και ένα αντισταθμιστικό ιονικό μακρομόριο φορέα. Το πεπτίδιο μπορεί να είναι ένας ανταγωνιστής της LHRH όπως είναι το cetrotorelix και το μακρομόριο μπορεί να είναι ένα ανιονικό πολυσακχαρίδιο όπως είναι η καρβοξυμεθυλκυτταρίνη. Το άλας παρασκευάζεται χρησιμοποιώντας ιονοανταλλακτικές για την κατά χωριστό τρόπο απομάκρυνση των αντισταθμιστικών ιόντων από το πεπτίδιο και το μακρομόριο φορέα εξ αυτού σχηματίζοντας κατ' αυτόν τον τρόπο ελεύθερα πεπτιδίου/μακρομορίου ιόντα. Αυτά τα ελεύθερου πεπτιδίου και μακρομορίου

ιόντα συνδυάζονται κατόπιν για να σχηματίσουν το αδιάλυτο στο ύδωρ άλας πεπτιδίου-μακρομορίου.

---

**ΑΡΙΘΜΟΣ ΕΥΡ. Δ.Ε.** (11):3054610  
**ΑΡΙΘ. ΕΛΛ. ΚΑΤΑΘΕΣΗΣ** (21):20050402581  
**ΗΜΕΡ. ΕΛΛ. ΚΑΤΑΘΕΣΗΣ** (22):22/08/2005  
**ΑΡΙΘ./ΗΜΕΡ. ΔΗΜΟΣΙΕΥΣΗΣ**  
**ΕΥΡΩΠΑΪΚΟΥ ΔΙΠΛΩΜΑΤΟΣ(87):**1069900 - 10/08/2005  
**ΑΡΙΘ./ΗΜΕΡ. ΔΗΜΟΣΙΕΥΣΗΣ**  
**ΕΥΡΩΠΑΪΚΗΣ ΑΙΤΗΣΗΣ** (86):99916114.4--02/04/1999  
**ΔΙΚΑΙΟΥΧΟΣ** (73):1)Pharmacia & Upjohn Company LLC  
301 Henrietta Street, Kalamazoo, MI 49001,  
ΗΝΩΜΕΝΕΣ ΠΟΛΙΤΕΙΕΣ ΤΗΣ ΑΜΕΡΙΚΗΣ  
**ΣΥΜΒ. ΠΡΟΤΕΡΑΙΟΤΗΤΕΣ** (30):81231 P-09/04/1998-US  
**ΕΦΕΥΡΕΤΗΣ** (72):1)VON VOIGTLANDER, Philip, F.  
2)WONG, Erik, Ho, Fong  
3)McCALL, John, Michael  
4)TAYLOR, Duncan, Paul  
5)HASSAN, Fred  
**ΕΙΔΙΚΟΣ ΠΑΡΕΞΟΥΣΙΟΣ** (74):ΔΗΜΟΥ ΧΡΙΣΤΙΝΑ  
Κουμπάρη 2, 10674 ΑΘΗΝΑ  
**ΑΝΤΙΚΛΗΤΟΣ** (74):ΠΑΠΑΚΩΝΣΤΑΝΤΙΝΟΥ ΕΛΕΝΗ  
Κουμπάρη 2,10674 ΑΘΗΝΑ  
**ΤΙΤΛΟΣ ΕΦΕΥΡΕΣΗΣ** (54):**ΧΡΗΣΗ ΡΕΒΟΞΕΤΙΝΗΣ ΓΙΑ ΤΗΝ ΑΝΤΙ-  
ΜΕΤΩΠΙΣΗ ΝΕΥΡΟΨΥΧΙΑΤΡΙΚΩΝ  
ΔΙΑΤΑΡΑΧΩΝ.**

**ΠΕΡΙΛΗΨΗ(57)**

Αυτή η αίτηση ευρεσιτεχνίας περιγράφει την αντιμετώπιση Εθιστικών διαταραχών, διαταραχών Χρήσης Ψυχοδραστικών Ουσιών, διαταραχών Τοξίκωσης, διαταραχών Εισπνοής, εθισμού σε Αλκοόλ, εθισμού σε Καπνό και ή εθισμού σε Νικοτίνη, και Διαταραχής Ελλείμματος Συγκέντρωσης - Υπερκινητικότητας (ADHD), η οποία περιλαμβάνει τη χορήγηση μίας θεραπευτικής αποτελεσματικής, μη-τοξικής δόσης Ρεβοξετίνης και παραγώγων και ή φαρμακευτικής αποδεκτών αλάτων αυτής σε έναν ασθενή.

---

**ΑΡΙΘΜΟΣ ΕΥΡ. Δ.Ε.** (11):3054611  
**ΑΡΙΘ. ΕΛΛ. ΚΑΤΑΘΕΣΗΣ** (21):20050402582  
**ΗΜΕΡ. ΕΛΛ. ΚΑΤΑΘΕΣΗΣ** (22):22/08/2005  
**ΑΡΙΘ./ΗΜΕΡ. ΔΗΜΟΣΙΕΥΣΗΣ**  
**ΕΥΡΩΠΑΪΚΟΥ ΔΙΠΛΩΜΑΤΟΣ(87):**0965351 - 01/06/2005  
**ΑΡΙΘ./ΗΜΕΡ. ΔΗΜΟΣΙΕΥΣΗΣ**  
**ΕΥΡΩΠΑΪΚΗΣ ΑΙΤΗΣΗΣ** (86):99201794.7--04/06/1999  
**ΔΙΚΑΙΟΥΧΟΣ** (73):1)Gobbato, Rosa Anna  
Via Gorizia, 43, 10040 Rivalta di Torino,  
ΙΤΑΛΙΑ  
2)Zohoungbogbo, Mathias Christian  
Via Gorizia, 43, 10040 Rivalta Di Torino,  
ΙΤΑΛΙΑ  
**ΣΥΜΒ. ΠΡΟΤΕΡΑΙΟΤΗΤΕΣ** (30):98830365-16/06/1998-EP  
**ΕΦΕΥΡΕΤΗΣ** (72):1)Zohoungbogbo, Mathias Christian  
**ΕΙΔΙΚΟΣ ΠΑΡΕΞΟΥΣΙΟΣ** (74):ΔΗΜΟΥ ΧΡΙΣΤΙΝΑ  
Κουμπάρη 2, 10674 ΑΘΗΝΑ  
**ΑΝΤΙΚΛΗΤΟΣ** (74):ΠΑΠΑΚΩΝΣΤΑΝΤΙΝΟΥ ΕΛΕΝΗ  
Κουμπάρη 2,10674 ΑΘΗΝΑ  
**ΤΙΤΛΟΣ ΕΦΕΥΡΕΣΗΣ** (54):**ΣΥΝΘΕΣΗ ΤΡΟΦΙΜΟΥ.**

**ΠΕΡΙΛΗΨΗ(57)**

Φαρμακευτική σύνθεση (Α) περιλαμβάνουσα : α) υποχοληστεριναμικό παράγοντα, ο αναφερθείς δε υποχοληστεριναμικός παράγων, κατά προτίμηση, επιλέγεται από την ομάδα που αποτελείται από benfluorex και ουρσοδεσοξυκολικό οξύ, β) υποτριγλυκεριδικό παράγοντα, ο αναφερθείς δε υποτριγλυκεριδικός παράγων, κατά προτίμηση, είναι benfluorex, λιπασικό και πρωτεασικό παράγοντα, ο αναφερθείς δε λιπασικός και πρωτεασικός παράγων, κατά προτίμηση, είναι παγκρεατίνη IX FU, γ) υπογλυκαιμικό παράγοντα, ο αναφερθείς υπογλυκαιμικός παράγων, είναι κατά προτίμηση, metformine και υδροκολλητικό παράγοντα, ο αναφερθείς δε υδροκολλητικός παράγων, κατά προτίμηση, επιλέγεται από την ομάδα που συνίσταται από αφυδροκλωϊκό Na και ουρσοδεσοξυκολικό οξύ.

**ΑΡΙΘΜΟΣ ΕΥΡ. Δ.Ε.** (11):3054612  
**ΑΡΙΘ. ΕΛΛ. ΚΑΤΑΘΕΣΗΣ** (21):20050402583  
**ΗΜΕΡ. ΕΛΛ. ΚΑΤΑΘΕΣΗΣ** (22):22/08/2005  
**ΑΡΙΘ./ΗΜΕΡ. ΔΗΜΟΣΙΕΥΣΗΣ**  
**ΕΥΡΩΠΑΪΚΟΥ ΔΙΠΛΩΜΑΤΟΣ(87):**1042305 - 08/06/2005  
**ΑΡΙΘ./ΗΜΕΡ. ΔΗΜΟΣΙΕΥΣΗΣ**  
**ΕΥΡΩΠΑΪΚΗΣ ΑΙΤΗΣΗΣ** (86):98964221.0--22/12/1998  
**ΔΙΚΑΙΟΥΧΟΣ** (73):1)Bayer Pharmaceuticals Corp.  
400 Morgan Lane, West Haven, CT 06516,  
ΗΝΩΜΕΝΕΣ ΠΟΛΙΤΕΙΕΣ ΤΗΣ ΑΜΕΡΙΚΗΣ

**ΣΥΜΒ. ΠΡΟΤΕΡΑΙΟΤΗΤΕΣ** (30):995749-22/12/1997-US  
**ΕΦΕΥΡΕΤΗΣ** (72):1)SCOTT, William, J.  
2)GUNN, David  
3)KHIRE, Uday  
4)SMITH, Roger, A.  
5)RODRIGUEZ, Mareli  
6)WOOD, Jill, E.  
7)DUMAS, Jacques  
8)OSTERHOUT, Martin  
9)MILLER, Scott  
10)WANG, Ming  
11)RIEDL, Bernd  
12)BRENNAN, Catherine  
13)TURNER, Tiffany  
14)SIBLEY, Robert  
15)HATOUM-MOKDAD, Holia  
16)LOWINGER, Timothy, Bruno

**ΕΙΔΙΚΟΣ ΠΛΗΡΕΞΟΥΣΙΟΣ** (74):ΤΣΙΜΙΚΑΛΗΣ ΑΘΑΝΑΣΙΟΣ  
Ν. Βάμβα 1, 10674 ΑΘΗΝΑ

**ΑΝΤΙΚΛΗΤΟΣ** (74):ΤΣΙΜΙΚΑΛΗΣ ΑΘΑΝΑΣΙΟΣ  
Ν. Βάμβα 1,10674 ΑΘΗΝΑ

**ΤΙΤΛΟΣ ΕΦΕΥΡΕΣΗΣ** (54):ΑΝΑΣΤΟΛΗ p38 ΚΙΝΑΣΗΣ ΧΡΗΣΙΜΟ-  
ΠΟΙΩΝΤΑΣ ΣΥΜΜΕΤΡΙΚΕΣ ΚΑΙ  
ΑΣΥΜΜΕΤΡΕΣ ΔΙΦΑΙΝΥΑ ΟΥΡΙΕΣ.

**ΠΕΡΙΛΗΨΗ(57)**

Η εφεύρεση αυτή αφορά τη χρήση μιας ομάδας αρύλ ουριών στη θεραπεία ασθενειών που προκαλούνται από κυτοκίνη και ασθενειών που προκαλούνται από πρωτεολυτικό ένζυμο και φαρμακευτικές συνθέσεις για χρήση σε μια τέτοια θεραπεία.

**ΑΡΙΘΜΟΣ ΕΥΡ. Δ.Ε.** (11):3054613  
**ΑΡΙΘ. ΕΛΛ. ΚΑΤΑΘΕΣΗΣ** (21):20050402584  
**ΗΜΕΡ. ΕΛΛ. ΚΑΤΑΘΕΣΗΣ** (22):22/08/2005  
**ΑΡΙΘ./ΗΜΕΡ. ΔΗΜΟΣΙΕΥΣΗΣ**  
**ΕΥΡΩΠΑΪΚΟΥ ΔΙΠΛΩΜΑΤΟΣ(87):**1285614 - 01/06/2005  
**ΑΡΙΘ./ΗΜΕΡ. ΔΗΜΟΣΙΕΥΣΗΣ**  
**ΕΥΡΩΠΑΪΚΗΣ ΑΙΤΗΣΗΣ** (86):02017843.0--08/08/2002  
**ΔΙΚΑΙΟΥΧΟΣ** (73):1)NICOLAUS, Manfred  
Hohe Strasse 22, 70794 Filderstadt-Bonland-  
en, GERMANIA  
2)KARST, Andreas  
Danziger Strasse 6, 71111 Waldenbuch,  
GERMANIA

**ΣΥΜΒ. ΠΡΟΤΕΡΑΙΟΤΗΤΕΣ** (30):10139976-21/08/2001-DE  
**ΕΦΕΥΡΕΤΗΣ** (72):1)KARST, Andreas  
2)NICOLAUS, Manfred

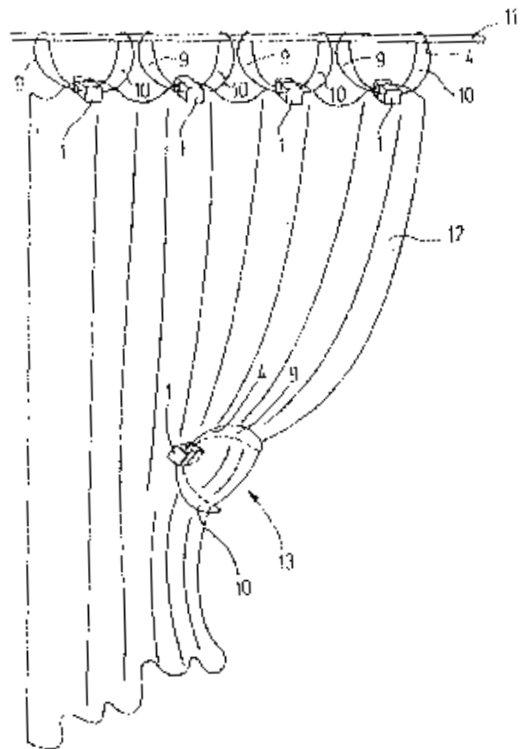
**ΕΙΔΙΚΟΣ ΠΛΗΡΕΞΟΥΣΙΟΣ** (74):ΤΣΙΜΙΚΑΛΗΣ ΑΘΑΝΑΣΙΟΣ  
Ν. Βάμβα 1, 10674 ΑΘΗΝΑ

**ΑΝΤΙΚΛΗΤΟΣ** (74):ΤΣΙΜΙΚΑΛΗΣ ΑΘΑΝΑΣΙΟΣ  
Ν. Βάμβα 1,10674 ΑΘΗΝΑ

**ΤΙΤΛΟΣ ΕΦΕΥΡΕΣΗΣ** (54):ΔΙΑΤΑΞΗ ΓΙΑ ΤΗ ΣΥΓΚΡΑΤΗΣΗ Ή ΤΗ  
ΔΙΑΚΟΣΜΗΣΗ ΕΠΙΦΑΝΕΙΑΚΟΥ ΠΡΟΙ-  
ΟΝΤΟΣ, ΚΥΡΙΩΣ ΚΟΥΡΤΙΝΩΝ.

**ΠΕΡΙΛΗΨΗ(57)**

Μια διάταξη για τη συγκράτηση ή τη διακόσμηση επιφανειακού προϊόντος, κυρίως κουρτινών, είναι εφοδιασμένη με δύο τουλάχιστο στοιχεία συγκράτησης (1), τα οποία υποδέχονται το επιφανειακό υλικό μεταξύ τους, τα οποία φέρουν μέσα (3) για τη σύνδεση μεταξύ τους κατά τρόπο που να μπορούν να λύνονται των στοιχείων συγκράτησης (1). Σ' αυτήν είναι στερεωμένα κάθε φορά τουλάχιστο δύο στοιχεία συγκράτησης (1) σε ένα κοινό εύκαμπτο στοιχείο (4), το οποίο είναι διαμορφωμένο συνεχές μεταξύ των δύο στοιχείων συγκράτησης (1) (εικόνα 1).

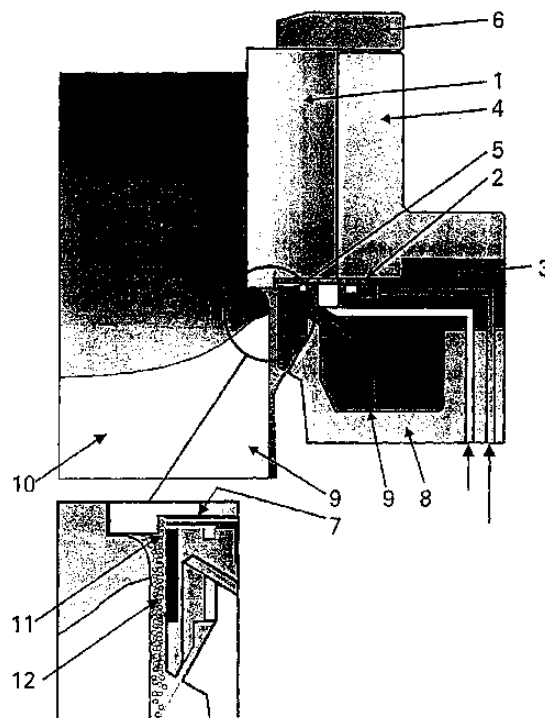


**ΑΡΙΘΜΟΣ ΕΥΡ. Δ.Ε.** (11):3054614  
**ΑΡΙΘ. ΕΛΛ. ΚΑΤΑΘΕΣΗΣ** (21):20050402585  
**ΗΜΕΡ. ΕΛΛ. ΚΑΤΑΘΕΣΗΣ** (22):22/08/2005  
**ΑΡΙΘ./ΗΜΕΡ. ΔΗΜΟΣΙΕΥΣΗΣ**  
**ΕΥΡΩΠΑΪΚΟΥ ΔΙΠΛΩΜΑΤΟΣ(87):**1245310 - 01/06/2005  
**ΑΡΙΘ./ΗΜΕΡ. ΔΗΜΟΣΙΕΥΣΗΣ**  
**ΕΥΡΩΠΑΪΚΗΣ ΑΙΤΗΣΗΣ** (86):02006423.4--22/03/2002  
**ΔΙΚΑΙΟΥΧΟΣ** (73):1)Hydro Aluminium Deutschland GmbH  
Ettore-Bugatti-Strasse 6-14, 51149 Kohn,  
ΓΕΡΜΑΝΙΑ  
**ΣΥΜΒ. ΠΡΟΤΕΡΑΙΟΤΗΤΕΣ** (30):10115999-30/03/2001-DE  
**ΕΦΕΥΡΕΤΗΣ** (72):1)Schneider, Wolfgang, Dr. Ing.  
2)Langen, Manfred  
3)Instone, Stephen  
**ΕΙΔΙΚΟΣ ΠΛΗΡΕΞΟΥΣΙΟΣ** (74):ΤΣΙΜΙΚΑΛΗΣ ΑΘΑΝΑΣΙΟΣ  
Ν. Βάμβα 1, 10674 ΑΘΗΝΑ  
**ΑΝΤΙΚΑΛΗΤΟΣ** (74):ΤΣΙΜΙΚΑΛΗΣ ΑΘΑΝΑΣΙΟΣ  
Ν. Βάμβα 1,10674 ΑΘΗΝΑ  
**ΤΙΤΛΟΣ ΕΦΕΥΡΕΣΗΣ** (54):**ΚΑΛΟΥΠΙ ΣΥΝΕΧΟΥΣ ΧΥΤΕΥΣΗΣ ΜΕ ΘΕΡΜΗ ΚΕΦΑΛΗ.**

**ΠΕΡΙΛΗΨΗ(57)**

Η εφεύρεση αναφέρεται σε ένα καλούπι θερμής κεφαλής για μια εγκατάσταση συνεχούς χύτευσης, αποτελούμενο από μια θερμή κεφαλή (1), η οποία στηρίζεται στην άνω πλευρά ενός διανομέα διαχωριστικού μέσου (2) και τον πιέζει με την κάτω της πλευρά προς την επιφάνεια ενός καλουπιού (3), όπου στην επιφάνεια της θερμής κεφαλής που βρίσκεται ακτινικά προς τα μέσα είναι διαμορφωμένη μια άνω προεξοχή, η οποία προεξέχει προς τα έξω πέραν του διανομέα διαχωριστικού μέσου κατά τη φορά απόσυρσης της χυτεύομενης συνεχούς ράβδου και σχηματίζει με την επιφάνεια ολίσθησης του καλουπιού ένα δακτυλιοειδές διάκενο (11), όπου η θερμή κεφαλή κεντράρεται και συγκρατείται από ένα εξωτερικό δακτύλιο (4), ο οποίος είναι στερεωμένος στο καλούπι κατά τρόπο που να μπορεί να λύεται. Το καλούπι περικλείει προς την επιφάνεια ολίσθησής του ένα λειτουργικό δακτύλιο (5), ο οποίος σχηματίζει μαζί με τον διανομέα διαχωριστικού μέσου στις επιφάνειες λειτουργικές επιφάνειες με ρυθμιζόμενες τραχύτητες. Στον διανομέα

διαχωριστικού μέσου είναι διαμορφωμένα στην άνω και στην κάτω πλευρά ακτινικά κανάλια, όπου οι διατομές των καναλιών μεταξύ άνω και κάτω πλευράς έχουν σχέση 1:3 μέχρι 1:5.



**ΑΡΙΘΜΟΣ ΕΥΡ. Δ.Ε.** (11):3054615  
**ΑΡΙΘ. ΕΛΛ. ΚΑΤΑΘΕΣΗΣ** (21):20050402586  
**ΗΜΕΡ. ΕΛΛ. ΚΑΤΑΘΕΣΗΣ** (22):22/08/2005  
**ΑΡΙΘ./ΗΜΕΡ. ΔΗΜΟΣΙΕΥΣΗΣ**  
**ΕΥΡΩΠΑΪΚΟΥ ΔΙΠΛΩΜΑΤΟΣ(87):**1356141 - 01/06/2005  
**ΑΡΙΘ./ΗΜΕΡ. ΔΗΜΟΣΙΕΥΣΗΣ**  
**ΕΥΡΩΠΑΪΚΗΣ ΑΙΤΗΣΗΣ** (86):02718025.6--15/01/2002  
**ΔΙΚΑΙΟΥΧΟΣ** (73):1)C. Cramer, Weberei, Heek-Nienborg,  
GmbH & Co. KG  
Weberstrasse 21, D-48619 Heek-Nienborg,  
ΓΕΡΜΑΝΙΑ  
**ΣΥΜΒ. ΠΡΟΤΕΡΑΙΟΤΗΤΕΣ** (30):10101627-16/01/2001-DE  
**ΕΦΕΥΡΕΤΗΣ** (72):1)EISELE, Michael  
**ΕΙΔΙΚΟΣ ΠΛΗΡΕΞΟΥΣΙΟΣ** (74):ΤΣΙΜΙΚΑΛΗΣ ΑΘΑΝΑΣΙΟΣ  
Ν. Βάμβα 1, 10674 ΑΘΗΝΑ  
**ΑΝΤΙΚΑΛΗΤΟΣ** (74):ΤΣΙΜΙΚΑΛΗΣ ΑΘΑΝΑΣΙΟΣ  
Ν. Βάμβα 1,10674 ΑΘΗΝΑ  
**ΤΙΤΛΟΣ ΕΦΕΥΡΕΣΗΣ** (54):**ΥΛΙΚΟ ΙΝΑΣ ΥΦΑΣΜΑΤΟΣ ΜΕ ΜΟΝΙΜΗ ΔΡΑΣΗ ΑΠΩΘΗΣΗΣ.**

**ΠΕΡΙΛΗΨΗ(57)**

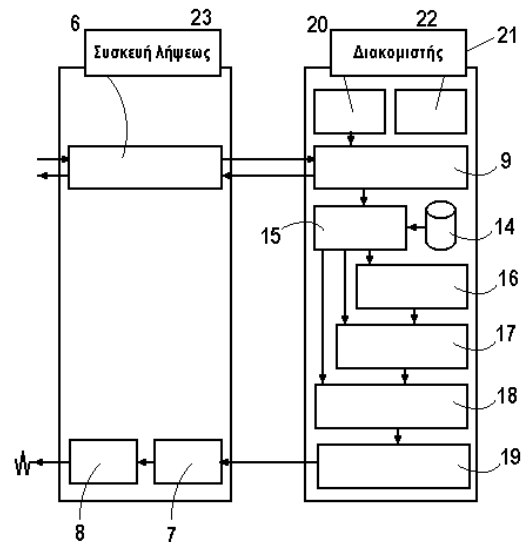
Η εφεύρεση αναφέρεται σε μια σύνθεση με μόνιμη δράση απώθησης. Η χρησιμοποίηση μιας τέτοιας σύνθεσης για την κατασκευή υλικού ίνας υφάσματος, όπως νήματα, ίνες κλώσης, ίνες στίβαξης, κλωστές ή υφάσματα φλις, καθώς και σε ένα υφασμάτινο υλικό με μόνιμη δράση απώθησης και σε μια μέθοδο κατασκευής μιας τέτοιας ίνας υφάσματος. Η μόνιμη δράση απώθησης επιτυγχάνεται κυρίως από το χρησιμοποιούμενο αμφισθενές πολυμερές συστατικό. Αυτό το αμφισθενές πολυμερές συστατικό αποτελείται από δύο διαφορετικές ομάδες, αφ' ενός την ομάδα απώθησης και αφ' ετέρου μια συγγενή προς τη πολυμερή ίνα παραμένουσα ομάδα.

**ΑΡΙΘΜΟΣ ΕΥΡ. Δ.Ε.** (11):3054616  
**ΑΡΙΘ. ΕΛΛ. ΚΑΤΑΘΕΣΗΣ** (21):20050402587  
**ΗΜΕΡ. ΕΛΛ. ΚΑΤΑΘΕΣΗΣ** (22):22/08/2005  
**ΑΡΙΘ./ΗΜΕΡ. ΔΗΜΟΣΙΕΥΣΗΣ**  
**ΕΥΡΩΠΑΪΚΟΥ ΔΙΠΛΩΜΑΤΟΣ(87):**1340352 - 25/05/2005  
**ΑΡΙΘ./ΗΜΕΡ. ΔΗΜΟΣΙΕΥΣΗΣ**  
**ΕΥΡΩΠΑΪΚΗΣ ΑΙΤΗΣΗΣ** (86):01989403.9--06/12/2001  
**ΔΙΚΑΙΟΥΧΟΣ** (73):1)AUDIANTIS GmbH  
Corteniustr. 3, 10407 Berlin, ΓΕΡΜΑΝΙΑ  
**ΣΥΜΒ. ΠΡΟΤΕΡΑΙΟΤΗΤΕΣ** (30):10062514-08/12/2000-DE  
**ΕΦΕΥΡΕΤΗΣ** (72):1)Horn, Raymond  
2)KORPAS, Andreas  
3)GRÁNENBERG, Reginald  
**ΕΙΔΙΚΟΣ ΠΑΗΡΕΞΟΥΣΙΟΣ** (74):ΤΣΙΜΙΚΑΛΗΣ ΑΘΑΝΑΣΙΟΣ  
N. Βάμβα 1, 10674 ΑΘΗΝΑ  
**ΑΝΤΙΚΑΗΤΟΣ** (74):ΤΣΙΜΙΚΑΛΗΣ ΑΘΑΝΑΣΙΟΣ  
N. Βάμβα 1,10674 ΑΘΗΝΑ  
**ΤΙΤΛΟΣ ΕΦΕΥΡΕΣΗΣ** (54):**ΜΕΘΟΔΟΣ ΚΑΙ ΔΙΑΤΑΞΗ ΓΙΑ ΤΟΝ ΕΛΕΓΧΟ ΤΗΣ ΜΕΤΑΔΟΣΗΣ ΚΑΙ ΤΗΣ ΑΝΑΠΑΡΑΓΩΓΗΣ ΨΗΦΙΑΚΩΝ ΣΗΜΑΤΩΝ.**

**ΠΕΡΙΛΗΨΗ(57)**

Η εφεύρεση αναφέρεται σε μια διάταξη για τον έλεγχο της μετάδοσης και της αναπαραγωγής ψηφιακών σημάτων, μέσων, κυρίως συμπιεσμένων σημάτων ήχου, μουσικής και / ή ομιλίας, τα οποία διατηρούνται σε ετοιμότητα σε μια ή περισσότερες πηγές δεδομένων (διακομιστές) για την ανάκληση με μια ή περισσότερες εντολές ελέγχου από μια ή περισσότερες συσκευές αναπαραγωγής (χρήστης). Στην εφεύρεση τίθεται το πρόβλημα να ελέγχεται η μετάδοση και την αναπαραγωγή ψηφιακών δεδομένων, κυρίως σημάτων ήχου, μουσικής και ομιλίας κατ' ευθείαν από τον χρήστη στην διατηρούσα σε ετοιμότητα τα σήματα πηγή

αποφεύγοντας δαπανηρές διεργασίες. Αυτό το πρόβλημα επιλύεται με το να στέλνεται πρώτα ένα προφίλ πληροφοριών υποδείγματος σε μια διασύνδεση χρήστη και στη συνέχεια να στέλνονται τα αντίστοιχα ψηφιακά σήματα από την πηγή δεδομένων προς τον χρήστη με μια εντολή ελέγχου του χρήστη, αυτά να αναπαράγονται με ένα αποκωδικοποιητή και να ελέγχεται διαλογικά η διαθεσιμότητα των ψηφιακών σημάτων στον διακομιστή ταυτόχρονα από τον χρήστη μέσω της θέσης διασύνδεσης του χρήστη.

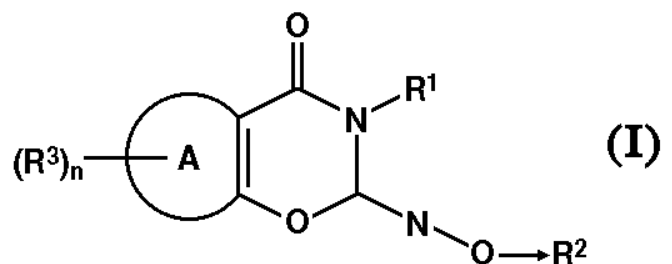


**ΑΡΙΘΜΟΣ ΕΥΡ. Δ.Ε.** (11):3054617  
**ΑΡΙΘ. ΕΛΛ. ΚΑΤΑΘΕΣΗΣ** (21):20050402588  
**ΗΜΕΡ. ΕΛΛ. ΚΑΤΑΘΕΣΗΣ** (22):22/08/2005  
**ΑΡΙΘ./ΗΜΕΡ. ΔΗΜΟΣΙΕΥΣΗΣ**  
**ΕΥΡΩΠΑΪΚΟΥ ΔΙΠΛΩΜΑΤΟΣ(87):**1395570 - 10/08/2005  
**ΑΡΙΘ./ΗΜΕΡ. ΔΗΜΟΣΙΕΥΣΗΣ**  
**ΕΥΡΩΠΑΪΚΗΣ ΑΙΤΗΣΗΣ** (86):02732728.7--17/05/2002  
**ΔΙΚΑΙΟΥΧΟΣ** (73):1)BASF AKTIENGESELLSCHAFT  
67056 Ludwigshafen, ΓΕΡΜΑΝΙΑ  
**ΣΥΜΒ. ΠΡΟΤΕΡΑΙΟΤΗΤΕΣ** (30):10124798-21/05/2001-DE  
**ΕΦΕΥΡΕΤΗΣ** (72):1)SPEAKMAN, John-Bryan  
2)AMMERMANN, Eberhard  
3)GROTE, Thomas  
4)LORENZ, Gisela  
5)ROSE, Ingo  
6)SCHIEWECK, Frank  
7)GYPSER, Andreas  
8)RHEINHEIMER, Joachim  
9)SCHAFER, Peter  
10)STRATHMANN, Siegfried  
**ΕΙΔΙΚΟΣ ΠΑΗΡΕΞΟΥΣΙΟΣ** (74):ΤΣΙΜΙΚΑΛΗΣ ΑΘΑΝΑΣΙΟΣ  
N. Βάμβα 1, 10674 ΑΘΗΝΑ  
**ΑΝΤΙΚΑΗΤΟΣ** (74):ΤΣΙΜΙΚΑΛΗΣ ΑΘΑΝΑΣΙΟΣ  
N. Βάμβα 1,10674 ΑΘΗΝΑ  
**ΤΙΤΛΟΣ ΕΦΕΥΡΕΣΗΣ** (54):**ΕΝΩΣΕΙΣ ΟΞΑΖΙΝ(ΘΕΙ)ΟΝΗΣ ΣΑΝ ΜΥΚΗΤΟΚΤΟΝΑ.**

**ΠΕΡΙΛΗΨΗ(57)**

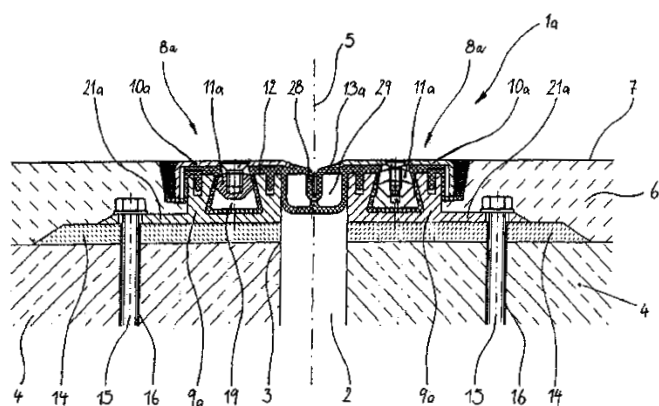
Η εφεύρεση περιγράφει ενώσεις οξαζίν(θει)όνης του τύπου (I), στον οποίο οι μεταβλητές Z, R1, R2, R3 και n παρουσιάζουν τις αναφερόμενες στην αξίωση I έννοιες και A είναι ένας συμπυκνωμένος μέσω δύο ατόμων άνθρακα με τον δακτύλιο οξαζίν(θει)όνης 5- ή 6-σκελής καρβόκυκλος ή ένας 5- ή 6-σκελής ετερόκυκλος με 1, 2 ή 3 ετεροάτομα, επιλεγμένα από N, O και S, καθώς και τα γεωργικά χρήσιμα άλατα των ενώσεων οξαζίν(θει)όνης (I). Η εφεύρεση

περιγράφει ακόμη τη χρησιμοποίηση ενώσεων (I) κι των αλάτων τους για την καταπολέμηση φυτοπαθογόνων μυκήτων, μέσα, τα οποία περιέχουν τις ενώσεις (I) και/ή τα άλατά τους σε μία μυκητοκτόνα δραστική ποσότητα καθώς και μία μέθοδο για την καταπολέμηση φυτοπαθογόνων μυκήτων, στην οποία οι μύκητες ή τα υλικά, τα φυτά, οι σπόροι ή τα εδάφη που απειλούνται με προσβολή μυκήτων υποβάλλονται σε επεξεργασία με μία μυκητοκτόνα δραστική ποσότητα τουλάχιστον μιας ένωσης του τύπου (I) σύμφωνα με την αξίωση (I) και/ή ενός αλάτος της ένωσης (I).





**ΑΡΙΘΜΟΣ ΕΥΡ. Δ.Ε.** (11):3054618  
**ΑΡΙΘ. ΕΛΛ. ΚΑΤΑΘΕΣΗΣ** (21):20050402589  
**ΗΜΕΡ. ΕΛΛ. ΚΑΤΑΘΕΣΗΣ** (22):23/08/2005  
**ΑΡΙΘ./ΗΜΕΡ. ΔΗΜΟΣΙΕΥΣΗΣ**  
**ΕΥΡΩΠΑΪΚΟΥ ΔΙΠΛΩΜΑΤΟΣ(87):**1340853 - 25/05/2005  
**ΑΡΙΘ./ΗΜΕΡ. ΔΗΜΟΣΙΕΥΣΗΣ**  
**ΕΥΡΩΠΑΪΚΗΣ ΑΙΤΗΣΗΣ** (86):03004137.0--26/02/2003  
**ΔΙΚΑΙΟΥΧΟΣ** (73):1)MIGUA Fugensysteme GmbH & Co. KG.  
 Dieselstrasse 20-24, 42489 Wulfrath,  
 ΓΕΡΜΑΝΙΑ  
**ΣΥΜΒ. ΠΡΟΤΕΡΑΙΟΤΗΤΕΣ** (30):10208359-27/02/2002-DE  
**ΕΦΕΥΡΕΤΗΣ** (72):1)Trawicki, Andreas  
 2)Fieger, Frank  
**ΕΙΔΙΚΟΣ ΠΛΗΡΕΞΟΥΣΙΟΣ** (74):ΚΙΟΡΤΣΗ ΧΡΙΣΤΙΝΑ  
 Μαυροκορδάτου 7, 10678 ΑΘΗΝΑ  
**ΑΝΤΙΚΛΗΤΟΣ** (74):ΚΙΟΡΤΣΗ ΧΡΙΣΤΙΝΑ  
 Μαυροκορδάτου 7,10678 ΑΘΗΝΑ  
**ΤΙΤΛΟΣ ΕΦΕΥΡΕΣΗΣ** (54):ΔΙΑΤΑΞΗ ΣΤΕΓΑΝΟΠΟΙΗΣΗΣ ΓΙΑ  
 ΑΡΜΟ ΠΑΡΑΜΟΡΦΩΣΗΣ.



#### ΠΕΡΙΛΗΨΗ(57)

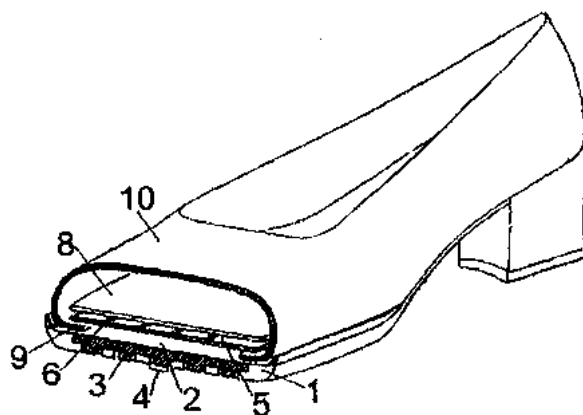
Ο σφικτήρας 11α στη διάταξη στεγανοποίησης 1α για τον αρμό παραμόρφωσης 2 μεταξύ δύο δομικών στοιχείων 4 με την εύκαμπτη μονάδα γεφύρωσης 13α και τις δύο σε απέναντι πλευρές του αρμού παραμόρφωσης 2 διατεταγμένες μονάδες αγκύρωσης 8α, οι οποίες φέρουν έκαστη ένα σταθερό περιανχένιο 9α που μπορεί να συνδεθεί με το αντίστοιχο δομικό στοιχείο και ένα κινητό περιανχένιο 10α το οποίο μπορεί να συσφιχθεί μέσω του σφικτήρα 11α με το σταθερό περιανχένιο 9α υπό μορφή συνδέσμου τύπου χελιδονοουράς, όπου η μονάδα γεφύρωσης μπορεί να συνδέεται με τις μονάδες αγκύρωσης κατά τρόπον που θα σφηνώνεται μεταξύ του σταθερού περιανχενίου 9α και του κινητού περιανχενίου, έχει ουσιαστικά την ίδια αντοχή όπως και το σταθερό περιανχένιο 9α.

**ΑΡΙΘΜΟΣ ΕΥΡ. Δ.Ε.** (11):3054619  
**ΑΡΙΘ. ΕΛΛ. ΚΑΤΑΘΕΣΗΣ** (21):20050402590  
**ΗΜΕΡ. ΕΛΛ. ΚΑΤΑΘΕΣΗΣ** (22):23/08/2005  
**ΑΡΙΘ./ΗΜΕΡ. ΔΗΜΟΣΙΕΥΣΗΣ**  
**ΕΥΡΩΠΑΪΚΟΥ ΔΙΠΛΩΜΑΤΟΣ(87):**1383402 - 25/05/2005  
**ΑΡΙΘ./ΗΜΕΡ. ΔΗΜΟΣΙΕΥΣΗΣ**  
**ΕΥΡΩΠΑΪΚΗΣ ΑΙΤΗΣΗΣ** (86):02735471.1--22/04/2002  
**ΔΙΚΑΙΟΥΧΟΣ** (73):1)Exten.S  
 23. boulevard du Marechal Joffre, 49300  
 Cholet, ΓΑΛΛΙΑ  
**ΣΥΜΒ. ΠΡΟΤΕΡΑΙΟΤΗΤΕΣ** (30):0105702-27/04/2001-FR  
**ΕΦΕΥΡΕΤΗΣ** (72):1)DURAND, Jean-Jacques  
**ΕΙΔΙΚΟΣ ΠΛΗΡΕΞΟΥΣΙΟΣ** (74):ΚΙΟΡΤΣΗ ΧΡΙΣΤΙΝΑ  
 Μαυροκορδάτου 7, 10678 ΑΘΗΝΑ  
**ΑΝΤΙΚΛΗΤΟΣ** (74):ΚΙΟΡΤΣΗ ΧΡΙΣΤΙΝΑ  
 Μαυροκορδάτου 7,10678 ΑΘΗΝΑ  
**ΤΙΤΛΟΣ ΕΦΕΥΡΕΣΗΣ** (54):ΠΕΛΜΑ ΜΕ ΔΟΜΗ Η ΟΠΟΙΑ ΜΠΟΡΕΙ  
 ΝΑ ΕΠΕΚΤΕΙΝΕΤΑΙ, ΕΙΔΟΣ ΥΠΟΔΗ-  
 ΣΕΩΣ ΠΟΥ ΕΙΝΑΙ ΕΦΟΔΙΑΣΜΕΝΟ ΜΕ  
 ΕΝΑ ΤΕΤΟΙΟ ΠΕΛΜΑ ΚΑΙ Η ΜΕΘΟ-  
 ΔΟΣ ΣΥΝΑΡΜΟΛΟΓΗΣΕΩΣ ΑΥΤΟΥ.

αίσθηση ότι το πόδι συμπιέζεται. Η συμφώνως προς την εφεύρεση διάταξη είναι ειδικά σχεδιασμένη δια την παραγωγή παπουτσιών ικανών να προσαρμόζονται σε πόδια με διαφορετικά σχήματα.

#### ΠΕΡΙΛΗΨΗ(57)

Η εφεύρεση αφορά ένα πέλμα του οποίου το εμπρόσθιο μέρος συνδύαζεται με ένα υλικό το οποίο μπορεί να επεκτείνεται δια εύκολο προσαρμογή ποδιών διαφορετικών μεγεθών. Η εφεύρεση επίσης αφορά τα υποδήματα που είναι εφοδιασμένα με ένα τέτοιο πέλμα και τη μέθοδο συναρμολόγησως του παπουτσιού. Αυτή αφορά μια βάση πέλματος (1) η οποία περιέχει ανοίγματα (4) εις τα οποία αναγκάζονται να τοποθετηθούν σφιχτά οι προεξοχές (3) ενός δυναμένου να επεκταθεί τμήματος (2). Η εσωτερική σόλα συναρμολογήσως (5) έχει μια παραμορφώσιμο δομή (6) εις το εμπρόσθιο τμήμα του ποδιού. Όταν το πόδι του χρήστη φοράει το είδος που είναι εφοδιασμένο με ένα τέτοιο σύμπλεγμα, ασκεί μια πίεση στις ακμές του ανωτέρου μέρους (10) αναγκάζοντας το πέλμα να παραμορφωθεί. Η δυνατότητα αυτή παραμορφώσως του πέλματος καταργεί την



<b>ΑΡΙΘΜΟΣ ΕΥΡ. Δ.Ε.</b>	<b>(11):3054620</b>
ΑΡΙΘ. ΕΛΛ. ΚΑΤΑΘΕΣΗΣ	(21):20050402591
ΗΜΕΡ. ΕΛΛ. ΚΑΤΑΘΕΣΗΣ	(22):23/08/2005
ΑΡΙΘ./ΗΜΕΡ. ΔΗΜΟΣΙΕΥΣΗΣ	
ΕΥΡΩΠΑΪΚΟΥ ΔΙΠΛΩΜΑΤΟΣ(87)	:0991654 - 15/06/2005
ΑΡΙΘ./ΗΜΕΡ. ΔΗΜΟΣΙΕΥΣΗΣ	
ΕΥΡΩΠΑΪΚΗΣ ΑΙΤΗΣΗΣ	(86):98932205.2--15/06/1998
ΔΙΚΑΙΟΥΧΟΣ	(73):1)SOCIETE DE CONSEILS DE RECHERCHES ET D'APPLICATIONS SCIENTIFIQUES (S.C.R.A.S.) 51/53 rue du Docteur Blanche, 75016 Paris, ΓΑΛΛΙΑ
ΣΥΜΒ. ΠΡΟΤΕΡΑΙΟΤΗΤΕΣ	(30):9707701-20/06/1997-FR
ΕΦΕΥΡΕΤΗΣ	(72):1)BIGG, Dennis 2)HARNETT, Jeremiah 3)CHABRIER DE LASSAUNIERE, Pierre-Etienne 4)AUVIN, Serge
ΕΙΔΙΚΟΣ ΠΛΗΡΕΞΟΥΣΙΟΣ	(74):ΚΙΟΡΤΣΗ ΧΡΙΣΤΙΝΑ Μαυροκορδάτου 7, 10678 ΑΘΗΝΑ
ΑΝΤΙΚΛΗΤΟΣ	(74):ΚΙΟΡΤΣΗ ΧΡΙΣΤΙΝΑ Μαυροκορδάτου 7,10678 ΑΘΗΝΑ
ΤΙΤΛΟΣ ΕΦΕΥΡΕΣΗΣ	<b>(54):ΝΕΑ ΠΑΡΑΓΩΓΑ ΤΟΥ 2-(ΙΜΙΝΟΜΕΘΥΛ)ΑΜΙΝΟ-ΦΑΙΝΥΛΙΟΥ, Η ΠΑΡΑΣΚΕΥΗ ΑΥΤΩΝ, Η ΕΦΑΡΜΟΓΗ ΑΥΤΩΝ</b>

**ΩΣ ΦΑΡΜΑΚΩΝ ΚΑΙ ΟΙ ΦΑΡΜΑΚΕΥΤΙΚΕΣ ΣΥΝΘΕΣΕΙΣ ΟΙ ΟΠΟΙΕΣ ΤΑ ΠΕΡΙΕΧΟΥΝ.**

**ΠΕΡΙΛΗΨΗ(57)**

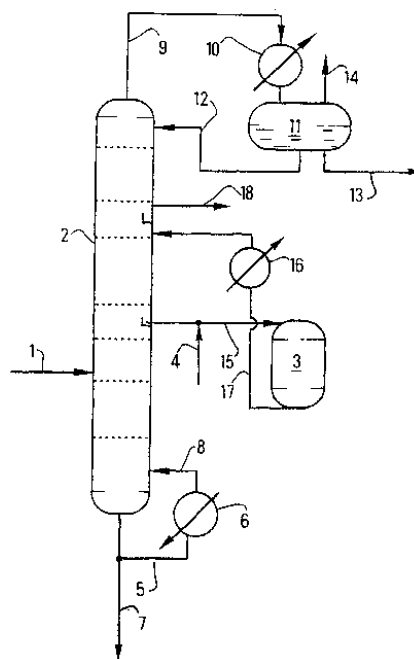
Η εφεύρεση έχει ως αντικείμενο νέα παράγωγα 2-(ιμινομεθύλ) άμινο -φαινυλίου, τις μεθόδους παρασκευής αυτών, την εφαρμογή αυτών ως φαρμάκων και τις φαρμακευτικές συνθέσεις οι οποίες τα περιέχουν.

<b>ΑΡΙΘΜΟΣ ΕΥΡ. Δ.Ε.</b>	<b>(11):3054621</b>
ΑΡΙΘ. ΕΛΛ. ΚΑΤΑΘΕΣΗΣ	(21):20050402592
ΗΜΕΡ. ΕΛΛ. ΚΑΤΑΘΕΣΗΣ	(22):23/08/2005
ΑΡΙΘ./ΗΜΕΡ. ΔΗΜΟΣΙΕΥΣΗΣ	
ΕΥΡΩΠΑΪΚΟΥ ΔΙΠΛΩΜΑΤΟΣ(87)	:0949315 - 03/08/2005
ΑΡΙΘ./ΗΜΕΡ. ΔΗΜΟΣΙΕΥΣΗΣ	
ΕΥΡΩΠΑΪΚΗΣ ΑΙΤΗΣΗΣ	(86):99400738.3--25/03/1999
ΔΙΚΑΙΟΥΧΟΣ	(73):1)Institut Francais du Petrole 1 & 4 avenue du Bois Preau, 92852 Rueil-Malmaison Cedex, ΓΑΛΛΙΑ
ΣΥΜΒ. ΠΡΟΤΕΡΑΙΟΤΗΤΕΣ	(30):9804351-06/04/1998-FR
ΕΦΕΥΡΕΤΗΣ	(72):1)Ambrosino, Jean-Louis 2)Didillon, Blaise 3)Marache, Pierre 4)Viltard, Jean-Charles 5)Witte, Gerald
ΕΙΔΙΚΟΣ ΠΛΗΡΕΞΟΥΣΙΟΣ	(74):ΚΙΟΡΤΣΗ ΧΡΙΣΤΙΝΑ Μαυροκορδάτου 7, 10678 ΑΘΗΝΑ
ΑΝΤΙΚΛΗΤΟΣ	(74):ΚΙΟΡΤΣΗ ΧΡΙΣΤΙΝΑ Μαυροκορδάτου 7,10678 ΑΘΗΝΑ
ΤΙΤΛΟΣ ΕΦΕΥΡΕΣΗΣ	<b>(54):ΜΕΘΟΔΟΣ ΜΕΤΑΤΡΟΠΗΣ ΥΔΡΟΓΟΝΑΝΘΡΑΚΩΝ ΔΙΑ ΚΑΤΕΡΓΑΣΙΑΣ ΕΝΤΟΣ ΜΙΑΣ ΖΩΝΗΣ ΑΠΟΣΤΑΞΕΩΣ ΠΟΥ ΣΥΝΔΥΑΖΕΤΑΙ ΜΕ ΜΙΑ ΖΩΝΗ ΑΝΤΙΔΡΑΣΕΩΣ, ΚΑΙ Η ΧΡΗΣΙΜΟΠΟΙΗΣΗ ΑΥΤΗΣ ΔΙΑ ΤΗΝ ΥΔΡΟΓΟΝΩΣΗ ΒΕΝΖΟΛΙΟΥ.</b>

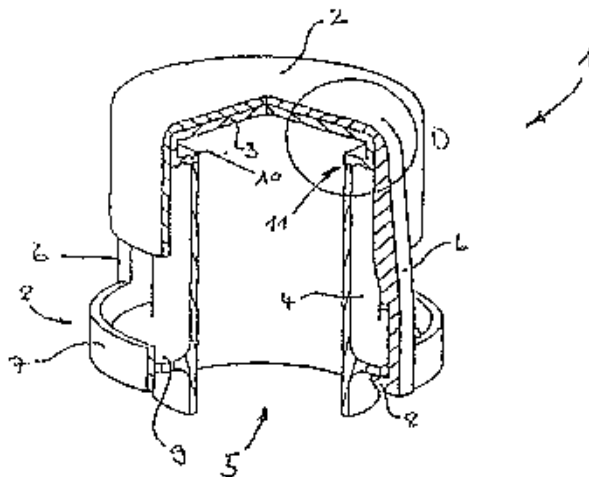
**ΠΕΡΙΛΗΨΗ(57)**

Η εφεύρεση αφορά μία μέθοδο μετατροπής ενός φορτίου υδρογονανθράκων, κατά την οποίαν κατεργαζόμεθα το αναφερθέν φορτίο εντός μιας ζώνης αποστάξεως που παράγει εις την κεφαλή της ένα απόσταγμα ατμών και ένα εξερχόμενο υγρό πυθμένος, που συνδυάζονται εις μία ζώνη αντιδράσεως τουλάχιστον εν μέρει εξωτερική, η οποία περιλαμβάνει τουλάχιστον ένα καταλυτικό λίκνο εντός του οποίου πραγματοποιείται τουλάχιστον μία αντίδραση μετατροπής τουλάχιστον ενός μέρους τουλάχιστον ενός υδρογονάνθρακος, παρουσία ενός καταλύτου και ενός αερίου ρεύματος που περιλαμβάνει υδρογόνο, όπου το φορτίο της ζώνης αντιδράσεως αφαιρείται εις το ύψος τουλάχιστον ενός επιπέδου αφαιρέσεως και αποτελεί τουλάχιστον ένα μέρος του υγρού που ρέει εντός της ζώνης της

αποστάξεως, όπου το εξερχόμενο υγρό απ' την ζώνη αντιδράσεως επανεισάγεται εν μέρει τουλάχιστον εντός της ζώνης αποστάξεως εις το ύψος τουλάχιστον ενός επιπέδου επανεισαγωγής, εις τρόπον ώστε να εξασφαλιστεί η συνέχεια της αποστάξεως, όπου η αναφερθείσα μέθοδος χαρακτηρίζεται εκ του ότι αντλούμε από την ζώνη αποστάξεως ένα υγρό απόσταγμα εις το ύψος τουλάχιστον ενός επιπέδου αντήσεως, όπου το αναφερθέν επίπεδο ευρίσκεται κάτωθεν του επιπέδου αντήσεως του αποστάγματος των ατμών. Η μέθοδος αυτή μπορεί να χρησιμοποιηθεί δια την ελάττωση της περιεκτικότητας βενζολίου σε ένα κλάσμα υδρογονανθράκων.



**ΑΡΙΘΜΟΣ ΕΥΡ. Δ.Ε.** (11):3054622  
**ΑΡΙΘ. ΕΛΛ. ΚΑΤΑΘΕΣΗΣ** (21):20050402593  
**ΗΜΕΡ. ΕΛΛ. ΚΑΤΑΘΕΣΗΣ** (22):24/08/2005  
**ΑΡΙΘ./ΗΜΕΡ. ΔΗΜΟΣΙΕΥΣΗΣ**  
**ΕΥΡΩΠΑΪΚΟΥ ΔΙΠΛΩΜΑΤΟΣ(87):**1341703 - 25/05/2005  
**ΑΡΙΘ./ΗΜΕΡ. ΔΗΜΟΣΙΕΥΣΗΣ**  
**ΕΥΡΩΠΑΪΚΗΣ ΑΙΤΗΣΗΣ** (86):01975941.4--22/10/2001  
**ΔΙΚΑΙΟΥΧΟΣ** (73):1)CREANOVA UNIVERSAL CLOSURES LTD.  
24 Bevis Marks,, EC3A 7NR LONDON,  
ΜΕΓΑΛΗ ΒΡΕΤΑΝΝΙΑ  
**ΣΥΜΒ. ΠΡΟΤΕΡΑΙΟΤΗΤΕΣ** (30):205400-20/10/2000-CH  
**ΕΦΕΥΡΕΤΗΣ** (72):1)Lagler, Louis  
**ΕΙΔΙΚΟΣ ΠΑΗΡΕΞΟΥΣΙΟΣ** (74):ΤΣΙΜΙΚΑΛΗΣ ΑΘΑΝΑΣΙΟΣ  
Ν. Βάμβα 1, 10674 ΑΘΗΝΑ  
**ΑΝΤΙΚΛΗΤΟΣ** (74):ΤΣΙΜΙΚΑΛΗΣ ΑΘΑΝΑΣΙΟΣ  
Ν. Βάμβα 1,10674 ΑΘΗΝΑ  
**ΤΙΤΛΟΣ ΕΦΕΥΡΕΣΗΣ** (54):**ΜΕΣΟ ΣΦΡΑΓΙΣΗΣ / ΣΤΕΓΑΝΟΠΟΙΗΣΗΣ ΣΥΣΚΕΥΑΣΙΩΝ ΠΟΤΩΝ.**

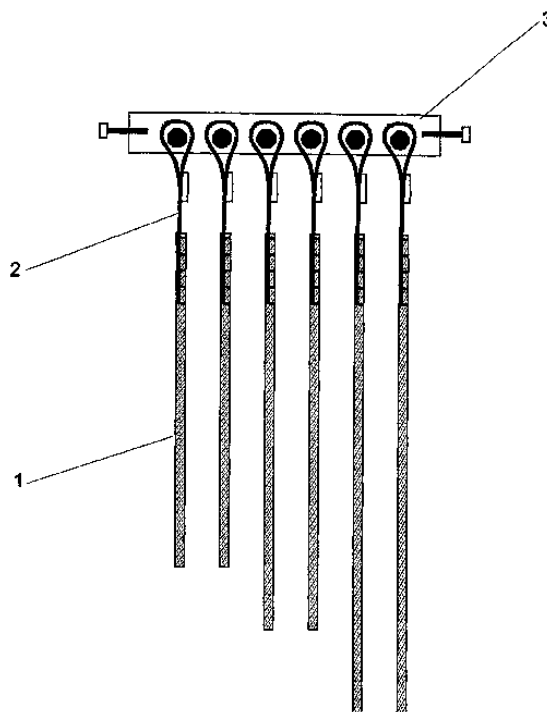


**ΠΕΡΙΛΗΨΗ(57)**

Η εφεύρεση αναφέρεται σε μία συσκευή για τη στεγανοποίηση ενός ανοίγματος (5) πλαστικής συσκευασίας ποτών. Η εν λόγω συσκευή στεγανοποίησης (3,30) έχει ένα εύκαμπτο κολάρο (10) το οποίο περιλαμβάνει μια επιφάνεια που έχει κατεύθυνση προς τα μέσα (45) η οποία υπόκειται στην εσωτερική πίεση. Το κολάρο (10) στην κλειστή θέση της συσκευής στεγανοποίησης (30) βρίσκεται σε ενεργή σύνδεση με την άκρη του λαιμού (11) του ανοίγματος (5) που σφραγίζεται και είναι διαμορφωμένο ώστε να να ασκεί μία πίεση (Κ) επ' αυτού η οποία αυξάνει σε αναλογία με την εσωτερική πίεση (Ρ).

**ΑΡΙΘΜΟΣ ΕΥΡ. Δ.Ε.** (11):3054623  
**ΑΡΙΘ. ΕΛΛ. ΚΑΤΑΘΕΣΗΣ** (21):20050402594  
**ΗΜΕΡ. ΕΛΛ. ΚΑΤΑΘΕΣΗΣ** (22):24/08/2005  
**ΑΡΙΘ./ΗΜΕΡ. ΔΗΜΟΣΙΕΥΣΗΣ**  
**ΕΥΡΩΠΑΪΚΟΥ ΔΙΠΛΩΜΑΤΟΣ(87):**1379414 - 29/06/2005  
**ΑΡΙΘ./ΗΜΕΡ. ΔΗΜΟΣΙΕΥΣΗΣ**  
**ΕΥΡΩΠΑΪΚΗΣ ΑΙΤΗΣΗΣ** (86):02730109.2--05/04/2002  
**ΔΙΚΑΙΟΥΧΟΣ** (73):1)Griebe, Oliver  
Heideweg 12, 46414 Rhede, GERMANIA  
2)WIESNER, Hubert  
Gruner Weg 21, D-46354 Sudlohn,  
GERMANIA  
3)KOHLRUSS, Gregor  
Pater-Eugen-Breitenstein-Strasse 1, D-46325  
Borken, GERMANIA  
**ΣΥΜΒ. ΠΡΟΤΕΡΑΙΟΤΗΤΕΣ** (30):20106592 U-17/04/2001-DE  
**ΕΦΕΥΡΕΤΗΣ** (72):1)KOHLRUSS, Gregor  
2)Griebe, Oliver  
3)WIESNER, Hubert  
**ΕΙΔΙΚΟΣ ΠΑΗΡΕΞΟΥΣΙΟΣ** (74):ΤΣΙΜΙΚΑΛΗΣ ΑΘΑΝΑΣΙΟΣ  
Ν. Βάμβα 1, 10674 ΑΘΗΝΑ  
**ΑΝΤΙΚΛΗΤΟΣ** (74):ΤΣΙΜΙΚΑΛΗΣ ΑΘΑΝΑΣΙΟΣ  
Ν. Βάμβα 1,10674 ΑΘΗΝΑ  
**ΤΙΤΛΟΣ ΕΦΕΥΡΕΣΗΣ** (54):**ΚΟΥΡΤΙΝΑ ΑΠΟ ΥΦΑΣΜΑΤΙΝΕΣ ΤΑΙΝΙΕΣ ΓΙΑ ΕΓΚΑΤΑΣΤΑΣΕΙΣ ΠΛΥΣΕΙΣ ΑΥΤΟΚΙΝΗΤΩΝ.**

πολλά μακρά κρόστια από απορροφητικές ίνες υφάσματος και μάλιστα κατά 10 προτίμηση με ένα μήκος κροσσιών μεγαλύτερο από 10 mm.



**ΠΕΡΙΛΗΨΗ(57)**

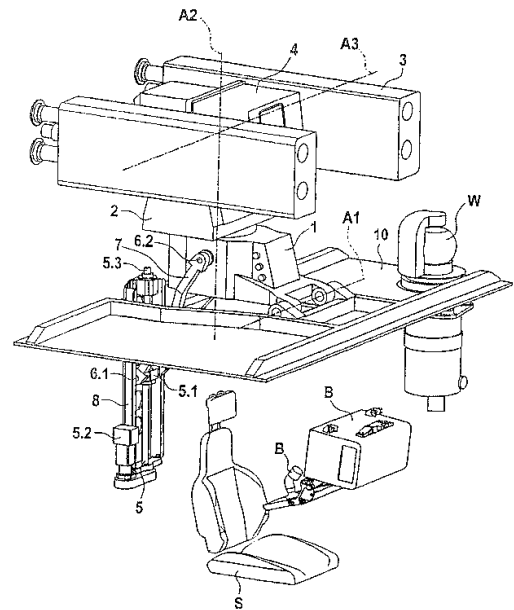
Η εφεύρεση αναφέρεται σε μια κουρτίνα από υφασμάτινες ταινίες για εγκαταστάσεις πλύσης αυτοκινήτων με μια κινούμενη παλινδρομικά φέρουσα 5 ράβδο (3), στην οποία είναι κρεμασμένες η μια δίπλα στην άλλη ταινίας (1) από υλικό που απορροφά το νερό. Για να αυξηθεί η ικανότητα απορρόφησης νερού χωρίς περισσότερο κόστος σε μια τέτοια κουρτίνα από υφασμάτινες ταινίες προτείνει η εφεύρεση, οι ταινίες (1) να αποτελούνται από ένα ύφασμα φέλλας με

**ΑΡΙΘΜΟΣ ΕΥΡ. Δ.Ε.** (11):3054624  
**ΑΡΙΘ. ΕΛΛ. ΚΑΤΑΘΕΣΗΣ** (21):20050402595  
**ΗΜΕΡ. ΕΛΛ. ΚΑΤΑΘΕΣΗΣ** (22):24/08/2005  
**ΑΡΙΘ./ΗΜΕΡ. ΔΗΜΟΣΙΕΥΣΗΣ**  
**ΕΥΡΩΠΑΪΚΟΥ ΔΙΠΛΩΜΑΤΟΣ(87):**1191303 - 13/07/2005  
**ΑΡΙΘ./ΗΜΕΡ. ΔΗΜΟΣΙΕΥΣΗΣ**  
**ΕΥΡΩΠΑΪΚΗΣ ΑΙΤΗΣΗΣ** (86):01121233.9--05/09/2001  
**ΔΙΚΑΙΟΥΧΟΣ** (73):1)Krauss-Maffei Wegmann GmbH & Co. KG  
 Krauss-Maffei-Strasse 11, 80997 Munchen,  
 ΓΕΡΜΑΝΙΑ  
**ΣΥΜΒ. ΠΡΟΤΕΡΑΙΟΤΗΤΕΣ** (30):10046480-20/09/2000-DE  
**ΕΦΕΥΡΕΤΗΣ** (72):1)Grunewald, Jens, Dipl.-Ing.  
 2)Ewig, Andre  
**ΕΙΔΙΚΟΣ ΠΑΗΡΕΞΟΥΣΙΟΣ** (74):ΤΣΙΜΙΚΑΛΗΣ ΑΘΑΝΑΣΙΟΣ  
 Ν. Βάμβα 1, 10674 ΑΘΗΝΑ  
**ΑΝΤΙΚΑΗΤΟΣ** (74):ΤΣΙΜΙΚΑΛΗΣ ΑΘΑΝΑΣΙΟΣ  
 Ν. Βάμβα 1,10674 ΑΘΗΝΑ  
**ΤΙΤΛΟΣ ΕΦΕΥΡΕΣΗΣ** (54):**ΘΩΡΑΚΙΣΜΕΝΟ ΟΧΗΜΑ, ΙΔΙΑΙΤΕΡΩΣ ΟΧΗΜΑ ΜΑΧΗΣ.**

**ΠΕΡΙΛΗΨΗ(57)**

Ένα θωρακισμένο όχημα, ιδιαίτερος όχημα μάχης, με μια ανυψούμενη πλατφόρμα για την υποδοχή ενός όπλου και / ή μιας συσκευής παρατήρησης. Η πλατφόρμα έχει ένα ζυγό (1) στρεφόμενο περί ένα σταθερό στο όχημα οριζόντιο 5 άξονα στροφής (A1) με μια προκαθορισμένη γωνία στροφής από μια ανυψωμένη θέση σε μια κατεβασμένη θέση, στην άνω πλευρά του οποίου είναι τοποθετημένη μια βάση στερέωσης (2) για ένα όπλο (3) και / ή για μια συσκευή παρατήρησης (4), δυνάμενη να στρέφεται κατά άξιμουθιο περί ένα άξονα (A2). Η κινητήρια διάταξη για την κίνηση στροφής του ζυγού (1) έχει μια κοχλιωτή άτρακτο (5) 10 κινούμενη από ένα κινητήρα (5.2), η οποία είναι τοποθετημένη στην περιοχή κάτω από τον ζυγό (1). Το περικόχλιο της άτρακτου (5.1) συνδέεται μέσω ενός πρώτου αρθρωτού συνδέσμου (6.1), μιας ράβδου ώθησης (7), η οποία μπορεί να είναι διαμορφωμένη διχαλωτή και ενός δεύτερου αρθρωτού συνδέσμου (6.2) με ένα

σημείο του ζυγού (1), το οποίο βρίσκεται σε μια προκαθορισμένη απόσταση 15 από τον άξονα στροφής (A1). Παράλληλα προς την κοχλιωτή άτρακτο (5) εκτείνεται ένας συνδεδεμένος σταθερά με το όχημα γραμμικός οδηγός (8), στον οποίο οδηγείται το περικόχλιο της άτρακτου (5.1). Στο όχημα μπορεί να είναι τοποθετημένο το κατακόρυφο επίπεδο του ζυγού (1) είτε κατά τη διεύθυνση διαδρομής είτε κάθετα προς τη διεύθυνση διαδρομής.

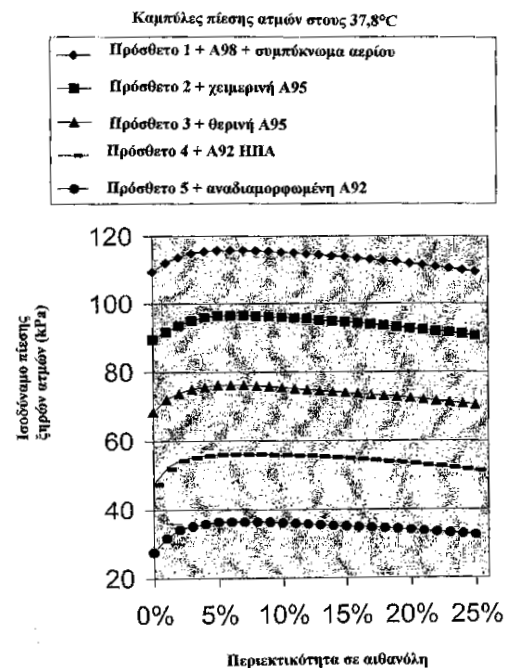


**ΑΡΙΘΜΟΣ ΕΥΡ. Δ.Ε.** (11):3054625  
**ΑΡΙΘ. ΕΛΛ. ΚΑΤΑΘΕΣΗΣ** (21):20050402596  
**ΗΜΕΡ. ΕΛΛ. ΚΑΤΑΘΕΣΗΣ** (22):24/08/2005  
**ΑΡΙΘ./ΗΜΕΡ. ΔΗΜΟΣΙΕΥΣΗΣ**  
**ΕΥΡΩΠΑΪΚΟΥ ΔΙΠΛΩΜΑΤΟΣ(87):**1252268 - 25/05/2005  
**ΑΡΙΘ./ΗΜΕΡ. ΔΗΜΟΣΙΕΥΣΗΣ**  
**ΕΥΡΩΠΑΪΚΗΣ ΑΙΤΗΣΗΣ** (86):01942659.2--24/01/2001  
**ΔΙΚΑΙΟΥΧΟΣ** (73):1)Hull, Angelica  
 Fjallvagen 3b, 181 31 Lidingo, ΣΟΥΗΔΙΑ  
**ΣΥΜΒ. ΠΡΟΤΕΡΑΙΟΤΗΤΕΣ** (30):PCT/SE00/00139-24/01/2000-WO  
**ΕΦΕΥΡΕΤΗΣ** (72):1)Hull,Angelica  
 2)GOLUBKOV, Igor  
**ΕΙΔΙΚΟΣ ΠΑΗΡΕΞΟΥΣΙΟΣ** (74):ΚΙΛΙΜΙΡΗΣ ΚΩΝΣΤΑΝΤΙΝΟΣ  
 Χατζηγιάννη Μέξη 7, 11528 ΑΘΗΝΑ  
**ΑΝΤΙΚΑΗΤΟΣ** (74):ΚΙΛΙΜΙΡΗΣ ΑΝΑΣΤΑΣΙΟΣ  
 Χατζηγιάννη Μέξη 7,11528 ΑΘΗΝΑ  
**ΤΙΤΛΟΣ ΕΦΕΥΡΕΣΗΣ** (54):**ΜΕΘΟΔΟΣ ΕΛΑΤΤΩΣΗΣ ΤΗΣ ΠΙΕΣΗΣ ΑΤΜΩΝ ΚΑΥΣΙΜΩΝ ΚΙΝΗΤΗΡΩΝ ΠΟΥ ΠΕΡΙΕΧΟΥΝ ΑΙΘΑΝΟΛΗ ΓΙΑ ΚΙΝΗΤΗΡΕΣ ΚΑΥΣΗΣ ΑΝΑΦΛΕΞΗΣ ΜΕ ΣΠΙΝΘΗΡΑ.**

**ΠΕΡΙΛΗΨΗ(57)**

Αποκαλύπτεται μια μέθοδος ελάττωσης της πίεσης ατμών ενός μίγματος καυσίμου κινητήρα με βάση C3-C12 υδρογονάνθρακες το οποίο περιέχει 0,1 έως 20% κατ' όγκο αιθανόλη για συμβατικούς κινητήρες εσωτερικής καύσης ανάφλεξης με σπινθήρα, όπου, επιπροσθέτως προς το αιθανολικό συστατικό (b) και ένα συστατικό C3-C12 υδρογονανθράκων (a), χρησιμοποιείται στο μίγμα καυσίμου ένα πρόσθετο που περιέχει οξυγόνο (c) επιλεγόμενο από τουλάχιστον ένα από τους ακόλουθους τύπους ενώσεων: αλκοόλη διαφορετική της αιθανόλης, κετόνη, αιθέρας, εστέρας, υδροξυκετόνη, κετονικός εστέρας και ετεροκυκλική ένωση περιέχουσα οξυγόνο, σε ποσότητα τουλάχιστον 0,05 κατ' όγκο του συνολικού

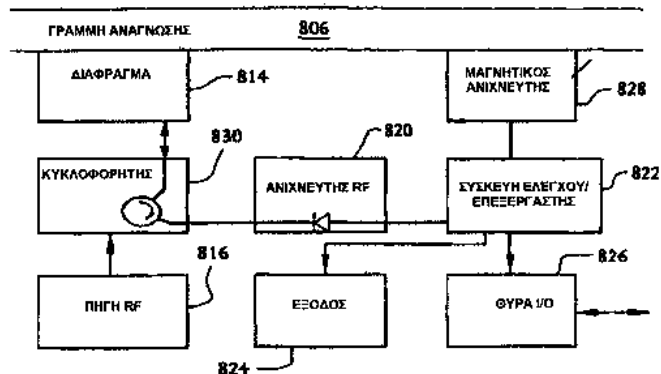
καυσίμου. Αποκαλύπτεται επίσης ένα μίγμα αιθανόλης ποιότητας καυσίμου (b) και προσθέτου που περιέχει οξυγόνο (c) που χρησιμοποιείται στη μέθοδο της εφεύρεσης.



**ΑΡΙΘΜΟΣ ΕΥΡ. Δ.Ε.** (11):3054626  
**ΑΡΙΘ. ΕΛΛ. ΚΑΤΑΘΕΣΗΣ** (21):20050402598  
**ΗΜΕΡ. ΕΛΛ. ΚΑΤΑΘΕΣΗΣ** (22):24/08/2005  
**ΑΡΙΘ./ΗΜΕΡ. ΔΗΜΟΣΙΕΥΣΗΣ**  
**ΕΥΡΩΠΑΪΚΟΥ ΔΙΠΛΩΜΑΤΟΣ(87):**0948751 - 22/06/2005  
**ΑΡΙΘ./ΗΜΕΡ. ΔΗΜΟΣΙΕΥΣΗΣ**  
**ΕΥΡΩΠΑΪΚΗΣ ΑΙΤΗΣΗΣ** (86):97954050.7--02/12/1997  
**ΔΙΚΑΙΟΥΧΟΣ** (73):1)Gordian Holding Corporation  
8230 Old Couthouse Road, Suite 420, Vienna,  
Virginia 22182, ΗΝΩΜΕΝΕΣ ΠΟΛΙΤΕΙΕΣ  
ΤΗΣ ΑΜΕΡΙΚΗΣ  
**ΣΥΜΒ. ΠΡΟΤΕΡΑΙΟΤΗΤΕΣ** (30):759294-02/12/1996-US  
**ΕΦΕΥΡΕΤΗΣ** (72):1)GREENE, Morton  
2)HURLEY, G., William  
**ΕΙΔΙΚΟΣ ΠΛΗΡΕΞΟΥΣΙΟΣ** (74):ΔΗΜΟΥ ΧΡΙΣΤΙΝΑ  
Κουμπάρη 2, 10674 ΑΘΗΝΑ  
**ΑΝΤΙΚΛΗΤΟΣ** (74):ΠΑΠΑΚΩΝΣΤΑΝΤΙΝΟΥ ΕΛΕΝΗ  
Κουμπάρη 2,10674 ΑΘΗΝΑ  
**ΤΙΤΛΟΣ ΕΦΕΥΡΕΣΗΣ** (54):**ΜΕΘΟΔΟΣ ΓΙΑ ΤΟ ΣΧΗΜΑΤΙΣΜΟ**  
**ΕΝΟΣ ΣΤΟΧΟΥ ΠΟΥ ΑΠΟΚΡΙΝΕΤΑΙ ΣΕ**  
**ΡΑΔΙΟΣΥΧΝΟΤΗΤΕΣ.**

**ΠΕΡΙΛΗΨΗ(57)**

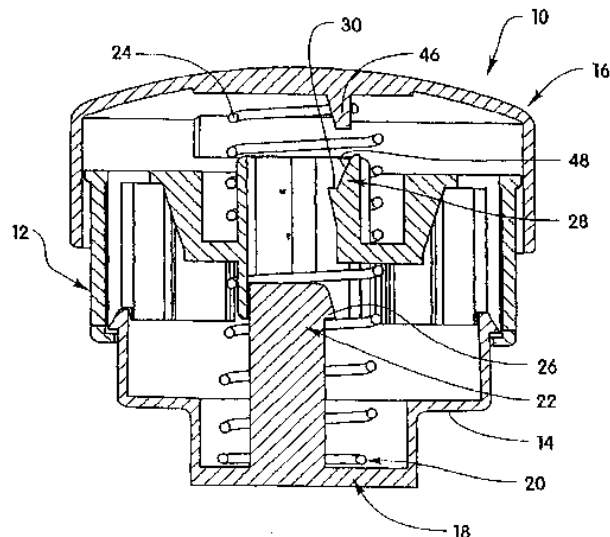
Μια μέθοδος και μια συσκευή για την επαλήθευση ενός αντικειμένου (10) η οποία παράγει μια αναλογική υπογραφή ραδιοσυχνότητας σε απόκριση ενός εναρκτήριου σήματος (26). Το σήμα απόκρισης μετατρέπεται σε μια κωδικοποιημένη λέξη και συγκρίνεται μια πληθώρα έγκυρων κωδικοποιημένων λέξεων για να προσδιοριστεί αν το αντικείμενο είναι αυθεντικό. Οι στόχοι απόκρισης ραδιοσυχνότητας έχουν μια διάταξη λεπτών διπόλων (510α-510ν) τα οποία παράγουν μια σύνθετη αναλογική ραδιοσυχνότητα σε απόκριση του εναρκτήριου σήματος.



**ΑΡΙΘΜΟΣ ΕΥΡ. Δ.Ε.** (11):3054627  
**ΑΡΙΘ. ΕΛΛ. ΚΑΤΑΘΕΣΗΣ** (21):20050402599  
**ΗΜΕΡ. ΕΛΛ. ΚΑΤΑΘΕΣΗΣ** (22):24/08/2005  
**ΑΡΙΘ./ΗΜΕΡ. ΔΗΜΟΣΙΕΥΣΗΣ**  
**ΕΥΡΩΠΑΪΚΟΥ ΔΙΠΛΩΜΑΤΟΣ(87):**1341442 - 29/06/2005  
**ΑΡΙΘ./ΗΜΕΡ. ΔΗΜΟΣΙΕΥΣΗΣ**  
**ΕΥΡΩΠΑΪΚΗΣ ΑΙΤΗΣΗΣ** (86):01977733.3--12/10/2001  
**ΔΙΚΑΙΟΥΧΟΣ** (73):1)Alza Corporation  
1900 Charleston Road, P.O. Box 7210, Build-  
ing M10-3, Mountain View, CA 94039-7210,  
ΗΝΩΜΕΝΕΣ ΠΟΛΙΤΕΙΕΣ ΤΗΣ ΑΜΕΡΙΚΗΣ  
**ΣΥΜΒ. ΠΡΟΤΕΡΑΙΟΤΗΤΕΣ** (30):240436 P-13/10/2000-US  
**ΕΦΕΥΡΕΤΗΣ** (72):1)TRAUTMAN, Joseph, C.  
2)KEENAN, Richard, L.  
3)CAO, Michael, T.  
**ΕΙΔΙΚΟΣ ΠΛΗΡΕΞΟΥΣΙΟΣ** (74):ΔΗΜΟΥ ΧΡΙΣΤΙΝΑ  
Κουμπάρη 2, 10674 ΑΘΗΝΑ  
**ΑΝΤΙΚΛΗΤΟΣ** (74):ΠΑΠΑΚΩΝΣΤΑΝΤΙΝΟΥ ΕΛΕΝΗ  
Κουμπάρη 2,10674 ΑΘΗΝΑ  
**ΤΙΤΛΟΣ ΕΦΕΥΡΕΣΗΣ** (54):**ΔΙΑΤΑΞΗ ΕΦΑΡΜΟΓΗΣ ΜΕ ΔΙΚΤΥΟ**  
**ΜΙΚΡΟΔΕΠΙΔΩΝ ΠΟΥ ΠΑΡΑΓΕΙ ΜΙΑ**  
**ΕΠΙΚΡΟΥΣΗ.**

**ΠΕΡΙΛΗΨΗ(57)**

Παρέχεται μία διάταξη εφαρμογής (10) για να εφαρμόζει ένα επίθεμα (44) που έχει ένα δίκτυο από μικροπροεξοχές (90) επί της κερατινής στοιβάδος της επιδερμίδος. Η διάταξη εφαρμογής (10) περιλαμβάνει ένα σώμα (12) της διατάξεως και ένα έμβολο που μπορεί να κινείται μέσα στο σώμα (12) της διατάξεως. Έχει προβλεφθεί ένα κάλυμμα (16) επί του σώματος (12) της διατάξεως για να ενεργοποιεί τη διάταξη (10) ώστε να επικρούσει την κερατινή στοιβάδα της επιδερμίδος με ένα δίκτυο μικροπροεξοχών (44, 90). Η διάταξη (10) μπορεί να σπλίζεται με χειρισμό με το ένα χέρι του χρήστη πράγμα που επιτρέπει να χρησιμοποιείται η διάταξη (10) από ασθενείς που δεν έχουν ούτε τη δύναμη ούτε την επιδεξιότητα χεριών για να σπλίσουν άλλους τύπους διατάξεων εφαρμογής.



**ΑΡΙΘΜΟΣ ΕΥΡ. Δ.Ε.** (11):3054628  
**ΑΡΙΘ. ΕΛΛ. ΚΑΤΑΘΕΣΗΣ** (21):20050402600  
**ΗΜΕΡ. ΕΛΛ. ΚΑΤΑΘΕΣΗΣ** (22):24/08/2005  
**ΑΡΙΘ./ΗΜΕΡ. ΔΗΜΟΣΙΕΥΣΗΣ**  
**ΕΥΡΩΠΑΪΚΟΥ ΔΙΠΛΩΜΑΤΟΣ(87):**1042960 - 25/05/2005  
**ΑΡΙΘ./ΗΜΕΡ. ΔΗΜΟΣΙΕΥΣΗΣ**  
**ΕΥΡΩΠΑΪΚΗΣ ΑΙΤΗΣΗΣ** (86):00302647.3--30/03/2000  
**ΔΙΚΑΙΟΥΧΟΣ** (73):1)KRAFT FOODS NORTH AMERICA,  
INC.  
Three Lakes Drive, Northfield, Illinois 60093,  
ΗΝΩΜΕΝΕΣ ΠΟΛΙΤΕΙΕΣ ΤΗΣ ΑΜΕΡΙΚΗΣ  
**ΣΥΜΒ. ΠΡΟΤΕΡΑΙΟΤΗΤΕΣ** (30):286705-06/04/1999-US  
**ΕΦΕΥΡΕΤΗΣ** (72):1)McGarvey, Raymond Martin  
2)Schulok, James Anthony  
3)Zeller, Bary Lyn  
**ΕΙΔΙΚΟΣ ΠΛΗΡΕΞΟΥΣΙΟΣ** (74):ΔΗΜΟΥ ΧΡΙΣΤΙΝΑ  
Κουμπάρη 2, 10674 ΑΘΗΝΑ  
**ΑΝΤΙΚΛΗΤΟΣ** (74):ΠΑΠΑΚΩΝΣΤΑΝΤΙΝΟΥ ΕΛΕΝΗ  
Κουμπάρη 2,10674 ΑΘΗΝΑ  
**ΤΙΤΛΟΣ ΕΦΕΥΡΕΣΗΣ** (54):**ΚΡΕΜΑ ΓΙΑ ΚΑΦΕ ΚΑΠΟΥΤΣΙΝΟ ΜΕ  
ΒΕΛΤΙΩΜΕΝΑ ΧΑΡΑΚΤΗΡΙΣΤΙΚΑ  
ΑΦΡΟΥ.**

#### ΠΕΡΙΛΗΨΗ(57)

Κρέμα σε σκόνη περιλαμβάνουσα πρωτεΐνες, λιπίδια και ένα φορέα, στην οποία περισσότερο από το 50 τοις εκατό κατά βάρος της πρωτεΐνης είναι μερικώς μετουσιωμένη πρωτεΐνη ορού γάλακτος, η οποία μερικώς μετουσιωμένη πρωτεΐνη ορού γάλακτος είναι μετουσιωμένη κατά 40 έως 90 τοις εκατό. Η κρέμα είναι ιδιαίτερα κατάλληλη για συνθέσεις κρέμας που σχηματίζουν αφρό. Η σύνθεση κρέμας που σχηματίζει αφρό, όταν προστίθεται σε ένα ρόφημα βρασμένου ζεστού καφέ, παράγει μεγάλη ποσότητα κρεμώδους και ημιστερεούαφρού. Η κρέμα

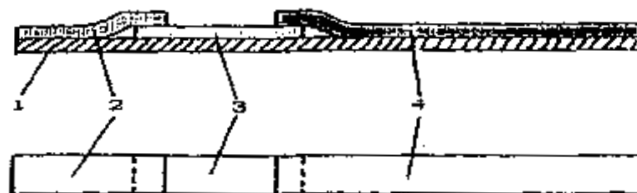
παρασκευάζεται κατά προτίμηση δια θερμικής επεξεργασίας μίας υλός η οποία περιλαμβάνει τα συστατικά πρωτεΐνης, λιπιδίων και φορέα της κρέμας ώστε να επιτευχθεί μετουσίωση της πρωτεΐνης ορού γάλακτος, ακολουθούμενη από ξήρανση δια ψεκασμού της υλός. Η κρέμα μπορεί επίσης να χρησιμοποιηθεί σε συνθέσεις ξηρού μίγματος στιγμιαίου καπουτσίνο.

**ΑΡΙΘΜΟΣ ΕΥΡ. Δ.Ε.** (11):3054629  
**ΑΡΙΘ. ΕΛΛ. ΚΑΤΑΘΕΣΗΣ** (21):20050402601  
**ΗΜΕΡ. ΕΛΛ. ΚΑΤΑΘΕΣΗΣ** (22):24/08/2005  
**ΑΡΙΘ./ΗΜΕΡ. ΔΗΜΟΣΙΕΥΣΗΣ**  
**ΕΥΡΩΠΑΪΚΟΥ ΔΙΠΛΩΜΑΤΟΣ(87):**1023603 - 01/06/2005  
**ΑΡΙΘ./ΗΜΕΡ. ΔΗΜΟΣΙΕΥΣΗΣ**  
**ΕΥΡΩΠΑΪΚΗΣ ΑΙΤΗΣΗΣ** (86):98947242.8--06/10/1998  
**ΔΙΚΑΙΟΥΧΟΣ** (73):1)UCB S.A.  
Allee de la Recherche 60, 1070 Bruxelles,  
ΒΕΛΓΙΟ  
**ΣΥΜΒ. ΠΡΟΤΕΡΑΙΟΤΗΤΕΣ** (30):9700807-07/10/1997-BE  
9800485-25/06/1998-BE  
**ΕΦΕΥΡΕΤΗΣ** (72):1)JORIS, Bernard  
2)DEGELAEN, Jacques  
3)FRERE, Jean-Marie  
4)GRANIER, Benoit  
**ΕΙΔΙΚΟΣ ΠΛΗΡΕΞΟΥΣΙΟΣ** (74):ΔΗΜΟΥ ΧΡΙΣΤΙΝΑ  
Κουμπάρη 2, 10674 ΑΘΗΝΑ  
**ΑΝΤΙΚΛΗΤΟΣ** (74):ΠΑΠΑΚΩΝΣΤΑΝΤΙΝΟΥ ΕΛΕΝΗ  
Κουμπάρη 2,10674 ΑΘΗΝΑ  
**ΤΙΤΛΟΣ ΕΦΕΥΡΕΣΗΣ** (54):**ΔΙΑΤΑΞΗ ΔΟΚΙΜΗΣ ΚΑΙ ΜΕΘΟΔΟΣ  
ΓΙΑ ΤΟΝ ΠΡΟΣΔΙΟΡΙΣΜΟ ΑΝΑΛΥΟΜΕ-  
ΝΩΝ ΟΥΣΙΩΝ ΣΕ ΕΝΑ ΥΓΡΟ ΓΑΛΑ-  
ΚΤΟΜΙΚΟ ΠΡΟΙΟΝ.**

#### ΠΕΡΙΛΗΨΗ(57)

Η παρούσα εφεύρεση αναφέρεται σε μία διάταξη δοκιμής επιτρέπουσα την ανίχνευση της παρουσίας αναλυόμενων ουσιών εντός ενός υγρού γαλακτοκομικού προϊόντος δια τριχοειδούς εφαιπτομενικής μεταναστεύσεως του εν λόγω γαλακτοκομικού προϊόντος, περιλαμβάνουσα ένα στερεό υπόστρωμα (1) το οποίο διαθέτει ένα πρώτο και ένα δεύτερο άκρο, επί του οποίου είναι στερεωμένες, διαδοχικά, εκκινώντας από το πρώτο άκρο, μία μεμβράνη (2) επιτρέπουσα τον καθαρισμό του αναλυόμενου υγρού, μία μεμβράνη (3) επί της οποίας είναι ακινητοποιημένες μία ή περισσότερες ουσίες παγιδεύσεως, και μία απορροφητική

μεμβράνη (4). Αναφέρεται επίσης σε μία μέθοδο επιτρέπουσα την ανίχνευση και τον ποσοτικό προσδιορισμό αναλυόμενων ουσιών εντός ενός υγρού γαλακτοκομικού προϊόντος χάρη σε μία διάταξη δοκιμής καθώς και σε ένα σετ δοκιμής περιλαμβάνον αυτή τη διάταξη δοκιμής.



**ΑΡΙΘΜΟΣ ΕΥΡ. Δ.Ε.** (11):3054630  
**ΑΡΙΘ. ΕΛΛ. ΚΑΤΑΘΕΣΗΣ** (21):20050402602  
**ΗΜΕΡ. ΕΛΛ. ΚΑΤΑΘΕΣΗΣ** (22):24/08/2005  
**ΑΡΙΘ./ΗΜΕΡ. ΔΗΜΟΣΙΕΥΣΗΣ**  
**ΕΥΡΩΠΑΪΚΟΥ ΔΙΠΛΩΜΑΤΟΣ(87):**0914344 - 15/06/2005  
**ΑΡΙΘ./ΗΜΕΡ. ΔΗΜΟΣΙΕΥΣΗΣ**  
**ΕΥΡΩΠΑΪΚΗΣ ΑΙΤΗΣΗΣ** (86):97907946.4--04/03/1997  
**ΔΙΚΑΙΟΥΧΟΣ** (73):1)SCIOS INC.  
6500 PASEO PADRE PARKWAY, 94555  
FREMONT CA, ΗΝΩΜΕΝΕΣ ΠΟΛΙΤΕΙΕΣ  
ΤΗΣ ΑΜΕΡΙΚΗΣ  
**ΣΥΜΒ. ΠΡΟΤΕΡΑΙΟΤΗΤΕΣ** (30):610172-04/03/1996-US  
**ΕΦΕΥΡΕΤΗΣ** (72):1)MISCHAK, Ronald, P.  
2)LIM, Garret, A.  
3)SCARDINA, Jan, Marian  
**ΕΙΔΙΚΟΣ ΠΛΗΡΕΞΟΥΣΙΟΣ** (74):ΑΘΑΝΑΣΙΑΔΟΥ ΜΑΡΙΑ  
Κουμπάρη 2, 10674 ΑΘΗΝΑ  
**ΑΝΤΙΚΛΗΤΟΣ** (74):ΠΑΠΑΚΩΝΣΤΑΝΤΙΝΟΥ ΕΛΕΝΗ  
Κουμπάρη 2,10674 ΑΘΗΝΑ  
**ΤΙΤΛΟΣ ΕΦΕΥΡΕΣΗΣ** (54):**ΠΡΟΣΔΙΟΡΙΣΜΟΣ ΚΑΙ ΑΝΤΙΑΡΑΣΤΗ-  
ΡΙΑ ΓΙΑ ΠΟΣΟΤΙΚΟΠΟΙΗΣΗ hBNP.**

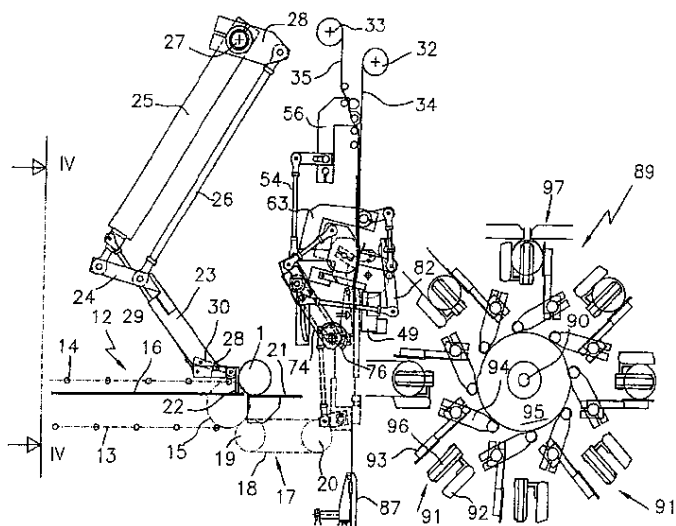
**ΠΕΡΙΛΗΨΗ(57)**

Η παρούσα εφεύρεση παρέχει αντιδραστήρια και προσδιορισμούς για την ποσοτικοποίηση hBNP (human Brain Natriuretic Peptide: ανθρώπινο εγκεφαλικό νατριουρητικό πεπτίδιο) σε δείγματα βιολογικού υγρού όπως σε πλάσμα ή ορό. Παρέχονται αντισώματα που είναι μονοκλωνικά εναντίον επιτόπων που περιλαμβάνουν τις αλληλουχίες αμινοξέων 5-13, 1-10 και 15-25 του hBNP. Αυτά τα αντισώματα, και πεπτιδικά θραύσματα που περιέχουν αυτές τις αλληλουχίες, μπορούν να χρησιμοποιηθούν στους προσδιορισμούς της εφεύρεσης, οι οποίοι μπορούν να εκτελεστούν σε προσδιορισμό μορφής σάντουιτς ή σε προσδιορισμό συναγωνιστικής μορφής.

**ΑΡΙΘΜΟΣ ΕΥΡ. Δ.Ε.** (11):3054631  
**ΑΡΙΘ. ΕΛΛ. ΚΑΤΑΘΕΣΗΣ** (21):20050402603  
**ΗΜΕΡ. ΕΛΛ. ΚΑΤΑΘΕΣΗΣ** (22):24/08/2005  
**ΑΡΙΘ./ΗΜΕΡ. ΔΗΜΟΣΙΕΥΣΗΣ**  
**ΕΥΡΩΠΑΪΚΟΥ ΔΙΠΛΩΜΑΤΟΣ(87):**1177977 - 29/06/2005  
**ΑΡΙΘ./ΗΜΕΡ. ΔΗΜΟΣΙΕΥΣΗΣ**  
**ΕΥΡΩΠΑΪΚΗΣ ΑΙΤΗΣΗΣ** (86):01117790.4--02/08/2001  
**ΔΙΚΑΙΟΥΧΟΣ** (73):1)Martelli, Guglielmo  
Via Gaibola, 13/3, 40136 Bologna, ΙΤΑΛΙΑ  
**ΣΥΜΒ. ΠΡΟΤΕΡΑΙΟΤΗΤΕΣ** (30):BO000483-03/08/2000-IT  
**ΕΦΕΥΡΕΤΗΣ** (72):1)Martelli, Guglielmo  
**ΕΙΔΙΚΟΣ ΠΛΗΡΕΞΟΥΣΙΟΣ** (74):ΔΗΜΟΥ ΧΡΙΣΤΙΝΑ  
Κουμπάρη 2, 10674 ΑΘΗΝΑ  
**ΑΝΤΙΚΛΗΤΟΣ** (74):ΠΑΠΑΚΩΝΣΤΑΝΤΙΝΟΥ ΕΛΕΝΗ  
Κουμπάρη 2,10674 ΑΘΗΝΑ  
**ΤΙΤΛΟΣ ΕΦΕΥΡΕΣΗΣ** (54):**ΜΕΘΟΔΟΣ ΚΑΙ ΕΞΟΠΛΙΣΜΟΣ ΓΙΑ  
ΤΗΝ ΚΑΤΑΣΚΕΥΗ ΣΥΣΚΕΥΑΣΙΩΝ ΓΙΑ  
ΤΡΟΦΙΜΑ.**

**ΠΕΡΙΛΗΨΗ(57)**

Μέθοδος και εξοπλισμός για την κατασκευή μιας συσκευασίας για τρόφιμα, η οποία αποτελείται από ένα εξωτερικό φύλλο, κατασκευασμένο από υλικό κατάλληλο για θερμοσφράγιση, και από ένα εσωτερικό αυλακωτό φύλλο. Σύμφωνα με ένα πρώτο βήμα της μεθόδου, τα δύο φύλλα ζετυλιγούνται από τις αντίστοιχες μπομπίνες, έτσι ώστε, στο εξωτερικό φύλλο να σχηματίζονται δύο πλαϊνές ζώνες οι οποίες αφήνονται ακάλυπτες από το εσωτερικό φύλλο. Με τις κατάλληλες μετατοπίσεις κατά τη διαμήκη διεύθυνση των φύλλων, το εσωτερικό φύλλο κεντράρεται επί του εξωτερικού φύλλου έτσι ώστε να σχηματίζονται, στα απέναντι άκρα τους, δύο εγκάρσιες ζώνες οι οποίες είναι κάθετες στις (προαναφερθείσες) πλαϊνές ζώνες.

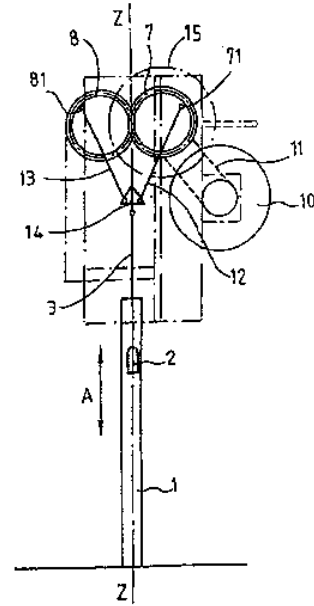


**ΑΡΙΘΜΟΣ ΕΥΡ. Δ.Ε.** (11):3054632  
**ΑΡΙΘ. ΕΛΛ. ΚΑΤΑΘΕΣΗΣ** (21):20050402604  
**ΗΜΕΡ. ΕΛΛ. ΚΑΤΑΘΕΣΗΣ** (22):24/08/2005  
**ΑΡΙΘ./ΗΜΕΡ. ΔΗΜΟΣΙΕΥΣΗΣ**  
**ΕΥΡΩΠΑΪΚΟΥ ΔΙΠΛΩΜΑΤΟΣ(87):**1041280 - 06/07/2005  
**ΑΡΙΘ./ΗΜΕΡ. ΔΗΜΟΣΙΕΥΣΗΣ**  
**ΕΥΡΩΠΑΪΚΗΣ ΑΙΤΗΣΗΣ** (86):00400831.4-27/03/2000  
**ΔΙΚΑΙΟΥΧΟΣ** (73):1)SORELEC  
10, Rue de la Bionne La Motte Saint Euverte,  
45800 Saint Jean de Braye, ΓΑΛΛΙΑ  
**ΣΥΜΒ. ΠΡΟΤΕΡΑΙΟΤΗΤΕΣ** (30):9904019-31/03/1999-FR  
9915801-15/12/1999-FR  
**ΕΦΕΥΡΕΤΗΣ** (72):1)Djelouah, Salah  
**ΕΙΛΙΚΟΣ ΠΛΗΡΕΞΟΥΣΙΟΣ** (74):ΔΗΜΟΥ ΧΡΙΣΤΙΝΑ  
Κουμπάρη 2, 10674 ΑΘΗΝΑ  
**ΑΝΤΙΚΑΗΤΟΣ** (74):ΠΑΠΑΚΩΝΣΤΑΝΤΙΝΟΥ ΕΛΕΝΗ  
Κουμπάρη 2, 10674 ΑΘΗΝΑ  
**ΤΙΤΛΟΣ ΕΦΕΥΡΕΣΗΣ** (54):ΑΝΤΛΙΑ ΑΝΤΛΗΣΗΣ ΥΔΑΤΩΝ ΟΡΥ-  
ΧΕΙΩΝ.

**ΠΕΡΙΛΗΨΗ(57)**

Μια αντλία υδάτων ορυχείων για την άντληση νερού μέσα από έναν υπόγειο ορίζοντα, η οποία αντλία περιλαμβάνει ένα σωλήνα που συνδέει την επιφάνεια με τον ορίζοντα του προς άντληση ύδατος, ένα βάκτρο που φέρει τα έμβολα, συνδεδεμένο με έναν μηχανισμό μετάδοσης κίνησης που είναι εγκαταστημένος στην επιφάνεια για να μεταδίδει στο βάκτρο μια παλινδρομική κίνηση άντλησης. Ο μηχανισμός περιλαμβάνει: α) δύο όμοιους οδοντωτούς τροχούς (7, 8), συναρμολογημένους σε δύο συμμετρικούς άξονες (72, 82) ως προς την τροχιά (ZZ) του βάκτρου (3) που φέρει τα έμβολα, εμπλεκόμενους μεταξύ τους ώστε να περιστρέφονται κατά αντίθετες διευθύνσεις, β) ένα μοτέρ (9, 10, 11) συνδεδεμένο με τουλάχιστον τον ένα των τροχών (7) για να τον θέτει σε περιστροφή, γ) δύο όμοιους διωστήρες (12, 13) που καθένας του συνδέεται με τη κεφαλή (14) του

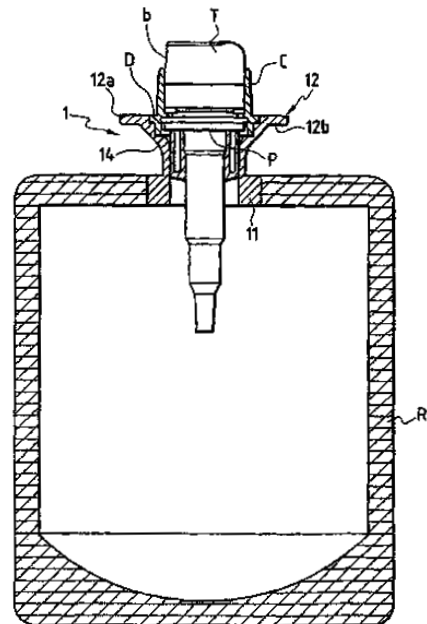
βάκτρου (3) και με ένα σημείο άρθρωσης που υπάρχει σε κάθε οδοντωτό τροχό (71, 81), σε συμμετρικές θέσεις, για να κινείται με συμμετρικές κινήσεις ως προς τη τροχιά (ZZ) του βάκτρου (3) για να οδηγεί και να κινεί το βάκτρο και τα έμβολά του.



**ΑΡΙΘΜΟΣ ΕΥΡ. Δ.Ε.** (11):3054633  
**ΑΡΙΘ. ΕΛΛ. ΚΑΤΑΘΕΣΗΣ** (21):20050402605  
**ΗΜΕΡ. ΕΛΛ. ΚΑΤΑΘΕΣΗΣ** (22):24/08/2005  
**ΑΡΙΘ./ΗΜΕΡ. ΔΗΜΟΣΙΕΥΣΗΣ**  
**ΕΥΡΩΠΑΪΚΟΥ ΔΙΠΛΩΜΑΤΟΣ(87):**1318873 - 25/05/2005  
**ΑΡΙΘ./ΗΜΕΡ. ΔΗΜΟΣΙΕΥΣΗΣ**  
**ΕΥΡΩΠΑΪΚΗΣ ΑΙΤΗΣΗΣ** (86):01974382.2--20/09/2001  
**ΔΙΚΑΙΟΥΧΟΣ** (73):1)Rexam Dispensing Systems  
15 bis, route Nationale, 76470 Le Treport,  
ΓΑΛΛΙΑ  
**ΣΥΜΒ. ΠΡΟΤΕΡΑΙΟΤΗΤΕΣ** (30):0012021-21/09/2000-FR  
**ΕΦΕΥΡΕΤΗΣ** (72):1)CLERGET, Bernard  
**ΕΙΛΙΚΟΣ ΠΛΗΡΕΞΟΥΣΙΟΣ** (74):ΠΑΠΑΧΑΡΑΛΑΜΠΟΥΣ ΑΙΚΑΤΕΡΙΝΗ  
Αναλήψεως 23, 15235 ΒΡΙΑΝΣΙΑ  
(ΑΤΤΙΚΗΣ)  
**ΑΝΤΙΚΑΗΤΟΣ** (74):ΠΑΠΑΧΑΡΑΛΑΜΠΟΥΣ ΠΑΝΑΓΙΩΤΗΣ  
Αναλήψεως 23, 15235 ΒΡΙΑΝΣΙΑ  
(ΑΤΤΙΚΗΣ)  
**ΤΙΤΛΟΣ ΕΦΕΥΡΕΣΗΣ** (54):ΣΥΣΚΕΥΗ ΠΙΑΣΙΜΑΤΟΣ ΓΙΑ ΔΙΑΝΟ-  
ΜΕΙΣ ΜΕ ΕΥΚΑΜΠΤΗ ΣΑΚΟΥΛΑ.

**ΠΕΡΙΛΗΨΗ(57)**

Μία συσκευή με λαβή για το κράτημα ενός διανομέα χωρίς αέρα του τύπου που περιλαμβάνει ένα μέλος τραβήγματος (PP που είναι εφοδιασμένο με μία κεφαλή διανομής (T) και μία εύκαμπτη σακούλα (R) μέσω ενός κυλινδρικού εξαρτήματος (1), όπου η εν λόγω συσκευή χαρακτηρίζεται από το ότι στην κεφαλή του εν λόγω εξαρτήματος (1), κάτω από την κεφαλή (T), το εν λόγω εξάρτημα είναι εφοδιασμένο με ένα σετ πτερυγίων (12) η κάτω πλευρά των οποίων χρησιμεύει για να δέχεται και να δέχεται πίεση από τα δάκτυλα του χρήστη.





**ΑΡΙΘΜΟΣ ΕΥΡ. Δ.Ε.** (11):3054634  
**ΑΡΙΘ. ΕΛΛ. ΚΑΤΑΘΕΣΗΣ** (21):20050402606  
**ΗΜΕΡ. ΕΛΛ. ΚΑΤΑΘΕΣΗΣ** (22):24/08/2005

**ΑΡΙΘ./ΗΜΕΡ. ΔΗΜΟΣΙΕΥΣΗΣ**  
**ΕΥΡΩΠΑΪΚΟΥ ΔΙΠΛΩΜΑΤΟΣ(87):**0828851 - 20/07/2005

**ΑΡΙΘ./ΗΜΕΡ. ΔΗΜΟΣΙΕΥΣΗΣ**  
**ΕΥΡΩΠΑΪΚΗΣ ΑΙΤΗΣΗΣ** (86):96916181.9--09/05/1996  
**ΔΙΚΑΙΟΥΧΟΣ** (73):1)INSTITUT NATIONAL DE LA SANTE  
ET DE LA RECHERCHE MEDICALE (IN-  
SERM)  
101, rue de Tolbiac, 75654 Paris Cedex 13,  
ΓΑΛΛΙΑ  
2)BIOPROJET  
30, rue des Francs-Bourgeois, 75003 Paris,  
ΓΑΛΛΙΑ

**ΣΥΜΒ. ΠΡΟΤΕΡΑΙΟΤΗΤΕΣ** (30):9505489-09/05/1995-FR  
**ΕΦΕΥΡΕΤΗΣ** (72):1)LEBLOND, Bertrand  
2)SCHWARTZ, Jean-Charles  
3)VARGAS, Froylan  
4)GANELLIN, Charon, Robin  
5)LIHUA, Zhao  
6)CHAN, Suzanne  
7)MOORE, Andrew, N., J.  
8)BAMBAL, Ramesh, Babarao  
9)BISHOP, Paul, Beaumont  
10)BOURGEAT, Pierre  
11)ROSE, Christiane

**ΕΙΔΙΚΟΣ ΠΛΗΡΕΞΟΥΣΙΟΣ** (74):ΑΘΑΝΑΣΙΑΔΟΥ ΜΑΡΙΑ  
Κουμπάρη 2, 10674 ΑΘΗΝΑ  
**ΑΝΤΙΚΛΗΤΟΣ** (74):ΠΑΠΑΚΩΝΣΤΑΝΤΙΝΟΥ ΕΛΕΝΗ  
Κουμπάρη 2,10674 ΑΘΗΝΑ

**ΤΙΤΛΟΣ ΕΦΕΥΡΕΣΗΣ** (54):ΑΝΑΣΤΟΛΕΙΣ ΤΗΣ ΤΡΙΠΕΠΤΙΔΥΛΟΠΕ-  
ΠΤΙΔΑΣΗΣ.

#### ΠΕΡΙΛΗΨΗ(57)

Η εφεύρεση αφορά τους αναστολείς μιας μεμβρανικής τριπεπτιδυλοπεπτιδάσης που ευθύνεται για την αδρανοποίηση ενδογενών νευροπεπτιδίων, κυρίως της χολοκυστοκινίνης.

**ΑΡΙΘΜΟΣ ΕΥΡ. Δ.Ε.** (11):3054635  
**ΑΡΙΘ. ΕΛΛ. ΚΑΤΑΘΕΣΗΣ** (21):20050402607  
**ΗΜΕΡ. ΕΛΛ. ΚΑΤΑΘΕΣΗΣ** (22):24/08/2005

**ΑΡΙΘ./ΗΜΕΡ. ΔΗΜΟΣΙΕΥΣΗΣ**  
**ΕΥΡΩΠΑΪΚΟΥ ΔΙΠΛΩΜΑΤΟΣ(87):**1140145 - 06/07/2005

**ΑΡΙΘ./ΗΜΕΡ. ΔΗΜΟΣΙΕΥΣΗΣ**  
**ΕΥΡΩΠΑΪΚΗΣ ΑΙΤΗΣΗΣ** (86):00914425.4--14/01/2000  
**ΔΙΚΑΙΟΥΧΟΣ** (73):1)AMYLIN PHARMACEUTICALS, INC.  
9373 Towne Centre Drive, San Diego, Califor-  
nia 92121, ΗΝΩΜΕΝΕΣ ΠΟΛΙΤΕΙΕΣ ΤΗΣ  
ΑΜΕΡΙΚΗΣ

**ΣΥΜΒ. ΠΡΟΤΕΡΑΙΟΤΗΤΕΣ** (30):116380 P-14/01/1999-US  
175365 P-10/01/2000-US

**ΕΦΕΥΡΕΤΗΣ** (72):1)KOLTERMAN, Orville  
2)YOUNG, Andrew  
3)L'ITALIEN, James, J.

**ΕΙΔΙΚΟΣ ΠΛΗΡΕΞΟΥΣΙΟΣ** (74):ΑΘΑΝΑΣΙΑΔΟΥ ΜΑΡΙΑ  
Κουμπάρη 2, 10674 ΑΘΗΝΑ  
**ΑΝΤΙΚΛΗΤΟΣ** (74):ΠΑΠΑΚΩΝΣΤΑΝΤΙΝΟΥ ΕΛΕΝΗ  
Κουμπάρη 2,10674 ΑΘΗΝΑ

**ΤΙΤΛΟΣ ΕΦΕΥΡΕΣΗΣ** (54):ΝΕΕΣ ΣΥΝΤΑΓΟΠΟΙΗΣΕΙΣ ΑΓΩΝΙ-  
ΣΤΟΥ ΕΞΕΝΤΙΝΗΣ ΚΑΙ ΜΕΘΟΔΟΙ ΧΟ-  
ΡΗΓΗΣΗΣ ΑΥΤΩΝ.

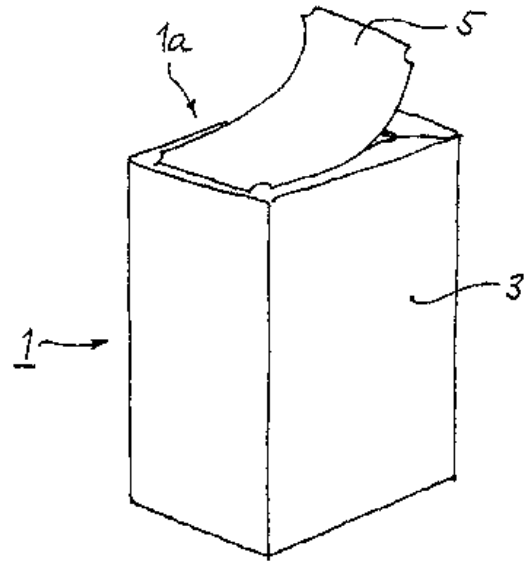
#### ΠΕΡΙΛΗΨΗ(57)

Παρέχονται νέες συνταγοποιήσεις εξεντίνης και αγωνιστού εξεντίνης και δοσολογίες και μέθοδοι χορήγησης αυτών. Αυτές οι συνθέσεις και οι μέθοδοι είναι χρήσιμες στη θεραπεία διαβήτη και καταστάσεων που θα μπορούν να ευεργετηθούν με μείωση της γλυκόζης του πλάσματος ή καθυστέρηση ή/και επιβράδυνση γαστρικής εκκένωσης ή αναστολής πρόσληψης τροφής.

His Ser Asp Gly Thr Phe Thr Ser Asp Leu Ser Lys Gln Met Glu Glu  
7 5 10 15  
Glu Ala Val Arg Leu Phe Ile Glu Trp Leu Lys Asn Gly Gly Pro Ser  
20 25 30  
Ser Gly Ala Pro Pro Pro Ser<sub>2</sub>NH  
35

**ΑΡΙΘΜΟΣ ΕΥΡ. Δ.Ε.** (11):3054636  
**ΑΡΙΘ. ΕΛΛ. ΚΑΤΑΘΕΣΗΣ** (21):20050402609  
**ΗΜΕΡ. ΕΛΛ. ΚΑΤΑΘΕΣΗΣ** (22):24/08/2005  
**ΑΡΙΘ./ΗΜΕΡ. ΔΗΜΟΣΙΕΥΣΗΣ**  
**ΕΥΡΩΠΑΪΚΟΥ ΔΙΠΛΩΜΑΤΟΣ(87):**1213696 - 27/07/2005  
**ΑΡΙΘ./ΗΜΕΡ. ΔΗΜΟΣΙΕΥΣΗΣ**  
**ΕΥΡΩΠΑΪΚΗΣ ΑΙΤΗΣΗΣ** (86):01128144.1--27/11/2001  
**ΔΙΚΑΙΟΥΧΟΣ** (73):1)Huhtamaki Ronsberg, Zweigniederlassung der Huhtamaki Deutschland GmbH & Co. KG Heinrich-Nicolaus-Strasse 6, 87671 Ronsberg/Allgau, ΓΕΡΜΑΝΙΑ  
**ΣΥΜΒ. ΠΡΟΤΕΡΑΙΟΤΗΤΕΣ** (30):20020859 U-08/12/2000-DE 20103260 U-23/02/2001-DE  
**ΕΦΕΥΡΕΤΗΣ** (72):1)Braunmiller, Jurgen  
**ΕΙΔΙΚΟΣ ΠΛΗΡΕΞΟΥΣΙΟΣ** (74):ΑΘΑΝΑΣΙΑΔΟΥ ΜΑΡΙΑ Κουμπάρη 2, 10674 ΑΘΗΝΑ  
**ΑΝΤΙΚΛΗΤΟΣ** (74):ΠΑΠΑΚΩΝΣΤΑΝΤΙΝΟΥ ΕΛΕΝΗ Κουμπάρη 2,10674 ΑΘΗΝΑ  
**ΤΙΤΛΟΣ ΕΦΕΥΡΕΣΗΣ** (54):ΕΤΙΚΕΤΑ.  
**ΠΕΡΙΛΗΨΗ(57)**

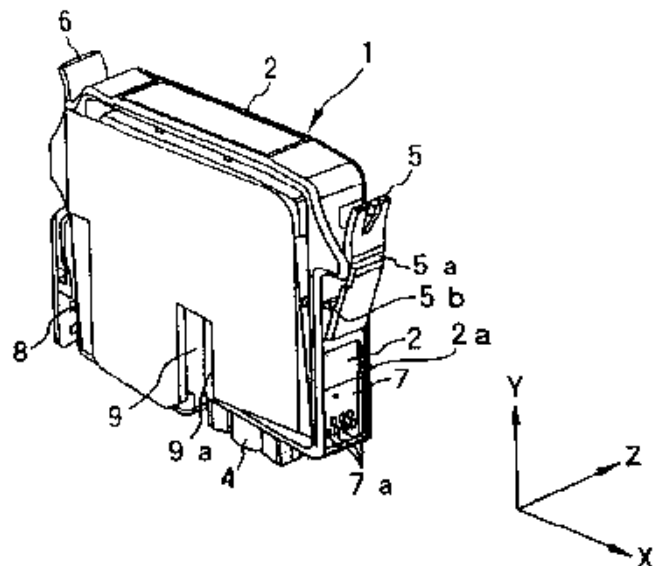
Ετικέτα (5) κυρίως ετικέτα συσκευασίας για το σφράγισμα ενός πακέτου καφέ (2) ή μίας παρόμοιας συσκευασίας, η οποία για το άνοιγμά της πιάνεται σε μία κόγχη ή γωνία και τραβιέται από την επιφάνεια της συσκευασίας, προβλέπεται δε με ένα στρώμα χαρτιού (15) και ένα στρώμα σφραγίσματος όπου το στρώμα σφραγίσματος διαμορφώνεται σαν ανθεκτικό έναντι του σκισίματος φέροντος λεπτού φύλλου και λεπτού φύλλου διαχωρισμού, ή προβλέπεται μεταξύ του στρώματος του χαρτιού και του στρώματος του σφραγίσματος ένα ανθεκτικό έναντι σκισίματος διαχωριστικό λεπτό φύλλο, ώστε να παρεμποδίζεται κυρίως το σκίσιμο του στρώματος του χαρτιού κατά το τράβηγμα της ετικέτας.



**ΑΡΙΘΜΟΣ ΕΥΡ. Δ.Ε.** (11):3054637  
**ΑΡΙΘ. ΕΛΛ. ΚΑΤΑΘΕΣΗΣ** (21):20050402610  
**ΗΜΕΡ. ΕΛΛ. ΚΑΤΑΘΕΣΗΣ** (22):24/08/2005  
**ΑΡΙΘ./ΗΜΕΡ. ΔΗΜΟΣΙΕΥΣΗΣ**  
**ΕΥΡΩΠΑΪΚΟΥ ΔΙΠΛΩΜΑΤΟΣ(87):**1247651 - 06/07/2005  
**ΑΡΙΘ./ΗΜΕΡ. ΔΗΜΟΣΙΕΥΣΗΣ**  
**ΕΥΡΩΠΑΪΚΗΣ ΑΙΤΗΣΗΣ** (86):02007300.3--03/04/2002  
**ΔΙΚΑΙΟΥΧΟΣ** (73):1)Seiko Epson Corporation 4-1, Nishi-Shinjuku 2-chome, Shinjuku-ku, Tokyo 163-0811, ΙΑΠΩΝΙΑ  
**ΣΥΜΒ. ΠΡΟΤΕΡΑΙΟΤΗΤΕΣ** (30):2001104526-03/04/2001-JP 2001149315-18/05/2001-JP 2001149788-18/05/2001-JP 2001264225-31/08/2001-JP  
**ΕΦΕΥΡΕΤΗΣ** (72):1)Miyazawa, Hisashi 2)Sakai, Yasuto 3)Shimomura, Masaki 4)Nakata, Satoshi 5)Koizumi, Yoshihiro 6)Shinada, Satoshi 7)Seino, Takeo 8)Owaki, Hiroshige 9)Kanaya, Munehide  
**ΕΙΔΙΚΟΣ ΠΛΗΡΕΞΟΥΣΙΟΣ** (74):ΡΟΥΣΣΟΥ ANNA Κουμπάρη 2, 10674 ΑΘΗΝΑ  
**ΑΝΤΙΚΛΗΤΟΣ** (74):ΠΑΠΑΚΩΝΣΤΑΝΤΙΝΟΥ ΕΛΕΝΗ Κουμπάρη 2,10674 ΑΘΗΝΑ  
**ΤΙΤΛΟΣ ΕΦΕΥΡΕΣΗΣ** (54):ΚΑΣΕΤΑ (ΦΥΣΙΓΓΑ) ΜΕΛΑΝΗΣ.  
**ΠΕΡΙΛΗΨΗ(57)**

Κασέτα (φύσιγγα) μελάνης αποτελούμενη από ένα δοχείο αποθήκευσης μελάνης εντός αυτού και έχουσα ένα στόμιο παροχής μελάνης (4) σε μία εμπρόσθια ακραία πλευρά, σε μία διεύθυνση εισαγωγής του δοχείου, ένα μέσο μήνιμης (7), διατεταγμένο επί της μιας τωναπέναντι πλευρών παράλληλα στη διεύθυνση εισαγωγής του δοχείου, έχοντας το μέσο μήνιμης ένα ηλεκτροδίο δυνάμενο να

συνδεθεί με τη διάταξη εγγραφής, ένα στοιχείο συγκράτησης (5), διατεταγμένο επί της μιας επιφάνειας και εγκατεστημένο επί της οπίσθιας ακραίας πλευράς ως προς το μέσο μήνιμης στη διεύθυνση εισαγωγής, με το στοιχείο συγκράτησης να είναι σε θέση να συνδεθεί ή αποσυνδεθεί με τη διάταξη εγγραφής, κι ένα άλλο μέσο συγκράτησης (6), διατεταγμένο επί της άλλης επιφάνειας και ικανό να συνδεθεί ή ν' αποσυνδέεται με τη διάταξη εγγραφής.



---

**ΑΡΙΘΜΟΣ ΕΥΡ. Δ.Ε.** (11):3054638  
**ΑΡΙΘ. ΕΛΛ. ΚΑΤΑΘΕΣΗΣ** (21):20050402611  
**ΗΜΕΡ. ΕΛΛ. ΚΑΤΑΘΕΣΗΣ** (22):24/08/2005  
**ΑΡΙΘ./ΗΜΕΡ. ΔΗΜΟΣΙΕΥΣΗΣ**  
**ΕΥΡΩΠΑΪΚΟΥ ΔΙΠΛΩΜΑΤΟΣ(87):**1049777 - 03/08/2005  
**ΑΡΙΘ./ΗΜΕΡ. ΔΗΜΟΣΙΕΥΣΗΣ**  
**ΕΥΡΩΠΑΪΚΗΣ ΑΙΤΗΣΗΣ** (86):99903320.2--22/01/1999  
**ΔΙΚΑΙΟΥΧΟΣ** (73):1)Immunex Corporation  
One Amgen Center Drive, Thousand Oaks, CA  
91320-1799, ΗΝΩΜΕΝΕΣ ΠΟΛΙΤΕΙΕΣ ΤΗΣ  
ΑΜΕΡΙΚΗΣ  
**ΣΥΜΒ. ΠΡΟΤΕΡΑΙΟΤΗΤΕΣ** (30):72301 P-23/01/1998-US  
78835 P-20/03/1998-US  
**ΕΦΕΥΡΕΤΗΣ** (72):1)SIMS, John, E.  
2)BORN, Teresa, L.  
**ΕΙΔΙΚΟΣ ΠΛΗΡΕΞΟΥΣΙΟΣ** (74):ΑΘΑΝΑΣΙΑΔΟΥ ΜΑΡΙΑ  
Κουμπάρη 2, 10674 ΑΘΗΝΑ  
**ΑΝΤΙΚΛΗΤΟΣ** (74):ΠΑΠΑΚΩΝΣΤΑΝΤΙΝΟΥ ΕΛΕΝΗ  
Κουμπάρη 2,10674 ΑΘΗΝΑ  
**ΤΙΤΛΟΣ ΕΦΕΥΡΕΣΗΣ** (54):DNA ΚΑΙ ΠΟΛΥΠΕΠΤΙΔΙΑ ACPL.  
**ΠΕΡΙΛΗΨΗ(57)**

Η εφεύρεση αφορά καθαρισμένα και απομονωμένα πρωτότυπα πολυπεπίδια AC-PL, τα νουκλεϊκά οξέα που κωδικοποιούν αυτά τα πολυπεπίδια, διαδικασίες παραγωγής ανασυνδυασμένων μορφών αυτών των πολυπεπτιδίων, αντισώματα που δημιουργούνται εναντίον αυτών των πολυπεπτιδίων, πεπτιδικά θραύσματα που παράγονται από αυτά τα πολυπεπίδια, και χρήσεις των ανωτέρω.

---

**ΑΡΙΘΜΟΣ ΕΥΡ. Δ.Ε.** (11):3054639  
**ΑΡΙΘ. ΕΛΛ. ΚΑΤΑΘΕΣΗΣ** (21):20050402612  
**ΗΜΕΡ. ΕΛΛ. ΚΑΤΑΘΕΣΗΣ** (22):24/08/2005  
**ΑΡΙΘ./ΗΜΕΡ. ΔΗΜΟΣΙΕΥΣΗΣ**  
**ΕΥΡΩΠΑΪΚΟΥ ΔΙΠΛΩΜΑΤΟΣ(87):**1146861 - 29/06/2005  
**ΑΡΙΘ./ΗΜΕΡ. ΔΗΜΟΣΙΕΥΣΗΣ**  
**ΕΥΡΩΠΑΪΚΗΣ ΑΙΤΗΣΗΣ** (86):00901795.5--03/02/2000  
**ΔΙΚΑΙΟΥΧΟΣ** (73):1)PowderJect Research Limited  
4 Robert Robinson Avenue, The Oxford Science Park, Oxford OX4 4GA, ΜΕΓΑΛΗ  
ΒΡΕΤΑΝΝΙΑ  
**ΣΥΜΒ. ΠΡΟΤΕΡΑΙΟΤΗΤΕΣ** (30):118334 P-03/02/1999-US  
**ΕΦΕΥΡΕΤΗΣ** (72):1)MUDDLE, Andrew  
2)HAFNER, Roderick  
3)PRESTRELSKI, Steven, Joseph  
4)O'CONNOR, Barbara, H.  
5)BURKOTH, Terry Lee  
6)MAA, Yuh-Fun  
**ΕΙΔΙΚΟΣ ΠΛΗΡΕΞΟΥΣΙΟΣ** (74):ΑΘΑΝΑΣΙΑΔΟΥ ΜΑΡΙΑ  
Κουμπάρη 2, 10674 ΑΘΗΝΑ  
**ΑΝΤΙΚΛΗΤΟΣ** (74):ΠΑΠΑΚΩΝΣΤΑΝΤΙΝΟΥ ΕΛΕΝΗ  
Κουμπάρη 2,10674 ΑΘΗΝΑ  
**ΤΙΤΛΟΣ ΕΦΕΥΡΕΣΗΣ** (54):ΣΧΗΜΑΤΙΣΜΟΙ ΣΩΜΑΤΙΔΙΩΝ ΥΔΡΟ-ΓΕΛΗΣ.  
**ΠΕΡΙΛΗΨΗ(57)**

Παρέχονται νέες συνθέσεις σχηματισμένες από τον συνδυασμό μιας δραστηκής ουσίας με ένα ήμισυ φορέα υδρογέλης. Οι συνθέσεις είναι κατάλληλες για χρήση σε τεχνικές υψηλής-ανυσματικής ταχύτητας διαδερμικής έγχυσης σωματιδίων. Μέθοδοι παροχής των νέωνσυνθέσεων παρέχονται επίσης. Επιπλέον, παρέχονται μέθοδοι για χορήγηση φαρμακολογικά δραστικού παράγοντα σε ένα υποκείμενο. Αυτές οι μέθοδοι είναι χρήσιμες για παροχή φαρμάκων, βίο-φαρμακευτικών, εμβολίων και διαγνωστικών παραγόντων.

---

**ΑΡΙΘΜΟΣ ΕΥΡ. Δ.Ε.** (11):3054640  
**ΑΡΙΘ. ΕΛΛ. ΚΑΤΑΘΕΣΗΣ** (21):20050402613  
**ΗΜΕΡ. ΕΛΛ. ΚΑΤΑΘΕΣΗΣ** (22):25/08/2005  
**ΑΡΙΘ./ΗΜΕΡ. ΔΗΜΟΣΙΕΥΣΗΣ**  
**ΕΥΡΩΠΑΪΚΟΥ ΔΙΠΛΩΜΑΤΟΣ(87):**1341791 - 25/05/2005  
**ΑΡΙΘ./ΗΜΕΡ. ΔΗΜΟΣΙΕΥΣΗΣ**  
**ΕΥΡΩΠΑΪΚΗΣ ΑΙΤΗΣΗΣ** (86):01987297.7--06/12/2001  
**ΔΙΚΑΙΟΥΧΟΣ** (73):1)3M Innovative Properties Company  
3M Center, P.O. Box 33427, St. Paul, MN  
55133-3427, ΗΝΩΜΕΝΕΣ ΠΟΛΙΤΕΙΕΣ ΤΗΣ  
ΑΜΕΡΙΚΗΣ  
**ΣΥΜΒ. ΠΡΟΤΕΡΑΙΟΤΗΤΕΣ** (30):254218 P-08/12/2000-US  
**ΕΦΕΥΡΕΤΗΣ** (72):1)DELLARIA, Joseph F.  
2)MERRILL, Bryon A.  
3)RADMER, Matthew R.  
**ΕΙΔΙΚΟΣ ΠΛΗΡΕΞΟΥΣΙΟΣ** (74):ΣΙΩΤΟΥ ΑΙΚΑΤΕΡΙΝΗ  
Πατησίων 122, 11257 ΑΘΗΝΑ  
**ΑΝΤΙΚΛΗΤΟΣ** (74):ΣΙΩΤΟΥ ΑΙΚΑΤΕΡΙΝΗ  
Πατησίων 122,11257 ΑΘΗΝΑ  
**ΤΙΤΛΟΣ ΕΦΕΥΡΕΣΗΣ** (54):**ΙΜΙΑΔΑΖΟΚΟΥΙΝΟΛΙΝΕΣ ΥΠΟΚΑΤΕ-  
ΣΤΗΜΕΝΕΣ ΜΕ ΘΕΙΟΑΙΘΕΡΑ.**

**ΠΕΡΙΛΗΨΗ(57)**

Ενώσεις ιμιδαζοκουινολίνης και τετραϋδροϊμιδαζοκουινολίνης που έχουν λειτουργικότητα θειοαιθέρα στην 1-θέση είναι χρήσιμες ως μετατροπείς ανοσοαπόκρισης. Οι ενώσεις και οι συνθέσεις της εφεύρεσης μπορούν να προκαλέσουν τη βιοσύνθεση διαφόρων κυτταροκινών και είναι χρήσιμες στη θεραπευτική αντιμετώπιση μιας ποικιλίας συνθηκών περιλαμβανομένων των ιώσεων και νεοπλασματικών νοσημάτων.

---

**ΑΡΙΘΜΟΣ ΕΥΡ. Δ.Ε.** (11):3054641  
**ΑΡΙΘ. ΕΛΛ. ΚΑΤΑΘΕΣΗΣ** (21):20050402614  
**ΗΜΕΡ. ΕΛΛ. ΚΑΤΑΘΕΣΗΣ** (22):25/08/2005  
**ΑΡΙΘ./ΗΜΕΡ. ΔΗΜΟΣΙΕΥΣΗΣ**  
**ΕΥΡΩΠΑΪΚΟΥ ΔΙΠΛΩΜΑΤΟΣ(87):**1254899 - 25/05/2005  
**ΑΡΙΘ./ΗΜΕΡ. ΔΗΜΟΣΙΕΥΣΗΣ**  
**ΕΥΡΩΠΑΪΚΗΣ ΑΙΤΗΣΗΣ** (86):02090193.0--11/06/1998  
**ΔΙΚΑΙΟΥΧΟΣ** (73):1)Schering Aktiengesellschaft  
Mullerstrasse 178, 13353 Berlin, ΓΕΡΜΑΝΙΑ  
**ΣΥΜΒ. ΠΡΟΤΕΡΑΙΟΤΗΤΕΣ** (30):873599-12/06/1997-US  
94397-09/06/1998-US  
**ΕΦΕΥΡΕΤΗΣ** (72):1)Hesselgasser, Josep E.  
2)Morissey, Michael M.  
3)Shaw, Kenneth J.  
4)Zheng, Wie  
5)Xu, Wie  
6)Zuchun, Zhao  
7)Wei, Gua Ping  
8)Ng, Howarfd P.  
9)Monahan, Sean D.  
10)May, Karen B.  
11)Liang, Meina  
12)Islam, Imadul  
13)Ghannam, Ameen F.  
14)Buckman, Brad O.  
15)Bauman, John G.  
16)Horuk, Richard  
**ΕΙΔΙΚΟΣ ΠΛΗΡΕΞΟΥΣΙΟΣ** (74):ΣΙΩΤΟΥ ΑΙΚΑΤΕΡΙΝΗ  
Πατησίων 122, 11257 ΑΘΗΝΑ  
**ΑΝΤΙΚΛΗΤΟΣ** (74):ΣΙΩΤΟΥ ΑΙΚΑΤΕΡΙΝΗ  
Πατησίων 122,11257 ΑΘΗΝΑ  
**ΤΙΤΛΟΣ ΕΦΕΥΡΕΣΗΣ** (54):**ΠΑΡΑΓΩΓΑ ΠΗΠΕΡΑΖΙΝΗΣ ΚΑΙ Η ΧΡΗ-  
ΣΗ ΤΟΥΣ ΩΣ ΑΝΤΙ-ΦΛΕΓΜΟΝΩΔΗ  
ΜΕΣΑ.**

**ΠΕΡΙΛΗΨΗ(57)**

Η εφεύρεση κατευθύνεται σε παράγωγα ακυλ πιπεραζίνης τα οποία είναι χρήσιμα ως αντι-φλεγμονώδη μέσα. Αυτή η εφεύρεση κατευθύνεται επίσης σε φαρμακευτικές συνθέσεις που περιέχουν τις ενώσεις της εφεύρεσης, και μεθόδους χρήσης των ενώσεων για τη θεραπεία φλεγμονωδών διαταραχών σε ανθρώπους.

---

**ΑΡΙΘΜΟΣ ΕΥΡ. Δ.Ε.** (11):3054642  
**ΑΡΙΘ. ΕΛΛ. ΚΑΤΑΘΕΣΗΣ** (21):20050402615  
**ΗΜΕΡ. ΕΛΛ. ΚΑΤΑΘΕΣΗΣ** (22):25/08/2005  
**ΑΡΙΘ./ΗΜΕΡ. ΔΗΜΟΣΙΕΥΣΗΣ**  
**ΕΥΡΩΠΑΪΚΟΥ ΔΙΠΛΩΜΑΤΟΣ(87):**0797997 - 15/06/2005  
**ΑΡΙΘ./ΗΜΕΡ. ΔΗΜΟΣΙΕΥΣΗΣ**  
**ΕΥΡΩΠΑΪΚΗΣ ΑΙΤΗΣΗΣ** (86):97104345.0--14/03/1997  
**ΔΙΚΑΙΟΥΧΟΣ** (73):1)Aventis Pharma Deutschland GmbH  
Bruningstrasse 50, 65929 Frankfurt am Main,  
GERMANIA  
**ΣΥΜΒ. ΠΡΟΤΕΡΑΙΟΤΗΤΕΣ** (30):19612067-27/03/1996-DE  
**ΕΦΕΥΡΕΤΗΣ** (72):1)Breipohl, Gerhard, Dr.  
2)Bickel, Martin, Dr.  
3)Hropot, Max, Dr.  
4)Henke, Stephan, Dr.  
5)Knolle, Jochen Dr.  
6)Wirth Klausm Dr.  
**ΕΙΔΙΚΟΣ ΠΛΗΡΕΞΟΥΣΙΟΣ** (74):ΛΥΜΠΕΡΗΣ ΝΙΚΟΛΑΟΣ  
Στουρνάρη 37, 10682 ΑΘΗΝΑ  
**ΑΝΤΙΚΛΗΤΟΣ** (74):ΛΥΜΠΕΡΗΣ ΝΙΚΟΛΑΟΣ  
Στουρνάρη 37,10682 ΑΘΗΝΑ  
**ΤΙΤΛΟΣ ΕΦΕΥΡΕΣΗΣ** (54):**ΧΡΗΣΗ ΤΩΝ ΠΕΠΤΙΔΙΚΩΝ ΑΝΤΑΓΩ-  
ΝΙΣΤΩΝ ΒΡΑΔΥΚΙΝΙΝΗΣ ΓΙΑ ΤΗΝ  
ΠΑΡΑΓΩΓΗ ΦΑΡΜΑΚΕΥΤΙΚΩΝ ΠΡΟΙ-  
ΟΝΤΩΝ.**

**ΠΕΡΙΛΗΨΗ(57)**

Η εφεύρεση αφορά στη χρησιμοποίηση των πεπτιδικών ανταγωνιστών βραδυκινίνης για την παραγωγή φαρμακευτικών προϊόντων προκειμένου να αντιμετωπιστούν χρόνιες νοσητικές ασθένειες του ήπατος (κίρρωση και ίνωση του ήπατος) και οξείες ασθένειες του ήπατος καθώς και να προβλεφθούν οι

επιπλοκές, ιδιαίτερα για την προφύλαξη ή την αντιμετώπιση της πυλαίας υπέρτασης, των φαινομένων ανεπαρκούς αντιστάθμισης όπως ασκίτης, δημιουργία οιδήματος, ηπατονεφρικό σύνδρομο, υπέρτασική γαστροπάθεια και κολοπάθεια, σπληνομεγαλία όπως και αιμορραγικές επιπλοκές στην γαστρεντερική οδό μέσω της πυλαίας υπέρτασης, της παράπλευρης κυκλοφορίας και της υπεραμίας και της καρδιοπάθειας ως συνέπεια μια χρόνια υπερδυναμικής κυκλοφορίας του αίματος και των συνεπειών της.

---

**ΑΡΙΘΜΟΣ ΕΥΡ. Δ.Ε.** (11):3054643  
**ΑΡΙΘ. ΕΛΛ. ΚΑΤΑΘΕΣΗΣ** (21):20050402616  
**ΗΜΕΡ. ΕΛΛ. ΚΑΤΑΘΕΣΗΣ** (22):25/08/2005  
**ΑΡΙΘ./ΗΜΕΡ. ΔΗΜΟΣΙΕΥΣΗΣ**  
**ΕΥΡΩΠΑΪΚΟΥ ΔΙΠΛΩΜΑΤΟΣ(87):**1429989 - 25/05/2005  
**ΑΡΙΘ./ΗΜΕΡ. ΔΗΜΟΣΙΕΥΣΗΣ**  
**ΕΥΡΩΠΑΪΚΗΣ ΑΙΤΗΣΗΣ** (86):02777084.1--12/09/2002  
**ΔΙΚΑΙΟΥΧΟΣ** (73):1)Wacker-Chemie GmbH  
Hanns-Seidel-Platz 4, 81737 Munchen,  
GERMANIA  
**ΣΥΜΒ. ΠΡΟΤΕΡΑΙΟΤΗΤΕΣ** (30):10147626-27/09/2001-DE  
**ΕΦΕΥΡΕΤΗΣ** (72):1)ANGERMAIER, Klaus  
**ΕΙΔΙΚΟΣ ΠΛΗΡΕΞΟΥΣΙΟΣ** (74):ΣΙΩΤΟΥ ΑΙΚΑΤΕΡΙΝΗ  
Πατησίων 122, 11257 ΑΘΗΝΑ  
**ΑΝΤΙΚΛΗΤΟΣ** (74):ΣΙΩΤΟΥ ΑΙΚΑΤΕΡΙΝΗ  
Πατησίων 122,11257 ΑΘΗΝΑ  
**ΤΙΤΛΟΣ ΕΦΕΥΡΕΣΗΣ** (54):**ΜΕΘΟΔΟΣ ΕΜΠΟΤΙΣΜΟΥ ΦΕΛΛΩΝ  
ΓΙΑ ΦΙΑΛΕΣ.**

**ΠΕΡΙΛΗΨΗ(57)**

Περιγράφεται μία νέα μέθοδος εμποτισμού φελλών για φιάλες, στην οποία οι φελλοί φιαλών υποβάλλονται σε κατεργασία με υλικά τύπου ελαστικού σιλκόνης, που διαδικτυώνονται προς σχηματισμό ελαστομερούς, περιέχοντα (1) οργανοπολυσιλοξάνια, τα οποία φέρουν ρίζες με αλειφατικούς πολλαπλούς δεσμούς άνθρακα-άνθρακα, (2) οργανοπολυσιλοξάνια με άτομα υδρογόνου δεσμευμένα σε Si, (3) καταλύτες που προάγουν την προσθήκη υδρογόνου δεσμευμένου σε Si επί αλειφατικών πολλαπλών δεσμών και ενδεχομένως (4) μέσα επιβράδυνσης της προσθήκης υδρογόνου δεσμευμένου σε Si επί αλειφατικών πολλαπλών δεσμών, με το χαρακτηριστικό ότι, τα οργανοπολυσιλοξάνια (2) περιέχουν 1,0 έως 2,0 τοις εκατό κ.β. υδρογόνο δεσμευμένο σε Si.

**ΑΡΙΘΜΟΣ ΕΥΡ. Δ.Ε.** (11):3054644  
**ΑΡΙΘ. ΕΛΛ. ΚΑΤΑΘΕΣΗΣ** (21):20050402617  
**ΗΜΕΡ. ΕΛΛ. ΚΑΤΑΘΕΣΗΣ** (22):25/08/2005  
**ΑΡΙΘ./ΗΜΕΡ. ΔΗΜΟΣΙΕΥΣΗΣ**  
**ΕΥΡΩΠΑΪΚΟΥ ΔΙΠΛΩΜΑΤΟΣ(87)**:0871495 - 15/06/2005  
**ΑΡΙΘ./ΗΜΕΡ. ΔΗΜΟΣΙΕΥΣΗΣ**  
**ΕΥΡΩΠΑΪΚΗΣ ΑΙΤΗΣΗΣ** (86):96904498.1--25/01/1996  
**ΔΙΚΑΙΟΥΧΟΣ** (73):1)THE GENERAL HOSPITAL CORPORATION  
55 Fruit Street, Boston, MA 02114,  
ΗΝΩΜΕΝΕΣ ΠΟΛΙΤΕΙΕΣ ΤΗΣ ΑΜΕΡΙΚΗΣ  
**ΣΥΜΒ. ΠΡΟΤΕΡΑΙΟΤΗΤΕΣ** (30):394176-24/02/1995-US  
**ΕΦΕΥΡΕΤΗΣ** (72):1)ROMEO, Charles  
2)KOLANUS, Waldemar  
3)SEED, Brian  
**ΕΙΔΙΚΟΣ ΠΛΗΡΕΞΟΥΣΙΟΣ** (74):ΛΥΜΠΕΡΗΣ ΝΙΚΟΛΑΟΣ  
Στουρνάρη 37, 10682 ΑΘΗΝΑ  
**ΑΝΤΙΚΛΗΤΟΣ** (74):ΛΥΜΠΕΡΗΣ ΝΙΚΟΛΑΟΣ  
Στουρνάρη 37,10682 ΑΘΗΝΑ  
**ΤΙΤΛΟΣ ΕΦΕΥΡΕΣΗΣ** (54):**ΕΠΑΝΑΠΡΟΣΑΝΑΤΟΛΙΣΜΟΣ ΤΗΣ ΚΥΤΤΑΡΙΚΗΣ ΑΝΟΣΙΑΣ ΜΕΣΩ ΧΙΜΑΙΡΙΚΩΝ ΜΟΡΙΩΝ ΥΠΟΔΟΧΕΑ.**

**ΠΕΡΙΛΗΨΗ(57)**

Γνωστοποιείται μέθοδος προσανατολισμού κυτταρικής απόκρισης σε θηλαστικό με έκφραση εντός κυττάρου του θηλαστικού τουλάχιστον δύο χιμαϊρικών υποδοχέων οι οποίοι διεγείρουν την ειδική αναγνώριση και καταστροφή μολυσματικού παράγοντα, κυττάρου μολυσμένου με μολυσματικό παράγοντα, κυττάρου νεοπλασίας ή καρκινικού κυττάρου, ή κυττάρου δημιουργημένου μέσω αυτοανοσίας. Ένας από τους εκφρασμένους χιμαϊρικούς υποδοχείς περιλαμβάνει εξωκυτταρικό τμήμα το οποίο είναι σε θέση να αναγνωρίσει εξειδικευμένα και να δεσμεύσει το κύτταρο στόχο ή μολυσματικό παράγοντα στόχο και ενδοκυτταρικό

ή διαμεμβρανικό τμήμα το οποίο είναι σε θέση να σηματοδοτήσει στο θεραπευτικό κύτταρο ώστε να καταστρέψει κάποιο δεσμευμένο σε υποδοχέα κύτταρο-στόχο ή κάποιο δεσμευμένο σε υποδοχέα μολυσματικό παράγοντα-στόχο, και ο δεύτερος χιμαϊρικός υποδοχέας περιλαμβάνει εξωκυτταρικό τμήμα το οποίο είναι σε θέση να αναγνωρίσει εξειδικευμένα και να δεσμεύσει το κύτταρο-στόχο ή μολυσματικό παράγοντα-στόχο και κάποιο ενδοκυτταρικό τμήμα το οποίο προέρχεται από CD28. Επίσης γνωστοποιούνται ζεύγη χρήσιμων χιμαϊρικών υποδοχέων, κύτταρα τα οποία εκφράζουν τους χιμαϊρικούς υποδοχείς, και DNA που κωδικοεύει τους χιμαϊρικούς υποδοχείς.

**ΑΡΙΘΜΟΣ ΕΥΡ. Δ.Ε.** (11):3054645  
**ΑΡΙΘ. ΕΛΛ. ΚΑΤΑΘΕΣΗΣ** (21):20050402618  
**ΗΜΕΡ. ΕΛΛ. ΚΑΤΑΘΕΣΗΣ** (22):25/08/2005  
**ΑΡΙΘ./ΗΜΕΡ. ΔΗΜΟΣΙΕΥΣΗΣ**  
**ΕΥΡΩΠΑΪΚΟΥ ΔΙΠΛΩΜΑΤΟΣ(87)**:1134279 - 01/06/2005  
**ΑΡΙΘ./ΗΜΕΡ. ΔΗΜΟΣΙΕΥΣΗΣ**  
**ΕΥΡΩΠΑΪΚΗΣ ΑΙΤΗΣΗΣ** (86):01104096.1--21/02/2001  
**ΔΙΚΑΙΟΥΧΟΣ** (73):1)Bode Chemie GmbH & Co.  
Melanchthonstrasse 27, 22525 Hamburg,  
ΓΕΡΜΑΝΙΑ  
**ΣΥΜΒ. ΠΡΟΤΕΡΑΙΟΤΗΤΕΣ** (30):10012338-14/03/2000-DE  
**ΕΦΕΥΡΕΤΗΣ** (72):1)Ostermeyer, Christiane  
2)Rudolf, Marco, Dr.  
3)Knieler, Roland, Dr.  
4)Lackner, Sibylle  
**ΕΙΔΙΚΟΣ ΠΛΗΡΕΞΟΥΣΙΟΣ** (74):ΛΥΜΠΕΡΗΣ ΝΙΚΟΛΑΟΣ  
Στουρνάρη 37, 10682 ΑΘΗΝΑ  
**ΑΝΤΙΚΛΗΤΟΣ** (74):ΛΥΜΠΕΡΗΣ ΝΙΚΟΛΑΟΣ  
Στουρνάρη 37,10682 ΑΘΗΝΑ  
**ΤΙΤΛΟΣ ΕΦΕΥΡΕΣΗΣ** (54):**ΜΙΚΡΟΒΙΟΚΤΟΝΟΙ ΣΥΝΔΥΑΣΜΟΙ ΔΡΑΣΤΙΚΩΝ ΟΥΣΙΩΝ.**

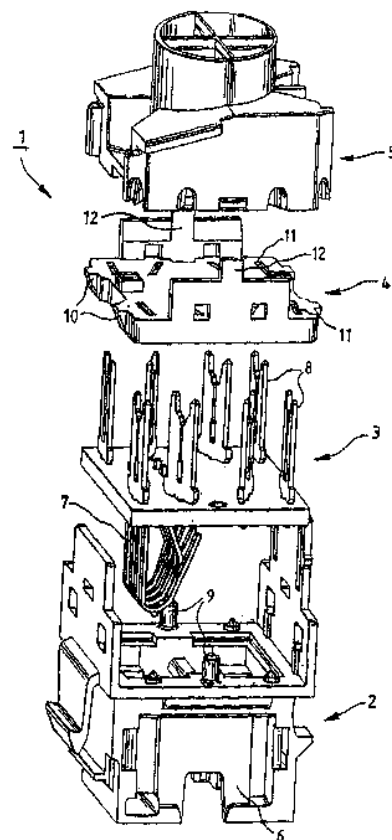
**ΠΕΡΙΛΗΨΗ(57)**

Γνωστοποιούνται συνδυασμοί δραστικών ουσιών αποτελούμενοι από α) μεθοθειική ενδεκυλεναμιδοπροπυλτριμεθυλική αμμωνία και β) τουλάχιστον μία αρυλακυλική αλκοόλη, καθώς και κοσμητολογικά και δερματολογικά σκευάσματα που τους εμπεριέχουν και τα της χρήσης τους.

**ΑΡΙΘΜΟΣ ΕΥΡ. Δ.Ε.** (11):3054646  
**ΑΡΙΘ. ΕΛΛ. ΚΑΤΑΘΕΣΗΣ** (21):20050402619  
**ΗΜΕΡ. ΕΛΛ. ΚΑΤΑΘΕΣΗΣ** (22):25/08/2005  
**ΑΡΙΘ./ΗΜΕΡ. ΔΗΜΟΣΙΕΥΣΗΣ**  
**ΕΥΡΩΠΑΪΚΟΥ ΔΙΠΛΩΜΑΤΟΣ(87):**1312137 - 25/05/2005  
**ΑΡΙΘ./ΗΜΕΡ. ΔΗΜΟΣΙΕΥΣΗΣ**  
**ΕΥΡΩΠΑΪΚΗΣ ΑΙΤΗΣΗΣ** (86):01956564.7--26/07/2001  
**ΔΙΚΑΙΟΥΧΟΣ** (73):1)ADC GMBH  
 BEESKOWDAMM 3-11, 141 67 BERLIN,  
 ΓΕΡΜΑΝΙΑ  
**ΣΥΜΒ. ΠΡΟΤΕΡΑΙΟΤΗΤΕΣ** (30):10040733-17/08/2000-DE  
 10051097-14/10/2000-DE  
**ΕΦΕΥΡΕΤΗΣ** (72):1)MOSSNER, Frank  
 2)GWIAZDOWSKI, Michael  
 3)NAD, Ferenc  
**ΕΙΔΙΚΟΣ ΠΛΗΡΕΞΟΥΣΙΟΣ** (74):ΣΙΩΤΟΥ ΑΙΚΑΤΕΡΙΝΗ  
 Πατησίων 122, 11257 ΑΘΗΝΑ  
**ΑΝΤΙΚΛΗΤΟΣ** (74):ΣΙΩΤΟΥ ΑΙΚΑΤΕΡΙΝΗ  
 Πατησίων 122,11257 ΑΘΗΝΑ  
**ΤΙΤΛΟΣ ΕΦΕΥΡΕΣΗΣ** (54):**ΗΛΕΚΤΡΙΚΟΣ**  
**ΒΥΣΜΑΤΟΣΥΝΔΕΤΗΡΑΣ.**

**ΠΕΡΙΛΗΨΗ(57)**

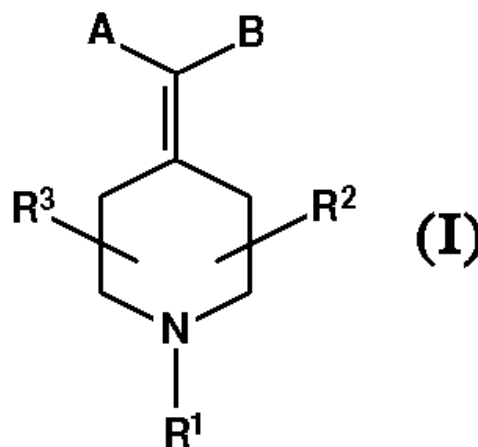
Η εφεύρεση αφορά ηλεκτρικό βυσματοσυνδετήρα (1), που περιλαμβάνει περίβλημα βυσματοσυνδετήρα (2), τυπωμένη μήτρα (3) με δύο σύνολα στοιχείων επαφής (7, 8) όπου το πρώτο σύνολο των στοιχείων επαφής (7) βρίσκεται στην εμπρόσθια πλευρά της τυπωμένης μήτρας (3) και προεξέχει από άνοιγμα στο περίβλημα βυσματοσυνδετήρα (2), και το δεύτερο σύνολο στοιχείων επαφής (8) βρίσκεται στην οπίσθια πλευρά της τυπωμένης μήτρας (3) και τα στοιχεία επαφής (8) είναι σχεδιασμένα ως επαφές τύπου διχαλωτού ακροδέκτη (8), όπου ο βυσματοσυνδετήρας (1) περιλαμβάνει χειριστή καλωδίων (5), ο οποίος εμφανίζει διαμπερές άνοιγμα (13) και στην εμπρόσθια πλευρά (16) είναι διαμορφωμένος με οδηγούς (19) για σύρματα που πρόκειται να συνδεθούν με τις επαφές τύπου διχαλωτού ακροδέκτη (8), με τους οδηγούς (19) στην περιοχή των επαφών τύπου διχαλωτού ακροδέκτη (8) να είναι διαμορφωμένοι με βαθιές υποδοχές (20) για τις επαφές τύπου διχαλωτού ακροδέκτη (8) και το χειριστή καλωδίων (5) να δύναται να μανδαλώσει στο περίβλημα βυσματοσυνδετήρα (2).



**ΑΡΙΘΜΟΣ ΕΥΡ. Δ.Ε.** (11):3054647  
**ΑΡΙΘ. ΕΛΛ. ΚΑΤΑΘΕΣΗΣ** (21):20050402620  
**ΗΜΕΡ. ΕΛΛ. ΚΑΤΑΘΕΣΗΣ** (22):25/08/2005  
**ΑΡΙΘ./ΗΜΕΡ. ΔΗΜΟΣΙΕΥΣΗΣ**  
**ΕΥΡΩΠΑΪΚΟΥ ΔΙΠΛΩΜΑΤΟΣ(87):**0946511 - 25/05/2005  
**ΑΡΙΘ./ΗΜΕΡ. ΔΗΜΟΣΙΕΥΣΗΣ**  
**ΕΥΡΩΠΑΪΚΗΣ ΑΙΤΗΣΗΣ** (86):97950538.5--09/12/1997  
**ΔΙΚΑΙΟΥΧΟΣ** (73):1)AstraZeneca AB  
 151 85 Sodertalje, ΣΟΥΗΔΙΑ  
**ΣΥΜΒ. ΠΡΟΤΕΡΑΙΟΤΗΤΕΣ** (30):9604785-20/12/1996-SE  
 9702535-01/07/1997-SE  
**ΕΦΕΥΡΕΤΗΣ** (72):1)ROBERTS, Edward  
 2)DELORME, Daniel  
 3)WEI, Zhongyong  
**ΕΙΔΙΚΟΣ ΠΛΗΡΕΞΟΥΣΙΟΣ** (74):ΣΙΩΤΟΥ ΑΙΚΑΤΕΡΙΝΗ  
 Πατησίων 122, 11257 ΑΘΗΝΑ  
**ΑΝΤΙΚΛΗΤΟΣ** (74):ΣΙΩΤΟΥ ΑΙΚΑΤΕΡΙΝΗ  
 Πατησίων 122,11257 ΑΘΗΝΑ  
**ΤΙΤΛΟΣ ΕΦΕΥΡΕΣΗΣ** (54):**ΝΕΕΣ ΕΝΩΣΕΙΣ ΜΕ ΑΝΑΛΗΠΤΙΚΗ**  
**ΔΡΑΣΗ.**

**ΠΕΡΙΛΗΨΗ(57)**

Οι ενώσεις του γενικού τύπου (I) αποκαλύπτονται και αξιολογούνται στην παρούσα αίτηση, καθώς και τα φαρμακευτικά ανεκτά άλατά τους, φαρμακευτικές συνθέσεις που περιέχουν τις νέες ενώσεις και η χρήση τους για θεραπεία, ιδιαίτερα για την αντιμετώπιση του πόνου.



**ΑΡΙΘΜΟΣ ΕΥΡ. Δ.Ε.** (11):3054648  
**ΑΡΙΘ. ΕΛΛ. ΚΑΤΑΘΕΣΗΣ** (21):20050402621  
**ΗΜΕΡ. ΕΛΛ. ΚΑΤΑΘΕΣΗΣ** (22):25/08/2005  
**ΑΡΙΘ./ΗΜΕΡ. ΔΗΜΟΣΙΕΥΣΗΣ**  
**ΕΥΡΩΠΑΪΚΟΥ ΔΙΠΛΩΜΑΤΟΣ(87)**:0813416 - 25/05/2005  
**ΑΡΙΘ./ΗΜΕΡ. ΔΗΜΟΣΙΕΥΣΗΣ**  
**ΕΥΡΩΠΑΪΚΗΣ ΑΙΤΗΣΗΣ** (86):96909616.3--06/03/1996  
**ΔΙΚΑΙΟΥΧΟΣ** (73):1)INTERNEURON PHARMACEUTICALS  
INCORPORATED  
One Ledgemont Center, 99 Hayden Avenue,  
Suite 340, Lexington, MA 02173,  
ΗΝΩΜΕΝΕΣ ΠΟΛΙΤΕΙΕΣ ΤΗΣ ΑΜΕΡΙΚΗΣ  
**ΣΥΜΒ. ΠΡΟΤΕΡΑΙΟΤΗΤΕΣ** (30):399262-06/03/1995-US  
603102-20/02/1996-US  
609448-01/03/1996-US  
**ΕΦΕΥΡΕΤΗΣ** (72):1)LOCKE, Kenneth, W.  
2)FISHER, Marc  
3)SANDAGE, Bobby, Winston  
**ΕΙΛΙΚΟΣ ΠΛΗΡΕΞΟΥΣΙΟΣ** (74):ΛΥΜΠΕΡΗΣ ΝΙΚΟΛΑΟΣ  
Στουρνάρη 37, 10682 ΑΘΗΝΑ  
**ΑΝΤΙΚΛΗΤΟΣ** (74):ΛΥΜΠΕΡΗΣ ΝΙΚΟΛΑΟΣ  
Στουρνάρη 37,10682 ΑΘΗΝΑ  
**ΤΙΤΛΟΣ ΕΦΕΥΡΕΣΗΣ** (54):ΕΛΑΤΤΩΣΗ ΤΟΥ ΟΓΚΟΥ ΕΜΦΡΑ-  
ΚΤΟΥ ΜΕ ΧΡΗΣΗ ΚΙΤΙΚΟΛΙΝΗΣ.

**ΠΕΡΙΛΗΨΗ(57)**

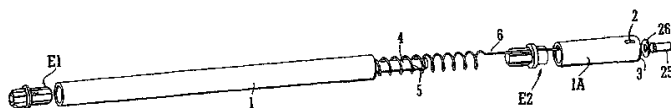
Η εφεύρεση έχει ως αντικείμενο κάποια μέθοδο ελάττωσης της έκτασης εμφράγματος, συγκεκριμένα εγκεφαλικού εμφράγματος μετά από εγκεφαλική ισχαιμία, μέσω της χορήγησης κιτκολίνης συντόμως μετά το ισχαιμικό επεισόδιο και με συνεχή ημερήσια θεραπεία για έως περίπου 30 ημέρες, κατά προτίμηση για τουλάχιστον περίπου 6 εβδομάδες. Η μέθοδος είναι χρήσιμη στη θεραπεία

ασθενών με εγκεφαλικό επεισόδιο και σοβαρή κάκωση κεφαλής και μεγιστοποιεί τις πιθανότητες γι απλήρη ή κατ' ουσίαν πλήρη αποθεραπεία του ασθενούς. Θεραπευτικές αγωγές συνδυασμού επίσης γνωστοποιούνται μαζί με συνθέσεις για τη χρήση μ' αυτές.

**ΑΡΙΘΜΟΣ ΕΥΡ. Δ.Ε.** (11):3054649  
**ΑΡΙΘ. ΕΛΛ. ΚΑΤΑΘΕΣΗΣ** (21):20050402622  
**ΗΜΕΡ. ΕΛΛ. ΚΑΤΑΘΕΣΗΣ** (22):25/08/2005  
**ΑΡΙΘ./ΗΜΕΡ. ΔΗΜΟΣΙΕΥΣΗΣ**  
**ΕΥΡΩΠΑΪΚΟΥ ΔΙΠΛΩΜΑΤΟΣ(87)**:1263683 - 25/05/2005  
**ΑΡΙΘ./ΗΜΕΡ. ΔΗΜΟΣΙΕΥΣΗΣ**  
**ΕΥΡΩΠΑΪΚΗΣ ΑΙΤΗΣΗΣ** (86):01909977.9--05/03/2001  
**ΔΙΚΑΙΟΥΧΟΣ** (73):1)ATRAVERDA LIMITED  
11b Stephenson Road, Staveley Derbyshire  
S43 3JN, ΜΕΓΑΛΗ ΒΡΕΤΑΝΝΙΑ  
**ΣΥΜΒ. ΠΡΟΤΕΡΑΙΟΤΗΤΕΣ** (30):0005377-06/03/2000-GB  
**ΕΦΕΥΡΕΤΗΣ** (72):1)HILL, Andrew  
2)HILL, John Michael  
3)PARTINGTON, Thomas John  
**ΕΙΛΙΚΟΣ ΠΛΗΡΕΞΟΥΣΙΟΣ** (74):ΣΙΩΤΟΥ ΑΙΚΑΤΕΡΙΝΗ  
Πατησίων 122, 11257 ΑΘΗΝΑ  
**ΑΝΤΙΚΛΗΤΟΣ** (74):ΣΙΩΤΟΥ ΑΙΚΑΤΕΡΙΝΗ  
Πατησίων 122,11257 ΑΘΗΝΑ  
**ΤΙΤΛΟΣ ΕΦΕΥΡΕΣΗΣ** (54):ΔΙΑΤΑΞΗ ΗΛΕΚΤΡΟΔΙΟΥ.

**ΠΕΡΙΛΗΨΗ(57)**

Ένα ηλεκτρόδιο περιλαμβάνει έναν εξωτερικό σωλήνα (1) που περιέχει ένα σπειροειδές εσωτερικό ηλεκτρόδιο (5) το οποίο περιβάλλει μία ράβδο (4), που συγκρατείται στα άκρα του από εξαρτήματα (E1, E2) στα άκρα του σωλήνα.

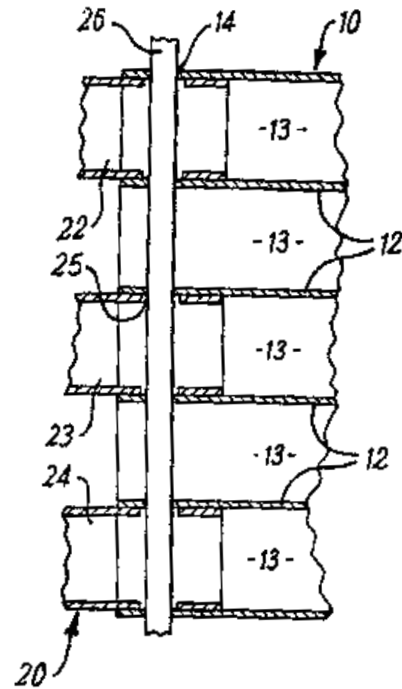




**ΑΡΙΘΜΟΣ ΕΥΡ. Δ.Ε.** (11):3054650  
**ΑΡΙΘ. ΕΛΛ. ΚΑΤΑΘΕΣΗΣ** (21):20050402623  
**ΗΜΕΡ. ΕΛΛ. ΚΑΤΑΘΕΣΗΣ** (22):25/08/2005  
**ΑΡΙΘ./ΗΜΕΡ. ΔΗΜΟΣΙΕΥΣΗΣ**  
**ΕΥΡΩΠΑΪΚΟΥ ΔΙΠΛΩΜΑΤΟΣ(87):**1069253 - 01/06/2005  
**ΑΡΙΘ./ΗΜΕΡ. ΔΗΜΟΣΙΕΥΣΗΣ**  
**ΕΥΡΩΠΑΪΚΗΣ ΑΙΤΗΣΗΣ** (86):00305820.3--10/07/2000  
**ΔΙΚΑΙΟΥΧΟΣ** (73):1)Armillatox Limited  
Unit 2, The Colliery Industrial Estate, Morton,  
Alfreton, Derbyshire DE55 6HL, ΜΕΓΑΛΗ  
ΒΡΕΤΑΝΝΙΑ  
**ΣΥΜΒ. ΠΡΟΤΕΡΑΙΟΤΗΤΕΣ** (30):9916625-16/07/1999-GB  
**ΕΦΕΥΡΕΤΗΣ** (72):1)Cannon, Humphrey Richard Ian  
**ΕΙΛΙΚΟΣ ΠΛΗΡΕΞΟΥΣΙΟΣ** (74):ΣΙΩΤΟΥ ΑΙΚΑΤΕΡΙΝΗ  
Πατησίων 122, 11257 ΑΘΗΝΑ  
**ΑΝΤΙΚΛΗΤΟΣ** (74):ΣΙΩΤΟΥ ΑΙΚΑΤΕΡΙΝΗ  
Πατησίων 122,11257 ΑΘΗΝΑ  
**ΤΙΤΛΟΣ ΕΦΕΥΡΕΣΗΣ** (54):**ΔΟΜΙΚΑ ΣΥΣΤΗΜΑΤΑ ΚΑΙ ΣΤΟΙΧΕΙΑ**  
**ΑΥΤΩΝ.**

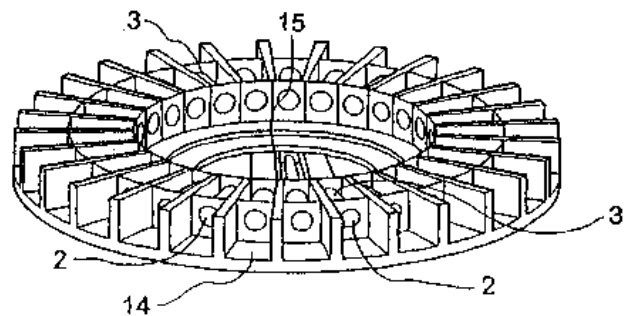
**ΠΕΡΙΛΗΨΗ(57)**

Ένα δομικό σύστημα περιλαμβάνει ένα σύνολο στοιχείων που συμπεριλαμβάνουν δύο ή περισσότερες σανίδες (10), οι οποίες είναι κατά προτίμηση κούφιες και διαίρουνται με εσωτερικά χωρίσματα (12) σε κατά μήκος εκτεινόμενα διαμερίσματα (13). Οι σανίδες (10) είναι ανοιχτές στο κάθε άκρο, και αλληλοσυνδέονται μέσω συνδετικών τεμαχίων (20), που περιλαμβάνουν ένα κάθετο κομμάτι υποστήριξης (21), και δύο διατάξεις προεξοχών οι οποίες μπορεί να είναι ευθυγραμμισμένες για τη σύνδεση των σανίδων σε σειρά, ή ένα σύνολο από τμήματα ορθής γωνίας για να σχηματίζουν μια ορθή γωνία, ή έχουν τρεις διατάξεις για να προκύπτει μια σύνδεση T. Οι σανίδες (10) συνδέονται κάθετα μέσω ράβδων (26) που περνούν μέσα από τα ευθυγραμμισμένα ανοίγματα (14) στις σανίδες και τις εγκοπές (25) στις προεξοχές.



**ΑΡΙΘΜΟΣ ΕΥΡ. Δ.Ε.** (11):3054651  
**ΑΡΙΘ. ΕΛΛ. ΚΑΤΑΘΕΣΗΣ** (21):20050402624  
**ΗΜΕΡ. ΕΛΛ. ΚΑΤΑΘΕΣΗΣ** (22):25/08/2005  
**ΑΡΙΘ./ΗΜΕΡ. ΔΗΜΟΣΙΕΥΣΗΣ**  
**ΕΥΡΩΠΑΪΚΟΥ ΔΙΠΛΩΜΑΤΟΣ(87):**1207926 - 01/06/2005  
**ΑΡΙΘ./ΗΜΕΡ. ΔΗΜΟΣΙΕΥΣΗΣ**  
**ΕΥΡΩΠΑΪΚΗΣ ΑΙΤΗΣΗΣ** (86):00958779.1--04/09/2000  
**ΔΙΚΑΙΟΥΧΟΣ** (73):1)Innovata Biomed Limited  
The Ziggurat, Grosvenor Road, St. Albans  
AL1 3HW, ΜΕΓΑΛΗ ΒΡΕΤΑΝΝΙΑ  
**ΣΥΜΒ. ΠΡΟΤΕΡΑΙΟΤΗΤΕΣ** (30):9920839-04/09/1999-GB  
**ΕΦΕΥΡΕΤΗΣ** (72):1)BRAITHWAITE, Philip  
**ΕΙΛΙΚΟΣ ΠΛΗΡΕΞΟΥΣΙΟΣ** (74):ΑΘΑΝΑΣΙΑΔΟΥ ΜΑΡΙΑ  
Κουμπάρη 2, 10674 ΑΘΗΝΑ  
**ΑΝΤΙΚΛΗΤΟΣ** (74):ΠΑΠΑΚΩΝΣΤΑΝΤΙΝΟΥ ΕΛΕΝΗ  
Κουμπάρη 2,10674 ΑΘΗΝΑ  
**ΤΙΤΛΟΣ ΕΦΕΥΡΕΣΗΣ** (54):**ΣΥΣΚΕΥΗ ΔΙΑΝΟΜΗΣ ΦΑΡΜΑΚΟΥ.**  
**ΠΕΡΙΛΗΨΗ(57)**

Μια συσκευή διανομής π.χ. μία συσκευή εισπνοής, περιλαμβάνει ένα περιστρέψιμο μέλος μέτρησης που προσαρμόζεται για να διανείμει μία καταμετρημένη ποσότητα, μία διάβαση μεταφοράς υλικού και μία δίοδο μεταφοράς υλικού και τουλάχιστον ένα μέλος ενεργοποίησης που προσαρμόζεται για να κινεί το μέλος μέτρησης από μια θέση συγκράτησης υλικού προς μια θέση διανομής του υλικού. Σε ένα γεμιστήρα που περιλαμβάνει ένα πλήθος μελών μέτρησης, το μέλος ενεργοποίησης και το μέλος μέτρησης μπορούν να λειτουργήσουν σε μια ακτινωτή κατεύθυνση. Ένα πλήθος περιστρεφόμενων γεμιστήρων μπορεί να χρησιμοποιηθεί στην συσκευή διανομής. Η συσκευή διανομής μπορεί να χρησιμοποιηθεί για να μεταφέρει μία μεμονωμένη ή έναν συνδυασμό θεραπειών.



**ΑΡΙΘΜΟΣ ΕΥΡ. Δ.Ε.** (11):3054652  
**ΑΡΙΘ. ΕΛΛ. ΚΑΤΑΘΕΣΗΣ** (21):20050402625  
**ΗΜΕΡ. ΕΛΛ. ΚΑΤΑΘΕΣΗΣ** (22):25/08/2005  
**ΑΡΙΘ./ΗΜΕΡ. ΔΗΜΟΣΙΕΥΣΗΣ**  
**ΕΥΡΩΠΑΪΚΟΥ ΔΙΠΛΩΜΑΤΟΣ**(87):1223971 - 08/06/2005  
**ΑΡΙΘ./ΗΜΕΡ. ΔΗΜΟΣΙΕΥΣΗΣ**  
**ΕΥΡΩΠΑΪΚΗΣ ΑΙΤΗΣΗΣ** (86):00972507.8--27/10/2000  
**ΔΙΚΑΙΟΥΧΟΣ** (73):1)Zhong, Robert  
60 Nathaniel Court, London, Ontario N5X  
2N5, ΚΑΝΑΔΑΣ  
2)McFadden, Grant D.  
13904 49th Avenue, Edmonton, Alberta T6H  
0H6, ΚΑΝΑΔΑΣ  
3)Lucas, Alexandra  
13904 49th Avenue, Edmonton Alberta T6H  
0H6, ΚΑΝΑΔΑΣ

**ΣΥΜΒ. ΠΡΟΤΕΡΑΙΟΤΗΤΕΣ** (30):161643 P-27/10/1999-US  
**ΕΦΕΥΡΕΤΗΣ** (72):1)Lucas, Alexandra  
2)McFadden, Grant D.  
3)Zhong, Robert

**ΕΙΔΙΚΟΣ ΠΑΗΡΕΞΟΥΣΙΟΣ** (74):ΑΘΑΝΑΣΙΑΔΟΥ ΜΑΡΙΑ  
Κουμπάρη 2, 10674 ΑΘΗΝΑ

**ΑΝΤΙΚΑΗΤΟΣ** (74):ΠΑΠΑΚΩΝΣΤΑΝΤΙΝΟΥ ΕΛΕΝΗ  
Κουμπάρη 2,10674 ΑΘΗΝΑ

**ΤΙΤΛΟΣ ΕΦΕΥΡΕΣΗΣ** (54):**ΣΥΝΘΕΣΕΙΣ ΓΙΑ ΤΗΝ ΠΡΟΛΗΨΗ ΚΑΙ ΤΗΝ ΑΓΩΓΗ ΤΗΣ ΑΠΟΡΡΙΨΗΣ ΜΟΣΧΕΥΜΑΤΟΣ.**

**ΠΕΡΙΛΗΨΗ(57)**

Στην παρούσα παρέχονται συνθέσεις και μέθοδοι για την αγωγή της απόρριψης μοσχεύματος σε ένα θηλαστικό-δέκτη μοσχεύματος. Η μέθοδος περιλαμβάνει τη

χορήγηση μιας θεραπευτικής αποτελεσματικής ποσότητας Serp-1, των αναλόγων της, και βιολογικός ενεργώνθραυσμάτων αυτής σε συνδυασμό με ένα αντι-απορριπτικό μέσο, όπως κυκλοσπορίνη, και ενός φαρμακευτικός αποδεκτού φορέα σε ένα υποκείμενο που χρήζει μιας τέτοιας αγωγής. Οι συνθέσεις και οι μέθοδοι είναι χρήσιμες για την αγωγή της οξείας και χρόνιας απόρριψης αλλομοσχεύματος και ξενομοσχεύματος στα θηλαστικά.

**ΑΡΙΘΜΟΣ ΕΥΡ. Δ.Ε.** (11):3054653  
**ΑΡΙΘ. ΕΛΛ. ΚΑΤΑΘΕΣΗΣ** (21):20050402626  
**ΗΜΕΡ. ΕΛΛ. ΚΑΤΑΘΕΣΗΣ** (22):25/08/2005  
**ΑΡΙΘ./ΗΜΕΡ. ΔΗΜΟΣΙΕΥΣΗΣ**  
**ΕΥΡΩΠΑΪΚΟΥ ΔΙΠΛΩΜΑΤΟΣ**(87):1018137 - 22/06/2005  
**ΑΡΙΘ./ΗΜΕΡ. ΔΗΜΟΣΙΕΥΣΗΣ**  
**ΕΥΡΩΠΑΪΚΗΣ ΑΙΤΗΣΗΣ** (86):98944099.5--24/09/1998  
**ΔΙΚΑΙΟΥΧΟΣ** (73):1)THE WELDING INSTITUTE  
Granta Park, Great Abington, Cambridge CB1  
6AL, ΜΕΓΑΛΗ ΒΡΕΤΑΝΝΙΑ

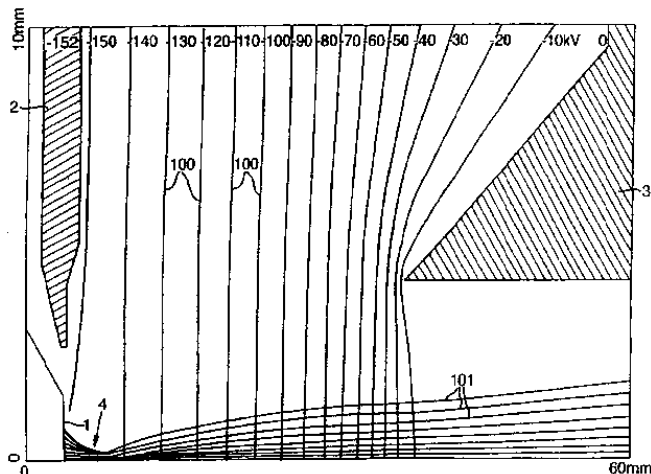
**ΣΥΜΒ. ΠΡΟΤΕΡΑΙΟΤΗΤΕΣ** (30):9720350-24/09/1997-GB  
**ΕΦΕΥΡΕΤΗΣ** (72):1)SANDERSON, Allan  
**ΕΙΔΙΚΟΣ ΠΑΗΡΕΞΟΥΣΙΟΣ** (74):ΔΗΜΟΥ ΧΡΙΣΤΙΝΑ  
Κουμπάρη 2, 10674 ΑΘΗΝΑ

**ΑΝΤΙΚΑΗΤΟΣ** (74):ΠΑΠΑΚΩΝΣΤΑΝΤΙΝΟΥ ΕΛΕΝΗ  
Κουμπάρη 2,10674 ΑΘΗΝΑ

**ΤΙΤΛΟΣ ΕΦΕΥΡΕΣΗΣ** (54):**ΣΥΓΚΡΟΤΗΜΑ ΕΚΠΟΜΠΗΣ ΔΕΣΜΩΝ ΦΟΡΤΙΣΜΕΝΩΝ ΣΩΜΑΤΙΔΙΩΝ.**

**ΠΕΡΙΛΗΨΗ(57)**

Ένα συγκρότημα εκπομπής φορτισμένων σωματιδίων περιλαμβάνει ένα στέλεχος εκπομπής (5) για να εκπέμπει φορτισμένα σωματίδια μίας πολικότητας. Ένα σωληνοειδές ηλεκτρόδιο καλύψεως (6) περιβάλλει περιφερειακά το στέλεχος εκπομπής και διατηρείται κατά τη χρήση στην ίδια πολικότητα με τα φορτισμένα σωματίδια. Ένα σωληνοειδές ηλεκτρόδιο επιταχύνσεως (7) τοποθετείται ουσιαστικά ομοαξονικά με το ηλεκτρόδιο καλύψεως (6) και διατηρείται κατά τη χρήση στην αντίθετη πολικότητα ως προς το ηλεκτρόδιο καλύψεως. Η διάταξη είναι τέτοια ώστε τα φορτισμένα σωματίδια από το στέλεχος εκπομπής (5) αρχικά να διαχέονται πλευρικά προς τα έξω και κατόπιν να εστιάζονται σε μία δέσμη η οποία διέρχεται διαμέσου του σωληνοειδούς ηλεκτροδίου επικαλύψεως (7).



---

**ΑΡΙΘΜΟΣ ΕΥΡ. Δ.Ε.** (11):3054654  
**ΑΡΙΘ. ΕΛΛ. ΚΑΤΑΘΕΣΗΣ** (21):20050402627  
**ΗΜΕΡ. ΕΛΛ. ΚΑΤΑΘΕΣΗΣ** (22):25/08/2005  
**ΑΡΙΘ./ΗΜΕΡ. ΔΗΜΟΣΙΕΥΣΗΣ**  
**ΕΥΡΩΠΑΪΚΟΥ ΔΙΠΛΩΜΑΤΟΣ(87):**1140173 - 03/08/2005  
**ΑΡΙΘ./ΗΜΕΡ. ΔΗΜΟΣΙΕΥΣΗΣ**  
**ΕΥΡΩΠΑΪΚΗΣ ΑΙΤΗΣΗΣ** (86):99968115.8--09/12/1999  
**ΔΙΚΑΙΟΥΧΟΣ** (73):1)Genentech, Inc.  
1 DNA Way, South San Francisco, CA 94080-4990, ΗΝΩΜΕΝΕΣ ΠΟΛΙΤΕΙΕΣ ΤΗΣ ΑΜΕΡΙΚΗΣ  
**ΣΥΜΒ. ΠΡΟΤΕΡΑΙΟΤΗΤΕΣ** (30):218481-22/12/1998-US  
**ΕΦΕΥΡΕΤΗΣ** (72):1)FERRARA, Napoleone  
2)VAN BRUGGEN, Nicholas  
**ΕΙΔΙΚΟΣ ΠΛΗΡΕΞΟΥΣΙΟΣ** (74):ΑΘΑΝΑΣΙΑΔΟΥ ΜΑΡΙΑ  
Κουμπάρη 2, 10674 ΑΘΗΝΑ  
**ΑΝΤΙΚΛΗΤΟΣ** (74):ΠΑΠΑΚΩΝΣΤΑΝΤΙΝΟΥ ΕΛΕΝΗ  
Κουμπάρη 2,10674 ΑΘΗΝΑ  
**ΤΙΤΛΟΣ ΕΦΕΥΡΕΣΗΣ** (54):**ΑΝΤΑΓΩΝΙΣΤΕΣ ΑΥΞΗΤΙΚΟΥ ΠΑΡΑΓΟΝΤΑ ΑΓΓΕΙΑΚΩΝ ΕΝΔΟΘΗΛΙΑΚΩΝ ΚΥΤΤΑΡΩΝ ΚΑΙ ΧΡΗΣΕΙΣ ΑΥΤΩΝ.**

**ΠΕΡΙΛΗΨΗ(57)**

Η παρούσα εφεύρεση παρέχει ανταγωνιστές αυξητικού παράγοντα αγγειακών ενδοθηλιακών κυττάρων (VEGF), και μεθόδους χρήσης των ανταγωνιστών του VEGF. Οι ανταγωνιστές VEGF που εξετάζονται στην εφεύρεση περιλαμβάνουν αντισώματα VEGF και συντηγμένες πρωτεΐνες υποδοχέα VEGF. Παρέχονται επίσης μέθοδοι θεραπευτικής αγωγής οιδήματος και εγκεφαλικού επεισοδίου χρησιμοποιώντας ανταγωνιστές VEGF.

---

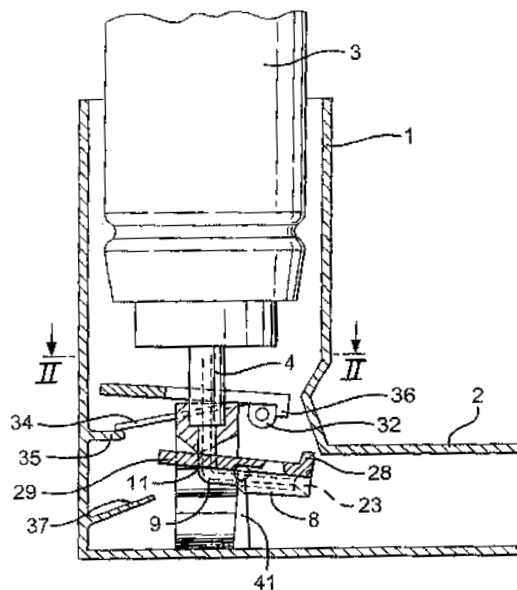
**ΑΡΙΘΜΟΣ ΕΥΡ. Δ.Ε.** (11):3054655  
**ΑΡΙΘ. ΕΛΛ. ΚΑΤΑΘΕΣΗΣ** (21):20050402628  
**ΗΜΕΡ. ΕΛΛ. ΚΑΤΑΘΕΣΗΣ** (22):25/08/2005  
**ΑΡΙΘ./ΗΜΕΡ. ΔΗΜΟΣΙΕΥΣΗΣ**  
**ΕΥΡΩΠΑΪΚΟΥ ΔΙΠΛΩΜΑΤΟΣ(87):**1012255 - 29/06/2005  
**ΑΡΙΘ./ΗΜΕΡ. ΔΗΜΟΣΙΕΥΣΗΣ**  
**ΕΥΡΩΠΑΪΚΗΣ ΑΙΤΗΣΗΣ** (86):98903743.7--27/01/1998  
**ΔΙΚΑΙΟΥΧΟΣ** (73):1)CORNELL RESEARCH FOUNDATION, INC.  
20 Thornwood Drive, Suite 105, Ithaca, NY 14850, ΗΝΩΜΕΝΕΣ ΠΟΛΙΤΕΙΕΣ ΤΗΣ ΑΜΕΡΙΚΗΣ  
**ΣΥΜΒ. ΠΡΟΤΕΡΑΙΟΤΗΤΕΣ** (30):36048 P-27/01/1997-US  
**ΕΦΕΥΡΕΤΗΣ** (72):1)QIU, Dewen  
2)WEI, Zhong-Min  
3)BEER, Steven, V.  
**ΕΙΔΙΚΟΣ ΠΛΗΡΕΞΟΥΣΙΟΣ** (74):ΡΟΥΣΣΟΥ ANNA  
Κουμπάρη 2, 10674 ΑΘΗΝΑ  
**ΑΝΤΙΚΛΗΤΟΣ** (74):ΠΑΠΑΚΩΝΣΤΑΝΤΙΝΟΥ ΕΛΕΝΗ  
Κουμπάρη 2,10674 ΑΘΗΝΑ  
**ΤΙΤΛΟΣ ΕΦΕΥΡΕΣΗΣ** (54):**ΑΥΞΗΣΗ ΑΝΑΠΤΥΞΗΣ ΣΕ ΦΥΤΑ.**

**ΠΕΡΙΛΗΨΗ(57)**

Η παρούσα εφεύρεση αφορά μέθοδο αύξησης ανάπτυξης φυτών. Αυτή περιλαμβάνει εφαρμογή ενός υπερευαίσθητου πολυπεπτιδίου ή πρωτεΐνης που εγείρει απόκριση σε μη μολυσματώδη μορφή, σε ένα φυτό ή σπόρο φυτού, κάτω από συνθήκες αποτελεσματικές για να αυξάνεται η ανάπτυξη του φυτού ή φυτών που παράγονται από το σπόρο φυτού. Εναλλακτικά, μπορεί να παρέχονται διαγονιδιακά φυτά ή διαγονιδιακοί σπόροι φυτού, που μετασχηματίζονται με ένα DNA μόριο που κωδικοποιεί ένα υπερευαίσθητο πολυπεπτιδίο ή πρωτεΐνη που εγείρει απόκριση και τα διαγονιδιακά φυτά ή φυτά που προκύπτουν από τους διαγονιδιακούς σπόρους φυτού αναπτύσσονται κάτω από συνθήκες αποτελεσματικές για να αυξάνουν ανάπτυξη φυτού.

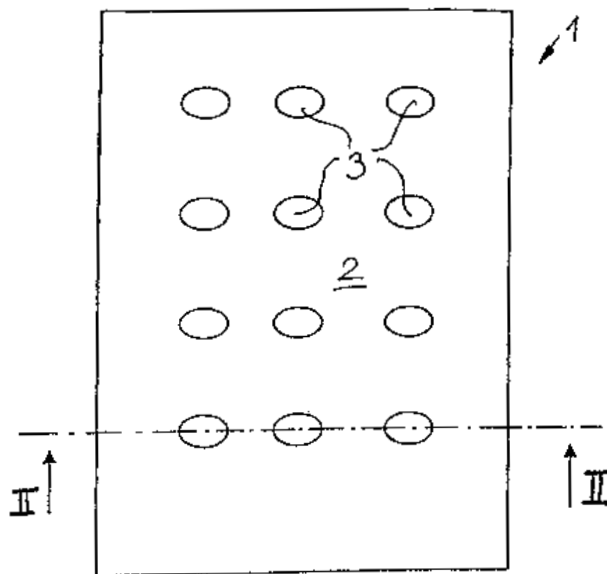
**ΑΡΙΘΜΟΣ ΕΥΡ. Δ.Ε.** (11):3054656  
**ΑΡΙΘ. ΕΛΛ. ΚΑΤΑΘΕΣΗΣ** (21):20050402629  
**ΗΜΕΡ. ΕΛΛ. ΚΑΤΑΘΕΣΗΣ** (22):29/08/2005  
**ΑΡΙΘ./ΗΜΕΡ. ΔΗΜΟΣΙΕΥΣΗΣ**  
**ΕΥΡΩΠΑΪΚΟΥ ΔΙΠΛΩΜΑΤΟΣ(87):**1357966 - 15/06/2005  
**ΑΡΙΘ./ΗΜΕΡ. ΔΗΜΟΣΙΕΥΣΗΣ**  
**ΕΥΡΩΠΑΪΚΗΣ ΑΙΤΗΣΗΣ** (86):02716155.3--24/01/2002  
**ΔΙΚΑΙΟΥΧΟΣ** (73):1)Clinical Design Solutions Limited  
 Unit 49, Brambles Enterprise Centre, Water-  
 berry Drive, Waterlooville, Hampshire PO7  
 7TH, ΜΕΓΑΛΗ ΒΡΕΤΑΝΝΙΑ  
**ΣΥΜΒ. ΠΡΟΤΕΡΑΙΟΤΗΤΕΣ** (30):0101944-25/01/2001-GB  
**ΕΦΕΥΡΕΤΗΣ** (72):1)Bacon, Raymond John  
**ΕΙΔΙΚΟΣ ΠΑΗΡΕΞΟΥΣΙΟΣ** (74):ΠΑΛΑΖΗ ΑΝΑΣΤΑΣΙΑ  
 Ευαγγελικής Σχολής 2, 14231 ΝΕΑ ΙΩΝΙΑ  
 (ΑΤΤΙΚΗΣ)  
**ΑΝΤΙΚΛΗΤΟΣ** (74):ΠΑΛΑΖΗ ΑΝΑΣΤΑΣΙΑ  
 Ευαγγελικής Σχολής 2,14231 ΝΕΑ ΙΩΝΙΑ  
 (ΑΤΤΙΚΗΣ)  
**ΤΙΤΛΟΣ ΕΦΕΥΡΕΣΗΣ** (54):ΣΥΣΚΕΥΗ ΔΙΑΝΟΜΗΣ.  
**ΠΕΡΙΛΗΨΗ(57)**  
 Παρουσιάζεται μια συσκευή διανομής που ενεργοποιείται με την αναπνοή και η οποία έχει ένα με γενικό σχήμα L κοίλο σώμα (1) με ένα επιστόμιο (2). Ένα δοχείο (3) για φάρμακο με τη μορφή αερολύματος τοποθετείται στο σώμα. Το δοχείο έχει ένα σωλήνα εκροής (4) για τη διανομή, ο οποίος δεσμεύει ένα καλούπι υποδοχέα (5) που ενσωματώνει μια άρθρωση (11), ένα κινητό στόμιο εξόδου (8) και μια βαλβίδα συστολής (9). Ένα μέλος περυσίου (31) τοποθετείται με δυνατότητα περιστροφής ανάμεσα στο δοχείο και το καλούπι υποδοχέα. Η αναπνοή μέσα από τη συσκευή διανομής από τον ασθενή θα προκαλέσει στο

περυσίο να τραβηχτεί κάτω κόντρα στο ελατήριο του (34). Το στόμιο εξόδου στη συνέχεια κλίνει προς τα κάτω από το ελατήριο (37) για να δείξει το επιστόμιο (2), από όπου η δόση χορηγείται με το άνοιγμα της βαλβίδας συστολής.



**ΑΡΙΘΜΟΣ ΕΥΡ. Δ.Ε.** (11):3054657  
**ΑΡΙΘ. ΕΛΛ. ΚΑΤΑΘΕΣΗΣ** (21):20050402630  
**ΗΜΕΡ. ΕΛΛ. ΚΑΤΑΘΕΣΗΣ** (22):29/08/2005  
**ΑΡΙΘ./ΗΜΕΡ. ΔΗΜΟΣΙΕΥΣΗΣ**  
**ΕΥΡΩΠΑΪΚΟΥ ΔΙΠΛΩΜΑΤΟΣ(87):**1499221 - 27/07/2005  
**ΑΡΙΘ./ΗΜΕΡ. ΔΗΜΟΣΙΕΥΣΗΣ**  
**ΕΥΡΩΠΑΪΚΗΣ ΑΙΤΗΣΗΣ** (86):02792881.1--04/12/2002  
**ΔΙΚΑΙΟΥΧΟΣ** (73):1)Sanders GmbH  
 Mozartstrasse 66, 49076 Osnabruck,  
 ΓΕΡΜΑΝΙΑ  
**ΣΥΜΒ. ΠΡΟΤΕΡΑΙΟΤΗΤΕΣ** (30):10219702-02/05/2002-DE  
**ΕΦΕΥΡΕΤΗΣ** (72):1)SANDERS, Hans-Christian  
**ΕΙΔΙΚΟΣ ΠΑΗΡΕΞΟΥΣΙΟΣ** (74):ΜΠΑΝΤΕΚΑ ΙΩΑΝΝΑ  
 Ομήρου 41, 10672 ΑΘΗΝΑ  
**ΑΝΤΙΚΛΗΤΟΣ** (74):ΜΑΡΟΥΛΗΣ ΠΡΑΞΙΤΕΛΗΣ  
 Εφέσσου 15,17121 ΝΕΑ ΣΜΥΡΝΗ  
 (ΑΤΤΙΚΗΣ)  
**ΤΙΤΛΟΣ ΕΦΕΥΡΕΣΗΣ** (54):ΚΛΙΝΟΣΚΕΠΑΣΜΑ.  
**ΠΕΡΙΛΗΨΗ(57)**

Γνωστοποιείται κλινοσκέπασμα (1) συμβατικού τύπου, ειδικά για κρεβάτια, που περιλαμβάνει τουλάχιστον ένα εύκαμπτο στρώμα (2) το οποίο είναι φτιαγμένο από ελαφρύ μονωτικό υλικό. Το κλινοσκέπασμα της εφεύρεσης είναι διαμορφωμένο ώστε το εν λόγω στρώμα(2) αυτού να διατηρεί τον κοιμώμενο ζεστό στο κρεβάτι. Στόχος της εφεύρεσης είναι η βελτίωση της ρύθμισης της υγρασίας και η εξαγωγή της περίσσειας θερμότητας και της υγρασίας που απελευθερώνεται από το σώμα. Ο εν λόγω στόχος επιτυγχάνεται με εφοδιασμό του εν λόγω στρώματος (2) με ανοίγματα αερισμού (3).



**ΑΡΙΘΜΟΣ ΕΥΡ. Δ.Ε.** (11):3054658  
**ΑΡΙΘ. ΕΛΛ. ΚΑΤΑΘΕΣΗΣ** (21):20050402631  
**ΗΜΕΡ. ΕΛΛ. ΚΑΤΑΘΕΣΗΣ** (22):30/08/2005  
**ΑΡΙΘ./ΗΜΕΡ. ΔΗΜΟΣΙΕΥΣΗΣ**  
**ΕΥΡΩΠΑΪΚΟΥ ΔΙΠΛΩΜΑΤΟΣ(87):**0721989 - 01/06/2005  
**ΑΡΙΘ./ΗΜΕΡ. ΔΗΜΟΣΙΕΥΣΗΣ**  
**ΕΥΡΩΠΑΪΚΗΣ ΑΙΤΗΣΗΣ** (86):96400098.8--15/01/1996  
**ΔΙΚΑΙΟΥΧΟΣ** (73):1)INSTITUT NATIONAL DE LA SANTE  
ET DE LA RECHERCHE MEDICALE (IN-  
SERM)  
101, rue de Tolbiac, 75654 Paris Cedex 13,  
ΓΑΛΛΙΑ  
2)INSTITUT PASTEUR  
25-28, rue du Docteur Roux, 75724 Paris Ce-  
dex 15, ΓΑΛΛΙΑ  
**ΣΥΜΒ. ΠΡΟΤΕΡΑΙΟΤΗΤΕΣ** (30):9500410-16/01/1995-FR  
**ΕΦΕΥΡΕΤΗΣ** (72):1)Popoff, Michel, Yvan  
2)Le Guern Fellous, Muriel  
**ΕΙΔΙΚΟΣ ΠΛΗΡΕΞΟΥΣΙΟΣ** (74):ΚΙΛΙΜΙΡΗΣ ΚΩΝΣΤΑΝΤΙΝΟΣ  
Χατζηγιάννη Μέξη 7, 11528 ΑΘΗΝΑ  
**ΑΝΤΙΚΛΗΤΟΣ** (74):ΚΙΛΙΜΙΡΗΣ ΑΝΑΣΤΑΣΙΟΣ  
Χατζηγιάννη Μέξη 7,11528 ΑΘΗΝΑ  
**ΤΙΤΛΟΣ ΕΦΕΥΡΕΣΗΣ** (54):ΟΛΙΓΟΝΟΥΚΛΕΟΤΙΔΙΑ ΓΙΑ ΤΗΝ ΑΝΙ-  
ΧΝΕΥΣΗ ΤΩΝ SALMONELLA.

**ΠΕΡΙΛΗΨΗ(57)**

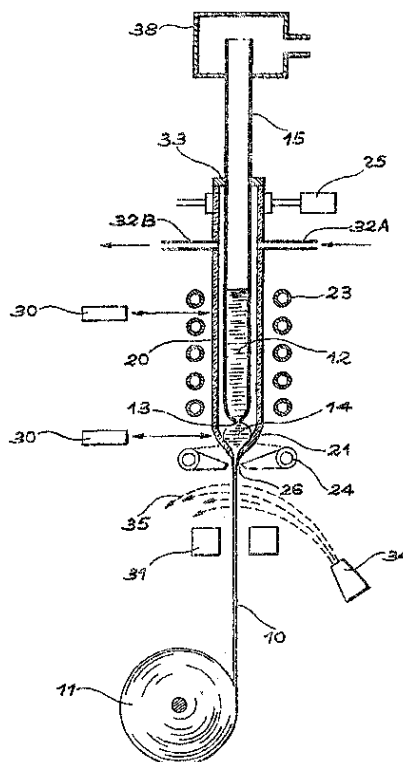
Η εφεύρεση έχει σαν αντικείμενο νέα μέσα, τα οποία περιλαμβάνουν τις αλληλουχίες των νουκλεοτιδίων, για την ανίχνευση κυρίως μετά από πολλαπλασιασμό, του DNA ή του cDNA της S. enterica ή της S.bongori. Η εφεύρεση αφορά κυρίως τα ολιγονουκλεοτίδια που παρουσιάζονται στην συνέχεια (τύπος I).

Iag1: 5'-TA TTA AGT ATG CAG GTT ATG - 3'  
Iag2: 5'-AGA GAA TTT CTG GAA AGT GAA- 3'  
Iag3: 5'-ATA TCC ACG CAG GAA ATA ACA GGA CTT -3'  
Iag4: 5'-GAG CGT GCC TTA CCG ACG ATA-3'  
Iag5: 5'-GCA GGG ATC ACT AAG CTG TG-3'  
Iag6: 5'-CGT GGG CAA CCA GCA CTA ACG-3'  
S1m1: 5'-CG GGT TAA AGG TTA TCA CCT-3'  
S1m2: 5'-AG CAT GGC GCA AAT GGG-3'  
S1m3: 5'-GCA CCA GGA AAG CAT TAA GTT GAT AGA ACA C-3'  
S1m4: 5'-CTT CGC TGG GAC ACA AAG CA-3'  
SS28: 5'-TAA TGC TTT CCT GGT GC-3'  
Iag7: 5'-T ACG GCA TGG GCT GAT TGC T-3'  
Iag8: 5'-T TAC GCT ATC GCC CAG CAG CAG GA-3'  
Iag9: 5'-T GGT CAT AAC CGA GAT GGT TCA ACC GAT C-3'  
Iag10: 5'-A CAG TTG TTA CAG GAT CCC T-3'

**ΑΡΙΘΜΟΣ ΕΥΡ. Δ.Ε.** (11):3054659  
**ΑΡΙΘ. ΕΛΛ. ΚΑΤΑΘΕΣΗΣ** (21):20050402632  
**ΗΜΕΡ. ΕΛΛ. ΚΑΤΑΘΕΣΗΣ** (22):30/08/2005  
**ΑΡΙΘ./ΗΜΕΡ. ΔΗΜΟΣΙΕΥΣΗΣ**  
**ΕΥΡΩΠΑΪΚΟΥ ΔΙΠΛΩΜΑΤΟΣ(87):**1397315 - 20/07/2005  
**ΑΡΙΘ./ΗΜΕΡ. ΔΗΜΟΣΙΕΥΣΗΣ**  
**ΕΥΡΩΠΑΪΚΗΣ ΑΙΤΗΣΗΣ** (86):02727659.1--16/04/2002  
**ΔΙΚΑΙΟΥΧΟΣ** (73):1)COMMISSARIAT A L'ENERGIE ATOM-  
IQUE  
31/33, rue de la Federation, 75015 Paris Cedex  
15, ΓΑΛΛΙΑ  
**ΣΥΜΒ. ΠΡΟΤΕΡΑΙΟΤΗΤΕΣ** (30):0105243-18/04/2001-FR  
**ΕΦΕΥΡΕΤΗΣ** (72):1)DEPROT, Sylvie  
2)ACHER, Olivier  
3)BERTIN, Frederic  
**ΕΙΔΙΚΟΣ ΠΛΗΡΕΞΟΥΣΙΟΣ** (74):ΚΙΛΙΜΙΡΗΣ ΚΩΝΣΤΑΝΤΙΝΟΣ  
Χατζηγιάννη Μέξη 7, 11528 ΑΘΗΝΑ  
**ΑΝΤΙΚΛΗΤΟΣ** (74):ΚΙΛΙΜΙΡΗΣ ΑΝΑΣΤΑΣΙΟΣ  
Χατζηγιάννη Μέξη 7,11528 ΑΘΗΝΑ  
**ΤΙΤΛΟΣ ΕΦΕΥΡΕΣΗΣ** (54):ΔΙΕΡΓΑΣΙΑ ΚΑΙ ΣΥΣΚΕΥΗ ΣΥΝΕΧΟΥΣ  
ΠΑΡΑΓΩΓΗΣ ΜΕΤΑΛΛΙΚΩΝ ΣΥΡΜΑ-  
ΤΩΝ ΜΕ ΕΠΕΝΔΥΣΗ ΥΑΛΟΥ.

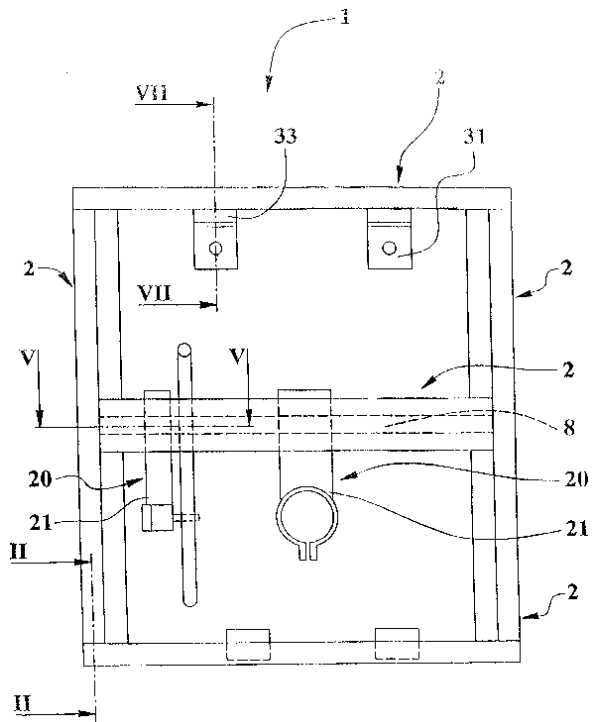
**ΠΕΡΙΛΗΨΗ(57)**

Η συσκευή και η διεργασία επιτρέπουν τη συνεχή παραγωγή μεταλλικού σύρματος με επένδυση υάλου (10) μεγάλου μήκους. Χρησιμοποιείται κυρίως σωλήνας τροφοδοσίας (15) που περιέχει όλο το απαραίτητο μέταλλο, τοποθετούμενος εντός υάλινου σωλήνα (20), κατά τρόπον ώστε να παρέχει συνεχώς σταγόνα λιωμένου μετάλλου (14) στη βάση του υάλινου σωλήνα (20). Η θέρμανση μέσω ενός πρώτου επαγωγικού πηνίου (23) περίξ του υάλινου σωλήνα (20) και ενός δευτέρου επαγωγικού πηνίου (24) κάτω από τον υάλινο σωλήνα (20) επιτρέπει τη συνεχή διατήρηση σε σταθερή θερμοκρασίας της λιωμένης μεταλλικής σταγόνας (14) και τη συνεχή πραγματοποίηση της διελάσεως του μεταλλικού νήματος με επένδυση υάλου (10).



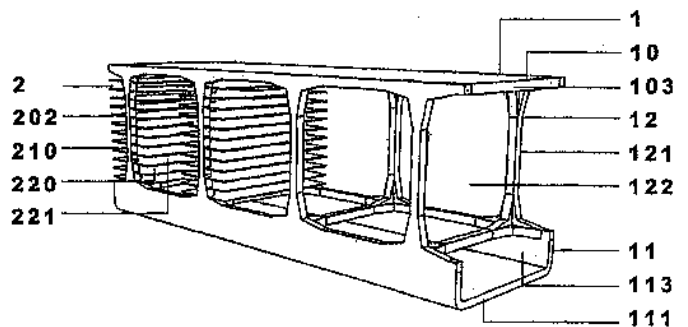
**ΑΡΙΘΜΟΣ ΕΥΡ. Δ.Ε.** (11):3054660  
**ΑΡΙΘ. ΕΛΛ. ΚΑΤΑΘΕΣΗΣ** (21):20050402633  
**ΗΜΕΡ. ΕΛΛ. ΚΑΤΑΘΕΣΗΣ** (22):30/08/2005  
**ΑΡΙΘ./ΗΜΕΡ. ΔΗΜΟΣΙΕΥΣΗΣ**  
**ΕΥΡΩΠΑΪΚΟΥ ΔΙΠΛΩΜΑΤΟΣ(87):**1478822 - 01/06/2005  
**ΑΡΙΘ./ΗΜΕΡ. ΔΗΜΟΣΙΕΥΣΗΣ**  
**ΕΥΡΩΠΑΪΚΗΣ ΑΙΤΗΣΗΣ** (86):02788443.6--30/12/2002  
**ΔΙΚΑΙΟΥΧΟΣ** (73):1)De Agency S.r.l.  
 Via Gazzani, 8/2, 40012 Calderara di Reno  
 (BO), ΙΤΑΛΙΑ  
**ΣΥΜΒ. ΠΡΟΤΕΡΑΙΟΤΗΤΕΣ** (30):BO20020087-21/02/2002-IT  
**ΕΦΕΥΡΕΤΗΣ** (72):1)FAUSTO, Emiliani  
**ΕΙΔΙΚΟΣ ΠΛΗΡΕΞΟΥΣΙΟΣ** (74):ΚΙΛΙΜΙΡΗΣ ΚΩΝΣΤΑΝΤΙΝΟΣ  
 Χατζηγιάννη Μέξη 7, 11528 ΑΘΗΝΑ  
**ΑΝΤΙΚΛΗΤΟΣ** (74):ΚΙΛΙΜΙΡΗΣ ΑΝΑΣΤΑΣΙΟΣ  
 Χατζηγιάννη Μέξη 7,11528 ΑΘΗΝΑ  
**ΤΙΤΛΟΣ ΕΦΕΥΡΕΣΗΣ** (54):ΔΙΑΤΑΞΗ ΤΟΙΧΟΥ ΓΙΑ ΕΞΑΡΤΗΜΑΤΑ.  
**ΠΕΡΙΛΗΨΗ(57)**

Μια διάταξη τοίχου για εξαρτήματα περιλαμβάνει ένα πλήθος οριζόντιων και κατακόρυφων ορθοστατών (2), αμοιβαία συνδεδεμένων τουλάχιστον με τα πρώτα ρυθμιζόμενα μέσα στήριξης (10), και μέσα σύνδεσης (20) για τη συνένωση των εξαρτημάτων. Οι ορθοστάτες (2) περιλαμβάνουν τουλάχιστον μια πρώτη διατομή καναλιού (5) και μια δεύτερη διατομή καναλιού (6), με κάθε μια να περιλαμβάνει, ξεκινώντας από μια αντίστοιχη κάτω πλευρά (50), δύο αντίστοιχα αντίθετα τμήματα πλευράς (51) σχεδόν ορθογώνια στην κάτω πλευρά (50), δύο αντίστοιχα πρώτα τμήματα (52), παράλληλα με την κάτω πλευρά (50). Οι εν λόγω πλευρές, τα τμήματα και τα τμήματα (50, 51, 52) τουλάχιστον της πρώτης (5) και της δεύτερης (6) διατομής καναλιού ορίζουν αντίστοιχες κοιλότητες (55) και διαμήκη ανοίγματα (8) για τα πρώτα μέσα στήριξης (10) και τα μέσα σύνδεσης (20). Τουλάχιστον ένα πρώτο τμήμα (52) κάθε πρώτης διατομής καναλιού (5) έχει επίσης ένα δεύτερο τμήμα (53) ορθογώνιο στα πρώτα τμήματα (52), το οποίο κοιτάει προς τα έξω από την αντίστοιχη κοιλότητα (55).



**ΑΡΙΘΜΟΣ ΕΥΡ. Δ.Ε.** (11):3054661  
**ΑΡΙΘ. ΕΛΛ. ΚΑΤΑΘΕΣΗΣ** (21):20050402634  
**ΗΜΕΡ. ΕΛΛ. ΚΑΤΑΘΕΣΗΣ** (22):31/08/2005  
**ΑΡΙΘ./ΗΜΕΡ. ΔΗΜΟΣΙΕΥΣΗΣ**  
**ΕΥΡΩΠΑΪΚΟΥ ΔΙΠΛΩΜΑΤΟΣ(87):**1465802 - 01/06/2005  
**ΑΡΙΘ./ΗΜΕΡ. ΔΗΜΟΣΙΕΥΣΗΣ**  
**ΕΥΡΩΠΑΪΚΗΣ ΑΙΤΗΣΗΣ** (86):02790292.3--16/10/2002  
**ΔΙΚΑΙΟΥΧΟΣ** (73):1)Grimm, Sabine  
 Zuricher Str. 18, 70376 Stuttgart, ΓΕΡΜΑΝΙΑ  
 2)Schotte, Tim  
 Fichtestr. 21a, 70193 Stuttgart, ΓΕΡΜΑΝΙΑ  
 3)Matthaei, Oliver  
 Neue Str. 175, 70186 Stuttgart, ΓΕΡΜΑΝΙΑ  
 4)Grimm, Friedrich  
 Zuricher Strasse 18, 70376 Stuttgart,  
 ΓΕΡΜΑΝΙΑ  
**ΣΥΜΒ. ΠΡΟΤΕΡΑΙΟΤΗΤΕΣ** (30):10151085-16/10/2001-DE  
 10239926-30/08/2002-DE  
**ΕΦΕΥΡΕΤΗΣ** (72):1)GRIMM, Friedrich  
**ΕΙΔΙΚΟΣ ΠΛΗΡΕΞΟΥΣΙΟΣ** (74):ΣΙΩΤΟΥ ΑΙΚΑΤΕΡΙΝΗ  
 Πατησίων 122, 11257 ΑΘΗΝΑ  
**ΑΝΤΙΚΛΗΤΟΣ** (74):ΣΙΩΤΟΥ ΑΙΚΑΤΕΡΙΝΗ  
 Πατησίων 122,11257 ΑΘΗΝΑ  
**ΤΙΤΛΟΣ ΕΦΕΥΡΕΣΗΣ** (54):ΠΛΟΙΟ ΜΕ ΣΥΝΘΕΤΗ ΔΟΜΗ.  
**ΠΕΡΙΛΗΨΗ(57)**

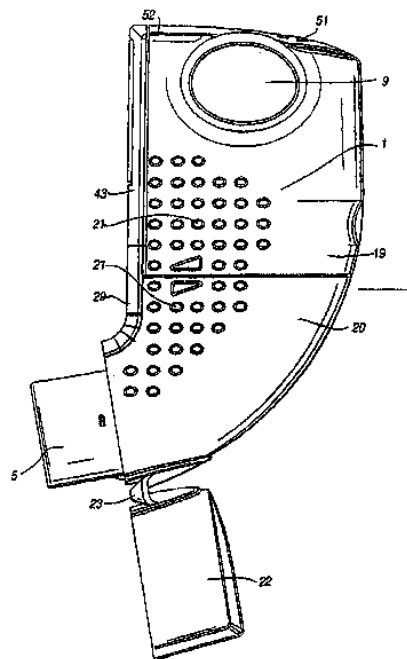
Η εφεύρεση αφορά πλοίο με κατασκευή σκάφους, η οποία περιλαμβάνει τουλάχιστον μία φέρουσα κατασκευή (1), επέκταση (2) και ύφαλα (113) μορφοποιημένα από άποψη υδροδυναμικής, όπου η φέρουσα κατασκευή (1) περιλαμβάνει τριδίαστατο φορέα σκαριού (1) με άνω ζώνη (10), κάτω ζώνη (11) και ενισχυτικούς δοκούς (12).



**ΑΡΙΘΜΟΣ ΕΥΡ. Δ.Ε.** (11):3054662  
**ΑΡΙΘ. ΕΛΛ. ΚΑΤΑΘΕΣΗΣ** (21):20050402635  
**ΗΜΕΡ. ΕΛΛ. ΚΑΤΑΘΕΣΗΣ** (22):31/08/2005  
**ΑΡΙΘ./ΗΜΕΡ. ΔΗΜΟΣΙΕΥΣΗΣ**  
**ΕΥΡΩΠΑΪΚΟΥ ΔΙΠΛΩΜΑΤΟΣ(87):**1267970 - 01/06/2005  
**ΑΡΙΘ./ΗΜΕΡ. ΔΗΜΟΣΙΕΥΣΗΣ**  
**ΕΥΡΩΠΑΪΚΗΣ ΑΙΤΗΣΗΣ** (86):01914302.3--16/03/2001  
**ΔΙΚΑΙΟΥΧΟΣ** (73):1)AstraZeneca AB  
151 85 Sodertalje, ΣΟΥΗΔΙΑ  
**ΣΥΜΒ. ΠΡΟΤΕΡΑΙΟΤΗΤΣ** (30):0006528-18/03/2000-GB  
**ΕΦΕΥΡΕΤΗΣ** (72):1)KNUDSEN, Lars  
**ΕΙΔΙΚΟΣ ΠΛΗΡΕΞΟΥΣΙΟΣ** (74):ΣΙΩΤΟΥ ΑΙΚΑΤΕΡΙΝΗ  
Πατησίων 122, 11257 ΑΘΗΝΑ  
**ΑΝΤΙΚΛΗΤΟΣ** (74):ΣΙΩΤΟΥ ΑΙΚΑΤΕΡΙΝΗ  
Πατησίων 122,11257 ΑΘΗΝΑ  
**ΤΙΤΛΟΣ ΕΦΕΥΡΕΣΗΣ** (54):ΕΙΣΠΝΕΥΣΤΗΡΑΣ.

**ΠΕΡΙΛΗΨΗ(57)**

Ένας εισπνευστήρας για να συγκρατεί ένα μεταλλικό κυλινδρικό κουτί (2) φαρμάκου. Το μεταλλικό κυλινδρικό κουτί (2) έχει μία βάση (26) στερεωμένη σ' αυτό που στηρίζει ένα μέλος ένδειξης (41) το οποίο μπορεί και κινείται συρταρωτά από μια πρώτη σε μιαιδεύτερη κατάσταση. Μία οδοντωτή διάταξη (41a, 42) διατίθεται ανάμεσα στη βάση (26) και στο μέλος ένδειξης (41) για να καθιστά μη ανατρέψιμη την κίνηση. Ο εισπνευστήρας έχει ένα ασφάλιστρο (49) για να μετακινεί το μέλος ένδειξης από την πρώτη στην δεύτερη κατάσταση μόλις αφαιρεθεί το μεταλλικό κυλινδρικό κουτί (2) από τον εισπνευστήρα. Μία επαφή ηλεκτρικού διακόπτη (48) ανιχνεύει την κατάσταση του μέλους ένδειξης (41), οπότε παρέχει μία ένδειξη του κατά πόσον το μεταλλικό κυλινδρικό κουτί (2) έχει ήδη χρησιμοποιηθεί. Μία οθόνη LCD ρυθμίζεται ανάλογα με την ανίχνευση.



**ΑΡΙΘΜΟΣ ΕΥΡ. Δ.Ε.** (11):3054663  
**ΑΡΙΘ. ΕΛΛ. ΚΑΤΑΘΕΣΗΣ** (21):20050402636  
**ΗΜΕΡ. ΕΛΛ. ΚΑΤΑΘΕΣΗΣ** (22):31/08/2005  
**ΑΡΙΘ./ΗΜΕΡ. ΔΗΜΟΣΙΕΥΣΗΣ**  
**ΕΥΡΩΠΑΪΚΟΥ ΔΙΠΛΩΜΑΤΟΣ(87):**1436280 - 01/06/2005  
**ΑΡΙΘ./ΗΜΕΡ. ΔΗΜΟΣΙΕΥΣΗΣ**  
**ΕΥΡΩΠΑΪΚΗΣ ΑΙΤΗΣΗΣ** (86):02773120.7--02/10/2002  
**ΔΙΚΑΙΟΥΧΟΣ** (73):1)AstraZeneca AB  
151 85 Sodertalje, ΣΟΥΗΔΙΑ  
**ΣΥΜΒ. ΠΡΟΤΕΡΑΙΟΤΗΤΣ** (30):0124020-05/10/2001-GB  
**ΕΦΕΥΡΕΤΗΣ** (72):1)Ο'Keefe, Philip  
2)Purdie, Mark  
**ΕΙΔΙΚΟΣ ΠΛΗΡΕΞΟΥΣΙΟΣ** (74):ΣΙΩΤΟΥ ΑΙΚΑΤΕΡΙΝΗ  
Πατησίων 122, 11257 ΑΘΗΝΑ  
**ΑΝΤΙΚΛΗΤΟΣ** (74):ΣΙΩΤΟΥ ΑΙΚΑΤΕΡΙΝΗ  
Πατησίων 122,11257 ΑΘΗΝΑ

**ΤΙΤΛΟΣ ΕΦΕΥΡΕΣΗΣ** (54):ΜΙΑ ΔΙΑΔΙΚΑΣΙΑ ΓΙΑ ΤΗΝ ΠΑΡΑΣΚΕΥΗ 4-(ΥΔΡΟΞΥ)-{1,4'}ΒΙΠΠΕΡΙΔΙΝΥΛ-Λ' ΚΑΡΒΟΞΥΛΙΚΟΥ ΟΞΕΟΣ ΤΡΙΤ-ΒΟΥΤΥΛ ΕΣΤΕΡΑ.

**ΠΕΡΙΛΗΨΗ(57)**

Η παρούσα εφεύρεση αναφέρεται σε μία διαδικασία για την παρασκευή 4-(υδροξυ)-[1,4']βιππεριδινυλ-1'-καρβοξυλικού οξέος τριτ-βουτυλ εστέρα, που περιλαμβάνει την υδρογόνωση ενός μείγματος 4-υδροξυπιπεριδίνης και 1-τριτ-βουτοξυκαρβονυλ-4-πιπεριδόνης μέσα σε έναν κατάλληλο διαλύτη, εν τη παρουσία ενός κατάλληλου καταλύτη και σε μία κατάλληλη πίεση.

**ΑΡΙΘΜΟΣ ΕΥΡ. Δ.Ε.** (11):3054664  
**ΑΡΙΘ. ΕΛΛ. ΚΑΤΑΘΕΣΗΣ** (21):20050402637  
**ΗΜΕΡ. ΕΛΛ. ΚΑΤΑΘΕΣΗΣ** (22):31/08/2005  
**ΑΡΙΘ./ΗΜΕΡ. ΔΗΜΟΣΙΕΥΣΗΣ**  
**ΕΥΡΩΠΑΪΚΟΥ ΔΙΠΛΩΜΑΤΟΣ(87):**1173205 - 01/06/2005  
**ΑΡΙΘ./ΗΜΕΡ. ΔΗΜΟΣΙΕΥΣΗΣ**  
**ΕΥΡΩΠΑΪΚΗΣ ΑΙΤΗΣΗΣ** (86):00928046.2--19/04/2000  
**ΔΙΚΑΙΟΥΧΟΣ** (73):1)AstraZeneca AB  
151 85 Sodertalje, ΣΟΥΗΔΙΑ  
**ΣΥΜΒ. ΠΡΟΤΕΡΑΙΟΤΗΤΕΣ** (30):9901387-19/04/1999-SE  
**ΕΦΕΥΡΕΤΗΣ** (72):1)UNGELL, Anna-Lena  
2)ABRAHAMSSON, Bertil  
3)LINDQVIST, Ann-Margret  
**ΕΙΔΙΚΟΣ ΠΛΗΡΕΞΟΥΣΙΟΣ** (74):ΣΙΩΤΟΥ ΑΙΚΑΤΕΡΙΝΗ  
Πατησίων 122, 11257 ΑΘΗΝΑ  
**ΑΝΤΙΚΛΗΤΟΣ** (74):ΣΙΩΤΟΥ ΑΙΚΑΤΕΡΙΝΗ  
Πατησίων 122,11257 ΑΘΗΝΑ  
**ΤΙΤΛΟΣ ΕΦΕΥΡΕΣΗΣ** (54):**ΧΟΡΗΓΗΣΗ ΜΙΑΣ ΣΤΟΜΑΤΙΚΗΣ ΤΥΠΟΠΟΙΗΣΗΣ ΓΙΑ ΤΟΝ ΕΙΛΕΟ ΠΟΥ ΠΕΡΙΛΑΜΒΑΝΕΙ ΜΙΑ ΕΝΩΣΗ ΑΝΑΣΤΟΛΕΑ ΤΗΣ ΜΕΤΑΦΟΡΑΣ ΤΟΥ ΟΞΕΟΣ ΧΟΛΗΣ ΣΤΟΝ ΕΙΛΕΟ.**

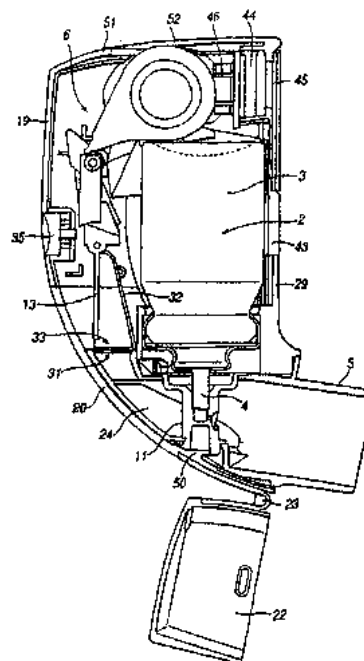
#### ΠΕΡΙΛΗΨΗ(57)

Μία στοματική φαρμακευτική τυποποίηση που περιλαμβάνει μία ένωση αναστολέα της μεταφοράς του οξέος χολής στον ειλεό (ένωση αναστολέα ΙΒΑΤ) και ένα θεραπευτικά αποδεκτό φορέα που χαρακτηρίζεται από το ότι η τυποποίηση στοχεύει στην παροχή της ένωσης αναστολέα ΙΒΑΤ στον ειλεό. Η ένωση αναστολέα ΙΒΑΤ μπορεί επίσης να χορηγηθεί σε συνδυασμό με ένα συνδετικό μέσο οξέος χολής για να απαλυνθούν πιθανές παρενέργειες της θεραπείας με ένωση αναστολέα ΙΒΑΤ, όπως για παράδειγμα στην διάρροια. Το συνδετικό μέσο οξέος χολής μπορεί να τροποποιηθεί για αποδέσμευση κόλον.

**ΑΡΙΘΜΟΣ ΕΥΡ. Δ.Ε.** (11):3054665  
**ΑΡΙΘ. ΕΛΛ. ΚΑΤΑΘΕΣΗΣ** (21):20050402638  
**ΗΜΕΡ. ΕΛΛ. ΚΑΤΑΘΕΣΗΣ** (22):31/08/2005  
**ΑΡΙΘ./ΗΜΕΡ. ΔΗΜΟΣΙΕΥΣΗΣ**  
**ΕΥΡΩΠΑΪΚΟΥ ΔΙΠΛΩΜΑΤΟΣ(87):**1267974 - 01/06/2005  
**ΑΡΙΘ./ΗΜΕΡ. ΔΗΜΟΣΙΕΥΣΗΣ**  
**ΕΥΡΩΠΑΪΚΗΣ ΑΙΤΗΣΗΣ** (86):01918033.0--16/03/2001  
**ΔΙΚΑΙΟΥΧΟΣ** (73):1)AstraZeneca AB  
151 85 Sodertalje, ΣΟΥΗΔΙΑ  
**ΣΥΜΒ. ΠΡΟΤΕΡΑΙΟΤΗΤΕΣ** (30):0006526-18/03/2000-GB  
**ΕΦΕΥΡΕΤΗΣ** (72):1)RASMUSSEN, Joergen  
**ΕΙΔΙΚΟΣ ΠΛΗΡΕΞΟΥΣΙΟΣ** (74):ΣΙΩΤΟΥ ΑΙΚΑΤΕΡΙΝΗ  
Πατησίων 122, 11257 ΑΘΗΝΑ  
**ΑΝΤΙΚΛΗΤΟΣ** (74):ΣΙΩΤΟΥ ΑΙΚΑΤΕΡΙΝΗ  
Πατησίων 122,11257 ΑΘΗΝΑ  
**ΤΙΤΛΟΣ ΕΦΕΥΡΕΣΗΣ** (54):**ΕΙΣΠΝΕΥΣΤΗΡΑΣ.**  
**ΠΕΡΙΛΗΨΗ(57)**

Ένας εισπνευστήρας για την παράδοση ενός φαρμάκου με εισπνοή από το μεταλλικό κυλινδρικό κουτί το οποίο μπορεί να συμπιέζεται για την παράδοση μιας δόσης φαρμάκου. Ο εισπνευστήρας περιλαμβάνει μια υποδοχή (1) για να συγκρατεί ένα μεταλλικό κυλινδρικό κουτί (2) που έχει ένα γενικό κυλινδρικό κορμό με τον κυλινδρικό άξονα του κορμού (3) σε προκαθορισμένη κατεύθυνση και έναν μηχανισμό φόρτωσης για την φόρτωση ενός εύκαμπτου στοιχείου φόρτωσης (7) το οποίο διατάσσεται όταν φορτώνεται για να ωθεί τη συμπίεση του μεταλλικού κυλινδρικού κουτιού (2). Ο μηχανισμός φόρτωσης περιλαμβάνει ένα μέλος φόρτωσης (8) που δεσμεύει το εύκαμπτο στοιχείο φόρτωσης (7) και δύο μέλη επαφής (9) που μπορούν να κινούνται σε σχέση με την υποδοχή (1) σε μία κατεύθυνση κίνησης ορθογώνια προς την εν λόγω προκαθορισμένη κατεύθυνση και διατεταγμένα για να οδηγούν το μέλος φόρτωσης (8) για τη φόρτωση του εύκαμπτου στοιχείου φόρτωσης (7), διαμέσου μιας διάταξης εκκέντρου στο ενδιάμεσο του μέλους επαφής (8). Η διάταξη εκκέντρου μπορεί να επιτρέπει να είναι μη γραμμικός ο λόγος του βαθμού της καθοδηγούμενης κίνησης του μέλους

φόρτωσης (8) προς το βαθμό της στήριξης των μελών επαφής (9), κατά προτίμηση με μείωση της καθοδηγούμενης κίνησης ώστε να αντισταθμίζεται η αυξανόμενη αντίσταση από το εύκαμπτο μέλος φόρτωσης.





**ΑΡΙΘΜΟΣ ΕΥΡ. Δ.Ε.** (11):3054666  
**ΑΡΙΘ. ΕΛΛ. ΚΑΤΑΘΕΣΗΣ** (21):20050402639  
**ΗΜΕΡ. ΕΛΛ. ΚΑΤΑΘΕΣΗΣ** (22):31/08/2005  
**ΑΡΙΘ./ΗΜΕΡ. ΔΗΜΟΣΙΕΥΣΗΣ**  
**ΕΥΡΩΠΑΪΚΟΥ ΔΙΠΛΩΜΑΤΟΣ**(87):1042359 - 10/08/2005  
**ΑΡΙΘ./ΗΜΕΡ. ΔΗΜΟΣΙΕΥΣΗΣ**  
**ΕΥΡΩΠΑΪΚΗΣ ΑΙΤΗΣΗΣ** (86):98964224.4--22/12/1998  
**ΔΙΚΑΙΟΥΧΟΣ** (73):1)Cara Therapeutics, Inc.  
765 Old Saw Mill River Road, Tarrytown, NY  
10591, ΗΝΩΜΕΝΕΣ ΠΟΛΙΤΕΙΕΣ ΤΗΣ  
ΑΜΕΡΙΚΗΣ

**ΣΥΜΒ. ΠΡΟΤΕΡΑΙΟΤΗΤΕΣ** (30):997208-23/12/1997-US  
**ΕΦΕΥΡΕΤΗΣ** (72):1)JUNIEN, Jean, Louis  
2)RIVIERE, Pierre, J., M.  
3)SCHTEINGART, Claudio, D.  
4)DIAZ, Javier, Sueiras  
5)TROJNAR, Jerzy, A.  
6)VANDERAH, Todd, W.

**ΕΙΔΙΚΟΣ ΠΛΗΡΕΞΟΥΣΙΟΣ** (74):ΜΠΑΝΤΕΚΑ ΙΩΑΝΝΑ  
Ομήρου 41, 10672 ΑΘΗΝΑ

**ΑΝΤΙΚΛΗΤΟΣ** (74):ΜΑΡΟΥΛΗΣ ΠΡΑΞΙΤΕΛΗΣ  
Εφέσσου 15,17121 ΝΕΑ ΣΜΥΡΝΗ  
(ΑΤΤΙΚΗΣ)

**ΤΙΤΛΟΣ ΕΦΕΥΡΕΣΗΣ** (54):**ΟΠΗΘΙΟΙΔΗ ΠΕΠΤΙΔΙΑ ΚΑΙ ΥΠΟΔΟ-  
ΧΕΑ.**

**ΠΕΡΙΛΗΨΗ(57)**

Δημιουργούνται πεπτίδια τα οποία εμφανίζουν υψηλή εκλεκτικότητα για τον κ υποδοχέα οπιοειδών (KOR) και μεγάλη διάρκεια περιφερειακής δράσης χωρίς σημαντική εισέλευση στον εγκέφαλο τα οποία είναι αλληλουχίες τεσσάρων λειμμάτων D-ισομερών αμινοξέων έχουσες C-άκρο το οποίο είναι μονο- ή δι-

υποκατεστημένο αμίδιο. Αντιπροσωπευτικές ενώσεις οι οποίες έχουν συγγένεια για τον KOR τουλάχιστον χίλιες φορές μεγαλύτερη της συγγένειάς τους για τον μ υποδοχέα οπιοειδών και ED50 όχι μεγαλύτερη από περίπου 0,5mg/kg, περιλαμβάνουν H-D-Phe-D-Phe-D-Nle-D-Arg-NHEt, H-D-Phe-D-Phe-D-Nle-D-Arg-μορφολινύλιο, H-D-Phe-D-Phe-D-Nle-D-Arg-NH-4-πικολύλιο, H-D-Phe-D-Phe-D-Nle-D-Arg-NHPr, H-D-Phe-D-Phe-D-Nle-D-Arg-θειομορφολινύλιο, H-D-Phe-D-Phe-D-Nle-D-Arg-NEt2, H-D-Phe-D-Phe-D-Nle-D-Arg-NHMe, H-D-Phe-D-Phe-D-Leu-D-Om-μορφολινύλιο, H-D-Phe-D-4Fpa-Phe-D-Nle-D-Arg-NH-4-πικολύλιο, H-D-Phe-D-Phe-D-Nle-D-Arg-NH-κυκλοπροπόλιο, H-D-Ala-(2Thi)-D-3, 4Cpa-D-Leu-D-Arg-μορφολινύλιο, H-D-Phe-D-Phe-D-Nle-D-Gmf-μορφολινύλιο, H-D-Phe-D-Phe-D-Leu-D-Om-NH(Aeb), H-D-Phe-D-Phe-D-Leu-D-Lys-μορφολινύλιο, H-D-Phe-D-Phe-D-Nle-D-Arg-πιπεραζινύλιο, H-D-Phe-D-Phe-D-Nle-D-Arg-NH(Hoh).

**ΑΡΙΘΜΟΣ ΕΥΡ. Δ.Ε.** (11):3054667  
**ΑΡΙΘ. ΕΛΛ. ΚΑΤΑΘΕΣΗΣ** (21):20050402640  
**ΗΜΕΡ. ΕΛΛ. ΚΑΤΑΘΕΣΗΣ** (22):31/08/2005  
**ΑΡΙΘ./ΗΜΕΡ. ΔΗΜΟΣΙΕΥΣΗΣ**  
**ΕΥΡΩΠΑΪΚΟΥ ΔΙΠΛΩΜΑΤΟΣ**(87):1291351 - 13/07/2005  
**ΑΡΙΘ./ΗΜΕΡ. ΔΗΜΟΣΙΕΥΣΗΣ**  
**ΕΥΡΩΠΑΪΚΗΣ ΑΙΤΗΣΗΣ** (86):02024558.5--02/09/1997  
**ΔΙΚΑΙΟΥΧΟΣ** (73):1)ABBOTT LABORATORIES  
100 Abbott Park Road, Abbott Park, Illinois  
60064-3500, ΗΝΩΜΕΝΕΣ ΠΟΛΙΤΕΙΕΣ ΤΗΣ  
ΑΜΕΡΙΚΗΣ

**ΣΥΜΒ. ΠΡΟΤΕΡΑΙΟΤΗΤΕΣ** (30):707776-04/09/1996-US  
888350-03/07/1997-US  
**ΕΦΕΥΡΕΤΗΣ** (72):1)CHU, Daniel T.  
2)MA, Zhenkun  
3)Or, Yat Sun  
4)Clark, Richard F.  
5)Plattner, Jacob J.

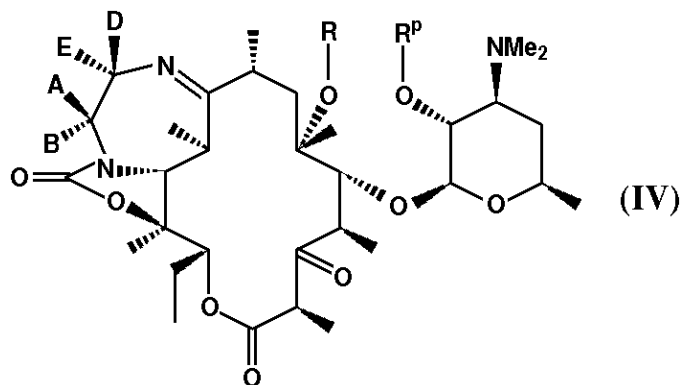
**ΕΙΔΙΚΟΣ ΠΛΗΡΕΞΟΥΣΙΟΣ** (74):ΡΟΥΣΣΟΥ ΑΝΝΑ  
Κουμπάρη 2, 10674 ΑΘΗΝΑ

**ΑΝΤΙΚΛΗΤΟΣ** (74):ΠΑΠΑΚΩΝΣΤΑΝΤΙΝΟΥ ΕΛΕΝΗ  
Κουμπάρη 2,10674 ΑΘΗΝΑ

**ΤΙΤΛΟΣ ΕΦΕΥΡΕΣΗΣ** (54):**6-Ο-ΥΠΟΚΑΤΕΣΤΗΜΕΝΑ ΚΕΤΟΛΙΔΙΑ  
ΠΟΥ ΕΧΟΥΝ ΑΝΤΙΒΑΚΤΗΡΙΑΚΗ ΔΡΑ-  
ΣΤΙΚΟΤΗΤΑ.**

**ΠΕΡΙΛΗΨΗ(57)**

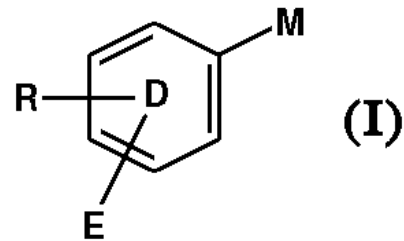
Αντιμικροβιακές ενώσεις που έχουν το τύπο (IV) καθώς επίσης φαρμακευτικά αποδεκτά άλατα, εστέρες ή προφάρμακα αυτών, φαρμακευτικές συνθέσεις που περιλαμβάνουν τέτοιες ενώσεις, μέθοδοι θεραπείας βακτηριακών λοιμώξεων με τη χορήγηση τέτοιων ενώσεων και μέθοδοι για τη παρασκευή των ενώσεων.



**ΑΡΙΘΜΟΣ ΕΥΡ. Δ.Ε.** (11):3054668  
**ΑΡΙΘ. ΕΛΛ. ΚΑΤΑΘΕΣΗΣ** (21):20050402641  
**ΗΜΕΡ. ΕΛΛ. ΚΑΤΑΘΕΣΗΣ** (22):31/08/2005  
**ΑΡΙΘ./ΗΜΕΡ. ΔΗΜΟΣΙΕΥΣΗΣ**  
**ΕΥΡΩΠΑΪΚΟΥ ΔΙΠΛΩΜΑΤΟΣ(87):**0991625 - 01/06/2005  
**ΑΡΙΘ./ΗΜΕΡ. ΔΗΜΟΣΙΕΥΣΗΣ**  
**ΕΥΡΩΠΑΪΚΗΣ ΑΙΤΗΣΗΣ** (86):98931355.6--18/06/1998  
**ΔΙΚΑΙΟΥΧΟΣ** (73):1)Bristol-Myers Squibb Pharma Company  
Lawrenceville-Princeton Road P.O. Box 4000,  
Princeton, New Jersey 08543-4000,  
ΗΝΩΜΕΝΕΣ ΠΟΛΙΤΕΙΕΣ ΤΗΣ ΑΜΕΡΙΚΗΣ  
**ΣΥΜΒ. ΠΡΟΤΕΡΑΙΟΤΗΤΕΣ** (30):76691 P-27/02/1998-US  
878885-19/06/1997-US  
**ΕΦΕΥΡΕΤΗΣ** (72):1)LAM, Patrick, Yuk-Sun  
2)QUAN, Mimi, Lifen  
3)HAN, Qi  
4)DOMINGUEZ, Celia  
5)GALEMMO, Robert, Anthony, Jr.  
6)PRUITT, James, Russell  
7)PINTO, Donald, Joseph, Philip  
8)FEVIG, John, Matthew  
**ΕΙΔΙΚΟΣ ΠΛΗΡΕΞΟΥΣΙΟΣ** (74):ΡΟΥΣΣΟΥ ANNA  
Κουμπάρη 2, 10674 ΑΘΗΝΑ  
**ΑΝΤΙΚΛΗΤΟΣ** (74):ΠΑΠΑΚΩΝΣΤΑΝΤΙΝΟΥ ΕΛΕΝΗ  
Κουμπάρη 2,10674 ΑΘΗΝΑ  
**ΤΙΤΛΟΣ ΕΦΕΥΡΕΣΗΣ** (54):ΠΑΡΕΜΠΟΔΙΣΤΕΣ ΤΟΥ ΠΑΡΑΓΟΝΤΑ  
ΧΑ ΜΕ ΜΙΑ ΟΥΔΕΤΕΡΗ Ρ1 ΟΜΑΔΑ  
ΕΙΔΙΚΟΤΗΤΑΣ.

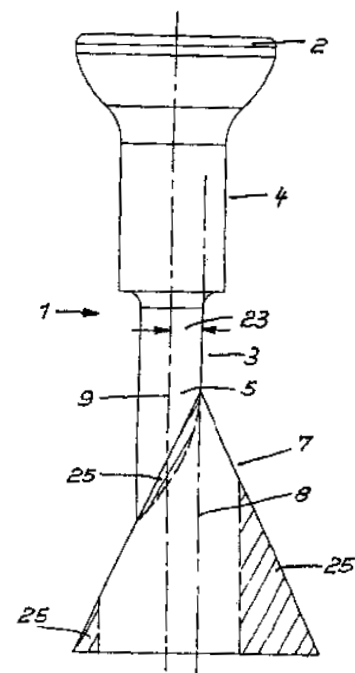
**ΠΕΡΙΛΗΨΗ(57)**

Η παρούσα εφευρεσιολογική περιγραφή περιγράφει παρεμποδιστές του παράγοντα Χα με μια ουδέτερη Ρ1 ομάδα ειδικότητας του τύπου (I) ή φαρμακευτικά αποδεκτές μορφές αλάτων αυτών, όπου τα R και E μπορεί να είναι ομάδες όπως μεθοξυ- και αλογόνο.



**ΑΡΙΘΜΟΣ ΕΥΡ. Δ.Ε.** (11):3054669  
**ΑΡΙΘ. ΕΛΛ. ΚΑΤΑΘΕΣΗΣ** (21):20050402642  
**ΗΜΕΡ. ΕΛΛ. ΚΑΤΑΘΕΣΗΣ** (22):31/08/2005  
**ΑΡΙΘ./ΗΜΕΡ. ΔΗΜΟΣΙΕΥΣΗΣ**  
**ΕΥΡΩΠΑΪΚΟΥ ΔΙΠΛΩΜΑΤΟΣ(87):**1255050 - 15/06/2005  
**ΑΡΙΘ./ΗΜΕΡ. ΔΗΜΟΣΙΕΥΣΗΣ**  
**ΕΥΡΩΠΑΪΚΗΣ ΑΙΤΗΣΗΣ** (86):02009698.8--27/04/2002  
**ΔΙΚΑΙΟΥΧΟΣ** (73):1)HaFELE GmbH & Co.  
Adolf-Hafele-Strasse 1, 72202 Nagold,  
ΓΕΡΜΑΝΙΑ  
**ΣΥΜΒ. ΠΡΟΤΕΡΑΙΟΤΗΤΕΣ** (30):20107661 U-05/05/2001-DE  
**ΕΦΕΥΡΕΤΗΣ** (72):1)Oetl, Reinhold  
2)Hasler, Georg  
3)Kuppler, Karl  
**ΕΙΔΙΚΟΣ ΠΛΗΡΕΞΟΥΣΙΟΣ** (74):ΑΘΑΝΑΣΙΑΔΟΥ ΜΑΡΙΑ  
Κουμπάρη 2, 10674 ΑΘΗΝΑ  
**ΑΝΤΙΚΛΗΤΟΣ** (74):ΠΑΠΑΚΩΝΣΤΑΝΤΙΝΟΥ ΕΛΕΝΗ  
Κουμπάρη 2,10674 ΑΘΗΝΑ  
**ΤΙΤΛΟΣ ΕΦΕΥΡΕΣΗΣ** (54):ΕΝΑΣ ΜΗΧΑΝΙΣΜΟΣ ΣΥΝΔΕΣΗΣ  
ΠΕΡΙΛΗΨΗ(57)

Η εφεύρεση παρέχει ένα μηχανισμό σύνδεσης για τη σύνδεση δύο δομικών τμημάτων, ιδιαίτερα δε πλακών. Ο μηχανισμός σύνδεσης έχει μία συσκευή τάνυσης (έντασης), η οποία είναι τοποθετημένη (εδράζεται) στο πρώτο δομικό τμήμα και ένα κέλυφος στήριξης, το οποίο μπορεί να σταθεροποιηθεί στο δεύτερο δομικό τμήμα με τον εισηγμένο κοχλία 1, ο οποίος μπορεί να μετατοπίζεται στη διαμήκη διεύθυνση σχετικά με το κέλυφος με τη βοήθεια της συσκευής τάνυσης και ο οποίος στηρίζει το κέλυφος στήριξης μέσω ενός κώνου. Για να στηριχθεί το κέλυφος σε μία μακρύτερη περιοχή όσο το δυνατόν ομοιόμορφα, προβλέπεται το ένθετο τεμάχιο σύνδεσης 7 επί του κοχλία 1, το οποίο είναι διαμορφωμένο σαν κώνος, έχοντας σχήμα περίπου κωνικό και του οποίου ο διαμήκης άξονας 8 είναι μετατοπισμένος πλευρικά ως προς τον διαμήκη άξονα 9 του κοχλία.



---

**ΑΡΙΘΜΟΣ ΕΥΡ. Δ.Ε.** (11):3054670  
**ΑΡΙΘ. ΕΛΛ. ΚΑΤΑΘΕΣΗΣ** (21):20050402643  
**ΗΜΕΡ. ΕΛΛ. ΚΑΤΑΘΕΣΗΣ** (22):31/08/2005  
**ΑΡΙΘ./ΗΜΕΡ. ΔΗΜΟΣΙΕΥΣΗΣ**  
**ΕΥΡΩΠΑΪΚΟΥ ΔΙΠΛΩΜΑΤΟΣ(87):**1317301 - 15/06/2005  
**ΑΡΙΘ./ΗΜΕΡ. ΔΗΜΟΣΙΕΥΣΗΣ**  
**ΕΥΡΩΠΑΪΚΗΣ ΑΙΤΗΣΗΣ** (86):01970882.5--13/09/2001  
**ΔΙΚΑΙΟΥΧΟΣ** (73):1)BAXTER INTERNATIONAL INC.  
One Baxter Parkway, Deerfield, Illinois  
60015, ΗΝΩΜΕΝΕΣ ΠΟΛΙΤΕΙΕΣ ΤΗΣ  
ΑΜΕΡΙΚΗΣ  
**ΣΥΜΒ. ΠΡΟΤΕΡΑΙΟΤΗΤΕΣ** (30):233302 P-15/09/2000-US  
**ΕΦΕΥΡΕΤΗΣ** (72):1)RUDZINSKI, Ralph, V.  
2)LESSOR, Ralph, A.  
**ΕΙΔΙΚΟΣ ΠΛΗΡΕΞΟΥΣΙΟΣ** (74):ΑΘΑΝΑΣΙΑΔΟΥ ΜΑΡΙΑ  
Κουμπάρη 2, 10674 ΑΘΗΝΑ  
**ΑΝΤΙΚΛΗΤΟΣ** (74):ΠΑΠΑΚΩΝΣΤΑΝΤΙΝΟΥ ΕΛΕΝΗ  
Κουμπάρη 2,10674 ΑΘΗΝΑ  
**ΤΙΤΛΟΣ ΕΦΕΥΡΕΣΗΣ** (54):ΕΝΑ ΔΟΧΕΙΟ ΓΙΑ ΕΝΑ ΕΙΣΠΝΕΟΜΕΝΑ  
ΑΝΑΙΣΘΗΤΙΚΟ.

**ΠΕΡΙΛΗΨΗ(57)**

Στην εφεύρεση περιγράφεται ένα δοχείο για υγρά εισπνεόμενα αναισθητικά και πιο συγκεκριμένα ένα δοχείο που είναι κατάλληλο για την αποθήκευση αλογονομένων εισπνεόμενων αναισθητικών.

---

**ΑΡΙΘΜΟΣ ΕΥΡ. Δ.Ε.** (11):3054671  
**ΑΡΙΘ. ΕΛΛ. ΚΑΤΑΘΕΣΗΣ** (21):20050402644  
**ΗΜΕΡ. ΕΛΛ. ΚΑΤΑΘΕΣΗΣ** (22):31/08/2005  
**ΑΡΙΘ./ΗΜΕΡ. ΔΗΜΟΣΙΕΥΣΗΣ**  
**ΕΥΡΩΠΑΪΚΟΥ ΔΙΠΛΩΜΑΤΟΣ(87):**1284722 - 24/08/2005  
**ΑΡΙΘ./ΗΜΕΡ. ΔΗΜΟΣΙΕΥΣΗΣ**  
**ΕΥΡΩΠΑΪΚΗΣ ΑΙΤΗΣΗΣ** (86):01927346.5--25/04/2001  
**ΔΙΚΑΙΟΥΧΟΣ** (73):1)Alcon Inc.  
Bosch 69, 6331 Hunenberg, ΕΛΒΕΤΙΑ  
**ΣΥΜΒ. ΠΡΟΤΕΡΑΙΟΤΗΤΕΣ** (30):206083 P-19/05/2000-US  
**ΕΦΕΥΡΕΤΗΣ** (72):1)HELLBERG, Mark, R.  
2)FENG, Zixia  
3)MILLER, Steven, T.  
**ΕΙΔΙΚΟΣ ΠΛΗΡΕΞΟΥΣΙΟΣ** (74):ΑΘΑΝΑΣΙΑΔΟΥ ΜΑΡΙΑ  
Κουμπάρη 2, 10674 ΑΘΗΝΑ  
**ΑΝΤΙΚΛΗΤΟΣ** (74):ΠΑΠΑΚΩΝΣΤΑΝΤΙΝΟΥ ΕΛΕΝΗ  
Κουμπάρη 2,10674 ΑΘΗΝΑ  
**ΤΙΤΛΟΣ ΕΦΕΥΡΕΣΗΣ** (54):ΣΥΝΘΕΣΕΙΣ ΔΙΣΟΥΛΦΙΔΙΚΟΥ ΒΕΝ-  
ΖΑΜΙΔΙΚΟΥ ΠΑΡΑΓΩΓΟΥ ΓΙΑ ΤΗΝ  
ΑΓΩΓΗ ΑΛΛΕΡΓΙΩΝ.

**ΠΕΡΙΛΗΨΗ(57)**

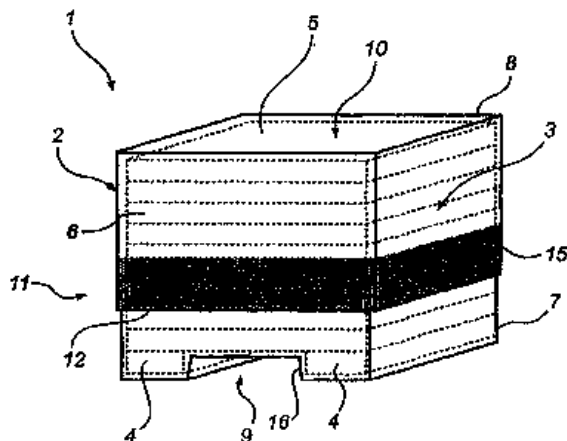
Φέρονται στο προσκήνιο μέθοδοι και συνθέσεις για την αποτροπή ή αγωγή αλλεργιών των οφθαλμών, της ρινός, του δέρματος, των ωτίων, της γαστρεντερικής οδού, των αεροφόρων οδών ή του πνεύμονα και για την αποτροπή ή αγωγή των εκδηλώσεων της συστηματικής μαστοκυττάρωσης. Οι συνθέσεις περιέχουν ως δραστικό συστατικό δισουλφιδικό παράγωγο το οποίο σταθεροποιεί τα μαστοκύτταρα.

**ΑΡΙΘΜΟΣ ΕΥΡ. Δ.Ε.** (11):3054672  
**ΑΡΙΘ. ΕΛΛ. ΚΑΤΑΘΕΣΗΣ** (21):20050402645  
**ΗΜΕΡ. ΕΛΛ. ΚΑΤΑΘΕΣΗΣ** (22):31/08/2005  
**ΑΡΙΘ./ΗΜΕΡ. ΔΗΜΟΣΙΕΥΣΗΣ**  
**ΕΥΡΩΠΑΪΚΟΥ ΔΙΠΛΩΜΑΤΟΣ(87):**1395499 - 29/06/2005  
**ΑΡΙΘ./ΗΜΕΡ. ΔΗΜΟΣΙΕΥΣΗΣ**  
**ΕΥΡΩΠΑΪΚΗΣ ΑΙΤΗΣΗΣ** (86):02736347.2--22/05/2002  
**ΔΙΚΑΙΟΥΧΟΣ** (73):1)Saint-Gobain Isover AB  
P.O. Box 501, 260 50 Billeholm, ΣΟΥΗΔΙΑ  
**ΣΥΜΒ. ΠΡΟΤΕΡΑΙΟΤΗΤΕΣ** (30):0101827-23/05/2001-SE  
**ΕΦΕΥΡΕΤΗΣ** (72):1)DYBRO, Hanne  
2)WAHLKVIST, Anders  
**ΕΙΔΙΚΟΣ ΠΑΡΕΞΟΥΣΙΟΣ** (74):ΑΘΑΝΑΣΙΑΔΟΥ ΜΑΡΙΑ  
Κουμπάρη 2, 10674 ΑΘΗΝΑ  
**ΑΝΤΙΚΛΗΤΟΣ** (74):ΠΑΠΑΚΩΝΣΤΑΝΤΙΝΟΥ ΕΛΕΝΗ  
Κουμπάρη 2,10674 ΑΘΗΝΑ  
**ΤΙΤΛΟΣ ΕΦΕΥΡΕΣΗΣ** (54):**ΜΟΝΑΔΑ ΜΕΤΑΦΟΡΑΣ ΚΑΙ ΜΕΘΟ-  
ΛΟΣ ΚΑΤΑΣΚΕΥΗΣ ΑΥΤΗΣ.**

**ΠΕΡΙΛΗΨΗ(57)**

Μια μονάδα μεταφοράς περιλαμβάνει ένα κιβώτιο (3) που εσωκλείεται από ένα περιβλήμα (2), το εν λόγω κιβώτιο (3) περιλαμβάνει μία στοιβα (5) από ορθογώνια πλαίσια μονωτικού υλικού (6) που συγκρατούνται με την βοήθεια στοιχείων στήριξης (4). Τα στοιχεία στήριξης (4) και τα πλαίσια μονωτικού υλικού (6) αποτελούνται από ένα υλικό που χρησιμοποιείται για μόνωση. Η μονάδα μεταφοράς χαρακτηρίζεται για το ότι το περιβλήμα (2) που εσωκλείει το κιβώτιο (3) περιλαμβάνει ένα πρώτο κάλυμμα (7) και ένα δεύτερο κάλυμμα (8). Τα καλύμματα (7, 8) τοποθετούνται πάνω στο κιβώτιο (3) αντίστοιχα από μια πρώτη πλευρά (9) και μια δεύτερη πλευρά (10) αντίθετη ως προς αυτή και ενώνονται μαζί σε ένα τμήμα (11) με το οποίο τα καλύμματα (7, 8) αλληλεπικαλύπτονται. Η

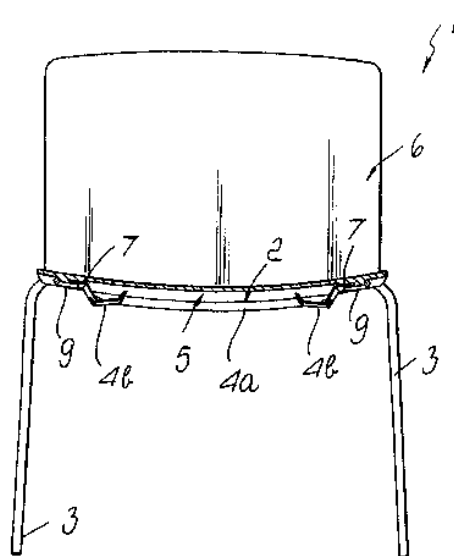
παρούσα εφεύρεση αφορά περαιτέρω σε μια μέθοδο κατασκευής μιας τέτοιας μονάδας μεταφοράς.



**ΑΡΙΘΜΟΣ ΕΥΡ. Δ.Ε.** (11):3054673  
**ΑΡΙΘ. ΕΛΛ. ΚΑΤΑΘΕΣΗΣ** (21):20050402646  
**ΗΜΕΡ. ΕΛΛ. ΚΑΤΑΘΕΣΗΣ** (22):31/08/2005  
**ΑΡΙΘ./ΗΜΕΡ. ΔΗΜΟΣΙΕΥΣΗΣ**  
**ΕΥΡΩΠΑΪΚΟΥ ΔΙΠΛΩΜΑΤΟΣ(87):**1284113 - 24/08/2005  
**ΑΡΙΘ./ΗΜΕΡ. ΔΗΜΟΣΙΕΥΣΗΣ**  
**ΕΥΡΩΠΑΪΚΗΣ ΑΙΤΗΣΗΣ** (86):02016810.0--26/07/2002  
**ΔΙΚΑΙΟΥΧΟΣ** (73):1)Arper S.p.A.  
Via Lombardia, 16, 31050 Monastier di Treviso (Prov. of Treviso), ΙΤΑΛΙΑ  
**ΣΥΜΒ. ΠΡΟΤΕΡΑΙΟΤΗΤΕΣ** (30):200100015-09/08/2001-SM  
**ΕΦΕΥΡΕΤΗΣ** (72):1)Feltrin, Claudio  
**ΕΙΔΙΚΟΣ ΠΑΡΕΞΟΥΣΙΟΣ** (74):ΡΟΥΣΣΟΥ ANNA  
Κουμπάρη 2, 10674 ΑΘΗΝΑ  
**ΑΝΤΙΚΛΗΤΟΣ** (74):ΠΑΠΑΚΩΝΣΤΑΝΤΙΝΟΥ ΕΛΕΝΗ  
Κουμπάρη 2,10674 ΑΘΗΝΑ  
**ΤΙΤΛΟΣ ΕΦΕΥΡΕΣΗΣ** (54):**ΚΑΡΕΚΛΑ.**

**ΠΕΡΙΛΗΨΗ(57)**

Μια καρέκλα (1) που περιλαμβάνει ένα πλαίσιο (2) για την στήριξη ενός καθίσματος (5) που συνδέεται προαιρετικά με ένα οπίσθιο στήριγμα (πλάτη) (6), στο πλαίσιο παρέχονται μέσα (7) για την συρόμενη σύζευξη με τα συμπληρωματικού σχήματος μέσα που διαμορφώνονται κάτω από το κάθισμα (5).



**ΑΡΙΘΜΟΣ ΕΥΡ. Δ.Ε.** (11):3054674  
**ΑΡΙΘ. ΕΛΛ. ΚΑΤΑΘΕΣΗΣ** (21):20050402647  
**ΗΜΕΡ. ΕΛΛ. ΚΑΤΑΘΕΣΗΣ** (22):31/08/2005  
**ΑΡΙΘ./ΗΜΕΡ. ΔΗΜΟΣΙΕΥΣΗΣ**  
**ΕΥΡΩΠΑΪΚΟΥ ΔΙΠΛΩΜΑΤΟΣ(87):**0942718 - 27/07/2005  
**ΑΡΙΘ./ΗΜΕΡ. ΔΗΜΟΣΙΕΥΣΗΣ**  
**ΕΥΡΩΠΑΪΚΗΣ ΑΙΤΗΣΗΣ** (86):97933713.6--11/07/1997  
**ΔΙΚΑΙΟΥΧΟΣ** (73):1)Pfizer Holding France  
23-25, avenue du Docteur Lannelongue, 75014  
Paris, ΓΑΛΛΙΑ  
**ΣΥΜΒ. ΠΡΟΤΕΡΑΙΟΤΗΤΕΣ** (30):9609956-07/08/1996-FR  
**ΕΦΕΥΡΕΤΗΣ** (72):1)DOAT, Bernard  
2)BENKERROUR, Louffy  
**ΕΙΔΙΚΟΣ ΠΛΗΡΕΞΟΥΣΙΟΣ** (74):ΑΘΑΝΑΣΙΑΔΟΥ ΜΑΡΙΑ  
Κουμπάρη 2, 10674 ΑΘΗΝΑ  
**ΑΝΤΙΚΑΛΗΤΟΣ** (74):ΠΑΠΑΚΩΝΣΤΑΝΤΙΝΟΥ ΕΛΕΝΗ  
Κουμπάρη 2,10674 ΑΘΗΝΑ  
**ΤΙΤΛΟΣ ΕΦΕΥΡΕΣΗΣ** (54):**ΕΠΙΧΡΙΣΜΕΝΟ ΔΙΣΚΙΟ ΜΗΛΕΙΝΙΚΗΣ ΤΡΙΜΕΒΟΥΤΙΝΗΣ**

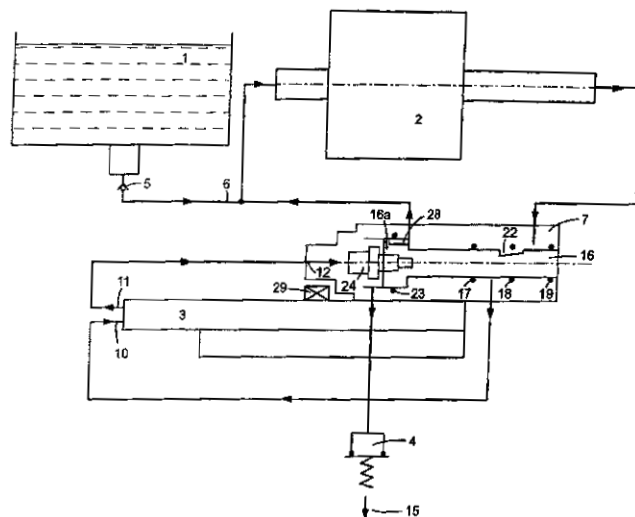
#### ΠΕΡΙΛΗΨΗ(57)

Επιχρισμένο δισκίο μηλεϊνικής τριμεβουτίνης για χορήγηση από του στόματος, χαρακτηριζόμενο εκ του ότι περιλαμβάνει: πυρήνα περιέχοντα 30-60 τοις εκατό μηλεϊνική τριμεβουτίνη, φορείς κατάλληλους για την παρασκευή του εν λόγω πυρήνος και φορείς ενισχύοντες την σταθερότητα και την απελευθέρωση του δραστικού συστατικού, καθώς και υδατοδιαλυτό επίχρισμα πρόσκαιρης αποτελεσματικότητας, αλλά επαρκούς για την αποφυγή της αποσάθρωσης του πυρήνος και της πρόωρης απελευθέρωσης του δραστικού συστατικού στην στοματική κοιλότητα.

**ΑΡΙΘΜΟΣ ΕΥΡ. Δ.Ε.** (11):3054675  
**ΑΡΙΘ. ΕΛΛ. ΚΑΤΑΘΕΣΗΣ** (21):20050402648  
**ΗΜΕΡ. ΕΛΛ. ΚΑΤΑΘΕΣΗΣ** (22):31/08/2005  
**ΑΡΙΘ./ΗΜΕΡ. ΔΗΜΟΣΙΕΥΣΗΣ**  
**ΕΥΡΩΠΑΪΚΟΥ ΔΙΠΛΩΜΑΤΟΣ(87):**1097663 - 13/07/2005  
**ΑΡΙΘ./ΗΜΕΡ. ΔΗΜΟΣΙΕΥΣΗΣ**  
**ΕΥΡΩΠΑΪΚΗΣ ΑΙΤΗΣΗΣ** (86):99121661.5--02/11/1999  
**ΔΙΚΑΙΟΥΧΟΣ** (73):1)SOCIETE DES PRODUITS NESTLE S.A.  
Case postale 353, 1800 Vevey, ΕΛΒΕΤΙΑ  
**ΣΥΜΒ. ΠΡΟΤΕΡΑΙΟΤΗΤΕΣ** (30):  
**ΕΦΕΥΡΕΤΗΣ** (72):1)Beaulieu, Alain  
**ΕΙΔΙΚΟΣ ΠΛΗΡΕΞΟΥΣΙΟΣ** (74):ΑΘΑΝΑΣΙΑΔΟΥ ΜΑΡΙΑ  
Κουμπάρη 2, 10674 ΑΘΗΝΑ  
**ΑΝΤΙΚΑΛΗΤΟΣ** (74):ΠΑΠΑΚΩΝΣΤΑΝΤΙΝΟΥ ΕΛΕΝΗ  
Κουμπάρη 2,10674 ΑΘΗΝΑ  
**ΤΙΤΛΟΣ ΕΦΕΥΡΕΣΗΣ** (54):**ΔΙΑΤΑΞΗ (ΣΥΣΚΕΥΗ) ΚΑΙ ΜΕΘΟΔΟΣ ΣΥΝΕΧΟΥΣ ΘΕΡΜΑΝΣΗΣ ΕΝΟΣ ΥΓΡΟΥ ΣΕ ΣΤΑΘΕΡΗ ΘΕΡΜΟΚΡΑΣΙΑ.**

#### ΠΕΡΙΛΗΨΗ(57)

Η εφεύρεση αναφέρεται σε μια διάταξη (συσκευή) συνεχούς θέρμανσης ενός υγρού σε σταθερή θερμοκρασία, κυρίως για οικιακές εφαρμογές και ιδιαίτερα στην παρασκευή καφέ, περιλαμβάνουσα μια δεξαμενή ύδατος 1 σε θερμοκρασία περιβάλλοντος, μια αντλία 2, ένα θερμαντικό σώμα 3, του οποίου η ηλεκτρική τροφοδοσία ελέγχεται από έναν διακόπτη, και μια έξοδο χρήσης 15 του υγρού στην επιθυμητή θερμοκρασία. Περιλαμβάνει έναν μηχανισμό ρύθμισης της παροχής ψυχρού ύδατος 16, 22, 24, παρεχόμενο από την αντλία 2 στο θερμαντικό σώμα 3 που ελέγχεται από την θερμοκρασία του υγρού, εξερχόμενου από το θερμαντικό σώμα 3, καθώς και έναν μηχανισμό ανακύκλωσης 16a, 29, 28 του ύδατος που εξέρχεται από το θερμαντικό σώμα 3 προς την δεξαμενή 1 ή το στόμιο υποδοχής της αντλίας 2 για όσο χρόνο αυτή δεν φθάνει σε μια ελάχιστη προκαθορισμένη θερμοκρασία λειτουργίας, μηχανισμό ανακύκλωσης επίσης ελεγχόμενο από τη θερμοκρασία του ύδατος που εξέρχεται από το θερμαντικό σώμα 3. Περιλαμβάνει μια μετά βάρους (έρματος) βαλβίδα 4 επί της εξόδου χρήσης 15 του υγρού.

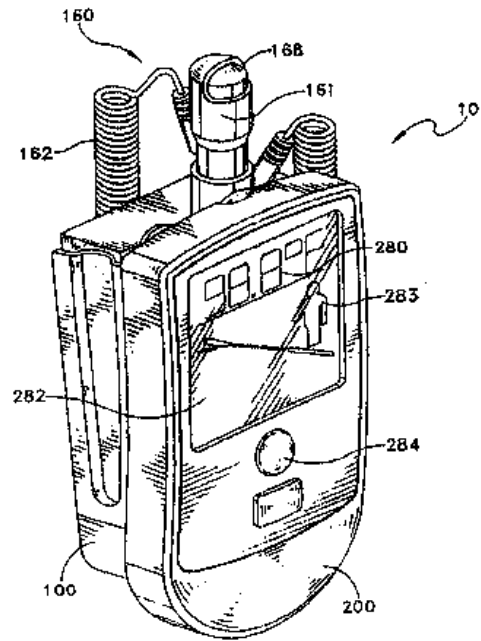


**ΑΡΙΘΜΟΣ ΕΥΡ. Δ.Ε.** (11):3054676  
**ΑΡΙΘ. ΕΛΛ. ΚΑΤΑΘΕΣΗΣ** (21):20050402649  
**ΗΜΕΡ. ΕΛΛ. ΚΑΤΑΘΕΣΗΣ** (22):31/08/2005  
**ΑΡΙΘ./ΗΜΕΡ. ΔΗΜΟΣΙΕΥΣΗΣ**  
**ΕΥΡΩΠΑΪΚΟΥ ΔΙΠΛΩΜΑΤΟΣ(87):**1390703 - 20/07/2005  
**ΑΡΙΘ./ΗΜΕΡ. ΔΗΜΟΣΙΕΥΣΗΣ**  
**ΕΥΡΩΠΑΪΚΗΣ ΑΙΤΗΣΗΣ** (86):02721636.5--28/03/2002  
**ΔΙΚΑΙΟΥΧΟΣ** (73):1)Sherwood Services AG  
Bahnhofstrasse 29, 8201 Schaffhausen,  
ΕΛΒΕΤΙΑ

**ΣΥΜΒ. ΠΡΟΤΕΡΑΙΟΤΗΤΕΣ** (30):867096-29/05/2001-US  
**ΕΦΕΥΡΕΤΗΣ** (72):1)BARKES, Mitchell  
**ΕΙΔΙΚΟΣ ΠΛΗΡΕΞΟΥΣΙΟΣ** (74):ΔΗΜΟΥ ΧΡΙΣΤΙΝΑ  
Κουμπάρη 2, 10674 ΑΘΗΝΑ  
**ΑΝΤΙΚΛΗΤΟΣ** (74):ΠΑΠΑΚΩΝΣΤΑΝΤΙΝΟΥ ΕΛΕΝΗ  
Κουμπάρη 2,10674 ΑΘΗΝΑ

**ΤΙΤΛΟΣ ΕΦΕΥΡΕΣΗΣ** (54):**ΗΛΕΚΤΡΟΝΙΚΟ ΘΕΡΜΟΜΕΤΡΟ.  
ΠΕΡΙΛΗΨΗ(57)**

Ένα βελτιωμένο ηλεκτρονικό θερμομέτρο για μετρήσεις θερμοκρασίας μέσω του ορθού, του στόματος και της μασχάλης περιλαμβάνει ένα αφαιρούμενο δομοστοιχείο το οποίο περικλείει έναν ευαίσθητο στην θερμοκρασία ανιχνευτή και ένα θάλαμο απομόνωσης όπως επίσης και μία διαθέσιμη ποσότητα καθαρών, μη μολυσμένων καλυμμάτων ανιχνευτή μίας χρήσης σε ένα χρωματικά κωδικοποιημένο δομοστοιχείο. Κάθε αφαιρούμενο δομοστοιχείο είναι εναλλάξιμα λειτουργήσιμο με μία μονάδα υπολογισμού θερμοκρασίας. Αυτό το σχέδιο θερμομέτρου μειώνει τον κίνδυνο έκθεσης του ασθενούς σε όλες τις συνήθεις πηγές μόλυνσης που απαντώνται κατά την χρήση ηλεκτρονικών θερμομέτρων με απομόνωση του ανιχνευτή, του θαλάμου απομόνωσης, και μίας διαθέσιμης ποσότητας καλυμμάτων ανιχνευτή μίας χρήσης σε ένα αποκλειστικού προορισμού αφαιρούμενο δομοστοιχείο.



**ΑΡΙΘΜΟΣ ΕΥΡ. Δ.Ε.** (11):3054677  
**ΑΡΙΘ. ΕΛΛ. ΚΑΤΑΘΕΣΗΣ** (21):20050402650  
**ΗΜΕΡ. ΕΛΛ. ΚΑΤΑΘΕΣΗΣ** (22):31/08/2005  
**ΑΡΙΘ./ΗΜΕΡ. ΔΗΜΟΣΙΕΥΣΗΣ**  
**ΕΥΡΩΠΑΪΚΟΥ ΔΙΠΛΩΜΑΤΟΣ(87):**0909562 - 29/06/2005  
**ΑΡΙΘ./ΗΜΕΡ. ΔΗΜΟΣΙΕΥΣΗΣ**  
**ΕΥΡΩΠΑΪΚΗΣ ΑΙΤΗΣΗΣ** (86):97929518.5--03/07/1997  
**ΔΙΚΑΙΟΥΧΟΣ** (73):1)Eisai Co., Ltd.  
6-10, Koishikawa 4-chome Bunkyo-ku, Tokyo  
112-88, ΙΑΠΩΝΙΑ

**ΣΥΜΒ. ΠΡΟΤΕΡΑΙΟΤΗΤΕΣ** (30):17361596-03/07/1996-JP  
**ΕΦΕΥΡΕΤΗΣ** (72):1)IWAMOTO, Kiyoshi  
2)ISHIBASHI, Yasuo  
3)WATANABE, Sumio  
4)ASAI, Yasuyuki  
5)ONAI, Katsumi  
6)ASHIZAWA, Kazuhide

**ΕΙΔΙΚΟΣ ΠΛΗΡΕΞΟΥΣΙΟΣ** (74):ΒΟΖΕΜΠΕΡΓΚ-ΒΡΕΤΟΥ ΙΛΕΑΝΑ  
Αιγαλείας 30, 15125 ΜΑΡΟΥΣΙ (ΑΤΤΙΚΗΣ)  
**ΑΝΤΙΚΛΗΤΟΣ** (74):ΒΟΖΕΜΠΕΡΓΚ-ΒΡΕΤΟΣ ΝΙΚΟΛΑΟΣ  
Αιγαλείας 30,151 25 ΠΑΡΑΔΕΙΣΟΣ  
ΑΜΑΡΟΥΣΙΟΥ

**ΤΙΤΛΟΣ ΕΦΕΥΡΕΣΗΣ** (54):**ΠΑΡΑΣΚΕΥΑΣΜΑ ΓΙΑ ΕΝΕΣΗ ΠΟΥ  
ΠΕΡΙΕΧΕΙ ΑΝΑΛΟΓΟ ΛΙΠΙΔΙΟΥ Α ΚΑΙ  
ΜΕΘΟΔΟΣ ΠΑΡΑΣΚΕΥΗΣ ΑΥΤΟΥ.**

**ΠΕΡΙΛΗΨΗ(57)**

Η παρούσα εφεύρεση παρέχει παρασκεύασμα για ένεση που περιέχει ανάλογο λιπιδίου Α και μέθοδο παρασκευής αυτού. Ένα παρασκεύασμα για ένεση παρασκευάζεται με διάλυση αναλόγου λιπιδίου Α ή φαρμακευτικός αποδεκτού άλατος αυτού σε αλκαλικό υδατικό διάλυμα, σε αυξημένη θερμοκρασία εάν είναι αναγκαίο και στη συνέχεια προσθήκη ρυθμιστικού σε αυτό και μέθοδος παρασκευής αυτού.

**ΑΡΙΘΜΟΣ ΕΥΡ. Δ.Ε.** (11):3054678  
**ΑΡΙΘ. ΕΛΛ. ΚΑΤΑΘΕΣΗΣ** (21):20050402651  
**ΗΜΕΡ. ΕΛΛ. ΚΑΤΑΘΕΣΗΣ** (22):31/08/2005  
**ΑΡΙΘ./ΗΜΕΡ. ΔΗΜΟΣΙΕΥΣΗΣ**  
**ΕΥΡΩΠΑΪΚΟΥ ΔΙΠΛΩΜΑΤΟΣ**(87):0866329 - 29/06/2005  
**ΑΡΙΘ./ΗΜΕΡ. ΔΗΜΟΣΙΕΥΣΗΣ**  
**ΕΥΡΩΠΑΪΚΗΣ ΑΙΤΗΣΗΣ** (86):98104138.7--09/03/1998  
**ΔΙΚΑΙΟΥΧΟΣ** (73):1)Bayer Corporation  
100 Bayer Road, Pittsburgh, PA 15205-9741,  
ΗΝΩΜΕΝΕΣ ΠΟΛΙΤΕΙΕΣ ΤΗΣ ΑΜΕΡΙΚΗΣ

**ΣΥΜΒ. ΠΡΟΤΕΡΑΙΟΤΗΤΕΣ** (30):822189-20/03/1997-US  
**ΕΦΕΥΡΕΤΗΣ** (72):1)Stock, Nick T.  
2)Ross, Gary D.

**ΕΙΔΙΚΟΣ ΠΛΗΡΕΞΟΥΣΙΟΣ** (74):ΑΘΑΝΑΣΙΑΔΟΥ ΜΑΡΙΑ  
Κουμπάρη 2, 10674 ΑΘΗΝΑ

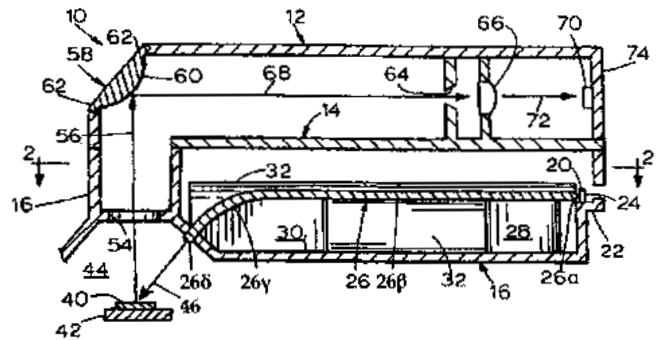
**ΑΝΤΙΚΛΗΤΟΣ** (74):ΠΑΠΑΚΩΝΣΤΑΝΤΙΝΟΥ ΕΛΕΝΗ  
Κουμπάρη 2,10674 ΑΘΗΝΑ

**ΤΙΤΛΟΣ ΕΦΕΥΡΕΣΗΣ** (54):**ΚΕΦΑΛΗ ΑΝΑΓΝΩΣΗΣ ΓΙΑ ΕΝΑ ΦΩΤΟΜΕΤΡΙΚΟ ΔΙΑΓΝΩΣΤΙΚΟ ΟΡΓΑΝΟ.**

**ΠΕΡΙΛΗΨΗ(57)**

Μια κεφαλή ανάγνωσης για ένα φωτομετρικό διαγνωστικό όργανο για το φωτισμό μιας περιοχής στόχου με ομοιόμορφο ουσιαστικά τρόπο, μέσω μόνο μιας μοναδικής φωτοδιόδου (20) και για τη λήψη φωτός από την περιοχή στόχου έτσι ώστε να μπορούν να εκτελεστούν δοκιμές αντιδραστηρίων, εφοδιάζεται με ένα κέλυφος (12, 14, 16) που προσαρμόζεται έτσι ώστε να ενσωματώνεται σε ένα φωτομετρικό διαγνωστικό όργανο, με μια πρώτη και μια δεύτερη πηγή φωτός (20) στερεωμένες σε μια σταθερή θέση σε σχέση με το κέλυφος (12, 14, 16), με έναν

οδηγό φωτός (26) που είναι στερεωμένος έτσι ώστε να λαμβάνει φως από κάθε μια από τις πηγές φωτός (20), ο οποίος μεταφέρει, μόνο όταν μια από τις πηγές φωτός φωτίζεται, όλο ουσιαστικά το φως από την πηγή φωτός (20) για να φωτιστεί μια περιοχή στόχου κατά ουσιαστικά ομοιόμορφο τρόπο, και με έναν ανιχνευτή φωτός (70) που είναι συζευγμένος έτσι ώστε να λαμβάνει φως από την περιοχή στόχου. Κάθε μια από την πρώτη και από τη δεύτερη πηγή φωτός (20) αποτελείται από μόνο μια μοναδική φωτοδιόδο (20) για την εκπομπή μονοχρωματικού ουσιαστικά φωτός διαφορετικού μήκους κύματος.



**ΑΡΙΘΜΟΣ ΕΥΡ. Δ.Ε.** (11):3054679  
**ΑΡΙΘ. ΕΛΛ. ΚΑΤΑΘΕΣΗΣ** (21):20050402652  
**ΗΜΕΡ. ΕΛΛ. ΚΑΤΑΘΕΣΗΣ** (22):31/08/2005  
**ΑΡΙΘ./ΗΜΕΡ. ΔΗΜΟΣΙΕΥΣΗΣ**  
**ΕΥΡΩΠΑΪΚΟΥ ΔΙΠΛΩΜΑΤΟΣ**(87):1495288 - 15/06/2005  
**ΑΡΙΘ./ΗΜΕΡ. ΔΗΜΟΣΙΕΥΣΗΣ**  
**ΕΥΡΩΠΑΪΚΗΣ ΑΙΤΗΣΗΣ** (86):03720502.8--17/04/2003  
**ΔΙΚΑΙΟΥΧΟΣ** (73):1)FRAUNHOFER-GESELLSCHAFT ZUR  
FORDERUNG DER ANGEWANDTEN  
FORSCHUNG E.V.  
Leonrodstrasse 54, 80636 Munchen,  
ΓΕΡΜΑΝΙΑ

**ΣΥΜΒ. ΠΡΟΤΕΡΑΙΟΤΗΤΕΣ** (30):10217300-18/04/2002-DE  
**ΕΦΕΥΡΕΤΗΣ** (72):1)PLANKENBUHLER, Roland  
2)ZINK, Alexander  
3)KORTE, Olaf  
4)GERHaUSER, Heinz  
5)LLOMBART-JUAN, Nuria

**ΕΙΔΙΚΟΣ ΠΛΗΡΕΞΟΥΣΙΟΣ** (74):ΒΟΖΕΜΠΕΡΓΚ-ΒΡΕΤΟΥ ΙΛΕΑΝΑ  
Αιγυαλείας 30, 15125 ΜΑΡΟΥΣΙ (ΑΤΤΙΚΗΣ)

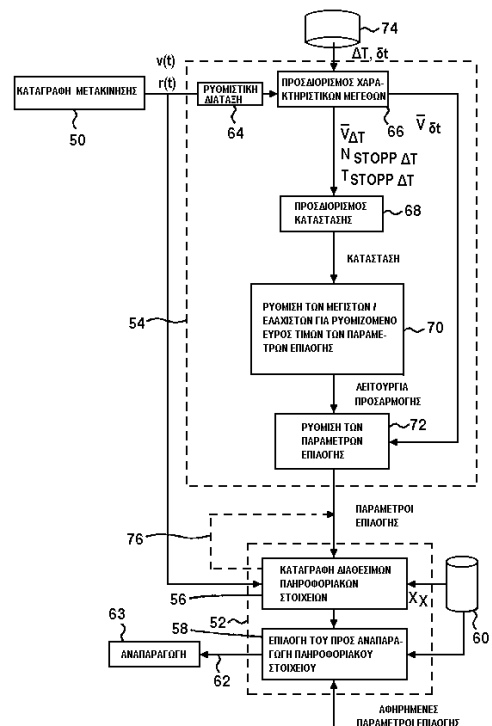
**ΑΝΤΙΚΛΗΤΟΣ** (74):ΒΟΖΕΜΠΕΡΓΚ-ΒΡΕΤΟΣ ΝΙΚΟΛΑΟΣ  
Αιγυαλείας 30,151 25 ΠΑΡΑΔΕΙΣΟΣ  
ΑΜΑΡΟΥΣΙΟΥ

**ΤΙΤΛΟΣ ΕΦΕΥΡΕΣΗΣ** (54):**ΧΩΡΟΞΕΑΡΤΩΜΕΝΗ ΑΝΑΠΑΡΑΓΩΓΗ ΠΛΗΡΟΦΟΡΙΑΣ ΜΕ ΠΡΟΣΑΡΜΟΓΗ ΜΙΑΣ ΓΕΩΓΡΑΦΙΚΗΣ ΠΑΡΑΜΕΤΡΟΥ ΕΠΙΛΟΓΗΣ.**

**ΠΕΡΙΛΗΨΗ(57)**

Περιγράφεται μέθοδος για την παροχή ενός ορισμένου πληροφοριακού στοιχείου σε ένα χρήστη, όπου το πληροφοριακό στοιχείο περιγράφει ένα αντικείμενο το οποίο βρίσκεται σε μια ιδιαίτερη χωρική σχέση με τον χρήστη. Η μέθοδος περιλαμβάνει την καταγραφή (50) ενός είδους μετακινήσεως ή μιας θέσεως του χρήστη. Ανάλογα με το είδος της καταγραφόμενης κινήσεως ή την θέση του χρήστη ορίζεται ένα γεωγραφικό κριτήριο επιλογής (72), όπου το γεωγραφικό κριτήριο επιλογής, ανάλογα με την καθορισμένη χωρική σχέση του αντικείμενου προς τον χρήστη, προσδιορίζει αν παρέχεται ή όχι το πληροφοριακό στοιχείο.

Όταν η περιοχή του χρήστη είναι διευθετημένη σε σχέση με τη θέση του χρήστη έτσι ώστε να πληρεί τα γεωγραφικά κριτήρια επιλογής (56), το πληροφοριακό στοιχείο για το αντικείμενο αναπαράγεται (63). Ένα πλεονέκτημα των ανωτέρω έγκεται στο ότι ο σχεδιασμός αυτός μπορεί να χρησιμοποιηθεί σε εφαρμογές όπου ο χρήστης βρίσκεται σε ποικίλα περιβάλλοντα και καταστάσεις, που καθιστούν αναγκαία περαιτέρω διαφέροντα γεωγραφικά κριτήρια επιλογής.

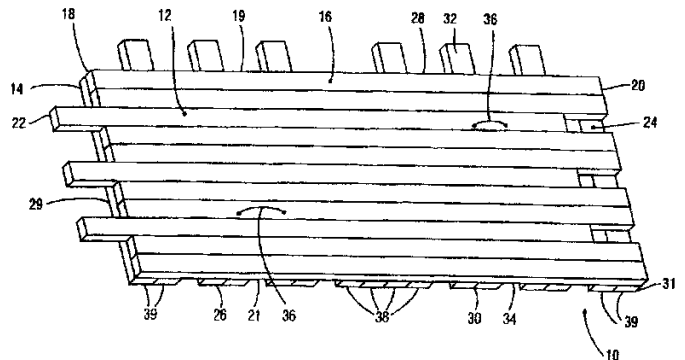


**ΑΡΙΘΜΟΣ ΕΥΡ. Δ.Ε.** (11):3054680  
**ΑΡΙΘ. ΕΛΛ. ΚΑΤΑΘΕΣΗΣ** (21):20050402653  
**ΗΜΕΡ. ΕΛΛ. ΚΑΤΑΘΕΣΗΣ** (22):31/08/2005  
**ΑΡΙΘ./ΗΜΕΡ. ΔΗΜΟΣΙΕΥΣΗΣ**  
**ΕΥΡΩΠΑΪΚΟΥ ΔΙΠΛΩΜΑΤΟΣ**(87):0925414 - 06/07/2005  
**ΑΡΙΘ./ΗΜΕΡ. ΔΗΜΟΣΙΕΥΣΗΣ**  
**ΕΥΡΩΠΑΪΚΗΣ ΑΙΤΗΣΗΣ** (86):97941666.6--29/08/1997  
**ΔΙΚΑΙΟΥΧΟΣ** (73):1)Penland, Joe E., Sr.  
Route 1, Box 2203, Kountze, TX 77625,  
ΗΝΩΜΕΝΕΣ ΠΟΛΙΤΕΙΕΣ ΤΗΣ ΑΜΕΡΙΚΗΣ  
**ΣΥΜΒ. ΠΡΟΤΕΡΑΙΟΤΗΤΕΣ** (30):707448-04/09/1996-US  
**ΕΦΕΥΡΕΤΗΣ** (72):1)Penland, Joe E., Sr.  
**ΕΙΔΙΚΟΣ ΠΑΡΕΞΟΥΣΙΟΣ** (74):ΡΟΥΣΣΟΥ ANNA  
Κουμπάρη 2, 10674 ΑΘΗΝΑ  
**ΑΝΤΙΚΛΗΤΟΣ** (74):ΠΑΠΑΚΩΝΣΤΑΝΤΙΝΟΥ ΕΛΕΝΗ  
Κουμπάρη 2,10674 ΑΘΗΝΑ  
**ΤΙΤΛΟΣ ΕΦΕΥΡΕΣΗΣ** (54):**ΣΥΣΤΗΜΑ ΔΑΠΕΔΟΥ ΔΙΠΛΗΣ ΑΣΦΑΛΙΣΗΣ ΓΙΑ ΕΝΑ ΕΡΓΟΤΑΞΙΟ.**

**ΠΕΡΙΛΗΨΗ(57)**

Μια μέθοδος και μια συσκευή για την κατασκευή ενός συστήματος δαπέδου δύο επιπέδων για χρήση σε ένα εργοτάξιο όπως είναι μια τοποθεσία γεώτρησης πετρελαιοπηγών. Το σύστημα δαπέδου είναι ιδιαίτερα εξυπηρετικό για χρήση σε περιοχές με ξηρό, αμμώδες έδαφος. Το σύστημα δαπέδου σχηματίζεται με τη αλληλασφάλιση και των άκρων και των πλευρών μιας πληθώρας από ποδοτάπητες (10). Κάθε ποδοτάπητας (10) περιλαμβάνει δύο επίπεδα σανίδων (12, 14). Το πρώτο στρώμα (12) έχει ακραίες προεξοχές ασφάλισης (22) που εκτείνονται πέρα από την ακμή (18) του πρώτου στρώματος και αντίστοιχες ακραίες εγκοπές ασφάλισης (24) που σχηματίζονται μετατοπίζοντας επιλεγμένες σανίδες (39, 38). Το δεύτερο στρώμα (14) ομοίως περιλαμβάνει πλευρικές προεξοχές ασφάλισης (32) και αντίστοιχες πλευρικές εγκοπές (34), οι οποίες σχηματίζονται επίσης με τη μετακίνηση επιλεγμένων σανίδων (39, 38). Οι διατάξεις αυτών των προεξοχών και

των εγκοπών είναι τέτοιες ώστε να μπορούν να χρησιμοποιηθούν μονάδες με το μισό μέγεθος (58) και ανεστραμμένες μονάδες (60), επιτρέποντας μια πλατιά ποικιλία συστοιχιών μονάδων αλληλασφάλισης που πρόκειται να χρησιμοποιηθούν για το σύστημα δαπέδου. Η μέθοδος κατασκευής ενός τέτοιου συστήματος δαπέδου η οποία χρησιμοποιεί τέτοιες μονάδες, περιλαμβάνει την τοποθέτηση μιας μονάδας ποδοτάπητα (10) γειτονικά σε άλλες μονάδες ποδοτάπητα και την εισαγωγή των προεξοχών (22) μέσα στις αντίστοιχες εγκοπές (24) για την αλληλασφάλιση των μονάδων. Αλληλασφαλίζοντας μια πληθώρα τέτοιων μονάδων, κατασκευάζεται ένα σύστημα δαπέδου δύο επιπέδων σε ένα εργοτάξιο το οποίο είναι αρκετά ισχυρό και γερό για να στηρίζει βαρύ εξοπλισμό, αλλά να εγκαθίσταται και να απομακρύνεται εύκολα.



**ΑΡΙΘΜΟΣ ΕΥΡ. Δ.Ε.** (11):3054681  
**ΑΡΙΘ. ΕΛΛ. ΚΑΤΑΘΕΣΗΣ** (21):20050402654  
**ΗΜΕΡ. ΕΛΛ. ΚΑΤΑΘΕΣΗΣ** (22):31/08/2005  
**ΑΡΙΘ./ΗΜΕΡ. ΔΗΜΟΣΙΕΥΣΗΣ**  
**ΕΥΡΩΠΑΪΚΟΥ ΔΙΠΛΩΜΑΤΟΣ**(87):1301207 - 10/08/2005  
**ΑΡΙΘ./ΗΜΕΡ. ΔΗΜΟΣΙΕΥΣΗΣ**  
**ΕΥΡΩΠΑΪΚΗΣ ΑΙΤΗΣΗΣ** (86):01952176.4--21/06/2001  
**ΔΙΚΑΙΟΥΧΟΣ** (73):1)Pharmacia & Upjohn Company LLC  
301 Henrietta Street, Kalamazoo, MI 49001,  
ΗΝΩΜΕΝΕΣ ΠΟΛΙΤΕΙΕΣ ΤΗΣ ΑΜΕΡΙΚΗΣ  
**ΣΥΜΒ. ΠΡΟΤΕΡΑΙΟΤΗΤΕΣ** (30):215418 P-30/06/2000-US  
232773 P-15/09/2000-US  
279306 P-28/03/2001-US  
**ΕΦΕΥΡΕΤΗΣ** (72):1)BATTS, Donald, H.  
2)HIRAMATSU, Keiichi  
**ΕΙΔΙΚΟΣ ΠΑΡΕΞΟΥΣΙΟΣ** (74):ΔΗΜΟΥ ΧΡΙΣΤΙΝΑ  
Κουμπάρη 2, 10674 ΑΘΗΝΑ  
**ΑΝΤΙΚΛΗΤΟΣ** (74):ΠΑΠΑΚΩΝΣΤΑΝΤΙΝΟΥ ΕΛΕΝΗ  
Κουμπάρη 2,10674 ΑΘΗΝΑ  
**ΤΙΤΛΟΣ ΕΦΕΥΡΕΣΗΣ** (54):**ΣΥΝΘΕΣΕΙΣ ΔΙΑ ΝΟΣΗΛΕΙΑΝ ΒΑΚΤΗΡΙΑΚΩΝ ΜΟΛΥΝΣΕΩΝ, ΠΕΡΙΕΧΟΥΣΑΙ ΕΝΩΣΙΝ ΟΞΑΖΟΛΙΔΙΝΟΝΗΣ, ΣΟΥΛΒΑΚΤΑΜΗ ΚΑΙ ΑΜΠΙΣΙΛΛΙΝΗ.**

**ΠΕΡΙΛΗΨΗ(57)**

Αποκαλύπτεται σύνθεσις έχουσα αντιβακτηριακή δράσιν. Ειδικότερον, αποκαλύπτεται μίγμα δραστικών παραγόντων ενώσεως οξαζολιδινόνης, σουλβακτάμης και αμπισιλλίνης, το οποίον επιδεικνύει δράσιν έναντι ανθεκτικών στελεχών βακτηριδίων. Επίσης περιγράφονται μέθοδοι δια χρήσιν ενώσεως οξαζολιδινόνης, σουλβακτάμης, και αμπισιλλίνης προς νοσηλείαν βακτηριακών μολύνσεων.



---

**ΑΡΙΘΜΟΣ ΕΥΡ. Δ.Ε.** (11):3054682  
**ΑΡΙΘ. ΕΛΛ. ΚΑΤΑΘΕΣΗΣ** (21):20050402655  
**ΗΜΕΡ. ΕΛΛ. ΚΑΤΑΘΕΣΗΣ** (22):31/08/2005  
**ΑΡΙΘ./ΗΜΕΡ. ΔΗΜΟΣΙΕΥΣΗΣ**  
**ΕΥΡΩΠΑΪΚΟΥ ΔΙΠΛΩΜΑΤΟΣ(87):**1315496 - 17/08/2005  
**ΑΡΙΘ./ΗΜΕΡ. ΔΗΜΟΣΙΕΥΣΗΣ**  
**ΕΥΡΩΠΑΪΚΗΣ ΑΙΤΗΣΗΣ** (86):01963202.5--31/08/2001  
**ΔΙΚΑΙΟΥΧΟΣ** (73):1)Arakis Ltd.  
Chesterford Research Park, Little Chesterford,  
Saffron Walden, Essex CB10 1KL, ΜΕΓΑΛΗ  
ΒΡΕΤΑΝΝΙΑ  
**ΣΥΜΒ. ΠΡΟΤΕΡΑΙΟΤΗΤΕΣ** (30):0021776-05/09/2000-GB  
**ΕΦΕΥΡΕΤΗΣ** (72):1)SKEAD, Benjamin Mark,  
2)BANNISTER, Robin Mark, .  
3)ROTHAUL, Alan,  
**ΕΙΔΙΚΟΣ ΠΛΗΡΕΞΟΥΣΙΟΣ** (74):ΔΗΜΟΥ ΧΡΙΣΤΙΝΑ  
Κουμπάρη 2, 10674 ΑΘΗΝΑ  
**ΑΝΤΙΚΛΗΤΟΣ** (74):ΠΑΠΑΚΩΝΣΤΑΝΤΙΝΟΥ ΕΛΕΝΗ  
Κουμπάρη 2,10674 ΑΘΗΝΑ  
**ΤΙΤΛΟΣ ΕΦΕΥΡΕΣΗΣ** (54):**Η ΑΓΩΓΗ ΤΩΝ ΦΛΕΓΜΟΝΩΔΩΝ ΠΑ-**  
**ΘΗΣΕΩΝ.**

**ΠΕΡΙΛΗΨΗ(57)**

Μία μέθοδος αγωγής μίας φλεγμονώδους παθήσεως ή μίας αυτοανόσου νόσου σε ένα άτομο, περιλαμβάνει τη χορήγηση μεφλοκίνης. Η φλεγμονώδης νόσος είναι ρευματοειδής αρθρίτιδα, οστεοαρθρίτιδα, ψωριασική αρθρίτιδα, ψωρίαση, νόσος του Crohn (Σ.τ.Μ.: τοπική ειλεΐτιδα), συστηματικός ερυθηματώδης λύκος, ελκωτική κολίτιδα, COPD (Σ.τ.Μ.: χρόνια αποφρακτική πνευμονοπάθεια) ή άσθμα.

---

**ΑΡΙΘΜΟΣ ΕΥΡ. Δ.Ε.** (11):3054683  
**ΑΡΙΘ. ΕΛΛ. ΚΑΤΑΘΕΣΗΣ** (21):20050402656  
**ΗΜΕΡ. ΕΛΛ. ΚΑΤΑΘΕΣΗΣ** (22):31/08/2005  
**ΑΡΙΘ./ΗΜΕΡ. ΔΗΜΟΣΙΕΥΣΗΣ**  
**ΕΥΡΩΠΑΪΚΟΥ ΔΙΠΛΩΜΑΤΟΣ(87):**1294372 - 17/08/2005  
**ΑΡΙΘ./ΗΜΕΡ. ΔΗΜΟΣΙΕΥΣΗΣ**  
**ΕΥΡΩΠΑΪΚΗΣ ΑΙΤΗΣΗΣ** (86):01969310.0--22/06/2001  
**ΔΙΚΑΙΟΥΧΟΣ** (73):1)BIOPROJET  
30, rue des Francs-Bourgeois, 75003 Paris,  
ΓΑΛΛΙΑ  
**ΣΥΜΒ. ΠΡΟΤΕΡΑΙΟΤΗΤΕΣ** (30):00401799-23/06/2000-EP  
**ΕΦΕΥΡΕΤΗΣ** (72):1)LECOMTE, Jeanne-Marie  
2)SCHWARTZ, Jean-Charles  
**ΕΙΔΙΚΟΣ ΠΛΗΡΕΞΟΥΣΙΟΣ** (74):ΡΟΥΣΣΟΥ ANNA  
Κουμπάρη 2, 10674 ΑΘΗΝΑ  
**ΑΝΤΙΚΛΗΤΟΣ** (74):ΠΑΠΑΚΩΝΣΤΑΝΤΙΝΟΥ ΕΛΕΝΗ  
Κουμπάρη 2,10674 ΑΘΗΝΑ  
**ΤΙΤΛΟΣ ΕΦΕΥΡΕΣΗΣ** (54):**ΣΧΗΜΑΤΙΣΜΟΣ ΞΗΡΗΣ ΣΚΟΝΗΣ**  
**ΠΟΥ ΠΕΡΙΛΑΜΒΑΝΕΙ ΡΑΚΕΚΑΔΟ-**  
**ΤΡΙΛΗ.**

**ΠΕΡΙΛΗΨΗ(57)**

Ένας κοκκιώδης σχηματισμός ξηρής σκόνης της ένωσης ρακεδοτρίλης και η χρήση του στη θεραπεία στην αντιμετώπιση διάρροιας.

**ΑΡΙΘΜΟΣ ΕΥΡ. Δ.Ε.** (11):3054684  
**ΑΡΙΘ. ΕΛΛ. ΚΑΤΑΘΕΣΗΣ** (21):20050402657  
**ΗΜΕΡ. ΕΛΛ. ΚΑΤΑΘΕΣΗΣ** (22):31/08/2005  
**ΑΡΙΘ./ΗΜΕΡ. ΔΗΜΟΣΙΕΥΣΗΣ**  
**ΕΥΡΩΠΑΪΚΟΥ ΔΙΠΛΩΜΑΤΟΣ(87):**1141012 - 29/06/2005  
**ΑΡΙΘ./ΗΜΕΡ. ΔΗΜΟΣΙΕΥΣΗΣ**  
**ΕΥΡΩΠΑΪΚΗΣ ΑΙΤΗΣΗΣ** (86):99965674.7--22/12/1999  
**ΔΙΚΑΙΟΥΧΟΣ** (73):1)ViraNative AB  
Box 7979, 907 19 Umea, ΣΟΥΗΔΙΑ  
**ΣΥΜΒ. ΠΡΟΤΕΡΑΙΟΤΗΤΕΣ** (30):9804583-29/12/1998-SE  
**ΕΦΕΥΡΕΤΗΣ** (72):1)BERGLUND, Asa  
**ΕΙΔΙΚΟΣ ΠΛΗΡΕΞΟΥΣΙΟΣ** (74):ΡΟΥΣΣΟΥ ANNA  
Κουμπάρη 2, 10674 ΑΘΗΝΑ  
**ΑΝΤΙΚΛΗΤΟΣ** (74):ΠΑΠΑΚΩΝΣΤΑΝΤΙΝΟΥ ΕΛΕΝΗ  
Κουμπάρη 2,10674 ΑΘΗΝΑ  
**ΤΙΤΛΟΣ ΕΦΕΥΡΕΣΗΣ** (54):**ΤΡΟΠΟΠΟΙΗΣΗ ΤΗΣ ΠΑΡΑΓΩΓΗΣ**  
**ΙΝΤΕΡΦΕΡΟΝΗΣ ΑΛΦΑ.**

**ΠΕΡΙΛΗΨΗ(57)**

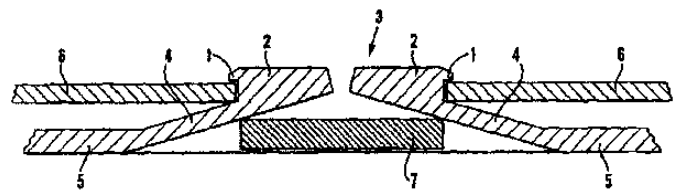
Μια διεργασία για την παραγωγή της α-ιντερφερόνης περιλαμβάνοντας τα βήματα: i) της επαγωγής των ανθρώπινων λευκοκυττάρων μέσω ενός ιού, ii) της υποβολής σε κατεργασία των λευκοκυττάρων με την βοήθεια ενός παράγοντα ενίσχυσης που επιλέγεται από τα: α) Ξανθίνη, πυριμιδινόλη, πυριμιδινόνη, ή τα παράγωγα της οποιασδήποτε εξ αυτών, όπως είναι η θεοφυλλίνη, η 2-αμινο-5-βρωμο-6-μεθυλ-4-πυριμιδινόλη ή η θυμίνη• β) έναν οργανικό διαλύτη που επιλέγεται από την ομάδα που συνίσταται από μη-αρωματικές κετόνες, αλειφατικά ή κυκλικά αμίδια, αλκυλιωμένα αλειφατικά ή κυκλικά παράγωγα ουρίας και αλειφατικά ή κυκλικά σουλφοξείδια, όπως είναι η Ν-μεθυλ-2-πυρρολιδινόνη, η ακετόνη, η 2-βουτανόνη, η 1,3-διμεθυλ-2-ιμιδαζολιδινόνη, το διμεθυλσουλφοξείδιο, η 4-μεθυλ-2-πεντανον-Ν-αιθυλ-2-πυρρολιδινόνη, η 2-πυρρολιδινόνη, το σουλφοξείδιο του τετραμεθυλενίου ή το Ν,Ν-

διμεθυλακεταμίδιο• ή έναν συνδυασμό των ενώσεων από το α) με έναν οργανικό διαλύτη από το β).

**ΑΡΙΘΜΟΣ ΕΥΡ. Δ.Ε.** (11):3054685  
**ΑΡΙΘ. ΕΛΛ. ΚΑΤΑΘΕΣΗΣ** (21):20050402658  
**ΗΜΕΡ. ΕΛΛ. ΚΑΤΑΘΕΣΗΣ** (22):31/08/2005  
**ΑΡΙΘ./ΗΜΕΡ. ΔΗΜΟΣΙΕΥΣΗΣ**  
**ΕΥΡΩΠΑΪΚΟΥ ΔΙΠΛΩΜΑΤΟΣ(87):**1338011 - 08/06/2005  
**ΑΡΙΘ./ΗΜΕΡ. ΔΗΜΟΣΙΕΥΣΗΣ**  
**ΕΥΡΩΠΑΪΚΗΣ ΑΙΤΗΣΗΣ** (86):01974509.0--11/10/2001  
**ΔΙΚΑΙΟΥΧΟΣ** (73):1)Dubois Limited  
Amaray House, Arkwright Road, Corby,  
Northants NN17 5AE, ΜΕΓΑΛΗ  
ΒΡΕΤΑΝΝΙΑ  
**ΣΥΜΒ. ΠΡΟΤΕΡΑΙΟΤΗΤΕΣ** (30):0024890-11/10/2000-GB  
287670 P-02/05/2001-US  
**ΕΦΕΥΡΕΤΗΣ** (72):1)SCHIEK, Mark Edward  
2)PIJANOWSKI, Stefan Alexander  
3)FRASER, Anthony Henry Joseph  
4)FARRAR, Peter Antony  
5)UNWING, Stephen Geoffrey  
**ΕΙΔΙΚΟΣ ΠΛΗΡΕΞΟΥΣΙΟΣ** (74):ΡΟΥΣΣΟΥ ANNA  
Κουμπάρη 2, 10674 ΑΘΗΝΑ  
**ΑΝΤΙΚΛΗΤΟΣ** (74):ΠΑΠΑΚΩΝΣΤΑΝΤΙΝΟΥ ΕΛΕΝΗ  
Κουμπάρη 2,10674 ΑΘΗΝΑ  
**ΤΙΤΛΟΣ ΕΦΕΥΡΕΣΗΣ** (54):**ΒΕΛΤΙΩΜΕΝΗ ΣΥΣΚΕΥΗ ΣΥΓΚΡΑΤΗΣΗΣ**  
**ΔΙΣΚΟΥ.**

**ΠΕΡΙΛΗΨΗ(57)**

Μια συσκευή για τη συγκράτηση ενός δισκοειδούς μεταφορέα δεδομένων (6), π.χ ενός CD ή ενός DVD, ο οποίος έχει ένα κεντρικό άνοιγμα, με τη συσκευή να περιλαμβάνει ένα τμήμα βάσης (5), μέσα εμπλοκής του δίσκου (1, 2, 4) που εμπλέκουν αποδεσμευτικά το κεντρικό άνοιγμα του μεταφορέα δεδομένων (6), τα οποία έχουν μέσα στήριξης (1) για την εμπλοκή και τη στήριξη του μεταφορέα δεδομένων (6) πάνω στη συσκευή και μέσα αποδέσμευσης (2, 4), τα οποία όταν πιέζονται, απελευθερώνουν την εμπλοκή των μέσων στήριξης (1) με το μεταφορέα δεδομένων (6) έτσι ώστε ο μεταφορέας δεδομένων (6) να μπορεί να απομακρυνθεί



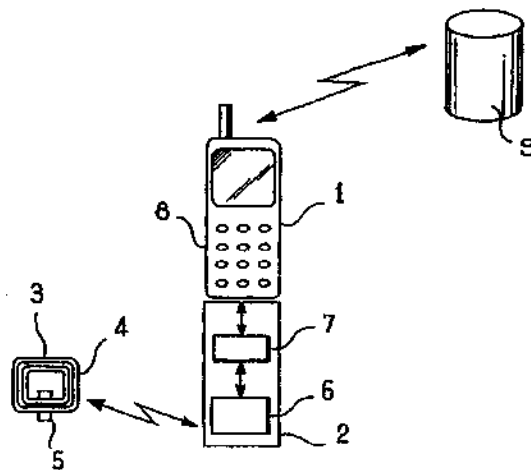
από τη συσκευή, και όπου παρέχονται αφαιρούμενα μέσα ασφαλείας (7) για να εμποδίζουν την ενεργοποίηση των μέσων αποδέσμευσης (2, 4) ώστε να αποτρέψουν την αποδέσμευση του μεταφορέα δεδομένων (6).

**ΑΡΙΘΜΟΣ ΕΥΡ. Δ.Ε.** (11):3054686  
**ΑΡΙΘ. ΕΛΛ. ΚΑΤΑΘΕΣΗΣ** (21):20050402659  
**ΗΜΕΡ. ΕΛΛ. ΚΑΤΑΘΕΣΗΣ** (22):31/08/2005  
**ΑΡΙΘ./ΗΜΕΡ. ΔΗΜΟΣΙΕΥΣΗΣ**  
**ΕΥΡΩΠΑΪΚΟΥ ΔΙΠΛΩΜΑΤΟΣ(87)**:1320838 - 17/08/2005  
**ΑΡΙΘ./ΗΜΕΡ. ΔΗΜΟΣΙΕΥΣΗΣ**  
**ΕΥΡΩΠΑΪΚΗΣ ΑΙΤΗΣΗΣ** (86):01947566.4--21/06/2001  
**ΔΙΚΑΙΟΥΧΟΣ** (73):1)Bouygues Telecom  
20, quai du Point du Jour, 92100 Boulogne Billancourt, ΓΑΛΛΙΑ  
**ΣΥΜΒ. ΠΡΟΤΕΡΑΙΟΤΗΤΕΣ** (30):0008000-22/06/2000-FR  
**ΕΦΕΥΡΕΤΗΣ** (72):1)MASCLET, Sophie  
2)GAILLOTTE, Nicolas  
**ΕΙΔΙΚΟΣ ΠΛΗΡΕΞΟΥΣΙΟΣ** (74):ΡΟΥΣΣΟΥ ANNA  
Κουμπάρη 2, 10674 ΑΘΗΝΑ  
**ΑΝΤΙΚΛΗΤΟΣ** (74):ΠΑΠΑΚΩΝΣΤΑΝΤΙΝΟΥ ΕΛΕΝΗ  
Κουμπάρη 2,10674 ΑΘΗΝΑ  
**ΤΙΤΛΟΣ ΕΦΕΥΡΕΣΗΣ** (54):ΔΙΑΤΑΞΗ ΕΠΙΤΡΕΠΟΥΣΑ ΤΗΝ ΑΥΤΟΜΑΤΗ ΑΝΑΓΝΩΣΗ ΜΙΑΣ ΠΛΗΡΟΦΟΡΙΑΣ ΚΑΙ ΣΥΣΤΗΜΑ ΕΞ ΑΠΟΣΤΑΣΕΩΣ ΕΛΕΓΧΟΥ Η ΠΑΡΑΚΟΛΟΥΘΗΣΕΩΣ ΠΕΡΙΛΑΜΒΑΝΟΝ ΜΙΑ ΤΟΥΛΑΧΙΣΤΟΝ ΤΕΤΟΙΑ ΔΙΑΤΑΞΗ.

#### ΠΕΡΙΛΗΨΗ(57)

Διάταξη αυτόματης ανάγνωσης μιας πληροφορίας που φέρεται από μέσα αποθήκευσης πληροφορίας, κατάλληλα ν' αναγνωσθούν, περιλαμβάνουσα μια μονάδα ανάγνωσης, συνδεδεμένη μ' ένα κινητό τηλεφωνικό τερματικό, περιλαμβάνον το κινητό τηλεφωνικό τερματικό μέσα έναρξης (ενεργοποίησης) της ανάγνωσης από την εν λόγω μονάδα της πληροφορίας που φέρεται από μέσα αποθήκευσης πληροφορίας, περιλαμβάνουσα η μονάδα ανάγνωσης μέσα μετάδοσης στο κινητό τηλεφωνικό τερματικό ενός σήματος φορέα της

αναγνωσμένης πληροφορίας. Η πληροφορία που φέρεται από τα μέσα αποθήκευσης περιλαμβάνει έναν κώδικα που αναγνωρίζει ένα κινητό στοιχείο επί του οποίου τα εν λόγω μέσα αποθήκευσης φέρονται και το κινητό τηλεφωνικό τερματικό περιλαμβάνει μέσα ενεργοποίησης και διαχείρισης μιας ακολουθίας ενεργειών που είναι κατά σειράν: η ανάγνωση του εν λόγω κώδικα από την μονάδα ανάγνωσης, η μετάδοσή του εν λόγω κώδικα από το εν λόγω τηλεφωνικό τερματικό σ' έναν διακομιστή εξ αποστάσεως διαχείρισεως. Εφαρμογή στην παρακολούθηση ή στον έλεγχο εξ αποστάσεως, κυρίως στον εξ αποστάσεως έλεγχο πληρωμής τελών στάθμευσης.



**ΑΡΙΘΜΟΣ ΕΥΡ. Δ.Ε.** (11):3054687  
**ΑΡΙΘ. ΕΛΛ. ΚΑΤΑΘΕΣΗΣ** (21):20050402660  
**ΗΜΕΡ. ΕΛΛ. ΚΑΤΑΘΕΣΗΣ** (22):31/08/2005  
**ΑΡΙΘ./ΗΜΕΡ. ΔΗΜΟΣΙΕΥΣΗΣ**  
**ΕΥΡΩΠΑΪΚΟΥ ΔΙΠΛΩΜΑΤΟΣ(87)**:1059847 - 15/06/2005  
**ΑΡΙΘ./ΗΜΕΡ. ΔΗΜΟΣΙΕΥΣΗΣ**  
**ΕΥΡΩΠΑΪΚΗΣ ΑΙΤΗΣΗΣ** (86):99900811.3--08/01/1999  
**ΔΙΚΑΙΟΥΧΟΣ** (73):1)Mantrose-Haeuser Co. Inc.  
113 Olive Street, Attleboro, MA 02073,  
ΗΝΩΜΕΝΕΣ ΠΟΛΙΤΕΙΕΣ ΤΗΣ ΑΜΕΡΙΚΗΣ  
**ΣΥΜΒ. ΠΡΟΤΕΡΑΙΟΤΗΤΕΣ** (30):5340-09/01/1998-US  
**ΕΦΕΥΡΕΤΗΣ** (72):1)CHEN, Chao  
**ΕΙΔΙΚΟΣ ΠΛΗΡΕΞΟΥΣΙΟΣ** (74):ΑΘΑΝΑΣΙΑΔΟΥ ΜΑΡΙΑ  
Κουμπάρη 2, 10674 ΑΘΗΝΑ  
**ΑΝΤΙΚΛΗΤΟΣ** (74):ΠΑΠΑΚΩΝΣΤΑΝΤΙΝΟΥ ΕΛΕΝΗ  
Κουμπάρη 2,10674 ΑΘΗΝΑ  
**ΤΙΤΛΟΣ ΕΦΕΥΡΕΣΗΣ** (54):ΜΕΘΟΔΟΙ ΓΙΑ ΤΗΝ ΣΥΝΤΗΡΗΣΗ ΦΡΕΣΚΩΝ ΛΑΧΑΝΙΚΩΝ.

#### ΠΕΡΙΛΗΨΗ(57)

Παρέχονται μέθοδοι συντήρησης φρέσκων λαχανικών με ένα συντηρητικό λαχανικών το οποίο επεκτείνει την ζωή ραφίου των φρέσκων λαχανικών, ιδιαίτερα των κομμένων φρέσκων λαχανικών. Το συντηρητικό λαχανικών συντηρεί την υφή, το άρωμα, την εμφάνιση, την τραγανή αίσθηση, και την υγρασία των φρέσκων λαχανικών, ιδιαίτερα των φρέσκων κομμένων λαχανικών. Στην προτιμώμενη ενσωμάτωση, η μέθοδος περιλαμβάνει τις ακόλουθες βαθμίδες: παροχή ενός συντηρητικού διαλύματος το οποίο περιλαμβάνει: νερό, ιόντα ασβεστίου, και κατά προτίμηση ασκορβικά ιόντα, και, εφαρμογή του εν λόγω συντηρητικού λαχανικών στο λαχανικό. Το διάλυμα συντηρητικού λαχανικών περιέχει κατά προτίμηση από περίπου 0,075 τοις εκατό μέχρι ένα κορεσμένο διάλυμα, κατά μεγαλύτερη προτίμηση από περίπου 0,2 τοις εκατό έως περίπου 20 τοις εκατό, κατά ακόμη μεγαλύτερη προτίμηση από περίπου 0,5 τοις εκατό έως περίπου 10 τοις εκατό, κατά ακόμη μεγαλύτερη προτίμηση από περίπου 0,5 τοις εκατό έως περίπου 8 τοις εκατό κατά μέγιστη προτίμηση από περίπου 0,6 τοις εκατό έως περίπου 5 τοις

εκατό, κατά βάρος, άλας ασβεστίου, και κατά προτίμηση από περίπου 0 τοις εκατό έως περίπου 30 τοις εκατό, κατά μεγαλύτερη προτίμηση από περίπου 0,1 τοις εκατό έως περίπου 30 τοις εκατό, κατά ακόμη μεγαλύτερη προτίμηση από περίπου 0,5 τοις εκατό έως περίπου 15 τοις εκατό, κατά μέγιστη προτίμηση από περίπου 1,0 τοις εκατό έως περίπου 5 τοις εκατό, κατά βάρος, ασκορβικό οξύ ή το στερεοϊσομερές του ασκορβικού οξέως, το ερυθροβικό οξύ. Η εφεύρεση επίσης αναφέρεται σε φρέσκα λαχανικά συντηρημένα με τα συντηρητικά λαχανικών.

**ΑΡΙΘΜΟΣ ΕΥΡ. Δ.Ε.** (11):3054688  
**ΑΡΙΘ. ΕΛΛ. ΚΑΤΑΘΕΣΗΣ** (21):20050402661  
**ΗΜΕΡ. ΕΛΛ. ΚΑΤΑΘΕΣΗΣ** (22):31/08/2005  
**ΑΡΙΘ./ΗΜΕΡ. ΔΗΜΟΣΙΕΥΣΗΣ**  
**ΕΥΡΩΠΑΪΚΟΥ ΔΙΠΛΩΜΑΤΟΣ**(87):1214884 - 01/06/2005  
**ΑΡΙΘ./ΗΜΕΡ. ΔΗΜΟΣΙΕΥΣΗΣ**  
**ΕΥΡΩΠΑΪΚΗΣ ΑΙΤΗΣΗΣ** (86):01310448.4-14/12/2001  
**ΔΙΚΑΙΟΥΧΟΣ** (73):1)Kraft Foods Holdings, Inc.  
 Three Lakes Drive, Northfield, Illinois 60093,  
 ΗΝΩΜΕΝΕΣ ΠΟΛΙΤΕΙΕΣ ΤΗΣ ΑΜΕΡΙΚΗΣ

**ΣΥΜΒ. ΠΡΟΤΕΡΑΙΟΤΗΤΕΣ** (30):736835-14/12/2000-US  
**ΕΦΕΥΡΕΤΗΣ** (72):1)Loh, Jimbay P.  
 2)Zwolfer, Matthew  
 3)Lindstrom, Ted Riley  
 4)Campbell, Bruce Edward  
 5)Cha, Alice Shen  
 6)Laye, Isabelle Marie-Francoise  
 7)Pechak, David Glenn

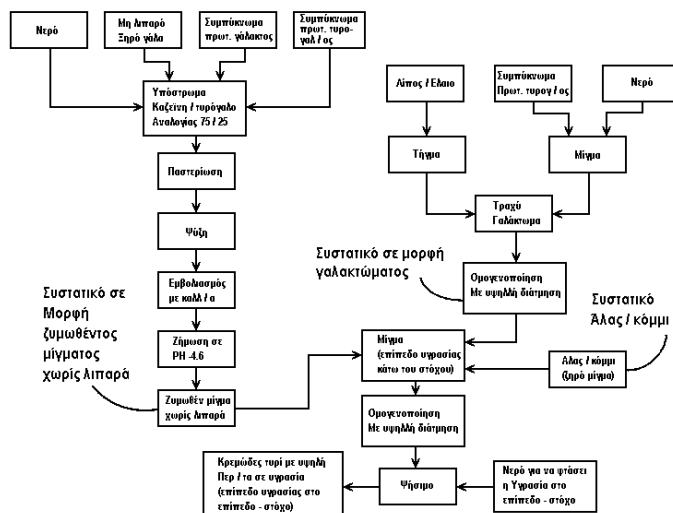
**ΕΙΔΙΚΟΣ ΠΑΗΡΕΞΟΥΣΙΟΣ** (74):ΡΟΥΣΣΟΥ ANNA  
 Κουμπάρη 2, 10674 ΑΘΗΝΑ

**ΑΝΤΙΚΛΗΤΟΣ** (74):ΠΑΠΑΚΩΝΣΤΑΝΤΙΝΟΥ ΕΛΕΝΗ  
 Κουμπάρη 2,10674 ΑΘΗΝΑ

**ΤΙΤΛΟΣ ΕΦΕΥΡΕΣΗΣ** (54):ΕΛΕΓΧΟΣ ΤΗΣ ΥΦΗΣ ΚΡΕΜΩΔΟΥΣ ΤΥΡΙΟΥ ΜΕ ΥΨΗΛΗ ΠΕΡΙΕΚΤΙΚΟΤΗΤΑ ΣΕ ΥΓΡΑΣΙΑ.

**ΠΕΡΙΛΗΨΗ(57)**  
 Προσφέρεται μια μέθοδος για την παρασκευή κρεμώδους τυριού με υψηλή περιεκτικότητα σε υγρασία, το οποίο έχει επιθυμητά χαρακτηριστικά υφής (δηλ. αυξημένη συνεκτικότητα). Ειδικότερα, η μέθοδος της εφεύρεσης προσφέρει ένα κρεμώδες τυρί με υψηλή περιεκτικότητα σε υγρασία, με σημαντικά αυξημένη συνεκτικότητα, μέσω του ελέγχου των επιπέδων υγρασίας κατά τη διάρκεια της διαδικασίας παρασκευής σε επίπεδα χαμηλότερα του τελικού επιπέδου-στόχου σε υγρασία του τελικού προϊόντος σε μορφή κρεμώδους τυριού το επίπεδο υγρασίας

της τελικής σύνθεσης ρυθμίζεται στη συνέχεια στο τελικό επίπεδο -στόχο σε υγρασία, με την προσθήκη νερού. Ανακαλύφθηκε χωρίς να αναμένεται, ότι ο έλεγχος των επιπέδων υγρασίας κατά τη διάρκεια της διαδικασίας παρασκευής με τον τρόπο αυτό, οδηγεί σε σημαντικά αυξημένα επίπεδα συνεκτικότητας στο τελικό προϊόν σε μορφή κρεμώδους τυριού. Το κρεμώδες τυρί λαμβάνεται με την ανάμιξη ενός συστατικού στη μορφή ζυμωθέντος μίγματος χωρίς λιπαρά, το οποίο έχει αναλογία καζεΐνης προς τυρόγαλο μικρότερη από 75:25, ενός συστατικού στη μορφή γαλακτώματος και ενός συστατικού αλατιού/κόμμιου, που ακολουθείται από ομογενοποίηση και ανάμιξη επιπλέον νερού με το ομογενοποιημένο μίγμα.



**ΑΡΙΘΜΟΣ ΕΥΡ. Δ.Ε.** (11):3054689  
**ΑΡΙΘ. ΕΛΛ. ΚΑΤΑΘΕΣΗΣ** (21):20050402662  
**ΗΜΕΡ. ΕΛΛ. ΚΑΤΑΘΕΣΗΣ** (22):31/08/2005  
**ΑΡΙΘ./ΗΜΕΡ. ΔΗΜΟΣΙΕΥΣΗΣ**  
**ΕΥΡΩΠΑΪΚΟΥ ΔΙΠΛΩΜΑΤΟΣ**(87):1116368 - 22/06/2005  
**ΑΡΙΘ./ΗΜΕΡ. ΔΗΜΟΣΙΕΥΣΗΣ**  
**ΕΥΡΩΠΑΪΚΗΣ ΑΙΤΗΣΗΣ** (86):99949116.0-21/09/1999  
**ΔΙΚΑΙΟΥΧΟΣ** (73):1)ROYAL MAIL GROUP PLC  
 ROYAL MAIL HOUSE, 148 OLD STREET,  
 LONDON EC1V 9HQ, ΜΕΓΑΛΗ  
 ΒΡΕΤΑΝΝΙΑ

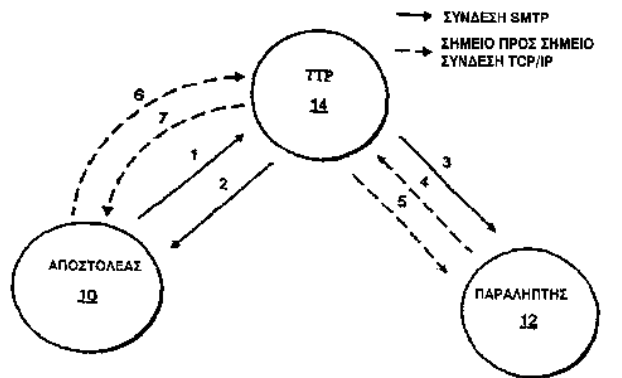
**ΣΥΜΒ. ΠΡΟΤΕΡΑΙΟΤΗΤΕΣ** (30):9820558-21/09/1998-GB  
**ΕΦΕΥΡΕΤΗΣ** (72):1)PERKINS, Rodney

**ΕΙΔΙΚΟΣ ΠΑΗΡΕΞΟΥΣΙΟΣ** (74):ΑΘΑΝΑΣΙΑΔΟΥ ΜΑΡΙΑ  
 Κουμπάρη 2, 10674 ΑΘΗΝΑ

**ΑΝΤΙΚΛΗΤΟΣ** (74):ΠΑΠΑΚΩΝΣΤΑΝΤΙΝΟΥ ΕΛΕΝΗ  
 Κουμπάρη 2,10674 ΑΘΗΝΑ

**ΤΙΤΛΟΣ ΕΦΕΥΡΕΣΗΣ** (54):ΑΣΦΑΛΕΣ ΣΥΣΤΗΜΑ ΜΕΤΑΦΟΡΑΣ ΔΕΔΟΜΕΝΩΝ.

**ΠΕΡΙΛΗΨΗ(57)**  
 Ένα σύστημα μεταφοράς δεδομένων περιλαμβάνει έναν αποστολέα, έναν παραλήπτη και μία υπηρεσία κλειδιών. Ο αποστολέας κρυπτογραφεί δεδομένα και τα διαχωρίζει σε τμήματα. Ένα τμήμα κρυπτογραφείται επιπλέον για μία υπηρεσία κλειδιών. Τα τμήματα αποστέλλονται στον παραλήπτη. Ο παραλήπτης ζητά αποκρυπτογράφηση του κρυπτογραφημένου τμήματος για την υπηρεσία κλειδιών και ο παραλήπτης μπορεί τότε να αποκρυπτογραφήσει τα πλήρη δεδομένα.



1. ΤΟ ΜΗΝΥΜΑ ΑΠΕΣΤΑΛΗ ΑΠΟ ΤΟΝ ΑΠΟΣΤΟΛΕΑ ΣΤΟ ΤΤΡ
2. ΤΟ ΤΤΡ ΕΠΙΣΤΡΕΦΕΙ ΑΠΟΔΕΙΞΗ ΥΠΟΒΟΛΗΣ
3. ΤΟ ΤΤΡ ΠΑΡΑΔΙΔΕΙ ΤΟ ΜΗΝΥΜΑ
4. Ο ΠΑΡΑΛΗΠΤΗΣ ΖΗΤΑ ΤΟ ΚΛΕΙΔΙ ΓΙΑ ΝΑ ΑΠΟΚΡΥΠΤΟΓΡΑΦΗΣΕΙ ΤΟ ΜΗΝΥΜΑ
5. ΤΟ ΤΤΡ ΚΑΤΑΓΡΑΦΕΙ ΤΗΝ ΑΙΤΗΣΗ ΚΑΙ ΕΠΙΣΤΡΕΦΕΙ ΤΟ ΚΛΕΙΔΙ
6. Ο ΑΠΟΣΤΟΛΕΑΣ ΕΡΩΤΑ ΝΑ ΜΑΘΕΙ ΤΗΝ ΚΑΤΑΣΤΑΣΗ ΤΟΥ ΜΗΝΥΜΑΤΟΣ
7. ΤΟ ΤΤΡ ΕΠΙΣΤΡΕΦΕΙ ΤΗΝ ΑΠΟΚΡΙΣΗ ΣΤΟ ΕΡΩΤΗΜΑ ΤΟΥ ΑΠΟΣΤΟΛΕΑ

♦ ΤΤΡ = Έμπιστο Τρίτο Μέρος

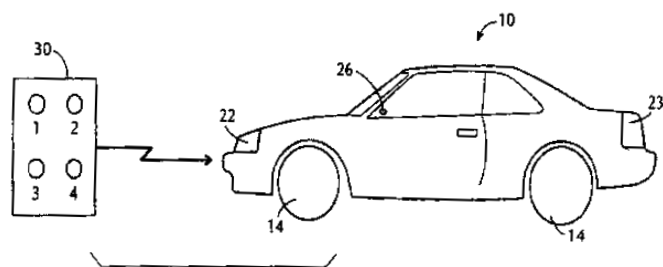
**ΑΡΙΘΜΟΣ ΕΥΡ. Δ.Ε.** (11):3054690  
**ΑΡΙΘ. ΕΛΛ. ΚΑΤΑΘΕΣΗΣ** (21):20050402663  
**ΗΜΕΡ. ΕΛΛ. ΚΑΤΑΘΕΣΗΣ** (22):31/08/2005  
**ΑΡΙΘ./ΗΜΕΡ. ΔΗΜΟΣΙΕΥΣΗΣ**  
**ΕΥΡΩΠΑΪΚΟΥ ΔΙΠΛΩΜΑΤΟΣ(87):**0999886 - 08/06/2005  
**ΑΡΙΘ./ΗΜΕΡ. ΔΗΜΟΣΙΕΥΣΗΣ**  
**ΕΥΡΩΠΑΪΚΗΣ ΑΙΤΗΣΗΣ** (86):98935628.2--09/07/1998  
**ΔΙΚΑΙΟΥΧΟΣ** (73):1)Toymax Inc.  
125 East Bethpage Road, Plainview, New York 11803, ΗΝΩΜΕΝΕΣ ΠΟΛΙΤΕΙΕΣ ΤΗΣ ΑΜΕΡΙΚΗΣ

**ΣΥΜΒ. ΠΡΟΤΕΡΑΙΟΤΗΤΕΣ** (30):892374-14/07/1997-US  
**ΕΦΕΥΡΕΤΗΣ** (72):1)JAVARS, Russel  
**ΕΙΔΙΚΟΣ ΠΛΗΡΕΞΟΥΣΙΟΣ** (74):ΡΟΥΣΣΟΥ ANNA  
Κουμπάρη 2, 10674 ΑΘΗΝΑ

**ΑΝΤΙΚΛΗΤΟΣ** (74):ΠΑΠΑΚΩΝΣΤΑΝΤΙΝΟΥ ΕΛΕΝΗ  
Κουμπάρη 2,10674 ΑΘΗΝΑ

**ΤΙΤΛΟΣ ΕΦΕΥΡΕΣΗΣ** (54):ΠΑΙΧΝΙΔΙ ΜΕ ΤΗΛΕΧΕΙΡΙΖΟΜΕΝΟ ΣΥΝΑΓΕΡΜΟ ΑΣΦΑΛΕΙΑΣ.

συναγερμός ενεργοποιείται ή απενεργοποιείται, και έναν αισθητήρα κινήσεων (50) που θέτει σε λειτουργία τον συναγερμό (π.χ. βγάζοντας έναν ήχο σειρήνας) όταν κινείται το παιχνίδι όχημα (10) κατά την έναρξη.



**ΠΕΡΙΛΗΨΗ(57)**

Μια συσκευή συναγερμού ασφάλειας (12, σχέδιο 2) αναπαρίσταται σε ένα όχημα παιχνιδιών (10) Η συσκευή συναγερμού ασφάλειας (12) περιλαμβάνει έναν τηλεχειρισμό (30) που μπορεί επίσης να ελέγχει τις λειτουργίες ενός οχήματος. Ο τηλεχειρισμός (30) μπορεί να ελέγχει την έναρξη και τη διακοπή του κυκλώματος ενός συναγερμού, τους ήχους του συναγερμού και του οχήματος, όπως αυτούς της ενεργοποίησης, απενεργοποίησης και της έναρξης ενός συναγερμού, την αναστροφή της μηχανής και τον συριγμό των ελαστικών(14), την κίνηση της μηχανής και τα φώτα του οχήματος (22). Η συσκευή συναγερμού ασφάλειας (12) περιλαμβάνει ένα σύστημα LED (διόδου εκπομπής φωτός) (26) που δείχνει εάν ο

**ΑΡΙΘΜΟΣ ΕΥΡ. Δ.Ε.** (11):3054691  
**ΑΡΙΘ. ΕΛΛ. ΚΑΤΑΘΕΣΗΣ** (21):20050402664  
**ΗΜΕΡ. ΕΛΛ. ΚΑΤΑΘΕΣΗΣ** (22):31/08/2005  
**ΑΡΙΘ./ΗΜΕΡ. ΔΗΜΟΣΙΕΥΣΗΣ**  
**ΕΥΡΩΠΑΪΚΟΥ ΔΙΠΛΩΜΑΤΟΣ(87):**1303512 - 20/07/2005  
**ΑΡΙΘ./ΗΜΕΡ. ΔΗΜΟΣΙΕΥΣΗΣ**  
**ΕΥΡΩΠΑΪΚΗΣ ΑΙΤΗΣΗΣ** (86):01931013.5--02/05/2001  
**ΔΙΚΑΙΟΥΧΟΣ** (73):1)Bristol-Myers Squibb Company  
P.O. Box 4000, Lawrenceville-Princeton Road, Princeton, NJ 08543-4000, ΗΝΩΜΕΝΕΣ ΠΟΛΙΤΕΙΕΣ ΤΗΣ ΑΜΕΡΙΚΗΣ

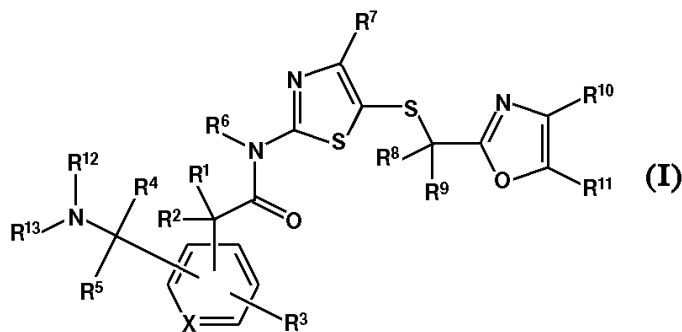
**ΣΥΜΒ. ΠΡΟΤΕΡΑΙΟΤΗΤΕΣ** (30):616627-26/07/2000-US  
616629-26/07/2000-US  
746059-22/12/2000-US

**ΕΦΕΥΡΕΤΗΣ** (72):1)MISRA, Raj, N.  
2)KIMBALL, S., David  
3)KIM, Kyoung, S.  
4)SUNDEEN, Joseph, E.  
5)ZHAO, Rulin  
6)CHEN, Bang-Chi

**ΕΙΔΙΚΟΣ ΠΛΗΡΕΞΟΥΣΙΟΣ** (74):ΡΟΥΣΣΟΥ ANNA  
Κουμπάρη 2, 10674 ΑΘΗΝΑ

**ΑΝΤΙΚΛΗΤΟΣ** (74):ΠΑΠΑΚΩΝΣΤΑΝΤΙΝΟΥ ΕΛΕΝΗ  
Κουμπάρη 2,10674 ΑΘΗΝΑ

**ΤΙΤΛΟΣ ΕΦΕΥΡΕΣΗΣ** (54):ΔΙΕΡΓΑΣΙΑ ΓΙΑΝ ΤΗΝ ΠΑΡΑΣΚΕΥΗ ΑΡΥΛΑΚΕΤΥΛΑΜΙΝΟΘΕΙΑΖΟΛΩΝ.



**ΠΕΡΙΛΗΨΗ(57)**

Η παρούσα εφεύρεση αναφέρεται σε νέες, αποδοτικές διεργασίες για την παρασκευή ενώσεων 5-(2-οξαζολυλακυλοθειο)-2-αρυλακετυλαμινοθειαζόλης του τύπου (I) ή ενός φαρμακευτικά αποδεκτού άλατός τους, όπου τα R1, R2, R3, R4, R5, R6, R7, R8, R9, R10, R11, R12, R13 και X είναι όπως ορίστηκαν στην περιγραφή. Οι ενώσεις του τύπου (I) είναι νέοι, ικανοί αναστολείς εξαρτώμενων από κυκλίνη κινασών (cdks). Η παρούσα εφεύρεση επίσης αφορά μία νέα διεργασία για την παρασκευή φαρμακευτικών εστέρων και φαρμακευτικών οξέων.

**ΑΡΙΘΜΟΣ ΕΥΡ. Δ.Ε.** (11):3054692  
**ΑΡΙΘ. ΕΛΛ. ΚΑΤΑΘΕΣΗΣ** (21):20050402665  
**ΗΜΕΡ. ΕΛΛ. ΚΑΤΑΘΕΣΗΣ** (22):31/08/2005  
**ΑΡΙΘ./ΗΜΕΡ. ΔΗΜΟΣΙΕΥΣΗΣ**  
**ΕΥΡΩΠΑΪΚΟΥ ΔΙΠΛΩΜΑΤΟΣ**(87):1355716 - 08/06/2005  
**ΑΡΙΘ./ΗΜΕΡ. ΔΗΜΟΣΙΕΥΣΗΣ**  
**ΕΥΡΩΠΑΪΚΗΣ ΑΙΤΗΣΗΣ** (86):02700416.7--25/01/2002  
**ΔΙΚΑΙΟΥΧΟΣ** (73):1)Armines

60, Boulevard Saint Michel, 75272 Paris Cedex 06, ΓΑΛΛΙΑ

**ΣΥΜΒ. ΠΡΟΤΕΡΑΙΟΤΗΤΕΣ** (30):0101232-30/01/2001-FR  
**ΕΦΕΥΡΕΤΗΣ** (72):1)CLODIC, Denis

2)YOUNES, Mourad

**ΕΙΔΙΚΟΣ ΠΛΗΡΕΞΟΥΣΙΟΣ** (74):ΑΘΑΝΑΣΙΑΔΟΥ ΜΑΡΙΑ  
 Κουμπάρη 2, 10674 ΑΘΗΝΑ

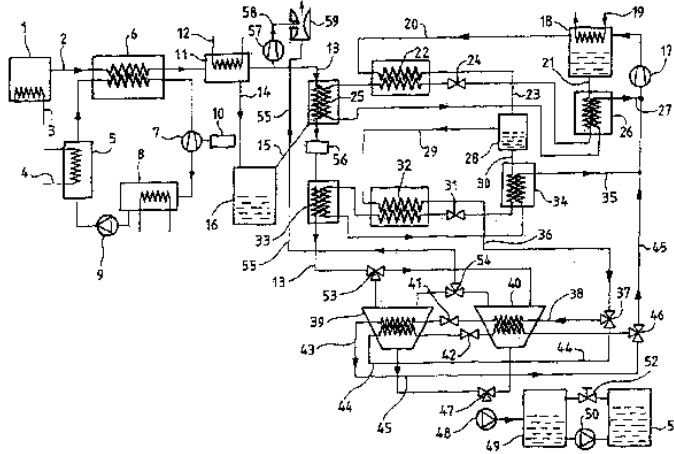
**ΑΝΤΙΚΛΗΤΟΣ** (74):ΠΑΠΑΚΩΝΣΤΑΝΤΙΝΟΥ ΕΛΕΝΗ  
 Κουμπάρη 2,10674 ΑΘΗΝΑ

**ΤΙΤΛΟΣ ΕΦΕΥΡΕΣΗΣ** (54):**ΜΕΘΟΔΟΣ ΚΑΙ ΣΥΣΤΗΜΑ ΕΞΑΓΩΓΗΣ ΤΟΥ ΔΙΟΞΕΙΔΙΟΥ ΤΟΥ ΑΝΘΡΑΚΑ ΜΕ ΑΝΤΙΕΞΑΧΝΩΣΗ ΓΙΑ ΤΗΝ ΑΠΟΘΗΚΕΥΣΗ ΑΥΤΟΥ.**

**ΠΕΡΙΛΗΨΗ(57)**

Η εφεύρεση αναφέρεται σε μία μέθοδο και ένα σύστημα εξαγωγής και αποθήκευσης του διοξειδίου του άνθρακα από την αιθάλη (καπνό) που προέρχεται από την καύση των υδρογονανθράκων εντός μιας συσκευής προοριζόμενης κυρίως για την παραγωγή μηχανικής ενέργειας. Το σύστημα περιλαμβάνει: μέσα εξαγωγής, ειδικότερα εναλλάκτες (μετατροπείς) (11, 25) και έναν αφυγραντή (αφυδατωτή) (56), για την εξαγωγή του ύδατος από την εν λόγω αιθάλη σε υγρή μορφή, υπό πίεση πρακτικά ίση της ατμοσφαιρικής πίεσης, μέσα ψύξης, ειδικότερα μία

ψυκτική συσκευή ολοκληρωμένης διαδοχικής σύνδεσης (18, 22, 25, 26, 28, 32, 33, 34, 39, 40), για την ψύξη της εν λόγω αιθάλης, υπό πίεση πρακτικά ίση της ατμοσφαιρικής πίεσης και σε θερμοκρασία τέτοια που το διοξείδιο του άνθρακα να διέρχεται απ'ευθείας από την κατάσταση ατμών στην στερεά κατάσταση, μέσω μιας διαδικασίας αντι-εξάχνωσης, μέσα αποθήκευσης, ειδικότερα μία δεξαμενή σταθερή (49) και/ή αποσπώμενη (51) και μέσα αναρρόφησης, ειδικότερα μία αεραντλία (48) για την αποθήκευση του διοξειδίου του άνθρακα σε υγρή μορφή μετά την αποκρυσταλλοποίηση.



**ΑΡΙΘΜΟΣ ΕΥΡ. Δ.Ε.** (11):3054693  
**ΑΡΙΘ. ΕΛΛ. ΚΑΤΑΘΕΣΗΣ** (21):20050402666  
**ΗΜΕΡ. ΕΛΛ. ΚΑΤΑΘΕΣΗΣ** (22):31/08/2005  
**ΑΡΙΘ./ΗΜΕΡ. ΔΗΜΟΣΙΕΥΣΗΣ**  
**ΕΥΡΩΠΑΪΚΟΥ ΔΙΠΛΩΜΑΤΟΣ**(87):1415158 - 15/06/2005  
**ΑΡΙΘ./ΗΜΕΡ. ΔΗΜΟΣΙΕΥΣΗΣ**  
**ΕΥΡΩΠΑΪΚΗΣ ΑΙΤΗΣΗΣ** (86):02762376.8--19/07/2002  
**ΔΙΚΑΙΟΥΧΟΣ** (73):1)Lonza Group AG

Munchensteinerstrasse 38, 4052 Basel, ΕΛΒΕΤΙΑ

**ΣΥΜΒ. ΠΡΟΤΕΡΑΙΟΤΗΤΕΣ** (30):0118337-27/07/2001-GB  
**ΕΦΕΥΡΕΤΗΣ** (72):1)RACHER, Andy

2)SINGH, Rabinder

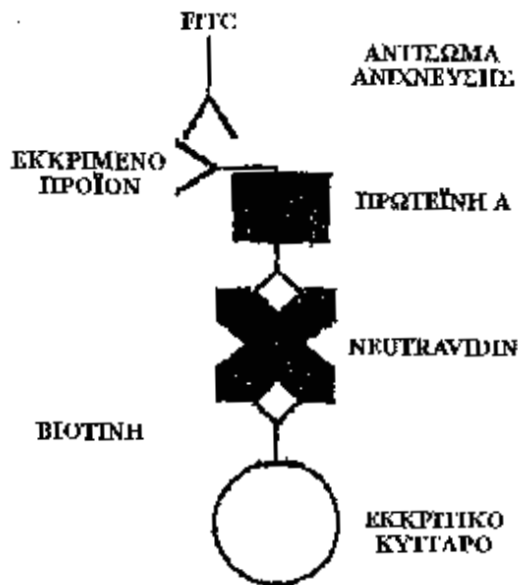
**ΕΙΔΙΚΟΣ ΠΛΗΡΕΞΟΥΣΙΟΣ** (74):ΑΘΑΝΑΣΙΑΔΟΥ ΜΑΡΙΑ  
 Κουμπάρη 2, 10674 ΑΘΗΝΑ

**ΑΝΤΙΚΛΗΤΟΣ** (74):ΠΑΠΑΚΩΝΣΤΑΝΤΙΝΟΥ ΕΛΕΝΗ  
 Κουμπάρη 2,10674 ΑΘΗΝΑ

**ΤΙΤΛΟΣ ΕΦΕΥΡΕΣΗΣ** (54):**ΜΕΘΟΔΟΣ ΕΠΙΛΟΓΗΣ ΚΥΤΤΑΡΩΝ ΠΟΥ ΕΚΦΡΑΖΟΥΝ ΑΝΤΙΣΩΜΑΤΑ.**

**ΠΕΡΙΛΗΨΗ(57)**

Μέθοδος επιλογής κυττάρων που παράγουν υψηλά επίπεδα αντισωμάτων, η οποία περιλαμβάνει το στάδιο σύνδεσης πρωτεΐνης Α ή πρωτεΐνης G σε κυτταρική επιφάνεια, συλλαμβάνοντας έτσι εκκρινόμενο, διαλυτό αντισώμα. Φθορίζουσα χρώση του συλληφθέντος αντισώματος με συμβατικές μεθόδους και επακόλουθη ανάλυση FACS καθιστούν εφικτή την επιλογή ξεχωριστών κυττάρων υψηλής παραγωγής των οποίων ο πληθυσμός είναι ολιγάριθμος.



---

**ΑΡΙΘΜΟΣ ΕΥΡ. Δ.Ε.** (11):3054694  
**ΑΡΙΘ. ΕΛΛ. ΚΑΤΑΘΕΣΗΣ** (21):20050402667  
**ΗΜΕΡ. ΕΛΛ. ΚΑΤΑΘΕΣΗΣ** (22):10/08/2005  
**ΑΡΙΘ./ΗΜΕΡ. ΔΗΜΟΣΙΕΥΣΗΣ**  
**ΕΥΡΩΠΑΪΚΟΥ ΔΙΠΛΩΜΑΤΟΣ(87):**1175433 - 03/08/2005  
**ΑΡΙΘ./ΗΜΕΡ. ΔΗΜΟΣΙΕΥΣΗΣ**  
**ΕΥΡΩΠΑΪΚΗΣ ΑΙΤΗΣΗΣ** (86):00927493.7--04/05/2000  
**ΔΙΚΑΙΟΥΧΟΣ** (73):1)Strakan International Limited  
The Penthouse, Washington Mall 1, Church  
Street, Hamilton HM11, ΒΕΡΜΟΥΔΕΣ  
**ΣΥΜΒ. ΠΡΟΤΕΡΑΙΟΤΗΤΕΣ** (30):132500 P-04/05/1999-US  
195294 P-07/04/2000-US  
**ΕΦΕΥΡΕΤΗΣ** (72):1)HOLICK, Michael, Francis  
2)KANIS, John, Antony  
**ΕΙΔΙΚΟΣ ΠΛΗΡΕΞΟΥΣΙΟΣ** (74):ΚΟΝΙΔΑΡΗ ΚΩΝΣΤΑΝΤΙΝΑ  
Δημ. Μαλαγάρδη 16, 18120 ΚΟΡΥΔΑΛΛΟΣ  
(ΑΤΤΙΚΗΣ)  
**ΑΝΤΙΚΛΗΤΟΣ** (74):ΜΑΛΑΜΗ ΑΛΚΗΣΤΙΣ-ΕΙΡΗΝΗ  
Σκουφά 52,10672 ΑΘΗΝΑ  
**ΤΙΤΛΟΣ ΕΦΕΥΡΕΣΗΣ** (54):ΓΛΥΚΟΖΙΤΕΣ ΑΝΔΡΟΓΟΝΩΝ ΚΑΙ Η  
ΑΝΔΡΟΓΟΝΙΚΗ ΔΡΑΣΤΙΚΟΤΗΤΑ ΑΥ-  
ΤΩΝ.

**ΠΕΡΙΛΗΨΗ(57)**

Γλυκοζίτες ανδρογόνων παρέχουν ελεύθερο, κυκλοφορικό ανδρογόνο κατά τη στοματική χορήγηση, καθώς υπόκεινται σε περιορισμένη διάσπαση πρώτης διέλευσης από το ήπαρ.

2.2 ΕΥΡΕΤΗΡΙΟ ΕΥΡΩΠΑΪΚΩΝ Δ.Ε. ΣΥΜΦΩΝΑ ΜΕ ΤΟΝ ΑΡΙΘΜΟ ΔΗΜΟΣΙΕΥΣΗΣ

ΑΡ./ΗΜ.ΔΗΜ.Ε.Δ. (87)	ΔΙΚΑΙΟΥΧΟΣ (73)	ΤΙΤΛΟΣ ΕΦΕΥΡΕΣΗΣ (54)	ΑΡ.ΕΥΡ.Δ.Ε. (11)
0584348 - 18/05/2005	POWDERJECT VACCINES, INC.	ΓΕΝΕΤΙΚΟ ΕΜΒΟΛΙΟ ΓΙΑ ΙΟΥΣ ΑΝΟΣΟ-ΑΝΕΠΑΡΚΕΙΑΣ	3054560
0610322 - 08/06/2005	INSTITUT NATIONAL DE LA SANTE ET DE LA RECHERCHE MEDICALE (INSERM) INSTITUT PASTEUR	ΓΟΝΙΔΙΑ ΤΟΥ HELICOBACTER PYLORI ΑΠΑΡΑΙΤΗΤΑ ΓΙΑ ΤΗΝ ΡΥΘΜΙΣΗ ΚΑΙ ΤΗΝ ΩΡΙΜΑΝΣΗ ΤΗΣ ΟΥΡΕΑΣΗΣ ΚΑΙ ΧΡΗΣΗ ΑΥΤΩΝ.	3054428
0670892 - 22/06/2005	MASSACHUSETTS INSTITUTE OF TECHNOLOGY UNIVERSITY OF IOWA RESEARCH FOUNDATION	ΚΑΘΑΡΙΣΜΟΣ, ΣΥΝΘΕΣΗ ΚΑΙ ΕΙΔΙΚΟΤΗΤΑ ΤΗΣ ΗΠΑΡΙΝΑΣΗΣ I, II ΚΑΙ III ΑΠΟ ΤΟ FLAVOBACTERIUM HEPARINUM.	3054422
0688227 - 25/05/2005	THE UNIVERSITY OF ROCHESTER	ΠΑΡΑΓΩΓΗ ΠΡΩΤΕΙΝΗΣ ΚΑΨΙΔΙΟΥ ΤΟΥ ΙΟΥ ΑΝΘΡΩΠΙΝΟΥ ΘΗΛΩΜΑΤΟΣ ΚΑΙ ΙΟΕΙΔΩΝ ΣΩΜΑΤΙΔΙΩΝ.	3054595
0708935 - 15/06/2005	HOLOGRAM INDUSTRIES S.A.R.L.	ΜΕΘΟΔΟΣ ΓΙΑ ΤΗΝ ΜΗ ΑΝΤΙΣΤΡΕΠΤΗ ΜΕΤΑΦΟΡΑ ΕΝΟΣ ΔΙΚΤΥΩΜΑΤΟΣ (ΠΛΕΓΜΑΤΟΣ) ΠΕΡΙΘΛΑΣΗΣ, ΜΕΜΒΡΑΝΗ ΜΕΤΑΦΟΡΑΣ ΚΑΙ ΔΙΑΤΞΗ ΓΙΑ ΤΗΝ ΕΦΑΡΜΟΓΗ ΤΗΣ ΜΕΘΟΔΟΥ.	3054602
0721501 - 29/06/2005	PHARMAAWARE IP B.V.	ΦΑΡΜΑΚΕΥΤΙΚΗ ΣΥΝΘΕΣΗ ΠΟΥ ΠΕΡΙΕΧΕΙ ΦΩΣΦΑΤΑΣΗ Η ΕΝΑ ΠΑΡΑΓΩΓΟ ΤΗΣ.	3054591
0721989 - 01/06/2005	INSTITUT NATIONAL DE LA SANTE ET DE LA RECHERCHE MEDICALE (INSERM) INSTITUT PASTEUR	ΟΛΙΓΟΝΟΥΚΛΕΟΤΙΔΙΑ ΓΙΑ ΤΗΝ ΑΝΙΧΝΕΥΣΗ ΤΩΝ SALMONELLA.	3054658
0722498 - 04/05/2005	SYNGENTA PARTICIPATIONS AG	ΚΥΤΤΑΡΑ ΑΝΘΕΚΤΙΚΑ Ή ΑΝΕΚΤΙΚΑ ΣΕ ΙΟΥΣ.	3054444
0754072 - 01/06/2005	EMORY UNIVERSITY	ΜΙΑ ΣΥΣΚΕΥΗ ΓΙΑ ΤΟΠΙΚΗ ΑΠΟΘΕΣΗ ΦΑΡΜΑΚΟΥ.	3054405
0769059 - 01/06/2005	SYNGENTA PARTICIPATIONS AG	ΜΕΤΑΧΕΙΡΙΣΗ ΤΗΣ ΕΝΖΥΜΑΤΙΚΗΣ ΔΡΑΣΗΣ ΤΗΣ ΘΞΕΙΔΑΣΗΣ ΠΡΩΤΟΠΟΡΦΥΡΙΝΟΓΟΝΟΥ ΣΕ ΕΥΚΑΡΥΩΤΙΚΟΥΣ ΟΡΓΑΝΙΣΜΟΥΣ.	3054582
0775749 - 15/06/2005	GENENCOR INTERNATIONAL, INC.	ΜΕΤΑΛΛΑΓΜΑΤΑ ΣΟΥΜΠΙΛΙΣΙΝΗΣ.	3054529
0784471 - 08/06/2005	HIV DIAGNOSTICS, INC.	ΠΟΛΥΤΡΟΠΗ ΜΕΘΟΔΟΣ ΓΙΑ ΤΗΝ ΚΑΤΑΣΤΟΛΗ ΤΗΣ ΑΝΑΠΑΡΑΓΩΓΗΣ ΛΑΝΘΑΝΟΝΤΩΝ ΙΩΝ ΣΕ ΑΝΘΡΩΠΟΥΣ ΚΑΙ ΖΩΑ.	3054487
0787200 - 20/04/2005	THE TRUSTEES OF THE UNIVERSITY OF PENNSYLVANIA	ΒΕΛΤΙΩΜΕΝΟΣ ΑΔΕΝΟΙΟΣ ΚΑΙ ΜΕΘΟΔΟΙ ΧΡΗΣΗΣ ΑΥΤΟΥ.	3054399
0792358 - 01/06/2005	MERCK & CO., INC. N.V. INNOGENETICS S.A.	ΠΟΛΥΝΟΥΚΛΕΟΤΙΔΙΚΟ ΕΜΒΟΛΙΟ ΓΙΑ ΦΥΜΑΤΙΩΣΗ.	3054425
0797997 - 15/06/2005	AVENTIS PHARMA DEUTSCHLAND GMBH	ΧΡΗΣΗ ΤΩΝ ΠΕΠΤΙΔΙΚΩΝ ΑΝΤΑΓΩΝΙΣΤΩΝ ΒΡΑΔΥΚΙΝΙΝΗΣ ΓΙΑ ΤΗΝ ΠΑΡΑΓΩΓΗ ΦΑΡΜΑΚΕΥΤΙΚΩΝ ΠΡΟΙΟΝΤΩΝ.	3054642
0802218 - 18/05/2005	FRAUNHOFER-GESELLSCHAFT ZUR FORDERUNG DER ANGEWANDTEN FORSCHUNG E.V.	ΠΟΛΥΣΤΡΩΜΑΤΙΚΟ ΣΥΣΤΗΜΑ ΜΕ ΕΝΑ ΣΤΡΩΜΑ ΦΡΑΓΗΣ ΓΙΑ ΑΡΩΜΑΤΑ Η ΕΝΑ ΣΤΡΩΜΑ ΦΡΑΓΗΣ ΓΙΑ ΑΡΩΜΑΤΙΚΕΣ ΟΥΣΙΕΣ.	3054505
0813416 - 25/05/2005	INTERNEURON PHARMACEUTICALS INCORPORATED	ΕΛΑΤΤΩΣΗ ΤΟΥ ΟΓΚΟΥ ΕΜΦΡΑΚΤΟΥ ΜΕ ΧΡΗΣΗ ΚΙΤΙΚΟΛΙΝΗΣ.	3054648
0816413 - 08/06/2005	NOVARTIS AG	ΦΑΡΜΑΚΕΥΤΙΚΗ ΣΥΝΘΕΣΗ ΠΟΥ ΠΕΡΙΛΑΜΒΑΝΕΙ ΜΙΑ ΚΕΚΑΘΑΡΜΕΝΗ ΠΟΛΥΓΑΛΑΚΤΙΔΗ ΚΑΙ ΕΝΑ ΥΔΡΟΦΙΛΟ Η ΛΙΠΟΦΙΛΟ ΦΑΡΜΑΚΟ.	3054435
0816568 - 01/06/2005	SEC ENVEL S.à.R.L.	ΦΡΑΚΤΗΣ ΑΣΦΑΛΕΙΑΣ ΓΙΑ ΔΡΟΜΟΥΣ ΚΥΚΛΟΦΟΡΙΑΣ ΟΧΗΜΑΤΩΝ ΠΟΥ ΔΙΑΣΧΕΙΖΕΤΑΙ ΑΠΟ ΠΡΟΣΩΡΙΝΗ ΔΙΑΒΑΣΗ.	3054497
0818529 - 22/06/2005	SOCIETE DES PRODUITS NESTLE S.A.	ΜΕΘΟΔΟΣ ΞΗΡΑΝΣΗΣ ΔΙΑ ΨΕΚΑΣΜΟΥ.	3054599



ΑΡ./ΗΜ.ΔΗΜ.Ε.Δ. (87)	ΔΙΚΑΙΟΥΧΟΣ (73)	ΤΙΤΛΟΣ ΕΦΕΥΡΕΣΗΣ (54)	ΑΡ.ΕΥΡ.Δ.Ε. (11)
0820461 - 18/05/2005	REGA FOUNDATION UNIVERSITY COLLEGE CARDIFF CON- SULTANTS LTD.	ΧΗΜΙΚΕΣ ΕΝΩΣΕΙΣ.	3054491
0828851 - 20/07/2005	INSTITUT NATIONAL DE LA SANTE ET DE LA RECHERCHE MEDICALE (INSERM) BIOPROJET	ΑΝΑΣΤΟΛΕΙΣ ΤΗΣ ΤΡΙΠΕΠΤΙΔΥΛΟΠΕΠΤΙΔΑΣΗΣ.	3054634
0835103 - 08/06/2005	NOVARTIS AG GURNY, ROBERT	ΝΑΝΟΣΩΜΑΤΙΔΙΑ ΓΙΑ ΧΟΡΗΓΗΣΗ ΑΠΟ ΤΟ ΣΤΟΜΑ ΦΑΡ- ΜΑΚΕΥΤΙΚΩΝ ΔΡΑΣΤΙΚΩΝ ΜΕΣΩΝ ΧΑΜΗΛΗΣ ΔΙΑΛΥΤΟ- ΤΗΤΑΣ.	3054589
0839196 - 11/05/2005	GENETICS INSTITUTE, LLC	ΑΝΘΡΩΠΙΝΟ CTLA-8 ΚΑΙ ΧΡΗΣΕΙΣ ΣΥΓΓΕΝΙΚΩΝ ΠΡΩ- ΤΕΙΝΩΝ CTLA-8.	3054417
0848615 - 08/06/2005	REGENTS OF THE UNIVERSITY OF CALI- FORNIA UNIVERSITY OF FLORIDA RESEARCH FOUNDATION, INC.	ΕΜΒΟΛΙΑ ΠΟΛΛΑΠΛΩΝ ΥΠΟΤΥΠΩΝ ΤΟΥ FIV.	3054577
0864748 - 25/05/2005	JEUMONT INDUSTRIE	ΑΝΕΜΟΜΥΛΟΣ ΑΜΕΣΗΣ ΜΕΤΑΔΟΣΗΣ ΚΙΝΗΣΗΣ ΜΕΙΩ- ΜΕΝΗΣ ΤΑΧΥΤΗΤΑΣ.	3054393
0866329 - 29/06/2005	BAYER CORPORATION	ΚΕΦΑΛΗ ΑΝΑΓΝΩΣΗΣ ΓΙΑ ΕΝΑ ΦΩΤΟΜΕΤΡΙΚΟ ΔΙΑ- ΓΝΩΣΤΙΚΟ ΟΡΓΑΝΟ.	3054678
0871495 - 15/06/2005	THE GENERAL HOSPITAL CORPORATION	ΕΠΑΝΑΠΡΟΣΑΝΑΤΟΛΙΣΜΟΣ ΤΗΣ ΚΥΤΤΑΡΙΚΗΣ ΑΝΟΣΙΑΣ ΜΕΣΩ ΧΙΜΑΙΡΙΚΩΝ ΜΟΡΙΩΝ ΥΠΟΔΟΧΕΑ.	3054644
0894141 - 18/05/2005	APPLIED RESEARCH SYSTEMS ARS HOLDING N.V.	ΥΒΡΙΔΙΚΕΣ ΠΡΩΤΕΙΝΕΣ ΟΙ ΟΠΟΙΕΣ ΣΧΗΜΑΤΙΖΟΥΝ ΕΤΕΡΟΔΙΜΕΡΗ.	3054440
0909315 - 25/05/2005	MAX-PLANCK-GESELLSCHAFT ZUR FORDERUNG DER WISSENSCHAFTEN E.V.	CCK2, ΕΝΑΣ ΥΠΟΔΟΧΕΑΣ ΤΥΡΟΖΙΝΚΗΣ ΚΙΝΑΣΗΣ.	3054431
0909327 - 01/06/2005	PFIZER INC. BIOTICA TECHNOLOGY LIMITED	ΕΡΥΘΡΟΜΥΚΙΝΕΣ ΚΑΙ ΜΕΘΟΔΟΣ ΓΙΑ ΠΑΡΑΣΚΕΥΗ ΑΥΤΩΝ.	3054544
0909562 - 29/06/2005	EISAI CO., LTD.	ΠΑΡΑΣΚΕΥΑΣΜΑ ΓΙΑ ΕΝΕΣΗ ΠΟΥ ΠΕΡΙΕΧΕΙ ΑΝΑΛΟΓΟ ΛΙΠΙΔΙΟΥ Α ΚΑΙ ΜΕΘΟΔΟΣ ΠΑΡΑΣΚΕΥΗΣ ΑΥΤΟΥ.	3054677
0910598 - 11/05/2005	VIVOXID OY	ΒΙΟΑΠΟΙΚΟΔΟΜΗΣΙΜΟ ΥΛΙΚΟ ΥΨΗΛΗΣ ΑΝΤΟΧΗΣ ΚΡΟΥ- ΣΗΣ.	3054471
0914344 - 15/06/2005	SCIOS INC.	ΠΡΟΣΔΙΟΡΙΣΜΟΣ ΚΑΙ ΑΝΤΙΔΡΑΣΤΗΡΙΑ ΓΙΑ ΠΟΣΟΤΙΚΟ- ΠΟΙΗΣΗ hBNP.	3054630
0920607 - 11/05/2005	ASTRAZENECA AB	ΣΥΣΤΗΜΑ ΚΑΙ ΜΕΘΟΔΟΣ ΓΙΑ ΤΗΝ ΜΕΤΡΗΣΗ ΜΙΑΣ ΣΩ- ΜΑΤΙΔΙΑΚΗΣ ΟΥΣΙΑΣ ΚΑΙ ΣΥΣΚΕΥΗ ΠΟΥ ΠΕΡΙΛΑΜ- ΒΑΝΕΙ ΕΝΑ ΠΛΗΘΟΣ ΤΕΤΟΙΩΝ ΣΥΣΤΗΜΑΤΩΝ.	3054446
0923555 - 15/06/2005	ORTHO-MCNEIL PHARMACEUTICAL, INC.	ΚΑΡΒΟΞΑΜΙΔΙΚΑ ΠΑΡΑΓΩΓΑ ΠΥΡΡΟΛΙΔΙΝΗΣ, ΠΙΠΕΡΙΔΙ- ΝΗΣ ΚΑΙ ΕΞΑΥΔΡΟΖΕΠΙΝΗΣ ΓΙΑ ΤΗΝ ΑΓΩΓΗ ΘΡΟΜΒΩ- ΤΙΚΩΝ ΔΙΑΤΑΡΑΧΩΝ.	3054581
0925414 - 06/07/2005	PENLAND, JOE E., SR.	ΣΥΣΤΗΜΑ ΔΑΠΕΔΟΥ ΔΙΠΛΗΣ ΑΣΦΑΛΙΣΗΣ ΓΙΑ ΕΝΑ ΕΡΓΟ- ΤΑΞΙΟ.	3054680
0938662 - 22/06/2005	HEUFT SYSTEMTECHNIK GMBH	ΜΕΘΟΔΟΣ ΔΟΚΙΜΗΣ ΤΗΣ ΑΞΙΟΠΙΣΤΙΑΣ ΜΙΑΣ ΣΥΣΚΕΥΗΣ ΔΟΚΙΜΗΣ, ΙΔΙΩΣ ΔΕ ΜΙΑΣ ΣΥΣΚΕΥΗΣ ΕΠΙΘΕΩΡΗΣΕΩΣ ΚΕΝΩΝ ΦΙΑΛΩΝ.	3054564
0941078 - 18/05/2005	PHOQUS PHARMACEUTICALS LIMITED	ΜΕΘΟΔΟΣ ΚΑΙ ΣΥΣΚΕΥΗ ΓΙΑ ΤΗΝ ΕΠΙΚΑΛΥΨΗ ΥΠΟ- ΣΤΡΩΜΑΤΩΝ ΓΙΑ ΦΑΡΜΑΚΕΥΤΙΚΗ ΧΡΗΣΗ.	3054462
0942718 - 27/07/2005	PFIZER HOLDING FRANCE	ΕΠΙΧΡΙΣΜΕΝΟ ΔΙΣΚΙΟ ΜΗΛΕΙΝΙΚΗΣ ΤΡΙΜΕΒΟΥΤΙΝΗΣ	3054674
0942999 - 18/05/2005	HOLZER, DIETER VON MELCHNER, HARALD	ΔΟΜΗΜΑ ΠΑΓΙΔΕΥΣΗΣ ΓΟΝΙΔΙΩΝ ΓΙΑ ΑΝΑΓΝΩΡΙΣΗ ΚΑΙ ΑΠΟΜΟΝΩΣΗ ΓΟΝΙΔΙΩΝ.	3054552
0946511 - 25/05/2005	ASTRAZENECA AB	ΝΕΕΣ ΕΝΩΣΕΙΣ ΜΕ ΑΝΑΛΗΤΙΚΗ ΔΡΑΣΗ.	3054647

ΑΡ./ΗΜ.ΔΗΜ.Ε.Α. (87)	ΔΙΚΑΙΟΥΧΟΣ (73)	ΤΙΤΛΟΣ ΕΦΕΥΡΕΣΗΣ (54)	ΑΡ.ΕΥΡ.Α.Ε. (11)
0946550 - 03/08/2005	AVENTIS PHARMACEUTICALS INC.	ΠΑΡΑΣΚΕΥΗ ΤΟΥ [1S-[1a,2b,3b,4a(S*)]]-4-[7-[[1-(3-ΧΛΩΡΟ-2-ΘΕΙΕΝΥΛ)ΜΕΘΥΛ]ΠΡΟΠΥΛ]ΑΜΙΝΟ-3Η-ΙΜΙΔΑΖΟ[4,5-β]ΠΥΡΙΔΙΝ-3-ΥΛ]-N--ΑΙΘΥΛ-2,3-ΔΙΥΔΡΟΞΥΚΥΚΛΟΠΕΝΤΑΝΚΑΡΒΟΞΑΜΙΔΙΟΥ.	3054520
0948751 - 22/06/2005	GORDIAN HOLDING CORPORATION	ΜΕΘΟΔΟΣ ΓΙΑ ΤΟ ΣΧΗΜΑΤΙΣΜΟ ΕΝΟΣ ΣΤΟΧΟΥ ΠΟΥ ΑΠΟΚΡΙΝΕΤΑΙ ΣΕ ΡΑΔΙΟΣΥΧΝΟΤΗΤΕΣ.	3054626
0949315 - 03/08/2005	INSTITUT FRANHAIS DU PETROLE	ΜΕΘΟΔΟΣ ΜΕΤΑΤΡΟΠΗΣ ΥΔΡΟΓΟΝΑΝΘΡΑΚΩΝ ΔΙΑ ΚΑΤΕΡΓΑΣΙΑΣ ΕΝΤΟΣ ΜΙΑΣ ΖΩΝΗΣ ΑΠΟΣΤΑΞΕΩΣ ΠΟΥ ΣΥΝΔΥΑΖΕΤΑΙ ΜΕ ΜΙΑ ΖΩΝΗ ΑΝΤΙΔΡΑΣΕΩΣ, ΚΑΙ Η ΧΡΗΣΙΜΟΠΟΙΗΣΗ ΑΥΤΗΣ ΔΙΑ ΤΗΝ ΥΔΡΟΓΟΝΩΣΗ ΒΕΝΖΟΛΙΟΥ.	3054621
0949465 - 01/06/2005	MATSUSHITA ELECTRIC INDUSTRIAL CO., LTD.	ΣΥΜΠΙΕΣΤΗΣ ΚΥΚΛΟΥ ΨΥΞΗΣ.	3054459
0957903 - 10/08/2005	APPLIED GENETICS INCORPORATED DERMATICS	ΦΑΡΜΑΚΕΥΤΙΚΕΣ ΣΥΝΘΕΣΕΙΣ ΚΑΙ ΜΕΘΟΔΟΙ.	3054573
0965351 - 01/06/2005	GOBBATO, ROSA ANNA ZOHOUNGBOGBO, MATHIAS CHRISTIAN	ΣΥΝΘΕΣΗ ΤΡΟΦΙΜΟΥ.	3054611
0969866 - 15/06/2005	IMMUNOMEDICS, INC.	ΑΝΟΣΟΘΕΡΑΠΕΙΑ Β-ΛΕΜΦΟΚΥΤΤΑΡΙΚΩΝ ΚΑΚΟΗΘΕΙΩΝ ΧΡΗΣΙΜΟΠΟΙΩΝΤΑΣ ΑΝΤΙΣΩΜΑΤΑ ANTI-CD22.	3054553
0970684 - 08/06/2005	L'OREAL	ΣΥΝΘΕΣΗ ΒΑΦΗΣ ΓΙΑ ΚΕΡΑΤΙΝΙΚΕΣ ΙΝΕΣ ΜΕ ΜΙΑ ΑΜΕΣΗ ΚΑΤΙΟΝΙΚΗ ΧΡΩΣΤΙΚΗ ΚΑΙ ΕΝΑ ΠΥΚΝΩΤΙΚΟ ΠΟΛΥΜΕΡΕΣ.	3054546
0971843 - 27/04/2005	MERRYLAND PRODUCTS, INC.	ΠΤΥΣΣΟΜΕΝΟ ΚΥΤΙΟ ΜΕΤΑΦΟΡΑΣ ΚΑΙ ΚΕΝΟ.	3054367
0981312 - 25/05/2005	VISX INCORPORATED	ΠΗΓΗ ΒΡΑΧΥΠΑΛΜΟΥ ΜΕΣΟ - ΥΠΕΡΥΘΡΟΥ ΛΕΙΖΕΡ ΓΙΑ ΧΕΙΡΟΥΡΓΕΙΟ.	3054415
0984983 - 17/08/2005	YEDA RESEARCH AND DEVELOPMENT CO. LTD.	ΔΙΑΜΟΡΦΩΤΕΣ ΤΩΝ ΟΔΩΝ ΕΝΔΟΚΥΤΤΑΡΙΚΗΣ ΦΛΕΓΜΟΝΗΣ, ΚΥΤΤΑΡΙΚΟΥ ΘΑΝΑΤΟΥ ΚΑΙ ΚΥΤΤΑΡΙΚΗΣ ΕΠΙΒΙΩΣΗΣ ΠΕΡΙΕΧΟΝΤΕΣ ΕΝΑ ΠΕΔΙΟ CARD ΚΑΙ ΚΙΝΑΣΗΣ.	3054568
0985199 - 01/06/2005	NSM-LOWEN ENTERTAINMENT GMBH	ΜΗΧΑΝΗΜΑ ΑΠΟΘΗΚΕΥΣΕΩΣ ΚΑΙ ΔΙΑΝΟΜΗΣ ΤΡΑΠΕΖΟΓΡΑΜΜΑΤΙΩΝ.	3054410
0986408 - 11/05/2005	INNOGENETICS N.V.	ΝΕΑ ΦΑΡΜΑΚΑ ΜΕ ΒΑΣΗ ΠΟΛΥΜΕΡΗ ΠΟΥ ΑΠΟΤΕΛΟΥΝΤΑΙ ΑΠΟ ΖΕΛΑΤΙΝΗ ΤΡΟΠΟΠΟΙΗΜΕΝ ΜΕ ΜΕΘΑΚΡΥΛΑΜΙΔΙΟ.	3054481
0989096 - 04/05/2005	NALCO CHEMICAL COMPANY	ΣΤΑΘΕΡΟΠΟΙΗΤΕΣ ΟΞΑΛΙΚΟΥ ΑΛΑΤΟΣ ΥΓΡΟΥ.	3054412
0991330 - 06/07/2005	BRITISH AMERICAN TOBACCO (INVESTMENTS) LIMITED	ΕΙΔΗ ΚΑΠΝΙΣΤΟΥ ΚΑΙ ΥΛΙΚΑ ΚΑΠΝΟΥ.	3054502
0991625 - 01/06/2005	BRISTOL-MYERS SQUIBB PHARMA COMPANY	ΠΑΡΕΜΠΟΔΙΣΤΕΣ ΤΟΥ ΠΑΡΑΓΟΝΤΑ ΧΑ ΜΕ ΜΙΑ ΟΥΔΕΤΕΡΗ Ρ1 ΟΜΑΔΑ ΕΙΔΙΚΟΤΗΤΑΣ.	3054668
0991654 - 15/06/2005	SOCIETE DE CONSEILS DE RECHERCHES ET D'APPLICATIONS SCIENTIFIQUES (S.C.R.A.S.)	ΝΕΑ ΠΑΡΑΓΩΓΑ ΤΟΥ 2-(ΙΜΙΝΟΜΕΘΥΛ)ΑΜΙΝΟΦΑΙΝΥΛΙΟΥ, Η ΠΑΡΑΣΚΕΥΗ ΑΥΤΩΝ, Η ΕΦΑΡΜΟΓΗ ΑΥΤΩΝ ΩΣ ΦΑΡΜΑΚΩΝ ΚΑΙ ΟΙ ΦΑΡΜΑΚΕΥΤΙΚΕΣ ΣΥΝΘΕΣΕΙΣ ΟΙ ΟΠΟΙΕΣ ΤΑ ΠΕΡΙΕΧΟΥΝ.	3054620
0993314 - 22/06/2005	POWDERJECT RESEARCH LIMITED	ΣΥΡΙΓΓΑ ΚΑΙ ΚΑΨΟΥΛΑ ΓΙΑ ΑΥΤΗΝ.	3054402
0994704 - 15/06/2005	BOARD OF REGENTS, THE UNIVERSITY OF TEXAS SYSTEM WARNER-LAMBERT COMPANY LLC	ΧΡΗΣΗ GABA-ΑΝΑΛΟΓΩΝ ΟΠΩΣ ΓΚΑΜΠΑΠΕΝΤΙΝΗ ΣΤΗΝ ΚΑΤΑΣΚΕΥΗ ΕΝΟΣ ΦΑΡΜΑΚΟΥ ΓΙΑ ΤΗΝ ΑΝΤΙΜΕΤΩΠΙΣΗ ΦΛΕΓΜΟΝΩΔΩΝ ΝΟΣΩΝ.	3054593
0994903 - 25/05/2005	GENENTECH, INC.	ΜΕΘΟΔΟΙ ΚΑΙ ΣΥΝΘΕΣΕΙΣ ΓΙΑ ΓΑΛΑΚΤΟΖΥΛΙΩΜΕΝΕΣ ΓΛΥΚΟΠΡΩΤΕΙΝΕΣ.	3054470
0996436 - 27/07/2005	SANOFI-AVENTIS	ΦΑΡΜΑΚΕΥΤΙΚΕΣ ΣΥΝΘΕΣΕΙΣ ΠΟΥ ΠΕΡΙΕΧΟΥΝ ΔΥΣΔΙΑΛΥΤΕΣ ΦΑΡΜΑΚΕΥΤΙΚΕΣ ΟΥΣΙΕΣ.	3054513

ΑΡ./ΗΜ.ΛΗΜ.Ε.Α. (87)	ΔΙΚΑΙΟΥΧΟΣ (73)	ΤΙΤΛΟΣ ΕΦΕΥΡΕΣΗΣ (54)	ΑΡ.ΕΥΡ.Α.Ε. (11)
0998556 - 15/06/2005	MATOSSIAN-ROGERS, ARPI	ΣΥΝΔΕΤΕΣ, ΑΝΤΙΣΩΜΑΤΩΝ ΣΥΜΠΕΡΙΛΑΜΒΑΝΟΜΕΝΩΝ, ΠΟΥ Μ ΕΚΔΗΛΩΝΟΥΝ ΑΝΤΙΔΡΑΣΤΙΚΟΤΗΤΑ ΕΝΑΝΤΙ ΕΝΔΟΚΡΙΝΩΝ ΚΥΤΤΑΡΩΝ.	3054494
0999886 - 08/06/2005	TOYMAX INC.	ΠΑΙΧΝΙΔΙ ΜΕ ΘΛΕΧΕΙΡΙΖΟΜΕΝΟ ΣΥΝΑΓΕΡΜΟ ΑΣΦΑΛΕΙΑΣ.	3054690
1004582 - 18/05/2005	ASTRAZENECA AB	ΕΝΩΣΕΙΣ ΠΥΡΙΔΑΖΙΝΟ ΚΟΥΙΝΟΛΙΝΗΣ	3054562
1007654 - 08/06/2005	ISOGENICA LIMITED	ΒΙΒΛΙΟΘΗΚΗ ΕΚΦΡΑΣΗΣ ΠΕΠΤΙΔΙΩΝ Η ΠΡΩΤΕΙΝΩΝ ΙΝ VITRO.	3054418
1011834 - 18/05/2005	LEGO A/S	ΜΙΑ ΜΕΘΟΔΟΣ ΣΥΣΚΕΥΑΣΙΑΣ ΤΩΝ ΚΑΤΑΣΚΕΥΑΣΤΙΚΩΝ ΣΤΟΙΧΕΙΩΝ ΕΝΟΣ ΠΑΙΧΝΙΔΙΟΥ.	3054406
1012255 - 29/06/2005	CORNELL RESEARCH FOUNDATION, INC.	ΑΥΞΗΣΗ ΑΝΑΠΤΥΞΗΣ ΣΕ ΦΥΤΑ.	3054655
1013291 - 08/06/2005	MCNEIL-PPC, INC.	ΘΕΡΜΟ-ΤΗΚΟΜΕΝΗ ΚΟΛΛΑ ΠΟΥ ΠΕΡΙΛΑΜΒΑΝΕΙ ΕΝΑ ΑΠΟΡΡΟΦΗΤΙΚΟ.	3054404
1015459 - 08/06/2005	ABBOTT LABORATORIES	ΑΝΑΛΟΓΑ ΤΗΣ ΡΑΠΑΜΥΚΙΝΗΣ ΠΕΡΙΕΧΟΝΤΑ ΤΕΤΡΑΖΟΛΗ ΜΕ ΜΕΙΩΜΕΝΗ ΗΜΙΔΙΑΡΚΕΙΑ ΖΩΗΣ.	3054578
1015576 - 04/05/2005	EGEA BIOSCIENCES, LLC	ΜΕΘΟΔΟΣ ΓΙΑ ΤΗΝ ΠΛΗΡΗ ΧΗΜΙΚΗ ΣΥΝΘΕΣΗ ΚΑΙ ΣΥΓΚΡΟΤΗΣΗ ΓΟΝΙΔΙΩΝ ΚΑΙ ΓΟΝΙΔΙΩΜΑΤΩΝ.	3054372
1018137 - 22/06/2005	THE WELDING INSTITUTE	ΣΥΓΚΡΟΤΗΜΑ ΕΚΠΟΜΠΗΣ ΔΕΣΜΩΝ ΦΟΡΤΙΣΜΕΝΩΝ ΣΩΜΑΤΙΔΙΩΝ.	3054653
1018966 - 11/05/2005	MINRAD INC.	ΑΠΟΣΤΕΙΡΩΜΕΝΗ ΚΟΥΡΤΙΝΑ.	3054452
1018991 - 01/06/2005	CONCEPTUS, INC.	ΑΝΤΙΣΥΛΛΗΠΤΙΚΕΣ ΔΙΑΤΡΑΧΗΛΙΚΕΣ ΣΥΣΚΕΥΕΣ ΕΜΦΡΑΞΗΣ ΦΑΛΛΟΠΑΘΕΙΑΣ ΣΑΛΠΙΓΤΑΣ.	3054607
1019591 - 04/05/2005	NDD INTERNATIONAL PTY. LTD.	ΔΟΜΙΚΟ ΣΤΟΙΧΕΙΟ.	3054458
1020581 - 29/06/2005	SCHUCO INTERNATIONAL KG	ΡΑΒΔΟΣ ΣΤΕΓΑΝΩΣΕΩΣ ΔΙΑ ΤΟ ΑΝΟΙΓΜΑ ΜΕΤΑΞΥ ΔΥΟ ΓΕΙΤΟΝΙΚΩΝ ΥΑΛΟΠΙΝΑΚΩΝ Η ΠΛΑΚΩΝ ΠΛΗΡΩΣΕΩΣ ΜΙΑΣ ΚΑΤΑΣΚΕΥΗΣ ΠΡΟΣΟΨΕΩΣ Η ΦΩΤΕΙΝΗΣ ΣΤΕΓΗΣ.	3054510
1023603 - 01/06/2005	UCB S.A.	ΔΙΑΤΑΞΗ ΔΟΚΙΜΗΣ ΚΑΙ ΜΕΘΟΔΟΣ ΓΑΙ ΤΟΝ ΠΡΟΣΔΙΟΡΙΣΜΟ ΑΝΑΛΥΟΜΕΝΩΝ ΟΥΣΙΩΝ ΣΕ ΕΝΑ ΥΓΡΟ ΓΑΛΑΚΤΟΜΙΚΟ ΠΡΟΙΟΝ.	3054629
1025064 - 11/05/2005	VCU TECHNOLOGY LIMITED	ΒΕΛΤΙΩΣΕΙΣ ΣΤΗ ΜΗΧΑΝΙΚΗ ΠΑΡΑΓΩΓΗ ΚΟΠΡΟΧΩΜΑΤΟΣ.	3054507
1027362 - 29/06/2005	ABBOTT LABORATORIES	ΠΑΡΑΓΩΓΑ 2-ΑΛΟ-6-0-ΥΠΟΚΑΤΕΣΤΗΜΕΝΗΣ ΚΕΤΟΛΙΔΗΣ.	3054370
1027367 - 18/05/2005	DIVERSA CORPORATION	ΕΝΖΥΜΑ ΤΥΠΟΥ ΓΛΥΚΟΣΙΔΑΣΗΣ.	3054451
1034185 - 18/05/2005	SIGMA-TAU INDUSTRIE FARMACEUTICHE RIUNITE S.P.A.	ΦΑΡΜΑΚΕΥΤΙΚΕΣ ΣΥΝΘΕΣΕΙΣ ΠΟΥ ΠΕΡΙΕΧΟΥΝ ΤΗΝ ΜΑΚΡΙΑ ΠΕΝΤΡΑΞΙΝΗ ΡΤΧ3.	3054409
1035278 - 01/06/2005	BJORKBODA LAS OY AB	ΔΙΑΤΑΞΗ ΚΛΕΙΔΑΡΙΑΣ ΔΙΣΚΩΝ-ΚΛΕΙΔΙΟΥ	3054434
1041280 - 06/07/2005	SORELEC	ΑΝΤΛΙΑ ΑΝΤΛΗΣΗΣ ΥΔΑΤΩΝ ΟΡΥΧΕΙΩΝ.	3054632
1042305 - 08/06/2005	BAYER PHARMACEUTICALS CORP.	ΑΝΑΣΤΟΛΗ p38 ΚΙΝΑΣΗΣ ΧΡΗΣΙΜΟΠΟΙΩΝΤΑΣ ΣΥΜΜΕΤΡΙΚΕΣ ΚΑΙ ΑΣΥΜΜΕΤΡΕΣ ΔΙΦΑΙΝΥΛ ΟΥΡΙΕΣ.	3054612
1042359 - 10/08/2005	CARA THERAPEUTICS, INC.	ΟΠΠΟΕΙΔΗ ΠΕΠΤΙΔΙΑ ΚΑΙ ΥΠΟΔΟΧΕΑ.	3054666
1042960 - 25/05/2005	KRAFT FOODS NORTH AMERICA, INC.	ΚΡΕΜΑ ΓΙΑ ΚΑΦΕ ΚΑΠΟΥΤΣΙΝΟ ΜΕ ΒΕΛΤΙΩΜΕΝΑ ΧΑΡΑΚΤΗΡΙΣΤΙΚΑ ΑΦΡΟΥ.	3054628
1043024 - 08/06/2005	SCHERING CORPORATION	ΘΕΡΑΠΕΙΑ ΧΡΟΝΙΑΣ ΜΥΕΛΟΕΙΔΟΥΣ ΛΕΥΧΑΙΜΙΑΣ (CML).	3054478
1046366 - 04/05/2005	FIANARA INTERNATIONAL B.V.	ΔΙΑΤΑΞΗ ΓΙΑ ΤΗ ΔΙΟΧΕΤΕΥΣΗ ΧΥΜΑ ΜΕΡΙΑΔΩΝ ΑΛΕΣΜΕΝΟΥ ΚΑΦΕ ΣΕ ΜΙΑ ΜΗΧΑΝΗ ΠΑΡΑΣΚΕΥΗΣ ΚΑΦΕ	3054390
1047701 - 25/05/2005	ANTIPODEAN BIOTECHNOLOGY LIMITED	ΜΙΤΟΧΟΝΔΡΙΑΚΩΣ ΣΤΟΧΕΥΜΕΝΑ ΑΝΤΙΟΞΕΙΔΩΤΙΚΑ.	3054456

ΑΡ./ΗΜ.ΔΗΜ.Ε.Α. (87)	ΔΙΚΑΙΟΥΧΟΣ (73)	ΤΙΤΛΟΣ ΕΦΕΥΡΕΣΗΣ (54)	ΑΡ.ΕΥΡ.Δ.Ε. (11)
1048658 - 15/06/2005	SANKYO COMPANY LIMITED	ΑΛΕΙΚΥΚΛΙΚΑ ΑΚΥΛΙΩΜΕΝΑ ΕΤΕΡΟΚΥΚΛΙΚΑ ΠΑΡΑΓΩΓΑ.	3054526
1049777 - 03/08/2005	IMMUNEX CORPORATION	DNA ΚΑΙ ΠΟΛΥΠΕΠΤΙΔΙΑ ACPL.	3054638
1059847 - 15/06/2005	MANTROSE-HAEUSER CO. INC.	ΜΕΘΟΔΟΙ ΓΙΑ ΤΗΝ ΣΥΝΤΗΡΗΣΗ ΦΡΕΣΚΩΝ ΛΑΧΑΝΙΚΩΝ.	3054687
1064281 - 25/05/2005	PHARMACIA ITALIA S.P.A.	BENZOΕΤΕΡΟΚΥΚΛΙΚΑ ΠΑΡΑΓΩΓΑ ΔΙΣΤΑΜΥΚΙΝΗΣ, ΜΕΘΟΔΟΣ ΓΙΑ ΤΗΝ ΠΑΡΑΣΚΕΥΗ ΤΟΥΣ, ΚΑΙ Η ΧΡΗΣΗ ΤΟΥΣ ΩΣ ΑΝΤΙΚΑΡΚΙΝΙΚΑ ΜΕΣΑ	3054566
1064957 - 25/05/2005	ZOBELE ESPANA, S.A.	ΣΥΣΚΕΥΗ ΓΙΑ ΤΗΝ ΕΞΑΤΜΙΣΗ ΠΗΚΤΙΚΩΝ ΠΡΟΙΟΝΤΩΝ ΣΕ ΔΙΑΦΟΡΕΣ ΕΝΤΑΣΕΙΣ ΜΕ ΤΗΝ ΠΑΡΕΜΒΟΛΗ ΚΙΝΗΤΟΥ ΔΑΚΤΥΛΙΟΥ.	3054391
1066059 - 15/06/2005	SCHERING CORPORATION	ΣΥΝΤΑΓΟΠΟΙΗΣΕΙΣ ΓΙΑ ΠΡΟΣΤΑΣΙΑ ΠΡΟΙΟΝΤΩΝ ΣΥΖΕΥΞΗΣ PEG-ΙΝΤΕΡΦΕΡΟΝΗΣ ΑΛΦΑ.	3054511
1066269 - 11/05/2005	JANSSEN PHARMACEUTICA N.V.	ΠΑΡΑΓΩΓΑ ΤΡΙΣΥΠΟΚΑΤΕΣΤΗΜΕΝΗΣ 1,3,5-ΤΡΙΑΖΙΝΗΣ ΓΙΑ ΤΗΝ ΘΕΡΑΠΕΥΤΙΚΗ ΑΝΤΙΜΕΤΩΠΙΣΗ ΤΩΝ HIV ΛΟΙΜΩΞΕΩΝ.	3054483
1066291 - 13/07/2005	WYETH	ΜΥΚΗΤΟΚΤΟΝΕΣ 6-(2-ΑΛΟΓΟΝΟ-4-ΑΛΚΟΞΥΦΑΙΝΥΛ)-ΤΡΙΑΖΟΛΟΠΥΡΙΜΙΔΙΝΕΣ.	3054388
1067324 - 22/06/2005	COMAP ABBEVILLE S.A.	ΣΤΙΓΜΙΑΙΑ ΣΥΖΕΥΞΗ ΓΙΑ ΣΥΝΘΕΤΙΚΟ ΣΩΛΗΝΑ ΜΕ ΜΕΤΑΛΛΙΚΟ ΠΥΡΗΝΑ.	3054535
1069253 - 01/06/2005	ARMILLATOX LIMITED	ΔΟΜΙΚΑ ΣΥΣΤΗΜΑΤΑ ΚΑΙ ΣΤΟΙΧΕΙΑ ΑΥΤΩΝ.	3054650
1069900 - 10/08/2005	PHARMACIA & UPJOHN COMPANY LLC	ΧΡΗΣΗ ΡΕΒΟΞΕΤΙΝΗΣ ΓΙΑ ΤΗΝ ΑΝΤΙΜΕΤΩΠΙΣΗ ΝΕΥΡΟ-ΨΥΧΙΑΤΡΙΚΩΝ ΔΙΑΤΑΡΑΧΩΝ.	3054610
1075534 - 11/05/2005	CELGRO	ΒΕΛΤΙΩΣΕΙΣ ΣΤΗΝ ΕΝΖΥΜΙΚΗ ΣΥΝΘΕΣΗ ΧΕΙΡΑΛΙΚΩΝ ΑΜΙΝΩΝ.	3054485
1075804 - 13/07/2005	JUMA - KUNSTSTOFF - VERTRIEBSGES- ELLSCHAFT MBH	ΜΠΙΚΟΥΤΙ ΓΙΑ ΤΟ ΤΥΛΙΓΜΑ ΑΝΘΡΩΠΙΝΩΝ ΜΑΛΛΙΩΝ.	3054374
1080381 - 27/07/2005	ALCON MANUFACTURING LTD.	ΥΛΙΚΑ ΟΦΘΑΛΜΙΚΗΣ ΣΥΣΚΕΥΗΣ ΥΨΗΛΟΥ ΔΕΙΚΤΗ ΔΙΑΘΛΑΣΗΣ ΠΟΥ ΠΡΟΕΤΟΙΜΑΖΟΝΤΑΙ ΧΡΗΣΙΜΟΠΟΙΩΝΤΑΣ ΜΙΑ ΜΕΘΟΔΟ ΔΙΑΣΥΝΔΕΣΗΣ ΜΕΤΑΠΟΛΥΜΕΡΙΣΜΟΥ.	3054414
1081068 - 04/05/2005	SIG TECHNOLOGY AG	ΜΗΧΑΝΙΣΜΟΣ ΓΙΑ ΔΙΑΧΩΡΙΣΜΟ ΚΑΙ ΟΜΑΔΟΠΟΙΗΣΗ ΦΙΑΛΩΝ.	3054420
1084703 - 03/08/2005	SUMITOMO PHARMACEUTICALS COM- PANY, LIMITED	ΕΛΕΓΧΟΜΕΝΗ ΑΠΕΛΕΥΘΕΡΩΣΗ ΠΑΡΑΣΚΕΥΑΣΜΑΤΩΝ ΜΕ ΠΟΛΥΣΤΡΩΜΑΤΙΚΗ ΔΟΜΗ.	3054398
1086906 - 18/05/2005	BARILLA G. E R. FRATELLI S.P.A.	ΣΥΣΚΕΥΑΣΙΑ ΓΙΑ ΜΙΑ ΚΥΛΙΝΔΡΙΚΗ ΣΤΟΙΒΑ ΣΤΡΟΓΓΥΛΩΝ ΜΠΙΣΚΟΤΩΝ.	3054379
1088529 - 01/06/2005	SORIN BIOMEDICA CARDIO S.R.L.	ΜΙΑ ΣΥΣΚΕΥΗ ΓΙΑ ΤΗΝ ΑΝΤΙΚΑΤΑΣΤΑΣΗ ΒΑΛΒΙΔΑΣ ΚΑΡΔΙΑΣ Ή ΓΙΑ ΑΛΛΕΣ ΕΓΧΕΙΡΗΣΕΙΣ ΑΠΟΚΑΤΑΣΤΑΣΗΣ.	3054603
1088819 - 15/06/2005	PFIZER PRODUCTS INC.	ΠΑΡΑΓΩΓΑ 6-ΑΖΑΟΥΡΑΚΙΔΗΣ ΩΣ ΣΥΝΔΕΤΕΣ ΤΟΥ ΘΥΡΟΕΙΔΟΥΣ ΥΠΟΔΟΧΕΑ	3054489
1095015 - 01/06/2005	AVENTIS PHARMA DEUTSCHLAND GMBH	N-ΑΡΥΛΑΜΙΔΙΑ ΣΟΥΛΦΟΝΥΛΑΜΙΝΟ-ΚΑΡΒΟΞΥΛΙΚΩΝ ΟΞΕΩΝ ΩΣ ΕΝΕΡΓΟΠΟΙΗΤΕΣ ΓΟΥΑΝΥΛΙΚΗΣ ΚΥΚΛΑΚΗΣ.	3054590
1097663 - 13/07/2005	SOCIETE DES PRODUITS NESTLE S.A.	ΔΙΑΤΑΞΗ (ΣΥΣΚΕΥΗ) ΚΑΙ ΜΕΘΟΔΟΣ ΣΥΝΕΧΟΥΣ ΘΕΡΜΑΝΣΗΣ ΕΝΟΣ ΥΓΡΟΥ ΣΕ ΣΤΑΘΕΡΗ ΘΕΡΜΟΚΡΑΣΙΑ.	3054675
1099859 - 18/05/2005	GOTTWALD PORT TECHNOLOGY GMBH	ΜΕΘΟΔΟΣ ΓΙΑ ΤΗΝ ΕΞΙΣΩΣΗ ΤΩΝ ΠΙΕΣΕΩΝ ΣΕ ΥΔΡΑΥΛΙΚΟΥΣ ΚΙΝΗΤΗΡΕΣ ΠΟΥ ΧΡΗΣΙΜΟΠΟΙΟΥΝΤΑΙ ΓΙΑ ΤΗΝ ΜΕΤΑΔΟΣΗ ΤΗΣ ΚΙΝΗΣΗΣ ΣΤΑ ΣΥΡΜΑΤΟΣΧΟΙΝΑ ΑΝΥΨΩΣΗΣ ΚΑΙ ΚΛΕΙΣΙΜΑΤΟΣ ΤΟΥ ΜΗΧΑΝΙΣΜΟΥ/ΣΤΟΙΧΕΙΟΥ ΣΥΛΛΗΨΗΣ ΕΝΟΣ ΓΕΡΑΝΟΥΜΕ ΣΥΡΜΑΤΟΣΧΟΙΝΑ.	3054385

ΑΡ./ΗΜ.ΛΗΜ.Ε.Α. (87)	ΔΙΚΑΙΟΥΧΟΣ (73)	ΤΙΤΛΟΣ ΕΦΕΥΡΕΣΗΣ (54)	ΑΡ.ΕΥΡ.Α.Ε. (11)
1100481 - 25/05/2005	CHIESI FARMACEUTICI S.P.A.	ΦΑΡΜΑΚΕΥΤΙΚΑ ΤΥΠΟΠΟΙΗΜΕΝΑ ΠΑΡΑΣΚΕΥΑΣΜΑΤΑ ΠΟΥ ΠΕΡΙΛΑΜΒΑΝΟΥΝ ΔΙΠΡΟΠΙΟΝΙΚΗ ΒΕΚΛΟΜΕΘΑΖΟΝΗ ΓΙΑ ΤΗΝ ΘΕΡΑΠΕΙΑ ΤΗΣ ΦΛΕΓΜΟΝΩΔΟΥΣ ΝΟΣΟΥ ΤΟΥ ΕΝΤΕΡΟΥ.	3054408
1105073 - 04/05/2005	OBTECH MEDICAL AG	ΔΙΑΤΑΞΗ ΠΕΡΙΟΡΙΣΜΟΥ ΠΡΟΣΛΗΨΕΩΣ ΤΡΟΦΗΣ.	3054463
1108425 - 08/06/2005	LABORATORIO MEDINFAR-PRODUTOS FARMACEUTICOS, S.A.	ΝΕΑ ΣΤΑΘΕΡΑ ΠΟΛΥ-ΜΟΝΑΔΙΑΙΑ ΦΑΡΜΑΚΕΥΤΙΚΑ ΣΚΕΥΑΣΜΑΤΑ ΠΟΥ ΠΕΡΙΕΧΟΥΝ ΥΠΟΚΑΤΕΣΤΗΜΕΝΕΣ ΒΕΝΖΙΜΙΔΑΖΟΛΕΣ.	3054411
1114030 - 01/06/2005	SYNGENTA PARTICIPATIONS AG	ΠΥΡΙΔΙΝΟΚΕΤΟΝΕΣ, ΧΡΗΣΙΜΕΣ ΩΣ ΖΙΖΑΝΙΟΚΤΟΝΑ.	3054583
1115695 - 01/06/2005	MONSANTO COMPANY	(R)-ΧΕΙΡΟΜΟΡΦΕΣ ΑΛΟΓΟΝΩΜΕΝΕΣ 1-ΥΠΟΚΑΤΕΣΤΗΜΕΝΕΣ ΑΜΙΝΟ(n+)-ΑΛΚΑΝΟΛΕΣ ΧΡΗΣΙΜΕΣ ΓΙΑ ΤΗΝ ΑΝΑΣΤΟΛΗ ΤΗΣ ΠΡΩΤΕΙΝΙΚΗΣ ΔΡΑΣΤΗΡΙΟΤΗΤΑΣ ΜΕΤΑΦΟΡΑΣ ΧΟΛΗΣΤΕΡΥΛΙΚΟΥ ΕΣΤΕΡΑ.	3054527
1116368 - 22/06/2005	ROYAL MAIL GROUP PLC	ΑΣΦΑΛΕΣ ΣΥΣΤΗΜΑ ΜΕΤΑΦΟΡΑΣ ΔΕΔΟΜΕΝΩΝ.	3054689
1120477 - 25/05/2005	KM EUROPA METAL AKTIENGESELLSCHAFT	ΜΕΘΟΔΟΣ ΓΙΑ ΤΗΝ ΠΑΡΑΓΩΓΗ ΣΤΙΒΑΔΑΣ ΚΑΣΣΙΤΕΡΟΥ ΠΙΑΝΩ ΣΤΗΝ ΕΣΩΤΕΡΙΚΗ ΕΠΙΦΑΝΕΙΑ ΚΟΙΛΩΝ ΔΟΜΙΚΩΝ ΣΤΟΙΧΕΙΩΝ ΑΠΟ ΚΡΑΜΑΤΑ ΧΑΛΚΟΥ.	3054421
1124730 - 04/05/2005	REHRIG PACIFIC COMPANY INC.	ΜΙΑ ΘΗΚΗ ΦΙΑΛΩΝ ΧΑΜΗΛΟΥ ΒΑΘΟΥΣ ΠΟΥ ΜΠΟΡΕΙ ΝΑ ΣΤΟΙΒΑΖΕΤΑΙ.	3054465
1132338 - 25/05/2005	WICKINS, JEREMY	ΜΕΣΑ ΑΠΟΧΕΤΕΥΣΗΣ.	3054473
1132507 - 27/07/2005	TEIJIN MONOFILAMENT GERMANY GMBH	ΧΡΗΣΗ ΜΟΡΦΩΜΕΝΩΝ ΣΩΜΑΤΩΝ ΓΙΑ ΜΕΤΑΦΟΡΑ ΣΥΣΚΕΥΑΣΙΑ ΚΑΙ ΕΠΕΞΕΡΓΑΣΙΑ ΤΡΟΦΙΜΩΝ	3054381
1133559 - 10/08/2005	ARENA PHARMACEUTICALS, INC.	ΑΝΘΡΩΠΙΝΟΣ ΟΡΦΑΝΟΣ ΣΥΖΕΥΓΜΕΝΟΣ ΣΕ G ΠΡΩΤΕΙΝΗ ΥΠΟΔΟΧΕΑΣ RUP3	3054523
1133920 - 25/05/2005	BARILLA G. E R. FRATELLI S.P.A.	ΜΕΘΟΔΟΣ ΠΑΡΑΣΚΕΥΗΣ ΕΝΟΣ ΓΕΜΙΣΤΟΥ ΓΕΥΣΤΙΚΟΥ ΣΝΑΚ.	3054445
1133944 - 04/05/2005	FIANARA INTERNATIONAL B.V.	ΜΗΧΑΝΗ ΚΑΦΕ ΕΣΠΡΕΣΣΟ.	3054392
1134219 - 15/06/2005	DAIICHI PHARMACEUTICAL CO., LTD.	ΠΑΡΑΓΩΓΑ ΚΥΚΛΟΑΛΚΥΛ-ΥΠΟΚΑΤΕΣΤΗΜΕΝΗΣ ΑΜΙΝΟ-ΜΕΘΥΛΠΥΡΡΟΛΙΔΙΝΗΣ.	3054608
1134279 - 01/06/2005	BODE CHEMIE GMBH & CO.	ΜΙΚΡΟΒΙΟΚΤΟΝΟΙ ΣΥΝΔΥΑΣΜΟΙ ΔΡΑΣΤΙΚΩΝ ΟΥΣΙΩΝ.	3054645
1136420 - 18/05/2005	GOTTWALD PORT TECHNOLOGY GMBH	ΚΙΝΟΥΜΕΝΟ ΑΜΑΞΩΜΑ ΓΙΑ ΕΝΑΝ ΣΥΝΔΕΔΕΜΕΝΟ ΣΕ ΡΑΓΕΣ ΚΙΝΗΤΟ ΓΕΡΑΝΟ.	3054387
1137363 - 08/06/2005	BSH BOSCH UND SIEMENS HAUSGERATE GMBH	ΚΑΛΑΘΙ ΟΙΚΙΑΚΩΝ ΣΚΕΥΩΝ ΓΙΑ ΤΗΝ ΤΟΠΟΘΕΤΗΣΗ ΤΩΝ ΟΙΚΙΑΚΩΝ ΣΚΕΥΩΝ ΚΑΙ ΟΙΚΙΑΚΟ ΠΛΥΝΤΗΡΙΟ ΠΙΑΤΩΝ.	3054586
1137634 - 15/06/2005	SCHERING CORPORATION	ΜΕΘΟΔΟΣ ΓΙΑ ΤΗ ΣΥΝΘΕΣΗ ΑΖΕΤΙΔΙΝΟΝΩΝ.	3054476
1140145 - 06/07/2005	AMYLIN PHARMACEUTICALS, INC.	ΝΕΕΣ ΣΥΝΤΑΓΟΠΟΙΗΣΕΙΣ ΑΓΩΝΙΣΤΟΥ ΕΞΕΝΤΙΝΗΣ ΚΑΙ ΜΕΘΟΔΟΙ ΧΟΡΗΓΗΣΗΣ ΑΥΤΩΝ.	3054635
1140173 - 03/08/2005	GENENTECH, INC.	ΑΝΤΑΓΩΝΙΣΤΕΣ ΑΥΞΗΤΙΚΟΥ ΠΑΡΑΓΟΝΤΑ ΑΓΓΕΙΑΚΩΝ ΕΝΔΟΘΗΛΙΑΚΩΝ ΚΥΤΤΑΡΩΝ ΚΑΙ ΧΡΗΣΕΙΣ ΑΥΤΩΝ.	3054654
1141012 - 29/06/2005	VIRANATIVE AB	ΤΡΟΠΟΠΟΙΗΣΗ ΤΗΣ ΠΑΡΑΓΩΓΗΣ ΙΝΤΕΡΦΕΡΟΝΗΣ ΑΛΦΑ.	3054684
1143895 - 25/05/2005	HOLDING URGO PARTICIPATIONS - HUP	ΜΗ ΣΥΓΚΟΛΛΗΤΙΚΗ ΑΣΗΠΤΗ ΚΟΜΠΡΕΣΑ.	3054508
1146861 - 29/06/2005	POWDERJECT RESEARCH LIMITED	ΣΧΗΜΑΤΙΣΜΟΙ ΣΩΜΑΤΙΔΙΩΝ ΥΔΡΟΓΕΛΗΣ.	3054639
1150717 - 22/06/2005	ZENTARIS GMBH	ΑΛΑΤΑ ΚΑΤΑΚΡΑΤΗΜΕΝΗΣ ΑΠΟΔΕΣΜΕΥΣΗΣ ΤΩΝ ΦΑΡΜΑΚΕΥΤΙΚΩΣ ΔΡΑΣΤΙΚΩΝ ΠΕΠΤΙΔΙΩΝ ΚΑΙ ΠΑΡΑΓΩΓΗ ΑΥΤΩΝ.	3054609
1152762 - 04/05/2005	HF ARZNEIMITTELFORSCHUNG GMBH	ΧΡΗΣΗ ΤΗΣ ΔΕΣΟΕΥΠΕΓΑΝΙΝΗΣ ΓΙΑ ΤΗΝ ΘΕΡΑΠΕΙΑ ΤΗΣ ΑΝΟΙΑΣ ΤΟΥ ALZHEIMER.	3054441

ΑΡ./ΗΜ.ΔΗΜ.Ε.Α. (87)	ΔΙΚΑΙΟΥΧΟΣ (73)	ΤΙΤΛΟΣ ΕΦΕΥΡΕΣΗΣ (54)	ΑΡ.ΕΥΡ.Δ.Ε. (11)
1152789 - 08/06/2005	ABBOTT LABORATORIES	ΕΞΩΤΕΡΙΚΗ ΣΥΣΚΕΥΗ ΣΥΓΚΡΑΤΗΣΗΣ ΓΙΑ ΕΝΑΝ ΚΑΘΕΤΗΡΑ.	3054551
1155176 - 04/05/2005	VIGNONI S.R.L.	ΜΙΑ ΜΕΘΟΔΟΣ ΚΑΙ ΔΙΑΤΑΞΗ ΤΑΝΥΣΗΣ ΚΑΙ ΣΥΛΛΟΓΗΣ ΕΝΟΣ ΠΛΕΚΤΟΥ ΥΦΑΣΜΑΤΟΣ ΠΑΡΑΓΟΜΕΝΟΥ ΑΠΟ ΚΥΚΛΙΚΕΣ ΜΗΧΑΝΕΣ ΠΛΕΞΗΣ	3054424
1156049 - 01/06/2005	SANOFI-AVENTIS	ΥΠΟΚΑΤΑΣΤΑΘΕΙΣΕΣ ΕΤΕΡΟΚΥΚΛΙΚΕΣ ΕΝΩΣΕΙΣ, ΜΕΘΟΔΟΣ ΓΙΑ ΤΗΝ ΠΑΡΑΣΚΕΥΗ ΤΟΥΣ ΚΑΙ ΦΑΡΜΑΚΕΥΤΙΚΕΣ ΣΥΝΘΕΣΕΙΣ ΠΟΥ ΤΙΣ ΠΕΡΙΕΧΟΥΝ.	3054401
1156791 - 11/05/2005	PLANISPHERE CORP.	ΒΟΥΠΡΟΠΙΟΝΗ ΓΙΑ ΤΗΝ ΑΓΩΓΗ ΠΚΩΝ ΝΟΣΩΝ.	3054468
1157041 - 01/06/2005	GENENTECH, INC.	ΑΝΤΙΣΩΜΑΤΑ ΓΙΑ ΘΕΡΑΠΕΙΑ ΚΑΙ ΔΙΑΓΝΩΣΗ ΚΑΡΚΙΝΟΥ.	3054419
1162415 - 29/06/2005	SD & E SYSTEM DESIGN & ENGINEERING GMBH	ΔΙΑΤΑΞΗ ΠΡΟΣΡΟΦΗΣΗΣ ΓΙΑ ΤΗ ΘΕΡΜΑΝΣΗ ΚΑΙ ΨΥΞΗ ΤΗΣ ΡΟΗΣ ΤΩΝ ΑΕΡΙΩΝ.	3054601
1163335 - 25/05/2005	CONGENIA S.R.L.	ΥΛΙΚΑ ΚΑΙ ΜΕΘΟΔΟΙ ΣΧΕΤΙΖΟΜΕΝΑ ΜΕ ΤΗ ΡΥΘΜΙΣΗ ΤΗΣ ΕΚΦΡΑΣΕΩΣ ΤΗΣ p66.	3054522
1163444 - 11/05/2005	WADER, LLC	ΥΔΡΟΚΡΑΤΙΚΗ ΓΕΝΝΗΤΡΙΑ.	3054496
1164849 - 11/05/2005	FMC CORPORATION	ΚΟΛΟΜΑΖΟΝΗ ΣΕ ΜΙΚΡΟΚΑΨΟΥΛΕΣ ΠΑΡΟΥΣΙΑ ΛΙΠΟΥΣ ΚΑΙ ΡΗΤΙΝΗΣ.	3054437
1165058 - 25/05/2005	INSITE VISION INCORPORATED	ΑΖΑΛΙΔΙΚΑ ΑΝΤΙΒΙΟΤΙΚΑ ΓΙΑ ΤΗ ΤΟΠΙΚΗ ΘΕΡΑΠΕΙΑ ΟΦΘΑΛΜΙΚΩΝ ΛΟΙΜΩΞΕΩΝ.	3054572
1169282 - 01/06/2005	ABBOTT LABORATORIES	ΤΟΠΟ-ΕΙΔΙΚΑΙ ΙΣΟΤΟΠΙΚΩΣ-ΕΠΙΣΗΜΑΣΜΕΝΑΙ ΠΡΩΤΕΙΝΑΙ, ΑΜΙΝΟΞΕΑ, ΚΑΙ ΒΙΟΧΗΜΙΚΑΙ ΠΡΟΔΡΟΜΟΙ (ΕΝΩΣΕΙΣ) ΔΙ ΑΥΤΑ.	3054539
1173205 - 01/06/2005	ASTRAZENECA AB	ΧΟΡΗΓΗΣΗ ΜΙΑΣ ΣΤΟΜΑΤΙΚΗΣ ΤΥΠΟΠΟΙΗΣΗΣ ΓΙΑ ΤΟΝ ΕΙΛΕΟ ΠΟΥ ΠΕΡΙΛΑΜΒΑΝΕΙ ΜΙΑ ΕΝΩΣΗ ΑΝΑΣΤΟΛΕΑ ΤΗΣ ΜΕΤΑΦΟΡΑΣ ΤΟΥ ΟΞΕΟΣ ΧΟΛΗΣ ΣΤΟΝ ΕΙΛΕΟ.	3054664
1175433 - 03/08/2005	STRAKAN INTERNATIONAL LIMITED	ΓΛΥΚΟΖΙΤΕΣ ΑΝΔΡΟΓΟΝΩΝ ΚΑΙ Η ΑΝΔΡΟΓΟΝΙΚΗ ΔΡΑΣΤΙΚΟΤΗΤΑ ΑΥΤΩΝ.	3054694
1177977 - 29/06/2005	MARTELLI, GUGLIELMO	ΜΕΘΟΔΟΣ ΚΑΙ ΕΞΟΠΛΙΣΜΟΣ ΓΙΑ ΤΗΝ ΚΑΤΑΣΚΕΥΗ ΣΥΣΚΕΥΑΣΙΩΝ ΓΙΑ ΤΡΟΦΙΜΑ.	3054631
1183029 - 27/07/2005	LTS LOHMANN THERAPIE-SYSTEME AG	ΦΑΡΜΑΚΕΥΤΙΚΟ ΣΚΕΥΑΣΜΑ ΠΟΥ ΠΕΡΙΕΧΕΙ ΔΙΑΜΟΡΦΙΝΗ ΚΑΙ ΒΙΤΑΜΙΝΗ Ε, Η ΧΡΗΣΗ ΤΟΥ ΓΙΑ ΤΗΝ ΑΓΩΓΗ ΤΗΣ ΕΞΑΡΤΗΣΗΣ ΑΠΟ ΟΠΙΟΕΙΔΗ.	3054515
1183247 - 25/05/2005	AVENTIS PHARMA DEUTSCHLAND GMBH	ΠΟΛΥΚΥΚΛΙΚΑ ΣΥΣΤΗΜΑΤΑ ΘΕΙΑΖΟΛΙΟΥ ΚΑΙ Η ΧΡΗΣΗ ΤΟΥΣ ΩΣ ΑΝΟΡΕΚΤΙΚΩΝ ΟΥΣΙΩΝ.	3054517
1191025 - 22/06/2005	TAKEDA PHARMACEUTICAL COMPANY LIMITED	ΚΡΥΣΤΑΛΛΟΙ ΛΑΝΣΟΠΡΑΖΟΛΙΟΥ.	3054369
1191303 - 13/07/2005	KRAUSS-MAFFEI WEGMANN GMBH & CO. KG	ΘΩΡΑΚΙΣΜΕΝΟ ΟΧΗΜΑ, ΙΔΙΑΙΤΕΡΩΣ ΟΧΗΜΑ ΜΑΧΗΣ.	3054624
1198274 - 11/05/2005	ONG, THIAN LIANG	ΣΥΣΤΗΜΑ ΓΙΑ ΤΗΝ ΠΡΟΣΟΜΟΙΩΣΗ ΓΕΓΟΝΟΤΩΝ ΣΕ ΕΝΑ ΠΡΑΓΜΑΤΙΚΟ ΠΕΡΙΒΑΛΛΟΝ.	3054519
1202952 - 18/05/2005	DEGUSSA AG	ΜΕΘΟΔΟΣ ΓΙΑ ΤΗΝ ΠΑΡΑΓΩΓΗ ΑΜΙΝΩΝ ΜΕΣΩ ΟΜΟΓΕΝΩΣ ΚΑΤΑΛΥΟΜΕΝΗΣ ΑΝΑΓΩΓΙΚΗΣ ΑΜΙΝΩΣΗΣ ΚΑΡΒΟΝΥΛΟΕΝΩΣΕΩΝ	3054561
1206189 - 01/06/2005	MERCK & CO., INC.	ΣΚΕΥΑΣΜΑΤΑ ΕΜΒΟΛΙΩΝ ΙΩΝ ROTA.	3054488
1206256 - 04/05/2005	AMGEN, INC. .	ΘΕΡΑΠΕΙΑ ΣΥΝΔΥΑΣΜΟΥ ΜΕ ΤΗ ΧΡΗΣΙΜΟΠΟΙΗΣΗ ΕΝΩΣΗΣ ΠΕΝΤΑΦΘΟΡΟΒΕΝΖΟΣΟΥΛΦΟΝΑΜΙΔΙΟΥ ΚΑΙ ΠΛΑΤΙΝΑΣ.	3054397
1206488 - 08/06/2005	MERCK PATENT GMBH	ΜΕΘΟΔΟΣ ΓΙΑ ΤΗΝ ΑΠΟΜΟΝΩΣΗ ΚΑΙ ΤΟΝ ΑΠΟΚΑΘΑΡΙΣΜΟ ΑΛΛΕΡΓΙΟΓΟΝΩΝ ΓΥΡΗΣ ΠΟΩΔΩΝ ΦΥΤΩΝ.	3054533

ΑΡ./ΗΜ.ΔΗΜ.Ε.Δ. (87)	ΔΙΚΑΙΟΥΧΟΣ (73)	ΤΙΤΛΟΣ ΕΦΕΥΡΕΣΗΣ (54)	ΑΡ.ΕΥΡ.Δ.Ε. (11)
1207926 - 01/06/2005	INNOVATA BIOMED LIMITED	ΣΥΣΚΕΥΗ ΔΙΑΝΟΜΗΣ ΦΑΡΜΑΚΟΥ.	3054651
1208861 - 11/05/2005	RUMPLER-TECHNOLOGIES	ΔΙΑΤΑΞΗ ΠΡΟΣΤΑΣΙΑΣ ΓΙΑ ΒΕΛΟΝΕΣ ΣΥΡΙΓΤΑΣ.	3054479
1210475 - 25/05/2005	GREENEARTH CLEANING, LLC	ΣΥΣΚΕΥΗ ΣΤΕΓΝΟΥ ΚΑΘΑΡΙΣΜΑΤΟΣ ΚΑΙ ΜΕΘΟΔΟΣ ΕΠΙΔΕΚΤΙΚΗΣ ΧΡΗΣΗΣ ΜΙΑΣ ΕΝΩΣΗΣ ΣΙΛΟΞΑΝΙΟΥ ΩΣ ΕΝΑΣ ΔΙΑΛΥΤΗΣ.	3054567
1212320 - 06/07/2005	SOLVAY PHARMACEUTICALS B.V.	ΦΑΙΝΥΛΟΠΙΠΕΡΑΖΙΝΕΣ ΩΣ ΑΝΑΣΤΟΛΕΙΣ ΤΗΣ ΕΠΑΝΑ-ΠΡΟΣΛΗΨΗΣ ΣΕΡΟΤΟΝΙΝΗΣ.	3054500
1213696 - 27/07/2005	HUHTAMAKI RONSBERG, ZWEIGNIEDER- LASSUNG DER HUHTAMAKI DEUTSCH- LAND GMBH & CO. KG	ΕΤΙΚΕΤΑ.	3054636
1214884 - 01/06/2005	KRAFT FOODS HOLDINGS, INC.	ΕΛΕΓΧΟΣ ΤΗΣ ΥΦΗΣ ΚΡΕΜΩΔΟΥΣ ΤΥΡΙΟΥ ΜΕ ΥΨΗΛΗ ΠΕΡΙΕΚΤΙΚΟΤΗΤΑ ΣΕ ΥΓΡΑΣΙΑ.	3054688
1214945 - 08/06/2005	ALNYLAM EUROPE AG	ΜΕΘΟΔΟΣ ΚΑΙ ΦΑΡΜΑΚΟ ΓΙΑ ΤΗΝ ΑΝΑΣΤΟΛΗ ΤΗΣ ΕΚΦΡΑΣΗΣ ΠΡΟΚΑΘΟΡΙΣΜΕΝΟΥ ΓΟΝΙΔΙΟΥ.	3054579
1216121 - 01/06/2005	THE GILLETTE COMPANY	ΞΥΡΙΣΤΙΚΗ ΜΗΧΑΝΗ.	3054504
1219581 - 11/05/2005	K+S KALI GMBH	ΚΟΚΚΟΠΟΙΗΣΗ ΑΝΟΡΓΑΝΩΝ ΛΙΠΑΣΜΑΤΩΝ ΚΑΤΩ ΑΠΟ ΠΡΟΣΘΗΚΗ ΒΟΗΘΗΤΙΚΩΝ ΜΕΣΩΝ ΚΟΚΚΟΠΟΙΗΣΗΣ	3054383
1220650 - 01/06/2005	ACCESS CONNECTIONS LLC	ΦΥΛΛΩΤΟ, ΑΥΤΟΣΦΡΑΓΙΖΟΜΕΝΟ ΜΟΣΧΕΥΜΑ ΑΓΓΕΙΑ-ΚΗΣ ΠΡΟΣΒΑΣΗΣ ΔΙΑΜΟΡΦΩΜΕΝΟ ΚΑΤΑ ΣΤΡΩΣΕΙΣ ΣΥΝΔΕΔΕΜΕΝΕΣ ΜΕΤΑΞΥ ΤΟΥΣ.	3054461
1223971 - 08/06/2005	ZHONG, ROBERT MCFADDEN, GRANT D. LUCAS, ALEXANDRA	ΣΥΝΘΕΣΕΙΣ ΓΙΑ ΤΗΝ ΠΡΟΛΗΨΗ ΚΑΙ ΤΗΝ ΑΓΩΓΗ ΤΗΣ ΑΠΟΡΡΙΨΗΣ ΜΟΣΧΕΥΜΑΤΟΣ.	3054652
1224195 - 18/05/2005	BRISTOL-MYERS SQUIBB COMPANY	ΑΝΑΣΤΟΛΕΙΣ C-ΑΡΥΛΟ-ΓΛΥΚΟΖΙΤΗ ΤΟΥ SGT12.	3054472
1227806 - 03/08/2005	PFIZER HEALTH AB	ΦΑΡΜΑΚΕΥΤΙΚΗ ΤΥΠΟΠΟΙΗΣΗ ΠΕΡΙΕΧΟΥΣΑ ΤΟΛΤΕΡΟ-ΔΙΝΗ ΚΑΙ ΧΡΗΣΗ ΤΗΣ.	3054536
1228028 - 10/08/2005	ALCON INC.	ΥΔΡΟΞΥΕΙΚΟΣΙΤΕΤΡΑΕΝΟΙΚΑ (ΗΕΤΕ) ΑΛΑΤΑ, ΣΥΝΘΕ-ΣΕΙΣ ΚΑΙ ΜΕΘΟΔΟΙ ΧΡΗΣΙΜΟΠΟΙΗΣΕΩΣ ΕΙΣ ΝΟΣΗΛΕΙΑΝ ΔΙΑΤΑΡΑΧΩΝ ΞΗΡΟΦΘΑΛΜΙΑΣ.	3054554
1229800 - 27/07/2005	UNILEVER N.V.	ΓΑΛΑΚΤΩΜΑ ΠΟΥ ΠΕΡΙΕΧΕΙ ΝΕΡΟ ΚΑΙ ΕΛΑΙΟ ΕΜΠΕ-ΡΙΕΧΟΝ ΕΝΑΝ ΑΝΤΙ-ΠΙΤΣΙΛΙΣΤΙΚΟ ΠΑΡΑΓΟΝΤΑ.	3054499
1231849 - 08/06/2005	REEMTSMA CIGARETTENFABRIKEN GMBH	ΑΡΩΜΑΤΙΣΜΕΝΑ ΕΙΔΗ ΚΑΠΝΙΣΤΟΥ.	3054509
1232097 - 11/05/2005	PARMAR, JASVINDER	ΣΥΣΚΕΥΑΣΙΑ ΓΙΑ ΦΙΑΛΗ.	3054538
1239465 - 15/06/2005	QUALCOMM INCORPORATED	ΜΕΘΟΔΟΣ ΚΑΙ ΣΥΣΚΕΥΗ ΓΙΑ ΤΗΝ ΕΠΙΛΟΓΗ ΤΟΥ ΡΥΘ-ΜΟΥ ΚΩΔΙΚΟΠΟΙΗΣΗΣ ΣΕ ΕΝΑΝ ΦΩΝΟΚΩΔΙΚΟΠΟΙΗΤΗ ΜΕΤΑΒΛΗΤΟΥ ΡΥΘΜΟΥ.	3054506
1242061 - 04/05/2005	FABRE-KRAMER PHARMACEUTICALS, INC.	ΧΡΗΣΗ ΒΙΟ-ΕΝΕΡΓΩΝ ΜΕΤΑΒΟΛΙΤΩΝ ΤΗΣ ΤΖΕΠΠΡΟΝΗΣ ΓΙΑ ΤΗΝ ΚΑΤΑΣΚΕΥΗ ΕΝΟΣ ΦΑΡΜΑΚΟΥ ΓΙΑ ΤΗΝ ΘΕΡΑΠΕΙΑ ΨΥΧΟΛΟΓΙΚΩΝ ΔΙΑΤΑΡΑΧΩΝ.	3054457
1244472 - 08/06/2005	ADISSEO FRANCE S.A.S.	ΣΩΜΑΤΙΔΙΑΚΗ ΣΥΝΘΕΣΗ ΒΙΤΑΜΙΝΗΣ	3054492
1245310 - 01/06/2005	HYDRO ALUMINIUM DEUTSCHLAND GMBH	ΚΑΛΟΥΠΙ ΣΥΝΕΧΟΥΣ ΧΥΤΕΥΣΗΣ ΜΕ ΘΕΡΜΗ ΚΕΦΑΛΗ.	3054614
1245547 - 29/06/2005	RUREDIL S.P.A.	ΤΣΙΜΕΝΤΟΚΟΝΙΑ, ΔΟΜΗ ΚΑΙ ΜΕΘΟΔΟΣ ΓΙΑ ΤΗΝ ΕΝΙ-ΣΧΥΣΗ ΤΩΝ ΣΥΝΙΣΤΩΣΩΝ ΚΤΙΡΙΩΝ.	3054575
1245772 - 06/07/2005	HESPE & WOELM GMBH & CO. KG	ΕΓΚΑΤΑΣΤΑΣΗ ΜΕΓΑΛΗΣ ΘΥΡΑΣ ΜΕ ΕΝΑ ΚΑΤΑ ΜΗΚΟΣ ΕΝΟΣ ΑΚΙΝΗΤΟΥ ΙΚΡΙΩΜΑΤΟΣ ΜΕ ΤΡΟΧΑΛΙΕΣ ΟΔΗΓΟΥ-ΜΕΝΟ ΦΕΡΟΝ ΠΡΟΦΙΛ.	3054386
1247651 - 06/07/2005	SEIKO EPSON CORPORATION	ΚΑΣΕΤΑ (ΦΥΣΙΓΓΤΑ) ΜΕΛΑΝΗΣ.	3054637

ΑΡ./ΗΜ.ΔΗΜ.Ε.Α. (87)	ΔΙΚΑΙΟΥΧΟΣ (73)	ΤΙΤΛΟΣ ΕΦΕΥΡΕΣΗΣ (54)	ΑΡ.ΕΥΡ.Δ.Ε. (11)
1248580 - 25/05/2005	ZASSI MEDICAL EVOLUTIONS, INC.	ΕΓΚΡΑΤΗΣ ΠΥΛΗ ΟΡΘΟΤΟΜΙΑΣ.	3054450
1248836 - 15/06/2005	GREENVILLE HOSPITAL SYSTEM	ΜΕΘΟΔΟΣ ΓΙΑ ΤΗΝ ΠΑΡΑΣΚΕΥΗ ΕΜΒΟΛΙΩΝ ΧΡΗΣΙΜΟΠΟΙΩΝΤΑΣ ΥΒΡΙΔΙΚΑ ΚΥΤΤΑΡΑ.	3054548
1250182 - 11/05/2005	SOUTHERN WATER SERVICES LIMITED	ΔΙΑΧΩΡΙΣΤΗΣ ΥΓΡΟΥ ΕΝΑΙΩΡΗΜΑΤΟΣ.	3054395
1251905 - 25/05/2005	TSARPELA OLGA BOSCO ALESSANDRO BOSCO CARLA MARTA STEFANIA BOSCO MANUELA ANNA MARIA	ΑΥΤΟΜΑΤΗ ΔΙΑΤΑΞΗ ΓΙΑ ΒΕΛΤΙΣΤΟΠΟΙΗΜΕΝΗ ΜΥΙΚΗ ΔΙΕΓΕΡΣΗ.	3054588
1252268 - 25/05/2005	HULL, ANGELICA	ΜΕΘΟΔΟΣ ΕΛΑΤΤΩΣΗΣ ΤΗΣ ΠΙΕΣΗΣ ΑΤΜΩΝ ΚΑΥΣΙΜΩΝ ΚΙΝΗΤΗΡΩΝ ΠΟΥ ΠΕΡΙΕΧΟΥΝ ΑΙΘΑΝΟΛΗ ΓΙΑ ΚΙΝΗΤΗΡΕΣ ΚΑΥΣΗΣ ΑΝΑΦΛΕΞΗΣ ΜΕ ΣΠΙΝΘΗΡΑ.	3054625
1254138 - 11/05/2005	NOVARTIS AG	ΠΑΡΑΓΩΓΑ ΠΥΡΙΔΙΝΗΣ ΠΟΥ ΑΝΑΣΤΕΛΛΟΥΝ ΤΗΝ ΑΓΓΕΙΟΓΕΝΕΣΗ ΚΑΙ/Η ΤΗΝ ΚΙΝΑΣΗ ΤΥΡΟΣΙΝΗΣ ΤΟΥ VEGF ΥΠΟΔΟΧΕΑ.	3054433
1254899 - 25/05/2005	SCHERING AKTIENGESELLSCHAFT	ΠΑΡΑΓΩΓΑ ΠΙΠΕΡΑΖΙΝΗΣ ΚΑΙ Η ΧΡΗΣΗ ΤΟΥΣ ΩΣ ΑΝΤΙ-ΦΛΕΓΜΟΝΩΔΗ ΜΕΣΑ.	3054641
1255050 - 15/06/2005	HAFELE GMBH & CO.	ΕΝΑΣ ΜΗΧΑΝΙΣΜΟΣ ΣΥΝΔΕΣΗΣ	3054669
1255754 - 15/06/2005	PHARMACIA & UPJOHN COMPANY LLC	ΔΙΝΕΖΟΛΙΔΗ-ΚΡΥΣΤΑΛΛΙΚΗ ΜΟΡΦΗ ΙΙ.	3054576
1255931 - 29/06/2005	WOBLEN, ALOYS	ΑΝΕΜΟΓΕΝΝΗΤΡΙΑ ΜΕ ΔΥΟ ΣΤΡΟΦΕΙΑ ΣΕ ΣΕΙΡΑ.	3054423
1256576 - 15/06/2005	ASTELLAS PHARMA INC.	ΣΥΓΧΩΝΕΥΜΕΝΑ ΙΜΙΔΑΖΟΛΙΚΑ ΠΑΡΑΓΩΓΑ.	3054540
1257526 - 11/05/2005	BRISTOL-MYERS SQUIBB COMPANY	ΠΑΡΑΓΟΜΕΝΑ ΑΠΟ ΤΗΝ ΑΝΙΛΙΝΗ ΣΥΜΠΛΕΓΜΑΤΑ ΓΙΑ ΤΟΝ ΥΠΟΔΟΧΕΑ ΤΟΥ ΘΥΡΟΕΙΔΟΥΣ.	3054521
1259036 - 18/05/2005	NTT DOCOMO, INC.	ΜΕΘΟΔΟΣ ΕΛΕΓΧΟΥ ΤΗΣ ΔΙΑΝΟΜΗΣ ΗΛΕΚΤΡΟΝΙΚΟΥ ΤΑΧΥΔΡΟΜΕΙΟΥ ΚΑΙ ΜΟΝΑΔΑ ΔΙΑΧΕΙΡΙΣΕΩΣ ΗΛΕΚΤΡΟΝΙΚΟΥ ΤΑΧΥΡΟΜΕΙΟΥ.	3054416
1259229 - 15/06/2005	MERCK PATENT GMBH	ΧΡΗΣΗ BENZO-ΘΕΙΕΝΟ-[2,3D]ΠΙΡΑΜΙΔΙΝΩΝ ΜΕ PDE V-ΑΝΑΣΤΑΛΤΙΚΗ ΔΡΑΣΗ ΓΙΑ ΤΗΝ ΘΕΡΑΠΕΥΤΙΚΗ ΑΝΤΙΜΕΤΩΠΙΣΗ ΤΗΣ ΣΤΥΤΙΚΗΣ ΔΥΣΛΕΙΤΟΥΡΓΙΑΣ.	3054514
1259261 - 15/06/2005	NOVARTIS AG	ΦΑΡΜΑΚΕΥΤΙΚΕΣ ΣΥΝΘΕΣΕΙΣ ΠΕΡΙΕΧΟΥΣΕΣ ΤΕΡΒΙΝΑΦΙΝΗ.	3054587
1260223 - 11/05/2005	FLORIDA STATE UNIVERSITY	ΤΑΞΑΝΙΑ ΕΧΟΝΤΑ ΥΠΟΚΑΤΕΣΤΗΜΕΝΗ ΠΛΕΥΡΙΚΗ ΑΛΥΣΙΔΑ ΜΕ ΦΟΥΡΥΛΙΟ Η ΘΕΙΕΝΥΛΙΟ.	3054531
1261345 - 15/06/2005	GROSE, TRICIA	ΣΥΜΠΛΗΡΩΜΑ ΑΠΟ ΒΟΤΑΝΑ ΓΙΑ ΣΧΕΤΙΖΟΜΕΝΗ ΜΕ ΤΗ ΝΟΗΣΗ ΕΚΠΤΩΣΗ ΛΟΓΩ ΑΠΩΛΕΙΑΣ ΟΙΣΤΡΟΓΟΝΩΝ.	3054571
1261442 - 03/08/2005	ADOLF WURTH GMBH & CO. KG	ΔΙΑΤΑΞΗ (ΣΥΣΤΗΜΑ) ΑΦΑΙΡΕΣΕΩΣ ΕΞΟΓΚΩΜΑΤΩΝ ΑΠΟ ΕΝΑ ΕΛΛΑΣΜΑ.	3054432
1263490 - 27/07/2005	BOEHRINGER INGELHEIM INTERNATIONAL GMBH	ΜΙΚΡΟΣΚΟΠΙΚΟΣ ΕΓΧΥΤΗΡΑΣ ΧΩΡΙΣ ΒΕΛΟΝΑ.	3054580
1263683 - 25/05/2005	ATRAVERDA LIMITED	ΔΙΑΤΑΞΗ ΗΛΕΚΤΡΟΔΙΟΥ.	3054649
1263724 - 18/05/2005	ASTRAZENECA AB	ΝΕΕΣ ΕΝΩΣΕΙΣ.	3054448
1265482 - 01/06/2005	FMC CORPORATION	ΥΔΑΡΕΙΣ ΣΥΝΘΕΣΕΙΣ ΚΑΙ ΔΙΑΔΙΚΑΣΙΑ ΓΙΑ ΤΗΝ ΠΑΡΑΣΚΕΥΗΣ ΤΟΥΣ.	3054439
1265550 - 25/05/2005	MACROPORE BIOSURGERY, INC.	ΕΠΑΝΑΡΡΟΦΗΣΙΜΗ ΜΙΚΡΟ-MEMBRANΗ ΓΙΑ ΛΕΠΤΥΝΣΗ ΙΣΤΟΥ ΟΥΛΗΣ.	3054570
1267604 - 11/05/2005	SAID SPA	ΕΝΑΣ ΔΙΣΚΟΣ ΓΙΑ ΥΔΡΟΠΟΝΙΚΗ ΚΑΙ ΑΕΡΟΠΟΝΙΚΗ ΚΑΛΛΙΕΡΓΕΙΑ.	3054484
1267899 - 03/08/2005	PHARMACIA & UPJOHN COMPANY LLC	ΥΛΙΚΑ ΚΑΙ ΜΕΘΟΔΟΙ ΕΜΒΟΛΙΑΣΜΟΥ ΚΑΤΑ ΤΗΣ ΣΑΛΜΟΝΕΛΛΑΣ.	3054486



ΑΡ./ΗΜ.ΔΗΜ.Ε.Δ. (87)	ΔΙΚΑΙΟΥΧΟΣ (73)	ΤΙΤΛΟΣ ΕΦΕΥΡΕΣΗΣ (54)	ΑΡ.ΕΥΡ.Δ.Ε. (11)
1267915 - 22/06/2005	ELI LILLY AND COMPANY	ΕΝΕΡΓΟΠΟΙΗΜΕΝΗ ΠΡΩΤΕΙΝΗ C ΓΙΑ ΤΗΝ ΘΕΡΑΠΕΙΑ ΤΗΣ ΠΑΓΚΡΕΑΤΙΤΙΔΑΣ.	3054454
1267970 - 01/06/2005	ASTRAZENECA AB	ΕΙΣΠΝΕΥΣΤΗΡΑΣ.	3054662
1267974 - 01/06/2005	ASTRAZENECA AB	ΕΙΣΠΝΕΥΣΤΗΡΑΣ.	3054665
1268396 - 20/07/2005	PFIZER INC.	ΕΝΩΣΕΙΣ ΔΙΦΑΙΝΥΛ ΑΙΘΕΡΑ ΧΡΗΣΙΜΕΣ ΣΤΗΝ ΘΕΡΑΠΕΙΑ.	3054525
1272123 - 01/06/2005	CUBE S.R.L.	ΕΝΔΟΚΟΙΛΙΑΚΗ ΣΥΣΚΕΥΗ ΓΙΑ ΤΗΝ ΘΕΡΑΠΕΙΑ ΚΑΙ ΔΙΟΡΘΩΣΗ ΤΗΣ ΚΑΡΔΙΟΜΥΟΠΑΘΕΙΑΣ.	3054373
1272340 - 27/04/2005	UNITED STATES GYPSUM COMPANY	ΔΟΜΙΚΟΙ ΠΙΝΑΚΕΣ ΕΠΙΣΑΝΙΔΩΣΕΩΣ.	3054366
1273754 - 11/05/2005	MAYR, MICHAEL LUTZ, FRANZ	ΜΙΑ ΜΟΝΩΤΙΚΗ ΥΑΛΟΣ ΠΑΡΑΘΥΡΟΥ ΜΕ ΕΝΣΩΜΑΤΩΜΕΝΗ ΓΡΙΑΙΑ ΠΡΟΣΤΑΣΙΑΣ ΑΠΟ ΤΟΝ ΗΛΙΟ Η ΓΡΙΑΙΑ ΣΚΙΑΣΗΣ Η ΟΠΟΙΑ ΠΑΙΡΝΕΙ ΚΙΝΗΣΗ ΑΠΟ ΕΝΑ ΜΗΧΑΝΙΣΜΟ.	3054524
1279084 - 11/05/2005	OPTAREL	ΔΙΑΤΑΞΗ ΠΡΟΣΑΡΜΟΓΗΣ/ΡΥΘΜΙΣΗΣ ΤΑΣΗΣ	3054480
1279615 - 25/05/2005	MEADWESTVACO CORPORATION	ΣΤΟΙΧΕΙΟ ΚΛΕΙΔΩΜΑΤΟΣ ΜΕ ΑΣΦΑΛΕΙΑ ΓΙΑ ΤΑ ΠΑΙΔΙΑ.	3054559
1280526 - 01/06/2005	UNIVERSITAIR MEDISCH CENTRUM UTRECHT	ΧΡΗΣΗ ΤΗΣ 2-ΙΜΙΝΟΒΙΟΤΙΝΗΣ ΓΙΑ ΤΗΝ ΠΑΡΑΣΚΕΥΗ ΦΑΡΜΑΚΟΥ ΓΙΑ ΤΗΝ ΠΡΟΛΗΨΗ Η/ΚΑΙ ΤΗΝ ΘΕΡΑΠΕΙΑ, ΣΕ ΝΕΟΓΕΝΝΗΤΑ, ΤΩΝ ΕΠΙΔΡΑΣΕΩΝ ΕΠΙΠΛΟΚΩΝ ΚΑΤΑ ΤΟΝ ΤΟΚΕΤΟ.	3054585
1280527 - 03/08/2005	PHARMACIA ITALIA S.P.A.	ΧΡΗΣΙΣ ΥΠΟΚΑΤΕΣΤΗΜΕΝΩΝ ΠΑΡΑΓΩΓΩΝ ΑΚΡΥΛΟΥΛΟ ΝΤΙΣΤΑΜΥΚΙΝΗΣ ΕΙΣ ΤΗΝ ΘΕΡΑΠΕΙΑΝ ΟΓΚΩΝ ΣΧΕΤΙΖΟΜΕΝΩΝ ΜΕ ΥΨΗΛΑΣ (ΜΕΓΑΛΑΣ) ΣΤΑΘΜΑΣ ΓΛΟΥΤΑΘΕΙΟΝΗΣ.	3054605
1283669 - 04/05/2005	ASPOY, BJORN	ΔΙΑΤΑΞΗ ΓΙΑ ΤΗ ΣΥΛΛΟΓΗ ΚΑΙ ΧΕΙΡΙΣΜΟ ΟΣΤΡΑΚΟΕΙΔΩΝ ΚΑΙ ΓΙΑ ΚΑΘΑΡΙΣΜΟ ΣΧΕΤΙΚΟΥ ΣΥΛΛΕΚΤΗ ΟΣΤΡΑΚΟΕΙΔΩΝ ΕΝΤΟΣ ΥΔΑΤΟΣ.	3054475
1283678 - 29/06/2005	CSM NEDERLAND B.V.	ΔΙΑΤΗΡΗΣΙΜΟ ΠΡΟΖΥΜΙ, ΜΙΑ ΔΙΑΔΙΚΑΣΙΑ ΓΙΑ ΤΗΝ ΠΑΡΑΣΚΕΥΗ ΚΑΙ ΤΗ ΧΡΗΣΗ ΤΟΥ.	3054518
1283808 - 29/06/2005	FROMAGERIES BEL	ΣΥΝΟΛΟ ΠΕΡΙΛΑΜΒΑΝΟΝ ΜΙΑ ΣΥΣΚΕΥΑΣΙΑ ΚΑΙ ΜΙΑ ΜΕΡΙΔΑ ΤΕΤΗΓΜΕΝΟΥ ΤΥΡΟΥ.	3054557
1284113 - 24/08/2005	ARPER S.P.A.	ΚΑΡΕΚΛΑ.	3054673
1284722 - 24/08/2005	ALCON INC.	ΣΥΝΘΕΣΕΙΣ ΔΙΣΟΥΛΦΙΔΙΚΟΥ ΒΕΝΖΑΜΙΔΙΚΟΥ ΠΑΡΑΓΩΓΟΥ ΓΙΑ ΤΗΝ ΑΓΩΓΗ ΑΛΛΕΡΓΙΩΝ.	3054671
1285614 - 01/06/2005	NICOLAUS, MANFRED KARST, ANDREAS	ΔΙΑΤΑΞΗ ΓΙΑ ΤΗ ΣΥΓΚΡΑΤΗΣΗ Ή ΤΗ ΔΙΑΚΟΣΜΗΣΗ ΕΠΙΦΑΝΕΙΑΚΟΥ ΠΡΟΙΟΝΤΟΣ, ΚΥΡΙΩΣ ΚΟΥΡΤΙΝΩΝ.	3054613
1288321 - 08/06/2005	KM EUROPA METAL AKTIENGESELLSCHAFT	ΕΝΑ ΥΛΙΚΟ ΓΙΑ ΜΙΑ ΜΕΤΑΛΛΙΚΗ ΤΑΙΝΙΑ.	3054556
1288881 - 18/05/2005	SIEMENS BUILDING TECHNOLOGIES AG	ΧΕΙΡΟΚΙΝΗΤΗ ΣΥΣΚΕΥΗ ΠΡΟΕΙΔΟΠΟΙΗΣΗΣ ΚΙΝΔΥΝΟΥ.	3054443
1289576 - 29/06/2005	CORDIS CORPORATION	ΣΥΝΔΥΑΣΜΟΙ ΦΑΡΜΑΚΩΝ ΠΟΥ ΕΙΝΑΙ ΧΡΗΣΙΜΟΙ ΓΙΑ ΤΗ ΠΡΟΛΗΨΗ ΤΗΣ ΕΠΑΝΑΣΤΕΝΩΣΗΣ.	3054594
1291351 - 13/07/2005	ABBOTT LABORATORIES	6-Ο-ΥΠΟΚΑΤΕΣΤΗΜΕΝΑ ΚΕΤΟΛΙΔΙΑ ΠΟΥ ΕΧΟΥΝ ΑΝΤΙΒΑΚΤΗΡΙΑΚΗ ΔΡΑΣΤΙΚΟΤΗΤΑ.	3054667
1294372 - 17/08/2005	BIOPROJET	ΣΧΗΜΑΤΙΣΜΟΣ ΞΗΡΗΣ ΣΚΟΝΗΣ ΠΟΥ ΠΕΡΙΛΑΜΒΑΝΕΙ ΡΑΚΕΚΑΔΟΤΡΙΛΗ.	3054683
1294710 - 08/06/2005	H. LUNDBECK A/S	ΠΑΡΑΓΩΓΑ ΙΝΔΟΛΗΣ ΠΟΥ ΕΙΝΑΙ ΧΡΗΣΙΜΑ ΓΙΑ ΤΗ ΘΕΡΑΠΕΙΑ ΔΙΑΤΑΡΑΧΩΝ ΤΟΥ ΚΝΣ.	3054597
1296985 - 01/06/2005	QLT INC.	ΕΤΕΡΟΚΥΚΛΙΚΟΙ ΑΝΑΣΤΟΛΕΙΣ.	3054596
1297825 - 01/06/2005	MCNEIL-PPC, INC.	ΣΤΕΡΕΑ, ΑΠΟ ΤΟΥ ΣΤΟΜΑΤΟΣ ΔΟΣΟΛΟΓΙΚΗ ΜΟΡΦΗ ΣΙΜΕΘΙΚΟΝΗΣ.	3054371

ΑΡ./ΗΜ.ΔΗΜ.Ε.Δ. (87)	ΔΙΚΑΙΟΥΧΟΣ (73)	ΤΙΤΛΟΣ ΕΦΕΥΡΕΣΗΣ (54)	ΑΡ.ΕΥΡ.Δ.Ε. (11)
1301207 - 10/08/2005	PHARMACIA & UPJOHN COMPANY LLC	ΣΥΝΘΕΣΕΙΣ ΔΙΑ ΝΟΣΗΛΕΙΑΝ ΒΑΚΤΗΡΙΑΚΩΝ ΜΟΛΥΝΣΕΩΝ, ΠΕΡΙΕΧΟΥΣΑΙ ΕΝΩΣΙΝ ΟΞΑΖΟΛΙΔΙΝΟΝΗΣ, ΣΟΥΛΒΑΚΤΑΜΗ ΚΑΙ ΑΜΠΙΣΙΛΛΙΝΗ.	3054681
1301502 - 18/05/2005	H. LUNDBECK A/S	ΕΝΩΣΕΙΣ ΚΑΙ Η ΧΡΗΣΗ ΑΥΤΩΝ ΩΣ ΑΝΑΣΤΟΛΕΙΣ ΜΕΤΑΦΟΡΑΣ ΓΛΥΚΙΝΗΣ.	3054413
1303475 - 08/06/2005	VIATRIS GMBH & CO. KG	ΜΕΘΟΔΟΣ ΓΙΑ ΤΗΝ ΠΑΡΑΣΚΕΥΗ ΚΑΘΑΡΩΝ ΣΕ ΕΝΑΝΤΙΟΜΕΡΗ 6,8- ΔΙΥΔΡΟΞΥΟΚΤΑΝΙΚΩΝ ΕΣΤΕΡΩΝ ΜΕ ΑΣΥΜΜΕΤΡΗ ΚΑΤΑΛΥΤΙΚΗ ΥΔΡΟΓΟΝΩΣΗ.	3054545
1303512 - 20/07/2005	BRISTOL-MYERS SQUIBB COMPANY	ΔΙΕΡΓΑΣΙΑ ΓΙΑΝ ΤΗΝ ΠΑΡΑΣΚΕΥΗ ΑΡΥΛΑΚΕΤΥΛΑΜΙΝΟΘΕΙΑΖΟΛΩΝ.	3054691
1304531 - 27/07/2005	SCHAKO KLIMA LUFT FERDINAND SCHAD KG	ΣΤΟΜΙΟ ΕΞΟΔΟΥ ΑΕΡΑ.	3054389
1304924 - 18/05/2005	S.C. JOHNSON & SON, INC. SCJ EURAFNE LTD.	ΣΥΝΘΕΣΕΙΣ ΑΠΟΘΗΣΕΩΣ ΕΡΠΟΝΤΩΝ ΕΝΤΟΜΩΝ	3054565
1304949 - 04/05/2005	VERSINI, ROLLAND	ΣΥΓΚΡΟΤΗΜΑ ΚΑΦΕΤΙΕΡΑΣ ΦΙΛΤΡΟΥ ΜΕ ΚΙΝΗΤΟ ΚΑΙ ΛΥΟΜΕΝΟ ΧΩΡΙΣ ΕΡΓΑΛΕΙΑ ΘΑΛΛΑΜΟ ΒΡΑΣΜΟΥ.	3054460
1307400 - 27/07/2005	ECOPHOS	ΜΕΘΟΔΟΣ ΠΑΡΑΓΩΓΗΣ ΦΩΣΦΟΡΙΚΟΥ ΟΞΕΟΣ.	3054498
1309672 - 29/06/2005	ONCOLYTICS BIOTECH INC.	ΜΕΘΟΔΟΣ ΠΑΡΑΓΩΓΗΣ ΜΟΛΥΣΜΑΤΙΚΟΥ ΡΕΟΙΟΥ.	3054377
1310300 - 25/05/2005	CYPRUS AMAX MINERALS COMPANY	ΜΕΘΟΔΟΣ ΠΑΡΑΓΩΓΗΣ ΚΑΡΒΙΔΙΟΥ ΤΟΥ ΜΟΛΥΒΔΕΝΙΟΥ.	3054592
1311356 - 01/06/2005	NUMALLIANCE	ΜΗΧΑΝΗΜΑ ΓΙΑ ΤΗ ΚΑΜΨΗ ΣΩΛΗΝΩΝ.	3054604
1312137 - 25/05/2005	ADC GMBH	ΗΛΕΚΤΡΙΚΟΣ ΒΥΣΜΑΤΟΣΥΝΔΕΤΗΡΑΣ.	3054646
1312563 - 11/05/2005	CHOCOLADEFABRIKEN LINDT & SPRUNGLI GMBH	ΜΕΘΟΔΟΣ ΚΑΙ ΔΙΑΤΑΞΗ ΓΙΑ ΤΗ ΣΥΣΚΕΥΑΣΙΑ ΚΟΥΤΙΟΥ ΠΕΠΛΗΡΩΜΕΝΟΥ ΜΕ ΑΛΛΟΙΩΣΙΜΟ ΑΓΑΘΟ ΚΑΙ ΣΥΣΚΕΥΑΣΜΕΝΟ ΚΟΥΤΙ	3054482
1313521 - 11/05/2005	A.J. VAN LIEBERGEN HOLDING B.V.	ΣΥΣΚΕΥΗ ΓΙΑ ΤΗ ΘΕΡΜΑΝΣΗ ΤΟΥ ΑΙΜΑΤΟΣ Η ΑΛΛΟΥ ΦΥΣΙΟΛΟΓΙΚΟΥ ΥΓΡΟΥ	3054403
1315496 - 17/08/2005	ARAKIS LTD.	Η ΑΓΩΓΗ ΤΩΝ ΦΛΕΓΜΟΝΩΔΩΝ ΠΑΘΗΣΕΩΝ.	3054682
1315647 - 15/06/2005	KNORR-BREMSE SYSTEME FUR SCHIENENFAHRZEUGE GMBH	ΜΗΧΑΝΙΣΜΟΣ ΓΙΑ ΤΗΝ ΜΗΧΑΝΙΚΗ ΣΥΖΕΥΞΗ ΜΙΑΣ ΠΕΔΗΣ ΣΙΔΗΡΟΤΡΟΧΙΑΣ ΣΕ ΕΝΑ ΠΕΡΙΣΤΡΕΦΟΜΕΝΟ ΣΚΕΛΕΤΟ ΕΝΟΣ ΟΧΗΜΑΤΟΣ ΣΙΔΗΡΟΤΡΟΧΙΑΣ (ΦΟΡΕΑΣ ΜΕΤΑΔΟΣΗΣ ΣΤΡΕΠΤΙΚΗΣ ΡΟΠΗΣ ΙΣΧΥΟΣ ΠΕΔΗΣΗΣ).	3054516
1317301 - 15/06/2005	BAXTER INTERNATIONAL INC.	ΕΝΑ ΔΟΧΕΙΟ ΓΙΑ ΕΝΑ ΕΙΣΠΝΕΟΜΕΝΑ ΑΝΑΙΣΘΗΤΙΚΟ.	3054670
1318873 - 25/05/2005	REXAM DISPENSING SYSTEMS	ΣΥΣΚΕΥΗ ΠΙΑΣΙΜΑΤΟΣ ΓΙΑ ΔΙΑΝΟΜΕΙΣ ΜΕ ΕΥΚΑΜΙΠΤΗ ΣΑΚΟΥΛΑ.	3054633
1320838 - 17/08/2005	BOUYGUES TELECOM	ΔΙΑΤΑΞΗ ΕΠΙΤΡΕΠΟΥΣΑ ΤΗΝ ΑΥΤΟΜΑΤΗ ΑΝΑΓΝΩΣΗ ΜΙΑΣ ΠΛΗΡΟΦΟΡΙΑΣ ΚΑΙ ΣΥΣΤΗΜΑ ΕΞ ΑΠΟΣΤΑΣΕΩΣ ΕΛΕΓΧΟΥ Η ΠΑΡΑΚΟΛΟΥΘΗΣΕΩΣ ΠΕΡΙΛΑΜΒΑΝΟΝ ΜΙΑ ΤΟΥΛΑΧΙΣΤΟΝ ΤΕΤΟΙΑ ΔΙΑΤΑΞΗ.	3054686
1323839 - 15/06/2005	CORUS ALUMINIUM WALZPRODUKTE GMBH CORUS L.P.	ΚΡΑΜΑ ΣΥΓΚΟΛΛΗΣΗΣ ΑΛΟΥΜΙΝΙΟΥ.	3054543
1326494 - 18/05/2005	THE RESEARCH AND DEVELOPMENT INSTITUTE, INC ELI LILLY AND COMPANY	ΨΕΥΔΟΜΥΚΙΝΕΣ ΧΡΗΣΙΜΕΣ ΚΑΤΑ ΑΣΘΕΝΕΙΩΝ ΤΩΝ ΦΥΤΩΝ.	3054574
1326502 - 18/05/2005	LONZA AG	ΜΕΘΟΔΟΣ ΓΙΑ ΤΗΝ ΠΑΡΑΓΩΓΗ ΚΟΚΚΟΠΟΙΗΣΙΜΟΥ ΜΕΙΓΜΑΤΟΣ ΚΑΙ ΥΔΡΟΞΥΚΙΤΡΙΚΟ ΚΑΡΝΙΤΙΝΟ ΜΑΓΝΗΣΙΟ.	3054469
1328749 - 04/05/2005	SOCIETE ETEX DE RECHERCHES TECHNIQUES, S.E.R.T.	ΕΥΚΑΜΠΤΟΣ ΥΔΡΑΥΛΙΚΟΣ ΣΥΝΔΕΣΜΟΣ.	3054464

ΑΡ./ΗΜ.ΛΗΜ.Ε.Α. (87)	ΔΙΚΑΙΟΥΧΟΣ (73)	ΤΙΤΛΟΣ ΕΦΕΥΡΕΣΗΣ (54)	ΑΡ.ΕΥΡ.Δ.Ε. (11)
1329724 - 01/06/2005	CHOLESTECH CORPORATION	ΣΥΣΚΕΥΗ ΚΑΙ ΜΕΘΟΔΟΣ ΑΠΟΤΙΜΗΣΗΣ ΛΙΠΟΠΡΩΤΕΪΝΗΣ ΥΨΗΛΗΣ-ΠΥΚΝΟΤΗΤΑΣ.	3054541
1330356 - 08/06/2005	ICOPAL A/S	ΜΙΑ ΜΕΘΟΔΟΣ ΓΙΑ ΤΗΝ ΚΑΤΑΣΚΕΥΗ ΕΝΟΣ ΑΣΦΑΛΤΟΥΧΟΥ ΦΥΛΛΟΥ ΕΠΙΣΤΡΩΜΑΤΟΣ ΚΑΙ ΟΜΟΙΟΥ ΦΥΛΛΟΥ ΕΠΙΣΤΡΩΜΑΤΟΣ.	3054550
1334108 - 15/06/2005	PARKER HUGHES INSTITUTE	ΠΑΡΑΓΩΓΑ ΦΩΣΦΟΡΙΚΟΥ ΑΡΥΑΙΟΥ ΤΟΥ d4T.	3054547
1338011 - 08/06/2005	DUBOIS LIMITED	ΒΕΛΤΙΩΜΕΝΗ ΣΥΣΚΕΥΗ ΣΥΓΚΡΑΤΗΣΗΣ ΔΙΣΚΟΥ.	3054685
1340352 - 25/05/2005	AUDIANTIS GMBH	ΜΕΘΟΔΟΣ ΚΑΙ ΔΙΑΤΑΞΗ ΓΙΑ ΤΟΝ ΕΛΕΓΧΟ ΤΗΣ ΜΕΤΑΔΟΣΗΣ ΚΑΙ ΤΗΣ ΑΝΑΠΑΡΑΓΩΓΗΣ ΨΗΦΙΑΚΩΝ ΣΗΜΑΤΩΝ.	3054616
1340425 - 04/05/2005	ROHM AND HAAS COMPANY	ΣΥΣΤΗΜΑ ΠΑΡΟΧΗΣ ΓΙΑ ΚΥΚΛΟΠΡΟΠΕΝΙΚΕΣ ΕΝΩΣΕΙΣ.	3054427
1340853 - 25/05/2005	MIGUA FUGENSYSTEME GMBH & CO. KG.	ΔΙΑΤΑΞΗ ΣΤΕΓΑΝΟΠΟΙΗΣΗΣ ΓΙΑ ΑΡΜΟ ΠΑΡΑΜΟΡΦΩΣΗΣ.	3054618
1341442 - 29/06/2005	ALZA CORPORATION	ΔΙΑΤΑΞΗ ΕΦΑΡΜΟΓΗΣ ΜΕ ΔΙΚΤΥΟ ΜΙΚΡΟΛΕΠΙΔΩΝ ΠΟΥ ΠΑΡΑΓΕΙ ΜΙΑ ΕΠΙΚΡΟΥΣΗ.	3054627
1341703 - 25/05/2005	CREANOVA UNIVERSAL CLOSURES LTD.	ΜΕΣΟ ΣΦΡΑΓΙΣΗΣ / ΣΤΕΓΑΝΟΠΟΙΗΣΗΣ ΣΥΣΚΕΥΑΣΙΩΝ ΠΟΤΩΝ.	3054622
1341764 - 15/06/2005	AVENTIS PHARMA DEUTSCHLAND GMBH	ΟΡΘΟ-ΥΠΟΚΑΤΕΣΤΗΜΕΝΕΣ ΑΖΩΤΟΥΧΕΣ ΔΙΑΡΥΛΟ-ΕΝΩΣΕΙΣ ΓΙΑ ΧΡΗΣΗ ΩΣ ΑΝΑΣΤΟΛΕΙΣ ΔΙΑΛΥΟΥ ΚΑΛΙΟΥ.	3054584
1341791 - 25/05/2005	3M INNOVATIVE PROPERTIES COMPANY	ΙΜΙΔΑΖΟΚΟΥΙΝΟΛΙΝΕΣ ΥΠΟΚΑΤΕΣΤΗΜΕΝΕΣ ΜΕ ΘΕΙΟΛΙΘΕΡΑ.	3054640
1343582 - 01/06/2005	CLEANAWAY DEUTSCHLAND AG & CO.KG	ΔΙΑΤΑΞΗ ΓΙΑ ΤΟΝ ΚΑΘΑΡΙΣΜΟ ΚΑΙ / Ή ΤΗΝ ΑΠΟΥΜΑΝΣΗ ΠΟΛΥΕΣΤΕΡΑ.	3054455
1343592 - 22/06/2005	PHOQUS PHARMACEUTICALS LIMITED	ΗΛΕΚΤΡΟΣΤΑΤΙΚΗ ΕΦΑΡΜΟΓΗ ΥΛΙΚΟΥ ΑΠΟ ΣΚΟΝΗ ΣΕ ΤΥΠΟΥΣ ΣΤΑΘΕΡΗΣ ΔΟΣΟΛΟΓΙΑΣ ΜΕΣΑ ΣΕ ΕΝΑ ΗΛΕΚΤΡΙΚΟ ΠΕΔΙΟ.	3054542
1351563 - 18/05/2005	ETABLISSEMENTS GREGOIRE BESSON ET CIE	ΑΡΟΤΡΟ ΠΟΛΛΑΠΛΩΝ ΣΩΜΑΤΩΝ (ΠΟΔΩΝ) ΜΕΤΑΒΛΗΤΟΥ ΠΛΑΤΟΥΣ ΑΡΟΣΗΣ.	3054534
1351732 - 01/06/2005	NOVO NORDISK A/S	ΑΥΤΟΜΑΤΗ ΣΥΣΚΕΥΗ ΕΓΧΥΣΗΣ ΜΕ ΧΑΡΑΚΤΗΡΙΣΤΙΚΟ ΣΤΟΙΧΕΙΟ ΕΠΑΝΑΦΟΡΤΙΣΗΣ.	3054537
1353088 - 11/05/2005	KREATO-FERTIGUNGSTECHNIK GMBH	ΜΕΘΟΔΟΣ ΓΙΑ ΤΗ ΣΥΝΕΝΩΣΗ ΣΥΡΜΑΤΟΣΧΟΙΝΩΝ ΜΕ ΜΗΧΑΝΙΚΗ ΠΙΕΣΗ.	3054495
1354591 - 15/06/2005	MVB GMBH	ΤΟΠΙΚΗ ΣΥΝΘΕΣΗ ΠΟΥ ΠΕΡΙΕΧΕΙ ΣΥΣΣΩΜΑΤΩΜΑΤΑ ΚΑΠΠΟΥ.	3054477
1355716 - 08/06/2005	ARMINES	ΜΕΘΟΔΟΣ ΚΑΙ ΣΥΣΤΗΜΑ ΕΞΑΓΩΓΗΣ ΤΟΥ ΔΙΟΞΕΙΔΙΟΥ ΤΟΥ ΑΝΘΡΑΚΑ ΜΕ ΑΝΤΙΕΞΑΧΝΩΣΗ ΓΙΑ ΤΗΝ ΑΠΟΘΗΚΕΥΣΗ ΑΥΤΟΥ.	3054692
1356127 - 04/05/2005	THYSSENKRUPP ACCIAI SPECIALI TERNI S.P.A.	ΔΙΑΔΙΑΚΑΣΙΑ ΓΙΑ ΤΗΝ ΠΑΡΑΓΩΓΗ ΛΩΡΙΔΩΝ ΧΑΛΥΒΑ ΜΕ ΠΡΟΣΑΝΑΤΟΛΙΣΜΕΝΟΥΣ ΚΟΚΚΟΥΣ ΓΙΑ ΗΛΕΚΤΡΙΚΕΣ ΕΦΑΡΜΟΓΕΣ.	3054449
1356141 - 01/06/2005	C. CRAMER, WEBEREI, HEEK-NIENBORG, GMBH & CO. KG	ΥΛΙΚΟ ΙΝΑΣ ΥΦΑΣΜΑΤΟΣ ΜΕ ΜΟΝΙΜΗ ΔΡΑΣΗ ΑΠΩΘΗΣΗΣ.	3054615
1357966 - 15/06/2005	CLINICAL DESIGN SOLUTIONS LIMITED	ΣΥΣΚΕΥΗ ΔΙΑΝΟΜΗΣ.	3054656
1358121 - 27/04/2005	NOVELIS INC.	ΣΩΛΗΝΑΣ ΠΕΡΙΕΛΙΞΕΩΣ ΚΑΙ ΜΕΘΟΔΟΣ ΠΑΡΑΓΩΓΗΣ ΤΟΥ	3054400
1359816 - 15/06/2005	VALIO LTD.	ΣΥΝΔΥΑΣΜΟΣ ΠΡΟΒΙΟΤΙΚΩΝ.	3054598
1370245 - 11/05/2005	ASTRAZENECA AB	ΜΕΘΟΔΟΣ ΓΙΑ ΤΗΝ ΠΑΡΑΣΚΕΥΗ ΜΙΚΡΟΣΩΜΑΤΙΔΙΩΝ ΠΟΥ ΠΕΡΙΕΧΟΥΝ ΜΕΤΟΠΡΟΛΟΛΗ.	3054447
1370469 - 01/06/2005	RICHTER, GUNTER	ΣΥΣΚΕΥΗ ΓΙΑ ΑΠΟΘΗΚΕΥΣΗ ΥΓΡΩΝ.	3054394

ΑΡ./ΗΜ.ΔΗΜ.Ε.Α. (87)	ΔΙΚΑΙΟΥΧΟΣ (73)	ΤΙΤΛΟΣ ΕΦΕΥΡΕΣΗΣ (54)	ΑΡ.ΕΥΡ.Δ.Ε. (11)
1370571 - 15/06/2005	VLAAMS INTERUNIVERSITAIR INSTITUUT VOOR BIOTECHNOLOGIE VZW.	ΜΕΘΟΔΟΙ ΚΑΙ ΣΥΣΚΕΥΕΣ ΓΙΑ ΤΗΝ ΠΟΙΟΤΙΚΗ ΚΑΙ ΠΟΣΟΤΙΚΗ ΑΝΑΛΥΣΗ ΠΡΩΤΕΩΜΑΤΩΝ ΧΩΡΙΣ ΠΗΚΤΩΜΑ ΚΑΙ ΧΡΗΣΕΙΣ ΤΟΥΣ.	3054474
1371150 - 18/05/2005	ITEC S.R.L.	ΔΙΚΤΥΟ ΤΗΛΕΠΙΚΟΙΝΩΝΙΑΣ ΚΙΝΗΤΩΝ ΤΗΛΕΦΩΝΩΝ ΜΕΘΟΔΟΣ ΚΑΙ ΣΥΣΚΕΥΕΣ.	3054378
1371984 - 22/06/2005	ABBOTT LABORATORIES	ΣΥΣΚΕΥΗ ΧΡΩΜΑΤΟΓΡΑΦΙΚΟΥ ΠΡΟΣΔΙΟΡΙΣΜΟΥ ΚΑΙ ΜΕΘΟΔΟΣ ΑΝΙΧΝΕΥΣΗΣ ΤΗΣ ΠΑΡΟΥΣΙΑΣ ΑΝΑΛΥΟΜΕΝΗΣ ΟΥΣΙΑΣ ΣΕ ΕΝΑ ΔΕΙΓΜΑ ΟΛΙΚΟΥ ΑΙΜΑΤΟΣ.	3054555
1379414 - 29/06/2005	GRIEBE, OLIVER WIESNER, HUBERT KOHLRUSS, GREGOR	ΚΟΥΡΤΙΝΑ ΑΠΟ ΥΦΑΣΜΑΤΙΝΕΣ ΤΑΙΝΙΕΣ ΓΙΑ ΕΓΚΑΤΑΣΤΑΣΕΙΣ ΠΛΥΣΕΙΣ ΑΥΤΟΚΙΝΗΤΩΝ.	3054623
1379605 - 25/05/2005	BP EXPLORATION OPERATING COMPANY LIMITED DAVY PROCESS TECHNOLOGY LIMITED	ΜΕΘΟΔΟΣ ΕΝΕΡΓΟΠΟΙΗΣΗΣ ΚΑΤΑΛΥΤΗ.	3054407
1380313 - 18/05/2005	BIOMET DEUTSCHLAND GMBH	ΜΕΘΟΔΟΣ ΠΑΡΑΣΚΕΥΗΣ ΠΟΡΩΔΩΝ ΤΕΜΑΧΙΩΝ ΚΑΙ ΚΟΚΚΩΝ ΦΩΣΦΟΡΙΚΟΥ ΑΣΒΕΣΤΙΟΥ ΜΕΣΩ ΕΠΕΞΕΡΓΑΣΙΑΣ ΖΕΛΑΤΙΝΑΣ.	3054530
1381801 - 27/07/2005	PRES-BLOCK S.P.A.	ΒΕΛΤΙΩΜΕΝΗ ΒΑΛΒΙΔΑ	3054426
1383402 - 25/05/2005	EXTEN.S	ΠΕΛΜΑ ΜΕ ΔΟΜΗ Η ΟΠΟΙΑ ΜΠΟΡΕΙ ΝΑ ΕΠΕΚΤΕΙΝΕΤΑΙ, ΕΙΔΟΣ ΥΠΟΔΗΣΕΩΣ ΠΟΥ ΕΙΝΑΙ ΕΦΟΔΙΑΣΜΕΝΟ ΜΕ ΕΝΑ ΤΕΤΟΙΟ ΠΕΛΜΑ ΚΑΙ Η ΜΕΘΟΔΟΣ ΣΥΝΑΡΜΟΛΟΓΗΣΕΩΣ ΑΥΤΟΥ.	3054619
1384541 - 08/06/2005	EUROPA METALLI S.P.A.	ΜΕΘΟΔΟΣ ΚΑΙ ΣΥΣΤΗΜΑ ΓΙΑ ΤΗΝ ΜΗΧΑΝΙΚΗ ΕΠΕΞΕΡΓΑΣΙΑ ΚΥΛΙΟΜΕΝΟΥ ΙΜΑΝΤΑ ΠΡΟΚΕΙΜΕΝΟΥ ΝΑ ΑΦΑΙΡΕΘΟΥΝ ΟΙ ΑΤΕΛΕΙΕΣ ΕΠΙΦΑΝΕΙΑΣ.	3054549
1388380 - 25/05/2005	KM EUROPA METAL AG	ΧΡΗΣΗ ΚΡΑΜΑΤΟΣ ΧΑΛΚΟΥ ΧΑΜΗΛΗΣ ΚΡΑΜΑΤΩΣΗΣ ΚΑΙ ΔΟΜΙΚΟ ΣΤΟΙΧΕΙΟ ΤΥΠΟΥ ΚΟΙΛΟΥ ΚΕΚΑΜΕΝΟΥ ΕΛΑΣΜΑΤΟΣ ΠΑΡΑΓΟΜΕΝΟ ΑΠΟ ΑΥΤΟ.	3054368
1390703 - 20/07/2005	SHERWOOD SERVICES AG	ΗΛΕΚΤΡΟΝΙΚΟ ΘΕΡΜΟΜΕΤΡΟ.	3054676
1392752 - 01/06/2005	CENTRE NATIONAL DE LA RECHERCHE SCIENTIFIQUE (CNRS) SOCIETE DE CONSEILS DE RECHERCHES ET D'APPLICATIONS SCIENTIFIQUES (S.C.R.A.S.)	ΧΡΗΣΙΜΟΠΟΙΗΣΗ ΠΑΡΑΓΩΓΩΝ ΨΕΥΔΑΡΓΥΡΟΥ ΩΣ ΚΑΤΑΛΥΤΩΝ ΠΟΛΥΜΕΡΙΣΜΟΥ ΚΥΚΛΙΚΩΝ ΕΣΤΕΡΩΝ.	3054375
1394299 - 08/06/2005	IPROTEX GMBH & CO. KG	ΥΦΑΣΜΑΤΙΝΗ ΤΑΙΝΙΑ.	3054528
1395231 - 01/06/2005	AVENTIS PHARMA DEUTSCHLAND GMBH	ΠΑΡΑΣΚΕΥΑΣΜΑ ΓΙΑ ΤΗΝ ΑΦΑΙΡΕΣΗ ΑΝΩΜΑΛΟΥ ΚΕΡΑΤΙΝΟΕΙΔΟΥΣ ΥΛΙΚΟΥ.	3054438
1395499 - 29/06/2005	SAINT-GOBAIN ISOVER AB	ΜΟΝΑΔΑ ΜΕΤΑΦΟΡΑΣ ΚΑΙ ΜΕΘΟΔΟΣ ΚΑΤΑΣΚΕΥΗΣ ΑΥΤΗΣ.	3054672
1395570 - 10/08/2005	BASF AKTIENGESELLSCHAFT	ΕΝΩΣΕΙΣ ΟΞΑΖΙΝ(ΘΕΙ)ΟΝΗΣ ΣΑΝ ΜΥΚΗΤΟΚΤΟΝΑ.	3054617
1395582 - 04/05/2005	SANOFI-AVENTIS	ΝΕΑ ΠΑΡΑΓΩΓΑ ΠΙΠΕΡΙΔΙΝΟΚΑΡΒΟΞΑΜΙΔΟ, ΜΙΑ ΔΙΑΔΙΚΑΣΙΑ ΓΙΑ ΤΗΝ ΠΑΡΑΣΚΕΥΗ ΤΟΥΣ ΚΑΙ ΟΙ ΦΑΡΜΑΚΕΥΤΙΚΕΣ ΣΥΝΘΕΣΕΙΣ ΠΟΥ ΤΑ ΠΕΡΙΕΧΟΥΝ.	3054442
1397315 - 20/07/2005	COMMISSARIAT A L'ENERGIE ATOMIQUE	ΔΙΕΡΓΑΣΙΑ ΚΑΙ ΣΥΣΚΕΥΗ ΣΥΝΕΧΟΥΣ ΠΑΡΑΓΩΓΗΣ ΜΕΤΑΛΛΙΚΩΝ ΣΥΡΜΑΤΩΝ ΜΕ ΕΠΕΝΔΥΣΗ ΥΑΛΟΥ.	3054659
1398099 - 15/06/2005	KM EUROPA METAL AKTIENGESELLSCHAFT	ΜΙΑ ΜΗΤΡΑ ΠΟΥ ΨΥΧΕΤΑΙ ΜΕ ΥΓΡΟ ΓΙΑ ΤΗ ΣΥΝΕΧΗ ΧΥΤΕΥΣΗ ΜΕΤΑΛΛΩΝ.	3054600
1401466 - 04/05/2005	MERZ PHARMA GMBH & CO. KGAA	ΜΕΣΟ ΠΟΥ ΠΕΡΙΕΧΕΙ ΛΙΠΟΣ (ΛΙΠΑΡΟ ΕΛΑΙΟ) ΠΟΥ ΠΕΡΙΕΧΕΙ ΕΚΧΥΛΙΣΜΑ ΚΡΕΜΜΥΔΙΟΥ, Η ΠΑΡΑΣΚΕΥΗ ΤΟΥ ΚΑΙ Η ΧΡΗΣΗ ΤΟΥ ΓΙΑ ΤΗΝ ΦΡΟΝΤΙΔΑ, ΠΡΟΛΗΨΗ Ή ΑΓΩΓΗ ΙΣΤΟΥ ΔΕΡΜΑΤΟΣ, ΠΟΥ ΕΧΕΙ ΥΠΟΣΤΕΙ ΒΛΑΒΗ ΙΔΙΑΙΤΕΡΑ ΟΥΛΩΝ.	3054436

ΑΡ./ΗΜ.ΛΗΜ.Ε.Α. (87)	ΔΙΚΑΙΟΥΧΟΣ (73)	ΤΙΤΛΟΣ ΕΦΕΥΡΕΣΗΣ (54)	ΑΡ.ΕΥΡ.Α.Ε. (11)
1408801 - 04/05/2005	DEUTSCHE POST AG	ΜΕΘΟΔΟΣ ΕΛΕΓΧΟΥ ΗΛΕΚΤΡΟΝΙΚΩΝ ΣΥΣΤΗΜΑΤΩΝ ΔΕΜΑΤΟΘΥΡΙΔΩΝ ΚΑΙ ΣΗΜΕΙΟ ΔΙΕΠΑΦΗΣ ΠΡΟΣ ΧΡΗΣΗ ΤΗΣ ΜΕΘΟΔΟΥ.	3054430
1408802 - 04/05/2005	DEUTSCHE POST AG	ΗΛΕΚΤΡΟΝΙΚΟ ΣΥΣΤΗΜΑ ΔΕΜΑΤΟΘΥΡΙΔΩΝ ΚΑΙ ΜΕΘΟΔΟΣ ΛΕΙΤΟΥΡΓΙΑΣ ΤΟΥΣ.	3054429
1415158 - 15/06/2005	LONZA GROUP AG	ΜΕΘΟΔΟΣ ΕΠΙΛΟΓΗΣ ΚΥΤΤΑΡΩΝ ΠΟΥ ΕΚΦΡΑΖΟΥΝ ΑΝΤΙΣΩΜΑΤΑ.	3054693
1419163 - 15/06/2005	ALTANA PHARMA AG	ΤΡΙΚΥΚΛΙΚΕΣ ΙΜΙΔΑΖΟΠΥΡΙΔΙΝΕΣ	3054396
1429989 - 25/05/2005	WACKER-CHEMIE GMBH	ΜΕΘΟΔΟΣ ΕΜΠΟΤΙΣΜΟΥ ΦΕΛΛΩΝ ΓΙΑ ΦΙΑΛΕΣ.	3054643
1432535 - 01/06/2005	HARTMANN, RUDOLF	ΜΕΘΟΔΟΣ ΓΙΑ ΤΗΝ ΕΠΕΞΕΡΓΑΣΙΑ ΑΠΟΒΛΗΤΩΝ ΥΛΙΚΩΝ ΚΑΙ ΕΓΚΑΤΑΣΤΑΣΗ ΕΠΕΞΕΡΓΑΣΙΑΣ.	3054380
1432805 - 18/05/2005	MOLOGEN AG	ΠΑΡΑΣΚΕΥΑΣΜΑ ΕΚΦΡΑΣΗΣ DNA ΓΙΑ ΤΗ ΘΕΡΑΠΕΙΑ ΚΡΟΥΣΜΑΤΩΝ ΛΕΙΣΜΑΝΙΩΣΗΣ.	3054558
1433805 - 27/07/2005	DEGUSSA AG	ΔΙΑΣΠΟΡΕΣ ΑΜΟΡΦΩΝ ΑΚΟΡΕΣΤΩΝ ΠΟΛΥΕΣΤΕΡΙΚΩΝ ΡΗΤΙΝΩΝ ΣΤΗ ΒΑΣΗ ΟΡΙΣΜΕΝΩΝ ΔΙΚΙΔΟΛΙΚΩΝ ΙΣΟΜΕΡΩΝ.	3054382
1436280 - 01/06/2005	ASTRAZENECA AB	ΜΙΑ ΔΙΑΔΙΚΑΣΙΑ ΓΙΑ ΤΗΝ ΠΑΡΑΣΚΕΥΗ 4-(ΥΔΡΟΞΥ)-{1,4'}ΒΙΠΠΕΡΙΔΙΝΥΛ-Λ' ΚΑΡΒΟΞΥΛΙΚΟΥ ΟΞΕΟΣ ΤΡΙΤ-ΒΟΥΤΥΛ ΕΣΤΕΡΑ.	3054663
1436282 - 22/06/2005	SCHERING CORPORATION	ΣΥΝΘΕΣΗ 4-(ΠΙΠΕΡΙΔΥΛ)(2-ΠΙΠΕΡΙΔΥΛ) ΜΕΘΑΝΟΝΗΣ-(Ε)-Ο-ΜΕΘΥΛΟΞΙΜΗΣ ΚΑΙ ΑΛΛΩΝ ΑΥΤΗΣ.	3054512
1438145 - 18/05/2005	DEUTSCHE POST AG	ΜΕΘΟΔΟΣ ΚΑΙ ΜΗΧΑΝΙΣΜΟΣ ΕΠΕΞΕΡΓΑΣΙΑΣ ΤΑΧΥΔΡΟΜΙΚΩΝ ΑΝΤΙΚΕΙΜΕΝΩΝ.	3054563
1440075 - 08/06/2005	PIERRE FABRE MEDICAMENT	ΝΕΑ 3-ΒΗΤΑ-ΑΜΙΝΟ ΑΖΑΔΙΚΥΚΛΟ ΟΚΤΑΝΟ ΕΤΕΡΟΑΡΩΜΑΤΙΚΑ ΑΜΙΔΙΟ ΠΑΡΑΓΩΓΑ, Η ΔΙΑΔΙΚΑΣΙΑ ΠΑΡΑΓΩΓΗΣ ΤΟΥΣ ΚΑΙ ΟΙ ΘΕΡΑΠΕΥΤΙΚΕΣ ΕΦΑΡΜΟΓΕΣ ΤΟΥΣ.	3054532
1441859 - 01/06/2005	ALSTOM (SWITZERLAND) LTD	ΦΥΓΟΚΕΝΤΡΙΚΟΣ ΔΙΑΧΩΡΙΣΤΗΣ, ΕΙΔΙΚΑ ΓΙΑ ΜΙΑ ΔΙΑΤΑΞΗ ΑΝΤΙΔΡΑΣΤΗΡΑ ΡΕΥΣΤΟΠΟΙΗΜΕΝΗΣ ΚΛΙΝΗΣ.	3054569
1450637 - 29/06/2005	PUMA AKTIENGESELLSCHAFT RUDOLF DASSLER SPORT	ΥΠΟΔΗΜΑ	3054376
1451166 - 10/08/2005	PFIZER PRODUCTS INC.	ΑΛΛΣ ΚΙΤΡΙΚΟΥ ΟΞΕΟΣ ΜΙΑΣ ΘΕΡΑΠΕΥΤΙΚΗΣ ΕΝΩΣΗΣ ΚΑΙ ΟΙ ΦΑΡΜΑΚΕΥΤΙΚΕΣ ΣΥΝΘΕΣΕΙΣ ΑΥΤΟΥ.	3054490
1458732 - 25/05/2005	AZIENDE CHIMICHE RIUNITE ANGELINI FRANCESCO A.C.R.A.F. S.P.A.	ΜΕΘΟΔΟΣ ΠΑΡΑΣΚΕΥΗΣ ΕΝΩΣΗΣ ΓΛΥΚΟΖΑΜΙΝΗΣ ΚΑΙ ΕΝΩΣΗ ΛΑΜΒΑΝΟΜΕΝΗ ΔΙ ΑΥΤΗΣ.	3054503
1463725 - 17/08/2005	PFIZER PRODUCTS INC.	ΔΙΕΡΓΑΣΙΑ ΚΑΙ ΕΝΔΙΑΜΕΣΑ ΓΙΑ ΠΥΡΙΔΑΖΙΝΟΝΙΚΑ ΑΝΤΙΔΙΑΒΗΤΙΚΑ ΜΕΣΑ.	3054493
1465802 - 01/06/2005	GRIMM, SABINE SCHOTTE, TIM MATTHAEI, OLIVER GRIMM, FRIEDRICH	ΠΛΟΙΟ ΜΕ ΣΥΝΘΕΤΗ ΔΟΜΗ.	3054661
1469151 - 06/07/2005	HESPE & WOELM GMBH & CO. KG	ΜΗΧΑΝΙΣΜΟΣ ΓΙΑ ΤΗ ΣΤΕΡΕΩΣΗ ΕΝΟΣ ΒΑΓΟΝΕΤΟΥ ΜΕ ΡΟΥΛΕΜΑΝ ΠΛΑΤΩ ΣΕ ΜΙΑ ΦΕΡΟΥΣΑ ΠΛΑΚΑ	3054384
1472251 - 20/07/2005	BOEHRINGER INGELHEIM PHARMA GMBH & CO.KG	ΝΕΟΙ ΦΘΟΡΕΝΟΚΑΡΒΟΝΙΚΟΙ ΕΣΤΕΡΕΣ, ΜΕΘΟΔΟΣ ΓΙΑ ΤΗΝ ΠΑΡΑΣΚΕΥΗ ΤΟΥΣ, ΩΣ ΚΑΙ Η ΧΡΗΣΙΜΟΠΟΙΗΣΗ ΤΟΥΣ ΩΣ ΦΑΡΜΑΚΑ.	3054467
1474944 - 11/05/2005	SIEMENS AG OSTERREICH	ΔΙΑΔΙΚΑΣΙΑ ΚΑΙ ΣΥΣΤΗΜΑ ΓΙΑ ΤΗΝ ΕΡΕΥΝΑ ΘΕΣΗΣ.	3054501
1475024 - 17/08/2005	DANIELS, THOMAS E. JR.	ΑΝΑΜΙΚΤΗΡΑΣ (ΜΙΞΕΡ) ΠΟΤΩΝ.	3054453
1476401 - 15/06/2005	BWT WASSERTECHNIK GMBH	ΜΕΘΟΔΟΣ ΓΙΑ ΤΗΝ ΠΡΟΕΠΕΞΕΡΓΑΣΙΑ ΤΟΥ ΝΕΡΟΥ.	3054606
1478822 - 01/06/2005	DE AGENCY S.R.L.	ΔΙΑΤΑΞΗ ΤΟΙΧΟΥ ΓΙΑ ΕΞΑΡΤΗΜΑΤΑ.	3054660

ΑΡ./ΗΜ.ΔΗΜ.Ε.Δ. (87)	ΔΙΚΑΙΟΥΧΟΣ (73)	ΤΙΤΛΟΣ ΕΦΕΥΡΕΣΗΣ (54)	ΑΡ.ΕΥΡ.Δ.Ε. (11)
1485352 - 29/06/2005	SCHWARZ PHARMA AG	ΑΖΑ-ΣΠΕΙΡΟΕΝΩΣΕΙΣ ΓΙΑ ΤΗΝ ΑΝΤΙΜΕΤΩΠΙΣΗ ΤΟΥ ΑΛΛΑΤΟΣ.	3054466
1495288 - 15/06/2005	FRAUNHOFER-GESELLSCHAFT ZUR FORDERUNG DER ANGEWANDTEN FORSCHUNG E.V.	ΧΩΡΟΞΕΑΡΤΩΜΕΝΗ ΑΝΑΠΑΡΑΓΩΓΗ ΠΛΗΡΟΦΟΡΙΑΣ ΜΕ ΠΡΟΣΑΡΜΟΓΗ ΜΙΑΣ ΓΕΩΓΡΑΦΙΚΗΣ ΠΑΡΑΜΕΤΡΟΥ ΕΠΙΛΟΓΗΣ.	3054679
1499221 - 27/07/2005	SANDERS GMBH	ΚΛΙΝΟΣΚΕΠΑΣΜΑ.	3054657

2.3 ΕΥΡΕΤΗΡΙΟ ΕΥΡΩΠΑΪΚΩΝ Δ.Ε. ΣΥΜΦΩΝΑ ΜΕ ΤΗΝ ΑΛΦΑΒΗΤΙΚΗ ΣΕΙΡΑ ΤΩΝ ΔΙΚΑΙΟΥΧΩΝ

ΔΙΚΑΙΟΥΧΟΣ (73)	ΤΙΤΛΟΣ ΕΦΕΥΡΕΣΗΣ (54)	ΑΡ./ΗΜ.ΛΗΜ.Ε.Δ. (87)	ΑΡ.ΕΥΡ.Δ.Ε. (11)
<b>3M INNOVATIVE PROPERTIES COMPANY</b>	ΙΜΙΔΑΖΟΚΟΥΙΝΟΛΙΝΕΣ ΥΠΟΚΑΤΕΣΤΗΜΕΝΕΣ ΜΕ ΘΕΙΟ-ΑΙΘΕΡΑ.	1341791 - 25/05/2005	3054640
<b>A.J. VAN LIEBERGEN HOLDING B.V.</b>	ΣΥΣΚΕΥΗ ΓΙΑ ΤΗ ΘΕΡΜΑΝΣΗ ΤΟΥ ΑΙΜΑΤΟΣ Η ΑΛΛΟΥ ΦΥΣΙΟΛΟΓΙΚΟΥ ΥΓΡΟΥ	1313521 - 11/05/2005	3054403
<b>ABBOTT LABORATORIES</b>	ΠΑΡΑΓΩΓΑ 2-ΑΛΟ-6-0-ΥΠΟΚΑΤΕΣΤΗΜΕΝΗΣ ΚΕΤΟΛΙΔΗΣ.	1027362 - 29/06/2005	3054370
<b>ABBOTT LABORATORIES</b>	ΤΟΠΟ-ΕΙΔΙΚΑΙ ΙΣΟΤΟΠΙΚΩΣ-ΕΠΙΣΗΜΑΣΜΕΝΑΙ ΠΡΩΤΕΙΝΑΙ, ΑΜΙΝΟΞΕΑ, ΚΑΙ ΒΙΟΧΗΜΙΚΑΙ ΠΡΟΔΡΟΜΟΙ (ΕΝΩΣΕΙΣ) ΔΙ ΑΥΤΑ.	1169282 - 01/06/2005	3054539
<b>ABBOTT LABORATORIES</b>	ΕΞΩΤΕΡΙΚΗ ΣΥΣΚΕΥΗ ΣΥΓΚΡΑΤΗΣΗΣ ΓΙΑ ΕΝΑΝ ΚΑΘΕΤΗΡΑ.	1152789 - 08/06/2005	3054551
<b>ABBOTT LABORATORIES</b>	ΣΥΣΚΕΥΗ ΧΡΩΜΑΤΟΓΡΑΦΙΚΟΥ ΠΡΟΣΔΙΟΡΙΣΜΟΥ ΚΑΙ ΜΕΘΟΔΟΣ ΑΝΙΧΝΕΥΣΗΣ ΤΗΣ ΠΑΡΟΥΣΙΑΣ ΑΝΑΛΥΟΜΕΝΗΣ ΟΥΣΙΑΣ ΣΕ ΕΝΑ ΔΕΙΓΜΑ ΟΛΙΚΟΥ ΑΙΜΑΤΟΣ.	1371984 - 22/06/2005	3054555
<b>ABBOTT LABORATORIES</b>	ΑΝΑΛΟΓΑ ΤΗΣ ΡΑΠΑΜΥΚΙΝΗΣ ΠΕΡΙΕΧΟΝΤΑ ΤΕΤΡΑΖΟΛΗ ΜΕ ΜΕΙΩΜΕΝΗ ΗΜΙΔΙΑΡΚΕΙΑ ΖΩΗΣ.	1015459 - 08/06/2005	3054578
<b>ABBOTT LABORATORIES</b>	6-Ο-ΥΠΟΚΑΤΕΣΤΗΜΕΝΑ ΚΕΤΟΛΙΔΙΑ ΠΟΥ ΕΧΟΥΝ ΑΝΤΙ-ΒΑΚΤΗΡΙΑΚΗ ΔΡΑΣΤΙΚΟΤΗΤΑ.	1291351 - 13/07/2005	3054667
<b>ACCESS CONNECTIONS LLC</b>	ΦΥΛΛΩΤΟ, ΑΥΤΟΣΦΡΑΓΙΖΟΜΕΝΟ ΜΟΣΧΕΥΜΑ ΑΓΓΕΙΑΚΗΣ ΠΡΟΣΒΑΣΗΣ ΔΙΑΜΟΡΦΩΜΕΝΟ ΚΑΤΑ ΣΤΡΩΣΕΙΣ ΣΥΝΔΕΔΕΜΕΝΕΣ ΜΕΤΑΞΥ ΤΟΥΣ.	1220650 - 01/06/2005	3054461
<b>ADC GMBH</b>	ΗΛΕΚΤΡΙΚΟΣ ΒΥΣΜΑΤΟΣΥΝΔΕΤΗΡΑΣ.	1312137 - 25/05/2005	3054646
<b>ADISSEO FRANCE S.A.S.</b>	ΣΩΜΑΤΙΔΙΑΚΗ ΣΥΝΘΕΣΗ ΒΙΤΑΜΙΝΗΣ	1244472 - 08/06/2005	3054492
<b>ADOLF WURTH GMBH &amp; CO. KG</b>	ΔΙΑΤΑΞΗ (ΣΥΣΤΗΜΑ) ΑΦΑΙΡΕΣΕΩΣ ΕΞΟΓΚΩΜΑΤΩΝ ΑΠΟ ΕΝΑ ΕΛΑΣΜΑ.	1261442 - 03/08/2005	3054432
<b>ALCON INC.</b>	ΥΔΡΟΞΥΕΙΚΟΣΙΤΕΤΡΑΕΝΟΙΚΑ (ΗΕΤΕ) ΑΛΑΤΑ, ΣΥΝΘΕΣΕΙΣ ΚΑΙ ΜΕΘΟΔΟΙ ΧΡΗΣΙΜΟΠΟΙΗΣΕΩΣ ΕΙΣ ΝΟΣΗΛΕΙΑΝ ΔΙΑΤΑΡΑΧΩΝ ΞΗΡΟΦΘΑΛΜΙΑΣ.	1228028 - 10/08/2005	3054554
<b>ALCON INC.</b>	ΣΥΝΘΕΣΕΙΣ ΔΙΣΟΥΛΦΙΔΙΚΟΥ ΒΕΝΖΑΜΙΔΙΚΟΥ ΠΑΡΑΓΩΓΟΥ ΓΙΑ ΤΗΝ ΑΓΩΓΗ ΑΛΛΕΡΓΙΩΝ.	1284722 - 24/08/2005	3054671
<b>ALCON MANUFACTURING LTD.</b>	ΥΛΙΚΑ ΟΦΘΑΛΜΙΚΗΣ ΣΥΣΚΕΥΗΣ ΥΨΗΛΟΥ ΔΕΙΚΤΗ ΔΙΑΘΛΑΣΗΣ ΠΟΥ ΠΡΟΕΤΟΙΜΑΖΟΝΤΑΙ ΧΡΗΣΙΜΟΠΟΙΩΝΤΑΣ ΜΙΑ ΜΕΘΟΔΟ ΔΙΑΣΥΝΔΕΣΗΣ ΜΕΤΑΠΟΛΥΜΕΡΙΣΜΟΥ.	1080381 - 27/07/2005	3054414
<b>ALNYLAM EUROPE AG</b>	ΜΕΘΟΔΟΣ ΚΑΙ ΦΑΡΜΑΚΟ ΓΙΑ ΤΗΝ ΑΝΑΣΤΟΛΗ ΤΗΣ ΕΚΦΡΑΣΗΣ ΠΡΟΚΑΘΟΡΙΣΜΕΝΟΥ ΓΟΝΙΔΙΟΥ.	1214945 - 08/06/2005	3054579
<b>ALSTOM (SWITZERLAND) LTD</b>	ΦΥΤΟΚΕΝΤΡΙΚΟΣ ΔΙΑΧΩΡΙΣΤΗΣ, ΕΙΔΙΚΑ ΓΙΑ ΜΙΑ ΔΙΑΤΑΞΗ ΑΝΤΙΔΡΑΣΤΗΡΑ ΡΕΥΣΤΟΠΟΙΗΜΕΝΗΣ ΚΛΙΝΗΣ.	1441859 - 01/06/2005	3054569
<b>ALTANA PHARMA AG</b>	ΤΡΙΚΥΚΛΙΚΕΣ ΙΜΙΔΑΖΟΠΥΡΙΔΙΝΕΣ	1419163 - 15/06/2005	3054396
<b>ALZA CORPORATION</b>	ΔΙΑΤΑΞΗ ΕΦΑΡΜΟΓΗΣ ΜΕ ΔΙΚΤΥΟ ΜΙΚΡΟΛΕΠΙΔΩΝ ΠΟΥ ΠΑΡΑΓΕΙ ΜΙΑ ΕΠΙΚΡΟΥΣΗ.	1341442 - 29/06/2005	3054627
<b>AMGEN, INC.</b>	ΘΕΡΑΠΕΙΑ ΣΥΝΔΥΑΣΜΟΥ ΜΕ ΤΗ ΧΡΗΣΙΜΟΠΟΙΗΣΗ ΕΝΩΣΗΣ ΠΕΝΤΑΦΘΟΡΟΒΕΝΖΟΣΟΥΛΦΟΝΑΜΙΔΙΟΥ ΚΑΙ ΠΛΑΤΙΝΑΣ.	1206256 - 04/05/2005	3054397
<b>AMYLIN PHARMACEUTICALS, INC.</b>	ΝΕΕΣ ΣΥΝΤΑΓΟΠΟΙΗΣΕΙΣ ΑΓΩΝΙΣΤΟΥ ΕΞΕΝΤΙΝΗΣ ΚΑΙ ΜΕΘΟΔΟΙ ΧΟΡΗΓΗΣΗΣ ΑΥΤΩΝ.	1140145 - 06/07/2005	3054635
<b>ANTIPODEAN BIOTECHNOLOGY LIMITED</b>	ΜΙΤΟΧΟΝΔΡΙΑΚΩΣ ΣΤΟΧΕΥΜΕΝΑ ΑΝΤΙΟΞΕΙΔΩΤΙΚΑ.	1047701 - 25/05/2005	3054456
<b>APPLIED GENETICS INCORPORATED DERMATICS</b>	ΦΑΡΜΑΚΕΥΤΙΚΕΣ ΣΥΝΘΕΣΕΙΣ ΚΑΙ ΜΕΘΟΔΟΙ.	0957903 - 10/08/2005	3054573

ΔΙΚΑΙΟΥΧΟΣ (73)	ΤΙΤΛΟΣ ΕΦΕΥΡΕΣΗΣ (54)	ΑΡ./ΗΜ.ΛΗΜ.Ε.Δ. (87)	ΑΡ.ΕΥΡ.Δ.Ε. (11)
<b>APPLIED RESEARCH SYSTEMS ARS HOLDING N.V.</b>	ΥΒΡΙΔΙΚΕΣ ΠΡΩΤΕΙΝΕΣ ΟΙ ΟΠΟΙΕΣ ΣΧΗΜΑΤΙΖΟΥΝ ΕΤΕΡΟΔΙΜΕΡΗ.	0894141 - 18/05/2005	3054440
<b>ARAKIS LTD.</b>	Η ΑΓΩΓΗ ΤΩΝ ΦΛΕΓΜΟΝΩΔΩΝ ΠΑΘΗΣΕΩΝ.	1315496 - 17/08/2005	3054682
<b>ARENA PHARMACEUTICALS, INC.</b>	ΑΝΘΡΩΠΙΝΟΣ ΟΡΦΑΝΟΣ ΣΥΖΕΥΓΜΕΝΟΣ ΣΕ G ΠΡΩΤΕΙΝΗ ΥΠΟΔΟΧΕΑΣ RUP3	1133559 - 10/08/2005	3054523
<b>ARMILLATOX LIMITED</b>	ΔΟΜΙΚΑ ΣΥΣΤΗΜΑΤΑ ΚΑΙ ΣΤΟΙΧΕΙΑ ΑΥΤΩΝ.	1069253 - 01/06/2005	3054650
<b>ARMINES</b>	ΜΕΘΟΔΟΣ ΚΑΙ ΣΥΣΤΗΜΑ ΕΞΑΓΩΓΗΣ ΤΟΥ ΔΙΟΞΕΙΔΙΟΥ ΤΟΥ ΑΝΘΡΑΚΑ ΜΕ ΑΝΤΙΕΞΑΧΝΩΣΗ ΓΙΑ ΤΗΝ ΑΠΟΘΗΚΕΥΣΗ ΑΥΤΟΥ.	1355716 - 08/06/2005	3054692
<b>ARPER S.P.A.</b>	ΚΑΡΕΚΛΑ.	1284113 - 24/08/2005	3054673
<b>ASPOY, BJORN</b>	ΔΙΑΤΑΞΗ ΓΙΑ ΤΗ ΣΥΛΛΟΓΗ ΚΑΙ ΧΕΙΡΙΣΜΟ ΟΣΤΡΑΚΟΕΙΔΩΝ ΚΑΙ ΓΙΑ ΚΑΘΑΡΙΣΜΟ ΣΧΕΤΙΚΟΥ ΣΥΛΛΕΚΤΗ ΟΣΤΡΑΚΟΕΙΔΩΝ ΕΝΤΟΣ ΥΔΑΤΟΣ.	1283669 - 04/05/2005	3054475
<b>ASTELLAS PHARMA INC.</b>	ΣΥΓΧΩΝΕΥΜΕΝΑ ΙΜΙΔΑΖΟΛΙΚΑ ΠΑΡΑΓΩΓΑ.	1256576 - 15/06/2005	3054540
<b>ASTRAZENECA AB</b>	ΣΥΣΤΗΜΑ ΚΑΙ ΜΕΘΟΔΟΣ ΓΙΑ ΤΗΝ ΜΕΤΡΗΣΗ ΜΙΑΣ ΣΩΜΑΤΙΔΙΑΚΗΣ ΟΥΣΙΑΣ ΚΑΙ ΣΥΣΚΕΥΗ ΠΟΥ ΠΕΡΙΛΑΜΒΑΝΕΙ ΕΝΑ ΠΛΗΘΟΣ ΤΕΤΟΙΩΝ ΣΥΣΤΗΜΑΤΩΝ.	0920607 - 11/05/2005	3054446
<b>ASTRAZENECA AB</b>	ΜΕΘΟΔΟΣ ΓΙΑ ΤΗΝ ΠΑΡΑΣΚΕΥΗ ΜΙΚΡΟΣΩΜΑΤΙΔΙΩΝ ΠΟΥ ΠΕΡΙΕΧΟΥΝ ΜΕΤΟΠΡΟΛΟΛΗ.	1370245 - 11/05/2005	3054447
<b>ASTRAZENECA AB</b>	ΝΕΕΣ ΕΝΩΣΕΙΣ.	1263724 - 18/05/2005	3054448
<b>ASTRAZENECA AB</b>	ΕΝΩΣΕΙΣ ΠΥΡΙΔΑΖΙΝΟ ΚΟΥΙΝΟΛΙΝΗΣ	1004582 - 18/05/2005	3054562
<b>ASTRAZENECA AB</b>	ΝΕΕΣ ΕΝΩΣΕΙΣ ΜΕ ΑΝΑΛΗΠΤΙΚΗ ΔΡΑΣΗ.	0946511 - 25/05/2005	3054647
<b>ASTRAZENECA AB</b>	ΕΙΣΠΝΕΥΣΤΗΡΑΣ.	1267970 - 01/06/2005	3054662
<b>ASTRAZENECA AB</b>	ΜΙΑ ΔΙΑΔΙΚΑΣΙΑ ΓΙΑ ΤΗΝ ΠΑΡΑΣΚΕΥΗ 4-(ΥΔΡΟΞΥ)-{1,4'}ΒΙΠΗΠΕΡΙΔΙΝΥΛ-Λ' ΚΑΡΒΟΞΥΛΙΚΟΥ ΟΞΕΟΣ ΤΡΙΤ-ΒΟΥΤΥΛΑ ΕΣΤΕΡΑ.	1436280 - 01/06/2005	3054663
<b>ASTRAZENECA AB</b>	ΧΟΡΗΓΗΣΗ ΜΙΑΣ ΣΤΟΜΑΤΙΚΗΣ ΤΥΠΟΠΟΙΗΣΗΣ ΓΙΑ ΤΟΝ ΕΙΛΕΟ ΠΟΥ ΠΕΡΙΛΑΜΒΑΝΕΙ ΜΙΑ ΕΝΩΣΗ ΑΝΑΣΤΟΛΕΑ ΤΗΣ ΜΕΤΑΦΟΡΑΣ ΤΟΥ ΟΞΕΟΣ ΧΟΛΗΣ ΣΤΟΝ ΕΙΛΕΟ.	1173205 - 01/06/2005	3054664
<b>ASTRAZENECA AB</b>	ΕΙΣΠΝΕΥΣΤΗΡΑΣ.	1267974 - 01/06/2005	3054665
<b>ATRAVERDA LIMITED</b>	ΔΙΑΤΑΞΗ ΗΛΕΚΤΡΟΔΙΟΥ.	1263683 - 25/05/2005	3054649
<b>AUDIANTIS GMBH</b>	ΜΕΘΟΔΟΣ ΚΑΙ ΔΙΑΤΑΞΗ ΓΙΑ ΤΟΝ ΕΛΕΓΧΟ ΤΗΣ ΜΕΤΑΔΟΣΗΣ ΚΑΙ ΤΗΣ ΑΝΑΠΑΡΑΓΩΓΗΣ ΨΗΦΙΑΚΩΝ ΣΗΜΑΤΩΝ.	1340352 - 25/05/2005	3054616
<b>AVENTIS PHARMA DEUTSCHLAND GMBH</b>	ΠΑΡΑΣΚΕΥΑΣΜΑ ΓΙΑ ΤΗΝ ΑΦΑΙΡΕΣΗ ΑΝΩΜΑΛΟΥ ΚΕΡΑΤΙΝΟΕΙΔΟΥΣ ΥΛΙΚΟΥ.	1395231 - 01/06/2005	3054438
<b>AVENTIS PHARMA DEUTSCHLAND GMBH</b>	ΠΟΛΥΚΥΚΛΙΚΑ ΣΥΣΤΗΜΑΤΑ ΘΕΙΑΖΟΛΙΟΥ ΚΑΙ Η ΧΡΗΣΗ ΤΟΥΣ ΩΣ ΑΝΟΡΕΚΤΙΚΩΝ ΟΥΣΙΩΝ.	1183247 - 25/05/2005	3054517
<b>AVENTIS PHARMA DEUTSCHLAND GMBH</b>	ΟΡΘΟ-ΥΠΟΚΑΤΕΣΤΗΜΕΝΕΣ ΑΖΩΤΟΥΧΕΣ ΔΙΑΡΥΛΟ-ΕΝΩΣΕΙΣ ΓΙΑ ΧΡΗΣΗ ΩΣ ΑΝΑΣΤΟΛΕΙΣ ΔΙΑΥΛΟΥ ΚΑΛΙΟΥ.	1341764 - 15/06/2005	3054584
<b>AVENTIS PHARMA DEUTSCHLAND GMBH</b>	N-ΑΡΥΛΑΜΙΔΙΑ ΣΟΥΛΦΟΝΥΛΑΜΙΝΟ-ΚΑΡΒΟΞΥΛΙΚΩΝ ΟΞΕΩΝ ΩΣ ΕΝΕΡΓΟΠΟΙΗΤΕΣ ΓΟΥΑΝΥΛΙΚΗΣ ΚΥΚΛΑΚΗΣ.	1095015 - 01/06/2005	3054590
<b>AVENTIS PHARMA DEUTSCHLAND GMBH</b>	ΧΡΗΣΗ ΤΩΝ ΠΕΠΤΙΔΙΚΩΝ ΑΝΤΑΓΩΝΙΣΤΩΝ ΒΡΑΔΥΚΙΝΙΝΗΣ ΓΙΑ ΤΗΝ ΠΑΡΑΓΩΓΗ ΦΑΡΜΑΚΕΥΤΙΚΩΝ ΠΡΟΙΟΝΤΩΝ.	0797997 - 15/06/2005	3054642
<b>AVENTIS PHARMACEUTICALS INC.</b>	ΠΑΡΑΣΚΕΥΗ ΤΟΥ [1S-[1A,2B,3B,4A(S*)]]-4-[7-[[1-(3-ΧΛΩΡΟ-2-ΘΕΙΕΝΥΛ)ΜΕΘΥΛ]ΠΡΟΠΥΛ]ΑΜΙΝΟ-3Η-ΙΜΙΔΑΖΟ[4,5-B]ΠΥΡΙΔΙΝ-3-ΥΛ]-N--ΑΙΘΥΛ-2,3-ΔΙΥΔΡΟΞΥ-ΚΥΚΛΟΠΕΝΤΑΝΚΑΡΒΟΞΑΜΙΔΙΟΥ.	0946550 - 03/08/2005	3054520



ΔΙΚΑΙΟΥΧΟΣ (73)	ΤΙΤΛΟΣ ΕΦΕΥΡΕΣΗΣ (54)	ΑΡ./ΗΜ.ΔΗΜ.Ε.Δ. (87)	ΑΡ.ΕΥΡ.Δ.Ε. (11)
<i>AZIENDE CHIMICHE RIUNITE ANGE- LINI FRANCESCO A.C.R.A.F. S.P.A.</i>	ΜΕΘΟΔΟΣ ΠΑΡΑΣΚΕΥΗΣ ΕΝΩΣΗΣ ΓΛΥΚΟΖΑΜΙΝΗΣ ΚΑΙ ΕΝΩΣΗ ΛΑΜΒΑΝΟΜΕΝΗ ΔΙ ΑΥΤΗΣ.	1458732 - 25/05/2005	3054503
<i>BARILLA G. E R. FRATELLI S.P.A.</i>	ΣΥΣΚΕΥΑΣΙΑ ΓΙΑ ΜΙΑ ΚΥΛΙΝΔΡΙΚΗ ΣΤΟΙΒΑ ΣΤΡΟΓΓΥ- ΛΩΝ ΜΠΙΣΚΟΤΩΝ.	1086906 - 18/05/2005	3054379
<i>BARILLA G. E R. FRATELLI S.P.A.</i>	ΜΕΘΟΔΟΣ ΠΑΡΑΣΚΕΥΗΣ ΕΝΟΣ ΓΕΜΙΣΤΟΥ ΓΕΥΣΤΙΚΟΥ ΣΝΑΚ.	1133920 - 25/05/2005	3054445
<i>BASF AKTIENGESELLSCHAFT</i>	ΕΝΩΣΕΙΣ ΟΞΑΖΙΝ(ΘΕΙ)ΟΝΗΣ ΣΑΝ ΜΥΚΗΤΟΚΤΟΝΑ.	1395570 - 10/08/2005	3054617
<i>BAXTER INTERNATIONAL INC.</i>	ΕΝΑ ΔΟΧΕΙΟ ΓΙΑ ΕΝΑ ΕΙΣΠΙΝΕΟΜΕΝΑ ΑΝΑΙΣΘΗΤΙΚΟ.	1317301 - 15/06/2005	3054670
<i>BAYER CORPORATION</i>	ΚΕΦΑΛΗ ΑΝΑΓΝΩΣΗΣ ΓΙΑ ΕΝΑ ΦΩΤΟΜΕΤΡΙΚΟ ΔΙΑΓΝΩ- ΣΤΙΚΟ ΟΡΓΑΝΟ.	0866329 - 29/06/2005	3054678
<i>BIOMET DEUTSCHLAND GMBH</i>	ΜΕΘΟΔΟΣ ΠΑΡΑΣΚΕΥΗΣ ΠΟΡΩΔΩΝ ΤΕΜΑΧΙΩΝ ΚΑΙ ΚΟΚΚΩΝ ΦΩΣΦΟΡΙΚΟΥ ΑΣΒΕΣΤΙΟΥ ΜΕΣΩ ΕΠΕΞΕΡΓΑ- ΣΙΑΣ ΖΕΛΑΤΙΝΑΣ.	1380313 - 18/05/2005	3054530
<i>BIOPROJET</i>	ΑΝΑΣΤΟΛΕΙΣ ΤΗΣ ΤΡΙΠΕΠΤΙΔΥΛΟΠΕΠΤΙΔΑΣΗΣ.	0828851 - 20/07/2005	3054634
<i>BIOPROJET</i>	ΣΧΗΜΑΤΙΣΜΟΣ ΞΗΡΗΣ ΣΚΟΝΗΣ ΠΟΥ ΠΕΡΙΛΑΜΒΑΝΕΙ ΡΑΚΕΚΑΔΟΤΡΙΑΗ.	1294372 - 17/08/2005	3054683
<i>BIOTICA TECHNOLOGY LIMITED</i>	ΕΡΥΘΡΟΜΥΚΙΝΕΣ ΚΑΙ ΜΕΘΟΔΟΣ ΓΙΑ ΠΑΡΑΣΚΕΥΗ ΑΥΤΩΝ.	0909327 - 01/06/2005	3054544
<i>BJORKBODA LAS OY AB</i>	ΔΙΑΤΑΞΗ ΚΛΕΙΔΑΡΙΑΣ ΔΙΣΚΩΝ-ΚΛΕΙΔΙΟΥ	1035278 - 01/06/2005	3054434
<i>BOARD OF REGENTS, THE UNIVERSI- TY OF TEXAS SYSTEM</i>	ΧΡΗΣΗ GABA-ΑΝΑΛΟΓΩΝ ΟΠΩΣ ΓΚΑΜΠΑΠΕΝΤΙΝΗ ΣΤΗΝ ΚΑΤΑΣΚΕΥΗ ΕΝΟΣ ΦΑΡΜΑΚΟΥ ΓΙΑ ΤΗΝ ΑΝΤΙ- ΜΕΤΩΠΙΣΗ ΦΛΕΓΜΟΝΩΔΩΝ ΝΟΣΩΝ.	0994704 - 15/06/2005	3054593
<i>BODE CHEMIE GMBH &amp; CO.</i>	ΜΙΚΡΟΒΙΟΚΤΟΝΟΙ ΣΥΝΔΥΑΣΜΟΙ ΔΡΑΣΤΙΚΩΝ ΟΥΣΙΩΝ.	1134279 - 01/06/2005	3054645
<i>BOEHRINGER INGELHEIM INTERNA- TIONAL GMBH</i>	ΜΙΚΡΟΣΚΟΠΙΚΟΣ ΕΓΧΥΤΗΡΑΣ ΧΩΡΙΣ ΒΕΛΟΝΑ.	1263490 - 27/07/2005	3054580
<i>BOEHRINGER INGELHEIM PHARMA GMBH &amp; CO.KG</i>	ΝΕΟΙ ΦΘΟΡΕΝΟΚΑΡΒΟΝΙΚΟΙ ΕΣΤΕΡΕΣ, ΜΕΘΟΔΟΣ ΓΙΑ ΤΗΝ ΠΑΡΑΣΚΕΥΗ ΤΟΥΣ, ΩΣ ΚΑΙ Η ΧΡΗΣΙΜΟΠΟΙΗΣΗ ΤΟΥΣ ΩΣ ΦΑΡΜΑΚΑ.	1472251 - 20/07/2005	3054467
<i>BOSCO ALESSANDRO</i>	ΑΥΤΟΜΑΤΗ ΔΙΑΤΑΞΗ ΓΙΑ ΒΕΛΤΙΣΤΟΠΟΙΗΜΕΝΗ ΜΥΙΚΗ ΔΙΕΓΕΡΣΗ.	1251905 - 25/05/2005	3054588
<i>BOSCO CARLA MARTA STEFANIA</i>	ΑΥΤΟΜΑΤΗ ΔΙΑΤΑΞΗ ΓΙΑ ΒΕΛΤΙΣΤΟΠΟΙΗΜΕΝΗ ΜΥΙΚΗ ΔΙΕΓΕΡΣΗ.	1251905 - 25/05/2005	3054588
<i>BOSCO MANUELA ANNA MARIA</i>	ΑΥΤΟΜΑΤΗ ΔΙΑΤΑΞΗ ΓΙΑ ΒΕΛΤΙΣΤΟΠΟΙΗΜΕΝΗ ΜΥΙΚΗ ΔΙΕΓΕΡΣΗ.	1251905 - 25/05/2005	3054588
<i>BOUYGUES TELECOM</i>	ΔΙΑΤΑΞΗ ΕΠΙΤΡΕΠΟΥΣΑ ΤΗΝ ΑΥΤΟΜΑΤΗ ΑΝΑΓΝΩΣΗ ΜΙΑΣ ΠΛΗΡΟΦΟΡΙΑΣ ΚΑΙ ΣΥΣΤΗΜΑ ΕΞ ΑΠΟΣΤΑΣΕΩΣ ΕΛΕΓΧΟΥ Η ΠΑΡΑΚΟΛΟΥΘΗΣΕΩΣ ΠΕΡΙΛΑΜΒΑΝΟΝ ΜΙΑ ΤΟΥΛΑΧΙΣΤΟΝ ΤΕΤΟΙΑ ΔΙΑΤΑΞΗ.	1320838 - 17/08/2005	3054686
<i>BP EXPLORATION OPERATING COM- PANY LIMITED</i>	ΜΕΘΟΔΟΣ ΕΝΕΡΓΟΠΟΙΗΣΗΣ ΚΑΤΑΛΥΤΗ.	1379605 - 25/05/2005	3054407
<i>BRISTOL-MYERS SQUIBB COMPANY</i>	ΑΝΑΣΤΟΛΕΙΣ C-ΑΡΥΛΟ-ΓΛΥΚΟΖΙΤΗ ΤΟΥ SGTL2.	1224195 - 18/05/2005	3054472
<i>BRISTOL-MYERS SQUIBB COMPANY</i>	ΠΑΡΑΓΟΜΕΝΑ ΑΠΟ ΤΗΝ ΑΝΙΛΙΝΗ ΣΥΜΠΛΕΓΜΑΤΑ ΓΙΑ ΤΟΝ ΥΠΟΔΟΧΕΑ ΤΟΥ ΘΥΡΟΕΙΔΟΥΣ.	1257526 - 11/05/2005	3054521
<i>BRISTOL-MYERS SQUIBB COMPANY</i>	ΔΙΕΡΓΑΣΙΑ ΓΙΑΝ ΤΗΝ ΠΑΡΑΣΚΕΥΗ ΑΡΥΛΑΚΕΤΥΛΑΜΙΝΟ- ΘΕΙΑΖΟΛΩΝ.	1303512 - 20/07/2005	3054691
<i>BRISTOL-MYERS SQUIBB PHARMA COMPANY</i>	ΠΑΡΕΜΠΟΔΙΣΤΕΣ ΤΟΥ ΠΑΡΑΓΟΝΤΑ ΧΑ ΜΕ ΜΙΑ ΟΥΔΕΤΕ- ΡΗ Ρ1 ΟΜΑΔΑ ΕΙΔΙΚΟΤΗΤΑΣ.	0991625 - 01/06/2005	3054668

ΔΙΚΑΙΟΥΧΟΣ (73)	ΤΙΤΛΟΣ ΕΦΕΥΡΕΣΗΣ (54)	ΑΡ./ΗΜ.ΛΗΜ.Ε.Δ. (87)	ΑΡ.ΕΥΡ.Α.Ε. (11)
<b>BRITISH AMERICAN TOBACCO (INVESTMENTS) LIMITED</b>	ΕΙΔΗ ΚΑΠΝΙΣΤΟΥ ΚΑΙ ΥΛΙΚΑ ΚΑΠΝΟΥ.	0991330 - 06/07/2005	3054502
<b>BSH BOSCH UND SIEMENS HAUSGERATE GMBH</b>	ΚΑΛΑΘΙ ΟΙΚΙΑΚΩΝ ΣΚΕΥΩΝ ΓΙΑ ΤΗΝ ΤΟΠΟΘΕΤΗΣΗ ΤΩΝ ΟΙΚΙΑΚΩΝ ΣΚΕΥΩΝ ΚΑΙ ΟΙΚΙΑΚΟ ΠΛΑΥΝΗΡΙΟ ΠΙΑΤΩΝ.	1137363 - 08/06/2005	3054586
<b>BWT WASSERTECHNIK GMBH</b>	ΜΕΘΟΔΟΣ ΓΙΑ ΤΗΝ ΠΡΟΕΠΕΞΕΡΓΑΣΙΑ ΤΟΥ ΝΕΡΟΥ.	1476401 - 15/06/2005	3054606
<b>C. CRAMER, WEBEREI, HEEK-NIENBORG, GMBH &amp; CO. KG</b>	ΥΛΙΚΟ ΙΝΑΣ ΥΦΑΣΜΑΤΟΣ ΜΕ ΜΟΝΙΜΗ ΔΡΑΣΗ ΑΠΩΘΗΣΗΣ.	1356141 - 01/06/2005	3054615
<b>CARA THERAPEUTICS, INC.</b>	ΟΠΠΙΟΕΙΔΗ ΠΕΠΤΙΔΙΑ ΚΑΙ ΥΠΟΔΟΧΕΑ.	1042359 - 10/08/2005	3054666
<b>CELGRO</b>	ΒΕΛΤΙΩΣΕΙΣ ΣΤΗΝ ΕΝΖΥΜΙΚΗ ΣΥΝΘΕΣΗ ΧΕΙΡΑΛΙΚΩΝ ΑΜΙΝΩΝ.	1075534 - 11/05/2005	3054485
<b>CENTRE NATIONAL DE LA RECHERCHE SCIENTIFIQUE (CNRS)</b>	ΧΡΗΣΙΜΟΠΟΙΗΣΗ ΠΑΡΑΓΩΓΩΝ ΨΕΥΔΑΡΓΥΡΟΥ ΩΣ ΚΑΤΑΛΥΤΩΝ ΠΟΛΥΜΕΡΙΣΜΟΥ ΚΥΚΛΙΚΩΝ ΕΣΤΕΡΩΝ.	1392752 - 01/06/2005	3054375
<b>CHIESI FARMACEUTICI S.P.A.</b>	ΦΑΡΜΑΚΕΥΤΙΚΑ ΤΥΠΟΠΟΙΗΜΕΝΑ ΠΑΡΑΣΚΕΥΑΣΜΑΤΑ ΠΟΥ ΠΕΡΙΛΑΜΒΑΝΟΥΝ ΔΙΠΡΟΠΙΟΝΙΚΗ ΒΕΚΛΟΜΕΘΑΖΟΝΗ ΓΙΑ ΤΗΝ ΘΕΡΑΠΕΙΑ ΤΗΣ ΦΛΕΓΜΟΝΩΔΟΥΣ ΝΟΣΟΥ ΤΟΥ ΕΝΤΕΡΟΥ.	1100481 - 25/05/2005	3054408
<b>CHOCOLADEFABRIKEN LINDT &amp; SPRUNGLI GMBH</b>	ΜΕΘΟΔΟΣ ΚΑΙ ΔΙΑΤΑΞΗ ΓΙΑ ΤΗ ΣΥΣΚΕΥΑΣΙΑ ΚΟΥΤΙΟΥ ΠΕΠΛΗΡΩΜΕΝΟΥ ΜΕ ΑΛΛΟΙΩΣΙΜΟ ΑΓΑΘΟ ΚΑΙ ΣΥΣΚΕΥΑΣΜΕΝΟ ΚΟΥΤΙ	1312563 - 11/05/2005	3054482
<b>CHOLESTECH CORPORATION</b>	ΣΥΣΚΕΥΗ ΚΑΙ ΜΕΘΟΔΟΣ ΑΠΟΤΙΜΗΣΗΣ ΛΙΠΟΠΡΩΤΕΪΝΗΣ ΥΨΗΛΗΣ-ΠΥΚΝΟΤΗΤΑΣ.	1329724 - 01/06/2005	3054541
<b>CLEANAWAY DEUTSCHLAND AG &amp; CO.KG</b>	ΔΙΑΤΑΞΗ ΓΙΑ ΤΟΝ ΚΑΘΑΡΙΣΜΟ ΚΑΙ / Ή ΤΗΝ ΑΠΟΛΥΜΑΝΣΗ ΠΟΛΥΕΣΤΕΡΑ.	1343582 - 01/06/2005	3054455
<b>CLINICAL DESIGN SOLUTIONS LIMITED</b>	ΣΥΣΚΕΥΗ ΔΙΑΝΟΜΗΣ.	1357966 - 15/06/2005	3054656
<b>COMAP ABBEVILLE S.A.</b>	ΣΤΙΓΜΙΑΙΑ ΣΥΖΕΥΞΗ ΓΙΑ ΣΥΝΘΕΤΙΚΟ ΣΩΛΗΝΑ ΜΕ ΜΕΤΑΛΛΙΚΟ ΠΥΡΗΝΑ.	1067324 - 22/06/2005	3054535
<b>COMMISSARIAT A L'ENERGIE ATOMIQUE</b>	ΔΙΕΡΓΑΣΙΑ ΚΑΙ ΣΥΣΚΕΥΗ ΣΥΝΕΧΟΥΣ ΠΑΡΑΓΩΓΗΣ ΜΕΤΑΛΛΙΚΩΝ ΣΥΡΜΑΤΩΝ ΜΕ ΕΠΕΝΔΥΣΗ ΥΑΛΟΥ.	1397315 - 20/07/2005	3054659
<b>CONCEPTUS, INC.</b>	ΑΝΤΙΣΥΛΛΗΠΤΙΚΕΣ ΔΙΑΤΡΑΧΗΛΙΚΕΣ ΣΥΣΚΕΥΕΣ ΕΜΦΡΑΞΗΣ ΦΑΛΛΟΠΑΘΕΙΑΣ ΣΑΛΠΙΓΓΑΣ.	1018991 - 01/06/2005	3054607
<b>CONGENIA S.R.L.</b>	ΥΛΙΚΑ ΚΑΙ ΜΕΘΟΔΟΙ ΣΧΕΤΙΖΟΜΕΝΑ ΜΕ ΤΗ ΡΥΘΜΙΣΗ ΤΗΣ ΕΚΦΡΑΣΕΩΣ ΤΗΣ P66.	1163335 - 25/05/2005	3054522
<b>CORDIS CORPORATION</b>	ΣΥΝΔΥΑΣΜΟΙ ΦΑΡΜΑΚΩΝ ΠΟΥ ΕΙΝΑΙ ΧΡΗΣΙΜΟΙ ΓΙΑ ΤΗ ΠΡΟΛΗΨΗ ΤΗΣ ΕΠΙΔΕΙΞΗΣ.	1289576 - 29/06/2005	3054594
<b>CORNELL RESEARCH FOUNDATION, INC.</b>	ΑΥΞΗΣΗ ΑΝΑΠΤΥΞΗΣ ΣΕ ΦΥΤΑ.	1012255 - 29/06/2005	3054655
<b>CORUS ALUMINIUM WALZPRODUKTE GMBH</b>	ΚΡΑΜΑ ΣΥΓΚΟΛΛΗΣΗΣ ΑΛΟΥΜΙΝΙΟΥ.	1323839 - 15/06/2005	3054543
<b>CORUS L.P.</b>	ΚΡΑΜΑ ΣΥΓΚΟΛΛΗΣΗΣ ΑΛΟΥΜΙΝΙΟΥ.	1323839 - 15/06/2005	3054543
<b>CREANOVA UNIVERSAL CLOSURES LTD.</b>	ΜΕΣΟ ΣΦΡΑΓΙΣΗΣ / ΣΤΕΓΑΝΟΠΟΙΗΣΗΣ ΣΥΣΚΕΥΑΣΙΩΝ ΠΟΤΩΝ.	1341703 - 25/05/2005	3054622
<b>CSM NEDERLAND B.V.</b>	ΔΙΑΤΗΡΗΣΙΜΟ ΠΡΟΖΥΜΙ, ΜΙΑ ΔΙΑΔΙΚΑΣΙΑ ΓΙΑ ΤΗΝ ΠΑΡΑΣΚΕΥΗ ΚΑΙ ΤΗ ΧΡΗΣΗ ΤΟΥ.	1283678 - 29/06/2005	3054518
<b>CUBE S.R.L.</b>	ΕΝΔΟΚΟΙΔΙΑΚΗ ΣΥΣΚΕΥΗ ΓΙΑ ΤΗΝ ΘΕΡΑΠΕΙΑ ΚΑΙ ΔΙΟΡΘΩΣΗ ΤΗΣ ΚΑΡΔΙΟΜΥΟΠΑΘΕΙΑΣ.	1272123 - 01/06/2005	3054373
<b>CYPRUS AMAX MINERALS COMPANY</b>	ΜΕΘΟΔΟΣ ΠΑΡΑΓΩΓΗΣ ΚΑΡΒΙΔΙΟΥ ΤΟΥ ΜΟΛΥΒΔΕΝΙΟΥ.	1310300 - 25/05/2005	3054592

ΔΙΚΑΙΟΥΧΟΣ (73)	ΤΙΤΛΟΣ ΕΦΕΥΡΕΣΗΣ (54)	ΑΡ./ΗΜ.ΔΗΜ.Ε.Δ. (87)	ΑΡ.ΕΥΡ.Δ.Ε. (11)
<i>DAIICHI PHARMACEUTICAL CO., LTD.</i>	ΠΑΡΑΓΩΓΑ ΚΥΚΛΟΑΛΚΥΛ-ΥΠΟΚΑΤΕΣΤΗΜΕΝΗΣ ΑΜΙΝΟ-ΜΕΘΥΛΠΥΡΡΟΛΙΔΙΝΗΣ.	1134219 - 15/06/2005	3054608
<i>DANIELS, THOMAS E. JR.</i>	ΑΝΑΜΙΚΤΗΡΑΣ (ΜΙΞΕΡ) ΠΟΤΩΝ.	1475024 - 17/08/2005	3054453
<i>DAVY PROCESS TECHNOLOGY LIMITED</i>	ΜΕΘΟΔΟΣ ΕΝΕΡΓΟΠΟΙΗΣΗΣ ΚΑΤΑΛΥΤΗ.	1379605 - 25/05/2005	3054407
<i>DE AGENCY S.R.L.</i>	ΔΙΑΤΑΞΗ ΤΟΙΧΟΥ ΓΙΑ ΕΞΑΡΤΗΜΑΤΑ.	1478822 - 01/06/2005	3054660
<i>DEGUSSA AG</i>	ΔΙΑΣΠΟΡΕΣ ΑΜΟΡΦΩΝ ΑΚΟΡΕΣΤΩΝ ΠΟΛΥΕΣΤΕΡΙΚΩΝ ΡΗΤΙΝΩΝ ΣΤΗ ΒΑΣΗ ΟΡΙΣΜΕΝΩΝ ΔΙΚΙΔΟΛΙΚΩΝ ΙΣΟΜΕΡΩΝ.	1433805 - 27/07/2005	3054382
<i>DEGUSSA AG</i>	ΜΕΘΟΔΟΣ ΓΙΑ ΤΗΝ ΠΑΡΑΓΩΓΗ ΑΜΙΝΩΝ ΜΕΣΩ ΟΜΟΓΕΝΩΣ ΚΑΤΑΛΥΟΜΕΝΗΣ ΑΝΑΓΩΓΙΚΗΣ ΑΜΙΝΩΣΗΣ ΚΑΡΒΟΝΥΛΟΕΝΩΣΕΩΝ	1202952 - 18/05/2005	3054561
<i>DEUTSCHE POST AG</i>	ΗΛΕΚΤΡΟΝΙΚΟ ΣΥΣΤΗΜΑ ΔΕΜΑΤΟΘΥΡΙΔΩΝ ΚΑΙ ΜΕΘΟΔΟΣ ΛΕΙΤΟΥΡΓΙΑΣ ΤΟΥΣ.	1408802 - 04/05/2005	3054429
<i>DEUTSCHE POST AG</i>	ΜΕΘΟΔΟΣ ΕΛΕΓΧΟΥ ΗΛΕΚΤΡΟΝΙΚΩΝ ΣΥΣΤΗΜΑΤΩΝ ΔΕΜΑΤΟΘΥΡΙΔΩΝ ΚΑΙ ΣΗΜΕΙΟ ΔΙΕΠΑΦΗΣ ΠΡΟΣ ΧΡΗΣΗ ΤΗΣ ΜΕΘΟΔΟΥ.	1408801 - 04/05/2005	3054430
<i>DEUTSCHE POST AG</i>	ΜΕΘΟΔΟΣ ΚΑΙ ΜΗΧΑΝΙΣΜΟΣ ΕΠΕΞΕΡΓΑΣΙΑΣ ΤΑΧΥΔΡΟΜΙΚΩΝ ΑΝΤΙΚΕΙΜΕΝΩΝ.	1438145 - 18/05/2005	3054563
<i>DIVERSA CORPORATION</i>	ΕΝΖΥΜΑ ΤΥΠΟΥ ΓΛΥΚΟΣΙΔΑΣΗΣ.	1027367 - 18/05/2005	3054451
<i>DUBOIS LIMITED</i>	ΒΕΛΤΙΩΜΕΝΗ ΣΥΣΚΕΥΗ ΣΥΓΚΡΑΤΗΣΗΣ ΔΙΣΚΟΥ.	1338011 - 08/06/2005	3054685
<i>ECOPHOS</i>	ΜΕΘΟΔΟΣ ΠΑΡΑΓΩΓΗΣ ΦΩΣΦΟΡΙΚΟΥ ΟΞΕΟΣ.	1307400 - 27/07/2005	3054498
<i>EGEA BIOSCIENCES, LLC</i>	ΜΕΘΟΔΟΣ ΓΙΑ ΤΗΝ ΠΛΗΡΗ ΧΗΜΙΚΗ ΣΥΝΘΕΣΗ ΚΑΙ ΣΥΓΚΡΟΤΗΣΗ ΓΟΝΙΔΙΩΝ ΚΑΙ ΓΟΝΙΔΙΩΜΑΤΩΝ.	1015576 - 04/05/2005	3054372
<i>EISAI CO., LTD.</i>	ΠΑΡΑΣΚΕΥΑΣΜΑ ΓΙΑ ΕΝΕΣΗ ΠΟΥ ΠΕΡΙΕΧΕΙ ΑΝΑΛΟΓΟ ΛΙΠΙΔΙΟΥ Α ΚΑΙ ΜΕΘΟΔΟΣ ΠΑΡΑΣΚΕΥΗΣ ΑΥΤΟΥ.	0909562 - 29/06/2005	3054677
<i>ELI LILLY AND COMPANY</i>	ΕΝΕΡΓΟΠΟΙΗΜΕΝΗ ΠΡΩΤΕΪΝΗ C ΓΙΑ ΤΗΝ ΘΕΡΑΠΕΙΑ ΤΗΣ ΠΑΓΚΡΕΑΤΙΤΙΔΑΣ.	1267915 - 22/06/2005	3054454
<i>ELI LILLY AND COMPANY</i>	ΨΕΥΔΟΜΥΚΙΝΕΣ ΧΡΗΣΙΜΕΣ ΚΑΤΑ ΑΣΘΕΝΕΙΩΝ ΤΩΝ ΦΥΤΩΝ.	1326494 - 18/05/2005	3054574
<i>EMORY UNIVERSITY</i>	ΜΙΑ ΣΥΣΚΕΥΗ ΓΙΑ ΤΟΠΙΚΗ ΑΠΟΘΕΣΗ ΦΑΡΜΑΚΟΥ.	0754072 - 01/06/2005	3054405
<i>ETABLISSEMENTS GREGOIRE BÉSSON ET CIE</i>	ΑΡΟΤΡΟ ΠΟΛΛΑΠΛΩΝ ΣΩΜΑΤΩΝ (ΠΟΔΩΝ) ΜΕΤΑΒΛΗΤΟΥ ΠΛΑΤΟΥΣ ΑΡΟΣΗΣ.	1351563 - 18/05/2005	3054534
<i>EUROPA METALLI S.P.A.</i>	ΜΕΘΟΔΟΣ ΚΑΙ ΣΥΣΤΗΜΑ ΓΙΑ ΤΗΝ ΜΗΧΑΝΙΚΗ ΕΠΕΞΕΡΓΑΣΙΑ ΚΥΛΙΟΜΕΝΟΥ ΙΜΑΝΤΑ ΠΡΟΚΕΙΜΕΝΟΥ ΝΑ ΑΦΑΙΡΕΘΟΥΝ ΟΙ ΑΤΕΛΕΙΕΣ ΕΠΙΦΑΝΕΙΑΣ.	1384541 - 08/06/2005	3054549
<i>EXTENS</i>	ΠΕΛΜΑ ΜΕ ΔΟΜΗ Η ΟΠΟΙΑ ΜΠΟΡΕΙ ΝΑ ΕΠΕΚΤΕΙΝΕΤΑΙ, ΕΙΔΟΣ ΥΠΟΔΗΣΕΩΣ ΠΟΥ ΕΙΝΑΙ ΕΦΟΔΙΑΣΜΕΝΟ ΜΕ ΕΝΑ ΤΕΤΟΙΟ ΠΕΛΜΑ ΚΑΙ Η ΜΕΘΟΔΟΣ ΣΥΝΑΡΜΟΛΟΓΗΣΕΩΣ ΑΥΤΟΥ.	1383402 - 25/05/2005	3054619
<i>FABRE-KRAMER PHARMACEUTICALS, INC.</i>	ΧΡΗΣΗ ΒΙΟ-ΕΝΕΡΓΩΝ ΜΕΤΑΒΟΛΙΤΩΝ ΤΗΣ ΤΖΕΠΙΡΟΝΗΣ ΓΙΑ ΤΗΝ ΚΑΤΑΣΚΕΥΗ ΕΝΟΣ ΦΑΡΜΑΚΟΥ ΓΙΑ ΤΗΝ ΘΕΡΑΠΕΙΑ ΨΥΧΟΛΟΓΙΚΩΝ ΔΙΑΤΑΡΑΧΩΝ.	1242061 - 04/05/2005	3054457
<i>FIANARA INTERNATIONAL B.V.</i>	ΔΙΑΤΑΞΗ ΓΙΑ ΤΗ ΔΙΟΧΕΤΕΥΣΗ ΧΥΜΑ ΜΕΡΙΔΩΝ ΑΛΕΣΜΕΝΟΥ ΚΑΦΕ ΣΕ ΜΙΑ ΜΗΧΑΝΗ ΠΑΡΑΣΚΕΥΗΣ ΚΑΦΕ	1046366 - 04/05/2005	3054390
<i>FIANARA INTERNATIONAL B.V.</i>	ΜΗΧΑΝΗ ΚΑΦΕ ΕΣΠΡΕΣΣΟ.	1133944 - 04/05/2005	3054392
<i>FLORIDA STATE UNIVERSITY</i>	ΤΑΞΑΝΙΑ ΕΧΟΝΤΑ ΥΠΟΚΑΤΕΣΤΗΜΕΝΗ ΠΛΕΥΡΙΚΗ ΑΛΥΣΙΔΑ ΜΕ ΦΟΥΡΥΛΙΟ Η ΘΕΙΕΝΥΛΙΟ.	1260223 - 11/05/2005	3054531

ΔΙΚΑΙΟΥΧΟΣ (73)	ΤΙΤΛΟΣ ΕΦΕΥΡΕΣΗΣ (54)	ΑΡ./ΗΜ.ΔΗΜ.Ε.Δ. (87)	ΑΡ.ΕΥΡ.Δ.Ε. (11)
<i>FMC CORPORATION</i>	ΚΟΛΟΜΑΖΟΝΗ ΣΕ ΜΙΚΡΟΚΑΨΟΥΛΕΣ ΠΑΡΟΥΣΙΑ ΛΙΠΟΥΣ ΚΑΙ ΡΗΤΙΝΗΣ.	1164849 - 11/05/2005	3054437
<i>FMC CORPORATION</i>	ΥΔΑΡΕΙΣ ΣΥΝΘΕΣΕΙΣ ΚΑΙ ΔΙΑΔΙΚΑΣΙΑ ΓΙΑ ΤΗΝ ΠΑΡΑΣΚΕΥΗΣ ΤΟΥΣ.	1265482 - 01/06/2005	3054439
<i>FRAUNHOFER-GESELLSCHAFT ZUR FORDERUNG DER ANGEWANDTEN FORSCHUNG E.V.</i>	ΠΟΛΥΣΤΡΩΜΑΤΙΚΟ ΣΥΣΤΗΜΑ ΜΕ ΕΝΑ ΣΤΡΩΜΑ ΦΡΑΓΗΣ ΓΙΑ ΑΡΩΜΑΤΑ Η ΕΝΑ ΣΤΡΩΜΑ ΦΡΑΓΗΣ ΓΙΑ ΑΡΩΜΑΤΙΚΕΣ ΟΥΣΙΕΣ.	0802218 - 18/05/2005	3054505
<i>FRAUNHOFER-GESELLSCHAFT ZUR FORDERUNG DER ANGEWANDTEN FORSCHUNG E.V.</i>	ΧΩΡΟΕΞΑΡΤΩΜΕΝΗ ΑΝΑΠΑΡΑΓΩΓΗ ΠΛΗΡΟΦΟΡΙΑΣ ΜΕ ΠΡΟΣΑΡΜΟΓΗ ΜΙΑΣ ΓΕΩΓΡΑΦΙΚΗΣ ΠΑΡΑΜΕΤΡΟΥ ΕΠΙΛΟΓΗΣ.	1495288 - 15/06/2005	3054679
<i>FROMAGERIES BEL</i>	ΣΥΝΟΛΟ ΠΕΡΙΛΑΜΒΑΝΟΝ ΜΙΑ ΣΥΣΚΕΥΑΣΙΑ ΚΑΙ ΜΙΑ ΜΕΡΙΔΑ ΤΕΤΗΓΜΕΝΟΥ ΤΥΡΟΥ.	1283808 - 29/06/2005	3054557
<i>GENENCOR INTERNATIONAL, INC.</i>	ΜΕΤΑΛΛΑΓΜΑΤΑ ΣΟΥΜΠΙΤΙΛΙΣΙΝΗΣ.	0775749 - 15/06/2005	3054529
<i>GENENTECH, INC.</i>	ΑΝΤΙΣΩΜΑΤΑ ΓΙΑ ΘΕΡΑΠΕΙΑ ΚΑΙ ΔΙΑΓΝΩΣΗ ΚΑΡΚΙΝΟΥ.	1157041 - 01/06/2005	3054419
<i>GENENTECH, INC.</i>	ΜΕΘΟΔΟΙ ΚΑΙ ΣΥΝΘΕΣΕΙΣ ΓΙΑ ΓΑΛΑΚΤΟΖΥΛΙΩΜΕΝΕΣ ΓΛΥΚΟΠΡΩΤΕΙΝΕΣ.	0994903 - 25/05/2005	3054470
<i>GENENTECH, INC.</i>	ΑΝΤΑΓΩΝΙΣΤΕΣ ΑΥΞΗΤΙΚΟΥ ΠΑΡΑΓΟΝΤΑ ΑΓΓΕΙΑΚΩΝ ΕΝΔΟΘΗΛΙΑΚΩΝ ΚΥΤΤΑΡΩΝ ΚΑΙ ΧΡΗΣΕΙΣ ΑΥΤΩΝ.	1140173 - 03/08/2005	3054654
<i>GENETICS INSTITUTE, LLC</i>	ΑΝΘΡΩΠΙΝΟ CTLA-8 ΚΑΙ ΧΡΗΣΕΙΣ ΣΥΓΓΕΝΙΚΩΝ ΠΡΩΤΕΙΝΩΝ CTLA-8.	0839196 - 11/05/2005	3054417
<i>GOBBATO, ROSA ANNA</i>	ΣΥΝΘΕΣΗ ΤΡΟΦΙΜΟΥ.	0965351 - 01/06/2005	3054611
<i>GORDIAN HOLDING CORPORATION</i>	ΜΕΘΟΔΟΣ ΓΙΑ ΤΟ ΣΧΗΜΑΤΙΣΜΟ ΕΝΟΣ ΣΤΟΧΟΥ ΠΟΥ ΑΠΟΚΡΙΝΕΤΑΙ ΣΕ ΡΑΔΙΟΣΥΧΝΟΤΗΤΕΣ.	0948751 - 22/06/2005	3054626
<i>GOTTWALD PORT TECHNOLOGY GMBH</i>	ΜΕΘΟΔΟΣ ΓΙΑ ΤΗΝ ΕΞΙΣΩΣΗ ΤΩΝ ΠΙΕΣΕΩΝ ΣΕ ΥΔΡΑΥΛΙΚΟΥΣ ΚΙΝΗΤΗΡΕΣ ΠΟΥ ΧΡΗΣΙΜΟΠΟΙΟΥΝΤΑΙ ΓΙΑ ΤΗΝ ΜΕΤΑΔΟΣΗ ΤΗΣ ΚΙΝΗΣΗΣ ΣΤΑ ΣΥΡΜΑΤΟΣΧΟΙΝΑ ΑΝΥΨΩΣΗΣ ΚΑΙ ΚΛΕΙΣΙΜΑΤΟΣ ΤΟΥ ΜΗΧΑΝΙΣΜΟΥ/ΣΤΟΙΧΕΙΟΥ ΣΥΛΛΗΨΗΣ ΕΝΟΣ ΓΕΡΑΝΟΥΜΕ ΣΥΡΜΑΤΟΣΧΟΙΝΑ.	1099859 - 18/05/2005	3054385
<i>GOTTWALD PORT TECHNOLOGY GMBH</i>	ΚΙΝΟΥΜΕΝΟ ΑΜΑΞΩΜΑ ΓΙΑ ΕΝΑΝ ΣΥΝΔΕΔΕΜΕΝΟ ΣΕ ΡΑΓΕΣ ΚΙΝΗΤΟ ΓΕΡΑΝΟ.	1136420 - 18/05/2005	3054387
<i>GREENEARTH CLEANING, LLC</i>	ΣΥΣΚΕΥΗ ΣΤΕΓΝΟΥ ΚΑΘΑΡΙΣΜΑΤΟΣ ΚΑΙ ΜΕΘΟΔΟΣ ΕΠΙΔΕΚΤΙΚΗΣ ΧΡΗΣΗΣ ΜΙΑΣ ΕΝΩΣΗΣ ΣΙΛΟΞΑΝΙΟΥ ΩΣ ΕΝΑΣ ΔΙΑΛΥΤΗΣ.	1210475 - 25/05/2005	3054567
<i>GREENVILLE HOSPITAL SYSTEM</i>	ΜΕΘΟΔΟΣ ΓΙΑ ΤΗΝ ΠΑΡΑΣΚΕΥΗ ΕΜΒΟΛΙΩΝ ΧΡΗΣΙΜΟΠΟΙΩΝΤΑΣ ΥΒΡΙΔΙΚΑ ΚΥΤΤΑΡΑ.	1248836 - 15/06/2005	3054548
<i>GRIEBE, OLIVER</i>	ΚΟΥΡΤΙΝΑ ΑΠΟ ΥΦΑΣΜΑΤΙΝΕΣ ΤΑΙΝΙΕΣ ΓΙΑ ΕΓΚΑΤΑΣΤΑΣΕΙΣ ΠΛΥΣΕΙΣ ΑΥΤΟΚΙΝΗΤΩΝ.	1379414 - 29/06/2005	3054623
<i>GRIMM, FRIEDRICH</i>	ΠΛΟΙΟ ΜΕ ΣΥΝΘΕΤΗ ΔΟΜΗ.	1465802 - 01/06/2005	3054661
<i>GRIMM, SABINE</i>	ΠΛΟΙΟ ΜΕ ΣΥΝΘΕΤΗ ΔΟΜΗ.	1465802 - 01/06/2005	3054661
<i>GROSE, TRICIA</i>	ΣΥΜΠΛΗΡΩΜΑ ΑΠΟ ΒΟΤΑΝΑ ΓΙΑ ΣΧΕΤΙΖΟΜΕΝΗ ΜΕ ΤΗ ΝΟΗΣΗ ΕΚΠΤΩΣΗ ΛΟΓΩ ΑΠΩΛΕΙΑΣ ΟΙΣΤΡΟΓΟΝΩΝ.	1261345 - 15/06/2005	3054571
<i>GURNY, ROBERT</i>	ΝΑΝΟΣΩΜΑΤΙΔΙΑ ΓΙΑ ΧΟΡΗΓΗΣΗ ΑΠΟ ΤΟ ΣΤΟΜΑ ΦΑΡΜΑΚΕΥΤΙΚΩΝ ΔΡΑΣΤΙΚΩΝ ΜΕΣΩΝ ΧΑΜΗΛΗΣ ΔΙΑΛΥΤΟΤΗΤΑΣ.	0835103 - 08/06/2005	3054589
<i>H. LUNDBECK A/S</i>	ΕΝΩΣΕΙΣ ΚΑΙ Η ΧΡΗΣΗ ΑΥΤΩΝ ΩΣ ΑΝΑΣΤΟΛΕΙΣ ΜΕΤΑΦΟΡΑΣ ΓΛΥΚΙΝΗΣ.	1301502 - 18/05/2005	3054413
<i>H. LUNDBECK A/S</i>	ΠΑΡΑΓΩΓΑ ΙΝΔΟΛΗΣ ΠΟΥ ΕΙΝΑΙ ΧΡΗΣΙΜΑ ΓΙΑ ΤΗ ΘΕΡΑΠΕΙΑ ΔΙΑΤΑΡΑΧΩΝ ΤΟΥ ΚΝΣ.	1294710 - 08/06/2005	3054597
<i>HAFELE GMBH &amp; CO.</i>	ΕΝΑΣ ΜΗΧΑΝΙΣΜΟΣ ΣΥΝΔΕΣΗΣ	1255050 - 15/06/2005	3054669

ΔΙΚΑΙΟΥΧΟΣ (73)	ΤΙΤΛΟΣ ΕΦΕΥΡΕΣΗΣ (54)	ΑΡ./ΗΜ.ΔΗΜ.Ε.Δ. (87)	ΑΡ.ΕΥΡ.Δ.Ε. (11)
<i>HARTMANN, RUDOLF</i>	ΜΕΘΟΔΟΣ ΓΙΑ ΤΗΝ ΕΠΕΞΕΡΓΑΣΙΑ ΑΠΟΒΛΗΤΩΝ ΥΛΙΚΩΝ ΚΑΙ ΕΓΚΑΤΑΣΤΑΣΗ ΕΠΕΞΕΡΓΑΣΙΑΣ.	1432535 - 01/06/2005	3054380
<i>HESPE &amp; WOELM GMBH &amp; CO. KG</i>	ΜΗΧΑΝΙΣΜΟΣ ΓΙΑ ΤΗ ΣΤΕΡΕΩΣΗ ΕΝΟΣ ΒΑΓΟΝΕΤΟΥ ΜΕ ΡΟΥΛΕΜΑΝ ΠΑΝΩ ΣΕ ΜΙΑ ΦΕΡΟΥΣΑ ΠΛΑΚΑ	1469151 - 06/07/2005	3054384
<i>HESPE &amp; WOELM GMBH &amp; CO. KG</i>	ΕΓΚΑΤΑΣΤΑΣΗ ΜΕΓΑΛΗΣ ΘΥΡΑΣ ΜΕ ΕΝΑ ΚΑΤΑ ΜΗΚΟΣ ΕΝΟΣ ΑΚΙΝΗΤΟΥ ΙΚΡΙΩΜΑΤΟΣ ΜΕ ΤΡΟΧΑΛΙΕΣ ΟΔΗΓΟΥΜΕΝΟ ΦΕΡΟΝ ΠΡΟΦΙΛ.	1245772 - 06/07/2005	3054386
<i>HEUFT SYSTEMTECHNIK GMBH</i>	ΜΕΘΟΔΟΣ ΔΟΚΙΜΗΣ ΤΗΣ ΔΕΙΟΠΙΣΤΙΑΣ ΜΙΑΣ ΣΥΣΚΕΥΗΣ ΔΟΚΙΜΗΣ, ΙΔΙΩΣ ΔΕ ΜΙΑΣ ΣΥΣΚΕΥΗΣ ΕΠΙΘΕΩΡΗΣΕΩΣ ΚΕΝΩΝ ΦΙΑΛΩΝ.	0938662 - 22/06/2005	3054564
<i>HF ARZNEIMITTELFORSCHUNG GMBH</i>	ΧΡΗΣΗ ΤΗΣ ΔΕΣΟΞΥΠΙΓΑΝΙΝΗΣ ΓΙΑ ΤΗΝ ΘΕΡΑΠΕΙΑ ΤΗΣ ΑΝΟΙΑΣ ΤΟΥ ALZHEIMER.	1152762 - 04/05/2005	3054441
<i>HIV DIAGNOSTICS, INC.</i>	ΠΟΛΥΤΡΟΠΗ ΜΕΘΟΔΟΣ ΓΙΑ ΤΗΝ ΚΑΤΑΣΤΟΛΗ ΤΗΣ ΑΝΑ-ΠΑΡΑΓΩΓΗΣ ΛΑΝΘΑΝΟΝΤΩΝ ΙΩΝ ΣΕ ΑΝΘΡΩΠΟΥΣ ΚΑΙ ΖΩΑ.	0784471 - 08/06/2005	3054487
<i>HOLDING URGO PARTICIPATIONS - HUP</i>	ΜΗ ΣΥΓΚΟΛΛΗΤΙΚΗ ΑΣΗΠΤΗ ΚΟΜΠΡΕΣΑ.	1143895 - 25/05/2005	3054508
<i>HOLOGRAM INDUSTRIES S.A.R.L.</i>	ΜΕΘΟΔΟΣ ΓΙΑ ΤΗΝ ΜΗ ΑΝΤΙΣΤΡΕΠΤΗ ΜΕΤΑΦΟΡΑ ΕΝΟΣ ΔΙΚΤΥΩΜΑΤΟΣ (ΠΛΕΓΜΑΤΟΣ) ΠΕΡΙΘΛΑΣΗΣ, ΜΕΜΒΡΑΝΗ ΜΕΤΑΦΟΡΑΣ ΚΑΙ ΔΙΑΤΞΗ ΓΙΑ ΤΗΝ ΕΦΑΡΜΟΓΗ ΤΗΣ ΜΕΘΟΔΟΥ.	0708935 - 15/06/2005	3054602
<i>HOLZER, DIETER</i>	ΔΟΜΗΜΑ ΠΑΓΙΔΕΥΣΗΣ ΓΟΝΙΔΙΩΝ ΓΙΑ ΑΝΑΓΝΩΡΙΣΗ ΚΑΙ ΑΠΟΜΟΝΩΣΗ ΓΟΝΙΔΙΩΝ.	0942999 - 18/05/2005	3054552
<i>HUHTAMAKI RONSBERG, ZWEIGNIEDERLASSUNG DER HUHTAMAKI DEUTSCHLAND GMBH &amp; CO. KG</i>	ΕΤΙΚΕΤΑ.	1213696 - 27/07/2005	3054636
<i>HULL, ANGELICA</i>	ΜΕΘΟΔΟΣ ΕΛΑΤΤΩΣΗΣ ΤΗΣ ΠΙΕΣΗΣ ΑΤΜΩΝ ΚΑΥΣΙΜΩΝ ΚΙΝΗΤΗΡΩΝ ΠΟΥ ΠΕΡΙΕΧΟΥΝ ΑΙΘΑΝΟΛΗ ΓΙΑ ΚΙΝΗΤΗΡΕΣ ΚΑΥΣΗΣ ΑΝΑΦΛΕΞΗΣ ΜΕ ΣΠΙΝΘΗΡΑ.	1252268 - 25/05/2005	3054625
<i>HYDRO ALUMINIUM DEUTSCHLAND GMBH</i>	ΚΑΛΟΥΠΙ ΣΥΝΕΧΟΥΣ ΧΥΤΕΥΣΗΣ ΜΕ ΘΕΡΜΗ ΚΕΦΑΛΗ.	1245310 - 01/06/2005	3054614
<i>ICOPAL A/S</i>	ΜΙΑ ΜΕΘΟΔΟΣ ΓΙΑ ΤΗΝ ΚΑΤΑΣΚΕΥΗ ΕΝΟΣ ΑΣΦΑΛΤΟΥΧΟΥ ΦΥΛΛΟΥ ΕΠΙΣΤΡΩΜΑΤΟΣ ΚΑΙ ΟΜΟΙΟΥ ΦΥΛΛΟΥ ΕΠΙΣΤΡΩΜΑΤΟΣ.	1330356 - 08/06/2005	3054550
<i>IMMUNEX CORPORATION</i>	DNA ΚΑΙ ΠΟΛΥΠΕΠΤΙΔΙΑ ACPL.	1049777 - 03/08/2005	3054638
<i>IMMUNOMEDICS, INC.</i>	ΑΝΟΣΟΘΕΡΑΠΕΙΑ Β-ΛΕΜΦΟΚΥΤΤΑΡΙΚΩΝ ΚΑΚΟΗΘΕΙΩΝ ΧΡΗΣΙΜΟΠΟΙΩΝΤΑΣ ΑΝΤΙΣΩΜΑΤΑ ANTI-CD22.	0969866 - 15/06/2005	3054553
<i>INNOVATA BIOMED LIMITED</i>	ΣΥΣΚΕΥΗ ΔΙΑΝΟΜΗΣ ΦΑΡΜΑΚΟΥ.	1207926 - 01/06/2005	3054651
<i>INSITE VISION INCORPORATED</i>	ΑΖΑΛΙΔΙΚΑ ΑΝΤΙΒΙΟΤΙΚΑ ΓΙΑ ΤΗ ΤΟΠΙΚΗ ΘΕΡΑΠΕΙΑ ΟΦΘΑΛΜΙΚΩΝ ΛΟΙΜΩΞΕΩΝ.	1165058 - 25/05/2005	3054572
<i>INSTITUT FRANHAIS DU PETROLE</i>	ΜΕΘΟΔΟΣ ΜΕΤΑΤΡΟΠΗΣ ΥΔΡΟΓΟΝΑΝΘΡΑΚΩΝ ΔΙΑ ΚΑΤΕΡΓΑΣΙΑΣ ΕΝΤΟΣ ΜΙΑΣ ΖΩΝΗΣ ΑΠΟΣΤΑΞΕΩΣ ΠΟΥ ΣΥΝΔΥΑΖΕΤΑΙ ΜΕ ΜΙΑ ΖΩΝΗ ΑΝΤΙΔΡΑΣΕΩΣ, ΚΑΙ Η ΧΡΗΣΙΜΟΠΟΙΗΣΗ ΑΥΤΗΣ ΔΙΑ ΤΗΝ ΥΔΡΟΓΟΝΩΣΗ ΒΕΝΖΟΛΙΟΥ.	0949315 - 03/08/2005	3054621
<i>INSTITUT NATIONAL DE LA SANTE ET DE LA RECHERCHE MEDICALE (INSERM)</i>	ΓΟΝΙΔΙΑ ΤΟΥ HELICOBACTER PYLORI ΑΠΑΡΑΙΤΗΤΑ ΓΙΑ ΤΗΝ ΡΥΘΜΙΣΗ ΚΑΙ ΤΗΝ ΩΡΙΜΑΝΣΗ ΤΗΣ ΟΥΡΕΑΣΗΣ ΚΑΙ ΧΡΗΣΗ ΑΥΤΩΝ.	0610322 - 08/06/2005	3054428
<i>INSTITUT NATIONAL DE LA SANTE ET DE LA RECHERCHE MEDICALE (INSERM)</i>	ΑΝΑΣΤΟΛΕΙΣ ΤΗΣ ΤΡΙΠΕΠΤΙΔΥΛΟΠΕΠΤΙΔΑΣΗΣ.	0828851 - 20/07/2005	3054634

ΔΙΚΑΙΟΥΧΟΣ (73)	ΤΙΤΛΟΣ ΕΦΕΥΡΕΣΗΣ (54)	ΑΡ./ΗΜ.ΔΗΜ.Ε.Δ. (87)	ΑΡ.ΕΥΡ.Δ.Ε. (11)
<i>INSTITUT NATIONAL DE LA SANTE ET DE LA RECHERCHE MEDICALE (INSERM)</i>	ΟΛΙΓΟΝΟΥΚΛΕΟΤΙΔΙΑ ΓΙΑ ΤΗΝ ΑΝΙΧΝΕΥΣΗ ΤΩΝ SAL-MONELLA.	0721989 - 01/06/2005	3054658
<i>INSTITUT PASTEUR</i>	ΓΟΝΙΔΙΑ ΤΟΥ HELICOBACTER PYLORI ΑΠΑΡΑΙΤΗΤΑ ΓΙΑ ΤΗΝ ΡΥΘΜΙΣΗ ΚΑΙ ΤΗΝ ΩΡΙΜΑΝΣΗ ΤΗΣ ΟΥΡΕΑΣΗΣ ΚΑΙ ΧΡΗΣΗ ΑΥΤΩΝ.	0610322 - 08/06/2005	3054428
<i>INSTITUT PASTEUR</i>	ΟΛΙΓΟΝΟΥΚΛΕΟΤΙΔΙΑ ΓΙΑ ΤΗΝ ΑΝΙΧΝΕΥΣΗ ΤΩΝ SAL-MONELLA.	0721989 - 01/06/2005	3054658
<i>INTERNEURON PHARMACEUTICALS INCORPORATED</i>	ΕΛΑΤΤΩΣΗ ΤΟΥ ΟΓΚΟΥ ΕΜΦΡΑΚΤΟΥ ΜΕ ΧΡΗΣΗ ΚΙΤΙΚΟΛΙΝΗΣ.	0813416 - 25/05/2005	3054648
<i>IPROTEX GMBH &amp; CO. KG</i>	ΥΦΑΣΜΑΤΙΝΗ ΤΑΙΝΙΑ.	1394299 - 08/06/2005	3054528
<i>ISOGENICA LIMITED</i>	ΒΙΒΛΙΟΘΗΚΗ ΕΚΦΡΑΣΗΣ ΠΕΠΤΙΔΙΩΝ Η ΠΡΩΤΕΙΝΩΝ IN VITRO.	1007654 - 08/06/2005	3054418
<i>ITEC S.R.L.</i>	ΔΙΚΤΥΟ ΘΗΛΕΠΙΚΟΙΝΩΝΙΑΣ ΚΙΝΗΤΩΝ ΘΗΛΕΦΩΝΩΝ ΜΕΘΟΔΟΣ ΚΑΙ ΣΥΣΚΕΥΕΣ.	1371150 - 18/05/2005	3054378
<i>JANSSEN PHARMACEUTICA N.V.</i>	ΠΑΡΑΓΩΓΑ ΤΡΙΣΥΠΟΚΑΤΕΣΤΗΜΕΝΗΣ 1,3,5-ΤΡΙΑΖΙΝΗΣ ΓΙΑ ΤΗΝ ΘΕΡΑΠΕΥΤΙΚΗ ΑΝΤΙΜΕΤΩΠΙΣΗ ΤΩΝ HIV ΛΟΙΜΩΞΕΩΝ.	1066269 - 11/05/2005	3054483
<i>JEUMONT INDUSTRIE</i>	ΑΝΕΜΟΜΥΛΟΣ ΑΜΕΣΗΣ ΜΕΤΑΔΟΣΗΣ ΚΙΝΗΣΗΣ ΜΕΙΩΜΕΝΗΣ ΤΑΧΥΤΗΤΑΣ.	0864748 - 25/05/2005	3054393
<i>JUMA - KUNSTSTOFF - VERTRIEBSGESELLSCHAFT MBH</i>	ΜΠΙΚΟΥΤΙ ΓΙΑ ΤΟ ΤΥΛΙΓΜΑ ΑΝΘΡΩΠΙΝΩΝ ΜΑΛΛΙΩΝ.	1075804 - 13/07/2005	3054374
<i>K+S KALI GMBH</i>	ΚΟΚΚΟΠΟΙΗΣΗ ΑΝΟΡΓΑΝΩΝ ΛΙΠΑΣΜΑΤΩΝ ΚΑΤΩ ΑΠΟ ΠΡΟΣΘΗΚΗ ΒΟΗΘΗΤΙΚΩΝ ΜΕΣΩΝ ΚΟΚΚΟΠΟΙΗΣΗΣ	1219581 - 11/05/2005	3054383
<i>KARST, ANDREAS</i>	ΔΙΑΤΑΞΗ ΓΙΑ ΤΗ ΣΥΓΚΡΑΤΗΣΗ Η ΤΗ ΔΙΑΚΟΣΜΗΣΗ ΕΠΙΦΑΝΕΙΑΚΟΥ ΠΡΟΙΟΝΤΟΣ, ΚΥΡΙΩΣ ΚΟΥΡΤΙΝΩΝ.	1285614 - 01/06/2005	3054613
<i>KM EUROPA METAL AG</i>	ΧΡΗΣΗ ΚΡΑΜΑΤΟΣ ΧΑΛΚΟΥ ΧΑΜΗΛΗΣ ΚΡΑΜΑΤΩΣΗΣ ΚΑΙ ΔΟΜΙΚΟ ΣΤΟΙΧΕΙΟ ΤΥΠΟΥ ΚΟΙΛΟΥ ΚΕΚΑΜΕΝΟΥ ΕΛΑΣΜΑΤΟΣ ΠΑΡΑΓΟΜΕΝΟ ΑΠΟ ΑΥΤΟ.	1388380 - 25/05/2005	3054368
<i>KM EUROPA METAL AKTIENGES-ELLSCHAFT</i>	ΜΕΘΟΔΟΣ ΓΙΑ ΤΗΝ ΠΑΡΑΓΩΓΗ ΣΤΙΒΑΔΑΣ ΚΑΣΣΙΤΕΡΟΥ ΠΑΝΩ ΣΤΗΝ ΕΣΩΤΕΡΙΚΗ ΕΠΙΦΑΝΕΙΑ ΚΟΙΛΩΝ ΔΟΜΙΚΩΝ ΣΤΟΙΧΕΙΩΝ ΑΠΟ ΚΡΑΜΑΤΑ ΧΑΛΚΟΥ.	1120477 - 25/05/2005	3054421
<i>KM EUROPA METAL AKTIENGES-ELLSCHAFT</i>	ΕΝΑ ΥΛΙΚΟ ΓΙΑ ΜΙΑ ΜΕΤΑΛΛΙΚΗ ΤΑΙΝΙΑ.	1288321 - 08/06/2005	3054556
<i>KM EUROPA METAL AKTIENGES-ELLSCHAFT</i>	ΜΙΑ ΜΗΤΡΑ ΠΟΥ ΨΥΧΕΤΑΙ ΜΕ ΥΓΡΟ ΓΙΑ ΤΗ ΣΥΝΕΧΗ ΧΥΤΕΥΣΗ ΜΕΤΑΛΛΩΝ.	1398099 - 15/06/2005	3054600
<i>KNORR-BREMSE SYSTEME FÜR SCHIENENFAHRZEUGE GMBH</i>	ΜΗΧΑΝΙΣΜΟΣ ΓΙΑ ΤΗΝ ΜΗΧΑΝΙΚΗ ΣΥΖΕΥΞΗ ΜΙΑΣ ΠΕΔΗΣ ΣΙΔΗΡΟΤΡΟΧΙΑΣ ΣΕ ΕΝΑ ΠΕΡΙΣΤΡΕΦΟΜΕΝΟ ΣΚΕΛΕΤΟ ΕΝΟΣ ΟΧΗΜΑΤΟΣ ΣΙΔΗΡΟΤΡΟΧΙΑΣ (ΦΟΡΕΑΣ ΜΕΤΑΔΟΣΗΣ ΣΤΡΕΠΤΙΚΗΣ ΡΟΠΗΣ ΙΣΧΥΟΣ ΠΕΔΗΣΗΣ).	1315647 - 15/06/2005	3054516
<i>KOHLRUSS, GREGOR</i>	ΚΟΥΡΤΙΝΑ ΑΠΟ ΥΦΑΣΜΑΤΙΝΕΣ ΤΑΙΝΙΕΣ ΓΙΑ ΕΓΚΑΤΑΣΤΑΣΕΙΣ ΠΛΥΣΕΙΣ ΑΥΤΟΚΙΝΗΤΩΝ.	1379414 - 29/06/2005	3054623
<i>KRAFT FOODS HOLDINGS, INC.</i>	ΕΛΕΓΧΟΣ ΤΗΣ ΥΦΗΣ ΚΡΕΜΩΔΟΥΣ ΤΥΡΙΟΥ ΜΕ ΥΨΗΛΗ ΠΕΡΙΕΚΤΙΚΟΤΗΤΑ ΣΕ ΥΓΡΑΣΙΑ.	1214884 - 01/06/2005	3054688
<i>KRAFT FOODS NORTH AMERICA, INC.</i>	ΚΡΕΜΑ ΓΙΑ ΚΑΦΕ ΚΑΠΟΥΤΣΙΝΟ ΜΕ ΒΕΛΤΙΩΜΕΝΑ ΧΑΡΑΚΤΗΡΙΣΤΙΚΑ ΑΦΡΟΥ.	1042960 - 25/05/2005	3054628
<i>KRAUSS-MAFFEI WEGMANN GMBH &amp; CO. KG</i>	ΘΩΡΑΚΙΣΜΕΝΟ ΟΧΗΜΑ, ΙΔΙΑΙΤΕΡΩΣ ΟΧΗΜΑ ΜΑΧΗΣ.	1191303 - 13/07/2005	3054624
<i>KREATO-FERTIGUNGSTECHNIK GMBH</i>	ΜΕΘΟΔΟΣ ΓΙΑ ΤΗ ΣΥΝΕΝΩΣΗ ΣΥΡΜΑΤΟΣΧΟΙΝΩΝ ΜΕ ΜΗΧΑΝΙΚΗ ΠΙΕΣΗ.	1353088 - 11/05/2005	3054495

ΔΙΚΑΙΟΥΧΟΣ (73)	ΤΙΤΛΟΣ ΕΦΕΥΡΕΣΗΣ (54)	ΑΡ./ΗΜ.ΔΗΜ.Ε.Δ. (87)	ΑΡ.ΕΥΡ.Δ.Ε. (11)
<i>L'OREAL</i>	ΣΥΝΘΕΣΗ ΒΑΦΗΣ ΓΙΑ ΚΕΡΑΤΙΝΙΚΕΣ ΙΝΕΣ ΜΕ ΜΙΑ ΑΜΕΣΗ ΚΑΤΙΟΝΙΚΗ ΧΡΩΣΤΙΚΗ ΚΑΙ ΕΝΑ ΠΥΚΝΩΤΙΚΟ ΠΟΛΥΜΕΡΕΣ.	0970684 - 08/06/2005	3054546
<i>LABORATORIO MEDINFAR-PRODUCTOS FARMACEUTICOS, S.A.</i>	ΝΕΑ ΣΤΑΘΕΡΑ ΠΟΛΥ-ΜΟΝΑΔΙΑΙΑ ΦΑΡΜΑΚΕΥΤΙΚΑ ΣΚΕΥΑΣΜΑΤΑ ΠΟΥ ΠΕΡΙΕΧΟΥΝ ΥΠΟΚΑΤΕΣΤΗΜΕΝΕΣ ΒΕΝΖΙΜΙΔΑΖΟΛΕΣ.	1108425 - 08/06/2005	3054411
<i>LEGO A/S</i>	ΜΙΑ ΜΕΘΟΔΟΣ ΣΥΣΚΕΥΑΣΙΑΣ ΤΩΝ ΚΑΤΑΣΚΕΥΑΣΤΙΚΩΝ ΣΤΟΙΧΕΙΩΝ ΕΝΟΣ ΠΑΙΧΝΙΔΙΟΥ.	1011834 - 18/05/2005	3054406
<i>LONZA AG</i>	ΜΕΘΟΔΟΣ ΓΙΑ ΤΗΝ ΠΑΡΑΓΩΓΗ ΚΟΚΚΟΠΟΙΗΣΙΜΟΥ ΜΕΙΓΜΑΤΟΣ ΚΑΙ ΥΔΡΟΞΥΚΙΤΡΙΚΟ ΚΑΡΝΙΤΙΝΟ ΜΑΓΝΗΣΙΟ.	1326502 - 18/05/2005	3054469
<i>LONZA GROUP AG</i>	ΜΕΘΟΔΟΣ ΕΠΙΛΟΓΗΣ ΚΥΤΤΑΡΩΝ ΠΟΥ ΕΚΦΡΑΖΟΥΝ ΑΝΤΙΣΩΜΑΤΑ.	1415158 - 15/06/2005	3054693
<i>LTS LOHMANN THERAPIE-SYSTEME AG</i>	ΦΑΡΜΑΚΕΥΤΙΚΟ ΣΚΕΥΑΣΜΑ ΠΟΥ ΠΕΡΙΕΧΕΙ ΔΙΑΜΟΡΦΙΝΗ ΚΑΙ ΒΙΤΑΜΙΝΗ Ε, Η ΧΡΗΣΗ ΤΟΥ ΓΙΑ ΤΗΝ ΑΓΩΓΗ ΤΗΣ ΕΞΑΡΤΗΣΗΣ ΑΠΟ ΟΠΙΟΕΙΔΗ.	1183029 - 27/07/2005	3054515
<i>LUCAS, ALEXANDRA</i>	ΣΥΝΘΕΣΕΙΣ ΓΙΑ ΤΗΝ ΠΡΟΛΗΨΗ ΚΑΙ ΤΗΝ ΑΓΩΓΗ ΤΗΣ ΑΠΟΡΡΙΨΗΣ ΜΟΣΧΕΥΜΑΤΟΣ.	1223971 - 08/06/2005	3054652
<i>LUTZ, FRANZ</i>	ΜΙΑ ΜΟΝΩΤΙΚΗ ΥΑΛΟΣ ΠΑΡΑΘΥΡΟΥ ΜΕ ΕΝΣΩΜΑΤΩΜΕΝΗ ΓΡΙΛΙΑ ΠΡΟΣΤΑΣΙΑΣ ΑΠΟ ΤΟΝ ΗΛΙΟ Η ΓΡΙΛΙΑ ΣΚΙΑΣΗΣ Η ΟΠΟΙΑ ΠΑΙΡΝΕΙ ΚΙΝΗΣΗ ΑΠΟ ΕΝΑ ΜΗΧΑΝΙΣΜΟ.	1273754 - 11/05/2005	3054524
<i>MACROPORE BIOSURGERY, INC.</i>	ΕΠΑΝΑΡΡΟΦΗΣΙΜΗ ΜΙΚΡΟ-ΜΕΜΒΡΑΝΗ ΓΙΑ ΛΕΠΤΥΝΣΗ ΙΣΤΟΥ ΟΥΛΗΣ.	1265550 - 25/05/2005	3054570
<i>MANTROSE-HAEUSER CO. INC.</i>	ΜΕΘΟΔΟΙ ΓΙΑ ΤΗΝ ΣΥΝΤΗΡΗΣΗ ΦΡΕΣΚΩΝ ΛΑΧΑΝΙΚΩΝ.	1059847 - 15/06/2005	3054687
<i>MARTELLI, GUGLIELMO</i>	ΜΕΘΟΔΟΣ ΚΑΙ ΕΞΟΠΛΙΣΜΟΣ ΓΙΑ ΤΗΝ ΚΑΤΑΣΚΕΥΗ ΣΥΣΚΕΥΑΣΙΩΝ ΓΙΑ ΤΡΟΦΙΜΑ.	1177977 - 29/06/2005	3054631
<i>MASSACHUSETTS INSTITUTE OF TECHNOLOGY</i>	ΚΑΘΑΡΙΣΜΟΣ, ΣΥΝΘΕΣΗ ΚΑΙ ΕΙΔΙΚΟΤΗΤΑ ΤΗΣ ΗΠΑΡΙΝΑΣΗΣ I, II ΚΑΙ III ΑΠΟ ΤΟ FLAVOBACTERIUM HEPARINUM.	0670892 - 22/06/2005	3054422
<i>MATOSSIAN-ROGERS, ARPI</i>	ΣΥΝΔΕΤΕΣ, ΑΝΤΙΣΩΜΑΤΩΝ ΣΥΜΠΕΡΙΛΑΜΒΑΝΟΜΕΝΩΝ, ΠΟΥ Μ ΕΚΔΗΛΩΝΟΥΝ ΑΝΤΙΔΡΑΣΤΙΚΟΤΗΤΑ ΕΝΑΝΤΙ ΕΝΔΟΚΡΙΝΩΝ ΚΥΤΤΑΡΩΝ.	0998556 - 15/06/2005	3054494
<i>MATSUSHITA ELECTRIC INDUSTRIAL CO., LTD.</i>	ΣΥΜΠΙΕΣΤΗΣ ΚΥΚΛΟΥ ΨΥΞΗΣ.	0949465 - 01/06/2005	3054459
<i>MATTHAEI, OLIVER</i>	ΠΛΟΙΟ ΜΕ ΣΥΝΘΕΤΗ ΔΟΜΗ.	1465802 - 01/06/2005	3054661
<i>MAX-PLANCK-GESELLSCHAFT ZUR FORDERUNG DER WISSENSCHAFTEN E.V.</i>	CCK2, ΕΝΑΣ ΥΠΟΔΟΧΕΑΣ ΤΥΡΟΖΙΝΚΗΣ ΚΙΝΑΣΗΣ.	0909315 - 25/05/2005	3054431
<i>MAYR, MICHAEL</i>	ΜΙΑ ΜΟΝΩΤΙΚΗ ΥΑΛΟΣ ΠΑΡΑΘΥΡΟΥ ΜΕ ΕΝΣΩΜΑΤΩΜΕΝΗ ΓΡΙΛΙΑ ΠΡΟΣΤΑΣΙΑΣ ΑΠΟ ΤΟΝ ΗΛΙΟ Η ΓΡΙΛΙΑ ΣΚΙΑΣΗΣ Η ΟΠΟΙΑ ΠΑΙΡΝΕΙ ΚΙΝΗΣΗ ΑΠΟ ΕΝΑ ΜΗΧΑΝΙΣΜΟ.	1273754 - 11/05/2005	3054524
<i>MCFADDEN, GRANT D.</i>	ΣΥΝΘΕΣΕΙΣ ΓΙΑ ΤΗΝ ΠΡΟΛΗΨΗ ΚΑΙ ΤΗΝ ΑΓΩΓΗ ΤΗΣ ΑΠΟΡΡΙΨΗΣ ΜΟΣΧΕΥΜΑΤΟΣ.	1223971 - 08/06/2005	3054652
<i>MCNEIL-PPC, INC.</i>	ΣΤΕΡΕΑ, ΑΠΟ ΤΟΥ ΣΤΟΜΑΤΟΣ ΔΟΣΟΛΟΓΙΚΗ ΜΟΡΦΗ ΣΙΜΕΘΙΚΟΝΗΣ.	1297825 - 01/06/2005	3054371
<i>MCNEIL-PPC, INC.</i>	ΘΕΡΜΟ-ΤΗΚΟΜΕΝΗ ΚΟΛΛΑ ΠΟΥ ΠΕΡΙΛΑΜΒΑΝΕΙ ΕΝΑ ΑΠΟΡΡΟΦΗΤΙΚΟ.	1013291 - 08/06/2005	3054404
<i>MEADWESTVACO CORPORATION</i>	ΣΤΟΙΧΕΙΟ ΚΛΕΙΔΩΜΑΤΟΣ ΜΕ ΑΣΦΑΛΕΙΑ ΓΙΑ ΤΑ ΠΑΙΔΙΑ.	1279615 - 25/05/2005	3054559
<i>MERCK &amp; CO., INC.</i>	ΠΟΛΥΝΟΥΚΛΕΟΤΙΔΙΚΟ ΕΜΒΟΛΙΟ ΓΙΑ ΦΥΜΑΤΙΩΣΗ.	0792358 - 01/06/2005	3054425
<i>MERCK &amp; CO., INC.</i>	ΣΚΕΥΑΣΜΑΤΑ ΕΜΒΟΛΙΩΝ ΙΩΝ ROTA.	1206189 - 01/06/2005	3054488

ΔΙΚΑΙΟΥΧΟΣ (73)	ΤΙΤΛΟΣ ΕΦΕΥΡΕΣΗΣ (54)	ΑΡ./ΗΜ.ΛΗΜ.Ε.Δ. (87)	ΑΡ.ΕΥΡ.Α.Ε. (11)
<i>MERCK PATENT GMBH</i>	ΧΡΗΣΗ ΒΕΝΖΟ-ΘΕΙΕΝΟ-[2,3D]ΠΙΡΑΜΙΔΙΝΩΝ ΜΕ ΡΔΕ V-ΑΝΑΣΤΑΛΤΙΚΗ ΔΡΑΣΗ ΓΙΑ ΤΗΝ ΘΕΡΑΠΕΥΤΙΚΗ ΑΝΤΙΜΕΤΩΠΙΣΗ ΤΗΣ ΣΤΥΤΙΚΗΣ ΔΥΣΛΕΙΤΟΥΡΓΙΑΣ.	1259229 - 15/06/2005	3054514
<i>MERCK PATENT GMBH</i>	ΜΕΘΟΔΟΣ ΓΙΑ ΤΗΝ ΑΠΟΜΟΝΩΣΗ ΚΑΙ ΤΟΝ ΑΠΟΚΑΘΑΡΙΣΜΟ ΑΛΛΕΡΓΙΟΓΟΝΩΝ ΓΥΡΗΣ ΠΟΩΔΩΝ ΦΥΤΩΝ.	1206488 - 08/06/2005	3054533
<i>MERRYLAND PRODUCTS, INC.</i>	ΠΤΥΣΣΟΜΕΝΟ ΚΥΤΙΟ ΜΕΤΑΦΟΡΑΣ ΚΑΙ ΚΕΝΟ.	0971843 - 27/04/2005	3054367
<i>MERZ PHARMA GMBH &amp; CO. KGAA</i>	ΜΕΣΟ ΠΟΥ ΠΕΡΙΕΧΕΙ ΛΙΠΟΣ (ΛΙΠΑΡΟ ΕΛΑΙΟ) ΠΟΥ ΠΕΡΙΕΧΕΙ ΕΚΧΥΛΙΣΜΑ ΚΡΕΜΜΥΔΙΟΥ, Η ΠΑΡΑΣΚΕΥΗ ΤΟΥ ΚΑΙ Η ΧΡΗΣΗ ΤΟΥ ΓΙΑ ΤΗΝ ΦΡΟΝΤΙΔΑ, ΠΡΟΛΗΨΗ Η ΛΓΩΓΗ ΙΣΤΟΥ ΔΕΡΜΑΤΟΣ, ΠΟΥ ΕΧΕΙ ΥΠΟΣΤΕΙ ΒΛΑΒΗ ΙΔΙΑΙΤΕΡΑ ΟΥΛΩΝ.	1401466 - 04/05/2005	3054436
<i>MIGUA FUGENSYSTEME GMBH &amp; CO. KG.</i>	ΔΙΑΤΑΞΗ ΣΤΕΓΑΝΟΠΟΙΗΣΗΣ ΓΙΑ ΑΡΜΟ ΠΑΡΑΜΟΡΦΩΣΗΣ.	1340853 - 25/05/2005	3054618
<i>MINRAD INC.</i>	ΑΠΟΣΤΕΙΡΩΜΕΝΗ ΚΟΥΡΤΙΝΑ.	1018966 - 11/05/2005	3054452
<i>MOLOGEN AG</i>	ΠΑΡΑΣΚΕΥΑΣΜΑ ΕΚΦΡΑΣΗΣ DNA ΓΙΑ ΤΗ ΘΕΡΑΠΕΙΑ ΚΡΟΥΣΜΑΤΩΝ ΛΕΙΣΜΑΝΙΩΣΗΣ.	1432805 - 18/05/2005	3054558
<i>MONSANTO COMPANY</i>	(R)-ΧΕΙΡΟΜΟΡΦΕΣ ΑΛΟΓΟΝΩΜΕΝΕΣ 1-ΥΠΟΚΑΤΕΣΤΗΜΕΝΕΣ ΑΜΙΝΟ(N+)-ΑΛΚΑΝΟΛΕΣ ΧΡΗΣΙΜΕΣ ΓΙΑ ΤΗΝ ΑΝΑΣΤΟΛΗ ΤΗΣ ΠΡΩΤΕΙΝΙΚΗΣ ΔΡΑΣΤΗΡΙΟΤΗΤΑΣ ΜΕΤΑΦΟΡΑΣ ΧΟΛΗΣΤΕΡΥΛΙΚΟΥ ΕΣΤΕΡΑ.	1115695 - 01/06/2005	3054527
<i>MVB GMBH</i>	ΤΟΠΙΚΗ ΣΥΝΘΕΣΗ ΠΟΥ ΠΕΡΙΕΧΕΙ ΣΥΣΣΩΜΑΤΩΜΑΤΑ ΚΑΠΝΟΥ.	1354591 - 15/06/2005	3054477
<i>N.V. INNOGENETICS S.A.</i>	ΠΟΛΥΝΟΥΚΛΕΟΤΙΔΙΚΟ ΕΜΒΟΛΙΟ ΓΙΑ ΦΥΜΑΤΙΩΣΗ.	0792358 - 01/06/2005	3054425
<i>NALCO CHEMICAL COMPANY</i>	ΣΤΑΘΕΡΟΠΟΙΗΤΕΣ ΟΞΑΛΙΚΟΥ ΑΛΑΤΟΣ ΥΓΡΟΥ.	0989096 - 04/05/2005	3054412
<i>NDD INTERNATIONAL PTY. LTD.</i>	ΔΟΜΙΚΟ ΣΤΟΙΧΕΙΟ.	1019591 - 04/05/2005	3054458
<i>NICOLAUS, MANFRED</i>	ΔΙΑΤΑΞΗ ΓΙΑ ΤΗ ΣΥΓΚΡΑΤΗΣΗ Η ΤΗ ΔΙΑΚΟΣΜΗΣΗ ΕΠΙΦΑΝΕΙΑΚΟΥ ΠΡΟΙΟΝΤΟΣ, ΚΥΡΙΩΣ ΚΟΥΡΤΙΝΩΝ.	1285614 - 01/06/2005	3054613
<i>NOVARTIS AG</i>	ΠΑΡΑΓΩΓΑ ΠΥΡΙΔΙΝΗΣ ΠΟΥ ΑΝΑΣΤΕΛΛΟΥΝ ΤΗΝ ΑΓΓΕΙΟΓΕΝΕΣΗ ΚΑΙ/Η ΤΗΝ ΚΙΝΑΣΗ ΤΥΡΟΣΙΝΗΣ ΤΟΥ VEGF ΥΠΟΔΟΧΕΑ.	1254138 - 11/05/2005	3054433
<i>NOVARTIS AG</i>	ΦΑΡΜΑΚΕΥΤΙΚΗ ΣΥΝΘΕΣΗ ΠΟΥ ΠΕΡΙΛΑΜΒΑΝΕΙ ΜΙΑ ΚΕΚΑΘΑΡΜΕΝΗ ΠΟΛΥΓΑΛΑΚΤΙΔΗ ΚΑΙ ΕΝΑ ΥΔΡΟΦΙΛΟ Η ΛΙΠΟΦΙΛΟ ΦΑΡΜΑΚΟ.	0816413 - 08/06/2005	3054435
<i>NOVARTIS AG</i>	ΦΑΡΜΑΚΕΥΤΙΚΕΣ ΣΥΝΘΕΣΕΙΣ ΠΕΡΙΕΧΟΥΣΕΣ ΤΕΡΒΙΝΑΦΙΝΗ.	1259261 - 15/06/2005	3054587
<i>NOVARTIS AG</i>	ΝΑΝΟΣΩΜΑΤΙΔΙΑ ΓΙΑ ΧΟΡΗΓΗΣΗ ΑΠΟ ΤΟ ΣΤΟΜΑ ΦΑΡΜΑΚΕΥΤΙΚΩΝ ΔΡΑΣΤΙΚΩΝ ΜΕΣΩΝ ΧΑΜΗΛΗΣ ΔΙΑΛΥΤΟΤΗΤΑΣ.	0835103 - 08/06/2005	3054589
<i>NOVELIS INC.</i>	ΣΩΛΗΝΑΣ ΠΕΡΙΕΛΙΞΕΩΣ ΚΑΙ ΜΕΘΟΔΟΣ ΠΑΡΑΓΩΓΗΣ ΤΟΥ	1358121 - 27/04/2005	3054400
<i>NOVO NORDISK A/S</i>	ΑΥΤΟΜΑΤΗ ΣΥΣΚΕΥΗ ΕΓΧΥΣΗΣ ΜΕ ΧΑΡΑΚΤΗΡΙΣΤΙΚΟ ΣΤΟΙΧΕΙΟ ΕΠΑΝΑΦΟΡΤΙΣΗΣ.	1351732 - 01/06/2005	3054537
<i>NSM-LOWEN ENTERTAINMENT GMBH</i>	ΜΗΧΑΝΗΜΑ ΑΠΟΘΗΚΕΥΣΕΩΣ ΚΑΙ ΔΙΑΝΟΜΗΣ ΤΡΑΠΕΖΟΓΡΑΜΜΑΤΙΩΝ.	0985199 - 01/06/2005	3054410
<i>NTT DOCOMO, INC.</i>	ΜΕΘΟΔΟΣ ΕΛΕΓΧΟΥ ΤΗΣ ΔΙΑΝΟΜΗΣ ΗΛΕΚΤΡΟΝΙΚΟΥ ΤΑΧΥΔΡΟΜΕΙΟΥ ΚΑΙ ΜΟΝΑΔΑ ΔΙΑΧΕΙΡΙΣΕΩΣ ΗΛΕΚΤΡΟΝΙΚΟΥ ΤΑΧΥΡΟΜΕΙΟΥ.	1259036 - 18/05/2005	3054416
<i>NUMALLIANCE</i>	ΜΗΧΑΝΗΜΑ ΓΙΑ ΤΗ ΚΑΜΨΗ ΣΩΛΗΝΩΝ.	1311356 - 01/06/2005	3054604
<i>OBTECH MEDICAL AG</i>	ΔΙΑΤΑΞΗ ΠΕΡΙΟΡΙΣΜΟΥ ΠΡΟΣΛΗΨΕΩΣ ΤΡΟΦΗΣ.	1105073 - 04/05/2005	3054463
<i>ONCOLYTICS BIOTECH INC.</i>	ΜΕΘΟΔΟΣ ΠΑΡΑΓΩΓΗΣ ΜΟΛΥΣΜΑΤΙΚΟΥ ΡΕΟΙΟΥ.	1309672 - 29/06/2005	3054377



ΔΙΚΑΙΟΥΧΟΣ (73)	ΤΙΤΛΟΣ ΕΦΕΥΡΕΣΗΣ (54)	ΑΡ./ΗΜ.ΔΗΜ.Ε.Δ. (87)	ΑΡ.ΕΥΡ.Δ.Ε. (11)
<i>ONG, THIAN LIANG</i>	ΣΥΣΤΗΜΑ ΓΙΑ ΤΗΝ ΠΡΟΣΟΜΟΙΩΣΗ ΓΕΓΟΝΟΤΩΝ ΣΕ ΕΝΑ ΠΡΑΓΜΑΤΙΚΟ ΠΕΡΙΒΑΛΛΟΝ.	1198274 - 11/05/2005	3054519
<i>OPTAREL</i>	ΔΙΑΤΑΞΗ ΠΡΟΣΑΡΜΟΓΗΣ/ΡΥΘΜΙΣΗΣ ΤΑΣΗΣ	1279084 - 11/05/2005	3054480
<i>ORTHO-MCNEIL PHARMACEUTICAL, INC.</i>	ΚΑΡΒΟΞΑΜΙΔΙΚΑ ΠΑΡΑΓΩΓΑ ΠΥΡΡΟΛΙΔΙΝΗΣ, ΠΙΠΕΡΙΔΙΝΗΣ ΚΑΙ ΕΞΑΥΔΡΟΑΖΕΠΙΝΗΣ ΓΙΑ ΤΗΝ ΑΓΩΓΗ ΘΡΟΜΒΩΤΙΚΩΝ ΔΙΑΤΑΡΑΧΩΝ.	0923555 - 15/06/2005	3054581
<i>PARKER HUGHES INSTITUTE</i>	ΠΑΡΑΓΩΓΑ ΦΩΣΦΟΡΙΚΟΥ ΑΡΥΛΙΟΥ ΤΟΥ D4T.	1334108 - 15/06/2005	3054547
<i>PARMAR, JASVINDER</i>	ΣΥΣΚΕΥΑΣΙΑ ΓΙΑ ΦΙΑΛΗ.	1232097 - 11/05/2005	3054538
<i>PENLAND, JOE E., SR.</i>	ΣΥΣΤΗΜΑ ΔΑΠΕΔΟΥ ΔΙΠΛΗΣ ΑΣΦΑΛΙΣΗΣ ΓΙΑ ΕΝΑ ΕΡΓΟΤΑΞΙΟ.	0925414 - 06/07/2005	3054680
<i>PFIZER HEALTH AB</i>	ΦΑΡΜΑΚΕΥΤΙΚΗ ΤΥΠΟΠΟΙΗΣΗ ΠΕΡΙΕΧΟΥΣΑ ΤΟΛΤΕΡΟΔΙΝΗ ΚΑΙ ΧΡΗΣΗ ΤΗΣ.	1227806 - 03/08/2005	3054536
<i>PFIZER HOLDING FRANCE</i>	ΕΠΙΧΡΙΣΜΕΝΟ ΔΙΣΚΙΟ ΜΗΛΕΙΝΙΚΗΣ ΤΡΙΜΕΒΟΥΤΙΝΗΣ	0942718 - 27/07/2005	3054674
<i>PFIZER INC.</i>	ΕΝΩΣΕΙΣ ΔΙΦΑΙΝΥΛ ΑΙΘΕΡΑ ΧΡΗΣΙΜΕΣ ΣΤΗΝ ΘΕΡΑΠΕΙΑ.	1268396 - 20/07/2005	3054525
<i>PFIZER INC.</i>	ΕΡΥΘΡΟΜΥΚΙΝΕΣ ΚΑΙ ΜΕΘΟΔΟΣ ΓΙΑ ΠΑΡΑΣΚΕΥΗ ΑΥΤΩΝ.	0909327 - 01/06/2005	3054544
<i>PFIZER PRODUCTS INC.</i>	ΠΑΡΑΓΩΓΑ 6-ΑΖΑΟΥΡΑΚΙΔΗΣ ΩΣ ΣΥΝΔΕΤΕΣ ΤΟΥ ΘΥΡΟΕΙΔΟΥΣ ΥΠΟΔΟΧΕΑ	1088819 - 15/06/2005	3054489
<i>PFIZER PRODUCTS INC.</i>	ΑΛΛΑΣ ΚΙΤΡΙΚΟΥ ΟΞΕΟΣ ΜΙΑΣ ΘΕΡΑΠΕΥΤΙΚΗΣ ΕΝΩΣΗΣ ΚΑΙ ΟΙ ΦΑΡΜΑΚΕΥΤΙΚΕΣ ΣΥΝΘΕΣΕΙΣ ΑΥΤΟΥ.	1451166 - 10/08/2005	3054490
<i>PFIZER PRODUCTS INC.</i>	ΔΙΕΡΓΑΣΙΑ ΚΑΙ ΕΝΔΙΑΜΕΣΑ ΓΙΑ ΠΥΡΙΔΑΖΙΝΟΝΙΚΑ ΑΝΤΙΔΙΑΒΗΤΙΚΑ ΜΕΣΑ.	1463725 - 17/08/2005	3054493
<i>PHARMAAWARE IP B.V.</i>	ΦΑΡΜΑΚΕΥΤΙΚΗ ΣΥΝΘΕΣΗ ΠΟΥ ΠΕΡΙΕΧΕΙ ΦΩΣΦΑΤΑΣΗ Η ΕΝΑ ΠΑΡΑΓΩΓΟ ΤΗΣ.	0721501 - 29/06/2005	3054591
<i>PHARMACIA &amp; UPJOHN COMPANY LLC</i>	ΥΛΙΚΑ ΚΑΙ ΜΕΘΟΔΟΙ ΕΜΒΟΛΙΑΣΜΟΥ ΚΑΤΑ ΤΗΣ ΣΑΛΜΟΝΕΛΛΑΣ.	1267899 - 03/08/2005	3054486
<i>PHARMACIA &amp; UPJOHN COMPANY LLC</i>	ΛΙΝΕΖΟΛΙΔΗ-ΚΡΥΣΤΑΛΛΙΚΗ ΜΟΡΦΗ II.	1255754 - 15/06/2005	3054576
<i>PHARMACIA &amp; UPJOHN COMPANY LLC</i>	ΧΡΗΣΗ ΡΕΒΟΞΕΤΙΝΗΣ ΓΙΑ ΤΗΝ ΑΝΤΙΜΕΤΩΠΙΣΗ ΝΕΥΡΟΨΥΧΙΑΤΡΙΚΩΝ ΔΙΑΤΑΡΑΧΩΝ.	1069900 - 10/08/2005	3054610
<i>PHARMACIA &amp; UPJOHN COMPANY LLC</i>	ΣΥΝΘΕΣΕΙΣ ΔΙΑ ΝΟΣΗΛΕΙΑΝ ΒΑΚΤΗΡΙΑΚΩΝ ΜΟΛΥΝΣΕΩΝ, ΠΕΡΙΕΧΟΥΣΑΙ ΕΝΩΣΙΝ ΟΞΑΖΟΛΙΔΙΝΟΝΗΣ, ΣΟΥΛΒΑΚΤΑΜΗ ΚΑΙ ΑΜΠΙΣΙΛΛΙΝΗ.	1301207 - 10/08/2005	3054681
<i>PHARMACIA ITALIA S.P.A.</i>	ΒΕΝΖΟΕΤΕΡΟΚΥΚΛΙΚΑ ΠΑΡΑΓΩΓΑ ΔΙΣΤΑΜΥΚΙΝΗΣ, ΜΕΘΟΔΟΣ ΓΙΑ ΤΗΝ ΠΑΡΑΣΚΕΥΗ ΤΟΥΣ, ΚΑΙ Η ΧΡΗΣΗ ΤΟΥΣ ΩΣ ΑΝΤΙΚΑΡΚΙΝΙΚΑ ΜΕΣΑ	1064281 - 25/05/2005	3054566
<i>PHARMACIA ITALIA S.P.A.</i>	ΧΡΗΣΙΣ ΥΠΟΚΑΤΕΣΤΗΜΕΝΩΝ ΠΑΡΑΓΩΓΩΝ ΑΚΡΥΛΟΥΛΟ ΝΤΙΣΤΑΜΥΚΙΝΗΣ ΕΙΣ ΤΗΝ ΘΕΡΑΠΕΙΑΝ ΟΓΚΩΝ ΣΧΕΤΙΖΟΜΕΝΩΝ ΜΕ ΥΨΗΛΑΣ (ΜΕΓΑΛΑΣ) ΣΤΑΘΜΑΣ ΓΛΟΥΤΑΘΕΙΟΝΗΣ.	1280527 - 03/08/2005	3054605
<i>PHOQUS PHARMACEUTICALS LIMITED</i>	ΜΕΘΟΔΟΣ ΚΑΙ ΣΥΣΚΕΥΗ ΓΙΑ ΤΗΝ ΕΠΙΚΑΛΥΨΗ ΥΠΟΣΤΡΩΜΑΤΩΝ ΓΙΑ ΦΑΡΜΑΚΕΥΤΙΚΗ ΧΡΗΣΗ.	0941078 - 18/05/2005	3054462
<i>PHOQUS PHARMACEUTICALS LIMITED</i>	ΗΛΕΚΤΡΟΣΤΑΤΙΚΗ ΕΦΑΡΜΟΓΗ ΥΛΙΚΟΥ ΑΠΟ ΣΚΟΝΗ ΣΕ ΤΥΠΟΥΣ ΣΤΑΘΕΡΗΣ ΔΟΣΟΛΟΓΙΑΣ ΜΕΣΑ ΣΕ ΕΝΑ ΗΛΕΚΤΡΙΚΟ ΠΕΔΙΟ.	1343592 - 22/06/2005	3054542
<i>PIERRE FABRE MEDICAMENT</i>	ΝΕΑ 3-ΒΗΤΑ-ΑΜΙΝΟ ΑΖΑΔΙΚΥΚΛΟ ΟΚΤΑΝΟ ΕΤΕΡΟΑΡΩΜΑΤΙΚΑ ΑΜΙΔΙΟ ΠΑΡΑΓΩΓΑ, Η ΔΙΑΔΙΚΑΣΙΑ ΠΑΡΑΓΩΓΗΣ ΤΟΥΣ ΚΑΙ ΟΙ ΘΕΡΑΠΕΥΤΙΚΕΣ ΕΦΑΡΜΟΓΕΣ ΤΟΥΣ.	1440075 - 08/06/2005	3054532
<i>PLANISPHERE CORP.</i>	ΒΟΥΠΡΟΠΙΟΝΗ ΓΙΑ ΤΗΝ ΑΓΩΓΗ ΗΚΩΝ ΝΟΣΩΝ.	1156791 - 11/05/2005	3054468

ΔΙΚΑΙΟΥΧΟΣ (73)	ΤΙΤΛΟΣ ΕΦΕΥΡΕΣΗΣ (54)	ΑΡ./ΗΜ.ΛΗΜ.Ε.Λ. (87)	ΑΡ.ΕΥΡ.Α.Ε. (11)
<i>POWDERJECT RESEARCH LIMITED</i>	ΣΥΡΙΓΓΑ ΚΑΙ ΚΑΨΟΥΛΑ ΓΙΑ ΑΥΤΗΝ.	0993314 - 22/06/2005	3054402
<i>POWDERJECT RESEARCH LIMITED</i>	ΣΧΗΜΑΤΙΣΜΟΙ ΣΩΜΑΤΙΔΙΩΝ ΥΔΡΟΓΕΛΗΣ.	1146861 - 29/06/2005	3054639
<i>POWDERJECT VACCINES, INC.</i>	ΓΕΝΕΤΙΚΟ ΕΜΒΟΛΙΟ ΓΙΑ ΙΟΥΣ ΑΝΟΣΟ-ΑΝΕΠΑΡΚΕΙΑΣ	0584348 - 18/05/2005	3054560
<i>PRES-BLOCK S.P.A.</i>	ΒΕΛΤΙΩΜΕΝΗ ΒΑΛΒΙΔΑ	1381801 - 27/07/2005	3054426
<i>PUMA AKTIENGESELLSCHAFT RUDOLF DASSLER SPORT</i>	ΥΠΟΔΗΜΑ	1450637 - 29/06/2005	3054376
<i>QLT INC.</i>	ΕΤΕΡΟΚΥΚΛΙΚΟΙ ΑΝΑΣΤΟΛΕΙΣ.	1296985 - 01/06/2005	3054596
<i>QUALCOMM INCORPORATED</i>	ΜΕΘΟΔΟΣ ΚΑΙ ΣΥΣΚΕΥΗ ΓΙΑ ΤΗΝ ΕΠΙΛΟΓΗ ΤΟΥ ΡΥΘΜΟΥ ΚΩΔΙΚΟΠΟΙΗΣΗΣ ΣΕ ΕΝΑΝ ΦΩΝΟΚΩΔΙΚΟΠΟΙΗΤΗ ΜΕΤΑΒΛΗΤΟΥ ΡΥΘΜΟΥ.	1239465 - 15/06/2005	3054506
<i>REEMTSMA CIGARETTENFABRIKEN GMBH</i>	ΑΡΩΜΑΤΙΣΜΕΝΑ ΕΙΔΗ ΚΑΠΝΙΣΤΟΥ.	1231849 - 08/06/2005	3054509
<i>REGA FOUNDATION</i>	ΧΗΜΙΚΕΣ ΕΝΩΣΕΙΣ.	0820461 - 18/05/2005	3054491
<i>REGENTS OF THE UNIVERSITY OF CALIFORNIA</i>	ΕΜΒΟΛΙΑ ΠΟΛΛΑΠΛΩΝ ΥΠΟΤΥΠΩΝ ΤΟΥ FIV.	0848615 - 08/06/2005	3054577
<i>REHRIG PACIFIC COMPANY INC.</i>	ΜΙΑ ΘΗΚΗ ΦΙΑΛΩΝ ΧΑΜΗΛΟΥ ΒΑΘΟΥΣ ΠΟΥ ΜΠΟΡΕΙ ΝΑ ΣΤΟΙΒΑΖΕΤΑΙ.	1124730 - 04/05/2005	3054465
<i>REXAM DISPENSING SYSTEMS</i>	ΣΥΣΚΕΥΗ ΠΙΑΣΙΜΑΤΟΣ ΓΙΑ ΔΙΑΝΟΜΕΙΣ ΜΕ ΕΥΚΑΜΠΤΗ ΣΑΚΟΥΛΑ.	1318873 - 25/05/2005	3054633
<i>RICHTER, GUNTER</i>	ΣΥΣΚΕΥΗ ΓΙΑ ΑΠΟΘΗΚΕΥΣΗ ΥΓΡΩΝ.	1370469 - 01/06/2005	3054394
<i>ROHM AND HAAS COMPANY</i>	ΣΥΣΤΗΜΑ ΠΑΡΟΧΗΣ ΓΙΑ ΚΥΚΛΟΠΡΟΠΙΕΝΙΚΕΣ ΕΝΩΣΕΙΣ.	1340425 - 04/05/2005	3054427
<i>ROYAL MAIL GROUP PLC</i>	ΑΣΦΑΛΕΣ ΣΥΣΤΗΜΑ ΜΕΤΑΦΟΡΑΣ ΔΕΔΟΜΕΝΩΝ.	1116368 - 22/06/2005	3054689
<i>RUMPLER-TECHNOLOGIES</i>	ΔΙΑΤΑΞΗ ΠΡΟΣΤΑΣΙΑΣ ΓΙΑ ΒΕΛΟΝΕΣ ΣΥΡΙΓΓΑΣ.	1208861 - 11/05/2005	3054479
<i>RUREDIL S.P.A.</i>	ΤΣΙΜΕΝΤΟΚΟΝΙΑ, ΔΟΜΗ ΚΑΙ ΜΕΘΟΔΟΣ ΓΙΑ ΤΗΝ ΕΝΙΣΧΥΣΗ ΤΩΝ ΣΥΝΙΣΤΩΣΩΝ ΚΤΙΡΙΩΝ.	1245547 - 29/06/2005	3054575
<i>S.C. JOHNSON &amp; SON, INC.</i>	ΣΥΝΘΕΣΕΙΣ ΑΠΟΘΗΣΕΩΣ ΕΡΠΟΝΤΩΝ ΕΝΤΟΜΩΝ	1304924 - 18/05/2005	3054565
<i>SAID SPA</i>	ΕΝΑΣ ΔΙΣΚΟΣ ΓΙΑ ΥΔΡΟΠΟΝΙΚΗ ΚΑΙ ΑΕΡΟΠΟΝΙΚΗ ΚΑΛΛΙΕΡΓΕΙΑ.	1267604 - 11/05/2005	3054484
<i>SAINT-GOBAIN ISOVER AB</i>	ΜΟΝΑΔΑ ΜΕΤΑΦΟΡΑΣ ΚΑΙ ΜΕΘΟΔΟΣ ΚΑΤΑΣΚΕΥΗΣ ΑΥΤΗΣ.	1395499 - 29/06/2005	3054672
<i>SANDERS GMBH</i>	ΚΛΙΝΟΣΚΕΠΑΣΜΑ.	1499221 - 27/07/2005	3054657
<i>SANKYO COMPANY LIMITED</i>	ΑΛΕΙΚΥΚΛΙΚΑ ΑΚΥΛΙΩΜΕΝΑ ΕΤΕΡΟΚΥΚΛΙΚΑ ΠΑΡΑΓΩΓΑ.	1048658 - 15/06/2005	3054526
<i>SANOFI-AVENTIS</i>	ΥΠΟΚΑΤΑΣΤΑΘΕΙΣΕΣ ΕΤΕΡΟΚΥΚΛΙΚΕΣ ΕΝΩΣΕΙΣ, ΜΕΘΟΔΟΣ ΓΙΑ ΤΗΝ ΠΑΡΑΣΚΕΥΗ ΤΟΥΣ ΚΑΙ ΦΑΡΜΑΚΕΥΤΙΚΕΣ ΣΥΝΘΕΣΕΙΣ ΠΟΥ ΤΙΣ ΠΕΡΙΕΧΟΥΝ.	1156049 - 01/06/2005	3054401
<i>SANOFI-AVENTIS</i>	ΝΕΑ ΠΑΡΑΓΩΓΑ ΠΙΠΕΡΙΔΙΝΟΚΑΡΒΟΞΑΜΙΔΟ, ΜΙΑ ΔΙΑΔΙΚΑΣΙΑ ΓΙΑ ΤΗΝ ΠΑΡΑΣΚΕΥΗ ΤΟΥΣ ΚΑΙ ΟΙ ΦΑΡΜΑΚΕΥΤΙΚΕΣ ΣΥΝΘΕΣΕΙΣ ΠΟΥ ΤΑ ΠΕΡΙΕΧΟΥΝ.	1395582 - 04/05/2005	3054442
<i>SANOFI-AVENTIS</i>	ΦΑΡΜΑΚΕΥΤΙΚΕΣ ΣΥΝΘΕΣΕΙΣ ΠΟΥ ΠΕΡΙΕΧΟΥΝ ΔΥΣΔΙΑΛΥΤΕΣ ΦΑΡΜΑΚΕΥΤΙΚΕΣ ΟΥΣΙΕΣ.	0996436 - 27/07/2005	3054513
<i>SCHAKO KLIMA LUFT FERDINAND SCHAD KG</i>	ΣΤΟΜΙΟ ΕΞΟΔΟΥ ΑΕΡΑ.	1304531 - 27/07/2005	3054389
<i>SCHERING AKTIENGESELLSCHAFT</i>	ΠΑΡΑΓΩΓΑ ΠΙΠΕΡΑΖΙΝΗΣ ΚΑΙ Η ΧΡΗΣΗ ΤΟΥΣ ΩΣ ΑΝΤΙΦΛΕΓΜΟΝΩΔΗ ΜΕΣΑ.	1254899 - 25/05/2005	3054641
<i>SCHERING CORPORATION</i>	ΜΕΘΟΔΟΣ ΓΙΑ ΤΗ ΣΥΝΘΕΣΗ ΑΖΕΤΙΔΙΝΟΝΩΝ.	1137634 - 15/06/2005	3054476

ΔΙΚΑΙΟΥΧΟΣ (73)	ΤΙΤΛΟΣ ΕΦΕΥΡΕΣΗΣ (54)	ΑΡ./ΗΜ.ΔΗΜ.Ε.Δ. (87)	ΑΡ.ΕΥΡ.Δ.Ε. (11)
<i>SCHERING CORPORATION</i>	ΘΕΡΑΠΕΙΑ ΧΡΟΝΙΑΣ ΜΥΕΛΟΕΙΔΟΥΣ ΛΕΥΧΑΙΜΙΑΣ (CML).	1043024 - 08/06/2005	3054478
<i>SCHERING CORPORATION</i>	ΣΥΝΤΑΓΟΠΟΙΗΣΕΙΣ ΓΙΑ ΠΡΟΣΤΑΣΙΑ ΠΡΟΙΟΝΤΩΝ ΣΥΖΕΥΣΗΣ PEG-ΙΝΤΕΡΦΕΡΟΝΗΣ ΑΛΦΑ.	1066059 - 15/06/2005	3054511
<i>SCHERING CORPORATION</i>	ΣΥΝΘΕΣΗ 4-(ΠΙΠΕΡΙΔΥΛ)(2-ΠΙΠΕΡΙΔΥΛ) ΜΕΘΑΝΟΝΗΣ-(Ε)-Ο-ΜΕΘΥΛΟΞΙΜΗΣ ΚΑΙ ΑΛΑΤΩΝ ΑΥΤΗΣ.	1436282 - 22/06/2005	3054512
<i>SCHOTTE, TIM</i>	ΠΛΟΙΟ ΜΕ ΣΥΝΘΕΤΗ ΔΟΜΗ.	1465802 - 01/06/2005	3054661
<i>SCHUCO INTERNATIONAL KG</i>	ΡΑΒΔΟΣ ΣΤΕΓΑΝΩΣΕΩΣ ΔΙΑ ΤΟ ΑΝΟΙΓΜΑ ΜΕΤΑΞΥ ΔΥΟ ΓΕΙΤΟΝΙΚΩΝ ΥΑΛΟΠΙΝΑΚΩΝ Η ΠΛΑΚΩΝ ΠΛΗΡΩΣΕΩΣ ΜΙΑΣ ΚΑΤΑΣΚΕΥΗΣ ΠΡΟΣΟΨΕΩΣ Η ΦΩΤΕΙΝΗΣ ΣΤΕΓΗΣ.	1020581 - 29/06/2005	3054510
<i>SCHWARZ PHARMA AG</i>	ΑΖΑ-ΣΠΕΙΡΟΕΝΩΣΕΙΣ ΓΙΑ ΤΗΝ ΑΝΤΙΜΕΤΩΠΙΣΗ ΤΟΥ ΑΛΑΤΟΣ.	1485352 - 29/06/2005	3054466
<i>SCIOS INC.</i>	ΠΡΟΣΔΙΟΡΙΣΜΟΣ ΚΑΙ ΑΝΤΙΔΡΑΣΤΗΡΙΑ ΓΙΑ ΠΟΣΟΤΙΚΟΠΟΙΗΣΗ HBNP.	0914344 - 15/06/2005	3054630
<i>SCJ EURAFNE LTD.</i>	ΣΥΝΘΕΣΕΙΣ ΑΠΟΘΗΣΕΩΣ ΕΡΠΙΟΝΤΩΝ ΕΝΤΟΜΩΝ	1304924 - 18/05/2005	3054565
<i>SD &amp; E SYSTEM DESIGN &amp; ENGINEERING GMBH</i>	ΔΙΑΤΑΞΗ ΠΡΟΣΡΟΦΗΣΗΣ ΓΙΑ ΤΗ ΘΕΡΜΑΝΣΗ ΚΑΙ ΨΥΞΗ ΤΗΣ ΡΟΗΣ ΤΩΝ ΑΕΡΙΩΝ.	1162415 - 29/06/2005	3054601
<i>SEC ENVEL S.Ī.R.L.</i>	ΦΡΑΚΤΗΣ ΑΣΦΑΛΕΙΑΣ ΓΙΑ ΔΡΟΜΟΥΣ ΚΥΚΛΟΦΟΡΙΑΣ ΟΧΗΜΑΤΩΝ ΠΟΥ ΔΙΑΣΧΕΙΖΕΤΑΙ ΑΠΟ ΠΡΟΣΩΡΙΝΗ ΔΙΑΒΑΣΗ.	0816568 - 01/06/2005	3054497
<i>SEIKO EPSON CORPORATION</i>	ΚΑΣΕΤΑ (ΦΥΣΙΠΤΑ) ΜΕΛΑΝΗΣ.	1247651 - 06/07/2005	3054637
<i>SHERWOOD SERVICES AG</i>	ΗΛΕΚΤΡΟΝΙΚΟ ΘΕΡΜΟΜΕΤΡΟ.	1390703 - 20/07/2005	3054676
<i>SIEMENS AG OSTERREICH</i>	ΔΙΑΔΙΚΑΣΙΑ ΚΑΙ ΣΥΣΤΗΜΑ ΓΙΑ ΤΗΝ ΕΡΕΥΝΑ ΘΕΣΗΣ.	1474944 - 11/05/2005	3054501
<i>SIEMENS BUILDING TECHNOLOGIES AG</i>	ΧΕΙΡΟΚΙΝΗΤΗ ΣΥΣΚΕΥΗ ΠΡΟΕΙΔΟΠΟΙΗΣΗΣ ΚΙΝΔΥΝΟΥ.	1288881 - 18/05/2005	3054443
<i>SIG TECHNOLOGY AG</i>	ΜΗΧΑΝΙΣΜΟΣ ΓΙΑ ΔΙΑΧΩΡΙΣΜΟ ΚΑΙ ΟΜΑΔΟΠΟΙΗΣΗ ΦΙΑΛΩΝ.	1081068 - 04/05/2005	3054420
<i>SIGMA-TAU INDUSTRIE FARMACEUTICHE RIUNITE S.P.A.</i>	ΦΑΡΜΑΚΕΥΤΙΚΕΣ ΣΥΝΘΕΣΕΙΣ ΠΟΥ ΠΕΡΙΕΧΟΥΝ ΤΗΝ ΜΑΚΡΙΑ ΠΕΝΤΡΑΞΙΝΗ RTX3.	1034185 - 18/05/2005	3054409
<i>SOCIETE DE CONSEILS DE RECHERCHES ET D'APPLICATIONS SCIENTIFIQUES (S.C.R.A.S.)</i>	ΧΡΗΣΙΜΟΠΟΙΗΣΗ ΠΑΡΑΓΩΓΩΝ ΨΕΥΔΑΡΓΥΡΟΥ ΩΣ ΚΑΤΑΛΥΤΩΝ ΠΟΛΥΜΕΡΙΣΜΟΥ ΚΥΚΛΙΚΩΝ ΕΣΤΕΡΩΝ.	1392752 - 01/06/2005	3054375
<i>SOCIETE DE CONSEILS DE RECHERCHES ET D'APPLICATIONS SCIENTIFIQUES (S.C.R.A.S.)</i>	ΝΕΑ ΠΑΡΑΓΩΓΑ ΤΟΥ 2-(ΙΜΙΝΟΜΕΘΥΛ)ΑΜΙΝΟ-ΦΑΙΝΥΛΙΟΥ, Η ΠΑΡΑΣΚΕΥΗ ΑΥΤΩΝ, Η ΕΦΑΡΜΟΓΗ ΑΥΤΩΝ ΩΣ ΦΑΡΜΑΚΩΝ ΚΑΙ ΟΙ ΦΑΡΜΑΚΕΥΤΙΚΕΣ ΣΥΝΘΕΣΕΙΣ ΟΙ ΟΠΟΙΕΣ ΤΑ ΠΕΡΙΕΧΟΥΝ.	0991654 - 15/06/2005	3054620
<i>SOCIETE DES PRODUITS NESTLE S.A.</i>	ΜΕΘΟΔΟΣ ΞΗΡΑΝΣΗΣ ΔΙΑ ΨΕΚΑΣΜΟΥ.	0818529 - 22/06/2005	3054599
<i>SOCIETE DES PRODUITS NESTLE S.A.</i>	ΔΙΑΤΑΞΗ (ΣΥΣΚΕΥΗ) ΚΑΙ ΜΕΘΟΔΟΣ ΣΥΝΕΧΟΥΣ ΘΕΡΜΑΝΣΗΣ ΕΝΟΣ ΥΓΡΟΥ ΣΕ ΣΤΑΘΕΡΗ ΘΕΡΜΟΚΡΑΣΙΑ.	1097663 - 13/07/2005	3054675
<i>SOCIETE ETEX DE RECHERCHES TECHNIQUES, S.E.R.T.</i>	ΕΥΚΑΜΠΤΟΣ ΥΔΡΑΥΛΙΚΟΣ ΣΥΝΔΕΣΜΟΣ.	1328749 - 04/05/2005	3054464
<i>SOLVAY PHARMACEUTICALS B.V.</i>	ΦΑΙΝΥΛΟΠΙΠΕΡΑΖΙΝΕΣ ΩΣ ΑΝΑΣΤΟΛΕΙΣ ΤΗΣ ΕΠΑΝΑΠΡΟΣΛΗΨΗΣ ΣΕΡΟΤΟΝΙΝΗΣ.	1212320 - 06/07/2005	3054500
<i>SORELEC</i>	ΑΝΤΛΙΑ ΑΝΤΛΗΣΗΣ ΥΔΑΤΩΝ ΟΡΥΧΕΙΩΝ.	1041280 - 06/07/2005	3054632
<i>SORIN BIOMEDICA CARDIO S.R.L.</i>	ΜΙΑ ΣΥΣΚΕΥΗ ΓΙΑ ΤΗΝ ΑΝΤΙΚΑΤΑΣΤΑΣΗ ΒΑΛΒΙΔΑΣ ΚΑΡΔΙΑΣ Η ΓΙΑ ΑΛΛΕΣ ΕΓΧΕΙΡΗΣΕΙΣ ΑΠΟΚΑΤΑΣΤΑΣΗΣ.	1088529 - 01/06/2005	3054603
<i>SOUTHERN WATER SERVICES LIMITED</i>	ΔΙΑΧΩΡΙΣΤΗΣ ΥΓΡΟΥ ΕΝΑΙΩΡΗΜΑΤΟΣ.	1250182 - 11/05/2005	3054395

ΔΙΚΑΙΟΥΧΟΣ (73)	ΤΙΤΛΟΣ ΕΦΕΥΡΕΣΗΣ (54)	ΑΡ./ΗΜ.ΔΗΜ.Ε.Δ. (87)	ΑΡ.ΕΥΡ.Α.Ε. (11)
<i>STRAKAN INTERNATIONAL LIMITED</i>	ΓΛΥΚΟΖΙΤΕΣ ΑΝΔΡΟΓΟΝΩΝ ΚΑΙ Η ΑΝΔΡΟΓΟΝΙΚΗ ΔΡΑΣΤΙΚΟΤΗΤΑ ΑΥΤΩΝ.	1175433 - 03/08/2005	3054694
<i>SUMITOMO PHARMACEUTICALS COMPANY, LIMITED</i>	ΕΛΕΓΧΟΜΕΝΗ ΑΠΕΛΕΥΘΕΡΩΣΗ ΠΑΡΑΣΚΕΥΑΣΜΑΤΩΝ ΜΕ ΠΟΛΥΣΤΡΩΜΑΤΙΚΗ ΔΟΜΗ.	1084703 - 03/08/2005	3054398
<i>SYNGENTA PARTICIPATIONS AG</i>	ΚΥΤΤΑΡΑ ΑΝΘΕΚΤΙΚΑ Η ΑΝΕΚΤΙΚΑ ΣΕ ΙΟΥΣ.	0722498 - 04/05/2005	3054444
<i>SYNGENTA PARTICIPATIONS AG</i>	ΜΕΤΑΧΕΙΡΙΣΗ ΤΗΣ ΕΝΖΥΜΑΤΙΚΗΣ ΔΡΑΣΗΣ ΤΗΣ ΟΞΕΙΔΑΣΗΣ ΠΡΩΤΟΠΟΡΦΥΡΙΝΟΓΟΝΟΥ ΣΕ ΕΥΚΑΡΥΩΤΙΚΟΥΣ ΟΡΓΑΝΙΣΜΟΥΣ.	0769059 - 01/06/2005	3054582
<i>SYNGENTA PARTICIPATIONS AG</i>	ΠΥΡΙΔΙΝΟΚΕΤΟΝΕΣ, ΧΡΗΣΙΜΕΣ ΩΣ ΖΙΖΑΝΙΟΚΤΟΝΑ.	1114030 - 01/06/2005	3054583
<i>TAKEDA PHARMACEUTICAL COMPANY LIMITED</i>	ΚΡΥΣΤΑΛΛΟΙ ΛΑΝΣΟΠΡΑΖΟΛΙΟΥ.	1191025 - 22/06/2005	3054369
<i>TEIJIN MONOFILAMENT GERMANY GMBH</i>	ΧΡΗΣΗ ΜΟΡΦΩΜΕΝΩΝ ΣΩΜΑΤΩΝ ΓΙΑ ΜΕΤΑΦΟΡΑ ΣΥΣΚΕΥΑΣΙΑ ΚΑΙ ΕΠΕΞΕΡΓΑΣΙΑ ΤΡΟΦΙΜΩΝ	1132507 - 27/07/2005	3054381
<i>THE GENERAL HOSPITAL CORPORATION</i>	ΕΠΑΝΑΠΡΟΣΑΝΑΤΟΛΙΣΜΟΣ ΤΗΣ ΚΥΤΤΑΡΙΚΗΣ ΑΝΟΣΙΑΣ ΜΕΣΩ ΧΙΜΑΙΡΙΚΩΝ ΜΟΡΙΩΝ ΥΠΟΔΟΧΕΑ.	0871495 - 15/06/2005	3054644
<i>THE GILLETTE COMPANY</i>	ΞΥΡΙΣΤΙΚΗ ΜΗΧΑΝΗ.	1216121 - 01/06/2005	3054504
<i>THE RESEARCH AND DEVELOPMENT INSTITUTE, INC</i>	ΨΕΥΔΟΜΥΚΙΝΕΣ ΧΡΗΣΙΜΕΣ ΚΑΤΑ ΑΣΘΕΝΕΙΩΝ ΤΩΝ ΦΥΤΩΝ.	1326494 - 18/05/2005	3054574
<i>THE TRUSTEES OF THE UNIVERSITY OF PENNSYLVANIA</i>	ΒΕΛΤΙΩΜΕΝΟΣ ΑΔΕΝΟΙΟΣ ΚΑΙ ΜΕΘΟΔΟΙ ΧΡΗΣΗΣ ΑΥΤΟΥ.	0787200 - 20/04/2005	3054399
<i>THE WELDING INSTITUTE</i>	ΣΥΓΚΡΟΤΗΜΑ ΕΚΠΟΜΠΗΣ ΔΕΣΜΩΝ ΦΟΡΤΙΣΜΕΝΩΝ ΣΩΜΑΤΙΔΙΩΝ.	1018137 - 22/06/2005	3054653
<i>THYSSENKRUPP ACCIAI SPECIALI TERNI S.P.A.</i>	ΔΙΑΔΙΑΚΑΣΙΑ ΓΙΑ ΤΗΝ ΠΑΡΑΓΩΓΗ ΛΩΡΙΔΩΝ ΧΑΛΥΒΑ ΜΕ ΠΡΟΣΑΝΑΤΟΛΙΣΜΕΝΟΥΣ ΚΟΚΚΟΥΣ ΓΙΑ ΗΛΕΚΤΡΙΚΕΣ ΕΦΑΡΜΟΓΕΣ.	1356127 - 04/05/2005	3054449
<i>TOYMAX INC.</i>	ΠΑΙΧΝΙΔΙ ΜΕ ΤΗΛΕΧΕΙΡΙΖΟΜΕΝΟ ΣΥΝΑΓΕΡΜΟ ΑΣΦΑΛΕΙΑΣ.	0999886 - 08/06/2005	3054690
<i>TSARPELA OLGA</i>	ΑΥΤΟΜΑΤΗ ΔΙΑΤΑΞΗ ΓΙΑ ΒΕΛΤΙΣΤΟΠΟΙΗΜΕΝΗ ΜΥΙΚΗ ΔΙΕΓΕΡΣΗ.	1251905 - 25/05/2005	3054588
<i>UNILEVER N.V.</i>	ΓΑΛΑΚΤΩΜΑ ΠΟΥ ΠΕΡΙΕΧΕΙ ΝΕΡΟ ΚΑΙ ΕΛΑΙΟ ΕΜΠΕΡΙΕΧΟΝ ΕΝΑΝ ΑΝΤΙ-ΠΙΤΣΙΛΙΣΤΙΚΟ ΠΑΡΑΓΟΝΤΑ.	1229800 - 27/07/2005	3054499
<i>UNITED STATES GYPSUM COMPANY</i>	ΔΟΜΙΚΟΙ ΠΙΝΑΚΕΣ ΕΠΙΣΑΝΙΔΩΣΕΩΣ.	1272340 - 27/04/2005	3054366
<i>UNIVERSITAIR MEDISCH CENTRUM UTRECHT</i>	ΧΡΗΣΗ ΤΗΣ 2-ΙΜΙΝΟΒΙΟΤΙΝΗΣ ΓΙΑ ΤΗΝ ΠΑΡΑΣΚΕΥΗ ΦΑΡΜΑΚΟΥ ΓΙΑ ΤΗΝ ΠΡΟΛΗΨΗ Η/ΚΑΙ ΤΗΝ ΘΕΡΑΠΕΙΑ, ΣΕ ΝΕΟΓΕΝΝΗΤΑ, ΤΩΝ ΕΠΙΔΡΑΣΕΩΝ ΕΠΙΠΛΟΚΩΝ ΚΑΤΑ ΤΟΝ ΤΟΚΕΤΟ.	1280526 - 01/06/2005	3054585
<i>UNIVERSITY COLLEGE CARDIFF CONSULTANTS LTD.</i>	ΧΗΜΙΚΕΣ ΕΝΩΣΕΙΣ.	0820461 - 18/05/2005	3054491
<i>UNIVERSITY OF FLORIDA RESEARCH FOUNDATION, INC.</i>	ΕΜΒΟΛΙΑ ΠΟΛΛΑΠΛΩΝ ΥΠΟΤΥΠΩΝ ΤΟΥ FIV.	0848615 - 08/06/2005	3054577
<i>UNIVERSITY OF IOWA RESEARCH FOUNDATION</i>	ΚΑΘΑΡΙΣΜΟΣ, ΣΥΝΘΕΣΗ ΚΑΙ ΕΙΔΙΚΟΤΗΤΑ ΤΗΣ ΗΠΑΡΙΝΑΣΗΣ I, II ΚΑΙ III ΑΠΟ ΤΟ FLAVOBACTERIUM HEPARINUM.	0670892 - 22/06/2005	3054422
<i>VALIO LTD.</i>	ΣΥΝΔΥΑΣΜΟΣ ΠΡΟΒΙΟΤΙΚΩΝ.	1359816 - 15/06/2005	3054598
<i>VCU TECHNOLOGY LIMITED</i>	ΒΕΛΤΙΩΣΕΙΣ ΣΤΗ ΜΗΧΑΝΙΚΗ ΠΑΡΑΓΩΓΗ ΚΟΠΡΟΧΩΜΑΤΟΣ.	1025064 - 11/05/2005	3054507
<i>VERSINI, ROLLAND</i>	ΣΥΓΚΡΟΤΗΜΑ ΚΑΦΕΤΙΕΡΑΣ ΦΙΛΤΡΟΥ ΜΕ ΚΙΝΗΤΟ ΚΑΙ ΛΥΟΜΕΝΟ ΧΩΡΙΣ ΕΡΓΑΛΕΙΑ ΘΑΛΛΑΜΟ ΒΡΑΣΜΟΥ.	1304949 - 04/05/2005	3054460

ΔΙΚΑΙΟΥΧΟΣ (73)	ΤΙΤΛΟΣ ΕΦΕΥΡΕΣΗΣ (54)	ΑΡ./ΗΜ.ΔΗΜ.Ε.Δ. (87)	ΑΡ.ΕΥΡ.Δ.Ε. (11)
<i>VIATRIS GMBH &amp; CO. KG</i>	ΜΕΘΟΔΟΣ ΓΙΑ ΤΗΝ ΠΑΡΑΣΚΕΥΗ ΚΑΘΑΡΩΝ ΣΕ ΕΝΑΝΤΙΟΜΕΡΗ 6,8- ΔΙΥΔΡΟΞΥΟΚΤΑΝΙΚΩΝ ΕΣΤΕΡΩΝ ΜΕ ΑΣΥΜΜΕΤΡΗ ΚΑΤΑΛΥΤΙΚΗ ΥΔΡΟΓΟΝΩΣΗ.	1303475 - 08/06/2005	3054545
<i>VIGNONI S.R.L.</i>	ΜΙΑ ΜΕΘΟΔΟΣ ΚΑΙ ΔΙΑΤΑΞΗ ΤΑΝΥΣΗΣ ΚΑΙ ΣΥΛΛΟΓΗΣ ΕΝΟΣ ΠΛΕΚΤΟΥ ΥΦΑΣΜΑΤΟΣ ΠΑΡΑΓΟΜΕΝΟΥ ΑΠΟ ΚΥΚΛΙΚΕΣ ΜΗΧΑΝΕΣ ΠΛΕΞΗΣ	1155176 - 04/05/2005	3054424
<i>VIRANATIVE AB</i>	ΤΡΟΠΟΠΟΙΗΣΗ ΤΗΣ ΠΑΡΑΓΩΓΗΣ ΙΝΤΕΡΦΕΡΟΝΗΣ ΑΛΦΑ.	1141012 - 29/06/2005	3054684
<i>VISX INCORPORATED</i>	ΠΗΓΗ ΒΡΑΧΥΠΑΛΜΟΥ ΜΕΣΟ - ΥΠΕΡΥΘΡΟΥ ΛΕΙΖΕΡ ΓΙΑ ΧΕΙΡΟΥΡΓΕΙΟ.	0981312 - 25/05/2005	3054415
<i>VIVOXID OY</i>	ΒΙΟΑΠΟΙΚΟΔΟΜΗΣΙΜΟ ΥΛΙΚΟ ΥΨΗΛΗΣ ΑΝΤΟΧΗΣ ΚΡΟΥΣΗΣ.	0910598 - 11/05/2005	3054471
<i>VLAAMS INTERUNIVERSITAIR INSTITUUT VOOR BIOTECHNOLOGIE VZW.</i>	ΜΕΘΟΔΟΙ ΚΑΙ ΣΥΣΚΕΥΕΣ ΓΙΑ ΤΗΝ ΠΟΙΟΤΙΚΗ ΚΑΙ ΠΟΣΟΤΙΚΗ ΑΝΑΛΥΣΗ ΠΡΩΤΕΩΜΑΤΩΝ ΧΩΡΙΣ ΠΗΚΤΩΜΑ ΚΑΙ ΧΡΗΣΕΙΣ ΤΟΥΣ.	1370571 - 15/06/2005	3054474
<i>VON MELCHNER, HARALD</i>	ΔΟΜΗΜΑ ΠΑΓΙΔΕΥΣΗΣ ΓΟΝΙΔΙΩΝ ΓΙΑ ΑΝΑΓΝΩΡΙΣΗ ΚΑΙ ΑΠΟΜΟΝΩΣΗ ΓΟΝΙΔΙΩΝ.	0942999 - 18/05/2005	3054552
<i>WACKER-CHEMIE GMBH</i>	ΜΕΘΟΔΟΣ ΕΜΠΟΤΙΣΜΟΥ ΦΕΛΛΩΝ ΓΙΑ ΦΙΑΛΕΣ.	1429989 - 25/05/2005	3054643
<i>WADER, LLC</i>	ΥΔΡΟΚΡΑΤΙΚΗ ΓΕΝΝΗΤΡΙΑ.	1163444 - 11/05/2005	3054496
<i>WARNER-LAMBERT COMPANY LLC</i>	ΧΡΗΣΗ GABA-ΑΝΑΛΟΓΩΝ ΟΠΩΣ ΓΚΑΜΠΙΑΠΕΝΤΙΝΗ ΣΤΗΝ ΚΑΤΑΣΚΕΥΗ ΕΝΟΣ ΦΑΡΜΑΚΟΥ ΓΙΑ ΤΗΝ ΑΝΤΙΜΕΤΩΠΙΣΗ ΦΛΕΓΜΟΝΩΔΩΝ ΝΟΣΩΝ.	0994704 - 15/06/2005	3054593
<i>WICKINS, JEREMY</i>	ΜΕΣΑ ΑΠΟΧΕΤΕΥΣΗΣ.	1132338 - 25/05/2005	3054473
<i>WIESNER, HUBERT</i>	ΚΟΥΡΤΙΝΑ ΑΠΟ ΥΦΑΣΜΑΤΙΝΕΣ ΤΑΙΝΙΕΣ ΓΙΑ ΕΓΚΑΤΑΣΤΑΣΕΙΣ ΠΛΥΣΕΙΣ ΑΥΤΟΚΙΝΗΤΩΝ.	1379414 - 29/06/2005	3054623
<i>WOB BEN, ALOYS</i>	ΑΝΕΜΟΓΕΝΝΗΤΡΙΑ ΜΕ ΔΥΟ ΣΤΡΟΦΕΙΑ ΣΕ ΣΕΙΡΑ.	1255931 - 29/06/2005	3054423
<i>WYETH</i>	ΜΥΚΗΤΟΚΤΟΝΕΣ 6-(2-ΑΛΟΓΟΝΟ-4-ΑΛΚΟΞΥΦΑΙΝΥΛ)-ΤΡΙΑΖΟΛΟΠΥΡΙΜΙΔΙΝΕΣ.	1066291 - 13/07/2005	3054388
<i>YEDA RESEARCH AND DEVELOPMENT CO. LTD.</i>	ΔΙΑΜΟΡΦΩΤΕΣ ΤΩΝ ΟΔΩΝ ΕΝΔΟΚΥΤΤΑΡΙΚΗΣ ΦΛΕΓΜΟΝΗΣ, ΚΥΤΤΑΡΙΚΟΥ ΘΑΝΑΤΟΥ ΚΑΙ ΚΥΤΤΑΡΙΚΗΣ ΕΠΙΒΙΩΣΗΣ ΠΕΡΙΕΧΟΝΤΕΣ ΕΝΑ ΠΕΔΙΟ CARD ΚΑΙ ΚΙΝΑΣΗΣ.	0984983 - 17/08/2005	3054568
<i>ZASSI MEDICAL EVOLUTIONS, INC.</i>	ΕΓΚΡΑΤΗΣ ΠΥΛΗ ΟΡΘΟΤΟΜΙΑΣ.	1248580 - 25/05/2005	3054450
<i>ZENTARIS GMBH</i>	ΑΛΑΤΑ ΚΑΤΑΚΡΑΤΗΜΕΝΗΣ ΑΠΟΔΕΣΜΕΥΣΗΣ ΤΩΝ ΦΑΡΜΑΚΕΥΤΙΚΩΣ ΔΡΑΣΤΙΚΩΝ ΠΕΠΤΙΔΙΩΝ ΚΑΙ ΠΑΡΑΓΩΓΗ ΑΥΤΩΝ.	1150717 - 22/06/2005	3054609
<i>ZHONG, ROBERT</i>	ΣΥΝΘΕΣΕΙΣ ΓΙΑ ΤΗΝ ΠΡΟΛΗΨΗ ΚΑΙ ΤΗΝ ΑΓΩΓΗ ΤΗΣ ΑΠΟΡΡΙΨΗΣ ΜΟΣΧΕΥΜΑΤΟΣ.	1223971 - 08/06/2005	3054652
<i>ZOBELE ESPANA, S.A.</i>	ΣΥΣΚΕΥΗ ΓΙΑ ΤΗΝ ΕΞΑΤΜΙΣΗ ΠΗΚΤΙΚΩΝ ΠΡΟΙΟΝΤΩΝ ΣΕ ΔΙΑΦΟΡΕΣ ΕΝΤΑΣΕΙΣ ΜΕ ΤΗΝ ΠΑΡΕΜΒΟΛΗ ΚΙΝΗΤΟΥ ΔΑΚΤΥΛΙΟΥ.	1064957 - 25/05/2005	3054391
<i>ZOHOUNGBOGBO, MATHIAS CHRISTIAN</i>	ΣΥΝΘΕΣΗ ΤΡΟΦΙΜΟΥ.	0965351 - 01/06/2005	3054611

3.1 ΑΝΑΚΟΙΝΩΣΗ ΓΙΑ ΚΑΤΑΘΕΣΗ ΜΕΤΑΦΡΑΣΗΣ ΤΡΟΠΟΠΟΙΗΜΕΝΩΝ ΕΥΡΩΠΑΪΚΩΝ Δ.Ε.

**ΑΡΙΘΜΟΣ ΕΥΡ. Δ.Ε.** (11):3023293.B2  
**ΑΡΙΘ. ΕΛΛ. ΚΑΤΑΘΕΣΗΣ** (21):20050402362  
**ΗΜΕΡ. ΕΛΛ. ΚΑΤΑΘΕΣΗΣ** (11):29/07/2005  
**ΑΡΙΘ./ΗΜΕΡ. ΔΗΜΟΣΙΕΥΣΗΣ**  
**ΕΥΡΩΠΑΪΚΟΥ ΔΙΠΛΩΜΑΤΟΣ(87):**0524886 - 08/06/2005  
**ΑΡΙΘ./ΗΜΕΡ. ΔΗΜΟΣΙΕΥΣΗΣ**  
**ΕΥΡΩΠΑΪΚΗΣ ΑΙΤΗΣΗΣ** (86):92402140.5--23/07/1992  
**ΔΙΚΑΙΟΥΧΟΣ** (73):1)Technip France  
 La Defense 6, 170 Place Henri Regnault,  
 92973 Paris la Defense Cedex, ΓΑΛΛΙΑ  
**ΣΥΜΒ. ΠΡΟΤΕΡΑΙΟΤΗΤΕΣ** (30):9109531-26/07/1991-FR  
**ΕΦΕΥΡΕΤΗΣ** (72):1)Makris, Michel  
**ΕΙΔΙΚΟΣ ΠΛΗΡΕΞΟΥΣΙΟΣ** (74):ΚΩΣΤΟΠΟΥΛΟΥ ΓΕΩΡΓΙΑ  
 Δήλου 12, 14562 ΚΗΦΙΣΙΑ (ΑΤΤΙΚΗΣ)  
**ΑΝΤΙΚΛΗΤΟΣ** (74):ΚΥΠΡΗΣ ΦΕΙΔΙΑΣ  
 Δήλου 12,14562 ΚΗΦΙΣΙΑ (ΑΤΤΙΚΗΣ)  
**ΤΙΤΛΟΣ ΕΦΕΥΡΕΣΗΣ** (54):**ΜΕΘΟΔΟΣ ΠΑΡΑΓΩΓΗΣ ΣΚΩΡΙΑΣ ΤΣΙΜΕΝΤΟΥ ΜΕ ΒΕΛΤΙΩΜΕΝΗ ΠΕΡΙΣΥΛΛΟΓΗ ΤΩΝ ΣΚΟΝΩΝ.**

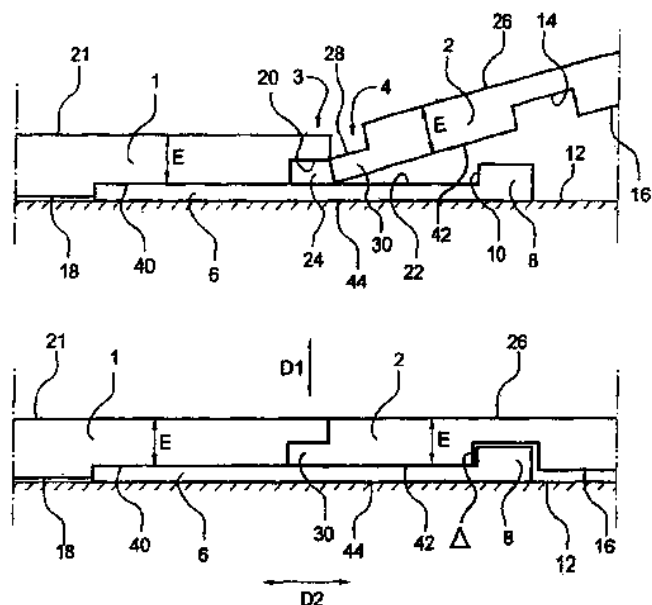
**ΠΕΡΙΛΗΨΗ(57)**

Η εφεύρεση έχει σαν στόχο μια μέθοδο παραγωγής σκωρίας τσιμέντου με βελτιωμένη περισυλλογή των σκονών. Σύμφωνα με τη μέθοδο αυτή ένα φορτίο από μέταλλα διασχίζει ένα εναλλακτήρα, ένα κλίβανο και μια ζώνη σκλήρυνσης, ενώ ένα παρεκκλινόμενο ρεύμα υφίσταται ψύξη και αφαίρεση της σκόνης, η δεύτερη διαδικασία διευκολύνεται από την ενσωμάτωση σκονών σκωρίας στο παρεκκλινόμενο ρεύμα, με αποτέλεσμα να αποφεύγονται τα κατάλοιπα μέσα στον εναλλακτήρα. Η μέθοδος αυτή επιτρέπει την παραγωγή σκωρίας καλής ποιότητας με ελάχιστη μόλυνση του περιβάλλοντος.

**ΑΡΙΘΜΟΣ ΕΥΡ. Δ.Ε.** (11):3032335.B2  
**ΑΡΙΘ. ΕΛΛ. ΚΑΤΑΘΕΣΗΣ** (21):20050402507  
**ΗΜΕΡ. ΕΛΛ. ΚΑΤΑΘΕΣΗΣ** (11):11/08/2005  
**ΑΡΙΘ./ΗΜΕΡ. ΔΗΜΟΣΙΕΥΣΗΣ**  
**ΕΥΡΩΠΑΪΚΟΥ ΔΙΠΛΩΜΑΤΟΣ(87):**0855482 - 08/06/2005  
**ΑΡΙΘ./ΗΜΕΡ. ΔΗΜΟΣΙΕΥΣΗΣ**  
**ΕΥΡΩΠΑΪΚΗΣ ΑΙΤΗΣΗΣ** (86):98106535.2--29/04/1994  
**ΔΙΚΑΙΟΥΧΟΣ** (73):1)Valinge Innovation AB  
 Apelvagen 2, 260 40 Viken, ΣΟΥΗΔΙΑ  
**ΣΥΜΒ. ΠΡΟΤΕΡΑΙΟΤΗΤΕΣ** (30):9301595-10/05/1993-SE  
**ΕΦΕΥΡΕΤΗΣ** (72):1)Pervan, Tony  
**ΕΙΔΙΚΟΣ ΠΛΗΡΕΞΟΥΣΙΟΣ** (74):ΔΗΜΟΥ ΧΡΙΣΤΙΝΑ  
 Κουμπάρη 2, 10674 ΑΘΗΝΑ  
**ΑΝΤΙΚΛΗΤΟΣ** (74):ΠΑΠΑΚΩΝΣΤΑΝΤΙΝΟΥ ΕΛΕΝΗ  
 Κουμπάρη 2,10674 ΑΘΗΝΑ  
**ΤΙΤΛΟΣ ΕΦΕΥΡΕΣΗΣ** (54):**ΜΕΘΟΔΟΣ ΓΙΑ ΤΗΝ ΕΠΙΣΤΡΩΣΗ ΚΑΙ ΤΗ ΜΗΧΑΝΙΚΗ ΣΥΝΔΕΣΗ ΣΑΝΙΔΩΝ ΚΤΙΡΙΩΝ.**

**ΠΕΡΙΛΗΨΗ(57)**

Η εφεύρεση αναφέρεται σε ένα σύστημα για την επίστρωση και την μηχανική σύνδεση σανίδων κτιρίου, ειδικά σε λεπτά, σκληρά, "επιπλέοντα" εδάφη. Προσκειμένα άκρα συνδέσεως (3, 4) των δύο σανίδων (1, 2) εμπλέκονται μεταξύ τους για να παράσχουν μία πρώτη μηχανική σύνδεση που μανδαλώνει τα άκρα συνδέσεως (3, 4) κατά μία πρώτη διεύθυνση (D1) κάθετη στο κύριο επίπεδο των σανίδων. Σε κάθε σύνδεση, έχει προβλεφθεί επιπλέον μία ταινία (6) η οποία είναι ολόσωμη με το ένα άκρο συνδέσεως (3) και η οποία προεξέχει οπίσθεν του άλλου άκρου συνδέσεως (4). Η ταινία (6) έχει ένα προς τα άνω προεξέχον στοιχείο μανδαλώσεως (8) που εμπλέκεται σε μία αύλακα μανδαλώσεως (14) στην οπίσθια πλευρά (16) του άλλου άκρου συνδέσεως (4) για να σχηματίζει μία δεύτερη μηχανική σύνδεση που μανδαλώνει τις σανίδες (1, 2) κατά μία δεύτερη διεύθυνση (D2) παράλληλη στο κύριο επίπεδο των σανίδων και κάθετη προς τη σύνδεση. Αμφότερες, η πρώτη και η δεύτερη μηχανική σύνδεση, επιτρέπουν την αμοιβαία μετάθεση των σανίδων που συνδέθηκαν (1, 2) κατά τη διεύθυνση του αρμού.



**ΑΡΙΘΜΟΣ ΕΥΡ. Δ.Ε.** (11):3038504.B2  
**ΑΡΙΘ. ΕΛΛ. ΚΑΤΑΘΕΣΗΣ** (21):20050402597  
**ΗΜΕΡ. ΕΛΛ. ΚΑΤΑΘΕΣΗΣ** (11):24/08/2005  
**ΑΡΙΘ./ΗΜΕΡ. ΔΗΜΟΣΙΕΥΣΗΣ**  
**ΕΥΡΩΠΑΪΚΟΥ ΔΙΠΛΩΜΑΤΟΣ(87):**0991407 - 01/06/2005  
**ΑΡΙΘ./ΗΜΕΡ. ΔΗΜΟΣΙΕΥΣΗΣ**  
**ΕΥΡΩΠΑΪΚΗΣ ΑΙΤΗΣΗΣ** (86):98919099.6--13/03/1998  
**ΔΙΚΑΙΟΥΧΟΣ** (73):1)HEXAL AG  
Industriestrasse 25, 83607 Holzkirchen,  
GERMANIA  
**ΣΥΜΒ. ΠΡΟΤΕΡΑΙΟΤΗΤΕΣ** (30):97104200-13/03/1997-EP  
**ΕΦΕΥΡΕΤΗΣ** (72):1)FISCHER, Wilfried  
2)KLOKKERS, Karin  
3)KUTSCHERA, Marion  
**ΕΙΛΙΚΟΣ ΠΛΗΡΕΞΟΥΣΙΟΣ** (74):ΔΗΜΟΥ ΧΡΙΣΤΙΝΑ  
Κουμπάρη 2, 10674 ΑΘΗΝΑ  
**ΑΝΤΙΚΛΗΤΟΣ** (74):ΠΑΠΑΚΩΝΣΤΑΝΤΙΝΟΥ ΕΛΕΝΗ  
Κουμπάρη 2,10674 ΑΘΗΝΑ  
**ΤΙΤΛΟΣ ΕΦΕΥΡΕΣΗΣ** (54):**ΣΤΑΘΕΡΟΠΟΙΗΣΗ ΤΩΝ ΕΥΑΙΣΘΗΤΩΝ  
ΣΕ ΟΞΙΝΟ ΠΕΡΙΒΑΛΛΟΝ ΒΕΝΖΙΜΙΑΔ-  
ΖΟΛΩΝ, ΜΕ ΣΥΝΔΥΑΣΜΟΥΣ ΑΜΙΝΟ-  
ΞΕΩΝ / ΚΥΚΛΟΔΕΞΤΡΙΝΩΝ.**

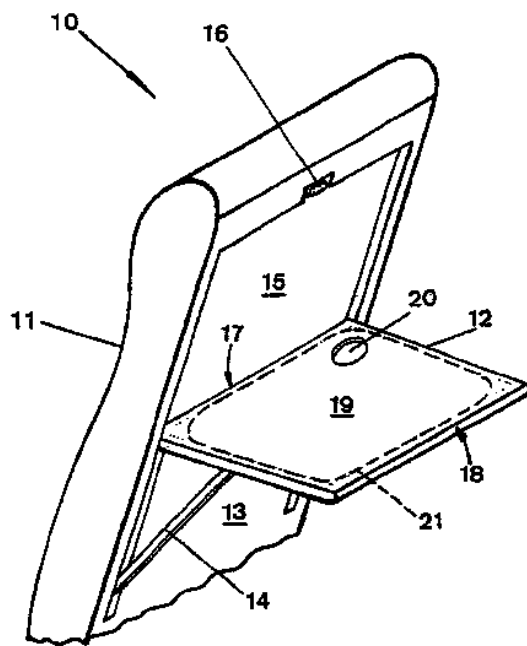
**ΠΕΡΙΛΗΨΗ(57)**

Ένα φαρμακευτικό σκεύασμα το οποίο περιλαμβάνει ή αποτελείται από: ένα παράγωγο της βενζιμιδαζόλης σαν δρών συστατικό, και σαν έκδοχα τουλάχιστον μια κυκλοδεξτρίνη και τουλάχιστον ένα αμινοξύ.

**ΑΡΙΘΜΟΣ ΕΥΡ. Δ.Ε.** (11):3040569.B2  
**ΑΡΙΘ. ΕΛΛ. ΚΑΤΑΘΕΣΗΣ** (21):20050402608  
**ΗΜΕΡ. ΕΛΛ. ΚΑΤΑΘΕΣΗΣ** (11):24/08/2005  
**ΑΡΙΘ./ΗΜΕΡ. ΔΗΜΟΣΙΕΥΣΗΣ**  
**ΕΥΡΩΠΑΪΚΟΥ ΔΙΠΛΩΜΑΤΟΣ(87):**1001889 - 27/07/2005  
**ΑΡΙΘ./ΗΜΕΡ. ΔΗΜΟΣΙΕΥΣΗΣ**  
**ΕΥΡΩΠΑΪΚΗΣ ΑΙΤΗΣΗΣ** (86):98936620.8--07/08/1998  
**ΔΙΚΑΙΟΥΧΟΣ** (73):1)MHM Holdings Limited  
King's Court, Bay Street, PO Box N-3944,  
Nassau, ΜΠΑΧΑΜΕΣ  
**ΣΥΜΒ. ΠΡΟΤΕΡΑΙΟΤΗΤΕΣ** (30):9716964-09/08/1997-GB  
**ΕΦΕΥΡΕΤΗΣ** (72):1)INGRAM, Michael, Peter  
2)GODDIN, Jeremy, Robert  
**ΕΙΛΙΚΟΣ ΠΛΗΡΕΞΟΥΣΙΟΣ** (74):ΚΙΛΙΜΙΡΗΣ ΑΝΑΣΤΑΣΙΟΣ  
Χατζηγιάννη Μέξη 7, 11528 ΑΘΗΝΑ  
**ΑΝΤΙΚΛΗΤΟΣ** (74):ΚΙΛΙΜΙΡΗΣ ΑΝΑΣΤΑΣΙΟΣ  
Χατζηγιάννη Μέξη 7,11528 ΑΘΗΝΑ  
**ΤΙΤΛΟΣ ΕΦΕΥΡΕΣΗΣ** (54):**ΚΑΘΙΣΜΑ ΟΧΗΜΑΤΟΣ.**

**ΠΕΡΙΛΗΨΗ(57)**

Παρουσιάζεται κάθισμα οχήματος (10) που περιλαμβάνει μηχανισμό (14) υποστήριξης τραπέζιου (12) για την αρθρωτή κίνησή του μεταξύ μιας θέσης ανάπτυξης και μιας θέσης φύλαξης. Μια επιφάνεια (19) του τραπέζιου εκτείνεται γενικά οριζοντίως από ένα αναπόσπαστο τμήμα του καθίσματος, ένα κάλυμμα καλύπτει την επιφάνεια του τραπέζιου και το κάλυμμα αυτό είναι απελευθερώσιμα στερεώσιμο στο τραπέζι με τέτοιο τρόπο ώστε να επιτρέπει την κίνησή του στη θέση φύλαξης και πίσω στην θέση ανάπτυξης χωρίς την πρόκληση ζημιάς στο κάλυμμα.



**3.2 ΕΥΡΕΤΗΡΙΟ ΤΡΟΠΟΠΟΙΗΜΕΝΩΝ ΕΥΡΩΠΑΪΚΩΝ Δ.Ε. ΣΥΜΦΩΝΑ ΜΕ ΤΟΝ ΑΡΙΘΜΟ ΔΗΜΟΣΙΕΥΣΗΣ**

<b>ΑΡ./ΗΜ.ΔΗΜ.Ε.Δ. (87)</b>	<b>ΔΙΚΑΙΟΥΧΟΣ (73)</b>	<b>ΤΙΤΛΟΣ ΕΦΕΥΡΕΣΗΣ (54)</b>	<b>ΑΡ.ΕΥΡ.Δ.Ε. (11)</b>
<b>0524886 - 08/06/2005</b>	TECHNIP FRANCE	ΜΕΘΟΔΟΣ ΠΑΡΑΓΩΓΗΣ ΣΚΩΡΙΑΣ ΤΣΙΜΕΝΤΟΥ ΜΕ ΒΕΛΤΙΩΜΕΝΗ ΠΕΡΙΣΥΛΛΟΓΗ ΤΩΝ ΣΚΟΝΩΝ.	3023293.B2
<b>0855482 - 08/06/2005</b>	VALINGE INNOVATION AB	ΜΕΘΟΔΟΣ ΓΙΑ ΤΗΝ ΕΠΙΣΤΡΩΣΗ ΚΑΙ ΤΗ ΜΗΧΑΝΙΚΗ ΣΥΝΔΕΣΗ ΣΑΝΙΔΩΝ ΚΤΙΡΙΩΝ.	3032335.B2
<b>0991407 - 01/06/2005</b>	HEXAL AG	ΣΤΑΘΕΡΟΠΟΙΗΣΗ ΤΩΝ ΕΥΑΙΣΘΗΤΩΝ ΣΕ ΟΞΙΝΟ ΠΕΡΙΒΑΛΛΟΝ ΒΕΝΖΙΜΙΔΑΖΟΛΩΝ, ΜΕ ΣΥΝΔΥΑΣΜΟΥΣ ΑΜΙΝΟΞΕΩΝ / ΚΥΚΛΟΔΕΞΤΡΙΝΩΝ.	3038504.B2
<b>1001889 - 27/07/2005</b>	MHM HOLDINGS LIMITED	ΚΑΘΙΣΜΑ ΟΧΗΜΑΤΟΣ.	3040569.B2



**3.3 ΕΥΡΕΤΗΡΙΟ ΤΡΟΠΟΠΟΙΗΜΕΝΩΝ ΕΥΡΩΠΑΪΚΩΝ Δ.Ε. ΣΥΜΦΩΝΑ ΜΕ ΤΗΝ  
ΑΛΦΑΒΗΤΙΚΗ ΣΕΙΡΑ ΤΩΝ ΔΙΚΑΙΟΥΧΩΝ**

ΔΙΚΑΙΟΥΧΟΣ (73)	ΤΙΤΛΟΣ ΕΦΕΥΡΕΣΗΣ (54)	ΑΡ./ΗΜ.ΔΗΜ.Ε.Δ. (87)	ΑΡ.ΕΥΡ.Δ.Ε. (11)
<b>HEXAL AG</b>	ΣΤΑΘΕΡΟΠΟΙΗΣΗ ΤΩΝ ΕΥΑΙΣΘΗΤΩΝ ΣΕ ΟΞΙΝΟ ΠΕΡΙ- ΒΑΛΛΟΝ BENZΙΜΙΔΑΖΟΛΩΝ, ΜΕ ΣΥΝΔΥΑΣΜΟΥΣ ΑΜΙ- ΝΟΞΕΩΝ / ΚΥΚΛΟΔΕΕΤΡΙΝΩΝ.	0991407 - 01/06/2005	3038504.B2
<b>MHM HOLDINGS LIMITED</b>	ΚΑΘΙΣΜΑ ΟΧΗΜΑΤΟΣ.	1001889 - 27/07/2005	3040569.B2
<b>TECHNIP FRANCE</b>	ΜΕΘΟΔΟΣ ΠΑΡΑΓΩΓΗΣ ΣΚΩΡΙΑΣ ΤΣΙΜΕΝΤΟΥ ΜΕ ΒΕΛΤΙΩΜΕΝΗ ΠΕΡΙΣΥΛΛΟΓΗ ΤΩΝ ΣΚΟΝΩΝ.	0524886 - 08/06/2005	3023293.B2
<b>VALINGE INNOVATION AB</b>	ΜΕΘΟΔΟΣ ΓΙΑ ΤΗΝ ΕΠΙΣΤΡΩΣΗ ΚΑΙ ΤΗ ΜΗΧΑΝΙΚΗ ΣΥΝΔΕΣΗ ΣΑΝΙΔΩΝ ΚΤΙΡΙΩΝ.	0855482 - 08/06/2005	3032335.B2

## Κ Ε Φ Α Λ Α Ι Ο 4

### ΑΝΑΚΛΗΣΕΙΣ ΑΠΟ ΕΓΔΕ ΧΟΡΗΓΗΘΕΝΤΩΝ ΕΥΡΩΠΑΪΚΩΝ ΔΙΠΛΩΜΑΤΩΝ ΕΥΡΕΣΙΤΕΧΝΙΑΣ (ΚΑΤΑΤΕΘΕΙΣΕΣ ΜΕΤΑΦΡΑΣΕΙΣ ΣΤΟΝ ΟΒΙ)

<b>(11) ΑΡΙΘΜΟΣ ΕΥΡ. Δ.Ε.:</b> (21) ΑΡΙΘ. ΕΛΛ. ΚΑΤΑΘΕΣΗΣ: ΗΜΕΡ. ΑΠΟΦΑΣΗΣ ΕΓΔΕ:	<b>3015388</b> 950400541 25/01/2005	<b>(11) ΑΡΙΘΜΟΣ ΕΥΡ. Δ.Ε.:</b> (21) ΑΡΙΘ. ΕΛΛ. ΚΑΤΑΘΕΣΗΣ: ΗΜΕΡ. ΑΠΟΦΑΣΗΣ ΕΓΔΕ:	<b>3016862</b> 950401980 20/01/2005
<b>(11) ΑΡΙΘΜΟΣ ΕΥΡ. Δ.Ε.:</b> (21) ΑΡΙΘ. ΕΛΛ. ΚΑΤΑΘΕΣΗΣ: ΗΜΕΡ. ΑΠΟΦΑΣΗΣ ΕΓΔΕ:	<b>3018157</b> 950403275 17/06/2005	<b>(11) ΑΡΙΘΜΟΣ ΕΥΡ. Δ.Ε.:</b> (21) ΑΡΙΘ. ΕΛΛ. ΚΑΤΑΘΕΣΗΣ: ΗΜΕΡ. ΑΠΟΦΑΣΗΣ ΕΓΔΕ:	<b>3020569</b> 960401775 02/05/2005
<b>(11) ΑΡΙΘΜΟΣ ΕΥΡ. Δ.Ε.:</b> (21) ΑΡΙΘ. ΕΛΛ. ΚΑΤΑΘΕΣΗΣ: ΗΜΕΡ. ΑΠΟΦΑΣΗΣ ΕΓΔΕ:	<b>3022956</b> 970400560 22/06/2004	<b>(11) ΑΡΙΘΜΟΣ ΕΥΡ. Δ.Ε.:</b> (21) ΑΡΙΘ. ΕΛΛ. ΚΑΤΑΘΕΣΗΣ: ΗΜΕΡ. ΑΠΟΦΑΣΗΣ ΕΓΔΕ:	<b>3023222</b> 970400882 01/06/2005
<b>(11) ΑΡΙΘΜΟΣ ΕΥΡ. Δ.Ε.:</b> (21) ΑΡΙΘ. ΕΛΛ. ΚΑΤΑΘΕΣΗΣ: ΗΜΕΡ. ΑΠΟΦΑΣΗΣ ΕΓΔΕ:	<b>3023530</b> 970401179 26/10/2004	<b>(11) ΑΡΙΘΜΟΣ ΕΥΡ. Δ.Ε.:</b> (21) ΑΡΙΘ. ΕΛΛ. ΚΑΤΑΘΕΣΗΣ: ΗΜΕΡ. ΑΠΟΦΑΣΗΣ ΕΓΔΕ:	<b>3024865</b> 970402498 16/11/2004
<b>(11) ΑΡΙΘΜΟΣ ΕΥΡ. Δ.Ε.:</b> (21) ΑΡΙΘ. ΕΛΛ. ΚΑΤΑΘΕΣΗΣ: ΗΜΕΡ. ΑΠΟΦΑΣΗΣ ΕΓΔΕ:	<b>3025054</b> 970402700 16/11/2004	<b>(11) ΑΡΙΘΜΟΣ ΕΥΡ. Δ.Ε.:</b> (21) ΑΡΙΘ. ΕΛΛ. ΚΑΤΑΘΕΣΗΣ: ΗΜΕΡ. ΑΠΟΦΑΣΗΣ ΕΓΔΕ:	<b>3025094</b> 970402735 26/03/2005
<b>(11) ΑΡΙΘΜΟΣ ΕΥΡ. Δ.Ε.:</b> (21) ΑΡΙΘ. ΕΛΛ. ΚΑΤΑΘΕΣΗΣ: ΗΜΕΡ. ΑΠΟΦΑΣΗΣ ΕΓΔΕ:	<b>3025430</b> 970403075 18/11/2004	<b>(11) ΑΡΙΘΜΟΣ ΕΥΡ. Δ.Ε.:</b> (21) ΑΡΙΘ. ΕΛΛ. ΚΑΤΑΘΕΣΗΣ: ΗΜΕΡ. ΑΠΟΦΑΣΗΣ ΕΓΔΕ:	<b>3025918</b> 980400088 27/01/2005
<b>(11) ΑΡΙΘΜΟΣ ΕΥΡ. Δ.Ε.:</b> (21) ΑΡΙΘ. ΕΛΛ. ΚΑΤΑΘΕΣΗΣ: ΗΜΕΡ. ΑΠΟΦΑΣΗΣ ΕΓΔΕ:	<b>3026367</b> 980400552 23/11/2004	<b>(11) ΑΡΙΘΜΟΣ ΕΥΡ. Δ.Ε.:</b> (21) ΑΡΙΘ. ΕΛΛ. ΚΑΤΑΘΕΣΗΣ: ΗΜΕΡ. ΑΠΟΦΑΣΗΣ ΕΓΔΕ:	<b>3027983</b> 980402157 18/03/2005
<b>(11) ΑΡΙΘΜΟΣ ΕΥΡ. Δ.Ε.:</b> (21) ΑΡΙΘ. ΕΛΛ. ΚΑΤΑΘΕΣΗΣ: ΗΜΕΡ. ΑΠΟΦΑΣΗΣ ΕΓΔΕ:	<b>3028245</b> 980402415 21/04/2005	<b>(11) ΑΡΙΘΜΟΣ ΕΥΡ. Δ.Ε.:</b> (21) ΑΡΙΘ. ΕΛΛ. ΚΑΤΑΘΕΣΗΣ: ΗΜΕΡ. ΑΠΟΦΑΣΗΣ ΕΓΔΕ:	<b>3030289</b> 990401375 18/01/2005
<b>(11) ΑΡΙΘΜΟΣ ΕΥΡ. Δ.Ε.:</b> (21) ΑΡΙΘ. ΕΛΛ. ΚΑΤΑΘΕΣΗΣ: ΗΜΕΡ. ΑΠΟΦΑΣΗΣ ΕΓΔΕ:	<b>3030758</b> 990401843 26/04/2005	<b>(11) ΑΡΙΘΜΟΣ ΕΥΡ. Δ.Ε.:</b> (21) ΑΡΙΘ. ΕΛΛ. ΚΑΤΑΘΕΣΗΣ: ΗΜΕΡ. ΑΠΟΦΑΣΗΣ ΕΓΔΕ:	<b>3030819</b> 990401907 07/12/2004
<b>(11) ΑΡΙΘΜΟΣ ΕΥΡ. Δ.Ε.:</b> (21) ΑΡΙΘ. ΕΛΛ. ΚΑΤΑΘΕΣΗΣ: ΗΜΕΡ. ΑΠΟΦΑΣΗΣ ΕΓΔΕ:	<b>3031193</b> 990402283 16/12/2004	<b>(11) ΑΡΙΘΜΟΣ ΕΥΡ. Δ.Ε.:</b> (21) ΑΡΙΘ. ΕΛΛ. ΚΑΤΑΘΕΣΗΣ: ΗΜΕΡ. ΑΠΟΦΑΣΗΣ ΕΓΔΕ:	<b>3033417</b> 20000401107 27/01/2005
<b>(11) ΑΡΙΘΜΟΣ ΕΥΡ. Δ.Ε.:</b> (21) ΑΡΙΘ. ΕΛΛ. ΚΑΤΑΘΕΣΗΣ: ΗΜΕΡ. ΑΠΟΦΑΣΗΣ ΕΓΔΕ:	<b>3034151</b> 20000401846 14/02/2005	<b>(11) ΑΡΙΘΜΟΣ ΕΥΡ. Δ.Ε.:</b> (21) ΑΡΙΘ. ΕΛΛ. ΚΑΤΑΘΕΣΗΣ: ΗΜΕΡ. ΑΠΟΦΑΣΗΣ ΕΓΔΕ:	<b>3035790</b> 20010400638 06/04/2005

<b>(11) ΑΡΙΘΜΟΣ ΕΥΡ. Δ.Ε.:</b> 3038920 <i>(21) ΑΡΙΘ. ΕΛΛ. ΚΑΤΑΘΕΣΗΣ:</i> 20020401147 <i>ΗΜΕΡ. ΑΠΟΦΑΣΗΣ ΕΓΛΕ:</i> 08/04/2005	<b>(11) ΑΡΙΘΜΟΣ ΕΥΡ. Δ.Ε.:</b> 3040286 <i>(21) ΑΡΙΘ. ΕΛΛ. ΚΑΤΑΘΕΣΗΣ:</i> 20020402527 <i>ΗΜΕΡ. ΑΠΟΦΑΣΗΣ ΕΓΛΕ:</i> 17/02/2005
<b>(11) ΑΡΙΘΜΟΣ ΕΥΡ. Δ.Ε.:</b> 3041453 <i>(21) ΑΡΙΘ. ΕΛΛ. ΚΑΤΑΘΕΣΗΣ:</i> 20020403714 <i>ΗΜΕΡ. ΑΠΟΦΑΣΗΣ ΕΓΛΕ:</i> 19/11/2004	<b>(11) ΑΡΙΘΜΟΣ ΕΥΡ. Δ.Ε.:</b> 3042364 <i>(21) ΑΡΙΘ. ΕΛΛ. ΚΑΤΑΘΕΣΗΣ:</i> 20030400097 <i>ΗΜΕΡ. ΑΠΟΦΑΣΗΣ ΕΓΛΕ:</i> 10/12/2004
<b>(11) ΑΡΙΘΜΟΣ ΕΥΡ. Δ.Ε.:</b> 3043676 <i>(21) ΑΡΙΘ. ΕΛΛ. ΚΑΤΑΘΕΣΗΣ:</i> 20030401435 <i>ΗΜΕΡ. ΑΠΟΦΑΣΗΣ ΕΓΛΕ:</i> 26/10/2004	<b>(11) ΑΡΙΘΜΟΣ ΕΥΡ. Δ.Ε.:</b> 3046305 <i>(21) ΑΡΙΘ. ΕΛΛ. ΚΑΤΑΘΕΣΗΣ:</i> 20030404098 <i>ΗΜΕΡ. ΑΠΟΦΑΣΗΣ ΕΓΛΕ:</i> 28/03/2005
<b>(11) ΑΡΙΘΜΟΣ ΕΥΡ. Δ.Ε.:</b> 3046312 <i>(21) ΑΡΙΘ. ΕΛΛ. ΚΑΤΑΘΕΣΗΣ:</i> 20030404105 <i>ΗΜΕΡ. ΑΠΟΦΑΣΗΣ ΕΓΛΕ:</i> 17/02/2005	<b>(11) ΑΡΙΘΜΟΣ ΕΥΡ. Δ.Ε.:</b> 3047216 <i>(21) ΑΡΙΘ. ΕΛΛ. ΚΑΤΑΘΕΣΗΣ:</i> 20030405023 <i>ΗΜΕΡ. ΑΠΟΦΑΣΗΣ ΕΓΛΕ:</i> 12/02/2005
<b>(11) ΑΡΙΘΜΟΣ ΕΥΡ. Δ.Ε.:</b> 3047237 <i>(21) ΑΡΙΘ. ΕΛΛ. ΚΑΤΑΘΕΣΗΣ:</i> 20030405044 <i>ΗΜΕΡ. ΑΠΟΦΑΣΗΣ ΕΓΛΕ:</i> 07/02/2005	<b>(11) ΑΡΙΘΜΟΣ ΕΥΡ. Δ.Ε.:</b> 3047332 <i>(21) ΑΡΙΘ. ΕΛΛ. ΚΑΤΑΘΕΣΗΣ:</i> 20030405139 <i>ΗΜΕΡ. ΑΠΟΦΑΣΗΣ ΕΓΛΕ:</i> 09/05/2005

---

# **ΜΕΡΟΣ Γ΄**

**ΜΕΤΑΒΟΛΕΣ - ΕΚΠΤΩΣΕΙΣ  
ΑΝΑΚΛΗΣΕΙΣ ΕΚΠΤΩΣΕΩΝ**

---



# Κ Ε Φ Α Λ Α Ι Ο 1

## ΜΕΤΑΒΟΛΕΣ

### ΔΙΠΛΩΜΑΤΑ ΕΥΡΕΣΙΤΕΧΝΙΑΣ

<i>ΑΡ. Δ.Ε.</i>	<i>ΑΛΛΑΓΗ ΔΙΕΥΘΥΝΣΗΣ</i>
1004625	Ο κ. Κόκοτος Γεώργιος δικαιούχος του υπ' αριθμ. 1004625 διπλώματος ευρεσιτεχνίας άλλαξε την διεύθυνσή του από : Κουμπάρη 4, 106 74 Αθήνα σε : Σεμέλης 1, 145 75 Σταμάτα Αττικής.

### ΕΥΡΩΠΑΪΚΑ ΔΙΠΛΩΜΑΤΑ ΕΥΡΕΣΙΤΕΧΝΙΑΣ

<i>ΑΡ. Ε.Δ.Ε.</i>	<i>ΜΕΤΑΒΙΒΑΣΕΙΣ</i>
3026909	Η εταιρεία "Jenapharm GmbH" μεταβίβασε όλα τα δικαιώματά της που απορρέουν από το υπ' αριθμ. 3026909 πιστοποιητικό κατάθεσης μετάφρασης Ευρωπαϊκού Δ.Ε. στην εταιρεία "Schering Ag" που εδρεύει εις Möllerstrasse 178, 13353 Berlin, Germany.
3027627	Η εταιρεία "Jenapharm GmbH" μεταβίβασε όλα τα δικαιώματά της που απορρέουν από το υπ' αριθμ. 3027627 πιστοποιητικό κατάθεσης μετάφρασης Ευρωπαϊκού Δ.Ε. στην εταιρεία "Schering Ag" που εδρεύει εις Möllerstrasse 178, 13353 Berlin, Germany.
3033915	Η εταιρεία "Mantegazza Antonio Arti Grafiche S.r.L." μεταβίβασε όλα τα δικαιώματά της που απορρέουν από το υπ' αριθμ. 3033915 πιστοποιητικό κατάθεσης μετάφρασης Ευρωπαϊκού Δ.Ε. στην εταιρεία "Fabriano Securities S.r.L." που εδρεύει εις Via del Linfano 16, 38062 Arco (Trento), Italy.
3035364	Η εταιρεία "Jenapharm GmbH" μεταβίβασε όλα τα δικαιώματά της που απορρέουν από το υπ' αριθμ. 3035364 πιστοποιητικό κατάθεσης μετάφρασης Ευρωπαϊκού Δ.Ε. στην εταιρεία "Schering Ag" που εδρεύει εις Möllerstrasse 178, 13353 Berlin, Germany.
3040136	Η εταιρεία "Jenapharm GmbH" μεταβίβασε όλα τα δικαιώματά της που απορρέουν από το υπ' αριθμ. 3040136 πιστοποιητικό κατάθεσης μετάφρασης Ευρωπαϊκού Δ.Ε. στην εταιρεία "Schering Ag" που εδρεύει εις Möllerstrasse 178, 13353 Berlin, Germany.
3040660	Η εταιρεία "VSL Pharma Limited" μεταβίβασε όλα τα δικαιώματά της που απορρέουν από το υπ' αριθμ. 3040660 πιστοποιητικό κατάθεσης μετάφρασης Ευρωπαϊκού Δ.Ε. στην εταιρεία "Actial Farmaceutica Lda." που εδρεύει εις Rua dos Ferreros 260, Funchal (Madeira), 9000-082, Portugal.
3040706	Η εταιρεία "VSL Pharma Limited" μεταβίβασε όλα τα δικαιώματά της που απορρέουν από το υπ' αριθμ. 3040706 πιστοποιητικό κατάθεσης μετάφρασης Ευρωπαϊκού Δ.Ε. στην εταιρεία "Actial Farmaceutica Lda." που εδρεύει εις Rua dos Ferreros 260, Funchal (Madeira), 9000-082, Portugal.
3040899	Η εταιρεία "Jenapharm GmbH" μεταβίβασε όλα τα δικαιώματά της που απορρέουν από το υπ' αριθμ. 3040899 πιστοποιητικό κατάθεσης μετάφρασης Ευρωπαϊκού Δ.Ε. στην εταιρεία "Schering Ag" που εδρεύει εις Möllerstrasse 178, 13353 Berlin, Germany.
3042471	Η εταιρεία "Jenapharm GmbH" μεταβίβασε όλα τα δικαιώματά της που απορρέουν από το υπ' αριθμ. 3042471 πιστοποιητικό κατάθεσης μετάφρασης Ευρωπαϊκού Δ.Ε. στην εταιρεία "Schering Ag" που εδρεύει εις Möllerstrasse 178, 13353 Berlin, Germany.
3042936	Η εταιρεία "VSL Pharma Limited" μεταβίβασε όλα τα δικαιώματά της που απορρέουν από το υπ' αριθμ. 3042936 πιστοποιητικό κατάθεσης μετάφρασης Ευρωπαϊκού Δ.Ε. στην εταιρεία "Actial Farmaceutica Lda." που εδρεύει εις Rua dos Ferreros 260, Funchal (Madeira), 9000-082, Portugal.

<i>ΑΡ. Ε.Δ.Ε.</i>	<i>ΑΛΛΑΓΗ ΕΠΩΝΥΜΙΑΣ</i>
3039326	Η εταιρεία “Newbiotics Inc.” του υπ’ αριθμ. 3039326 πιστοποιητικού κατάθεσης μετάφρασης Ευρωπαϊκού Δ.Ε. μετέβαλε την επωνυμία της σε: “Celmed Oncology (USA), Inc.”

#### ΚΟΙΝΟΠΟΙΗΣΕΙΣ

Επίσης κοινοποιήθηκαν στον Ο.Β.Ι. οι παρακάτω μεταβολές που συντελέστηκαν κατά την Ευρωπαϊκή φάση ενώπιον του ΕΓΔΕ :

<i>ΑΡ. Ε.Δ.Ε.</i>	<i>ΑΛΛΑΓΗ ΝΟΜΙΚΗΣ ΜΟΡΦΗΣ</i>
3037932	Η εταιρεία “Warner-Lambert Company” δικαιούχος του υπ’ αριθμ. 3037932 πιστοποιητικού κατάθεσης μετάφρασης Ευρωπαϊκού Δ.Ε. μετέβαλε την νομική της μορφή σε : “Warner-Lambert Company Llc”
3038211	Η εταιρεία “Warner-Lambert Company” δικαιούχος του υπ’ αριθμ. 3038211 πιστοποιητικού κατάθεσης μετάφρασης Ευρωπαϊκού Δ.Ε. μετέβαλε την νομική της μορφή σε : “Warner-Lambert Company Llc”
3050488	Η εταιρεία “Warner-Lambert Company” δικαιούχος του υπ’ αριθμ. 3050488 πιστοποιητικού κατάθεσης μετάφρασης Ευρωπαϊκού Δ.Ε. μετέβαλε την νομική της μορφή σε : “Warner-Lambert Company Llc”
3052469	Η εταιρεία “Warner-Lambert Company” δικαιούχος του υπ’ αριθμ. 3052469 πιστοποιητικού κατάθεσης μετάφρασης Ευρωπαϊκού Δ.Ε. μετέβαλε την νομική της μορφή σε : “Warner-Lambert Company Llc”

## Κ Ε Φ Α Λ Α Ι Ο 2

### ΕΚΠΤΩΣΕΙΣ - ΑΝΑΚΛΗΣΕΙΣ ΕΚΠΤΩΣΕΩΝ

#### ΕΠΑΝΑΛΗΨΗ ΔΗΜΟΣΙΕΥΣΗΣ

Κατ' εφαρμογή των άρθρων 16 § 1,2 και 24 του Ν. 1733/1987 "Μεταφορά τεχνολογίας, εφευρέσεις και τεχνολογική καινοτομία" (ΦΕΚ 171, Α), οι κάτωθι πράξεις εκπτώσεων και ανακλήσεων δημοσιεύτηκαν και γνωστοποιήθηκαν στο κοινό με το Ε.Δ.Β.Ι. "Τεύχος ΕΚΠΤΩΣΕΩΝ ΚΑΙ ΑΝΑΚΛΗΣΕΩΝ" στις 5 Σεπτεμβρίου 2005.

Η παρούσα δημοσίευση είναι επανάληψη της προαναφερόμενης δημοσίευσης προς διευκόλυνση του κοινού.

#### Ε Κ Π Τ Ω Σ Ε Ι Σ

Α.Π. : 05/487  
ΗΜΕΡΟΜΗΝΙΑ : 05/09/2005

Έχοντας υπόψη τις διατάξεις :

α. των άρθρων 16 παρ. 1, 2 και 24 του Ν.1733/1987 " Μεταφορά τεχνολογίας, εφευρέσεις και τεχνολογική καινοτομία " (ΦΕΚ 171, Α' της 22.09.1987) και

β. του άρθρου 17 του Π.Δ. 77/1988 "Διατάξεις εφαρμογής της σύμβασης για την χορήγηση ευρωπαϊκών διπλωμάτων ευρεσιτεχνίας που κυρώθηκε με τον νόμο 1607/1986" (ΦΕΚ 33, Α' της 25.02.1988 και

γ. τη διαπίστωση μη καταβολής των ετησίων τελών εντός των νομίμων προθεσμιών

#### Α Π Ο Φ Α Σ Ι Ζ Ο Υ Μ Ε

Εκπίπτουν από τα δικαιώματα που απορρέουν α) από τις αιτήσεις για χορήγηση Διπλωμάτων Ευρεσιτεχνίας και Πιστοποιητικών Υποδείγματος Χρησιμότητας, β) από τα χορηγηθέντα Διπλώματα Ευρεσιτεχνίας και Πιστοποιητικά Υποδείγματος Χρησιμότητας καθώς και γ) από τα Πιστοποιητικά Κατάθεσης Μετάφρασης Ευρωπαϊκού Διπλώματος Ευρεσιτεχνίας για την Ελλάδα, οι παρακάτω δικαιούχοι:

#### ΑΙΤΗΣΕΙΣ ΔΙΠΛΩΜΑΤΩΝ ΕΥΡΕΣΙΤΕΧΝΙΑΣ

ΑΡ. ΑΙΤ. Δ.Ε.	ΔΙΚΑΙΟΥΧΟΙ
960100048	ΑΠΟΡΡΗΤΟΣ
990100041	ΦΩΤΟΠΟΥΛΟΣ ΓΕΩΡΓΙΟΥ ΑΝΑΣΤΑΣΙΟΣ
20000100023	I.S.D. ΛΥΣΕΙΣ ΟΛΟΚΛΗΡΩΜΕΝΩΝ ΣΥΣΤΗΜΑΤΩΝ ΑΝΩΝΥΜΟΣ ΕΤΑΙΡΕΙΑ
20000100040	I.S.D. ΛΥΣΕΙΣ ΟΛΟΚΛΗΡΩΜΕΝΩΝ ΣΥΣΤΗΜΑΤΩΝ ΑΝΩΝΥΜΟΣ ΕΤΑΙΡΕΙΑ
20000100055	ΤΣΑΜΟΥΡΓΚΕΛΗΣ ΗΛΙΑΣ

#### ΔΙΠΛΩΜΑΤΑ ΕΥΡΕΣΙΤΕΧΝΙΑΣ

ΑΡ. Δ.Ε.	ΔΙΚΑΙΟΥΧΟΙ
860376	MANUFACTURE DE BANDES PLATREES ADHESIA
1000473	BRISTOL-MYERS SQUIBB COMPANY



1001203	KOSUGE YOSHIKI BROADBENT MEREDYTH JAMES
1001991	ΠΡΟΒΗΣ ΔΗΜΗΤΡΙΟΣ
1002431	ΠΑΠΑΔΟΠΟΥΛΟΣ ΧΡ. ΑΛΕΞΑΝΔΡΟΣ
1002634	ΠΑΝΤΑΖΗΣ ΕΥΘΥΜΙΟΥ ΧΡΗΣΤΟΣ
1002715	ΚΑΛΔΙΡΗΣ ΒΑΣΙΛΕΙΟΣ
1002924	MIKROBIOLOGICKY USTAV AKADEMIE VED CESKE REPUBLIKY
1002932	Ι. ΣΑΚΑΛΑΚΗΣ ΑΝΩΝΥΜΟΣ ΕΜΠΟΡΙΚΗ ΚΑΙ ΒΙΟΜΗΧΑΝΙΚΗ ΕΤΑΙΡΕΙΑ ΑΦΡΩΔΟΥΣ ΕΛΑΣΤΙΚΟΥ ΚΑΙ ΠΡΟΪΟΝΤΩΝ ΞΥΛΟΥ
1003230	ΚΑΜΑΤΑΚΗΣ ΝΙΚΟΣ
1003344	ΓΡΙΝΙΕΖΑΚΗΣ ΝΙΚΟΣ
1003532	ΔΗΜΗΤΡΗΣ ΚΑΙ ΜΑΝΩΛΗΣ ΔΗΜΟΚΡΑΤΗ ΚΑΒΒΑΛΟΥ Ο.Ε.
1003663	ΔΗΜΗΤΡΑΚΗΣ ΓΕΩΡΓΙΟΥ ΙΩΑΝΝΗΣ
1003787	ΝΙΚΟΛΟΠΟΥΛΟΣ ΙΩΑΝΝΗ ΑΘΑΝΑΣΙΟΣ
1004191	ΣΙΔΗΡΟΠΟΥΛΟΣ ΘΕΟΛΟΓΟΥ ΓΕΩΡΓΙΟΣ
1004738	ΑΠΟΡΡΗΤΟΣ

**ΑΙΤΗΣΕΙΣ ΠΙΣΤΟΠΟΙΗΤΙΚΩΝ ΥΠΟΔΕΙΓΜΑΤΟΣ ΧΡΗΣΙΜΟΤΗΤΑΣ**

<i>ΑΡ. ΑΙΤ. Π. Υ.Χ.</i>	<i>ΔΙΚΑΙΟΥΧΟΙ</i>
20030200021	ΚΥΡΑΔΗΣ ΕΥΑΓΓΕΛΟΣ
20030200025	ΚΑΠΕΛΛΑΣ ΓΕΩΡΓΙΟΥ ΙΣΙΔΩΡΟΣ
20030200073	ΙΩΑΝΝΟΥ ΓΕΩΡΓΙΟΣ
20030200085	ΚΕΛΛΑΡΗΣ ΣΤΑΥΡΟΣ ΠΑΝΤΕΛΗΣ
20030200088	ΑΘΗΝΑΙΟΣ ΔΗΜΟΣΘΕΝΟΥΣ ΣΠΥΡΙΔΩΝ
20030200089	ΠΡΟΙΣΤΑΚΗΣ ΙΩΑΝΝΟΥ ΕΜΜΑΝΟΥΗΛ
20030200103	ΤΣΙΛΙΓΚΙΡΗΣ ΑΘΑΝΑΣΙΟΣ
20030200124	ΚΙΣΣΑΝΔΡΑΚΗΣ ΝΕΚΤΑΡΙΟΣ

**ΠΙΣΤΟΠΟΙΗΤΙΚΑ ΥΠΟΔΕΙΓΜΑΤΟΣ ΧΡΗΣΙΜΟΤΗΤΑΣ**

<i>ΑΡ. Π. Υ.Χ.</i>	<i>ΔΙΚΑΙΟΥΧΟΙ</i>
2002281	ΧΑΛΑΣ ΒΑΣΙΛΕΙΟΥ ΙΩΑΝΝΗΣ ΧΑΛΑΡΗΣ ΑΝΑΣΤΑΣΙΟΣ
2002482	ΤΖΩΡΑΣ ΑΠΟΣΤΟΛΟΣ

2002491	ΠΑΤΡΩΝΗΣ ΚΩΝΣΤΑΝΤΙΝΟΥ ΑΝΔΡΕΑΣ ΜΑΚΡΗΣ ΒΑΣΙΛΕΙΟΥ ΧΡΗΣΤΟΣ
2002509	ΜΑΡΚΑΚΗΣ ΙΩΑΝΝΟΥ ΙΩΑΝΝΗΣ
2002515	ΧΩΡΑΣ ΧΡΙΣΤΟΦΟΡΟΥ ΣΠΥΡΟΣ

**ΕΥΡΩΠΑΪΚΑ ΔΙΠΛΩΜΑΤΑ ΕΥΡΕΣΙΤΕΧΝΙΑΣ**

<i>ΑΡ. Ε.Δ.Ε.</i>	<i>ΔΙΚΑΙΟΥΧΟΙ</i>
3001057	NAF WERNER
3001699	VIRSOL
3001961	UNILEVER N.V.
3002761	SOCIETE DES PRODUITS NESTLE S.A.
3003086	GEBHARDT FORDERTECHNIK GMBH
3003180	TREVISAN SANDRA
3003241	COOK INCORPORATED
3003246	UNILEVER N.V.
3003394	KAYSERSBERG S.A.
3003421	SOCIETE NATIONALE ELF AQUITAINE (PRODUCTION)
3003880	THE WELLCOME FOUNDATION LTD
3004380	SWIFT ADHESIFS
3004845	AVENTIS PHARMA S.A.
3005097	JAUBERT JEAN
3005551	MERRELL DOW PHARMACEUTICALS INC
3005609	SIEGLEN ROLF A. KONIG REINER RHEINBRAUN AG
3005671	BASF AG
3005743	RATIOPHARM GMBH
3006065	SCHLUMBERGER HOLDINGS LTD
3006556	ID SYSTEMS PRODUCTIE B.V.
3006768	HISAMITSU PHARMACEUTICAL CO INC
3007752	HANOMAG AKTIENGESELLSCHAFT
3008278	PITMAN MOORE INC
3008687	DENIS JEAN-PIERRE
3009341	SASOL GERMANY GMBH
3009982	HAAB KARL HAAB OTTO

3010040	PITMAN-MOORE LIMITED
3010088	ELF ATOCHEM S.A.
3010813	MERRELL DOW PHARMACEUTICALS INC.
3011444	PRIME EUROPEAN THERAPEUTICALS S.P.A.
3013506	SOCIETE DES PRODUITS NESTLE S.A.
3013832	CAMBRIDGE BIOTECH CORPORATION
3014569	AVENTIS BEHRING GMBH
3014622	BRADTEC LIMITED
3014985	SHIONOGI & CO LTD
3015272	ARMCO INC.
3015612	GLAXO GROUP LIMITED
3015716	BRISTOL-MYERS SQUIBB COMPANY STANFORD UNIVERSITY
3015943	FUJISAWA PHARMACEUTICAL CO., LTD
3016024	BASF AKTIENGESELLSCHAFT
3016619	ASTRA AKTIEBOLAG
3016761	ASCOMETAL SAARSTAHL AKTIENGESELLSCHAFT UNIMETAL SOCIETE ANONYME
3016841	SOCIETE DES PRODUITS NESTLE S.A.
3016945	BEACHFOLD LIMITED
3017187	CAMBRIDGE BIOTECH CORPORATION
3017381	ANTONOV AUTOMOTIVE EUROPE B.V.
3018475	ELF ATOCHEM S.A.
3018698	ABBOTT LABORATORIES
3019498	ABBOTT LABORATORIES
3019812	MITSUI CHEMICALS INC.
3020507	AVENTIS PHARMA S.A.
3020646	ALKINE
3020939	CEDARDELL LIMITED
3021013	E.I. DU PONT DE NEMOURS AND COMPANY
3021296	L'OREAL
3021687	AVENTIS PHARMACEUTICALS INC.
3022413	MITSUI CHEMICALS INC.
3022427	AVECIA LIMITED
3023478	GMV MARTINI S.P.A.
3023896	CENES LIMITED

3023921	BASF AG
3023928	BRISTOL-MYERS SQUIBB COMPANY
3024096	BOSCH-SIEMENS HAUSGERATE GMBH
3024224	ANTONOV AUTOMOTIVE TECHNOLOGIES B.V.
3024262.B2	TESSENDERLO ITALIA S.R.L.
3024339	RHEINMETALL LANDSYSTEME GMBH
3024587	JOHN WYETH & BROTHER LIMITED
3024788	MERRELL PHARMACEUTICALS INC.
3024858	SIEMENS AG
3024862	KUO CHING-LIANG
3025231	CK WITCO GMBH
3025345	C G PAXTON LIMITED
3025597	OXO CHEMIE GMBH OXO CHEMIE AG
3025641	F.H. BIDDLE B.V.
3025775	TENNECO PLASTICS COMPANY
3026040	MITSUI PETROCHEMICAL INDUSTRIES, LTD
3026379	E.I. DU PONT DE NEMOURS AND COMPANY
3026993	SOCIETE DES PRODUITS NESTLE S.A.
3027236	BIOSEARCH ITALIA S.P.A.
3027382	PLIVA FARMACEUTSKA, KEMIJSKA, PREHRAMBENA I KOZMETICKA INDUSTRIJA DIONISKO DRUSTVO
3027490.B2	NOVAMONT S.P.A.
3027888	DAIMLER CHRYSLER RAIL SYSTEMS GMBH
3027909	THE UAB RESEARCH FOUNDATION
3028495	MAUSER-WERKE GMBH
3028503	HOECHST AG
3028862	VALTION TEKNILLINEN TUTKIMUSKESKUS
3028953	KLIGMAN ALBERT M.
3028966	DE LA RUE INTERNATIONAL LIMITED
3029176	COGNIS DEUTSCHLAND GMBH & CO. KG
3029204	DEEP SEA SEALS LIMITED
3029339	CIBA SPECIALTY CHEMICALS WATER TREATMENTS LIMITED
3029589	INSTITUTO NACIONAL DE ENGENHARIA E TECNOLOGIA INDUSTRIAL
3029642	SCOTSMAN GROUP, INC.
3030164	THE MEDICAL COLLEGE OF HAMPTON ROADS
3030380	CIBA SPECIALTY CHEMICALS WATER TREATMENTS LIMITED
3030679	F.HOFFMANN-LA ROCHE AG

3030700	HOECHST SCHERING AGREVO GMBH
3030745	MCG CLOSURES LIMITED
3030913	SOCIETE DES PRODUITS NESTLE S.A.
3031256	LES LABORATOIRES SERVIER
3031323	DE TROZ VINCENT
3031325	L'AIR LIQUIDE, SOCIETE ANONYME POUR L'ETUDE ET L'EXPLOITATION DES PROCEDES GEORGES CLAUDE
3031496	WYETH
3031842	CROWN CORK AG
3031947	ELI LILLY AND COMPANY
3031978	MARTINSWERK G.M.B.H., FUR CHEMISCHE UND METALLURGISCHE PRODUKTION
3032011.B2	HORMANN KG BROCKHAGEN
3032349	HENKEL-ECOLAB GMBH & CO. OHG
3032412	HOWE PHILIP M. HOWE ELEANOR J.
3032424	BIOZYME SYSTEMS INC.
3032898	S.C. JOHNSON & SON, INC.
3033053	NOVARTIS-ERFINDUNGEN VERWALTUNGSGESELLSCHAFT M.B.H. NOVARTIS AG
3033123	HOECHST MARION ROUSSEL
3033607	MINNESOTA MINING AND MANUFACTURING COMPANY
3033776	ADVANCED MEDICAL OPTICS, INC.
3033793	KIWI CO-OPERATIVE DAIRIES LIMITED
3034151	DRIP IRRIGATION SYSTEMS, LTD.
3034638	WOLVERINE WORLD WIDE, INC.
3034830	ITW LIMITED
3034946	RHONE-POULENC RORER INTERNATIONAL (HOLDINGS) INC.
3035048	SOCIETE DES PRODUITS NESTLE S.A.
3035217	SYNGENTA LIMITED
3035268	COMMONWEALTH SCIENTIFIC AND INDUSTRIAL RESEARCH ORGANISATION
3035302	NUTRI PHARMA ASA
3035435	LES LABORATOIRES SERVIER
3035567	SEQUA CORPORATION
3035785	SCHWARZ PHARMA AG
3036120	AVENTIS RESEARCH & TECHNOLOGIES GMBH & CO. KG
3036192	LES LABORATOIRES SERVIER
3036236	SOCIETE CIVILE R.S.A.

3036267	FUJITSU GENERAL LIMITED
3036394	PFIZER INC.
3036439	THE PROCTER & GAMBLE COMPANY
3036627	L'OREAL
3036635	SOCIETE DES PRODUITS NESTLE S.A.
3037127	BIOSEARCH ITALIA S.P.A.
3037337	ELI LILLY AND COMPANY
3037339	FERCO INTERNATIONAL FERRURES ET SERRURES DE BATIMENT
3037375	AKZO NOBEL N.V.
3037391	J. RETTENMAIER & SOHNE GMBH + CO. KG HENKEL KGAA
3037765	KUHN, UWE SEELIGER, HANS-DIETER
3037811	PFIZER RESEARCH AND DEVELOPMENT COMPANY, N.V./S.A.
3037836	ADVANCED PHYTONICS LIMITED
3037923	RHODIA CHIMIE
3038025	BAYER AG
3038188	REGENTS OF THE UNIVERSITY OF MINNESOTA
3038279	ZETESIS S.P.A.
3038436	PFIZER INC.
3038813	THE UNIVERSITY OF LEEDS
3038872	HERMON B.V.
3038898	MEADWESTVACO PACKAGING SYSTEMS, LLC.
3039155	LABOPHARM INC.
3039219	ELF ATOCHEM NORTH AMERICA INC.
3040045	STORK SCREENS B.V.
3040137	GREIF BROS. CORPORATION
3040145	ELAST KUNSTSTOFFVERARBEITUNGS-GMBH & CO. KEG
3040205	DAINIPPON PHARMACEUTICAL CO., LTD.
3040225	MEYER, RICHARD S.
3040289	APOTEX INC.
3040306	SOCIETE DES PRODUITS NESTLE S.A.
3040402	I.T.S.-INJECTIONS ET TRAVAUX SPECIAUX
3040497	QUALCOMM INCORPORATED
3040705	L'OREAL
3041027	MARTEK BIOSCIENCES CORPORATION
3041035	THE PROCTER & GAMLE COMPANY

3041096	AKZO NOBEL N.V.
3041125	AGRITECH TECHNOLOGIES, LTD. THE BOARD OF SUPERVISORS OF LOUISIANA STATE UNIVERSITY AND AGRICULTURAL AND MECHANICAL COLLEGE
3041172	FUJISAWA PHARMACEUTICAL CO., LTD.
3041708	BIODOME
3041912	VIRSOL
3042121	ML LABORATORIES PLC
3042155	LIPOCORE HOLDING AB
3042565	BIOSEARCH ITALIA S.P.A.
3042575	EXNER, HUBERTUS
3042718	AVENTIS PHARMA S.A.
3042806	AVENTIS PHARMA S.A.
3042934	AMERICA ONLINE, INC.
3042968	BAYER AG
3043111	ATOFINA CHEMICALS, INC.
3043196	BASILEA PHARMACEUTICA AG
3043240	ELAN DRUG DELIVERY LIMITED
3043442	BAYER AG
3043545	BAYER AG
3043843	BOARD OF REGENTS THE UNIVERSITY OF TEXAS SYSTEM MCW RESEARCH FOUNDATION, INC.
3044152	MILLIKEN & COMPANY
3044234	SIEMENS AKTIENGESELLSCHAFT
3044456	THE PROCTER & GAMBLE COMPANY
3044629	ONO PHARMACEUTICAL CO., LTD.
3044704	ABBOTT LABORATORIES
3044836	SMITHKLINE BEECHAM CONSUMER HEALTHCARE GMBH
3045012	TRIUMPH INTERNATIONAL AKTIENGESELLSCHAFT
3045020	DE BAAT DOELMAN, JAN PIETER
3045070	SOCIETE DES PRODUITS NESTLE S.A.
3045097	PFIZER INC.
3045117	WILA LEUCHTEN AG
3045139	BICHSEL, RUDOLF
3045159	DAIICHI PHARMACEUTICAL CO., LTD.
3045187	BICHSEL, RUDOLF
3045215	3M ESPE AG

3045264	ALCAN TECHNOLOGY & MANAGEMENT AG
3045284	DAIICHI PHARMACEUTICAL CO., LTD.
3045320	LATTICE INTELLECTUAL PROPERTY LIMITED
3045353	INSTITUT FRANCAIS DU PETROLE
3045373	ROCKWELL AUTOMATION AG
3045543	ANTONIO MERLONI S.P.A.
3045622	BASILEA PHARMACEUTICA AG
3045794	PFIZER INC.
3045881	COPY - LEIN GMBH
3046317	GIOVANNONE, ALBERTO
3046326	BTICINO S.P.A.
3046459	GENERAL TRAILERS FRANCE
3046479	UNIVERSITY OF FLORIDA
3046627	EFKON AG
3046727	VALERO, JUAN HERZOG, SIEGFRIED
3047591	NORDERSON LIMITED
3047887	MEMMINGER-IRO GMBH
3048350	BIDDLE B.V.
3048730	PFAUDLER, INC.
3048826	THE BOARD OF TRUSTEES OF THE UNIVERSITY OF ARKANSAS
3049283	ROCKWELL AUTOMATION AG
3049325	INTERFACE, INC.
3049419	ABBOTT LABORATORIES
3050057	BRAKEMANN VERPACKUNGEN GMBH & CO.KG
3050483	REHM ANLAGENBAU GMBH
3050762	MEIJI DAIRIES CORPORATION
3051307	TEMASEK LIFE SCIENCES LABORATORY LIMITED
3051322	LTS LOHMANN THERAPIE-SYSTEME AG

Η απόφαση αυτή να δημοσιευτεί στο Ειδικό Δελτίο Βιομηχανικής Ιδιοκτησίας (Ε.Δ.Β.Ι.)

Μαρούσι, 5 Σεπτεμβρίου 2005  
Ο ΓΕΝΙΚΟΣ ΔΙΕΥΘΥΝΤΗΣ  
ΣΕΡΑΦΕΙΜ ΣΤΑΣΙΝΟΣ



---

**ΑΝΑΚΛΗΣΕΙΣ**

---

**ΑΠΟΦΑΣΗ Γ.Δ. : 488 / 05.09.2005**

Λόγω μή ύπαρξης των προϋποθέσεων που προβλέπονται από το άρθρο 24 του Ν.1733/87 και το σχετικό κανονισμό τελών

ΑΝΑΚΑΛΕΙΤΑΙ

η πράξη έκπτωσης αριθμ. 27-03.02.2005 που δημοσιεύτηκε εκ παραδρομής, στο ΕΔΒΙ 01/03.02.2005 (τεύχος εκπτώσεων και ανακλήσεων), και αφορά το υπ'αριθμ. 3044872 Ευρωπαϊκού Διπλώματος Ευρεσιτεχνίας με δικαιούχο την εταιρεία **NEUROTARGETS LIMITED, Surrey Technology Centre, Occam Road, Surrey Research Park, Guildford, Surrey GU2 7YG - Great Britain.**

Η απόφαση αυτή να δημοσιευτεί στο Ειδικό Δελτίο Βιομηχανικής Ιδιοκτησίας (Ε.Δ.Β.Ι.)

Μαρούσι, 5 Σεπτεμβρίου 2005

Ο ΓΕΝΙΚΟΣ ΔΙΕΥΘΥΝΤΗΣ

ΣΕΡΑΦΕΙΜ ΣΤΑΣΙΝΟΣ



# **ΜΕΡΟΣ Δ΄**

## **ΕΚΤΑΚΤΕΣ ΑΝΑΚΟΙΝΩΣΕΙΣ**



**ΟΡΓΑΝΙΣΜΟΣ ΒΙΟΜΗΧΑΝΙΚΗΣ ΙΔΙΟΚΤΗΣΙΑΣ (Ο.Β.Ι.)**  
**ΙΣΟΛΟΓΙΣΜΟΣ ΤΗΣ 31ης ΔΕΚΕΜΒΡΙΟΥ 2004**  
**17η ΕΤΑΙΡΙΚΗ ΧΡΗΣΗ (1 ΙΑΝΟΥΑΡΙΟΥ - 31 ΔΕΚΕΜΒΡΙΟΥ 2004)**

	Ποσά εκκλιόμενης υποθέσεως 2004		Ποσά προηγούμενης υποθέσεως 2003		Ποσά εκκλιόμενης υποθέσεως 2004	Ποσά εκκλιόμενης υποθέσεως 2003
	Αξία κινήσεως	Αποβλήσεις	Αξία κινήσεως	Αποβλήσεις	Αξία κινήσεως	Αξία κινήσεως
<b>ΙΟΥΣ</b>	1.692.857,33	1.105.699,22	437.258,11	1.551.281,11	897.033,30	744.247,75
<b>ΕΣ</b>	1.875.098,05	0,00	1.375.099,05	1.875.099,05	0,00	1.875.099,05
	4.063.010,31	2.930.503,88	1.133.406,43	4.036.209,81	2.600.499,68	1.428.710,13
	41.448,17	10.513,14	30.935,03	41.448,17	4.351,16	37.087,01
<b>ομάς</b>	2.103.806,24	1.975.208,20	169.600,04	1.998.751,02	1.808.605,09	190.148,33
<b>κίνη και</b>	9.950,00	0,00	9.950,00	38.403,24	0,00	38.403,24
	8.154.213,77	4.916.223,22	3.237.950,55	7.907.911,29	4.419.466,63	3.658.444,76
<b>ΣΥΝΟΛΟ</b>	3.885,54		3.885,54			3.885,54
<b>ΠΛΗΡΗ</b>	3.241.876,09		3.241.876,09			3.572.330,30
<b>ΠΡΟΒΛΕΨΕΙΣ</b>	65.466,70		65.466,70			31.531,89
<b>Σ</b>	12.655,81		12.655,81			12.179,00
<b>ΚΑΤΩ</b>	78.042,61		78.042,61			43.710,00
<b>ΠΡΟΒΛΕΨΕΙΣ</b>	8.370,16		8.370,16			50.588,77
	8.716.392,27		8.716.392,27			7.749.090,00
	500.040,05		500.040,05			523.068,28
	9.231.711,48		9.231.711,48			8.313.955,05
<b>ΠΡΟΒΛΕΨΕΙΣ</b>	9.309.754,09		9.309.754,09			8.357.666,04
<b>ΠΡΟΒΛΕΨΕΙΣ</b>	1.145,33		1.145,33			2.024,45
<b>α</b>	157.550,39		157.550,39			273.469,41
	168.704,72		168.704,72			275.483,95
<b>ΠΡΟΒΛΕΨΕΙΣ</b>	13.147.603,01		13.147.603,01			12.949.737,95
<b>ΠΡΟΒΛΕΨΕΙΣ</b>	0,04		0,04			0,04
<b>ΠΡΟΒΛΕΨΕΙΣ</b>	3.859,40		3.859,40			14.688,50
<b>ΠΡΟΒΛΕΨΕΙΣ</b>	3.859,44		3.859,44			14.688,94

**ΚΑΤΑΣΤΑΣΗ ΛΟΓΑΡΙΑΣΜΟΥ ΑΠΟΤΕΛΕΣΜΑΤΩΝ ΧΡΗΣΕΩΣ  
31ης ΔΕΚΕΜΒΡΙΟΥ 2004 (1 ΙΑΝΟΥΑΡΙΟΥ - 31 ΔΕΚΕΜΒΡΙΟΥ 2004)**

**ΠΙΝΑΚΑΣ ΔΙΑΦΕΡΕΣΩΣ ΑΠΟΤΕΛΕΣΜΑΤΩΝ**

Ποσά εκτιμώνται  
Χρήσεως 2004

ΕΚΣΤΡΑΔΕΛΕΣΕΩΣ	Ποσά εκτιμώνται Χρήσεως 2004	Ποσά προπροηγούμενης χρήσεως 2003
ημετά (Κέρδη) εκμεταλλεύσεως	4.230.146,93	4.428.518,11
ποδα εκμεταλλεύσεως	4.230.146,93	4.428.518,11
	100.041,98	248.633,87
Διοικητικής λειτουργίας	4.330.189,91	4.677.151,78
αμτα (Σημεία) εκμεταλλεύσεως	4.432.386,66	4.692.059,81
ημικά τόκοι και συντήρη τόδα	-102.187,75	-14.804,83
ΕΛΣ	228.947,40	237.922,30
ωπικα τόκοι και συναφή τόδα	4.919,66	6.783,25
ημετά (Κέρδη) εκμεταλλεύσεως	121.829,99	216.234,22
<b>ΙΣ ΑΠΟΤΕΛΕΣΕΙΣ</b>		
ακτα και ανάργανα έσοδα	123.688,36	64.719,82
δα προηγούμενων χρήσεων	33.032,25	27.390,82
δα από προβλεπόμενες προφ- ημετων χρήσεων	0,00	2.269,10
	156.720,61	94.479,74
ΕΛΣ	66,35	1.416,31
δα προηγούμενων χρήσεων	108.107,88	92.509,42
ημετά αποτέλεσματα (Κέρδη)	108.174,03	1.970,32
αποσβεστων παρηκ	170.376,57	308.743,64
α	855.637,75	845.654,41
α από αυτές (νοσηματωμένες στο λειτουργικό κόστος	855.937,75	845.554,41
ΕΛΕΣΜΑΤΑ (Κέρδη) ΧΡΗΣΕΩΣ προ φόρων	0,00	0,00
	170.376,57	308.743,64

ΑΘΑΝΑΣΙΟΣ ΚΑΪΣΗΣ  
*Αθανάσιος Καΐσης*  
ΑΘΑΝΑΣΙΟΣ ΚΑΪΣΗΣ

Αθήνα 31 Μαΐου 2005  
Ο ΓΕΝΙΚΟΣ ΔΙΕΥΘΥΝΤΗΣ  
*Λουκία Κοκκίνο*  
ΛΟΥΚΙΑ ΚΟΚΚΙΝΟΥ

**ΠΙΣΤΟΠΟΙΗΤΙΚΟ ΕΛΕΓΧΟΥ ΟΡΚΩΤΟΥ ΕΛΕΓΚΤΗ ΛΟΓΙΣΤΗ  
ΠΡΟΣ ΤΟΝ ΥΠΟΥΡΓΟ ΑΝΑΠΤΥΞΗΣ**

ομε τις ανωτέρω Οικονομικές Καταστάσεις του Οργανισμού Βιομηχανικής Ιδιοκτησίας της διαχειριστικής χρήσεως, που έληξε την 31η Δεκεμβρίου 2004. Κατά τον έλεγχό μας εφαρμόσαμε τις ελεγκτικές διαδικασίες π-  
βάση τις αρχές και τους κανόνες ελεγκτικής που ακολουθεί το Σώμα Ορκωτών Ελεγκτών Λογιστών και που είναι σύμφωνο με τις βασικές αρχές των Διεθνών Ελεγκτικών Προτύπων. Τέθηκαν στη διάθεσή μας το  
ργανισμός και μας δόθηκαν οι αναγκαίοι για τον έλεγχο πληροφορίες και εγγεγραμμοί που ζητήσαμε. Ο Ο.Β.Ι. εφόρμωσε ορθά το Ελληνικό Τεχνικό Λογιστικό Σχέδιο. Δεν τροποποιήθηκε η μέθοδος απογραφής, σε ο)  
ρήση. Κατά τη γνώμη μας, οι ανωτέρω Οικονομικές Καταστάσεις οι οποίες προκύπτουν από τα βιβλία και στοιχεία του Οργανισμού Βιομηχανικής Ιδιοκτησίας απεικονίζουν την περιουσιακή διάρθρωση και την οικονομ  
ικά την 31η Δεκεμβρίου 2004, καθώς και τα αποτελέσματα της χρήσεως που έληξε αυτή την ημερομηνία, βάσει των σχετικών διατάξεων που ισχύουν και λογιστικών αρχών, οι οποίες έχουν γίνει γενικά παραδεκτές κ  
εκείνες που ο Οργανισμός εφαρμόσει στην παραρτούμενη χρήση.



Αθήνα, 10 Ιουνίου 2005  
Ο Ορκωτός Ελεγκτής Λογιστής  
*Λημντρίκος Ξυλιός*  
Λημντρίκος Ξυλιός  
Α.Μ. Σ.Ο.Ε.Α. 17001  
Σ.Ο.Α. α.ε.ο.ε.

**ΣΥΝΔΡΟΜΕΣ ΓΙΑ ΤΟ ΕΔΒΙ**

α) Σε έντυπη μορφή, ως εξής:		
Τεύχος Α' "Ευρεσιτεχνίες" ανά αντίτυπο .....	EYPΩ	4,00
Τεύχος Β' "Σχέδια και υποδείγματα" ανά αντίτυπο .....	EYPΩ	4,00
Ετήσια συνδρομή Εσωτερικού ανά Τεύχος Α' ή Β'.....	EYPΩ	44,00
Ετήσια συνδρομή Εσωτερικού για τα Τεύχη Α' και Β' μαζί.....	EYPΩ	66,00
Ετήσια συνδρομή Εξωτερικού ανά Τεύχος Α' ή Β'.....	EYPΩ	88,00
Ετήσια συνδρομή Εξωτερικού για τα Τεύχη Α' και Β' μαζί.....	EYPΩ	132,00
β) Σε οπτικό δίσκο (CD), ως εξής:		
Τεύχη Α' και Β' μαζί ανά δίσκο .....	EYPΩ	2,00
Ετήσια συνδρομή Εσωτερικού για τα Τεύχη Α' και Β' μαζί.....	EYPΩ	22,00
Ετήσια συνδρομή Εξωτερικού για τα Τεύχη Α' και Β' μαζί.....	EYPΩ	44,00
γ) Ετήσια συνδρομή για τα Τεύχη Α' και Β' μαζί σε έντυπη μορφή και σε οπτικό δίσκο (CD) ταυτόχρονα.....		
Ετήσια συνδρομή Εσωτερικού .....	EYPΩ	77,00
Ετήσια συνδρομή Εξωτερικού .....	EYPΩ	154,00
δ) Ετήσια συνδρομή για την πρόσβαση και στα δύο Τεύχη του ΕΔΒΙ στις ιστοσελίδες του ΟΒΙ.....	EYPΩ	0,00

Κάθε ενδιαφερόμενος μπορεί να προμηθεύεται το ΕΔΒΙ ή να ζητήσει να γίνει συνδρομητής από τον:

Οργανισμό Βιομηχανικής Ιδιοκτησίας (ΟΒΙ)

Παντανάσσης 5

151 25 Παράδεισος Αμαρουσίου

τηλ.: 2106828231

**SUBSCRIPTIONS FOR THE INDUSTRIAL PROPERTY BULLETIN**

a) In printed form:		
Volume A': "Patents", price per issue .....	EURO	4,00
Volume B': "Designs and Industrial Models", price per issue.....	EURO	4,00
Annual domestic subscription price per Volume A' or B' .....	EURO	44,00
Annual domestic subscription for both Volumes (A' and B') .....	EURO	66,00
Annual foreign subscription, price per Volume A' or B' .....	EURO	88,00
Annual foreign subscription for both Volumes (A' and B') .....	EURO	132,00
b) On compact disc (CD):		
Volume A' and B', price per disc .....	EURO	2,00
Annual domestic subscription for both Volumes (A' and B') .....	EURO	22,00
Annual foreign subscription for both Volumes (A' and B').....	EURO	44,00
c) Annual subscription for both Volumes (A' and B') in printed form and on compact disc (CD) simultaneously		
Annual domestic subscription .....	EURO	77,00
Annual foreign subscription .....	EURO	154,00
d) Annual subscription for access to both Volumes (A' and B') displayed on the OBI's website pages.....	EURO	0,00

For bulletin purchasing or subscription information, please contact:

5 Pandanassis Str.

151 25 Paradissos Amaraousiou

Athens - Greece

tel.: (0030210) 6828231