



ΟΡΓΑΝΙΣΜΟΣ
ΒΙΟΜΗΧΑΝΙΚΗΣ
ΙΔΙΟΚΤΗΣΙΑΣ

ΕΙΔΙΚΟ ΔΕΛΤΙΟ
ΒΙΟΜΗΧΑΝΙΚΗΣ
ΙΔΙΟΚΤΗΣΙΑΣ
(ΕΔΒΙ)

ΤΕΥΧΟΣ Α΄
ΕΥΡΕΣΙΤΕΧΝΙΕΣ

ΟΚΤΩΒΡΙΟΣ 2005

ΕΙΣΑΓΩΓΙΚΟ ΣΗΜΕΙΩΜΑ

Το Ειδικό Δελτίο Βιομηχανικής Ιδιοκτησίας τηρείται από τον Οργανισμό Βιομηχανικής Ιδιοκτησίας (Ο.Β.Ι.) κατ' εφαρμογή του άρθρου 4 του νόμου 1733/1987 (ΦΕΚ 171,Α') και αποτελείται δύο τεύχη:

Στο **ΤΕΥΧΟΣ Α'** δημοσιεύονται σε μηνιαία βάση τα εξής :

- Αιτήσεις και χορηγήσεις Διπλωμάτων Ευρεσιτεχνίας (Δ.Ε.)
- Αιτήσεις και χορηγήσεις Πιστοποιητικών Υποδείγματος Χρησιμότητας (Π.Υ.Χ.)
- Αιτήσεις και χορηγήσεις Συμπληρωματικών Πιστοποιητικών Προστασίας για Φυτοπροστατευτικά προϊόντα (Σ.Π.Π.Φ.Π.)
- Αιτήσεις και χορηγήσεις Συμπληρωματικών Πιστοποιητικών Προστασίας για Φάρμακα (Σ.Π.Π.Φ.)
- Αιτήσεις Μετάφρασης Αξιώσεων Ευρωπαϊκών Διπλωμάτων Ευρεσιτεχνίας
- Βεβαιώσεις Μεταφράσεων Ευρωπαϊκών Διπλωμάτων Ευρεσιτεχνίας
- Μεταβολές - Διορθώσεις αιτήσεων και χορηγήσεων τίτλων βιομηχανικής ιδιοκτησίας
- Εκπτώσεις - Ανακλήσεις Εκπτώσεων αιτήσεων και χορηγήσεων τίτλων βιομηχανικής ιδιοκτησίας

Στο **ΤΕΥΧΟΣ Β'** δημοσιεύονται σε μηνιαία βάση οι αιτήσεις και τα καταχωρημένα Σχέδια ή Υποδείγματα.

Τα παραπάνω τεύχη διατίθενται ξεχωριστά.

ΠΕΡΙΕΧΟΜΕΝΑ

	Σελ.
Ανάλυση κωδικών αρθρών.....	5
Συντμήσεις	5

ΜΕΡΟΣ Α΄

ΕΘΝΙΚΟΙ ΤΙΤΛΟΙ ΠΡΟΣΤΑΣΙΑΣ

ΚΕΦΑΛΑΙΟ 1

ΑΙΤΗΣΕΙΣ :

— ΔΙΠΛΩΜΑΤΩΝ ΕΥΡΕΣΙΤΕΧΝΙΑΣ	
— ΠΙΣΤΟΠΟΙΗΤΙΚΩΝ ΥΠΟΔΕΙΓΜΑΤΟΣ ΧΡΗΣΙΜΟΤΗΤΑΣ	
— ΣΥΜΠΛΗΡΩΜΑΤΙΚΩΝ ΠΙΣΤΟΠΟΙΗΤΙΚΩΝ ΠΡΟΣΤΑΣΙΑΣ	
1.1 Αιτήσεις Διπλωμάτων Ευρεσιτεχνίας	9
1.2 Ευρετήριο αιτήσεων Δ.Ε. σύμφωνα με την ημερομηνία κατάθεσης	15
1.3 Ευρετήριο αιτήσεων Δ.Ε. σύμφωνα με την αλφαβητική σειρά των καταθετών	16
1.4 Αιτήσεις Πιστοποιητικών Υποδείγματος Χρησιμότητας	17
1.5 Ευρετήριο αιτήσεων Π.Υ.Χ. σύμφωνα με την ημερομηνία κατάθεσης	20
1.6 Ευρετήριο αιτήσεων Π.Υ.Χ. σύμφωνα με την αλφαβητική σειρά των καταθετών	21
1.7 Αιτήσεις για Συμπληρωματικά Πιστοποιητικά Προστασίας για Φάρμακα.....	22
1.8 Ευρετήριο αιτήσεων για Συμπληρωματικά Πιστοποιητικά Προστασίας για Φάρμακα σύμφωνα με την ημερομηνία κατάθεσης	25
1.9 Ευρετήριο αιτήσεων για Συμπληρωματικά Πιστοποιητικά Προστασίας για Φάρμακα σύμφωνα με αλφαβητική σειρά των αιτούντων	26
1.10 Αιτήσεις για Συμπληρωματικά Πιστοποιητικά Προστασίας για Φυτοπροστατευτικά Προϊόντα	27
1.11 Ευρετήριο αιτήσεων για Συμπληρωματικά Πιστοποιητικά Προστασίας για Φυτοπροστατευτικά Προϊόντα σύμφωνα με την ημερομηνία κατάθεσης.....	28
1.12 Ευρετήριο αιτήσεων για Συμπληρωματικά Πιστοποιητικά Προστασίας για Φυτοπροστατευτικά Προϊόντα σύμφωνα με αλφαβητική σειρά των αιτούντων.....	29

ΚΕΦΑΛΑΙΟ 2

ΔΙΠΛΩΜΑΤΑ ΕΥΡΕΣΙΤΕΧΝΙΑΣ ΚΑΙ ΠΙΣΤΟΠΟΙΗΤΙΚΑ ΥΠΟΔΕΙΓΜΑΤΟΣ ΧΡΗΣΙΜΟΤΗΤΑΣ

2.1 Διπλώματα Ευρεσιτεχνίας.....	30
2.2 Ευρετήριο Δ.Ε. σύμφωνα με την ημερομηνία κατάθεσης	41
2.3 Ευρετήριο Δ.Ε. σύμφωνα με την αλφαβητική σειρά των δικαιούχων.....	42
2.4 Πιστοποιητικά Υποδείγματος Χρησιμότητας	44
2.5 Ευρετήριο Π.Υ.Χ. σύμφωνα με την ημερομηνία κατάθεσης	47
2.6 Ευρετήριο Π.Υ.Χ. σύμφωνα με την αλφαβητική σειρά των δικαιούχων	48
2.7 Συμπληρωματικά Πιστοποιητικά Προστασίας για Φάρμακα	49

CONTENTS

	Page
INID Codes.....	5
Abbreviations	5

PART A΄

NATIONAL PROTECTION TITLES

CHAPTER 1

APPLICATIONS:

— PATENT	
— UTILITY MODEL APPLICATIONS	
— SUPPLEMENTARY PROTECTION CERTIFICATES	
1.1 Patent Applications.....	9
1.2 Patent Application Index by filing date	15
1.3 Patent Application Index in alphabetical order of the patentee	16
1.4 Utility Model Applications	17
1.5 Utility Model Application Index by filing date	20
1.6 Utility Model Application Index in alphabetical order of the applicants	21
1.7 Applications for Supplementary Protection Certificates for plant protection medicines	22
1.8 Applications Index for Supplementary Protection Certificates for plant protection medicines by filing date	25
1.9 Applications Index for Supplementary Protection Certificates for plant protection medicines in alphabetical order of the applicants	26
1.10 Applications for Supplementary Protection Certificates for plant protection products.....	27
1.11 Applications Index for Supplementary Protection Certificates for plant protection products by filing date.....	28
1.12 Applications Index for Supplementary Protection Certificates for plant protection products in alphabetical order of the applicants	29

CHAPTER 2

PATENTS AND UTILITY MODELS

2.1 Patents	30
2.2 Patent Index by filing date	41
2.3 Patent Index in alphabetical order of the patentee	42
2.4 Utility Models	44
2.5 Utility Model Index by filing date	47
2.6 Utility Model Index in alphabetical order of the patentee	48
2.7 Supplementary Protection Certificates for medicines products	49

2.8	Ευρετήριο Συμπληρωματικών Πιστοποιητικών Προστασίας για Φάρμακα σύμφωνα με την ημερομηνία κατάθεσης.....	50
2.9	Ευρετήριο Συμπληρωματικών Πιστοποιητικών Προστασίας για Φάρμακα σύμφωνα με την αλφαβητική σειρά των δικαιούχων.....	51
2.10	Συμπληρωματικά Πιστοποιητικά Προστασίας για Φυτοπροστατευτικά Προϊόντα	52
2.11	Ευρετήριο Συμπληρωματικών Πιστοποιητικών Προστασίας για Φυτοπροστατευτικά Προϊόντα σύμφωνα με την ημερομηνία κατάθεσης	53
2.12	Ευρετήριο Συμπληρωματικών Πιστοποιητικών Προστασίας για Φυτοπροστατευτικά Προϊόντα σύμφωνα με αλφαβητική σειρά των δικαιούχων	54

ΜΕΡΟΣ Β' ΕΥΡΩΠΑΪΚΟΙ ΤΙΤΛΟΙ ΠΡΟΣΤΑΣΙΑΣ

ΚΕΦΑΛΑΙΟ 1 ΜΕΤΑΦΡΑΣΕΙΣ ΕΥΡΩΠΑΪΚΩΝ ΑΙΤΗΣΕΩΝ

1.1	Ανακοίνωση για κατάθεση μετάφρασης των αξιώσεων Ευρωπαϊκών αιτήσεων Δ.Ε.	57
1.2	Ευρετήριο Ευρωπαϊκών αιτήσεων σύμφωνα με τον αριθμό δημοσίευσης	60
1.3	Ευρετήριο Ευρωπαϊκών αιτήσεων σύμφωνα με την αλφαβητική σειρά των καταθετών	61

ΚΕΦΑΛΑΙΟ 2 ΕΥΡΩΠΑΪΚΑ ΔΙΠΛΩΜΑΤΑ ΕΥΡΕΣΙΤΕΧΝΙΑΣ

2.1	Ανακοίνωση για κατάθεση μετάφρασης στα Ελληνικά Ευρωπαϊκών Δ.Ε.	62
2.2	Ευρετήριο σύμφωνα με τον αριθμό δημοσίευσης μεταφρασμένων στα Ελληνικά Ευρωπαϊκών Δ.Ε.....	219
2.3	Ευρετήριο σύμφωνα με την αλφαβητική σειρά των δικαιούχων μεταφρασμένων στα Ελληνικά Ευρωπαϊκών Δ.Ε.	234

ΚΕΦΑΛΑΙΟ 3 ΤΡΟΠΟΠΟΙΗΜΕΝΑ ΕΥΡΩΠΑΪΚΑ ΔΙΠΛΩΜΑΤΑ ΕΥΡΕΣΙΤΕΧΝΙΑΣ

3.1	Ανακοίνωση για κατάθεση μετάφρασης στα Ελληνικά Τροποποιημένων Ευρωπαϊκών Δ.Ε.	249
3.2	Ευρετήριο σύμφωνα με τον αριθμό δημοσίευσης μεταφρασμένων στα Ελληνικά Τροποποιημένων Ευρωπαϊκών Δ.Ε.	255
3.3	Ευρετήριο σύμφωνα με την αλφαβητική σειρά των δικαιούχων μεταφρασμένων στα Ελληνικά Τροποποιημένων Ευρωπαϊκών Δ.Ε.	256

ΚΕΦΑΛΑΙΟ 4 ΑΝΑΚΛΗΣΕΙΣ ΑΠΟ ΕΓΔΕ ΧΟΡΗΓΗΘΕΝΤΩΝ ΕΔΕ

ΜΕΡΟΣ Γ' ΜΕΤΑΒΟΛΕΣ - ΕΚΠΤΩΣΕΙΣ	
ΜΕΤΑΒΟΛΕΣ - ΔΙΟΡΘΩΣΕΙΣ	261
ΕΚΠΤΩΣΕΙΣ -ΑΝΑΚΛΗΣΕΙΣ ΕΚΠΤΩΣΕΩΝ.....	269

ΜΕΡΟΣ Δ' ΕΚΤΑΚΤΕΣ ΑΝΑΚΟΙΝΩΣΕΙΣ

Συνδρομές για το ΕΔΒΙ	282
-----------------------------	-----

2.8	Intex to Supplementary Protection Certificates for medicines products by filing date	50
2.9	Intex to Supplementary Protection Certificates for medicines products in alphabetical order of the owner	51
2.10	Supplementary Protection Certificates for plant protection products.....	52
2.11	Intex to Supplementary Protection Certificates for plant protection products by filing date.....	53
2.12	Intex to Supplementary Protection Certificates for plant protection product in alphabetical order of the owner	54

PART B' EUROPEAN PROTECTION TITLES

CHAPTER 1 TRANSLATIONS OF EUROPEAN PATENT APPLICATIONS

1.1	Notification concerning the translation of the European patents applications claims.....	57
1.2	Index by publication number of the European applications patents	60
1.3	Index in alphabetical order of the patentee	61

CHAPTER 2 EUROPEAN PATENTS

2.1	Notification concerning the translation into Greek of the European patents	62
2.2	Index by publication number of the European patents translated into Greek	219
2.3	Index in alphabetical order of the patentee of the European patents translated into Greek.....	234

CHAPTER 3 AMENDED EUROPEAN PATENTS

3.1	Notification concerning the translation into Greek of the Amended European patents.....	249
3.2	Index by publication number of the Amended European patents translated into Greek.....	255
3.3	Index in alphabetical order of the patentee of the Amended European patents translated into Greek	256

CHAPTER 4 REVOCATION OF GRANDENT EUROPEAN PATENTS BY EPO

PART C' MODIFICATIONS - ANNULMENTS	
MODIFICATIONS - CORRECTIONS	261
ANNULMENTS-REVOCATIONS OF ANNULMENTS	268

PART D' SPECIAL COMMUNICATIONS

Subscription of the Industrial Property Bulletin	282
--	-----

ΚΩΔΙΚΟΙ ΑΡΙΘΜΟΙ
ΤΕΥΧΟΣ Α'
ΕΘΝΙΚΟ

- (11) Αριθμός Δ.Ε.
- (11) Αριθμός Π.Υ.Χ.
- (21) Αριθμός Αίτησης Δ.Ε.
- (21) Αριθμός Αίτησης Π.Υ.Χ.
- (22) Ημερομηνία κατάθεσης
- (30) Συμβατικές Προτεραιότητες
- (47) Ημερομηνία απονομής
- (51) Διεθνής ταξινόμηση
- (54) Τίτλος εφεύρεσης
- (57) Περίληψη
- (61) Τροποποίηση στο κύριο Δ.Ε.
- (71) Καταθέτης
- (72) Εφευρέτης
- (73) Δικαιούχος
- (74) Ειδικός Πληρεξούσιος
- (74) Αντίκλητος

ΤΕΥΧΟΣ Β'
ΕΥΡΩΠΑΪΚΟ

- (11) Αριθμός Ευρωπαϊκού Δ.Ε.
- (21) Αριθμός Ελληνικής κατάθεσης
- (22) Ημερομηνία Ελληνικής κατάθεσης
- (30) Προτεραιότητα
- (54) Τίτλος εφεύρεσης
- (57) Περίληψη
- (71) Καταθέτης
- (72) Εφευρέτης
- (73) Δικαιούχος
- (74) Ειδικός Πληρεξούσιος
- (74) Αντίκλητος
- (86) Αριθμ./ημερ. κατάθεσης Ευρωπαϊκής αίτησης
- (87) Αριθμ./ημερ. δημοσίευσης Ευρωπαϊκής αίτησης
- (68) Αριθμ./ημερ. κυρίου Δ.Ε.
- (92) Αριθμ./ημερ. ισχύουσας άδειας κυκλοφορίας στην Ελλάδα
- (93) Αριθμ./ημερ. 1ης άδειας κυκλοφορίας στην Ε.Κ.
- (95) Προσδιορισμός προϊόντος

INID CODES
PART A'
NATIONAL PROTECTION TITLES

- (11) Patent No
- (11) Utility Model No
- (21) Patent application No
- (21) Utility Model application No
- (22) Filing date
- (30) Priority
- (47) Date of grant
- (51) International Patent Classification
- (54) Invention title
- (57) Abstract
- (61) Addition to the patent
- (71) Applicant
- (72) Inventor
- (73) Patentee
- (74) Attorney
- (74) Representative

PART B'
EUROPEAN PATENTS

- (11) European Patent No
- (21) Greek application No
- (22) Greek application filing date
- (30) Priority
- (54) Invention title
- (57) Abstract
- (71) Applicant
- (72) Inventor
- (73) Patentee
- (74) Attorney
- (74) Representative
- (86) European application No/European application filing date
- (87) EP Publication No/Date
- (68) Number/publication number of the basic patent
- (92) Number/date of the first marketing authorization in Greece
- (93) Number/date of the first marketing authorization in the EU
- (95) Name of the product

ΣΥΝΤΜΗΣΕΙΣ

OBI: Οργανισμός Βιομηχανικής Ιδιοκτησίας

ΕΔΒΙ: Ειδικό Δελτίο Βιομηχανικής Ιδιοκτησίας

ΔΕΒΙ: Δελτίο Εμπορικής και Βιομηχανικής Ιδιοκτησίας

Δ.Ε.: Δίπλωμα Ευρεσιτεχνίας

ΠΥΧ: Πιστοποιητικό Υποδείγματος Χρησιμότητας

Δ.Σ.: Διοικητικό Συμβούλιο

ΑΠ./ΗΜ.ΔΗΜ.Ε.Α. (87): Αριθμός/ημερομηνία δημοσίευσης ευρωπαϊκής αίτησης

ΑΡ.ΕΛΛ.ΚΑΤ. (21): Αριθμός Ελληνικής Κατάθεσης

ΑΡ.ΑΙΤ.ΠΥΧ.: Αριθμός αίτησης πιστοποιητικού υποδείγματος χρησιμότητας

ΕΓΔΕ: Ευρωπαϊκό Γραφείο Διπλωμάτων Ευρεσιτεχνίας

ΕΡΟ: European Patent Office

ΣΠΠΦΠ: Συμπληρωματικό Πιστοποιητικό Προστασίας για Φυτοπροστατευτικά Προϊόντα

ΣΠΠΦ: Συμπληρωματικό Πιστοποιητικό Προστασίας για Φάρμακα



ΜΕΡΟΣ Α΄

ΕΘΝΙΚΟΙ ΤΙΤΛΟΙ ΠΡΟΣΤΑΣΙΑΣ



Κ Ε Φ Α Λ Α Ι Ο 1

ΑΙΤΗΣΕΙΣ ΔΙΠΛΩΜΑΤΩΝ ΕΥΡΕΣΙΤΕΧΝΙΑΣ, ΠΙΣΤΟΠΟΙΗΤΙΚΩΝ ΥΠΟΔΕΙΓΜΑΤΟΣ ΧΡΗΣΙΜΟΤΗΤΑΣ ΚΑΙ ΣΥΜΠΛΗΡΩΜΑΤΙΚΩΝ ΠΙΣΤΟΠΟΙΗΤΙΚΩΝ ΠΡΟΣΤΑΣΙΑΣ

1.1 ΑΙΤΗΣΕΙΣ ΔΙΠΛΩΜΑΤΩΝ ΕΥΡΕΣΙΤΕΧΝΙΑΣ

ΑΡΙΘΜΟΣ ΑΙΤΗΣΗΣ Δ.Ε. (21):20040100080
ΔΙΕΘΝΗΣ ΤΑΞΙΝΟΜΗΣΗ (51):IPC7: A45B 25/00
IPC7: G09F 13/00
IPC7: G09F 23/00
ΚΑΤΑΘΕΤΗΣ (71):1)ΔΗΜΟΥ ΑΧΙΛΛΕΑ ΝΙΚΟΛΑΟΣ
Δάφνης 1, 13677 ΑΧΑΡΝΕΣ (ΑΤΤΙΚΗΣ),
ΕΛΛΑΔΑ
ΗΜΕΡΟΜ. ΚΑΤΑΘΕΣΗΣ (22):04/03/2004
ΣΥΜΒ. ΠΡΟΤΕΡΑΙΟΤΗΤΕΣ (30):
ΤΡΟΠΟΠ. ΚΥΡΙΟΥ Δ.Ε. (61):
ΕΦΕΥΡΕΤΗΣ (72):1)ΔΗΜΟΥ ΑΧΙΛΛΕΑ ΝΙΚΟΛΑΟΣ
ΕΙΔΙΚΟΣ ΠΑΡΕΞΟΥΣΙΟΣ (74):ΚΟΥΤΟΥΜΑΝΟΣ ΞΕΝΟΦΩΝ
Γ'ΣΕΠΤΕΜΒΡΙΟΥ 19, 10432 ΑΘΗΝΑ
ΑΝΤΙΚΛΗΤΟΣ (74):ΚΟΥΤΟΥΜΑΝΟΣ ΞΕΝΟΦΩΝ
3ης Σεπτεμβρίου 19,10432 ΑΘΗΝΑ
ΤΙΤΛΟΣ ΕΦΕΥΡΕΣΗΣ (54):ΦΩΤΕΙΝΗ ΔΙΑΦΗΜΙΣΤΙΚΗ ΟΜΠΡΕ-
ΛΛΑ

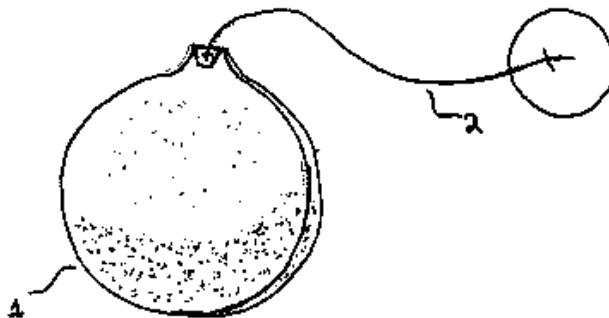
ΠΕΡΙΛΗΨΗ(57)

Η παρούσα εφεύρεση αφορά σε ένα σύστημα φωτεινής διαφημιστικής ομπρέλας με διπλή οροφή, όπου άνωθεν της τέντας υπάρχει μικρό καπέλο με εσωτερική πηγή φωτισμού, κατά τρόπον ώστε ο φωτισμός να διαχέεται ομοιόμορφα επί της εξωτερικής επιφανείας της τέντας της ομπρέλας. Το σύστημα μπορεί να λειτουργήσει είτε με ηλεκτρική ενέργεια, είτε με ηλιακή που μετατρέπεται σε ηλεκτρική, είτε με μπαταρία.

ΑΡΙΘΜΟΣ ΑΙΤΗΣΗΣ Δ.Ε. (21):20040100082
ΔΙΕΘΝΗΣ ΤΑΞΙΝΟΜΗΣΗ (51):IPC7: B65D 81/34
ΚΑΤΑΘΕΤΗΣ (71):1)ΦΡΑΓΓΟΥ ΑΙΚΑΤΕΡΙΝΗ
Νέας Εφέσσου 55, 16121 ΚΑΙΣΑΡΙΑΝΗ
(ΑΤΤΙΚΗΣ), ΕΛΛΑΔΑ
ΗΜΕΡΟΜ. ΚΑΤΑΘΕΣΗΣ (22):05/03/2004
ΣΥΜΒ. ΠΡΟΤΕΡΑΙΟΤΗΤΕΣ (30):
ΤΡΟΠΟΠ. ΚΥΡΙΟΥ Δ.Ε. (61):
ΕΦΕΥΡΕΤΗΣ (72):1)ΦΡΑΓΓΟΥ ΑΙΚΑΤΕΡΙΝΗ
ΕΙΔΙΚΟΣ ΠΑΡΕΞΟΥΣΙΟΣ (74):
ΑΝΤΙΚΛΗΤΟΣ (74):ΦΡΑΓΓΟΣ ΑΝΤΩΝΙΟΣ
Λεωφόρος Ρόδου-Λίνδου,85102
ΑΡΧΑΓΓΕΛΟΣ (ΔΩΔΕΚΑΝΗΣΟΥ)
ΤΙΤΛΟΣ ΕΦΕΥΡΕΣΗΣ (54):ΣΥΣΚΕΥΑΣΜΕΝΟΣ ΚΑΦΕΣ ΣΕ ΑΤΟ-
ΜΙΚΑ ΦΑΚΕΛΛΑΚΙΑ ΦΙΛΤΡΟΥ ΜΙΑΣ
ΧΡΗΣΗΣ

ΠΕΡΙΛΗΨΗ(57)

Συσκευασμένος καφές σε ατομικά φακελάκια φίλτρου (1) που αποτελείται από μια κλωστή όπου η μια του άκρη συνδέεται με τον φάκελο και το άλλο άκρο της χρησιμοποιείται για να εισάγεται και να εξάγεται από την κούπα. Το φακελάκι εισάγεται εισάγεται στηνκούπα όπου προστίθεται ζεστό νερό και το ρόφημα καφέ φίλτρου είναι έτοιμο. Το πλεονέκτημα αυτής της εφεύρεσης είναι, ότι με αυτά τα φακελάκια καφέ φίλτρου μπορεί κανείς να έχει το αγαπημένο του ρόφημα σε ελάχιστο χρόνο καθώς και ότι μπορεί να χρησιμοποιηθεί από το σπίτι και το γραφείο έως καφετέριες, αεροπορικές εταιρίες και οπουδήποτε έχουν περιορισμένο χρόνο για να προσφέρουν αυτό το ρόφημα καθώς και ελάχιστο χώρο για αποθήκευση και για απορρίμματα.

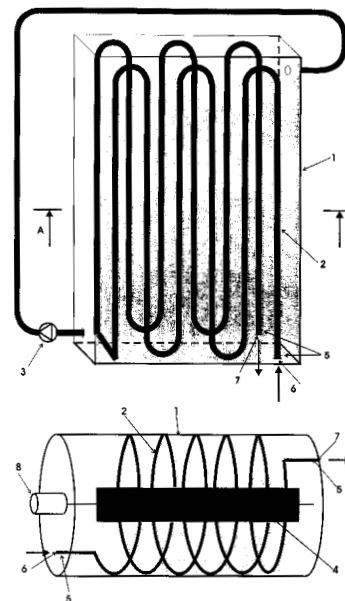


ΑΡΙΘΜΟΣ ΑΙΤΗΣΗΣ Δ.Ε. (21):20040100085
ΔΙΕΘΝΗΣ ΤΑΞΙΝΟΜΗΣΗ (51):IPC7: F24J 2/00
IPC7: F24J 2/34
ΚΑΤΑΘΕΤΗΣ (71):1)ΠΝΕΥΜΑΤΙΚΑΚΗΣ ΣΤΑΥΡΟΣ
Ιερολοχιτών 81, 71305 ΗΡΑΚΛΕΙΟ
(ΗΡΑΚΛΕΙΟΥ), ΕΛΛΑΔΑ
2)ΚΑΟΥΡΗΣ ΙΩΑΝΝΗΣ
Ναυμαχίας Έλλης 1, Αγ. Βασίλειος, 26500
ΠΑΤΡΑ (ΑΧΑΪΑΣ), ΕΛΛΑΔΑ
3)ΓΚΕΡΤΖΟΣ ΚΩΝΣΤΑΝΤΙΝΟΣ
Ιπποκράτους 17, 26335 ΠΑΤΡΑ (ΑΧΑΪΑΣ),
ΕΛΛΑΔΑ
ΗΜΕΡΟΜ. ΚΑΤΑΘΕΣΗΣ (22):05/03/2004
ΣΥΜΒ. ΠΡΟΤΕΡΑΙΟΤΗΤΕΣ (30):
ΤΡΟΠΟΠ. ΚΥΡΙΟΥ Δ.Ε. (61):
ΕΦΕΥΡΕΤΗΣ (72):2)ΚΑΟΥΡΗΣ ΙΩΑΝΝΗΣ
ΕΙΔΙΚΟΣ ΠΛΗΡΕΞΟΥΣΙΟΣ (74):
ΑΝΤΙΚΛΗΤΟΣ (74):
ΤΙΤΛΟΣ ΕΦΕΥΡΕΣΗΣ (54):**ΗΛΙΑΚΟΣ ΘΕΡΜΟΣΙΦΩΝΑΣ ΟΛΟ-**
ΚΛΗΡΩΜΕΝΟΥ ΤΥΠΟΥ ΣΥΛΛΕΚΤΗ-
ΑΠΟΘΗΚΗΣ ΜΕ ΕΜΜΕΣΗ ΘΕΡ-
ΜΑΝΣΗ ΤΟΥ ΝΕΡΟΥ ΧΡΗΣΗΣ

ΠΕΡΙΛΗΨΗ(57)

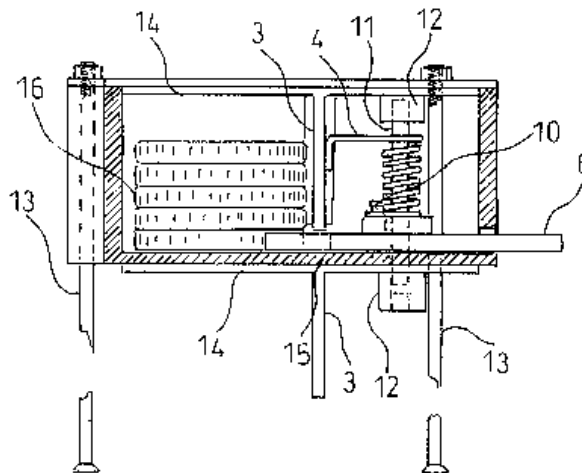
Ηλιακός θερμοσίφωνας ολοκληρωμένου τύπου συλλέκτη - αποθήκης που αποτελείται από δοχείο αποθήκευσης της θερμότητας (1) παραλληλεπίπεδου ή κυλινδρικού σχήματος εντός του οποίου υπάρχει σωληνωτός εναλλάκτης (2) τοποθετημένος σε άμεση ή έμμεση επαφή με τα τοιχώματα του δοχείου και αντλία ή κυκλοφορητής (3) εκτός του δοχείου αποθήκευσης της θερμότητας (1) ή αναδευτήρας (4) εντός του δοχείου αποθήκευσης της θερμότητας (1). Η αντλία ή ο κυκλοφορητής (3) ή ο αναδευτήρας (4) τίθενται σε λειτουργία κατόπιν εντολής

αισθητήρων (5) (για παράδειγμα πρεσοστατικών διακοπών) τα οποία είναι τοποθετημένα στην είσοδο (6) ή στην έξοδο (7) του εναλλάκτη (2) όταν υπάρξει ζήτηση ζεστού νερού από τον χρήστη.



ΑΡΙΘΜΟΣ ΑΙΤΗΣΗΣ Δ.Ε. (21):20040100090
ΔΙΕΘΝΗΣ ΤΑΞΙΝΟΜΗΣΗ (51):IPC7: G07D 1/08
IPC7: G07D 9/00
ΚΑΤΑΘΕΤΗΣ (71):1)ΡΕΤΙΝΙΩΤΗΣ ΑΝΔΡΕΑ ΙΩΑΝΝΗΣ
Βύρωνος 52, 15121 ΠΕΥΚΗ (ΑΤΤΙΚΗΣ),
ΕΛΛΑΔΑ
ΗΜΕΡΟΜ. ΚΑΤΑΘΕΣΗΣ (22):12/03/2004
ΣΥΜΒ. ΠΡΟΤΕΡΑΙΟΤΗΤΕΣ (30):
ΤΡΟΠΟΠ. ΚΥΡΙΟΥ Δ.Ε. (61):
ΕΦΕΥΡΕΤΗΣ (72):1)ΡΕΤΙΝΙΩΤΗΣ ΑΝΔΡΕΑ ΙΩΑΝΝΗΣ
ΕΙΔΙΚΟΣ ΠΛΗΡΕΞΟΥΣΙΟΣ (74):
ΑΝΤΙΚΛΗΤΟΣ (74):
ΤΙΤΛΟΣ ΕΦΕΥΡΕΣΗΣ (54):**ΗΜΙΑΥΤΟΜΑΤΟΣ ΚΕΡΜΑΤΟΔΕΚΤΗΣ**
ΠΕΡΙΛΗΨΗ(57)

Ο ημιαυτόματος κερματοδέκτης αποτελείται από θαλάμους (15) με παραλληλόγραμμο σχήμα και με ύψος ανάλογο με τον αριθμό των κερμάτων που θα αποθηκεύονται, οι θάλαμοι (15) μοντάρονται καθ' ύψος και συγκρατούνται με δύο ντίτζες (13), κάθε θάλαμος (15) εσωτερικά έχει διαφορετικά τοιχώματα για κάθε μέγεθος των κερμάτων και επανδρώνεται από ένα εξωλκέα (6) ένα πύρο (11) και ένα ελατήριο στρέψεως (4) ενώμπροστά στο κάτω μέρος σχηματίζετε μια μακρόστενη σχισμή (17) για να μπαίνουν τα κέρματα και να προεξέχει ένα μικρό του εξωλκέα (6) όπου κινώντας το να αποθηκεύουμε και να εξωλκούμε κέρματα.

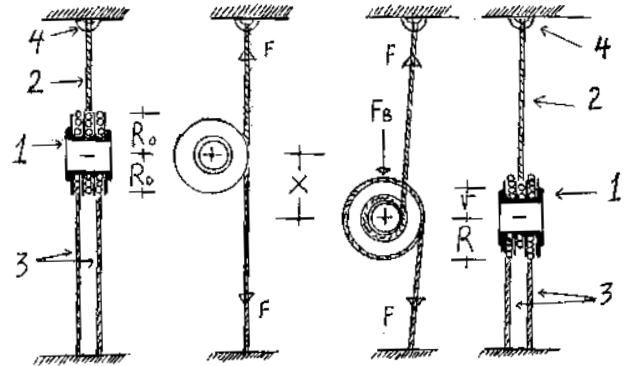


ΑΡΙΘΜΟΣ ΑΙΤΗΣΗΣ Δ.Ε. (21):20040100091
ΔΙΕΘΝΗΣ ΤΑΞΙΝΟΜΗΣΗ (51):IPC7: B65H 75/34
IPC7: E04F 10/06
ΚΑΤΑΘΕΤΗΣ (71):1)ΘΕΟΧΑΡΗΣ ΔΗΜΗΤΡΙΟΥ
ΚΩΝΣΤΑΝΤΙΝΟΣ
Χαριλάου Τρικούπη 22, 10679 ΑΘΗΝΑ,
ΕΛΛΑΔΑ
ΗΜΕΡΟΜ. ΚΑΤΑΘΕΣΗΣ (22):15/03/2004
ΣΥΜΒ. ΠΡΟΤΕΡΑΙΟΤΗΤΕΣ (30):
ΤΡΟΠΟΠ. ΚΥΡΙΟΥ Δ.Ε. (61):
ΕΦΕΥΡΕΤΗΣ (72):1)ΘΕΟΧΑΡΗΣ ΔΗΜΗΤΡΙΟΥ
ΚΩΝΣΤΑΝΤΙΝΟΣ
ΕΙΔΙΚΟΣ ΠΛΗΡΕΞΟΥΣΙΟΣ (74):
ΑΝΤΙΚΛΗΤΟΣ (74):
ΤΙΤΛΟΣ ΕΦΕΥΡΕΣΗΣ (54):ΑΥΤΟΜΑΤΙΣΜΟΣ ΜΕ ΤΗΝ ΜΕΘΟΔΟ
ΤΗΣ ΑΝΤΙΣΤΡΟΦΗΣ ΠΕΡΙΕΛΙΞΗΣ

ΠΕΡΙΛΗΨΗ(57)

Ο αυτοματισμός με τη μέθοδο της αντίστροφης περιέλιξης σώματος, αποτελείται από κύλινδρο (1) επί τον οποίον στερώνονται και περιελίσσονται αντίστροφα συρματόσχοινα (2) (3), τα οποία στερεώνονται σε αντίθετα άκρα και τίθενται υπό τάση από έναν ρυθμιστή τάσεως (4). Η διάταξη αυτή επιτρέπει την αυτόματη επαναφορά του κυλίνδρου στην αρχική του θέση εκτελώντας ευθύγραμμες, κυκλικές ή σύνθετες κινήσεις. Τίθεται αυτόματα σε λειτουργία όταν επενεργεί μια εξωτερική δύναμη. Στην ουσία είναι ένα ελατήριο (χωρίς εξήλαση σιδήρου) το οποίο κατασκευάζεται με διάφορα εύκαμπτα υλικά, όπως επί παραδείγματι η τέντα σκιάσης (πανί και μιάντες) όπου το ίδιο το εργαλείο είναι και χρηστικό αντικείμενο. Η μέθοδος αυτή ανοίγει ένα νέο τομέα εφαρμογών στην εφαρμοσμένη μηχανική και τους μηχανισμούς αυτοματοποίησης. Τα πλεονεκτήματα αυτής της εφεύρεσης είναι η απλότητα των κατασκευών που

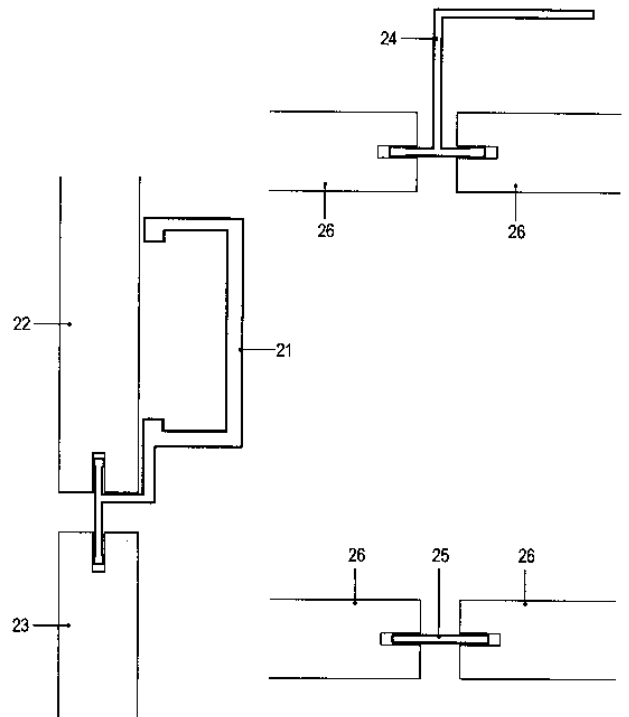
εγγυώνται χαμηλό κόστος κατασκευής και περισσότερο μηχανικών βλαβών με αποτέλεσμα την μακροβιότητα των προϊόντων.



ΑΡΙΘΜΟΣ ΑΙΤΗΣΗΣ Δ.Ε. (21):20040100097
ΔΙΕΘΝΗΣ ΤΑΞΙΝΟΜΗΣΗ (51):IPC7: E04F 13/08
IPC7: E04F 21/18
IPC7: E06B 1/34
ΚΑΤΑΘΕΤΗΣ (71):1)ΤΑΜΠΑΚΑΚΗΣ ΓΕΩΡΓΙΟΥ ΣΤΕΦΑΝΟΣ
Επιδάφρου 59, 15233 ΧΑΛΑΝΔΡΙ
(ΑΤΤΙΚΗΣ), ΕΛΛΑΔΑ
ΗΜΕΡΟΜ. ΚΑΤΑΘΕΣΗΣ (22):18/03/2004
ΣΥΜΒ. ΠΡΟΤΕΡΑΙΟΤΗΤΕΣ (30):
ΤΡΟΠΟΠ. ΚΥΡΙΟΥ Δ.Ε. (61):
ΕΦΕΥΡΕΤΗΣ (72):1)ΤΑΜΠΑΚΑΚΗΣ ΓΕΩΡΓΙΟΥ
ΣΤΕΦΑΝΟΣ
ΕΙΔΙΚΟΣ ΠΛΗΡΕΞΟΥΣΙΟΣ (74):
ΑΝΤΙΚΛΗΤΟΣ (74):
ΤΙΤΛΟΣ ΕΦΕΥΡΕΣΗΣ (54):ΟΡΘΟΜΑΡΜΑΡΩΣΕΙΣ ΜΕ ΠΕΡΙΜΕ-
ΤΡΙΚΗ ΣΤΗΡΙΞΗ ΠΛΑΚΩΝ ΜΕ
ΠΡΟΦΙΛ ΑΛΟΥΜΙΝΙΟΥ

ΠΕΡΙΛΗΨΗ(57)

Η στήριξη πλάκων μαρμάρου ή γρανίτη ή άλλου υλικού κάλυψης όψεων κτιρίων γίνεται περιμετρικά με προφίλ αλουμινίου, των οποίων οι απολήξεις εισχωρούν μέσα σε εγκοπές που δημιουργούνται στις παρειές των πλακών (11). Τα προφίλ αλουμινίου που χρησιμοποιούνται αποτελούνται από τα οριζόντια (21), τα οποία στηρίζουν και συγκρατούν οριζόντια σε όλο το μήκος των οριζοντίων πλευρών τους τις υπερκείμενες και υποκείμενες πλάκες (22) (23), και από τα κατακόρυφα (24) (25), τα οποία συγκρατούν τις πλάκες κατακόρυφα μεταξύ τους (26). Οι διαστάσεις και η μορφή των προφίλ καθώς και των απολήξεων τους εξαρτώνται από τις διαστάσεις των πλακών και τις αποστάσεις των πλακών μεταξύ τους, οριζόντια ή κατακόρυφα, ενώ το βάθος και πλάτος των εγκοπών των πλακών εξαρτάται από το είδος και την ποιότητα του υλικού. Ηκατεύθυνση των απολήξεων των προφίλ αλουμινίου εξαρτάται από το επίπεδο της ορθομαρμάρωσης, όπως στο σχήμα 2, όπου το επίπεδο των πλακών είναι το ίδιο, ή στα σχήματα 3 και 4, όπου τα επίπεδα είναι διαφορετικά. Τα προφίλ αλουμινίου στηρίζονται επί μεταλλικού σκελετού ικανού να φέρει κατακόρυφα φορτία της ορθομαρμάρωσης καθώς και τα φορτία από τις ανεμοπιέσεις.



ΑΡΙΘΜΟΣ ΑΙΤΗΣΗΣ Δ.Ε. (21):20040100100

ΔΙΕΘΝΗΣ ΤΑΞΙΝΟΜΗΣΗ (51):IPC7: G06F 3/00

IPC7: G06F 3/033

IPC7: G09B 23/28

ΚΑΤΑΘΕΤΗΣ

- (71):1)ΠΑΠΑΔΟΠΟΥΛΟΣ ΕΥΑΓΓΕΛΟΣ
 Ηρώων Πολυτεχνείου 9, 15780 ΖΩΓΡΑΦΟΣ,
 ΕΛΛΑΔΑ
 2)ΒΛΑΧΟΣ ΚΩΝΣΤΑΝΤΙΝΟΣ
 Μπιζανίου 14, 16451 ΑΡΓΥΡΟΥΠΟΛΗ
 (ΑΤΤΙΚΗΣ), ΕΛΛΑΔΑ
 3)ΔΟΥΝΑΒΗΣ ΠΕΤΡΟΣ
 Θάλασας 33, 17343 ΑΓΙΟΣ ΔΗΜΗΤΡΙΟΣ
 (ΑΤΤΙΚΗΣ), ΕΛΛΑΔΑ
 4)ΜΗΤΡΟΠΟΥΛΟΣ ΔΙΟΝΥΣΙΟΣ
 Μικράς Ασίας 75, 11527 ΑΘΗΝΑ, ΕΛΛΑΔΑ
 5)ΜΠΑΧΑΣ ΛΕΩΝΙΔΑΣ
 Δελβίνου 72, 11363 ΑΘΗΝΑ, ΕΛΛΑΔΑ
 6)ΠΑΠΑΓΕΩΡΓΙΟΥ ΣΠΥΡΙΔΩΝ
 Φανερωμένης 16, 15561 ΧΟΛΑΡΓΟΣ
 (ΑΤΤΙΚΗΣ), ΕΛΛΑΔΑ

ΗΜΕΡΟΜ. ΚΑΤΑΘΕΣΗΣ (22):19/03/2004

ΣΥΜΒ. ΠΡΟΤΕΡΑΙΟΤΗΤΕΣ (30):

ΤΡΟΠΟΠ. ΚΥΡΙΟΥ Δ.Ε. (61):

ΕΦΕΥΡΕΤΗΣ

- (72):1)ΠΑΠΑΔΟΠΟΥΛΟΣ ΕΥΑΓΓΕΛΟΣ
 2)ΒΛΑΧΟΣ ΚΩΝΣΤΑΝΤΙΝΟΣ
 3)ΔΟΥΝΑΒΗΣ ΠΕΤΡΟΣ
 4)ΜΗΤΡΟΠΟΥΛΟΣ ΔΙΟΝΥΣΙΟΣ
 5)ΜΠΑΧΑΣ ΛΕΩΝΙΔΑΣ
 6)ΠΑΠΑΓΕΩΡΓΙΟΥ ΣΠΥΡΙΔΩΝ

ΕΙΔΙΚΟΣ ΠΛΗΡΕΞΟΥΣΙΟΣ (74):

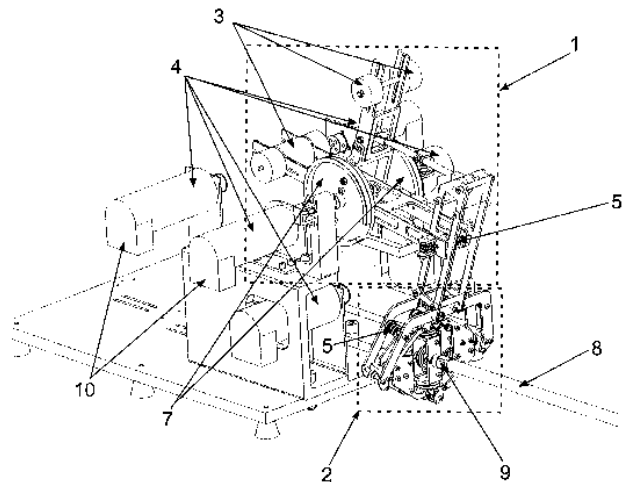
ΑΝΤΙΚΛΗΤΟΣ (74):

ΤΙΤΛΟΣ ΕΦΕΥΡΕΣΗΣ (54):ΣΥΣΤΗΜΑ ΙΑΤΡΙΚΟΥ ΕΚΠΑΙΔΕΥΤΙΚΟΥ ΕΞΟΜΟΙΩΤΗ ΟΥΡΟΛΟΓΙΚΩΝ ΕΠΕΜΒΑΣΕΩΝ

ΠΕΡΙΛΗΨΗ(57)

Η εφεύρεση αναφέρεται σε σύστημα ιατρικού εκπαιδευτικού εξομοιωτή, ο οποίος είναι εξειδικευμένος σε ουρολογικές ενδοσκοπικές επεμβάσεις. Ο ιατρικός εκπαιδευτικός εξομοιωτής περιλαμβάνει απτικό μηχανισμό ανάδρασης δυνάμεων ελάχιστης μάζας, αδράνειας και τριβής, σύστημα γραφικής απεικόνισης

πραγματικού χρόνου της ανθρώπινης ουρήθρας και των παραμορφώσεων της και κατάλληλο μοντέλο περιγραφής δυνάμεων αλληλεπίδρασης ιστών και εργαλείων. Η εφεύρεση συμπληρώνεται από το σύστημα ελέγχου, το οποίο συντονίζει και ελέγχει τον απτικό μηχανισμό ανάδρασης δυνάμεων και το εικονικό μοντέλο ανθρώπινης ουρήθρας. Ο μηχανισμός ανάδρασης δυνάμεων πέντε ενεργών βαθμών ελευθερίας αποτελείται από α) έναν παράλληλο μηχανισμό πέντε ράβδων (1) και από β) μία σφαιρική άρθρωση (2), σε σειρά. Ο μηχανισμός είναι στατικά ζυγοσταθμισμένος χρησιμοποιώντας μάζες ζυγοστάθμισης (3). Οι κινητήρες όλων των βαθμών ελευθερίας βρίσκονται στη βάση του απτικού μηχανισμού (4). Για τη μετάδοση της κίνησης χρησιμοποιούνται μικροτροχαλίες (5) και ειδικά μικρομηχανήματα (6), καθώς και carstan drives (7). Το σύστημα μετάδοσης σχεδιάστηκε με τέτοιο τρόπο ώστε α) οι στροφικοί βαθμοί ελευθερίας να είναι αποσυσζευγμένοι μεταξύ τους και β) οι στροφικοί βαθμοί ελευθερίας να είναι αποσυσζευγμένοι από τους μεταφορικούς. Κύρια χρήση της εφεύρεσης είναι η εκπαίδευση ειδικευόμενων και νέων χειρουργών ουρολόγων ιατρών σε ενδοσκοπικές ουρολογικές επεμβάσεις.

**ΑΡΙΘΜΟΣ ΑΙΤΗΣΗΣ Δ.Ε. (21):20040100101**

ΔΙΕΘΝΗΣ ΤΑΞΙΝΟΜΗΣΗ (51):IPC7: E02D 27/34

IPC7: E02D 31/08

IPC7: E04B 1/98

IPC7: E04H 9/02

ΚΑΤΑΘΕΤΗΣ

- (71):1)ΑΚΡΙΤΙΔΗΣ ΠΑΥΛΟΥ ΧΡΗΣΤΟΣ
 Μεγίστης 49, 11364 ΑΘΗΝΑ, ΕΛΛΑΔΑ

ΗΜΕΡΟΜ. ΚΑΤΑΘΕΣΗΣ (22):24/03/2004

ΣΥΜΒ. ΠΡΟΤΕΡΑΙΟΤΗΤΕΣ (30):

ΤΡΟΠΟΠ. ΚΥΡΙΟΥ Δ.Ε. (61):

ΕΦΕΥΡΕΤΗΣ

- (72):1)ΑΚΡΙΤΙΔΗΣ ΠΑΥΛΟΥ ΧΡΗΣΤΟΣ

ΕΙΔΙΚΟΣ ΠΛΗΡΕΞΟΥΣΙΟΣ (74):

ΑΝΤΙΚΛΗΤΟΣ (74):

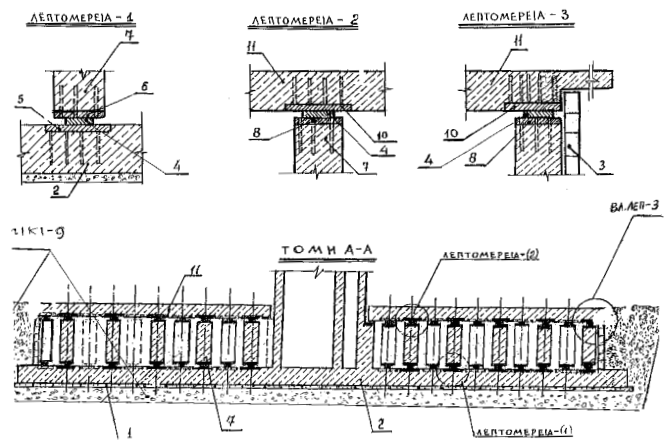
ΤΙΤΛΟΣ ΕΦΕΥΡΕΣΗΣ (54):ΘΕΜΕΛΙΑ ΑΝΤΙΣΕΙΣΜΙΚΗΣ ΠΡΟΣΤΑΣΙΑΣ

- (74):ΑΚΡΙΤΙΔΟΥ ΧΡΙΣΤΙΝΑ
 Μεγίστης 49,11364 ΑΘΗΝΑ

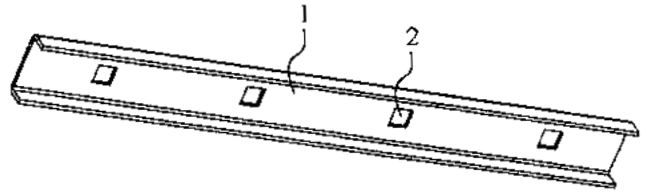
ΠΕΡΙΛΗΨΗ(57)

Θεμέλια αντισεισμικής προστασίας κατασκευασμένων κτιρίων παρουσιάζουν ένα σύστημα αντισεισμικής προστασίας. Το σύστημα αυτό αποτελείται από μία πλάκα (2) η οποία εδράζεται πάνω στο χαλίκι. Η πλάκα αυτή στην περίμετρο της φέρει τοίχο αντιστήριξης (3). Στην επιφάνεια της πλάκας αυτής (2) ενσωματώνονται μεταλλικές πλάκες (5). Επί των μεταλλικών πλακών εδράζονται μεταλλικά πλακάκια (4). Η έδραση τους επί του εδάφους είναι ελεύθερη (δεν συγκολλείται βλ. λεπτ. 1,2,3). Επί των μεταλλικών πλακάκιων (4)εδράζονται στυλίσκοι οπλισμένου σκυροδέματος (7) οι οποίοι διαθέτουν στην κεφαλή και τον πόδα τους μεταλλικές πλάκες (6), (8) οι οποίες είναι αγκυρωμένες στο σώμα του υποστύλωματος. Η έδραση του εν λόγω υποστύλωματος επί του εδάφους είναι ελεύθερη (δεν συγκολλείται βλ. λεπτ. 1,2,3). Περιμετρικά ο χώρος μεταξύ των τοχωμάτων της πλάκας και του περιβάλλοντος εδάφους γεμίζει με χαλίκι (9), (βλ.

σχέδιο -4). Επί των πλακών (4) των στυλίσκων (7) κατασκευάζεται πλάκα (από οπλισμένο σκυροδέμα (11) ελευθέρως εδραζόμενη επί των στυλίσκων (δεν συγκολλείται βλ. λεπτ. 1,2,3). Στις αντίστοιχες θέσεις των στυλίσκων τοποθετούνται μεταλλικές πλάκες (10). Πλεονέκτημα αυτής της εφεύρεσης είναι ότι τα θεμέλια της παραπάνω περιγραφής παρουσιάζουν ένα σύστημα αντισεισμικής προστασίας.



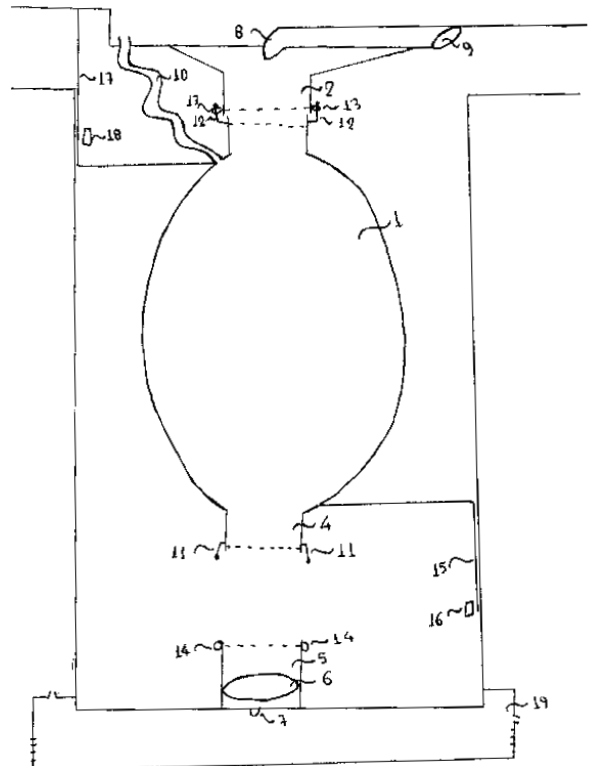
ΑΡΙΘΜΟΣ ΑΙΤΗΣΗΣ Δ.Ε. (21):20040100102
ΔΙΕΘΝΗΣ ΤΑΞΙΝΟΜΗΣΗ (51):IPC7: B21D 28/36
IPC7: B26F 1/10
IPC7: E04F 11/18
IPC7: F16B 17/00
ΚΑΤΑΘΕΤΗΣ (71):1)ΒΟΥΤΣΑΔΑΚΗΣ ΙΩΑΝΝΟΥ ΓΕΩΡΓΙΟΣ
Κρυστάλλη 24, 12131 ΠΕΡΙΣΤΕΡΙ
(ΑΤΤΙΚΗΣ), ΕΛΛΑΔΑ
ΗΜΕΡΟΜ. ΚΑΤΑΘΕΣΗΣ (22):24/03/2004
ΣΥΜΒ. ΠΡΟΤΕΡΑΙΟΤΗΤΕΣ (30):
ΤΡΟΠΟΠ. ΚΥΡΙΟΥ Δ.Ε. (61):
ΕΦΕΥΡΕΤΗΣ (72):1)ΒΟΥΤΣΑΔΑΚΗΣ ΙΩΑΝΝΟΥ ΓΕΩΡΓΙΟΣ
ΕΙΔΙΚΟΣ ΠΛΗΡΕΞΟΥΣΙΟΣ (74):ΣΑΚΕΛΛΑΡΙΔΗ ΒΑΛΗ-ΒΑΣΙΛΙΚΗ
Αδριανού 70, 10556 ΑΘΗΝΑ
ΑΝΤΙΚΛΗΤΟΣ (74):ΣΑΚΕΛΛΑΡΙΔΗ ΒΑΛΗ-ΒΑΣΙΛΙΚΗ
Αδριανού 70,10556 ΑΘΗΝΑ
ΤΙΤΛΟΣ ΕΦΕΥΡΕΣΗΣ (54):**ΠΡΟΦΙΛ ΓΙΑ ΚΑΤΑΣΚΕΥΗ ΚΙΓΚΛΙΔΩ-
ΜΑΤΟΣ**



ΠΕΡΙΛΗΨΗ(57)

Ένα προφίλ 1 για κατασκευή κιγκλιδώματος το οποίο χαρακτηρίζεται από το ότι κατασκευάζεται από λαμαρίνα πάχους τριών χιλιοστών και ανά συγκεκριμένα διαστήματα φέρει τετράγωνα οπές 2, οι οποίες δημιουργούνται παράλληλα με την κατασκευή του, από κυκλικό περιστροφικό μηχάνημα που διαθέτει τετράγωνα εξογκώματα 6, προκειμένου να το διαπερνά το κάθετο στέλεχος 4 και να δημιουργείται το κιγκλιδώμα. Προκειμένου να συγκρατούνται σταθερά τα κάθετα στελέχη 4 επί των προφίλ 1 χρησιμοποιούνται κοχλίες και περικόχλια (μπουλόνια) 5 τα οποία σφίγγουν και σταθεροποιούν τα κάθετα στελέχη επί των προφίλ 1.

ΑΡΙΘΜΟΣ ΑΙΤΗΣΗΣ Δ.Ε. (21):20040100104
ΔΙΕΘΝΗΣ ΤΑΞΙΝΟΜΗΣΗ (51):IPC7: A01G 27/00
IPC7: G01F 11/10
ΚΑΤΑΘΕΤΗΣ (71):1)ΣΧΟΙΝΑΡΑΚΗΣ ΙΩΑΝΝΟΥ ΓΕΩΡΓΙΟΣ
ΛΑΤΣΙΔΑ ΛΑΣΙΘΙΟΥ, 72400 ΝΕΑΠΟΛΗ
ΚΡΗΤΗΣ (ΛΑΣΙΘΙΟΥ), ΕΛΛΑΔΑ
ΗΜΕΡΟΜ. ΚΑΤΑΘΕΣΗΣ (22):26/03/2004
ΣΥΜΒ. ΠΡΟΤΕΡΑΙΟΤΗΤΕΣ (30):
ΤΡΟΠΟΠ. ΚΥΡΙΟΥ Δ.Ε. (61):
ΕΦΕΥΡΕΤΗΣ (72):1)ΣΧΟΙΝΑΡΑΚΗΣ ΙΩΑΝΝΟΥ ΓΕΩΡΓΙΟΣ
ΕΙΔΙΚΟΣ ΠΛΗΡΕΞΟΥΣΙΟΣ (74):
ΑΝΤΙΚΛΗΤΟΣ (74):
ΤΙΤΛΟΣ ΕΦΕΥΡΕΣΗΣ (54):**ΔΙΑΚΟΠΤΗΣ ΝΕΡΟΥ ΠΟΥ ΕΚΜΕ-
ΤΑΛΛΕΥΤΕΤΑΙ ΤΙΣ ΙΔΙΟΤΗΤΕΣ ΤΟΥ
ΝΕΡΟΥ ΓΙΑ ΝΑ ΑΝΟΙΓΕΙ ΚΑΙ ΝΑ
ΚΛΕΙΝΕΙ ΑΥΤΟΜΑΤΑ**



ΠΕΡΙΛΗΨΗ(57)

Διακόπτης νερού που αποτελείται από ένα δοχείο (1) σχήμα 1 το οποίο γεμίζοντας βραίνει και βυθίζεται, οπότε η επιφάνεια (17) σχήμα 1 αφήνει την διέλευση του νερού ενώ όταν αδειάζει αναδύεται λόγω της άνωσης και η επιφάνεια (17) κλείνει την διόδο του νερού. Με αυτό τον τρόπο, ο διακόπτης αυτός μπορεί να ρυθμιστεί ώστε να ανοίγει κάθε ορισμένο χρόνο και με τον τρόπο αυτό να ποτίζεται ο αγρός σε καθορισμένο χρόνο. Μπορεί επίσης να ρυθμιστεί να κλείνει σε καθορισμένο χρόνο σταματώντας την παροχή νερού. Γι' αυτό ο διακόπτης αυτός έχει χρήση στον αυτόματο τρόπο ποτίσματος των αγρών γιατί μπορεί να ρυθμιστεί ο χρόνος διακόπτης και ο χρόνος παροχής νερού στον αγρό. Και αυτό με τη δύναμη του νερού και όχι με την χρήση ηλεκτρικής ή άλλης ενέργειας.

ΑΡΙΘΜΟΣ ΑΙΤΗΣΗΣ Δ.Ε. (21):20050100064
ΔΙΕΘΝΗΣ ΤΑΞΙΝΟΜΗΣΗ (51):IPC7: A01N 25/28
IPC7: A01N 43/40
ΚΑΤΑΘΕΤΗΣ (71):1)SUMITOMO CHEMICAL COMPANY,
LIMITED
27-1, Shinkawa 2-chome, 104-8260 CHUO-
KU TOKYO, ΙΑΠΩΝΙΑ
ΗΜΕΡΟΜ. ΚΑΤΑΘΕΣΗΣ (22):14/02/2005
ΣΥΜΒ. ΠΡΟΤΕΡΑΙΟΤΗΤΕΣ (30):2004-055835-01/03/2004-JP
ΤΡΟΠΟΠ. ΚΥΡΙΟΥ Δ.Ε. (61):
ΕΦΕΥΡΕΤΗΣ (72):1)OTSUBO TOSHIRO
2)MARUYAMA SHOJI
3)TAKEBAYASHI YOSHIHIRO
4)KURODA KOUSEI
ΕΙΔΙΚΟΣ ΠΛΗΡΕΞΟΥΣΙΟΣ (74):ΚΙΛΙΜΙΡΗΣ ΚΩΝΣΤΑΝΤΙΝΟΣ
Χατζηγιάννη Μέξη 7, 11528 ΑΘΗΝΑ
ΑΝΤΙΚΛΗΤΟΣ (74):ΚΙΛΙΜΙΡΗΣ ΑΝΑΣΤΑΣΙΟΣ
Χατζηγιάννη Μέξη 7,11528 ΑΘΗΝΑ
ΤΙΤΛΟΣ ΕΦΕΥΡΕΣΗΣ (54):**ΣΥΝΘΕΣΗ ΡΥΘΜΙΣΗΣ ΑΝΑΠΤΥΞΗΣ
ΕΝΤΟΜΟΥ**

ΠΕΡΙΛΗΨΗ(57)

Μικροενθλακωμένη σύνθεση ρύθμισης ανάπτυξης εντόμου περιλαμβάνουσα δραστικό συστατικό ρύθμισης ανάπτυξης εντόμου σε ένα τοίχωμα που σχηματίζεται από πολυοθρεθάνη ή πολυουρία, που έχει μέση διάμετροσωματιδίου από 1 έως 40 mm, πάχος τοιχώματος από 0.0005 έως 0.5 mm, αναλογία πάχους τοιχώματος/μέση διαμέτρου σωματιδίου από 0.0003 έως 0.003, και αναλογία όγκου μικροενθλακωμένων σωματιδίων που έχουν διάμετρο σωματιδίου όχι μικρότερη από 50 mm όχι περισσότερο από 20 τοις εκατό κατ' όγκον επί τη βάση του συνολικού όγκου των μικροενθλακωμένων σωματιδίων ικανοποιητικά εξασκεί αποτελεσματικότητα του δραστικού συστατικού, δηλαδή, την δραστικότητα ρύθμισης ανάπτυξης εντόμου.

1.2 ΕΥΡΕΤΗΡΙΟ ΑΙΤΗΣΕΩΝ Δ.Ε. ΣΥΜΦΩΝΑ ΜΕ ΤΗΝ ΗΜΕΡΟΜΗΝΙΑ ΚΑΤΑΘΕΣΗΣ

ΚΑΤΑΘΕΣΗ (22)	ΚΑΤΑΘΕΤΗΣ (71)	ΤΙΤΛΟΣ ΕΦΕΥΡΕΣΗΣ (54)	ΑΡ. ΑΙΤ. (21)
04/03/2004	ΔΗΜΟΥ ΝΙΚΟΛΑΟΣ	ΦΩΤΕΙΝΗ ΔΙΑΦΗΜΙΣΤΙΚΗ ΟΜΠΡΕΛΑ	20040100080
05/03/2004	ΚΑΟΥΡΗΣ ΙΩΑΝΝΗΣ ΓΚΕΡΤΖΟΣ ΚΩΝΣΤΑΝΤΙΝΟΣ ΠΝΕΥΜΑΤΙΚΑΚΗΣ ΣΤΑΥΡΟΣ	ΗΛΙΑΚΟΣ ΘΕΡΜΟΣΙΦΩΝΑΣ ΟΛΟΚΛΗΡΩΜΕΝΟΥ ΤΥΠΟΥ ΣΥΛΛΕΚΤΗ-ΑΠΟΘΗΚΗΣ ΜΕ ΕΜΜΕΣΗ ΘΕΡΜΑΝΣΗ ΤΟΥ ΝΕΡΟΥ ΧΡΗΣΗΣ	20040100085
05/03/2004	ΦΡΑΓΓΟΥ ΔΙΚΑΤΕΡΙΝΗ	ΣΥΣΚΕΥΑΣΜΕΝΟΣ ΚΑΦΕΣ ΣΕ ΑΤΟΜΙΚΑ ΦΑΚΕΛΛΑΚΙΑ ΦΙΛΤΡΟΥ ΜΙΑΣ ΧΡΗΣΗΣ	20040100082
12/03/2004	ΡΕΤΙΝΙΩΤΗΣ ΙΩΑΝΝΗΣ	ΗΜΙΑΥΤΟΜΑΤΟΣ ΚΕΡΜΑΤΟΔΕΚΤΗΣ	20040100090
15/03/2004	ΘΕΟΧΑΡΗΣ ΚΩΝΣΤΑΝΤΙΝΟΣ	ΑΥΤΟΜΑΤΙΣΜΟΣ ΜΕ ΤΗΝ ΜΕΘΟΔΟ ΤΗΣ ΑΝΤΙΣΤΡΟΦΗΣ ΠΕΡΙΕΛΙΞΗΣ	20040100091
18/03/2004	ΤΑΜΠΑΚΑΚΗΣ ΣΤΕΦΑΝΟΣ	ΟΡΘΟΜΑΡΜΑΡΩΣΕΙΣ ΜΕ ΠΕΡΙΜΕΤΡΙΚΗ ΣΤΗΡΙΞΗ ΠΛΑΚΩΝ ΜΕ ΠΡΟΦΙΛ ΑΛΟΥΜΙΝΙΟΥ	20040100097
19/03/2004	ΔΟΥΝΑΒΗΣ ΠΕΤΡΟΣ ΒΛΑΧΟΣ ΚΩΝΣΤΑΝΤΙΝΟΣ ΜΠΑΧΑΣ ΛΕΩΝΙΔΑΣ ΠΑΠΑΓΕΩΡΓΙΟΥ ΣΠΥΡΙΔΩΝ ΠΑΠΑΔΟΠΟΥΛΟΣ ΕΥΑΓΓΕΛΟΣ ΜΗΤΡΟΠΟΥΛΟΣ ΔΙΟΝΥΣΙΟΣ	ΣΥΣΤΗΜΑ ΙΑΤΡΙΚΟΥ ΕΚΠΑΙΔΕΥΤΙΚΟΥ ΕΞΟΜΟΙΩΤΗ ΟΥΡΟΛΟΓΙΚΩΝ ΕΠΕΜΒΑΣΕΩΝ	20040100100
24/03/2004	ΑΚΡΙΤΙΔΗΣ ΠΑΥΛΟΥ ΧΡΗΣΤΟΣ	ΘΕΜΕΛΙΑ ΑΝΤΙΣΕΙΣΜΙΚΗΣ ΠΡΟΣΤΑΣΙΑΣ	20040100101
24/03/2004	ΒΟΥΤΣΑΔΑΚΗΣ ΓΕΩΡΓΙΟΣ	ΠΡΟΦΙΛ ΓΙΑ ΚΑΤΑΣΚΕΥΗ ΚΙΓΚΛΙΔΩΜΑΤΟΣ	20040100102
26/03/2004	ΣΧΟΙΝΑΡΑΚΗΣ ΓΕΩΡΓΙΟΣ	ΔΙΑΚΟΠΤΗΣ ΝΕΡΟΥ ΠΟΥ ΕΚΜΕΤΑΛΛΕΥΤΕΤΑΙ ΤΙΣ ΙΔΙΟΤΗΤΕΣ ΤΟΥ ΝΕΡΟΥ ΓΙΑ ΝΑ ΑΝΟΙΓΕΙ ΚΑΙ ΝΑ ΚΛΕΙΝΕΙ ΑΥΤΟΜΑΤΑ	20040100104
14/02/2005	SUMITOMO CHEMICAL COMPANY, LIMITED	ΣΥΝΘΕΣΗ ΡΥΘΜΙΣΗΣ ΑΝΑΠΤΥΞΗΣ ΕΝΤΟΜΟΥ	20050100064

1.3 ΕΥΡΕΤΗΡΙΟ ΑΙΤΗΣΕΩΝ Δ.Ε. ΣΥΜΦΩΝΑ ΜΕ ΤΗΝ ΑΛΦΑΒΗΤΙΚΗ ΣΕΙΡΑ ΤΩΝ ΚΑΤΑΘΕΤΩΝ

ΚΑΤΑΘΕΤΗΣ (71)	ΤΙΤΛΟΣ ΕΦΕΥΡΕΣΗΣ (54)	ΚΑΤΑΘΕΣΗ (22)	ΑΡ. ΑΙΤ. (21)
<i>SUMITOMO CHEMICAL COMPANY, LIMITED</i>	ΣΥΝΘΕΣΗ ΡΥΘΜΙΣΗΣ ΑΝΑΠΤΥΞΗΣ ΕΝΤΟΜΟΥ	14/02/2005	20050100064
<i>ΑΚΡΙΤΙΔΗΣ ΠΑΥΛΟΥ ΧΡΗΣΤΟΣ</i>	ΘΕΜΕΛΙΑ ΑΝΤΙΣΕΙΣΜΙΚΗΣ ΠΡΟΣΤΑΣΙΑΣ	24/03/2004	20040100101
<i>ΒΛΑΧΟΣ ΚΩΝΣΤΑΝΤΙΝΟΣ</i>	ΣΥΣΤΗΜΑ ΙΑΤΡΙΚΟΥ ΕΚΠΑΙΔΕΥΤΙΚΟΥ ΕΞΟΜΟΙΩΤΗ ΟΥΡΟΛΟΓΙΚΩΝ ΕΠΕΜΒΑΣΕΩΝ	19/03/2004	20040100100
<i>ΒΟΥΤΣΑΔΑΚΗΣ ΓΕΩΡΓΙΟΣ</i>	ΠΡΟΦΙΛ ΓΙΑ ΚΑΤΑΣΚΕΥΗ ΚΙΓΚΛΙΔΩΜΑΤΟΣ	24/03/2004	20040100102
<i>ΓΚΕΡΤΖΟΣ ΚΩΝΣΤΑΝΤΙΝΟΣ</i>	ΗΛΙΑΚΟΣ ΘΕΡΜΟΣΙΦΩΝΑΣ ΟΛΟΚΛΗΡΩΜΕΝΟΥ ΤΥΠΟΥ ΣΥΛΛΕΚΤΗ-ΑΠΟΘΗΚΗΣ ΜΕ ΕΜΜΕΣΗ ΘΕΡΜΑΝΣΗ ΤΟΥ ΝΕΡΟΥ ΧΡΗΣΗΣ	05/03/2004	20040100085
<i>ΔΗΜΟΥ ΝΙΚΟΛΑΟΣ</i>	ΦΩΤΕΙΝΗ ΔΙΑΦΗΜΙΣΤΙΚΗ ΟΜΠΡΕΛΛΑ	04/03/2004	20040100080
<i>ΔΟΥΝΑΒΗΣ ΠΕΤΡΟΣ</i>	ΣΥΣΤΗΜΑ ΙΑΤΡΙΚΟΥ ΕΚΠΑΙΔΕΥΤΙΚΟΥ ΕΞΟΜΟΙΩΤΗ ΟΥΡΟΛΟΓΙΚΩΝ ΕΠΕΜΒΑΣΕΩΝ	19/03/2004	20040100100
<i>ΘΕΟΧΑΡΗΣ ΚΩΝΣΤΑΝΤΙΝΟΣ</i>	ΑΥΤΟΜΑΤΙΣΜΟΣ ΜΕ ΤΗΝ ΜΕΘΟΔΟ ΤΗΣ ΑΝΤΙΣΤΡΟΦΗΣ ΠΕΡΙΕΛΙΞΗΣ	15/03/2004	20040100091
<i>ΚΑΟΥΡΗΣ ΙΩΑΝΝΗΣ</i>	ΗΛΙΑΚΟΣ ΘΕΡΜΟΣΙΦΩΝΑΣ ΟΛΟΚΛΗΡΩΜΕΝΟΥ ΤΥΠΟΥ ΣΥΛΛΕΚΤΗ-ΑΠΟΘΗΚΗΣ ΜΕ ΕΜΜΕΣΗ ΘΕΡΜΑΝΣΗ ΤΟΥ ΝΕΡΟΥ ΧΡΗΣΗΣ	05/03/2004	20040100085
<i>ΜΗΤΡΟΠΟΥΛΟΣ ΔΙΟΝΥΣΙΟΣ</i>	ΣΥΣΤΗΜΑ ΙΑΤΡΙΚΟΥ ΕΚΠΑΙΔΕΥΤΙΚΟΥ ΕΞΟΜΟΙΩΤΗ ΟΥΡΟΛΟΓΙΚΩΝ ΕΠΕΜΒΑΣΕΩΝ	19/03/2004	20040100100
<i>ΜΠΑΧΑΣ ΛΕΩΝΙΔΑΣ</i>	ΣΥΣΤΗΜΑ ΙΑΤΡΙΚΟΥ ΕΚΠΑΙΔΕΥΤΙΚΟΥ ΕΞΟΜΟΙΩΤΗ ΟΥΡΟΛΟΓΙΚΩΝ ΕΠΕΜΒΑΣΕΩΝ	19/03/2004	20040100100
<i>ΠΑΠΑΓΕΩΡΓΙΟΥ ΣΠΥΡΙΔΩΝ</i>	ΣΥΣΤΗΜΑ ΙΑΤΡΙΚΟΥ ΕΚΠΑΙΔΕΥΤΙΚΟΥ ΕΞΟΜΟΙΩΤΗ ΟΥΡΟΛΟΓΙΚΩΝ ΕΠΕΜΒΑΣΕΩΝ	19/03/2004	20040100100
<i>ΠΑΠΑΔΟΠΟΥΛΟΣ ΕΥΑΓΓΕΛΟΣ</i>	ΣΥΣΤΗΜΑ ΙΑΤΡΙΚΟΥ ΕΚΠΑΙΔΕΥΤΙΚΟΥ ΕΞΟΜΟΙΩΤΗ ΟΥΡΟΛΟΓΙΚΩΝ ΕΠΕΜΒΑΣΕΩΝ	19/03/2004	20040100100
<i>ΠΝΕΥΜΑΤΙΚΑΚΗΣ ΣΤΑΥΡΟΣ</i>	ΗΛΙΑΚΟΣ ΘΕΡΜΟΣΙΦΩΝΑΣ ΟΛΟΚΛΗΡΩΜΕΝΟΥ ΤΥΠΟΥ ΣΥΛΛΕΚΤΗ-ΑΠΟΘΗΚΗΣ ΜΕ ΕΜΜΕΣΗ ΘΕΡΜΑΝΣΗ ΤΟΥ ΝΕΡΟΥ ΧΡΗΣΗΣ	05/03/2004	20040100085
<i>ΡΕΤΙΝΙΩΤΗΣ ΙΩΑΝΝΗΣ</i>	ΗΜΙΑΥΤΟΜΑΤΟΣ ΚΕΡΜΑΤΟΔΕΚΤΗΣ	12/03/2004	20040100090
<i>ΣΧΟΙΝΑΡΑΚΗΣ ΓΕΩΡΓΙΟΣ</i>	ΔΙΑΚΟΠΤΗΣ ΝΕΡΟΥ ΠΟΥ ΕΚΜΕΤΑΛΛΕΥΤΕΤΑΙ ΤΙΣ ΙΔΙΟΤΗΤΕΣ ΤΟΥ ΝΕΡΟΥ ΓΙΑ ΝΑ ΑΝΟΙΓΕΙ ΚΑΙ ΝΑ ΚΛΕΙΝΕΙ ΑΥΤΟΜΑΤΑ	26/03/2004	20040100104
<i>ΤΑΜΠΑΚΑΚΗΣ ΣΤΕΦΑΝΟΣ</i>	ΟΡΘΟΜΑΡΜΑΡΩΣΕΙΣ ΜΕ ΠΕΡΙΜΕΤΡΙΚΗ ΣΤΗΡΙΞΗ ΠΛΑΚΩΝ ΜΕ ΠΡΟΦΙΛ ΑΛΟΥΜΙΝΙΟΥ	18/03/2004	20040100097
<i>ΦΡΑΓΓΟΥ ΑΙΚΑΤΕΡΙΝΗ</i>	ΣΥΣΚΕΥΑΣΜΕΝΟΣ ΚΑΦΕΣ ΣΕ ΑΤΟΜΙΚΑ ΦΑΚΕΛΛΑΚΙΑ ΦΙΛΤΡΟΥ ΜΙΑΣ ΧΡΗΣΗΣ	05/03/2004	20040100082

ΑΡΙΘΜΟΣ ΑΙΤΗΣΗΣ Π.Υ.Χ.(21):20040200071

ΚΑΤΑΘΕΤΗΣ (71):1)ΤΣΕΜΠΕΡΑΙΔΗΣ ΑΛΕΞΑΝΔΡΟΣ
Ε.Βενιζέλου 39, 16452 ΑΡΓΥΡΟΥΠΟΛΗ
(ΑΤΤΙΚΗΣ), ΕΛΛΑΔΑ

ΗΜΕΡΟΜ. ΚΑΤΑΘΕΣΗΣ (22):29/03/2004

ΣΥΜΒ. ΠΡΟΤΕΡΑΙΟΤΗΤΕΣ (30):

ΕΦΕΥΡΕΤΗΣ (72):1)ΤΣΕΜΠΕΡΑΙΔΗΣ ΑΛΕΞΑΝΔΡΟΣ

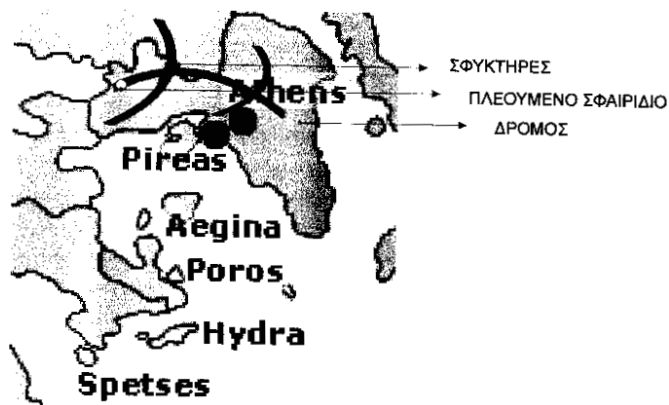
ΕΙΔΙΚΟΣ ΠΛΗΡΕΞΟΥΣΙΟΣ (74):

ΑΝΤΙΚΛΗΤΟΣ (74):

ΤΙΤΛΟΣ ΕΦΕΥΡΕΣΗΣ (54):**Η ΝΕΑ ΠΥΞΙΔΑ**

ΠΕΡΙΛΗΨΗ(57)

Η εφεύρεση αναφέρεται σε ένα νέο είδος πυξίδας, όπου σε έναν οποιονδήποτε χάρτη πχ της Ελλάδας αντικαθίστανται οι δρόμοι με λεπτά σωληνάκια τα οποία περιέχουν απεσταγμένο νερό μαζί με ένα πλεούμενο έλασμα σχήματος σφαίρας. Ολόκληρο το αναφερθέν σύστημα τοποθετείται σε επίπεδο κυκλικό δίσκο και στο κέντρο του υπάρχει άξονας περίξ του οποίου περιστρέφεται ο δίσκος. Με την κίνηση του οχήματος και τα διανυόμενα χιλιόμετρα σε κλίμακα το σφαιρικό έλασμα θα κινείται με τον μαγνήτη, συμπαρασύροντας και το σωληνάκι. Για την επιθυμητή διαδρομή τοποθετούνται σφυγκτήρες στις διακλαδώσεις των αρτηριών, έτσι ώστε να μην επιτρέπουν τη διέλευση του σφαιρικού ελάσματος. Το όλο σύστημα συνδέεται με ταχογράφο.

**ΑΡΙΘΜΟΣ ΑΙΤΗΣΗΣ Π.Υ.Χ.(21):20040200077**

ΚΑΤΑΘΕΤΗΣ (71):1)ΚΟΥΚΟΥΡΑΚΗΣ ΓΕΩΡΓΙΟΥ ΗΛΙΑΣ
Κοραή 26, 14233 ΝΕΑ ΙΩΝΙΑ (ΑΤΤΙΚΗΣ),
ΕΛΛΑΔΑ

ΗΜΕΡΟΜ. ΚΑΤΑΘΕΣΗΣ (22):19/03/2004

ΣΥΜΒ. ΠΡΟΤΕΡΑΙΟΤΗΤΕΣ (30):

ΕΦΕΥΡΕΤΗΣ (72):1)ΚΟΥΚΟΥΡΑΚΗΣ ΓΕΩΡΓΙΟΥ ΗΛΙΑΣ

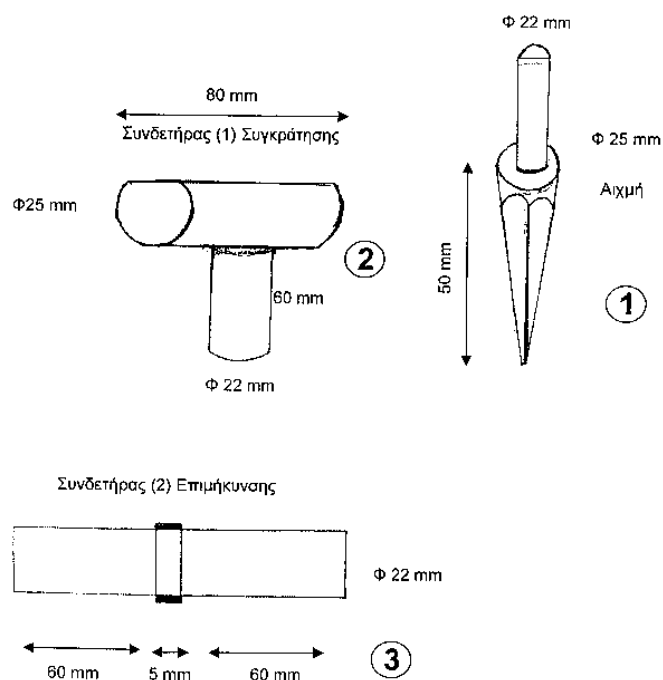
ΕΙΔΙΚΟΣ ΠΛΗΡΕΞΟΥΣΙΟΣ (74):

ΑΝΤΙΚΛΗΤΟΣ (74):

ΤΙΤΛΟΣ ΕΦΕΥΡΕΣΗΣ (54):**ΣΥΣΤΗΜΑ ΣΤΗΡΙΞΗΣ ΚΗΠΕΥΤΙΚΩΝ ΦΥΤΩΝ (ΝΤΟΜΑΤΑΣ-ΦΑΣΟΛΙΑΣ Κ.Λ.Π.)**

ΠΕΡΙΛΗΨΗ(57)

Το σύστημα στήριξης κηπευτικών φυτών αποτελείται από εξαρτήματα συναρμολόγησης: (1) Αιχμή στήριξης, (2) Συνδετήρα στήριξης, (3) Συνδετήρα επιμήκυνσης. Ο συνδετήρας στήριξης: (1) εισχωρεί στο χώμα και στερεώνει μαζί με άλλους το σύστημα, που με τους συνδετήρες, (2), (3) επεκτείνεται σε 3 διαστάσεις, ώστε να καλύπτει τις ανάγκες του κήπου. Το πλεονέκτημα της εφεύρεσης είναι η εύκολη, γρήγορη και ποιοτική στήριξη των φυτών (ντομάτας, φασόλου, κ.λ.π.).



ΑΡΙΘΜΟΣ ΑΙΤΗΣΗΣ Π.Υ.Χ.(21):20040200088

ΚΑΤΑΘΕΤΗΣ

(71):1)ΠΑΡΑΣΧΟΣ ΚΟΣΜΑ ΚΩΝΣΤΑΝΤΙΝΟΣ
Ικτίνου 11, 12243 ΑΙΓΑΛΕΩ (ΑΤΤΙΚΗΣ),
ΕΛΛΑΔΑ

ΗΜΕΡΟΜ. ΚΑΤΑΘΕΣΗΣ

(22):17/03/2004

ΣΥΜΒ. ΠΡΟΤΕΡΑΙΟΤΗΤΕΣ

(30):

ΕΦΕΥΡΕΤΗΣ

(72):1)ΠΑΡΑΣΧΟΣ ΚΟΣΜΑ ΚΩΝΣΤΑΝΤΙΝΟΣ

ΕΙΔΙΚΟΣ ΠΛΗΡΕΞΟΥΣΙΟΣ

(74):

ΑΝΤΙΚΛΗΤΟΣ

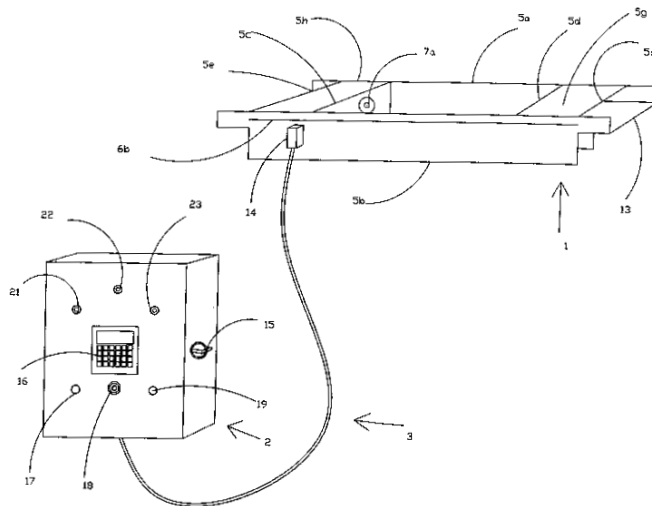
(74):

ΤΙΤΛΟΣ ΕΦΕΥΡΕΣΗΣ

(54):ΔΙΑΤΑΞΗ ΠΡΟΓΡΑΜΜΑΤΙΖΟΜΕΝΗΣ
ΠΟΛΥΠΛΕΥΡΗΣ ΕΠΕΞΕΡΓΑΣΙΑΣ ΞΥΛΙ-
ΝΩΝ ΑΝΤΙΚΕΙΜΕΝΩΝ ΚΑΙ ΣΥΝΑΦΩΝ
ΓΙΑ ΚΕΝΤΡΑ ΕΡΓΑΣΙΑΣ CNC

ΠΕΡΙΛΗΨΗ(57)

Περιγράφεται διάταξη που απεικονίζεται στο Σχήμα 6 για την πλήρη επεξεργασία ενός τεμαχίου 10 πρώτης ύλης ξύλου ή συναφούς προς παραγωγή επιθυμητού τελικού αντικειμένου στην επιπλοποιία,π.χ. ποδιού τραπεζιού ή καρέκλας, κολώνας μπουφέ ή κεφαλόσκαλου, κλπ. με μία μόνο τοποθέτηση του στο κέντρο εργασίας και ολοκλήρωση της κατεργασίας με διαδοχικές προεπιλεγμένες περιστροφές του τεμαχίου στις επιθυμητές, προκαθορισμένες θέσεις εργασίας, με ταυτόχρονο προγραμματισμό του κέντρου εργασίας CNC για την εκτέλεση του πλήρους προγράμματος επεξεργασίας ενός τεμαχίου. Η διάταξη περιλαμβάνει φορείο 1 στο οποίο μεταξύ διατάξεως 7a,b εγκαθίσταται το προς κατεργασία τεμάχιο 10 και στο οποίο μέσω διατάξεως αισθητηρίων 28 προγραμματιζομένων μέσω πίνακος ελέγχου 2 δίδονται διαδοχικές εντολές περιστροφής μέσω κινητήρα 8-μειωτήρα 9 ή και κλίσης μέσω κινητήρα 26 και ανυψωτικού κοχλίου 27 του τεμαχίου πρώτης ύλης προς εκτέλεση της επεξεργασίας του κατά το επιλεγόμενο σχέδιο.



1.5 ΕΥΡΕΤΗΡΙΟ ΑΙΤΗΣΕΩΝ Π.Υ.Χ. ΣΥΜΦΩΝΑ ΜΕ ΤΗΝ ΗΜΕΡΟΜΗΝΙΑ ΚΑΤΑΘΕΣΗΣ

ΚΑΤΑΘΕΣΗ (22)	ΚΑΤΑΘΕΤΗΣ (71)	ΤΙΤΛΟΣ ΕΦΕΥΡΕΣΗΣ (54)	ΑΡ. ΑΙΤ. (21)
10/03/2004	ΠΑΠΑΔΟΠΟΥΛΟΣ ΑΛΕΞΑΝΔΡΟΣ	ΣΥΣΤΗΜΑ ΕΞΟΙΚΟΝΟΜΗΣΗΣ ΕΝΕΡΓΕΙΑΣ ΚΑΙ ΑΥΞΗΣΗΣ ΤΗΣ ΙΣΧΥΟΣ ΣΕ ΑΤΜΟΗΛΕΚΤΡΙΚΟΥΣ ΣΤΑΘΜΟΥΣ ΗΛΕΚΤΡΟ-ΠΑΡΑΓΩΓΗΣ	20040200069
17/03/2004	ΛΟΓΟΘΕΤΗΣ ΓΕΩΡΓΙΟΣ	ΒΟΜΒΗΤΗΣ ΚΑΡΠΟΥ ΔΙΠΛΗΣ ΕΠΙΚΟΙΝΩΝΙΑΣ	20040200070
17/03/2004	ΠΑΡΑΣΧΟΣ ΚΩΝΣΤΑΝΤΙΝΟΣ	ΔΙΑΤΑΞΗ ΠΡΟΓΡΑΜΜΑΤΙΖΟΜΕΝΗΣ ΠΟΛΥΠΛΕΥΡΗΣ ΕΠΕΞΕΡΓΑΣΙΑΣ ΞΥΛΙΝΩΝ ΑΝΤΙΚΕΙΜΕΝΩΝ ΚΑΙ ΣΥΝΑΦΩΝ ΓΙΑ ΚΕΝΤΡΑ ΕΡΓΑΣΙΑΣ CNC	20040200088
19/03/2004	ΚΟΥΚΟΥΡΑΚΗΣ ΗΛΙΑΣ	ΣΥΣΤΗΜΑ ΣΤΗΡΙΞΗΣ ΚΗΠΕΥΤΙΚΩΝ ΦΥΤΩΝ (ΝΤΟΜΑΤΑΣ-ΦΑΣΟΛΙΑΣ Κ.Α.Π.)	20040200077
29/03/2004	ΤΣΕΜΠΕΡΛΙΔΗΣ ΑΛΕΞΑΝΔΡΟΣ	Η ΝΕΑ ΠΥΞΙΔΑ	20040200071

1.6 ΕΥΡΕΤΗΡΙΟ ΑΙΤΗΣΕΩΝ Π.Υ.Χ. ΣΥΜΦΩΝΑ ΜΕ ΤΗΝ ΑΛΦΑΒΗΤΙΚΗ ΣΕΙΡΑ ΤΩΝ ΚΑΤΑΘΕΤΩΝ

ΚΑΤΑΘΕΤΗΣ (71)	ΤΙΤΛΟΣ ΕΦΕΥΡΕΣΗΣ (54)	ΚΑΤΑΘΕΣΗ (22)	ΑΡ. ΑΙΤ. (21)
ΚΟΥΚΟΥΡΑΚΗΣ ΗΛΙΑΣ	ΣΥΣΤΗΜΑ ΣΤΗΡΙΞΗΣ ΚΗΠΕΥΤΙΚΩΝ ΦΥΤΩΝ (ΝΤΟΜΑΤΑΣ-ΦΑΣΟΛΙΑΣ Κ.Λ.Π.)	19/03/2004	20040200077
ΛΟΓΟΘΕΤΗΣ ΓΕΩΡΓΙΟΣ	ΒΟΜΒΗΤΗΣ ΚΑΡΠΟΥ ΔΙΠΛΗΣ ΕΠΙΚΟΙΝΩΝΙΑΣ	17/03/2004	20040200070
ΠΑΠΑΔΟΠΟΥΛΟΣ ΑΛΕΞΑΝΔΡΟΣ	ΣΥΣΤΗΜΑ ΕΞΟΙΚΟΝΟΜΗΣΗΣ ΕΝΕΡΓΕΙΑΣ ΚΑΙ ΑΥΞΗΣΗΣ ΤΗΣ ΙΣΧΥΟΣ ΣΕ ΑΤΜΟΗΛΕΚΤΡΙΚΟΥΣ ΣΤΑΘΜΟΥΣ ΗΛΕΚΤΡΟΠΑΡΑΓΩΓΗΣ	10/03/2004	20040200069
ΠΑΡΑΣΧΟΣ ΚΩΝΣΤΑΝΤΙΝΟΣ	ΔΙΑΤΑΞΗ ΠΡΟΓΡΑΜΜΑΤΙΖΟΜΕΝΗΣ ΠΟΛΥΠΛΕΥΡΗΣ ΕΠΕΞΕΡΓΑΣΙΑΣ ΞΥΛΙΝΩΝ ΑΝΤΙΚΕΙΜΕΝΩΝ ΚΑΙ ΣΥΝΑΦΩΝ ΓΙΑ ΚΕΝΤΡΑ ΕΡΓΑΣΙΑΣ CNC	17/03/2004	20040200088
ΤΣΕΜΠΕΡΑΙΔΗΣ ΑΛΕΞΑΝΔΡΟΣ	Η ΝΕΑ ΠΥΞΙΔΑ	29/03/2004	20040200071

1.7 ΑΙΤΗΣΕΙΣ ΣΥΜΠΛΗΡΩΜΑΤΙΚΩΝ ΠΙΣΤΟΠΟΙΗΤΙΚΩΝ ΠΡΟΣΤΑΣΙΑΣ ΓΙΑ ΦΑΡΜΑΚΑ

ΑΡΙΘΜΟΣ ΑΙΤΗΣΗΣ ΣΠΠΦ	(21):20050800004
ΗΜΕΡΟΜ. ΚΑΤΑΘΕΣΗΣ	(22):16/02/2005
ΑΙΤΩΝ	(71):1)Amgen Inc. One Amgen Center Drive, Thousand Oaks, California 91320-1799, ΗΝΩΜΕΝΕΣ ΠΟΛΙΤΕΙΕΣ ΤΗΣ ΑΜΕΡΙΚΗΣ
ΤΙΤΛΟΣ ΕΦΕΥΡΕΣΗΣ	(54):N-ΤΕΡΜΑΤΙΚΑ ΜΟΝΟΠΕΓΥΛΩΜΕΝΑ ΠΟΛΥΠΕΠΤΙΔΙΑ ΚΑΙ ΜΕΘΟΔΟΣ ΔΙΑ ΤΗΝ ΠΑΡΑΣΚΕΥΗ ΑΥΤΩΝ.
ΑΡΙΘΜΟΣ ΚΥΡΙΟΥ Δ.Ε./Ε.Δ.Ε.	(68):3051325
ΠΡΟΣΔΙΟΡΙΣΜΟΣ ΠΡΟΪΟΝΤΟΣ	(95):NEUROPEG/NEULASTA-Pegfilgrastim
ΑΡΙΘ./ΗΜΕΡ. ΙΣΧΥΟΥΣΑΣ ΑΔΕΙΑΣ	(92):Ε.Ε.(C)(2002) 3185/22-08-2002 Ε.Ε.(C)(2002) 3186/22-08-2002
ΚΥΚΛΟΦΟΡΙΑΣ ΣΤΗΝ ΕΛΛΑΔΑ	
ΑΡΙΘ./ΗΜΕΡ. ΠΡΩΤΗΣ ΑΔΕΙΑΣ	(93): —
ΚΥΚΛΟΦΟΡΙΑΣ ΣΤΗΝ ΑΓΟΡΑ ΤΗΣ	(74):ΔΗΜΟΥ ΧΡΙΣΤΙΝΑ
ΕΥΡΩΠΑΪΚΗΣ ΚΟΙΝΟΤΗΤΑΣ	Κουμπάρη 2, 10674 ΑΘΗΝΑ
ΕΙΔΙΚΟΣ ΠΛΗΡΕΞΟΥΣΙΟΣ	(74):ΠΑΠΑΚΩΝΣΤΑΝΤΙΝΟΥ ΕΛΕΝΗ
ΑΝΤΙΚΛΗΤΟΣ	Κουμπάρη 2,10674 ΑΘΗΝΑ

ΑΡΙΘΜΟΣ ΑΙΤΗΣΗΣ ΣΠΠΦ	(21):20050800005
ΗΜΕΡΟΜ. ΚΑΤΑΘΕΣΗΣ	(22):28/02/2005
ΑΙΤΩΝ	(71):1)MERCK FROSST CANADA & CO. Halifax, B3J 2X2 NOVA SCOTIA, ΚΑΝΑΔΑΣ
ΤΙΤΛΟΣ ΕΦΕΥΡΕΣΗΣ	(54):(ΜΕΘΥΛΟΣΟΥΛΦΟΝΥΛΟ)ΦΑΙΝΥΛΟ-2-(5H)-ΦΟΥΡΑΝΟΝΕΣ ΩΣ ΑΝΑΣΤΟΛΕΙΣ ΤΗΣ ΚΥΚΛΟΟΞΥΓΟΝΑ-ΣΗΣ-2
ΑΡΙΘΜΟΣ ΚΥΡΙΟΥ Δ.Ε./Ε.Δ.Ε.	(68):3043010
ΠΡΟΣΔΙΟΡΙΣΜΟΣ ΠΡΟΪΟΝΤΟΣ	(95):FIROCOXIB προαιρετικά στη μορφή ενός φαρμακευτικά αποδεκτού άλατος.
ΑΡΙΘ./ΗΜΕΡ. ΙΣΧΥΟΥΣΑΣ ΑΔΕΙΑΣ	(92):Ε.Ε.(C)(2004)3521/13-09-2004
ΚΥΚΛΟΦΟΡΙΑΣ ΣΤΗΝ ΕΛΛΑΔΑ	
ΑΡΙΘ./ΗΜΕΡ. ΠΡΩΤΗΣ ΑΔΕΙΑΣ	(93): —
ΚΥΚΛΟΦΟΡΙΑΣ ΣΤΗΝ ΑΓΟΡΑ ΤΗΣ	(74):ΚΙΛΙΜΙΡΗΣ ΚΩΝΣΤΑΝΤΙΝΟΣ
ΕΥΡΩΠΑΪΚΗΣ ΚΟΙΝΟΤΗΤΑΣ	Χατζηγιάννη Μέξη 7, 11528 ΑΘΗΝΑ
ΕΙΔΙΚΟΣ ΠΛΗΡΕΞΟΥΣΙΟΣ	(74):ΚΙΛΙΜΙΡΗΣ ΑΝΑΣΤΑΣΙΟΣ
ΑΝΤΙΚΛΗΤΟΣ	Χατζηγιάννη Μέξη 7,11528 ΑΘΗΝΑ

ΑΡΙΘΜΟΣ ΑΙΤΗΣΗΣ ΣΠΠΦ	(21):20050800006
ΗΜΕΡΟΜ. ΚΑΤΑΘΕΣΗΣ	(22):11/03/2005
ΑΙΤΩΝ	(71):1)ELI LILLY AND COMPANY Lilly Corporate Center,, 46285 INDIANAPOLIS, INDIANA, ΗΝΩΜΕΝΕΣ ΠΟΛΙΤΕΙΕΣ ΤΗΣ ΑΜΕΡΙΚΗΣ 2)THE TRUSTEES OF PRINCETON UNIVERSITY Nassau Street, 08544 Princeton New Jersey, ΗΝΩΜΕΝΕΣ ΠΟΛΙΤΕΙΕΣ ΤΗΣ ΑΜΕΡΙΚΗΣ
ΤΙΤΛΟΣ ΕΦΕΥΡΕΣΗΣ	(54):ΠΑΡΑΓΩΓΑ N-(ΠΥΡΡΟΛΟ[2,3-D] ΠΥΡΙΜΙΔΙΝ-3-ΥΛΑΚΥΛ)-ΓΛΟΥΤΑΜΙΚΟΥ ΟΞΕΟΣ.
ΑΡΙΘΜΟΣ ΚΥΡΙΟΥ Δ.Ε./Ε.Δ.Ε.	(68):3019784
ΠΡΟΣΔΙΟΡΙΣΜΟΣ ΠΡΟΪΟΝΤΟΣ	(95):ALIMTA-Pemetrexed και τα φαρμακευτικός αποδεκτά άλατά του.
ΑΡΙΘ./ΗΜΕΡ. ΙΣΧΥΟΥΣΑΣ ΑΔΕΙΑΣ	(92):Ε.Ε.(C) (2004)3580/20.09.2004
ΚΥΚΛΟΦΟΡΙΑΣ ΣΤΗΝ ΕΛΛΑΔΑ	
ΑΡΙΘ./ΗΜΕΡ. ΠΡΩΤΗΣ ΑΔΕΙΑΣ	(93): —
ΚΥΚΛΟΦΟΡΙΑΣ ΣΤΗΝ ΑΓΟΡΑ ΤΗΣ	(74):ΔΗΜΟΥ ΧΡΙΣΤΙΝΑ
ΕΥΡΩΠΑΪΚΗΣ ΚΟΙΝΟΤΗΤΑΣ	Κουμπάρη 2, 10674 ΑΘΗΝΑ
ΕΙΔΙΚΟΣ ΠΛΗΡΕΞΟΥΣΙΟΣ	(74):ΠΑΠΑΚΩΝΣΤΑΝΤΙΝΟΥ ΕΛΕΝΗ
ΑΝΤΙΚΛΗΤΟΣ	Κουμπάρη 2,10674 ΑΘΗΝΑ

ΑΡΙΘΜΟΣ ΑΙΤΗΣΗΣ ΣΠΠΦ (21):20050800007
ΗΜΕΡΟΜ. ΚΑΤΑΘΕΣΗΣ (22):22/03/2005
ΑΙΤΩΝ (71):1)Aventis Pharma Deutschland GmbH
Bruningstrasse 50, 65929 Frankfurt am Main, ΓΕΡΜΑΝΙΑ
ΤΙΤΛΟΣ ΕΦΕΥΡΕΣΗΣ (54):ΝΕΑ ΠΑΡΑΓΩΓΑ ΙΝΣΟΥΛΙΝΗΣ ΜΕ ΤΑΧΕΙΑ ΕΝΑΡΞΗ ΔΡΑΣΕΩΣ.
ΑΡΙΘΜΟΣ ΚΥΡΙΟΥ Δ.Ε./Ε.Δ.Ε. (68):3052710
ΠΡΟΣΔΙΟΡΙΣΜΟΣ ΠΡΟΪΟΝΤΟΣ (95):ΑΡΙΔΡΑ / Δραστική ουσία: Insulin glulisime.
ΑΡΙΘ./ΗΜΕΡ. ΙΣΧΥΟΥΣΑΣ ΑΔΕΙΑΣ (92):Ε.Ε.(C) Κ (2004)3653/27-09-2004
ΚΥΚΛΟΦΟΡΙΑΣ ΣΤΗΝ ΕΛΛΑΔΑ
ΑΡΙΘ./ΗΜΕΡ. ΠΡΩΤΗΣ ΑΔΕΙΑΣ (93): —
ΚΥΚΛΟΦΟΡΙΑΣ ΣΤΗΝ ΑΓΟΡΑ ΤΗΣ (74):ΛΥΜΠΕΡΗΣ ΝΙΚΟΛΑΟΣ
ΕΥΡΩΠΑΪΚΗΣ ΚΟΙΝΟΤΗΤΑΣ Στουρνάρη 37, 10682 ΑΘΗΝΑ
ΕΙΔΙΚΟΣ ΠΛΗΡΕΞΟΥΣΙΟΣ (74):ΛΥΜΠΕΡΗΣ ΝΙΚΟΛΑΟΣ
ΑΝΤΙΚΛΗΤΟΣ Στουρνάρη 37,10682 ΑΘΗΝΑ

ΑΡΙΘΜΟΣ ΑΙΤΗΣΗΣ ΣΠΠΦ (21):20050800008
ΗΜΕΡΟΜ. ΚΑΤΑΘΕΣΗΣ (22):29/03/2005
ΑΙΤΩΝ (71):1)NOVARTIS AG
Lichtstrasse 35,, 4056 BASEL, ΕΛΒΕΤΙΑ
ΤΙΤΛΟΣ ΕΦΕΥΡΕΣΗΣ (54):ΦΑΡΜΑΚΕΥΤΙΚΕΣ ΣΥΝΘΕΣΕΙΣ ΜΕ ΕΝΤΕΡΙΚΗ ΕΠΙΚΑΛΥΨΗ
ΑΡΙΘΜΟΣ ΚΥΡΙΟΥ Δ.Ε./Ε.Δ.Ε. (68):1002893
ΠΡΟΣΔΙΟΡΙΣΜΟΣ ΠΡΟΪΟΝΤΟΣ (95):ΜΥFORTIC / Δραστική ουσία : mono - sodium salt of mycophenolic acid.
ΑΡΙΘ./ΗΜΕΡ. ΙΣΧΥΟΥΣΑΣ ΑΔΕΙΑΣ (92):ΑΡ. ΑΠΟΦ. ΕΟΦ 24228/05-10-2004
ΚΥΚΛΟΦΟΡΙΑΣ ΣΤΗΝ ΕΛΛΑΔΑ ΑΡ. ΑΠΟΦ. ΕΟΦ 24231/05-10-2004
ΑΡΙΘ./ΗΜΕΡ. ΠΡΩΤΗΣ ΑΔΕΙΑΣ (93):5611501/24-10-2002/CH
ΚΥΚΛΟΦΟΡΙΑΣ ΣΤΗΝ ΑΓΟΡΑ ΤΗΣ 5611502/24-10-2002/CH
ΕΥΡΩΠΑΪΚΗΣ ΚΟΙΝΟΤΗΤΑΣ (74):ΛΥΜΠΕΡΗΣ ΝΙΚΟΛΑΟΣ
ΕΙΔΙΚΟΣ ΠΛΗΡΕΞΟΥΣΙΟΣ Στουρνάρη 37, 10682 ΑΘΗΝΑ
ΑΝΤΙΚΛΗΤΟΣ (74):ΛΥΜΠΕΡΗΣ ΝΙΚΟΛΑΟΣ
Στουρνάρη 37,10682 ΑΘΗΝΑ

ΑΡΙΘΜΟΣ ΑΙΤΗΣΗΣ ΣΠΠΦ (21):20050800009
ΗΜΕΡΟΜ. ΚΑΤΑΘΕΣΗΣ (22):01/04/2005
ΑΙΤΩΝ (71):1)NOVARTIS INTERNATIONAL PHARMACEUTICAL LTD.
Hurst Holme, 12 Trott Road,, HM 11 HAMILTON, ΒΕΡΜΟΥΔΕΣ
ΤΙΤΛΟΣ ΕΦΕΥΡΕΣΗΣ (54):ΠΑΡΑΓΩΓΑ ΠΥΡΡΟΛΙΔΙΝΗΣ
ΑΡΙΘΜΟΣ ΚΥΡΙΟΥ Δ.Ε./Ε.Δ.Ε. (68):3010252
ΠΡΟΣΔΙΟΡΙΣΜΟΣ ΠΡΟΪΟΝΤΟΣ (95):EMSELEX- Υδροβρωμιούχος δαριφενασίνη.
ΑΡΙΘ./ΗΜΕΡ. ΙΣΧΥΟΥΣΑΣ ΑΔΕΙΑΣ (92):Ε.Ε(C)(2004)4244/22-10-2004
ΚΥΚΛΟΦΟΡΙΑΣ ΣΤΗΝ ΕΛΛΑΔΑ
ΑΡΙΘ./ΗΜΕΡ. ΠΡΩΤΗΣ ΑΔΕΙΑΣ (93): —
ΚΥΚΛΟΦΟΡΙΑΣ ΣΤΗΝ ΑΓΟΡΑ ΤΗΣ (74):ΔΗΜΟΥ ΧΡΙΣΤΙΝΑ
ΕΥΡΩΠΑΪΚΗΣ ΚΟΙΝΟΤΗΤΑΣ Κουμπάρη 2, 10674 ΑΘΗΝΑ
ΕΙΔΙΚΟΣ ΠΛΗΡΕΞΟΥΣΙΟΣ (74):ΠΑΠΑΚΩΝΣΤΑΝΤΙΝΟΥ ΕΛΕΝΗ,
ΑΝΤΙΚΛΗΤΟΣ ΚΟΥΜΠΑΡΗ 2,106 74 ΑΘΗΝΑ

ΑΡΙΘΜΟΣ ΑΙΤΗΣΗΣ ΣΠΠΦ
ΗΜΕΡΟΜ. ΚΑΤΑΘΕΣΗΣ
ΑΙΤΩΝ

ΤΙΤΛΟΣ ΕΦΕΥΡΕΣΗΣ
ΑΡΙΘΜΟΣ ΚΥΡΙΟΥ Δ.Ε./Ε.Δ.Ε.
ΠΡΟΣΔΙΟΡΙΣΜΟΣ ΠΡΟΪΟΝΤΟΣ
ΑΡΙΘ./ΗΜΕΡ. ΙΣΧΥΟΥΣΑΣ ΑΔΕΙΑΣ
ΚΥΚΛΟΦΟΡΙΑΣ ΣΤΗΝ ΕΛΛΑΔΑ
ΑΡΙΘ./ΗΜΕΡ. ΠΡΩΤΗΣ ΑΔΕΙΑΣ
ΚΥΚΛΟΦΟΡΙΑΣ ΣΤΗΝ ΑΓΟΡΑ ΤΗΣ
ΕΥΡΩΠΑΪΚΗΣ ΚΟΙΝΟΤΗΤΑΣ
ΕΙΔΙΚΟΣ ΠΛΗΡΕΞΟΥΣΙΟΣ

ΑΝΤΙΚΛΗΤΟΣ

(21):20050800010
(22):08/04/2005
(71):1)NOVARTIS AG
Lichtstrasse 35,, 4056 BASEL, ΕΛΒΕΤΙΑ

(54):ΦΑΡΜΑΚΕΥΤΙΚΕΣ ΣΥΝΘΕΣΕΙΣ ΠΟΥ ΠΕΡΙΕΧΟΥΝ ΔΑΡΙΦΕΝΑΚΙΝΗ
(68):3042958
(95):EMSELEX - Υδροβρωμιούχος δαριφενασίνη.

(92):Ε.Ε. (C)(2004)4244/22-10-2004

(93): —
(74):ΔΗΜΟΥ ΧΡΙΣΤΙΝΑ
Κουμπάρη 2, 10674 ΑΘΗΝΑ

(74):ΠΑΠΑΚΩΝΣΤΑΝΤΙΝΟΥ ΕΛΕΝΗ
Κουμπάρη 2,10674 ΑΘΗΝΑ

ΑΡΙΘΜΟΣ ΑΙΤΗΣΗΣ ΣΠΠΦ
ΗΜΕΡΟΜ. ΚΑΤΑΘΕΣΗΣ
ΑΙΤΩΝ

ΤΙΤΛΟΣ ΕΦΕΥΡΕΣΗΣ
ΑΡΙΘΜΟΣ ΚΥΡΙΟΥ Δ.Ε./Ε.Δ.Ε.
ΠΡΟΣΔΙΟΡΙΣΜΟΣ ΠΡΟΪΟΝΤΟΣ
ΑΡΙΘ./ΗΜΕΡ. ΙΣΧΥΟΥΣΑΣ ΑΔΕΙΑΣ
ΚΥΚΛΟΦΟΡΙΑΣ ΣΤΗΝ ΕΛΛΑΔΑ
ΑΡΙΘ./ΗΜΕΡ. ΠΡΩΤΗΣ ΑΔΕΙΑΣ
ΚΥΚΛΟΦΟΡΙΑΣ ΣΤΗΝ ΑΓΟΡΑ ΤΗΣ
ΕΥΡΩΠΑΪΚΗΣ ΚΟΙΝΟΤΗΤΑΣ
ΕΙΔΙΚΟΣ ΠΛΗΡΕΞΟΥΣΙΟΣ

ΑΝΤΙΚΛΗΤΟΣ

(21):20050800011
(22):21/04/2005
(71):1)GENENTECH, INC.
1 DNA Way, South San Francisco California 94080, ΗΝΩΜΕΝΕΣ ΠΟΛΙΤΕΙΕΣ ΤΗΣ ΑΜΕΡΙΚΗΣ

(54):ΑΝΤΙΣΩΜΑΤΑ ANTI-VEGF.
(68):3053340
(95):AVASTIN - bevacizumab

(92):Ε.Ε.(C)(2005)97/12-01-2005

(93):56922/16-12-2004/CH
(74):ΔΗΜΟΥ ΧΡΙΣΤΙΝΑ
Κουμπάρη 2, 10674 ΑΘΗΝΑ

(74):ΠΑΠΑΚΩΝΣΤΑΝΤΙΝΟΥ ΕΛΕΝΗ
Κουμπάρη 2,10674 ΑΘΗΝΑ

ΑΡΙΘΜΟΣ ΑΙΤΗΣΗΣ ΣΠΠΦ
ΗΜΕΡΟΜ. ΚΑΤΑΘΕΣΗΣ
ΑΙΤΩΝ

ΤΙΤΛΟΣ ΕΦΕΥΡΕΣΗΣ
ΑΡΙΘΜΟΣ ΚΥΡΙΟΥ Δ.Ε./Ε.Δ.Ε.
ΠΡΟΣΔΙΟΡΙΣΜΟΣ ΠΡΟΪΟΝΤΟΣ
ΑΡΙΘ./ΗΜΕΡ. ΙΣΧΥΟΥΣΑΣ ΑΔΕΙΑΣ
ΚΥΚΛΟΦΟΡΙΑΣ ΣΤΗΝ ΕΛΛΑΔΑ
ΑΡΙΘ./ΗΜΕΡ. ΠΡΩΤΗΣ ΑΔΕΙΑΣ
ΚΥΚΛΟΦΟΡΙΑΣ ΣΤΗΝ ΑΓΟΡΑ ΤΗΣ
ΕΥΡΩΠΑΪΚΗΣ ΚΟΙΝΟΤΗΤΑΣ
ΕΙΔΙΚΟΣ ΠΛΗΡΕΞΟΥΣΙΟΣ

ΑΝΤΙΚΛΗΤΟΣ

(21):20050800012
(22):09/05/2005
(71):1)ROCHE PALO ALTO LLC
3431 Hillview Avenue, Palo Alto, CA-94304 CALIFORNIA, ΗΝΩΜΕΝΕΣ ΠΟΛΙΤΕΙΕΣ ΤΗΣ ΑΜΕΡΙΚΗΣ

(54):ΝΕΕΣ ΤΡΙΚΥΚΛΙΚΕΣ ΕΝΩΣΕΙΣ.
(68):3016939
(95):ALOXI - παλονοσετρόνη (ως υδροχλωρικό)

(92):Ε.Ε. (C)(2005) 1018/22-03-2005

(93): —
(74):ΠΑΠΑ ΕΥΑΓΓΕΛΙΑ
Πανεπιστημίου 64,, 106 77 ΑΘΗΝΑ

(74):ΠΑΠΑ ΕΥΑΓΓΕΛΙΑ
Πανεπιστημίου 64,,106 77 ΑΘΗΝΑ

1.8 ΕΥΡΕΤΗΡΙΟ ΑΙΤΗΣΕΩΝ Σ.Π.Π.Φ. ΣΥΜΦΩΝΑ ΜΕ ΤΗΝ ΗΜΕΡΟΜΗΝΙΑ ΚΑΤΑΘΕΣΗΣ

ΚΑΤΑΘΕΣΗ (22)	ΚΑΤΑΘΕΤΗΣ (71)	ΤΙΤΛΟΣ ΕΦΕΥΡΕΣΗΣ (54)	ΑΡ. ΑΙΤ. (21)
16/02/2005	AMGEN INC.,	N-ΤΕΡΜΑΤΙΚΑ ΜΟΝΟΠΕΓΥΛΩΜΕΝΑ ΠΟΛΥΠΕΠΤΙΔΙΑ ΚΑΙ ΜΕ- ΘΟΛΟΣ ΔΙΑ ΤΗΝ ΠΑΡΑΣΚΕΥΗ ΑΥΤΩΝ.	20050800004
28/02/2005	MERCK FROSST CANADA & CO.	(ΜΕΘΥΛΟΣΟΥΛΦΟΝΥΛΟ)ΦΑΙΝΥΛΟ-2-(5H)-ΦΟΥΡΑΝΟΝΕΣ ΩΣ ΑΝΑΣΤΟΛΕΙΣ ΤΗΣ ΚΥΚΛΟΟΞΥΓΟΝΑΣΗΣ-2	20050800005
11/03/2005	THE TRUSTEES OF PRINCETON UNIVER- SITY ELI LILLY AND COMPANY	ΠΑΡΑΓΩΓΑ N-(ΠΥΡΡΟΛΟ[2,3-D] ΠΥΡΙΜΙΔΙΝ-3-ΥΛΑΚΥΛ)-ΓΛΟΥ- ΤΑΜΙΚΟΥ ΟΞΕΟΣ.	20050800006
22/03/2005	AVENTIS PHARMA DEUTSCHLAND GMBH	ΝΕΑ ΠΑΡΑΓΩΓΑ ΙΝΣΟΥΛΙΝΗΣ ΜΕ ΤΑΧΕΙΑ ΕΝΑΡΞΗ ΔΡΑΣΕΩΣ.	20050800007
29/03/2005	NOVARTIS AG	ΦΑΡΜΑΚΕΥΤΙΚΕΣ ΣΥΝΘΕΣΕΙΣ ΜΕ ΕΝΤΕΡΙΚΗ ΕΠΙΚΑΛΥΨΗ	20050800008
01/04/2005	NOVARTIS INTERNATIONAL PHARMA- CEUTICAL LTD.	ΠΑΡΑΓΩΓΑ ΠΥΡΡΟΛΙΔΙΝΗΣ	20050800009
08/04/2005	NOVARTIS AG	ΦΑΡΜΑΚΕΥΤΙΚΕΣ ΣΥΝΘΕΣΕΙΣ ΠΟΥ ΠΕΡΙΕΧΟΥΝ ΔΑΡΙΦΕΝΑ- ΚΙΝΗ	20050800010
21/04/2005	GENENTECH, INC.	ΑΝΤΙΣΩΜΑΤΑ ANTI-VEGF.	20050800011
09/05/2005	ROCHE PALO ALTO LLC	ΝΕΕΣ ΤΡΙΚΥΚΛΙΚΕΣ ΕΝΩΣΕΙΣ.	20050800012

1.9 ΕΥΡΕΤΗΡΙΟ ΑΙΤΗΣΕΩΝ Σ.Π.Π.Φ. ΣΥΜΦΩΝΑ ΜΕ ΤΗΝ ΑΛΦΑΒΗΤΙΚΗ ΣΕΙΡΑ ΤΩΝ ΑΙΤΟΥΝΤΩΝ

ΚΑΤΑΘΕΤΗΣ (71)	ΤΙΤΛΟΣ ΕΦΕΥΡΕΣΗΣ (54)	ΚΑΤΑΘΕΣΗ (22)	ΑΡ. ΑΙΤ. (21)
<i>AMGEN INC.,</i>	N-ΤΕΡΜΑΤΙΚΑ ΜΟΝΟΠΕΓΥΛΩΜΕΝΑ ΠΟΛΥΠΕΠΤΙΔΙΑ ΚΑΙ ΜΕΘΟΔΟΣ ΔΙΑ ΤΗΝ ΠΑΡΑΣΚΕΥΗ ΑΥΤΩΝ.	16/02/2005	20050800004
<i>AVENTIS PHARMA DEUTSCHLAND GMBH</i>	ΝΕΑ ΠΑΡΑΓΩΓΑ ΙΝΣΟΥΛΙΝΗΣ ΜΕ ΤΑΧΕΙΑ ΕΝΑΡΞΗ ΔΡΑΣΕΩΣ.	22/03/2005	20050800007
<i>ELI LILLY AND COMPANY</i>	ΠΑΡΑΓΩΓΑ N-(ΠΥΡΡΟΛΟ[2,3-D] ΠΥΡΙΜΙΔΙΝ-3-ΥΛΑΚΥΛ)-ΓΛΟΥΤΑΜΙΚΟΥ ΟΞΕΟΣ.	11/03/2005	20050800006
<i>GENENTECH, INC.</i>	ΑΝΤΙΣΩΜΑΤΑ ANTI-VEGF.	21/04/2005	20050800011
<i>MERCK FROSST CANADA & CO.</i>	(ΜΕΘΥΛΟΣΟΥΛΦΟΝΥΛΟ)ΦΑΙΝΥΛΟ-2-(5H)-ΦΟΥΡΑΝΟΝΕΣ ΩΣ ΑΝΑΣΤΟΛΕΙΣ ΤΗΣ ΚΥΚΛΟΟΞΥΓΟΝΑΣΗΣ-2	28/02/2005	20050800005
<i>NOVARTIS AG</i>	ΦΑΡΜΑΚΕΥΤΙΚΕΣ ΣΥΝΘΕΣΕΙΣ ΜΕ ΕΝΤΕΡΙΚΗ ΕΠΙΚΑΛΥΨΗ	29/03/2005	20050800008
<i>NOVARTIS AG</i>	ΦΑΡΜΑΚΕΥΤΙΚΕΣ ΣΥΝΘΕΣΕΙΣ ΠΟΥ ΠΕΡΙΕΧΟΥΝ ΔΑΡΙΦΕΝΑΚΙΝΗ	08/04/2005	20050800010
<i>NOVARTIS INTERNATIONAL PHARMACEUTICAL LTD.</i>	ΠΑΡΑΓΩΓΑ ΠΥΡΡΟΛΙΔΙΝΗΣ	01/04/2005	20050800009
<i>ROCHE PALO ALTO LLC</i>	ΝΕΕΣ ΤΡΙΚΥΚΛΙΚΕΣ ΕΝΩΣΕΙΣ.	09/05/2005	20050800012
<i>THE TRUSTEES OF PRINCETON UNIVERSITY</i>	ΠΑΡΑΓΩΓΑ N-(ΠΥΡΡΟΛΟ[2,3-D] ΠΥΡΙΜΙΔΙΝ-3-ΥΛΑΚΥΛ)-ΓΛΟΥΤΑΜΙΚΟΥ ΟΞΕΟΣ.	11/03/2005	20050800006

**1.10 ΑΙΤΗΣΕΙΣ ΣΥΜΠΛΗΡΩΜΑΤΙΚΩΝ ΠΙΣΤΟΠΟΙΗΤΙΚΩΝ ΠΡΟΣΤΑΣΙΑΣ ΓΙΑ
ΦΥΤΟΠΡΟΣΤΑΤΕΥΤΙΚΑ ΠΡΟΪΟΝΤΑ**

ΟΥΔΕΜΙΑ

ΔΕΝ ΥΠΑΡΧΕΙ ΔΗΜΟΣΙΕΥΣΗ

ΔΕΝ ΥΠΑΡΧΕΙ ΔΗΜΟΣΙΕΥΣΗ

Κ Ε Φ Α Λ Α Ι Ο 2

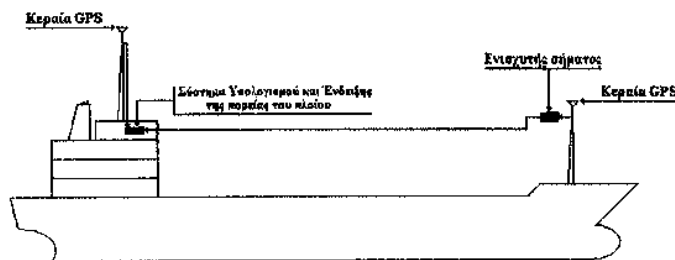
ΔΙΠΛΩΜΑΤΑ ΕΥΡΕΣΙΤΕΧΝΙΑΣ, ΠΙΣΤΟΠΟΙΗΤΙΚΑ ΥΠΟΔΕΙΓΜΑΤΟΣ ΧΡΗΣΙΜΟΤΗΤΑΣ ΚΑΙ ΣΥΜΠΛΗΡΩΜΑΤΙΚΑ ΠΙΣΤΟΠΟΙΗΤΙΚΑ ΠΡΟΣΤΑΣΙΑΣ

2.1 ΔΙΠΛΩΜΑΤΑ ΕΥΡΕΣΙΤΕΧΝΙΑΣ

ΑΡΙΘΜΟΣ Δ.Ε.	(11):1005012
ΑΡΙΘΜΟΣ ΑΙΤΗΣΗΣ Δ.Ε.	(21):20040100259
ΔΙΕΘΝΗΣ ΤΑΞΙΝΟΜΗΣΗ	(51):IPC7: G01C 21/00 IPC7: G01S 5/02 IPC7: G01S 5/14
ΔΙΚΑΙΟΥΧΟΣ	(73):1)ΝΟΤΑΡΑΣ ΓΕΩΡΓΙΟΥ ΝΙΚΟΛΑΟΣ Καλλέργη και Θράκης 37, ΑΓ.ΣΟΦΙΑ,18543 ΠΕΙΡΑΙΑΣ (ΑΤΤΙΚΗΣ), ΕΛΛΑΔΑ
ΗΜΕΡΟΜ. ΚΑΤΑΘΕΣΗΣ	(22):29/06/2004
ΗΜΕΡΟΜ. ΑΠΟΝΟΜΗΣ	(47):11/10/2005
ΣΥΜΒ. ΠΡΟΤΕΡΑΙΟΤΗΤΕΣ	(30):
ΤΡΟΠΟΠ. ΚΥΡΙΟΥ Δ.Ε.	(61):
ΕΦΕΥΡΕΤΗΣ	(72):1)ΝΟΤΑΡΑΣ ΓΕΩΡΓΙΟΥ ΝΙΚΟΛΑΟΣ
ΕΙΔΙΚΟΣ ΠΑΗΡΕΞΟΥΣΙΟΣ	(74):
ΑΝΤΙΚΛΗΤΟΣ	(74):
ΤΙΤΛΟΣ ΕΦΕΥΡΕΣΗΣ	(54):ΔΕΙΚΤΗΣ ΑΛΗΘΟΥΣ ΠΟΡΕΙΑΣ.
ΠΕΡΙΛΗΨΗ(57)	

Μια συσκευή για τον υπολογισμό και τη παρουσίαση της πορείας ενός πλοίου ανεξάρτητα από τη κίνησή του ακριβώς όπως αυτό γίνεται με τη γυροσκοπική πυξίδα αλλά με ένα πιο απλό και πιο φτηνό σύστημα. Το σύστημα αυτό όπως φαίνεται στο σχήματα 1,2,3 και4 αποτελείται από : 1. Δύο δείκτες GPS με αντίστοιχες κεραίες τοποθετημένες σε κάποια απόσταση μεταξύ τους έτσι ώστε η ευθεία που ενώνει τις δύο αυτές κεραίες να σχηματίζει γωνιστή γωνία με τη γραμμή πλώρης - πρύμνης του πλοίου. 2. Ένα υπολογιστή ο οποίος υπολογίζει τη πορεία του πλοίου από τα στίγματα τα οποία λαμβάνουν τα δύο GPS. 3. Μία τουλάχιστον

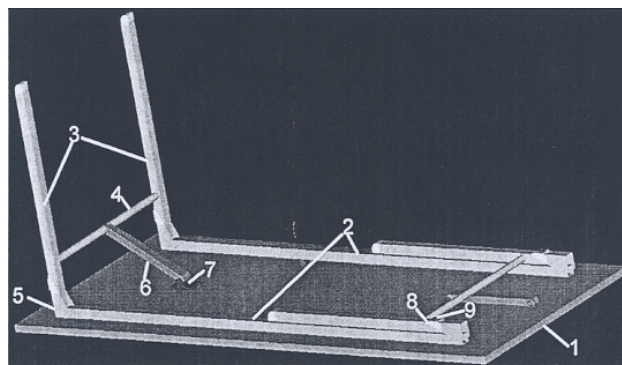
μονάδα παρουσίασης της πορείας του πλοίου. Στο σύστημα αυτό όπως φαίνεται στα σχήματα 1,2,3 και 4 μπορούν να προστεθούν διάφορα κυκλώματα όπως ενισχυτής σήματος, διανομέας σήματος και πολλές μονάδες παρουσίασης της πορείας του πλοίου.



ΑΡΙΘΜΟΣ Δ.Ε.	(11):1005013
ΑΡΙΘΜΟΣ ΑΙΤΗΣΗΣ Δ.Ε.	(21):20040100317
ΔΙΕΘΝΗΣ ΤΑΞΙΝΟΜΗΣΗ	(51):IPC7: A47B 3/091
ΔΙΚΑΙΟΥΧΟΣ	(73):1)ΠΑΠΑΠΑΝΑΓΙΩΤΟΥ ΚΩΝΣΤΑΝΤΙΝΟΥ ΑΘΑΝΑΣΙΟΣ ΛΕΥΚΩΝΑΣ,62121 ΣΕΡΡΕΣ (ΣΕΡΡΩΝ), ΕΛΛΑΔΑ 2)ΠΑΠΑΠΑΝΑΓΙΩΤΟΥ ΚΩΝΣΤΑΝΤΙΝΟΥ ΙΩΑΝΝΗΣ ΛΕΥΚΩΝΑΣ,62121 ΣΕΡΡΕΣ (ΣΕΡΡΩΝ), ΕΛΛΑΔΑ
ΗΜΕΡΟΜ. ΚΑΤΑΘΕΣΗΣ	(22):22/07/2004
ΗΜΕΡΟΜ. ΑΠΟΝΟΜΗΣ	(47):11/10/2005
ΣΥΜΒ. ΠΡΟΤΕΡΑΙΟΤΗΤΕΣ	(30):
ΤΡΟΠΟΠ. ΚΥΡΙΟΥ Δ.Ε.	(61):
ΕΦΕΥΡΕΤΗΣ	(72):1)ΠΑΠΑΠΑΝΑΓΙΩΤΟΥ ΚΩΝΣΤΑΝΤΙΝΟΥ ΑΘΑΝΑΣΙΟΣ 2)ΠΑΠΑΠΑΝΑΓΙΩΤΟΥ ΚΩΝΣΤΑΝΤΙΝΟΥ ΙΩΑΝΝΗΣ
ΕΙΔΙΚΟΣ ΠΑΗΡΕΞΟΥΣΙΟΣ	(74):
ΑΝΤΙΚΛΗΤΟΣ	(74):
ΤΙΤΛΟΣ ΕΦΕΥΡΕΣΗΣ	(54):ΤΡΑΠΕΖΙ ΜΕ ΜΗΧΑΝΙΣΜΟ ΑΝΑΔΙ- ΠΛΩΣΗΣ ΣΚΕΛΩΝ
ΠΕΡΙΛΗΨΗ(57)	

Το τραπέζι αυτό φέρει μηχανισμό αναδίπλωσης των σκελών του, στιβαρότητας αντίστοιχης των σταθερών τραπέζιων. Ο μηχανισμός έχει ως βάση δύο παράλληλες κοιλοδοκούς (2), τετραγωνικής ή κυκλικής διατομής. Πάνω στις δύο αυτές δοκούς στερεώνεται η επιφάνεια (1) του τραπέζιου ενώ στα άκρα τους αρθρώνονται τα σκέλη (3) του τραπέζιου, τα οποία συνδέονται μεταξύ τους ανά δύο από δοκό κυκλικής διατομής (4). Για να επιτευχθεί η άρθρωση, τα σκέλη (3) φέρουν στο άνω άκρο τους συγκολλημένο χαλύβδινο στοιχείο (5), το οποίο συνδέει το σκέλος (3) με βάση (2) μέσω ενός πείρου. Ο σχεδιασμός του χαλύβδινου εξαρτήματος (5) και η τοποθέτησή του πείρου συνδέσεως είναι τέτοιος

ώστε να επιτρέπει την ελεύθερη περιστροφή του σκέλους (3) από τη θέση πλήρους αναδίπλωσης ως τη θέση πλήρους έκτασης και να εμποδίζεται παραπέρα περιστροφή του. Η ακινητοποίηση στη θέση πλήρους έκτασης επιτυγχάνεται μέσω βραχίονα αντιστήριξης (6) που ασφαλίσει πάνω στη δοκό κυκλικής διατομής (4). Τα σκέλη (3) φέρουν στο πλάι ελαστικά πέλματα (9), στα οποία πατάει το τραπέζι όταν είναι συμπτυγμένο, επιτρέποντας έτσι την αποθήκευση πολλών τραπέζιων σε στοίβες.



ΑΡΙΘΜΟΣ Δ.Ε. (11):1005014
ΑΡΙΘΜΟΣ ΑΙΤΗΣΗΣ Δ.Ε. (21):20030100496
ΔΙΕΘΝΗΣ ΤΑΞΙΝΟΜΗΣΗ (51):IPC7: A61B 5/12
 IPC7: H04R 25/00
ΔΙΚΑΙΟΥΧΟΣ (73):1)ΣΤΑΥΡΟΠΟΥΛΟΥ ΒΑΣΙΛΕΙΟΥ ΣΟΦΙΑ
 Σαρανταπόρου 57,12131 ΠΕΡΙΣΤΕΡΙ
 (ΑΤΤΙΚΗΣ), ΕΛΛΑΔΑ
ΗΜΕΡΟΜ. ΚΑΤΑΘΕΣΗΣ (22):27/11/2003
ΗΜΕΡΟΜ. ΑΠΟΝΟΜΗΣ (47):11/10/2005
ΣΥΜΒ. ΠΡΟΤΕΡΑΙΟΤΗΤΕΣ (30):
ΤΡΟΠΟΠ. ΚΥΡΙΟΥ Δ.Ε. (61):
ΕΦΕΥΡΕΤΗΣ (72):1)ΣΤΑΥΡΟΠΟΥΛΟΥ ΒΑΣΙΛΕΙΟΥ ΣΟΦΙΑ
ΕΙΔΙΚΟΣ ΠΛΗΡΕΞΟΥΣΙΟΣ (74):ΣΑΚΕΛΛΑΡΙΔΗ ΒΑΛΗ-ΒΑΣΙΛΙΚΗ
 Αδριανού 70, 10556 ΑΘΗΝΑ
ΑΝΤΙΚΛΗΤΟΣ (74):ΣΑΚΕΛΛΑΡΙΔΗ ΒΑΛΗ-ΒΑΣΙΛΙΚΗ
 Αδριανού 70,10556 ΑΘΗΝΑ
ΤΙΤΛΟΣ ΕΦΕΥΡΕΣΗΣ (54):**ΜΕΘΟΔΟΣ ΕΞΥΠΗΡΕΤΗΣΗΣ ΕΞ' ΑΠΟΣΤΑΣΕΩΣ (ΜΕΣΩ ΔΙΑΔΙΚΤΥΟΥ) ΑΤΟΜΩΝ ΜΕ ΠΡΟΒΛΗΜΑΤΑ ΒΑΡΗΚΟΙΑΣ ΓΙΑ ΤΗΝ ΕΠΙΛΟΓΗ ΚΑΙ ΚΑΤΑΣΚΕΥΗ ΕΝΔΕΙΚΝΥΟΜΕΝΟΥ ΑΚΟΥΣΤΙΚΟΥ ΒΑΡΗΚΟΙΑΣ.**

ΠΕΡΙΛΗΨΗ(57)

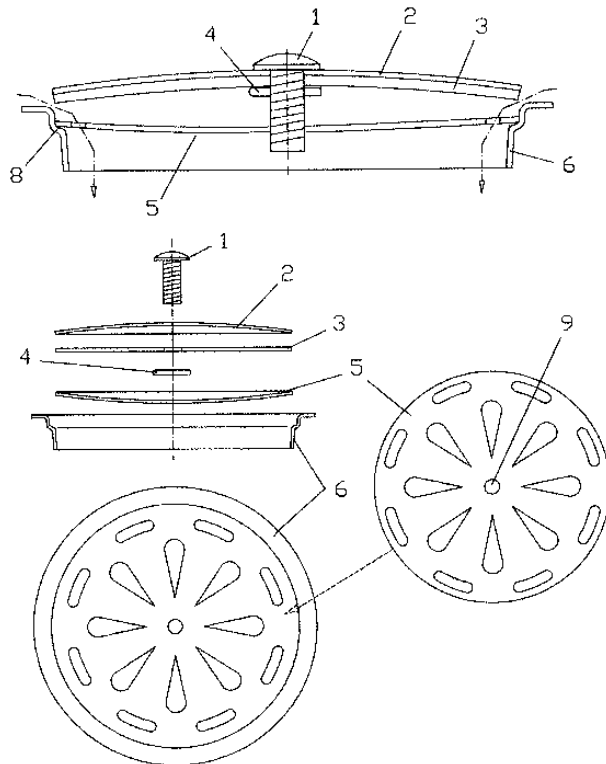
Μια μέθοδος με την οποία επιτυγχάνεται η εξ' αποστάσεως εξυπηρέτηση ατόμων με προβλήματα βαρηκοΐας, για να καταστεί δυνατή η επιλογή και κατασκευή ενδεικνυόμενου ακουστικού βαρηκοΐας, σύμφωνα με τηνοποία, ο χρήστης αρχικά απαντά σε ερωτηματολόγιο που του αποστέλλεται μέσω διαδικτύου προκειμένου να αξιολογηθεί εάν είναι δυνατόν να προχωρήσει στην επόμενη φάση της μεθόδου, που είναι η διαδικασία του ακουογράμματος με τη χρήση ειδικών ακουστικών που

του αποστέλλονται ταχυδρομικώς και συνδέονται στον ηλεκτρονικό υπολογιστή του, στη συνέχεια αξιολογείται το ακουόγραμμα και αποστέλλεται στον χρήστη σειρά ακουστικών προκειμένου να επιλέξει το συγκεκριμένο είδος που τον εξυπηρετεί καλύτερα, το οποίο εν συνεχεία κατασκευάζεται αφού λάβει ο ίδιος ο χρήστης αποτύπωμα του ακουστικού του πόρου, με τη χρήση ειδικού βίντεο και υλικών σε ειδική συσκευασία που του αποστέλλονται ταχυδρομικώς.

ΑΡΙΘΜΟΣ Δ.Ε. (11):1005015
ΑΡΙΘΜΟΣ ΑΙΤΗΣΗΣ Δ.Ε. (21):20040100456
ΔΙΕΘΝΗΣ ΤΑΞΙΝΟΜΗΣΗ (51):IPC7: E03C 1/28
ΔΙΚΑΙΟΥΧΟΣ (73):1)ΚΑΛΑΝΤΩΝΗΣ ΒΑΣΙΛΕΙΟΣ
 Βλαστού 16,11143 ΑΘΗΝΑ, ΕΛΛΑΔΑ
ΗΜΕΡΟΜ. ΚΑΤΑΘΕΣΗΣ (22):30/11/2004
ΗΜΕΡΟΜ. ΑΠΟΝΟΜΗΣ (47):11/10/2005
ΣΥΜΒ. ΠΡΟΤΕΡΑΙΟΤΗΤΕΣ (30):
ΤΡΟΠΟΠ. ΚΥΡΙΟΥ Δ.Ε. (61):
ΕΦΕΥΡΕΤΗΣ (72):1)ΚΑΛΑΝΤΩΝΗΣ ΒΑΣΙΛΕΙΟΣ
ΕΙΔΙΚΟΣ ΠΛΗΡΕΞΟΥΣΙΟΣ (74):
ΑΝΤΙΚΛΗΤΟΣ (74):
ΤΙΤΛΟΣ ΕΦΕΥΡΕΣΗΣ (54):**ΣΚΑΡΑ ΣΙΦΩΝΙΟΥ ΔΑΠΕΔΟΥ.**

ΠΕΡΙΛΗΨΗ(57)

Σχάρα σιφωνίου δαπέδου αποτελούμενη από έναν κύλινδρο με χείλος (6) και δύο καπάκια με οπές (2,5) και μία ελαστική ροδέλα (3). Το πάνω καπάκι (2) είναι συνδεδεμένο με την ελαστική ροδέλα (3) με τονκοχλία (1) και ασφαλισμένα με την περόνη (4). Ο κοχλιάς (1) με το καπάκι (2) και την ελαστική ροδέλα περιστρεφόμενος την οπή (9) του κάτω καπακίου, εφάπτεται η ελαστική ροδέλα στα δύο καπάκια. Το πλεονέκτημα αυτής της εφεύρεσης είναι ότι στεγανοποιεί αεροστεγώς τα δύο καπάκια μεταξύ τους.



ΑΡΙΘΜΟΣ Δ.Ε. (11):1005016
ΑΡΙΘΜΟΣ ΑΙΤΗΣΗΣ Δ.Ε. (21):20040100187
ΔΙΕΘΝΗΣ ΤΑΞΙΝΟΜΗΣΗ (51):
 IPC7: A61K 38/08 IPC7: A61K 38/17
 IPC7: A61P 25/28 IPC7: C07K 7/06 IPC7: C07K 16/02
 IPC7: C07K 16/18
ΔΙΚΑΙΟΥΧΟΣ (73): 1)ΒΙΟΜΕΝΤΙΚΑ ΛΑΙΦ ΣΑΙΕΝΣΙΣ
 ΑΝΩΝΥΜΗ ΕΤΑΙΡΕΙΑ
 ΦΑΡΜΑΚΕΥΤΙΚΩΝ ΠΡΟΙΟΝΤΩΝ
 (συμμετέχει σε ποσοστό 50%)
 Αγ. Σοφίας 21,15451 ΝΕΟ ΨΥΧΙΚΟ
 (ΑΤΤΙΚΗΣ), ΕΛΛΑΔΑ
 3)ΕΘΝΙΚΟ ΚΕΝΤΡΟ ΕΡΕΥΝΑΣ ΦΥΣΙΚΩΝ
 ΕΠΙΣΤΗΜΩΝ (ΕΚΕΦΕ) - ΔΗΜΟΚΡΙΤΟΣ
 (συμμετέχει με ποσοστό 20%)
 Πατρ. Γρηγορίου & Νεαπόλεως,15310 ΑΓΙΑ
 ΠΑΡΑΣΚΕΥΗ, ΕΛΛΑΔΑ
 4)ΔΙΒΑΝΙΟΥ ΕΥΑΓΓΕΛΙΑ (συμμετέχει με
 ποσοστό 10%)
 Πατρ. Γρηγορίου & Νεαπόλεως,15310 ΑΓΙΑ
 ΠΑΡΑΣΚΕΥΗ, ΕΛΛΑΔΑ
 5)ΕΥΑΓΓΕΛΑΤΟΣ ΓΡΗΓΟΡΙΟΣ
 (συμμετέχει με ποσοστό 10%)
 Πατρ. Γρηγορίου & Νεαπόλεως,15310 ΑΓΙΑ
 ΠΑΡΑΣΚΕΥΗ, ΕΛΛΑΔΑ
 6)ΠΑΡΑΒΑΤΟΥ-ΠΙΕΤΣΩΤΑ ΜΑΡΙΑ
 (συμμετέχει με ποσοστό 10%)
 Πατρ. Γρηγορίου & Νεαπόλεως,15310 ΑΓΙΑ
 ΠΑΡΑΣΚΕΥΗ, ΕΛΛΑΔΑ

ΗΜΕΡΟΜ. ΚΑΤΑΘΕΣΗΣ (22):14/05/2004
ΗΜΕΡΟΜ. ΑΠΟΝΟΜΗΣ (47):11/10/2005
ΣΥΜΒ. ΠΡΟΤΕΡΑΙΟΤΗΤΕΣ (30):
ΤΡΟΠΟΠ. ΚΥΡΙΟΥ Δ.Ε. (61):
ΕΦΕΥΡΕΤΗΣ (72):1)ΔΙΒΑΝΙΟΥ ΕΥΑΓΓΕΛΙΑ
 2)ΕΥΑΓΓΕΛΟΥ ΑΛΕΞΑΝΔΡΑ 3)ΖΗΚΟΣ ΧΡΗΣΤΟΣ
 4)ΚΛΗΜΕΝΤΖΟΥ ΠΕΡΣΕΦΟΝΗ 5)ΝΕΟΚΟΣΜΙΔΗ ΑΦΡΟΔΙΤΗ
 6)ΠΑΡΑΒΑΤΟΥ-ΠΙΕΤΣΩΤΑ ΜΑΡΙΑ 7)ΕΥΑΓΓΕΛΑΤΟΣ ΓΡΗΓΟΡΙΟΣ
ΕΙΔΙΚΟΣ ΠΛΗΡΕΞΟΥΣΙΟΣ (74):ΣΑΡΑΤΣΗ ΑΓΓΕΛΙΚΗ
 Πατρ. Ιωακείμ 24, 10675 ΑΘΗΝΑ
ΑΝΤΙΚΛΗΤΟΣ (74):ΣΑΡΑΤΣΗ ΑΓΓΕΛΙΚΗ
 Πατρ. Ιωακείμ 24,10675 ΑΘΗΝΑ

ΤΙΤΛΟΣ ΕΦΕΥΡΕΣΗΣ (54):ΑΝΑΠΤΥΞΗ ΑΝΤΙΣΩΜΑΤΩΝ IgG ΚΑΙ IgY ΕΝΑΝΤΙΟΝ ΕΙΔΙΚΟΥ ΣΥΝΘΕΤΙΚΟΥ ΕΠΙΤΟΠΙΚΟΥ ΠΑΡΑΓΩΓΟΥ ΤΗΣ HUMANIN (24-ΠΕΠΤΙΔΙΟΥ ΣΧΕΤΙΖΟΜΕΝΟΥ ΜΕ ΤΗ ΝΟΣΟ ALZHEIMER), ΙΚΑΝΩΝ ΝΑ ΑΝΙΧΝΕΥΟΥΝ ΤΟ ΒΙΟΔΡΑΣΤΙΚΟ 24-ΠΕΠΤΙΔΙΟ.

ΠΕΡΙΛΗΨΗ(57)

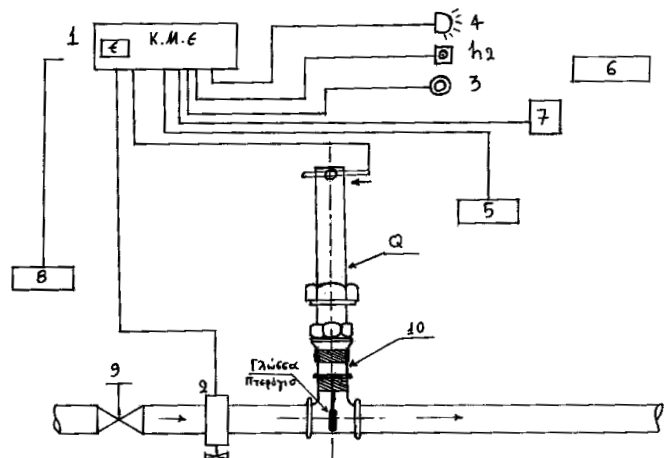
Η παρούσα εφεύρεση αναφέρεται στην ανάπτυξη και απομόνωση αντισωμάτων (IgG, IgY) που αναγνωρίζουν το σχετιζόμενο με τη νόσο Alzheimer 24-πεπτίδιο humanin (ουμανίνη, HN). Τα αντισώματα αυτά αναπτύχθηκαν σε λευκά κουνέλια της Νέας Ζηλανδίας (IgG), ή σε όρνιθες ωοτοκίας (IgY), οπότε και απομονώθηκαν με την εφαρμογή νέας, βελτιστοποιημένης μεθοδολογίας σε ποσότητες γραμμαρίων από τον κρόκο των αυγών, εναντίον ειδικού, συνθετικού, επιτοπικού παραγώγου της ουμανίνης (του παραγώγου Lys-Asp-Leu-Pro-Val-Lys(NεAc)-Arg-Arg-Ala), το οποίο παράγωγο είχε προηγουμένως συζευχθεί σε κατάλληλο ανοσογονικό φορέα(π.χ. μεγάλο μοριακού βάρους πρωτεΐνη), ο οποίος ανοσογονικός φορέας είναι απαραίτητος για την ενεργοποίηση του ανοσοποιητικού συστήματος των πειραματοζώων. Το επιτοπικό παράγωγο της ουμανίνης, το οποίο παρασκευάζεται συνθέτικα με τη Fmoc-μέθοδο της σύνθεσης πεπτιδίων επί στερεάς φάσεως, αποτελείται από το ολιγοπεπτιδικό τμήμα 17-24 του καρβοξυτελικού άκρου του μορίου της HN, το οποίο ολιγοπεπτιδικό τμήμα είναι υδρόφιλο σε αντίθεση με το υδρόφοβο ολικό 24-πεπτίδιο, και το οποίο ολιγοπεπτιδικό τμήμα φέρει κατάλληλη προστασία στην ε-NH2 της λυσίνης (όπως, προστασία με ακετυλίωση) που βρίσκεται στη θέση 21 της αλληλουχίας της φυσικής HN και στου οποίου ολιγοπεπτιδικού τμήματος το N-τελικό άκρο έχει ενσωματωθεί το αμινοξύ λυσίνη, το οποίο αμινοξύ δεν υπάρχει στην αλληλουχία του φυσικού πεπτιδίου και το οποίο (αμινοξύ) χρησιμοποιείται για τη σύζευξη του επιτοπικού παραγώγου στον ανοσογονικό φορέα. Μετά από αξιολόγησή τους με μεθόδους ανοσοαποτύπωσης και ενζυμοανοσοανάλυσης στερεάς φάσης, βρέθηκε ότι τα αντισώματα που αναπτύχθηκαν εναντίον του επιτοπικού παραγώγου της HN αναγνωρίζουν την HN με υψηλότερη χημική "απληστία" (avidity) από αυτήν με την οποία αναγνωρίζουν την HN αντισώματα - μάρτυρες, που αναπτύχθηκαν εναντίον ολόκληρου του 24-πεπτιδίου, συζευγμένου στον ίδιο ανοσογονικό φορέα, ενώ τα αντισώματα IgY είχαν υψηλότερη "απληστία" για την HN από τα αν

ΑΡΙΘΜΟΣ Δ.Ε. (11):1005017
ΑΡΙΘΜΟΣ ΑΙΤΗΣΗΣ Δ.Ε. (21):20040100330
ΔΙΕΘΝΗΣ ΤΑΞΙΝΟΜΗΣΗ (51):IPC7: E03B 7/04
 IPC7: F17D 5/02
 IPC7: G01M 3/28
ΔΙΚΑΙΟΥΧΟΣ (73): 1)ΜΠΙΜΠΙΛΑΚΗΣ ΑΘΑΝΑΣΙΟΣ
 Λαοδικείας 5,55134 ΚΑΛΑΜΑΡΙΑ
 (ΘΕΣΣΑΛΟΝΙΚΗΣ), ΕΛΛΑΔΑ

ΗΜΕΡΟΜ. ΚΑΤΑΘΕΣΗΣ (22):06/08/2004
ΗΜΕΡΟΜ. ΑΠΟΝΟΜΗΣ (47):11/10/2005
ΣΥΜΒ. ΠΡΟΤΕΡΑΙΟΤΗΤΕΣ (30):
ΤΡΟΠΟΠ. ΚΥΡΙΟΥ Δ.Ε. (61):
ΕΦΕΥΡΕΤΗΣ (72):1)ΜΠΙΜΠΙΛΑΚΗΣ ΑΘΑΝΑΣΙΟΣ
ΕΙΔΙΚΟΣ ΠΛΗΡΕΞΟΥΣΙΟΣ (74):
ΑΝΤΙΚΛΗΤΟΣ (74):
ΤΙΤΛΟΣ ΕΦΕΥΡΕΣΗΣ (54):ΑΝΤΙΠΛΗΜΜΥΡΙΣΤΗΣ
ΠΕΡΙΛΗΨΗ(57)

Ο αντιπλημμυριστής είναι ένας μηχανισμός ελέγχου και προστασίας από διαρροή νερού χρήσης σε κλειστούς ή ανοιχτούς χώρους που μπορούν να ελεγχονται από ραντάρ κίνησης (4) και αποτελείται από την Κεντρική Μονάδα Ελέγχου (1) που έχει το ηλεκτρολογικό κύκλωμα σχ. 4, τον flow switch (Q), την ηλεκτροβάννα νερού (Normal on) (2), ένα ή δύο ραντάρ κίνησης (4), τον μηχανισμό ειδοποίησης (5), τον μετασηματιστή (Μ/Σ) τον βομβητή (3), το λαμπάκι (h2), την μπαταρία 12V (8) όταν επάνω στην Κ.Μ.Ε. (1), πρόεκταση 15 mm τον αυτόματο ποτιστή ρεύματος (7) ή τον αυτόματο ποτιστή μπαταρίας (6). Ο συντονισμός της Κ.Μ.Ε. (1) με τα υπόλοιπα μέρη του αντιπλημμυριστή μας δίνουν την δυνατότητα εντοπισμού βλάβης από διαρροή νερού. Συγκεκριμένα ο flow Switch (Q) ενεργοποιεί για διαρροή νερού μέσω επαφών την ηλεκτροβάννα (Normal on) (2) που κλείνει την παροχή νερού. Η εντολή αυτή δεν ισχύει όταν το ραντάρ κίνησης

(4) "βλέπει" κίνηση στο χώρο (νεκρός χρόνος) ή όταν έχουμε αυτόματο πότισμα. Η Κ.Μ.Ε. (1) μέσω του ηλεκτρολογικού κυκλώματος ή της ηλεκτρονικής πλακέτας σε περίπτωση διακοπής ροής νερού (βλάβη) δίνει εντολή να ανάψει το λαμπάκι (h2), ενεργοποιεί τον βομβητή (3) και ενημερώνει τον ιδιοκτήτη με τον μηχανισμό ειδοποίησης



ΑΡΙΘΜΟΣ Δ.Ε.	(11):1005018
<i>ΑΡΙΘΜΟΣ ΑΙΤΗΣΗΣ Δ.Ε.</i>	(21):20020100220
<i>ΔΙΕΘΝΗΣ ΤΑΞΙΝΟΜΗΣΗ</i>	(51):IPC7: A61K 7/48 IPC7: A61K 35/64 IPC7: A61K 35/78 IPC7: A61P 17/00
<i>ΔΙΚΑΙΟΥΧΟΣ</i>	(73):1)ΤΣΑΚΙΡΙΔΟΥ ΚΩΝΣΤΑΝΤΙΝΟΥ ΕΙΡΗΝΗ ΒΑΛΛΩΡΙΤΟΥ 26,18543 ΠΕΙΡΑΙΑΣ (ΑΤΤΙΚΗΣ), ΕΛΛΑΔΑ
<i>ΗΜΕΡΟΜ. ΚΑΤΑΘΕΣΗΣ</i>	(22):02/05/2002
<i>ΗΜΕΡΟΜ. ΑΠΟΝΟΜΗΣ</i>	(47):11/10/2005
<i>ΣΥΜΒ. ΠΡΟΤΕΡΑΙΟΤΗΤΕΣ</i>	(30):
<i>ΤΡΟΠΟΠ. ΚΥΡΙΟΥ Δ.Ε.</i>	(61):
<i>ΕΦΕΥΡΕΤΗΣ</i>	(72):1)ΤΣΑΚΙΡΙΔΟΥ ΚΩΝΣΤΑΝΤΙΝΟΥ ΕΙΡΗΝΗ
<i>ΕΙΔΙΚΟΣ ΠΛΗΡΕΞΟΥΣΙΟΣ</i>	(74):ΕΝΩΤΙΑΔΗΣ ΣΑΒΒΑΣ Ζαΐμη 28, 10683 ΑΘΗΝΑ
<i>ΑΝΤΙΚΛΗΤΟΣ</i>	(74):ΕΝΩΤΙΑΔΗΣ ΣΑΒΒΑΣ Ζαΐμη 28,10683 ΑΘΗΝΑ
ΤΙΤΛΟΣ ΕΦΕΥΡΕΣΗΣ	(54):ΜΕΘΟΔΟΣ ΠΑΡΑΣΚΕΥΗΣ ΔΕΡΜΑΤΙΚΗΣ ΚΡΕΜΑΣ ΚΑΙ ΔΕΡΜΑΤΙΚΗ ΚΡΕΜΑ ΠΟΥ ΠΡΟΚΥΠΤΕΙ ΑΠΟ ΑΥΤΗΝ

ΠΕΡΙΛΗΨΗ(57)

Μέθοδος παρασκευής ελαιώδους κρέμας που αποτελείται από Olea Europea, σε αναλογία μεταξύ 75% και 85% και κατά προτίμηση όχι περισσότερο από 82% από Beeswax σε αναλογία 15% και Boswellia Carter II σε αναλογία μέχρι 3% και είναι κατάλληλη για την ανάπλαση και επούλωση της επιδερμίδας. Η εφεύρεση αυτή αναφέρεται σε μία μέθοδο παρασκευής σύμφωνα με την οποία το συστατικό Boswellia Carter II κονιοποιείται και στη συνέχεια αναμειγνύεται σε αναδευτήρα με

το συστατικό Olea Europea, ενώ το μίγμα θερμαίνεται σταδιακά, στη συνέχεια δε προστίθεται σταδιακά το συστατικό Beeswax σε μικρές ποσότητες μέχρι τη θερμοκρασία των 130 βαθμών Κελσίου, οπότε το συνεχώς ανδευόμενο μίγμα ομογενοποιείται και παίρνει τη μορφή κρέμας. Η επινοηθείσα με την προαναφερόμενη μέθοδο ελαιώδης κρέμα χρησιμοποιείται τοπικά - εξωτερικά για την ανάπλαση του τραυματισμένου δέρματος και για την αντιμετώπιση ερεθισμών του δέρματος, εγκαυμάτων, εκδορών και προσβολών από χημικές αντιδράσεις.

ΑΡΙΘΜΟΣ Δ.Ε.	(11):1005019
<i>ΑΡΙΘΜΟΣ ΑΙΤΗΣΗΣ Δ.Ε.</i>	(21):20040100495
<i>ΔΙΕΘΝΗΣ ΤΑΞΙΝΟΜΗΣΗ</i>	(51):IPC7: C01B 25/32
<i>ΔΙΚΑΙΟΥΧΟΣ</i>	(73):1)ΒΑΙΜΑΚΗΣ ΤΙΒΕΡΙΟΣ Τμήμα Χημείας, Πανεπιστήμιο Ιωαννίνων,45110 ΙΩΑΝΝΙΝΑ, ΕΛΛΑΔΑ 2)ΚΟΥΜΟΥΛΙΔΗΣ ΓΕΩΡΓΙΟΣ Νέδοντος 15,12134 ΠΕΡΙΣΤΕΡΙ (ΑΤΤΙΚΗΣ), ΕΛΛΑΔΑ 3)ΤΡΑΠΑΛΗΣ ΧΡΗΣΤΟΣ Δημητσάνας 2,13122 ΙΛΙΟΝ (ΑΤΤΙΚΗΣ), ΕΛΛΑΔΑ
<i>ΗΜΕΡΟΜ. ΚΑΤΑΘΕΣΗΣ</i>	(22):23/12/2004
<i>ΗΜΕΡΟΜ. ΑΠΟΝΟΜΗΣ</i>	(47):11/10/2005
<i>ΣΥΜΒ. ΠΡΟΤΕΡΑΙΟΤΗΤΕΣ</i>	(30):
<i>ΤΡΟΠΟΠ. ΚΥΡΙΟΥ Δ.Ε.</i>	(61):
<i>ΕΦΕΥΡΕΤΗΣ</i>	(72):1)ΒΑΙΜΑΚΗΣ ΤΙΒΕΡΙΟΣ 2)ΚΟΥΜΟΥΛΙΔΗΣ ΓΕΩΡΓΙΟΣ 3)ΤΡΑΠΑΛΗΣ ΧΡΗΣΤΟΣ
<i>ΕΙΔΙΚΟΣ ΠΛΗΡΕΞΟΥΣΙΟΣ</i>	(74):ΜΟΡΦΟΠΟΥΛΟΣ ΜΙΧΑΗΛ Πατούσα 3, 10677 ΑΘΗΝΑ
<i>ΑΝΤΙΚΛΗΤΟΣ</i>	(74):
ΤΙΤΛΟΣ ΕΦΕΥΡΕΣΗΣ	(54):ΠΑΡΑΓΩΓΗ ΜΟΝΟ-ΚΡΥΣΤΑΛΛΩΝ ΥΨΗΛΗΣ ΚΡΥΣΤΑΛΛΙΚΟΤΗΤΑΣ ΥΔΡΟΞΥΑΠΑΤΙΤΗ ΣΕ ΧΑΜΗΛΗ ΘΕΡΜΟΚΡΑΣΙΑ

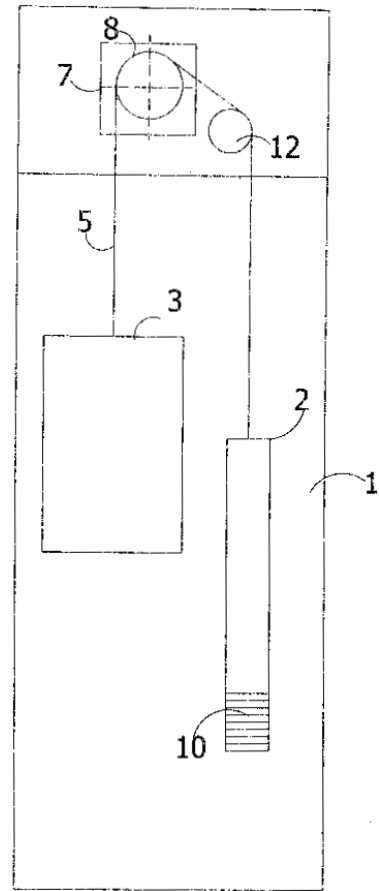
ΠΕΡΙΛΗΨΗ(57)

Υδροξυαπατίτη παρασκευάζεται σε μορφή μονο-κρυστάλλων τύπου νανο-σανίδων επιμηκημένων κατά τον κρυσταλλογραφικό άξονα των c. Η παρασκευή γίνεται με μία τροποποιημένη μέθοδο καταβύθισης σε θερμοκρασία 97 βαθμών Κελσίου με τη χρήση συσκευής διασκορπισμού. Ο παρασκευαζόμενος υδροξυαπατίτης είναι πολύ κοντά στην στοιχειομετρία και έχει υψηλό βαθμό κρυσταλλικότητας.

ΑΡΙΘΜΟΣ Δ.Ε. (11):1005020
ΑΡΙΘΜΟΣ ΑΙΤΗΣΗΣ Δ.Ε. (21):20040100349
ΔΙΕΘΝΗΣ ΤΑΞΙΝΟΜΗΣΗ (51):IPC7: B66B 5/00
IPC7: B66B 5/02
IPC7: B66B 11/00
IPC7: B66B 17/12
ΔΙΚΑΙΟΥΧΟΣ (73):1)KLEEMAN ΕΛΛΑΣ ΑΒΕΕ
ΒΙ.Π.Ε. ΚΙΑΚΙΣ,61100 ΚΙΑΚΙΣ (ΚΙΑΚΙΣ),
ΕΛΛΑΔΑ
ΗΜΕΡΟΜ. ΚΑΤΑΘΕΣΗΣ (22):06/09/2004
ΗΜΕΡΟΜ. ΑΠΟΝΟΜΗΣ (47):11/10/2005
ΣΥΜΒ. ΠΡΟΤΕΡΑΙΟΤΗΤΕΣ (30):
ΤΡΟΠΟΠ. ΚΥΡΙΟΥ Δ.Ε. (61):
ΕΦΕΥΡΕΤΗΣ (72):1)ΑΣΒΕΣΤΟΠΟΥΛΟΣ ΛΑΖΑΡΟΣ
ΕΙΔΙΚΟΣ ΠΛΗΡΕΞΟΥΣΙΟΣ (74):
ΑΝΤΙΚΛΗΤΟΣ (74):ΑΣΒΕΣΤΟΠΟΥΛΟΣ ΛΑΖΑΡΟΣ
ΒΙ.Π.Ε. ΚΙΑΚΙΣ,61100 ΚΙΑΚΙΣ (ΚΙΑΚΙΣ)
ΤΙΤΛΟΣ ΕΦΕΥΡΕΣΗΣ (54):ΔΙΑΤΑΞΗ ΑΝΑΚΑΙΝΙΣΗΣ ΑΝΕΛΚΥ-
ΣΤΗΡΑ.

ΠΕΡΙΛΗΨΗ(57)

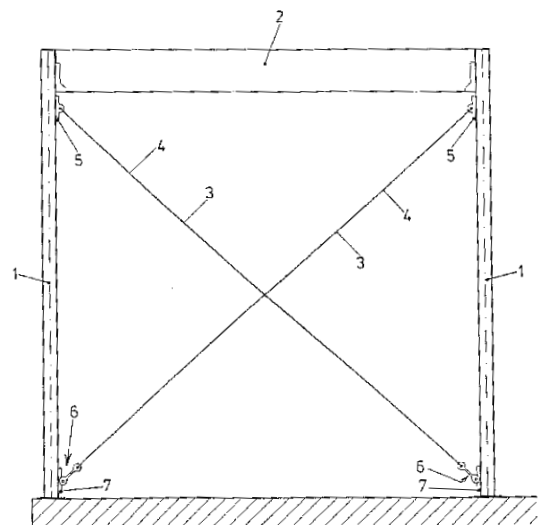
Ανελκυστήρας που διαθέτει κινητήριο μηχανισμό (4) αποτελούμενο από κινητήρα με μειωτήρα στροφών και τροχαλία τριβής (9) αντικαθίσταται, κατά τη διαδικασία ανακαίνισης του από νέο κινητήριο (7) αποτελούμενο από νέο κινητήρα, μειωτήρα στροφών και τροχαλία τριβής (80, ενώ το συνολικό βάρος (10) των αντίβαρων επιλέγεται έτσι ώστε κατά την διαδικασία κατά την οποία με άειο θάλαμο, ελευθερώνοντας το φρένο και δίνοντας κίνηση ανόδου στον θάλαμο (3), με χειροκίνητη περιστροφή του βολάν της μηχανής, ο θάλαμος πρέπει, όταν σταματήσει η χειροκίνητη επενέργεια στο βολάν, να σταματήσει προοδευτικά την ανοδική κίνηση και είτε να έρθει κατόπιν σε πλήρη ηρεμία, είτε να κινηθεί καθοδικά.



ΑΡΙΘΜΟΣ Δ.Ε. (11):1005021
ΑΡΙΘΜΟΣ ΑΙΤΗΣΗΣ Δ.Ε. (21):20010100482
ΔΙΕΘΝΗΣ ΤΑΞΙΝΟΜΗΣΗ (51):IPC7: E04B 1/19
IPC7: E04B 1/24
IPC7: E04C 5/12
ΔΙΚΑΙΟΥΧΟΣ (73):1)RICHTER-SYSTEM GMBH & Co. KG
Flughafenstrasse 10,64347 GRIESHEIM,
ΓΕΡΜΑΝΙΑ
ΗΜΕΡΟΜ. ΚΑΤΑΘΕΣΗΣ (22):18/10/2001
ΗΜΕΡΟΜ. ΑΠΟΝΟΜΗΣ (47):11/10/2005
ΣΥΜΒ. ΠΡΟΤΕΡΑΙΟΤΗΤΕΣ (30):10136551.9-27/07/2001-DE
ΤΡΟΠΟΠ. ΚΥΡΙΟΥ Δ.Ε. (61):
ΕΦΕΥΡΕΤΗΣ (72):1)KNAUF ALFONS JEAN
ΕΙΔΙΚΟΣ ΠΛΗΡΕΞΟΥΣΙΟΣ (74):ΔΗΜΟΥ ΧΡΙΣΤΙΝΑ
Κουμπάρη 2, 10674 ΑΘΗΝΑ
ΑΝΤΙΚΛΗΤΟΣ (74):ΠΑΠΑΚΩΝΣΤΑΝΤΙΝΟΥ ΕΛΕΝΗ
Κουμπάρη 2,10674 ΑΘΗΝΑ
ΤΙΤΛΟΣ ΕΦΕΥΡΕΣΗΣ (54):ΕΛΚΤΙΚΗ ΑΝΤΗΡΙΔΑ ΓΙΑ ΚΤΙΡΙΑ
ΠΕΡΙΛΗΨΗ(57)

Υφίσταται μια ελκτική αντηρίδα για κτίρια, ιδιαίτερα διαγώνια αντιστήριξη αντηρίδας για κτίρια δομικού τρόπου χαλύβδινου σκελετού, από ένα ελκτικό σχοινί (4) και ένα χαλύβδινο ελκτικό αγκύριο (6), που είναι συνδεδεμένο με το ελκτικό σχοινί, όπου το χαλύβδινο αγκύριο (6) παρουσιάζει μια ελκτική γλώσσα με αμφίπλευρα συνδετικά στοιχεία και η ολκιμότητα είναι μεγαλύτερη από εκείνη του ελκτικού σχοινιού (4). Η ελκτική αντηρίδα στην ελκτική γλώσσα στα δύο πέρατα παρουσιάζει βρόχους σύνδεσης, οι οποίοι είναι επιδιαμορφωμένοι μονοκόμματα ως στοιχεία σύνδεσης. Η ελκτική γλώσσα αποτελείται από έναν επίπεδο χάλυβα. Ο επίπεδος χάλυβας που σχηματίζει την ελκτική γλώσσα και οι

βρόχοι σύνδεσης παρουσιάζουν το ίδιο πάχος. Η μετάβαση από τον επίπεδο χάλυβα που σχηματίζει την ελκτική γλώσσα στους βρόχους σύνδεσης είναι πλεονεκτικά στρογγυλεμένη.



ΑΡΙΘΜΟΣ Δ.Ε. (11):1005022
ΑΡΙΘΜΟΣ ΑΙΤΗΣΗΣ Δ.Ε. (21):20040100301
ΔΙΕΘΝΗΣ ΤΑΞΙΝΟΜΗΣΗ (51):IPC7: H01B 1/02
IPC7: H01B 11/00
ΔΙΚΑΙΟΥΧΟΣ (73):1)ΑΥΓΕΡΗΣ ΠΕΤΡΟΣ
ΣΑΡΑΝΤΑ ΕΚΚΛΗΣΙΩΝ 26,17124 ΝΕΑ
ΣΜΥΡΝΗ (ΑΤΤΙΚΗΣ), ΕΛΛΑΔΑ
2)ΚΟΥΡΙΤΗΣ ΔΗΜΟΣΘΕΝΗΣ
ΜΠΟΥΚΟΥΒΑΛΑ 4,11471 ΑΘΗΝΑ,
ΕΛΛΑΔΑ
ΗΜΕΡΟΜ. ΚΑΤΑΘΕΣΗΣ (22):14/07/2004
ΗΜΕΡΟΜ. ΑΠΟΝΟΜΗΣ (47):11/10/2005
ΣΥΜΒ. ΠΡΟΤΕΡΑΙΟΤΗΤΕΣ (30):
ΤΡΟΠΟΠ. ΚΥΡΙΟΥ Δ.Ε. (61):
ΕΦΕΥΡΕΤΗΣ (72):1)ΑΥΓΕΡΗΣ ΠΕΤΡΟΣ
2)ΚΟΥΡΙΤΗΣ ΔΗΜΟΣΘΕΝΗΣ
ΕΙΔΙΚΟΣ ΠΑΗΡΕΞΟΥΣΙΟΣ (74):
ΑΝΤΙΚΛΗΤΟΣ (74):
ΤΙΤΛΟΣ ΕΦΕΥΡΕΣΗΣ (54):**ΜΕΤΑΛΛΙΚΟΣ ΑΓΩΓΟΣ ΓΙΑ ΤΗ ΜΕΤΑ-
ΦΟΡΑ ΗΛΕΚΤΡΙΚΩΝ ΣΗΜΑΤΩΝ ΕΥ-
ΡΕΟΣ ΦΑΣΜΑΤΟΣ ΧΑΜΗΛΗΣ ΤΑΣΗΣ.**

αποτελείται από μέταλλα ειδικής αγωγιμότητας χαμηλότερης από αυτή του χαλκού και του αργύρου. Έτσι τα προαναφερθέντα φαινόμενα φασικών ολισθήσεων και χρονικών αλλοιώσεων περιορίζονται λόγω της μείωσης του επιδερμικού βήθους και της αύξησης της ταχύτητας διάδοσης του σήματος.

ΠΕΡΙΛΗΨΗ(57)

Τα καλώδια που χρησιμοποιούνται για τη μεταφορά σημάτων ευρέως φάσματος χαμηλών συχνοτήτων όπως αυτά που προορίζονται για ακουστικές συχνότητες, αποτελούνται από μεταλλικούς αγωγούς, κατασκευασμένους από χαλκό ή άργυρο, προκειμένου να ελαχιστοποιηθεί ωμική αντίσταση αυτών. Παρόλα ταύτα, η χρήση εξαιρετικά αγωγίμων μετάλλων για την κατασκευή αυτών των αγωγών, αδιακρίτως της χαμηλής ολικής ωμικής αντίστασης που επιτυγχάνεται, χαρακτηρίζεται από φαινόμενα φασικής ολίσθησης και χρονικής αλλοίωσης. Για το λόγο αυτό ο μεταλλικός αγωγός για τη μεταφορά σημάτων ευρέως φάσματος

ΑΡΙΘΜΟΣ Δ.Ε. (11):1005023
ΑΡΙΘΜΟΣ ΑΙΤΗΣΗΣ Δ.Ε. (21):20040100280
ΔΙΕΘΝΗΣ ΤΑΞΙΝΟΜΗΣΗ (51):IPC7: G06F 13/00
IPC7: H04L 9/00
IPC7: H04L 9/32
IPC7: H04L 12/28
IPC7: H04L 12/46
ΔΙΚΑΙΟΥΧΟΣ (73):1)ATMEL CORPORATION
2325 Orchard Parkway,95131 SAN JOSE,
CALIFORNIA, ΗΝΩΜΕΝΕΣ ΠΟΛΙΤΕΙΕΣ
ΤΗΣ ΑΜΕΡΙΚΗΣ
ΗΜΕΡΟΜ. ΚΑΤΑΘΕΣΗΣ (22):06/07/2004
ΗΜΕΡΟΜ. ΑΠΟΝΟΜΗΣ (47):11/10/2005
ΣΥΜΒ. ΠΡΟΤΕΡΑΙΟΤΗΤΕΣ (30):
ΤΡΟΠΟΠ. ΚΥΡΙΟΥ Δ.Ε. (61):
ΕΦΕΥΡΕΤΗΣ (72):1)ΜΠΕΗ ΠΑΝΑΓΙΩΤΑ
2)ΝΑΣΤΟΥ ΠΑΝΑΓΙΩΤΗΣ
3)ΚΑΡΟΥΜΠΑΛΗΣ ΘΕΟΔΩΡΟΣ
4)ΚΟΥΤΡΟΥΜΠΙΝΑΣ ΣΤΥΛΙΑΝΟΣ
ΕΙΔΙΚΟΣ ΠΑΗΡΕΞΟΥΣΙΟΣ (74):ΒΑΡΔΙΚΟΣ ΧΡΗΣΤΟΣ
Μαυρομιχάλη 3, 10679 ΑΘΗΝΑ
ΑΝΤΙΚΛΗΤΟΣ (74):ΒΑΡΔΙΚΟΣ ΧΡΗΣΤΟΣ
Μαυρομιχάλη 3,10679 ΑΘΗΝΑ
ΤΙΤΛΟΣ ΕΦΕΥΡΕΣΗΣ (54):**ΜΕΘΟΔΟΣ ΚΑΙ ΣΥΣΤΗΜΑ ΕΝΙΣΧΥ-
ΣΗΣ ΤΗΣ ΑΣΦΑΛΕΙΑΣ ΣΕ ΑΣΥΡΜΑ-
ΤΟΥΣ ΣΤΑΘΜΟΥΣ ΤΟΠΙΚΟΥ ΔΙΚΤΥΟΥ
(LAN)**

στον κεντρικό υπολογιστή για την εκτέλεση κρυπτογραφικών λειτουργιών με τα ευαίσθητα δεδομένα που προέρχονται από τον ασύρματο σταθμό.

ΠΕΡΙΛΗΨΗ(57)

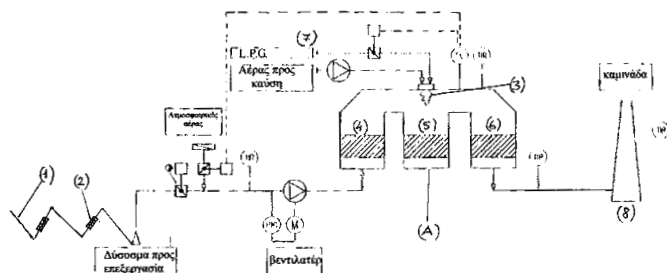
Περιγράφονται προτάσεις για την ενίσχυση της ασφάλειας σε ασύρματους σταθμούς ενός τοπικού δικτύου (LAN). Οι προτάσεις περιλαμβάνουν τη χρήση έξυπνης κάρτας για την αποθήκευση ευαίσθητων δεδομένων σε ασύρματο σταθμό που έχει πρόσβαση σε κεντρικό υπολογιστή ενός ασύρματου τοπικού δικτύου (WLAN). Περιλαμβάνεται ακόμη η ύπαρξη διεπαφής κρυπτογραφικού κουπονιού

ΑΡΙΘΜΟΣ Δ.Ε. (11):1005024
ΑΡΙΘΜΟΣ ΑΙΤΗΣΗΣ Δ.Ε. (21):20020100483
ΔΙΕΘΝΗΣ ΤΑΞΙΝΟΜΗΣΗ (51):IPC7: B01D 53/34
IPC7: C01B 17/00
ΔΙΚΑΙΟΥΧΟΣ (73):1)ΠΗΤΤΑΣ ΝΙΚΟΛΑΟΣ
Σώμερσετ 70, ΡΙΟ,26222 ΠΑΤΡΑ (ΑΧΑΪΑΣ),
ΕΛΛΑΔΑ
ΗΜΕΡΟΜ. ΚΑΤΑΘΕΣΗΣ (22):06/11/2002
ΗΜΕΡΟΜ. ΑΠΟΝΟΜΗΣ (47):21/10/2005
ΣΥΜΒ. ΠΡΟΤΕΡΑΙΟΤΗΤΕΣ (30):
ΤΡΟΠΟΠ. ΚΥΡΙΟΥ Δ.Ε. (61):
ΕΦΕΥΡΕΤΗΣ (72):1)ΠΗΤΤΑΣ ΝΙΚΟΛΑΟΣ
ΕΙΔΙΚΟΣ ΠΛΗΡΕΞΟΥΣΙΟΣ (74):
ΑΝΤΙΚΛΗΤΟΣ (74):
ΤΙΤΛΟΣ ΕΦΕΥΡΕΣΗΣ (54):**ΑΥΤΟΜΑΤΟ ΒΙΟΜΗΧΑΝΙΚΟ ΣΥΣΤΗΜΑ ΑΠΟΣΜΗΣΗΣ ΣΕ ΜΟΝΑΔΕΣ ΓΕΩΘΕΡΜΟΗΛΕΚΤΡΙΚΗΣ ΕΚΜΕΤΑΛΛΕΥΣΗΣ**

ΠΕΡΙΛΗΨΗ(57)

Αυτόματο βιομηχανικό σύστημα απόσμησης σε μονάδες γεωθερμικής εκμετάλλευσης αποτελείται από τεθλασμένους αγωγούς δια μέσου των οποίων διέρχονται τα δύσσομα αέρια με βαλβίδες μονής κατευθύνσεως από τα έξω προς τα μέσα και τα οποία οδηγούνται σε μια μηχανή αυτοτροφοδοτούμενου τύπου, η οποία αποτελείται από ένα θάλαμο καύσης και τρεις θαλάμους από κεραμικό υλικό υψηλής ποιότητας. Τα δύσσομα αέρια προθερμαίνονται στο πρώτο θάλαμο, οξειδώνονται πλήρως στο θάλαμο καύσης με τη συνεισφορά των ιδίων υδρογονανθράκων και τη συμπληρωματική συνεισφορά θερμίδων από τον καυστήρα. Διέρχονται το δεύτερο θάλαμο, εκχωρούν το θερμικό τους φορτίο και εξέρχονται από την καμινάδα. Κάθε 60-90 δευτερόλεπτα αντιστρέφεται η ροή των δύσσομων αερίων και οι προθερμαντζίνονται ανακτητές και αντίστροφα. Το όλο σύστημα είναι αυτοματοποιημένο. Το σύστημα αυτό έχει το πλεονέκτημα να

απαλλάσσει τον ατμοστρόβιλο και τον συμπυκνωτή από την διάβρωση, να αυξάνει την θερμοδυναμική επίδοση του συμπυκνωτή και να διασφαλίζει την ποιότητα ζωής και των συνθηκών εργασίας στον χώρο πέριξ των μονάδων αυτών.



ΑΡΙΘΜΟΣ Δ.Ε. (11):1005025
ΑΡΙΘΜΟΣ ΑΙΤΗΣΗΣ Δ.Ε. (21):20040100132
ΔΙΕΘΝΗΣ ΤΑΞΙΝΟΜΗΣΗ (51):IPC7: A01M 1/02
IPC7: A01M 1/10
ΔΙΚΑΙΟΥΧΟΣ (73):1)ΣΤΑΥΡΑΚΗΣ ΝΙΚΟΛΑΟΣ
Αβέρωφ 16,10433 ΑΘΗΝΑ, ΕΛΛΑΔΑ
ΗΜΕΡΟΜ. ΚΑΤΑΘΕΣΗΣ (22):15/04/2004
ΗΜΕΡΟΜ. ΑΠΟΝΟΜΗΣ (47):27/10/2005
ΣΥΜΒ. ΠΡΟΤΕΡΑΙΟΤΗΤΕΣ (30):
ΤΡΟΠΟΠ. ΚΥΡΙΟΥ Δ.Ε. (61):
ΕΦΕΥΡΕΤΗΣ (72):1)ΣΤΑΥΡΑΚΗΣ ΝΙΚΟΛΑΟΣ
ΕΙΔΙΚΟΣ ΠΛΗΡΕΞΟΥΣΙΟΣ (74):
ΑΝΤΙΚΛΗΤΟΣ (74):
ΤΙΤΛΟΣ ΕΦΕΥΡΕΣΗΣ (54):**ΕΝΤΟΜΟ-ΠΑΓΙΔΑ ΜΑΚΡΟΧΡΟΝΙΑΣ ΛΕΙΤΟΥΡΓΙΑΣ ΜΕ ΕΦΑΠΙΑΞ ΕΦΟΔΙΑΣΜΟ.**

ΠΕΡΙΛΗΨΗ(57)

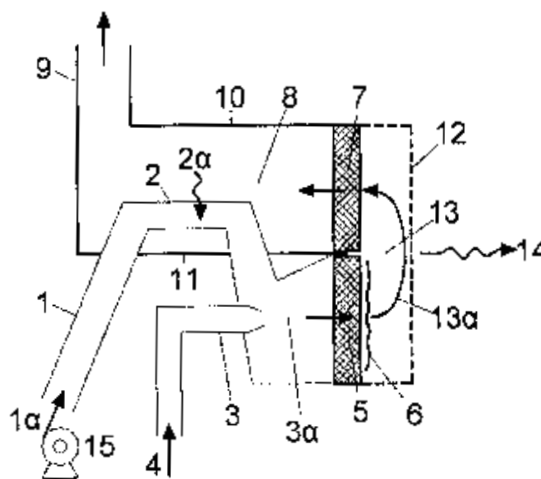
Η εφεύρεση αφορά έντομο-παγίδα που προσελκύει και παγιδεύει έντομο-στόχους από τις αρχές της άνοιξης μέχρι το τέλος του φθινοπώρου με μία αρχική μόνο τροφοδοσία με μη ρυπογόνα υγρά έντομο-ελκυστικά. Εξυπηρετεί την πρακτική κυρίως της μαζικής παγίδευσης επιβλαβών εντόμων χωρίς χρήση τοξικών ουσιών αλλά και την δειγματοληπτική παγίδευση. Η μακρά διάρκεια παγιδευτικής ικανότητας με χρήση κατάλληλου έντομο-ελκυστικού επιτυγχάνεται με τη συνολική δομή της παγίδας, τα μεγέθη και τη μορφή των επιμέρους τμημάτων και εξαρτημάτων της (Σχέδιο Α). Πρωτίστως όμως με το αμφίστομο σωληνοειδές ελαφριάς κωνικότητας εξάρτημα μείωσης της εξάτμισης (Σχέδιο Γ) που προσαρμόζεται αεροστεγώς στο στόμιο του περιέκτη του υγρού (Σχέδιο Β), και δευτερευόντως με το διάτρητο πολυστόμιο εξάρτημα (Σχέδιο Ε) που τοποθετείται στην είσοδο της παγίδας που βρίσκεται στο τμήμα υποδοχής των εντόμων σχήματος ημισφαιρικού άνω και κωνικού κάτω (Σχέδιο Δ). Η κύρια χρήση της έντομο-παγίδας είναι τα φρουτοφάγα δίπτερα έντομα (Δάκος της Ελιάς & Μύγα των Φρούτων) αλλά δεν αποκλείονται και άλλες χρήσεις.

ΑΡΙΘΜΟΣ Δ.Ε.	(11):1005026
ΑΡΙΘΜΟΣ ΑΙΤΗΣΗΣ Δ.Ε.	(21):20040100512
ΔΙΕΘΝΗΣ ΤΑΞΙΝΟΜΗΣΗ	(51):IPC7: F23D 14/12 IPC7: F23D 14/14 IPC7: F23D 14/16 IPC7: F23D 14/66
ΔΙΚΑΙΟΥΧΟΣ	(73):1)ΜΑΣΤΟΡΑΚΟΣ ΕΠΑΜΕΙΝΩΝΔΑΣ Βουτσινά 77-79,15561 ΧΟΛΑΡΓΟΣ (ΑΤΤΙΚΗΣ), ΕΛΛΑΔΑ 2)ΔΙΑΜΑΝΤΗΣ ΔΗΜΗΤΡΙΟΣ Σημαντήρα 6-8,10445 ΑΘΗΝΑ, ΕΛΛΑΔΑ 3)ΓΚΟΥΣΗΣ ΔΗΜΗΤΡΙΟΣ Αγίου Γεωργίου 49 ΡΙΟ,26500 ΠΑΤΡΑ (ΑΧΑΪΑΣ), ΕΛΛΑΔΑ 4)ΟΡΦΑΝΟΥΔΑΚΗΣ ΝΙΚΟΛΑΟΣ Εκτορος 11,11361 ΑΘΗΝΑ, ΕΛΛΑΔΑ
ΗΜΕΡΟΜ. ΚΑΤΑΘΕΣΗΣ	(22):30/12/2004
ΗΜΕΡΟΜ. ΑΠΟΝΟΜΗΣ	(47):27/10/2005
ΣΥΜΒ. ΠΡΟΤΕΡΑΙΟΤΗΤΕΣ	(30):
ΤΡΟΠΟΠ. ΚΥΡΙΟΥ Δ.Ε.	(61):
ΕΦΕΥΡΕΤΗΣ	(72):1)ΜΑΣΤΟΡΑΚΟΣ ΕΠΑΜΕΙΝΩΝΔΑΣ 2)ΔΙΑΜΑΝΤΗΣ ΔΗΜΗΤΡΙΟΣ 3)ΓΚΟΥΣΗΣ ΔΗΜΗΤΡΙΟΣ 4)ΟΡΦΑΝΟΥΔΑΚΗΣ ΝΙΚΟΛΑΟΣ
ΕΙΔΙΚΟΣ ΠΑΡΕΞΟΥΣΙΟΣ	(74):ΠΑΠΑΧΑΡΑΛΑΜΠΟΥΣ ΔΙΚΑΤΕΡΙΝΗ Αναλήψεως 23, 15235 ΒΡΙΑΝΣΙΑ (ΑΤΤΙΚΗΣ)
ΑΝΤΙΚΛΗΤΟΣ	(74):ΠΑΠΑΧΑΡΑΛΑΜΠΟΥΣ ΠΑΝΑΓΙΩΤΗΣ Αναλήψεως 23,15235 ΒΡΙΑΝΣΙΑ (ΑΤΤΙΚΗΣ)
ΤΙΤΛΟΣ ΕΦΕΥΡΕΣΗΣ	(54):ΣΥΣΤΗΜΑ ΘΕΡΜΑΝΣΗΣ ΜΕ ΑΚΤΙΝΟΒΟΛΙΑ ΚΑΙ ΑΝΑΚΥΚΛΩΣΗ ΤΗΣ ΕΝΕΡΓΕΙΑΣ ΤΩΝ ΚΑΥΣΑΕΡΙΩΝ.

ΠΕΡΙΛΗΨΗ(57)

Σύστημα θέρμανσης με ακτινοβολία και ανακύκλωση της ενέργειας των καυσαερίων, στο οποίο ο τροφοδοτούμενος αέρας (1α) μέσω του αυλού (1)

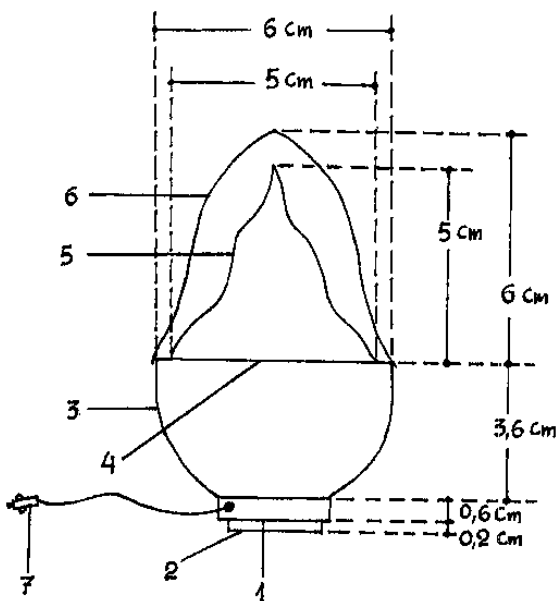
αναμειγνύεται με αέριο ή υγρό καύσιμο (4) που παρέχεται από τον αυλό (3) και εξαερώνεται στον χώρο αναμίξεως (3α). Το προαναμειγμένο αέριο μίγμα εισέρχεται στον καυστήρα ακτινοβολίας (5) (πρωτεύων ακτινοβολούν στοιχείο) στην επιφάνεια ή στο εσωτερικό του οποίου σταθεροποιείται φλόγα (6). Τα θερμά καυσαέρια ρέουν στο χώρο (13) και διαπερνούν το διαπερατό στερεό (7) (δευτερεύων ακτινοβολούν στοιχείο) το οποίο θερμαίνουν και έτσι επιτυγχάνεται περαιτέρω αξιοποίηση της ενέργειάς τους, με συνέπεια αυτό να ακτινοβολεί έντονα. Κατόπιν τα καυσάερια ρέουν στο χώρο (8), όπου, πριν οδηγηθούν προς την έξοδο (9) (καπνοδόχο), αποδίδουν επιπλέον θερμότητα στον προς καύση αέρα μέσω του εναλλάκτη ή ανακτητή θερμότητας (2). Ο χώρος (13) περικλείεται από μία διάφανη επιφάνεια (12) η οποία αντέχει σε υψηλές θερμοκρασίες και επιτρέπει την μετάδοση υπέρυθρης ακτινοβολίας από τα ακτινοβολούντα στοιχεία (5) και (7) προς τον εξωτερικό χώρο (14).



ΑΡΙΘΜΟΣ Δ.Ε.	(11):1005027
ΑΡΙΘΜΟΣ ΑΙΤΗΣΗΣ Δ.Ε.	(21):20050100134
ΔΙΕΘΝΗΣ ΤΑΞΙΝΟΜΗΣΗ	(51):IPC7: B60Q 1/50 IPC7: F21S 10/04 IPC7: H01K 7/06
ΔΙΚΑΙΟΥΧΟΣ	(73):1)ΓΚΟΥΡΝΕΛΗΣ ΑΛΕΞΑΝΔΡΟΣ Προμηθέως 32,54629 ΘΕΣΣΑΛΟΝΙΚΗ (ΘΕΣΣΑΛΟΝΙΚΗΣ), ΕΛΛΑΔΑ
ΗΜΕΡΟΜ. ΚΑΤΑΘΕΣΗΣ	(22):02/03/2005
ΗΜΕΡΟΜ. ΑΠΟΝΟΜΗΣ	(47):27/10/2005
ΣΥΜΒ. ΠΡΟΤΕΡΑΙΟΤΗΤΕΣ	(30):
ΤΡΟΠΟΠ. ΚΥΡΙΟΥ Δ.Ε.	(61):
ΕΦΕΥΡΕΤΗΣ	(72):1)ΓΚΟΥΡΝΕΛΗΣ ΑΛΕΞΑΝΔΡΟΣ
ΕΙΔΙΚΟΣ ΠΑΡΕΞΟΥΣΙΟΣ	(74):
ΑΝΤΙΚΛΗΤΟΣ	(74):ΑΝΤΩΝΙΑΔΗΣ ΛΑΖΑΡΟΣ Κηφισού 46 και Νικομηδείας,14341 ΝΕΑ ΦΙΛΑΔΕΛΦΕΙΑ (ΑΤΤΙΚΗΣ)
ΤΙΤΛΟΣ ΕΦΕΥΡΕΣΗΣ	(54):ΗΛΕΚΤΡΙΚΗ ΦΛΟΓΑ ΟΡΟΦΗΣ ΑΥΤΟΚΙΝΗΤΟΥ

ΠΕΡΙΛΗΨΗ(57)

Ηλεκτρική φλόγα με ημισφαιρική μεταλλική κεφαλή (3) και βάση (1) με ισχυρό μαγνήτη (2). Η κεφαλή αποτελείται από ένα μοτέρ, δύο λάμπες, ένα τριγωνικό μεταξωτό ύφασμα (5) στερεωμένο σε μεταλλική λάμα (4) και από ένα διαφανές σκέλεαστρο (6). Η συσκευή διαθέτει καλώδιο με φίς (7) για να παίρνει ρεύμα από τον αναπτήρα του αυτοκινήτου. Το μοτέρ παράγει αέρα ο οποίος κινεί κυματοειδώς το ύφασμα και με τον ειδικό φωτισμό από τις λάμπες δημιουργείται η αίσθηση της τρεμοπαίζουσας φλόγας. Το πλεονέκτημα της φλόγας αυτή είναι ότι είναι τελείως ακίνδυνη, αφού δεν είναι πραγματική.

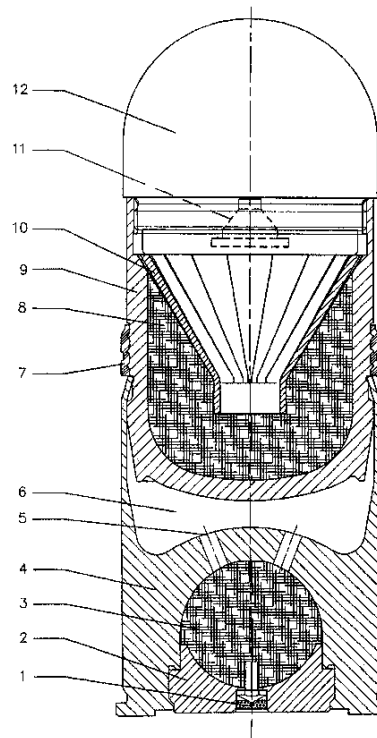


ΑΡΙΘΜΟΣ Δ.Ε. (11):1005028
ΑΡΙΘΜΟΣ ΑΙΤΗΣΗΣ Δ.Ε. (21):20050100106
ΔΙΕΘΝΗΣ ΤΑΞΙΝΟΜΗΣΗ (51):IPC7: F42B 1/02
IPC7: F42B 12/10
ΔΙΚΑΙΟΥΧΟΣ (73):1)ΕΛΛΗΝΙΚΑ ΑΜΥΝΤΙΚΑ ΣΥΣΤΗΜΑΤΑ Α.Β.Ε.Ε.
Λεωφόρος Ηλιουπόλεως 1,17236 ΥΜΗΤΤΟΣ (ΑΤΤΙΚΗΣ), ΕΛΛΑΔΑ
ΗΜΕΡΟΜ. ΚΑΤΑΘΕΣΗΣ (22):03/03/2005
ΗΜΕΡΟΜ. ΑΠΟΝΟΜΗΣ (47):27/10/2005
ΣΥΜΒ. ΠΡΟΤΕΡΑΙΟΤΗΤΕΣ (30):
ΤΡΟΠΟΠ. ΚΥΡΙΟΥ Δ.Ε. (61):
ΕΦΕΥΡΕΤΗΣ (72):1)ΑΝΤΑΡΤΗΣ ΑΛΕΞΑΝΔΡΟΣ
2)ΜΠΟΥΜΠΟΥΤΣΗΣ ΒΑΣΙΛΕΙΟΣ
ΕΙΔΙΚΟΣ ΠΛΗΡΕΞΟΥΣΙΟΣ (74):ΠΑΠΑΧΑΡΑΛΑΜΠΟΥΣ ΑΙΚΑΤΕΡΙΝΗ
Αναλήψεως 23, 15235 ΒΡΙΑΝΣΙΑ (ΑΤΤΙΚΗΣ)
ΑΝΤΙΚΛΗΤΟΣ (74):ΠΑΠΑΧΑΡΑΛΑΜΠΟΥΣ ΠΑΝΑΓΙΩΤΗΣ
Αναλήψεως 23,15235 ΒΡΙΑΝΣΙΑ (ΑΤΤΙΚΗΣ)
ΤΙΤΛΟΣ ΕΦΕΥΡΕΣΗΣ (54):**ΒΟΜΒΙΔΙΟ 40mm x 53 ΥΨΗΛΗΣ ΤΑΧΥΤΗΤΑΣ, ΔΙΠΛΟΥ ΡΟΛΟΥ**

ΠΕΡΙΛΗΨΗ(57)

Βομβίδιο 40mm X 53, υψηλής ταχύτητας διπλού ρόλου (μάχης και διατρητικό), αποτελούμενο από κάλυκα (22), βλήμα (27,28,29,30,31,32,33) και πυροσωλήνα (21). Ο χάλκινος κόλουρος κώνος (29), ο οποίος είναι τοποθετημένος επάνω στο εκρηκτικό (28), με το οποίο είναι γομωμένο το βλήμα, φέρει αυλακώσεις (29.1 και 29.2) συγκεκριμένης μορφολογίας, οι οποίες εξασφαλίζουν τη δημιουργία ομοιόμορφου πύρινου βέλους με αποτέλεσμα τη μέγιστη διτρητική ικανότητα του εκρηκτικού. Η μορφή και γεωμετρία των αυλακώσεων(33.1) του ξεχωριστού προχαραγμένου χαλύβδινου χιτωνίου (33), που περιβάλλεται από τον αλουμινένιο κορμό (32) στο βλήμα, προσδίδει στο πυρομαχικό τη μέγιστη θραυσματοποίηση. Η μορφή και το υλικό της ζώνης οδήγησης (27) του πυρομαχικού, καθώς και η γεωμετρία στερέωσής της (27.1, 27,2 και 27,3) επάνω στις αυλακώσεις του αλουμινένιου κορμού (32), εξασφαλίζουν τη μέγιστη αντοχή της ζώνης και στις πιο ακραίες περιβαλλοντικές συνθήκες. Ο τύπος του εκρηκτικού στο βλήμα έχουν ως αποτέλεσμα την επιτυχή ενεργοποίηση του κοίλου

γεμίσματος (χάλκινος κόλουρος κώνος (29) και τη θραυσματοποίηση του προχαραγμένου χαλύβδινου χιτωνίου (33). Η γεωμετρία της θρυαλίδος (30) (split-back), η μορφή του διαφράγματος (30.1) και ο τύπος του εκρηκτικού (30.2) που χρησιμοποιείται σε αυτό, εξασφαλίζουν την αποτελεσματική ενεργοποίηση του εκρηκτικού του βλήματος μετά την κρούση του πυροσωλήνα, ή κατά την πτήση με αυτοδιέγερση.



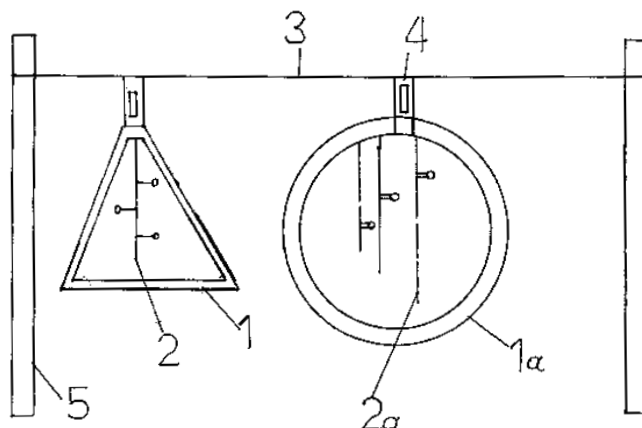
ΑΡΙΘΜΟΣ Δ.Ε. (11):1005029
ΑΡΙΘΜΟΣ ΑΙΤΗΣΗΣ Δ.Ε. (21):20040100279
ΔΙΕΘΝΗΣ ΤΑΞΙΝΟΜΗΣΗ (51):IPC7: A61K 7/48
IPC7: A61K 9/06
IPC7: A61K 31/20
IPC7: A61K 33/30
IPC7: A61P 17/00
ΔΙΚΑΙΟΥΧΟΣ (73):1)ΣΥΝΔΡΕΒΕΛΗ ΔΗΜΗΤΡΙΟΥ ΜΑΡΙΑ
Πεστών 34,11362 ΑΘΗΝΑ, ΕΛΛΑΔΑ
ΗΜΕΡΟΜ. ΚΑΤΑΘΕΣΗΣ (22):06/07/2004
ΗΜΕΡΟΜ. ΑΠΟΝΟΜΗΣ (47):27/10/2005
ΣΥΜΒ. ΠΡΟΤΕΡΑΙΟΤΗΤΕΣ (30):
ΤΡΟΠΟΠ. ΚΥΡΙΟΥ Δ.Ε. (61):
ΕΦΕΥΡΕΤΗΣ (72):1)ΣΥΝΔΡΕΒΕΛΗΣ ΔΗΜΗΤΡΙΟΥ
ΓΕΩΡΓΙΟΣ
ΕΙΔΙΚΟΣ ΠΛΗΡΕΞΟΥΣΙΟΣ (74):ΜΗΛΑ ΛΑΜΠΡΙΝΗ
Πανεπιστημίου 67, 10564 ΑΘΗΝΑ
ΑΝΤΙΚΛΗΤΟΣ (74):ΜΗΛΑ ΛΑΜΠΡΙΝΗ
Πανεπιστημίου 67,10564 ΑΘΗΝΑ
ΤΙΤΛΟΣ ΕΦΕΥΡΕΣΗΣ (54):**ΚΑΛΛΥΝΤΙΚΗ ΚΡΕΜΑ ΑΝΑΠΛΑΣΗΣ ΔΕΡΜΑΤΟΣ**

ΠΕΡΙΛΗΨΗ(57)

Μια καλλυντική κρέμα ανάπλασης δέρματος, η οποία παρασκευάζεται από την ανάμειξη των εξής τριών συστατικών κατά την ακόλουθη αναλογία, ήτοι από οξειδιο του ψευδαργύρου (ZINC OXIDE) σε ποσότητα 1000 gr, ελαιόλαδο σε ποσότητα 500 gr και κερί μέλισσας σε ποσότητα 3 gr, προκειμένου να παραχθεί

μία κρέμα ομοιόμορφης υφής βάρους 1500 gr. και χρησιμοποιείται ως επίθεμα επάνω στην πάσχουσα περιοχή στις ενδεικνυόμενες παθήσεις ή τραυματισμούς του ανθρώπινου δέρματος (εγκαύματα, τομές, εκδορές, τσιμπήματα, οιδήματα, έρπης ζωστήρα, δερματοπάθειες με λευκές κηλίδες, αιμορροΐδες, σύγκαμα, ακμή κ.α.), με αποτέλεσμα την ταχεία και πλήρη θεραπευτική και αισθητική αποκατάσταση του δέρματος, η οποία επιτυγχάνεται δια της αναπλάσεων των κυττάρων αυτού.

ΑΡΙΘΜΟΣ Δ.Ε. (11):1005030
ΑΡΙΘΜΟΣ ΑΙΤΗΣΗΣ Δ.Ε. (21):20030100451
ΔΙΕΘΝΗΣ ΤΑΞΙΝΟΜΗΣΗ (51):IPC7: F21S 4/00
 IPC7: F21V 21/16
 IPC7: F21W121:00
ΔΙΚΑΙΟΥΧΟΣ (73):1)ΠΑΛΛΑΙΟΧΩΡΙΝΟΣ ΙΩΑΝΝΗΣ
 Οδός Α7, Κτίριο 24, ΟΤ 18,57022 ΒΙ.ΠΕ.Θ.
 (ΘΕΣΣΑΛΟΝΙΚΗΣ), ΕΛΛΑΔΑ
ΗΜΕΡΟΜ. ΚΑΤΑΘΕΣΗΣ (22):05/11/2003
ΗΜΕΡΟΜ. ΑΠΟΝΟΜΗΣ (47):27/10/2005
ΣΥΜΒ. ΠΡΟΤΕΡΑΙΟΤΗΤΕΣ (30):
ΤΡΟΠΟΠ. ΚΥΡΙΟΥ Δ.Ε. (61):1003632
ΕΦΕΥΡΕΤΗΣ (72):1)ΠΑΛΛΑΙΟΧΩΡΙΝΟΣ ΙΩΑΝΝΗΣ
ΕΙΔΙΚΟΣ ΠΛΗΡΕΞΟΥΣΙΟΣ (74):
ΑΝΤΙΚΛΗΤΟΣ (74):
ΤΙΤΛΟΣ ΕΦΕΥΡΕΣΗΣ (54):ΒΕΛΤΙΩΜΕΝΟ ΠΛΑΙΣΙΟ ΓΙΑ ΔΙΑΚΟΣΜΗΤΙΚΕΣ ΠΑΡΑΣΤΑΣΕΙΣ ΔΡΟΜΩΝ, ΣΤΥΛΩΝ, ΠΛΑΤΕΙΩΝ ΚΑΙ ΚΑΤΑΣΤΗΜΑΤΩΝ



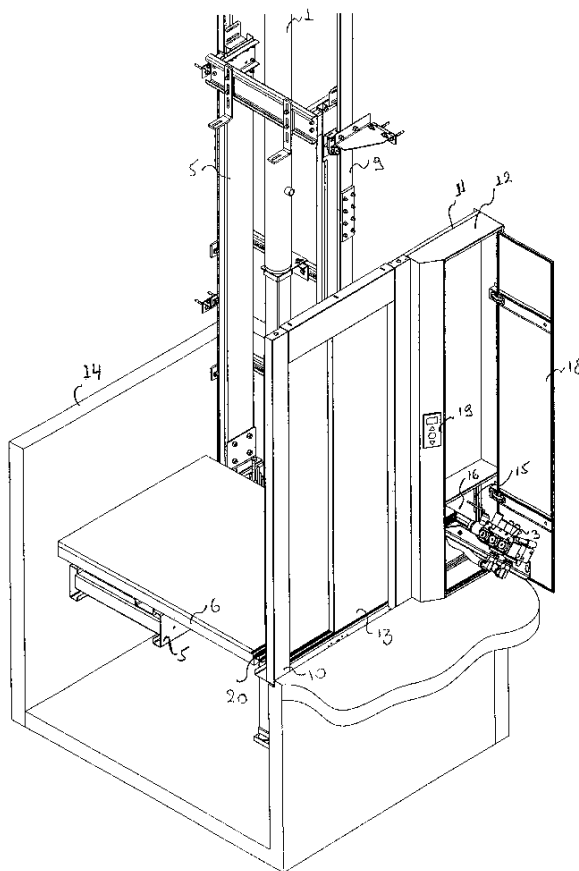
ΠΕΡΙΛΗΨΗ(57)

Είναι ένα πλαίσιο βελτιωμένο που χρησιμοποιείται για την ανάρτηση διακοσμητικών παραστάσεων σε δρόμους, στύλους πλατείες και καταστήματα. Το πλαίσιο μπορεί να έχει μορφή οποιουδήποτε γεωμετρικού σχήματος και να στηρίζεται με συρματοσχονο μεταξύ δύο στύλων ή με κολάρα πάνω στις κολόνες καθώς και απευθείας πακτωμένα πάνω σε αυτές με καρφιά.

ΑΡΙΘΜΟΣ Δ.Ε. (11):1005031
ΑΡΙΘΜΟΣ ΑΙΤΗΣΗΣ Δ.Ε. (21):20030100217
ΔΙΕΘΝΗΣ ΤΑΞΙΝΟΜΗΣΗ (51):IPC7: B66B 9/04
 IPC7: B66B 11/00
ΔΙΚΑΙΟΥΧΟΣ (73):1)ΚΛΕEMANN ΕΛΛΑΣ ΑΒΕΕ
 ΒΙ.ΠΕ. ΚΙΑΚΙΣ,61100 ΚΙΑΚΙΣ (ΚΙΑΚΙΣ),
 ΕΛΛΑΔΑ
ΗΜΕΡΟΜ. ΚΑΤΑΘΕΣΗΣ (22):13/05/2003
ΗΜΕΡΟΜ. ΑΠΟΝΟΜΗΣ (47):27/10/2005
ΣΥΜΒ. ΠΡΟΤΕΡΑΙΟΤΗΤΕΣ (30):
ΤΡΟΠΟΠ. ΚΥΡΙΟΥ Δ.Ε. (61):
ΕΦΕΥΡΕΤΗΣ (72):1)ΑΣΒΕΣΤΟΠΟΥΛΟΣ ΛΑΖΑΡΟΣ
ΕΙΔΙΚΟΣ ΠΛΗΡΕΞΟΥΣΙΟΣ (74):
ΑΝΤΙΚΛΗΤΟΣ (74):ΑΣΒΕΣΤΟΠΟΥΛΟΣ ΛΑΖΑΡΟΣ
 ΒΙ.ΠΕ. ΚΙΑΚΙΣ,61100 ΚΙΑΚΙΣ (ΚΙΑΚΙΣ)
ΤΙΤΛΟΣ ΕΦΕΥΡΕΣΗΣ (54):ΥΔΡΑΥΛΙΚΟΣ ΑΝΕΛΚΥΣΤΗΡΑΣ ΜΕ ΜΕΤΑΚΙΝΟΥΜΕΝΟ ΜΠΛΟΚ ΥΔΡΑΥΛΙΚΩΝ ΒΑΛΒΙΔΩΝ

ΠΕΡΙΛΗΨΗ(57)

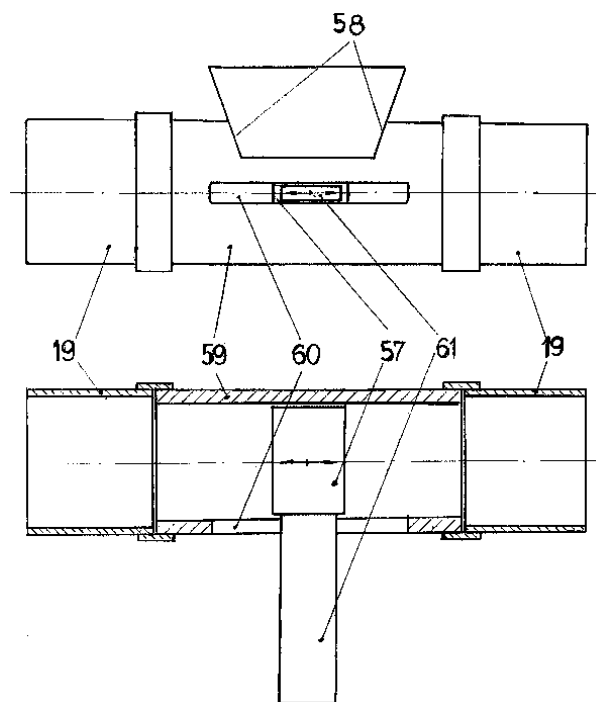
Υδραυλικός ανελκυστήρας με τον θάλαμο (6) να κινείται εντός του φρεατίου (14) επάνω σε οδηγούς - ράγες (9), αποτελούμενο από υδραυλικό έμβολο (1) και μονάδα ισχύος (2), η οποία με την σειρά της αποτελείται από ένα δοχείο ορυκτελαίου που περιλαμβάνειεσωτερικά τον κινητήρα και την αντλία και ένα μπλοκ βαλβίδων (3), τοποθετημένο επάνω σε έναν μηχανισμό μετατόπισης (4) (κύλισης ή ολίσθησης), επιτρέποντας το μπλοκ βαλβίδων (3), να μετατοπισθεί, από την αρχική του θέση εντός του φρεατίου (14) στην θέση συντήρησης, ελέγχου και απεγκλωβισμού, εξωτερικά του φρεατίου (14) διαμέσου ενός καταλλήλου ανοίγματος (16) το οποίο βρίσκεται στην κάσα (10) μίας θύρας ορόφου του ανελκυστήρα ή σε επιπρόσθετο πάνελ (11) τοποθετημένο δίπλα στην κάσα (10) της θύρας ορόφου που λειτουργεί ως συνέχεια αυτής.



ΑΡΙΘΜΟΣ Δ.Ε. (11):1005032
ΑΡΙΘΜΟΣ ΑΙΤΗΣΗΣ Δ.Ε. (21):20040100255
ΔΙΕΘΝΗΣ ΤΑΞΙΝΟΜΗΣΗ (51):IPC7: A01K 61/00
IPC7: A01K 80/00
ΔΙΚΑΙΟΥΧΟΣ (73):1)ΜΠΑΝΕΑ ΠΕΤΡΙΚΑ
Αναπαύσεως 6,60062 ΚΟΡΙΝΟΣ (ΠΕΡΙΑΣ),
ΕΛΛΑΔΑ
ΗΜΕΡΟΜ. ΚΑΤΑΘΕΣΗΣ (22):24/06/2004
ΗΜΕΡΟΜ. ΑΠΟΝΟΜΗΣ (47):27/10/2005
ΣΥΜΒ. ΠΡΟΤΕΡΑΙΟΤΗΤΕΣ (30):
ΤΡΟΠΟΠ. ΚΥΡΙΟΥ Δ.Ε. (61):1004352
ΕΦΕΥΡΕΤΗΣ (72):1)ΜΠΑΝΕΑ ΠΕΤΡΙΚΑ
ΕΙΔΙΚΟΣ ΠΛΗΡΕΞΟΥΣΙΟΣ (74):
ΑΝΤΙΚΛΗΤΟΣ (74):ΠΑΠΑΔΟΠΟΥΛΟΣ ΔΗΜΗΤΡΙΟΣ
Βασ. Ηρακλείου 47,54623 ΘΕΣΣΑΛΟΝΙΚΗ
(ΘΕΣΣΑΛΟΝΙΚΗΣ)
ΤΙΤΛΟΣ ΕΦΕΥΡΕΣΗΣ (54):**ΜΥΔΟΑΡΜΑΘΙΑΣΤΙΚΟ ΜΗΧΑΝΗΜΑ
ΜΕ ΕΜΒΟΛΟ**

ΠΕΡΙΛΗΨΗ(57)

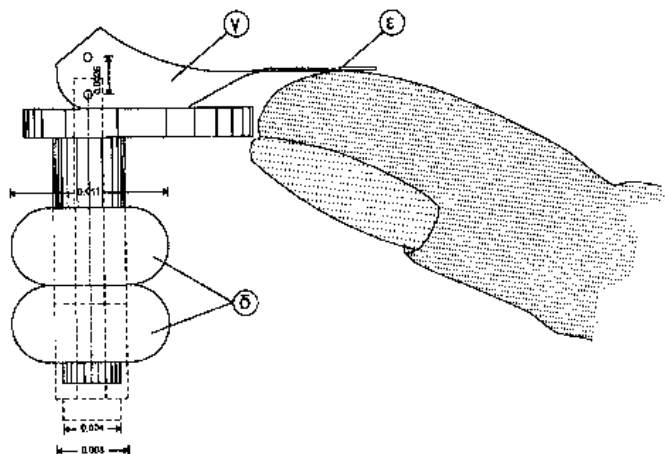
Το μηχάνημα είναι συστατικό μέρος του ΠΣΜΜ (Δ.Ε 1004352). Η κύρια χρήση του μηχανήματος είναι για την μυδοκαλλιέργεια. Η παρούσα εφευρετική αντικαθιστά τον μεταφορέα με κοχλίες (14) πετυχαίνοντας σαφώς καλύτερα αποτελέσματα. Δηλαδή, αποκλείει την πιθανότητα του σπασίματος των μυδιών (56) κατά την εισαγωγή τους στους αρμαθιαστικούς σωλήνες (19) δια της κοπής των νηματίων σύνδεσής τους.



ΑΡΙΘΜΟΣ Δ.Ε. (11):1005033
ΑΡΙΘΜΟΣ ΑΙΤΗΣΗΣ Δ.Ε. (21):20040100394
ΔΙΕΘΝΗΣ ΤΑΞΙΝΟΜΗΣΗ (51):IPC7: A61F 11/10
ΔΙΚΑΙΟΥΧΟΣ (73):1)ΤΣΟΛΑΡΙΔΗΣ ΠΑΝΑΓΙΩΤΗΣ
Τ. Δημάρχου Γ. Κατσάμη 2,,24500
ΚΥΠΑΡΙΣΣΙΑ (ΜΕΣΣΗΝΙΑΣ), ΕΛΛΑΔΑ
ΗΜΕΡΟΜ. ΚΑΤΑΘΕΣΗΣ (22):04/10/2004
ΗΜΕΡΟΜ. ΑΠΟΝΟΜΗΣ (47):27/10/2005
ΣΥΜΒ. ΠΡΟΤΕΡΑΙΟΤΗΤΕΣ (30):
ΤΡΟΠΟΠ. ΚΥΡΙΟΥ Δ.Ε. (61):
ΕΦΕΥΡΕΤΗΣ (72):1)ΤΣΟΛΑΡΙΔΗΣ ΠΑΝΑΓΙΩΤΗΣ
ΕΙΔΙΚΟΣ ΠΛΗΡΕΞΟΥΣΙΟΣ (74):
ΑΝΤΙΚΛΗΤΟΣ (74):ΤΣΟΛΑΡΙΔΗΣ ΧΡΗΣΤΟΣ
Ιονίου 4,24500 ΚΥΠΑΡΙΣΣΙΑ
(ΜΕΣΣΗΝΙΑΣ)
ΤΙΤΛΟΣ ΕΦΕΥΡΕΣΗΣ (54):**ΩΤΟΑΣΠΙΔΑ ΑΥΞΗΜΕΝΗΣ ΠΡΟΣΤΑ-
ΣΙΑΣ.**

ΠΕΡΙΛΗΨΗ(57)

Ωτοασπίδα με μηχανισμό διόγκωσης που αποτελείται από έναν άξονα 1, γύρω από τον οποίο είναι εφαρμοσμένα δακτυλίδια Β, τα οποία συμπιέζονται και διογκώνονται όταν ο άξονας έλκεται με την πίεση του μοχλού Δ. Έτσι, δημιουργούνται αυξημένες δυνάμεις συνοχής της συγκεκριμένης ωτοασπίδας με τα τοιχώματα του έξω ακουστικού πόρου. Πλεονέκτημα αυτής της εφεύρεσης είναι ότι με τον συγκεκριμένο μηχανισμό εφαρμόζει πολύ καλά και σταθεροποιείται στην επιθυμητή θέση στο αυτί, καθιστώντας δύσκολη την τυχαία ή μη ηθελημένη απόσπασή της.



2.2 ΕΥΡΕΤΗΡΙΟ Δ.Ε. ΣΥΜΦΩΝΑ ΜΕ ΤΗΝ ΗΜΕΡΟΜΗΝΙΑ ΚΑΤΑΘΕΣΗΣ

ΚΑΤΑΘΕΣΗ (22)	ΔΙΚΑΙΟΥΧΟΣ (73)	ΤΙΤΛΟΣ ΕΦΕΥΡΕΣΗΣ (54)	ΑΡ. Δ.Ε. (11)
18/10/2001	RICHTER-SYSTEM GMBH & CO. KG	ΕΛΚΤΙΚΗ ΑΝΤΗΡΙΔΑ ΓΙΑ ΚΤΙΡΙΑ	1005021
02/05/2002	ΤΣΑΚΙΡΙΔΟΥ ΕΙΡΗΝΗ	ΜΕΘΟΔΟΣ ΠΑΡΑΣΚΕΥΗΣ ΔΕΡΜΑΤΙΚΗΣ ΚΡΕΜΑΣ ΚΑΙ ΔΕΡΜΑΤΙΚΗ ΚΡΕΜΑ ΠΟΥ ΠΡΟΚΥΠΤΕΙ ΑΠΟ ΑΥΤΗΝ	1005018
06/11/2002	ΠΗΤΤΑΣ ΝΙΚΟΛΑΟΣ	ΑΥΤΟΜΑΤΟ ΒΙΟΜΗΧΑΝΙΚΟ ΣΥΣΤΗΜΑ ΑΠΟΣΜΗΣΗΣ ΣΕ ΜΟΝΑΔΕΣ ΓΕΩΘΕΡΜΟΗΛΕΚΤΡΙΚΗΣ ΕΚΜΕΤΑΛΛΕΥΣΗΣ	1005024
13/05/2003	KLEEMANN ΕΛΛΑΣ ΑΒΕΕ	ΥΔΡΑΥΛΙΚΟΣ ΑΝΕΛΚΥΣΤΗΡΑΣ ΜΕ ΜΕΤΑΚΙΝΟΥΜΕΝΟ ΜΠΛΟΚ ΥΔΡΑΥΛΙΚΩΝ ΒΑΛΒΙΔΩΝ	1005031
05/11/2003	ΠΑΛΑΙΟΧΩΡΙΝΟΣ ΙΩΑΝΝΗΣ	ΒΕΛΤΙΩΜΕΝΟ ΠΛΑΙΣΙΟ ΓΙΑ ΔΙΑΚΟΣΜΗΤΙΚΕΣ ΠΑΡΑΣΤΑΣΕΙΣ ΔΡΟΜΩΝ, ΣΤΥΛΩΝ, ΠΛΑΤΕΙΩΝ ΚΑΙ ΚΑΤΑΣΤΗΜΑΤΩΝ	1005030
27/11/2003	ΣΤΑΥΡΟΠΟΥΛΟΥ ΣΟΦΙΑ	ΜΕΘΟΔΟΣ ΕΞΥΠΗΡΕΤΗΣΗΣ ΕΞ' ΑΠΟΣΤΑΣΕΩΣ (ΜΕΣΩ ΔΙΑΔΙΚΤΥΟΥ) ΑΤΟΜΩΝ ΜΕ ΠΡΟΒΛΗΜΑΤΑ ΒΑΡΗΚΟΙΑΣ ΓΙΑ ΤΗΝ ΕΠΙΛΟΓΗ ΚΑΙ ΚΑΤΑΣΚΕΥΗ ΕΝΔΕΙΚΝΥΟΜΕΝΟΥ ΑΚΟΥΣΤΙΚΟΥ ΒΑΡΗΚΟΙΑΣ.	1005014
15/04/2004	ΣΤΑΥΡΑΚΗΣ ΝΙΚΟΛΑΟΣ	ΕΝΤΟΜΟ-ΠΑΓΙΔΑ ΜΑΚΡΟΧΡΟΝΙΑΣ ΛΕΙΤΟΥΡΓΙΑΣ ΜΕ ΕΦΑΠΙΞ ΕΦΟΔΙΑΣΜΟ.	1005025
14/05/2004	ΒΙΟΜΕΝΤΙΚΑ ΛΑΙΦ ΣΑΙΕΝΣΙΣ ΑΝΩΝΥΜΗ ΕΤΑΙΡΕΙΑ ΦΑΡΜΑΚΕΥΤΙΚΩΝ ΠΡΟΙΟΝΤΩΝ ΛΙΒΑΝΙΟΥ ΕΥΑΓΓΕΛΙΑ ΕΥΑΓΓΕΛΑΤΟΣ ΓΡΗΓΟΡΙΟΣ ΠΑΡΑΒΑΤΟΥ-ΠΙΕΤΣΩΤΑ ΜΑΡΙΑ ΕΘΝΙΚΟ ΚΕΝΤΡΟ ΕΡΕΥΝΑΣ ΦΥΣΙΚΩΝ ΕΠΙΣΤΗΜΩΝ (ΕΚΕΦΕ) - ΔΗΜΟΚΡΙΤΟΣ	ΑΝΑΠΤΥΞΗ ΑΝΤΙΣΩΜΑΤΩΝ IgG ΚΑΙ IgY ΕΝΑΝΤΙΟΝ ΕΙΔΙΚΟΥ ΣΥΝΘΕΤΙΚΟΥ ΕΠΙΤΟΠΙΚΟΥ ΠΑΡΑΓΩΓΟΥ ΤΗΣ HUMANIN (24-ΠΕΠΤΙΔΙΟΥ ΣΧΕΤΙΖΟΜΕΝΟΥ ΜΕ ΤΗ ΝΟΣΟ ALZHEIMER), ΙΚΑΝΩΝ ΝΑ ΑΝΙΧΝΕΥΟΥΝ ΤΟ ΒΙΟΔΡΑΣΤΙΚΟ 24-ΠΕΠΤΙΔΙΟ.	1005016
24/06/2004	ΜΠΑΝΕΑ ΠΕΤΡΙΚΑ	ΜΥΔΟΑΡΜΑΘΙΑΣΤΙΚΟ ΜΗΧΑΝΗΜΑ ΜΕ ΕΜΒΟΛΟ	1005032
29/06/2004	ΝΟΤΑΡΑΣ ΝΙΚΟΛΑΟΣ	ΔΕΙΚΤΗΣ ΑΛΗΘΟΥΣ ΠΟΡΕΙΑΣ.	1005012
06/07/2004	ATMEL CORPORATION	ΜΕΘΟΔΟΣ ΚΑΙ ΣΥΣΤΗΜΑ ΕΝΙΣΧΥΣΗΣ ΤΗΣ ΑΣΦΑΛΕΙΑΣ ΣΕ ΑΣΥΡΜΑΤΟΥΣ ΣΤΑΘΜΟΥΣ ΤΟΠΙΚΟΥ ΔΙΚΤΥΟΥ (LAN)	1005023
06/07/2004	ΣΥΝΔΡΕΒΕΛΗ ΜΑΡΙΑ	ΚΑΛΛΥΝΤΙΚΗ ΚΡΕΜΑ ΑΝΑΠΛΑΣΗΣ ΔΕΡΜΑΤΟΣ	1005029
14/07/2004	ΑΥΓΕΡΗΣ ΠΕΤΡΟΣ ΚΟΥΡΙΤΗΣ ΔΗΜΟΣΘΕΝΗΣ	ΜΕΤΑΛΛΙΚΟΣ ΑΓΩΓΟΣ ΓΙΑ ΤΗ ΜΕΤΑΦΟΡΑ ΗΛΕΚΤΡΙΚΩΝ ΣΗΜΑΤΩΝ ΕΥΡΕΟΣ ΦΑΣΜΑΤΟΣ ΧΑΜΗΛΗΣ ΤΑΣΗΣ.	1005022
22/07/2004	ΠΑΠΑΠΑΝΑΓΙΩΤΟΥ ΑΘΑΝΑΣΙΟΣ ΠΑΠΑΠΑΝΑΓΙΩΤΟΥ ΙΩΑΝΝΗΣ	ΤΡΑΠΕΖΙ ΜΕ ΜΗΧΑΝΙΣΜΟ ΑΝΑΔΙΠΛΩΣΗΣ ΣΚΕΛΩΝ	1005013
06/08/2004	ΜΠΙΜΠΛΑΚΗΣ ΑΘΑΝΑΣΙΟΣ	ΑΝΤΙΠΛΗΜΜΥΡΙΣΤΗΣ	1005017
06/09/2004	KLEEMAN ΕΛΛΑΣ ΑΒΕΕ	ΔΙΑΤΑΞΗ ΑΝΑΚΑΙΝΙΣΗΣ ΑΝΕΛΚΥΣΤΗΡΑ.	1005020
04/10/2004	ΤΣΟΛΑΡΙΔΗΣ ΠΑΝΑΓΙΩΤΗΣ	ΩΤΟΑΣΠΙΔΑ ΑΥΞΗΜΕΝΗΣ ΠΡΟΣΤΑΣΙΑΣ.	1005033
30/11/2004	ΚΑΛΑΝΤΩΝΗΣ ΒΑΣΙΛΕΙΟΣ	ΣΚΑΡΑ ΣΙΦΩΝΙΟΥ ΔΑΠΕΔΟΥ.	1005015
23/12/2004	ΒΑΙΜΑΚΗΣ ΤΙΒΕΡΙΟΣ ΚΟΥΜΟΥΛΙΔΗΣ ΓΕΩΡΓΙΟΣ ΤΡΑΠΑΛΗΣ ΧΡΗΣΤΟΣ	ΠΑΡΑΓΩΓΗ ΜΟΝΟ-ΚΡΥΣΤΑΛΛΩΝ ΥΨΗΛΗΣ ΚΡΥΣΤΑΛΛΙΚΟΤΗΤΑΣ ΥΔΡΟΞΥΑΠΑΤΤΗ ΣΕ ΧΑΜΗΛΗ ΘΕΡΜΟΚΡΑΣΙΑ	1005019
30/12/2004	ΜΑΣΤΟΡΑΚΟΣ ΕΠΑΜΕΙΝΩΝΔΑΣ ΔΙΑΜΑΝΤΗΣ ΔΗΜΗΤΡΙΟΣ ΓΚΟΥΣΗΣ ΔΗΜΗΤΡΙΟΣ ΟΡΦΑΝΟΥΔΑΚΗΣ ΝΙΚΟΛΑΟΣ	ΣΥΣΤΗΜΑ ΘΕΡΜΑΝΣΗΣ ΜΕ ΑΚΤΙΝΟΒΟΛΙΑ ΚΑΙ ΑΝΑΚΥΚΛΩΣΗ ΤΗΣ ΕΝΕΡΓΕΙΑΣ ΤΩΝ ΚΑΥΣΑΕΡΙΩΝ.	1005026
02/03/2005	ΓΚΟΥΡΝΕΛΗΣ ΑΛΕΞΑΝΔΡΟΣ	ΗΛΕΚΤΡΙΚΗ ΦΛΟΓΑ ΟΡΟΦΗΣ ΑΥΤΟΚΙΝΗΤΟΥ	1005027
03/03/2005	ΕΛΛΗΝΙΚΑ ΑΜΥΝΤΙΚΑ ΣΥΣΤΗΜΑΤΑ Α.Β.Ε.Ε.	ΒΟΜΒΙΔΙΟ 40mm x 53 ΥΨΗΛΗΣ ΤΑΧΥΤΗΤΑΣ, ΔΙΠΛΟΥ ΡΟΛΟΥ	1005028

2.3 ΕΥΡΕΤΗΡΙΟ Δ.Ε. ΣΥΜΦΩΝΑ ΜΕ ΤΗΝ ΑΛΦΑΒΗΤΙΚΗ ΣΕΙΡΑ ΤΩΝ ΔΙΚΑΙΟΥΧΩΝ

ΔΙΚΑΙΟΥΧΟΣ (73)	ΤΙΤΛΟΣ ΕΦΕΥΡΕΣΗΣ (54)	ΚΑΤΑΘΕΣΗ (22)	ΑΡ. Δ.Ε. (21)
<i>ATMEL CORPORATION</i>	ΜΕΘΟΔΟΣ ΚΑΙ ΣΥΣΤΗΜΑ ΕΝΙΣΧΥΣΗΣ ΤΗΣ ΑΣΦΑΛΕΙΑΣ ΣΕ ΑΣΥΡΜΑΤΟΥΣ ΣΤΑΘΜΟΥΣ ΤΟΠΙΚΟΥ ΔΙΚΤΥΟΥ (LAN)	06/07/2004	1005023
<i>ΒΙΟΜΕΝΤΙΚΑ ΛΑΙΦ ΣΑΙΕΝΣΙΣ ΑΝΩΝΥΜΗ ΕΤΑΙΡΕΙΑ ΦΑΡΜΑΚΕΥΤΙΚΩΝ ΠΡΟΙΟΝΤΩΝ</i>	ΑΝΑΠΤΥΞΗ ΑΝΤΙΣΩΜΑΤΩΝ IGG ΚΑΙ IGY ΕΝΑΝΤΙΟΝ ΕΙΔΙΚΟΥ ΣΥΝΘΕΤΙΚΟΥ ΕΠΙΤΟΠΙΚΟΥ ΠΑΡΑΓΩΓΟΥ ΤΗΣ HUMANIN (24-ΠΕΠΤΙΔΙΟΥ ΣΧΕΤΙΖΟΜΕΝΟΥ ΜΕ ΤΗ ΝΟΣΟ ALZHEIMER), ΙΚΑΝΩΝ ΝΑ ΑΝΙΧΝΕΥΟΥΝ ΤΟ ΒΙΟΔΡΑΣΤΙΚΟ 24-ΠΕΠΤΙΔΙΟ.	14/05/2004	1005016
<i>KLEEMAN ΕΛΛΑΣ ΑΒΕΕ</i>	ΔΙΑΤΑΞΗ ΑΝΑΚΑΙΝΙΣΗΣ ΑΝΕΛΚΥΣΤΗΡΑ.	06/09/2004	1005020
<i>KLEEMANN ΕΛΛΑΣ ΑΒΕΕ</i>	ΥΔΡΑΥΛΙΚΟΣ ΑΝΕΛΚΥΣΤΗΡΑΣ ΜΕ ΜΕΤΑΚΙΝΟΥΜΕΝΟ ΜΠΛΟΚ ΥΔΡΑΥΛΙΚΩΝ ΒΑΛΒΙΔΩΝ	13/05/2003	1005031
<i>RICHTER-SYSTEM GMBH & CO. KG</i>	ΕΛΚΤΙΚΗ ΑΝΤΗΡΙΔΑ ΓΙΑ ΚΤΙΡΙΑ	18/10/2001	1005021
<i>ΑΥΓΕΡΗΣ ΠΕΤΡΟΣ</i>	ΜΕΤΑΛΛΙΚΟΣ ΑΓΩΓΟΣ ΓΙΑ ΤΗ ΜΕΤΑΦΟΡΑ ΗΛΕΚΤΡΙΚΩΝ ΣΗΜΑΤΩΝ ΕΥΡΕΟΣ ΦΑΣΜΑΤΟΣ ΧΑΜΗΛΗΣ ΤΑΣΗΣ.	14/07/2004	1005022
<i>ΒΑΙΜΑΚΗΣ ΤΙΒΕΡΙΟΣ</i>	ΠΑΡΑΓΩΓΗ ΜΟΝΟ-ΚΡΥΣΤΑΛΛΩΝ ΥΨΗΛΗΣ ΚΡΥΣΤΑΛΛΙΚΟΤΗΤΑΣ ΥΔΡΟΞΥΑΠΑΤΙΤΗ ΣΕ ΧΑΜΗΛΗ ΘΕΡΜΟΚΡΑΣΙΑ	23/12/2004	1005019
<i>ΓΚΟΥΡΝΕΛΗΣ ΑΛΕΞΑΝΔΡΟΣ</i>	ΗΛΕΚΤΡΙΚΗ ΦΛΟΓΑ ΟΡΟΦΗΣ ΑΥΤΟΚΙΝΗΤΟΥ	02/03/2005	1005027
<i>ΓΚΟΥΣΗΣ ΔΗΜΗΤΡΙΟΣ</i>	ΣΥΣΤΗΜΑ ΘΕΡΜΑΝΣΗΣ ΜΕ ΑΚΤΙΝΟΒΟΛΙΑ ΚΑΙ ΑΝΑΚΥΚΛΩΣΗ ΤΗΣ ΕΝΕΡΓΕΙΑΣ ΤΩΝ ΚΑΥΣΑΕΡΙΩΝ.	30/12/2004	1005026
<i>ΔΙΑΜΑΝΤΗΣ ΔΗΜΗΤΡΙΟΣ</i>	ΣΥΣΤΗΜΑ ΘΕΡΜΑΝΣΗΣ ΜΕ ΑΚΤΙΝΟΒΟΛΙΑ ΚΑΙ ΑΝΑΚΥΚΛΩΣΗ ΤΗΣ ΕΝΕΡΓΕΙΑΣ ΤΩΝ ΚΑΥΣΑΕΡΙΩΝ.	30/12/2004	1005026
<i>ΕΘΝΙΚΟ ΚΕΝΤΡΟ ΕΡΕΥΝΑΣ ΦΥΣΙΚΩΝ ΕΠΙΣΤΗΜΩΝ (ΕΚΕΦΕ) - ΔΗΜΟΚΡΙΤΟΣ</i>	ΑΝΑΠΤΥΞΗ ΑΝΤΙΣΩΜΑΤΩΝ IGG ΚΑΙ IGY ΕΝΑΝΤΙΟΝ ΕΙΔΙΚΟΥ ΣΥΝΘΕΤΙΚΟΥ ΕΠΙΤΟΠΙΚΟΥ ΠΑΡΑΓΩΓΟΥ ΤΗΣ HUMANIN (24-ΠΕΠΤΙΔΙΟΥ ΣΧΕΤΙΖΟΜΕΝΟΥ ΜΕ ΤΗ ΝΟΣΟ ALZHEIMER), ΙΚΑΝΩΝ ΝΑ ΑΝΙΧΝΕΥΟΥΝ ΤΟ ΒΙΟΔΡΑΣΤΙΚΟ 24-ΠΕΠΤΙΔΙΟ.	14/05/2004	1005016
<i>ΕΛΛΗΝΙΚΑ ΑΜΥΝΤΙΚΑ ΣΥΣΤΗΜΑΤΑ Α.Β.Ε.Ε.</i>	ΒΟΜΒΙΔΙΟ 40MM X 53 ΥΨΗΛΗΣ ΤΑΧΥΤΗΤΑΣ, ΔΙΠΛΟΥ ΡΟΛΟΥ	03/03/2005	1005028
<i>ΕΥΑΓΓΕΛΑΤΟΣ ΓΡΗΓΟΡΙΟΣ</i>	ΑΝΑΠΤΥΞΗ ΑΝΤΙΣΩΜΑΤΩΝ IGG ΚΑΙ IGY ΕΝΑΝΤΙΟΝ ΕΙΔΙΚΟΥ ΣΥΝΘΕΤΙΚΟΥ ΕΠΙΤΟΠΙΚΟΥ ΠΑΡΑΓΩΓΟΥ ΤΗΣ HUMANIN (24-ΠΕΠΤΙΔΙΟΥ ΣΧΕΤΙΖΟΜΕΝΟΥ ΜΕ ΤΗ ΝΟΣΟ ALZHEIMER), ΙΚΑΝΩΝ ΝΑ ΑΝΙΧΝΕΥΟΥΝ ΤΟ ΒΙΟΔΡΑΣΤΙΚΟ 24-ΠΕΠΤΙΔΙΟ.	14/05/2004	1005016
<i>ΚΑΛΑΝΤΩΝΗΣ ΒΑΣΙΛΕΙΟΣ</i>	ΣΚΑΡΑ ΣΙΦΩΝΙΟΥ ΔΑΠΕΔΟΥ.	30/11/2004	1005015
<i>ΚΟΥΜΟΥΛΙΑΔΗΣ ΓΕΩΡΓΙΟΣ</i>	ΠΑΡΑΓΩΓΗ ΜΟΝΟ-ΚΡΥΣΤΑΛΛΩΝ ΥΨΗΛΗΣ ΚΡΥΣΤΑΛΛΙΚΟΤΗΤΑΣ ΥΔΡΟΞΥΑΠΑΤΙΤΗ ΣΕ ΧΑΜΗΛΗ ΘΕΡΜΟΚΡΑΣΙΑ	23/12/2004	1005019
<i>ΚΟΥΡΙΤΗΣ ΔΗΜΟΣΘΕΝΗΣ</i>	ΜΕΤΑΛΛΙΚΟΣ ΑΓΩΓΟΣ ΓΙΑ ΤΗ ΜΕΤΑΦΟΡΑ ΗΛΕΚΤΡΙΚΩΝ ΣΗΜΑΤΩΝ ΕΥΡΕΟΣ ΦΑΣΜΑΤΟΣ ΧΑΜΗΛΗΣ ΤΑΣΗΣ.	14/07/2004	1005022
<i>ΛΙΒΑΝΙΟΥ ΕΥΑΓΓΕΛΙΑ</i>	ΑΝΑΠΤΥΞΗ ΑΝΤΙΣΩΜΑΤΩΝ IGG ΚΑΙ IGY ΕΝΑΝΤΙΟΝ ΕΙΔΙΚΟΥ ΣΥΝΘΕΤΙΚΟΥ ΕΠΙΤΟΠΙΚΟΥ ΠΑΡΑΓΩΓΟΥ ΤΗΣ HUMANIN (24-ΠΕΠΤΙΔΙΟΥ ΣΧΕΤΙΖΟΜΕΝΟΥ ΜΕ ΤΗ ΝΟΣΟ ALZHEIMER), ΙΚΑΝΩΝ ΝΑ ΑΝΙΧΝΕΥΟΥΝ ΤΟ ΒΙΟΔΡΑΣΤΙΚΟ 24-ΠΕΠΤΙΔΙΟ.	14/05/2004	1005016
<i>ΜΑΣΤΟΡΑΚΟΣ ΕΠΑΜΕΙΝΩΝΔΑΣ</i>	ΣΥΣΤΗΜΑ ΘΕΡΜΑΝΣΗΣ ΜΕ ΑΚΤΙΝΟΒΟΛΙΑ ΚΑΙ ΑΝΑΚΥΚΛΩΣΗ ΤΗΣ ΕΝΕΡΓΕΙΑΣ ΤΩΝ ΚΑΥΣΑΕΡΙΩΝ.	30/12/2004	1005026
<i>ΜΠΑΝΕΑ ΠΕΤΡΙΚΑ</i>	ΜΥΔΟΑΡΜΑΘΙΑΣΤΙΚΟ ΜΗΧΑΝΗΜΑ ΜΕ ΕΜΒΟΛΟ	24/06/2004	1005032
<i>ΜΠΙΜΠΙΑΚΗΣ ΑΘΑΝΑΣΙΟΣ</i>	ΑΝΤΙΠΛΗΜΜΥΡΙΣΤΗΣ	06/08/2004	1005017
<i>ΝΟΤΑΡΑΣ ΝΙΚΟΛΑΟΣ</i>	ΔΕΙΚΤΗΣ ΑΛΗΘΟΥΣ ΠΟΡΕΙΑΣ.	29/06/2004	1005012
<i>ΟΡΦΑΝΟΥΔΑΚΗΣ ΝΙΚΟΛΑΟΣ</i>	ΣΥΣΤΗΜΑ ΘΕΡΜΑΝΣΗΣ ΜΕ ΑΚΤΙΝΟΒΟΛΙΑ ΚΑΙ ΑΝΑΚΥΚΛΩΣΗ ΤΗΣ ΕΝΕΡΓΕΙΑΣ ΤΩΝ ΚΑΥΣΑΕΡΙΩΝ.	30/12/2004	1005026
<i>ΠΑΛΑΙΟΧΩΡΙΝΟΣ ΙΩΑΝΝΗΣ</i>	ΒΕΛΤΙΩΜΕΝΟ ΠΛΑΙΣΙΟ ΓΙΑ ΔΙΑΚΟΣΜΗΤΙΚΕΣ ΠΑΡΑΣΤΑΣΕΙΣ ΔΡΟΜΩΝ, ΣΤΥΛΩΝ, ΠΛΑΤΕΙΩΝ ΚΑΙ ΚΑΤΑΣΤΗΜΑΤΩΝ	05/11/2003	1005030

ΔΙΚΑΙΟΥΧΟΣ (73)	ΤΙΤΛΟΣ ΕΦΕΥΡΕΣΗΣ (54)	ΚΑΤΑΘΕΣΗ (22)	ΑΡ. Δ.Ε. (21)
ΠΑΠΑΠΑΝΑΓΙΩΤΟΥ ΑΘΑΝΑΣΙΟΣ	ΤΡΑΠΕΖΙ ΜΕ ΜΗΧΑΝΙΣΜΟ ΑΝΑΔΙΠΛΩΣΗΣ ΣΚΕΛΩΝ	22/07/2004	1005013
ΠΑΠΑΠΑΝΑΓΙΩΤΟΥ ΙΩΑΝΝΗΣ	ΤΡΑΠΕΖΙ ΜΕ ΜΗΧΑΝΙΣΜΟ ΑΝΑΔΙΠΛΩΣΗΣ ΣΚΕΛΩΝ	22/07/2004	1005013
ΠΑΡΑΒΑΤΟΥ-ΠΕΤΣΩΤΑ ΜΑΡΙΑ	ΑΝΑΠΤΥΞΗ ΑΝΤΙΣΩΜΑΤΩΝ IGG ΚΑΙ IGY ΕΝΑΝΤΙΟΝ ΕΙΔΙΚΟΥ ΣΥΝΘΕΤΙΚΟΥ ΕΠΙΤΟΠΙΚΟΥ ΠΑΡΑΓΩΓΟΥ ΤΗΣ HUMANIN (24-ΠΕΠΤΙΔΙΟΥ ΣΧΕΤΙΖΟΜΕΝΟΥ ΜΕ ΤΗ ΝΟΣΟ ALZHEIMER), ΙΚΑΝΩΝ ΝΑ ΑΝΙΧΝΕΥΟΥΝ ΤΟ ΒΙΟΔΡΑΣΤΙΚΟ 24-ΠΕΠΤΙΔΙΟ.	14/05/2004	1005016
ΠΗΤΤΑΣ ΝΙΚΟΛΑΟΣ	ΑΥΤΟΜΑΤΟ ΒΙΟΜΗΧΑΝΙΚΟ ΣΥΣΤΗΜΑ ΑΠΟΣΜΗΣΗΣ ΣΕ ΜΟΝΑΔΕΣ ΓΕΩΘΕΡΜΟΗΛΕΚΤΡΙΚΗΣ ΕΚΜΕΤΑΛΛΕΥΣΗΣ	06/11/2002	1005024
ΣΤΑΥΡΑΚΗΣ ΝΙΚΟΛΑΟΣ	ΕΝΤΟΜΟ-ΠΑΓΙΔΑ ΜΑΚΡΟΧΡΟΝΙΑΣ ΛΕΙΤΟΥΡΓΙΑΣ ΜΕ ΕΦΑΠΑΞ ΕΦΟΔΙΑΣΜΟ.	15/04/2004	1005025
ΣΤΑΥΡΟΠΟΥΛΟΥ ΣΟΦΙΑ	ΜΕΘΟΔΟΣ ΕΞΥΠΗΡΕΤΗΣΗΣ ΕΞ' ΑΠΟΣΤΑΣΕΩΣ (ΜΕΣΩ ΔΙΑΔΙΚΤΥΟΥ) ΑΤΟΜΩΝ ΜΕ ΠΡΟΒΛΗΜΑΤΑ ΒΑΡΗΚΟΙΑΣ ΓΙΑ ΤΗΝ ΕΠΙΛΟΓΗ ΚΑΙ ΚΑΤΑΣΚΕΥΗ ΕΝΔΕΙΚΝΥΟΜΕΝΟΥ ΑΚΟΥΣΤΙΚΟΥ ΒΑΡΗΚΟΙΑΣ.	27/11/2003	1005014
ΣΥΝΔΡΕΒΕΛΗ ΜΑΡΙΑ	ΚΑΛΛΥΝΤΙΚΗ ΚΡΕΜΑ ΑΝΑΠΛΑΣΗΣ ΔΕΡΜΑΤΟΣ	06/07/2004	1005029
ΤΡΑΠΑΛΗΣ ΧΡΗΣΤΟΣ	ΠΑΡΑΓΩΓΗ ΜΟΝΟ-ΚΡΥΣΤΑΛΛΩΝ ΥΨΗΛΗΣ ΚΡΥΣΤΑΛΛΙΚΟΤΗΤΑΣ ΥΔΡΟΞΥΑΠΑΤΙΤΗ ΣΕ ΧΑΜΗΛΗ ΘΕΡΜΟΚΡΑΣΙΑ	23/12/2004	1005019
ΤΣΑΚΙΡΙΔΟΥ ΕΙΡΗΝΗ	ΜΕΘΟΔΟΣ ΠΑΡΑΣΚΕΥΗΣ ΔΕΡΜΑΤΙΚΗΣ ΚΡΕΜΑΣ ΚΑΙ ΔΕΡΜΑΤΙΚΗ ΚΡΕΜΑ ΠΟΥ ΠΡΟΚΥΠΤΕΙ ΑΠΟ ΑΥΤΗΝ	02/05/2002	1005018
ΤΣΟΛΑΡΙΔΗΣ ΠΑΝΑΓΙΩΤΗΣ	ΩΤΟΑΣΠΙΔΑ ΑΥΞΗΜΕΝΗΣ ΠΡΟΣΤΑΣΙΑΣ.	04/10/2004	1005033

2.4 ΠΙΣΤΟΠΟΙΗΤΙΚΑ ΥΠΟΔΕΙΓΜΑΤΟΣ ΧΡΗΣΙΜΟΤΗΤΑΣ

ΑΡΙΘΜΟΣ Π.Υ.Χ. (11):2002613
ΑΡΙΘΜΟΣ ΑΙΤΗΣΗΣ Π.Υ.Χ. (21):20050200040
ΔΙΚΑΙΟΥΧΟΣ (73):1)ΕΠΙΧΕΙΡΗΣΕΙΣ ΕΠΙΣΤΙΤΣΜΟΥ-
ΕΜΠΟΡΙΑ ΑΓΡΟΤΙΚΩΝ ΠΡΟΙΟΝΤΩΝ
ΕΠΕ ΚΑΙ ΤΟΝ ΔΙΑΚΡΙΤΙΚΟ ΤΙΤΛΟ
"ΟΔΥΣΣΕΙΑ ΕΠΕ"
ΡΑΧΕΣ,35300 ΣΤΥΛΙΔΑ (ΦΘΙΩΤΙΔΑΣ),
ΕΛΛΑΔΑ
ΗΜΕΡΟΜ. ΚΑΤΑΘΕΣΗΣ (22):22/04/2005
ΗΜΕΡΟΜ. ΑΠΟΝΟΜΗΣ (47):11/10/2005
ΣΥΜΒ. ΠΡΟΤΕΡΑΙΟΤΗΤΕΣ (30):
ΕΦΕΥΡΕΤΗΣ (72):1)ΠΑΛΚΟΠΟΥΛΟΣ ΙΩΑΝΝΗΣ
ΕΙΔΙΚΟΣ ΠΛΗΡΕΞΟΥΣΙΟΣ (74):ΜΙΚΡΟΥΛΕΑ ΑΛΕΞΑΝΔΡΑ
Νίκης 13, 10557 ΑΘΗΝΑ
ΑΝΤΙΚΛΗΤΟΣ (74):
ΤΙΤΛΟΣ ΕΦΕΥΡΕΣΗΣ (54):**ΝΕΑ ΠΡΩΤΟΤΥΠΟΣ ΜΟΡΦΗ ΔΙΑΜΟΡ-
ΦΩΣΗΣ ΚΑΙ ΠΑΡΑΣΚΕΥΗΣ ΓΛΥΚΟΥ
ΕΛΙΑ**

ΠΕΡΙΛΗΨΗ(57)

Η εφεύρεση αυτή αναφέρεται σε νέα πρωτότυπη μορφή διαμόρφωσης και παρασκευής γλυκού ελιάς, που επιτρέπει μια επιτυχία για τον καταναλωτή, η οποία συνίσταται στη μεταβολή της αλμυρής γεύσης της ελιάς ως γλυκιά. Η επιτυχία αυτή είναι αποτέλεσμα της αλλαγής του περιεχομένου των υλικών της τροφής μέσω της τεχνικής επεξεργασίας. Η τεχνική επεξεργασία γίνεται με δύο τρόπους παρασκευής, είτε με εκπίκραση, η οποία μπορεί να γίνει με τρεις ειδικότερους τρόπους και βράσιμο σε σιρόπι, είτε με αφαίρεση αλατιού και βράσιμο σε σιρόπι. Μέσω της τεχνικής επεξεργασίας, επιτυγχάνεται η νέα διαμόρφωση και χρήση της ελιάς ως γλυκό του κουταλιού, ως μαρμελάδα, καθώς και σε γλυκές γεύσεις, όπως χαλβά, γιαούρτι, παγωτό, κρουασάν, αρτοσκευάσματα, αλλά γλυκάκουταλιού, παστέλι, μπισκότα, καθώς και συνδυασμοί της με σουσάμι, αμύγδαλα, λεμόνι,

μαρμελάδα, μαρμελάδα από ντομάτα, κονιάκ, ούισκι, μέλι, σοκολάτα, γλυκό καρότο, γλυκιά πιπεριά, φυστίκι, φυστίκι Αιγίνης, καρύδια, φουντούκια. Επίσης το γλυκό ελιά μπορεί να αφυδατωθεί και να αποτελέσει αποξηραμένο επιδόρπιο ή να χρησιμοποιηθεί ως γέμιση. Τέλος το γλυκό ελιά μπορεί να αποτελέσει διακοσμητική σε τούρτα ή σε άλλα γλυκά.

ΑΡΙΘΜΟΣ Π.Υ.Χ. (11):2002614
ΑΡΙΘΜΟΣ ΑΙΤΗΣΗΣ Π.Υ.Χ. (21):20050200028
ΔΙΚΑΙΟΥΧΟΣ (73):1)ΤΕΛΕΙΟΥΔΗΣ ΑΝΤΩΝΗΣ
Λαγουμιτζή 64,11744 ΑΘΗΝΑ, ΕΛΛΑΔΑ
ΗΜΕΡΟΜ. ΚΑΤΑΘΕΣΗΣ (22):03/03/2005
ΗΜΕΡΟΜ. ΑΠΟΝΟΜΗΣ (47):11/10/2005
ΣΥΜΒ. ΠΡΟΤΕΡΑΙΟΤΗΤΕΣ (30):
ΕΦΕΥΡΕΤΗΣ (72):1)ΤΕΛΕΙΟΥΔΗΣ ΑΝΤΩΝΗΣ
ΕΙΔΙΚΟΣ ΠΛΗΡΕΞΟΥΣΙΟΣ (74):
ΑΝΤΙΚΛΗΤΟΣ (74):
ΤΙΤΛΟΣ ΕΦΕΥΡΕΣΗΣ (54):**ΑΝΤΙΟΛΙΣΘΗΤΙΚΟ ΠΕΛΜΑ ΜΟΧΛΟΥ
ΠΕΛΗΣΗΣ (ΦΡΕΝΟΥ) ΚΑΙ ΜΟΧΛΟΥ
ΤΑΧΥΤΗΤΩΝ ΓΙΑ ΜΟΤΟΠΟΔΗΛΑΤΑ
ΜΙΚΡΟΥ ΚΑΙ ΜΕΓΑΛΟΥ ΚΥΒΙΣΜΟΥ**

ΠΕΡΙΛΗΨΗ(57)

Η τεχνική καινοτομία και τα υλικά που χρησιμοποιούνται, καθιστούν τα προϊόντα μου μοναδικά στο χώρο των αξεσουάρ δικύκλων και δίνουν την ικανοποίηση της ασφάλειας στους χρήστες μοτοποδηλάτων.

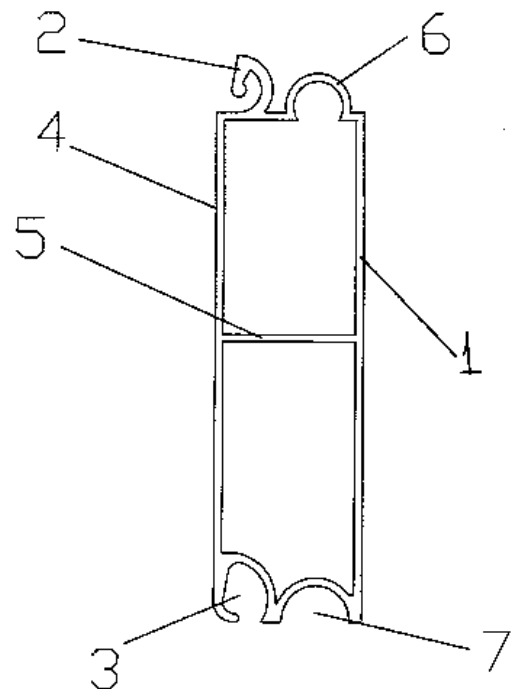
ΑΡΙΘΜΟΣ Π.Υ.Χ. (11):2002615
ΑΡΙΘΜΟΣ ΑΙΤΗΣΗΣ Π.Υ.Χ. (21):20050200067
ΔΙΚΑΙΟΥΧΟΣ (73):1)ΜΠΟΥΡΟΣ ΠΑΝΑΓΙΩΤΗ ΕΥΑΓΓΕΛΟΣ
Σταμνά Αιτωλικού,30400 ΑΙΤΩΛΙΚΟ
(ΑΙΤΩΛΟΑΚΑΡΝΑΝΙΑΣ), ΕΛΛΑΔΑ
ΗΜΕΡΟΜ. ΚΑΤΑΘΕΣΗΣ (22):24/05/2005
ΗΜΕΡΟΜ. ΑΠΟΝΟΜΗΣ (47):26/10/2005
ΣΥΜΒ. ΠΡΟΤΕΡΑΙΟΤΗΤΕΣ (30):
ΕΦΕΥΡΕΤΗΣ (72):1)ΜΠΟΥΡΟΣ ΠΑΝΑΓΙΩΤΗ ΕΥΑΓΓΕΛΟΣ
ΕΙΔΙΚΟΣ ΠΛΗΡΕΞΟΥΣΙΟΣ (74):
ΑΝΤΙΚΛΗΤΟΣ (74):
ΤΙΤΛΟΣ ΕΦΕΥΡΕΣΗΣ (54):**ΠΟΛΥΜΟΡΦΙΚΟ ΠΟΛΥΕΡΓΑΛΕΙΟ ΠΕΡΙΛΗΨΗ(57)**

Έχει τα εξής πλεονεκτήματα: α) Βγάζει τις μούργες από τα λάδια, β) βγάζει λάσπες από κρασιά, γ) διατηρεί πάσης φύσεως τρόφιμα (ελιές, τυριά, λάδια, κρασιά, καλαμπόκι, σιτάρι, βρόμη), δ) γίνεται μερικώς ψυγείο, ε) διατηρεί, εξασφαλίζει, αερίζει, σκεπάζει και κρατάει σταθερά την εσωτερική θερμοκρασία, στ) κάνει τα πάντα, σκεπάζει τα πάντα για την υγεία του κάθε ανθρώπου. Είναι ένα χρήσιμο πολυμορφικό πολυεργαλείο, απαραίτητο για κάθε άνθρωπο.

ΑΡΙΘΜΟΣ Π.Υ.Χ. (11):2002616
ΑΡΙΘΜΟΣ ΑΙΤΗΣΗΣ Π.Υ.Χ. (21):20030200141
ΔΙΚΑΙΟΥΧΟΣ (73):1)ΛΙΑΝΟΣ ΔΗΜΗΤΡΙΟΣ
Ελευθερίου Βενιζέλου 5,14452
ΜΕΤΑΜΟΡΦΩΣΗ (ΑΤΤΙΚΗΣ), ΕΛΛΑΔΑ
ΗΜΕΡΟΜ. ΚΑΤΑΘΕΣΗΣ (22):11/11/2003
ΗΜΕΡΟΜ. ΑΠΟΝΟΜΗΣ (47):26/10/2005
ΣΥΜΒ. ΠΡΟΤΕΡΑΙΟΤΗΤΕΣ (30):
ΕΦΕΥΡΕΤΗΣ (72):1)ΛΙΑΝΟΣ ΔΗΜΗΤΡΙΟΣ
ΕΙΔΙΚΟΣ ΠΛΗΡΕΞΟΥΣΙΟΣ (74):
ΑΝΤΙΚΛΗΤΟΣ (74):
ΤΙΤΛΟΣ ΕΦΕΥΡΕΣΗΣ (54):**ΡΟΛΟ ΑΣΦΑΛΕΙΑΣ ΑΛΟΥΜΙΝΙΟΥ ΜΕ ΔΙΑΜΟΡΦΩΣΗ ΣΤ' ΑΚΡΑ ΓΑΝΤΖΟΥ, ΑΓΓΙΣΤΡΟΕΙΔΟΥΣ ΘΥΛΑΚΟΣ ΚΑΙ ΕΙΔΙΚΟΥ ΚΟΜΒΙΟΥ ΜΟΡΦΗΣ ΓΙΑ ΤΗΝ ΚΑΛΥΤΕΡΗ ΑΣΦΑΛΙΣΗ ΜΕΤΑΞΥ ΤΩΝ ΔΥΟ ΓΕΙΤΟΝΙΚΩΝ ΦΥΛΩΝ**

ΠΕΡΙΛΗΨΗ(57)

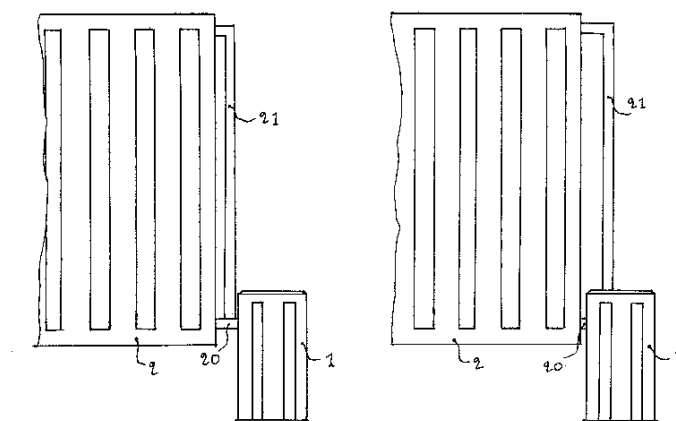
Προτείνεται ρολό ασφαλείας αλουμινίου με χαρακτηριστική συνδεσμολογία γάντζου και αγκιστροειδούς θύλακος για σύνδεση δύο διαδοχικών περσίδων καθώς και άκαμπτη μορφική σύνδεση μεταξύ τους μέσω κόμβου "αρσενικής-θηλυκής" φύσης και ανάλογης διατομής που να επιτρέπει την ομαλή εμπλοκή-απεμπλοκή δύο διαδοχικών περσίδων. Επίσης την ύπαρξη εσωτερικού νεύρου ενίσχυσης του προφίλ το οποίο θα χρησιμοποιήσει για εφαρμογή και στήριξη του ειδικά σχεδιασμένου πώματος. Σκοπός της προτεινόμενης σχεδίασης είναι δημιουργία ενιαίου ρολού για κλείσιμο μεγάλων κτιριακών ανοιγμάτων και υψηλή αντοχή σε έντονες καταπονήσεις (ανεμοπίεση, παραβίαση κλπ) και καλή, ασφαλή, απλή και μακρόχρονη λειτουργία.



ΑΡΙΘΜΟΣ Π.Υ.Χ. (11):2002617
ΑΡΙΘΜΟΣ ΑΙΤΗΣΗΣ Π.Υ.Χ. (21):20050200123
ΔΙΚΑΙΟΥΧΟΣ (73):1)ΚΙΣΣΑΝΔΡΑΚΗΣ ΝΕΚΤΑΡΙΟΣ
Παγκαλοχώρι, Δήμος Αρκαδίου, 74100
ΡΕΘΥΜΝΟ (ΡΕΘΥΜΝΗΣ), ΕΛΛΑΔΑ
ΗΜΕΡΟΜ. ΚΑΤΑΘΕΣΗΣ (22):29/03/2005
ΗΜΕΡΟΜ. ΑΠΟΝΟΜΗΣ (47):26/10/2005
ΣΥΜΒ. ΠΡΟΤΕΡΑΙΟΤΗΤΕΣ (30):
ΕΦΕΥΡΕΤΗΣ (72):1)ΚΙΣΣΑΝΔΡΑΚΗΣ ΝΕΚΤΑΡΙΟΣ
ΕΙΔΙΚΟΣ ΠΛΗΡΕΞΟΥΣΙΟΣ (74):
ΑΝΤΙΚΛΗΤΟΣ (74):
ΤΙΤΛΟΣ ΕΦΕΥΡΕΣΗΣ (54):**ΕΠΙΔΑΠΕΔΙΟ ΚΑΛΥΜΜΑ ΣΩΛΗΝΩ-
ΣΕΩΝ - ΣΤΡΟΦΙΓΓΑΣ ΘΕΡΜΑΝΤΙΚΩΝ
ΣΩΜΑΤΩΝ**

ΠΕΡΙΛΗΨΗ(57)

Το κάλυμμα (1) αποτελείται από ένα πλαστικό περιβλήμα με ανοικτό κάτω άκρο, επίμηκες πλευρικό άνοιγμα (10), το οποίο καταλήγει εσωτερικά σε δύο εύκαμπτα πτερύγια (101) και εκτείνεται μέχρι το ανοικτό κάτω άκρο. Τοποθετείται από πάνω προς τα κάτω, με την είσοδο του σωλήνα παροχής (20) του σώματος (2), στο πλευρικό άνοιγμα (10) και το σφηνώμα του καλύμματος (1) στη στρόφιγγα (3) σύνδεσης, ανάμεσα στα εύκαμπτα πτερύγια (101) και το εσωτερικό του απέναντι τοιχώματος, καλύπτοντας την έξοδο των σωλήνων (4) από το δάπεδο, τις σωλήνες (4), την στρόφιγγα (3) ροής και όλα τα μέσα σύνδεσης των παραπάνω. Το κάλυμμα (1) εφάπτεται με το ανοικτό κάτω άκρο του στο δάπεδο, προσαρμόζεται σε σώματα (2), με διαφορετικό ύψος τοποθέτησης και διαφορετικών συστημάτων σύνδεσης και αφαιρείται εύκολα για τη ρύθμιση της στρόφιγγας (3) και τον έλεγχο των συνδέσεων.



ΑΡΙΘΜΟΣ Π.Υ.Χ. (11):2002618
ΑΡΙΘΜΟΣ ΑΙΤΗΣΗΣ Π.Υ.Χ. (21):20050200003
ΔΙΚΑΙΟΥΧΟΣ (73):1)ΚΥΡΔΗΜΟΣ ΙΩΑΝΝΗΣ
Σπερχειού Πάροδος Ούλαφ Πάλμε, 71409
ΗΡΑΚΛΕΙΟ (ΗΡΑΚΛΕΙΟΥ), ΕΛΛΑΔΑ
ΗΜΕΡΟΜ. ΚΑΤΑΘΕΣΗΣ (22):26/01/2005
ΗΜΕΡΟΜ. ΑΠΟΝΟΜΗΣ (47):26/10/2005
ΣΥΜΒ. ΠΡΟΤΕΡΑΙΟΤΗΤΕΣ (30):
ΕΦΕΥΡΕΤΗΣ (72):1)ΚΥΡΔΗΜΟΣ ΙΩΑΝΝΗΣ
ΕΙΔΙΚΟΣ ΠΛΗΡΕΞΟΥΣΙΟΣ (74):
ΑΝΤΙΚΛΗΤΟΣ (74):
ΤΙΤΛΟΣ ΕΦΕΥΡΕΣΗΣ (54):**ΔΕΝΤΡΑΚΙΑ (ΜΙΝΙΑΤΟΥΡΕΣ) ΚΑΙ ΤΡΙ-
ΑΝΤΑΦΥΛΛΑ ΑΠΟ ΦΛΟΥΔΕΣ ΠΟΡΤΟ-
ΚΑΛΙΟΥ-ΓΚΡΕΠΗ ΦΡΟΥΤ-ΛΕΜΟΝΙΟΥ-
ΜΗΛΟΥ-ΜΠΑΝΑΝΑΣ**

ΠΕΡΙΛΗΨΗ(57)

Τα δεντράκια ή τα τριαντάφυλλα που γίνονται από τις φλούδες φρούτων, έχουν μικρό μέγεθος και σχήμα (νανόδεντρα) και μπορούν να χρησιμοποιηθούν για τη διακόσμηση χώρων σε σπίτια, γραφεία ή μαγαζιά.

2.5 ΕΥΡΕΤΗΡΙΟ Π.Υ.Χ. ΣΥΜΦΩΝΑ ΜΕ ΤΗΝ ΗΜΕΡΟΜΗΝΙΑ ΚΑΤΑΘΕΣΗΣ

ΚΑΤΑΘΕΣΗ (22)	ΔΙΚΑΙΟΥΧΟΣ (73)	ΤΙΤΛΟΣ ΕΦΕΥΡΕΣΗΣ (54)	ΑΡ. Π.Υ.Χ. (11)
11/11/2003	ΛΙΑΝΟΣ ΔΗΜΗΤΡΙΟΣ	ΡΟΛΟ ΑΣΦΑΛΕΙΑΣ ΑΛΟΥΜΙΝΙΟΥ ΜΕ ΔΙΑΜΟΡΦΩΣΗ ΣΤ' ΑΚΡΑ ΓΑΝΤΖΟΥ, ΑΓΓΙΣΤΡΟΕΙΔΟΥΣ ΘΥΛΑΚΟΣ ΚΑΙ ΕΙΔΙΚΟΥ ΚΟΜΒΙΟΥ ΜΟΡΦΗΣ ΓΙΑ ΤΗΝ ΚΑΛΥΤΕΡΗ ΑΣΦΑΛΙΣΗ ΜΕΤΑΞΥ ΤΩΝ ΔΥΟ ΓΕΙΤΟΝΙΚΩΝ ΦΥΛΩΝ	2002616
26/01/2005	ΚΥΡΑΗΜΟΣ ΙΩΑΝΝΗΣ	ΔΕΝΤΡΑΚΙΑ (ΜΙΝΙΑΤΟΥΡΕΣ) ΚΑΙ ΤΡΙΑΝΤΑΦΥΛΛΑ ΑΠΟ ΦΛΟΥΔΕΣ ΠΟΡΤΟΚΑΛΙΟΥ-ΓΚΡΕΠΠ ΦΡΟΥΤ-ΛΕΜΟΝΙΟΥ-ΜΗΛΟΥ-ΜΠΑΝΑΝΑΣ	2002618
03/03/2005	ΤΕΛΕΙΟΥΔΗΣ ΑΝΤΩΝΗΣ	ΑΝΤΙΟΛΙΣΘΗΤΙΚΟ ΠΕΛΑΜΑ ΜΟΧΛΟΥ ΠΕΔΗΣΗΣ (ΦΡΕΝΟΥ) ΚΑΙ ΜΟΧΛΟΥ ΤΑΧΥΤΗΤΩΝ ΓΙΑ ΜΟΤΟΠΟΔΗΛΑΤΑ ΜΙΚΡΟΥ ΚΑΙ ΜΕΓΑΛΟΥ ΚΥΒΙΣΜΟΥ	2002614
29/03/2005	ΚΙΣΣΑΝΔΡΑΚΗΣ ΝΕΚΤΑΡΙΟΣ	ΕΠΙΔΑΠΕΔΙΟ ΚΑΛΥΜΜΑ ΣΩΛΗΝΩΣΕΩΝ-ΣΤΡΟΦΙΓΤΑΣ ΘΕΡΜΑΝΤΙΚΩΝ ΣΩΜΑΤΩΝ	2002617
22/04/2005	ΕΠΙΧΕΙΡΗΣΕΙΣ ΕΠΙΣΤΙΣΜΟΥ-ΕΜΠΟΡΙΑ ΑΓΡΟΤΙΚΩΝ ΠΡΟΙΟΝΤΩΝ ΕΠΕ ΚΑΙ ΤΟΝ ΔΙΑΚΡΙΤΙΚΟ ΤΙΤΛΟ "ΟΔΥΣΣΕΙΑ ΕΠΕ"	ΝΕΑ ΠΡΩΤΟΤΥΠΟΣ ΜΟΡΦΗ ΔΙΑΜΟΡΦΩΣΗΣ ΚΑΙ ΠΑΡΑΣΚΕΥΗΣ ΓΛΥΚΟΥ ΕΛΙΑ	2002613
24/05/2005	ΜΠΟΥΡΟΣ ΕΥΑΓΓΕΛΟΣ	ΠΟΛΥΜΟΡΦΙΚΟ ΠΟΛΥΕΡΓΑΛΕΙΟ	2002615

2.6 ΕΥΡΕΤΗΡΙΟ Π.Υ.Χ. ΣΥΜΦΩΝΑ ΜΕ ΤΗΝ ΑΛΦΑΒΗΤΙΚΗ ΣΕΙΡΑ ΤΩΝ ΔΙΚΑΙΟΥΧΩΝ

ΔΙΚΑΙΟΥΧΟΣ (73)	ΤΙΤΛΟΣ ΕΦΕΥΡΕΣΗΣ (54)	ΚΑΤΑΘΕΣΗ (22)	ΑΡ. Π.Υ.Χ. (21)
ΕΠΙΧΕΙΡΗΣΕΙΣ ΕΠΙΣΤΙΤΣΜΟΥ-ΕΜΠΟΡΙΑ ΑΓΡΟΤΙΚΩΝ ΠΡΟΙΟΝΤΩΝ ΕΠΕ ΚΑΙ ΤΟΝ ΔΙΑΚΡΙΤΙΚΟ ΤΙΤΛΟ "ΟΛΥΣΣΕΙΑ ΕΠΕ"	ΝΕΑ ΠΡΩΤΟΤΥΠΟΣ ΜΟΡΦΗ ΔΙΑΜΟΡΦΩΣΗΣ ΚΑΙ ΠΑΡΑ- ΣΚΕΥΗΣ ΓΛΥΚΟΥ ΕΛΙΑ	22/04/2005	2002613
ΚΙΣΣΑΝΔΡΑΚΗΣ ΝΕΚΤΑΡΙΟΣ	ΕΠΙΔΑΠΕΔΙΟ ΚΑΛΥΜΜΑ ΣΩΛΗΝΩΣΕΩΝ-ΣΤΡΟΦΙΓΓΑΣ ΘΕΡ- ΜΑΝΤΙΚΩΝ ΣΩΜΑΤΩΝ	29/03/2005	2002617
ΚΥΡΔΗΜΟΣ ΙΩΑΝΝΗΣ	ΔΕΝΤΡΑΚΙΑ (ΜΙΝΙΑΤΟΥΡΕΣ) ΚΑΙ ΤΡΙΑΝΤΑΦΥΛΛΑ ΑΠΟ ΦΛΟΥ- ΔΕΣ ΠΟΡΤΟΚΑΛΙΟΥ-ΓΚΡΕΠΗ ΦΡΟΥΤ-ΛΕΜΟΝΙΟΥ-ΜΗΛΟΥ-ΜΠΑ- ΝΑΝΑΣ	26/01/2005	2002618
ΛΙΑΝΟΣ ΔΗΜΗΤΡΙΟΣ	ΡΟΛΟ ΑΣΦΑΛΕΙΑΣ ΑΛΟΥΜΙΝΙΟΥ ΜΕ ΔΙΑΜΟΡΦΩΣΗ ΣΤ' ΑΚΡΑ ΓΑΝΤΖΟΥ, ΑΓΓΙΣΤΡΟΕΙΔΟΥΣ ΘΥΛΑΚΟΣ ΚΑΙ ΕΙΔΙΚΟΥ ΚΟΜΒΙΟΥ ΜΟΡΦΗΣ ΓΙΑ ΤΗΝ ΚΑΛΥΤΕΡΗ ΑΣΦΑΛΙΣΗ ΜΕΤΑΞΥ ΤΩΝ ΔΥΟ ΓΕΙΤΟΝΙΚΩΝ ΦΥΛΩΝ	11/11/2003	2002616
ΜΠΟΥΡΟΣ ΕΥΑΓΓΕΛΟΣ	ΠΟΛΥΜΟΡΦΙΚΟ ΠΟΛΥΕΡΓΑΛΕΙΟ	24/05/2005	2002615
ΤΕΛΕΙΟΥΔΗΣ ΑΝΤΩΝΗΣ	ΑΝΤΙΟΛΙΣΘΗΤΙΚΟ ΠΕΛΜΑ ΜΟΧΛΟΥ ΠΕΔΗΣΗΣ (ΦΡΕΝΟΥ) ΚΑΙ ΜΟΧΛΟΥ ΤΑΧΥΤΗΤΩΝ ΓΙΑ ΜΟΤΟΠΟΔΗΛΑΤΑ ΜΙΚΡΟΥ ΚΑΙ ΜΕΓΑΛΟΥ ΚΥΒΙΣΜΟΥ	03/03/2005	2002614

2.7 ΣΥΜΠΛΗΡΩΜΑΤΙΚΑ ΠΙΣΤΟΠΟΙΗΤΙΚΑ ΠΡΟΣΤΑΣΙΑΣ ΓΙΑ ΦΑΡΜΑΚΑ

ΟΥΔΕΝ

ΔΕΝ ΥΠΑΡΧΕΙ ΔΗΜΟΣΙΕΥΣΗ

ΔΕΝ ΥΠΑΡΧΕΙ ΔΗΜΟΣΙΕΥΣΗ

**2.10 ΣΥΜΠΛΗΡΩΜΑΤΙΚΑ ΠΙΣΤΟΠΟΙΗΤΙΚΑ ΠΡΟΣΤΑΣΙΑΣ ΓΙΑ
ΦΥΤΟΠΡΟΣΤΑΤΕΥΤΙΚΑ ΠΡΟΪΟΝΤΑ**

ΟΥΔΕΝ

ΔΕΝ ΥΠΑΡΧΕΙ ΔΗΜΟΣΙΕΥΣΗ

ΔΕΝ ΥΠΑΡΧΕΙ ΔΗΜΟΣΙΕΥΣΗ



ΜΕΡΟΣ Β΄
ΕΥΡΩΠΑΪΚΟΙ ΤΙΤΛΟΙ ΠΡΟΣΤΑΣΙΑΣ



Κ Ε Φ Α Λ Α Ι Ο 1
ΜΕΤΑΦΡΑΣΕΙΣ ΕΥΡΩΠΑΪΚΩΝ ΑΙΤΗΣΕΩΝ

1.1 ΑΝΑΚΟΙΝΩΣΗ ΓΙΑ ΚΑΤΑΘΕΣΗ ΜΕΤΑΦΡΑΣΗΣ ΤΩΝ ΑΞΙΩΣΕΩΝ ΕΥΡΩΠΑΪΚΩΝ ΑΙΤΗΣΕΩΝ Δ.Ε.

ΑΡΙΘ. ΕΛΛ. ΚΑΤΑΘΕΣΗΣ (21):20050300017 ΗΜΕΡ. ΕΛΛ. ΚΑΤΑΘΕΣΗΣ (22):02/12/2005 ΑΡΙΘ./ΗΜΕΡ. ΔΗΜΟΣΙΕΥΣΗΣ ΕΥΡΩΠΑΪΚΗΣ ΑΙΤΗΣΗΣ (87):1575720 - 21/09/2005 ΑΡΙΘ./ΗΜΕΡ. ΚΑΤΑΘΕΣΗΣ ΕΥΡΩΠΑΪΚΗΣ ΑΙΤΗΣΗΣ (86):03779541.6--10/12/2003 ΚΑΤΑΘΕΤΗΣ (71):1)EVG ENTWICKLUNGS - U. VERWERTUNGS-GESELLSCHAFT M.B.H. Gustinus-Ambrosi-Strasse 1-3, A-8074 Raaba, ΑΥΣΤΡΙΑ ΣΥΜΒ. ΠΡΟΤΕΡΑΙΟΤΗΤΕΣ (30):A1880/2002-17/12/2002-AT	ΕΙΔΙΚΟΣ ΠΛΗΡΕΞΟΥΣΙΟΣ (74): ΑΘΑΝΑΣΙΑΔΟΥ ΜΑΡΙΑ Κουμπάρη 2, 10674 ΑΘΗΝΑ ΑΝΤΙΚΑΛΗΤΟΣ (74): ΠΑΠΑΚΩΝΣΤΑΝΤΙΝΟΥ ΕΛΕΝΗ Κουμπάρη 2,10674 ΑΘΗΝΑ ΤΙΤΛΟΣ ΕΦΕΥΡΕΣΗΣ (54): ΜΕΘΟΔΟΣ ΚΑΙ ΣΥΣΚΕΥΗ ΓΙΑ ΤΟΝ ΔΙΑΧΩΡΙΣΜΟ ΜΕΜΟΝΩΜΕΝΩΝ ΚΑΙ ΜΕ ΔΥΝΑΤΟΤΗΤΑ ΜΑΓΝΗΤΙΣΜΟΥ ΤΕΜΑΧΙΣΜΕΝΩΝ ΑΠΟ ΑΠΟΘΗΚΕΥΜΕΝΑ ΣΥΡΜΑΤΑ ΧΑΛΥΒΑΙΝΩΝ ΣΥΡΜΑΤΩΝ.
--	--

ΑΡΙΘ. ΕΛΛ. ΚΑΤΑΘΕΣΗΣ (21):20050300018 ΗΜΕΡ. ΕΛΛ. ΚΑΤΑΘΕΣΗΣ (22):02/12/2005 ΑΡΙΘ./ΗΜΕΡ. ΔΗΜΟΣΙΕΥΣΗΣ ΕΥΡΩΠΑΪΚΗΣ ΑΙΤΗΣΗΣ (87):1585717 - 19/10/2005 ΑΡΙΘ./ΗΜΕΡ. ΚΑΤΑΘΕΣΗΣ ΕΥΡΩΠΑΪΚΗΣ ΑΙΤΗΣΗΣ (86):04758696.1--01/04/2004 ΚΑΤΑΘΕΤΗΣ (71):1)PLUS CHEMICALS B.V. INDUSTRIEWEG 23, 3641 RK MIJDRECHT, ΟΛΛΑΝΔΙΑ	ΣΥΜΒ. ΠΡΟΤΕΡΑΙΟΤΗΤΕΣ (30): 60/459,352-01/04/2003-US ΕΙΔΙΚΟΣ ΠΛΗΡΕΞΟΥΣΙΟΣ (74): ΔΗΜΟΥ ΧΡΙΣΤΙΝΑ Κουμπάρη 2, 10674 ΑΘΗΝΑ ΑΝΤΙΚΑΛΗΤΟΣ (74): ΠΑΠΑΚΩΝΣΤΑΝΤΙΝΟΥ ΕΛΕΝΗ Κουμπάρη 2,10674 ΑΘΗΝΑ ΤΙΤΛΟΣ ΕΦΕΥΡΕΣΗΣ (54): ΑΜΟΡΦΗ ΑΣΒΕΣΤΟΥΧΟΣ ΣΙΜΒΑΣΤΑΤΙΝΗ ΚΑΙ ΜΕΘΟΔΟΙ ΓΙΑ ΤΗΝ ΠΑΡΑΣΚΕΥΗ ΕΞ ΑΥΤΗΣ.
--	---

ΑΡΙΘ. ΕΛΛ. ΚΑΤΑΘΕΣΗΣ (21):20050300024 ΗΜΕΡ. ΕΛΛ. ΚΑΤΑΘΕΣΗΣ (22):02/12/2005 ΑΡΙΘ./ΗΜΕΡ. ΔΗΜΟΣΙΕΥΣΗΣ ΕΥΡΩΠΑΪΚΗΣ ΑΙΤΗΣΗΣ (87):1539182 - 15/06/2005 ΑΡΙΘ./ΗΜΕΡ. ΚΑΤΑΘΕΣΗΣ ΕΥΡΩΠΑΪΚΗΣ ΑΙΤΗΣΗΣ (86):03742226.8--26/06/2003 ΚΑΤΑΘΕΤΗΣ (71):1)ALCON INC. Bosch 69, P.O. BOX 62, 6331 Hunenberg/CH, ΕΛΒΕΤΙΑ ΣΥΜΒ. ΠΡΟΤΕΡΑΙΟΤΗΤΕΣ (30):60/401220-05/08/2002-US	ΕΙΔΙΚΟΣ ΠΛΗΡΕΞΟΥΣΙΟΣ (74): ΔΗΜΟΥ ΧΡΙΣΤΙΝΑ Κουμπάρη 2, 10674 ΑΘΗΝΑ ΑΝΤΙΚΑΛΗΤΟΣ (74): ΠΑΠΑΚΩΝΣΤΑΝΤΙΝΟΥ ΕΛΕΝΗ Κουμπάρη 2,10674 ΑΘΗΝΑ ΤΙΤΛΟΣ ΕΦΕΥΡΕΣΗΣ (54): ΧΡΗΣΗ ΤΗΣ ΟΞΙΚΗΣ ΑΝΕΚΟΡΤΑΒΗΣ ΓΙΑ ΤΗΝ ΠΡΟΣΤΑΣΙΑ ΤΗΣ ΟΠΤΙΚΗΣ ΟΞΕΥΤΗΤΑΣ ΑΣΘΕΝΩΝ ΜΕ ΟΦΕΙΛΟΜΕΝΟ ΣΤΗΝ ΗΛΙΚΙΑ ΕΚΦΥΛΙΣΜΟ ΤΗΣ ΩΧΡΑΣ ΚΗΛΙΑΔΟΣ.
--	--

ΕΠΑΝΑΛΗΨΗ ΔΗΜΟΣΙΕΥΣΗΣ

Οι Μεταφράσεις Ευρωπαϊκών Αξιώσεων 20050300019, 20050300020, 20050300021, 20050300022 και 20050300023, δημοσιεύτηκαν εκ παραδρομής στο ΕΔΒΙ 09/05 τεύχος Α και επαναδημοσιεύονται στο ΕΔΒΙ 10/05 τεύχος Α όπου είναι και το σωστό

ΜΕΤΑΦΡΑΣΕΙΣ ΕΥΡΩΠΑΪΚΩΝ ΑΙΤΗΣΕΩΝ

1.1 ΑΝΑΚΟΙΝΩΣΗ ΓΙΑ ΚΑΤΑΘΕΣΗ ΜΕΤΑΦΡΑΣΗΣ ΤΩΝ ΑΞΙΩΣΕΩΝ ΕΥΡΩΠΑΪΚΩΝ ΑΙΤΗΣΕΩΝ Δ.Ε.			
ΑΡΙΘ. ΕΛΛ. ΚΑΤΑΘΕΣΗΣ (21):20050300019 ΗΜΕΡ. ΕΛΛ. ΚΑΤΑΘΕΣΗΣ (22):02/11/2005 ΑΡΙΘ./ΗΜΕΡ. ΔΗΜΟΣΙΕΥΣΗΣ ΕΥΡΩΠΑΪΚΗΣ ΑΙΤΗΣΗΣ (87):1547961 - 29/06/2005 ΑΡΙΘ./ΗΜΕΡ. ΚΑΤΑΘΕΣΗΣ ΕΥΡΩΠΑΪΚΗΣ ΑΙΤΗΣΗΣ (86):03029778.2--23/12/2003 ΚΑΤΑΘΕΤΗΣ (71):1)THYSSENKRUPP AUFZUGSWERKE GMBH 73765 NEUHAUSEN, ΓΕΡΜΑΝΙΑ	ΣΥΜΒ. ΠΡΟΤΕΡΑΙΟΤΗΤΕΣ (30): ΕΙΔΙΚΟΣ ΠΛΗΡΕΞΟΥΣΙΟΣ (74):ΜΠΑΝΤΕΚΑ ΙΩΑΝΝΑ Ομήρου 41, 10672 ΑΘΗΝΑ ΑΝΤΙΚΛΗΤΟΣ (74):ΜΑΡΟΥΛΗΣ ΠΡΑΞΙΤΕΛΗΣ Εφέσσου 15,17121 ΝΕΑ ΣΜΥΡΝΗ (ΑΤΤΙΚΗΣ)	ΤΙΤΛΟΣ ΕΦΕΥΡΕΣΗΣ (54):ΚΙΝΗΤΗΡΙΟ ΣΥΣΤΗΜΑ ΑΝΑΒΑΤΗΡΩΝ.	
ΑΡΙΘ. ΕΛΛ. ΚΑΤΑΘΕΣΗΣ (21):20050300020 ΗΜΕΡ. ΕΛΛ. ΚΑΤΑΘΕΣΗΣ (22):02/11/2005 ΑΡΙΘ./ΗΜΕΡ. ΔΗΜΟΣΙΕΥΣΗΣ ΕΥΡΩΠΑΪΚΗΣ ΑΙΤΗΣΗΣ (87):1557421 - 27/07/2005 ΑΡΙΘ./ΗΜΕΡ. ΚΑΤΑΘΕΣΗΣ ΕΥΡΩΠΑΪΚΗΣ ΑΙΤΗΣΗΣ (86):04005541.0--09/03/2004 ΚΑΤΑΘΕΤΗΣ (71): ALFA WASSERMANN SPA 65020 ALANNO (PE), ITALIA	ΣΥΜΒ. ΠΡΟΤΕΡΑΙΟΤΗΤΕΣ (30):ΜΙ20032144-07/11/2003-IT ΕΙΔΙΚΟΣ ΠΛΗΡΕΞΟΥΣΙΟΣ (74):ΚΩΣΤΟΠΟΥΛΟΥ ΓΕΩΡΓΙΑ Δήλου 12, 14562 ΚΗΦΙΣΙΑ (ΑΤΤΙΚΗΣ) ΑΝΤΙΚΛΗΤΟΣ (74):ΚΥΠΡΗΣ ΦΕΙΔΙΑΣ Δήλου 12,14562 ΚΗΦΙΣΙΑ (ΑΤΤΙΚΗΣ)	ΤΙΤΛΟΣ ΕΦΕΥΡΕΣΗΣ (54):ΠΟΛΥΜΟΡΦΙΚΑ ΣΧΗΜΑΡΑ ΡΙΦΑΞΙΜΙΝΗΣ ΩΣ ΑΝΤΙΒΙΟΤΙΚΑ.	
ΑΡΙΘ. ΕΛΛ. ΚΑΤΑΘΕΣΗΣ (21):20050300021 ΗΜΕΡ. ΕΛΛ. ΚΑΤΑΘΕΣΗΣ (22):02/11/2005 ΑΡΙΘ./ΗΜΕΡ. ΔΗΜΟΣΙΕΥΣΗΣ ΕΥΡΩΠΑΪΚΗΣ ΑΙΤΗΣΗΣ (87):1550630 - 06/07/2005 ΑΡΙΘ./ΗΜΕΡ. ΚΑΤΑΘΕΣΗΣ ΕΥΡΩΠΑΪΚΗΣ ΑΙΤΗΣΗΣ (86):04027095.1--15/11/2004 ΚΑΤΑΘΕΤΗΣ (71):THYSSENKRUPP AUFZUGSWERKE GMBH 73765 NEUHAUSEN, ΓΕΡΜΑΝΙΑ	ΣΥΜΒ. ΠΡΟΤΕΡΑΙΟΤΗΤΕΣ (30):03029777-23/12/2003-EP ΕΙΔΙΚΟΣ ΠΛΗΡΕΞΟΥΣΙΟΣ (74):ΜΠΑΝΤΕΚΑ ΙΩΑΝΝΑ Ομήρου 41, 10672 ΑΘΗΝΑ ΑΝΤΙΚΛΗΤΟΣ (74):ΜΑΡΟΥΛΗΣ ΠΡΑΞΙΤΕΛΗΣ Εφέσσου 15,17121 ΝΕΑ ΣΜΥΡΝΗ (ΑΤΤΙΚΗΣ)	ΤΙΤΛΟΣ ΕΦΕΥΡΕΣΗΣ (54):ΗΛΕΚΤΡΟΚΙΝΗΤΗΡΑΣ ΑΝΑΒΑΤΗΡΩΝ.	
ΑΡΙΘ. ΕΛΛ. ΚΑΤΑΘΕΣΗΣ (21):20050300022 ΗΜΕΡ. ΕΛΛ. ΚΑΤΑΘΕΣΗΣ (22):02/11/2005 ΑΡΙΘ./ΗΜΕΡ. ΔΗΜΟΣΙΕΥΣΗΣ ΕΥΡΩΠΑΪΚΗΣ ΑΙΤΗΣΗΣ (87):1579932 - 28/09/2005 ΑΡΙΘ./ΗΜΕΡ. ΚΑΤΑΘΕΣΗΣ ΕΥΡΩΠΑΪΚΗΣ ΑΙΤΗΣΗΣ (86):05006130.8--21/03/2005 ΚΑΤΑΘΕΤΗΣ (71):1)EVG ENTWICKLUNGS-U.VERWERTUNGS-GESELLSCHAFT MBH Gustinus-Ambrosi-Strasse 1-3, A-8074 RAA-BA, ΑΥΣΤΡΙΑ	ΣΥΜΒ. ΠΡΟΤΕΡΑΙΟΤΗΤΕΣ (30):5342004-25/03/2004-AT ΕΙΔΙΚΟΣ ΠΛΗΡΕΞΟΥΣΙΟΣ (74):ΔΗΜΟΥ ΧΡΙΣΤΙΝΑ Κουμπάρη 2, 10674 ΑΘΗΝΑ ΑΝΤΙΚΛΗΤΟΣ (74):ΠΑΠΑΚΩΝΣΤΑΝΤΙΝΟΥ ΕΛΕΝΗ Κουμπάρη 2,10674 ΑΘΗΝΑ	ΤΙΤΛΟΣ ΕΦΕΥΡΕΣΗΣ (54):ΣΥΣΚΕΥΗ ΓΙΑ ΤΗΝ ΠΕΔΗΣΗ ΚΑΙ ΑΠΟΡΡΙΨΗ ΥΛΙΚΟΥ ΜΟΡΦΗΣ ΡΑΒΔΟΥ.	

ΑΡΙΘ. ΕΛΛ. ΚΑΤΑΘΕΣΗΣ (21):20050300023	ΣΥΜΒ. ΠΡΟΤΕΡΑΙΟΤΗΤΕΣ (30):511297-04/08/1995-US
ΗΜΕΡ. ΕΛΛ. ΚΑΤΑΘΕΣΗΣ (22):02/11/2005	ΕΙΔΙΚΟΣ ΠΛΗΡΕΞΟΥΣΙΟΣ (74):ΡΟΥΣΣΟΥ ANNA
ΑΡΙΘ./ΗΜΕΡ. ΔΗΜΟΣΙΕΥΣΗΣ	Κουμπάρη 2, 10674 ΑΘΗΝΑ
ΕΥΡΩΠΑΪΚΗΣ ΑΙΤΗΣΗΣ (87):1527780 - 04/05/2005	ΑΝΤΙΚΛΗΤΟΣ (74):ΠΑΠΑΚΩΝΣΤΑΝΤΙΝΟΥ ΕΛΕΝΗ
ΑΡΙΘ./ΗΜΕΡ. ΚΑΤΑΘΕΣΗΣ	Κουμπάρη 2,10674 ΑΘΗΝΑ
ΕΥΡΩΠΑΪΚΗΣ ΑΙΤΗΣΗΣ (86):04078149.4--30/07/1996	ΤΙΤΛΟΣ ΕΦΕΥΡΕΣΗΣ (54): ΣΤΑΘΕΡΗ ΣΤΕΡΕΑ ΣΥΝΘΕΣΗ ΑΛΑΤΟΣ ΕΝΑΛΛΑΠΡΙΑ (ΕΝΑΛΑΡΡΙΛ) ΚΑΙ ΜΕΘΟΔΟΣ ΠΑΡΑΣΚΕΥΗΣ ΤΟΥ.
ΚΑΤΑΘΕΤΗΣ (71):1)ΑΡΟΤΕΧ EUROPE LIMITED	
READING, RG1 4PS BERKSHIRE,	
ΜΕΓΑΛΗ ΒΡΕΤΑΝΝΙΑ	

**1.2 ΕΥΡΕΤΗΡΙΟ ΕΥΡΩΠΑΪΚΩΝ ΑΙΤΗΣΕΩΝ ΣΥΜΦΩΝΑ ΜΕ ΤΟΝ ΑΡΙΘΜΟ ΔΗΜΟΣΙΕΥΣΗΣ
ΤΗΣ ΕΥΡΩΠΑΪΚΗΣ ΑΙΤΗΣΗΣ**

ΑΡ./ΗΜ.ΔΗΜ.Ε.Α. (87)	ΚΑΤΑΘΕΤΗΣ (71)	ΤΙΤΛΟΣ ΕΦΕΥΡΕΣΗΣ (54)	ΑΡ.ΕΛ.ΚΑΤ. (21)
1539182 - 15/06/2005	ALCON INC.	ΧΡΗΣΗ ΤΗΣ ΘΕΙΚΗΣ ΑΝΕΚΟΡΤΑΒΗΣ ΓΙΑ ΤΗΝ ΠΡΟΣΤΑΣΙΑ ΤΗΣ ΟΠΤΙΚΗΣ ΟΞΥΤΗΤΑΣ ΑΣΘΕΝΩΝ ΜΕ ΟΦΕΙΛΟΜΕΝΟ ΣΤΗΝ ΗΛΙΚΙΑ ΕΚΦΥΛΙΣΜΟ ΤΗΣ ΩΧΡΑΣ ΚΗΛΙΔΟΣ.	20050300024
1575720 - 21/09/2005	EVG ENTWICKLUNGS - U. VERWER- TUNGS-GESELLSCHAFT M.B.H.	ΜΕΘΟΔΟΣ ΚΑΙ ΣΥΣΚΕΥΗ ΓΙΑ ΤΟΝ ΔΙΑΧΩΡΙΣΜΟ ΜΕΜΟ- ΝΩΜΕΝΩΝ ΚΑΙ ΜΕ ΔΥΝΑΤΟΤΗΤΑ ΜΑΓΝΗΤΙΣΜΟΥ ΤΕΜΑ- ΧΙΣΜΕΝΩΝ ΑΠΟ ΑΠΟΘΗΚΕΥΜΕΝΑ ΣΥΡΜΑΤΑ ΧΑΛΥ- ΒΔΙΝΩΝ ΣΥΡΜΑΤΩΝ.	20050300017
1585717 - 19/10/2005	PLUS CHEMICALS B.V.	ΑΜΟΡΦΗ ΑΣΒΕΣΤΟΥΧΟΣ ΣΙΜΒΑΣΤΑΤΙΝΗ ΚΑΙ ΜΕΘΟΔΟΙ ΓΙΑ ΤΗΝ ΠΑΡΑΣΚΕΥΗ ΕΞ ΑΥΤΗΣ.	20050300018

1.3 ΕΥΡΕΤΗΡΙΟ ΕΥΡΩΠΑΪΚΩΝ ΑΙΤΗΣΕΩΝ ΣΥΜΦΩΝΑ ΜΕ ΤΗΝ ΑΛΦΑΒΗΤΙΚΗ ΣΕΙΡΑ ΤΩΝ ΚΑΤΑΘΕΤΩΝ

ΚΑΤΑΘΕΤΗΣ (71)	ΤΙΤΛΟΣ ΕΦΕΥΡΕΣΗΣ (54)	ΑΡ./ΗΜ.ΔΗΜ.Ε.Α. (87)	ΑΡ.ΕΛΛ.ΚΑΤ. (21)
<i>ALCON INC.</i>	ΧΡΗΣΗ ΤΗΣ ΟΞΙΚΗΣ ΑΝΕΚΟΡΤΑΒΗΣ ΓΙΑ ΤΗΝ ΠΡΟΣΤΑΣΙΑ ΤΗΣ ΟΠΤΙΚΗΣ ΟΞΕΥΤΗΤΑΣ ΑΣΘΕΝΩΝ ΜΕ ΟΦΕΙΛΟΜΕΝΟ ΣΤΗΝ ΗΛΙΚΙΑ ΕΚΦΥΛΙΣΜΟ ΤΗΣ ΩΧΡΑΣ ΚΗΛΙΔΟΣ.	1539182 - 15/06/2005	20050300024
<i>EVG ENTWICKLUNGS - U. VERWER- TUNGS-GESELLSCHAFT M.B.H.</i>	ΜΕΘΟΔΟΣ ΚΑΙ ΣΥΣΚΕΥΗ ΓΙΑ ΤΟΝ ΔΙΑΧΩΡΙΣΜΟ ΜΕΜΟΝΩΜΕΝΩΝ ΚΑΙ ΜΕ ΔΥΝΑΤΟΤΗΤΑ ΜΑΓΝΗΤΙΣΜΟΥ ΤΕΜΑΧΙΣΜΕΝΩΝ ΑΠΟ ΑΠΟΘΗΚΕΥΜΕΝΑ ΣΥΡΜΑΤΑ ΧΑΛΥΒΔΙΝΩΝ ΣΥΡΜΑΤΩΝ.	1575720 - 21/09/2005	20050300017
<i>PLUS CHEMICALS B.V.</i>	ΑΜΟΡΦΗ ΑΣΒΕΣΤΟΥΧΟΣ ΣΙΜΒΑΣΤΑΤΙΝΗ ΚΑΙ ΜΕΘΟΔΟΙ ΓΙΑ ΤΗΝ ΠΑΡΑΣΚΕΥΗ ΕΞ ΑΥΤΗΣ.	1585717 - 19/10/2005	20050300018

2.1 ΑΝΑΚΟΙΝΩΣΗ ΓΙΑ ΚΑΤΑΘΕΣΗ ΜΕΤΑΦΡΑΣΗΣ ΕΥΡΩΠΑΪΚΩΝ Δ.Ε.

ΑΡΙΘΜΟΣ ΕΥΡ. Δ.Ε. (11):3054997
ΑΡΙΘ. ΕΛΛ. ΚΑΤΑΘΕΣΗΣ (21):20050402974
ΗΜΕΡ. ΕΛΛ. ΚΑΤΑΘΕΣΗΣ (22):04/10/2005
ΑΡΙΘ./ΗΜΕΡ. ΔΗΜΟΣΙΕΥΣΗΣ
ΕΥΡΩΠΑΪΚΟΥ ΔΙΠΛΩΜΑΤΟΣ(87):1030628 - 27/07/2005
ΑΡΙΘ./ΗΜΕΡ. ΔΗΜΟΣΙΕΥΣΗΣ
ΕΥΡΩΠΑΪΚΗΣ ΑΙΤΗΣΗΣ (86):98949089.1--12/10/1998
ΔΙΚΑΙΟΥΧΟΣ (73):1)Watts, Robert John

Venards Cottage, North Gorley, Fording-
 bridge, Hampshire SP6 2PJ, ΜΕΓΑΛΗ
 ΒΡΕΤΑΝΝΙΑ

ΣΥΜΒ. ΠΡΟΤΕΡΑΙΟΤΗΤΕΣ (30):9721863-15/10/1997-GB
 9814726-07/07/1998-GB

ΕΦΕΥΡΕΤΗΣ (72):1)Watts, Robert John

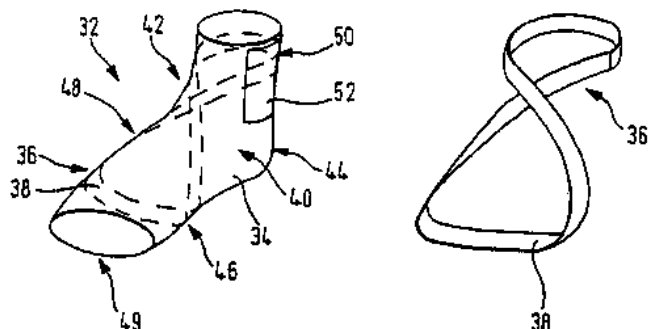
ΕΙΔΙΚΟΣ ΠΛΗΡΕΞΟΥΣΙΟΣ (74):ΔΗΜΟΥ ΧΡΙΣΤΙΝΑ
 Κουμπάρη 2, 10674 ΑΘΗΝΑ

ΑΝΤΙΚΛΗΤΟΣ (74):ΠΑΠΑΚΩΝΣΤΑΝΤΙΝΟΥ ΕΛΕΝΗ
 Κουμπάρη 2,10674 ΑΘΗΝΑ

ΤΙΤΛΟΣ ΕΦΕΥΡΕΣΗΣ (54):**ΠΟΔΟΚΝΗΜΙΚΗ ΟΡΘΩΣΗ.**
ΠΕΡΙΛΗΨΗ(57)

Μία υλοποίηση προσφέρει μία ποδοκνημική όρθωση (32) για αντίσταση σε κάμψη του πέλματος του ποδιού ασθενούς, περιλαμβάνουσα η όρθωση (32): μία ελαστικά εύκαμπτη δομή (34) σχήματος κάλτσας περικλείουσα, κατά την χρήση, τουλάχιστον ένα τμήμα του κατώτερου σκέλους ασθενούς στην περιοχή της κνήμης και τουλάχιστον ένα τμήμα του πέλματος (46) και πλευρές της ράχης (48) του ποδιού του ασθενούς. Μία άλλη υλοποίηση προσφέρει μία ποδοκνημική

όρθωση (1) για αντί-σταση σε κάμψη του πέλματος του ποδιού ασθενούς, περιλαμβάνουσα η όρθωση (1): μία επανατα-κτική πλευρική ενίσχυση (3) τοποθετούμενη κατά την χρήση, κατά μήκος και γειτονικά με τουλάχιστον ένα τμήμα πλευράς της ράχης του ποδιού ασθενούς και τουλάχιστον ένα τμήμα του κατώτερου σκέλους του ασθενούς, περιλαμβάνουσα η όρθωση (1) μέσο (7) για ασφάλιση της πλευρικής ενίσχυσης (3) στο πόδι του ασθενούς και το κατώτερο σκέλος.



ΑΡΙΘΜΟΣ ΕΥΡ. Δ.Ε. (11):3054998
ΑΡΙΘ. ΕΛΛ. ΚΑΤΑΘΕΣΗΣ (21):20050402975

ΗΜΕΡ. ΕΛΛ. ΚΑΤΑΘΕΣΗΣ (22):04/10/2005

ΑΡΙΘ./ΗΜΕΡ. ΔΗΜΟΣΙΕΥΣΗΣ
ΕΥΡΩΠΑΪΚΟΥ ΔΙΠΛΩΜΑΤΟΣ(87):1398046 - 27/07/2005

ΑΡΙΘ./ΗΜΕΡ. ΔΗΜΟΣΙΕΥΣΗΣ
ΕΥΡΩΠΑΪΚΗΣ ΑΙΤΗΣΗΣ (86):03019738.8--29/08/2003

ΔΙΚΑΙΟΥΧΟΣ (73):1)Heraeus Kulzer GmbH
 Heraeusstrasse 12 - 14, 63450 Hanau,
 GERMANY

ΣΥΜΒ. ΠΡΟΤΕΡΑΙΟΤΗΤΕΣ (30):10242476-11/09/2002-DE

ΕΦΕΥΡΕΤΗΣ (72):1)Kuhn, Klaus-Dieter, Dr.
 2)Vogt, Sebastian, Dr.
 3)Schnabelrauch, Matthias, Dr.

ΕΙΔΙΚΟΣ ΠΛΗΡΕΞΟΥΣΙΟΣ (74):ΔΗΜΟΥ ΧΡΙΣΤΙΝΑ
 Κουμπάρη 2, 10674 ΑΘΗΝΑ

ΑΝΤΙΚΛΗΤΟΣ (74):ΠΑΠΑΚΩΝΣΤΑΝΤΙΝΟΥ ΕΛΕΝΗ
 Κουμπάρη 2,10674 ΑΘΗΝΑ

ΤΙΤΛΟΣ ΕΦΕΥΡΕΣΗΣ (54):**ΣΥΝΘΕΤΟ ΠΡΟΙΟΝ ΑΝΤΙΒΙΟΤΙΚΟΥ/**
ΑΝΤΙΒΙΟΤΙΚΩΝ-ΠΟΛΥΜΕΡΟΥΣ.

ΠΕΡΙΛΗΨΗ(57)

Η παρούσα εφεύρεση σχετίζεται με συνδυασμό αντιβιοτικού/αντιβιοτικών-πολυμερούς, ο οποίος υπό φυσιολογικές συνθήκες εξασφαλίζει τη συνεχή απελευθέρωση αντιβιοτικών για χρονικό διάστημα μερικών ημερών και δύναται να χρησιμοποιηθεί στην ιατρική και κτηνιατρική. Βάση της εφεύρεσης είναι το απροσδόκητο εύρημα ότι σε ομογενή μείγματα πολυμερών αποτελούμενα από ένα ή περισσότερα υδρόφοβα, μη ιοντικά πολυμερή από τις ομάδες του πολυ(βινυλοχλωριδίου), του μεταχλωριωμένου πολυ(βινυλοχλωριδίου), του πολυ(βινυλιδενοχλωριδίου), του πολυ(βινυλοφθοριδίου), του πολυ(βινυλιδενοφθοριδίου) και των συμπολυμερών από βινυλοχλωρίδιο και ένα ή περισσότερα μη ιοντικά μονομερή και από ένα ή περισσότερα υδρόφιλα πολυμερή από τις ομάδες των πολυαιθέρων, είναι αιωρηματοποιημένα ένα ή περισσότερα δυσδιάλυτα στο ύδωρ αντιβιοτικά άλατα από τις ομάδες των αντιβιοτικών τύπου αμινογλυκοζιδίων, των αντιβιοτικών τύπου λινκοσαμιδίου, των αντιβιοτικών τύπου

τετρακυκλίνης, των αντιβιοτικών τύπου γλυκοπεπτιδίων, των αντιβιοτικών τύπου κινολόνης και της χλωρεξιδίνης, και αυτή η διασπορά σχηματίζει σύνθετα προϊόντα, τα οποία εντός υδατικού περιβάλλοντος εμφανίζουν απελευθέρωση δραστικής ουσίας για χρονικό διάστημα ημερών.

ΑΡΙΘΜΟΣ ΕΥΡ. Δ.Ε. (11):3054999
ΑΡΙΘ. ΕΛΛ. ΚΑΤΑΘΕΣΗΣ (21):20050402976
ΗΜΕΡ. ΕΛΛ. ΚΑΤΑΘΕΣΗΣ (22):04/10/2005
ΑΡΙΘ./ΗΜΕΡ. ΔΗΜΟΣΙΕΥΣΗΣ
ΕΥΡΩΠΑΪΚΟΥ ΔΙΠΛΩΜΑΤΟΣ(87):1366729 - 27/07/2005
ΑΡΙΘ./ΗΜΕΡ. ΔΗΜΟΣΙΕΥΣΗΣ
ΕΥΡΩΠΑΪΚΗΣ ΑΙΤΗΣΗΣ (86):03014514.8--21/05/1996
ΔΙΚΑΙΟΥΧΟΣ (73):1)CONCEPTUS, INC.
1021 Howard Avenue, San Carlos, CA 94070,
ΗΝΩΜΕΝΕΣ ΠΟΛΙΤΕΙΕΣ ΤΗΣ ΑΜΕΡΙΚΗΣ

ΣΥΜΒ. ΠΡΟΤΕΡΑΙΟΤΗΤΕΣ (30):475252-07/06/1995-US
ΕΦΕΥΡΕΤΗΣ (72):1)NIKOLCHEV, Julian
2)Ton, Dai

ΕΙΔΙΚΟΣ ΠΛΗΡΕΞΟΥΣΙΟΣ (74):ΔΗΜΟΥ ΧΡΙΣΤΙΝΑ
Κουμπάρη 2, 10674 ΑΘΗΝΑ

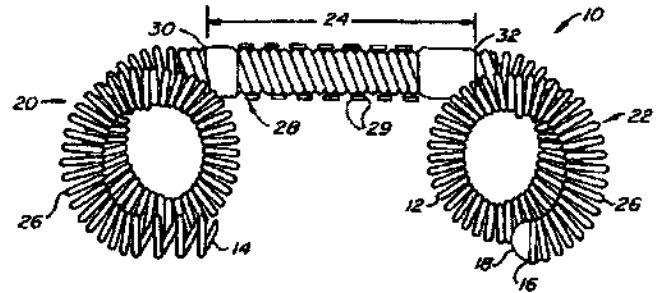
ΑΝΤΙΚΛΗΤΟΣ (74):ΠΑΠΑΚΩΝΣΤΑΝΤΙΝΟΥ ΕΛΕΝΗ
Κουμπάρη 2,10674 ΑΘΗΝΑ

ΤΙΤΛΟΣ ΕΦΕΥΡΕΣΗΣ (54):ΔΙΑΤΡΑΧΗΛΙΚΕΣ ΣΥΣΚΕΥΕΣ ΑΝΤΙ-ΣΥΛΛΗΨΗΣ ΕΜΦΡΑΞΗΣ ΣΑΛΠΗΓΤΑΣ ΟΙ ΟΠΟΙΕΣ ΕΧΟΥΝ ΜΙΑ ΜΗΧΑΝΙΚΗ ΠΡΟΣΑΡΤΗΣΗ ΣΤΗ ΣΑΛΠΗΓΓΑ.

ΠΕΡΙΛΗΨΗ(57)

Η εφεύρεση παρέχει ενδο-σαλπγγικές συσκευές (10) για την παρεμπόδιση της σύλληψης. Η συσκευή (10) είναι αγκυρωμένη μέσα στη σάλπιγγα από μια εγκάρσια σωληνοειδή περιοχή (24) της ελαστικής κατασκευής η οποία έχει μια ελικοειδή εξωτερική επιφάνεια, μαζί με ένα τμήμα της ελαστικής κατασκευής το οποίο έχει την προδιάθεση να σχηματίζει ένα καμπτόμενο δευτερεύον σχήμα, με

το δευτερεύον σχήμα να έχει μεγαλύτερη διατομή από τη σάλπιγγα. Η ελαστική κατασκευή συγκρατείται σε ευθεία διαμόρφωση και εισάγεται διατραχηλικά μέσα στη σάλπιγγα όπου και απελευθερώνεται. Προαιρετικά, η μόνιμη στείρωση πραγματοποιείται με τη διέλευση ρεύματος μέσω της ελαστικής κατασκευής στα τοιχώματα της σάλπιγγας.



ΑΡΙΘΜΟΣ ΕΥΡ. Δ.Ε. (11):3055000
ΑΡΙΘ. ΕΛΛ. ΚΑΤΑΘΕΣΗΣ (21):20050402977
ΗΜΕΡ. ΕΛΛ. ΚΑΤΑΘΕΣΗΣ (22):04/10/2005
ΑΡΙΘ./ΗΜΕΡ. ΔΗΜΟΣΙΕΥΣΗΣ
ΕΥΡΩΠΑΪΚΟΥ ΔΙΠΛΩΜΑΤΟΣ(87):0799051 - 27/07/2005
ΑΡΙΘ./ΗΜΕΡ. ΔΗΜΟΣΙΕΥΣΗΣ
ΕΥΡΩΠΑΪΚΗΣ ΑΙΤΗΣΗΣ (86):95943396.2--12/12/1995
ΔΙΚΑΙΟΥΧΟΣ (73):1)Omeros Corporation
1420 Fifth Avenue, Suite 2675, Seattle, WA
98101, ΗΝΩΜΕΝΕΣ ΠΟΛΙΤΕΙΕΣ ΤΗΣ
ΑΜΕΡΙΚΗΣ

ΣΥΜΒ. ΠΡΟΤΕΡΑΙΟΤΗΤΕΣ (30):353775-12/12/1994-US
ΕΦΕΥΡΕΤΗΣ (72):1)HERZ, Jeffrey, M.
2)DEMOPULOS, Gregory, A.
3)PIERCE, Pamela, Anne

ΕΙΔΙΚΟΣ ΠΛΗΡΕΞΟΥΣΙΟΣ (74):ΡΟΥΣΣΟΥ ANNA
Κουμπάρη 2, 10674 ΑΘΗΝΑ

ΑΝΤΙΚΛΗΤΟΣ (74):ΠΑΠΑΚΩΝΣΤΑΝΤΙΝΟΥ ΕΛΕΝΗ
Κουμπάρη 2,10674 ΑΘΗΝΑ

ΤΙΤΛΟΣ ΕΦΕΥΡΕΣΗΣ (54):ΔΙΑΛΥΜΑ ΚΑΤΑΙΟΝΙΣΜΟΥ ΚΑΙ ΧΡΗΣΗ ΑΥΤΟΥ ΓΙΑ ΑΝΣΤΟΛΗ ΔΙΕΓΧΕΙΡΗΤΙΚΩΣ ΠΟΝΟΥ, ΦΛΕΓΜΟΝΗΣ ΚΑΙ ΣΠΑΣΜΟΥ ΣΕ ΕΝΑ ΤΡΑΥΜΑ.

ΠΕΡΙΛΗΨΗ(57)

Μέθοδος και διάλυμα για αναστολή διεγχειρητικής ποικιλίας διεργασιών πόνου, φλεγμονής και σπασμού σε ένα τραύμα. Το διάλυμα περιλαμβάνει πολλαπλούς ανασταλτικούς παράγοντες πόνου και φλεγμονής και ανασταλτικούς παράγοντες σπασμού σε αραιή συγκέντρωση σε φυσιολογική βάση, όπως αλατόνερο ή διάλυμα Ringer με γαλακτικό. Ανάλογα από την εφαρμογή, οι παράγοντες πόνου και φλεγμονής που συμπεριλαμβάνονται στο διάλυμα, μπορεί να συμπεριλαμβάνουν : (1) ανταγωνιστές υποδοχέα σεροτονίνης, (2) αγωνιστές υποδοχέα σεροτονίνης, (3) ανταγωνιστές υποδοχέα ισταμίνης, (4) ανταγωνιστές υποδοχέα βραδυκινίνης, (5) ανταγωνιστές καλκικρέϊνης, (6) ανταγωνιστές υποδοχέα ταχυκινίνης συμπεριλαμβανομένων ανταγωνιστών υποτύπου υποδοχέα νευροκινίνης1 και νευροκινίνης2, (7) ανταγωνιστές υποδοχέα πεπτιδίου συναφούς με γονίδιο καλσιτονίνης (CGRP), (8) ανταγωνιστές υποδοχέα ιντερλευκίνης, (9)

αναστολείς ενζύμων δραστηκών σε συνθετική παθολογική οδό για μεταβολίτες αραχιδονικού οξέος, συμπεριλαμβανομένων (α) αναστολέων φωσφολιπάσης, συμπεριλαμβανομένων αναστολέων PLA2 ισομορφής και PLCγ ισομορφής, (β) αναστολέων κυκλοοξυγενάσης και (γ) αναστολέων λιποοξυγενάσης, (10) ανταγωνιστές υποδοχέα προστανοειδούς που περιλαμβάνουν ανταγωνιστές υποδοχέα υποτύπου εικοσανοειδούς EP-1 και EP-2 και ανταγωνιστές υποδοχέα υποτύπου θρομβοξανίου, (11) ανταγωνιστές υποδοχέα λευκοτριενίου συμπεριλαμβανομένων ανταγωνιστών υποδοχέα υποτύπου B4 και D4 λευκοτριενίου, (12) αγωνιστές υποδοχέα οπιοειδούς συμπεριλαμβανομένων αγωνιστών υποδοχέα υποτύπου mu-οπιοϊκού, delta-οπιοϊκού και kappa-οπιοϊκού, (13) αγωνιστές και ανταγωνιστές πουρινού υποδοχέα, συμπεριλαμβανομένων ανταγωνιστών P2X υποδοχέα και αγωνιστές P2Y υποδοχέα, (14) διανοίκτες διαύλου καλίου ευαίσθητους σε τριφωσφορική αδενοσίνη (ATP) και (15) ανταγωνιστές διαύλου ασβεστίου. Κατάλληλοι αντι-φλεγμονώδεις / κατά του πόνου παράγοντες, οι οποίοι επίσης δρουν σαν παράγοντες κατά του σπασμού, περιλαμβάνουν ανταγωνιστές υποδοχέα σεροτονίνης, ανταγωνιστές υποδοχέα ταχυκινίνης, διανοίκτες διαύλου ασβεστίου ευαίσθητου σε ATP και ανταγωνιστές διαύλου ασβεστίου. Άλλοι παράγοντες οι οποίοι μπορεί να χρησιμοποιηθούν στο διάλυμα, ειδικά για τις ιδιότητες κατά του σπασμού αυτών, συμπεριλαμβάνουν ανταγωνιστές υποδοχέα ενδοθελίνης και δότες νιτρικού οξειδίου (ενεργοποιητές ενζύμου). Το διάλυμα χρησιμοποιείται για να καταιονίζεται συνεχώς ένα τραύμα, κατά την διάρκεια μιας εγχειρητικής /παρεμβατικής πορείας για προτιμησιακή αναστολή πόνου και φλεγμονής, καθώς επίσης σπασμού αγγειακού και λείου μυός, ενώ αποφεύγονται ανεπιθύμητες παρενέργειες που συνδυάζονται με από του στόματος ενδομυϊκή ή ενδοφλέβια εφαρμογή μεγαλύτερων δόσεων των παραγόντων. Το διάλυμα είναι χρήσιμο για αρθροσκοπίες, ενδοαγγειακές και ουρολογικές πορείες, καθώς επίσης για εφαρμογή σε εγκαύματα και ενδο- και μετεγχειρητική εφαρμογή σε χειρουργικά τραύματα.

ΑΡΙΘΜΟΣ ΕΥΡ. Δ.Ε. (11):3055001
ΑΡΙΘ. ΕΛΛ. ΚΑΤΑΘΕΣΗΣ (21):20050402978
ΗΜΕΡ. ΕΛΛ. ΚΑΤΑΘΕΣΗΣ (22):04/10/2005
ΑΡΙΘ./ΗΜΕΡ. ΔΗΜΟΣΙΕΥΣΗΣ
ΕΥΡΩΠΑΪΚΟΥ ΔΙΠΛΩΜΑΤΟΣ(87):1163227 - 28/09/2005
ΑΡΙΘ./ΗΜΕΡ. ΔΗΜΟΣΙΕΥΣΗΣ
ΕΥΡΩΠΑΪΚΗΣ ΑΙΤΗΣΗΣ (86):00909360.0--14/03/2000
ΔΙΚΑΙΟΥΧΟΣ (73):1)Boehringer Ingelheim Pharma GmbH & Co.KG
Binger Strasse 173, 55218 Ingelheim am Rhein, ΓΕΡΜΑΝΙΑ

ΣΥΜΒ. ΠΡΟΤΕΡΑΙΟΤΗΤΕΣ (30):19911509-15/03/1999-DE
ΕΦΕΥΡΕΤΗΣ (72):1)Himmelsbach, Frank

2)BLECH, Stefan
3)SOLCA, Flavio
4)METZ, Thomas
5)JUNG, Birgit
6)LANGKOPF, Elke

ΕΙΔΙΚΟΣ ΠΑΗΡΕΞΟΥΣΙΟΣ (74):ΔΗΜΟΥ ΧΡΙΣΤΙΝΑ
Κουμπάρη 2, 10674 ΑΘΗΝΑ

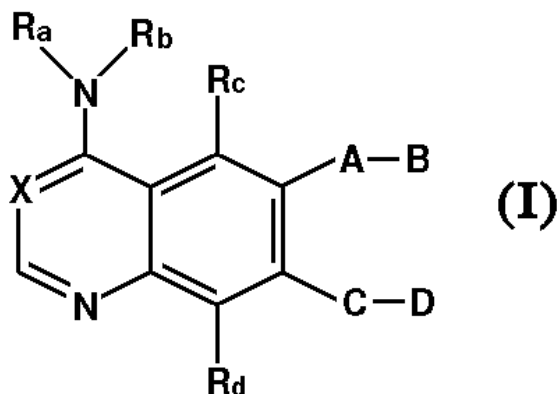
ΑΝΤΙΚΛΗΤΟΣ (74):ΠΑΠΑΚΩΝΣΤΑΝΤΙΝΟΥ ΕΛΕΝΗ
Κουμπάρη 2,10674 ΑΘΗΝΑ

ΤΙΤΛΟΣ ΕΦΕΥΡΕΣΗΣ (54):ΔΙΚΥΚΛΙΚΕΣ ΕΤΕΡΟΚΥΚΛΙΚΕΣ ΕΝΩΣΕΙΣ, ΦΑΡΜΑΚΕΥΤΙΚΑ ΣΚΕΥΑΣΜΑΤΑ ΠΟΥ ΠΕΡΙΕΧΟΥΝ ΑΥΤΕΣ ΤΙΣ ΕΝΩΣΕΙΣ, ΚΑΙ ΜΕΘΟΔΟΙ ΠΑΡΑΣΚΕΥΗΣ ΤΟΥΣ.

ΠΕΡΙΛΗΨΗ(57)

Δικυκλικές ετεροκυκλικές ενώσεις, φαρμακευτικά σκευάσματα που περιέχουν αυτές τις ενώσεις, και μέθοδοι παρασκευής τους (τύπος I). Η παρούσα εφεύρεση

σχετίζεται με δικυκλικές ετεροκυκλικές ενώσεις του γενικού τύπου (I), όπου τα R_a ως R_d, A ως D και Χορίζονται όπως στις αξιώσεις 1 ως 8, τα ταυτομερή, στερεοϊσομερή κι άλατα αυτών, και ιδιαίτερα τα φυσιολογικά αποδεκτά άλατα αυτών με ανόργανα ή οργανικά οξέα ή βάσεις όπου έχουν πολύτιμες φαρμακολογικές ιδιότητες, και ιδιαίτερα ανασταλτική δράση στην μεταγωγή σήματος που προκαλείται από κινάσες της τυροσίνης, με τη χρήση τους για τη θεραπεία ασθενειών, και ιδιαίτερα όγκων, ασθενειών του πνεύμονα και των αεραγωγών και με την παρασκευή αυτών.



ΑΡΙΘΜΟΣ ΕΥΡ. Δ.Ε. (11):3055002
ΑΡΙΘ. ΕΛΛ. ΚΑΤΑΘΕΣΗΣ (21):20050402979
ΗΜΕΡ. ΕΛΛ. ΚΑΤΑΘΕΣΗΣ (22):04/10/2005
ΑΡΙΘ./ΗΜΕΡ. ΔΗΜΟΣΙΕΥΣΗΣ
ΕΥΡΩΠΑΪΚΟΥ ΔΙΠΛΩΜΑΤΟΣ(87):1142042 - 27/07/2005
ΑΡΙΘ./ΗΜΕΡ. ΔΗΜΟΣΙΕΥΣΗΣ
ΕΥΡΩΠΑΪΚΗΣ ΑΙΤΗΣΗΣ (86):00960481.0--18/08/2000
ΔΙΚΑΙΟΥΧΟΣ (73):1)CMW Automation GmbH
Grossmannswiese 14, 65594 Runkel-Ennerich, ΓΕΡΜΑΝΙΑ

ΣΥΜΒ. ΠΡΟΤΕΡΑΙΟΤΗΤΕΣ (30):29915950 U-10/09/1999-DE
ΕΦΕΥΡΕΤΗΣ (72):1)WIPPERFÜRTH, Walter

2)ROMPEL, Markus

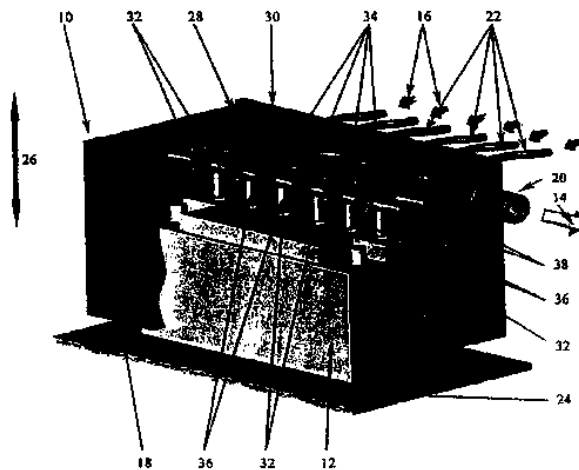
ΕΙΔΙΚΟΣ ΠΑΗΡΕΞΟΥΣΙΟΣ (74):ΔΗΜΟΥ ΧΡΙΣΤΙΝΑ
Κουμπάρη 2, 10674 ΑΘΗΝΑ

ΑΝΤΙΚΛΗΤΟΣ (74):ΠΑΠΑΚΩΝΣΤΑΝΤΙΝΟΥ ΕΛΕΝΗ
Κουμπάρη 2,10674 ΑΘΗΝΑ

ΤΙΤΛΟΣ ΕΦΕΥΡΕΣΗΣ (54):ΜΙΑ ΣΥΣΚΕΥΗ ΓΙΑ ΤΟ ΓΕΜΙΣΜΑ ΤΩΝ ΣΤΟΙΧΕΙΩΝ ΕΝΟΣ ΣΥΣΣΩΡΕΥΤΗ ΜΕ ΗΛΕΚΤΡΟΛΥΤΗ.

ΠΕΡΙΛΗΨΗ(57)

Η εφεύρεση περιγράφει μία συσκευή (10) για το γέμισμα τουλάχιστον ενός στοιχείου του συσσωρευτή (12) με ένα ηλεκτρολύτη. Η καινοτόμος συσκευή αποτελείται από την αντλία κενού (14), η οποία εκκενώνει το στοιχείο του συσσωρευτή (12), από τη διάταξη πλήρωσης (16), η οποία εισάγει τον ηλεκτρολύτη στην οπή πλήρωσης (32) ενός στοιχείου και από τον υποδοχέα ή θήκη (18), όπου τοποθετείται ολόκληρος ο συσσωρευτής (12). Ο υποδοχέας (18) είναι συνδεδεμένος μέσω του συνδετήρα (20) με την αντλία κενού (14) έτσι, ώστε ο συσσωρευτής (12) να υποβάλλεται ολόκληρος σε κενό. Η διάταξη πλήρωσης (16) έχει τουλάχιστον ένα αγωγό τροφοδοσίας (22) για τον ηλεκτρολύτη, όπου ο αγωγός περνάει μέσα στον υποδοχέα (18), διατηρώντας το κενό. Επίσης, ο αγωγός τροφοδοσίας (22) έχει, στο άκρο του, την κεφαλή πλήρωσης (34), η οποία διαθέτει τον σωλήνα εξαγωγής (36), ο οποίος εμπλέκεται με κάποια ανοχή (χαλαρά) μέσα στο άνοιγμα πλήρωσης (32) του στοιχείου.



ΑΡΙΘΜΟΣ ΕΥΡ. Δ.Ε. (11):3055003
ΑΡΙΘ. ΕΛΛ. ΚΑΤΑΘΕΣΗΣ (21):20050402980
ΗΜΕΡ. ΕΛΛ. ΚΑΤΑΘΕΣΗΣ (22):04/10/2005
ΑΡΙΘ./ΗΜΕΡ. ΔΗΜΟΣΙΕΥΣΗΣ
ΕΥΡΩΠΑΪΚΟΥ ΔΙΠΛΩΜΑΤΟΣ(87):1186954 - 13/07/2005
ΑΡΙΘ./ΗΜΕΡ. ΔΗΜΟΣΙΕΥΣΗΣ
ΕΥΡΩΠΑΪΚΗΣ ΑΙΤΗΣΗΣ (86):01830566.4--05/09/2001
ΔΙΚΑΙΟΥΧΟΣ (73):1)O.M.S. 88 S.r.l.

Via Settecamini, 81, 00131 Roma, ΙΤΑΛΙΑ
2)Technicolor S.p.A.
Via Tiburtina, 1138, 00156 Roma, ΙΤΑΛΙΑ

ΣΥΜΒ. ΠΡΟΤΕΡΑΙΟΤΗΤΕΣ (30):RM000485-08/09/2000-IT
ΕΦΕΥΡΕΤΗΣ (72):1)Marcari, Giancarlo
2)Valelli, Osvaldo

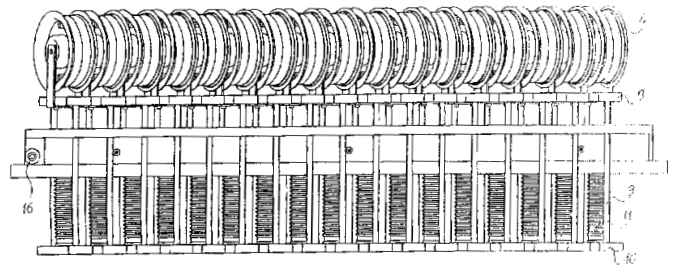
ΕΙΔΙΚΟΣ ΠΛΗΡΕΞΟΥΣΙΟΣ (74):ΔΗΜΟΥ ΧΡΙΣΤΙΝΑ
Κουμπάρη 2, 10674 ΑΘΗΝΑ
ΑΝΤΙΚΛΗΤΟΣ (74):ΠΑΠΑΚΩΝΣΤΑΝΤΙΝΟΥ ΕΛΕΝΗ
Κουμπάρη 2, 10674 ΑΘΗΝΑ

ΤΙΤΛΟΣ ΕΦΕΥΡΕΣΗΣ (54):**ΣΥΣΚΕΥΕΣ ΓΙΑ ΤΗΝ ΕΜΦΑΝΙΣΗ ΦΙΛΜ, ΙΔΙΑΙΤΕΡΑ ΚΙΝΗΜΑΤΟΓΡΑΦΙΚΩΝ ΦΙΛΜ.**

ΠΕΡΙΛΗΨΗ(57)

Η εφεύρεση αφορά μίαν συσκευή για την εμφάνιση φιλμ, ιδιαίτερα κινηματογραφικών φιλμ, αποτελούσα μίαν πληθώρα κατ' ουσία κάθετων πλαισίων (1), για την στήριξη και τύλιγμα του φιλμ (3), τοποθετημένων εντός των διαφορετικών χώρων επεξεργασίας, έκαστο ένα των εν λόγω πλαισίων (1) παρέχον μία πληθώρα σπειρών μετάδοσης για το φιλμ, έκαστη μία των εν λόγω σπειρών αποτελούσα κατ' ουσία μίαν άνω τροχαλία (2) και μίαν κάτω τροχαλία (4), και μέσον τάνυσης του φιλμ ενεργόν επί της κάτω τροχαλίας (4), η εν λόγω συσκευή χαρακτηριζόμενη στο ότι τα εν λόγω μέσα τάνυσης του φιλμ (3) στις μονές σπείρες

αποτελούνται από το μέσον εμβόλου (11), παρεχόμενο κάτω από την κάτω τροχαλία (4) της εν λόγω σπείρας, ένα μονό τροφοδοτικό σύστημα παρεχόμενο για το μέσον εμβόλου (11) έκαστου πλαισίου (1).



ΑΡΙΘΜΟΣ ΕΥΡ. Δ.Ε. (11):3055004
ΑΡΙΘ. ΕΛΛ. ΚΑΤΑΘΕΣΗΣ (21):20050402981
ΗΜΕΡ. ΕΛΛ. ΚΑΤΑΘΕΣΗΣ (22):04/10/2005
ΑΡΙΘ./ΗΜΕΡ. ΔΗΜΟΣΙΕΥΣΗΣ
ΕΥΡΩΠΑΪΚΟΥ ΔΙΠΛΩΜΑΤΟΣ(87):1337755 - 24/08/2005
ΑΡΙΘ./ΗΜΕΡ. ΔΗΜΟΣΙΕΥΣΗΣ
ΕΥΡΩΠΑΪΚΗΣ ΑΙΤΗΣΗΣ (86):01983474.6--08/09/2001
ΔΙΚΑΙΟΥΧΟΣ (73):1)Wobben, Aloys

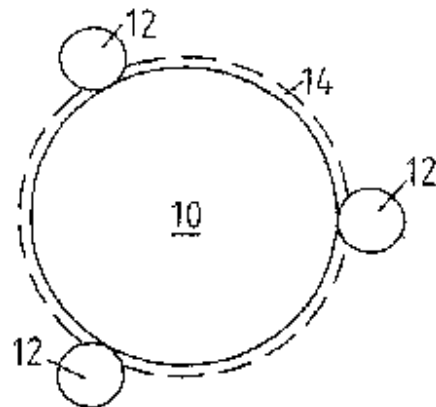
Argestrasse 19, 26607 Aurich, ΓΕΡΜΑΝΙΑ

ΣΥΜΒ. ΠΡΟΤΕΡΑΙΟΤΗΤΕΣ (30):10056424-14/11/2000-DE
10116011-30/03/2001-DE
ΕΦΕΥΡΕΤΗΣ (72):1)Wobben, Aloys

ΕΙΔΙΚΟΣ ΠΛΗΡΕΞΟΥΣΙΟΣ (74):ΔΗΜΟΥ ΧΡΙΣΤΙΝΑ
Κουμπάρη 2, 10674 ΑΘΗΝΑ
ΑΝΤΙΚΛΗΤΟΣ (74):ΠΑΠΑΚΩΝΣΤΑΝΤΙΝΟΥ ΕΛΕΝΗ
Κουμπάρη 2, 10674 ΑΘΗΝΑ

ΤΙΤΛΟΣ ΕΦΕΥΡΕΣΗΣ (54):**ΕΓΚΑΤΑΣΤΑΣΗ ΑΝΕΜΟΓΕΝΝΗΤΡΙΑΣ.**
ΠΕΡΙΛΗΨΗ(57)

Η παρούσα εφεύρεση αναφέρεται σε μία ανεμογεννήτρια με ένα στροφέιο, με τουλάχιστον ένα περύγιο στροφέιου (10) και έναν μηχανισμό ρύθμισης (12) για το περύγιο (10). Με αυξανόμενο μέγεθος της εγκατάστασης και ως εκ τούτου με μεγαλύτερα περύγια στροφέιου, απαιτούνται επίσης μεγαλύτεροι μηχανισμοί κίνησης για τη ρύθμιση των περυγίων του στροφέιου. Αυτά απαιτούν, κυρίως στην περίπτωση βλάβης, πάλι μία υψηλή λογισμική, χρονοβόρα και υλική δαπάνη. Για να αποφευχθούν αυτά τα μειονεκτήματα προβλέπεται ένας μηχανισμός ρύθμισης με περισσότερους από έναν κινητήρες. Με αυτόν τον τρόπο πρέπει ο κάθε κινητήρας να μεταφέρει ένα ανάλογο κλάσμα της ισχύος, και μπορεί να διαμορφώνεται ανάλογα μικρότερος και να φορτίζει επίσης τις μετέπειτα συνιστώσες ανάλογα λιγότερο.



ΑΡΙΘΜΟΣ ΕΥΡ. Δ.Ε. (11):3055005
ΑΡΙΘ. ΕΛΛ. ΚΑΤΑΘΕΣΗΣ (21):20050402982
ΗΜΕΡ. ΕΛΛ. ΚΑΤΑΘΕΣΗΣ (22):04/10/2005
ΑΡΙΘ./ΗΜΕΡ. ΔΗΜΟΣΙΕΥΣΗΣ
ΕΥΡΩΠΑΪΚΟΥ ΔΙΠΛΩΜΑΤΟΣ(87):1276376 - 27/07/2005
ΑΡΙΘ./ΗΜΕΡ. ΔΗΜΟΣΙΕΥΣΗΣ
ΕΥΡΩΠΑΪΚΗΣ ΑΙΤΗΣΗΣ (86):01931557.1--02/04/2001
ΔΙΚΑΙΟΥΧΟΣ (73):1)Bayer CropScience AG
 Alfred-Nobel-Strasse 50, 40789 Monheim,
 ΓΕΡΜΑΝΙΑ
ΣΥΜΒ. ΠΡΟΤΕΡΑΙΟΤΗΤΕΣ (30):10018370-14/04/2000-DE
ΕΦΕΥΡΕΤΗΣ (72):1)ERDELEN, Christoph
 2)FISCHER, Reiner
 3)BRETSCHEIDER, Thomas
ΕΙΔΙΚΟΣ ΠΛΗΡΕΞΟΥΣΙΟΣ (74):ΑΘΑΝΑΣΙΑΔΟΥ ΜΑΡΙΑ
 Κουμπάρη 2, 10674 ΑΘΗΝΑ
ΑΝΤΙΚΛΗΤΟΣ (74):ΠΑΠΑΚΩΝΣΤΑΝΤΙΝΟΥ ΕΛΕΝΗ
 Κουμπάρη 2,10674 ΑΘΗΝΑ
ΤΙΤΛΟΣ ΕΦΕΥΡΕΣΗΣ (54):**ΣΥΝΔΥΑΣΜΟΙ ΔΡΑΣΤΙΚΩΝ ΟΥΣΙΩΝ
 ΜΕ ΑΝΤΟΜΟΚΤΟΝΕΣ ΚΑΙ ΑΚΑΡΙΟ-
 ΚΤΟΝΕΣ ΙΔΙΟΤΗΤΕΣ.**

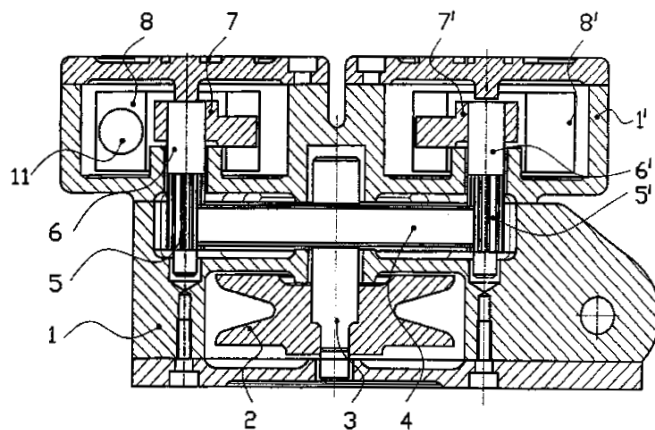
ΠΕΡΙΛΗΨΗ(57)

Οι νέοι συνδυασμοί δραστικών ουσιών από συγκεκριμένες κυκλικές κετοενόλες και τις δραστικές ουσίες (1) έως (22) που αναφέρονται στην περιγραφή έχουν πολύ καλές εντομοκτόνες και ακαριοκτόνες ιδιότητες.

ΑΡΙΘΜΟΣ ΕΥΡ. Δ.Ε. (11):3055006
ΑΡΙΘ. ΕΛΛ. ΚΑΤΑΘΕΣΗΣ (21):20050402983
ΗΜΕΡ. ΕΛΛ. ΚΑΤΑΘΕΣΗΣ (22):04/10/2005
ΑΡΙΘ./ΗΜΕΡ. ΔΗΜΟΣΙΕΥΣΗΣ
ΕΥΡΩΠΑΪΚΟΥ ΔΙΠΛΩΜΑΤΟΣ(87):1467802 - 13/07/2005
ΑΡΙΘ./ΗΜΕΡ. ΔΗΜΟΣΙΕΥΣΗΣ
ΕΥΡΩΠΑΪΚΗΣ ΑΙΤΗΣΗΣ (86):02778983.3--31/10/2002
ΔΙΚΑΙΟΥΧΟΣ (73):1)Walter, Lea
 Fratresstrasse 17, 9800 Spittal/Drau,
 ΑΥΣΤΡΙΑ
ΣΥΜΒ. ΠΡΟΤΕΡΑΙΟΤΗΤΕΣ (30):19802001-18/12/2001-AT
ΕΦΕΥΡΕΤΗΣ (72):1)ANGERMANN, Gerold
ΕΙΔΙΚΟΣ ΠΛΗΡΕΞΟΥΣΙΟΣ (74):ΔΗΜΟΥ ΧΡΙΣΤΙΝΑ
 Κουμπάρη 2, 10674 ΑΘΗΝΑ
ΑΝΤΙΚΛΗΤΟΣ (74):ΠΑΠΑΚΩΝΣΤΑΝΤΙΝΟΥ ΕΛΕΝΗ
 Κουμπάρη 2,10674 ΑΘΗΝΑ
ΤΙΤΛΟΣ ΕΦΕΥΡΕΣΗΣ (54):**ΜΙΑ ΣΥΣΚΕΥΗ ΓΙΑ ΤΗΝ ΚΑΘΟΛΟ
 ΣΥΡΜΑΤΟΣΧΟΙΝΩΝ.**

ΠΕΡΙΛΗΨΗ(57)

Η εφεύρεση αναφέρεται σε μία συσκευή καθόδου συρματόσχοινων, η οποία αποτελείται από μία τροχαλία οδήγησης συρματόσχοινου (2), η οποία εδράζεται σ' ένα κλειστό περιβλήμα (1), έχοντας τη δυνατότητα να περιστρέφεται και η οποία συνδέεται, μέσω ενός οδοντωτού τροχού (4), με δύο οδοντωτούς άξονες (5,5'), οι οποίοι ανήκουν σε φυγοκεντρικές διατάξεις πέδησης, οι οποίες αποτελούνται από ζεύγη σιαγόνων πέδησης (8,8'), τα οποία δρουν επί του κλειστού περιβλήματος της προαναφερόμενης συσκευής και τα οποία διαθέτουν τα πέλματα πέδησης (10,10') και τα πέλματα πρόσθετης ασφάλειας πέδησης (10''). Οι σιαγόνες πέδησης του κάθε ζεύγους συγκρατούνται στη θέση ηρεμίας μέσω ενός μαγνήτη (11) και ενός πυρήνα σιδήρου (11'), όπου ο μαγνήτης και ο πυρήνας σιδήρου είναι διατεταγμένοι στις αντίθετες μεταξύ τους μετωπικές πλευρές (8'') των σιαγόνων πέδησης.



ΑΡΙΘΜΟΣ ΕΥΡ. Δ.Ε. (11):3055007
ΑΡΙΘ. ΕΛΛ. ΚΑΤΑΘΕΣΗΣ (21):20050402984
ΗΜΕΡ. ΕΛΛ. ΚΑΤΑΘΕΣΗΣ (22):04/10/2005
ΑΡΙΘ./ΗΜΕΡ. ΔΗΜΟΣΙΕΥΣΗΣ
ΕΥΡΩΠΑΪΚΟΥ ΔΙΠΛΩΜΑΤΟΣ(87):0894087 - 20/07/2005
ΑΡΙΘ./ΗΜΕΡ. ΔΗΜΟΣΙΕΥΣΗΣ
ΕΥΡΩΠΑΪΚΗΣ ΑΙΤΗΣΗΣ (86):97914347.6--27/03/1997
ΔΙΚΑΙΟΥΧΟΣ (73):1)Orion Corporation
Orionintie 1, 02200 Espoo, ΦΙΝΛΑΝΔΙΑ
ΣΥΜΒ. ΠΡΟΤΕΡΑΙΟΤΗΤΕΣ (30):9606474-27/03/1996-GB
ΕΦΕΥΡΕΤΗΣ (72):1)HYPPoLa, Riikka
2)BaCKSTRoM, Reijo
3)KAUKONEN, Jukka
4)MUTTONEN, Esa
5)TANNINEN, Veli, Pekka
6)LEHTONEN, Jorma
7)TIMMERBACKA, Mika
ΕΙΛΙΚΟΣ ΠΛΗΡΕΞΟΥΣΙΟΣ (74):ΔΗΜΟΥ ΧΡΙΣΤΙΝΑ
Κουμπάρη 2, 10674 ΑΘΗΝΑ
ΑΝΤΙΚΛΗΤΟΣ (74):ΠΑΠΑΚΩΝΣΤΑΝΤΙΝΟΥ ΕΛΕΝΗ
Κουμπάρη 2,10674 ΑΘΗΝΑ
ΤΙΤΛΟΣ ΕΦΕΥΡΕΣΗΣ (54):**ΜΕΘΟΔΟΣ ΔΙ' ΕΠΙΤΕΥΞΙΝ ΑΜΙΓΩΝ
ΕΝΑΝΤΙΟΜΕΡΩΝ ΠΑΡΑΓΩΓΟΥ ΠΥΡΙ-
ΔΑΖΟΝΗΣ.**

ΠΕΡΙΛΗΨΗ(57)

Περιγράφεται μέθοδος δια παρασκευής οπτικής, ουσιαστικής αμιγούς (-)-[[4-(1,4,5,6-τετραϋδρο-4-μεθυλ-6-οξο-3-πυριδαζινο)φαινυλ]υδραζονο]προπανοδινιτριλίου εξ ενδιάμεσου ρακεμικής 6-(4-αμινοφαινυλο)-4,5-διϋδρο-5-μεθυλο-3(2H)-πυριδαζινονης. Το τελικόν προϊόν είναι χρήσιμον ως καρδιοτονωτικός παράγων. Επίσης περιγράφεται νέα κρυσταλλική πολυμορφική μορφή του τελικού προϊόντος.

ΑΡΙΘΜΟΣ ΕΥΡ. Δ.Ε. (11):3055008
ΑΡΙΘ. ΕΛΛ. ΚΑΤΑΘΕΣΗΣ (21):20050402985
ΗΜΕΡ. ΕΛΛ. ΚΑΤΑΘΕΣΗΣ (22):06/10/2005
ΑΡΙΘ./ΗΜΕΡ. ΔΗΜΟΣΙΕΥΣΗΣ
ΕΥΡΩΠΑΪΚΟΥ ΔΙΠΛΩΜΑΤΟΣ(87):1459749 - 05/10/2005
ΑΡΙΘ./ΗΜΕΡ. ΔΗΜΟΣΙΕΥΣΗΣ
ΕΥΡΩΠΑΪΚΗΣ ΑΙΤΗΣΗΣ (86):04013381.1--22/06/2000
ΔΙΚΑΙΟΥΧΟΣ (73):1)Pharmacia & Upjohn Company LLC
301 Henrietta Street, Kalamazoo, MI 49001,
ΗΝΩΜΕΝΕΣ ΠΟΛΙΤΕΙΕΣ ΤΗΣ ΑΜΕΡΙΚΗΣ
ΣΥΜΒ. ΠΡΟΤΕΡΑΙΟΤΗΤΕΣ (30):141968 P-01/07/1999-US
144131 P-16/07/1999-US
158256 P-06/10/1999-US
170381 P-13/12/1999-US
ΕΦΕΥΡΕΤΗΣ (72):1)McArthur, Robert
2)Taylor, Duncan P.
3)Marshall, Robert Clyde
4)Cetera, Pasquale
5)Birgerson, Lars
6)Ahmed, Saeduddin
7)Wong, Erik H.F.
ΕΙΛΙΚΟΣ ΠΛΗΡΕΞΟΥΣΙΟΣ (74):ΚΙΛΙΜΙΡΗΣ ΚΩΝΣΤΑΝΤΙΝΟΣ
Χατζηγιάννη Μέξη 7, 11528 ΑΘΗΝΑ
ΑΝΤΙΚΛΗΤΟΣ (74):ΚΙΛΙΜΙΡΗΣ ΑΝΑΣΤΑΣΙΟΣ
Χατζηγιάννη Μέξη 7,11528 ΑΘΗΝΑ
ΤΙΤΛΟΣ ΕΦΕΥΡΕΣΗΣ (54):**(S,S)-ΡΕΒΟΞΕΤΙΝΗ ΣΤΗΝ ΑΓΩΓΗ ΤΗΣ
ΑΚΡΑΤΕΙΑΣ.**

ΠΕΡΙΛΗΨΗ(57)

Η εφεύρεση παρέχει τη χρήση οπτικά καθαρής (S,S)-ρεβοξετινης ή ενός φαρμακευτικά αποδεκτού της άλατος, όπου η παραπάνω ένωση είναι ουσιαστικά ελεύθερη (R,R)-ρεβοξετινης, στην παραγωγή ενός φαρμάκου για την αγωγή ή πρόληψη της ακράτειας.

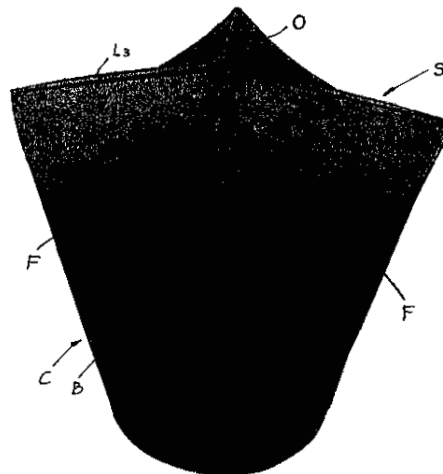
ΑΡΙΘΜΟΣ ΕΥΡ. Δ.Ε. (11):3055009
ΑΡΙΘ. ΕΛΛ. ΚΑΤΑΘΕΣΗΣ (21):20050402986
ΗΜΕΡ. ΕΛΛ. ΚΑΤΑΘΕΣΗΣ (22):12/10/2005
ΑΡΙΘ./ΗΜΕΡ. ΔΗΜΟΣΙΕΥΣΗΣ
ΕΥΡΩΠΑΪΚΟΥ ΔΙΠΛΩΜΑΤΟΣ(87):1354804 - 14/09/2005
ΑΡΙΘ./ΗΜΕΡ. ΔΗΜΟΣΙΕΥΣΗΣ
ΕΥΡΩΠΑΪΚΗΣ ΑΙΤΗΣΗΣ (86):02007847.3--08/04/2002
ΔΙΚΑΙΟΥΧΟΣ (73):1)SEDA S.p.A.

ΣΥΜΒ. ΠΡΟΤΕΡΑΙΟΤΗΤΕΣ (30):
ΕΦΕΥΡΕΤΗΣ (72):1)D' Amato, Gianfranco
ΕΙΔΙΚΟΣ ΠΑΡΕΞΟΥΣΙΟΣ (74):ΚΟΝΙΔΑΡΗ ΚΩΝΣΤΑΝΤΙΝΑ
Δημ. Μαλαγάρδη 16, 18120 ΚΟΡΥΔΑΛΛΟΣ
(ΑΤΤΙΚΗΣ)
ΑΝΤΙΚΑΗΤΟΣ (74):ΜΑΛΑΜΗ ΑΛΚΗΣΤΙΣ-ΕΙΡΗΝΗ
Σκουφά 52,10672 ΑΘΗΝΑ
ΤΙΤΛΟΣ ΕΦΕΥΡΕΣΗΣ (54):ΑΝΑΛΙΣΚΟΜΕΝΟΣ ΥΠΟΔΟΧΕΑΣ
ΑΣΦΑΛΗΣ ΕΝΑΝΤΙ ΑΠΟΧΥΣΕΩΣ.

ΠΕΡΙΛΗΨΗ(57)

Ένα αναλίσκόμενο κύπελλο είναι εφοδιασμένο εις το άνοιγμα του κυπέλλου με μία ενσωματωμένη δομή καλύμματος (S) που ανθίσταται εις το χύσιμο και αποτελείται από τέσσερα τουλάχιστον ίδια, προς τα μέσα αναδιπλούμενα πτυσσόμενα φύλλα καλύμματος (F). Κάθε πτυσσόμενο φύλλο καλύμματος (F) είναι συνδεδεμένο με τον κορμό του κυπέλλου (D) εις μία πρώτη τοξοειδή γραμμή αναδιπλώσεως (L1) που είναι κοίλη προς το άνοιγμα του κυπέλλου (A). Πλησίον των περιοχών ακμής της πλευράς του πτυσσόμενου φύλλου καλύμματος είναι διασυνδεδεμένες κατά ζεύγη κατά μήκος των δευτέρων γραμμών αναδιπλώσεως (F) οι οποίες όταν δεν είναι διπλωμένα τα πτυσσόμενα φύλλα του καλύμματος εκτείνονται από τα σημεία (8) τομής μεταξύ των γειτονικών πρώτων τοξοειδών γραμμών αναδιπλώσεως (L1) κατά μήκος των γεννητριών κώνου του κυπέλλου (G) προς την ελεύθερα ακμή του φύλλου αναδιπλώσεως καλύμματος (3, 3'). Κάθε φύλλο αναδιπλώσεως

καλύμματος (F) περαιτέρω περιλαμβάνει ένα ζεύγος τρίτων γραμμών αναδιπλώσεως (L3) που εκτείνονται ευθυγράμμως από το σημείο (8) τομής του τρίτου ακραίου σημείου της γραμμής αναδιπλώσεως (9) εις την ελεύθερα ακμή του πτυσσόμενου φύλλου καλύμματος (3,3'). Το τρίτο ακραίο σημείο γραμμής αναδιπλώσεως (9) είναι τοποθετημένο μεταξύ των γειτονικών δευτέρου ακραίου σημείου γραμμής αναδιπλώσεως (12) και του κέντρου (10) της ελεύθερας ακμής του πτυσσόμενου φύλλου καλύμματος (3, 3') ούτως ώστε να σχηματίζονται συμμετρικά πλευρικά πτερύγια του πτυσσόμενου φύλλου καλύμματος (W). Τα πτυσσόμενα φύλλα καλύμματος (F) εις την προς τα μέσα αναδιπλωμένη κατάσταση των ακουμπούν τουλάχιστον σημαντικά το ένα επί το άλλο κατά μήκος δύο γειτονικών τρίτων γραμμών αναδιπλώσεως (L3).

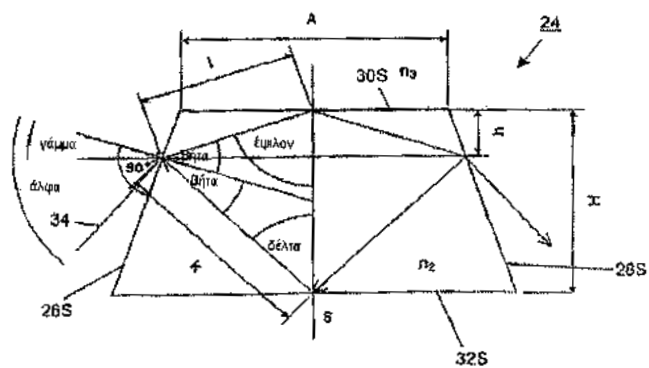


ΑΡΙΘΜΟΣ ΕΥΡ. Δ.Ε. (11):3055010
ΑΡΙΘ. ΕΛΛ. ΚΑΤΑΘΕΣΗΣ (21):20050402987
ΗΜΕΡ. ΕΛΛ. ΚΑΤΑΘΕΣΗΣ (22):13/10/2005
ΑΡΙΘ./ΗΜΕΡ. ΔΗΜΟΣΙΕΥΣΗΣ
ΕΥΡΩΠΑΪΚΟΥ ΔΙΠΛΩΜΑΤΟΣ(87):1371967 - 12/10/2005
ΑΡΙΘ./ΗΜΕΡ. ΔΗΜΟΣΙΕΥΣΗΣ
ΕΥΡΩΠΑΪΚΗΣ ΑΙΤΗΣΗΣ (86):03013309.4--12/06/2003
ΔΙΚΑΙΟΥΧΟΣ (73):1)Leuze electronic GmbH + Co KG

In der Braike 1, 73277 Owen/Teck,
GERMANIA
2)STIFTUNG FÜR DIAGNOSTISCHE FOR-
SCHUNG
Praz-Rond, CH-1785 Cressier sur Morat,
ELBETIA
ΣΥΜΒ. ΠΡΟΤΕΡΑΙΟΤΗΤΕΣ (30):02013189-14/06/2002-EP
ΕΦΕΥΡΕΤΗΣ (72):1)QUAPIL, Gerald
2)Schawaller, Manfred
ΕΙΔΙΚΟΣ ΠΑΡΕΞΟΥΣΙΟΣ (74):ΚΙΛΙΜΙΡΗΣ ΚΩΝΣΤΑΝΤΙΝΟΣ
Χατζηγιάννη Μέξη 7, 11528 ΑΘΗΝΑ
ΑΝΤΙΚΑΗΤΟΣ (74):ΚΙΛΙΜΙΡΗΣ ΑΝΑΣΤΑΣΙΟΣ
Χατζηγιάννη Μέξη 7,11528 ΑΘΗΝΑ
ΤΙΤΛΟΣ ΕΦΕΥΡΕΣΗΣ (54):ΚΥΨΕΛΙΔΑ ΓΙΑ ΣΥΣΚΕΥΗ ΑΝΑ-
ΓΝΩΣΗΣ ΓΙΑ ΠΡΟΣΔΙΟΡΙΣΜΟ ΟΥΣΙΩΝ
ΧΡΗΣΙΜΟΠΟΙΩΝΤΑΣ ΤΗ ΜΕΘΟΔΟ
ΕΞΑΦΑΝΙΣΗΣ ΠΕΔΙΟΥ.

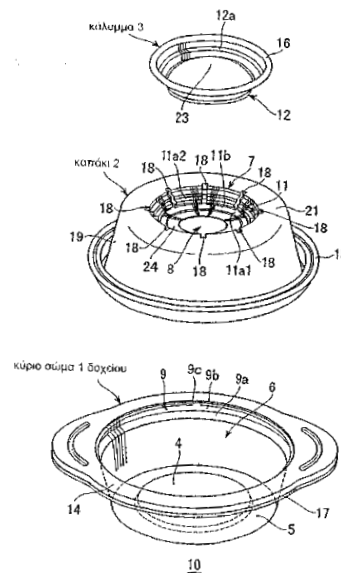
ΠΕΡΙΛΗΨΗ(57)

Η παρούσα εφεύρεση αφορά μια κυψελίδα για συσκευή ανάγνωσης για προσδιορισμό ουσιών χρησιμοποιώντας τη μέθοδο εξαφάνισης πεδίου, μέθοδο παρασκευής μιας κυψελίδας επεξεργασμένης για προσδιορισμό ουσιών και μέθοδο για προσδιορισμό ουσιών χρησιμοποιώντας την αναφερθείσα κυψελίδα.



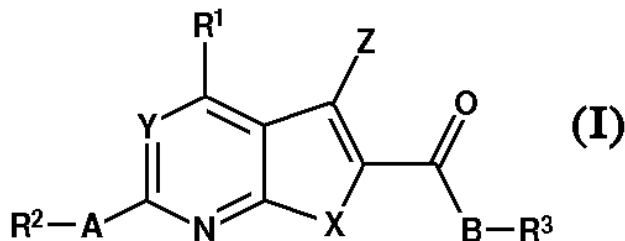
ΑΡΙΘΜΟΣ ΕΥΡ. Δ.Ε. (11):3055011
ΑΡΙΘ. ΕΛΛ. ΚΑΤΑΘΕΣΗΣ (21):20050402988
ΗΜΕΡ. ΕΛΛ. ΚΑΤΑΘΕΣΗΣ (22):12/10/2005
ΑΡΙΘ./ΗΜΕΡ. ΔΗΜΟΣΙΕΥΣΗΣ
ΕΥΡΩΠΑΪΚΟΥ ΔΙΠΛΩΜΑΤΟΣ(87):1464262 - 27/07/2005
ΑΡΙΘ./ΗΜΕΡ. ΔΗΜΟΣΙΕΥΣΗΣ
ΕΥΡΩΠΑΪΚΗΣ ΑΙΤΗΣΗΣ (86):04251655.9--23/03/2004
ΔΙΚΑΙΟΥΧΟΣ (73):1)Yokoo, Nobumasa
 4-23, Honkomagome 6-chome, Bunkyo-ku,
 Tokyo, ΙΑΠΩΝΙΑ
 2)Hata, Taku
 45-8-302, Shimouma 6-chome, Setagaya-ku,
 Tokyo, ΙΑΠΩΝΙΑ
 3)Ono, Hiroshi
 3-16, Todoroki 6-chome, Setagaya-Ku, Tokyo,
 ΙΑΠΩΝΙΑ
 4)Nishihira, Takashi
 15-1005, Kachidoki 2-chome, Chuo-ku, To-
 kyo, ΙΑΠΩΝΙΑ
 5)Ohyama, Yoshio
 14-6, Higashikaigan-Kita 4-chome, Chigasaki-
 shi, Kanagawa-ken, ΙΑΠΩΝΙΑ
ΣΥΜΒ. ΠΡΟΤΕΡΑΙΟΤΗΤΕΣ (30):2003080257-24/03/2003-JP
 2004000509-05/01/2004-JP
ΕΦΕΥΡΕΤΗΣ (72):1)Ohyama, Yoshio
ΕΙΔΙΚΟΣ ΠΛΗΡΕΞΟΥΣΙΟΣ (74):ΜΑΛΑΜΗ ΑΛΚΗΣΤΙΣ-ΕΙΡΗΝΗ
 Σκουφά 52, 10672 ΑΘΗΝΑ
ΑΝΤΙΚΑΗΤΟΣ (74):ΜΑΛΑΜΗ ΑΛΚΗΣΤΙΣ-ΕΙΡΗΝΗ
 Σκουφά 52,10672 ΑΘΗΝΑ
ΤΙΤΛΟΣ ΕΦΕΥΡΕΣΗΣ (54):ΔΟΧΕΙΟ ΓΙΑ ΜΑΓΕΙΡΕΜΑ ΣΕ ΦΟΥΡ-
 ΝΟ ΜΙΚΡΟΚΥΜΑΤΩΝ
ΠΕΡΙΛΗΨΗ(57)
 Σύστημα δοχείου (10) για μαγείρεμα σε φούρνο μικροκυμάτων το οποίο περιλαμβάνει κύριο σώμα (1), καπάκι (2) και κάλυμμα (3) που τοποθετείται σε

εσοχή (7) του καπακιού (2). Το κάλυμμα (3) δύναται να κινείται προς τα πάνω και προς τα κάτω σε περιορισμένη έκταση μέσα στην εσοχή (7) που εξαρτάται από την πίεση του ατμού και αύλακες (18), διαμορφωμένοι σε πλευρικό τοίχωμα του καλύμματος, ή σε πλευρικό τοίχωμα της εσοχής, επιτρέπουν την διαφυγή του ατμού όταν το κάλυμμα κινείται προς τα πάνω ως αποτέλεσμα της πίεσης του ατμού. Το καπάκι (2) μπορεί επίσης να κινείται προς τα πάνω και προς τα κάτω σε σχέση με το κύριο σώμα δοχείου (1) ανταποκρινόμενο στην πίεση του ατμού, και όταν το καπάκι (2) κινείται προς τα πάνω, παρέχεται πρόσθετος διάδρομος διαφυγής του ατμού στην θέση όπου τα πλαίσια (9, 15) του καπακιού (2) και του κύριου σώματος (1) συναντώνται.



ΑΡΙΘΜΟΣ ΕΥΡ. Δ.Ε. (11):3055012
ΑΡΙΘ. ΕΛΛ. ΚΑΤΑΘΕΣΗΣ (21):20050402989
ΗΜΕΡ. ΕΛΛ. ΚΑΤΑΘΕΣΗΣ (22):03/10/2005
ΑΡΙΘ./ΗΜΕΡ. ΔΗΜΟΣΙΕΥΣΗΣ
ΕΥΡΩΠΑΪΚΟΥ ΔΙΠΛΩΜΑΤΟΣ(11):1171443 - 13/07/2005
ΑΡΙΘ./ΗΜΕΡ. ΔΗΜΟΣΙΕΥΣΗΣ
ΕΥΡΩΠΑΪΚΗΣ ΑΙΤΗΣΗΣ (86):00917026.7--03/04/2000
ΔΙΚΑΙΟΥΧΟΣ (73):1)Akzo Nobel N.V.
 Velperweg 76, 6824 BM Arnhem,
 ΟΛΛΑΝΔΙΑ
ΣΥΜΒ. ΠΡΟΤΕΡΑΙΟΤΗΤΕΣ (30):99201152-08/04/1999-EP
ΕΦΕΥΡΕΤΗΣ (72):1)ADANG, Anton, Egbert, Peter
 2)GERRITSMA, Gerrildina, Geziena
 3)VAN STRATEN, Nicole, Corine, Renee
ΕΙΔΙΚΟΣ ΠΛΗΡΕΞΟΥΣΙΟΣ (74):ΜΑΣΟΥΛΑ-ΔΗΜΗΤΡΑΚΟΠΟΥΛΟΥ
 ΑΘΗΝΑ
 Σίνα 11, 10680 ΑΘΗΝΑ
ΑΝΤΙΚΑΗΤΟΣ (74):ΜΑΣΟΥΛΑΣ ΑΘΑΝΑΣΙΟΣ
 Σίνα 11,10680 ΑΘΗΝΑ
ΤΙΤΛΟΣ ΕΦΕΥΡΕΣΗΣ (54):ΔΙΚΥΚΛΙΚΕΣ ΕΤΕΡΟ ΑΡΩΜΑΤΙΚΕΣ
 ΕΝΩΣΕΙΣ ΧΡΗΣΙΜΕΣ ΩΣ ΑΓΩΝΙΣΤΕΣ
 ΤΗΣ LH.
ΠΕΡΙΛΗΨΗ(57)
 Η εφεύρεση αναφέρεται σε δικυκλικά ετερο αρωματικά παράγωγα σύμφωνα με το γενικό τύπο (I) ή σε φαρμακευτικώς αποδεκτά άλατα αυτών, όπου το R1 είναι NR5R6, OR5, SR5 ή R7, τα R5 και R6 επιλέγονται ανεξάρτητα από H, (1-8C) αλκύλιο, (2-8C) αλκενύλιο, (2-8C) αλκινύλιο, (3-8C) κυκλο αλκύλιο, (2-7C) ετερο κυκλο αλκύλιο, (1-8C) αλκυλο καρβονύλιο, (6-14C) αρυλο καρβονύλιο, (6-14C) αρυλίο ή (4-13C) ετερο αρυλίο ή τα R5 και R6 είναι εννομένα μεταξύ τους δίνοντας

έναν δακτύλιο (2-7C) ετερο κυκλο αλκύλιο, το R7 είναι (3-8C) κυκλο αλκύλιο, (2-7C) ετερο κυκλο αλκύλιο, (6-14C) αρυλίο ή (4-13C) ετερο αρυλίο, το R2 είναι (1-8C) αλκύλιο, (2-8C) αλκενύλιο, (2-8C) αλκινύλιο ή (6-14C) αρυλίο ή (4-13C) ετερο αρυλίο και τα δύο προαιρετικά υποκατεστημένα με έναν ή περισσότερους υποκαταστάτες που επιλέγονται από (1-8C) αλκύλιο, (1-8C) αλκυλο θειομάδα, (1-8C) (δι)αρυλαμινομάδα, (1-8C) αλκοξυομάδα, (2-8C) αλκενύλιο ή (2-8C) αλκινύλιο, το R3 είναι (1-8C) αλκύλιο, (2-8C) αλκενύλιο, (2-8C) αλκινύλιο, (3-8C) κυκλο αλκύλιο, (2-7C) ετερο κυκλο αλκύλιο ή (6-14C) αρυλίο ή (4-13C) ετερο αρυλίο και τα δύο προαιρετικά υποκατεστημένα με έναν ή περισσότερους υποκαταστάτες που επιλέγονται από (1-8C) αλκύλιο, (1-8C) (δι)αρυλαμινομάδα ή (1-8C) αλκοξυομάδα, το X είναι S, O, ή N(R4), το R4 είναι H, (1-8C) αλκύλιο, (1-8C) αλκυλο καρβονύλιο, (6-14C) αρυλο καρβονύλιο ή (6-14C) αρυλο (1-8C) αλκύλιο, το Y είναι CH ή N, το Z είναι N2 ή OH, το A είναι S, N(H), N(R9), O ή δεσμός και το R9 μπορεί να επιλεγεί από τις ίδιες ομάδες που περιγράφηκαν για το R2 και το B N(H), O ή δεσμός. Οι ενώσεις της εφεύρεσης παρουσιάζουν δράση ενεργοποίησης υποδοχέα H και μπορούν να χρησιμοποιηθούν για θεραπευτικές αγωγές ρύθμισης της γονιμότητας.



ΑΡΙΘΜΟΣ ΕΥΡ. Δ.Ε. (11):3055013
ΑΡΙΘ. ΕΛΛ. ΚΑΤΑΘΕΣΗΣ (21):20050402991
ΗΜΕΡ. ΕΛΛ. ΚΑΤΑΘΕΣΗΣ (22):04/10/2005
ΑΡΙΘ./ΗΜΕΡ. ΔΗΜΟΣΙΕΥΣΗΣ
ΕΥΡΩΠΑΪΚΟΥ ΔΙΠΛΩΜΑΤΟΣ(87):1157992 - 24/08/2005
ΑΡΙΘ./ΗΜΕΡ. ΔΗΜΟΣΙΕΥΣΗΣ
ΕΥΡΩΠΑΪΚΗΣ ΑΙΤΗΣΗΣ (86):01114686.7--30/08/1995
ΔΙΚΑΙΟΥΧΟΣ (73):1)ELI LILLY AND COMPANY
Lilly Corporate Center, Indianapolis, Indiana
46285, ΗΝΩΜΕΝΕΣ ΠΟΛΙΤΕΙΕΣ ΤΗΣ
ΑΜΕΡΙΚΗΣ
ΣΥΜΒ. ΠΡΟΤΕΡΑΙΟΤΗΤΕΣ (30):298645-31/08/1994-US
413029-28/03/1995-US
ΕΦΕΥΡΕΤΗΣ (72):1)ANDERSON, Benjamin Alan
2)HANSEN, Marvin Martin
3)HARN, Nancy Kay
ΕΙΔΙΚΟΣ ΠΑΗΡΕΞΟΥΣΙΟΣ (74):ΑΘΑΝΑΣΙΑΔΟΥ ΜΑΡΙΑ
Κουμπάρη 2, 10674 ΑΘΗΝΑ
ΑΝΤΙΚΛΗΤΟΣ (74):ΠΑΠΑΚΩΝΣΤΑΝΤΙΝΟΥ ΕΛΕΝΗ
Κουμπάρη 2,10674 ΑΘΗΝΑ
ΤΙΤΛΟΣ ΕΦΕΥΡΕΣΗΣ (54):ΠΑΡΑΓΩΓΑ ΔΙΥΔΡΟ-2,3-BENZΟΔΙΑΖΕ-
ΠΙΝΗΣ.

ΠΕΡΙΛΗΨΗ(57)

Ενώσεις έχουν τον γενικό τύπο (I) εις τον οποίον το R είναι υδρογόνον ή αλκύλιον C1-C10, το X είναι αρωματικόν τμήμα εκλεγόμενον εκ φαινυλίου, θειενυλίου, φουρυλίου, πυριδυλό, ιμιδαζολυλίου, βενζιμιδαζολυλίου, βενζοθειαζολυλίου και φθалаζινυλίου, το οποίον δεν είναι υποκατεστημένον ή είναι υποκατεστημένον δι'ενός ή περισσοτέρων τμημάτων εκλεγόμενων εκ της ομάδος της συνισταμένης εξ αλογόνου, υδρόξυ, κυανο, νιτρό ομάδος, αλκυλίου C1-C6, κυκλοαλκυλίου C3-C6, αλκοξυ ομάδος C1-C4, καρβοξυ ομάδος, αλκοξυκαρβονυλίου C1-C6, ακετυλίου, φορμυλίου, καρβοξυμεθυλίου, υδρόξυ-

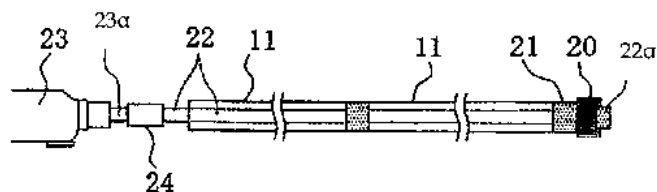
μεθυλίου, αμινομάδος, αμινομεθυλίου, μεθυλενοδιοξυ ομάδος και τριφθορομεθυλίου. και το "αρύλιον" παριστά π-νιτροφαινύλιον, π-αμινοφαινύλιον ή π-(προστατευμένον αμινο) φαινύλιον.ή φαρμακευτικώς αποδεκτόν άλας αυτών, είναι χρήσιμοι ως αντισπαστικά (φάρμακα).

ΑΡΙΘΜΟΣ ΕΥΡ. Δ.Ε. (11):3055014
ΑΡΙΘ. ΕΛΛ. ΚΑΤΑΘΕΣΗΣ (21):20050402992
ΗΜΕΡ. ΕΛΛ. ΚΑΤΑΘΕΣΗΣ (22):04/10/2005
ΑΡΙΘ./ΗΜΕΡ. ΔΗΜΟΣΙΕΥΣΗΣ
ΕΥΡΩΠΑΪΚΟΥ ΔΙΠΛΩΜΑΤΟΣ(87):1223306 - 27/07/2005
ΑΡΙΘ./ΗΜΕΡ. ΔΗΜΟΣΙΕΥΣΗΣ
ΕΥΡΩΠΑΪΚΗΣ ΑΙΤΗΣΗΣ (86):99944870.7--28/09/1999
ΔΙΚΑΙΟΥΧΟΣ (73):1)KFC LTD.
2-17, 3-chome Nishitenma Kita-ku Osaka-shi,
Osaka 530-0047, ΙΑΠΩΝΙΑ
ΣΥΜΒ. ΠΡΟΤΕΡΑΙΟΤΗΤΕΣ (30):
ΕΦΕΥΡΕΤΗΣ (72):1)MITARASHI, Yoshio
2)HABA, Toru
3)MATSUO, Tsutomu
4)KAKIUCHI, Yukio
ΕΙΔΙΚΟΣ ΠΑΗΡΕΞΟΥΣΙΟΣ (74):ΑΘΑΝΑΣΙΑΔΟΥ ΜΑΡΙΑ
Κουμπάρη 2, 10674 ΑΘΗΝΑ
ΑΝΤΙΚΛΗΤΟΣ (74):ΠΑΠΑΚΩΝΣΤΑΝΤΙΝΟΥ ΕΛΕΝΗ
Κουμπάρη 2,10674 ΑΘΗΝΑ
ΤΙΤΛΟΣ ΕΦΕΥΡΕΣΗΣ (54):ΜΕΘΟΔΟΣ ΕΝΙΣΧΥΣΗΣ ΤΟΥ ΕΛΛΑ-
ΦΟΥΣ.

ΠΕΡΙΛΗΨΗ(57)

Μια μέθοδος κατασκευής για την ενίσχυση του φυσικού εδάφους που εφαρμόζεται για παράδειγμα στην εκσκαφή μιας σήραγγας ή ενός σπηλαιίου, η οποία χαρακτηρίζεται από το ότι μία δακτυλιωτή ακίδα (20) το οποίο έχει μια διατηρητική λειτουργία παρέχεται στην ακραία κορυφή ενός σωλήνα (11) που κατασκευάζεται από ρητίνη ενισχυμένη με ίνες, μια ράβδος διάτρησης (22) η οποία έχει ένα ακραίο τμήμα βάσης που στερεώνεται σε ένα γεωτρήπανο (10) και έχει μια ακίδα διάτρησης (22α) στερεωμένη στο άκρο της κορυφής του, αποθηκεύεται στο σωλήνα, με την ακίδα να είναι στερεωμένη αποδεσμευτικά άμεσα ή έμμεσα πάνω στο σωλήνα, με τη διάτρηση να εκτελείται μέσα στο φυσικό έδαφος σε μια προδιαγεγραμμένη θέση στην εξωτερική περιφέρεια του διαφράγματος και/ή του

μετώπουτης εκσκαφής μιας σήραγγας ή μιας παρόμοιας κατασκευής ενώ εφοδιάζει διαδοχικά και συνδέει τους σωλήνες (11) και τις ράβδους διάτρησης (22) καθώς προχωρά η ακίδα διάτρησης, με το σωλήνα που εμπλέκεται με την ακίδα να έλκεται, να προωθείται και να τοποθετείται μέσα στο φυσικό έδαφος ώστε να είναι τοποθετημένος ως σωλήνας ενίσχυσης σε μια προδιαγεγραμμένη θέση μέσα στο φυσικό έδαφος, μέχρι ή μετά την τοποθέτηση του σωλήνα, με την ακίδα διάτρησης να εξωθείται προς τα έξω και να συστέλλεται και κατόπιν ένα στερεοποιούμενο υλικό να εγχύεται μέσα στο περιβάλλον φυσικό έδαφος μέσω του σωλήνα, για να ενισχυθεί το φυσικό έδαφος. Με αυτό τον τρόπο το φυσικό έδαφος μπορεί να ενισχυθεί καλά χωρίς να διαστέλλει το πάχος της διατομής της σήραγγας.

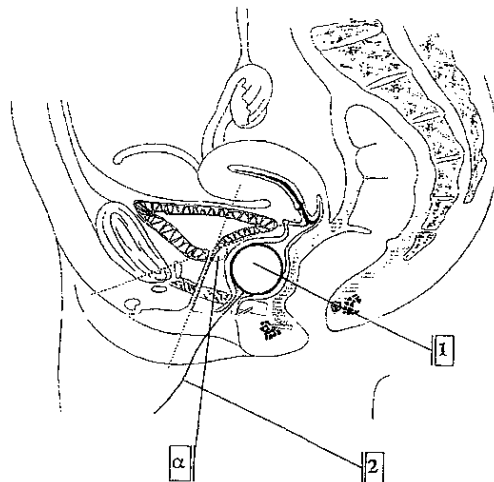


ΑΡΙΘΜΟΣ ΕΥΡ. Δ.Ε. (11):3055015
ΑΡΙΘ. ΕΛΛ. ΚΑΤΑΘΕΣΗΣ (21):20050402993
ΗΜΕΡ. ΕΛΛ. ΚΑΤΑΘΕΣΗΣ (22):05/10/2005
ΑΡΙΘ./ΗΜΕΡ. ΔΗΜΟΣΙΕΥΣΗΣ
ΕΥΡΩΠΑΪΚΟΥ ΔΙΠΛΩΜΑΤΟΣ(87):0955024 - 07/09/2005
ΑΡΙΘ./ΗΜΕΡ. ΔΗΜΟΣΙΕΥΣΗΣ
ΕΥΡΩΠΑΪΚΗΣ ΑΙΤΗΣΗΣ (86):99201409.2--04/05/1999
ΔΙΚΑΙΟΥΧΟΣ (73):1)Adamed SP. Z O.O.
 Pienkow 149, 05-152 Czosnow k/Warszawy,
 ΠΟΛΩΝΙΑ
ΣΥΜΒ. ΠΡΟΤΕΡΑΙΟΤΗΤΕΣ (30):32614198-04/05/1998-PL
ΕΦΕΥΡΕΤΗΣ (72):1)Adamkiewicz, Marian
ΕΙΔΙΚΟΣ ΠΛΗΡΕΞΟΥΣΙΟΣ (74):ΜΠΑΝΤΕΚΑ ΙΩΑΝΝΑ
 Ομήρου 41, 10672 ΑΘΗΝΑ
ΑΝΤΙΚΛΗΤΟΣ (74):ΜΑΡΟΥΛΗΣ ΠΡΑΞΙΤΕΛΗΣ
 Εφέσσου 15,17121 ΝΕΑ ΣΜΥΡΝΗ
 (ΑΤΤΙΚΗΣ)
ΤΙΤΛΟΣ ΕΦΕΥΡΕΣΗΣ (54):**ΕΝΔΟΚΟΛΠΙΚΟ ΣΥΓΚΡΟΤΗΜΑ ΚΑΙ ΜΕΘΟΔΟΣ ΘΕΡΑΠΕΙΑΣ ΤΗΣ ΠΡΟΠΤΩΣΕΩΣ ΤΩΝ ΟΥΡΟΓΕΝΝΗΤΙΚΩΝ ΟΡΓΑΝΩΝ.**

ΠΕΡΙΛΗΨΗ(57)

Ένα ενδοκολπικό συγκρότημα και μια μέθοδος θεραπείας της προπτώσεως των ουρογεννητικών οργάνων και της ουρικής ακράτειας, η οποία μέθοδος εκτελείται κατόπιν επιλογής του κατάλληλου μεγέθους ενός διορθωτικού ενθέματος από ένα υποσυγκρότημα ενδοκολπικών διορθωτικών ενθεμάτων, αποτελούμενου από δύο τουλάχιστον σφαίρες, με αύξηση της διαμέτρου τους κατά βαθμίδες. Κάθε σφαίρα έχει ένα χαλαρά αναρτώμενο σπάγγο και κατασκευάζεται κατά προτίμηση από ιατρικό υλικό, η δε επιλογή πραγματοποιείται μέσω ενός ενδοκολπικού μετρητικού υποσυγκροτήματος, το οποίο περιλαμβάνει τουλάχιστον δύο σφαίρες που έχουν βαθμολογημένες διαμέτρους αντίστοιχες προς τις βαθμολογημένες

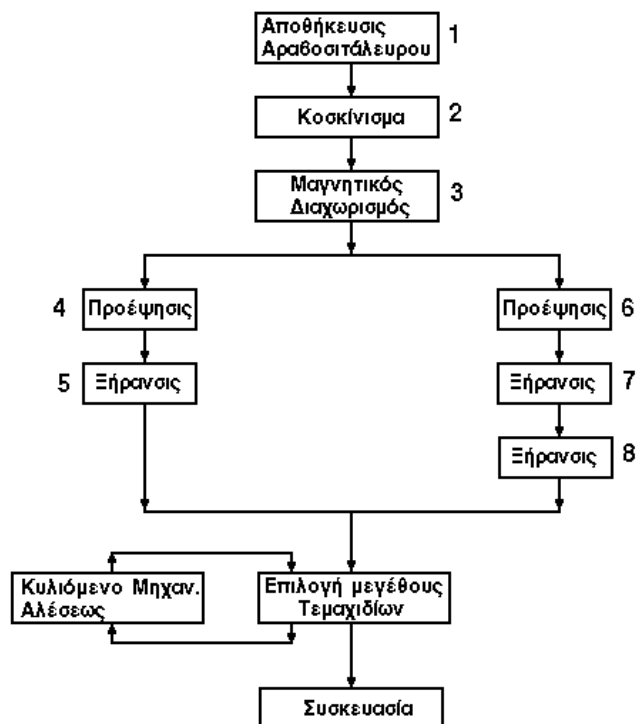
διαμέτρους των σφαιρών του υποσυγκροτήματος των ενδοκολπικών διορθωτικών ενθεμάτων, οι οποίες σφαίρες αντί του χαλαρά αναρτώμενου σπάγγου έχουν ένα σταθερά εγκατεστημένο (λεπτό) λωριδοειδές τεμάχιο με γραμμική κλίμακα για την μέτρηση της βέλτιστης διαμέτρου και του βάθους τοποθέτησεως του διορθωτικού ενθέματος εντός του κόλπου. Η συστολή του ανελκτῆρα του πρωκτού θα προκαλεί την ανύψωση του ενθέματος, και η ανύψωση του ενθέματος θα προκαλεί την ανύψωση της μήτρας και/ή την διόρθωση της κυστο-ουρηθρικής γωνίας.



ΑΡΙΘΜΟΣ ΕΥΡ. Δ.Ε. (11):3055016
ΑΡΙΘ. ΕΛΛ. ΚΑΤΑΘΕΣΗΣ (21):20050402994
ΗΜΕΡ. ΕΛΛ. ΚΑΤΑΘΕΣΗΣ (22):05/10/2005
ΑΡΙΘ./ΗΜΕΡ. ΔΗΜΟΣΙΕΥΣΗΣ
ΕΥΡΩΠΑΪΚΟΥ ΔΙΠΛΩΜΑΤΟΣ(87):1142488 - 03/08/2005
ΑΡΙΘ./ΗΜΕΡ. ΔΗΜΟΣΙΕΥΣΗΣ
ΕΥΡΩΠΑΪΚΗΣ ΑΙΤΗΣΗΣ (86):01830181.2--15/03/2001
ΔΙΚΑΙΟΥΧΟΣ (73):1)Bonomelli S.R.L.
 Viale Montecuccoli 1, 23843 Dolzago LC,
 ΙΤΑΛΙΑ
ΣΥΜΒ. ΠΡΟΤΕΡΑΙΟΤΗΤΕΣ (30):MI200703-03/04/2000-IT
ΕΦΕΥΡΕΤΗΣ (72):1)Pellegrini, Marco
 2)Stucchi, Carlo
ΕΙΔΙΚΟΣ ΠΛΗΡΕΞΟΥΣΙΟΣ (74):ΜΠΑΝΤΕΚΑ ΙΩΑΝΝΑ
 Ομήρου 41, 10672 ΑΘΗΝΑ
ΑΝΤΙΚΛΗΤΟΣ (74):ΜΑΡΟΥΛΗΣ ΠΡΑΞΙΤΕΛΗΣ
 Εφέσσου 15,17121 ΝΕΑ ΣΜΥΡΝΗ
 (ΑΤΤΙΚΗΣ)
ΤΙΤΛΟΣ ΕΦΕΥΡΕΣΗΣ (54):**ΜΕΘΟΔΟΣ ΠΑΡΑΓΩΓΗΣ ΠΡΟΕΨΗΜΕΝΟΥ ΑΡΑΒΟΣΙΤΑΛΕΥΡΟΥ.**

ΠΕΡΙΛΗΨΗ(57)

Η παρούσα εφεύρεση σχετίζεται με μια συνεχή διεργασία (μέθοδο) παραγωγής προεψημένου αραβοσιτάλευρου, περιλαμβάνουσα τα διαδοχικά στάδια κοσκινίσματος 2, προέψεως 4,6 και επιλογής μεγέθους τεμαχιδίων 9. Προ της προέψεως 4, 6, το αραβοσιτάλευρο χωρίζεται σε δύο τμήματα, όπου το πρώτο τμήμα υφίσταται προέψηση 4 επί παρουσία υδρατμού, ενώ το δεύτερο τμήμα υφίσταται προέψηση 6 επί παρουσία υδρατμού και θερμού ύδατος. Τα πρώτο και δεύτερο τμήματα ενώνονται μεταξύ τους προ του σταδίου 9 επιλογής του μεγέθους των τεμαχιδίων. Το προεψημένο αραβοσιτάλευρο που αποκτάται από την μέθοδο της παρούσης εφευρέσεως είναι κατάλληλο για την παρασκευή ενός τροφίμου προϊόντος που αναπαράγει κατά τον καλύτερο τρόπο όλα τα χαρακτηριστικά της οικιακά παρασκευαζόμενης "πολέντας".



ΑΡΙΘΜΟΣ ΕΥΡ. Δ.Ε.	(11):3055017
ΑΡΙΘ. ΕΛΛ. ΚΑΤΑΘΕΣΗΣ	(21):20050402995
ΗΜΕΡ. ΕΛΛ. ΚΑΤΑΘΕΣΗΣ	(22):05/10/2005
ΑΡΙΘ./ΗΜΕΡ. ΔΗΜΟΣΙΕΥΣΗΣ	
ΕΥΡΩΠΑΪΚΟΥ ΔΙΠΛΩΜΑΤΟΣ(87):	1042291 - 13/07/2005
ΑΡΙΘ./ΗΜΕΡ. ΔΗΜΟΣΙΕΥΣΗΣ	
ΕΥΡΩΠΑΪΚΗΣ ΑΙΤΗΣΗΣ	(86):98966352.1--16/12/1998
ΔΙΚΑΙΟΥΧΟΣ	(73):1)Klinge Pharma GmbH Berg-am-Laim-Strasse 129, D-81673 Munchen, ΓΕΡΜΑΝΙΑ
ΣΥΜΒ. ΠΡΟΤΕΡΑΙΟΤΗΤΕΣ	(30):19756261-17/12/1997-DE
ΕΦΕΥΡΕΤΗΣ	(72):1)RATTEL, Benno 2)BIEDERMANN, Eilfi 3)HASMANN, Max 4)REITER, Friedemann 5)SCHEIN, Barbara 6)SEIBEL, Klaus 7)LoSER, Roland 8)VOGT, Klaus 9)WOSIKOWSKI, Katja 10)SCHEMAINDA, Isabel
ΕΙΔΙΚΟΣ ΠΛΗΡΕΞΟΥΣΙΟΣ	(74):ΜΠΑΝΤΕΚΑ ΙΩΑΝΝΑ Ομήρου 41, 10672 ΑΘΗΝΑ
ΑΝΤΙΚΛΗΤΟΣ	(74):ΜΑΡΟΥΛΗΣ ΠΡΑΞΙΤΕΛΗΣ Εφέσσου 15,17121 ΝΕΑ ΣΜΥΡΝΗ (ΑΤΤΙΚΗΣ)
ΤΙΤΛΟΣ ΕΦΕΥΡΕΣΗΣ	(54):ΑΡΥΑ ΥΠΟΚΑΤΕΣΤΗΜΕΝΑ ΠΥΡΙΔΥ- ΛΑΛΚΑΝΟ ΑΛΚΕΝΟ ΚΑΙ ΑΛΚΙΝΟ ΚΑΡΒΟΞΑΜΙΔΙΑ ΧΡΗΣΙΜΑ ΩΣ ΚΥΤ- ΤΑΡΟΣΤΑΤΙΚΑ ΚΑΙ ΑΝΟΣΟΚΑΤΑ- ΣΤΑΑΤΙΚΑ ΜΕΣΑ.

ΠΕΡΙΛΗΨΗ(57)

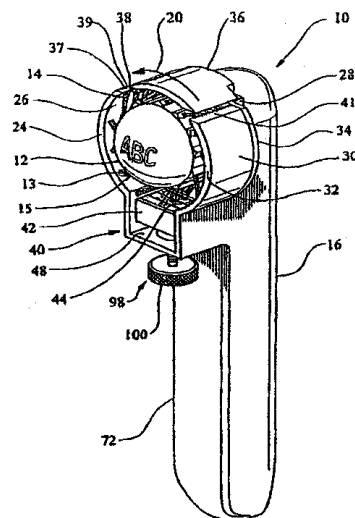
Η εφεύρεση σχετίζεται με νέα πυριδυλακано, αλκενο και αλκίνο καρβοξαμίδια υποκατεστημένα με αρυλο και/ή ετεροαρυλο λείμμα σύμφωνα με τον γενικό τύπο (I), με κορεσμένο ή απλώς ή πολλαπλώς ακόρεστο υδρογονανθρακικό λείμμα στην ομάδα καρβοξυλικού οξέος, με μεθόδους για τη σύνθεση αυτών των ενώσεων, με φάρμακα που τις περιέχουν και με την παραγωγή τους καθώς και με τη θεραπευτική χρήση τους, ειδικά ως κυτταροστατικών μέσων και ανοσοκατασταλτικών μέσων, για παράδειγμα στην αντιμετώπιση ή πρόληψη διαφόρων τύπων νεοπλασίας και στον έλεγχο των ανοσοαντιδράσεων όπως αυτοάνοσων νοσημάτων.

ΑΡΙΘΜΟΣ ΕΥΡ. Δ.Ε.	(11):3055018
ΑΡΙΘ. ΕΛΛ. ΚΑΤΑΘΕΣΗΣ	(21):20050402996
ΗΜΕΡ. ΕΛΛ. ΚΑΤΑΘΕΣΗΣ	(22):05/10/2005
ΑΡΙΘ./ΗΜΕΡ. ΔΗΜΟΣΙΕΥΣΗΣ	
ΕΥΡΩΠΑΪΚΟΥ ΔΙΠΛΩΜΑΤΟΣ(87):	1449456 - 13/07/2005
ΑΡΙΘ./ΗΜΕΡ. ΔΗΜΟΣΙΕΥΣΗΣ	
ΕΥΡΩΠΑΪΚΗΣ ΑΙΤΗΣΗΣ	(86):04250852.3--18/02/2004
ΔΙΚΑΙΟΥΧΟΣ	(73):1)Spectrum Associates LLC 1124 Parkside Circle North, Boca Raton, Flor- ida 33486, ΗΝΩΜΕΝΕΣ ΠΟΛΙΤΕΙΕΣ ΤΗΣ ΑΜΕΡΙΚΗΣ 2)Longoria Design LLC 8325 S.W. 108th Street, Miami, Florida 33156, ΗΝΩΜΕΝΕΣ ΠΟΛΙΤΕΙΕΣ ΤΗΣ ΑΜΕΡΙΚΗΣ 3)Kennedy/Matsumoto Design LLC 825 Marbella Lane, Lantana, FL 33462, ΗΝΩΜΕΝΕΣ ΠΟΛΙΤΕΙΕΣ ΤΗΣ ΑΜΕΡΙΚΗΣ
ΣΥΜΒ. ΠΡΟΤΕΡΑΙΟΤΗΤΕΣ	(30):370262-19/02/2003-US PCT/US03/15057-14/05/2003-WO
ΕΦΕΥΡΕΤΗΣ	(72):1)Kennedy, Melvin 2)Longoria, Jose 3)Robbins, Robert G.
ΕΙΔΙΚΟΣ ΠΛΗΡΕΞΟΥΣΙΟΣ	(74):ΛΥΜΠΕΡΗΣ ΝΙΚΟΛΑΟΣ Στουρνάρη 37, 10682 ΑΘΗΝΑ
ΑΝΤΙΚΛΗΤΟΣ	(74):ΛΥΜΠΕΡΗΣ ΝΙΚΟΛΑΟΣ Στουρνάρη 37,10682 ΑΘΗΝΑ
ΤΙΤΛΟΣ ΕΦΕΥΡΕΣΗΣ	(54):ΣΥΣΚΕΥΗ ΒΑΦΗΣ ΜΑΛΛΙΩΝ ΚΑΙ ΜΕΘΟΔΟΙ.

ΠΕΡΙΛΗΨΗ(57)

Μια συσκευή εφαρμογής βαφής μαλλιών (10) για την εφαρμογή ενός υλικού βαφής μαλλιών σε μία ή περισσότερες λωρίδες μαλλιών με τη χρήση μιας περιστρεφόμενης βούρτσας. Η συσκευή εφαρμογής βαφής μαλλιών μπορεί να

περιλαμβάνει μία ή περισσότερες βούρτσες(12) περιστροφικά συνδεδεμένες σε ένα σώμα (16). Το σώμα μπορεί να περιλαμβάνει ένα περίβλημα (24) που έχει τουλάχιστον ένα άνοιγμα (28) για την υποδοχή μίας ή περισσότερων λωρίδων μαλλιών. Η βούρτσα μπορεί να περιλαμβάνει ένα πλήθος τριχών (14) ρυθμισμένες να έρχονται σε επαφή με μία ή περισσότερες λωρίδες μαλλιών χωρίς να μπλέκουν τα μαλλιά. Οι τρίχες (14) της βούρτσας (12) λαμβάνουν ένα υλικό βαφής μαλλιών (44) και το εφαρμόζουν σε λωρίδες μαλλιών ερχόμενες σε επαφή μαζί του. Η συσκευή εφαρμογής βαφής μαλλιών (10) μπορεί να εφαρμόζει ταυτόχρονα ένα ή περισσότερα χρώματα υλικού βαφής μαλλιών (44) σε λωρίδες μαλλιών.

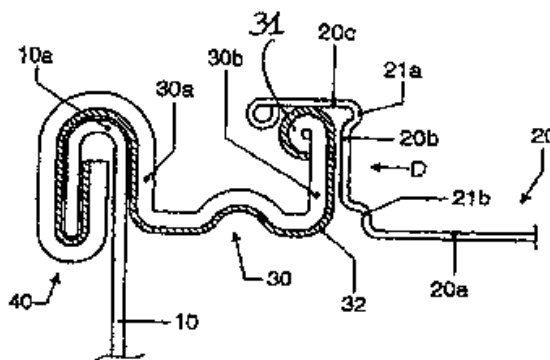


ΑΡΙΘΜΟΣ ΕΥΡ. Δ.Ε. (11):3055019
ΑΡΙΘ. ΕΛΛ. ΚΑΤΑΘΕΣΗΣ (21):20050402997
ΗΜΕΡ. ΕΛΛ. ΚΑΤΑΘΕΣΗΣ (22):05/10/2005
ΑΡΙΘ./ΗΜΕΡ. ΔΗΜΟΣΙΕΥΣΗΣ
ΕΥΡΩΠΑΪΚΟΥ ΔΙΠΛΩΜΑΤΟΣ(87):0835212 - 27/07/2005
ΑΡΙΘ./ΗΜΕΡ. ΔΗΜΟΣΙΕΥΣΗΣ
ΕΥΡΩΠΑΪΚΗΣ ΑΙΤΗΣΗΣ (86):97922869.9--24/04/1997
ΔΙΚΑΙΟΥΧΟΣ (73):1)IMPRESS GROUP B.V.
 Zutphenseweg 51051, 7400 AP DEVENTER,
 ΟΛΛΑΝΔΙΑ
ΣΥΜΒ. ΠΡΟΤΕΡΑΙΟΤΗΤΕΣ (30):19616528-25/04/1996-DE
ΕΦΕΥΡΕΤΗΣ (72):1)BELLINGROEHR, Norbert
ΕΙΔΙΚΟΣ ΠΛΗΡΕΞΟΥΣΙΟΣ (74):ΛΥΜΠΕΡΗΣ ΝΙΚΟΛΑΟΣ
 Στουρνάρη 37, 10682 ΑΘΗΝΑ
ΑΝΤΙΚΛΗΤΟΣ (74):ΛΥΜΠΕΡΗΣ ΝΙΚΟΛΑΟΣ
 Στουρνάρη 37,10682 ΑΘΗΝΑ
ΤΙΤΛΟΣ ΕΦΕΥΡΕΣΗΣ (54):**ΕΠΑΝΑΣΦΡΑΓΙΖΟΜΕΝΟ ΔΟΧΕΙΟ ΜΕ ΔΑΚΤΥΛΙΟ ΚΑΠΑΚΙΟΥ ΚΑΙ ΚΑΠΑΚΙ ΠΙΕΖΟΜΕΝΟ ΠΡΟΣ ΤΑ ΜΕΣΑ.**

ΠΕΡΙΛΗΨΗ(57)

Η εφεύρεση σχετίζεται με ένα καπάκι πιεζόμενο προς τα μέσα που σχηματίζει μία έδρα συναρμογής, ένα εσωτερικό τοίχωμα 20β και ένα δακτύλιο καπακιού (30, 30α, 30β) ο οποίος έχει δύο κάθετα τμήματα τοιχώματος που δείχνουν προς τα πάνω. Σκοπός της εφεύρεσης είναι προστασία έναντι ρευστών πλήρωσης που διαρρέουν γρήγορα, χρωμάτων ή εφυαλωμάτων με μέσα μόνωσης, όμως θα πρέπει να είναι δυνατόν να επανασφραγίζεται το καπάκι το πιεζόμενο προς τα μέσα, έτσι ώστε το σφράγισμα που παρέχεται να είναι όσο το δυνατόν αποτελεσματικότερο. Θα πρέπει να είναι επίσης δυνατόν η άνω επιφάνεια (20α) του καπακιού του πιεζόμενου προς τα μέσα (20, 20α, 20β) να εντυπώνεται ή να επικαλύπτεται, να είναι δυνατόν να ξηραίνεται ή να εγκρίνεται η προαναφερθείσα εντύπωση ή

επικάλυψη σε μια υψηλότερη θερμοκρασία, έτσι ώστε να παρέχει εξωτερική πληροφόρηση για την σήμανση των περιεχομένων του δοχείου που σφραγίζονται από το καπάκι. Προτείνεται επίσης να παρέχεται ένα καπάκι πιεζόμενο προς τα μέσα το οποίο δεν έχει μία επικάλυψη στην περιοχή του χείλους του ή έχει μόνο μία εσωτερική επικάλυψη με λάκα (22β, 22). Μία λεπτή στρώση (32, 32α) προστασίας έναντι διαρροής εφαρμόζεται στις πλευρές του δακτυλίου καπακιού στο κατακόρυφο εσωτερικό του τοίχωμα (30β). Η προαναφερθείσα στρώση προστασίας έναντι διαρροής αποτελείται ειδικότερα από πολυπροπυλένιο. Η έδρα συναρμογής επιτυγχάνεται μεταξύ του κατακόρυφου τοιχώματος (20β) του καπακιού του πιεζόμενου προς τα μέσα και της λεπτής στρώσης προστασίας έναντι διαρροής στον δακτύλιο καπακιού.

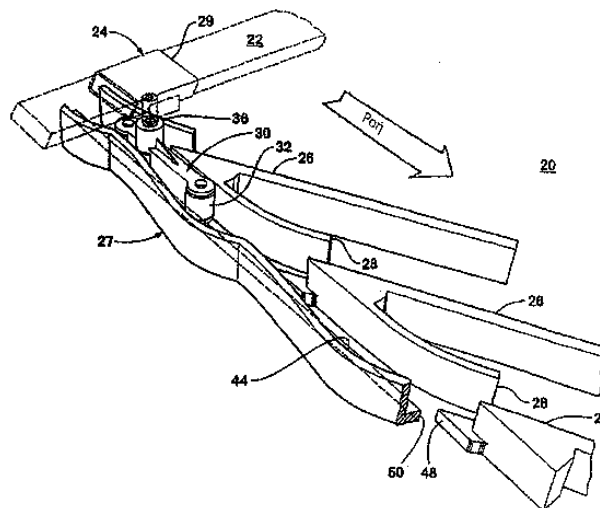


ΑΡΙΘΜΟΣ ΕΥΡ. Δ.Ε. (11):3055020
ΑΡΙΘ. ΕΛΛ. ΚΑΤΑΘΕΣΗΣ (21):20050402998
ΗΜΕΡ. ΕΛΛ. ΚΑΤΑΘΕΣΗΣ (22):05/10/2005
ΑΡΙΘ./ΗΜΕΡ. ΔΗΜΟΣΙΕΥΣΗΣ
ΕΥΡΩΠΑΪΚΟΥ ΔΙΠΛΩΜΑΤΟΣ(87):1283810 - 31/08/2005
ΑΡΙΘ./ΗΜΕΡ. ΔΗΜΟΣΙΕΥΣΗΣ
ΕΥΡΩΠΑΪΚΗΣ ΑΙΤΗΣΗΣ (86):01940372.4--26/04/2001
ΔΙΚΑΙΟΥΧΟΣ (73):1)Siemens AG
 Wittelsbacher Platz 2, 80333 Munchen,
 ΓΕΡΜΑΝΙΑ
ΣΥΜΒ. ΠΡΟΤΕΡΑΙΟΤΗΤΕΣ (30):200183 P-27/04/2000-US
 235108 P-25/09/2000-US
ΕΦΕΥΡΕΤΗΣ (72):1)BOZARTH, Charles W.
 2)HOUSKAMP, Robert, W.
 3)VEIT, Frank, W.
ΕΙΔΙΚΟΣ ΠΛΗΡΕΞΟΥΣΙΟΣ (74):ΛΥΜΠΕΡΗΣ ΝΙΚΟΛΑΟΣ
 Στουρνάρη 37, 10682 ΑΘΗΝΑ
ΑΝΤΙΚΛΗΤΟΣ (74):ΛΥΜΠΕΡΗΣ ΝΙΚΟΛΑΟΣ
 Στουρνάρη 37,10682 ΑΘΗΝΑ
ΤΙΤΛΟΣ ΕΦΕΥΡΕΣΗΣ (54):**ΔΙΑΚΟΠΤΗΣ ΕΚΤΡΟΠΕΑ ΣΥΣΤΗΜΑΤΟΣ ΔΙΑΛΟΓΗΣ.**

ΠΕΡΙΛΗΨΗ(57)

Ένας διαλογέας θετικής μετατόπισης, κατά προτίμηση παράλληλης μετατόπισης, περιλαμβάνει μια επιφάνεια μεταφοράς, ένα πλήθος από πέλδια ώθησης που είναι ικανά να ταξιδεύουν πλευρικά της επιφάνειας μεταφοράς, ένα πλήθος από οδηγούς εκτροπής που εκτείνονται διαγώνια κάτω από την επιφάνεια μεταφοράς και ένα πλήθος ηλεκτρομαγνητικών ενεργοποιητών που σχετίζονται με τους οδηγούς εκτροπής. Το πέλδιο ώθησης περιλαμβάνει μια διάταξη μεταφοράς κάτω από την επιφάνεια μεταφοράς που έχει ένα μέλος πιλότο που είναι φτιαγμένο από ένα μαγνητικά διαπερατό υλικό. Ένα πέλδιο ώθησης επιλεκτικά εκτρέπεται σε έναν από τους οδηγούς εκτροπής από τον ενεργοποιητή που σχετίζεται με τον εν λόγω οδηγό εκτροπής που έλκει μαγνητικά το μέλος πιλότο που σχετίζεται με το εν λόγω πέλδιο ώθησης προκειμένου να ενεργοποιήσει μαγνητικά μια εκτροπή. Το μέλος

μεταφοράς που σχετίζεται με το πέλδιο ώθησης ολοκληρώνει μηχανικά την εκτροπή που ενεργοποιείται μηχανικά. Αυτό επιτρέπει στους ενεργοποιητές να τοποθετηθούν σε ένα διάστημα όχι μεγαλύτερο από το διάστημα του πέλδου.

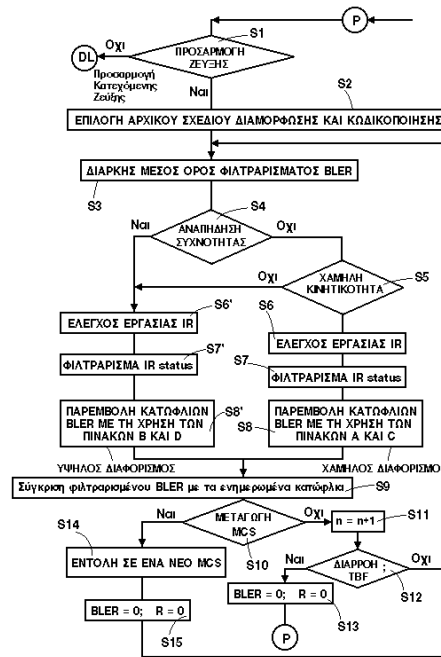


ΑΡΙΘΜΟΣ ΕΥΡ. Δ.Ε. (11):3055021
ΑΡΙΘ. ΕΛΛ. ΚΑΤΑΘΕΣΗΣ (21):20050402999
ΗΜΕΡ. ΕΛΛ. ΚΑΤΑΘΕΣΗΣ (22):05/10/2005
ΑΡΙΘ./ΗΜΕΡ. ΔΗΜΟΣΙΕΥΣΗΣ
ΕΥΡΩΠΑΪΚΟΥ ΔΙΠΛΩΜΑΤΟΣ(87):1384344 - 06/07/2005
ΑΡΙΘ./ΗΜΕΡ. ΔΗΜΟΣΙΕΥΣΗΣ
ΕΥΡΩΠΑΪΚΗΣ ΑΙΤΗΣΗΣ (86):02732577.8--08/04/2002
ΔΙΚΑΙΟΥΧΟΣ (73):1)Siemens Mobile Communications S.p.A.
 Viale Piero e Alberto Pirelli, 10, 20126 Milano, ΙΤΑΛΙΑ
ΣΥΜΒ. ΠΡΟΤΕΡΑΙΟΤΗΤΕΣ (30):01830283-30/04/2001-ΕΡ
ΕΦΕΥΡΕΤΗΣ (72):1)PAROLARI, Sergio
ΕΙΔΙΚΟΣ ΠΛΗΡΕΞΟΥΣΙΟΣ (74):ΛΥΜΠΕΡΗΣ ΝΙΚΟΛΑΟΣ
 Στουρνάρη 37, 10682 ΑΘΗΝΑ
ΑΝΤΙΚΛΗΤΟΣ (74):ΛΥΜΠΕΡΗΣ ΝΙΚΟΛΑΟΣ
 Στουρνάρη 37,10682 ΑΘΗΝΑ
ΤΙΤΛΟΣ ΕΦΕΥΡΕΣΗΣ (54):**ΜΕΘΟΔΟΣ ΠΡΟΣΑΡΜΟΓΗΣ ΖΕΥΞΗΣ ΣΕ ΒΕΛΤΙΩΜΕΝΑ ΚΥΨΕΛΟΕΙΔΗ ΣΥΣΤΗΜΑΤΑ ΓΙΑ ΤΗ ΔΙΑΚΡΙΣΗ ΜΕΤΑΞΥ ΥΨΗΛΗΣ ΚΑΙ ΧΑΜΗΛΗΣ ΜΕΤΑΒΛΗΤΟΤΗΤΑΣ.**

ΠΕΡΙΛΗΨΗ(57)

Μέθοδος για την διεξαγωγή προσαρμογής ζεύξης στις ραδιοεπαφές ενός βελτιωμένου κυψελοειδούς δικτύου πακετοδοδωμένων που χειρίζεται διάφορα Σχέδια Διαμόρφωσης και Κωδικοποίησης (MCS) για τη μεγιστοποίηση της διεκπεραιωτικότητας δεδομένων. Σε ένα προκαταρκτικό βήμα εκτός γραμμής η συμπεριφορά του συστήματος όσον αφορά την καθαρή διεκπεραιωτικότητα των διαφόρων διαθέσιμων MCSs, προσομοιάζεται για διάφορες καταστάσεις C/I. Από την προσομοίωση λαμβάνονται δύο είδη πινάκων, κάθε πίνακας περιλαμβάνει κατώφλια αναβάθμισης και υποβάθμισης που εκφράζονται με Ρυθμό Σφαλμάτων Πλοκάδας (BLER). Τα κατώφλια αντιστοιχούν σε σημεία μεταγωγής από ένα MCS σε δύο διαθέσιμα MCSs που έχουν άμεσα λιγότερη ή περισσότερη προστασία. Τα δύο είδη πινάκων αναφέρονται σε περιβάλλοντα RF χαμηλότερου ή υψηλότερου διαφορισμού και ειδικεύονται περαιτέρω να λαμβάνουν υπόψη τους το EGPRS υβριδικό ARQ τύπου II, δηλαδή τον Αυξητικό Πλεονασμό (IR). Κατά τη διάρκεια της εκπομπής οι πλοκάδες εκπομπής ελέγχονται για FEC και τα αποτελέσματα στέλνονται στο δίκτυο. Το δίκτυο συνεχώς ενημερώνει το BLER χρησιμοποιώντας αντιπροσωπευτική λείανση. Προκειμένου να επιτευχθεί η σωστή χρονική απόκριση, παρόλο που οι πλοκάδες RLC μπορούν να ληφθούν ή όχι, παρέχεται ένα

φίλτρο αξιοπιστίας του οποίου η έξοδος χρησιμοποιείται για να αποφασιστεί η στάθμιση ανάμεσα στις νέες και τις παλιές μετρήσεις προκειμένου να γίνει η απόκριση φίλτρου παλμοώθησης BLER λιγότερη αντιπροσωπευτικά με το χρόνο. Η αποτελεσματικότητα IR ελέγχεται για κάθε εισερχόμενη πλοκάδα και μια ενδεικτική κατάσταση μεταβλητής IR φιλτράρεται χρησιμοποιώντας την ίδια προσέγγιση που χρησιμοποιείται για το BLER. Κάθε τρέχον κατώφλιο BLER που θα χρησιμοποιηθεί στην προσαρμογή ζεύξης αποκτάται με γραμμική παρεμβολή στο πινακοποιημένο κατώφλιο χωρίς IR και με τέλειο IR, και τα δύο σταθμισμένα με φιλτραρισμένη κατάσταση IR. Το φιλτραρισμένο BLER συγκρίνεται μετά με τα εν λόγω παρεμβαλλόμενα κατώφλια για το αν εισέρχεται η κατάσταση μεταγωγής MCS. Ο έλεγχος ισχύος

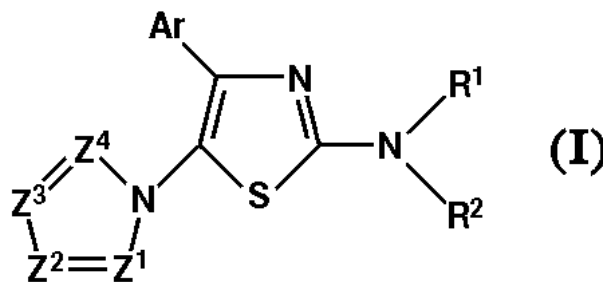


ΑΡΙΘΜΟΣ ΕΥΡ. Δ.Ε. (11):3055022
ΑΡΙΘ. ΕΛΛ. ΚΑΤΑΘΕΣΗΣ (21):20050403000
ΗΜΕΡ. ΕΛΛ. ΚΑΤΑΘΕΣΗΣ (22):05/10/2005
ΑΡΙΘ./ΗΜΕΡ. ΔΗΜΟΣΙΕΥΣΗΣ
ΕΥΡΩΠΑΪΚΟΥ ΔΙΠΛΩΜΑΤΟΣ(87):1339711 - 27/07/2005
ΑΡΙΘ./ΗΜΕΡ. ΔΗΜΟΣΙΕΥΣΗΣ
ΕΥΡΩΠΑΪΚΗΣ ΑΙΤΗΣΗΣ (86):01986395.0--19/11/2001
ΔΙΚΑΙΟΥΧΟΣ (73):1)Novartis AG
 Lichtstrasse 35, 4056 Basel, ΕΛΒΕΤΙΑ
ΣΥΜΒ. ΠΡΟΤΕΡΑΙΟΤΗΤΕΣ (30):0028383-21/11/2000-GB
ΕΦΕΥΡΕΤΗΣ (72):1)Taylor, Roger John
 2)Press, Neil John
ΕΙΔΙΚΟΣ ΠΛΗΡΕΞΟΥΣΙΟΣ (74):ΛΥΜΠΕΡΗΣ ΝΙΚΟΛΑΟΣ
 Στουρνάρη 37, 10682 ΑΘΗΝΑ
ΑΝΤΙΚΛΗΤΟΣ (74):ΛΥΜΠΕΡΗΣ ΝΙΚΟΛΑΟΣ
 Στουρνάρη 37,10682 ΑΘΗΝΑ
ΤΙΤΛΟΣ ΕΦΕΥΡΕΣΗΣ (54):**ΑΜΙΝΟΘΕΙΑΖΟΛΙΑ ΚΑΙ Η ΧΡΗΣΗ ΤΟΥΣ ΩΣ ΑΝΤΑΓΩΝΙΣΤΩΝ ΥΠΟΔΟΧΕ-ΩΝ ΑΛΕΝΟΣΙΝΗΣ**

ΠΕΡΙΛΗΨΗ(57)

Ενώσεις του τύπου (I) σε ελεύθερη μορφή ή σε μορφή άλατος, όπου το Ar είναι μια C6-C15 μονοσθενής αρωματική ομάδα, το R1 είναι υδρογόνο, φαινύλιο προαιρετικά υποκατεστημένο από έναν ή περισσότερους υποκαταστάτες οι οποίοι επιλέγονται από τα αλογόνο,κυανο-ομάδα, υδροξύ, C1-C8-αλκύλιο, C1-C8-

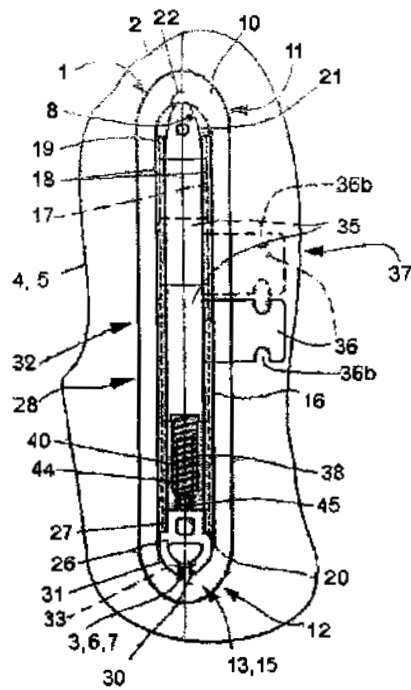
αλκυλογόνο, C1-C8-αλκοξύ, C1-C8-αλκοξυ-C1-C8-αλκύλιο ή ακυλοξύ, ή μια 5-μελή ή 6-μελή μονοσθενής ετεροκυκλική ομάδα, το R2 είναι υδρογόνο, C1-C8-αλκύλιο, αλκύλιο ή - CON(R3)R4, με την προϋπόθεση ότι το R2 είναι C1-C8-αλκύλιο, αλκύλιο ή - CON(R3)R4 όταν το R1 είναι υδρογόνο τα R3 και R4 είναι έκαστο ανεξάρτητα υδρογόνο ή C1-C8-αλκύλιο, ή μαζί με το άτομο αζώτου στο οποίο είναι προσαρτημένα σημαίνουν με 5-μελή ή 6-μελή ετεροκυκλική ομάδα, και τα Z1, Z2, Z3 και Z4 είναι έκαστο ανεξάρτητα N ή CR5, όπου τουλάχιστον ένα από αυτά είναι CR5, και το R5 είναι υδρογόνο, C1-C8-αλκύλιο ή C1-C8-αλκοξύ. Οι ενώσεις είναι χρήσιμες ως ανταγωνιστές υποδοχέων αδενοσίνης, ιδίως στη θεραπευτική αγωγή φλεγμονωδών ή αποφρακτικών νόσων των αεραγωγών.



ΑΡΙΘΜΟΣ ΕΥΡ. Δ.Ε. (11):3055023
ΑΡΙΘ. ΕΛΛ. ΚΑΤΑΘΕΣΗΣ (21):20050403001
ΗΜΕΡ. ΕΛΛ. ΚΑΤΑΘΕΣΗΣ (22):05/10/2005
ΑΡΙΘ./ΗΜΕΡ. ΔΗΜΟΣΙΕΥΣΗΣ
ΕΥΡΩΠΑΪΚΟΥ ΔΙΠΛΩΜΑΤΟΣ(87):1447502 - 13/07/2005
ΑΡΙΘ./ΗΜΕΡ. ΔΗΜΟΣΙΕΥΣΗΣ
ΕΥΡΩΠΑΪΚΗΣ ΑΙΤΗΣΗΣ (86):04003070.2--11/02/2004
ΔΙΚΑΙΟΥΧΟΣ (73):1)ERRETI S.r.l.
 Via Pilastrino, 32, I-48010 Bagnara di Romagna (Ravenna), ΙΤΑΛΙΑ
ΣΥΜΒ. ΠΡΟΤΕΡΑΙΟΤΗΤΕΣ (30):ra20030003-11/02/2003-IT
ΕΦΕΥΡΕΤΗΣ (72):1)Avvanzini, Ugo
ΕΙΔΙΚΟΣ ΠΛΗΡΕΞΟΥΣΙΟΣ (74):ΣΑΚΕΛΛΑΡΙΔΗ ΒΑΛΗ-ΒΑΣΙΛΙΚΗ
 Αδριανού 70, 10556 ΑΘΗΝΑ
ΑΝΤΙΚΛΗΤΟΣ (74):ΣΑΚΕΛΛΑΡΙΔΗ ΒΑΛΗ-ΒΑΣΙΛΙΚΗ
 Αδριανού 70,10556 ΑΘΗΝΑ
ΤΙΤΛΟΣ ΕΦΕΥΡΕΣΗΣ (54):**ΧΕΙΡΟΛΑΒΗ ΓΙΑ ΣΥΡΤΑΡΩΤΕΣ ΠΤΕΡΥΓΕΣ.**

ΠΕΡΙΛΗΨΗ(57)

Αποκαλύπτεται μια χωνευτή χειρολαβή (1) για μια συρταρωτή πτέρυγα (2), η οποία είναι σχεδιασμένη να στεγάζεται σε μια επιμήκη υποδοχή (3) της ίδιας πτέρυγας (2). Η χειρολαβή περιλαμβάνει ένα πλαίσιο (10) που είναι εφοδιασμένο με ένα επίμηκες περιβλήμα (17), που οριοθετείται από δυο αντίστοιχα ακρινά τμήματα (19, 20) από τα οποία ένα πρώτο (19) στεγάζει ένα μέλος σύζευξης (21) του σταθερού τύπου που είναι σχεδιασμένο να δεσμεύει το πλαίσιο (10) στην υποδοχή (3), και ένα δεύτερο (20) από τα δυο τμήματα (19, 20) στεγάζει ένα περαιτέρω μέλος σύζευξης (26) με συγκεντρωμένη ελαστικότητα, και το οποίο μπορεί να παραμορφώνεται ελαστικά σε ένα επίπεδο παράλληλο προς την υποδοχή (3) για να συνεργάζεται ελαστικά με το πρώτο μέλος (21) και να επιτρέπει, επιλεκτικά, τη συμπλοκή/ δέσμευση του πλαισίου (10) στην υποδοχή (3).

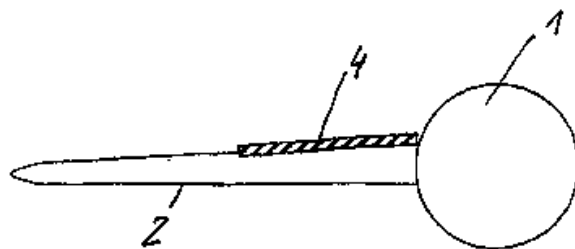


ΑΡΙΘΜΟΣ ΕΥΡ. Δ.Ε. (11):3055024
ΑΡΙΘ. ΕΛΛ. ΚΑΤΑΘΕΣΗΣ (21):20050403002
ΗΜΕΡ. ΕΛΛ. ΚΑΤΑΘΕΣΗΣ (22):06/10/2005
ΑΡΙΘ./ΗΜΕΡ. ΔΗΜΟΣΙΕΥΣΗΣ
ΕΥΡΩΠΑΪΚΟΥ ΔΙΠΛΩΜΑΤΟΣ(87):1228958 - 07/09/2005
ΑΡΙΘ./ΗΜΕΡ. ΔΗΜΟΣΙΕΥΣΗΣ
ΕΥΡΩΠΑΪΚΗΣ ΑΙΤΗΣΗΣ (86):01130020.9--18/12/2001
ΔΙΚΑΙΟΥΧΟΣ (73):1)HOWALDTSWERKE-DEUTSCHE
 WERFT GMBH
 Werftstrasse 112-114, 24143 Kiel,
 ΓΕΡΜΑΝΙΑ
ΣΥΜΒ. ΠΡΟΤΕΡΑΙΟΤΗΤΕΣ (30):10104662-02/02/2001-DE
ΕΦΕΥΡΕΤΗΣ (72):1)Wittekind, Dietrich, Dr.-Ing.
 2)Frantza, Siegfried, Dr.-Ing.
ΕΙΔΙΚΟΣ ΠΛΗΡΕΞΟΥΣΙΟΣ (74):ΚΩΣΤΟΠΟΥΛΟΥ ΓΕΩΡΓΙΑ
 Δήλου 12, 14562 ΚΗΦΙΣΙΑ (ΑΤΤΙΚΗΣ)
ΑΝΤΙΚΛΗΤΟΣ (74):ΚΥΠΡΗΣ ΦΕΙΔΙΑΣ
 Δήλου 12,14562 ΚΗΦΙΣΙΑ (ΑΤΤΙΚΗΣ)
ΤΙΤΛΟΣ ΕΦΕΥΡΕΣΗΣ (54):**ΜΕΘΟΔΟΣ ΓΙΑ ΤΗ ΜΕΙΩΣΗ ΤΗΣ ΕΚΠΟΜΠΗΣ ΘΟΡΥΒΩΝ ΑΠΟ ΠΡΟΠΕΛΕΣ.**

ΠΕΡΙΛΗΨΗ(57)

Η εφεύρεση περιλαμβάνει μία μέθοδο για τη μείωση της εκπομπής θορύβων από προπέλες, οι οποίες αποτελούνται από μία πλήμνη (1) και από πτερύγια προπέλας (2), περίπτωση κατά την οποία τουλάχιστον το ένα πτερύγιο της προπέλας θα είναι εφοδιασμένο με ένα στρώμα απόσβεσης (4) που θα αποτελείται από ένα υλικό απόσβεσης του θορύβου ή θα διαθέτει μία αποσβένουσα δομή και επίσης περίπτωση κατά την οποία το στρώμα απόσβεσης θα βρίσκεται τοποθετημένο επάνω στην εξωτερική επιφάνεια του πτερυγίου της προπέλας και/ή θα είναι ενσωματωμένο στη δομή του πτερυγίου της προπέλας. Στην εν προκειμένω περίπτωση θα ενσωματώνεται ή θα επιτοποθετείται στην προπέλα υλικό με υψηλότερη ίδια αποσβεσιμότητα, η οποία προπέλα θα αποτελείται κατά τα λοιπά από υλικό χαμηλής αποσβεσιμότητας του θορύβου. Κατά τον τρόπο αυτό

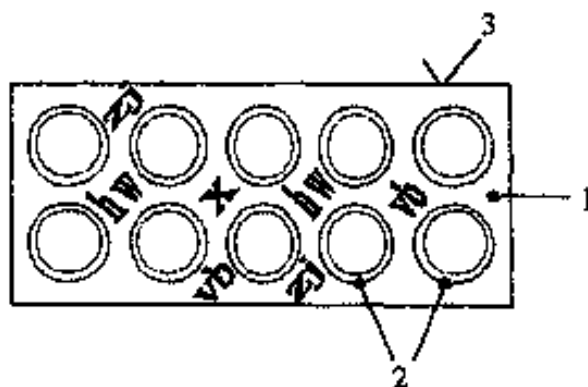
ανξάνεται η αποσβεσιμότητα σε επαρκή βαθμό, έτσι ώστε να μπορεί να διασφαλιστεί η αποτελεσματική ρύθμιση της στάθμης του θορύβου ή ακόμα και η επίτευξη της απομάκρυνσης των φαινομένων συντονισμού. Ιδιαίτερα μεγάλη αποτελεσματικότητα λαμβάνει χώρα στην περίπτωση των πτερυγίων που αποτελούνται από ελαστομερή ή συνδετικά υλικά κατασκευής. Τα μέτρα που βασίζονται στην προκειμένη εφεύρεση είναι δυνατό να λαμβάνονται επίσης και στην περίπτωση ήδη υφιστάμενων προπελών. Οι δυνατότητες διάταξης του υλικού θα χρησιμοποιούνται στην προκειμένη περίπτωση κατά τέτοιο τρόπο, ώστε με αυτές να επηρεάζεται η συμπεριφορά παραμόρφωσης των ελασμάτων της προπέλας προς την κατεύθυνση της μείωσης της διέγερσης. Η εφεύρεση αφορά επίσης και ένα υποβρύχιο ή σκάφος ανοικτής θαλάσσης που πλέει με προπέλες.



ΑΡΙΘΜΟΣ ΕΥΡ. Δ.Ε. (11):3055025
ΑΡΙΘ. ΕΛΛ. ΚΑΤΑΘΕΣΗΣ (21):20050403003
ΗΜΕΡ. ΕΛΛ. ΚΑΤΑΘΕΣΗΣ (22):06/10/2005
ΑΡΙΘ./ΗΜΕΡ. ΔΗΜΟΣΙΕΥΣΗΣ
ΕΥΡΩΠΑΪΚΟΥ ΔΙΠΛΩΜΑΤΟΣ(87):1373091 - 03/08/2005
ΑΡΙΘ./ΗΜΕΡ. ΔΗΜΟΣΙΕΥΣΗΣ
ΕΥΡΩΠΑΪΚΗΣ ΑΙΤΗΣΗΣ (86):02719658.3--28/02/2002
ΔΙΚΑΙΟΥΧΟΣ (73):1)WHD elektronische Pruftechnik GmbH
Scharfenberger Strase 151, 01139 Dresden,
ΓΕΡΜΑΝΙΑ
ΣΥΜΒ. ΠΡΟΤΕΡΑΙΟΤΗΤΕΣ (30):10111847-01/03/2001-DE
ΕΦΕΥΡΕΤΗΣ (72):1)PUTTKAMMER, Frank
ΕΙΔΙΚΟΣ ΠΛΗΡΕΞΟΥΣΙΟΣ (74):ΚΩΣΤΟΠΟΥΛΟΥ ΓΕΩΡΓΙΑ
Δήλου 12, 14562 ΚΗΦΙΣΙΑ (ΑΤΤΙΚΗΣ)
ΑΝΤΙΚΛΗΤΟΣ (74):ΚΥΠΡΗΣ ΦΕΙΔΙΑΣ
Δήλου 12,14562 ΚΗΦΙΣΙΑ (ΑΤΤΙΚΗΣ)
ΤΙΤΛΟΣ ΕΦΕΥΡΕΣΗΣ (54):ΧΑΡΑΚΤΗΡΙΣΤΙΚΑ ΑΣΦΑΛΕΙΑΣ.
ΠΕΡΙΛΗΨΗ(57)

Η εφεύρεση αφορά χαρακτηριστικά ασφαλείας, κατά προτίμηση περιοχές συνενωτικής σύνδεσης που υφίστανται για παράδειγμα ως περιοχές επίδεσης με ρολά, περιοχές επικόλλησης ετικετών, περιοχές σφράγισης για υλικά συσκευασίας με φυσαλίδες προστασίας και περιοχές μονοδιάστατης επισήμανσης για τη συνενωτική σύνδεση θέσεων διαχωρισμού σε προϊόντα ή σε συσκευασίες προϊόντων για την ταυτοποίηση της γνησιότητας των εν λόγω προϊόντων. Τα σύμφωνα με την εφεύρεση χαρακτηριστικά ασφαλείας είναι δομημένα από περισσότερα του ενός διαφορετικά μεταξύ τους συστατικά τμήματα, μέσα κωδικοποίησης και ηλεκτρικά αγώγιμα στρώματα, περίπτωση κατά την οποία αυτά θα είναι μεταξύ τους συνενωτικά συνδεδεμένα σε διαφορετική διατακτική διεύθετη με ένα υπόστρωμα-φορέα. Χρησιμοποιούνται τα

στρώματα καθαυτά γνωστών ηλεκτρικά αγώγιμων πολυμερών. Τα χαρακτηριστικά αυτά γνωρίσματα δεν αποτελούν ανυπέβλητα τεχνολογικά εμπόδια για τους κιβδηλοποιούς.



ΑΡΙΘΜΟΣ ΕΥΡ. Δ.Ε. (11):3055026
ΑΡΙΘ. ΕΛΛ. ΚΑΤΑΘΕΣΗΣ (21):20050403004
ΗΜΕΡ. ΕΛΛ. ΚΑΤΑΘΕΣΗΣ (22):06/10/2005
ΑΡΙΘ./ΗΜΕΡ. ΔΗΜΟΣΙΕΥΣΗΣ
ΕΥΡΩΠΑΪΚΟΥ ΔΙΠΛΩΜΑΤΟΣ(87):1383809 - 06/07/2005
ΑΡΙΘ./ΗΜΕΡ. ΔΗΜΟΣΙΕΥΣΗΣ
ΕΥΡΩΠΑΪΚΗΣ ΑΙΤΗΣΗΣ (86):02727647.6--28/03/2002
ΔΙΚΑΙΟΥΧΟΣ (73):1)ARKEMA
4-8 Cours Michelet, 92800 Puteaux, ΓΑΛΛΙΑ
ΣΥΜΒ. ΠΡΟΤΕΡΑΙΟΤΗΤΕΣ (30):0104425-02/04/2001-FR
ΕΦΕΥΡΕΤΗΣ (72):1)COUTURIER, Jean-Luc
2)GUERRET, Olivier
3)HEBRARD, Pierre
4)TAHA, Bouchra
5)KERVENNAL, Jacques
6)GRIMALDI, Sandra
7)BONARDI, Christian
ΕΙΔΙΚΟΣ ΠΛΗΡΕΞΟΥΣΙΟΣ (74):ΣΙΩΤΟΥ ΑΙΚΑΤΕΡΙΝΗ
Πατησίων 122, 11257 ΑΘΗΝΑ
ΑΝΤΙΚΛΗΤΟΣ (74):ΣΙΩΤΟΥ ΑΙΚΑΤΕΡΙΝΗ
Πατησίων 122,11257 ΑΘΗΝΑ
ΤΙΤΛΟΣ ΕΦΕΥΡΕΣΗΣ (54):ΠΟΛΥΜΕΡΙΣΜΟΣ ΣΕ ΥΔΑΤΙΚΟ ΕΝΑΙΩ-
ΡΗΜΑ ΒΙΝΥΛΟΧΛΩΡΙΔΙΟΥ.
ΠΕΡΙΛΗΨΗ(57)

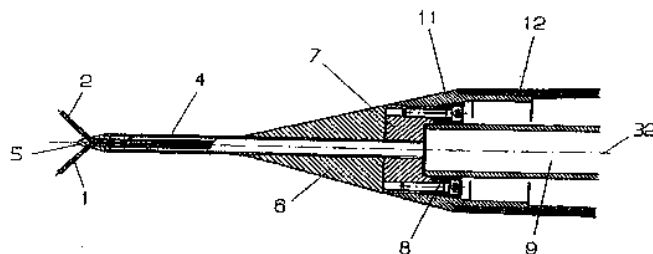
Στη διαδικασία σύμφωνα με την εφεύρεση για τον πολυμερισμό σε υδατικό εναιώρημα βινυλοχλωριδίου, ο δε εκκινητής του πολυμερισμού περιλαμβάνει τουλάχιστον μία σύνθεση επιλεγμένη μεταξύ των περοξυδιτανθρακικών αλάτων διακυλίου, των περοξυ-τριτ-αλκανοϊκών αλάτων και των περοξειδίων διακυλίου και χρησιμοποιείται ως μέσο διακοπής του πολυμερισμού, μία σταθερή ρίζα του τύπου νιτροξειδίου. Οι ρητίνες που προκύπτουν έτσι παρουσιάζουν μία καλή λεύκανση.

ΑΡΙΘΜΟΣ ΕΥΡ. Δ.Ε. (11):3055027
ΑΡΙΘ. ΕΛΛ. ΚΑΤΑΘΕΣΗΣ (21):20050403005
ΗΜΕΡ. ΕΛΛ. ΚΑΤΑΘΕΣΗΣ (22):06/10/2005
ΑΡΙΘ./ΗΜΕΡ. ΔΗΜΟΣΙΕΥΣΗΣ
ΕΥΡΩΠΑΪΚΟΥ ΔΙΠΛΩΜΑΤΟΣ(87):1288494 - 06/07/2005
ΑΡΙΘ./ΗΜΕΡ. ΔΗΜΟΣΙΕΥΣΗΣ
ΕΥΡΩΠΑΪΚΗΣ ΑΙΤΗΣΗΣ (86):02019454.4--30/08/2002
ΔΙΚΑΙΟΥΧΟΣ (73):1)IXIST Messtechnik GmbH
Tiefenbacherstr. 1, 89287 Bellenberg,
GERMANIA
ΣΥΜΒ. ΠΡΟΤΕΡΑΙΟΤΗΤΕΣ (30):20114351 U-31/08/2001-DE
ΕΦΕΥΡΕΤΗΣ (72):1)Ritzinger, Herbert
2)Ritzinger, Robert
3)Ritzinger, Klaus
ΕΙΔΙΚΟΣ ΠΛΗΡΕΞΟΥΣΙΟΣ (74):ΣΙΩΤΟΥ ΑΙΚΑΤΕΡΙΝΗ
Πατησίων 122, 11257 ΑΘΗΝΑ
ΑΝΤΙΚΑΛΗΤΟΣ (74):ΣΙΩΤΟΥ ΑΙΚΑΤΕΡΙΝΗ
Πατησίων 122,11257 ΑΘΗΝΑ
ΤΙΤΛΟΣ ΕΦΕΥΡΕΣΗΣ (54):**ΣΥΣΚΕΥΗ ΠΡΟΣΔΙΟΡΙΣΜΟΥ ΔΙΑΝΥΣΜΑΤΟΣ ΤΟΥ ΑΝΕΜΟΥ.**

ΠΕΡΙΛΗΨΗ(57)

Η εφεύρεση αναφέρεται σε μία συσκευή προσδιορισμού διανύσματος του ανέμου, ιδιαίτερα για μία ανεμογεννήτρια ή μία συσκευή ανάλυσης της ατμόσφαιρας, με έναν πρώτο σωλήνα ανεμομετρικών αισθητήρων (1) με ένα άνοιγμα πίεσης στασιμότητας, με έναν στατικόσωλήνα πίεσης (3) με ένα άνοιγμα πίεσης αναφοράς και με έναν μετατροπέα πίεσης (10), ο οποίος είναι συνδεδεμένος με τον σωλήνα ανεμομετρικών αισθητήρων (1) και τον σωλήνα πίεσης (3). Εδώ προβλέπεται τουλάχιστον ένας δεύτερος σωλήνας ανεμομετρικών αισθητήρων (2) με άνοιγμα πίεσης στασιμότητας, το οποίο σε σχέση με το άνοιγμα πίεσης στασιμότητας του πρώτου σωλήνα ανεμομετρικών αισθητήρων (1) είναι

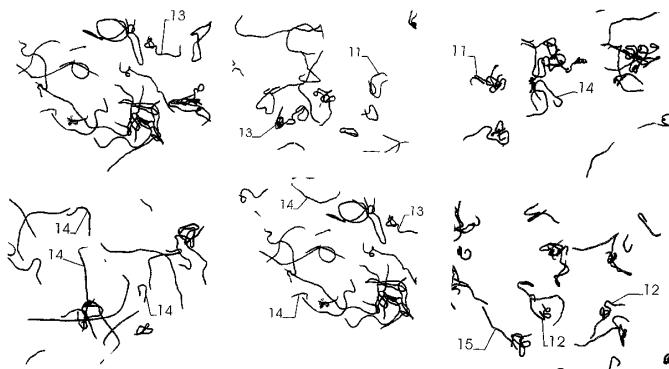
ευθυγραμμισμένο σε μία άλλη κατεύθυνση στο χώρο, όπου και ο δεύτερος σωλήνας ανεμομετρικών αισθητήρων (2) είναι συνδεδεμένος με τον μετατροπέα πίεσης (10).



ΑΡΙΘΜΟΣ ΕΥΡ. Δ.Ε. (11):3055028
ΑΡΙΘ. ΕΛΛ. ΚΑΤΑΘΕΣΗΣ (21):20050403006
ΗΜΕΡ. ΕΛΛ. ΚΑΤΑΘΕΣΗΣ (22):06/10/2005
ΑΡΙΘ./ΗΜΕΡ. ΔΗΜΟΣΙΕΥΣΗΣ
ΕΥΡΩΠΑΪΚΟΥ ΔΙΠΛΩΜΑΤΟΣ(87):1343599 - 20/07/2005
ΑΡΙΘ./ΗΜΕΡ. ΔΗΜΟΣΙΕΥΣΗΣ
ΕΥΡΩΠΑΪΚΗΣ ΑΙΤΗΣΗΣ (86):01270399.7--10/12/2001
ΔΙΚΑΙΟΥΧΟΣ (73):1)N.V. BEKAERT S.A.
D.I.E. - 4011, Bekaertstraat 2, 8550 Zw-
evegem, ΒΕΛΓΙΟ
ΣΥΜΒ. ΠΡΟΤΕΡΑΙΟΤΗΤΕΣ (30):00204497-13/12/2000-EP
ΕΦΕΥΡΕΤΗΣ (72):1)LOSFELD, Ronny
2)ANAF, Lieven
ΕΙΔΙΚΟΣ ΠΛΗΡΕΞΟΥΣΙΟΣ (74):ΣΙΩΤΟΥ ΑΙΚΑΤΕΡΙΝΗ
Πατησίων 122, 11257 ΑΘΗΝΑ
ΑΝΤΙΚΑΛΗΤΟΣ (74):ΣΙΩΤΟΥ ΑΙΚΑΤΕΡΙΝΗ
Πατησίων 122,11257 ΑΘΗΝΑ
ΤΙΤΛΟΣ ΕΦΕΥΡΕΣΗΣ (54):**ΥΛΙΚΟ ΑΝΘΕΚΤΙΚΟ ΣΕ ΘΕΡΜΟΚΡΑΣΙΑ ΠΟΥ ΠΕΡΙΕΧΕΙ ΜΙΚΡΕΣ ΜΕΤΑΛΛΙΚΕΣ ΙΝΕΣ.**

ΠΕΡΙΛΗΨΗ(57)

Ένα υλικό ανθεκτικό σε θερμοκρασία, που περιέχει μία ανθεκτική σε θερμοκρασία μήτρα και ένα σύνολο από μικρές μεταλλικές ίνες, που χαρακτηρίζεται από το ότι το σύνολο των μικρών μεταλλικών ινών αποτελούν το 0.5 τοις εκατό τουλάχιστον του βάρους του ανθεκτικού σε θερμοκρασία υλικού. Το σύνολο των μικρών μεταλλικών ινών έχει μία ισοδύναμη διάμετρο D στην κλίμακα του 1 έως 150 μ, και περιλαμβάνει καμπυλωτές ίνες και μπλεγμένες ίνες. Οι καμπυλωτές ίνες έχουν ένα μέσο μήκος L, της κλίμακας των 10 έως 2000 μ.

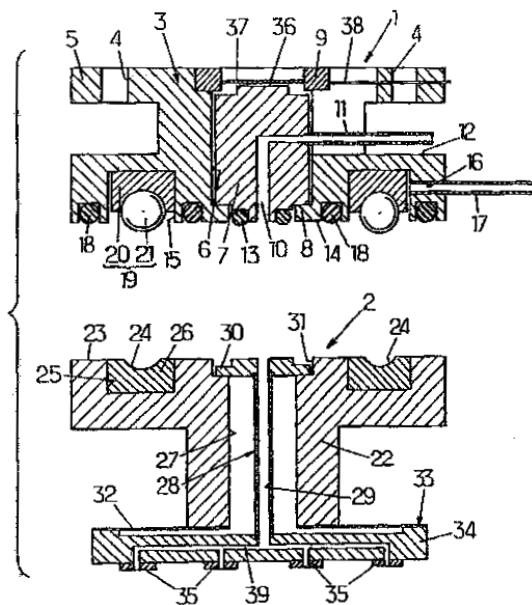


ΑΡΙΘΜΟΣ ΕΥΡ. Δ.Ε. (11):3055029
ΑΡΙΘ. ΕΛΛ. ΚΑΤΑΘΕΣΗΣ (21):20050403007
ΗΜΕΡ. ΕΛΛ. ΚΑΤΑΘΕΣΗΣ (22):06/10/2005
ΑΡΙΘ./ΗΜΕΡ. ΔΗΜΟΣΙΕΥΣΗΣ
ΕΥΡΩΠΑΪΚΟΥ ΔΙΠΛΩΜΑΤΟΣ(87):1274539 - 06/07/2005
ΑΡΙΘ./ΗΜΕΡ. ΔΗΜΟΣΙΕΥΣΗΣ
ΕΥΡΩΠΑΪΚΗΣ ΑΙΤΗΣΗΣ (86):01925633.8--12/04/2001
ΔΙΚΑΙΟΥΧΟΣ (73):1)ORGANISATION EUROPEENNE POUR LA RECHERCHE NUCLEAIRE (CERN)
 1211 Geneve 23, ΕΛΒΕΤΙΑ
ΣΥΜΒ. ΠΡΟΤΕΡΑΙΟΤΗΤΕΣ (30):0004917-17/04/2000-FR
ΕΦΕΥΡΕΤΗΣ (72):1)LABBE, Jean-Claude
ΕΙΛΙΚΟΣ ΠΑΗΡΕΞΟΥΣΙΟΣ (74):ΚΙΛΙΜΙΡΗΣ ΚΩΝΣΤΑΝΤΙΝΟΣ
 Χατζηγιάννη Μέξη 7, 11528 ΑΘΗΝΑ
ΑΝΤΙΚΑΛΗΤΟΣ (74):ΚΙΛΙΜΙΡΗΣ ΑΝΑΣΤΑΣΙΟΣ
 Χατζηγιάννη Μέξη 7,11528 ΑΘΗΝΑ
ΤΙΤΛΟΣ ΕΦΕΥΡΕΣΗΣ (54):ΔΙΑΤΑΞΗ ΓΙΑ ΠΝΕΥΜΑΤΙΚΗ ΣΤΗΡΙΞΗ ΑΦΑΙΡΟΥΜΕΝΟΥ ΟΡΓΑΝΟΥ ΕΡΓΑΣΙΑΣ.

ΠΕΡΙΛΗΨΗ(57)

Η εφεύρεση αφορά διάταξη για πνευματική στήριξη ενός αφαιρούμενου οργάνου εργασίας, η οποία περιλαμβάνει: κεφαλή στήριξης (1) που περιλαμβάνει βάση στήριξης (3), ένα πλωτήρα (7) με αξονική μετατόπιση που φέρει έναν αξονικό αγωγό (10) πνευματικού πεπιεσμένου υγρού και μια δακτυλοειδή χαραγή (15) διατεταγμένη μετωπικά που μπορεί να συνδέεται με πηγή κενού, μια αντικαταστάσιμη κεφαλή (2) που φέρει ένα σώμα (22) που μπορεί να συνεργάζεται μετωπικά με τον πλωτήρα (7), μια ακίδα που κινείται αξονικά στο εν λόγω σώμα (22) και στηρίζει ένα όργανο εργασίας (33-35), μέσα ελαστικής ανάρτησης (32) μεταξύ της ακίδας και/ή του οργάνου εργασίας και του σώματος ώστε το όργανο εργασίας να μπορεί να κινείται μόνο αξονικά, και μέσα στεγανοποίησης (13, 18)

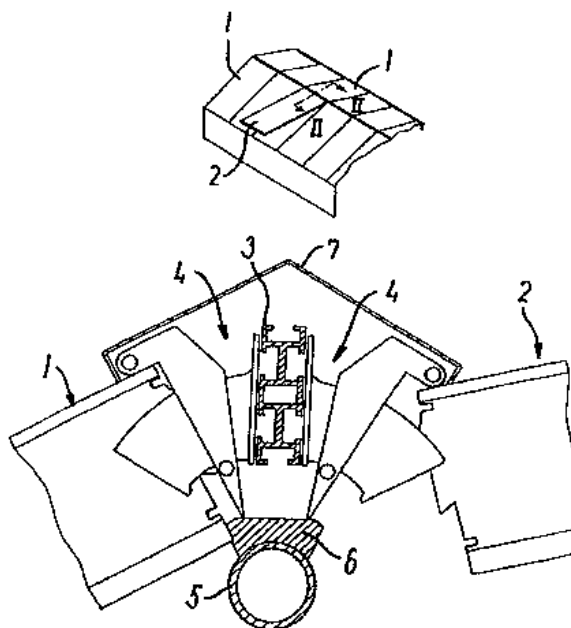
και μέσα κεντραρίσματος (19, 24) διατεταγμένα ενδιάμεσως μεταξύ της αντικαταστάσιμης κεφαλής (2) και της κεφαλής στήριξης (1).



ΑΡΙΘΜΟΣ ΕΥΡ. Δ.Ε. (11):3055030
ΑΡΙΘ. ΕΛΛ. ΚΑΤΑΘΕΣΗΣ (21):20050403008
ΗΜΕΡ. ΕΛΛ. ΚΑΤΑΘΕΣΗΣ (22):06/10/2005
ΑΡΙΘ./ΗΜΕΡ. ΔΗΜΟΣΙΕΥΣΗΣ
ΕΥΡΩΠΑΪΚΟΥ ΔΙΠΛΩΜΑΤΟΣ(87):1173645 - 10/08/2005
ΑΡΙΘ./ΗΜΕΡ. ΔΗΜΟΣΙΕΥΣΗΣ
ΕΥΡΩΠΑΪΚΗΣ ΑΙΤΗΣΗΣ (86):00920419.9--18/04/2000
ΔΙΚΑΙΟΥΧΟΣ (73):1)VKR Holding A/S
 Tobaksvejen 10, 2860 Soeborg, ΔΑΝΙΑ
ΣΥΜΒ. ΠΡΟΤΕΡΑΙΟΤΗΤΕΣ (30):990557-23/04/1999-DK
ΕΦΕΥΡΕΤΗΣ (72):1)WIND, Aage, Mathiasen
 2)THOMSEN, Morten, Werner
 3)PEDERSEN, Hans, Ove
 4)HELMERSEN, Lars
 5)KRISTIANSEN, Niels, Birkedal
 6)JENSEN, Vagn, Einfeldt
ΕΙΛΙΚΟΣ ΠΑΗΡΕΞΟΥΣΙΟΣ (74):ΚΙΛΙΜΙΡΗΣ ΚΩΝΣΤΑΝΤΙΝΟΣ
 Χατζηγιάννη Μέξη 7, 11528 ΑΘΗΝΑ
ΑΝΤΙΚΑΛΗΤΟΣ (74):ΚΙΛΙΜΙΡΗΣ ΑΝΑΣΤΑΣΙΟΣ
 Χατζηγιάννη Μέξη 7,11528 ΑΘΗΝΑ
ΤΙΤΛΟΣ ΕΦΕΥΡΕΣΗΣ (54):ΕΞΑΡΤΗΜΑ ΣΤΕΡΕΩΣΗΣ ΚΑΙ ΑΡΘΡΩΣΗΣ ΓΙΑ ΠΑΝΕΛ ΚΑΙ ΣΥΣΤΗΜΑ ΠΑΝΕΛ ΠΟΥ ΠΕΡΙΛΑΜΒΑΝΕΙ ΤΕΤΟΙΑ ΕΞΑΡΤΗΜΑΤΑ.

ΠΕΡΙΛΗΨΗ(57)

Τα πάνελ (1, 2) βρίσκονται κατά μήκος στελέχους πλαισίου συνδεδεμένα με ένα ή περισσότερα στοιχεία υποστήριξης (3) υπό γωνία κλίσης σε σχέση με υποκείμενο επίπεδο στερέωσης με τη βοήθεια εξαρτημάτων στερέωσης και άρθρωσης (4) τα οποία μπορούν να ρυθμιστούν ανάλογα με την εν λόγω γωνία κλίσης, τα οποία εξαρτήματα αποτελούν επίσης και τα εξαρτήματα άρθρωσης των πάνελ που μπορούν να ανοίγουν. Κάθε εξάρτημα (4) περιλαμβάνει τμήμα στερέωσης για σύνδεση με το στοιχείο υποστήριξης (3), τμήμα άρθρωσης για σύνδεση με τη δομή πλαισίου του πάνελ (1, 2) και τμήμα ρύθμισης για σύνδεση του τμήματος στερέωσης με το τμήμα άρθρωσης.



ΑΡΙΘΜΟΣ ΕΥΡ. Δ.Ε. (11):3055031
ΑΡΙΘ. ΕΛΛ. ΚΑΤΑΘΕΣΗΣ (21):20050403010
ΗΜΕΡ. ΕΛΛ. ΚΑΤΑΘΕΣΗΣ (22):06/10/2005
ΑΡΙΘ./ΗΜΕΡ. ΔΗΜΟΣΙΕΥΣΗΣ
ΕΥΡΩΠΑΪΚΟΥ ΔΙΠΛΩΜΑΤΟΣ(87):1129171 - 24/08/2005
ΑΡΙΘ./ΗΜΕΡ. ΔΗΜΟΣΙΕΥΣΗΣ
ΕΥΡΩΠΑΪΚΗΣ ΑΙΤΗΣΗΣ (86):99958882.5--10/11/1999
ΔΙΚΑΙΟΥΧΟΣ (73):1)THE PROCTER & GAMBLE COMPANY
One Procter & Gamble Plaza Cincinnati,
Ohio 45202, ΗΝΩΜΕΝΕΣ ΠΟΛΙΤΕΙΕΣ ΤΗΣ
ΑΜΕΡΙΚΗΣ
ΣΥΜΒ. ΠΡΟΤΕΡΑΙΟΤΗΤΕΣ (30):98/23990-10/11/1998-US
ΕΦΕΥΡΕΤΗΣ (72):1)DRESCO, Pierre, Antoine
2)DI CAPUA, Gloria
3)SCIALLA, Stefano
ΕΙΔΙΚΟΣ ΠΛΗΡΕΞΟΥΣΙΟΣ (74):ΚΙΛΙΜΙΡΗΣ ΚΩΝΣΤΑΝΤΙΝΟΣ
Χατζηγιάννη Μέξη 7, 11528 ΑΘΗΝΑ
ΑΝΤΙΚΛΗΤΟΣ (74):ΚΙΛΙΜΙΡΗΣ ΑΝΑΣΤΑΣΙΟΣ
Χατζηγιάννη Μέξη 7,11528 ΑΘΗΝΑ
ΤΙΤΛΟΣ ΕΦΕΥΡΕΣΗΣ (54):ΛΕΥΚΑΝΤΙΚΕΣ ΣΥΝΘΕΣΕΙΣ.
ΠΕΡΙΛΗΨΗ(57)

Η παρούσα εφεύρεση αναφέρεται σε ένα λευκαντικό που περιέχει ένα υπεροξυκαρβοξυλικό οξύ. Αυτές οι συνθέσεις είναι κατάλληλες για να παρέχουν βελτιωμένη απόδοση λεύκανσης ενώ είναι επίσης ασφαλείς προς τα χρώμα και υφάσματα. Περαιτέρω οι συνθέσεις στο παρόν είναι επίσης χημικώς και φυσικώς σταθερές κατόπιν παρατεταμένων περιόδων χρόνου αποθήκευσης.

ΑΡΙΘΜΟΣ ΕΥΡ. Δ.Ε. (11):3055032
ΑΡΙΘ. ΕΛΛ. ΚΑΤΑΘΕΣΗΣ (21):20050403011
ΗΜΕΡ. ΕΛΛ. ΚΑΤΑΘΕΣΗΣ (22):06/10/2005
ΑΡΙΘ./ΗΜΕΡ. ΔΗΜΟΣΙΕΥΣΗΣ
ΕΥΡΩΠΑΪΚΟΥ ΔΙΠΛΩΜΑΤΟΣ(87):1341781 - 14/09/2005
ΑΡΙΘ./ΗΜΕΡ. ΔΗΜΟΣΙΕΥΣΗΣ
ΕΥΡΩΠΑΪΚΗΣ ΑΙΤΗΣΗΣ (86):01991148.6--07/12/2001
ΔΙΚΑΙΟΥΧΟΣ (73):1)THE PROCTER & GAMBLE COMPANY
One Procter & Gamble Plaza, Cincinnati, Ohio
45202, ΗΝΩΜΕΝΕΣ ΠΟΛΙΤΕΙΕΣ ΤΗΣ
ΑΜΕΡΙΚΗΣ
ΣΥΜΒ. ΠΡΟΤΕΡΑΙΟΤΗΤΕΣ (30):255634 P-14/12/2000-US
ΕΦΕΥΡΕΤΗΣ (72):1)LEDOUSSAL, Benoit
2)HU, Xiufeng, Eric
3)ALMSTEAD, Ji-In
4)GRAY, Jeffrey, Lyle
ΕΙΔΙΚΟΣ ΠΛΗΡΕΞΟΥΣΙΟΣ (74):ΚΙΛΙΜΙΡΗΣ ΚΩΝΣΤΑΝΤΙΝΟΣ
Χατζηγιάννη Μέξη 7, 11528 ΑΘΗΝΑ
ΑΝΤΙΚΛΗΤΟΣ (74):ΚΙΛΙΜΙΡΗΣ ΑΝΑΣΤΑΣΙΟΣ
Χατζηγιάννη Μέξη 7,11528 ΑΘΗΝΑ
ΤΙΤΛΟΣ ΕΦΕΥΡΕΣΗΣ (54):ΑΝΤΙΜΙΚΡΟΒΙΑΚΕΣ ΚΙΝΟΛΟΝΕΣ.
ΠΕΡΙΛΗΨΗ(57)

Οι ενώσεις του τύπου (I) είναι αποτελεσματικοί αντιμικροβιακοί παράγοντες.

ΑΡΙΘΜΟΣ ΕΥΡ. Δ.Ε. (11):3055033
ΑΡΙΘ. ΕΛΛ. ΚΑΤΑΘΕΣΗΣ (21):20050403012
ΗΜΕΡ. ΕΛΛ. ΚΑΤΑΘΕΣΗΣ (22):06/10/2005
ΑΡΙΘ./ΗΜΕΡ. ΔΗΜΟΣΙΕΥΣΗΣ
ΕΥΡΩΠΑΪΚΟΥ ΔΙΠΛΩΜΑΤΟΣ(87):0996740 - 21/09/2005
ΑΡΙΘ./ΗΜΕΡ. ΔΗΜΟΣΙΕΥΣΗΣ
ΕΥΡΩΠΑΪΚΗΣ ΑΙΤΗΣΗΣ (86):98937288.3--31/07/1998
ΔΙΚΑΙΟΥΧΟΣ (73):1)Martek Biosciences Corporation
6480 Dobbin Road, Columbia, MD 21045,
ΗΝΩΜΕΝΕΣ ΠΟΛΙΤΕΙΕΣ ΤΗΣ ΑΜΕΡΙΚΗΣ
ΣΥΜΒ. ΠΡΟΤΕΡΑΙΟΤΗΤΕΣ (30):54563 P-01/08/1997-US
ΕΦΕΥΡΕΤΗΣ (72):1)GLADUE, Raymond, M.
2)BEHRENS, Paul, W.
ΕΙΔΙΚΟΣ ΠΛΗΡΕΞΟΥΣΙΟΣ (74):ΚΙΛΙΜΙΡΗΣ ΚΩΝΣΤΑΝΤΙΝΟΣ
Χατζηγιάννη Μέξη 7, 11528 ΑΘΗΝΑ
ΑΝΤΙΚΑΗΤΟΣ (74):ΚΙΛΙΜΙΡΗΣ ΑΝΑΣΤΑΣΙΟΣ
Χατζηγιάννη Μέξη 7, 11528 ΑΘΗΝΑ
ΤΙΤΛΟΣ ΕΦΕΥΡΕΣΗΣ (54):**ΘΡΕΠΤΙΚΕΣ ΣΥΝΘΕΣΕΙΣ ΠΟΥ ΠΕΡΙΕΧΟΥΝ ΔΗΑ ΚΑΙ ΜΕΘΟΔΟΙ ΓΙΑ ΤΗΝ ΠΑΡΑΣΚΕΥΗ ΑΥΤΩΝ.**

ΠΕΡΙΛΗΨΗ(57)

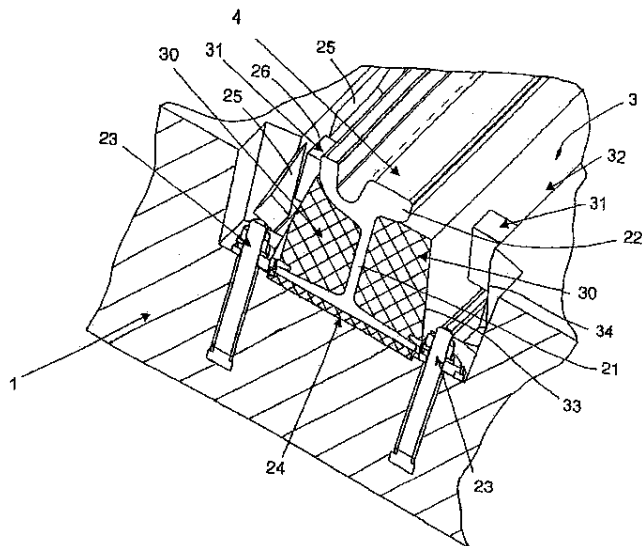
Η εφεύρεση αυτή παρέχει ένα σωματιδιακό υλικό κατάλληλο για χρήση σαν θρεπτικό συμπλήρωμα, ιδιαίτερος σαν διατροφή υδρόβιας καλλιέργειας. Το σωματιδιακό υλικό έχει υψηλή αναλογία υπολειμμάτων DHA στο κλάσμα λιπιδίου, που μπορεί να είναι μέχρι 35 τοις εκατό του υλικού ή ακόμη περισσότερο. Κατά προτίμηση, το υλικό έχει μέσο μέγεθος σωματιδίου από περίπου 5 μικρά έως περίπου 10 μικρά. Αυτή η εφεύρεση επίσης παρέχει μέθοδο παρασκευής σωματιδιακού υλικού κατάλληλου για χρήση σαν διατροφή υδρόβιας καλλιέργειας από μικροβιακή βιομάζα, κατά προτίμηση από κύτταρα αλγών που έχουν υψηλή περιεκτικότητα υπολειμμάτων DHA, με λήψη ενός λιπιδικού κλάσματος από την

βιομάζα, κατά προτίμηση με εκχύλιση διαλύτου των σπασμένων κυττάρων, που ακολουθείται από διαχωρισμό ενός κλάσματος που περιέχει φωσφολιπίδια και πρωτεΐνες από το λιπιδικό κλάσμα και απομάκρυνση ύδατος από το κλάσμα πρωτεΐνης /φωσφολιπιδίου για να σχηματισθεί ένα σωματιδιακό υλικό χαμηλής υγρασίας, κατά προτίμηση με ξήρανση με ψεκασμό του κλάσματος πρωτεΐνης / φωσφολιπιδίου.

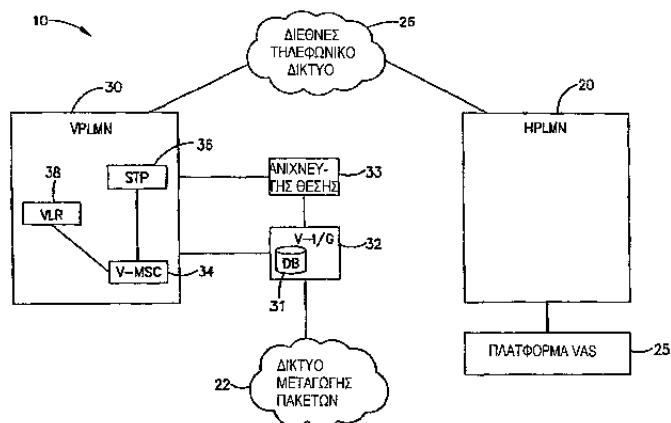
ΑΡΙΘΜΟΣ ΕΥΡ. Δ.Ε. (11):3055034
ΑΡΙΘ. ΕΛΛ. ΚΑΤΑΘΕΣΗΣ (21):20050403014
ΗΜΕΡ. ΕΛΛ. ΚΑΤΑΘΕΣΗΣ (22):06/10/2005
ΑΡΙΘ./ΗΜΕΡ. ΔΗΜΟΣΙΕΥΣΗΣ
ΕΥΡΩΠΑΪΚΟΥ ΔΙΠΛΩΜΑΤΟΣ(87):1417379 - 06/07/2005
ΑΡΙΘ./ΗΜΕΡ. ΔΗΜΟΣΙΕΥΣΗΣ
ΕΥΡΩΠΑΪΚΗΣ ΑΙΤΗΣΗΣ (86):02751115.3--06/07/2002
ΔΙΚΑΙΟΥΧΟΣ (73):1)Max Bogl Bauunternehmung GmbH & Co.
KG
Postfach 11 20, 92301 Neumarkt, ΓΕΡΜΑΝΙΑ
ΣΥΜΒ. ΠΡΟΤΕΡΑΙΟΤΗΤΕΣ (30):10138803-14/08/2001-DE
ΕΦΕΥΡΕΤΗΣ (72):1)LINDNER, Erich
2)REICHEL, Dieter
3)SCHREINER, Ulrike
ΕΙΔΙΚΟΣ ΠΛΗΡΕΞΟΥΣΙΟΣ (74):ΚΙΛΙΜΙΡΗΣ ΚΩΝΣΤΑΝΤΙΝΟΣ
Χατζηγιάννη Μέξη 7, 11528 ΑΘΗΝΑ
ΑΝΤΙΚΑΗΤΟΣ (74):ΚΙΛΙΜΙΡΗΣ ΑΝΑΣΤΑΣΙΟΣ
Χατζηγιάννη Μέξη 7, 11528 ΑΘΗΝΑ
ΤΙΤΛΟΣ ΕΦΕΥΡΕΣΗΣ (54):**ΜΕΘΟΔΟΣ ΓΙΑ ΤΗ ΣΥΝΕΧΗ ΤΟΠΟΘΕΤΗΣΗ ΣΙΔΗΡΟΤΡΟΧΙΑΣ ΕΠΙ ΣΤΑΘΕΡΗΣ ΤΡΟΧΙΑΣ, ΚΑΘΩΣ ΚΑΙ ΔΙΑΤΑΞΗ ΕΥΘΥΓΡΑΜΜΙΣΗΣ ΚΑΙ ΣΤΑΘΕΡΗ ΤΡΟΧΙΑ.**

ΠΕΡΙΛΗΨΗ(57)

Προτείνεται μέθοδος για τη συνεχή τοποθέτηση σιδηροτροχιάς (4, 4') επί σταθερής τροχιάς, ιδιαίτερα από έτοιμα τεμάχια σκυροδέματος (1), όπου η σιδηροτροχιά (4, 4') τοποθετείται εντός αύλακος (3, 3') της σταθερής τροχιάς και στερεώνεται με έγχυση τρεξάντρου (3, 3'). Η μέθοδος σύμφωνα με την εφεύρεση χαρακτηρίζεται από το γεγονός ότι παραπλεύρως της σιδηροτροχιάς (4, 4') τοποθετούνται λίθοι πλήρωσης (30) και ο ενδιάμεσος χώρος (32) μεταξύ των λίθων πλήρωσης (30) και των παρείων της αύλακος (34) πληρώνεται με χυτευόμενο ντόνιμα.



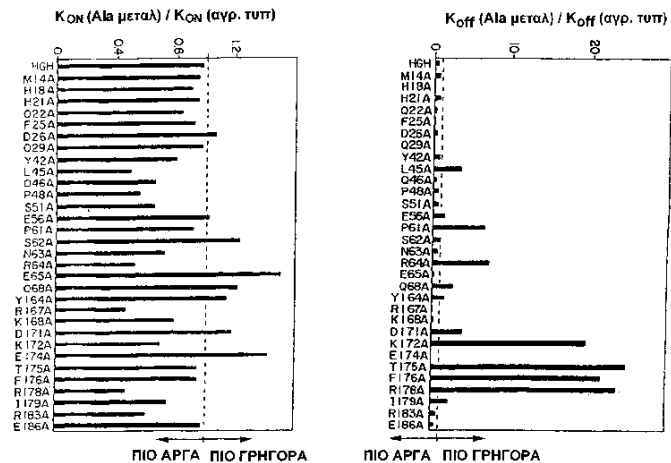
ΑΡΙΘΜΟΣ ΕΥΡ. Δ.Ε. (11):3055035
ΑΡΙΘ. ΕΛΛ. ΚΑΤΑΘΕΣΗΣ (21):20050403015
ΗΜΕΡ. ΕΛΛ. ΚΑΤΑΘΕΣΗΣ (22):20/10/2005
ΑΡΙΘ./ΗΜΕΡ. ΔΗΜΟΣΙΕΥΣΗΣ
ΕΥΡΩΠΑΪΚΟΥ ΔΙΠΛΩΜΑΤΟΣ(87):1111945 - 19/10/2005
ΑΡΙΘ./ΗΜΕΡ. ΔΗΜΟΣΙΕΥΣΗΣ
ΕΥΡΩΠΑΪΚΗΣ ΑΙΤΗΣΗΣ (86):00311576.3--21/12/2000
ΔΙΚΑΙΟΥΧΟΣ (73):1)Star Home GmbH
 Klausstrasse 4, 8034 Zurich, ΕΛΒΕΤΙΑ
ΣΥΜΒ. ΠΡΟΤΕΡΑΙΟΤΗΤΕΣ (30):171476 P-22/12/1999-US
ΕΦΕΥΡΕΤΗΣ (72):1)Sofer, Carmel
 2)Wolfman, Shlomo
 3)Biran, Ory
ΕΙΔΙΚΟΣ ΠΑΗΡΕΞΟΥΣΙΟΣ (74):ΚΙΛΙΜΙΡΗΣ ΚΩΝΣΤΑΝΤΙΝΟΣ
 Χατζηγιάννη Μέξη 7, 11528 ΑΘΗΝΑ
ΑΝΤΙΚΛΗΤΟΣ (74):ΚΙΛΙΜΙΡΗΣ ΑΝΑΣΤΑΣΙΟΣ
 Χατζηγιάννη Μέξη 7,11528 ΑΘΗΝΑ
ΤΙΤΛΟΣ ΕΦΕΥΡΕΣΗΣ (54):**ΣΥΣΤΗΜΑ ΚΑΙ ΜΕΘΟΔΟΙ ΠΑΓΚΟΣΜΙΑΣ ΠΡΟΣΒΑΣΗΣ ΓΙΑ ΣΥΝΑΡΜΟΤΗΤΕΣ ΚΙΝΗΤΗΣ ΤΗΛΕΦΩΝΙΑΣ.**



ΠΕΡΙΛΗΨΗ(57)

Μέθοδος και σύστημα για την παροχή υπηρεσιών σε συνδρομητές περιαγωγής δικτύων κινητής τηλεφωνίας. Το σύστημα που περιλαμβάνει δίκτυο μεταγωγής πακέτων (22) και ευφρείς πύλες (22) συνδεδεμένες προς το δίκτυο μεταγωγής πακέτων (22) επιτρέπει σε συνδρομητές περιαγωγής να χρησιμοποιούν τις υπηρεσίες προστιθέμενης αξίας αυτών με τον οικείο τρόπο πρόσβασης, διεπαφή και γλώσσα. Το σύστημα επίσης επιτρέπει σε παρόχους κινητής τηλεφωνίας να παρέχουν νέες υπηρεσίες σε χρήστες περιαγωγής και συνδρομητές.

ΑΡΙΘΜΟΣ ΕΥΡ. Δ.Ε. (11):3055036
ΑΡΙΘ. ΕΛΛ. ΚΑΤΑΘΕΣΗΣ (21):20050403016
ΗΜΕΡ. ΕΛΛ. ΚΑΤΑΘΕΣΗΣ (22):06/10/2005
ΑΡΙΘ./ΗΜΕΡ. ΔΗΜΟΣΙΕΥΣΗΣ
ΕΥΡΩΠΑΪΚΟΥ ΔΙΠΛΩΜΑΤΟΣ(87):0851925 - 03/08/2005
ΑΡΙΘ./ΗΜΕΡ. ΔΗΜΟΣΙΕΥΣΗΣ
ΕΥΡΩΠΑΪΚΗΣ ΑΙΤΗΣΗΣ (86):96931597.7--20/09/1996
ΔΙΚΑΙΟΥΧΟΣ (73):1)Genentech, Inc.
 1 DNA Way, South San Francisco, CA 94080-4990, ΗΝΩΜΕΝΕΣ ΠΟΛΙΤΕΙΕΣ ΤΗΣ ΑΜΕΡΙΚΗΣ
ΣΥΜΒ. ΠΡΟΤΕΡΑΙΟΤΗΤΕΣ (30):537067-21/09/1995-US
 537068-21/09/1995-US
ΕΦΕΥΡΕΤΗΣ (72):1)LOWMAN, Henry B.
 2)WELLS, James A.
 3)CLARK, Ross G.
 4)OLSON, Kenneth
 5)FUH, Germaine G.
 6)CUNNINGHAM, Brian C.
ΕΙΔΙΚΟΣ ΠΑΗΡΕΞΟΥΣΙΟΣ (74):ΡΟΥΣΣΟΥ ΑΝΝΑ
 Κουμπάρη 2, 10674 ΑΘΗΝΑ
ΑΝΤΙΚΛΗΤΟΣ (74):ΠΑΠΑΚΩΝΣΤΑΝΤΙΝΟΥ ΕΛΕΝΗ
 Κουμπάρη 2,10674 ΑΘΗΝΑ
ΤΙΤΛΟΣ ΕΦΕΥΡΕΣΗΣ (54):**ΠΑΡΑΛΛΑΓΕΣ ΤΗΣ ΑΝΘΡΩΠΙΝΗΣ ΛΥΞΗΤΙΚΗΣ ΟΡΜΟΝΗΣ.**



ΠΕΡΙΛΗΨΗ(57)

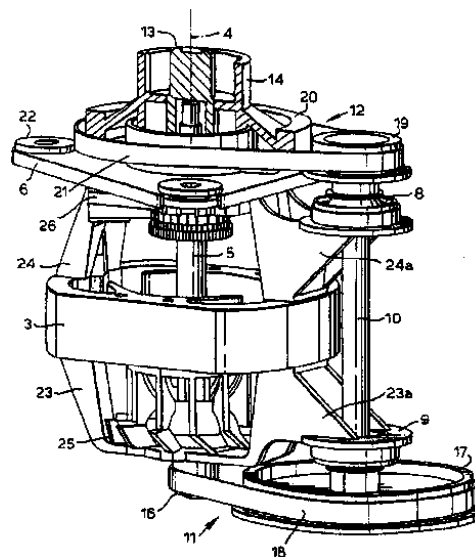
Αποκαλύπτονται παραλλαγές της ανθρώπινης αυξητικής (σωματοτρόπου) ορμόνης έχοντας ενισχυμένη συγγένεια για τον υποδοχέα της αυξητικής ορμόνης. Αποκαλύπτονται επίσης παραλλαγές ανθρώπινης αυξητικής ορμόνης ως προς μία ή περισσότερες χημικές ομάδες όπως η πολυ(αιθυλενογλυκόλη) η οποία πιστεύεται ότι επιμηκύνει την in vivo ημίσεια ζωή των παραλλαγών.

ΑΡΙΘΜΟΣ ΕΥΡ. Δ.Ε. (11):3055037
ΑΡΙΘ. ΕΛΛ. ΚΑΤΑΘΕΣΗΣ (21):2005040317
ΗΜΕΡ. ΕΛΛ. ΚΑΤΑΘΕΣΗΣ (22):06/10/2005
ΑΡΙΘ./ΗΜΕΡ. ΔΗΜΟΣΙΕΥΣΗΣ
ΕΥΡΩΠΑΪΚΟΥ ΔΙΠΛΩΜΑΤΟΣ(87):1166427 - 17/08/2005
ΑΡΙΘ./ΗΜΕΡ. ΔΗΜΟΣΙΕΥΣΗΣ
ΕΥΡΩΠΑΪΚΗΣ ΑΙΤΗΣΗΣ (86):00911106.3--20/03/2000
ΔΙΚΑΙΟΥΧΟΣ (73):1)KENWOOD MARKS LIMITED
New Lane, Havant, Hampshire PO9 2HN,
ΜΕΓΑΛΗ ΒΡΕΤΑΝΝΙΑ
ΣΥΜΒ. ΠΡΟΤΕΡΑΙΟΤΗΤΕΣ (30):9906926-26/03/1999-GB
ΕΦΕΥΡΕΤΗΣ (72):1)COTTON, John
2)GOWERS, Laura
ΕΙΔΙΚΟΣ ΠΑΗΡΕΞΟΥΣΙΟΣ (74):ΔΗΜΟΥ ΧΡΙΣΤΙΝΑ
Κουμπάρη 2, 10674 ΑΘΗΝΑ
ΑΝΤΙΚΛΗΤΟΣ (74):ΠΑΠΑΚΩΝΣΤΑΝΤΙΝΟΥ ΕΛΕΝΗ
Κουμπάρη 2,10674 ΑΘΗΝΑ
ΤΙΤΛΟΣ ΕΦΕΥΡΕΣΗΣ (54):**ΣΥΣΤΗΜΑ ΜΕΤΑΔΟΣΗΣ ΚΙΝΗΣΗΣ
ΓΙΑ ΟΙΚΙΑΚΕΣ ΗΛΕΚΤΡΙΚΕΣ ΣΥ-
ΣΚΕΥΕΣ.**

ΠΕΡΙΛΗΨΗ(57)

Ένα σύστημα μετάδοσης κίνησης για μία οικιακή ηλεκτρική συσκευή παρέχει εσωτερικές και εξωτερικές ομοαξονικές εξόδους μετάδοσης κίνησης που μπορούν να λειτουργούν σε διαφορετικές ταχύτητες και περιλαμβάνει ένα ενεργό σκέλος, το οποίο ενσωματώνει έναν ηλεκτρικό κινητήρα μετάδοσης κίνησης και έναν άξονα ο οποίος κινείται από τον εν λόγω κινητήρα και συνδέεται με την εσωτερική έξοδο μετάδοσης κίνησης ώστε να κινείται σε μία επιλεγμένη ταχύτητα. Το σύστημα επίσης περιλαμβάνει ένα παθητικό σκέλος το οποίο ενσωματώνει ένα περιστρεφόμενο εξάρτημα όπου τα δύο σκέλη είναι στερεωμένα με μία σταθερή σχέση το ένα ως προς το άλλο. Ένας πρώτος μηχανισμός μείωσης ταχύτητας συνδέει τον άξονα με το περιστρεφόμενο εξάρτημα του παθητικού σκέλους και ένας δεύτερος μηχανισμός μείωσης ταχύτητας συνδέει το εν λόγω περιστρεφόμενο

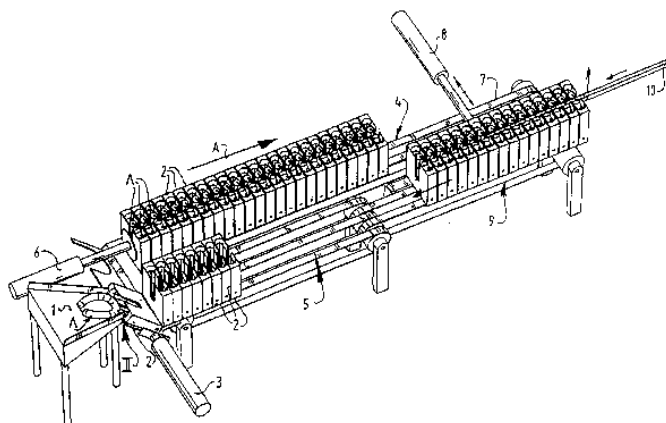
εξάρτημα με την εξωτερική έξοδο μετάδοσης κίνησης. Ευνοϊκά, το περιστρεφόμενο εξάρτημα περιλαμβάνει έναν περαιτέρω άξονα, ο οποίος είναι διαρρυθμισμένος ουσιαστικά παράλληλα με τον κινούμενο άξονα του εν λόγω κινητήρα, και αμφότερα τα σκέλη του συστήματος είναι με άκαμπτο τρόπο στερεωμένα σε, και στηρίζονται από, ένα κοινό πλαίσιο μελών στήριξης. Αμφότεροι οι μηχανισμοί μείωσης ταχύτητας κινούνται τυπικά μέσω ενός μιάνα, και μπορεί να παρέχουν πανομοιότυπες μειώσεις.



ΑΡΙΘΜΟΣ ΕΥΡ. Δ.Ε. (11):3055038
ΑΡΙΘ. ΕΛΛ. ΚΑΤΑΘΕΣΗΣ (21):20050403018
ΗΜΕΡ. ΕΛΛ. ΚΑΤΑΘΕΣΗΣ (22):06/10/2005
ΑΡΙΘ./ΗΜΕΡ. ΔΗΜΟΣΙΕΥΣΗΣ
ΕΥΡΩΠΑΪΚΟΥ ΔΙΠΛΩΜΑΤΟΣ(87):1292192 - 28/09/2005
ΑΡΙΘ./ΗΜΕΡ. ΔΗΜΟΣΙΕΥΣΗΣ
ΕΥΡΩΠΑΪΚΗΣ ΑΙΤΗΣΗΣ (86):01943968.6--19/06/2001
ΔΙΚΑΙΟΥΧΟΣ (73):1)Van de Wal Metaalbewerking B.V.
Harselaarseweg 131, 3771 MA Barneveld,
ΟΛΛΑΝΔΙΑ
ΣΥΜΒ. ΠΡΟΤΕΡΑΙΟΤΗΤΕΣ (30):1015470-19/06/2000-NL
ΕΦΕΥΡΕΤΗΣ (72):1)VAN DE WAL, Hendrik
ΕΙΔΙΚΟΣ ΠΑΗΡΕΞΟΥΣΙΟΣ (74):ΑΘΑΝΑΣΙΑΔΟΥ ΜΑΡΙΑ
Κουμπάρη 2, 10674 ΑΘΗΝΑ
ΑΝΤΙΚΛΗΤΟΣ (74):ΠΑΠΑΚΩΝΣΤΑΝΤΙΝΟΥ ΕΛΕΝΗ
Κουμπάρη 2,10674 ΑΘΗΝΑ
ΤΙΤΛΟΣ ΕΦΕΥΡΕΣΗΣ (54):**ΜΕΘΟΔΟΣ ΚΑΙ ΣΥΣΚΕΥΗ ΜΕΤΑ-
ΦΟΡΑΣ ΛΟΥΚΑΝΙΚΟΥ ΣΕ ΕΝΑΝ ΧΩΡΟ
ΚΑΤΕΡΓΑΣΙΑΣ.**

ΠΕΡΙΛΗΨΗ(57)

Η παρούσα εφεύρεση αφορά σε μία μέθοδο για μεταφορά ενός ή περισσότερων λουκάνικων εφοδιασμένων με ένα μέλος (23) ανάρτησης εντός ενός θαλάμου κατεργασίας, όπου τα λουκάνικα είναι τοποθετημένα εντός ενός περιβλήματος (2) σε μία προκαθορισμένη θέση, και όπου ένας προκαθορισμένος αριθμός περιβλημάτων με εντός αυτών λουκάνικα τοποθετούνται γειτονικά το ένα με το άλλο κατά μία προκαθορισμένη θέση, έτσι ώστε να μπορεί να εισαχθεί διαμέσου των περιβλημάτων ένα επίμηκες τεμάχιο ή σωλήνας (10) προκειμένου να επιτραπεί η μεταφορά των λουκάνικων στον θάλαμο κατεργασίας και να παραμείνουν εκεί γειτονικά το ένα προς το άλλο.



ΑΡΙΘΜΟΣ ΕΥΡ. Δ.Ε. (11):3055039
ΑΡΙΘ. ΕΛΛ. ΚΑΤΑΘΕΣΗΣ (21):20050403019
ΗΜΕΡ. ΕΛΛ. ΚΑΤΑΘΕΣΗΣ (22):06/10/2005
ΑΡΙΘ./ΗΜΕΡ. ΔΗΜΟΣΙΕΥΣΗΣ
ΕΥΡΩΠΑΪΚΟΥ ΔΙΠΛΩΜΑΤΟΣ(87):1047418 - 27/07/2005
ΑΡΙΘ./ΗΜΕΡ. ΔΗΜΟΣΙΕΥΣΗΣ
ΕΥΡΩΠΑΪΚΗΣ ΑΙΤΗΣΗΣ (86):98965981.8--22/12/1998
ΔΙΚΑΙΟΥΧΟΣ (73):1)Bayer Pharmaceuticals Corp.
400 Morgan Lane, West Haven, CT 06516,
ΗΝΩΜΕΝΕΣ ΠΟΛΙΤΕΙΕΣ ΤΗΣ ΑΜΕΡΙΚΗΣ
ΣΥΜΒ. ΠΡΟΤΕΡΑΙΟΤΗΤΕΣ (30):996343-22/12/1997-US
ΕΦΕΥΡΕΤΗΣ (72):1)SCOTT, William, J.
2)LEE, Wendy
3)REDMAN, Aniko
4)KHIRE, Uday
5)SMITH, Roger, A.
6)WOOD, Jill, E.
7)LOWINGER, Timothy, Bruno
8)DUMAS, Jacques
9)PAULSEN, Holger
10)SIBLEY, Robert
11)HATOUM-MOKDAD, Holia
12)RENICK, Joel
13)JOHNSON, Jeffrey
14)RIEDL, Bernd
ΕΙΔΙΚΟΣ ΠΑΗΡΕΞΟΥΣΙΟΣ (74):ΤΣΙΜΙΚΑΛΗΣ ΑΘΑΝΑΣΙΟΣ
Ν. Βάμβα 1, 10674 ΑΘΗΝΑ
ΑΝΤΙΚΑΗΤΟΣ (74):ΤΣΙΜΙΚΑΛΗΣ ΑΘΑΝΑΣΙΟΣ
Ν. Βάμβα 1,10674 ΑΘΗΝΑ

ΤΙΤΛΟΣ ΕΦΕΥΡΕΣΗΣ (54):ΑΝΑΣΤΟΛΗ ΤΗΣ RAF ΚΙΝΑΣΗΣ
ΧΡΗΣΙΜΟΠΟΙΩΝΤΑΣ
ΥΠΟΚΑΤΕΣΤΗΜΕΝΕΣ
ΕΤΕΡΟΚΥΚΛΙΚΕΣ ΟΥΡΙΕΣ.

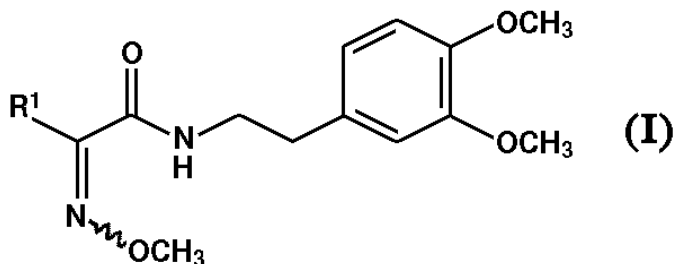
ΠΕΡΙΛΗΨΗ(57)

Μέθοδοι για τη θεραπεία όγκων που διαμεσολαβούνται από την raf κινάση, με ενώσεις υποκατεστημένης ουρίας, και τέτοιες ενώσεις αφ' εαυτές.

ΑΡΙΘΜΟΣ ΕΥΡ. Δ.Ε. (11):3055040
ΑΡΙΘ. ΕΛΛ. ΚΑΤΑΘΕΣΗΣ (21):20050403020
ΗΜΕΡ. ΕΛΛ. ΚΑΤΑΘΕΣΗΣ (22):06/10/2005
ΑΡΙΘ./ΗΜΕΡ. ΔΗΜΟΣΙΕΥΣΗΣ
ΕΥΡΩΠΑΪΚΟΥ ΔΙΠΛΩΜΑΤΟΣ(87):1276375 - 20/07/2005
ΑΡΙΘ./ΗΜΕΡ. ΔΗΜΟΣΙΕΥΣΗΣ
ΕΥΡΩΠΑΪΚΗΣ ΑΙΤΗΣΗΣ (86):01933807.8--09/04/2001
ΔΙΚΑΙΟΥΧΟΣ (73):1)Bayer CropScience AG
Alfred-Nobel-Strasse 50, 40789 Monheim,
ΓΕΡΜΑΝΙΑ
ΣΥΜΒ. ΠΡΟΤΕΡΑΙΟΤΗΤΕΣ (30):10019758-20/04/2000-DE
ΕΦΕΥΡΕΤΗΣ (72):1)WACHENDORFF-NEUMANN, Ulrike
2)KRÄMER, Wolfgang
3)ASSMANN, Lutz
4)GAYER, Herbert
5)HEINEMANN, Ulrich
6)SEITZ, Thomas
7)KRUGER, Bernd-Wieland
ΕΙΔΙΚΟΣ ΠΑΗΡΕΞΟΥΣΙΟΣ (74):ΑΘΑΝΑΣΙΑΔΟΥ ΜΑΡΙΑ
Κουμπάρη 2, 10674 ΑΘΗΝΑ
ΑΝΤΙΚΑΗΤΟΣ (74):ΠΑΠΑΚΩΝΣΤΑΝΤΙΝΟΥ ΕΛΕΝΗ
Κουμπάρη 2,10674 ΑΘΗΝΑ
ΤΙΤΛΟΣ ΕΦΕΥΡΕΣΗΣ (54):ΣΥΝΔΥΑΣΜΟΙ ΜΥΚΗΤΟΚΤΟΝΩΝ ΔΡΑΣΤΙΚΩΝ ΟΥΣΙΩΝ.

ΠΕΡΙΛΗΨΗ(57)

Οι νέοι συνδυασμοί δραστικών ουσιών από παράγωγα μεθοξυϊμινοξικού αμιδίου του γενικού τύπου (I), στον οποίο το R1 παριστά μη υποκατεστημένο ή υπό φθορίου, χλωρίου, βρωμίου, μεθυλίου, αιθυλίου, n- ή ισο-προπυλίου, n-, ισο- ή τριτ.-βουτυλίου, μεθοξυ-, αιθοξυ ή φαινοξυ υποκατεστημένο φαινύλιο, 2-ναφθύλιο, 1,2,3,4-τετραϋδροναφθύλιο, ινδανύλιο, 2-βενζοφουρανύλιο, 2-βενζοθειενύλιο, 2-θειενύλιο ή 2-φουρανύλιο, και οι αναφερόμενες στην περιγραφή ομάδες δραστικών ουσιών (1) έως (58) διαθέτουν πολύ καλές μυκητοκτόνους ιδιότητες.

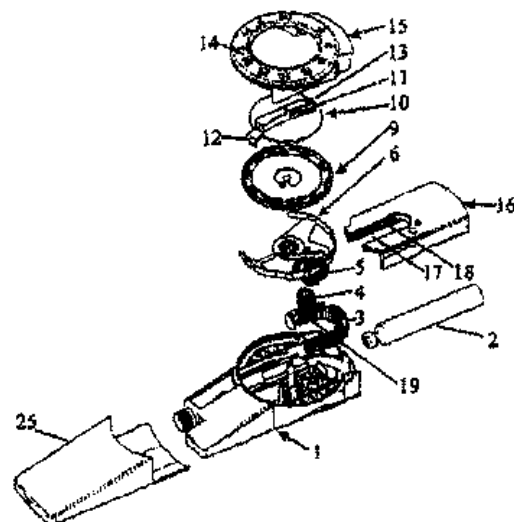


ΑΡΙΘΜΟΣ ΕΥΡ. Δ.Ε. (11):3055041
ΑΡΙΘ. ΕΛΛ. ΚΑΤΑΘΕΣΗΣ (21):20050403021
ΗΜΕΡ. ΕΛΛ. ΚΑΤΑΘΕΣΗΣ (22):06/10/2005
ΑΡΙΘ./ΗΜΕΡ. ΔΗΜΟΣΙΕΥΣΗΣ
ΕΥΡΩΠΑΪΚΟΥ ΔΙΠΛΩΜΑΤΟΣ(87):1250167 - 20/07/2005
ΑΡΙΘ./ΗΜΕΡ. ΔΗΜΟΣΙΕΥΣΗΣ
ΕΥΡΩΠΑΪΚΗΣ ΑΙΤΗΣΗΣ (86):00956148.1--04/09/2000
ΔΙΚΑΙΟΥΧΟΣ (73):1)NOVO NORDISK A/S
 Novo Alle, 2880 Bagsvaerd, ΔΑΝΙΑ
ΣΥΜΒ. ΠΡΟΤΕΡΑΙΟΤΗΤΕΣ (30):130999-16/09/1999-DK
ΕΦΕΥΡΕΤΗΣ (72):1)KLITGAARD, Peter, Christian
 2)HANSEN, Steffen
 3)MOLLER, Claus, Schmidt
 4)RADMER, Bo
ΕΙΔΙΚΟΣ ΠΛΗΡΕΞΟΥΣΙΟΣ (74):ΑΘΑΝΑΣΙΑΔΟΥ ΜΑΡΙΑ
 Κουμπάρη 2, 10674 ΑΘΗΝΑ
ΑΝΤΙΚΛΗΤΟΣ (74):ΠΑΠΑΚΩΝΣΤΑΝΤΙΝΟΥ ΕΛΕΝΗ
 Κουμπάρη 2,10674 ΑΘΗΝΑ
ΤΙΤΛΟΣ ΕΦΕΥΡΕΣΗΣ (54):**ΠΕΡΙΟΡΙΣΤΗΣ ΤΗΣ ΡΥΘΜΙΣΗΣ ΜΙΑΣ ΔΟΣΗΣ**

ΠΕΡΙΛΗΨΗ(57)

Αποκαλύπτεται ένας περιοριστικός μηχανισμός ο οποίος εμποδίζει τη ρύθμιση μιας δόσης η οποία υπερβαίνει την ποσότητα του υγρού που έχει απομείνει μέσα σε ένα φυσιγγίο μιας συσκευής έγχυσης. Η συσκευή έγχυσης είναι του τύπου όπου μια δόση ρυθμίζεται με την περιστροφή ενός εξαρτήματος ρύθμισης της δόσης σε σχέση με έναν οδηγό και μακριά από ένα σταθερό αναστολέα στη συσκευή έγχυσης. Το εξάρτημα ρύθμισης της δόσης διασυνδέεται με τον οδηγό έτσι ώστε το εξάρτημα ρύθμισης της δόσης να μπορεί να περιστρέφεται σε μια διεύθυνση χωρίς να περιστρέφει τον οδηγό. Η δόση εγχύεται περιστρέφοντας προς τα πίσω το εξάρτημα ρύθμισης της δόσης το οποίο κατά την περιστροφή προς τα πίσω μεταφέρει τον οδηγό μαζί του. Η περιστροφή του οδηγού αναγκάζει το βάκτρο του εμβόλου να μετακινηθεί προς τα εμπρός μέσα στο φυσιγγίο και να αποβάλλει κάποιο από το υγρό που περιέχεται μέσα στο φυσιγγίο. Ο οδηγός εφοδιάζεται με

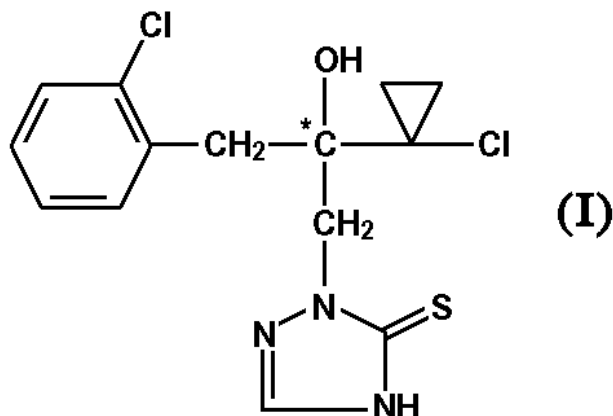
μια αλάκωση η οποία έχει μήκος που σχετίζεται με τη συνολική ποσότητα του υγρού μέσα στο φυσιγγίο και η οποία εμπλέκεται με έναν ακόλουθο μηχανισμό αντιγραφής της αλάκωσης που συνδέεται με το εξάρτημα ρύθμισης της δόσης για να ακολουθεί την περιστροφή αυτού του εξαρτήματος ρύθμισης της δόσης. Κάθε φορά που μια δόση ρυθμίζεται και εγχύεται, ο ακόλουθος μηχανισμός αντιγραφής της αλάκωσης μετακινείται περαιτέρω μέσα στην αλάκωση. Όταν ο ακόλουθος μηχανισμός αντιγραφής της αλάκωσης φθάσει στο τέλος της αλάκωσης, το εξάρτημα ρύθμισης της δόσης δεν μπορεί να περιστραφεί περαιτέρω και δεν μπορεί να ρυθμιστεί μια δόση μεγαλύτερη από το υγρό που έχει απομείνει στο φυσιγγίο.



ΑΡΙΘΜΟΣ ΕΥΡ. Δ.Ε. (11):3055042
ΑΡΙΘ. ΕΛΛ. ΚΑΤΑΘΕΣΗΣ (21):20050403022
ΗΜΕΡ. ΕΛΛ. ΚΑΤΑΘΕΣΗΣ (22):06/10/2005
ΑΡΙΘ./ΗΜΕΡ. ΔΗΜΟΣΙΕΥΣΗΣ
ΕΥΡΩΠΑΪΚΟΥ ΔΙΠΛΩΜΑΤΟΣ(87):1173425 - 20/07/2005
ΑΡΙΘ./ΗΜΕΡ. ΔΗΜΟΣΙΕΥΣΗΣ
ΕΥΡΩΠΑΪΚΗΣ ΑΙΤΗΣΗΣ (86):00926822.8--06/04/2000
ΔΙΚΑΙΟΥΧΟΣ (73):1)Bayer CropScience AG
 Alfred-Nobel-Strasse 50, 40789 Monheim,
 ΓΕΡΜΑΝΙΑ
ΣΥΜΒ. ΠΡΟΤΕΡΑΙΟΤΗΤΕΣ (30):19917617-19/04/1999-DE
ΕΦΕΥΡΕΤΗΣ (72):1)STENZEL, Klaus
 2)DUTZMANN, Stefan
 3)JAUTELAT, Manfred
 4)MAULER-MACHNIK, Astrid
 5)HaNSSLER, Gerd
 6)GROSSER, Rolf
ΕΙΔΙΚΟΣ ΠΛΗΡΕΞΟΥΣΙΟΣ (74):ΡΟΥΣΣΟΥ ANNA
 Κουμπάρη 2, 10674 ΑΘΗΝΑ
ΑΝΤΙΚΛΗΤΟΣ (74):ΠΑΠΑΚΩΝΣΤΑΝΤΙΝΟΥ ΕΛΕΝΗ
 Κουμπάρη 2,10674 ΑΘΗΝΑ
ΤΙΤΛΟΣ ΕΦΕΥΡΕΣΗΣ (54):**(-)-ΕΝΑΝΤΙΟΜΕΡΕΣ ΤΗΣ 2-[2-(1-ΧΛΩΡΟ-ΚΥΚΛΟΠΡΟΠΥΛΟ)-3-(2-ΧΛΩΡΟΦΑΙΝΥΛΟ)-2-ΥΔΡΟΞΥΠΡΟΠΥΛΟ]-2,4-ΔΙΥΔΡΟ-[1,2,4]-ΤΡΙΑΖΟΛΟ-3-ΘΕΙΟΝΗΣ.;L**

ΠΕΡΙΛΗΨΗ(57)

Νέο (-)-εναντιομερές της 2-[2-(1-χλωρο-κυκλοπροπυλο)-3-(2-χλωροφαινυλο)-2-υδροξυπροπυλο]-2,4-διυδρο-[1,2,4]-τριαζολο-3-θειόνης του τύπου (I), μία μέθοδος για την παρασκευή αυτής της νέας δραστικής ουσίας και η χρήση της ως μικροβιοκτόνου στην προστασία των φυτών και την προστασία υλικών.



ΑΡΙΘΜΟΣ ΕΥΡ. Δ.Ε. (11):3055043
ΑΡΙΘ. ΕΛΛ. ΚΑΤΑΘΕΣΗΣ (21):20050403023
ΗΜΕΡ. ΕΛΛ. ΚΑΤΑΘΕΣΗΣ (22):06/10/2005
ΑΡΙΘ./ΗΜΕΡ. ΔΗΜΟΣΙΕΥΣΗΣ
ΕΥΡΩΠΑΪΚΟΥ ΔΙΠΛΩΜΑΤΟΣ(87):1303703 - 27/07/2005
ΑΡΙΘ./ΗΜΕΡ. ΔΗΜΟΣΙΕΥΣΗΣ
ΕΥΡΩΠΑΪΚΗΣ ΑΙΤΗΣΗΣ (86):01958170.1--24/07/2001
ΔΙΚΑΙΟΥΧΟΣ (73):1)ALIXIS R S.A.S.

Rue de L'Amandier, 78540 VERNUILLET,
 ΓΑΛΛΙΑ

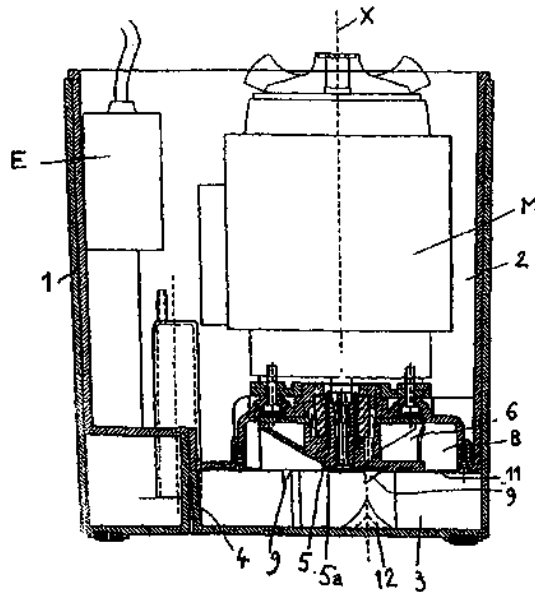
ΣΥΜΒ. ΠΡΟΤΕΡΑΙΟΤΗΤΕΣ (30):0009709-25/07/2000-FR
ΕΦΕΥΡΕΤΗΣ (72):1)POLLET, Jean-Claude
 2)PEREZ SALAS, Juan, Jose
 3)GIMENEZ IBANEZ, Santiago

ΕΙΔΙΚΟΣ ΠΛΗΡΕΞΟΥΣΙΟΣ (74):ΑΘΑΝΑΣΙΑΔΟΥ ΜΑΡΙΑ
 Κουμπάρη 2, 10674 ΑΘΗΝΑ
ΑΝΤΙΚΑΛΗΤΟΣ (74):ΠΑΠΑΚΩΝΣΤΑΝΤΙΝΟΥ ΕΛΕΝΗ
 Κουμπάρη 2,10674 ΑΘΗΝΑ

ΤΙΤΛΟΣ ΕΦΕΥΡΕΣΗΣ (54):ΥΓΙΕΟΝΟΜΙΚΟΣ ΤΕΜΑΧΙΣΤΗΣ.
ΠΕΡΙΛΗΨΗ(57)

Η εφεύρεση αναφέρεται σε έναν υγιεινομηκό τεμαχιστή που περιλαμβάνει τουλάχιστο έναν αγωγό προσαγωγής νερού μέσα σε μια δεξαμενή (1), ένα ηλεκτρικό μοτέρ του οποίου ο άξονας έχει στο άκρο του μια αντλία με στροφέιο (5) με πτερύγια (6), και μέσα τεμαχισμού απέναντι από ένα θάλαμο τεμαχισμού (3) που διαθέτει ένα άνοιγμα εισόδου. Σύμφωνα με την εφεύρεση, η εμπρόσθια όψη (5a) του στροφείου (5) είναι ουσιαστικά επίπεδη και έχει πολλές διόδους για νερό οι οποίες είναι διευθετημένες ουσιαστικά ακτινικά και που καταλήγουν στη περιφέρεια του στροφείου (5), και κάθε διόδος του στροφείου (5) επεκτείνεται από έναν αγωγό που οριοθετείται από τα ελικοειδή πτερύγια (6), το εν λόγω στροφέιο (5) είναι τοποθετημένο μέσα στο σώμα (8) της αντλίας, με την εμπρόσθια όψη του

(5a) να βρίσκεται ουσιαστικά στο επίπεδο του ανοίγματος του σώματος της αντλίας, τα δε όργανα τεμαχισμού (9) είναι διευθετημένα ώστε να προεξέχουν αξονικά ως προς την εν λόγω εμπρόσθια όψη (5a).



ΑΡΙΘΜΟΣ ΕΥΡ. Δ.Ε. (11):3055044
ΑΡΙΘ. ΕΛΛ. ΚΑΤΑΘΕΣΗΣ (21):20050403024
ΗΜΕΡ. ΕΛΛ. ΚΑΤΑΘΕΣΗΣ (22):06/10/2005
ΑΡΙΘ./ΗΜΕΡ. ΔΗΜΟΣΙΕΥΣΗΣ
ΕΥΡΩΠΑΪΚΟΥ ΔΙΠΛΩΜΑΤΟΣ(87):1011646 - 17/08/2005
ΑΡΙΘ./ΗΜΕΡ. ΔΗΜΟΣΙΕΥΣΗΣ

ΕΥΡΩΠΑΪΚΗΣ ΑΙΤΗΣΗΣ (86):97947786.6--04/12/1997
ΔΙΚΑΙΟΥΧΟΣ (73):1)Link Products Limited
 Bishops Weald House, Albion Way, Horsham,
 West sussex RH10 1AH, ΜΕΓΑΛΗ
 ΒΡΕΤΑΝΝΙΑ

ΣΥΜΒ. ΠΡΟΤΕΡΑΙΟΤΗΤΕΣ (30):9625171-04/12/1996-GB
 9626449-20/12/1996-GB

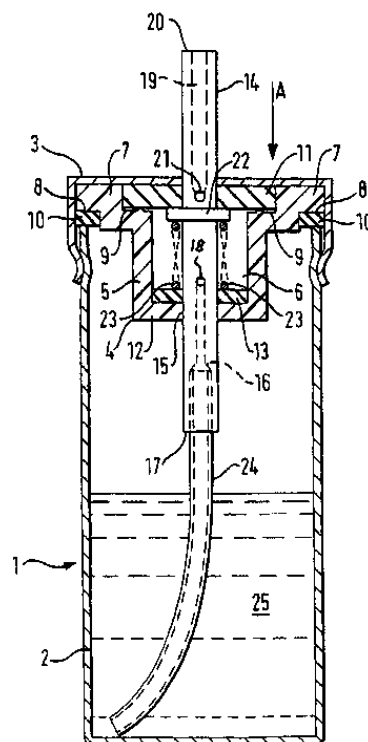
ΕΦΕΥΡΕΤΗΣ (72):1)LINDAHL, Ake
 2)McCARTHY, Paul
 3)GOODMAN, Michael

ΕΙΔΙΚΟΣ ΠΛΗΡΕΞΟΥΣΙΟΣ (74):ΑΘΑΝΑΣΙΑΔΟΥ ΜΑΡΙΑ
 Κουμπάρη 2, 10674 ΑΘΗΝΑ
ΑΝΤΙΚΑΛΗΤΟΣ (74):ΠΑΠΑΚΩΝΣΤΑΝΤΙΝΟΥ ΕΛΕΝΗ
 Κουμπάρη 2,10674 ΑΘΗΝΑ

ΤΙΤΛΟΣ ΕΦΕΥΡΕΣΗΣ (54):ΦΑΡΜΑΚΕΥΤΙΚΕΣ ΣΥΝΘΕΣΕΙΣ ΚΑΙ
ΣΥΣΚΕΥΕΣ ΓΙΑ ΧΟΡΗΣΗ ΑΥΤΩΝ.

ΠΕΡΙΛΗΨΗ(57)

Μία συσκευή για παροχή φαρμακευτικών δόσεων περιλαμβάνουσα ένα περιέκτη, πληρούμενο με φαρμακευτική σύνθεση, που περιλαμβάνει φαρμακευτικός δραστικό παράγοντα σε ένα διάλυμα υγροποιημένου 1,1,1,2-тетрафθοροαιθανίου (HFC-134a) ή 1,1,1,2,3,3,3-επταφθοροπροπανίου (HFC-227) και ένα φορέα. Ο φορέας μπορεί να είναι μία φαρμακευτικώς αποδεκτή αλκοόλη, πολυόλη, (πολυ)αλκόξυ παράγωγο, αλκύλ εστέρας λιπαρού οξέος, πολυαλκυλένο γλυκόλη ή διμεθυλο σουλφοξείδιο. Η συσκευή περιλαμβάνει μέσο βαλβίδος, που είναι διευθετημένο για απελευθέρωση δόσεων αεροζολ της αναφερθείσας φαρμακευτικής σύνθεσης στο εξωτερικό του περιέκτη και τουλάχιστον ένα τμήμα της συσκευής σχηματίζεται από ένα πολυεστέρα.



ΑΡΙΘΜΟΣ ΕΥΡ. Δ.Ε. (11):3055045
ΑΡΙΘ. ΕΛΛ. ΚΑΤΑΘΕΣΗΣ (21):20050403025
ΗΜΕΡ. ΕΛΛ. ΚΑΤΑΘΕΣΗΣ (22):06/10/2005
ΑΡΙΘ./ΗΜΕΡ. ΔΗΜΟΣΙΕΥΣΗΣ
ΕΥΡΩΠΑΪΚΟΥ ΔΙΠΛΩΜΑΤΟΣ(87):1282438 - 03/08/2005
ΑΡΙΘ./ΗΜΕΡ. ΔΗΜΟΣΙΕΥΣΗΣ
ΕΥΡΩΠΑΪΚΗΣ ΑΙΤΗΣΗΣ (86):01931458.2--10/05/2001
ΔΙΚΑΙΟΥΧΟΣ (73):1)Novo Nordisk Health Care AG
 Andreasstrasse 15, 8050 Zurich, ΕΛΒΕΤΙΑ
ΣΥΜΒ. ΠΡΟΤΕΡΑΙΟΤΗΤΕΣ (30):200000771-10/05/2000-DK
 200000778-10/05/2000-DK
 200000871-06/06/2000-DK
ΕΦΕΥΡΕΤΗΣ (72):1)PETERSEN, Lars, Christian
 2)HEDNER, Ulla
 3)ROJKAER, Rasmus
ΕΙΔΙΚΟΣ ΠΛΗΡΕΞΟΥΣΙΟΣ (74):ΔΗΜΟΥ ΧΡΙΣΤΙΝΑ
 Κουμπάρη 2, 10674 ΑΘΗΝΑ
ΑΝΤΙΚΛΗΤΟΣ (74):ΠΑΠΑΚΩΝΣΤΑΝΤΙΝΟΥ ΕΛΕΝΗ
 Κουμπάρη 2, 10674 ΑΘΗΝΑ
ΤΙΤΛΟΣ ΕΦΕΥΡΕΣΗΣ (54):**ΧΡΗΣΗ ΤΗΣ ΦΑΡΜΑΚΕΥΤΙΚΗΣ ΣΥΝΘΕΣΗΣ ΠΟΥ ΠΕΡΙΛΑΜΒΑΝΕΙ ΕΝΑΝ ΠΑΡΑΓΟΝΤΑ ΧΙΙΑ ΚΑΙ ΕΝΑΝ ΠΑΡΑΓΟΝΤΑ ΧΙΙΙ.**

ΠΕΡΙΛΗΨΗ(57)

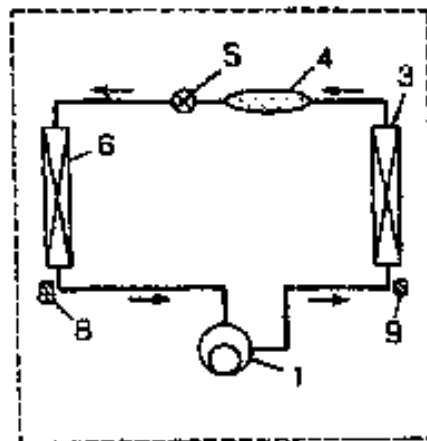
Η παρούσα εφεύρεση σχετίζεται με την χρήση ενός παράγοντα VIIa και ενός παράγοντα XIII, όσον αφορά την θεραπεία ή την προφύλαξη των αιμορραγικών επεισοδίων.

ΑΡΙΘΜΟΣ ΕΥΡ. Δ.Ε. (11):3055046
ΑΡΙΘ. ΕΛΛ. ΚΑΤΑΘΕΣΗΣ (21):20050403026
ΗΜΕΡ. ΕΛΛ. ΚΑΤΑΘΕΣΗΣ (22):06/10/2005
ΑΡΙΘ./ΗΜΕΡ. ΔΗΜΟΣΙΕΥΣΗΣ
ΕΥΡΩΠΑΪΚΟΥ ΔΙΠΛΩΜΑΤΟΣ(87):0952408 - 27/07/2005
ΑΡΙΘ./ΗΜΕΡ. ΔΗΜΟΣΙΕΥΣΗΣ
ΕΥΡΩΠΑΪΚΗΣ ΑΙΤΗΣΗΣ (86):99106829.7--06/04/1999
ΔΙΚΑΙΟΥΧΟΣ (73):1)MATSUSHITA ELECTRIC INDUSTRIAL CO., LTD.
 1006, Oaza Kadoma, Kadoma-shi, Osaka 571-8501, ΙΑΠΩΝΙΑ
ΣΥΜΒ. ΠΡΟΤΕΡΑΙΟΤΗΤΕΣ (30):11315098-23/04/1998-JP
ΕΦΕΥΡΕΤΗΣ (72):1)Fujitaka, Akira
 2)Numoto, Hironao
 3)Suzuki, Jiro
ΕΙΔΙΚΟΣ ΠΛΗΡΕΞΟΥΣΙΟΣ (74):ΔΗΜΟΥ ΧΡΙΣΤΙΝΑ
 Κουμπάρη 2, 10674 ΑΘΗΝΑ
ΑΝΤΙΚΛΗΤΟΣ (74):ΠΑΠΑΚΩΝΣΤΑΝΤΙΝΟΥ ΕΛΕΝΗ
 Κουμπάρη 2, 10674 ΑΘΗΝΑ
ΤΙΤΛΟΣ ΕΦΕΥΡΕΣΗΣ (54):**ΚΛΙΜΑΤΙΣΤΙΚΟ ΜΗΧΑΝΗΜΑ**

ΠΕΡΙΛΗΨΗ(57)

Σε ένα κύκλο ψύξης ο οποίος χρησιμοποιεί ένα εύφλεκτο ψυκτικό υγρό ως ένα ψυκτικό υγρό και περιλαμβάνει έναν εσωτερικό εναλλάκτη θερμότητας (6), έναν εξωτερικό εναλλάκτη θερμότητας (3), ένα συμπιεστή (1), και μία συσκευή εκτόνωσης (5) που συνδέονται με δακτυλιοειδή τρόπο το ένα με το άλλο μέσω σωλήνων, ο κύκλος ψύξης παρέχεται με έναν αισθητήρα αερίου (8) και ένα τμήμα εκκένωσης ψυκτικού υγρού (9), ο αισθητήρας αερίου (8) παρακολουθεί την διαρροή του ψυκτικού υγρού από τον κύκλο ψύξης προς το εξωτερικό, και αφού η διαρροή ανιχνευθεί από τον αισθητήρα αερίου (8), το τμήμα εκκένωσης (9) ανοίγει ώστε να εκκενώσει το ψυκτικό υγρό προς το εξωτερικό. Εκείνη την στιγμή, ο αισθητήρας αερίου (8) είναι διαρρυθμισμένος εσωτερικά ενός δωματίου, και το τμήμα εκκένωσης είναι διαρρυθμισμένο εξωτερικά του δωματίου. Περαιτέρω, το τμήμα εκκένωσης (9) παρέχεται με έναν ανεμιστήρα (19) ώστε να διευκολύνει

την διασκόρπιση του ψυκτικού υγρού. Περαιτέρω, το τμήμα εκκένωσης (9) παρέχεται με ένα τμήμα καυστήρα (29) ώστε να εκκενώνει προς τα έξω το ψυκτικό υγρό ενώ το καίει. Με την ανωτέρω δομή, η διαρροή ενός εύφλεκτου ψυκτικού υγρού παρακολουθείται, και αφού η διαρροή ανιχνευθεί, το ψυκτικό υγρό εξάγεται θετικά προς την ασφαλή ατμόσφαιρα, π.χ. προς την πλευρά μίας εξωτερικής μονάδας, και ακόμη κι αν το ψυκτικό υγρό διαρρέει στην πλευρά μίας εσωτερικής μονάδας, είναι δυνατό να καταστέλλεται η διαρροή σε ένα ορισμένο επίπεδο.



ΑΡΙΘΜΟΣ ΕΥΡ. Δ.Ε. (11):3055047
ΑΡΙΘ. ΕΛΛ. ΚΑΤΑΘΕΣΗΣ (21):20050403027
ΗΜΕΡ. ΕΛΛ. ΚΑΤΑΘΕΣΗΣ (22):06/10/2005
ΑΡΙΘ./ΗΜΕΡ. ΔΗΜΟΣΙΕΥΣΗΣ
ΕΥΡΩΠΑΪΚΟΥ ΔΙΠΛΩΜΑΤΟΣ(87):1030567 - 13/07/2005
ΑΡΙΘ./ΗΜΕΡ. ΔΗΜΟΣΙΕΥΣΗΣ
ΕΥΡΩΠΑΪΚΗΣ ΑΙΤΗΣΗΣ (86):98957443.9--30/10/1998
ΔΙΚΑΙΟΥΧΟΣ (73):1)Stone, Andrew
5818 N.W., 34 Way, Boca Raton, FL 33946,
ΗΝΩΜΕΝΕΣ ΠΟΛΙΤΕΙΕΣ ΤΗΣ ΑΜΕΡΙΚΗΣ

ΣΥΜΒ. ΠΡΟΤΕΡΑΙΟΤΗΤΕΣ (30):961658-31/10/1997-US
ΕΦΕΥΡΕΤΗΣ (72):1)Stone, Andrew
ΕΙΔΙΚΟΣ ΠΛΗΡΕΞΟΥΣΙΟΣ (74):ΔΗΜΟΥ ΧΡΙΣΤΙΝΑ
Κουμπάρη 2, 10674 ΑΘΗΝΑ

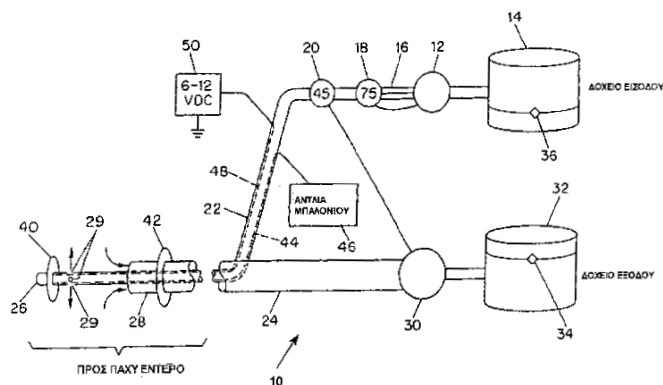
ΑΝΤΙΚΛΗΤΟΣ (74):ΠΑΠΑΚΩΝΣΤΑΝΤΙΝΟΥ ΕΛΕΝΗ
Κουμπάρη 2,10674 ΑΘΗΝΑ

ΤΙΤΛΟΣ ΕΦΕΥΡΕΣΗΣ (54):ΣΥΣΤΗΜΑ ΓΙΑ ΔΙΥΛΙΣΗ ΚΑΙ ΑΓΩΓΗ
ΤΗΣ ΚΑΤΑΠΛΗΞΙΑΣ.

ΠΕΡΙΛΗΨΗ(57)

Ένα σύστημα διαχωρισμού δι' ωσμώσεως (Σ.τ.Μ.: κοινώς σύστημα "δυσλίσσεως") (10) και μία μέθοδος για την αφαίρεση των τοξικών υλικών από το παχύ έντερο περιλαμβάνει ένα σωλήνα εισόδου (22), ένα σωλήνα εξόδου (24) ομόκεντρο με το σωλήνα εισόδου (22), αμφότεροι από τους οποίους σωλήνες (22, 24) προορίζονται για εισαγωγή στο παχύ έντερο, μία αντλία πίεσεως εισόδου (12) συνδεδεμένη στο σωλήνα εισόδου (22) για να τροφοδοτεί διάλυμα διηθήματος από ένα δοχείο εισόδου (14) και μία αντλία αναρροφήσεως εξόδου (30) συνδεδεμένη στο σωλήνα εξόδου (24) για να αφαιρεί το διάλυμα διηθήματος. Όργανα μετρήσεως πίεσεως ελέγχουν τις αντλίες εισόδου και εξόδου (12, 30). Μία σύνθεση διαλύματος διηθήματος περιλαμβάνει μία αγγειοδιασταλτική ουσία από νιασίνη, μία πρωτεΐνη μεγάλου μοριακού βάρους υπό τη μορφή καζεΐνης, ανόργανα συστατικά και έχουν

επίσης προβλεφθεί και άλλα συστατικά. Το σύστημα και η μέθοδος μπορεί να προσαρμοσθούν για την αγωγή της καταπληξίας. Μία σύνθεση αγωγής της καταπληξίας μπορεί να περιέχει ηλεκτρολύτες, ρυθμιστικά διαλύματα και έναν παράγοντα ενυδατώσεως.



ΑΡΙΘΜΟΣ ΕΥΡ. Δ.Ε. (11):3055048
ΑΡΙΘ. ΕΛΛ. ΚΑΤΑΘΕΣΗΣ (21):20050403028
ΗΜΕΡ. ΕΛΛ. ΚΑΤΑΘΕΣΗΣ (22):06/10/2005
ΑΡΙΘ./ΗΜΕΡ. ΔΗΜΟΣΙΕΥΣΗΣ
ΕΥΡΩΠΑΪΚΟΥ ΔΙΠΛΩΜΑΤΟΣ(87):1094220 - 27/07/2005
ΑΡΙΘ./ΗΜΕΡ. ΔΗΜΟΣΙΕΥΣΗΣ
ΕΥΡΩΠΑΪΚΗΣ ΑΙΤΗΣΗΣ (86):99922614.5--31/05/1999
ΔΙΚΑΙΟΥΧΟΣ (73):1)MATSUSHITA ELECTRIC INDUSTRI-
AL CO., LTD.
1006, Oaza-Kadoma, Kadoma-shi, Osaka 571-
8501, ΙΑΠΩΝΙΑ

ΣΥΜΒ. ΠΡΟΤΕΡΑΙΟΤΗΤΕΣ (30):18982098-19/06/1998-JP
36580898-24/12/1998-JP
36833598-25/12/1998-JP

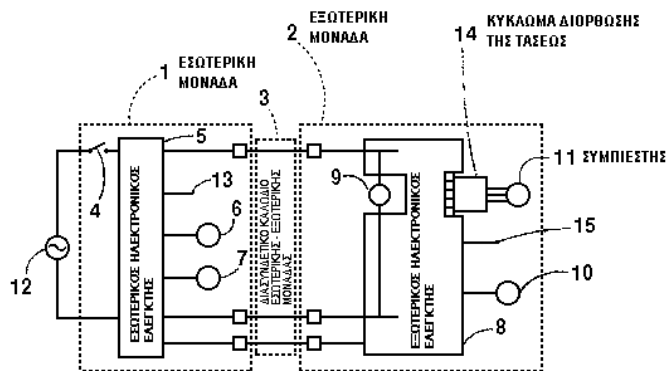
ΕΦΕΥΡΕΤΗΣ (72):1)NISHIZUKA, Toshiharu
2)TAKEDA, Yuji
3)TABATA, Daisuke

ΕΙΔΙΚΟΣ ΠΛΗΡΕΞΟΥΣΙΟΣ (74):ΡΟΥΣΣΟΥ ANNA
Κουμπάρη 2, 10674 ΑΘΗΝΑ

ΑΝΤΙΚΛΗΤΟΣ (74):ΠΑΠΑΚΩΝΣΤΑΝΤΙΝΟΥ ΕΛΕΝΗ
Κουμπάρη 2,10674 ΑΘΗΝΑ

ΤΙΤΛΟΣ ΕΦΕΥΡΕΣΗΣ (54):ΚΛΙΜΑΤΙΣΤΙΚΟ ΜΗΧΑΝΗΜΑ.
ΠΕΡΙΛΗΨΗ(57)

Κλιματιστικό μηχανήμα διαρούμενου τύπου το οποίο μπορεί να μειώσει τις επιπτώσεις πάνω σε έναν συμπιεστή (11) των διακυμάνσεων της τάσεως, που συμβαίνουν σε ένα σύστημα παροχής ηλεκτρικής ισχύος (12), να μειώσει το κόστος των υλικών διατηρώντας ταυτόχρονα τους κραδασμούς της εξωτερικής (υπαίθριας) μονάδας (2) σε χαμηλά επίπεδα και να βελτιώσει την παραγωγικότητα κατά τη συναρμολόγηση. Η εξωτερική μονάδα (2) περιλαμβάνει ένα κύκλωμα διόρθωσης της τάσεως (14) με τη βοήθεια του οποίου η τάση τροφοδοσίας του συμπιεστή (11) διατηρείται σταθερή (βέλτιστη), ανεξάρτητα από τις διακυμάνσεις της τάσεως στο σύστημα παροχής ηλεκτρικής ισχύος (12).



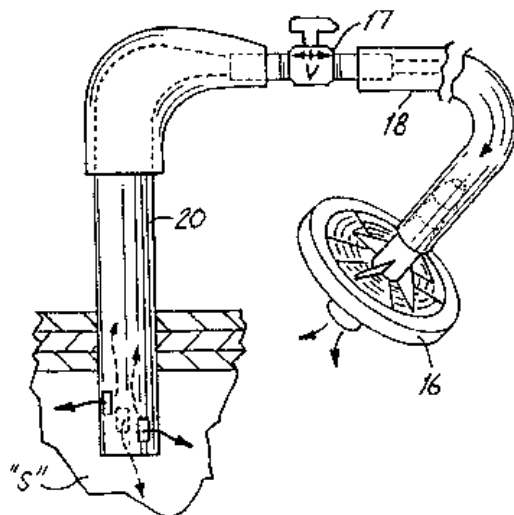
ΑΡΙΘΜΟΣ ΕΥΡ. Δ.Ε. (11):3055049
ΑΡΙΘ. ΕΛΛ. ΚΑΤΑΘΕΣΗΣ (21):20050403029
ΗΜΕΡ. ΕΛΛ. ΚΑΤΑΘΕΣΗΣ (22):06/10/2005
ΑΡΙΘ./ΗΜΕΡ. ΔΗΜΟΣΙΕΥΣΗΣ
ΕΥΡΩΠΑΪΚΟΥ ΔΙΠΛΩΜΑΤΟΣ(87):1089710 - 10/08/2005
ΑΡΙΘ./ΗΜΕΡ. ΔΗΜΟΣΙΕΥΣΗΣ
ΕΥΡΩΠΑΪΚΗΣ ΑΙΤΗΣΗΣ (86):99914507.1--11/03/1999
ΔΙΚΑΙΟΥΧΟΣ (73):1)PRO APARTS - INVESTIMENTOS E
CONSULTORIA LDA
Av. Arriaga, Edificio Marina Forum, No. 77,
Room 302, 9000-060 Funchal, Madeira,
ΠΟΡΤΟΓΑΛΙΑ
ΣΥΜΒ. ΠΡΟΤΕΡΑΙΟΤΗΤΕΣ (30):MI981457-25/06/1998-IT
ΕΦΕΥΡΕΤΗΣ (72):1)Bruzzeze, Tiberio
2)Ferrari, Valerio Maria
ΕΙΔΙΚΟΣ ΠΛΗΡΕΞΟΥΣΙΟΣ (74):ΔΗΜΟΥ ΧΡΙΣΤΙΝΑ
Κουμπάρη 2, 10674 ΑΘΗΝΑ
ΑΝΤΙΚΛΗΤΟΣ (74):ΠΑΠΑΚΩΝΣΤΑΝΤΙΝΟΥ ΕΛΕΝΗ
Κουμπάρη 2,10674 ΑΘΗΝΑ
ΤΙΤΛΟΣ ΕΦΕΥΡΕΣΗΣ (54):ΕΝΕΣΙΜΕΣ ΦΑΡΜΑΚΕΥΤΙΚΕΣ ΤΥΠΟ-
ΠΟΙΗΣΕΙΣ ΠΑΡΑΓΩΓΩΝ ΠΑΤΡΙΚΙΝΗΣ.

ΠΕΡΙΛΗΨΗ(57)

Νέες ενέσιμες φαρμακευτικές τυποποιήσεις περιγράφονται, περιέχουσες ένα παράγωγο παρτρικίνης υπό τη μορφή μιας ελεύθερης βάσης ως το ενεργό συστατικό, ή ένα φαρμακευτικά αποδεκτό υδροδιαλυτό άλας της σε ένα διαλύον/διασκορπίζον μέσο καμωμένο από ένα γαλάκτωμα λιπιδίου και/ή φωσφολιπιδίου σε νερό, μια διεργασία για να λάβουμε αυτά, και τη χρήση των τυποποιήσεων στην αγωγή ευαισθητών παθολογιών στην δράση των παραγώγων παρτρικίνης.

ΑΡΙΘΜΟΣ ΕΥΡ. Δ.Ε. (11):3055050
ΑΡΙΘ. ΕΛΛ. ΚΑΤΑΘΕΣΗΣ (21):20050403030
ΗΜΕΡ. ΕΛΛ. ΚΑΤΑΘΕΣΗΣ (22):07/10/2005
ΑΡΙΘ./ΗΜΕΡ. ΔΗΜΟΣΙΕΥΣΗΣ
ΕΥΡΩΠΑΪΚΟΥ ΔΙΠΛΩΜΑΤΟΣ(87):1039961 - 31/08/2005
ΑΡΙΘ./ΗΜΕΡ. ΔΗΜΟΣΙΕΥΣΗΣ
ΕΥΡΩΠΑΪΚΗΣ ΑΙΤΗΣΗΣ (86):98963767.3--23/11/1998
ΔΙΚΑΙΟΥΧΟΣ (73):1)JLJ MEDICAL DEVICES, INTERNA-
TIONAL, LLC
Suite 212, 6505 Walker Street, 55426 ST.
LOUIS PARK MN, ΗΝΩΜΕΝΕΣ
ΠΟΛΙΤΕΙΕΣ ΤΗΣ ΑΜΕΡΙΚΗΣ
ΣΥΜΒ. ΠΡΟΤΕΡΑΙΟΤΗΤΕΣ (30):46265-23/03/1998-US
66331 P-21/11/1997-US
ΕΦΕΥΡΕΤΗΣ (72):1)DROGUE, Jeffrey, K.
2)SCHULTZ, Leonard, S.
ΕΙΔΙΚΟΣ ΠΛΗΡΕΞΟΥΣΙΟΣ (74):ΚΟΥΦΑΚΗΣ ΠΕΤΡΟΣ
Αβέρωφ 11, 10433 ΑΘΗΝΑ
ΑΝΤΙΚΛΗΤΟΣ (74):ΚΟΥΦΑΚΗ-ΚΑΤΣΙΚΗ ΣΤΑΜΑΤΙΑ
Αβέρωφ 11,10433 ΑΘΗΝΑ
ΤΙΤΛΟΣ ΕΦΕΥΡΕΣΗΣ (54):ΣΥΣΤΗΜΑ ΕΚΚΕΝΩΣΕΩΣ ΚΑΠΝΟΥ.
ΠΕΡΙΛΗΨΗ(57)

Ένα σύστημα εκκενώσεως καπνού προς χρήση κατά τη διάρκεια χειρουργικών διαδικασιών, ιδιαίτερος ελαχίστως εισβατών διαδικασιών εμπλεκόντων τη χρήση ενός λασερ ή θερμοκαυστήρος σε έναν χειρουργικό τόπο έχοντα μία συσχετιζόμενη πίεση υψηλότερη από αυτήν του περιβάλλοντος, όπου το σύστημα περιλαμβάνει ένα φίλτρο (16) με μία πλευρά τόπου και μία πλευρά εξαγωγής και έναν αγωγό ρευστού (18) εκτεινόμενο μεταξύ του χειρουργικού τόπου και του φίλτρου. Το φίλτρο (16) εμφανίζει χαμηλή αντίσταση ή μία χαμηλή πτώση πίεσεως και ανθίσταται στην ροή του ρευστού, όπου η υψηλότερα από την πίεση περιβάλλοντος δεν ελαττώνεται ουσιαστικώς και παράγει μία ροή ρευστού στην δίοδο ροής του ρευστού τίνουσας να μεταφέρει καπνό προς και διαμέσου του φίλτρου.

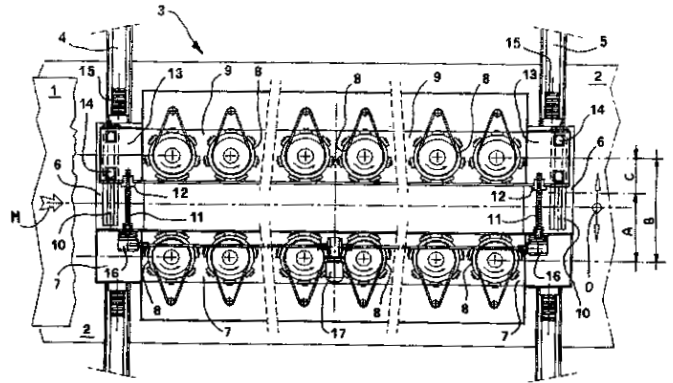


ΑΡΙΘΜΟΣ ΕΥΡ. Δ.Ε. (11):3055051
ΑΡΙΘ. ΕΛΛ. ΚΑΤΑΘΕΣΗΣ (21):20050403031
ΗΜΕΡ. ΕΛΛ. ΚΑΤΑΘΕΣΗΣ (22):10/10/2005
ΑΡΙΘ./ΗΜΕΡ. ΔΗΜΟΣΙΕΥΣΗΣ
ΕΥΡΩΠΑΪΚΟΥ ΔΙΠΛΩΜΑΤΟΣ(87):1268126 - 20/07/2005
ΑΡΙΘ./ΗΜΕΡ. ΔΗΜΟΣΙΕΥΣΗΣ
ΕΥΡΩΠΑΪΚΗΣ ΑΙΤΗΣΗΣ (86):01917463.0--12/03/2001
ΔΙΚΑΙΟΥΧΟΣ (73):1)Pedrini, Luigi
via Sgaruga, 19, 24060 Carobbio Degli Angeli
(Bergamo), ΙΤΑΛΙΑ
ΣΥΜΒ. ΠΡΟΤΕΡΑΙΟΤΗΤΕΣ (30):ΜΟ20000046-15/03/2000-IT
ΕΦΕΥΡΕΤΗΣ (72):1)Pedrini, Luigi
ΕΙΔΙΚΟΣ ΠΛΗΡΕΞΟΥΣΙΟΣ (74):ΣΑΚΕΛΛΑΡΙΔΗ ΒΑΛΗ-ΒΑΣΙΛΙΚΗ
Αδριανού 70, 10556 ΑΘΗΝΑ
ΑΝΤΙΚΛΗΤΟΣ (74):ΣΑΚΕΛΛΑΡΙΔΗ ΒΑΛΗ-ΒΑΣΙΛΙΚΗ
Αδριανού 70,10556 ΑΘΗΝΑ
ΤΙΤΛΟΣ ΕΦΕΥΡΕΣΗΣ (54):**ΜΗΧΑΝΗ ΣΤΙΛΒΩΣΗΣ ΓΙΑ ΠΕΤΡΙΝΑ ΥΛΙΚΑ, ΠΟΥ ΕΧΕΙ ΠΟΛΛΑΠΛΕΣ ΚΕΦΑΛΕΣ ΛΕΙΑΝΣΗΣ ΕΥΘΥΓΡΑΜΜΙΣΜΕΝΕΣ ΠΑΝΩ ΣΕ ΔΥΟ ΤΑΛΑΝΤΕΥΟΜΕΝΕΣ ΚΑΙ ΠΑΡΑΛΛΗΛΕΣ ΔΟΚΟΥΣ ΜΕ ΜΕΤΑΒΑΝΤΗ ΜΕΤΑΤΟΠΙΣΗ.**

ΠΕΡΙΛΗΨΗ(57)

Η μηχανή στίλβωσης για πέτρινα υλικά περιλαμβάνει: έναν ιμάντα ατέρμονα μεταφοράς (2) για τις πλάκες ή λωρίδες που πρόκειται να λειανθούν, μια δοκό (7) που αναγκάζεται να ταλαντεύεται πάνω σε τουλάχιστον δυο εγκάρσια, σταθερά πλαίσια (4, 5) πάνω από τον αναφερθέντα ατέρμονα μεταφοράς, τουλάχιστον έναν ταλαντευόμενο μηχανισμό, ένα πλήθος κεφαλών στίλβωσης (8), που είναι ευθυγραμμισμένες πάνω στην αναφερθείσα δοκό και ταλαντεύονται μαζί με αυτή, μια διάταξη για την ανίχνευση του σχήματος και/ή των διαστάσεων των πλακών ή

λωρίδων, που είναι τοποθετημένη προς τα ανάντη στην περιοχή εργασίας, έναν υπολογιστή διαδικασίας και ελέγχου για τη μηχανή στίλβωσης, και έχει τοποθετημένη παράλληλα προς την αναφερθείσα πρώτη δοκό (7) μια δεύτερη δοκό (9), που είναι επίσης εφοδιασμένη με ένα πλήθος κεφαλών στίλβωσης (8) που είναι ευθυγραμμισμένες εγκάρσια με τις κεφαλές στίλβωσης της αναφερθείσας πρώτης δοκού (7), και οι οποίες αναγκάζονται να ταλαντεύονται ταυτόχρονα με αυτή, μέσω διατάξεων σύζευξης που μπορούν να προσαρμόζονται, οι οποίες διευκολύνουν το να μεταβάλλεται η απόσταση (B) ανάμεσα στις σειρές των κεφαλών στίλβωσης πάνω στην αναφερθείσα πρώτη δοκό (7) και δεύτερη δοκό (9).

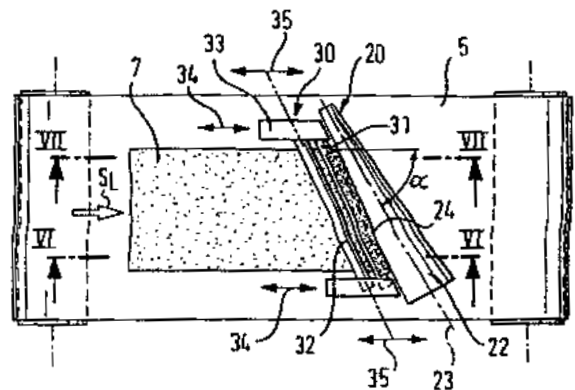


ΑΡΙΘΜΟΣ ΕΥΡ. Δ.Ε. (11):3055052
ΑΡΙΘ. ΕΛΛ. ΚΑΤΑΘΕΣΗΣ (21):20050403032
ΗΜΕΡ. ΕΛΛ. ΚΑΤΑΘΕΣΗΣ (22):10/10/2005
ΑΡΙΘ./ΗΜΕΡ. ΔΗΜΟΣΙΕΥΣΗΣ
ΕΥΡΩΠΑΪΚΟΥ ΔΙΠΛΩΜΑΤΟΣ(87):1252821 - 20/07/2005
ΑΡΙΘ./ΗΜΕΡ. ΔΗΜΟΣΙΕΥΣΗΣ
ΕΥΡΩΠΑΪΚΗΣ ΑΙΤΗΣΗΣ (86):01110056.7--27/04/2001
ΔΙΚΑΙΟΥΧΟΣ (73):1)Kraft Foods R, Inc.
Unterbiburger Strasse 15, 81737 Munich,
GERMANIA
ΣΥΜΒ. ΠΡΟΤΕΡΑΙΟΤΗΤΕΣ (30):
ΕΦΕΥΡΕΤΗΣ (72):1)Kaiser, Anno
ΕΙΔΙΚΟΣ ΠΛΗΡΕΞΟΥΣΙΟΣ (74):ΒΟΖΕΜΠΕΡΓΚ-ΒΡΕΤΟΥ ΙΔΕΑΝΑ
Αιγαλείας 30, 15125 ΜΑΡΟΥΣΙ (ΑΤΤΙΚΗΣ)
ΑΝΤΙΚΛΗΤΟΣ (74):ΒΟΖΕΜΠΕΡΓΚ-ΒΡΕΤΟΣ ΝΙΚΟΛΑΟΣ
Αιγαλείας 30,151 25 ΠΑΡΑΔΕΙΟΣΟΣ
ΑΜΑΡΟΥΣΙΟΥ
ΤΙΤΛΟΣ ΕΦΕΥΡΕΣΗΣ (54):**ΜΕΘΟΔΟΣ ΚΑΙ ΣΥΣΚΕΥΗ (ΜΗΧΑΝΗΜΑ) ΠΑΡΑΓΩΓΗΣ ΑΤΕΡΜΟΝΩΝ ΡΟΛΛΩΝ ΜΙΑΣ ΕΛΑΣΤΙΚΗΣ ΤΡΟΦΗΣ.**

ΠΕΡΙΛΗΨΗ(57)

Παρέχεται μία μέθοδος και μία συσκευή παραγωγής ατερμόνων ρόλλων μιας ελαστικής τροφής, καθώς και ένα προϊόν μορφής ρόλλου από σκληρό τυρί. Η μέθοδος περιλαμβάνει την παροχή μιας στρώσεως 7 της ελαστικής τροφής σε ένα επίπεδο παροχής (τροφοδοτήσεως) και έναντι πρώτων οδηγών μέσων 20, 120, και εν συνεχεία απόκλιση της στρώσεως ελαστικής τροφής 7 μέσω των πρώτων οδηγών μέσων 20,120 μακριά από το επίπεδο παροχής και τη συνεχή ανακατεύθυνση της παρεκλίνουσας στρώσεως τροφής 7 διαμέσου δεύτερων οδηγών μέσων 30, 130 προς το επίπεδο παροχής, έτσι ώστε να παράγεται ένας ρόλλος τροφής. Η συσκευή περιλαμβάνει μέσα παροχής 5 για την τροφοδότηση της στρώσεως 7 της ελαστικής τροφής σε ένα επίπεδο παροχής πρώτα οδηγά μέσα 20, 120 έναντι των οποίων η στρώση ελαστικής τροφής 7 μπορεί να παρέχεται και για να παρεκλίνει συνεχώς η στρώση τροφής μακριά από το επίπεδο παροχής, και

δεύτερα οδηγά μέσα 30, 130 για να ανακατευθύνεται συνεχώς η παρεκλίνουσα στρώση τροφής 7 προς το επίπεδο παροχής.



ΑΡΙΘΜΟΣ ΕΥΡ. Δ.Ε. (11):3055053
ΑΡΙΘ. ΕΛΛ. ΚΑΤΑΘΕΣΗΣ (21):20050403033
ΗΜΕΡ. ΕΛΛ. ΚΑΤΑΘΕΣΗΣ (22):10/10/2005
ΑΡΙΘ./ΗΜΕΡ. ΔΗΜΟΣΙΕΥΣΗΣ
ΕΥΡΩΠΑΪΚΟΥ ΔΙΠΛΩΜΑΤΟΣ(87):1392570 - 10/08/2005
ΑΡΙΘ./ΗΜΕΡ. ΔΗΜΟΣΙΕΥΣΗΣ
ΕΥΡΩΠΑΪΚΗΣ ΑΙΤΗΣΗΣ (86):02729278.8--21/05/2002
ΔΙΚΑΙΟΥΧΟΣ (73):1)S. C. Johnson & Son, Inc.
1525 Howe Street, Racine, WI 53403,
ΗΝΩΜΕΝΕΣ ΠΟΛΙΤΕΙΕΣ ΤΗΣ ΑΜΕΡΙΚΗΣ

ΣΥΜΒ. ΠΡΟΤΕΡΑΙΟΤΗΤΕΣ (30):861953-21/05/2001-US
ΕΦΕΥΡΕΤΗΣ (72):1)THOMPSON, Chad, A.
2)BUKOVICH, Dennis, M.

ΕΙΔΙΚΟΣ ΠΛΗΡΕΞΟΥΣΙΟΣ (74):ΒΟΖΕΜΠΕΡΓΚ-ΒΡΕΤΟΥ ΙΛΕΑΝΑ
Αιγαλείας 30, 15125 ΜΑΡΟΥΣΙ (ΑΤΤΙΚΗΣ)

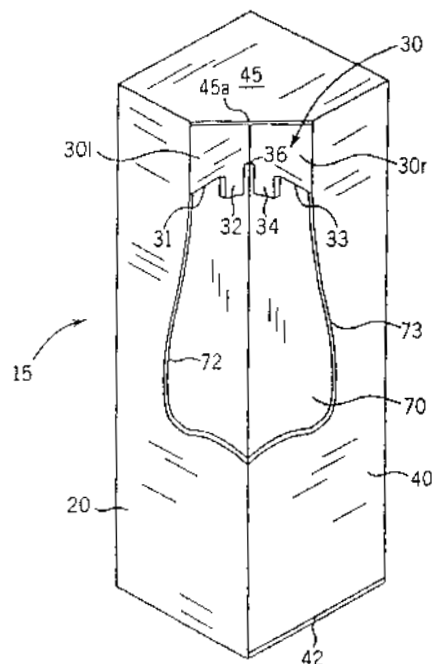
ΑΝΤΙΚΑΛΗΤΟΣ (74):ΒΟΖΕΜΠΕΡΓΚ-ΒΡΕΤΟΣ ΝΙΚΟΛΑΟΣ
Αιγαλείας 30,151 25 ΠΑΡΑΔΕΙΣΟΣ
ΑΜΑΡΟΥΣΙΟΥ

ΤΙΤΛΟΣ ΕΦΕΥΡΕΣΗΣ (54):**ΚΙΒΩΤΙΟ ΕΠΙΛΕΙΞΕΩΣ ΚΑΙ ΜΕΘΟΔΟΣ ΣΥΣΚΕΥΑΣΙΑΣ ΕΝΟΣ ΑΝΤΙΚΕΙΜΕΝΟΥ ΕΝΤΟΣ ΤΟΥ ΚΙΒΩΤΙΟΥ ΤΟΥΤΟΥ.**

ΠΕΡΙΛΗΨΗ(57)

Ένα κιβώτιο περιλαμβάνει ένα πλάκα τυθμένα απέναντι πλευρικούς πλάκες, ένα πρόσθιο πλάκα, ένα πλάκα κορυφής και έναν οπίσθιο πλάκα, που καθορίζουν ένα εσωτερικό χώρο του κιβωτίου. Το κιβώτιο έχει ένα άνοιγμα επιδείξεως και ένα αναστρέψιμο πλάκα, ο οποίος περιλαμβάνει ένα χείλος (άκρο) κορυφής. Ο αναστρέψιμος πλάκα μπορεί να περιλαμβάνει ένα πρώτο τομέα συνεπίπεδο με τον πρόσθιο πλάκα, και ένα δεύτερο τομέα συνεπίπεδο με ένα πλευρικό πλάκα, όταν ο αναστρέψιμος πλάκα ευρίσκεται σε μη καμφθείσα θέση. Στην άκαμπτη αυτή θέση σχηματίζεται μία κάθετη δίοδος οπίσθεν του αναστρέψιμου πλάκα και εμπροσθεν του πλάκα κορυφής. Ένα αντικείμενο που έχει ένα σώμα εξαρτώμενο (αναρτώμενο) από ένα επίμηκες στήριγμα μπορεί να συσκευάζεται στο κιβώτιο κατόπιν τοποθέτησεως του στήριγματος στην κάθετη δίοδο και ακόλουθης

τοποθέτησεως του σώματος στο άνοιγμα επιδείξεως. Επιβάλλεται δύναμις στο αντικείμενο και/ή στον αναστρέψιμο πλάκα με την οποία ο αναστρέψιμος πλάκα κινείται σε μια δεύτερη θέση και το αντικείμενο περιέχεται εντός του εσωτερικού χώρου του κιβωτίου.



ΑΡΙΘΜΟΣ ΕΥΡ. Δ.Ε. (11):3055054
ΑΡΙΘ. ΕΛΛ. ΚΑΤΑΘΕΣΗΣ (21):20050403034
ΗΜΕΡ. ΕΛΛ. ΚΑΤΑΘΕΣΗΣ (22):10/10/2005
ΑΡΙΘ./ΗΜΕΡ. ΔΗΜΟΣΙΕΥΣΗΣ
ΕΥΡΩΠΑΪΚΟΥ ΔΙΠΛΩΜΑΤΟΣ(87):1090929 - 03/08/2005
ΑΡΙΘ./ΗΜΕΡ. ΔΗΜΟΣΙΕΥΣΗΣ
ΕΥΡΩΠΑΪΚΗΣ ΑΙΤΗΣΗΣ (86):00308716.0--04/10/2000
ΔΙΚΑΙΟΥΧΟΣ (73):1)CERESTAR HOLDING B.V.
Nijverheidsstraat 1 P.O. Box 9, 4551 LA Sas
Van Gent, ΟΛΛΑΝΔΙΑ

ΣΥΜΒ. ΠΡΟΤΕΡΑΙΟΤΗΤΕΣ (30):9923784-08/10/1999-GB
ΕΦΕΥΡΕΤΗΣ (72):1)De Sadeleer, Jos Willy Ghislain Corneel
2)De Cock, Nicole S.J.

ΕΙΔΙΚΟΣ ΠΛΗΡΕΞΟΥΣΙΟΣ (74):ΒΟΖΕΜΠΕΡΓΚ-ΒΡΕΤΟΥ ΙΛΕΑΝΑ
Αιγαλείας 30, 15125 ΜΑΡΟΥΣΙ (ΑΤΤΙΚΗΣ)

ΑΝΤΙΚΑΛΗΤΟΣ (74):ΒΟΖΕΜΠΕΡΓΚ-ΒΡΕΤΟΣ ΝΙΚΟΛΑΟΣ
Αιγαλείας 30,151 25 ΠΑΡΑΔΕΙΣΟΣ
ΑΜΑΡΟΥΣΙΟΥ

ΤΙΤΛΟΣ ΕΦΕΥΡΕΣΗΣ (54):**ΑΠΟΜΟΝΩΣΗ ΚΑΙ ΧΡΗΣΙΜΟΠΟΙΗΣΗ ΠΕΝΤΟΖΑΝΩΝ ΑΠΟ ΠΑΡΑ-ΠΡΟΙΟΝΤΑ ΤΗΣ ΒΙΟΜΗΧΑΝΙΑΣ ΑΜΥΛΟΥ.**

ΠΕΡΙΛΗΨΗ(57)

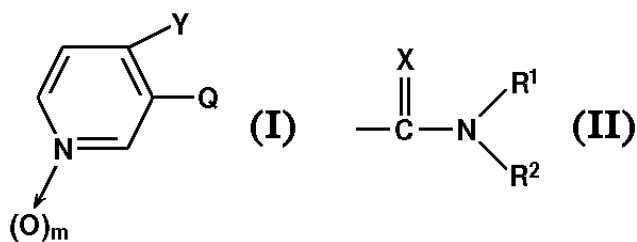
Η παρούσα εφεύρεση αφορά τροποποίηση πεντοζανών από δημητριακά. Ειδικώς, η πεντοζάνες είναι θερμο- και αλκαλι κατεργασμένες. Προαιρετικά, οι πεντοζάνες συνδέονται εγκάρσια χρησιμοποιώντας εγκάρσια συνδετικό παράγωγα. Μετά από εξουδετέρωση τα παράγωγα πεντοζάνης, ανάλογα από την επιθυμητή εφαρμογή, πλένονται και ξηραίνονται. Τα παράγωγα πεντοζάνης δείχνουν υψηλή συνδετική ικανότητα ύδατος και χρησιμοποιούνται για αυτήν την ικανότητα σαν υπερ απορροφητικό συστατικό σε λεπτό χαρτί, υγειονομολογικά προϊόντα, σαν πληρωτικό

για κουτί γάτας και σαν συνδετικό σε αγροτικά καλύμματα εδάφους ή σε μέσα ζύμωσης στερεάς κατάστασης.

ΑΡΙΘΜΟΣ ΕΥΡ. Δ.Ε. (11):3055055
ΑΡΙΘ. ΕΛΛ. ΚΑΤΑΘΕΣΗΣ (21):20050403035
ΗΜΕΡ. ΕΛΛ. ΚΑΤΑΘΕΣΗΣ (22):10/10/2005
ΑΡΙΘ./ΗΜΕΡ. ΔΗΜΟΣΙΕΥΣΗΣ
ΕΥΡΩΠΑΪΚΟΥ ΔΙΠΛΩΜΑΤΟΣ(87):1328154 - 27/07/2005
ΑΡΙΘ./ΗΜΕΡ. ΔΗΜΟΣΙΕΥΣΗΣ
ΕΥΡΩΠΑΪΚΗΣ ΑΙΤΗΣΗΣ (86):01976797.9--22/10/2001
ΔΙΚΑΙΟΥΧΟΣ (73):1)ISHIHARA SANGYO KAISHA, LTD.
3-15, Edobori 1-chome, Nishi-ku, Osaka 550-0002, ΙΑΠΩΝΙΑ
ΣΥΜΒ. ΠΡΟΤΕΡΑΙΟΤΗΤΕΣ (30):2000322558-23/10/2000-JP
ΕΦΕΥΡΕΤΗΣ (72):1)MORITA, Masayuki
2)IWASA, Mitsugu
ΕΙΔΙΚΟΣ ΠΛΗΡΕΞΟΥΣΙΟΣ (74):ΒΟΖΕΜΠΕΡΓΚ-ΒΡΕΤΟΥ ΙΛΕΑΝΑ
Αιγαλείας 30, 15125 ΜΑΡΟΥΣΙ (ΑΤΤΙΚΗΣ)
ΑΝΤΙΚΛΗΤΟΣ (74):ΒΟΖΕΜΠΕΡΓΚ-ΒΡΕΤΟΣ ΝΙΚΟΛΑΟΣ
Αιγαλείας 30,151 25 ΠΑΡΑΔΕΙΣΟΣ
ΑΜΑΡΟΥΣΙΟΥ

ΤΙΤΛΟΣ ΕΦΕΥΡΕΣΗΣ (54):ΣΥΝΘΕΣΗ ΖΙΖΑΝΙΟΚΤΟΝΟΥ.
ΠΕΡΙΛΗΨΗ(57)

Σύνθεση ζιζανιοκτόνου που περιλαμβάνει ζιζανιοκτονικά αποτελεσματική ποσότητα τουλάχιστον μιας πυριδικής ένωσης του τύπου (I) ή άλατος αυτής και τουλάχιστον ενός από άλλα ζιζανιοκτόνα : όπου το Y είναι αλογονοαλκύλ ομάδα, το m είναι 0 ή 1 και το Q είναι (II) ή υποκατεστημένη ή μη υποκατεστημένη ετεροκυκλική ομάδα, όπου το X είναι άτομο οξυγόνου ή άτομο θείου, τα R1 και R2 αντιστοίχως ανεξαρτήτως είναι άτομο υδρογόνου, υποκατεστημένη ή μη υποκατεστημένη αλκύλ ομάδα, υποκατεστημένη ή μη υποκατεστημένη αλκενύλ ομάδα, υποκατεστημένη ή μη υποκατεστημένη αλκυνύλ ομάδα, υποκατεστημένη ή μη υποκατεστημένη κυκλοαλκύλ ομάδα και οι παρόμοιες.

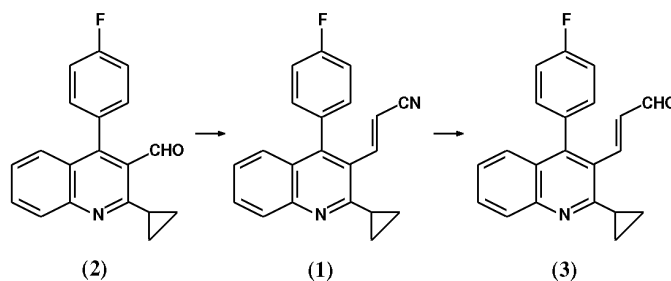


ΑΡΙΘΜΟΣ ΕΥΡ. Δ.Ε. (11):3055056
ΑΡΙΘ. ΕΛΛ. ΚΑΤΑΘΕΣΗΣ (21):20050403036
ΗΜΕΡ. ΕΛΛ. ΚΑΤΑΘΕΣΗΣ (22):10/10/2005
ΑΡΙΘ./ΗΜΕΡ. ΔΗΜΟΣΙΕΥΣΗΣ
ΕΥΡΩΠΑΪΚΟΥ ΔΙΠΛΩΜΑΤΟΣ(87):1099694 - 17/08/2005
ΑΡΙΘ./ΗΜΕΡ. ΔΗΜΟΣΙΕΥΣΗΣ
ΕΥΡΩΠΑΪΚΗΣ ΑΙΤΗΣΗΣ (86):99931484.2--22/07/1999
ΔΙΚΑΙΟΥΧΟΣ (73):1)Nissan Chemical Industries, Ltd.
7-1, Kanda-Nishiki-cho 3-chome, Chiyoda-ku, Tokyo 101-0054, ΙΑΠΩΝΙΑ
ΣΥΜΒ. ΠΡΟΤΕΡΑΙΟΤΗΤΕΣ (30):20791198-23/07/1998-JP
ΕΦΕΥΡΕΤΗΣ (72):1)YANAGAWA, Yoshinobu
2)SUZUKI, Mikio
3)OHARA, Yoshio
4)TAKADA, Yasutaka
ΕΙΔΙΚΟΣ ΠΛΗΡΕΞΟΥΣΙΟΣ (74):ΒΟΖΕΜΠΕΡΓΚ-ΒΡΕΤΟΥ ΙΛΕΑΝΑ
Αιγαλείας 30, 15125 ΜΑΡΟΥΣΙ (ΑΤΤΙΚΗΣ)
ΑΝΤΙΚΛΗΤΟΣ (74):ΒΟΖΕΜΠΕΡΓΚ-ΒΡΕΤΟΣ ΝΙΚΟΛΑΟΣ
Αιγαλείας 30,151 25 ΠΑΡΑΔΕΙΣΟΣ
ΑΜΑΡΟΥΣΙΟΥ

ΤΙΤΛΟΣ ΕΦΕΥΡΕΣΗΣ (54):ΜΕΘΟΔΟΣ ΓΙΑ ΤΗΝ ΠΑΡΑΣΚΕΥΗ ΠΑΡΑΓΩΓΟΥ ΚΙΝΟΛΙΝΗΣ ΚΑΙ ΕΝΔΙΑΜΕΣΟ ΓΙ' ΑΥΤΗΝ

ΠΕΡΙΛΗΨΗ(57)

Μέθοδος για την παρασκευή παραγώγου κινολίνης (3), που χαρακτηρίζεται από διεξαγωγή της παρασκευής μέσω νιτριλίου (1) που μπορεί να παρασκευάζεται σε αντίδραση αλδεϋδης (2) με κυανομεθυλ φωσφορικό διεθυλεστέρα και ενδιάμεσο (1) για αυτήν.



ΑΡΙΘΜΟΣ ΕΥΡ. Δ.Ε. (11):3055057
ΑΡΙΘ. ΕΛΛ. ΚΑΤΑΘΕΣΗΣ (21):20050403037
ΗΜΕΡ. ΕΛΛ. ΚΑΤΑΘΕΣΗΣ (22):10/10/2005
ΑΡΙΘ./ΗΜΕΡ. ΔΗΜΟΣΙΕΥΣΗΣ
ΕΥΡΩΠΑΪΚΟΥ ΔΙΠΛΩΜΑΤΟΣ(87):1344779 - 10/08/2005
ΑΡΙΘ./ΗΜΕΡ. ΔΗΜΟΣΙΕΥΣΗΣ
ΕΥΡΩΠΑΪΚΗΣ ΑΙΤΗΣΗΣ (86):03075887.4--28/01/1999
ΔΙΚΑΙΟΥΧΟΣ (73):1)Bristol-Myers Squibb Pharma Company
Lawrenceville-Princeton Road P.O. Box 4000,
Princeton, New Jersey 08543-4000,
ΗΝΩΜΕΝΕΣ ΠΟΛΙΤΕΙΕΣ ΤΗΣ ΑΜΕΡΙΚΗΣ
ΣΥΜΒ. ΠΡΟΤΕΡΑΙΟΤΗΤΕΣ (30):14734-28/01/1998-US
15001-28/01/1998-US
15002-28/01/1998-US
ΕΦΕΥΡΕΤΗΣ (72):1)HE, Liqi
2)GILLIGAN, Paul
3)CHORVAT, Robert
4)Arvanitis, Argyrios Georgios
ΕΙΔΙΚΟΣ ΠΛΗΡΕΞΟΥΣΙΟΣ (74):BOZEMΠΕΡΙΓΚ-ΒΡΕΤΟΥ ΙΛΕΑΝΑ
Αγιαλείας 30, 15125 ΜΑΡΟΥΣΙ (ΑΤΤΙΚΗΣ)
ΑΝΤΙΚΛΗΤΟΣ (74):BOZEMΠΕΡΙΓΚ-ΒΡΕΤΟΣ ΝΙΚΟΛΑΟΣ
Αγιαλείας 30,151 25 ΠΑΡΑΔΕΙΣΟΣ
ΑΜΑΡΟΥΣΙΟΥ
ΤΙΤΛΟΣ ΕΦΕΥΡΕΣΗΣ (54):ΑΖΟΛΟ-ΠΥΡΙΜΙΔΙΝΕΣ.
ΠΕΡΙΛΗΨΗ(57)

Ανταγωνιστές παράγοντα απελευθέρωσης κορτικοτροπίνης (CRF) του τύπου (I) ή (II) και χρήση αυτών στην θεραπεία άγχους, κατάθλιψης και άλλων ψυχιατρικών νευρολογικών διαταραχών, καθώς επίσης στη θεραπεία ανοσολογικών, καρδιαγγειακών ή συναφών με την καρδιά ασθενειών και κολονικής υπερευαισθησίας που σχετίζεται με ψυχοπαθολογική διαταραχή και στρες.

ΑΡΙΘΜΟΣ ΕΥΡ. Δ.Ε. (11):3055058
ΑΡΙΘ. ΕΛΛ. ΚΑΤΑΘΕΣΗΣ (21):20050403038
ΗΜΕΡ. ΕΛΛ. ΚΑΤΑΘΕΣΗΣ (22):12/10/2005
ΑΡΙΘ./ΗΜΕΡ. ΔΗΜΟΣΙΕΥΣΗΣ
ΕΥΡΩΠΑΪΚΟΥ ΔΙΠΛΩΜΑΤΟΣ(87):1299114 - 10/08/2005
ΑΡΙΘ./ΗΜΕΡ. ΔΗΜΟΣΙΕΥΣΗΣ
ΕΥΡΩΠΑΪΚΗΣ ΑΙΤΗΣΗΣ (86):01913407.1--20/02/2001
ΔΙΚΑΙΟΥΧΟΣ (73):1)Topic Empreendimentos e Participaões S/
C Ltda.
Calçada das Betulas, 48 - conj. 4, Centro Com-
ercial Alphaville, CEP-06453-000 Barueri, SP,
ΒΡΑΖΙΛΙΑ
ΣΥΜΒ. ΠΡΟΤΕΡΑΙΟΤΗΤΕΣ (30):0001144-21/02/2000-BR
ΕΦΕΥΡΕΤΗΣ (72):1)RIBEIRO SANTANA, Cristiano, Alberto
2)DE NUCCI, Gilberto
3)FALCI, Marcio
ΕΙΔΙΚΟΣ ΠΛΗΡΕΞΟΥΣΙΟΣ (74):ΚΟΝΙΔΑΡΗ ΚΩΝΣΤΑΝΤΙΝΑ
Δημ. Μαλαγάρδη 16, 18120 ΚΟΡΥΔΑΛΛΟΣ
(ΑΤΤΙΚΗΣ)
ΑΝΤΙΚΛΗΤΟΣ (74):ΜΑΛΑΜΗ ΑΛΚΗΣΤΙΣ-ΕΙΡΗΝΗ
Σκουφά 52,10672 ΑΘΗΝΑ
ΤΙΤΛΟΣ ΕΦΕΥΡΕΣΗΣ (54):ΦΑΡΜΑΚΕΥΤΙΚΗ ΣΥΝΘΕΣΗ ΤΟΥ DI-
CLOFENAC ΒΑΣΙΖΟΜΕΝΗ ΣΕ ΒΙΤΑ-
ΜΙΝΗ Ε ΠΑΠΑΙΝΗ ΚΑΙ ΥΑΛΟΥΡΟΝΙ-
ΔΑΣΗ.

ΠΕΡΙΛΗΨΗ(57)

Η παρούσα εφεύρεση αναφέρεται σε νέα φαρμακευτική σύνθεση του diclofenac περιλαμβάνουσα την ακόλουθη συνταγή: παπαίνη 0,1 έως 15 τοις εκατό, υαλουρονιδάση 50 έως 900 utr/mg, βιταμίνη E 10 έως 2000 mg.

ΑΡΙΘΜΟΣ ΕΥΡ. Δ.Ε. (11):3055059
ΑΡΙΘ. ΕΛΛ. ΚΑΤΑΘΕΣΗΣ (21):20050403039
ΗΜΕΡ. ΕΛΛ. ΚΑΤΑΘΕΣΗΣ (22):12/10/2005
ΑΡΙΘ./ΗΜΕΡ. ΔΗΜΟΣΙΕΥΣΗΣ
ΕΥΡΩΠΑΪΚΟΥ ΔΙΠΛΩΜΑΤΟΣ(87):0990000 - 27/07/2005
ΑΡΙΘ./ΗΜΕΡ. ΔΗΜΟΣΙΕΥΣΗΣ
ΕΥΡΩΠΑΪΚΗΣ ΑΙΤΗΣΗΣ (86):96938816.4--08/11/1996
ΔΙΚΑΙΟΥΧΟΣ (73):1)Human Genome Sciences, Inc.
14200 Shady Grove Road, Rockville, MD
20850, ΗΝΩΜΕΝΕΣ ΠΟΛΙΤΕΙΕΣ ΤΗΣ
ΑΜΕΡΙΚΗΣ

ΣΥΜΒ. ΠΡΟΤΕΡΑΙΟΤΗΤΕΣ (30):
ΕΦΕΥΡΕΤΗΣ (72):1)EBNER, Reinhard
2)CHOPRA, Arvind
3)RUBIN, Steven, M.

ΕΙΔΙΚΟΣ ΠΛΗΡΕΞΟΥΣΙΟΣ (74):ΑΡΓΥΡΙΑΔΟΥ ΚΟΡΙΝΝΑ
Σίνα 14, 10672 ΑΘΗΝΑ

ΑΝΤΙΚΛΗΤΟΣ (74):ΑΡΓΥΡΙΑΔΟΥ ΙΡΙΣ
Σίνα 14,10672 ΑΘΗΝΑ

ΤΙΤΛΟΣ ΕΦΕΥΡΕΣΗΣ (54):**ΑΥΞΗΤΙΚΟΣ ΠΑΡΑΓΟΝΤΑΣ -3 ΣΥΝΔΕ-
ΤΙΚΟΥ ΙΣΤΟΥ**

μέθοδοι για την ανίχνευση και θεραπευτική αγωγή διαταραχών που σχετίζονται με συνδετικό ιστό.

ΠΕΡΙΛΗΨΗ(57)

Η παρούσα εφεύρεση αναφέρεται σε μία νέα πρωτεΐνη αυξητικού παράγοντα-3 συνδετικού ιστού, η οποία είναι ένα μέλος της υπερικογενείας των αυξητικών παραγόντων. Ιδιαίτερα παρέχονται απομονωμένα μόρια νουκλεϊνικού οξέος που κωδικοποιούν για την ανθρώπινη πρωτεΐνη αυξητικού παράγοντα-3 συνδετικού ιστού. Τα πολυπεπτίδια του αυξητικού παράγοντα-3 συνδετικού ιστού παρέχονται επίσης, όπως παρέχονται και φορείς, κύτταρα ξενιστή και μέθοδοι ανασυνδυασμού για την παραγωγή αυτών. Επίσης παρέχονται διαγνωστικές και θεραπευτικές

ΑΡΙΘΜΟΣ ΕΥΡ. Δ.Ε. (11):3055060
ΑΡΙΘ. ΕΛΛ. ΚΑΤΑΘΕΣΗΣ (21):20050403040
ΗΜΕΡ. ΕΛΛ. ΚΑΤΑΘΕΣΗΣ (22):14/10/2005
ΑΡΙΘ./ΗΜΕΡ. ΔΗΜΟΣΙΕΥΣΗΣ
ΕΥΡΩΠΑΪΚΟΥ ΔΙΠΛΩΜΑΤΟΣ(87):1202662 - 28/09/2005
ΑΡΙΘ./ΗΜΕΡ. ΔΗΜΟΣΙΕΥΣΗΣ
ΕΥΡΩΠΑΪΚΗΣ ΑΙΤΗΣΗΣ (86):00944000.9--05/07/2000
ΔΙΚΑΙΟΥΧΟΣ (73):1)BSH Bosch und Siemens Hausgerate GmbH
Carl-Wery-Strasse 34, 81739 Munchen,
ΓΕΡΜΑΝΙΑ

ΣΥΜΒ. ΠΡΟΤΕΡΑΙΟΤΗΤΕΣ (30):19933700-19/07/1999-DE
ΕΦΕΥΡΕΤΗΣ (72):1)HECHTL, Georg
2)NANNT, Hans-Peter
3)HUBER, Peter

ΕΙΔΙΚΟΣ ΠΛΗΡΕΞΟΥΣΙΟΣ (74):ΛΥΜΠΕΡΗΣ ΝΙΚΟΛΑΟΣ
Στουρνάρη 37, 10682 ΑΘΗΝΑ

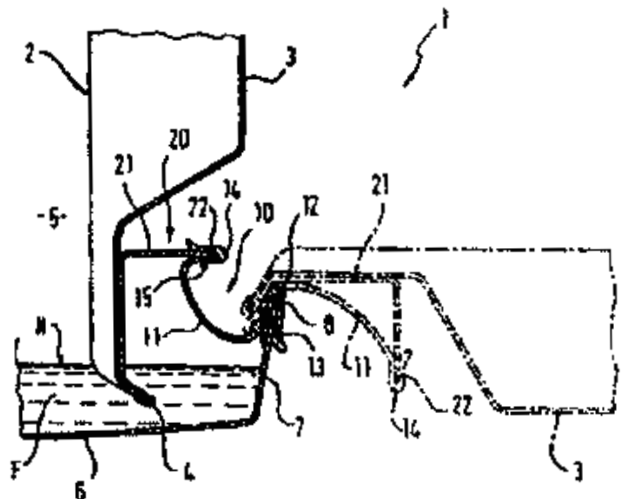
ΑΝΤΙΚΛΗΤΟΣ (74):ΛΥΜΠΕΡΗΣ ΝΙΚΟΛΑΟΣ
Στουρνάρη 37,10682 ΑΘΗΝΑ

ΤΙΤΛΟΣ ΕΦΕΥΡΕΣΗΣ (54):**ΠΛΗΝΤΗΡΙΟ ΠΙΑΤΩΝ**

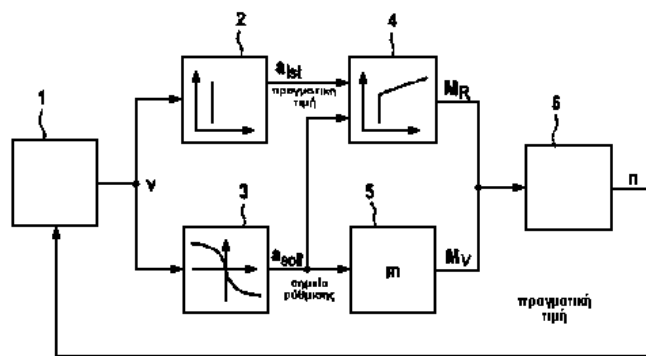
καθώς και μια χαμηλή απαίτηση δύναμης για την κίνηση της πόρτας (2), είναι διαταγμένα σύμφωνα με την εφεύρεση μέσα οδήγησης και στήριξης (2) της μόνωσης (10) για την στήριξη της μόνωσης (10) στη θέση ακινησίας και για την οδήγηση της μόνωσης (10) κατά την κίνηση της πόρτας (2).

ΠΕΡΙΛΗΨΗ(57)

Για να δημιουργηθεί κατά τρόπον απλό ένα μετωπικά τροφοδοτούμενο πλυντήριο πιάτων (1) με ένα δοχείο πλύσης (5), καθώς και μια πόρτα (2) η οποία εδράζεται στο σώμα του πλυντηρίου με δυνατότητα περιστροφής γύρω από ένα οριζόντια εκτεινόμενο άξονα, γιατο κλείσιμο ενός ανοίγματος τροφοδοσίας του δοχείου πλύσης (5), της οποίας το εσωτερικό τοίχωμα (3) με την από την πλευρά του πυθμένα ακμή του που σχηματίζει ένα προεξέχον στόμιο πόρτας (4), πιάνει πίσω από ένα περίζωμα δοχείου (7) το οποίο είναι ανυψωμένο από τον πυθμένα (6) του δοχείου πλύσης και βρίσκεται στην περιοχή της κάτω ακμής του ανοίγματος τροφοδοσίας, και καταλήγει σε απόσταση επάνω από τον πυθμένα του δοχείου πλύσης (6), όπου μεταξύ της πόρτας (2) και του δοχείου πλύσης (5) είναι διαταγμένη μια μόνωση (10), η οποία είναι διαμορφωμένη ως μία μονωτική λωρίδα (11) που εκτείνεται επί ολοκλήρου του πλάτους της πόρτας, στο οποίο πλυντήριο για μια μακρά περίοδο χρήσης είναι διασφαλισμένη μία άριστη στεγανότητα και η αποφυγή αποθέσεωνακαθαρσιών στην περιοχή μόνωσης,



ΑΡΙΘΜΟΣ ΕΥΡ. Δ.Ε. (11):3055061
ΑΡΙΘ. ΕΛΛ. ΚΑΤΑΘΕΣΗΣ (21):20050403041
ΗΜΕΡ. ΕΛΛ. ΚΑΤΑΘΕΣΗΣ (22):14/10/2005
ΑΡΙΘ./ΗΜΕΡ. ΔΗΜΟΣΙΕΥΣΗΣ
ΕΥΡΩΠΑΪΚΟΥ ΔΙΠΛΩΜΑΤΟΣ(87):1494889 - 21/09/2005
ΑΡΙΘ./ΗΜΕΡ. ΔΗΜΟΣΙΕΥΣΗΣ
ΕΥΡΩΠΑΪΚΗΣ ΑΙΤΗΣΗΣ (86):03724863.0--07/04/2003
ΔΙΚΑΙΟΥΧΟΣ (73):1)Siemens Aktiengesellschaft
Wittelsbacherplatz 2, 80333 Munchen,
GERMANIA
ΣΥΜΒ. ΠΡΟΤΕΡΑΙΟΤΗΤΕΣ (30):10217385-18/04/2002-DE
ΕΦΕΥΡΕΤΗΣ (72):1)SCHMELZ, Michael
2)KAHRS, Helmut
3)KLIMA, Heinrich
ΕΙΔΙΚΟΣ ΠΛΗΡΕΞΟΥΣΙΟΣ (74):ΛΥΜΠΕΡΗΣ ΝΙΚΟΛΑΟΣ
Στουρνάρη 37, 10682 ΑΘΗΝΑ
ΑΝΤΙΚΛΗΤΟΣ (74):ΛΥΜΠΕΡΗΣ ΝΙΚΟΛΑΟΣ
Στουρνάρη 37,10682 ΑΘΗΝΑ
ΤΙΤΛΟΣ ΕΦΕΥΡΕΣΗΣ (54):**ΜΕΘΟΔΟΣ ΓΙΑ ΤΗΝ ΗΛΕΚΤΡΟΔΥΝΑΜΙΚΗ ΠΕΔΗΣΗ ΕΝΟΣ ΟΧΗΜΑΤΟΣ ΣΤΑΘΕΡΗΣ ΤΡΟΧΙΑΣ.**

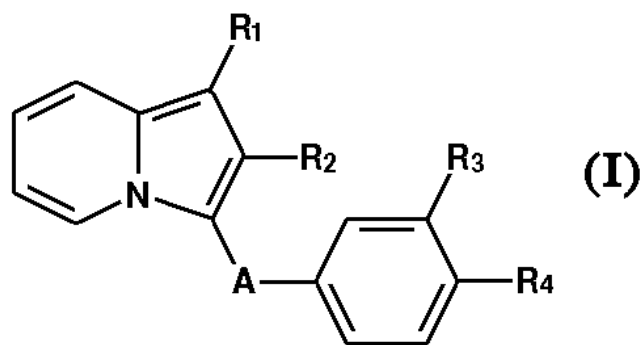


ΠΕΡΙΛΗΨΗ(57)

Η εφεύρεση αφορά σε μία μέθοδο για την ηλεκτροδυναμική πέδηση ενός οχήματος σταθερής τροχιάς που είναι εφοδιασμένο με έναν μηχανισμό μετάδοσης κίνησης (6). Η επιτάχυνση (a ist) του οχήματος σταθερής τροχιάς προβλέπεται να ρυθμίζεται ανάλογα με την ταχύτητά του (v).

ΑΡΙΘΜΟΣ ΕΥΡ. Δ.Ε. (11):3055062
ΑΡΙΘ. ΕΛΛ. ΚΑΤΑΘΕΣΗΣ (21):20050403042
ΗΜΕΡ. ΕΛΛ. ΚΑΤΑΘΕΣΗΣ (22):14/10/2005
ΑΡΙΘ./ΗΜΕΡ. ΔΗΜΟΣΙΕΥΣΗΣ
ΕΥΡΩΠΑΪΚΟΥ ΔΙΠΛΩΜΑΤΟΣ(87):1495023 - 07/09/2005
ΑΡΙΘ./ΗΜΕΡ. ΔΗΜΟΣΙΕΥΣΗΣ
ΕΥΡΩΠΑΪΚΗΣ ΑΙΤΗΣΗΣ (86):03730302.1--02/04/2003
ΔΙΚΑΙΟΥΧΟΣ (73):1)Sanofi-Aventis
174, Avenue de France, 75013 Paris, ΓΑΛΛΙΑ
ΣΥΜΒ. ΠΡΟΤΕΡΑΙΟΤΗΤΕΣ (30):0204220-04/04/2002-FR
ΕΦΕΥΡΕΤΗΣ (72):1)HERBERT, Jean-Marc
2)GUILLO, Nathalie
3)BONO, Françoise
4)BADORC, Alain
5)BORDES, Marie-Françoise
ΕΙΔΙΚΟΣ ΠΛΗΡΕΞΟΥΣΙΟΣ (74):ΛΥΜΠΕΡΗΣ ΝΙΚΟΛΑΟΣ
Στουρνάρη 37, 10682 ΑΘΗΝΑ
ΑΝΤΙΚΛΗΤΟΣ (74):ΛΥΜΠΕΡΗΣ ΝΙΚΟΛΑΟΣ
Στουρνάρη 37,10682 ΑΘΗΝΑ
ΤΙΤΛΟΣ ΕΦΕΥΡΕΣΗΣ (54):**ΝΕΑ ΕΚΔΟΧΑ ΤΗΣ ΥΠΟΚΑΤΕΣΤΗΜΕΝΗΣ 1,2,3 ΙΝΔΟΛΙΖΙΝΗΣ ΑΝΑΣΤΟΛΕΙΣ ΤΩΝ FGfs Η ΔΙΑΔΙΚΑΣΙΑ ΠΑΡΑΣΚΕΥΗΣ ΤΟΥΣ ΚΑΙ ΤΑ ΦΑΡΜΑΚΕΥΤΙΚΑ ΣΚΕΥΑΣΜΑΤΑ ΠΟΥ ΤΑ ΠΕΡΙΕΧΟΥΝ.**

και R4, είτε όμοια είτε διαφορετικά, αντιπροσωπεύουν το καθένα H, (C1-C5) αλκοξύλο, αμινο, καρβοξύλο, (C2-C6) αλκοξυκαρβονυλο, -OH, νιτρο, υδροξυαμινο, -Alk-COOR7, -NR5R6, -NH-Alk-COOR7, -NH-CO-Alk-N(R11)-SO2-Alk-NR9R10, -N(R11)-SO2-Alk, -N(R11)-Alk-NR5R6, -N(R11)-CO-Alk-NR9R10, -N(R11)-CO-Alk, -N(R11)-CO-CF3, -NH-Alk-HetN, -O-Alk-NR9R10, -O-Alk-CO-NR5R6, -O-Alk-HetN, ή τα R3 και R4 σχηματίζουν από κοινού μια ακόρεστη ετεροκυκλική ένωση 5-6 δακτυλίων, ενδεχομένως με τη μορφή ενός από τα φαρμακευτικά αποδεκτά άλατά τους.



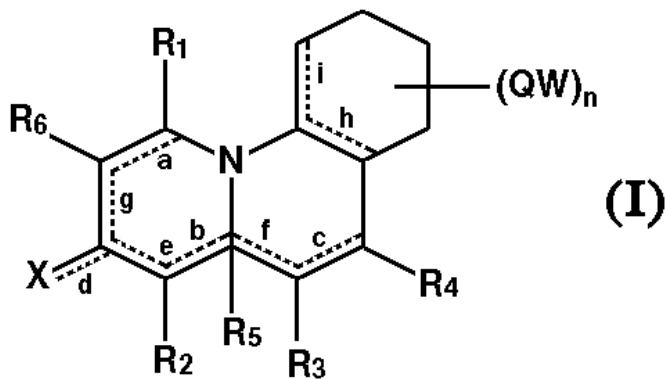
ΠΕΡΙΛΗΨΗ(57)

Η ανακάλυψη αφορά έκδοχα του τύπου (I), όπου το R1 αντιπροσωπεύει -OH(C1C5) αλκοξύλο, καρβοξύλο, (C2-C6) αλκοξυκαρβονυλο, -NR5R6, -NH-SO2-Alk, -NH-SO2-Ph, -NH-SO-Ph, -N(Alk)SO-Ph, -NH-SO-NH-Ph, -NH-SO-Alk, -NH-SO2 alk, -O-(CH2)n-cAlk, -O-Alk-SOOR7, -O-Alk-O-AR8-O-Alk-OH, -O-Alk-C(NH2):NOH, -O-Alk-NR5R6, -O-Alk-CN, -O-(CH2)n-Ph, -O-Alk-CO-NR5R6, -CO-NH-(CH2)m-COOR7, -CO-NH-Alk, το R2 αντιπροσωπεύει H, (C1-C5) αλκυλο, (C1-C5) αλκυλαγονίδιο, (C3-C6) κυκλοαλκυλο ή φαινυλο, που ενδεχομένως φέρει υποκαταστάτη, το A αντιπροσωπεύει -CO-, -SO- ή -SO2, τα R3

ΑΡΙΘΜΟΣ ΕΥΡ. Δ.Ε. (11):3055063
ΑΡΙΘ. ΕΛΛ. ΚΑΤΑΘΕΣΗΣ (21):20050403043
ΗΜΕΡ. ΕΛΛ. ΚΑΤΑΘΕΣΗΣ (22):14/10/2005
ΑΡΙΘ./ΗΜΕΡ. ΔΗΜΟΣΙΕΥΣΗΣ
ΕΥΡΩΠΑΪΚΟΥ ΔΙΠΛΩΜΑΤΟΣ(87):1066284 - 31/08/2005
ΑΡΙΘ./ΗΜΕΡ. ΔΗΜΟΣΙΕΥΣΗΣ
ΕΥΡΩΠΑΪΚΗΣ ΑΙΤΗΣΗΣ (86):98966711.8--21/12/1998
ΔΙΚΑΙΟΥΧΟΣ (73):1)Applied Research Systems ARS Holding N.V.
 Pietermaai 15, Curacao, ΟΛΛΑΝΔΙΚΕΣ ΑΝΤΙΛΛΕΣ
ΣΥΜΒ. ΠΡΟΤΕΡΑΙΟΤΗΤΕΣ (30):97122733-23/12/1997-EP
ΕΦΕΥΡΕΤΗΣ (72):1)SERIO, Mario
 2)GUARNA, Antonio
ΕΙΔΙΚΟΣ ΠΑΗΡΕΞΟΥΣΙΟΣ (74):ΛΥΜΠΕΡΗΣ ΝΙΚΟΛΑΟΣ
 Στουρνάρη 37, 10682 ΑΘΗΝΑ
ΑΝΤΙΚΑΗΤΟΣ (74):ΛΥΜΠΕΡΗΣ ΝΙΚΟΛΑΟΣ
 Στουρνάρη 37,10682 ΑΘΗΝΑ
ΤΙΤΛΟΣ ΕΦΕΥΡΕΣΗΣ (54):ΠΑΡΑΓΩΓΑ BENZO [C] ΚΙΝΟΛΙΖΙΝΗΣ ΚΑΙ ΧΡΗΣΗ ΤΟΥΣ ΩΣ ΑΝΑΣΤΟΛΕΙΣ ΤΩΝ 5 α-ΑΝΑΓΩΓΑΣΩΝ

ΠΕΡΙΛΗΨΗ(57)

Η παρούσα εφεύρεση αναφέρεται στα παράγωγα βενζο[ε]κινολιζινόνων, ολικώς ή μερικώς κορεσμένα, τα οποία έχουν τον τύπο (I), και στα φαρμακευτικά αποδεκτά άλατα αυτών, πράγμα που αποδεικνύεται χρήσιμο στην φαρμακευτική και γεωργική χρήση, τα οποία είναι ικανά να αναστέλουν το ένζυμο της 5α-αναγωγής είτε επιλεκτικά όσον αφορά το 5αR-II είτε στα δύο ισόενζυμα.



ΑΡΙΘΜΟΣ ΕΥΡ. Δ.Ε. (11):3055064
ΑΡΙΘ. ΕΛΛ. ΚΑΤΑΘΕΣΗΣ (21):20050403044
ΗΜΕΡ. ΕΛΛ. ΚΑΤΑΘΕΣΗΣ (22):14/10/2005
ΑΡΙΘ./ΗΜΕΡ. ΔΗΜΟΣΙΕΥΣΗΣ
ΕΥΡΩΠΑΪΚΟΥ ΔΙΠΛΩΜΑΤΟΣ(87):1092804 - 10/08/2005
ΑΡΙΘ./ΗΜΕΡ. ΔΗΜΟΣΙΕΥΣΗΣ
ΕΥΡΩΠΑΪΚΗΣ ΑΙΤΗΣΗΣ (86):99120573.3--16/10/1999
ΔΙΚΑΙΟΥΧΟΣ (73):1)Ciba Spezialitatenchemie Pfersee GmbH
 Rehlinger Strasse 1, 86462 Langweid a.L.,
 ΓΕΡΜΑΝΙΑ
ΣΥΜΒ. ΠΡΟΤΕΡΑΙΟΤΗΤΕΣ (30):
ΕΦΕΥΡΕΤΗΣ (72):1)Seifert, Peter
 2)Prozzo, Biancamaria Dr.
ΕΙΔΙΚΟΣ ΠΑΗΡΕΞΟΥΣΙΟΣ (74):ΛΥΜΠΕΡΗΣ ΝΙΚΟΛΑΟΣ
 Στουρνάρη 37, 10682 ΑΘΗΝΑ
ΑΝΤΙΚΑΗΤΟΣ (74):ΛΥΜΠΕΡΗΣ ΝΙΚΟΛΑΟΣ
 Στουρνάρη 37,10682 ΑΘΗΝΑ
ΤΙΤΛΟΣ ΕΦΕΥΡΕΣΗΣ (54):ΕΝΩΣΗ ΓΙΑ ΤΗΝ ΠΡΟΕΠΕΞΕΡΓΑΣΙΑ ΙΝΩΔΩΝ ΥΑΙΚΩΝ

ΠΕΡΙΛΗΨΗ(57)

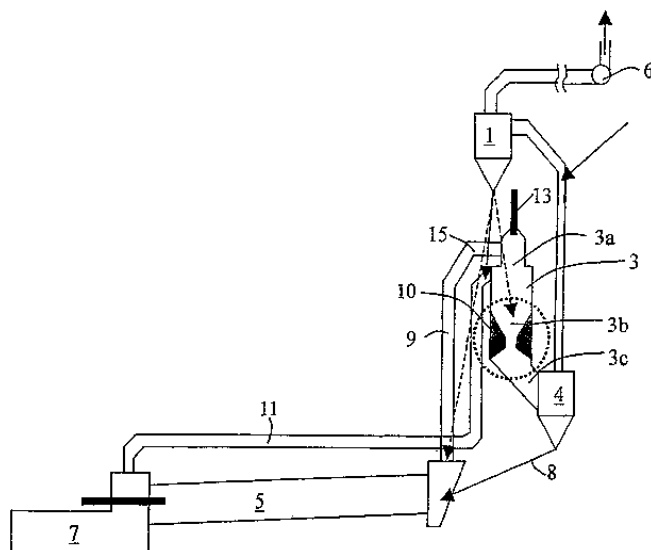
Οι ενώσεις, οι οποίες εκτός από νερό περιέχουν επίσης συγκεκριμένα σουλφονικά άλατα ή πολυσθενείς αλκοόλες και πέραν αυτών αιθοξυλιωμένες / προποξυλιωμένες αλκοόλες, είναι κατάλληλες για την προεπεξεργασία υφασμάτων επιφανειών. Μετά από περαιτέρω προσθήκες καθίστανται επίσης κατάλληλες για αποχρωματισμό μέσω υπεροξειδίου του υδρογόνου. Οι ενώσεις προκαλούν καλή πρωτογενή και καλή δευτερογενή διαβρεκτικότητα των υφασμάτων μαζί με καλά ελεγχόμενη τάση αφρίσματος. Οι ασυνεχείς μέθοδοι προεπεξεργασίας, π.χ. σε βαφείο τζετ, μπορούν επίσης να διενεργηθούν χωρίς πρόβλημα.

ΑΡΙΘΜΟΣ ΕΥΡ. Δ.Ε. (11):3055065
ΑΡΙΘ. ΕΛΛ. ΚΑΤΑΘΕΣΗΣ (21):20050403045
ΗΜΕΡ. ΕΛΛ. ΚΑΤΑΘΕΣΗΣ (22):29/09/2005
ΑΡΙΘ./ΗΜΕΡ. ΔΗΜΟΣΙΕΥΣΗΣ
ΕΥΡΩΠΑΪΚΟΥ ΔΙΠΛΩΜΑΤΟΣ(87):1483541 - 29/06/2005
ΑΡΙΘ./ΗΜΕΡ. ΔΗΜΟΣΙΕΥΣΗΣ
ΕΥΡΩΠΑΪΚΗΣ ΑΙΤΗΣΗΣ (86):03711873.4--06/02/2003
ΔΙΚΑΙΟΥΧΟΣ (73):1)F.L. Smidth A/S
 Vigerslev Alle 77, 2500 Valby, ΔΑΝΙΑ
ΣΥΜΒ. ΠΡΟΤΕΡΑΙΟΤΗΤΕΣ (30):200200345-07/03/2002-DK
ΕΦΕΥΡΕΤΗΣ (72):1)JENSEN, Lars, Skaarup
ΕΙΛΙΚΟΣ ΠΛΗΡΕΞΟΥΣΙΟΣ (74):KOMNA ΣΟΦΙΑ
 Θερεϊανού 9, 11473 ΑΘΗΝΑ
ΑΝΤΙΚΛΗΤΟΣ (74):KOMNA ΣΟΦΙΑ
 Θερεϊανού 9,11473 ΑΘΗΝΑ
ΤΙΤΛΟΣ ΕΦΕΥΡΕΣΗΣ (54):**ΜΕΘΟΔΟΣ ΚΑΙ ΕΓΚΑΤΑΣΤΑΣΗ ΓΙΑ ΤΗΝ ΠΑΡΑΣΚΕΥΗ ΤΣΙΜΕΝΤΟΥ <<ΚΑΙΝΚΕΡ>>.**

ΠΕΡΙΛΗΨΗ(57)

Παρατίθεται μια μέθοδος και εγκατάσταση για την παρασκευή τσιμέντου κλίνκερ, στην οποία η φαρίνα υφίσταται θερμική κατεργασία σε κάμινο φρύξεως (3, 23). Η κάμινο φρύξεως (3, 23) αποτελείται από μια ανώτερη ζώνη (31, 23a) και μια κατώτερη ζώνη (3b, 23b), όπου τα καύσιμα, τα καύσιμα αέρια και η φαρίνα εισάγονται στην ανώτερη ζώνη της καμίνου και οδηγούνται προς τα κάτω δια μέσω της καμίνου. Τα καύσιμα αέρια και η φαρίνα εισάγονται εραπτομενικά στην κάμινο φρύξεως και, περιστρεφόμενα, ακολουθούν μια ελικοειδή διαδρομή κατά την οποία, υπό την επίδραση της βαρύτητας, η φαρίνα κατευθύνεται αρχικά προς τα κάτω, κατά μήκος του τοιχώματος της καμίνου φρύξεως. Η περιστροφή των καύσιμων αερίων τουλάχιστον στην κατώτερη ζώνη της καμίνου φρύξεως υποβάλλεται σε πέδηση και σχεδόν ταυτόχρονα ή διαδοχικά, τουλάχιστον ένα

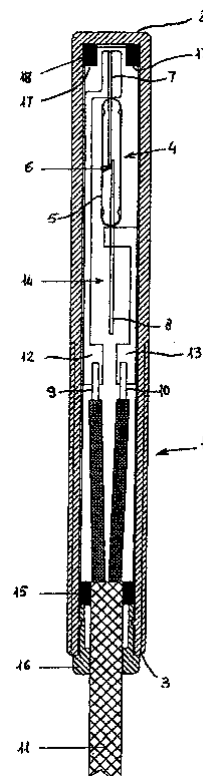
μέρος του καύσιμου αερίου και τουλάχιστον ένα μέρος της φαρίνας στην κατώτερη ζώνη οδηγείται προς την κατεύθυνση της κεντρικής γραμμής της καμίνου φρύξεως.



ΑΡΙΘΜΟΣ ΕΥΡ. Δ.Ε. (11):3055066
ΑΡΙΘ. ΕΛΛ. ΚΑΤΑΘΕΣΗΣ (21):20050403046
ΗΜΕΡ. ΕΛΛ. ΚΑΤΑΘΕΣΗΣ (22):06/10/2005
ΑΡΙΘ./ΗΜΕΡ. ΔΗΜΟΣΙΕΥΣΗΣ
ΕΥΡΩΠΑΪΚΟΥ ΔΙΠΛΩΜΑΤΟΣ(87):1172835 - 31/08/2005
ΑΡΙΘ./ΗΜΕΡ. ΔΗΜΟΣΙΕΥΣΗΣ
ΕΥΡΩΠΑΪΚΗΣ ΑΙΤΗΣΗΣ (86):01112442.7--22/05/2001
ΔΙΚΑΙΟΥΧΟΣ (73):1)STEM S.r.l.
 Via della Meccanica 2, 27010 Cura Carpignano (Pavia), ΙΤΑΛΙΑ
ΣΥΜΒ. ΠΡΟΤΕΡΑΙΟΤΗΤΕΣ (30):PN000042-13/07/2000-IT
ΕΦΕΥΡΕΤΗΣ (72):1)Moro, Fabio
 2)Moro, Giuseppe
ΕΙΛΙΚΟΣ ΠΛΗΡΕΞΟΥΣΙΟΣ (74):ΤΣΙΜΙΚΑΛΗΣ ΑΘΑΝΑΣΙΟΣ
 Ν. Βάμβα 1, 10674 ΑΘΗΝΑ
ΑΝΤΙΚΛΗΤΟΣ (74):ΤΣΙΜΙΚΑΛΗΣ ΑΘΑΝΑΣΙΟΣ
 Ν. Βάμβα 1,10674 ΑΘΗΝΑ
ΤΙΤΛΟΣ ΕΦΕΥΡΕΣΗΣ (54):**ΜΑΓΝΗΤΙΚΟ ΑΙΣΘΗΤΗΡΙΟ ΕΓΓΥΗΤΟΣ.**

ΠΕΡΙΛΗΨΗ(57)

Το αισθητήριο περιέχει ένα περίβλημα (1) που περιβάλλει ένα φιαλίδιο σε σχήμα καλαμιού (4) με τερματικούς ακροδέκτες (7, 8) συνδεδεμένους με ένα ηλεκτρικό καλώδιο (11) το οποίο εξέρχεται από το αναφερθέν περίβλημα μέσω ενός στεγανωτικού καλύμματος (16). Το φιαλίδιο (4) είναι συναρμολογημένο εντός του περιβλήματος (1) δια ενός φέροντος πινακιδίου (14), η οποία είναι προσαρμοσμένη να διατηρεί το φιαλίδιο αυτό ανηρτημένο εις αυτήν, χωρίς καμία απ' ευθείας μηχανική επαφή με το αναφερθέν περίβλημα.



ΑΡΙΘΜΟΣ ΕΥΡ. Δ.Ε. (11):3055067
ΑΡΙΘ. ΕΛΛ. ΚΑΤΑΘΕΣΗΣ (21):20050403047
ΗΜΕΡ. ΕΛΛ. ΚΑΤΑΘΕΣΗΣ (22):06/10/2005
ΑΡΙΘ./ΗΜΕΡ. ΔΗΜΟΣΙΕΥΣΗΣ
ΕΥΡΩΠΑΪΚΟΥ ΔΙΠΛΩΜΑΤΟΣ(87):1413999 - 17/08/2005
ΑΡΙΘ./ΗΜΕΡ. ΔΗΜΟΣΙΕΥΣΗΣ
ΕΥΡΩΠΑΪΚΗΣ ΑΙΤΗΣΗΣ (86):03090359.5--21/10/2003
ΔΙΚΑΙΟΥΧΟΣ (73):1)DDG Gesellschaft fur Verkehrsdaten mbH
Niederkasseler Lohweg 20, 40547 Dusseldorf,
GERMANIA
ΣΥΜΒ. ΠΡΟΤΕΡΑΙΟΤΗΤΕΣ (30):10249618-21/10/2002-DE
ΕΦΕΥΡΕΤΗΣ (72):1)Schnorr, Claudius
2)Reichel, Bjorn
ΕΙΔΙΚΟΣ ΠΑΡΕΞΟΥΣΙΟΣ (74):ΤΣΙΜΙΚΑΛΗΣ ΑΘΑΝΑΣΙΟΣ
N. Βάμβα 1, 10674 ΑΘΗΝΑ
ΑΝΤΙΚΑΗΤΟΣ (74):ΤΣΙΜΙΚΑΛΗΣ ΑΘΑΝΑΣΙΟΣ
N. Βάμβα 1,10674 ΑΘΗΝΑ
ΤΙΤΛΟΣ ΕΦΕΥΡΕΣΗΣ (54):**ΜΕΘΟΔΟΣ ΔΙΑ ΤΗΝ ΔΗΜΙΟΥΡΓΙΑ**
ΕΝΘΕΤΩΝ ΠΛΗΡΟΦΟΡΙΩΝ ΑΠΟ
ΔΕΔΟΜΕΝΑ-FC.

ΠΕΡΙΛΗΨΗ(57)

Η εφεύρεση αφορά μια μέθοδο δια την δημιουργία ενθέτων πληροφοριών από δεδομένα-FC δια τον προσδιορισμό χρόνων ταξιδιού και χρόνων διαβάσεως από διασταύρωση δια αναγνώριση περιπτώσεων όπου δεν υπάρχει βλάβη σε ένα οδικό δίκτυο, όπου κατά τη λήψη ενός τηλεγραφήματος-FC το τελευταίο τηλεγράφημα-FC προσδιορίζει την ίδια διαδρομή από τις πληροφορίες τόπου και χρόνου δυο τηλεγραφημάτων, την διανυθείσα μεταξύ δυο τηλεγραφημάτων διαδρομή η οποία δεν περιγράφεται ρητώς δια των πληροφοριών αυτών και επανακατασκευάζεται μέσω μιας αναζήτησεως οδού από εναλλακτικές οδούς. Δια τις αποστάσεις αυτές διαδρομής προσδιορίζεται μια μέση ταχύτης ταξιδιού ή αντιστοίχως ένας χρόνος

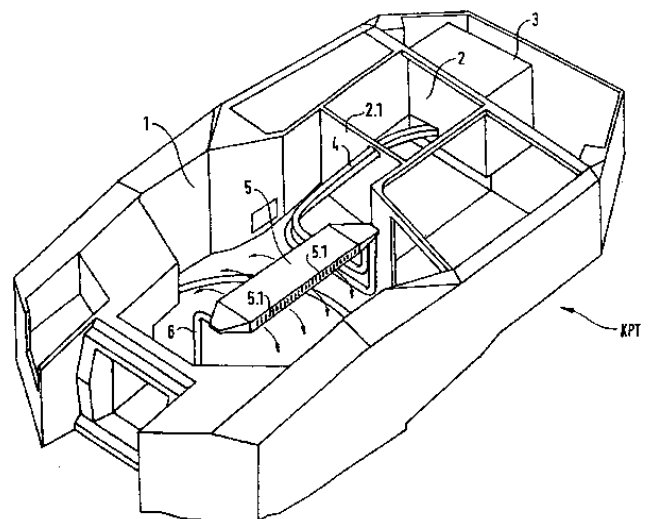
ταξιδιού και/ή δια διασταυρώσεις επί ολοκλήρου της αποστάσεως της διαδρομής να προσδιορίζονται οι συχνότητες παρακάμψεων και οι χρόνοι αναμονής παρακάμψεως και από τους χρόνους του ταξιδιού ή αντιστοίχως τις ταχύτητες ταξιδιού της αποστάσεως αυτής της διαδρομής παράγονται πληροφορίες δια μια οδό και/ή δια τις συχνότητες των παρακάμψεων και τους χρόνους αναμονής των παρακάμψεων σε διασταυρώσεις μέσω συστημάτων πληροφορήσεως κυκλοφορίας παράγονται πληροφορίες και κοινοποιούνται απ' ευθείας εις τους ευρισκόμενους εις την κυκλοφορία ή μέσω υπηρεσιών πληροφορήσεως.

ΑΡΙΘΜΟΣ ΕΥΡ. Δ.Ε. (11):3055068
ΑΡΙΘ. ΕΛΛ. ΚΑΤΑΘΕΣΗΣ (21):20050403048
ΗΜΕΡ. ΕΛΛ. ΚΑΤΑΘΕΣΗΣ (22):06/10/2005
ΑΡΙΘ./ΗΜΕΡ. ΔΗΜΟΣΙΕΥΣΗΣ
ΕΥΡΩΠΑΪΚΟΥ ΔΙΠΛΩΜΑΤΟΣ(87):1060917 - 27/07/2005
ΑΡΙΘ./ΗΜΕΡ. ΔΗΜΟΣΙΕΥΣΗΣ
ΕΥΡΩΠΑΪΚΗΣ ΑΙΤΗΣΗΣ (86):00112539.2--14/06/2000
ΔΙΚΑΙΟΥΧΟΣ (73):1)Krauss-Maffei Wegmann GmbH & Co. KG
August-Bode-Strasse 1, 34127 Kassel,
GERMANIA
ΣΥΜΒ. ΠΡΟΤΕΡΑΙΟΤΗΤΕΣ (30):19928109-19/06/1999-DE
ΕΦΕΥΡΕΤΗΣ (72):1)Sprafke, Uwe, Dipl.-Ing.
2)Pietrzok, Klaus-Peter
ΕΙΔΙΚΟΣ ΠΑΡΕΞΟΥΣΙΟΣ (74):ΤΣΙΜΙΚΑΛΗΣ ΑΘΑΝΑΣΙΟΣ
N. Βάμβα 1, 10674 ΑΘΗΝΑ
ΑΝΤΙΚΑΗΤΟΣ (74):ΤΣΙΜΙΚΑΛΗΣ ΑΘΑΝΑΣΙΟΣ
N. Βάμβα 1,10674 ΑΘΗΝΑ
ΤΙΤΛΟΣ ΕΦΕΥΡΕΣΗΣ (54):**ΣΥΣΤΗΜΑ ΠΡΟΣΑΓΩΓΗΣ ΑΕΡΟΣ ΓΙΑ**
ΤΟ ΧΩΡΟ ΠΛΗΡΩΜΑΤΟΣ ΕΝΟΣ
ΠΟΛΕΜΙΚΟΥ ΑΡΜΑΤΟΣ Ή ΠΥΡΓΙΣΚΟ
ΠΟΛΕΜΙΚΟΥ ΑΡΜΑΤΟΣ.

ΠΕΡΙΛΗΨΗ(57)

Ένα σύστημα προσαγωγής αέρος για το χώρο πληρώματος ενός πολεμικού άρματος (τανκ) ή πυργίσκο πολεμικού άρματος. Εκτός του χώρου πληρώματος (1) είναι διατεταγμένος ένας φουσητήρ (3) από τον οποίο μέσω τουλάχιστον ενός αγωγού προσαγωγής αέρος (4) προσάγεται αέρας εις αυτό το χώρο πληρώματος (1). Εις το χώρο πληρώματος (1) είναι διατεταγμένος τουλάχιστον ένας υποδοχέας κατανομής αέρος (5) από ένα εύκαμπτο βραδύκαυστο υλικό με ένα άνοιγμα εισαγωγής αέρος το οποίο συνδέεται με τον αγωγό προσαγωγής αέρος (4) και ένα πλήθος εξαγωγών αέρος υπό μορφή σχισμών (5.1) με διεύθυνση προς το χώρο του πληρώματος (1), οι οποίες είναι διατεταγμένες σε προκαθορισμένα σημεία του υποδοχέως κατανομής αέρος (5) και σε προκαθορισμένη πυκνότητα και μέγεθος επί των τοιχωμάτων του υποδοχέως. Ο υποδοχέας κατανομής αέρος είναι

διαμορφωμένος ως φουσκωτός σωλήνας ή αντιστοίχως φουσκωτό μαξιλάρι. Εξ' αιτίας των πολλών κατανεμημένων οπών εξαγωγής αέρος προκύπτει μια καλή κατανομή του προσαγομένου αέρος χωρίς να δημιουργούνται ρεύματα. Το σύστημα προσαγωγής αέρος είναι εξαιρετικά ευπροσάρμοστο και μπορεί να προσαρμοσθεί εύκολα σε μεταβαλλόμενες συνθήκες εργασίας και διαρρυθμίζεται εντός του πολεμικού άρματος.



ΑΡΙΘΜΟΣ ΕΥΡ. Δ.Ε. (11):3055069
ΑΡΙΘ. ΕΛΛ. ΚΑΤΑΘΕΣΗΣ (21):20050403049
ΗΜΕΡ. ΕΛΛ. ΚΑΤΑΘΕΣΗΣ (22):06/10/2005
ΑΡΙΘ./ΗΜΕΡ. ΔΗΜΟΣΙΕΥΣΗΣ
ΕΥΡΩΠΑΪΚΟΥ ΔΙΠΛΩΜΑΤΟΣ(87):1486312 - 24/08/2005
ΑΡΙΘ./ΗΜΕΡ. ΔΗΜΟΣΙΕΥΣΗΣ
ΕΥΡΩΠΑΪΚΗΣ ΑΙΤΗΣΗΣ (86):04012961.1--02/06/2004
ΔΙΚΑΙΟΥΧΟΣ (73):1)Otto Manner Heisskanalsysteme GmbH & Co. KG

Unter Gereuth 11, 79353 Bahlingen,
ΓΕΡΜΑΝΙΑ

ΣΥΜΒ. ΠΡΟΤΕΡΑΙΟΤΗΤΕΣ (30):20308880 U-05/06/2003-DE

ΕΦΕΥΡΕΤΗΣ (72):1)Manner, Hans Peter

ΕΙΔΙΚΟΣ ΠΛΗΡΕΞΟΥΣΙΟΣ (74):ΤΣΙΜΙΚΑΛΗΣ ΑΘΑΝΑΣΙΟΣ

Ν. Βάμβα 1, 10674 ΑΘΗΝΑ

ΑΝΤΙΚΑΛΗΤΟΣ (74):ΤΣΙΜΙΚΑΛΗΣ ΑΘΑΝΑΣΙΟΣ

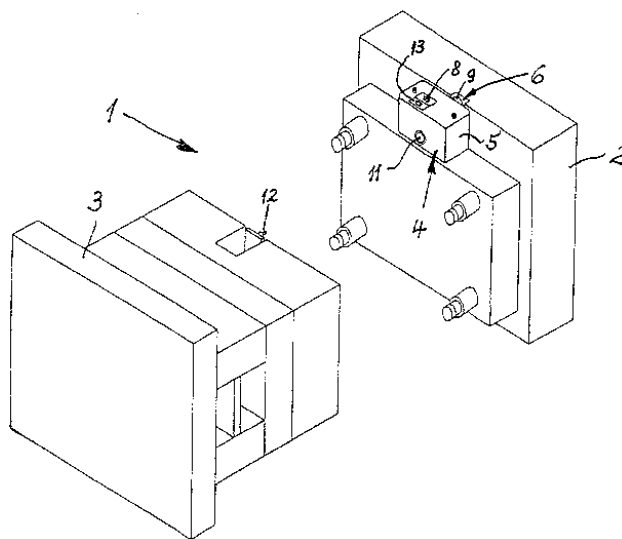
Ν. Βάμβα 1,10674 ΑΘΗΝΑ

ΤΙΤΛΟΣ ΕΦΕΥΡΕΣΗΣ (54):**ΚΑΛΟΥΠΙ ΧΥΤΕΥΣΗΣ ΜΕ ΨΕΚΑΣΜΟ ΜΕ ΜΙΑ ΗΛΕΚΤΡΟΝΙΚΗ ΜΝΗΜΗ ΔΕΔΟΜΕΝΩΝ ΠΟΥ ΠΕΡΙΛΑΜΒΑΝΕΙ ΕΝΑ ΜΕΤΡΗΤΗ.**

ΠΕΡΙΛΗΨΗ(57)

Ένα καλούπι χύτευσης με ψεκασμό (1) με δύο τουλάχιστο μισά καλουπιού (2, 3), από τα οποία ένα τουλάχιστο μπορεί να κινείται σε σχέση με το άλλο για το άνοιγμα και το κλείσιμο του καλουπιού χύτευσης με ψεκασμό (1), με μια ηλεκτρονική μνήμη δεδομένων (4) που περιλαμβάνει ένα μετρητή, της οποίας ο μετρητής (8) ανιχνεύει και αποθηκεύει κατά τρόπο που να μπορεί να ανακαλείται σε οθόνη στη μνήμη δεδομένων (4) τον αριθμό των διεργασιών χύτευσης με ψεκασμό ή τον αριθμό των κινήσεων κλεισίματος των μισών καλουπιού, χαρακτηρίζεται από το ότι, η μνήμη δεδομένων (4) προβλέπεται

αποσυναρμολογούμενη στο καλούπι χύτευσης με ψεκασμό και περιλαμβάνει ένα αισθητήρα (6) για την ανίχνευση της αποσυναρμολογημένης κατάστασής της καθώς και ένα στοιχείο ανίχνευσης χρόνου για τον προσδιορισμό της διάρκειας της αποσυναρμολογημένης κατάστασης.



ΑΡΙΘΜΟΣ ΕΥΡ. Δ.Ε. (11):3055070
ΑΡΙΘ. ΕΛΛ. ΚΑΤΑΘΕΣΗΣ (21):20050403050
ΗΜΕΡ. ΕΛΛ. ΚΑΤΑΘΕΣΗΣ (22):06/10/2005
ΑΡΙΘ./ΗΜΕΡ. ΔΗΜΟΣΙΕΥΣΗΣ
ΕΥΡΩΠΑΪΚΟΥ ΔΙΠΛΩΜΑΤΟΣ(87):1487833 - 06/07/2005
ΑΡΙΘ./ΗΜΕΡ. ΔΗΜΟΣΙΕΥΣΗΣ
ΕΥΡΩΠΑΪΚΗΣ ΑΙΤΗΣΗΣ (86):03706845.9--21/03/2003
ΔΙΚΑΙΟΥΧΟΣ (73):1)VITA CIENTIFICA, S.L.

Avenida Barcelona, 69, 08970 Sant Joan
Despi, ΙΣΠΑΝΙΑ

ΣΥΜΒ. ΠΡΟΤΕΡΑΙΟΤΗΤΕΣ (30):200200713-26/03/2002-ES

ΕΦΕΥΡΕΤΗΣ (72):1)PUIG TORRES, Salvador

2)DALMASES BARJOAN, Pere

ΕΙΔΙΚΟΣ ΠΛΗΡΕΞΟΥΣΙΟΣ (74):ΤΣΙΜΙΚΑΛΗΣ ΑΘΑΝΑΣΙΟΣ

Ν. Βάμβα 1, 10674 ΑΘΗΝΑ

ΑΝΤΙΚΑΛΗΤΟΣ (74):ΤΣΙΜΙΚΑΛΗΣ ΑΘΑΝΑΣΙΟΣ

Ν. Βάμβα 1,10674 ΑΘΗΝΑ

ΤΙΤΛΟΣ ΕΦΕΥΡΕΣΗΣ (54):**ΜΕΘΟΔΟΣ ΠΑΡΑΣΚΕΥΗΣ ΜΙΑΣ ΦΑΡΜΑΚΕΥΤΙΚΩΣ ΔΡΑΣΤΙΚΗΣ ΕΝΩΣΗΣ (GRANISETRON).**

ΠΕΡΙΛΗΨΗ(57)

Η εφεύρεση αφορά μέθοδο παρασκευής granisetron ή φαρμακευτικός αποδεκτού άλατος αυτού, που περιλαμβάνει: α) κυκλοποίηση μιας ένωσης του τύπου (I) σε αδρανή διαλύτη και θερμοκρασία μεταξύ 0-100 βαθμών Κελσίου παρουσία ενός ισχυρού οξέος για να δώσει την ένωση του τύπου (II), β) μεθυλίωση της ένωσης του τύπου (II) με αλκυλιωτικό παράγοντα παρουσία μιας βάσης σε αδρανή διαλύτη και σε θερμοκρασία μεταξύ 0 βαθμών Κελσίου - 160 βαθμών Κελσίου και με προαιρετικό σχηματισμό ενός φαρμακευτικά αποδεκτού άλατος. Η μέθοδος της εφεύρεσης δίδει granisetron υψίστης καθαρότητας αποτρέποντας προσμίξεις λόγω απομεθυλίωσης, με διεξαγωγή της μεθυλίωσης μετά μάλλον, παρά πριν, από την κυκλοποίηση και με υψηλότερη απόδοση.

ΑΡΙΘΜΟΣ ΕΥΡ. Δ.Ε. (11):3055071
ΑΡΙΘ. ΕΛΛ. ΚΑΤΑΘΕΣΗΣ (21):20050403051
ΗΜΕΡ. ΕΛΛ. ΚΑΤΑΘΕΣΗΣ (22):06/10/2005
ΑΡΙΘ./ΗΜΕΡ. ΔΗΜΟΣΙΕΥΣΗΣ
ΕΥΡΩΠΑΪΚΟΥ ΔΙΠΛΩΜΑΤΟΣ(87):1005538 - 20/07/2005
ΑΡΙΘ./ΗΜΕΡ. ΔΗΜΟΣΙΕΥΣΗΣ
ΕΥΡΩΠΑΪΚΗΣ ΑΙΤΗΣΗΣ (86):98906170.0--05/02/1998
ΔΙΚΑΙΟΥΧΟΣ (73):1)ALBERT EINSTEIN COLLEGE OF MED-
ICINE OF YESHIVA UNIVERSITY
1300 Morris Park Avenue, Belfer Building,
Room 302, Bronx New York 10461,
ΗΝΩΜΕΝΕΣ ΠΟΛΙΤΕΙΕΣ ΤΗΣ ΑΜΕΡΙΚΗΣ
ΣΥΜΒ. ΠΡΟΤΕΡΑΙΟΤΗΤΕΣ (30):799144-13/02/1997-US
ΕΦΕΥΡΕΤΗΣ (72):1)GELIEBTTER, Jan
2)MELMAN, Arnold
3)CHRIST, George, J.
4)REHMAN, Jamil
ΕΙΛΙΚΟΣ ΠΛΗΡΕΞΟΥΣΙΟΣ (74):ΤΣΙΜΙΚΑΛΗΣ ΑΘΑΝΑΣΙΟΣ
Ν. Βάμβα 1, 10674 ΑΘΗΝΑ
ΑΝΤΙΚΛΗΤΟΣ (74):ΤΣΙΜΙΚΑΛΗΣ ΑΘΑΝΑΣΙΟΣ
Ν. Βάμβα 1,10674 ΑΘΗΝΑ
ΤΙΤΛΟΣ ΕΦΕΥΡΕΣΗΣ (54):**ΠΡΩΤΕΙΝΕΣ ΔΙΑΛΛΟΥ ΚΑΛΙΟΥ ΓΙΑ ΧΡΗΣΗ ΣΤΗ ΓΟΝΙΔΙΟΘΕΡΑΠΕΙΑ ΓΙΑ ΑΝΑΚΟΥΦΙΣΗ ΣΤΥΤΙΚΗΣ ΔΥΣΛΕΙΤΟΥΡΓΙΑΣ.**

ΠΕΡΙΛΗΨΗ(57)

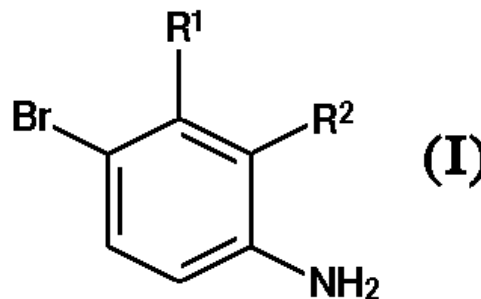
Η παρούσα εφεύρεση κατευθύνεται στη γονιδιοθεραπεία για στυτική δυσλειτουργία μέσω απελευθέρωσης και έκφρασης ενός ανασυνδυασμένου φορέα που περιέχει DNA αλληλουχία, που κωδικοποιεί μια πρωτεΐνη που ενέχεται στη ρύθμιση τόνου λείου μυός στο κύτταρο λείου μυός. Επίσης παρέχεται με την

παρούσα εφεύρεση μέθοδος διέγερσης στύσης του πέους σε ένα υποκείμενο που περιλαμβάνει την εισαγωγή και έκφραση μιας αλληλουχίας DNA που κωδικοποιεί μια πρωτεΐνη που ενέχεται στη ρύθμιση τόνου λείου μυός σε επαρκή αριθμό κυττάρων του υποκειμένου για να διεγερθεί στύση του πέους του υποκειμένου. Η παρούσα εφεύρεση επίσης παρέχει ανασυνδυασμένο φορέα που περιλαμβάνει το DNA ή που αντιστοιχεί σε τουλάχιστον ένα τμήμα του γονιδιώματος ενός ιού, το οποίο τμήμα είναι ικανό κατεύθυνσης της έκφρασης μιας DNA αλληλουχίας και DNA που κωδικοποιεί πρωτεΐνη που ενέχεται στη ρύθμιση τόνου λείου μυός, λειτουργικά συνδεδεμένο προς το ιικό DNA και ικανό να εκφράζεται σαν λειτουργικό γονιδιοπροϊόν στο κύτταρο στόχο. Επίσης παρέχεται με την παρούσα εφεύρεση κύτταρο λείου μυός που εκφράζει γονίδιο που κωδικοποιεί πρωτεΐνη που ενέχεται στη ρύθμιση τόνου λείου μυός.

ΑΡΙΘΜΟΣ ΕΥΡ. Δ.Ε. (11):3055072
ΑΡΙΘ. ΕΛΛ. ΚΑΤΑΘΕΣΗΣ (21):20050403052
ΗΜΕΡ. ΕΛΛ. ΚΑΤΑΘΕΣΗΣ (22):06/10/2005
ΑΡΙΘ./ΗΜΕΡ. ΔΗΜΟΣΙΕΥΣΗΣ
ΕΥΡΩΠΑΪΚΟΥ ΔΙΠΛΩΜΑΤΟΣ(87):1296965 - 05/10/2005
ΑΡΙΘ./ΗΜΕΡ. ΔΗΜΟΣΙΕΥΣΗΣ
ΕΥΡΩΠΑΪΚΗΣ ΑΙΤΗΣΗΣ (86):01947430.3--29/06/2001
ΔΙΚΑΙΟΥΧΟΣ (73):1)BASF AKTIENGESELLSCHAFT
67056 Ludwigshafen, GERMANIA
ΣΥΜΒ. ΠΡΟΤΕΡΑΙΟΤΗΤΕΣ (30):10030975-30/06/2000-DE
ΕΦΕΥΡΕΤΗΣ (72):1)KEIL, Michael
2)VON DEYN, Wolfgang
3)LOCHTMAN, Rene
4)GEBHARDT, Joachim
5)RACK, Michael
ΕΙΛΙΚΟΣ ΠΛΗΡΕΞΟΥΣΙΟΣ (74):ΤΣΙΜΙΚΑΛΗΣ ΑΘΑΝΑΣΙΟΣ
Ν. Βάμβα 1, 10674 ΑΘΗΝΑ
ΑΝΤΙΚΛΗΤΟΣ (74):ΤΣΙΜΙΚΑΛΗΣ ΑΘΑΝΑΣΙΟΣ
Ν. Βάμβα 1,10674 ΑΘΗΝΑ
ΤΙΤΛΟΣ ΕΦΕΥΡΕΣΗΣ (54):**ΜΕΘΟΔΟΣ ΓΙΑ ΤΗΝ ΠΑΡΑΣΚΕΥΗ ΠΑΡΑΓΩΓΩΝ 4-ΒΡΩΜΟ-ΑΝΙΛΙΝΗΣ.**

ΠΕΡΙΛΗΨΗ(57)

Αντικείμενο της παρούσας εφεύρεσης είναι μία μέθοδος για την παρασκευή παραγώγων 4-βρωμο-ανιλίνης του τύπου (I), όπου οι υποκαταστάτες έχουν την ακόλουθη σημασία: R1 = C1-C6-αλκύλιο, C1-C6-αλογοναλκύλιο, C1-C6-αλκοξύ, C1-C6-αλογοναλκοξύ, C3-C8-κυκλοαλκύλιο, αλογόνο, R2 = C1-C6-αλκύλιο, C1-C6-αλκοξύ, C3-C8-κυκλοαλκύλιο, C2-C6-αλκενύλιο, κυανο ή μία ετεροκυκλική ρίζα.

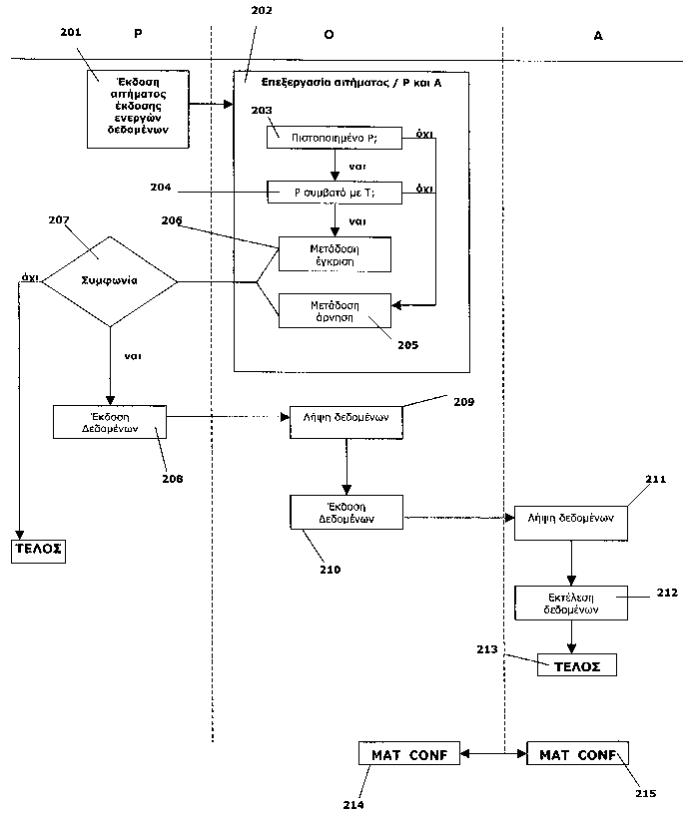


ΑΡΙΘΜΟΣ ΕΥΡ. Δ.Ε. (11):3055073
ΑΡΙΘ. ΕΛΛ. ΚΑΤΑΘΕΣΗΣ (21):20050403053
ΗΜΕΡ. ΕΛΛ. ΚΑΤΑΘΕΣΗΣ (22):06/10/2005
ΑΡΙΘ./ΗΜΕΡ. ΔΗΜΟΣΙΕΥΣΗΣ
ΕΥΡΩΠΑΪΚΟΥ ΔΙΠΛΩΜΑΤΟΣ(87):1326399 - 27/07/2005
ΑΡΙΘ./ΗΜΕΡ. ΔΗΜΟΣΙΕΥΣΗΣ
ΕΥΡΩΠΑΪΚΗΣ ΑΙΤΗΣΗΣ (86):02102699.2--06/12/2002
ΔΙΚΑΙΟΥΧΟΣ (73):1)Societe Francaise du Radiotelephone-SFR
 42, avenue de Friedland, 75008 Paris,
 ΓΑΛΛΙΑ

ΣΥΜΒ. ΠΡΟΤΕΡΑΙΟΤΗΤΕΣ (30):0117097-31/12/2001-FR
ΕΦΕΥΡΕΤΗΣ (72):1)Bouthors, Nicolas
ΕΙΔΙΚΟΣ ΠΑΗΡΕΞΟΥΣΙΟΣ (74):ΔΗΜΟΥ ΧΡΙΣΤΙΝΑ
 Κουμπάρη 2, 10674 ΑΘΗΝΑ
ΑΝΤΙΚΑΗΤΟΣ (74):ΠΑΠΑΚΩΝΣΤΑΝΤΙΝΟΥ ΕΛΕΝΗ
 Κουμπάρη 2,10674 ΑΘΗΝΑ

ΤΙΤΛΟΣ ΕΦΕΥΡΕΣΗΣ (54):ΔΙΑΔΙΚΑΣΙΑ ΑΠΟΣΠΩΜΕΝΗΣ ΔΙΑΣΦΑΛΙΣΗΣ ΤΗΣ ΜΕΤΑΦΟΡΤΩΣΗΣ ΕΝΕΡΓΩΝ ΔΕΔΟΜΕΝΩΝ ΣΕ ΜΙΑ ΤΕΡΜΑΤΙΚΗ ΣΥΣΚΕΥΗ.

ΠΕΡΙΛΗΨΗ(57)
 Προκειμένου να μειωθεί ο φόρτος εργασίας μιας τερματικής συσκευής, και να ασφαλιστεί η χρήση της, μεταφέρουμε στον χειριστή τις λειτουργίες εξακρίβωσης του περιεχομένου των μηνυμάτων που προορίζονται σε έναν συνδρομητή χρήστη της τερματικής συσκευής. Ο χειριστής, όταν λαμβάνει (202) ένα μήνυμα, εκ μέρους ενός παροχέα, αναλαμβάνει να εξακριβώσει (203-204) το περιεχόμενο του μηνύματος, την προέλευση του μηνύματος, και να εξασφαλίσει ότι ο συνδρομητής πράγματι επιθυμεί να λαμβάνει τέτοιο είδος μηνύματα εκ μέρους του παροχέα. Αυτές οι ενέργειες πραγματοποιούνται χωρίς να ερωτηθεί ο συνδρομητής. Κατά συνέπεια, όταν ένα ενεργό περιεχόμενο λαμβάνεται (211) από την τερματική συσκευή, εκτελείται (212) χωρίς άλλη εξακρίβωση, καθώς αυτό έχει ήδη γίνει από τον χειριστή.

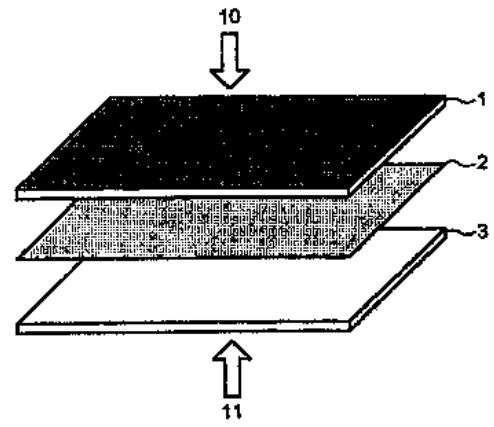


ΑΡΙΘΜΟΣ ΕΥΡ. Δ.Ε. (11):3055074
ΑΡΙΘ. ΕΛΛ. ΚΑΤΑΘΕΣΗΣ (21):20050403054
ΗΜΕΡ. ΕΛΛ. ΚΑΤΑΘΕΣΗΣ (22):06/10/2005
ΑΡΙΘ./ΗΜΕΡ. ΔΗΜΟΣΙΕΥΣΗΣ
ΕΥΡΩΠΑΪΚΟΥ ΔΙΠΛΩΜΑΤΟΣ(87):1248583 - 06/07/2005
ΑΡΙΘ./ΗΜΕΡ. ΔΗΜΟΣΙΕΥΣΗΣ
ΕΥΡΩΠΑΪΚΗΣ ΑΙΤΗΣΗΣ (86):00973107.6--09/11/2000
ΔΙΚΑΙΟΥΧΟΣ (73):1)ProTex Healthcare (UK) Limited
 Suite 310, Asmec Centre The Ring, Bracknell
 Berkshire, RG12 1HB, ΜΕΓΑΛΗ
 ΒΡΕΤΑΝΝΙΑ

ΣΥΜΒ. ΠΡΟΤΕΡΑΙΟΤΗΤΕΣ (30):9926632-10/11/1999-GB
ΕΦΕΥΡΕΤΗΣ (72):1)ANCELL, William
ΕΙΔΙΚΟΣ ΠΑΗΡΕΞΟΥΣΙΟΣ (74):ΔΗΜΟΥ ΧΡΙΣΤΙΝΑ
 Κουμπάρη 2, 10674 ΑΘΗΝΑ
ΑΝΤΙΚΑΗΤΟΣ (74):ΠΑΠΑΚΩΝΣΤΑΝΤΙΝΟΥ ΕΛΕΝΗ
 Κουμπάρη 2,10674 ΑΘΗΝΑ

ΤΙΤΛΟΣ ΕΦΕΥΡΕΣΗΣ (54):ΕΠΙΔΕΣΜΟΣ.

ΠΕΡΙΛΗΨΗ(57)
 Ένας επίδεσμος και μία μέθοδο κατασκευής ενός επίδεσμου. Ο επίδεσμος περιλαμβάνει ένα απορροφητικό ύφασμα υποστήριξης (2), και ένα πολυεστερικό ινώδες φύλλο (1) προσαρμοσμένο σε μία επιφάνεια του απορροφητικού υφάσματος υποστήριξης για να παρέχεται μία διαδρομή μεταφοράς έτσι ώστε τα εξιδρώματα που βρίσκονται σε επαφή με μία εξωτερική επιφάνεια του ινώδους φύλλου να μεταφέρονται στο απορροφητικό ύφασμα υποστήριξης. Η εξωτερική επιφάνεια του πολυεστερικού ινώδους φύλλου είναι θερμικά κατεργασμένη για να αποτρέπεται η προεξοχή μεμονωμένων ινών από την επιφάνεια και για να παράγεται δι αυτού ένα στυλβωτό αποτέλεσμα. Αυτή η στυλβωτή επιφάνεια αποτρέπει τον επίδεσμο από το να κολλήσει σε μία πληγή, και παρεμποδίζει τα εξιδρώματα που μεταφέρονται μέσα από τον επίδεσμο από το να επιστρέψουν στην επιφάνεια του επίδεσμου.



ΑΡΙΘΜΟΣ ΕΥΡ. Δ.Ε. (11):3055075
ΑΡΙΘ. ΕΛΛ. ΚΑΤΑΘΕΣΗΣ (21):20050403055
ΗΜΕΡ. ΕΛΛ. ΚΑΤΑΘΕΣΗΣ (22):06/10/2005
ΑΡΙΘ./ΗΜΕΡ. ΔΗΜΟΣΙΕΥΣΗΣ
ΕΥΡΩΠΑΪΚΟΥ ΔΙΠΛΩΜΑΤΟΣ(87):0873096 - 10/08/2005
ΑΡΙΘ./ΗΜΕΡ. ΔΗΜΟΣΙΕΥΣΗΣ
ΕΥΡΩΠΑΪΚΗΣ ΑΙΤΗΣΗΣ (86):96943216.0--20/12/1996
ΔΙΚΑΙΟΥΧΟΣ (73):1)Pfizer Health AB
112 87 Stockholm, ΣΟΥΗΔΙΑ
ΣΥΜΒ. ΠΡΟΤΕΡΑΙΟΤΗΤΕΣ (30):9526150-21/12/1995-GB
ΕΦΕΥΡΕΤΗΣ (72):1)EMBLETON, Jonathan, Kenneth
2)MALCOLMSON, Richard, Joseph
3)MARTINI, Luigi, Gerard, Anthony
ΕΙΛΙΚΟΣ ΠΛΗΡΕΞΟΥΣΙΟΣ (74):ΔΗΜΟΥ ΧΡΙΣΤΙΝΑ
Κουμπάρη 2, 10674 ΑΘΗΝΑ
ΑΝΤΙΚΑΗΤΟΣ (74):ΠΑΠΑΚΩΝΣΤΑΝΤΙΝΟΥ ΕΛΕΝΗ
Κουμπάρη 2,10674 ΑΘΗΝΑ
ΤΙΤΛΟΣ ΕΦΕΥΡΕΣΗΣ (54):**ΟΦΘΑΛΜΙΚΗ ΘΕΡΑΠΕΙΑ.**
ΠΕΡΙΛΗΨΗ(57)

Η βιοδιαθεσιμότητα μιας οφθαλμολογικά δραστηκής ένωσης αυξάνεται μέσω παροχής της με μία δοσολογία υγρού οφθαλμικής θεραπείας η οποία λαμβάνει την μορφή ενός τζελ ή ρεύματος σταγονιδίων. Ένα τέτοιο τζελ ή ρεύμα μπορεί να καταυθυνθεί ή στοχευτεί σε μία συγκεκριμένη τοποθεσία στο μάτι όπου η ένωση μπορεί βέλτιστα να απορροφηθεί.

ΑΡΙΘΜΟΣ ΕΥΡ. Δ.Ε. (11):3055076
ΑΡΙΘ. ΕΛΛ. ΚΑΤΑΘΕΣΗΣ (21):20050403056
ΗΜΕΡ. ΕΛΛ. ΚΑΤΑΘΕΣΗΣ (22):06/10/2005
ΑΡΙΘ./ΗΜΕΡ. ΔΗΜΟΣΙΕΥΣΗΣ
ΕΥΡΩΠΑΪΚΟΥ ΔΙΠΛΩΜΑΤΟΣ(87):1238587 - 27/07/2005
ΑΡΙΘ./ΗΜΕΡ. ΔΗΜΟΣΙΕΥΣΗΣ
ΕΥΡΩΠΑΪΚΗΣ ΑΙΤΗΣΗΣ (86):02075947.8--01/03/2002
ΔΙΚΑΙΟΥΧΟΣ (73):1)Faculte Universitaire des Sciences
Agronomiques de Gembloux
Passage des Deportes 2, 5030 Gembloux,
ΒΕΛΓΙΟ
ΣΥΜΒ. ΠΡΟΤΕΡΑΙΟΤΗΤΕΣ (30):01200812-05/03/2001-EP
ΕΦΕΥΡΕΤΗΣ (72):1)Lepoivre, Phillippe
2)Jijakli, Mohamed H.
3)Dickburt, Catherine
4)Berto, Philippe
ΕΙΛΙΚΟΣ ΠΛΗΡΕΞΟΥΣΙΟΣ (74):ΑΘΑΝΑΣΙΑΔΟΥ ΜΑΡΙΑ
Κουμπάρη 2, 10674 ΑΘΗΝΑ
ΑΝΤΙΚΑΗΤΟΣ (74):ΠΑΠΑΚΩΝΣΤΑΝΤΙΝΟΥ ΕΛΕΝΗ
Κουμπάρη 2,10674 ΑΘΗΝΑ
ΤΙΤΛΟΣ ΕΦΕΥΡΕΣΗΣ (54):**ΒΙΟΖΙΖΑΝΙΟΚΤΟΝΑ ΣΚΕΥΑΣΜΑΤΑ.**
ΠΕΡΙΛΗΨΗ(57)

Η παρούσα εφεύρεση σχετίζεται με σκευάσματα κατάλληλα για χρήση έναντι ενός ή περισσότερων παθογόνων οργανισμών που περιέχουν τουλάχιστον έναν ανταγωνιστικό μικροοργανισμό και τουλάχιστον ένα διεγερτικό μέσο, που μπορεί να επιλεγεί από την ομάδα που περιέχει ένα ή περισσότερα ουρονικά οξέα, μαννάνες, και/ή παράγωγα αυτών και μίγματα των αναφερόμενων μέσων. Η εφεύρεση επίσης σχετίζεται με μια μέθοδο για τον βιολογικό έλεγχο ασθενειών που προκαλούνται από παθογόνα σε φυτικά υλικά με χρήση των σκευασμάτων της εφεύρεσης.

ΑΡΙΘΜΟΣ ΕΥΡ. Δ.Ε. (11):3055077
ΑΡΙΘ. ΕΛΛ. ΚΑΤΑΘΕΣΗΣ (21):20050403057
ΗΜΕΡ. ΕΛΛ. ΚΑΤΑΘΕΣΗΣ (22):06/10/2005
ΑΡΙΘ./ΗΜΕΡ. ΔΗΜΟΣΙΕΥΣΗΣ
ΕΥΡΩΠΑΪΚΟΥ ΔΙΠΛΩΜΑΤΟΣ(87):1264572 - 17/08/2005
ΑΡΙΘ./ΗΜΕΡ. ΔΗΜΟΣΙΕΥΣΗΣ
ΕΥΡΩΠΑΪΚΗΣ ΑΙΤΗΣΗΣ (86):02253971.2--07/06/2002
ΔΙΚΑΙΟΥΧΟΣ (73):1)Biosense Webster, Inc.
One Johnson & Johnson Plaza, New Brunswick, NJ 08933, ΗΝΩΜΕΝΕΣ ΠΟΛΙΤΕΙΕΣ ΤΗΣ ΑΜΕΡΙΚΗΣ
ΣΥΜΒ. ΠΡΟΤΕΡΑΙΟΤΗΤΕΣ (30):877673-08/06/2001-US
ΕΦΕΥΡΕΤΗΣ (72):1)Schwartz, Yitzhack
ΕΙΔΙΚΟΣ ΠΛΗΡΕΞΟΥΣΙΟΣ (74):ΡΟΥΣΣΟΥ ANNA
Κουμπάρη 2, 10674 ΑΘΗΝΑ
ΑΝΤΙΚΛΗΤΟΣ (74):ΠΑΠΑΚΩΝΣΤΑΝΤΙΝΟΥ ΕΛΕΝΗ
Κουμπάρη 2,10674 ΑΘΗΝΑ
ΤΙΤΛΟΣ ΕΦΕΥΡΕΣΗΣ (54):**ΜΗΧΑΝΙΣΜΟΣ ΑΓΚΙΣΤΡΩΣΗΣ ΓΙΑ ΕΠΙΔΕΚΤΙΚΟ ΕΜΦΥΤΕΥΣΗΣ ΤΗΛΕΜΕΤΡΙΚΟ ΙΑΤΡΙΚΟ ΑΙΣΘΗΤΗΡΑ.**

ΠΕΡΙΛΗΨΗ(57)

Μία επιδεκτική εμφύτευση ιατρική συσκευή περιλαμβάνει ένα περιβλήμα (52) που έχει ένα κεντρικό άκρο και ένα περιφερικό άκρο και έναν επιμήκη άξονα. Ένα πρώτο σετ μελών αγκίστρωσης είναι λειτουργικά συνδεδεμένο με το κεντρικό άκρο του περιβλήματος. Ένα δεύτερο σετ μελών αγκίστρωσης είναι λειτουργικά συνδεδεμένο με το περιφερικό άκρο του περιβλήματος. Το πρώτο σετ μελών αγκίστρωσης και το δεύτερο σετ μελών αγκίστρωσης είναι επιδεκτικά κίνησης ανάμεσα σε μία θέση σύμπτυξης και σε μία θέση ανάπτυξης. Η θέση σύμπτυξης ορίζεται ως μία θέση μέσω της οποίας το πρώτο σετ μελών αγκίστρωσης και το δεύτερο σετ μελών αγκίστρωσης είναι ουσιαστικά παράλληλα με τον επιμήκη

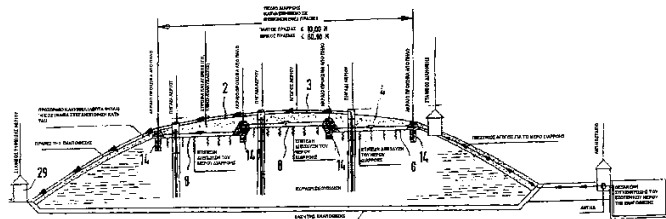
άξονα του περιβλήματος. Η θέση ανάπτυξης ορίζεται ως μία θέση μέσω της οποίας το πρώτο σετ μελών αγκίστρωσης και το δεύτερο σετ μελών αγκίστρωσης είναι ουσιαστικά κάθετα με τον επιμήκη άξονα του περιβλήματος. Κάθε μέλος αγκίστρωσης του πρώτου σετ μελών αγκίστρωσης και του δεύτερου σετ μελών αγκίστρωσης περιλαμβάνει ένα μέλος δακτυλίου (65) όπου κάθε μέλος δακτυλίου έχει μία επιφάνεια σύζευξης ιστού (66) επάνω σε αυτό.

ΑΡΙΘΜΟΣ ΕΥΡ. Δ.Ε. (11):3055078
ΑΡΙΘ. ΕΛΛ. ΚΑΤΑΘΕΣΗΣ (21):20050403058
ΗΜΕΡ. ΕΛΛ. ΚΑΤΑΘΕΣΗΣ (22):06/10/2005
ΑΡΙΘ./ΗΜΕΡ. ΔΗΜΟΣΙΕΥΣΗΣ
ΕΥΡΩΠΑΪΚΟΥ ΔΙΠΛΩΜΑΤΟΣ(87):1252939 - 27/07/2005
ΑΡΙΘ./ΗΜΕΡ. ΔΗΜΟΣΙΕΥΣΗΣ
ΕΥΡΩΠΑΪΚΗΣ ΑΙΤΗΣΗΣ (86):02008936.3--22/04/2002
ΔΙΚΑΙΟΥΧΟΣ (73):1)Kress, Dieter
Brauhausstrasse 10, 91740 Rockingen, GERMANIA
ΣΥΜΒ. ΠΡΟΤΕΡΑΙΟΤΗΤΕΣ (30):10120107-25/04/2001-DE
ΕΦΕΥΡΕΤΗΣ (72):1)Kress, Dieter
ΕΙΔΙΚΟΣ ΠΛΗΡΕΞΟΥΣΙΟΣ (74):ΔΗΜΟΥ ΧΡΙΣΤΙΝΑ
Κουμπάρη 2, 10674 ΑΘΗΝΑ
ΑΝΤΙΚΛΗΤΟΣ (74):ΠΑΠΑΚΩΝΣΤΑΝΤΙΝΟΥ ΕΛΕΝΗ
Κουμπάρη 2,10674 ΑΘΗΝΑ
ΤΙΤΛΟΣ ΕΦΕΥΡΕΣΗΣ (54):**ΜΙΑ ΜΕΘΟΔΟΣ ΚΑΙ ΜΙΑ ΣΥΣΚΕΥΗ ΓΙΑ ΤΗ ΒΕΛΤΙΩΜΕΝΗ ΕΚΜΕΤΑΛΛΕΥΣΗ ΤΩΝ ΕΝΑΠΟΘΕΣΕΩΝ ΑΠΟΡΡΙΜΑΤΩΝ.**

ΠΕΡΙΛΗΨΗ(57)

Η εφεύρεση αναφέρεται σε μία μέθοδο για τη βελτιωμένη εκμετάλλευση απορριμμάτων, τα οποία είναι καλυμμένα με στεγανό τρόπο, ενάντια στη διεύθυνση υγρών. Οι εναποθέσεις απορριμμάτων έχουν πηγάδια αερίου, τα οποία είναι καταναμημένα και τα οποία απορροφούν το αέριο απορριμμάτων, που δημιουργείται μέσω της βιοχημικής διεργασίας αποσύνθεσης των απορριμμάτων. Η επιφάνεια εναπόθεσης των απορριμμάτων είναι χωρισμένη σε μεμονωμένα και διαχωρισμένα πεδία παροχής σταγόνων ή πεδία διαρροής (2,3,4) και διηθείται επιφανειακά από πάνω με νερό σε συνάρτηση με την τοπική απόδοση (παραγωγή) σε αέριο. Επίσης, η εφεύρεση αναφέρεται σε μία διάταξη εναπόθεσης απορριμμάτων για την υλοποίηση της μεθόδου, όπου η επιφάνεια εναπόθεσης απορριμμάτων χωρισμένη (τεμαχισμένη) στα πεδία παροχής σταγόνων ή πεδία διαρροής (2,3,4), τα οποία διαχωρίζονται μεταξύ τους μέσω των διαχωριστικών

χιτωνίων (14). Τα χιτώνια (14) είναι αδιαπέραστα από υγρά και σε κάθε πεδίο παροχής σταγόνων ή πεδίο διαρροής έχει εκχωρηθεί ένας αγωγός τροφοδοσίας, ο οποίος μπορεί να δέχεται μεμονωμένα το νερό διήθησης.



ΑΡΙΘΜΟΣ ΕΥΡ. Δ.Ε. (11):3055079
ΑΡΙΘ. ΕΛΛ. ΚΑΤΑΘΕΣΗΣ (21):20050403059
ΗΜΕΡ. ΕΛΛ. ΚΑΤΑΘΕΣΗΣ (22):06/10/2005
ΑΡΙΘ./ΗΜΕΡ. ΔΗΜΟΣΙΕΥΣΗΣ
ΕΥΡΩΠΑΪΚΟΥ ΔΙΠΛΩΜΑΤΟΣ(87):1161250 - 17/08/2005
ΑΡΙΘ./ΗΜΕΡ. ΔΗΜΟΣΙΕΥΣΗΣ
ΕΥΡΩΠΑΪΚΗΣ ΑΙΤΗΣΗΣ (86):00910947.1--15/03/2000
ΔΙΚΑΙΟΥΧΟΣ (73):1)PIERRE FABRE MEDICAMENT
45, Place Abel Gance, 92100 Boulogne-Billan-
court, ΓΑΛΛΙΑ
ΣΥΜΒ. ΠΡΟΤΕΡΑΙΟΤΗΤΕΣ (30):9903154-15/03/1999-FR
ΕΦΕΥΡΕΤΗΣ (72):1)LIBON, Christine
2)BONNEFOY, Jean-Yves
3)CORVAIA, Nathalie
4)BECK, Alain
ΕΙΔΙΚΟΣ ΠΛΗΡΕΞΟΥΣΙΟΣ (74):ΑΘΑΝΑΣΙΑΔΟΥ ΜΑΡΙΑ
Κουμπάρη 2, 10674 ΑΘΗΝΑ
ΑΝΤΙΚΛΗΤΟΣ (74):ΠΑΠΑΚΩΝΣΤΑΝΤΙΝΟΥ ΕΛΕΝΗ
Κουμπάρη 2,10674 ΑΘΗΝΑ
ΤΙΤΛΟΣ ΕΦΕΥΡΕΣΗΣ (54):**ΑΝΟΣΟΔΙΕΓΕΡΤΙΚΑ ΒΑΚΤΗΡΙΑΚΑ**
MEMBRANΙΚΑ ΤΜΗΜΑΤΑ ΣΤΗ
ΘΕΡΑΠΕΙΑ ΤΟΥ ΚΑΡΚΙΝΟΥ.

ΠΕΡΙΛΗΨΗ(57)

Η παρούσα εφεύρεση έχει ως αντικείμενο τη χρήση ενός μεμβρανικού τμήματος αρνητικών κατά gram βακτηρίων, και συγκεκριμένα του *Klebsiella pneumoniae* για την παρασκευή ενός ανοσοδιεγερτικού φαρμακευτικού σκευάσματος και/ή ικανού να επάγει αντικαρκινική ανοσοαπόκριση, που προορίζεται ιδιαίτερα για τη θεραπεία ή την πρόληψη του καρκίνου. Η εφεύρεση περιλαμβάνει επιπλέον μεθόδους παρασκευής των αναφερόμενων μεμβρανικών τμημάτων όπως επίσης και φαρμακευτικών σκευασμάτων που τα περιέχουν, και ιδιαίτερα σε συνδυασμό με αντικαρκινικές ενώσεις.

ΑΡΙΘΜΟΣ ΕΥΡ. Δ.Ε. (11):3055080
ΑΡΙΘ. ΕΛΛ. ΚΑΤΑΘΕΣΗΣ (21):20050403060
ΗΜΕΡ. ΕΛΛ. ΚΑΤΑΘΕΣΗΣ (22):06/10/2005
ΑΡΙΘ./ΗΜΕΡ. ΔΗΜΟΣΙΕΥΣΗΣ
ΕΥΡΩΠΑΪΚΟΥ ΔΙΠΛΩΜΑΤΟΣ(87):1351676 - 17/08/2005
ΑΡΙΘ./ΗΜΕΡ. ΔΗΜΟΣΙΕΥΣΗΣ
ΕΥΡΩΠΑΪΚΗΣ ΑΙΤΗΣΗΣ (86):01271219.6--04/12/2001
ΔΙΚΑΙΟΥΧΟΣ (73):1)SIGMA-TAU Industrie Farmaceutiche Riuni-
nite S.p.A.
Viale Shakespeare, 47, 00144 Roma, ΙΤΑΛΙΑ
ΣΥΜΒ. ΠΡΟΤΕΡΑΙΟΤΗΤΕΣ (30):RM20000688-21/12/2000-IT
ΕΦΕΥΡΕΤΗΣ (72):1)ZALLONE, Alberta
2)KOVERECH, Aleardo
ΕΙΔΙΚΟΣ ΠΛΗΡΕΞΟΥΣΙΟΣ (74):ΔΗΜΟΥ ΧΡΙΣΤΙΝΑ
Κουμπάρη 2, 10674 ΑΘΗΝΑ
ΑΝΤΙΚΛΗΤΟΣ (74):ΠΑΠΑΚΩΝΣΤΑΝΤΙΝΟΥ ΕΛΕΝΗ
Κουμπάρη 2,10674 ΑΘΗΝΑ
ΤΙΤΛΟΣ ΕΦΕΥΡΕΣΗΣ (54):**ΧΡΗΣΗ ΤΗΣ ΙΣΟΒΑΛΕΡΥΛ L-ΚΑΡΝΙ-**
ΤΙΝΗΣ ΓΙΑ ΤΗΝ ΠΑΡΑΣΚΕΥΗ ΕΝΟΣ
ΦΑΡΜΑΚΟΥ ΓΙΑ ΤΗΝ ΠΡΟΛΗΨΗ ΚΑΙ
ΤΗΝ ΘΕΡΑΠΕΙΑ ΤΗΣ ΟΣΤΕΟΠΩΡΩ-
ΣΗΣ.

ΠΕΡΙΛΗΨΗ(57)

Περιγράφεται η χρήση της ισοβαλερύλ L-καρνιτίνης για την παρασκευή ενός φαρμάκου για την πρόληψη και την θεραπεία της οστεοπόρωσης και για την πρόληψη και την θεραπεία των καταγμάτων που λαμβάνουν χώρα κατά την διάρκεια της οστεοπόρωσης μετά την εμμηνόπαυση ή κατά την διάρκεια της γήρανσης.

ΑΡΙΘΜΟΣ ΕΥΡ. Δ.Ε. (11):3055081
ΑΡΙΘ. ΕΛΛ. ΚΑΤΑΘΕΣΗΣ (21):20050403061
ΗΜΕΡ. ΕΛΛ. ΚΑΤΑΘΕΣΗΣ (22):11/10/2005
ΑΡΙΘ./ΗΜΕΡ. ΔΗΜΟΣΙΕΥΣΗΣ
ΕΥΡΩΠΑΪΚΟΥ ΔΙΠΛΩΜΑΤΟΣ(87):1355641 - 21/09/2005
ΑΡΙΘ./ΗΜΕΡ. ΔΗΜΟΣΙΕΥΣΗΣ
ΕΥΡΩΠΑΪΚΗΣ ΑΙΤΗΣΗΣ (86):02719742.5--30/01/2002
ΔΙΚΑΙΟΥΧΟΣ (73):1)Dompe S.P.A.
Via Campo di Pile, I-67100 L'Aquila, ΙΤΑΛΙΑ
ΣΥΜΒ. ΠΡΟΤΕΡΑΙΟΤΗΤΕΣ (30):MI20010206-02/02/2001-IT
ΕΦΕΥΡΕΤΗΣ (72):1)BERTINI, Riccardo
2)NOVELLINI, Roberto
3)COLOTTA, Francesco
ΕΙΔΙΚΟΣ ΠΛΗΡΕΞΟΥΣΙΟΣ (74):ΡΟΥΣΣΟΥ ANNA
Κουμπάρη 2, 10674 ΑΘΗΝΑ
ΑΝΤΙΚΛΗΤΟΣ (74):ΠΑΠΑΚΩΝΣΤΑΝΤΙΝΟΥ ΕΛΕΝΗ
Κουμπάρη 2,10674 ΑΘΗΝΑ
ΤΙΤΛΟΣ ΕΦΕΥΡΕΣΗΣ (54):**ΧΡΗΣΗ(R)-ΙΒΟΥΠΡΟΦΕΝΟ-ΜΕΘΑΝΟ-
ΣΟΥΛΦΟΝΑΜΙΔΙΟΥ ΚΑΙ ΑΛΑΤΩΝ
ΑΥΤΟΥ ΣΤΗΝ ΑΝΤΙΜΕΤΩΠΙΣΗ ΚΑΙ
ΠΡΟΛΗΨΗ ΑΝΤΙΔΡΑΣΕΩΝ ΑΠΟΡΡΙ-
ΨΗΣ ΜΕΤΑΜΟΣΧΕΥΜΕΝΩΝ ΟΡΓΑ-
ΝΩΝ.**

ΠΕΡΙΛΗΨΗ(57)

Η χρήση (R)-ιβουπροφeno-μεθανοσουλφοναμιδίου περιγράφεται για την παρασκευή φαρμάκων για την αντιμετώπιση και πρόληψη λειτουργικής βλάβης η οποία προκύπτει από αντιδράσεις απόρριψης μεταμοσχευμένων οργάνων. Πιο συγκεκριμένα, η χρήση μη-τοξικών αλάτων (R)-ιβουπροφeno-μεθανοσουλφοναμιδίου, όπως του άλατος με L-λυσίνη, περιγράφεται για την πρόληψη και την αντιμετώπιση αντιδράσεων απόρριψης μεταμοσχευμένων νεφρών.

ΑΡΙΘΜΟΣ ΕΥΡ. Δ.Ε. (11):3055082
ΑΡΙΘ. ΕΛΛ. ΚΑΤΑΘΕΣΗΣ (21):20050403062
ΗΜΕΡ. ΕΛΛ. ΚΑΤΑΘΕΣΗΣ (22):11/10/2005
ΑΡΙΘ./ΗΜΕΡ. ΔΗΜΟΣΙΕΥΣΗΣ
ΕΥΡΩΠΑΪΚΟΥ ΔΙΠΛΩΜΑΤΟΣ(87):0827411 - 27/07/2005
ΑΡΙΘ./ΗΜΕΡ. ΔΗΜΟΣΙΕΥΣΗΣ
ΕΥΡΩΠΑΪΚΗΣ ΑΙΤΗΣΗΣ (86):96916440.9--03/05/1996
ΔΙΚΑΙΟΥΧΟΣ (73):1)THE REGENTS OF THE UNIVERSITY
OF MICHIGAN
3003 South State Street, Ann Arbor Michigan
48109, ΗΝΩΜΕΝΕΣ ΠΟΛΙΤΕΙΕΣ ΤΗΣ
ΑΜΕΡΙΚΗΣ
ΣΥΜΒ. ΠΡΟΤΕΡΑΙΟΤΗΤΕΣ (30):433674-04/05/1995-US
538095-02/10/1995-US
584646-11/01/1996-US
ΕΦΕΥΡΕΤΗΣ (72):1)WAHL, Richard L.
2)ZASADNY, Kenneth R.
ΕΙΔΙΚΟΣ ΠΛΗΡΕΞΟΥΣΙΟΣ (74):ΡΟΥΣΣΟΥ ANNA
Κουμπάρη 2, 10674 ΑΘΗΝΑ
ΑΝΤΙΚΛΗΤΟΣ (74):ΠΑΠΑΚΩΝΣΤΑΝΤΙΝΟΥ ΕΛΕΝΗ
Κουμπάρη 2,10674 ΑΘΗΝΑ
ΤΙΤΛΟΣ ΕΦΕΥΡΕΣΗΣ (54):**ΜΕΘΟΔΟΣ ΠΑΓΙΩΣΗΣ ΤΗΣ ΒΕΛ-
ΤΙΩΣΤΗΣ ΔΟΣΗΣ ΑΚΤΙΝΟΒΟΛΙΑΣ ΓΙΑ
ΡΑΔΙΟΦΑΡΜΑΚΕΥΤΙΚΗ ΘΕΡΑΠΕΙΑ
ΠΑΘΗΣΗΣ.**

ΠΕΡΙΛΗΨΗ(57)

Μία μέθοδος για προσδιορισμό του αριθμού millicuries προς χορήγηση σε ένα ασθενή έτσι ώστε να παρέχεται μία δεδομένη δόση centigray (cGy) είτε στο άπαχο σώμα του ασθενούς είτε το συνολικό σώμα του ασθενούς. Η μέθοδος περιλαμβάνει τις βαθμίδες έγχυσης ενός ραδιενεργού ιχνηλάτη μέσα σε ένα ασθενή, προσδιορισμού των επιπέδων ακτινοβολίας στο ολόκληρο σώμα, υπολογισμού μιας γεωμετρικής μέσης βασισμένης στα επίπεδα ακτινοβολίας, προσδιορισμού

του ποσοστού-εγχυμένης δραστηριότητας παραμένουσας στο σώμα σε κάθε χρονικό σημείο, απεικόνισης του ποσοστού-εγχυμένης δραστηριότητας ενάντια στον υπολογισμένο χρόνο από την έγχυση σε ένα log-γραμμικό γράφημα, προσδιορισμού της αποτελεσματικής ημίσειας-ζωής και του ρυθμού κάθαρσης από το log-γραμμικό γράφημα, σταυρωτής-απεικόνισης(καταχώρησης δεδομένων) της τιμής της αποτελεσματικής ημίσειας-ζωής με το σωματικό βάρος του ασθενούς, και πολλαπλασιασμού της προσδιορισμένης ποσότητας των θεραπευτικών millicuries ανά centigray με την ποσότητα επιθυμητού centigray προς χορήγηση.

ΑΡΙΘΜΟΣ ΕΥΡ. Δ.Ε. (11):3055083
ΑΡΙΘ. ΕΛΛ. ΚΑΤΑΘΕΣΗΣ (21):20050403063
ΗΜΕΡ. ΕΛΛ. ΚΑΤΑΘΕΣΗΣ (22):11/10/2005
ΑΡΙΘ./ΗΜΕΡ. ΔΗΜΟΣΙΕΥΣΗΣ
ΕΥΡΩΠΑΪΚΟΥ ΔΙΠΛΩΜΑΤΟΣ(87):1171127 - 14/09/2005
ΑΡΙΘ./ΗΜΕΡ. ΔΗΜΟΣΙΕΥΣΗΣ
ΕΥΡΩΠΑΪΚΗΣ ΑΙΤΗΣΗΣ (86):00926142.1--20/04/2000
ΔΙΚΑΙΟΥΧΟΣ (73):1)Targacept, Inc.
 200 East First Street, Suite 300, Winston-Salem, NC 27101, ΗΝΩΜΕΝΕΣ ΠΟΛΙΤΕΙΕΣ ΤΗΣ ΑΜΕΡΙΚΗΣ

ΣΥΜΒ. ΠΡΟΤΕΡΑΙΟΤΗΤΕΣ (30):295181-20/04/1999-US
ΕΦΕΥΡΕΤΗΣ (72):1)BENCHERIF, Merouane
ΕΙΛΙΚΟΣ ΠΑΗΡΕΞΟΥΣΙΟΣ (74):ΡΟΥΣΣΟΥ ANNA
 Κουμπάρη 2, 10674 ΑΘΗΝΑ

ΑΝΤΙΚΑΗΤΟΣ (74):ΠΑΠΑΚΩΝΣΤΑΝΤΙΝΟΥ ΕΛΕΝΗ
 Κουμπάρη 2,10674 ΑΘΗΝΑ

ΤΙΤΛΟΣ ΕΦΕΥΡΕΣΗΣ (54):**ΦΑΡΜΑΚΕΥΤΙΚΕΣ ΣΥΝΘΕΣΕΙΣ ΠΟΥ ΠΕΡΙΕΧΟΥΝ ΠΑΡΑΓΩΓΑ ΠΥΡΙΔΙΝΗΣ Ή ΠΥΡΙΜΙΔΙΝΗΣ ΚΑΙ ΑΝΑΣΤΟΛΗ ΠΑΡΑΓΩΓΗΣ ΚΑΙ ΕΚΚΡΙΣΗΣ ΚΥΤΟΚΙΝΗΣ.**

ΠΕΡΙΛΗΨΗ(57)

Φαρμακευτικές συνθέσεις ενσωματώνουν ενώσεις που επηρεάζουν παραγωγή και έκκριση κυτοκίνης. Τέτοιες ενώσεις περιλαμβάνουν αρυλ υποκατεστημένες ολεφινικής αμίνης ενώσεις, πυριδυλοξυλαλκυλαμίνες και φαινοξυλαλκυλαμίνες και αρυλ υποκατεστημένης αμίνης ενώσεις, όπως ενώσεις 3-αμινοφαινυλ αμίνης. Τέτοιες φαρμακευτικές συνθήκες μπορεί να χρησιμοποιηθούν για θεραπεία ευρείας ποικιλίας καταστάσεων, ασθενειών και διαταραχών και ιδιαίτερος αυτών που σχετίζονται με δυσλειτουργία παραγωγής και/ή έκκρισης κυτοκίνης. Ιδιαίτερου ενδιαφέροντος είναι φαρμακευτικές συνθέσεις χρήσιμες για αποτροπή

και θεραπεία καταστάσεων ασθενειών και διαταραχών που σχετίζονται με ανεπιθυμητός υψηλά επίπεδα παραγωγής και/ή έκκρισης κυτοκίνης. Τέτοιες φαρμακευτικές συνθέσεις είναι χρήσιμες για θεραπεία των αποτελεσμάτων ασθένειας φλεγμονώδους εντέρου, φλεγμονής, αρθρίτιδας, καχεξίας σε νεοπλασματικές ασθένειες ή σχετιζόμενες με AIDS και αυτοανοσοασθένειες.

ΑΡΙΘΜΟΣ ΕΥΡ. Δ.Ε. (11):3055084
ΑΡΙΘ. ΕΛΛ. ΚΑΤΑΘΕΣΗΣ (21):20050403064
ΗΜΕΡ. ΕΛΛ. ΚΑΤΑΘΕΣΗΣ (22):11/10/2005
ΑΡΙΘ./ΗΜΕΡ. ΔΗΜΟΣΙΕΥΣΗΣ
ΕΥΡΩΠΑΪΚΟΥ ΔΙΠΛΩΜΑΤΟΣ(87):1327637 - 14/09/2005
ΑΡΙΘ./ΗΜΕΡ. ΔΗΜΟΣΙΕΥΣΗΣ
ΕΥΡΩΠΑΪΚΗΣ ΑΙΤΗΣΗΣ (86):03075945.0--23/07/1998
ΔΙΚΑΙΟΥΧΟΣ (73):1)University of Georgia Research Foundation, Inc.
 623 Boyd Graduate Studies Research Center, Athens, GA 30602-7411, ΗΝΩΜΕΝΕΣ ΠΟΛΙΤΕΙΕΣ ΤΗΣ ΑΜΕΡΙΚΗΣ

ΣΥΜΒ. ΠΡΟΤΕΡΑΙΟΤΗΤΕΣ (30):53488-23/07/1997-US
ΕΦΕΥΡΕΤΗΣ (72):1)CHOI, Yong S.
 2)DU, Jinfa
 3)CHU, Chung K.

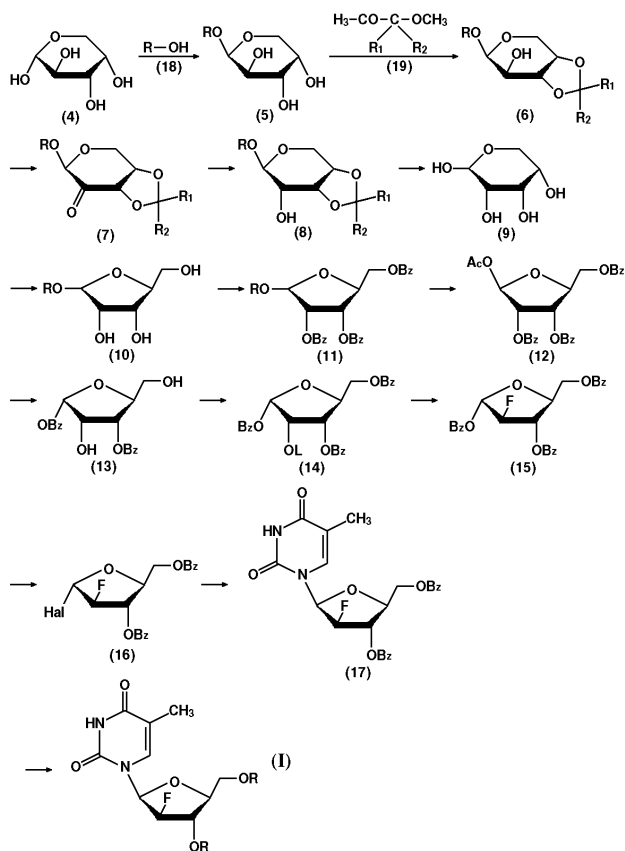
ΕΙΛΙΚΟΣ ΠΑΗΡΕΞΟΥΣΙΟΣ (74):ΑΘΑΝΑΣΙΑΔΟΥ ΜΑΡΙΑ
 Κουμπάρη 2, 10674 ΑΘΗΝΑ

ΑΝΤΙΚΑΗΤΟΣ (74):ΠΑΠΑΚΩΝΣΤΑΝΤΙΝΟΥ ΕΛΕΝΗ
 Κουμπάρη 2,10674 ΑΘΗΝΑ

ΤΙΤΛΟΣ ΕΦΕΥΡΕΣΗΣ (54):**ΜΕΘΟΔΟΣ ΓΙΑ ΤΗΝ ΠΑΡΑΣΚΕΥΗ L-RIBOZHΣ.**

ΠΕΡΙΛΗΨΗ(57)

Η παρούσα εφεύρεση αφορά νέα και βελτιωμένη μέθοδο για παρασκευή 2'-φθορο-5-μεθυλ-β-L-αραβινοφουρανοσυλουριδίνης που αντιπροσωπεύεται από τον τύπο (1), η οποία δείχνει αντι-ϊική δραστηριότητα, ειδικώς ισχυρή αντι-ϊική δραστηριότητα έναντι ιού ηπατίτιδας Β και ιού Epstein-Bar.



ΑΡΙΘΜΟΣ ΕΥΡ. Δ.Ε. (11):3055085
ΑΡΙΘ. ΕΛΛ. ΚΑΤΑΘΕΣΗΣ (21):20050403065
ΗΜΕΡ. ΕΛΛ. ΚΑΤΑΘΕΣΗΣ (22):11/10/2005
ΕΥΡΩΠΑΪΚΟΥ ΔΙΠΛΩΜΑΤΟΣ(87):0662132 - 24/08/2005
ΑΡΙΘ./ΗΜΕΡ. ΔΗΜΟΣΙΕΥΣΗΣ
ΕΥΡΩΠΑΪΚΗΣ ΑΙΤΗΣΗΣ (86):93921353.4--03/09/1993
ΔΙΚΑΙΟΥΧΟΣ (73):1)THE GOVERNMENT OF THE UNITED STATES OF AMERICA AS REPRESENTED BY THE SECRETARY, DEPARTMENT OF HEALTH AND HUMAN SERVICES
6011 Executive Boulevard, Suite
20852-3804 ROCKVILLE, MD,
ΗΝΩΜΕΝΕΣ ΠΟΛΙΤΕΙΕΣ ΤΗΣ ΑΜΕΡΙΚΗΣ
ΣΥΜΒ. ΠΡΟΤΕΡΑΙΟΤΗΤΕΣ (30):32869-16/03/1993-US
941371-03/09/1992-US
ΕΦΕΥΡΕΤΗΣ (72):1)LOWY, Douglas, R.
2)SCHILLER, John, T.
3)KIRNBAUER, Reinhard
ΕΙΔΙΚΟΣ ΠΛΗΡΕΞΟΥΣΙΟΣ (74):ΔΗΜΟΥ ΧΡΙΣΤΙΝΑ
Κουμπάρη 2, 10674 ΑΘΗΝΑ
ΑΝΤΙΚΛΗΤΟΣ (74):ΠΑΠΑΚΩΝΣΤΑΝΤΙΝΟΥ ΕΛΕΝΗ
Κουμπάρη 2,10674 ΑΘΗΝΑ
ΤΙΤΛΟΣ ΕΦΕΥΡΕΣΗΣ (54):ΑΥΤΟ-ΣΥΓΚΡΟΤΟΥΜΕΝΕΣ ΑΝΑΣΥΝΔΥΑΣΤΙΚΕΣ ΠΡΩΤΕΙΝΕΣ ΚΑΨΙΔΙΟΥ ΙΟΥ ΘΗΛΩΜΑΤΟΣ ΗΠΙV16

ΠΕΡΙΛΗΨΗ(57)

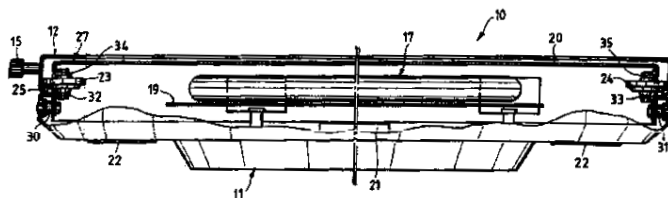
Παρέχονται ανασυνδυαστικές πρωτεΐνες καψιδίου ιού θηλώματος οι οποίες είναι ικανές αυτό-συγκρότησης σε δομές καγομεριδίου και ιικά καψίδια τα οποία περιλαμβάνουν συμμορφωσιακά αντιγονικά επιτόπια. Οι δομές καγομεριδίου και τα ιικά καψίδια, αποτελούμενα από τις πρωτεΐνες καψιδίου οι οποίες είναι

προϊόντα έκφρασης L1 συμμορφωσιακών, αλληλουχίας κωδικοποίησης, πρωτεϊνών ενός βόειου, πιθήκου ή ανθρώπινου ιού θηλώματος, μπορούν να παρασκευαστούν σαν εμβόλια για επαγωγή μιας υψηλού τίτλου απόκρισης αντισώματος εξουδετέρωσης σε σπονδυλωτά ζώα. Οι αυτό-συγκροτούμενες πρωτεΐνες καψίδια μπορούν επίσης να χρησιμοποιηθούν σαν στοιχεία διαδικασιών διαγνωστικής άνοσο-αποτίμησης για μόλυνση ιού θηλώματος.

ΑΡΙΘΜΟΣ ΕΥΡ. Δ.Ε. (11):3055086
ΑΡΙΘ. ΕΛΛ. ΚΑΤΑΘΕΣΗΣ (21):20050403066
ΗΜΕΡ. ΕΛΛ. ΚΑΤΑΘΕΣΗΣ (22):11/10/2005
ΑΡΙΘ./ΗΜΕΡ. ΔΗΜΟΣΙΕΥΣΗΣ
ΕΥΡΩΠΑΪΚΟΥ ΔΙΠΛΩΜΑΤΟΣ(87):1120601 - 27/07/2005
ΑΡΙΘ./ΗΜΕΡ. ΔΗΜΟΣΙΕΥΣΗΣ
ΕΥΡΩΠΑΪΚΗΣ ΑΙΤΗΣΗΣ (86):00204561.5--18/12/2000
ΔΙΚΑΙΟΥΧΟΣ (73):1)GUZZINI ILLUMINAZIONE S.p.A.
Via Mariano Guzzini 37, 62019 Recanati-
Macerata, ΙΤΑΛΙΑ
ΣΥΜΒ. ΠΡΟΤΕΡΑΙΟΤΗΤΕΣ (30):MI200045 U-27/01/2000-IT
ΕΦΕΥΡΕΤΗΣ (72):1)Guzzini, Marco
ΕΙΔΙΚΟΣ ΠΛΗΡΕΞΟΥΣΙΟΣ (74):ΔΗΜΟΥ ΧΡΙΣΤΙΝΑ
Κουμπάρη 2, 10674 ΑΘΗΝΑ
ΑΝΤΙΚΛΗΤΟΣ (74):ΠΑΠΑΚΩΝΣΤΑΝΤΙΝΟΥ ΕΛΕΝΗ
Κουμπάρη 2,10674 ΑΘΗΝΑ
ΤΙΤΛΟΣ ΕΦΕΥΡΕΣΗΣ (54):ΛΑΜΠΤΗΡΑΣ ΓΙΑ ΛΥΧΝΙΕΣ ΦΘΟΡΙΣΜΟΥ.

ΠΕΡΙΛΗΨΗ(57)

Ένας λαμπτήρας (10) για λυχνίες φθορισμού που περιλαμβάνει τουλάχιστο μια πηγή φωτός (17) που συνεργάζεται με ένα εσωτερικό ανακλαστικό στοιχείο (19) και που είναι τοποθετημένος μέσα σε ένα διαμέρισμα υποδοχής εξαρτήματος (11). Ο λαμπτήρας (10) έχει ένα προπέτασμα μεταξοτυπίας (20) με το οποίο συνεργάζεται ένα σύστημα τύπου εσχάρας όπου ένα στοιχείο (12) του εν λόγω συστήματος μπορεί να περιστρέφεται ως προς ένα δεύτερο στοιχείο (27) έτσι ώστε να σχηματίζεται ένα πλήθος ανοιγμάτων (16), που έχουν μεταβλητά σχήματα, διαμέσου των οποίων η φωτεινή ροή που εκπέμπεται από τη πηγή φωτός (17,18) εξέρχεται δημιουργώντας διάφορες φωτεινές εντοπώσεις.

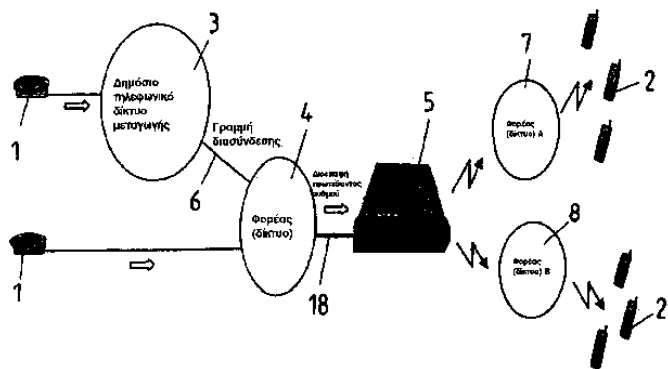


ΑΡΙΘΜΟΣ ΕΥΡ. Δ.Ε. (11):3055087
ΑΡΙΘ. ΕΛΛ. ΚΑΤΑΘΕΣΗΣ (21):20050403067
ΗΜΕΡ. ΕΛΛ. ΚΑΤΑΘΕΣΗΣ (22):11/10/2005
ΑΡΙΘ./ΗΜΕΡ. ΔΗΜΟΣΙΕΥΣΗΣ
ΕΥΡΩΠΑΪΚΟΥ ΔΙΠΛΩΜΑΤΟΣ(87):1432257 - 27/07/2005
ΑΡΙΘ./ΗΜΕΡ. ΔΗΜΟΣΙΕΥΣΗΣ
ΕΥΡΩΠΑΪΚΗΣ ΑΙΤΗΣΗΣ (86):03090407.2--26/11/2003
ΔΙΚΑΙΟΥΧΟΣ (73):1)Teles AG Informationstechnologien
Dovestrasse 2-4, 10587 Berlin, ΓΕΡΜΑΝΙΑ
ΣΥΜΒ. ΠΡΟΤΕΡΑΙΟΤΗΤΕΣ (30):10260401-16/12/2002-DE
ΕΦΕΥΡΕΤΗΣ (72):1)Paetsch, Frank
ΕΙΔΙΚΟΣ ΠΑΗΡΕΞΟΥΣΙΟΣ (74):ΔΗΜΟΥ ΧΡΙΣΤΙΝΑ
Κουμπάρη 2, 10674 ΑΘΗΝΑ
ΑΝΤΙΚΛΗΤΟΣ (74):ΠΑΠΑΚΩΝΣΤΑΝΤΙΝΟΥ ΕΛΕΝΗ
Κουμπάρη 2,10674 ΑΘΗΝΑ
ΤΙΤΛΟΣ ΕΦΕΥΡΕΣΗΣ (54):ΜΙΑ ΜΕΘΟΔΟΣ ΚΑΙ ΜΙΑ ΠΥΛΗ ΓΙΑ ΤΗΝ ΠΑΡΟΧΗ ΣΥΝΔΕΣΕΩΝ, ΙΔΙΑΙΤΕΡΑ ΑΝΑΜΕΣΑ ΣΕ ΕΝΑ ΔΙΚΤΥΟ ΣΤΑΘΕΡΗΣ ΚΑΙ ΣΕ ΕΝΑ ΔΙΚΤΥΟ ΚΙΝΗΤΗΣ ΤΗΛΕΠΙΚΟΙΝΩΝΙΑΣ.

ΠΕΡΙΛΗΨΗ(57)

Η εφεύρεση αναφέρεται σε μία μέθοδο για την παροχή συνδέσεων ανάμεσα σε μία συσκευή επικοινωνίας (1,1') ενός πρώτου δικτύου επικοινωνίας (3,4), η οποία καλεί, και σε μία καλούμενη συσκευή επικοινωνίας (2,2') ενός περαιτέρω δικτύου επικοινωνίας (7,8), όπου οι προαναφερόμενες συνδέσεις πραγματοποιούνται με τη χρήση της πύλης (5). Επίσης, η εφεύρεση αναφέρεται στην αντίστοιχη πύλη (5). Στην περίπτωση αυτή, προβλέπεται, ότι η πύλη (5) διαχειρίζεται μια πρώτη ομάδα, που περιέχει ένα πρώτο αριθμό (N) χρήσιμων διαύλων (21,22) του πρώτου περαιτέρω δικτύου επικοινωνίας (7) και επίσης διαχειρίζεται τουλάχιστον μία δεύτερη ομάδα που περιέχει ένα δεύτερο αριθμό (M) χρήσιμων διαύλων του δεύτερου περαιτέρω δικτύου επικοινωνίας (8). Ακόμη η προαναφερόμενη πύλη (5)

παρέχει ένα χρήσιμο διάυλο (21-24) από το αντίστοιχο δίκτυο (7,8), όταν υπάρχει αίτηση σύνδεσης. Σύμφωνα με την εφεύρεση προβλέπεται, ότι ο αριθμός των χρήσιμων διαύλων (21-24) της κάθε ομάδας καθορίζεται δυναμικά, όπου σε μία αλλαγή του καθορισμού αφαιρείται τουλάχιστον ένας χρήσιμος διάυλος (23) από μία ομάδα, ο οποίος ακολουθώς εκχωρείται σε μία άλλη ομάδα και συνεπώς σε ένα άλλο δίκτυο επικοινωνιών (7,8). Για το σκοπό αυτό, παρέχεται μία κάρτα εισαγωγής ή βυσμάτωσης (17-1, ..., 17-8) για κάθε χρήσιμο διάυλο (21-24), η οποία κάρτα είναι εξειδικευμένη για ένα δίκτυο επικοινωνιών (7,8) και διαθέτει ένα χαρακτηριστικό αναγνώρισης. Η αλλαγή του αριθμού των χρήσιμων διαύλων μιας ομάδας επιτυγχάνεται, αλλάζοντας την κάρτα εισαγωγής για έναν ή περισσότερους χρήσιμους διαύλους (23), ενώ κατά τη διάρκεια αυτής της διαδικασίας χρησιμοποιείται η κάρτα εισαγωγής (17-5) ενός άλλου δικτύου επικοινωνίας (7). Τοιούτοτρόπος, δίνεται η δυνατότητα για εκμετάλλευση των πηγών ανάλογα με τις ανάγκες.



ΑΡΙΘΜΟΣ ΕΥΡ. Δ.Ε. (11):3055088
ΑΡΙΘ. ΕΛΛ. ΚΑΤΑΘΕΣΗΣ (21):20050403068
ΗΜΕΡ. ΕΛΛ. ΚΑΤΑΘΕΣΗΣ (22):11/10/2005
ΑΡΙΘ./ΗΜΕΡ. ΔΗΜΟΣΙΕΥΣΗΣ
ΕΥΡΩΠΑΪΚΟΥ ΔΙΠΛΩΜΑΤΟΣ(87):1254146 - 24/08/2005
ΑΡΙΘ./ΗΜΕΡ. ΔΗΜΟΣΙΕΥΣΗΣ
ΕΥΡΩΠΑΪΚΗΣ ΑΙΤΗΣΗΣ (86):00988060.0--15/12/2000
ΔΙΚΑΙΟΥΧΟΣ (73):1)TEVA PHARMACEUTICAL INDUSTRIES LTD.
5 Basel Street, P.O. Box 3190, 49131 Petah Tikva, ΙΣΡΑΗΛ
ΣΥΜΒ. ΠΡΟΤΕΡΑΙΟΤΗΤΕΣ (30):171221 P-16/12/1999-US
171839 P-22/12/1999-US
ΕΦΕΥΡΕΤΗΣ (72):1)LIFSHITZ, Igor
2)AVRUTOV, Ilya
3)SCHWARTZ, Edi
4)MASARWA, Basem
5)BOROCHOVITZ, Ronen
ΕΙΔΙΚΟΣ ΠΑΗΡΕΞΟΥΣΙΟΣ (74):ΑΘΑΝΑΣΙΑΔΟΥ ΜΑΡΙΑ
Κουμπάρη 2, 10674 ΑΘΗΝΑ
ΑΝΤΙΚΛΗΤΟΣ (74):ΠΑΠΑΚΩΝΣΤΑΝΤΙΝΟΥ ΕΛΕΝΗ
Κουμπάρη 2,10674 ΑΘΗΝΑ
ΤΙΤΛΟΣ ΕΦΕΥΡΕΣΗΣ (54):ΔΙΕΡΓΑΣΙΕΣ ΠΑΡΑΣΚΕΥΗΣ ΠΟΛΥΜΟΡΦΩΝ ΚΛΑΡΙΘΡΟΜΥΚΙΝΕΣ ΚΑΙ ΝΕΟΥ ΠΟΛΥΜΟΡΦΟΥ IV.

ΠΕΡΙΛΗΨΗ(57)

Η παρούσα ανακάλυψη σχετίζεται με τις διεργασίες μετατροπής κλαριθρομυκίνης Μορφής 0 σε κλαριθρομυκίνη Μορφής II, η οποία περιλαμβάνει χυλοποίηση καρθρομυκίνης της Μορφής 0 σε νερό. Η παρούσα ανακάλυψη επίσης σχετίζεται με διεργασίες για την παρασκευή αριθρομυκίνης Μορφής II μετατρέποντας ερυθρομυκίνη Α σε κλαριθρομυκίνη και κατόπιν μετατρέποντας κλαριθρομυκίνη Μορφής 0 σε κλαριθρομυκίνη Μορφής II με χυλοποίηση. Η παρούσα ανακάλυψη

περαιτέρω σχετίζεται με τη νέα πολύμορφη κλαριθρομυκίνη Μορφής IV, μια διεργασία για την παρασκευή της, φαρμακευτικές συνθέσεις περιλαμβάνουσες την ένωση, και μεθόδους χρησιμοποιώντας την ένωση σαν ένα θεραπευτικό παράγοντα.

ΑΡΙΘΜΟΣ ΕΥΡ. Δ.Ε. (11):3055089
ΑΡΙΘ. ΕΛΛ. ΚΑΤΑΘΕΣΗΣ (21):20050403069
ΗΜΕΡ. ΕΛΛ. ΚΑΤΑΘΕΣΗΣ (22):11/10/2005
ΑΡΙΘ./ΗΜΕΡ. ΔΗΜΟΣΙΕΥΣΗΣ
ΕΥΡΩΠΑΪΚΟΥ ΔΙΠΛΩΜΑΤΟΣ(87):1131410 - 05/10/2005
ΑΡΙΘ./ΗΜΕΡ. ΔΗΜΟΣΙΕΥΣΗΣ
ΕΥΡΩΠΑΪΚΗΣ ΑΙΤΗΣΗΣ (86):99962807.6--19/11/1999
ΔΙΚΑΙΟΥΧΟΣ (73):1)ORGANOGENESIS INC.
150 Dan Road, Canton, MA 02021,
ΗΝΩΜΕΝΕΣ ΠΟΛΙΤΕΙΕΣ ΤΗΣ ΑΜΕΡΙΚΗΣ
ΣΥΜΒ. ΠΡΟΤΕΡΑΙΟΤΗΤΕΣ (30):109247 P-19/11/1998-US
339632-24/06/1999-US
ΕΦΕΥΡΕΤΗΣ (72):1)RONFARD, Vincent
2)MURPHY, Michael, P.
ΕΙΔΙΚΟΣ ΠΛΗΡΕΞΟΥΣΙΟΣ (74):ΡΟΥΣΣΟΥ ANNA
Κουμπάρη 2, 10674 ΑΘΗΝΑ
ΑΝΤΙΚΛΗΤΟΣ (74):ΠΑΠΑΚΩΝΣΤΑΝΤΙΝΟΥ ΕΛΕΝΗ
Κουμπάρη 2,10674 ΑΘΗΝΑ
ΤΙΤΛΟΣ ΕΦΕΥΡΕΣΗΣ (54):**ΒΙΟΜΗΧΑΝΙΚΑ ΚΑΤΑΣΚΕΥΑΣΜΑΤΑ**
ΙΣΤΩΝ ΚΑΙ ΜΕΘΟΔΟΙ ΓΙΑ ΤΗΝ
ΠΑΡΑΓΩΓΗ ΚΑΙ ΤΗΝ ΧΡΗΣΗ ΑΥΤΩΝ.

ΠΕΡΙΛΗΨΗ(57)

Καλλιεργηθέντα κατασκευάσματα ιστών που περιλαμβάνουν καλλιεργηθέντα κύτταρα και ενδογενώς παραχθέντα συστατικά εξωκυτταρικής μήτρας χωρίς την απαίτηση συστατικών εξωγενούς μήτρας ή υποστηρίγματος δικτύου ή μελών "ικριώματος". Κάποια κατασκευάσματα ιστών της εφεύρεσης περιλαμβάνουν πολλαπλές στοιβάδες κυττάρων περισσότερων από έναν τύπο κυττάρων. Τα κατασκευάσματα ιστών της εφεύρεσης έχουν μορφολογικά χαρακτηριστικά στοιχεία και παρόμοιες λειτουργίες με τους ιστούς και η ισχύς αυτών τα καθιστά

ευκόλως διαχειρίσιμα. Τα προτιμώμενα καλλιεργηθέντα κατασκευάσματα ιστών της εφεύρεσης παρασκευάζονται μέσα σε καθορισμένα μέσα, που σημαίνει, χωρίς την προσθήκη χημικώς μη καθορισθέντων συστατικών.

ΑΡΙΘΜΟΣ ΕΥΡ. Δ.Ε. (11):3055090
ΑΡΙΘ. ΕΛΛ. ΚΑΤΑΘΕΣΗΣ (21):20050403070
ΗΜΕΡ. ΕΛΛ. ΚΑΤΑΘΕΣΗΣ (22):11/10/2005
ΑΡΙΘ./ΗΜΕΡ. ΔΗΜΟΣΙΕΥΣΗΣ
ΕΥΡΩΠΑΪΚΟΥ ΔΙΠΛΩΜΑΤΟΣ(87):0639070 - 03/08/2005
ΑΡΙΘ./ΗΜΕΡ. ΔΗΜΟΣΙΕΥΣΗΣ
ΕΥΡΩΠΑΪΚΗΣ ΑΙΤΗΣΗΣ (86):93911061.5--04/05/1993
ΔΙΚΑΙΟΥΧΟΣ (73):1)ALCON LABORATORIES, INC.
6201 South Freeway, Fort Worth Texas 76134-
2099, ΗΝΩΜΕΝΕΣ ΠΟΛΙΤΕΙΕΣ ΤΗΣ
ΑΜΕΡΙΚΗΣ
ΣΥΜΒ. ΠΡΟΤΕΡΑΙΟΤΗΤΕΣ (30):879435-06/05/1992-US
ΕΦΕΥΡΕΤΗΣ (72):1)CHOWHAN, Masood
2)Dassanayake, Nissanke, Lakshman
ΕΙΔΙΚΟΣ ΠΛΗΡΕΞΟΥΣΙΟΣ (74):ΑΘΑΝΑΣΙΑΔΟΥ ΜΑΡΙΑ
Κουμπάρη 2, 10674 ΑΘΗΝΑ
ΑΝΤΙΚΛΗΤΟΣ (74):ΠΑΠΑΚΩΝΣΤΑΝΤΙΝΟΥ ΕΛΕΝΗ
Κουμπάρη 2,10674 ΑΘΗΝΑ
ΤΙΤΛΟΣ ΕΦΕΥΡΕΣΗΣ (54):**ΧΡΗΣΗ ΣΥΜΠΛΟΚΩΝ ΒΟΡΙΚΟΥ-**
ΠΟΛΥΟΛΗΣ ΣΕ ΟΦΘΑΛΜΙΚΕΣ ΣΥΝ-
ΘΕΣΕΙΣ.

ΠΕΡΙΛΗΨΗ(57)

Τα υδατοδιαλυτά σύμπλοκα βορικού-πολυόλης είναι χρήσιμα σαν ρυθμιστικά και/ή αντιμικροβιακά σε υδατικές οφθαλμικές συνθέσεις, οι οποίες περικλείουν εκείνες οι οποίες περιέχουν πολυβινυλική αλκοόλη. Αυτές οι συνθέσεις έχουν μεγαλύτερη αντιμικροβιακή δραστηριότητα από συγκρίσιμες συνθέσεις περιέχουσες τυπικά βορικά ρυθμιστικά και αναπάντεχα αυξάνουν την αντιμικροβιακή αποτελεσματικότητα άλλων αντιμικροβιακών παραγόντων όταν χρησιμοποιούνται σε συνδυασμό. Επιπλέον, η χρήση των σύμπλοκων βορικού-πολυόλης αποφεύγει το πρόβλημα ασυμβατότητας τυπικά συνδεδεμένο με τον συνδυασμό βορικού ρυθμιστικού και πολυβινυλικής αλκοόλης ? επομένως, οι συνθέσεις αποκαλυπτόμενες εδώ μέσα μπορούν επίσης να περιέχουν πολυβινυλική αλκοόλη.

ΑΡΙΘΜΟΣ ΕΥΡ. Δ.Ε. (11):3055091
ΑΡΙΘ. ΕΛΛ. ΚΑΤΑΘΕΣΗΣ (21):20050403071
ΗΜΕΡ. ΕΛΛ. ΚΑΤΑΘΕΣΗΣ (22):11/10/2005
ΑΡΙΘ./ΗΜΕΡ. ΔΗΜΟΣΙΕΥΣΗΣ
ΕΥΡΩΠΑΪΚΟΥ ΔΙΠΛΩΜΑΤΟΣ(87):1309367 - 20/07/2005
ΑΡΙΘ./ΗΜΕΡ. ΔΗΜΟΣΙΕΥΣΗΣ
ΕΥΡΩΠΑΪΚΗΣ ΑΙΤΗΣΗΣ (86):01931267.7--02/05/2001
ΔΙΚΑΙΟΥΧΟΣ (73):1)INVIRO MEDICAL DEVICES LTD.
Chancery Chambers Chancery House High
Street, Bridgetown, ΜΠΑΡΜΠΑΝΤΟΣ

ΣΥΜΒ. ΠΡΟΤΕΡΑΙΟΤΗΤΕΣ (30):567770-09/05/2000-US
ΕΦΕΥΡΕΤΗΣ (72):1)SHARP, Fraser, R.
ΕΙΛΙΚΟΣ ΠΛΗΡΕΞΟΥΣΙΟΣ (74):ΑΘΑΝΑΣΙΑΔΟΥ ΜΑΡΙΑ
Κουμπάρη 2, 10674 ΑΘΗΝΑ

ΑΝΤΙΚΑΛΗΤΟΣ (74):ΠΑΠΑΚΩΝΣΤΑΝΤΙΝΟΥ ΕΛΕΝΗ
Κουμπάρη 2,10674 ΑΘΗΝΑ

ΤΙΤΛΟΣ ΕΦΕΥΡΕΣΗΣ (54):ΣΥΡΙΓΓΑ ΜΕ ΦΟΝΤΟ ΓΙΑ ΓΡΑΨΙΜΟ
ΚΑΙ ΓΙΑ ΑΝΑΓΝΩΣΗ ΕΝΔΕΙΞΕΩΝ.

ΠΕΡΙΛΗΨΗ(57)

Μια σύριγγα περιλαμβάνει έναν κύλινδρο που έχει ένα στόμιο στο ένα άκρο και ένα έμβολο τοποθετημένο στο αντίθετο άκρο μέσω του οποίου ρευστό μπορεί να εισέλθει ή να εξέλθει από τον κύλινδρο με μετατόπιση του εμβόλου σε σχέση με τον κύλινδρο. Μια λευκή επιστροφή δεκτική στη μελάνη τοποθετείται πάνω στον κύλινδρο κατά την παρασκευή, και πάνω σε αυτή την επιστροφή το ιατρικό προσωπικό μπορεί να γράψει χρησιμοποιώντας κοινά μέσα γραφής όπως το στυλό διαρκείας. Τοποθετώντας την επιστροφή που είναι δεκτική στη μελάνη αντιδιαμετρικά με τις ενδείξεις στον κύλινδρο της σύριγγας και με την επιστροφή να είναι λευκού χρώματος, οι ενδείξεις μπορούν να διαβαστούν εύκολα πάνω στο λευκό φόντο το οποίο κάνει αντίθεση, προκειμένου να διαπιστωθεί η ποσότητα του ρευστού εντός του κυλίνδρου της σύριγγας.

ΑΡΙΘΜΟΣ ΕΥΡ. Δ.Ε. (11):3055092
ΑΡΙΘ. ΕΛΛ. ΚΑΤΑΘΕΣΗΣ (21):20050403072
ΗΜΕΡ. ΕΛΛ. ΚΑΤΑΘΕΣΗΣ (22):11/10/2005
ΑΡΙΘ./ΗΜΕΡ. ΔΗΜΟΣΙΕΥΣΗΣ
ΕΥΡΩΠΑΪΚΟΥ ΔΙΠΛΩΜΑΤΟΣ(87):1231268 - 27/07/2005
ΑΡΙΘ./ΗΜΕΡ. ΔΗΜΟΣΙΕΥΣΗΣ
ΕΥΡΩΠΑΪΚΗΣ ΑΙΤΗΣΗΣ (86):02000290.3--27/01/1995
ΔΙΚΑΙΟΥΧΟΣ (73):1)TRUSTEES OF BOSTON UNIVERSITY
147 Bay State Road, Boston, MA 02215,
ΗΝΩΜΕΝΕΣ ΠΟΛΙΤΕΙΕΣ ΤΗΣ ΑΜΕΡΙΚΗΣ

ΣΥΜΒ. ΠΡΟΤΕΡΑΙΟΤΗΤΕΣ (30):189360-31/01/1994-US
ΕΦΕΥΡΕΤΗΣ (72):1)SHARON, Jacqueline
ΕΙΛΙΚΟΣ ΠΛΗΡΕΞΟΥΣΙΟΣ (74):ΑΘΑΝΑΣΙΑΔΟΥ ΜΑΡΙΑ
Κουμπάρη 2, 10674 ΑΘΗΝΑ

ΑΝΤΙΚΑΛΗΤΟΣ (74):ΠΑΠΑΚΩΝΣΤΑΝΤΙΝΟΥ ΕΛΕΝΗ
Κουμπάρη 2,10674 ΑΘΗΝΑ

ΤΙΤΛΟΣ ΕΦΕΥΡΕΣΗΣ (54):ΒΙΒΛΙΟΘΗΚΕΣ ΠΟΛΥΚΛΩΝΩΝ ΑΝΤΙ-
ΣΩΜΑΤΩΝ.

ΠΕΡΙΛΗΨΗ(57)

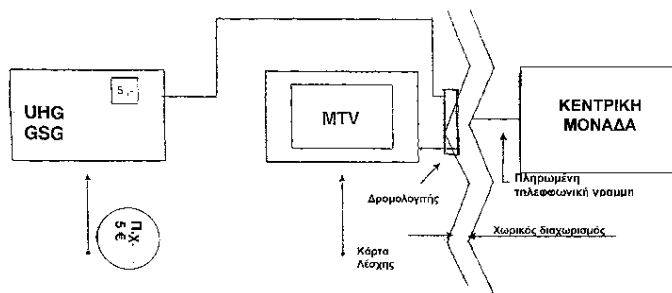
Η εφεύρεση αφορά μεθόδους δημιουργίας και χρήσης βιβλιοθηκών πρωτεϊνών που περιλαμβάνουν πολυκλώνα αντισώματα εναντίον κοινού αντιγόνου ή ομάδας αντιγόνων, πρωτεϊνών-υποδοχέων με συναφείς μεταβλητές περιοχές, ή άλλων ανοσοσυναφών πρωτεϊνών με μεταβλητές περιοχές. Αυτές οι βιβλιοθήκες πολυκλώνων αντισωμάτων μπορούν να χρησιμοποιηθούν σε θεραπεία ή αποτροπή ασθενειών και παθήσεων οι οποίες περιλαμβάνουν νεοπλασία όπως καρκίνος και άλλες κακοήθεις ασθένειες, παρασιτικές μολύνσεις, βακτηριακές μολύνσεις, ιικές μολύνσεις και παθήσεις όπως γενετικές ανωμαλίες και ανεπάρκειες. Οι βιβλιοθήκες πρωτεϊνών μπορεί να είναι ειδικές για συγκεκριμένο ασθενή, συγκεκριμένη ασθένεια ή και για τα δύο. Οι βιβλιοθήκες μπορούν επίσης να χρησιμοποιηθούν για ανίχνευση ασθένειας ή πάθησης σε ασθενή ή με άμεση οπτική εξέταση ή μέσω χρήσης διαγνωστικής ομάδας αντιδραστηρίων (κίτ). Η εφεύρεση επιπλέον περιλαμβάνει πρωτότυπες μεθόδους κλωνοποίησης για την δημιουργία και μεταφορά αλληλουχιών νουκλεϊκών οξέων που κωδικοποιούν μεταβλητές περιοχές πρωτεϊνών, και πρωτότυπους φορείς κλωνοποίησης.

ΑΡΙΘΜΟΣ ΕΥΡ. Δ.Ε. (11):3055093
ΑΡΙΘ. ΕΛΛ. ΚΑΤΑΘΕΣΗΣ (21):20050403073
ΗΜΕΡ. ΕΛΛ. ΚΑΤΑΘΕΣΗΣ (22):11/10/2005
ΑΡΙΘ./ΗΜΕΡ. ΔΗΜΟΣΙΕΥΣΗΣ
ΕΥΡΩΠΑΪΚΟΥ ΔΙΠΛΩΜΑΤΟΣ(87):1395930 - 03/08/2005
ΑΡΙΘ./ΗΜΕΡ. ΔΗΜΟΣΙΕΥΣΗΣ
ΕΥΡΩΠΑΪΚΗΣ ΑΙΤΗΣΗΣ (86):01976219.4--13/09/2001
ΔΙΚΑΙΟΥΧΟΣ (73):1)Odar Immobilien Beratungs- und Organisations GmbH
Diekstraat 11, 25870 Norderfriedrichskoog,
GERMANIA
ΣΥΜΒ. ΠΡΟΤΕΡΑΙΟΤΗΤΕΣ (30):10116086-30/03/2001-DE
ΕΦΕΥΡΕΤΗΣ (72):1)SCHMIDT, Ulrich
2)LADERS, Reinhold
ΕΙΔΙΚΟΣ ΠΑΡΗΓΕΟΥΣΙΟΣ (74):ΔΗΜΟΥ ΧΡΙΣΤΙΝΑ
Κουμπάρη 2, 10674 ΑΘΗΝΑ
ΑΝΤΙΚΛΗΤΟΣ (74):ΠΑΠΑΚΩΝΣΤΑΝΤΙΝΟΥ ΕΛΕΝΗ
Κουμπάρη 2,10674 ΑΘΗΝΑ
ΤΙΤΛΟΣ ΕΦΕΥΡΕΣΗΣ (54):ΔΙΑΤΑΞΗ ΣΥΣΚΕΥΩΝ ΠΑΓΝΙΩΝ Η ΠΩΛΗΣΗΣ

ΠΕΡΙΛΗΨΗ(57)

Μία διάταξη συσκευών με μία τουλάχιστον υποχρεωτικού κόστους συσκευή παιγνίων ή πώλησης, η οποία συνδέεται διαμέσου μίας υποχρεωτικού κόστους γραμμής δεδομένων με μία απομακρυσμένη χωρικά κεντρική συσκευή επεξεργασίας δεδομένων, διαμέσου των οποίων διαβιβάζονται κατά τη λειτουργία της συσκευής του παιγνίου και της πώλησης σημαντικά δεδομένα διαχείρισης και ασφάλισης στην κεντρική συσκευή επεξεργασίας δεδομένων για την αξιολόγηση, διαφύλαξη και τηλερύθμιση, σύμφωνα με την εφεύρεση, χαρακτηρίζεται από το ότι στον τόπο της συσκευής παιγνίων ή πώλησης τουλάχιστον μία συσκευή κράχτης μπορεί να δέχεται χωρίς αντίτιμο παίγνια κράχτη, πληροφορίες,

διαφήμιση, σύνδεση με το Διαδίκτυο, ή παρόμοια, από μία κεντρική συσκευή επεξεργασίας δεδομένων, μέσω μίας συσκευής ελεύθερης ζεύξης της μορφής της συσκευής παιγνίων ή πώλησης, ώστε να μπορεί να ενεργοποιείται η ροή δεδομένων από την κεντρική συσκευή επεξεργασίας δεδομένων προς τη συσκευή κράχτη στη γραμμή δεδομένων τότε, όταν αυτή καθίσταται ενεργή με τη λειτουργία της συσκευής παιγνίων ή πώλησης για τη διαβίβαση των σημαντικών διαχειριστικών ή ασφαλιστικών δεδομένων στην κεντρική συσκευή επεξεργασίας δεδομένων. Αυτό μπορεί επίσης να συνδέει μεταξύ τους ένα πλήθος από τέτοιου είδους διατάξεις συσκευών με χωρικά απομακρυσμένες ομάδες συσκευών παιγνίων και / ή πωλήσεων και / ή κρατών διαμέσου της κεντρικής συσκευής επεξεργασίας δεδομένων.



ΑΡΙΘΜΟΣ ΕΥΡ. Δ.Ε. (11):3055094
ΑΡΙΘ. ΕΛΛ. ΚΑΤΑΘΕΣΗΣ (21):20050403074
ΗΜΕΡ. ΕΛΛ. ΚΑΤΑΘΕΣΗΣ (22):11/10/2005
ΑΡΙΘ./ΗΜΕΡ. ΔΗΜΟΣΙΕΥΣΗΣ
ΕΥΡΩΠΑΪΚΟΥ ΔΙΠΛΩΜΑΤΟΣ(87):1235663 - 27/07/2005
ΑΡΙΘ./ΗΜΕΡ. ΔΗΜΟΣΙΕΥΣΗΣ
ΕΥΡΩΠΑΪΚΗΣ ΑΙΤΗΣΗΣ (86):00964495.6--04/10/2000
ΔΙΚΑΙΟΥΧΟΣ (73):1)sia Abrasives Holding AG
Muhlewiesenstrasse 20, 8501 Frauenfeld,
ΕΛΒΕΤΙΑ
ΣΥΜΒ. ΠΡΟΤΕΡΑΙΟΤΗΤΕΣ (30):0005355-06/03/2000-GB
0009332-14/04/2000-GB
0012085-18/05/2000-GB
9923424-04/10/1999-GB
ΕΦΕΥΡΕΤΗΣ (72):1)RAWSON, Neill
2)LEES, Richard
ΕΙΔΙΚΟΣ ΠΑΡΗΓΕΟΥΣΙΟΣ (74):ΔΗΜΟΥ ΧΡΙΣΤΙΝΑ
Κουμπάρη 2, 10674 ΑΘΗΝΑ
ΑΝΤΙΚΛΗΤΟΣ (74):ΠΑΠΑΚΩΝΣΤΑΝΤΙΝΟΥ ΕΛΕΝΗ
Κουμπάρη 2,10674 ΑΘΗΝΑ
ΤΙΤΛΟΣ ΕΦΕΥΡΕΣΗΣ (54):ΜΗ-ΥΦΑΣΜΕΝΟ ΥΛΙΚΟ ΕΚΤΡΙΒΗΣ.

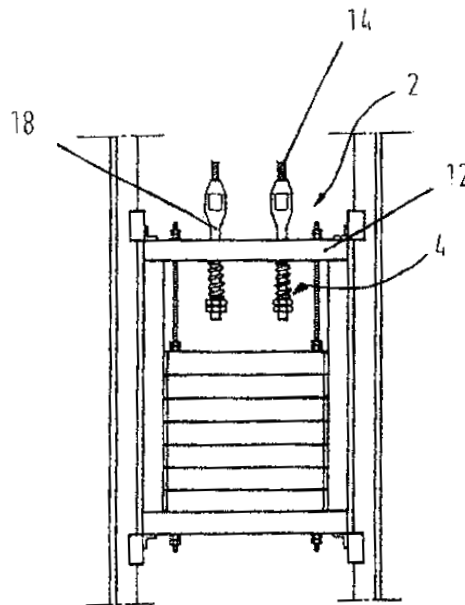
ΠΕΡΙΛΗΨΗ(57)

Υλικό εκτριβής περιλαμβάνει μία αυτοτελή μάζα διακρίτων μηκών, μη ενωμένων μεταξύ τους, από μη-υφασμένες συνθετικές ίνες επιχρισμένες με υλικό εκτριβής. Ειδικότερα, η δύναμη μπλεξίματος μεταξύ των εν λόγω μηκών είναι αρκετά μεγάλη για να διατηρεί ένα κουβάρι του υλικού κατά την χρήση, αλλά αρκετά μικρή για να επιτρέπει στο προϊόν να σχηματοποιείται στα χέρια του χρήστη.

ΑΡΙΘΜΟΣ ΕΥΡ. Δ.Ε. (11):3055095
ΑΡΙΘ. ΕΛΛ. ΚΑΤΑΘΕΣΗΣ (21):20050403075
ΗΜΕΡ. ΕΛΛ. ΚΑΤΑΘΕΣΗΣ (22):11/10/2005
ΑΡΙΘ./ΗΜΕΡ. ΔΗΜΟΣΙΕΥΣΗΣ
ΕΥΡΩΠΑΪΚΟΥ ΔΙΠΛΩΜΑΤΟΣ(87):1026115 - 27/07/2005
ΑΡΙΘ./ΗΜΕΡ. ΔΗΜΟΣΙΕΥΣΗΣ
ΕΥΡΩΠΑΪΚΗΣ ΑΙΤΗΣΗΣ (86):99102305.2--05/02/1999
ΔΙΚΑΙΟΥΧΟΣ (73):1)Schmitt, Michael
 Haferkamp 1B, 30916 Isernhagen,
 ΓΕΡΜΑΝΙΑ
ΣΥΜΒ. ΠΡΟΤΕΡΑΙΟΤΗΤΕΣ (30):
ΕΦΕΥΡΕΤΗΣ (72):1)Schmitt, Michael
ΕΙΔΙΚΟΣ ΠΛΗΡΕΞΟΥΣΙΟΣ (74):ΔΗΜΟΥ ΧΡΙΣΤΙΝΑ
 Κουμπάρη 2, 10674 ΑΘΗΝΑ
ΑΝΤΙΚΛΗΤΟΣ (74):ΠΑΠΑΚΩΝΣΤΑΝΤΙΝΟΥ ΕΛΕΝΗ
 Κουμπάρη 2,10674 ΑΘΗΝΑ
ΤΙΤΛΟΣ ΕΦΕΥΡΕΣΗΣ (54):ΣΥΓΚΡΑΤΗΣΗ ΣΥΡΜΑΤΟΣΚΟΙΝΟΥ
 ΑΝΕΛΚΥΣΤΗΡΩΝ.

ΠΕΡΙΛΗΨΗ(57)

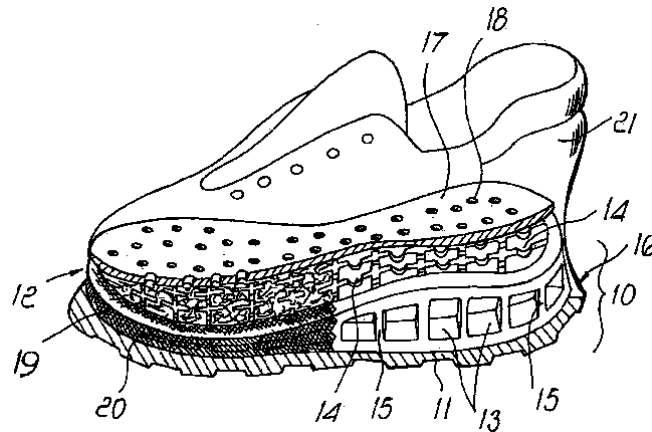
Η παρούσα εφεύρεση αναφέρεται σε μία συγκράτηση συρματόσκοινου ανελκυστήρων, η οποία επιτρέπει την εφαρμογή των παράλληλης συστροφής συρματόσκοινων για κινητήριες και για κινούμενες τροχαλίες και για ανελκυστήρες, οι οποίοι λειτουργούν με έμμεση υδραυλική κίνηση. Επ' αυτού προβλέπεται στη συγκράτηση του συρματόσκοινου ένα αξονικό έδρανο, όπου η μεταβίβαση των ακτινικών δυνάμεων, ή των συνιστωσών των ακτινικών δυνάμεων και των ροπών αναχαιτίζονται στη θέση στερέωσης ευρύτερα ή πλήρως, έτσι ώστε κατά τη χρήση των συρματόσκοινων παράλληλης συστροφής να μη σφίγγουν τα ίδια ή να ξεσφίγγονται επί παραδείγματι κατά τη διέλευσή τους από τις κινούμενες τροχαλίες και από την κινητήρια τροχαλία.



ΑΡΙΘΜΟΣ ΕΥΡ. Δ.Ε. (11):3055096
ΑΡΙΘ. ΕΛΛ. ΚΑΤΑΘΕΣΗΣ (21):20050403076
ΗΜΕΡ. ΕΛΛ. ΚΑΤΑΘΕΣΗΣ (22):11/10/2005
ΑΡΙΘ./ΗΜΕΡ. ΔΗΜΟΣΙΕΥΣΗΣ
ΕΥΡΩΠΑΪΚΟΥ ΔΙΠΛΩΜΑΤΟΣ(87):1201143 - 17/08/2005
ΑΡΙΘ./ΗΜΕΡ. ΔΗΜΟΣΙΕΥΣΗΣ
ΕΥΡΩΠΑΪΚΗΣ ΑΙΤΗΣΗΣ (86):01124210.4--12/10/2001
ΔΙΚΑΙΟΥΧΟΣ (73):1)Geox S.p.A.
 Via Feltrina Centro, 16, 31044 Montebelluna
 Localita Biadene (Treviso), ΙΤΑΛΙΑ
ΣΥΜΒ. ΠΡΟΤΕΡΑΙΟΤΗΤΕΣ (30):PD000253-31/10/2000-IT
ΕΦΕΥΡΕΤΗΣ (72):1)Polegato Moretti, Mario
ΕΙΔΙΚΟΣ ΠΛΗΡΕΞΟΥΣΙΟΣ (74):ΔΗΜΟΥ ΧΡΙΣΤΙΝΑ
 Κουμπάρη 2, 10674 ΑΘΗΝΑ
ΑΝΤΙΚΛΗΤΟΣ (74):ΠΑΠΑΚΩΝΣΤΑΝΤΙΝΟΥ ΕΛΕΝΗ
 Κουμπάρη 2,10674 ΑΘΗΝΑ
ΤΙΤΛΟΣ ΕΦΕΥΡΕΣΗΣ (54):ΑΕΡΙΖΟΜΕΝΗ ΚΑΙ ΑΔΙΑΒΡΟΧΗ ΣΟΛΑ
 ΓΙΑ ΥΠΟΔΗΜΑΤΑ.

ΠΕΡΙΛΗΨΗ(57)

Αεριζόμενη και αδιάβροχη σόλα (10) για υποδήματα, η οποία περιλαμβάνει, τουλάχιστον κατά μήκος ενός τμήματος της έκτασης αυτής, ένα κάτω αδιάβροχο στοιχείο (11), το οποίο συνιστά το πέλμα, ένα άνω στοιχείο (12), με μία υποστρωματική δομή που έχει θαλάμους (13), οι οποίοι συνδέονται με ανοίγματα (14), τουλάχιστον επί της άνω και των περιμετρικών επιφανειών, μία μεμβράνη (19) μη διαπερατή στο ύδωρ και διαπερατή στους υδρατμούς, περιβάλλουσα εξωτερικά τουλάχιστον τις προς τα έξω στρεφόμενες περιοχές του άνω στοιχείου (12). Τα κάτω (11) και άνω (12) στοιχεία και η μεμβράνη (19) συνδέονται σε τρόπο που να επιτυγχάνεται στεγανότητα τουλάχιστον στις περιοχές που είναι δυνατή η διείσδυση ύδατος.



ΑΡΙΘΜΟΣ ΕΥΡ. Δ.Ε. (11):3055097
ΑΡΙΘ. ΕΛΛ. ΚΑΤΑΘΕΣΗΣ (21):20050403077
ΗΜΕΡ. ΕΛΛ. ΚΑΤΑΘΕΣΗΣ (22):11/10/2005
ΑΡΙΘ./ΗΜΕΡ. ΔΗΜΟΣΙΕΥΣΗΣ
ΕΥΡΩΠΑΪΚΟΥ ΔΙΠΛΩΜΑΤΟΣ(87):1075262 - 10/08/2005
ΑΡΙΘ./ΗΜΕΡ. ΔΗΜΟΣΙΕΥΣΗΣ
ΕΥΡΩΠΑΪΚΗΣ ΑΙΤΗΣΗΣ (86):99921682.3--05/05/1999
ΔΙΚΑΙΟΥΧΟΣ (73):1)Sepracor Inc.
84 Waterford Drive, Marlborough, Massachusetts 01752, ΗΝΩΜΕΝΕΣ ΠΟΛΙΤΕΙΕΣ ΤΗΣ ΑΜΕΡΙΚΗΣ
ΣΥΜΒ. ΠΡΟΤΕΡΑΙΟΤΗΤΕΣ (30):84249 P-05/05/1998-US
ΕΦΕΥΡΕΤΗΣ (72):1)YELLE, William, E.
ΕΙΔΙΚΟΣ ΠΛΗΡΕΞΟΥΣΙΟΣ (74):ΔΗΜΟΥ ΧΡΙΣΤΙΝΑ
Κουμπάρη 2, 10674 ΑΘΗΝΑ
ΑΝΤΙΚΛΗΤΟΣ (74):ΠΑΠΑΚΩΝΣΤΑΝΤΙΝΟΥ ΕΛΕΝΗ
Κουμπάρη 2,10674 ΑΘΗΝΑ
ΤΙΤΛΟΣ ΕΦΕΥΡΕΣΗΣ (54):**ΣΥΝΘΕΣΕΙΣ ΚΑΙ ΜΕΘΟΔΟΙ ΔΕΣΜΕ-ΘΥΛΟΠΑΝΤΟΠΡΑΖΟΛΗΣ.**

ΠΕΡΙΛΗΨΗ(57)

Φανερόνται συνθέσεις και μέθοδοι που χρησιμοποιούν δεσμεθυλοπαντοπραζόλη για την αντιμετώπιση ελκών σε ανθρώπους. Η δεσμεθυλοπαντοπραζόλη εμφανίζει μειωμένη ευαισθησία προς αλληλεπιδράσεις φαρμάκου-φαρμάκου από την παντοπραζόλη και μία πιο προβλέψιμη δοσολογική αγωγή από την παντοπραζόλη. Η δεσμεθυλοπαντοπραζόλη είναι επίσης χρήσιμη για την αντιμετώπιση γαστροοισοφαγικής παλινδρόμησης και άλλων καταστάσεων που σχετίζονται με γαστρική υπερέκκριση όπως Σύνδρομο Zollinger-Ellison.

ΑΡΙΘΜΟΣ ΕΥΡ. Δ.Ε. (11):3055098
ΑΡΙΘ. ΕΛΛ. ΚΑΤΑΘΕΣΗΣ (21):20050403078
ΗΜΕΡ. ΕΛΛ. ΚΑΤΑΘΕΣΗΣ (22):11/10/2005
ΑΡΙΘ./ΗΜΕΡ. ΔΗΜΟΣΙΕΥΣΗΣ
ΕΥΡΩΠΑΪΚΟΥ ΔΙΠΛΩΜΑΤΟΣ(87):1196150 - 24/08/2005
ΑΡΙΘ./ΗΜΕΡ. ΔΗΜΟΣΙΕΥΣΗΣ
ΕΥΡΩΠΑΪΚΗΣ ΑΙΤΗΣΗΣ (86):00939832.2--14/06/2000
ΔΙΚΑΙΟΥΧΟΣ (73):1)Imperial College Innovations
47 Prince's Gate, London SW7 2QA, ΜΕΓΑΛΗ ΒΡΕΤΑΝΝΙΑ
ΣΥΜΒ. ΠΡΟΤΕΡΑΙΟΤΗΤΕΣ (30):139014 P-14/06/1999-US
ΕΦΕΥΡΕΤΗΣ (72):1)BELLANTONE, Maria
2)COLEMAN, Nichola J.
3)HENCH, Larry, L.
ΕΙΔΙΚΟΣ ΠΛΗΡΕΞΟΥΣΙΟΣ (74):ΔΗΜΟΥ ΧΡΙΣΤΙΝΑ
Κουμπάρη 2, 10674 ΑΘΗΝΑ
ΑΝΤΙΚΛΗΤΟΣ (74):ΠΑΠΑΚΩΝΣΤΑΝΤΙΝΟΥ ΕΛΕΝΗ
Κουμπάρη 2,10674 ΑΘΗΝΑ
ΤΙΤΛΟΣ ΕΦΕΥΡΕΣΗΣ (54):**ΠΕΡΙΕΧΟΥΣΕΣ ΑΡΓΥΡΟ, ΛΑΜΒΑΝΟΜΕΝΕΣ ΑΠΟ ΛΥΜΑ-ΓΕΛΗ ΣΥΝΘΕΣΕΙΣ ΒΙΟΓΥΑΛΙΟΥ.**

ΠΕΡΙΛΗΨΗ(57)

Φανερόνται περιέχουσες άργυρο, λαμβανόμενες από λύμα-γέλη συνθέσεις βιοδραστικού γυαλιού και μέθοδοι παρασκευής και χρήσης αυτών. Οι συνθέσεις μπορούν να είναι στη μορφή σωματιδίων, ινών και/ή επικαλύψεων, μεταξύ άλλων πιθανών μορφών, και μπορούν να χρησιμοποιηθούν, για παράδειγμα, για την αντιμετώπιση πληγών, τη βελτίωση της επιτυχίας μοσχευμάτων δέρματος, τη μείωση της φλεγμονώδους απόκρισης και την παροχή αντιβακτηριακών θεραπειών σε έναν ασθενή που τις χρειάζεται. Αντιβακτηριακές ιδιότητες μπορούν να προσδοθούν σε εμφυτευόμενα υλικά, όπως προσθετικά εμφυτεύματα, ράμματα, ενδαγγειακοί νάρθηκες (stents), βίδες, πλάκες, σωλήνες, και τα συναφή, ενσωματώνοντας τις συνθέσεις μέσα ή πάνω στα εμφυτευόμενα υλικά. Οι συνθέσεις μπορούν επίσης να χρησιμοποιηθούν για να παρασκευαστούν συσκευές που χρησιμοποιούνται για in vitro και ex vivo κυτταρική καλλιέργεια.

ΑΡΙΘΜΟΣ ΕΥΡ. Δ.Ε. (11):3055099
ΑΡΙΘ. ΕΛΛ. ΚΑΤΑΘΕΣΗΣ (21):20050403079
ΗΜΕΡ. ΕΛΛ. ΚΑΤΑΘΕΣΗΣ (22):11/10/2005
ΑΡΙΘ./ΗΜΕΡ. ΔΗΜΟΣΙΕΥΣΗΣ
ΕΥΡΩΠΑΪΚΟΥ ΔΙΠΛΩΜΑΤΟΣ(87):1500390 - 17/08/2005
ΑΡΙΘ./ΗΜΕΡ. ΔΗΜΟΣΙΕΥΣΗΣ
ΕΥΡΩΠΑΪΚΗΣ ΑΙΤΗΣΗΣ (86):03016945.2--25/07/2003
ΔΙΚΑΙΟΥΧΟΣ (73):1)Ferring B.V.
Polaris Avenue 144, 2132 JX Hoofddorp,
ΟΛΛΑΝΔΙΑ
ΣΥΜΒ. ΠΡΟΤΕΡΑΙΟΤΗΤΕΣ (30):
ΕΦΕΥΡΕΤΗΣ (72):1)Nicklasson, Helena
2)Olsson, Lars-Erik
3)Lomryd, Hakan
ΕΙΔΙΚΟΣ ΠΛΗΡΕΞΟΥΣΙΟΣ (74):ΔΗΜΟΥ ΧΡΙΣΤΙΝΑ
Κουμπάρη 2, 10674 ΑΘΗΝΑ
ΑΝΤΙΚΛΗΤΟΣ (74):ΠΑΠΑΚΩΝΣΤΑΝΤΙΝΟΥ ΕΛΕΝΗ
Κουμπάρη 2,10674 ΑΘΗΝΑ
ΤΙΤΛΟΣ ΕΦΕΥΡΕΣΗΣ (54):**ΦΑΡΜΑΚΕΥΤΙΚΗ ΣΥΝΘΕΣΗ ΔΕΣΜΟ-
ΠΡΕΣΣΙΝΗΣ ΩΣ ΣΤΕΡΕΗ ΔΟΣΟ-
ΛΟΓΙΚΗ ΜΟΡΦΗ ΚΑΙ ΜΕΘΟΔΟΣ ΓΙΑ
ΤΗΝ ΠΑΡΑΣΚΕΥΗ ΑΥΤΗΣ.**

ΠΕΡΙΛΗΨΗ(57)

Η παρούσα εφεύρεση αναφέρεται σε μια νέα φαρμακευτική σύνθεση ως μια στερεή δοσολογική μορφή περιλαμβάνουσα δεσμοπρεσσίνη ως ένα θεραπευτικώς δραστικό συστατικό, και σε μια μέθοδο για την παρασκευή αυτής. Η εφεύρεση αναφέρεται σε μια φαρμακευτική σύνθεση ως μια στερεή δοσολογική μορφή περιλαμβάνουσα δεσμοπρεσσίνη, ή ένα φαρμακευτικώς αποδεκτό άλας αυτής, ως ένα θεραπευτικώς δραστικό συστατικό μαζί με ένα φαρμακευτικώς αποδεκτό έκδοχο, αραιωτικό ή φορέα, ή μίγμα αυτών, όπου η φαρμακευτική σύνθεση

αποτελείται από ένα συμπιεσμένο κοκκοποίημα και περιέχει γλισχραντικό σε μια ποσότητα από 0,05 έως λιγότερο από 0,50 τοις εκατό κατά βάρος της ρηθείσας φαρμακευτικής σύνθεσης.

ΑΡΙΘΜΟΣ ΕΥΡ. Δ.Ε. (11):3055100
ΑΡΙΘ. ΕΛΛ. ΚΑΤΑΘΕΣΗΣ (21):20050403080
ΗΜΕΡ. ΕΛΛ. ΚΑΤΑΘΕΣΗΣ (22):11/10/2005
ΑΡΙΘ./ΗΜΕΡ. ΔΗΜΟΣΙΕΥΣΗΣ
ΕΥΡΩΠΑΪΚΟΥ ΔΙΠΛΩΜΑΤΟΣ(87):1281760 - 13/07/2005
ΑΡΙΘ./ΗΜΕΡ. ΔΗΜΟΣΙΕΥΣΗΣ
ΕΥΡΩΠΑΪΚΗΣ ΑΙΤΗΣΗΣ (86):02017134.4--01/10/1998
ΔΙΚΑΙΟΥΧΟΣ (73):1)MERIAL
17, rue Bourgelat, 69002 Lyon, ΓΑΛΛΙΑ
2)The Queen's University of Belfast
Stoney Road, Stormont, Belfast BT4 3SD,
ΜΕΓΑΛΗ ΒΡΕΤΑΝΝΙΑ
3)The University of Saskatchewan
52 Campus Drive, Saskatoon, Saskatchewan
S7W 5B4, ΚΑΝΑΔΑΣ
ΣΥΜΒ. ΠΡΟΤΕΡΑΙΟΤΗΤΕΣ (30):9712382-03/10/1997-FR
9800873-22/01/1998-FR
9803707-20/03/1998-FR
ΕΦΕΥΡΕΤΗΣ (72):1)ALLAN, Gordon
2)Harding, John
3)Clark, Edward
4)Mc Neilly, Francis
5)Chappuis, Gilles Emile
6)Charreyre, Catherine Elisabeth
7)Hassard, Lori
8)Ellis, John
9)Meehan, Brian
10)Haines, Deborah
ΕΙΔΙΚΟΣ ΠΛΗΡΕΞΟΥΣΙΟΣ (74):ΑΘΑΝΑΣΙΑΔΟΥ ΜΑΡΙΑ
Κουμπάρη 2, 10674 ΑΘΗΝΑ
ΑΝΤΙΚΛΗΤΟΣ (74):ΠΑΠΑΚΩΝΣΤΑΝΤΙΝΟΥ ΕΛΕΝΗ
Κουμπάρη 2,10674 ΑΘΗΝΑ
ΤΙΤΛΟΣ ΕΦΕΥΡΕΣΗΣ (54):**ΣΙΡΚΟΙΟΙ ΧΟΙΡΩΝ.**

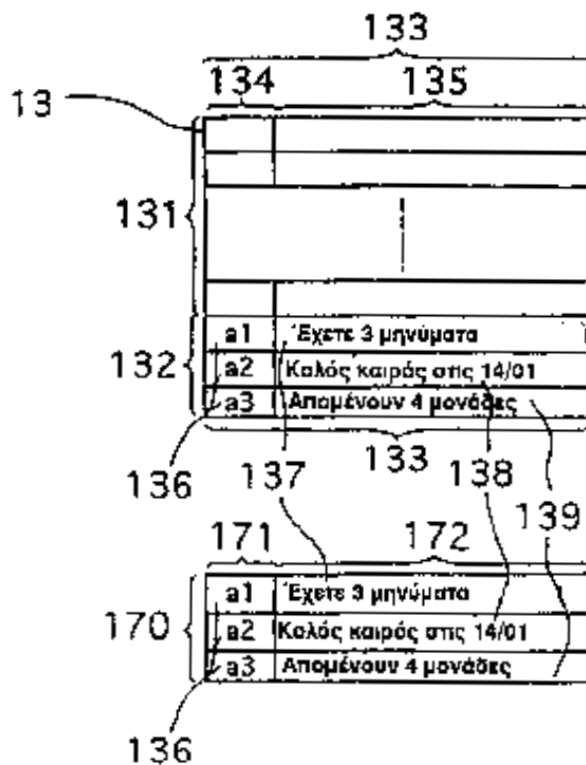
ΠΕΡΙΛΗΨΗ(57)

Η παρούσα εφεύρεση έχει σχέση με στελέχη σιρκοϊού χοίρου που απομονώνονται από πνευμονικά και γαγγλιακά δείγματα που προέρχονται από ζώα εκτροφής που έχουν προσβληθεί από το σύνδρομο του γενικευμένου μαρασμού μετά τον απογαλακτισμό (στα αγγλικά PMWS). Αναφέρεται επίσης σε καθαρισμένα παρασκευάσματα των στελεχών αυτών, σε κλασικά εμβόλια εξασθενημένα ή αδρανοποιημένα, σε ζωντανά ανασυνδυαστικά εμβόλια, σε πλασμιδικά εμβόλια και σε εμβόλια υπο-μονάδων, όπως επίσης σε αντιδραστήρια και μεθόδους διάγνωσης. Έχει σχέση επίσης με DNA κομμάτια που μπορούν να χρησιμοποιηθούν για την παραγωγή υπο-μονάδων σε ένα ενδιάμεσο ξενιστή έκφρασης in vitro ή ως αλληλουχίες προς ενσωμάτωση μέσα σε ένα ενδιάμεσο ξενιστή έκφρασης in vivo τύπου ιού ή πλασμιδίου.

ΑΡΙΘΜΟΣ ΕΥΡ. Δ.Ε. (11):3055101
ΑΡΙΘ. ΕΛΛ. ΚΑΤΑΘΕΣΗΣ (21):20050403081
ΗΜΕΡ. ΕΛΛ. ΚΑΤΑΘΕΣΗΣ (22):11/10/2005
ΑΡΙΘ./ΗΜΕΡ. ΔΗΜΟΣΙΕΥΣΗΣ
ΕΥΡΩΠΑΪΚΟΥ ΔΙΠΛΩΜΑΤΟΣ(87):1041834 - 03/08/2005
ΑΡΙΘ./ΗΜΕΡ. ΔΗΜΟΣΙΕΥΣΗΣ
ΕΥΡΩΠΑΪΚΗΣ ΑΙΤΗΣΗΣ (86):00460017.7--28/02/2000
ΔΙΚΑΙΟΥΧΟΣ (73):1)Societe Francaise du Radiotelephone-SFR
42, avenue de Friedland, 75008 Paris,
ΓΑΛΛΙΑ
ΣΥΜΒ. ΠΡΟΤΕΡΑΙΟΤΗΤΕΣ (30):9904296-01/04/1999-FR
ΕΦΕΥΡΕΤΗΣ (72):1)De Kermaec, Alain M.
ΕΙΔΙΚΟΣ ΠΛΗΡΕΞΟΥΣΙΟΣ (74):ΔΗΜΟΥ ΧΡΙΣΤΙΝΑ
Κουμπάρη 2, 10674 ΑΘΗΝΑ
ΑΝΤΙΚΛΗΤΟΣ (74):ΠΑΠΑΚΩΝΣΤΑΝΤΙΝΟΥ ΕΛΕΝΗ
Κουμπάρη 2, 10674 ΑΘΗΝΑ
ΤΙΤΛΟΣ ΕΦΕΥΡΕΣΗΣ (54):**ΤΕΡΜΑΤΙΚΟ ΤΗΛΕΠΙΚΟΙΝΩΝΙΑΣ ΑΠΟΘΗΚΕΥΣΗΣ ΓΡΑΠΤΩΝ ΜΗΝΥΜΑΤΩΝ ΤΑ ΟΠΟΙΑ ΔΙΑΧΕΙΡΙΖΕΤΑΙ ΜΙΑ ΕΤΑΙΡΕΙΑ ΤΗΛΕΦΩΝΙΑΣ ΚΑΙ ΑΝΤΙΣΤΟΙΧΗ ΜΕΘΟΔΟΣ.**

ΠΕΡΙΛΗΨΗ(57)

Η εφεύρεση αναφέρεται σ' ένα τερματικό (11) τηλεπικοινωνίας του τύπου που περιλαμβάνει μέσα (123) αποθήκευσης στη μνήμη γραπτών μηνυμάτων, ληφθέντων και/ή προς εκπομπή (αποστολή). Έκαστο εκ των εν λόγω γραπτών μηνυμάτων φέρει ένα πεδίο επικεφαλίδας κι ένα πεδίο δεδομένων. Τα εν λόγω μέσα (123) αποθήκευσης στη μνήμη περιέχουν Ν θέσεις (περιοχές) (130) αποθήκευσης γραπτών μηνυμάτων. Σύμφωνα με την εφεύρεση, μία τουλάχιστον εκ των εν λόγω θέσεων αποθήκευσης προορίζεται για την αποθήκευση γραπτών μηνυμάτων, φερόντων μία προκαθορισμένη διεύθυνση (136), ορισμένη από μία εταιρεία που χρησιμοποιεί το εν λόγω τερματικό (11) τηλεπικοινωνίας. Η εφεύρεση αναφέρεται επίσης σε μία αντίστοιχη μέθοδο διαχείρισης των μέσων αποθήκευσης στη μνήμη γραπτών μηνυμάτων, ληφθέντων και/ή προς αποστολή.



ΑΡΙΘΜΟΣ ΕΥΡ. Δ.Ε. (11):3055102
ΑΡΙΘ. ΕΛΛ. ΚΑΤΑΘΕΣΗΣ (21):20050403082
ΗΜΕΡ. ΕΛΛ. ΚΑΤΑΘΕΣΗΣ (22):13/10/2005
ΑΡΙΘ./ΗΜΕΡ. ΔΗΜΟΣΙΕΥΣΗΣ
ΕΥΡΩΠΑΪΚΟΥ ΔΙΠΛΩΜΑΤΟΣ(87):1424411 - 12/10/2005
ΑΡΙΘ./ΗΜΕΡ. ΔΗΜΟΣΙΕΥΣΗΣ
ΕΥΡΩΠΑΪΚΗΣ ΑΙΤΗΣΗΣ (86):02026432.1--27/11/2002
ΔΙΚΑΙΟΥΧΟΣ (73):1)Polyfelt Gesellschaft m.b.H.
Schachermayerstr. 18, 4021 Linz, ΑΥΣΤΡΙΑ
ΣΥΜΒ. ΠΡΟΤΕΡΑΙΟΤΗΤΕΣ (30):
ΕΦΕΥΡΕΤΗΣ (72):1)Mittermayr, Albert
2)Punkenhofer, Alois
3)Bornmann, Uwe
ΕΙΔΙΚΟΣ ΠΛΗΡΕΞΟΥΣΙΟΣ (74):ΠΑΠΑ ΕΥΑΓΓΕΛΙΑ
Πανεπιστημίου 64., 106 77 ΑΘΗΝΑ
ΑΝΤΙΚΛΗΤΟΣ (74):ΠΑΠΑ ΕΥΑΓΓΕΛΙΑ
Πανεπιστημίου 64., 106 77 ΑΘΗΝΑ
ΤΙΤΛΟΣ ΕΦΕΥΡΕΣΗΣ (54):**ΔΙΑΤΑΞΗ ΓΙΑ ΤΗ ΒΕΛΤΙΩΣΗ ΤΗΣ ΣΤΑΘΕΡΟΤΗΤΑΣ ΤΗΣ ΥΦΑΝΣΗΣ.**

ΠΕΡΙΛΗΨΗ(57)

Η εφεύρεση αφορά μία διάταξη για τη βελτίωση της σταθερότητας της ύφανσης, κατά την οποία τα σχιζόμενα νημάτια διαχωρίζονται μέσω ενός σύρματος πυράκτωσης που βρίσκεται ανάμεσα στα ακροστόμια αφαίρεσης.

ΑΡΙΘΜΟΣ ΕΥΡ. Δ.Ε. (11):3055103
ΑΡΙΘ. ΕΛΛ. ΚΑΤΑΘΕΣΗΣ (21):20050403083
ΗΜΕΡ. ΕΛΛ. ΚΑΤΑΘΕΣΗΣ (22):13/10/2005
ΑΡΙΘ./ΗΜΕΡ. ΔΗΜΟΣΙΕΥΣΗΣ
ΕΥΡΩΠΑΪΚΟΥ ΔΙΠΛΩΜΑΤΟΣ(87):1042436 - 13/07/2005
ΑΡΙΘ./ΗΜΕΡ. ΔΗΜΟΣΙΕΥΣΗΣ
ΕΥΡΩΠΑΪΚΗΣ ΑΙΤΗΣΗΣ (86):98960102.6--07/12/1998
ΔΙΚΑΙΟΥΧΟΣ (73):1)Kalichem Italia S.r.l.
Via San Bartolomeo no. 9, Brescia, ΙΤΑΛΙΑ
2)Maycos Italiana S.A.S.
Via N. Buonaparte, 9, 46043 Castiglione Delle
Stiviere, ΙΤΑΛΙΑ
ΣΥΜΒ. ΠΡΟΤΕΡΑΙΟΤΗΤΕΣ (30):RM970765-10/12/1997-IT
ΕΦΕΥΡΕΤΗΣ (72):1)MORA, Valtiero
2)RASTRELLI, Gianbattista
3)COMINI, Palmiro
ΕΙΛΙΚΟΣ ΠΛΗΡΕΞΟΥΣΙΟΣ (74):ΣΙΩΤΟΥ ΑΙΚΑΤΕΡΙΝΗ
Πατησίων 122, 11257 ΑΘΗΝΑ
ΑΝΤΙΚΛΗΤΟΣ (74):ΣΙΩΤΟΥ ΑΙΚΑΤΕΡΙΝΗ
Πατησίων 122,11257 ΑΘΗΝΑ
ΤΙΤΛΟΣ ΕΦΕΥΡΕΣΗΣ (54):**ΜΕΘΟΔΟΣ ΓΙΑ ΤΗΝ ΠΑΡΑΣΚΕΥΗ**
ΛΙΠΟΠΡΩΤΕΙΝΩΝ, ΛΙΠΟΑΜΙΝΟΞΕΩΝ,
ΕΣΤΕΡΩΝ ΛΙΠΙΔΙΟΥ, ΚΑΙ
ΓΛΥΚΟΛΙΠΙΔΙΩΝ ΑΠΟ ΕΛΑΙΟ ΕΛΙΑΣ
ΚΑΙ/Η ΤΑ ΣΥΣΤΑΤΙΚΑ ΤΟΥ, ΤΑ ΟΠΟΙΑ
ΣΥΜΠΥΚΝΩΝΟΝΤΑΙ ΜΕ ΠΡΟΙΟΝΤΑ
ΥΑΡΟΥΣΗΣ ΦΥΤΙΚΩΝ ΠΡΩΤΕΙΝΩΝ Η
ΜΕΑΜΙΝΟΞΕΑ Η ΕΣΤΕΡΟΠΟΙΟΥΝΤΑΙ
ΜΕ ΛΙΠΑΡΕΣ ΑΛΚΟΟΛΕΣ Η ΣΑΚΧΑΡΑ

ΠΕΡΙΛΗΨΗ(57)

Μία μέθοδος για την παρασκευή λιποπρωτεϊνών, λιπινοαμινοξέων, εστέρων λιπιδίου, και γλυκολιπιδίων από έλαιο ελιάς ή ένα ή περισσότερα από τα λιπαρά οξέα που το συνιστούν, που συμπυκνώνονται με προϊόντα υδρόλυσης φυτικών πρωτεϊνών ή με αμινοξέα ή εστεροποιούνται με αλκοόλες ή σάκχαρα, με τα εν λόγω λιπαρά οξέα να είναι χλωριωμένα λιπαρά οξέα του ελαίου της ελιάς.

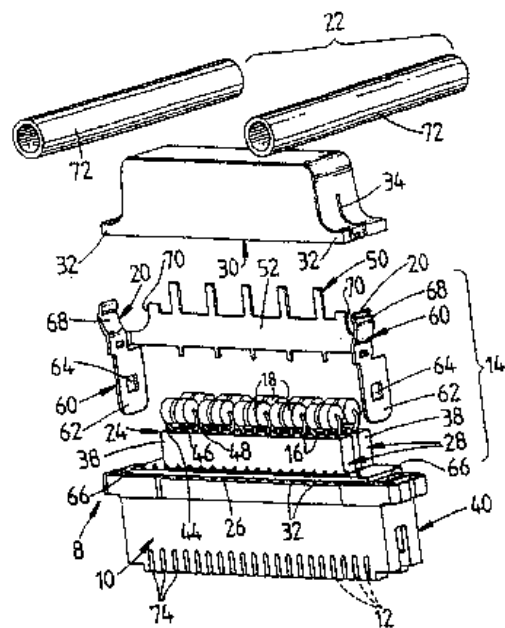
ΑΡΙΘΜΟΣ ΕΥΡ. Δ.Ε. (11):3055104
ΑΡΙΘ. ΕΛΛ. ΚΑΤΑΘΕΣΗΣ (21):20050403084
ΗΜΕΡ. ΕΛΛ. ΚΑΤΑΘΕΣΗΣ (22):13/10/2005
ΑΡΙΘ./ΗΜΕΡ. ΔΗΜΟΣΙΕΥΣΗΣ
ΕΥΡΩΠΑΪΚΟΥ ΔΙΠΛΩΜΑΤΟΣ(87):1492897 - 20/07/2005
ΑΡΙΘ./ΗΜΕΡ. ΔΗΜΟΣΙΕΥΣΗΣ
ΕΥΡΩΠΑΪΚΗΣ ΑΙΤΗΣΗΣ (86):03745263.8--07/03/2003
ΔΙΚΑΙΟΥΧΟΣ (73):1)Umicore
Rue du Marais 31, 1000 Brussels, ΒΕΛΓΙΟ
ΣΥΜΒ. ΠΡΟΤΕΡΑΙΟΤΗΤΕΣ (30):02076257-29/03/2002-EP
02078637-03/09/2002-EP
386724 P-10/06/2002-US
ΕΦΕΥΡΕΤΗΣ (72):1)PEERSMAN, Janneck
2)KAMPHUIS, Bert-Jan
ΕΙΛΙΚΟΣ ΠΛΗΡΕΞΟΥΣΙΟΣ (74):ΣΙΩΤΟΥ ΑΙΚΑΤΕΡΙΝΗ
Πατησίων 122, 11257 ΑΘΗΝΑ
ΑΝΤΙΚΛΗΤΟΣ (74):ΣΙΩΤΟΥ ΑΙΚΑΤΕΡΙΝΗ
Πατησίων 122,11257 ΑΘΗΝΑ
ΤΙΤΛΟΣ ΕΦΕΥΡΕΣΗΣ (54):**ΠΡΟ-ΚΡΑΜΑΤΟΠΟΙΗΜΕΝΕΣ ΣΚΟΝΕΣ**
ΣΥΝΔΕΣΗΣ.

ΠΕΡΙΛΗΨΗ(57)

Η παρούσα εφεύρεση αναφέρεται σε μία προ-κραματοποιημένη σκόνη και στη χρήση της ως μία σκόνη σύνδεσης στην παρασκευή κονιορτοποιημένων μεταλλουργικών εξαρτημάτων και ιδιαίτερα εργαλείων για διαμάντια. Αποκαλύπτεται μία προ-κραματοποιημένη σκόνη, μεβάζη το σύστημα δύο φάσεων σιδήρου-χαλκού, που προαιρετικά περιέχει Co, Ni, Mo, W, οξείδια ή καρβίδια ως ενισχυτικά στοιχεία στη φάση σιδήρου, και Sn στη φάση χαλκού.

ΑΡΙΘΜΟΣ ΕΥΡ. Δ.Ε. (11):3055105
ΑΡΙΘ. ΕΛΛ. ΚΑΤΑΘΕΣΗΣ (21):20050403085
ΗΜΕΡ. ΕΛΛ. ΚΑΤΑΘΕΣΗΣ (22):13/10/2005
ΑΡΙΘ./ΗΜΕΡ. ΔΗΜΟΣΙΕΥΣΗΣ
ΕΥΡΩΠΑΪΚΟΥ ΔΙΠΛΩΜΑΤΟΣ(87):0952635 - 24/08/2005
ΑΡΙΘ./ΗΜΕΡ. ΔΗΜΟΣΙΕΥΣΗΣ
ΕΥΡΩΠΑΪΚΗΣ ΑΙΤΗΣΗΣ (86):99107064.0--10/04/1999
ΔΙΚΑΙΟΥΧΟΣ (73):1)ADC GmbH
 Beeskowdamm 3-11, 14167 Berlin,
 ΓΕΡΜΑΝΙΑ
ΣΥΜΒ. ΠΡΟΤΕΡΑΙΟΤΗΤΕΣ (30):PP308498-20/04/1998-AU
ΕΦΕΥΡΕΤΗΣ (72):1)Cater, Evan John
ΕΙΔΙΚΟΣ ΠΑΡΗΡΕΞΟΥΣΙΟΣ (74):ΣΙΩΤΟΥ ΑΙΚΑΤΕΡΙΝΗ
 Πατησίων 122, 11257 ΑΘΗΝΑ
ΑΝΤΙΚΑΛΗΤΟΣ (74):ΣΙΩΤΟΥ ΑΙΚΑΤΕΡΙΝΗ
 Πατησίων 122,11257 ΑΘΗΝΑ
ΤΙΤΛΟΣ ΕΦΕΥΡΕΣΗΣ (54):**ΗΛΕΚΤΡΙΚΟΣ ΣΥΝΔΕΤΗΡΑΣ**
ΠΕΡΙΛΗΨΗ(57)

Ηλεκτρικός συνδετήρας (8), ο οποίος εμφανίζει τα ακόλουθα: στην εμπρόσθια πλευρά του πρώτες επαφές (12), στις οποίες δύνανται να τοποθετηθούν εξωτερικοί ηλεκτρικοί αγωγοί για τη δημιουργία ηλεκτρικών συνδέσεων μεταξύ των αγωγών και των πρώτων επαφών(12). Συναρμολογούμενη δομική ομάδα (14) πάνω στην οπίσθια πλευρά του συνδετήρα (8) δέχεται διατάξεις προστασίας έναντι υπέρτασης (18), έτσι ώστε αυτές να είναι ηλεκτρικά συζευγμένες στις πρώτες επαφές (12), για την παροχή προστασίας έναντι υπέρτασης για ηλεκτρικά κυκλώματα τα οποία κατά τη χρήση είναι συζευγμένα στις πρώτες επαφές (12). Αποσυναρμολογήσιμα μέσα προσαρμογής (20) ενώνουν το συνδετήρα (8) με τη στηρικτική δομή (22) για το συνδετήρα με δυνατότητα αποσυναρμολόγησης.

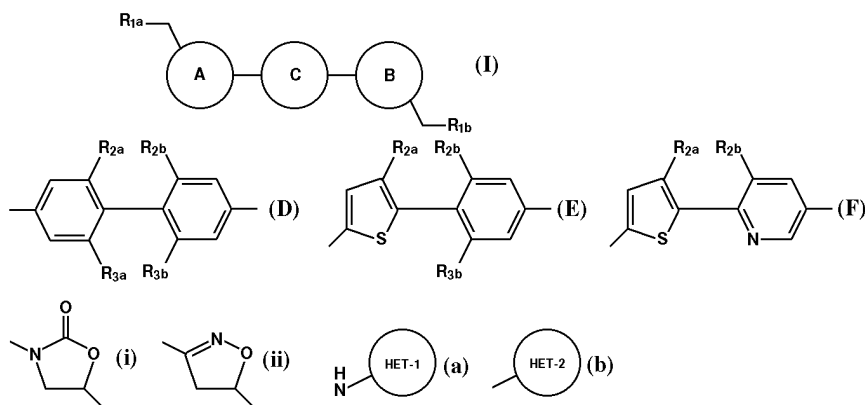


ΑΡΙΘΜΟΣ ΕΥΡ. Δ.Ε. (11):3055106
ΑΡΙΘ. ΕΛΛ. ΚΑΤΑΘΕΣΗΣ (21):20050403086
ΗΜΕΡ. ΕΛΛ. ΚΑΤΑΘΕΣΗΣ (22):13/10/2005
ΑΡΙΘ./ΗΜΕΡ. ΔΗΜΟΣΙΕΥΣΗΣ
ΕΥΡΩΠΑΪΚΟΥ ΔΙΠΛΩΜΑΤΟΣ(87):1427711 - 13/07/2005
ΑΡΙΘ./ΗΜΕΡ. ΔΗΜΟΣΙΕΥΣΗΣ
ΕΥΡΩΠΑΪΚΗΣ ΑΙΤΗΣΗΣ (86):02765019.1--09/09/2002
ΔΙΚΑΙΟΥΧΟΣ (73):1)AstraZeneca AB
 151 85 Sodertalje, ΣΟΥΗΔΙΑ
ΣΥΜΒ. ΠΡΟΤΕΡΑΙΟΤΗΤΕΣ (30):0121942-11/09/2001-GB
 0215420-04/07/2002-GB
ΕΦΕΥΡΕΤΗΣ (72):1)GRAVESTOCK, Michael, Barry
 2)HAUCK, Sheila, Irene
 3)SWAIN, Michael, Lingard
 4)HALES, Neil, James
 5)MILLS, Stuart, Dennett
ΕΙΔΙΚΟΣ ΠΑΡΗΡΕΞΟΥΣΙΟΣ (74):ΣΙΩΤΟΥ ΑΙΚΑΤΕΡΙΝΗ
 Πατησίων 122, 11257 ΑΘΗΝΑ

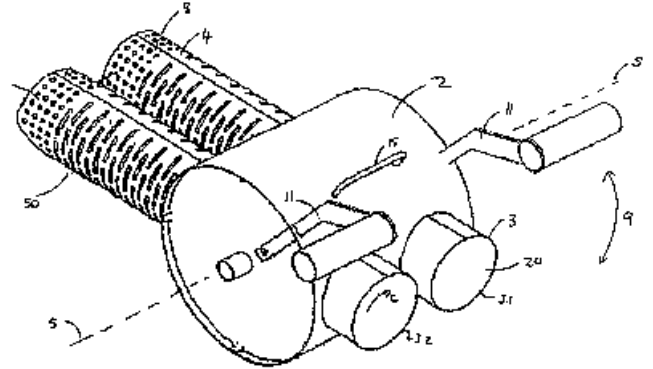
ΑΝΤΙΚΑΛΗΤΟΣ (74):ΣΙΩΤΟΥ ΑΙΚΑΤΕΡΙΝΗ
 Πατησίων 122,11257 ΑΘΗΝΑ
ΤΙΤΛΟΣ ΕΦΕΥΡΕΣΗΣ (54):**ΟΞΑΖΟΛΙΔΟΝΗ ΚΑΙ/Η ΙΣΟΞΑΖΟΛΙΔΟΝΗ**
ΩΣ ΑΝΤΙΒΑΚΤΗΡΙΑΚΑ ΜΕΣΑ.

ΠΕΡΙΛΗΨΗ(57)

Περιγράφονται ενώσεις του Τύπου (I), ή ένα φαρμακευτικός ανεκτό άλας, η ένας in-vivo-υδρολυόμενος εστέρας αυτής, και ενώσεις όπως φαίνονται στον Τύπο (I), όπου το C είναι για παράδειγμα (D), (E), (F), όπου τα A και B επιλέγονται ξεχωριστά από (i) και (ii), τα R2a έως R3b είναι επιλέγονται ξεχωριστά από υδρογόνο και φθόριο• τα R1a και R1b επιλέγονται ξεχωριστά από, για παράδειγμα, υδροξυ, -NHC(=W)R4, a) και b), όπου το W είναι O ή S• το R4 είναι, για παράδειγμα, υδρογόνο, αμινο, (1-4C)αλκυλ, το HET-1 είναι, για παράδειγμα, ένας C-συνδεδεμένος 5-μελής ετεροαρυλ δακτύλιος, το HET-2 είναι ένας N-συνδεδεμένος 5-μελής, εξ ολοκλήρου ή εν μέρει ακόρεστος ετεροκυκλικός δακτύλιος, είναι χρήσιμα ως αντιβακτηριακά μέσα, και διαδικασίες για την παρασκευή τους και φαρμακευτικές συνθέσεις που τις περιέχουν.



ΑΡΙΘΜΟΣ ΕΥΡ. Δ.Ε. (11):3055107
ΑΡΙΘ. ΕΛΛ. ΚΑΤΑΘΕΣΗΣ (21):20050403087
ΗΜΕΡ. ΕΛΛ. ΚΑΤΑΘΕΣΗΣ (22):13/10/2005
ΑΡΙΘ./ΗΜΕΡ. ΔΗΜΟΣΙΕΥΣΗΣ
ΕΥΡΩΠΑΪΚΟΥ ΔΙΠΛΩΜΑΤΟΣ(87):1480542 - 13/07/2005
ΑΡΙΘ./ΗΜΕΡ. ΔΗΜΟΣΙΕΥΣΗΣ
ΕΥΡΩΠΑΪΚΗΣ ΑΙΤΗΣΗΣ (86):03719997.3--27/02/2003
ΔΙΚΑΙΟΥΧΟΣ (73):1)De Kock, Cilliers
Crown Court, Emerald Park 1, 22 Reedbuck
Crescent, Corporate Park, 1685 Midrand,
NOTIA ΑΦΡΙΚΗ
ΣΥΜΒ. ΠΡΟΤΕΡΑΙΟΤΗΤΕΣ (30):200201719-01/03/2002-ZA
ΕΦΕΥΡΕΤΗΣ (72):1)De Kock, Cilliers
ΕΙΔΙΚΟΣ ΠΛΗΡΕΞΟΥΣΙΟΣ (74):ΣΙΩΤΟΥ ΑΙΚΑΤΕΡΙΝΗ
Πατησίων 122, 11257 ΑΘΗΝΑ
ΑΝΤΙΚΛΗΤΟΣ (74):ΣΙΩΤΟΥ ΑΙΚΑΤΕΡΙΝΗ
Πατησίων 122,11257 ΑΘΗΝΑ
ΤΙΤΛΟΣ ΕΦΕΥΡΕΣΗΣ (54):**ΣΥΣΚΕΥΗ ΓΙΑ ΤΟ ΜΕΓΕΙΡΕΜΑ ΚΑΙ Η ΔΙΑΝΟΜΗ ΤΡΟΦΩΝ.**

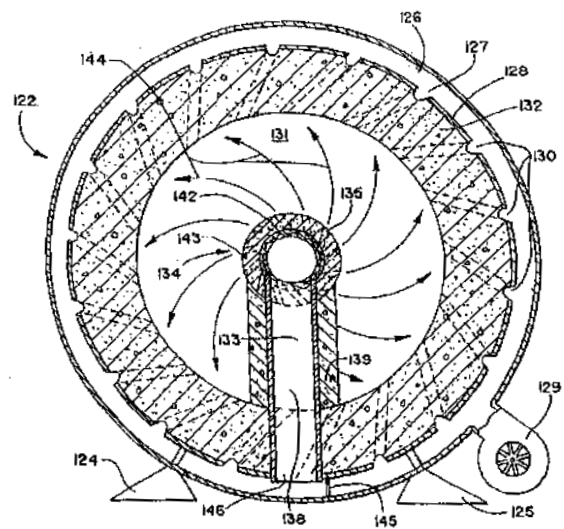


ΠΕΡΙΛΗΨΗ(57)

Η εφεύρεση δίδει μία συσκευή για μαγείρεμα (1) μ' ένα τύμπανο (2) για μία συσκευή για τη θέρμανση, το ψήσιμο, το τηγάνισμα, ή την με άλλο τρόπο παρασκευή μίας τροφής μέσω της εφαρμογής θερμότητας. Το τύμπανο (2) διαθέτει τουλάχιστον ένα θάλαμο ή δοχείο με τη μορφή σωλήνα (3) που εκτείνεται διαμέσου του τυμπάνου (2) και που έχει διάτρητα τοιχώματα 4 σ' ένα κάτω άκρο του σωλήνα. Ο σωλήνας (3) μπορεί και περιστρέφεται γύρω από έναν οριζόντιο άξονα (5), δηλ. ο σωλήνας (3) και το τύμπανο (2) μπορούν να μετατοπίζονται μεταξύ μίας άνω και μίας κάτω θέσης μέσω περιστροφής γύρω από έναν άξονα (5) πάνω από ένα τόξο.

ΑΡΙΘΜΟΣ ΕΥΡ. Δ.Ε. (11):3055108
ΑΡΙΘ. ΕΛΛ. ΚΑΤΑΘΕΣΗΣ (21):20050403088
ΗΜΕΡ. ΕΛΛ. ΚΑΤΑΘΕΣΗΣ (22):13/10/2005
ΑΡΙΘ./ΗΜΕΡ. ΔΗΜΟΣΙΕΥΣΗΣ
ΕΥΡΩΠΑΪΚΟΥ ΔΙΠΛΩΜΑΤΟΣ(87):0913638 - 13/07/2005
ΑΡΙΘ./ΗΜΕΡ. ΔΗΜΟΣΙΕΥΣΗΣ
ΕΥΡΩΠΑΪΚΗΣ ΑΙΤΗΣΗΣ (86):99101310.3--15/10/1990
ΔΙΚΑΙΟΥΧΟΣ (73):1)Basic, John N. Sr.
1090 S. Collier Boulevard, Marco Island, Flor-
ida 34145, ΗΝΩΜΕΝΕΣ ΠΟΛΙΤΕΙΕΣ ΤΗΣ
ΑΜΕΡΙΚΗΣ
ΣΥΜΒ. ΠΡΟΤΕΡΑΙΟΤΗΤΕΣ (30):
ΕΦΕΥΡΕΤΗΣ (72):1)Basic, John N. Sr.
ΕΙΔΙΚΟΣ ΠΛΗΡΕΞΟΥΣΙΟΣ (74):ΡΟΥΣΣΟΥ ANNA
Κουμπάρη 2, 10674 ΑΘΗΝΑ
ΑΝΤΙΚΛΗΤΟΣ (74):ΠΑΠΑΚΩΝΣΤΑΝΤΙΝΟΥ ΕΛΕΝΗ
Κουμπάρη 2,10674 ΑΘΗΝΑ
ΤΙΤΛΟΣ ΕΦΕΥΡΕΣΗΣ (54):**ΣΥΣΤΗΜΑ ΚΑΥΣΗΣ ΑΝΑΘΥΜΙΑΣΕΩΝ ΚΑΙ ΜΕΘΟΔΟΣ.**

συνδεδεμένος μέσω διόδου που εκτείνεται διαμέσου της υποστήριξης διεγέρτη (133) ώστε να δέχεται αέρα καύσης από τον ανεμιστήρα (129).



ΠΕΡΙΛΗΨΗ(57)

Ένα σύστημα καύσης αναθυμιάσεων για να βελτιώνεται η περιβαλλοντική ποιότητα αέριου ρευστού που αναδύεται από, για παράδειγμα, έναν αποτεφρωτή περιλαμβάνει μία μονάδα επανάκαυσης (123) η οποία έχει ένα άνοιγμα εισόδου που συνδέεται με το αέριο ρευστό που πρόκειται να υποβληθεί σε επεξεργασία και μία έξοδο. Τουλάχιστον ένας καυστήρας είναι συζευγμένος με την μονάδα επανάκαυσης για να καίει καύσιμο στη μονάδα επανάκαυσης και ένας ανεμιστήρας (129) παρέχει περιέχον οξυγόνο αέριο για καύση αναθυμιάσεων μέσα στην μονάδα επανάκαυσης. Ένας διεγέρτης (134) είναι τοποθετημένος μέσα σε και περιβάλλεται από την μονάδα επανάκαυσης. Το μεγαλύτερο τμήμα του μήκους του διεγέρτη βρίσκεται εκτός επαφής με τα τοιχώματα της μονάδας επανάκαυσης. Μία πληθώρα ακροφυσίων (135) παρέχονται στο διεγέρτη και συνδέονται με ένα σωλήνα ο οποίος εκτείνεται κατά την διαμήκη διεύθυνση. Ο σωλήνας είναι

ΑΡΙΘΜΟΣ ΕΥΡ. Δ.Ε. (11):3055109
ΑΡΙΘ. ΕΛΛ. ΚΑΤΑΘΕΣΗΣ (21):20050403089
ΗΜΕΡ. ΕΛΛ. ΚΑΤΑΘΕΣΗΣ (22):13/10/2005
ΑΡΙΘ./ΗΜΕΡ. ΔΗΜΟΣΙΕΥΣΗΣ
ΕΥΡΩΠΑΪΚΟΥ ΔΙΠΛΩΜΑΤΟΣ(87):1200446 - 17/08/2005
ΑΡΙΘ./ΗΜΕΡ. ΔΗΜΟΣΙΕΥΣΗΣ
ΕΥΡΩΠΑΪΚΗΣ ΑΙΤΗΣΗΣ (86):00953634.3--23/06/2000
ΔΙΚΑΙΟΥΧΟΣ (73):1)Ortho-McNeil Pharmaceutical, Inc.
U.S. Route No. 202, Raritan, NJ 08869-0606,
ΗΝΩΜΕΝΕΣ ΠΟΛΙΤΕΙΕΣ ΤΗΣ ΑΜΕΡΙΚΗΣ
ΣΥΜΒ. ΠΡΟΤΕΡΑΙΟΤΗΤΕΣ (30):143354 P-12/07/1999-US
ΕΦΕΥΡΕΤΗΣ (72):1)DODD, John, H.
2)HALL, Daniel, A.
3)RUPERT, Kenneth, C.
4)HENRY, James, R.
5)BULLINGTON, James, L.
ΕΙΔΙΚΟΣ ΠΛΗΡΕΞΟΥΣΙΟΣ (74):ΔΗΜΟΥ ΧΡΙΣΤΙΝΑ
Κουμπάρη 2, 10674 ΑΘΗΝΑ
ΑΝΤΙΚΛΗΤΟΣ (74):ΠΑΠΑΚΩΝΣΤΑΝΤΙΝΟΥ ΕΛΕΝΗ
Κουμπάρη 2,10674 ΑΘΗΝΑ
ΤΙΤΛΟΣ ΕΦΕΥΡΕΣΗΣ (54):**ΟΞΑΘΕΙΕΠΙΝΟ [6,5-b]ΔΙΥΔΡΟΠΥΡΙΔΙ-
ΝΕΣ ΚΑΙ ΣΧΕΤΙΖΟΜΕΝΕΣ ΣΥΝΘΕΣΕΙΣ
ΚΑΙ ΜΕΘΟΔΟΙ.**

ΠΕΡΙΛΗΨΗ(57)

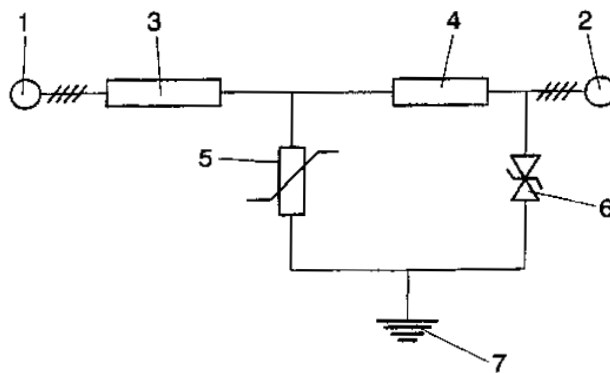
Η εφεύρεση παρέχει καινοφανείς οξαθειεπινο[6,5-b]διϋδροπυριδίνες. Οι ενώσεις αυτές είναι χρήσιμες ως ανταγωνιστές διαύλων ασβεστίου με καρδιαγγειακή, αντιασθματική και αντι-βρογχοσπαστική δραστηριότητα. Έτσι, αυτή η εφεύρεση επίσης παρέχει φαρμακευτικές συνθέσεις, καθώς επίσης και μεθόδους, για την αποτροπή και αγωγή διαταραχών όπως η υπερευαισθησία, η αλλεργία, το άσθμα, ο βρογχοσπασμός, η δυσμηνόρροια, ο οισοφαγικός σπασμός, το γλαύκωμα, ο

πρώτος τοκετός, διαταραχές της ουροφόρου οδού, διαταραχές της κινητικότητας του γαστρεντερικού και καρδιαγγειακές διαταραχές.

ΑΡΙΘΜΟΣ ΕΥΡ. Δ.Ε. (11):3055110
ΑΡΙΘ. ΕΛΛ. ΚΑΤΑΘΕΣΗΣ (21):20050403090
ΗΜΕΡ. ΕΛΛ. ΚΑΤΑΘΕΣΗΣ (22):13/10/2005
ΑΡΙΘ./ΗΜΕΡ. ΔΗΜΟΣΙΕΥΣΗΣ
ΕΥΡΩΠΑΪΚΟΥ ΔΙΠΛΩΜΑΤΟΣ(87):1339152 - 27/07/2005
ΑΡΙΘ./ΗΜΕΡ. ΔΗΜΟΣΙΕΥΣΗΣ
ΕΥΡΩΠΑΪΚΗΣ ΑΙΤΗΣΗΣ (86):01982496.0--02/11/2001
ΔΙΚΑΙΟΥΧΟΣ (73):1)Telefonica, S.A.
Gran Via, 28, 28013 Madrid, ΙΣΠΑΝΙΑ
ΣΥΜΒ. ΠΡΟΤΕΡΑΙΟΤΗΤΕΣ (30):200002627-02/11/2000-ES
ΕΦΕΥΡΕΤΗΣ (72):1)CAMPOY SERVERA, Luis, Miguel
ΕΙΔΙΚΟΣ ΠΛΗΡΕΞΟΥΣΙΟΣ (74):ΚΩΣΤΟΠΟΥΛΟΥ ΓΕΩΡΓΙΑ
Δήλου 12, 14562 ΚΗΦΙΣΙΑ (ΑΤΤΙΚΗΣ)
ΑΝΤΙΚΛΗΤΟΣ (74):ΚΥΠΡΗΣ ΦΕΙΔΙΑΣ
Δήλου 12,14562 ΚΗΦΙΣΙΑ (ΑΤΤΙΚΗΣ)
ΤΙΤΛΟΣ ΕΦΕΥΡΕΣΗΣ (54):**ΚΑΤΑΣΤΟΛΕΑΣ ΔΙΑΤΑΡΑΧΩΝ ΣΕ ΜΙΑ
ΔΙΑΣΥΝΔΕΣΗ ΜΕΤΡΗΣΗΣ**

ΠΕΡΙΛΗΨΗ(57)

Η ευρεσιτεχνία αφορά έναν καταστολέα διαταραχών σε μια διασύνδεση μέτρησης, ο οποίος αποτελείται από δύο στάδια προστασίας για τις τρεις φάσεις και για το ουδέτερο. Η διαμόρφωση του καταστολέα για καθεμία από τις τρεις φάσεις και το ουδέτερο περιλαμβάνει έναν αντιστάτη υψηλών ohm (3), έναν μεταβλητό αντιστάτη (5), έναν δεύτερο αντιστάτη αποκοπής ρεύματος (4) και έναν μειωτής τάσης (6), όπου ο αναφερθείς καταστολέας έχει μια σύνδεση γείωσης (7) και ακροδέκτες (1) για παροχή εισόδου 220 V και έναν ακροδέκτη (2) για σύνδεση στη συσκευή.



ΑΡΙΘΜΟΣ ΕΥΡ. Δ.Ε. (11):305511
ΑΡΙΘ. ΕΛΛ. ΚΑΤΑΘΕΣΗΣ (21):20050403091
ΗΜΕΡ. ΕΛΛ. ΚΑΤΑΘΕΣΗΣ (22):13/10/2005
ΑΡΙΘ./ΗΜΕΡ. ΔΗΜΟΣΙΕΥΣΗΣ
ΕΥΡΩΠΑΪΚΟΥ ΔΙΠΛΩΜΑΤΟΣ(87):1388625 - 27/07/2005
ΑΡΙΘ./ΗΜΕΡ. ΔΗΜΟΣΙΕΥΣΗΣ
ΕΥΡΩΠΑΪΚΗΣ ΑΙΤΗΣΗΣ (86):01931709.8--16/05/2001
ΔΙΚΑΙΟΥΧΟΣ (73):1)ULMA C y E, S. COOP.
Paseo Otadui, 3, 20560 Onate (Guipuzcoa),
ΙΣΠΑΝΙΑ

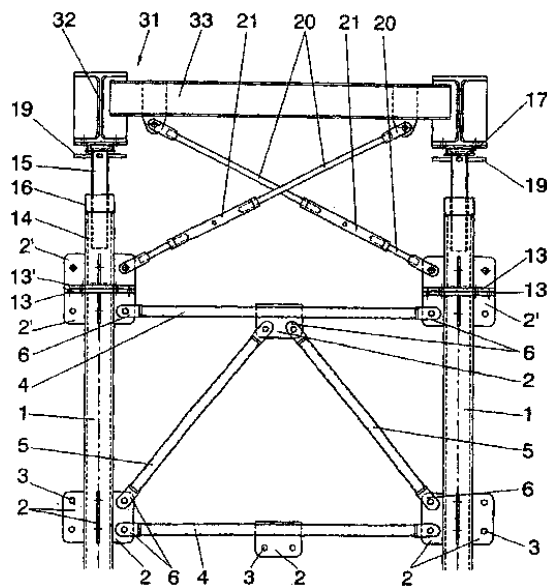
ΣΥΜΒ. ΠΡΟΤΕΡΑΙΟΤΗΤΕΣ (30):
ΕΦΕΥΡΕΤΗΣ (72):1)AROZENA BERGARETXE, Alberto
ΕΙΔΙΚΟΣ ΠΛΗΡΕΞΟΥΣΙΟΣ (74):ΚΩΣΤΟΠΟΥΛΟΥ ΓΕΩΡΓΙΑ
Δήλου 12, 14562 ΚΗΦΙΣΙΑ (ΑΤΤΙΚΗΣ)
ΑΝΤΙΚΛΗΤΟΣ (74):ΚΥΠΡΗΣ ΦΕΙΔΙΑΣ
Δήλου 12,14562 ΚΗΦΙΣΙΑ (ΑΤΤΙΚΗΣ)

ΤΙΤΛΟΣ ΕΦΕΥΡΕΣΗΣ (54):**ΣΤΗΡΙΞΗ ΦΟΡΤΙΟΥ ΚΑΙ ΑΝΤΙΣΤΟΙΧΗ ΒΑΣΗ ΣΤΗΡΙΞΗΣ ΠΟΥ ΧΡΗΣΙΜΟΠΟΙΟΥΝΤΑΙ ΣΤΗΝ ΜΗΧΑΝΚΗ ΚΑΤΑΣΚΕΥΩΝ ΚΑΙ ΣΤΗΝ ΚΑΤΑΣΚΕΥΗ ΚΤΙΡΙΩΝ.**

ΠΕΡΙΛΗΨΗ(57)

Η ευρεσιτεχνία αφορά μια στήριξη που αποτελεί μια δομή η οποία περιλαμβάνει κάθετους στύλους (1) με ενισχύσεις (2-2') που χρησιμοποιούνται για τη στερέωση οριζώντιων ορθοστατών (4) και διαγώνιων διασταυρούμενων μελών (5), σχηματίζοντας έτσι μια προκατασκευη ή οποία μπορεί να στερεωθεί πλάτη προς πλάτη με άλλες παρόμοιες κατασκευές. Το άνω μέρος κάθε τεμαχίου διαθέτει ένα τελικό τμήμα το οποίο περιλαμβάνει, για κάθε στύλο (1), ένα σωληνοειδές τμήμα (14), το οποίο έχει ίδια διαμόρφωση με τον στύλο (1) και έναν κοχλία (15). Το άνω άκρο του αναφερθέντα κοχλία διαθέτει μια στρογγυλεμένη κεφαλή που ακουμπάει επάνω στην επίπεδη κεφαλή (17) που υπάρχει για να στηρίζει το αντίστοιχο φορτίο, είτε αυτό είναι ξυλότυπος είτε μια πλατφόρμα φορτίου. Το αναφερθέν άνω

τελικό άκρο περιλαμβάνει στοιχεία τάσης που διαμορφώνονται από μπάρες (20) οι οποίες συνδέονται σε ένα ενδιάμεσο στοιχείο τάσης (21) το οποίο βιδώνεται στις αναφερθείσες μπάρες με αντίστροφο τρόπο. Το κατώτερο άκρο των στύλων (1) στερεώνεται σε μια βάση στήριξης η οποία αγκυρώνεται κατάλληλα σε μια πλάκα από σκυρόδεμα με κονίαμα και κατάλληλους κοχλίες προσαρμογής του ύψους.



ΑΡΙΘΜΟΣ ΕΥΡ. Δ.Ε. (11):305512
ΑΡΙΘ. ΕΛΛ. ΚΑΤΑΘΕΣΗΣ (21):20050403092
ΗΜΕΡ. ΕΛΛ. ΚΑΤΑΘΕΣΗΣ (22):13/10/2005
ΑΡΙΘ./ΗΜΕΡ. ΔΗΜΟΣΙΕΥΣΗΣ
ΕΥΡΩΠΑΪΚΟΥ ΔΙΠΛΩΜΑΤΟΣ(87):1096821 - 20/07/2005
ΑΡΙΘ./ΗΜΕΡ. ΔΗΜΟΣΙΕΥΣΗΣ
ΕΥΡΩΠΑΪΚΗΣ ΑΙΤΗΣΗΣ (86):00500208.4--06/10/2000
ΔΙΚΑΙΟΥΧΟΣ (73):1)Telefonica, S.A.
Gran Via, 28, 28013 Madrid, ΙΣΠΑΝΙΑ

ΣΥΜΒ. ΠΡΟΤΕΡΑΙΟΤΗΤΕΣ (30):9902203-06/10/1999-ES
ΕΦΕΥΡΕΤΗΣ (72):1)Canto, Rafael
2)Tierno, Alfonso
3)Ruiz Aragon, Ma.del Pilar
4)Fillmore, David Ian
5)Wsewolod Warzansky Garcia

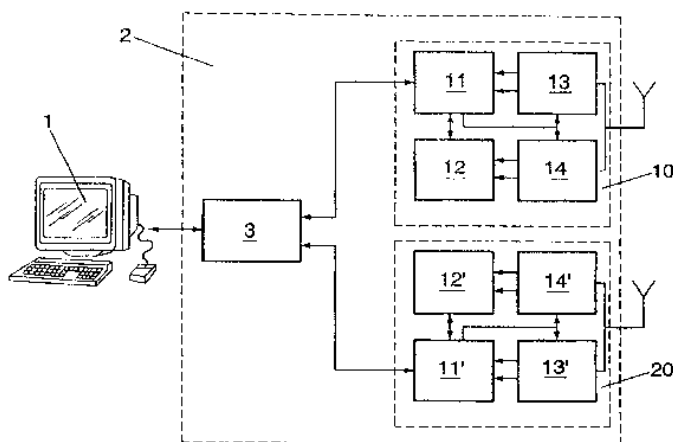
ΕΙΔΙΚΟΣ ΠΛΗΡΕΞΟΥΣΙΟΣ (74):ΚΩΣΤΟΠΟΥΛΟΥ ΓΕΩΡΓΙΑ
Δήλου 12, 14562 ΚΗΦΙΣΙΑ (ΑΤΤΙΚΗΣ)
ΑΝΤΙΚΛΗΤΟΣ (74):ΚΥΠΡΗΣ ΦΕΙΔΙΑΣ
Δήλου 12,14562 ΚΗΦΙΣΙΑ (ΑΤΤΙΚΗΣ)

ΤΙΤΛΟΣ ΕΦΕΥΡΕΣΗΣ (54):**ΦΟΡΗΤΟ ΣΥΣΤΗΜΑ ΑΠΟΚΤΗΣΗΣ ΠΛΗΡΟΦΟΡΙΩΝ ΚΥΚΛΟΦΟΡΙΑΣ ΚΑΙ ΣΥΝΘΕΣΗΣ ΓΙΑ ΤΟ ΚΙΝΗΤΟ ΔΙΚΤΥΟ GSM/DCS**

ΠΕΡΙΛΗΨΗ(57)

Φορητό σύστημα για την απόκτηση πληροφοριών κυκλοφορίας και σύνθεσης για το κινητό δίκτυο GSM/DCS από ραδιοεπαφή, το οποίο έχει σχεδιαστεί και κατασκευαστεί με σκοπό την απόκτηση πληροφοριών στο δίκτυο για έναν χειριστή κινητής τηλεφωνίας στην συχνότητα GSM/DCS ή και στις δύο, σε οποιοδήποτε γεωγραφικό σημείο, παίρνοντας από την ραδιοεπαφή πληροφορίες σχετικά με την σύνθεση διαφορετικών κυψελών προσβάσιμων από ένα συγκεκριμένο γεωγραφικό σημείο και στατιστικά στοιχεία των προσπαθειών

πρόσβασης από κινητούς τερματικούς σταθμούς σε κάθε μία από αυτές, προσφέροντας μέτρα παρεμβολών και ισχύος σε διαφορετικές φέρουσες, με την δυνατότητα παράλληλης ακρόασης για τέσσερις διαφορετικούς ακροατές, δηλαδή με δύο αμφίδρομα κανάλια μετάδοσης και ένα σε κάθε μία από τις συχνότητες GSM και DCS.



ΑΡΙΘΜΟΣ ΕΥΡ. Δ.Ε. (11):3055113
ΑΡΙΘ. ΕΛΛ. ΚΑΤΑΘΕΣΗΣ (21):20050403093
ΗΜΕΡ. ΕΛΛ. ΚΑΤΑΘΕΣΗΣ (22):13/10/2005
ΑΡΙΘ./ΗΜΕΡ. ΔΗΜΟΣΙΕΥΣΗΣ
ΕΥΡΩΠΑΪΚΟΥ ΔΙΠΛΩΜΑΤΟΣ(87):1232712 - 27/07/2005
ΑΡΙΘ./ΗΜΕΡ. ΔΗΜΟΣΙΕΥΣΗΣ
ΕΥΡΩΠΑΪΚΗΣ ΑΙΤΗΣΗΣ (86):02380025.3--04/02/2002
ΔΙΚΑΙΟΥΧΟΣ (73):1)Sammic, S.L.
 Atxubiaga 14, 20730 Azpeitia, Guipuzcoa,
 ΙΣΠΑΝΙΑ
ΣΥΜΒ. ΠΡΟΤΕΡΑΙΟΤΗΤΕΣ (30):200100258-05/02/2001-ES
ΕΦΕΥΡΕΤΗΣ (72):1)Aguirrezabalaga Zubizarreta, Aitor
 2)Hidalgo Garcia, Javier
ΕΙΔΙΚΟΣ ΠΑΡΕΞΟΥΣΙΟΣ (74):ΚΩΣΤΟΠΟΥΛΟΥ ΓΕΩΡΓΙΑ
 Δήλου 12, 14562 ΚΗΦΙΣΙΑ (ΑΤΤΙΚΗΣ)
ΑΝΤΙΚΑΛΗΤΟΣ (74):ΚΥΠΡΗΣ ΦΕΙΔΙΑΣ
 Δήλου 12,14562 ΚΗΦΙΣΙΑ (ΑΤΤΙΚΗΣ)
ΤΙΤΛΟΣ ΕΦΕΥΡΕΣΗΣ (54):**ΤΕΛΕΙΟΠΟΙΗΜΕΝΟΣ, ΑΠΟΣΠΩΜΕ-
 ΝΟΣ, ΥΔΑΤΟΣΤΕΓΗΣ ΒΡΑΧΙΟΝΑΣ ΓΙΑ
 ΣΥΣΚΕΥΕΣ ΑΝΑΜΙΞΗΣ ΚΑΙ ΑΝΑ-
 ΔΕΥΣΗΣ, ΣΥΣΚΕΥΕΣ ΤΕΜΑΧΙΣΜΟΥ
 ΚΑΙ ΑΛΛΕΣ ΠΑΡΟΜΟΙΕΣ.**

ΠΕΡΙΛΗΨΗ(57)

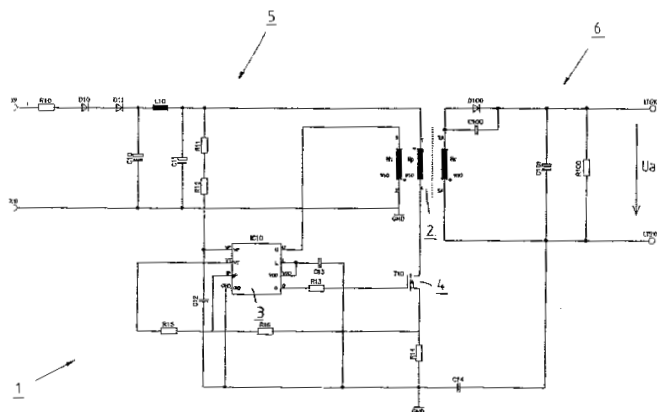
Τελειοποιημένος, αποσπώμενος, υδατοστεγής βραχίονας για συσκευές ανάμιξης και ανάδευσης, συσκευές τεμαχισμού και άλλες παρόμοιες συσκευές, που αποτελούνται από ένα κοίλο κυλινδρικό σώμα (2), κατασκευασμένο από ανοξείδωτο ατσάλι και κοίλο στο εσωτερικό του, το οποίο σε ένα από τα άκρα του διαθέτει έναν κοίλο σχηματισμό (3) με ημισφαιρικό σχήμα που έχει ανοίγματα στην επιφάνειά του και στο άκρο του απέναντι από το σώμα (2) διαθέτει έναν σχηματισμό (4) σε ημισφαιρικό σχήμα, το άκρο του εσωτερικού του οποίου (3)

διαθέτει μέσα σύνδεσης με το σώμα του μίξερ που φέρει το μοτέρ, ενώ μέσα στην κυλινδρική ζώνη (2) υπάρχει ένας άξονας τοποθετημένος κατά μήκος, ο οποίος μεταδίδει την περιστροφή σε έναν έλικα που βρίσκεται στην εσωτερική ζώνη αυτού του άκρου (4), το οποίο διαθέτει αρμονικά κοιλώματα, που χαρακτηρίζονται από το γεγονός ότι στην εσωτερική ζώνη του σώματος (4), έχει ληφθεί μέριμνα για την ενσωμάτωση ενός κυκλικού κομματιού (5) με τρεις περόνες (6) τοποθετημένες σε ίσα διαστήματα, ενώ επιφάνεια της ζώνης (5) και των εξογκωμάτων (6) είναι εντελώς λεία, ενώ η υδατοστεγανότητα στο άκρο του σώματος (2) προκύπτει από το κομμάτι (5) σε συνδυασμό με ένα κλειδί πίεσης ή άλλο παρόμοιο εργαλείο (10).

ΑΡΙΘΜΟΣ ΕΥΡ. Δ.Ε. (11):3055114
ΑΡΙΘ. ΕΛΛ. ΚΑΤΑΘΕΣΗΣ (21):20050403094
ΗΜΕΡ. ΕΛΛ. ΚΑΤΑΘΕΣΗΣ (22):13/10/2005
ΑΡΙΘ./ΗΜΕΡ. ΔΗΜΟΣΙΕΥΣΗΣ
ΕΥΡΩΠΑΪΚΟΥ ΔΙΠΛΩΜΑΤΟΣ(87):1146630 - 12/10/2005
ΑΡΙΘ./ΗΜΕΡ. ΔΗΜΟΣΙΕΥΣΗΣ
ΕΥΡΩΠΑΪΚΗΣ ΑΙΤΗΣΗΣ (86):01106543.0--15/03/2001
ΔΙΚΑΙΟΥΧΟΣ (73):1)FRIWO Geratebau GmbH
 Von-Liebig-Strasse 11, 48346 Ostbevern,
 ΓΕΡΜΑΝΙΑ
ΣΥΜΒ. ΠΡΟΤΕΡΑΙΟΤΗΤΕΣ (30):10018229-12/04/2000-DE
 10060344-04/12/2000-DE
ΕΦΕΥΡΕΤΗΣ (72):1)Schroder gen. Berghegger, Ralf, Dipl.-Ing.
ΕΙΔΙΚΟΣ ΠΑΡΕΞΟΥΣΙΟΣ (74):ΚΩΣΤΟΠΟΥΛΟΥ ΓΕΩΡΓΙΑ
 Δήλου 12, 14562 ΚΗΦΙΣΙΑ (ΑΤΤΙΚΗΣ)
ΑΝΤΙΚΑΛΗΤΟΣ (74):ΚΥΠΡΗΣ ΦΕΙΔΙΑΣ
 Δήλου 12,14562 ΚΗΦΙΣΙΑ (ΑΤΤΙΚΗΣ)
ΤΙΤΛΟΣ ΕΦΕΥΡΕΣΗΣ (54):**ΜΕΘΟΔΟΣ ΓΙΑ ΤΗ ΡΥΘΜΙΣΗ ΤΟΥ
 ΡΕΥΜΑΤΟΣ ΕΞΟΔΟΥ ΚΑΙ/Η ΤΗΣ
 ΤΑΣΗΣ ΕΞΟΔΟΥ ΕΝΟΣ ΤΜΗΜΑΤΟΣ
 ΣΥΝΔΥΑΣΤΙΚΟΥ ΚΥΚΛΩΜΑΤΟΣ.**

ΠΕΡΙΛΗΨΗ(57)

Η ευρεσιτεχνία αφορά μια μέθοδο για τη ρύθμιση του ρεύματος εξόδου και/ ή της τάσης εξόδου ενός πρωτεύοντος ελεγχόμενου τμήματος συνδυαστικού κυκλώματος 1 με έναν μετασχηματιστή 2 και έναν ρυθμιστή τάσης 3. Για να διατηρηθεί η ανεξαρτησία της ρύθμισης ρεύματος και τάσης από την τάση εισόδου σύμφωνα με την ευρεσιτεχνία προτείνεται η χρήση μιας τιμής αναφοράς, η οποία διαμορφώνεται στο εσωτερικό της συνδεσμολογίας και χρησιμοποιείται για να επηρεαστεί ο ρυθμιστής τάσης 3.

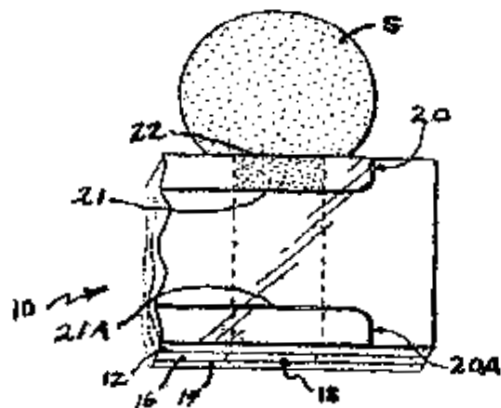


ΑΡΙΘΜΟΣ ΕΥΡ. Δ.Ε. (11):3055115
ΑΡΙΘ. ΕΛΛ. ΚΑΤΑΘΕΣΗΣ (21):20050403095
ΗΜΕΡ. ΕΛΛ. ΚΑΤΑΘΕΣΗΣ (22):13/10/2005
ΑΡΙΘ./ΗΜΕΡ. ΔΗΜΟΣΙΕΥΣΗΣ
ΕΥΡΩΠΑΪΚΟΥ ΔΙΠΛΩΜΑΤΟΣ(87):1268063 - 03/08/2005
ΑΡΙΘ./ΗΜΕΡ. ΔΗΜΟΣΙΕΥΣΗΣ
ΕΥΡΩΠΑΪΚΗΣ ΑΙΤΗΣΗΣ (86):01922654.7--23/03/2001
ΔΙΚΑΙΟΥΧΟΣ (73):1)LIFESCAN, INC.
 1000 Gibraltar Drive, Milpitas, California
 95035, ΗΝΩΜΕΝΕΣ ΠΟΛΙΤΕΙΕΣ ΤΗΣ
 ΑΜΕΡΙΚΗΣ

ΣΥΜΒ. ΠΡΟΤΕΡΑΙΟΤΗΤΕΣ (30):541132-31/03/2000-US
ΕΦΕΥΡΕΤΗΣ (72):1)SHARTLE, Robert, Justice
ΕΙΔΙΚΟΣ ΠΛΗΡΕΞΟΥΣΙΟΣ (74):ΔΗΜΟΥ ΧΡΙΣΤΙΝΑ
 Κουμπάρη 2, 10674 ΑΘΗΝΑ

ΑΝΤΙΚΛΗΤΟΣ (74):ΠΑΠΑΚΩΝΣΤΑΝΤΙΝΟΥ ΕΛΕΝΗ
 Κουμπάρη 2,10674 ΑΘΗΝΑ

ΤΙΤΛΟΣ ΕΦΕΥΡΕΣΗΣ (54):ΕΛΕΓΧΟΣ ΤΡΙΧΟΕΙΔΟΥΣ ΡΟΗΣ ΣΕ
 ΙΑΤΡΙΚΗ ΣΥΣΚΕΥΗ ΔΙΑΓΝΩΣΗΣ.



ΠΕΡΙΛΗΨΗ(57)

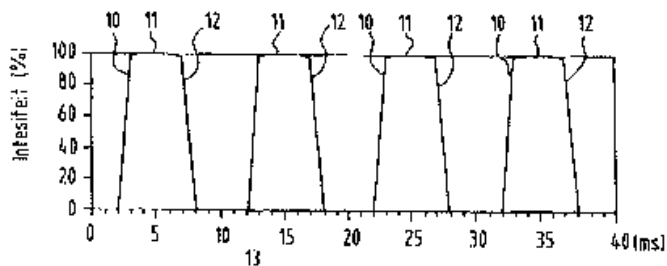
Μία ιατρική διαγνωστική συσκευή για τη μέτρηση της συγκέντρωσης καταλοίπων μέσα σε ένα δείγμα βιολογικού υγρού περιλαμβάνει ένα τριχοειδές κανάλι ροής (capillary flow channel) μέσα στη συσκευή, με στόχο τη μεταφορά του δείγματος από ένα στόμιο εισόδου σε μία δεύτερη περιοχή. Το κανάλι ροής έχει μία τριχοειδή διάσταση στη μία τουλάχιστον κατεύθυνση. Ένα σημείο επαφής τερματισμού (stop junction) μέσα στο κανάλι ροής διαθέτει και μία οριακή/ περιοριστική περιοχή (boundary region), η οποία έχει μια διάσταση που είναι μεγαλύτερη σε αυτή την κατεύθυνση και σχηματίζει μια γωνία που δείχνει προς το στόμιο εισόδου του δείγματος.

ΑΡΙΘΜΟΣ ΕΥΡ. Δ.Ε. (11):3055116
ΑΡΙΘ. ΕΛΛ. ΚΑΤΑΘΕΣΗΣ (21):20050403096
ΗΜΕΡ. ΕΛΛ. ΚΑΤΑΘΕΣΗΣ (22):13/10/2005
ΑΡΙΘ./ΗΜΕΡ. ΔΗΜΟΣΙΕΥΣΗΣ
ΕΥΡΩΠΑΪΚΟΥ ΔΙΠΛΩΜΑΤΟΣ(87):1497807 - 05/10/2005
ΑΡΙΘ./ΗΜΕΡ. ΔΗΜΟΣΙΕΥΣΗΣ
ΕΥΡΩΠΑΪΚΗΣ ΑΙΤΗΣΗΣ (86):03721156.2--15/04/2003
ΔΙΚΑΙΟΥΧΟΣ (73):1)Gatsometer B.V.
 Claes Tillyweg 2, 2031 CW Haarlem,
 ΟΛΛΑΝΔΙΑ

ΣΥΜΒ. ΠΡΟΤΕΡΑΙΟΤΗΤΕΣ (30):1020385-15/04/2002-NL
ΕΦΕΥΡΕΤΗΣ (72):1)JANSSEN, Theodorus, Maria
ΕΙΔΙΚΟΣ ΠΛΗΡΕΞΟΥΣΙΟΣ (74):ΡΟΥΣΣΟΥ ANNA
 Κουμπάρη 2, 10674 ΑΘΗΝΑ

ΑΝΤΙΚΛΗΤΟΣ (74):ΠΑΠΑΚΩΝΣΤΑΝΤΙΝΟΥ ΕΛΕΝΗ
 Κουμπάρη 2,10674 ΑΘΗΝΑ

ΤΙΤΛΟΣ ΕΦΕΥΡΕΣΗΣ (54):ΜΕΘΟΔΟΣ ΚΑΙ ΔΙΑΤΑΞΗ ΓΙΑ ΤΟΝ
 ΕΛΕΓΧΟ ΚΑΜΕΡΑΣ ΕΡΥΘΡΟΥ ΦΩΤΟΣ.



ΠΕΡΙΛΗΨΗ(57)

Η παρούσα εφεύρεση αφορά σε μία μέθοδο για τον έλεγχο κάμερας ερυθρού φωτός ενός φωτεινού σηματοδότη κυκλοφορίας, του οποίου το φως παράγεται από μία συστοιχία φωτοδιόδων (LED) διαλείπουσας λειτουργίας. Οχήματα τα οποία διέρχονται από τον φωτεινό σηματοδότη κυκλοφορίας εντοπίζονται και γίνεται μία καταγραφή όταν το όχημα διέρχεται κατά την διάρκεια μίας περιόδου στην οποία είναι ενεργοποιημένος ο φωτεινός σηματοδότης κυκλοφορίας. Εδώ υπάρχει εντοπισμός για το όποιο μέρος της περιόδου ενεργοποίησης είναι πράγματι ενεργοποιημένες οι φωτοδιόδοι του ερυθρού φωτός, και η καταγραφή γίνεται σε ακριβώς εκείνο το μέρος της περιόδου ενεργοποίησης. Η στιγμή της καταγραφής μπορεί περαιτέρω να διορθωθεί για έναν χρόνο απόκρισης της κάμερας ερυθρού φωτός. Η εφεύρεση επιπλέον αφορά σε μία διάταξη διεκπεραίωσης αυτής της μεθόδου.

ΑΡΙΘΜΟΣ ΕΥΡ. Δ.Ε. (11):3055117
ΑΡΙΘ. ΕΛΛ. ΚΑΤΑΘΕΣΗΣ (21):20050403097
ΗΜΕΡ. ΕΛΛ. ΚΑΤΑΘΕΣΗΣ (22):13/10/2005
ΑΡΙΘ./ΗΜΕΡ. ΔΗΜΟΣΙΕΥΣΗΣ
ΕΥΡΩΠΑΪΚΟΥ ΔΙΠΛΩΜΑΤΟΣ(87):1379639 - 03/08/2005
ΑΡΙΘ./ΗΜΕΡ. ΔΗΜΟΣΙΕΥΣΗΣ
ΕΥΡΩΠΑΪΚΗΣ ΑΙΤΗΣΗΣ (86):01999640.4--07/12/2001
ΔΙΚΑΙΟΥΧΟΣ (73):1)Biotie Therapies Corp.
 Tykistokatu 6, 20520 Turku, ΦΙΝΛΑΝΔΙΑ
ΣΥΜΒ. ΠΡΟΤΕΡΑΙΟΤΗΤΕΣ (30):304180 P-08/12/2000-US
ΕΦΕΥΡΕΤΗΣ (72):1)LINDAHL, Ulf
 2)LI, Jin-Ping
 3)EL DARWISH, Kamel
 4)JALKANEN, Markku
ΕΙΔΙΚΟΣ ΠΑΗΡΕΞΟΥΣΙΟΣ (74):ΡΟΥΣΣΟΥ ANNA
 Κουμπάρη 2, 10674 ΑΘΗΝΑ
ΑΝΤΙΚΛΗΤΟΣ (74):ΠΑΠΑΚΩΝΣΤΑΝΤΙΝΟΥ ΕΛΕΝΗ
 Κουμπάρη 2,10674 ΑΘΗΝΑ
ΤΙΤΛΟΣ ΕΦΕΥΡΕΣΗΣ (54):ΓΛΥΚΟΥΡΟΝΥΛ C5-ΕΠΙΜΕΡΑΣΗ
 ΠΟΝΤΙΚΟΥ, DNA ΠΟΥ ΚΩΔΙΚΟΠΟΙΕΙ
 ΑΥΤΗΝ ΚΑΙ ΧΡΗΣΗ ΑΥΤΗΣ.

ΠΕΡΙΛΗΨΗ(57)

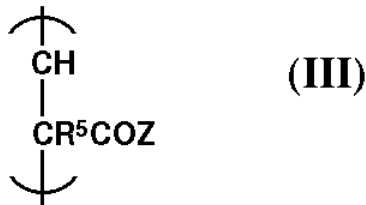
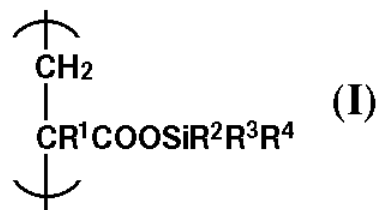
Η εφεύρεση κατευθύνεται σε μία νέα καθαρισμένη C5-επιμεράση ποντικού, θραύσματα αυτής, νουκλεϊνικά οξέα που κωδικοποιούν αυτήν και το ανασυνδυαστικό προϊόν αυτής. Η εφεύρεση επίσης κατευθύνεται σε θραύσματα τέτοιας επιμεράσης, ειδικά N-τερματικά θραύσματα, τα οποία είναι χρήσιμα στα κατασκευάσματα πρωτεϊνής σύντηξης για να αυξάνεται η δραστικότητα ανασυνδυαστικός-παραγομένων ενζύμων ετερόλογης επιμεράσης.

ΑΡΙΘΜΟΣ ΕΥΡ. Δ.Ε. (11):3055118
ΑΡΙΘ. ΕΛΛ. ΚΑΤΑΘΕΣΗΣ (21):20050403098
ΗΜΕΡ. ΕΛΛ. ΚΑΤΑΘΕΣΗΣ (22):13/10/2005
ΑΡΙΘ./ΗΜΕΡ. ΔΗΜΟΣΙΕΥΣΗΣ
ΕΥΡΩΠΑΪΚΟΥ ΔΙΠΛΩΜΑΤΟΣ(87):1016681 - 17/08/2005
ΑΡΙΘ./ΗΜΕΡ. ΔΗΜΟΣΙΕΥΣΗΣ
ΕΥΡΩΠΑΪΚΗΣ ΑΙΤΗΣΗΣ (86):99310578.2--24/12/1999
ΔΙΚΑΙΟΥΧΟΣ (73):1)CHUGOKU MARINE PAINTS, LTD.
 1-7, Meijishinkai, Ohtake-shi, Hiroshima 739-0652, ΙΑΠΩΝΙΑ
ΣΥΜΒ. ΠΡΟΤΕΡΑΙΟΤΗΤΕΣ (30):13318499-13/05/1999-JP
 13330799-13/05/1999-JP
 37487598-28/12/1998-JP
 37487698-28/12/1998-JP
 437299-11/01/1999-JP
ΕΦΕΥΡΕΤΗΣ (72):1)Hamazu, Fumio
 2)Kozono, Yukio
 3)Hiyoshi, Satoshi
 4)Oya, Masaaki
 5)Nakamura, Naoya
 6)Arimura, Hidetaka
 7)Yoshikawa, Eiichi
 8)Tsuboi, Makoto
 9)Hikiji, Yasuto
ΕΙΔΙΚΟΣ ΠΑΗΡΕΞΟΥΣΙΟΣ (74):ΡΟΥΣΣΟΥ ANNA
 Κουμπάρη 2, 10674 ΑΘΗΝΑ
ΑΝΤΙΚΛΗΤΟΣ (74):ΠΑΠΑΚΩΝΣΤΑΝΤΙΝΟΥ ΕΛΕΝΗ
 Κουμπάρη 2,10674 ΑΘΗΝΑ
ΤΙΤΛΟΣ ΕΦΕΥΡΕΣΗΣ (54):ΣΙΛΥΛ(ΜΕΘ)ΑΚΡΥΛΙΚΑ ΣΥΜΠΟΛΥ-
 ΜΕΡΗ, ΜΕΘΟΔΟΙ ΓΙΑ ΤΗΝ ΠΑΡΑ-
 ΣΚΕΥΗ ΤΟΥΣ, ΣΥΝΘΕΣΕΙΣ ΑΝΤΙΡΡΥ-
 ΠΑΝΤΙΚΗΣ ΒΑΦΗΣ ΠΕΡΙΕΧΟΥΣΕΣ ΤΑ
 ΣΙΛΥΛ(ΜΕΘ)ΑΚΡΥΛΙΚΑ ΣΥΜΠΟΛΥΜΕ-
 ΡΗ, ΑΝΤΙΡΡΥΠΑΝΤΙΚΕΣ ΜΕΜΒΡΑΝΕΣ
 ΕΠΙΚΑΛΥΨΕΩΣ ΣΧΗΜΑΤΙΖΟΜΕΝΕΣ
 ΑΠΟ ΤΙΣ ΣΥΝΘΕΣΕΙΣ ΑΝΤΙΡΡΥΠΑΝΤΙ-
 ΚΗΣ ΒΑΦΗΣ, ΑΝΤΙΡΡΥΠΑΝΤΙΚΕΣ ΜΕ-
 ΘΟΔΟΙ ΟΙ ΟΠΟΙΕΣ ΧΡΗΣΙΜΟΠΟΙΟΥΝ
 ΤΙΣ ΣΥΝΘΕΣΕΙΣ ΑΝΤΙΡΡΥΠΑΝΤΙΚΗΣ
 ΒΑΦΗΣ ΚΑΙ ΚΥΤΗ Ή ΥΠΟΒΡΥΧΙΕΣ
 ΔΟΜΕΣ ΕΠΙΚΑΛΥΜΜΕΝΕΣ ΜΕ ΤΙΣ

**MEMBRANES ANTIPYIPANTIKΗΣ
 ΕΠΙΚΑΛΥΨΕΩΣ**

ΠΕΡΙΛΗΨΗ(57)

Συμπολυμερές (μεθ)ακρυλικό σιλύλιο το οποίο περιλαμβάνει (a) συστατικές μονάδες (μεθ)ακρυλικού σιλύλιου τύπου (I) ή (III), όπου τα R1 έως R4 και τα R έως R13 είναι όπως ορίζονται ενταύθα, (b) συστατικές μονάδες ακόρεστου ακρυλικού μονομερούς τύπου (II) ή συστατικές μονάδες (μεθ)ακρυλικού σιλύλιου τύπου (IV), όπου τα R, R5, Z και R14 έως R16 είναι όπως ορίζονται ενταύθα και (c) συστατικές μονάδες ακόρεστου μονομερούς διαφορετικές από τις συστατικές μονάδες (a) και (b), με την προϋπόθεση ότι όταν το (a) είναι ένα συστατικό τύπου (I), το (b) είναι μία ένωση τύπου (II)? όταν το (a) είναι μία ένωση τύπου (III), το (b) είναι μία ένωση τύπου (IV), και η συνολική ποσότητα των συστατικών μονάδων (a), (b) και (c) είναι 100 τοις εκατό κατά βάρος, καίτοι οποίο έχει μέσο μαζικό μοριακό βάρος, μετρούμενο GPC, όχι μεγαλύτερο από 200.000.



ΑΡΙΘΜΟΣ ΕΥΡ. Δ.Ε. (11):3055119
ΑΡΙΘ. ΕΛΛ. ΚΑΤΑΘΕΣΗΣ (21):20050403099
ΗΜΕΡ. ΕΛΛ. ΚΑΤΑΘΕΣΗΣ (22):13/10/2005
ΑΡΙΘ./ΗΜΕΡ. ΔΗΜΟΣΙΕΥΣΗΣ
ΕΥΡΩΠΑΪΚΟΥ ΔΙΠΛΩΜΑΤΟΣ(87):1257299 - 27/07/2005
ΑΡΙΘ./ΗΜΕΡ. ΔΗΜΟΣΙΕΥΣΗΣ
ΕΥΡΩΠΑΪΚΗΣ ΑΙΤΗΣΗΣ (86):01910251.6--21/02/2001
ΔΙΚΑΙΟΥΧΟΣ (73):1)Algeta AS
Kjelsasveien 172A, 0884 Oslo, NORBHΓIA
ΣΥΜΒ. ΠΡΟΤΕΡΑΙΟΤΗΤΕΣ (30):20000855-21/02/2000-NO
ΕΦΕΥΡΕΤΗΣ (72):1)LARSEN, Roy, H.
2)HENRIKSEN, Gjermund
ΕΙΔΙΚΟΣ ΠΛΗΡΕΞΟΥΣΙΟΣ (74):ΡΟΥΣΣΟΥ ANNA
Κουμπάρη 2, 10674 ΑΘΗΝΑ
ΑΝΤΙΚΛΗΤΟΣ (74):ΠΑΠΑΚΩΝΣΤΑΝΤΙΝΟΥ ΕΛΕΝΗ
Κουμπάρη 2,10674 ΑΘΗΝΑ
ΤΙΤΛΟΣ ΕΦΕΥΡΕΣΗΣ (54):ΡΑΔΙΟΕΝΕΡΓΑ ΘΕΡΑΠΕΥΤΙΚΑ ΛΙΠΟΣΩ-
ΜΑΤΑ

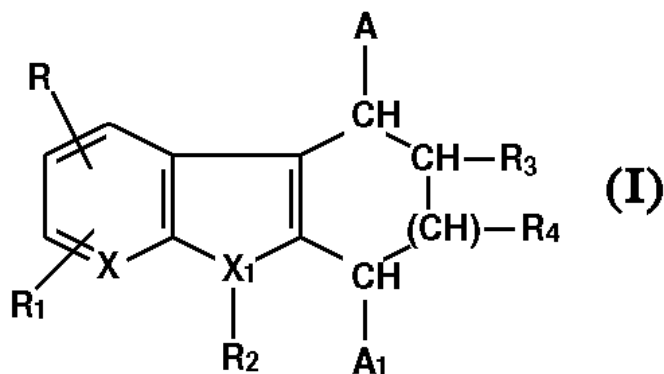
ΠΕΡΙΛΗΨΗ(57)

Η παρούσα εφεύρεση σχετίζεται με ένα σύστημα συζεύκτη (conjugator) το οποίο περιλαμβάνει λιποσώματα με ιοντοφόρα, και με διάλυμα χηλικού παράγοντα και ραδιονουκλίδιο(α) που εκπέμπει σωματίδια α ευρισκόμενα μέσα στο λιπόσωμα. Περαιτέρω, η μέθοδος για την παρασκευή αυτού του τύπου ραδιενεργών λιποσωμάτων περιγράφεται, καθώς επίσης η χρήση του συστήματος και ενός κιβωτιδίου (kit) για την παρασκευή του συστήματος.

ΑΡΙΘΜΟΣ ΕΥΡ. Δ.Ε. (11):3055120
ΑΡΙΘ. ΕΛΛ. ΚΑΤΑΘΕΣΗΣ (21):20050403100
ΗΜΕΡ. ΕΛΛ. ΚΑΤΑΘΕΣΗΣ (22):13/10/2005
ΑΡΙΘ./ΗΜΕΡ. ΔΗΜΟΣΙΕΥΣΗΣ
ΕΥΡΩΠΑΪΚΟΥ ΔΙΠΛΩΜΑΤΟΣ(87):1343789 - 24/08/2005
ΑΡΙΘ./ΗΜΕΡ. ΔΗΜΟΣΙΕΥΣΗΣ
ΕΥΡΩΠΑΪΚΗΣ ΑΙΤΗΣΗΣ (86):01983768.1--16/10/2001
ΔΙΚΑΙΟΥΧΟΣ (73):1)SIGMA-TAU Industrie Farmaceutiche
Riunite S.p.A.
Viale Shakespeare, 47, 00144 Roma, ΙΤΑΛΙΑ
ΣΥΜΒ. ΠΡΟΤΕΡΑΙΟΤΗΤΕΣ (30):RM20000570-03/11/2000-IT
ΕΦΕΥΡΕΤΗΣ (72):1)GIANNINI, Giuseppe
2)MARZI, Mauro
3)TINTI, Maria Ornella
4)PISANO, Claudio
ΕΙΔΙΚΟΣ ΠΛΗΡΕΞΟΥΣΙΟΣ (74):ΡΟΥΣΣΟΥ ANNA
Κουμπάρη 2, 10674 ΑΘΗΝΑ
ΑΝΤΙΚΛΗΤΟΣ (74):ΠΑΠΑΚΩΝΣΤΑΝΤΙΝΟΥ ΕΛΕΝΗ
Κουμπάρη 2,10674 ΑΘΗΝΑ
ΤΙΤΛΟΣ ΕΦΕΥΡΕΣΗΣ (54):ΤΡΙΚΥΚΛΙΚΑ ΠΑΡΑΓΩΓΑ ΤΗΣ ΙΝΔΟ-
ΛΗΣ ΜΕ ΑΝΤΙΑΓΓΕΙΟΓΟΝΟ ΔΡΑΣΗ.

ΠΕΡΙΛΗΨΗ(57)

Περιγράφονται ενώσεις τύπου (I), στον οποίο οι ομάδες είναι όπως ορίζονται στην περιγραφή, χρήσιμες ως φάρμακα εφοδιασμένα με κυτταροτοξική και αντιαγγειογόνο δράση.



ΑΡΙΘΜΟΣ ΕΥΡ. Δ.Ε. (11):3055121
ΑΡΙΘ. ΕΛΛ. ΚΑΤΑΘΕΣΗΣ (21):20050403101
ΗΜΕΡ. ΕΛΛ. ΚΑΤΑΘΕΣΗΣ (22):13/10/2005
ΑΡΙΘ./ΗΜΕΡ. ΔΗΜΟΣΙΕΥΣΗΣ
ΕΥΡΩΠΑΪΚΟΥ ΔΙΠΛΩΜΑΤΟΣ(87):1370279 - 07/09/2005
ΑΡΙΘ./ΗΜΕΡ. ΔΗΜΟΣΙΕΥΣΗΣ
ΕΥΡΩΠΑΪΚΗΣ ΑΙΤΗΣΗΣ (86):01983771.5--18/10/2001
ΔΙΚΑΙΟΥΧΟΣ (73):1)SIGMA-TAU Industrie Farmaceutiche Riunite S.p.A.
Viale Shakespeare, 47, 00144 Roma, ΙΤΑΛΙΑ
ΣΥΜΒ. ΠΡΟΤΕΡΑΙΟΤΗΤΕΣ (30):RM20000571-03/11/2000-IT
ΕΦΕΥΡΕΤΗΣ (72):1)PERI, Giuseppe
2)MANFREDI, Angelo
3)MANTOVANI, Alberto
4)BOTTAZI, Barbara
ΕΙΔΙΚΟΣ ΠΛΗΡΕΞΟΥΣΙΟΣ (74):ΔΗΜΟΥ ΧΡΙΣΤΙΝΑ
Κουμπάρη 2, 10674 ΑΘΗΝΑ
ΑΝΤΙΚΛΗΤΟΣ (74):ΠΑΠΑΚΩΝΣΤΑΝΤΙΝΟΥ ΕΛΕΝΗ
Κουμπάρη 2,10674 ΑΘΗΝΑ
ΤΙΤΛΟΣ ΕΦΕΥΡΕΣΗΣ (54):**ΧΡΗΣΗ ΤΗΣ ΜΑΚΡΑΣ ΠΕΝΤΑΞΙΝΗΣ ΡΤΧ3 ΓΙΑ ΤΗΝ ΠΑΡΑΣΚΕΥΗ ΤΟΥ ΦΑΡΜΑΚΟΥ ΓΙΑ ΤΗΝ ΠΡΟΛΗΨΗ ΚΑΙ ΤΗΝ ΘΕΡΑΠΕΙΑ ΤΩΝ ΑΥΤΟΑΝΟΣΩΝ ΠΑΘΟΛΟΓΙΚΩΝ ΚΑΤΑΣΤΑΣΕΩΝ.**

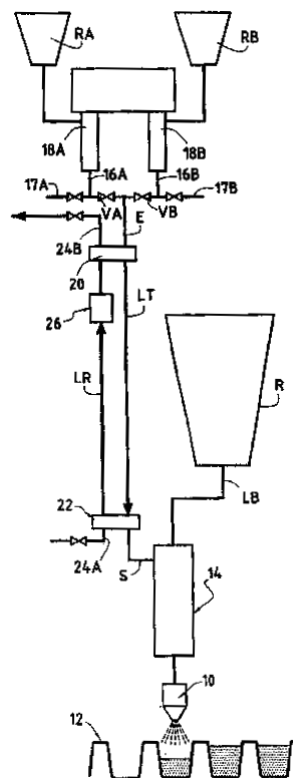
ΠΕΡΙΛΗΨΗ(57)

Αποκαλύπτεται και δημοσιοποιείται ως αναφορά η χρήση της μακράς πενταξίνης ΡΤΧ3 (ΡΤΧ3) ή ενός εκ των λειτουργικών παραγώγων αυτής για την παρασκευή του φαρμάκου για την πρόληψη και την θεραπεία των αυτοάνοσων παθολογικών καταστάσεων.

ΑΡΙΘΜΟΣ ΕΥΡ. Δ.Ε. (11):3055122
ΑΡΙΘ. ΕΛΛ. ΚΑΤΑΘΕΣΗΣ (21):20050403102
ΗΜΕΡ. ΕΛΛ. ΚΑΤΑΘΕΣΗΣ (22):13/10/2005
ΑΡΙΘ./ΗΜΕΡ. ΔΗΜΟΣΙΕΥΣΗΣ
ΕΥΡΩΠΑΪΚΟΥ ΔΙΠΛΩΜΑΤΟΣ(87):1446324 - 27/07/2005
ΑΡΙΘ./ΗΜΕΡ. ΔΗΜΟΣΙΕΥΣΗΣ
ΕΥΡΩΠΑΪΚΗΣ ΑΙΤΗΣΗΣ (86):02796826.2--24/10/2002
ΔΙΚΑΙΟΥΧΟΣ (73):1)ERCA FORMSEAL
Zone Industrielle de Courtaboeuf, 91940 Les Ulis, ΓΑΛΛΙΑ
ΣΥΜΒ. ΠΡΟΤΕΡΑΙΟΤΗΤΕΣ (30):0113850-26/10/2001-FR
ΕΦΕΥΡΕΤΗΣ (72):1)SCHWAB, Dominique
2)COOPER, Timothy
ΕΙΔΙΚΟΣ ΠΛΗΡΕΞΟΥΣΙΟΣ (74):ΑΘΑΝΑΣΙΑΔΟΥ ΜΑΡΙΑ
Κουμπάρη 2, 10674 ΑΘΗΝΑ
ΑΝΤΙΚΛΗΤΟΣ (74):ΠΑΠΑΚΩΝΣΤΑΝΤΙΝΟΥ ΕΛΕΝΗ
Κουμπάρη 2,10674 ΑΘΗΝΑ
ΤΙΤΛΟΣ ΕΦΕΥΡΕΣΗΣ (54):**ΣΥΣΤΗΜΑ ΕΓΧΥΣΕΩΣ ΤΟΥΛΑΧΙΣΤΟΝ ΔΥΟ ΠΡΟΙΟΝΤΩΝ ΣΕ ΔΟΧΕΙΑ.**

ΠΕΡΙΛΗΨΗ(57)

Το σύστημα περιλαμβάνει μία γραμμή μεταφοράς προϊόντος (LT) που έχει μία είσοδο (E) δυνάμενη να συνδέεται επιλεκτικά σε μία πρώτη ή σε μία δεύτερη τροφοδοσία προϊόντος (16A, 16B) και μία έξοδο (S) από την οποία το μεταφερόμενο προϊόν μπορεί να εγχυθεί προς δοχεία (12). Περιλαμβάνει επιπλέον ένα σταθμό εισαγωγής (20) ενός οργάνου διαχωρισμού, που τοποθετείται στη γειτονία της εισόδου (E) της γραμμής μεταφοράς (LT) και μπορεί να εισάγει σ' αυτή τη γραμμή ένα όργανο διαχωρισμού δυνάμενο να απομονώνει μεταξύ τους τα δύο προϊόντα που μεταφέρονται στη γραμμή εκατέρωθεν του εν λόγω οργάνου όταν αυτό το όργανο μεταφέρεται με τη σειρά του μέσα στη γραμμή, και ένα σταθμό εκκένωσης (22) του οργάνου διαχωρισμού τοποθετημένο στη γειτονία της εξόδου (S) της γραμμής μεταφοράς και δυνάμενο να εκκένώνει το όργανο διαχωρισμού από αυτή τη γραμμή.



ΑΡΙΘΜΟΣ ΕΥΡ. Δ.Ε. (11):3055123
ΑΡΙΘ. ΕΛΛ. ΚΑΤΑΘΕΣΗΣ (21):20050403103
ΗΜΕΡ. ΕΛΛ. ΚΑΤΑΘΕΣΗΣ (22):13/10/2005
ΑΡΙΘ./ΗΜΕΡ. ΔΗΜΟΣΙΕΥΣΗΣ
ΕΥΡΩΠΑΪΚΟΥ ΔΙΠΛΩΜΑΤΟΣ(87):1318987 - 10/08/2005
ΑΡΙΘ./ΗΜΕΡ. ΔΗΜΟΣΙΕΥΣΗΣ
ΕΥΡΩΠΑΪΚΗΣ ΑΙΤΗΣΗΣ (86):01981155.3--18/09/2001
ΔΙΚΑΙΟΥΧΟΣ (73):1)Synthon B.V.
Microweg 22, 6545 CM Nijmegen,
ΟΛΛΑΝΔΙΑ
ΣΥΜΒ. ΠΡΟΤΕΡΑΙΟΤΗΤΕΣ (30):PCT/ES00/02262-18/09/2000-WO
ΕΦΕΥΡΕΤΗΣ (72):1)POSPISILIK, Karel
ΕΙΔΙΚΟΣ ΠΛΗΡΕΞΟΥΣΙΟΣ (74):ΑΘΑΝΑΣΙΑΔΟΥ ΜΑΡΙΑ
Κουμπάρη 2, 10674 ΑΘΗΝΑ
ΑΝΤΙΚΛΗΤΟΣ (74):ΠΑΠΑΚΩΝΣΤΑΝΤΙΝΟΥ ΕΛΕΝΗ
Κουμπάρη 2,10674 ΑΘΗΝΑ
ΤΙΤΛΟΣ ΕΦΕΥΡΕΣΗΣ (54):ΔΙΕΡΓΑΣΙΑ ΓΙΑ ΤΗΝ ΑΝΑΛΥΣΗ 2-AMINO-6-ΠΡΟΠΥΛΑΜΙΝΟ-4,5,6,7-ΤΕΤΡΑΥΔΡΟΒΕΝΖΟΘΕΙΑΖΟΛΗΣ ΚΑΙ ΕΝΩΣΕΙΣ ΓΙ ΑΥΤΗΝ

ΠΕΡΙΛΗΨΗ(57)

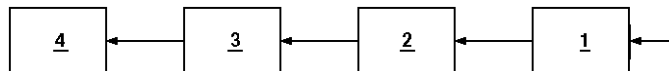
Μία διεργασία για ανάλυση ή εμπλουτισμό της (R,S) 2-αμινο-6-προπυλαμινο-4,5,6,7-τετραυδροβενζοθειαζόλης (πραμιπεξόλης) σε οπτικά ισομερή χρησιμοποιεί ένα μονοσθενές άλας της, π.χ. μονοϋδροχλωρίδιο πραμιπεξόλης, σαν ένα υπόστρωμα. Το μονοσθενές άλας υποβάλλεται σε επεξεργασία με ένα οπτικά ενεργό οξύ, π.χ. με L(+)-τρυγικό οξύ, για απόδοση ενός διαστερομερούς μεικτού άλατος. Το μεικτό άλας υποβάλλεται σε κλασματική κρυσταλλοποίηση για απόδοση ενός οπτικά εμπλουτισμένου μεικτού άλατος. Το μεικτό άλας μπορεί να υποβληθεί σε επεξεργασία με βάση για απελευθέρωση του επιθυμητού ισομερούς της πραμιπεξόλης.

ΑΡΙΘΜΟΣ ΕΥΡ. Δ.Ε. (11):3055124
ΑΡΙΘ. ΕΛΛ. ΚΑΤΑΘΕΣΗΣ (21):20050403104
ΗΜΕΡ. ΕΛΛ. ΚΑΤΑΘΕΣΗΣ (22):13/10/2005
ΑΡΙΘ./ΗΜΕΡ. ΔΗΜΟΣΙΕΥΣΗΣ
ΕΥΡΩΠΑΪΚΟΥ ΔΙΠΛΩΜΑΤΟΣ(87):0894009 - 10/08/2005
ΑΡΙΘ./ΗΜΕΡ. ΔΗΜΟΣΙΕΥΣΗΣ
ΕΥΡΩΠΑΪΚΗΣ ΑΙΤΗΣΗΣ (86):97903181.2--25/02/1997
ΔΙΚΑΙΟΥΧΟΣ (73):1)Novartis AG
Lichtstrasse 35, 4056 Basel, ΕΛΒΕΤΙΑ
2)QLT Inc.
887 Great Northern Way, Vancouver, British
Columbia V5T 4T5, ΚΑΝΑΔΑΣ
ΣΥΜΒ. ΠΡΟΤΕΡΑΙΟΤΗΤΕΣ (30):613420-11/03/1996-US
ΕΦΕΥΡΕΤΗΣ (72):1)FSADNI, Mario
2)LEVY, Julia
3)STRONG, H., Andrew
4)HUBER, Gustav
ΕΙΔΙΚΟΣ ΠΛΗΡΕΞΟΥΣΙΟΣ (74):ΔΗΜΟΥ ΧΡΙΣΤΙΝΑ
Κουμπάρη 2, 10674 ΑΘΗΝΑ
ΑΝΤΙΚΛΗΤΟΣ (74):ΠΑΠΑΚΩΝΣΤΑΝΤΙΝΟΥ ΕΛΕΝΗ
Κουμπάρη 2,10674 ΑΘΗΝΑ
ΤΙΤΛΟΣ ΕΦΕΥΡΕΣΗΣ (54):ΒΕΛΤΙΩΜΕΝΗ ΟΡΑΣΗ ΔΙΑΜΕΣΟΥ ΦΩΤΟΔΥΝΑΜΙΚΗΣ ΘΕΡΑΠΕΙΑΣ ΤΟΥ ΜΑΤΙΟΥ.

ΠΕΡΙΛΗΨΗ(57)

Η προκειμένη εφεύρεση αφορά σε νέου είδους φαρμακευτικές συνθέσεις με βάση μακράς διάρκειας δραστικότητα στεροειδή και άλατα ενός νέου αντιχολινεργού, σε μέθοδο για την παρασκευή τους, ως και στην χρησιμοποίησή τους κατά την θεραπεία παθήσεων της αναπνευστικής οδού.

ΑΡΙΘΜΟΣ ΕΥΡ. Δ.Ε. (11):3055125
ΑΡΙΘ. ΕΛΛ. ΚΑΤΑΘΕΣΗΣ (21):20050403105
ΗΜΕΡ. ΕΛΛ. ΚΑΤΑΘΕΣΗΣ (22):13/10/2005
ΑΡΙΘ./ΗΜΕΡ. ΔΗΜΟΣΙΕΥΣΗΣ
ΕΥΡΩΠΑΪΚΟΥ ΔΙΠΛΩΜΑΤΟΣ(87):1471125 - 13/07/2005
ΑΡΙΘ./ΗΜΕΡ. ΔΗΜΟΣΙΕΥΣΗΣ
ΕΥΡΩΠΑΪΚΗΣ ΑΙΤΗΣΗΣ (86):04000452.5--12/01/2004
ΔΙΚΑΙΟΥΧΟΣ (73):1)Gefinex Jackon GMBH
Ritzlebener Strasse 1, 29416 Mechau,
ΓΕΡΜΑΝΙΑ
ΣΥΜΒ. ΠΡΟΤΕΡΑΙΟΤΗΤΕΣ (30):10315090-02/04/2003-DE
ΕΦΕΥΡΕΤΗΣ (72):1)Plate, Mark, Dr.
2)Hallmann, Uwe
ΕΙΔΙΚΟΣ ΠΛΗΡΕΞΟΥΣΙΟΣ (74):ΑΘΑΝΑΣΙΑΔΟΥ ΜΑΡΙΑ
Κουμπάρη 2, 10674 ΑΘΗΝΑ
ΑΝΤΙΚΛΗΤΟΣ (74):ΠΑΠΑΚΩΝΣΤΑΝΤΙΝΟΥ ΕΛΕΝΗ
Κουμπάρη 2,10674 ΑΘΗΝΑ
ΤΙΤΛΟΣ ΕΦΕΥΡΕΣΗΣ (54):**ΜΕΓΑΛΟΥ ΠΑΧΟΥΣ ΠΛΑΚΕΣ ΑΠΟ ΑΦΡΟ ΣΥΝΘΕΤΙΚΗΣ ΥΛΗΣ.**

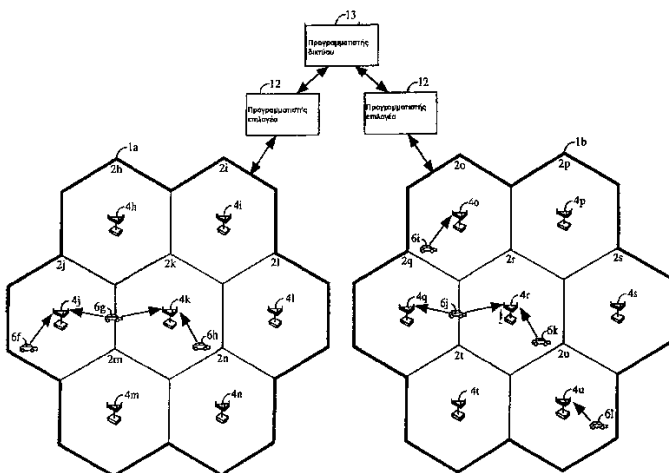


ΠΕΡΙΛΗΨΗ(57)

Συμφώνως προς την εφεύρεση κατασκευάζονται εξωθημένες πλάκες από αφρώδη συνθετική ύλη μεγάλου πάχους δια συνδέσεως πολλών αρχικών πλακών, όπου προκαλείται ένα άνοιγμα δια διάχυση υδρατμού εις τις θέσεις επαφής με χρησιμοποίηση μιας κόλλας-θερμού-τήγματος-πολυουρεθάνης.

ΑΡΙΘΜΟΣ ΕΥΡ. Δ.Ε. (11):3055126
ΑΡΙΘ. ΕΛΛ. ΚΑΤΑΘΕΣΗΣ (21):20050403106
ΗΜΕΡ. ΕΛΛ. ΚΑΤΑΘΕΣΗΣ (22):13/10/2005
ΑΡΙΘ./ΗΜΕΡ. ΔΗΜΟΣΙΕΥΣΗΣ
ΕΥΡΩΠΑΪΚΟΥ ΔΙΠΛΩΜΑΤΟΣ(87):1005775 - 03/08/2005
ΑΡΙΘ./ΗΜΕΡ. ΔΗΜΟΣΙΕΥΣΗΣ
ΕΥΡΩΠΑΪΚΗΣ ΑΙΤΗΣΗΣ (86):98944479.9--20/08/1998
ΔΙΚΑΙΟΥΧΟΣ (73):1)QUALCOMM Incorporated
5775 Morehouse Drive, San Diego, CA 92121-
1714, ΗΝΩΜΕΝΕΣ ΠΟΛΙΤΕΙΕΣ ΤΗΣ
ΑΜΕΡΙΚΗΣ
ΣΥΜΒ. ΠΡΟΤΕΡΑΙΟΤΗΤΕΣ (30):914928-20/08/1997-US
ΕΦΕΥΡΕΤΗΣ (72):1)CHEN, Tao
2)LIN, Yu-Chuan
ΕΙΔΙΚΟΣ ΠΛΗΡΕΞΟΥΣΙΟΣ (74):ΑΘΑΝΑΣΙΑΔΟΥ ΜΑΡΙΑ
Κουμπάρη 2, 10674 ΑΘΗΝΑ
ΑΝΤΙΚΛΗΤΟΣ (74):ΠΑΠΑΚΩΝΣΤΑΝΤΙΝΟΥ ΕΛΕΝΗ
Κουμπάρη 2,10674 ΑΘΗΝΑ
ΤΙΤΛΟΣ ΕΦΕΥΡΕΣΗΣ (54):**ΜΕΘΟΔΟΣ ΚΑΙ ΣΥΣΚΕΥΗ ΓΙΑ ΤΟΝ ΠΡΟΓΡΑΜΜΑΤΙΣΜΟ ΡΥΘΜΟΥ ΑΝΑΣΤΡΟΦΗΣ ΖΕΥΞΕΩΣ.**

προγραμματισμός στάθμης σταθμών βάσεως (4) εκτελείται για τους απομακρυσμένους σταθμούς (6) που δεν είναι σε λογισμική μετατοπή. Ο προγραμματισμός στάθμης σταθμών βάσεως (4) εκτελείται με χρήση της εναπομένουσας χωρητικότητας μετά την εκτέλεση του προγραμματισμού υψηλότερης στάθμης. Κάθε στάθμη προγραμματισμού μπορεί να έχει διαφορετικό διάστημα προγραμματισμού.



ΠΕΡΙΛΗΨΗ(57)

Σε ένα σύστημα επικοινωνιών που έχει δυνατότητα μεταδόσεως μεταβλητού ρυθμού, ο πολυσταθμικός προγραμματισμός βελτιώνει τη χρήση της ανάστροφης ζεύξεως και μειώνει την καθυστέρηση μεταδόσεως στην επικοινωνία δεδομένων. Ο πολυσταθμικός προγραμματισμός περιλαμβάνει προγραμματισμό στάθμης σταθμών βάσεως, προγραμματισμό στάθμης επιλογέων (στάθμης συστήματος), και προγραμματισμό στάθμης δικτύου. Ο προγραμματισμός στάθμης δικτύου εκτελείται για το σταθμό βάσεως (4) που είναι σε λογισμική μετατοπή μεσταθμούς βάσεως (4) οι οποίοι ελέγχονται από διαφορετικούς προγραμματιστές επιλογέα (12). Ο προγραμματισμός στάθμης επιλογέων εκτελείται για απομακρυσμένους σταθμούς (6) σε λογισμική μετατοπή με σταθμούς βάσεως (4) οι οποίοι ελέγχονται από τους ίδιους προγραμματιστές επιλογέα (12), και ο

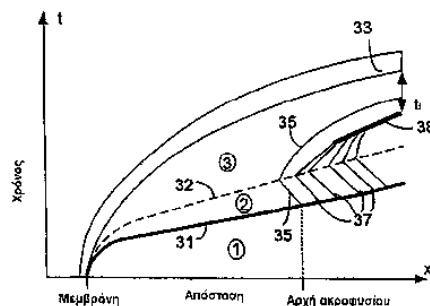
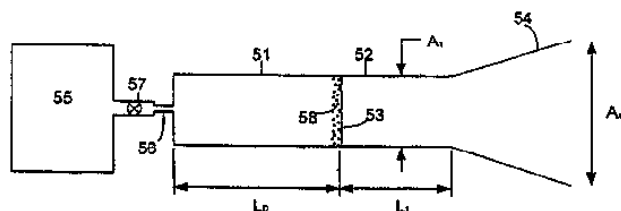
ΑΡΙΘΜΟΣ ΕΥΡ. Δ.Ε. (11):3055127
ΑΡΙΘ. ΕΛΛ. ΚΑΤΑΘΕΣΗΣ (21):20050403107
ΗΜΕΡ. ΕΛΛ. ΚΑΤΑΘΕΣΗΣ (22):13/10/2005
ΑΡΙΘ./ΗΜΕΡ. ΔΗΜΟΣΙΕΥΣΗΣ
ΕΥΡΩΠΑΪΚΟΥ ΔΙΠΛΩΜΑΤΟΣ(87):1196210 - 17/08/2005
ΑΡΙΘ./ΗΜΕΡ. ΔΗΜΟΣΙΕΥΣΗΣ
ΕΥΡΩΠΑΪΚΗΣ ΑΙΤΗΣΗΣ (86):00937100.6--09/06/2000
ΔΙΚΑΙΟΥΧΟΣ (73):1)PowderJect Research Limited
 4 Robert Robinson Avenue, The Oxford Science Park, Oxford OX4 4GA, ΜΕΓΑΛΗ ΒΡΕΤΑΝΝΙΑ

ΣΥΜΒ. ΠΡΟΤΕΡΑΙΟΤΗΤΕΣ (30):9916800-16/07/1999-GB
ΕΦΕΥΡΕΤΗΣ (72):1)KENDALL, Mark A. F.
 2)BROWN, Garry
ΕΙΔΙΚΟΣ ΠΛΗΡΕΞΟΥΣΙΟΣ (74):ΔΗΜΟΥ ΧΡΙΣΤΙΝΑ
 Κουμπάρη 2, 10674 ΑΘΗΝΑ
ΑΝΤΙΚΛΗΤΟΣ (74):ΠΑΠΑΚΩΝΣΤΑΝΤΙΝΟΥ ΕΛΕΝΗ
 Κουμπάρη 2,10674 ΑΘΗΝΑ

ΤΙΤΛΟΣ ΕΦΕΥΡΕΣΗΣ (54):ΣΥΡΙΓΓΑ ΑΝΕΥ ΒΕΛΟΝΗΣ.
ΠΕΡΙΛΗΨΗ(57)

Η εφεύρεση παρέχει μία διάταξη η οποία επιδιώκει να εξασφαλίσει ότι ουσιαστικά όλα τα σωματίδια που τροφοδοτούνται αποφεύγουν αλληλεπίδραση με την επανομαζόμενη "διαδικασία εκκινήσεως". Παρέχεται μία διάταξη εγχύσεως άνευ βελόνης η οποία περιλαμβάνει ένα θάλαμο οδηγήσεως (51) διατεταγμένο ώστε, κατά τη χρήση, να περιέχει ένα φορτίο αερίου υπό πίεση, ένα τμήμα αγωγού (52) συνδεδεμένο στο θάλαμο οδηγήσεως (51) για να δέχεται αέριο από αυτόν και ένα πώμα (53) για να παρεμποδίζει τη ροή αερίου από το θάλαμο οδηγήσεως (51) προς το τμήμα αγωγού (52) έως ότου ανοίξει το πώμα (53). Επιπλέον, τοποθετείται μία δόση σωματιδίων (58) μέσα στη διάταξη στην περιοχή του πώματος (53). Η διάταξη κατασκευάζεται και διευθετείται ούτως ώστε κατά το άνοιγμα του πώματος (53), να παράγεται ένα πρωτεύον κρουστικό κύμα για να οδεύσει

κατά μήκος του αγωγού (52) σε μία κατάντι διεύθυνση έτσι ώστε να αποκαθίσταται ουσιαστικά ημιμόνιμη ροή αερίου στον αγωγό (52) ανάντι του πρωτεύοντος κρουστικού κύματος, ενώ η δόση σωματιδίων (58) ουσιαστικά παρασύρεται εντελώς μέσα στην ουσιαστικά ημιμόνιμη ροή προκειμένου να επιταχυνθεί από αυτήν και να εξωθηθεί από τη διάταξη.



ΑΡΙΘΜΟΣ ΕΥΡ. Δ.Ε. (11):3055128
ΑΡΙΘ. ΕΛΛ. ΚΑΤΑΘΕΣΗΣ (21):20050403108
ΗΜΕΡ. ΕΛΛ. ΚΑΤΑΘΕΣΗΣ (22):14/10/2005
ΑΡΙΘ./ΗΜΕΡ. ΔΗΜΟΣΙΕΥΣΗΣ
ΕΥΡΩΠΑΪΚΟΥ ΔΙΠΛΩΜΑΤΟΣ(87):1225896 - 03/08/2005
ΑΡΙΘ./ΗΜΕΡ. ΔΗΜΟΣΙΕΥΣΗΣ
ΕΥΡΩΠΑΪΚΗΣ ΑΙΤΗΣΗΣ (86):00971393.4--18/10/2000
ΔΙΚΑΙΟΥΧΟΣ (73):1)MERCCK PATENT GmbH
 Frankfurter Strasse 250, 64293 Darmstadt, GERMANIA

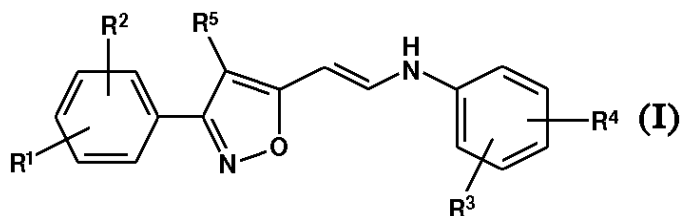
ΣΥΜΒ. ΠΡΟΤΕΡΑΙΟΤΗΤΕΣ (30):19953024-04/11/1999-DE
ΕΦΕΥΡΕΤΗΣ (72):1)JONAS, Rochus
 2)EGGENWEILER, Hans-Michael
 3)GASSEN, Michael
 4)WELGE, Thomas
 5)WOLF, Michael

ΕΙΔΙΚΟΣ ΠΛΗΡΕΞΟΥΣΙΟΣ (74):ΛΥΜΠΕΡΗΣ ΝΙΚΟΛΑΟΣ
 Στουρνάρη 37, 10682 ΑΘΗΝΑ
ΑΝΤΙΚΛΗΤΟΣ (74):ΛΥΜΠΕΡΗΣ ΝΙΚΟΛΑΟΣ
 Στουρνάρη 37,10682 ΑΘΗΝΑ

ΤΙΤΛΟΣ ΕΦΕΥΡΕΣΗΣ (54):ΠΑΡΑΓΩΓΑ ΙΣΟΞΑΖΟΛΗΣ ΩΣ ΑΝΑΣΤΟΛΕΙΣ ΦΩΣΦΟΔΙΕΣΤΕΡΑΣΗΣ VII.

ΠΕΡΙΛΗΨΗ(57)

Ενώσεις του τύπου (I), όπου τα R1, R2, R3, R4 και R5, έχουν τις σημασίες που δίνονται στην αξίωση (1), καθώς και τα φυσιολογικά μη βλαβερά άλατα αυτών ή/ και τα προϊόντα διάλυσης αυτών ως αναστολείς φωσφοδιεστεράσης VII καθώς και η χρήση τους για την παρασκευή φαρμάκου.



ΑΡΙΘΜΟΣ ΕΥΡ. Δ.Ε. (11):3055129
ΑΡΙΘ. ΕΛΛ. ΚΑΤΑΘΕΣΗΣ (21):20050403109
ΗΜΕΡ. ΕΛΛ. ΚΑΤΑΘΕΣΗΣ (22):14/10/2005
ΑΡΙΘ./ΗΜΕΡ. ΔΗΜΟΣΙΕΥΣΗΣ
ΕΥΡΩΠΑΪΚΟΥ ΔΙΠΛΩΜΑΤΟΣ(87):1436380 - 17/08/2005
ΑΡΙΘ./ΗΜΕΡ. ΔΗΜΟΣΙΕΥΣΗΣ
ΕΥΡΩΠΑΪΚΗΣ ΑΙΤΗΣΗΣ (86):02785202.9--11/10/2002
ΔΙΚΑΙΟΥΧΟΣ (73):1)University of Reading
School of Food Biosciences, Food Microbial
Sciences Unit, Reading RG6 6AP, ΜΕΓΑΛΗ
ΒΡΕΤΑΝΝΙΑ
ΣΥΜΒ. ΠΡΟΤΕΡΑΙΟΤΗΤΕΣ (30):0124580-12/10/2001-GB
ΕΦΕΥΡΕΤΗΣ (72):1)WYNNE, Anthony, G.
2)GIBSON, Glenn, R.
3)BROSTOFF, Jonathan
ΕΙΔΙΚΟΣ ΠΛΗΡΕΞΟΥΣΙΟΣ (74):ΛΥΜΠΕΡΗΣ ΝΙΚΟΛΑΟΣ
Στουρνάρη 37, 10682 ΑΘΗΝΑ
ΑΝΤΙΚΛΗΤΟΣ (74):ΛΥΜΠΕΡΗΣ ΝΙΚΟΛΑΟΣ
Στουρνάρη 37,10682 ΑΘΗΝΑ
ΤΙΤΛΟΣ ΕΦΕΥΡΕΣΗΣ (54):**ΣΥΝΘΕΣΗ ΠΟΥ ΠΕΡΙΛΑΜΒΑΝΕΙ ΕΝΑ ΣΤΕΛΕΧΟΣ ΓΑΛΑΚΤΟΒΑΚΙΛΛΟΥ (LACTOBACILLUS) ΚΑΙ Η ΧΡΗΣΕΙΣ ΑΥΤΟΥ.**

ΠΕΡΙΛΗΨΗ(57)

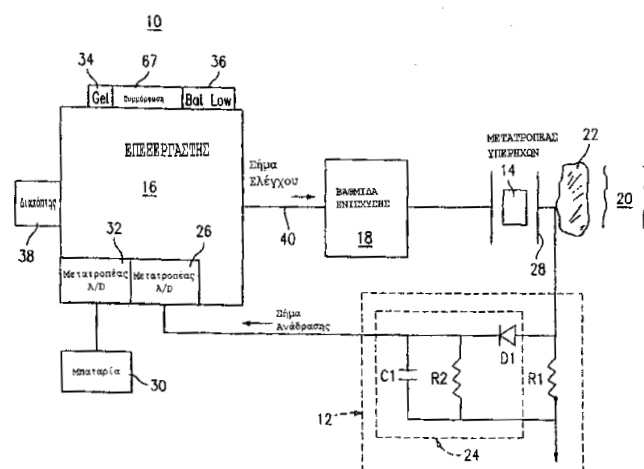
Ένα καινούργιο προβιοτικό στέλεχος του *Lactobacillus pentosus* NCIMB 41114 είναι ικανό να προλάβει την ανάπτυξη παθογόνων μικροοργανισμών στην ΓΕ (γαστρεντερική) οδό. Πιο ειδικά, αυτό το βακτήριο αναστέλλει την υπερανάπτυξη της *Candida* και μπορεί να εφαρμοστεί για να προληφθούν και για να θεραπευθούν οι σχετιζόμενες νόσοι, περιλαμβανομένου του Συνδρόμου του Ευερέθιστου Εντέρου (ΣΕΕ) και της μυκητιασικής στοματίτιδας.

ΑΡΙΘΜΟΣ ΕΥΡ. Δ.Ε. (11):3055130
ΑΡΙΘ. ΕΛΛ. ΚΑΤΑΘΕΣΗΣ (21):20050403110
ΗΜΕΡ. ΕΛΛ. ΚΑΤΑΘΕΣΗΣ (22):14/10/2005
ΑΡΙΘ./ΗΜΕΡ. ΔΗΜΟΣΙΕΥΣΗΣ
ΕΥΡΩΠΑΪΚΟΥ ΔΙΠΛΩΜΑΤΟΣ(87):1064053 - 20/07/2005
ΑΡΙΘ./ΗΜΕΡ. ΔΗΜΟΣΙΕΥΣΗΣ
ΕΥΡΩΠΑΪΚΗΣ ΑΙΤΗΣΗΣ (86):99913930.6--17/03/1999
ΔΙΚΑΙΟΥΧΟΣ (73):1)Exogen, Inc.
1450 Brooks Road, Memphis, Tennessee
38116, ΗΝΩΜΕΝΕΣ ΠΟΛΙΤΕΙΕΣ ΤΗΣ
ΑΜΕΡΙΚΗΣ
ΣΥΜΒ. ΠΡΟΤΕΡΑΙΟΤΗΤΕΣ (30):40157-17/03/1998-US
ΕΦΕΥΡΕΤΗΣ (72):1)ROSE, Emery
2)TALISH, Roger
3)KOSCICA, Thomas
4)WINDER, Alan
ΕΙΔΙΚΟΣ ΠΛΗΡΕΞΟΥΣΙΟΣ (74):ΛΥΜΠΕΡΗΣ ΝΙΚΟΛΑΟΣ
Στουρνάρη 37, 10682 ΑΘΗΝΑ
ΑΝΤΙΚΛΗΤΟΣ (74):ΛΥΜΠΕΡΗΣ ΝΙΚΟΛΑΟΣ
Στουρνάρη 37,10682 ΑΘΗΝΑ
ΤΙΤΛΟΣ ΕΦΕΥΡΕΣΗΣ (54):**ΕΛΕΓΚΤΗΣ ΘΕΡΑΠΕΥΤΙΚΗΣ ΑΓΩΓΗΣ ΜΕ ΥΠΕΡΗΧΟΥΣ.**

ΠΕΡΙΛΗΨΗ(57)

Περιγράφεται ένας ελεγκτής (10) για την οδήγηση ενός μετατροπέα υπερήχων (14) και περιλαμβάνει έναν επεξεργαστή (16), που ανταποκρίνεται σε ένα σήμα ανάδρασης, για την παραγωγή σημάτων ελέγχου (40) προς μία βαθμίδα ενίσχυσης (18) που ανταποκρίνεται στα σήματα ελέγχου (40), ώστε να αναγκάζει τον μετατροπέα υπερήχων (14) να παράγει υπερήχους με στάθμη ισχύος που να αντιστοιχεί στο σήμα ελέγχου (40). Ο ελεγκτής (10) συνδέεται κατά προτίμηση με ένα κύκλωμα ανίχνευσης (12) για να προσδιορίζει την ποσότητα αγωγικής γέλης (22) που σχετίζεται με τον μετατροπέα υπερήχων (14), και για να παράγει το σήμα ανάδρασης από εκεί. Ο ελεγκτής (10) διαθέτει δυνατότητες καταγραφής δεδομένων για να καταγράψει τα στοιχεία της θεραπείας και να αποτρέψει την

περιττή παρατεταμένη θεραπεία. Ο ελεγκτής (10) δημιουργεί ένα περιβάλλον για την ασφαλέστερη εφαρμογή θεραπείας με υπερήχους από τους ίδιους τους ασθενείς. Ο μικροεπεξεργαστής (16) που χρησιμοποιείται στον ελεγκτή (10) μπορεί να χρησιμοποιηθεί για να προειδοποιήσει σε περίπτωση εξασθένησης της μπαταρίας (30) ή ανεπαρκούς ποσότητας αγωγικής γέλης (22). Μπορεί να περιορίσει τη χρήση του μετατροπέα (14) ώστε να αποτρέψει την υπέρβαση της χρονικής διάρκειας της θεραπείας συγκρίνοντας τα δεδομένα χρήσης με τα αποδεκτά όρια και απενεργοποιώντας τον μετατροπέα (14) εάν υπάρξει υπέρβαση των ορίων. Η συσκευή προβλέπεται να είναι φορητή και να μεταφέρεται εύκολα από τους ασθενείς.

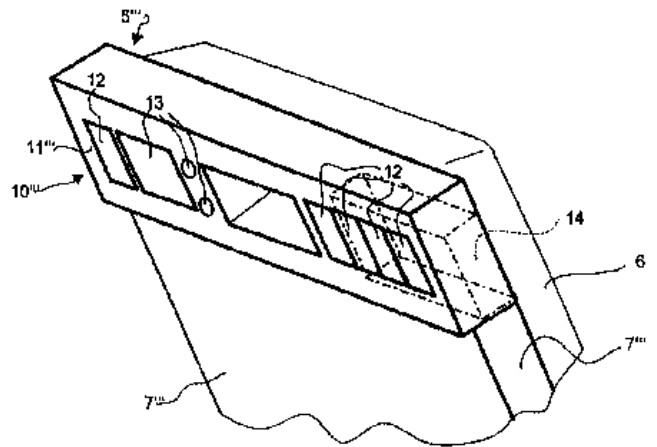


ΑΡΙΘΜΟΣ ΕΥΡ. Δ.Ε. (11):3055131
ΑΡΙΘ. ΕΛΛ. ΚΑΤΑΘΕΣΗΣ (21):20050403111
ΗΜΕΡ. ΕΛΛ. ΚΑΤΑΘΕΣΗΣ (22):14/10/2005
ΑΡΙΘ./ΗΜΕΡ. ΔΗΜΟΣΙΕΥΣΗΣ
ΕΥΡΩΠΑΪΚΟΥ ΔΙΠΛΩΜΑΤΟΣ(87):1013215 - 14/09/2005
ΑΡΙΘ./ΗΜΕΡ. ΔΗΜΟΣΙΕΥΣΗΣ
ΕΥΡΩΠΑΪΚΗΣ ΑΙΤΗΣΗΣ (86):99125125.7--16/12/1999
ΔΙΚΑΙΟΥΧΟΣ (73):1)BSH Bosch und Siemens Hausgerate GmbH
 Carl-Wery-Strasse 34, 81739 Munchen,
 ΓΕΡΜΑΝΙΑ
ΣΥΜΒ. ΠΡΟΤΕΡΑΙΟΤΗΤΕΣ (30):19859973-23/12/1998-DE
ΕΦΕΥΡΕΤΗΣ (72):1)ROSENBAUER, Michael
 2)Schessl, Bernd
ΕΙΔΙΚΟΣ ΠΛΗΡΕΞΟΥΣΙΟΣ (74):ΛΥΜΠΕΡΗΣ ΝΙΚΟΛΑΟΣ
 Στουρνάρη 37, 10682 ΑΘΗΝΑ
ΑΝΤΙΚΛΗΤΟΣ (74):ΛΥΜΠΕΡΗΣ ΝΙΚΟΛΑΟΣ
 Στουρνάρη 37,10682 ΑΘΗΝΑ
ΤΙΤΛΟΣ ΕΦΕΥΡΕΣΗΣ (54):**ΔΙΑΔΙΚΑΣΙΑ ΓΙΑ ΤΗΝ ΚΑΤΑΣΚΕΥΗ ΜΙΑΣ ΟΙΚΙΑΚΗΣ ΣΥΣΚΕΥΗΣ ΜΕ ΜΙΑ ΠΟΡΤΑ ΚΑΙ ΕΝΑΝ ΠΙΝΑΚΑ ΕΛΕΓΧΟΥ.**

ΠΕΡΙΛΗΨΗ(57)

Διαδικασία για την κατασκευή μιας οικιακής συσκευής με μία πόρτα και έναν πίνακα ελέγχου. Προκειμένου στην περίπτωση μιας οικιακής συσκευής με μία πόρτα (5, 5', 5", 5'') που αποτελείται ουσιαστικά από μια εσωτερική πόρτα (6) και μια εξωτερική πόρτα (7, 7', 7", 7'') και με έναν πίνακα ελέγχου (10, 10', 10", 10'') με τουλάχιστον μια εσωτερική διάταξη (14) και τουλάχιστον μια διάταξη (12, 13) που μπορεί να λειτουργήσει ή/και να εξεταστεί εξωτερικά να μειωθούν οι δαπάνες κατά την κατασκευή, τη συντήρηση αποθήκευσης και τη συναρμολόγηση με απλό τρόπο και ουσιαστικά, σύμφωνα με την εφεύρεση προβλέπεται για όλους τους τύπους τοποθέτησης της οικιακής συσκευής μόνο μια βασική συσκευή με μία

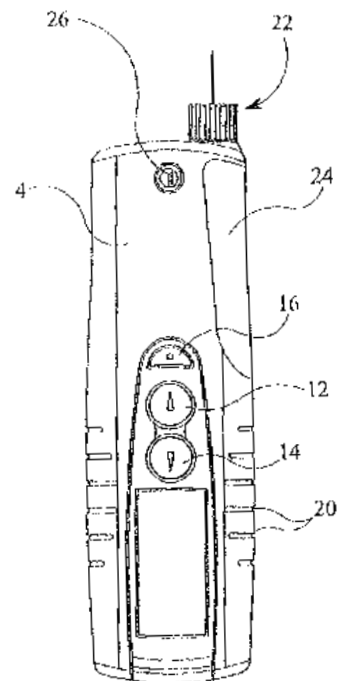
διαρκώς ίδια εσωτερική πόρτα (6) και στη συνέχεια σύμφωνα με την εφεύρεση επιλέγεται έτσι η τοποθέτηση τουλάχιστον της μίας εσωτερικής διάταξης (14) ώστε χωρίς αλλαγή τουλάχιστον της μίας εσωτερικής διάταξης (14) να μπορεί να τοποθετηθεί μια διάταξη (12, 13) που μπορεί να λειτουργήσει ή/και να εξεταστεί εξωτερικά από πολλά επίπεδα του προβλήματος.



ΑΡΙΘΜΟΣ ΕΥΡ. Δ.Ε. (11):3055132
ΑΡΙΘ. ΕΛΛ. ΚΑΤΑΘΕΣΗΣ (21):20050403112
ΗΜΕΡ. ΕΛΛ. ΚΑΤΑΘΕΣΗΣ (22):14/10/2005
ΑΡΙΘ./ΗΜΕΡ. ΔΗΜΟΣΙΕΥΣΗΣ
ΕΥΡΩΠΑΪΚΟΥ ΔΙΠΛΩΜΑΤΟΣ(87):1349595 - 27/07/2005
ΑΡΙΘ./ΗΜΕΡ. ΔΗΜΟΣΙΕΥΣΗΣ
ΕΥΡΩΠΑΪΚΗΣ ΑΙΤΗΣΗΣ (86):01273458.8--21/12/2001
ΔΙΚΑΙΟΥΧΟΣ (73):1)DCA Design International Limited
 19 Church Street, Warwick CV34 4AB,
 ΜΕΓΑΛΗ ΒΡΕΤΑΝΝΙΑ
ΣΥΜΒ. ΠΡΟΤΕΡΑΙΟΤΗΤΕΣ (30):0031466-22/12/2000-GB
ΕΦΕΥΡΕΤΗΣ (72):1)DAY, Shane, Alistair
 2)VEASEY, Robert, Frederick
 3)WOOLSTON, Robert
 4)LANGLEY, Christopher Nigel
ΕΙΔΙΚΟΣ ΠΛΗΡΕΞΟΥΣΙΟΣ (74):ΛΥΜΠΕΡΗΣ ΝΙΚΟΛΑΟΣ
 Στουρνάρη 37, 10682 ΑΘΗΝΑ
ΑΝΤΙΚΛΗΤΟΣ (74):ΛΥΜΠΕΡΗΣ ΝΙΚΟΛΑΟΣ
 Στουρνάρη 37,10682 ΑΘΗΝΑ
ΤΙΤΛΟΣ ΕΦΕΥΡΕΣΗΣ (54):**ΣΥΣΚΕΥΗ ΕΓΧΥΣΗΣ ΤΥΠΟΥ ΠΕΝΑΣ ΜΕ ΗΛΕΚΤΡΟΝΙΚΗ ΜΟΝΑΔΑ ΕΛΕΓΧΟΥ.**

ΠΕΡΙΛΗΨΗ(57)

Αποκαλύπτεται συσκευή έγχυσης του είδους που διαθέτει κύρια θήκη (4) που περιλαμβάνει ένα μηχανισμό-οδηγό (42) για να εξωθεί επιλεκτικά μια δόση φαρμάκου από φυσίγγιο φαρμάκου (40) μέσω μιας μονάδας βελόνας (22) και ηλεκτρονική μονάδα ελέγχου για να ελέγξει το μηχανισμό-οδηγό (42). Η συσκευή έγχυσης περιλαμβάνει περαιτέρω ένα κομβίο εκκίνησης (26) που προκαλεί την εκπομπή σήματος εκκίνησης σε ηλεκτρονική μονάδα ελέγχου, η ηλεκτρονική μονάδα ελέγχου ενεργοποιεί το μηχανισμό-οδηγό (42) ώστε να εξωθήσει προκαθορισμένη μικρή δόση του φαρμάκου κατά τη λήψη του σήματος εκκίνησης. Έτσι πραγματοποιείται η αφαίρεση του παγιδευμένου αέρα από το φυσίγγιο του φαρμάκου (40).



ΑΡΙΘΜΟΣ ΕΥΡ. Δ.Ε. (11):3055133
ΑΡΙΘ. ΕΛΛ. ΚΑΤΑΘΕΣΗΣ (21):20050403113
ΗΜΕΡ. ΕΛΛ. ΚΑΤΑΘΕΣΗΣ (22):14/10/2005
ΑΡΙΘ./ΗΜΕΡ. ΔΗΜΟΣΙΕΥΣΗΣ
ΕΥΡΩΠΑΪΚΟΥ ΔΙΠΛΩΜΑΤΟΣ(87):0743852 - 27/07/2005
ΑΡΙΘ./ΗΜΕΡ. ΔΗΜΟΣΙΕΥΣΗΣ
ΕΥΡΩΠΑΪΚΗΣ ΑΙΤΗΣΗΣ (86):95905733.2--26/01/1995
ΔΙΚΑΙΟΥΧΟΣ (73):1)Novartis AG
Lichtstrasse 35, 4056 Basel, ΕΛΒΕΤΙΑ
ΣΥΜΒ. ΠΡΟΤΕΡΑΙΟΤΗΤΕΣ (30):94810071-08/02/1994-EP
ΕΦΕΥΡΕΤΗΣ (72):1)HUXLEY, Alica
2)MATHIS, Georg
ΕΙΔΙΚΟΣ ΠΛΗΡΕΞΟΥΣΙΟΣ (74):ΛΥΜΠΕΡΗΣ ΝΙΚΟΛΑΟΣ
Στουρνάρη 37, 10682 ΑΘΗΝΑ
ΑΝΤΙΚΛΗΤΟΣ (74):ΛΥΜΠΕΡΗΣ ΝΙΚΟΛΑΟΣ
Στουρνάρη 37,10682 ΑΘΗΝΑ
ΤΙΤΛΟΣ ΕΦΕΥΡΕΣΗΣ (54):**ΘΕΡΑΠΕΙΑ ΤΟΥ ΝΟΡΜΑΤΑΣΙΚΟΥ**
ΓΛΑΥΚΩΜΑΤΟΣ ΜΕ VALSARTAN.

ΠΕΡΙΛΗΨΗ(57)

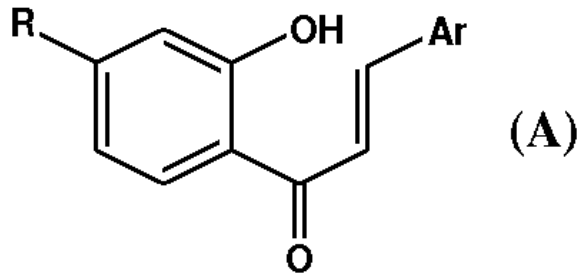
Η παρούσα εφεύρεση περιγράφει τη χρήση ανταγωνιστή αγγειοτονίνης II ή ενός φαρμακευτικά αποδεκτού άλατος αυτού για την παρασκευή φαρμακευτικής σύνθεσης για τη θεραπεία γλαυκώματος φυσιολογικής πίεσης και νευροεκφυλιστικών διαδικασιών.

ΑΡΙΘΜΟΣ ΕΥΡ. Δ.Ε. (11):3055134
ΑΡΙΘ. ΕΛΛ. ΚΑΤΑΘΕΣΗΣ (21):20050403114
ΗΜΕΡ. ΕΛΛ. ΚΑΤΑΘΕΣΗΣ (22):14/10/2005
ΑΡΙΘ./ΗΜΕΡ. ΔΗΜΟΣΙΕΥΣΗΣ
ΕΥΡΩΠΑΪΚΟΥ ΔΙΠΛΩΜΑΤΟΣ(87):0844869 - 03/08/2005
ΑΡΙΘ./ΗΜΕΡ. ΔΗΜΟΣΙΕΥΣΗΣ
ΕΥΡΩΠΑΪΚΗΣ ΑΙΤΗΣΗΣ (86):96926952.1--13/08/1996
ΔΙΚΑΙΟΥΧΟΣ (73):1)BAKER NORTON PHARMACEUTI-
CALS, INC.
4400 Biscayne Boulevard, Miami, FL 33137,
ΗΝΩΜΕΝΕΣ ΠΟΛΙΤΕΙΕΣ ΤΗΣ ΑΜΕΡΙΚΗΣ
ΣΥΜΒ. ΠΡΟΤΕΡΑΙΟΤΗΤΕΣ (30):516786-18/08/1995-US
ΕΦΕΥΡΕΤΗΣ (72):1)AHMED, Tahir
2)BRODER, Samuel
3)WHISNANT, John, K.
ΕΙΔΙΚΟΣ ΠΛΗΡΕΞΟΥΣΙΟΣ (74):ΜΠΑΝΤΕΚΑ ΙΩΑΝΝΑ
Ομήρου 41, 10672 ΑΘΗΝΑ
ΑΝΤΙΚΛΗΤΟΣ (74):ΜΑΡΟΥΛΗΣ ΠΡΑΞΙΤΕΛΗΣ
Εφέσσου 15,17121 ΝΕΑ ΣΜΥΡΝΗ
(ΑΤΤΙΚΗΣ)
ΤΙΤΛΟΣ ΕΦΕΥΡΕΣΗΣ (54):**ΜΕΘΟΔΟΣ ΚΑΙ ΣΥΝΘΕΣΗ ΓΙΑ ΤΗΝ**
ΑΝΤΙΜΕΤΩΠΙΣΗ ΑΣΘΜΑΤΟΣ.

ΠΕΡΙΛΗΨΗ(57)

Μέθοδος θεραπείας ασθενούς πάσχοντος από άσθμα επαγόμενο από αντιγόνο, ο οποίος έχει υποστεί πρόκληση από αντιγόνο, ή μέθοδος παροχής χρόνιας θεραπείας σε ασθματικό ασθενή για την ελάττωση της υπεραποκρισιμότητας των αεραγωγών, περιλαμβάνουσα ενδοβρογχιακή χορήγηση, στον ασθενή, κάποιας φαρμακευτικής σύνθεσης περιέχουσας σε έκαστη δόση περίπου 0,05 έως περίπου 1,0 mg ηπαρινών υπερχαμηλού μοριακού βάρους (ULMWH), με μέσο μοριακό βάρος 3.000 daltons ή μικρότερο, ανά χιλιόγραμμο βάρους σώματος του ασθενούς. Εισπνεύσιμες φαρμακευτικές συνθέσεις για χρήση στην πρωτότυπη μέθοδο θεραπείας παρέχονται επίσης.

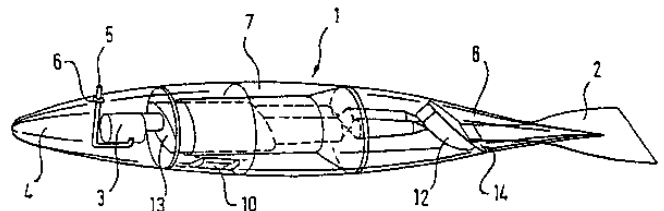
ΑΡΙΘΜΟΣ ΕΥΡ. Δ.Ε. (11):3055135
ΑΡΙΘ. ΕΛΛ. ΚΑΤΑΘΕΣΗΣ (21):20050403115
ΗΜΕΡ. ΕΛΛ. ΚΑΤΑΘΕΣΗΣ (22):14/10/2005
ΑΡΙΘ./ΗΜΕΡ. ΔΗΜΟΣΙΕΥΣΗΣ
ΕΥΡΩΠΑΪΚΟΥ ΔΙΠΛΩΜΑΤΟΣ(87):0989973 - 31/08/2005
ΑΡΙΘ./ΗΜΕΡ. ΔΗΜΟΣΙΕΥΣΗΣ
ΕΥΡΩΠΑΪΚΗΣ ΑΙΤΗΣΗΣ (86):98936334.6--12/06/1998
ΔΙΚΑΙΟΥΧΟΣ (73):1)INDENA S.p.A.
Viale Ortles, 12, 20139 Milano, ΙΤΑΛΙΑ
ΣΥΜΒ. ΠΡΟΤΕΡΑΙΟΤΗΤΕΣ (30):9712966-19/06/1997-GB
ΕΦΕΥΡΕΤΗΣ (72):1)BOMBARDELLI, Ezio
2)VALENTI, Piero
ΕΙΔΙΚΟΣ ΠΛΗΡΕΞΟΥΣΙΟΣ (74):ΜΠΑΝΤΕΚΑ ΙΩΑΝΝΑ
Ομήρου 41, 10672 ΑΘΗΝΑ
ΑΝΤΙΚΛΗΤΟΣ (74):ΜΑΡΟΥΔΗΣ ΠΡΑΞΙΤΕΛΗΣ
Εφέσσου 15,17121 ΝΕΑ ΣΜΥΡΝΗ
(ΑΤΤΙΚΗΣ)
ΤΙΤΛΟΣ ΕΦΕΥΡΕΣΗΣ (54):ΧΑΛΚΟΝΕΣ ΜΕ ΑΝΤΙΠΟΛΛΑΠΛΑΣΙΑ-
ΣΤΙΚΗ ΔΡΑΣΤΙΚΟΤΗΤΑ.



ΠΕΡΙΛΗΨΗ(57)

Γνωστοποιούνται ενώσεις του γενικού τύπου (A), στον οποίο Ar αντιπροσωπεύει φαινύλιο, το οποίο δύναται να είναι μη υποκατεστημένο ή υποκατεστημένο με έναν, δύο ή τρεις υποκαταστάτες ανεξαρτήτως επιλεγόμενους από Cl, Br, F, -OMe, NO₂, CF₃, C1-4 κατώτερο αλκύλιο, -NMe₂, -NEt₂, -SCH₃, -NHCOCH₃, 2-θειενύλιο, 2-φουρύλιο, 3-πυριδύλιο, 4-πυριδύλιο ή 3-ινδολύλιο και R αντιπροσωπεύει -OCH₂R1, όπου R1 επιλέγεται από -CH=CMe₂, -CMe=CH₂, -C=CH, με τον όρο ότι όπου Ar αντιπροσωπεύει φαινύλιο, η R είναι διαφορετική από 3-μεθυλο-2-βουτενύλιο. Οι ενώσεις έχουν πολύτιμη αντιπολλαπλασιαστική δραστηριότητα πάνω σε ευαίσθητα καρκινικά κύτταρα όσο και σε κύτταρα τα οποία είναι ανθεκτικά έναντι των συνήθων χημειοθεραπευτικών μέσων.

ΑΡΙΘΜΟΣ ΕΥΡ. Δ.Ε. (11):3055136
ΑΡΙΘ. ΕΛΛ. ΚΑΤΑΘΕΣΗΣ (21):20050403116
ΗΜΕΡ. ΕΛΛ. ΚΑΤΑΘΕΣΗΣ (22):17/10/2005
ΑΡΙΘ./ΗΜΕΡ. ΔΗΜΟΣΙΕΥΣΗΣ
ΕΥΡΩΠΑΪΚΟΥ ΔΙΠΛΩΜΑΤΟΣ(87):0867360 - 20/07/2005
ΑΡΙΘ./ΗΜΕΡ. ΔΗΜΟΣΙΕΥΣΗΣ
ΕΥΡΩΠΑΪΚΗΣ ΑΙΤΗΣΗΣ (86):98103947.2--05/03/1998
ΔΙΚΑΙΟΥΧΟΣ (73):1)Rudolph, Stephan, Dr.-Ing.
Im Lauchhau 9, 70569 Stuttgart, ΓΕΡΜΑΝΙΑ
ΣΥΜΒ. ΠΡΟΤΕΡΑΙΟΤΗΤΕΣ (30):19712257-24/03/1997-DE
ΕΦΕΥΡΕΤΗΣ (72):1)Rudolph, Stephan, Dr.-Ing.
ΕΙΔΙΚΟΣ ΠΛΗΡΕΞΟΥΣΙΟΣ (74):ΠΑΠΑΔΟΠΟΥΛΟΥ ΣΤΑΜΑΤΙΝΑ
Καλλιρρόης 13, 11743 ΑΘΗΝΑ
ΑΝΤΙΚΛΗΤΟΣ (74):ΓΕΩΡΓΑΚΑΚΗ ΚΑΡΑΜΗΤΣΑΝΗ
ΑΦΡΟΔΙΤΗ
Καλλιρρόης 13,11743 ΑΘΗΝΑ
ΤΙΤΛΟΣ ΕΦΕΥΡΕΣΗΣ (54):ΚΑΤΑΔΥΤΙΚΗ ΣΥΣΚΕΥΗ ΚΑΙ ΜΕ-
ΘΟΔΟΣ ΓΙΑ ΤΗΝ ΚΑΤΑΣΚΕΥΗ ΤΗΣ.



ΠΕΡΙΛΗΨΗ(57)

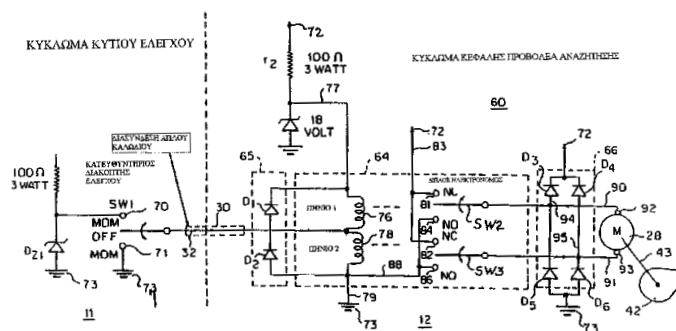
Η εφεύρεση αφορά μία καταδυτική συσκευή, που αποτελείται από ένα μακρύ κοίλο σώμα (1), το οποίο μπορεί να υποδεχθεί πλήρως ένα εντός της κατά μήκος διεύθυνσεως του κοίλου σώματος εκτεινόμενο ανθρώπινο σώμα (13) η οποία διαφέρει από το εξωτερικό σχήμα αυτού (του ανθρώπινου σώματος). Εδώ το κοίλο σώμα (1) είναι ελαστικά διαμορφωμένο σε μία τουλάχιστον περιοχή δια την κινητήριο κίνηση και καταλήγει στην οπίσθια του περιοχή σε ένα τουλάχιστον κινητήριο πεταρύγιο 2.

ΑΡΙΘΜΟΣ ΕΥΡ. Δ.Ε. (11):3055137
ΑΡΙΘ. ΕΛΛ. ΚΑΤΑΘΕΣΗΣ (21):20050403117
ΗΜΕΡ. ΕΛΛ. ΚΑΤΑΘΕΣΗΣ (22):17/10/2005
ΑΡΙΘ./ΗΜΕΡ. ΔΗΜΟΣΙΕΥΣΗΣ
ΕΥΡΩΠΑΪΚΟΥ ΔΙΠΛΩΜΑΤΟΣ(87):1124090 - 27/07/2005
ΑΡΙΘ./ΗΜΕΡ. ΔΗΜΟΣΙΕΥΣΗΣ
ΕΥΡΩΠΑΪΚΗΣ ΑΙΤΗΣΗΣ (86):01102086.4--31/01/2001
ΔΙΚΑΙΟΥΧΟΣ (73):1)THE BOEING COMPANY
P.O. Box 3707, M.S. 13-08, Seattle, Washing-
ton 98124-2207, ΗΝΩΜΕΝΕΣ ΠΟΛΙΤΕΙΕΣ
ΤΗΣ ΑΜΕΡΙΚΗΣ
ΣΥΜΒ. ΠΡΟΤΕΡΑΙΟΤΗΤΕΣ (30):500753-08/02/2000-US
ΕΦΕΥΡΕΤΗΣ (72):1)Fricke, Kenneth J.
2)Mendez, David
ΕΙΔΙΚΟΣ ΠΛΗΡΕΞΟΥΣΙΟΣ (74):ΠΑΠΑΚΩΝΣΤΑΝΤΟΠΟΥΛΟΥ
ΠΗΝΕΛΟΠΗ
Πανεπιστημίου 42, 10679 ΑΘΗΝΑ
ΑΝΤΙΚΛΗΤΟΣ (74):ΦΡΥΔΑ-ΛΑΔΑ ΕΛΛΗ
Πανεπιστημίου 42,10679 ΑΘΗΝΑ
ΤΙΤΛΟΣ ΕΦΕΥΡΕΣΗΣ (54):ΔΙΑΤΑΞΗ ΕΛΕΓΧΟΥ ΕΣΤΙΑΣΕΩΣ
ΠΡΟΒΟΛΕΩΝ ΑΝΑΖΗΤΗΣΕΩΣ.

ΠΕΡΙΛΗΨΗ(57)

Η γωνία εστίασης θ ενός προβολέα αναζήτησης 12, τοποθετημένου σε ελικόπτερο 10 ή άλλη πλατφόρμα 10, στενεύει η διευρύνεται η περιστροφή δικατευθυντήριου εκκέντρου 42 διάταξης ελέγχου εστίασης κατά κατεύθυνση ίδια ή αντίθετη προς την φορά των δεικτών του ρολογιού, όπως αυτό επιλέγεται από έναν χειροκίνητο διακόπτη ελέγχου τριών θέσεων SW1, ο οποίος καθορίζει την κατεύθυνση περιστροφής ενός κινητήρα 28 DC, που οδηγεί το δικατευθυντήριο εκκέντρο 42 ελέγχου εστίασης. Ο κινητήρας 28 DC έχει πρώτο και δεύτερο τερατικό (92, 93) τα οποία είναι κατ' επιλογή συνδεδεμένα είτε σε πηγή ισχύος 72 DC είτε σε γείωση 73 ε τη βοήθεια διπλού ηλεκτρονόμου 64 διπλού πόλου, απλής επαφής, ο οποίος

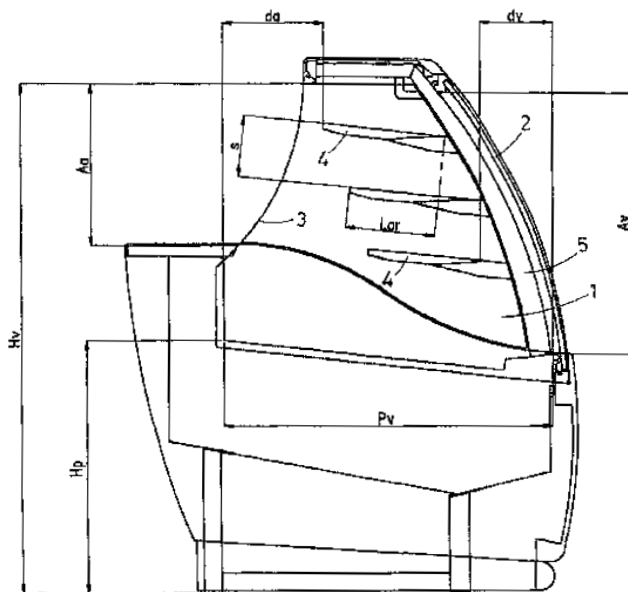
αντιστρέφει την πολικότητα και συνεπώς την κατεύθυνση περιστροφής του κινητήρα 28 DC. Ο διπλός ηλεκτρονόμος 64 συνδέεται ε την ίδια διασύνδεση απλού καλωδίου 32 στο χειροκίνητο διακόπτη ελέγχου SW1, ο οποίος διακόπτης ελέγχου SW1, βρίσκεται εντός κυτίου ελέγχου 62, τοποθετημένο στο ελικόπτερο 10. Με χρήση του χειροκίνητου διακόπτη ελέγχου SW1 για να συνδεθούν τα πηνία (76, 78) του διπλού ηλεκτρονόμου 60 είτε σε πηγή ισχύος 72 είτε σε γείωση 73, τα πηνία (76, 78) είναι επιλεκτικά ενεργοποιημένα ή απενεργοποιημένα, ε αποτέλεσμα ο διπλός ηλεκτρονόμος 64 να λειτουργεί διακόπτες (SW2, SW3), οι οποίοι αντιστρέφουν την πολικότητα του ρεύματος που ρέει έσω του κινητήρα 28. Αυτό αλλάζει επιλεκτικά την κατεύθυνση περιστροφής του δικατευθυντήριου εκκέντρου 42, το οποίο ε τη σειρά του προωθεί και αποσύρει έναν ανακλαστήρα εστίασης 47, εντός του προβολέα αναζήτησης 12, για να διευρύνει και να στενέψει την γωνία εστίασης θ, ε άεσο αποτέλεσμα την διεύρυνση και στένωση της περιοχής 16 που φωτίζεται από την ακτίνα 14 του προβολέα αναζήτησης (σχήμα 15).



ΑΡΙΘΜΟΣ ΕΥΡ. Δ.Ε. (11):3055138
ΑΡΙΘ. ΕΛΛ. ΚΑΤΑΘΕΣΗΣ (21):20050403118
ΗΜΕΡ. ΕΛΛ. ΚΑΤΑΘΕΣΗΣ (22):18/10/2005
ΑΡΙΘ./ΗΜΕΡ. ΔΗΜΟΣΙΕΥΣΗΣ
ΕΥΡΩΠΑΪΚΟΥ ΔΙΠΛΩΜΑΤΟΣ(87):1444927 - 20/07/2005
ΑΡΙΘ./ΗΜΕΡ. ΔΗΜΟΣΙΕΥΣΗΣ
ΕΥΡΩΠΑΪΚΗΣ ΑΙΤΗΣΗΣ (86):03425061.3--03/02/2003
ΔΙΚΑΙΟΥΧΟΣ (73):1)Bocchini S.P.A.
Strada Statale 76 Km. 66,900, 60030 Monsano
(AN), ΙΤΑΛΙΑ
ΣΥΜΒ. ΠΡΟΤΕΡΑΙΟΤΗΤΕΣ (30):
ΕΦΕΥΡΕΤΗΣ (72):1)Bocchini, Augusto
ΕΙΔΙΚΟΣ ΠΛΗΡΕΞΟΥΣΙΟΣ (74):ΠΑΛΑΖΗ ΑΝΑΣΤΑΣΙΑ
Ευαγγελικής Σχολής 2, 14231 ΝΕΑ ΙΩΝΙΑ
(ΑΤΤΙΚΗΣ)
ΑΝΤΙΚΛΗΤΟΣ (74):ΠΑΛΑΖΗ ΑΝΑΣΤΑΣΙΑ
Ευαγγελικής Σχολής 2,14231 ΝΕΑ ΙΩΝΙΑ
(ΑΤΤΙΚΗΣ)
ΤΙΤΛΟΣ ΕΦΕΥΡΕΣΗΣ (54):ΠΑΓΚΟΣ ΨΥΞΗΣ ΕΦΟΔΙΑΣΜΕΝΟΣ
ΜΕ ΕΝΑ ΣΥΣΤΗΜΑ ΦΩΤΙΣΜΟΥ ΜΕ
ΟΠΤΙΚΕΣ ΙΝΕΣ.

ΠΕΡΙΛΗΨΗ(57)

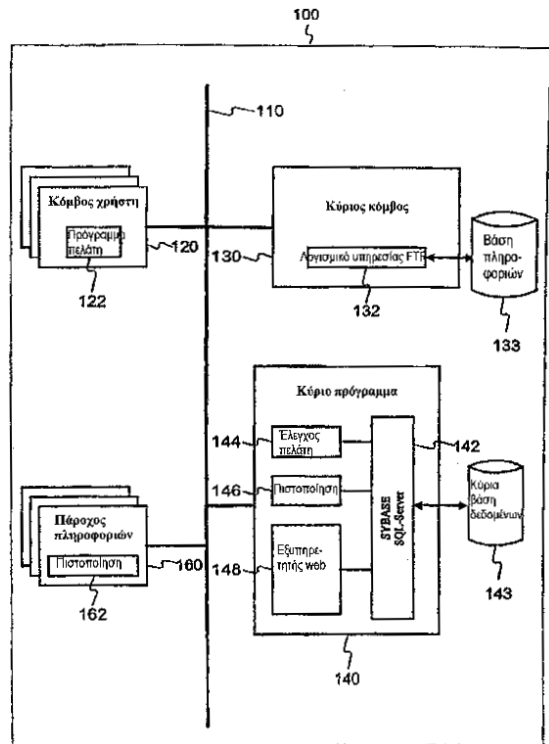
Η παρούσα εφεύρεση αναφέρεται σε έναν πάγκο ψύξης για καταστήματα μπαρ, ζαχαροπλαστεία ή πώλησης παγωτού εξοπλισμένο με ένα σύστημα εσωτερικού φωτισμού με οπτικές ίνες, που έχει ράφια σε σχήμα-κουτιού με ειδική κατώτερη κατατομή κατά τέτοιον τρόπο ώστε το φως που εκπέμπεται από τις οπτικές ίνες που βρίσκονται στο εσωτερικό της κατώτερης κατατομής να φωτίζουν ολοκληρωτικά την επιφάνεια του ραφιού που βρίσκεται από κάτω.



ΑΡΙΘΜΟΣ ΕΥΡ. Δ.Ε. (11):3055139
ΑΡΙΘ. ΕΛΛ. ΚΑΤΑΘΕΣΗΣ (21):20050403119
ΗΜΕΡ. ΕΛΛ. ΚΑΤΑΘΕΣΗΣ (22):18/10/2005
ΑΡΙΘ./ΗΜΕΡ. ΔΗΜΟΣΙΕΥΣΗΣ
ΕΥΡΩΠΑΪΚΟΥ ΔΙΠΛΩΜΑΤΟΣ(87):0894391 - 20/07/2005
ΑΡΙΘ./ΗΜΕΡ. ΔΗΜΟΣΙΕΥΣΗΣ
ΕΥΡΩΠΑΪΚΗΣ ΑΙΤΗΣΗΣ (86):97915777.3--14/04/1997
ΔΙΚΑΙΟΥΧΟΣ (73):1)Interactive Communication Group S.A
 Place de la Gare 2, 1110 Morges, ΕΛΒΕΤΙΑ
ΣΥΜΒ. ΠΡΟΤΕΡΑΙΟΤΗΤΕΣ (30):632102-15/04/1996-US
 832687-11/04/1997-US
ΕΦΕΥΡΕΤΗΣ (72):1)EIKELAND, Martin
ΕΙΔΙΚΟΣ ΠΛΗΡΕΞΟΥΣΙΟΣ (74):ΚΙΛΙΜΙΡΗΣ ΚΩΝΣΤΑΝΤΙΝΟΣ
 Χατζηγιάννη Μέξη 7, 11528 ΑΘΗΝΑ
ΑΝΤΙΚΛΗΤΟΣ (74):ΚΙΛΙΜΙΡΗΣ ΑΝΑΣΤΑΣΙΟΣ
 Χατζηγιάννη Μέξη 7,11528 ΑΘΗΝΑ
ΤΙΤΛΟΣ ΕΦΕΥΡΕΣΗΣ (54):**ΣΥΣΤΗΜΑ ΚΑΙ ΜΕΘΟΔΟΣ ΓΙΑ ΤΗΝ ΑΠΟΔΟΤΙΚΗ ΜΕΤΑΔΟΣΗ ΠΛΗΡΟΦΟΡΙΩΝ.**

ΠΕΡΙΛΗΨΗ(57)

Ένα δίκτυο υπολογιστών συνδέει παρόχους πληροφοριών και τελικούς χρήστες υπηρεσιών δικτύου, διευκολύνει την άμεση αποστολή πληροφοριών στους χρήστες και συλλέγει τις αποκρίσεις των χρηστών. Το δίκτυο υπολογιστών σχεδιάζεται κατά τρόπον ώστε να χρησιμοποιεί κατά τα λοιπά ανενεργό εύρος ζώνης του μέσου μετάδοσης του δικτύου για τη μετάδοση στοχευμένων εμπορικών και μη εμπορικών πληροφοριών σε χρήστες, ενώ ελαχιστοποιείται η καθυστέρηση της κανονικής κίνησης του δικτύου. Παράγονται αναφορές χρήστη που περιέχουν δημογραφικά στοιχεία και αποκρίσεις του χρήστη εξασφαλίζοντας το απόρρητο. Οι πάροχοι πληροφοριών μπορούν να προσπελαίνουν αναφορές για τους χρήστες χωρίς να παραβιάζουν την ανωνυμία των χρηστών.



ΑΡΙΘΜΟΣ ΕΥΡ. Δ.Ε. (11):3055140
ΑΡΙΘ. ΕΛΛ. ΚΑΤΑΘΕΣΗΣ (21):20050403120
ΗΜΕΡ. ΕΛΛ. ΚΑΤΑΘΕΣΗΣ (22):18/10/2005
ΑΡΙΘ./ΗΜΕΡ. ΔΗΜΟΣΙΕΥΣΗΣ
ΕΥΡΩΠΑΪΚΟΥ ΔΙΠΛΩΜΑΤΟΣ(87):0981343 - 14/09/2005
ΑΡΙΘ./ΗΜΕΡ. ΔΗΜΟΣΙΕΥΣΗΣ
ΕΥΡΩΠΑΪΚΗΣ ΑΙΤΗΣΗΣ (86):98923411.7--14/05/1998
ΔΙΚΑΙΟΥΧΟΣ (73):1)Atherogenics, Inc.
 8995 Westside Parkway, Alpharetta, GA
 30004, ΗΝΩΜΕΝΕΣ ΠΟΛΙΤΕΙΕΣ ΤΗΣ
 ΑΜΕΡΙΚΗΣ
ΣΥΜΒ. ΠΡΟΤΕΡΑΙΟΤΗΤΕΣ (30):47020 P-14/05/1997-US
ΕΦΕΥΡΕΤΗΣ (72):1)SOMERS, Patricia, K.
 2)MEDFORD RUSSELL M.
ΕΙΔΙΚΟΣ ΠΛΗΡΕΞΟΥΣΙΟΣ (74):ΚΙΛΙΜΙΡΗΣ ΚΩΝΣΤΑΝΤΙΝΟΣ
 Χατζηγιάννη Μέξη 7, 11528 ΑΘΗΝΑ
ΑΝΤΙΚΛΗΤΟΣ (74):ΚΙΛΙΜΙΡΗΣ ΑΝΑΣΤΑΣΙΟΣ
 Χατζηγιάννη Μέξη 7,11528 ΑΘΗΝΑ
ΤΙΤΛΟΣ ΕΦΕΥΡΕΣΗΣ (54):**ΜΟΝΟΕΣΤΕΡΕΣ ΠΡΟΜΠΟΥΚΟΛΗΣ ΓΙΑ ΤΗ ΘΕΡΑΠΕΙΑ ΚΑΡΔΙΑΓΓΕΙΑΚΗΣ ΚΑΙ ΦΛΕΓΜΟΝΩΔΟΥΣ ΑΣΘΕΝΕΙΑΣ.**

ΠΕΡΙΛΗΨΗ(57)

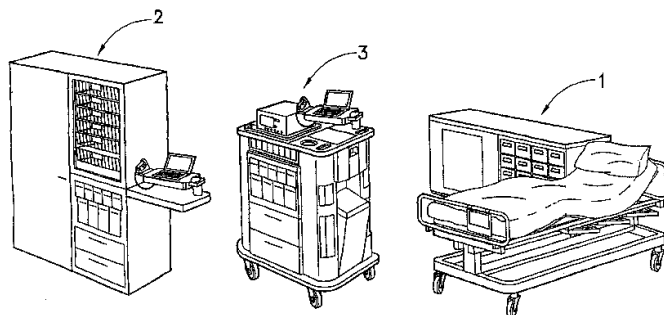
Η εφεύρεση αυτή είναι μια μέθοδος και σύνθεση για την αναστολή VCAM-1 και συγκεκριμένα για την θεραπεία καρδιαγγειακής ή φλεγμονώδους ασθένειας, συμπεριλαμβανομένης αθηροσκλήρωσης, που περιλαμβάνει τη χορήγηση μιας αποτελεσματικής ποσότητας ενός εστέρα της προμπουκόλης.

ΑΡΙΘΜΟΣ ΕΥΡ. Δ.Ε. (11):3055141
ΑΡΙΘ. ΕΛΛ. ΚΑΤΑΘΕΣΗΣ (21):20050403121
ΗΜΕΡ. ΕΛΛ. ΚΑΤΑΘΕΣΗΣ (22):18/10/2005
ΑΡΙΘ./ΗΜΕΡ. ΔΗΜΟΣΙΕΥΣΗΣ
ΕΥΡΩΠΑΪΚΟΥ ΔΙΠΛΩΜΑΤΟΣ(87):1313424 - 31/08/2005
ΑΡΙΘ./ΗΜΕΡ. ΔΗΜΟΣΙΕΥΣΗΣ
ΕΥΡΩΠΑΪΚΗΣ ΑΙΤΗΣΗΣ (86):01962717.3--07/06/2001
ΔΙΚΑΙΟΥΧΟΣ (73):1)Diagnostica e Ricerca San Raffaele S.p.A.
Via Olgettina, 60, 20132 Milano, ΙΤΑΛΙΑ
ΣΥΜΒ. ΠΡΟΤΕΡΑΙΟΤΗΤΕΣ (30):MI20001373-19/06/2000-IT
ΕΦΕΥΡΕΤΗΣ (72):1)BONINI, Pierangelo
2)SANNA, Alberto
ΕΙΔΙΚΟΣ ΠΛΗΡΕΞΟΥΣΙΟΣ (74):ΚΙΛΙΜΙΡΗΣ ΚΩΝΣΤΑΝΤΙΝΟΣ
Χατζηγιάννη Μέξη 7, 11528 ΑΘΗΝΑ
ΑΝΤΙΚΛΗΤΟΣ (74):ΚΙΛΙΜΙΡΗΣ ΑΝΑΣΤΑΣΙΟΣ
Χατζηγιάννη Μέξη 7,11528 ΑΘΗΝΑ
ΤΙΤΛΟΣ ΕΦΕΥΡΕΣΗΣ (54):**ΕΞΟΠΛΙΣΜΟΣ ΓΙΑ ΤΗ ΔΙΑΧΕΙΡΙΣΗ ΝΟΣΟΚΟΜΕΙΑΚΩΝ ΔΡΑΣΤΗΡΙΟΤΗΤΩΝ ΟΠΩΣ Η ΘΕΡΑΠΕΙΑ ΜΕΣΩ ΦΑΡΜΑΚΕΥΤΙΚΩΝ ΣΚΕΥΑΣΜΑΤΩΝ.**

ΠΕΡΙΛΗΨΗ(57)

Περιγράφεται εδώ κατάλληλος εξοπλισμός για τη διαχείριση νοσοκομειακών δραστηριοτήτων όπως είναι οι ιατρικές εξετάσεις και η φαρμακευτική αγωγή σε καταστάσεις ασφαλείας όσον αφορά τα πιθανά σφάλματα χορηγίσεως μίας θεραπείας προς τους ασθενείς. Ο εξοπλισμός αυτός περιλαμβάνει μία μονάδα κλίνης (1) συνδεδεμένη με την κλίνη του κάθε ενός ασθενούς, τουλάχιστον μια μονάδα φορμαίου (2) συνδεδεμένη με κάθε ένα θάλαμο και ένα μεταφερόμενο αμαξίδιο αποθήκευσης (3) συνδεδεμένο με μονάδα ηλεκτρονικού υπολογιστή η οποία μετακινείται μεταξύ των αναφερθέντων πρώτων μονάδων (1, 2). Το μετακινούμενο αμαξίδιο αποθηκείσεως (3) διαθέτει έναν ηλεκτρονικό υπολογιστή (10) ο οποίος φέρει επίσης και μία μονάδα οθόνης, μία συσκευή αναγνώσεως (11) δεδομένων σε ηλεκτρονική μορφή, η οποία είναι συνδεδεμένη με τον αναφερθέντα

ηλεκτρονικό υπολογιστή (10) και μπορεί να πλησιάζει προς την κλίνη του ασθενούς με σκοπό την ανάγνωση ηλεκτρονικών στοιχείων και δεδομένων και την μεταφορά αυτών προς τον αναφερθέντα ηλεκτρονικό υπολογιστή (10), περιλαμβάνει επίσης μια πληθώρα συρταριών (14 έως 16) των οποίων το άνοιγμα ελέγχεται από τον αναφερθέντα ηλεκτρονικό υπολογιστή (10) και έναν εκτυπωτή (17) ο οποίος ελέγχεται μέσω του αναφερθέντος ηλεκτρονικού υπολογιστή. Η μονάδα κλίνης (1) περιλαμβάνει επίσης μία οθόνη (18) η οποία είναι συνδεδεμένη με έναν ηλεκτρονικό υπολογιστή και σκοπό της έχει την δυνατότητα εμφάνισης διαφόρων δεδομένων τα οποία σχετίζονται με το συγκεκριμένο ασθενή. Η μονάδα φορμαίου (2) περιλαμβάνει επίσης έναν ηλεκτρονικό υπολογιστή (22), μία συσκευή ανάγνωσης (23) ηλεκτρονικών δεδομένων η οποία είναι συνδεδεμένη με τον αναφερθέντα ηλεκτρονικό υπολογιστή (23), και περιέχει διάφορους χώρους αποθηκείσεως και συρτάρια (24 έως 27) των οποίων το άνοιγμα είναι ελεγχόμενο από τον αναφερθέντα ηλεκτρονικό υπολογιστή (22). Το μετακινούμενο αμαξίδιο αποθηκείσεως (3), η μονάδα κλίνης (1) και η μονάδα φορμαίου (2) είναι συνδεδεμένα το ένα με το άλλο μέσω ενός δικτύου δεδομένων ηλεκτρονικών υπολογι



ΑΡΙΘΜΟΣ ΕΥΡ. Δ.Ε. (11):3055142
ΑΡΙΘ. ΕΛΛ. ΚΑΤΑΘΕΣΗΣ (21):20050403122
ΗΜΕΡ. ΕΛΛ. ΚΑΤΑΘΕΣΗΣ (22):18/10/2005
ΑΡΙΘ./ΗΜΕΡ. ΔΗΜΟΣΙΕΥΣΗΣ
ΕΥΡΩΠΑΪΚΟΥ ΔΙΠΛΩΜΑΤΟΣ(87):0869814 - 20/07/2005
ΑΡΙΘ./ΗΜΕΡ. ΔΗΜΟΣΙΕΥΣΗΣ
ΕΥΡΩΠΑΪΚΗΣ ΑΙΤΗΣΗΣ (86):96943170.9--20/12/1996
ΔΙΚΑΙΟΥΧΟΣ (73):1)Sanofi Pasteur
2, avenue Pont Pasteur, 69367 Lyon Cedex 07,
ΓΑΛΛΙΑ
ΣΥΜΒ. ΠΡΟΤΕΡΑΙΟΤΗΤΕΣ (30):9515778-22/12/1995-FR
ΕΦΕΥΡΕΤΗΣ (72):1)FANGET, Bernard
2)FRANCON, Alain
ΕΙΔΙΚΟΣ ΠΛΗΡΕΞΟΥΣΙΟΣ (74):ΚΙΛΙΜΙΡΗΣ ΚΩΝΣΤΑΝΤΙΝΟΣ
Χατζηγιάννη Μέξη 7, 11528 ΑΘΗΝΑ
ΑΝΤΙΚΛΗΤΟΣ (74):ΚΙΛΙΜΙΡΗΣ ΑΝΑΣΤΑΣΙΟΣ
Χατζηγιάννη Μέξη 7,11528 ΑΘΗΝΑ
ΤΙΤΛΟΣ ΕΦΕΥΡΕΣΗΣ (54):**ΣΤΑΘΕΡΟΠΟΙΗΤΕΣ ΓΙΑ ΖΩΝΤΑΝΑ ΕΜΒΟΛΙΑ.**

ΠΕΡΙΛΗΨΗ(57)

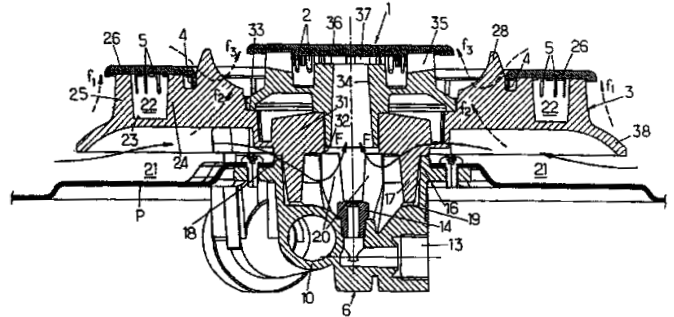
Η παρούσα εφεύρεση αφορά σε σταθεροποιητικούς παράγοντες για εμβόλια ζωντανά ή για εμβόλια ζωντανά εθασθημένα μονοδύναμα ή πολυδύναμα, στα σταθεροποιημένα εμβόλια που περιέχουν τους παράγοντες αυτούς καθώς επίσης και στις μεθόδους που έχουν σαν σκοπό την παρασκευή αυτού του τύπου των εμβολίων. Αυτοί οι σταθεροποιητικοί παράγοντες για εμβόλια που περιέχουν ένα ή περισσότερους ζωντανούς ιούς εξασθενημένους περιέχουν ένα ή περισσότερα συστατικά που έχουν επιλεγεί από καθεμία από τις εξής ομάδες: τα αμινοξέα, τους δισακχαρίτες, τις πολυαλκοόλες, και τα ρυθμιστικά διαλύματα, με την προϋπόθεση ότι ένα συστατικό που έχει επιλεγεί από την ομάδα των δισακχαριτών είναι η σακχαρόζη.

ΑΡΙΘΜΟΣ ΕΥΡ. Δ.Ε. (11):3055143
ΑΡΙΘ. ΕΛΛ. ΚΑΤΑΘΕΣΗΣ (21):20050403123
ΗΜΕΡ. ΕΛΛ. ΚΑΤΑΘΕΣΗΣ (22):18/10/2005
ΑΡΙΘ./ΗΜΕΡ. ΔΗΜΟΣΙΕΥΣΗΣ
ΕΥΡΩΠΑΪΚΟΥ ΔΙΠΛΩΜΑΤΟΣ(87):1120603 - 27/07/2005
ΑΡΙΘ./ΗΜΕΡ. ΔΗΜΟΣΙΕΥΣΗΣ
ΕΥΡΩΠΑΪΚΗΣ ΑΙΤΗΣΗΣ (86):01400042.6--09/01/2001
ΔΙΚΑΙΟΥΧΟΣ (73):1)Burner Systems International (BSI)
8 Allee de la Robinetterie, 37250 Veigne,
ΓΑΛΛΙΑ
ΣΥΜΒ. ΠΡΟΤΕΡΑΙΟΤΗΤΕΣ (30):0001120-28/01/2000-FR
ΕΦΕΥΡΕΤΗΣ (72):1)Dane, Bernard
ΕΙΔΙΚΟΣ ΠΛΗΡΕΞΟΥΣΙΟΣ (74):ΚΙΛΙΜΙΡΗΣ ΚΩΝΣΤΑΝΤΙΝΟΣ
Χατζηγιάννη Μέξη 7, 11528 ΑΘΗΝΑ
ΑΝΤΙΚΛΗΤΟΣ (74):ΚΙΛΙΜΙΡΗΣ ΑΝΑΣΤΑΣΙΟΣ
Χατζηγιάννη Μέξη 7,11528 ΑΘΗΝΑ
ΤΙΤΛΟΣ ΕΦΕΥΡΕΣΗΣ (54):**ΚΑΥΣΤΗΡΑΣ ΑΕΡΙΟΥ ΜΕ ΠΛΕΟΝ ΤΗΣ ΜΙΑΣ ΣΤΕΦΑΝΕΣ ΦΛΟΓΩΝ.**

ΠΕΡΙΛΗΨΗ(57)

Καυστήρας αερίου με πλέον της μίας στεφάνες φλογών, που περιλαμβάνει: ένα σώμα (6) που μπορεί να στερεώνεται κάτω από μία τετμημένη πλάκα Ρ συσκευής και που περιλαμβάνει ένα πρώτο μπεκ αερίου (14) κατευθυνόμενο προς τα πάνω και ένα δεύτερο μπεκ αερίου (9) ακολουθούμενο από ένα σωληνοειδές οριζόντιο βεντουρίμετρο (10) που καταλήγει σε ένα κατακόρυφο φρέαρ, μια κεφαλή (3) εξωτερικού καυστήρα που κάθεται πάνω στο σώμα (6) μέσω της τομής που υπάρχει στην πλάκα και φέρει ένα ανοικτό δακτυλιοειδή θάλαμο (22) πάνω από το φρέαρ (12) και μία ή δύο σειρές ανοιγμάτων φλογών (4, 5), και μια κεφαλή (1) εσωτερικού καυστήρα με σχήμα αποκλίνοντος ακτινωτού (37) που τροφοδοτείται από το πρώτο μπεκ ομοαξονικός διαμέσου μιας εσοχής κείμενης στο κέντρο (31) της κεφαλής (3), με πρόβλεψη ύπαρξης στην κεφαλή (3) θυρίδων προκειμένου το

σύνολο του πρωτογενούς αέρα και του δευτερογενούς αέρα που χρειάζονται για τη λειτουργία του πολλαπλού καυστήρα να φθάνει από το πάνω μέρος της πλάκας της συσκευής.

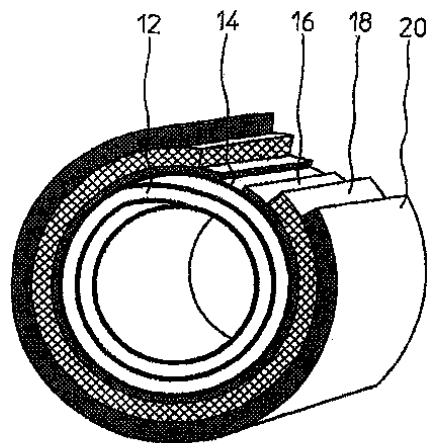


ΑΡΙΘΜΟΣ ΕΥΡ. Δ.Ε. (11):3055144
ΑΡΙΘ. ΕΛΛ. ΚΑΤΑΘΕΣΗΣ (21):20050403124
ΗΜΕΡ. ΕΛΛ. ΚΑΤΑΘΕΣΗΣ (22):18/10/2005
ΑΡΙΘ./ΗΜΕΡ. ΔΗΜΟΣΙΕΥΣΗΣ
ΕΥΡΩΠΑΪΚΟΥ ΔΙΠΛΩΜΑΤΟΣ(87):0973819 - 31/08/2005
ΑΡΙΘ./ΗΜΕΡ. ΔΗΜΟΣΙΕΥΣΗΣ
ΕΥΡΩΠΑΪΚΗΣ ΑΙΤΗΣΗΣ (86):98910376.7--13/03/1998
ΔΙΚΑΙΟΥΧΟΣ (73):1)ENZON, INC.
20 Kingsbridge Road, Piscataway, NJ 08854-
3969, ΗΝΩΜΕΝΕΣ ΠΟΛΙΤΕΙΕΣ ΤΗΣ
ΑΜΕΡΙΚΗΣ
ΣΥΜΒ. ΠΡΟΤΕΡΑΙΟΤΗΤΕΣ (30):821055-20/03/1997-US
ΕΦΕΥΡΕΤΗΣ (72):1)GREENWALD, Richard, B.
2)MARTINEZ, Anthony, J.
ΕΙΔΙΚΟΣ ΠΛΗΡΕΞΟΥΣΙΟΣ (74):ΚΙΛΙΜΙΡΗΣ ΚΩΝΣΤΑΝΤΙΝΟΣ
Χατζηγιάννη Μέξη 7, 11528 ΑΘΗΝΑ
ΑΝΤΙΚΛΗΤΟΣ (74):ΚΙΛΙΜΙΡΗΣ ΑΝΑΣΤΑΣΙΟΣ
Χατζηγιάννη Μέξη 7,11528 ΑΘΗΝΑ
ΤΙΤΛΟΣ ΕΦΕΥΡΕΣΗΣ (54):**ΜΗ ΑΝΤΙΓΟΝΙΚΑ ΠΡΟΪΟΝΤΑ ΣΥΖΕΥΞΗΣ ΔΙΑΚΛΑΔΩΜΕΝΟΥ ΠΟΛΥΜΕΡΟΥΣ.**

ΠΕΡΙΛΗΨΗ(57)

Αποκαλύπτονται διακλαδισμένα, ουσιαστικώς μη-αντιγονικά πολυμερή. Προϊόντα σύζευξης που παρασκευάζονται με τα πολυμερή και βιολογικά δραστικά μόρια, όπως πρωτεΐνες και πεπτίδια καταδεικνύουν εκτεταμένη ζωή κυκλοφορίας in vivo. Ουσιαστικά λιγότερες θέσεις επί του βιολογικώς δραστικού υλικού χρησιμοποιούνται ως θέσεις σύνδεσης. Αποκαλύπτονται επίσης μέθοδοι σχηματισμού του πολυμερούς, σύζευξη των πολυμερών με βιολογικώς δραστικές χαρακτηριστικές ομάδες και μέθοδοι χρήσης των προϊόντων σύζευξης.

ΑΡΙΘΜΟΣ ΕΥΡ. Δ.Ε. (11):3055145
ΑΡΙΘ. ΕΛΛ. ΚΑΤΑΘΕΣΗΣ (21):20050403125
ΗΜΕΡ. ΕΛΛ. ΚΑΤΑΘΕΣΗΣ (22):18/10/2005
ΑΡΙΘ./ΗΜΕΡ. ΔΗΜΟΣΙΕΥΣΗΣ
ΕΥΡΩΠΑΪΚΟΥ ΔΙΠΛΩΜΑΤΟΣ(87):1209400 - 20/07/2005
ΑΡΙΘ./ΗΜΕΡ. ΔΗΜΟΣΙΕΥΣΗΣ
ΕΥΡΩΠΑΪΚΗΣ ΑΙΤΗΣΗΣ (86):01126553.5--15/11/2001
ΔΙΚΑΙΟΥΧΟΣ (73):1)Metallglanz Gesellschaft für Entgratung und Oberflächentechnik mbH
 Industriestrasse 121, 75417 Muhlacker, ΓΕΡΜΑΝΙΑ
ΣΥΜΒ. ΠΡΟΤΕΡΑΙΟΤΗΤΕΣ (30):10057144-17/11/2000-DE
ΕΦΕΥΡΕΤΗΣ (72):1)Von Hofmann, Timm
 2)Roehrer, Andreas, Dr.
ΕΙΔΙΚΟΣ ΠΛΗΡΕΞΟΥΣΙΟΣ (74):ΚΙΛΙΜΙΡΗΣ ΚΩΝΣΤΑΝΤΙΝΟΣ
 Χατζηγιάννη Μέξη 7, 11528 ΑΘΗΝΑ
ΑΝΤΙΚΛΗΤΟΣ (74):ΚΙΛΙΜΙΡΗΣ ΑΝΑΣΤΑΣΙΟΣ
 Χατζηγιάννη Μέξη 7,11528 ΑΘΗΝΑ
ΤΙΤΛΟΣ ΕΦΕΥΡΕΣΗΣ (54):**ΠΟΛΥΣΤΡΩΜΑΤΙΚΟΣ ΜΕΤΑΛΛΙΚΟΣ ΣΩΛΗΝΑΣ ΓΙΑ ΤΗΝ ΔΙΕΛΕΥΣΗ ΥΓΡΩΝ.**



10

ΠΕΡΙΛΗΨΗ(57)

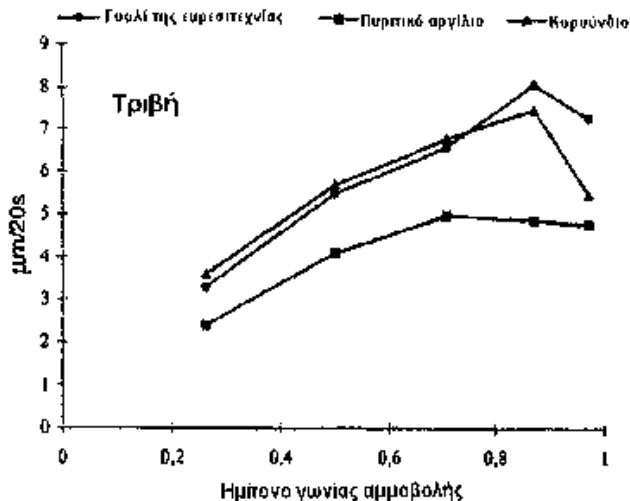
Η εφεύρεση αφορά σύνθετο σωλήνα (10) για τη μεταφορά υγρών που συνίσταται σε ένα πολυστρωματικό μεταλλικό σωλήνα (12), στον οποίο εφαρμόζονται τουλάχιστον στρώσεις (14 έως 28), όπου η εξωτερική στρώση (20, 28) συνίσταται από νάυλον, θερμοπλαστικό ελαστομερές, φθοροπολυμερές ή μίγματα αυτών. Η εφεύρεση χαρακτηρίζεται από το ότι ο μεταλλικός σωλήνας (12) είναι κατασκευασμένος από ένα μη σιδηρούχο μέταλλο ή ένα μη σιδηρούχο μεταλλικό κράμα.

ΑΡΙΘΜΟΣ ΕΥΡ. Δ.Ε. (11):3055146
ΑΡΙΘ. ΕΛΛ. ΚΑΤΑΘΕΣΗΣ (21):20050403126
ΗΜΕΡ. ΕΛΛ. ΚΑΤΑΘΕΣΗΣ (22):18/10/2005
ΑΡΙΘ./ΗΜΕΡ. ΔΗΜΟΣΙΕΥΣΗΣ
ΕΥΡΩΠΑΪΚΟΥ ΔΙΠΛΩΜΑΤΟΣ(87):1255703 - 20/07/2005
ΑΡΙΘ./ΗΜΕΡ. ΔΗΜΟΣΙΕΥΣΗΣ
ΕΥΡΩΠΑΪΚΗΣ ΑΙΤΗΣΗΣ (86):00981175.3--06/12/2000
ΔΙΚΑΙΟΥΧΟΣ (73):1)RGS90
 Selinevej 4, 2300 Copenhagen S, ΔΑΝΙΑ
ΣΥΜΒ. ΠΡΟΤΕΡΑΙΟΤΗΤΕΣ (30):174299-06/12/1999-DK
ΕΦΕΥΡΕΤΗΣ (72):1)JUUL, Martin
 2)FUNDAL, Erling
ΕΙΔΙΚΟΣ ΠΛΗΡΕΞΟΥΣΙΟΣ (74):ΚΙΛΙΜΙΡΗΣ ΚΩΝΣΤΑΝΤΙΝΟΣ
 Χατζηγιάννη Μέξη 7, 11528 ΑΘΗΝΑ
ΑΝΤΙΚΛΗΤΟΣ (74):ΚΙΛΙΜΙΡΗΣ ΑΝΑΣΤΑΣΙΟΣ
 Χατζηγιάννη Μέξη 7,11528 ΑΘΗΝΑ
ΤΙΤΛΟΣ ΕΦΕΥΡΕΣΗΣ (54):**ΜΕΘΟΔΟΣ ΠΑΡΑΓΩΓΗΣ ΓΥΑΛΙΟΥ ΚΑΙ ΓΥΑΛΙ ΠΟΥ ΛΑΜΒΑΝΕΤΑΙ ΔΙ' ΑΥΤΗΣ.**

ΠΕΡΙΛΗΨΗ(57)

Γυαλί που παράγεται από πρώτη ύλη σε μορφή μίγματος κυρίως από συστατικά που περιέχουν ορυκτά, που περιλαμβάνουν υλύ από π.χ. μονάδες επεξεργασίας λυμάτων και άλλα βιομηχανικά απόβλητα και το οποίο έχει ορισμένη χημική σύσταση που ρυθμίζεται με βάση την γνώση της χημικής σύστασης των συστατικών που αποτελούν το γυαλί. Το γυαλί παράγεται από την πρώτη ύλη, η οποία μετά από ορυκτοποίηση συμπιέζεται σε μπρικέτες που σκληρύνονται και στη συνέχεια τήκονται σε π.χ. κλίβανο υπό παροχή οξυγόνου και όπου το τήγμα καταστέλλεται και ξηραίνεται. Μεγάλες ποσότητες αποβλήτων προϊόντων και αποβλήτων ουσιών που φυσιολογικά απορρίπτονται, με ή χωρίς προηγούμενη επεξεργασία μπορούν με αυτό τον τρόπο να επαναχρησιμοποιηθούν στην παραγωγή του γυαλιού.

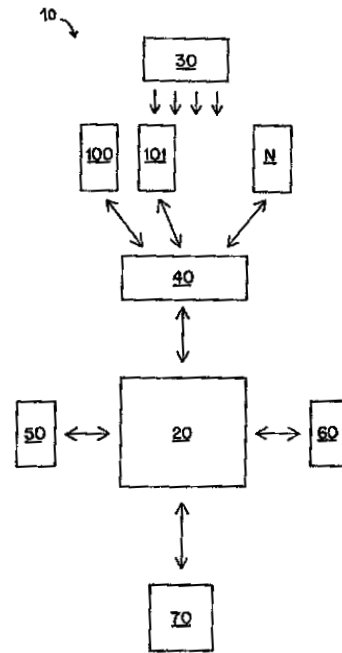
ΑΜΜΟΒΟΛΗ ΧΑΛΥΒΑ 18/8



ΑΡΙΘΜΟΣ ΕΥΡ. Δ.Ε. (11):3055147
ΑΡΙΘ. ΕΛΛ. ΚΑΤΑΘΕΣΗΣ (21):20050403127
ΗΜΕΡ. ΕΛΛ. ΚΑΤΑΘΕΣΗΣ (22):18/10/2005
ΑΡΙΘ./ΗΜΕΡ. ΔΗΜΟΣΙΕΥΣΗΣ
ΕΥΡΩΠΑΪΚΟΥ ΔΙΠΛΩΜΑΤΟΣ(87):1238530 - 03/08/2005
ΑΡΙΘ./ΗΜΕΡ. ΔΗΜΟΣΙΕΥΣΗΣ
ΕΥΡΩΠΑΪΚΗΣ ΑΙΤΗΣΗΣ (86):00992395.4--06/12/2000
ΔΙΚΑΙΟΥΧΟΣ (73):1)Flatwire, Inc.
 RR1, Box 2021, Carrabasset Valley, ME
 04947, ΗΝΩΜΕΝΕΣ ΠΟΛΙΤΕΙΕΣ ΤΗΣ
 ΑΜΕΡΙΚΗΣ
ΣΥΜΒ. ΠΡΟΤΕΡΑΙΟΤΗΤΕΣ (30):169605 P-08/12/1999-US
ΕΦΕΥΡΕΤΗΣ (72):1)BUTLER, Tracy, Kamholtz
 2)STRUNK, Jeffrey, L.
ΕΙΔΙΚΟΣ ΠΑΗΡΕΞΟΥΣΙΟΣ (74):ΚΙΛΙΜΙΡΗΣ ΚΩΝΣΤΑΝΤΙΝΟΣ
 Χατζηγιάννη Μέξη 7, 11528 ΑΘΗΝΑ
ΑΝΤΙΚΑΛΗΤΟΣ (74):ΚΙΛΙΜΙΡΗΣ ΑΝΑΣΤΑΣΙΟΣ
 Χατζηγιάννη Μέξη 7, 11528 ΑΘΗΝΑ
ΤΙΤΛΟΣ ΕΦΕΥΡΕΣΗΣ (54):**ΣΥΣΤΗΜΑ ΓΙΑ ΤΗΝ ΑΠΟΘΗΚΕΥΣΗ
 ΚΑΙ ΠΑΡΟΧΗ ΠΛΗΡΟΦΟΡΙΩΝ ΚΑΤΑ-
 ΛΟΓΟΥ ΑΣΥΡΜΑΤΩΝ ΕΠΙΚΟΙΝΩΝΙΩΝ.**

ΠΕΡΙΛΗΨΗ(57)

Σύστημα με ηλεκτρονικούς υπολογιστές για τη συλλογή, αποθήκευση και μετάδοση πληροφοριών καταλόγου για ασύρματες συσκευές επικοινωνιών (100, 101, ..., n). Το σύστημα περιέχει σταθμό δικτύου για τη συλλογή πληροφοριών καταλόγου που παραλαμβάνονται από πάροχους υπηρεσιών ασύρματων επικοινωνιών (60). Η συλλεγόμενη πληροφορία ενημερώνεται περιοδικά και μεταδίδεται κατόπιν αίτησης. Το σύστημα μπορεί να προσπελαίνεται από συστήματα διεπαφής, καθώς και από μεμονωμένους χρήστες (70) που θέλουν να λάβουν πληροφορίες καταλόγου, όπως επί παραδείγματι συγκεκριμένο αριθμό κινητού τηλεφώνου.



ΑΡΙΘΜΟΣ ΕΥΡ. Δ.Ε. (11):3055148
ΑΡΙΘ. ΕΛΛ. ΚΑΤΑΘΕΣΗΣ (21):20050403128
ΗΜΕΡ. ΕΛΛ. ΚΑΤΑΘΕΣΗΣ (22):18/10/2005
ΑΡΙΘ./ΗΜΕΡ. ΔΗΜΟΣΙΕΥΣΗΣ
ΕΥΡΩΠΑΪΚΟΥ ΔΙΠΛΩΜΑΤΟΣ(87):1131113 - 20/07/2005
ΑΡΙΘ./ΗΜΕΡ. ΔΗΜΟΣΙΕΥΣΗΣ
ΕΥΡΩΠΑΪΚΗΣ ΑΙΤΗΣΗΣ (86):99972115.2--15/11/1999
ΔΙΚΑΙΟΥΧΟΣ (73):1)COMMISSARIAT A L'ENERGIE ATOM-
 IQUE
 31/33, rue de la Federation, 75015 Paris Cedex
 15, ΓΑΛΛΙΑ
 2)INSTITUT NATIONAL DE LA SANTE ET
 DE LA RECHERCHE MEDICALE (IN-
 SERM)
 101, rue de Tolbiac, 75654 Paris Cedex 13,
 ΓΑΛΛΙΑ
 3)Kerckhoff-Klinik GmbH
 Benekestrasse 2-8, 61231 Bad Nauheim,
 ΓΕΡΜΑΝΙΑ
ΣΥΜΒ. ΠΡΟΤΕΡΑΙΟΤΗΤΕΣ (30):9814351-16/11/1998-FR
ΕΦΕΥΡΕΤΗΣ (72):1)DENIAU, Guy
 2)HABERBOSCH, Werner
 3)BAQUEY, Charles
 4)BUREAU, Christophe
 5)BETZ, Natacha
 6)LE MOEL, Alain
 7)DELERIS, Gerard
ΕΙΔΙΚΟΣ ΠΑΗΡΕΞΟΥΣΙΟΣ (74):ΚΙΛΙΜΙΡΗΣ ΚΩΝΣΤΑΝΤΙΝΟΣ
 Χατζηγιάννη Μέξη 7, 11528 ΑΘΗΝΑ
ΑΝΤΙΚΑΛΗΤΟΣ (74):ΚΙΛΙΜΙΡΗΣ ΑΝΑΣΤΑΣΙΟΣ
 Χατζηγιάννη Μέξη 7, 11528 ΑΘΗΝΑ
ΤΙΤΛΟΣ ΕΦΕΥΡΕΣΗΣ (54):**ΒΙΟΔΡΑΣΤΙΚΕΣ ΠΡΟΣΘΕΣΕΙΣ ΕΝΟΣ**

**ΑΓΩΓΙΜΟΥ ΥΑΙΚΟΥ ΕΠΙΚΑΛΥΜΜΕ-
 ΝΟΥ ΜΕ ΕΝΑ ΠΟΛΥΜΕΡΕΣ ΚΑΙ ΜΙΑ
 ΟΥΣΙΑ ΜΕ ΑΝΟΣΟΚΑΤΑΣΤΑΤΙΚΕΣ,
 ΑΝΤΙΣΤΕΝΩΤΙΚΕΣ ΚΑΙ ΑΝΤΙΘΡΟΜ-
 ΒΩΤΙΚΕΣ ΙΔΙΟΤΗΤΕΣ.**

ΠΕΡΙΛΗΨΗ(57)

Η εφεύρεση αφορά μία βιοδραστική πρόσθεση που περιλαμβάνει ένα υπόστρωμα επικαλυμμένο με στιβάδα πολυμερούς με αντιδρώσες λειτουργικές ομάδες και μία βιοδραστική ουσία σταθεροποιημένη επί της πρόσθεσης μέσω των αναφερθεισών αντιδρώντων λειτουργικών ομάδων με τρόπο που να μπορεί να απελευθερώνεται βαθμιαία σε μία θέση για εμφύτευση της πρόσθεσης. Τέτοιες προσθέσεις είναι χρήσιμες στο πεδίο καρδιολογίας για να αποφεύγεται για παράδειγμα επαναστένωση που προκύπτει από εμφύτευση των ενδοδιαμετρητών "stent" στις στεφανιαίες αρτηρίες.

ΑΡΙΘΜΟΣ ΕΥΡ. Δ.Ε. (11):3055149
ΑΡΙΘ. ΕΛΛ. ΚΑΤΑΘΕΣΗΣ (21):20050403129
ΗΜΕΡ. ΕΛΛ. ΚΑΤΑΘΕΣΗΣ (22):14/10/2005
ΑΡΙΘ./ΗΜΕΡ. ΔΗΜΟΣΙΕΥΣΗΣ
ΕΥΡΩΠΑΪΚΟΥ ΔΙΠΛΩΜΑΤΟΣ(87):1366038 - 31/08/2005
ΑΡΙΘ./ΗΜΕΡ. ΔΗΜΟΣΙΕΥΣΗΣ
ΕΥΡΩΠΑΪΚΗΣ ΑΙΤΗΣΗΣ (86):02704891.7--25/02/2002
ΔΙΚΑΙΟΥΧΟΣ (73):1)Aventis Pharma S.A.
20, avenue Raymond Aron, 92160 Antony,
ΓΑΛΛΙΑ
ΣΥΜΒ. ΠΡΟΤΕΡΑΙΟΤΗΤΕΣ (30):0102624-27/02/2001-FR
ΕΦΕΥΡΕΤΗΣ (72):1)MAILLIET, Patrick
2)PETITGENET, Odile
3)LAVAYRE, Jacques
4)RIOU, Jean-Francois
5)MARATRAT, Michel
6)GRONDARD, Lucile
7)THOMPSON, Fabienne
ΕΙΔΙΚΟΣ ΠΛΗΡΕΞΟΥΣΙΟΣ (74):ΛΥΜΠΕΡΗΣ ΝΙΚΟΛΑΟΣ
Στουρνάρη 37, 10682 ΑΘΗΝΑ
ΑΝΤΙΚΛΗΤΟΣ (74):ΛΥΜΠΕΡΗΣ ΝΙΚΟΛΑΟΣ
Στουρνάρη 37,10682 ΑΘΗΝΑ
ΤΙΤΛΟΣ ΕΦΕΥΡΕΣΗΣ (54):**ΑΝΑΣΤΟΛΕΙΣ ΟΞΙΝΔΟΛΗΣ CDK-1 ΚΑΙ
Η ΕΦΑΡΜΟΓΗ ΤΟΥΣ ΣΤΗ ΘΕΡΑΠΕΥ-
ΤΙΚΗ.**

ΠΕΡΙΛΗΨΗ(57)

Η παρούσα εφεύρεση αφορά μία ένωση της φόρμουλας (I) : στην οποία το R5 επιλέγεται από τις ομάδες 3-πυριδινύλιο, 5-πυριμιδινύλιο-CONH-αλκύλιο σε C1-C4, -NHCO-αλκύλιο σε C1-C4, αλογόνο, CO2R όπου R μπορεί να είναι υδρογόνο ή αλκύλιο σε C1-C4, -SO2N2, -NO2, -CF3, στην οποία το Ar επιλέγεται από τις ομάδες 5-μιδαζολύλιο, 2-πυρρολύλιο που τελικά υποκαθίσταται μία ρίζα

ΑΡΙΘΜΟΣ ΕΥΡ. Δ.Ε. (11):3055150
ΑΡΙΘ. ΕΛΛ. ΚΑΤΑΘΕΣΗΣ (21):20050403130
ΗΜΕΡ. ΕΛΛ. ΚΑΤΑΘΕΣΗΣ (22):14/10/2005
ΑΡΙΘ./ΗΜΕΡ. ΔΗΜΟΣΙΕΥΣΗΣ
ΕΥΡΩΠΑΪΚΟΥ ΔΙΠΛΩΜΑΤΟΣ(87):1237552 - 17/08/2005
ΑΡΙΘ./ΗΜΕΡ. ΔΗΜΟΣΙΕΥΣΗΣ
ΕΥΡΩΠΑΪΚΗΣ ΑΙΤΗΣΗΣ (86):00981467.4--28/11/2000
ΔΙΚΑΙΟΥΧΟΣ (73):1)Aventis Pharma S.A.
20, avenue Raymond Aron, 92160 Antony,
ΓΑΛΛΙΑ
ΣΥΜΒ. ΠΡΟΤΕΡΑΙΟΤΗΤΕΣ (30):9915139-01/12/1999-FR
ΕΦΕΥΡΕΤΗΣ (72):1)STUTZMANN, Jean-Marie
2)DIB, Michel
ΕΙΔΙΚΟΣ ΠΛΗΡΕΞΟΥΣΙΟΣ (74):ΛΥΜΠΕΡΗΣ ΝΙΚΟΛΑΟΣ
Στουρνάρη 37, 10682 ΑΘΗΝΑ
ΑΝΤΙΚΛΗΤΟΣ (74):ΛΥΜΠΕΡΗΣ ΝΙΚΟΛΑΟΣ
Στουρνάρη 37,10682 ΑΘΗΝΑ
ΤΙΤΛΟΣ ΕΦΕΥΡΕΣΗΣ (54):**ΣΥΝΔΕΣΗ ΤΩΝ LUMILYSERGOL ΚΑΙ
RILUZOLE ΓΙΑ ΤΗΝ ΠΡΟΛΗΨΗ Η/ΚΑΙ
ΤΗ ΘΕΡΑΠΕΙΑ ΜΟΤΟΝΕΥΡΩΝΙΚΩΝ
ΝΟΣΩΝ.**

ΠΕΡΙΛΗΨΗ(57)

Η παρούσα εφεύρεση αφορά τη χρήση σύνδεσης μιας εργολίνης που επιλέγεται ανάμεσα στη νικεργολίνη και το lumilysergol και το riluzole ή ενός από τα φαρμακευτικά αποδεκτά άλατά του στην πρόληψη ή/και τη θεραπεία των μοτονευρωνικών νόσων.

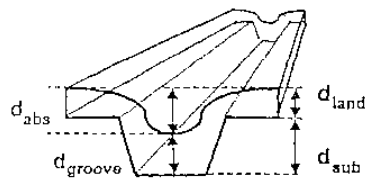
αλκυλίου σε C1-C4, 2-φουρύλιο ή 2-θειαζολύλιο, υπό τη μορφή E, Z ή ένα μίγμα των δύο μορφών των ισομερών. Η εφεύρεση αυτή μπορεί να εφαρμοστεί ως φαρμακευτικό σκεύασμα που επιτρέπει το μπλοκάρισμα της διαίρεσης των κυττάρων πολλαπλασιασμού στη διάρκεια του κύκλου και που προκαλεί κυτταρική απόπτωση για τη θεραπεία των πρωτογενών και δευτερογενών όγκων καρκίνων.

ΑΡΙΘΜΟΣ ΕΥΡ. Δ.Ε. (11):3055151
ΑΡΙΘ. ΕΛΛ. ΚΑΤΑΘΕΣΗΣ (21):20050403131
ΗΜΕΡ. ΕΛΛ. ΚΑΤΑΘΕΣΗΣ (22):14/10/2005
ΑΡΙΘ./ΗΜΕΡ. ΔΗΜΟΣΙΕΥΣΗΣ
ΕΥΡΩΠΑΪΚΟΥ ΔΙΠΛΩΜΑΤΟΣ(87):1402524 - 31/08/2005
ΑΡΙΘ./ΗΜΕΡ. ΔΗΜΟΣΙΕΥΣΗΣ
ΕΥΡΩΠΑΪΚΗΣ ΑΙΤΗΣΗΣ (86):03701532.8--21/01/2003
ΔΙΚΑΙΟΥΧΟΣ (73):1)Ciba Specialty Chemicals Holding Inc.
 Klybeckstrasse 141, 4057 Basel, ΕΛΒΕΤΙΑ
ΣΥΜΒ. ΠΡΟΤΕΡΑΙΟΤΗΤΕΣ (30):0225471-01/11/2002-GB
ΕΦΕΥΡΕΤΗΣ (72):1)MILNER, Bruce
 2)FREITAG, Wolfgang
 3)BRYNJOLFFSEN, Jitka
 4)PARKS, Timothy
ΕΙΔΙΚΟΣ ΠΛΗΡΕΞΟΥΣΙΟΣ (74):ΛΥΜΠΕΡΗΣ ΝΙΚΟΛΑΟΣ
 Στουρνάρη 37, 10682 ΑΘΗΝΑ
ΑΝΤΙΚΑΛΗΤΟΣ (74):ΛΥΜΠΕΡΗΣ ΝΙΚΟΛΑΟΣ
 Στουρνάρη 37,10682 ΑΘΗΝΑ
ΤΙΤΛΟΣ ΕΦΕΥΡΕΣΗΣ (54):**ΣΥΝΘΕΣΗ ΔΙΑΛΥΤΗ ΚΑΙ ΜΕΘΟΔΟΣ ΚΑΤΑΣΚΕΥΗΣ ΟΠΤΙΚΟΥ ΜΕΣΟΥ ΕΓΓΡΑΦΗΣ ΜΕ ΧΡΗΣΗ ΤΗΣ ΕΝ ΛΟΓΩ ΣΥΝΘΕΣΗΣ ΚΑΙ ΟΠΤΙΚΟΥ ΜΕΣΟΥ ΕΓΓΡΑΦΗΣ.**

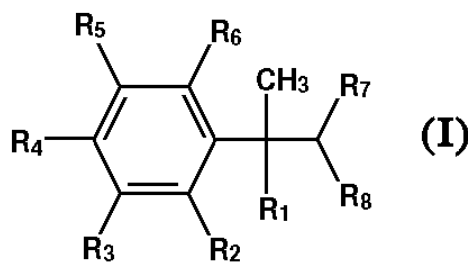
ΠΕΡΙΛΗΨΗ(57)

Η παρούσα εφεύρεση αφορά νέα σύνθεση διαλύτη χρήσιμη στη μέθοδο κατασκευής οπτικού μέσου εγγραφής. Η εφεύρεση παρέχει νέα υγρή σύνθεση που περιλαμβάνει από 0,1 έως 20 τοις εκατό κατά βάρος βαφής που έχει μέγιστο ζώνης απορρόφησης στη φασματική περιοχή από 300 έως 800 nm, από 0,5 έως 99,9 τοις εκατό κατά βάρος ένωσης του τύπου (I), όπου R1 έως R8 είναι H, CH3 ή C2H5, υπό τον όρο ότι ο συνολικός αριθμός των ατόμων άνθρακα στα R1 έως R8 είναι 0, 1 ή 2, και προαιρετικά από 0 έως 99,4 τοις εκατό κατά βάρος ενός ή περισσοτέρων πρόσθετων συστατικών, όλα με βάση το βάρος του διαλύματος. Η παρούσα

σύνθεση παρέχει τη δυνατότητα κατασκευής οπτικού μέσου εγγραφής τύπου μοναδικού στρώματος εγγραφής ικανό να εγγράψει και να αναπαραγάγει μεγάλο όγκο πληροφοριών με χρήση εμπορικά διαθέσιμων μηχανημάτων εγγραφής και αναπαραγωγής ψηφιακών δίσκων (compact discs) και υψηλής απόδοσης σε εκπληκτικά μεγάλο εύρος ταχυτήτων συσκευών εγγραφής ή ανάγνωσης οπτικών μέσων (drives) σε υπολογιστές. Περαιτέρω αντικείμενο ανάπτυξης είναι οπτικός δίσκος εγγραφής με βελτιωμένη πλήρωση αύλακος και κατά προτίμηση ιδιαίτερη γεωμετρία αύλακος.



d_{sub} = βάθος κενής αύλακος
 d_{groove} = πάχος στρώματος βαφής μέσα στην αύλακα
 d_{land} = πάχος στρώματος βαφής πάνω στις επίπεδες περιοχές (land) του δίσκου
 d_{abs} = διαφορά βάθους μεταξύ της επιφάνειας του στρώματος βαφής στην αύλακα και της επιφάνειας του στρώματος βαφής πάνω στις επίπεδες περιοχές (land) του δίσκου



ΑΡΙΘΜΟΣ ΕΥΡ. Δ.Ε. (11):3055152
ΑΡΙΘ. ΕΛΛ. ΚΑΤΑΘΕΣΗΣ (21):20050403132
ΗΜΕΡ. ΕΛΛ. ΚΑΤΑΘΕΣΗΣ (22):14/10/2005
ΑΡΙΘ./ΗΜΕΡ. ΔΗΜΟΣΙΕΥΣΗΣ
ΕΥΡΩΠΑΪΚΟΥ ΔΙΠΛΩΜΑΤΟΣ(87):1036319 - 28/09/2005
ΑΡΙΘ./ΗΜΕΡ. ΔΗΜΟΣΙΕΥΣΗΣ
ΕΥΡΩΠΑΪΚΗΣ ΑΙΤΗΣΗΣ (86):98963546.1--08/12/1998
ΔΙΚΑΙΟΥΧΟΣ (73):1)Aventis Pharma Deutschland GmbH
 Bruningstrasse 50, 65929 Frankfurt am Main, ΓΕΡΜΑΝΙΑ
ΣΥΜΒ. ΠΡΟΤΕΡΑΙΟΤΗΤΕΣ (30):97121848-11/12/1997-EP
ΕΦΕΥΡΕΤΗΣ (72):1)MILBERT, Ulrike
 2)BARTLETT, Robert
 3)RUUTH, Eric
 4)FUDALI, Claude
ΕΙΔΙΚΟΣ ΠΛΗΡΕΞΟΥΣΙΟΣ (74):ΛΥΜΠΕΡΗΣ ΝΙΚΟΛΑΟΣ
 Στουρνάρη 37, 10682 ΑΘΗΝΑ
ΑΝΤΙΚΑΛΗΤΟΣ (74):ΛΥΜΠΕΡΗΣ ΝΙΚΟΛΑΟΣ
 Στουρνάρη 37,10682 ΑΘΗΝΑ
ΤΙΤΛΟΣ ΕΦΕΥΡΕΣΗΣ (54):**ΔΙΑΔΙΚΑΣΙΑ ΑΠΟΚΤΗΣΗΣ L-ΔΙΥΔΡΟ-ΟΡΟΤΙΚΟΥ ΟΞΕΟΣ ΚΑΙ ΧΡΗΣΗ ΑΥΤΟΥ.**

ΠΕΡΙΛΗΨΗ(57)

Η εφεύρεση αφορά τη διαδικασία απόκτησης L-διυδροοροτικού οξέος με τη μέθοδο της χρωματογραφίας υλικού ανιωντικής ανταλλαγής σε ένα μίγμα υδατικής βάσης υπό συνθήκες πίεσης που κυμαίνονται από 1.1 MPa έως 40 MPa. Η διαδικασία μπορεί να χρησιμοποιηθεί προκειμένου να εξεταστεί η δραστηριότητα in vitro και η δραστηριότητα in vivo των N-(4-τριφλουορομεθυλφαινυλ)-5-μεθυλοσουλζαζολική-4-καρβοξυαμίδης, N-(4-τριφλουορομεθυλφαινυλ)-2-κυάνο-3-υδροξυ-κροντοαμίδιο και άλλων παρόμοιων ενώσεων.

ΑΡΙΘΜΟΣ ΕΥΡ. Δ.Ε. (11):3055153
ΑΡΙΘ. ΕΛΛ. ΚΑΤΑΘΕΣΗΣ (21):20050403134
ΗΜΕΡ. ΕΛΛ. ΚΑΤΑΘΕΣΗΣ (22):14/10/2005
ΑΡΙΘ./ΗΜΕΡ. ΔΗΜΟΣΙΕΥΣΗΣ
ΕΥΡΩΠΑΪΚΟΥ ΔΙΠΛΩΜΑΤΟΣ(87):1153565 - 24/08/2005
ΑΡΙΘ./ΗΜΕΡ. ΔΗΜΟΣΙΕΥΣΗΣ
ΕΥΡΩΠΑΪΚΗΣ ΑΙΤΗΣΗΣ (86):00201639.2--08/05/2000
ΔΙΚΑΙΟΥΧΟΣ (73):1)QTS S.r.L.

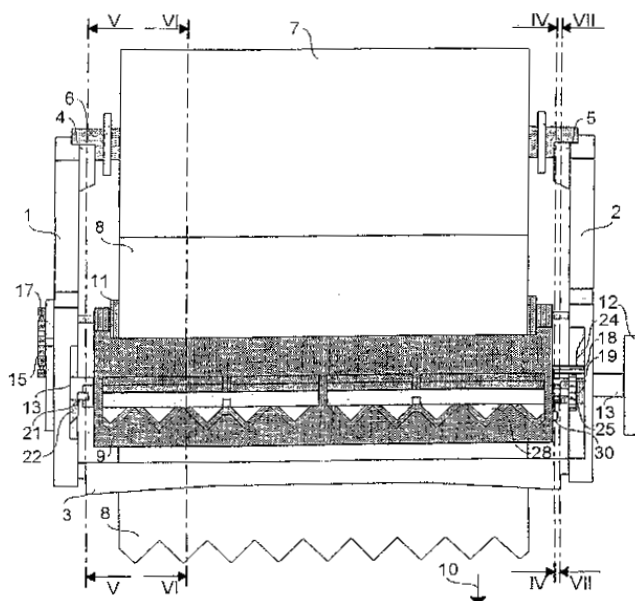
Viale Lombardia 51, 20047 Brugherio (Mi),
ΙΤΑΛΙΑ

ΣΥΜΒ. ΠΡΟΤΕΡΑΙΟΤΗΤΕΣ (30):
ΕΦΕΥΡΕΤΗΣ (72):1)Niada, Gianandrea
ΕΙΔΙΚΟΣ ΠΛΗΡΕΞΟΥΣΙΟΣ (74):ΜΠΑΝΤΕΚΑ ΙΩΑΝΝΑ
Ομήρου 41, 10672 ΑΘΗΝΑ
ΑΝΤΙΚΛΗΤΟΣ (74):ΜΑΡΟΥΛΗΣ ΠΡΑΞΙΤΕΛΗΣ
Εφέσσου 15,17121 ΝΕΑ ΣΜΥΡΝΗ
(ΑΤΤΙΚΗΣ)
ΤΙΤΛΟΣ ΕΦΕΥΡΕΣΗΣ (54):**ΜΗΧΑΝΙΣΜΟΣ ΓΙΑ ΔΙΑΝΟΜΕΙΣ ΧΑΡΤΟΜΑΝΤΙΛΩΝ.**

ΠΕΡΙΛΗΨΗ(57)

Μηχανισμός για την κοπή και διανομή τεμαχίων φύλλου, συγκεκριμένα χαρτομάντιλων, περιλαμβάνων τουλάχιστον έναν κύλινδρο (9) ο οποίος δύναται να περιστραφεί γύρω από το νοητό άξονά του εντός υποστηρικτικής κατασκευής (1, 2, 3) και να παρασύρει κάποιοακράϊο τεμάχιο (8) τουλάχιστον ενός φύλλου, όπου εντός του εν λόγω κυλίνδρου (9) βρίσκονται διαρρυθμισμένες μία ή περισσότερες κινητές λεπίδες (28) οι οποίες δύνανται να προβάλλουν έξω από τον κύλινδρο (9) για την κοπή του εν λόγω ακραίου τεμαχίου (8) του φύλλου και είναι στερεωμένες σε άτρακτο (26) κατάλληλη για περιστροφή γύρω από νοητό άξονα παράλληλο προς το διαμήκη νοητό άξονα του κυλίνδρου (9), όπου η εν λόγω άτρακτος (26) είναι εφοδιασμένη με τουλάχιστον κάποιο πρώτο μέλος (30) το οποίο προεξέχει από τη μία πλευρά του κυλίνδρου (9) και δύναται να περιστραφεί κατά τόξο περιφέρειας μέσω τουλάχιστον κάποιου δεύτερου μέλους (25) το οποίο

μετατοπίζεται σε κατεύθυνση παράλληλη προς το διαμήκη νοητό άξονα της άτρακτος (26) των κινητών λεπίδων (28) και περιστρέφεται γύρω από το νοητό άξονα, με την περιστροφική-μεταφορική κίνηση αυτού του δεύτερου μέλους (25) να συγχρονίζεται με την περιστροφική κίνηση του κυλίνδρου (9). Διανομέας μαγνητῶν περιλαμβάνων τον εν λόγω μηχανισμό.



ΑΡΙΘΜΟΣ ΕΥΡ. Δ.Ε. (11):3055154
ΑΡΙΘ. ΕΛΛ. ΚΑΤΑΘΕΣΗΣ (21):20050403134
ΗΜΕΡ. ΕΛΛ. ΚΑΤΑΘΕΣΗΣ (22):18/10/2005
ΑΡΙΘ./ΗΜΕΡ. ΔΗΜΟΣΙΕΥΣΗΣ
ΕΥΡΩΠΑΪΚΟΥ ΔΙΠΛΩΜΑΤΟΣ(87):1165917 - 10/08/2005
ΑΡΙΘ./ΗΜΕΡ. ΔΗΜΟΣΙΕΥΣΗΣ
ΕΥΡΩΠΑΪΚΗΣ ΑΙΤΗΣΗΣ (86):00922504.6--08/03/2000
ΔΙΚΑΙΟΥΧΟΣ (73):1)RICHARD FRITZ GMBH + CO. KG

Gottlieb-Daimler Strasse 4, 74354 Besigheim,
ΓΕΡΜΑΝΙΑ

ΣΥΜΒ. ΠΡΟΤΕΡΑΙΟΤΗΤΕΣ (30):19914423-30/03/1999-DE
ΕΦΕΥΡΕΤΗΣ (72):1)HERBST, Erich
ΕΙΔΙΚΟΣ ΠΛΗΡΕΞΟΥΣΙΟΣ (74):ΤΣΙΜΙΚΑΛΗΣ ΑΘΑΝΑΣΙΟΣ
Ν. Βάμβα 1, 10674 ΑΘΗΝΑ
ΑΝΤΙΚΛΗΤΟΣ (74):ΤΣΙΜΙΚΑΛΗΣ ΑΘΑΝΑΣΙΟΣ
Ν. Βάμβα 1,10674 ΑΘΗΝΑ
ΤΙΤΛΟΣ ΕΦΕΥΡΕΣΗΣ (54):**ΔΙΑΤΑΞΗ ΜΕΤΑΤΟΠΙΣΗΣ ΓΙΑ ΜΕΤΑ-ΤΟΠΙΖΟΜΕΝΑ ΠΑΡΑΘΥΡΑ.**

ΠΕΡΙΛΗΨΗ(57)

Η εφεύρεση αναφέρεται σε μια διάταξη μετατόπισης (20) για μετατοπιζόμενα παράθυρα (21) που περιλαμβάνει ως εξαρτήματα, ένα σώμα βάσης (25), ένα μοχλό διεύθυνσης (26), ένα μοχλό ενεργοποίησης (27) και ένα συνδετικό έλασμα (28). Αυτά τα στοιχεία συνδέονται αρθρωτά μεταξύ τους ανά δύο μέσω ενός αρθρωτού συνδέσμου. Το σώμα βάσης (25) είναι στερεωμένο με το ένα του άκρο σε ένα στοιχείο του αμαξώματος (22). Το συνδετικό έλασμα είναι στερεωμένο με το ένα του άκρο στο μετατοπιζόμενο παράθυρο (21). Μια διάταξη μπλοκαρίσματος υπάρχει κατά προτίμηση στον αρθρωτό σύνδεσμο (32) μεταξύ του μοχλού διεύθυνσης (26) και του μοχλού ενεργοποίησης (27) και περιλαμβάνει ένα σώμα μπλοκαρίσματος και μια εγκοπή μπλοκαρίσματος. Το σώμα μπλοκαρίσματος οδηγείται μετακινούμενο εντός ενός εκτεινόμενου κατά μήκος οδηγού του μοχλού ενεργοποίησης (27) και πιέζεται, μέσω ενός δίσκου ελατηρίου, προς τον μοχλό

διεύθυνσης (26) μέσω ενός ελατηρίου πίεσης. Ο μοχλός διεύθυνσης είναι εφοδιασμένος με μια ή περισσότερες εγκοπές μπλοκαρίσματος.

ΑΡΙΘΜΟΣ ΕΥΡ. Δ.Ε. (11):3055155
ΑΡΙΘ. ΕΛΛ. ΚΑΤΑΘΕΣΗΣ (21):20050403135
ΗΜΕΡ. ΕΛΛ. ΚΑΤΑΘΕΣΗΣ (22):18/10/2005
ΑΡΙΘ./ΗΜΕΡ. ΔΗΜΟΣΙΕΥΣΗΣ
ΕΥΡΩΠΑΪΚΟΥ ΔΙΠΛΩΜΑΤΟΣ(87):1201128 - 28/09/2005
ΑΡΙΘ./ΗΜΕΡ. ΔΗΜΟΣΙΕΥΣΗΣ
ΕΥΡΩΠΑΪΚΗΣ ΑΙΤΗΣΗΣ (86):01129797.5--15/12/1998
ΔΙΚΑΙΟΥΧΟΣ (73):1)BASF AKTIENGESELLSCHAFT
67056 Ludwigshafen, GERMANIA

ΣΥΜΒ. ΠΡΟΤΕΡΑΙΟΤΗΤΕΣ (30):19756382-18/12/1997-DE
ΕΦΕΥΡΕΤΗΣ (72):1)Ammermann, Eberhard, Dr.

2)Strathmann, Siegfried, Dr.
3)Hampel, Manfred, Dr.
4)Schelberger, Klaus
5)Eicken, Karl, Dr.
6)Scherer, Maria
7)Lorenz, Gisela, Dr.

ΕΙΔΙΚΟΣ ΠΛΗΡΕΞΟΥΣΙΟΣ (74):ΤΣΙΜΙΚΑΛΗΣ ΑΘΑΝΑΣΙΟΣ
Ν. Βάμβα 1, 10674 ΑΘΗΝΑ

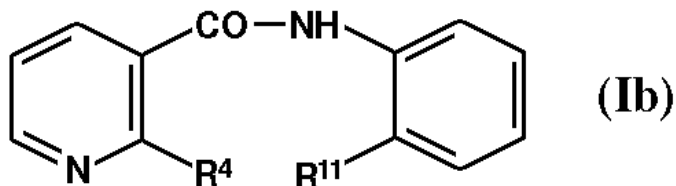
ΑΝΤΙΚΛΗΤΟΣ (74):ΤΣΙΜΙΚΑΛΗΣ ΑΘΑΝΑΣΙΟΣ
Ν. Βάμβα 1,10674 ΑΘΗΝΑ

ΤΙΤΛΟΣ ΕΦΕΥΡΕΣΗΣ (54):**ΜΥΚΗΤΟΚΤΟΝΑ ΜΙΓΜΑΤΑ ΣΤΗ ΒΑΣΗ ΕΝΩΣΕΩΝ ΚΑΡΒΟΞΑΜΙΔΙΩΝ ΠΥΡΙΔΙΝΗΣ.**

ΠΕΡΙΛΗΨΗ(57)

Μυκητοκτόνο μίγματα, τα οποία περιέχουν σαν ενεργά συστατικά α) μία αμιδική ένωση του τύπου (Ib) όπου R1 στέκει για αλογόνο και R11 στέκει για φαινύλιο, το οποίο είναι υποκατεστημένο με αλογόνο και β) τουλάχιστον μία δραστική ουσία των τύπων II.1 έως II.5 σύμφωνα με την περιγραφή και/ή γ) ένα αμίδιο βαλίνης του

τύπου III σύμφωνα με την περιγραφή και/ή δ) 1-(2-κυανο-2-μεθοξυμινοακετυλο)-3-αιθυλουρία (IV) σε μία συνεργιστικά δραστική ποσότητα, μέσα που τα περιέχουν καθώς και μέθοδος για την καταπολέμηση επιζήμιων μυκήτων.



ΑΡΙΘΜΟΣ ΕΥΡ. Δ.Ε. (11):3055156
ΑΡΙΘ. ΕΛΛ. ΚΑΤΑΘΕΣΗΣ (21):20050403136
ΗΜΕΡ. ΕΛΛ. ΚΑΤΑΘΕΣΗΣ (22):18/10/2005
ΑΡΙΘ./ΗΜΕΡ. ΔΗΜΟΣΙΕΥΣΗΣ
ΕΥΡΩΠΑΪΚΟΥ ΔΙΠΛΩΜΑΤΟΣ(87):1300198 - 05/10/2005
ΑΡΙΘ./ΗΜΕΡ. ΔΗΜΟΣΙΕΥΣΗΣ
ΕΥΡΩΠΑΪΚΗΣ ΑΙΤΗΣΗΣ (86):02019690.3--04/09/2002
ΔΙΚΑΙΟΥΧΟΣ (73):1)Hammel Recyclingtechnik GmbH
Leimbacher Strasse 103, 36433 Bad Salzungen, GERMANIA

ΣΥΜΒ. ΠΡΟΤΕΡΑΙΟΤΗΤΕΣ (30):20116220 U-02/10/2001-DE

ΕΦΕΥΡΕΤΗΣ (72):1)Hammel, Norbert

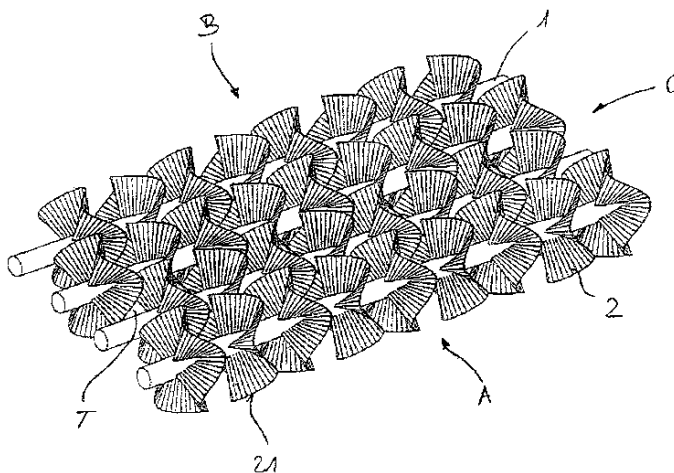
ΕΙΔΙΚΟΣ ΠΛΗΡΕΞΟΥΣΙΟΣ (74):ΤΣΙΜΙΚΑΛΗΣ ΑΘΑΝΑΣΙΟΣ
Ν. Βάμβα 1, 10674 ΑΘΗΝΑ

ΑΝΤΙΚΛΗΤΟΣ (74):ΤΣΙΜΙΚΑΛΗΣ ΑΘΑΝΑΣΙΟΣ
Ν. Βάμβα 1,10674 ΑΘΗΝΑ

ΤΙΤΛΟΣ ΕΦΕΥΡΕΣΗΣ (54):**ΚΟΣΚΙΝΟ ΜΕ ΔΙΣΚΟΥΣ.**

ΠΕΡΙΛΗΨΗ(57)

Κατά το διαχωρισμό και την κοσκίνιση οικοδομικών απορριμμάτων και άλλων αδρομερών υλικών για κοσκίνιση δια ενός κοσκίνου με δίσκους που αποτελείται από ένα πλήθος αξόνων κοσκίνσεως, πρέπει να αποφευχθεί η απόφραξη του κοσκίνου με δίσκους και/ή η καταστροφή των ευρισκομένων επί των αξόνων κοσκίνσεως δίσκων κοσκίνσεως. Προς το σκοπό αυτό, οι δίσκοι αυτοί κοσκίνσεως (2) είναι διαμορφωμένοι, ούτως ώστε να αποτελούνται από επίπεδα σχήματα, συνεχή ή ασυνεχή, αναδιπλούμενα όμως συνεχώς από ένα μεσαίο επίπεδο δίσκο, εις τρόπον ώστε οι εμπλεκόμενοι μεταξύ των δίσκοι κοσκίνσεως (2) των γειτονικών αξόνων κοσκίνσεως (1) να σχηματίζουν ευρύχωρους θυλάκους δια των οποίων κοσκινίζεται το προς κοσκίνιση υλικό.



ΑΡΙΘΜΟΣ ΕΥΡ. Δ.Ε. (11):3055157
ΑΡΙΘ. ΕΛΛ. ΚΑΤΑΘΕΣΗΣ (21):20050403137
ΗΜΕΡ. ΕΛΛ. ΚΑΤΑΘΕΣΗΣ (22):18/10/2005
ΑΡΙΘ./ΗΜΕΡ. ΔΗΜΟΣΙΕΥΣΗΣ
ΕΥΡΩΠΑΪΚΟΥ ΔΙΠΛΩΜΑΤΟΣ(87):1134319 - 27/07/2005
ΑΡΙΘ./ΗΜΕΡ. ΔΗΜΟΣΙΕΥΣΗΣ
ΕΥΡΩΠΑΪΚΗΣ ΑΙΤΗΣΗΣ (86):01106639.6--16/03/2001
ΔΙΚΑΙΟΥΧΟΣ (73):1)BVV Spezialtiefbautechnik Vertriebs
GmbH
Bleibtreustrasse 9, 81479 Munchen,
ΓΕΡΜΑΝΙΑ

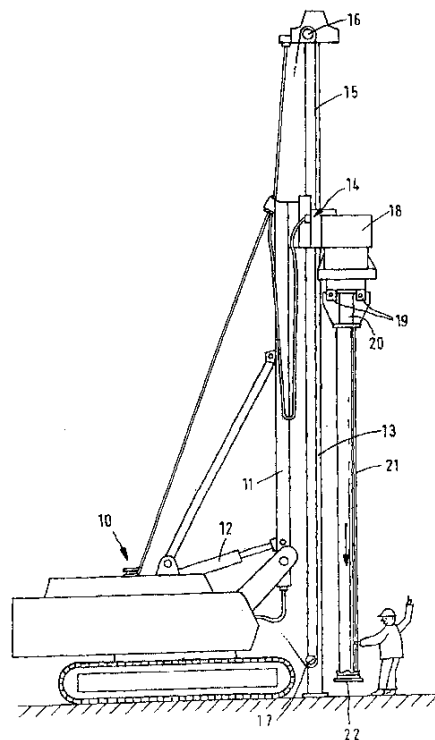
ΣΥΜΒ. ΠΡΟΤΕΡΑΙΟΤΗΤΕΣ (30):10013446-17/03/2000-DE
ΕΦΕΥΡΕΤΗΣ (72):1)Hudelmaier, Klaus F., Dipl.-Ing.
ΕΙΔΙΚΟΣ ΠΛΗΡΕΞΟΥΣΙΟΣ (74):ΤΣΙΜΙΚΑΛΗΣ ΑΘΑΝΑΣΙΟΣ
Ν. Βάμβα 1, 10674 ΑΘΗΝΑ

ΑΝΤΙΚΛΗΤΟΣ (74):ΤΣΙΜΙΚΑΛΗΣ ΑΘΑΝΑΣΙΟΣ
Ν. Βάμβα 1,10674 ΑΘΗΝΑ

ΤΙΤΛΟΣ ΕΦΕΥΡΕΣΗΣ (54):**ΜΕΘΟΔΟΣ ΚΑΙ ΔΙΑΤΑΞΗ ΓΙΑ ΤΗΝ ΚΑΤΑΣΚΕΥΗ ΕΝΟΣ ΠΑΣΣΑΛΟΥ ΑΠΟ ΜΠΕΤΟΝ ΣΤΗΝ ΟΡΙΣΤΙΚΗ ΤΟΥ ΘΕΣΗ.**

ΠΕΡΙΛΗΨΗ(57)

Για την κατασκευή ενός πασσάλου από μπετόν στην οριστική του θέση στο έδαφος βυθίζεται με δονήσεις στο έδαφος ένας σωλήνας (21) με ένα δονητή (18). Προς τούτο ασκείται με ένα συρματόσχοινο έλξης (15) μια στατική δύναμη πρόωσης. Ο σωλήνας (21) κλείεται στεγανά στο κάτω του άκρο με ένα εγκαθιστάμενο χαλαρά καπάκι (22) εγκλείοντας μια ταινία στεγανότητας. Μετά τη βύθιση του σωλήνα γεμίζεται ο σωλήνας (21) με μπετόν και στη συνέχεια υποβάλλεται πάλι σε δονήσεις για τη συμπύκνωση του μπετόν. Τελικά αποσύρεται ο σωλήνας (21) με χρησιμοποίηση του δονητή (18), όπου το μπετόν παραμένει στο έδαφος.



ΑΡΙΘΜΟΣ ΕΥΡ. Δ.Ε. (11):3055158
ΑΡΙΘ. ΕΛΛ. ΚΑΤΑΘΕΣΗΣ (21):20050403138
ΗΜΕΡ. ΕΛΛ. ΚΑΤΑΘΕΣΗΣ (22):18/10/2005
ΑΡΙΘ./ΗΜΕΡ. ΔΗΜΟΣΙΕΥΣΗΣ
ΕΥΡΩΠΑΪΚΟΥ ΔΙΠΛΩΜΑΤΟΣ(87):1295869 - 27/07/2005
ΑΡΙΘ./ΗΜΕΡ. ΔΗΜΟΣΙΕΥΣΗΣ
ΕΥΡΩΠΑΪΚΗΣ ΑΙΤΗΣΗΣ (86):02078056.5--12/02/1998
ΔΙΚΑΙΟΥΧΟΣ (73):1)SmithKline Beecham Corporation
One Franklin Plaza, Philadelphia, PA 19103,
ΗΝΩΜΕΝΕΣ ΠΟΛΙΤΕΙΕΣ ΤΗΣ ΑΜΕΡΙΚΗΣ

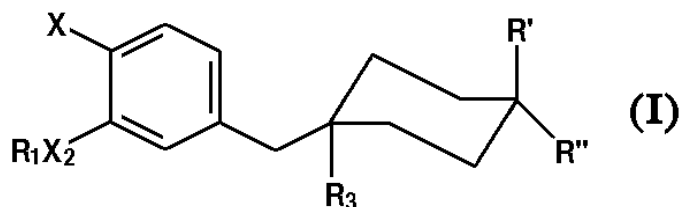
ΣΥΜΒ. ΠΡΟΤΕΡΑΙΟΤΗΤΕΣ (30):37608 P-12/02/1997-US
ΕΦΕΥΡΕΤΗΣ (72):1)ALLEN, Andrew
2)LIU, Li
3)Mendelson, Wilford
4)Diederich, Anne Marie

ΕΙΔΙΚΟΣ ΠΛΗΡΕΞΟΥΣΙΟΣ (74):ΤΣΙΜΙΚΑΛΗΣ ΑΘΑΝΑΣΙΟΣ
Ν. Βάμβα 1, 10674 ΑΘΗΝΑ
ΑΝΤΙΚΛΗΤΟΣ (74):ΤΣΙΜΙΚΑΛΗΣ ΑΘΑΝΑΣΙΟΣ
Ν. Βάμβα 1,10674 ΑΘΗΝΑ

ΤΙΤΛΟΣ ΕΦΕΥΡΕΣΗΣ (54):**ΕΝΩΣΕΙΣ ΚΑΙ ΜΕΘΟΔΟΙ ΠΑΡΑΣΚΕΥΗΣ ΥΠΟΚΑΤΕΣΤΗΜΕΝΩΝ 4-ΦΑΙΝΥΛ-4-ΚΥΑΝΟΚΥΚΛΟΕΞΑΝΟΙΚΩΝ ΟΞΕΩΝ.**

ΠΕΡΙΛΗΨΗ(57)

Μέθοδος παρασκευής μιας ένωσης του τύπου (I) όπου το R₁ είναι -(CR₄R₅)_rR₆, όπου οι αλκύλ χαρακτηριστικές ομάδες μπορεί να είναι μη υποκατεστημένες ή υποκατεστημένες με ένα ή περισσότερα αλογόνα, το r είναι 0 έως 6, τα R₄ και R₅ ανεξαρτήτως επιλέγονται από υδρογόνο ή C1-2 αλκύλ, το R₆ είναι C3.6 κυκλοαλκύλ όπου η κυκλοαλκύλ ομάδα μπορεί να είναι μη υποκατεστημένη ή υποκατεστημένη με 1 έως 3 μεθύλ ομάδες ή μία αιθύλ ομάδα, το X είναι YR₂, το X₂ είναι O, το Y είναι O ή S(O)^{m'}, το m' είναι 0, 1 ή 2, το R₂ ανεξαρτήτως επιλέγεται από -CH₃ ή -CH₂CH₃ μη υποκατεστημένο ή υποκατεστημένο από 1 ή περισσότερα αλογόνα, το R₃ είναι CN, και τα R' και R'' ανεξαρτήτως είναι υδρογόνο ή -C(O)OH.



ΑΡΙΘΜΟΣ ΕΥΡ. Δ.Ε. (11):3055159
ΑΡΙΘ. ΕΛΛ. ΚΑΤΑΘΕΣΗΣ (21):20050403140
ΗΜΕΡ. ΕΛΛ. ΚΑΤΑΘΕΣΗΣ (22):18/10/2005
ΑΡΙΘ./ΗΜΕΡ. ΔΗΜΟΣΙΕΥΣΗΣ
ΕΥΡΩΠΑΪΚΟΥ ΔΙΠΛΩΜΑΤΟΣ(87):1492573 - 20/07/2005
ΑΡΙΘ./ΗΜΕΡ. ΔΗΜΟΣΙΕΥΣΗΣ
ΕΥΡΩΠΑΪΚΗΣ ΑΙΤΗΣΗΣ (86):03718182.3--04/04/2003
ΔΙΚΑΙΟΥΧΟΣ (73):1)STERIS INC.

43425 Business Park Drive, Temecula, California 92590, ΗΝΩΜΕΝΕΣ ΠΟΛΙΤΕΙΕΣ ΤΗΣ ΑΜΕΡΙΚΗΣ

ΣΥΜΒ. ΠΡΟΤΕΡΑΙΟΤΗΤΕΣ (30):115847-04/04/2002-US
ΕΦΕΥΡΕΤΗΣ (72):1)TRACHY, Michel

2)ANGERS, Christian
3)NICOLE, Maxime
4)KAISER, Herbert, J.
5)CANTIN, Eugene
6)HALSTEAD, Eric
7)COULOMBE, Serge

ΕΙΔΙΚΟΣ ΠΛΗΡΕΞΟΥΣΙΟΣ (74):ΤΣΙΜΙΚΑΛΗΣ ΑΘΑΝΑΣΙΟΣ
Ν. Βάμβα 1, 10674 ΑΘΗΝΑ

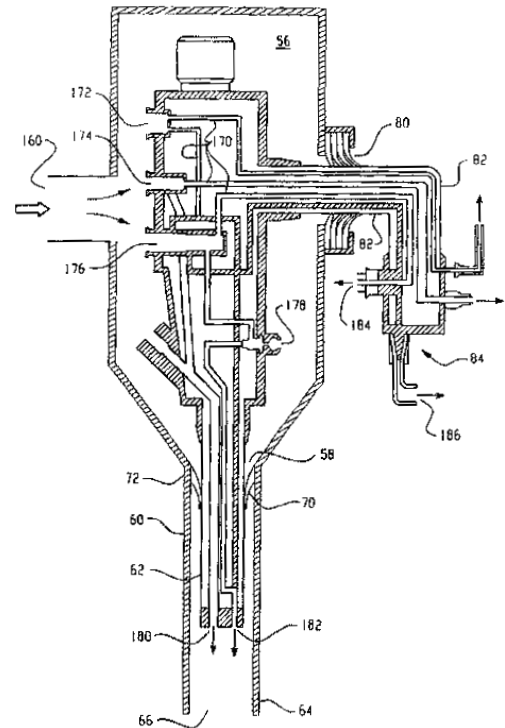
ΑΝΤΙΚΛΗΤΟΣ (74):ΤΣΙΜΙΚΑΛΗΣ ΑΘΑΝΑΣΙΟΣ
Ν. Βάμβα 1,10674 ΑΘΗΝΑ

ΤΙΤΛΟΣ ΕΦΕΥΡΕΣΗΣ (54):**ΑΥΤΟΜΑΤΟΠΟΙΗΜΕΝΟΣ ΕΠΑΝΕΠΕΞΕΡΓΑΣΤΗΣ ΕΝΔΟΣΚΟΠΙΟΥ.**

ΠΕΡΙΛΗΨΗ(57)

Ένα δοχείο κεφαλής ενδοσκοπίου (16, 16') έχει μια υποδοχή όστρακου μυδιού (20) που έχει δύο συνταιριαζόμενα τμήματα (24, 26), τα οποία μαζί ορίζουν ένα εσωτερικό συμπίεζόμενο θάλαμο (56) για να υποδέχεται την κεφαλή του ενδοσκοπίου (22). Το κορδόνι συνδέσμου του ενδοσκοπίου (82) αναλαμβάνεται δια μέσου μιας εξόδου (80) που ορίζεται από κανάλια (88, 90) που το καθένα σχηματίζεται σε κάθε ένα από τα δύο τμήματα της υποδοχής. Ένα συγκρότημα παρεμβλήματος στην έξοδο εξασφαλίζει μια περιορισμένη διέλευση ρευστού, η οποία επιτρέπει ένα μικρό μέρος του ρευστού να ρέει δια μέσου της εξόδου όταν το κορδόνι συνδέσμου είναι τοποθετημένο εντός αυτής. Το συγκρότημα παρεμβλήματος (120) περιλαμβάνει ένα αριθμό από ελαστικά εύκαμπτα πτερύγια (126, 128, 130). Ζεύγη των πτερυγίων επικαλύπτονται έτσι ώστε εγκοπές (144,

146, 148) μαζί να ορίζουν ανοίγματα (150) ελατονόμενου μεγέθους. Το κορδόνι έρχεται σε επαφή με ένα ή περισσότερα πτερύγια κοντά στην αντίστοιχη εγκοπή. Ένα υγρό επανεπεξεργασίας καταθλίβεται εντός του θαλάμου (56) και διαφεύγει αργά δια μέσου των εγκοπών, επιτρέποντας να διατηρείται στον θάλαμο μια πίεση πάνω από αυτήν του περιβάλλοντος, ενώ εξασφαλίζεται ότι όλες οι εξωτερικές επιφάνειες του ενδοσκοπίου έρχονται σε επαφή με το υγρό επανεπεξεργασίας.



ΑΡΙΘΜΟΣ ΕΥΡ. Δ.Ε. (11):3055160
ΑΡΙΘ. ΕΛΛ. ΚΑΤΑΘΕΣΗΣ (21):20050403141
ΗΜΕΡ. ΕΛΛ. ΚΑΤΑΘΕΣΗΣ (22):18/10/2005
ΑΡΙΘ./ΗΜΕΡ. ΔΗΜΟΣΙΕΥΣΗΣ
ΕΥΡΩΠΑΪΚΟΥ ΔΙΠΛΩΜΑΤΟΣ(87):1296081 - 07/09/2005
ΑΡΙΘ./ΗΜΕΡ. ΔΗΜΟΣΙΕΥΣΗΣ
ΕΥΡΩΠΑΪΚΗΣ ΑΙΤΗΣΗΣ (86):01122795.6--21/09/2001
ΔΙΚΑΙΟΥΧΟΣ (73):1)TMD Friction GmbH

Schlebuscher Strasse 99, 51381 Leverkusen, GERMANIA

ΣΥΜΒ. ΠΡΟΤΕΡΑΙΟΤΗΤΕΣ (30):
ΕΦΕΥΡΕΤΗΣ (72):1)Severit, Petra, Dr.

2)Brecht, Jorg, Dr.

ΕΙΔΙΚΟΣ ΠΛΗΡΕΞΟΥΣΙΟΣ (74):ΤΣΙΜΙΚΑΛΗΣ ΑΘΑΝΑΣΙΟΣ
Ν. Βάμβα 1, 10674 ΑΘΗΝΑ

ΑΝΤΙΚΛΗΤΟΣ (74):ΤΣΙΜΙΚΑΛΗΣ ΑΘΑΝΑΣΙΟΣ
Ν. Βάμβα 1,10674 ΑΘΗΝΑ

ΤΙΤΛΟΣ ΕΦΕΥΡΕΣΗΣ (54):**ΣΙΑΓΟΝΕΣ ΠΕΔΗΣΕΩΣ ΔΙΑ ΔΙΣΚΟΦΡΕΝΑ.**

ΠΕΡΙΛΗΨΗ(57)

Δια την αποφυγή των σχηματισμών ανοιγμάτων εις την περιθωριακή ζώνη της συνδετικής στοιβάδας μεταξύ της επιστρώσεως τριβής (2) και του φορέως επιστρώσεως μιας σιαγόνας πεδήσεως (1) δια δισκόφρενα είναι διαμορφωμένη εις τον φορέα της επιστρώσεως (3) από την πλευρά της επιστρώσεως τριβής μια περιφερειακή εγκοπή (4), όπου η επίστρωση τριβής γεμίζει την εγκοπή και καταλήγει εις την εξωτερική ακμή της εγκοπής.

ΑΡΙΘΜΟΣ ΕΥΡ. Δ.Ε. (11):3055161
ΑΡΙΘ. ΕΛΛ. ΚΑΤΑΘΕΣΗΣ (21):20050403142
ΗΜΕΡ. ΕΛΛ. ΚΑΤΑΘΕΣΗΣ (22):18/10/2005
ΑΡΙΘ./ΗΜΕΡ. ΔΗΜΟΣΙΕΥΣΗΣ
ΕΥΡΩΠΑΪΚΟΥ ΔΙΠΛΩΜΑΤΟΣ(87):0972520 - 17/08/2005
ΑΡΙΘ./ΗΜΕΡ. ΔΗΜΟΣΙΕΥΣΗΣ
ΕΥΡΩΠΑΪΚΗΣ ΑΙΤΗΣΗΣ (86):98901044.2--29/01/1998
ΔΙΚΑΙΟΥΧΟΣ (73):1)Biopharm Gesellschaft zur biotechnologischen Entwicklung von Pharmaka mbH
 Czernyring 22, 69115 Heidelberg,
 ΓΕΡΜΑΝΙΑ
ΣΥΜΒ. ΠΡΟΤΕΡΑΙΟΤΗΤΕΣ (30):1634997-30/01/1997-JP
ΕΦΕΥΡΕΤΗΣ (72):1)ICHIKAWA, Hideki, Hoechst Marion
 Roussel Ltd.
 2)INAGAKI, Mitsuko
ΕΙΔΙΚΟΣ ΠΛΗΡΕΞΟΥΣΙΟΣ (74):ΤΣΙΜΙΚΑΛΗΣ ΑΘΑΝΑΣΙΟΣ
 Ν. Βάμβα 1, 10674 ΑΘΗΝΑ
ΑΝΤΙΚΛΗΤΟΣ (74):ΤΣΙΜΙΚΑΛΗΣ ΑΘΑΝΑΣΙΟΣ
 Ν. Βάμβα 1,10674 ΑΘΗΝΑ
ΤΙΤΛΟΣ ΕΦΕΥΡΕΣΗΣ (54):**ΛΥΟΦΙΛΟΠΟΙΗΜΕΝΟ ΣΚΕΥΑΣΜΑ ΤΗΣ ΟΣΤΙΚΗΣ ΜΟΡΦΟΓΕΝΝΕΤΙΚΗΣ ΠΡΩΤΕΪΝΗΣ ΑΝΘΡΩΠΟΥ ΜΡ52.**

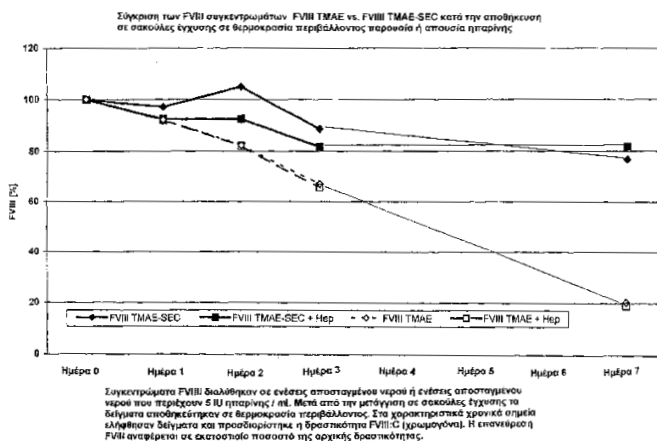
ΠΕΡΙΛΗΨΗ(57)

Ένα σταθερό λυοφιλοποιημένο σκεύασμα μίας οστικής μορφογενετικής πρωτεΐνης ανθρώπου ΜΡ52 στο οποίο ο χρωματισμός και η συρρίκνωση της ΜΡ52 κατά τη διάρκεια της αποθήκευσης και η συσσωμάτωση κατά την επαναδιάλυση μπορούν να αποφευχθούν. Το σκεύασμα λαμβάνεται με ανάμιξη της ΜΡ52 με μαννιτόλη σε μία αναλογία βάρους από 1:5 έως 1:50, που ακολουθείται από λυοφιλοποίηση.

ΑΡΙΘΜΟΣ ΕΥΡ. Δ.Ε. (11):3055162
ΑΡΙΘ. ΕΛΛ. ΚΑΤΑΘΕΣΗΣ (21):20050403143
ΗΜΕΡ. ΕΛΛ. ΚΑΤΑΘΕΣΗΣ (22):18/10/2005
ΑΡΙΘ./ΗΜΕΡ. ΔΗΜΟΣΙΕΥΣΗΣ
ΕΥΡΩΠΑΪΚΟΥ ΔΙΠΛΩΜΑΤΟΣ(87):1274721 - 12/10/2005
ΑΡΙΘ./ΗΜΕΡ. ΔΗΜΟΣΙΕΥΣΗΣ
ΕΥΡΩΠΑΪΚΗΣ ΑΙΤΗΣΗΣ (86):01938084.9--04/04/2001
ΔΙΚΑΙΟΥΧΟΣ (73):1)Octapharma AG
 Seidenstrasse 2, 8853 Lachen, ΕΛΒΕΤΙΑ
ΣΥΜΒ. ΠΡΟΤΕΡΑΙΟΤΗΤΕΣ (30):00108430-18/04/2000-EP
ΕΦΕΥΡΕΤΗΣ (72):1)GRUBER, Gerhard
 2)JOSIC, Djuro
 3)STADLER, Monika
ΕΙΔΙΚΟΣ ΠΛΗΡΕΞΟΥΣΙΟΣ (74):ΤΣΙΜΙΚΑΛΗΣ ΑΘΑΝΑΣΙΟΣ
 Ν. Βάμβα 1, 10674 ΑΘΗΝΑ
ΑΝΤΙΚΛΗΤΟΣ (74):ΤΣΙΜΙΚΑΛΗΣ ΑΘΑΝΑΣΙΟΣ
 Ν. Βάμβα 1,10674 ΑΘΗΝΑ
ΤΙΤΛΟΣ ΕΦΕΥΡΕΣΗΣ (54):**ΠΑΡΑΣΚΕΥΑΣΜΑ ΠΟΥ ΠΕΡΙΕΧΕΙ ΑΙΜΟΣΤΑΤΙΚΑ ΕΝΕΡΓΟ vWF ΚΑΙ ΜΕΘΟΔΟΣ ΓΙΑ ΤΗΝ ΠΑΡΑΣΚΕΥΗ ΤΟΥ.**

ΠΕΡΙΛΗΨΗ(57)

Μέθοδος για την παρασκευή ενός παρασκευάσματος που περιέχει παράγοντα Wil-lebrand (vWF) από ένα κλάσμα ανθρώπινου πλάσματος με έναν χρωματογραφικό καθαρισμό ενός κλάσματος πλάσματος που περιέχει vWF σε ένα υλικό αντιανταλλάκτη, το οποίο παρουσιάζει ανιονανταλλακτικές ομάδες σε "εμποδισμένες" πολυμερείς δομές (υλικά Tentakel), συλλογή ενός κλάσματος που περιέχει vWF, ακολουθούμενη από έναν καθαρισμό του κλάσματος αυτού με περατότητα πήγματος για την παρασκευή ενός καθαρισμένου, ανθεκτικού σε θερμότητα παρασκευάσματος που περιέχει vWF και θέρμανση του παρασκευάσματος για την απενεργοποίηση ιών.

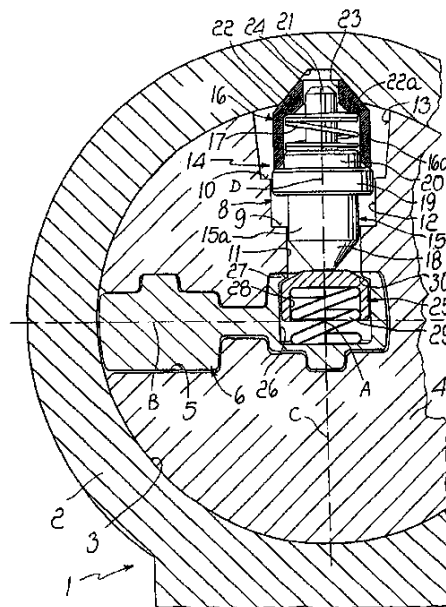


ΑΡΙΘΜΟΣ ΕΥΡ. Δ.Ε. (11):3055163
ΑΡΙΘ. ΕΛΛ. ΚΑΤΑΘΕΣΗΣ (21):20050403144
ΗΜΕΡ. ΕΛΛ. ΚΑΤΑΘΕΣΗΣ (22):18/10/2005
ΑΡΙΘ./ΗΜΕΡ. ΔΗΜΟΣΙΕΥΣΗΣ
ΕΥΡΩΠΑΪΚΟΥ ΔΙΠΛΩΜΑΤΟΣ(87):1121502 - 17/08/2005
ΑΡΙΘ./ΗΜΕΡ. ΔΗΜΟΣΙΕΥΣΗΣ
ΕΥΡΩΠΑΪΚΗΣ ΑΙΤΗΣΗΣ (86):99950698.3--11/10/1999
ΔΙΚΑΙΟΥΧΟΣ (73):1)CISA S.p.A.
 Via degli Agresti 6, 40123 Bologna, ΙΤΑΛΙΑ
ΣΥΜΒ. ΠΡΟΤΕΡΑΙΟΤΗΤΕΣ (30):BO980586-15/10/1998-IT
ΕΦΕΥΡΕΤΗΣ (72):1)DONATINI, Livio
ΕΙΔΙΚΟΣ ΠΛΗΡΕΞΟΥΣΙΟΣ (74):ΔΗΜΟΥ ΧΡΙΣΤΙΝΑ
 Κουμπάρη 2, 10674 ΑΘΗΝΑ
ΑΝΤΙΚΛΗΤΟΣ (74):ΠΑΠΑΚΩΝΣΤΑΝΤΙΝΟΥ ΕΛΕΝΗ
 Κουμπάρη 2,10674 ΑΘΗΝΑ
ΤΙΤΛΟΣ ΕΦΕΥΡΕΣΗΣ (54):**ΚΛΕΙΔΑΡΙΑ ΤΥΠΟΥ ΚΥΛΙΝΔΡΟΥ ΜΕ ΔΙΑΤΑΞΗ ΠΟΥ ΑΝΤΕΧΕΙ ΣΕ ΑΠΟΠΕΙΡΑ ΔΙΑΡΡΗΞΗΣ.**

ΠΕΡΙΛΗΨΗ(57)

Κυλινδρική κλειδαριά η οποία διαθέτει έναν κύλινδρο (4) ο οποίος έχει μία τουλάχιστον οπή (8) η οποία διασταυρώνεται με την κλειδαρότρυπα (5). Η οπή έχει δύο πατούρες (9, 10) εκ των οποίων η μία βρίσκεται, ως προς την επιφάνεια του κυλίνδρου, πλησιέστερα (προς τα έξω) ενώ η άλλη μακρύτερα (προς τα μέσα). Στην οπή (8) τοποθετείται μία βοηθητική ασφαλιστική διάταξη (14) η οποία περιλαμβάνει έναν βοηθητικό πείρο (15), έναν βοηθητικό συνεργαζόμενο (συμπληρωματικό) πείρο (16) και ένα ελατήριο (17) το οποίο εκτεινόμενο ενεργεί μεταξύ του βοηθητικού και του συμπληρωματικού πείρου. Η ασφαλιστική διάταξη μπορεί είτε να επιμηκυνθεί, οπότε ο πείρος (15) και ο συνεργαζόμενος πείρος (16) διατάσσονται σε απόσταση μεταξύ τους και μπορούν να μετατοπιστούν αξονικά και γωνιακά ο ένας ως προς τον άλλον, είτε να συμπυκνωθεί οπότε οι πείροι ευθυγραμμίζονται στηριζόμενοι μέσω των άκρων τους χωρίς να μπορούν να μετατοπιστούν αξονικά. Αν το κλειδί (6) αφαιρεθεί από την κλειδαρότρυπα ή αν εισαχθεί σε αυτή ένα πλαστό κλειδί από το οποίο έχει αποκοπεί τμήμα του μήκους του, η ασφαλιστική διάταξη επιμηκύνεται με αποτέλεσμα ο βοηθητικός πείρος (15) να ακουμπά στην εσωτερική πατούρα και ο βοηθητικός συνεργαζόμενος

πείρος (16) να διατηρείται σε τέτοιο ύψος ώστε να είναι δυνατές γωνιακές μετατοπίσεις του σε σχέση με τον βοηθητικό πείρο (15) με διατήρηση της επαφής του συνεργαζόμενου πείρου με την εξωτερική πατούρα, ενώ το άκρο του συνεργαζόμενου πείρου παραμένει σε εμπλοκή με μία εγκοπή της κυλινδρικής έδρας(3). Το κλειδί είναι εφοδιασμένο με ένα ελαστικό στοιχείο (25) το οποίο είναι κατάλληλα σχεδιασμένο για να συνεργάζεται με τη βοηθητική ασφαλιστική διάταξη (14), έτσι ώστε, όταν το κλειδί (6) εισαχθεί στην κλειδαρότρυπα, να επιτρέπει τη σύμπτυξη της ασφαλιστικής διάταξης και την απεμπλοκή της από την εγκοπή και επομένως την περιστροφή του κυλίνδρου (4).



ΑΡΙΘΜΟΣ ΕΥΡ. Δ.Ε. (11):3055164
ΑΡΙΘ. ΕΛΛ. ΚΑΤΑΘΕΣΗΣ (21):20050403145
ΗΜΕΡ. ΕΛΛ. ΚΑΤΑΘΕΣΗΣ (22):18/10/2005
ΑΡΙΘ./ΗΜΕΡ. ΔΗΜΟΣΙΕΥΣΗΣ
ΕΥΡΩΠΑΪΚΟΥ ΔΙΠΛΩΜΑΤΟΣ(87):1034262 - 17/08/2005
ΑΡΙΘ./ΗΜΕΡ. ΔΗΜΟΣΙΕΥΣΗΣ
ΕΥΡΩΠΑΪΚΗΣ ΑΙΤΗΣΗΣ (86):98958629.2--17/11/1998
ΔΙΚΑΙΟΥΧΟΣ (73):1)PIONEER HI-BRED INTERNATIONAL, INC.
 800 Capital Square, 400 Locust Street, Des Moines, Iowa 50309, ΗΝΩΜΕΝΕΣ ΠΟΛΙΤΕΙΕΣ ΤΗΣ ΑΜΕΡΙΚΗΣ
ΣΥΜΒ. ΠΡΟΤΕΡΑΙΟΤΗΤΕΣ (30):65613 P-18/11/1997-US
 65627 P-18/11/1997-US
ΕΦΕΥΡΕΤΗΣ (72):1)TAGLIANI, Laura, A.
 2)PETERSON, David, J.
 3)BOWEN, Benjamin, A.
 4)BASZCZYNSKI, Christopher, L.
ΕΙΔΙΚΟΣ ΠΛΗΡΕΞΟΥΣΙΟΣ (74):ΡΟΥΣΣΟΥ ANNA
 Κουμπάρη 2, 10674 ΑΘΗΝΑ
ΑΝΤΙΚΛΗΤΟΣ (74):ΠΑΠΑΚΩΝΣΤΑΝΤΙΝΟΥ ΕΛΕΝΗ
 Κουμπάρη 2,10674 ΑΘΗΝΑ
ΤΙΤΛΟΣ ΕΦΕΥΡΕΣΗΣ (54):**ΣΥΝΘΕΣΕΙΣ ΚΑΙ ΜΕΘΟΔΟΙ ΓΙΑ ΤΗΝ ΓΕΝΕΤΙΚΗ ΤΡΟΠΟΠΟΙΗΣΗ ΤΩΝ ΦΥΤΩΝ.**

ΠΕΡΙΛΗΨΗ(57)

Παρέχονται μέθοδοι για την στοχευόμενη ενσωμάτωση ακολουθιών νουκλεοτιδίων μέσα σε ένα φυτό. Οι "κασέτες" (αλληλουχίες DNA που μπορούν

να μετακινηθούν σε μία ειδική ενεργό "υποδοχή" αντικαθιστώντας μία άλλη αλληλουχία, ΣτΜ) μεταφοράς που περιλαμβάνουν ακολουθίες νουκλεοτιδίων ενδιαφέροντος που περιβάλλονται από μη-ταυτόσημα σημεία ανασυνδυασμού χρησιμοποιούνται για τον μετασχηματισμό ενός φυτού που περιλαμβάνει ένα σημείο στόχο. Το σημείο στόχος περιλαμβάνει ένα τουλάχιστον σύνολο μη-ταυτόσημων σημείων ανασυνδυασμού, που αντιστοιχούν σε εκείνα της "κασέτας" μεταφοράς. Η ανταλλαγή των ακολουθιών νουκλεοτιδίων που περιβάλλονται μέσω των σημείων ανασυνδυασμού, διενεργείται μέσω μιας ρεκομπινάσης (ένζυμο ανασυνδυασμού, ΣτΜ.).

ΑΡΙΘΜΟΣ ΕΥΡ. Δ.Ε. (11):3055165
ΑΡΙΘ. ΕΛΛ. ΚΑΤΑΘΕΣΗΣ (21):20050403146
ΗΜΕΡ. ΕΛΛ. ΚΑΤΑΘΕΣΗΣ (22):18/10/2005
ΑΡΙΘ./ΗΜΕΡ. ΔΗΜΟΣΙΕΥΣΗΣ
ΕΥΡΩΠΑΪΚΟΥ ΔΙΠΛΩΜΑΤΟΣ(87):0971235 - 24/08/2005
ΑΡΙΘ./ΗΜΕΡ. ΔΗΜΟΣΙΕΥΣΗΣ
ΕΥΡΩΠΑΪΚΗΣ ΑΙΤΗΣΗΣ (86):99112466.0--29/06/1999
ΔΙΚΑΙΟΥΧΟΣ (73):1)Bayer Corporation
100 Bayer Road, Pittsburgh, PA 15205,
ΗΝΩΜΕΝΕΣ ΠΟΛΙΤΕΙΕΣ ΤΗΣ ΑΜΕΡΙΚΗΣ

ΣΥΜΒ. ΠΡΟΤΕΡΑΙΟΤΗΤΕΣ (30):113464-10/07/1998-US
ΕΦΕΥΡΕΤΗΣ (72):1)Gherson, Paul
2)Eherts, Robert W.
3)Gebauer, Carl R.
4)DeNunzio, Evandro S.

ΕΙΔΙΚΟΣ ΠΛΗΡΕΞΟΥΣΙΟΣ (74):ΔΗΜΟΥ ΧΡΙΣΤΙΝΑ
Κουμπάρη 2, 10674 ΑΘΗΝΑ

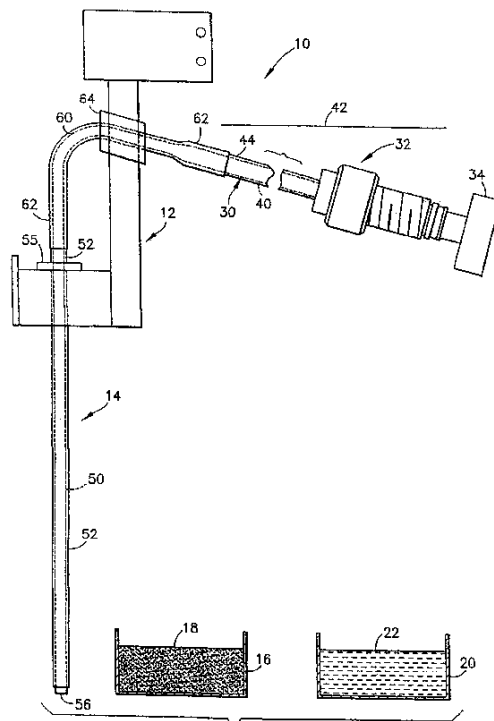
ΑΝΤΙΚΛΗΤΟΣ (74):ΠΑΠΑΚΩΝΣΤΑΝΤΙΝΟΥ ΕΛΕΝΗ
Κουμπάρη 2,10674 ΑΘΗΝΑ

ΤΙΤΛΟΣ ΕΦΕΥΡΕΣΗΣ (54):ΣΥΣΚΕΥΗ ΓΙΑ ΤΗΝ ΑΡΑΙΩΣΗ ΔΕΙΓΜΑΤΟΣ ΕΦΟΔΙΑΣΜΕΝΗ ΜΕ ΕΝΑΝ ΠΛΑΓΙΑ ΠΡΟΣΑΝΑΤΟΛΙΣΜΕΝΟ ΘΑΛΑΜΟ ΑΝΑΜΕΙΞΗΣ.

ΠΕΡΙΛΗΨΗ(57)

Η συσκευή για την αραιώση δείγματος περιλαμβάνει έναν πληρούμενο με λάδι αναρροφητικό σωλήνα και έναν θάλαμο ανάμειξης, οι οποίοι επικοινωνούν μεταξύ τους, ενώ ο θάλαμος ανάμειξης είναι προσανατολισμένος υπό γωνία 5 έως 45 μοιρών ως προς το οριζόντιο επίπεδο. Ο αναρροφητικός σωλήνας διατηρείται προσανατολισμένος κατακόρυφα. Για να αποφευχθεί η επαφή μεταξύ του προς ανάλυση δείγματος και του αραιωτικού μέσου, τα οποία έχουν αναρροφηθεί ξεχωριστά το ένα από το άλλο, εντός του αναρροφητικού σωλήνα, παρεμβάλλεται ανάμεσα στο δείγμα και το αραιωτικό μέσο μία μικρο-φυσαλίδα αέρα. Στη συνέχεια, το δείγμα και το αραιωτικό μέσο μεταφέρονται (με αναρρόφηση) από τον κατακόρυφα προσανατολισμένο αναρροφητικό σωλήνα εντός του θαλάμου ανάμειξης. Μόλις ολοκληρωθεί η μεταφορά του δείγματος και του αραιωτικού μέσου στον θάλαμο ανάμειξης, η μικρο-φυσαλίδα αέρα απομακρύνεται δίνοντας τη δυνατότητα στο δείγμα και στο αραιωτικό μέσο να έρθουν σε επαφή. Η

ανάμειξη του δείγματος και του αραιωτικού μέσου επιτυγχάνεται κινώντας παλινδρομικά εμπρός-πίσω το δείγμα και το αραιωτικό μέσο, εντός του θαλάμου ανάμειξης, χωρίς ταρακούνημα του θαλάμου ανάμειξης και χωρίς τη χρήση οποιουδήποτε στοιχείου (εργαλείου) ανάδευσης. Η κίνηση αυτή δημιουργείται με τη βοήθεια δυνάμεων οι οποίες προέρχονται από την εφαρμογή, εναλλάξ, πιέσεων και υποπιέσεων στο περιεχόμενο εντός του θαλάμου ανάμειξης υγρό.



ΑΡΙΘΜΟΣ ΕΥΡ. Δ.Ε. (11):3055166
ΑΡΙΘ. ΕΛΛ. ΚΑΤΑΘΕΣΗΣ (21):20050403147
ΗΜΕΡ. ΕΛΛ. ΚΑΤΑΘΕΣΗΣ (22):18/10/2005
ΑΡΙΘ./ΗΜΕΡ. ΔΗΜΟΣΙΕΥΣΗΣ
ΕΥΡΩΠΑΪΚΟΥ ΔΙΠΛΩΜΑΤΟΣ(87):1003478 - 17/08/2005
ΑΡΙΘ./ΗΜΕΡ. ΔΗΜΟΣΙΕΥΣΗΣ
ΕΥΡΩΠΑΪΚΗΣ ΑΙΤΗΣΗΣ (86):98943814.8--31/07/1998
ΔΙΚΑΙΟΥΧΟΣ (73):1)Boehringer Ingelheim Pharma GmbH &
Co.KG
Binger Strasse 173, 55218 Ingelheim am
Rhein, ΓΕΡΜΑΝΙΑ

ΣΥΜΒ. ΠΡΟΤΕΡΑΙΟΤΗΤΕΣ (30):19733651-04/08/1997-DE
ΕΦΕΥΡΕΤΗΣ (72):1)ZIERENBERG, Bernd
2)REIMHOLZ, Ralph, Christian
3)LAMICHE, Herbert
4)MEADE, Christopher, John, Montague

ΕΙΔΙΚΟΣ ΠΛΗΡΕΞΟΥΣΙΟΣ (74):ΔΗΜΟΥ ΧΡΙΣΤΙΝΑ
Κουμπάρη 2, 10674 ΑΘΗΝΑ

ΑΝΤΙΚΛΗΤΟΣ (74):ΠΑΠΑΚΩΝΣΤΑΝΤΙΝΟΥ ΕΛΕΝΗ
Κουμπάρη 2,10674 ΑΘΗΝΑ

ΤΙΤΛΟΣ ΕΦΕΥΡΕΣΗΣ (54):ΥΔΑΤΙΚΑ ΠΑΡΑΣΚΕΥΑΣΜΑΤΑ ΑΕΡΟΛΥΜΑΤΟΣ ΠΟΥ ΠΕΡΙΕΧΟΥΝ ΒΙΟΛΟΓΙΚΩΣ ΕΝΕΡΓΑ ΜΑΚΡΟΜΟΡΙΑ ΚΑΙ ΜΕΘΟΔΟΙ ΓΙΑ ΤΗΝ ΠΑΡΑΓΩΓΗ ΑΝΤΙΣΤΟΙΧΩΝ ΑΕΡΟΛΥΜΑΤΩΝ.

ΠΕΡΙΛΗΨΗ(57)

Η παρούσα εφεύρεση σχετίζεται με υδατικά παρασκευάσματα αερολύματος που περιέχουν βιολογικά ενεργά μακρομόρια για την άνευ προωθητικού αερίου παραγωγή εισπνευσίμων αερολυμάτων.

ΑΡΙΘΜΟΣ ΕΥΡ. Δ.Ε. (11):3055167
ΑΡΙΘ. ΕΛΛ. ΚΑΤΑΘΕΣΗΣ (21):20050403149
ΗΜΕΡ. ΕΛΛ. ΚΑΤΑΘΕΣΗΣ (22):18/10/2005
ΑΡΙΘ./ΗΜΕΡ. ΔΗΜΟΣΙΕΥΣΗΣ
ΕΥΡΩΠΑΪΚΟΥ ΔΙΠΛΩΜΑΤΟΣ(87):1155078 - 05/10/2005
ΑΡΙΘ./ΗΜΕΡ. ΔΗΜΟΣΙΕΥΣΗΣ
ΕΥΡΩΠΑΪΚΗΣ ΑΙΤΗΣΗΣ (86):00913509.6--18/02/2000
ΔΙΚΑΙΟΥΧΟΣ (73):1)E.I. DU PONT DE NEMOURS AND
COMPANY
1007 Market Street Wilmington,, Delaware
19898, ΗΝΩΜΕΝΕΣ ΠΟΛΙΤΕΙΕΣ ΤΗΣ
ΑΜΕΡΙΚΗΣ
ΣΥΜΒ. ΠΡΟΤΕΡΑΙΟΤΗΤΕΣ (30):120671 P-19/02/1999-US
ΕΦΕΥΡΕΤΗΣ (72):1)WEINBERG, Mark
ΕΙΔΙΚΟΣ ΠΑΡΕΞΟΥΣΙΟΣ (74):ΔΗΜΟΥ ΧΡΙΣΤΙΝΑ
Κουμπάρη 2, 10674 ΑΘΗΝΑ
ΑΝΤΙΚΛΗΤΟΣ (74):ΠΑΠΑΚΩΝΣΤΑΝΤΙΝΟΥ ΕΛΕΝΗ
Κουμπάρη 2,10674 ΑΘΗΝΑ
ΤΙΤΛΟΣ ΕΦΕΥΡΕΣΗΣ (54):**ΣΚΛΗΡΥΝΟΜΕΝΑ, ΥΨΗΛΟΥ-ΣΥΝΤΕ-
ΛΕΣΤΟΥ ΠΟΛΥΑΜΙΔΙΑ.**

ΠΕΡΙΛΗΨΗ(57)

Μια σύνθεση και μέθοδος για σχηματισμό μιας σύνθεσης πολυαμιδίου χυτευόμενων αντικειμένων που δεικνύει επιθυμητούς συνδυασμούς σκληρότητας και αντοχής κρούσεως, όπου η σύνθεση περιέχει ένα ανόργανο πληρωτικό.

ΑΡΙΘΜΟΣ ΕΥΡ. Δ.Ε. (11):3055168
ΑΡΙΘ. ΕΛΛ. ΚΑΤΑΘΕΣΗΣ (21):20050403150
ΗΜΕΡ. ΕΛΛ. ΚΑΤΑΘΕΣΗΣ (22):19/10/2005
ΑΡΙΘ./ΗΜΕΡ. ΔΗΜΟΣΙΕΥΣΗΣ
ΕΥΡΩΠΑΪΚΟΥ ΔΙΠΛΩΜΑΤΟΣ(87):1286675 - 12/10/2005
ΑΡΙΘ./ΗΜΕΡ. ΔΗΜΟΣΙΕΥΣΗΣ
ΕΥΡΩΠΑΪΚΗΣ ΑΙΤΗΣΗΣ (86):01937841.3--23/05/2001
ΔΙΚΑΙΟΥΧΟΣ (73):1)VIS-VITALIS LIZENZ-UND HANDELS
GMBH
Schillerstrasse 30/Block X, 5020 SALZ-
BURG, ΑΥΣΤΡΙΑ
ΣΥΜΒ. ΠΡΟΤΕΡΑΙΟΤΗΤΕΣ (30):9782000-05/06/2000-AT
ΕΦΕΥΡΕΤΗΣ (72):1)Kossler, Peter
2)FUCHS, Norbert
3)KUKLINSKI, Bodo
4)SCHIEFER, Raimund
ΕΙΔΙΚΟΣ ΠΑΡΕΞΟΥΣΙΟΣ (74):ΚΟΝΙΔΑΡΗ ΚΩΝΣΤΑΝΤΙΝΑ
Δημ. Μαλαγάρδη 16, 18120 ΚΟΡΥΔΑΛΛΟΣ
(ΑΤΤΙΚΗΣ)
ΑΝΤΙΚΛΗΤΟΣ (74):ΜΑΛΑΜΗ ΑΛΚΗΣΤΙΣ-ΕΙΡΗΝΗ
Σκουφά 52,10672 ΑΘΗΝΑ
ΤΙΤΛΟΣ ΕΦΕΥΡΕΣΗΣ (54):**ΜΕΘΟΔΟΣ ΔΙΑ ΤΗΝ ΑΥΞΗΣΗ ΤΟΥ
ΑΝΤΙΟΞΕΙΔΩΤΙΚΟΥ ΔΥΝΑΜΙΚΟΥ
ΥΔΑΤΙΚΩΝ ΔΙΑΛΥΜΑΤΩΝ ΤΑ ΟΠΟΙΑ
ΠΕΡΙΕΧΟΥΝ ΣΕΛΗΝΙΟ.**

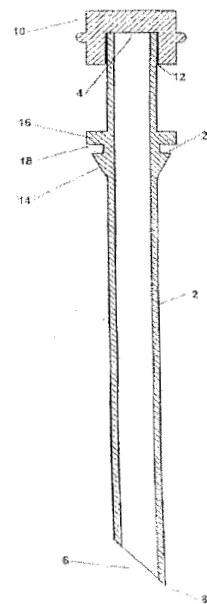
ΠΕΡΙΛΗΨΗ(57)

Περιγράφεται μια μέθοδος δια την αύξηση του αντιοξειδωτικού δυναμικού υδατικών διαλυμάτων τα οποία περιέχουν σελήνιο, όπου ένα υδατικό διάλυμα το οποίο περιέχει σελήνιο αναμιγνύεται με φαρμακευτικώς αποδεκτά ή συμβατά με τρόφιμα οξέα, σκευάσματα τα οποία περιέχουν σελήνιο καθώς και χρησιμοποίηση των σκευασμάτων αυτών.

ΑΡΙΘΜΟΣ ΕΥΡ. Δ.Ε. (11):3055169
ΑΡΙΘ. ΕΛΛ. ΚΑΤΑΘΕΣΗΣ (21):20050403151
ΗΜΕΡ. ΕΛΛ. ΚΑΤΑΘΕΣΗΣ (22):19/10/2005
ΑΡΙΘ./ΗΜΕΡ. ΔΗΜΟΣΙΕΥΣΗΣ
ΕΥΡΩΠΑΪΚΟΥ ΔΙΠΛΩΜΑΤΟΣ(87):1431209 - 28/09/2005
ΑΡΙΘ./ΗΜΕΡ. ΔΗΜΟΣΙΕΥΣΗΣ
ΕΥΡΩΠΑΪΚΗΣ ΑΙΤΗΣΗΣ (86):04001093.6--12/02/1999
ΔΙΚΑΙΟΥΧΟΣ (73):1)DEUTSCHE SISI-WERKE GmbH & Co. Betriebs KG
Rudolf-Wild-Strasse 4-6, 69214 Eppelheim/
Heidelberg, ΓΕΡΜΑΝΙΑ
ΣΥΜΒ. ΠΡΟΤΕΡΑΙΟΤΗΤΕΣ (30):19819574-30/04/1998-DE
ΕΦΕΥΡΕΤΗΣ (72):1)Schwartz, Erhard, Dr.
ΕΙΔΙΚΟΣ ΠΛΗΡΕΞΟΥΣΙΟΣ (74):ΚΟΝΙΔΑΡΗ ΚΩΝΣΤΑΝΤΙΝΑ
Δημ. Μαλαγάρδη 16, 18120 ΚΟΡΥΔΑΛΛΟΣ
(ΑΤΤΙΚΗΣ)
ΑΝΤΙΚΛΗΤΟΣ (74):ΜΑΛΑΜΗ ΑΛΚΗΣΤΙΣ-ΕΙΡΗΝΗ
Σκουφά 52,10672 ΑΘΗΝΑ
ΤΙΤΛΟΣ ΕΦΕΥΡΕΣΗΣ (54):ΕΥΛΥΓΙΣΤΟΣ ΣΑΚΟΣ ΑΠΟ ΦΥΛΛΑ.
ΠΕΡΙΛΗΨΗ(57)

Η παρούσα εφεύρεση αφορά μια διάταξη αφαιρέσεως (2) δια υγρό σε μια ευλύγιστη συσκευασία με την οποία μπορεί να παρεμποδιστεί κατά ασφαλή και συνεχή τρόπο η έξοδος υγρού ή αντίστοιχως η είσοδος αέρος, ρύπου και μικροοργανισμών εις το προϊόν που περιέχεται εντός της συσκευασίας. Προς τούτο, η συμφώνως προς την εφεύρεση διάταξη αφαιρέσεως (2) παρουσιάζει ένα σωληνοειδές στοιχείο καλαμιού που δείχνει την είσοδο της διατάξεως αφαιρέσεως (2) και ένα στοιχείο κλειστρου που είναι τοποθετημένο στην είσοδο. Η συμφώνως προς την εφεύρεση ευλύγιστη συσκευασία δια την παραλαβή υγρού περιλαμβάνει μια περιοχή διατήσεως δια την εισχώρηση μιας διατάξεως αφαιρέσεως (2) η οποία αποτελείται από μια εγκοπή που είναι διαμορφωμένη στο περίβλημα της

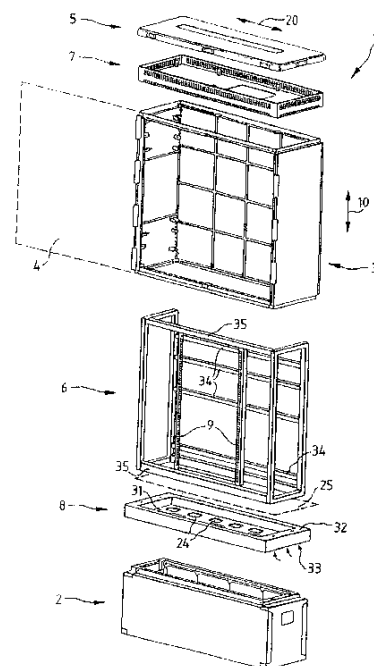
ευλύγιστης συσκευασίας, η οποία σε κατάσταση εξόδου σφραγίζεται από ένα φύλλο (36), όπου το φύλλο (36) είναι διαμορφωμένο ούτως ώστε να ακουμπά υπό διαμόρφωση ενός σχήματος μορφής αντίσκηνο στεγανωτικά επί της εισελευθούσης διατάξεως αφαιρέσεως (2).



ΑΡΙΘΜΟΣ ΕΥΡ. Δ.Ε. (11):3055170
ΑΡΙΘ. ΕΛΛ. ΚΑΤΑΘΕΣΗΣ (21):20050403152
ΗΜΕΡ. ΕΛΛ. ΚΑΤΑΘΕΣΗΣ (22):13/10/2005
ΑΡΙΘ./ΗΜΕΡ. ΔΗΜΟΣΙΕΥΣΗΣ
ΕΥΡΩΠΑΪΚΟΥ ΔΙΠΛΩΜΑΤΟΣ(87):1264522 - 17/08/2005
ΑΡΙΘ./ΗΜΕΡ. ΔΗΜΟΣΙΕΥΣΗΣ
ΕΥΡΩΠΑΪΚΗΣ ΑΙΤΗΣΗΣ (86):01919316.8--20/02/2001
ΔΙΚΑΙΟΥΧΟΣ (73):1)ADC GMBH
Beeskowdamm 3-11, 14167 BERLIN,
ΓΕΡΜΑΝΙΑ
ΣΥΜΒ. ΠΡΟΤΕΡΑΙΟΤΗΤΕΣ (30):20003279 U-23/02/2000-DE
ΕΦΕΥΡΕΤΗΣ (72):1)Irmer, Gunter
ΕΙΔΙΚΟΣ ΠΛΗΡΕΞΟΥΣΙΟΣ (74):ΣΙΩΤΟΥ ΑΙΚΑΤΕΡΙΝΗ
Πατησίων 122, 11257 ΑΘΗΝΑ
ΑΝΤΙΚΛΗΤΟΣ (74):ΣΙΩΤΟΥ ΑΙΚΑΤΕΡΙΝΗ
Πατησίων 122,11257 ΑΘΗΝΑ
ΤΙΤΛΟΣ ΕΦΕΥΡΕΣΗΣ (54):ΕΡΜΑΡΙΟ ΔΙΑΝΟΜΗΣ.
ΠΕΡΙΛΗΨΗ(57)

Η εφεύρεση αφορά ερμάριο διανομής (1) για την υποδοχή εγκαταστάσεων διανομής ασθενούς ρεύματος, ειδικά για τοποθέτηση σε υπαίθριο χώρο, με βάθρο (2), εξωτερικό σώμα ερμαρίου (3) με τουλάχιστον μία θύρα (4), κάλυμμα ερμαρίου (5) και εσωτερικό συναρμολογούμενο πλαίσιο (6), με το χαρακτηριστικό ότι το συναρμολογούμενο πλαίσιο (6) αποτελείται από τμήματα κεκαμένου ελάσματος (50), το εγκάρσιο σχήμα των οποίων εμφανίζει δύο θύλακες εισαγωγής (51a, b), των οποίων οι κατευθύνσεις εισαγωγής (52a, b) είναι σε ορθή γωνία μεταξύ των. Η εφεύρεση αφορά και κιτ συναρμολόγησης για το στήσιμο ενός ερμαρίου διανομής, το οποίο χρησιμεύει για την υποδοχή εγκαταστάσεων διανομής ασθενούς ρεύματος και ειδικά προβλέπεται να εγκατασταθεί σε υπαίθριο χώρο, με βάθρο(2), εξωτερικό σώμα ερμαρίου (3) με τουλάχιστον μία θύρα (4), κάλυμμα ερμαρίου (5), ειδικά από πλαστικό, κυρίως από πολυανθρακικό υλικό και εσωτερικό συναρμολογούμενο πλαίσιο (6) για την τοποθέτηση εντός του εξωτερικού σώματος ερμαρίου (3), με το χαρακτηριστικό ότι το σώμα ερμαρίου (6) δύναται να συναρμολογηθεί από τμήματα κεκαμένου ελάσματος (50), τα οποία

φέρουν εκάστοτε τουλάχιστον δύο θύλακες εισαγωγής (51a, b), οι οποίοι εκτείνονται σε γωνία μεταξύ των, και τουλάχιστον μία πλάκα εισαγωγής (58a, b), για την εισαγωγή εντός των θυλάκων εισαγωγής (51a, b) των τεμαχίων κεκαμένου ελάσματος (50).



ΑΡΙΘΜΟΣ ΕΥΡ. Δ.Ε. (11):3055171
ΑΡΙΘ. ΕΛΛ. ΚΑΤΑΘΕΣΗΣ (21):20050403153
ΗΜΕΡ. ΕΛΛ. ΚΑΤΑΘΕΣΗΣ (22):18/10/2005
ΑΡΙΘ./ΗΜΕΡ. ΔΗΜΟΣΙΕΥΣΗΣ
ΕΥΡΩΠΑΪΚΟΥ ΔΙΠΛΩΜΑΤΟΣ(87):1163219 - 12/10/2005
ΑΡΙΘ./ΗΜΕΡ. ΔΗΜΟΣΙΕΥΣΗΣ
ΕΥΡΩΠΑΪΚΗΣ ΑΙΤΗΣΗΣ (86):00916444.3--17/03/2000
ΔΙΚΑΙΟΥΧΟΣ (73):1)CELGENE CORPORATION
7 Powder Horn Drive, Warren, New Jersey
07059, ΗΝΩΜΕΝΕΣ ΠΟΛΙΤΕΙΕΣ ΤΗΣ
ΑΜΕΡΙΚΗΣ
ΣΥΜΒ. ΠΡΟΤΕΡΑΙΟΤΗΤΕΣ (30):124942 P-18/03/1999-US
ΕΦΕΥΡΕΤΗΣ (72):1)MULLER, George, W.
2)STIRLING, David
ΕΙΔΙΚΟΣ ΠΑΡΕΞΟΥΣΙΟΣ (74):ΑΘΑΝΑΣΙΑΔΟΥ ΜΑΡΙΑ
Κουμπάρη 2, 10674 ΑΘΗΝΑ
ΑΝΤΙΚΑΛΗΤΟΣ (74):ΠΑΠΑΚΩΝΣΤΑΝΤΙΝΟΥ ΕΛΕΝΗ
Κουμπάρη 2,10674 ΑΘΗΝΑ
ΤΙΤΛΟΣ ΕΦΕΥΡΕΣΗΣ (54):ΥΠΟΚΑΤΕΣΤΗΜΕΝΕΣ 1-ΟΞΟ-ΚΑΙ 1,3-ΔΙΟΞΟΙΣΟΙΝΔΟΛΙΝΕΣ ΚΑΙ Η ΧΡΗΣΗ ΤΟΥΣ ΣΕ ΦΑΡΜΑΚΕΥΤΙΚΕΣ ΣΥΝΘΕΣΕΙΣ ΓΙΑ ΤΗ ΜΕΙΩΣΗ ΤΩΝ ΕΠΙΠΕΔΩΝ ΦΛΕΓΜΟΝΩΔΩΝ ΚΥΤΟΚΙΝΩΝ.

ΠΕΡΙΛΗΨΗ(57)

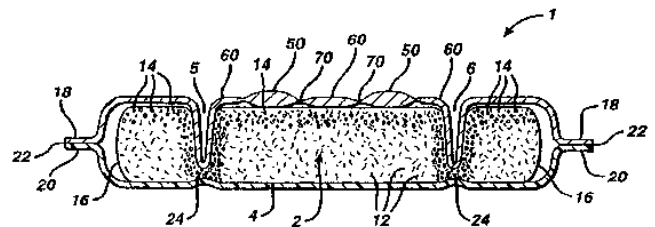
Εδώ περιγράφονται 1-οξο- και 1,3-διοξοισοϊνδολίνες υποκατεστημένες στη θέση 4 ή 5 του δακτυλίου ινδολίνης οι οποίες μειώνουν τα επίπεδα φλεγμονωδών κυτοκινών όπως του TNFα σε ένα θηλαστικό. Μια τυπική ενσωμάτωση είναι το 4-(4-αμινο-1,3-διοξοισοϊνδολιν-2-υλ)-4-καρβαμυλοβουτανικό οξύ.

ΑΡΙΘΜΟΣ ΕΥΡ. Δ.Ε. (11):3055172
ΑΡΙΘ. ΕΛΛ. ΚΑΤΑΘΕΣΗΣ (21):20050403154
ΗΜΕΡ. ΕΛΛ. ΚΑΤΑΘΕΣΗΣ (22):18/10/2005
ΑΡΙΘ./ΗΜΕΡ. ΔΗΜΟΣΙΕΥΣΗΣ
ΕΥΡΩΠΑΪΚΟΥ ΔΙΠΛΩΜΑΤΟΣ(87):1022003 - 21/09/2005
ΑΡΙΘ./ΗΜΕΡ. ΔΗΜΟΣΙΕΥΣΗΣ
ΕΥΡΩΠΑΪΚΗΣ ΑΙΤΗΣΗΣ (86):99125810.4--23/12/1999
ΔΙΚΑΙΟΥΧΟΣ (73):1)McNEIL-PPC, INC.
Grandview Road Skillman,, New Jersey
08558, ΗΝΩΜΕΝΕΣ ΠΟΛΙΤΕΙΕΣ ΤΗΣ
ΑΜΕΡΙΚΗΣ
ΣΥΜΒ. ΠΡΟΤΕΡΑΙΟΤΗΤΕΣ (30):218972-23/12/1998-US
ΕΦΕΥΡΕΤΗΣ (72):1)DeOlivera, Ricardo
2)Ulman, John T.
ΕΙΔΙΚΟΣ ΠΑΡΕΞΟΥΣΙΟΣ (74):ΡΟΥΣΣΟΥ ANNA
Κουμπάρη 2, 10674 ΑΘΗΝΑ
ΑΝΤΙΚΑΛΗΤΟΣ (74):ΠΑΠΑΚΩΝΣΤΑΝΤΙΝΟΥ ΕΛΕΝΗ
Κουμπάρη 2,10674 ΑΘΗΝΑ
ΤΙΤΛΟΣ ΕΦΕΥΡΕΣΗΣ (54):ΕΝΑ ΑΠΟΡΡΟΦΗΤΙΚΟ ΠΡΟΙΟΝ ΠΟΥ ΔΙΑΘΕΤΕΙ ΕΝΑ ΚΑΛΥΜΜΑ ΥΦΑΣΜΑΤΟΣ ΧΩΡΙΣ ΥΦΑΝΣΗ ΜΕ ΜΙΑ ΠΕΡΙΟΧΗ ΤΡΙΣΔΙΑΣΤΑΤΟΥ ΠΡΟΦΙΛ.

ΠΕΡΙΛΗΨΗ(57)

Ένα απορροφητικό είδος που διαθέτει μία επιφανειακή στρώση υλικού που έρχεται σε επαφή με το σώμα (10), μια επιφάνεια διαχωρισμού που έρχεται σε επαφή με ένα ένδυμα (4) και ένα απορροφητικό στοιχείο (2) μεταξύ της επιφανειακής στρώσης υλικού (10) και της επιφάνειας διαχωρισμού (4). Η επιφανειακή στρώση υλικού (10) αποτελείται από ένα ύφασμα χωρίς ύφανση που διαμορφώνεται από τα στοιχεία μιας πλέξης αποτελούμενης από αλληλοσυνδεδεμένες ίνες θερμοπλαστικού πολυμερούς. Τουλάχιστον ένα τμήμα του υφάσματος χωρίς ύφανση είναι τρισδιάστατο έχοντας ένα πλήθος ανορθωμένων περιοχών (50), ημι-ανορθωμένων περιοχών (60) και συμπίεσμένων περιοχών (70), οι ανορθωμένες περιοχές (50) διαθέτουν μικρότερη πυκνότητα ινών σε σχέση με τις ημι-ανορθωμένες περιοχές (60), οι ημι-ανορθωμένες

περιοχές (60) διαθέτουν μικρότερη πυκνότητα ινών σε σχέση με τις συμπίεσμένες περιοχές (70).



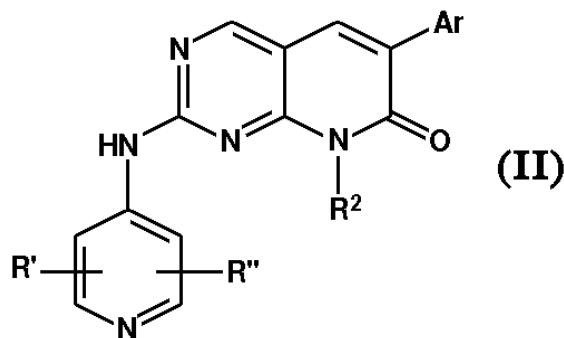
ΑΡΙΘΜΟΣ ΕΥΡ. Δ.Ε. (11):3055173
ΑΡΙΘ. ΕΛΛ. ΚΑΤΑΘΕΣΗΣ (21):20050403155
ΗΜΕΡ. ΕΛΛ. ΚΑΤΑΘΕΣΗΣ (22):18/10/2005
ΑΡΙΘ./ΗΜΕΡ. ΔΗΜΟΣΙΕΥΣΗΣ
ΕΥΡΩΠΑΪΚΟΥ ΔΙΠΛΩΜΑΤΟΣ(87):1417207 - 31/08/2005
ΑΡΙΘ./ΗΜΕΡ. ΔΗΜΟΣΙΕΥΣΗΣ
ΕΥΡΩΠΑΪΚΗΣ ΑΙΤΗΣΗΣ (86):01274395.1--12/07/2001
ΔΙΚΑΙΟΥΧΟΣ (73):1)Warner-Lambert Company LLC
201 Tabor Road Morris Plains,, NJ 07950,
ΗΝΩΜΕΝΕΣ ΠΟΛΙΤΕΙΕΣ ΤΗΣ ΑΜΕΡΙΚΗΣ

ΣΥΜΒ. ΠΡΟΤΕΡΑΙΟΤΗΤΕΣ (30):222866 P-04/08/2000-US
ΕΦΕΥΡΕΤΗΣ (72):1)TJIONG, Howard Isaac
2)WINTERS, Roy Thomas

ΕΙΔΙΚΟΣ ΠΛΗΡΕΞΟΥΣΙΟΣ (74):ΔΗΜΟΥ ΧΡΙΣΤΙΝΑ
Κουμπάρη 2, 10674 ΑΘΗΝΑ

ΑΝΤΙΚΛΗΤΟΣ (74):ΠΑΠΑΚΩΝΣΤΑΝΤΙΝΟΥ ΕΛΕΝΗ
Κουμπάρη 2,10674 ΑΘΗΝΑ

ΤΙΤΛΟΣ ΕΦΕΥΡΕΣΗΣ (54):**ΜΕΘΟΔΟΣ ΔΙΑ ΠΑΡΑΣΚΕΥΗΝ 2-(4-ΠΥΡΙΔΥΛ)ΑΜΥΝΟ-6-ΔΙΑΛΚΥΛΟΞΥΦΑΙΝΥΛΟ-ΠΥΡΙΔΟ[2,3-D]ΠΥΡΙΜΙΔΙΝ-7-ΟΝΩΝ.**



ΠΕΡΙΛΗΨΗ(57)

Μέθοδος μιάς βαθμίδος δια παρασκευήν 2-πυριδουλαμινο-πυριδο[2,3-d]πυριμιδινών του Τύπου (II) εις τον οποίον το Ar είναι αρύλιον, τα R' και R'' είναι υδρογόνον, αλκύλιον, αλογόνον, ή φαινύλιον, και το R2 είναι αλκύλιον.

ΑΡΙΘΜΟΣ ΕΥΡ. Δ.Ε. (11):3055174
ΑΡΙΘ. ΕΛΛ. ΚΑΤΑΘΕΣΗΣ (21):20050403156
ΗΜΕΡ. ΕΛΛ. ΚΑΤΑΘΕΣΗΣ (22):18/10/2005
ΑΡΙΘ./ΗΜΕΡ. ΔΗΜΟΣΙΕΥΣΗΣ
ΕΥΡΩΠΑΪΚΟΥ ΔΙΠΛΩΜΑΤΟΣ(87):1124804 - 24/08/2005
ΑΡΙΘ./ΗΜΕΡ. ΔΗΜΟΣΙΕΥΣΗΣ
ΕΥΡΩΠΑΪΚΗΣ ΑΙΤΗΣΗΣ (86):99953259.1--27/10/1999
ΔΙΚΑΙΟΥΧΟΣ (73):1)ABBOTT LABORATORIES
CHAD 0377/AP6D-2, 100 Abbott Park Road
Abbott Park,, IL 60064-6050, ΗΝΩΜΕΝΕΣ
ΠΟΛΙΤΕΙΕΣ ΤΗΣ ΑΜΕΡΙΚΗΣ

ΣΥΜΒ. ΠΡΟΤΕΡΑΙΟΤΗΤΕΣ (30):179605-27/10/1998-US
261872-03/03/1999-US
298490-23/04/1999-US
427768-27/10/1999-US

ΕΦΕΥΡΕΤΗΣ (72):1)STEWART, Andrew, O.
2)KORT, Michael, E.
3)Kolasa, Teodozyj
4)COGHLAN, Michael, J.
5)PATEL, Meena, V.
6)MCCARTY, Catherine, M.
7)ROHDE, Jeffrey, J.
8)BASHA, Anwer
9)BLACK, Lawrence, A.
10)LIU, Huaqing

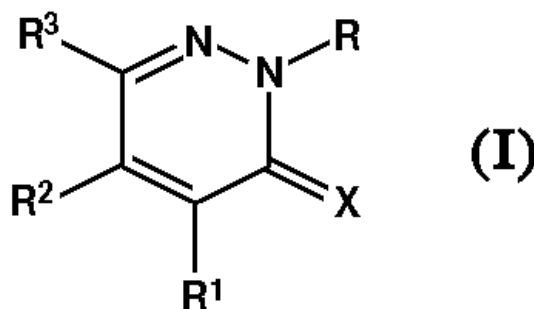
ΕΙΔΙΚΟΣ ΠΛΗΡΕΞΟΥΣΙΟΣ (74):ΡΟΥΣΣΟΥ ANNA
Κουμπάρη 2, 10674 ΑΘΗΝΑ

ΑΝΤΙΚΛΗΤΟΣ (74):ΠΑΠΑΚΩΝΣΤΑΝΤΙΝΟΥ ΕΛΕΝΗ
Κουμπάρη 2,10674 ΑΘΗΝΑ

ΤΙΤΛΟΣ ΕΦΕΥΡΕΣΗΣ (54):**ΑΝΑΣΤΟΛΕΙΣ ΒΙΟΣΥΝΘΕΣΗΣ ΣΥΝΘΑΣΗΣ Ή ΕΝΔΟΠΕΡΟΞΕΙΔΙΟΥ ΠΡΟΣΤΑΓΛΑΝΔΙΝΗΣ.**

ΠΕΡΙΛΗΨΗ(57)

Η παρούσα εφεύρεση περιγράφει ενώσεις πυριδαζινονης του τύπου (I) που είναι αναστολείς κυκλοοξυγενάσης (COX) και συγκεκριμένα, είναι εκλεκτικοί αναστολείς κυκλοοξυγενάσης-2 (COX-2). Η COX-2 είναι η διεγέρσιμη ισομορφή που συνδυάζεται με φλεγμονή, εναντιθέσει προς την συστατική ισομορφή, κυκλοοξυγενάση-1 (COX-1), η οποία είναι ένα σημαντικό ένζυμο "housekeeping" σε πολλούς ιστούς, συμπεριλαμβανομένης της γαστροεντερικής οδού (GI) και των νεφρών. Η εκλεκτικότητα αυτών των ενώσεων για COX-2 ελαχιστοποιεί τις ανεπιθύμητες GI παρενέργειες και νεφρικές παρενέργειες που εμφανίζονται με τα σήμερα κυκλοφορούντα στην αγορά μη-στεροειδή αντι-φλεγμονώδη φάρμακα (NSAIDs).



ΑΡΙΘΜΟΣ ΕΥΡ. Δ.Ε. (11):3055175
ΑΡΙΘ. ΕΛΛ. ΚΑΤΑΘΕΣΗΣ (21):20050403158
ΗΜΕΡ. ΕΛΛ. ΚΑΤΑΘΕΣΗΣ (22):18/10/2005
ΑΡΙΘ./ΗΜΕΡ. ΔΗΜΟΣΙΕΥΣΗΣ
ΕΥΡΩΠΑΪΚΟΥ ΔΙΠΛΩΜΑΤΟΣ(87):1263287 - 17/08/2005
ΑΡΙΘ./ΗΜΕΡ. ΔΗΜΟΣΙΕΥΣΗΣ
ΕΥΡΩΠΑΪΚΗΣ ΑΙΤΗΣΗΣ (86):01902414.0--06/02/2001
ΔΙΚΑΙΟΥΧΟΣ (73):1)Bayer CropScience AG
Alfred-Nobel-Strasse 50, 40789 Monheim,
ΓΕΡΜΑΝΙΑ
ΣΥΜΒ. ΠΡΟΤΕΡΑΙΟΤΗΤΕΣ (30):10007411-18/02/2000-DE
ΕΦΕΥΡΕΤΗΣ (72):1)FISCHER, Reiner
2)ERDELEN, Christoph
3)BRETSCHEIDER, Thomas
ΕΙΔΙΚΟΣ ΠΛΗΡΕΞΟΥΣΙΟΣ (74):ΑΘΑΝΑΣΙΑΔΟΥ ΜΑΡΙΑ
Κουμπάρη 2, 10674 ΑΘΗΝΑ
ΑΝΤΙΚΛΗΤΟΣ (74):ΠΑΠΑΚΩΝΣΤΑΝΤΙΝΟΥ ΕΛΕΝΗ
Κουμπάρη 2,10674 ΑΘΗΝΑ
ΤΙΤΛΟΣ ΕΦΕΥΡΕΣΗΣ (54):**ΣΥΝΔΥΑΣΜΟΙ ΔΡΑΣΤΙΚΩΝ ΟΥΣΙΩΝ
ΜΕ ΕΝΤΟΜΟΚΤΟΝΟΥΣ ΚΑΙ ΑΚΑΡΕΟ-
ΚΤΟΝΟΥΣ ΙΔΙΟΤΗΤΕΣ.**

ΠΕΡΙΛΗΨΗ(57)

Οι νέοι συνδυασμοί δραστικών ουσιών από συγκεκριμένες κυκλικές κετοενόλες και τις αναφερόμενες στην περιγραφή δραστικές ουσίες, τα πυρεθροειδή (1 έως 23), διαθέτουν πολύ καλές εντομοκτόνες και ακαρεοκτόνες ιδιότητες.

ΑΡΙΘΜΟΣ ΕΥΡ. Δ.Ε. (11):3055176
ΑΡΙΘ. ΕΛΛ. ΚΑΤΑΘΕΣΗΣ (21):20050403159
ΗΜΕΡ. ΕΛΛ. ΚΑΤΑΘΕΣΗΣ (22):18/10/2005
ΑΡΙΘ./ΗΜΕΡ. ΔΗΜΟΣΙΕΥΣΗΣ
ΕΥΡΩΠΑΪΚΟΥ ΔΙΠΛΩΜΑΤΟΣ(87):1069894 - 31/08/2005
ΑΡΙΘ./ΗΜΕΡ. ΔΗΜΟΣΙΕΥΣΗΣ
ΕΥΡΩΠΑΪΚΗΣ ΑΙΤΗΣΗΣ (86):99915898.3--09/04/1999
ΔΙΚΑΙΟΥΧΟΣ (73):1)The Board of Trustees for the University of
Illinois
506 S. Wright St., Urbana, Illinois 61801,
ΗΝΩΜΕΝΕΣ ΠΟΛΙΤΕΙΕΣ ΤΗΣ ΑΜΕΡΙΚΗΣ
ΣΥΜΒ. ΠΡΟΤΕΡΑΙΟΤΗΤΕΣ (30):58456-10/04/1998-US
ΕΦΕΥΡΕΤΗΣ (72):1)FAIRCLOTH, Glynn, Thomas
2)AVILA, Jesus
3)GARCIA GRAVALOS, Dolores
4)WARWICK, Robert, Arthur
5)RINEHART, Kenneth, Lloyd
6)FREGEAU, Nancy, Louise
ΕΙΔΙΚΟΣ ΠΛΗΡΕΞΟΥΣΙΟΣ (74):ΡΟΥΣΣΟΥ ANNA
Κουμπάρη 2, 10674 ΑΘΗΝΑ
ΑΝΤΙΚΛΗΤΟΣ (74):ΠΑΠΑΚΩΝΣΤΑΝΤΙΝΟΥ ΕΛΕΝΗ
Κουμπάρη 2,10674 ΑΘΗΝΑ
ΤΙΤΛΟΣ ΕΦΕΥΡΕΣΗΣ (54):**ΕΝΩΣΕΙΣ ΣΠΙΣΟΥΛΟΣΙΝΗΣ ΟΙ ΟΠΟΙ-
ΕΣ ΕΧΟΥΝ ΑΝΤΙ-ΟΓΚΟΥ ΔΡΑΣΤΗ-
ΡΙΟΤΗΤΑ.**

ΠΕΡΙΛΗΨΗ(57)

Η διερεύνηση της δραστηριότητας εκχυλισμάτων του δίθυρου οστρακοειδούς *Spirula polygama* έχει οδηγήσει σε αντί-όγκου ενώσεις ίσιας-αλυσίδας, μακρικής-αλυσίδας αλκανίου ή αλκενίου οι οποίες έχουν μία 2-αμινο ομάδα και μία 3-υδρόξυ ομάδα.

ΑΡΙΘΜΟΣ ΕΥΡ. Δ.Ε. (11):3055177
ΑΡΙΘ. ΕΛΛ. ΚΑΤΑΘΕΣΗΣ (21):20050403160
ΗΜΕΡ. ΕΛΛ. ΚΑΤΑΘΕΣΗΣ (22):18/10/2005
ΑΡΙΘ./ΗΜΕΡ. ΔΗΜΟΣΙΕΥΣΗΣ
ΕΥΡΩΠΑΪΚΟΥ ΔΙΠΛΩΜΑΤΟΣ(87):1465042 - 17/08/2005
ΑΡΙΘ./ΗΜΕΡ. ΔΗΜΟΣΙΕΥΣΗΣ
ΕΥΡΩΠΑΪΚΗΣ ΑΙΤΗΣΗΣ (86):04007649.9--30/03/2004
ΔΙΚΑΙΟΥΧΟΣ (73):1)NTT DoCoMo, Inc.
11-1, Nagatacho 2-chome, Chiyoda-ku, Tokyo
100-6150, ΙΑΠΩΝΙΑ
ΣΥΜΒ. ΠΡΟΤΕΡΑΙΟΤΗΤΕΣ (30):2003097144-31/03/2003-JP
ΕΦΕΥΡΕΤΗΣ (72):1)Tsuda, Masayuki

2)Murakami, Keiichi
3)Yamane, Naoki
4)Kamiya, Dai
5)Washio, Satoshi
6)Yamada, Kazuhiro
7)Asai, Mao
8)Naruse, Naoki
9)Nishida, Masakazu
10)Takeshita, Masato
11)Hattori, Yasunori
12)Watanabe, Nobuyuki
13)Oi, Tatsuro
14)Ichikawa, Yuichi
15)Tomioka, Atsuki

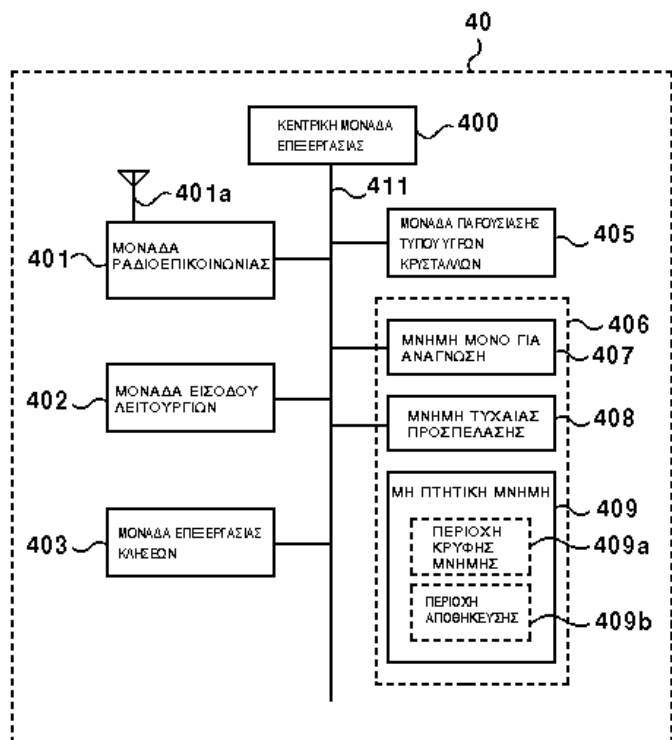
ΕΙΔΙΚΟΣ ΠΛΗΡΕΞΟΥΣΙΟΣ (74):ΔΗΜΟΥ ΧΡΙΣΤΙΝΑ
Κουμπάρη 2, 10674 ΑΘΗΝΑ
ΑΝΤΙΚΛΗΤΟΣ (74):ΠΑΠΑΚΩΝΣΤΑΝΤΙΝΟΥ ΕΛΕΝΗ
Κουμπάρη 2, 10674 ΑΘΗΝΑ

ΤΙΤΛΟΣ ΕΦΕΥΡΕΣΗΣ (54):**ΜΙΑ ΣΥΣΚΕΥΗ ΚΑΙ ΕΝΑ ΠΡΟΓΡΑΜΜΑ ΕΠΕΞΕΡΓΑΣΙΑΣ ΠΛΗΡΟΦΟΡΙΩΝ.**

ΠΕΡΙΛΗΨΗ(57)

Η παρούσα εφεύρεση παρέχει μία συσκευή για την επεξεργασία πληροφοριών, η οποία εκτιμά τη χρήση περιεχομένων και περιορίζει καταλλήλως τις λειτουργίες οι οποίες πραγματοποιούνται μέσω της χρήσης των περιεχομένων, όπου ο περιορισμός γίνεται σύμφωνα με την εκτίμηση. Η χρήση των περιεχομένων εκτιμάται καθορίζοντας, αν τα περιεχόμενα έχουν αποθηκευθεί στην κρυφή μνήμη (409a) ή στο μέσο αποθήκευσης δεδομένων. Όταν τα περιεχόμενα υφίστανται επεξεργασία ή εκτέλεση, τότε καθορίζεται, αν θα πρέπει να περιορισθούν οι λειτουργίες, οι οποίες πραγματοποιούνται μέσω επεξεργασίας ή εκτέλεσης των περιεχομένων, με βάση την εκτιμημένη χρήση των περιεχομένων και τις

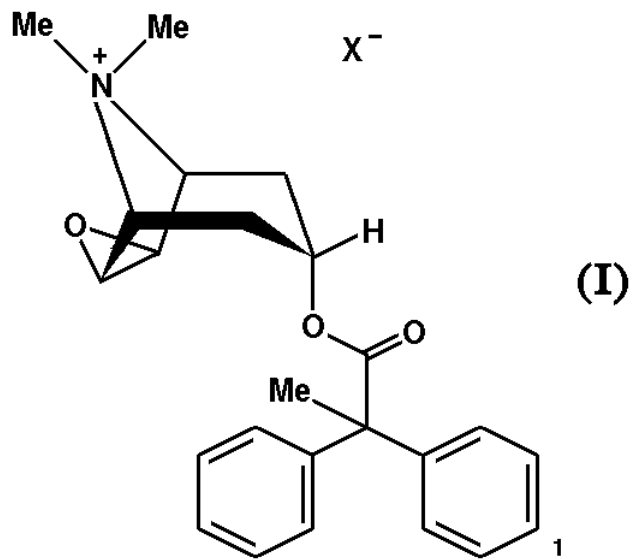
πληροφορίες περιορισμού των λειτουργιών, που υποδεικνύουν ένα κανόνα, όσον αφορά στους περιορισμούς επί των λειτουργιών, οι οποίες πραγματοποιούνται μέσω επεξεργασίας ή εκτέλεσης. Τέλος, οι λειτουργίες, που πραγματοποιούνται μέσω επεξεργασίας ή εκτέλεσης των περιεχομένων, περιορίζονται με βάση τον προαναφερόμενο καθορισμό.



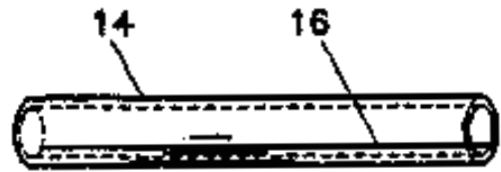
ΑΡΙΘΜΟΣ ΕΥΡ. Δ.Ε. (11):3055178
ΑΡΙΘ. ΕΛΛ. ΚΑΤΑΘΕΣΗΣ (21):20050403161
ΗΜΕΡ. ΕΛΛ. ΚΑΤΑΘΕΣΗΣ (22):18/10/2005
ΑΡΙΘ./ΗΜΕΡ. ΔΗΜΟΣΙΕΥΣΗΣ
ΕΥΡΩΠΑΪΚΟΥ ΔΙΠΛΩΜΑΤΟΣ(87):1497289 - 24/08/2005
ΑΡΙΘ./ΗΜΕΡ. ΔΗΜΟΣΙΕΥΣΗΣ
ΕΥΡΩΠΑΪΚΗΣ ΑΙΤΗΣΗΣ (86):03746158.9--09/04/2003
ΔΙΚΑΙΟΥΧΟΣ (73):1)Boehringer Ingelheim Pharma GmbH & Co.KG
Binger Strasse 173, 55216 Ingelheim am Rhein, ΓΕΡΜΑΝΙΑ
ΣΥΜΒ. ΠΡΟΤΕΡΑΙΟΤΗΤΕΣ (30):10216428-12/04/2002-DE
10256317-03/12/2002-DE
ΕΦΕΥΡΕΤΗΣ (72):
ΕΙΔΙΚΟΣ ΠΛΗΡΕΞΟΥΣΙΟΣ (74):ΑΘΑΝΑΣΙΑΔΟΥ ΜΑΡΙΑ
Κουμπάρη 2, 10674 ΑΘΗΝΑ
ΑΝΤΙΚΛΗΤΟΣ (74):ΠΑΠΑΚΩΝΣΤΑΝΤΙΝΟΥ ΕΛΕΝΗ
Κουμπάρη 2, 10674 ΑΘΗΝΑ
ΤΙΤΛΟΣ ΕΦΕΥΡΕΣΗΣ (54):**ΦΑΡΜΑΚΕΥΤΙΚΑ ΜΕΣΑ ΠΟΥ ΠΕΡΙΕΧΟΥΝ ΒΗΤΑ ΜΙΜΗΤΙΚΕΣ ΕΝΩΣΕΙΣ ΚΑΙ ΝΕΟ ΑΝΤΙΧΟΛΙΝΕΡΓΙΚΟ ΜΕΣΟ.**

ΠΕΡΙΛΗΨΗ(57)

Η παρούσα εφεύρεση σχετίζεται με πρωτότυπες φαρμακευτικές συνθέσεις βασισμένες σε β2-αγωνιστές μακράς δράσης και άλατα ενός νέου αντιχολινεργικού μέσου (I), με μεθόδους για την παραγωγή τους καθώς και τη χρήση τους στη θεραπεία νοσημάτων της αναπνευστικής οδού.



ΑΡΙΘΜΟΣ ΕΥΡ. Δ.Ε. (11):3055179
ΑΡΙΘ. ΕΛΛ. ΚΑΤΑΘΕΣΗΣ (21):20050403162
ΗΜΕΡ. ΕΛΛ. ΚΑΤΑΘΕΣΗΣ (22):18/10/2005
ΑΡΙΘ./ΗΜΕΡ. ΔΗΜΟΣΙΕΥΣΗΣ
ΕΥΡΩΠΑΪΚΟΥ ΔΙΠΛΩΜΑΤΟΣ(87):1293559 - 27/07/2005
ΑΡΙΘ./ΗΜΕΡ. ΔΗΜΟΣΙΕΥΣΗΣ
ΕΥΡΩΠΑΪΚΗΣ ΑΙΤΗΣΗΣ (86):02023522.2--20/01/1995
ΔΙΚΑΙΟΥΧΟΣ (73):1)Powderject Vaccines, Inc.
585 Science Drive, Madison, Wisconsin
53711, ΗΝΩΜΕΝΕΣ ΠΟΛΙΤΕΙΕΣ ΤΗΣ
ΑΜΕΡΙΚΗΣ
ΣΥΜΒ. ΠΡΟΤΕΡΑΙΟΤΗΤΕΣ (30):184812-21/01/1994-US
ΕΦΕΥΡΕΤΗΣ (72):1)McCABE, Dennis, E.
ΕΙΔΙΚΟΣ ΠΑΗΡΕΞΟΥΣΙΟΣ (74):ΑΘΑΝΑΣΙΑΔΟΥ ΜΑΡΙΑ
Κουμπάρη 2, 10674 ΑΘΗΝΑ
ΑΝΤΙΚΑΗΤΟΣ (74):ΠΑΠΑΚΩΝΣΤΑΝΤΙΝΟΥ ΕΛΕΝΗ
Κουμπάρη 2,10674 ΑΘΗΝΑ
ΤΙΤΛΟΣ ΕΦΕΥΡΕΣΗΣ (54):**ΣΥΣΚΕΥΗ ΑΠΕΛΕΥΘΕΡΩΣΗΣ ΓΟΝΙ-
ΔΙΟΥ ΠΟΥ ΚΑΤΕΥΘΥΝΕΤΑΙ ΜΕ ΑΕΡΙΟ.**



ΠΕΡΙΛΗΨΗ(57)

Μία κατευθυνόμενη από αέριο συσκευή (10) για επιτάχυνση σωματιδίων (16) επικαλυμμένων με ένα γενετικό υλικό σε ένα στόχο, που περιλαμβάνει μία αποθήκη (12) για διατήρηση με απελευθερούμενο τρόπο ενός αερίου σε επαρκή υψηλή πίεση για να αποσυνδέει τα σωματίδια από την επιφάνεια μιας φύσιγγας δείγματος (14) και να φέρει τα σωματίδια μέσω της συσκευής (10) στο στόχο. Όταν αφήνουν τη συσκευή (10) τα σωματίδια (16), τα οποία συμπαρασύρονται στο ρεύμα του αερίου, περνούν μέσω ενός ουσιαστικού κωνικού ακροφυσίου εξόδου (24), το οποίο κάνει το πρότυπο κατανομής των σωματιδίων να εκτείνεται κατά πολύ. Μέθοδοι για χρήση της συσκευής και για παρασκευή των φυσιγγίων του δείγματος (14) περιγράφονται επίσης.

ΑΡΙΘΜΟΣ ΕΥΡ. Δ.Ε. (11):3055180
ΑΡΙΘ. ΕΛΛ. ΚΑΤΑΘΕΣΗΣ (21):20050403163
ΗΜΕΡ. ΕΛΛ. ΚΑΤΑΘΕΣΗΣ (22):19/10/2005
ΑΡΙΘ./ΗΜΕΡ. ΔΗΜΟΣΙΕΥΣΗΣ
ΕΥΡΩΠΑΪΚΟΥ ΔΙΠΛΩΜΑΤΟΣ(87):1146859 - 24/08/2005
ΑΡΙΘ./ΗΜΕΡ. ΔΗΜΟΣΙΕΥΣΗΣ
ΕΥΡΩΠΑΪΚΗΣ ΑΙΤΗΣΗΣ (86):00913218.4--27/01/2000
ΔΙΚΑΙΟΥΧΟΣ (73):1)SCHERING CORPORATION
2000 Galloping Hill Road Kenilworth., New
Jersey 07033-0530, ΗΝΩΜΕΝΕΣ
ΠΟΛΙΤΕΙΕΣ ΤΗΣ ΑΜΕΡΙΚΗΣ
ΣΥΜΒ. ΠΡΟΤΕΡΑΙΟΤΗΤΕΣ (30):239486-28/01/1999-US
ΕΦΕΥΡΕΤΗΣ (72):1)YANG, Tsong-Toh
2)ECKHART, Charles, G.
3)YU, Stephen, K., C.
4)MITCHELL, Michael, B.
ΕΙΔΙΚΟΣ ΠΑΗΡΕΞΟΥΣΙΟΣ (74):ΕΥΑΓΓΕΛΟΥ ΒΑΣΩ
Λ.Συγγρού 45, 11743 ΑΘΗΝΑ
ΑΝΤΙΚΑΗΤΟΣ (74):ΕΥΑΓΓΕΛΟΥ ΒΑΣΩ
Λ.Συγγρού 45,11743 ΑΘΗΝΑ
ΤΙΤΛΟΣ ΕΦΕΥΡΕΣΗΣ (54):**ΜΕΘΟΔΟΣ ΠΑΡΑΣΚΕΥΗΣ ΣΩΜΑΤΙΔΙ-
ΩΝ ΓΙΑ ΣΥΣΣΩΜΑΤΩΣΗ.**

ΠΕΡΙΛΗΨΗ(57)

Περιγράφονται μέθοδοι για την παρασκευή σωματιδιακών υλικών προς συσσωμάτωση, τα οποία έχουν ειδική κατανομή μεγέθους σωματιδίων και επιθυμητή μετατρέψιμη άμορφη ουσία. Η μέθοδος περιλαμβάνει ένα πλήθος βαθμίδων μικροκατανομής όπου δύο τουλάχιστον από τις οποίες διαχωρίζονται με βαθμίδα σκλήρυνσης. Στη βαθμίδα σκλήρυνσης, μπορεί να χρησιμοποιηθεί ένα ερέθισμα όπως η υγρασία για την κρυστάλλωση τουλάχιστον κάποιου μέρους, και σε πολλές περιπτώσεις κατά προτίμηση ολόκληρης της μετατρέψιμης άμορφης ουσίας.

ΑΡΙΘΜΟΣ ΕΥΡ. Δ.Ε. (11):3055181
ΑΡΙΘ. ΕΛΛ. ΚΑΤΑΘΕΣΗΣ (21):20050403164
ΗΜΕΡ. ΕΛΛ. ΚΑΤΑΘΕΣΗΣ (22):19/10/2005
ΑΡΙΘ./ΗΜΕΡ. ΔΗΜΟΣΙΕΥΣΗΣ
ΕΥΡΩΠΑΪΚΟΥ ΔΙΠΛΩΜΑΤΟΣ(87):1401407 - 31/08/2005
ΑΡΙΘ./ΗΜΕΡ. ΔΗΜΟΣΙΕΥΣΗΣ
ΕΥΡΩΠΑΪΚΗΣ ΑΙΤΗΣΗΣ (86):02735448.9--11/06/2002
ΔΙΚΑΙΟΥΧΟΣ (73):1)Vivoxid Oy
Tykistokatu 4 A, 20520 Turku, ΦΙΝΛΑΝΔΙΑ
ΣΥΜΒ. ΠΡΟΤΕΡΑΙΟΤΗΤΕΣ (30):20011232-12/06/2001-FI
297269 P-12/06/2001-US
ΕΦΕΥΡΕΤΗΣ (72):1)PENTTINEN, Risto
2)VILJANTO, Jouko
3)LoNNQVIST, Kurt
ΕΙΔΙΚΟΣ ΠΛΗΡΕΞΟΥΣΙΟΣ (74):ΕΥΑΓΓΕΛΟΥ ΒΑΣΩ
Λ.Συγγρού 45, 11743 ΑΘΗΝΑ
ΑΝΤΙΚΛΗΤΟΣ (74):ΕΥΑΓΓΕΛΟΥ ΒΑΣΩ
Λ.Συγγρού 45,11743 ΑΘΗΝΑ
ΤΙΤΛΟΣ ΕΦΕΥΡΕΣΗΣ (54):**ΠΟΡΩΔΕΣ ΠΑΡΟΜΟΙΟ ΜΕ ΣΠΟΓΓΟ ΚΥΤΤΑΡΙΝΙΚΟ ΥΛΙΚΟ ΓΙΑ ΤΗ ΘΕΡΑΠΕΙΑ ΤΡΑΥΜΑΤΩΝ.**

ΠΕΡΙΛΗΨΗ(57)

Η εφεύρεση περιλαμβάνει ένα πορώδες παρόμοιο με σπόγγο κυτταρινικό υλικό προς χρήση στη θεραπεία τραυμάτων ή/και εγκαυμάτων. Το κυτταρινικό υλικό περιέχει ψευδάργυρο, χαλκό, σελήνιο ή/και σίδηρο συνδεδεμένα ή/και απορροφημένα εντός της μήτρας υλικούσε ποσότητες επαρκείς για την υποστήριξη της κοκκοποίησης της βάσης του τραύματος και της επαναγγείωσης, όπου η ποσότητα ψευδαργύρου, χαλκού, σεληνίου και σιδήρου είναι τουλάχιστον 0,1 μg/g ξηρού υλικού.

ΑΡΙΘΜΟΣ ΕΥΡ. Δ.Ε. (11):3055182
ΑΡΙΘ. ΕΛΛ. ΚΑΤΑΘΕΣΗΣ (21):20050403165
ΗΜΕΡ. ΕΛΛ. ΚΑΤΑΘΕΣΗΣ (22):19/10/2005
ΑΡΙΘ./ΗΜΕΡ. ΔΗΜΟΣΙΕΥΣΗΣ
ΕΥΡΩΠΑΪΚΟΥ ΔΙΠΛΩΜΑΤΟΣ(87):1373230 - 28/09/2005
ΑΡΙΘ./ΗΜΕΡ. ΔΗΜΟΣΙΕΥΣΗΣ
ΕΥΡΩΠΑΪΚΗΣ ΑΙΤΗΣΗΣ (86):02728561.8--25/03/2002
ΔΙΚΑΙΟΥΧΟΣ (73):1)SCHERING CORPORATION
2000 Galloping Hill Road Kenilworth., New Jersey 07033-0530, ΗΝΩΜΕΝΕΣ ΠΟΛΙΤΕΙΕΣ ΤΗΣ ΑΜΕΡΙΚΗΣ
ΣΥΜΒ. ΠΡΟΤΕΡΑΙΟΤΗΤΕΣ (30):279288 P-28/03/2001-US
ΕΦΕΥΡΕΤΗΣ (72):1)TANN, Chou-Hong
2)FU, Xiaoyong
3)MCALLISTER, Timothy, L.
4)THIRUVENGADAM, T.,K.
ΕΙΔΙΚΟΣ ΠΛΗΡΕΞΟΥΣΙΟΣ (74):ΕΥΑΓΓΕΛΟΥ ΒΑΣΩ
Λ.Συγγρού 45, 11743 ΑΘΗΝΑ
ΑΝΤΙΚΛΗΤΟΣ (74):ΕΥΑΓΓΕΛΟΥ ΒΑΣΩ
Λ.Συγγρού 45,11743 ΑΘΗΝΑ
ΤΙΤΛΟΣ ΕΦΕΥΡΕΣΗΣ (54):**ΕΝΑΝΤΙΟΕΚΔΕΚΤΙΚΗ ΣΥΝΘΕΣΗ ΕΝΔΙΑΜΕΣΩΝ ΕΝΩΣΕΩΝ ΑΖΕΤΙΔΙΝΟΝΗΣ.**

ΠΕΡΙΛΗΨΗ(57)

Η δήλωση αφορά μέθοδο παρασκευής μιας ένωσης του Τύπου I (Χημικός τύπος θα πρέπει να εισάγεται εδώ καθώς εμφανίζεται στη περίληψη σε μορφή χάρτου). Η ένωση αυτή είναι ένα ενδιάμεσο που χρησιμοποιείται για να παραχθούν ενώσεις που είναι χρήσιμες σαν υποχοληστερολαιμικοί παράγοντες στη θεραπεία και πρόληψη αθηροσκλήρωσης.

ΑΡΙΘΜΟΣ ΕΥΡ. Δ.Ε. (11):3055183
ΑΡΙΘ. ΕΛΛ. ΚΑΤΑΘΕΣΗΣ (21):20050403166
ΗΜΕΡ. ΕΛΛ. ΚΑΤΑΘΕΣΗΣ (22):19/10/2005
ΑΡΙΘ./ΗΜΕΡ. ΔΗΜΟΣΙΕΥΣΗΣ
ΕΥΡΩΠΑΪΚΟΥ ΔΙΠΛΩΜΑΤΟΣ(87):1189583 - 20/07/2005
ΑΡΙΘ./ΗΜΕΡ. ΔΗΜΟΣΙΕΥΣΗΣ
ΕΥΡΩΠΑΪΚΗΣ ΑΙΤΗΣΗΣ (86):00927703.9--24/05/2000
ΔΙΚΑΙΟΥΧΟΣ (73):1)NEURIM PHARMACEUTICALS (1991)
LIMITED
8 Hanechoset Street, Tel Aviv 69710,
ΙΣΡΑΗΛ
ΣΥΜΒ. ΠΡΟΤΕΡΑΙΟΤΗΤΕΣ (30):13016999-27/05/1999-IL
ΕΦΕΥΡΕΤΗΣ (72):1)LAUDON, Moshe
2)ZISAPEL, Nava
ΕΙΔΙΚΟΣ ΠΛΗΡΕΞΟΥΣΙΟΣ (74):ΕΥΑΓΓΕΛΟΥ ΒΑΣΩ
Λ.Συγγρού 45, 11743 ΑΘΗΝΑ
ΑΝΤΙΚΛΗΤΟΣ (74):ΕΥΑΓΓΕΛΟΥ ΒΑΣΩ
Λ.Συγγρού 45,11743 ΑΘΗΝΑ
ΤΙΤΛΟΣ ΕΦΕΥΡΕΣΗΣ (54):ΠΑΡΑΓΩΓΑ ΙΝΔΟΛΗΣ.

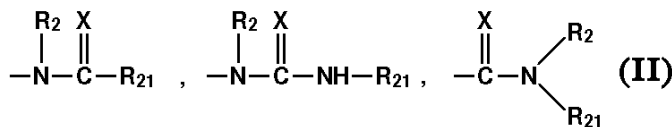
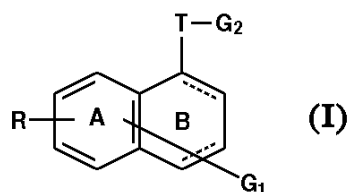
ΠΕΡΙΛΗΨΗ(57)

Η εφεύρεση αφορά 1-(R1)-2-(R2)-3-(Y-X-NH-A ή Z-A)-4,5,6,7-(R)0-4 - ινδόλες, και τα οξικά άλατα προσθήκης όπου οι ενώσεις είναι βασικές, στις οποίες το A είναι C1-4 αλκυλήνη, X είναι μεγαλύτερο CH2, μεγαλύτερο C=O ή μεγαλύτερο C=S, και τα άλλα σύμβολα έχουν διάφορες οριζόμενες αξίες και φαρμακευτικές δερμοπροστατευτικές και καλλυντικές συνθέσεις οι οποίες τα περιέχουν.

ΑΡΙΘΜΟΣ ΕΥΡ. Δ.Ε. (11):3055184
ΑΡΙΘ. ΕΛΛ. ΚΑΤΑΘΕΣΗΣ (21):20050403167
ΗΜΕΡ. ΕΛΛ. ΚΑΤΑΘΕΣΗΣ (22):19/10/2005
ΑΡΙΘ./ΗΜΕΡ. ΔΗΜΟΣΙΕΥΣΗΣ
ΕΥΡΩΠΑΪΚΟΥ ΔΙΠΛΩΜΑΤΟΣ(87):0919541 - 10/08/2005
ΑΡΙΘ./ΗΜΕΡ. ΔΗΜΟΣΙΕΥΣΗΣ
ΕΥΡΩΠΑΪΚΗΣ ΑΙΤΗΣΗΣ (86):98402963.7--27/11/1998
ΔΙΚΑΙΟΥΧΟΣ (73):1)LES LABORATOIRES SERVIER
22, rue Garnier, 92200 Neuilly sur Seine,
ΓΑΛΛΙΑ
ΣΥΜΒ. ΠΡΟΤΕΡΑΙΟΤΗΤΕΣ (30):9714975-28/11/1997-FR
ΕΦΕΥΡΕΤΗΣ (72):1)Renard, Pierre
2)Bennejean, Caroline
3)Delagrange, Philippe
4)Depreux, Patrick
5)Lesieur, Daniel
6)Lefoulon, Francois
7)Demuynck, Luc
ΕΙΔΙΚΟΣ ΠΛΗΡΕΞΟΥΣΙΟΣ (74):ΕΥΑΓΓΕΛΟΥ ΔΕΣΠΟΙΝΑ
Λεωφ.Συγγρού 45, 11743 ΑΘΗΝΑ
ΑΝΤΙΚΛΗΤΟΣ (74):ΕΥΑΓΓΕΛΟΥ ΔΕΣΠΟΙΝΑ
Λεωφ. Συγγρού 45,11743 ΑΘΗΝΑ
ΤΙΤΛΟΣ ΕΦΕΥΡΕΣΗΣ (54):ΝΕΕΣ ΝΑΦΘΑΛΙΝΙΚΕΣ ΕΝΩΣΕΙΣ,
ΜΕΘΟΔΟΣ ΠΑΡΑΣΚΕΥΗΣ ΑΥΤΩΝ ΚΑΙ
ΟΙ ΦΑΡΜΑΚΕΥΤΙΚΕΣ ΣΥΝΘΕΣΕΙΣ
ΠΟΥ ΤΙΣ ΠΕΡΙΕΧΟΥΝ

ΠΕΡΙΛΗΨΗ(57)

Ένωση του τύπου (I) : στον οποίον το T αντιπροσωπεύει μια αλκυλένο άλυσσο, τα A και B σχηματίζουν μαζί μια ομάδα ναφθαλινίου, διϋδروναφθαλινίου, ή τετραϋδروναφθαλινίου, το R αντιπροσωπεύει υδρογόνο, μια ομάδα υδρόξυ, R' ή OR', με το R' να είναι ως ορίζεται στην περιγραφή, το G1 αντιπροσωπεύει αλογόνο, μια ρίζα R1 ή μια ομάδα -O-CO-R1, με το R1 να είναι όπως ορίζεται στην περιγραφή, το G2 αντιπροσωπεύει μια ομάδα επιλεγόμενη μεταξύ (τύπος II), τα X, R2 και R21 είναι ως ορίζονται στην περιγραφή. Φάρμακα.

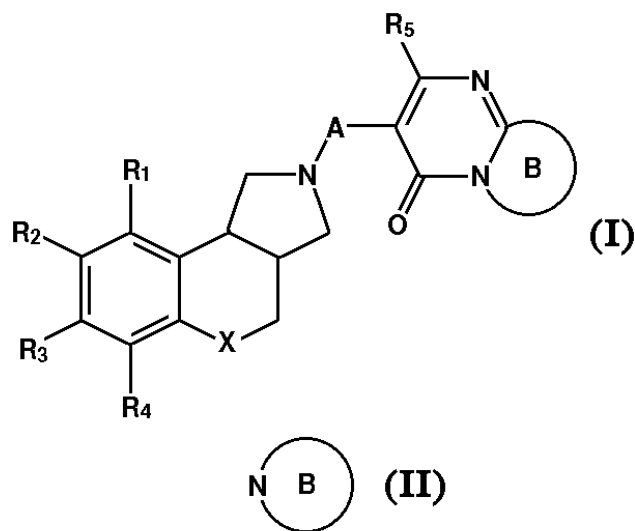


ΑΡΙΘΜΟΣ ΕΥΡ. Δ.Ε. (11):3055185
ΑΡΙΘ. ΕΛΛ. ΚΑΤΑΘΕΣΗΣ (21):20050403168
ΗΜΕΡ. ΕΛΛ. ΚΑΤΑΘΕΣΗΣ (22):19/10/2005
ΑΡΙΘ./ΗΜΕΡ. ΔΗΜΟΣΙΕΥΣΗΣ
ΕΥΡΩΠΑΪΚΟΥ ΔΙΠΛΩΜΑΤΟΣ(87):1256583 - 10/08/2005
ΑΡΙΘ./ΗΜΕΡ. ΔΗΜΟΣΙΕΥΣΗΣ
ΕΥΡΩΠΑΪΚΗΣ ΑΙΤΗΣΗΣ (86):02290945.1--16/04/2002
ΔΙΚΑΙΟΥΧΟΣ (73):1)Les Laboratoires Servier
1, rue Carle Hebert, 92415 Courbevoie Cedex,
ΓΑΛΛΙΑ
ΣΥΜΒ. ΠΡΟΤΕΡΑΙΟΤΗΤΕΣ (30):0105216-18/04/2001-FR
ΕΦΕΥΡΕΤΗΣ (72):1)Millan, Mark
2)Brocco, Mauricette
3)Dubuffet, Thierry
4)Lavielle, Gilbert
5)Muller, Olivier
6)Dekeyne, Anne
ΕΙΔΙΚΟΣ ΠΛΗΡΕΞΟΥΣΙΟΣ (74):ΕΥΑΓΓΕΛΟΥ ΔΕΣΠΟΙΝΑ
Λεωφ. Συγγρού 45, 11743 ΑΘΗΝΑ
ΑΝΤΙΚΛΗΤΟΣ (74):ΕΥΑΓΓΕΛΟΥ ΔΕΣΠΟΙΝΑ
Λεωφ. Συγγρού 45,11743 ΑΘΗΝΑ
ΤΙΤΛΟΣ ΕΦΕΥΡΕΣΗΣ (54):ΠΑΡΑΓΩΓΑ ΠΥΡΙΜΙΔΙΝ-4-ΟΝΩΝ, ΜΕ-
ΘΟΛΟΣ ΠΑΡΑΣΚΕΥΗΣ ΑΥΤΩΝ ΚΑΙ ΟΙ
ΦΑΡΜΑΚΕΥΤΙΚΕΣ ΣΥΝΘΕΣΕΙΣ ΠΟΥ
ΤΑ ΠΕΡΙΕΧΟΥΝ

ΠΕΡΙΛΗΨΗ(57)

Ενώσεις του τύπου (I) στον οποίον τα R1, R2, R3 και R4, ταυτόσημα ή διαφορετικά, αντιπροσωπεύουν έκαστο ένα άτομο υδρογόνου, αλογόνου ή μια ομάδα επιλεγόμενη μεταξύ αλκύλ, αλκόξυ, πολυαλογονοαλκύλ, υδρόξυ, κύανο, νίτρο ή άμινο, ή ακόμη το R1 με το R2, το R2 με το R3 ή το R3 με το R4 σχηματίζουν μαζί με τα άτομα του άνθρακα που τα φέρουν, έναν βενζολικό

δακτύλιο ενδεχομένως υποκατεστημένο ή ετεροαρωματικό ενδεχομένως υποκατεστημένο, το X αντιπροσωπεύει άτομο οξυγόνου ή μια ομάδα μεθυλένο, το A αντιπροσωπεύει μια αλκυλένο άλυσιο, το (τύπος II) αντιπροσωπεύει ακόρεστο αζωτούχο ετερόκυκλο ενδεχομένως υποκατεστημένο, και το R5 αντιπροσωπεύει μια ομάδα αλκύλ, εναντιομερή αυτών, διαστερεοίσομερή καθώς επίσης τα άλατα προσθήκης αυτών με φαρμακευτικούς αποδεκτό οξύ. Φάρμακα.

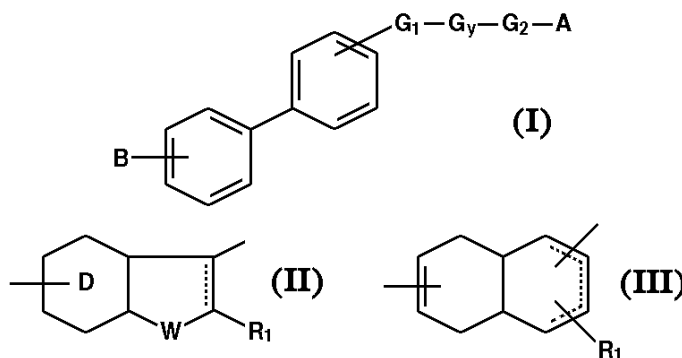


ΑΡΙΘΜΟΣ ΕΥΡ. Δ.Ε. (11):3055186
ΑΡΙΘ. ΕΛΛ. ΚΑΤΑΘΕΣΗΣ (21):20050403169
ΗΜΕΡ. ΕΛΛ. ΚΑΤΑΘΕΣΗΣ (22):19/10/2005
ΑΡΙΘ./ΗΜΕΡ. ΔΗΜΟΣΙΕΥΣΗΣ
ΕΥΡΩΠΑΪΚΟΥ ΔΙΠΛΩΜΑΤΟΣ(87):1317413 - 24/08/2005
ΑΡΙΘ./ΗΜΕΡ. ΔΗΜΟΣΙΕΥΣΗΣ
ΕΥΡΩΠΑΪΚΗΣ ΑΙΤΗΣΗΣ (86):01955425.2--16/07/2001
ΔΙΚΑΙΟΥΧΟΣ (73):1)Les Laboratoires Servier
1, rue Carle Hebert, 92415 Courbevoie Cedex,
ΓΑΛΛΙΑ
ΣΥΜΒ. ΠΡΟΤΕΡΑΙΟΤΗΤΕΣ (30):0011779-15/09/2000-FR
ΕΦΕΥΡΕΤΗΣ (72):1)RENARD, Pierre
2)BENNEJEAN, Caroline
3)DELAGRANGE, Philippe
4)GUILLAUMET, Gerald
5)DA COSTA, Herve
6)LESIEUR, Daniel
7)YOUS, Said Residence Marthe Alexandre
8)DESCAMPS-FRANCOIS, Carole
9)VIAUD, Marie-Claude
ΕΙΔΙΚΟΣ ΠΛΗΡΕΞΟΥΣΙΟΣ (74):ΕΥΑΓΓΕΛΟΥ ΔΕΣΠΟΙΝΑ
Λεωφ. Συγγρού 45, 11743 ΑΘΗΝΑ
ΑΝΤΙΚΛΗΤΟΣ (74):ΕΥΑΓΓΕΛΟΥ ΔΕΣΠΟΙΝΑ
Λεωφ. Συγγρού 45,11743 ΑΘΗΝΑ
ΤΙΤΛΟΣ ΕΦΕΥΡΕΣΗΣ (54):ΥΠΟΚΑΤΕΣΤΗΜΕΝΑ ΔΙΦΑΙΝΥΛΙΚΑ
ΠΑΡΑΓΩΓΑ, Η ΜΕΘΟΔΟΣ ΠΑΡΑ-
ΣΚΕΥΗΣ ΤΟΥΣ ΚΑΙ ΟΙ ΦΑΡΜΑΚΕΥ-
ΤΙΚΕΣ ΣΥΝΘΕΣΕΙΣ ΠΟΥ ΤΑ ΠΕΡΙΕ-
ΧΟΥΝ.

ΠΕΡΙΛΗΨΗ(57)

Η εφεύρεση αναφέρεται στις ενώσεις του τύπου (I) στον οποίο το B παριστάνει άτομο υδρογόνου ή ομάδα COOR, CONRR', ή αλκύλιο (C1-C6) υποκατεστημένο

με ομάδα COOR, CONRR' ή OR, το G1 παριστάνει αλυσίδα X'-(CH2)n-X-(CH2)m-X"- στην οποία τα X, X', X'', και m είναι τέτοια όπως ορίστηκαν στην περιγραφή, το Cy παριστάνει ομάδα του τύπου (II) ή (III), το G2 παριστάνει αλυσίδα αλκυλενίου τέτοια όπως ορίστηκε στην περιγραφή και το A παριστάνει ομάδα NRCOR', NRCSR', CONRR', CSNRR', NRCONR'R" ή NRCSNR'R".

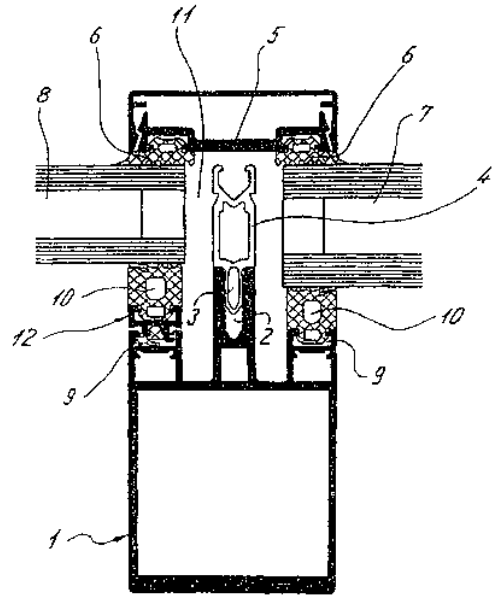


ΑΡΙΘΜΟΣ ΕΥΡ. Δ.Ε. (11):3055187
ΑΡΙΘ. ΕΛΛ. ΚΑΤΑΘΕΣΗΣ (21):20050403170
ΗΜΕΡ. ΕΛΛ. ΚΑΤΑΘΕΣΗΣ (22):19/10/2005
ΑΡΙΘ./ΗΜΕΡ. ΔΗΜΟΣΙΕΥΣΗΣ
ΕΥΡΩΠΑΪΚΟΥ ΔΙΠΛΩΜΑΤΟΣ(87):1020580 - 17/08/2005
ΑΡΙΘ./ΗΜΕΡ. ΔΗΜΟΣΙΕΥΣΗΣ
ΕΥΡΩΠΑΪΚΗΣ ΑΙΤΗΣΗΣ (86):00100544.6--12/01/2000
ΔΙΚΑΙΟΥΧΟΣ (73):1)SCHUCO International KG
Karolinenstrasse 1-15, 33609 Bielefeld,
GERMANIA
ΣΥΜΒ. ΠΡΟΤΕΡΑΙΟΤΗΤΕΣ (30):29900772 U-18/01/1999-DE
ΕΦΕΥΡΕΤΗΣ (72):1)Habicht, Siegfried
2)Steege, Dieter
3)Jurgens, Ingo
ΕΙΔΙΚΟΣ ΠΑΗΡΕΞΟΥΣΙΟΣ (74):ΕΥΑΓΓΕΛΟΥ ΔΕΣΠΟΙΝΑ
Λεωφ. Συγγρού 45, 11743 ΑΘΗΝΑ
ΑΝΤΙΚΑΗΤΟΣ (74):ΕΥΑΓΓΕΛΟΥ ΔΕΣΠΟΙΝΑ
Λεωφ. Συγγρού 45,11743 ΑΘΗΝΑ
ΤΙΤΛΟΣ ΕΦΕΥΡΕΣΗΣ (54):**ΣΕ ΜΙΑ ΕΓΚΟΠΗ ΠΑΚΤΩΣΕΩΣ ΕΝΟΣ ΠΡΟΦΙΛ ΣΤΥΛΟΥ Ή ΠΡΟΦΙΛ ΟΡΙΖΟΝΤΙΑΣ ΔΟΚΟΥ ΜΙΑΣ ΠΡΟΣΩΠΕΩΣ Ή ΜΙΑΣ ΣΤΕΓΗΣ ΦΩΤΙΣΜΟΥ ΤΟΠΟΘΕΤΟΥΜΕΝΟ ΠΡΟΦΙΛ ΜΕΙΩΣΕΩΣ ΤΗΣ ΕΓΚΟΠΗΣ.**

ΠΕΡΙΛΗΨΗ(57)

Το προφίλ προσόψεως (1), το οποίο μπορεί να είναι ένα προφίλ στύλου ή προφίλ οριζόντιας δοκού παρουσιάζει στην περιοχή των διαμήκων περιθωρίων του εγκοπές πακτώσεως (9) οι οποίες χρησιμεύουν δια την έμμεσο ή την άμεσο στερέωση των προφίλ της στεγανώσεως (10) επί των οποίων ακουμπά το περιθώριο των υαλοπινάκων (7,8). Τα περιθώρια αυτά υαλοπινάκων εμπλέκονται έτσι στο χώρο εκβαθύνσεως (11) του προφίλ προσόψεως. Δια να εξισώσουμε τη διαφορά μεταξύ του πάχους των υαλοπινάκων (7 και 8) προβλέπεται ένα προφίλ

σμικρύνσεως της εκβαθύνσεως (12) το οποίο παρουσιάζει μια εγκοπή πακτώσεως δια τη στεγάνωση του υαλοπίνακα (10) και είναι εφοδιασμένο με ένα πέλμα στερεώσεως. Μια στεγάνωση συγκρατήσεως είναι συνδεδεμένη λόγω σχήματος με το πέλμα στερεώσεως, ούτως ώστε το προφίλ σμικρύνσεως της εκβαθύνσεως (12) να σχηματίζει με τη στεγάνωση συγκρατήσεως μια κατασκευαστική μονάδα και αυτή η κατασκευαστική μονάδα να μπορεί να τοποθετηθεί εντός της εγκοπής πακτώσεως (9) συνδεδεμένη λόγω σχήματος και λόγωδυνάμεως.



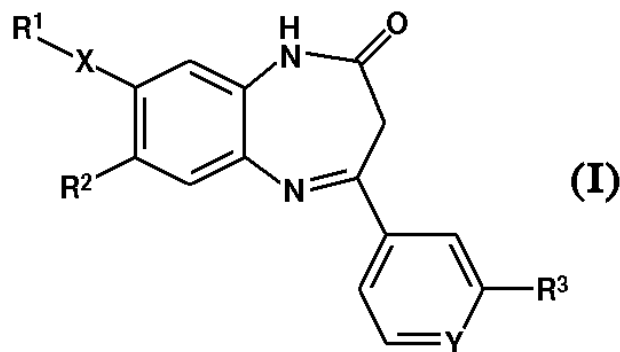
ΑΡΙΘΜΟΣ ΕΥΡ. Δ.Ε. (11):3055188
ΑΡΙΘ. ΕΛΛ. ΚΑΤΑΘΕΣΗΣ (21):20050403171
ΗΜΕΡ. ΕΛΛ. ΚΑΤΑΘΕΣΗΣ (22):18/10/2005
ΑΡΙΘ./ΗΜΕΡ. ΔΗΜΟΣΙΕΥΣΗΣ
ΕΥΡΩΠΑΪΚΟΥ ΔΙΠΛΩΜΑΤΟΣ(87):1324764 - 27/07/2005
ΑΡΙΘ./ΗΜΕΡ. ΔΗΜΟΣΙΕΥΣΗΣ
ΕΥΡΩΠΑΪΚΗΣ ΑΙΤΗΣΗΣ (86):01986263.0--05/10/2001
ΔΙΚΑΙΟΥΧΟΣ (73):1)Veyx-Pharma GmbH
Sohreweg 6, 34639 Schwarzenborn,
GERMANIA
ΣΥΜΒ. ΠΡΟΤΕΡΑΙΟΤΗΤΕΣ (30):10050831-05/10/2000-DE
ΕΦΕΥΡΕΤΗΣ (72):1)ZAREMBA, Wolfgang
2)HÄHN, Uwe
3)HESS, Armin
ΕΙΔΙΚΟΣ ΠΑΗΡΕΞΟΥΣΙΟΣ (74):ΡΟΥΣΣΟΥ ANNA
Κουμπάρη 2, 10674 ΑΘΗΝΑ
ΑΝΤΙΚΑΗΤΟΣ (74):ΠΑΠΑΚΩΝΣΤΑΝΤΙΝΟΥ ΕΛΕΝΗ
Κουμπάρη 2,10674 ΑΘΗΝΑ
ΤΙΤΛΟΣ ΕΦΕΥΡΕΣΗΣ (54):**ΜΕΘΟΔΟΣ ΕΚΚΙΝΗΣΗΣ ΤΟΥ ΑΝΑΠΑΡΑΓΩΓΙΚΟΥ ΚΥΚΛΟΥ ΣΕ ΘΥΛΗΚΑ ΕΚΤΡΕΦΟΜΕΝΑ ΖΩΑ.**

ΠΕΡΙΛΗΨΗ(57)

Η εφεύρεση σχετίζεται με μέθοδο για την έναρξη του αναπαραγωγικού κύκλου σε θηλυκά εκτρεφόμενα ζώα. Συμφώνως με την εφεύρεση, σε μέθοδο έναρξης του αναπαραγωγικού κύκλου χορηγούνται στα ζώα ενέσεις οι οποίες περιέχουν -ως δραστική ουσία- συνθετικά παραγόμενες ορμόνες απελευθέρωσης της FSH με γνωστές αλληλουχίες, αποτελούμενες από 10 αμινοξέα (δεκαπεπτίδιο). Οι δραστικές ουσίες χορηγούνται ως διαλύματα στα ζώα 0 έως 96 ώρες μετά τον πέρας κάποιας προηγούμενης ηρεμίας ή αντίστοιχα αναστολής κύκλου ή κάποιας βιοτεχνολογικής προκατεργασίας. Τα χρησιμοποιούμενα μέσα προάγουν την έναρξη αναπαραγωγικού κύκλου μετά τον απογαλακτισμό των νεαρών ζώων από

τα ώριμα ζώα όπως και το συγχρονισμό οίστρου σε ζώα τα οποία πρόκειται να γονιμοποιηθούν τεχνητάγια πρώτη φορά.

ΑΡΙΘΜΟΣ ΕΥΡ. Δ.Ε. (11):3055189
ΑΡΙΘ. ΕΛΛ. ΚΑΤΑΘΕΣΗΣ (21):20050403172
ΗΜΕΡ. ΕΛΛ. ΚΑΤΑΘΕΣΗΣ (22):20/10/2005
ΑΡΙΘ./ΗΜΕΡ. ΔΗΜΟΣΙΕΥΣΗΣ
ΕΥΡΩΠΑΪΚΟΥ ΔΙΠΛΩΜΑΤΟΣ(87):1379511 - 20/07/2005
ΑΡΙΘ./ΗΜΕΡ. ΔΗΜΟΣΙΕΥΣΗΣ
ΕΥΡΩΠΑΪΚΗΣ ΑΙΤΗΣΗΣ (86):02737911.4--02/04/2002
ΔΙΚΑΙΟΥΧΟΣ (73):1)F. Hoffmann-La Roche AG
 Grenzachstrasse 124, 4070 Basel, ΕΛΒΕΤΙΑ
ΣΥΜΒ. ΠΡΟΤΕΡΑΙΟΤΗΤΕΣ (30):01109125-12/04/2001-EP
ΕΦΕΥΡΕΤΗΣ (72):1)Adam, Geo
 2)GOETSCHI, Erwin
 3)WOLTERING, Thomas, Johannes
 4)WICHMANN, Juergen
 5)MUTEL, Vincent
ΕΙΔΙΚΟΣ ΠΛΗΡΕΞΟΥΣΙΟΣ (74):ΑΡΓΥΡΙΑΔΟΥ ΚΟΡΙΝΝΑ
 Σίνα 14, 10672 ΑΘΗΝΑ
ΑΝΤΙΚΛΗΤΟΣ (74):ΑΡΓΥΡΙΑΔΟΥ ΙΡΙΣ
 Σίνα 14,10672 ΑΘΗΝΑ
ΤΙΤΛΟΣ ΕΦΕΥΡΕΣΗΣ (54):ΠΑΡΑΓΩΓΑ ΔΙΪΔΡΟ-BENZO[b]
 [1,4]ΔΙΑΖΕΠΙΝ -2-ονης ΩΣ MGLUR2
 ΑΝΤΑΓΩΝΙΣΤΕΣ ΙΙ.

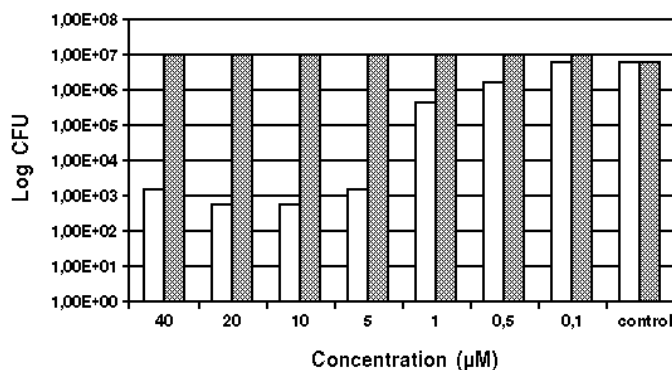


ΠΕΡΙΛΗΨΗ(57)

Η εφεύρεση αυτή αναφέρεται σε παράγωγα διϋδρο-βενζο[b][1,4]διαζεπιν-2-όνης του γενικού τύπου (I) στον οποίο τα R1, R2, R3, X και Y είναι όπως ορίζεται στην περιγραφή. Η εφεύρεση αναφέρεται περαιτέρω σε φάρμακα που περιέχουν αυτές τις ενώσεις, σε μία μέθοδο για την παρασκευή αυτών καθώς και στην χρήση αυτών για την παρασκευή φαρμάκων για την θεραπευτική αγωγή ή πρόληψη οξείων και/ή χρόνιων νευρολογικών διαταραχών.

ΑΡΙΘΜΟΣ ΕΥΡ. Δ.Ε. (11):3055190
ΑΡΙΘ. ΕΛΛ. ΚΑΤΑΘΕΣΗΣ (21):20050403173
ΗΜΕΡ. ΕΛΛ. ΚΑΤΑΘΕΣΗΣ (22):20/10/2005
ΑΡΙΘ./ΗΜΕΡ. ΔΗΜΟΣΙΕΥΣΗΣ
ΕΥΡΩΠΑΪΚΟΥ ΔΙΠΛΩΜΑΤΟΣ(87):1356813 - 20/07/2005
ΑΡΙΘ./ΗΜΕΡ. ΔΗΜΟΣΙΕΥΣΗΣ
ΕΥΡΩΠΑΪΚΗΣ ΑΙΤΗΣΗΣ (86):02009414.0--25/04/2002
ΔΙΚΑΙΟΥΧΟΣ (73):1)L. MOLteni & C. DEI FRATELLI ALIT-
 TI SOCIETA' DI ESERCIZIO SOCIETA'
 PER AZIONI
 Strada Statale, 67 Tosco Romagnola, Località
 Granatieri, 50018 Scandicci (Prov. of Flor-
 ence), ΙΤΑΛΙΑ
ΣΥΜΒ. ΠΡΟΤΕΡΑΙΟΤΗΤΕΣ (30):
ΕΦΕΥΡΕΤΗΣ (72):1)Giuliani, Francesco
 2)Jori, Giulio
 3)Fantetti, Lia
 4)Dei, Donata
 5)Roncucci, Gabrio
 6)Chiti, Giacomo
 7)Rossolini, Gian Maria
ΕΙΔΙΚΟΣ ΠΛΗΡΕΞΟΥΣΙΟΣ (74):ΣΙΩΤΟΥ ΑΙΚΑΤΕΡΙΝΗ
 Πατησίων 122, 11257 ΑΘΗΝΑ
ΑΝΤΙΚΛΗΤΟΣ (74):ΣΙΩΤΟΥ ΑΙΚΑΤΕΡΙΝΗ
 Πατησίων 122,11257 ΑΘΗΝΑ
ΤΙΤΛΟΣ ΕΦΕΥΡΕΣΗΣ (54):ΣΥΝΘΕΣΕΙΣ ΚΑΤΑ ΤΩΝ ΒΑΚΤΗΡΙΩΝ
 ΠΟΥ ΠΕΡΙΛΑΜΒΑΝΟΥΝ ΑΝΑΛΟΓΑ
 ΜΕΤΑΛΛΙΚΗΣ ΦΘΑΛΟΚΥΑΝΙΝΗΣ.

χρήση αυτών για in vivo/ex vivo εφαρμογές, όπως η αποστείρωση αίματος και παραγώγων αίματος.

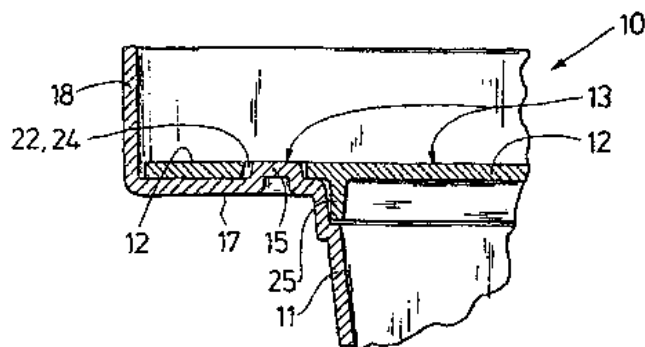


ΠΕΡΙΛΗΨΗ(57)

Η παρούσα εφεύρεση αναφέρεται σε φαρμακευτικές συνθέσεις που περιλαμβάνουν ανάλογα μεταλλικών φθαλοκυανινών του τύπου (I) και μεταλλικές χηλικές ενώσεις, που έχουν μια καλή βιοδιαθεσιμότητα και ενισχυμένες φωτοαδρανολογικές ιδιότητες κατά τον Gramαρνητικών βακτηρίων και στη

ΑΡΙΘΜΟΣ ΕΥΡ. Δ.Ε. (11):3055191
ΑΡΙΘ. ΕΛΛ. ΚΑΤΑΘΕΣΗΣ (21):20050403174
ΗΜΕΡ. ΕΛΛ. ΚΑΤΑΘΕΣΗΣ (22):20/10/2005
ΑΡΙΘ./ΗΜΕΡ. ΔΗΜΟΣΙΕΥΣΗΣ
ΕΥΡΩΠΑΪΚΟΥ ΔΙΠΛΩΜΑΤΟΣ(87):1475314 - 27/07/2005
ΑΡΙΘ./ΗΜΕΡ. ΔΗΜΟΣΙΕΥΣΗΣ
ΕΥΡΩΠΑΪΚΗΣ ΑΙΤΗΣΗΣ (86):03010270.1--07/05/2003
ΔΙΚΑΙΟΥΧΟΣ (73):1)ARTA PLAST AB
 Antennvagen 1a, 135 48 Tyreso, ΣΟΥΗΔΙΑ
ΣΥΜΒ. ΠΡΟΤΕΡΑΙΟΤΗΤΕΣ (30):
ΕΦΕΥΡΕΤΗΣ (72):1)Steg, Henning
ΕΙΛΙΚΟΣ ΠΛΗΡΕΞΟΥΣΙΟΣ (74):ΣΙΩΤΟΥ ΑΙΚΑΤΕΡΙΝΗ
 Πατησίων 122, 11257 ΑΘΗΝΑ
ΑΝΤΙΚΑΛΗΤΟΣ (74):ΣΙΩΤΟΥ ΑΙΚΑΤΕΡΙΝΗ
 Πατησίων 122,11257 ΑΘΗΝΑ
ΤΙΤΛΟΣ ΕΦΕΥΡΕΣΗΣ (54):**ΠΕΡΙΕΚΤΗΣ ΜΕ ΚΑΠΑΚΙ.**
ΠΕΡΙΛΗΨΗ(57)

Προτείνεται περιέκτης (10) για στερεά, παχύρρευστα καθώς και ρευστά προϊόντα και προϊόντα χύδην, ειδικά για τρόφιμα, περιλαμβάνων κάτω τμήμα περιέκτη (11) για την υποδοχή του προϊόντος και άνω τμήμα περιέκτη (12) διαμορφωμένο ως καπάκι περιέκτη, όπουπάνω στο άνω τμήμα περιέκτη (12) έχει προσαρμοστεί υμένιο για το άνοιγμα του κάτω τμήματος περιέκτη (11), που είναι σφραγισμένο με το άνω τμήμα περιέκτη (12) από αυτό. Στην προκειμένη περίπτωση το κάτω τμήμα περιέκτη (11) είναι εφοδιασμένο με κλειστό χειλός (15) που προϊσταται κυρτά και περιβάλλει το άνοιγμα περιέκτη (14) αυτού, πάνω στο οποίο χειλός είναι στερεωμένο το άνω τμήμα περιέκτη (12) με δυνατότητα απόσπασης.



ΑΡΙΘΜΟΣ ΕΥΡ. Δ.Ε. (11):3055192
ΑΡΙΘ. ΕΛΛ. ΚΑΤΑΘΕΣΗΣ (21):20050403175
ΗΜΕΡ. ΕΛΛ. ΚΑΤΑΘΕΣΗΣ (22):20/10/2005
ΑΡΙΘ./ΗΜΕΡ. ΔΗΜΟΣΙΕΥΣΗΣ
ΕΥΡΩΠΑΪΚΟΥ ΔΙΠΛΩΜΑΤΟΣ(87):1210305 - 20/07/2005
ΑΡΙΘ./ΗΜΕΡ. ΔΗΜΟΣΙΕΥΣΗΣ
ΕΥΡΩΠΑΪΚΗΣ ΑΙΤΗΣΗΣ (86):00949706.6--25/07/2000
ΔΙΚΑΙΟΥΧΟΣ (73):1)Avecia Pharmaceuticals Limited
 P.O. Box 42, Hexagon Tower, Blackley, Manchester M9 8ZS, ΜΕΓΑΛΗ ΒΡΕΤΑΝΝΙΑ
ΣΥΜΒ. ΠΡΟΤΕΡΑΙΟΤΗΤΕΣ (30):9919118-14/08/1999-GB
ΕΦΕΥΡΕΤΗΣ (72):1)CAMPBELL, Lynne, Alison
 2)MARTIN, Juliette
ΕΙΛΙΚΟΣ ΠΛΗΡΕΞΟΥΣΙΟΣ (74):ΣΙΩΤΟΥ ΑΙΚΑΤΕΡΙΝΗ
 Πατησίων 122, 11257 ΑΘΗΝΑ
ΑΝΤΙΚΑΛΗΤΟΣ (74):ΣΙΩΤΟΥ ΑΙΚΑΤΕΡΙΝΗ
 Πατησίων 122,11257 ΑΘΗΝΑ
ΤΙΤΛΟΣ ΕΦΕΥΡΕΣΗΣ (54):**ΔΙΑΔΙΚΑΣΙΑ ΥΔΡΟΓΟΝΩΣΗΣ ΜΕΤΑΦΟΡΑΣ.**

ΠΕΡΙΛΗΨΗ(57)

Δίδεται μία διαδικασία καλλυντικής υδρογόνωσης μεταφοράς. Η διαδικασία μπορεί να χρησιμοποιηθεί για την μεταφορά υδρογονομένων N-υποκατεστημένων ιμινών και αλάτων ιμινίου τα οποία είναι κατά προτίμηση προ-χειρόμορφα. Ο καταλύτης που χρησιμοποιείται στη διαδικασία είναι ένα σύμπλοκο μετάλλου με έναν υδροκαρβυλ ή κυκλοπενταδιενυλ υποκαταστάτη και ο οποίος είναι επίσης συντονισμένος προς καθορισμένους διπλά υποκαταστάτες. Τα προτιμώμενα μέταλλα περιλαμβάνουν ρόδιο, ρουθίνιο και ιρίδιο. Οι προτιμώμενοι διπλά υποκαταστάτες είναι διαμίνες και αμινοαλκοόλες, ιδιαίτερα εκείνοι που περιλαμβάνουν χειρόμορφα κέντρα. Ο δότης υδρογόνου είναι ωφέλιμα ένα μίγμα από τριαθυλαμίνη και μυρμικικό οξύ. Δίδεται επίσης μία διαδικασία για την παραγωγή πρωτοταγών και δευτεροταγών αμινών χρησιμοποιώντας την καταλυτική υδρογόνωση μεταφορά των N-υποκατεστημένων ιμινών και αλάτων ιμινίου.

ΑΡΙΘΜΟΣ ΕΥΡ. Δ.Ε. (11):3055193
ΑΡΙΘ. ΕΛΛ. ΚΑΤΑΘΕΣΗΣ (21):20050403176
ΗΜΕΡ. ΕΛΛ. ΚΑΤΑΘΕΣΗΣ (22):20/10/2005
ΑΡΙΘ./ΗΜΕΡ. ΔΗΜΟΣΙΕΥΣΗΣ
ΕΥΡΩΠΑΪΚΟΥ ΔΙΠΛΩΜΑΤΟΣ(87):1109782 - 10/08/2005
ΑΡΙΘ./ΗΜΕΡ. ΔΗΜΟΣΙΕΥΣΗΣ
ΕΥΡΩΠΑΪΚΗΣ ΑΙΤΗΣΗΣ (86):99968233.9--27/08/1999
ΔΙΚΑΙΟΥΧΟΣ (73):1)AstraZeneca AB
151 85 Sodertalje, ΣΟΥΗΔΙΑ
ΣΥΜΒ. ΠΡΟΤΕΡΑΙΟΤΗΤΕΣ (30):9802939-01/09/1998-SE
ΕΦΕΥΡΕΤΗΣ (72):1)SJoGREN, Magnus
ΕΙΔΙΚΟΣ ΠΑΡΗΡΕΞΟΥΣΙΟΣ (74):ΣΙΩΤΟΥ ΑΙΚΑΤΕΡΙΝΗ
Πατησίων 122, 11257 ΑΘΗΝΑ
ΑΝΤΙΚΛΗΤΟΣ (74):ΣΙΩΤΟΥ ΑΙΚΑΤΕΡΙΝΗ
Πατησίων 122,11257 ΑΘΗΝΑ
ΤΙΤΛΟΣ ΕΦΕΥΡΕΣΗΣ (54):**ΔΙΑΔΙΚΑΣΙΑ ΓΙΑ ΤΗΝ ΠΑΡΑΓΩΓΗ Ν-ΠΡΟΣΤΑΤΕΥΜΕΝΩΝ ΑΖΕΤΙΔΙΝΟ -2-ΚΑΡΒΟΞΥΛΙΚΩΝ ΟΞΕΩΝ (AzeOHs).**

ΠΕΡΙΛΗΨΗ(57)

Παρέχεται μία διαδικασία για την παραγωγή ενός Ν-προστατευμένου αζετιδινο-2-καρβοξυλικού οξέος, η οποία διαδικασία περιλαμβάνει τα στάδια : α) της πρόσθεσης μίας βάσης σε έναν υδατικό διαλύτη που περιλαμβάνει ένα άλας προσθήκης οργανικού οξέος ενός αζετιδινο-2-καρβοξυλικού οξέος και β) της πρόσθεσης ενός προστατευτικού μέσου στο μίγμα της αντίδρασης που προκύπτει.

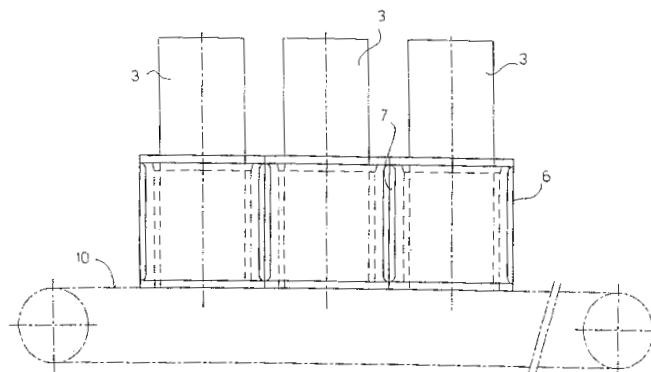
ΑΡΙΘΜΟΣ ΕΥΡ. Δ.Ε. (11):3055194
ΑΡΙΘ. ΕΛΛ. ΚΑΤΑΘΕΣΗΣ (21):20050403177
ΗΜΕΡ. ΕΛΛ. ΚΑΤΑΘΕΣΗΣ (22):20/10/2005
ΑΡΙΘ./ΗΜΕΡ. ΔΗΜΟΣΙΕΥΣΗΣ
ΕΥΡΩΠΑΪΚΟΥ ΔΙΠΛΩΜΑΤΟΣ(87):1040819 - 28/09/2005
ΑΡΙΘ./ΗΜΕΡ. ΔΗΜΟΣΙΕΥΣΗΣ
ΕΥΡΩΠΑΪΚΗΣ ΑΙΤΗΣΗΣ (86):00301969.2--10/03/2000
ΔΙΚΑΙΟΥΧΟΣ (73):1)Pfizer Products Inc.
Eastern Point Road Groton,, Connecticut
06340, ΗΝΩΜΕΝΕΣ ΠΟΛΙΤΕΙΕΣ ΤΗΣ
ΑΜΕΡΙΚΗΣ
ΣΥΜΒ. ΠΡΟΤΕΡΑΙΟΤΗΤΕΣ (30):124258 P-12/03/1999-US
ΕΦΕΥΡΕΤΗΣ (72):1)Gallop, Andrew R.
2)Nelson, Dennis George Anthony
ΕΙΔΙΚΟΣ ΠΑΡΗΡΕΞΟΥΣΙΟΣ (74):ΑΘΑΝΑΣΙΑΔΟΥ ΜΑΡΙΑ
Κουμπάρη 2, 10674 ΑΘΗΝΑ
ΑΝΤΙΚΛΗΤΟΣ (74):ΠΑΠΑΚΩΝΣΤΑΝΤΙΝΟΥ ΕΛΕΝΗ
Κουμπάρη 2,10674 ΑΘΗΝΑ
ΤΙΤΛΟΣ ΕΦΕΥΡΕΣΗΣ (54):**ΣΤΟΜΑΤΙΚΕΣ ΣΥΝΘΕΣΕΙΣ ΠΟΥ ΠΕΡΙΛΑΜΒΑΝΟΥΝ ΑΛΛΑΣ ΚΑΛΙΟΥ ΓΙΑ ΜΕΙΩΣΗ ΕΥΑΙΣΘΗΣΙΑΣ ΟΔΟΝΤΙΚΟΥ ΝΕΡΟΥ ΚΑΙ ΟΔΟΝΤΙΝΗΣ.**

ΠΕΡΙΛΗΨΗ(57)

Η προκειμένη εφεύρεση παρέχει σύνθεση απορρυπαντικού περιλαμβάνουσα αποτελεσματική ποσότητα ενός διαλυτού άλατος καλίου, (C8-C24) αλκυλθειϊκό νάτριο σε ποσότητα αποτελεσματική για να απομακρύνεται ή να χαλαρώνει απόρριμμα ή/και κηλίδες από μια επιφάνεια και ένα πολικό επιφανειοδραστικό, το αναφερθέν δε επιφανειοδραστικό περιλαμβάνει υδρόφοβο τμήμα επιλεγόμενο από (C6-C30) αλκυλομάδα και μια πολυμερική σιλικόνης ομάδα, όπου η γραμμομοριακή αναλογία του επιφανειοδραστικού προς το (C8-C24) αλκυλθειϊκό νάτριο είναι μεγαλύτερη από περίπου 1:1 ή ισοδύναμη προς περίπου 1:1. Συνθέσεις απορρυπαντικού της παρούσας εφεύρεσης περιλαμβάνουν στοματικές συνθέσεις για απομάκρυνση και χαλάρωση πλάκας ή/και κηλίδων από μια οδοντική επιφάνεια και στοματικές συνθέσεις για μείωση ευαισθησίας οδοντικού

νεύρου ή/και οδοντίνης. Η προκειμένη εφεύρεση περαιτέρω παρέχει στοματική σύνθεση για μείωση ευαισθησίας οδοντικού νεύρου ή/και οδοντίνης, που περιλαμβάνει αποτελεσματική ποσότητα ενός συστατικού που έχει δραστικότητα στη μείωση ευαισθησίας οδοντικού νεύρου ή/και οδοντίνης, ένα στοματικώς-αποδεκτό έκδοχο και ένα αρωματιστικό, το οποίο δεν περιέχει ουσιαστική ποσότητα μενθόλης σε ποσότητα αποτελεσματική για να παρέχει άρωμα στην αναφερθείσα σύνθεση. Η προκειμένη εφεύρεση παρέχει επίσης άρωμα μέντας που δεν περιλαμβάνει ουσιαστική ποσότητα μενθόλης, το αναφερθέν δε άρωμα μέντας είτε είναι εκχύλισμα φυσικής μέντας απ' όπου έχει απομακρυνθεί η μενθόλη ή ένα συνθετικό μίγμα.

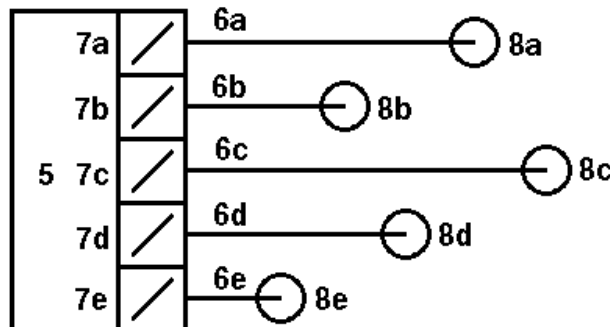
ΑΡΙΘΜΟΣ ΕΥΡ. Δ.Ε. (11):3055195
ΑΡΙΘ. ΕΛΛ. ΚΑΤΑΘΕΣΗΣ (21):20050403178
ΗΜΕΡ. ΕΛΛ. ΚΑΤΑΘΕΣΗΣ (22):20/10/2005
ΑΡΙΘ./ΗΜΕΡ. ΔΗΜΟΣΙΕΥΣΗΣ
ΕΥΡΩΠΑΪΚΟΥ ΔΙΠΛΩΜΑΤΟΣ(87):1283172 - 03/08/2005
ΑΡΙΘ./ΗΜΕΡ. ΔΗΜΟΣΙΕΥΣΗΣ
ΕΥΡΩΠΑΪΚΗΣ ΑΙΤΗΣΗΣ (86):02017565.9--07/08/2002
ΔΙΚΑΙΟΥΧΟΣ (73):1)GOGLIO LUIGI MILANO S.P.A.
Via Solari, 10, I-20144 Milano, ΙΤΑΛΙΑ
ΣΥΜΒ. ΠΡΟΤΕΡΑΙΟΤΗΤΕΣ (30):MI20011750-09/08/2001-IT
ΕΦΕΥΡΕΤΗΣ (72):1)Goglio, Franco
2)Carcano, Maurizio
ΕΙΔΙΚΟΣ ΠΛΗΡΕΞΟΥΣΙΟΣ (74):ΠΑΠΑΧΑΡΑΛΑΜΠΟΥΣ ΔΙΚΑΤΕΡΙΝΗ
Αναλήψεως 23, 15235 ΒΡΙΑΝΣΙΑ
(ΑΤΤΙΚΗΣ)
ΑΝΤΙΚΛΗΤΟΣ (74):ΠΑΠΑΧΑΡΑΛΑΜΠΟΥΣ ΠΑΝΑΓΙΩΤΗΣ
Αναλήψεως 23,15235 ΒΡΙΑΝΣΙΑ
(ΑΤΤΙΚΗΣ)
ΤΙΤΛΟΣ ΕΦΕΥΡΕΣΗΣ (54):ΔΙΑΤΑΞΗ ΚΛΕΙΣΙΜΑΤΟΣ ΓΙΑ ΔΟΧΕΙΑ
ΜΕ ΥΓΡΑ ΠΡΟΪΟΝΤΑ.



ΠΕΡΙΛΗΨΗ(57)

Εδώ περιγράφεται ένα σύστημα μεταφοράς εύκαμπτων συσκευασιών για την μεταφορά τους σε διάφορους σταθμούς εργασίας μιας γραμμής συσκευασίας, ειδικότερα μιας συνεχόμενης λειτουργούσας, στην οποία παρέχονται ουσιαστικά άκαμπτα δοχεία (1) που είναι σχεδιασμένα ώστε να περιβάλλουν τα εν λόγω εύκαμπτα δέματα (3), όπου τα εν λόγω δοχεία (1) τοποθετούνται ελεύθερα, δηλαδή χωρίς οποιεσδήποτε συνδέσεις με την μεταφορική ταινία, έτσι ώστε τα δοχεία (1) προχωρούν το ένα μετά το άλλο σε μία απόσταση μεταξύ των κέντρων τους που καθορίζεται από τα μεγέθη των δοχείων και δεν περιορίζεται από την δομή της ίδιας της μεταφορικής ταινίας.

ΑΡΙΘΜΟΣ ΕΥΡ. Δ.Ε. (11):3055196
ΑΡΙΘ. ΕΛΛ. ΚΑΤΑΘΕΣΗΣ (21):20050403179
ΗΜΕΡ. ΕΛΛ. ΚΑΤΑΘΕΣΗΣ (22):20/10/2005
ΑΡΙΘ./ΗΜΕΡ. ΔΗΜΟΣΙΕΥΣΗΣ
ΕΥΡΩΠΑΪΚΟΥ ΔΙΠΛΩΜΑΤΟΣ(87):1044346 - 27/07/2005
ΑΡΙΘ./ΗΜΕΡ. ΔΗΜΟΣΙΕΥΣΗΣ
ΕΥΡΩΠΑΪΚΗΣ ΑΙΤΗΣΗΣ (86):99901257.8--04/01/1999
ΔΙΚΑΙΟΥΧΟΣ (73):1)Pluggit International N.V.
Pareraweg 45, Curaçao, ΟΛΛΑΝΔΙΚΕΣ
ΑΝΤΙΛΛΕΣ
ΣΥΜΒ. ΠΡΟΤΕΡΑΙΟΤΗΤΕΣ (30):9800003-02/01/1998-SE
ΕΦΕΥΡΕΤΗΣ (72):1)Bernhardsson, Goran
ΕΙΔΙΚΟΣ ΠΛΗΡΕΞΟΥΣΙΟΣ (74):ΣΑΚΕΛΛΑΡΙΔΗ ΒΑΛΗ-ΒΑΣΙΛΙΚΗ
Αδριανού 70, 10556 ΑΘΗΝΑ
ΑΝΤΙΚΛΗΤΟΣ (74):ΣΑΚΕΛΛΑΡΙΔΗ ΒΑΛΗ-ΒΑΣΙΛΙΚΗ
Αδριανού 70,10556 ΑΘΗΝΑ
ΤΙΤΛΟΣ ΕΦΕΥΡΕΣΗΣ (54):ΜΕΘΟΔΟΣ ΓΙΑ ΣΥΣΤΗΜΑΤΑ ΕΞΑΕ-
ΡΙΣΜΟΥ ΚΑΙ ΔΙΑΤΑΞΗ ΓΙΑ ΤΗΝ ΔΙΑ-
ΝΟΜΗ ΑΕΡΑ ΣΕ ΜΟΝΑΔΕΣ ΔΩΜΑ-
ΤΙΩΝ.



ΠΕΡΙΛΗΨΗ(57)

Η παρούσα εφεύρεση αναφέρεται σε μια μέθοδο σε συστήματα εξαερισμού με ξεχωριστούς αγωγούς διακλάδωσης (6) σε κάθε δωμάτιο που πρόκειται να αεριστεί για τη διανομή του αέρα στα δωμάτια κατά ροές που προσαρμόζονται κατάλληλα για κάθε ένα από τα ξεχωριστά δωμάτια. Η εφεύρεση χαρακτηρίζεται από το ότι ο αέρας σε κάθε ένα από τα ξεχωριστά δωμάτια τροφοδοτείται από αγωγούς διακλάδωσης (6) που έχουν ένα εύκαμπτο κάλυμμα που επιτρέπει μια μη ευθύγραμμη τοποθέτηση σε ένα σύστημα πατόξυλου και σε τοιχώματα, και συνδέεται με ένα ή περισσότερα κεντρικά συστήματα διανομής αέρα (5) όπου χρησιμοποιούνται μέσα (7) για μια μεμονωμένη προσαρμογή της ροής του αέρα σε κάθε ξεχωριστό αγωγό διακλάδωσης (6) που ξεπροβάλλει μέσα στα δωμάτια μέσω μέσων εισροής (8) με μια πτώση πίεσης που είναι πιο χαμηλή σε σύγκριση με την πτώση πίεσης στον αγωγό (6) αναφορικά με απώλειες τριβής.

ΑΡΙΘΜΟΣ ΕΥΡ. Δ.Ε. (11):3055197
ΑΡΙΘ. ΕΛΛ. ΚΑΤΑΘΕΣΗΣ (21):20050403180
ΗΜΕΡ. ΕΛΛ. ΚΑΤΑΘΕΣΗΣ (22):20/10/2005
ΑΡΙΘ./ΗΜΕΡ. ΔΗΜΟΣΙΕΥΣΗΣ
ΕΥΡΩΠΑΪΚΟΥ ΔΙΠΛΩΜΑΤΟΣ(87):0983508 - 20/07/2005
ΑΡΙΘ./ΗΜΕΡ. ΔΗΜΟΣΙΕΥΣΗΣ
ΕΥΡΩΠΑΪΚΗΣ ΑΙΤΗΣΗΣ (86):98910341.1--11/03/1998
ΔΙΚΑΙΟΥΧΟΣ (73):1)BioVeris Corporation
16020 Industrial Drive, Gaithersburg, Maryland 20877, ΗΝΩΜΕΝΕΣ ΠΟΛΙΤΕΙΕΣ ΤΗΣ ΑΜΕΡΙΚΗΣ
ΣΥΜΒ. ΠΡΟΤΕΡΑΙΟΤΗΤΕΣ (30):820017-18/03/1997-US
ΕΦΕΥΡΕΤΗΣ (72):1)WILLIAMS, Richard, O.
2)KENTEN, John, H.
ΕΙΔΙΚΟΣ ΠΛΗΡΕΞΟΥΣΙΟΣ (74):ΣΑΚΕΛΛΑΡΙΔΗ ΒΑΛΗ-ΒΑΣΙΛΙΚΗ
Αδριανού 70, 10556 ΑΘΗΝΑ
ΑΝΤΙΚΑΛΗΤΟΣ (74):ΣΑΚΕΛΛΑΡΙΔΗ ΒΑΛΗ-ΒΑΣΙΛΙΚΗ
Αδριανού 70,10556 ΑΘΗΝΑ
ΤΙΤΛΟΣ ΕΦΕΥΡΕΣΗΣ (54):ΑΝΙΧΝΕΥΣΗ ΠΑΡΑΣΙΤΩΝ ΠΟΥ ΜΕΤΑΔΙΔΟΝΤΑΙ ΜΕ ΤΟ ΝΕΡΟ ΜΕ ΤΗ ΧΡΗΣΗ ΗΛΕΚΤΡΟΧΗΜΕΙΟΦΩΤΑΥΓΕΙΑΣ.

ΠΕΡΙΛΗΨΗ(57)

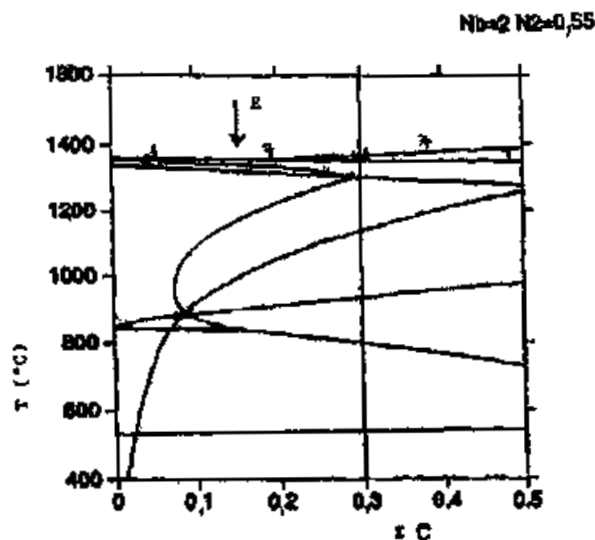
Μια μέθοδος για την ανίχνευση ή τον ποσοτικό προσδιορισμό ενός παρασίτου που μεταδίδεται με το νερό, όπως το Κρυπτοσπορίδιο. Η ανίχνευση ή ο ποσοτικός προσδιορισμός επιτυγχάνεται με μια ανάλυση ηλεκτροχημειοφωταύγειας που περιλαμβάνει τα στάδια της διήθησης νερού για να ληφθεί ένα υπόλειμμα που πιστεύεται ότι περιέχει το παράσιτο ή ένα τμήμα αυτού, εξαγωγή ενός δείγματος του αναφερθέντος υπολείμματος σε ένα μέσο εξαγωγής για να σχηματισθούν αντιγονικά παράγωγα του αναφερθέντος παρασίτου, σχηματισμός ενός μίγματος ανάλυσης που περιλαμβάνει ένα δείγμα του προαναφερόμενου εκχυλισμένου

υπολείμματος και ένα αντίσωμα ειδικό για το αναφερθέν αντιγονικό παράγωγο, επώαση του αναφερθέντος μίγματος ανάλυσης για να επιτραπεί η σύζευξη του αναφερθέντος αντισώματος και του αναφερθέντος αντιγονικού παραγώγου, και πραγματοποίηση μιας ανάλυσης ηλεκτροχημειοφωταύγειας για το συζευγμένο σύμπλοκο αντισώματος και αντιγονικού παραγώγου, οπότε ανιχνεύονται ή προσδιορίζονται ποσοτικά τα Κρυπτοσπορίδια στο αναφερθέν νερό.

ΑΡΙΘΜΟΣ ΕΥΡ. Δ.Ε. (11):3055198
ΑΡΙΘ. ΕΛΛ. ΚΑΤΑΘΕΣΗΣ (21):20050403181
ΗΜΕΡ. ΕΛΛ. ΚΑΤΑΘΕΣΗΣ (22):20/10/2005
ΑΡΙΘ./ΗΜΕΡ. ΔΗΜΟΣΙΕΥΣΗΣ
ΕΥΡΩΠΑΪΚΟΥ ΔΙΠΛΩΜΑΤΟΣ(87):1228253 - 20/07/2005
ΑΡΙΘ./ΗΜΕΡ. ΔΗΜΟΣΙΕΥΣΗΣ
ΕΥΡΩΠΑΪΚΗΣ ΑΙΤΗΣΗΣ (86):01931816.1--07/05/2001
ΔΙΚΑΙΟΥΧΟΣ (73):1)AUBERT & DUVAL
75755 PARIS CEDEX 15, ΓΑΛΛΙΑ
ΣΥΜΒ. ΠΡΟΤΕΡΑΙΟΤΗΤΕΣ (30):0005967-10/05/2000-FR
ΕΦΕΥΡΕΤΗΣ (72):1)PERDRISSET, Frederic
2)MONTAGNON, Jacques
ΕΙΔΙΚΟΣ ΠΛΗΡΕΞΟΥΣΙΟΣ (74):ΑΘΑΝΑΣΙΑΔΟΥ ΜΑΡΙΑ
Κουμπάρη 2, 10674 ΑΘΗΝΑ
ΑΝΤΙΚΑΛΗΤΟΣ (74):ΠΑΠΑΚΩΝΣΤΑΝΤΙΝΟΥ ΕΛΕΝΗ
Κουμπάρη 2,10674 ΑΘΗΝΑ
ΤΙΤΛΟΣ ΕΦΕΥΡΕΣΗΣ (54):ΣΥΝΘΕΣΗ ΧΑΛΥΒΑ, ΜΕΘΟΔΟΣ ΠΑΡΑΓΩΓΗΣ ΤΗΣ ΚΑΙ ΤΕΜΑΧΙΑ ΣΧΗΜΑΤΙΖΟΜΕΝΑ ΑΠΟ ΤΙΣ ΕΝ ΛΟΓΩ ΣΥΝΘΕΣΕΙΣ, ΕΙΔΙΚΑ ΒΑΛΒΙΔΕΣ.

ΠΕΡΙΛΗΨΗ(57)

Η εφεύρεση αφορά μία σύνθεση χάλυβα περιλαμβάνουσα, εκπεφρασμένα σε ποσοστά κατά βάρος: C 0,25 - 0,35 τοις εκατό, Cr 24 - 28 τοις εκατό, Ni 10 - 15 τοις εκατό, Mn 3 - 6 τοις εκατό, Nb 1,75 - 2,50 τοις εκατό, N 0,50 - 0,70 τοις εκατό, Si 0 - 0,30 τοις εκατό, με την προϋπόθεση ότι C+N μεγαλύτερο/ίσο 0,8 τοις εκατό, ενώ το υπόλοιπο αποτελείται κυρίως από σίδηρο και τις αναπόφευκτες προσμίξεις, καθώς και μία μέθοδο παραγωγής αυτών των συνθέσεων και βαλβίδες κατασκευασμένες από αυτές τις συνθέσεις ή με τη βοήθεια αυτής της μεθόδου και οι οποίες παρουσιάζουν εξαιρετική μηχανική αντοχή και αντοχή στην οξειδωση στην περιοχή των 800 έως 900 βαθμούς Κελσίου.



ΑΡΙΘΜΟΣ ΕΥΡ. Δ.Ε. (11):3055199
ΑΡΙΘ. ΕΛΛ. ΚΑΤΑΘΕΣΗΣ (21):20050403182
ΗΜΕΡ. ΕΛΛ. ΚΑΤΑΘΕΣΗΣ (22):20/10/2005
ΑΡΙΘ./ΗΜΕΡ. ΔΗΜΟΣΙΕΥΣΗΣ
ΕΥΡΩΠΑΪΚΟΥ ΔΙΠΛΩΜΑΤΟΣ(87):0935674 - 10/08/2005
ΑΡΙΘ./ΗΜΕΡ. ΔΗΜΟΣΙΕΥΣΗΣ
ΕΥΡΩΠΑΪΚΗΣ ΑΙΤΗΣΗΣ (86):97912288.4--30/10/1997
ΔΙΚΑΙΟΥΧΟΣ (73):1)CENTRE NATIONAL DE LA RECHERCHE SCIENTIFIQUE
3, rue Michel Ange, 75016 Paris Cedex,
ΓΑΛΛΙΑ
2)INSTITUT PASTEUR
25/28, rue du Docteur Roux, 75015 Paris,
ΓΑΛΛΙΑ
ΣΥΜΒ. ΠΡΟΤΕΡΑΙΟΤΗΤΕΣ (30):9613276-30/10/1996-FR
9702999-13/03/1997-FR
ΕΦΕΥΡΕΤΗΣ (72):1)BENSIMON, Aaron
2)MICHALET, Xavier
3)BENSIMON, David
ΕΙΔΙΚΟΣ ΠΑΗΡΕΞΟΥΣΙΟΣ (74):ΡΟΥΣΣΟΥ ANNA
Κουμπάρη 2, 10674 ΑΘΗΝΑ
ΑΝΤΙΚΑΗΤΟΣ (74):ΠΑΠΑΚΩΝΣΤΑΝΤΙΝΟΥ ΕΛΕΝΗ
Κουμπάρη 2,10674 ΑΘΗΝΑ
ΤΙΤΛΟΣ ΕΦΕΥΡΕΣΗΣ (54):**ΜΕΘΟΔΟΣ ΕΝΤΟΠΙΣΜΟΥ ΚΛΩΝΩΝ ΜΕ ΜΟΡΙΑΚΟ ΧΤΕΝΙΣΜΑ.**

ΠΕΡΙΛΗΨΗ(57)

Η παρούσα εφεύρεση αφορά μια μέθοδο ανίχνευσης της παρουσίας ή του εντοπισμού ενός ή περισσότερων γονιδίων ή μιας ή περισσότερων συγκεκριμένων αλληλουχιών DNA Α ή ενός ή περισσότερων μορίων που αντιδρούν με το DNA επί ενός DNA Β, που χαρακτηρίζεται (η μέθοδος) από το ότι: (α) μονιμοποιείται ή

χτενίζεται μια ορισμένη ποσότητα του αναφερόμενου DNA Β επί μιας επιφάνειας χτενίσματος, (β) αντιδρά το προϊόν Β του χτενίσματος με ένα ή περισσότερους ανιχνευτές που συνδέονται με το(α) γονίδιο(α) ή με τις συγκεκριμένες αλληλουχίες του DNA Α ή με τα μόρια που είναι επιρρεπή να αντιδράσουν με το DNA, (γ) λαμβάνεται πληροφορήση που αντιστοιχεί σε μια τουλάχιστον των ακόλουθων κατηγοριών: (1) τη θέση των ανιχνευτών, (2) την απόσταση μεταξύ των ανιχνευτών, (3) το μέγεθος των ανιχνευτών (το συνολικό άθροισμα των μεγεθών που επιτρέπει τη ποσοτικοποίηση του αριθμού των υβριδοποιημένων ανιχνευτών) ώστε να αποφανθεί η παρουσία ή ο εντοπισμός και/ή η ποσότητα των γονιδίων ή των αλληλουχιών του συγκεκριμένου DNA. Αυτή η μέθοδος μπορεί κυρίως να χρησιμοποιηθεί για τη διάγνωση γενετικών ασθενειών.

ΑΡΙΘΜΟΣ ΕΥΡ. Δ.Ε. (11):3055200
ΑΡΙΘ. ΕΛΛ. ΚΑΤΑΘΕΣΗΣ (21):20050403183
ΗΜΕΡ. ΕΛΛ. ΚΑΤΑΘΕΣΗΣ (22):20/10/2005
ΑΡΙΘ./ΗΜΕΡ. ΔΗΜΟΣΙΕΥΣΗΣ
ΕΥΡΩΠΑΪΚΟΥ ΔΙΠΛΩΜΑΤΟΣ(87):1326657 - 10/08/2005
ΑΡΙΘ./ΗΜΕΡ. ΔΗΜΟΣΙΕΥΣΗΣ
ΕΥΡΩΠΑΪΚΗΣ ΑΙΤΗΣΗΣ (86):01980641.3--22/10/2001
ΔΙΚΑΙΟΥΧΟΣ (73):1)Regent Medical Limited
Two Omega Drive, Irlam, Manchester M44
5BJ, ΜΕΓΑΛΗ ΒΡΕΤΑΝΝΙΑ
ΣΥΜΒ. ΠΡΟΤΕΡΑΙΟΤΗΤΕΣ (30):0025777-20/10/2000-GB
ΕΦΕΥΡΕΤΗΣ (72):1)TEOH, Seng, Chin
2)CHEN, Seong, Fong
ΕΙΔΙΚΟΣ ΠΑΗΡΕΞΟΥΣΙΟΣ (74):ΡΟΥΣΣΟΥ ANNA
Κουμπάρη 2, 10674 ΑΘΗΝΑ
ΑΝΤΙΚΑΗΤΟΣ (74):ΠΑΠΑΚΩΝΣΤΑΝΤΙΝΟΥ ΕΛΕΝΗ
Κουμπάρη 2,10674 ΑΘΗΝΑ
ΤΙΤΛΟΣ ΕΦΕΥΡΕΣΗΣ (54):**ΓΑΝΤΙ ΝΕΟΠΡΕΝΙΟΥ.**

ΠΕΡΙΛΗΨΗ(57)

Μία μέθοδος κατασκευής ενός μη κολλώδους, ελεύθερου σκόνης, αντικειμένου νεοπρενίου, κατά προτίμηση με βύθιση ενός μορφοποιητή μέσα σε ένα λατέξ νεοπρενίου ή συμπολυμερούς νεοπρενίου, περιλαμβάνει την χρήση ενός ή περισσότερων ανιονικών αντι-κολλωδών παραγόντων για να εμποδίζεται οποιαδήποτε σημαντική ανάπτυξη κόλλησης για μία περίοδο έως τουλάχιστον επτά ημερών όταν το αντικείμενο είναι αποθηκευμένο στους 70 βαθμούς Κελσίου ή τουλάχιστον 90 ημερών όταν είναι αποθηκευμένο στους 45 βαθμούς Κελσίου. Κατά προτίμηση, το αντικείμενο είναι ένα γάντι ή ένα προφυλακτικό που περιλαμβάνει επιπλέον ένα στρώμα υδροπηκτικής.

ΑΡΙΘΜΟΣ ΕΥΡ. Δ.Ε. (11):3055201
ΑΡΙΘ. ΕΛΛ. ΚΑΤΑΘΕΣΗΣ (21):20050403184
ΗΜΕΡ. ΕΛΛ. ΚΑΤΑΘΕΣΗΣ (22):20/10/2005
ΑΡΙΘ./ΗΜΕΡ. ΔΗΜΟΣΙΕΥΣΗΣ
ΕΥΡΩΠΑΪΚΟΥ ΔΙΠΛΩΜΑΤΟΣ(87):1084145 - 10/08/2005
ΑΡΙΘ./ΗΜΕΡ. ΔΗΜΟΣΙΕΥΣΗΣ
ΕΥΡΩΠΑΪΚΗΣ ΑΙΤΗΣΗΣ (86):99923571.6--11/05/1999
ΔΙΚΑΙΟΥΧΟΣ (73):1)Eidgenossische Technische Hochschule Zurich
Ramistrasse 101, 8092 Zurich, ΕΛΒΕΤΙΑ
ΣΥΜΒ. ΠΡΟΤΕΡΑΙΟΤΗΤΕΣ (30):300425-28/04/1999-US
75338-11/05/1998-US
ΕΦΕΥΡΕΤΗΣ (72):1)NERI, Dario
2)TARLI, Lorenzo
3)VITI, Francesca
4)BIRCHLER, Manfred
ΕΙΔΙΚΟΣ ΠΛΗΡΕΞΟΥΣΙΟΣ (74):ΡΟΥΣΣΟΥ ANNA
Κουμπάρη 2, 10674 ΑΘΗΝΑ
ΑΝΤΙΚΛΗΤΟΣ (74):ΠΑΠΑΚΩΝΣΤΑΝΤΙΝΟΥ ΕΛΕΝΗ
Κουμπάρη 2,10674 ΑΘΗΝΑ
ΤΙΤΛΟΣ ΕΦΕΥΡΕΣΗΣ (54):ΑΝΤΙΣΩΜΑΤΑ ΩΣ ΠΡΟΣ ΤΗΝ ΠΕΡΙΟΧΗ ED-B ΤΗΣ ΙΝΟΣΥΝΔΕΤΙΝΗΣ, ΠΡΟΙΟΝΤΑ ΣΥΖΕΥΞΗΣ ΠΟΥ ΤΑ ΠΕΡΙΕΧΟΥΝ ΚΑΙ ΧΡΗΣΗ ΕΞ' ΑΥΤΩΝ ΓΙΑ ΤΗΝ ΔΙΑΓΝΩΣΗ ΚΑΙ ΤΗΝ ΘΕΡΑΠΕΙΑ ΤΩΝ ΟΓΚΩΝ ΚΑΙ ΤΩΝ ΠΑΘΗΣΕΩΝ ΠΟΥ ΣΥΣΧΕΤΙΖΟΝΤΑΙ ΜΕ ΤΗΝ ΑΓΓΕΙΟΓΕΝΕΣΗ.

ΠΕΡΙΛΗΨΗ(57)

Η παρούσα εφεύρεση σχετίζεται με αντισώματα με υπο-νανογραμμομοριακή χημική συγγένεια ειδική για έναν χαρακτηριστικό επίτοπο της περιοχής ED-B της

ινοσυνδετίνης, ενός δείκτου της αγγειογένεσης. Περαιτέρω δε, σχετίζεται με την χρήση των ραδιοσημασμένων αντί ED-B αντισωμάτων υψηλής χημικής συγγένειας για την ανίχνευση των νεο-σχηματιζόμενων αιμοφόρων αγγείων in vivo και ενός διαγνωστικού κιτ που περιλαμβάνει το εν λόγω αντίσωμα. Περαιτέρω δε, σχετίζεται με προϊόντα σύζευξης που περιλαμβάνουν τα εν λόγω αντισώματα και κατάλληλα φωτοδραστικά μόρια (π.χ. έναν σύννομα επιλεχθέντα φωτοευαισθητοποιητή), και με την χρήση αυτών για τον εκλεκτικό μεσολαβούμενο από το φως εγκλεισμό των νέων αιμοφόρων αγγείων.

ΑΡΙΘΜΟΣ ΕΥΡ. Δ.Ε. (11):3055202
ΑΡΙΘ. ΕΛΛ. ΚΑΤΑΘΕΣΗΣ (21):20050403185
ΗΜΕΡ. ΕΛΛ. ΚΑΤΑΘΕΣΗΣ (22):20/10/2005
ΑΡΙΘ./ΗΜΕΡ. ΔΗΜΟΣΙΕΥΣΗΣ
ΕΥΡΩΠΑΪΚΟΥ ΔΙΠΛΩΜΑΤΟΣ(87):1335928 - 31/08/2005
ΑΡΙΘ./ΗΜΕΡ. ΔΗΜΟΣΙΕΥΣΗΣ
ΕΥΡΩΠΑΪΚΗΣ ΑΙΤΗΣΗΣ (86):01978673.0--02/11/2001
ΔΙΚΑΙΟΥΧΟΣ (73):1)The University of Manchester
Oxford Road, Manchester M13 9PL,
ΜΕΓΑΛΗ ΒΡΕΤΑΝΝΙΑ
ΣΥΜΒ. ΠΡΟΤΕΡΑΙΟΤΗΤΕΣ (30):0026947-03/11/2000-GB
0115161-20/06/2001-GB
ΕΦΕΥΡΕΤΗΣ (72):1)MIEL, Hughes Jean-Pierre
2)RAY, David William,
3)MCKERVEY, Michael Anthony
4)BARR, Stephen Alexander
5)BRASS, Andrew Michael
ΕΙΔΙΚΟΣ ΠΛΗΡΕΞΟΥΣΙΟΣ (74):ΡΟΥΣΣΟΥ ANNA
Κουμπάρη 2, 10674 ΑΘΗΝΑ
ΑΝΤΙΚΛΗΤΟΣ (74):ΠΑΠΑΚΩΝΣΤΑΝΤΙΝΟΥ ΕΛΕΝΗ
Κουμπάρη 2,10674 ΑΘΗΝΑ
ΤΙΤΛΟΣ ΕΦΕΥΡΕΣΗΣ (54):ΕΚΛΕΚΤΙΚΟΙ ΑΓΩΝΙΣΤΕΣ ΥΠΟΔΟΧΕΑ ΓΛΥΚΟΚΟΡΤΙΚΟΕΙΔΙΟΥΣ.

ΠΕΡΙΛΗΨΗ(57)

Η εφεύρεση αυτή κατευθύνεται σε μέθοδο για θεραπεία φλεγμονώδους κατάστασης, θεραπεία αιματολογικών και άλλων κακοηθειών, πρόκληση ανοσοκαταστολής ή αποτροπή ή θεραπεία απόρριψης μεταμοσχεύματος στον άνθρωπο ή άλλα ζώα, που περιλαμβάνει χορήγηση σε έναν ασθενή μιας ένωσης που έχει σύνταξη του Τύπου (I) ή του Τύπου (II) ως ορίζεται παρακάτω ή φαρμακευτικώς αποδεκτού παραγώγου αυτής ή προ-φαρμάκου αυτής, όπου R=NH₂, NHR₁, NHOR₂, NHNHR₂, NHCOR₂, και R₁=C(1-4) αλκύλ, C(3-6), κυκλοαλκύλ, C_n, όπου n=1-3, R₂=μεθύλ, αιθύλ, R₃=αλκύλ, κυκλοαλκύλ, υποκατεστημένο αλκύλ, υποκατεστημένο κυκλοαλκύλ, αρύλ, ετεροαρύλ,

υποκατεστημένο αρύλ ή υποκατεστημένο ετεροαρύλ, όπου R₄, R₅=C(1-4)αλκύλ. Περιγράφονται επίσης νέες ενώσεις σύμφωνα με τον Τύπο (III), όπου τα R₆ και R₇ είναι οποιοδήποτε των H, CH₃CO, CH₃CH₂CO, CH₃CH₂CH₂CO υπό την προϋπόθεση ότι τα R₆ και R₇ δεν είναι αμφότερα H ή του τύπου (IV), όπου τα R₈ και R₉ είναι οποιοδήποτε των H, CH₃CO, CH₃CH₂CO ή CH₃CH₂CH₂CO, που έχουν χρήση σε τέτοιες μεθόδους.

ΑΡΙΘΜΟΣ ΕΥΡ. Δ.Ε. (11):3055203
ΑΡΙΘ. ΕΛΛ. ΚΑΤΑΘΕΣΗΣ (21):20050403186
ΗΜΕΡ. ΕΛΛ. ΚΑΤΑΘΕΣΗΣ (22):20/10/2005
ΑΡΙΘ./ΗΜΕΡ. ΔΗΜΟΣΙΕΥΣΗΣ
ΕΥΡΩΠΑΪΚΟΥ ΔΙΠΛΩΜΑΤΟΣ(87):0925065 - 21/09/2005
ΑΡΙΘ./ΗΜΕΡ. ΔΗΜΟΣΙΕΥΣΗΣ
ΕΥΡΩΠΑΪΚΗΣ ΑΙΤΗΣΗΣ (86):97931511.6--02/07/1997
ΔΙΚΑΙΟΥΧΟΣ (73):1)Merrial Limited
3239 Satellite Blvd, Duluth, GA 30096-4640,
ΗΝΩΜΕΝΕΣ ΠΟΛΙΤΕΙΕΣ ΤΗΣ ΑΜΕΡΙΚΗΣ
ΣΥΜΒ. ΠΡΟΤΕΡΑΙΟΤΗΤΕΣ (30):675380-02/07/1996-US
ΕΦΕΥΡΕΤΗΣ (72):1)HOPPONEN, Raymond, E.
2)MACY, Lowell, R.
ΕΙΔΙΚΟΣ ΠΑΡΕΞΟΥΣΙΟΣ (74):ΔΗΜΟΥ ΧΡΙΣΤΙΝΑ
Κουμπάρη 2, 10674 ΑΘΗΝΑ
ΑΝΤΙΚΑΗΤΟΣ (74):ΠΑΠΑΚΩΝΣΤΑΝΤΙΝΟΥ ΕΛΕΝΗ
Κουμπάρη 2,10674 ΑΘΗΝΑ
ΤΙΤΛΟΣ ΕΦΕΥΡΕΣΗΣ (54):ΑΝΑΜΕΙΞΙΜΕΣ ΜΕ ΤΟ ΥΔΩΡ ΣΥΝΘΕ-
ΣΕΙΣ ΕΡΥΘΡΟΜΥΚΙΝΗΣ.

ΠΕΡΙΛΗΨΗ(57)

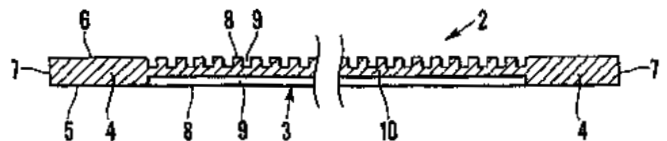
Αναμειζιμες με το υδωρ φαρμακευτικες συνθεσεις οι οποιες περιεχουν ως και περιπου 40 τοις εκατο ερυθρομυκίνη παρασκευαζόμενες μέσω αντίδρασης με οξικό οξύ εντός συστήματος μη υδατικών αναμειξιμων με το υδωρ οργανικών διαλυτών.

ΑΡΙΘΜΟΣ ΕΥΡ. Δ.Ε. (11):3055204
ΑΡΙΘ. ΕΛΛ. ΚΑΤΑΘΕΣΗΣ (21):20050403187
ΗΜΕΡ. ΕΛΛ. ΚΑΤΑΘΕΣΗΣ (22):20/10/2005
ΑΡΙΘ./ΗΜΕΡ. ΔΗΜΟΣΙΕΥΣΗΣ
ΕΥΡΩΠΑΪΚΟΥ ΔΙΠΛΩΜΑΤΟΣ(87):1296782 - 27/07/2005
ΑΡΙΘ./ΗΜΕΡ. ΔΗΜΟΣΙΕΥΣΗΣ
ΕΥΡΩΠΑΪΚΗΣ ΑΙΤΗΣΗΣ (86):01926285.6--26/04/2001
ΔΙΚΑΙΟΥΧΟΣ (73):1)CELL IMPACT AKTIEBOLAG
STIGBERGSLIDEN 5, 414 63 GÖTEBORG,
ΣΟΥΗΔΙΑ
ΣΥΜΒ. ΠΡΟΤΕΡΑΙΟΤΗΤΕΣ (30):0001559-28/04/2000-SE
0004554-11/12/2000-SE
0100106-12/01/2001-SE
ΕΦΕΥΡΕΤΗΣ (72):1)OLSSON, Hakan
ΕΙΔΙΚΟΣ ΠΑΡΕΞΟΥΣΙΟΣ (74):ΔΗΜΟΥ ΧΡΙΣΤΙΝΑ
Κουμπάρη 2, 10674 ΑΘΗΝΑ
ΑΝΤΙΚΑΗΤΟΣ (74):ΠΑΠΑΚΩΝΣΤΑΝΤΙΝΟΥ ΕΛΕΝΗ
Κουμπάρη 2,10674 ΑΘΗΝΑ
ΤΙΤΛΟΣ ΕΦΕΥΡΕΣΗΣ (54):ΜΙΑ ΜΕΘΟΔΟΣ ΓΙΑ ΤΗΝ ΚΑΤΑΣΚΕΥΗ
ΜΙΑΣ ΠΛΑΚΑΣ ΠΟΥ ΠΕΡΙΛΑΜΒΑΝΕΙ
ΕΝΑ ΕΝΔΙΑΜΕΣΟ ΠΡΟΣΧΗΜΑΤΙΣΜΟ
ΚΑΙ ΜΙΑ ΤΕΛΙΚΗ ΔΙΑΜΟΡΦΩΣΗ.

ΠΕΡΙΛΗΨΗ(57)

Η εφεύρεση αναφέρεται σε μία μέθοδο για την κατασκευή μιας πλάκας (2) από μέταλλο ή από κεραμικό υλικό. Η πλάκα αποτελείται από ένα ή περισσότερα πεδία (3), τα οποία καταλαμβάνουν το κύριο τμήμα της επιφάνειας της πλάκας και τα οποία έχουν ένα υψηλό ανάγλυφο σχέδιο τουλάχιστον σε μία πλευρά της πλάκας. Ειδικότερα, το (τα) προαναφερόμενο (-α) πεδίο (-α) έχει (-ουν) ένα τέτοιο σχέδιο, ώστε η πλάκα να έχει ανάγλυφα με εναλλασσόμενες υψηλές προεξοχές και βαθιές κοιλάδες (9) ή εσοχές (8) στην προαναφερόμενη τουλάχιστον μία πλευρά εντός της περιοχής του (των) πεδίου (-ων), ενώ ανάμεσα στις πλευρές υπάρχει το λεπτό ελασμα (10). Το (τα) πεδίο (-α) με υψηλό ανάγλυφο σχέδιο συνορεύει, τουλάχιστον εν μέρει, με τα πλατιά ακραία τμήματα (4), των οποίων το πάχος είναι μεγαλύτερο από το μέσο πάχος της πλάκας εντός της περιοχής του (των) πεδίου (-

ων) με υδρό ανάγλυφο σχέδιο. Κατά το προπαρασκευαστικό στάδιο, κατασκευάζεται το ενδιάμεσο προϊόν (1), το οποίο αποτελείται από τουλάχιστον ένα πρώτο τμήμα(11), το οποίο θα σχηματίσει το (τα) προαναφερόμενο (-α) πεδίο (-α) με υψηλό ανάγλυφο σχέδιο και το οποίο (τα οποία) παρά ταύτα εκείνη τη στιγμή δεν έχει (-έχουν) υψηλό ανάγλυφο σχέδιο, αλλά περιέχει (-ουν) επαρκή ποσότητα υλικού. Στη συνέχεια, αυτό το ενδιάμεσο προϊόν τοποθετείται ανάμεσα σε δύο χαραγμένα τμήματα (30,31) του εργαλείου χύτευσης τα οποία συγκρούονται μεταξύ τους έτσι, ώστε ένα κρουστικό μέλος με αρκετά μεγάλη κινητική ενέργεια να χτυπάει πάνω σ' ένα τουλάχιστον από τα τμήματτου εργαλείου χύτευσης με τρόπο τέτοιο, ώστε το υλικό να εκρέει και να γεμίζει την κοιλότητα χύτευσης ανάμεσα στα τμήματα του εργαλείου.

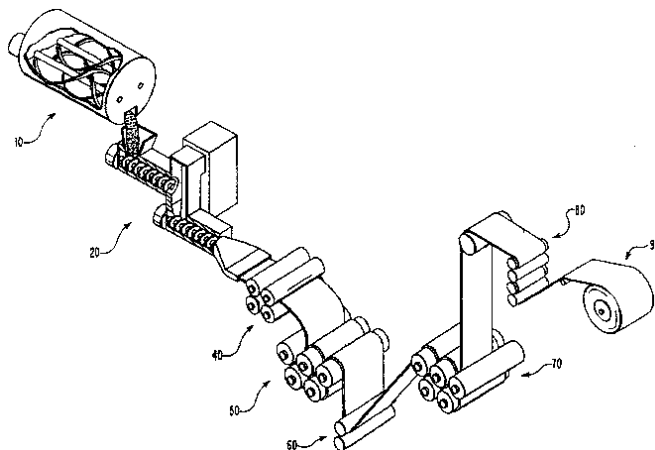


ΑΡΙΘΜΟΣ ΕΥΡ. Δ.Ε. (11):3055205
ΑΡΙΘ. ΕΛΛ. ΚΑΤΑΘΕΣΗΣ (21):20050403188
ΗΜΕΡ. ΕΛΛ. ΚΑΤΑΘΕΣΗΣ (22):20/10/2005
ΑΡΙΘ./ΗΜΕΡ. ΔΗΜΟΣΙΕΥΣΗΣ
ΕΥΡΩΠΑΪΚΟΥ ΔΙΠΛΩΜΑΤΟΣ(87):1007320 - 20/07/2005
ΑΡΙΘ./ΗΜΕΡ. ΔΗΜΟΣΙΕΥΣΗΣ
ΕΥΡΩΠΑΪΚΗΣ ΑΙΤΗΣΗΣ (86):97922292.4--09/04/1997
ΔΙΚΑΙΟΥΧΟΣ (73):1)E. KHASHOGGI INDUSTRIES, LLC
800 Miramonte Drive, Santa Barbara, CA
93109-1419, ΗΝΩΜΕΝΕΣ ΠΟΛΙΤΕΙΕΣ ΤΗΣ
ΑΜΕΡΙΚΗΣ
ΣΥΜΒ. ΠΡΟΤΕΡΑΙΟΤΗΤΕΣ (30):631676-09/04/1996-US
ΕΦΕΥΡΕΤΗΣ (72):1)HODSON, Simon, K.
2)ANDERSEN, Per, J.
3)ONG, Shaode
4)CHRISTENSEN, Bruce, J.
ΕΙΔΙΚΟΣ ΠΛΗΡΕΞΟΥΣΙΟΣ (74):ΡΟΥΣΣΟΥ ANNA
Κουμπάρη 2, 10674 ΑΘΗΝΑ
ΑΝΤΙΚΛΗΤΟΣ (74):ΠΑΠΑΚΩΝΣΤΑΝΤΙΝΟΥ ΕΛΕΝΗ
Κουμπάρη 2,10674 ΑΘΗΝΑ
ΤΙΤΛΟΣ ΕΦΕΥΡΕΣΗΣ (54):**ΜΕΘΟΔΟΙ ΓΙΑ ΤΗΝ ΚΑΤΑΣΚΕΥΗ ΜΟΡΦΟΠΟΙΗΜΕΝΩΝ ΕΛΑΣΜΑΤΩΝ ΤΑ ΟΠΟΙΑ ΕΧΟΥΝ ΥΨΗΛΗ ΠΕΡΙΕΚΤΙΚΟΤΗΤΑ ΑΜΥΛΟΥ.**

ΠΕΡΙΛΗΨΗ(57)

Μέθοδοι για την κατασκευή ελασμάτων τα οποία έχουν μια μήτρα που συνδέεται με άμυλο, είναι ενισχυμένη με ίνες και η οποία περιλαμβάνει προαιρετικά ένα ανόργανο μεταλλικό υλικό πλήρωσης. Τα κατάλληλα μίγματα για τη διαμόρφωση των ελασμάτων προετοιμάζονται με την ανάμιξη μαζί νερού (10), μη τροποποιημένων και μη ζελατινοποιημένων κόκκων αμύλου, ενός κυτταρινικού

αιθέρα, ινών και προαιρετικά ενός ανοργάνου ορυκτού υλικού πλήρωσης, στις σωστές αναλογίες, έτσι ώστε να σχηματιστεί ένα φύλλο το οποίο έχει τις επιθυμητές ιδιότητες. Τα μίγματα διαμορφώνονται σε ελάσματα που διέρχονται ανάμεσα σε ομάδες θερμαινόμενων ελαστρών (40) ώστε να σχηματίσουν πράσινα ελάσματα. Τα θερμαινόμενα ελάστρα (40) αναγκάζουν τον κυτταρινικό αιθέρα να σχηματίσει μια μεμβράνη πάνω στις εξωτερικές επιφάνειες του ελάσματος η οποία εμποδίζει τους κόκκους του αμύλου από το να αναγκάσουν το έλασμα να προσκολληθεί πάνω στα ελάστρα (40), μέχρι τη ζελατινοποίηση του αμύλου. Τα πράσινα ελάσματα διέρχονται ανάμεσα στα θερμαινόμενα ελάστρα (50) για να ζελατινοποιήσουν τους κόκκους του αμύλου και κατόπιν για να ξηράνουν το έλασμα αφαιρώντας ένα σημαντικό τμήμα του νερού, με εξάτμιση.



ΑΡΙΘΜΟΣ ΕΥΡ. Δ.Ε. (11):3055206
ΑΡΙΘ. ΕΛΛ. ΚΑΤΑΘΕΣΗΣ (21):20050403189
ΗΜΕΡ. ΕΛΛ. ΚΑΤΑΘΕΣΗΣ (22):20/10/2005
ΑΡΙΘ./ΗΜΕΡ. ΔΗΜΟΣΙΕΥΣΗΣ
ΕΥΡΩΠΑΪΚΟΥ ΔΙΠΛΩΜΑΤΟΣ(87):1401837 - 19/10/2005
ΑΡΙΘ./ΗΜΕΡ. ΔΗΜΟΣΙΕΥΣΗΣ
ΕΥΡΩΠΑΪΚΗΣ ΑΙΤΗΣΗΣ (86):02749704.9--27/06/2002
ΔΙΚΑΙΟΥΧΟΣ (73):1)CV THERAPEUTICS, INC.
3172 Porter Drive, Palo Alto, CA 94304,
ΗΝΩΜΕΝΕΣ ΠΟΛΙΤΕΙΕΣ ΤΗΣ ΑΜΕΡΙΚΗΣ
ΣΥΜΒ. ΠΡΟΤΕΡΑΙΟΤΗΤΕΣ (30):302208 P-29/06/2001-US
ΕΦΕΥΡΕΤΗΣ (72):1)XIAO, Dengming
2)ZABLOCKI, Jeff, A.
3)PALLE, Venkata
4)VARKHEDKAR, Vaibhav
ΕΙΔΙΚΟΣ ΠΛΗΡΕΞΟΥΣΙΟΣ (74):ΔΗΜΟΥ ΧΡΙΣΤΙΝΑ
Κουμπάρη 2, 10674 ΑΘΗΝΑ
ΑΝΤΙΚΛΗΤΟΣ (74):ΠΑΠΑΚΩΝΣΤΑΝΤΙΝΟΥ ΕΛΕΝΗ
Κουμπάρη 2,10674 ΑΘΗΝΑ
ΤΙΤΛΟΣ ΕΦΕΥΡΕΣΗΣ (54):**ΠΑΡΑΓΩΓΑ ΠΟΥΡΙΝΗΣ ΩΣ ΑΝΤΑΓΩΝΙΣΤΕΣ ΤΟΥ ΥΠΟΔΟΧΕΑ ΑΔΕΝΟΣΙΝΗΣ Α2Β.**

ΠΕΡΙΛΗΨΗ(57)

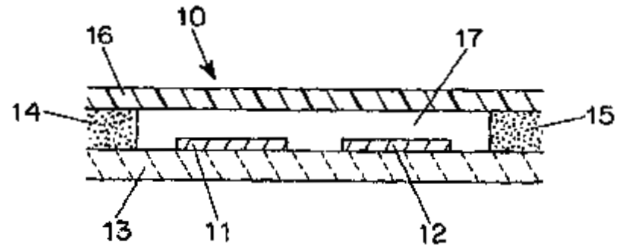
Αποκαλύπτονται και δημοσιοποιούνται ως αναφορά νέες ενώσεις του χημικού τύπου I, οι οποίες είναι ανταγωνιστές του υποδοχέα αδενοσίνης A2B, που είναι χρήσιμες για την υποβολή σε θεραπεία διαφόρων καταστάσεων παθήσεων, ειδικότερα δε του άσθματος και της διάρροιας.

ΑΡΙΘΜΟΣ ΕΥΡ. Δ.Ε. (11):3055207
ΑΡΙΘ. ΕΛΛ. ΚΑΤΑΘΕΣΗΣ (21):20050403190
ΗΜΕΡ. ΕΛΛ. ΚΑΤΑΘΕΣΗΣ (22):20/10/2005
ΑΡΙΘ./ΗΜΕΡ. ΔΗΜΟΣΙΕΥΣΗΣ
ΕΥΡΩΠΑΪΚΟΥ ΔΙΠΛΩΜΑΤΟΣ(87):1269173 - 17/08/2005
ΑΡΙΘ./ΗΜΕΡ. ΔΗΜΟΣΙΕΥΣΗΣ
ΕΥΡΩΠΑΪΚΗΣ ΑΙΤΗΣΗΣ (86):01924446.6--28/03/2001
ΔΙΚΑΙΟΥΧΟΣ (73):1)Diabetes Diagnostics, Inc.
51 Sawyer Road, Suite 150, Waltham, MA
02453, ΗΝΩΜΕΝΕΣ ΠΟΛΙΤΕΙΕΣ ΤΗΣ
ΑΜΕΡΙΚΗΣ
ΣΥΜΒ. ΠΡΟΤΕΡΑΙΟΤΗΤΕΣ (30):0007522-28/03/2000-GB
537065-28/03/2000-US
ΕΦΕΥΡΕΤΗΣ (72):1)DAVIES, Oliver, William, Hardwicke
2)BECKINGHAM, Helen, Elizabeth
3)HALL, Geoffrey, F.
ΕΙΔΙΚΟΣ ΠΑΡΕΞΟΥΣΙΟΣ (74):ΔΗΜΟΥ ΧΡΙΣΤΙΝΑ
Κουμπάρη 2, 10674 ΑΘΗΝΑ
ΑΝΤΙΚΑΗΤΟΣ (74):ΠΑΠΑΚΩΝΣΤΑΝΤΙΝΟΥ ΕΛΕΝΗ
Κουμπάρη 2,10674 ΑΘΗΝΑ
ΤΙΤΛΟΣ ΕΦΕΥΡΕΣΗΣ (54):**ΑΙΣΘΗΤΗΡΑΣ ΓΛΥΚΟΖΗΣ ΤΑΧΕΙΑΣ ΑΠΟΚΡΙΣΗΣ.**

ΠΕΡΙΛΗΨΗ(57)

Έχει διαμορφωθεί ένας αναλώσιμος ηλεκτροχημικός αισθητήρας για ανίχνευση ενός προσδιοριζόμενου συστατικού όπως η γλυκόζη σε ένα υγρό δείγμα με ένα λειτουργικό ηλεκτρόδιο και ένα ηλεκτρόδιο αναφοράς διευθετημένα εντός μίας κοιλότητας υποδοχής δείγματος, και ένα στρώμα αντιδραστήριου διευθετημένο εντός της κοιλότητας υποδοχής δείγματος και υπεράνω του λειτουργικού ηλεκτροδίου. Το στρώμα αντιδραστήριου περιέχει τουλάχιστον ένα ένζυμο για παραγωγή ενός ηλεκτροχημικού σήματος κατά την παρουσία ενός

προσδιοριζόμενου συστατικού. Η κοιλότητα υποδοχής δείγματος έχει έναν όγκο μικρότερο του 1,5 μl, και έτσι ώστε ο αισθητήρας να παρέχει μία μέτρηση η οποία να συσχετίζεται με την ποσότητα του προσδιοριζόμενου συστατικού σε μία περίοδο των 10 δευτερολέπτων ή λιγότερο. Ο αισθητήρας χρησιμοποιείται σε συνδυασμό με έναν μετρητή για ανίχνευση του προσδιοριζόμενου συστατικού σε ένα υγρό δείγμα. Ένας κατάλληλος μετρητής έχει ένα κύκλωμα χρονισμού για έλεγχο της μέτρησης του ρεύματος ενδεικτικού του προσδιοριζόμενου συστατικού στο δείγμα ακόλουθη της ανίχνευσης της εφαρμογής δείγματος σε μία ταινία δοκιμής η οποία έχει εισαχθεί στον μετρητή. Αυτό το κύκλωμα χρονισμού προκαλεί να συμβεί η μέτρηση του ρεύματος σε χρόνο 15 δευτερολέπτων ή λιγότερο μετά την ανίχνευση της εφαρμογής του δείγματος.

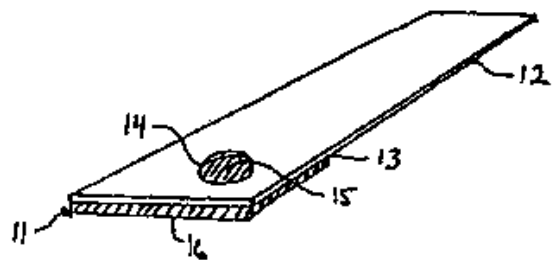


ΑΡΙΘΜΟΣ ΕΥΡ. Δ.Ε. (11):3055208
ΑΡΙΘ. ΕΛΛ. ΚΑΤΑΘΕΣΗΣ (21):20050403191
ΗΜΕΡ. ΕΛΛ. ΚΑΤΑΘΕΣΗΣ (22):20/10/2005
ΑΡΙΘ./ΗΜΕΡ. ΔΗΜΟΣΙΕΥΣΗΣ
ΕΥΡΩΠΑΪΚΟΥ ΔΙΠΛΩΜΑΤΟΣ(87):0960946 - 27/07/2005
ΑΡΙΘ./ΗΜΕΡ. ΔΗΜΟΣΙΕΥΣΗΣ
ΕΥΡΩΠΑΪΚΗΣ ΑΙΤΗΣΗΣ (86):99202765.6--07/08/1987
ΔΙΚΑΙΟΥΧΟΣ (73):1)LIFESCAN, INC.
1000 GIBRALTAR DRIVE, MILPITAS, CA
95035, ΗΝΩΜΕΝΕΣ ΠΟΛΙΤΕΙΕΣ ΤΗΣ
ΑΜΕΡΙΚΗΣ
ΣΥΜΒ. ΠΡΟΤΕΡΑΙΟΤΗΤΕΣ (30):896418-13/08/1986-US
ΕΦΕΥΡΕΤΗΣ (72):1)McGarraugh, Geoffrey
2)Jurik, Frank
3)Phillips, Roger
4)Underwood, Ray
ΕΙΔΙΚΟΣ ΠΑΡΕΞΟΥΣΙΟΣ (74):ΔΗΜΟΥ ΧΡΙΣΤΙΝΑ
Κουμπάρη 2, 10674 ΑΘΗΝΑ
ΑΝΤΙΚΑΗΤΟΣ (74):ΠΑΠΑΚΩΝΣΤΑΝΤΙΝΟΥ ΕΛΕΝΗ
Κουμπάρη 2,10674 ΑΘΗΝΑ
ΤΙΤΛΟΣ ΕΦΕΥΡΕΣΗΣ (54):**ΔΟΚΙΜΑΣΤΙΚΗ ΤΑΙΝΙΑ ΓΙΑ ΤΟΝ ΠΡΟΣΔΙΟΡΙΣΜΟ ΤΗΣ ΓΛΥΚΟΖΗΣ.**

ΠΕΡΙΛΗΨΗ(57)

Περιγράφεται μία μέθοδος για τον προσδιορισμό της παρουσίας μίας αναλύομενης ουσίας εντός ενός υγρού, καθώς και μία διάταξη ειδικά σχεδιασμένη για τη διεξαγωγή της μεθόδου. Η μέθοδος περιλαμβάνει τη λήψη μίας μετρήσεως ανακλαστικότητας από μία επιφάνεια (15) ενός αδρανούς πορώδους πλέγματος (11) εμποτισμένου με ένα αντιδραστήριο το οποίο αντιδρά με την αναλύομενη ουσία για την παραγωγή ενός απορροφητικού του φωτός προϊόντος αντιδράσεως όταν το προς ανάλυση υγρό εφαρμόζεται στο πλέγμα. Οι μετρήσεις ανακλαστικότητας πραγματοποιούνται σε δύο διαφορετικά μήκη κύματος ώστε να αποκλειστούν οι παρεμβολές. Ένα κύκλωμα χρονομετρίας μπορεί να ενεργοποιείται από την αρχική μείωση της ανακλαστικότητας λόγω της διαβροχής

της επιφάνειας της οποίας μετράται η ανακλαστικότητα από το υγρό το οποίο διέρχεται δια του αδρανούς πλέγματος. Η μέθοδος και η συσκευή είναι ιδιαίτερα κατάλληλες για τη μέτρηση των επιπέδων γλυκόζης στο αίμα χωρίς να απαιτείται ο διαχωρισμός των ερυθρών αιμοσφαιρίων από τον ορό το πλάσμα.



ΑΡΙΘΜΟΣ ΕΥΡ. Δ.Ε. (11):3055209
ΑΡΙΘ. ΕΛΛ. ΚΑΤΑΘΕΣΗΣ (21):20050403192
ΗΜΕΡ. ΕΛΛ. ΚΑΤΑΘΕΣΗΣ (22):20/10/2005
ΑΡΙΘ./ΗΜΕΡ. ΔΗΜΟΣΙΕΥΣΗΣ
ΕΥΡΩΠΑΪΚΟΥ ΔΙΠΛΩΜΑΤΟΣ(87):1399458 - 03/08/2005
ΑΡΙΘ./ΗΜΕΡ. ΔΗΜΟΣΙΕΥΣΗΣ
ΕΥΡΩΠΑΪΚΗΣ ΑΙΤΗΣΗΣ (86):02741957.1--21/05/2002
ΔΙΚΑΙΟΥΧΟΣ (73):1)ABBOTT LABORATORIES
 CHAD 0377/AP6D-2, 100 Abbott Park Road,
 Abbott Park, IL 60064-6050, ΗΝΩΜΕΝΕΣ
 ΠΟΛΙΤΕΙΕΣ ΤΗΣ ΑΜΕΡΙΚΗΣ

ΣΥΜΒ. ΠΡΟΤΕΡΑΙΟΤΗΤΕΣ (30):294326 P-30/05/2001-US
ΕΦΕΥΡΕΤΗΣ (72):1)NARAYANAN, Bikshandarkoil, A.
 2)PETERSON, Matthew, John
 3)HAIGHT, Anthony, R.
 4)ZHANG, Weijiang
 5)HSU, Margaret, Chi-Ping

ΕΙΔΙΚΟΣ ΠΛΗΡΕΞΟΥΣΙΟΣ (74):ΑΘΑΝΑΣΙΑΔΟΥ ΜΑΡΙΑ
 Κουμπάρη 2, 10674 ΑΘΗΝΑ

ΑΝΤΙΚΛΗΤΟΣ (74):ΠΑΠΑΚΩΝΣΤΑΝΤΙΝΟΥ ΕΛΕΝΗ
 Κουμπάρη 2,10674 ΑΘΗΝΑ

ΤΙΤΛΟΣ ΕΦΕΥΡΕΣΗΣ (54):**ΜΕΘΟΔΟΣ ΑΡΥΛΙΩΣΕΩΣ ΔΙΑ ΤΗΝ ΛΕΙΤΟΥΡΓΙΚΟΠΟΙΗΣΙΝ ΠΑΡΑΓΩΓΩΝ Ο-ΑΛΛΥΛΟ ΕΡΥΘΡΟΜΥΚΙΝΗΣ.**

ΠΕΡΙΛΗΨΗ(57)

Αποκαλύπτεται αποτελεσματική (αποδοτική) μεθοδολογία αρυλιώσεως δια χρήση εις την σύνθεσιν παραγώνων ερυθρομυκίνης, διαλαμβάνουσα τροποποιημένην αντίδρασιν Heck, η οποία χρησιμοποιεί ολιγώτερον από έξη mole (γραμμομόρια) επί τοις εκατόν καταλύτου παλλαδίου και όχι φωσφίνης. Δια της τροποποιημένης αυτής αντίδρασεως Heck, ημπορεί να επιτευχθή μακρολίδιον

Ο-αλκενυλαρυλίου εις πολύ βραχύτερον χρόνον αντιδράσεως από υπό τας καθιερωμένας συνθήκας αντιδράσεως Heck. Η τροποποιημένη αντίδρασις Heck ημπορεί να χρησιμοποιηθή εις μέθοδον δι'αρυλιώσιν παραγώνου παραγώγου Ο-αλλυλικής ερυθρομυκίνης, απηλλαγμένην-φωσφίνης, εις μέθοδον δια παρασκευήν παραγώγου Ο-αλκενυλαρυλο ερυθρομυκίνης Α, ή εις μέθοδον δια παρασκευήν 2',4"-υδροξύλο προστατευμένου παραγώγου 6-Ο-αλκενυλαρυλο ερυθρομυκίνης Α.

ΑΡΙΘΜΟΣ ΕΥΡ. Δ.Ε. (11):3055210
ΑΡΙΘ. ΕΛΛ. ΚΑΤΑΘΕΣΗΣ (21):20050403193
ΗΜΕΡ. ΕΛΛ. ΚΑΤΑΘΕΣΗΣ (22):20/10/2005
ΑΡΙΘ./ΗΜΕΡ. ΔΗΜΟΣΙΕΥΣΗΣ
ΕΥΡΩΠΑΪΚΟΥ ΔΙΠΛΩΜΑΤΟΣ(87):0979501 - 21/09/2005
ΑΡΙΘ./ΗΜΕΡ. ΔΗΜΟΣΙΕΥΣΗΣ
ΕΥΡΩΠΑΪΚΗΣ ΑΙΤΗΣΗΣ (86):98918847.9--29/04/1998
ΔΙΚΑΙΟΥΧΟΣ (73):1)COONTZ, David
 Lake Road 5-35 PO Box 246 Sunrise Beach,,
 MO 65079, ΗΝΩΜΕΝΕΣ ΠΟΛΙΤΕΙΕΣ ΤΗΣ
 ΑΜΕΡΙΚΗΣ
 2)SHUBB, Richard
 20560 Heron Drive, Bodega Bay, CA 94923,
 ΗΝΩΜΕΝΕΣ ΠΟΛΙΤΕΙΕΣ ΤΗΣ ΑΜΕΡΙΚΗΣ

ΣΥΜΒ. ΠΡΟΤΕΡΑΙΟΤΗΤΕΣ (30):845811-29/04/1997-US
ΕΦΕΥΡΕΤΗΣ (72):1)SHUBB, Richard
 2)COONTZ, David

ΕΙΔΙΚΟΣ ΠΛΗΡΕΞΟΥΣΙΟΣ (74):ΔΗΜΟΥ ΧΡΙΣΤΙΝΑ
 Κουμπάρη 2, 10674 ΑΘΗΝΑ

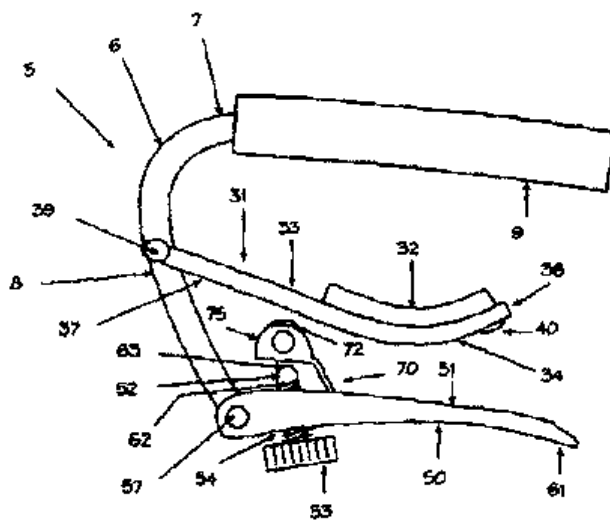
ΑΝΤΙΚΛΗΤΟΣ (74):ΠΑΠΑΚΩΝΣΤΑΝΤΙΝΟΥ ΕΛΕΝΗ
 Κουμπάρη 2,10674 ΑΘΗΝΑ

ΤΙΤΛΟΣ ΕΦΕΥΡΕΣΗΣ (54):**ΒΕΛΤΙΩΜΕΝΟ ΚΑΠΟΤΑΣΤΟ.**

ΠΕΡΙΛΗΨΗ(57)

Παρέχεται ένα βελτιωμένο καποτάστο για χρήση με διάφορα έγχορδα όργανα. Το καποτάστο περιλαμβάνει ένα πλαίσιο (6) το οποίο έχει έναν άνω βραχίονα (7) ώστε να έρχεται σε επαφή με τις χορδές και έναν πλευρικό βραχίονα (8) με ένα εξάρτημα σιαγώνων (31) και ένα εξάρτημα μοχλού (50) που και τα δύο προσαρτώνται περιστροφικά περί άξονα στον πλευρικό βραχίονα. Το εξάρτημα σιαγώνων έρχεται σε επαφή με το πίσω μέρος του λαιμού του οργάνου όταν το καποτάστο είναι κλειστό. Στερεωμένο πάνω στο εξάρτημα τουμοχλού είναι ένα εύκαμπτο εξάρτημα (70) το οποίο έχει μια επιφάνεια ακολουθίας η οποία έρχεται σε επαφή με το εξάρτημα σιαγώνων κατά τη διάρκεια του κλεισίματος του καποτάστου και ενώ το καποτάστο είναι κλειστό. Ένας ρυθμιζόμενος αναστολέας

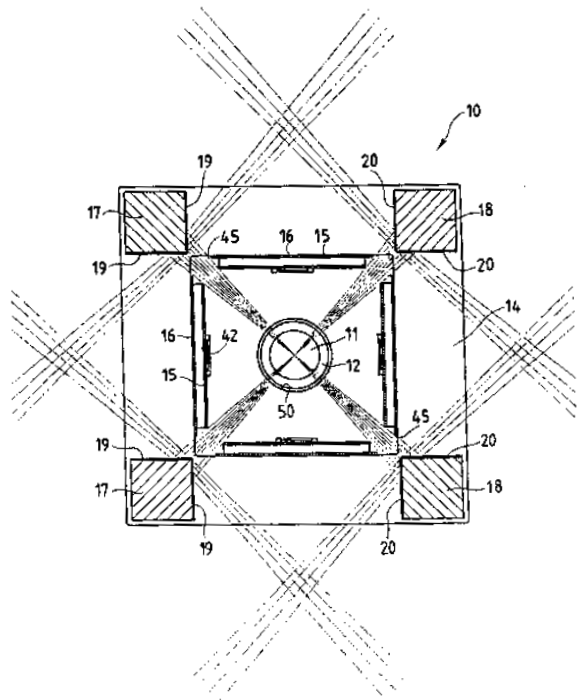
(52) διέρχεται από το εξάρτημα του μοχλού έτσι ώστε το ένα άκρο του ρυθμιζόμενου αναστολέα να έρχεται σε επαφή με τη χαμηλότερη επιφάνεια του εύκαμπτου εξαρτήματος για να ωθήσει την επιφάνεια ακολουθίας έτσι ώστε να έρθει σε επαφή με τη χαμηλότερη επιφάνεια του εξαρτήματος των σιαγώνων. Το βελτιωμένο καποτάστο της εφεύρεσης, είναι ευκολότερο στην προσάρτηση και στην απομάκρυνση σε σχέση με τα καποτάστα των προηγούμενων τεχνικών, διατηρεί καλύτερη ευθυγράμμιση ανάμεσα στο εξάρτημα των σιαγώνων και στο εξάρτημα του μοχλού, υπόκειται σε μικρότερη φθορά λόγω τριβής και βελτιώνει το βαθμό πτώσης κατά μήκος ολόκληρου του ωφέλιμου εύρους του καποτάστου.



ΑΡΙΘΜΟΣ ΕΥΡ. Δ.Ε. (11):3055211
ΑΡΙΘ. ΕΛΛ. ΚΑΤΑΘΕΣΗΣ (21):20050403194
ΗΜΕΡ. ΕΛΛ. ΚΑΤΑΘΕΣΗΣ (22):20/10/2005
ΑΡΙΘ./ΗΜΕΡ. ΔΗΜΟΣΙΕΥΣΗΣ
ΕΥΡΩΠΑΪΚΟΥ ΔΙΠΛΩΜΑΤΟΣ(87):1120599 - 27/07/2005
ΑΡΙΘ./ΗΜΕΡ. ΔΗΜΟΣΙΕΥΣΗΣ
ΕΥΡΩΠΑΪΚΗΣ ΑΙΤΗΣΗΣ (86):00204560.7--18/12/2000
ΔΙΚΑΙΟΥΧΟΣ (73):1)GUZZINI ILLUMINAZIONE S.p.A.
Via Mariano Guzzini 37, 62019 Recanati-
Macerata, ΙΤΑΛΙΑ
ΣΥΜΒ. ΠΡΟΤΕΡΑΙΟΤΗΤΕΣ (30):MI000044 U-27/01/2000-IT
ΕΦΕΥΡΕΤΗΣ (72):1)Gattari, Massimo
ΕΙΔΙΚΟΣ ΠΛΗΡΕΞΟΥΣΙΟΣ (74):ΑΘΑΝΑΣΙΑΔΟΥ ΜΑΡΙΑ
Κουμπάρη 2, 10674 ΑΘΗΝΑ
ΑΝΤΙΚΛΗΤΟΣ (74):ΠΑΠΑΚΩΝΣΤΑΝΤΙΝΟΥ ΕΛΕΝΗ
Κουμπάρη 2,10674 ΑΘΗΝΑ
ΤΙΤΛΟΣ ΕΦΕΥΡΕΣΗΣ (54):ΣΥΣΚΕΥΗ ΦΩΤΙΣΜΟΥ ΓΙΑ ΤΗΝ
ΔΗΜΙΟΥΡΓΙΑ ΦΩΤΕΙΝΩΝ ΕΦΦΕ.

ΠΕΡΙΛΗΨΗ(57)

Μία συσκευή (10, 40) φωτισμού για την δημιουργία φωτιστικών εφφέ περιλαμβάνει ένα σώμα ανάσχεσης το οποίο στεγάζει μία πηγή (11, 22) φωτός, όπου η φωτεινή πηγή (11, 22) περιέχεται εσωτερικά ενός κελύφους το οποίο περιλαμβάνει μία πλειάδα μη ανακλαστικών μαύρων επιφανειών (15, 25) εφοδιασμένων με ανοίγματα για την διάχυση του φωτός. Η συσκευή (10, 40) φωτισμού ακόμη είναι εφοδιασμένη με μία πλειάδα στηλών (17, 18, 27, 28) διευθετημένων περί την πηγή (11, 22) φωτός, καθεμία από τις οποίες είναι εφοδιασμένη με ένα ζεύγος ανακλαστικών πλακών (19, 20, 29, 30) έτσι ώστε να επιτρέπει λεπτή και ακριβή ανάκλαση.



ΑΡΙΘΜΟΣ ΕΥΡ. Δ.Ε. (11):3055212
ΑΡΙΘ. ΕΛΛ. ΚΑΤΑΘΕΣΗΣ (21):20050403195
ΗΜΕΡ. ΕΛΛ. ΚΑΤΑΘΕΣΗΣ (22):20/10/2005
ΑΡΙΘ./ΗΜΕΡ. ΔΗΜΟΣΙΕΥΣΗΣ
ΕΥΡΩΠΑΪΚΟΥ ΔΙΠΛΩΜΑΤΟΣ(87):1297342 - 17/08/2005
ΑΡΙΘ./ΗΜΕΡ. ΔΗΜΟΣΙΕΥΣΗΣ
ΕΥΡΩΠΑΪΚΗΣ ΑΙΤΗΣΗΣ (86):01931928.4--22/05/2001
ΔΙΚΑΙΟΥΧΟΣ (73):1)AXIS-SHIELD ASA
Ulvenveien 87, 0510 Oslo, ΝΟΡΒΗΓΙΑ
ΣΥΜΒ. ΠΡΟΤΕΡΑΙΟΤΗΤΕΣ (30):0016460-04/07/2000-GB
ΕΦΕΥΡΕΤΗΣ (72):1)οRNING, Lars, Axis-Shield ASA
ΕΙΔΙΚΟΣ ΠΛΗΡΕΞΟΥΣΙΟΣ (74):ΔΗΜΟΥ ΧΡΙΣΤΙΝΑ
Κουμπάρη 2, 10674 ΑΘΗΝΑ
ΑΝΤΙΚΛΗΤΟΣ (74):ΠΑΠΑΚΩΝΣΤΑΝΤΙΝΟΥ ΕΛΕΝΗ
Κουμπάρη 2,10674 ΑΘΗΝΑ
ΤΙΤΛΟΣ ΕΦΕΥΡΕΣΗΣ (54):ΔΙΑΓΝΩΣΤΙΚΗ ΜΕΘΟΔΟΣ ΓΙΑ ΤΗΝ
ΝΟΣΟ ΤΟΥ ΑΛΖΧΑΙΜΕΡ ΒΑΣΕΙ ΤΗΣ
ΟΛΟ-ΤΡΑΝΣΚΟΒΑΛΑΜΙΝΗΣ II.

ΠΕΡΙΛΗΨΗ(57)

Η εφεύρεση παρέχει μία διαγνωστική ή προγνωστική μέθοδο αναλυτικού προσδιορισμού για την νόσο του Αλζχάιμερ, η οποία μέθοδος περιλαμβάνει την υποβολή σε αναλυτικό προσδιορισμό ενός δείγματος σωματικού υγρού, ή ενός δείγματος δοκιμής που προέρχεται εξ αυτού για την ολο-τρανσκοβαλαμίνη II.

ΑΡΙΘΜΟΣ ΕΥΡ. Δ.Ε. (11):3055213
ΑΡΙΘ. ΕΛΛ. ΚΑΤΑΘΕΣΗΣ (21):20050403196
ΗΜΕΡ. ΕΛΛ. ΚΑΤΑΘΕΣΗΣ (22):20/10/2005
ΑΡΙΘ./ΗΜΕΡ. ΔΗΜΟΣΙΕΥΣΗΣ
ΕΥΡΩΠΑΪΚΟΥ ΔΙΠΛΩΜΑΤΟΣ(87):1148873 - 27/07/2005
ΑΡΙΘ./ΗΜΕΡ. ΔΗΜΟΣΙΕΥΣΗΣ
ΕΥΡΩΠΑΪΚΗΣ ΑΙΤΗΣΗΣ (86):00900733.7--21/01/2000
ΔΙΚΑΙΟΥΧΟΣ (73):1)Amarin Neuroscience Limited
Kings Park House, Laurelhill Business Park,
Stirling FK7 9JQ, ΜΕΓΑΛΗ ΒΡΕΤΑΝΝΙΑ
ΣΥΜΒ. ΠΡΟΤΕΡΑΙΟΤΗΤΕΣ (30):9901809-27/01/1999-GB
ΕΦΕΥΡΕΤΗΣ (72):1)PEET, Malcolm
2)VADDADI, Krishnarao Sitamrao
ΕΙΔΙΚΟΣ ΠΛΗΡΕΞΟΥΣΙΟΣ (74):ΑΘΑΝΑΣΙΑΔΟΥ ΜΑΡΙΑ
Κουμπάρη 2, 10674 ΑΘΗΝΑ
ΑΝΤΙΚΛΗΤΟΣ (74):ΠΑΠΑΚΩΝΣΤΑΝΤΙΝΟΥ ΕΛΕΝΗ
Κουμπάρη 2,10674 ΑΘΗΝΑ
ΤΙΤΛΟΣ ΕΦΕΥΡΕΣΗΣ (54):**ΥΨΗΛΑ ΚΑΘΑΡΙΣΜΕΝΟ ΑΙΘΥΛΟ ΕΡΑ ΚΑΙ ΑΛΛΑ ΠΑΡΑΓΩΓΑ ΕΡΑ ΓΙΑ ΨΥΧΙΑΤΡΙΚΕΣ ΚΑΙ ΝΕΥΡΟΛΟΓΙΚΕΣ ΔΙΑΤΑΡΑΧΕΣ.**

είναι η σχιζοφρένεια, οι διπολικές διαταραχές, η έλλειψη προσοχής, η διαταραχή υπερδραστηριότητας, η άνοια, οι διαταραχές πανικού και άγχους.

ΠΕΡΙΛΗΨΗ(57)

Ένα φαρμακευτικό παρασκεύασμα το οποίο περιλαμβάνει ΕΡΑ σε μία κατάλληλα αφομοιώσιμη μορφή, για παράδειγμα υπό την μορφή του αιθυλεστερά, όπου από όλα από τα λιπαρά οξέα παρόντα στο παρασκεύασμα τουλάχιστον 90 τοις εκατό, και κατά προτίμηση τουλάχιστον 95 τοις εκατό, είναι υπό την μορφή ΕΡΑ και όπου λιγότερο από 5 τοις εκατό, και κατά προτίμηση λιγότερο από το 3 τοις εκατό, είναι υπό την μορφή ΔΗΑ παρέχεται για την θεραπεία μιας ψυχιατρικής ή κεντρικής νευρικής διαταραχής. Το παρασκεύασμα μπορεί να χορηγείται με συμβατικά φάρμακα για την θεραπεία ψυχιατρικών ή κεντρικών νευρικών διαταραχών, όπως

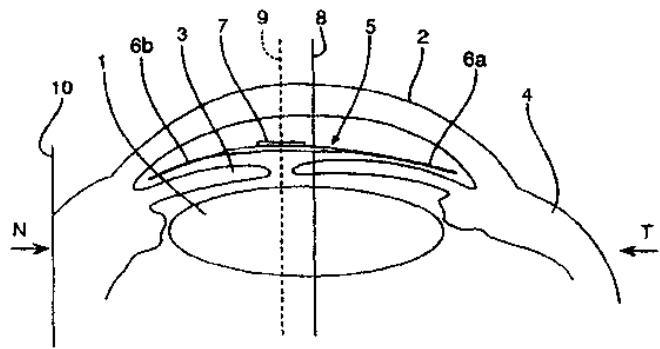
ΑΡΙΘΜΟΣ ΕΥΡ. Δ.Ε. (11):3055214
ΑΡΙΘ. ΕΛΛ. ΚΑΤΑΘΕΣΗΣ (21):20050403197
ΗΜΕΡ. ΕΛΛ. ΚΑΤΑΘΕΣΗΣ (22):20/10/2005
ΑΡΙΘ./ΗΜΕΡ. ΔΗΜΟΣΙΕΥΣΗΣ
ΕΥΡΩΠΑΪΚΟΥ ΔΙΠΛΩΜΑΤΟΣ(87):1272666 - 12/10/2005
ΑΡΙΘ./ΗΜΕΡ. ΔΗΜΟΣΙΕΥΣΗΣ
ΕΥΡΩΠΑΪΚΗΣ ΑΙΤΗΣΗΣ (86):01923023.4--29/03/2001
ΔΙΚΑΙΟΥΧΟΣ (73):1)The Regents of the University of California
12th Floor, 1111 Franklin Street Oakland,,
California 94607-5200, ΗΝΩΜΕΝΕΣ
ΠΟΛΙΤΕΙΕΣ ΤΗΣ ΑΜΕΡΙΚΗΣ
ΣΥΜΒ. ΠΡΟΤΕΡΑΙΟΤΗΤΕΣ (30):539569-31/03/2000-US
541468-31/03/2000-US
ΕΦΕΥΡΕΤΗΣ (72):1)FOGELMAN, Alan, M.
2)HAMA, Susan
3)NAVAB, Mohamad
ΕΙΔΙΚΟΣ ΠΛΗΡΕΞΟΥΣΙΟΣ (74):ΔΗΜΟΥ ΧΡΙΣΤΙΝΑ
Κουμπάρη 2, 10674 ΑΘΗΝΑ
ΑΝΤΙΚΛΗΤΟΣ (74):ΠΑΠΑΚΩΝΣΤΑΝΤΙΝΟΥ ΕΛΕΝΗ
Κουμπάρη 2,10674 ΑΘΗΝΑ
ΤΙΤΛΟΣ ΕΦΕΥΡΕΣΗΣ (54):**ΛΕΙΤΟΥΡΓΙΚΗ ΔΟΚΙΜΑΣΙΑ ΛΙΠΟ-ΠΡΩΤΕΪΝΗΣ ΥΨΗΛΗΣ ΠΥΚΝΟΤΗΤΑΣ.**

αποκατάστασης της HDL παρέχει εντόνως ικανοποιητική δοκιμασία για κίνδυνο αθηροσκλήρωσης και συναφείς παθολογίες αυτής και τέτοιες δοκιμασίες παρέχονται εδώ.

ΠΕΡΙΛΗΨΗ(57)

Η εφεύρεση αυτή παρέχει νέες δοκιμασίες, οι οποίες είναι προγνωστικές και/ή διαγνωστικές για αθηροσκλήρωση ή κίνδυνο αθηροσκλήρωσης. Ανακαλύφθηκε ότι λιποπρωτεΐνη υψηλής πυκνότητας (HDL) ή συστατικά αυτής μπορεί να αποτρέπουν την οξειδωση λιπιδίων (π.χ. λιπιδίων που υπάρχουν στις LDLs) και επίσης μπορεί να αποκαθιστούν (ανάγουν) ήδη οξειδωμένα λιπίδια και μειώνουν έτσι την φλεγμονώδη απόκριση που σχετίζεται με το σχηματισμό αθηροσκληρωτικής πλάκας και είναι χαρακτηριστική του σχηματισμού αθηροσκληρωτικής πλάκας. Επιπλέον, ήταν μια ανακάλυψη της εφεύρεσης ότι άτομα ποικίλουν στην ικανότητα της HDL αυτών να παρέχουν μια τέτοια προστασία. Έτσι, μια δοκιμασία προστατευτικής και/ή δραστηριότητας

ΑΡΙΘΜΟΣ ΕΥΡ. Δ.Ε. (11):3055215
ΑΡΙΘ. ΕΛΛ. ΚΑΤΑΘΕΣΗΣ (21):20050403198
ΗΜΕΡ. ΕΛΛ. ΚΑΤΑΘΕΣΗΣ (22):20/10/2005
ΑΡΙΘ./ΗΜΕΡ. ΔΗΜΟΣΙΕΥΣΗΣ
ΕΥΡΩΠΑΪΚΟΥ ΔΙΠΛΩΜΑΤΟΣ(87):1164974 - 03/08/2005
ΑΡΙΘ./ΗΜΕΡ. ΔΗΜΟΣΙΕΥΣΗΣ
ΕΥΡΩΠΑΪΚΗΣ ΑΙΤΗΣΗΣ (86):00915264.6--31/03/2000
ΔΙΚΑΙΟΥΧΟΣ (73):1)IOLTECH
10 Avenue Paul Langevin, 17180 Perigny,
ΓΑΛΛΙΑ
ΣΥΜΒ. ΠΡΟΤΕΡΑΙΟΤΗΤΕΣ (30):9904136-02/04/1999-FR
ΕΦΕΥΡΕΤΗΣ (72):1)ΒΑΙΚΟΦΦ, Georges
ΕΙΔΙΚΟΣ ΠΑΗΡΕΞΟΥΣΙΟΣ (74):ΑΘΑΝΑΣΙΑΔΟΥ ΜΑΡΙΑ
Κουμπάρη 2, 10674 ΑΘΗΝΑ
ΑΝΤΙΚΛΗΤΟΣ (74):ΠΑΠΑΚΩΝΣΤΑΝΤΙΝΟΥ ΕΛΕΝΗ
Κουμπάρη 2, 10674 ΑΘΗΝΑ
ΤΙΤΛΟΣ ΕΦΕΥΡΕΣΗΣ (54):**ΕΜΦΥΤΕΥΜΑ ΓΙΑ ΤΗ ΔΙΟΡΘΩΣΗ ΤΗΣ ΠΡΕΣΒΥΩΠΙΑΣ ΤΩΝ ΦΑΚΙΚΩΝ ΟΦΘΑΛΜΩΝ.**



ΠΕΡΙΛΗΨΗ(57)

Οφθαλμικό εμφύτευμα του τύπου που περιλαμβάνει ένα οπτικό τμήμα με το οποίο συνδέεται ένα απτικό τμήμα διαμορφωμένο ώστε να εκτρέπει τον εστιακό άξονα του εν λόγω οπτικού τμήματος προς τη ρινική πλευρά σε σχέση με το γεωμετρικό άξονα του οφθαλμού, προοριζόμενο να τοποθετείται σε ένα φακικό οφθαλμό για τη διόρθωση της πρεσβυωπίας, του οποίου το οπτικό τμήμα περιλαμβάνει, τουλάχιστον στην κεντρική του ζώνη (7), μία πολυεστιακή επεξεργασία η οποία αντιπροσωπεύει μία προσθήκη +1 έως +3,5 διοπτριών και το απτικό του τμήμα (6) εξασφαλίζει μία εκτροπή από 0 έως 0,75 mm του εστιακού άξονα (9) του οπτικού τμήματος (5) όταν το εμφύτευμα είναι τοποθετημένο στον οφθαλμό.

ΑΡΙΘΜΟΣ ΕΥΡ. Δ.Ε. (11):3055216
ΑΡΙΘ. ΕΛΛ. ΚΑΤΑΘΕΣΗΣ (21):20050403199
ΗΜΕΡ. ΕΛΛ. ΚΑΤΑΘΕΣΗΣ (22):20/10/2005
ΑΡΙΘ./ΗΜΕΡ. ΔΗΜΟΣΙΕΥΣΗΣ
ΕΥΡΩΠΑΪΚΟΥ ΔΙΠΛΩΜΑΤΟΣ(87):1307100 - 17/08/2005
ΑΡΙΘ./ΗΜΕΡ. ΔΗΜΟΣΙΕΥΣΗΣ
ΕΥΡΩΠΑΪΚΗΣ ΑΙΤΗΣΗΣ (86):01943327.5--07/05/2001
ΔΙΚΑΙΟΥΧΟΣ (73):1)Bayer CropScience AG
Alfred-Nobel-Strasse 50, 40789 Monheim,
ΓΕΡΜΑΝΙΑ
ΣΥΜΒ. ΠΡΟΤΕΡΑΙΟΤΗΤΕΣ (30):10024934-19/05/2000-DE
ΕΦΕΥΡΕΤΗΣ (72):1)ERDELEN, Christoph
2)FISCHER, Reiner
ΕΙΔΙΚΟΣ ΠΑΗΡΕΞΟΥΣΙΟΣ (74):ΡΟΥΣΣΟΥ ANNA
Κουμπάρη 2, 10674 ΑΘΗΝΑ
ΑΝΤΙΚΛΗΤΟΣ (74):ΠΑΠΑΚΩΝΣΤΑΝΤΙΝΟΥ ΕΛΕΝΗ
Κουμπάρη 2, 10674 ΑΘΗΝΑ
ΤΙΤΛΟΣ ΕΦΕΥΡΕΣΗΣ (54):**ΣΥΝΔΥΑΣΜΟΙ ΔΡΑΣΤΙΚΩΝ ΟΥΣΙΩΝ ΜΕ ΕΝΤΟΜΟΚΤΟΝΟΥΣ ΚΑΙ ΑΚΑΡΕΟΚΤΟΝΟΥΣ ΙΔΙΟΤΗΤΕΣ.**

ΠΕΡΙΛΗΨΗ(57)

Η εφεύρεση αφορά σε εντομοκτόνα μείγματα, που περιέχουν ενώσεις του τύπου (I), στον οποίο τα W, X, Y, Z, A, B, D και G έχουν την ανωτέρω αναφερθείσα σημασία και αγωνιστές ή αντίστοιχα ανταγωνιστές νικοτινενεργών υποδοχέων ακετυλοχολίνης για την προστασία φυτών από προσβολή επιβλαβών οργανισμών.

ΑΡΙΘΜΟΣ ΕΥΡ. Δ.Ε. (11):3055217
ΑΡΙΘ. ΕΛΛ. ΚΑΤΑΘΕΣΗΣ (21):20050403200
ΗΜΕΡ. ΕΛΛ. ΚΑΤΑΘΕΣΗΣ (22):29/09/2005
ΑΡΙΘ./ΗΜΕΡ. ΔΗΜΟΣΙΕΥΣΗΣ
ΕΥΡΩΠΑΪΚΟΥ ΔΙΠΛΩΜΑΤΟΣ(87):1161539 - 27/07/2005
ΑΡΙΘ./ΗΜΕΡ. ΔΗΜΟΣΙΕΥΣΗΣ
ΕΥΡΩΠΑΪΚΗΣ ΑΙΤΗΣΗΣ (86):00910451.4--15/03/2000
ΔΙΚΑΙΟΥΧΟΣ (73):1)HER MAJESTY THE QUEEN IN RIGHT OF CANADA, as Represented by The Minister of Agriculture and Agri-Food 2560 Boulevard Hochelaga, Sainte-Foy, Quebec G1V 2J3, ΚΑΝΑΔΑΣ
 2)UNIVERSITE LAVAL Cite Universitaire, Pavillon des Sciences de l'Education, Quebec, Quebec G1K 7P4, ΚΑΝΑΔΑΣ

ΣΥΜΒ. ΠΡΟΤΕΡΑΙΟΤΗΤΕΣ (30):124417 P-15/03/1999-US
ΕΦΕΥΡΕΤΗΣ (72):1)AQUIN, Stephanie
 2)VEZINA, Louis-P.

ΕΙΔΙΚΟΣ ΠΑΗΡΕΞΟΥΣΙΟΣ (74):ΒΑΡΔΙΚΟΣ ΧΡΗΣΤΟΣ
 Μαυρομιχάλη 3, 10679 ΑΘΗΝΑ

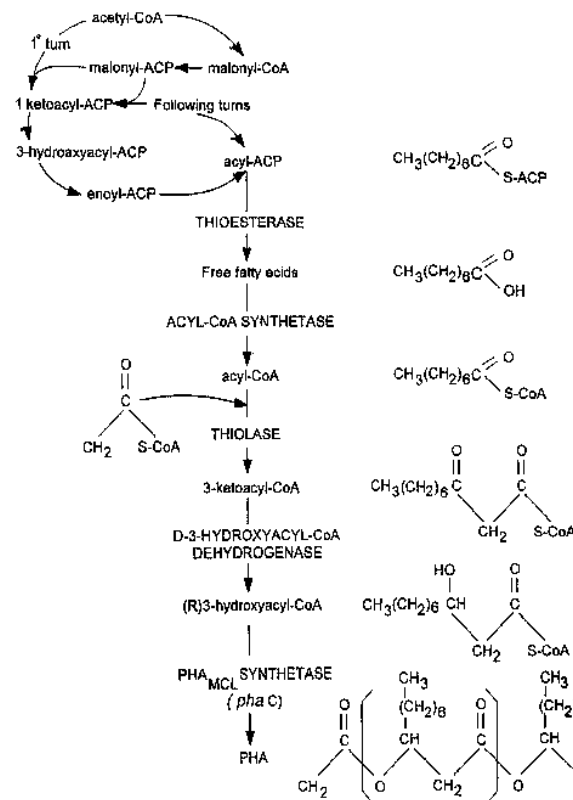
ΑΝΤΙΚΑΗΤΟΣ (74):ΒΑΡΔΙΚΟΣ ΧΡΗΣΤΟΣ
 Μαυρομιχάλη 3, 10679 ΑΘΗΝΑ

ΤΙΤΛΟΣ ΕΦΕΥΡΕΣΗΣ (54):ΜΕΘΟΔΟΣ ΓΙΑ ΤΗΝ ΠΑΡΑΓΩΓΗ ΠΟΛΥ-ΥΔΡΟΞΥ-ΑΛΚΑΝΙΚΩΝ ΕΝΩΣΕΩΝ ΣΕ ΑΝΑΣΥΝΔΑΣΜΕΝΟΥΣ ΟΡΓΑΝΙΣΜΟΥΣ.

ΠΕΡΙΛΗΨΗ(57)

Η παρούσα εφεύρεση σχετίζεται με την παραγωγή πολυ-υδροξυ-αλκανικών ενώσεων σε ανασυνδυσμένους οργανισμούς μέσα από την επεξεργασία μιας νέας μεταβολικής οδού που καταλήγει στην παραγωγή μονομερών υποομάδων R(-)-3-OH-αλκυλο-CoA που διαθέτουν αρκετό μήκος ώστε να μπορούν να λειτουργούν ως υποστρώματα για τη δράση συνθασών PHA. Ειδικότερα περιγράφει τη μεθοδολογία που χρησιμοποιείται για την παραγωγή ενός διαγονιδιακού οργανισμού με μια νέα μεταβολική οδό, στην οποία τα λιπαρά οξέα αποκλίνουν μερικές από τις κανονικές συνθετικές οδούς και συμβάλλουν στο σχηματισμό R(-)-3-OH-αλκυλο-CoA, το οποίο λειτουργεί ως υπόστρωμα για τη σύνθεση πολυ-υδροξυ-αλκανικών πολυμερών στους χλωροπλάστες. Η επεξεργασμένη μεταβολική οδός της παρούσας εφεύρεσης παράγει αρχικά ελεύθερα λιπαρά οξέα (C8) στην οδό της σύνθεσης λιπαρών οξέων με τη δράση μιας θειοεστεράσης που, στη συνέχεια, θα προσθέσει ένα τμήμα CoA στο ελεύθερο λιπαρό οξύ μέσω της δράσης μιας συνθάσης αλκυλο-αλκυλο-CoA μέσω της δράσης μιας θειολάσης, από την οποία θα προκύψουν R(-)-OH-αλκυλο-CoA από τα συνένζυμα 3-κετοξυ-CoA μέσω της δράσης μιας μοναδικής ισομορφής αφυδρογονάσης από τον ζυμομύκητα. Αυτά τα (-)-OH-αλκυλο-CoA θα χρησιμοποιηθούν τελικά ως υπόστρωμα για την αντίδραση της συνθάσης PHA. Έτσι σύμφωνα με την παρούσα εφεύρεση παρέχεται μία μέθοδος για την παραγωγή πολυ-υδροξυ-αλκανικών

ενώσεων, η οποία συνίσταται στην επιλογή ενός διαγονιδιακού οργανισμού που περιλαμβάνει ξένη ακολουθία DNA η οποία κωδικοποιεί ένα ένζυμο μεδραστηριότητα αφυδρογονάσης, με αποτέλεσμα την παραγωγή ενός R(-)-υδροξυακυλο-CoA από ένα keto acid-CoA, όπου το προαναφερθέν R(-)-υδροξυακυλο-CoA θα αποτελεί υπόστρωμα για την συνθάση των πολυ-υδροξυ-αλκανικών ενώσεων και θα καταλήγει στην παραγωγή των προαναφερθέντων πολυ-υδροξυ-αλκανικών ενώσεων. Επιπλέον, σύμφωνα με την παρούσα εφεύρεση, παρέχεται μία μέθοδος για την παραγωγή πολυ-υδροξυ-αλκανικών ενώσεων σε ξενιστή, η οποία συνίσταται στην επιλογή ενός ξενιστή για την έκφραση των γονιδίων



ΑΡΙΘΜΟΣ ΕΥΡ. Δ.Ε. (11):3055218
ΑΡΙΘ. ΕΛΛ. ΚΑΤΑΘΕΣΗΣ (21):20050403201
ΗΜΕΡ. ΕΛΛ. ΚΑΤΑΘΕΣΗΣ (22):24/10/2005
ΑΡΙΘ./ΗΜΕΡ. ΔΗΜΟΣΙΕΥΣΗΣ
ΕΥΡΩΠΑΪΚΟΥ ΔΙΠΛΩΜΑΤΟΣ(87):1263826 - 24/08/2005
ΑΡΙΘ./ΗΜΕΡ. ΔΗΜΟΣΙΕΥΣΗΣ
ΕΥΡΩΠΑΪΚΗΣ ΑΙΤΗΣΗΣ (86):01927668.2--14/02/2001
ΔΙΚΑΙΟΥΧΟΣ (73):1)CONSTRUCTION RESEARCH & TECHNOLOGY GMBH
 Dr. Albert-Frank-Strasse 32, 83308 TROSTBERG, ΓΕΡΜΑΝΙΑ

ΣΥΜΒ. ΠΡΟΤΕΡΑΙΟΤΗΤΕΣ (30):10006539-15/02/2000-DE
ΕΦΕΥΡΕΤΗΣ (72):1)MAIER, Alois
 2)BERGS, Ralph
 3)TEMME, Werner
 4)HaBERLE, Hans
 5)STEIDL, Norbert

ΕΙΔΙΚΟΣ ΠΑΗΡΕΞΟΥΣΙΟΣ (74):ΜΙΑΝΤΕΚΑ ΙΩΑΝΝΑ
 Ομήρου 41, 10672 ΑΘΗΝΑ

ΑΝΤΙΚΑΗΤΟΣ (74):ΜΑΡΟΥΛΗΣ ΠΡΑΞΙΤΕΛΗΣ
 Εφέσσου 15,17121 ΝΕΑ ΣΜΥΡΝΗ (ΑΤΤΙΚΗΣ)

ΤΙΤΛΟΣ ΕΦΕΥΡΕΣΗΣ (54):ΧΡΗΣΗ ΥΔΑΤΙΚΩΝ ΔΙΑΣΠΟΡΩΝ ΠΟΛΥΟΥΡΕΘΑΝΗΣ ΣΕ ΣΚΕΥΑΣΜΑΤΑ ΓΙΑ ΣΥΣΤΗΜΑΤΑ ΡΩΓΜΟΥΠΕΡΓΕΦΥΡΩΤΙΚΗΣ ΕΠΙΣΤΡΩΣΗΣ.

ΠΕΡΙΛΗΨΗ(57)

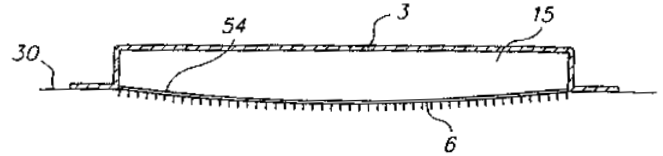
Περιγράφεται η χρήση υδατικών διασπορών πολυουρεθάνης, ελεύθερων ισοκυανικών εστέρων, με περιεχόμενο στερεών μεγαλύτερο/ίσο 30 τοις εκατό κ.β. και περιεχόμενο διαλύτη μικρότερο/ίσο 10 τοις εκατό κ.β. σε σκευάσματα για συστήματα ρωγοϋπεργεφυρωτικής επίστρωσης, τα οποία επιλέγονται από : α) βασικές στιβάδες, στιβάδες επίπλευσης, καλυπτικές στιβάδες, στιβάδες ψεκασμού και/ή σφραγίσεις πάνω σε επιφάνειες κτισμάτων κατά προτίμηση ασταρωμένες, β) επιστρώσεις ή επιχρίσματα στεγιάστρων, καθώς και γ) στεγανοποιήσεις κτισμάτων σε υπαίθρια ή υπόγεια όρυξη. Οι συμφώνως με την εφεύρεση προτεινόμενες διασπορές πολυουρεθάνης όχι μόνο δύνανται να χρησιμοποιηθούν παραγωγικά ευκολότερα και φιλικότερα προς το περιβάλλον, αλλά αφετέρου επιτρέπουν και εν μέρει βελτιωμένες ιδιότητες προϊόντος των αντίστοιχων συστημάτων ρωγοϋπεργεφυρωτικής επίστρωσης, όπως π.χ. μηχανικές ιδιότητες (αντοχή εφελκυσμού, καταπόνηση στην αντοχή εφελκυσμού, καταπόνηση σε θραύση), ανθεκτικότητα έναντι UV καθώς και σταθερότητα χρώματος.

ΑΡΙΘΜΟΣ ΕΥΡ. Δ.Ε. (11):3055219
ΑΡΙΘ. ΕΛΛ. ΚΑΤΑΘΕΣΗΣ (21):20050403202
ΗΜΕΡ. ΕΛΛ. ΚΑΤΑΘΕΣΗΣ (22):25/10/2005
ΑΡΙΘ./ΗΜΕΡ. ΔΗΜΟΣΙΕΥΣΗΣ
ΕΥΡΩΠΑΪΚΟΥ ΔΙΠΛΩΜΑΤΟΣ(87):1037686 - 17/08/2005
ΑΡΙΘ./ΗΜΕΡ. ΔΗΜΟΣΙΕΥΣΗΣ
ΕΥΡΩΠΑΪΚΗΣ ΑΙΤΗΣΗΣ (86):98963824.2--09/12/1998
ΔΙΚΑΙΟΥΧΟΣ (73):1)ALZA CORPORATION
950 Page Mill Road P.O. Box 10950, Palo Alto
California 94303-0802, ΗΝΩΜΕΝΕΣ
ΠΟΛΙΤΕΙΕΣ ΤΗΣ ΑΜΕΡΙΚΗΣ
ΣΥΜΒ. ΠΡΟΤΕΡΑΙΟΤΗΤΕΣ (30):69339 P-11/12/1997-US
69340 P-11/12/1997-US
ΕΦΕΥΡΕΤΗΣ (72):1)TRAUTMAN, Joseph, Creagan
2)CORMIER, Michel, J., N.
3)KIM, Hyunok, Lynn
4)ZUCK, Michael
ΕΙΔΙΚΟΣ ΠΛΗΡΕΞΟΥΣΙΟΣ (74):ΚΙΛΙΜΙΡΗΣ ΚΩΝΣΤΑΝΤΙΝΟΣ
Χατζηγιάννη Μέξη 7, 11528 ΑΘΗΝΑ
ΑΝΤΙΚΛΗΤΟΣ (74):ΚΙΛΙΜΙΡΗΣ ΑΝΑΣΤΑΣΙΟΣ
Χατζηγιάννη Μέξη 7,11528 ΑΘΗΝΑ
ΤΙΤΛΟΣ ΕΦΕΥΡΕΣΗΣ (54):**ΣΥΣΚΕΥΗ ΓΙΑ ΤΗΝ ΕΝΙΣΧΥΣΗ ΤΗΣ ΔΙΑΔΕΡΜΙΚΗΣ ΡΟΗΣ ΠΑΡΑΓΟΝΤΑ**

ΠΕΡΙΛΗΨΗ(57)

Παρουσιάζεται συσκευή (3) που αποτελείται από λεπτό φύλλο (6) με έναν αριθμό μικροπροεξοχών (4) για διείσδυση στην επιδερμίδα και ένα ουσιαστικά μη συμπίεσιμο περίβλημα δεξαμενής παράγοντα (15) που έρχεται σε επαφή και εκτείνεται κατά μήκος του λεπτού φύλλου (6) για τη μετάδοση δύναμης καθήλωσης που εφαρμόζεται στο στέλεχος (6) για τη διατήρηση των

μικροπροεξοχών (4) σε κατάσταση διείσδυσης εντός της επιδερμίδας ακόμη και κατά τη διάρκεια και μετά από συνήθη κίνηση του σώματος του ασθενούς.

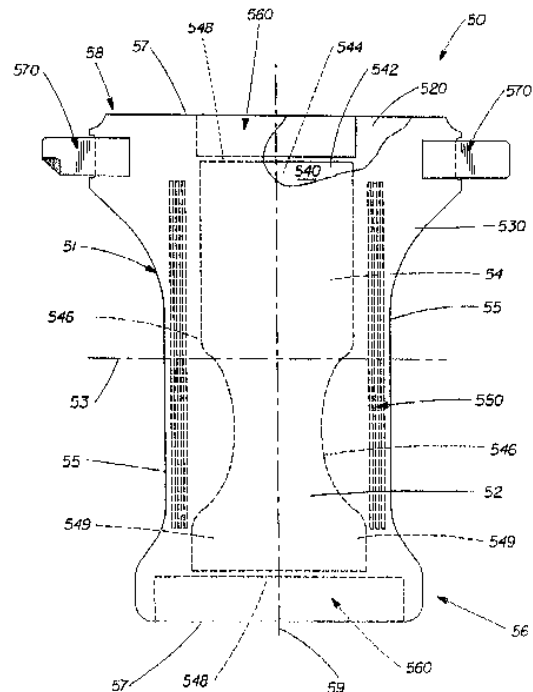


ΑΡΙΘΜΟΣ ΕΥΡ. Δ.Ε. (11):3055220
ΑΡΙΘ. ΕΛΛ. ΚΑΤΑΘΕΣΗΣ (21):20050403203
ΗΜΕΡ. ΕΛΛ. ΚΑΤΑΘΕΣΗΣ (22):27/10/2005
ΑΡΙΘ./ΗΜΕΡ. ΔΗΜΟΣΙΕΥΣΗΣ
ΕΥΡΩΠΑΪΚΟΥ ΔΙΠΛΩΜΑΤΟΣ(87):1178844 - 26/10/2005
ΑΡΙΘ./ΗΜΕΡ. ΔΗΜΟΣΙΕΥΣΗΣ
ΕΥΡΩΠΑΪΚΗΣ ΑΙΤΗΣΗΣ (86):00930827.1--19/05/2000
ΔΙΚΑΙΟΥΧΟΣ (73):1)THE PROCTER & GAMBLE COMPANY
One Procter & Gamble Plaza, Cincinnati, Ohio
45202, ΗΝΩΜΕΝΕΣ ΠΟΛΙΤΕΙΕΣ ΤΗΣ
ΑΜΕΡΙΚΗΣ
ΣΥΜΒ. ΠΡΟΤΕΡΑΙΟΤΗΤΕΣ (30):316691-21/05/1999-US
563638-02/05/2000-US
ΕΦΕΥΡΕΤΗΣ (72):1)ROE, Donald, Carroll
2)CRAMER, Ronald, Dean
3)KLOFTA, Thomas, James
4)HANSER, Thomas, Robert
5)STAUDIGEL, James, Anthony
6)GATTO, Joseph, Anthony
ΕΙΔΙΚΟΣ ΠΛΗΡΕΞΟΥΣΙΟΣ (74):ΚΙΛΙΜΙΡΗΣ ΚΩΝΣΤΑΝΤΙΝΟΣ
Χατζηγιάννη Μέξη 7, 11528 ΑΘΗΝΑ
ΑΝΤΙΚΛΗΤΟΣ (74):ΚΙΛΙΜΙΡΗΣ ΑΝΑΣΤΑΣΙΟΣ
Χατζηγιάννη Μέξη 7,11528 ΑΘΗΝΑ
ΤΙΤΛΟΣ ΕΦΕΥΡΕΣΗΣ (54):**ΑΠΟΡΡΟΦΗΤΙΚΟ ΠΡΟΪΟΝ ΠΟΥ ΕΧΕΙ ΜΙΑ ΣΥΝΘΕΣΗ ΠΕΡΙΠΟΙΗΣΗΣ ΤΟΥ ΔΕΡΜΑΤΟΣ.**

ΠΕΡΙΛΗΨΗ(57)

Η παρούσα εφεύρεση σχετίζεται με ένα απορροφητικό προϊόν που έχει μια σταθερή σύνθεση περιποίησης του δέρματος που βρίσκεται πάνω στην επιφάνεια της επαφής με το δέρμα. Η σύνθεση περιποίησης του δέρματος μπορεί να μεταφέρεται εύκολα στο δέρμα μέσω της κανονικής επαφής, των κινήσεων αυτού που φοράει το προϊόν, ή/και της θερμότητας του σώματος. Με σημαντικό τρόπο, η σύνθεση περιποίησης του δέρματος περιέχει τουλάχιστον ένα συστατικό περιποίησης του δέρματος που προσδίδει οφέλη στο δέρμα κατά τη μεταφορά του

στο δέρμα και τουλάχιστον ένα ρεολογικό μέσον για τη σταθεροποίηση της σύνθεσης, ώστε να ελαχιστοποιηθεί η συσσωμάτωση, η διαστρωμάτωση ή/και η καθίζηση. Η παρούσα εφεύρεση σχετίζεται επίσης με μια μέθοδο για την παραγωγή των απορροφητικών προϊόντων που φέρουν επάνω τους μια σταθερή σύνθεση περιποίησης του δέρματος.



ΑΡΙΘΜΟΣ ΕΥΡ. Δ.Ε. (11):3055221
ΑΡΙΘ. ΕΛΛ. ΚΑΤΑΘΕΣΗΣ (21):20050403204
ΗΜΕΡ. ΕΛΛ. ΚΑΤΑΘΕΣΗΣ (22):27/10/2005
ΑΡΙΘ./ΗΜΕΡ. ΔΗΜΟΣΙΕΥΣΗΣ
ΕΥΡΩΠΑΪΚΟΥ ΔΙΠΛΩΜΑΤΟΣ(87):1021371 - 26/10/2005
ΑΡΙΘ./ΗΜΕΡ. ΔΗΜΟΣΙΕΥΣΗΣ
ΕΥΡΩΠΑΪΚΗΣ ΑΙΤΗΣΗΣ (86):97936503.8--30/07/1997
ΔΙΚΑΙΟΥΧΟΣ (73):1)THE PROCTER & GAMBLE COMPANY
One Procter & Gamble Plaza, Cincinnati, Ohio
45202, ΗΝΩΜΕΝΕΣ ΠΟΛΙΤΕΙΕΣ ΤΗΣ
ΑΜΕΡΙΚΗΣ
ΣΥΜΒ. ΠΡΟΤΕΡΑΙΟΤΗΤΕΣ (30):96202330-21/08/1996-EP
ΕΦΕΥΡΕΤΗΣ (72):1)AGOSTINI, Andrea
2)TODINI, Oreste
ΕΙΔΙΚΟΣ ΠΛΗΡΕΞΟΥΣΙΟΣ (74):ΚΙΛΙΜΙΡΗΣ ΚΩΝΣΤΑΝΤΙΝΟΣ
Χατζηγιάννη Μέξη 7, 11528 ΑΘΗΝΑ
ΑΝΤΙΚΑΗΤΟΣ (74):ΚΙΛΙΜΙΡΗΣ ΑΝΑΣΤΑΣΙΟΣ
Χατζηγιάννη Μέξη 7,11528 ΑΘΗΝΑ
ΤΙΤΛΟΣ ΕΦΕΥΡΕΣΗΣ (54):**ΣΥΝΘΕΣΕΙΣ ΛΕΥΚΑΝΣΗΣ.**
ΠΕΡΙΛΗΨΗ(57)

Αποκαλύπτονται λευκαντικές συνθέσεις οι οποίες περιέχουν ένα σύστημα προστασίας των υφασμάτων ικανό να εστεροποιεί τις υδροξυλομάδες ενός υφάσματος και ένα λευκαντικό. Αποκαλύπτεται επίσης μία μέθοδος επεξεργασίας υφασμάτων με μία τέτοια σύνθεση.

ΑΡΙΘΜΟΣ ΕΥΡ. Δ.Ε. (11):3055222
ΑΡΙΘ. ΕΛΛ. ΚΑΤΑΘΕΣΗΣ (21):20050403205
ΗΜΕΡ. ΕΛΛ. ΚΑΤΑΘΕΣΗΣ (22):25/10/2005
ΑΡΙΘ./ΗΜΕΡ. ΔΗΜΟΣΙΕΥΣΗΣ
ΕΥΡΩΠΑΪΚΟΥ ΔΙΠΛΩΜΑΤΟΣ(87):1396536 - 19/10/2005
ΑΡΙΘ./ΗΜΕΡ. ΔΗΜΟΣΙΕΥΣΗΣ
ΕΥΡΩΠΑΪΚΗΣ ΑΙΤΗΣΗΣ (86):03447219.1--29/08/2003
ΔΙΚΑΙΟΥΧΟΣ (73):1)THE PROCTER & GAMBLE COMPANY
One Procter & Gamble Plaza, Cincinnati, Ohio
45202, ΗΝΩΜΕΝΕΣ ΠΟΛΙΤΕΙΕΣ ΤΗΣ
ΑΜΕΡΙΚΗΣ
ΣΥΜΒ. ΠΡΟΤΕΡΑΙΟΤΗΤΕΣ (30):02447167-05/09/2002-EP
ΕΦΕΥΡΕΤΗΣ (72):1)Lievens, Luc Marie Willy
2)Smerznak, Mark Allen
ΕΙΔΙΚΟΣ ΠΛΗΡΕΞΟΥΣΙΟΣ (74):ΚΙΛΙΜΙΡΗΣ ΚΩΝΣΤΑΝΤΙΝΟΣ
Χατζηγιάννη Μέξη 7, 11528 ΑΘΗΝΑ
ΑΝΤΙΚΑΗΤΟΣ (74):ΚΙΛΙΜΙΡΗΣ ΑΝΑΣΤΑΣΙΟΣ
Χατζηγιάννη Μέξη 7,11528 ΑΘΗΝΑ
ΤΙΤΛΟΣ ΕΦΕΥΡΕΣΗΣ (54):**ΔΟΜΙΚΑ ΣΥΣΤΗΜΑΤΑ ΓΙΑ ΣΥΝΘΕ-**
ΣΕΙΣ ΕΠΕΞΕΡΓΑΣΙΑΣ ΥΦΑΣΜΑΤΩΝ.

ΠΕΡΙΛΗΨΗ(57)

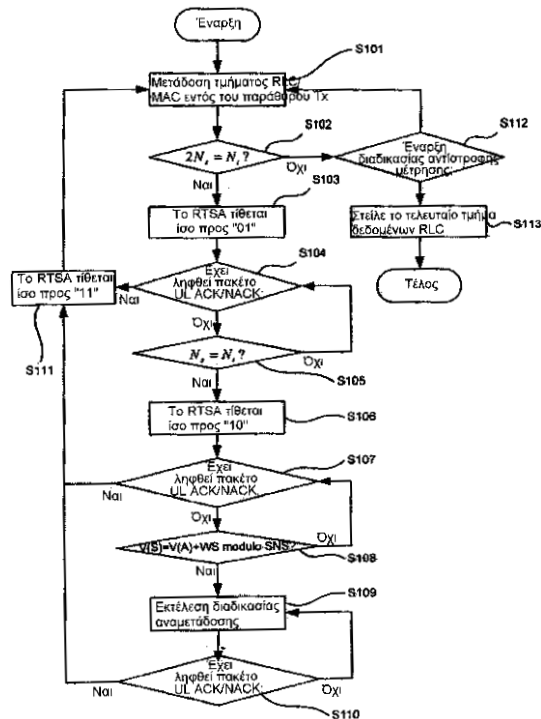
Η εφεύρεση αναφέρεται σε δομικά συστήματα κατάλληλα για ενσωμάτωση σε υγρές συνθέσεις επεξεργασίας υφασμάτων. Τέτοια δομικά συστήματα περιέχουν, ως προστιθέμενα συστατικά, (Α) ένα μη πολυμερικό, κρυσταλλικό, υδροξυλιούχο δομικό μέσον, το οποίο μπορεί να κρυσταλλοποιηθεί και να σχηματίσει νηματοειδές δομικό δίκτυο σε όλο τον χώρο υγρών μητρών, (Β) ένα μη ιοντικό γαλακτωματοποιητή, (Γ) έναν ανιοντικό γαλακτωματοποιητή και (Δ) έναν υγρό φορέα. Ο ανιοντικός γαλακτωματοποιητής υπάρχει σε τέτοια δομικά συστήματα, σε συγκεντρώσεις από 0,1 τοις εκατό έως 8,0 τοις εκατό κατά βάρος του δομικού συστήματος. Η παρούσα εφεύρεση σχετίζεται επίσης με μεθόδους παρασκευής τέτοιων δομικών συστημάτων και με τη χρήση του δομικού συστήματος της παρούσας εφεύρεσης για τον έλεγχο του μεγέθους των σωματιδίων ενός νηματοειδούς δομικού υλικού με ανάμιξη ενός ανιοντικού γαλακτωματοποιητή με

ένα δομικό μέσον. Αποκαλύπτονται επίσης υγρές συνθέσεις επεξεργασίας υφασμάτων που περιέχουν τέτοια δομικά συστήματα.

ΑΡΙΘΜΟΣ ΕΥΡ. Δ.Ε. (11):3055223
ΑΡΙΘ. ΕΛΛ. ΚΑΤΑΘΕΣΗΣ (21):20050403206
ΗΜΕΡ. ΕΛΛ. ΚΑΤΑΘΕΣΗΣ (22):25/10/2005
ΑΡΙΘ./ΗΜΕΡ. ΔΗΜΟΣΙΕΥΣΗΣ
ΕΥΡΩΠΑΪΚΟΥ ΔΙΠΛΩΜΑΤΟΣ(87):1363427 - 27/07/2005
ΑΡΙΘ./ΗΜΕΡ. ΔΗΜΟΣΙΕΥΣΗΣ
ΕΥΡΩΠΑΪΚΗΣ ΑΙΤΗΣΗΣ (86):03009776.0--08/05/2003
ΔΙΚΑΙΟΥΧΟΣ (73):1)LG Electronics Inc.
 20, Yoido-Dong, Yongdungpo-Gu, 150-721
 Seoul, ΔΗΜΟΚΡΑΤΙΑ ΤΗΣ ΚΟΡΕΑΣ
 (ΝΟΤΙΑ ΚΟΡΕΑ)
ΣΥΜΒ. ΠΡΟΤΕΡΑΙΟΤΗΤΕΣ (30):2002026822-15/05/2002-KR
ΕΦΕΥΡΕΤΗΣ (72):1)Choi, Sung-Kyu
ΕΙΔΙΚΟΣ ΠΛΗΡΕΞΟΥΣΙΟΣ (74):ΚΙΛΙΜΙΡΗΣ ΚΩΝΣΤΑΝΤΙΝΟΣ
 Χατζηγιάννη Μέξη 7, 11528 ΑΘΗΝΑ
ΑΝΤΙΚΑΛΗΤΟΣ (74):ΚΙΛΙΜΙΡΗΣ ΑΝΑΣΤΑΣΙΟΣ
 Χατζηγιάννη Μέξη 7, 11528 ΑΘΗΝΑ
ΤΙΤΛΟΣ ΕΦΕΥΡΕΣΗΣ (54):**ΜΕΘΟΔΟΣ ΕΛΕΓΧΟΥ ΤΗΣ ΜΕΤΑ-ΔΟΣΗΣ ΔΕΔΟΜΕΝΩΝ ΓΙΑ GPRS.**

ΠΕΡΙΛΗΨΗ(57)

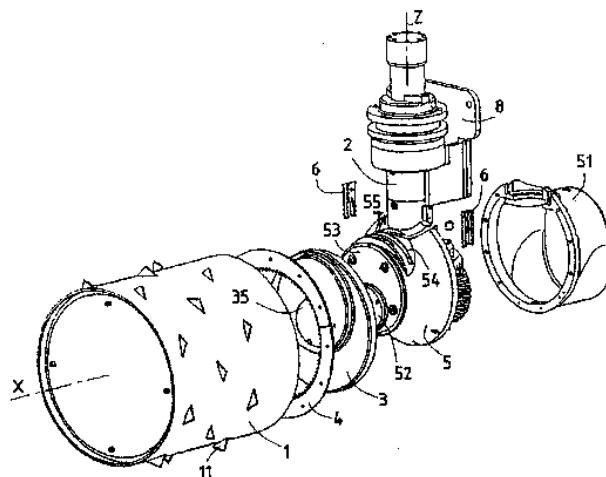
Μια μέθοδος μετάδοσης δεδομένων GPRS περιλαμβάνει : εκτίμηση της πιθανότητας κορεσμού ενός παραθύρου μετάδοσης, τη μετάδοση σήματος συναγερμού κατάστασης κορεσμού του παραθύρου μετάδοσης προς το δίκτυο, εάν προβλέπεται ότι το παράθυρο μετάδοσης πλησιάζει κατάσταση κορεσμού, και τον έλεγχο μετάδοσης δεδομένων σύμφωνα με το κατά πόσον έχει ληφθεί σήμα ACK από το δίκτυο για το σήμα συναγερμού κατάστασης κορεσμού. Το δίκτυο πληροφορείται δύο φορές για την πιθανότητα κορεσμού του παραθύρου μετάδοσης πριν αυτό συμβεί, ώστε να μειώνεται ο αριθμός ελεύσεων της κατάστασης κορεσμού του παραθύρου μετάδοσης και αντίστοιχα να μπορεί να ελαχιστοποιείται η σπατάλη των πόρων του δικτύου λόγω της αναμετάδοσης που εκτελείται στην κατάσταση κορεσμού.



ΑΡΙΘΜΟΣ ΕΥΡ. Δ.Ε. (11):3055224
ΑΡΙΘ. ΕΛΛ. ΚΑΤΑΘΕΣΗΣ (21):20050403207
ΗΜΕΡ. ΕΛΛ. ΚΑΤΑΘΕΣΗΣ (22):25/10/2005
ΑΡΙΘ./ΗΜΕΡ. ΔΗΜΟΣΙΕΥΣΗΣ
ΕΥΡΩΠΑΪΚΟΥ ΔΙΠΛΩΜΑΤΟΣ(87):1253003 - 27/07/2005
ΑΡΙΘ./ΗΜΕΡ. ΔΗΜΟΣΙΕΥΣΗΣ
ΕΥΡΩΠΑΪΚΗΣ ΑΙΤΗΣΗΣ (86):02290906.3--11/04/2002
ΔΙΚΑΙΟΥΧΟΣ (73):1)Techval
 Zone artisanale, Toussaint, 76400 Toussaint,
 ΓΑΛΛΙΑ
ΣΥΜΒ. ΠΡΟΤΕΡΑΙΟΤΗΤΕΣ (30):0106095-19/04/2001-FR
ΕΦΕΥΡΕΤΗΣ (72):1)Chedru, Antoine-Marie Remy Marcel
 2)Morisse, Eric Marcel Denis
ΕΙΔΙΚΟΣ ΠΛΗΡΕΞΟΥΣΙΟΣ (74):ΚΙΛΙΜΙΡΗΣ ΚΩΝΣΤΑΝΤΙΝΟΣ
 Χατζηγιάννη Μέξη 7, 11528 ΑΘΗΝΑ
ΑΝΤΙΚΑΛΗΤΟΣ (74):ΚΙΛΙΜΙΡΗΣ ΑΝΑΣΤΑΣΙΟΣ
 Χατζηγιάννη Μέξη 7, 11528 ΑΘΗΝΑ
ΤΙΤΛΟΣ ΕΦΕΥΡΕΣΗΣ (54):**ΚΕΦΑΛΗ ΣΥΜΠΑΓΟΠΟΙΗΣΗΣ ΑΠΟΡΡΙΜΜΑΤΩΝ.**

ΠΕΡΙΛΗΨΗ(57)

Η παρούσα εφεύρεση αφορά κεφαλή συμπαγοποίησης απορριμμάτων, σχεδιασμένη να στερεώνεται με δυνατότητα κινήσεως σε ένα σταθερό κάδο υποδοχής των προς συμπαγοποίηση απορριμμάτων, στηριζόμενη στα εν λόγω απορρίμματα με ένα οδοντωτό κύλινδρο (1) που συνδέεται με μέσα θέσης αυτού σε περιστροφή περί άξονα από έναν άξονα στήριξης (2). Η κεφαλή περιλαμβάνει μέσα εκτροπής (3) στερεωμένα σταθερά πλησίον των μέσων θέσης σε περιστροφή για την απόθεση των απορριμμάτων μακριά από τα εν λόγω μέσα θέσης του εν λόγω κυλίνδρου σε περιστροφή και για την καθοδήγηση εκείνων που πλησιάζουν παρ' όλα αυτά μέχρι μία ζώνη κοπής όπου υφίστανται τη δράση κοπτικών μέσων (4).



ΑΡΙΘΜΟΣ ΕΥΡ. Δ.Ε. (11):3055225
ΑΡΙΘ. ΕΛΛ. ΚΑΤΑΘΕΣΗΣ (21):20050403208
ΗΜΕΡ. ΕΛΛ. ΚΑΤΑΘΕΣΗΣ (22):25/10/2005
ΑΡΙΘ./ΗΜΕΡ. ΔΗΜΟΣΙΕΥΣΗΣ
ΕΥΡΩΠΑΪΚΟΥ ΔΙΠΛΩΜΑΤΟΣ(87):1140016 - 07/09/2005
ΑΡΙΘ./ΗΜΕΡ. ΔΗΜΟΣΙΕΥΣΗΣ
ΕΥΡΩΠΑΪΚΗΣ ΑΙΤΗΣΗΣ (86):99957971.7--13/12/1999
ΔΙΚΑΙΟΥΧΟΣ (73):1)IOLTECH
10 Avenue Paul Langevin, 17180 Perigny,
ΓΑΛΛΙΑ
ΣΥΜΒ. ΠΡΟΤΕΡΑΙΟΤΗΤΕΣ (30):PCT/DK01/00679-18/12/1998-WO
ΕΦΕΥΡΕΤΗΣ (72):1)Nielsen, Per Julius
ΕΙΔΙΚΟΣ ΠΛΗΡΕΞΟΥΣΙΟΣ (74):ΔΗΜΟΥ ΧΡΙΣΤΙΝΑ
Κουμπάρη 2, 10674 ΑΘΗΝΑ
ΑΝΤΙΚΛΗΤΟΣ (74):ΠΑΠΑΚΩΝΣΤΑΝΤΙΝΟΥ ΕΛΕΝΗ
Κουμπάρη 2,10674 ΑΘΗΝΑ
ΤΙΤΛΟΣ ΕΦΕΥΡΕΣΗΣ (54):**ΣΕΙΡΑ ΣΥΝΘΕΣΕΩΝ ΚΑΙ ΚΙΤ ΓΙΑ ΧΡΗΣΗ ΣΕ ΕΝΔΟΦΘΑΛΜΙΑ ΧΕΙΡΟΥΡΓΙΚΗ.**

ΠΕΡΙΛΗΨΗ(57)

Εδώ περιγράφεται μια νέα σειρά συνθέσεων και ένα κιτ για χρήση σε ενδοφθάλμιες επεμβάσεις, κατά προτίμηση επεμβάσεις καταρράκτη. Η σειρά συνθέσεων περιλαμβάνει ένα πρώτο και ένα δεύτερο ιζωδοελαστικό μέσο, π.χ. υαλουρονικό νάτριο, περιέχον ένα αναισθητικό, π.χ. υδροχλωρική λιδοκαΐνη. Διά του παρόντος επιτυγχάνεται μια απλουστευμένη επέμβαση και αναισθησία ενώ ταυτόχρονα μειώνεται ο κίνδυνος επιπλοκών και η δυσφορία στον ασθενή.

ΑΡΙΘΜΟΣ ΕΥΡ. Δ.Ε. (11):3055226
ΑΡΙΘ. ΕΛΛ. ΚΑΤΑΘΕΣΗΣ (21):20050403210
ΗΜΕΡ. ΕΛΛ. ΚΑΤΑΘΕΣΗΣ (22):25/10/2005
ΑΡΙΘ./ΗΜΕΡ. ΔΗΜΟΣΙΕΥΣΗΣ
ΕΥΡΩΠΑΪΚΟΥ ΔΙΠΛΩΜΑΤΟΣ(87):0775449 - 07/09/2005
ΑΡΙΘ./ΗΜΕΡ. ΔΗΜΟΣΙΕΥΣΗΣ
ΕΥΡΩΠΑΪΚΗΣ ΑΙΤΗΣΗΣ (86):96919998.3--29/05/1996
ΔΙΚΑΙΟΥΧΟΣ (73):2)SUNTORY LIMITED
1-40, Dojimahama 2-chome, Kita-ku Osaka-shi., Osaka 530-8203, ΙΑΠΩΝΙΑ
ΣΥΜΒ. ΠΡΟΤΕΡΑΙΟΤΗΤΕΣ (30):13151095-30/05/1995-JP
13669795-02/06/1995-JP
24328595-21/09/1995-JP
24463095-22/09/1995-JP
ΕΦΕΥΡΕΤΗΣ (72):1)ISHIHARA, Takafumi
2)KANADA, Teruyuki
3)TANAKA, Yoshiharu
4)ARAI, Motoharu
5)AKIMOTO, Kengo
6)HIGASHIYAMA, Kenichi
ΕΙΔΙΚΟΣ ΠΛΗΡΕΞΟΥΣΙΟΣ (74):ΑΘΑΝΑΣΙΑΔΟΥ ΜΑΡΙΑ
Κουμπάρη 2, 10674 ΑΘΗΝΑ
ΑΝΤΙΚΛΗΤΟΣ (74):ΠΑΠΑΚΩΝΣΤΑΝΤΙΝΟΥ ΕΛΕΝΗ
Κουμπάρη 2,10674 ΑΘΗΝΑ
ΤΙΤΛΟΣ ΕΦΕΥΡΕΣΗΣ (54):**ΑΥΓΑ ΠΟΥΛΕΡΙΚΩΝ ΜΕ ΥΨΗΛΗ ΠΕΡΙΕΚΤΙΚΟΤΗΤΑ ΣΕ ΥΨΗΛΟΥ ΒΑΘΜΟΥ ΑΚΟΡΕΣΤΑ ΛΙΠΑΡΑ ΟΞΕΑ, ΜΕΘΟΔΟΣ ΓΙΑ ΤΗΝ ΠΑΡΑΓΩΓΗ ΤΟΥΣ ΚΑΙ ΧΡΗΣΗ ΑΥΤΩΝ.**

ΠΕΡΙΛΗΨΗ(57)

Η παρούσα εφεύρεση προσφέρει αυγά κατοικίδιων πουλερικών τα οποία έχουν υψηλή περιεκτικότητα σε αραχιδονικό οξύ και προαιρετικά εικοσιδυαεξανοϊκό οξύ, που λαμβάνονται με το τσίσμα κατοικίδιων πουλερικών που κλωσσουν αυγά

με ω6 υψηλού βαθμού ακόρεστα λιπαρά οξέα και προαιρετικά ω3 υψηλού βαθμού ακόρεστα λιπαρά οξέα, τη μέθοδο για την παραγωγή αυτών, ένα λιπίδιο που προέρχεται από αυτά και μια τροφή που περιέχει το προαναφερθέν λιπίδιο.

ΑΡΙΘΜΟΣ ΕΥΡ. Δ.Ε. (11):3055227
ΑΡΙΘ. ΕΛΛ. ΚΑΤΑΘΕΣΗΣ (21):20050403211
ΗΜΕΡ. ΕΛΛ. ΚΑΤΑΘΕΣΗΣ (22):25/10/2005
ΑΡΙΘ./ΗΜΕΡ. ΔΗΜΟΣΙΕΥΣΗΣ
ΕΥΡΩΠΑΪΚΟΥ ΔΙΠΛΩΜΑΤΟΣ(87):1395527 - 19/10/2005
ΑΡΙΘ./ΗΜΕΡ. ΔΗΜΟΣΙΕΥΣΗΣ
ΕΥΡΩΠΑΪΚΗΣ ΑΙΤΗΣΗΣ (86):02742975.2--08/05/2002
ΔΙΚΑΙΟΥΧΟΣ (73):1)SHELL INTERNATIONALE RESEARCH
MAATSCHAPPIJ B.V.
Carel van Bylandtlaan 30, 2596 HR Den
Haag, ΟΛΛΑΝΔΙΑ
ΣΥΜΒ. ΠΡΟΤΕΡΑΙΟΤΗΤΕΣ (30):01304133-08/05/2001-EP
ΕΦΕΥΡΕΤΗΣ (72):1)VAN HELDEN, Arend, Kuindert
2)REYNHOUT, Marinus, Johannes
3)SCHONEVELD, Erik
4)MAJLOOR, Joannes, Cornelis, Jozef, Em-
manuel
5)MOOIWEER, Hendrik, Harm
6)WISSE, Willem
7)BLANKEN, Thomas, Carel
ΕΙΔΙΚΟΣ ΠΛΗΡΕΞΟΥΣΙΟΣ (74):ΔΗΜΟΥ ΧΡΙΣΤΙΝΑ
Κουμπάρη 2, 10674 ΑΘΗΝΑ
ΑΝΤΙΚΛΗΤΟΣ (74):ΠΑΠΑΚΩΝΣΤΑΝΤΙΝΟΥ ΕΛΕΝΗ
Κουμπάρη 2,10674 ΑΘΗΝΑ
ΤΙΤΛΟΣ ΕΦΕΥΡΕΣΗΣ (54):**ΣΥΝΘΕΣΕΙΣ ΠΕΡΙΛΑΜΒΑΝΟΥΣΕΣ
ΣΤΕΡΕΑ ΣΩΜΑΤΙΔΙΑ ΚΑΙ ΣΥΝΔΕΤΙΚΟ.**

ΠΕΡΙΛΗΨΗ(57)

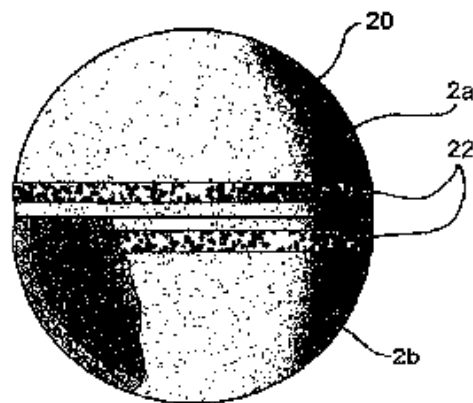
Συνθέσεις, ιδιαίτερα για χρήση στον οικοδομικό τομέα, περιλαμβάνουν ένα πλέγμα στερεών σωματιδίων, περιλαμβάνον τουλάχιστον δύο μεταξύ αδρανών, άμμου και γομώνσεων, εμβαπτισμένο εντός ενός συνδετικού, το οποίο είναι κατά

πλειονότητα τερεφθαλικό πολυαιθυλένιο, όπως το ανευρισκόμενο σε ανακυκλωμένες φιάλες, όπου το συνδετικό είναι παρόν σε ποσότητα στην περιοχή από 1 έως 50 τοις εκατό κατά βάρος. Η μέθοδος παρασκευής περιλαμβάνει την ανάμιξη θερμανθέντων σωματιδίων και συνδετικού, τη μορφοποίηση αν επιθυμείται και την παραμονή του μίγματος για να στερεοποιηθεί, όπου τα στερεά σωματίδια και το συνδετικό θερμαίνονται ανεξάρτητα μεταξύ τους προ της αναμίξεως έτσι ώστε κατά την ανάμιξη η θερμοκρασία του μίγματος να είναι στην περιοχή από 230 βαθμούς Κελσίου έως 300 βαθμούς Κελσίου και όπου τα στερεά σωματίδια θερμαίνονται σε υψηλότερη θερμοκρασία από ό,τι το συνδετικό.

ΑΡΙΘΜΟΣ ΕΥΡ. Δ.Ε. (11):3055228
ΑΡΙΘ. ΕΛΛ. ΚΑΤΑΘΕΣΗΣ (21):20050403212
ΗΜΕΡ. ΕΛΛ. ΚΑΤΑΘΕΣΗΣ (22):25/10/2005
ΑΡΙΘ./ΗΜΕΡ. ΔΗΜΟΣΙΕΥΣΗΣ
ΕΥΡΩΠΑΪΚΟΥ ΔΙΠΛΩΜΑΤΟΣ(87):1433384 - 17/08/2005
ΑΡΙΘ./ΗΜΕΡ. ΔΗΜΟΣΙΕΥΣΗΣ
ΕΥΡΩΠΑΪΚΗΣ ΑΙΤΗΣΗΣ (86):02425792.5--23/12/2002
ΔΙΚΑΙΟΥΧΟΣ (73):3)SOREMARTEC S.A.
Dreve de l' Arc en Ciel 102, 6700 Arlon-
Schoppach, ΒΕΛΓΙΟ
ΣΥΜΒ. ΠΡΟΤΕΡΑΙΟΤΗΤΕΣ (30):
ΕΦΕΥΡΕΤΗΣ (72):1)Mansuino, Sergio
ΕΙΔΙΚΟΣ ΠΛΗΡΕΞΟΥΣΙΟΣ (74):ΑΘΑΝΑΣΙΑΔΟΥ ΜΑΡΙΑ
Κουμπάρη 2, 10674 ΑΘΗΝΑ
ΑΝΤΙΚΛΗΤΟΣ (74):ΠΑΠΑΚΩΝΣΤΑΝΤΙΝΟΥ ΕΛΕΝΗ
Κουμπάρη 2,10674 ΑΘΗΝΑ
ΤΙΤΛΟΣ ΕΦΕΥΡΕΣΗΣ (54):**ΗΜΙΚΕΛΥΦΟΣ ΑΠΟ ΦΥΛΛΟ ΜΠΙ-
ΣΚΟΤΟΥ, ΜΕΘΟΔΟΣ ΠΑΡΑΓΩΓΗΣ
ΤΟΥ, ΚΑΙ ΤΡΟΦΙΜΟ ΠΟΥ ΠΕΡΙΛΑΜ-
ΒΑΝΕΙ ΑΥΤΟ ΤΟ ΗΜΙΚΕΛΥΦΟΣ.**

ΠΕΡΙΛΗΨΗ(57)

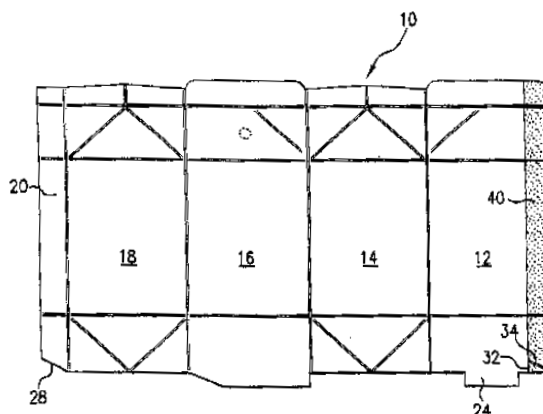
Περιγράφεται ένα ημικελύφος από φύλλο μπισκότου και έχει ένα στόμιο που περιορίζεται από μία τουλάχιστον δακτυλιοειδή επιφάνεια (8) και ένα ή περισσότερα πλευρικά τοιχώματα (10), στο οποίο η επιφάνεια στομίου (8) και οι επιφάνειες (18, 20) του πλευρικού τοιχώματος (10) έχουν ουσιαστικά λείο επιφανειακό φινιρίσμα, και η εξωτερική επιφάνεια (20) του πλευρικού τοιχώματος (10) έχει μία πορώδη, συνεχή ή ασυνεχή περιοχή (22) που εκτείνεται περιφερειακά και είναι σε εσοχή ως προς την επιφάνεια στομίου(8) του ημικελύφους, που προκύπτει από τον κοπή ενός ακτινικού τοιχώματος (6) συνδεδεμένου στο πλευρικό τοίχωμα (10) του ημικελύφους σε μία θέση σε εσοχή ως προς τη δακτυλιοειδή επιφάνεια (8) που οριοθετεί το στόμιο του ημικελύφους. Το ημικελύφος είναι χρήσιμο ιδιαίτερα για την παραγωγή ενός τροφίμου που περιλαμβάνει ένα ζεύγος από ημικελύφη προσαρμοζόμενα μεταξύ τους στόμιο προς στόμιο και τα οποία περιέχουν μία μάζα από υγρή γέμιση.



ΑΡΙΘΜΟΣ ΕΥΡ. Δ.Ε. (11):3055229
ΑΡΙΘ. ΕΛΛ. ΚΑΤΑΘΕΣΗΣ (21):20050403213
ΗΜΕΡ. ΕΛΛ. ΚΑΤΑΘΕΣΗΣ (22):25/10/2005
ΑΡΙΘ./ΗΜΕΡ. ΔΗΜΟΣΙΕΥΣΗΣ
ΕΥΡΩΠΑΪΚΟΥ ΔΙΠΛΩΜΑΤΟΣ(87):1417131 - 27/07/2005
ΑΡΙΘ./ΗΜΕΡ. ΔΗΜΟΣΙΕΥΣΗΣ
ΕΥΡΩΠΑΪΚΗΣ ΑΙΤΗΣΗΣ (86):02761041.9--13/08/2002
ΔΙΚΑΙΟΥΧΟΣ (73):1)INTERNATIONAL PAPER COMPANY
Corporate Research Center, Long Meadow
Road, Tuxedo, NY 10987, ΗΝΩΜΕΝΕΣ
ΠΟΛΙΤΕΙΕΣ ΤΗΣ ΑΜΕΡΙΚΗΣ
ΣΥΜΒ. ΠΡΟΤΕΡΑΙΟΤΗΤΕΣ (30):928359-14/08/2001-US
ΕΦΕΥΡΕΤΗΣ (72):1)TEDFORD, Richard, A., Jr.
ΕΙΛΙΚΟΣ ΠΛΗΡΕΞΟΥΣΙΟΣ (74):ΔΗΜΟΥ ΧΡΙΣΤΙΝΑ
Κουμπάρη 2, 10674 ΑΘΗΝΑ
ΑΝΤΙΚΛΗΤΟΣ (74):ΠΑΠΑΚΩΝΣΤΑΝΤΙΝΟΥ ΕΛΕΝΗ
Κουμπάρη 2,10674 ΑΘΗΝΑ
ΤΙΤΛΟΣ ΕΦΕΥΡΕΣΗΣ (54):**ΑΡΜΟΣ ΠΛΕΥΡΙΚΗΣ ΚΟΛΛΗΣΗΣ ΓΙΑ
ΕΝΑ ΧΑΡΤΟΚΟΥΤΟ.**

ΠΕΡΙΛΗΨΗ(57)

Ένας λαμπτήρας (10) για λυχνίες φθορισμού που περιλαμβάνει τουλάχιστο μια πηγή φωτός (17) που συνεργάζεται με ένα εσωτερικό ανακλαστικό στοιχείο (19) και που είναι τοποθετημένος μέσα σε ένα διαμέρισμα υποδοχής εξαρτήματος (11). Ο λαμπτήρας (10) έχει ένα προπέτασμα μεταξοτυπίας (20) με το οποίο συνεργάζεται ένα σύστημα τύπου εσχάρας όπου ένα στοιχείο (12) του εν λόγω συστήματος μπορεί να περιστρέφεται ως προς ένα δεύτερο στοιχείο (27) έτσι ώστε να σχηματίζεται ένα πλήθος ανοιγμάτων (16), που έχουν μεταβλητά σχήματα, διαμέσου των οποίων η φωτεινή ροή που εκπέμπεται από τη πηγή φωτός (17,18) εξέρχεται δημιουργώντας διάφορες φωτεινές εντυπώσεις.



ΑΡΙΘΜΟΣ ΕΥΡ. Δ.Ε. (11):3055230
ΑΡΙΘ. ΕΛΛ. ΚΑΤΑΘΕΣΗΣ (21):20050403214
ΗΜΕΡ. ΕΛΛ. ΚΑΤΑΘΕΣΗΣ (22):25/10/2005
ΑΡΙΘ./ΗΜΕΡ. ΔΗΜΟΣΙΕΥΣΗΣ
ΕΥΡΩΠΑΪΚΟΥ ΔΙΠΛΩΜΑΤΟΣ(87):1414837 - 19/10/2005
ΑΡΙΘ./ΗΜΕΡ. ΔΗΜΟΣΙΕΥΣΗΣ
ΕΥΡΩΠΑΪΚΗΣ ΑΙΤΗΣΗΣ (86):02763415.3--06/08/2002
ΔΙΚΑΙΟΥΧΟΣ (73):1)CV THERAPEUTICS, INC.
3172 Porter Drive, Palo Alto, CA 94304,
ΗΝΩΜΕΝΕΣ ΠΟΛΙΤΕΙΕΣ ΤΗΣ ΑΜΕΡΙΚΗΣ
ΣΥΜΒ. ΠΡΟΤΕΡΑΙΟΤΗΤΕΣ (30):311069 P-08/08/2001-US
ΕΦΕΥΡΕΤΗΣ (72):1)ELZEIN, Elfatih
2)ZABLOCKI, Jeff
3)PALLE, Venkata
4)VARKHEDKAR, Vaibhav
ΕΙΛΙΚΟΣ ΠΛΗΡΕΞΟΥΣΙΟΣ (74):ΡΟΥΣΣΟΥ ANNA
Κουμπάρη 2, 10674 ΑΘΗΝΑ
ΑΝΤΙΚΛΗΤΟΣ (74):ΠΑΠΑΚΩΝΣΤΑΝΤΙΝΟΥ ΕΛΕΝΗ
Κουμπάρη 2,10674 ΑΘΗΝΑ
ΤΙΤΛΟΣ ΕΦΕΥΡΕΣΗΣ (54):**ΣΥΝΑΓΩΝΙΣΤΕΣ ΥΠΟΛΟΧΕΩΣ ΑΔΕ-
ΝΟΣΙΝΗΣ Α3.**

ΠΕΡΙΛΗΨΗ(57)

Αποκαλύπτονται νέες ενώσεις Τύπου I οι οποίες είναι συναγωνιστές υποδοχέων αδενοσίνης Α3, χρήσιμοι για την αγωγή διαφόρων νοσηρών καταστάσεων οι οποίες περιλαμβάνουν τον καρκίνο, την καρδιακή ισχαιμία, τη λευκοπενία και την ουδετεροπενία. Τύπος (I) στον οποίο: το R1 είναι προαιρετικά υποκατασταθέν κατώτερο αλκύλιο, προαιρετικά υποκατασταθέν κυκλοαλκύλιο, προαιρετικά υποκατασταθέν αρύλιο ή προαιρετικά υποκατασταθέν ετεροαρύλιο, το X είναι ένας ομοιοπολικός δεσμός ή προαιρετικά υποκατασταθέν αλκυλένιο, το R2 είναι R4-Z-Y-C-C- ή προαιρετικά υποκατασταθέν πυραζολύλιο: στο οποίο το Y είναι προαιρετικά υποκατασταθέν αλκυλένιο, το Z είναι οξυγόνο, θείο ή -NH-, και το R4 είναι προαιρετικά υποκατασταθέν αρύλιο ή προαιρετικά υποκατασταθέν ετεροαρύλιο? και το R3 είναι υδροξυμεθύλιο ή -C(O)-NR5R6? στο οποίο τα R5 και R6 είναι ανεξάρτητα υδρογόνο ή κατώτερο αλκύλιο.

ΑΡΙΘΜΟΣ ΕΥΡ. Δ.Ε. (11):3055231
ΑΡΙΘ. ΕΛΛ. ΚΑΤΑΘΕΣΗΣ (21):20050403215
ΗΜΕΡ. ΕΛΛ. ΚΑΤΑΘΕΣΗΣ (22):25/10/2005
ΑΡΙΘ./ΗΜΕΡ. ΔΗΜΟΣΙΕΥΣΗΣ
ΕΥΡΩΠΑΪΚΟΥ ΔΙΠΛΩΜΑΤΟΣ(87):1379391 - 10/08/2005
ΑΡΙΘ./ΗΜΕΡ. ΔΗΜΟΣΙΕΥΣΗΣ
ΕΥΡΩΠΑΪΚΗΣ ΑΙΤΗΣΗΣ (86):02723912.8--17/04/2002
ΔΙΚΑΙΟΥΧΟΣ (73):1)Hewlett-Packard Company
 Legal Department, M/S 1049, 3000 Hanover
 Street, Palo Alto, CA 94304-1112,
 ΗΝΩΜΕΝΕΣ ΠΟΛΙΤΕΙΕΣ ΤΗΣ ΑΜΕΡΙΚΗΣ

ΣΥΜΒ. ΠΡΟΤΕΡΑΙΟΤΗΤΕΣ (30):839385-20/04/2001-US
ΕΦΕΥΡΕΤΗΣ (72):1)SMITH, Mark, A.
 2)TAYLOR, John, L.
 3)OTIS, David, R., Jr.

ΕΙΔΙΚΟΣ ΠΛΗΡΕΞΟΥΣΙΟΣ (74):ΑΘΑΝΑΣΙΑΔΟΥ ΜΑΡΙΑ
 Κουμπάρη 2, 10674 ΑΘΗΝΑ

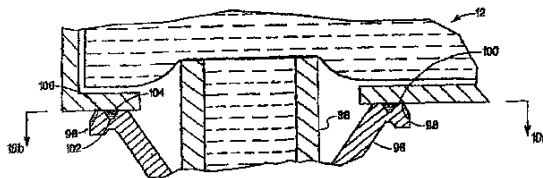
ΑΝΤΙΚΑΛΗΤΟΣ (74):ΠΑΠΑΚΩΝΣΤΑΝΤΙΝΟΥ ΕΛΕΝΗ
 Κουμπάρη 2,10674 ΑΘΗΝΑ

ΤΙΤΛΟΣ ΕΦΕΥΡΕΣΗΣ (54):ΔΟΧΕΙΟ (ΚΑΣΕΤΑ) ΜΕΛΑΝΗΣ ΔΙΑ-
 ΜΟΡΦΩΜΕΝΟ ΓΙΑ ΤΗΝ ΕΓΚΑΤΑ-
 ΣΤΑΣΗ ΑΞΙΟΠΙΣΤΗΣ ΣΥΝΔΕΣΗΣ
 ΡΕΥΣΤΟΥ ΜΕ ΕΝΑΝ ΣΤΑΘΜΟ (ΒΑΣΗ)
 ΥΠΟΔΟΧΗΣ.

ΠΕΡΙΛΗΨΗ(57)

Η παρούσα περιγραφή αναφέρεται σ' ένα ανταλλακτικό δοχείο (κασέτα) μελάνης (12) για την παροχή μελάνης σ' ένα σύστημα εκτύπωσης εκτόξευσης μελάνης. Το σύστημα εκτύπωσης εκτόξευσης μελάνης είναι του τύπου που έχει έναν σταθμό (βάση) υποδοχής για την υποδοχή του ανταλλακτικού δοχείου μελάνης. Ο σταθμός υποδοχής έχει μία είσοδο ρευστού μ' έναν στεγανοποιητικό μηχανισμό. Το

ανταλλακτικό δοχείο μελάνης περιλαμβάνει μία δεξαμενή που ορίζει μία έξοδο ρευστού και μία επιφάνεια στεγανοποίησης (ερμητικόκλεισίματος) (98) πλησίον της εξόδου ρευστού. Το ανταλλακτικό δοχείο μελάνης περιλαμβάνει επίσης ένα στεγανοποιητικό υλικό (104) που περιέχεται εντός της δεξαμενής για τη διάβρωση της επιφάνειας στεγανοποίησης για το ερμητικό κλείσιμο (έμφραξη) ατελειών μεταξύ της επιφάνειας στεγανοποίησης και του στεγανοποιητικού μηχανισμού.



ΑΡΙΘΜΟΣ ΕΥΡ. Δ.Ε. (11):3055232
ΑΡΙΘ. ΕΛΛ. ΚΑΤΑΘΕΣΗΣ (21):20050403216
ΗΜΕΡ. ΕΛΛ. ΚΑΤΑΘΕΣΗΣ (22):25/10/2005
ΑΡΙΘ./ΗΜΕΡ. ΔΗΜΟΣΙΕΥΣΗΣ
ΕΥΡΩΠΑΪΚΟΥ ΔΙΠΛΩΜΑΤΟΣ(87):0681483 - 24/08/2005
ΑΡΙΘ./ΗΜΕΡ. ΔΗΜΟΣΙΕΥΣΗΣ
ΕΥΡΩΠΑΪΚΗΣ ΑΙΤΗΣΗΣ (86):94909492.4--26/01/1994
ΔΙΚΑΙΟΥΧΟΣ (73):1)Wyeth
 Five Giralda Farms, Madison, New Jersey
 07940, ΗΝΩΜΕΝΕΣ ΠΟΛΙΤΕΙΕΣ ΤΗΣ
 ΑΜΕΡΙΚΗΣ
 2)THE WISTAR INSTITUTE
 3601 Spruce Street Philadelphia, Pennsylvan-
 ia 19104, ΗΝΩΜΕΝΕΣ ΠΟΛΙΤΕΙΕΣ ΤΗΣ
 ΑΜΕΡΙΚΗΣ
 3)The Trustees of the University of Pennsylvan-
 ia (a corporation of Pennsylvania)
 34th Street and Walnut Street Philadelphia,
 Pennsylvania 19104, ΗΝΩΜΕΝΕΣ
 ΠΟΛΙΤΕΙΕΣ ΤΗΣ ΑΜΕΡΙΚΗΣ

ΣΥΜΒ. ΠΡΟΤΕΡΑΙΟΤΗΤΕΣ (30):124962-21/09/1993-US
 125012-21/09/1993-US
 29336-11/03/1993-US
 8342-26/01/1993-US
 93235-15/07/1993-US

ΕΦΕΥΡΕΤΗΣ (72):1)Merva, Michael J.
 2)Zurawski, Vincent R. Jr.
 3)Weiner, Davi B.
 4)Wang, Bin
 5)Williams, William V.
 6)Coney, Leslie R.

ΕΙΔΙΚΟΣ ΠΛΗΡΕΞΟΥΣΙΟΣ (74):ΡΟΥΣΣΟΥ ANNA
 Κουμπάρη 2, 10674 ΑΘΗΝΑ

ΑΝΤΙΚΑΛΗΤΟΣ (74):ΠΑΠΑΚΩΝΣΤΑΝΤΙΝΟΥ ΕΛΕΝΗ
 Κουμπάρη 2,10674 ΑΘΗΝΑ

ΤΙΤΛΟΣ ΕΦΕΥΡΕΣΗΣ (54):ΣΥΝΘΕΣΕΙΣ ΚΑΙ ΜΕΘΟΔΟΙ ΓΙΑ
 ΠΑΡΟΧΗ ΓΕΝΕΤΙΚΟΥ ΥΛΙΚΟΥ.

ΠΕΡΙΛΗΨΗ(57)

Αποκαλύπτονται μέθοδοι εισαγωγής γενετικού υλικού σε κύτταρα ατόμου και συνθέσεις και κιτ για την εφαρμογή των μεθόδων. Οι μέθοδοι περιλαμβάνουν τα στάδια επαφής κυττάρων ατόμου με ενισχυτή λειτουργίας πολυνουκλεοτιδίων και χορήγησης στα κύτταρα μορίου νουκλεϊκού οξέος που είναι ελεύθερο ρετροϊκών σωματιδίων. Το μόριο νουκλεϊκού οξέος περιλαμβάνει αλληλουχία νουκλεοτιδίων που κωδικοποιεί πρωτεΐνη που περιλαμβάνει τουλάχιστον έναν επίτοπο που είναι ταυτόσημος ή ομοιωδώς παρόμοιος με επίτοπο αντιγόνου παθογόνου ή αντιγόνου που σχετίζεται με υπερπλαστική ή αυτοάνοση νόσο, πρωτεΐνη που κατά τ' άλλα δεν υπάρχει στο άτομο λόγω ελλείποντος, μη λειτουργικού ή εν μέρει λειτουργικού γονιδίου, ή πρωτεΐνη που παράγει θεραπευτικό αποτέλεσμα σε άτομο. Αποκαλύπτονται μέθοδοι προφυλακτικής και θεραπευτικής ανοσοποίησης ατόμου εναντίον HIV. Αποκαλύπτονται φαρμακευτικές συνθέσεις και κιτ για την εφαρμογή μεθόδων της παρούσας εφεύρεσης.

ΑΡΙΘΜΟΣ ΕΥΡ. Δ.Ε. (11):3055233
ΑΡΙΘ. ΕΛΛ. ΚΑΤΑΘΕΣΗΣ (21):20050403217
ΗΜΕΡ. ΕΛΛ. ΚΑΤΑΘΕΣΗΣ (22):25/10/2005
ΑΡΙΘ./ΗΜΕΡ. ΔΗΜΟΣΙΕΥΣΗΣ
ΕΥΡΩΠΑΪΚΟΥ ΔΙΠΛΩΜΑΤΟΣ(87):1355398 - 07/09/2005
ΑΡΙΘ./ΗΜΕΡ. ΔΗΜΟΣΙΕΥΣΗΣ
ΕΥΡΩΠΑΪΚΗΣ ΑΙΤΗΣΗΣ (86):03290947.5--16/04/2003
ΔΙΚΑΙΟΥΧΟΣ (73):1)ARNOULD Fabrique d'Appareillage Electrique

Avenue de Romans, 38160 Saint-Marcellin,
ΓΑΛΛΙΑ

ΣΥΜΒ. ΠΡΟΤΕΡΑΙΟΤΗΤΕΣ (30):0204728-16/04/2002-FR

ΕΦΕΥΡΕΤΗΣ (72):1)Morisot, Louis
2)Revol, Didier

ΕΙΔΙΚΟΣ ΠΛΗΡΕΞΟΥΣΙΟΣ (74):ΑΘΑΝΑΣΙΑΔΟΥ ΜΑΡΙΑ

Κουμπάρη 2, 10674 ΑΘΗΝΑ

ΑΝΤΙΚΑΛΗΤΟΣ (74):ΠΑΠΑΚΩΝΣΤΑΝΤΙΝΟΥ ΕΛΕΝΗ

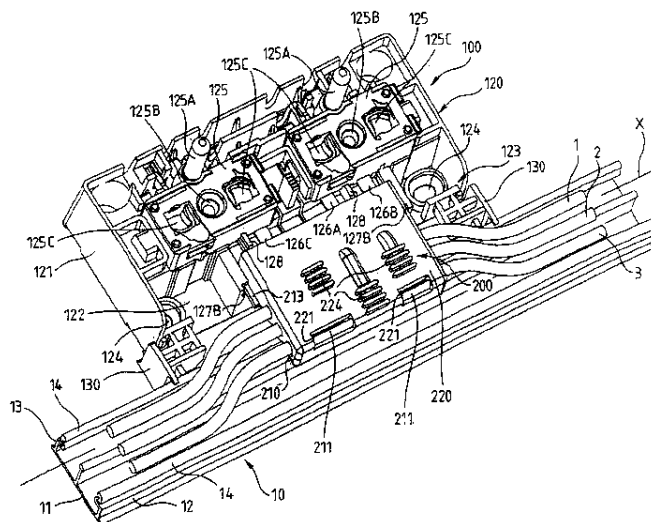
Κουμπάρη 2, 10674 ΑΘΗΝΑ

ΤΙΤΛΟΣ ΕΦΕΥΡΕΣΗΣ (54):ΕΝΑ ΗΛΕΚΤΡΙΚΟ ΣΥΣΤΗΜΑ ΤΑΧΕΙΑΣ ΣΥΝΔΕΣΗΣ

ΠΕΡΙΛΗΨΗ(57)

Η παρούσα εφεύρεση αναφέρεται σε ένα ηλεκτρικό σύστημα το οποίο περιλαμβάνει, αφενός, έναν ηλεκτρικό εξοπλισμό (100) που φέρεται σε προεξοχή επάνω σε ένα τοίχωμα στήριξης κατά μήκος μιας αυλάκωσης (10) και που έχει ένα πλευρικό άνοιγμα (123), και αφετέρου, έναν ηλεκτρικό συνδετήρα (200). Σύμφωνα με την εφεύρεση, ο ηλεκτρικός εξοπλισμός έχει μεταλλικά ελάσματα για ηλεκτρική σύνδεση (126Α, 126Β, 126C) τα οποία εκτείνονται καθέτως προς τον κατά μήκος άξονα (X) της εν λόγω αυλάκωσης προς τη διεύθυνση του εν λόγω πλευρικού ανοίγματος, και ο εν λόγω ηλεκτρικός συνδετήρας περιλαμβάνει ένα μονωτικό μικρό κουτί (210, 220) που έχει μέσα τουλάχιστο ένα έλασμα σύνδεσης

του οποίο περιλαμβάνει ένα ζεύγος αυτο-απογυμνωμένων μεταλλικών επαφών για τη σύνδεση ενός ηλεκτρικού αγωγού (1, 2, 3) και τουλάχιστο μια μεταλλική επαφή που προορίζεται για να έρχεται σε σύνδεση με ένα από τα μεταλλικά ελάσματα ηλεκτρικής σύνδεσης του εν λόγω ηλεκτρικού εξοπλισμού.



ΑΡΙΘΜΟΣ ΕΥΡ. Δ.Ε. (11):3055234
ΑΡΙΘ. ΕΛΛ. ΚΑΤΑΘΕΣΗΣ (21):20050403218
ΗΜΕΡ. ΕΛΛ. ΚΑΤΑΘΕΣΗΣ (22):25/10/2005
ΑΡΙΘ./ΗΜΕΡ. ΔΗΜΟΣΙΕΥΣΗΣ
ΕΥΡΩΠΑΪΚΟΥ ΔΙΠΛΩΜΑΤΟΣ(87):1478250 - 03/08/2005
ΑΡΙΘ./ΗΜΕΡ. ΔΗΜΟΣΙΕΥΣΗΣ
ΕΥΡΩΠΑΪΚΗΣ ΑΙΤΗΣΗΣ (86):03731791.4--23/01/2003
ΔΙΚΑΙΟΥΧΟΣ (73):1)Indorata-Serviños e Gestao, LDA

Rua dos Murças 68, 9000 Funchal,
ΠΟΡΤΟΓΑΛΙΑ

ΣΥΜΒ. ΠΡΟΤΕΡΑΙΟΤΗΤΕΣ (30):RM20020033-23/01/2002-IT

RM20020461-16/09/2002-IT

ΕΦΕΥΡΕΤΗΣ (72):1)Gold, David Anthony

ΕΙΔΙΚΟΣ ΠΛΗΡΕΞΟΥΣΙΟΣ (74):ΑΘΑΝΑΣΙΑΔΟΥ ΜΑΡΙΑ

Κουμπάρη 2, 10674 ΑΘΗΝΑ

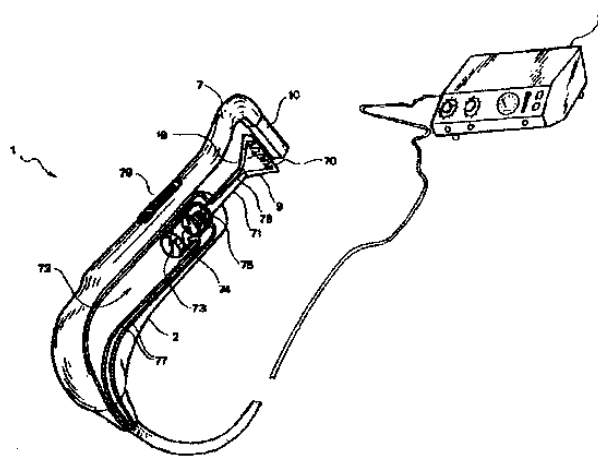
ΑΝΤΙΚΑΛΗΤΟΣ (74):ΠΑΠΑΚΩΝΣΤΑΝΤΙΝΟΥ ΕΛΕΝΗ

Κουμπάρη 2, 10674 ΑΘΗΝΑ

ΤΙΤΛΟΣ ΕΦΕΥΡΕΣΗΣ (54):ΕΦΑΡΜΟΣΤΗΣ ΠΡΟΕΚΤΑΣΕΩΝ ΜΑΛΛΙΩΝ.

ΠΕΡΙΛΗΨΗ(57)

Ένας εφαρμοστής προεκτάσεων μαλλιών (1), του τύπου που χρησιμοποιείται για επιμήκυνση ή πύκνωση των μαλλιών της κεφαλής με εφαρμογή επιπρόσθετων προεκτάσεων μαλλιών στα φυσικά μαλλιά, επιτρέπει μία ισχυρή ακρίβεια και ταχύτητα στην χρήση και περιλαμβάνει ένα χερούλι (2), ένα ζεύγος σιαγόνων (6,7) παρακείμενων μέσα σε αυτό, στηριζόμενα επάνω στο προαναφερόμενο χερούλι (2), επιδεκτικών να λαμβάνουν ανάμεσά τους ένα μέρος των μαλλιών της κεφαλής και ένα ή περισσότερα στοιχεία στερέωσης των αντίστοιχων επιπρόσθετων προεκτάσεων μαλλιών, μέλος πίεσης και αντίστοιχο μέσο ενεργοποίησης (11) το οποίο καθορίζει την προγραμματισμένη μετατόπιση του μέλους πίεσης (9) σε σχέση με ένα μέλος παραβολής.

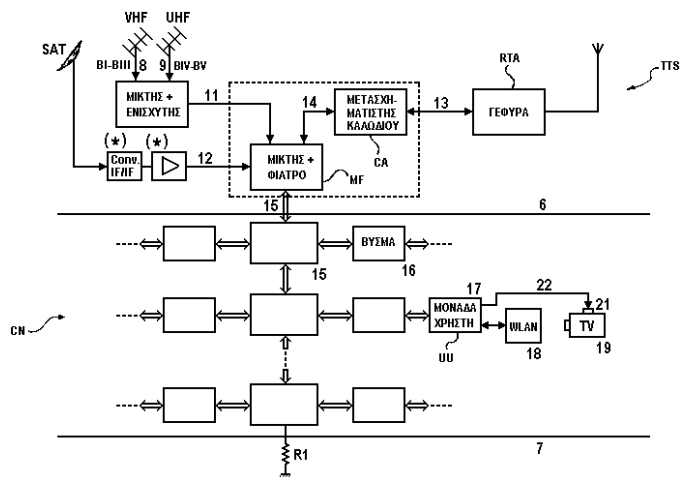


ΑΡΙΘΜΟΣ ΕΥΡ. Δ.Ε. (11):3055235
ΑΡΙΘ. ΕΛΛ. ΚΑΤΑΘΕΣΗΣ (21):20050403219
ΗΜΕΡ. ΕΛΛ. ΚΑΤΑΘΕΣΗΣ (22):25/10/2005
ΑΡΙΘ./ΗΜΕΡ. ΔΗΜΟΣΙΕΥΣΗΣ
ΕΥΡΩΠΑΪΚΟΥ ΔΙΠΛΩΜΑΤΟΣ(87):1414241 - 17/08/2005
ΑΡΙΘ./ΗΜΕΡ. ΔΗΜΟΣΙΕΥΣΗΣ
ΕΥΡΩΠΑΪΚΗΣ ΑΙΤΗΣΗΣ (86):02425639.8--23/10/2002
ΔΙΚΑΙΟΥΧΟΣ (73):1)FONDAZIONE UGO BORDONI
 Via Baldassarre Castiglione 59, I-00142 Roma, ΙΤΑΛΙΑ

ΣΥΜΒ. ΠΡΟΤΕΡΑΙΟΤΗΤΕΣ (30):
ΕΦΕΥΡΕΤΗΣ (72):1)Di Zenobio, Dario
ΕΙΔΙΚΟΣ ΠΛΗΡΕΞΟΥΣΙΟΣ (74):ΑΘΑΝΑΣΙΑΔΟΥ ΜΑΡΙΑ
 Κουμπάρη 2, 10674 ΑΘΗΝΑ
ΑΝΤΙΚΛΗΤΟΣ (74):ΠΑΠΑΚΩΝΣΤΑΝΤΙΝΟΥ ΕΛΕΝΗ
 Κουμπάρη 2,10674 ΑΘΗΝΑ
ΤΙΤΛΟΣ ΕΦΕΥΡΕΣΗΣ (54):ΣΥΣΤΗΜΑ ΓΙΑ ΔΙΑΦΑΝΗ ΜΕΤΑΛΟΣΗ ΣΗΜΑΤΩΝ ΡΑΔΙΟΦΩΝΙΚΗΣ ΣΥΧΝΟΤΗΤΑΣ ΣΕ ΕΝΑ ΚΑΛΩΣΙΑΚΟ ΔΙΚΤΥΟ.

ΠΕΡΙΛΗΨΗ(57)

Σύστημα (TTS) για την διαφανή μεταφορά σημάτων διπλής κατεύθυνσης υψηλής ραδιοφωνικής συχνότητας σε ένα καλωδιακό δίκτυο (CN), τα οποία έχουν τη δική τους φασματική κατανομή και εκπέμπονται σύμφωνα με ένα προκαθορισμένο πρότυπο πρωτόκολλο, που περιλαμβάνει μια συσκευή προσαρμογής (CA) των λεγόμενων σημάτων, συνδεδεμένη σε ένα μηχανισμό λήψης/εκπομπής (RTA) για την μεταφορά των λεγόμενων σημάτων στο λεγόμενο καλωδιακό δίκτυο (CN) και μια ή περισσότερες συσκευές εξαγωγής (UU) των λεγόμενων σημάτων, προσαρμοσμένες από το καλωδιακό δίκτυο (CN), ώστε τα λεγόμενα σήματα να είναι διαθέσιμα σε έναν ή περισσότερους χρήστες.



ΑΡΙΘΜΟΣ ΕΥΡ. Δ.Ε. (11):3055236
ΑΡΙΘ. ΕΛΛ. ΚΑΤΑΘΕΣΗΣ (21):20050403220
ΗΜΕΡ. ΕΛΛ. ΚΑΤΑΘΕΣΗΣ (22):25/10/2005
ΑΡΙΘ./ΗΜΕΡ. ΔΗΜΟΣΙΕΥΣΗΣ
ΕΥΡΩΠΑΪΚΟΥ ΔΙΠΛΩΜΑΤΟΣ(87):1299483 - 24/08/2005
ΑΡΙΘ./ΗΜΕΡ. ΔΗΜΟΣΙΕΥΣΗΣ
ΕΥΡΩΠΑΪΚΗΣ ΑΙΤΗΣΗΣ (86):01943544.5--26/06/2001
ΔΙΚΑΙΟΥΧΟΣ (73):1)Akzo Nobel Coatings International B.V.
 Velperweg 76, 6824 BM Arnhem, ΟΛΛΑΝΔΙΑ

ΣΥΜΒ. ΠΡΟΤΕΡΑΙΟΤΗΤΕΣ (30):00305726-06/07/2000-EP
ΕΦΕΥΡΕΤΗΣ (72):1)LINES, Robert
 2)FOX, John
 3)FINNIE, Alistair, Andrew
ΕΙΔΙΚΟΣ ΠΛΗΡΕΞΟΥΣΙΟΣ (74):ΑΘΑΝΑΣΙΑΔΟΥ ΜΑΡΙΑ
 Κουμπάρη 2, 10674 ΑΘΗΝΑ
ΑΝΤΙΚΛΗΤΟΣ (74):ΠΑΠΑΚΩΝΣΤΑΝΤΙΝΟΥ ΕΛΕΝΗ
 Κουμπάρη 2,10674 ΑΘΗΝΑ
ΤΙΤΛΟΣ ΕΦΕΥΡΕΣΗΣ (54):ΑΝΤΙΡΡΥΠΑΝΤΙΚΟ ΧΡΩΜΑ.
ΠΕΡΙΛΗΨΗ(57)

Η εφεύρεση σχετίζεται με ένα αντιρρυπαντικό χρώμα που έχει ένα συνδετικό υλικό που περιλαμβάνει ένα υλικό κολοφονίου και μια επικουρική σχηματίζουσα-υμένιο ρητίνη, το δε χρώμα συμπεριλαμβάνοντας ένα συστατικό που έχει θαλάσσιες βιοκτόνες ιδιότητες, στο οποίο το συνδετικό υλικό περιλαμβάνει ένα μίγμα του υλικού κολοφονίου και μια επικουρική σχηματίζουσα-υμένιο ρητίνη σύμφωνα με μια σχέση της τάξης του 20:80 έως 95:5 τοις εκατό κατά βάρος, η δε επικουρική σχηματίζουσα-υμένιο ρητίνη περιλαμβάνοντας το 20-100 τοις εκατό κατά βάρος ενός όξινα-λειτουργικού σχηματίζοντος υμένιο πολυμερούς (Α) του οποίου οι ομάδες οξέως καλύπτονται μέσω ομάδων που είναι σε θέση να προβούν στην υδρόλυση, διάσπαση ή ανταλλαγή με τα είδη του θαλάσσιου ύδατος στο να αφήσουν ένα πολυμερές ευδιάλυτο στο θαλάσσιο ύδωρ, οι δε καλυπτικές ομάδες όντας επιλεχθείσες από τις ομάδες του τεταρτοταγούς αμμωνίου οι οποίες σχηματίζουν ένα άλας τεταρτοταγούς αμμωνίου του πολυμερούς και ομάδες

τεταρτοταγούς φωσφονίου οι οποίες σχηματίζουν ένα άλας τεταρτοταγούς φωσφονίου του πολυμερούς, και το 80-20 τοις εκατό ενός μη-υδρολύμενου αδιάλυτου στο ύδωρ σχηματίζοντος-υμένιο πολυμερούς (Β).

ΑΡΙΘΜΟΣ ΕΥΡ. Δ.Ε. (11):3055237
ΑΡΙΘ. ΕΛΛ. ΚΑΤΑΘΕΣΗΣ (21):20050403221
ΗΜΕΡ. ΕΛΛ. ΚΑΤΑΘΕΣΗΣ (22):25/10/2005
ΑΡΙΘ./ΗΜΕΡ. ΔΗΜΟΣΙΕΥΣΗΣ
ΕΥΡΩΠΑΪΚΟΥ ΔΙΠΛΩΜΑΤΟΣ(87):0707596 - 03/08/2005
ΑΡΙΘ./ΗΜΕΡ. ΔΗΜΟΣΙΕΥΣΗΣ
ΕΥΡΩΠΑΪΚΗΣ ΑΙΤΗΣΗΣ (86):94917946.9--10/05/1994
ΔΙΚΑΙΟΥΧΟΣ (73):1)Nobex Corporation
2300 Englert Drive, Durham, NC 27703,
ΗΝΩΜΕΝΕΣ ΠΟΛΙΤΕΙΕΣ ΤΗΣ ΑΜΕΡΙΚΗΣ

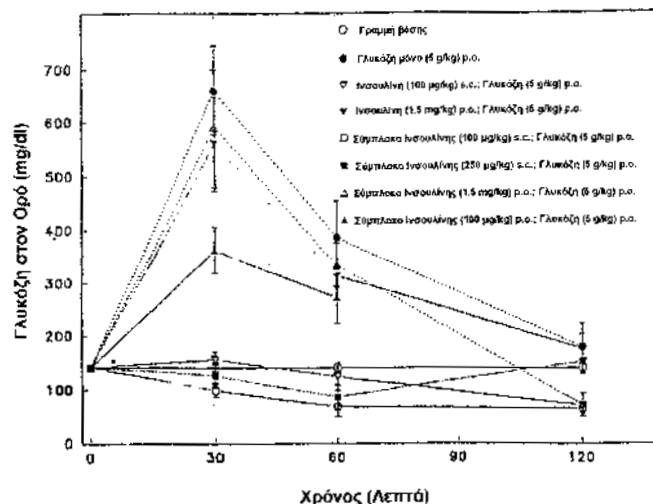
ΣΥΜΒ. ΠΡΟΤΕΡΑΙΟΤΗΤΕΣ (30):59701-10/05/1993-US
ΕΦΕΥΡΕΤΗΣ (72):1)EKWURIBE, Nnochiri Nkem
ΕΙΔΙΚΟΣ ΠΛΗΡΕΞΟΥΣΙΟΣ (74):ΑΘΑΝΑΣΙΑΔΟΥ ΜΑΡΙΑ
Κουμπάρη 2, 10674 ΑΘΗΝΑ

ΑΝΤΙΚΛΗΤΟΣ (74):ΠΑΠΑΚΩΝΣΤΑΝΤΙΝΟΥ ΕΛΕΝΗ
Κουμπάρη 2, 10674 ΑΘΗΝΑ

ΤΙΤΛΟΣ ΕΦΕΥΡΕΣΗΣ (54):ΠΟΛΥΜΕΡΟ - ΠΕΠΤΙΔΙΚΟΙ ΣΥΖΕΥ-
ΚΤΕΣ.

ΠΕΡΙΛΗΨΗ(57)

Η παρούσα περιγραφή αναφέρεται σ' ένα ανταλλακτικό δοχείο (κασέτα) μελάνης (12) για την παροχή μελάνης σ' ένα σύστημα εκτύπωσης εκτόξευσης μελάνης. Το σύστημα εκτύπωσης εκτόξευσης μελάνης είναι του τύπου που έχει έναν σταθμό (βάση) υποδοχής για την υποδοχή του ανταλλακτικού δοχείου μελάνης. Ο σταθμός υποδοχής έχει μία είσοδο ρευστού μ' έναν στεγανοποιητικό μηχανισμό. Το ανταλλακτικό δοχείο μελάνης περιλαμβάνει μία δεξαμενή που ορίζει μία έξοδο ρευστού και μία επιφάνεια στεγανοποίησης (ερμητικούκλεισίματος) (98) πλησίον της εξόδου ρευστού. Το ανταλλακτικό δοχείο μελάνης περιλαμβάνει επίσης ένα στεγανοποιητικό υλικό (104) που περιέχεται εντός της δεξαμενής για τη διάβρεξη της επιφάνειας στεγανοποίησης για το ερμητικό κλείσιμο (έμφραξη) ατελειών μεταξύ της επιφάνειας στεγανοποίησης και του στεγανοποιητικού μηχανισμού.



ΑΡΙΘΜΟΣ ΕΥΡ. Δ.Ε. (11):3055238
ΑΡΙΘ. ΕΛΛ. ΚΑΤΑΘΕΣΗΣ (21):20050403222
ΗΜΕΡ. ΕΛΛ. ΚΑΤΑΘΕΣΗΣ (22):25/10/2005
ΑΡΙΘ./ΗΜΕΡ. ΔΗΜΟΣΙΕΥΣΗΣ
ΕΥΡΩΠΑΪΚΟΥ ΔΙΠΛΩΜΑΤΟΣ(87):0991638 - 17/08/2005
ΑΡΙΘ./ΗΜΕΡ. ΔΗΜΟΣΙΕΥΣΗΣ
ΕΥΡΩΠΑΪΚΗΣ ΑΙΤΗΣΗΣ (86):98930361.5--18/06/1998
ΔΙΚΑΙΟΥΧΟΣ (73):1)Bristol-Myers Squibb Pharma Company
Lawrenceville-Princeton Road P.O. Box 4000,
Princeton, New Jersey 08543-4000,
ΗΝΩΜΕΝΕΣ ΠΟΛΙΤΕΙΕΣ ΤΗΣ ΑΜΕΡΙΚΗΣ

ΣΥΜΒ. ΠΡΟΤΕΡΑΙΟΤΗΤΕΣ (30):878884-19/06/1997-US
ΕΦΕΥΡΕΤΗΣ (72):1)QUAN, Mimi, Lifen
2)HAN, Qi
3)DOMINGUEZ, Celia
4)CLARK, Charles, G.
5)PRUITT, James, Russell
6)FEVIG, John, Matthew
7)PINTO, Donald, Joseph-Phillip
8)LAM, Patrick, Y.
9)LI, Renhua

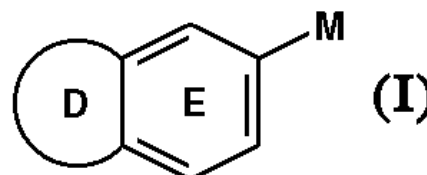
ΕΙΔΙΚΟΣ ΠΛΗΡΕΞΟΥΣΙΟΣ (74):ΡΟΥΣΣΟΥ ΑΝΝΑ
Κουμπάρη 2, 10674 ΑΘΗΝΑ

ΑΝΤΙΚΛΗΤΟΣ (74):ΠΑΠΑΚΩΝΣΤΑΝΤΙΝΟΥ ΕΛΕΝΗ
Κουμπάρη 2, 10674 ΑΘΗΝΑ

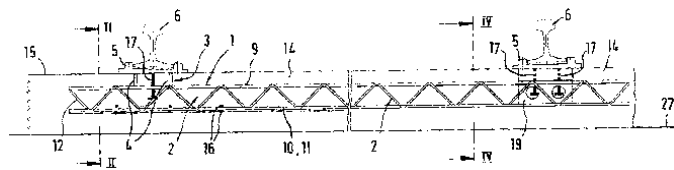
ΤΙΤΛΟΣ ΕΦΕΥΡΕΣΗΣ (54):ΝΕΑ ΜΙΜΗΤΙΚΑ ΤΗΣ ΓΟΥΑΝΙΔΙΝΗΣ
ΩΣ ΑΝΑΣΤΟΛΕΙΣ ΤΟΥ ΠΑΡΑΓΟΝΤΑ Χα.

ΠΕΡΙΛΗΨΗ(57)

Η παρούσα αίτηση περιγράφει αζωτούχες ετεροαρωματικές ενώσεις και παράγωγά τους τύπου (I) ή μορφές φαρμακευτικά αποδεκτών αλάτων τους, στις οποίες οι δακτύλιοι D-E παριστούν μιμητικά της γουανιδίνης, οι οποίες είναι χρήσιμες ως αναστολείς του παράγοντα Χα.



ΑΡΙΘΜΟΣ ΕΥΡ. Δ.Ε. (11):3055239
ΑΡΙΘ. ΕΛΛ. ΚΑΤΑΘΕΣΗΣ (21):20050403223
ΗΜΕΡ. ΕΛΛ. ΚΑΤΑΘΕΣΗΣ (22):25/10/2005
ΑΡΙΘ./ΗΜΕΡ. ΔΗΜΟΣΙΕΥΣΗΣ
ΕΥΡΩΠΑΪΚΟΥ ΔΙΠΛΩΜΑΤΟΣ(87):1130162 - 31/08/2005
ΑΡΙΘ./ΗΜΕΡ. ΔΗΜΟΣΙΕΥΣΗΣ
ΕΥΡΩΠΑΪΚΗΣ ΑΙΤΗΣΗΣ (86):01104708.1--26/02/2001
ΔΙΚΑΙΟΥΧΟΣ (73):1)Pfleiderer Infrastrukturtechnik GmbH & Co. KG
Ingolstadter Strasse 51, 92318 Neumarkt,
GERMANIA
ΣΥΜΒ. ΠΡΟΤΕΡΑΙΟΤΗΤΕΣ (30):10009506-29/02/2000-DE
ΕΦΕΥΡΕΤΗΣ (72):1)Mohr, Winfried, Dipl.-Ing.
2)Schimpff, Frithjof, Dipl.-Ing.
ΕΙΛΙΚΟΣ ΠΛΗΡΕΞΟΥΣΙΟΣ (74):ΔΗΜΟΥ ΧΡΙΣΤΙΝΑ
Κουμπάρη 2, 10674 ΑΘΗΝΑ
ΑΝΤΙΚΛΗΤΟΣ (74):ΠΑΠΑΚΩΝΣΤΑΝΤΙΝΟΥ ΕΛΕΝΗ
Κουμπάρη 2,10674 ΑΘΗΝΑ
ΤΙΤΛΟΣ ΕΦΕΥΡΕΣΗΣ (54):**ΣΤΡΩΤΗΡΕΣ ΣΙΔΗΡΟΔΡΟΜΙΚΩΝ ΓΡΑΜΜΩΝ ΧΩΡΙΣ ΣΚΥΡΟΔΕΜΑ.**



ΠΕΡΙΛΗΨΗ(57)

Στρωτήρας χωρίς μετόν για ένα σταθερό οδόστρωμα, στο οποίο οι προσυναρμολογημένοι στρωτήρες με τις σιδηροδρομικές γραμμές σε μία σιδηροδρομική εσχάρα μετά από την ευθυγράμμιση της εσχάρας πάνω σε μία φέρουσα πλάκα σκυροδετούνται τουλάχιστον κατά ένα μέρος σε μία πλάκα οδοστρώματος, όπου εφοδιάζεται ο χωρίς περίβλημα από μετόν διαμορφωμένος συνεχιζόμενος οπλισμός στρωτήρα (2) με συγκολλημένες τις πλάκες στερέωσης (5) των σιδηροτροχιών.

ΑΡΙΘΜΟΣ ΕΥΡ. Δ.Ε. (11):3055240
ΑΡΙΘ. ΕΛΛ. ΚΑΤΑΘΕΣΗΣ (21):20050403224
ΗΜΕΡ. ΕΛΛ. ΚΑΤΑΘΕΣΗΣ (22):25/10/2005
ΑΡΙΘ./ΗΜΕΡ. ΔΗΜΟΣΙΕΥΣΗΣ
ΕΥΡΩΠΑΪΚΟΥ ΔΙΠΛΩΜΑΤΟΣ(87):0996459 - 21/09/2005
ΑΡΙΘ./ΗΜΕΡ. ΔΗΜΟΣΙΕΥΣΗΣ
ΕΥΡΩΠΑΪΚΗΣ ΑΙΤΗΣΗΣ (86):98904545.5--07/01/1998
ΔΙΚΑΙΟΥΧΟΣ (73):1)Amylin Pharmaceuticals, Inc.
9360 Towne Centre Drive, San Diego, CA
92121, ΗΝΩΜΕΝΕΣ ΠΟΛΙΤΕΙΕΣ ΤΗΣ
ΑΜΕΡΙΚΗΣ
ΣΥΜΒ. ΠΡΟΤΕΡΑΙΟΤΗΤΕΣ (30):34905 P-07/01/1997-US
55404 P-08/08/1997-US
65442 P-14/11/1997-US
66029 P-14/11/1997-US
ΕΦΕΥΡΕΤΗΣ (72):1)BHAVSAR, Sunil
2)BEELEY, Nigel, Robert, Arnold
3)PRICKETT, Kathryn, S.
ΕΙΛΙΚΟΣ ΠΛΗΡΕΞΟΥΣΙΟΣ (74):ΡΟΥΣΣΟΥ ANNA
Κουμπάρη 2, 10674 ΑΘΗΝΑ
ΑΝΤΙΚΛΗΤΟΣ (74):ΠΑΠΑΚΩΝΣΤΑΝΤΙΝΟΥ ΕΛΕΝΗ
Κουμπάρη 2,10674 ΑΘΗΝΑ
ΤΙΤΛΟΣ ΕΦΕΥΡΕΣΗΣ (54):**ΧΡΗΣΗ ΕΞΕΝΤΙΝΩΝ ΚΑΙ ΑΓΩΝΙΣΤΩΝ ΑΥΤΩΝ ΓΙΑ ΤΗ ΜΕΙΩΣΗ ΠΡΟΣΛΗΨΗΣ ΤΡΟΦΗΣ.**

μείωση του επιπέδου γλυκόζης του πλάσματος, μείωση του επιπέδου λιπιδίου πλάσματος, μείωση του καρδιακού κινδύνου, μείωση της όρεξης και μείωση του βάρους υποκειμένων. Αποκαλύπτονται επίσης φαρμακευτικές συνθέσεις για χρήση στις μεθόδους της εφεύρεσης.

ΠΕΡΙΛΗΨΗ(57)

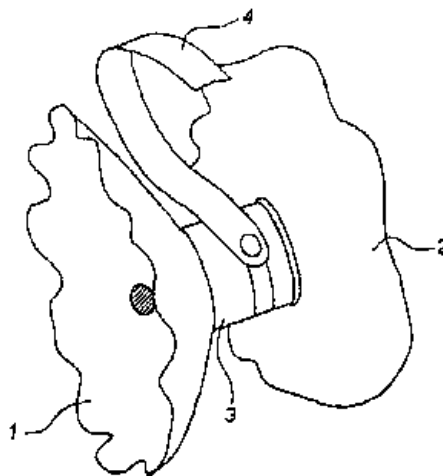
Αποκαλύπτονται μέθοδοι για θεραπεία καταστάσεων ή διαταραχών που μπορεί να ανακουφίζονται με μείωση πρόσληψης τροφής, που περιλαμβάνουν χορήγηση μιας αποτελεσματικής ποσότητας μιας εξεντίνης ή ενός αγωνιστού εξεντίνης, μόνης ή σε συνδυασμό με άλλες ενώσεις ή συνθέσεις που πραγματοποιούν κορεσμό. Οι μέθοδοι είναι χρήσιμες για θεραπεία καταστάσεων ή διαταραχών, συμπεριλαμβανομένης παχυσαρκίας, διαβήτη Τύπου II, διαταραχών διατροφής και ανθεκτικούς ινσουλίνης συνδρόμου. Οι μέθοδοι είναι επίσης χρήσιμες για

ΑΡΙΘΜΟΣ ΕΥΡ. Δ.Ε. (11):3055241
ΑΡΙΘ. ΕΛΛ. ΚΑΤΑΘΕΣΗΣ (21):20050403225
ΗΜΕΡ. ΕΛΛ. ΚΑΤΑΘΕΣΗΣ (22):25/10/2005
ΑΡΙΘ./ΗΜΕΡ. ΔΗΜΟΣΙΕΥΣΗΣ
ΕΥΡΩΠΑΪΚΟΥ ΔΙΠΛΩΜΑΤΟΣ(87):1236386 - 03/08/2005
ΑΡΙΘ./ΗΜΕΡ. ΔΗΜΟΣΙΕΥΣΗΣ
ΕΥΡΩΠΑΪΚΗΣ ΑΙΤΗΣΗΣ (86):02290498.1--28/02/2002
ΔΙΚΑΙΟΥΧΟΣ (73):1)Societe Nouvelle Fenet
7, rue du Mont, Bergueneuse, 62134 Anvin,
ΓΑΛΛΙΑ
ΣΥΜΒ. ΠΡΟΤΕΡΑΙΟΤΗΤΕΣ (30):0102714-28/02/2001-FR
ΕΦΕΥΡΕΤΗΣ (72):1)Besson, Patrick
ΕΙΔΙΚΟΣ ΠΛΗΡΕΞΟΥΣΙΟΣ (74):ΡΟΥΣΣΟΥ ΑΝΝΑ
Κουμπάρη 2, 10674 ΑΘΗΝΑ
ΑΝΤΙΚΑΗΤΟΣ (74):ΠΑΠΑΚΩΝΣΤΑΝΤΙΝΟΥ ΕΛΕΝΗ
Κουμπάρη 2, 10674 ΑΘΗΝΑ
ΤΙΤΛΟΣ ΕΦΕΥΡΕΣΗΣ (54):**ΕΡΓΑΛΕΙΟ ΚΑΤΕΡΓΑΣΙΑΣ ΤΟΥ ΕΔΑΦΟΥΣ, ΠΛΑΙΣΙΟ ΕΦΟΔΙΑΣΜΕΝΟ ΜΕ ΕΝΑ ΤΕΤΟΙΟ ΕΡΓΑΛΕΙΟ ΚΑΙ ΜΗΧΑΝΗ ΚΑΤΕΡΓΑΣΙΑΣ ΤΟΥ ΕΔΑΦΟΥΣ ΠΟΥ ΕΧΕΙ ΕΞΟΠΛΙΣΘΕΙ ΜΕ ΕΝΑ ΤΕΤΟΙΟ ΠΛΑΙΣΙΟ.**

ΠΕΡΙΛΗΨΗ(57)

Η εφεύρεση αφορά ένα εργαλείο κατεργασίας του εδάφους το οποίο συνίσταται από ένα δίσκο (1) συναρμολογημένο επί ενός εδράνου (3) και προοριζόμενο για συναρμολόγηση επί ενός πλαισίου (5) μηχανής κατεργασίας του εδάφους διαμέσου ενός υποστηρίγματος (4), όπου το έδρανο (3) φέρει ένα δεύτερο δίσκο (2) μικρότερης διαμέτρου από τη διάμετρο του πρώτου δίσκου (1). Η εφεύρεση έγκειται στο ότι το έδρανο (3) διατάσσεται ούτως ώστε να μπορεί να συνδέεται στο υποστήριγμα (4) με τον άξονά του (2) κεκλιμένο ως προς το έδαφος, όπου κάθε

δίσκος (1, 2) συναρμολογείται από τη μία και την άλλη πλευρά του εδράνου (3), όπου το κοίλο τμήμα του δίσκου μικρότερης διαμέτρου (2) κατευθύνεται προς το έδρανο (3) ενώ το κοίλο τμήμα του δίσκου μεγάλης διαμέτρου (1) κατευθύνεται προς το εξωτερικό του συγκροτήματος που συνίσταται από τους δίσκους (1, 2) και το έδρανο (3). Εφαρμογή στα εργαλεία κατεργασίας του εδάφους.

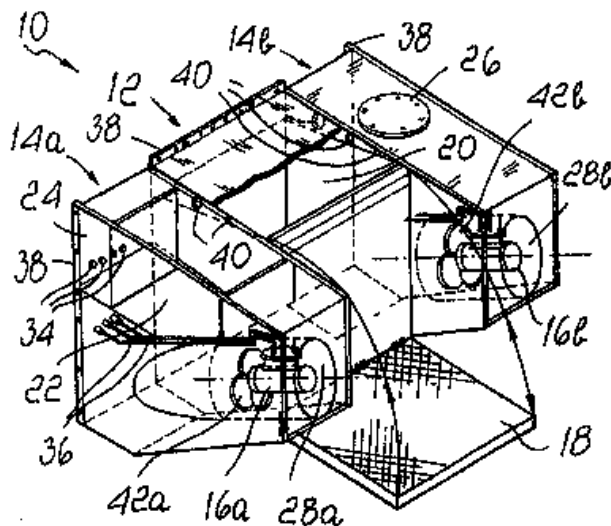


ΑΡΙΘΜΟΣ ΕΥΡ. Δ.Ε. (11):3055242
ΑΡΙΘ. ΕΛΛ. ΚΑΤΑΘΕΣΗΣ (21):20050403226
ΗΜΕΡ. ΕΛΛ. ΚΑΤΑΘΕΣΗΣ (22):25/10/2005
ΑΡΙΘ./ΗΜΕΡ. ΔΗΜΟΣΙΕΥΣΗΣ
ΕΥΡΩΠΑΪΚΟΥ ΔΙΠΛΩΜΑΤΟΣ(87):1414658 - 21/09/2005
ΑΡΙΘ./ΗΜΕΡ. ΔΗΜΟΣΙΕΥΣΗΣ
ΕΥΡΩΠΑΪΚΗΣ ΑΙΤΗΣΗΣ (86):02774493.7--30/07/2002
ΔΙΚΑΙΟΥΧΟΣ (73):1)A.R.I.S. S.p.A.
Strada Cascina Bertola, 10, Regione Poligono,
10040 Lombardore, Turin, ΙΤΑΛΙΑ
ΣΥΜΒ. ΠΡΟΤΕΡΑΙΟΤΗΤΕΣ (30):TU20010139-09/08/2001-IT
ΕΦΕΥΡΕΤΗΣ (72):1)BELLEZZA QUATER, Silvia
2)BELLEZZA QUATER, Paolo
3)BELLEZZA QUATER, Giorgio
ΕΙΔΙΚΟΣ ΠΛΗΡΕΞΟΥΣΙΟΣ (74):ΔΗΜΟΥ ΧΡΙΣΤΙΝΑ
Κουμπάρη 2, 10674 ΑΘΗΝΑ
ΑΝΤΙΚΑΗΤΟΣ (74):ΠΑΠΑΚΩΝΣΤΑΝΤΙΝΟΥ ΕΛΕΝΗ
Κουμπάρη 2, 10674 ΑΘΗΝΑ
ΤΙΤΛΟΣ ΕΦΕΥΡΕΣΗΣ (54):**ΒΟΗΘΗΤΙΚΗ ΣΥΣΚΕΥΗ ΓΙΑ ΤΗΝ ΕΠΙΠΛΕΥΣΗ, ΤΗΝ ΠΡΩΘΗΣΗ ΚΑΙ ΤΗΝ ΟΔΗΓΗΣΗ ΤΡΟΧΟΦΟΡΩΝ ΟΧΗΜΑΤΩΝ Ή ΟΧΗΜΑΤΩΝ ΚΙΝΟΥΜΕΝΩΝ ΠΑΝΩ ΣΕ ΡΑΓΕΣ.**

ΠΕΡΙΛΗΨΗ(57)

Μια συσκευή (10) που μπορεί να συνδεθεί στο υπέρθυρο ενός οχήματος περιλαμβάνει σε συνδυασμό, ένα κεντρικό πλαίσιο (12), το οποίο είναι ανοικτό τουλάχιστον στο μέρος της επιφάνειας που αντικρίζει το υπέρθυρο του οχήματος και σχηματίζει μια επέκταση για την αύξηση του μεταφερόμενου όγκου και της πλευστότητας. Δύο πλευρικά στοιχεία (14α, 14β), για την επίπλευση και την υποστήριξη των υδραυλικών μηχανών προώθησης (16α, 16β) με προπέλα με προωστήρα, συνδέονται με το κεντρικό κιβώτιο και περιέχουν τις αντίστοιχες δεξαμενές καυσίμων (20, 22) και τις δεξαμενές (24) για το γρήγορο ενεργοποίησης των μηχανών ενώ παράλληλα υπάρχουν οι αγωγοί (36) που καταλήγουν πάνω στην

επιφάνεια που αντικρίζει το υπέρθυρο του οχήματος και είναι αρχικά τοποθετημένοι για τις συνδέσεις παραγωγής, επιστροφής και αποστράγγισης των μηχανών (16α, 16β).

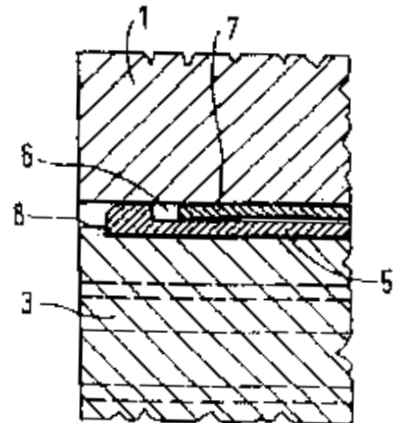


ΑΡΙΘΜΟΣ ΕΥΡ. Δ.Ε. (11):3055243
ΑΡΙΘ. ΕΛΛ. ΚΑΤΑΘΕΣΗΣ (21):20050403227
ΗΜΕΡ. ΕΛΛ. ΚΑΤΑΘΕΣΗΣ (22):25/10/2005
ΑΡΙΘ./ΗΜΕΡ. ΔΗΜΟΣΙΕΥΣΗΣ
ΕΥΡΩΠΑΪΚΟΥ ΔΙΠΛΩΜΑΤΟΣ(87):1138879 - 19/10/2005
ΑΡΙΘ./ΗΜΕΡ. ΔΗΜΟΣΙΕΥΣΗΣ
ΕΥΡΩΠΑΪΚΗΣ ΑΙΤΗΣΗΣ (86):01400176.2--22/01/2001
ΔΙΚΑΙΟΥΧΟΣ (73):1)ALSTOM Power N.V.
Hullenbergweg 393-395, 1101 CS Amsterdam, ΟΛΛΑΝΔΙΑ
ΣΥΜΒ. ΠΡΟΤΕΡΑΙΟΤΗΤΕΣ (30):0004078-30/03/2000-FR
ΕΦΕΥΡΕΤΗΣ (72):1)Tempere, Robert
ΕΙΔΙΚΟΣ ΠΛΗΡΕΞΟΥΣΙΟΣ (74):ΡΟΥΣΣΟΥ ANNA
Κουμπάρη 2, 10674 ΑΘΗΝΑ
ΑΝΤΙΚΛΗΤΟΣ (74):ΠΑΠΑΚΩΝΣΤΑΝΤΙΝΟΥ ΕΛΕΝΗ
Κουμπάρη 2,10674 ΑΘΗΝΑ
ΤΙΤΛΟΣ ΕΦΕΥΡΕΣΗΣ (54):ΔΙΣΚΟΣ ΡΟΤΟΡΑ ΤΟΥΡΜΠΙΝΑΣ, ΕΞΟΠΛΙΣΜΕΝΟΣ ΜΕ ΠΤΕΡΥΓΙΑ ΕΛΑΤΟΕΙΔΟΥΣ ΒΑΣΗΣ ΚΑΙ ΜΕΘΟΔΟΣ ΣΥΝΑΡΜΟΛΟΓΗΣΗΣ ΕΝΟΣ ΠΤΕΡΥΓΙΟΥ ΕΠΙ ΕΝΟΣ ΔΙΣΚΟΥ.

ΠΕΡΙΛΗΨΗ(57)

Δίσκος ρότορα (1) τουρμπίνας, εξοπλισμένος με πτερύγια (2) ελατοειδούς βάσης (3), περιλαμβανόμενος ο εν λόγω δίσκος (1) συμπληρωματικές εντομές εντός εκάστης των οποίων εισάγεται η ελατοειδής βάση (3) ενός πτερυγίου (2), χαρακτηριζόμενος από το ότι έναστουλάχιστον δακτύλιος (5), του οποίου η μία εκ των πλευρών φέρει ένα περικόχλιο (6), εντός του οποίου εγκλωβίζεται ένα ελατηριοειδές έλασμα (7), εγκαθίσταται στη βάση κάθε εντομής (4) του δίσκου (1), μεταξύ αυτής της βάσης και της ακραίας επιφάνειας της ελατοειδούς βάσης (3)

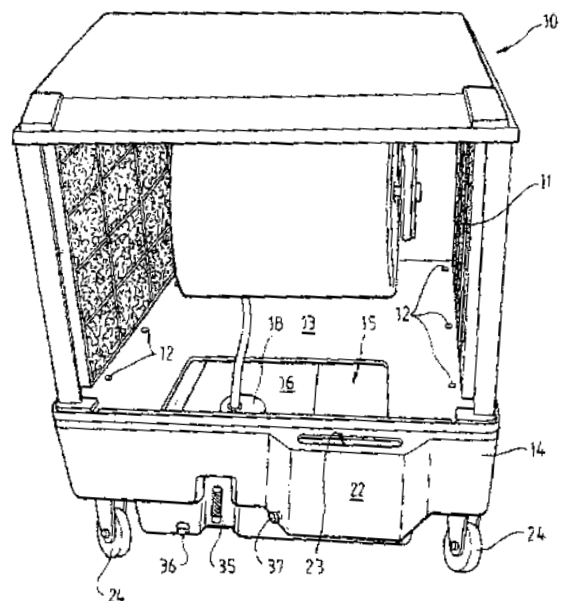
του αντίστοιχου πτερυγίου. Κατά την συναρμολόγηση, η εντομή (4) του δίσκου, η οποία αντιστοιχεί στο προς εγκατάσταση πτερύγιο, τοποθετείται σε κάτω θέση και στη συνέχεια η ελατοειδής βάση (3) του προς εγκατάσταση πτερυγίου εισέρχεται με ολίσθηση και οι δακτύλιοι (5), που εξοπλίζονται έκαστος με το ελατηριοειδές έλασμα αυτών (7), εισέρχονται διαδοχικά εντός του ελεύθερου χώρου μεταξύ της βάσης της εντομής και του άκρου της ελατοειδούς βάσης.



ΑΡΙΘΜΟΣ ΕΥΡ. Δ.Ε. (11):3055244
ΑΡΙΘ. ΕΛΛ. ΚΑΤΑΘΕΣΗΣ (21):20050403228
ΗΜΕΡ. ΕΛΛ. ΚΑΤΑΘΕΣΗΣ (22):26/10/2005
ΑΡΙΘ./ΗΜΕΡ. ΔΗΜΟΣΙΕΥΣΗΣ
ΕΥΡΩΠΑΪΚΟΥ ΔΙΠΛΩΜΑΤΟΣ(87):0878671 - 27/07/2005
ΑΡΙΘ./ΗΜΕΡ. ΔΗΜΟΣΙΕΥΣΗΣ
ΕΥΡΩΠΑΪΚΗΣ ΑΙΤΗΣΗΣ (86):98303826.6--15/05/1998
ΔΙΚΑΙΟΥΧΟΣ (73):1)F.F. SEELEY NOMINEES PTY. LTD.
1-11 Rothesay Avenue, Saint Marys, South Australia 5042, ΑΥΣΤΡΑΛΙΑ
ΣΥΜΒ. ΠΡΟΤΕΡΑΙΟΤΗΤΕΣ (30):PO688397-16/05/1997-AU
ΕΦΕΥΡΕΤΗΣ (72):1)Wright, Peter Sydney
ΕΙΔΙΚΟΣ ΠΛΗΡΕΞΟΥΣΙΟΣ (74):ΣΙΩΤΟΥ ΑΙΚΑΤΕΡΙΝΗ
Πατησίων 122, 11257 ΑΘΗΝΑ
ΑΝΤΙΚΛΗΤΟΣ (74):ΣΙΩΤΟΥ ΑΙΚΑΤΕΡΙΝΗ
Πατησίων 122,11257 ΑΘΗΝΑ
ΤΙΤΛΟΣ ΕΦΕΥΡΕΣΗΣ (54):ΨΥΚΤΗΣ ΜΕ ΕΞΑΤΜΙΣΗ ΝΕΡΟΥ.

ΠΕΡΙΛΗΨΗ(57)

Η εφεύρεση δίδει ένα μέσο μετατροπής για την μετατροπή ενός ψύκτη σταθερού τύπου με εξάτμιση νερού σε έναν κινητό τύπο που περιλαμβάνει μία βάση με ένα άνοιγμα, μία λεκάνη (14) που μπορεί να έχει τέτοιο μέγεθος ώστε να ταιριάζει με έναν ή περισσότερους μεγάλους ψύκτες, μέσο που θα φιλοξενεί μια αντλία (18) μέσα στη λεκάνη (14) τροχούς (24) σταθερά συνδεδεμένους στη λεκάνη (14) για τη στήριξη και την κινητικότητα τους, ένα σταθμό γέμισης για την εναπόθεση νερού μέσα στη λεκάνη (14), και μέσο που στερεώνει τη λεκάνη (14) στη βάση ενός μεγάλου ψύκτη. Το μέσο που θα φιλοξενεί την αντλία (18) να παραμένει σε επικοινωνία με το υγρό μέσα στη λεκάνη άσχετα με το επίπεδο του υγρού.

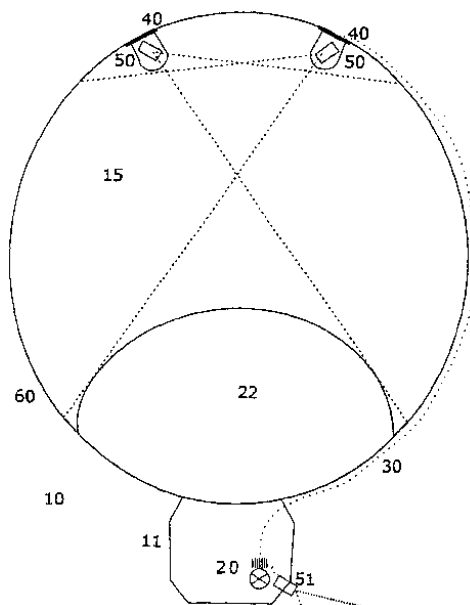


ΑΡΙΘΜΟΣ ΕΥΡ. Δ.Ε. (11):3055245
ΑΡΙΘ. ΕΛΛ. ΚΑΤΑΘΕΣΗΣ (21):20050403229
ΗΜΕΡ. ΕΛΛ. ΚΑΤΑΘΕΣΗΣ (22):26/10/2005
ΑΡΙΘ./ΗΜΕΡ. ΔΗΜΟΣΙΕΥΣΗΣ
ΕΥΡΩΠΑΪΚΟΥ ΔΙΠΛΩΜΑΤΟΣ(87):1472667 - 27/07/2005
ΑΡΙΘ./ΗΜΕΡ. ΔΗΜΟΣΙΕΥΣΗΣ
ΕΥΡΩΠΑΪΚΗΣ ΑΙΤΗΣΗΣ (86):03702420.5--10/01/2003
ΔΙΚΑΙΟΥΧΟΣ (73):1)Schedlbauer, Veronika
Mussinanstrasse 9d, 94327 Bogen,
GERMANIA
2)Lick, Jurgen
Gietlstr. 12, 81541 Munchen, GERMANIA
ΣΥΜΒ. ΠΡΟΤΕΡΑΙΟΤΗΤΕΣ (30):20200396 U-11/01/2002-DE
ΕΦΕΥΡΕΤΗΣ (72):1)Lick, Jurgen
2)Schedlbauer, Veronika
ΕΙΔΙΚΟΣ ΠΛΗΡΕΞΟΥΣΙΟΣ (74):ΣΙΩΤΟΥ ΑΙΚΑΤΕΡΙΝΗ
Πατησίων 122, 11257 ΑΘΗΝΑ
ΑΝΤΙΚΛΗΤΟΣ (74):ΣΙΩΤΟΥ ΑΙΚΑΤΕΡΙΝΗ
Πατησίων 122,11257 ΑΘΗΝΑ
ΤΙΤΛΟΣ ΕΦΕΥΡΕΣΗΣ (54):ΔΙΑΤΑΞΗ ΚΑΙ ΜΕΘΟΔΟΣ ΓΙΑ ΤΗΝ
ΑΝΑΠΑΡΑΓΩΓΗ ΦΩΤΕΙΝΗΣ ΑΚΤΙΝΟ-
ΒΟΛΙΑΣ ΕΠΙ ΑΕΡΟΣΚΑΦΟΥΣ.

ΠΕΡΙΛΗΨΗ(57)

Συμφώνως με την εφεύρεση προτείνεται διάταξη για την αναπαραγωγή φωτεινής ακτινοβολίας επί κελύφους ενός αεροσκάφους, με τουλάχιστον μία φωτεινή πηγή για την παραγωγή φωτεινής ακτινοβολίας, τουλάχιστον μία εγκατάσταση προβολής για την μετατροπή της φωτεινής ακτινοβολίας σε φωτεινή ακτινοβολία προβολής, όπου η τουλάχιστον μία εγκατάσταση προβολής είναι τοποθετημένη εντός του εσωτερικού χώρου του κελύφους για την προβολή της φωτεινής ακτινοβολίας μέσω του εσωτερικού χώρου (15) επί του κελύφους (60) και το

κέλυφος είναι σχεδιασμένο, τουλάχιστον εν μέρει, ως διαφανές για την ορατοποίηση της προβαλλόμενης φωτεινής ακτινοβολίας προς τα έξω. Η εφεύρεση σχετίζεται ομοίως με μέθοδο αναπαραγωγής φωτεινής ακτινοβολίας επί κελύφους ενός αεροσκάφους.



ΑΡΙΘΜΟΣ ΕΥΡ. Δ.Ε. (11):3055246
ΑΡΙΘ. ΕΛΛ. ΚΑΤΑΘΕΣΗΣ (21):20050403230
ΗΜΕΡ. ΕΛΛ. ΚΑΤΑΘΕΣΗΣ (22):26/10/2005
ΑΡΙΘ./ΗΜΕΡ. ΔΗΜΟΣΙΕΥΣΗΣ
ΕΥΡΩΠΑΪΚΟΥ ΔΙΠΛΩΜΑΤΟΣ(87):1273288 - 21/09/2005
ΑΡΙΘ./ΗΜΕΡ. ΔΗΜΟΣΙΕΥΣΗΣ
ΕΥΡΩΠΑΪΚΗΣ ΑΙΤΗΣΗΣ (86):02022256.8--20/01/1997
ΔΙΚΑΙΟΥΧΟΣ (73):1)Novartis AG
Lichtstrasse 35, 4056 Basel, ΕΛΒΕΤΙΑ
ΣΥΜΒ. ΠΡΟΤΕΡΑΙΟΤΗΤΕΣ (30):9601120-19/01/1996-GB
ΕΦΕΥΡΕΤΗΣ (72):1)Tiemessen, Harry
ΕΙΔΙΚΟΣ ΠΛΗΡΕΞΟΥΣΙΟΣ (74):ΛΥΜΠΕΡΗΣ ΝΙΚΟΛΑΟΣ
Στουρνάρη 37, 10682 ΑΘΗΝΑ
ΑΝΤΙΚΛΗΤΟΣ (74):ΛΥΜΠΕΡΗΣ ΝΙΚΟΛΑΟΣ
Στουρνάρη 37,10682 ΑΘΗΝΑ
ΤΙΤΛΟΣ ΕΦΕΥΡΕΣΗΣ (54):ΦΑΡΜΑΚΕΥΤΙΚΕΣ ΕΝΩΣΕΙΣ ΠΟΥ
ΠΕΡΙΕΧΟΥΝ ΠΑΡΑΓΩΓΑ ΡΑΠΑΜΥΚΙ-
ΝΗΣ.

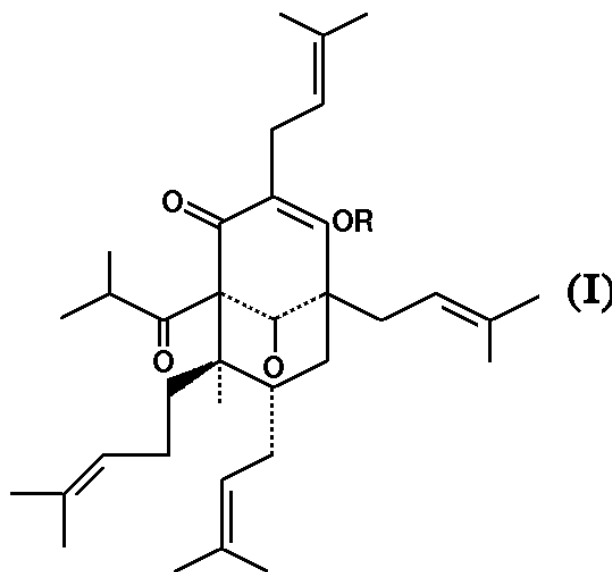
ΠΕΡΙΛΗΨΗ(57)

Μέθοδος για την παρασκευή μιας σύνθεσης γαλακτώματος που περιλαμβάνει ραπαμυκίνη ή παράγωγο αυτής ως δραστικό παράγοντα, η οποία μέθοδος περιλαμβάνει το στάδιο προσθήκης και ανάμιξης σε λιπαρό γαλάκτωμα placebo ενός συμπυκνώματος που περιέχει α) το δραστικό παράγοντα, β) ένα σταθεροποιητή ο οποίος επιλέγεται από φωσφολιπίδιο, γλυκολιπίδιο, σφριγγολιπίδιο, διακυλοφωσφατιδύλιο γλυκερόλη, μια φωσφατιδυλογλυκερόλη αυγού, μια φωσφατιδυλογλυκερόλη σόγιας, μια διακυλο-φωσφατιδυλογλυκερόλη ή ένα άλας αυτών, ή κορεσμένο, μονο- ή δι-ακόρεστο (C12-24) λιπαρό οξύ ή άλας αυτών και γ) έναν οργανικό διαλύτη, όπου ο λόγος βάρους του δραστικού παράγοντα προς το σταθεροποιητή κυμαίνεται μεταξύ 400:1 και 0,5:1. Η εφεύρεση επίσης παρέχει έτοιμα προς χρήση γαλακτώματα, π.χ. για ενδοφλέβια χορήγηση, που παρασκευάζονται με τη χρήση της ανωτέρω μεθόδου.

ΑΡΙΘΜΟΣ ΕΥΡ. Δ.Ε. (11):3055249
ΑΡΙΘ. ΕΛΛ. ΚΑΤΑΘΕΣΗΣ (21):20050403233
ΗΜΕΡ. ΕΛΛ. ΚΑΤΑΘΕΣΗΣ (22):26/10/2005
ΑΡΙΘ./ΗΜΕΡ. ΔΗΜΟΣΙΕΥΣΗΣ
ΕΥΡΩΠΑΪΚΟΥ ΔΙΠΛΩΜΑΤΟΣ(87):1086071 - 19/10/2005
ΑΡΙΘ./ΗΜΕΡ. ΔΗΜΟΣΙΕΥΣΗΣ
ΕΥΡΩΠΑΪΚΗΣ ΑΙΤΗΣΗΣ (86):99926516.8--04/06/1999
ΔΙΚΑΙΟΥΧΟΣ (73):1)INDENA S.p.A.
Viale Ortles, 12, 20139 Milano, ΙΤΑΛΙΑ
ΣΥΜΒ. ΠΡΟΤΕΡΑΙΟΤΗΤΕΣ (30):MI981312-10/06/1998-IT
ΕΦΕΥΡΕΤΗΣ (72):1)BOMBARDELLI, Ezio
2)MARAZZONI, Paolo
ΕΙΔΙΚΟΣ ΠΑΗΡΕΞΟΥΣΙΟΣ (74):ΣΤΑΘΑΚΗ-ΧΑΤΖΗΒΑΣΙΛΕΙΟΥ
ΣΤΑΜΑΤΙΝΑ
Πανεπιστημίου 44, 10679 ΑΘΗΝΑ
ΑΝΤΙΚΛΗΤΟΣ (74):ΣΤΑΘΑΚΗ-ΧΑΤΖΗΒΑΣΙΛΕΙΟΥ
ΣΤΑΜΑΤΙΝΑ
Πανεπιστημίου 44,10679 ΑΘΗΝΑ
ΤΙΤΛΟΣ ΕΦΕΥΡΕΣΗΣ (54):ΠΑΡΑΓΩΓΑ ΥΠΕΡΦΟΡΙΝΗΣ, Η ΧΡΗΣΗ
ΤΟΥΣ ΚΑΙ ΕΝΩΣΕΙΣ ΠΟΥ ΤΑ ΠΕ-
ΡΙΕΧΟΥΝ .

ΠΕΡΙΛΗΨΗ(57)

Παράγωγα υπερφορίνης του τύπου (I), όπου R είναι ομάδα ακυλίου ή γλυκοζίτη, έχουν χρήσιμα φαρμακολογικά χαρακτηριστικά και καλή σταθερότητα.



ΑΡΙΘΜΟΣ ΕΥΡ. Δ.Ε. (11):3055250
ΑΡΙΘ. ΕΛΛ. ΚΑΤΑΘΕΣΗΣ (21):20050403234
ΗΜΕΡ. ΕΛΛ. ΚΑΤΑΘΕΣΗΣ (22):11/10/2005
ΑΡΙΘ./ΗΜΕΡ. ΔΗΜΟΣΙΕΥΣΗΣ
ΕΥΡΩΠΑΪΚΟΥ ΔΙΠΛΩΜΑΤΟΣ(87):1268635 - 27/07/2005
ΑΡΙΘ./ΗΜΕΡ. ΔΗΜΟΣΙΕΥΣΗΣ
ΕΥΡΩΠΑΪΚΗΣ ΑΙΤΗΣΗΣ (86):01922695.0--26/03/2001
ΔΙΚΑΙΟΥΧΟΣ (73):1)HYBRID PLASTICS LLP
18237 MT. BALDY CIRCLE, FOUNTAIN
VALLEY, 92708-6117 CA, ΗΝΩΜΕΝΕΣ
ΠΟΛΙΤΕΙΕΣ ΤΗΣ ΑΜΕΡΙΚΗΣ
ΣΥΜΒ. ΠΡΟΤΕΡΑΙΟΤΗΤΕΣ (30):192083 P-24/03/2000-US
ΕΦΕΥΡΕΤΗΣ (72):1)LEE, Andre, S.
2)SCHWAB, Joseph, J.
3)LICHTENHAN, Joseph, D.
4)PHILLIPS, Shawn
ΕΙΔΙΚΟΣ ΠΑΗΡΕΞΟΥΣΙΟΣ (74):ΡΟΥΣΣΟΥ ANNA
Κουμπάρη 2, 10674 ΑΘΗΝΑ
ΑΝΤΙΚΛΗΤΟΣ (74):ΠΑΠΑΚΩΝΣΤΑΝΤΙΝΟΥ ΕΛΕΝΗ
Κουμπάρη 2,10674 ΑΘΗΝΑ
ΤΙΤΛΟΣ ΕΦΕΥΡΕΣΗΣ (54):ΝΑΝΟΔΟΜΗΜΕΝΑ ΧΗΜΙΚΑ ΩΣ ΠΑ-
ΡΑΓΟΝΤΕΣ ΠΡΟΣΜΙΞΕΩΣ ΣΕ ΠΟΛΥ-
ΜΕΡΗ.

ΠΕΡΙΛΗΨΗ(57)

Μέθοδος χρήσεως νανοδομημένων χημικών ως παραγόντων προσμίξεως για την ενίσχυση πολυμερών νανοδομών, περιλαμβανομένων πολυμερών ελίκων, τομέων, αλύσεων και τμημάτων, στο μοριακό επίπεδο. Λόγω της διαμορφώσιμης συμβατότητός τους με τα πολυμερή, τα νανοδομημένα χημικά μπορούν εύκολα και επιλεκτικά να ενσωματωθούν σε πολυμερή δια μεθόδων απ' ευθείας αναμίξεως. Η ενσωμάτωση ενός νανοδομημένου χημικού εντός ενός πολυμερούς επιδρά ευνοϊκά σε μία πλειάδα φυσικών ιδιοτήτων του πολυμερούς. Οι ιδιότητες οι οποίες βελτιώνονται ευνοϊκότερα είναι εξαρτώμενες από το χρόνο μηχανικές και θερμικές ιδιότητες όπως η χημική παραμόρφωση, ο ερπυσμός, η πήξη δια συμπίεσεως, η συρρίκνωση, το μέτρο ελαστικότητας, η σκληρότητα και η αντοχή στη διάβρωση.

Επί πλέον των μηχανικών ιδιοτήτων, και άλλες φυσικές ιδιότητες βελτιώνονται ευνοϊκά, όπως η κατώτερη θερμική αγωγιμότητα, η αντοχή στη φλόγα και η αυξημένη περατότητα στο οξυγόνο.

ΑΡΙΘΜΟΣ ΕΥΡ. Δ.Ε. (11):3055251
ΑΡΙΘ. ΕΛΛ. ΚΑΤΑΘΕΣΗΣ (21):20050403235
ΗΜΕΡ. ΕΛΛ. ΚΑΤΑΘΕΣΗΣ (22):26/10/2005
ΑΡΙΘ./ΗΜΕΡ. ΔΗΜΟΣΙΕΥΣΗΣ
ΕΥΡΩΠΑΪΚΟΥ ΔΙΠΛΩΜΑΤΟΣ(87):1162243 - 03/08/2005
ΑΡΙΘ./ΗΜΕΡ. ΔΗΜΟΣΙΕΥΣΗΣ
ΕΥΡΩΠΑΪΚΗΣ ΑΙΤΗΣΗΣ (86):00810493.7--07/06/2000
ΔΙΚΑΙΟΥΧΟΣ (73):1)SICPA HOLDING S.A.
 Avenue de Florissant 41, 1008 Prilly,
 ΕΛΒΕΤΙΑ

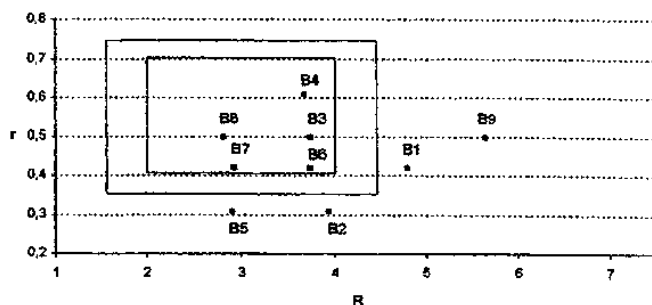
ΣΥΜΒ. ΠΡΟΤΕΡΑΙΟΤΗΤΕΣ (30):
ΕΦΕΥΡΕΤΗΣ (72):1)Veya, Patrick
 2)Vuarnoz, Aline

ΕΙΔΙΚΟΣ ΠΑΗΡΕΞΟΥΣΙΟΣ (74):ΠΑΠΑ ΕΥΑΓΓΕΛΙΑ
 Πανεπιστημίου 64., 106 77 ΑΘΗΝΑ

ΑΝΤΙΚΑΗΤΟΣ (74):ΠΑΠΑ ΕΥΑΓΓΕΛΙΑ
 Πανεπιστημίου 64.,106 77 ΑΘΗΝΑ

ΤΙΤΛΟΣ ΕΦΕΥΡΕΣΗΣ (54):**ΣΥΝΘΕΣΗ ΣΚΛΗΡΥΝΟΜΕΝΗ ΜΕ ΥΠΕΡΙΩΔΗ (UV) ΑΚΤΙΝΟΒΟΛΙΑ.**

στη σύνθεση συστατικών κυμαίνεται από 0,35 έως 0,85, κατά προτίμηση από 0,4 έως 0,7 και όλως προτιμότερα από 0,45 έως 0,6.



ΠΕΡΙΛΗΨΗ(57)

Η παρούσα εφεύρεση αφορά σε μία σύνθεση για τη δημιουργία, επάνω σε υποστρώματα, στρώσεων οι οποίες μπορούν να αφαιρεθούν με απόξεση αφού προηγουμένως έχουν σκληρυνθεί με υπεριώδη ακτινοβολία. Η σύνθεση περιλαμβάνει συστατικά σχηματισμού υμενίου με τουλάχιστον ένα πρώτο οργανικό μόριο με μία τουλάχιστον εποξειδική ομάδα και τουλάχιστον ένα δεύτερο οργανικό μόριο με μία τουλάχιστον πυρηνόφιλη ομάδα η οποία σχηματίζει σταυροδεσμό με την εν λόγω εποξειδική ομάδα του εν λόγω πρώτου οργανικού μορίου κατά την ακτινοβόληση με ηλεκτρομαγνητική ακτινοβολία στην υπεριώδη περιοχή του ηλεκτρομαγνητικού φάσματος, όπου ο λόγος βάρους (r) του αθροίσματος των συστατικών σχηματισμού υμενίου και των εν λόγω αδιάλυτων

ΑΡΙΘΜΟΣ ΕΥΡ. Δ.Ε. (11):3055252
ΑΡΙΘ. ΕΛΛ. ΚΑΤΑΘΕΣΗΣ (21):20050403236
ΗΜΕΡ. ΕΛΛ. ΚΑΤΑΘΕΣΗΣ (22):26/10/2005
ΑΡΙΘ./ΗΜΕΡ. ΔΗΜΟΣΙΕΥΣΗΣ
ΕΥΡΩΠΑΪΚΟΥ ΔΙΠΛΩΜΑΤΟΣ(87):1068209 - 14/09/2005
ΑΡΙΘ./ΗΜΕΡ. ΔΗΜΟΣΙΕΥΣΗΣ
ΕΥΡΩΠΑΪΚΗΣ ΑΙΤΗΣΗΣ (86):99915738.1--30/03/1999
ΔΙΚΑΙΟΥΧΟΣ (73):1)Novartis International Pharmaceutical Ltd.
 Sofia House, 48 Church Street, Hamilton HM
 12, ΒΕΡΜΟΥΔΕΣ

ΣΥΜΒ. ΠΡΟΤΕΡΑΙΟΤΗΤΕΣ (30):9807114-02/04/1998-GB
ΕΦΕΥΡΕΤΗΣ (72):1)FREER, Richard S
 2)GEEN, Graham Richard
 3)RAMSAY, Thomas Weir
 4)SHARE, Andrew Colin .
 5)SMITH, Neil Michael

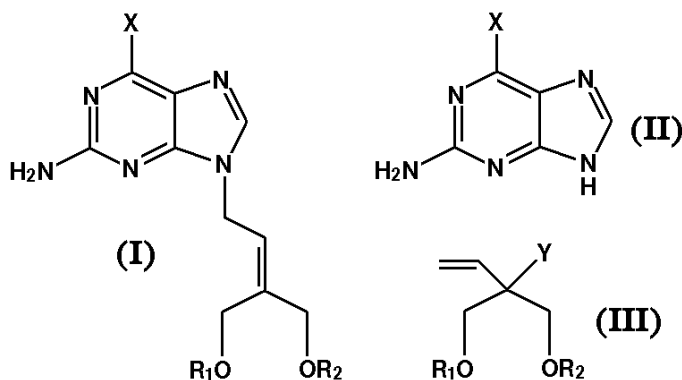
ΕΙΔΙΚΟΣ ΠΑΗΡΕΞΟΥΣΙΟΣ (74):ΛΥΜΠΕΡΗΣ ΝΙΚΟΛΑΟΣ
 Στουρνάρη 37, 10682 ΑΘΗΝΑ

ΑΝΤΙΚΑΗΤΟΣ (74):ΛΥΜΠΕΡΗΣ ΝΙΚΟΛΑΟΣ
 Στουρνάρη 37,10682 ΑΘΗΝΑ

ΤΙΤΛΟΣ ΕΦΕΥΡΕΣΗΣ (54):**ΜΕΘΟΔΟΣ ΓΙΑ ΤΗΝ ΠΑΡΑΓΩΓΗ ΠΑΡΑΓΩΓΩΝ ΠΟΥΡΙΝΩΝ ΚΑΙ ΕΝΔΙΑΜΕΣΩΝ ΓΙ' ΑΥΤΑ.**

ΠΕΡΙΛΗΨΗ(57)

Μέθοδος για την παραγωγή ένωσης του τύπου (I), όπου X είναι H, OH ή αλογόνο, και R1 και R2 επιλέγονται ανεξάρτητα από C1-12 αλκυλ, αρυλ, C1-12 αλκυλαρυλ, C1-12 αλκυλοσιλυλ, αρυλοσιλυλ και C1-12 αλκυλαρυλοσιλυλ, ή R1 και R2 συνδέονται μεταξύ τους για να σχηματίσουν κυκλική ακετάλη ή κετάλη, η οποία μέθοδος περιλαμβάνει αντίδραση ένωσης του τύπου (II) με ένωση του τύπου (III), όπου Y είναι αποχωρούσα ομάδα παρουσία καταλύτη παλλαδίου (0) και υποκαταστάτη. Η μέθοδος παρέχει νεοφανή μέθοδο για την παραγωγή φαρμικλοβίρ (famciclovir) και πενσικλοβίρ (penciclovir).

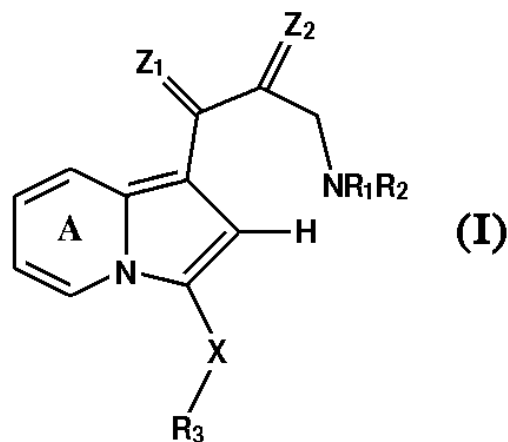


ΑΡΙΘΜΟΣ ΕΥΡ. Δ.Ε. (11):3055253
ΑΡΙΘ. ΕΛΛ. ΚΑΤΑΘΕΣΗΣ (21):20050403237
ΗΜΕΡ. ΕΛΛ. ΚΑΤΑΘΕΣΗΣ (22):26/10/2005
ΑΡΙΘ./ΗΜΕΡ. ΔΗΜΟΣΙΕΥΣΗΣ
ΕΥΡΩΠΑΪΚΟΥ ΔΙΠΛΩΜΑΤΟΣ(87):1432709 - 27/07/2005
ΑΡΙΘ./ΗΜΕΡ. ΔΗΜΟΣΙΕΥΣΗΣ
ΕΥΡΩΠΑΪΚΗΣ ΑΙΤΗΣΗΣ (86):02798231.3--13/09/2002
ΔΙΚΑΙΟΥΧΟΣ (73):1)Synta Pharmaceuticals Corporation
45 Hartwell Avenue, Lexington, MA 02421,
ΗΝΩΜΕΝΕΣ ΠΟΛΙΤΕΙΕΣ ΤΗΣ ΑΜΕΡΙΚΗΣ
ΣΥΜΒ. ΠΡΟΤΕΡΑΙΟΤΗΤΕΣ (30):322020 P-13/09/2001-US
ΕΦΕΥΡΕΤΗΣ (72):1)ΚΟΥΑ, Keizo
2)SUN, Lijun
3)ONO, Mitsunori
4)YING, Weiwen
5)LI, Hao
ΕΙΔΙΚΟΣ ΠΑΡΕΞΟΥΣΙΟΣ (74):ΛΥΜΠΕΡΗΣ ΝΙΚΟΛΑΟΣ
Στουρνάρη 37, 10682 ΑΘΗΝΑ
ΑΝΤΙΚΑΗΤΟΣ (74):ΛΥΜΠΕΡΗΣ ΝΙΚΟΛΑΟΣ
Στουρνάρη 37,10682 ΑΘΗΝΑ
ΤΙΤΛΟΣ ΕΦΕΥΡΕΣΗΣ (54):1-ΓΛΥΟΞΟΛΥΛΑΜΙΔΙΟΪΝΔΟΛΙΖΙΝΕΣ
ΓΙΑ ΤΗΝ ΑΝΤΙΜΕΤΩΠΙΣΗ ΤΟΥ
ΚΑΡΚΙΝΟΥ.

ΠΕΡΙΛΗΨΗ(57)

Παρουσιάζεται μία ένωση που αναπαρίσταται από το δομικό τύπο (I) : ο δακτύλιος Α είναι υποκατεστημένος ή μη υποκατεστημένος και προαιρετικά έρχεται σε συγκερασμό με μία αρυλο-ομάδα. Τα Z1 και Z2 είναι ανεξάρτητα =O, =S, =N-OR12 ή =NR12. Τα R1 και R2 είναι ανεξάρτητα -H, μια αλειφατική ομάδα, μια υποκατεστημένη αλειφατική ομάδα, μια μη υποκατεστημένη μη αρωματική ετεροκυκλική ομάδα, μια υποκατεστημένη μη αρωματική ετεροκυκλική ομάδα, μια μη υποκατεστημένη αρυλο-ομάδα ή μια υποκατεστημένη αρυλο-ομάδα.

εφόσον τα R1 και R2 δεν είναι και τα δύο -H. Εναλλακτικά, το -NR1R2 αν ληφθούν μαζί είναι μια υποκατεστημένη ή μη υποκατεστημένη μη αρωματική ετεροκυκλική ομάδα που περιέχει άζωτο ή μια υποκατεστημένη ή μη υποκατεστημένη ετεροαρυλο-ομάδα που περιέχει άζωτο. Το R3 είναι μια υποκατεστημένη ή μη υποκατεστημένη αρυλο-ομάδα ή μια υποκατεστημένη ή μη υποκατεστημένη αλειφατική ομάδα. Το X είναι ένας ομοιοπολικός δεσμός, -C-(R4R5)-, -N(R4)-, -O-, -S-, -S(O)-, -S(O)2-, -C(=O)-, -C(=O)-N(R4)- ή -N(R4)-C(=O)-. Τα R4 και R5 είναι ανεξάρτητα -H ή μια υποκατεστημένη ή μη υποκατεστημένη αλειφατική ομάδα. Το R12 είναι -H ή μια υποκατεστημένη ή μη υποκατεστημένη αλκυλο-ομάδα.



ΑΡΙΘΜΟΣ ΕΥΡ. Δ.Ε. (11):3055254
ΑΡΙΘ. ΕΛΛ. ΚΑΤΑΘΕΣΗΣ (21):20050403238
ΗΜΕΡ. ΕΛΛ. ΚΑΤΑΘΕΣΗΣ (22):26/10/2005
ΑΡΙΘ./ΗΜΕΡ. ΔΗΜΟΣΙΕΥΣΗΣ
ΕΥΡΩΠΑΪΚΟΥ ΔΙΠΛΩΜΑΤΟΣ(87):1019075 - 24/08/2005
ΑΡΙΘ./ΗΜΕΡ. ΔΗΜΟΣΙΕΥΣΗΣ
ΕΥΡΩΠΑΪΚΗΣ ΑΙΤΗΣΗΣ (86):99931748.0--07/06/1999
ΔΙΚΑΙΟΥΧΟΣ (73):1)Theravance, Inc.
901 Gateway Boulevard, South San Francisco,
CA 94080, ΗΝΩΜΕΝΕΣ ΠΟΛΙΤΕΙΕΣ ΤΗΣ
ΑΜΕΡΙΚΗΣ
ΣΥΜΒ. ΠΡΟΤΕΡΑΙΟΤΗΤΕΣ (30):88466 P-08/06/1998-US
92938 P-15/07/1998-US
ΕΦΕΥΡΕΤΗΣ (72):1)CHOI, Seok-Ki
2)MORAN, Edmund, J.
ΕΙΔΙΚΟΣ ΠΑΡΕΞΟΥΣΙΟΣ (74):ΛΥΜΠΕΡΗΣ ΝΙΚΟΛΑΟΣ
Στουρνάρη 37, 10682 ΑΘΗΝΑ
ΑΝΤΙΚΑΗΤΟΣ (74):ΛΥΜΠΕΡΗΣ ΝΙΚΟΛΑΟΣ
Στουρνάρη 37,10682 ΑΘΗΝΑ
ΤΙΤΛΟΣ ΕΦΕΥΡΕΣΗΣ (54):ΑΓΩΝΙΣΤΕΣ Β2-ΑΔΡΕΝΕΡΓΙΚΟΥ ΥΠΟ-
ΔΟΧΕΑ.

ΠΕΡΙΛΗΨΗ(57)

Γνωστοποιούνται πολυσυνδετικές ενώσεις οι οποίες είναι αγωνιστές β2-αδρενεργικού υποδοχέα και είναι χρήσιμες στην αντιμετώπιση και πρόληψη αναπνευστικών νοσημάτων όπως άσθματος, βρογχίτιδας. Οι ενώσεις είναι επίσης χρήσιμες στην αντιμετώπιση βλάβης του νευρικού συστήματος και πρόωρου τοκετού.

ΑΡΙΘΜΟΣ ΕΥΡ. Δ.Ε. (11):3055255
ΑΡΙΘ. ΕΛΛ. ΚΑΤΑΘΕΣΗΣ (21):20050403239
ΗΜΕΡ. ΕΛΛ. ΚΑΤΑΘΕΣΗΣ (22):26/10/2005
ΑΡΙΘ./ΗΜΕΡ. ΔΗΜΟΣΙΕΥΣΗΣ
ΕΥΡΩΠΑΪΚΟΥ ΔΙΠΛΩΜΑΤΟΣ(87):1140026 - 07/09/2005
ΑΡΙΘ./ΗΜΕΡ. ΔΗΜΟΣΙΕΥΣΗΣ
ΕΥΡΩΠΑΪΚΗΣ ΑΙΤΗΣΗΣ (86):99960556.1--22/11/1999
ΔΙΚΑΙΟΥΧΟΣ (73):1)AVENTIS PHARMACEUTICALS INC.
Route 202-206, P.O. Box 6800, Bridgewater,
NJ 08807-0800, ΗΝΩΜΕΝΕΣ ΠΟΛΙΤΕΙΕΣ
ΤΗΣ ΑΜΕΡΙΚΗΣ
ΣΥΜΒ. ΠΡΟΤΕΡΑΙΟΤΗΤΕΣ (30):212986-16/12/1998-US
ΕΦΕΥΡΕΤΗΣ (72):1)KOHN, Rachel, S.
2)HANLEY, Stephen, J.
3)COMISKEY, Stephen, J.
ΕΙΔΙΚΟΣ ΠΛΗΡΕΞΟΥΣΙΟΣ (74):ΛΥΜΠΕΡΗΣ ΝΙΚΟΛΑΟΣ
Στουρνάρη 37, 10682 ΑΘΗΝΑ
ΑΝΤΙΚΛΗΤΟΣ (74):ΛΥΜΠΕΡΗΣ ΝΙΚΟΛΑΟΣ
Στουρνάρη 37,10682 ΑΘΗΝΑ
ΤΙΤΛΟΣ ΕΦΕΥΡΕΣΗΣ (54):**ΒΙΟΑΠΟΔΟΜΗΣΙΜΟΣ,
ΕΝΘΥΛΑΚΩΜΕΝΟΣ ΣΕ ΠΟΛΥΜΕΡΕΣ,
ΑΝΤΑΓΩΝΙΣΤΗΣ ΥΠΟΔΟΧΕΑ ΣΕΡΟ-
ΤΟΝΙΝΗΣ ΚΑΙ ΜΕΘΟΔΟΣ ΓΙΑ ΤΗΝ
ΠΑΡΑΣΚΕΥΗ ΑΥΤΟΥ.**

ΠΕΡΙΛΗΨΗ(57)

Περιγράφεται και αξιόνεται μια νέα τάξη βιοαποδομήσιμων φαρμακευτικών συνθέσεων οι οποίες είναι χρήσιμες ως φαρμακευτικές συνθέσεις ελεγχόμενης έκλυσης, όπως επίσης και μέθοδοι για την παρασκευή και μέθοδοι για την χρήση αυτών των συνθέσεων. Η μέθοδος παρασκευής αυτών των συνθέσεων περιλαμβάνει τα εξής βήματα : α) ξηρή ανάμιξη ενός φαρμακευτικώς δραστικού

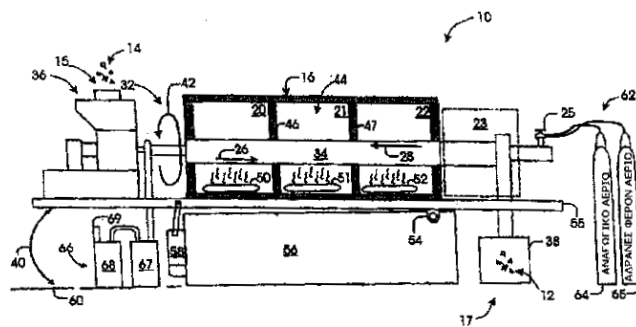
μορίου με ένα βιοαποδομήσιμο πολυμερές, β) εξώθηση τήξης του μίγματος με σκοπό τον σχηματισμό ενός στερεού διαλύματος του δραστικού μορίου στο πολυμερές και γ) κονιοποίηση του στερεού διαλύματος με σκοπό τον σχηματισμό μικροσωματιδίων έτσι ώστε αυτά να δύνανται να σχηματιστούν σε ενέσιμες συνθέσεις. Στις προτιμητέες υλοποιήσεις περιλαμβάνονται φαρμακευτικές συνθέσεις του συμπολυμερούς γλυκολικού λακτικού οξέος και της (+)-α-(2,3-διμεθοξυφαινυλο)-1[2-(4-φθοροφαινυλο)αιθυλο]-4-πιπεριδινομεθανόλης (δραστικό συστατικό) και μια μέθοδος για το σχηματισμό τους. Αυτές οι συνθέσεις εκλύουν το δραστικό συστατικό με σταθερή ταχύτητα επί χρονικήπερίοδο ημερών έως και εβδομάδων. Το δραστικό συστατικό ανταγωνίζεται τις επιδράσεις της σεροτονίνης στον υποδοχέα 5HT2A και είναι χρήσιμο στην θεραπευτική αγωγή διαφόρων παθήσεων όπως, επί παραδειγματι, ψυχώσεων συμπεριλαμβανομένης της σχιζοφρένειας, των ιδεοψυχαναγκαστικών διαταραχών, των διαταραχών του ύπνου, της κατάθλιψης, της ανορεξίας, του άγχους, της τοξικομανίας και των διπολικών διαταραχών.

ΑΡΙΘΜΟΣ ΕΥΡ. Δ.Ε. (11):3055256
ΑΡΙΘ. ΕΛΛ. ΚΑΤΑΘΕΣΗΣ (21):20050403240
ΗΜΕΡ. ΕΛΛ. ΚΑΤΑΘΕΣΗΣ (22):26/10/2005
ΑΡΙΘ./ΗΜΕΡ. ΔΗΜΟΣΙΕΥΣΗΣ
ΕΥΡΩΠΑΪΚΟΥ ΔΙΠΛΩΜΑΤΟΣ(87):0680969 - 27/07/2005
ΑΡΙΘ./ΗΜΕΡ. ΔΗΜΟΣΙΕΥΣΗΣ
ΕΥΡΩΠΑΪΚΗΣ ΑΙΤΗΣΗΣ (86):95106230.6--26/04/1995
ΔΙΚΑΙΟΥΧΟΣ (73):1)Aventis Pharma Deutschland GmbH
Bruningstrasse 50, 65929 Frankfurt am Main,
GERMANIA
ΣΥΜΒ. ΠΡΟΤΕΡΑΙΟΤΗΤΕΣ (30):4415370-02/05/1994-DE
ΕΦΕΥΡΕΤΗΣ (72):1)Seela, Frank, Prof. Dr.
2)Lampe, Sigrid, Dr.
ΕΙΔΙΚΟΣ ΠΛΗΡΕΞΟΥΣΙΟΣ (74):ΛΥΜΠΕΡΗΣ ΝΙΚΟΛΑΟΣ
Στουρνάρη 37, 10682 ΑΘΗΝΑ
ΑΝΤΙΚΛΗΤΟΣ (74):ΛΥΜΠΕΡΗΣ ΝΙΚΟΛΑΟΣ
Στουρνάρη 37,10682 ΑΘΗΝΑ
ΤΙΤΛΟΣ ΕΦΕΥΡΕΣΗΣ (54):**ΤΡΟΠΟΠΟΙΗΜΕΝΑ
ΟΛΙΓΟΝΟΥΚΛΕΟΤΙΔΙΑ, Η ΠΑΡΑΓΩΓΗ
ΤΟΥΣ ΚΑΘΩΣ ΚΑΙ Η ΧΡΗΣΗ ΤΟΥΣ.**

ΠΕΡΙΛΗΨΗ(57)

Η εφεύρεση αφορά σε νέα τροποποιημένα ολιγονουκλεοτίδια, τα οποία περιλαμβάνουν τουλάχιστον μια βάση 8-αζαουρίνης και σχηματίζουν πιο σταθερά σύνθετα υβριδοποίησης με τα νουκλεϊκά οξέα. Η διαδικασία για την παραγωγή τους όπως και η χρήση τους ως αναστολείς της έκφρασης των γονιδίων, ως δείγματα για την απόδειξη των νουκλεϊκών οξέων, ως βοηθητικά μέσα στη μοριακή βιολογία και ως παρασκεύασμα ή ως διαγνωστικό.

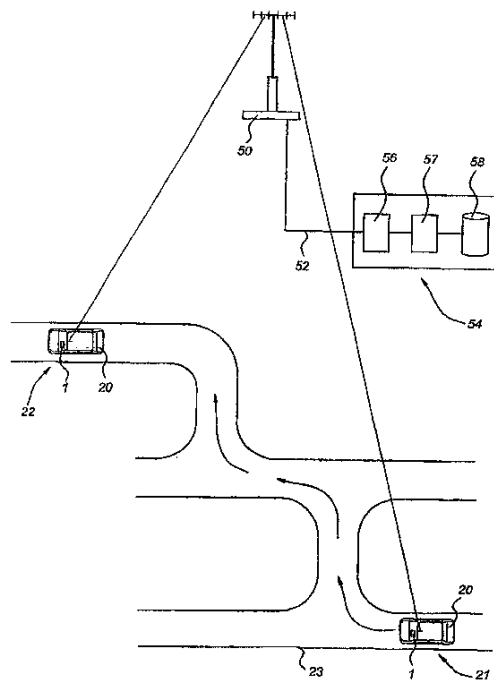
ΑΡΙΘΜΟΣ ΕΥΡ. Δ.Ε. (11):3055257
ΑΡΙΘ. ΕΛΛ. ΚΑΤΑΘΕΣΗΣ (21):20050403241
ΗΜΕΡ. ΕΛΛ. ΚΑΤΑΘΕΣΗΣ (22):26/10/2005
ΑΡΙΘ./ΗΜΕΡ. ΔΗΜΟΣΙΕΥΣΗΣ
ΕΥΡΩΠΑΪΚΟΥ ΔΙΠΛΩΜΑΤΟΣ(87):1308526 - 14/09/2005
ΑΡΙΘ./ΗΜΕΡ. ΔΗΜΟΣΙΕΥΣΗΣ
ΕΥΡΩΠΑΪΚΗΣ ΑΙΤΗΣΗΣ (86):02022649.4--09/10/2002
ΔΙΚΑΙΟΥΧΟΣ (73):1)Cyprus Amax Minerals Company
 2600 North Central Avenue, Phoenix, AZ
 85004-3014, ΗΝΩΜΕΝΕΣ ΠΟΛΙΤΕΙΕΣ ΤΗΣ
 ΑΜΕΡΙΚΗΣ
ΣΥΜΒ. ΠΡΟΤΕΡΑΙΟΤΗΤΕΣ (30):45637-06/11/2001-US
ΕΦΕΥΡΕΤΗΣ (72):1)Taube, Joel A.
 2)Khan, Mohamed H.
ΕΙΔΙΚΟΣ ΠΛΗΡΕΞΟΥΣΙΟΣ (74):ΛΥΜΠΕΡΗΣ ΝΙΚΟΛΑΟΣ
 Στουρνάρη 37, 10682 ΑΘΗΝΑ
ΑΝΤΙΚΛΗΤΟΣ (74):ΛΥΜΠΕΡΗΣ ΝΙΚΟΛΑΟΣ
 Στουρνάρη 37,10682 ΑΘΗΝΑ
ΤΙΤΛΟΣ ΕΦΕΥΡΕΣΗΣ (54):**ΜΕΘΟΔΟΣ ΓΙΑ ΤΗΝ ΠΑΡΑΓΩΓΗ
 ΜΕΤΑΛΛΟΥ ΜΟΛΥΒΔΑΙΝΙΟΥ.**



ΠΕΡΙΛΗΨΗ(57)

Ένωση του τύπου (I) : στον οποίον το T αντιπροσωπεύει μια αλκυλένο άλυσσο, τα A και B σχηματίζουν μαζί μια ομάδα ναφθαλινίου, διϋδروναφθαλινίου, ή τετραϋδροναφθαλινίου, το R αντιπροσωπεύει υδρογόνο, μια ομάδα υδρόξυ, R' ή OR', με το R' να είναι ως ορίζεται στην περιγραφή, το G1 αντιπροσωπεύει αλογόνο, μια ρίζα R1 ή μια ομάδα -O-CO-R1, με το R1 να είναι όπως ορίζεται στην περιγραφή, το G2 αντιπροσωπεύει μια ομάδα επιλεγόμενη μεταξύ (τύπος II), τα X, R2 και R21 είναι ως ορίζονται στην περιγραφή. Φάρμακα.

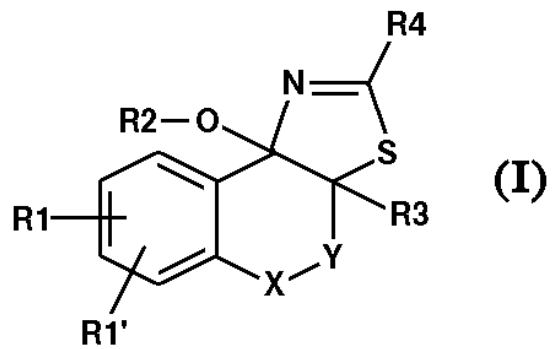
ΑΡΙΘΜΟΣ ΕΥΡ. Δ.Ε. (11):3055258
ΑΡΙΘ. ΕΛΛ. ΚΑΤΑΘΕΣΗΣ (21):20050403242
ΗΜΕΡ. ΕΛΛ. ΚΑΤΑΘΕΣΗΣ (22):26/10/2005
ΑΡΙΘ./ΗΜΕΡ. ΔΗΜΟΣΙΕΥΣΗΣ
ΕΥΡΩΠΑΪΚΟΥ ΔΙΠΛΩΜΑΤΟΣ(87):1374204 - 03/08/2005
ΑΡΙΘ./ΗΜΕΡ. ΔΗΜΟΣΙΕΥΣΗΣ
ΕΥΡΩΠΑΪΚΗΣ ΑΙΤΗΣΗΣ (86):02702975.0--07/03/2002
ΔΙΚΑΙΟΥΧΟΣ (73):1)Xello Beheer B.V.
 Groenewal 8, 4161 CL Heukelum,
 ΟΛΛΑΝΔΙΑ
ΣΥΜΒ. ΠΡΟΤΕΡΑΙΟΤΗΤΕΣ (30):1017529-07/03/2001-NL
ΕΦΕΥΡΕΤΗΣ (72):1)VAN DER TEMPEL, Leendert, Harmen
ΕΙΔΙΚΟΣ ΠΛΗΡΕΞΟΥΣΙΟΣ (74):ΛΥΜΠΕΡΗΣ ΝΙΚΟΛΑΟΣ
 Στουρνάρη 37, 10682 ΑΘΗΝΑ
ΑΝΤΙΚΛΗΤΟΣ (74):ΛΥΜΠΕΡΗΣ ΝΙΚΟΛΑΟΣ
 Στουρνάρη 37,10682 ΑΘΗΝΑ
ΤΙΤΛΟΣ ΕΦΕΥΡΕΣΗΣ (54):**ΣΥΣΤΗΜΑ ΚΑΙ ΜΕΘΟΔΟΣ ΓΙΑ
 ΚΑΤΑΓΡΑΦΗ ΤΗΣ ΔΙΑΔΡΟΜΗΣ ΕΝΟΣ
 ΟΧΗΜΑΤΟΣ ΧΡΗΣΙΜΟΠΟΙΩΝΤΑΣ
 ΕΝΑ ΚΙΝΗΤΟ ΤΗΛΕΦΩΝΟ.**



ΠΕΡΙΛΗΨΗ(57)

Η εφεύρεση αφορά ένα σύστημα καταγραφής διαδρομής, με μία συσκευή επικοινωνίας, όπως, για παράδειγμα, ένα κινητό τηλέφωνο, το οποίο είναι τοποθετημένο μέσα σε ένα όχημα και είναι ικανό να επικοινωνεί με ένα κεντρικό σύστημα καταγραφής, το οποίο είναι εξοπλισμένο για να καταγράφει μια διαδρομή που διανύθηκε από ένα όχημα. Για το σκοπό αυτό, λαμβάνονται πληροφορίες εντοπισμού σε τακτά χρονικά διαστήματα και μεταδίδονται στο κεντρικό σύστημα καταγραφής από μία μονάδα επικοινωνίας. Επιπροσθέτως, η εφεύρεση αφορά μία μέθοδο, η οποία χρησιμοποιείται από το σύστημα καταγραφής διαδρομής. Το σύστημα που περιγράφεται και η μέθοδος, μπορούν να χρησιμοποιηθούν για τη χρέωση του κομινόμενου τμήματος του φόρου κινητικότητας, δίχως να είναι απαραίτητοι οι σταθμοί διόδων για αυτό το σκοπό.

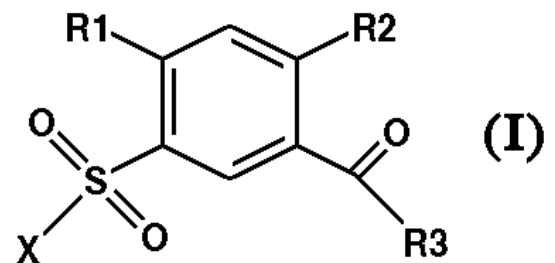
ΑΡΙΘΜΟΣ ΕΥΡ. Δ.Ε. (11):3055259
ΑΡΙΘ. ΕΛΛ. ΚΑΤΑΘΕΣΗΣ (21):20050403243
ΗΜΕΡ. ΕΛΛ. ΚΑΤΑΘΕΣΗΣ (22):26/10/2005
ΑΡΙΘ./ΗΜΕΡ. ΔΗΜΟΣΙΕΥΣΗΣ
ΕΥΡΩΠΑΪΚΟΥ ΔΙΠΛΩΜΑΤΟΣ(87):1157014 - 24/08/2005
ΑΡΙΘ./ΗΜΕΡ. ΔΗΜΟΣΙΕΥΣΗΣ
ΕΥΡΩΠΑΪΚΗΣ ΑΙΤΗΣΗΣ (86):00907504.5--05/02/2000
ΔΙΚΑΙΟΥΧΟΣ (73):1)Aventis Pharma Deutschland GmbH
Bruningstrasse 50, 65929 Frankfurt am Main,
ΓΕΡΜΑΝΙΑ
ΣΥΜΒ. ΠΡΟΤΕΡΑΙΟΤΗΤΕΣ (30):19908539-26/02/1999-DE
ΕΦΕΥΡΕΤΗΣ (72):1)LANG, Hans, Jochen
2)BICKEL, Martin
3)JaHNE, Gerhard
4)GEISEN, Karl
ΕΙΔΙΚΟΣ ΠΛΗΡΕΞΟΥΣΙΟΣ (74):ΛΥΜΠΕΡΗΣ ΝΙΚΟΛΑΟΣ
Στουρνάρη 37, 10682 ΑΘΗΝΑ
ΑΝΤΙΚΛΗΤΟΣ (74):ΛΥΜΠΕΡΗΣ ΝΙΚΟΛΑΟΣ
Στουρνάρη 37,10682 ΑΘΗΝΑ
ΤΙΤΛΟΣ ΕΦΕΥΡΕΣΗΣ (54):**ΠΟΛΥΚΥΚΛΙΚΑ ΣΥΣΤΗΜΑΤΑ 2-ΑΜΙΝΟ-ΔΙΥΔΡΟΘΕΙΑΖΟΛΙΟΥ, ΜΕΘΟΔΟΣ ΓΙΑ ΤΗΝ ΠΑΡΑΣΚΕΥΗ ΤΟΥΣ ΚΑΙ Η ΧΡΗΣΙΜΟΠΟΙΗΣΗ ΤΟΥΣ ΩΣ ΦΑΡΜΑΚΩΝ.**



ΠΕΡΙΛΗΨΗ(57)

Η εφεύρεση αφορά σε πολυκυκλικά συστήματα 2-αμινο-διϋδροθειαζολίου καθώς και στα φυσιολογικά ανεκτά άλατά τους και φυσιολογικά δραστικά παράγωγα. Περιγράφονται ενώσεις του τύπου (I), όπου οι ρίζες έχουν τις σημασίες που τους αποδίδονται, καθώς και τα φυσιολογικά ανεκτά άλατά τους και μέθοδοι για την παρασκευή τους. Οι ενώσεις ενδείκνυνται π.χ. ως ανορεκτικές ουσίες.

ΑΡΙΘΜΟΣ ΕΥΡ. Δ.Ε. (11):3055260
ΑΡΙΘ. ΕΛΛ. ΚΑΤΑΘΕΣΗΣ (21):20050403244
ΗΜΕΡ. ΕΛΛ. ΚΑΤΑΘΕΣΗΣ (22):26/10/2005
ΑΡΙΘ./ΗΜΕΡ. ΔΗΜΟΣΙΕΥΣΗΣ
ΕΥΡΩΠΑΪΚΟΥ ΔΙΠΛΩΜΑΤΟΣ(87):1218341 - 24/08/2005
ΑΡΙΘ./ΗΜΕΡ. ΔΗΜΟΣΙΕΥΣΗΣ
ΕΥΡΩΠΑΪΚΗΣ ΑΙΤΗΣΗΣ (86):00953172.4--17/08/2000
ΔΙΚΑΙΟΥΧΟΣ (73):1)Aventis Pharma Deutschland GmbH
Bruningstrasse 50, 65929 Frankfurt am Main,
ΓΕΡΜΑΝΙΑ
ΣΥΜΒ. ΠΡΟΤΕΡΑΙΟΤΗΤΕΣ (30):19941540-01/09/1999-DE
10027611-06/06/2000-DE
ΕΦΕΥΡΕΤΗΣ (72):1)KIRSCH, Reinhard
2)FALK, Eugen
3)HEMMERLE, Horst
4)SCHAEFER, Hans-Ludwig
ΕΙΔΙΚΟΣ ΠΛΗΡΕΞΟΥΣΙΟΣ (74):ΛΥΜΠΕΡΗΣ ΝΙΚΟΛΑΟΣ
Στουρνάρη 37, 10682 ΑΘΗΝΑ
ΑΝΤΙΚΛΗΤΟΣ (74):ΛΥΜΠΕΡΗΣ ΝΙΚΟΛΑΟΣ
Στουρνάρη 37,10682 ΑΘΗΝΑ
ΤΙΤΛΟΣ ΕΦΕΥΡΕΣΗΣ (54):**ΠΑΡΑΓΩΓΑ ΣΟΥΛΦΟΝΥΛΙΚΩΝ ΚΑΡΒΟΞΑΜΙΔΙΩΝ, ΜΕΘΟΔΟΣ ΓΙΑ ΤΗΝ ΠΑΡΑΣΚΕΥΗ ΤΟΥΣ ΚΑΙ ΧΡΗΣΗ ΤΟΥΣ ΩΣ ΦΑΡΜΑΚΟ.**



ΠΕΡΙΛΗΨΗ(57)

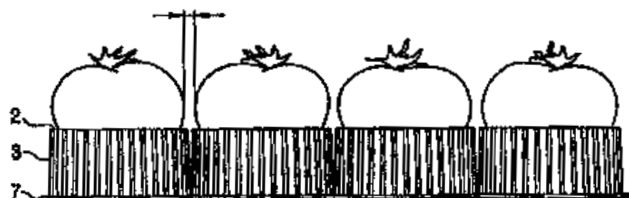
Η εφεύρεση αφορά παράγωγα σουλφονυλικών καρβοξαμιδίων, καθώς και τα φυσιολογικά συμβατά άλατά τους και φυσιολογικά λειτουργικά παράγωγά τους, και την χρήση τους για την παρασκευή φαρμάκων για την πρόληψη και θεραπεία της υπερλιπιδαιμίας καθώς και αρτηριοσκληρωτικών παθήσεων. Περιγράφονται ενώσεις του τύπου (I), όπου οι ρίζες έχουν την δοθείσα σημασία, καθώς και τα φυσιολογικά συμβατά άλατά τους και φυσιολογικά λειτουργικά παράγωγά τους. Οι ενώσεις είναι κατάλληλες παραδείγματος χάριν ως ουσίες που μειώνουν την στάθμη των λιπιδίων.

ΑΡΙΘΜΟΣ ΕΥΡ. Δ.Ε. (11):3055261
ΑΡΙΘ. ΕΛΛ. ΚΑΤΑΘΕΣΗΣ (21):20050403245
ΗΜΕΡ. ΕΛΛ. ΚΑΤΑΘΕΣΗΣ (22):26/10/2005
ΑΡΙΘ./ΗΜΕΡ. ΔΗΜΟΣΙΕΥΣΗΣ
ΕΥΡΩΠΑΪΚΟΥ ΔΙΠΛΩΜΑΤΟΣ(87):1265794 - 27/07/2005
ΑΡΙΘ./ΗΜΕΡ. ΔΗΜΟΣΙΕΥΣΗΣ
ΕΥΡΩΠΑΪΚΗΣ ΑΙΤΗΣΗΣ (86):01912570.7--23/02/2001
ΔΙΚΑΙΟΥΧΟΣ (73):1)HVB INNOVA AG
Grabenstrasse 21, 8213 Neunkirch, ΕΛΒΕΤΙΑ
2)van Heugten, Alphons Maria
Waterlooweg 30, 3832 RX Leusden,
ΟΛΛΑΝΔΙΑ
3)HAIST
Oberwiesstrasse 26, 8213 Neunkirch,
ΕΛΒΕΤΙΑ
ΣΥΜΒ. ΠΡΟΤΕΡΑΙΟΤΗΤΕΣ (30):10009303-29/02/2000-DE
1015900-09/08/2000-NL
ΕΦΕΥΡΕΤΗΣ (72):1)VAN HEUGTEN, Alphons, Maria
ΕΙΔΙΚΟΣ ΠΛΗΡΕΞΟΥΣΙΟΣ (74):ΜΑΣΟΥΛΑ-ΔΗΜΗΤΡΑΚΟΠΟΥΛΟΥ
ΑΘΗΝΑ
Σίνα 11, 10680 ΑΘΗΝΑ
ΑΝΤΙΚΑΗΤΟΣ (74):ΜΑΣΟΥΛΑΣ ΑΘΑΝΑΣΙΟΣ
Σίνα 11,10680 ΑΘΗΝΑ
ΤΙΤΛΟΣ ΕΦΕΥΡΕΣΗΣ (54):**ΦΟΡΕΑΣ ΕΥΑΙΣΘΗΤΩΝ ΕΜΠΟΡΕΥ-
ΜΑΤΩΝ, ΚΑΤΑΣΚΕΥΗ ΚΑΙ ΧΡΗΣΗ
ΤΟΥ.**

ΠΕΡΙΛΗΨΗ(57)

Η εφεύρεση παρέχει ένα μέσο συσκευασίας το οποίο σχηματίζεται από φορείς κατάλληλους για τη μεταφορά και την αποθήκευση ευαίσθητων εμπορευμάτων όπως φρούτων, γλυκών όπως σοκολάτας, ανθέων, υάλινων αντικειμένων,

Χριστουγεννιάτικων διακοσμήσεων, ηλεκτρονικών εξαρτημάτων και παρόμοιων, όπου οι φορείς διαχωρίζονται μεταξύ τους μέσω ενός όρθιου τοιχώματος. Συνιστώνται για μεγαλύτερα αντικείμενα όπως για μήλα και παρόμοια, οι φορείς με το άνω τμήμα τους σε αναδιπλωμένη προς τα πίσω μορφή, ιδίως δε εκείνοι στους οποίους η νευροειδής κατατομή (προφίλε μορφή) των άνω και κάτω τμημάτων λαμβάνει μία ολοκληρωμένη μορφή και τοιουτοτρόπως περικλείεται σταθερά το αντικείμενο που προορίζεται για μεταφορά (σχήμα 4b). Μικρότερα αντικείμενα μπορεί να μεταφέρονται πλεονεκτικά επί ενός στρώματος των άνω τμημάτων μικρότερων φορέων (σχήμα 5b).



ΑΡΙΘΜΟΣ ΕΥΡ. Δ.Ε. (11):3055262
ΑΡΙΘ. ΕΛΛ. ΚΑΤΑΘΕΣΗΣ (21):20050403246
ΗΜΕΡ. ΕΛΛ. ΚΑΤΑΘΕΣΗΣ (22):26/10/2005
ΑΡΙΘ./ΗΜΕΡ. ΔΗΜΟΣΙΕΥΣΗΣ
ΕΥΡΩΠΑΪΚΟΥ ΔΙΠΛΩΜΑΤΟΣ(87):0994718 - 17/08/2005
ΑΡΙΘ./ΗΜΕΡ. ΔΗΜΟΣΙΕΥΣΗΣ
ΕΥΡΩΠΑΪΚΗΣ ΑΙΤΗΣΗΣ (86):98938613.1--16/06/1998
ΔΙΚΑΙΟΥΧΟΣ (73):1)Akzo Nobel N.V.
Velperweg 76, 6824 BM Arnhem,
ΟΛΛΑΝΔΙΑ
ΣΥΜΒ. ΠΡΟΤΕΡΑΙΟΤΗΤΕΣ (30):97201885-20/06/1997-EP
ΕΦΕΥΡΕΤΗΣ (72):1)ORLEMANS, Everardus, Otto, Maria
2)MANNAERTS, Bernadette, Maria, Julia,
Louise
3)COELINGH BENNINK, Herman, Jan, Tij-
men
ΕΙΔΙΚΟΣ ΠΛΗΡΕΞΟΥΣΙΟΣ (74):ΜΑΣΟΥΛΑ-ΔΗΜΗΤΡΑΚΟΠΟΥΛΟΥ
ΑΘΗΝΑ
Σίνα 11, 10680 ΑΘΗΝΑ
ΑΝΤΙΚΑΗΤΟΣ (74):ΜΑΣΟΥΛΑΣ ΑΘΑΝΑΣΙΟΣ
Σίνα 11,10680 ΑΘΗΝΑ
ΤΙΤΛΟΣ ΕΦΕΥΡΕΣΗΣ (54):**ΑΝΤΑΓΩΝΙΣΤΗΣ ΟΡΜΟΝΗΣ ΑΠΕΛΕΥ-
ΘΕΡΩΣΗΣ ΓΟΝΑΔΟΤΡΟΠΙΝΗΣ.**

ΠΕΡΙΛΗΨΗ(57)

Η παρούσα εφεύρεση σχετίζεται με μία μέθοδο παρεμπόδισης μιας πρόωρης μεταβολής του LH. Η μέθοδος χρησιμοποιεί την παροχή του ganirelix που είναι ανταγωνιστής της ορμόνης απελευθερώσεως γοναδοτροπίνης σε ποσότητα από 0.125 - 1 mg σε συνδυασμό με εξωγενές FSH. Η μέθοδος μπορεί να χρησιμοποιηθεί στη θεραπεία γυναικών οι οποίες υφίστανται ελεγχόμενη ωοθηκική υπερωορρηξία.

ΑΡΙΘΜΟΣ ΕΥΡ. Δ.Ε. (11):3055263
ΑΡΙΘ. ΕΛΛ. ΚΑΤΑΘΕΣΗΣ (21):20050403247
ΗΜΕΡ. ΕΛΛ. ΚΑΤΑΘΕΣΗΣ (22):26/10/2005
ΑΡΙΘ./ΗΜΕΡ. ΔΗΜΟΣΙΕΥΣΗΣ
ΕΥΡΩΠΑΪΚΟΥ ΔΙΠΛΩΜΑΤΟΣ(87):1452202 - 03/08/2005
ΑΡΙΘ./ΗΜΕΡ. ΔΗΜΟΣΙΕΥΣΗΣ
ΕΥΡΩΠΑΪΚΗΣ ΑΙΤΗΣΗΣ (86):04000219.8--08/01/2004
ΔΙΚΑΙΟΥΧΟΣ (73):1)Forberg, Hans-Jurgen
Sebenter Weg 44, 23758 Oldenburg,
ΓΕΡΜΑΝΙΑ

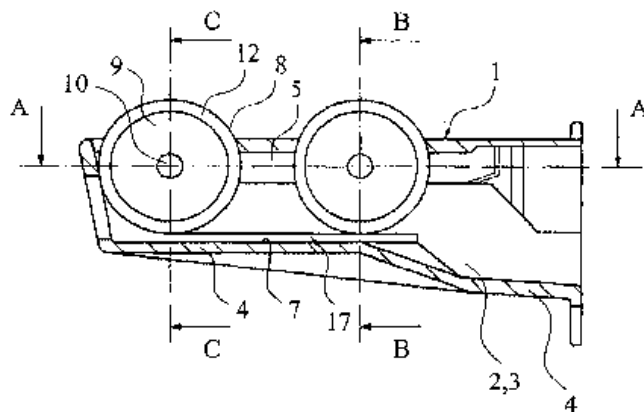
ΣΥΜΒ. ΠΡΟΤΕΡΑΙΟΤΗΤΕΣ (30):10308118-26/02/2003-DE
ΕΦΕΥΡΕΤΗΣ (72):1)Forberg, Hans-Jurgen
ΕΙΔΙΚΟΣ ΠΑΡΕΞΟΥΣΙΟΣ (74):ΤΣΙΜΙΚΑΛΗΣ ΑΘΑΝΑΣΙΟΣ
Ν. Βάμβα 1, 10674 ΑΘΗΝΑ
ΑΝΤΙΚΛΗΤΟΣ (74):ΤΣΙΜΙΚΑΛΗΣ ΑΘΑΝΑΣΙΟΣ
Ν. Βάμβα 1,10674 ΑΘΗΝΑ

ΤΙΤΛΟΣ ΕΦΕΥΡΕΣΗΣ (54):**ΣΦΙΚΤΗΡΑΣ ΤΡΟΧΟΥ ΓΙΑ ΤΗ ΡΥΘΜΙΣΗ ΤΗΣ ΔΙΕΡΧΟΜΕΝΗΣ ΠΟΣΟΤΗΤΑΣ ΥΓΡΟΥ ΔΙΑ ΜΕΣΟΥ ΕΝΟΣ ΕΥΚΑΜΠΤΟΥ ΣΩΛΗΝΑ.**

ΠΕΡΙΛΗΨΗ(57)

Ο σφικτήρας τροχού για τη ρύθμιση της ρυθμιστικής διατομής ενός εύκαμπτου σωλήνα (6) περιλαμβάνει μια επιμήκη υποδοχή σύσφιξης (1) με διατομή 5 σχήματος U με δύο πλευρικά τοιχώματα (2, 3) και ένα τοίχωμα νεύρωσης (4) που τα συνδέει και ένα τροχό σύσφιξης (9) τοποθετημένο να μετακινείται κατά μήκος αυτών των πλευρικών τοιχωμάτων (2, 3) με μια δακτυλιοειδή εγκοπή (12) στη μια του περιφερειακή γωνιακή περιοχή για τον σχηματισμό της ρυθμιστικής διατομής του εύκαμπτου σωλήνα (6). Η υποδοχή σύσφιξης (1) είναι εφοδιασμένη στην 10 περιοχή μετάβασής της από το τοίχωμα νεύρωσης (4) προς εκείνο το πλευρικό τοίχωμα, το οποίο βρίσκεται στο αντίθετο μέρος από τη δακτυλιοειδή εγκοπή (12)

του τροχού σύσφιξης (9), με μια εσωτερική επιμήκη πλευρική επιφάνεια οδηγού (17) για τον εύκαμπτο σωλήνα (6). Η πλευρική επιφάνεια οδηγού (17) προεκτείνεται στην υποδοχή σύσφιξης (1) και εκτείνεται κεκλιμένη ως προς το 15 κατά μήκος μέσο επίπεδο της (16), έτσι ώστε ο εγκατεστημένος στην υποδοχή σύσφιξης (1) εύκαμπτος σωλήνας (6) να υποβάλλεται σε μια εγκάρσια κίνηση.



ΑΡΙΘΜΟΣ ΕΥΡ. Δ.Ε. (11):3055264
ΑΡΙΘ. ΕΛΛ. ΚΑΤΑΘΕΣΗΣ (21):20050403248
ΗΜΕΡ. ΕΛΛ. ΚΑΤΑΘΕΣΗΣ (22):26/10/2005
ΑΡΙΘ./ΗΜΕΡ. ΔΗΜΟΣΙΕΥΣΗΣ
ΕΥΡΩΠΑΪΚΟΥ ΔΙΠΛΩΜΑΤΟΣ(87):1078064 - 31/08/2005
ΑΡΙΘ./ΗΜΕΡ. ΔΗΜΟΣΙΕΥΣΗΣ
ΕΥΡΩΠΑΪΚΗΣ ΑΙΤΗΣΗΣ (86):99924948.5--07/05/1999
ΔΙΚΑΙΟΥΧΟΣ (73):1)GlaxoSmithKline Biologicals S.A.
Rue de l'Institut 89, 1330 Rixensart, ΒΕΛΓΙΟ

ΣΥΜΒ. ΠΡΟΤΕΡΑΙΟΤΗΤΕΣ (30):9810285-13/05/1998-GB
ΕΦΕΥΡΕΤΗΣ (72):1)THONNARD, Joelle
ΕΙΔΙΚΟΣ ΠΑΡΕΞΟΥΣΙΟΣ (74):ΤΣΙΜΙΚΑΛΗΣ ΑΘΑΝΑΣΙΟΣ
Ν. Βάμβα 1, 10674 ΑΘΗΝΑ
ΑΝΤΙΚΛΗΤΟΣ (74):ΤΣΙΜΙΚΑΛΗΣ ΑΘΑΝΑΣΙΟΣ
Ν. Βάμβα 1,10674 ΑΘΗΝΑ

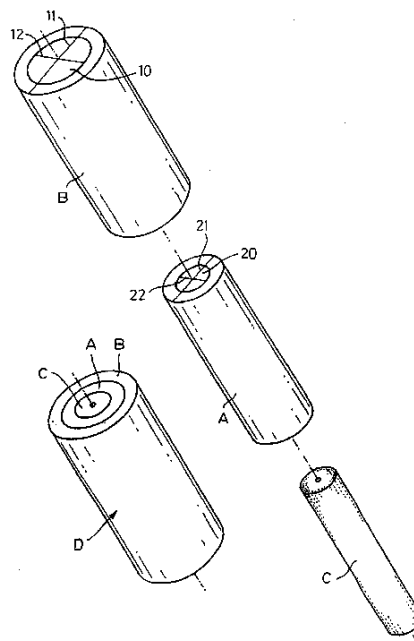
ΤΙΤΛΟΣ ΕΦΕΥΡΕΣΗΣ (54):**ΕΝΩΣΕΙΣ ΑΠΟ MORAXELLA CATTARRHALIS.**

ΠΕΡΙΛΗΨΗ(57)

Η εφεύρεση παρέχει πολυπεπίδια BASB020 και πολυνουκλεοτίδια που κωδικοποιούν πολυπεπίδια BASB020 και μεθόδους παραγωγής τέτοιων πολυπεπτιδίων με τεχνικές ανασυνδυασμού. Επίσης παρέχονται διαγνωστικές, προληπτικές και θεραπευτικές χρήσεις.

ΑΡΙΘΜΟΣ ΕΥΡ. Δ.Ε. (11):3055265
ΑΡΙΘ. ΕΛΛ. ΚΑΤΑΘΕΣΗΣ (21):20050403249
ΗΜΕΡ. ΕΛΛ. ΚΑΤΑΘΕΣΗΣ (22):26/10/2005
ΑΡΙΘ./ΗΜΕΡ. ΔΗΜΟΣΙΕΥΣΗΣ
ΕΥΡΩΠΑΪΚΟΥ ΔΙΠΛΩΜΑΤΟΣ(87):1058844 - 19/10/2005
ΑΡΙΘ./ΗΜΕΡ. ΔΗΜΟΣΙΕΥΣΗΣ
ΕΥΡΩΠΑΪΚΗΣ ΑΙΤΗΣΗΣ (86):99914469.4--27/02/1999
ΔΙΚΑΙΟΥΧΟΣ (73):1)Bia Separations D.O.O.
 Teslova 30, 61000 Ljubljana, ΣΛΟΒΕΝΙΑ
ΣΥΜΒ. ΠΡΟΤΕΡΑΙΟΤΗΤΕΣ (30):9800058-27/02/1998-SI
 9800201-14/07/1998-SI
ΕΦΕΥΡΕΤΗΣ (72):1)JOSIC, Djuro
 2)STRANCAR, Ales
 3)PODGORNIK, Ales
 4)BARUT, Milos
ΕΙΔΙΚΟΣ ΠΛΗΡΕΞΟΥΣΙΟΣ (74):ΤΣΙΜΙΚΑΛΗΣ ΑΘΑΝΑΣΙΟΣ
 Ν. Βάμβα 1, 10674 ΑΘΗΝΑ
ΑΝΤΙΚΛΗΤΟΣ (74):ΤΣΙΜΙΚΑΛΗΣ ΑΘΑΝΑΣΙΟΣ
 Ν. Βάμβα 1,10674 ΑΘΗΝΑ
ΤΙΤΛΟΣ ΕΦΕΥΡΕΣΗΣ (54):ΧΡΩΜΑΤΟΓΡΑΦΙΚΗ ΣΥΣΚΕΥΗ.
ΠΕΡΙΛΗΨΗ(57)

Πορώδης αυτο-υποστηριζόμενη δομή που περιλαμβάνει τουλάχιστον δυο πορώδη συστατικά Α και Β και το πορώδες συστατικό Β περικλείει το πορώδες συστατικό Α, όπου (i) οι επιφάνειες πόρων των τουλάχιστον δυο πορωδών συστατικών Α και Β παρέχονται με χημικές χαρακτηριστικές ομάδες για αλληλεπίδραση με ουσίες που διαπερνούν τους πόρους και (ii) οι πόροι των πορωδών συστατικών περιλαμβάνουν μια ομοιόμορφη πολυμορφική κατανομή μεγέθους πόρου καθ' όλη την έκταση της πλήρους πολυμερικής δομής.



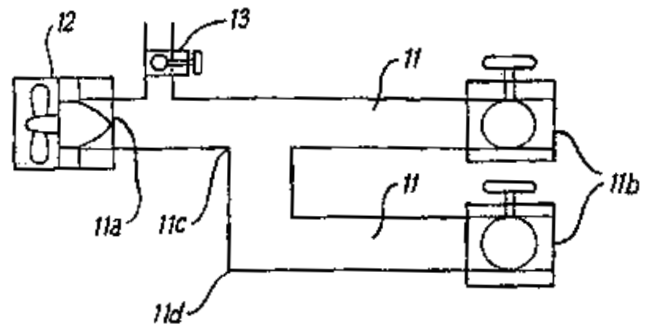
ΑΡΙΘΜΟΣ ΕΥΡ. Δ.Ε. (11):3055266
ΑΡΙΘ. ΕΛΛ. ΚΑΤΑΘΕΣΗΣ (21):20050403250
ΗΜΕΡ. ΕΛΛ. ΚΑΤΑΘΕΣΗΣ (22):26/10/2005
ΑΡΙΘ./ΗΜΕΡ. ΔΗΜΟΣΙΕΥΣΗΣ
ΕΥΡΩΠΑΪΚΟΥ ΔΙΠΛΩΜΑΤΟΣ(87):0998271 - 24/08/2005
ΑΡΙΘ./ΗΜΕΡ. ΔΗΜΟΣΙΕΥΣΗΣ
ΕΥΡΩΠΑΪΚΗΣ ΑΙΤΗΣΗΣ (86):98931204.6--05/06/1998
ΔΙΚΑΙΟΥΧΟΣ (73):1)DEPOMED, INC.
 1360 O'Brien Drive, Menlo Park, CA 94025-
 1436, ΗΝΩΜΕΝΕΣ ΠΟΛΙΤΕΙΕΣ ΤΗΣ
 ΑΜΕΡΙΚΗΣ
ΣΥΜΒ. ΠΡΟΤΕΡΑΙΟΤΗΤΕΣ (30):870509-06/06/1997-US
ΕΦΕΥΡΕΤΗΣ (72):1)LOUIE-HELM, Jenny
 2)SHELL, John, W.
ΕΙΔΙΚΟΣ ΠΛΗΡΕΞΟΥΣΙΟΣ (74):ΤΣΙΜΙΚΑΛΗΣ ΑΘΑΝΑΣΙΟΣ
 Ν. Βάμβα 1, 10674 ΑΘΗΝΑ
ΑΝΤΙΚΛΗΤΟΣ (74):ΤΣΙΜΙΚΑΛΗΣ ΑΘΑΝΑΣΙΟΣ
 Ν. Βάμβα 1,10674 ΑΘΗΝΑ
ΤΙΤΛΟΣ ΕΦΕΥΡΕΣΗΣ (54):ΓΑΣΤΡΟ-ΚΑΤΑΚΡΑΤΟΥΜΕΝΕΣ ΑΠΟ
 ΤΟΥ ΣΤΟΜΑΤΟΣ ΔΟΣΟΛΟΓΙΚΕΣ ΜΟΡ-
 ΦΕΣ ΦΑΡΜΑΚΩΝ ΓΙΑ ΕΛΕΓΧΟΜΕΝΗ
 ΑΠΕΛΕΥΘΕΡΩΣΗ ΥΨΗΛΑ ΔΙΑΛΥΤΩΝ
 ΦΑΡΜΑΚΩΝ.

ΠΕΡΙΛΗΨΗ(57)

Φάρμακα τα οποία είναι ελεύθερα ή υψηλά διαλυτά στο νερό τυποποιούνται σαν μορφές δοσολογικής μονάδας δια ενσωμάτωσης αυτών σε πολυμερείς μήτρες αποτελούμενες εξ υψηλού μοριακού βάρους υδρόφιλων πολυμερών τα οποία διογκώνονται κατά την εμφύσηση στο νερό. Η δοσολογική μορφή μπορεί να είναι σκέτες συμπίεσμένες ταμπλέτες ή δύο ή τρεις συμπίεσμένες ταμπλέτες κατακρατούμενες σε μια σκέτη κάψουλα ζελατίνης. Η από του στόματος τυποποίηση σχεδιάζεται για γαστρική κατακράτηση και ελεγχόμενη απελευθέρωση ενός ενσωματωμένου φαρμάκου στη γαστρική κοιλότητα, και

ούτως χορηγούμενο, το φάρμακο απελευθερώνεται από τη μήτρα στο γαστρικό υγρό, δια διάχυσης του διαλύματος. Η διογκωμένη πολυμερής μήτρα, έχοντας πετύχει επαρκές μέγεθος, παραμένει στη γαστρική κοιλότητα για αρκετές ώρες αν χορηγηθεί ενώ ο άρρωστος είναι σε κατάσταση σίτισης και παραμένει ανέπαφη αρκετά μακρά για ουσιαστικά όλο το φάρμακο να απελευθερωθεί πριν από την εμφάνιση σημαντικής διάβρωσης της μήτρας. Η διογκούμενη μήτρα μειώνει τη προσβατικότητα του γαστρικού οξέος στο φάρμακο και κατά ταύτα περιορίζει τη ταχύτητα απελευθέρωσης του φαρμάκου. Η διαδικασία αυτή μαζί με την επιβράδυνση της διάχυσης δια επιλογής συγκεκριμένων πολυμερών, μοριακών βαρών πολυμερών, και άλλων μεταβλητών, οδηγεί σε μια παρατεταμένη και ελεγχόμενη ταχύτητα απελευθέρωσης του φαρμάκου στο γαστρικό περιβάλλον.

ΑΡΙΘΜΟΣ ΕΥΡ. Δ.Ε. (11):3055267
ΑΡΙΘ. ΕΛΛ. ΚΑΤΑΘΕΣΗΣ (21):20050403251
ΗΜΕΡ. ΕΛΛ. ΚΑΤΑΘΕΣΗΣ (22):26/10/2005
ΑΡΙΘ./ΗΜΕΡ. ΔΗΜΟΣΙΕΥΣΗΣ
ΕΥΡΩΠΑΪΚΟΥ ΔΙΠΛΩΜΑΤΟΣ(87):1220722 - 24/08/2005
ΑΡΙΘ./ΗΜΕΡ. ΔΗΜΟΣΙΕΥΣΗΣ
ΕΥΡΩΠΑΪΚΗΣ ΑΙΤΗΣΗΣ (86):00956733.0--04/09/2000
ΔΙΚΑΙΟΥΧΟΣ (73):1)Whirlwind Technologies Limited
93 Wellington Road North Stockport,, Cheshire SK4 2LR, ΜΕΓΑΛΗ ΒΡΕΤΑΝΝΙΑ
ΣΥΜΒ. ΠΡΟΤΕΡΑΙΟΤΗΤΕΣ (30):9920876-04/09/1999-GB
ΕΦΕΥΡΕΤΗΣ (72):1)ROSCOE, Keith
ΕΙΔΙΚΟΣ ΠΑΡΕΞΟΥΣΙΟΣ (74):ΤΣΙΜΙΚΑΛΗΣ ΑΘΑΝΑΣΙΟΣ
Ν. Βάμβα 1, 10674 ΑΘΗΝΑ
ΑΝΤΙΚΛΗΤΟΣ (74):ΤΣΙΜΙΚΑΛΗΣ ΑΘΑΝΑΣΙΟΣ
Ν. Βάμβα 1,10674 ΑΘΗΝΑ
ΤΙΤΛΟΣ ΕΦΕΥΡΕΣΗΣ (54):**ΜΕΘΟΔΟΙ ΚΑΙ ΣΥΣΚΕΥΗ ΓΙΑ ΚΑΘΑΡΙΣΜΟ ΣΩΛΗΝΩΝ.**



ΠΕΡΙΛΗΨΗ(57)

Παρουσιάζεται μια μέθοδος καθαρισμού σωλήνων που έχουν ένα άκρο εισόδου (11a) και μια ή περισσότερες εξόδους (11b) που περιλαμβάνει στο άκρο εισόδου (11a), τροφοδοσία ενός αερίου με πίεση εντός του σωλήνα (11) με την έξοδο (11b) ή τουλάχιστο μια από τις εξόδους (11b) ανοικτή για να απορρίπτεται το περιεχόμενο του σωλήνα που εκδιώκεται δια μέσου αυτού από το αέριο, χρησιμοποιώντας μέσα τροφοδοσίας αερίου με πίεσης (12) ικανά να διατηρούν μια υπερπίεση αρκετή για τον σκοπό αυτό με μια χαμηλή ταχύτητα ροής. Όταν το περιεχόμενο του σωλήνα έχει απομακρυνθεί, πάλι στο άκρο εισόδου (11a) και με την έξοδο (11b) ή τουλάχιστο μια από τις εξόδους (11b) ανοικτή, τροφοδοσία ενός αερίου με πίεση εντός του σωλήνα (11) με μια χαμηλότερη υπερπίεση και μια μεγαλύτερη ταχύτητα ροής για να καθαρίζει περιεχόμενο που παραμένει στον σωλήνα (11) μετά το βήμα με χαμηλό ρυθμό ροής.

ΑΡΙΘΜΟΣ ΕΥΡ. Δ.Ε. (11):3055268
ΑΡΙΘ. ΕΛΛ. ΚΑΤΑΘΕΣΗΣ (21):20050403252
ΗΜΕΡ. ΕΛΛ. ΚΑΤΑΘΕΣΗΣ (22):26/10/2005
ΑΡΙΘ./ΗΜΕΡ. ΔΗΜΟΣΙΕΥΣΗΣ
ΕΥΡΩΠΑΪΚΟΥ ΔΙΠΛΩΜΑΤΟΣ(87):1051487 - 10/08/2005
ΑΡΙΘ./ΗΜΕΡ. ΔΗΜΟΣΙΕΥΣΗΣ
ΕΥΡΩΠΑΪΚΗΣ ΑΙΤΗΣΗΣ (86):99901094.5--21/01/1999
ΔΙΚΑΙΟΥΧΟΣ (73):1)Diagnostic Technologies Ltd.
Senate Building, Technion City, 32000 Haifa, ΙΣΡΑΗΛ
ΣΥΜΒ. ΠΡΟΤΕΡΑΙΟΤΗΤΕΣ (30):123098-29/01/1998-IL
ΕΦΕΥΡΕΤΗΣ (72):1)PALTIELI, Yoav
2)MANDEL, Silvia
3)ADMON, Arie
4)SLOTKY, Ronit
ΕΙΔΙΚΟΣ ΠΑΡΕΞΟΥΣΙΟΣ (74):ΤΣΙΜΙΚΑΛΗΣ ΑΘΑΝΑΣΙΟΣ
Ν. Βάμβα 1, 10674 ΑΘΗΝΑ
ΑΝΤΙΚΛΗΤΟΣ (74):ΤΣΙΜΙΚΑΛΗΣ ΑΘΑΝΑΣΙΟΣ
Ν. Βάμβα 1,10674 ΑΘΗΝΑ
ΤΙΤΛΟΣ ΕΦΕΥΡΕΣΗΣ (54):**ΠΡΩΤΕΙΝΗ ΠΛΑΚΟΥΝΤΑ 13.**

ΠΕΡΙΛΗΨΗ(57)

Παρουσιάζονται οι πλήρεις ακολουθίες αμινοξέος και DNA της πρωτεΐνης πλακούντα 13 (PP13). Επίσης περιγράφονται διάφορα πεπτιδικά κλάσματα τα οποία εξάγονται από την PP13, και μια μέθοδος ανασυνδυάσματος για την παρασκευή της PP13. Η PP13 μπορεί να χρησιμοποιηθεί σε μια μέθοδο διαλογής και διάγνωσης των επιπλοκών που σχετίζονται με την εγκυμοσύνη.

ΑΡΙΘΜΟΣ ΕΥΡ. Δ.Ε. (11):3055271
ΑΡΙΘ. ΕΛΛ. ΚΑΤΑΘΕΣΗΣ (21):20050403255
ΗΜΕΡ. ΕΛΛ. ΚΑΤΑΘΕΣΗΣ (22):27/10/2005
ΑΡΙΘ./ΗΜΕΡ. ΔΗΜΟΣΙΕΥΣΗΣ
ΕΥΡΩΠΑΪΚΟΥ ΔΙΠΛΩΜΑΤΟΣ(87):0745380 - 03/08/2005
ΑΡΙΘ./ΗΜΕΡ. ΔΗΜΟΣΙΕΥΣΗΣ
ΕΥΡΩΠΑΪΚΗΣ ΑΙΤΗΣΗΣ (86):96303285.9--10/05/1996
ΔΙΚΑΙΟΥΧΟΣ (73):1)UNIVERSITY OF UTAH RESEARCH
FOUNDATION

210 Park Building, Salt Lake City, Utah
84112, ΗΝΩΜΕΝΕΣ ΠΟΛΙΤΕΙΕΣ ΤΗΣ
ΑΜΕΡΙΚΗΣ

ΣΥΜΒ. ΠΡΟΤΕΡΑΙΟΤΗΤΕΣ (30):439127-11/05/1995-US

ΕΦΕΥΡΕΤΗΣ (72):1)Stanley, Theodore H.
2)Hague, Brian

ΕΙΔΙΚΟΣ ΠΛΗΡΕΞΟΥΣΙΟΣ (74):ΑΘΑΝΑΣΙΑΔΟΥ ΜΑΡΙΑ

Κουμπάρη 2, 10674 ΑΘΗΝΑ

ΑΝΤΙΚΛΗΤΟΣ (74):ΠΑΠΑΚΩΝΣΤΑΝΤΙΝΟΥ ΕΛΕΝΗ

Κουμπάρη 2,10674 ΑΘΗΝΑ

ΤΙΤΛΟΣ ΕΦΕΥΡΕΣΗΣ (54):ΥΠΟΚΑΤΑΣΤΑΤΟ ΚΑΠΝΟΥ.

ΠΕΡΙΛΗΨΗ(57)

Η παρούσα εφεύρεση αναφέρεται γενικά σε ένα υποκατάστατο του τσιγάρου για τη χορήγηση μίας δόσεως νικοτίνης. Ειδικότερα, η παρούσα εφεύρεση αναφέρεται σε μία μορφή δοσολογίας περιέχουσα νικοτίνη περιλαμβάνουσα ένα μέλος λαβής η οποία μπορεί να χρησιμοποιηθεί ως τμήμα ενός αποτελεσματικού προγράμματος διακοπής του καπνίσματος ή σε καταστάσεις όπου το κάπνισμα είναι ανεπιθύμητο ή δεν επιτρέπεται. Η μορφή δοσολογίας διαμορφώνεται ως μία μορφή δοσολογίας έχουσα μία σύνθεση περιέχουσα νικοτίνη στερεωμένη σε ένα μέλος λαβής. Η νικοτίνη απελευθερώνεται από τη μορφή δοσολογίας και απορροφάται δια των επιφανειών του βλεννογόνου του εσωτερικού του στόματος καθώς η περιέχουσα

νικοτίνη σύνθεση απελευθερώνει νικοτίνη εντός του στόματος του χρήστη. Το μέλος λαβής διευκολύνει την εισαγωγή και την αφαίρεση της μορφής δοσολογίας εντός και εκτός του στόματος του χρήστη. Ο χρήστης μπορεί επιλεκτικά να εισάγει και να αφαιρεί τη μορφή δοσολογίας όπως επιθυμεί για να ελέγξει επιλεκτικά την απελευθέρωση της νικοτίνης. Επί πλέον, ο χρήστης μπορεί να εισάγει και να αφαιρεί τη μορφή δοσολογίας κατά έναν τρόπο ο οποίος ικανοποιεί την ψυχολογική ανάγκη ή επιθυμία του χρήστη για μία τελετουργική στοματική διέγερση παρόμοια με το κάπνισμα του τσιγάρου.

ΑΡΙΘΜΟΣ ΕΥΡ. Δ.Ε. (11):3055272
ΑΡΙΘ. ΕΛΛ. ΚΑΤΑΘΕΣΗΣ (21):20050403256
ΗΜΕΡ. ΕΛΛ. ΚΑΤΑΘΕΣΗΣ (22):27/10/2005
ΑΡΙΘ./ΗΜΕΡ. ΔΗΜΟΣΙΕΥΣΗΣ
ΕΥΡΩΠΑΪΚΟΥ ΔΙΠΛΩΜΑΤΟΣ(87):1274655 - 27/07/2005
ΑΡΙΘ./ΗΜΕΡ. ΔΗΜΟΣΙΕΥΣΗΣ

ΕΥΡΩΠΑΪΚΗΣ ΑΙΤΗΣΗΣ (86):01927985.0--17/04/2001

ΔΙΚΑΙΟΥΧΟΣ (73):1)SARP INDUSTRIES
Zone Portuaire de Limay-Porcheville, 78520
Limay, ΓΑΛΛΙΑ

ΣΥΜΒ. ΠΡΟΤΕΡΑΙΟΤΗΤΕΣ (30):0005209-21/04/2000-FR

0007072-31/05/2000-FR

ΕΦΕΥΡΕΤΗΣ (72):1)HYVRARD, Francois

2)MULLER, Pascal

ΕΙΔΙΚΟΣ ΠΛΗΡΕΞΟΥΣΙΟΣ (74):ΔΗΜΟΥ ΧΡΙΣΤΙΝΑ

Κουμπάρη 2, 10674 ΑΘΗΝΑ

ΑΝΤΙΚΛΗΤΟΣ (74):ΠΑΠΑΚΩΝΣΤΑΝΤΙΝΟΥ ΕΛΕΝΗ

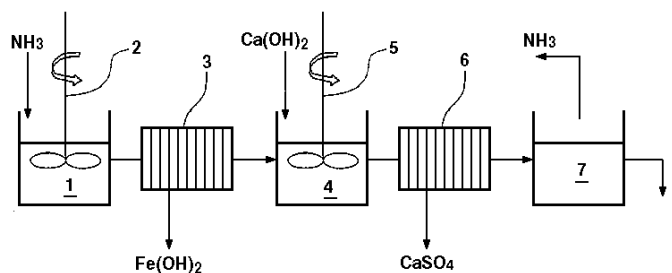
Κουμπάρη 2,10674 ΑΘΗΝΑ

ΤΙΤΛΟΣ ΕΦΕΥΡΕΣΗΣ (54):ΜΕΘΟΔΟΣ ΕΠΕΞΕΡΓΑΣΙΑΣ ΚΑΙ
ΑΞΙΟΠΟΙΗΣΕΩΣ ΑΠΟΡΡΟΩΝ ΠΕΡΙΕ-
ΧΟΥΣΩΝ ΘΕΙΚΑ ΑΛΑΤΑ ΜΕΤΑΛΛΩΝ
Η ΟΠΟΙΑ ΧΡΗΣΙΜΟΠΟΙΕΙ ΕΝΑ ΣΤΑ-
ΔΙΟ ΠΡΟΣΘΗΚΗΣ ΑΜΜΩΝΙΑΣ.

ΠΕΡΙΛΗΨΗ(57)

Μέθοδος επεξεργασίας και αξιοποίησεως απορροών περιεχουσών θειικά άλατα μετάλλων η οποία χρησιμοποιεί ένα στάδιο προσθήκης αμμωνίας. Η εφεύρεση αφορά μία μέθοδο επεξεργασίας απορροών οι οποίες περιέχουν τουλάχιστον ένα θειικό άλας μετάλλου, χαρακτηριζόμενη από το ότι περιλαμβάνει τα στάδια τα οποία συνίστανται στην προσθήκη τουλάχιστον μίας βάσεως στην απορροή για την κατακρήμνιση των ιόντων μετάλλων υπό τη μορφή υδροξειδίων μετάλλων $Me_a(OH)_e$, στο διαχωρισμό του υδροξειδίου που κατακρήμνισθηκε κατά τη διάρκεια του σταδίου αλκαλοποίησεως της υπόλοιπης απορροής, στην προσθήκη στην εν λόγω απορροή υδροξειδίου του ασβεστίου $Ca(OH)_2$ ώστε να επιτευχθεί η κατακρήμνιση ενύδρου θειικού ασβεστίου $CaSO_4$ και στο διαχωρισμό του θειικού

ασβεστίου $CaSO_4$ που κατακρήμνισθηκε κατά τη διάρκεια του προηγούμενου σταδίου από την υπόλοιπη απορροή. Η μέθοδος αυτή επιτρέπει τη λήψη θειικού ασβεστίου (λευκού γύψου) ουσιαστικά απαλλαγμένου από μέταλλα και συνεπώς αξιοποιήσιμου, καθώς και οξυ-υδροξειδίων μετάλλων επίσης αξιοποιήσιμων.



ΑΡΙΘΜΟΣ ΕΥΡ. Δ.Ε. (11):3055273
ΑΡΙΘ. ΕΛΛ. ΚΑΤΑΘΕΣΗΣ (21):20050403257
ΗΜΕΡ. ΕΛΛ. ΚΑΤΑΘΕΣΗΣ (22):27/10/2005
ΑΡΙΘ./ΗΜΕΡ. ΔΗΜΟΣΙΕΥΣΗΣ
ΕΥΡΩΠΑΪΚΟΥ ΔΙΠΛΩΜΑΤΟΣ(87):1048226 - 31/08/2005
ΑΡΙΘ./ΗΜΕΡ. ΔΗΜΟΣΙΕΥΣΗΣ
ΕΥΡΩΠΑΪΚΗΣ ΑΙΤΗΣΗΣ (86):99108405.4--29/04/1999
ΔΙΚΑΙΟΥΧΟΣ (73):1)Societe des Produits Nestle S.A.
P.O.Box 353, 1800 Vevey, ΕΛΒΕΤΙΑ
ΣΥΜΒ. ΠΡΟΤΕΡΑΙΟΤΗΤΕΣ (30):
ΕΦΕΥΡΕΤΗΣ (72):1)Maire, Jean-Claude
2)Kratky, Zdenek
ΕΙΔΙΚΟΣ ΠΛΗΡΕΞΟΥΣΙΟΣ (74):ΡΟΥΣΣΟΥ ΑΝΝΑ
Κουμπάρη 2, 10674 ΑΘΗΝΑ
ΑΝΤΙΚΛΗΤΟΣ (74):ΠΑΠΑΚΩΝΣΤΑΝΤΙΝΟΥ ΕΛΕΝΗ
Κουμπάρη 2,10674 ΑΘΗΝΑ
ΤΙΤΛΟΣ ΕΦΕΥΡΕΣΗΣ (54):**ΦΟΡΜΟΥΛΑ ΓΙΑ ΒΡΕΦΗ ΠΕΡΙΕΧΟΥΣΑ ΠΡΩΤΕΙΝΗ ΓΛΥΚΟΥ ΟΡΡΟΥ ΓΑΛΑΚΤΟΣ.**

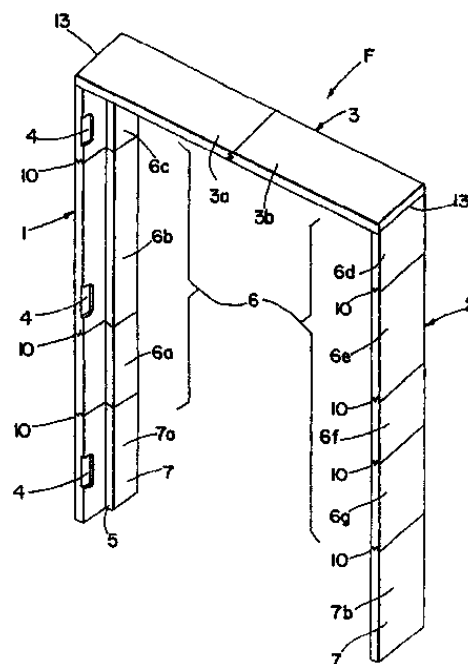
ΠΕΡΙΛΗΨΗ(57)

Φόρμουλα για βρέφη περιέχουσα πηγή λιπιδίων, πηγή υδρογονανθράκων, και πηγή πρωτεϊνών. Η πηγή πρωτεϊνών περιέχει τα ελεύθερα αμινοξέα αργινίνη, τυροσίνη και ιστιδίνη, και κλάσμα υδρολυμένου γλυκού ορρού γάλακτος από το οποίο έχει αφαιρεθεί το καζεΐνο-γλυκο-μακροπεπτιδίο. Η φόρμουλα για βρέφη μπορεί να είναι μία φόρμουλα για πρόωρα βρέφη, ή μία υπο-αλλεργική φόρμουλα για τελειόμηνα βρέφη.

ΑΡΙΘΜΟΣ ΕΥΡ. Δ.Ε. (11):3055274
ΑΡΙΘ. ΕΛΛ. ΚΑΤΑΘΕΣΗΣ (21):20050403258
ΗΜΕΡ. ΕΛΛ. ΚΑΤΑΘΕΣΗΣ (22):27/10/2005
ΑΡΙΘ./ΗΜΕΡ. ΔΗΜΟΣΙΕΥΣΗΣ
ΕΥΡΩΠΑΪΚΟΥ ΔΙΠΛΩΜΑΤΟΣ(87):1007816 - 14/09/2005
ΑΡΙΘ./ΗΜΕΡ. ΔΗΜΟΣΙΕΥΣΗΣ
ΕΥΡΩΠΑΪΚΗΣ ΑΙΤΗΣΗΣ (86):98918360.3--22/04/1998
ΔΙΚΑΙΟΥΧΟΣ (73):1)Burns, Morris & Stewart Limited Partnership
1124 Bennett Clark, Nacogdoches, TX 75961,
ΗΝΩΜΕΝΕΣ ΠΟΛΙΤΕΙΕΣ ΤΗΣ ΑΜΕΡΙΚΗΣ
ΣΥΜΒ. ΠΡΟΤΕΡΑΙΟΤΗΤΕΣ (30):837776-22/04/1997-US
ΕΦΕΥΡΕΤΗΣ (72):1)HAGEL, Richard, C.
ΕΙΔΙΚΟΣ ΠΛΗΡΕΞΟΥΣΙΟΣ (74):ΔΗΜΟΥ ΧΡΙΣΤΙΝΑ
Κουμπάρη 2, 10674 ΑΘΗΝΑ
ΑΝΤΙΚΛΗΤΟΣ (74):ΠΑΠΑΚΩΝΣΤΑΝΤΙΝΟΥ ΕΛΕΝΗ
Κουμπάρη 2,10674 ΑΘΗΝΑ
ΤΙΤΛΟΣ ΕΦΕΥΡΕΣΗΣ (54):**ΠΛΑΙΣΙΟ ΜΕ ΑΥΤΟΤΕΛΗ ΜΕΛΗ ΠΟΥ ΕΙΝΑΙ ΑΝΘΕΚΤΙΚΑ ΣΤΟ ΠΕΡΙΒΑΛΛΟΝ.**

ΠΕΡΙΛΗΨΗ(57)

Ένα συστατικό στοιχείο δομικών κατασκευών με βελτιωμένη αντίσταση κατά της υγρασίας, της φθοράς και των εντόμων. Το συστατικό στοιχείο κατά προτίμηση περιλαμβάνει πολλά μέλη (1, 2, 3, 6, 7) από τα οποία ορισμένα τμήματα (7a, 7b) αποτελούνται από ανθεκτικά υλικά για την υγρασία, τη φθορά και τα έντομα. Τα ανθεκτικά μέλη (7a, 7b) είναι αυτοτελώς συνδεδεμένα με τμήματα ξύλου (6a - 6g) ώστε να σχηματίζουν μια ενιαία, χαμηλού κόστους κατασκευή (F).



ΑΡΙΘΜΟΣ ΕΥΡ. Δ.Ε. (11):3055275
ΑΡΙΘ. ΕΛΛ. ΚΑΤΑΘΕΣΗΣ (21):20050403259
ΗΜΕΡ. ΕΛΛ. ΚΑΤΑΘΕΣΗΣ (22):27/10/2005
ΑΡΙΘ./ΗΜΕΡ. ΔΗΜΟΣΙΕΥΣΗΣ
ΕΥΡΩΠΑΪΚΟΥ ΔΙΠΛΩΜΑΤΟΣ(87):1026321 - 24/08/2005
ΑΡΙΘ./ΗΜΕΡ. ΔΗΜΟΣΙΕΥΣΗΣ
ΕΥΡΩΠΑΪΚΗΣ ΑΙΤΗΣΗΣ (86):00102344.9--03/02/2000
ΔΙΚΑΙΟΥΧΟΣ (73):1)Pfleiderer Infrastrukturtechnik GmbH & Co. KG

Ingolstadter Strasse 51, 92318 Neumarkt,
ΓΕΡΜΑΝΙΑ

ΣΥΜΒ. ΠΡΟΤΕΡΑΙΟΤΗΤΕΣ (30):19904925-06/02/1999-DE
ΕΦΕΥΡΕΤΗΣ (72):1)Schimpff, Frithjof, Dipl.-Ing.
2)Rinne, Klaus-Dieter, Dipl.-Ing.
3)Spitzner, Gundolf, Dipl.-Ing.

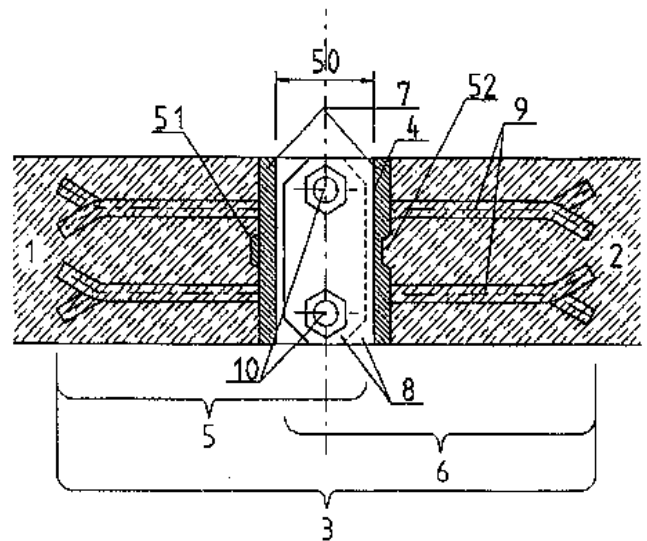
ΕΙΔΙΚΟΣ ΠΛΗΡΕΞΟΥΣΙΟΣ (74):ΔΗΜΟΥ ΧΡΙΣΤΙΝΑ
Κουμπάρη 2, 10674 ΑΘΗΝΑ
ΑΝΤΙΚΛΗΤΟΣ (74):ΠΑΠΑΚΩΝΣΤΑΝΤΙΝΟΥ ΕΛΕΝΗ
Κουμπάρη 2, 10674 ΑΘΗΝΑ

ΤΙΤΛΟΣ ΕΦΕΥΡΕΣΗΣ (54):ΧΑΛΥΒΑΙΝΗ ΔΙΑΤΑΞΗ ΣΥΝΔΕΣΗΣ ΓΙΑ ΣΤΡΩΤΗΡΕΣ ΣΙΔΗΡΟΔΡΟΜΙΚΩΝ ΓΡΑΜΜΩΝ, ΚΥΡΙΩΣ ΓΙΑ ΣΤΡΩΤΗΡΕΣ ΑΠΟ ΠΡΟΕΤΕΤΑΜΕΝΟ ΣΚΥΡΟΔΕΜΑ ΓΙΑ ΤΡΟΧΙΕΣ ΑΛΛΑΓΗΣ ΚΑΤΕΥΘΥΝΣΗΣ.

ΠΕΡΙΛΗΨΗ(57)

Συσκευή σύνδεσης στρωτήρων σιδηροδρομικών γραμμών πολλών τμημάτων από μετετόν για συνδεδεμένες με το οδόστρωμα σιδηροτροχιές, κυρίως για στρωτήρες σιδηροδρομικών τροχιών αλλαγής κατεύθυνσης, με τους οποίους συνδέονται τουλάχιστον δύο τμήματα μεταξύ τους στη διαμήκη κατεύθυνση του στρωτήρα με τη βοήθεια μίας χαλύβδινης κατασκευής, όπου συνδέει αυτή τα τμήματα των

στρωτήρων σε μία περιοχή της σύνδεσης, η οποία σχετίζεται με τη μεταβίβαση της ροπής κάμψης, της εγκάρσιας δύναμης και της κάθετης δύναμης ενός μη ευρισκόμενου σε επαφή στρωτήρα μίας ισοδύναμης μονάδας στρωτήρων.



ΑΡΙΘΜΟΣ ΕΥΡ. Δ.Ε. (11):3055276
ΑΡΙΘ. ΕΛΛ. ΚΑΤΑΘΕΣΗΣ (21):20050403261
ΗΜΕΡ. ΕΛΛ. ΚΑΤΑΘΕΣΗΣ (22):27/10/2005
ΑΡΙΘ./ΗΜΕΡ. ΔΗΜΟΣΙΕΥΣΗΣ
ΕΥΡΩΠΑΪΚΟΥ ΔΙΠΛΩΜΑΤΟΣ(87):1060707 - 07/09/2005
ΑΡΙΘ./ΗΜΕΡ. ΔΗΜΟΣΙΕΥΣΗΣ
ΕΥΡΩΠΑΪΚΗΣ ΑΙΤΗΣΗΣ (86):00111080.8--02/06/2000
ΔΙΚΑΙΟΥΧΟΣ (73):1)Bayer Corporation

100 Bayer Road, Pittsburgh, PA 15205,
ΗΝΩΜΕΝΕΣ ΠΟΛΙΤΕΙΕΣ ΤΗΣ ΑΜΕΡΙΚΗΣ

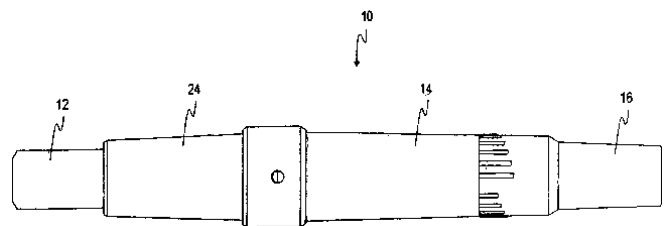
ΣΥΜΒ. ΠΡΟΤΕΡΑΙΟΤΗΤΕΣ (30):332082-14/06/1999-US
ΕΦΕΥΡΕΤΗΣ (72):1)Brenneman, Allen J.
2)Purcell, Glenn D.

ΕΙΔΙΚΟΣ ΠΛΗΡΕΞΟΥΣΙΟΣ (74):ΔΗΜΟΥ ΧΡΙΣΤΙΝΑ
Κουμπάρη 2, 10674 ΑΘΗΝΑ
ΑΝΤΙΚΛΗΤΟΣ (74):ΠΑΠΑΚΩΝΣΤΑΝΤΙΝΟΥ ΕΛΕΝΗ
Κουμπάρη 2, 10674 ΑΘΗΝΑ

ΤΙΤΛΟΣ ΕΦΕΥΡΕΣΗΣ (54):ΣΥΣΚΕΥΗ ΤΡΥΠΗΜΑΤΟΣ ΜΕ ΥΠΟΒΟΗΘΗΣΗ ΚΕΝΟΥ.

ΠΕΡΙΛΗΨΗ(57)

Πρόκειται για μία συσκευή τρυπήματος (10) με υποβοήθηση κενού για την λήψη (αναρρόφηση) αίματος μέσω τριχοειδών αγγείων από διάφορες περιοχές του σώματος, η οποία περιλαμβάνει ένα ωστήριο (12), εγκατεστημένο μέσα σε έναν κύλινδρο ή στο ανώτερο (προστατευτικό) κέλυφος (24), το οποίο (ωστήριο) μόλις πατηθεί από τον χρήστη θέτει σε κίνηση μία βελόνα (18) η οποία τρυπά την επιδερμίδα σε μία περιοχή του σώματος. Το ωστήριο (12) μετατοπίζει ένα στοιχείο του συστήματος δημιουργίας του κενού, π.χ. ένα διάφραγμα (38, 66) ή μία πτυσσόμενη διάταξη (φυσούνα) (66), η οποία εκτοπίζει τον εντός της συσκευής τρυπήματος (10) αέρα, δημιουργώντας έτσι το κενό. Το δημιουργούμενο κενό προκαλεί την αναρρόφηση τμήματος της επιδερμίδας εντός της συσκευής τρυπήματος (10) με αποτέλεσμα την εμφάνιση αίματος στο σημείο του τρυπήματος. Στη συνέχεια το κενό εξουδετερώνεται και πραγματοποιείται ο επιθυμητός έλεγχος του αίματος.



ΑΡΙΘΜΟΣ ΕΥΡ. Δ.Ε. (11):3055277
ΑΡΙΘ. ΕΛΛ. ΚΑΤΑΘΕΣΗΣ (21):20050403262
ΗΜΕΡ. ΕΛΛ. ΚΑΤΑΘΕΣΗΣ (22):27/10/2005
ΑΡΙΘ./ΗΜΕΡ. ΔΗΜΟΣΙΕΥΣΗΣ
ΕΥΡΩΠΑΪΚΟΥ ΔΙΠΛΩΜΑΤΟΣ(87):1353948 - 19/10/2005
ΑΡΙΘ./ΗΜΕΡ. ΔΗΜΟΣΙΕΥΣΗΣ
ΕΥΡΩΠΑΪΚΗΣ ΑΙΤΗΣΗΣ (86):01990584.3--21/12/2001
ΔΙΚΑΙΟΥΧΟΣ (73):1)Fraunhofer-Gesellschaft zur Forderung der angewandten Forschung e.V.
Hansastrasse 27 c, 80686 Munchen,
ΓΕΡΜΑΝΙΑ
ΣΥΜΒ. ΠΡΟΤΕΡΑΙΟΤΗΤΕΣ (30):10101430-13/01/2001-DE
ΕΦΕΥΡΕΤΗΣ (72):1)Brunner, Herwig
2)ΚΑΡΟΥΝΙΟΤΟΥ, Afroditi
3)BERNHAGEN, Jurgen
ΕΙΔΙΚΟΣ ΠΛΗΡΕΞΟΥΣΙΟΣ (74):ΑΘΑΝΑΣΙΑΔΟΥ ΜΑΡΙΑ
Κουμπάρη 2, 10674 ΑΘΗΝΑ
ΑΝΤΙΚΛΗΤΟΣ (74):ΠΑΠΑΚΩΝΣΤΑΝΤΙΝΟΥ ΕΛΕΝΗ
Κουμπάρη 2,10674 ΑΘΗΝΑ
ΤΙΤΛΟΣ ΕΦΕΥΡΕΣΗΣ (54):ΔΙΑΛΥΤΑ ΚΥΚΛΙΚΑ ΑΝΑΛΟΓΑ ΤΟΥ Β-ΑΜΥΛΟΕΙΔΟΥΣ ΠΕΠΤΙΔΙΟΥ.

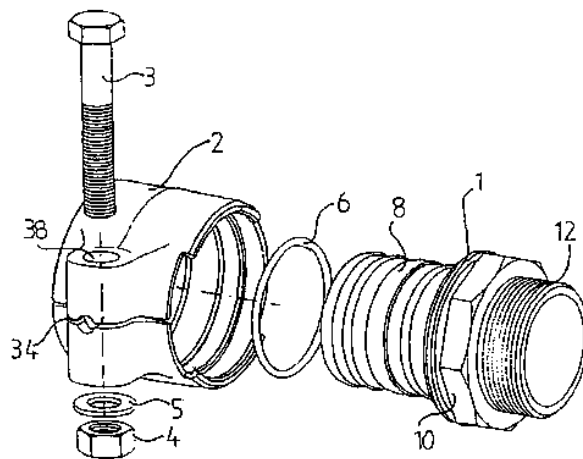
ΠΕΡΙΛΗΨΗ(57)

Η εφεύρεση αφορά σε ένα πεπτίδιο με την βιολογική δραστηριότητα ενός αναστολέως του σχηματισμού αμυλοειδούς ως και στους διαγνωστικούς και ιατρικούς σκοπούς χρήσης του.

ΑΡΙΘΜΟΣ ΕΥΡ. Δ.Ε. (11):3055278
ΑΡΙΘ. ΕΛΛ. ΚΑΤΑΘΕΣΗΣ (21):20050403263
ΗΜΕΡ. ΕΛΛ. ΚΑΤΑΘΕΣΗΣ (22):27/10/2005
ΑΡΙΘ./ΗΜΕΡ. ΔΗΜΟΣΙΕΥΣΗΣ
ΕΥΡΩΠΑΪΚΟΥ ΔΙΠΛΩΜΑΤΟΣ(87):1093556 - 31/08/2005
ΑΡΙΘ./ΗΜΕΡ. ΔΗΜΟΣΙΕΥΣΗΣ
ΕΥΡΩΠΑΪΚΗΣ ΑΙΤΗΣΗΣ (86):99933391.7--24/06/1999
ΔΙΚΑΙΟΥΧΟΣ (73):1)Upronor Innovation AB
Industrivagen, 513 81 Fristad, ΣΟΥΗΔΙΑ
ΣΥΜΒ. ΠΡΟΤΕΡΑΙΟΤΗΤΕΣ (30):9802403-03/07/1998-SE
ΕΦΕΥΡΕΤΗΣ (72):1)ASPLUND, Rauno
2)LUNDEQUIST, Yngve
3)HAUKI, Peter
ΕΙΔΙΚΟΣ ΠΛΗΡΕΞΟΥΣΙΟΣ (74):ΔΗΜΟΥ ΧΡΙΣΤΙΝΑ
Κουμπάρη 2, 10674 ΑΘΗΝΑ
ΑΝΤΙΚΛΗΤΟΣ (74):ΠΑΠΑΚΩΝΣΤΑΝΤΙΝΟΥ ΕΛΕΝΗ
Κουμπάρη 2,10674 ΑΘΗΝΑ
ΤΙΤΛΟΣ ΕΦΕΥΡΕΣΗΣ (54):ΕΝΑΣ ΣΥΝΔΕΣΜΟΣ ΣΩΛΗΝΩΝ
ΠΕΡΙΛΗΨΗ(57)

Η παρούσα εφεύρεση αναφέρεται σε ένα σύνδεσμο σωλήνων για σύνδεση με το άκρο ενός σωλήνα από πολυμερές υλικό. Ο σύνδεσμος αυτός προορίζεται, προτιμότερα, για τοποθέτηση σε κρουνοί νερού ή σε εγκαταστάσεις θέρμανσης. Ο σύνδεσμος σωλήνων περιλαμβάνει ένα εσωτερικό συνδετικό περιβλήμα, το οποίο πρέπει να εισαχθεί εντός του άκρου του σωλήνα και πρέπει να ακουμπάει στην εσωτερική επιφάνεια του προαναφερομένου άκρου του σωλήνα. Ο σύνδεσμος περιλαμβάνει περαιτέρω ένα εξωτερικό συνδετικό περίβλημα, το οποίο πρέπει να ακουμπάει στην εξωτερική επιφάνεια του άκρου του σωλήνα. Το εξωτερικό συνδετικό περίβλημα διαθέτει ένα άνοιγμα, που μοιάζει με σχισμή, και ένα μέσο το οποίο ρυθμίζει το πλάτος του ανοίγματος. Όταν το εξωτερικό συνδετικό περίβλημα βρίσκεται σε σφιχτή, ρυθμισμένη κατάσταση, τότε το συνδετικό περίβλημα (2) θα έχει κυλινδρικό σχήμα τόσο στο εσωτερικό, όσο και στο εξωτερικό μέρος του. Ο κεντρικός άξονας (X), που περνάει από την εξωτερική κυλινδρική επιφάνεια (44) του εξωτερικού συνδετικού περιβλήματος (2), απέχει απόσταση (Δ) από τον κεντρικό άξονα (Y), ο οποίος περνάει από την εσωτερική

κυλινδρική επιφάνεια (46) του εξωτερικού συνδετικού περιβλήματος (2). Όταν το εξωτερικό συνδετικό περίβλημα (2) είναι σε σφιχτή, ρυθμισμένη κατάσταση, τότε η εσωτερική ακτίνα (B) του συνδετικού περιβλήματος είναι μικρότερη από την εξωτερική ακτίνα (Γ) του προαναφερομένου άκρου (20) του σωλήνα.

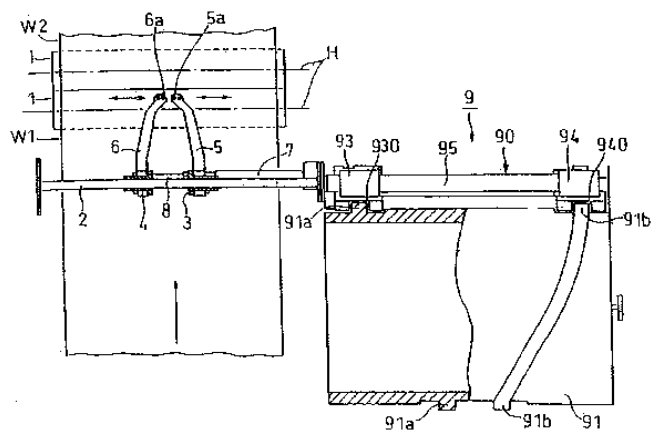


ΑΡΙΘΜΟΣ ΕΥΡ. Δ.Ε. (11):3055279
ΑΡΙΘ. ΕΛΛ. ΚΑΤΑΘΕΣΗΣ (21):20050403264
ΗΜΕΡ. ΕΛΛ. ΚΑΤΑΘΕΣΗΣ (22):27/10/2005
ΑΡΙΘ./ΗΜΕΡ. ΔΗΜΟΣΙΕΥΣΗΣ
ΕΥΡΩΠΑΪΚΟΥ ΔΙΠΛΩΜΑΤΟΣ(87):1260203 - 28/09/2005
ΑΡΙΘ./ΗΜΕΡ. ΔΗΜΟΣΙΕΥΣΗΣ
ΕΥΡΩΠΑΪΚΗΣ ΑΙΤΗΣΗΣ (86):02005323.7--13/03/2002
ΔΙΚΑΙΟΥΧΟΣ (73):1)Zuiko Corporation
15-21, Minamibefu Settsu, Osaka 566-0045,
ΙΑΠΩΝΙΑ
ΣΥΜΒ. ΠΡΟΤΕΡΑΙΟΤΗΤΕΣ (30):2001153392-23/05/2001-JP
2001388762-21/12/2001-JP
ΕΦΕΥΡΕΤΗΣ (72):1)Nakakado, Masaki
2)Sato, Hitoshi
3)Yomeoka, Kikuo
ΕΙΔΙΚΟΣ ΠΛΗΡΕΞΟΥΣΙΟΣ (74):ΑΘΑΝΑΣΙΑΔΟΥ ΜΑΡΙΑ
Κουμπάρη 2, 10674 ΑΘΗΝΑ
ΑΝΤΙΚΛΗΤΟΣ (74):ΠΑΠΑΚΩΝΣΤΑΝΤΙΝΟΥ ΕΛΕΝΗ
Κουμπάρη 2,10674 ΑΘΗΝΑ
ΤΙΤΛΟΣ ΕΦΕΥΡΕΣΗΣ (54):**ΣΥΣΚΕΥΗ ΚΑΙ ΜΕΘΟΔΟΣ ΓΙΑ ΤΗΝ ΚΑΤΑΣΚΕΥΗ ΕΙΔΩΝ ΕΝΔΥΣΗΣ.**

ΠΕΡΙΛΗΨΗ(57)

Η συσκευή για την κατασκευή ειδών ένδυσης περιλαμβάνει: ένα ζευγάρι κυλίνδρων σύσφιξης για την συγκράτηση μιας πρώτης πλέξης και ενός πρώτου ελαστικού μέλους (στοιχείου), ένα πρώτο κινούμενο τμήμα με δυνατότητα κίνησης προς μία κατεύθυνση που τέμνει την πρώτη πλέξη, και μία πρώτη κεφαλή οδηγό που συγκροτείται πάνω στο πρώτο κινούμενο τμήμα για την τροφοδοσία του πρώτου ελαστικού μέλους σε μια θέση πάνω από τη θέση στην οποία η πρώτη πλέξη συγκρατείται, όπου η ακτίνα τουλάχιστον σε έναν από το ζεύγος των κυλίνδρων είναι περίπου 15 χιλιοστά έως περίπου 35 χιλιοστά, και μια απόσταση

Δ μεταξύ ενός επιπέδου συμπεριλαμβάνοντας τους άξονες του ζεύγους των κυλίνδρων σύσφιξης και ενός σημείου στο οποίο η πρώτη κεφαλή οδηγός απελευθερώνει το πρώτο ελαστικό μέλος είναι περίπου 30 χιλιοστά ή λιγότερο.



ΑΡΙΘΜΟΣ ΕΥΡ. Δ.Ε. (11):3055280
ΑΡΙΘ. ΕΛΛ. ΚΑΤΑΘΕΣΗΣ (21):20050403265
ΗΜΕΡ. ΕΛΛ. ΚΑΤΑΘΕΣΗΣ (22):27/10/2005
ΑΡΙΘ./ΗΜΕΡ. ΔΗΜΟΣΙΕΥΣΗΣ
ΕΥΡΩΠΑΪΚΟΥ ΔΙΠΛΩΜΑΤΟΣ(87):1504019 - 24/08/2005
ΑΡΙΘ./ΗΜΕΡ. ΔΗΜΟΣΙΕΥΣΗΣ
ΕΥΡΩΠΑΪΚΗΣ ΑΙΤΗΣΗΣ (86):03735368.7--08/05/2003
ΔΙΚΑΙΟΥΧΟΣ (73):1)Ice s.r.l.
Via Sicilia, 8/10, 42100 Reggio Emilia,
ΙΤΑΛΙΑ
ΣΥΜΒ. ΠΡΟΤΕΡΑΙΟΤΗΤΕΣ (30):MI20020993-10/05/2002-IT
ΕΦΕΥΡΕΤΗΣ (72):1)PALMIERI, Beniamino
2)MEDICI, Alessandro
3)BARTOLI, Enzo
ΕΙΔΙΚΟΣ ΠΛΗΡΕΞΟΥΣΙΟΣ (74):ΑΘΑΝΑΣΙΑΔΟΥ ΜΑΡΙΑ
Κουμπάρη 2, 10674 ΑΘΗΝΑ
ΑΝΤΙΚΛΗΤΟΣ (74):ΠΑΠΑΚΩΝΣΤΑΝΤΙΝΟΥ ΕΛΕΝΗ
Κουμπάρη 2,10674 ΑΘΗΝΑ
ΤΙΤΛΟΣ ΕΦΕΥΡΕΣΗΣ (54):**ΣΥΜΠΛΟΚΑ ΠΛΑΤΙΝΗΣ ΤΑ ΟΠΟΙΑ ΕΧΟΥΝ ΑΝΤΙ-ΟΓΚΟΥ ΔΡΑΣΤΗΡΙΟΤΗΤΑ.**

ΠΕΡΙΛΗΨΗ(57)

Ένα σύμπλοκο πλατίνης το οποίο έχει αντί-όγκου δραστηριότητα στο οποίο τα συνδεσμικά μέταλλου είναι δευδροχολικό οξύ και μία φωσφίνη.

ΑΡΙΘΜΟΣ ΕΥΡ. Δ.Ε. (11):3055281
ΑΡΙΘ. ΕΛΛ. ΚΑΤΑΘΕΣΗΣ (21):20050403266
ΗΜΕΡ. ΕΛΛ. ΚΑΤΑΘΕΣΗΣ (22):27/10/2005
ΑΡΙΘ./ΗΜΕΡ. ΔΗΜΟΣΙΕΥΣΗΣ
ΕΥΡΩΠΑΪΚΟΥ ΔΙΠΛΩΜΑΤΟΣ(87):1261977 - 03/08/2005
ΑΡΙΘ./ΗΜΕΡ. ΔΗΜΟΣΙΕΥΣΗΣ
ΕΥΡΩΠΑΪΚΗΣ ΑΙΤΗΣΗΣ (86):01916311.2--01/03/2001
ΔΙΚΑΙΟΥΧΟΣ (73):1)Raycap Corporation
Telou & Petroussou 14, Maroussi, 15124 Athens, ΕΛΛΑΔΑ
ΣΥΜΒ. ΠΡΟΤΕΡΑΙΟΤΗΤΕΣ (30):520275-07/03/2000-US

ΕΦΕΥΡΕΤΗΣ (72):1)MABRY, Clyde, Benton, III
2)KIZIS, John, Anthony
3)KAMEL, Sherif, I.
4)CORNELIUS, Jonathan, Conrad
5)ATKINS, Ian, Paul
6)BALLANCE, Robert, Michael

ΕΙΔΙΚΟΣ ΠΛΗΡΕΞΟΥΣΙΟΣ (74):ΚΩΣΤΟΠΟΥΛΟΥ ΓΕΩΡΓΙΑ
Δήλου 12, 14562 ΚΗΦΙΣΙΑ (ΑΤΤΙΚΗΣ)

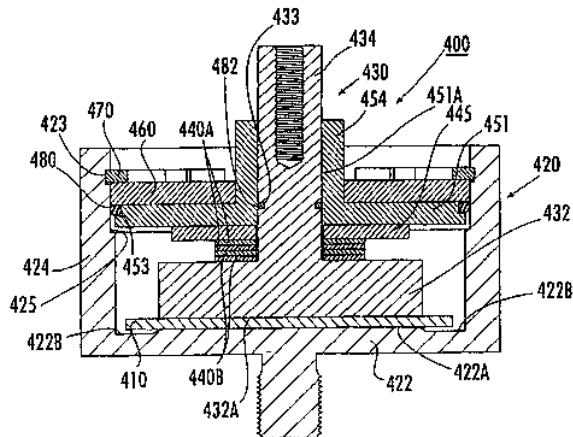
ΑΝΤΙΚΛΗΤΟΣ (74):ΚΥΠΡΗΣ ΦΕΙΔΙΑΣ
Δήλου 12,14562 ΚΗΦΙΣΙΑ (ΑΤΤΙΚΗΣ)

ΤΙΤΛΟΣ ΕΦΕΥΡΕΣΗΣ (54):ΣΥΣΚΕΥΗ ΠΡΟΣΤΑΣΙΑΣ ΑΠΟ ΥΠΕΡΤΑΣΗ ΠΟΥ ΠΕΡΙΛΑΜΒΑΝΕΙ ΔΙΣΚΟ ΑΠΟ ΥΛΙΚΟ ΜΕΤΑΒΛΗΤΗΣ ΑΝΤΙΣΤΑΣΗΣ

ΠΕΡΙΛΗΨΗ(57)

Συσκευή προστασίας από υπέρταση η οποία περιλαμβάνει ένα περίβλημα που περιέχει μία πρώτη ουσιαστικά επίπεδη επιφάνεια ηλεκτρικής επαφής και ένα τοίχωμα. Το περίβλημα ορίζει μία κοιλότητα και έχει ένα άνοιγμα μέσω του οποίου

επικοινωνεί με αυτήν. Ένα ηλεκτρόδιο της συσκευής περιλαμβάνει και μία δεύτερη ουσιαστικά επίπεδη επιφάνεια ηλεκτρικής επαφής, η οποία είναι τοποθετημένη απέναντι από την πρώτη επιφάνεια ηλεκτρικής επαφής και βρίσκεται μέσα στην κοιλότητα. Ένα τμήμα του ηλεκτροδίου εκτείνεται έξω από την κοιλότητα και βγαίνει μέσα από το άνοιγμα. Μέσα στην κοιλότητα και ανάμεσα από την πρώτη και την δεύτερη επίπεδη επιφάνεια ηλεκτρικής επαφής βρίσκεται ένας δίσκος από υλικό με αντίσταση μεταβλητής τιμής, ο οποίος διαθέτει μία πρώτη και μία δεύτερη ουσιαστικά επίπεδη επιφάνεια, τοποθετημένες η μία απέναντι στην άλλη, οι οποίες συμπλέκονται με την πρώτη και την δεύτερη επιφάνεια ηλεκτρικής επαφής αντίστοιχα.



ΑΡΙΘΜΟΣ ΕΥΡ. Δ.Ε. (11):3055282
ΑΡΙΘ. ΕΛΛ. ΚΑΤΑΘΕΣΗΣ (21):20050403267
ΗΜΕΡ. ΕΛΛ. ΚΑΤΑΘΕΣΗΣ (22):27/10/2005
ΑΡΙΘ./ΗΜΕΡ. ΔΗΜΟΣΙΕΥΣΗΣ
ΕΥΡΩΠΑΪΚΟΥ ΔΙΠΛΩΜΑΤΟΣ(87):1284737 - 03/08/2005
ΑΡΙΘ./ΗΜΕΡ. ΔΗΜΟΣΙΕΥΣΗΣ
ΕΥΡΩΠΑΪΚΗΣ ΑΙΤΗΣΗΣ (86):01942553.7--16/01/2001
ΔΙΚΑΙΟΥΧΟΣ (73):1)Eisai Co., Ltd.
4-6-10, Koishikawa, Bunkyo-ku, Tokyo 112-8088, ΙΑΠΩΝΙΑ
ΣΥΜΒ. ΠΡΟΤΕΡΑΙΟΤΗΤΕΣ (30):177169 P-20/01/2000-US
249969 P-20/11/2000-US

ΕΦΕΥΡΕΤΗΣ (72):1)GOLIK, Jerzy
2)UEDA, Yasutsugu
3)CHEN, Chung-Pin
4)HUDYMA, Thomas, W.
5)MATISKELLA, John, D.

ΕΙΔΙΚΟΣ ΠΛΗΡΕΞΟΥΣΙΟΣ (74):ΚΩΣΤΟΠΟΥΛΟΥ ΓΕΩΡΓΙΑ
Δήλου 12, 14562 ΚΗΦΙΣΙΑ (ΑΤΤΙΚΗΣ)

ΑΝΤΙΚΛΗΤΟΣ (74):ΚΥΠΡΗΣ ΦΕΙΔΙΑΣ
Δήλου 12,14562 ΚΗΦΙΣΙΑ (ΑΤΤΙΚΗΣ)

ΤΙΤΛΟΣ ΕΦΕΥΡΕΣΗΣ (54):ΥΔΑΤΟΔΙΑΛΥΤΑ ΠΡΟΦΑΡΜΑΚΑ ΑΖΟΛΙΚΩΝ ΕΝΩΣΕΩΝ.

ΠΕΡΙΛΗΨΗ(57)

Παρουσιάζονται υδατοδιαλυτά προφάρμακα των τριαζολικών αντιμυκητικών ενώσεων που διαθέτουν μια δευτεροταγή ή τριτοταγή υδροξυλική ομάδα. Πιο συγκεκριμένα, παρέχονται νέες υδατοδιαλυτές τριαζολικές αντιμυκητικές ενώσεις, του γενικού τύπου (1), όπου το A είναι το μη υδροξυλικό τμήμα μιας τριαζολικής αντιμυκητικής ένωσης του τύπου που περιέχει μια δευτεροταγή ή τριτοταγή υδροξυλική ομάδα και τα R και R1 είναι όπως ορίζονται στις αξιώσεις.

ΑΡΙΘΜΟΣ ΕΥΡ. Δ.Ε. (11):3055283
ΑΡΙΘ. ΕΛΛ. ΚΑΤΑΘΕΣΗΣ (21):20050403268
ΗΜΕΡ. ΕΛΛ. ΚΑΤΑΘΕΣΗΣ (22):27/10/2005
ΑΡΙΘ./ΗΜΕΡ. ΔΗΜΟΣΙΕΥΣΗΣ
ΕΥΡΩΠΑΪΚΟΥ ΔΙΠΛΩΜΑΤΟΣ(87):1155620 - 10/08/2005
ΑΡΙΘ./ΗΜΕΡ. ΔΗΜΟΣΙΕΥΣΗΣ
ΕΥΡΩΠΑΪΚΗΣ ΑΙΤΗΣΗΣ (86):00201749.9--18/05/2000
ΔΙΚΑΙΟΥΧΟΣ (73):1)Q-mega healthcare A/S
Transformervej 29, 2730 Herlev, ΔΑΝΙΑ
ΣΥΜΒ. ΠΡΟΤΕΡΑΙΟΤΗΤΕΣ (30):
ΕΦΕΥΡΕΤΗΣ (72):1)Lystrup, Kern
2)Laudrup, Michael
3)Kreutzfeldt, Mogens
4)Knudsen, Leif
ΕΙΔΙΚΟΣ ΠΑΡΕΞΟΥΣΙΟΣ (74):ΚΩΣΤΟΠΟΥΛΟΥ ΓΕΩΡΓΙΑ
Δήλου 12, 14562 ΚΗΦΙΣΙΑ (ΑΤΤΙΚΗΣ)
ΑΝΤΙΚΑΛΩΤΟΣ (74):ΚΥΠΡΗΣ ΦΕΙΔΙΑΣ
Δήλου 12,14562 ΚΗΦΙΣΙΑ (ΑΤΤΙΚΗΣ)
ΤΙΤΛΟΣ ΕΦΕΥΡΕΣΗΣ (54):**ΣΥΜΠΛΗΡΩΜΑΤΑ ΔΙΑΤΡΟΦΗΣ ΤΑ ΟΠΟΙΑ ΠΕΡΙΕΧΟΥΝ ΒΙΤΑΜΙΝΕΣ, ΙΧΝΟΣΤΟΙΧΕΙΑ ΚΑΙ ΠΟΛΥΑΚΟΡΕΣΤΑ ΛΙΠΑΡΑ ΟΞΕΑ.**

ΠΕΡΙΛΗΨΗ(57)

Με την παρούσα εφεύρεση παρέχεται μία θρεπτική σύσταση που χρησιμοποιείται ως θρεπτικό συμπλήρωμα διατροφής σε τακτική βάση, π.χ. σε καθημερινή βάση. Η σύσταση αποτελείται από ενώσεις βιταμινών που αποτελούνται από επιλογή βιταμινών, από ανόργανες ενώσεις που αποτελούνται από επιλογή ιχνοστοιχείων, και κόκκους ιχθυελαίου σε στεγνή, κονιορτοποιημένη μορφή αποτελούμενους από εικοσαπεντανοϊκό οξύ (ΕΡΑ) και δεκαεξανοϊκό οξύ (DHA). Κατ' αυτόν τον τρόπο, παρέχεται ένα περιεκτικό συμπλήρωμα διατροφής με το οποίο μπορεί να

συμπληρωθεί η διαίτα όχι μόνο με ιχνοστοιχεία και βιταμίνες αλλά και με τα λιπαρά οξέα ωμέγα -3 ΕΡΑ και DHA των κόκκων ιχθυελαίου. Παρενέργειες, όπως η κακή γεύση και μυρωδιά, αποφεύγονται χάρη στη χρήση των κόκκων ιχθυελαίου.

ΑΡΙΘΜΟΣ ΕΥΡ. Δ.Ε. (11):3055284
ΑΡΙΘ. ΕΛΛ. ΚΑΤΑΘΕΣΗΣ (21):20050403269
ΗΜΕΡ. ΕΛΛ. ΚΑΤΑΘΕΣΗΣ (22):27/10/2005
ΑΡΙΘ./ΗΜΕΡ. ΔΗΜΟΣΙΕΥΣΗΣ
ΕΥΡΩΠΑΪΚΟΥ ΔΙΠΛΩΜΑΤΟΣ(87):1217999 - 27/07/2005
ΑΡΙΘ./ΗΜΕΡ. ΔΗΜΟΣΙΕΥΣΗΣ
ΕΥΡΩΠΑΪΚΗΣ ΑΙΤΗΣΗΣ (86):00969423.3--05/10/2000
ΔΙΚΑΙΟΥΧΟΣ (73):1)Neuroscienze S.C.A.R.L.
Via palabanda, 9, 09125 Cagliari, ΙΤΑΛΙΑ
ΣΥΜΒ. ΠΡΟΤΕΡΑΙΟΤΗΤΕΣ (30):MI992107-08/10/1999-IT
ΕΦΕΥΡΕΤΗΣ (72):1)GESSA, Gian, Luigi
2)COLOMBO, Giancarlo
3)ADDOLORATO, Giovanni
ΕΙΔΙΚΟΣ ΠΑΡΕΞΟΥΣΙΟΣ (74):ΚΩΣΤΟΠΟΥΛΟΥ ΓΕΩΡΓΙΑ
Δήλου 12, 14562 ΚΗΦΙΣΙΑ (ΑΤΤΙΚΗΣ)
ΑΝΤΙΚΑΛΩΤΟΣ (74):ΚΥΠΡΗΣ ΦΕΙΔΙΑΣ
Δήλου 12,14562 ΚΗΦΙΣΙΑ (ΑΤΤΙΚΗΣ)
ΤΙΤΛΟΣ ΕΦΕΥΡΕΣΗΣ (54):**Η ΧΡΗΣΗ ΤΗΣ ΜΠΑΚΛΟΦΕΝΗΣ ΣΤΗ ΘΕΡΑΠΕΙΑ ΑΠΟ ΤΟΝ ΑΛΚΟΟΛΙΣΜΟ.**

ΠΕΡΙΛΗΨΗ(57)

Η χρήση της μπακλοφένης για τη θεραπεία του στερητικού συνδρόμου από τον αλκοολισμό και την ενίσχυση της αποχής στους αλκοολικούς.

ΑΡΙΘΜΟΣ ΕΥΡ. Δ.Ε. (11):3055285
ΑΡΙΘ. ΕΛΛ. ΚΑΤΑΘΕΣΗΣ (21):20050403270
ΗΜΕΡ. ΕΛΛ. ΚΑΤΑΘΕΣΗΣ (22):27/10/2005
ΑΡΙΘ./ΗΜΕΡ. ΔΗΜΟΣΙΕΥΣΗΣ
ΕΥΡΩΠΑΪΚΟΥ ΔΙΠΛΩΜΑΤΟΣ(87):1000163 - 19/10/2005
ΑΡΙΘ./ΗΜΕΡ. ΔΗΜΟΣΙΕΥΣΗΣ
ΕΥΡΩΠΑΪΚΗΣ ΑΙΤΗΣΗΣ (86):98935604.3--10/07/1998
ΔΙΚΑΙΟΥΧΟΣ (73):1)THE GOVERNMENT OF THE UNITED STATES OF AMERICA AS REPRESENTED BY THE SECRETARY OF THE DEPARTMENT OF HEALTH AND HUMAN SERVICES
 BETHESDA,20892-9902 MD, ΗΝΩΜΕΝΕΣ ΠΟΛΙΤΕΙΕΣ ΤΗΣ ΑΜΕΡΙΚΗΣ

ΣΥΜΒ. ΠΡΟΤΕΡΑΙΟΤΗΤΕΣ (30):52375 P-11/07/1997-US
ΕΦΕΥΡΕΤΗΣ (72):1)FITZGERALD, David, J.
ΕΙΔΙΚΟΣ ΠΛΗΡΕΞΟΥΣΙΟΣ (74):ΚΩΣΤΟΠΟΥΛΟΥ ΓΕΩΡΓΙΑ
 Δήλου 12, 14562 ΚΗΦΙΣΙΑ (ΑΤΤΙΚΗΣ)

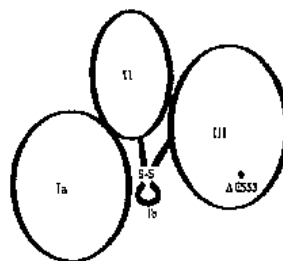
ΑΝΤΙΚΛΗΤΟΣ (74):ΚΥΠΡΗΣ ΦΕΙΔΙΑΣ
 Δήλου 12,14562 ΚΗΦΙΣΙΑ (ΑΤΤΙΚΗΣ)

ΤΙΤΛΟΣ ΕΦΕΥΡΕΣΗΣ (54):ΠΑΡΟΜΟΙΑ ΜΕ ΤΗΝ ΕΞΩΤΟΞΙΝΗ Α PSEUDOMONAS ΧΙΜΑΙΡΙΚΟΙ ΑΝΟΣΟΓΟΝΟΙ ΠΑΡΑΓΟΝΤΕΣ.

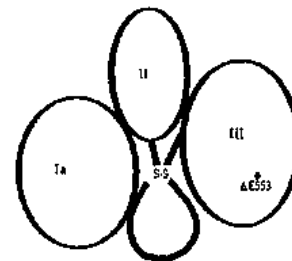
ΠΕΡΙΛΗΨΗ(57)

Η παρούσα εφεύρεση παρέχει παρόμοια με την εξωτοξίνη Α Pseudomonas χιμαιρικούς ανοσογόνους παράγοντες που περιλαμβάνουν ένα ξένο επιτόπιο στην κύρια περιοχή Ib της εξωτοξίνης Pseudomonas. Παρέχονται επίσης και μέθοδοι πρόκλησης μίας ανοσολογικής αντίδρασης με τη χρήση αυτών των ανοσογόνων παραγόντων.

1A Εξωτοξίνη Pseudomonas



1B Χίμαιρα τοξίνης βρόγχου V3



Εκκατάλιξη βρόγχου V3

1C

Πρωτεΐνη	Γενετική ακολουθία αμινοξέος της περιοχής του βρόγχου Ib	Μοριακή μάζα
wild-type PE	-GAANADVVSITCPVAAGBCAGPAD-	67,122 Da
ntPE-V3MN14	-GAANLHCGIHIIGPGRFYTTKCMQCPAD-	67,729 Da
ntPE-V3MN26	-GAANLHCNMYNKKRRIHIGPGRFYTT TKNIIGTICMCGPAD-	68,937 Da
ntPE-V3ThE26	-GAANLHCNNRTSITIGPQVIFYRT GDHIGDDICMCGPAD-	68,700 Da
ntPE-FP16	-GAANLQCRLEKKGNYYVTDHRLCLQCPAD-	67,862 Da

ΑΡΙΘΜΟΣ ΕΥΡ. Δ.Ε. (11):3055286
ΑΡΙΘ. ΕΛΛ. ΚΑΤΑΘΕΣΗΣ (21):20050403271
ΗΜΕΡ. ΕΛΛ. ΚΑΤΑΘΕΣΗΣ (22):27/10/2005
ΑΡΙΘ./ΗΜΕΡ. ΔΗΜΟΣΙΕΥΣΗΣ
ΕΥΡΩΠΑΪΚΟΥ ΔΙΠΛΩΜΑΤΟΣ(87):0976395 - 19/10/2005
ΑΡΙΘ./ΗΜΕΡ. ΔΗΜΟΣΙΕΥΣΗΣ
ΕΥΡΩΠΑΪΚΗΣ ΑΙΤΗΣΗΣ (86):98401956.2--30/07/1998
ΔΙΚΑΙΟΥΧΟΣ (73):1)Merck Sante
 37, rue Saint Romain, 69008 Lyon, ΓΑΛΛΙΑ

ΣΥΜΒ. ΠΡΟΤΕΡΑΙΟΤΗΤΕΣ (30):
ΕΦΕΥΡΕΤΗΣ (72):1)Nicholson, Geoffroy
 2)Bonhomme, Yves

ΕΙΔΙΚΟΣ ΠΛΗΡΕΞΟΥΣΙΟΣ (74):ΔΗΜΟΥ ΧΡΙΣΤΙΝΑ
 Κουμπάρη 2, 10674 ΑΘΗΝΑ

ΑΝΤΙΚΛΗΤΟΣ (74):ΠΑΠΑΚΩΝΣΤΑΝΤΙΝΟΥ ΕΛΕΝΗ
 Κουμπάρη 2,10674 ΑΘΗΝΑ

ΤΙΤΛΟΣ ΕΦΕΥΡΕΣΗΣ (54):ΔΙΣΚΙΟ ΓΙΑ ΠΑΡΑΤΕΤΑΜΕΝΗ ΑΠΕΛΕΥΘΕΡΩΣΗ ΕΝΟΣ ΦΑΡΜΑΚΟΥ ΣΤΟ ΣΤΟΜΑΧΙ.

ΠΕΡΙΛΗΨΗ(57)

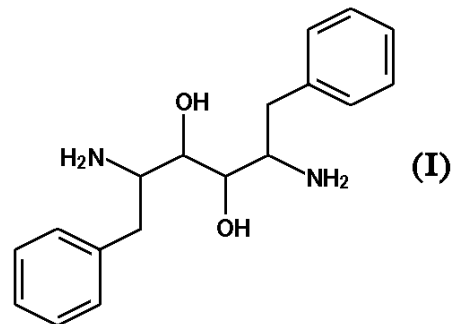
Η εφεύρεση αναφέρεται σε ένα δισκίο για την παρατεταμένη απελευθέρωση ενός φαρμάκου στο στομάχι, το οποίο περιλαμβάνει κοκκία του εν λόγω φαρμάκου εντός ενός υδρόφιλου πλέγματος, όπου τα εν λόγω κοκκία επικαλύπτονται με μία επικάλυψη που περιλαμβάνει μία πηγή διοξειδίου του άνθρακα και όπου τα εν λόγω κοκκία επικαλύφωσ αναμειγνύονται με έναν παράγοντα ο οποίος επάγει την απελευθέρωση διοξειδίου του άνθρακα και (ένα) βοήθημα (βοηθήματα) δισκιοποιήσεως.

ΑΡΙΘΜΟΣ ΕΥΡ. Δ.Ε. (11):3055287
ΑΡΙΘ. ΕΛΛ. ΚΑΤΑΘΕΣΗΣ (21):20050403272
ΗΜΕΡ. ΕΛΛ. ΚΑΤΑΘΕΣΗΣ (22):27/10/2005
ΑΡΙΘ./ΗΜΕΡ. ΔΗΜΟΣΙΕΥΣΗΣ
ΕΥΡΩΠΑΪΚΟΥ ΔΙΠΛΩΜΑΤΟΣ(87):0839798 - 17/08/2005
ΑΡΙΘ./ΗΜΕΡ. ΔΗΜΟΣΙΕΥΣΗΣ
ΕΥΡΩΠΑΪΚΗΣ ΑΙΤΗΣΗΣ (86):97119700.9--17/05/1990
ΔΙΚΑΙΟΥΧΟΣ (73):1)ABBOTT LABORATORIES
 One Abbott Park Road, Abbott Park, Illinois
 60064-3500, ΗΝΩΜΕΝΕΣ ΠΟΛΙΤΕΙΕΣ ΤΗΣ
 ΑΜΕΡΙΚΗΣ
ΣΥΜΒ. ΠΡΟΤΕΡΑΙΟΤΗΤΕΣ (30):355945-23/05/1989-US
 405604-08/09/1989-US
 456124-22/12/1989-US
 518730-09/05/1990-US
ΕΦΕΥΡΕΤΗΣ (72):1)Plattner, Jacob J.
 2)Kempf, Dale J.
 3)Norbeck, Daniel W.
 4)Erickson, John W.
 5)Sham, Hing Leung
 6)Codacovi, Lynn M.
ΕΙΔΙΚΟΣ ΠΛΗΡΕΞΟΥΣΙΟΣ (74):ΑΘΑΝΑΣΙΑΔΟΥ ΜΑΡΙΑ
 Κουμπάρη 2, 10674 ΑΘΗΝΑ
ΑΝΤΙΚΛΗΤΟΣ (74):ΠΑΠΑΚΩΝΣΤΑΝΤΙΝΟΥ ΕΛΕΝΗ
 Κουμπάρη 2,10674 ΑΘΗΝΑ
ΤΙΤΛΟΣ ΕΦΕΥΡΕΣΗΣ (54):ΕΝΔΙΑΜΕΣΑ ΓΙΑ ΤΗΝ ΠΑΡΑΣΚΕΥΗ
 ΜΗ-ΠΕΠΤΙΔΙΚΩΝ ΠΑΡΕΜΠΟΔΙΣΤΩΝ
 ΡΕΤΡΟΪΚΩΝ ΠΡΩΤΕΑΣΩΝ.

ΠΕΡΙΛΗΨΗ(57)

Ενδιάμεσα, για παρασκευή μη-πεπτιδικών παρεμποδιστών ρετροϊκών πρωτεασών, με τα εν λόγω ενδιάμεσα να έχουν τον τύπο (I) ή ένα άλας όξινης προσθήκης αυτών ή ένα N-προστατευμένο παράγωγο αυτών όπου σε κάθε

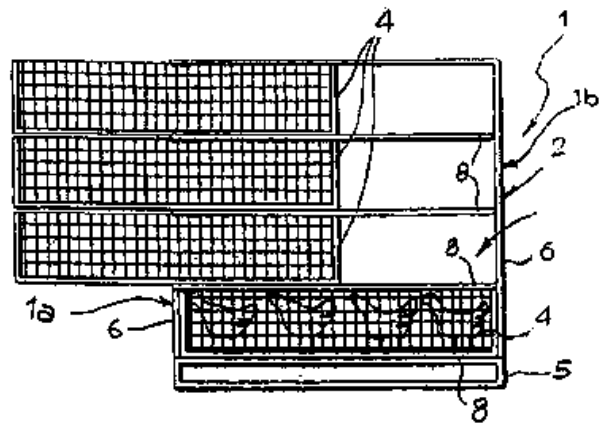
εμφάνιση η N-προστατευτική ομάδα επιλέγεται ανεξάρτητα από την ομάδα η οποία αποτελείται από φορμύλιο, ακετύλιο, πιβαλοϋλιο, t-βουτυλακετύλιο, t-βουτυλοξυκαρβονύλιο, βενζυλοξυκαρβονύλιο, βενζύλιο και ισοπροπυλαμινοκαρβονύλιο, ή τα εν λόγω ενδιάμεσα είναι επιλεγμένα από : (2S,3R,4S,5S)-2,5-δι-(N-(Cbz-βαλινυλο)αμινο)-3,4-διϋδροξυ-1,6-διφαινυλοεξάνιο, (2S,3S,4S,5S)-2,5-δι-(N-(Cbz-βαλινυλο)αμινο)-3,4-διϋδροξυ-1,6-διφαινυλοεξάνιο, (2S,3R,4R,5S)-2,5-δι-(N-(Cbz-βαλινυλο)αμινο)-3,4-διϋδροξυ-1,6-διφαινυλοεξάνιο, (2S,3S,4S,5S)-2,5-δι-(N-(βαλινυλο)αμινο)-3,4-διϋδροξυ-1,6-διφαινυλοεξάνιο, (2S,3R,4S,5S)-2,5-δι-(N-(βαλινυλο)αμινο)-3,4-διϋδροξυ-1,6-διφαινυλοεξάνιο, (2S,3R,4R,5S)-2,5-δι-(N-(βαλινυλο)αμινο)-3,4-διϋδροξυ-1,6-διφαινυλοεξάνιο, (2S,3S,4R,5S)-2-(N-(t-βουτυλοξυ)καρβονυλο(αμινο))-5-(N-(Cbz-βαλινυλο)αμινο)-3,4-διϋδροξυ-1,6-διφαινυλοεξάνιο, 2-(N-βενζυλο-N-(βενζυλοξυκαρβονυλο(αμινο))-5-(t-βουτυλοξυ)καρβονυλο(αμινο)-1,6-διφαινυλο-3-εξενο-3,4-οξειδίο, 2-αμινο-5-(t-βουτυλοξυ)καρβονυλο(αμινο)-1,6-διφαινυλο-3-εξενο-3,4-οξειδίο, και 2,5-δι-(t-βουτυλοξυ)καρβονυλο(αμινο)-1,6-διφαινυλο-3-εξενο-3,4-οξειδίο, ή ένα άλας όξινης προσθήκης αυτών.



ΑΡΙΘΜΟΣ ΕΥΡ. Δ.Ε. (11):3055288
ΑΡΙΘ. ΕΛΛ. ΚΑΤΑΘΕΣΗΣ (21):20050403273
ΗΜΕΡ. ΕΛΛ. ΚΑΤΑΘΕΣΗΣ (22):27/10/2005
ΑΡΙΘ./ΗΜΕΡ. ΔΗΜΟΣΙΕΥΣΗΣ
ΕΥΡΩΠΑΪΚΟΥ ΔΙΠΛΩΜΑΤΟΣ(87):1330952 - 17/08/2005
ΑΡΙΘ./ΗΜΕΡ. ΔΗΜΟΣΙΕΥΣΗΣ
ΕΥΡΩΠΑΪΚΗΣ ΑΙΤΗΣΗΣ (86):03000852.8--15/01/2003
ΔΙΚΑΙΟΥΧΟΣ (73):1)GIORDANO POULTRY-PLAST S.p.A.
 Via Bernezzo 47, I-12023 Caraglio (Cuneo),
 ΙΤΑΛΙΑ
 2)Linco Italia S.r.l.
 Via S. Faustino, 33, 25122 Brescia, ΙΤΑΛΙΑ
ΣΥΜΒ. ΠΡΟΤΕΡΑΙΟΤΗΤΕΣ (30):TO20020066-23/01/2002-IT
ΕΦΕΥΡΕΤΗΣ (72):1)Mola, Giuseppe
 2)Zanotti, Massimo
 3)Giordano, Osvaldo
ΕΙΔΙΚΟΣ ΠΛΗΡΕΞΟΥΣΙΟΣ (74):ΔΗΜΟΥ ΧΡΙΣΤΙΝΑ
 Κουμπάρη 2, 10674 ΑΘΗΝΑ
ΑΝΤΙΚΛΗΤΟΣ (74):ΠΑΠΑΚΩΝΣΤΑΝΤΙΝΟΥ ΕΛΕΝΗ
 Κουμπάρη 2,10674 ΑΘΗΝΑ
ΤΙΤΛΟΣ ΕΦΕΥΡΕΣΗΣ (54):ΜΕΘΟΔΟΣ ΚΑΙ ΣΥΣΤΗΜΑ ΓΙΑ ΤΗ
 ΜΕΤΑΦΟΡΑ ΖΩΝΤΑΝΩΝ ΠΟΥΛΕΡΙ-
 ΚΩΝ.

ΠΕΡΙΛΗΨΗ(57)

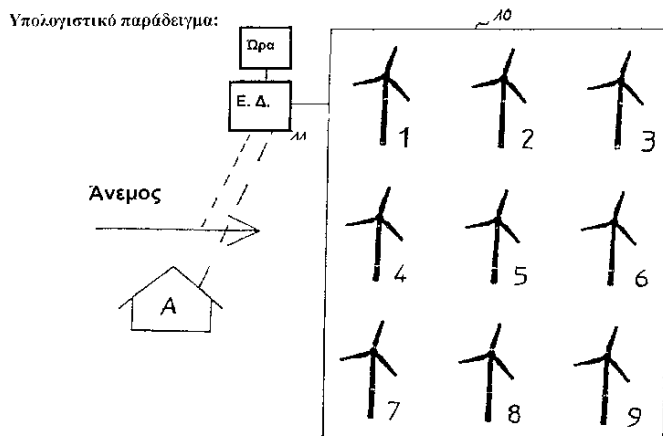
Μονάδα (1) για τη μεταφορά ζωντανών πουλερικών η οποία περιλαμβάνει μία πλαίσιο κατασκευή (πλαίσιο) στήριξης (2) και μία σειρά κλωβών συρταρωτού τύπου (4), ανοικτών στο επάνω μέρος, τα οποία μπορούν να συρθούν, μερικώς τουλάχιστον, έξω από το πλαίσιο (2) κατά τη διεύθυνση μιας πλευράς, δηλαδή είτε από την πίσω πλευρά (1a) είτε από μία πλαϊνή πλευρά της μονάδας μεταφοράς (1) εξαιρουμένης της εμπρόσθιας πλευράς (1b) από την οποία εισάγονται τα πουλερικά στους συρταρωτούς κλωβούς (4).



ΑΡΙΘΜΟΣ ΕΥΡ. Δ.Ε. (11):3055289
ΑΡΙΘ. ΕΛΛ. ΚΑΤΑΘΕΣΗΣ (21):20050403274
ΗΜΕΡ. ΕΛΛ. ΚΑΤΑΘΕΣΗΣ (22):27/10/2005
ΑΡΙΘ./ΗΜΕΡ. ΔΗΜΟΣΙΕΥΣΗΣ
ΕΥΡΩΠΑΪΚΟΥ ΔΙΠΛΩΜΑΤΟΣ(87):1389682 - 19/10/2005
ΑΡΙΘ./ΗΜΕΡ. ΔΗΜΟΣΙΕΥΣΗΣ
ΕΥΡΩΠΑΪΚΗΣ ΑΙΤΗΣΗΣ (86):03024740.7--11/03/2000
ΔΙΚΑΙΟΥΧΟΣ (73):1)Wobben, Aloys
 Argestrasse 19, 26607 Aurich, ΓΕΡΜΑΝΙΑ
ΣΥΜΒ. ΠΡΟΤΕΡΑΙΟΤΗΤΕΣ (30):19926437-10/06/1999-DE
 19926553-11/06/1999-DE
ΕΦΕΥΡΕΤΗΣ (72):1)Wobben, Aloys
ΕΙΔΙΚΟΣ ΠΛΗΡΕΞΟΥΣΙΟΣ (74):ΔΗΜΟΥ ΧΡΙΣΤΙΝΑ
 Κουμπάρη 2, 10674 ΑΘΗΝΑ
ΑΝΤΙΚΛΗΤΟΣ (74):ΠΑΠΑΚΩΝΣΤΑΝΤΙΝΟΥ ΕΛΕΝΗ
 Κουμπάρη 2,10674 ΑΘΗΝΑ
ΤΙΤΛΟΣ ΕΦΕΥΡΕΣΗΣ (54):**ΜΕΘΟΔΟΣ ΓΙΑ ΤΗ ΛΕΙΤΟΥΡΓΙΑ ΕΝΟΣ ΑΙΟΛΙΚΟΥ ΠΑΡΚΟΥ.**

ΠΕΡΙΛΗΨΗ(57)

Η μέθοδος για τη λειτουργία ενός αιολικού πάρκου αποτελείται τουλάχιστον από μία ανεμογεννήτρια, όπου σε συνάρτηση με την κατεύθυνση του ανέμου και / ή της έντασης του ανέμου και / ή της ώρας της ημέρας ρυθμίζεται ο (μέγιστος) αριθμός στροφών της ανεμογεννήτριας κατά τέτοιο τρόπο, ώστε να μην υπερβαίνει το καθορισμένο σημείο όχλησης μίας ορισμένης ηχητικής στάθμης.



ΑΡΙΘΜΟΣ ΕΥΡ. Δ.Ε. (11):3055290
ΑΡΙΘ. ΕΛΛ. ΚΑΤΑΘΕΣΗΣ (21):20050403275
ΗΜΕΡ. ΕΛΛ. ΚΑΤΑΘΕΣΗΣ (22):27/10/2005
ΑΡΙΘ./ΗΜΕΡ. ΔΗΜΟΣΙΕΥΣΗΣ
ΕΥΡΩΠΑΪΚΟΥ ΔΙΠΛΩΜΑΤΟΣ(87):1011619 - 14/09/2005
ΑΡΙΘ./ΗΜΕΡ. ΔΗΜΟΣΙΕΥΣΗΣ
ΕΥΡΩΠΑΪΚΗΣ ΑΙΤΗΣΗΣ (86):98939723.7--20/07/1998
ΔΙΚΑΙΟΥΧΟΣ (73):1)L' OREAL
 14, rue Royale, 75008 Paris, ΓΑΛΛΙΑ
ΣΥΜΒ. ΠΡΟΤΕΡΑΙΟΤΗΤΕΣ (30):9710857-01/09/1997-FR
ΕΦΕΥΡΕΤΗΣ (72):1)MAUBRU, Mireille
 2)AUDOUSSET, Marie-Pascale
ΕΙΔΙΚΟΣ ΠΛΗΡΕΞΟΥΣΙΟΣ (74):ΔΗΜΟΥ ΧΡΙΣΤΙΝΑ
 Κουμπάρη 2, 10674 ΑΘΗΝΑ
ΑΝΤΙΚΛΗΤΟΣ (74):ΠΑΠΑΚΩΝΣΤΑΝΤΙΝΟΥ ΕΛΕΝΗ
 Κουμπάρη 2,10674 ΑΘΗΝΑ
ΤΙΤΛΟΣ ΕΦΕΥΡΕΣΗΣ (54):**ΣΥΝΘΕΣΗ ΓΙΑ ΤΗΝ ΟΞΕΙΔΩΤΙΚΗ ΒΑΦΗ ΙΝΩΝ ΑΠΟ ΚΕΡΑΤΙΝΗ**

ΠΕΡΙΛΗΨΗ(57)

Η παρούσα εφεύρεση έχει σαν αντικείμενο μια σύνθεση για την οξειδωτική βαφή των ινών από κερατίνη, ειδικότερα των ανθρώπινων ινών από κερατίνη όπως είναι τα μαλλιά, που περιλαμβάνει τουλάχιστον μια οξειδωτική βάση η οποία επιλέγεται ανάμεσα στις διαμυνο πυραζόλες και τις τριαμυνο πυραζόλες, σε συνδυασμό με τουλάχιστον μια μετα-αμινοφαινόλη αλογονωμένη στη φαινόλη σε θέση ορθο σαν συζεύκτη, καθώς και τη μέθοδο βαφής που χρησιμοποιεί την εν λόγω σύνθεση με ένα οξειδωτικό αντιδραστήριο.

ΑΡΙΘΜΟΣ ΕΥΡ. Δ.Ε. (11):3055291
ΑΡΙΘ. ΕΛΛ. ΚΑΤΑΘΕΣΗΣ (21):20050403276
ΗΜΕΡ. ΕΛΛ. ΚΑΤΑΘΕΣΗΣ (22):27/10/2005
ΑΡΙΘ./ΗΜΕΡ. ΔΗΜΟΣΙΕΥΣΗΣ
ΕΥΡΩΠΑΪΚΟΥ ΔΙΠΛΩΜΑΤΟΣ(87):1296784 - 10/08/2005
ΑΡΙΘ./ΗΜΕΡ. ΔΗΜΟΣΙΕΥΣΗΣ
ΕΥΡΩΠΑΪΚΗΣ ΑΙΤΗΣΗΣ (86):01926287.2--26/04/2001
ΔΙΚΑΙΟΥΧΟΣ (73):1)MORPHIC TECHNOLOGIES AKTIE-
BOLAG

ΣΥΜΒ. ΠΡΟΤΕΡΑΙΟΤΗΤΕΣ (30):0001558-28/04/2000-SE
0001559-28/04/2000-SE
0002030-31/05/2000-SE
0004554-11/12/2000-SE
0100106-12/01/2001-SE

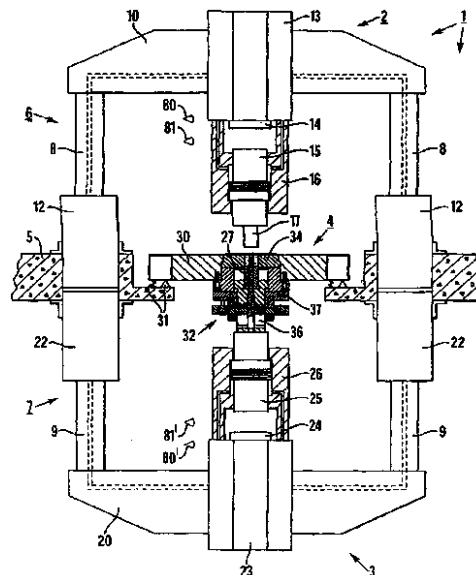
ΕΦΕΥΡΕΤΗΣ (72):1)OLSSON, Hakan
ΕΙΛΙΚΟΣ ΠΛΗΡΕΞΟΥΣΙΟΣ (74):ΔΗΜΟΥ ΧΡΙΣΤΙΝΑ
Κουμπάρη 2, 10674 ΑΘΗΝΑ
ΑΝΤΙΚΑΛΤΟΣ (74):ΠΑΠΑΚΩΝΣΤΑΝΤΙΝΟΥ ΕΛΕΝΗ
Κουμπάρη 2,10674 ΑΘΗΝΑ

ΤΙΤΛΟΣ ΕΦΕΥΡΕΣΗΣ (54):ΜΙΑ ΜΕΘΟΔΟΣ ΚΑΙ ΜΙΑ ΚΡΟΥΣΤΙΚΗ
ΜΗΧΑΝΗ ΓΙΑ ΤΗ ΔΙΑΜΟΡΦΩΣΗ ΕΝΟΣ
ΣΩΜΑΤΟΣ

ΠΕΡΙΛΗΨΗ(57)

Η εφεύρεση αναφέρεται σε μια μέθοδο για τη διαμόρφωση ενός σώματος από ένα παραμορφώσιμο υλικό εργασίας σε μια κρουστική μηχανή, η οποία αποτελείται από την ανώτερη κρουστική μονάδα (2), που έχει το ανώτερο έμβολο (14), και το ανώτερο διατρητικό στοιχείο (17), από την κατώτερη κρουστική μονάδα (3) που έχει το κατώτερο έμβολο (24) και το κατώτερο διατρητικό στοιχείο (27), και από μια κοιλότητα χύτευσης για το υλικό εργασίας, η οποία δημιουργείται ανάμεσα στα διατρητικά στοιχεία, όταν αυτά προσεγγίζουν μεταξύ τους. Η προαναφερόμενη μέθοδος έχει το χαρακτηριστικό, ότι οι μάζες, οι οποίες μπορούν να κινούνται καθοδικά και περιλαμβάνουν τουλάχιστον τη μάζα του ανώτερου εμβόλου και τη μάζα του ανώτερου διατρητικού στοιχείου, καθώς και οι μάζες που μπορούν να κινούνται ανοδικά και που περιλαμβάνουν τουλάχιστον τη μάζα του κατώτερου εμβόλου και τη μάζα του κατώτερου διατρητικού στοιχείου,

αναγκάζονται να προσεγγίσουν μεταξύ τους και προς το υλικό εργασίας μέσα στην κοιλότητα χύτευσης, ότι οι μάζες που κινούνται καθοδικά, συμπεριλαμβανομένου του ανώτερου διατρητικού στοιχείου (17), αποκτούν ταχύτητα (v1) με φορά προς τα κάτω, και ότι οι μάζες που κινούνται ανοδικά, συμπεριλαμβανομένου του κατώτερου διατρητικού στοιχείου (27), αποκτούν ταχύτητα (v2) με φορά προς τα άνω. Τα κινούμενα μέρη έχουν τέτοιες μάζες και οι ταχύτητες τους είναι τόσο υψηλές, ώστε η ορμή των μαζών, που κινούνται καθοδικά να είναι ουσιαστικά ίση με την ορμή των μαζών που κινούνται ανοδικά, έτσι ώστε να ισχύει η επόμενη συνθήκη: $m1 \times v1$ περίπου ίσον $m2 \times v2$, όπου $m1$ είναι η συνολική μάζα των τμημάτων που κινούνται καθοδικά κατά τη διαδρομή και $m2$ είναι η συνολική μάζα των τμημάτων που κινούνται ανοδικά κατά τη διαδρομή.



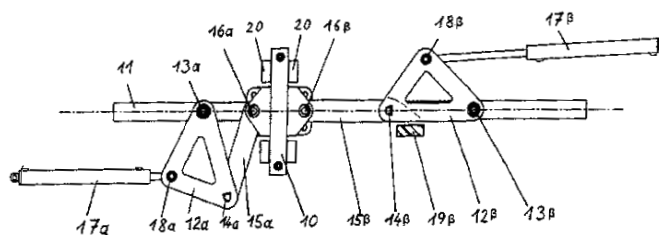
ΑΡΙΘΜΟΣ ΕΥΡ. Δ.Ε. (11):3055292
ΑΡΙΘ. ΕΛΛ. ΚΑΤΑΘΕΣΗΣ (21):20050403277
ΗΜΕΡ. ΕΛΛ. ΚΑΤΑΘΕΣΗΣ (22):27/10/2005
ΑΡΙΘ./ΗΜΕΡ. ΔΗΜΟΣΙΕΥΣΗΣ
ΕΥΡΩΠΑΪΚΟΥ ΔΙΠΛΩΜΑΤΟΣ(87):1102229 - 17/08/2005
ΑΡΙΘ./ΗΜΕΡ. ΔΗΜΟΣΙΕΥΣΗΣ
ΕΥΡΩΠΑΪΚΗΣ ΑΙΤΗΣΗΣ (86):00890284.3--19/09/2000
ΔΙΚΑΙΟΥΧΟΣ (73):1)Thurner, Jorg, Ing.
Schulgasse 37, 1180 Wien, ΑΥΣΤΡΙΑ

ΣΥΜΒ. ΠΡΟΤΕΡΑΙΟΤΗΤΕΣ (30):195699-18/11/1999-AT
ΕΦΕΥΡΕΤΗΣ (72):1)Thurner, Jorg, Ing.
ΕΙΛΙΚΟΣ ΠΛΗΡΕΞΟΥΣΙΟΣ (74):ΔΗΜΟΥ ΧΡΙΣΤΙΝΑ
Κουμπάρη 2, 10674 ΑΘΗΝΑ
ΑΝΤΙΚΑΛΤΟΣ (74):ΠΑΠΑΚΩΝΣΤΑΝΤΙΝΟΥ ΕΛΕΝΗ
Κουμπάρη 2,10674 ΑΘΗΝΑ

ΤΙΤΛΟΣ ΕΦΕΥΡΕΣΗΣ (54):ΜΙΑ ΣΥΣΚΕΥΗ ΠΟΥ ΕΠΙΔΡΑ ΣΕ
ΟΧΗΜΑΤΑ.

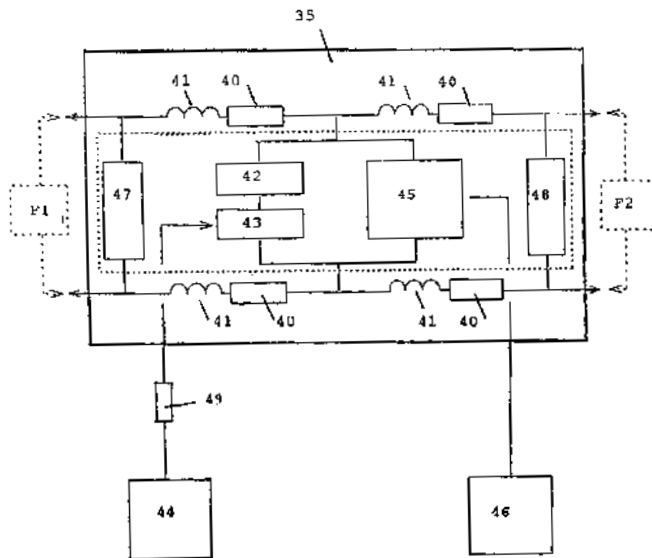
ΠΕΡΙΛΗΨΗ(57)

Η εφεύρεση αναφέρεται σε μια συσκευή, η οποία επιδρά σε οχήματα και η οποία αποτελείται ουσιαστικά από μια οριζόντια πλάκα (2), η οποία με τη σειρά της είναι διατεταγμένη έτσι, ώστε να μπορεί να κινείται στην οριζόντια διεύθυνση (7) ανάμεσα σε δύο ακραίες θέσεις. Περαιτέρω, η προαναφερόμενη συσκευή έχει μια κινητήρια διάταξη, η οποία ενεργοποιείται, προτιμώτερα, υδραυλικά, ώστε να μετατοπίζει την πλάκα. Επίσης, οι οδηγοί δικύκλων μπορούν να εκπαιδεύονται αποτελεσματικά, διότι η κινητήρια διάταξη περιλαμβάνει μοχλούς (12α,12β/15α,15β), οι οποίοι ορίζουν μια ακραία θέση της πλάκας, όταν κατέχουν μια εκτεταμένη θέση.



ΑΡΙΘΜΟΣ ΕΥΡ. Δ.Ε. (11):3055293
ΑΡΙΘ. ΕΛΛ. ΚΑΤΑΘΕΣΗΣ (21):20050403278
ΗΜΕΡ. ΕΛΛ. ΚΑΤΑΘΕΣΗΣ (22):27/10/2005
ΑΡΙΘ./ΗΜΕΡ. ΔΗΜΟΣΙΕΥΣΗΣ
ΕΥΡΩΠΑΪΚΟΥ ΔΙΠΛΩΜΑΤΟΣ(87):1409324 - 19/10/2005
ΑΡΙΘ./ΗΜΕΡ. ΔΗΜΟΣΙΕΥΣΗΣ
ΕΥΡΩΠΑΪΚΗΣ ΑΙΤΗΣΗΣ (86):02753958.4--19/07/2002
ΔΙΚΑΙΟΥΧΟΣ (73):1)Alstom Belgium S.A.
50-52 Rue Cambier Dupret, 6001 Charleroi,
ΒΕΛΓΙΟ
ΣΥΜΒ. ΠΡΟΤΕΡΑΙΟΤΗΤΕΣ (30):01870163-20/07/2001-EP
ΕΦΕΥΡΕΤΗΣ (72):1)FRANCKART, Jean-Pierre
2)ROUSSEAU, Michel
3)L'ECHEVIN, Eric
ΕΙΔΙΚΟΣ ΠΛΗΡΕΞΟΥΣΙΟΣ (74):ΔΗΜΟΥ ΧΡΙΣΤΙΝΑ
Κουμπάρη 2, 10674 ΑΘΗΝΑ
ΑΝΤΙΚΛΗΤΟΣ (74):ΠΑΠΑΚΩΝΣΤΑΝΤΙΝΟΥ ΕΛΕΝΗ
Κουμπάρη 2,10674 ΑΘΗΝΑ
ΤΙΤΛΟΣ ΕΦΕΥΡΕΣΗΣ (54):**ΜΕΘΟΔΟΣ ΑΝΙΧΝΕΥΣΗΣ ΤΗΣ ΠΑΡΟΥΣΙΑΣ ΕΝΟΣ ΟΧΗΜΑΤΟΣ ΠΟΥ ΚΥΚΛΟΦΕΡΕΙ ΕΠΑΝΩ ΣΕ ΜΙΑ ΓΡΑΜΜΗ ΣΙΔΗΡΟΔΡΟΜΙΚΟΥ ΤΥΠΟΥ ΚΑΙ ΣΧΕΤΙΚΟΣ ΕΞΟΠΛΙΣΜΟΣ.**

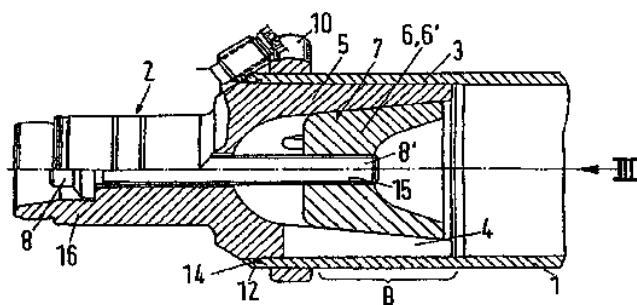
πρώτη συχνότητα και ενός δεύτερου κυκλώματος τροχιάς που λειτουργεί με μια δεύτερη συχνότητα, που χαρακτηρίζεται από το ότι τουλάχιστο η μια από τις εν λόγω συχνότητες είναι μεγαλύτερη από 10 kHz.



ΠΕΡΙΛΗΨΗ(57)

Η εφεύρεση αναφέρεται σε μια μέθοδο ανίχνευσης της παρουσίας ή μη παρουσίας ενός οχήματος, όπως ενός τρένου, που κυκλοφορεί επάνω σε μια γραμμή σιδηροδρομικού τύπου που έχει δύο σιδηροτροχιές που παρουσιάζεται υπό τη μορφή μιας σειράς κυκλωμάτων τροχιάς, των λεγόμενων και μπλοκ και που χωρίζονται από τους ηλεκτρικούς συνδέσμους, όπου κάθε σύνδεσμος σχηματίζει ένα χάρισμα μεταξύ ενός πρώτου κυκλώματος τροχιάς που λειτουργεί με μια

ΑΡΙΘΜΟΣ ΕΥΡ. Δ.Ε. (11):3055294
ΑΡΙΘ. ΕΛΛ. ΚΑΤΑΘΕΣΗΣ (21):20050403279
ΗΜΕΡ. ΕΛΛ. ΚΑΤΑΘΕΣΗΣ (22):27/10/2005
ΑΡΙΘ./ΗΜΕΡ. ΔΗΜΟΣΙΕΥΣΗΣ
ΕΥΡΩΠΑΪΚΟΥ ΔΙΠΛΩΜΑΤΟΣ(87):1451025 - 10/08/2005
ΑΡΙΘ./ΗΜΕΡ. ΔΗΜΟΣΙΕΥΣΗΣ
ΕΥΡΩΠΑΪΚΗΣ ΑΙΤΗΣΗΣ (86):02804203.4--29/11/2002
ΔΙΚΑΙΟΥΧΟΣ (73):1)OTTO SAUER ACHSENFABRIK GMBH
Hauptstrasse 26, 63856 BESSENBACH-
KEILBERG, ΓΕΡΜΑΝΙΑ
ΣΥΜΒ. ΠΡΟΤΕΡΑΙΟΤΗΤΕΣ (30):20119641 U-04/12/2001-DE
ΕΦΕΥΡΕΤΗΣ (72):1)DANTELE, Johann
ΕΙΔΙΚΟΣ ΠΛΗΡΕΞΟΥΣΙΟΣ (74):ΔΗΜΟΥ ΧΡΙΣΤΙΝΑ
Κουμπάρη 2, 10674 ΑΘΗΝΑ
ΑΝΤΙΚΛΗΤΟΣ (74):ΠΑΠΑΚΩΝΣΤΑΝΤΙΝΟΥ ΕΛΕΝΗ
Κουμπάρη 2,10674 ΑΘΗΝΑ
ΤΙΤΛΟΣ ΕΦΕΥΡΕΣΗΣ (54):**ΕΝΑ ΕΛΡΑΝΟ ΤΡΟΧΟΥ ΕΠΙ ΕΝΟΣ ΑΞΟΝΙΚΟΥ ΣΩΛΗΝΑΤΟΣ ΓΙΑ ΟΧΗΜΑΤΑ**



ΠΕΡΙΛΗΨΗ(57)

Η εφεύρεση αναφέρεται σ'ένα έδρανο τροχού, το οποίο είναι τοποθετημένο επί ενός αξονικού σώματος, που είναι διαμορφωμένο σαν αξονικός σωλήνας (1) για οχήματα, ιδιαίτερα δε για εμπορικά οχήματα, όπου ο τροχός είναι στερεωμένος, π.χ. με κοχλίες τροχών, σε μία πλήρη τροχού, η οποία με τη σειρά της εδράζεται στο ακραζόνιο (2) του αξονικού σωλήνα (1), ώστε να μπορεί να περιστρέφεται. Το ακραζόνιο (2) είναι σταθεροποιημένο στο ακραίο τμήμα (3) του αξονικού σωλήνα (1) σαν μία αξονική συνιστώσα. Για την απλή παραγωγή και συναρμολόγηση και για μακρόχρονη λειτουργία προβλέπεται, ότι το ακραίο τμήμα (3) του αξονικού σωλήνα (1) είναι διαμορφωμένο σαν κύλινδρος στο εσωτερικό του, ότι το ακραζόνιο (2) εφαρμόζει στο ακραίο τμήμα (3) του αξονικού σωλήνα (1) μέσω του συνδετικού τμήματος (5), που έχει αντίστοιχο εξωτερικό κύλινδρο και ότι το ακραίο τμήμα (3) του αξονικού σωλήνα (1) είναι στερεωμένο ακτινικά στο συνδετικό τμήμα (5) του ακραζονίου μέσω ενός τουλάχιστον σφιχτήρα (6), ο οποίος μπορεί να ρυθμίζεται στην αξονική διεύθυνση σχετικά με το άκρο (12) του αξονικού σωλήνα (1) μέσω του κοχλία (8), που έχει σπείρωμα.

ΑΡΙΘΜΟΣ ΕΥΡ. Δ.Ε. (11):3055295
ΑΡΙΘ. ΕΛΛ. ΚΑΤΑΘΕΣΗΣ (21):20050403280
ΗΜΕΡ. ΕΛΛ. ΚΑΤΑΘΕΣΗΣ (22):31/10/2005
ΑΡΙΘ./ΗΜΕΡ. ΔΗΜΟΣΙΕΥΣΗΣ
ΕΥΡΩΠΑΪΚΟΥ ΔΙΠΛΩΜΑΤΟΣ(87):1366105 - 17/08/2005
ΑΡΙΘ./ΗΜΕΡ. ΔΗΜΟΣΙΕΥΣΗΣ
ΕΥΡΩΠΑΪΚΗΣ ΑΙΤΗΣΗΣ (86):02704876.8--22/02/2002
ΔΙΚΑΙΟΥΧΟΣ (73):1)Societe de Conseils de Recherches et d'Applications Scientifiques (S.C.R.A.S.)
42, rue du Docteur Blanche, 75016 Paris,
ΓΑΛΛΙΑ
ΣΥΜΒ. ΠΡΟΤΕΡΑΙΟΤΗΤΕΣ (30):0102630-27/02/2001-FR
ΕΦΕΥΡΕΤΗΣ (72):1)CAZAUX, Jean-Bernard
2)DIANCOURT, Francis
3)BRIGATI, Charles
4)LOUCHKOFF, Alexandre
ΕΙΔΙΚΟΣ ΠΑΗΡΕΞΟΥΣΙΟΣ (74):ΚΙΟΡΤΣΗ ΧΡΙΣΤΙΝΑ
Μαυροκορδάτου 7, 10678 ΑΘΗΝΑ
ΑΝΤΙΚΑΗΤΟΣ (74):ΚΙΟΡΤΣΗ ΧΡΙΣΤΙΝΑ
Μαυροκορδάτου 7,10678 ΑΘΗΝΑ
ΤΙΤΛΟΣ ΕΦΕΥΡΕΣΗΣ (54):**ΜΕΘΟΔΟΣ ΠΑΡΑΣΚΕΥΗΣ ΠΟΛΥΕΣΤΕΡΩΝ ΜΕ ΕΛΕΥΘΕΡΕΣ ΟΞΙΝΕΣ ΟΜΑΔΕΣ ΚΑΤΑ ΜΗΚΟΣ ΤΩΝ ΑΛΥΣΙΑΩΝ.**

ΠΕΡΙΛΗΨΗ(57)

Η εφεύρεση αφορά μια μέθοδο δια την παρασκευή πολυεστέρων Α που περιέχουν πολλές ελεύθερες ομάδες οξέος εις τη μεσαία αλυσίδα δια πολυμερισμού ανοίγματος δακτυλίου παρουσία ενός καταλύτου ενάρξεως αλυσίδος του βενζύλο διεστέρος του τρυγικού οξέος, το φαίνυλο ριζικό του οποίου είναι ενδεχομένως υποκατεστημένο. Α αλειφατική ένωση που βασίζεται επί κυκλικών εστέρων, όπως λακτίδες και γλυκολίδες.

ΑΡΙΘΜΟΣ ΕΥΡ. Δ.Ε. (11):3055296
ΑΡΙΘ. ΕΛΛ. ΚΑΤΑΘΕΣΗΣ (21):20050403281
ΗΜΕΡ. ΕΛΛ. ΚΑΤΑΘΕΣΗΣ (22):31/10/2005
ΑΡΙΘ./ΗΜΕΡ. ΔΗΜΟΣΙΕΥΣΗΣ
ΕΥΡΩΠΑΪΚΟΥ ΔΙΠΛΩΜΑΤΟΣ(87):1248651 - 17/08/2005
ΑΡΙΘ./ΗΜΕΡ. ΔΗΜΟΣΙΕΥΣΗΣ
ΕΥΡΩΠΑΪΚΗΣ ΑΙΤΗΣΗΣ (86):01903871.0--05/01/2001
ΔΙΚΑΙΟΥΧΟΣ (73):1)SOCIETE DE CONSEILS DE RECHERCHES ET D'APPLICATIONS SCIENTIFIQUES (S.C.R.A.S.) Societe par Actions Simpliffee
51-53, rue du Docteur Blanche, 75016 Paris,
ΓΑΛΛΙΑ
ΣΥΜΒ. ΠΡΟΤΕΡΑΙΟΤΗΤΕΣ (30):0000105-06/01/2000-FR
ΕΦΕΥΡΕΤΗΣ (72):1)PREVOST, Gregoire
2)TEILLOT, Marc
ΕΙΔΙΚΟΣ ΠΑΗΡΕΞΟΥΣΙΟΣ (74):ΚΙΟΡΤΣΗ ΧΡΙΣΤΙΝΑ
Μαυροκορδάτου 7, 10678 ΑΘΗΝΑ
ΑΝΤΙΚΑΗΤΟΣ (74):ΚΙΟΡΤΣΗ ΧΡΙΣΤΙΝΑ
Μαυροκορδάτου 7,10678 ΑΘΗΝΑ
ΤΙΤΛΟΣ ΕΦΕΥΡΕΣΗΣ (54):**ΠΡΟΙΟΝ ΤΟ ΟΠΟΙΟΝ ΠΕΡΙΕΧΕΙ ΕΝΑ ΠΑΡΕΜΠΟΔΙΣΤΗ ΜΟΡΦΟΤΡΟΠΗΣ ΣΗΜΑΤΩΝ ΕΤΕΡΟΜΕΤΡΙΚΩΝ G ΠΡΩΤΕΪΝΩΝ ΣΥΝΔΥΑΣΜΕΝΟ ΜΕ ΑΝΤΙΥΠΕΡΤΑΣΙΚΟ ΠΑΡΑΓΟΝΤΑ ΔΙΑ ΘΕΡΑΠΕΥΤΙΚΗ ΧΡΗΣΗ ΕΙΣ ΤΗΝ ΘΕΡΑΠΕΥΤΙΚΗ ΑΓΩΓΗ ΑΡΘΗΡΙΑΚΗΣ ΥΠΕΡΤΑΣΕΩΣ.**

ΠΕΡΙΛΗΨΗ(57)

Η εφεύρεση αφορά ένα προϊόν το οποίο περιέχει τουλάχιστον ένα παρεμποδιστή μορφοτροπής σήματος ετεροτριμερικής G πρωτεΐνης, συνδυαζόμενο με τουλάχιστον έναν άλλο αντι-υπερτασικό παράγοντα, δια την παραγωγή δεσμευτών καναλιού ασβεστίου και παρεμποδιστάς ενζύμου μετατροπής, δια σύγχρονο,

χωριστή ή παρατεταμένη θεραπευτική χρήση, δια την θεραπευτική αγωγή υπερτάσεως.

ΑΡΙΘΜΟΣ ΕΥΡ. Δ.Ε. (11):3055297
ΑΡΙΘ. ΕΛΛ. ΚΑΤΑΘΕΣΗΣ (21):20050403282
ΗΜΕΡ. ΕΛΛ. ΚΑΤΑΘΕΣΗΣ (22):31/10/2005
ΑΡΙΘ./ΗΜΕΡ. ΔΗΜΟΣΙΕΥΣΗΣ
ΕΥΡΩΠΑΪΚΟΥ ΔΙΠΛΩΜΑΤΟΣ(87):1387848 - 17/08/2005
ΑΡΙΘ./ΗΜΕΡ. ΔΗΜΟΣΙΕΥΣΗΣ
ΕΥΡΩΠΑΪΚΗΣ ΑΙΤΗΣΗΣ (86):02740505.9--23/04/2002
ΔΙΚΑΙΟΥΧΟΣ (73):1)Polimeri Europa S.p.A.
Via E. Fermi, 4, 72100 Brindisi, ΙΤΑΛΙΑ
ΣΥΜΒ. ΠΡΟΤΕΡΑΙΟΤΗΤΕΣ (30):MI20011017-17/05/2001-IT
ΕΦΕΥΡΕΤΗΣ (72):1)BIAGINI, Paolo
2)RAMELLO, Stefano
3)PROVERA, Roberto
4)SANTI, Roberto
ΕΙΔΙΚΟΣ ΠΛΗΡΕΞΟΥΣΙΟΣ (74):ΚΙΟΡΤΣΗ ΧΡΙΣΤΙΝΑ
Μαυροκορδάτου 7, 10678 ΑΘΗΝΑ
ΑΝΤΙΚΛΗΤΟΣ (74):ΚΙΟΡΤΣΗ ΧΡΙΣΤΙΝΑ
Μαυροκορδάτου 7,10678 ΑΘΗΝΑ
ΤΙΤΛΟΣ ΕΦΕΥΡΕΣΗΣ (54):**ΜΕΘΟΔΟΣ ΔΙΑ ΤΗΝ ΠΑΡΑΣΚΕΥΗ ΕΡ(D) Μ ΕΛΑΣΤΟΜΕΡΙΚΩΝ ΣΥΜΠΟΛΥΜΕΡΩΝ ΚΑΙ ΤΡΙΠΟΛΥΜΕΡΩΝ.**

ΠΕΡΙΛΗΨΗ(57)

Περιγράφεται μια μέθοδος δια την παρασκευή ελαστομερικών ΕΡ(D)Μ συμπολυμερών και τριπολυμερών, η οποία χαρακτηρίζεται εκ του ότι διεξάγεται παρουσία ενώσεων μεταλλοκενίου του γενικού τύπου (I) που έχουν ένα ρακεμικό στερεϊσομερισμό.

ΑΡΙΘΜΟΣ ΕΥΡ. Δ.Ε. (11):3055298
ΑΡΙΘ. ΕΛΛ. ΚΑΤΑΘΕΣΗΣ (21):20050403283
ΗΜΕΡ. ΕΛΛ. ΚΑΤΑΘΕΣΗΣ (22):31/10/2005
ΑΡΙΘ./ΗΜΕΡ. ΔΗΜΟΣΙΕΥΣΗΣ
ΕΥΡΩΠΑΪΚΟΥ ΔΙΠΛΩΜΑΤΟΣ(87):1258525 - 07/09/2005
ΑΡΙΘ./ΗΜΕΡ. ΔΗΜΟΣΙΕΥΣΗΣ
ΕΥΡΩΠΑΪΚΗΣ ΑΙΤΗΣΗΣ (86):02008975.1--23/04/2002
ΔΙΚΑΙΟΥΧΟΣ (73):1)FRANZ ZENTIS GMBH & CO.
Julicher Strasse 177, 52070 Aachen,
ΓΕΡΜΑΝΙΑ
ΣΥΜΒ. ΠΡΟΤΕΡΑΙΟΤΗΤΕΣ (30):10124471-19/05/2001-DE
ΕΦΕΥΡΕΤΗΣ (72):1)Otte, Dietmar, Dipl.-Ing.
2)Becker, Jurgen, Dr.
3)Stauber, Dieter, Dr.
4)Baumer, Johannes
ΕΙΔΙΚΟΣ ΠΛΗΡΕΞΟΥΣΙΟΣ (74):ΚΙΟΡΤΣΗ ΧΡΙΣΤΙΝΑ
Μαυροκορδάτου 7, 10678 ΑΘΗΝΑ
ΑΝΤΙΚΛΗΤΟΣ (74):ΚΙΟΡΤΣΗ ΧΡΙΣΤΙΝΑ
Μαυροκορδάτου 7,10678 ΑΘΗΝΑ
ΤΙΤΛΟΣ ΕΦΕΥΡΕΣΗΣ (54):**ΕΓΚΑΤΑΣΤΑΣΗ ΔΙΑ ΤΗΝ ΠΑΡΑΓΩΓΗ ΤΕΜΑΧΙΔΙΩΝ ΣΟΚΟΛΑΤΑΣ.**

ΠΕΡΙΛΗΨΗ(57)

Το σύνολο (1) διενέμει τετηγμένη σοκολάτα ως μεμβράνη επί μιας κινουμένης ψυχράς επιφανείας (5). Το σύνολο δοσιμετρήσεως (2) έχει ειδικά μια μονίμως ανοιχτή έξοδο εκκενώσεως η οποία περιβάλλει μια ελαστική μεμβράνη (15). Η επιφάνεια της μεμβράνης ευρίσκεται σε επαφή με την τετηγμένη σοκολάτα και ανυψώνεται και πέφτει υπό έλεγχο, δια να ρυθμίζει την εκκένωση της τετηγμένης σοκολάτας. Το σύνολο (1) διενέμει τετηγμένη σοκολάτα ως μεμβράνη επί μιας κινουμένης ψυχράς επιφανείας (5). Το σύνολο δοσιμετρήσεως (2) έχει ειδικά μια μονίμως ανοιχτή έξοδο εκκενώσεως η οποία περιβάλλει μια ελαστική μεμβράνη (15). Η επιφάνεια της μεμβράνης ευρίσκεται σε επαφή με την τετηγμένη σοκολάτα και ανυψώνεται και πέφτει υπό έλεγχο δια να ρυθμίζει την εκκένωση της τετηγμένης σοκολάτας. Το σύνολο δοσιμετρήσεως (2) και ένας ψυχόμενος φορέας

(5) περιβάλλονται από μια κάψουλα εντός ενός αποστειρωμένου υποδοχείως (7). Το τρόφιμο ή η σοκολάτα λαμβάνει (5) ? (1) λίπος (50), (2) ζάχαρη (20), και (3) ύδωρ (10). Η μεμβράνη δρα ως σύνολο μεταξύ μιας αποστειρωμένης και μιας μη αποστειρωμένης ζώνης ή μιας παστεριωμένης ή μη παστεριωμένης ζώνης. Η μεμβράνη είναι συνδεδεμένη με μια ράβδο ωθήσεως (18) και έναν αντισταθμιστή (19) μέσω του στείρου διαφράγματος. Η μονάς δοσιμετρήσεως (2) έχει ένα ή περισσότερα ακροφύσια (13), τα οποία βγάζουν τετηγμένη σοκολάτα ή άλλο ημίρρευστο τρόφιμο. Μετά την εκκένωση και την ψύξη το τρόφιμο σπάζει σε σχήμα τεμαχιδίων.

ΑΡΙΘΜΟΣ ΕΥΡ. Δ.Ε. (11):3055299
ΑΡΙΘ. ΕΛΛ. ΚΑΤΑΘΕΣΗΣ (21):20050403284
ΗΜΕΡ. ΕΛΛ. ΚΑΤΑΘΕΣΗΣ (22):31/10/2005
ΑΡΙΘ./ΗΜΕΡ. ΔΗΜΟΣΙΕΥΣΗΣ
ΕΥΡΩΠΑΪΚΟΥ ΔΙΠΛΩΜΑΤΟΣ(87):1359374 - 17/08/2005
ΑΡΙΘ./ΗΜΕΡ. ΔΗΜΟΣΙΕΥΣΗΣ
ΕΥΡΩΠΑΪΚΗΣ ΑΙΤΗΣΗΣ (86):03001179.5--21/01/2003
ΔΙΚΑΙΟΥΧΟΣ (73):1)Mitsubishi Heavy Industries, Ltd.
 5-1, Marunouchi 2-chome, Chiyoda-ku, Tokyo, ΙΑΠΩΝΙΑ
 2)MARTIN GmbH fur Umwelt- und Energietechnik
 Leopoldstrasse 248, 80807 Munchen, ΓΕΡΜΑΝΙΑ

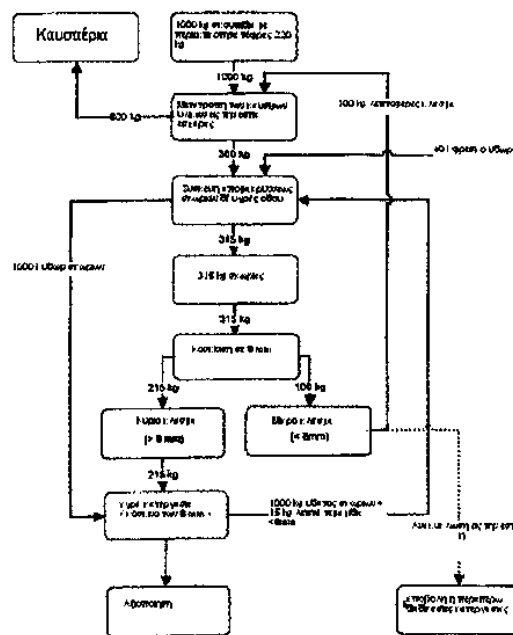
ΣΥΜΒ. ΠΡΟΤΕΡΑΙΟΤΗΤΕΣ (30):10213790-27/03/2002-DE
ΕΦΕΥΡΕΤΗΣ (72):1)Martin, Johannes
 2)Horn, Joachim
 3)Busch, Michael
 4)Gohlke, Oliver, Dr.

ΕΙΔΙΚΟΣ ΠΑΡΕΞΟΥΣΙΟΣ (74):ΚΙΟΡΤΣΗ ΧΡΙΣΤΙΝΑ
 Μαυροκορδάτου 7, 10678 ΑΘΗΝΑ

ΑΝΤΙΚΑΛΗΤΟΣ (74):ΚΙΟΡΤΣΗ ΧΡΙΣΤΙΝΑ
 Μαυροκορδάτου 7,10678 ΑΘΗΝΑ

ΤΙΤΛΟΣ ΕΦΕΥΡΕΣΗΣ (54):**ΜΕΘΟΔΟΣ ΔΙΑ ΤΗΝ ΚΑΤΕΡΓΑΣΙΑ ΥΠΟΛΕΙΜΜΑΤΩΝ ΕΝΟΣ ΕΡΓΟΣΤΑΣΙΟΥ ΚΑΥΣΕΩΣ.**

υπολείμματα υποδοαιρούνται σε δυο κλάσματα, όπως ένα αδρομερές κλάσμα και ένα κλάσμα υπερβολικού μεγέθους.



ΠΕΡΙΛΗΨΗ(57)

Νερό μαζί με τα λεπτότερα μέρη που παραλαμβάνονται κατά τη διάρκεια διαδικασίας πύσεως τροφοδοτούνται σε μια διάταξη απομακρύνσεως της γρήρης τέφρας όταν διαχωρίζονται τα προσφύόμενα λεπτότερα μέρη. Τα κατακαμένα

ΑΡΙΘΜΟΣ ΕΥΡ. Δ.Ε. (11):3055300
ΑΡΙΘ. ΕΛΛ. ΚΑΤΑΘΕΣΗΣ (21):20050403286
ΗΜΕΡ. ΕΛΛ. ΚΑΤΑΘΕΣΗΣ (22):31/10/2005
ΑΡΙΘ./ΗΜΕΡ. ΔΗΜΟΣΙΕΥΣΗΣ
ΕΥΡΩΠΑΪΚΟΥ ΔΙΠΛΩΜΑΤΟΣ(87):1317300 - 17/08/2005
ΑΡΙΘ./ΗΜΕΡ. ΔΗΜΟΣΙΕΥΣΗΣ
ΕΥΡΩΠΑΪΚΗΣ ΑΙΤΗΣΗΣ (86):01949581.1--29/06/2001
ΔΙΚΑΙΟΥΧΟΣ (73):1)Sanofi-Aventis
 174, Avenue de France, 75013 Paris, ΓΑΛΛΙΑ

ΣΥΜΒ. ΠΡΟΤΕΡΑΙΟΤΗΤΕΣ (30):0010473-09/08/2000-FR
ΕΦΕΥΡΕΤΗΣ (72):1)BRUNEL, Marc

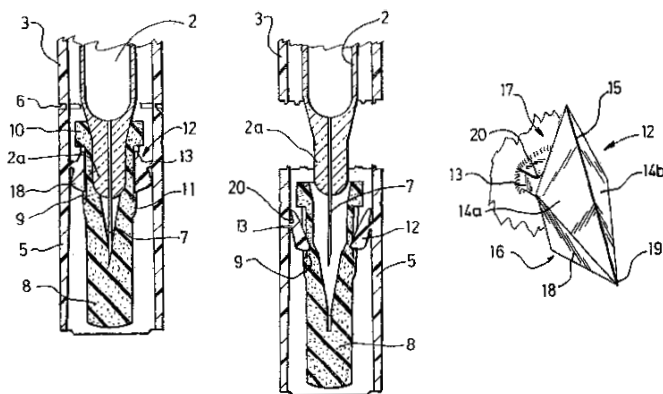
ΕΙΔΙΚΟΣ ΠΑΡΕΞΟΥΣΙΟΣ (74):ΜΠΑΦΑΤΑΚΗ ΙΩΑΝΝΑ
 Πατησίων 59, 10433 ΑΘΗΝΑ

ΑΝΤΙΚΑΛΗΤΟΣ (74):ΜΠΑΦΑΤΑΚΗ ΙΩΑΝΝΑ, ΔΙΚΗΓΟΡΟΣ
 Πατησίων 59,104 33 ΑΘΗΝΑ

ΤΙΤΛΟΣ ΕΦΕΥΡΕΣΗΣ (54):**ΔΙΑΤΑΞΗ ΠΡΟΣΤΑΣΙΑΣ ΒΕΛΟΝΑΣ ΣΥΡΙΓΓΑΣ.**

ΠΕΡΙΛΗΨΗ(57)

Η εφεύρεση στοχεύει σε μια διάταξη προστασίας βελόνας (7) σύριγγας (2) περιλαμβάνοντας ένα κάλυμμα προστασίας της βελόνας (8) από ελαστικό υλικό και ένα άκρο προστασίας (5) από άκαμπτο υλικό προσαρμοσμένο ώστε να καλύπτει το κάλυμμα προστασίας της βελόνας (8) και εφοδιασμένο με εσωτερικά μέσα (12) σύλληψης του εν λόγω καλύμματος προστασίας της βελόνας. Η εφεύρεση χαρακτηρίζεται από το ότι τα εσωτερικά μέσα σύλληψης τα διαταγμένα εντός του άκρου προστασίας (5) περιέχουν τουλάχιστον έναν επιμήκη συνδετήρα (12) ασφαλισμένο στο πλάγιο τοίχωμα του άκρου προστασίας (5) μέσω ενός ενδιάμεσου εύκαμπτου εγκάρσιου αρμού (13) που σχηματίζει μια άρθρωση η οποία οριοθετεί επί μήκος ένα καθοδικό επίμηκες τμήμα που εμφανίζει ένα αιχμηρό ελεύθερο άκρο ικανό να προσαρμόζεται εντός του καλύμματος προστασίας της βελόνας (8) και το οποίο περιλαμβάνει μια μετωπική πλευρά προσαρμοσμένη να περιορίζει την αντίθετη ανατροπή του κάθε συνδετήρα (12) κατά την αφαίρεση του εν λόγω άκρου προστασίας.



ΑΡΙΘΜΟΣ ΕΥΡ. Δ.Ε. (11):3055301
ΑΡΙΘ. ΕΛΛ. ΚΑΤΑΘΕΣΗΣ (21):20050403287
ΗΜΕΡ. ΕΛΛ. ΚΑΤΑΘΕΣΗΣ (22):31/10/2005
ΑΡΙΘ./ΗΜΕΡ. ΔΗΜΟΣΙΕΥΣΗΣ
ΕΥΡΩΠΑΪΚΟΥ ΔΙΠΛΩΜΑΤΟΣ(87):1087775 - 17/08/2005
ΑΡΙΘ./ΗΜΕΡ. ΔΗΜΟΣΙΕΥΣΗΣ
ΕΥΡΩΠΑΪΚΗΣ ΑΙΤΗΣΗΣ (86):99928498.7--09/06/1999
ΔΙΚΑΙΟΥΧΟΣ (73):1)BRISTOL-MYERS SQUIBB COMPANY
P.O. Box 4000, Princeton, NJ 08543-4000,
ΗΝΩΜΕΝΕΣ ΠΟΛΙΤΕΙΕΣ ΤΗΣ ΑΜΕΡΙΚΗΣ
2)Sanofi-Aventis
174, Avenue de France, 75013 Paris, ΓΑΛΛΙΑ
ΣΥΜΒ. ΠΡΟΤΕΡΑΙΟΤΗΤΕΣ (30):89650 P-17/06/1998-US
ΕΦΕΥΡΕΤΗΣ (72):1)HERBERT, Jean-Marc
2)Nisato, Dino
3)Cazaubon, Catherine
4)PLAT, Francis, R.
5)CONIGLIO, Anthony, A.
6)BLUMENTHAL, Melvin, S.
ΕΙΔΙΚΟΣ ΠΑΡΕΞΟΥΣΙΟΣ (74):ΑΡΓΥΡΙΑΔΟΥ ΙΡΙΣ
Σίνα 14, 10672 ΑΘΗΝΑ
ΑΝΤΙΚΛΗΤΟΣ (74):ΑΡΓΥΡΙΑΔΟΥ ΚΟΡΙΝΝΑ
Σίνα 14,10672 ΑΘΗΝΑ
ΤΙΤΛΟΣ ΕΦΕΥΡΕΣΗΣ (54):**ΠΡΟΛΗΨΗ ΤΟΥ ΕΓΚΕΦΑΛΙΚΟΥ ΕΜΦΡΑΓΜΑΤΟΣ ΜΕΣΩ ΣΥΝΔΥΑΣΜΕΝΗΣ ΧΟΡΗΓΗΣΗΣ ADP-ΥΠΟΔΟΧΕΑ ΑΝΤΙ-ΑΙΜΟΠΕΤΑΛΙΑΚΩΝ ΚΑΙ ΑΝΤΙ-ΥΠΕΡΤΑΣΙΚΩΝ ΦΑΡΜΑΚΩΝ.**

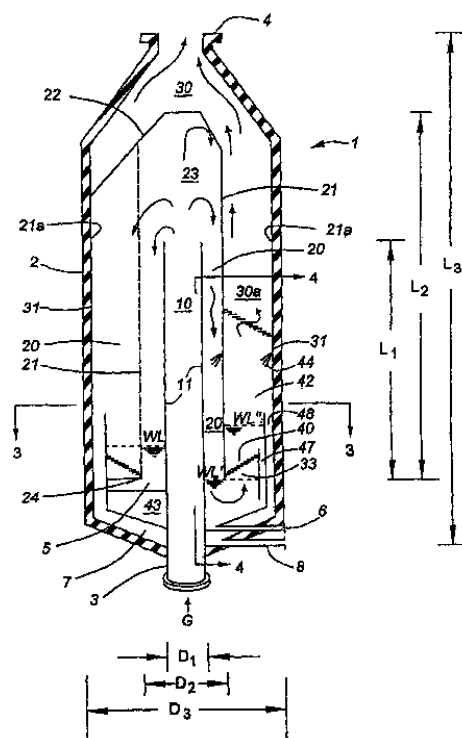
ΠΕΡΙΛΗΨΗ(57)

Μια μέθοδος παρέχεται για την πρόληψη ενός εγκεφαλικού εμφράγματος δια χορήγησης σε έναν ασθενή ενός συνδυασμού από ένα αντι-αιμοπεταλιακό φάρμακο που δεσμεύει τον APD-υποδοχέα, όπως clopidogrel, σε συνδυασμό με ένα αντιυπερτασικό μέσον όπως έναν ανταγωνιστή της αγγειοτενσίνης ΑΙΙ (για παράδειγμα irbesartan), έναν αναστολέα ACE (για παράδειγμα fosinopril) ή έναν αναστολέα NEP/ACE όπως omapatrilat.

ΑΡΙΘΜΟΣ ΕΥΡ. Δ.Ε. (11):3055302
ΑΡΙΘ. ΕΛΛ. ΚΑΤΑΘΕΣΗΣ (21):20050403288
ΗΜΕΡ. ΕΛΛ. ΚΑΤΑΘΕΣΗΣ (22):26/10/2005
ΑΡΙΘ./ΗΜΕΡ. ΔΗΜΟΣΙΕΥΣΗΣ
ΕΥΡΩΠΑΪΚΟΥ ΔΙΠΛΩΜΑΤΟΣ(87):1448291 - 27/07/2005
ΑΡΙΘ./ΗΜΕΡ. ΔΗΜΟΣΙΕΥΣΗΣ
ΕΥΡΩΠΑΪΚΗΣ ΑΙΤΗΣΗΣ (86):02782565.2--28/11/2002
ΔΙΚΑΙΟΥΧΟΣ (73):1)Marine Exhaust Solutions Inc.
54 Hillstrom Avenue, Charlottetown, Prince
Edward Island C1E 2C6, ΚΑΝΑΔΑΣ
ΣΥΜΒ. ΠΡΟΤΕΡΑΙΟΤΗΤΕΣ (30):2364100-30/11/2001-CA
ΕΦΕΥΡΕΤΗΣ (72):1)TRIVETT, Andrew,
ΕΙΔΙΚΟΣ ΠΑΡΕΞΟΥΣΙΟΣ (74):ΒΑΡΔΙΚΟΣ ΧΡΗΣΤΟΣ
Μαυρομυγιάλη 3, 10679 ΑΘΗΝΑ
ΑΝΤΙΚΛΗΤΟΣ (74):ΒΑΡΔΙΚΟΣ ΧΡΗΣΤΟΣ
Μαυρομυγιάλη 3,10679 ΑΘΗΝΑ
ΤΙΤΛΟΣ ΕΦΕΥΡΕΣΗΣ (54):**ΜΕΘΟΔΟΣ ΚΑΙ ΜΗΧΑΝΙΣΜΟΣ ΓΙΑ ΑΕΡΙΑ ΠΟΥ ΥΠΟΒΑΛΛΟΝΤΑΙ ΣΕ ΕΚΠΛΥΣΗ ΜΕ ΤΗ ΧΡΗΣΗ ΠΤΕΡΥΓΙΩΝ ΜΙΞΗΣ.**

ΠΕΡΙΛΗΨΗ(57)

Μια διάταξη έκπλυσης καυσαερίων που αποτελείται από μια σειρά παρεμβλλόμενων διόδων αντίθετης ροής, η οποία περιλαμβάνει ένα θερμό θάλαμο κατανομής αέρα, ο οποίος έχει μια αστεροειδή τομή. Τα καυσαέρια ξεχώνονται μέσα σε λουτρό με υγρό έκπλυσης καιρέουν προς την αντίθετη κατεύθυνση μέσω μιας κεκλιμένης συστοιχίας επίπεδων, επικαλυπτόμενων αλλά διαχωρισμένων πτερυγίων μίξης, προκαλώντας τυρβώδη ροή στα καυσαέρια, η οποία προκαλεί τον σχηματισμό λεπτών φυσαλίδων που διαλύονται εύκολα, γεγονός που εντείνει την διάλυση των αέριων ρύπων μέσα στο υγρό έκπλυσης. Τα πτερύγια απομάκρυνσης των σταγονιδίων αποσπών τα συγκατατούμενα υγρά από τα καυσαέρια. Ο θερμός θάλαμος κατανομής αέρα, αναθερμαίνει τα καυσαέρια σε βαθμό μη κορεσμού. Η συσκευή έκπλυσης ιδιαίτερα αποτελεσματική στη μείωση των σωματιδίων, αποσπώντας το διοξείδιο του θείου και το διοξείδιο του αζώτου από τα καυσαέρια και παράλληλα μειώνοντας τη θερμότητα.



ΑΡΙΘΜΟΣ ΕΥΡ. Δ.Ε. (11):3055303
ΑΡΙΘ. ΕΛΛ. ΚΑΤΑΘΕΣΗΣ (21):20050403290
ΗΜΕΡ. ΕΛΛ. ΚΑΤΑΘΕΣΗΣ (22):27/10/2005
ΑΡΙΘ./ΗΜΕΡ. ΔΗΜΟΣΙΕΥΣΗΣ
ΕΥΡΩΠΑΪΚΟΥ ΔΙΠΛΩΜΑΤΟΣ(87):1392613 - 10/08/2005
ΑΡΙΘ./ΗΜΕΡ. ΔΗΜΟΣΙΕΥΣΗΣ
ΕΥΡΩΠΑΪΚΗΣ ΑΙΤΗΣΗΣ (86):02738273.8--17/05/2002
ΔΙΚΑΙΟΥΧΟΣ (73):1)ESSILOR INTERNATIONAL COMPAG-
NIE GENERALE D'OPTIQUE
147, rue de Paris, 94227 Charenton cedex,
ΓΑΛΛΙΑ
ΣΥΜΒ. ΠΡΟΤΕΡΑΙΟΤΗΤΕΣ (30):0106534-17/05/2001-FR
ΕΦΕΥΡΕΤΗΣ (72):1)LACAN, Pascale
2)CONTE, Dominique
ΕΙΔΙΚΟΣ ΠΛΗΡΕΞΟΥΣΙΟΣ (74):ΡΟΥΣΣΟΥ ANNA
Κουμπάρη 2, 10674 ΑΘΗΝΑ
ΑΝΤΙΚΛΗΤΟΣ (74):ΠΑΠΑΚΩΝΣΤΑΝΤΙΝΟΥ ΕΛΕΝΗ
Κουμπάρη 2,10674 ΑΘΗΝΑ
ΤΙΤΛΟΣ ΕΦΕΥΡΕΣΗΣ (54):**ΜΕΘΟΔΟΣ ΠΑΡΑΓΩΓΗΣ ΕΝΟΣ
ΦΑΚΟΥ ΚΑΤΑΛΛΗΛΟΥ ΓΙΑ ΛΕΙΑΝΣΗ
ΑΚΜΩΝ, ΦΑΚΟΣ ΛΑΜΒΑΝΟΜΕΝΟΣ
ΜΕ ΤΟΝ ΤΡΟΠΟ ΑΥΤΟ ΚΑΙ ΜΕΘΟΔΟΣ
ΛΕΙΑΝΣΕΩΣ ΑΚΜΩΝ ΕΝΟΣ ΤΕΤΟΙΟΥ
ΦΑΚΟΥ.**

ΠΕΡΙΛΗΨΗ(57)

Η εφεύρεση έχει ως αντικείμενο μία μέθοδο για να καθιστά κατάλληλο για λείανση ακμών ένα φακό περιλαμβάνοντα μία υδρόφοβη και/ή ελαιόφοβη επιφανειακή επικάλυψη. Σύμφωνα με την εφεύρεση, αυτή χαρακτηρίζεται από το ότι επί της επιφανείας του εν λόγω φακού αποτίθεται ένα προσωρινό προστατευτικό στρώμα το οποίο προσδίδει στο φακό μία επιφανειακή ενέργεια τουλάχιστον ίση προς 15 mJ/m².

ΑΡΙΘΜΟΣ ΕΥΡ. Δ.Ε. (11):3055304
ΑΡΙΘ. ΕΛΛ. ΚΑΤΑΘΕΣΗΣ (21):20050403291
ΗΜΕΡ. ΕΛΛ. ΚΑΤΑΘΕΣΗΣ (22):27/10/2005
ΑΡΙΘ./ΗΜΕΡ. ΔΗΜΟΣΙΕΥΣΗΣ
ΕΥΡΩΠΑΪΚΟΥ ΔΙΠΛΩΜΑΤΟΣ(87):0954299 - 27/07/2005
ΑΡΙΘ./ΗΜΕΡ. ΔΗΜΟΣΙΕΥΣΗΣ
ΕΥΡΩΠΑΪΚΗΣ ΑΙΤΗΣΗΣ (86):97927813.2--30/05/1997
ΔΙΚΑΙΟΥΧΟΣ (73):1)OCTAMER, INC.
392 Cecili Way, TIBURON CA 94920-2105,
ΗΝΩΜΕΝΕΣ ΠΟΛΙΤΕΙΕΣ ΤΗΣ ΑΜΕΡΙΚΗΣ
ΣΥΜΒ. ΠΡΟΤΕΡΑΙΟΤΗΤΕΣ (30):655267-04/06/1996-US
833272-03/04/1997-US
ΕΦΕΥΡΕΤΗΣ (72):1)KUN, Ernest
2)MENDELEYEV, Jerome
ΕΙΔΙΚΟΣ ΠΛΗΡΕΞΟΥΣΙΟΣ (74):ΡΟΥΣΣΟΥ ANNA
Κουμπάρη 2, 10674 ΑΘΗΝΑ
ΑΝΤΙΚΛΗΤΟΣ (74):ΠΑΠΑΚΩΝΣΤΑΝΤΙΝΟΥ ΕΛΕΝΗ
Κουμπάρη 2,10674 ΑΘΗΝΑ
ΤΙΤΛΟΣ ΕΦΕΥΡΕΣΗΣ (54):**ΑΝΑΛΟΓΑ ΘΥΡΟΞΙΝΗΣ ΧΩΡΙΣ ΣΗ-
ΜΑΝΤΙΚΗ ΟΡΜΟΝΙΚΗ ΔΡΑΣΗ ΓΙΑ ΤΗ
ΘΕΡΑΠΕΙΑ ΚΑΚΟΗΘΩΝ ΟΓΚΩΝ.**

ΠΕΡΙΛΗΨΗ(57)

Η παρούσα εφεύρεση παρέχει μεθόδους θεραπείας του καρκίνου, και συγκεκριμένα κακοηθών όγκων, με ανάλογα θυροξίνης που δεν έχουν σημαντική ορμονική δράση. Ένα ανάλογο θυροξίνης χορηγείται σε ένα πάσχον θηλαστικό σε ποσότητα που είναι αποτελεσματική στο να προκαλεί καταστολή ή ύφεση της ανάπτυξης ενός κακοήθους όγκου ή στην θεραπεία του καρκίνου. Ιδιαίτερα προτιμώμενα ανάλογα είναι αυτά που είναι ικανά να προκαλούν περίπου 35 τοις εκατό ή παραπάνω αναστολή της αρχικής ταχύτητας συγκρότησης πρωτεΐνης μικροσωληνίσκων in vitro.

ΑΡΙΘΜΟΣ ΕΥΡ. Δ.Ε. (11):3055305
ΑΡΙΘ. ΕΛΛ. ΚΑΤΑΘΕΣΗΣ (21):20050403292
ΗΜΕΡ. ΕΛΛ. ΚΑΤΑΘΕΣΗΣ (22):27/10/2005
ΑΡΙΘ./ΗΜΕΡ. ΔΗΜΟΣΙΕΥΣΗΣ
ΕΥΡΩΠΑΪΚΟΥ ΔΙΠΛΩΜΑΤΟΣ(87):1435742 - 03/08/2005
ΑΡΙΘ./ΗΜΕΡ. ΔΗΜΟΣΙΕΥΣΗΣ
ΕΥΡΩΠΑΪΚΗΣ ΑΙΤΗΣΗΣ (86):03104038.9--31/10/2003
ΔΙΚΑΙΟΥΧΟΣ (73):1)Societe Francaise du Radiotelephone-SFR
42, avenue de Friedland, 75008 Paris,
ΓΑΛΛΙΑ

ΣΥΜΒ. ΠΡΟΤΕΡΑΙΟΤΗΤΕΣ (30):0216931-31/12/2002-FR
ΕΦΕΥΡΕΤΗΣ (72):1)Vignaud, Frederic
2)Bensimon, Michael
3)Giraud-Sauveur, Christophe
4)Guinet, Fabien

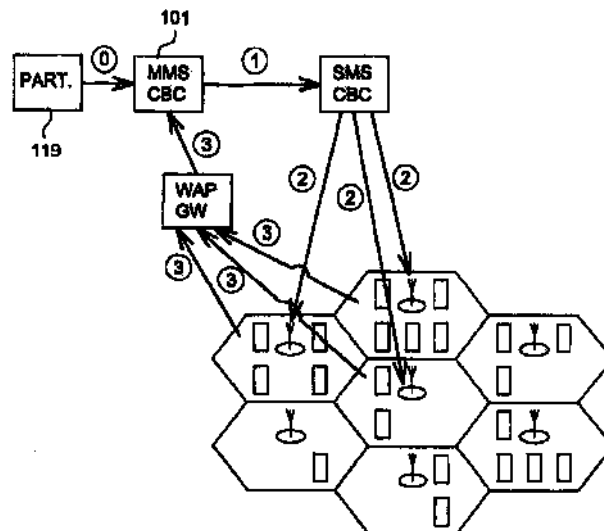
ΕΙΔΙΚΟΣ ΠΛΗΡΕΞΟΥΣΙΟΣ (74):ΑΘΑΝΑΣΙΑΔΟΥ ΜΑΡΙΑ
Κουμπάρη 2, 10674 ΑΘΗΝΑ
ΑΝΤΙΚΛΗΤΟΣ (74):ΠΑΠΑΚΩΝΣΤΑΝΤΙΝΟΥ ΕΛΕΝΗ
Κουμπάρη 2,10674 ΑΘΗΝΑ

ΤΙΤΛΟΣ ΕΦΕΥΡΕΣΗΣ (54):ΔΙΑΔΙΚΑΣΙΑ ΚΑΙ ΣΥΣΚΕΥΗ ΔΙΑ-
ΣΠΟΡΑΣ ΠΕΡΙΕΧΟΜΕΝΩΝ ΠΟΛΥΜΕ-
ΣΩΝ ΣΕ ΚΙΝΗΤΕΣ ΤΕΡΜΑΤΙΚΕΣ ΣΥ-
ΣΚΕΥΕΣ.

ΠΕΡΙΛΗΨΗ(57)

Για τη διασπορά ενός περιεχόμενου πολυμέσων σε κινητές τερματικές συσκευές που βρίσκονται εντός της γεωγραφικής περιοχής, ένα φορέα διασποράς των διευθύνσεων μέσω ενός συντόμου μηνύματος διασποράς. Μια γεωγραφική περιοχή προσδιορίζεται ως ένα σύνολο κυψέλων ενός δικτύου κινητής τηλεφωνίας. Το σύντομο μήνυμα λαμβάνεται από το σύνολο των κινητών τερματικών συσκευών που βρίσκονται σε αυτές τις κυψέλες. Η λήψη αυτού του συντόμου

μηνύματος από μια τερματική συσκευή προκαλεί τη σύνδεση αυτής της τερματικής συσκευής στον φορέα διασποράς για την ανάκτηση ενός περιεχόμενου πολυμέσων που σχετίζεται με το σύντομο μήνυμα. Η ανάκτηση είτε μέσω πρωτοκόλλου WAP/GPRS είτε ηχητικά.



ΑΡΙΘΜΟΣ ΕΥΡ. Δ.Ε. (11):3055306
ΑΡΙΘ. ΕΛΛ. ΚΑΤΑΘΕΣΗΣ (21):20050403293
ΗΜΕΡ. ΕΛΛ. ΚΑΤΑΘΕΣΗΣ (22):27/10/2005
ΑΡΙΘ./ΗΜΕΡ. ΔΗΜΟΣΙΕΥΣΗΣ
ΕΥΡΩΠΑΪΚΟΥ ΔΙΠΛΩΜΑΤΟΣ(87):1284604 - 27/07/2005
ΑΡΙΘ./ΗΜΕΡ. ΔΗΜΟΣΙΕΥΣΗΣ
ΕΥΡΩΠΑΪΚΗΣ ΑΙΤΗΣΗΣ (86):01931465.7--10/05/2001
ΔΙΚΑΙΟΥΧΟΣ (73):1)Kald Fish AS
5430 Bremnes, NORBHΓΙΑ

ΣΥΜΒ. ΠΡΟΤΕΡΑΙΟΤΗΤΕΣ (30):200000777-10/05/2000-DK
202964 P-10/05/2000-US
ΕΦΕΥΡΕΤΗΣ (72):1)SVENDSEN, Olav
2)SKJERVOLD, Per, Olav
3)FJAERA, Svein, Olav
4)MORLANDSTOE Jan, Ove

ΕΙΔΙΚΟΣ ΠΛΗΡΕΞΟΥΣΙΟΣ (74):ΑΘΑΝΑΣΙΑΔΟΥ ΜΑΡΙΑ
Κουμπάρη 2, 10674 ΑΘΗΝΑ
ΑΝΤΙΚΛΗΤΟΣ (74):ΠΑΠΑΚΩΝΣΤΑΝΤΙΝΟΥ ΕΛΕΝΗ
Κουμπάρη 2,10674 ΑΘΗΝΑ

ΤΙΤΛΟΣ ΕΦΕΥΡΕΣΗΣ (54):ΒΕΛΤΙΩΜΕΝΗ ΜΕΘΟΔΟΣ ΓΙΑ ΤΗΝ
ΠΑΡΑΓΩΓΗ ΠΡΟΙΟΝΤΩΝ ΩΜΟΥ
ΨΑΡΙΟΥ.

ΠΕΡΙΛΗΨΗ(57)

Μέθοδος παραγωγής προϊόντων από κρέας ωμού ψαριού με ουσιαστικά αφαίρεση των λεπτών ψαροκόκαλων (pin-bones) από το κρέας του ψαριού πριν τη διάλυση της ακαμψίας, περιλαμβάνοντας προ-ακαμψία και εντός-ακαμψίας. Τα προϊόντα τα οποία λαμβάνονται με αυτή τη μέθοδο έχουν βελτιωμένη ποιότητα όσον αφορά το μικροβιακό φορτίο, την υφή και την αίσθηση σε σύγκριση με τα συμβατικά προϊόντα από κρέας ψαριού σε μετα-ακαμψία. Επιπροσθέτως, παρέχεται μια μέθοδος παροχής ενός σύνθετου προϊόντος από κρέας ωμού ψαριού η οποία περιλαμβάνει την προσθήκη ενός συνδετικού παράγοντα σε μέρη κρέατος ωμού ψαριού όπου τα λεπτά ψαροκόκαλα έχουν αφαιρεθεί πριν τη διάλυση της ακαμψίας.

ΑΡΙΘΜΟΣ ΕΥΡ. Δ.Ε. (11):3055307
ΑΡΙΘ. ΕΛΛ. ΚΑΤΑΘΕΣΗΣ (21):20050403294
ΗΜΕΡ. ΕΛΛ. ΚΑΤΑΘΕΣΗΣ (22):27/10/2005
ΑΡΙΘ./ΗΜΕΡ. ΔΗΜΟΣΙΕΥΣΗΣ
ΕΥΡΩΠΑΪΚΟΥ ΔΙΠΛΩΜΑΤΟΣ(87):1063207 - 24/08/2005
ΑΡΙΘ./ΗΜΕΡ. ΔΗΜΟΣΙΕΥΣΗΣ
ΕΥΡΩΠΑΪΚΗΣ ΑΙΤΗΣΗΣ (86):00401780.2--22/06/2000
ΔΙΚΑΙΟΥΧΟΣ (73):1)Inertec
132, rue des Trois Fontanot, Immeuble Odyssee Defense, 92000 Nanterre, ΓΑΛΛΙΑ
ΣΥΜΒ. ΠΡΟΤΕΡΑΙΟΤΗΤΕΣ (30):9908140-25/06/1999-FR
ΕΦΕΥΡΕΤΗΣ (72):1)Cojan, Jean-Yves
ΕΙΔΙΚΟΣ ΠΛΗΡΕΞΟΥΣΙΟΣ (74):ΔΗΜΟΥ ΧΡΙΣΤΙΝΑ
Κουμπάρη 2, 10674 ΑΘΗΝΑ
ΑΝΤΙΚΛΗΤΟΣ (74):ΠΑΠΑΚΩΝΣΤΑΝΤΙΝΟΥ ΕΛΕΝΗ
Κουμπάρη 2,10674 ΑΘΗΝΑ
ΤΙΤΛΟΣ ΕΦΕΥΡΕΣΗΣ (54):**ΣΥΝΔΕΤΙΚΟ ΓΙΑ ΤΗΝ ΣΤΑΘΕΡΟΠΟΙΗΣΗ ΑΡΣΕΝΙΚΟΥΧΩΝ ΑΠΟΒΛΗΤΩΝ.**

ΠΕΡΙΛΗΨΗ(57)

Η ευρεσιτεχνία αφορά υδραυλικό συνδετικό βάσεως γύψου ή ανυδρίτη για την σταθεροποίηση αρσενικούχων αποβλήτων. Η ευρεσιτεχνία αφορά επίσης μέθοδο σταθεροποίησης αρσενικούχων αποβλήτων, κατά την οποία χρησιμοποιείται το εν λόγω συνδετικό.

ΑΡΙΘΜΟΣ ΕΥΡ. Δ.Ε. (11):3055308
ΑΡΙΘ. ΕΛΛ. ΚΑΤΑΘΕΣΗΣ (21):20050403295
ΗΜΕΡ. ΕΛΛ. ΚΑΤΑΘΕΣΗΣ (22):27/10/2005
ΑΡΙΘ./ΗΜΕΡ. ΔΗΜΟΣΙΕΥΣΗΣ
ΕΥΡΩΠΑΪΚΟΥ ΔΙΠΛΩΜΑΤΟΣ(87):1174113 - 07/09/2005
ΑΡΙΘ./ΗΜΕΡ. ΔΗΜΟΣΙΕΥΣΗΣ
ΕΥΡΩΠΑΪΚΗΣ ΑΙΤΗΣΗΣ (86):01401837.8--10/07/2001
ΔΙΚΑΙΟΥΧΟΣ (73):1)L' OREAL
14, rue Royale, 75008 Paris, ΓΑΛΛΙΑ
ΣΥΜΒ. ΠΡΟΤΕΡΑΙΟΤΗΤΕΣ (30):0009406-18/07/2000-FR
ΕΦΕΥΡΕΤΗΣ (72):1)Giroud, Franck
2)Samain, Henri
ΕΙΔΙΚΟΣ ΠΛΗΡΕΞΟΥΣΙΟΣ (74):ΔΗΜΟΥ ΧΡΙΣΤΙΝΑ
Κουμπάρη 2, 10674 ΑΘΗΝΑ
ΑΝΤΙΚΛΗΤΟΣ (74):ΠΑΠΑΚΩΝΣΤΑΝΤΙΝΟΥ ΕΛΕΝΗ
Κουμπάρη 2,10674 ΑΘΗΝΑ
ΤΙΤΛΟΣ ΕΦΕΥΡΕΣΗΣ (54):**ΣΥΝΘΕΣΗ ΚΟΜΜΩΤΙΚΗΣ ΤΩΝ ΜΑΛΛΙΩΝ ΕΠΙΤΡΕΠΟΥΣΑ ΤΗΝ ΑΛΛΑΓΗ ΤΟΥ ΧΤΕΝΙΣΜΑΤΟΣ ΚΑΙ ΜΕΘΟΔΟΣ ΑΛΛΑΓΗΣ ΤΟΥ ΧΤΕΝΙΣΜΑΤΟΣ Η ΟΠΟΙΑ ΧΡΗΣΙΜΟΠΟΙΕΙ ΜΙΑ ΤΕΤΟΙΑ ΣΥΝΘΕΣΗ.**

ΠΕΡΙΛΗΨΗ(57)

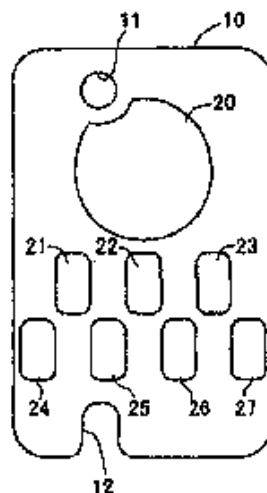
Η ευρεσιτεχνία αφορά σύνθεση κομμωτικής περιέχουσα, εντός φυσιολογικά παραδεκτού υγρού μέσου, τον συνδυασμό ενός τουλάχιστον φιλμογόνου πολυμερούς φιάρισματος και ενός τουλάχιστον θερμο-τηκόμενου κρυσταλλικού πολυμερούς, διαλυτού στο εν λόγω μέσον, και έχοντος θερμοκρασία κρυσταλλικής τήξεως, μετρούμενη με διαφορική ενθαλπική ανάλυση, μεταξύ 30 βαθμών Κελσίου και 80 βαθμών Κελσίου, καθώς και μέθοδο θερμικής αλλαγής του χτενίσματος των μαλλιών με την χρησιμοποίηση αυτής της συνθέσεως.

ΑΡΙΘΜΟΣ ΕΥΡ. Δ.Ε. (11):3055309
ΑΡΙΘ. ΕΛΛ. ΚΑΤΑΘΕΣΗΣ (21):20050403296
ΗΜΕΡ. ΕΛΛ. ΚΑΤΑΘΕΣΗΣ (22):18/10/2005
ΑΡΙΘ./ΗΜΕΡ. ΔΗΜΟΣΙΕΥΣΗΣ
ΕΥΡΩΠΑΪΚΟΥ ΔΙΠΛΩΜΑΤΟΣ(87):1219437 - 07/09/2005
ΑΡΙΘ./ΗΜΕΡ. ΔΗΜΟΣΙΕΥΣΗΣ
ΕΥΡΩΠΑΪΚΗΣ ΑΙΤΗΣΗΣ (86):01130240.3--19/12/2001
ΔΙΚΑΙΟΥΧΟΣ (73):1)SEIKO EPSON CORPORATION
136-0811 TOKYO, ΙΑΠΩΝΙΑ
ΣΥΜΒ. ΠΡΟΤΕΡΑΙΟΤΗΤΕΣ (30):2000395925-26/12/2000-JP
ΕΦΕΥΡΕΤΗΣ (72):1)ISHIZAWA TAKU
2)FUKANO TAKAKAZU
3)SARUTA TOSHIHISA
ΕΙΔΙΚΟΣ ΠΛΗΡΕΞΟΥΣΙΟΣ (74):ΑΘΑΝΑΣΙΑΔΟΥ ΜΑΡΙΑ
Κουμπάρη 2, 10674 ΑΘΗΝΑ
ΑΝΤΙΚΛΗΤΟΣ (74):ΠΑΠΑΚΩΝΣΤΑΝΤΙΝΟΥ ΕΛΕΝΗ
Κουμπάρη 2,10674 ΑΘΗΝΑ
ΤΙΤΛΟΣ ΕΦΕΥΡΕΣΗΣ (54):**ΑΚΡΟΔΕΚΤΕΣ ΓΙΑ ΠΛΑΚΕΤΑ ΚΥ-ΚΛΩΜΑΤΟΣ.**

ΠΕΡΙΛΗΨΗ(57)

Η πλακέτα κυκλώματος (10) έχει ουσιαστικά ορθογώνιο σχήμα, παρέχεται στο ανώτερο ήμισυ της αντιπαραβαλλόμενης όψης (13) με έναν ουσιαστικά κυκλικό ακροδέκτη δοκιμών (20). Στο κατώτερο ήμισυ παρέχεται μία πληθώρα ουσιαστικά ορθογώνιων ακροδεκτών (21-27), οι οποίοι είναι συστοιχισμένοι σε δύο σειρές, δηλ., μία ανώτερη και μία κατώτερη σειρά, όπου η ανώτερη σειρά περιέχει έναν ακροδέκτη I/O (21) για είσοδο/έξοδο δεδομένων, έναν ακροδέκτη παροχής ισχύος (22) για να παρέχει ισχύ, και έναν ακροδέκτη επιλογής πλινθίου (23) για είσοδο ενός σήματος επιλογής πλινθίου (chip) CS. Η κατώτερη σειρά της αντιπαραβαλλόμενης όψης (13) περιέχει έναν ακροδέκτη γείωσης (24), έναν

ακροδέκτη ανάγνωσης/γραφής (25) για να εισάγει σήματα ελέγχου ανάγνωσης/γραφής W/R, έναν ακροδέκτη ρολογιού (26) για να εισάγει ένα σήμα ρολογιού CLK, και έναν ακροδέκτη γείωσης (27).



ΑΡΙΘΜΟΣ ΕΥΡ. Δ.Ε. (11):3055310
ΑΡΙΘ. ΕΛΛ. ΚΑΤΑΘΕΣΗΣ (21):20050403297
ΗΜΕΡ. ΕΛΛ. ΚΑΤΑΘΕΣΗΣ (22):26/10/2005
ΑΡΙΘ./ΗΜΕΡ. ΔΗΜΟΣΙΕΥΣΗΣ
ΕΥΡΩΠΑΪΚΟΥ ΔΙΠΛΩΜΑΤΟΣ(87):1198605 - 17/08/2005
ΑΡΙΘ./ΗΜΕΡ. ΔΗΜΟΣΙΕΥΣΗΣ
ΕΥΡΩΠΑΪΚΗΣ ΑΙΤΗΣΗΣ (86):00936186.6--22/05/2000
ΔΙΚΑΙΟΥΧΟΣ (73):1)Bechtel BWXT Idaho, LLC
P.O. Box 1625, Idaho Falls, ID 83415-3899,
ΗΝΩΜΕΝΕΣ ΠΟΛΙΤΕΙΕΣ ΤΗΣ ΑΜΕΡΙΚΗΣ
ΣΥΜΒ. ΠΡΟΤΕΡΑΙΟΤΗΤΕΣ (30):318424-25/05/1999-US
ΕΦΕΥΡΕΤΗΣ (72):1)BRANAGAN, Daniel, J.
2)BURCH, Joseph, V.
ΕΙΔΙΚΟΣ ΠΛΗΡΕΞΟΥΣΙΟΣ (74):ΜΑΣΟΥΛΑ-ΔΗΜΗΤΡΑΚΟΠΟΥΛΟΥ
ΑΘΗΝΑ
Σίνα 11, 10680 ΑΘΗΝΑ
ΑΝΤΙΚΛΗΤΟΣ (74):ΜΑΣΟΥΛΑΣ ΑΘΑΝΑΣΙΟΣ
Σίνα 11,10680 ΑΘΗΝΑ
ΤΙΤΛΟΣ ΕΦΕΥΡΕΣΗΣ (54):**ΜΕΘΟΔΟΙ ΣΧΗΜΑΤΙΣΜΟΥ ΧΑΛΥΒΟΣ.**

ΠΕΡΙΛΗΨΗ(57)

Σε μία όψη της, η εφεύρεση περιλαμβάνει μία μέθοδο σχηματισμού ενός χάλυβα. Σχηματίζεται μία μεταλλική υάλος και τουλάχιστον ένα τμήμα της υάλου μετατρέπεται σε ένα κρυσταλλικό υλικό χάλυβος που έχει μέγεθος κόκκων νανοκρυσταλλικής κλίμακας. Σε μία άλλη όψη της, η εφεύρεση περιλαμβάνει μία άλλη μέθοδο σχηματισμού ενός χάλυβος. Σχηματίζεται ένα τετηγμένο κράμα και το κράμα τούτο ψύχεται υπό ρυθμό (ταχύτητα) που σχηματίζει μία μεταλλική υάλο. Η μεταλλική υάλος απουαλοποιείται ώστε να μετατρέπεται η υάλος αυτή σε ένα κρυσταλλικό υλικό χάλυβος που έχει μέγεθος κόκκων νανοκρυσταλλικής κλίμακας. Σε μία άλλη ακόμη όψη της, η εφεύρεση περιλαμβάνει μία άλλη μέθοδο σχηματισμού χάλυβος. Παρέχεται ένα πρώτο υπόστρωμα χάλυβος μεταλλικής

υάλου και ένα τετηγμένο κράμα σχηματίζεται επί του πρώτου υποστρώματος χάλυβος μεταλλικής υάλου για να θερμαίνεται και να απουαλοποιείται τουλάχιστον ένα μέρος της υποκείμενης μεταλλικής υάλου του υποστρώματος.

2.2 ΕΥΡΕΤΗΡΙΟ ΕΥΡΩΠΑΪΚΩΝ Δ.Ε. ΣΥΜΦΩΝΑ ΜΕ ΤΟΝ ΑΡΙΘΜΟ ΔΗΜΟΣΙΕΥΣΗΣ

ΑΡ./ΗΜ.ΔΗΜ.Ε.Δ. (87)	ΔΙΚΑΙΟΥΧΟΣ (73)	ΤΙΤΛΟΣ ΕΦΕΥΡΕΣΗΣ (54)	ΑΡ.ΕΥΡ.Δ.Ε. (11)
0639070 - 03/08/2005	ALCON LABORATORIES, INC.	ΧΡΗΣΗ ΣΥΜΠΛΟΚΩΝ ΒΟΡΙΚΟΥ-ΠΟΛΥΟΛΗΣ ΣΕ ΟΦΘΑΛΜΙΚΕΣ ΣΥΝΘΕΣΕΙΣ.	3055090
0662132 - 24/08/2005	THE GOVERNMENT OF THE UNITED STATES OF AMERICA AS REPRESENTED BY THE SECRETARY, DEPARTMENT OF HEALTH AND HUMAN SERVICES	ΑΥΤΟ-ΣΥΓΚΡΟΤΟΥΜΕΝΕΣ ΑΝΑΣΥΝΔΥΑΣΤΙΚΕΣ ΠΡΩΤΕΙΝΕΣ ΚΑΨΙΔΙΟΥ ΙΟΥ ΘΗΛΩΜΑΤΟΣ ΗΠΙV16	3055085
0680969 - 27/07/2005	AVENTIS PHARMA DEUTSCHLAND GMBH	ΤΡΟΠΟΠΟΙΗΜΕΝΑ ΟΛΙΓΟΝΟΥΚΛΕΟΤΙΔΙΑ, Η ΠΑΡΑΓΩΓΗ ΤΟΥΣ ΚΑΘΩΣ ΚΑΙ Η ΧΡΗΣΗ ΤΟΥΣ.	3055256
0681483 - 24/08/2005	WYETH THE WISTAR INSTITUTE THE TRUSTEES OF THE UNIVERSITY OF PENNSYLVANIA (A CORPORATION OF PENNSYLVANIA)	ΣΥΝΘΕΣΕΙΣ ΚΑΙ ΜΕΘΟΔΟΙ ΓΙΑ ΠΑΡΟΧΗ ΓΕΝΕΤΙΚΟΥ ΥΛΙΚΟΥ.	3055232
0707596 - 03/08/2005	NOBEX CORPORATION	ΠΟΛΥΜΕΡΟ - ΠΕΠΤΙΔΙΚΟΙ ΣΥΖΕΥΚΤΕΣ.	3055237
0742826 - 17/08/2005	G.D. SEARLE LLC	ΠΟΛΥΠΑΡΑΛΛΑΚΤΙΚΗ ΠΡΩΤΕΙΝΗ ΣΥΝΤΗΞΗΣ ΑΙΜΑΤΟΠΟΙΗΣΗΣ ΤΗΣ IL-3.	3055248
0743852 - 27/07/2005	NOVARTIS AG	ΘΕΡΑΠΕΙΑ ΤΟΥ ΝΟΡΜΑΤΑΣΙΚΟΥ ΓΛΑΥΚΩΜΑΤΟΣ ΜΕ VALSARTAN.	3055133
0745380 - 03/08/2005	UNIVERSITY OF UTAH RESEARCH FOUNDATION	ΥΠΟΚΑΤΑΣΤΑΤΟ ΚΑΠΙΝΟΥ.	3055271
0775449 - 07/09/2005	SUNTORY LIMITED	ΑΥΤΑ ΠΟΥΛΕΡΙΚΩΝ ΜΕ ΥΨΗΛΗ ΠΕΡΙΕΚΤΙΚΟΤΗΤΑ ΣΕ ΥΨΗΛΟΥ ΒΑΘΜΟΥ ΑΚΟΡΕΣΤΑ ΛΙΠΑΡΑ ΟΞΕΑ, ΜΕΘΟΔΟΣ ΓΙΑ ΤΗΝ ΠΑΡΑΓΩΓΗ ΤΟΥΣ ΚΑΙ ΧΡΗΣΗ ΑΥΤΩΝ.	3055226
0799051 - 27/07/2005	OMEROS CORPORATION	ΔΙΑΛΥΜΑ ΚΑΤΑΙΟΝΙΣΜΟΥ ΚΑΙ ΧΡΗΣΗ ΑΥΤΟΥ ΓΙΑ ΑΝΣΤΟΛΗ ΔΙΕΓΧΕΙΡΗΤΙΚΩΣ ΠΟΝΟΥ, ΦΛΕΓΜΟΝΗΣ ΚΑΙ ΣΠΑΣΜΟΥ ΣΕ ΕΝΑ ΤΡΑΥΜΑ.	3055000
0827411 - 27/07/2005	THE REGENTS OF THE UNIVERSITY OF MICHIGAN	ΜΕΘΟΔΟΣ ΠΑΓΙΩΣΗΣ ΤΗΣ ΒΕΛΤΙΩΣΤΗΣ ΔΟΣΗΣ ΑΚΤΙΝΟΒΟΛΙΑΣ ΓΙΑ ΡΑΔΙΟΦΑΡΜΑΚΕΥΤΙΚΗ ΘΕΡΑΠΕΙΑ ΠΑΘΗΣΗΣ.	3055082
0835212 - 27/07/2005	IMPRESS GROUP B.V.	ΕΠΑΝΑΣΦΡΑΓΙΖΟΜΕΝΟ ΔΟΧΕΙΟ ΜΕ ΔΑΚΤΥΛΙΟ ΚΑΠΑΚΙΟΥ ΚΑΙ ΚΑΠΑΚΙ ΠΙΕΖΟΜΕΝΟ ΠΡΟΣ ΤΑ ΜΕΣΑ.	3055019
0839798 - 17/08/2005	ABBOTT LABORATORIES	ΕΝΔΙΑΜΕΣΑ ΓΙΑ ΤΗΝ ΠΑΡΑΣΚΕΥΗ ΜΗ-ΠΕΠΤΙΔΙΚΩΝ ΠΑΡΕΜΠΟΔΙΣΤΩΝ ΡΕΤΡΟΙΚΩΝ ΠΡΩΤΕΑΣΩΝ.	3055287
0844869 - 03/08/2005	BAKER NORTON PHARMACEUTICALS, INC.	ΜΕΘΟΔΟΣ ΚΑΙ ΣΥΝΘΕΣΗ ΓΙΑ ΤΗΝ ΑΝΤΙΜΕΤΩΠΙΣΗ ΑΣΘΜΑΤΟΣ.	3055134
0851925 - 03/08/2005	GENENTECH, INC.	ΠΑΡΑΛΛΑΓΕΣ ΤΗΣ ΑΝΘΡΩΠΙΝΗΣ ΑΥΞΗΤΙΚΗΣ ΟΡΜΟΝΗΣ.	3055036
0867360 - 20/07/2005	RUDOLPH, STEPHAN, DR.-ING.	ΚΑΤΑΔΥΤΙΚΗ ΣΥΣΚΕΥΗ ΚΑΙ ΜΕΘΟΔΟΣ ΓΙΑ ΤΗΝ ΚΑΤΑΣΚΕΥΗ ΤΗΣ.	3055136
0869814 - 20/07/2005	SANOFI PASTEUR	ΣΤΑΘΕΡΟΠΟΙΗΤΕΣ ΓΙΑ ΖΩΝΤΑΝΑ ΕΜΒΟΛΙΑ.	3055142
0873096 - 10/08/2005	PFIZER HEALTH AB	ΟΦΘΑΛΜΙΚΗ ΘΕΡΑΠΕΙΑ.	3055075
0878671 - 27/07/2005	F.F. SEELEY NOMINEES PTY. LTD.	ΨΥΚΤΗΣ ΜΕ ΕΞΑΤΜΙΣΗ ΝΕΡΟΥ.	3055244
0894009 - 10/08/2005	NOVARTIS AGQLT INC.	ΒΕΛΤΙΩΜΕΝΗ ΟΡΑΣΗ ΔΙΑΜΕΣΟΥ ΦΩΤΟΔΥΝΑΜΙΚΗΣ ΘΕΡΑΠΕΙΑΣ ΤΟΥ ΜΑΤΙΟΥ.	3055124
0894087 - 20/07/2005	ORION CORPORATION	ΜΕΘΟΔΟΣ ΔΙ' ΕΠΙΤΕΥΞΙΝ ΑΜΙΓΩΝ ΕΝΑΝΤΙΟΜΕΡΩΝ ΠΑΡΑΓΩΓΟΥ ΠΥΡΙΔΑΖΟΝΗΣ.	3055007
0894391 - 20/07/2005	INTERACTIVE COMMUNICATION GROUP S.A	ΣΥΣΤΗΜΑ ΚΑΙ ΜΕΘΟΔΟΣ ΓΙΑ ΤΗΝ ΑΠΟΔΟΤΙΚΗ ΜΕΤΑΔΟΣΗ ΠΛΗΡΟΦΟΡΙΩΝ.	3055139

ΑΡ./ΗΜ.ΔΗΜ.Ε.Δ. (87)	ΔΙΚΑΙΟΥΧΟΣ (73)	ΤΙΤΛΟΣ ΕΦΕΥΡΕΣΗΣ (54)	ΑΡ.ΕΥΡ.Δ.Ε. (11)
0913638 - 13/07/2005	BASIC, JOHN N. SR.	ΣΥΣΤΗΜΑ ΚΑΥΣΗΣ ΑΝΑΘΥΜΙΑΣΕΩΝ ΚΑΙ ΜΕΘΟΔΟΣ.	3055108
0919541 - 10/08/2005	LES LABORATOIRES SERVIER	ΝΕΕΣ ΝΑΦΘΑΛΙΝΙΚΕΣ ΕΝΩΣΕΙΣ, ΜΕΘΟΔΟΣ ΠΑΡΑΣΚΕΥΗΣ ΑΥΤΩΝ ΚΑΙ ΟΙ ΦΑΡΜΑΚΕΥΤΙΚΕΣ ΣΥΝΘΕΣΕΙΣ ΠΟΥ ΤΙΣ ΠΕΡΙΕΧΟΥΝ	3055184
0925065 - 21/09/2005	MERIAL LIMITED	ΑΝΑΜΕΙΞΙΜΕΣ ΜΕ ΤΟ ΥΔΡΟ ΣΥΝΘΕΣΕΙΣ ΕΡΥΘΡΟΜΥΚΙΝΗΣ.	3055203
0935674 - 10/08/2005	CENTRE NATIONAL DE LA RECHERCHE SCIENTIFIQUE INSTITUT PASTEUR	ΜΕΘΟΔΟΣ ΕΝΤΟΠΙΣΜΟΥ ΚΛΩΝΩΝ ΜΕ ΜΟΡΙΑΚΟ ΧΤΕΝΙΣΜΑ.	3055199
0952408 - 27/07/2005	MATSUSHITA ELECTRIC INDUSTRIAL CO., LTD.	ΚΛΙΜΑΤΙΣΤΙΚΟ ΜΗΧΑΝΗΜΑ	3055046
0952635 - 24/08/2005	ADC GMBH	ΗΛΕΚΤΡΙΚΟΣ ΣΥΝΔΕΤΗΡΑΣ	3055105
0954299 - 27/07/2005	OCTAMER, INC.	ΑΝΑΛΟΓΑ ΘΥΡΟΞΙΝΗΣ ΧΩΡΙΣ ΣΗΜΑΝΤΙΚΗ ΟΡΜΟΝΙΚΗ ΔΡΑΣΗ ΓΙΑ ΤΗ ΘΕΡΑΠΕΙΑ ΚΑΚΟΗΘΩΝ ΟΓΚΩΝ.	3055304
0955024 - 07/09/2005	ADAMED SP. Z O.O.	ΕΝΔΟΚΟΛΠΙΚΟ ΣΥΓΚΡΟΤΗΜΑ ΚΑΙ ΜΕΘΟΔΟΣ ΘΕΡΑΠΕΙΑΣ ΤΗΣ ΠΡΟΠΤΩΣΕΩΣ ΤΩΝ ΟΥΡΟΓΕΝΝΗΤΙΚΩΝ ΟΡΓΑΝΩΝ.	3055015
0960946 - 27/07/2005	LIFESCAN, INC.	ΔΟΚΙΜΑΣΤΙΚΗ ΤΑΙΝΙΑ ΓΙΑ ΤΟΝ ΠΡΟΣΔΙΟΡΙΣΜΟ ΤΗΣ ΓΛΥΚΟΖΗΣ.	3055208
0971235 - 24/08/2005	BAYER CORPORATION	ΣΥΣΚΕΥΗ ΓΙΑ ΤΗΝ ΑΡΑΙΩΣΗ ΔΕΙΓΜΑΤΟΣ ΕΦΟΔΙΑΣΜΕΝΗ ΜΕ ΕΝΑΝ ΠΛΑΓΙΑ ΠΡΟΣΑΝΑΤΟΛΙΣΜΕΝΟ ΘΑΛΑΜΟ ΑΝΑΜΕΙΞΗΣ.	3055165
0972520 - 17/08/2005	BIOPHARM GESELLSCHAFT ZUR BIOTECHNOLOGISCHEN ENTWICKLUNG VON PHARMAKA MBH	ΛΥΟΦΙΛΟΠΟΙΗΜΕΝΟ ΣΚΕΥΑΣΜΑ ΤΗΣ ΟΣΤΙΚΗΣ ΜΟΡΦΟΓΕΝΝΕΤΙΚΗΣ ΠΡΩΤΕΪΝΗΣ ΑΝΘΡΩΠΟΥ ΜΡ52.	3055161
0973819 - 31/08/2005	ENZON, INC.	ΜΗ ΑΝΤΙΓΟΝΙΚΑ ΠΡΟΪΟΝΤΑ ΣΥΖΕΥΣΗΣ ΔΙΑΚΛΑΔΩΜΕΝΟΥ ΠΟΛΥΜΕΡΟΥΣ.	3055144
0976395 - 19/10/2005	MERCK SANTE	ΔΙΣΚΙΟ ΓΙΑ ΠΑΡΑΤΕΤΑΜΕΝΗ ΑΠΕΛΕΥΘΕΡΩΣΗ ΕΝΟΣ ΦΑΡΜΑΚΟΥ ΣΤΟ ΣΤΟΜΑΧΙ.	3055286
0979501 - 21/09/2005	COONTZ, DAVID SHUBB, RICHARD	ΒΕΛΤΙΩΜΕΝΟ ΚΑΠΟΤΑΣΤΟ.	3055210
0981343 - 14/09/2005	ATHEROGENICS, INC.	ΜΟΝΟΕΣΤΕΡΕΣ ΠΡΟΜΠΟΥΚΟΛΗΣ ΓΙΑ ΤΗ ΘΕΡΑΠΕΙΑ ΚΑΡΔΙΑΓΓΕΙΑΚΗΣ ΚΑΙ ΦΛΕΓΜΟΝΩΔΟΥΣ ΑΣΘΕΝΕΙΑΣ.	3055140
0983508 - 20/07/2005	BIOVERIS CORPORATION	ΑΝΙΧΝΕΥΣΗ ΠΑΡΑΣΙΤΩΝ ΠΟΥ ΜΕΤΑΔΙΔΟΝΤΑΙ ΜΕ ΤΟ ΝΕΡΟ ΜΕ ΤΗ ΧΡΗΣΗ ΗΛΕΚΤΡΟΧΗΜΕΙΟΦΩΤΑΥΓΕΙΑΣ.	3055197
0989973 - 31/08/2005	INDENA S.P.A.	ΧΑΛΚΟΝΕΣ ΜΕ ΑΝΤΙΠΟΛΛΑΠΛΑΣΙΑΣΤΙΚΗ ΔΡΑΣΤΙΚΟΤΗΤΑ.	3055135
0990000 - 27/07/2005	HUMAN GENOME SCIENCES, INC.	ΑΥΞΗΤΙΚΟΣ ΠΑΡΑΓΟΝΤΑΣ -3 ΣΥΝΔΕΤΙΚΟΥ ΙΣΤΟΥ	3055059
0991638 - 17/08/2005	BRISTOL-MYERS SQUIBB PHARMA COMPANY	ΝΕΑ ΜΙΜΗΤΙΚΑ ΤΗΣ ΓΟΥΑΝΙΔΙΝΗΣ ΩΣ ΑΝΑΣΤΟΛΕΙΣ ΤΟΥ ΠΑΡΑΓΟΝΤΑ Xa.	3055238
0994718 - 17/08/2005	AKZO NOBEL N.V.	ΑΝΤΑΓΩΝΙΣΤΗΣ ΟΡΜΟΝΗΣ ΑΠΕΛΕΥΘΕΡΩΣΗΣ ΓΟΝΑΔΟΤΡΟΠΙΝΗΣ.	3055262
0996459 - 21/09/2005	AMYLIN PHARMACEUTICALS, INC.	ΧΡΗΣΗ ΕΞΕΝΤΙΝΩΝ ΚΑΙ ΑΓΩΝΙΣΤΩΝ ΑΥΤΩΝ ΓΙΑ ΤΗ ΜΕΙΩΣΗ ΠΡΟΣΛΗΨΗΣ ΤΡΟΦΗΣ.	3055240
0996740 - 21/09/2005	MARTEK BIOSCIENCES CORPORATION	ΘΡΕΠΤΙΚΕΣ ΣΥΝΘΕΣΕΙΣ ΠΟΥ ΠΕΡΙΕΧΟΥΝ ΔΗΑ ΚΑΙ ΜΕΘΟΔΟΙ ΓΙΑ ΤΗΝ ΠΑΡΑΣΚΕΥΗ ΑΥΤΩΝ.	3055033
0998271 - 24/08/2005	DEPOMED, INC.	ΓΑΣΤΡΟ-ΚΑΤΑΚΡΑΤΟΥΜΕΝΕΣ ΑΠΟ ΤΟΥ ΣΤΟΜΑΤΟΣ ΔΟΣΟΛΟΓΙΚΕΣ ΜΟΡΦΕΣ ΦΑΡΜΑΚΩΝ ΓΙΑ ΕΛΕΓΧΟΜΕΝΗ ΑΠΕΛΕΥΘΕΡΩΣΗ ΥΨΗΛΑ ΔΙΑΛΥΤΩΝ ΦΑΡΜΑΚΩΝ.	3055266

ΑΡ./ΗΜ.ΔΗΜ.Ε.Α. (87)	ΔΙΚΑΙΟΥΧΟΣ (73)	ΤΙΤΛΟΣ ΕΦΕΥΡΕΣΗΣ (54)	ΑΡ.ΕΥΡ.Α.Ε. (11)
1000163 - 19/10/2005	THE GOVERNMENT OF THE UNITED STATES OF AMERICA AS REPRESENTED BY THE SECRETARY OF THE DEPARTMENT OF HEALTH AND HUMAN SERVICES	ΠΑΡΟΜΟΙΑ ΜΕ ΤΗΝ ΕΞΩΤΕΡΙΝΗ Α PSEUDOMONAS ΧΙΜΑΙΡΙΚΟΙ ΑΝΟΣΟΓΟΝΟΙ ΠΑΡΑΓΟΝΤΕΣ.	3055285
1003478 - 17/08/2005	BOEHRINGER INGELHEIM PHARMA GMBH & CO.KG	ΥΔΑΤΙΚΑ ΠΑΡΑΣΚΕΥΑΣΜΑΤΑ ΑΕΡΟΛΥΜΑΤΟΣ ΠΟΥ ΠΕΡΙΕΧΟΥΝ ΒΙΟΛΟΓΙΚΩΣ ΕΝΕΡΓΑ ΜΑΚΡΟΜΟΡΙΑ ΚΑΙ ΜΕΘΟΔΟΙ ΓΙΑ ΤΗΝ ΠΑΡΑΓΩΓΗ ΑΝΤΙΣΤΟΙΧΩΝ ΑΕΡΟΛΥΜΑΤΩΝ.	3055166
1005538 - 20/07/2005	ALBERT EINSTEIN COLLEGE OF MEDICINE OF YESHIVA UNIVERSITY	ΠΡΩΤΕΙΝΕΣ ΔΙΑΥΛΟΥ ΚΑΛΙΟΥ ΓΙΑ ΧΡΗΣΗ ΣΤΗ ΓΟΝΙΔΙΟΘΕΡΑΠΕΙΑ ΓΙΑ ΑΝΑΚΟΥΦΙΣΗ ΣΤΥΤΙΚΗΣ ΔΥΣΛΕΙΤΟΥΡΓΙΑΣ.	3055071
1005775 - 03/08/2005	QUALCOMM INCORPORATED	ΜΕΘΟΔΟΣ ΚΑΙ ΣΥΣΚΕΥΗ ΓΙΑ ΤΟΝ ΠΡΟΓΡΑΜΜΑΤΙΣΜΟ ΡΥΘΜΟΥ ΑΝΑΣΤΡΟΦΗΣ ΖΕΥΞΕΩΣ.	3055126
1007320 - 20/07/2005	E. KHASHOGGI INDUSTRIES, LLC	ΜΕΘΟΔΟΙ ΓΙΑ ΤΗΝ ΚΑΤΑΣΚΕΥΗ ΜΟΡΦΟΠΟΙΗΜΕΝΩΝ ΕΛΑΣΜΑΤΩΝ ΤΑ ΟΠΟΙΑ ΕΧΟΥΝ ΥΨΗΛΗ ΠΕΡΙΕΚΤΙΚΟΤΗΤΑ ΑΜΥΛΟΥ.	3055205
1007816 - 14/09/2005	BURNS, MORRIS & STEWART LIMITED PARTNERSHIP	ΠΛΑΙΣΙΟ ΜΕ ΑΥΤΟΤΕΛΗ ΜΕΛΗ ΠΟΥ ΕΙΝΑΙ ΑΝΘΕΚΤΙΚΑ ΣΤΟ ΠΕΡΙΒΑΛΛΟΝ.	3055274
1011619 - 14/09/2005	L'OREAL	ΣΥΝΘΕΣΗ ΓΙΑ ΤΗΝ ΟΞΕΙΔΩΤΙΚΗ ΒΑΦΗ ΙΝΩΝ ΑΠΟ ΚΕΡΑΤΙΝΗ	3055290
1011646 - 17/08/2005	LINK PRODUCTS LIMITED	ΦΑΡΜΑΚΕΥΤΙΚΕΣ ΣΥΝΘΕΣΕΙΣ ΚΑΙ ΣΥΣΚΕΥΕΣ ΓΙΑ ΧΟΡΗΣΗ ΑΥΤΩΝ.	3055044
1013215 - 14/09/2005	BSH BOSCH UND SIEMENS HAUSGERATE GMBH	ΔΙΑΔΙΚΑΣΙΑ ΓΙΑ ΤΗΝ ΚΑΤΑΣΚΕΥΗ ΜΙΑΣ ΟΙΚΙΑΚΗΣ ΣΥΣΚΕΥΗΣ ΜΕ ΜΙΑ ΠΟΡΤΑ ΚΑΙ ΕΝΑΝ ΠΙΝΑΚΑ ΕΛΕΓΧΟΥ.	3055131
1016681 - 17/08/2005	CHUGOKU MARINE PAINTS, LTD.	ΣΙΛΥΛ(ΜΕΘ)ΑΚΡΥΛΙΚΑ ΣΥΜΠΟΛΥΜΕΡΗ, ΜΕΘΟΔΟΙ ΓΙΑ ΤΗΝ ΠΑΡΑΣΚΕΥΗ ΤΟΥΣ, ΣΥΝΘΕΣΕΙΣ ΑΝΤΙΡΡΥΠΑΝΤΙΚΗΣ ΒΑΦΗΣ ΠΕΡΙΕΧΟΥΣΕΣ ΤΑ ΣΙΛΥΛ(ΜΕΘ)ΑΚΡΥΛΙΚΑ ΣΥΜΠΟΛΥΜΕΡΗ, ΑΝΤΙΡΡΥΠΑΝΤΙΚΕΣ ΜΕΜΒΡΑΝΕΣ ΕΠΙΚΑΛΥΨΕΩΣ ΣΧΗΜΑΤΙΖΟΜΕΝΕΣ ΑΠΟ ΤΙΣ ΣΥΝΘΕΣΕΙΣ ΑΝΤΙΡΡΥΠΑΝΤΙΚΗΣ ΒΑΦΗΣ, ΑΝΤΙΡΡΥΠΑΝΤΙΚΕΣ ΜΕΘΟΔΟΙ ΟΙ ΟΠΟΙΕΣ ΧΡΗΣΙΜΟΠΟΙΟΥΝ ΤΙΣ ΣΥΝΘΕΣΕΙΣ ΑΝΤΙΡΡΥΠΑΝΤΙΚΗΣ ΒΑΦΗΣ ΚΑΙ ΚΥΤΗ Ή ΥΠΟΒΡΥΧΙΕΣ ΔΟΜΕΣ ΕΠΙΚΑΛΥΜΜΕΝΕΣ ΜΕ ΤΙΣ ΜΕΜΒΡΑΝΕΣ ΑΝΤΙΡΡΥΠΑΝΤΙΚΗΣ ΕΠΙΚΑΛΥΨΕΩΣ	3055118
1019075 - 24/08/2005	THERAVANCE, INC.	ΑΓΩΝΙΣΤΕΣ Β2-ΑΔΡΕΝΕΡΓΙΚΟΥ ΥΠΟΔΟΧΕΑ.	3055254
1020580 - 17/08/2005	SCHUCO INTERNATIONAL KG	ΣΕ ΜΙΑ ΕΓΚΟΠΗ ΠΑΚΤΩΣΕΩΣ ΕΝΟΣ ΠΡΟΦΙΛ ΣΤΥΛΟΥ Ή ΠΡΟΦΙΛ ΟΡΙΖΟΝΤΙΑΣ ΔΟΚΟΥ ΜΙΑΣ ΠΡΟΣΟΨΕΩΣ Ή ΜΙΑΣ ΣΤΕΓΗΣ ΦΩΤΙΣΜΟΥ ΤΟΠΟΘΕΤΟΥΜΕΝΟ ΠΡΟΦΙΛ ΜΕΙΩΣΕΩΣ ΤΗΣ ΕΓΚΟΠΗΣ.	3055187
1021371 - 26/10/2005	THE PROCTER & GAMBLE COMPANY	ΣΥΝΘΕΣΕΙΣ ΛΕΥΚΑΝΣΗΣ.	3055221
1022003 - 21/09/2005	MCNEIL-PPC, INC.	ΕΝΑ ΑΠΟΡΡΟΦΗΤΙΚΟ ΠΡΟΙΟΝ ΠΟΥ ΔΙΑΘΕΤΕΙ ΕΝΑ ΚΑΛΥΜΜΑ ΥΦΑΣΜΑΤΟΣ ΧΩΡΙΣ ΥΦΑΝΣΗ ΜΕ ΜΙΑ ΠΕΡΙΟΧΗ ΤΡΙΣΔΙΑΣΤΑΤΟΥ ΠΡΟΦΙΛ.	3055172
1026115 - 27/07/2005	SCHMITT, MICHAEL	ΣΥΓΚΡΑΤΗΣΗ ΣΥΡΜΑΤΟΣΧΟΙΝΟΥ ΑΝΕΛΚΥΣΤΗΡΩΝ.	3055095
1026321 - 24/08/2005	PFLEIDERER INFRASTRUKTURTECHNIK GMBH & CO. KG	ΧΑΛΥΒΑΙΝΗ ΔΙΑΤΑΞΗ ΣΥΝΔΕΣΗΣ ΓΙΑ ΣΤΡΩΤΗΡΕΣ ΣΙΑΗΔΡΟΜΙΚΩΝ ΓΡΑΜΜΩΝ, ΚΥΡΙΩΣ ΓΙΑ ΣΤΡΩΤΗΡΕΣ ΑΠΟ ΠΡΟΕΝΤΕΤΑΜΕΝΟ ΣΚΥΡΟΔΕΜΑ ΓΙΑ ΤΡΟΧΙΕΣ ΑΛΛΑΓΗΣ ΚΑΤΕΥΘΥΝΣΗΣ.	3055275
1030567 - 13/07/2005	STONE, ANDREW	ΣΥΣΤΗΜΑ ΓΙΑ ΔΙΥΛΙΣΗ ΚΑΙ ΑΓΩΓΗ ΤΗΣ ΚΑΤΑΠΛΗΘΙΑΣ.	3055047
1030628 - 27/07/2005	WATTS, ROBERT JOHN	ΠΟΔΟΚΝΗΜΙΚΗ ΟΡΘΩΣΗ.	3054997
1034262 - 17/08/2005	PIONEER HI-BRED INTERNATIONAL, INC.	ΣΥΝΘΕΣΕΙΣ ΚΑΙ ΜΕΘΟΔΟΙ ΓΙΑ ΤΗΝ ΓΕΝΕΤΙΚΗ ΤΡΟΠΟΠΟΙΗΣΗ ΤΩΝ ΦΥΤΩΝ.	3055164

ΑΡ./ΗΜ.ΔΗΜ.Ε.Δ. (87)	ΔΙΚΑΙΟΥΧΟΣ (73)	ΤΙΤΛΟΣ ΕΦΕΥΡΕΣΗΣ (54)	ΑΡ.ΕΥΡ.Δ.Ε. (11)
1036319 - 28/09/2005	AVENTIS PHARMA DEUTSCHLAND GMBH	ΔΙΑΔΙΚΑΣΙΑ ΑΠΟΚΤΗΣΗΣ L-ΔΙΥΔΡΟΟΡΟΤΙΚΟΥ ΟΞΕΟΣ ΚΑΙ ΧΡΗΣΗ ΑΥΤΟΥ.	3055152
1037686 - 17/08/2005	ALZA CORPORATION	ΣΥΣΚΕΥΗ ΓΙΑ ΤΗΝ ΕΝΙΣΧΥΣΗ ΤΗΣ ΔΙΑΔΕΡΜΙΚΗΣ ΡΟΗΣ ΠΑΡΑΓΟΝΤΑ	3055219
1039961 - 31/08/2005	JLJ MEDICAL DEVICES, INTERNATIONAL, LLC	ΣΥΣΤΗΜΑ ΕΚΚΕΝΩΣΕΩΣ ΚΑΠΝΟΥ.	3055050
1040819 - 28/09/2005	PFIZER PRODUCTS INC.	ΣΤΟΜΑΤΙΚΕΣ ΣΥΝΘΕΣΕΙΣ ΠΟΥ ΠΕΡΙΛΑΜΒΑΝΟΥΝ ΑΛΑΣ ΚΑΛΙΟΥ ΓΙΑ ΜΕΙΩΣΗ ΕΥΑΙΣΘΗΣΙΑΣ ΟΔΟΝΤΙΚΟΥ ΝΕΡΟΥ ΚΑΙ ΟΔΟΝΤΙΝΗΣ.	3055194
1041834 - 03/08/2005	SOCIETE FRANCAISE DU RADIOTELEPHONE-SFR	ΤΕΡΜΑΤΙΚΟ ΤΗΛΕΠΙΚΟΙΝΩΝΙΑΣ ΑΠΟΘΗΚΕΥΣΗΣ ΓΡΑΠΤΩΝ ΜΗΝΥΜΑΤΩΝ ΤΑ ΟΠΟΙΑ ΔΙΑΧΕΙΡΙΖΕΤΑΙ ΜΙΑ ΕΤΑΙΡΕΙΑ ΤΗΛΕΦΩΝΙΑΣ ΚΑΙ ΑΝΤΙΣΤΟΙΧΗ ΜΕΘΟΔΟΣ.	3055101
1042291 - 13/07/2005	KLINGE PHARMA GMBH	ΑΡΥΑ ΥΠΟΚΑΤΕΣΤΗΜΕΝΑ ΠΥΡΙΔΥΛΛΑΚΑΝΟ ΑΛΚΕΝΟ ΚΑΙ ΑΛΚΙΝΟ ΚΑΡΒΟΞΑΜΙΔΙΑ ΧΡΗΣΙΜΑ ΩΣ ΚΥΤΤΑΡΟΣΤΑΤΙΚΑ ΚΑΙ ΑΝΟΣΟΚΑΤΑΣΤΑΤΙΚΑ ΜΕΣΑ.	3055017
1042436 - 13/07/2005	KALICHEM ITALIA S.R.L. MAYCOS ITALIANA S.A.S.	ΜΕΘΟΔΟΣ ΓΙΑ ΤΗΝ ΠΑΡΑΣΚΕΥΗ ΛΙΠΟΠΡΩΤΕΙΝΩΝ, ΛΙΠΟΑΜΙΝΟΞΕΩΝ, ΕΣΤΕΡΩΝ ΛΙΠΙΔΙΟΥ, ΚΑΙ ΓΛΥΚΟΛΙΠΙΔΙΩΝ ΑΠΟ ΕΛΑΙΟ ΕΛΙΑΣ ΚΑΙ/Η ΤΑ ΣΥΣΤΑΤΙΚΑ ΤΟΥ, ΤΑ ΟΠΟΙΑ ΣΥΜΠΥΚΝΩΝΟΝΤΑΙ ΜΕ ΠΡΟΙΟΝΤΑ ΥΔΡΟΛΥΣΗΣ ΦΥΤΙΚΩΝ ΠΡΩΤΕΙΝΩΝ Η ΜΕΑΜΙΝΟΞΕΑ Η ΕΣΤΕΡΟΠΟΙΟΥΝΤΑΙ ΜΕ ΛΙΠΑΡΕΣ ΑΛΚΟΟΛΕΣ Η ΣΑΚΧΑΡΑ	3055103
1044346 - 27/07/2005	PLUGGIT INTERNATIONAL N.V.	ΜΕΘΟΔΟΣ ΓΙΑ ΣΥΣΤΗΜΑΤΑ ΕΞΑΕΡΙΣΜΟΥ ΚΑΙ ΔΙΑΤΑΞΗ ΓΙΑ ΤΗΝ ΔΙΑΝΟΜΗ ΑΕΡΑ ΣΕ ΜΟΝΑΔΕΣ ΔΩΜΑΤΙΩΝ.	3055196
1047418 - 27/07/2005	BAYER PHARMACEUTICALS CORP.	ΑΝΑΣΤΟΛΗ ΤΗΣ RAF ΚΙΝΑΣΗΣ ΧΡΗΣΙΜΟΠΟΙΟΥΝΤΑΣ ΥΠΟΚΑΤΕΣΤΗΜΕΝΕΣ ΕΤΕΡΟΚΥΚΛΙΚΕΣ ΟΥΡΙΕΣ.	3055039
1048226 - 31/08/2005	SOCIETE DES PRODUITS NESTLE S.A.	ΦΟΡΜΟΥΛΑ ΓΙΑ ΒΡΕΦΗ ΠΕΡΙΕΧΟΥΣΑ ΠΡΩΤΕΙΝΗ ΓΛΥΚΟΥ ΟΡΡΟΥ ΓΑΛΑΚΤΟΣ.	3055273
1051487 - 10/08/2005	DIAGNOSTIC TECHNOLOGIES LTD.	ΠΡΩΤΕΙΝΗ ΠΛΑΚΟΥΝΤΑ 13.	3055268
1058844 - 19/10/2005	BIA SEPARATIONS D.O.O.	ΧΡΩΜΑΤΟΓΡΑΦΙΚΗ ΣΥΣΚΕΥΗ.	3055265
1060707 - 07/09/2005	BAYER CORPORATION	ΣΥΣΚΕΥΗ ΤΡΥΠΗΜΑΤΟΣ ΜΕ ΥΠΟΒΟΗΘΗΣΗ ΚΕΝΟΥ.	3055276
1060917 - 27/07/2005	KRAUSS-MAFFEI WEGMANN GMBH & CO. KG	ΣΥΣΤΗΜΑ ΠΡΟΣΑΓΩΓΗΣ ΑΕΡΟΣ ΓΙΑ ΤΟ ΧΩΡΟ ΠΛΗΡΩΜΑΤΟΣ ΕΝΟΣ ΠΟΛΕΜΙΚΟΥ ΑΡΜΑΤΟΣ Ή ΠΥΡΓΙΣΚΟ ΠΟΛΕΜΙΚΟΥ ΑΡΜΑΤΟΣ.	3055068
1063207 - 24/08/2005	INERTEC	ΣΥΝΔΕΤΙΚΟ ΓΙΑ ΤΗΝ ΣΤΑΘΕΡΟΠΟΙΗΣΗ ΑΡΣΕΝΙΚΟΥΧΩΝ ΑΠΟΒΛΗΤΩΝ.	3055307
1064053 - 20/07/2005	EXOGEN, INC.	ΕΛΕΓΚΤΗΣ ΘΕΡΑΠΕΥΤΙΚΗΣ ΑΓΩΓΗΣ ΜΕ ΥΠΕΡΧΟΥΣ.	3055130
1066284 - 31/08/2005	APPLIED RESEARCH SYSTEMS ARS HOLDING N.V.	ΠΑΡΑΓΩΓΑ BENZO [C] ΚΙΝΟΛΙΖΙΝΗΣ ΚΑΙ ΧΡΗΣΗ ΤΟΥΣ ΩΣ ΑΝΑΣΤΟΛΕΙΣ ΤΩΝ 5 α-ΑΝΑΓΩΓΑΣΩΝ	3055063
1068209 - 14/09/2005	NOVARTIS INTERNATIONAL PHARMACEUTICAL LTD.	ΜΕΘΟΔΟΣ ΓΙΑ ΤΗΝ ΠΑΡΑΓΩΓΗ ΠΑΡΑΓΩΓΩΝ ΠΟΥΡΙΝΩΝ ΚΑΙ ΕΝΔΙΑΜΕΣΩΝ Γ' ΑΥΤΑ.	3055252
1069894 - 31/08/2005	THE BOARD OF TRUSTEES FOR THE UNIVERSITY OF ILLINOIS	ΕΝΩΣΕΙΣ ΣΠΙΣΟΥΛΟΣΙΝΗΣ ΟΙ ΟΠΟΙΕΣ ΕΧΟΥΝ ΑΝΤΙΟΓΚΟΥ ΔΡΑΣΤΗΡΙΟΤΗΤΑ.	3055176
1075262 - 10/08/2005	SEPRACOR INC.	ΣΥΝΘΕΣΕΙΣ ΚΑΙ ΜΕΘΟΔΟΙ ΔΕΣΜΕΘΥΛΟΠΙΑΝΤΟΠΡΑΖΟΛΗΣ.	3055097
1078064 - 31/08/2005	GLAXOSMITHKLINE BIOLOGICALS S.A.	ΕΝΩΣΕΙΣ ΑΠΟ MORAXELLA CATARRHALIS.	3055264
1084145 - 10/08/2005	EIDGENOSSISCHE TECHNISCHE HOCHSCHULE ZURICH	ΑΝΤΙΣΩΜΑΤΑ ΩΣ ΠΡΟΣ ΤΗΝ ΠΕΡΙΟΧΗ ED-B ΤΗΣ ΙΝΟΣΥΝΔΕΤΙΝΗΣ, ΠΡΟΙΟΝΤΑ ΣΥΖΕΥΞΗΣ ΠΟΥ ΤΑ ΠΕΡΙΕΧΟΥΝ ΚΑΙ ΧΡΗΣΗ ΕΞ' ΑΥΤΩΝ ΓΙΑ ΤΗΝ ΔΙΑΓΝΩΣΗ ΚΑΙ ΤΗΝ ΘΕΡΑΠΕΙΑ ΤΩΝ ΟΓΚΩΝ ΚΑΙ ΤΩΝ ΠΑΘΗΣΕΩΝ ΠΟΥ ΣΥΣΧΕΤΙΖΟΝΤΑΙ ΜΕ ΤΗΝ ΑΓΓΕΙΟΓΕΝΕΣΗ.	3055201

ΑΡ./ΗΜ.ΔΗΜ.Ε.Α. (87)	ΔΙΚΑΙΟΥΧΟΣ (73)	ΤΙΤΛΟΣ ΕΦΕΥΡΕΣΗΣ (54)	ΑΡ.ΕΥΡ.Δ.Ε. (11)
1086071 - 19/10/2005	INDENA S.P.A.	ΠΑΡΑΓΩΓΑ ΥΠΕΡΦΟΡΙΝΗΣ , Η ΧΡΗΣΗ ΤΟΥΣ ΚΑΙ ΕΝΩΣΕΙΣ ΠΟΥ ΤΑ ΠΕΡΙΕΧΟΥΝ .	3055249
1087775 - 17/08/2005	BRISTOL-MYERS SQUIBB COMPANY SANOFI-AVENTIS	ΠΡΟΛΗΨΗ ΤΟΥ ΕΓΚΕΦΑΛΙΚΟΥ ΕΜΦΡΑΓΜΑΤΟΣ ΜΕΣΩ ΣΥΝΔΥΑΣΜΕΝΗΣ ΧΟΡΗΓΗΣΗΣ ADP-ΥΠΟΔΟΧΕΑ ΑΝΤΙΑΙ-ΜΟΠΕΤΑΛΙΑΚΩΝ ΚΑΙ ΑΝΤΙ-ΥΠΕΡΤΑΣΙΚΩΝ ΦΑΡΜΑΚΩΝ.	3055301
1089710 - 10/08/2005	PRO APARTS - INVESTIMENTOS E CON- SULTORIA LDA	ΕΝΕΣΙΜΕΣ ΦΑΡΜΑΚΕΥΤΙΚΕΣ ΤΥΠΟΠΟΙΗΣΕΙΣ ΠΑΡΑΓΩ- ΓΩΝ ΠΑΤΡΙΚΙΝΗΣ.	3055049
1090929 - 03/08/2005	CERESTAR HOLDING B.V.	ΑΠΟΜΟΝΩΣΗ ΚΑΙ ΧΡΗΣΙΜΟΠΟΙΗΣΗ ΠΕΝΤΟΖΑΝΩΝ ΑΠΟ ΠΑΡΑ-ΠΡΟΙΟΝΤΑ ΤΗΣ ΒΙΟΜΗΧΑΝΙΑΣ ΑΜΥΛΟΥ.	3055054
1092804 - 10/08/2005	CIBA SPEZIALITATENCHEMIE PFERSEE GMBH	ΕΝΩΣΗ ΓΙΑ ΤΗΝ ΠΡΟΕΠΕΞΕΡΓΑΣΙΑ ΙΝΩΔΩΝ ΥΛΙΚΩΝ	3055064
1093556 - 31/08/2005	UPONOR INNOVATION AB	ΕΝΑΣ ΣΥΝΔΕΣΜΟΣ ΣΩΛΗΝΩΝ	3055278
1094220 - 27/07/2005	MATSUSHITA ELECTRIC INDUSTRIAL CO., LTD.	ΚΛΙΜΑΤΙΣΤΙΚΟ ΜΗΧΑΝΗΜΑ.	3055048
1096821 - 20/07/2005	TELEFONICA, S.A.	ΦΟΡΗΤΟ ΣΥΣΤΗΜΑ ΑΠΟΚΤΗΣΗΣ ΠΛΗΡΟΦΟΡΙΩΝ ΚΥ- ΚΛΟΦΟΡΙΑΣ ΚΑΙ ΣΥΝΘΕΣΗΣ ΓΙΑ ΤΟ ΚΙΝΗΤΟ ΔΙΚΤΥΟ GSM/DCS	3055112
1099694 - 17/08/2005	NISSAN CHEMICAL INDUSTRIES, LTD.	ΜΕΘΟΔΟΣ ΓΙΑ ΤΗΝ ΠΑΡΑΣΚΕΥΗ ΠΑΡΑΓΩΓΟΥ ΚΙΝΟ- ΛΙΝΗΣ ΚΑΙ ΕΝΔΙΑΜΕΣΟ Γ' ΑΥΤΗΝ	3055056
1102229 - 17/08/2005	THURNER, JORG, ING.	ΜΙΑ ΣΥΣΚΕΥΗ ΠΟΥ ΕΠΙΔΡΑ ΣΕ ΟΧΗΜΑΤΑ.	3055292
1109782 - 10/08/2005	ASTRAZENECA AB	ΔΙΑΔΙΚΑΣΙΑ ΓΙΑ ΤΗΝ ΠΑΡΑΓΩΓΗ Ν-ΠΡΟΣΤΑΤΕΥΜΕΝΩΝ ΑΖΕΤΙΔΙΝΟ -2-ΚΑΡΒΟΞΥΛΙΚΩΝ ΟΞΕΩΝ (AzeOHs).	3055193
1111945 - 19/10/2005	STAR HOME GMBH	ΣΥΣΤΗΜΑ ΚΑΙ ΜΕΘΟΔΟΙ ΠΑΓΚΟΣΜΙΑΣ ΠΡΟΣΒΑΣΗΣ ΓΙΑ ΣΥΝΔΡΟΜΗΤΕΣ ΚΙΝΗΤΗΣ ΤΗΛΕΦΩΝΙΑΣ.	3055035
1120599 - 27/07/2005	IGUZZINI ILLUMINAZIONE S.P.A.	ΣΥΣΚΕΥΗ ΦΩΤΙΣΜΟΥ ΓΙΑ ΤΗΝ ΔΗΜΙΟΥΡΓΙΑ ΦΩΤΕΙΝΩΝ ΕΦΦΕ.	3055211
1120601 - 27/07/2005	IGUZZINI ILLUMINAZIONE S.P.A.	ΛΑΜΠΤΗΡΑΣ ΓΙΑ ΛΥΧΝΙΕΣ ΦΘΟΡΙΣΜΟΥ.	3055086
1120603 - 27/07/2005	BURNER SYSTEMS INTERNATIONAL (BSI)	ΚΑΥΣΤΗΡΑΣ ΑΕΡΙΟΥ ΜΕ ΠΛΕΟΝ ΤΗΣ ΜΙΑΣ ΣΤΕΦΑΝΕΣ ΦΛΟΓΩΝ.	3055143
1121502 - 17/08/2005	CISA S.P.A.	ΚΛΕΙΔΑΡΙΑ ΤΥΠΟΥ ΚΥΛΙΝΔΡΟΥ ΜΕ ΔΙΑΤΑΞΗ ΠΟΥ ΑΝΤΕΧΕΙ ΣΕ ΑΠΟΠΕΙΡΑ ΔΙΑΡΡΗΞΗΣ.	3055163
1124090 - 27/07/2005	THE BOEING COMPANY	ΔΙΑΤΑΞΗ ΕΛΕΓΧΟΥ ΕΣΤΙΑΣΕΩΣ ΠΡΟΒΟΛΕΩΝ ΑΝΑΖΗ- ΤΗΣΕΩΣ.	3055137
1124804 - 24/08/2005	ABBOTT LABORATORIES	ΑΝΑΣΤΟΛΕΙΣ ΒΙΟΣΥΝΘΕΣΗΣ ΣΥΝΘΑΣΗΣ Ή ΕΝΔΟΠΕΡΟ- ΞΕΙΔΙΟΥ ΠΡΟΣΤΑΓΛΑΝΔΙΝΗΣ.	3055174
1129171 - 24/08/2005	THE PROCTER & GAMBLE COMPANY	ΛΕΥΚΑΝΤΙΚΕΣ ΣΥΝΘΕΣΕΙΣ.	3055031
1130162 - 31/08/2005	PFLEIDERER INFRASTRUKTURTECHNIK GMBH & CO. KG	ΣΤΡΩΤΗΡΕΣ ΣΙΔΗΡΟΔΡΟΜΙΚΩΝ ΓΡΑΜΜΩΝ ΧΩΡΙΣ ΣΚΥΡΟΔΕΜΑ.	3055239
1131113 - 20/07/2005	COMMISSARIAT A L'ENERGIE ATOMIQUE INSTITUT NATIONAL DE LA SANTE ET DE LA RECHERCHE MEDICALE (INSERM) KERCKHOFF-KLINIK GMBH	ΒΙΟΔΡΑΣΤΙΚΕΣ ΠΡΟΣΘΕΣΕΙΣ ΕΝΟΣ ΑΓΩΓΙΜΟΥ ΥΛΙΚΟΥ ΕΠΙΚΑΛΥΜΜΕΝΟΥ ΜΕ ΕΝΑ ΠΟΛΥΜΕΡΕΣ ΚΑΙ ΜΙΑ ΟΥΣΙΑ ΜΕ ΑΝΟΣΟΚΑΤΑΣΤΑΛΤΙΚΕΣ, ΑΝΤΙΣΤΕΝΩΤΙΚΕΣ ΚΑΙ ΑΝΤΙΘΡΟΜΒΩΤΙΚΕΣ ΙΔΙΟΤΗΤΕΣ.	3055148
1131410 - 05/10/2005	ORGANOGENESIS INC.	ΒΙΟΜΗΧΑΝΙΚΑ ΚΑΤΑΣΚΕΥΑΣΜΑΤΑ ΙΣΤΩΝ ΚΑΙ ΜΕΘΟΔΟΙ ΓΙΑ ΤΗΝ ΠΑΡΑΓΩΓΗ ΚΑΙ ΤΗΝ ΧΡΗΣΗ ΑΥΤΩΝ.	3055089
1134319 - 27/07/2005	BVV SPEZIALTIEFBAUTECHNIK VER- TRIEBS GMBH	ΜΕΘΟΔΟΣ ΚΑΙ ΔΙΑΤΑΞΗ ΓΙΑ ΤΗΝ ΚΑΤΑΣΚΕΥΗ ΕΝΟΣ ΠΑΣΣΑΛΟΥ ΑΠΟ ΜΠΕΤΟΝ ΣΤΗΝ ΟΡΙΣΤΙΚΗ ΤΟΥ ΘΕΣΗ.	3055157
1137850 - 17/08/2005	CARPI TECH ITALIA S.R.L.	ΧΩΜΑΤΙΝΟ ΦΡΑΓΜΑ ΚΑΙ ΜΕΘΟΔΟΣ ΣΤΕΓΑΝΟΠΟΙΗΣΗΣ.	3055247

ΑΡ./ΗΜ.ΔΗΜ.Ε.Δ. (87)	ΔΙΚΑΙΟΥΧΟΣ (73)	ΤΙΤΛΟΣ ΕΦΕΥΡΕΣΗΣ (54)	ΑΡ.ΕΥΡ.Δ.Ε. (11)
1138879 - 19/10/2005	ALSTOM POWER N.V.	ΔΙΣΚΟΣ ΡΟΤΟΡΑ ΤΟΥΡΜΠΙΝΑΣ, ΕΞΟΠΛΙΣΜΕΝΟΣ ΜΕ ΠΤΕΡΥΓΙΑ ΕΛΑΤΟΕΙΔΟΥΣ ΒΑΣΗΣ ΚΑΙ ΜΕΘΟΔΟΣ ΣΥΝΑΡΜΟΛΟΓΗΣΗΣ ΕΝΟΣ ΠΤΕΡΥΓΙΟΥ ΕΠΙ ΕΝΟΣ ΔΙΣΚΟΥ.	3055243
1140016 - 07/09/2005	IOLTECH	ΣΕΙΡΑ ΣΥΝΘΕΣΕΩΝ ΚΑΙ ΚΙΤ ΓΙΑ ΧΡΗΣΗ ΣΕ ΕΝΔΟΦΘΑΛΜΙΑ ΧΕΙΡΟΥΡΓΙΚΗ.	3055225
1140026 - 07/09/2005	AVENTIS PHARMACEUTICALS INC.	ΒΙΟΑΠΟΔΟΜΗΣΙΜΟΣ, ΕΝΘΥΛΑΚΩΜΕΝΟΣ ΣΕ ΠΟΛΥΜΕΡΕΣ, ΑΝΤΑΓΩΝΙΣΤΗΣ ΥΠΟΔΟΧΕΑ ΣΕΡΟΤΟΝΙΝΗΣ ΚΑΙ ΜΕΘΟΔΟΣ ΓΙΑ ΤΗΝ ΠΑΡΑΣΚΕΥΗ ΑΥΤΟΥ.	3055255
1142042 - 27/07/2005	CMW AUTOMATION GMBH	ΜΙΑ ΣΥΣΚΕΥΗ ΓΙΑ ΤΟ ΓΕΜΙΣΜΑ ΤΩΝ ΣΤΟΙΧΕΙΩΝ ΕΝΟΣ ΣΥΣΣΩΡΕΥΤΗ ΜΕ ΗΛΕΚΤΡΟΛΥΤΗ.	3055002
1142488 - 03/08/2005	BONOMELLI S.R.L.	ΜΕΘΟΔΟΣ ΠΑΡΑΓΩΓΗΣ ΠΡΟΕΨΗΜΕΝΟΥ ΑΡΑΒΟΣΙΤΑΛΕΥΡΟΥ.	3055016
1146630 - 12/10/2005	FRIWO GERATEBAU GMBH	ΜΕΘΟΔΟΣ ΓΙΑ ΤΗ ΡΥΘΜΙΣΗ ΤΟΥ ΡΕΥΜΑΤΟΣ ΕΞΟΔΟΥ ΚΑΙ/Η ΤΗΣ ΤΑΣΗΣ ΕΞΟΔΟΥ ΕΝΟΣ ΤΜΗΜΑΤΟΣ ΣΥΝΔΥΑΣΤΙΚΟΥ ΚΥΚΛΩΜΑΤΟΣ.	3055114
1146859 - 24/08/2005	SCHERING CORPORATION	ΜΕΘΟΔΟΣ ΠΑΡΑΣΚΕΥΗΣ ΣΩΜΑΤΙΔΙΩΝ ΓΙΑ ΣΥΣΣΩΜΑΤΩΣΗ.	3055180
1148873 - 27/07/2005	AMARIN NEUROSCIENCE LIMITED	ΥΨΗΛΑ ΚΑΘΑΡΙΣΜΕΝΟ ΑΙΘΥΛΟ ΕΡΑ ΚΑΙ ΑΛΛΑ ΠΑΡΑΓΩΓΑ ΕΡΑ ΓΙΑ ΨΥΧΙΑΤΡΙΚΕΣ ΚΑΙ ΝΕΥΡΟΛΟΓΙΚΕΣ ΔΙΑΤΑΡΑΧΕΣ.	3055213
1153565 - 24/08/2005	QTS S.R.L.	ΜΗΧΑΝΙΣΜΟΣ ΓΙΑ ΔΙΑΝΟΜΕΙΣ ΧΑΡΤΟΜΑΝΤΙΛΩΝ.	3055153
1155078 - 05/10/2005	E.I. DU PONT DE NEMOURS AND COMPANY	ΣΚΛΗΡΥΝΟΜΕΝΑ, ΥΨΗΛΟΥ-ΣΥΝΤΕΛΕΣΤΟΥ ΠΟΛΥΑΜΙΔΙΑ.	3055167
1155620 - 10/08/2005	Q-MEGA HEALTHCARE A/S	ΣΥΜΠΛΗΡΩΜΑΤΑ ΔΙΑΤΡΟΦΗΣ ΤΑ ΟΠΟΙΑ ΠΕΡΙΕΧΟΥΝ ΒΙΤΑΜΙΝΕΣ, ΙΧΝΟΣΤΟΙΧΕΙΑ ΚΑΙ ΠΟΛΥΑΚΟΡΕΣΤΑ ΛΙΠΑΡΑ ΟΞΕΑ.	3055283
1157014 - 24/08/2005	AVENTIS PHARMA DEUTSCHLAND GMBH	ΠΟΛΥΚΥΚΛΙΚΑΣΥΣΤΗΜΑΤΑ 2-ΑΜΙΝΟ-ΔΙΥΔΡΟΘΕΙΑΖΟΛΙΟΥ, ΜΕΘΟΔΟΣ ΓΙΑ ΤΗΝ ΠΑΡΑΣΚΕΥΗ ΤΟΥΣ ΚΑΙ Η ΧΡΗΣΙΜΟΠΟΙΗΣΗ ΤΟΥΣ ΩΣ ΦΑΡΜΑΚΩΝ.	3055259
1157992 - 24/08/2005	ELI LILLY AND COMPANY	ΠΑΡΑΓΩΓΑ ΔΙΥΔΡΟ-2,3-BENZOΔΙΑΖΕΠΙΝΗΣ.	3055013
1161250 - 17/08/2005	PIERRE FABRE MEDICAMENT	ΑΝΟΣΟΔΙΕΓΕΡΤΙΚΑ ΒΑΚΤΗΡΙΑΚΑ ΜΕΜΒΡΑΝΙΚΑ ΤΜΗΜΑΤΑ ΣΤΗ ΘΕΡΑΠΕΙΑ ΤΟΥ ΚΑΡΚΙΝΟΥ.	3055079
1161539 - 27/07/2005	HER MAJESTY THE QUEEN IN RIGHT OF CANADA, AS REPRESENTED BY THE MINISTER OF AGRICULTURE AND AGRI-FOOD UNIVERSITE LAVAL	ΜΕΘΟΔΟΣ ΓΙΑ ΤΗΝ ΠΑΡΑΓΩΓΗ ΠΟΛΥ-ΥΔΡΟΞΥ-ΑΛΚΑΝΙΚΩΝ ΕΝΩΣΕΩΝ ΣΕ ΑΝΑΣΥΝΔΥΑΣΜΕΝΟΥΣ ΟΡΓΑΝΙΣΜΟΥΣ.	3055217
1162243 - 03/08/2005	SICPA HOLDING S.A.	ΣΥΝΘΕΣΗ ΣΚΛΗΡΥΝΟΜΕΝΗ ΜΕ ΥΠΕΡΙΩΔΗ (UV) ΑΚΤΙΝΟΒΟΛΙΑ.	3055251
1163219 - 12/10/2005	CELGENE CORPORATION	ΥΠΟΚΑΤΕΣΤΗΜΕΝΕΣ 1-ΟΞΟ-ΚΑΙ 1,3-ΔΙΟΞΟΙΣΟΙΝΔΟΛΙΝΕΣ ΚΑΙ Η ΧΡΗΣΗ ΤΟΥΣ ΣΕ ΦΑΡΜΑΚΕΥΤΙΚΕΣ ΣΥΝΘΕΣΕΙΣ ΓΙΑ ΤΗ ΜΕΙΩΣΗ ΤΩΝ ΕΠΙΠΕΔΩΝ ΦΛΕΓΜΟΝΩΔΩΝ ΚΥΤΟΚΙΝΩΝ.	3055171
1163227 - 28/09/2005	BOEHRINGER INGELHEIM PHARMA GMBH & CO.KG	ΔΙΚΥΚΛΙΚΕΣ ΕΤΕΡΟΚΥΚΛΙΚΕΣ ΕΝΩΣΕΙΣ, ΦΑΡΜΑΚΕΥΤΙΚΑ ΣΚΕΥΑΣΜΑΤΑ ΠΟΥ ΠΕΡΙΕΧΟΥΝ ΑΥΤΕΣ ΤΙΣ ΕΝΩΣΕΙΣ, ΚΑΙ ΜΕΘΟΔΟΙ ΠΑΡΑΣΚΕΥΗΣ ΤΟΥΣ.	3055001
1164974 - 03/08/2005	IOLTECH	ΕΜΦΥΤΕΥΜΑ ΓΙΑ ΤΗ ΔΙΟΡΘΩΣΗ ΤΗΣ ΠΡΕΣΒΥΟΠΙΑΣ ΤΩΝ ΦΑΚΙΚΩΝ ΟΦΘΑΛΜΩΝ.	3055215
1165917 - 10/08/2005	RICHARD FRITZ GMBH + CO. KG	ΔΙΑΤΑΞΗ ΜΕΤΑΤΟΠΙΣΗΣ ΓΙΑ ΜΕΤΑΤΟΠΙΖΟΜΕΝΑ ΠΑΡΑΘΥΡΑ.	3055154
1166427 - 17/08/2005	KENWOOD MARKS LIMITED	ΣΥΣΤΗΜΑ ΜΕΤΑΔΟΣΗΣ ΚΙΝΗΣΗΣ ΓΙΑ ΟΙΚΙΑΚΕΣ ΗΛΕΚΤΡΙΚΕΣ ΣΥΣΚΕΥΕΣ.	3055037

ΑΡ./ΗΜ.ΔΗΜ.Ε.Δ. (87)	ΔΙΚΑΙΟΥΧΟΣ (73)	ΤΙΤΛΟΣ ΕΦΕΥΡΕΣΗΣ (54)	ΑΡ.ΕΥΡ.Δ.Ε. (11)
1171127 - 14/09/2005	TARGACEPT, INC.	ΦΑΡΜΑΚΕΥΤΙΚΕΣ ΣΥΝΘΕΣΕΙΣ ΠΟΥ ΠΕΡΙΕΧΟΥΝ ΠΑΡΑΓΩΓΑ ΠΥΡΙΔΙΝΗΣ Ή ΠΥΡΙΜΙΔΙΝΗΣ ΚΑΙ ΑΝΑΣΤΟΛΗ ΠΑΡΑΓΩΓΗΣ ΚΑΙ ΕΚΚΡΙΣΗΣ ΚΥΤΟΚΙΝΗΣ.	3055083
1171443 - 13/07/2005	AKZO NOBEL N.V.	ΔΙΚΥΚΛΙΚΕΣ ΕΤΕΡΟ ΑΡΩΜΑΤΙΚΕΣ ΕΝΩΣΕΙΣ ΧΡΗΣΙΜΕΣ ΩΣ ΑΓΩΝΙΣΤΕΣ ΤΗΣ LH.	3055012
1172835 - 31/08/2005	STEM S.R.L.	ΜΑΓΝΗΤΙΚΟ ΑΙΣΘΗΤΗΡΙΟ ΕΓΓΥΤΗΤΟΣ.	3055066
1173425 - 20/07/2005	BAYER CROPSCIENCE AG	(-)-ΕΝΑΝΤΙΟΜΕΡΕΣ ΤΗΣ 2-[2-(1-ΧΛΩΡΟ-ΚΥΚΛΟΠΡΟΠΥΛΟ)-3-(2-ΧΛΩΡΟΦΑΙΝΥΛΟ)-2-ΥΔΡΟΞΥ-ΠΡΟΠΥΛΟ]-2,4-ΔΙΥΔΡΟ-[1,2,4]-ΤΡΙΑΖΟΛΟ-3-ΘΕΙΟΝΗΣ.;L	3055042
1173645 - 10/08/2005	VKR HOLDING A/S	ΕΞΑΡΤΗΜΑ ΣΤΕΡΕΩΣΗΣ ΚΑΙ ΑΡΘΡΩΣΗΣ ΓΙΑ ΠΑΝΕΛ ΚΑΙ ΣΥΣΤΗΜΑ ΠΑΝΕΛ ΠΟΥ ΠΕΡΙΛΑΜΒΑΝΕΙ ΤΕΤΟΙΑ ΕΞΑΡΤΗΜΑΤΑ.	3055030
1174113 - 07/09/2005	L'OREAL	ΣΥΝΘΕΣΗ ΚΟΜΜΩΤΙΚΗΣ ΤΩΝ ΜΑΛΛΙΩΝ ΕΠΙΤΡΕΠΟΥΣΑ ΤΗΝ ΑΛΛΑΓΗ ΤΟΥ ΧΤΕΝΙΣΜΑΤΟΣ ΚΑΙ ΜΕΘΟΔΟΣ ΑΛΛΑΓΗΣ ΤΟΥ ΧΤΕΝΙΣΜΑΤΟΣ Η ΟΠΟΙΑ ΧΡΗΣΙΜΟΠΟΙΕΙ ΜΙΑ ΤΕΤΟΙΑ ΣΥΝΘΕΣΗ.	3055308
1178844 - 26/10/2005	THE PROCTER & GAMBLE COMPANY	ΑΠΟΡΡΟΦΗΤΙΚΟ ΠΡΟΙΟΝ ΠΟΥ ΕΧΕΙ ΜΙΑ ΣΥΝΘΕΣΗ ΠΕΡΙΠΟΙΗΣΗΣ ΤΟΥ ΔΕΡΜΑΤΟΣ.	3055220
1186954 - 13/07/2005	O.M.S. 88 S.R.L. TECHNICOLOR S.P.A.	ΣΥΣΚΕΥΕΣ ΓΙΑ ΤΗΝ ΕΜΦΑΝΙΣΗ ΦΙΑΜ, ΙΔΙΑΙΤΕΡΑ ΚΙΝΗΜΑΤΟΓΡΑΦΙΚΩΝ ΦΙΑΜ.	3055003
1189583 - 20/07/2005	NEURIM PHARMACEUTICALS (1991) LIMITED	ΠΑΡΑΓΩΓΑ ΙΝΔΟΛΗΣ.	3055183
1196150 - 24/08/2005	IMPERIAL COLLEGE INNOVATIONS	ΠΕΡΙΕΧΟΥΣΕΣ ΑΡΓΥΡΟ, ΛΑΜΒΑΝΟΜΕΝΕΣ ΑΠΟ ΛΥΜΑΓΕΛΗ ΣΥΝΘΕΣΕΙΣ ΒΙΟΓΥΑΛΙΟΥ.	3055098
1196210 - 17/08/2005	POWDERJECT RESEARCH LIMITED	ΣΥΡΙΓΓΑ ΑΝΕΥ ΒΕΛΟΝΗΣ.	3055127
1198605 - 17/08/2005	BECHTEL BWXT IDAHO, LLC	ΜΕΘΟΔΟΙ ΣΧΗΜΑΤΙΣΜΟΥ ΧΑΛΥΒΟΣ.	3055310
1200446 - 17/08/2005	ORTHO-MCNEIL PHARMACEUTICAL, INC.	ΟΞΑΘΕΙΕΠΙΝΟ [6,5-b]ΔΙΥΔΡΟΠΥΡΙΔΙΝΕΣ ΚΑΙ ΣΧΕΤΙΖΟΜΕΝΕΣ ΣΥΝΘΕΣΕΙΣ ΚΑΙ ΜΕΘΟΔΟΙ.	3055109
1201128 - 28/09/2005	BASF AKTIENGESELLSCHAFT	ΜΥΚΗΤΟΚΤΟΝΑ ΜΙΓΜΑΤΑ ΣΤΗ ΒΑΣΗ ΕΝΩΣΕΩΝ ΚΑΡΒΟΞΑΜΙΔΙΩΝ ΠΥΡΙΔΙΝΗΣ.	3055155
1201143 - 17/08/2005	GEOX S.P.A.	ΑΕΡΙΖΟΜΕΝΗ ΚΑΙ ΑΔΙΑΒΡΟΧΗ ΣΟΛΑ ΓΙΑ ΥΠΟΔΗΜΑΤΑ.	3055096
1202662 - 28/09/2005	BSH BOSCH UND SIEMENS HAUSGERATE GMBH	ΠΛΗΝΤΗΡΙΟ ΠΙΑΤΩΝ	3055060
1209400 - 20/07/2005	METALLGLANZ GESELLSCHAFT FUR ENTGRATUNG UND OBERFLACHENTECHNIK MBH	ΠΟΛΥΣΤΡΩΜΑΤΙΚΟΣ ΜΕΤΑΛΛΙΚΟΣ ΣΩΛΗΝΑΣ ΓΙΑ ΤΗΝ ΔΙΕΛΕΥΣΗ ΥΓΡΩΝ.	3055145
1210305 - 20/07/2005	AVECIA PHARMACEUTICALS LIMITED	ΔΙΑΔΙΚΑΣΙΑ ΥΔΡΟΓΟΝΩΣΗΣ ΜΕΤΑΦΟΡΑΣ.	3055192
1217999 - 27/07/2005	NEUROSCIENZE S.C.A.R.L.	Η ΧΡΗΣΗ ΤΗΣ ΜΠΑΚΛΟΦΕΝΗΣ ΣΤΗ ΘΕΡΑΠΕΙΑ ΑΠΟ ΤΟΝ ΑΛΚΟΟΛΙΣΜΟ.	3055284
1218341 - 24/08/2005	AVENTIS PHARMA DEUTSCHLAND GMBH	ΠΑΡΑΓΩΓΑ ΣΟΥΛΦΟΝΥΛΙΚΩΝ ΚΑΡΒΟΞΑΜΙΔΙΩΝ, ΜΕΘΟΔΟΣ ΓΙΑ ΤΗΝ ΠΑΡΑΣΚΕΥΗ ΤΟΥΣ ΚΑΙ ΧΡΗΣΗ ΤΟΥΣ ΩΣ ΦΑΡΜΑΚΟ.	3055260
1219437 - 07/09/2005	SEIKO EPSON CORPORATION	ΑΚΡΟΔΕΚΤΕΣ ΓΙΑ ΠΛΑΚΕΤΑ ΚΥΚΛΩΜΑΤΟΣ.	3055309
1220722 - 24/08/2005	WHIRLWIND TECHNOLOGIES LIMITED	ΜΕΘΟΔΟΙ ΚΑΙ ΣΥΣΚΕΥΗ ΓΙΑ ΚΑΘΑΡΙΣΜΟ ΣΩΛΗΝΩΝ.	3055267
1223306 - 27/07/2005	KFC LTD.	ΜΕΘΟΔΟΣ ΕΝΙΣΧΥΣΗΣ ΤΟΥ ΕΔΑΦΟΥΣ.	3055014
1225896 - 03/08/2005	MERCK PATENT GMBH	ΠΑΡΑΓΩΓΑ ΙΣΟΞΑΖΟΛΗΣ ΩΣ ΑΝΑΣΤΟΛΕΙΣ ΦΩΣΦΟΔΙΕΣΤΕΡΑΣΗΣ VII.	3055128

ΑΡ./ΗΜ.ΔΗΜ.Ε.Δ. (87)	ΔΙΚΑΙΟΥΧΟΣ (73)	ΤΙΤΛΟΣ ΕΦΕΥΡΕΣΗΣ (54)	ΑΡ.ΕΥΡ.Δ.Ε. (11)
1228253 - 20/07/2005	AUBERT & DUVAL	ΣΥΝΘΕΣΗ ΧΑΛΥΒΑ, ΜΕΘΟΔΟΣ ΠΑΡΑΓΩΓΗΣ ΤΗΣ ΚΑΙ ΤΕΜΑΧΙΑ ΣΧΗΜΑΤΙΖΟΜΕΝΑ ΑΠΟ ΤΙΣ ΕΝ ΛΟΓΩ ΣΥΝΘΕΣΕΙΣ, ΕΙΔΙΚΑ ΒΑΛΒΙΔΕΣ.	3055198
1228958 - 07/09/2005	HOWALDTSWERKE-DEUTSCHE WERFT GMBH	ΜΕΘΟΔΟΣ ΓΙΑ ΤΗ ΜΕΙΩΣΗ ΤΗΣ ΕΚΠΟΜΠΗΣ ΘΟΥΡΩΝ ΑΠΟ ΠΡΟΠΕΛΕΣ.	3055024
1231268 - 27/07/2005	TRUSTEES OF BOSTON UNIVERSITY	ΒΙΒΛΙΟΘΗΚΕΣ ΠΟΛΥΚΛΩΝΩΝ ΑΝΤΙΣΩΜΑΤΩΝ.	3055092
1232712 - 27/07/2005	SAMMIC, S.L.	ΤΕΛΕΙΟΠΟΙΗΜΕΝΟΣ, ΑΠΟΣΠΩΜΕΝΟΣ, ΥΔΑΤΟΣΤΕΓΗΣ ΒΡΑΧΙΟΝΑΣ ΓΙΑ ΣΥΣΚΕΥΕΣ ΑΝΑΜΙΞΗΣ ΚΑΙ ΑΝΑΔΕΥΣΗΣ, ΣΥΣΚΕΥΕΣ ΤΕΜΑΧΙΣΜΟΥ ΚΑΙ ΑΛΛΕΣ ΠΑΡΟΜΟΙΕΣ.	3055113
1235663 - 27/07/2005	SIA ABRASIVES HOLDING AG	ΜΗ-ΥΦΑΣΜΕΝΟ ΥΛΙΚΟ ΕΚΤΡΙΒΗΣ.	3055094
1236386 - 03/08/2005	SOCIETE NOUVELLE FENET	ΕΡΓΑΛΕΙΟ ΚΑΤΕΡΓΑΣΙΑΣ ΤΟΥ ΕΔΑΦΟΥΣ, ΠΛΑΙΣΙΟ ΕΦΟΔΙΑΣΜΕΝΟ ΜΕ ΕΝΑ ΤΕΤΟΙΟ ΕΡΓΑΛΕΙΟ ΚΑΙ ΜΗΧΑΝΗ ΚΑΤΕΡΓΑΣΙΑΣ ΤΟΥ ΕΔΑΦΟΥΣ ΠΟΥ ΕΧΕΙ ΕΞΟΠΛΙΣΘΕΙ ΜΕ ΕΝΑ ΤΕΤΟΙΟ ΠΛΑΙΣΙΟ.	3055241
1237552 - 17/08/2005	AVENTIS PHARMA S.A.	ΣΥΝΔΕΣΗ ΤΩΝ LUMILYSERGOL ΚΑΙ RILUZOLE ΓΙΑ ΤΗΝ ΠΡΟΛΗΨΗ Η/ΚΑΙ ΤΗ ΘΕΡΑΠΕΙΑ ΜΟΤΟΝΕΥΡΩΝΙΚΩΝ ΝΟΣΩΝ.	3055150
1238530 - 03/08/2005	FLATWIRE, INC.	ΣΥΣΤΗΜΑ ΓΙΑ ΤΗΝ ΑΠΟΘΗΚΕΥΣΗ ΚΑΙ ΠΑΡΟΧΗ ΠΛΗΡΟΦΟΡΙΩΝ ΚΑΤΑΛΟΓΟΥ ΑΣΥΡΜΑΤΩΝ ΕΠΙΚΟΙΝΩΝΙΩΝ.	3055147
1238587 - 27/07/2005	FACULTE UNIVERSITAIRE DES SCIENCES AGRONOMIQUES DE GEMBOUX	ΒΙΟΖΙΖΑΝΙΟΚΤΟΝΑ ΣΚΕΥΑΣΜΑΤΑ.	3055076
1248583 - 06/07/2005	PROTEX HEALTHCARE (UK) LIMITED	ΕΠΙΔΕΣΜΟΣ.	3055074
1248651 - 17/08/2005	SOCIETE DE CONSEILS DE RECHERCHES ET D'APPLICATIONS SCIENTIFIQUES (S.C.R.A.S.) SOCIETE PAR ACTIONS SIMPLIFIEE	ΠΡΟΙΟΝ ΤΟ ΟΠΟΙΟΝ ΠΕΡΙΕΧΕΙ ΕΝΑ ΠΑΡΕΜΠΟΔΙΣΤΗ ΜΟΡΦΟΤΡΟΠΗΣ ΣΗΜΑΤΩΝ ΕΤΕΡΟΜΕΤΡΙΚΩΝ G ΠΡΩΤΕΙΝΩΝ ΣΥΝΔΥΑΣΜΕΝΟ ΜΕ ΑΝΤΙΥΠΕΡΤΑΣΙΚΟ ΠΑΡΑΓΟΝΤΑ ΔΙΑ ΘΕΡΑΠΕΥΤΙΚΗ ΧΡΗΣΗ ΕΙΣ ΤΗΝ ΘΕΡΑΠΕΥΤΙΚΗ ΑΓΩΓΗ ΑΡΤΗΡΙΑΚΗΣ ΥΠΕΡΤΑΣΕΩΣ.	3055296
1250167 - 20/07/2005	NOVO NORDISK A/S	ΠΕΡΙΟΡΙΣΤΗΣ ΤΗΣ ΡΥΘΜΙΣΗΣ ΜΙΑΣ ΔΟΣΗΣ	3055041
1252821 - 20/07/2005	KRAFT FOODS R, INC.	ΜΕΘΟΔΟΣ ΚΑΙ ΣΥΣΚΕΥΗ (ΜΗΧΑΝΗΜΑ) ΠΑΡΑΓΩΓΗΣ ΑΤΕΡΜΟΝΩΝ ΡΟΛΛΩΝ ΜΙΑΣ ΕΛΑΣΤΙΚΗΣ ΤΡΟΦΗΣ.	3055052
1252939 - 27/07/2005	KRESS, DIETER	ΜΙΑ ΜΕΘΟΔΟΣ ΚΑΙ ΜΙΑ ΣΥΣΚΕΥΗ ΓΙΑ ΤΗ ΒΕΛΤΙΩΜΕΝΗ ΕΚΜΕΤΑΛΛΕΥΣΗ ΤΩΝ ΕΝΑΠΟΘΕΣΕΩΝ ΑΠΟΡΡΙΜΑΤΩΝ.	3055078
1253003 - 27/07/2005	TECHVAL	ΚΕΦΑΛΗ ΣΥΜΠΑΓΟΠΟΙΗΣΗΣ ΑΠΟΡΡΙΜΜΑΤΩΝ.	3055224
1254146 - 24/08/2005	TEVA PHARMACEUTICAL INDUSTRIES LTD.	ΔΙΕΡΓΑΣΙΕΣ ΠΑΡΑΣΚΕΥΗΣ ΠΟΛΥΜΟΡΦΩΝ ΚΛΑΡΙΘΡΟΜΥΚΙΝΕΣ ΚΑΙ ΝΕΟΥ ΠΟΛΥΜΟΡΦΟΥ IV.	3055088
1255703 - 20/07/2005	RGS90	ΜΕΘΟΔΟΣ ΠΑΡΑΓΩΓΗΣ ΓΥΑΛΙΟΥ ΚΑΙ ΓΥΑΛΙ ΠΟΥ ΛΑΜΒΑΝΕΤΑΙ ΔΙ' ΑΥΤΗΣ.	3055146
1256583 - 10/08/2005	LES LABORATOIRES SERVIER	ΠΑΡΑΓΩΓΑ ΠΥΡΙΜΙΔΙΝ-4-ΟΝΩΝ, ΜΕΘΟΔΟΣ ΠΑΡΑΣΚΕΥΗΣ ΑΥΤΩΝ ΚΑΙ ΟΙ ΦΑΡΜΑΚΕΥΤΙΚΕΣ ΣΥΝΘΕΣΕΙΣ ΠΟΥ ΤΑ ΠΕΡΙΕΧΟΥΝ	3055185
1257299 - 27/07/2005	ALGETA AS	ΡΑΔΙΕΝΕΡΓΑ ΘΕΡΑΠΕΥΤΙΚΑ ΛΙΠΟΣΩΜΑΤΑ	3055119
1258525 - 07/09/2005	FRANZ ZENTIS GMBH & CO.	ΕΓΚΑΤΑΣΤΑΣΗ ΔΙΑ ΤΗΝ ΠΑΡΑΓΩΓΗ ΤΕΜΑΧΙΔΙΩΝ ΣΟΚΟΛΑΤΑΣ.	3055298
1260203 - 28/09/2005	ZUIKO CORPORATION	ΣΥΣΚΕΥΗ ΚΑΙ ΜΕΘΟΔΟΣ ΓΙΑ ΤΗΝ ΚΑΤΑΣΚΕΥΗ ΕΙΔΩΝ ΕΝΔΥΣΗΣ.	3055279
1261977 - 03/08/2005	RAYCAP CORPORATION	ΣΥΣΚΕΥΗ ΠΡΟΣΤΑΣΙΑΣ ΑΠΟ ΥΠΕΡΤΑΣΗ ΠΟΥ ΠΕΡΙΛΑΜΒΑΝΕΙ ΔΙΣΚΟ ΑΠΟ ΥΛΙΚΟ ΜΕΤΑΒΛΗΤΗΣ ΑΝΤΙΣΤΑΣΗΣ	3055281
1263287 - 17/08/2005	BAYER CROPSCIENCE AG	ΣΥΝΔΥΑΣΜΟΙ ΔΡΑΣΤΙΚΩΝ ΟΥΣΙΩΝ ΜΕ ΕΝΤΟΜΟΚΤΟΝΟΥΣ ΚΑΙ ΑΚΑΡΕΟΚΤΟΝΟΥΣ ΙΔΙΟΤΗΤΕΣ.	3055175

ΑΡ./ΗΜ.ΔΗΜ.Ε.Δ. (87)	ΔΙΚΑΙΟΥΧΟΣ (73)	ΤΙΤΛΟΣ ΕΦΕΥΡΕΣΗΣ (54)	ΑΡ.ΕΥΡ.Δ.Ε. (11)
1263826 - 24/08/2005	CONSTRUCTION RESEARCH & TECHNOLOGY GMBH	ΧΡΗΣΗ ΥΔΑΤΙΚΩΝ ΔΙΑΣΠΟΡΩΝ ΠΟΛΥΟΥΡΕΘΑΝΗΣ ΣΕ ΣΚΕΥΑΣΜΑΤΑ ΓΙΑ ΣΥΣΤΗΜΑΤΑ ΡΩΓΜΟΥΠΕΡΓΕΦΥΡΩΤΙΚΗΣ ΕΠΙΣΤΡΩΣΗΣ.	3055218
1264522 - 17/08/2005	ADC GMBH	ΕΡΜΑΡΙΟ ΔΙΑΝΟΜΗΣ.	3055170
1264572 - 17/08/2005	BIOSENSE WEBSTER, INC.	ΜΗΧΑΝΙΣΜΟΣ ΑΓΚΙΣΤΡΩΣΗΣ ΓΙΑ ΕΠΙΔΕΚΤΙΚΟ ΕΜΦΥΤΕΥΣΗΣ ΤΗΛΕΜΕΤΡΙΚΟ ΙΑΤΡΙΚΟ ΔΙΣΘΗΤΗΡΑ.	3055077
1265794 - 27/07/2005	HVB INNOVA AG VAN HEUGTEN, ALPHONS MARIA HAIST	ΦΟΡΕΑΣ ΕΥΑΙΣΘΗΤΩΝ ΕΜΠΟΡΕΥΜΑΤΩΝ, ΚΑΤΑΣΚΕΥΗ ΚΑΙ ΧΡΗΣΗ ΤΟΥ.	3055261
1268063 - 03/08/2005	LIFESCAN, INC.	ΕΛΕΓΧΟΣ ΤΡΙΧΟΕΙΔΟΥΣ ΡΟΗΣ ΣΕ ΙΑΤΡΙΚΗ ΣΥΣΚΕΥΗ ΔΙΑΓΝΩΣΗΣ.	3055115
1268126 - 20/07/2005	PEDRINI, LUIGI	ΜΗΧΑΝΗ ΣΤΙΛΒΩΣΗΣ ΓΙΑ ΠΕΤΡΙΝΑ ΥΛΙΚΑ, ΠΟΥ ΕΧΕΙ ΠΟΛΛΑΠΛΕΣ ΚΕΦΑΛΕΣ ΛΕΙΑΝΣΗΣ ΕΥΘΥΓΡΑΜΜΙΣΜΕΝΕΣ ΠΑΝΩ ΣΕ ΔΥΟ ΤΑΛΑΝΤΕΥΟΜΕΝΕΣ ΚΑΙ ΠΑΡΑΛΛΗΛΕΣ ΔΟΚΟΥΣ ΜΕ ΜΕΤΑΒΛΗΤΗ ΜΕΤΑΤΟΠΙΣΗ.	3055051
1268635 - 27/07/2005	HYBRID PLASTICS LLP	ΝΑΝΟΔΟΜΗΜΕΝΑ ΧΗΜΙΚΑ ΩΣ ΠΑΡΑΓΟΝΤΕΣ ΠΡΟΣΜΙΞΕΩΣ ΣΕ ΠΟΛΥΜΕΡΗ.	3055250
1269173 - 17/08/2005	DIABETES DIAGNOSTICS, INC.	ΔΙΣΘΗΤΗΡΑΣ ΓΛΥΚΟΖΗΣ ΤΑΧΕΙΑΣ ΑΠΟΚΡΙΣΗΣ.	3055207
1269860 - 26/10/2005	GOBBATO, ROSA ANNA ZOHOUNGBOGBO, MATHIAS CHRISTIAN	ΦΑΡΜΑΚΕΥΤΙΚΗ ΣΥΝΘΕΣΗ.	3055270
1272666 - 12/10/2005	THE REGENTS OF THE UNIVERSITY OF CALIFORNIA	ΛΕΙΤΟΥΡΓΙΚΗ ΔΟΚΙΜΑΣΙΑ ΛΙΠΟΠΡΩΤΕΙΝΗΣ ΥΨΗΛΗΣ ΠΥΚΝΟΤΗΤΑΣ.	3055214
1273288 - 21/09/2005	NOVARTIS AG	ΦΑΡΜΑΚΕΥΤΙΚΕΣ ΕΝΩΣΕΙΣ ΠΟΥ ΠΕΡΙΕΧΟΥΝ ΠΑΡΑΓΩΓΑ ΡΑΠΑΜΥΚΙΝΗΣ.	3055246
1274539 - 06/07/2005	ORGANISATION EUROPEENNE POUR LA RECHERCHE NUCLEAIRE (CERN)	ΔΙΑΤΑΞΗ ΓΙΑ ΠΝΕΥΜΑΤΙΚΗ ΣΤΗΡΙΞΗ ΑΦΑΙΡΟΥΜΕΝΟΥ ΟΡΓΑΝΟΥ ΕΡΓΑΣΙΑΣ.	3055029
1274655 - 27/07/2005	SARP INDUSTRIES	ΜΕΘΟΔΟΣ ΕΠΕΞΕΡΓΑΣΙΑΣ ΚΑΙ ΑΞΙΟΠΟΙΗΣΕΩΣ ΑΠΟΡΡΩΩΝ ΠΕΡΙΕΧΟΥΣΩΝ ΘΕΙΙΚΑ ΑΛΛΑΤΑ ΜΕΤΑΛΛΩΝ Η ΟΠΟΙΑ ΧΡΗΣΙΜΟΠΟΙΕΙ ΕΝΑ ΣΤΑΔΙΟ ΠΡΟΣΘΗΚΗΣ ΑΜΜΩΝΙΑΣ.	3055272
1274721 - 12/10/2005	OCTAPHARMA AG	ΠΑΡΑΣΚΕΥΑΣΜΑ ΠΟΥ ΠΕΡΙΕΧΕΙ ΑΙΜΟΣΤΑΤΙΚΑ ΕΝΕΡΓΟ vWF ΚΑΙ ΜΕΘΟΔΟΣ ΓΙΑ ΤΗΝ ΠΑΡΑΣΚΕΥΗ ΤΟΥ.	3055162
1276375 - 20/07/2005	BAYER CROPSCIENCE AG	ΣΥΝΔΥΑΣΜΟΙ ΜΥΚΗΤΟΚΤΟΝΩΝ ΔΡΑΣΤΙΚΩΝ ΟΥΣΙΩΝ.	3055040
1276376 - 27/07/2005	BAYER CROPSCIENCE AG	ΣΥΝΔΥΑΣΜΟΙ ΔΡΑΣΤΙΚΩΝ ΟΥΣΙΩΝ ΜΕ ΑΝΤΟΜΟΚΤΟΝΕΣ ΚΑΙ ΑΚΑΡΙΟΚΤΟΝΕΣ ΙΔΙΟΤΗΤΕΣ.	3055005
1281760 - 13/07/2005	MERIAL THE QUEEN'S UNIVERSITY OF BELFAST THE UNIVERSITY OF SASKATCHEWAN	ΣΙΡΚΟΙΟΙ ΧΟΙΡΩΝ.	3055100
1282438 - 03/08/2005	NOVO NORDISK HEALTH CARE AG	ΧΡΗΣΗ ΤΗΣ ΦΑΡΜΑΚΕΥΤΙΚΗΣ ΣΥΝΘΕΣΗΣ ΠΟΥ ΠΕΡΙΛΑΜΒΑΝΕΙ ΕΝΑΝ ΠΑΡΑΓΟΝΤΑ ΧΙΙΑ ΚΑΙ ΕΝΑΝ ΠΑΡΑΓΟΝΤΑ ΧΙΙΙ.	3055045
1283172 - 03/08/2005	GOGLIO LUIGI MILANO S.P.A.	ΔΙΑΤΑΞΗ ΚΛΕΙΣΙΜΑΤΟΣ ΓΙΑ ΔΟΧΕΙΑ ΜΕ ΥΓΡΑ ΠΡΟΪΟΝΤΑ.	3055195
1283810 - 31/08/2005	SIEMENS AG	ΔΙΑΚΟΠΤΗΣ ΕΚΤΡΟΠΕΑ ΣΥΣΤΗΜΑΤΟΣ ΔΙΑΛΟΓΗΣ.	3055020
1284604 - 27/07/2005	KALD FISH AS	ΒΕΛΤΙΩΜΕΝΗ ΜΕΘΟΔΟΣ ΓΙΑ ΤΗΝ ΠΑΡΑΓΩΓΗ ΠΡΟΙΟΝΤΩΝ ΩΜΟΥ ΨΑΡΙΟΥ.	3055306
1284737 - 03/08/2005	EISAI CO., LTD.	ΥΔΑΤΟΔΙΑΛΥΤΑ ΠΡΟΦΑΡΜΑΚΑ ΑΖΟΛΙΚΩΝ ΕΝΩΣΕΩΝ.	3055282
1286675 - 12/10/2005	VIS-VITALIS LIZENZ-UND GMBH	ΜΕΘΟΔΟΣ ΔΙΑ ΤΗΝ ΑΥΞΗΣΗ ΤΟΥ ΑΝΤΙΟΞΕΙΔΩΤΙΚΟΥ ΔΥΝΑΜΙΚΟΥ ΥΔΑΤΙΚΩΝ ΔΙΑΛΥΜΑΤΩΝ ΤΑ ΟΠΟΙΑ ΠΕΡΙΕΧΟΥΝ ΣΕΛΗΝΙΟ.	3055168

ΑΡ./ΗΜ.ΔΗΜ.Ε.Δ. (87)	ΔΙΚΑΙΟΥΧΟΣ (73)	ΤΙΤΛΟΣ ΕΦΕΥΡΕΣΗΣ (54)	ΑΡ.ΕΥΡ.Δ.Ε. (11)
1288494 - 06/07/2005	IXIST MESSTECHNIK GMBH	ΣΥΣΚΕΥΗ ΠΡΟΣΔΙΟΡΙΣΜΟΥ ΔΙΑΝΥΣΜΑΤΟΣ ΤΟΥ ΑΝΕΜΟΥ.	3055027
1292192 - 28/09/2005	VAN DE WAL METAALBEWERKING B.V.	ΜΕΘΟΔΟΣ ΚΑΙ ΣΥΣΚΕΥΗ ΜΕΤΑΦΟΡΑΣ ΛΟΥΚΑΝΙΚΟΥ ΣΕ ΕΝΑΝ ΧΩΡΟ ΚΑΤΕΡΓΑΣΙΑΣ.	3055038
1293559 - 27/07/2005	POWDERJECT VACCINES, INC.	ΣΥΣΚΕΥΗ ΑΠΕΛΕΥΘΕΡΩΣΗΣ ΓΟΝΙΔΙΟΥ ΠΟΥ ΚΑΤΕΥΘΥΝΕΤΑΙ ΜΕ ΑΕΡΙΟ.	3055179
1295869 - 27/07/2005	SMITHKLINE BEECHAM CORPORATION	ΕΝΩΣΕΙΣ ΚΑΙ ΜΕΘΟΔΟΙ ΠΑΡΑΣΚΕΥΗΣ ΥΠΟΚΑΤΕΣΤΗΜΕΝΩΝ 4-ΦΑΙΝΥΛ-4-ΚΥΑΝΟΚΥΚΛΟΕΞΑΝΟΙΚΩΝ ΟΞΕΩΝ.	3055158
1296081 - 07/09/2005	TMD FRICTION GMBH	ΣΙΑΓΟΝΕΣ ΠΕΔΗΣΕΩΣ ΔΙΑ ΔΙΣΚΟΦΡΕΝΑ.	3055160
1296782 - 27/07/2005	CELL IMPACT AKTIEBOLAG	ΜΙΑ ΜΕΘΟΔΟΣ ΓΙΑ ΤΗΝ ΚΑΤΑΣΚΕΥΗ ΜΙΑΣ ΠΛΑΚΑΣ ΠΟΥ ΠΕΡΙΛΑΜΒΑΝΕΙ ΕΝΑ ΕΝΔΙΑΜΕΣΟ ΠΡΟΣΧΗΜΑΤΙΣΜΟ ΚΑΙ ΜΙΑ ΤΕΛΙΚΗ ΔΙΑΜΟΡΦΩΣΗ.	3055204
1296784 - 10/08/2005	MORPHIC TECHNOLOGIES AKTIEBOLAG	ΜΙΑ ΜΕΘΟΔΟΣ ΚΑΙ ΜΙΑ ΚΡΟΥΣΤΙΚΗ ΜΗΧΑΝΗ ΓΙΑ ΤΗ ΔΙΑΜΟΡΦΩΣΗ ΕΝΟΣ ΣΩΜΑΤΟΣ	3055291
1296965 - 05/10/2005	BASF AKTIENGESELLSCHAFT	ΜΕΘΟΔΟΣ ΓΙΑ ΤΗΝ ΠΑΡΑΣΚΕΥΗ ΠΑΡΑΓΩΓΩΝ 4-ΒΡΩΜΟΑΝΙΛΙΝΗΣ.	3055072
1297342 - 17/08/2005	AXIS-SHIELD ASA	ΔΙΑΓΝΩΣΤΙΚΗ ΜΕΘΟΔΟΣ ΓΙΑ ΤΗΝ ΝΟΣΟ ΤΟΥ ΑΛΖΧΑΙΜΕΡ ΒΑΣΕΙ ΤΗΣ ΟΛΟ-ΤΡΑΝΣΚΟΒΑΛΑΜΙΝΗΣ ΙΙ.	3055212
1299114 - 10/08/2005	TOPIC EMPREENDIMENTOS E PARTICIPAHOES S/C LTDA.	ΦΑΡΜΑΚΕΥΤΙΚΗ ΣΥΝΘΕΣΗ ΤΟΥ DICLOFENAC ΒΑΣΙΖΟΜΕΝΗ ΣΕ ΒΙΤΑΜΙΝΗ Ε ΠΑΠΑΙΝΗ ΚΑΙ ΥΑΛΟΥΡΟΝΙΔΑΣΗ.	3055058
1299483 - 24/08/2005	AKZO NOBEL COATINGS INTERNATIONAL B.V.	ΑΝΤΙΠΡΥΠΙΑΝΤΙΚΟ ΧΡΩΜΑ.	3055236
1300198 - 05/10/2005	HAMMEL RECYCLINGTECHNIK GMBH	ΚΟΣΚΙΝΟ ΜΕ ΔΙΣΚΟΥΣ.	3055156
1303703 - 27/07/2005	ALIAxis R S.A.S.	ΥΓΙΕΟΝΟΜΙΚΟΣ ΤΕΜΑΧΙΣΤΗΣ.	3055043
1307100 - 17/08/2005	BAYER CROPSCIENCE AG	ΣΥΝΔΥΑΣΜΟΙ ΔΡΑΣΤΙΚΩΝ ΟΥΣΙΩΝ ΜΕ ΕΝΤΟΜΟΚΤΟΝΟΥΣ ΚΑΙ ΑΚΑΡΕΟΚΤΟΝΟΥΣ ΙΔΙΟΤΗΤΕΣ.	3055216
1308526 - 14/09/2005	CYPRUS AMAX MINERALS COMPANY	ΜΕΘΟΔΟΣ ΓΙΑ ΤΗΝ ΠΑΡΑΓΩΓΗ ΜΕΤΑΛΛΟΥ ΜΟΛΥΒΔΑΙΝΙΟΥ.	3055257
1309367 - 20/07/2005	INVIRO MEDICAL DEVICES LTD.	ΣΥΡΙΓΤΑ ΜΕ ΦΟΝΤΟ ΓΙΑ ΓΡΑΨΙΜΟ ΚΑΙ ΓΙΑ ΑΝΑΓΝΩΣΗ ΕΝΔΕΙΞΕΩΝ.	3055091
1313424 - 31/08/2005	DIAGNOSTICA E RICERCA SAN RAFFAELE S.P.A.	ΕΞΟΠΛΙΣΜΟΣ ΓΙΑ ΤΗ ΔΙΑΧΕΙΡΙΣΗ ΝΟΣΟΚΟΜΕΙΑΚΩΝ ΔΡΑΣΤΗΡΙΟΤΗΤΩΝ ΟΠΩΣ Η ΘΕΡΑΠΕΙΑ ΜΕΣΩ ΦΑΡΜΑΚΕΥΤΙΚΩΝ ΣΚΕΥΑΣΜΑΤΩΝ.	3055141
1317300 - 17/08/2005	SANOFI-AVENTIS	ΔΙΑΤΑΞΗ ΠΡΟΣΤΑΣΙΑΣ ΒΕΛΟΝΑΣ ΣΥΡΙΓΤΑΣ.	3055300
1317413 - 24/08/2005	LES LABORATOIRES SERVIER	ΥΠΟΚΑΤΕΣΤΗΜΕΝΑ ΔΙΦΑΙΝΥΛΙΚΑ ΠΑΡΑΓΩΓΑ, Η ΜΕΘΟΔΟΣ ΠΑΡΑΣΚΕΥΗΣ ΤΟΥΣ ΚΑΙ ΟΙ ΦΑΡΜΑΚΕΥΤΙΚΕΣ ΣΥΝΘΕΣΕΙΣ ΠΟΥ ΤΑ ΠΕΡΙΕΧΟΥΝ.	3055186
1318987 - 10/08/2005	SYNTHON B.V.	ΔΙΕΡΓΑΣΙΑ ΓΙΑ ΤΗΝ ΑΝΑΛΥΣΗ 2-ΑΜΙΝΟ-6-ΠΡΟΠΥΛΑΜΙΝΟ-4,5,6,7-ΤΕΤΡΑΥΔΡΟΒΕΝΖΟΘΕΙΑΖΟΛΗΣ ΚΑΙ ΕΝΩΣΕΙΣ ΓΙ ΑΥΤΗΝ	3055123
1324764 - 27/07/2005	VEYX-PHARMA GMBH	ΜΕΘΟΔΟΣ ΕΚΚΙΝΗΣΗΣ ΤΟΥ ΑΝΑΠΑΡΑΓΩΓΙΚΟΥ ΚΥΚΛΟΥ ΣΕ ΘΥΛΗΚΑ ΕΚΤΡΕΦΟΜΕΝΑ ΖΩΑ.	3055188
1326399 - 27/07/2005	SOCIETE FRANCAISE DU RADIOTELEPHONE-SFR	ΔΙΑΔΙΚΑΣΙΑ ΑΠΟΣΠΩΜΕΝΗΣ ΔΙΑΣΦΑΛΙΣΗΣ ΤΗΣ ΜΕΤΑΦΟΡΤΩΣΗΣ ΕΝΕΡΓΩΝ ΔΕΔΟΜΕΝΩΝ ΣΕ ΜΙΑ ΤΕΡΜΑΤΙΚΗ ΣΥΣΚΕΥΗ.	3055073
1326657 - 10/08/2005	REGENT MEDICAL LIMITED	ΓΑΝΤΙ ΝΕΟΠΡΕΝΙΟΥ.	3055200
1327637 - 14/09/2005	UNIVERSITY OF GEORGIA RESEARCH FOUNDATION, INC.	ΜΕΘΟΔΟΣ ΓΙΑ ΤΗΝ ΠΑΡΑΣΚΕΥΗ L-ΡΙΒΟΖΗΣ.	3055084

ΑΡ./ΗΜ.ΔΗΜ.Ε.Α. (87)	ΔΙΚΑΙΟΥΧΟΣ (73)	ΤΙΤΛΟΣ ΕΦΕΥΡΕΣΗΣ (54)	ΑΡ.ΕΥΡ.Δ.Ε. (11)
1328154 - 27/07/2005	ISHIHARA SANGYO KAISHA, LTD.	ΣΥΝΘΕΣΗ ΖΙΖΑΝΙΟΚΤΟΝΟΥ.	3055055
1330952 - 17/08/2005	GIORDANO POULTRY-PLAST S.P.A. LINCO ITALIA S.R.L.	ΜΕΘΟΔΟΣ ΚΑΙ ΣΥΣΤΗΜΑ ΓΙΑ ΤΗ ΜΕΤΑΦΟΡΑ ΖΩΝΤΑΝΩΝ ΠΟΥΛΑΕΡΙΚΩΝ.	3055288
1335928 - 31/08/2005	THE UNIVERSITY OF MANCHESTER	ΕΚΛΕΚΤΙΚΟΙ ΑΓΩΝΙΣΤΕΣ ΥΠΟΔΟΧΕΑ ΓΛΥΚΟΚΟΡΤΙΚΟ-ΕΙΔΟΥΣ.	3055202
1337755 - 24/08/2005	WOBEN, ALOYS	ΕΓΚΑΤΑΣΤΑΣΗ ΑΝΕΜΟΓΕΝΝΗΤΡΙΑΣ.	3055004
1339152 - 27/07/2005	TELEFONICA, S.A.	ΚΑΤΑΣΤΟΛΕΑΣ ΔΙΑΤΑΡΑΧΩΝ ΣΕ ΜΙΑ ΔΙΑΣΥΝΔΕΣΗ ΜΕΤΡΗΣΗΣ	3055110
1339711 - 27/07/2005	NOVARTIS AG	ΑΜΙΝΟΘΕΙΑΖΟΛΙΑ ΚΑΙ Η ΧΡΗΣΗ ΤΟΥΣ ΩΣ ΑΝΤΑΓΩΝΙΣΤΩΝ ΥΠΟΔΟΧΕΩΝ ΑΔΕΝΟΣΙΝΗΣ	3055022
1341781 - 14/09/2005	THE PROCTER & GAMBLE COMPANY	ΑΝΤΙΜΙΚΡΟΒΙΑΚΕΣ ΚΙΝΟΛΟΝΕΣ.	3055032
1343599 - 20/07/2005	N.V. BEKAERT S.A.	ΥΛΙΚΟ ΑΝΘΕΚΤΙΚΟ ΣΕ ΘΕΡΜΟΚΡΑΣΙΑ ΠΟΥ ΠΕΡΙΕΧΕΙ ΜΙΚΡΕΣ ΜΕΤΑΛΛΙΚΕΣ ΙΝΕΣ.	3055028
1343789 - 24/08/2005	SIGMA-TAU INDUSTRIE FARMACEUTICHE RIUNITE S.P.A.	ΤΡΙΚΥΚΛΙΚΑ ΠΑΡΑΓΩΓΑ ΤΗΣ ΙΝΔΟΛΗΣ ΜΕ ΑΝΤΙΑΓΓΕΙΟΓΟΝΟ ΔΡΑΣΗ.	3055120
1344779 - 10/08/2005	BRISTOL-MYERS SQUIBB PHARMA COMPANY	ΑΖΟΛΟ-ΠΥΡΙΜΙΔΙΝΕΣ.	3055057
1349595 - 27/07/2005	DCA DESIGN INTERNATIONAL LIMITED	ΣΥΣΚΕΥΗ ΕΓΧΥΣΗΣ ΤΥΠΟΥ ΠΕΝΑΣ ΜΕ ΗΛΕΚΤΡΟΝΙΚΗ ΜΟΝΑΔΑ ΕΛΕΓΧΟΥ.	3055132
1351676 - 17/08/2005	SIGMA-TAU INDUSTRIE FARMACEUTICHE RIUNITE S.P.A.	ΧΡΗΣΗ ΤΗΣ ΙΣΟΒΑΛΕΡΥΛ L-ΚΑΡΝΙΤΙΝΗΣ ΓΙΑ ΤΗΝ ΠΑΡΑΣΚΕΥΗ ΕΝΟΣ ΦΑΡΜΑΚΟΥ ΓΙΑ ΤΗΝ ΠΡΟΛΗΨΗ ΚΑΙ ΤΗΝ ΘΕΡΑΠΕΙΑ ΤΗΣ ΟΣΤΕΟΠΟΡΩΣΗΣ.	3055080
1353948 - 19/10/2005	FRAUNHOFER-GESELLSCHAFT ZUR FORDERUNG DER ANGEWANDTEN FORSCHUNG E.V.	ΔΙΑΛΥΤΑ ΚΥΚΛΙΚΑ ΑΝΑΛΟΓΑ ΤΟΥ Β-ΑΜΥΛΟΕΙΔΟΥΣ ΠΕΠΤΙΔΙΟΥ.	3055277
1354804 - 14/09/2005	SEDA S.P.A.	ΑΝΑΛΙΣΚΟΜΕΝΟΣ ΥΠΟΔΟΧΕΑΣ ΑΣΦΑΛΗΣ ΕΝΑΝΤΙ ΑΠΟΧΥΣΕΩΣ.	3055009
1355398 - 07/09/2005	ARNOULD FABRIQUE D'APPAREILLAGE ELECTRIQUE	ΕΝΑ ΗΛΕΚΤΡΙΚΟ ΣΥΣΤΗΜΑ ΤΑΧΕΙΑΣ ΣΥΝΔΕΣΗΣ	3055233
1355641 - 21/09/2005	DOMPE S.P.A.	ΧΡΗΣΗ(R)-ΙΒΟΥΠΡΟΦΕΝΟ -ΜΕΘΑΝΟΣΟΥΛΦΟΝΑΜΙΔΙΟΥ ΚΑΙ ΑΛΛΑΤΩΝ ΑΥΤΟΥ ΣΤΗΝ ΑΝΤΙΜΕΤΩΠΙΣΗ ΚΑΙ ΠΡΟΛΗΨΗ ΑΝΤΙΔΡΑΣΕΩΝ ΑΠΟΡΡΙΨΗΣ ΜΕΤΑΜΟΣΧΕΥΜΕΝΩΝ ΟΡΓΑΝΩΝ.	3055081
1356813 - 20/07/2005	L. MOLteni & C. DEI FRATELLI ALITTI SOCIETA' DI ESERCIZIO SOCIETA' PER AZIONI	ΣΥΝΘΕΣΕΙΣ ΚΑΤΑ ΤΩΝ ΒΑΚΤΗΡΙΩΝ ΠΟΥ ΠΕΡΙΛΑΜΒΑΝΟΥΝ ΑΝΑΛΟΓΑ ΜΕΤΑΛΛΙΚΗΣ ΦΘΑΛΟΚΥΑΝΙΝΗΣ.	3055190
1359374 - 17/08/2005	MITSUBISHI HEAVY INDUSTRIES, LTD. MARTIN GMBH FUR UMWELT- UND ENERGIETECHNIK	ΜΕΘΟΔΟΣ ΔΙΑ ΤΗΝ ΚΑΤΕΡΓΑΣΙΑ ΥΠΟΛΕΙΜΜΑΤΩΝ ΕΝΟΣ ΕΡΓΟΣΤΑΣΙΟΥ ΚΑΥΣΕΩΣ.	3055299
1363427 - 27/07/2005	LG ELECTRONICS INC.	ΜΕΘΟΔΟΣ ΕΛΕΓΧΟΥ ΤΗΣ ΜΕΤΑΔΟΣΗΣ ΔΕΔΟΜΕΝΩΝ ΓΙΑ GPRS.	3055223
1366038 - 31/08/2005	AVENTIS PHARMA S.A.	ΑΝΑΣΤΟΛΕΙΣ ΟΞΙΝΔΟΛΗΣ CDK-1 ΚΑΙ Η ΕΦΑΡΜΟΓΗ ΤΟΥΣ ΣΤΗ ΘΕΡΑΠΕΥΤΙΚΗ.	3055149
1366105 - 17/08/2005	SOCIETE DE CONSEILS DE RECHERCHES ET D'APPLICATIONS SCIENTIFIQUES (S.C.R.A.S.)	ΜΕΘΟΔΟΣ ΠΑΡΑΣΚΕΥΗΣ ΠΟΛΥΕΣΤΕΡΩΝ ΜΕ ΕΛΕΥΘΕΡΕΣ ΟΞΙΝΕΣ ΟΜΑΔΕΣ ΚΑΤΑ ΜΗΚΟΣ ΤΩΝ ΑΛΥΣΙΔΩΝ.	3055295
1366729 - 27/07/2005	CONCEPTUS, INC.	ΔΙΑΤΡΑΧΗΛΙΚΕΣ ΣΥΣΚΕΥΕΣ ΑΝΤΙΣΥΛΛΗΨΗΣ ΕΜΦΡΑΞΗΣ ΣΑΛΠΙΓΤΑΣ ΟΙ ΟΠΟΙΕΣ ΕΧΟΥΝ ΜΙΑ ΜΗΧΑΝΙΚΗ ΠΡΟΣΑΡΤΗΣΗ ΣΤΗ ΣΑΛΠΙΓΤΑ.	3054999

ΑΡ./ΗΜ.ΔΗΜ.Ε.Δ. (87)	ΔΙΚΑΙΟΥΧΟΣ (73)	ΤΙΤΛΟΣ ΕΦΕΥΡΕΣΗΣ (54)	ΑΡ.ΕΥΡ.Δ.Ε. (11)
1370279 - 07/09/2005	SIGMA-TAU INDUSTRIE FARMACEUTICHE RIUNITE S.P.A.	ΧΡΗΣΗ ΤΗΣ ΜΑΚΡΑΣ ΠΕΝΤΑΞΙΝΗΣ ΡΤΧ3 ΓΙΑ ΤΗΝ ΠΑΡΑΣΚΕΥΗ ΤΟΥ ΦΑΡΜΑΚΟΥ ΓΙΑ ΤΗΝ ΠΡΟΛΗΨΗ ΚΑΙ ΤΗΝ ΘΕΡΑΠΕΙΑ ΤΩΝ ΑΥΤΟΑΝΟΣΩΝ ΠΑΘΟΛΟΓΙΚΩΝ ΚΑΤΑΣΤΑΣΕΩΝ.	3055121
1371967 - 12/10/2005	LEUZE ELECTRONIC GMBH + CO KG STIFTUNG FÜR DIAGNOSTISCHE FORSCHUNG	ΚΥΨΕΛΙΔΑ ΓΙΑ ΣΥΣΚΕΥΗ ΑΝΑΓΝΩΣΗΣ ΓΙΑ ΠΡΟΣΔΙΟΡΙΣΜΟ ΟΥΣΙΩΝ ΧΡΗΣΙΜΟΠΟΙΩΝΤΑΣ ΤΗ ΜΕΘΟΔΟ ΕΞΑΦΑΝΙΣΗΣ ΠΕΔΙΟΥ.	3055010
1373091 - 03/08/2005	WHD ELEKTRONISCHE PRUFTECHNIK GMBH	ΧΑΡΑΚΤΗΡΙΣΤΙΚΑ ΑΣΦΑΛΕΙΑΣ.	3055025
1373230 - 28/09/2005	SCHERING CORPORATION	ΕΝΑΝΤΙΟΕΚΛΕΚΤΙΚΗ ΣΥΝΘΕΣΗ ΕΝΔΙΑΜΕΣΩΝ ΕΝΩΣΕΩΝ ΑΖΕΤΙΔΙΝΟΝΗΣ.	3055182
1374204 - 03/08/2005	XELLO BEHEER B.V.	ΣΥΣΤΗΜΑ ΚΑΙ ΜΕΘΟΔΟΣ ΓΙΑ ΚΑΤΑΓΡΑΦΗ ΤΗΣ ΔΙΑΔΡΟΜΗΣ ΕΝΟΣ ΟΧΗΜΑΤΟΣ ΧΡΗΣΙΜΟΠΟΙΩΝΤΑΣ ΕΝΑ ΚΙΝΗΤΟ ΤΗΛΕΦΩΝΟ.	3055258
1379391 - 10/08/2005	HEWLETT-PACKARD COMPANY	ΔΟΧΕΙΟ (ΚΑΣΕΤΑ) ΜΕΛΑΝΗΣ ΔΙΑΜΟΡΦΩΜΕΝΟ ΓΙΑ ΤΗΝ ΕΓΚΑΤΑΣΤΑΣΗ ΑΞΙΟΠΙΣΤΗΣ ΣΥΝΔΕΣΗΣ ΡΕΥΣΤΟΥ ΜΕ ΕΝΑΝ ΣΤΑΘΜΟ (ΒΑΣΗ) ΥΠΟΔΟΧΗΣ.	3055231
1379511 - 20/07/2005	F. HOFFMANN-LA ROCHE AG	ΠΑΡΑΓΩΓΑ ΔΙΪΔΡΟ-ΒΕΝΖΟ[b] [1,4]ΔΙΑΖΕΠΙΝ -2-ονης ΩΣ MGLUR2 ΑΝΤΑΓΩΝΙΣΤΕΣ II.	3055189
1379639 - 03/08/2005	BIOTIE THERAPIES CORP.	ΓΛΥΚΟΥΡΟΝΥΛΑ C5-ΕΠΙΜΕΡΑΣΗ ΠΟΝΤΙΚΟΥ, DNA ΠΟΥ ΚΩΔΙΚΟΠΟΙΕΙ ΑΥΤΗΝ ΚΑΙ ΧΡΗΣΗ ΑΥΤΗΣ.	3055117
1383809 - 06/07/2005	ARKEMA	ΠΟΛΥΜΕΡΙΣΜΟΣ ΣΕ ΥΔΑΤΙΚΟ ΕΝΑΙΩΡΗΜΑ ΒΙΝΥΛΟΧΛΩΡΙΔΙΟΥ.	3055026
1384344 - 06/07/2005	SIEMENS MOBILE COMMUNICATIONS S.P.A.	ΜΕΘΟΔΟΣ ΠΡΟΣΑΡΜΟΓΗΣ ΖΕΥΞΗΣ ΣΕ ΒΕΛΤΙΩΜΕΝΑ ΚΥΨΕΛΟΕΙΔΗ ΣΥΣΤΗΜΑΤΑ ΓΙΑ ΤΗ ΔΙΑΚΡΙΣΗ ΜΕΤΑΞΥ ΥΨΗΛΗΣ ΚΑΙ ΧΑΜΗΛΗΣ ΜΕΤΑΒΛΗΤΟΤΗΤΑΣ.	3055021
1387848 - 17/08/2005	POLIMERI EUROPA S.P.A.	ΜΕΘΟΔΟΣ ΔΙΑ ΤΗΝ ΠΑΡΑΣΚΕΥΗ ΕΡ(D) Μ ΕΛΑΣΤΟΜΕΡΙΚΩΝ ΣΥΜΠΟΛΥΜΕΡΩΝ ΚΑΙ ΤΡΙΠΟΛΥΜΕΡΩΝ.	3055297
1388625 - 27/07/2005	ULMA C Y E, S. COOP.	ΣΤΗΡΙΞΗ ΦΟΡΤΙΟΥ ΚΑΙ ΑΝΤΙΣΤΟΙΧΗ ΒΑΣΗ ΣΤΗΡΙΞΗΣ ΠΟΥ ΧΡΗΣΙΜΟΠΟΙΟΥΝΤΑΙ ΣΤΗΝ ΜΗΧΑΝΚΗ ΚΑΤΑΣΚΕΥΩΝ ΚΑΙ ΣΤΗΝ ΚΑΤΑΣΚΕΥΗ ΚΤΙΡΙΩΝ.	3055111
1389682 - 19/10/2005	WOBLEN, ALOYS	ΜΕΘΟΔΟΣ ΓΙΑ ΤΗ ΛΕΙΤΟΥΡΓΙΑ ΕΝΟΣ ΑΙΟΛΙΚΟΥ ΠΑΡΚΟΥ.	3055289
1392347 - 03/08/2005	NYMOX CORPORATION	ΠΡΟΛΗΨΗ ΚΥΤΤΑΡΙΚΟΥ ΘΑΝΑΤΟΥ ΧΡΗΣΙΜΟΠΟΙΩΝΤΑΣ ΤΜΗΜΑΤΑ ΠΡΩΤΕΙΝΩΝ ΤΟΥ ΝΕΥΡΙΚΟΥ ΝΗΜΑΤΙΟΥ.	3055269
1392570 - 10/08/2005	S. C. JOHNSON & SON, INC.	ΚΙΒΩΤΙΟ ΕΠΙΔΕΙΞΕΩΣ ΚΑΙ ΜΕΘΟΔΟΣ ΣΥΣΚΕΥΑΣΙΑΣ ΕΝΟΣ ΑΝΤΙΚΕΙΜΕΝΟΥ ΕΝΤΟΣ ΤΟΥ ΚΙΒΩΤΙΟΥ ΤΟΥΤΟΥ.	3055053
1392613 - 10/08/2005	ESSILOR INTERNATIONAL COMPAGNIE GENERALE D'OPTIQUE	ΜΕΘΟΔΟΣ ΠΑΡΑΓΩΓΗΣ ΕΝΟΣ ΦΑΚΟΥ ΚΑΤΑΛΛΗΛΟΥ ΓΙΑ ΛΕΙΑΝΣΗ ΑΚΜΩΝ, ΦΑΚΟΣ ΛΑΜΒΑΝΟΜΕΝΟΣ ΜΕ ΤΟΝ ΤΡΟΠΟ ΑΥΤΟ ΚΑΙ ΜΕΘΟΔΟΣ ΛΕΙΑΝΣΕΩΣ ΑΚΜΩΝ ΕΝΟΣ ΤΕΤΟΙΟΥ ΦΑΚΟΥ.	3055303
1395527 - 19/10/2005	SHELL INTERNATIONALE RESEARCH MAATSCHAPPIJ B.V.	ΣΥΝΘΕΣΕΙΣ ΠΕΡΙΛΑΜΒΑΝΟΥΣΕΣ ΣΤΕΡΕΑ ΣΩΜΑΤΙΔΙΑ ΚΑΙ ΣΥΝΔΕΤΙΚΟ.	3055227
1395930 - 03/08/2005	ODAR IMMOBILIEN BERATUNGS- UND ORGANISATIONS GMBH	ΔΙΑΤΑΞΗ ΣΥΣΚΕΥΩΝ ΠΑΓΝΙΩΝ Η ΠΩΛΗΣΗΣ	3055093
1396536 - 19/10/2005	THE PROCTER & GAMBLE COMPANY	ΔΟΜΙΚΑ ΣΥΣΤΗΜΑΤΑ ΓΙΑ ΣΥΝΘΕΣΕΙΣ ΕΠΕΞΕΡΓΑΣΙΑΣ ΥΦΑΣΜΑΤΩΝ.	3055222
1398046 - 27/07/2005	HERAEUS KULZER GMBH	ΣΥΝΘΕΤΟ ΠΡΟΙΟΝ ΑΝΤΙΒΙΟΤΙΚΟΥ/ΑΝΤΙΒΙΟΤΙΚΩΝ-ΠΟΛΥΜΕΡΟΥΣ.	3054998
1399458 - 03/08/2005	ABBOTT LABORATORIES	ΜΕΘΟΔΟΣ ΑΡΥΛΙΩΣΕΩΣ ΔΙΑ ΤΗΝ ΛΕΙΤΟΥΡΓΙΚΟΠΟΙΗΣΗ ΠΑΡΑΓΩΓΩΝ Ο-ΑΛΛΥΛΟ ΕΡΥΘΡΟΜΥΚΙΝΗΣ.	3055209

ΑΡ./ΗΜ.ΔΗΜ.Ε.Α. (87)	ΔΙΚΑΙΟΥΧΟΣ (73)	ΤΙΤΛΟΣ ΕΦΕΥΡΕΣΗΣ (54)	ΑΡ.ΕΥΡ.Α.Ε. (11)
1401407 - 31/08/2005	VIVOXID OY	ΠΟΡΩΔΕΣ ΠΑΡΟΜΟΙΟ ΜΕ ΣΠΟΓΓΟ ΚΥΤΤΑΡΙΝΙΚΟ ΥΛΙΚΟ ΓΙΑ ΤΗ ΘΕΡΑΠΕΙΑ ΤΡΑΥΜΑΤΩΝ.	3055181
1401837 - 19/10/2005	CV THERAPEUTICS, INC.	ΠΑΡΑΓΩΓΑ ΠΟΥΡΙΝΗΣ ΩΣ ΑΝΤΑΓΩΝΙΣΤΕΣ ΤΟΥ ΥΠΟΔΟΧΕΑ ΑΔΕΝΟΣΙΝΗΣ Α2Β.	3055206
1402524 - 31/08/2005	CIBA SPECIALTY CHEMICALS HOLDING INC.	ΣΥΝΘΕΣΗ ΔΙΑΛΥΤΗ ΚΑΙ ΜΕΘΟΔΟΣ ΚΑΤΑΣΚΕΥΗΣ ΟΠΤΙΚΟΥ ΜΕΣΟΥ ΕΓΓΡΑΦΗΣ ΜΕ ΧΡΗΣΗ ΤΗΣ ΕΝ ΛΟΓΩ ΣΥΝΘΕΣΗΣ ΚΑΙ ΟΠΤΙΚΟΥ ΜΕΣΟΥ ΕΓΓΡΑΦΗΣ.	3055151
1409324 - 19/10/2005	ALSTOM BELGIUM S.A.	ΜΕΘΟΔΟΣ ΑΝΙΧΝΕΥΣΗΣ ΤΗΣ ΠΑΡΟΥΣΙΑΣ ΕΝΟΣ ΟΧΗΜΑΤΟΣ ΠΟΥ ΚΥΚΛΟΦΟΡΕΙ ΕΠΑΝΩ ΣΕ ΜΙΑ ΓΡΑΜΜΗ ΣΙΔΗΡΟΔΡΟΜΙΚΟΥ ΤΥΠΟΥ ΚΑΙ ΣΧΕΤΙΚΟΣ ΕΞΟΠΛΙΣΜΟΣ.	3055293
1413999 - 17/08/2005	DDG GESELLSCHAFT FUR VERKEHRS-DATEN MBH	ΜΕΘΟΔΟΣ ΔΙΑ ΤΗΝ ΔΗΜΙΟΥΡΓΙΑ ΕΝΘΕΤΩΝ ΠΛΗΡΟΦΟΡΙΩΝ ΑΠΟ ΔΕΔΟΜΕΝΑ-FC.	3055067
1414241 - 17/08/2005	FONDAZIONE UGO BORDONI	ΣΥΣΤΗΜΑ ΓΙΑ ΔΙΑΦΑΝΗ ΜΕΤΑΔΟΣΗ ΣΗΜΑΤΩΝ ΡΑΔΙΟΦΩΝΙΚΗΣ ΣΥΧΝΟΤΗΤΑΣ ΣΕ ΕΝΑ ΚΑΛΩΣΙΑΚΟ ΔΙΚΤΥΟ.	3055235
1414658 - 21/09/2005	A.R.I.S. S.P.A.	ΒΟΗΘΗΤΙΚΗ ΣΥΣΚΕΥΗ ΓΙΑ ΤΗΝ ΕΠΙΠΛΕΥΣΗ, ΤΗΝ ΠΡΟΩΘΗΣΗ ΚΑΙ ΤΗΝ ΟΔΗΓΗΣΗ ΤΡΟΧΟΦΟΡΩΝ ΟΧΗΜΑΤΩΝ Ή ΟΧΗΜΑΤΩΝ ΚΙΝΟΥΜΕΝΩΝ ΠΑΝΩ ΣΕ ΡΑΓΕΣ.	3055242
1414837 - 19/10/2005	CV THERAPEUTICS, INC.	ΣΥΝΑΓΩΝΙΣΤΕΣ ΥΠΟΔΟΧΕΩΣ ΑΔΕΝΟΣΙΝΗΣ Α3.	3055230
1417131 - 27/07/2005	INTERNATIONAL PAPER COMPANY	ΑΡΜΟΣ ΠΛΕΥΡΙΚΗΣ ΚΟΛΛΗΣΗΣ ΓΙΑ ΕΝΑ ΧΑΡΤΟΚΟΥΤΟ.	3055229
1417207 - 31/08/2005	WARNER-LAMBERT COMPANY LLC	ΜΕΘΟΔΟΣ ΔΙΑ ΠΑΡΑΣΚΕΥΗΝ 2-(4-ΠΥΡΙΔΥΛ)ΑΜΥΝΟ-6-ΔΙΑΛΚΥΛΟΞΥΦΑΙΝΥΛΟ-ΠΥΡΙΔΟ[2,3-D]ΠΥΡΙΜΙΔΙΝ-7-ΟΝΩΝ.	3055173
1417379 - 06/07/2005	MAX BOGL BAUUNTERNEHMUNG GMBH & CO. KG	ΜΕΘΟΔΟΣ ΓΙΑ ΤΗ ΣΥΝΕΧΗ ΤΟΠΟΘΕΤΗΣΗ ΣΙΔΗΡΟΤΡΟΧΙΑΣ ΕΠΙ ΣΤΑΘΕΡΗΣ ΤΡΟΧΙΑΣ, ΚΑΘΩΣ ΚΑΙ ΔΙΑΤΑΞΗ ΕΥΘΥΓΡΑΜΜΙΣΗΣ ΚΑΙ ΣΤΑΘΕΡΗ ΤΡΟΧΙΑ.	3055034
1424411 - 12/10/2005	POLYFELT GESELLSCHAFT M.B.H.	ΔΙΑΤΑΞΗ ΓΙΑ ΤΗ ΒΕΛΤΙΩΣΗ ΤΗΣ ΣΤΑΘΕΡΟΤΗΤΑΣ ΤΗΣ ΥΦΑΝΣΗΣ.	3055102
1427711 - 13/07/2005	ASTRAZENECA AB	ΟΞΑΖΟΛΙΔΟΝΗ ΚΑΙ/Η ΙΣΟΞΑΖΟΛΙΝΗ ΩΣ ΑΝΤΙΒΑΚΤΗΡΙΑΚΑ ΜΕΣΑ.	3055106
1431209 - 28/09/2005	DEUTSCHE SISI-WERKE GMBH & CO. BETRIEBS KG	ΕΥΛΥΓΙΣΤΟΣ ΣΑΚΟΣ ΑΠΟ ΦΥΛΛΑ.	3055169
1432257 - 27/07/2005	TELES AG INFORMATIONSTECHNOLOG-IEN	ΜΙΑ ΜΕΘΟΔΟΣ ΚΑΙ ΜΙΑ ΠΥΛΗ ΓΙΑ ΤΗΝ ΠΑΡΟΧΗ ΣΥΝΔΕΣΕΩΝ, ΙΔΙΑΙΤΕΡΑ ΑΝΑΜΕΣΑ ΣΕ ΕΝΑ ΔΙΚΤΥΟ ΣΤΑΘΕΡΗΣ ΚΑΙ ΣΕ ΕΝΑ ΔΙΚΤΥΟ ΚΙΝΗΤΗΣ ΤΗΛΕΠΙΚΟΙΝΩΝΙΑΣ.	3055087
1432709 - 27/07/2005	SYNTA PHARMACEUTICALS CORPORATION	1-ΓΛΥΟΞΟΛΥΛΑΜΙΔΙΟΪΝΔΟΛΙΖΙΝΕΣ ΓΙΑ ΤΗΝ ΑΝΤΙΜΕΤΩΠΙΣΗ ΤΟΥ ΚΑΡΚΙΝΟΥ.	3055253
1433384 - 17/08/2005	SOREMARTEC S.A.	ΗΜΙΚΕΛΥΦΟΣ ΑΠΟ ΦΥΛΛΟ ΜΠΙΣΚΟΤΟΥ, ΜΕΘΟΔΟΣ ΠΑΡΑΓΩΓΗΣ ΤΟΥ, ΚΑΙ ΤΡΟΦΙΜΟ ΠΟΥ ΠΕΡΙΛΑΜΒΑΝΕΙ ΑΥΤΟ ΤΟ ΗΜΙΚΕΛΥΦΟΣ.	3055228
1435742 - 03/08/2005	SOCIETE FRANCAISE DU RADIOTELEPHONE-SFR	ΔΙΑΔΙΚΑΣΙΑ ΚΑΙ ΣΥΣΚΕΥΗ ΔΙΑΣΠΟΡΑΣ ΠΕΡΙΕΧΟΜΕΝΩΝ ΠΟΛΥΜΕΣΩΝ ΣΕ ΚΙΝΗΤΕΣ ΤΕΡΜΑΤΙΚΕΣ ΣΥΣΚΕΥΕΣ.	3055305
1436380 - 17/08/2005	UNIVERSITY OF READING	ΣΥΝΘΕΣΗ ΠΟΥ ΠΕΡΙΛΑΜΒΑΝΕΙ ΕΝΑ ΣΤΕΛΕΧΟΣ ΓΑΛΑΚΤΟΒΑΚΙΛΛΟΥ (LACTOBACILLUS) ΚΑΙ Η ΧΡΗΣΕΙΣ ΑΥΤΟΥ.	3055129
1444927 - 20/07/2005	BOCCHINI S.P.A.	ΠΑΓΚΟΣ ΨΥΞΗΣ ΕΦΟΔΙΑΣΜΕΝΟΣ ΜΕ ΕΝΑ ΣΥΣΤΗΜΑ ΦΩΤΙΣΜΟΥ ΜΕ ΟΠΤΙΚΕΣ ΙΝΕΣ.	3055138
1446324 - 27/07/2005	ERCA FORMSEAL	ΣΥΣΤΗΜΑ ΕΓΧΥΣΕΩΣ ΤΟΥΛΑΧΙΣΤΟΝ ΔΥΟ ΠΡΟΙΟΝΤΩΝ ΣΕ ΔΟΧΕΙΑ.	3055122
1447502 - 13/07/2005	ERRETI S.R.L. .	ΧΕΙΡΟΛΑΒΗ ΓΙΑ ΣΥΡΤΑΡΩΤΕΣ ΠΤΕΡΥΓΕΣ.	3055023

ΑΡ./ΗΜ.ΔΗΜ.Ε.Δ. (87)	ΔΙΚΑΙΟΥΧΟΣ (73)	ΤΙΤΛΟΣ ΕΦΕΥΡΕΣΗΣ (54)	ΑΡ.ΕΥΡ.Δ.Ε. (11)
1448291 - 27/07/2005	MARINE EXHAUST SOLUTIONS INC.	ΜΕΘΟΔΟΣ ΚΑΙ ΜΗΧΑΝΙΣΜΟΣ ΓΙΑ ΑΕΡΙΑ ΠΟΥ ΥΠΟΒΑΛΛΟΝΤΑΙ ΣΕ ΕΚΠΛΥΣΗ ΜΕ ΤΗ ΧΡΗΣΗ ΠΤΕΡΥΓΙΩΝ ΜΙΞΗΣ.	3055302
1449456 - 13/07/2005	SPECTRUM ASSOCIATES LLC LONGORIA DESIGN LLC KENNEDY/MATSUMOTO DESIGN LLC	ΣΥΣΚΕΥΗ ΒΑΦΗΣ ΜΑΛΛΙΩΝ ΚΑΙ ΜΕΘΟΔΟΙ.	3055018
1451025 - 10/08/2005	OTTO SAUER ACHSENFABRIK GMBH	ΕΝΑ ΕΔΡΑΝΟ ΤΡΟΧΟΥ ΕΠΙ ΕΝΟΣ ΑΞΟΝΙΚΟΥ ΣΩΜΑΤΟΣ ΓΙΑ ΟΧΗΜΑΤΑ	3055294
1452202 - 03/08/2005	FORBERG, HANS-JURGEN	ΣΦΙΚΤΗΡΑΣ ΤΡΟΧΟΥ ΓΙΑ ΤΗ ΡΥΘΜΙΣΗ ΤΗΣ ΔΙΕΡΧΟΜΕΝΗΣ ΠΟΣΟΤΗΤΑΣ ΥΓΡΟΥ ΔΙΑ ΜΕΣΟΥ ΕΝΟΣ ΕΥΚΑΜΠΤΟΥ ΣΩΛΗΝΑ.	3055263
1459749 - 05/10/2005	PHARMACIA & UPJOHN COMPANY LLC	(S,S)-ΡΕΒΟΞΕΤΙΝΗ ΣΤΗΝ ΑΓΩΓΗ ΤΗΣ ΑΚΡΑΤΕΙΑΣ.	3055008
1464262 - 27/07/2005	YOKOO, NOBUMASA HATA, TAKU ONO, HIROSHI NISHIHIRA, TAKASHI OHYAMA, YOSHIO	ΔΟΧΕΙΟ ΓΙΑ ΜΑΓΕΙΡΕΜΑ ΣΕ ΦΟΥΡΝΟ ΜΙΚΡΟΚΥΜΑΤΩΝ	3055011
1465042 - 17/08/2005	NTT DOCOMO, INC.	ΜΙΑ ΣΥΣΚΕΥΗ ΚΑΙ ΕΝΑ ΠΡΟΓΡΑΜΜΑ ΕΠΕΞΕΡΓΑΣΙΑΣ ΠΛΗΡΟΦΟΡΙΩΝ.	3055177
1467802 - 13/07/2005	WALTER, LEA	ΜΙΑ ΣΥΣΚΕΥΗ ΓΙΑ ΤΗΝ ΚΑΘΟΔΟ ΣΥΡΜΑΤΟΣΧΟΙΝΩΝ.	3055006
1471125 - 13/07/2005	GEFINEX JACKON GMBH	ΜΕΓΑΛΟΥ ΠΑΧΟΥΣ ΠΛΑΚΕΣ ΑΠΟ ΑΦΡΟ ΣΥΝΘΕΤΙΚΗΣ ΥΛΗΣ.	3055125
1472667 - 27/07/2005	SCHEDLBAUER, VERONIKA LICK, JURGEN	ΔΙΑΤΑΞΗ ΚΑΙ ΜΕΘΟΔΟΣ ΓΙΑ ΤΗΝ ΑΝΑΠΑΡΑΓΩΓΗ ΦΩΤΕΙΝΗΣ ΑΚΤΙΝΟΒΟΛΙΑΣ ΕΠΙ ΑΕΡΟΣΚΑΦΟΥΣ.	3055245
1475314 - 27/07/2005	ARTA PLAST AB	ΠΕΡΙΕΚΤΗΣ ΜΕ ΚΑΠΑΚΙ.	3055191
1478250 - 03/08/2005	INDORATA-SERVIHOS E GESTAO, LDA	ΕΦΑΡΜΟΣΤΗΣ ΠΡΟΕΚΤΑΣΕΩΝ ΜΑΛΛΙΩΝ.	3055234
1480542 - 13/07/2005	DE KOCK, CILLIERS	ΣΥΣΚΕΥΗ ΓΙΑ ΤΟ ΜΕΓΕΙΡΕΜΑ ΚΑΙ Η ΔΙΑΝΟΜΗ ΤΡΟΦΩΝ.	3055107
1483541 - 29/06/2005	F.L. SMIDTH A/S	ΜΕΘΟΔΟΣ ΚΑΙ ΕΓΚΑΤΑΣΤΑΣΗ ΓΙΑ ΤΗΝ ΠΑΡΑΣΚΕΥΗ ΤΣΙΜΕΝΤΟΥ <<ΚΑΙΝΚΕΡ>>.	3055065
1486312 - 24/08/2005	OTTO MANNER HEISSKANALSYSTEME GMBH & CO. KG	ΚΑΛΟΥΠΙ ΧΥΤΕΥΣΗΣ ΜΕ ΨΕΚΑΣΜΟ ΜΕ ΜΙΑ ΗΛΕΚΤΡΟΝΙΚΗ ΜΝΗΜΗ ΔΕΔΟΜΕΝΩΝ ΠΟΥ ΠΕΡΙΛΑΜΒΑΝΕΙ ΕΝΑ ΜΕΤΡΗΤΗ.	3055069
1487833 - 06/07/2005	VITA CIENTIFICA, S.L.	ΜΕΘΟΔΟΣ ΠΑΡΑΣΚΕΥΗΣ ΜΙΑΣ ΦΑΡΜΑΚΕΥΤΙΚΩΣ ΔΡΑΣΤΙΚΗΣ ΕΝΩΣΗΣ (GRANISETRON).	3055070
1492573 - 20/07/2005	STERIS INC.	ΑΥΤΟΜΑΤΟΠΟΙΗΜΕΝΟΣ ΕΠΑΝΕΠΕΞΕΡΓΑΣΤΗΣ ΕΝΔΟΣΚΟΠΙΟΥ.	3055159
1492897 - 20/07/2005	UMICORE	ΠΡΟ-ΚΡΑΜΑΤΟΠΟΙΗΜΕΝΕΣ ΣΚΟΝΕΣ ΣΥΝΔΕΣΗΣ.	3055104
1494889 - 21/09/2005	SIEMENS AKTIENGESELLSCHAFT	ΜΕΘΟΔΟΣ ΓΙΑ ΤΗΝ ΗΛΕΚΤΡΟΔΥΝΑΜΙΚΗ ΠΕΔΗΣΗ ΕΝΟΣ ΟΧΗΜΑΤΟΣ ΣΤΑΘΕΡΗΣ ΤΡΟΧΙΑΣ.	3055061
1495023 - 07/09/2005	SANOFI-AVENTIS	ΝΕΑ ΕΚΔΟΧΑ ΤΗΣ ΥΠΟΚΑΤΕΣΤΗΜΕΝΗΣ 1,2,3 ΙΝΔΟΛΙΖΙΝΗΣ ΑΝΑΣΤΟΛΕΙΣ ΤΩΝ FGFs Η ΔΙΑΔΙΚΑΣΙΑ ΠΑΡΑΣΚΕΥΗΣ ΤΟΥΣ ΚΑΙ ΤΑ ΦΑΡΜΑΚΕΥΤΙΚΑ ΣΚΕΥΑΣΜΑΤΑ ΠΟΥ ΤΑ ΠΕΡΙΕΧΟΥΝ.	3055062
1497289 - 24/08/2005	BOEHRINGER INGELHEIM PHARMA GMBH & CO.KG	ΦΑΡΜΑΚΕΥΤΙΚΑ ΜΕΣΑ ΠΟΥ ΠΕΡΙΕΧΟΥΝ ΒΗΤΑ ΜΙΜΗΤΙΚΕΣ ΕΝΩΣΕΙΣ ΚΑΙ ΝΕΟ ΑΝΤΙΧΟΛΙΝΕΡΓΙΚΟ ΜΕΣΟ.	3055178
1497807 - 05/10/2005	GATSOMETER B.V.	ΜΕΘΟΔΟΣ ΚΑΙ ΔΙΑΤΑΞΗ ΓΙΑ ΤΟΝ ΕΛΕΓΧΟ ΚΑΜΕΡΑΣ ΕΡΥΘΡΟΥ ΦΩΤΟΣ.	3055116
1500390 - 17/08/2005	FERRING B.V.	ΦΑΡΜΑΚΕΥΤΙΚΗ ΣΥΝΘΕΣΗ ΔΕΣΜΟΠΡΕΣΣΙΝΗΣ ΩΣ ΣΤΕΡΕΗ ΔΟΣΟΛΟΓΙΚΗ ΜΟΡΦΗ ΚΑΙ ΜΕΘΟΔΟΣ ΓΙΑ ΤΗΝ ΠΑΡΑΣΚΕΥΗ ΑΥΤΗΣ.	3055099

ΑΡ./ΗΜ.ΔΗΜ.Ε.Δ. (87)	ΔΙΚΑΙΟΥΧΟΣ (73)	ΤΙΤΛΟΣ ΕΦΕΥΡΕΣΗΣ (54)	ΑΡ.ΕΥΡ.Δ.Ε. (11)
1504019 - 24/08/2005	ICE S.R.L.	ΣΥΜΠΛΟΚΑ ΠΛΑΤΙΝΗΣ ΤΑ ΟΠΟΙΑ ΕΧΟΥΝ ΑΝΤΙ-ΟΓΚΟΥ ΔΡΑΣΤΗΡΙΟΤΗΤΑ.	3055280

2.3 ΕΥΡΕΤΗΡΙΟ ΕΥΡΩΠΑΪΚΩΝ Δ.Ε. ΣΥΜΦΩΝΑ ΜΕ ΤΗΝ ΑΛΦΑΒΗΤΙΚΗ ΣΕΙΡΑ ΤΩΝ ΔΙΚΑΙΟΥΧΩΝ

ΔΙΚΑΙΟΥΧΟΣ (73)	ΤΙΤΛΟΣ ΕΦΕΥΡΕΣΗΣ (54)	ΑΡ./ΗΜ.ΔΗΜ.Ε.Α. (87)	ΑΡ.ΕΥΡ.Δ.Ε. (11)
<i>A.R.I.S. S.P.A.</i>	ΒΟΗΘΗΤΙΚΗ ΣΥΣΚΕΥΗ ΓΙΑ ΤΗΝ ΕΠΙΠΛΕΥΣΗ, ΤΗΝ ΠΡΟΩΘΗΣΗ ΚΑΙ ΤΗΝ ΟΔΗΓΗΣΗ ΤΡΟΧΟΦΟΡΩΝ ΟΧΗΜΑΤΩΝ Η ΟΧΗΜΑΤΩΝ ΚΙΝΟΥΜΕΝΩΝ ΠΙΑΝΩ ΣΕ ΡΑΓΕΣ.	1414658 - 21/09/2005	3055242
<i>ABBOTT LABORATORIES</i>	ΑΝΑΣΤΟΛΕΙΣ ΒΙΟΣΥΝΘΕΣΗΣ ΣΥΝΘΑΣΗΣ Η ΕΝΔΟΠΕΡΟΞΕΙΔΙΟΥ ΠΡΟΣΤΑΓΛΑΝΔΙΝΗΣ.	1124804 - 24/08/2005	3055174
<i>ABBOTT LABORATORIES</i>	ΜΕΘΟΔΟΣ ΑΡΥΛΙΩΣΕΩΣ ΔΙΑ ΤΗΝ ΛΕΙΤΟΥΡΓΙΚΟΠΟΙΗΣΙΝ ΠΑΡΑΓΩΓΩΝ Ο-ΑΛΛΥΛΟ ΕΡΥΘΡΟΜΥΚΙΝΗΣ.	1399458 - 03/08/2005	3055209
<i>ABBOTT LABORATORIES</i>	ΕΝΔΙΑΜΕΣΑ ΓΙΑ ΤΗΝ ΠΑΡΑΣΚΕΥΗ ΜΗ-ΠΕΠΤΙΔΙΚΩΝ ΠΑΡΕΜΠΟΔΙΣΤΩΝ ΡΕΤΡΟΙΚΩΝ ΠΡΩΤΕΑΣΩΝ.	0839798 - 17/08/2005	3055287
<i>ADAMED SP. Z O.O.</i>	ΕΝΔΟΚΟΛΠΙΚΟ ΣΥΓΚΡΟΤΗΜΑ ΚΑΙ ΜΕΘΟΔΟΣ ΘΕΡΑΠΕΙΑΣ ΤΗΣ ΠΡΟΠΤΩΣΕΩΣ ΤΩΝ ΟΥΡΟΓΕΝΝΗΤΙΚΩΝ ΟΡΓΑΝΩΝ.	0955024 - 07/09/2005	3055015
<i>ADC GMBH</i>	ΗΛΕΚΤΡΙΚΟΣ ΣΥΝΔΕΤΗΡΑΣ	0952635 - 24/08/2005	3055105
<i>ADC GMBH</i>	ΕΡΜΑΡΙΟ ΔΙΑΝΟΜΗΣ.	1264522 - 17/08/2005	3055170
<i>AKZO NOBEL COATINGS INTERNATIONAL B.V.</i>	ΑΝΤΙΡΡΥΠΑΝΤΙΚΟ ΧΡΩΜΑ.	1299483 - 24/08/2005	3055236
<i>AKZO NOBEL N.V.</i>	ΔΙΚΥΚΛΙΚΕΣ ΕΤΕΡΟ ΑΡΩΜΑΤΙΚΕΣ ΕΝΩΣΕΙΣ ΧΡΗΣΙΜΕΣ ΩΣ ΑΓΩΝΙΣΤΕΣ ΤΗΣ LH.	1171443 - 13/07/2005	3055012
<i>AKZO NOBEL N.V.</i>	ΑΝΤΑΓΩΝΙΣΤΗΣ ΟΡΜΟΝΗΣ ΑΠΕΛΕΥΘΕΡΩΣΗΣ ΓΟΝΑΔΟΤΡΟΠΙΝΗΣ.	0994718 - 17/08/2005	3055262
<i>ALBERT EINSTEIN COLLEGE OF MEDICINE OF YESHIVA UNIVERSITY</i>	ΠΡΩΤΕΙΝΕΣ ΔΙΑΥΛΟΥ ΚΑΛΙΟΥ ΓΙΑ ΧΡΗΣΗ ΣΤΗ ΓΟΝΙΔΙΟ-ΘΕΡΑΠΕΙΑ ΓΙΑ ΑΝΑΚΟΥΦΙΣΗ ΣΤΥΤΙΚΗΣ ΔΥΣΛΕΙΤΟΥΡΓΙΑΣ.	1005538 - 20/07/2005	3055071
<i>ALCON LABORATORIES, INC.</i>	ΧΡΗΣΗ ΣΥΜΠΛΟΚΩΝ ΒΟΡΙΚΟΥ-ΠΟΛΥΟΛΗΣ ΣΕ ΟΦΘΑΛΜΙΚΕΣ ΣΥΝΘΕΣΕΙΣ.	0639070 - 03/08/2005	3055090
<i>ALGETA AS</i>	ΡΑΔΙΕΝΕΡΓΑ ΘΕΡΑΠΕΥΤΙΚΑ ΛΙΠΟΣΩΜΑΤΑ	1257299 - 27/07/2005	3055119
<i>ALIXIS R S.A.S.</i>	ΥΓΙΕΟΝΟΜΙΚΟΣ ΤΕΜΑΧΙΣΤΗΣ.	1303703 - 27/07/2005	3055043
<i>ALSTOM BELGIUM S.A.</i>	ΜΕΘΟΔΟΣ ΑΝΙΧΝΕΥΣΗΣ ΤΗΣ ΠΑΡΟΥΣΙΑΣ ΕΝΟΣ ΟΧΗΜΑΤΟΣ ΠΟΥ ΚΥΚΛΟΦΟΡΕΙ ΕΠΙΝΩ ΣΕ ΜΙΑ ΓΡΑΜΜΗ ΣΙΔΗΡΟΔΡΟΜΙΚΟΥ ΤΥΠΟΥ ΚΑΙ ΣΧΕΤΙΚΟΣ ΕΞΟΠΛΙΣΜΟΣ.	1409324 - 19/10/2005	3055293
<i>ALSTOM POWER N.V.</i>	ΔΙΣΚΟΣ ΡΟΤΟΡΑ ΤΟΥΡΜΠΙΝΑΣ, ΕΞΟΠΛΙΣΜΕΝΟΣ ΜΕ ΠΤΕΡΥΓΙΑ ΕΛΑΤΟΕΙΔΟΥΣ ΒΑΣΗΣ ΚΑΙ ΜΕΘΟΔΟΣ ΣΥΝΑΡΜΟΛΟΓΗΣΗΣ ΕΝΟΣ ΠΤΕΡΥΓΙΟΥ ΕΠΙ ΕΝΟΣ ΔΙΣΚΟΥ.	1138879 - 19/10/2005	3055243
<i>ALZA CORPORATION</i>	ΣΥΣΚΕΥΗ ΓΙΑ ΤΗΝ ΕΝΙΣΧΥΣΗ ΤΗΣ ΔΙΑΔΕΡΜΙΚΗΣ ΡΟΗΣ ΠΑΡΑΓΟΝΤΑ	1037686 - 17/08/2005	3055219
<i>AMARIN NEUROSCIENCE LIMITED</i>	ΥΨΗΛΑ ΚΑΘΑΡΙΣΜΕΝΟ ΑΙΘΥΛΟ ΕΡΑ ΚΑΙ ΑΛΛΑ ΠΑΡΑΓΩΓΑ ΕΡΑ ΓΙΑ ΨΥΧΙΑΤΡΙΚΕΣ ΚΑΙ ΝΕΥΡΟΛΟΓΙΚΕΣ ΔΙΑΤΑΡΑΧΕΣ.	1148873 - 27/07/2005	3055213
<i>AMYLIN PHARMACEUTICALS, INC.</i>	ΧΡΗΣΗ ΕΞΕΝΤΙΝΩΝ ΚΑΙ ΑΓΩΝΙΣΤΩΝ ΑΥΤΩΝ ΓΙΑ ΤΗ ΜΕΙΩΣΗ ΠΡΟΣΛΗΨΗΣ ΤΡΟΦΗΣ.	0996459 - 21/09/2005	3055240
<i>APPLIED RESEARCH SYSTEMS ARS HOLDING N.V.</i>	ΠΑΡΑΓΩΓΑ BENZO [C] ΚΙΝΟΛΙΖΙΝΗΣ ΚΑΙ ΧΡΗΣΗ ΤΟΥΣ ΩΣ ΑΝΑΣΤΟΛΕΙΣ ΤΩΝ 5 Α-ΑΝΑΓΩΓΑΣΩΝ	1066284 - 31/08/2005	3055063
<i>ARKEMA</i>	ΠΟΛΥΜΕΡΙΣΜΟΣ ΣΕ ΥΔΑΤΙΚΟ ΕΝΑΙΩΡΗΜΑ ΒΙΝΥΛΟΧΛΩΡΙΔΙΟΥ.	1383809 - 06/07/2005	3055026
<i>ARNOULD FABRIQUE D'APPAREILLAGE ELECTRIQUE</i>	ΕΝΑ ΗΛΕΚΤΡΙΚΟ ΣΥΣΤΗΜΑ ΤΑΧΕΙΑΣ ΣΥΝΔΕΣΗΣ	1355398 - 07/09/2005	3055233
<i>ARTA PLAST AB</i>	ΠΕΡΙΕΚΤΗΣ ΜΕ ΚΑΠΑΚΙ.	1475314 - 27/07/2005	3055191

ΔΙΚΑΙΟΥΧΟΣ (73)	ΤΙΤΛΟΣ ΕΦΕΥΡΕΣΗΣ (54)	ΑΡ./ΗΜ.ΛΗΜ.Ε.Δ. (87)	ΑΡ.ΕΥΡ.Α.Ε. (11)
<i>ASTRAZENECA AB</i>	ΟΞΑΖΟΛΙΔΟΝΗ ΚΑΙ/Η ΙΣΟΞΑΖΟΛΙΝΗ ΩΣ ΑΝΤΙΒΑΚΤΗ- ΡΙΑΚΑ ΜΕΣΑ.	1427711 - 13/07/2005	3055106
<i>ASTRAZENECA AB</i>	ΔΙΑΔΙΚΑΣΙΑ ΓΙΑ ΤΗΝ ΠΑΡΑΓΩΓΗ Ν-ΠΡΟΣΤΑΤΕΥΜΕΝΩΝ ΑΖΕΤΙΔΙΝΟ -2-ΚΑΡΒΟΞΥΛΙΚΩΝ ΟΞΕΩΝ (ΑΖΕΟΗΣ).	1109782 - 10/08/2005	3055193
<i>ATHEROGENICS, INC.</i>	ΜΟΝΟΕΣΤΕΡΕΣ ΠΡΟΜΠΟΥΚΟΛΗΣ ΓΙΑ ΤΗ ΘΕΡΑΠΕΙΑ ΚΑΡΔΙΑΓΓΕΙΑΚΗΣ ΚΑΙ ΦΛΕΓΜΟΝΩΔΟΥΣ ΑΣΘΕΝΕΙΑΣ.	0981343 - 14/09/2005	3055140
<i>AUBERT & DUVAL</i>	ΣΥΝΘΕΣΗ ΧΑΛΥΒΑ, ΜΕΘΟΔΟΣ ΠΑΡΑΓΩΓΗΣ ΤΗΣ ΚΑΙ ΤΕΜΑΧΙΑ ΣΧΗΜΑΤΙΖΟΜΕΝΑ ΑΠΟ ΤΙΣ ΕΝ ΛΟΓΩ ΣΥΝΘΕΣΕΙΣ, ΕΙΔΙΚΑ ΒΑΛΒΙΔΕΣ.	1228253 - 20/07/2005	3055198
<i>AVECIA PHARMACEUTICALS LIMITED</i>	ΔΙΑΔΙΚΑΣΙΑ ΥΔΡΟΓΟΝΩΣΗΣ ΜΕΤΑΦΟΡΑΣ.	1210305 - 20/07/2005	3055192
<i>AVENTIS PHARMA DEUTSCHLAND GMBH</i>	ΔΙΑΔΙΚΑΣΙΑ ΑΠΟΚΤΗΣΗΣ L-ΔΙΥΔΡΟΟΡΟΤΙΚΟΥ ΟΞΕΟΣ ΚΑΙ ΧΡΗΣΗ ΑΥΤΟΥ.	1036319 - 28/09/2005	3055152
<i>AVENTIS PHARMA DEUTSCHLAND GMBH</i>	ΤΡΟΠΟΠΟΙΗΜΕΝΑ ΟΛΙΓΟΝΟΥΚΛΕΟΤΙΔΙΑ, Η ΠΑΡΑΓΩΓΗ ΤΟΥΣ ΚΑΘΩΣ ΚΑΙ Η ΧΡΗΣΗ ΤΟΥΣ.	0680969 - 27/07/2005	3055256
<i>AVENTIS PHARMA DEUTSCHLAND GMBH</i>	ΠΟΛΥΚΥΚΛΙΚΑΣΥΣΤΗΜΑΤΑ 2-ΑΜΙΝΟ-ΔΙΥΔΡΟΘΕΙΑΖΟ- ΛΙΟΥ, ΜΕΘΟΔΟΣ ΓΙΑ ΤΗΝ ΠΑΡΑΣΚΕΥΗ ΤΟΥΣ ΚΑΙ Η ΧΡΗΣΙΜΟΠΟΙΗΣΗ ΤΟΥΣ ΩΣ ΦΑΡΜΑΚΩΝ.	1157014 - 24/08/2005	3055259
<i>AVENTIS PHARMA DEUTSCHLAND GMBH</i>	ΠΑΡΑΓΩΓΑ ΣΟΥΛΦΟΝΥΛΙΚΩΝ ΚΑΡΒΟΞΑΜΙΔΙΩΝ, ΜΕΘΟ- ΔΟΣ ΓΙΑ ΤΗΝ ΠΑΡΑΣΚΕΥΗ ΤΟΥΣ ΚΑΙ ΧΡΗΣΗ ΤΟΥΣ ΩΣ ΦΑΡΜΑΚΟ.	1218341 - 24/08/2005	3055260
<i>AVENTIS PHARMA S.A.</i>	ΑΝΑΣΤΟΛΕΙΣ ΟΞΙΝΔΟΛΗΣ CDK-1 ΚΑΙ Η ΕΦΑΡΜΟΓΗ ΤΟΥΣ ΣΤΗ ΘΕΡΑΠΕΥΤΙΚΗ.	1366038 - 31/08/2005	3055149
<i>AVENTIS PHARMA S.A.</i>	ΣΥΝΔΕΣΗ ΤΩΝ LUMILYSERGOL ΚΑΙ RILUZOLE ΓΙΑ ΤΗΝ ΠΡΟΛΗΨΗ Η/ΚΑΙ ΤΗ ΘΕΡΑΠΕΙΑ ΜΟΤΟΝΕΥΡΩΝΙΚΩΝ ΝΟΣΩΝ.	1237552 - 17/08/2005	3055150
<i>AVENTIS PHARMACEUTICALS INC.</i>	ΒΙΟΑΠΟΔΟΜΗΣΙΜΟΣ, ΕΝΘΥΛΑΚΩΜΕΝΟΣ ΣΕ ΠΟΛΥΜΕ- ΡΕΣ, ΑΝΤΑΓΩΝΙΣΤΗΣ ΥΠΟΔΟΧΕΑ ΣΕΡΟΤΟΝΙΝΗΣ ΚΑΙ ΜΕΘΟΔΟΣ ΓΙΑ ΤΗΝ ΠΑΡΑΣΚΕΥΗ ΑΥΤΟΥ.	1140026 - 07/09/2005	3055255
<i>AXIS-SHIELD ASA</i>	ΔΙΑΓΝΩΣΤΙΚΗ ΜΕΘΟΔΟΣ ΓΙΑ ΤΗΝ ΝΟΣΟ ΤΟΥ ΑΛΖΧΑΙΜΕΡ ΒΑΣΕΙ ΤΗΣ ΟΛΟ-ΤΡΑΝΣΚΟΒΑΛΑΜΙΝΗΣ II.	1297342 - 17/08/2005	3055212
<i>BAKER NORTON PHARMACEUTICALS, INC.</i>	ΜΕΘΟΔΟΣ ΚΑΙ ΣΥΝΘΕΣΗ ΓΙΑ ΤΗΝ ΑΝΤΙΜΕΤΩΠΙΣΗ ΑΣΘΜΑΤΟΣ.	0844869 - 03/08/2005	3055134
<i>BASF AKTIENGESELLSCHAFT</i>	ΜΕΘΟΔΟΣ ΓΙΑ ΤΗΝ ΠΑΡΑΣΚΕΥΗ ΠΑΡΑΓΩΓΩΝ 4-ΒΡΩΜΟ- ΑΝΙΛΙΝΗΣ.	1296965 - 05/10/2005	3055072
<i>BASF AKTIENGESELLSCHAFT</i>	ΜΥΚΗΤΟΚΤΟΝΑ ΜΙΓΜΑΤΑ ΣΤΗ ΒΑΣΗ ΕΝΩΣΕΩΝ ΚΑΡΒΟ- ΞΑΜΙΔΙΩΝ ΠΥΡΙΔΙΝΗΣ.	1201128 - 28/09/2005	3055155
<i>BASIC, JOHN N. SR.</i>	ΣΥΣΤΗΜΑ ΚΑΥΣΗΣ ΑΝΑΘΥΜΙΑΣΕΩΝ ΚΑΙ ΜΕΘΟΔΟΣ.	0913638 - 13/07/2005	3055108
<i>BAYER CORPORATION</i>	ΣΥΣΚΕΥΗ ΓΙΑ ΤΗΝ ΑΡΑΙΩΣΗ ΔΕΙΓΜΑΤΟΣ ΕΦΟΔΙΑΣΜΕΝΗ ΜΕ ΕΝΑΝ ΠΛΑΓΙΑ ΠΡΟΣΑΝΑΤΟΛΙΣΜΕΝΟ ΘΑΛΛΑΜΟ ΑΝΑΜΕΙΞΗΣ.	0971235 - 24/08/2005	3055165
<i>BAYER CORPORATION</i>	ΣΥΣΚΕΥΗ ΤΡΥΠΗΜΑΤΟΣ ΜΕ ΥΠΟΒΟΗΘΗΣΗ ΚΕΝΟΥ.	1060707 - 07/09/2005	3055276
<i>BAYER CROPSCIENCE AG</i>	ΣΥΝΔΥΑΣΜΟΙ ΔΡΑΣΤΙΚΩΝ ΟΥΣΙΩΝ ΜΕ ΑΝΤΟΜΟΚΤΟΝΕΣ ΚΑΙ ΑΚΑΡΙΟΚΤΟΝΕΣ ΙΔΙΟΤΗΤΕΣ.	1276376 - 27/07/2005	3055005
<i>BAYER CROPSCIENCE AG</i>	ΣΥΝΔΥΑΣΜΟΙ ΜΥΚΗΤΟΚΤΟΝΩΝ ΔΡΑΣΤΙΚΩΝ ΟΥΣΙΩΝ.	1276375 - 20/07/2005	3055040
<i>BAYER CROPSCIENCE AG</i>	(-)-ΕΝΑΝΤΙΟΜΕΡΕΣ ΤΗΣ 2-[2-(1-ΧΛΩΡΟ-ΚΥΚΛΟΠΡΟΠΥ- ΛΟ)-3-(2-ΧΛΩΡΟΦΑΙΝΥΛΟ)-2-ΥΔΡΟΞΥΠΡΟΠΥΛΟ]-2,4- ΔΙΥΔΡΟ-[1,2,4]-ΤΡΙΑΖΟΛΟ-3-ΘΕΙΟΝΗΣ.;L	1173425 - 20/07/2005	3055042
<i>BAYER CROPSCIENCE AG</i>	ΣΥΝΔΥΑΣΜΟΙ ΔΡΑΣΤΙΚΩΝ ΟΥΣΙΩΝ ΜΕ ΕΝΤΟΜΟΚΤΟ- ΝΟΥΣ ΚΑΙ ΑΚΑΡΕΟΚΤΟΝΟΥΣ ΙΔΙΟΤΗΤΕΣ.	1263287 - 17/08/2005	3055175

ΔΙΚΑΙΟΥΧΟΣ (73)	ΤΙΤΛΟΣ ΕΦΕΥΡΕΣΗΣ (54)	ΑΡ./ΗΜ.ΔΗΜ.Ε.Δ. (87)	ΑΡ.ΕΥΡ.Δ.Ε. (11)
<i>BAYER CROPSCIENCE AG</i>	ΣΥΝΔΥΑΣΜΟΙ ΔΡΑΣΤΙΚΩΝ ΟΥΣΙΩΝ ΜΕ ΕΝΤΟΜΟΚΤΟΝΟΥΣ ΚΑΙ ΑΚΑΡΕΟΚΤΟΝΟΥΣ ΙΔΙΟΤΗΤΣ.	1307100 - 17/08/2005	3055216
<i>BAYER PHARMACEUTICALS CORP.</i>	ΑΝΑΣΤΟΛΗ ΤΗΣ RAF ΚΙΝΑΣΗΣ ΧΡΗΣΙΜΟΠΟΙΩΝΤΑΣ ΥΠΟΚΑΤΕΣΤΗΜΕΝΕΣ ΕΤΕΡΟΚΥΚΛΙΚΕΣ ΟΥΡΙΕΣ.	1047418 - 27/07/2005	3055039
<i>BECHTEL BWXT IDAHO, LLC</i>	ΜΕΘΟΔΟΙ ΣΧΗΜΑΤΙΣΜΟΥ ΧΑΛΥΒΟΣ.	1198605 - 17/08/2005	3055310
<i>BIA SEPARATIONS D.O.O.</i>	ΧΡΩΜΑΤΟΓΡΑΦΙΚΗ ΣΥΣΚΕΥΗ.	1058844 - 19/10/2005	3055265
<i>BIOPHARM GESELLSCHAFT ZUR BIOTECHNOLOGISCHEN ENTWICKLUNG VON PHARMAKA MBH</i>	ΛΥΟΦΙΛΟΠΟΙΗΜΕΝΟ ΣΚΕΥΑΣΜΑ ΤΗΣ ΟΣΤΙΚΗΣ ΜΟΡΦΟΓΕΝΝΕΤΙΚΗΣ ΠΡΩΤΕΪΝΗΣ ΑΝΘΡΩΠΟΥ ΜΡ52.	0972520 - 17/08/2005	3055161
<i>BIOSENSE WEBSTER, INC.</i>	ΜΗΧΑΝΙΣΜΟΣ ΑΓΚΙΣΤΡΩΣΗΣ ΓΙΑ ΕΠΙΔΕΚΤΙΚΟ ΕΜΦΥΤΕΥΣΗΣ ΘΛΑΜΕΤΡΙΚΟ ΙΑΤΡΙΚΟ ΑΙΣΘΗΤΗΡΑ.	1264572 - 17/08/2005	3055077
<i>BIOTIE THERAPIES CORP.</i>	ΓΛΥΚΟΥΡΟΝΥΛ C5-ΕΠΙΜΕΡΑΣΗ ΠΟΝΤΙΚΟΥ, DNA ΠΟΥ ΚΩΔΙΚΟΠΟΙΕΙ ΑΥΤΗΝ ΚΑΙ ΧΡΗΣΗ ΑΥΤΗΣ.	1379639 - 03/08/2005	3055117
<i>BIOVERIS CORPORATION</i>	ΑΝΙΧΝΕΥΣΗ ΠΑΡΑΣΙΤΩΝ ΠΟΥ ΜΕΤΑΔΙΔΟΝΤΑΙ ΜΕ ΤΟ ΝΕΡΟ ΜΕ ΤΗ ΧΡΗΣΗ ΗΛΕΚΤΡΟΧΗΜΕΙΟΦΩΤΑΥΤΕΙΑΣ.	0983508 - 20/07/2005	3055197
<i>BOCCHINI S.P.A.</i>	ΠΑΓΚΟΣ ΨΥΞΗΣ ΕΦΟΔΙΑΣΜΕΝΟΣ ΜΕ ΕΝΑ ΣΥΣΤΗΜΑ ΦΩΤΙΣΜΟΥ ΜΕ ΟΠΤΙΚΕΣ ΙΝΕΣ.	1444927 - 20/07/2005	3055138
<i>BOEHRINGER INGELHEIM PHARMA GMBH & CO.KG</i>	ΔΙΚΥΚΛΙΚΕΣ ΕΤΕΡΟΚΥΚΛΙΚΕΣ ΕΝΩΣΕΙΣ, ΦΑΡΜΑΚΕΥΤΙΚΑ ΣΚΕΥΑΣΜΑΤΑ ΠΟΥ ΠΕΡΙΕΧΟΥΝ ΑΥΤΕΣ ΤΙΣ ΕΝΩΣΕΙΣ, ΚΑΙ ΜΕΘΟΔΟΙ ΠΑΡΑΣΚΕΥΗΣ ΤΟΥΣ.	1163227 - 28/09/2005	3055001
<i>BOEHRINGER INGELHEIM PHARMA GMBH & CO.KG</i>	ΥΔΑΤΙΚΑ ΠΑΡΑΣΚΕΥΑΣΜΑΤΑ ΑΕΡΟΛΥΜΑΤΟΣ ΠΟΥ ΠΕΡΙΕΧΟΥΝ ΒΙΟΛΟΓΙΚΩΣ ΕΝΕΡΓΑ ΜΑΚΡΟΜΟΡΙΑ ΚΑΙ ΜΕΘΟΔΟΙ ΓΙΑ ΤΗΝ ΠΑΡΑΓΩΓΗ ΑΝΤΙΣΤΟΙΧΩΝ ΑΕΡΟΛΥΜΑΤΩΝ.	1003478 - 17/08/2005	3055166
<i>BOEHRINGER INGELHEIM PHARMA GMBH & CO.KG</i>	ΦΑΡΜΑΚΕΥΤΙΚΑ ΜΕΣΑ ΠΟΥ ΠΕΡΙΕΧΟΥΝ ΒΗΤΑ ΜΙΜΗΤΙΚΕΣ ΕΝΩΣΕΙΣ ΚΑΙ ΝΕΟ ΑΝΤΙΧΟΛΙΝΕΡΓΙΚΟ ΜΕΣΟ.	1497289 - 24/08/2005	3055178
<i>BONOMELLI S.R.L.</i>	ΜΕΘΟΔΟΣ ΠΑΡΑΓΩΓΗΣ ΠΡΟΕΨΗΜΕΝΟΥ ΑΡΑΒΟΣΙΤΑΛΕΥΡΟΥ.	1142488 - 03/08/2005	3055016
<i>BRISTOL-MYERS SQUIBB COMPANY</i>	ΠΡΟΛΗΨΗ ΤΟΥ ΕΓΚΕΦΑΛΙΚΟΥ ΕΜΦΡΑΓΜΑΤΟΣ ΜΕΣΩ ΣΥΝΔΥΑΣΜΕΝΗΣ ΧΟΡΗΓΗΣΗΣ ADP-ΥΠΟΔΟΧΕΑ ΑΝΤΙ-ΑΙΜΟΠΕΤΑΛΙΑΚΩΝ ΚΑΙ ΑΝΤΙ-ΥΠΕΡΤΑΣΙΚΩΝ ΦΑΡΜΑΚΩΝ.	1087775 - 17/08/2005	3055301
<i>BRISTOL-MYERS SQUIBB PHARMA COMPANY</i>	ΑΖΟΛΟ-ΠΥΡΙΜΙΔΙΝΕΣ.	1344779 - 10/08/2005	3055057
<i>BRISTOL-MYERS SQUIBB PHARMA COMPANY</i>	ΝΕΑ ΜΙΜΗΤΙΚΑ ΤΗΣ ΓΟΥΑΝΙΔΙΝΗΣ ΩΣ ΑΝΑΣΤΟΛΕΙΣ ΤΟΥ ΠΑΡΑΓΟΝΤΑ ΧΑ.	0991638 - 17/08/2005	3055238
<i>BSH BOSCH UND SIEMENS HAUSGERATE GMBH</i>	ΠΛΗΝΤΗΡΙΟ ΠΙΑΤΩΝ	1202662 - 28/09/2005	3055060
<i>BSH BOSCH UND SIEMENS HAUSGERATE GMBH</i>	ΔΙΑΔΙΚΑΣΙΑ ΓΙΑ ΤΗΝ ΚΑΤΑΣΚΕΥΗ ΜΙΑΣ ΟΙΚΙΑΚΗΣ ΣΥΣΚΕΥΗΣ ΜΕ ΜΙΑ ΠΟΡΤΑ ΚΑΙ ΕΝΑΝ ΠΙΝΑΚΑ ΕΛΕΓΧΟΥ.	1013215 - 14/09/2005	3055131
<i>BURNER SYSTEMS INTERNATIONAL (BSI)</i>	ΚΑΥΣΤΗΡΑΣ ΑΕΡΙΟΥ ΜΕ ΠΛΕΟΝ ΤΗΣ ΜΙΑΣ ΣΤΕΦΑΝΕΣ ΦΛΟΓΩΝ.	1120603 - 27/07/2005	3055143
<i>BURNS, MORRIS & STEWART LIMITED PARTNERSHIP</i>	ΠΛΑΙΣΙΟ ΜΕ ΑΥΤΟΤΕΛΗ ΜΕΛΗ ΠΟΥ ΕΙΝΑΙ ΑΝΘΕΚΤΙΚΑ ΣΤΟ ΠΕΡΙΒΑΛΛΟΝ.	1007816 - 14/09/2005	3055274
<i>BVV SPEZIALTIEFBAUTECHNIK VERTRIEBS GMBH</i>	ΜΕΘΟΔΟΣ ΚΑΙ ΔΙΑΤΑΞΗ ΓΙΑ ΤΗΝ ΚΑΤΑΣΚΕΥΗ ΕΝΟΣ ΠΑΣΣΑΛΟΥ ΑΠΟ ΜΠΙΕΤΟΝ ΣΤΗΝ ΟΡΙΣΤΙΚΗ ΤΟΥ ΘΕΣΗ.	1134319 - 27/07/2005	3055157
<i>CARPI TECH ITALIA S.R.L.</i>	ΧΩΜΑΤΙΝΟ ΦΡΑΓΜΑ ΚΑΙ ΜΕΘΟΔΟΣ ΣΤΕΓΑΝΟΠΟΙΗΣΗΣ.	1137850 - 17/08/2005	3055247

ΔΙΚΑΙΟΥΧΟΣ (73)	ΤΙΤΛΟΣ ΕΦΕΥΡΕΣΗΣ (54)	ΑΡ./ΗΜ.ΔΗΜ.Ε.Δ. (87)	ΑΡ.ΕΥΡ.Δ.Ε. (11)
<i>CELGENE CORPORATION</i>	ΥΠΟΚΑΤΕΣΤΗΜΕΝΕΣ 1-ΟΞΟ-ΚΑΙ 1,3-ΔΙΟΞΟΙΣΟΙΝΔΟΛΙ- ΝΕΣ ΚΑΙ Η ΧΡΗΣΗ ΤΟΥΣ ΣΕ ΦΑΡΜΑΚΕΥΤΙΚΕΣ ΣΥΝΘΕ- ΣΕΙΣ ΓΙΑ ΤΗ ΜΕΙΩΣΗ ΤΩΝ ΕΠΙΠΕΔΩΝ ΦΛΕΓΜΟΝΩΔΩΝ ΚΥΤΟΚΙΝΩΝ.	1163219 - 12/10/2005	3055171
<i>CELL IMPACT AKTIEBOLAG</i>	ΜΙΑ ΜΕΘΟΔΟΣ ΓΙΑ ΤΗΝ ΚΑΤΑΣΚΕΥΗ ΜΙΑΣ ΠΛΑΚΑΣ ΠΟΥ ΠΕΡΙΛΑΜΒΑΝΕΙ ΕΝΑ ΕΝΔΙΑΜΕΣΟ ΠΡΟΣΧΗΜΑΤΙΣΜΟ ΚΑΙ ΜΙΑ ΤΕΛΙΚΗ ΔΙΑΜΟΡΦΩΣΗ.	1296782 - 27/07/2005	3055204
<i>CENTRE NATIONAL DE LA RECHER- CHE SCIENTIFIQUE</i>	ΜΕΘΟΔΟΣ ΕΝΤΟΠΙΣΜΟΥ ΚΛΩΝΩΝ ΜΕ ΜΟΡΙΑΚΟ ΧΤΕΝΙΣΜΑ.	0935674 - 10/08/2005	3055199
<i>CERESTAR HOLDING B.V.</i>	ΑΠΟΜΟΝΩΣΗ ΚΑΙ ΧΡΗΣΙΜΟΠΟΙΗΣΗ ΠΕΝΤΟΖΑΝΩΝ ΑΠΟ ΠΑΡΑ-ΠΡΟΙΟΝΤΑ ΤΗΣ ΒΙΟΜΗΧΑΝΙΑΣ ΑΜΥΛΟΥ.	1090929 - 03/08/2005	3055054
<i>CHUGOKU MARINE PAINTS, LTD.</i>	ΣΙΛΥΛ(ΜΕΘ)ΑΚΡΥΛΙΚΑ ΣΥΜΠΟΛΥΜΕΡΗ, ΜΕΘΟΔΟΙ ΓΙΑ ΤΗΝ ΠΑΡΑΣΚΕΥΗ ΤΟΥΣ, ΣΥΝΘΕΣΕΙΣ ΑΝΤΙΡΡΥ-ΠΙΑΝΤΙΚΗΣ ΒΑΦΗΣ ΠΕΡΙΕΧΟΥΣΕΣ ΤΑ ΣΙΛΥΛ(ΜΕΘ)ΑΚΡΥΛΙΚΑ ΣΥΜΠΟΛΥΜΕΡΗ, ΑΝΤΙΡΡΥΠΙΑΝΤΙΚΕΣ ΜΕΜΒΡΑΝΕΣ ΕΠΙ- ΚΑΛΥΨΕΩΣ ΣΧΗΜΑΤΙΖΟΜΕΝΕΣ ΑΠΟ ΤΙΣ ΣΥΝΘΕΣΕΙΣ ΑΝΤΙΡΡΥΠΙΑΝΤΙΚΗΣ ΒΑΦΗΣ, ΑΝΤΙΡΡΥΠΙΑΝΤΙΚΕΣ ΜΕ- ΘΟΔΟΙ ΟΙ ΟΠΟΙΕΣ ΧΡΗΣΙΜΟΠΟΙΟΥΝ ΤΙΣ ΣΥΝΘΕΣΕΙΣ ΑΝΤΙΡΡΥΠΙΑΝΤΙΚΗΣ ΒΑΦΗΣ ΚΑΙ ΚΥΤΗ Ή ΥΠΟΒΡΥΧΙΕΣ ΔΟΜΕΣ ΕΠΙΚΑΛΥΜΜΕΝΕΣ ΜΕ ΤΙΣ ΜΕΜΒΡΑΝΕΣ ΑΝΤΙΡΡΥΠΙΑΝΤΙΚΗΣ ΕΠΙΚΑΛΥΨΕΩΣ	1016681 - 17/08/2005	3055118
<i>CIBA SPECIALTY CHEMICALS HOLD- ING INC.</i>	ΣΥΝΘΕΣΗ ΔΙΑΛΥΤΗ ΚΑΙ ΜΕΘΟΔΟΣ ΚΑΤΑΣΚΕΥΗΣ ΟΠΤΙΚΟΥ ΜΕΣΟΥ ΕΓΓΡΑΦΗΣ ΜΕ ΧΡΗΣΗ ΤΗΣ ΕΝ ΛΟΓΩ ΣΥΝΘΕΣΗΣ ΚΑΙ ΟΠΤΙΚΟΥ ΜΕΣΟΥ ΕΓΓΡΑΦΗΣ.	1402524 - 31/08/2005	3055151
<i>CIBA SPEZIALITATENCHEMIE PFER- SEE GMBH</i>	ΕΝΩΣΗ ΓΙΑ ΤΗΝ ΠΡΟΕΠΕΞΕΡΓΑΣΙΑ ΙΝΩΔΩΝ ΥΛΙΚΩΝ	1092804 - 10/08/2005	3055064
<i>CISA S.P.A.</i>	ΚΛΕΙΔΑΡΙΑ ΤΥΠΟΥ ΚΥΛΙΝΔΡΟΥ ΜΕ ΔΙΑΤΑΞΗ ΠΟΥ ΑΝΤΕΧΕΙ ΣΕ ΑΠΟΠΕΙΡΑ ΔΙΑΡΡΗΞΗΣ.	1121502 - 17/08/2005	3055163
<i>CMW AUTOMATION GMBH</i>	ΜΙΑ ΣΥΣΚΕΥΗ ΓΙΑ ΤΟ ΓΕΜΙΣΜΑ ΤΩΝ ΣΤΟΙΧΕΙΩΝ ΕΝΟΣ ΣΥΣΣΩΡΕΥΤΗ ΜΕ ΗΛΕΚΤΡΟΛΥΤΗ.	1142042 - 27/07/2005	3055002
<i>COMMISSARIAT A L'ENERGIE ATOM- IQUE</i>	ΒΙΟΔΡΑΣΤΙΚΕΣ ΠΡΟΣΘΕΣΕΙΣ ΕΝΟΣ ΑΓΩΓΙΜΟΥ ΥΛΙΚΟΥ ΕΠΙΚΑΛΥΜΜΕΝΟΥ ΜΕ ΕΝΑ ΠΟΛΥΜΕΡΕΣ ΚΑΙ ΜΙΑ ΟΥΣΙΑ ΜΕ ΑΝΟΣΟΚΑΤΑΣΤΑΤΙΚΕΣ, ΑΝΤΙΣΤΕΝΩΤΙΚΕΣ ΚΑΙ ΑΝΤΙΘΡΟΜΒΩΤΙΚΕΣ ΙΔΙΟΤΗΤΕΣ.	1131113 - 20/07/2005	3055148
<i>CONCEPTUS, INC.</i>	ΔΙΑΤΡΑΧΛΗΙΚΕΣ ΣΥΣΚΕΥΕΣ ΑΝΤΙΣΥΛΛΗΨΗΣ ΕΜΦΡΑ- ΞΗΣ ΣΑΛΠΙΓΓΑΣ ΟΙ ΟΠΟΙΕΣ ΕΧΟΥΝ ΜΙΑ ΜΗΧΑΝΙΚΗ ΠΡΟΣΑΡΤΗΣΗ ΣΤΗ ΣΑΛΠΙΓΓΑ.	1366729 - 27/07/2005	3054999
<i>CONSTRUCTION RESEARCH & TECH- NOLOGY GMBH</i>	ΧΡΗΣΗ ΥΔΑΤΙΚΩΝ ΔΙΑΣΠΟΡΩΝ ΠΟΛΥΟΥΡΕΘΑΝΗΣ ΣΕ ΣΚΕΥΑΣΜΑΤΑ ΓΙΑ ΣΥΣΤΗΜΑΤΑ ΡΩΓΜΟΥΠΕΡΓΕΦΥΡΩΤΙ- ΚΗΣ ΕΠΙΣΤΡΩΣΗΣ.	1263826 - 24/08/2005	3055218
<i>COONTZ, DAVID</i>	ΒΕΛΤΙΩΜΕΝΟ ΚΑΠΟΤΑΣΤΟ.	0979501 - 21/09/2005	3055210
<i>CV THERAPEUTICS, INC.</i>	ΠΑΡΑΓΩΓΑ ΠΟΥΡΙΝΗΣ ΩΣ ΑΝΤΑΓΩΝΙΣΤΕΣ ΤΟΥ ΥΠΟΔΟΧΕΑ ΑΔΕΝΟΣΙΝΗΣ Α2Β.	1401837 - 19/10/2005	3055206
<i>CV THERAPEUTICS, INC.</i>	ΣΥΝΑΓΩΝΙΣΤΕΣ ΥΠΟΔΟΧΕΩΣ ΑΔΕΝΟΣΙΝΗΣ Α3.	1414837 - 19/10/2005	3055230
<i>CYPRUS AMAX MINERALS COMPANY</i>	ΜΕΘΟΔΟΣ ΓΙΑ ΤΗΝ ΠΑΡΑΓΩΓΗ ΜΕΤΑΛΛΟΥ ΜΟΛΥΒΔΑΙ- ΝΙΟΥ.	1308526 - 14/09/2005	3055257
<i>DCA DESIGN INTERNATIONAL LIMIT- ED</i>	ΣΥΣΚΕΥΗ ΕΓΧΥΣΗΣ ΤΥΠΟΥ ΠΕΝΑΣ ΜΕ ΗΛΕΚΤΡΟΝΙΚΗ ΜΟΝΑΔΑ ΕΛΕΓΧΟΥ.	1349595 - 27/07/2005	3055132
<i>DDG GESELLSCHAFT FUR VERKE- HRSDATEN MBH</i>	ΜΕΘΟΔΟΣ ΔΙΑ ΤΗΝ ΔΗΜΙΟΥΡΓΙΑ ΕΝΘΕΤΩΝ ΠΛΗΡΟΦΟ- ΡΙΩΝ ΑΠΟ ΔΕΔΟΜΕΝΑ-FC.	1413999 - 17/08/2005	3055067
<i>DE KOCK, CILLIERS</i>	ΣΥΣΚΕΥΗ ΓΙΑ ΤΟ ΜΕΓΕΙΡΕΜΑ ΚΑΙ Η ΔΙΑΝΟΜΗ ΤΡΟΦΩΝ.	1480542 - 13/07/2005	3055107

ΔΙΚΑΙΟΥΧΟΣ (73)	ΤΙΤΛΟΣ ΕΦΕΥΡΕΣΗΣ (54)	ΑΡ./ΗΜ.ΔΗΜ.Ε.Δ. (87)	ΑΡ.ΕΥΡ.Δ.Ε. (11)
<i>DEPOMED, INC.</i>	ΓΑΣΤΡΟ-ΚΑΤΑΚΡΑΤΟΥΜΕΝΕΣ ΑΠΟ ΤΟΥ ΣΤΟΜΑΤΟΣ ΔΟΣΟΛΟΓΙΚΕΣ ΜΟΡΦΕΣ ΦΑΡΜΑΚΩΝ ΓΙΑ ΕΛΕΓΧΟΜΕΝΗ ΑΠΕΛΕΥΘΕΡΩΣΗ ΥΨΗΛΑ ΔΙΑΛΥΤΩΝ ΦΑΡΜΑΚΩΝ.	0998271 - 24/08/2005	3055266
<i>DEUTSCHE SISI-WERKE GMBH & CO. BETRIEBS KG</i>	ΕΥΛΥΓΙΣΤΟΣ ΣΑΚΟΣ ΑΠΟ ΦΥΛΛΑ.	1431209 - 28/09/2005	3055169
<i>DIABETES DIAGNOSTICS, INC.</i>	ΑΙΣΘΗΤΗΡΑΣ ΓΛΥΚΟΖΗΣ ΤΑΧΕΙΑΣ ΑΠΟΚΡΙΣΗΣ.	1269173 - 17/08/2005	3055207
<i>DIAGNOSTIC TECHNOLOGIES LTD.</i>	ΠΡΩΤΕΙΝΗ ΠΛΑΚΟΥΝΤΑ 13.	1051487 - 10/08/2005	3055268
<i>DIAGNOSTICA E RICERCA SAN RAFFAELE S.P.A.</i>	ΕΞΟΠΛΙΣΜΟΣ ΓΙΑ ΤΗ ΔΙΑΧΕΙΡΙΣΗ ΝΟΣΟΚΟΜΕΙΑΚΩΝ ΔΡΑΣΤΗΡΙΟΤΗΤΩΝ ΟΠΩΣ Η ΘΕΡΑΠΕΙΑ ΜΕΣΩ ΦΑΡΜΑΚΕΥΤΙΚΩΝ ΣΚΕΥΑΣΜΑΤΩΝ.	1313424 - 31/08/2005	3055141
<i>DOMPE S.P.A.</i>	ΧΡΗΣΗ(R)-ΙΒΟΥΠΡΟΦΕΝΟ -ΜΕΘΑΝΟΣΟΥΛΦΟΝΑΜΙΔΙΟΥ ΚΑΙ ΑΛΑΤΩΝ ΑΥΤΟΥ ΣΤΗΝ ΑΝΤΙΜΕΤΩΠΙΣΗ ΚΑΙ ΠΡΟΛΗΨΗ ΑΝΤΙΔΡΑΣΕΩΝ ΑΠΟΡΡΙΨΗΣ ΜΕΤΑΜΟΣΧΕΥΜΕΝΩΝ ΟΡΓΑΝΩΝ.	1355641 - 21/09/2005	3055081
<i>E. KHASHOGGI INDUSTRIES, LLC</i>	ΜΕΘΟΔΟΙ ΓΙΑ ΤΗΝ ΚΑΤΑΣΚΕΥΗ ΜΟΡΦΟΠΟΙΗΜΕΝΩΝ ΕΛΑΣΜΑΤΩΝ ΤΑ ΟΠΟΙΑ ΕΧΟΥΝ ΥΨΗΛΗ ΠΕΡΙΕΚΤΙΚΟΤΗΤΑ ΑΜΥΛΟΥ.	1007320 - 20/07/2005	3055205
<i>E.I. DU PONT DE NEMOURS AND COMPANY</i>	ΣΚΛΗΡΥΝΟΜΕΝΑ, ΥΨΗΛΟΥ-ΣΥΝΤΕΛΕΣΤΟΥ ΠΟΛΥΑΜΙΔΙΑ.	1155078 - 05/10/2005	3055167
<i>EIDGENOSSISCHE TECHNISCHE HOCHSCHULE ZURICH</i>	ΑΝΤΙΣΩΜΑΤΑ ΩΣ ΠΡΟΣ ΤΗΝ ΠΕΡΙΟΧΗ ED-B ΤΗΣ ΙΝΟΣΥΝΔΕΤΙΝΗΣ, ΠΡΟΙΟΝΤΑ ΣΥΖΕΥΞΗΣ ΠΟΥ ΤΑ ΠΕΡΙΕΧΟΥΝ ΚΑΙ ΧΡΗΣΗ ΕΞ' ΑΥΤΩΝ ΓΙΑ ΤΗΝ ΔΙΑΓΝΩΣΗ ΚΑΙ ΤΗΝ ΘΕΡΑΠΕΙΑ ΤΩΝ ΟΓΚΩΝ ΚΑΙ ΤΩΝ ΠΑΘΗΣΕΩΝ ΠΟΥ ΣΥΣΧΕΤΙΖΟΝΤΑΙ ΜΕ ΤΗΝ ΑΓΤΕΙΟΓΕΝΕΣΗ.	1084145 - 10/08/2005	3055201
<i>EISAI CO., LTD.</i>	ΥΔΑΤΟΔΙΑΛΥΤΑ ΠΡΟΦΑΡΜΑΚΑ ΑΖΟΛΙΚΩΝ ΕΝΩΣΕΩΝ.	1284737 - 03/08/2005	3055282
<i>ELI LILLY AND COMPANY</i>	ΠΑΡΑΓΩΓΑ ΔΙΥΔΡΟ-2,3-BENZOΔΙΑΖΕΠΙΝΗΣ.	1157992 - 24/08/2005	3055013
<i>ENZON, INC.</i>	ΜΗ ΑΝΤΙΓΟΝΙΚΑ ΠΡΟΪΟΝΤΑ ΣΥΖΕΥΞΗΣ ΔΙΑΚΛΑΔΩΜΕΝΟΥ ΠΟΛΥΜΕΡΟΥΣ.	0973819 - 31/08/2005	3055144
<i>ERCA FORMSEAL</i>	ΣΥΣΤΗΜΑ ΕΓΧΥΣΕΩΣ ΤΟΥΛΑΧΙΣΤΟΝ ΔΥΟ ΠΡΟΙΟΝΤΩΝ ΣΕ ΔΟΧΕΙΑ.	1446324 - 27/07/2005	3055122
<i>ERRETI S.R.L.</i>	ΧΕΙΡΟΛΑΒΗ ΓΙΑ ΣΥΡΤΑΡΩΤΕΣ ΠΤΕΡΥΓΕΣ.	1447502 - 13/07/2005	3055023
<i>ESSILOR INTERNATIONAL COMPAGNIE GENERALE D'OPTIQUE</i>	ΜΕΘΟΔΟΣ ΠΑΡΑΓΩΓΗΣ ΕΝΟΣ ΦΑΚΟΥ ΚΑΤΑΛΛΗΛΟΥ ΓΙΑ ΛΕΙΑΝΣΗ ΑΚΜΩΝ, ΦΑΚΟΣ ΛΑΜΒΑΝΟΜΕΝΟΣ ΜΕ ΤΟΝ ΤΡΟΠΟ ΑΥΤΟ ΚΑΙ ΜΕΘΟΔΟΣ ΛΕΙΑΝΣΕΩΣ ΑΚΜΩΝ ΕΝΟΣ ΤΕΤΟΙΟΥ ΦΑΚΟΥ.	1392613 - 10/08/2005	3055303
<i>EXOGEN, INC.</i>	ΕΛΕΓΚΤΗΣ ΘΕΡΑΠΕΥΤΙΚΗΣ ΑΓΩΓΗΣ ΜΕ ΥΠΕΡΗΧΟΥΣ.	1064053 - 20/07/2005	3055130
<i>F. HOFFMANN-LA ROCHE AG</i>	ΠΑΡΑΓΩΓΑ ΔΙΥΔΡΟ-BENZO[B] [1,4]ΔΙΑΖΕΠΙΝ -2-ΟΝΗΣ ΩΣ MGLUR2 ΑΝΤΑΓΩΝΙΣΤΕΣ II.	1379511 - 20/07/2005	3055189
<i>F.F. SEELEY NOMINEES PTY. LTD.</i>	ΨΥΚΤΗΣ ΜΕ ΕΞΑΤΜΙΣΗ ΝΕΡΟΥ.	0878671 - 27/07/2005	3055244
<i>F.L. SMIDTH A/S</i>	ΜΕΘΟΔΟΣ ΚΑΙ ΕΓΚΑΤΑΣΤΑΣΗ ΓΙΑ ΤΗΝ ΠΑΡΑΣΚΕΥΗ ΤΣΙΜΕΝΤΟΥ <<ΚΛΙΝΚΕΡ>>.	1483541 - 29/06/2005	3055065
<i>FACULTE UNIVERSITAIRE DES SCIENCES AGRONOMIQUES DE GEMBLOUX</i>	ΒΙΟΖΙΖΑΝΙΟΚΤΟΝΑ ΣΚΕΥΑΣΜΑΤΑ.	1238587 - 27/07/2005	3055076
<i>FERRING B.V.</i>	ΦΑΡΜΑΚΕΥΤΙΚΗ ΣΥΝΘΕΣΗ ΔΕΣΜΟΠΡΕΣΣΙΝΗΣ ΩΣ ΣΤΕΡΕΗ ΔΟΣΟΛΟΓΙΚΗ ΜΟΡΦΗ ΚΑΙ ΜΕΘΟΔΟΣ ΓΙΑ ΤΗΝ ΠΑΡΑΣΚΕΥΗ ΑΥΤΗΣ.	1500390 - 17/08/2005	3055099
<i>FLATWIRE, INC.</i>	ΣΥΣΤΗΜΑ ΓΙΑ ΤΗΝ ΑΠΟΘΗΚΕΥΣΗ ΚΑΙ ΠΑΡΟΧΗ ΠΛΗΡΟΦΟΡΙΩΝ ΚΑΤΑΛΟΓΟΥ ΑΣΥΡΜΑΤΩΝ ΕΠΙΚΟΙΝΩΝΙΩΝ.	1238530 - 03/08/2005	3055147

ΔΙΚΑΙΟΥΧΟΣ (73)	ΤΙΤΛΟΣ ΕΦΕΥΡΕΣΗΣ (54)	ΑΡ./ΗΜ.ΔΗΜ.Ε.Δ. (87)	ΑΡ.ΕΥΡ.Δ.Ε. (11)
FORBERG, HANS-JURGEN	ΣΦΙΚΤΗΡΑΣ ΤΡΟΧΟΥ ΓΙΑ ΤΗ ΡΥΘΜΙΣΗ ΤΗΣ ΔΙΕΡΧΟΜΕΝΗΣ ΠΟΣΟΤΗΤΑΣ ΥΓΡΟΥ ΔΙΑ ΜΕΣΟΥ ΕΝΟΣ ΕΥΚΑΜΠΤΟΥ ΣΩΛΗΝΑ.	1452202 - 03/08/2005	3055263
FRANZ ZENTIS GMBH & CO.	ΕΓΚΑΤΑΣΤΑΣΗ ΔΙΑ ΤΗΝ ΠΑΡΑΓΩΓΗ ΤΕΜΑΧΙΔΙΩΝ ΣΟΚΟΛΑΤΑΣ.	1258525 - 07/09/2005	3055298
FRAUNHOFER-GESELLSCHAFT ZUR FORDERUNG DER ANGEWANDTEN FORSCHUNG E.V.	ΔΙΑΛΥΤΑ ΚΥΚΛΙΚΑ ΑΝΑΛΟΓΑ ΤΟΥ Β-ΑΜΥΛΟΕΙΔΟΥΣ ΠΕΠΤΙΔΙΟΥ.	1353948 - 19/10/2005	3055277
FRIWO GERATEBAU GMBH	ΜΕΘΟΔΟΣ ΓΙΑ ΤΗ ΡΥΘΜΙΣΗ ΤΟΥ ΡΕΥΜΑΤΟΣ ΕΞΟΔΟΥ ΚΑΙ/Η ΤΗΣ ΤΑΣΗΣ ΕΞΟΔΟΥ ΕΝΟΣ ΤΜΗΜΑΤΟΣ ΣΥΝΔΥΑΣΤΙΚΟΥ ΚΥΚΛΩΜΑΤΟΣ.	1146630 - 12/10/2005	3055114
G.D. SEARLE LLC	ΠΟΛΥΠΑΡΑΛΛΑΚΤΙΚΗ ΠΡΩΤΕΙΝΗ ΣΥΝΤΗΞΗΣ ΑΙΜΑΤΟΠΟΙΗΣΗΣ ΤΗΣ IL-3.	0742826 - 17/08/2005	3055248
GATSOMETER B.V.	ΜΕΘΟΔΟΣ ΚΑΙ ΔΙΑΤΑΞΗ ΓΙΑ ΤΟΝ ΕΛΕΓΧΟ ΚΑΜΕΡΑΣ ΕΡΥΘΡΟΥ ΦΩΤΟΣ.	1497807 - 05/10/2005	3055116
GEFINEX JACKON GMBH	ΜΕΓΑΛΟΥ ΠΑΧΟΥΣ ΠΛΑΚΕΣ ΑΠΟ ΑΦΡΟ ΣΥΝΘΕΤΙΚΗΣ ΥΛΗΣ.	1471125 - 13/07/2005	3055125
GENENTECH, INC.	ΠΑΡΑΛΛΑΓΕΣ ΤΗΣ ΑΝΘΡΩΠΙΝΗΣ ΑΥΞΗΤΙΚΗΣ ΟΡΜΟΝΗΣ.	0851925 - 03/08/2005	3055036
GEOX S.P.A.	ΑΕΡΙΖΟΜΕΝΗ ΚΑΙ ΑΔΙΑΒΡΟΧΗ ΣΟΛΑ ΓΙΑ ΥΠΟΔΗΜΑΤΑ.	1201143 - 17/08/2005	3055096
GIORDANO POULTRY-PLAST S.P.A.	ΜΕΘΟΔΟΣ ΚΑΙ ΣΥΣΤΗΜΑ ΓΙΑ ΤΗ ΜΕΤΑΦΟΡΑ ΖΩΝΤΑΝΩΝ ΠΟΥΛΕΡΙΚΩΝ.	1330952 - 17/08/2005	3055288
GLAXOSMITHKLINE BIOLOGICALS S.A.	ΕΝΩΣΕΙΣ ΑΠΟ MORAXELLA CATARRHALIS.	1078064 - 31/08/2005	3055264
GOBBATO, ROSA ANNA	ΦΑΡΜΑΚΕΥΤΙΚΗ ΣΥΝΘΕΣΗ.	1269860 - 26/10/2005	3055270
GOGLIO LUIGI MILANO S.P.A.	ΔΙΑΤΑΞΗ ΚΛΕΙΣΙΜΑΤΟΣ ΓΙΑ ΔΟΧΕΙΑ ΜΕ ΥΓΡΑ ΠΡΟΪΟΝΤΑ.	1283172 - 03/08/2005	3055195
HAIST	ΦΟΡΕΑΣ ΕΥΑΙΣΘΗΤΩΝ ΕΜΠΟΡΕΥΜΑΤΩΝ, ΚΑΤΑΣΚΕΥΗ ΚΑΙ ΧΡΗΣΗ ΤΟΥ.	1265794 - 27/07/2005	3055261
HAMMEL RECYCLINGTECHNIK GMBH	ΚΟΣΚΙΝΟ ΜΕ ΔΙΣΚΟΥΣ.	1300198 - 05/10/2005	3055156
HATA, TAKU	ΔΟΧΕΙΟ ΓΙΑ ΜΑΓΕΙΡΕΜΑ ΣΕ ΦΟΥΡΝΟ ΜΙΚΡΟΚΥΜΑΤΩΝ	1464262 - 27/07/2005	3055011
HER MAJESTY THE QUEEN IN RIGHT OF CANADA, AS REPRESENTED BY THE MINISTER OF AGRICULTURE AND AGRI-FOOD	ΜΕΘΟΔΟΣ ΓΙΑ ΤΗΝ ΠΑΡΑΓΩΓΗ ΠΟΛΥ-ΥΔΡΟΞΥ-ΑΛΚΑΝΙΚΩΝ ΕΝΩΣΕΩΝ ΣΕ ΑΝΑΣΥΝΔΥΑΣΜΕΝΟΥΣ ΟΡΓΑΝΙΣΜΟΥΣ.	1161539 - 27/07/2005	3055217
HERAEUS KULZER GMBH	ΣΥΝΘΕΤΟ ΠΡΟΙΟΝ ΑΝΤΙΒΙΟΤΙΚΟΥ/ΑΝΤΙΒΙΟΤΙΚΩΝ-ΠΟΛΥΜΕΡΟΥΣ.	1398046 - 27/07/2005	3054998
HEWLETT-PACKARD COMPANY	ΔΟΧΕΙΟ (ΚΑΣΕΤΑ) ΜΕΛΑΝΗΣ ΔΙΑΜΟΡΦΩΜΕΝΟ ΓΙΑ ΤΗΝ ΕΓΚΑΤΑΣΤΑΣΗ ΑΞΙΟΠΙΣΤΗΣ ΣΥΝΔΕΣΗΣ ΡΕΥΣΤΟΥ ΜΕ ΕΝΑΝ ΣΤΑΘΜΟ (ΒΑΣΗ) ΥΠΟΔΟΧΗΣ.	1379391 - 10/08/2005	3055231
HOWALDTSWERKE-DEUTSCHE WERFT GMBH	ΜΕΘΟΔΟΣ ΓΙΑ ΤΗ ΜΕΙΩΣΗ ΤΗΣ ΕΚΠΟΜΠΗΣ ΘΟΡΥΒΩΝ ΑΠΟ ΠΡΟΠΕΛΕΣ.	1228958 - 07/09/2005	3055024
HUMAN GENOME SCIENCES, INC.	ΑΥΞΗΤΙΚΟΣ ΠΑΡΑΓΟΝΤΑΣ -3 ΣΥΝΔΕΤΙΚΟΥ ΙΣΤΟΥ	0990000 - 27/07/2005	3055059
HVB INNOVA AG	ΦΟΡΕΑΣ ΕΥΑΙΣΘΗΤΩΝ ΕΜΠΟΡΕΥΜΑΤΩΝ, ΚΑΤΑΣΚΕΥΗ ΚΑΙ ΧΡΗΣΗ ΤΟΥ.	1265794 - 27/07/2005	3055261
HYBRID PLASTICS LLP	ΝΑΝΟΔΟΜΗΜΕΝΑ ΧΗΜΙΚΑ ΩΣ ΠΑΡΑΓΟΝΤΕΣ ΠΡΟΣΜΙΞΕΩΣ ΣΕ ΠΟΛΥΜΕΡΗ.	1268635 - 27/07/2005	3055250
ICE S.R.L.	ΣΥΜΠΛΟΚΑ ΠΛΑΤΙΝΗΣ ΤΑ ΟΠΟΙΑ ΕΧΟΥΝ ΑΝΤΙ-ΟΓΚΟΥ ΔΡΑΣΤΗΡΙΟΤΗΤΑ.	1504019 - 24/08/2005	3055280

ΔΙΚΑΙΟΥΧΟΣ (73)	ΤΙΤΛΟΣ ΕΦΕΥΡΕΣΗΣ (54)	ΑΡ./ΗΜ.ΔΗΜ.Ε.Δ. (87)	ΑΡ.ΕΥΡ.Δ.Ε. (11)
<i>IGUZZINI ILLUMINAZIONE S.P.A.</i>	ΛΑΜΠΙΤΗΡΑΣ ΓΙΑ ΛΥΧΝΙΕΣ ΦΘΟΡΙΣΜΟΥ.	1120601 - 27/07/2005	3055086
<i>IGUZZINI ILLUMINAZIONE S.P.A.</i>	ΣΥΣΚΕΥΗ ΦΩΤΙΣΜΟΥ ΓΙΑ ΤΗΝ ΔΗΜΙΟΥΡΓΙΑ ΦΩΤΕΙΝΩΝ ΕΦΦΕ.	1120599 - 27/07/2005	3055211
<i>IMPERIAL COLLEGE INNOVATIONS</i>	ΠΕΡΙΕΧΟΥΣΕΣ ΑΡΓΥΡΟ, ΛΑΜΒΑΝΟΜΕΝΕΣ ΑΠΟ ΛΥΜΑ-ΓΕΛΗ ΣΥΝΘΕΣΕΙΣ ΒΙΟΓΥΑΛΙΟΥ.	1196150 - 24/08/2005	3055098
<i>IMPRESS GROUP B.V.</i>	ΕΠΑΝΑΣΦΡΑΓΙΖΟΜΕΝΟ ΔΟΧΕΙΟ ΜΕ ΔΑΚΤΥΛΙΟ ΚΑΠΑ-ΚΙΟΥ ΚΑΙ ΚΑΠΑΚΙ ΠΙΕΖΟΜΕΝΟ ΠΡΟΣ ΤΑ ΜΕΣΑ.	0835212 - 27/07/2005	3055019
<i>INDENA S.P.A.</i>	ΧΑΛΚΟΝΕΣ ΜΕ ΑΝΤΙΠΟΛΛΑΠΛΑΣΙΑΣΤΙΚΗ ΔΡΑΣΤΙΚΟ-ΤΗΤΑ.	0989973 - 31/08/2005	3055135
<i>INDENA S.P.A.</i>	ΠΑΡΑΓΩΓΑ ΥΠΕΡΦΟΡΙΝΗΣ , Η ΧΡΗΣΗ ΤΟΥΣ ΚΑΙ ΕΝΩΣΕΙΣ ΠΟΥ ΤΑ ΠΕΡΙΕΧΟΥΝ .	1086071 - 19/10/2005	3055249
<i>INDORATA-SERVIHOS E GESTAO, LDA</i>	ΕΦΑΡΜΟΣΤΗΣ ΠΡΟΕΚΤΑΣΕΩΝ ΜΑΛΛΙΩΝ.	1478250 - 03/08/2005	3055234
<i>INERTEC</i>	ΣΥΝΔΕΤΙΚΟ ΓΙΑ ΤΗΝ ΣΤΑΘΕΡΟΠΟΙΗΣΗ ΑΡΣΕΝΙΚΟΥΧΩΝ ΑΠΟΒΛΗΤΩΝ.	1063207 - 24/08/2005	3055307
<i>INSTITUT NATIONAL DE LA SANTE ET DE LA RECHERCHE MEDICALE (IN-SERM)</i>	ΒΙΟΔΡΑΣΤΙΚΕΣ ΠΡΟΣΘΕΣΕΙΣ ΕΝΟΣ ΑΓΩΓΙΜΟΥ ΥΛΙΚΟΥ ΕΠΙΚΑΛΥΜΜΕΝΟΥ ΜΕ ΕΝΑ ΠΟΛΥΜΕΡΕΣ ΚΑΙ ΜΙΑ ΟΥΣΙΑ ΜΕ ΑΝΟΣΟΚΑΤΑΣΤΑΛΤΙΚΕΣ, ΑΝΤΙΣΤΕΝΩΤΙΚΕΣ ΚΑΙ ΑΝΤΙΘΡΟΜΒΩΤΙΚΕΣ ΙΔΙΟΤΗΤΕΣ.	1131113 - 20/07/2005	3055148
<i>INSTITUT PASTEUR</i>	ΜΕΘΟΔΟΣ ΕΝΤΟΠΙΣΜΟΥ ΚΛΩΝΩΝ ΜΕ ΜΟΡΙΑΚΟ ΧΤΕΝΙΣΜΑ.	0935674 - 10/08/2005	3055199
<i>INTERACTIVE COMMUNICATION GROUP S.A</i>	ΣΥΣΤΗΜΑ ΚΑΙ ΜΕΘΟΔΟΣ ΓΙΑ ΤΗΝ ΑΠΟΔΟΤΙΚΗ ΜΕΤΑ-ΔΟΣΗ ΠΛΗΡΟΦΟΡΙΩΝ.	0894391 - 20/07/2005	3055139
<i>INTERNATIONAL PAPER COMPANY</i>	ΑΡΜΟΣ ΠΛΕΥΡΙΚΗΣ ΚΟΛΛΗΣΗΣ ΓΙΑ ΕΝΑ ΧΑΡΤΟΚΟΥΤΟ.	1417131 - 27/07/2005	3055229
<i>INVIRO MEDICAL DEVICES LTD.</i>	ΣΥΡΙΓΓΑ ΜΕ ΦΟΝΤΟ ΓΙΑ ΓΡΑΨΙΜΟ ΚΑΙ ΓΙΑ ΑΝΑΓΝΩΣΗ ΕΝΔΕΙΞΕΩΝ.	1309367 - 20/07/2005	3055091
<i>IOLTECH</i>	ΕΜΦΥΤΕΥΜΑ ΓΙΑ ΤΗ ΔΙΟΡΘΩΣΗ ΤΗΣ ΠΡΕΣΒΥΩΠΙΑΣ ΤΩΝ ΦΑΚΙΚΩΝ ΟΦΘΑΛΜΩΝ.	1164974 - 03/08/2005	3055215
<i>IOLTECH</i>	ΣΕΙΡΑ ΣΥΝΘΕΣΕΩΝ ΚΑΙ ΚΙΤ ΓΙΑ ΧΡΗΣΗ ΣΕ ΕΝΔΟΦΘΑ-ΛΜΙΑ ΧΕΙΡΟΥΡΓΙΚΗ.	1140016 - 07/09/2005	3055225
<i>ISHIHARA SANGYO KAISHA, LTD.</i>	ΣΥΝΘΕΣΗ ΖΙΖΑΝΙΟΚΤΟΝΟΥ.	1328154 - 27/07/2005	3055055
<i>IXIST MESSTECHNIK GMBH</i>	ΣΥΣΚΕΥΗ ΠΡΟΣΔΙΟΡΙΣΜΟΥ ΔΙΑΝΥΣΜΑΤΟΣ ΤΟΥ ΑΝΕ-ΜΟΥ.	1288494 - 06/07/2005	3055027
<i>JLJ MEDICAL DEVICES, INTERNA-TIONAL, LLC</i>	ΣΥΣΤΗΜΑ ΕΚΚΕΝΩΣΕΩΣ ΚΑΠΝΟΥ.	1039961 - 31/08/2005	3055050
<i>KALD FISH AS</i>	ΒΕΛΤΙΩΜΕΝΗ ΜΕΘΟΔΟΣ ΓΙΑ ΤΗΝ ΠΑΡΑΓΩΓΗ ΠΡΟΙΟΝΤΩΝ ΩΜΟΥ ΨΑΡΙΟΥ.	1284604 - 27/07/2005	3055306
<i>KALICHEM ITALIA S.R.L.</i>	ΜΕΘΟΔΟΣ ΓΙΑ ΤΗΝ ΠΑΡΑΣΚΕΥΗ ΛΙΠΟΠΡΩΤΕΙΝΩΝ, ΛΙΠΟΑΜΙΝΟΞΕΩΝ, ΕΣΤΕΡΩΝ ΛΙΠΙΔΙΟΥ, ΚΑΙ ΓΛΥΚΟ-ΛΙΠΙΔΙΩΝ ΑΠΟ ΕΛΑΙΟ ΕΛΙΑΣ ΚΑΙ/Η ΤΑ ΣΥΣΤΑΤΙΚΑ ΤΟΥ, ΤΑ ΟΠΟΙΑ ΣΥΜΠΥΚΝΩΝΟΝΤΑΙ ΜΕ ΠΡΟΙΟΝΤΑ ΥΔΡΟΛΥΣΗΣ ΦΥΤΙΚΩΝ ΠΡΩΤΕΙΝΩΝ Η ΜΕΑΜΙΝΟΞΕΑ Η ΕΣΤΕΡΟΠΟΙΟΥΝΤΑΙ ΜΕ ΛΙΠΑΡΕΣ ΑΛΚΟΟΛΕΣ Η ΣΑΚΧΑΡΑ	1042436 - 13/07/2005	3055103
<i>KENNEDY/MATSUMOTO DESIGN LLC</i>	ΣΥΣΚΕΥΗ ΒΑΦΗΣ ΜΑΛΛΙΩΝ ΚΑΙ ΜΕΘΟΔΟΙ.	1449456 - 13/07/2005	3055018
<i>KENWOOD MARKS LIMITED</i>	ΣΥΣΤΗΜΑ ΜΕΤΑΔΟΣΗΣ ΚΙΝΗΣΗΣ ΓΙΑ ΟΙΚΙΑΚΕΣ ΗΛΕ-ΚΤΡΙΚΕΣ ΣΥΣΚΕΥΕΣ.	1166427 - 17/08/2005	3055037
<i>KERCKHOFF-KLINIK GMBH</i>	ΒΙΟΔΡΑΣΤΙΚΕΣ ΠΡΟΣΘΕΣΕΙΣ ΕΝΟΣ ΑΓΩΓΙΜΟΥ ΥΛΙΚΟΥ ΕΠΙΚΑΛΥΜΜΕΝΟΥ ΜΕ ΕΝΑ ΠΟΛΥΜΕΡΕΣ ΚΑΙ ΜΙΑ ΟΥΣΙΑ ΜΕ ΑΝΟΣΟΚΑΤΑΣΤΑΛΤΙΚΕΣ, ΑΝΤΙΣΤΕΝΩΤΙΚΕΣ ΚΑΙ ΑΝΤΙΘΡΟΜΒΩΤΙΚΕΣ ΙΔΙΟΤΗΤΕΣ.	1131113 - 20/07/2005	3055148

ΔΙΚΑΙΟΥΧΟΣ (73)	ΤΙΤΛΟΣ ΕΦΕΥΡΕΣΗΣ (54)	ΑΡ./ΗΜ.ΔΗΜ.Ε.Δ. (87)	ΑΡ.ΕΥΡ.Δ.Ε. (11)
KFC LTD.	ΜΕΘΟΔΟΣ ΕΝΙΣΧΥΣΗΣ ΤΟΥ ΕΔΑΦΟΥΣ.	1223306 - 27/07/2005	3055014
KLINGE PHARMA GMBH	ΑΡΥΑ ΥΠΟΚΑΤΕΣΤΗΜΕΝΑ ΠΥΡΙΔΥΛΛΑΚΑΝΟ ΑΛΚΕΝΟ ΚΑΙ ΑΛΚΙΝΟ ΚΑΡΒΟΞΑΜΙΔΙΑ ΧΡΗΣΙΜΑ ΩΣ ΚΥΤΤΑΡΟΣΤΑΤΙΚΑ ΚΑΙ ΑΝΟΣΟΚΑΤΑΣΤΑΛΤΙΚΑ ΜΕΣΑ.	1042291 - 13/07/2005	3055017
KRAFT FOODS R, INC.	ΜΕΘΟΔΟΣ ΚΑΙ ΣΥΣΚΕΥΗ (ΜΗΧΑΝΗΜΑ) ΠΑΡΑΓΩΓΗΣ ΑΤΕΡΜΟΝΩΝ ΡΟΛΛΩΝ ΜΙΑΣ ΕΛΑΣΤΙΚΗΣ ΤΡΟΦΗΣ.	1252821 - 20/07/2005	3055052
KRAUSS-MAFFEI WEGMANN GMBH & CO. KG	ΣΥΣΤΗΜΑ ΠΡΟΣΔΙΩΓΗΣ ΑΕΡΟΣ ΓΙΑ ΤΟ ΧΩΡΟ ΠΛΗΡΩΜΑΤΟΣ ΕΝΟΣ ΠΟΛΕΜΙΚΟΥ ΑΡΜΑΤΟΣ Η ΠΥΡΓΙΣΚΟ ΠΟΛΕΜΙΚΟΥ ΑΡΜΑΤΟΣ.	1060917 - 27/07/2005	3055068
KRESS, DIETER	ΜΙΑ ΜΕΘΟΔΟΣ ΚΑΙ ΜΙΑ ΣΥΣΚΕΥΗ ΓΙΑ ΤΗ ΒΕΛΤΙΩΜΕΝΗ ΕΚΜΕΤΑΛΛΕΥΣΗ ΤΩΝ ΕΝΑΠΟΘΕΣΕΩΝ ΑΠΟΡΡΙΜΑΤΩΝ.	1252939 - 27/07/2005	3055078
L. MOLteni & C. DEI FRATELLI ALITI SOCIETA' DI ESERCIZIO SOCIETA' PER AZIONI	ΣΥΝΘΕΣΕΙΣ ΚΑΤΑ ΤΩΝ ΒΑΚΤΗΡΙΩΝ ΠΟΥ ΠΕΡΙΛΑΜΒΑΝΟΥΝ ΑΝΑΛΟΓΑ ΜΕΤΑΛΛΙΚΗΣ ΦΘΑΛΟΚΥΑΝΙΝΗΣ.	1356813 - 20/07/2005	3055190
L'OREAL	ΣΥΝΘΕΣΗ ΓΙΑ ΤΗΝ ΟΞΕΙΔΩΤΙΚΗ ΒΑΦΗ ΙΝΩΝ ΑΠΟ ΚΕΡΑΤΙΝΗ	1011619 - 14/09/2005	3055290
L'OREAL	ΣΥΝΘΕΣΗ ΚΟΜΜΩΤΙΚΗΣ ΤΩΝ ΜΑΛΛΙΩΝ ΕΠΙΤΡΕΠΟΥΣΑ ΤΗΝ ΑΛΛΑΓΗ ΤΟΥ ΧΤΕΝΙΣΜΑΤΟΣ ΚΑΙ ΜΕΘΟΔΟΣ ΑΛΛΑΓΗΣ ΤΟΥ ΧΤΕΝΙΣΜΑΤΟΣ Η ΟΠΟΙΑ ΧΡΗΣΙΜΟΠΟΙΕΙ ΜΙΑ ΤΕΤΟΙΑ ΣΥΝΘΕΣΗ.	1174113 - 07/09/2005	3055308
LES LABORATOIRES SERVIER	ΝΕΕΣ ΝΑΦΘΑΛΙΝΙΚΕΣ ΕΝΩΣΕΙΣ, ΜΕΘΟΔΟΣ ΠΑΡΑΣΚΕΥΗΣ ΑΥΤΩΝ ΚΑΙ ΟΙ ΦΑΡΜΑΚΕΥΤΙΚΕΣ ΣΥΝΘΕΣΕΙΣ ΠΟΥ ΤΙΣ ΠΕΡΙΕΧΟΥΝ	0919541 - 10/08/2005	3055184
LES LABORATOIRES SERVIER	ΠΑΡΑΓΩΓΑ ΠΥΡΙΜΙΔΙΝ-4-ΟΝΩΝ, ΜΕΘΟΔΟΣ ΠΑΡΑΣΚΕΥΗΣ ΑΥΤΩΝ ΚΑΙ ΟΙ ΦΑΡΜΑΚΕΥΤΙΚΕΣ ΣΥΝΘΕΣΕΙΣ ΠΟΥ ΤΑ ΠΕΡΙΕΧΟΥΝ	1256583 - 10/08/2005	3055185
LES LABORATOIRES SERVIER	ΥΠΟΚΑΤΕΣΤΗΜΕΝΑ ΔΙΦΑΙΝΥΛΙΚΑ ΠΑΡΑΓΩΓΑ, Η ΜΕΘΟΔΟΣ ΠΑΡΑΣΚΕΥΗΣ ΤΟΥΣ ΚΑΙ ΟΙ ΦΑΡΜΑΚΕΥΤΙΚΕΣ ΣΥΝΘΕΣΕΙΣ ΠΟΥ ΤΑ ΠΕΡΙΕΧΟΥΝ.	1317413 - 24/08/2005	3055186
LEUZE ELECTRONIC GMBH + CO KG	ΚΥΨΕΛΙΔΑ ΓΙΑ ΣΥΣΚΕΥΗ ΑΝΑΓΝΩΣΗΣ ΓΙΑ ΠΡΟΣΔΙΟΡΙΣΜΟ ΟΥΣΙΩΝ ΧΡΗΣΙΜΟΠΟΙΩΝΤΑΣ ΤΗ ΜΕΘΟΔΟ ΕΞΑΦΑΝΙΣΗΣ ΠΕΔΙΟΥ.	1371967 - 12/10/2005	3055010
LG ELECTRONICS INC.	ΜΕΘΟΔΟΣ ΕΛΕΓΧΟΥ ΤΗΣ ΜΕΤΑΔΟΣΗΣ ΔΕΔΟΜΕΝΩΝ ΓΙΑ GPRS.	1363427 - 27/07/2005	3055223
LICK, JURGEN	ΔΙΑΤΑΞΗ ΚΑΙ ΜΕΘΟΔΟΣ ΓΙΑ ΤΗΝ ΑΝΑΠΑΡΑΓΩΓΗ ΦΩΤΕΙΝΗΣ ΑΚΤΙΝΟΒΟΛΙΑΣ ΕΠΙ ΑΕΡΟΣΚΑΦΟΥΣ.	1472667 - 27/07/2005	3055245
LIFESCAN, INC.	ΕΛΕΓΧΟΣ ΤΡΙΧΟΕΙΔΟΥΣ ΡΟΗΣ ΣΕ ΙΑΤΡΙΚΗ ΣΥΣΚΕΥΗ ΔΙΑΓΝΩΣΗΣ.	1268063 - 03/08/2005	3055115
LIFESCAN, INC.	ΔΟΚΙΜΑΣΤΙΚΗ ΤΑΙΝΙΑ ΓΙΑ ΤΟΝ ΠΡΟΣΔΙΟΡΙΣΜΟ ΤΗΣ ΓΛΥΚΟΖΗΣ.	0960946 - 27/07/2005	3055208
LINCO ITALIA S.R.L.	ΜΕΘΟΔΟΣ ΚΑΙ ΣΥΣΤΗΜΑ ΓΙΑ ΤΗ ΜΕΤΑΦΟΡΑ ΖΩΝΤΑΝΩΝ ΠΟΥΛΕΡΙΚΩΝ.	1330952 - 17/08/2005	3055288
LINK PRODUCTS LIMITED	ΦΑΡΜΑΚΕΥΤΙΚΕΣ ΣΥΝΘΕΣΕΙΣ ΚΑΙ ΣΥΣΚΕΥΕΣ ΓΙΑ ΧΟΡΗΣΗ ΑΥΤΩΝ.	1011646 - 17/08/2005	3055044
LONGORIA DESIGN LLC	ΣΥΣΚΕΥΗ ΒΑΦΗΣ ΜΑΛΛΙΩΝ ΚΑΙ ΜΕΘΟΔΟΙ.	1449456 - 13/07/2005	3055018
MARINE EXHAUST SOLUTIONS INC.	ΜΕΘΟΔΟΣ ΚΑΙ ΜΗΧΑΝΙΣΜΟΣ ΓΙΑ ΑΕΡΙΑ ΠΟΥ ΥΠΟΒΑΛΛΟΝΤΑΙ ΣΕ ΕΚΠΛΥΣΗ ΜΕ ΤΗ ΧΡΗΣΗ ΠΤΕΡΥΓΙΩΝ ΜΙΞΗΣ.	1448291 - 27/07/2005	3055302
MARTEK BIOSCIENCES CORPORATION	ΘΡΕΠΤΙΚΕΣ ΣΥΝΘΕΣΕΙΣ ΠΟΥ ΠΕΡΙΕΧΟΥΝ ΔΗΑ ΚΑΙ ΜΕΘΟΔΟΙ ΓΙΑ ΤΗΝ ΠΑΡΑΣΚΕΥΗ ΑΥΤΩΝ.	0996740 - 21/09/2005	3055033
MARTIN GMBH FUR UMWELT- UND ENERGIETECHNIK	ΜΕΘΟΔΟΣ ΔΙΑ ΤΗΝ ΚΑΤΕΡΓΑΣΙΑ ΥΠΟΛΕΙΜΜΑΤΩΝ ΕΝΟΣ ΕΡΓΟΣΤΑΣΙΟΥ ΚΑΥΣΕΩΣ.	1359374 - 17/08/2005	3055299

ΔΙΚΑΙΟΥΧΟΣ (73)	ΤΙΤΛΟΣ ΕΦΕΥΡΕΣΗΣ (54)	ΑΡ./ΗΜ.ΔΗΜ.Ε.Δ. (87)	ΑΡ.ΕΥΡ.Δ.Ε. (11)
<i>MATSUSHITA ELECTRIC INDUSTRIAL CO., LTD.</i>	ΚΛΙΜΑΤΙΣΤΙΚΟ ΜΗΧΑΝΗΜΑ	0952408 - 27/07/2005	3055046
<i>MATSUSHITA ELECTRIC INDUSTRIAL CO., LTD.</i>	ΚΛΙΜΑΤΙΣΤΙΚΟ ΜΗΧΑΝΗΜΑ.	1094220 - 27/07/2005	3055048
<i>MAX BOGL BAUNTERNEHMUNG GMBH & CO. KG</i>	ΜΕΘΟΔΟΣ ΓΙΑ ΤΗ ΣΥΝΕΧΗ ΤΟΠΟΘΕΤΗΣΗ ΣΙΔΗΡΟΤΡΟΧΙΑΣ ΕΠΙ ΣΤΑΘΕΡΗΣ ΤΡΟΧΙΑΣ, ΚΑΘΩΣ ΚΑΙ ΔΙΑΤΑΞΗ ΕΥΘΥΓΡΑΜΜΙΣΗΣ ΚΑΙ ΣΤΑΘΕΡΗ ΤΡΟΧΙΑ.	1417379 - 06/07/2005	3055034
<i>MAYCOS ITALIANA S.A.S.</i>	ΜΕΘΟΔΟΣ ΓΙΑ ΤΗΝ ΠΑΡΑΣΚΕΥΗ ΛΙΠΟΠΡΩΤΕΙΝΩΝ, ΛΙΠΟΑΜΙΝΟΞΕΩΝ, ΕΣΤΕΡΩΝ ΛΙΠΙΔΙΟΥ, ΚΑΙ ΓΛΥΚΟΛΙΠΙΔΙΩΝ ΑΠΟ ΕΛΑΙΟ ΕΛΙΑΣ ΚΑΙ/Η ΤΑ ΣΥΣΤΑΤΙΚΑ ΤΟΥ, ΤΑ ΟΠΟΙΑ ΣΥΜΠΥΚΝΩΝΟΝΤΑΙ ΜΕ ΠΡΟΙΟΝΤΑ ΥΔΡΟΛΥΣΗΣ ΦΥΤΙΚΩΝ ΠΡΩΤΕΙΝΩΝ Η ΜΕΑΜΙΝΟΞΕΑ Η ΕΣΤΕΡΟΠΟΙΟΥΝΤΑΙ ΜΕ ΛΙΠΑΡΕΣ ΑΛΚΟΟΛΕΣ Η ΣΑΚΧΑΡΑ	1042436 - 13/07/2005	3055103
<i>MCNEIL-PPC, INC.</i>	ΕΝΑ ΑΠΟΡΡΟΦΗΤΙΚΟ ΠΡΟΙΟΝ ΠΟΥ ΔΙΑΘΕΤΕΙ ΕΝΑ ΚΑΛΥΜΜΑ ΥΦΑΣΜΑΤΟΣ ΧΩΡΙΣ ΥΦΑΝΣΗ ΜΕ ΜΙΑ ΠΕΡΙΟΧΗ ΤΡΙΣΔΙΑΣΤΑΤΟΥ ΠΡΟΦΙΛ.	1022003 - 21/09/2005	3055172
<i>MERCK PATENT GMBH</i>	ΠΑΡΑΓΩΓΑ ΙΣΟΞΑΖΟΛΗΣ ΩΣ ΑΝΑΣΤΟΛΕΙΣ ΦΩΣΦΟΔΙΕΣΤΕΡΑΣΗΣ VII.	1225896 - 03/08/2005	3055128
<i>MERCK SANTE</i>	ΔΙΣΚΙΟ ΓΙΑ ΠΑΡΑΤΕΤΑΜΕΝΗ ΑΠΕΛΕΥΘΕΡΩΣΗ ΕΝΟΣ ΦΑΡΜΑΚΟΥ ΣΤΟ ΣΤΟΜΑΧΙ.	0976395 - 19/10/2005	3055286
<i>MERIAL</i>	ΣΙΡΚΟΙΟΙ ΧΟΙΡΩΝ.	1281760 - 13/07/2005	3055100
<i>MERIAL LIMITED</i>	ΑΝΑΜΕΙΞΙΜΕΣ ΜΕ ΤΟ ΥΔΩΡ ΣΥΝΘΕΣΕΙΣ ΕΡΥΘΡΟΜΥΚΙΝΗΣ.	0925065 - 21/09/2005	3055203
<i>METALLGLANZ GESELLSCHAFT FUR ENTGRATUNG UND OBERFLACHEN-TECHNIK MBH</i>	ΠΟΛΥΣΤΡΩΜΑΤΙΚΟΣ ΜΕΤΑΛΛΙΚΟΣ ΣΩΛΗΝΑΣ ΓΙΑ ΤΗΝ ΔΙΕΛΕΥΣΗ ΥΓΡΩΝ.	1209400 - 20/07/2005	3055145
<i>MITSUBISHI HEAVY INDUSTRIES, LTD.</i>	ΜΕΘΟΔΟΣ ΔΙΑ ΤΗΝ ΚΑΤΕΡΓΑΣΙΑ ΥΠΟΛΕΙΜΜΑΤΩΝ ΕΝΟΣ ΕΡΓΟΣΤΑΣΙΟΥ ΚΑΥΣΕΩΣ.	1359374 - 17/08/2005	3055299
<i>MORPHIC TECHNOLOGIES AKTIEBOLAG</i>	ΜΙΑ ΜΕΘΟΔΟΣ ΚΑΙ ΜΙΑ ΚΡΟΥΣΤΙΚΗ ΜΗΧΑΝΗ ΓΙΑ ΤΗ ΔΙΑΜΟΡΦΩΣΗ ΕΝΟΣ ΣΩΜΑΤΟΣ	1296784 - 10/08/2005	3055291
<i>N.V. BEKAERT S.A.</i>	ΥΛΙΚΟ ΑΝΘΕΚΤΙΚΟ ΣΕ ΘΕΡΜΟΚΡΑΣΙΑ ΠΟΥ ΠΕΡΙΕΧΕΙ ΜΙΚΡΕΣ ΜΕΤΑΛΛΙΚΕΣ ΙΝΕΣ.	1343599 - 20/07/2005	3055028
<i>NEURIM PHARMACEUTICALS (1991) LIMITED</i>	ΠΑΡΑΓΩΓΑ ΙΝΔΟΛΗΣ.	1189583 - 20/07/2005	3055183
<i>NEUROSCIENZE S.C.A.R.L.</i>	Η ΧΡΗΣΗ ΤΗΣ ΜΠΙΑΚΛΟΦΕΝΗΣ ΣΤΗ ΘΕΡΑΠΕΙΑ ΑΠΟ ΤΟΝ ΑΛΚΟΟΛΙΣΜΟ.	1217999 - 27/07/2005	3055284
<i>NISHIHIRA, TAKASHI</i>	ΔΟΧΕΙΟ ΓΙΑ ΜΑΓΕΙΡΕΜΑ ΣΕ ΦΟΥΡΝΟ ΜΙΚΡΟΚΥΜΑΤΩΝ	1464262 - 27/07/2005	3055011
<i>NISSAN CHEMICAL INDUSTRIES, LTD.</i>	ΜΕΘΟΔΟΣ ΓΙΑ ΤΗΝ ΠΑΡΑΣΚΕΥΗ ΠΑΡΑΓΩΓΟΥ ΚΙΝΟΛΙΝΗΣ ΚΑΙ ΕΝΔΙΑΜΕΣΟ Γ' ΑΥΤΗΝ	1099694 - 17/08/2005	3055056
<i>NOBEX CORPORATION</i>	ΠΟΛΥΜΕΡΟ - ΠΕΠΤΙΔΙΚΟΙ ΣΥΖΕΥΚΤΕΣ.	0707596 - 03/08/2005	3055237
<i>NOVARTIS AG</i>	ΑΜΙΝΟΘΕΙΑΖΟΛΙΑ ΚΑΙ Η ΧΡΗΣΗ ΤΟΥΣ ΩΣ ΑΝΤΑΓΩΝΙΣΤΩΝ ΥΠΟΔΟΧΕΩΝ ΑΔΕΝΟΣΙΝΗΣ	1339711 - 27/07/2005	3055022
<i>NOVARTIS AG</i>	ΒΕΛΤΙΩΜΕΝΗ ΟΡΑΣΗ ΔΙΑΜΕΣΟΥ ΦΩΤΟΔΥΝΑΜΙΚΗΣ ΘΕΡΑΠΕΙΑΣ ΤΟΥ ΜΑΤΙΟΥ.	0894009 - 10/08/2005	3055124
<i>NOVARTIS AG</i>	ΘΕΡΑΠΕΙΑ ΤΟΥ ΝΟΡΜΑΤΑΣΙΚΟΥ ΓΛΑΥΚΩΜΑΤΟΣ ΜΕ VALSARTAN.	0743852 - 27/07/2005	3055133
<i>NOVARTIS AG</i>	ΦΑΡΜΑΚΕΥΤΙΚΕΣ ΕΝΩΣΕΙΣ ΠΟΥ ΠΕΡΙΕΧΟΥΝ ΠΑΡΑΓΩΓΑ ΡΑΠΑΜΥΚΙΝΗΣ.	1273288 - 21/09/2005	3055246
<i>NOVARTIS INTERNATIONAL PHARMACEUTICAL LTD.</i>	ΜΕΘΟΔΟΣ ΓΙΑ ΤΗΝ ΠΑΡΑΓΩΓΗ ΠΑΡΑΓΩΓΩΝ ΠΟΥΡΙΝΩΝ ΚΑΙ ΕΝΔΙΑΜΕΣΩΝ Γ' ΑΥΤΑ.	1068209 - 14/09/2005	3055252

ΔΙΚΑΙΟΥΧΟΣ (73)	ΤΙΤΛΟΣ ΕΦΕΥΡΕΣΗΣ (54)	ΑΡ./ΗΜ.ΛΗΜ.Ε.Δ. (87)	ΑΡ.ΕΥΡ.Δ.Ε. (11)
<i>NOVO NORDISK A/S</i>	ΠΕΡΙΟΡΙΣΤΗΣ ΤΗΣ ΡΥΘΜΙΣΗΣ ΜΙΑΣ ΔΟΣΗΣ	1250167 - 20/07/2005	3055041
<i>NOVO NORDISK HEALTH CARE AG</i>	ΧΡΗΣΗ ΤΗΣ ΦΑΡΜΑΚΕΥΤΙΚΗΣ ΣΥΝΘΕΣΗΣ ΠΟΥ ΠΕΡΙΛΑΜΒΑΝΕΙ ΕΝΑΝ ΠΑΡΑΓΟΝΤΑ ΧΙΙΑ ΚΑΙ ΕΝΑΝ ΠΑΡΑΓΟΝΤΑ ΧΙΙΙ.	1282438 - 03/08/2005	3055045
<i>NTT DOCOMO, INC.</i>	ΜΙΑ ΣΥΣΚΕΥΗ ΚΑΙ ΕΝΑ ΠΡΟΓΡΑΜΜΑ ΕΠΕΞΕΡΓΑΣΙΑΣ ΠΛΗΡΟΦΟΡΙΩΝ.	1465042 - 17/08/2005	3055177
<i>NYMOX CORPORATION</i>	ΠΡΟΛΗΨΗ ΚΥΤΤΑΡΙΚΟΥ ΘΑΝΑΤΟΥ ΧΡΗΣΙΜΟΠΟΙΩΝΤΑΣ ΤΜΗΜΑΤΑ ΠΡΩΤΕΙΝΩΝ ΤΟΥ ΝΕΥΡΙΚΟΥ ΝΗΜΑΤΙΟΥ.	1392347 - 03/08/2005	3055269
<i>O.M.S. 88 S.R.L.</i>	ΣΥΣΚΕΥΕΣ ΓΙΑ ΤΗΝ ΕΜΦΑΝΙΣΗ ΦΙΛΜ, ΙΔΙΑΙΤΕΡΑ ΚΙΝΗΜΑΤΟΓΡΑΦΙΚΩΝ ΦΙΛΜ.	1186954 - 13/07/2005	3055003
<i>OCTAMER, INC.</i>	ΑΝΑΛΟΓΑ ΘΥΡΟΣΙΝΗΣ ΧΩΡΙΣ ΣΗΜΑΝΤΙΚΗ ΟΡΜΟΝΙΚΗ ΔΡΑΣΗ ΓΙΑ ΤΗ ΘΕΡΑΠΕΙΑ ΚΑΚΟΗΘΩΝ ΟΓΚΩΝ.	0954299 - 27/07/2005	3055304
<i>OCTAPHARMA AG</i>	ΠΑΡΑΣΚΕΥΑΣΜΑ ΠΟΥ ΠΕΡΙΕΧΕΙ ΑΙΜΟΣΤΑΤΙΚΑ ΕΝΕΡΓΟ VWF ΚΑΙ ΜΕΘΟΔΟΣ ΓΙΑ ΤΗΝ ΠΑΡΑΣΚΕΥΗ ΤΟΥ.	1274721 - 12/10/2005	3055162
<i>ODAR IMMOBILIEN BERATUNGS-UND ORGANISATIONS GMBH</i>	ΔΙΑΤΑΞΗ ΣΥΣΚΕΥΩΝ ΠΑΓΝΙΩΝ Η ΠΩΛΗΣΗΣ	1395930 - 03/08/2005	3055093
<i>OHYAMA, YOSHIO</i>	ΔΟΧΕΙΟ ΓΙΑ ΜΑΓΕΙΡΕΜΑ ΣΕ ΦΟΥΡΝΟ ΜΙΚΡΟΚΥΜΑΤΩΝ	1464262 - 27/07/2005	3055011
<i>OMEROS CORPORATION</i>	ΔΙΑΛΥΜΑ ΚΑΤΑΙΟΝΙΣΜΟΥ ΚΑΙ ΧΡΗΣΗ ΑΥΤΟΥ ΓΙΑ ΑΝΣΤΟΛΗ ΔΙΕΓΧΕΙΡΗΤΙΚΩΣ ΠΟΝΟΥ, ΦΛΕΓΜΟΝΗΣ ΚΑΙ ΣΠΑΣΜΟΥ ΣΕ ΕΝΑ ΤΡΑΥΜΑ.	0799051 - 27/07/2005	3055000
<i>ONO, HIROSHI</i>	ΔΟΧΕΙΟ ΓΙΑ ΜΑΓΕΙΡΕΜΑ ΣΕ ΦΟΥΡΝΟ ΜΙΚΡΟΚΥΜΑΤΩΝ	1464262 - 27/07/2005	3055011
<i>ORGANISATION EUROPEENNE POUR LA RECHERCHE NUCLEAIRE (CERN)</i>	ΔΙΑΤΑΞΗ ΓΙΑ ΠΝΕΥΜΑΤΙΚΗ ΣΤΗΡΙΞΗ ΑΦΑΙΡΟΥΜΕΝΟΥ ΟΡΓΑΝΟΥ ΕΡΓΑΣΙΑΣ.	1274539 - 06/07/2005	3055029
<i>ORGANOGENESIS INC.</i>	ΒΙΟΜΗΧΑΝΙΚΑ ΚΑΤΑΣΚΕΥΑΣΜΑΤΑ ΙΣΤΩΝ ΚΑΙ ΜΕΘΟΔΟΙ ΓΙΑ ΤΗΝ ΠΑΡΑΓΩΓΗ ΚΑΙ ΤΗΝ ΧΡΗΣΗ ΑΥΤΩΝ.	1131410 - 05/10/2005	3055089
<i>ORION CORPORATION</i>	ΜΕΘΟΔΟΣ ΔΙ' ΕΠΙΤΕΥΞΙΝ ΑΜΙΓΩΝ ΕΝΑΝΤΙΟΜΕΡΩΝ ΠΑΡΑΓΩΓΟΥ ΠΥΡΙΔΑΖΟΝΗΣ.	0894087 - 20/07/2005	3055007
<i>OTTO MANNER HEISSKANALSYSTEME GMBH & CO. KG</i>	ΚΑΛΟΥΠΙ ΧΥΤΕΥΣΗΣ ΜΕ ΨΕΚΑΣΜΟ ΜΕ ΜΙΑ ΗΛΕΚΤΡΟΝΙΚΗ ΜΝΗΜΗ ΔΕΔΟΜΕΝΩΝ ΠΟΥ ΠΕΡΙΛΑΜΒΑΝΕΙ ΕΝΑ ΜΕΤΡΗΤΗ.	1486312 - 24/08/2005	3055069
<i>OTTO SAUER ACHSENFABRIK GMBH</i>	ΕΝΑ ΕΔΡΑΝΟ ΤΡΟΧΟΥ ΕΠΙ ΕΝΟΣ ΑΞΟΝΙΚΟΥ ΣΩΜΑΤΟΣ ΓΙΑ ΟΧΗΜΑΤΑ	1451025 - 10/08/2005	3055294
<i>PEDRINI, LUIGI</i>	ΜΗΧΑΝΗ ΣΤΙΛΒΩΣΗΣ ΓΙΑ ΠΙΕΤΡΙΝΑ ΥΛΙΚΑ, ΠΟΥ ΕΧΕΙ ΠΟΛΛΑΠΛΕΣ ΚΕΦΑΛΕΣ ΛΕΙΑΝΣΗΣ ΕΥΘΥΓΡΑΜΜΙΣΜΕΝΕΣ ΠΑΝΩ ΣΕ ΔΥΟ ΤΑΛΑΝΤΕΥΟΜΕΝΕΣ ΚΑΙ ΠΑΡΑΛΛΗΛΕΣ ΔΟΚΟΥΣ ΜΕ ΜΕΤΑΒΛΗΤΗ ΜΕΤΑΤΟΠΙΣΗ.	1268126 - 20/07/2005	3055051
<i>PFIZER HEALTH AB</i>	ΟΦΘΑΛΜΙΚΗ ΘΕΡΑΠΕΙΑ.	0873096 - 10/08/2005	3055075
<i>PFIZER PRODUCTS INC.</i>	ΣΤΟΜΑΤΙΚΕΣ ΣΥΝΘΕΣΕΙΣ ΠΟΥ ΠΕΡΙΛΑΜΒΑΝΟΥΝ ΑΛΛΑΣ ΚΑΛΙΟΥ ΓΙΑ ΜΕΙΩΣΗ ΕΥΑΙΣΘΗΣΙΑΣ ΟΔΟΝΤΙΚΟΥ ΝΕΡΟΥ ΚΑΙ ΟΔΟΝΤΙΝΗΣ.	1040819 - 28/09/2005	3055194
<i>PFLEIDERER INFRASTRUKTURTECHNIK GMBH & CO. KG</i>	ΣΤΡΩΤΗΡΕΣ ΣΙΔΗΡΟΔΡΟΜΙΚΩΝ ΓΡΑΜΜΩΝ ΧΩΡΙΣ ΣΚΥΡΟΔΕΜΑ.	1130162 - 31/08/2005	3055239
<i>PFLEIDERER INFRASTRUKTURTECHNIK GMBH & CO. KG</i>	ΧΑΛΥΒΔΙΝΗ ΔΙΑΤΑΞΗ ΣΥΝΔΕΣΗΣ ΓΙΑ ΣΤΡΩΤΗΡΕΣ ΣΙΔΗΡΟΔΡΟΜΙΚΩΝ ΓΡΑΜΜΩΝ, ΚΥΡΙΩΣ ΓΙΑ ΣΤΡΩΤΗΡΕΣ ΑΠΟ ΠΡΟΕΝΤΕΤΑΜΕΝΟ ΣΚΥΡΟΔΕΜΑ ΓΙΑ ΤΡΟΧΙΕΣ ΑΛΛΑΓΗΣ ΚΑΤΕΥΘΥΝΣΗΣ.	1026321 - 24/08/2005	3055275
<i>PHARMACIA & UPJOHN COMPANY LLC</i>	(S,S)-ΡΕΒΟΞΕΤΙΝΗ ΣΤΗΝ ΑΓΩΓΗ ΤΗΣ ΑΚΡΑΤΕΙΑΣ.	1459749 - 05/10/2005	3055008
<i>PIERRE FABRE MEDICAMENT</i>	ΑΝΟΣΟΔΙΕΓΕΡΤΙΚΑ ΒΑΚΤΗΡΙΑΚΑ ΜΕΜΒΡΑΝΙΚΑ ΤΜΗΜΑΤΑ ΣΤΗ ΘΕΡΑΠΕΙΑ ΤΟΥ ΚΑΡΚΙΝΟΥ.	1161250 - 17/08/2005	3055079

ΔΙΚΑΙΟΥΧΟΣ (73)	ΤΙΤΛΟΣ ΕΦΕΥΡΕΣΗΣ (54)	ΑΡ./ΗΜ.ΔΗΜ.Ε.Δ. (87)	ΑΡ.ΕΥΡ.Δ.Ε. (11)
PIONEER HI-BRED INTERNATIONAL, INC.	ΣΥΝΘΕΣΕΙΣ ΚΑΙ ΜΕΘΟΔΟΙ ΓΙΑ ΤΗΝ ΓΕΝΕΤΙΚΗ ΤΡΟΠΟΠΟΙΗΣΗ ΤΩΝ ΦΥΤΩΝ.	1034262 - 17/08/2005	3055164
PLUGGIT INTERNATIONAL N.V.	ΜΕΘΟΔΟΣ ΓΙΑ ΣΥΣΤΗΜΑΤΑ ΕΞΑΕΡΙΣΜΟΥ ΚΑΙ ΔΙΑΤΑΞΗ ΓΙΑ ΤΗΝ ΔΙΑΝΟΜΗ ΑΕΡΑ ΣΕ ΜΟΝΑΔΕΣ ΔΩΜΑΤΙΩΝ.	1044346 - 27/07/2005	3055196
POLIMERI EUROPA S.P.A.	ΜΕΘΟΔΟΣ ΔΙΑ ΤΗΝ ΠΑΡΑΣΚΕΥΗ ΕΡ(D) Μ ΕΛΑΣΤΟΜΕΡΙΚΩΝ ΣΥΜΠΟΛΥΜΕΡΩΝ ΚΑΙ ΤΡΙΠΟΛΥΜΕΡΩΝ.	1387848 - 17/08/2005	3055297
POLYFELT GESELLSCHAFT M.B.H.	ΔΙΑΤΑΞΗ ΓΙΑ ΤΗ ΒΕΛΤΙΩΣΗ ΤΗΣ ΣΤΑΘΕΡΟΤΗΤΑΣ ΤΗΣ ΥΦΑΝΣΗΣ.	1424411 - 12/10/2005	3055102
POWDERJECT RESEARCH LIMITED	ΣΥΡΙΓΓΑ ΑΝΕΥ ΒΕΛΟΝΗΣ.	1196210 - 17/08/2005	3055127
POWDERJECT VACCINES, INC.	ΣΥΣΚΕΥΗ ΑΠΕΛΕΥΘΕΡΩΣΗΣ ΓΟΝΙΔΙΟΥ ΠΟΥ ΚΑΤΕΥΘΥΝΕΤΑΙ ΜΕ ΑΕΡΙΟ.	1293559 - 27/07/2005	3055179
PRO APARTS - INVESTIMENTOS E CONSULTORIA LDA	ΕΝΕΣΙΜΕΣ ΦΑΡΜΑΚΕΥΤΙΚΕΣ ΤΥΠΟΠΟΙΗΣΕΙΣ ΠΑΡΑΓΩΓΩΝ ΠΑΤΡΙΚΙΝΗΣ.	1089710 - 10/08/2005	3055049
PROTEX HEALTHCARE (UK) LIMITED	ΕΠΙΔΕΣΜΟΣ.	1248583 - 06/07/2005	3055074
QLT INC.	ΒΕΛΤΙΩΜΕΝΗ ΟΡΑΣΗ ΔΙΑΜΕΣΟΥ ΦΩΤΟΔΥΝΑΜΙΚΗΣ ΘΕΡΑΠΕΙΑΣ ΤΟΥ ΜΑΤΙΟΥ.	0894009 - 10/08/2005	3055124
Q-MEGA HEALTHCARE A/S	ΣΥΜΠΛΗΡΩΜΑΤΑ ΔΙΑΤΡΟΦΗΣ ΤΑ ΟΠΟΙΑ ΠΕΡΙΕΧΟΥΝ ΒΙΤΑΜΙΝΕΣ, ΙΧΝΟΣΤΟΙΧΕΙΑ ΚΑΙ ΠΟΛΥΑΚΟΡΕΣΤΑ ΛΙΠΑΡΑ ΟΞΕΑ.	1155620 - 10/08/2005	3055283
QTS S.R.L.	ΜΗΧΑΝΙΣΜΟΣ ΓΙΑ ΔΙΑΝΟΜΕΙΣ ΧΑΡΤΟΜΑΝΤΙΛΩΝ.	1153565 - 24/08/2005	3055153
QUALCOMM INCORPORATED	ΜΕΘΟΔΟΣ ΚΑΙ ΣΥΣΚΕΥΗ ΓΙΑ ΤΟΝ ΠΡΟΓΡΑΜΜΑΤΙΣΜΟ ΡΥΘΜΟΥ ΑΝΑΣΤΡΟΦΗΣ ΖΕΥΞΕΩΣ.	1005775 - 03/08/2005	3055126
RAYCAP CORPORATION	ΣΥΣΚΕΥΗ ΠΡΟΣΤΑΣΙΑΣ ΑΠΟ ΥΠΕΡΤΑΣΗ ΠΟΥ ΠΕΡΙΛΑΜΒΑΝΕΙ ΔΙΣΚΟ ΑΠΟ ΥΛΙΚΟ ΜΕΤΑΒΛΗΤΗΣ ΑΝΤΙΣΤΑΣΗΣ	1261977 - 03/08/2005	3055281
REGENT MEDICAL LIMITED	ΓΑΝΤΙ ΝΕΟΠΡΕΝΙΟΥ.	1326657 - 10/08/2005	3055200
RGS90	ΜΕΘΟΔΟΣ ΠΑΡΑΓΩΓΗΣ ΓΥΑΛΙΟΥ ΚΑΙ ΓΥΑΛΙ ΠΟΥ ΛΑΜΒΑΝΕΤΑΙ ΔΙ'ΑΥΤΗΣ.	1255703 - 20/07/2005	3055146
RICHARD FRITZ GMBH + CO. KG	ΔΙΑΤΑΞΗ ΜΕΤΑΤΟΠΙΣΗΣ ΓΙΑ ΜΕΤΑΤΟΠΙΖΟΜΕΝΑ ΠΑΡΑΘΥΡΑ.	1165917 - 10/08/2005	3055154
RUDOLPH, STEPHAN, DR.-ING.	ΚΑΤΑΔΥΤΙΚΗ ΣΥΣΚΕΥΗ ΚΑΙ ΜΕΘΟΔΟΣ ΓΙΑ ΤΗΝ ΚΑΤΑΣΚΕΥΗ ΤΗΣ.	0867360 - 20/07/2005	3055136
S. C. JOHNSON & SON, INC.	ΚΙΒΩΤΙΟ ΕΠΙΔΕΙΞΕΩΣ ΚΑΙ ΜΕΘΟΔΟΣ ΣΥΣΚΕΥΑΣΙΑΣ ΕΝΟΣ ΑΝΤΙΚΕΙΜΕΝΟΥ ΕΝΤΟΣ ΤΟΥ ΚΙΒΩΤΙΟΥ ΤΟΥΤΟΥ.	1392570 - 10/08/2005	3055053
SAMMIC, S.L.	ΤΕΛΕΙΟΠΟΙΗΜΕΝΟΣ, ΑΠΟΣΠΩΜΕΝΟΣ, ΥΔΑΤΟΣΤΕΓΗΣ ΒΡΑΧΙΟΝΑΣ ΓΙΑ ΣΥΣΚΕΥΕΣ ΑΝΑΜΙΞΗΣ ΚΑΙ ΑΝΑΔΕΥΣΗΣ, ΣΥΣΚΕΥΕΣ ΤΕΜΑΧΙΣΜΟΥ ΚΑΙ ΑΛΛΕΣ ΠΑΡΟΜΟΙΕΣ.	1232712 - 27/07/2005	3055113
SANOFI PASTEUR	ΣΤΑΘΕΡΟΠΟΙΗΤΕΣ ΓΙΑ ΖΩΝΤΑΝΑ ΕΜΒΟΛΙΑ.	0869814 - 20/07/2005	3055142
SANOFI-AVENTIS	ΝΕΑ ΕΚΔΟΧΑ ΤΗΣ ΥΠΟΚΑΤΕΣΤΗΜΕΝΗΣ 1,2,3 ΙΝΔΟΛΙΖΙΝΗΣ ΑΝΑΣΤΟΛΕΙΣ ΤΩΝ FGFS Η ΔΙΑΔΙΚΑΣΙΑ ΠΑΡΑΣΚΕΥΗΣ ΤΟΥΣ ΚΑΙ ΤΑ ΦΑΡΜΑΚΕΥΤΙΚΑ ΣΚΕΥΑΣΜΑΤΑ ΠΟΥ ΤΑ ΠΕΡΙΕΧΟΥΝ.	1495023 - 07/09/2005	3055062
SANOFI-AVENTIS	ΔΙΑΤΑΞΗ ΠΡΟΣΤΑΣΙΑΣ ΒΕΛΟΝΑΣ ΣΥΡΙΓΓΑΣ.	1317300 - 17/08/2005	3055300
SANOFI-AVENTIS	ΠΡΟΔΗΨΗ ΤΟΥ ΕΓΚΕΦΑΛΙΚΟΥ ΕΜΦΡΑΓΜΑΤΟΣ ΜΕΣΩ ΣΥΝΔΥΑΣΜΕΝΗΣ ΧΟΡΗΓΗΣΗΣ ΑDR-ΥΠΟΔΟΧΕΑ ΑΝΤΙ-ΑΙΜΟΠΕΤΑΛΙΑΚΩΝ ΚΑΙ ΑΝΤΙ-ΥΠΕΡΤΑΣΙΚΩΝ ΦΑΡΜΑΚΩΝ.	1087775 - 17/08/2005	3055301

ΔΙΚΑΙΟΥΧΟΣ (73)	ΤΙΤΛΟΣ ΕΦΕΥΡΕΣΗΣ (54)	ΑΡ./ΗΜ.ΛΗΜ.Ε.Δ. (87)	ΑΡ.ΕΥΡ.Δ.Ε. (11)
<i>SARP INDUSTRIES</i>	ΜΕΘΟΔΟΣ ΕΠΕΞΕΡΓΑΣΙΑΣ ΚΑΙ ΑΞΙΟΠΟΙΗΣΕΩΣ ΑΠΟΡΡΟΩΝ ΠΕΡΙΕΧΟΥΣΩΝ ΘΕΙΙΚΑ ΑΛΑΤΑ ΜΕΤΑΛΛΩΝ Η ΟΠΟΙΑ ΧΡΗΣΙΜΟΠΟΙΕΙ ΕΝΑ ΣΤΑΔΙΟ ΠΡΟΣΘΗΚΗΣ ΑΜΜΟΝΙΑΣ.	1274655 - 27/07/2005	3055272
<i>SCHEDLBAUER, VERONIKA</i>	ΔΙΑΤΑΞΗ ΚΑΙ ΜΕΘΟΔΟΣ ΓΙΑ ΤΗΝ ΑΝΑΠΑΡΑΓΩΓΗ ΦΩΤΕΙΝΗΣ ΑΚΤΙΝΟΒΟΛΙΑΣ ΕΠΙ ΑΕΡΟΣΚΑΦΟΥΣ.	1472667 - 27/07/2005	3055245
<i>SCHERING CORPORATION</i>	ΜΕΘΟΔΟΣ ΠΑΡΑΣΚΕΥΗΣ ΣΩΜΑΤΙΔΙΩΝ ΓΙΑ ΣΥΣΣΩΜΑΤΩΣΗ.	1146859 - 24/08/2005	3055180
<i>SCHERING CORPORATION</i>	ΕΝΑΝΤΙΟΕΚΚΛΕΚΤΙΚΗ ΣΥΝΘΕΣΗ ΕΝΔΙΑΜΕΣΩΝ ΕΝΩΣΕΩΝ ΑΖΕΤΙΔΙΝΟΝΗΣ.	1373230 - 28/09/2005	3055182
<i>SCHMITT, MICHAEL</i>	ΣΥΓΚΡΑΤΗΣΗ ΣΥΡΜΑΤΟΣΧΟΙΝΟΥ ΑΝΕΛΚΥΣΤΗΡΩΝ.	1026115 - 27/07/2005	3055095
<i>SCHUCO INTERNATIONAL KG</i>	ΣΕ ΜΙΑ ΕΓΚΟΠΗ ΠΑΚΤΩΣΕΩΣ ΕΝΟΣ ΠΡΟΦΙΛ ΣΤΥΛΟΥ Ή ΠΡΟΦΙΛ ΟΡΙΖΟΝΤΙΑΣ ΔΟΚΟΥ ΜΙΑΣ ΠΡΟΣΘΥΕΩΣ Ή ΜΙΑΣ ΣΤΕΓΗΣ ΦΩΤΙΣΜΟΥ ΤΟΠΟΘΕΤΟΥΜΕΝΟ ΠΡΟΦΙΛ ΜΕΙΩΣΕΩΣ ΤΗΣ ΕΓΚΟΠΗΣ.	1020580 - 17/08/2005	3055187
<i>SEDA S.P.A.</i>	ΑΝΑΛΙΣΚΟΜΕΝΟΣ ΥΠΟΔΟΧΕΑΣ ΑΣΦΑΛΗΣ ΕΝΑΝΤΙ ΑΠΟΧΥΣΕΩΣ.	1354804 - 14/09/2005	3055009
<i>SEIKO EPSON CORPORATION</i>	ΑΚΡΟΔΕΚΤΕΣ ΓΙΑ ΠΛΑΚΕΤΑ ΚΥΚΛΩΜΑΤΟΣ.	1219437 - 07/09/2005	3055309
<i>SEPRACOR INC.</i>	ΣΥΝΘΕΣΕΙΣ ΚΑΙ ΜΕΘΟΔΟΙ ΔΕΣΜΕΘΥΛΟΠΙΑΝΤΟΠΡΑΖΟΛΗΣ.	1075262 - 10/08/2005	3055097
<i>SHELL INTERNATIONALE RESEARCH MAATSCHAPPIJ B.V.</i>	ΣΥΝΘΕΣΕΙΣ ΠΕΡΙΛΑΜΒΑΝΟΥΣΕΣ ΣΤΕΡΕΑ ΣΩΜΑΤΙΔΙΑ ΚΑΙ ΣΥΝΔΕΤΙΚΟ.	1395527 - 19/10/2005	3055227
<i>SHUBB, RICHARD</i>	ΒΕΛΤΙΩΜΕΝΟ ΚΑΠΟΤΑΣΤΟ.	0979501 - 21/09/2005	3055210
<i>SIA ABRASIVES HOLDING AG</i>	ΜΗ-ΥΦΑΣΜΕΝΟ ΥΛΙΚΟ ΕΚΤΡΙΒΗΣ.	1235663 - 27/07/2005	3055094
<i>SICPA HOLDING S.A.</i>	ΣΥΝΘΕΣΗ ΣΚΛΗΡΥΝΟΜΕΝΗ ΜΕ ΥΠΕΡΙΩΔΗ (UV) ΑΚΤΙΝΟΒΟΛΙΑ.	1162243 - 03/08/2005	3055251
<i>SIEMENS AG</i>	ΔΙΑΚΟΠΤΗΣ ΕΚΤΡΟΠΕΑ ΣΥΣΤΗΜΑΤΟΣ ΔΙΑΛΟΓΗΣ.	1283810 - 31/08/2005	3055020
<i>SIEMENS AKTIENGESELLSCHAFT</i>	ΜΕΘΟΔΟΣ ΓΙΑ ΤΗΝ ΗΛΕΚΤΡΟΔΥΝΑΜΙΚΗ ΠΕΔΗΣΗ ΕΝΟΣ ΟΧΗΜΑΤΟΣ ΣΤΑΘΕΡΗΣ ΤΡΟΧΙΑΣ.	1494889 - 21/09/2005	3055061
<i>SIEMENS MOBILE COMMUNICATIONS S.P.A.</i>	ΜΕΘΟΔΟΣ ΠΡΟΣΑΡΜΟΓΗΣ ΖΕΥΞΗΣ ΣΕ ΒΕΛΤΙΩΜΕΝΑ ΚΥΦΕΛΟΕΙΔΗ ΣΥΣΤΗΜΑΤΑ ΓΙΑ ΤΗ ΔΙΑΚΡΙΣΗ ΜΕΤΑΞΥ ΥΨΗΛΗΣ ΚΑΙ ΧΑΜΗΛΗΣ ΜΕΤΑΒΛΗΤΟΤΗΤΑΣ.	1384344 - 06/07/2005	3055021
<i>SIGMA-TAU INDUSTRIE FARMACEUTICHE RIUNITE S.P.A.</i>	ΤΡΙΚΥΚΛΙΚΑ ΠΑΡΑΓΩΓΑ ΤΗΣ ΙΝΔΟΛΗΣ ΜΕ ΑΝΤΙΑΓΓΕΙΟΓΟΝΟ ΔΡΑΣΗ.	1343789 - 24/08/2005	3055120
<i>SIGMA-TAU INDUSTRIE FARMACEUTICHE RIUNITE S.P.A.</i>	ΧΡΗΣΗ ΤΗΣ ΜΑΚΡΑΣ ΠΕΝΤΑΞΙΝΗΣ ΡΤΧ3 ΓΙΑ ΤΗΝ ΠΑΡΑΣΚΕΥΗ ΤΟΥ ΦΑΡΜΑΚΟΥ ΓΙΑ ΤΗΝ ΠΡΟΛΗΨΗ ΚΑΙ ΤΗΝ ΘΕΡΑΠΕΙΑ ΤΩΝ ΑΥΤΟΑΝΟΣΩΝ ΠΑΘΟΛΟΓΙΚΩΝ ΚΑΤΑΣΤΑΣΕΩΝ.	1370279 - 07/09/2005	3055121
<i>SIGMA-TAU INDUSTRIE FARMACEUTICHE RIUNITE S.P.A.</i>	ΧΡΗΣΗ ΤΗΣ ΙΣΟΒΑΛΕΡΥΛ L-ΚΑΡΝΙΤΙΝΗΣ ΓΙΑ ΤΗΝ ΠΑΡΑΣΚΕΥΗ ΕΝΟΣ ΦΑΡΜΑΚΟΥ ΓΙΑ ΤΗΝ ΠΡΟΛΗΨΗ ΚΑΙ ΤΗΝ ΘΕΡΑΠΕΙΑ ΤΗΣ ΟΣΤΕΟΠΟΡΩΣΗΣ.	1351676 - 17/08/2005	3055080
<i>SMITHKLINE BEECHAM CORPORATION</i>	ΕΝΩΣΕΙΣ ΚΑΙ ΜΕΘΟΔΟΙ ΠΑΡΑΣΚΕΥΗΣ ΥΠΟΚΑΤΕΣΤΗΜΕΝΩΝ 4-ΦΑΙΝΥΛ-4-ΚΥΑΝΟΚΥΚΛΟΕΞΑΝΟΙΚΩΝ ΟΞΕΩΝ.	1295869 - 27/07/2005	3055158
<i>SOCIETE DE CONSEILS DE RECHERCHES ET D'APPLICATIONS SCIENTIFIQUES (S.C.R.A.S.)</i>	ΜΕΘΟΔΟΣ ΠΑΡΑΣΚΕΥΗΣ ΠΟΛΥΕΣΤΕΡΩΝ ΜΕ ΕΛΕΥΘΕΡΕΣ ΟΞΙΝΕΣ ΟΜΑΔΕΣ ΚΑΤΑ ΜΗΚΟΣ ΤΩΝ ΑΛΥΣΙΔΩΝ.	1366105 - 17/08/2005	3055295

ΔΙΚΑΙΟΥΧΟΣ (73)	ΤΙΤΛΟΣ ΕΦΕΥΡΕΣΗΣ (54)	ΑΡ./ΗΜ.ΔΗΜ.Ε.Δ. (87)	ΑΡ.ΕΥΡ.Δ.Ε. (11)
SOCIETE DE CONSEILS DE RECHERCHES ET D'APPLICATIONS SCIENTIFIQUES (S.C.R.A.S.) SOCIETE PAR ACTIONS SIMPLIFIEE	ΠΡΟΙΟΝ ΤΟ ΟΠΟΙΟΝ ΠΕΡΙΕΧΕΙ ΕΝΑ ΠΑΡΕΜΠΟΔΙΣΤΗ ΜΟΡΦΟΤΡΟΠΗΣ ΣΗΜΑΤΩΝ ΕΤΕΡΟΜΕΤΡΙΚΩΝ G ΠΡΩΤΕΙΝΩΝ ΣΥΝΔΥΑΣΜΕΝΟ ΜΕ ΑΝΤΙΥΠΕΡΤΑΣΙΚΟ ΠΑΡΑΓΟΝΤΑ ΔΙΑ ΘΕΡΑΠΕΥΤΙΚΗ ΧΡΗΣΗ ΕΙΣ ΤΗΝ ΘΕΡΑΠΕΥΤΙΚΗ ΑΓΩΓΗ ΑΡΤΗΡΙΑΚΗΣ ΥΠΕΡΤΑΣΕΩΣ.	1248651 - 17/08/2005	3055296
SOCIETE DES PRODUITS NESTLE S.A.	ΦΟΡΜΟΥΛΑ ΓΙΑ ΒΡΕΦΗ ΠΕΡΙΕΧΟΥΣΑ ΠΡΩΤΕΙΝΗ ΓΑΥΚΟΥ ΟΡΡΟΥ ΓΑΛΑΚΤΟΣ.	1048226 - 31/08/2005	3055273
SOCIETE FRANCAISE DU RADIOTELEPHONE-SFR	ΔΙΑΔΙΚΑΣΙΑ ΑΠΟΣΠΩΜΕΝΗΣ ΔΙΑΣΦΑΛΙΣΗΣ ΤΗΣ ΜΕΤΑΦΟΡΤΩΣΗΣ ΕΝΕΡΓΩΝ ΔΕΔΟΜΕΝΩΝ ΣΕ ΜΙΑ ΤΕΡΜΑΤΙΚΗ ΣΥΣΚΕΥΗ.	1326399 - 27/07/2005	3055073
SOCIETE FRANCAISE DU RADIOTELEPHONE-SFR	ΤΕΡΜΑΤΙΚΟ ΤΗΛΕΠΙΚΟΙΝΩΝΙΑΣ ΑΠΟΘΗΚΕΥΣΗΣ ΓΡΑΠΤΩΝ ΜΗΝΥΜΑΤΩΝ ΤΑ ΟΠΟΙΑ ΔΙΑΧΕΙΡΙΖΕΤΑΙ ΜΙΑ ΕΤΑΙΡΕΙΑ ΤΗΛΕΦΩΝΙΑΣ ΚΑΙ ΑΝΤΙΣΤΟΙΧΗ ΜΕΘΟΔΟΣ.	1041834 - 03/08/2005	3055101
SOCIETE FRANCAISE DU RADIOTELEPHONE-SFR	ΔΙΑΔΙΚΑΣΙΑ ΚΑΙ ΣΥΣΚΕΥΗ ΔΙΑΣΠΟΡΑΣ ΠΕΡΙΕΧΟΜΕΝΩΝ ΠΟΛΥΜΕΣΩΝ ΣΕ ΚΙΝΗΤΕΣ ΤΕΡΜΑΤΙΚΕΣ ΣΥΣΚΕΥΕΣ.	1435742 - 03/08/2005	3055305
SOCIETE NOUVELLE FENET	ΕΡΓΑΛΕΙΟ ΚΑΤΕΡΓΑΣΙΑΣ ΤΟΥ ΕΔΑΦΟΥΣ, ΠΛΑΙΣΙΟ ΕΦΟΔΙΑΣΜΕΝΟ ΜΕ ΕΝΑ ΤΕΤΟΙΟ ΕΡΓΑΛΕΙΟ ΚΑΙ ΜΗΧΑΝΗ ΚΑΤΕΡΓΑΣΙΑΣ ΤΟΥ ΕΔΑΦΟΥΣ ΠΟΥ ΕΧΕΙ ΕΞΟΠΛΙΣΘΕΙ ΜΕ ΕΝΑ ΤΕΤΟΙΟ ΠΛΑΙΣΙΟ.	1236386 - 03/08/2005	3055241
SOREMARTEC S.A.	ΗΜΙΚΕΛΥΦΟΣ ΑΠΟ ΦΥΛΛΟ ΜΠΕΣΚΟΤΟΥ, ΜΕΘΟΔΟΣ ΠΑΡΑΓΩΓΗΣ ΤΟΥ, ΚΑΙ ΤΡΟΦΙΜΟ ΠΟΥ ΠΕΡΙΛΑΜΒΑΝΕΙ ΑΥΤΟ ΤΟ ΗΜΙΚΕΛΥΦΟΣ.	1433384 - 17/08/2005	3055228
SPECTRUM ASSOCIATES LLC	ΣΥΣΚΕΥΗ ΒΑΦΗΣ ΜΑΛΛΙΩΝ ΚΑΙ ΜΕΘΟΔΟΙ.	1449456 - 13/07/2005	3055018
STAR HOME GMBH	ΣΥΣΤΗΜΑ ΚΑΙ ΜΕΘΟΔΟΙ ΠΑΓΚΟΣΜΙΑΣ ΠΡΟΣΒΑΣΗΣ ΓΙΑ ΣΥΝΔΡΟΜΗΤΕΣ ΚΙΝΗΤΗΣ ΤΗΛΕΦΩΝΙΑΣ.	1111945 - 19/10/2005	3055035
STEM S.R.L.	ΜΑΓΝΗΤΙΚΟ ΔΙΣΘΗΤΗΡΙΟ ΕΓΓΥΤΗΤΟΣ.	1172835 - 31/08/2005	3055066
STERIS INC.	ΑΥΤΟΜΑΤΟΠΟΙΗΜΕΝΟΣ ΕΠΑΝΕΠΕΞΕΡΓΑΣΤΗΣ ΕΝΔΟΣΚΟΠΙΟΥ.	1492573 - 20/07/2005	3055159
STIFTUNG F&r DIAGNOSTISCHE FORSCHUNG	ΚΥΨΕΛΙΔΑ ΓΙΑ ΣΥΣΚΕΥΗ ΑΝΑΓΝΩΣΗΣ ΓΙΑ ΠΡΟΣΔΙΟΡΙΣΜΟ ΟΥΣΙΩΝ ΧΡΗΣΙΜΟΠΟΙΩΝΤΑΣ ΤΗ ΜΕΘΟΔΟ ΕΞΑΦΑΝΙΣΗΣ ΠΕΔΙΟΥ.	1371967 - 12/10/2005	3055010
STONE, ANDREW	ΣΥΣΤΗΜΑ ΓΙΑ ΔΙΥΛΙΣΗ ΚΑΙ ΑΓΩΓΗ ΤΗΣ ΚΑΤΑΠΛΗΞΙΑΣ.	1030567 - 13/07/2005	3055047
SUNTORY LIMITED	ΑΥΓΑ ΠΟΥΛΕΡΙΚΩΝ ΜΕ ΥΨΗΛΗ ΠΕΡΙΕΚΤΙΚΟΤΗΤΑ ΣΕ ΥΨΗΛΟΥ ΒΑΘΜΟΥ ΑΚΟΡΕΣΤΑ ΛΙΠΑΡΑ ΟΞΕΑ, ΜΕΘΟΔΟΣ ΓΙΑ ΤΗΝ ΠΑΡΑΓΩΓΗ ΤΟΥΣ ΚΑΙ ΧΡΗΣΗ ΑΥΤΩΝ.	0775449 - 07/09/2005	3055226
SYNTA PHARMACEUTICALS CORPORATION	1-ΓΛΥΟΞΟΛΥΛΑΜΙΔΙΟΪΝΔΟΛΙΖΙΝΕΣ ΓΙΑ ΤΗΝ ΑΝΤΙΜΕΤΩΠΙΣΗ ΤΟΥ ΚΑΡΚΙΝΟΥ.	1432709 - 27/07/2005	3055253
SYNTHON B.V.	ΔΙΕΡΓΑΣΙΑ ΓΙΑ ΤΗΝ ΑΝΑΛΥΣΗ 2-ΑΜΙΝΟ-6-ΠΡΟΠΥΛΑΜΙΝΟ-4,5,6,7-ΤΕΤΡΑΥΔΡΟΒΕΝΖΟΘΕΙΑΖΟΛΗΣ ΚΑΙ ΕΝΩΣΕΙΣ ΓΙ ΑΥΤΗΝ	1318987 - 10/08/2005	3055123
TARGACEPT, INC.	ΦΑΡΜΑΚΕΥΤΙΚΕΣ ΣΥΝΘΕΣΕΙΣ ΠΟΥ ΠΕΡΙΕΧΟΥΝ ΠΑΡΑΓΩΓΑ ΠΥΡΙΔΙΝΗΣ Η ΠΥΡΙΜΙΔΙΝΗΣ ΚΑΙ ΑΝΑΣΤΟΛΗ ΠΑΡΑΓΩΓΗΣ ΚΑΙ ΕΚΚΡΙΣΗΣ ΚΥΤΟΚΙΝΗΣ.	1171127 - 14/09/2005	3055083
TECHNICOLOR S.P.A.	ΣΥΣΚΕΥΕΣ ΓΙΑ ΤΗΝ ΕΜΦΑΝΙΣΗ ΦΙΑΜ, ΙΔΙΑΙΤΕΡΑ ΚΙΝΗΜΑΤΟΓΡΑΦΙΚΩΝ ΦΙΑΜ.	1186954 - 13/07/2005	3055003
TECHVAL	ΚΕΦΑΛΗ ΣΥΜΠΑΓΟΠΟΙΗΣΗΣ ΑΠΟΡΡΙΜΜΑΤΩΝ.	1253003 - 27/07/2005	3055224
TELEFONICA, S.A.	ΚΑΤΑΣΤΟΛΕΑΣ ΔΙΑΤΑΡΑΧΩΝ ΣΕ ΜΙΑ ΔΙΑΣΥΝΔΕΣΗ ΜΕΤΡΗΣΗΣ	1339152 - 27/07/2005	3055110
TELEFONICA, S.A.	ΦΟΡΗΤΟ ΣΥΣΤΗΜΑ ΑΠΟΚΤΗΣΗΣ ΠΛΗΡΟΦΟΡΙΩΝ ΚΥΚΛΟΦΟΡΙΑΣ ΚΑΙ ΣΥΝΘΕΣΗΣ ΓΙΑ ΤΟ ΚΙΝΗΤΟ ΔΙΚΤΥΟ GSM/DCS	1096821 - 20/07/2005	3055112

ΔΙΚΑΙΟΥΧΟΣ (73)	ΤΙΤΛΟΣ ΕΦΕΥΡΕΣΗΣ (54)	ΑΡ./ΗΜ.ΔΗΜ.Ε.Δ. (87)	ΑΡ.ΕΥΡ.Δ.Ε. (11)
<i>TELES AG INFORMATIONSTECHNOLOGIEN</i>	ΜΙΑ ΜΕΘΟΔΟΣ ΚΑΙ ΜΙΑ ΠΥΛΗ ΓΙΑ ΤΗΝ ΠΑΡΟΧΗ ΣΥΝΔΕΣΕΩΝ, ΙΔΙΑΙΤΕΡΑ ΑΝΑΜΕΣΑ ΣΕ ΕΝΑ ΔΙΚΤΥΟ ΣΤΑΘΕΡΗΣ ΚΑΙ ΣΕ ΕΝΑ ΔΙΚΤΥΟ ΚΙΝΗΤΗΣ ΤΗΛΕΠΙΚΟΝΩΝΙΑΣ.	1432257 - 27/07/2005	3055087
<i>THE BOARD OF TRUSTEES FOR THE UNIVERSITY OF ILLINOIS</i>	ΕΝΩΣΕΙΣ ΣΠΙΣΟΥΛΟΣΙΝΗΣ ΟΙ ΟΠΟΙΕΣ ΕΧΟΥΝ ΑΝΤΙΟΓΚΟΥ ΔΡΑΣΤΗΡΙΟΤΗΤΑ.	1069894 - 31/08/2005	3055176
<i>THE BOEING COMPANY</i>	ΔΙΑΤΑΞΗ ΕΛΕΓΧΟΥ ΕΣΤΙΑΣΕΩΣ ΠΡΟΒΟΛΕΩΝ ΑΝΑΖΗΤΗΣΕΩΣ.	1124090 - 27/07/2005	3055137
<i>THE GOVERNMENT OF THE UNITED STATES OF AMERICA AS REPRESENTED BY THE SECRETARY OF THE DEPARTMENT OF HEALTH AND HUMAN SERVICES</i>	ΠΑΡΟΜΟΙΑ ΜΕ ΤΗΝ ΕΞΩΤΟΞΙΝΗ Α PSEUDOMONAS ΧΙΜΑΙΡΙΚΟΙ ΑΝΟΣΟΓΟΝΟΙ ΠΑΡΑΓΟΝΤΕΣ.	1000163 - 19/10/2005	3055285
<i>THE GOVERNMENT OF THE UNITED STATES OF AMERICA AS REPRESENTED BY THE SECRETARY, DEPARTMENT OF HEALTH AND HUMAN SERVICES</i>	ΑΥΤΟ-ΣΥΓΚΡΟΤΟΥΜΕΝΕΣ ΑΝΑΣΥΝΔΥΑΣΤΙΚΕΣ ΠΡΩΤΕΙΝΕΣ ΚΑΨΙΔΙΟΥ ΙΟΥ ΘΗΛΩΜΑΤΟΣ ΗΠΙV16	0662132 - 24/08/2005	3055085
<i>THE PROCTER & GAMBLE COMPANY</i>	ΛΕΥΚΑΝΤΙΚΕΣ ΣΥΝΘΕΣΕΙΣ.	1129171 - 24/08/2005	3055031
<i>THE PROCTER & GAMBLE COMPANY</i>	ΑΝΤΙΜΙΚΡΟΒΙΑΚΕΣ ΚΙΝΟΛΟΝΕΣ.	1341781 - 14/09/2005	3055032
<i>THE PROCTER & GAMBLE COMPANY</i>	ΑΠΟΡΡΟΦΗΤΙΚΟ ΠΡΟΙΟΝ ΠΟΥ ΕΧΕΙ ΜΙΑ ΣΥΝΘΕΣΗ ΠΕΡΙΠΟΙΗΣΗΣ ΤΟΥ ΔΕΡΜΑΤΟΣ.	1178844 - 26/10/2005	3055220
<i>THE PROCTER & GAMBLE COMPANY</i>	ΣΥΝΘΕΣΕΙΣ ΛΕΥΚΑΝΣΗΣ.	1021371 - 26/10/2005	3055221
<i>THE PROCTER & GAMBLE COMPANY</i>	ΔΟΜΙΚΑ ΣΥΣΤΗΜΑΤΑ ΓΙΑ ΣΥΝΘΕΣΕΙΣ ΕΠΕΞΕΡΓΑΣΙΑΣ ΥΦΑΣΜΑΤΩΝ.	1396536 - 19/10/2005	3055222
<i>THE QUEEN'S UNIVERSITY OF BELFAST</i>	ΣΙΡΚΟΙΟΙ ΧΟΙΡΩΝ.	1281760 - 13/07/2005	3055100
<i>THE REGENTS OF THE UNIVERSITY OF CALIFORNIA</i>	ΛΕΙΤΟΥΡΓΙΚΗ ΔΟΚΙΜΑΣΙΑ ΛΙΠΟΠΡΩΤΕΙΝΗΣ ΥΨΗΛΗΣ ΠΥΚΝΟΤΗΤΑΣ.	1272666 - 12/10/2005	3055214
<i>THE REGENTS OF THE UNIVERSITY OF MICHIGAN</i>	ΜΕΘΟΔΟΣ ΠΑΓΙΩΣΗΣ ΤΗΣ ΒΕΛΤΙΩΣΤΗΣ ΔΟΣΗΣ ΑΚΤΙΝΟΒΟΛΙΑΣ ΓΙΑ ΡΑΔΙΟΦΑΡΜΑΚΕΥΤΙΚΗ ΘΕΡΑΠΕΙΑ ΠΑΘΗΣΗΣ.	0827411 - 27/07/2005	3055082
<i>THE TRUSTEES OF THE UNIVERSITY OF PENNSYLVANIA (A CORPORATION OF PENNSYLVANIA)</i>	ΣΥΝΘΕΣΕΙΣ ΚΑΙ ΜΕΘΟΔΟΙ ΓΙΑ ΠΑΡΟΧΗ ΓΕΝΕΤΙΚΟΥ ΥΛΙΚΟΥ.	0681483 - 24/08/2005	3055232
<i>THE UNIVERSITY OF MANCHESTER</i>	ΕΚΛΕΚΤΙΚΟΙ ΑΓΩΝΙΣΤΕΣ ΥΠΟΔΟΧΕΑ ΓΛΥΚΟΚΟΡΤΙΚΟΕΙΔΟΥΣ.	1335928 - 31/08/2005	3055202
<i>THE UNIVERSITY OF SASKATCHEWAN</i>	ΣΙΡΚΟΙΟΙ ΧΟΙΡΩΝ.	1281760 - 13/07/2005	3055100
<i>THE WISTAR INSTITUTE</i>	ΣΥΝΘΕΣΕΙΣ ΚΑΙ ΜΕΘΟΔΟΙ ΓΙΑ ΠΑΡΟΧΗ ΓΕΝΕΤΙΚΟΥ ΥΛΙΚΟΥ.	0681483 - 24/08/2005	3055232
<i>THERAVANCE, INC.</i>	ΑΓΩΝΙΣΤΕΣ Β2-ΑΔΡΕΝΕΡΓΙΚΟΥ ΥΠΟΔΟΧΕΑ.	1019075 - 24/08/2005	3055254
<i>THURNER, JORG, ING.</i>	ΜΙΑ ΣΥΣΚΕΥΗ ΠΟΥ ΕΠΙΔΡΑ ΣΕ ΟΧΗΜΑΤΑ.	1102229 - 17/08/2005	3055292
<i>TMD FRICTION GMBH</i>	ΣΙΑΓΟΝΕΣ ΠΕΔΗΣΕΩΣ ΔΙΑ ΔΙΣΚΟΦΡΕΝΑ.	1296081 - 07/09/2005	3055160
<i>TOPIC EMPREENDIMENTOS E PARTICIPAHOES S/C LTDA.</i>	ΦΑΡΜΑΚΕΥΤΙΚΗ ΣΥΝΘΕΣΗ ΤΟΥ DICLOFENAC ΒΑΣΙΖΟΜΕΝΗ ΣΕ ΒΙΤΑΜΙΝΗ Ε ΠΑΙΠΑΙΝΗ ΚΑΙ ΥΑΛΟΥΡΟΝΙΔΑΣΗ.	1299114 - 10/08/2005	3055058
<i>TRUSTEES OF BOSTON UNIVERSITY</i>	ΒΙΒΛΙΟΘΗΚΕΣ ΠΟΛΥΚΛΩΝΩΝ ΑΝΤΙΣΩΜΑΤΩΝ.	1231268 - 27/07/2005	3055092
<i>ULMA C YE, S. COOP.</i>	ΣΤΗΡΙΞΗ ΦΟΡΤΙΟΥ ΚΑΙ ΑΝΤΙΣΤΟΙΧΗ ΒΑΣΗ ΣΤΗΡΙΞΗΣ ΠΟΥ ΧΡΗΣΙΜΟΠΟΙΟΥΝΤΑΙ ΣΤΗΝ ΜΗΧΑΝΚΗ ΚΑΤΑΣΚΕΥΩΝ ΚΑΙ ΣΤΗΝ ΚΑΤΑΣΚΕΥΗ ΚΤΙΡΙΩΝ.	1388625 - 27/07/2005	3055111

ΔΙΚΑΙΟΥΧΟΣ (73)	ΤΙΤΛΟΣ ΕΦΕΥΡΕΣΗΣ (54)	ΑΡ./ΗΜ.ΔΗΜ.Ε.Δ. (87)	ΑΡ.ΕΥΡ.Δ.Ε. (11)
<i>UMICORE</i>	ΠΡΟ-ΚΡΑΜΑΤΟΠΟΙΗΜΕΝΕΣ ΣΚΟΝΕΣ ΣΥΝΔΕΣΗΣ.	1492897 - 20/07/2005	3055104
<i>UNIVERSITE LAVAL</i>	ΜΕΘΟΔΟΣ ΓΙΑ ΤΗΝ ΠΑΡΑΓΩΓΗ ΠΟΛΥ-ΥΔΡΟΞΥ-ΑΛΚΑΝΙΚΩΝ ΕΝΩΣΕΩΝ ΣΕ ΑΝΑΣΥΝΔΥΑΣΜΕΝΟΥΣ ΟΡΓΑΝΙΣΜΟΥΣ.	1161539 - 27/07/2005	3055217
<i>UNIVERSITY OF GEORGIA RESEARCH FOUNDATION, INC.</i>	ΜΕΘΟΔΟΣ ΓΙΑ ΤΗΝ ΠΑΡΑΣΚΕΥΗ L-ΡΙΒΟΖΗΣ.	1327637 - 14/09/2005	3055084
<i>UNIVERSITY OF READING</i>	ΣΥΝΘΕΣΗ ΠΟΥ ΠΕΡΙΛΑΜΒΑΝΕΙ ΕΝΑ ΣΤΕΛΕΧΟΣ ΓΑΛΑΚΤΟΒΑΚΙΛΛΟΥ (LACTOBACILLUS) ΚΑΙ Η ΧΡΗΣΕΙΣ ΑΥΤΟΥ.	1436380 - 17/08/2005	3055129
<i>UNIVERSITY OF UTAH RESEARCH FOUNDATION</i>	ΥΠΟΚΑΤΑΣΤΑΤΟ ΚΑΠΝΟΥ.	0745380 - 03/08/2005	3055271
<i>UPONOR INNOVATION AB</i>	ΕΝΑΣ ΣΥΝΔΕΣΜΟΣ ΣΩΛΗΝΩΝ	1093556 - 31/08/2005	3055278
<i>VAN DE WAL METAALBEWERKING B.V.</i>	ΜΕΘΟΔΟΣ ΚΑΙ ΣΥΣΚΕΥΗ ΜΕΤΑΦΟΡΑΣ ΛΟΥΚΑΝΙΚΟΥ ΣΕ ΕΝΑΝ ΧΩΡΟ ΚΑΤΕΡΓΑΣΙΑΣ.	1292192 - 28/09/2005	3055038
<i>VAN HEUGTEN, ALPHONS MARIA</i>	ΦΟΡΕΑΣ ΕΥΑΙΣΘΗΤΩΝ ΕΜΠΟΡΕΥΜΑΤΩΝ, ΚΑΤΑΣΚΕΥΗ ΚΑΙ ΧΡΗΣΗ ΤΟΥ.	1265794 - 27/07/2005	3055261
<i>VEYX-PHARMA GMBH</i>	ΜΕΘΟΔΟΣ ΕΚΚΙΝΗΣΗΣ ΤΟΥ ΑΝΑΠΑΡΑΓΩΓΙΚΟΥ ΚΥΚΛΟΥ ΣΕ ΘΥΛΗΚΑ ΕΚΤΡΕΦΟΜΕΝΑ ΖΩΑ.	1324764 - 27/07/2005	3055188
<i>VIS-VITALIS LIZENZ-UND HANDELS GMBH</i>	ΜΕΘΟΔΟΣ ΔΙΑ ΤΗΝ ΑΥΞΗΣΗ ΤΟΥ ΑΝΤΙΟΞΕΙΔΩΤΙΚΟΥ ΔΥΝΑΜΙΚΟΥ ΥΔΑΤΙΚΩΝ ΔΙΑΛΥΜΑΤΩΝ ΤΑ ΟΠΟΙΑ ΠΕΡΙΕΧΟΥΝ ΣΕΛΗΝΙΟ.	1286675 - 12/10/2005	3055168
<i>VITA CIENTIFICA, S.L.</i>	ΜΕΘΟΔΟΣ ΠΑΡΑΣΚΕΥΗΣ ΜΙΑΣ ΦΑΡΜΑΚΕΥΤΙΚΩΣ ΔΡΑΣΤΙΚΗΣ ΕΝΩΣΗΣ (GRANISETRON).	1487833 - 06/07/2005	3055070
<i>VIVOXID OY</i>	ΠΟΡΩΔΕΣ ΠΑΡΟΜΟΙΟ ΜΕ ΣΠΟΓΓΟ ΚΥΤΤΑΡΙΝΙΚΟ ΥΛΙΚΟ ΓΙΑ ΤΗ ΘΕΡΑΠΕΙΑ ΤΡΑΥΜΑΤΩΝ.	1401407 - 31/08/2005	3055181
<i>VKR HOLDING A/S</i>	ΕΞΑΡΤΗΜΑ ΣΤΕΡΕΩΣΗΣ ΚΑΙ ΑΡΘΡΩΣΗΣ ΓΙΑ ΠΑΝΕΛ ΚΑΙ ΣΥΣΤΗΜΑ ΠΑΝΕΛ ΠΟΥ ΠΕΡΙΛΑΜΒΑΝΕΙ ΤΕΤΟΙΑ ΕΞΑΡΤΗΜΑΤΑ.	1173645 - 10/08/2005	3055030
<i>WALTER, LEA</i>	ΜΙΑ ΣΥΣΚΕΥΗ ΓΙΑ ΤΗΝ ΚΑΘΟΔΟ ΣΥΡΜΑΤΟΣΧΟΙΝΩΝ.	1467802 - 13/07/2005	3055006
<i>WARNER-LAMBERT COMPANY LLC</i>	ΜΕΘΟΔΟΣ ΔΙΑ ΠΑΡΑΣΚΕΥΗΝ 2-(4-ΠΥΡΙΔΥΛ)ΑΜΥΝΟ-6-ΔΙ-ΑΛΚΥΛΟΞΥΦΑΙΝΥΛΟ-ΠΥΡΙΔΟ[2,3-D]ΠΥΡΙΜΙΔΙΝ-7-ΟΝΩΝ.	1417207 - 31/08/2005	3055173
<i>WATTS, ROBERT JOHN</i>	ΠΟΔΟΚΝΗΜΙΚΗ ΟΡΘΩΣΗ.	1030628 - 27/07/2005	3054997
<i>WHD ELEKTRONISCHE PRUFTECHNIK GMBH</i>	ΧΑΡΑΚΤΗΡΙΣΤΙΚΑ ΑΣΦΑΛΕΙΑΣ.	1373091 - 03/08/2005	3055025
<i>WHIRLWIND TECHNOLOGIES LIMITED</i>	ΜΕΘΟΔΟΙ ΚΑΙ ΣΥΣΚΕΥΗ ΓΙΑ ΚΑΘΑΡΙΣΜΟ ΣΩΛΗΝΩΝ.	1220722 - 24/08/2005	3055267
<i>WOBEN, ALOYS</i>	ΕΓΚΑΤΑΣΤΑΣΗ ΑΝΕΜΟΓΕΝΝΗΤΡΙΑΣ.	1337755 - 24/08/2005	3055004
<i>WOBEN, ALOYS</i>	ΜΕΘΟΔΟΣ ΓΙΑ ΤΗ ΛΕΙΤΟΥΡΓΙΑ ΕΝΟΣ ΔΙΟΛΙΚΟΥ ΠΑΡΚΟΥ.	1389682 - 19/10/2005	3055289
<i>WYETH</i>	ΣΥΝΘΕΣΕΙΣ ΚΑΙ ΜΕΘΟΔΟΙ ΓΙΑ ΠΑΡΟΧΗ ΓΕΝΕΤΙΚΟΥ ΥΛΙΚΟΥ.	0681483 - 24/08/2005	3055232
<i>XELLO BEHEER B.V.</i>	ΣΥΣΤΗΜΑ ΚΑΙ ΜΕΘΟΔΟΣ ΓΙΑ ΚΑΤΑΓΡΑΦΗ ΤΗΣ ΔΙΑΔΡΟΜΗΣ ΕΝΟΣ ΟΧΗΜΑΤΟΣ ΧΡΗΣΙΜΟΠΟΙΩΝΤΑΣ ΕΝΑ ΚΙΝΗΤΟ ΤΗΛΕΦΩΝΟ.	1374204 - 03/08/2005	3055258
<i>YOKOO, NOBUMASA</i>	ΔΟΧΕΙΟ ΓΙΑ ΜΑΓΕΙΡΕΜΑ ΣΕ ΦΟΥΡΝΟ ΜΙΚΡΟΚΥΜΑΤΩΝ	1464262 - 27/07/2005	3055011
<i>ZOHOUNGBOGBO, MATHIAS CHRISTIAN</i>	ΦΑΡΜΑΚΕΥΤΙΚΗ ΣΥΝΘΕΣΗ.	1269860 - 26/10/2005	3055270
<i>ZUIKO CORPORATION</i>	ΣΥΣΚΕΥΗ ΚΑΙ ΜΕΘΟΔΟΣ ΓΙΑ ΤΗΝ ΚΑΤΑΣΚΕΥΗ ΕΙΔΩΝ ΕΝΔΥΣΗΣ.	1260203 - 28/09/2005	3055279

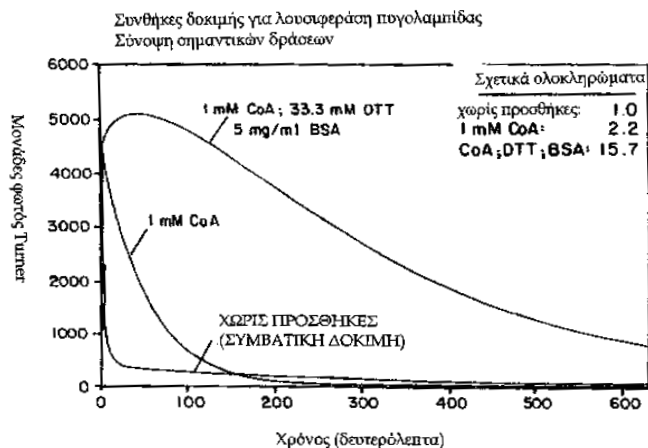
3.1 ΑΝΑΚΟΙΝΩΣΗ ΓΙΑ ΚΑΤΑΘΕΣΗ ΜΕΤΑΦΡΑΣΗΣ ΤΡΟΠΟΠΟΙΗΜΕΝΩΝ ΕΥΡΩΠΑΪΚΩΝ Δ.Ε.

ΑΡΙΘΜΟΣ ΕΥΡ. Δ.Ε. (11):3029352.B2
ΑΡΙΘ. ΕΛΛ. ΚΑΤΑΘΕΣΗΣ (21):20050403013
ΗΜΕΡ. ΕΛΛ. ΚΑΤΑΘΕΣΗΣ (11):06/10/2005
ΑΡΙΘ./ΗΜΕΡ. ΔΗΜΟΣΙΕΥΣΗΣ
ΕΥΡΩΠΑΪΚΟΥ ΔΙΠΛΩΜΑΤΟΣ(87):0553234 - 13/07/2005
ΑΡΙΘ./ΗΜΕΡ. ΔΗΜΟΣΙΕΥΣΗΣ
ΕΥΡΩΠΑΪΚΗΣ ΑΙΤΗΣΗΣ (86):91919421.7--09/09/1991
ΔΙΚΑΙΟΥΧΟΣ (73):1)PROMEGA CORPORATION
 2800 Woods Hollow Road, Madison, WI
 53711-5399, ΗΝΩΜΕΝΕΣ ΠΟΛΙΤΕΙΕΣ ΤΗΣ
 ΑΜΕΡΙΚΗΣ
ΣΥΜΒ. ΠΡΟΤΕΡΑΙΟΤΗΤΕΣ (30):580371-10/09/1990-US
ΕΦΕΥΡΕΤΗΣ (72):1)WOOD, Keith, V.
ΕΙΔΙΚΟΣ ΠΛΗΡΕΞΟΥΣΙΟΣ (74):ΚΙΛΙΜΙΡΗΣ ΚΩΝΣΤΑΝΤΙΝΟΣ
 Χατζηγιάννη Μέξη 7, 11528 ΑΘΗΝΑ
ΑΝΤΙΚΛΗΤΟΣ (74):ΚΙΛΙΜΙΡΗΣ ΑΝΑΣΤΑΣΙΟΣ
 Χατζηγιάννη Μέξη 7,11528 ΑΘΗΝΑ
ΤΙΤΛΟΣ ΕΦΕΥΡΕΣΗΣ (54):**ΜΕΘΟΔΟΙ ΚΑΙ ΠΑΡΑΣΚΕΥΑΣΜΑΤΑ**
ΛΟΥΣΙΦΕΡΑΣΗΣ.

ΠΕΡΙΛΗΨΗ(57)

Στην παρούσα εφεύρεση παρέχονται μέθοδοι και παρασκευάσματα, που χαρακτηρίζονται από βελτιωμένη κινητική παραγωγή φωτός στις αντιδράσεις λουσιφεράσης σκαθαριού-λουσιφερίνης, που καταλύεται από τη λουσιφεράση. Επιπλέον, η εφεύρεση παρέχει μεθόδους, παρασκευάσματα και τυποποιημένα συστήματα (κιτ) δοκιμής για αναλύσεις δειγμάτων ως προς την παρουσία λουσιφεράσης σκαθαριού ή, χρησιμοποιώντας την αντίδραση λουσιφεράσης σκαθαριού - λουσιφερίνης, ως προς την παρουσία ATP. Η εφεύρεση αναφέρεται επίσης στο σύμπλοκο του συνενζύμου, συνένζυμο Α, λουσιφεράση σκαθαριού και οξυλουσιφερίνη, στη κατάσταση διέγερσής της, στην αντίδραση λουσιφεράσης-λουσιφερίνης και λουσιφερυλο-CoA, το θειοεστέρα του συνενζύμου Α και της λουσιφερίνης (D-(-)-2-(6'-υδροξυ-2'-βενζοθειαζολυλο)-4-καρβοξυ-θειαζολίνη). Το σχήμα παρουσιάζει τις καμπύλες φωταύγειας, όπου το πείραμα

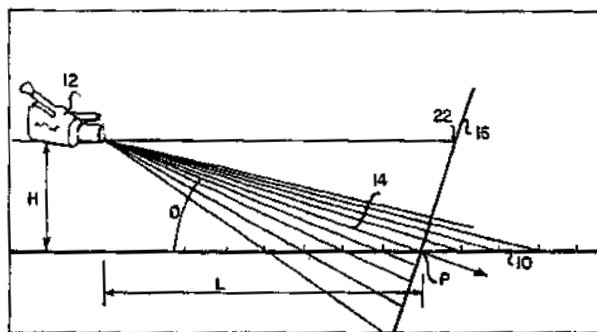
πραγματοποιήθηκε εναλλακτικά χρησιμοποιώντας ένα συνδυασμό των CoA, DTT και BSA, μόνο το CoA, ή καμία προσθήκη στη συμβατική πειραματική διαδικασία. Η συνδυασμένη δράση των CoA, DTT και BSA οδήγησε σε συνολική παραγωγή φωτός 15 φορές μεγαλύτερη απ' ό,τι όταν δεν έγιναν οι προσθήκες αυτές.



ΑΡΙΘΜΟΣ ΕΥΡ. Δ.Ε. (11):3029921.B2
ΑΡΙΘ. ΕΛΛ. ΚΑΤΑΘΕΣΗΣ (21):20050403009
ΗΜΕΡ. ΕΛΛ. ΚΑΤΑΘΕΣΗΣ (11):06/10/2005
ΑΡΙΘ./ΗΜΕΡ. ΔΗΜΟΣΙΕΥΣΗΣ
ΕΥΡΩΠΑΪΚΟΥ ΔΙΠΛΩΜΑΤΟΣ(87):0599920 - 21/09/2005
ΑΡΙΘ./ΗΜΕΡ. ΔΗΜΟΣΙΕΥΣΗΣ
ΕΥΡΩΠΑΪΚΗΣ ΑΙΤΗΣΗΣ (86):92917547.9--20/08/1992
ΔΙΚΑΙΟΥΧΟΣ (73):1)THREE-D SIGNS (PROPRIETARY) LIMITED
 2 Long Street, Cape Town, NOTIA ΑΦΡΙΚΗ
ΣΥΜΒ. ΠΡΟΤΕΡΑΙΟΤΗΤΕΣ (30):916712-23/08/1991-ZA
ΕΦΕΥΡΕΤΗΣ (72):1)MERIFIELD, Michael, John Pierremont
 2)BROWN, Michael, John
ΕΙΔΙΚΟΣ ΠΛΗΡΕΞΟΥΣΙΟΣ (74):ΚΙΛΙΜΙΡΗΣ ΚΩΝΣΤΑΝΤΙΝΟΣ
 Χατζηγιάννη Μέξη 7, 11528 ΑΘΗΝΑ
ΑΝΤΙΚΛΗΤΟΣ (74):ΚΙΛΙΜΙΡΗΣ ΑΝΑΣΤΑΣΙΟΣ
 Χατζηγιάννη Μέξη 7,11528 ΑΘΗΝΑ
ΤΙΤΛΟΣ ΕΦΕΥΡΕΣΗΣ (54):**ΜΕΤΑΤΡΟΠΗ ΕΙΚΟΝΑΣ.**

ΠΕΡΙΛΗΨΗ(57)

Απεικονίζεται εικόνα, π.χ. διαφημιστικής ή προωθητικής φύσεως, σε αντίστροφη προοπτική ή μορφή, επί πεδίου απεικόνισης (10) για ένα αθλητικό γεγονός. Το πεδίο απεικονίζεται μέσω βιντεοκάμερας (12) της οποίας η γραμμή οράσεως (14) αντιστοιχεί στη γραμμή οράσεως που χρησιμοποιείται στο μετασχηματισμό της εικόνας στην ανάστροφη προοπτική της μορφής, ενώ στη συνέχεια η έξοδος της κάμερας στέκεται ή διαβιβάζεται σε τηλεοπτικές εκπομπές.

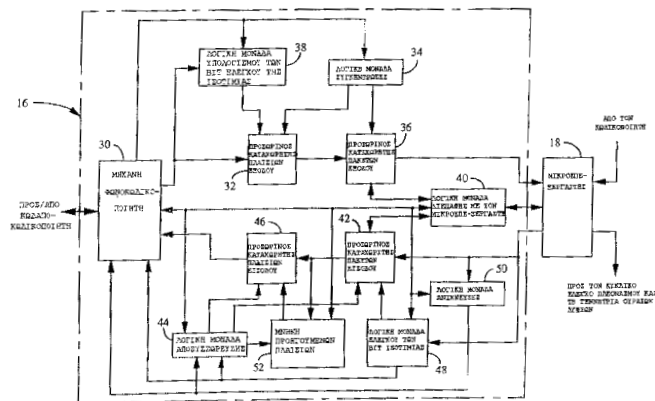


ΑΡΙΘΜΟΣ ΕΥΡ. Δ.Ε. (11):3030910.B2
ΑΡΙΘ. ΕΛΛ. ΚΑΤΑΘΕΣΗΣ (21):20050403148
ΗΜΕΡ. ΕΛΛ. ΚΑΤΑΘΕΣΗΣ (11):18/10/2005
ΑΡΙΘ./ΗΜΕΡ. ΔΗΜΟΣΙΕΥΣΗΣ
ΕΥΡΩΠΑΪΚΟΥ ΔΙΠΛΩΜΑΤΟΣ(87):0624275 - 31/08/2005
ΑΡΙΘ./ΗΜΕΡ. ΔΗΜΟΣΙΕΥΣΗΣ
ΕΥΡΩΠΑΪΚΗΣ ΑΙΤΗΣΗΣ (86):93904649.6--26/01/1993
ΔΙΚΑΙΟΥΧΟΣ (73):1)QUALCOMM Incorporated
 5775 Morehouse Drive, San Diego, California
 92121-1714, ΗΝΩΜΕΝΕΣ ΠΟΛΙΤΕΙΕΣ ΤΗΣ
 ΑΜΕΡΙΚΗΣ
ΣΥΜΒ. ΠΡΟΤΕΡΑΙΟΤΗΤΕΣ (30):826701-28/01/1992-US
ΕΦΕΥΡΕΤΗΣ (72):1)JACOBS, Paul, E.
 2)GARDNER, William, R.
ΕΙΔΙΚΟΣ ΠΛΗΡΕΞΟΥΣΙΟΣ (74):ΑΘΑΝΑΣΙΑΔΟΥ ΜΑΡΙΑ
 Κουμπάρη 2, 10674 ΑΘΗΝΑ
ΑΝΤΙΚΑΛΗΤΟΣ (74):ΠΑΠΑΚΩΝΣΤΑΝΤΙΝΟΥ ΕΛΕΝΗ
 Κουμπάρη 2,10674 ΑΘΗΝΑ
ΤΙΤΛΟΣ ΕΦΕΥΡΕΣΗΣ (54):ΜΙΑ ΜΕΘΟΔΟΣ ΚΑΙ ΕΝΑ ΣΥΣΤΗΜΑ
 ΓΙΑ ΤΗ ΔΙΑΤΑΞΗ (ΟΡΓΑΝΩΣΗ) ΤΩΝ
 ΔΕΔΟΜΕΝΩΝ ΕΝΟΣ ΦΩΝΟΚΩΔΙΚΟ-
 ΠΟΙΗΤΗ ΜΕ ΣΚΟΠΟ ΤΗΝ ΕΠΙΚΑ-
 ΛΥΨΗ ΤΩΝ ΣΦΑΛΜΑΤΩΝ ΕΚΠΟΜΠΗΣ
 ΤΑ ΟΠΟΙΑ ΟΦΕΙΛΟΝΤΑΙ ΣΤΟΥΣ ΔΙΑΥ-
 ΛΟΥΣ (ΚΑΝΑΛΙΑ).

ΠΕΡΙΛΗΨΗ(57)

Μια μέθοδος και ένα σύστημα (16), με τα οποία παραμετρικά δεδομένα, τα οποία αντιπροσωπεύουν φωνοκωδικοποιημένη ομιλία, οργανώνονται σε ένα πακέτο δεδομένων για εκπομπή, έτσι ώστε να μειώνεται η επίδραση των σφαλμάτων εκπομπής, τα οποία οφείλονται στους διαύλους (κανάλια). Ένα πακέτο δεδομένων αποτελείται στο αρχικό του τμήμα από ορισμένα δυφία (bit) παραμετρικών

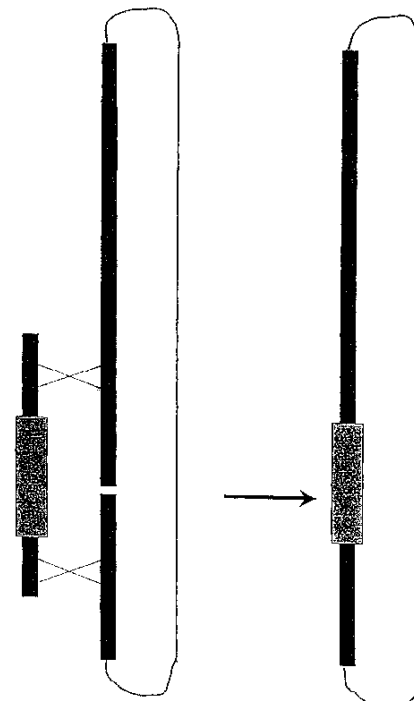
δεδομένων, τα οποία είναι τα σημαντικότερα κατά τη λήψη, ενώ στη συνέχεια ακολουθούν τα λιγότερο σημαντικά δυφία παραμετρικών δεδομένων κατά τη λήψη. Έπειτα, στο πακέτο δεδομένων ακολουθούν άλλα παραμετρικά δεδομένα. Αμέσως, μετά τα σημαντικότερα κατά τη λήψη δυφία, τα οποία τοποθετούνται στο αρχικό τμήμα του πακέτου δεδομένων, διεμπλέκονται τα σημαντικότερα δυφία, κατά τη λήψη, των άλλων παραμετρικών δεδομένων. Ο κώδικας ελέγχου της ισοτιμίας υπολογίζεται από τα σημαντικότερα, κατά τη λήψη, δυφία, που βρίσκονται στο πακέτο δεδομένων. Ο κώδικας αυτός διεμπλέκεται μέσα στο πακέτο δεδομένων αμέσως μετά τα σημαντικότερα δυφία, τα οποία βρίσκονται στο αρχικό τμήμα του πακέτου δεδομένων.



ΑΡΙΘΜΟΣ ΕΥΡ. Δ.Ε. (11):3035050.B2
ΑΡΙΘ. ΕΛΛ. ΚΑΤΑΘΕΣΗΣ (21):20050403209
ΗΜΕΡ. ΕΛΛ. ΚΑΤΑΘΕΣΗΣ (11):25/10/2005
ΑΡΙΘ./ΗΜΕΡ. ΔΗΜΟΣΙΕΥΣΗΣ
ΕΥΡΩΠΑΪΚΟΥ ΔΙΠΛΩΜΑΤΟΣ(87):0742834 - 03/08/2005
ΑΡΙΘ./ΗΜΕΡ. ΔΗΜΟΣΙΕΥΣΗΣ
ΕΥΡΩΠΑΪΚΗΣ ΑΙΤΗΣΗΣ (86):95941755.1--01/12/1995
ΔΙΚΑΙΟΥΧΟΣ (73):1)TRANSGENE S.A.
 11, rue de Molsheim, 67082 Strasbourg Cedex,
 ΓΑΛΛΙΑ
ΣΥΜΒ. ΠΡΟΤΕΡΑΙΟΤΗΤΕΣ (30):9414470-01/12/1994-FR
ΕΦΕΥΡΕΤΗΣ (72):1)DEGRYSE, Eric
 2)CHARTIER, Cecile
ΕΙΔΙΚΟΣ ΠΛΗΡΕΞΟΥΣΙΟΣ (74):ΡΟΥΣΣΟΥ ANNA
 Κουμπάρη 2, 10674 ΑΘΗΝΑ
ΑΝΤΙΚΑΛΗΤΟΣ (74):ΠΑΠΑΚΩΝΣΤΑΝΤΙΝΟΥ ΕΛΕΝΗ
 Κουμπάρη 2,10674 ΑΘΗΝΑ
ΤΙΤΛΟΣ ΕΦΕΥΡΕΣΗΣ (54):ΜΕΘΟΔΟΣ ΠΑΡΑΣΚΕΥΗΣ ΕΝΟΣ
 ΦΟΡΕΩΣ ΙΟΥ ΤΟΥ ΑΧΙΣΤΟΝ 20KB ΔΙΑ
 ΕΝΔΟΜΟΡΙΑΚΟΥ ΟΜΟΛΟΓΟΥ ΑΝΑ-
 ΣΥΝΔΥΑΣΜΟΥ ΣΕ ΕΝΑ ΠΡΟΚΑΡΥΩ-
 ΤΙΚΟ ΚΥΤΤΑΡΟ

ΠΕΡΙΛΗΨΗ(57)

Η εφεύρεση αφορά μια μέθοδο διά την παρασκευή σε ένα προκαρυωτικό κύτταρο ενός ανασυνδυασμένου φορέως ιού διά ενδομοριακού ομολόγου ανασυνδυασμού, μια μέθοδο διά την παρασκευή ενός μολυσματικού τεμαχιδίου ιού που περιέχει έναν τέτοιο φορέα καθώς και μια φαρμακευτική σύνθεση που τα περιέχει. Η εφεύρεση καλύπτει επίσης τη θεραπευτική χρησιμοποίηση αυτών και κυρίως στο πλαίσιο της εφαρμζομένης επί ανθρώπων γονιδιακής θεραπείας.



ΑΡΙΘΜΟΣ ΕΥΡ. Δ.Ε. (11):3036557.B2
ΑΡΙΘ. ΕΛΛ. ΚΑΤΑΘΕΣΗΣ (21):20050403260
ΗΜΕΡ. ΕΛΛ. ΚΑΤΑΘΕΣΗΣ (11):27/10/2005
ΑΡΙΘ./ΗΜΕΡ. ΔΗΜΟΣΙΕΥΣΗΣ
ΕΥΡΩΠΑΪΚΟΥ ΔΙΠΛΩΜΑΤΟΣ(87):0886474 - 31/08/2005
ΑΡΙΘ./ΗΜΕΡ. ΔΗΜΟΣΙΕΥΣΗΣ
ΕΥΡΩΠΑΪΚΗΣ ΑΙΤΗΣΗΣ (86):97903357.8--21/02/1997
ΔΙΚΑΙΟΥΧΟΣ (73):1)SUDZUCKER AKTIENGESELLSCHAFT
MANNHEIM/OCHSENFURT
Maximilianstrasse 10, 68165 Mannheim,
ΓΕΡΜΑΝΙΑ
ΣΥΜΒ. ΠΡΟΤΕΡΑΙΟΤΗΤΕΣ (30):19606968-24/02/1996-DE
ΕΦΕΥΡΕΤΗΣ (72):1)RAPP, Knut, M.
2)WILLIBALD-ETTLE, Ingrid
3)MUNIR, Mohammad
4)KUNZ, Markwart
5)DEGELMANN, Hanspeter
6)KOWALCZYK, Jorg
ΕΙΔΙΚΟΣ ΠΛΗΡΕΞΟΥΣΙΟΣ (74):ΔΗΜΟΥ ΧΡΙΣΤΙΝΑ
Κουμπάρη 2, 10674 ΑΘΗΝΑ
ΑΝΤΙΚΛΗΤΟΣ (74):ΠΑΠΑΚΩΝΣΤΑΝΤΙΝΟΥ ΕΛΕΝΗ
Κουμπάρη 2,10674 ΑΘΗΝΑ
ΤΙΤΛΟΣ ΕΦΕΥΡΕΣΗΣ (54):ΚΑΡΑΜΕΛΛΕΣ ΠΟΥ ΠΕΡΙΕΧΟΥΝ ΕΝΑ
ΓΛΥΚΑΝΤΙΚΟ ΜΕΣΟ.

ΠΕΡΙΛΗΨΗ(57)

Η εφεύρεση αφορά σε καραμέλλες, ιδιαίτερες σκληρές καραμέλλες, οι οποίες περιέχουν ένα γλυκαντικό μέσο από 1-O-α-D-γλυκοπυρανοζυλο-D-σορβίτη (1,1-GPS), ιδιαίτερες 6-O-α-D-γλυκοπυρανοζυλο-D-σορβίτη (1,6-GPS), 1-O-α-D-γλυκοπυρανοζυλο-D-σορβίτη (1,1-GPS) και 1-O-α-D-γλυκοπυρανοζυλο-D-

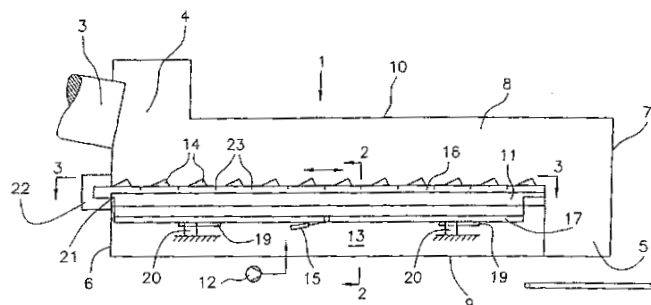
μαννίτη (1,1-GPM), ως και στην χρησιμοποίηση αυτού του γλυκαντικού μέσου σε καραμέλλες, ιδιαίτερες φαρμακευτικές δραστικές καραμέλλες.

ΑΡΙΘΜΟΣ ΕΥΡ. Δ.Ε. (11):3037081.B2
ΑΡΙΘ. ΕΛΛ. ΚΑΤΑΘΕΣΗΣ (21):20050403298
ΗΜΕΡ. ΕΛΛ. ΚΑΤΑΘΕΣΗΣ (11):20/10/2005
ΑΡΙΘ./ΗΜΕΡ. ΔΗΜΟΣΙΕΥΣΗΣ
ΕΥΡΩΠΑΪΚΟΥ ΔΙΠΛΩΜΑΤΟΣ(87):1021692 - 20/07/2005
ΑΡΙΘ./ΗΜΕΡ. ΔΗΜΟΣΙΕΥΣΗΣ
ΕΥΡΩΠΑΪΚΗΣ ΑΙΤΗΣΗΣ (86):98919229.9--07/04/1998
ΔΙΚΑΙΟΥΧΟΣ (73):1)F.L.SMIDTH & CO. A/S
Vigerslev Alle 77, 2500 Valby Copenhagen,
ΔΑΝΙΑ
ΣΥΜΒ. ΠΡΟΤΕΡΑΙΟΤΗΤΕΣ (30):44797-22/04/1997-DK
ΕΦΕΥΡΕΤΗΣ (72):1)FONS, Mogens, Juhl
2)SCHOMBURG, Flemming
ΕΙΔΙΚΟΣ ΠΛΗΡΕΞΟΥΣΙΟΣ (74):ΚΟΜΝΑ ΣΟΦΙΑ
Θερεϊανού 9, 11473 ΑΘΗΝΑ
ΑΝΤΙΚΛΗΤΟΣ (74):ΚΟΜΝΑ ΣΟΦΙΑ
Θερεϊανού 9,11473 ΑΘΗΝΑ
ΤΙΤΛΟΣ ΕΦΕΥΡΕΣΗΣ (54):ΣΥΣΚΕΥΗ ΓΙΑ ΤΗΝ ΨΥΞΗ ΣΩΜΑΤΙΔΙΑΚΟΥ ΥΛΙΚΟΥ.

ΠΕΡΙΛΗΨΗ(57)

Μια συσκευή ψύξης (1) για τη ψύξη σωματιδιακού υλικού το οποίο υποβλήθηκε σε θερμική επεξεργασία μέσα σε βιομηχανικό κλίβανο (3), όπως είναι ο περιστρεφόμενος κλίβανος για την κατασκευή τσιμέντου κλίνκερ, και η οποία συσκευή ψύξης (1) περιλαμβάνει μια είσοδο (4), μία έξοδο (5), ακραία τοιχώματα (6,7), πλευρικά τοιχώματα (8), ένα κάτω μέρος (9) και μία οροφή (10), τουλάχιστον μία σταθερή επιφάνεια στήριξης (11) για τη λήψη και τη στήριξη του υλικού προς ψύξη, μέσα (11a, 12) για την εκτόξευση του ψυκτικού αερίου στο υλικό, καθώς επίσης και ένα παλινδρομικό σύστημα απόξεσης, το οποίο περιλαμβάνει σειρές από αποξεστικά στοιχεία που εκτείνονται εγκάρσια κατά μήκος της κατεύθυνσης του υλικού και τα οποία μετακινούνται προς τα μπρος και προς τα πίσω, κατά την κατεύθυνση κίνησης του υλικού, έτσι ώστε να μεταφέρουν το υλικό επάνω στην επιφάνεια στήριξης (11). Αυτή η συσκευή ψύξης χαρακτηρίζεται από το ότι κάθε σειρά των εγκάρσιων αποξεστικών στοιχείων (11) είναι ακλόνητα στερεωμένη σε τουλάχιστον μία πλάκα κίνησης (16)

προσανατολισμένη προς την κατεύθυνση κίνησης του υλικού, και η οποία πλάκα κίνησης (16) εκτείνεται τουλάχιστον σε ολόκληρο το μήκος της επιφάνειας στήριξης, ενώ η εν λόγω πλάκα κίνησης (16) καθοδηγείται είτε μέσω της επιφάνειας στήριξης (11), είτε μέσω της οροφής (1), είτε μέσω ενός από τα πλευρικά τοιχώματα (8) της συσκευής ψύξης, όπου η πλάκα κίνησης (16) συνδέεται με μία διάταξη μετάδοσης κίνησης για την κίνηση προς τα εμπρός και προς τα πίσω.



ΑΡΙΘΜΟΣ ΕΥΡ. Δ.Ε. (11):3039597.B2
ΑΡΙΘ. ΕΛΛ. ΚΑΤΑΘΕΣΗΣ (21):20050403139
ΗΜΕΡ. ΕΛΛ. ΚΑΤΑΘΕΣΗΣ (11):18/10/2005
ΑΡΙΘ./ΗΜΕΡ. ΔΗΜΟΣΙΕΥΣΗΣ
ΕΥΡΩΠΑΪΚΟΥ ΔΙΠΛΩΜΑΤΟΣ(87):1098947 - 20/07/2005
ΑΡΙΘ./ΗΜΕΡ. ΔΗΜΟΣΙΕΥΣΗΣ
ΕΥΡΩΠΑΪΚΗΣ ΑΙΤΗΣΗΣ (86):99929323.6--02/07/1999
ΔΙΚΑΙΟΥΧΟΣ (73):1)Henkel Kommanditgesellschaft auf Aktien
Henkelstrasse 67, 40589 Dusseldorf,
GERMANY
ΣΥΜΒ. ΠΡΟΤΕΡΑΙΟΤΗΤΕΣ (30):19831000-10/07/1998-DE
ΕΦΕΥΡΕΤΗΣ (72):1)URBATH, Hartmut
2)KLEIN, Johann
3)WINDHoVEL, Udo, Frank
ΕΙΔΙΚΟΣ ΠΛΗΡΕΞΟΥΣΙΟΣ (74):ΤΣΙΜΙΚΑΛΗΣ ΑΘΑΝΑΣΙΟΣ
Ν. Βάμβα 1, 10674 ΑΘΗΝΑ
ΑΝΤΙΚΛΗΤΟΣ (74):ΤΣΙΜΙΚΑΛΗΣ ΑΘΑΝΑΣΙΟΣ
Ν. Βάμβα 1,10674 ΑΘΗΝΑ
ΤΙΤΛΟΣ ΕΦΕΥΡΕΣΗΣ (54):ΜΙΓΜΑ ΑΠΟ ΡΗΤΙΝΗ ΚΟΛΟΦΩΝΙΟΥ
ΚΑΙ ΚΗΡΟ.

ΠΕΡΙΛΗΨΗ(57)

Το μίγμα από τουλάχιστον μία ρητίνη κολοφωνίου και/ή τα παράγωγά της με τουλάχιστον έναν κηρό χαρακτηρίζεται από το ότι οι κηροί είναι στερεοί στους 15, ειδικότερα στους 20 βαθμούς Κελσίου. Κατά προτίμηση χρησιμοποιούνται κηρώδεις στερεές ουσίες, οι οποίες βασίζονται σε λιπαρά οξέα με περισσότερα από 6 άτομα άνθρακα. Τα μίγματα αυτά είναι πολύ καλά κατάλληλα για την παρασκευή πτωχών σε εκπομπές και οσμές υδατικών διασπορών κολλητικών ουσιών, ειδικότερα για την συγκόλληση επιστρώσεων δαπέδου, τούχου και οροφής στον εσωτερικό χώρο.

ΑΡΙΘΜΟΣ ΕΥΡ. Δ.Ε. (11):3040657.B2
ΑΡΙΘ. ΕΛΛ. ΚΑΤΑΘΕΣΗΣ (21):20050403289
ΗΜΕΡ. ΕΛΛ. ΚΑΤΑΘΕΣΗΣ (11):27/10/2005
ΑΡΙΘ./ΗΜΕΡ. ΔΗΜΟΣΙΕΥΣΗΣ
ΕΥΡΩΠΑΪΚΟΥ ΔΙΠΛΩΜΑΤΟΣ(87):0998288 - 03/08/2005
ΑΡΙΘ./ΗΜΕΡ. ΔΗΜΟΣΙΕΥΣΗΣ
ΕΥΡΩΠΑΪΚΗΣ ΑΙΤΗΣΗΣ (86):98911614.0--12/03/1998
ΔΙΚΑΙΟΥΧΟΣ (73):1)Pappagallo, Marco
Apartment N-26-G, 401 East 34th Street, New
York, New York 10016, ΗΝΩΜΕΝΕΣ
ΠΟΛΙΤΕΙΕΣ ΤΗΣ ΑΜΕΡΙΚΗΣ
2)Meyer, Richard A.
10084 Shaker Drive, Columbia, MD 21046,
ΗΝΩΜΕΝΕΣ ΠΟΛΙΤΕΙΕΣ ΤΗΣ ΑΜΕΡΙΚΗΣ
3)CAMPBELL, James, N.
707 Hillstead Drive, Lutherville, MD 21093,
ΗΝΩΜΕΝΕΣ ΠΟΛΙΤΕΙΕΣ ΤΗΣ ΑΜΕΡΙΚΗΣ
ΣΥΜΒ. ΠΡΟΤΕΡΑΙΟΤΗΤΕΣ (30):40697 P-13/03/1997-US
ΕΦΕΥΡΕΤΗΣ (72):1)CAMPBELL, James, N.
2)Pappagallo, Marco
3)Meyer, Richard A.
ΕΙΔΙΚΟΣ ΠΛΗΡΕΞΟΥΣΙΟΣ (74):ΡΟΥΣΣΟΥ ANNA
Κουμπάρη 2, 10674 ΑΘΗΝΑ
ΑΝΤΙΚΛΗΤΟΣ (74):ΠΑΠΑΚΩΝΣΤΑΝΤΙΝΟΥ ΕΛΕΝΗ
Κουμπάρη 2,10674 ΑΘΗΝΑ
ΤΙΤΛΟΣ ΕΦΕΥΡΕΣΗΣ (54):ΣΚΕΥΑΣΜΑΤΑ ΠΟΥ ΠΕΡΙΕΧΟΥΝ
ΚΑΨΑΪΚΙΝΗ Η ΑΝΑΛΟΓΑ ΚΑΨΑΪ-
ΚΙΝΗΣ ΚΑΙ ΕΝΑ ΤΟΠΙΚΟ ΑΝΑΙΣΘΗ-
ΤΙΚΟ.

ΠΕΡΙΛΗΨΗ(57)

Περιγράφονται μέθοδοι και σκευάσματα για την αντιμετώπιση του πόνου σε ένα συγκεκριμένο σημείο, με μία αποτελεσματική συγκέντρωση καψαϊκίνης ή αναλόγων αυτής. Οι μέθοδοι περιλαμβάνουν την παροχή αναισθησίας στο σημείο όπου πρόκειται να χορηγηθεί η καψαϊκίνη ή τα ανάλογα αυτής, και στη συνέχεια τη χορήγηση μίας αποτελεσματικής συγκέντρωσης καψαϊκίνης στην άρθρωση. Η

αναισθησία μπορεί να εφαρμοστεί απευθείας στο σημείο, ή σε ένα απομακρυσμένο σημείο που προκαλεί αναισθησία στο σημείο που πρόκειται να χορηγηθεί η καψαϊκίνη. Για παράδειγμα, επισκληρίδιος τοπική αναισθησία μπορεί να εφαρμοστεί σε ασθενείς στους οποίους η καψαϊκίνη πρόκειται να χορηγηθεί σε ένα σημείο που βρίσκεται από τη μέση και κάτω. Με προεπεξεργασία του σημείου με το αναισθητικό, μπορεί να χρησιμοποιηθεί μία σημαντικά υψηλότερη συγκέντρωση καψαϊκίνης. Αποτελεσματικές συγκεντρώσεις καψαϊκίνης ή αναλόγων αυτής, κυμαίνονται από μεταξύ 0,01 και 10 τοις εκατό κατά βάρος, κατά προτίμηση 1 και 7,5 τοις εκατό κατά βάρος, και ακόμη περισσότερο προτιμάται, περίπου 5 τοις εκατό κατά βάρος. Αυτό παρέχει εντονότερη και περισσότερο παρατεταμένη ανακούφιση στον πόνο, για χρονικές περιόδους που κυμαίνονται από μία εβδομάδα έως αρκετές εβδομάδες. Σε ορισμένες περιπτώσεις η ανακούφιση του πόνου μπορεί να είναι πιο παρατεταμένη λόγω του ότι η ασθένεια στην οποία οφείλεται ο πόνος μπορεί να βελτιωθεί εξαιτίας διαφόρων παραγόντων, στους οποίους συμπεριλαμβάνονται η ενίσχυση της φυσικής θεραπείας λόγω μικρότερου πόνου στους μαλακούς ιστούς, που μπορεί να επάγει αυξημένη κινητικότητα των μαλακών ιστών, των τενόντων και των αρθρώσεων.

ΑΡΙΘΜΟΣ ΕΥΡ. Δ.Ε. (11):3041047.B2
ΑΡΙΘ. ΕΛΛ. ΚΑΤΑΘΕΣΗΣ (21):20050403285
ΗΜΕΡ. ΕΛΛ. ΚΑΤΑΘΕΣΗΣ (11):31/10/2005
ΑΡΙΘ./ΗΜΕΡ. ΔΗΜΟΣΙΕΥΣΗΣ
ΕΥΡΩΠΑΪΚΟΥ ΔΙΠΛΩΜΑΤΟΣ(87):0842618 - 03/08/2005
ΑΡΙΘ./ΗΜΕΡ. ΔΗΜΟΣΙΕΥΣΗΣ
ΕΥΡΩΠΑΪΚΗΣ ΑΙΤΗΣΗΣ (86):97100379.3--10/01/1997
ΔΙΚΑΙΟΥΧΟΣ (73):1)Kufner Textilwerke GmbH
Irschenhauser Strasse 10-12, D-81379
Munchen, ΓΕΡΜΑΝΙΑ
ΣΥΜΒ. ΠΡΟΤΕΡΑΙΟΤΗΤΕΣ (30):19644111-23/10/1996-DE
ΕΦΕΥΡΕΤΗΣ (72):1)Scherbel, Ulrich
ΕΙΔΙΚΟΣ ΠΛΗΡΕΞΟΥΣΙΟΣ (74):ΒΟΖΕΜΠΕΡΓΚ-ΒΡΕΤΟΣ ΝΙΚΟΛΑΟΣ
Αγιαλείας 30,, 151 25 ΠΑΡΑΔΕΙΣΟΣ
ΑΜΑΡΟΥΣΙΟΥ
ΑΝΤΙΚΛΗΤΟΣ (74):ΒΟΖΕΜΠΕΡΓΚ-ΒΡΕΤΟΣ ΝΙΚΟΛΑΟΣ
Αγιαλείας 30,151 25 ΠΑΡΑΔΕΙΣΟΣ
ΑΜΑΡΟΥΣΙΟΥ
ΤΙΤΛΟΣ ΕΦΕΥΡΕΣΗΣ (54):ΠΑΡΕΜΒΛΗΜΑ ΕΝΔΥΜΑΤΟΣ.

ΠΕΡΙΛΗΨΗ(57)

Η εφεύρεσις αυτή αφορά ένα ελαστικό παρέμβλημα (φόδρα), ιδίως δε ένα ελαστικό παρέμβλημα σταθεροποιήσεως, που περιέχει ένα φορέα και μία εκεί κείμενη στρώση μιας κολλητικής μάζας, όπου ο φορέας περιέχει ίνες πολλών συστατικών κατασκευασμένες από δίοτουλάχιστον διαφορετικά πολυμερή. Κατά προτίμηση, χρησιμοποιούνται πλεονεκτικά ίνες δύο συστατικών με βάση πολυεστέρα, όπου τα νήματα τούτα μπορεί να αναμιγνύονται επίσης με πολυεστέρα, πολυαμίδιο, πολυακρυ-λονιτρίλιο, βισκόζη, έριο, ή βάμβακα. Ένα τέτοιο παρέμβλημα (φόδρα) μπορεί να χρησιμοποιείται ως ελαστικό παρέμβλημα σταθεροποιήσεως για την ενίσχυση εξωτερικών υφασμάτων, ιδίως δε για την ενίσχυση του πρόσθιου τμήματος τεμαχίων ιματισμού.

ΑΡΙΘΜΟΣ ΕΥΡ. Δ.Ε. (11):3042090.B2
ΑΡΙΘ. ΕΛΛ. ΚΑΤΑΘΕΣΗΣ (21):20050403157
ΗΜΕΡ. ΕΛΛ. ΚΑΤΑΘΕΣΗΣ (11):18/10/2005
ΑΡΙΘ./ΗΜΕΡ. ΔΗΜΟΣΙΕΥΣΗΣ
ΕΥΡΩΠΑΪΚΟΥ ΔΙΠΛΩΜΑΤΟΣ(87):0994710 - 21/09/2005
ΑΡΙΘ./ΗΜΕΡ. ΔΗΜΟΣΙΕΥΣΗΣ
ΕΥΡΩΠΑΪΚΗΣ ΑΙΤΗΣΗΣ (86):98931849.8--02/07/1998
ΔΙΚΑΙΟΥΧΟΣ (73):1)UCB, S.A.
Allee de la Recherche 60, 1070 Bruxelles,
ΒΕΛΓΙΟ
ΣΥΜΒ. ΠΡΟΤΕΡΑΙΟΤΗΤΕΣ (30):9700572-03/07/1997-BE
ΕΦΕΥΡΕΤΗΣ (72):1)DELEERS, Michel
2)FANARA, Domenico
3)VRANCKX, Henri
4)BERWAER, Monique
5)NOLF, Philippe
ΕΙΔΙΚΟΣ ΠΛΗΡΕΞΟΥΣΙΟΣ (74):ΔΗΜΟΥ ΧΡΙΣΤΙΝΑ
Κουμπάρη 2, 10674 ΑΘΗΝΑ
ΑΝΤΙΚΛΗΤΟΣ (74):ΠΑΠΑΚΩΝΣΤΑΝΤΙΝΟΥ ΕΛΕΝΗ
Κουμπάρη 2,10674 ΑΘΗΝΑ
ΤΙΤΛΟΣ ΕΦΕΥΡΕΣΗΣ (54):ΦΑΡΜΑΚΕΥΤΙΚΕΣ ΣΥΝΘΕΣΕΙΣ ΔΙΑ
ΧΟΡΗΓΗΣΗ ΑΠΟ ΤΟΥ ΣΤΟΜΑΤΟΣ
ΠΟΥ ΠΕΡΙΕΧΟΥΝ ΜΙΑ ΒΕΝΖΥΔΡΥΛΟ-
ΠΗΠΕΡΑΖΙΝΗ ΚΑΙ ΜΙΑ ΚΥΚΛΟ-
ΔΕΞΤΡΙΝΗ.

ΠΕΡΙΛΗΨΗ(57)

Η παρούσα εφεύρεση αφορά φαρμακευτικές συνθέσεις που μπορούν να χορηγηθούν δια της οδού του στόματος και περιέχουν μια δραστική ουσία που ανήκει στην οικογένεια των υποκατεστημένων βενζυδρυλοπιπεραζινών και τουλάχιστον μια κυκλοδεξτρίνη.

ΑΡΙΘΜΟΣ ΕΥΡ. Δ.Ε. (11):3044101.B2
ΑΡΙΘ. ΕΛΛ. ΚΑΤΑΘΕΣΗΣ (21):20050402990
ΗΜΕΡ. ΕΛΛ. ΚΑΤΑΘΕΣΗΣ (11):04/10/2005
ΑΡΙΘ./ΗΜΕΡ. ΔΗΜΟΣΙΕΥΣΗΣ
ΕΥΡΩΠΑΪΚΟΥ ΔΙΠΛΩΜΑΤΟΣ(87):0993970 - 06/07/2005
ΑΡΙΘ./ΗΜΕΡ. ΔΗΜΟΣΙΕΥΣΗΣ
ΕΥΡΩΠΑΪΚΗΣ ΑΙΤΗΣΗΣ (86):98830615.5--15/10/1998
ΔΙΚΑΙΟΥΧΟΣ (73):1)Thule S.p.A.

Viale Lombardia, 8, 23847 Molteno (Lecco),
ΙΤΑΛΙΑ

ΣΥΜΒ. ΠΡΟΤΕΡΑΙΟΤΗΤΕΣ (30):
ΕΦΕΥΡΕΤΗΣ (72):1)Airoidi, Romolo

2)Arrigoni Neri, Marco
3)Kanelopoulos, Vasilios
4)Dogue, Isabelle

ΕΙΔΙΚΟΣ ΠΛΗΡΕΞΟΥΣΙΟΣ (74):ΠΑΠΑΧΑΡΑΛΑΜΠΟΥΣ ΑΙΚΑΤΕΡΙΝΗ
Αναλήψεως 23, 15235 ΒΡΙΑΗΣΙΑ
(ΑΤΤΙΚΗΣ)

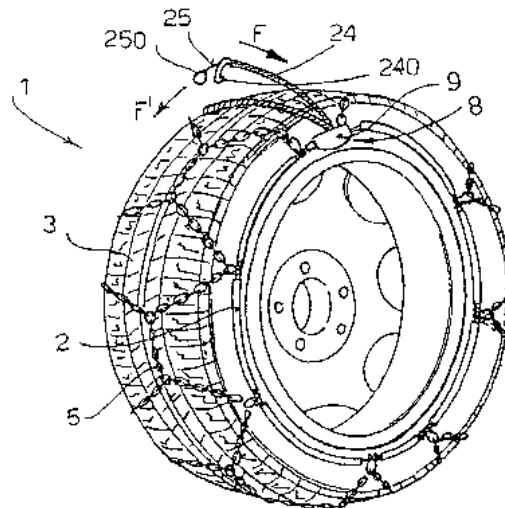
ΑΝΤΙΚΛΗΤΟΣ (74):ΠΑΠΑΧΑΡΑΛΑΜΠΟΥΣ ΠΑΝΑΓΙΩΤΗΣ
Αναλήψεως 23,15235 ΒΡΙΑΗΣΙΑ
(ΑΤΤΙΚΗΣ)

ΤΙΤΛΟΣ ΕΦΕΥΡΕΣΗΣ (54):**ΑΝΤΙΟΛΙΣΘΗΤΙΚΗ ΔΙΑΤΑΞΙΣ ΜΕ ΕΝΑ
ΒΕΛΤΙΩΜΕΝΟ ΣΥΣΤΗΜΑ
ΑΠΕΛΕΥΘΕΡΩΣΕΩΣ.**

ΠΕΡΙΛΗΨΗ(57)

Μία αντιολισθητική διάταξις με ένα βελτιωμένο σύστημα απελευθέρωσης, η οποία περιλαμβάνει ένα εσωτερικό πλευρικό τμήμα 2, το οποίο είναι δυνατόν να κλείνεται έτσι ώστε να σχηματίζεται ένας δακτύλιος κατάλληλος για τοποθέτηση επί του εσωτερικού τμήματος του επισώτρου (λάστιχου) 3, ένα εξωτερικό πλευρικό τμήμα 4 κατάλληλο για να τοποθετείται επί του εξωτερικού μέρους του επισώτρου 3, όπου τα τμήματα τούτα ενώνονται μέσω στοιχείων διαφορετικής συνθέσεως 5 με τα οποία επιτυγχάνεται η έλξις του πέλματος του ελαστικού, όπου

το εσωτερικό τμήμα 2 είναι κατάλληλο για να κλείνεται μέσω ενός στοιχείου κλεισίματος 8 που μπορεί να απελευθερώνεται, με την βοήθεια λειτουργικών μέσων (24, 25, 39, 37, 56) τα οποία περιλαμβάνουν μία σειρά κοίλων κυλίνδρων ή μία θήκη (επένδυση) 24, 39, που ολισθαίνει επί ενός καλωδίου 25, 37 το οποίο μπορεί να λειτουργεί μέσω συμπίεσεως ή έλξεως εκ του έξω μέρους του επισώτρου 3.



3.2 ΕΥΡΕΤΗΡΙΟ ΤΡΟΠΟΠΟΙΗΜΕΝΩΝ ΕΥΡΩΠΑΪΚΩΝ Δ.Ε. ΣΥΜΦΩΝΑ ΜΕ ΤΟΝ ΑΡΙΘΜΟ ΔΗΜΟΣΙΕΥΣΗΣ

ΑΡ./ΗΜ.ΔΗΜ.Ε.Δ. (87)	ΔΙΚΑΙΟΥΧΟΣ (73)	ΤΙΤΛΟΣ ΕΦΕΥΡΕΣΗΣ (54)	ΑΡ.ΕΥΡ.Δ.Ε. (11)
0553234 - 13/07/2005	PROMEGA CORPORATION	ΜΕΘΟΔΟΙ ΚΑΙ ΠΑΡΑΣΚΕΥΑΣΜΑΤΑ ΛΟΥΣΙΦΕΡΑΣΗΣ.	3029352.B2
0599920 - 21/09/2005	THREE-D SIGNS (PROPRIETARY) LIMITED	ΜΕΤΑΤΡΟΠΗ ΕΙΚΟΝΑΣ.	3029921.B2
0624275 - 31/08/2005	QUALCOMM INCORPORATED	ΜΙΑ ΜΕΘΟΔΟΣ ΚΑΙ ΕΝΑ ΣΥΣΤΗΜΑ ΓΙΑ ΤΗ ΔΙΑΤΑΞΗ (ΟΡΓΑΝΩΣΗ) ΤΩΝ ΔΕΔΟΜΕΝΩΝ ΕΝΟΣ ΦΩΝΟΚΩΔΙΚΟΠΟΙ-ΗΤΗ ΜΕ ΣΚΟΠΟ ΤΗΝ ΕΠΙΚΑΛΥΨΗ ΤΩΝ ΣΦΑΛΜΑΤΩΝ ΕΚΠΟΜΠΗΣ ΤΑ ΟΠΟΙΑ ΟΦΕΙΛΟΝΤΑΙ ΣΤΟΥΣ ΔΙΑΥΛΟΥΣ (ΚΑΝΑΛΙΑ).	3030910.B2
0742834 - 03/08/2005	TRANSGENE S.A.	ΜΕΘΟΔΟΣ ΠΑΡΑΣΚΕΥΗΣ ΕΝΟΣ ΦΟΡΕΩΣ ΙΟΥ ΤΟΥΛΑΧΙΣΤΟΝ 20ΚΒ ΔΙΑ ΕΝΔΟΜΟΡΙΑΚΟΥ ΟΜΟΛΟΓΟΥ ΑΝΑ-ΣΥΝΔΥΑΣΜΟΥ ΣΕ ΕΝΑ ΠΡΟΚΑΡΥΩΤΙΚΟ ΚΥΤΤΑΡΟ	3035050.B2
0842618 - 03/08/2005	KUFNER TEXTILWERKE GMBH	ΠΑΡΕΜΒΛΗΜΑ ΕΝΔΥΜΑΤΟΣ.	3041047.B2
0886474 - 31/08/2005	SUDZUCKER AKTIENGESELLSCHAFT MANNHEIM/OCHSENFURT	ΚΑΡΑΜΕΛΛΕΣ ΠΟΥ ΠΕΡΙΕΧΟΥΝ ΕΝΑ ΓΛΥΚΑΝΤΙΚΟ ΜΕ-ΣΟ.	3036557.B2
0993970 - 06/07/2005	THULE S.P.A.	ΑΝΤΙΟΛΙΣΘΙΤΙΚΗ ΔΙΑΤΑΞΙΣ ΜΕ ΕΝΑ ΒΕΛΤΙΩΜΕΝΟ ΣΥΣΤΗΜΑ ΑΠΕΛΕΥΘΕΡΩΣΕΩΣ.	3044101.B2
0994710 - 21/09/2005	UCB, S.A.	ΦΑΡΜΑΚΕΥΤΙΚΕΣ ΣΥΝΘΕΣΕΙΣ ΔΙΑ ΧΟΡΗΓΗΣΗ ΑΠΟ ΤΟΥ ΣΤΟΜΑΤΟΣ ΠΟΥ ΠΕΡΙΕΧΟΥΝ ΜΙΑ ΒΕΝΖΥΔΡΥΛΟΠΠΕ-ΡΑΖΙΝΗ ΚΑΙ ΜΙΑ ΚΥΚΛΟΔΕΕΤΡΙΝΗ.	3042090.B2
0998288 - 03/08/2005	RAPPAGALLO, MARCO MEYER, RICHARD A. CAMPBELL, JAMES, N.	ΣΚΕΥΑΣΜΑΤΑ ΠΟΥ ΠΕΡΙΕΧΟΥΝ ΚΑΨΑΙΚΙΝΗ Η ΑΝΑΛΟΓΑ ΚΑΨΑΙΚΙΝΗΣ ΚΑΙ ΕΝΑ ΤΟΠΙΚΟ ΑΝΑΙΣΘΗΤΙΚΟ.	3040657.B2
1021692 - 20/07/2005	F.L.SMIDTH & CO. A/S	ΣΥΣΚΕΥΗ ΓΙΑ ΤΗΝ ΨΥΞΗ ΣΩΜΑΤΙΔΙΑΚΟΥ ΥΛΙΚΟΥ.	3037081.B2
1098947 - 20/07/2005	HENKEL KOMMANDITGESELLSCHAFT AUF AKTIEN	ΜΙΓΜΑ ΑΠΟ ΡΗΤΙΝΗ ΚΟΛΟΦΩΝΙΟΥ ΚΑΙ ΚΗΡΟ.	3039597.B2

**3.3 ΕΥΡΕΤΗΡΙΟ ΤΡΟΠΟΠΟΙΗΜΕΝΩΝ ΕΥΡΩΠΑΪΚΩΝ Δ.Ε. ΣΥΜΦΩΝΑ ΜΕ ΤΗΝ
ΑΛΦΑΒΗΤΙΚΗ ΣΕΙΡΑ ΤΩΝ ΔΙΚΑΙΟΥΧΩΝ**

ΔΙΚΑΙΟΥΧΟΣ (73)	ΤΙΤΛΟΣ ΕΦΕΥΡΕΣΗΣ (54)	ΑΡ./ΗΜ.ΔΗΜ.Ε.Δ. (87)	ΑΡ.ΕΥΡ.Δ.Ε. (11)
<i>CAMPBELL, JAMES, N.</i>	ΣΚΕΥΑΣΜΑΤΑ ΠΟΥ ΠΕΡΙΕΧΟΥΝ ΚΑΨΑΙΚΙΝΗ Η ΑΝΑΛΟΓΑ ΚΑΨΑΙΚΙΝΗΣ ΚΑΙ ΕΝΑ ΤΟΠΙΚΟ ΑΝΑΙΣΘΗΤΙΚΟ.	0998288 - 03/08/2005	3040657.B2
<i>F.L.SMIDTH & CO. A/S</i>	ΣΥΣΚΕΥΗ ΓΙΑ ΤΗΝ ΨΥΞΗ ΣΩΜΑΤΙΔΙΑΚΟΥ ΥΛΙΚΟΥ.	1021692 - 20/07/2005	3037081.B2
<i>HENKEL KOMMANDITGESELLSCHAFT AUF AKTIEN</i>	ΜΙΓΜΑ ΑΠΟ ΡΗΤΙΝΗ ΚΟΛΟΦΩΝΙΟΥ ΚΑΙ ΚΗΡΟ.	1098947 - 20/07/2005	3039597.B2
<i>KUFNER TEXTILWERKE GMBH</i>	ΠΑΡΕΜΒΛΗΜΑ ΕΝΔΥΜΑΤΟΣ.	0842618 - 03/08/2005	3041047.B2
<i>MEYER, RICHARD A.</i>	ΣΚΕΥΑΣΜΑΤΑ ΠΟΥ ΠΕΡΙΕΧΟΥΝ ΚΑΨΑΙΚΙΝΗ Η ΑΝΑΛΟΓΑ ΚΑΨΑΙΚΙΝΗΣ ΚΑΙ ΕΝΑ ΤΟΠΙΚΟ ΑΝΑΙΣΘΗΤΙΚΟ.	0998288 - 03/08/2005	3040657.B2
<i>PAPPAGALLO, MARCO</i>	ΣΚΕΥΑΣΜΑΤΑ ΠΟΥ ΠΕΡΙΕΧΟΥΝ ΚΑΨΑΙΚΙΝΗ Η ΑΝΑΛΟΓΑ ΚΑΨΑΙΚΙΝΗΣ ΚΑΙ ΕΝΑ ΤΟΠΙΚΟ ΑΝΑΙΣΘΗΤΙΚΟ.	0998288 - 03/08/2005	3040657.B2
<i>PROMEGA CORPORATION</i>	ΜΕΘΟΔΟΙ ΚΑΙ ΠΑΡΑΣΚΕΥΑΣΜΑΤΑ ΛΟΥΣΙΦΕΡΑΣΗΣ.	0553234 - 13/07/2005	3029352.B2
<i>QUALCOMM INCORPORATED</i>	ΜΙΑ ΜΕΘΟΔΟΣ ΚΑΙ ΕΝΑ ΣΥΣΤΗΜΑ ΓΙΑ ΤΗ ΔΙΑΤΑΞΗ (ΟΡΓΑΝΩΣΗ) ΤΩΝ ΔΕΔΟΜΕΝΩΝ ΕΝΟΣ ΦΩΝΟΚΩΔΙΚΟΠΟΙ-ΗΤΗ ΜΕ ΣΚΟΠΟ ΤΗΝ ΕΠΙΚΑΛΥΨΗ ΤΩΝ ΣΦΑΛΜΑΤΩΝ ΕΚΠΟΜΠΗΣ ΤΑ ΟΠΟΙΑ ΟΦΕΙΛΟΝΤΑΙ ΣΤΟΥΣ ΔΙΑΥΛΟΥΣ (ΚΑΝΑΛΙΑ).	0624275 - 31/08/2005	3030910.B2
<i>SUDZUCKER AKTIENGESELLSCHAFT MANNHEIM/OCHSENFURT</i>	ΚΑΡΑΜΕΛΛΕΣ ΠΟΥ ΠΕΡΙΕΧΟΥΝ ΕΝΑ ΓΛΥΚΑΝΤΙΚΟ ΜΕ-ΣΟ.	0886474 - 31/08/2005	3036557.B2
<i>THREE-D SIGNS (PROPRIETARY) LIMITED</i>	ΜΕΤΑΤΡΟΠΗ ΕΙΚΟΝΑΣ.	0599920 - 21/09/2005	3029921.B2
<i>THULE S.P.A.</i>	ΑΝΤΙΟΛΙΣΘΗΤΙΚΗ ΔΙΑΤΑΞΙΣ ΜΕ ΕΝΑ ΒΕΛΤΙΩΜΕΝΟ ΣΥΣΤΗΜΑ ΑΠΕΛΕΥΘΕΡΩΣΕΩΣ.	0993970 - 06/07/2005	3044101.B2
<i>TRANSGENE S.A.</i>	ΜΕΘΟΔΟΣ ΠΑΡΑΣΚΕΥΗΣ ΕΝΟΣ ΦΟΡΕΩΣ ΙΟΥ ΤΟΥΛΑΧΙΣΤΟΝ 20ΚΒ ΔΙΑ ΕΝΔΟΜΟΡΙΑΚΟΥ ΟΜΟΛΟΓΟΥ ΑΝΑΣΥ-ΝΔΥΑΣΜΟΥ ΣΕ ΕΝΑ ΠΡΟΚΑΡΥΩΤΙΚΟ ΚΥΤΤΑΡΟ	0742834 - 03/08/2005	3035050.B2
<i>UCB, S.A.</i>	ΦΑΡΜΑΚΕΥΤΙΚΕΣ ΣΥΝΘΕΣΕΙΣ ΔΙΑ ΧΟΡΗΓΗΣΗ ΑΠΟ ΤΟΥ ΣΤΟΜΑΤΟΣ ΠΟΥ ΠΕΡΙΕΧΟΥΝ ΜΙΑ ΒΕΝΖΥΔΡΥΛΟΠΠΙΕ-ΡΑΖΙΝΗ ΚΑΙ ΜΙΑ ΚΥΚΛΟΔΕΞΤΡΙΝΗ.	0994710 - 21/09/2005	3042090.B2

Κ Ε Φ Α Λ Α Ι Ο 4

ΑΝΑΚΛΗΣΕΙΣ ΑΠΟ ΕΓΛΕ ΧΟΡΗΓΗΘΕΝΤΩΝ ΕΥΡΩΠΑΪΚΩΝ ΔΙΠΛΩΜΑΤΩΝ ΕΥΡΕΣΙΤΕΧΝΙΑΣ (ΚΑΤΑΤΕΘΕΙΣΕΣ ΜΕΤΑΦΡΑΣΕΙΣ ΣΤΟΝ ΟΒΙ)

<i>(11) ΑΡΙΘΜΟΣ ΕΥΡ. Δ.Ε.:</i> 3026520 <i>(21) ΑΡΙΘ. ΕΛΛ. ΚΑΤΑΘΕΣΗΣ:</i> 980400704 <i>ΗΜΕΡ. ΑΠΟΦΑΣΗΣ ΕΓΛΕ:</i> 01/02/2005	<i>(11) ΑΡΙΘΜΟΣ ΕΥΡ. Δ.Ε.:</i> 3037534 <i>(21) ΑΡΙΘ. ΕΛΛ. ΚΑΤΑΘΕΣΗΣ:</i> 20010402395 <i>ΗΜΕΡ. ΑΠΟΦΑΣΗΣ ΕΓΛΕ:</i> 09/08/2005
<i>(11) ΑΡΙΘΜΟΣ ΕΥΡ. Δ.Ε.:</i> 3042372 <i>(21) ΑΡΙΘ. ΕΛΛ. ΚΑΤΑΘΕΣΗΣ:</i> 20030400107 <i>ΗΜΕΡ. ΑΠΟΦΑΣΗΣ ΕΓΛΕ:</i> 14/06/2005	<i>(11) ΑΡΙΘΜΟΣ ΕΥΡ. Δ.Ε.:</i> 3048201 <i>(21) ΑΡΙΘ. ΕΛΛ. ΚΑΤΑΘΕΣΗΣ:</i> 20040400675 <i>ΗΜΕΡ. ΑΠΟΦΑΣΗΣ ΕΓΛΕ:</i> 03/07/2005

ΜΕΡΟΣ Γ΄

**ΜΕΤΑΒΟΛΕΣ - ΕΚΠΤΩΣΕΙΣ
ΑΝΑΚΛΗΣΕΙΣ ΕΚΠΤΩΣΕΩΝ**

Κ Ε Φ Α Λ Α Ι Ο 1

ΜΕΤΑΒΟΛΕΣ

ΔΙΠΛΩΜΑΤΑ ΕΥΡΕΣΙΤΕΧΝΙΑΣ

<i>ΑΡ. Δ.Ε.</i>	<i>ΜΕΤΑΒΙΒΑΣΕΙΣ</i>
1000567	Η εταιρεία "Norsk Hydro A.S." του υπ' αριθμ. 1000567 διπλώματος ευρεσιτεχνίας μεταβίβασε όλα τα δικαιώματά του στην εταιρεία "Pronova Biocare AS." που εδρεύει εις Vollsvveien 6, N-1327 Lysaker, Norway.
<i>ΑΡ. Δ.Ε.</i>	<i>ΑΛΛΑΓΗ ΔΙΕΥΘΥΝΣΗΣ</i>
1003666	Ο κ. Χαραλαμπίδης Κάρλος (συνδικαιούχος με τον κ. Ξυλαρα Βασίλειο) του υπ' αριθμ. 1003666 διπλώματος ευρεσιτεχνίας άλλαξε την διεύθυνσή του από : Καποδιστρίου 22, Κ. Ηλιούπολη, 546 10 Θεσσαλονίκη σε : Αμάραντα Κιλκίς Σ.Σ.Μουρίων-Κιλκίς, 610 03 Κιλκίς.

ΑΙΤΗΣΕΙΣ ΠΙΣΤΟΠΟΙΗΤΙΚΩΝ ΥΠΟΔΕΙΓΜΑΤΟΣ ΧΡΗΣΙΜΟΤΗΤΑΣ

<i>ΑΡ. ΑΙΤ. Π.ΥΧ.</i>	<i>ΑΛΛΑΓΗ ΔΙΕΥΘΥΝΣΗΣ</i>
20000100284	Ο κ. Χαραλαμπίδης Παντελής δικαιούχος της υπ' αριθμ. 20000100284 αίτησης Πιστοποιητικού Υποδείγματος Χρησιμότητας την διεύθυνσή του από : Λ. Ανδρέα Παπανδρέου 104, 567 28 Νεάπολη – Θεσσαλονίκη σε : Αμάραντα Κιλκίς Σ.Σ.Μουρίων-Κιλκίς, 610 03 Κιλκίς.
<i>ΑΡ. Π.ΥΧ.</i>	<i>ΑΛΛΑΓΗ ΕΔΡΑΣ</i>
2002523	Η εταιρεία «Φιλιάνός-Μελέτη-Κατασκευή Καλουπιών-Χυτοπρεσσαριστά Προϊόντα Α.Ε.» δικαιούχος του υπ' αριθμ. 2002523 πιστοποιητικού υποδείγματος χρησιμότητας άλλαξε την έδρά της από : Κνωσού 9, 122 42 Αιγάλεω – Αττική σε : Θέση Καπανδρίτι Μπράτσι ή Φέρθου, Βαθύ Αυλίδας, 341 00 Εύβοια.

ΕΥΡΩΠΑΪΚΑ ΔΙΠΛΩΜΑΤΑ ΕΥΡΕΣΙΤΕΧΝΙΑΣ

<i>ΑΡ. Ε.Δ.Ε.</i>	<i>ΜΕΤΑΒΙΒΑΣΕΙΣ</i>
3004908	Οι συνδικαιούχοι Dr. Brain Archibald Ian Jeremy, Gaines-Cooper Robert και Panter Michael Anthony μεταβίβασαν όλα τα εξ' αδιαίρετου δικαιώματά τους που απορρέουν από το υπ' αριθμ. 3004908 πιστοποιητικό κατάθεσης μετάφρασης Ευρωπαϊκού Δ.Ε. στην εταιρεία "The Laryngeal Mask Company Limited" που εδρεύει εις P.O.Box 221, Victoria, Mahi, The Seychelles, η οποία αποτελεί την νέα δικαιούχο.
3014758	Οι συνδικαιούχοι Dr. Brain Archibald Ian Jeremy, Gaines-Cooper Robert και Panter Michael Anthony μεταβίβασαν όλα τα εξ' αδιαίρετου δικαιώματά τους που απορρέουν από το υπ' αριθμ. 3014758 πιστοποιητικό κατάθεσης μετάφρασης Ευρωπαϊκού Δ.Ε. στην εταιρεία "The Laryngeal Mask Company Limited" που εδρεύει εις P.O.Box 221, Victoria, Mahi, The Seychelles, η οποία αποτελεί την νέα δικαιούχο.
3017137	Η εταιρεία "Morton International Inc." μεταβίβασε όλα τα δικαιώματά της που απορρέουν από το υπ' αριθμ. 3017137 πιστοποιητικό κατάθεσης μετάφρασης Ευρωπαϊκού Δ.Ε. στην εταιρεία "Rohm and Haas Chemicals Llc" που εδρεύει εις 100 Independence Mall West, Philadelphia, Pennsylvania 19106-2399, U.S.A.

- 3018606 Ο δικαιούχος κ. Claveau Jean-Noel μεταβίβασε όλα τα δικαιώματά του που απορρέουν από το υπ' αριθμ. 3018606 πιστοποιητικό κατάθεσης μετάφρασης Ευρωπαϊκού Δ.Ε. στον κ. Chalumeau Jean-Francois που κατοικεί εις 4, Place Bichat, 39000 Lons Le Saunier, France.
- 3023983 Ο δικαιούχος Dr. Brain Archibald Ian Jeremy μεταβίβασε όλα τα δικαιώματά του που απορρέουν από το υπ' αριθμ. 3023983 πιστοποιητικό κατάθεσης μετάφρασης Ευρωπαϊκού Δ.Ε. στην εταιρεία "Indian Ocean Medical Inc." που εδρεύει εις Revolution Avenue, P.O.Box 18, Mahi, The Seychelles.
- 3024360 Ο δικαιούχος "The University of Sheffield" μεταβίβασε όλα τα δικαιώματά του που απορρέουν από το υπ' αριθμ. 3024360 πιστοποιητικό κατάθεσης μετάφρασης Ευρωπαϊκού Δ.Ε. στην εταιρεία "Conteque Ltd." που εδρεύει εις The Innovation Centre, 217 Portobello, Sheffield S1 4DP, United Kingdom.
- 3026740 Η εταιρεία "Crompton Corporation" μεταβίβασε όλα τα δικαιώματά της που απορρέουν από το υπ' αριθμ. 3026740 πιστοποιητικό κατάθεσης μετάφρασης Ευρωπαϊκού Δ.Ε. στην εταιρεία "General Electric Company" που εδρεύει εις 1 River Road, Schenectady State of New York 12345, U.S.A.
- 3027835 Η εταιρεία "Swisscab S.A." (μετά από αλλαγή επωνυμίας της εταιρείας E. Kertscher S.A.) μεταβίβασε όλα τα δικαιώματά της που απορρέουν από το υπ' αριθμ. 3027835 πιστοποιητικό κατάθεσης μετάφρασης Ευρωπαϊκού Δ.Ε. στην εταιρεία "APSwiss Tech S.A." που εδρεύει εις 5, rue de l'Industrie, CH-1462 Yvonand, Switzerland.
- 3032725 Ο δικαιούχος Dr. Brain Archibald Ian Jeremy μεταβίβασε όλα τα δικαιώματά του που απορρέουν από το υπ' αριθμ. 3032725 πιστοποιητικό κατάθεσης μετάφρασης Ευρωπαϊκού Δ.Ε. στην εταιρεία "Indian Ocean Medical Inc." που εδρεύει εις Revolution Avenue, P.O.Box 18, Mahi, The Seychelles.
- 3033671 Η εταιρεία "Techstone International AB" (μετά από αλλαγή επωνυμίας της εταιρείας Techstone Aktiebolag) μεταβίβασε όλα τα δικαιώματά της που απορρέουν από το υπ' αριθμ. 3033671 πιστοποιητικό κατάθεσης μετάφρασης Ευρωπαϊκού Δ.Ε. στην εταιρεία "Pedrini S.p.A." που εδρεύει εις Via Fusine No. 1, Carobbio degli Angeli, Italy.
- 3034384 Η εταιρεία "Warner Bros. Entertainment Inc." μεταβίβασε όλα τα δικαιώματά της που απορρέουν από το υπ' αριθμ. 3034384 πιστοποιητικό κατάθεσης μετάφρασης Ευρωπαϊκού Δ.Ε. στην εταιρεία "Warner Home Video Inc." που εδρεύει εις 4000 Warner Boulevard, Burbank, CA 91522, U.S.A.
- 3034448 Η εταιρεία "Warner Bros. Entertainment Inc." μεταβίβασε όλα τα δικαιώματά της που απορρέουν από το υπ' αριθμ. 3034448 πιστοποιητικό κατάθεσης μετάφρασης Ευρωπαϊκού Δ.Ε. στην εταιρεία "Warner Home Video Inc." που εδρεύει εις 4000 Warner Boulevard, Burbank, CA 91522, U.S.A.
- 3034555 Η εταιρεία "DeTeWe-Deutsche Telephonwerke Ag & Co. Kg" (μετά από αλλαγή νομικής μορφής της εταιρείας DeTeWe-Deutsche Telephonwerke Ag & Co.) μεταβίβασε όλα τα δικαιώματά της που απορρέουν από το υπ' αριθμ. 3034555 πιστοποιητικό κατάθεσης μετάφρασης Ευρωπαϊκού Δ.Ε. στην εταιρεία "DeTeWe Systems GmbH" που εδρεύει εις Zeughofstr. 1, 10997 Berlin, Germany.
- 3035255 Η εταιρεία "Warner Bros. Entertainment Inc." μεταβίβασε όλα τα δικαιώματά της που απορρέουν από το υπ' αριθμ. 3035255 πιστοποιητικό κατάθεσης μετάφρασης Ευρωπαϊκού Δ.Ε. στην εταιρεία "Warner Home Video Inc." που εδρεύει εις 4000 Warner Boulevard, Burbank, CA 91522, U.S.A.
- 3035467 Η εταιρεία "Swisscab S.A." μεταβίβασε όλα τα δικαιώματά της που απορρέουν από το υπ' αριθμ. 3035467 πιστοποιητικό κατάθεσης μετάφρασης Ευρωπαϊκού Δ.Ε. στην εταιρεία "APSwiss Tech S.A." που εδρεύει εις 5, rue de l'Industrie, CH-1462 Yvonand, Switzerland.
- 3035658 Η εταιρεία "Warner Bros. Entertainment Inc." μεταβίβασε όλα τα δικαιώματά της που απορρέουν από το υπ' αριθμ. 3035658 πιστοποιητικό κατάθεσης μετάφρασης Ευρωπαϊκού Δ.Ε. στην εταιρεία "Warner Home Video Inc." που εδρεύει εις 4000 Warner Boulevard, Burbank, CA 91522, U.S.A.
- 3035667 Η εταιρεία "Warner Bros. Entertainment Inc." μεταβίβασε όλα τα δικαιώματά της που απορρέουν από το υπ' αριθμ. 3035667 πιστοποιητικό κατάθεσης μετάφρασης Ευρωπαϊκού Δ.Ε. στην εταιρεία "Warner Home Video Inc." που εδρεύει εις 4000 Warner Boulevard, Burbank, CA 91522, U.S.A.
- 3036468 Η εταιρεία "Akzo Nobel N.V." (συνδικαιούχος με την εταιρεία Engelhard De Meern B.V.) μεταβίβασε τα εξ' αδιαίρετου δικαιώματά της που απορρέουν από το υπ' αριθμ. 3036468 πιστοποιητικό κατάθεσης μετάφρασης Ευρωπαϊκού Δ.Ε. στην εταιρεία "Albemarle Netherlands B.V." που εδρεύει εις Stationsplein 4, 3818 LE Amersfoort, The Netherlands , η οποία αποτελεί την νέα συνδικαιούχο.
- 3036705 Η εταιρεία "Warner Bros. Entertainment Inc." μεταβίβασε όλα τα δικαιώματά της που απορρέουν από το υπ' αριθμ. 3036705 πιστοποιητικό κατάθεσης μετάφρασης Ευρωπαϊκού Δ.Ε. στην εταιρεία "Warner Home Video Inc." που εδρεύει εις 4000 Warner Boulevard, Burbank, CA 91522, U.S.A.

- 3036891 Η εταιρεία “Warner Bros. Entertainment Inc.” μεταβίβασε όλα τα δικαιώματά της που απορρέουν από το υπ’ αριθμ. 3036891 πιστοποιητικό κατάθεσης μετάφρασης Ευρωπαϊκού Δ.Ε. στην εταιρεία “Warner Home Video Inc.” που εδρεύει εις 4000 Warner Boulevard, Burbank, CA 91522, U.S.A.
- 3036892 Η εταιρεία “Warner Bros. Entertainment Inc.” μεταβίβασε όλα τα δικαιώματά της που απορρέουν από το υπ’ αριθμ. 3036892 πιστοποιητικό κατάθεσης μετάφρασης Ευρωπαϊκού Δ.Ε. στην εταιρεία “Warner Home Video Inc.” που εδρεύει εις 4000 Warner Boulevard, Burbank, CA 91522, U.S.A.
- 3036894 Η εταιρεία “Warner Bros. Entertainment Inc.” μεταβίβασε όλα τα δικαιώματά της που απορρέουν από το υπ’ αριθμ. 3036894 πιστοποιητικό κατάθεσης μετάφρασης Ευρωπαϊκού Δ.Ε. στην εταιρεία “Warner Home Video Inc.” που εδρεύει εις 4000 Warner Boulevard, Burbank, CA 91522, U.S.A.
- 3036897 Η εταιρεία “Warner Bros. Entertainment Inc.” μεταβίβασε όλα τα δικαιώματά της που απορρέουν από το υπ’ αριθμ. 3036897 πιστοποιητικό κατάθεσης μετάφρασης Ευρωπαϊκού Δ.Ε. στην εταιρεία “Warner Home Video Inc.” που εδρεύει εις 4000 Warner Boulevard, Burbank, CA 91522, U.S.A.
- 3036944 Η εταιρεία “Warner Bros. Entertainment Inc.” μεταβίβασε όλα τα δικαιώματά της που απορρέουν από το υπ’ αριθμ. 3036944 πιστοποιητικό κατάθεσης μετάφρασης Ευρωπαϊκού Δ.Ε. στην εταιρεία “Warner Home Video Inc.” που εδρεύει εις 4000 Warner Boulevard, Burbank, CA 91522, U.S.A.
- 3036991 Η εταιρεία “Warner Bros. Entertainment Inc.” μεταβίβασε όλα τα δικαιώματά της που απορρέουν από το υπ’ αριθμ. 3036991 πιστοποιητικό κατάθεσης μετάφρασης Ευρωπαϊκού Δ.Ε. στην εταιρεία “Warner Home Video Inc.” που εδρεύει εις 4000 Warner Boulevard, Burbank, CA 91522, U.S.A.
- 3037763 Η εταιρεία “Warner Bros. Entertainment Inc.” μεταβίβασε όλα τα δικαιώματά της που απορρέουν από το υπ’ αριθμ. 3037763 πιστοποιητικό κατάθεσης μετάφρασης Ευρωπαϊκού Δ.Ε. στην εταιρεία “Warner Home Video Inc.” που εδρεύει εις 4000 Warner Boulevard, Burbank, CA 91522, U.S.A.
- 3037873 Η εταιρεία “Warner Bros. Entertainment Inc.” μεταβίβασε όλα τα δικαιώματά της που απορρέουν από το υπ’ αριθμ. 3037873 πιστοποιητικό κατάθεσης μετάφρασης Ευρωπαϊκού Δ.Ε. στην εταιρεία “Warner Home Video Inc.” που εδρεύει εις 4000 Warner Boulevard, Burbank, CA 91522, U.S.A.
- 3038314 Η εταιρεία “Crompton Corporation” μεταβίβασε όλα τα δικαιώματά της που απορρέουν από το υπ’ αριθμ. 3038314 πιστοποιητικό κατάθεσης μετάφρασης Ευρωπαϊκού Δ.Ε. στην εταιρεία “Sonnenborn Inc.” που εδρεύει εις 771 Old Saw Mill River Road, Tarrytown, NY 10591, U.S.A.
- 3039905 Ο κ. Manzotti Carlo μεταβίβασε όλα τα δικαιώματά του που απορρέουν από το υπ’ αριθμ. 3039905 πιστοποιητικό κατάθεσης μετάφρασης Ευρωπαϊκού Δ.Ε. στην εταιρεία “Interpark S.r.l.” που εδρεύει εις Via Garcia Lorca 25, 23871 Lomagna (Lecce), Ιταλία.
- 3040824 Η εταιρεία “Luitpold Pharmaceuticals, Inc.” μεταβίβασε όλα τα δικαιώματά της που απορρέουν από το υπ’ αριθμ. 3040824 πιστοποιητικό κατάθεσης μετάφρασης Ευρωπαϊκού Δ.Ε. στην εταιρεία “Vifor (International) Ag” που εδρεύει εις Rechenstrasse 37, St. Gallen, CH-9001, Switzerland.
- 3042204 Ο δικαιούχος Dr. Jomaa Hassan μεταβίβασε όλα τα δικαιώματά του που απορρέουν από το υπ’ αριθμ. 3042204 πιστοποιητικό κατάθεσης μετάφρασης Ευρωπαϊκού Δ.Ε. στην εταιρεία “BioAgency Ag” που εδρεύει εις Schnackenburgallee 116 a, 22525 Hamburg, Germany.
- 3042470 Η εταιρεία “Bioteknologisk Institut” μεταβίβασε όλα τα δικαιώματά της που απορρέουν από το υπ’ αριθμ. 3042470 πιστοποιητικό κατάθεσης μετάφρασης Ευρωπαϊκού Δ.Ε. στην εταιρεία “Bioneer A/S” που εδρεύει εις Kogle Allé 2, DK-2970 Hørsholm, Denmark.
- 3042930 Η εταιρεία “Ethicon, Inc.” μεταβίβασε όλα τα δικαιώματά της που απορρέουν από το υπ’ αριθμ. 3042930 πιστοποιητικό κατάθεσης μετάφρασης Ευρωπαϊκού Δ.Ε. στην εταιρεία “New Endo, Inc.” που εδρεύει εις Ohio, U.S.A.
- 3042930 Η εταιρεία “Ethicon Endo – Surgery, Inc.” (μετά από αλλαγή επωνυμίας της εταιρείας New Endo, Inc.) μεταβίβασε όλα τα δικαιώματά της που απορρέουν από το υπ’ αριθμ. 3042930 πιστοποιητικό κατάθεσης μετάφρασης Ευρωπαϊκού Δ.Ε. στην εταιρεία “Medex, Inc.” που εδρεύει εις 2231 Rutherford Road, Carlsbad, California 92008, U.S.A.
- 3044210 Η εταιρεία “Ethicon, Inc.” μεταβίβασε όλα τα δικαιώματά της που απορρέουν από το υπ’ αριθμ. 3044210 πιστοποιητικό κατάθεσης μετάφρασης Ευρωπαϊκού Δ.Ε. στην εταιρεία “New Endo, Inc.” που εδρεύει εις Ohio, U.S.A.
- 3044210 Η εταιρεία “Ethicon Endo – Surgery, Inc.” (μετά από αλλαγή επωνυμίας της εταιρείας New Endo, Inc.) μεταβίβασε όλα τα δικαιώματά της που απορρέουν από το υπ’ αριθμ. 3044210 πιστοποιητικό κατάθεσης μετάφρασης Ευρωπαϊκού Δ.Ε. στην εταιρεία “Medex, Inc.” που εδρεύει εις 2231 Rutherford Road, Carlsbad, California 92008, U.S.A.
- 3044756 Η εταιρεία “Ethicon, Inc.” μεταβίβασε όλα τα δικαιώματά της που απορρέουν από το υπ’ αριθμ. 3044756 πιστοποιητικό κατάθεσης μετάφρασης Ευρωπαϊκού Δ.Ε. στην εταιρεία “New Endo, Inc.” που εδρεύει εις Ohio, U.S.A.

3044756	Η εταιρεία “Ethicon Endo – Surgery, Inc.” (μετά από αλλαγή επωνυμίας της εταιρείας New Endo, Inc.) μεταβίβασε όλα τα δικαιώματά της που απορρέουν από το υπ’ αριθμ. 3044756 πιστοποιητικό κατάθεσης μετάφρασης Ευρωπαϊκού Δ.Ε. στην εταιρεία “Medex, Inc.” που εδρεύει εις 2231 Rutherford Road, Carlsbad, California 92008, U.S.A.
3046947	Η εταιρεία “Sandvik Intellectual Property HB” μεταβίβασε όλα τα δικαιώματά της που απορρέουν από το υπ’ αριθμ. 3046947 πιστοποιητικό κατάθεσης μετάφρασης Ευρωπαϊκού Δ.Ε. στην εταιρεία “Sandvik Intellectual Property AB” που εδρεύει εις SE-81181 Sandviken, Sweden.
3047719	Η εταιρεία “Celanese Ventures GmbH” μεταβίβασε όλα τα δικαιώματά της που απορρέουν από το υπ’ αριθμ. 3047719 πιστοποιητικό κατάθεσης μετάφρασης Ευρωπαϊκού Δ.Ε. στην εταιρεία “Pemeas GmbH” που εδρεύει εις Industriepark Hφchst, 65926 Frankfurt am Main, Germany.
3048140	Η εταιρεία “Akzo Nobel N.V.” μεταβίβασε όλα τα δικαιώματά της που απορρέουν από το υπ’ αριθμ. 3048140 πιστοποιητικό κατάθεσης μετάφρασης Ευρωπαϊκού Δ.Ε. στην εταιρεία “Albemarle Netherlands B.V.” που εδρεύει εις Stationsplein 4, 3818 LE Amersfoort, The Netherlands.
3048225	Η εταιρεία “Akzo Nobel N.V.” μεταβίβασε όλα τα δικαιώματά της που απορρέουν από το υπ’ αριθμ. 3048225 πιστοποιητικό κατάθεσης μετάφρασης Ευρωπαϊκού Δ.Ε. στην εταιρεία “Albemarle Netherlands B.V.” που εδρεύει εις Stationsplein 4, 3818 LE Amersfoort, The Netherlands.
3049357	Η εταιρεία “Rhein Biotech Gesellschaft Fφr Neue Biotechnologische Prozesse Und Produkte mbH” μεταβίβασε από τα δικαιώματά της ποσοστό 20% που απορρέουν από το υπ’ αριθμ. 3049357 πιστοποιητικό κατάθεσης μετάφρασης Ευρωπαϊκού Δ.Ε. στον Prof. Dr. Gerd Gellissen, που κατοικεί εις Ringstr. 30, 42489 Wόlfrath, Germany, ο οποίος αποτελεί τον νέο συνδικαιούχο.
3050415	Η εταιρεία “Ethicon, Inc.” μεταβίβασε όλα τα δικαιώματά της που απορρέουν από το υπ’ αριθμ. 3050415 πιστοποιητικό κατάθεσης μετάφρασης Ευρωπαϊκού Δ.Ε. στην εταιρεία “New Endo, Inc.” που εδρεύει εις Ohio, U.S.A.
3050415	Η εταιρεία “Ethicon Endo – Surgery, Inc.” (μετά από αλλαγή επωνυμίας της εταιρείας New Endo, Inc.) μεταβίβασε όλα τα δικαιώματά της που απορρέουν από το υπ’ αριθμ. 3050415 πιστοποιητικό κατάθεσης μετάφρασης Ευρωπαϊκού Δ.Ε. στην εταιρεία “Medex, Inc.” που εδρεύει εις 2231 Rutherford Road, Carlsbad, California 92008, U.S.A.
3053774	Ο κ. Gόnther Pόtz (συνδικαιούχος με τον κ. Bucken Uwe) μεταβίβασε τα εξ’ αδιαρέτου δικαιώματά του που απορρέουν από το υπ’ αριθμ. 3053774 πιστοποιητικό κατάθεσης μετάφρασης Ευρωπαϊκού Δ.Ε. στον κ. Beul Karl-Heinz, που κατοικεί εις Hφhenstrasse 165, 57439 Attendom, Germany, ο οποίος αποτελεί τον νέο συνδικαιούχο.
ΑΡ. Ε.Δ.Ε.	ΑΛΛΑΓΗ ΕΠΩΝΥΜΙΑΣ
3015744	Η εταιρεία “Schmalbach-Lubeca GmbH” του υπ’ αριθμ. 3015744 πιστοποιητικού κατάθεσης μετάφρασης Ευρωπαϊκού Δ.Ε. μετέβαλε την επωνυμία της σε: “BaLL Packaging Europe GmbH”
3026740	Η εταιρεία “CT Witco Corporation” (μετά από συγχώνευση με την εταιρεία Witco Corporation) του υπ’ αριθμ. 3026740 πιστοποιητικού κατάθεσης μετάφρασης Ευρωπαϊκού Δ.Ε. μετέβαλε την επωνυμία της σε: “Crompton Corporation”
3027835	Η εταιρεία “E. Kertscher S.A.” του υπ’ αριθμ. 3027835 πιστοποιητικού κατάθεσης μετάφρασης Ευρωπαϊκού Δ.Ε. μετέβαλε την επωνυμία της σε: “Swisscab S.A.”
3029817.B2	Η εταιρεία “ZLB Bioplasma Ag” του υπ’ αριθμ. 3029817.B2 πιστοποιητικού κατάθεσης μετάφρασης Ευρωπαϊκού Δ.Ε. μετέβαλε την επωνυμία της σε: “ZLB Behring Ag”
3031636	Η εταιρεία “Arteva Technologies S.ί.R.L.” του υπ’ αριθμ. 3031636 πιστοποιητικού κατάθεσης μετάφρασης Ευρωπαϊκού Δ.Ε. μετέβαλε την επωνυμία της σε: “Invista Technologies S.ί.R.L.”
3033671	Η εταιρεία “Techstone I Kinna AB” του υπ’ αριθμ. 3033671 πιστοποιητικού κατάθεσης μετάφρασης Ευρωπαϊκού Δ.Ε. μετέβαλε την επωνυμία της σε: “Techstone Aktiebolag”
3033671	Η εταιρεία “Techstone Aktiebolag” (μετά από αλλαγή επωνυμίας της εταιρείας Techstone I Kinna AB) του υπ’ αριθμ. 3033671 πιστοποιητικού κατάθεσης μετάφρασης Ευρωπαϊκού Δ.Ε. μετέβαλε την επωνυμία της σε: “Techstone International AB”
3042214	Η εταιρεία “Pro-Neuron, Inc.” του υπ’ αριθμ. 3042214 πιστοποιητικού κατάθεσης μετάφρασης Ευρωπαϊκού Δ.Ε. μετέβαλε την επωνυμία της σε: “Wellstat Therapeutics Corporation”
3042930	Η εταιρεία “New Endo, Inc.” (μετά από μεταβίβαση της εταιρείας Ethicon, Inc.) του υπ’ αριθμ. 3042930 πιστοποιητικού κατάθεσης μετάφρασης Ευρωπαϊκού Δ.Ε. μετέβαλε την επωνυμία της σε: “Ethicon Endo – Surgery, Inc.”
3043161	Η εταιρεία “Amersham Plc” του υπ’ αριθμ. 3043161 πιστοποιητικού κατάθεσης μετάφρασης Ευρωπαϊκού Δ.Ε. μετέβαλε την επωνυμία της σε: “GE Healthcare Limited”

3043708	Η εταιρεία “Strakan Limited” του υπ’ αριθμ. 3043708 πιστοποιητικού κατάθεσης μετάφρασης Ευρωπαϊκού Δ.Ε. μετέβαλε την επωνυμία της σε: “Strakan International Limited”
3044210	Η εταιρεία “New Endo, Inc.” (μετά από μεταβίβαση της εταιρείας Ethicon, Inc.) του υπ’ αριθμ. 3044210 πιστοποιητικού κατάθεσης μετάφρασης Ευρωπαϊκού Δ.Ε. μετέβαλε την επωνυμία της σε: “Ethicon Endo – Surgery, Inc.”
3044756	Η εταιρεία “New Endo, Inc.” (μετά από μεταβίβαση της εταιρείας Ethicon, Inc.) του υπ’ αριθμ. 3044756 πιστοποιητικού κατάθεσης μετάφρασης Ευρωπαϊκού Δ.Ε. μετέβαλε την επωνυμία της σε: “Ethicon Endo – Surgery, Inc.”
3045830	Η εταιρεία “Roche Consumer Health (Worldwide) SA” του υπ’ αριθμ. 3045830 πιστοποιητικού κατάθεσης μετάφρασης Ευρωπαϊκού Δ.Ε. μετέβαλε την επωνυμία της σε: “Bayer Consumer Care Ag”
3050415	Η εταιρεία “New Endo, Inc.” (μετά από μεταβίβαση της εταιρείας Ethicon, Inc.) του υπ’ αριθμ. 3050415 πιστοποιητικού κατάθεσης μετάφρασης Ευρωπαϊκού Δ.Ε. μετέβαλε την επωνυμία της σε: “Ethicon Endo – Surgery, Inc.”
3050894	Η εταιρεία “Amersham Plc” του υπ’ αριθμ. 3050894 πιστοποιητικού κατάθεσης μετάφρασης Ευρωπαϊκού Δ.Ε. μετέβαλε την επωνυμία της σε: “GE Healthcare Limited”
3052283	Η εταιρεία “Ixsys, Inc.” του υπ’ αριθμ. 3052283 πιστοποιητικού κατάθεσης μετάφρασης Ευρωπαϊκού Δ.Ε. μετέβαλε την επωνυμία της σε: “Applied Molecular Evolution, Inc.”
ΑΡ. Ε.Δ.Ε.	ΣΥΓΧΩΝΕΥΣΕΙΣ
3022424	Η εταιρεία “Roussel UCLAF” του υπ’ αριθμ. 3022424 πιστοποιητικού κατάθεσης μετάφρασης Ευρωπαϊκού Δ.Ε. συγχωνεύθηκε δι’ απορροφήσεως από την εταιρεία “Hoechst Marion Roussel“ που εδρεύει εις 1, Terrasse Bellini, 92800 Puteaux, France, η οποία αποτελεί την νέα δικαιούχο.
3022424	Η εταιρεία “Hoechst Marion Roussel” (μετά από συγχώνευση δι’ απορροφήσεως με την εταιρεία Roussel UCLAF) του υπ’ αριθμ. 3022424 πιστοποιητικού κατάθεσης μετάφρασης Ευρωπαϊκού Δ.Ε. συγχωνεύθηκε δι’ απορροφήσεως από την εταιρεία “Aventis Pharma S.A.“ που εδρεύει εις 20, avenue Raymond Aron, 92160 Antony, France, η οποία αποτελεί την νέα δικαιούχο.
3026740	Η εταιρεία “OSI Specialties, Inc.” του υπ’ αριθμ. 3026740 πιστοποιητικού κατάθεσης μετάφρασης Ευρωπαϊκού Δ.Ε. συγχωνεύθηκε στην εταιρεία “OSI Specialties Holding Company“ εταιρεία που υφίσταται και λειτουργεί σύμφωνα με τους νόμους της Πολιτείας του Delaware των Η.Π.Α., που εδρεύει εις 199 Benson Road, Middlebury, State of Connecticut 06749, U.S.A. η οποία αποτελεί την νέα δικαιούχο.
3026740	Η εταιρεία “OSI Specialties Holding Company” (μετά από συγχώνευση με την εταιρεία OSI Specialties, Inc.) του υπ’ αριθμ. 3026740 πιστοποιητικού κατάθεσης μετάφρασης Ευρωπαϊκού Δ.Ε. συγχωνεύθηκε στην εταιρεία “Witco Corporation“ εταιρεία που υφίσταται και λειτουργεί σύμφωνα με τους νόμους της Πολιτείας του Delaware των Η.Π.Α., που εδρεύει εις 199 Benson Road, Middlebury, State of Connecticut 06749, U.S.A. η οποία αποτελεί την νέα δικαιούχο.
3026740	Η εταιρεία “Witco Corporation” (μετά από συγχώνευση με την εταιρεία OSI Specialties Holding Company) του υπ’ αριθμ. 3026740 πιστοποιητικού κατάθεσης μετάφρασης Ευρωπαϊκού Δ.Ε. συγχωνεύθηκε στην εταιρεία “CK Witco Corporation“ εταιρεία που υφίσταται και λειτουργεί σύμφωνα με τους νόμους της Πολιτείας του Delaware των Η.Π.Α., που εδρεύει εις 199 Benson Road, Middlebury, State of Connecticut 06749, U.S.A. η οποία αποτελεί την νέα δικαιούχο.
ΑΡ. Ε.Δ.Ε.	ΑΛΛΑΓΗ ΝΟΜΙΚΗΣ ΜΟΡΦΗΣ
3015744	Η εταιρεία “Schmalbach –Lubeca Ag” του υπ’ αριθμ. 3015744 πιστοποιητικού κατάθεσης μετάφρασης Ευρωπαϊκού Δ.Ε. μετέβαλε την νομική της μορφή σε: “Schmalbach-Lubeca GmbH”
3034555	Η εταιρεία “DeTeWe-Deutsche Telephonwerke Ag & Co.” του υπ’ αριθμ. 3034555 πιστοποιητικού κατάθεσης μετάφρασης Ευρωπαϊκού Δ.Ε. μετέβαλε την νομική της μορφή σε: “DeTeWe-Deutsche Telephonwerke Ag & Co. Kg.”
ΑΡ. Ε.Δ.Ε.	ΑΛΛΑΓΗ ΔΙΕΥΘΥΝΣΗΣ
3004908	Ο δικαιούχος κ. Panter Michael Anthony (συνδικαιούχος με τον Dr. Brain Archibald Ian Jeremy και με τον κ. Gaines Cooper Robert) του υπ’ αριθμ. 3004908 πιστοποιητικού κατάθεσης μετάφρασης Ευρωπαϊκού Δ.Ε. άλλαξε την διεύθυνσή του από : Theale House, 3-5 High Street, Theale Reading, Berkshire RG7 5AH, United Kingdom σε : Flowers Hill, Coronation Drive, Royal Westmoreland, St. James, Barbados.

3004908	Ο δικαιούχος Dr. Brain Archibald Ian Jeremy (συνδικαιούχος με τον κ. Panter Michael Anthony και με τον κ. Gaines Cooper Robert) του υπ' αριθμ. 3004908 πιστοποιητικού κατάθεσης μετάφρασης Ευρωπαϊκού Δ.Ε. <i>άλλαξε</i> την διεύθυνσή του από : The Studio, St. Andrews Abney Court Drive, Bourne End, Buckinghamshire SL8 5DL, United Kingdom σε : Bel Obre, Mahi, The Seychelles.
3014758	Ο δικαιούχος κ. Panter Michael Anthony (συνδικαιούχος με τον Dr. Brain Archibald Ian Jeremy και με τον κ. Gaines Cooper Robert) του υπ' αριθμ. 3014758 πιστοποιητικού κατάθεσης μετάφρασης Ευρωπαϊκού Δ.Ε. <i>άλλαξε</i> την διεύθυνσή του από : Theale House, 3-5 High Street, Theale Reading, Berkshire RG7 5AH, United Kingdom σε : Flowers Hill, Coronation Drive, Royal Westmoreland, St. James, Barbados.
3014758	Ο δικαιούχος Dr. Brain Archibald Ian Jeremy (συνδικαιούχος με τον κ. Panter Michael Anthony και με τον κ. Gaines Cooper Robert) του υπ' αριθμ. 3014758 πιστοποιητικού κατάθεσης μετάφρασης Ευρωπαϊκού Δ.Ε. <i>άλλαξε</i> την διεύθυνσή του από : The Studio, St. Andrews Abney Court Drive, Bourne End, Buckinghamshire SL8 5DL, United Kingdom σε : Bel Obre, Mahi, The Seychelles.
3023983	Ο δικαιούχος Dr. Brain Archibald Ian Jeremy του υπ' αριθμ. 3023983 πιστοποιητικού κατάθεσης μετάφρασης Ευρωπαϊκού Δ.Ε. <i>άλλαξε</i> την διεύθυνσή του από : The Studio, St. Andrews Abney Court Drive, Bourne End, Buckinghamshire SL8 5DL, United Kingdom σε : Bel Obre, Mahi, The Seychelles.
3032725	Ο δικαιούχος Dr. Brain Archibald Ian Jeremy του υπ' αριθμ. 3032725 πιστοποιητικού κατάθεσης μετάφρασης Ευρωπαϊκού Δ.Ε. <i>άλλαξε</i> την διεύθυνσή του από : The Studio, St. Andrews Abney Court Drive, Bourne End, Buckinghamshire SL8 5DL, United Kingdom σε : Bel Obre, Mahi, The Seychelles.
3037881	Ο δικαιούχος κ. Χαραλαμπίδης Παντελής του υπ' αριθμ. 3037881 πιστοποιητικού κατάθεσης μετάφρασης Ευρωπαϊκού Δ.Ε. <i>άλλαξε</i> την διεύθυνσή του από : Λ. Ανδρέα Παπανδρέου 104, 567 28 Νεάπολη, Θεσσαλονίκη σε : Αμάραντα Κιλκίς Σ.Σ.Μουριών – Κιλκίς, 610 03 Κιλκίς.
3045830	Η εταιρεία “Bayer Consumer Care Ag” του υπ' αριθμ. 3045830 πιστοποιητικού κατάθεσης μετάφρασης Ευρωπαϊκού Δ.Ε. <i>άλλαξε</i> την διεύθυνσή της από : Kaiseraugst, Aargau, Switzerland σε : Peter Merian-Str. 84, CH-4052 Basel, Switzerland.
3050434	Η εταιρεία “Sun Chemical Corporation” του υπ' αριθμ. 3050434 πιστοποιητικού κατάθεσης μετάφρασης Ευρωπαϊκού Δ.Ε. <i>άλλαξε</i> την διεύθυνσή της από : 222 Bridge Plaza South, Fort Lee, NJ 07024, U.S.A. σε : 35 Waterview Boulevard, Parsippany, New Jersey 07054-1285, U.S.A.
3050811	Η εταιρεία “Seikagaku Corporation” του υπ' αριθμ. 3050811 πιστοποιητικού κατάθεσης μετάφρασης Ευρωπαϊκού Δ.Ε. <i>άλλαξε</i> την διεύθυνσή της από : 1-5, Nihonbashi-honcho 2-chome, Chuo-ku, Tokyo 103-0023, Japan σε : 6-1, Marunouchi 1-chome, Chiyoda-ku, Tokyo 100-0005, Japan.
3052283	Η εταιρεία “Applied Molecular Evolution, Inc.” (μετά από αλλαγή επωνυμίας της εταιρείας Ixsys, Inc.) του υπ' αριθμ. 3052283 πιστοποιητικού κατάθεσης μετάφρασης Ευρωπαϊκού Δ.Ε. <i>άλλαξε</i> την διεύθυνσή της από : 3550 General Atomics Court, Suite L103, San Diego, CA 92121, U.S.A. σε : 3520 Dunhill Street, San Diego, California 92121, U.S.A.
AP. E.A.E.	ΑΛΛΑΓΗ ΕΔΡΑΣ
3015744	Η εταιρεία “Schmalbach – Lubeca Ag” του υπ' αριθμ. 3015744 πιστοποιητικού κατάθεσης μετάφρασης Ευρωπαϊκού Δ.Ε. <i>άλλαξε</i> την έδρά της από : Schmalbachstrasse 1, D-38112 Braunschweig, Germany σε : Kaiserswerther Str. 115, 40880 Ratingen, Germany.
3038493	Η εταιρεία “Viatrix GmbH & Co. Kg” του υπ' αριθμ. 3038493 πιστοποιητικού κατάθεσης μετάφρασης Ευρωπαϊκού Δ.Ε. <i>άλλαξε</i> την έδρά της από : Weismullerstrasse 45, 60314 Frankfurt/Main, Germany σε : Benzstrasse 1, D-61352 Bad Homburg, Germany.
3043708	Η εταιρεία “Strakan Limited” του υπ' αριθμ. 3043708 πιστοποιητικού κατάθεσης μετάφρασης Ευρωπαϊκού Δ.Ε. <i>άλλαξε</i> την έδρά της από : 3 Eastgate House, East Street, Andover, Hampshire SP10 1EP, United Kingdom σε : The Penthouse, 5 th Floor, Washington Mall 1, Church Street, Hamilton HM 11, Bermuda.
AP. E.A.E.	ΣΥΣΤΑΣΗ ΕΝΕΧΥΡΟΥ
3005881	Η εταιρεία “Adiseo Ireland Ltd.” του υπ' αριθμ. 3005881 πιστοποιητικού κατάθεσης μετάφρασης Ευρωπαϊκού Δ.Ε. συστήνει επί του εν λόγω Ε.Δ.Ε. ενέχυρο υπέρ του δανειστή “J. P. Morgan Europe Limited” που εδρεύει εις 125 London Wall, London EC2Y 5AJ, United Kingdom.

3024609 | Η εταιρεία “Adisseo Ireland Ltd.” του υπ’ αριθμ. 3024609 πιστοποιητικού κατάθεσης μετάφρασης Ευρωπαϊκού Δ.Ε. συστήνει επί του εν λόγω Ε.Δ.Ε. ενέχυρο υπέρ του δανειστή “J. P. Morgan Europe Limited” που εδρεύει εις 125 London Wall, London EC2Y 5AJ, United Kingdom.

ΚΟΙΝΟΠΟΙΗΣΕΙΣ

Επίσης κοινοποιήθηκαν στον Ο.Β.Ι. οι παρακάτω μεταβολές που συντελέστηκαν κατά την Ευρωπαϊκή φάση ενώπιον του ΕΓΔΕ :

<i>ΑΡ. Ε.Δ.Ε.</i>	<i>ΜΕΤΑΒΙΒΑΣΕΙΣ</i>
3052956	Η εταιρεία “Atrix Laboratories, Inc.” μεταβίβασε όλα τα δικαιώματά της που απορρέουν από το υπ’ αριθμ. 3052956 πιστοποιητικό κατάθεσης μετάφρασης Ευρωπαϊκού Δ.Ε. στην εταιρεία “QLT USA, Inc.” που εδρεύει εις 2579, Midpoint Drive, Fort Collins, CO 80525, U.S.A.
3053513	Η εταιρεία “Atrix Laboratories, Inc.” (συνδικαιούχος με την εταιρεία Absorbable Polymer Technologies, Inc.) μεταβίβασε όλα τα δικαιώματά της που απορρέουν από το υπ’ αριθμ. 3053513 πιστοποιητικό κατάθεσης μετάφρασης Ευρωπαϊκού Δ.Ε. στην εταιρεία “QLT USA, Inc.” που εδρεύει εις 2579, Midpoint Drive, Fort Collins, CO 80525, U.S.A.
3053897	Η εταιρεία “Atrix Laboratories, Inc.” μεταβίβασε όλα τα δικαιώματά της που απορρέουν από το υπ’ αριθμ. 3053897 πιστοποιητικό κατάθεσης μετάφρασης Ευρωπαϊκού Δ.Ε. στην εταιρεία “QLT USA, Inc.” που εδρεύει εις 2579, Midpoint Drive, Fort Collins, CO 80525, U.S.A.
3054475	Ο δικαιούχος κ. Asroy Bjorn μεταβίβασε όλα τα δικαιώματά του που απορρέουν από το υπ’ αριθμ. 3054475 πιστοποιητικό κατάθεσης μετάφρασης Ευρωπαϊκού Δ.Ε. στην εταιρεία “Smart Farm AS” που εδρεύει εις Halvorstraen 56, 4085 Hundvag, Norway.
<i>ΑΡ. Ε.Δ.Ε.</i>	<i>ΑΛΛΑΓΗ ΕΠΩΝΥΜΙΑΣ</i>
3054176	Η εταιρεία “Obtech Medical Ag” του υπ’ αριθμ. 3054176 πιστοποιητικού κατάθεσης μετάφρασης Ευρωπαϊκού Δ.Ε. μετέβαλε την επωνυμία της σε: “Obtech Medical GmbH”
<i>ΑΡ. Ε.Δ.Ε.</i>	<i>ΑΛΛΑΓΗ ΔΙΕΥΘΥΝΣΗΣ</i>
3054048	Η εταιρεία “Neurocrine Biosciences, Inc.” του υπ’ αριθμ. 3054048 πιστοποιητικού κατάθεσης μετάφρασης Ευρωπαϊκού Δ.Ε. άλλαξε την διεύθυνσή της από : 10555 Science Center Drive, San Diego, CA 92121, U.S.A. σε : 12790 El Camino Real San Diego, CA 92130, U.S.A.
3054167	Η εταιρεία “Obtech Medical GmbH” (μετά από αλλαγή επωνυμίας της εταιρείας Obtech Medical Ag) του υπ’ αριθμ. 3054167 πιστοποιητικού κατάθεσης μετάφρασης Ευρωπαϊκού Δ.Ε. άλλαξε την διεύθυνσή της από : Zugerstrasse 74, 6341 Baar, Switzerland σε : Dammstrasse 19, 6300 Zug, Switzerland.

ΔΙΟΡΘΩΣΕΙΣ

Στο ΕΔΒΙ 04/2005 με ημερομηνία έκδοσης 18 Μαΐου 2005, στην σελίδα 41, στο Δ.Ε. 1004865 ο σωστός τίτλος του διπλώματος είναι : ΦΑΡΜΑΚΕΥΤΙΚΗ ΣΥΝΘΕΣΗ ΠΕΡΙΕΧΟΥΣΑ ΑΚΤΙΒΙΝΗ Α, ALK-4, Ή ΠΑΡΑΓΩΓΑ ΑΥΤΩΝ ΓΙΑ ΤΗΝ ΘΕΡΑΠΕΙΑ ΟΦΘΑΛΜΙΚΩΝ ΠΑΘΗΣΕΩΝ.

Στο ΕΔΒΙ 05/2005 με ημερομηνία έκδοσης 15 Ιουνίου 2005, στην σελίδα 108, στο Ε.Δ.Ε. 3053570 ο σωστός τίτλος του διπλώματος είναι : ΠΑΡΑΓΩΓΑ ΑΡΥΛΠΗΠΕΡΙΔΙΝΗΣ ΚΑΙ ΑΡΥΛ-1,2,,5,6-ΤΕΤΡΑΥΔΡΟΠΥΡΙΔΙΝΑΜΙΔΙΟΥ ΠΟΥ ΕΧΟΥΝ ΔΡΑΣΤΙΚΟΤΗΤΑ ΥΠΟΔΟΧΕΩΝ 5ΗΤΙΑ.

Κ Ε Φ Α Λ Α Ι Ο 2

ΕΚΠΤΩΣΕΙΣ - ΑΝΑΚΛΗΣΕΙΣ ΕΚΠΤΩΣΕΩΝ

ΕΠΑΝΑΛΗΨΗ ΔΗΜΟΣΙΕΥΣΗΣ

Κατ' εφαρμογή των άρθρων 16 § 1,2 και 24 του Ν. 1733/1987 "Μεταφορά τεχνολογίας, εφευρέσεις και τεχνολογική καινοτομία" (ΦΕΚ 171, Α), οι κάτωθι πράξεις εκπτώσεων και ανακλήσεων δημοσιεύτηκαν και γνωστοποιήθηκαν στο κοινό με το Ε.Δ.Β.Ι. "Τεύχος ΕΚΠΤΩΣΕΩΝ ΚΑΙ ΑΝΑΚΛΗΣΕΩΝ" στις 3 Νοεμβρίου 2005.

Η παρούσα δημοσίευση είναι επανάληψη της προαναφερόμενης δημοσίευσης προς διευκόλυνση του κοινού.

Ε Κ Π Τ Ω Σ Ε Ι Σ

Α.Π. : 5/702
ΗΜΕΡΟΜΗΝΙΑ : 03/11/2005

Έχοντας υπόψη τις διατάξεις :

α. των άρθρων 16 παρ. 1, 2 και 24 του Ν.1733/1987 " Μεταφορά τεχνολογίας, εφευρέσεις και τεχνολογική καινοτομία " (ΦΕΚ 171, Α' της 22.09.1987) και

β. του άρθρου 17 του Π.Δ. 77/1988 "Διατάξεις εφαρμογής της σύμβασης για την χορήγηση ευρωπαϊκών διπλωμάτων ευρεσιτεχνίας που κυρώθηκε με τον νόμο 1607/1986" (ΦΕΚ 33, Α' της 25.02.1988 και

γ. τη διαπίστωση μη καταβολής των ετησίων τελών εντός των νομίμων προθεσμιών

Α Π Ο Φ Α Σ Ι Ζ Ο Υ Μ Ε

Εκπίπτουν από τα δικαιώματα που απορρέουν α) από τις αιτήσεις για χορήγηση Διπλωμάτων Ευρεσιτεχνίας και Πιστοποιητικών Υποδείγματος Χρησιμότητας, β) από τα χορηγηθέντα Διπλώματα Ευρεσιτεχνίας και Πιστοποιητικά Υποδείγματος Χρησιμότητας καθώς και γ) από τα Πιστοποιητικά Κατάθεσης Μετάφρασης Ευρωπαϊκού Διπλώματος Ευρεσιτεχνίας για την Ελλάδα, οι παρακάτω δικαιούχοι:

ΑΙΤΗΣΕΙΣ ΔΙΠΛΩΜΑΤΩΝ ΕΥΡΕΣΙΤΕΧΝΙΑΣ

ΑΡ. ΑΙΤ. ΔΕ	ΔΙΚΑΙΟΥΧΟΙ
980100132	ΠΑΠΑΔΑΚΟΣ ΔΗΜΗΤΡΙΟΥ ΙΩΑΝΝΗΣ
990100138	ΦΩΤΟΠΟΥΛΟΣ ΓΕΩΡΓΙΟΥ ΑΝΑΣΤΑΣΙΟΣ
20000100150	ΠΑΓΚΑΛΟΣ ΑΡΗΣ ΜΠΙΖΑΚΗΣ ΙΩΑΝΝΗΣ
20000100156	VITRO CORPORATIVO S.A. DE C.V.
20010100193	ΑΝΔΡΕΑΔΗΣ ΓΡΗΓΟΡΙΟΣ
20010100194	ΑΝΔΡΕΑΔΗΣ ΓΡΗΓΟΡΙΟΣ

ΔΙΠΛΩΜΑΤΑ ΕΥΡΕΣΙΤΕΧΝΙΑΣ

ΑΡ. ΔΕ	ΔΙΚΑΙΟΥΧΟΙ
1000295	SOCIETE DE CONSEILS DE RECHERCES ET D'APPLICATIONS SCIENTIFIQUES

1001155	ΔΕΛΛΙΟΣ ΑΝΑΣΤΑΣΙΟΣ
1001182	GEORGIADIS JOHN
1001781	ΝΤΟΥΡΑΛ Α.Β.Ε.Ε.
1002843	ΑΦΕΝΤΟΥΛΙΔΗΣ Α. ΑΡΙΣΤΕΙΔΗΣ
1003029	ΜΙΧΑΛΕΡΗΣ ΚΩΝ/ΝΟΥ ΜΙΧΑΗΛ
1003232	ΤΣΑΛΙΔΗΣ ΣΤΑΥΡΟΥ ΘΕΟΛΟΓΟΣ
1003376	BSH BOSCH UND SIEMENS HAUSGERATE GMBH
1003686	ΧΟΥΝΤΗΣ ΧΑΡΑΛΑΜΠΟΣ
1003804	BSH BOSCH UND SIEMENS HAUSGERATE GMBH
1003843	ΣΚΟΥΡΑΣ ΑΘΑΝΑΣΙΟΣ
1004266	ΠΑΠΑΔΟΠΟΥΛΟΣ Κ. ΗΛΙΑΣ
1004739	ΑΠΟΡΗΤΟΣ
1004740	ΑΠΟΡΗΤΟΣ

ΑΙΤΗΣΕΙΣ ΠΙΣΤΟΠΟΙΗΤΙΚΩΝ ΥΠΟΔΕΙΓΜΑΤΟΣ ΧΡΗΣΙΜΟΤΗΤΑΣ

<i>ΑΡ. ΑΙΤ. ΠΥΧ</i>	<i>ΔΙΚΑΙΟΥΧΟΙ</i>
20030200049	ΔΙΑΣΑΚΟΥ ΜΑΡΘΑ ΠΑΝΑΓΙΩΚΑΣ ΓΕΩΡΓΙΟΣ ΕΥΣΤΑΘΙΑΔΗΣ ΜΙΧΑΗΛ
20030200119	BRIGHT ABEE

ΠΙΣΤΟΠΟΙΗΤΙΚΑ ΥΠΟΔΕΙΓΜΑΤΟΣ ΧΡΗΣΙΜΟΤΗΤΑΣ

<i>ΑΡ. ΠΥΧ</i>	<i>ΔΙΚΑΙΟΥΧΟΙ</i>
2002214	ΚΑΡΑΜΠΕΤΣΟΣ ΘΕΟΔΩΡΟΣ
2002230	ΡΩΣΣΟΠΟΥΛΟΣ ΔΗΜΗΤΡΙΟΣ
2002231	ΡΩΣΣΟΠΟΥΛΟΣ ΔΗΜΗΤΡΙΟΣ

ΕΥΡΩΠΑΪΚΑ ΔΙΠΛΩΜΑΤΑ ΕΥΡΕΣΙΤΕΧΝΙΑΣ

<i>ΑΡ. ΕΔΕ</i>	<i>ΔΙΚΑΙΟΥΧΟΙ</i>
3000929	HUBNER GUMMI-UND KUNSTSTOFF GMBH
3001088	CENTRE INTERNATIONAL DE RECHERCHES DERMATOLOGIQUES GALDERMA

3001878	CARTIER INTERNATIONAL B.V.
3002381	HEINRICH MACK NACHF
3002545	ROSSATO ERIDE
3002646	CADBURY ADAMS USA LLC
3002658	HOLDEN EUROPE S.A.
3002835	FISONS CORPORATION
3002910	CADBURY ADAMS USA LLC
3003288	CADBURY ADAMS USA LLC
3003988	SANOFI-SYNTHELABO
3004394	SOCIETE NATIONALE D'ETUDE ET DE CONSTRUCTION DE MOTEURS D' AVIATION
3004409	KLOCKER-ENTWICKLUNGS GMBH
3005393	JACOBS NEDERLAND B.V. VEG-GASINSTITUUT N.V.
3005582	HEUMANN PHARMA GMBH & CO
3005634	MAEDA LTD MAEDA SHELL SERVICE CO LTD
3006005	DANISCO CULTOR AMERICA, INC.
3006909	ABBOTT LABORATORIES
3006935	AEROSPATIALE SOCIETE NATIONALE IND. S.A.
3007728	JOUVEINAL S.A.
3007961	SCHWARZ PHARMA AG
3008157	BASF AG.
3008516	CLARIANT GMBH
3008879	UPONOR INNOVATION AB
3008936	SNECMA MOTEURS
3009120	HOECHST-ROUSSEL PHARMACEUTICALS INC
3009536	FINA RESEARCH S.A.
3009819	UNILEVER N.V.
3010065	SSL PRODUCTS LIMITED
3010678	MARTINE LOSEGO INNOVATIONS SARL
3011178	ENIRICERCHE S.P.A.
3011189	VILEDA GMBH
3011590	SANOFI-SYNTHELABO
3011614	PFIZER INC.
3012288	KLOCKER-ENTWICKLUNGS-GMBH
3012912	REVLON CONSUMER PRODUCTS CORPORATION
3013617	NEDERLANDSE ORGANISATIE VOOR TOEGEPAST-NATUURWETENSCHAPPELIJK OND

3014139	TARO PHARMACEUTICAL INDUSTRIES LIMITED TARO VIT INDUSTRIES LIMITED
3014242	CULLIGAN INTERNATIONAL COMPANY
3014292	PHILIP MORRIS PRODUCTS S.A.
3014304	CALMAR INC.
3014441	PFIZER INC.
3014502	THE GENERAL HOSPITAL CORPORATION
3015579	AVENTIS BEHRING GMBH
3016741	KNOLL AKTIENGESELLSCHAFT
3017166	TETRA LAVAL HOLDINGS & FINANCE S.A.
3018016	HUMPHREY FRANK
3018166	ELF EXPLORATION PRODUCTION
3018189	SOCIETE DES PRODUITS NESTLE S.A.
3019177	RHONE-POULENC SURFACTANTS AND SPECIALTIES L.P.
3019460	CETUS ONCOLOGY CORPORATION INSTITUTE FOR CANCER RESEARCH
3020486	DSM N.V.
3020925	FIRMA FRANZ VIEGENER II R. NUSSBAUM AG
3021049	OY KWH PIPE AB
3021211	HOECHST-ROUSSEL PHARMACEUTICALS INCORPORATED
3021331	INSTITUT PASTEUR INSTITUT NATIONAL DE LA SANTE ET DE LA RECHERCHE MEDICALE (INSERM)
3021413	PHILLIPS PETROLEUM COMPANY
3021804	PFIZER LIMITED PFIZER RESEARCH AND DEVELOPMENT COMPANY N.V./S.A.
3021812	PHILLIPS PETROLEUM COMPANY
3022175	GRUNENTHAL GMBH
3022213	FRAUNHOFER-GESELLSCHAFT ZUR FORDERUNG DER ANGEWANDTEN FORSCHUNG E.V.
3022942	OY KWH PIPE AB
3023994	DART INDUSTRIES INC.
3024577	TETRA LAVAL HOLDINGS & FINANCE SA
3024703	ALLIEDSIGNAL INC.
3024879	SUPER-EGO TOOLS S.A.
3024898	INSTITUT FUR DIAGNOSTIKFORSCHUNG GMBH AN DER FREIEN UNIVERSITAT BERLIN
3025037	TRUSTEES OF THE UNIVERSITY OF PENNSYLVANIA
3025059	MCDONALD ALISTAIR JAMES
3025188	ZAMBON GROUP S.P.A.
3025277	SANOFI-AVENTIS

3025446	BIOSEARCH ITALIA S.P.A.
3025475	MERRELL PHARMACEUTICALS INC.
3025991	INVESTRONICA SISTEMAS S.A.
3026308	INVESTRONICA SISTEMAS S.A.
3026338	UNIVERSITEIT GENT-LABORATORIUM VOOR FARMACEUTISCHE TECHNOLOGIE
3026489	XYROFIN OY
3026533	THE DOW CHEMICAL COMPANY
3026579	CEDARS-SINAI MEDICAL CENTER
3027101	PHILLIPS PETROLEUM COMPANY
3027385	DOM-SICHERHEITSTECHNIK GMBH & CO. KG
3027511	ABBOTT LABORATORIES
3027672	MERCK & CO., INC.
3027764	AMERICAN CYANAMID COMPANY
3027776	HOECHST SCHERING AGREVO S.A.
3027785	MEADWESTVACO PACKAGING SYSTEMS, LLC.
3027933	KYOWA HAKKO KOGYO KABUSHIKI KAISHA
3028339	ZIMMERMANN WOLFGANG ROSENDAHL GABRIELE ZIMMERMANN RIA
3028677	SIEMENS AG
3028868	BRIGHAM AND WOMEN'S HOSPITAL
3028884	ZTEK CORPORATION
3029051	PFIZER INC.
3029304	KLOPF MICHAEL
3029322	THE ROYAL FREE HOSPITAL SCHOOL OF MEDICINE
3029347	THE PROCTER & GAMBLE COMPANY
3029477	U.S DEPARTMENT OF THE ARMY
3029509	TRUSTEES OF THE UNIVERSITY OF PENNSYLVANIA
3029584.B2	THE PROCTER & GAMBLE COMPANY
3029780	BASIC, JOHN N. SR.
3029910	INTERFACE, INC.
3030185	WYETH
3030606	STAHL ANTON
3030774	ANSALDO ENERGIA S.P.A.
3031221	PIGUILLET & ZONEN V.O.F.
3031252	H.J. HEINZ COMPANY LIMITED
3031271	MERCK PATENT GMBH

3031287	MERRELL PHARMACEUTICALS INC.
3031306	MONSANTO COMPANY G.D. SEARLE & COMPANY
3031374	FABRICAUTO S.A.
3031686	FAZAKAS ANDRAS
3031753	BRIGHAM AND WOMEN'S HOSPITAL
3032027	ZAMBON GROUP S.P.A.
3032515	SIEMENS AG
3032634	JOHN WYETH & BROTHER LIMITED WYETH
3032814	VAZQUEZ-FIGUEROA RIAL ALBERTO
3032925	SIEMENS SCHWEIZ AG
3032989	BASILEA PHARMACEUTICA AG
3033149	PHARMACIA & UPJOHN AKTIEBOLAG
3033249	AVENTIS PHARMA S.A.
3033310	INDUSTRIE ILPEA S.P.A.
3033379	ANORMED INC.
3033853	VOSSLOH-SCHWABE ELEKTRONIK GMBH
3033873	AVENTIS PHARMA S.A.
3034290	PFIZER LIMITED PFIZER RESEARCH AND DEVELOPMENT COMPANY N.V./S.A.
3034443	XYROFIN OY
3034470	ASTRAZENECA AB
3034705	SANTEN PHARMACEUTICAL CO., LTD.
3034709	CHIESI FARMACEUTICI S.P.A.
3034792	THE PROCTER & GAMBLE COMPANY
3034807	PHARMACIA & UPJOHN AKTIEBOLAG
3034904	WARNER-LAMBERT COMPANY
3034976	PERSTORP AB THYSSEN KRUPP STAHL AG
3035031	SMITHKLINE BEECHAM CORPORATION
3035053	SCHERING AG
3035122	THE PROCTER & GAMBLE COMPANY
3035258	BALLA-GODDARD STEVEN MICHAEL ANDREW EVANS ANDREW STEPHEN THOMAS PASSEY DONALD STANLEY BAILEY MICHAEL LEONARD CONNOLLY GEORGE MICHAEL
3035377	MARK IV INDUSTRIES LIMITED
3035632	CSP TECHNOLOGIES INC.

3035644	LES LABORATOIRES SERVIER
3035675	SIEBHOLZ DIETMAR
3035809	BRISTOL-MYERS SQUIBB COMPANY
3036116	ELF EXPLORATION PRODUCTION
3036210	VIVORX INCORPORATED
3036353	HORMANN KG BROCKHAGEN
3036548	SAITEC S.R.L.
3036681	LEIRAS OY
3036689	BIOCOMPATIBLES UK LIMITED
3036760.B2	TAKEDA CHEMICAL INDUSTRIES, LTD.
3036793	RASSELSTEIN GMBH
3036860	FOSBEL INTERNATIONAL LIMITED
3037254	OSAKA GAS CO., LTD. ENITECNOLOGIE S.P.A.
3037732	SANKYO COMPANY LIMITED
3037798	PFIZER INC.
3037964	BIOSEARCH ITALIA S.P.A.
3037980	COLGATE-PALMOLIVE COMPANY
3038109	FRAUNHOFER-GESELLSCHAFT ZUR FORDERUNG DER ANGEWANDTEN FORSCHUNG E.V.
3038118	FRAUNHOFER-GESELLSCHAFT ZUR FORDERUNG DER ANGEWANDTEN FORSCHUNG E.V.
3038155	BASIS GMBH EDV-VERTRIEBS-GESELLSCHAFT
3038297	FRAUNHOFER-GESELLSCHAFT ZUR FORDERUNG DER ANGEWANDTEN FORSCHUNG E.V.
3038347	DEGUSSA AG
3038451	DIGITAL SECURITY CONTROLS LTD.
3038582	FRAUNHOFER-GESELLSCHAFT ZUR FORDERUNG DER ANGEWANDTEN FORSCHUNG E.V.
3038629	AVENTIS PHARMA S.A.
3038736	B. BRAUN MEDICAL, INC.
3038745	ASTRAZENECA AB
3038919	NIKA HEALTH PRODUCTS LIMITED
3039163	ETAT FRANCAIS REPRESENTE PAR LE DELEGUE GENERAL POUR L'ARMEMENT
3039418	COLGATE-PALMOLIVE COMPANY
3039494	SVEBA-DAHLEN AB
3039498	CHOW, ALAN Y.
3039528	NOVUS FOODS LTD.
3039735	UNISEARCH LIMITED UNIVERSITY COLLEGE LONDON
3039987	ELTECH SYSTEMS CORPORATION

3040315	SURMODICS INC.
3040335	PFIZER INC.
3040642	ELI LILLY AND COMPANY
3040746	GRAF + CIE AG
3040818	HORMANN KG BROCKHAGEN
3040989	GOUPIL, JEAN-JACQUES
3041059	BASF AKTIENGESELLSCHAFT
3041101	PLANT RESEARCH INTERNATIONAL B.V.
3041163	ISHERWOOD, ADAM
3041168	DUKE UNIVERSITY
3041229	PHARMACEUTICAL DISCOVERY CORPORATION
3041401	THYSSEN STAHL AKTIENGESELLSCHAFT USINOR
3041502	COLGATE-PALMOLIVE COMPANY
3041660	COLGATE-PALMOLIVE COMPANY
3041782	WYETH
3041986	ETAT FRANCAIS REPRESENTE PAR LE DELEGUE GENERAL POUR L'ARMEMENT
3041987	ETAT FRANCAIS REPRESENTE PAR LE DELEGUE GENERAL POUR L'ARMEMENT
3042008	FRAUNHOFER-GESELLSCHAFT ZUR FORDERUNG DER ANGEWANDTEN FORSCHUNG E.V.
3042065	MERCK PATENT GMBH
3042111	FLOW-RITE CONTROLS, LTD.
3042127	COLGATE-PALMOLIVE COMPANY
3042328	ALCAN TECHNOLOGY & MANAGEMENT AG
3042399	DERWENT MAC DEE LIMITED
3042648	TAKEDA CHEMICAL INDUSTRIES, LTD.
3042685	KURARAY SPECIALITIES EUROPE GMBH
3042709	WYETH
3042712	WYETH
3042792	D.F.M. AUTOMAZIONE S.N.C DI DIGIROLAMO P. FABIO E DIGIROLAMO MASSIMO
3042985	THE PILLSBURY COMPANY
3043030	ROCHE DIAGNOSTICS GMBH
3043059	PAYNE, LEROY
3043237	F.A. RUEB HOLDING GMBH
3043266	WYETH
3043278	N.V. BEKAERT S.A. SECURENCY PTY. LTD.
3043406	LES LABORATOIRES SERVIER

3043478	PFIZER HOLDING FRANCE
3043603	PHARMACIA & UPJOHN COMPANY
3043736	MEDINOL LIMITED
3043814	MONSANTO TECHNOLOGY LLC
3043827	WARNER-LAMBERT COMPANY LLC
3044015	TILLEMANS, GREGORY M.
3044126	WARNER-LAMBERT COMPANY LLC
3044454	WYETH
3044464	HEPPE GMBH BIOLOGISCHE SYSTEME UND MATERIALIEN
3044612	SANTEN PHARMACEUTICAL CO., LTD
3045602	PFIZER INC.
3045882	CUCCURU, EMANUELE SARTI, MARCO CUCCURU, MASSIMO SARTI, MARZIA CUCCURU, VITTORIO SARTI, ARIANNA
3045887	ROCHE PALO ALTO LLC
3045986	CEDARS-SINAI MEDICAL CENTER
3046205	SMITHKLINE BEECHAM PLC
3046248	WYETH
3046481	EUROPEAN COMMUNITY
3046512	SANKYO COMPANY, LIMITED
3046598	WIVA VERPAKKINGEN B.V. MAUSER-WERKE GMBH & CO. KG
3046622	PARKE-DAVIS
3046760	TRUSTEES OF TUFTS COLLEGE
3047152	CALTEX AUSTRALIA PETROLEUM PTY., LTD.
3047185	CLARIANT GMBH
3047504	DIEHL STIFTUNG & CO. KG
3047680	HALLTORP, SVEN ERIK INGEMAR
3047704	PFIZER PRODUCTS INC.
3047988	PFIZER PRODUCTS INC.
3048366	SIEMENS AKTIENGESELLSCHAFT
3048373	GRAHAM PACKAGING COMPANY, L.P.
3048427	SANGENIC INTERNATIONAL LIMITED
3048764	MACKENZIE NORMAN
3048799	B. BRAUN MEDICAL, INC.
3048903	MERCK PATENT GMBH

3048920	AKZO NOBEL N.V.
3048921	PFIZER INC.
3049146	PHARMACIA & UPJOHN COMPANY
3049157	C-TECH LTD.
3049224	SDGI HOLDINGS, INC.
3049437	CELANESE EMULSIONS GMBH
3049513	REXAM DISPENSING SYSTEMS
3049694	PFIZER INC.
3049946	ANTIBIOTICOS S.P.A.
3049995	HANS HUBER AG MASCHINEN- UND ANLAGENBAU
3050056	BRAKEMANN VERPACKUNGEN GMBH & CO.KG
3050134	PAZ ARZNEIMITTEL- ENTWICKLUNGSGESELLSCHAFT MBH
3050201	CEDARS-SINAI MEDICAL CENTER
3050399	HEALTH PROTECTION AGENCY
3050431	MIRO BRAVO, VICENTE
3050576	ALCOVE SURFACES GMBH
3050720	FLEX-TRAX, INC.
3051182	SMITH & NEPHEW, INC.
3051232	WEAVER, NEIL R. STEFFEN, NATHAN D.
3051315	GEBR. BODE GMBH & CO. KG
3051614	FRAUNHOFER-GESELLSCHAFT ZUR FORDERUNG DER ANGEWANDTEN FORSCHUNG E.V.
3051793	SOCIETE CIVILE GROUPA 5
3051875	NABRO CORPORATION LIMITED
3052245	BASIC, JOHN N. SR.
3052247	F. HOFFMANN-LA ROCHE AG
3052784	PHARMACIA CORPORATION
3052844	KUO, HAI PIN
3053276	OPTIS FRANCE

Η απόφαση αυτή να δημοσιευτεί στο Ειδικό Δελτίο Βιομηχανικής Ιδιοκτησίας (Ε.Δ.Β.Ι.)

Μαρούσι, 3 Νοεμβρίου 2005
Ο ΓΕΝΙΚΟΣ ΔΙΕΥΘΥΝΤΗΣ
ΣΕΡΑΦΕΙΜ ΣΤΑΣΙΝΟΣ



ΜΕΡΟΣ Δ΄
ΕΚΤΑΚΤΕΣ ΑΝΑΚΟΙΝΩΣΕΙΣ



OYΔEMIA

ΣΥΝΔΡΟΜΕΣ ΓΙΑ ΤΟ ΕΔΒΙ

α) Σε έντυπη μορφή, ως εξής:		
Τεύχος Α' "Ευρεσιτεχνίες" ανά αντίτυπο	EYPΩ	4,00
Τεύχος Β' "Σχέδια και υποδείγματα" ανά αντίτυπο	EYPΩ	4,00
Ετήσια συνδρομή Εσωτερικού ανά Τεύχος Α' ή Β'.....	EYPΩ	44,00
Ετήσια συνδρομή Εσωτερικού για τα Τεύχη Α' και Β' μαζί.....	EYPΩ	66,00
Ετήσια συνδρομή Εξωτερικού ανά Τεύχος Α' ή Β'.....	EYPΩ	88,00
Ετήσια συνδρομή Εξωτερικού για τα Τεύχη Α' και Β' μαζί.....	EYPΩ	132,00
β) Σε οπτικό δίσκο (CD), ως εξής:		
Τεύχη Α' και Β' μαζί ανά δίσκο	EYPΩ	2,00
Ετήσια συνδρομή Εσωτερικού για τα Τεύχη Α' και Β' μαζί.....	EYPΩ	22,00
Ετήσια συνδρομή Εξωτερικού για τα Τεύχη Α' και Β' μαζί.....	EYPΩ	44,00
γ) Ετήσια συνδρομή για τα Τεύχη Α' και Β' μαζί σε έντυπη μορφή και σε οπτικό δίσκο (CD) ταυτόχρονα.....		
Ετήσια συνδρομή Εσωτερικού	EYPΩ	77,00
Ετήσια συνδρομή Εξωτερικού	EYPΩ	154,00
δ) Ετήσια συνδρομή για την πρόσβαση και στα δύο Τεύχη του ΕΔΒΙ στις ιστοσελίδες του ΟΒΙ.....	EYPΩ	0,00

Κάθε ενδιαφερόμενος μπορεί να προμηθεύεται το ΕΔΒΙ ή να ζητήσει να γίνει συνδρομητής από τον:

Οργανισμό Βιομηχανικής Ιδιοκτησίας (ΟΒΙ)
 Παντανάσσης 5
 151 25 Παράδεισος Αμαρουσίου
 τηλ.: 2106828231

SUBSCRIPTIONS FOR THE INDUSTRIAL PROPERTY BULLETIN

a) In printed form:		
Volume A': "Patents", price per issue	EURO	4,00
Volume B': "Designs and Industrial Models", price per issue.....	EURO	4,00
Annual domestic subscription price per Volume A' or B'	EURO	44,00
Annual domestic subscription for both Volumes (A' and B')	EURO	66,00
Annual foreign subscription, price per Volume A' or B'	EURO	88,00
Annual foreign subscription for both Volumes (A' and B')	EURO	132,00
b) On compact disc (CD):		
Volume A' and B', price per disc	EURO	2,00
Annual domestic subscription for both Volumes (A' and B')	EURO	22,00
Annual foreign subscription for both Volumes (A' and B')	EURO	44,00
c) Annual subscription for both Volumes (A' and B') in printed form and on compact disc (CD) simultaneously		
Annual domestic subscription	EURO	77,00
Annual foreign subscription	EURO	154,00
d) Annual subscription for access to both Volumes (A' and B') displayed on the OBI's website pages.....	EURO	0,00

For bulletin purchasing or subscription information, please contact:

5 Pandanassis Str.
 151 25 Paradissos Amarousiou
 Athens - Greece
 tel.: (0030210) 6828231