



ΟΡΓΑΝΙΣΜΟΣ
ΒΙΟΜΗΧΑΝΙΚΗΣ
ΙΔΙΟΚΤΗΣΙΑΣ

ΕΙΔΙΚΟ ΔΕΛΤΙΟ
ΒΙΟΜΗΧΑΝΙΚΗΣ
ΙΔΙΟΚΤΗΣΙΑΣ
(ΕΔΒΙ)

ΤΕΥΧΟΣ Α΄
ΕΥΡΕΣΙΤΕΧΝΙΕΣ

ΝΟΕΜΒΡΙΟΣ 2005

ΕΙΣΑΓΩΓΙΚΟ ΣΗΜΕΙΩΜΑ

Το Ειδικό Δελτίο Βιομηχανικής Ιδιοκτησίας τηρείται από τον Οργανισμό Βιομηχανικής Ιδιοκτησίας (Ο.Β.Ι.) κατ' εφαρμογή του άρθρου 4 του νόμου 1733/1987 (ΦΕΚ 171,Α') και αποτελείται δύο τεύχη:

Στο **ΤΕΥΧΟΣ Α'** δημοσιεύονται σε μηνιαία βάση τα εξής :

- Αιτήσεις και χορηγήσεις Διπλωμάτων Ευρεσιτεχνίας (Δ.Ε.)
- Αιτήσεις και χορηγήσεις Πιστοποιητικών Υποδείγματος Χρησιμότητας (Π.Υ.Χ.)
- Αιτήσεις και χορηγήσεις Συμπληρωματικών Πιστοποιητικών Προστασίας για Φυτοπροστατευτικά προϊόντα (Σ.Π.Π.Φ.Π.)
- Αιτήσεις και χορηγήσεις Συμπληρωματικών Πιστοποιητικών Προστασίας για Φάρμακα (Σ.Π.Π.Φ.)
- Αιτήσεις Μετάφρασης Αξιώσεων Ευρωπαϊκών Διπλωμάτων Ευρεσιτεχνίας
- Βεβαιώσεις Μεταφράσεων Ευρωπαϊκών Διπλωμάτων Ευρεσιτεχνίας
- Μεταβολές - Διορθώσεις αιτήσεων και χορηγήσεων τίτλων βιομηχανικής ιδιοκτησίας
- Εκπτώσεις - Ανακλήσεις Εκπτώσεων αιτήσεων και χορηγήσεων τίτλων βιομηχανικής ιδιοκτησίας

Στο **ΤΕΥΧΟΣ Β'** δημοσιεύονται σε μηνιαία βάση οι αιτήσεις και τα καταχωρημένα Σχέδια ή Υποδείγματα.

Τα παραπάνω τεύχη διατίθενται ξεχωριστά.

ΠΕΡΙΕΧΟΜΕΝΑ

	Σελ.
Ανάλυση κωδικών αρθμών.....	5
Συντμήσεις	5

ΜΕΡΟΣ Α΄
ΕΘΝΙΚΟΙ ΤΙΤΛΟΙ ΠΡΟΣΤΑΣΙΑΣ

ΚΕΦΑΛΑΙΟ 1

ΑΙΤΗΣΕΙΣ :

— ΔΙΠΛΩΜΑΤΩΝ ΕΥΡΕΣΙΤΕΧΝΙΑΣ	
— ΠΙΣΤΟΠΟΙΗΤΙΚΩΝ ΥΠΟΔΕΙΓΜΑΤΟΣ ΧΡΗΣΙΜΟΤΗΤΑΣ	
— ΣΥΜΠΛΗΡΩΜΑΤΙΚΩΝ ΠΙΣΤΟΠΟΙΗΤΙΚΩΝ ΠΡΟΣΤΑΣΙΑΣ	
1.1 Αιτήσεις Διπλωμάτων Ευρεσιτεχνίας	9
1.2 Ευρετήριο αιτήσεων Δ.Ε. σύμφωνα με την ημερομηνία κατάθεσης	16
1.3 Ευρετήριο αιτήσεων Δ.Ε. σύμφωνα με την αλφαβητική σειρά των καταθετών	17
1.4 Αιτήσεις Πιστοποιητικών Υποδείγματος Χρησιμότητας	18
1.5 Ευρετήριο αιτήσεων Π.Υ.Χ. σύμφωνα με την ημερομηνία κατάθεσης	21
1.6 Ευρετήριο αιτήσεων Π.Υ.Χ. σύμφωνα με την αλφαβητική σειρά των καταθετών	22
1.7 Αιτήσεις για Συμπληρωματικά Πιστοποιητικά Προστασίας για Φάρμακα.....	23
1.8 Ευρετήριο αιτήσεων για Συμπληρωματικά Πιστοποιητικά Προστασίας για Φάρμακα σύμφωνα με την ημερομηνία κατάθεσης	24
1.9 Ευρετήριο αιτήσεων για Συμπληρωματικά Πιστοποιητικά Προστασίας για Φάρμακα σύμφωνα με αλφαβητική σειρά των αιτούντων	25
1.10 Αιτήσεις για Συμπληρωματικά Πιστοποιητικά Προστασίας για Φυτοπροστατευτικά Προϊόντα	26
1.11 Ευρετήριο αιτήσεων για Συμπληρωματικά Πιστοποιητικά Προστασίας για Φυτοπροστατευτικά Προϊόντα σύμφωνα με την ημερομηνία κατάθεσης.....	27
1.12 Ευρετήριο αιτήσεων για Συμπληρωματικά Πιστοποιητικά Προστασίας για Φυτοπροστατευτικά Προϊόντα σύμφωνα με αλφαβητική σειρά των αιτούντων.....	28

ΚΕΦΑΛΑΙΟ 2

ΔΙΠΛΩΜΑΤΑ ΕΥΡΕΣΙΤΕΧΝΙΑΣ ΚΑΙ ΠΙΣΤΟΠΟΙΗΤΙΚΑ ΥΠΟΔΕΙΓΜΑΤΟΣ ΧΡΗΣΙΜΟΤΗΤΑΣ

2.1 Διπλώματα Ευρεσιτεχνίας.....	29
2.2 Ευρετήριο Δ.Ε. σύμφωνα με την ημερομηνία κατάθεσης	39
2.3 Ευρετήριο Δ.Ε. σύμφωνα με την αλφαβητική σειρά των δικαιούχων	40
2.4 Πιστοποιητικά Υποδείγματος Χρησιμότητας	41
2.5 Ευρετήριο Π.Υ.Χ. σύμφωνα με την ημερομηνία κατάθεσης	43
2.6 Ευρετήριο Π.Υ.Χ. σύμφωνα με την αλφαβητική σειρά των δικαιούχων	44
2.7 Συμπληρωματικά Πιστοποιητικά Προστασίας για Φάρμακα	45

CONTENTS

	Page
INID Codes.....	5
Abbreviations	5

PART A΄
NATIONAL PROTECTION TITLES

CHAPTER 1

APPLICATIONS:

— PATENT	
— UTILITY MODEL APPLICATIONS	
— SUPPLEMENTARY PROTECTION CERTIFICATES	
1.1 Patent Applications.....	9
1.2 Patent Application Index by filing date	16
1.3 Patent Application Index in alphabetical order of the patentee	17
1.4 Utility Model Applications	18
1.5 Utility Model Application Index by filing date	21
1.6 Utility Model Application Index in alphabetical order of the applicants	22
1.7 Applications for Supplementary Protection Certificates for plant protection medicines	23
1.8 Applications Index for Supplementary Protection Certificates for plant protection medicines by filing date	24
1.9 Applications Index for Supplementary Protection Certificates for plant protection medicines in alphabetical order of the applicants	25
1.10 Applications for Supplementary Protection Certificates for plant protection products.....	26
1.11 Applications Index for Supplementary Protection Certificates for plant protection products by filing date.....	27
1.12 Applications Index for Supplementary Protection Certificates for plant protection products in alphabetical order of the applicants	28

CHAPTER 2

PATENTS AND UTILITY MODELS

2.1 Patents	29
2.2 Patent Index by filing date	39
2.3 Patent Index in alphabetical order of the patentee	40
2.4 Utility Models	41
2.5 Utility Model Index by filing date	43
2.6 Utility Model Index in alphabetical order of the patentee	44
2.7 Supplementary Protection Certificates for medicines products	45

2.8	Ευρετήριο Συμπληρωματικών Πιστοποιητικών Προστασίας για Φάρμακα σύμφωνα με την ημερομηνία κατάθεσης.....	46
2.9	Ευρετήριο Συμπληρωματικών Πιστοποιητικών Προστασίας για Φάρμακα σύμφωνα με την αλφαβητική σειρά των δικαιούχων.....	47
2.10	Συμπληρωματικά Πιστοποιητικά Προστασίας για Φυτοπροστατευτικά Προϊόντα	48
2.11	Ευρετήριο Συμπληρωματικών Πιστοποιητικών Προστασίας για Φυτοπροστατευτικά Προϊόντα σύμφωνα με την ημερομηνία κατάθεσης	49
2.12	Ευρετήριο Συμπληρωματικών Πιστοποιητικών Προστασίας για Φυτοπροστατευτικά Προϊόντα σύμφωνα με αλφαβητική σειρά των δικαιούχων	50

ΜΕΡΟΣ Β' ΕΥΡΩΠΑΪΚΟΙ ΤΙΤΛΟΙ ΠΡΟΣΤΑΣΙΑΣ

ΚΕΦΑΛΑΙΟ 1 ΜΕΤΑΦΡΑΣΕΙΣ ΕΥΡΩΠΑΪΚΩΝ ΑΙΤΗΣΕΩΝ

1.1	Ανακοίνωση για κατάθεση μετάφρασης των αξιώσεων Ευρωπαϊκών αιτήσεων Δ.Ε.	53
1.2	Ευρετήριο Ευρωπαϊκών αιτήσεων σύμφωνα με τον αριθμό δημοσίευσης	54
1.3	Ευρετήριο Ευρωπαϊκών αιτήσεων σύμφωνα με την αλφαβητική σειρά των καταθετών	55

ΚΕΦΑΛΑΙΟ 2 ΕΥΡΩΠΑΪΚΑ ΔΙΠΛΩΜΑΤΑ ΕΥΡΕΣΙΤΕΧΝΙΑΣ

2.1	Ανακοίνωση για κατάθεση μετάφρασης στα Ελληνικά Ευρωπαϊκών Δ.Ε.	56
2.2	Ευρετήριο σύμφωνα με τον αριθμό δημοσίευσης μεταφρασμένων στα Ελληνικά Ευρωπαϊκών Δ.Ε.....	197
2.3	Ευρετήριο σύμφωνα με την αλφαβητική σειρά των δικαιούχων μεταφρασμένων στα Ελληνικά Ευρωπαϊκών Δ.Ε.	210

ΚΕΦΑΛΑΙΟ 3 ΤΡΟΠΟΠΟΙΗΜΕΝΑ ΕΥΡΩΠΑΪΚΑ ΔΙΠΛΩΜΑΤΑ ΕΥΡΕΣΙΤΕΧΝΙΑΣ

3.1	Ανακοίνωση για κατάθεση μετάφρασης στα Ελληνικά Τροποποιημένων Ευρωπαϊκών Δ.Ε.	224
3.2	Ευρετήριο σύμφωνα με τον αριθμό δημοσίευσης μεταφρασμένων στα Ελληνικά Τροποποιημένων Ευρωπαϊκών Δ.Ε.	226
3.3	Ευρετήριο σύμφωνα με την αλφαβητική σειρά των δικαιούχων μεταφρασμένων στα Ελληνικά Τροποποιημένων Ευρωπαϊκών Δ.Ε.	227

ΚΕΦΑΛΑΙΟ 4 ΑΝΑΚΛΗΣΕΙΣ ΑΠΟ ΕΓΔΕ ΧΟΡΗΓΗΘΕΝΤΩΝ ΕΔΕ

ΜΕΡΟΣ Γ' ΜΕΤΑΒΟΛΕΣ - ΕΚΠΤΩΣΕΙΣ	
ΜΕΤΑΒΟΛΕΣ - ΔΙΟΡΘΩΣΕΙΣ	231
ΕΚΠΤΩΣΕΙΣ -ΑΝΑΚΛΗΣΕΙΣ ΕΚΠΤΩΣΕΩΝ.....	236

ΜΕΡΟΣ Δ' ΕΚΤΑΚΤΕΣ ΑΝΑΚΟΙΝΩΣΕΙΣ

Συνδρομές για το ΕΔΒΙ	250
-----------------------------	-----

2.8	Intex to Supplementary Protection Certificates for medicines products by filing date	46
2.9	Intex to Supplementary Protection Certificates for medicines products in alphabetical order of the owner	47
2.10	Supplementary Protection Certificates for plant protection products.....	48
2.11	Intex to Supplementary Protection Certificates for plant protection products by filing date.....	49
2.12	Intex to Supplementary Protection Certificates for plant protection product in alphabetical order of the owner	50

PART B' EUROPEAN PROTECTION TITLES

CHAPTER 1 TRANSLATIONS OF EUROPEAN PATENT APPLICATIONS

1.1	Notification concerning the translation of the European patents applications claims.....	53
1.2	Index by publication number of the European applications patents	54
1.3	Index in alphabetical order of the patentee	55

CHAPTER 2 EUROPEAN PATENTS

2.1	Notification concerning the translation into Greek of the European patents	56
2.2	Index by publication number of the European patents translated into Greek	197
2.3	Index in alphabetical order of the patentee of the European patents translated into Greek.....	210

CHAPTER 3 AMENDED EUROPEAN PATENTS

3.1	Notification concerning the translation into Greek of the Amended European patents.....	224
3.2	Index by publication number of the Amended European patents translated into Greek.....	226
3.3	Index in alphabetical order of the patentee of the Amended European patents translated into Greek	227

CHAPTER 4 REVOCATION OF GRANDENT EUROPEAN PATENTS BY EPO

PART C' MODIFICATIONS - ANNULMENTS	
MODIFICATIONS - CORRECTIONS	231
ANNULMENTS-REVOCATIONS OF ANNULMENTS	236

PART D' SPECIAL COMMUNICATIONS

Subscription of the Industrial Property Bulletin	250
--------------------------------------------------------	-----

ΚΩΔΙΚΟΙ ΑΡΙΘΜΟΙ
ΤΕΥΧΟΣ Α'
ΕΘΝΙΚΟ

- (11) Αριθμός Δ.Ε.
- (11) Αριθμός Π.Υ.Χ.
- (21) Αριθμός Αίτησης Δ.Ε.
- (21) Αριθμός Αίτησης Π.Υ.Χ.
- (22) Ημερομηνία κατάθεσης
- (30) Συμβατικές Προτεραιότητες
- (47) Ημερομηνία απονομής
- (51) Διεθνής ταξινόμηση
- (54) Τίτλος εφεύρεσης
- (57) Περίληψη
- (61) Τροποποίηση στο κύριο Δ.Ε.
- (71) Καταθέτης
- (72) Εφευρέτης
- (73) Δικαιούχος
- (74) Ειδικός Πληρεξούσιος
- (74) Αντίκλητος

ΤΕΥΧΟΣ Β'
ΕΥΡΩΠΑΪΚΟ

- (11) Αριθμός Ευρωπαϊκού Δ.Ε.
- (21) Αριθμός Ελληνικής κατάθεσης
- (22) Ημερομηνία Ελληνικής κατάθεσης
- (30) Προτεραιότητα
- (54) Τίτλος εφεύρεσης
- (57) Περίληψη
- (71) Καταθέτης
- (72) Εφευρέτης
- (73) Δικαιούχος
- (74) Ειδικός Πληρεξούσιος
- (74) Αντίκλητος
- (86) Αριθμ./ημερ. κατάθεσης Ευρωπαϊκής αίτησης
- (87) Αριθμ./ημερ. δημοσίευσης Ευρωπαϊκής αίτησης
- (68) Αριθμ./ημερ. κυρίου Δ.Ε.
- (92) Αριθμ./ημερ. ισχύουσας άδειας κυκλοφορίας στην Ελλάδα
- (93) Αριθμ./ημερ. 1ης άδειας κυκλοφορίας στην Ε.Κ.
- (95) Προσδιορισμός προϊόντος

INID CODES
PART A'
NATIONAL PROTECTION TITLES

- (11) Patent No
- (11) Utility Model No
- (21) Patent application No
- (21) Utility Model application No
- (22) Filing date
- (30) Priority
- (47) Date of grant
- (51) International Patent Classification
- (54) Invention title
- (57) Abstract
- (61) Addition to the patent
- (71) Applicant
- (72) Inventor
- (73) Patentee
- (74) Attorney
- (74) Representative

PART B'
EUROPEAN PATENTS

- (11) European Patent No
- (21) Greek application No
- (22) Greek application filing date
- (30) Priority
- (54) Invention title
- (57) Abstract
- (71) Applicant
- (72) Inventor
- (73) Patentee
- (74) Attorney
- (74) Representative
- (86) European application No/European application filing date
- (87) EP Publication No/Date
- (68) Number/publication number of the basic patent
- (92) Number/date of the first marketing authorization in Greece
- (93) Number/date of the first marketing authorization in the EU
- (95) Name of the product

ΣΥΝΤΜΗΣΕΙΣ

OBI: Οργανισμός Βιομηχανικής Ιδιοκτησίας

ΕΔΒΙ: Ειδικό Δελτίο Βιομηχανικής Ιδιοκτησίας

ΔΕΒΙ: Δελτίο Εμπορικής και Βιομηχανικής Ιδιοκτησίας

Δ.Ε.: Δίπλωμα Ευρεσιτεχνίας

ΠΥΧ: Πιστοποιητικό Υποδείγματος Χρησιμότητας

Δ.Σ.: Διοικητικό Συμβούλιο

ΑΠ./ΗΜ.ΔΗΜ.Ε.Α. (87): Αριθμός/ημερομηνία δημοσίευσης ευρωπαϊκής αίτησης

ΑΡ.ΕΛΛ.ΚΑΤ. (21): Αριθμός Ελληνικής Κατάθεσης

ΑΡ.ΑΙΤ.ΠΥΧ.: Αριθμός αίτησης πιστοποιητικού υποδείγματος χρησιμότητας

ΕΓΔΕ: Ευρωπαϊκό Γραφείο Διπλωμάτων Ευρεσιτεχνίας

ΕΡΟ: European Patent Office

ΣΠΠΦΠ: Συμπληρωματικό Πιστοποιητικό Προστασίας για Φυτοπροστατευτικά Προϊόντα

ΣΠΠΦ: Συμπληρωματικό Πιστοποιητικό Προστασίας για Φάρμακα



ΜΕΡΟΣ Α΄

ΕΘΝΙΚΟΙ ΤΙΤΛΟΙ ΠΡΟΣΤΑΣΙΑΣ



Κ Ε Φ Α Λ Α Ι Ο 1

ΑΙΤΗΣΕΙΣ ΔΙΠΛΩΜΑΤΩΝ ΕΥΡΕΣΙΤΕΧΝΙΑΣ, ΠΙΣΤΟΠΟΙΗΤΙΚΩΝ ΥΠΟΔΕΙΓΜΑΤΟΣ ΧΡΗΣΙΜΟΤΗΤΑΣ ΚΑΙ ΣΥΜΠΛΗΡΩΜΑΤΙΚΩΝ ΠΙΣΤΟΠΟΙΗΤΙΚΩΝ ΠΡΟΣΤΑΣΙΑΣ

1.1 ΑΙΤΗΣΕΙΣ ΔΙΠΛΩΜΑΤΩΝ ΕΥΡΕΣΙΤΕΧΝΙΑΣ

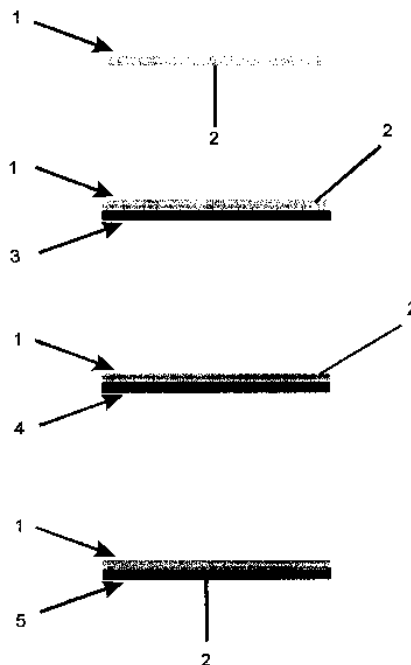
ΑΡΙΘΜΟΣ ΑΙΤΗΣΗΣ Δ.Ε. (21):20040100117
ΔΙΕΘΝΗΣ ΤΑΞΙΝΟΜΗΣΗ ΚΑΤΑΘΕΤΗΣ (51):IPC7: G01N 27/414
(71):1)ΧΑΝΙΩΤΑΚΗΣ ΝΙΚΟΛΑΟΣ
Εργαστήριο Αναλυτικής Χημείας,
Λ.Κνωσσού, ΤΘ 1470, 71409 ΗΡΑΚΛΕΙΟ
(ΗΡΑΚΛΕΙΟΥ), ΕΛΛΑΔΑ

ΗΜΕΡΟΜ. ΚΑΤΑΘΕΣΗΣ (22):02/04/2004
ΣΥΜΒ. ΠΡΟΤΕΡΑΙΟΤΗΤΕΣ (30):
ΤΡΟΠΟΠ. ΚΥΡΙΟΥ Δ.Ε. (61):
ΕΦΕΥΡΕΤΗΣ (72):1)ΧΑΝΙΩΤΑΚΗΣ ΝΙΚΟΛΑΟΣ
2)ΑΛΙΦΡΑΓΚΗΣ ΙΩΑΝΝΗΣ
3)ΚΩΝΣΤΑΝΤΙΝΙΔΗΣ ΓΕΩΡΓΙΟΣ
4)ΓΕΩΡΓΑΚΙΑΔΑΣ ΑΛΕΞΑΝΔΡΟΣ

ΕΙΔΙΚΟΣ ΠΛΗΡΕΞΟΥΣΙΟΣ (74):
ΑΝΤΙΚΛΗΤΟΣ (74):
ΤΙΤΛΟΣ ΕΦΕΥΡΕΣΗΣ (54):ΧΡΗΣΗ ΗΜΙΑΓΩΓΟΥ ΝΙΤΡΙΔΙΟΥ ΤΟΥ ΓΑΛΛΙΟΥ (GaN) ΓΙΑ ΤΗΝ ΑΝΙΧΝΕΥΣΗ ΚΑΙ ΜΕΤΡΗΣΗ ΑΡΝΗΤΙΚΑ ΦΟΡΤΙΣΜΕΝΩΝ ΟΥΣΙΩΝ ΚΑΙ ΣΥΣΚΕΥΕΣ ΜΕΤΡΗΣΗΣ

ΠΕΡΙΛΗΨΗ(57)

Η παρούσα εφεύρεση σχετίζεται με την επιλεκτική αλληλεπίδραση (προσρόφηση, κατανομή, ή ηλεκτροστατική αλληλεπίδραση) του ημιαγωγού νιτρίδιου του Γαλλίου GaN (1) με αρνητικά φορτισμένες ουσίες. Η παρούσα εφεύρεση παρουσιάζει για πρώτη φορά ένα υλικό με εξαιρετική ευαισθησία και επιλεκτικότητα ως προς τις αρνητικά φορτισμένες ουσίες. Έχει βρεθεί ότι το νιτρίδιο του γαλλίου (1) αλληλεπιδρά αντιστρέφτα με τις αρνητικά φορτισμένες ουσίες, και με αυτόν τον τρόπο αλλάζουν δραστικά, αλλά επαναλήψιμα, τα χαρακτηριστικά του.



ΑΡΙΘΜΟΣ ΑΙΤΗΣΗΣ Δ.Ε. (21):20040100122
ΔΙΕΘΝΗΣ ΤΑΞΙΝΟΜΗΣΗ ΚΑΤΑΘΕΤΗΣ (51):IPC7: B65D 1/10
(71):1)ΚΑΚΙΑΣ ΣΩΤΗΡΙΟΥ ΓΕΩΡΓΙΟΣ
Μενάνδρου 9, 10553 ΑΘΗΝΑ, ΕΛΛΑΔΑ

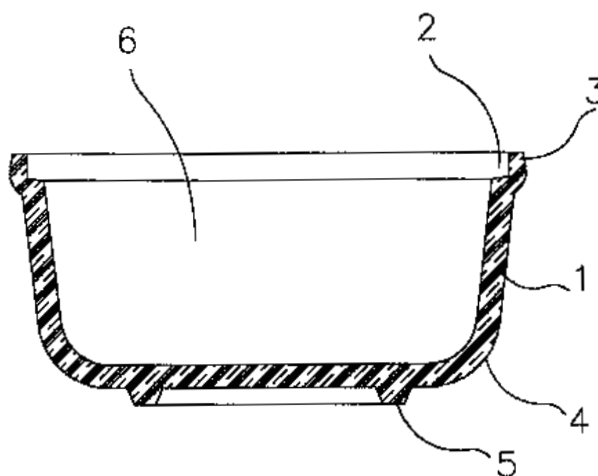
ΗΜΕΡΟΜ. ΚΑΤΑΘΕΣΗΣ (22):06/04/2004
ΣΥΜΒ. ΠΡΟΤΕΡΑΙΟΤΗΤΕΣ (30):
ΤΡΟΠΟΠ. ΚΥΡΙΟΥ Δ.Ε. (61):
ΕΦΕΥΡΕΤΗΣ (72):1)ΚΑΚΙΑΣ ΣΩΤΗΡΙΟΥ ΓΕΩΡΓΙΟΣ

ΕΙΔΙΚΟΣ ΠΛΗΡΕΞΟΥΣΙΟΣ (74):
ΑΝΤΙΚΛΗΤΟΣ (74):
ΤΙΤΛΟΣ ΕΦΕΥΡΕΣΗΣ (54):ΠΗΛΙΝΟ ΜΠΟΛ ΠΑΡΑΔΟΣΙΑΚΟΥ ΤΥΠΟΥ ΓΙΑ ΤΗ ΣΥΣΚΕΥΑΣΙΑ ΓΙΑΟΥΡΤΙΟΥ.

ΠΕΡΙΛΗΨΗ(57)

Πήλινο μπόλ παραδοσιακού τύπου για τη συσκευασία γιαουρτιού κατάλληλα διαμορφωμένο ώστε να είναι καλαίσθητο, λειτουργικό και να διασφαλίζει τις καλύτερες συνθήκες υγιούς συσκευασίας του συσκευαζόμενου προϊόντος. Το εν λόγω μπόλ φέρει δακτυλειωδή διαμόρφωση 5 στη βάση για την καλύτερη και σταθερότερη έδρασή του. Έχει πολύ μικρό πάχος τοιχωμάτων για οικονομικότερη κατασκευή. Φέρει κυκλική διαμόρφωση 4 στη σύνδεση βάσης και πλευράς ώστε να αποτρέπεται κάθε πιθανή περίπτωση δημιουργίας επικίνδυνων κρυπτών στοιχείων μόλυνσης του προϊόντος. Η εσωτερική επιφάνεια έχει υποστεί ειδική επεξεργασία για τη δημιουργία υαλώδους στεγανού στρώματος. Στα χείλη φέρει εσωτερική διαμόρφωση 2 για την οριοθέτηση της στάθμης του προϊόντος κατά τη γόμωση και εξωτερική διαμόρφωση 3 για την ασφαλέστερη σφράγιση με ειδικά διαμορφωμένο πώμα 13. Παραλλαγές στη διαμόρφωση των χειλέων είναι η κυλινδρική διαμόρφωση 8 ή η έλλειψη διαμόρφωσης 9. Επίσης είναι δυνατό να γίνει συνδυασμός των προτεινομένων διαμορφώσεων των χειλέων με προσθήκη ή απαλοιφή της μιας ή της άλλης κατά περίπτωση. Ενδεικτικά στο σχήμα 2 το μπόλ

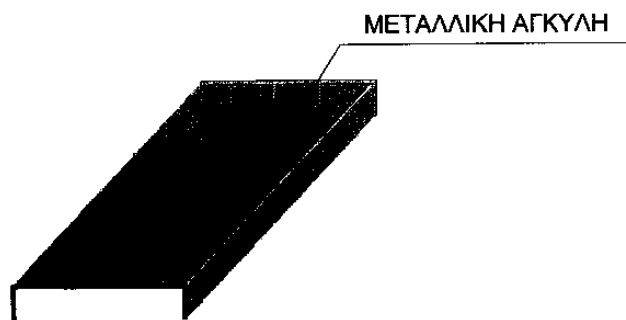
10 έχει διαμόρφωση 7 μόνο εξωτερικά. Τα μεγέθη και ο συνδυασμός ή η χρήση σχημάτων μπορούν να ποικίλουν και καθορίζονται από τις ανάγκες και επιθυμίες των παραγωγών ή των καταναλωτών.



ΑΡΙΘΜΟΣ ΑΙΤΗΣΗΣ Δ.Ε. (21):20040100123
ΔΙΕΘΝΗΣ ΤΑΞΙΝΟΜΗΣΗ (51):IPC7: E04B 1/66
IPC7: E04B 2/56
IPC7: E04C 2/30
ΚΑΤΑΘΕΤΗΣ (71):1)ΓΚΑΖΕΣ ΣΥΜΕΩΝ ΜΑΡΚΟΣ
15ο χλμ Θεσσαλονίκης-Καβάλας, 57200
ΛΑΓΚΑΔΑΣ (ΘΕΣΣΑΛΟΝΙΚΗΣ), ΕΛΛΑΔΑ
ΗΜΕΡΟΜ. ΚΑΤΑΘΕΣΗΣ (22):07/04/2004
ΣΥΜΒ. ΠΡΟΤΕΡΑΙΟΤΗΤΕΣ (30):
ΤΡΟΠΟΠ. ΚΥΡΙΟΥ Δ.Ε. (61):
ΕΦΕΥΡΕΤΗΣ (72):1)ΓΚΑΖΕΣ ΣΥΜΕΩΝ ΜΑΡΚΟΣ

ΕΙΔΙΚΟΣ ΠΛΗΡΕΞΟΥΣΙΟΣ (74):
ΑΝΤΙΚΛΗΤΟΣ (74):
ΤΙΤΛΟΣ ΕΦΕΥΡΕΣΗΣ (54):**ΜΕΤΑΛΛΙΚΗ ΑΓΚΥΛΗ**
ΠΕΡΙΛΗΨΗ(57)

Η μεταλλική αγκύλη αποτελείται από λωρίδα μεταλλικής λάμας στραντζαρισμένη κατά μήκος στις δύο άκρες τις για να νευρώσει. Η μεταλλική αγκύλη επιτρέπει το μονωτικό υλικό να μπαίνει στο εσωτερικό της με αποτέλεσμα να μην υπάρχει κενό σημείο χωρίς μόνωση. Επίσης επιτρέπει την επάλειψη με αντισκωρικό υλικό σε όλες τις επιφάνειες της. Επιτυγχάνεται η μείωση μεταφοράς της θερμικής αγωγιμότητας από την εξωτερική πλευρά της τοιχοποιίας προς την εσωτερική και αντίστροφα.



ΑΡΙΘΜΟΣ ΑΙΤΗΣΗΣ Δ.Ε. (21):20040100125
ΔΙΕΘΝΗΣ ΤΑΞΙΝΟΜΗΣΗ (51):IPC7: C02F 1/46
IPC7: C02F 1/48
ΚΑΤΑΘΕΤΗΣ (71):1)ΚΑΛΗΣ ΑΝΤΩΝΙΟΥ ΕΜΜΑΝΟΥΗΛ
Μπότσαρη 31, 18538 ΠΕΙΡΑΙΑΣ (ΑΤΤΙΚΗΣ),
ΕΛΛΑΔΑ
ΗΜΕΡΟΜ. ΚΑΤΑΘΕΣΗΣ (22):08/04/2004
ΣΥΜΒ. ΠΡΟΤΕΡΑΙΟΤΗΤΕΣ (30):
ΤΡΟΠΟΠ. ΚΥΡΙΟΥ Δ.Ε. (61):
ΕΦΕΥΡΕΤΗΣ (72):1)ΚΑΛΗΣ ΑΝΤΩΝΙΟΥ ΕΜΜΑΝΟΥΗΛ
ΕΙΔΙΚΟΣ ΠΛΗΡΕΞΟΥΣΙΟΣ (74):ΣΑΚΕΛΛΑΡΙΔΗ ΒΑΛΗ-ΒΑΣΙΛΙΚΗ
Αδριανού 70, 10556 ΑΘΗΝΑ
ΑΝΤΙΚΛΗΤΟΣ (74):ΣΑΚΕΛΛΑΡΙΔΗ ΒΑΛΗ-ΒΑΣΙΛΙΚΗ
Αδριανού 70,10556 ΑΘΗΝΑ
ΤΙΤΛΟΣ ΕΦΕΥΡΕΣΗΣ (54):**ΗΛΕΚΤΡΟΝΙΚΗ ΣΥΣΚΕΥΗ ΜΟΝΟΥ**
ΚΑΛΩΔΙΟΥ ΓΙΑ ΤΗΝ ΗΛΕΚΤΡΟΧΗ-
ΜΙΚΗ ΜΕΤΑΒΟΛΗ ΤΗΣ ΥΦΗΣ ΤΩΝ
ΑΛΑΤΩΝ ΤΟΥ ΥΔΑΤΟΣ

ΠΕΡΙΛΗΨΗ(57)

Μία ηλεκτρονική συσκευή μονού καλωδίου για την ηλεκτροχημική μεταβολή της υφής των αλάτων του ύδατος, η οποία αποτελείται από εξωτερικό κάλυμμα 1 εντός του οποίου είναι τοποθετημένη ηλεκτρονική πλακέτα 2 η οποία περιλαμβάνει σειρά εξαρτημάτων συμπεριλαμβανομένου και διπλού μετασχηματιστή 8 και μονό αγωγό (καλώδιο) 3 ο οποίος ξεκινάει από την ηλεκτρονική πλακέτα 2 και καταλήγει στον σωλήνα 5 παροχής ύδατος γύρω από τον οποίο περιτυλίσσεται. Η περιέλιξη του μονού καλωδίου 3 στον σωλήνα 5 δημιουργεί ένα συνεχές και ισχυρότατο ηλεκτρικό και δευτερευόντως μαγνητικό πεδίο, καθ' όλο το μήκος του σωλήνα 5 το οποίο επιδρά χημικά στο ύδωρ και δημιουργεί ταλάντωση των ιόντων των αλάτων με αποτέλεσμα αυτά να χάνουν τις κολλητικές τους ιδιότητες και να μην προσκολλώνται επί των επιφανειών τόσο του σωλήνος 5 όσο και των συνδεδεμένων ηλεκτρικών και λοιπών συσκευών.

ΑΡΙΘΜΟΣ ΑΙΤΗΣΗΣ Δ.Ε. (21):20040100128
ΔΙΕΘΝΗΣ ΤΑΞΙΝΟΜΗΣΗ (51):IPC7: G06F 19/00
ΚΑΤΑΘΕΤΗΣ (71):1)MICREL ΙΑΤΡΙΚΑ ΜΗΧΑΝΗΜΑΤΑ Α.Ε.
10άκης 4, 15351 ΠΑΛΛΗΝΗ (ΑΤΤΙΚΗΣ),
ΕΛΛΑΔΑ
ΗΜΕΡΟΜ. ΚΑΤΑΘΕΣΗΣ (22):13/04/2004
ΣΥΜΒ. ΠΡΟΤΕΡΑΙΟΤΗΤΕΣ (30):
ΤΡΟΠΟΠ. ΚΥΡΙΟΥ Δ.Ε. (61):
ΕΦΕΥΡΕΤΗΣ (72):1)ΓΣΟΥΚΑΛΗΣ ΑΛΕΞΑΝΔΡΟΣ
ΕΙΔΙΚΟΣ ΠΛΗΡΕΞΟΥΣΙΟΣ (74):
ΑΝΤΙΚΛΗΤΟΣ (74):
ΤΙΤΛΟΣ ΕΦΕΥΡΕΣΗΣ (54):**ΣΥΣΤΗΜΑ ΙΑΤΡΙΚΗΣ ΤΗΛΕΠΑΡΑΚΟ-
ΛΟΥΘΗΣΗΣ**

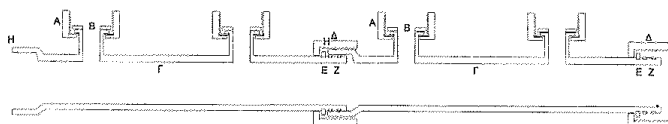
ΠΕΡΙΛΗΨΗ(57)

Μιניμαλιστικό σύστημα ενημέρωσης από απόσταση των παρακολουθητών λειτουργικών δεδομένων μηχανημάτων τηλειατρικής και ειδικότερα κατάσταση λειτουργίας αντλίας εγχύσεως φαρμάκων ή ελεγκτή οξυγόνου αίματος ή ελεγκτή καρδιογραφήματος, μέσα από στιγμιαία(η σύνδεση κλείνει μετά την επικοινωνία) και απλή σημείο προς σημείο σύνδεση, που θα μπορούσε να ήταν απλό SMS μήνυμα, με χρήση επικαιροποιούμενου δειυθνσιογράφου, όπου τα μεταφερόμενα ιατρικά δεδομένα είναι προσαρμοσμένα, ώστε να διευκολύνουν τις επιβλέπουσες νοσοκόμες ασθενών κατ' οίκον, στην εποπτεία απομακρυσμένων θεραπευτικών και διαγνωστικών μηχανημάτων και αποφυγή άσκοπων μετακινήσεων. Ειδικόι συναγερμίοι για ελαχιστοποίηση αυτού του κόστους αναφέρονται στην παρούσα ευρεσιτεχνία. Ειδικότερα η αντλία μπορεί να προγραμματιστεί από άλλο σημείο, που μπορεί να είναι και κινητό τηλέφωνο.

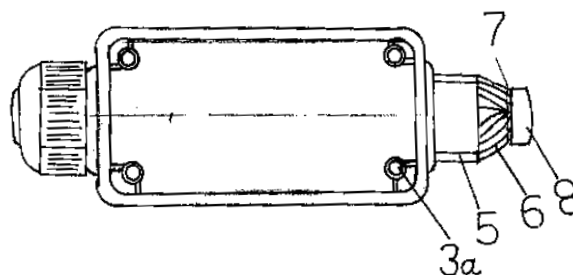
ΑΡΙΘΜΟΣ ΑΙΤΗΣΗΣ Δ.Ε. (21):20040100131
ΔΙΕΘΝΗΣ ΤΑΞΙΝΟΜΗΣΗ (51):IPC7: F16L 19/02
IPC7: F16L 19/03
IPC7: F16L 41/02
IPC7: F16L 47/04
ΚΑΤΑΘΕΤΗΣ (71):1)ΝΙΚΟΛΑΙΔΗΣ ΔΗΜΗΤΡΙΟΥ ΙΩΑΝΝΗΣ
Βασ.Σοφίας 8, 15124 ΜΑΡΟΥΣΙ (ΑΤΤΙΚΗΣ),
ΕΛΛΑΔΑ
ΗΜΕΡΟΜ. ΚΑΤΑΘΕΣΗΣ (22):14/04/2004
ΣΥΜΒ. ΠΡΟΤΕΡΑΙΟΤΗΤΕΣ (30):
ΤΡΟΠΟΠ. ΚΥΡΙΟΥ Δ.Ε. (61):
ΕΦΕΥΡΕΤΗΣ (72):1)ΝΙΚΟΛΑΙΔΗΣ ΔΗΜΗΤΡΙΟΥ ΙΩΑΝΝΗΣ
ΕΙΔΙΚΟΣ ΠΛΗΡΕΞΟΥΣΙΟΣ (74):
ΑΝΤΙΚΛΗΤΟΣ (74):ΝΙΚΟΛΑΙΔΗΣ ΔΗΜΗΤΡΙΟΣ
Αλ. Παπαναστασίου 26,15451 ΝΕΟ ΨΥΧΙΚΟ
(ΑΤΤΙΚΗΣ)
ΤΙΤΛΟΣ ΕΦΕΥΡΕΣΗΣ (54):**ΝΕΟΣ ΤΥΠΟΣ ΣΤΟΧΕΙΟΥ ΣΥ-
ΣΤΟΙΧΙΑΣ ΔΙΑΝΟΜΗΣ ΥΔΑΤΟΣ ΓΙΑ
ΧΡΗΣΗ ΕΙΣ ΤΗΝ ΑΡΔΕΥΣΗ ΚΑΙ
ΥΔΡΕΥΣΗ**

ΠΕΡΙΛΗΨΗ(57)

Νέος τύπος στοιχείου συστοιχίας διανομέα ύδατος εκ πλαστικής ύλης για χρήση σε φρεάτια, με εφαρμογή στον τομέα της άρδευσης και της ύδρευσης, ο οποίος φέρει εξ αριστερών αρδενικό σπείρωμα, εις το άνω μέρος του δύο ή περισσότερες συνδέσεις τύπου "τρελού παξιμαδιού" και εκ δεξιών σύνδεση τύπου "τρελλού παξιμαδιού πλευρικού τύπου", ο οποίος χαρακτηρίζεται από την σε όλες τις συνδέσεις τύπου "τρελλού παξιμαδιού" παρεμβολή ασφαλειών στα σημεία επαφής των παξιμαδιών με το κυρίως σώμα του εξαρτήματος.



ΑΡΙΘΜΟΣ ΑΙΤΗΣΗΣ Δ.Ε. (21):20040100135
ΔΙΕΘΝΗΣ ΤΑΞΙΝΟΜΗΣΗ (51):IPC7: H02G 3/08
IPC7: H02G 3/14
IPC7: H02G 15/04
ΚΑΤΑΘΕΤΗΣ (71):1)ΠΑΛΑΙΟΧΩΡΙΝΟΣ ΙΩΑΝΝΗΣ
Οδός Α7, Κτίριο 24, ΟΤ 18, 57022 ΒΙ.ΠΕ.Θ.
(ΘΕΣΣΑΛΟΝΙΚΗΣ), ΕΛΛΑΔΑ
ΗΜΕΡΟΜ. ΚΑΤΑΘΕΣΗΣ (22):16/04/2004
ΣΥΜΒ. ΠΡΟΤΕΡΑΙΟΤΗΤΕΣ (30):
ΤΡΟΠΟΠ. ΚΥΡΙΟΥ Δ.Ε. (61):
ΕΦΕΥΡΕΤΗΣ (72):1)ΠΑΛΑΙΟΧΩΡΙΝΟΣ ΙΩΑΝΝΗΣ
ΕΙΔΙΚΟΣ ΠΛΗΡΕΞΟΥΣΙΟΣ (74):
ΑΝΤΙΚΛΗΤΟΣ (74):
ΤΙΤΛΟΣ ΕΦΕΥΡΕΣΗΣ (54):ΚΥΤΙΟ ΕΞΩΤΕΡΙΚΩΝ ΚΑΙ ΕΣΩ-
ΤΕΡΙΚΩΝ ΗΛΕΚΤΡΙΚΩΝ ΣΥΝΔΕΣΕΩΝ
ΜΕ ΔΥΟ ΕΝΣΩΜΑΤΩΜΕΝΟΥΣ ΣΤΥ-
ΠΙΟΘΛΙΠΤΕΣ



ΠΕΡΙΛΗΨΗ(57)

Είναι ένα κυτίο (1) εξωτερικών και εσωτερικών ηλεκτρικών συνδέσεων με δύο ενσωματωμένους στυπιοθλίπτες (4) που βρίσκονται αντικρυστά των δύο μικρών πλευρών του κουτιού. Πάνω στους στυπιοθλίπτες εφαρμόζονται τα περικόχλιά τους (9) που κοχλιώνουν στο σώμα (5) των στυπιοθλιπτών που καταλήγει σε ακτινωτά άκρα (6) όπου εφαρμόζεται ο πείρος σταγανότητας (8). Το κουτί προσφέρεται για εν σειρά συνδεσμολογία δύο ηλεκτρικών καλωδίων.

ΑΡΙΘΜΟΣ ΑΙΤΗΣΗΣ Δ.Ε. (21):20040100137
ΔΙΕΘΝΗΣ ΤΑΞΙΝΟΜΗΣΗ (51):IPC7: G06F 17/60
IPC7: G07F 19/00
ΚΑΤΑΘΕΤΗΣ (71):1)ΝΙΚΟΠΟΥΛΟΣ ΓΕΩΡΓΙΟΣ
Βασιλίσσης Ολγας 30B., 54641
ΘΕΣΣΑΛΟΝΙΚΗ (ΘΕΣΣΑΛΟΝΙΚΗΣ),
ΕΛΛΑΔΑ
ΗΜΕΡΟΜ. ΚΑΤΑΘΕΣΗΣ (22):16/04/2004
ΣΥΜΒ. ΠΡΟΤΕΡΑΙΟΤΗΤΕΣ (30):
ΤΡΟΠΟΠ. ΚΥΡΙΟΥ Δ.Ε. (61):
ΕΦΕΥΡΕΤΗΣ (72):1)ΝΙΚΟΠΟΥΛΟΣ ΓΕΩΡΓΙΟΣ
ΕΙΔΙΚΟΣ ΠΛΗΡΕΞΟΥΣΙΟΣ (74):
ΑΝΤΙΚΛΗΤΟΣ (74):ΒΛΑΧΟΠΟΥΛΟΥ ΣΟΦΙΑ
Βασιλίσσης Ολγας 30B.,54641
ΘΕΣΣΑΛΟΝΙΚΗ (ΘΕΣΣΑΛΟΝΙΚΗΣ)
ΤΙΤΛΟΣ ΕΦΕΥΡΕΣΗΣ (54):ΜΕΘΟΔΟΣ ΓΙΑ ΑΣΦΑΛΕΙΣ ΣΥΝΑΛΛΑ-
ΓΕΣ ΣΤΟ ΔΙΑΔΙΚΤΥΟ, ΓΙΑ ΕΝΕΡ-
ΓΟΠΟΙΗΣΗ ΚΑΙ ΑΝΑΚΤΗΣΗ ΤΟΥ
ΥΠΟΛΟΙΠΟΥ ΠΡΟΠΛΗΡΩΜΕΝΗΣ
ΚΑΡΤΑΣ ΜΕ ΤΗΝ ΥΠΑΡΧΟΥΣΑ
ΥΠΟΔΟΜΗ ΚΑΙ ΕΠΕΚΤΑΣΗ ΤΗΣ
ΜΕΘΟΔΟΥ ΓΙΑ ΑΠΟΛΥΤΑ ΑΣΦΑΛΕΙΣ
ΣΥΝΑΛΛΑΓΕΣ ΧΩΡΙΣΚΑΡΤΑ.

ΠΕΡΙΛΗΨΗ(57)

Μέθοδος για ασφαλείς συναλλαγές στο διαδίκτυο, ή για ενεργοποίηση και ανάκτηση του υπολοίπου προπληρωμένης κάρτας με την υπάρχουσα υποδομή και επέκταση της μεθόδου για απόλυτα ασφαλείς συναλλαγές χωρίς κάρτα. Με την ασφαλή τηλεπικοινωνιακή σύνδεση που παρέχουν οι τράπεζες ελέγχονται οι δυνατότητες της κάρτας με απόλυτη ακρίβεια στο ποσό και δευτερολέπτου στον χρόνο. Η μέθοδος είναι συμβατή με την υπάρχουσα υποδομή και την ισχύουσα διαδικασία συναλλαγών και χρησιμοποιεί αυτόματες χαμηλού κόστους υπηρεσίες. Είναι δοκιμασμένη επί εξάμηνο. Η ασφάλεια που παρέχει είναι προφανής και θα κερδίσει αμέσως την εμπιστοσύνη των καταναλωτών. Είναι συμβατή με τις ήδη παρεχόμενες πιστωτικές διευκολύνσεις. Επιδέχεται βελτιώσεις ταχύτητας,

ευχρηστίας και φιλικότητας με απλό πρόσθετο λογισμικό. Η επέκτασή της με μικρές αλλαγές στην διαδικασία συναλλαγών, αυξάνει την ευχρηστία, την ταχύτητα και την ασφάλεια. Προσφέρει προστασία των προσωπικών δεδομένων από τους εμπόρους και καθιστά άνευ ουσίας την υπόκλοπή των στοιχείων της κάρτας. Με τον προκαθορισμό του δικαιούχου του ποσού και της αιτίας πληρωμής, πέραν της χρονικής στιγμής και του ποσού, επιτρέπει επιβεβαίωση της παραγγελίας με διασταύρωση στοιχείων και κωδικών. Επεκτεινόμενη περαιτέρω η μέθοδος επιτρέπει πληρωμές μέσω τραπεζών χωρίς κάρτα ή υποκατάστατά της. Η ασφάλεια είναι απόλυτη και οι συναλλασσόμενοι ενημερώνονται άμεσα, αφού προηγηθεί αυτόματα επιβεβαίωση με διασταύρωση στοιχείων και κωδικών. Μπορεί μάλιστα να λειτουργήσει τόσο μέσω διαδικτύου όσο και μέσω κινητής τηλεφωνίας.

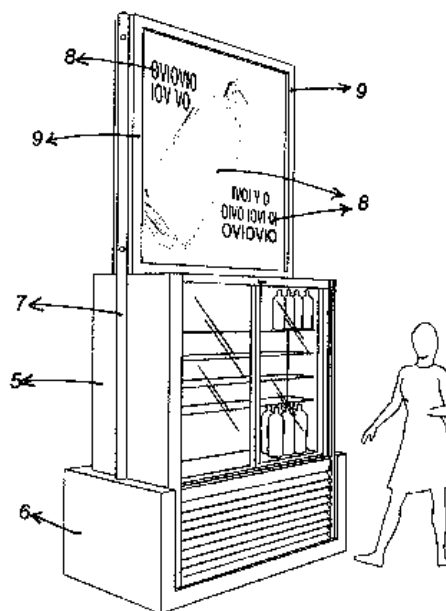
ΑΡΙΘΜΟΣ ΑΙΤΗΣΗΣ Δ.Ε. (21):20040100142
ΔΙΕΘΝΗΣ ΤΑΞΙΝΟΜΗΣΗ (51):IPC7: G09F 19/00
IPC7: G09F 23/00
ΚΑΤΑΘΕΤΗΣ (71):1)ΔΗΜΟΥ ΑΛΕΞΑΝΔΡΟΣ
Δήμητρος 8, 15236 ΝΕΑ ΠΕΝΤΕΛΗ
(ΑΤΤΙΚΗΣ), ΕΛΛΑΔΑ
ΗΜΕΡΟΜ. ΚΑΤΑΘΕΣΗΣ (22):21/04/2004
ΣΥΜΒ. ΠΡΟΤΕΡΑΙΟΤΗΤΕΣ (30):
ΤΡΟΠΟΠ. ΚΥΡΙΟΥ Δ.Ε. (61):
ΕΦΕΥΡΕΤΗΣ (72):1)ΔΗΜΟΥ ΑΛΕΞΑΝΔΡΟΣ
ΕΙΔΙΚΟΣ ΠΛΗΡΕΞΟΥΣΙΟΣ (74):
ΑΝΤΙΚΛΗΤΟΣ (74):ΔΗΜΟΥ ΑΝΔΡΕΑΣ
Δήμητρος 8,15236 ΝΕΑ ΠΕΝΤΕΛΗ
(ΑΤΤΙΚΗΣ)

ΤΙΤΛΟΣ ΕΦΕΥΡΕΣΗΣ (54):ΥΠΕΡΥΨΩΜΕΝΗ ΔΙΑΦΗΜΙΣΤΙΚΗ ΚΑΤΑΣΚΕΥΗ -(ΦΩΤΕΙΝΗ Η ΜΗ)- ΜΕ ΚΙΝΗΣΗ Η ΣΤΑΘΕΡΗ, ΥΠΑΙΘΡΙΟΥ ΨΥΓΕΙΟΥ Η ΚΑΤΑΨΥΚΤΗ, ΜΕ ΑΝΤΙΒΑΡΟ, Η ΧΩΡΙΣ, ΣΤΟ ΚΑΤΩ ΜΕΡΟΣ ΤΟΥ ΑΠΛΟΥ ΨΥΓΕΙΟΥ Η ΚΑΤΑΨΥΚΤΗ

ΠΕΡΙΛΗΨΗ(57)

Υπερυψωμένη διαφημιστική κατασκευή, (φωτεινή ή μη) - σχήμα 1 - (α) και (β) που τοποθετείται - εφαρμόζεται στην οροφή των απλών υπαίθριων ψυγείων - καταψυκτών - σχήματα 1 και 2 - (α) και (β) - 5, που έχει απλό σχήμα και μορφή - σχήμα 1-(α)-9- ή οποιαδήποτε σχήμα και μορφή - σχήμα 1-(β) -9 ή είναι ολόγλυφη σε σχήματα και μορφές προϊόντων όπως σχήμα 2-(α) και (β) -9, που μπορεί να είναι σταθερή ή να έχει κίνηση ή περιστροφή όπως -σχήμα 2- (β) -10-, και που λόγω ύψους του σημείου που τοποθετείται στην οροφή των απλών υπαίθριων ψυγείων - καταψυκτών, και για την αντιμετώπιση των προσθετικών ανεμοπιέσεων, συνδέεται με αντίβαρο - σχήμα 1 και 2-(α) και (β)-6- μέσω μεταλλικών κοιλοδοκών -7-. Το πλεονέκτημα της εδώ εφεύρεσης είναι ότι τοποθετείται -εφαρμόζεται, στην κορυφή των απλών υπαίθριων ψυγείων-καταψυκτών, και δεν καταλαμβάνει

πολύτιμους και λειτουργικούς χώρους, των υπαίθριων μικρών καταστημάτων και ιδιαίτερα δε, των υπαίθριων εκείνων καταστημάτων, που βρίσκονται στο κέντρο των πόλεων που συνήθως έχουν μικρά πεζοδρόμια όπως είναι τα "περίπτερα". Η ίδια εδώ εφεύρεση και ιδιαίτερα εάν αυτή είναι φωτεινή και έχει και κίνηση, δημιουργεί μεγαλύτερες πωλήσεις στους καταστηματάρχες υπαίθριων μικρών καταστημάτων όπως πχ είναι τα "περίπτερα" γιατί δεν κρύβονται λόγω του ύψους που βρίσκονται, από παρκαρισμένα αυτοκίνητα, και άλλα εμπόδια.

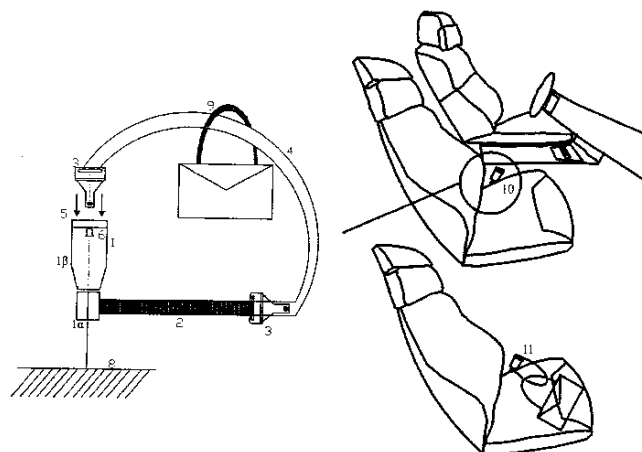


ΑΡΙΘΜΟΣ ΑΙΤΗΣΗΣ Δ.Ε. (21):20040100146
ΔΙΕΘΝΗΣ ΤΑΞΙΝΟΜΗΣΗ (51):IPC7: B60R 7/04
IPC7: B60R 22/12
IPC7: B60R 22/415
IPC7: B60R 25/02
IPC7: B60R 27/00
ΚΑΤΑΘΕΤΗΣ (71):1)ΜΑΜΙΔΑΚΗ ΕΛΕΥΘΕΡΙΑ
Αχιλλέως 2, 14576 ΔΙΟΝΥΣΟΣ (ΑΤΤΙΚΗΣ),
ΕΛΛΑΔΑ
ΗΜΕΡΟΜ. ΚΑΤΑΘΕΣΗΣ (22):23/04/2004
ΣΥΜΒ. ΠΡΟΤΕΡΑΙΟΤΗΤΕΣ (30):
ΤΡΟΠΟΠ. ΚΥΡΙΟΥ Δ.Ε. (61):
ΕΦΕΥΡΕΤΗΣ (72):1)ΜΑΜΙΔΑΚΗ ΕΛΕΥΘΕΡΙΑ
ΕΙΔΙΚΟΣ ΠΛΗΡΕΞΟΥΣΙΟΣ (74):ΔΙΑΜΑΝΤΗ ΕΛΕΝΗ
Λαμψάκου 5, 11528 ΑΘΗΝΑ
ΑΝΤΙΚΛΗΤΟΣ (74):ΦΙΛΙΠΠΟΠΟΥΛΟΥ ΕΛΛΗ
Λαμψάκου 5,11528 ΑΘΗΝΑ
ΤΙΤΛΟΣ ΕΦΕΥΡΕΣΗΣ (54):ΑΝΤΙΚΛΕΠΤΙΚΟ ΣΥΣΤΗΜΑ ΧΕΙΡΑ-ΠΟΣΚΕΥΩΝ ΚΑΙ ΑΥΤΟΚΙΝΗΤΟΥ

ΠΕΡΙΛΗΨΗ(57)

Αντικλεπτικό σύστημα τσάντας και αυτοκινήτου που αποτελείται από ένα εξάρτημα που περιλαμβάνει έναν αναδιπλούμενο ιμάντα (4), η αρσενική εξοχή (3) του οποίου που βρίσκεται στην άκρη του, ειδήργεται από τα λουριά της τσάντας (9) και εν συνεχεία κλείνει στην θηλυκή εσοχή (1β) η οποία βρίσκεται πάνω στην σταθεροποιημένη βάση (8) στο ίδιο περίπου σημείο. Η αρσενική εξοχή και η θηλυκή εσοχή μπορεί να είναι παρόμοια με αυτή της ζώνης ασφαλείας του οδηγού, με την διαφορά ότι η αρχή και το τέλος του ιμάντα καταλήγουν περίπου στο ίδιο σημείο. Αν ο οδηγός το επιθυμεί το σύστημα μπορεί να κλειδώσει. Το πλεονέκτημα της εφεύρεσης είναι ότι προφυλάσσει την τσάντα του οδηγού από επίδοξους κλέφτες, καθώς το λουρί έχει την ιδιότητα σε όποιο τράβηγμα της

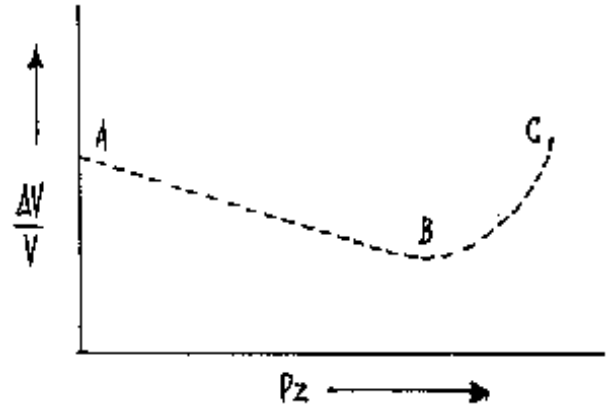
τσάντας να αντισκείται. Το ίδιο σύστημα μπορεί να χρησιμοποιηθεί ως αντικλεπτικό για το ίδιο το αυτοκίνητο εφόσον το λουρί περάσει μέσα από το τιμόνι και στην συνέχεια το σύστημα κλειδώσει.



ΑΡΙΘΜΟΣ ΑΙΤΗΣΗΣ Δ.Ε. (21):20040100154
ΔΙΕΘΝΗΣ ΤΑΞΙΝΟΜΗΣΗ (51):IPC7: G01V 1/00
 IPC7: G01V 1/16
ΚΑΤΑΘΕΤΗΣ (71):1)ΔΟΥΚΑΣ ΧΡΙΣΤΟΣ
 Μελενίκου 32, 54248 ΘΕΣΣΑΛΟΝΙΚΗ
 (ΘΕΣΣΑΛΟΝΙΚΗΣ), ΕΛΛΑΔΑ
ΗΜΕΡΟΜ. ΚΑΤΑΘΕΣΗΣ (22):28/04/2004
ΣΥΜΒ. ΠΡΟΤΕΡΑΙΟΤΗΤΕΣ (30):
ΤΡΟΠΟΠ. ΚΥΡΙΟΥ Δ.Ε. (61):
ΕΦΕΥΡΕΤΗΣ (72):1)ΔΟΥΚΑΣ ΧΡΙΣΤΟΣ
ΕΙΔΙΚΟΣ ΠΛΗΡΕΞΟΥΣΙΟΣ (74):
ΑΝΤΙΚΛΗΤΟΣ (74):
ΤΙΤΛΟΣ ΕΦΕΥΡΕΣΗΣ (54):ΜΕΘΟΔΟΣ ΠΡΟΓΝΩΣΗΣ ΣΕΙΣΜΩΝ
ΠΕΡΙΛΗΨΗ(57)

Κατά την διαδικασία που προηγείται ενός σεισμού γίνεται μια σταδιακή συσσώρευση δυναμικής ενέργειας παραμόρφωσης σε ορισμένα τμήματα του ρήγματος που λέγονται κλειθρα. Η αύξηση της πίεσης στα πετρώματα μια δεδομένη στιγμή προκαλεί μια διαταραχή, ένα παλμό (δηλαδή μια τοπική μεταβολή της πυκνότητας και του όγκου κατά ΔV) που διαδίδεται κατ'αρχήν στο πέτρωμα με ταχύτητα που εξαρτάται από τις ελαστικές σταθερές αυτού εν συνεχεία διαθλούμενος στα παρακείμενα στρώματα της Γης και φθάνει τελικά εξασθετισμένος στην επιφάνεια αυτής. Αν η διαχωριστική αυτή επιφάνεια επιλεγεί έτσι ώστε να είναι μια σφαιρική κοιλότητα (σχήμα 8,1) οι παλμοί θα ενισχυθούν (φυσικό megάφωνο) καθώς διαθλώνται έντανα προς την κατακόρυφο σε κάθε σημείο, μέσα στον αέρα κάνοντας πιο εύκολη την ανίχνευσή τους από κατάλληλους αισθητήρες πίεσης ή μετατόπισης (σχήμα 8,3,4). Τα μέσα πλάτη, η συχνότητα και ο ρυθμός εκπομπής των παλμών θα δώσουν χρήσιμες πληροφορίες για τη φάση που βρίσκεται το φαινόμενο της συσσώρευσης ενέργειας κάποια δεδομένη στιγμή όπως επίσης θα καθορίσουν με σχετική ακρίβεια το χρόνο που απαιτείται ώστε αυτό να ολοκληρωθεί και να γίνει ο σεισμός. Αυτά θα επιτευχθούν

με την βοήθεια της γραφικής παράστασης μια καμπύλη που αποδίδει την μεταβολή της ανοιγόμενης παραμόρφωσης $\Delta V/V$ συνάρτηση της πίεσης που συμβαίνει στο πέτρωμα (σχήματα 1,5,6,7) και αποτελεί την πλέον αποδεκτή σήμερα θεωρία που ερμηνεύει τις μεταβολές που παρατηρούνται πριν από τους σεισμούς (θεωρία της διασταλτικότητας).

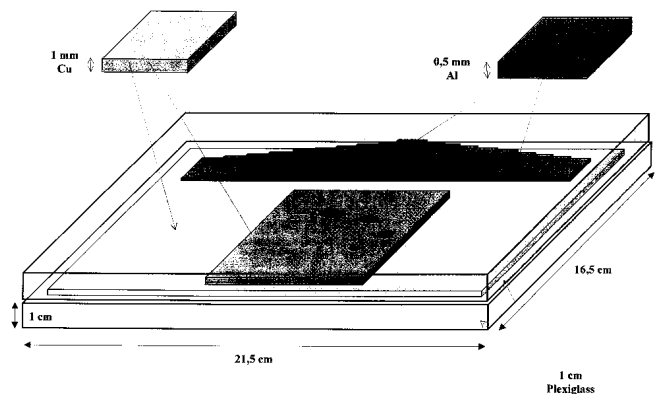


ΑΡΙΘΜΟΣ ΑΙΤΗΣΗΣ Δ.Ε. (21):20040100155
ΔΙΕΘΝΗΣ ΤΑΞΙΝΟΜΗΣΗ (51):IPC7: G01T 1/169
ΚΑΤΑΘΕΤΗΣ (71):1)ΟΚΚΑΛΙΑΔΗΣ ΔΗΜΗΤΡΙΟΣ
 Αιγιάου 49, 55133 ΚΑΛΑΜΑΡΙΑ
 (ΘΕΣΣΑΛΟΝΙΚΗΣ), ΕΛΛΑΔΑ
ΗΜΕΡΟΜ. ΚΑΤΑΘΕΣΗΣ (22):29/04/2004
ΣΥΜΒ. ΠΡΟΤΕΡΑΙΟΤΗΤΕΣ (30):
ΤΡΟΠΟΠ. ΚΥΡΙΟΥ Δ.Ε. (61):
ΕΦΕΥΡΕΤΗΣ (72):1)ΟΚΚΑΛΙΑΔΗΣ ΔΗΜΗΤΡΙΟΣ
ΕΙΔΙΚΟΣ ΠΛΗΡΕΞΟΥΣΙΟΣ (74):
ΑΝΤΙΚΛΗΤΟΣ (74):ΓΛΥΚΙΔΗΣ ΣΟΦΟΚΛΗΣ
 Λέοντος Σοφού 12,54625 ΘΕΣΣΑΛΟΝΙΚΗ
 (ΘΕΣΣΑΛΟΝΙΚΗΣ)
ΤΙΤΛΟΣ ΕΦΕΥΡΕΣΗΣ (54):ΔΙΑΤΑΞΗ ΟΜΟΙΩΜΑΤΟΣ ΑΝΘΡΩΠΙ-
 ΝΟΥ ΘΩΡΑΚΑ (ΔΟΑΘ) ΓΙΑ ΑΞΙΟΛΟ-
 ΓΗΣΗ ΤΗΣ ΠΟΙΟΤΗΤΑΣ ΑΠΕΙΚΟΝΙ-
 ΣΗΣ ΑΚΤΙΝΟΛΟΓΙΚΟΥ ΜΗΧΑΝΗΜΑ-
 ΤΟΣ

ΠΕΡΙΛΗΨΗ(57)

Η διάταξη ομοιώματος ανθρώπινου θώρακα (ΔΟΑΘ) για αξιολόγηση της ποιότητας απεικόνισης ακτινολογικού μηχανήματος, αποτελείται από περίβλημα από plexiglass υψηλής καθαρότητας με συνολικό πάχος περίπου 2-3 cm. Έχει διαστάσεις τέτοιες ώστε να χωρά άνετα σε κασέτα φιλμ μικρών διαστάσεων. Περιέχει φύλλο χαλκού υψηλής καθαρότητας, κατάλληλων διαστάσεων και πάχους ώστε να ισοδυναμεί στην απορρόφηση ακτίνων χ σε ένα μέσο ανθρώπινο σώμα. Περιέχει, επικολλημένο στο κέντρο, δεύτερο φύλλο χαλκού υψηλής καθαρότητας κατάλληλου πάχους με οπές στην περιφέρεια εγγεγραμμένου κύκλου. Οι οπές έχουν διάφορες διαμέτρους με μικρότερη διάμετρο 0,5 mm, 0,25 mm, ή 0,1 μm ανάλογα με το αν θα χρησιμοποιηθεί με ακτινοσκοπικό, με ακτινογραφικό μηχανήμα ή με μαστογράφο. Παράλληλα με την μεγάλη πλευρά της ΔΟΑΘ βρίσκεται τοποθετημένη κλίμακα από φύλλα αλουμινίου υψηλής καθαρότητας, κατάλληλου πάχους. Τα φύλλα είναι τοποθετημένα έτσι ώστε να

δημιουργούν κλίμακα μήκους αντίστοιχου με το μήκος της ΔΟΑΘ και επαρκές εύρος για κάθε σκαλοπάτι. Χαρακτηρίζεται από το γεγονός ότι η διαδικασία αξιολόγησης συνίσταται στην ακτινογράφιση (ή την ακτινοσκόπηση) της ΔΟΑΘ και ότι ο μέγιστος ορατός αριθμός οπών και βημάτων της κλίμακας στο φιλμ ή στην οθόνη σημειώνεται για να συγκριθεί με τον αντίστοιχο αριθμό που θα προκύψει από την μελλοντική, καθημερινή αξιολόγηση του συστήματος απεικόνισης του ακτινολογικού μηχανήματος. Η απεικόνιση της ΔΟΑΘ γίνεται με συγκεκριμένα σταθερά στοιχεί λήψης στο ακτινολογικό μηχάνημα και με την ίδια πάντα γεωμετρία.



ΑΡΙΘΜΟΣ ΑΙΤΗΣΗΣ Δ.Ε. (21):20040100156
ΔΙΕΘΝΗΣ ΤΑΞΙΝΟΜΗΣΗ ΚΑΤΑΘΕΤΗΣ (51):IPC7: A61B 6/00
(71):1)ΟΚΚΑΛΙΔΗΣ ΔΗΜΗΤΡΙΟΣ
Αιγαίου 49, 55133 ΚΑΛΑΜΑΡΙΑ
(ΘΕΣΣΑΛΟΝΙΚΗΣ), ΕΛΛΑΔΑ

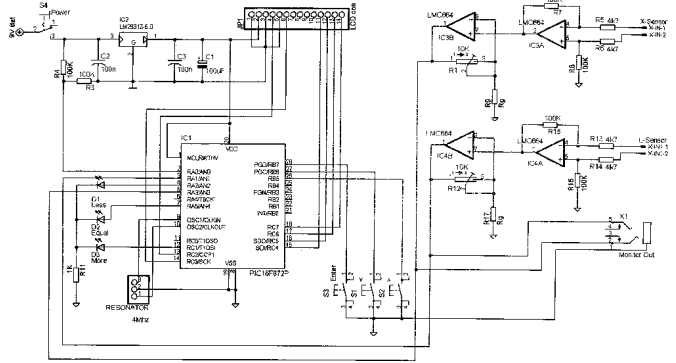
ΗΜΕΡΟΜ. ΚΑΤΑΘΕΣΗΣ (22):29/04/2004
ΣΥΜΒ. ΠΡΟΤΕΡΑΙΟΤΗΤΕΣ (30):
ΤΡΟΠΟΠ. ΚΥΡΙΟΥ Δ.Ε. (61):
ΕΦΕΥΡΕΤΗΣ (72):1)ΟΚΚΑΛΙΔΗΣ ΔΗΜΗΤΡΙΟΣ
ΕΙΔΙΚΟΣ ΠΛΗΡΕΞΟΥΣΙΟΣ (74):
ΑΝΤΙΚΛΗΤΟΣ (74):ΓΛΥΚΙΔΗΣ ΣΟΦΟΚΛΗΣ

ΤΙΤΛΟΣ ΕΦΕΥΡΕΣΗΣ (54):ΣΥΣΚΕΥΗ ΕΞΑΣΦΑΛΙΣΗΣ ΚΑΛΗΣ ΠΟΙΟΤΗΤΑΣ ΛΕΙΤΟΥΡΓΙΑΣ ΑΚΤΙΝΟΛΟΓΙΚΟΥ ΜΗΧΑΝΗΜΑΤΟΣ (ΜΕΤΡΗΤΗΣ ΠΟΙΟΤΙΚΟΥ ΕΛΕΓΧΟΥ ΑΚΤΙΝΟΛΟΓΙΚΟΥ)

ΠΕΡΙΛΗΨΗ(57)

Συσκευή αξιολόγησης ποιότητας λειτουργίας ακτινολογικού μηχανήματος που περιλαμβάνει ένα ή δύο ανιχνευτές ακτινοβολίας χ, τοποθετημένους μέσα στη συσκευή και συνδεδεμένους σε κατάλληλο ηλεκτρονικό κύκλωμα που περιλαμβάνει μικροεπεξεργαστή και ψηφιακές μνήμες. Ο ένας ανιχνευτής καλύπτεται από λεπτό μεταλλικό φύλλο αλουμινίου (πάχους 3-4 mm) ή χαλκού (πάχους περίπου 0,5 mm). Οι ανιχνευτές καταγράφουν μετρήσεις αναφοράς από τον/τους ένα/δύο ανιχνευτές ακτινοβολίας οι οποίες επεξεργάζονται από κατάλληλο πρόγραμμα και παράγουν δείκτες που αντιπροσωπεύουν την ένταση και την διαπερατότητα της δέσμης των ακτίνων χ που παρέχει το αξιολογούμενο ακτινολογικό μηχάνημα. Οι δείκτες αυτοί αποθηκεύονται σε μνήμες μέσα στη συσκευή και συγκρίνονται με τους νέους δείκτες που παράγονται από νεότερες μετρήσεις που καταγράφονται από τους ίδιους ανιχνευτές κατά την καθημερινή

αξιολόγηση του ακτινολογικού μηχανήματος. Το αποτέλεσμα είναι η εμφάνιση ποιοτικών μηνυμάτων και φωτεινών ενδείξεων που πληροφορούν τον ανειδίκευτο χειριστή της συσκευής για την κατάσταση της λειτουργίας του ακτινολογικού μηχανήματος και συγκεκριμένα για την ένταση και την διαπερατότητα της ακτινοβολίας που παράγεται.



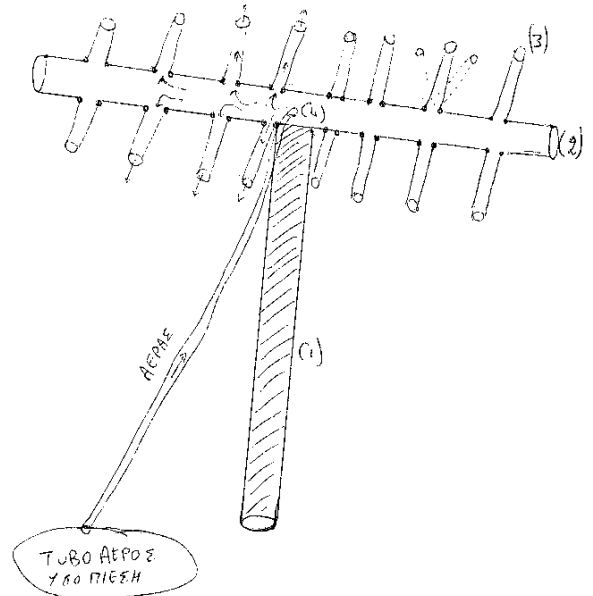
ΑΡΙΘΜΟΣ ΑΙΤΗΣΗΣ Δ.Ε. (21):20040100162
ΔΙΕΘΝΗΣ ΤΑΞΙΝΟΜΗΣΗ ΚΑΤΑΘΕΤΗΣ (51):IPC7: A01D 46/26
(71):1)ΜΑΡΑΚΗΣ ΝΙΚΟΛΑΟΣ
Αρχ.Μακαρίου 54, 71201 ΗΡΑΚΛΕΙΟ
(ΗΡΑΚΛΕΙΟΥ), ΕΛΛΑΔΑ

ΗΜΕΡΟΜ. ΚΑΤΑΘΕΣΗΣ (22):30/04/2004
ΣΥΜΒ. ΠΡΟΤΕΡΑΙΟΤΗΤΕΣ (30):
ΤΡΟΠΟΠ. ΚΥΡΙΟΥ Δ.Ε. (61):
ΕΦΕΥΡΕΤΗΣ (72):1)ΜΑΡΑΚΗΣ ΝΙΚΟΛΑΟΣ
ΕΙΔΙΚΟΣ ΠΛΗΡΕΞΟΥΣΙΟΣ (74):
ΑΝΤΙΚΛΗΤΟΣ (74):

ΤΙΤΛΟΣ ΕΦΕΥΡΕΣΗΣ (54):ΒΕΡΓΑ ΓΙΑ ΤΗΝ ΡΙΨΗ ΕΛΑΙΟΚΑΡΠΟΥ ΜΕ ΚΡΟΥΣΤΗΡΕΣ ΚΙΝΟΥΜΕΝΟΥΣ ΜΕ ΣΥΜΠΙΕΣΜΕΝΟ ΑΕΡΑ

ΠΕΡΙΛΗΨΗ(57)

Βέργα για τη ρίψη ελαιοκάρπου ή άλλων καρπών που αποτελείται από κεφαλή που μένει ακίνητη στο κοντάρι και κινούνται μόνο τα ραβδάκια πάνω στην κεφαλή χρησιμοποιώντας ως κινητήριο δύναμη τον συμπιεσμένο αέρα. Τα ραβδάκια πάλλονται και κτυπούν τον μίσχο του ελαιοκάρπου ή άλλου καρπού αποκόβοντας τον από το δέντρο. Τα πλεονεκτήματα αυτής της



1.2 ΕΥΡΕΤΗΡΙΟ ΑΙΤΗΣΕΩΝ Δ.Ε. ΣΥΜΦΩΝΑ ΜΕ ΤΗΝ ΗΜΕΡΟΜΗΝΙΑ ΚΑΤΑΘΕΣΗΣ

ΚΑΤΑΘΕΣΗ (22)	ΚΑΤΑΘΕΤΗΣ (71)	ΤΙΤΛΟΣ ΕΦΕΥΡΕΣΗΣ (54)	ΑΡ. ΑΙΤ. (21)
02/04/2004	ΧΑΝΙΩΤΑΚΗΣ ΝΙΚΟΛΑΟΣ	ΧΡΗΣΗ ΗΜΙΑΓΩΓΟΥ ΝΙΤΡΙΔΙΟΥ ΤΟΥ ΓΑΛΛΙΟΥ (GaN) ΓΙΑ ΤΗΝ ΑΝΙΧΝΕΥΣΗ ΚΑΙ ΜΕΤΡΗΣΗ ΑΡΝΗΤΙΚΑ ΦΟΡΤΙΣΜΕΝΩΝ ΟΥΣΙΩΝ ΚΑΙ ΣΥΣΚΕΥΕΣ ΜΕΤΡΗΣΗΣ	20040100117
06/04/2004	ΚΑΚΙΑΣ ΓΕΩΡΓΙΟΣ	ΠΗΛΙΝΟ ΜΠΟΛ ΠΑΡΑΔΟΣΙΑΚΟΥ ΤΥΠΟΥ ΓΙΑ ΤΗ ΣΥΣΚΕΥΑΣΙΑ ΓΙΑΟΥΡΤΙΟΥ.	20040100122
07/04/2004	ΓΚΑΖΕΣ ΜΑΡΚΟΣ	ΜΕΤΑΛΛΙΚΗ ΑΓΚΥΛΗ	20040100123
08/04/2004	ΚΑΛΗΣ ΕΜΜΑΝΟΥΗΛ	ΗΛΕΚΤΡΟΝΙΚΗ ΣΥΣΚΕΥΗ ΜΟΝΟΥ ΚΑΛΩΔΙΟΥ ΓΙΑ ΤΗΝ ΗΛΕΚΤΡΟΧΗΜΙΚΗ ΜΕΤΑΒΟΛΗ ΤΗΣ ΥΦΗΣ ΤΩΝ ΑΛΑΤΩΝ ΤΟΥ ΥΔΑΤΟΣ	20040100125
13/04/2004	MICREL ΙΑΤΡΙΚΑ ΜΗΧΑΝΗΜΑΤΑ Α.Ε.	ΣΥΣΤΗΜΑ ΙΑΤΡΙΚΗΣ ΤΗΛΕΠΑΡΑΚΟΛΟΥΘΗΣΗΣ	20040100128
14/04/2004	ΝΙΚΟΛΑΙΔΗΣ ΙΩΑΝΝΗΣ	ΝΕΟΣ ΤΥΠΟΣ ΣΤΟΧΕΙΟΥ ΣΥΣΤΟΙΧΙΑΣ ΔΙΑΝΟΜΗΣ ΥΔΑΤΟΣ ΓΙΑ ΧΡΗΣΗ ΕΙΣ ΤΗΝ ΑΡΔΕΥΣΗ ΚΑΙ ΥΔΡΕΥΣΗ	20040100131
16/04/2004	ΝΙΚΟΠΟΥΛΟΣ ΓΕΩΡΓΙΟΣ	ΜΕΘΟΔΟΣ ΓΙΑ ΑΣΦΑΛΕΙΣ ΣΥΝΑΛΛΑΓΕΣ ΣΤΟ ΔΙΑΔΙΚΤΥΟ, ΓΙΑ ΕΝΕΡΓΟΠΟΙΗΣΗ ΚΑΙ ΑΝΑΚΤΗΣΗ ΤΟΥ ΥΠΟΛΟΙΠΟΥ ΠΡΟΠΛΗΡΩΜΕΝΗΣ ΚΑΡΤΑΣ ΜΕ ΤΗΝ ΥΠΑΡΧΟΥΣΑ ΥΠΟΔΟΜΗ ΚΑΙ ΕΠΕΚΤΑΣΗ ΤΗΣ ΜΕΘΟΔΟΥ ΓΙΑ ΑΠΟΛΥΤΑ ΑΣΦΑΛΕΙΣ ΣΥΝΑΛΛΑΓΕΣ ΧΩΡΙΣ ΚΑΡΤΑ.	20040100137
16/04/2004	ΠΑΛΑΙΟΧΩΡΙΝΟΣ ΙΩΑΝΝΗΣ	ΚΥΤΙΟ ΕΞΩΤΕΡΙΚΩΝ ΚΑΙ ΕΣΩΤΕΡΙΚΩΝ ΗΛΕΚΤΡΙΚΩΝ ΣΥΝΔΕΣΕΩΝ ΜΕ ΔΥΟ ΕΝΣΩΜΑΤΩΜΕΝΟΥΣ ΣΤΥΠΙΟΘΑΛΙΠΤΕΣ	20040100135
21/04/2004	ΔΗΜΟΥ ΑΛΕΞΑΝΔΡΟΣ	ΥΠΕΡΥΨΩΜΕΝΗ ΔΙΑΦΗΜΙΣΤΙΚΗ ΚΑΤΑΣΚΕΥΗ -(ΦΩΤΕΙΝΗ Η ΜΗ)- ΜΕ ΚΙΝΗΣΗ Η ΣΤΑΘΕΡΗ, ΥΠΑΙΘΡΙΟΥ ΨΥΓΕΙΟΥ Η ΚΑΤΑΨΥΚΤΗ, ΜΕ ΑΝΤΙΒΑΡΟ, Η ΧΩΡΙΣ, ΣΤΟ ΚΑΤΩ ΜΕΡΟΣ ΤΟΥ ΑΠΛΟΥ ΨΥΓΕΙΟΥ Η ΚΑΤΑΨΥΚΤΗ	20040100142
23/04/2004	ΜΑΜΙΔΑΚΗ ΕΛΕΥΘΕΡΙΑ	ΑΝΤΙΚΛΕΙΠΤΙΚΟ ΣΥΣΤΗΜΑ ΧΕΙΡΑΠΟΣΚΕΥΩΝ ΚΑΙ ΑΥΤΟΚΙΝΗΤΟΥ	20040100146
28/04/2004	ΔΟΥΚΑΣ ΧΡΙΣΤΟΣ	ΜΕΘΟΔΟΣ ΠΡΟΓΝΩΣΗΣ ΣΕΙΣΜΩΝ	20040100154
29/04/2004	ΟΚΚΑΛΙΔΗΣ ΔΗΜΗΤΡΙΟΣ	ΔΙΑΤΑΞΗ ΟΜΟΙΩΜΑΤΟΣ ΑΝΘΡΩΠΙΝΟΥ ΘΩΡΑΚΑ (ΔΟΑΘ) ΓΙΑ ΑΞΙΟΛΟΓΗΣΗ ΤΗΣ ΠΟΙΟΤΗΤΑΣ ΑΠΕΙΚΟΝΙΣΗΣ ΑΚΤΙΝΟΛΟΓΙΚΟΥ ΜΗΧΑΝΗΜΑΤΟΣ	20040100155
29/04/2004	ΟΚΚΑΛΙΔΗΣ ΔΗΜΗΤΡΙΟΣ	ΣΥΣΚΕΥΗ ΕΞΑΣΦΑΛΙΣΗΣ ΚΑΛΗΣ ΠΟΙΟΤΗΤΑΣ ΛΕΙΤΟΥΡΓΙΑΣ ΑΚΤΙΝΟΛΟΓΙΚΟΥ ΜΗΧΑΝΗΜΑΤΟΣ (ΜΕΤΡΗΤΗΣ ΠΟΙΟΤΙΚΟΥ ΕΛΕΓΧΟΥ ΑΚΤΙΝΟΛΟΓΙΚΟΥ)	20040100156
30/04/2004	ΜΑΡΑΚΗΣ ΝΙΚΟΛΑΟΣ	ΒΕΡΓΑ ΓΙΑ ΤΗΝ ΡΙΨΗ ΕΛΑΙΟΚΑΡΠΟΥ ΜΕ ΚΡΟΥΣΤΗΡΕΣ ΚΙΝΟΥΜΕΝΟΥΣ ΜΕ ΣΥΜΠΙΕΣΜΕΝΟ ΑΕΡΑ	20040100162

1.3 ΕΥΡΕΤΗΡΙΟ ΑΙΤΗΣΕΩΝ Δ.Ε. ΣΥΜΦΩΝΑ ΜΕ ΤΗΝ ΑΛΦΑΒΗΤΙΚΗ ΣΕΙΡΑ ΤΩΝ ΚΑΤΑΘΕΤΩΝ

ΚΑΤΑΘΕΤΗΣ (71)	ΤΙΤΛΟΣ ΕΦΕΥΡΕΣΗΣ (54)	ΚΑΤΑΘΕΣΗ (22)	ΑΡ. ΑΙΤ. (21)
<i>ΜΙCΡΕL ΙΑΤΡΙΚΑ ΜΗΧΑΝΗΜΑΤΑ Α.Ε.</i>	ΣΥΣΤΗΜΑ ΙΑΤΡΙΚΗΣ ΤΗΛΕΠΑΡΑΚΟΛΟΥΘΗΣΗΣ	13/04/2004	20040100128
<i>ΓΚΑΖΕΣ ΜΑΡΚΟΣ</i>	ΜΕΤΑΛΛΙΚΗ ΑΓΚΥΛΗ	07/04/2004	20040100123
<i>ΔΗΜΟΥ ΑΛΕΞΑΝΔΡΟΣ</i>	ΥΠΕΡΥΨΩΜΕΝΗ ΔΙΑΦΗΜΙΣΤΙΚΗ ΚΑΤΑΣΚΕΥΗ -(ΦΩΤΕΙΝΗ Η ΜΗ)- ΜΕ ΚΙΝΗΣΗ Η ΣΤΑΘΕΡΗ, ΥΠΑΙΘΡΙΟΥ ΨΥΓΕΙΟΥ Η ΚΑΤΑΨΥΚΤΗ, ΜΕ ΑΝΤΙΒΑΡΟ, Η ΧΩΡΙΣ, ΣΤΟ ΚΑΤΩ ΜΕΡΟΣ ΤΟΥ ΑΠΛΟΥ ΨΥΓΕΙΟΥ Η ΚΑΤΑΨΥΚΤΗ	21/04/2004	20040100142
<i>ΔΟΥΚΑΣ ΧΡΙΣΤΟΣ</i>	ΜΕΘΟΔΟΣ ΠΡΟΓΝΩΣΗΣ ΣΕΙΣΜΩΝ	28/04/2004	20040100154
<i>ΚΑΚΙΑΣ ΓΕΩΡΓΙΟΣ</i>	ΠΗΛΙΝΟ ΜΠΟΛ ΠΑΡΑΔΟΣΙΑΚΟΥ ΤΥΠΟΥ ΓΙΑ ΤΗ ΣΥΣΚΕΥΑΣΙΑ ΓΙΑΟΥΡΤΙΟΥ.	06/04/2004	20040100122
<i>ΚΑΛΗΣ ΕΜΜΑΝΟΥΗΛ</i>	ΗΛΕΚΤΡΟΝΙΚΗ ΣΥΣΚΕΥΗ ΜΟΝΟΥ ΚΑΛΩΔΙΟΥ ΓΙΑ ΤΗΝ ΗΛΕΚΤΡΟΧΗΜΙΚΗ ΜΕΤΑΒΟΛΗ ΤΗΣ ΥΦΗΣ ΤΩΝ ΑΛΑΤΩΝ ΤΟΥ ΥΔΑΤΟΣ	08/04/2004	20040100125
<i>ΜΑΜΙΔΑΚΗ ΕΛΕΥΘΕΡΙΑ</i>	ΑΝΤΙΚΛΕΙΠΤΙΚΟ ΣΥΣΤΗΜΑ ΧΕΙΡΑΠΟΣΚΕΥΩΝ ΚΑΙ ΑΥΤΟΚΙΝΗΤΟΥ	23/04/2004	20040100146
<i>ΜΑΡΑΚΗΣ ΝΙΚΟΛΑΟΣ</i>	ΒΕΡΓΑ ΓΙΑ ΤΗΝ ΡΙΨΗ ΕΛΑΙΟΚΑΡΠΟΥ ΜΕ ΚΡΟΥΣΤΗΡΕΣ ΚΙΝΟΥΜΕΝΟΥΣ ΜΕ ΣΥΜΠΙΕΣΜΕΝΟ ΑΕΡΑ	30/04/2004	20040100162
<i>ΝΙΚΟΛΑΪΔΗΣ ΙΩΑΝΝΗΣ</i>	ΝΕΟΣ ΤΥΠΟΣ ΣΤΟΧΕΙΟΥ ΣΥΣΤΟΙΧΙΑΣ ΔΙΑΝΟΜΗΣ ΥΔΑΤΟΣ ΓΙΑ ΧΡΗΣΗ ΕΙΣ ΤΗΝ ΑΡΔΕΥΣΗ ΚΑΙ ΥΔΡΕΥΣΗ	14/04/2004	20040100131
<i>ΝΙΚΟΠΟΥΛΟΣ ΓΕΩΡΓΙΟΣ</i>	ΜΕΘΟΔΟΣ ΓΙΑ ΑΣΦΑΛΕΙΣ ΣΥΝΑΛΛΑΓΕΣ ΣΤΟ ΔΙΑΔΙΚΤΥΟ, ΓΙΑ ΕΝΕΡΓΟΠΟΙΗΣΗ ΚΑΙ ΑΝΑΚΤΗΣΗ ΤΟΥ ΥΠΟΛΟΙΠΟΥ ΠΡΟΠΛΗΡΩΜΕΝΗΣ ΚΑΡΤΑΣ ΜΕ ΤΗΝ ΥΠΑΡΧΟΥΣΑ ΥΠΟΔΟΜΗ ΚΑΙ ΕΠΕΚΤΑΣΗ ΤΗΣ ΜΕΘΟΔΟΥ ΓΙΑ ΑΠΟΛΥΤΑ ΑΣΦΑΛΕΙΣ ΣΥΝΑΛΛΑΓΕΣ ΧΩΡΙΣΚΑΡΤΑ.	16/04/2004	20040100137
<i>ΟΚΚΑΛΙΑΔΗΣ ΔΗΜΗΤΡΙΟΣ</i>	ΔΙΑΤΑΞΗ ΟΜΟΙΩΜΑΤΟΣ ΑΝΘΡΩΠΙΝΟΥ ΘΩΡΑΚΑ (ΔΟΑΘ) ΓΙΑ ΑΞΙΟΛΟΓΗΣΗ ΤΗΣ ΠΟΙΟΤΗΤΑΣ ΑΠΕΙΚΟΝΙΣΗΣ ΑΚΤΙΝΟΛΟΓΙΚΟΥ ΜΗΧΑΝΗΜΑΤΟΣ	29/04/2004	20040100155
<i>ΟΚΚΑΛΙΑΔΗΣ ΔΗΜΗΤΡΙΟΣ</i>	ΣΥΣΚΕΥΗ ΕΞΑΣΦΑΛΙΣΗΣ ΚΑΛΗΣ ΠΟΙΟΤΗΤΑΣ ΛΕΙΤΟΥΡΓΙΑΣ ΑΚΤΙΝΟΛΟΓΙΚΟΥ ΜΗΧΑΝΗΜΑΤΟΣ (ΜΕΤΡΗΤΗΣ ΠΟΙΟΤΙΚΟΥ ΕΛΕΓΧΟΥ ΑΚΤΙΝΟΛΟΓΙΚΟΥ)	29/04/2004	20040100156
<i>ΠΑΛΑΙΟΧΩΡΙΝΟΣ ΙΩΑΝΝΗΣ</i>	ΚΥΤΙΟ ΕΞΩΤΕΡΙΚΩΝ ΚΑΙ ΕΣΩΤΕΡΙΚΩΝ ΗΛΕΚΤΡΙΚΩΝ ΣΥΝΔΕΣΕΩΝ ΜΕ ΔΥΟ ΕΝΣΩΜΑΤΩΜΕΝΟΥΣ ΣΤΥΠΙΟΘΛΙΠΤΕΣ	16/04/2004	20040100135
<i>ΧΑΝΙΩΤΑΚΗΣ ΝΙΚΟΛΑΟΣ</i>	ΧΡΗΣΗ ΗΜΙΑΓΩΓΟΥ ΝΙΤΡΙΔΙΟΥ ΤΟΥ ΓΑΛΛΙΟΥ (GAN) ΓΙΑ ΤΗΝ ΑΝΙΧΝΕΥΣΗ ΚΑΙ ΜΕΤΡΗΣΗ ΑΡΝΗΤΙΚΑ ΦΟΡΤΙΣΜΕΝΩΝ ΟΥΣΙΩΝ ΚΑΙ ΣΥΣΚΕΥΕΣ ΜΕΤΡΗΣΗΣ	02/04/2004	20040100117

1.4 ΑΙΤΗΣΕΙΣ ΠΙΣΤΟΠΟΙΗΤΙΚΩΝ ΥΠΟΔΕΙΓΜΑΤΟΣ ΧΡΗΣΙΜΟΤΗΤΑΣ

ΑΡΙΘΜΟΣ ΑΙΤΗΣΗΣ Π.Υ.Χ.(21):20040200027

ΚΑΤΑΘΕΤΗΣ (71):1)ΜΠΑΞΕΒΑΝΑΚΗΣ ΘΕΟΔΩΡΟΣ
Ποσειδωνίας 72, 20100 ΚΟΡΙΝΘΟΣ
(ΚΟΡΙΝΘΙΑΣ), ΕΛΛΑΔΑ

ΗΜΕΡΟΜ. ΚΑΤΑΘΕΣΗΣ (22):02/04/2004

ΣΥΜΒ. ΠΡΟΤΕΡΑΙΟΤΗΤΕΣ (30):

ΕΦΕΥΡΕΤΗΣ (72):1)ΜΠΑΞΕΒΑΝΑΚΗΣ ΘΕΟΔΩΡΟΣ

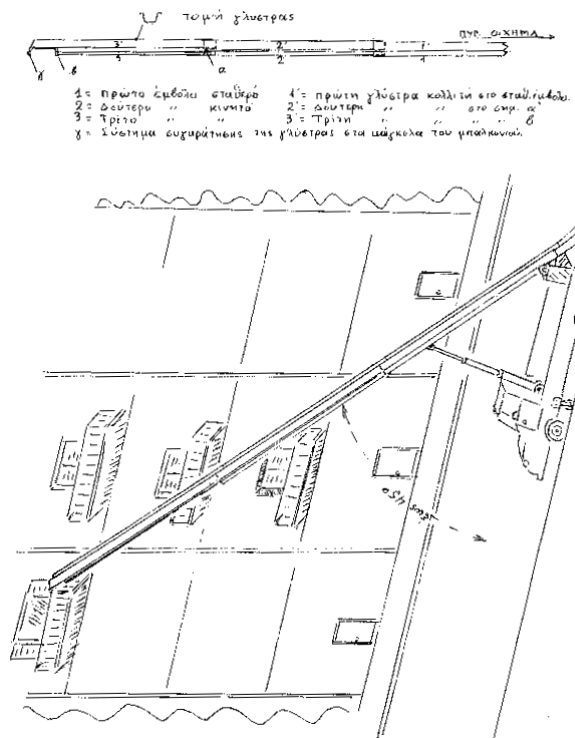
ΕΙΔΙΚΟΣ ΠΛΗΡΕΞΟΥΣΙΟΣ (74):

ΑΝΤΙΚΛΗΤΟΣ (74):

ΤΙΤΛΟΣ ΕΦΕΥΡΕΣΗΣ (54):**ΑΡΘΡΩΤΗ ΓΛΥΣΤΡΑ ΤΑΧΕΙΑΣ ΔΙΑΦΥΓΗΣ ΠΟΛΙΤΩΝ ΑΠΟ ΠΟΛΥΟΡΟΦΑ ΚΤΙΡΙΑ ΣΕ ΠΕΡΙΠΤΩΣΗ ΠΥΡΚΑΓΙΑΣ, ΦΕΡΩΜΕΝΗ ΑΠΟ ΠΥΡΟΣΒΕΣΤΙΚΑ ΟΧΗΜΑΤΑ**

ΠΕΡΙΛΗΨΗ(57)

Η διάταξη αναφέρεται στη διμόρφωση και μετατροπή των δι'εμβόλων εκτινομένων μπράτσων ενός γερανοφόρου οχήματος μεταφοράς φορτίων σε πυροσβεστικό όχημα. Προσαρμόζοντας γλύστρες αναδιπλούμενες συρταρωτά επάνω σε κάθε μπράτσο. Σε περίπτωση πυρκαγιάς ενός πολυόροφου κτιρίου το ειδικό αυτό πυρόχημα εκτείνει την αναδιπλούμενη γλύστρα του εως το μπαλκόνι ή παράθυρο του κτιρίου. Μπαίνοντας στην γλύστρα οι πολίτες ολισθαίνουν γρήγορα και ασφαλώς κάτω στο δρόμο δίπλα από το πυρόχημα επάνω σε φουσκωτό στρώμα. Η ταχύτητα κατάβασης των ελέγχεται από τους ίδιους. Η γλύστρα αυτή καλύπτει τις ανάγκες διαφυγής στο ύψος του 90% των κτιρίων, αφού θα φτάνει έως τον 5ο ή 6ο όροφο.



ΑΡΙΘΜΟΣ ΑΙΤΗΣΗΣ Π.Υ.Χ.(21):20040200038

ΚΑΤΑΘΕΤΗΣ (71):1)ΠΑΠΑΔΑΚΗ ΝΙΚΟΛΑΟΥ ΜΑΡΙΑ
Ξενοφώντος 53, 17673 ΚΑΛΛΙΘΕΑ
(ΑΤΤΙΚΗΣ), ΕΛΛΑΔΑ

ΗΜΕΡΟΜ. ΚΑΤΑΘΕΣΗΣ (22):20/04/2004

ΣΥΜΒ. ΠΡΟΤΕΡΑΙΟΤΗΤΕΣ (30):

ΕΦΕΥΡΕΤΗΣ (72):1)ΠΑΠΑΔΑΚΗ ΝΙΚΟΛΑΟΥ ΜΑΡΙΑ

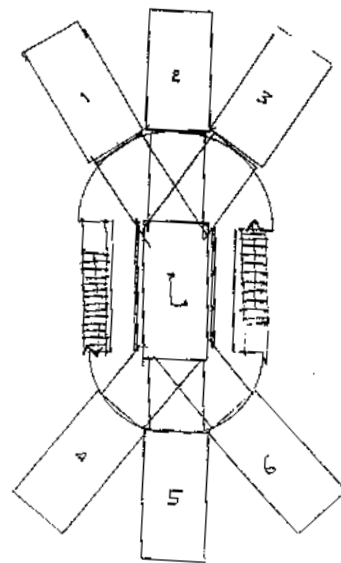
ΕΙΔΙΚΟΣ ΠΛΗΡΕΞΟΥΣΙΟΣ (74):

ΑΝΤΙΚΛΗΤΟΣ (74):**ΡΕΜΠΕΛΟΣ ΙΩΑΝΝΗΣ**
Ξενοφώντος 53,17673 ΚΑΛΛΙΘΕΑ
(ΑΤΤΙΚΗΣ)

ΤΙΤΛΟΣ ΕΦΕΥΡΕΣΗΣ (54):**ΛΥΟΜΕΝΟΙ ΜΕΤΑΛΛΙΚΟΙ ΠΟΛΥΟΡΟΦΟΙ ΠΥΡΓΙΣΚΟΙ PARKING ΑΥΤΟΚΙΝΗΤΩΝ ΜΕ ΚΕΝΤΡΙΚΟ ΤΗΛΕΣΚΟΠΙΚΟ ΑΣΑΝΣΕΡ ΠΙΚΟ ΑΝΕΛΚΥΣΤΗΡΑ**

ΠΕΡΙΛΗΨΗ(57)

Εύκολη συμβατή λύση στο πρόβλημα της Αθήνας σε έλλειψη χώρων parking πυργίσκων με κεντρικό τηλεσκοπικό ασανσέρ ή να μπορούν να τοποθετηθούν ακόμη και σε σταυροδρόμια στο κέντρο οιοδήποτε ελεύθερου χώρου.



ΑΡΙΘΜΟΣ ΑΙΤΗΣΗΣ Π.Υ.Χ.(21):20040200079

ΚΑΤΑΘΕΤΗΣ (71):1)ΞΥΜΗΤΟΥΛΙΑΣ ΓΕΩΡΓΙΟΣ
Τίρυνθος 10-12, 11143 ΑΘΗΝΑ (ΑΤΤΙΚΗΣ),
ΕΛΛΑΔΑ
2)ΝΕΡΟΛΟΓΟΣ ΓΕΩΡΓΙΟΣ
Ανδρούτσου 19, 13562 ΑΓΙΟΙ ΑΝΑΡΓΥΡΟΙ
(ΑΤΤΙΚΗΣ), ΕΛΛΑΔΑ

ΗΜΕΡΟΜ. ΚΑΤΑΘΕΣΗΣ (22):16/04/2004

ΣΥΜΒ. ΠΡΟΤΕΡΑΙΟΤΗΤΕΣ (30):

ΕΦΕΥΡΕΤΗΣ (72):1)ΝΕΡΟΛΟΓΟΣ ΓΕΩΡΓΙΟΣ
2)ΞΥΜΗΤΟΥΛΙΑΣ ΓΕΩΡΓΙΟΣ

ΕΙΔΙΚΟΣ ΠΛΗΡΕΞΟΥΣΙΟΣ (74):

ΑΝΤΙΚΛΗΤΟΣ (74):

ΤΙΤΛΟΣ ΕΦΕΥΡΕΣΗΣ (54):ΕΙΔΟΠΟΙΗΣΗ ΕΝΤΑΣΗΣ ΦΡΕΝΑΡΙ-
ΣΜΑΤΟΣ

ΠΕΡΙΛΗΨΗ(57)

Εφαρμογή που επιτρέπει με αισθητήρα στο σύστημα των φρένων να υπάρχει πρόσθετη φωτεινή ένδειξη από τα στάνταρντ στοπ όταν το φρενάρισμα είναι πιο δυνατό.

ΑΡΙΘΜΟΣ ΑΙΤΗΣΗΣ Π.Υ.Χ.(21):20040200080

ΚΑΤΑΘΕΤΗΣ (71):1)ΙΩΑΝΝΙΔΗΣ ΜΙΧΑΗΛ ΑΘΑΝΑΣΙΟΣ
Παύλου Μελά 16, 62123 ΣΕΡΡΕΣ (ΣΕΡΡΩΝ),
ΕΛΛΑΔΑ

ΗΜΕΡΟΜ. ΚΑΤΑΘΕΣΗΣ (22):16/04/2004

ΣΥΜΒ. ΠΡΟΤΕΡΑΙΟΤΗΤΕΣ (30):

ΕΦΕΥΡΕΤΗΣ (72):1)ΙΩΑΝΝΙΔΗΣ ΜΙΧΑΗΛ ΑΘΑΝΑΣΙΟΣ

ΕΙΔΙΚΟΣ ΠΛΗΡΕΞΟΥΣΙΟΣ (74):

ΑΝΤΙΚΛΗΤΟΣ (74):

ΤΙΤΛΟΣ ΕΦΕΥΡΕΣΗΣ (54):ΤΕΧΝΗΤΟ ΔΟΛΩΜΑ.

ΠΕΡΙΛΗΨΗ(57)

Το μέγεθος του είναι Φ4,Φ5,Φ6. Η όψη του ότι χρώμα θέλουμε. Είναι ιριδίζον χάρη της χρυσόσκονης. Είναι στέρεο και δεν διαλύεται στο αλμυρό νερό ή πόσιμο νερό, χάρη της σύστασης που έχει δοθεί. Δεν διαλύεται στο αγκίστρι ούτε όταν εκτινάσσεται. Συντηρείται στο ψυγείο για πολλούς μήνες. Έχει διάφορες οσμές, αναλόγως για τι ψάρι είναι.

ΑΡΙΘΜΟΣ ΑΙΤΗΣΗΣ Π.Υ.Χ.(21):20040200081

ΚΑΤΑΘΕΤΗΣ (71):1)ΚΟΛΕΣΙΔΗΣ ΘΕΟΔΩΡΟΣ
Αιολίας 31, 55132 ΚΑΛΑΜΑΡΙΑ
(ΘΕΣΣΑΛΟΝΙΚΗΣ), ΕΛΛΑΔΑ

ΗΜΕΡΟΜ. ΚΑΤΑΘΕΣΗΣ (22):26/04/2004

ΣΥΜΒ. ΠΡΟΤΕΡΑΙΟΤΗΤΕΣ (30):

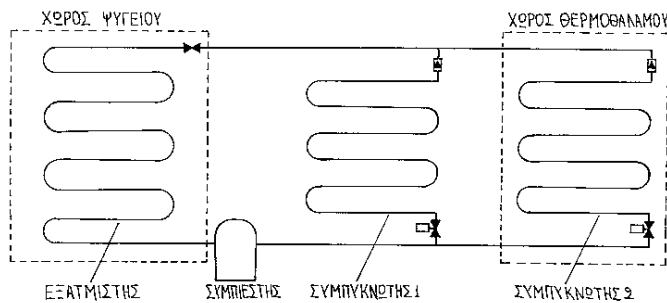
ΕΦΕΥΡΕΤΗΣ (72):1)ΚΟΛΕΣΙΔΗΣ ΘΕΟΔΩΡΟΣ

ΕΙΔΙΚΟΣ ΠΛΗΡΕΞΟΥΣΙΟΣ (74):

ΑΝΤΙΚΛΗΤΟΣ (74):ΦΩΤΙΑΔΗΣ ΝΙΚΟΛΑΟΣ
25ης Μαρτίου 16,56429 ΠΟΛΙΧΝΗ
(ΘΕΣΣΑΛΟΝΙΚΗΣ)

ΤΙΤΛΟΣ ΕΦΕΥΡΕΣΗΣ (54):**ΘΕΡΜΟΘΑΛΑΜΟΣ ΨΥΓΕΙΟΥ ΠΕΡΙΛΗΨΗ(57)**

Ο θερμοθάλαμος ψυγείου οικιακού ή επαγγελματικού, είναι ένας πρόσθετος θάλαμος προσαρμοσμένος στην μέχρι τώρα γνωστή κατασκευή τους. Μέσα σε αυτόν μπορούμε να έχουμε υψηλή θερμοκρασία κατάλληλη για να ζεσταίνουμε φαγητά ή να αποψύχουμε καταψυγμένα προϊόντα. Αυτό γίνεται τοποθετώντας στο εσωτερικό του θερμοθαλάμου ένα πρόσθετο συμπτυκωτικό στοιχείο από το ήδη υπάρχον στην ψυκτική εγκατάσταση του ψυγείου. Έτσι μπορούμε να επιλέγουμε με ποιόν συμπτυκωτή θα λειτουργεί το ψυγείο αλλάζοντας την διαδρομή του ψυκτικού μέσου προς τον έναν από έναν από τους δύο συμπτυκωτές. Την αλλαγή της διαδρομής του ψυκτικού μέσου, την επιλέγουμε με τον θερμοστάτη του θερμοθαλάμου και με την χρήση δύο ηλεκτροβανών. Για την λειτουργία του θερμοθαλάμου χρησιμοποιούμε ποσά θερμότητας που τα πετούσαμε στο περιβάλλον. Έτσι έχουμε ένα χώρο που λειτουργεί με μηδενική ή ελάχιστη κατανάλωση και με απόλυτα φυσικό τρόπο.



ΣΥΜΒΟΛΟ	ΟΝΟΜΑΣΙΑ
	ΗΛΕΚΤΡΟΒΑΝΑ
	ΒΑΛΒΙΔΑ ΑΝΤΕΠΙΣΤΡΟΦΗ
	ΕΚΤΟΝΩΤΙΚΗ ΔΙΑΤΑΞΗ

1.5 ΕΥΡΕΤΗΡΙΟ ΑΙΤΗΣΕΩΝ Π.Υ.Χ. ΣΥΜΦΩΝΑ ΜΕ ΤΗΝ ΗΜΕΡΟΜΗΝΙΑ ΚΑΤΑΘΕΣΗΣ

ΚΑΤΑΘΕΣΗ (22)	ΚΑΤΑΘΕΤΗΣ (71)	ΤΙΤΛΟΣ ΕΦΕΥΡΕΣΗΣ (54)	ΑΡ. ΑΙΤ. (21)
<i>02/04/2004</i>	ΜΠΑΞΕΒΑΝΑΚΗΣ ΘΕΟΔΩΡΟΣ	ΑΡΘΡΩΤΗ ΓΛΥΣΤΡΑ ΤΑΧΕΙΑΣ ΔΙΑΦΥΓΗΣ ΠΟΛΙΤΩΝ ΑΠΟ ΠΟΛΥΟΡΟΦΑ ΚΤΙΡΙΑ ΣΕ ΠΕΡΙΠΤΩΣΗ ΠΥΡΚΑΓΙΑΣ, ΦΕΡΩΜΕΝΗ ΑΠΟ ΠΥΡΟΣΒΕΣΤΙΚΑ ΟΧΗΜΑΤΑ	20040200027
<i>16/04/2004</i>	ΙΩΑΝΝΙΔΗΣ ΑΘΑΝΑΣΙΟΣ	ΤΕΧΝΗΤΟ ΔΟΛΩΜΑ.	20040200080
<i>16/04/2004</i>	ΞΥΜΗΤΟΥΛΙΑΣ ΓΕΩΡΓΙΟΣ ΝΕΡΟΛΟΓΟΣ ΓΕΩΡΓΙΟΣ	ΕΙΔΟΠΟΙΗΣΗ ΕΝΤΑΣΗΣ ΦΡΕΝΑΡΙΣΜΑΤΟΣ	20040200079
<i>20/04/2004</i>	ΠΑΠΑΔΑΚΗ ΜΑΡΙΑ	ΛΥΟΜΕΝΟΙ ΜΕΤΑΛΛΙΚΟΙ ΠΟΛΥΟΡΟΦΟΙ ΠΥΡΓΙΣΚΟΙ PARKING ΑΥΤΟΚΙΝΗΤΩΝ ΜΕ ΚΕΝΤΡΙΚΟ ΤΗΛΕΣΚΟΠΙΚΟ ΑΝΕΛΚΥΣΤΗΡΑ	20040200038
<i>26/04/2004</i>	ΚΟΛΕΣΙΔΗΣ ΘΕΟΔΩΡΟΣ	ΘΕΡΜΟΘΑΛΑΜΟΣ ΨΥΓΕΙΟΥ	20040200081

1.6 ΕΥΡΕΤΗΡΙΟ ΑΙΤΗΣΕΩΝ Π.Υ.Χ. ΣΥΜΦΩΝΑ ΜΕ ΤΗΝ ΑΛΦΑΒΗΤΙΚΗ ΣΕΙΡΑ ΤΩΝ ΚΑΤΑΘΕΤΩΝ

ΚΑΤΑΘΕΤΗΣ (71)	ΤΙΤΛΟΣ ΕΦΕΥΡΕΣΗΣ (54)	ΚΑΤΑΘΕΣΗ (22)	ΑΡ. ΑΙΤ. (21)
ΙΩΑΝΝΙΔΗΣ ΑΘΑΝΑΣΙΟΣ	ΤΕΧΝΗΤΟ ΔΟΛΩΜΑ.	16/04/2004	20040200080
ΚΟΛΕΣΙΔΗΣ ΘΕΟΔΩΡΟΣ	ΘΕΡΜΟΘΑΛΑΜΟΣ ΨΥΓΕΙΟΥ	26/04/2004	20040200081
ΜΠΑΞΕΒΑΝΑΚΗΣ ΘΕΟΔΩΡΟΣ	ΑΡΘΡΩΤΗ ΓΛΥΣΤΡΑ ΤΑΧΕΙΑΣ ΔΙΑΦΥΓΗΣ ΠΟΛΙΤΩΝ ΑΠΟ ΠΟΛΥΟΡΟΦΑ ΚΤΙΡΙΑ ΣΕ ΠΕΡΙΠΤΩΣΗ ΠΥΡΚΑΓΙΑΣ, ΦΕΡΩΜΕΝΗ ΑΠΟ ΠΥΡΟΣΒΕΣΤΙΚΑ ΟΧΗΜΑΤΑ	02/04/2004	20040200027
ΝΕΡΟΛΟΓΟΣ ΓΕΩΡΓΙΟΣ	ΕΙΔΟΠΟΙΗΣΗ ΕΝΤΑΣΗΣ ΦΡΕΝΑΡΙΣΜΑΤΟΣ	16/04/2004	20040200079
ΞΥΜΗΤΟΥΛΙΑΣ ΓΕΩΡΓΙΟΣ	ΕΙΔΟΠΟΙΗΣΗ ΕΝΤΑΣΗΣ ΦΡΕΝΑΡΙΣΜΑΤΟΣ	16/04/2004	20040200079
ΠΑΠΑΔΑΚΗ ΜΑΡΙΑ	ΛΥΟΜΕΝΟΙ ΜΕΤΑΛΛΙΚΟΙ ΠΟΛΥΟΡΟΦΟΙ ΠΥΡΓΙΣΚΟΙ PARKING ΑΥΤΟΚΙΝΗΤΩΝ ΜΕ ΚΕΝΤΡΙΚΟ ΤΗΛΕΣΚΟΠΙΚΟ ΑΝΕΛΚΥΣΤΗΡΑ	20/04/2004	20040200038

1.7 ΑΙΤΗΣΕΙΣ ΣΥΜΠΛΗΡΩΜΑΤΙΚΩΝ ΠΙΣΤΟΠΟΙΗΤΙΚΩΝ ΠΡΟΣΤΑΣΙΑΣ ΓΙΑ ΦΑΡΜΑΚΑ

ΟΥΔΕΜΙΑ

ΔΕΝ ΥΠΑΡΧΕΙ ΔΗΜΟΣΙΕΥΣΗ

ΔΕΝ ΥΠΑΡΧΕΙ ΔΗΜΟΣΙΕΥΣΗ

**1.10 ΑΙΤΗΣΕΙΣ ΣΥΜΠΛΗΡΩΜΑΤΙΚΩΝ ΠΙΣΤΟΠΟΙΗΤΙΚΩΝ ΠΡΟΣΤΑΣΙΑΣ ΓΙΑ
ΦΥΤΟΠΡΟΣΤΑΤΕΥΤΙΚΑ ΠΡΟΪΟΝΤΑ**

ΟΥΔΕΜΙΑ

ΔΕΝ ΥΠΑΡΧΕΙ ΔΗΜΟΣΙΕΥΣΗ

ΔΕΝ ΥΠΑΡΧΕΙ ΔΗΜΟΣΙΕΥΣΗ

Κ Ε Φ Α Λ Α Ι Ο 2

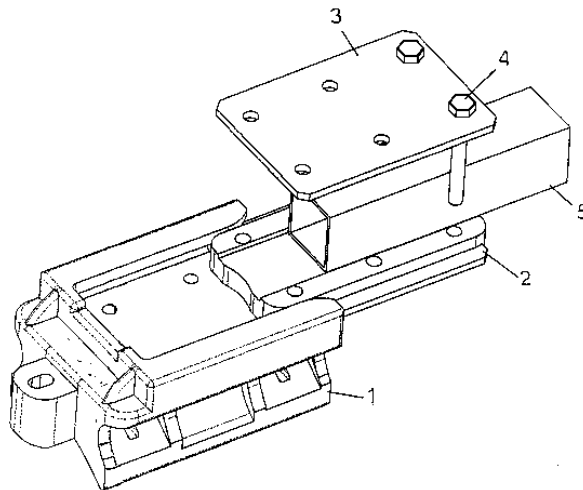
ΔΙΠΛΩΜΑΤΑ ΕΥΡΕΣΙΤΕΧΝΙΑΣ, ΠΙΣΤΟΠΟΙΗΤΙΚΑ ΥΠΟΔΕΙΓΜΑΤΟΣ ΧΡΗΣΙΜΟΤΗΤΑΣ ΚΑΙ ΣΥΜΠΛΗΡΩΜΑΤΙΚΑ ΠΙΣΤΟΠΟΙΗΤΙΚΑ ΠΡΟΣΤΑΣΙΑΣ

2.1 ΔΙΠΛΩΜΑΤΑ ΕΥΡΕΣΙΤΕΧΝΙΑΣ

ΑΡΙΘΜΟΣ Δ.Ε.	(11):1005034
ΑΡΙΘΜΟΣ ΑΙΤΗΣΗΣ Δ.Ε.	(21):20040100285
ΔΙΕΘΝΗΣ ΤΑΞΙΝΟΜΗΣΗ	(51):IPC7: F21S 8/00 IPC7: F21V 21/02
ΔΙΚΑΙΟΥΧΟΣ	(73):1)ΠΑΛΛΑΙΟΧΩΡΙΝΟΣ ΙΩΑΝΝΗΣ Οδός Α7, Κτίριο 23-24,57022 ΒΙ.ΠΕ.Θ. (ΘΕΣΣΑΛΟΝΙΚΗΣ), ΕΛΛΑΔΑ
ΗΜΕΡΟΜ. ΚΑΤΑΘΕΣΗΣ	(22):07/07/2004
ΗΜΕΡΟΜ. ΑΠΟΝΟΜΗΣ	(47):15/11/2005
ΣΥΜΒ. ΠΡΟΤΕΡΑΙΟΤΗΤΕΣ	(30):
ΤΡΟΠΟΠ. ΚΥΡΙΟΥ Δ.Ε.	(61):
ΕΦΕΥΡΕΤΗΣ	(72):1)ΠΑΛΛΑΙΟΧΩΡΙΝΟΣ ΙΩΑΝΝΗΣ
ΕΙΔΙΚΟΣ ΠΛΗΡΕΞΟΥΣΙΟΣ	(74):
ΑΝΤΙΚΛΗΤΟΣ	(74):
ΤΙΤΛΟΣ ΕΦΕΥΡΕΣΗΣ	(54):ΜΕΘΟΔΟΣ ΣΥΓΚΡΑΤΗΣΗΣ ΑΝΤΙΚΕΙΜΕΝΩΝ ΚΑΙ ΦΩΤΙΣΤΙΚΩΝ ΜΕ ΤΗ ΧΡΗΣΗ ΣΥΡΤΑΡΩΣΗΣ ΚΑΙ ΠΛΑΣΤΙΚΟΠΟΙΗΣΗΣ ΜΕΤΑΛΛΙΚΩΝ ΕΞΑΡΤΗΜΑΤΩΝ ΚΑΙ ΚΟΧΛΙΩΝ

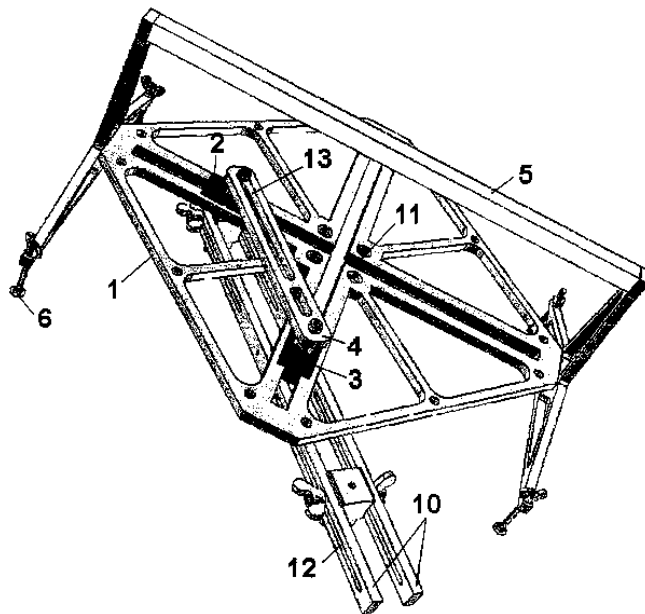
ΠΕΡΙΛΗΨΗ(57)

Είναι μια μέθοδος συγκράτησης η οποία εφαρμόζεται με την χρήση μιας πλαστικής βάσης (1) μέσα από την οποία περνάνε οι λωρίδες λαμαρίνας (τσέρκι) (7) που συγκρατούν τους βραχίονες των αντικειμένων ή φωτιστικών (6) με πλαστικοποιημένα εξαρτήματα (2) και απλά (3). Το πλαστικοποιημένο εξαρτήματα συρταρώνει μέσα στην βάση 1 εξασφαλίζοντας μεγαλύτερη σταθερότητα και μόνωση στην εγκατάσταση.



ΑΡΙΘΜΟΣ Δ.Ε.	(11):1005035
ΑΡΙΘΜΟΣ ΑΙΤΗΣΗΣ Δ.Ε.	(21):20040100412
ΔΙΕΘΝΗΣ ΤΑΞΙΝΟΜΗΣΗ	(51):IPC7: B43L 11/055
ΔΙΚΑΙΟΥΧΟΣ	(73):1)ΛΟΗΣ ΓΕΩΡΓΙΟΥ ΠΟΛΥΚΑΡΠΟΣ Μαυροκορδάτου 23,16346 ΗΛΙΟΥΠΟΛΗ (ΑΤΤΙΚΗΣ), ΕΛΛΑΔΑ
ΗΜΕΡΟΜ. ΚΑΤΑΘΕΣΗΣ	(22):20/10/2004
ΗΜΕΡΟΜ. ΑΠΟΝΟΜΗΣ	(47):15/11/2005
ΣΥΜΒ. ΠΡΟΤΕΡΑΙΟΤΗΤΕΣ	(30):
ΤΡΟΠΟΠ. ΚΥΡΙΟΥ Δ.Ε.	(61):
ΕΦΕΥΡΕΤΗΣ	(72):1)ΛΟΗΣ ΓΕΩΡΓΙΟΥ ΠΟΛΥΚΑΡΠΟΣ
ΕΙΔΙΚΟΣ ΠΛΗΡΕΞΟΥΣΙΟΣ	(74):
ΑΝΤΙΚΛΗΤΟΣ	(74):ΝΙΚΟΛΑΙΔΗΣ ΦΙΛΟΠΟΙΜΗΝ-ΚΩΝ/ΝΟΣ Κουντουριώτου 19,17234 ΔΑΦΝΗ (ΑΤΤΙΚΗΣ)
ΤΙΤΛΟΣ ΕΦΕΥΡΕΣΗΣ	(54):ΕΛΛΕΙΨΟΓΡΑΦΟΣ ΠΙΝΑΚΑ
ΠΕΡΙΛΗΨΗ(57)	

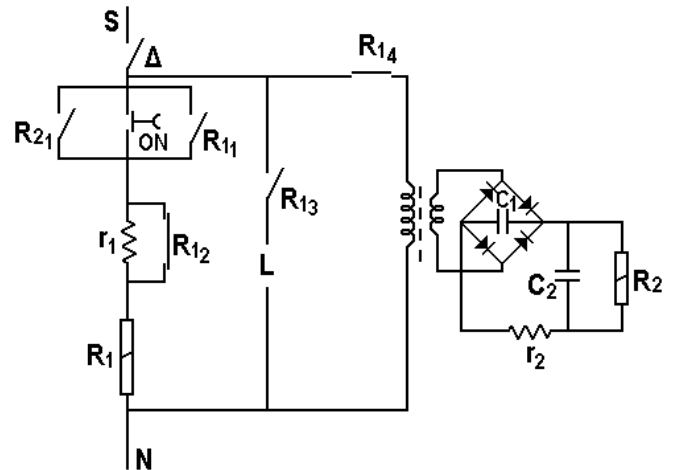
Ελλειψογράφος πίνακα που χρησιμοποιεί τη μέθοδο του Πρόκλου για κατασκευή ελλείψεων. Φέρει λαβή (5) και τέσσερα στηρίγματα (6) με σκοπό τη σχεδίαση ελλείψεων σε οριζόντιο ή κατακόρυφο επίπεδο. Ο ελλειψογράφος φέρει τρεις γραφίδες (7,8,9), από τις οποίες η μία (7) γράφει την έλλειψη και οι άλλες δύο (8,9) τους άξονές της. Οι αποστάσεις μεταξύ των γραφίδων μπορούν να μεταβάλλονται ανάλογα με τις επιθυμητές διαστάσεις της έλλειψης. Οι γραφίδες μπορούν να χρησιμοποιούν κιωλίες ή άλλα μέσα γραφής. Ο σχεδιασμός και η επιλογή των υλικών του ελλειψογράφου επιτυγχάνουν μικρό βάρος και ικανοποιητική στιβαρότητα. Κύριο πλεονέκτημα είναι η ακριβής (στα όρια της κατασκευαστικής ακρίβειας του οργάνου) και ταυτόχρονη χάραξη της έλλειψης και των αξόνων της, σε οριζόντιο ή κατακόρυφο ή και κεκλιμένο επίπεδο.



ΑΡΙΘΜΟΣ Δ.Ε. (11):1005037
ΑΡΙΘΜΟΣ ΑΙΤΗΣΗΣ Δ.Ε. (21):20050100046
ΔΙΕΘΝΗΣ ΤΑΞΙΝΟΜΗΣΗ (51):IPC7: H01H 83/02
IPC7: H02H 3/14
ΔΙΚΑΙΟΥΧΟΣ (73):1)ΦΡΑΓΚΟΣ ΓΕΩΡΓΙΟΥ ΔΗΜΗΤΡΙΟΣ
Κηφισίας 104,11526 ΑΘΗΝΑ, ΕΛΛΑΔΑ
ΗΜΕΡΟΜ. ΚΑΤΑΘΕΣΗΣ (22):01/02/2005
ΗΜΕΡΟΜ. ΑΠΟΝΟΜΗΣ (47):15/11/2005
ΣΥΜΒ. ΠΡΟΤΕΡΑΙΟΤΗΤΕΣ (30):
ΤΡΟΠΟΠ. ΚΥΡΙΟΥ Δ.Ε. (61):
ΕΦΕΥΡΕΤΗΣ (72):1)ΦΡΑΓΚΟΣ ΓΕΩΡΓΙΟΥ ΔΗΜΗΤΡΙΟΣ
ΕΙΔΙΚΟΣ ΠΛΗΡΕΞΟΥΣΙΟΣ (74):
ΑΝΤΙΚΛΗΤΟΣ (74):
ΤΙΤΛΟΣ ΕΦΕΥΡΕΣΗΣ (54):ΑΥΤΟΜΑΤΟΣ ΔΙΑΚΟΠΤΗΣ ΓΙΑ ΕΓΚΑΤΑΣΤΑΣΕΙΣ ΜΕ ΠΡΟΣΓΕΙΩΜΕΝΟ ΟΥΔΕΤΕΡΟ

ΠΕΡΙΛΗΨΗ(57)

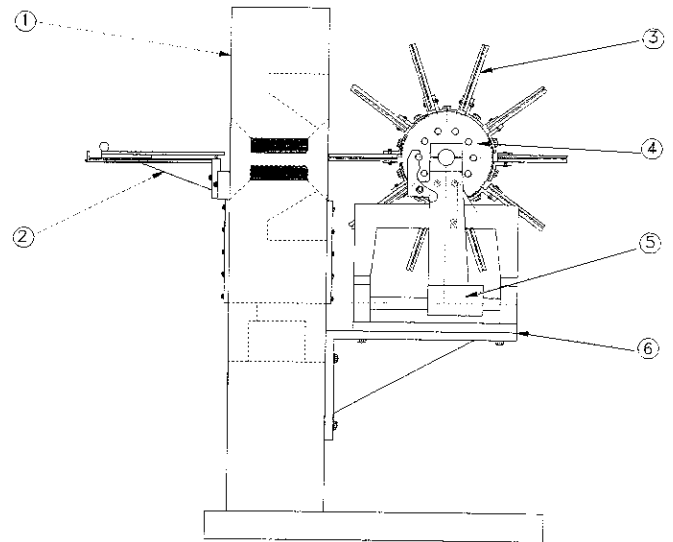
Ο αυτόματος διακόπτης για εγκαταστάσεις με γειωμένο ουδέτερο έχει σαν σκοπό του να διακόψει την παροχή ηλεκτρικής ενέργειας, όταν αναπτυχθεί επικίνδυνη τάση επί του ηλεκτροδίου γείωσης των εγκαταστάσεων με προσγειωμένο ουδέτερο. Όταν επανέλθει η κανονική τάση, γίνεται επανασύνδεση με το δίκτυο.



ΑΡΙΘΜΟΣ Δ.Ε. (11):1005038
ΑΡΙΘΜΟΣ ΑΙΤΗΣΗΣ Δ.Ε. (21):20050100127
ΔΙΕΘΝΗΣ ΤΑΞΙΝΟΜΗΣΗ (51):IPC7: B44B 5/00
IPC7: B44B 5/02
IPC7: B60R 13/10
ΔΙΚΑΙΟΥΧΟΣ (73):1)ΓΙΑΝΝΕΤΣΟΣ ΑΘΑΝΑΣΙΟΣ
Θέτιδος 5,,16672 ΒΑΡΗ (ΑΤΤΙΚΗΣ),
ΕΛΛΑΔΑ
ΗΜΕΡΟΜ. ΚΑΤΑΘΕΣΗΣ (22):15/03/2005
ΗΜΕΡΟΜ. ΑΠΟΝΟΜΗΣ (47):15/11/2005
ΣΥΜΒ. ΠΡΟΤΕΡΑΙΟΤΗΤΕΣ (30):
ΤΡΟΠΟΠ. ΚΥΡΙΟΥ Δ.Ε. (61):
ΕΦΕΥΡΕΤΗΣ (72):1)ΓΙΑΝΝΕΤΣΟΣ ΑΘΑΝΑΣΙΟΣ
ΕΙΔΙΚΟΣ ΠΛΗΡΕΞΟΥΣΙΟΣ (74):
ΑΝΤΙΚΛΗΤΟΣ (74):ΓΙΑΝΝΕΤΣΟΣ ΓΕΩΡΓΙΟΣ
Θάσου 36,,16672 ΒΑΡΗ (ΑΤΤΙΚΗΣ)
ΤΙΤΛΟΣ ΕΦΕΥΡΕΣΗΣ (54):ΜΗΧΑΝΗΜΑ ΑΝΑΓΛΥΦΗΣ ΕΚΤΥΠΩΣΗΣ - ΜΕ ΠΡΟΓΡΑΜΜΑΤΙΖΟΜΕΝΗ ΑΥΤΟΜΑΤΗ ΑΠΑΡΙΘΜΗΣΗ.

ΠΕΡΙΛΗΨΗ(57)

Το μηχάνημα προορίζεται κυρίως για την μαζική παραγωγή πινακίδων αυτοκινήτων με προκαθορισμένη αριθμηση. Το μηχάνημα αποτελείται από μία υδραυλική πρέσα (1) ειδικής κατασκευής με κορμό ειδικά διαμορφωμένο για να συνεργάζεται με τον μηχανισμό απαρίθμησης (3,4,5,6). Στην πλευρά του χειριστού υπάρχει μηχανισμός τροφοδοσίας (2), για την προώθηση των πινακίδων μεταξύ των σιαγώνων της πρέσας για εκτύπωση. Στην πίσω πλευρά της πρέσας είναι προσαρμοσμένος ο μηχανισμός αυτόματης απαρίθμησης (3,4,5,6). Ο χειριστής απλώς προωθεί τις πινακίδες με τον μηχανισμό τροφοδοσίας (2) και η εναλλαγή των αριθμών γίνεται αυτόματα μετά από κάθε δεύτερο πάτημα διαδοχικά, μέχρι να ολοκληρωθεί η σειρά που έχει προγραμματιστεί. Το βασικό πλεονέκτημα αυτής της εφεύρεσης είναι ο συνδιασμός υψηλής παραγωγικότητας, και η διαφύλαξη έναντι του κινδύνου να παραχθούν παράνομα ή από λάθος πινακίδες εκτός προγράμματος. Αυτός ο συνδιασμός δείχνει και την πρακτική αξία της εφεύρεσης.

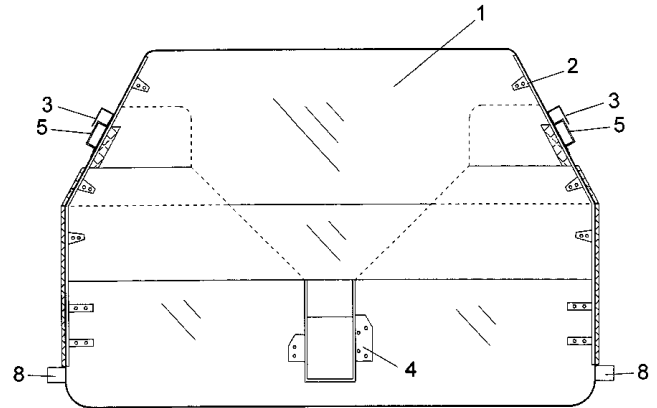


ΑΡΙΘΜΟΣ Δ.Ε. (11):1005039
ΑΡΙΘΜΟΣ ΑΙΤΗΣΗΣ Δ.Ε. (21):20040100438
ΔΙΕΘΝΗΣ ΤΑΞΙΝΟΜΗΣΗ ΔΙΚΑΙΟΥΧΟΣ (51):IPC7: B60R 21/12
 (73):1)ΡΑΜΠΕΤΑΣ ΣΤΕΦΑΝΟΥ ΑΘΑΝΑΣΙΟΣ
 Καστοριάς 53,10447 ΑΘΗΝΑ, ΕΛΛΑΔΑ
ΗΜΕΡΟΜ. ΚΑΤΑΘΕΣΗΣ (22):16/11/2004
ΗΜΕΡΟΜ. ΑΠΟΝΟΜΗΣ (47):15/11/2005
ΣΥΜΒ. ΠΡΟΤΕΡΑΙΟΤΗΤΕΣ (30):
ΤΡΟΠΟΠ. ΚΥΡΙΟΥ Δ.Ε. (61):1004717
ΕΦΕΥΡΕΤΗΣ (72):1)ΡΑΜΠΕΤΑΣ ΣΤΕΦΑΝΟΥ ΑΘΑΝΑΣΙΟΣ
ΕΙΔΙΚΟΣ ΠΛΗΡΕΞΟΥΣΙΟΣ (74):
ΑΝΤΙΚΛΗΤΟΣ (74):
ΤΙΤΛΟΣ ΕΦΕΥΡΕΣΗΣ (54):ΔΙΑΧΩΡΙΣΤΙΚΟ ΑΣΦΑΛΕΙΑΣ ΓΙΑ ΑΥΤΟΚΙΝΗΤΑ Ε.Δ.Χ.-ΤΑΞΙ

ΠΕΡΙΛΗΨΗ(57)

Το διαχωριστικό ασφαλείας, αποτελείται από το κυρίως σώμα που είναι κατασκευασμένο από ανθεκτικό διάφανο υλικό, επτά τεμαχίων, ενωμένα μεταξύ τους, δημιουργώντας ειδικές κλίσεις (γωνίες οξείας-αμβλείας) (1). Συνδεδητές ασφαλείας μεταλλικούς (2), δύο άνω πλευρικές βάσεις στήριξης του μεταλλικής (3), μία θυρίδα χρηματικής συναλλαγής μαζί με την μεταλλική βάση της (4), δύο χειρολαβές ορειχάλκινες(5), δύο κάτω πλευρικές βάσεις στήριξης του μεταλλικής (8), τεμάχια σπογγώδους προστατευτικού υλικού (6,7,11) σφινγκτήρες (9), κοχλίες (18), περικόχλια (19), ροδέλες (21) και οριζόντια ανοίγματα οβάλ επί των άνω και κάτω μεταλλικών βάσεων στήριξης του διαχωριστικού επί της καρότσας του αυτοκινήτου (20). Το "διαχωριστικό ασφαλείας", κατασκευάζεται αυτοτελώς, τοποθετείται εύκολα και εφαρμόζεται πλήρως σε κάθε τύπου αυτοκινήτου Ε.Δ.Χ. - ΤΑΧΙ, χωρίς καμία απολύτως μετατροπή στην καρότσα αυτού. Το σχήμα, η μορφή, οι ειδικές διαστάσεις και ο τρόπος τοποθέτησής του, καθιστούν εντελώς

αδύνατη οποιαδήποτε επαφή και πρόσβαση προς τον οδηγό κι έτσι αποκλείουν και αποτρέπουν οποιαδήποτε εγκληματική ενέργεια εναντίον του.

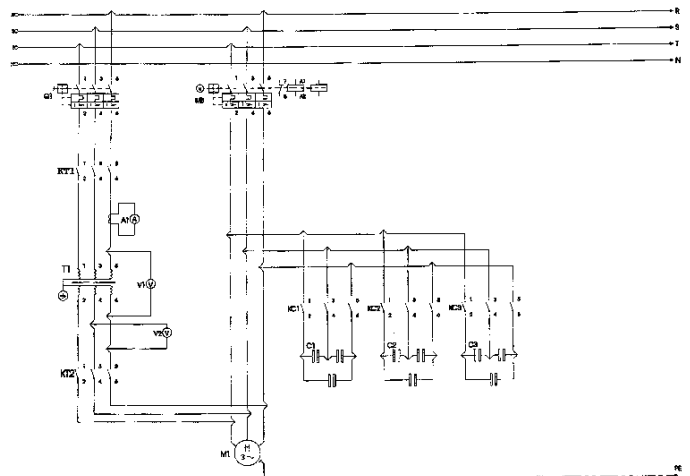


ΑΡΙΘΜΟΣ Δ.Ε. (11):1005040
ΑΡΙΘΜΟΣ ΑΙΤΗΣΗΣ Δ.Ε. (21):20040100319
ΔΙΕΘΝΗΣ ΤΑΞΙΝΟΜΗΣΗ ΔΙΚΑΙΟΥΧΟΣ (51):IPC7: H01F 21/12
 IPC7: H02H 9/02
 IPC7: H02J 3/18
 IPC7: H02K 17/42
 IPC7: H02P 1/16
 IPC7: H02P 9/10
 (73):1)ΓΣΕΡΚΗΣ ΘΩΜΑ ΑΠΟΣΤΟΛΟΣ
 Καρπενισιώτη 14,54632 ΘΕΣΣΑΛΟΝΙΚΗ
 (ΘΕΣΣΑΛΟΝΙΚΗΣ), ΕΛΛΑΔΑ
ΗΜΕΡΟΜ. ΚΑΤΑΘΕΣΗΣ (22):23/07/2004
ΗΜΕΡΟΜ. ΑΠΟΝΟΜΗΣ (47):16/11/2005
ΣΥΜΒ. ΠΡΟΤΕΡΑΙΟΤΗΤΕΣ (30):
ΤΡΟΠΟΠ. ΚΥΡΙΟΥ Δ.Ε. (61):
ΕΦΕΥΡΕΤΗΣ (72):1)ΓΣΕΡΚΗΣ ΘΩΜΑ ΑΠΟΣΤΟΛΟΣ
ΕΙΔΙΚΟΣ ΠΛΗΡΕΞΟΥΣΙΟΣ (74):
ΑΝΤΙΚΛΗΤΟΣ (74):
ΤΙΤΛΟΣ ΕΦΕΥΡΕΣΗΣ (54):ΔΙΑΤΑΞΗ ΠΕΡΙΟΡΙΣΜΟΥ ΡΕΥΜΑΤΟΣ ΖΕΥΞΗΣ ΑΣΥΓΧΡΟΝΗΣ ΤΡΙΦΑΣΙΚΗΣ ΓΕΝΝΗΤΡΙΑΣ ΣΤΟ ΔΙΚΤΥΟ ΜΕ ΧΡΗΣΗ ΒΟΗΘΗΤΙΚΟΥ ΜΕΤΑΣΧΗΜΑΤΙΣΤΗ

ΠΕΡΙΛΗΨΗ(57)

Διάταξη περιορισμού ρεύματος εμπλοκής τριφασικής ασύγχρονης γεννήτριας (M1) με χρήση βοηθητικού μετασχηματιστή (T1) ισχύος 2,5 % έως 6 % της ονομαστικής της γεννήτριας (M1), ονομαστικής τάσης πρωτεύοντος (Α) ίσο με της γεννήτριας (M1) και δευτερεύοντος (B) με πλήθος 4 λήψεων, λόγου 95 % (Ts1), 100 % (Ts2), 105 % (Ts3), 115 % (Ts4) ως προς το πρωτεύον (Α), υλοποιημένη σε δύο διακριτές διαδοχικές χρονικές φάσεις. Την φάση φόρτισης, όπου σε επιβραδυνόμενη πορεία και στο 101 % των ομαστικών στροφών εμπλέκεται ο βοηθητικός μετασχηματιστής (T1) μέσω ηλεκτρονόμων (KT1, KT2) στους πόλους της γεννήτριας (M1), μαζί με την προεπιλεγμένη χωρητικότητα αντιστάθμισης αέργου ισχύος (C1,C2) μέσω των ηλεκτρονόμων (KC1, KC2). Την φάση φόρτισης, όπου σε επιβραδυνόμενη πορεία και στο 101 % των ονομαστικών

στροφών εμπλέκεται ο βοηθητικός μετασχηματιστής (T1) μέσω ηλεκτρονόμων (KT1, KT2) στους πόλους της γεννήτριας (M1) , μαζί με την προεπιλεγμένη χωρητικότητα αντιστάθμισης αέργου ισχύος (C1,C2) μέσω των ηλεκτρονόμων (KC1, KC2). Τη φάση εμπλοκής όπου όταν στο τέλος της φάσης φόρτισης μετρηθεί η ελάχιστη δυνατή τάση μεταξύ πόλων γεννήτριας (M1) και δικτύου, εμπλέκεται μέσω του κυρίου διακόπτη (MB) η γεννήτρια (M1) στο δίκτυο και απεμπλέκεται ο μετασχηματιστής (T1). Απαιτείται άπαξ πειραματική διαδικασία διαδοχικής προσέγγισης, που θα καταδείξει την κατάλληλη λήψη (Ts1, Ts2, Ts3,Ts4) από το δευτερεύον (B) μετασχηματιστή (T1) που θα χρησιμοποιηθεί, σε συνδυασμό με την κατάλληλη χωρητικότητα αντιστάθμισης αέργου ισχύος, μέρος της συνολικής απαιτούμενης (C1, C2, C3).



ΑΡΙΘΜΟΣ Δ.Ε. (11):1005041

ΑΡΙΘΜΟΣ ΑΙΤΗΣΗΣ Δ.Ε. (21):20040100159

ΔΙΕΘΝΗΣ ΤΑΞΙΝΟΜΗΣΗ (51):IPC7: F24J 2/07
IPC7: F24J 2/10
IPC7: F24J 2/12
IPC7: F24J 2/13
IPC7: F24J 2/38
IPC7: F24J 2/54

ΔΙΚΑΙΟΥΧΟΣ (73):1)ΖΑΓΚΟΣ Δ. ΙΩΑΝΝΗΣ
Σίφνου 8,15343 ΑΓΙΑ ΠΑΡΑΣΚΕΥΗ
(ΑΤΤΙΚΗΣ), ΕΛΛΑΔΑ

ΗΜΕΡΟΜ. ΚΑΤΑΘΕΣΗΣ (22):30/04/2004

ΗΜΕΡΟΜ. ΑΠΟΝΟΜΗΣ (47):16/11/2005

ΣΥΜΒ. ΠΡΟΤΕΡΑΙΟΤΗΤΕΣ (30):

ΤΡΟΠΟΠ. ΚΥΡΙΟΥ Δ.Ε. (61):1003092

ΕΦΕΥΡΕΤΗΣ (72):1)ΖΑΓΚΟΣ Δ. ΙΩΑΝΝΗΣ

ΕΙΔΙΚΟΣ ΠΛΗΡΕΞΟΥΣΙΟΣ (74):

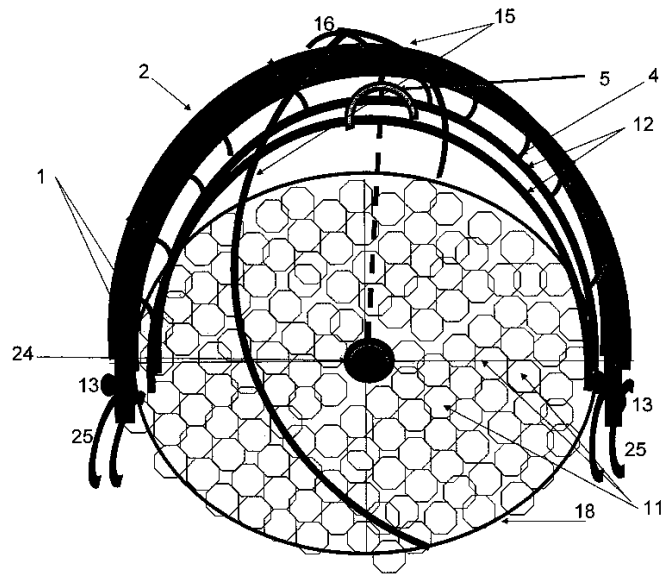
ΑΝΤΙΚΛΗΤΟΣ (74):

ΤΙΤΛΟΣ ΕΦΕΥΡΕΣΗΣ (54):ΣΥΣΤΗΜΑ ΑΠΟΛΑΒΗΣ ΕΝΕΡΓΕΙΑΣ ΑΠΟ ΤΟΝ ΗΛΙΟ ΜΕ ΑΚΙΝΗΤΑ ΚΟΙΛΑ ΚΑΤΟΠΤΡΑ ΚΑΙ ΜΕΤΑΤΡΟΠΗ ΤΗΣ ΣΕ ΗΛΕΚΤΡΙΚΗ

ΠΕΡΙΛΗΨΗ(57)

Ακίνητο κοίλο κάτοπτρο (18) αποτελούμενο από μικρά επίπεδα εξαγωνικά κάτοπτρα (11) εστιάζει την ανακλώμενη ηλιακή ακτινοβολία σε μικρότερο επίσης κοίλο κινητό σε σταθερή τροχιά κάτοπτρο (5), το οποίο ξαναεστιάζει σε ειδικό σφληνωτό (24), κωνικού σχήματος (22), λέβητα στη βάση του μεγάλου κατόπτρου. Παράγεται υπέρθερμος ατμός που κινεί ατμοστρόβιλο για παραγωγή ενέργειας. Σταθερή τροχιά είναι ειδική τοξοειδής γερανογέφυρα (1,2) στο πέλαμο του ήττα της οποίας υπάρχει οδοντωτή σιδηροτροχιά (3) όπου οι οδοντωτοί τροχοί (7) του μικρού κατόπτρου κυλινδρικοί μετακινώντας το κατά τη διάρκεια της ημέρας(ανατολή - δύση) παρακολουθώντας την εστία της ανακλώμενης δέσμης. Η γερανογέφυρα μετακινείται (Βορρά-Νότο) με τη βοήθεια των οδοντωτών τροχών

(13) και της βάσης στήριξής της, (25), παρακολουθώντας τις αλλαγές θέσης της εστίας με τις εποχές. Η θερμότητα που αποβάλλεται κατά την ψύξη του συστήματος χρησιμοποιείται για αφυδάτωση, θέρμανση-ψύξη και άλλες εφαρμογές. Το μικρό κινούμενο κάτοπτρο είναι ενιαίο με επίστρωση χρυσού (10) και πυρίμαχης υάλου για μεγαλύτερη αντοχή και καλύτερη ανακλαστικότητα.



ΑΡΙΘΜΟΣ Δ.Ε. (11):1005042
ΑΡΙΘΜΟΣ ΑΙΤΗΣΗΣ Δ.Ε. (21):20040100045
ΔΙΕΘΝΗΣ ΤΑΞΙΝΟΜΗΣΗ (51):IPC7: G05B 11/32
IPC7: G06F 17/60

ΔΙΚΑΙΟΥΧΟΣ (73):1)ΣΤΑΥΡΑΚΑΚΗΣ ΓΕΩΡΓΙΟΣ
Δημητρακάκη 3,73100 ΧΑΝΙΑ (ΧΑΝΙΩΝ),
ΕΛΛΑΔΑ

ΗΜΕΡΟΜ. ΚΑΤΑΘΕΣΗΣ (22):10/02/2004

ΗΜΕΡΟΜ. ΑΠΟΝΟΜΗΣ (47):16/11/2005

ΣΥΜΒ. ΠΡΟΤΕΡΑΙΟΤΗΤΕΣ (30):

ΤΡΟΠΟΠ. ΚΥΡΙΟΥ Δ.Ε. (61):

ΕΦΕΥΡΕΤΗΣ (72):1)ΣΤΑΥΡΑΚΑΚΗΣ ΓΕΩΡΓΙΟΣ

ΕΙΔΙΚΟΣ ΠΛΗΡΕΞΟΥΣΙΟΣ (74):ΜΑΡΙΑ ΕΥΠΡΑΞΙΑ

Φιλοτίμου 7, 11363 ΑΘΗΝΑ

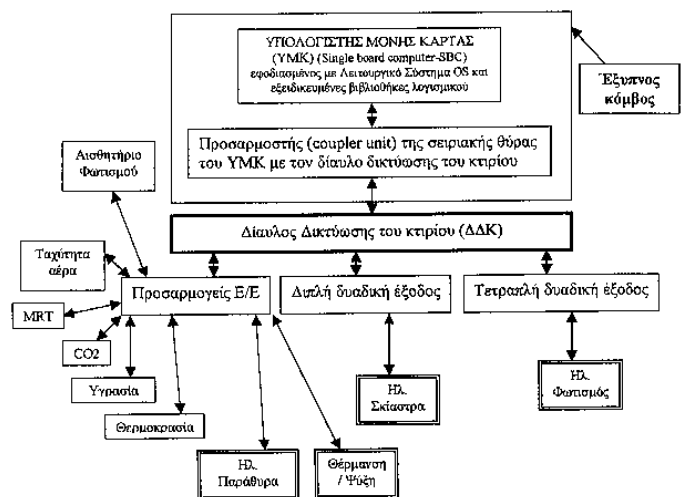
ΑΝΤΙΚΛΗΤΟΣ (74):

ΤΙΤΛΟΣ ΕΦΕΥΡΕΣΗΣ (54):ΕΞΥΠΝΟΣ ΗΛΕΚΤΡΟΝΙΚΟΣ ΚΟΜΒΟΣ, ΑΠΟΤΕΛΟΥΜΕΝΟΣ ΑΠΟ ΟΛΟΚΛΗΡΩΜΕΝΗ ΗΛΕΚΤΡΟΝΙΚΗ ΔΙΑΤΑΞΗ ΜΕ ΕΝΣΩΜΑΤΩΜΕΝΗ ΕΞΥΠΝΗ ΜΕΘΟΔΟ, ΔΙΑΧΕΙΡΙΣΗΣ ΠΛΗΡΟΦΟΡΙΩΝ ΣΕ ΣΥΣΤΗΜΑΤΑ ΕΞΑΣΦΑΛΙΣΗΣ ΕΣΩΤΕΡΙΚΗΣ ΑΝΕΣΗΣ ΜΕ ΤΑΥΤΟΧΡΟΝΗ ΕΝΕΡΓΕΙΑΚΗ ΔΙΑΧΕΙΡΙΣΗ ΚΤΙΡΙΩΝ

ΠΕΡΙΛΗΨΗ(57)

Εξυπνη μέθοδος και ολοκληρωμένη ηλεκτρονική διάταξη συστήματος διαχείρισης εσωτερικού περιβάλλοντος και ενέργειας σε κτίρια ως ολοκληρωμένο τεχνολογικό προϊόν. Αποτελείται από υπολογιστή μονής κάρτας (ΥΜΚ) (1), δίαυλος δικτύωσης κτιρίου (ΔΔΚ) (3), προσαρμοστή της σειριακής θύρας του ΥΜΚ με τον ΔΔΚ (2) και πρωτότυπο λογισμικό, που ενσωματώνει τις εξής λειτουργίες : ανάγνωση/εγγραφή δεδομένων από και προς τον ΔΔΚ, διαρκή έλεγχο συνθηκών εσωτερικού περιβάλλοντος κτιρίων (θερμική, οπτική άνεση και ποιότητα αέρα) με ταυτόχρονη εξοικονόμηση ενέργειας μέσω ελέγχου των συστημάτων θέρμανσης, ψύξης, φωτισμού και αερισμού χρησιμοποιώντας ειδικά σχεδιασμένο ελεγκτική

ασαφούς λογικής. Εξοικονομεί ενέργεια δίνοντας προτεραιότητα σε παθητικές τεχνικές θέρμανσης, ψύξης, αερισμού και φωτισμού στην επίτευξη της άνεσης. Δέχεται τις προτιμήσεις του ενοίκου/ων κτιρίου μέσα από οθόνη και πληκτρολόγιο. Επικοινωνεί μέσω διακτύου (Internet) προσφέροντας ταυτόχρονα πλήρεις δυνατότητες ενεργειακής τηλεθεώρησης κτιρίων.



ΑΡΙΘΜΟΣ Δ.Ε.	(11):1005043
ΑΡΙΘΜΟΣ ΑΙΤΗΣΗΣ Δ.Ε.	(21):20040100151
ΔΙΕΘΝΗΣ ΤΑΞΙΝΟΜΗΣΗ	(51):IPC7: A23L 1/068 IPC7: A23L 2/00 IPC7: A61K 31/03 IPC7: A61K 31/05 IPC7: A61K 35/78 IPC7: C12G 1/02
ΔΙΚΑΙΟΥΧΟΣ	(73):1)ΑΝΤΩΝΟΠΟΥΛΟΥ ΣΜΑΡΑΓΔΗ Μεσσηνίας 14,15234 ΧΑΛΛΑΝΔΡΙ (ΑΤΤΙΚΗΣ), ΕΛΛΑΔΑ
ΗΜΕΡΟΜ. ΚΑΤΑΘΕΣΗΣ	(22):27/04/2004
ΗΜΕΡΟΜ. ΑΠΟΝΟΜΗΣ	(47):16/11/2005
ΣΥΜΒ. ΠΡΟΤΕΡΑΙΟΤΗΤΕΣ	(30):
ΤΡΟΠΟΠ. ΚΥΡΙΟΥ Δ.Ε.	(61):
ΕΦΕΥΡΕΤΗΣ	(72):1)ΑΝΤΩΝΟΠΟΥΛΟΥ ΣΜΑΡΑΓΔΗ
ΕΙΔΙΚΟΣ ΠΛΗΡΕΞΟΥΣΙΟΣ	(74):
ΑΝΤΙΚΛΗΤΟΣ	(74):
ΤΙΤΛΟΣ ΕΦΕΥΡΕΣΗΣ	(54):ΠΑΡΑΣΚΕΥΑΣΜΑΤΑ ΑΝΤΙ-ΑΘΗΡΩΜΑ- ΤΙΚΩΝ ΠΑΡΑΓΟΝΤΩΝ ΣΤΕΜΦΥΛΩΝ ΚΑΙ ΜΕΘΟΔΟΙ ΒΙΟΜΗΧΑΝΙΚΗΣ ΠΑ- ΡΑΓΩΓΗΣ ΑΥΤΩΝ

ΠΕΡΙΛΗΨΗ(57)

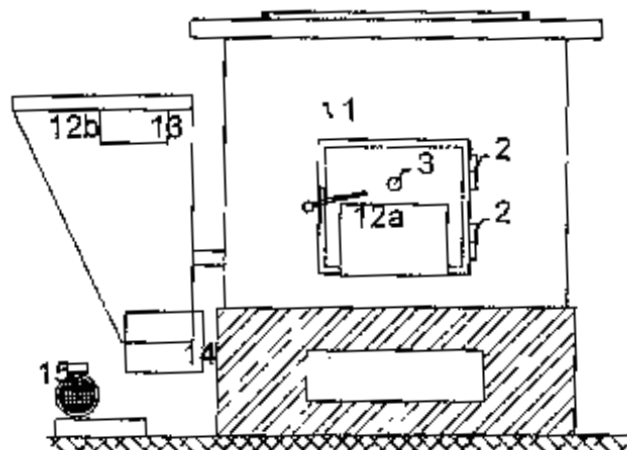
Η παρούσα εφεύρεση βρίσκεται στην βιομηχανική παραγωγή προϊόντων που περιλαμβάνουν εκχυλίσματα της οινοποιίας πλούσια σε αναστολείς του παράγοντα ενεργοποίησης αιμοπεταλίων που έχουν αντι-αθηρωματική δράση, καθώς και μορφές χορήγησης αυτών για την πρόληψη, προστασία και αύξηση της αντίστασης του οργανισμού έναντι κυκλοφοριακών και καρδιολογικών δυσλειτουργιών, νοσημάτων των στεφανιαίων αγγείων, αρτηριοσκλήρυνσης, αθηρωμάτωσης, υπερχοληστερριναιμίας, υπερλιπιδαιμίας και συναφών

διαταραχών. Η εφεύρεση παρέχει επίσης μέθοδο κατάλληλη για την βιομηχανική παραγωγή των προαναφερθέντων εκχυλισμάτων, η οποία περιλαμβάνει απλοποιημένες διαδικασίες εκχύλισης, καθώς και μέθοδο υπολογισμού της ποσότητας ενός εκχυλίσματος στέμφυλων, που αντιστοιχούν σε δοσολογική μονάδα 100 κυβ. εκατοστών του αντίστοιχου κρασιού βάσει της τιμής IC50 που προσδιορίζεται με την περιγραφόμενη δοκιμασία.

ΑΡΙΘΜΟΣ Δ.Ε.	(11):1005044
ΑΡΙΘΜΟΣ ΑΙΤΗΣΗΣ Δ.Ε.	(21):20050100014
ΔΙΕΘΝΗΣ ΤΑΞΙΝΟΜΗΣΗ	(51):IPC7: F23B 3/00 IPC7: F24B 1/02 IPC7: F24C 1/16
ΔΙΚΑΙΟΥΧΟΣ	(73):1)ΠΑΥΛΙΔΗΣ ΘΕΟΦΙΛΟΣ Αγ.Παντελεήμονα 40,56533 ΠΟΛΙΧΝΗ (ΘΕΣΣΑΛΟΝΙΚΗΣ), ΕΛΛΑΔΑ 2)ΠΑΥΛΙΔΗΣ ΣΤΥΛΙΑΝΟΣ Πέραν 24,56123 ΑΜΠΕΛΟΚΗΠΟΙ (ΘΕΣΣΑΛΟΝΙΚΗΣ), ΕΛΛΑΔΑ
ΗΜΕΡΟΜ. ΚΑΤΑΘΕΣΗΣ	(22):14/01/2005
ΗΜΕΡΟΜ. ΑΠΟΝΟΜΗΣ	(47):16/11/2005
ΣΥΜΒ. ΠΡΟΤΕΡΑΙΟΤΗΤΕΣ	(30):
ΤΡΟΠΟΠ. ΚΥΡΙΟΥ Δ.Ε.	(61):
ΕΦΕΥΡΕΤΗΣ	(72):1)ΠΑΥΛΙΔΗΣ ΘΕΟΦΙΛΟΣ 2)ΠΑΥΛΙΔΗΣ ΣΤΥΛΙΑΝΟΣ
ΕΙΔΙΚΟΣ ΠΛΗΡΕΞΟΥΣΙΟΣ	(74):ΒΑΡΒΕΛΗ ΖΑΧΑΡΟΥΛΑ Καλαποθάκη 20, 54624 ΘΕΣΣΑΛΟΝΙΚΗ (ΘΕΣΣΑΛΟΝΙΚΗΣ)
ΑΝΤΙΚΛΗΤΟΣ	(74):
ΤΙΤΛΟΣ ΕΦΕΥΡΕΣΗΣ	(54):ΚΙΝΗΤΗ ΕΣΤΙΑ ΘΕΡΜΑΝΣΗΣ ΠΕΡΙΛΗΨΗ(57)

Η κινητή εστία θέρμανσης αποτελείται εξωτερικά από ένα κιτίο από μαντέμι ή σίδηρο (1), ένα θερμόμετρο (1α), δύο στροφές Φ 20 (2), μία οπή Φ 38 (3), έναν καυστήρα (12α), έναν ηλεκτρολογικό πίνακα (14), ένα μειωτήρα (15), ένα κάδο πλήρωσης υλικού (12β), ένα κιτίο ελέγχου (13) και ένα ανοξειδωτο ή χαλύβδινο σωλήνα. Εσωτερικά από υαλοβάμβακα (5), σκυρόδεμα (9), πυρότουβλο (6), φύλλο λαμαρίνας (7), ένα κλαπέ Φ170 (8), και μία σχάρα (10) και χαρακτηρίζεται από το ότι τα υλικά που αποτελούν το εσωτερικό της εστίας περικλείονται μέσα στο σιδερένιο ή μαντεμένο κιτίο, με τρόπο ώστε να μην είναι σταθερά συνδεδεμένο με το 10 έδαφος, ώστε να μπορεί η εστία να μετακινηθεί εύκολα σε οποιοδήποτε χώρο και να λειτουργεί με καύσιμη ύλη το πυρηνόξυλο εκτός όλων των άλλων

καυσίμων υλών. Μπορεί να χρησιμοποιηθεί εκτός από εστία θέρμανσης για την απόσταξη στέμφυλων και για την θέρμανση χώρου.



ΑΡΙΘΜΟΣ Δ.Ε. (11):1005045
ΑΡΙΘΜΟΣ ΑΙΤΗΣΗΣ Δ.Ε. (21):20040100437
ΔΙΕΘΝΗΣ ΤΑΞΙΝΟΜΗΣΗ (51):IPC7: C08G 12/38
ΔΙΚΑΙΟΥΧΟΣ (73):1)CHIMAR (HELLAS) A.E.
 Θεμ. Σοφούλη 88,55131 ΚΑΛΑΜΑΡΙΑ
 (ΘΕΣΣΑΛΟΝΙΚΗΣ), ΕΛΛΑΔΑ

ΗΜΕΡΟΜ. ΚΑΤΑΘΕΣΗΣ (22):15/11/2004
ΗΜΕΡΟΜ. ΑΠΟΝΟΜΗΣ (47):16/11/2005
ΣΥΜΒ. ΠΡΟΤΕΡΑΙΟΤΗΤΕΣ (30):
ΤΡΟΠΟΠ. ΚΥΡΙΟΥ Δ.Ε. (61):
ΕΦΕΥΡΕΤΗΣ (72):1)ΜΙΝΟΠΟΥΛΟΥ ΕΛΠΙΔΑ
 2)ΠΙΡΙΝΟΣ ΙΩΑΝΝΗΣ

ΕΙΔΙΚΟΣ ΠΛΗΡΕΞΟΥΣΙΟΣ (74):
ΑΝΤΙΚΛΗΤΟΣ (74):ΑΘΑΝΑΣΙΑΔΟΥ ΕΛΕΥΘΕΡΙΑ
 Θεμ. Σοφούλη 88,55131 ΚΑΛΑΜΑΡΙΑ
 (ΘΕΣΣΑΛΟΝΙΚΗΣ)

ΤΙΤΛΟΣ ΕΦΕΥΡΕΣΗΣ (54):**ΣΥΝΘΕΣΗ ΘΕΡΜΟΣΚΛΗΡΥΝΟΜΕΝΩΝ ΠΟΛΥΜΕΡΩΝ**

ΠΕΡΙΛΗΨΗ(57)

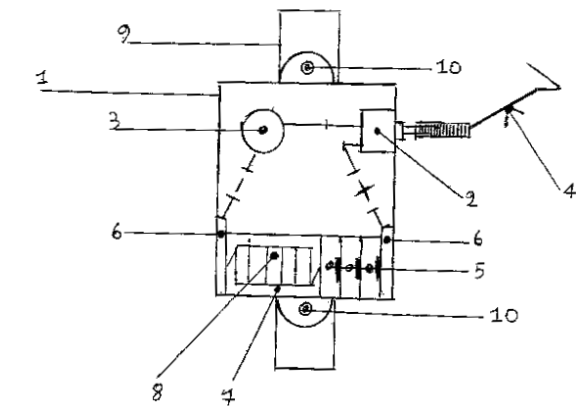
Μέθοδος παρασκευής αμινοτριαζινικών παραγωγών κατάλληλων για την παραγωγή θερμοσκληρυνόμενων μελαμινικών ρητινών ή για χρήση τους ως προσθέτων σε ρητινικά συστήματα με βάση τη φορμαλδεΐδη, τα οποία εφαρμόζονται στην κατασκευή σύνθετων ξυλοσανίδων.

ΑΡΙΘΜΟΣ Δ.Ε. (11):1005046
ΑΡΙΘΜΟΣ ΑΙΤΗΣΗΣ Δ.Ε. (21):20050100196
ΔΙΕΘΝΗΣ ΤΑΞΙΝΟΜΗΣΗ (51):IPC7: A01K 97/12
ΔΙΚΑΙΟΥΧΟΣ (73):1)ΚΑΤΕΧΑΚΗΣ ΓΕΩΡΓΙΟΣ
 Ευαγγελιστρίας 82,13451 ΚΑΜΑΤΕΡΟ
 (ΑΤΤΙΚΗΣ), ΕΛΛΑΔΑ

ΗΜΕΡΟΜ. ΚΑΤΑΘΕΣΗΣ (22):15/04/2005
ΗΜΕΡΟΜ. ΑΠΟΝΟΜΗΣ (47):16/11/2005
ΣΥΜΒ. ΠΡΟΤΕΡΑΙΟΤΗΤΕΣ (30):
ΤΡΟΠΟΠ. ΚΥΡΙΟΥ Δ.Ε. (61):
ΕΦΕΥΡΕΤΗΣ (72):1)ΚΑΤΕΧΑΚΗΣ ΓΕΩΡΓΙΟΣ
ΕΙΔΙΚΟΣ ΠΛΗΡΕΞΟΥΣΙΟΣ (74):
ΑΝΤΙΚΛΗΤΟΣ (74):ΚΑΤΕΧΑΚΗ ΕΡΙΕΤΤΑ
 Ευαγγελιστρίας 82,13451 ΚΑΜΑΤΕΡΟ
 (ΑΤΤΙΚΗΣ)

ΤΙΤΛΟΣ ΕΦΕΥΡΕΣΗΣ (54):**ΛΑΜΠΑΚΙ ΓΙΑ ΚΑΛΑΜΙ ΨΑΡΕΜΑΤΟΣ ΠΕΡΙΛΗΨΗ(57)**

Λαμπάκι καλαμιού ψαρέματος από πλαστικό κουτί (1) που αποτελείται από ένα παλμικό διακόπτη (ON-OFF) (2) στη πρόσοψη του κουτιού υπάρχει λαμπάκι (LED) που μας ειδοποιεί σε πιθανό τσίμπημα ή τράβηγμα ψαριού. Το πλεονέκτημα της εφεύρεσης αυτής είναι η ευκολία όπλισης του μηχανισμού το βάρος και το μέγεθος του που δεν επηρεάζει τη ρήξη της πετονιάς και δεν απαιτείται η αφαίρεσή του κατά τη διάρκεια του ψαρέματος.

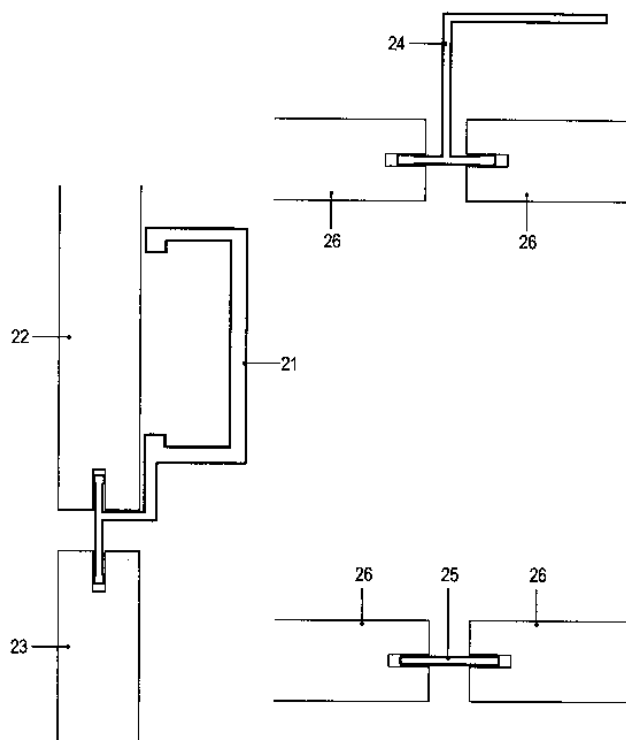


ΑΡΙΘΜΟΣ Δ.Ε. (11):1005047
ΑΡΙΘΜΟΣ ΑΙΤΗΣΗΣ Δ.Ε. (21):20040100097
ΔΙΕΘΝΗΣ ΤΑΞΙΝΟΜΗΣΗ (51):IPC7: E04F 13/08
IPC7: E04F 21/18
IPC7: E06B 1/34
ΔΙΚΑΙΟΥΧΟΣ (73):1)ΤΑΜΠΑΚΑΚΗΣ ΓΕΩΡΓΙΟΥ
ΣΤΕΦΑΝΟΣ
Επιδάφρου 59,15233 ΧΑΛΑΝΔΡΙ
(ΑΤΤΙΚΗΣ), ΕΛΛΑΔΑ
ΗΜΕΡΟΜ. ΚΑΤΑΘΕΣΗΣ (22):18/03/2004
ΗΜΕΡΟΜ. ΑΠΟΝΟΜΗΣ (47):16/11/2005
ΣΥΜΒ. ΠΡΟΤΕΡΑΙΟΤΗΤΕΣ (30):
ΤΡΟΠΟΠ. ΚΥΡΙΟΥ Δ.Ε. (61):
ΕΦΕΥΡΕΤΗΣ (72):1)ΤΑΜΠΑΚΑΚΗΣ ΓΕΩΡΓΙΟΥ
ΣΤΕΦΑΝΟΣ
ΕΙΔΙΚΟΣ ΠΛΗΡΕΞΟΥΣΙΟΣ (74):
ΑΝΤΙΚΛΗΤΟΣ (74):
ΤΙΤΛΟΣ ΕΦΕΥΡΕΣΗΣ (54):**ΟΡΘΟΜΑΡΜΑΡΩΣΕΙΣ ΜΕ ΠΕΡΙΜΕΤΡΙΚΗ ΣΤΗΡΙΞΗ ΠΛΑΚΩΝ ΜΕ ΠΡΟΦΙΑ ΑΛΟΥΜΙΝΙΟΥ**

ΠΕΡΙΛΗΨΗ(57)

Η στήριξη πλάκων μαρμάρου ή γρανίτη ή άλλου υλικού κάλυψης όψεων κτιρίων γίνεται περιμετρικά με προφίλ αλουμινίου, των οποίων οι απολήξεις εισχωρούν μέσα σε εγκοπές που δημιουργούνται στις παρειές των πλακών (11). Τα προφίλ αλουμινίου που χρησιμοποιούνται αποτελούνται από τα οριζόντια (21), τα οποία στηρίζουν και συγκρατούν οριζόντια σε όλο το μήκος των οριζοντίων πλευρών τους τις υπερκείμενες και υποκείμενες πλάκες (22) (23), και από τα κατακόρυφα (24) (25), τα οποία συγκρατούν τις πλάκες κατακόρυφα μεταξύ τους (26). Οι διαστάσεις και η μορφή των προφίλ καθώς και των απολήξεων τους εξαρτώνται από τις διαστάσεις των πλακών και τις αποστάσεις των πλακών μεταξύ τους, οριζόντια ή κατακόρυφα, ενώ το βάθος και πλάτος των εγκοπών των πλακών εξαρτάται από το είδος και την ποιότητα του υλικού. Ηκατεύθυνση των απολήξεων των προφίλ αλουμινίου εξαρτάται από το επίπεδο της ορθομαρμάρωσης, όπως στο σχήμα 2, όπου το επίπεδο των πλακών είναι το ίδιο, ή στα σχήματα 3 και 4,

όπου τα επίπεδα είναι διαφορετικά. Τα προφίλ αλουμινίου στηρίζονται επί μεταλλικού σκελετού ικανού να φέρει κατακόρυφα φορτία της ορθομαρμάρωσης καθώς και τα φορτία από τις ανεμοπιέσεις.



ΑΡΙΘΜΟΣ Δ.Ε. (11):1005048
ΑΡΙΘΜΟΣ ΑΙΤΗΣΗΣ Δ.Ε. (21):20040100302
ΔΙΕΘΝΗΣ ΤΑΞΙΝΟΜΗΣΗ (51):IPC7: A23G 1/00
ΔΙΚΑΙΟΥΧΟΣ (73):1)ΓΙΩΤΗΣ Α.Ε. - ΒΙΟΜΗΧΑΝΙΑ
ΘΡΕΠΤΙΚΩΝ ΠΡΟΪΟΝΤΩΝ
Λ. Κηφισού 128-130,12131 ΠΕΡΙΣΤΕΡΙ
(ΑΤΤΙΚΗΣ), ΕΛΛΑΔΑ
ΗΜΕΡΟΜ. ΚΑΤΑΘΕΣΗΣ (22):14/07/2004
ΗΜΕΡΟΜ. ΑΠΟΝΟΜΗΣ (47):16/11/2005
ΣΥΜΒ. ΠΡΟΤΕΡΑΙΟΤΗΤΕΣ (30):
ΤΡΟΠΟΠ. ΚΥΡΙΟΥ Δ.Ε. (61):
ΕΦΕΥΡΕΤΗΣ (72):1)ΛΑΔΙΚΟΣ ΔΗΜΗΤΡΙΟΣ
ΕΙΔΙΚΟΣ ΠΛΗΡΕΞΟΥΣΙΟΣ (74):
ΑΝΤΙΚΛΗΤΟΣ (74):ΓΟΥΣΓΟΥΝΗΣ ΙΩΑΝΝΗΣ
Κηφισού 130,12131 ΠΕΡΙΣΤΕΡΙ (ΑΤΤΙΚΗΣ)
ΤΙΤΛΟΣ ΕΦΕΥΡΕΣΗΣ (54):**ΒΑΣΗ ΓΙΑ ΤΟΥΡΤΕΣ ΖΑΧΑΡΟΠΛΑΣΤΙΚΗΣ ΧΡΗΣΙΜΟΠΟΙΩΝΤΑΣ ΜΙΓΜΑ ΠΡΑΛΙΝΑΣ ΚΑΙ ΣΟΚΟΛΑΤΑΣ ΣΑΝ ΣΥΝΔΕΤΙΚΟ ΙΣΤΟ, ΕΜΠΛΟΥΤΙΣΜΕΝΟ ΜΕ ΚΟΜΜΑΤΑΚΙΑ ΨΗΜΕΝΗΣ ΒΑΦΛΑΣ**

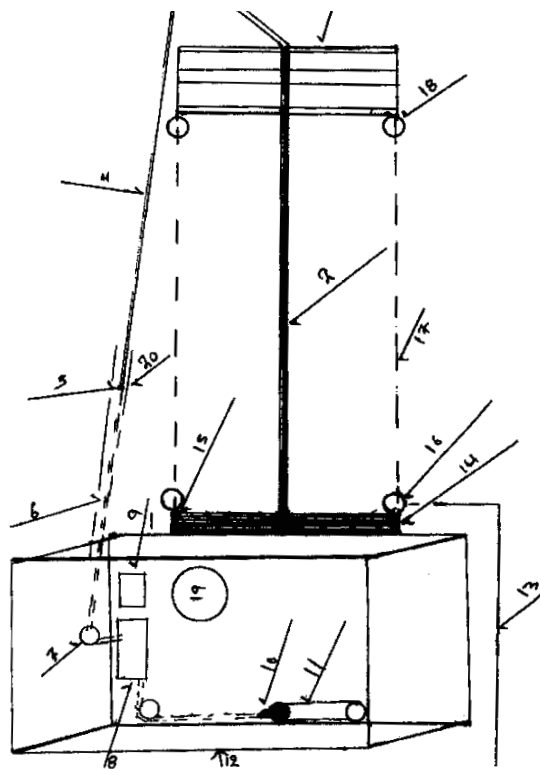
ΠΕΡΙΛΗΨΗ(57)

Η εφεύρεση αυτή αναφέρεται στην παραγωγή μιας βάσης για τούρτες ζαχαροπλαστικής, που δεν χρειάζεται ψήσιμο, χρησιμοποιώντας ένα μίγμα πραλίνας και σοκολάτας που είναι εμπλουτισμένο με κομματάκια ψημένης βάφλας. Το προϊόν συσκευάζεται σε δύο φακέλους, το περιεχόμενο των οποίων αναμειγνύεται και μετατρέπεται σε ένα εύγεστο μίγμα έτοιμο να απλωθεί πάνω σε μία φόρμα για τούρτες.

ΑΡΙΘΜΟΣ Δ.Ε. (11):1005049
ΑΡΙΘΜΟΣ ΑΙΤΗΣΗΣ Δ.Ε. (21):20040100448
ΔΙΕΘΝΗΣ ΤΑΞΙΝΟΜΗΣΗ (51):IPC7: F03B 13/18
ΔΙΚΑΙΟΥΧΟΣ (73):1)ΦΟΥΚΑΚΗΣ ΓΕΩΡΓΙΟΣ
 ΑΜΑΡΙΑΝΟ ΠΕΔΙΑΔΟΣ,70006 ΚΑΣΤΕΛΛΙ
 (ΗΡΑΚΛΕΙΟΥ), ΕΛΛΑΔΑ
ΗΜΕΡΟΜ. ΚΑΤΑΘΕΣΗΣ (22):24/11/2004
ΗΜΕΡΟΜ. ΑΠΟΝΟΜΗΣ (47):16/11/2005
ΣΥΜΒ. ΠΡΟΤΕΡΑΙΟΤΗΤΕΣ (30):
ΤΡΟΠΟΠ. ΚΥΡΙΟΥ Δ.Ε. (61):
ΕΦΕΥΡΕΤΗΣ (72):1)ΦΟΥΚΑΚΗΣ ΓΕΩΡΓΙΟΣ
ΕΙΔΙΚΟΣ ΠΛΗΡΕΞΟΥΣΙΟΣ (74):
 ΑΝΤΙΚΛΗΤΟΣ (74):ΦΟΥΚΑΚΗΣ ΣΤΕΦΑΝΟΣ
 ΒΟΥΛΙΣΜΕΝΗ, ΝΕΑΠΟΛΕΩΣ,72400
 ΝΕΑΠΟΛΗ ΚΡΗΤΗΣ (ΛΑΣΙΘΙΟΥ)
ΤΙΤΛΟΣ ΕΦΕΥΡΕΣΗΣ (54):ΚΥΜΑΤΙΚΗ ΜΗΧΑΝΗ ΠΑΡΑΓΩΓΗΣ
 ΕΝΕΡΓΕΙΑΣ

ΠΕΡΙΛΗΨΗ(57)

Η κυματική μηχανή χαρακτηρίζεται από τον βραχίονα (2) τον πλωτήρα (1) τη μετάδοση κίνησης στο συρματόσχοινο (4) στην καδένα (6) και τον μετατροπέα κίνησης (8) στην γεννήτρια (9) για την παραγωγή ηλεκτρικής ενέργειας. Ακόμα η κυματική μηχανή χαρακτηρίζεται από το αντίβαρο (11) και τη βάση με το σπλισμένο σκυρόδεμα (13) που μέσα του υπάρχει μεταλλική βάση (14) με τους πόρους (15) καθώς επίσης και τον πυργίσκο (12) μηχανοστάσιο.

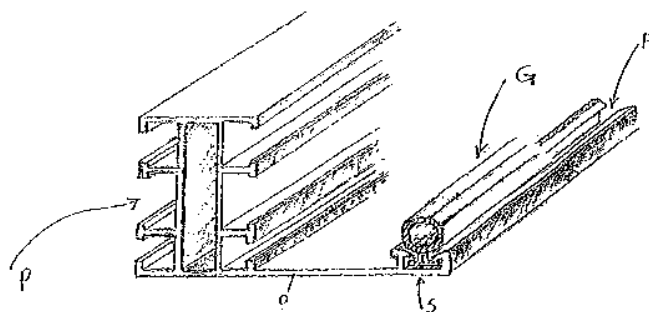


ΑΡΙΘΜΟΣ Δ.Ε. (11):1005050
ΑΡΙΘΜΟΣ ΑΙΤΗΣΗΣ Δ.Ε. (21):20040100368
ΔΙΕΘΝΗΣ ΤΑΞΙΝΟΜΗΣΗ (51):IPC7: E06B 3/263
 IPC7: E06B 7/205
 IPC7: E06B 7/23
ΔΙΚΑΙΟΥΧΟΣ (73):1)ALUTEC S.R.L.
 Via Travnik, 16,1-34147 SAN DORLIGO
 DELLA VALLE (TS), ΙΤΑΛΙΑ
ΗΜΕΡΟΜ. ΚΑΤΑΘΕΣΗΣ (22):16/09/2004
ΗΜΕΡΟΜ. ΑΠΟΝΟΜΗΣ (47):16/11/2005
ΣΥΜΒ. ΠΡΟΤΕΡΑΙΟΤΗΤΕΣ (30):PD2003A000209-16/09/2003-IT
ΤΡΟΠΟΠ. ΚΥΡΙΟΥ Δ.Ε. (61):
ΕΦΕΥΡΕΤΗΣ (72):1)BERLIAVAZ MAURIZIO
ΕΙΔΙΚΟΣ ΠΛΗΡΕΞΟΥΣΙΟΣ (74):ΒΑΡΔΙΚΟΣ ΧΡΗΣΤΟΣ
 Μαυρομιχάλη 3, 10679 ΑΘΗΝΑ
ΑΝΤΙΚΛΗΤΟΣ (74):ΒΑΡΔΙΚΟΣ ΧΡΗΣΤΟΣ
 Μαυρομιχάλη 3,10679 ΑΘΗΝΑ
ΤΙΤΛΟΣ ΕΦΕΥΡΕΣΗΣ (54):ΑΝΤΙΚΑΤΑΣΤΑΤΗ ΔΙΑΤΑΞΗ ΣΤΕΓΑΝΟ-
 ΠΟΙΗΣΗΣ

ΠΕΡΙΛΗΨΗ(57)

Αντικαταστατή διάταξη στεγανοποίησης, η οποία προορίζεται για τη στεγανή συναρμογή τουλάχιστον δύο διακένων για κουφώματα, και η οποία αποτελείται από ένα πρώτο τμήμα (2) το οποίο χρησιμεύει στη στεγανοποίηση, και ένα δεύτερο τμήμα (3) μηχανικά συνδεδεμένο στο πρώτο (2), με μεγαλύτερη ακαμψία συγκριτικά με αυτό και ικανό να συνδέεται μέσω μηχανικής παρεμβολής σε τουλάχιστον ένα εκ των εν λόγω διακένων. Το δεύτερο τμήμα (3) αποτελείται από τουλάχιστον δύο διακριτά στοιχεία αγκύρωσης (4), συνδεδεμένα μεταξύ τους μέσω ενός στοιχείου σύνδεσης (5) το οποίο είναι εύκαμπτο και μικρότερης ακαμψίας συγκριτικά με το δεύτερο τμήμα (3). Το εν λόγω στοιχείο σύνδεσης (5) επιτρέπει τη μετατροπή της διαμόρφωσης των στοιχείων αγκύρωσης (4) από ανοιχτή σε κλειστή και την επαναφορά τους σε ανοιχτή διαμόρφωση. Στην κλειστή διαμόρφωση τα στοιχεία αγκύρωσης (4) περιορίζουν τις συνολικές εξωτερικές διαστάσεις, γεγονός που επιτρέπει την εισαγωγή της διάταξης

στεγανοποίησης στις ειδικές έδρες ενός κουφώματος χωρίς να απαιτείται η αποσυναρμολόγησή του.



ΑΡΙΘΜΟΣ Δ.Ε. (11):1005051
ΑΡΙΘΜΟΣ ΑΙΤΗΣΗΣ Δ.Ε. (21):20040100338
ΔΙΕΘΝΗΣ ΤΑΞΙΝΟΜΗΣΗ ΔΙΚΑΙΟΥΧΟΣ (51):IPC7: A46B 11/06
(73):1)ΤΣΑΠΠΗΣ ΦΙΛΙΠΠΟΣ
24 Alder Grove, Clicklewood,NW27DB
LONDON, ΜΕΓΑΛΗ ΒΡΕΤΑΝΝΙΑ

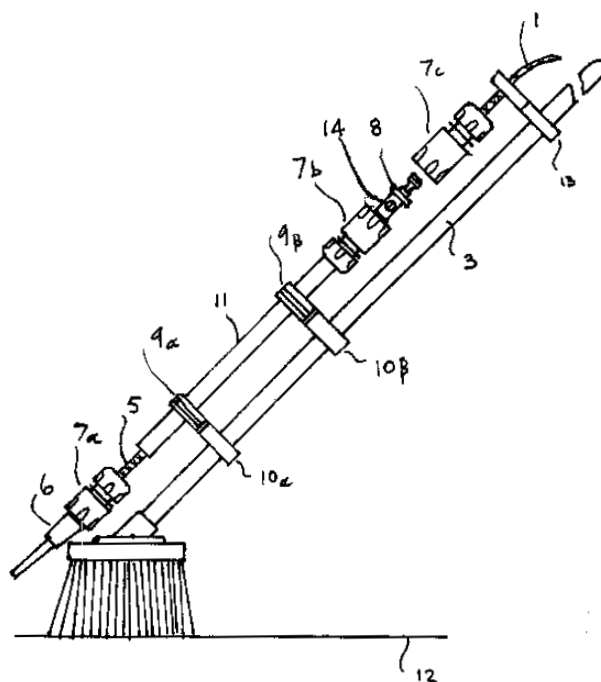
ΗΜΕΡΟΜ. ΚΑΤΑΘΕΣΗΣ (22):17/08/2004
ΗΜΕΡΟΜ. ΑΠΟΝΟΜΗΣ (47):16/11/2005
ΣΥΜΒ. ΠΡΟΤΕΡΑΙΟΤΗΤΕΣ (30):
ΤΡΟΠΟΠ. ΚΥΡΙΟΥ Δ.Ε. (61):
ΕΦΕΥΡΕΤΗΣ (72):1)ΤΣΑΠΠΗΣ ΦΙΛΙΠΠΟΣ

ΕΙΔΙΚΟΣ ΠΛΗΡΕΞΟΥΣΙΟΣ (74):
ΑΝΤΙΚΛΗΤΟΣ (74):ΜΑΝΤΙΚΑ ΝΤΟΡΑ
Φιλίππου Λίτσα 25α,15234 ΧΑΛΑΝΔΡΙ
(ΑΤΤΙΚΗΣ)

ΤΙΤΛΟΣ ΕΦΕΥΡΕΣΗΣ (54):**ΕΞΑΡΤΗΜΑ ΠΑΡΟΧΗΣ ΝΕΡΟΥ ΓΙΑ ΣΚΟΥΠΑ**

ΠΕΡΙΛΗΨΗ(57)

Ένα εξάρτημα για σκούπα για την παροχή νερού κοντά στην κεφαλή της σκούπας, που περιλαμβάνει ένα τμήμα λαστίχου (5) μέσα σε ένα τμήμα άκαμπτου σωλήνα (11) συνδεδεμένου με ένα ρυθμιζόμενο στόμιο (6) και ένα αρσενικό/αρσενικό σύνδεσμο (8). Το εξάρτημα εφαρμόζεται στο σκουπόξυλο σπρώχνοντας την σωλήνα (11) και αποσυνδέεται τραβώντας τον σωλήνα (11). Ο σύνδεσμος (8) εφαρμόζει το εξάρτημα στο λάστιχο του κήπου (1) και τα ελατηριωτά στηρίγματα (10) στο σκουπόξυλο (3).



ΑΡΙΘΜΟΣ Δ.Ε. (11):1005052
ΑΡΙΘΜΟΣ ΑΙΤΗΣΗΣ Δ.Ε. (21):20040100121
ΔΙΕΘΝΗΣ ΤΑΞΙΝΟΜΗΣΗ ΔΙΚΑΙΟΥΧΟΣ (51):IPC7: A61K 9/20
IPC7: A61K 9/48
IPC7: A61K 31/133
IPC7: A61K 31/137
IPC7: A61P 37/02
(73):1)NOVARTIS AG
Lichtstrasse 35,4056 BASEL, ΕΛΒΕΤΙΑ
2)MITSUBISHI PHARMA CORPORATION
6-9, Hiranomachi 2-chome, Chuo-ku,541-
0046 OSAKA, ΙΑΠΩΝΙΑ

ΗΜΕΡΟΜ. ΚΑΤΑΘΕΣΗΣ (22):06/04/2004
ΗΜΕΡΟΜ. ΑΠΟΝΟΜΗΣ (47):30/11/2005
ΣΥΜΒ. ΠΡΟΤΕΡΑΙΟΤΗΤΕΣ (30):60/461215-08/04/2003-US
ΤΡΟΠΟΠ. ΚΥΡΙΟΥ Δ.Ε. (61):
ΕΦΕΥΡΕΤΗΣ (72):1)OOMURA TOMOYUKI
2)PUDIPEDDI MADHUSUDHAN
3)RUEGGER COLLEEN
4)ROYCE ALAN EDWARD
5)SASAKI MASAKI
6)TAMURA TOKUHIRO

ΕΙΔΙΚΟΣ ΠΛΗΡΕΞΟΥΣΙΟΣ (74):ΛΥΜΠΕΡΗΣ ΝΙΚΟΛΑΟΣ
Στουρνάρη 37, 10682 ΑΘΗΝΑ
ΑΝΤΙΚΛΗΤΟΣ (74):ΛΥΜΠΕΡΗΣ ΝΙΚΟΛΑΟΣ
Στουρνάρη 37,10682 ΑΘΗΝΑ

ΤΙΤΛΟΣ ΕΦΕΥΡΕΣΗΣ (54):**ΣΥΝΘΕΣΕΙΣ ΠΕΡΙΕΧΟΥΣΕΣ ΑΓΩΝΙΣΤΗ ΥΠΟΔΟΧΕΩΝ S1P**

ΠΕΡΙΛΗΨΗ(57)

Στερεά φαρμακευτική σύνθεση κατάλληλη για την από του στόματος χορήγηση, η οποία περιέχει: (α) έναν αγωνιστή υποδοχέα S1P, και (β) μία σακχαροαλκοόλη.

ΑΡΙΘΜΟΣ Δ.Ε. (11):1005053
ΑΡΙΘΜΟΣ ΑΙΤΗΣΗΣ Δ.Ε. (21):20040100249
ΔΙΕΘΝΗΣ ΤΑΞΙΝΟΜΗΣΗ ΔΙΚΑΙΟΥΧΟΣ (51):IPC7: B60Q 7/00
(73):1)ΑΝΔΡΕΟΥ ΙΩΑΝΝΗ ΓΕΩΡΓΙΟΣ
Αγ.Σπυρίδωνος 15,17343 ΑΓΙΟΣ ΔΗΜΗΤΡΙΟΣ (ΑΤΤΙΚΗΣ), ΕΛΛΑΔΑ
2)ΣΠΟΡΙΔΗΣ ΙΩΑΝΝΗ ΙΩΝ
Γαλήνης 5,19013 ΑΝΑΒΥΣΣΟΣ (ΑΤΤΙΚΗΣ), ΕΛΛΑΔΑ
3)ΜΠΟΡΑΣ ΞΕΝΟΦΩΝΤΟΣ ΙΩΑΝΝΗΣ
Γαλήνης 38,15772 ΖΩΓΡΑΦΟΣ (ΑΤΤΙΚΗΣ), ΕΛΛΑΔΑ

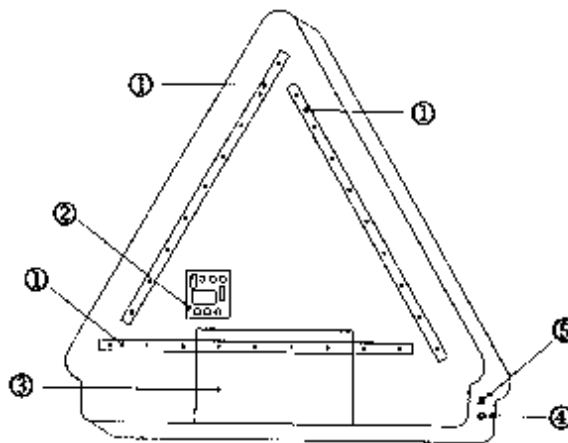
ΗΜΕΡΟΜ. ΚΑΤΑΘΕΣΗΣ (22):14/06/2004
ΗΜΕΡΟΜ. ΑΠΟΝΟΜΗΣ (47):30/11/2005
ΣΥΜΒ. ΠΡΟΤΕΡΑΙΟΤΗΤΣ (30):
ΤΡΟΠΟΠ. ΚΥΡΙΟΥ Δ.Ε. (61):
ΕΦΕΥΡΕΤΗΣ (72):1)ΑΝΔΡΕΟΥ ΙΩΑΝΝΗ ΓΕΩΡΓΙΟΣ
2)ΣΠΟΡΙΔΗΣ ΙΩΑΝΝΗ ΙΩΝ
3)ΜΠΟΡΑΣ ΞΕΝΟΦΩΝΤΟΣ ΙΩΑΝΝΗΣ

ΕΙΔΙΚΟΣ ΠΛΗΡΕΞΟΥΣΙΟΣ (74):ΔΕΣΤΟΣ ΘΕΜΙΣΤΟΚΛΗΣ
Πανεπιστημίου 42, 10679 ΑΘΗΝΑ
ΑΝΤΙΚΛΗΤΟΣ (74):ΔΕΣΤΟΣ ΘΕΜΙΣΤΟΚΛΗΣ
Πανεπιστημίου 42,10679 ΑΘΗΝΑ
ΤΙΤΛΟΣ ΕΦΕΥΡΕΣΗΣ (54):**ΦΩΤΕΙΝΟ ΑΝΑΛΑΜΠΩΝ ΤΡΙΓΩΝΟ ΚΙΝΑΥΝΟΥ ΠΡΟΣΤΑΣΙΑΣ ΟΔΗΓΩΝ ΚΑΙ ΟΧΗΜΑΤΩΝ**

ΠΕΡΙΛΗΨΗ(57)

Το φωτεινό αναλάμπων τρίγωνο αποτελείται από δύο τμήματα ένα εμπρός και ένα πίσω τμήμα στο εσωτερικό των οποίων είναι τοποθετημένος κατάλληλα ένας ηλεκτρονικός μηχανισμός, ο οποίος αποτελείται από τυπωμένα κυκλώματα (PCBs) σιάταξη φωτοдиодωνLEDs (1) υψηλής φωτεινότητας, ηλεκτρονικό

κύκλωμα αναλαμπής (FLIP-FLOP) των LEDs και ελέγχου φόρτισης της μπαταρίας (2), επαναφορτιζόμενη μπαταρία (3), υποδοχή καλωδίου φόρτισης (4) από τον αναπτήρα του οχήματος και διακόπτη λειτουργίας ON-ΟΦΦ (5), ενώ στο κέντρο της όψης του φέρει ένα θαυμαστικό (8) και στη βάση τις λέξεις ΑΥΤΟ STOP (9), είναι αυτόνομο, έχει μεγάλη διάρκεια ζωής, δεν απαιτεί συντήρηση, γίνεται ορατό και ιδιαίτερα το βράδυ από οποιαδήποτε απόσταση και κατασκευάζεται από θερμοσκληρυνόμενες πλαστικές και άλλες ύλες σε μορφή (συμπαγή-αναδιπλούμενη) με χρωματικούς συνδυασμούς σύμφωνους με τις προδιαγραφές της διεθνούς σύμβασης.



2.2 ΕΥΡΕΤΗΡΙΟ Δ.Ε. ΣΥΜΦΩΝΑ ΜΕ ΤΗΝ ΗΜΕΡΟΜΗΝΙΑ ΚΑΤΑΘΕΣΗΣ

ΚΑΤΑΘΕΣΗ (22)	ΔΙΚΑΙΟΥΧΟΣ (73)	ΤΙΤΛΟΣ ΕΦΕΥΡΕΣΗΣ (54)	ΑΡ. Δ.Ε. (11)
10/02/2004	ΣΤΑΥΡΑΚΑΚΗΣ ΓΕΩΡΓΙΟΣ	ΕΞΥΨΙΝΟΣ ΗΛΕΚΤΡΟΝΙΚΟΣ ΚΟΜΒΟΣ, ΑΠΟΤΕΛΟΥΜΕΝΟΣ ΑΠΟ ΟΛΟΚΛΗΡΩΜΕΝΗ ΗΛΕΚΤΡΟΝΙΚΗ ΔΙΑΤΑΞΗ ΜΕ ΕΝΣΩΜΑΤΩΜΕΝΗ ΕΞΥΨΙΝΗ ΜΕΘΟΔΟ, ΔΙΑΧΕΙΡΙΣΗΣ ΠΛΗΡΟΦΟΡΙΩΝ ΣΕ ΣΥΣΤΗΜΑΤΑ ΕΞΑΣΦΑΛΙΣΗΣ ΕΣΩΤΕΡΙΚΗΣ ΑΝΕΣΗΣ ΜΕ ΤΑΥΤΟΧΡΟΝΗ ΕΝΕΡΓΕΙΑΚΗ ΔΙΑΧΕΙΡΙΣΗ ΚΤΙΡΙΩΝ	1005042
18/03/2004	ΤΑΜΠΑΚΑΚΗΣ ΣΤΕΦΑΝΟΣ	ΟΡΘΟΜΑΡΜΑΡΩΣΕΙΣ ΜΕ ΠΕΡΙΜΕΤΡΙΚΗ ΣΤΗΡΙΞΗ ΠΛΑΚΩΝ ΜΕ ΠΡΟΦΙΛ ΑΛΟΥΜΙΝΙΟΥ	1005047
06/04/2004	NOVARTIS AG MITSUBISHI PHARMA CORPORATION	ΣΥΝΘΕΣΕΙΣ ΠΕΡΙΕΧΟΥΣΕΣ ΑΓΩΝΙΣΤΗ ΥΠΟΔΟΧΕΩΝ S1P	1005052
27/04/2004	ΑΝΤΩΝΟΠΟΥΛΟΥ ΣΜΑΡΑΓΔΗ	ΠΑΡΑΣΚΕΥΑΣΜΑΤΑ ΑΝΤΙ-ΑΘΗΡΩΜΑΤΙΚΩΝ ΠΑΡΑΓΟΝΤΩΝ ΣΤΕΜΦΥΛΩΝ ΚΑΙ ΜΕΘΟΔΟΙ ΒΙΟΜΗΧΑΝΙΚΗΣ ΠΑΡΑΓΩΓΗΣ ΑΥΤΩΝ	1005043
30/04/2004	ΖΑΓΚΟΣ ΙΩΑΝΝΗΣ	ΣΥΣΤΗΜΑ ΑΠΟΛΑΒΗΣ ΕΝΕΡΓΕΙΑΣ ΑΠΟ ΤΟΝ ΗΛΙΟ ΜΕ ΑΚΙΝΗΤΑ ΚΟΙΛΑ ΚΑΤΟΠΤΡΑ ΚΑΙ ΜΕΤΑΤΡΟΠΗ ΤΗΣ ΣΕ ΗΛΕΚΤΡΙΚΗ	1005041
14/06/2004	ΑΝΔΡΕΟΥ ΓΕΩΡΓΙΟΣ ΣΠΟΡΙΔΗΣ ΙΩΝ ΜΠΟΡΑΣ ΙΩΑΝΝΗΣ	ΦΩΤΕΙΝΟ ΑΝΑΛΑΜΠΩΝ ΤΡΙΓΩΝΟ ΚΙΝΔΥΝΟΥ ΠΡΟΣΤΑΣΙΑΣ ΟΔΗΓΩΝ ΚΑΙ ΟΧΗΜΑΤΩΝ	1005053
07/07/2004	ΠΑΛΑΙΟΧΩΡΙΝΟΣ ΙΩΑΝΝΗΣ	ΜΕΘΟΔΟΣ ΣΥΓΚΡΑΤΗΣΗΣ ΑΝΤΙΚΕΙΜΕΝΩΝ ΚΑΙ ΦΩΤΙΣΤΙΚΩΝ ΜΕ ΤΗ ΧΡΗΣΗ ΣΥΡΤΑΡΩΣΗΣ ΚΑΙ ΠΛΑΣΤΙΚΟΠΟΙΗΣΗΣ ΜΕΤΑΛΛΙΚΩΝ ΕΞΑΡΤΗΜΑΤΩΝ ΚΑΙ ΚΟΧΛΙΩΝ	1005034
14/07/2004	ΓΙΩΤΗΣ Δ.Ε. - ΒΙΟΜΗΧΑΝΙΑ ΘΡΕΠΤΙΚΩΝ ΠΡΟΪΟΝΤΩΝ	ΒΑΣΗ ΓΙΑ ΤΟΥΡΤΕΣ ΖΑΧΑΡΟΠΛΑΣΤΙΚΗΣ ΧΡΗΣΙΜΟΠΟΙΟΥΝΤΑΣ ΜΙΓΜΑ ΠΡΑΛΙΝΑΣ ΚΑΙ ΣΟΚΟΛΑΤΑΣ ΣΑΝ ΣΥΝΔΕΤΙΚΟ ΙΣΤΟ, ΕΜΠΛΟΥΤΙΣΜΕΝΟ ΜΕ ΚΟΜΜΑΤΑΚΙΑ ΨΗΜΕΝΗΣ ΒΑΦΛΑΣ	1005048
23/07/2004	ΤΣΕΡΚΗΣ ΑΠΟΣΤΟΛΟΣ	ΔΙΑΤΑΞΗ ΠΕΡΙΟΡΙΣΜΟΥ ΡΕΥΜΑΤΟΣ ΖΕΥΞΗΣ ΑΣΥΓΧΡΟΝΗΣ ΤΡΙΦΑΣΙΚΗΣ ΓΕΝΝΗΤΡΙΑΣ ΣΤΟ ΔΙΚΤΥΟ ΜΕ ΧΡΗΣΗ ΒΟΗΘΗΤΙΚΟΥ ΜΕΤΑΣΧΗΜΑΤΙΣΤΗ	1005040
17/08/2004	ΤΣΑΠΠΗΣ ΦΙΛΙΠΠΟΣ	ΕΞΑΡΤΗΜΑ ΠΑΡΟΧΗΣ ΝΕΡΟΥ ΓΙΑ ΣΚΟΥΠΑ	1005051
16/09/2004	ALUTEC S.R.L.	ΑΝΤΙΚΑΤΑΣΤΑΤΗ ΔΙΑΤΑΞΗ ΣΤΕΓΑΝΟΠΟΙΗΣΗΣ	1005050
20/10/2004	ΛΟΗΣ ΠΟΛΥΚΑΡΠΟΣ	ΕΛΛΕΨΟΓΡΑΦΟΣ ΠΙΝΑΚΑ	1005035
15/11/2004	CHIMAR (HELLAS) A.E.	ΣΥΝΘΕΣΗ ΘΕΡΜΟΣΚΛΗΡΥΝΟΜΕΝΩΝ ΠΟΛΥΜΕΡΩΝ	1005045
16/11/2004	ΡΑΜΠΕΤΑΣ ΑΘΑΝΑΣΙΟΣ	ΔΙΑΧΩΡΙΣΤΙΚΟ ΑΣΦΑΛΕΙΑΣ ΓΙΑ ΑΥΤΟΚΙΝΗΤΑ Ε.Δ.Χ.-ΤΑΞΙ	1005039
24/11/2004	ΦΟΥΚΑΚΗΣ ΓΕΩΡΓΙΟΣ	ΚΥΜΑΤΙΚΗ ΜΗΧΑΝΗ ΠΑΡΑΓΩΓΗΣ ΕΝΕΡΓΕΙΑΣ	1005049
14/01/2005	ΠΑΥΛΙΔΗΣ ΘΕΟΦΙΛΟΣ ΠΑΥΛΙΔΗΣ ΣΤΥΛΙΑΝΟΣ	ΚΙΝΗΤΗ ΕΣΤΙΑ ΘΕΡΜΑΝΣΗΣ	1005044
01/02/2005	ΦΡΑΓΚΟΣ ΔΗΜΗΤΡΙΟΣ	ΑΥΤΟΜΑΤΟΣ ΔΙΑΚΟΠΤΗΣ ΓΙΑ ΕΓΚΑΤΑΣΤΑΣΕΙΣ ΜΕ ΠΡΟΣΓΕΙΩΜΕΝΟ ΟΥΔΕΤΕΡΟ	1005037
15/03/2005	ΓΙΑΝΝΕΤΣΟΣ ΑΘΑΝΑΣΙΟΣ	ΜΗΧΑΝΗΜΑ ΑΝΑΓΛΥΦΗΣ ΕΚΤΥΠΩΣΗΣ - ΜΕ ΠΡΟΓΡΑΜΜΑΤΙΖΟΜΕΝΗ ΑΥΤΟΜΑΤΗ ΑΠΑΡΙΘΜΗΣΗ.	1005038
15/04/2005	ΚΑΤΕΧΑΚΗΣ ΓΕΩΡΓΙΟΣ	ΛΑΜΠΑΚΙ ΓΙΑ ΚΑΛΑΜΙ ΨΑΡΕΜΑΤΟΣ	1005046

2.3 ΕΥΡΕΤΗΡΙΟ Δ.Ε. ΣΥΜΦΩΝΑ ΜΕ ΤΗΝ ΑΛΦΑΒΗΤΙΚΗ ΣΕΙΡΑ ΤΩΝ ΔΙΚΑΙΟΥΧΩΝ

ΔΙΚΑΙΟΥΧΟΣ (73)	ΤΙΤΛΟΣ ΕΦΕΥΡΕΣΗΣ (54)	ΚΑΤΑΘΕΣΗ (22)	ΑΡ. Δ.Ε. (21)
<i>ALUTEC S.R.L.</i>	ΑΝΤΙΚΑΤΑΣΤΑΤΗ ΔΙΑΤΑΞΗ ΣΤΕΓΑΝΟΠΟΙΗΣΗΣ	16/09/2004	1005050
<i>CHIMAR (HELLAS) A.E.</i>	ΣΥΝΘΕΣΗ ΘΕΡΜΟΣΚΛΗΡΥΝΟΜΕΝΩΝ ΠΟΛΥΜΕΡΩΝ	15/11/2004	1005045
<i>MITSUBISHI PHARMA CORPORATION</i>	ΣΥΝΘΕΣΕΙΣ ΠΕΡΙΕΧΟΥΣΕΣ ΑΓΩΝΙΣΤΗ ΥΠΟΔΟΧΕΩΝ S1P	06/04/2004	1005052
<i>NOVARTIS AG</i>	ΣΥΝΘΕΣΕΙΣ ΠΕΡΙΕΧΟΥΣΕΣ ΑΓΩΝΙΣΤΗ ΥΠΟΔΟΧΕΩΝ S1P	06/04/2004	1005052
<i>ΑΝΔΡΕΟΥ ΓΕΩΡΓΙΟΣ</i>	ΦΩΤΕΙΝΟ ΑΝΑΛΑΜΠΩΝ ΤΡΙΓΩΝΟ ΚΙΝΔΥΝΟΥ ΠΡΟΣΤΑΣΙΑΣ ΟΔΗΓΩΝ ΚΑΙ ΟΧΗΜΑΤΩΝ	14/06/2004	1005053
<i>ΑΝΤΩΝΟΠΟΥΛΟΥ ΣΜΑΡΑΓΔΗ</i>	ΠΑΡΑΣΚΕΥΑΣΜΑΤΑ ΑΝΤΙ-ΑΘΗΡΩΜΑΤΙΚΩΝ ΠΑΡΑΓΟΝΤΩΝ ΣΤΕΜΦΥΛΩΝ ΚΑΙ ΜΕΘΟΔΟΙ ΒΙΟΜΗΧΑΝΙΚΗΣ ΠΑΡΑΓΩΓΗΣ ΑΥΤΩΝ	27/04/2004	1005043
<i>ΓΙΑΝΝΕΤΣΟΣ ΑΘΑΝΑΣΙΟΣ</i>	ΜΗΧΑΝΗΜΑ ΑΝΑΓΛΥΦΗΣ ΕΚΤΥΠΩΣΗΣ - ΜΕ ΠΡΟΓΡΑΜΜΑΤΙΖΟΜΕΝΗ ΑΥΤΟΜΑΤΗ ΑΠΑΡΙΘΜΗΣΗ.	15/03/2005	1005038
<i>ΓΙΩΤΗΣ Α.Ε. - ΒΙΟΜΗΧΑΝΙΑ ΘΡΕΠΤΙΚΩΝ ΠΡΟΪΟΝΤΩΝ</i>	ΒΑΣΗ ΓΙΑ ΤΟΥΡΤΕΣ ΖΑΧΑΡΟΠΛΑΣΤΙΚΗΣ ΧΡΗΣΙΜΟΠΟΙΟΥΝΤΑΣ ΜΙΓΜΑ ΠΡΑΛΙΝΑΣ ΚΑΙ ΣΟΚΟΛΑΤΑΣ ΣΑΝ ΣΥΝΔΕΤΙΚΟ ΙΣΤΟ, ΕΜΠΛΟΥΤΙΣΜΕΝΟ ΜΕ ΚΟΜΜΑΤΑΚΙΑ ΨΗΜΕΝΗΣ ΒΑΦΛΑΣ	14/07/2004	1005048
<i>ΖΑΓΚΟΣ ΙΩΑΝΝΗΣ</i>	ΣΥΣΤΗΜΑ ΑΠΟΛΑΒΗΣ ΕΝΕΡΓΕΙΑΣ ΑΠΟ ΤΟΝ ΗΛΙΟ ΜΕ ΑΚΙΝΗΤΑ ΚΟΙΛΑ ΚΑΤΟΠΤΡΑ ΚΑΙ ΜΕΤΑΤΡΟΠΗ ΤΗΣ ΣΕ ΗΛΕΚΤΡΙΚΗ	30/04/2004	1005041
<i>ΚΑΤΕΧΑΚΗΣ ΓΕΩΡΓΙΟΣ</i>	ΛΑΜΠΑΚΙ ΓΙΑ ΚΑΛΑΜΙ ΨΑΡΕΜΑΤΟΣ	15/04/2005	1005046
<i>ΛΟΗΣ ΠΟΛΥΚΑΡΠΟΣ</i>	ΕΛΛΕΙΨΟΓΡΑΦΟΣ ΠΙΝΑΚΑ	20/10/2004	1005035
<i>ΜΠΟΡΑΣ ΙΩΑΝΝΗΣ</i>	ΦΩΤΕΙΝΟ ΑΝΑΛΑΜΠΩΝ ΤΡΙΓΩΝΟ ΚΙΝΔΥΝΟΥ ΠΡΟΣΤΑΣΙΑΣ ΟΔΗΓΩΝ ΚΑΙ ΟΧΗΜΑΤΩΝ	14/06/2004	1005053
<i>ΠΑΛΑΙΟΧΩΡΙΝΟΣ ΙΩΑΝΝΗΣ</i>	ΜΕΘΟΔΟΣ ΣΥΓΚΡΑΤΗΣΗΣ ΑΝΤΙΚΕΙΜΕΝΩΝ ΚΑΙ ΦΩΤΙΣΤΙΚΩΝ ΜΕ ΤΗ ΧΡΗΣΗ ΣΥΡΤΑΡΩΣΗΣ ΚΑΙ ΠΛΑΣΤΙΚΟΠΟΙΗΣΗΣ ΜΕΤΑΛΛΙΚΩΝ ΕΞΑΡΤΗΜΑΤΩΝ ΚΑΙ ΚΟΧΛΙΩΝ	07/07/2004	1005034
<i>ΠΑΥΛΙΔΗΣ ΘΕΟΦΙΛΟΣ</i>	ΚΙΝΗΤΗ ΕΣΤΙΑ ΘΕΡΜΑΝΣΗΣ	14/01/2005	1005044
<i>ΠΑΥΛΙΔΗΣ ΣΤΥΛΙΑΝΟΣ</i>	ΚΙΝΗΤΗ ΕΣΤΙΑ ΘΕΡΜΑΝΣΗΣ	14/01/2005	1005044
<i>ΡΑΜΠΕΤΑΣ ΑΘΑΝΑΣΙΟΣ</i>	ΔΙΑΧΩΡΙΣΤΙΚΟ ΑΣΦΑΛΕΙΑΣ ΓΙΑ ΑΥΤΟΚΙΝΗΤΑ Ε.Δ.Χ.-ΤΑΞΙ	16/11/2004	1005039
<i>ΣΠΟΡΙΔΗΣ ΙΩΝ</i>	ΦΩΤΕΙΝΟ ΑΝΑΛΑΜΠΩΝ ΤΡΙΓΩΝΟ ΚΙΝΔΥΝΟΥ ΠΡΟΣΤΑΣΙΑΣ ΟΔΗΓΩΝ ΚΑΙ ΟΧΗΜΑΤΩΝ	14/06/2004	1005053
<i>ΣΤΑΥΡΑΚΑΚΗΣ ΓΕΩΡΓΙΟΣ</i>	ΕΞΥΠΝΟΣ ΗΛΕΚΤΡΟΝΙΚΟΣ ΚΟΜΒΟΣ, ΑΠΟΤΕΛΟΥΜΕΝΟΣ ΑΠΟ ΟΛΟΚΛΗΡΩΜΕΝΗ ΗΛΕΚΤΡΟΝΙΚΗ ΔΙΑΤΑΞΗ ΜΕ ΕΝΣΩΜΑΤΩΜΕΝΗ ΕΞΥΠΝΗ ΜΕΘΟΔΟ, ΔΙΑΧΕΙΡΙΣΗΣ ΠΛΗΡΟΦΟΡΙΩΝ ΣΕ ΣΥΣΤΗΜΑΤΑ ΕΞΑΣΦΑΛΙΣΗΣ ΕΣΩΤΕΡΙΚΗΣ ΑΝΕΣΗΣ ΜΕ ΤΑΥΤΟΧΡΟΝΗ ΕΝΕΡΓΕΙΑΚΗ ΔΙΑΧΕΙΡΙΣΗ ΚΤΙΡΙΩΝ	10/02/2004	1005042
<i>ΤΑΜΠΑΚΑΚΗΣ ΣΤΕΦΑΝΟΣ</i>	ΟΡΘΟΜΑΡΜΑΡΩΣΕΙΣ ΜΕ ΠΕΡΙΜΕΤΡΙΚΗ ΣΤΗΡΙΞΗ ΠΛΑΚΩΝ ΜΕ ΠΡΟΦΙΛ ΑΛΟΥΜΙΝΙΟΥ	18/03/2004	1005047
<i>ΤΣΑΠΠΗΣ ΦΙΛΙΠΠΟΣ</i>	ΕΞΑΡΤΗΜΑ ΠΑΡΟΧΗΣ ΝΕΡΟΥ ΓΙΑ ΣΚΟΥΠΙΑ	17/08/2004	1005051
<i>ΤΣΕΡΚΗΣ ΑΠΟΣΤΟΛΟΣ</i>	ΔΙΑΤΑΞΗ ΠΕΡΙΟΡΙΣΜΟΥ ΡΕΥΜΑΤΟΣ ΖΕΥΞΗΣ ΑΣΥΓΧΡΟΝΗΣ ΤΡΙΦΑΣΙΚΗΣ ΓΕΝΝΗΤΡΙΑΣ ΣΤΟ ΔΙΚΤΥΟ ΜΕ ΧΡΗΣΗ ΒΟΗΘΗΤΙΚΟΥ ΜΕΤΑΣΧΗΜΑΤΙΣΤΗ	23/07/2004	1005040
<i>ΦΟΥΚΑΚΗΣ ΓΕΩΡΓΙΟΣ</i>	ΚΥΜΑΤΙΚΗ ΜΗΧΑΝΗ ΠΑΡΑΓΩΓΗΣ ΕΝΕΡΓΕΙΑΣ	24/11/2004	1005049
<i>ΦΡΑΓΚΟΣ ΔΗΜΗΤΡΙΟΣ</i>	ΑΥΤΟΜΑΤΟΣ ΔΙΑΚΟΠΤΗΣ ΓΙΑ ΕΓΚΑΤΑΣΤΑΣΕΙΣ ΜΕ ΠΡΟΣΓΕΙΩΜΕΝΟ ΟΥΔΕΤΕΡΟ	01/02/2005	1005037

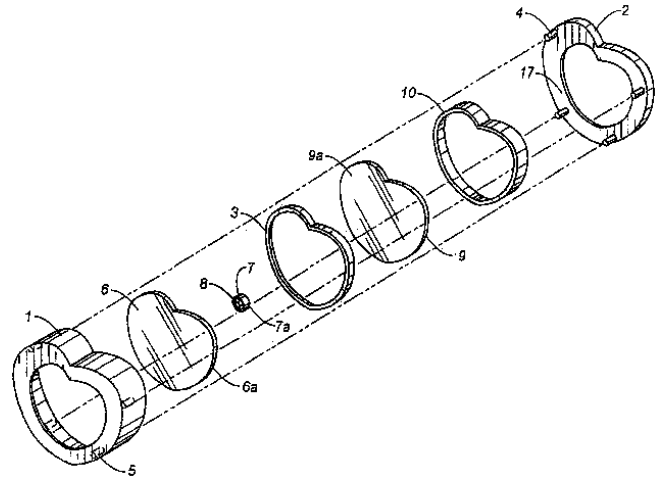
2.4 ΠΙΣΤΟΠΟΙΗΤΙΚΑ ΥΠΟΔΕΙΓΜΑΤΟΣ ΧΡΗΣΙΜΟΤΗΤΑΣ

ΑΡΙΘΜΟΣ Π.Υ.Χ.	(11):2002619
ΑΡΙΘΜΟΣ ΑΙΤΗΣΗΣ Π.Υ.Χ.	(21):20050200043
ΔΙΚΑΙΟΥΧΟΣ	(73):1)VANLI KUYUMCULUK SANAYI VE TICARET LIMITED SIRKETI Mollafenari mah. Tezkereci Sok. No: 2, Kat: 1 Eminonu,34440 ISTANBUL, ΤΟΥΡΚΙΑ
ΗΜΕΡΟΜ. ΚΑΤΑΘΕΣΗΣ	(22):16/05/2005
ΗΜΕΡΟΜ. ΑΠΟΝΟΜΗΣ	(47):16/11/2005
ΣΥΜΒ. ΠΡΟΤΕΡΑΙΟΤΗΤΕΣ	(30):PCT/2004/000027-17/05/2004-TR
ΕΦΕΥΡΕΤΗΣ	(72):1)VANLIOGLU MURAT
ΕΙΔΙΚΟΣ ΠΛΗΡΕΞΟΥΣΙΟΣ	(74):ΚΙΛΙΜΠΗΣ ΚΩΝΣΤΑΝΤΙΝΟΣ Χατζηγιάννη Μέξη 7, 11528 ΑΘΗΝΑ (ΑΤΤΙΚΗΣ)
ΑΝΤΙΚΛΗΤΟΣ	(74):ΚΙΛΙΜΠΗΣ ΑΝΑΣΤΑΣΙΟΣ Χατζηγιάννη Μέξη 7,11528 ΑΘΗΝΑ (ΑΤΤΙΚΗΣ)
ΤΙΤΛΟΣ ΕΦΕΥΡΕΣΗΣ	(54):ΣΥΣΤΗΜΑ ΓΙΑ ΤΗΝ ΕΝΙΣΧΥΣΗ ΤΗΣ ΦΑΙΝΟΜΕΝΗΣ ΣΤΙΑΠΝΟΤΗΤΑΣ ΠΟΛΥΤΙΜΩΝ Ή ΗΜΙΠΟΛΥΤΙΜΩΝ ΛΙΘΩΝ

ΠΕΡΙΛΗΨΗ(57)

Σύστημα και μέθοδος που χρησιμοποιούν συσκευή επιδείξεως για την ενίσχυση της φαινόμενης στιλπνότητας ενός πολύτιμου ή ημιπολύτιμου λίθου. Το σύστημα και η μέθοδος περιλαμβάνει δοχείο επιδείξεως με εξωτερικό σώμα, οπίσθιο κάλυμμα, διαφανές εμπρόσθιο κάλυμμα ευρισκόμενο σε απόσταση από το οπίσθιο κάλυμμα, τουλάχιστον ένα μεταλλικό έδρανο με πολυεδρική εξωτερική κατώτερη επιφάνεια και με μέγεθος τέτοιο, ώστε να αρμόζει εντός του δοχείου μεταξύ του οπίσθιου και του εμπρόσθιου καλύμματος. Το μεταλλικό έδρανο προσαρμόζεται κατά τρόπον ώστε να σφηνώνει ή να καρφώνει ένα πολύτιμο ή ημιπολύτιμο λίθο, συγκρατώντας κατά τον τρόπο αυτό το λίθο και το ύψος του μεταλλικού εδράνου

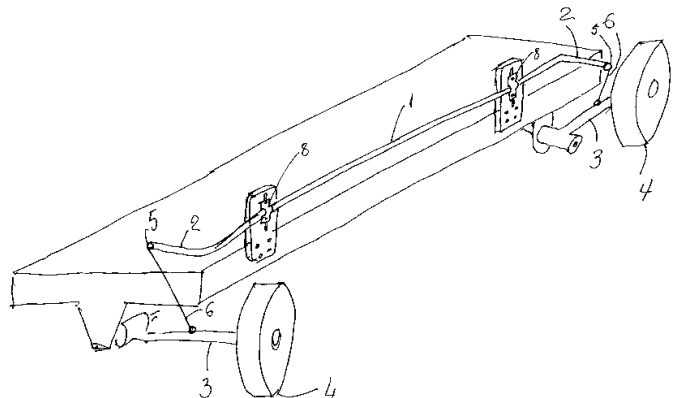
και του λίθου είναι μικρότερο από την απόσταση μεταξύ του εμπρόσθιου και του οπίσθιου καλύμματος. Η απόσταση μεταξύ του εμπρόσθιου και του οπίσθιου καλύμματος είναι τέτοια, ώστε ο λίθος που περιέχει το μεταλλικό έδρανο να μπορεί να ταλαντώνεται ή να γέρνει από τη μια πλευρά στην άλλη χωρίς να πέφτει μόνιμα προς την πλευρά.



ΑΡΙΘΜΟΣ Π.Υ.Χ.	(11):2002620
ΑΡΙΘΜΟΣ ΑΙΤΗΣΗΣ Π.Υ.Χ.	(21):20050200114
ΔΙΚΑΙΟΥΧΟΣ	(73):1)ΧΟΙΔΑΣ ΔΙΟΝΥΣΙΟΣ Αγ. Ιωάννου 39,13231 ΠΕΤΡΟΥΠΟΛΗ (ΑΤΤΙΚΗΣ), ΕΛΛΑΔΑ
ΗΜΕΡΟΜ. ΚΑΤΑΘΕΣΗΣ	(22):07/03/2005
ΗΜΕΡΟΜ. ΑΠΟΝΟΜΗΣ	(47):24/11/2005
ΣΥΜΒ. ΠΡΟΤΕΡΑΙΟΤΗΤΕΣ	(30):
ΕΦΕΥΡΕΤΗΣ	(72):1)ΧΟΙΔΑΣ ΔΙΟΝΥΣΙΟΣ
ΕΙΔΙΚΟΣ ΠΛΗΡΕΞΟΥΣΙΟΣ	(74):
ΑΝΤΙΚΛΗΤΟΣ	(74):
ΤΙΤΛΟΣ ΕΦΕΥΡΕΣΗΣ	(54):ΣΥΣΤΗΜΑ ΔΙΑΣΥΝΔΕΣΗΣ ΑΝΑΡΤΗΣΕΩΝ

ΠΕΡΙΛΗΨΗ(57)

Οι δύο τροχοί εκάστης πλευράς ή εκάστου άκρου του οχήματος, εφεξής αποκαλούμενοι συζυγείς τροχοί, διασυνδέονται ελαστικά με ράβδο στρέψης (1) εις τρόπον ώστε όταν και οι δύο τροχοί βρίσκονται στον αέρα, η συμπίεση της ανάρτησης του ενός τροχού να προκαλεί έκταση της ανάρτησης του συζυγούς τροχού. Μεταξύ της ανάρτησης εκάστου τροχού και της αντίστοιχης στρεπτικής ράβδου παρεμβάλλεται μια μοχλική συνδεσμολογία της οποίας ο συντελεστής μοχλισμού $C=F/f$ μεταβάλλεται αυξητικώς σε συνάρτηση με την αύξηση του βαθμού συμπίεσης εκάστης εκ των διασυνδεομένων αναρτήσεων των συζυγών τροχών.



ΑΡΙΘΜΟΣ Π.Υ.Χ.	(11):2002621
ΑΡΙΘΜΟΣ ΑΙΤΗΣΗΣ Π.Υ.Χ.	(21):20050200082
ΔΙΚΑΙΟΥΧΟΣ	(73):1)ΑΣΠΡΑΓΚΑΘΟΣ ΔΗΜΗΤΡΙΟΣ Αναξιμένους 32,54454 ΘΕΣΣΑΛΟΝΙΚΗ (ΘΕΣΣΑΛΟΝΙΚΗΣ), ΕΛΛΑΔΑ
ΗΜΕΡΟΜ. ΚΑΤΑΘΕΣΗΣ	(22):22/07/2005
ΗΜΕΡΟΜ. ΑΠΟΝΟΜΗΣ	(47):30/11/2005
ΣΥΜΒ. ΠΡΟΤΕΡΑΙΟΤΗΤΕΣ	(30):
ΕΦΕΥΡΕΤΗΣ	(72):1)ΑΣΠΡΑΓΚΑΘΟΣ ΔΗΜΗΤΡΙΟΣ
ΕΙΔΙΚΟΣ ΠΑΗΡΕΞΟΥΣΙΟΣ	(74):
ΑΝΤΙΚΛΗΤΟΣ	(74):
ΤΙΤΛΟΣ ΕΦΕΥΡΕΣΗΣ	(54):ΞΥΛΟΘΕΡΜΑΣΤΡΑ-ΚΑΛΟΡΙΦΕΡ
ΠΕΡΙΛΗΨΗ(57)	

Ξυλοθερμάστρα-καλοριφέρ που αποτελείται από το σώμα της θερμάστρας (1) το οποίο έχει διπλά τοιχώματα, ανάμεσα στα οποία σχηματίζεται χώρος ο οποίος είναι γεμάτος με νερό, το οποίο θερμαίνεται από τη θερμότητα που δημιουργείται από την καύση των ξύλων μέσα στο χώρο καύσης, τον οποίο περιβάλλει και στη συνέχεια εξέρχεται από το σωλήνα εξαγωγής (4) και με τη βοήθεια ενός κυκλοφορητή (5) κυκλοφορεί (το θερμό νερό) σε ένα κλασσικό κύκλωμα σωληνώσεων και σωμάτων καλοριφέρ (13), θερμαίνοντας έτσι όλους τους χώρους μιας ολόκληρης οικίας. Αποτελεί ένα συνδυασμό ξυλόσομπας και κυκλώματος καλοριφέρ, δημιουργώντας έτσι ένα σύστημα κεντρικής θέρμανσης που αντί για καυστήρα και πετρέλαιο χρησιμοποιεί την ξυλόσομπα και σαν καύσιμο το ξύλο. Τα πλεονεκτήματα αυτής της εφεύρεσης είναι η θέρμανση με ένα σύστημα χωρίς απώλειες θερμότητας και με μεγάλη απόδοση, το οποίο χρησιμοποιεί φθηνή καύσιμη ύλη, ενώ εκμεταλλεύεται και την απόδοση της ίδιας της θερμάστρας ως θερμαντικού σώματος, επιτυγχάνοντας έτσι τη θέρμανση μιας ολόκληρης οικίας με πολύ μεγάλη οικονομία.

2.5 ΕΥΡΕΤΗΡΙΟ Π.Υ.Χ. ΣΥΜΦΩΝΑ ΜΕ ΤΗΝ ΗΜΕΡΟΜΗΝΙΑ ΚΑΤΑΘΕΣΗΣ

ΚΑΤΑΘΕΣΗ (22)	ΔΙΚΑΙΟΥΧΟΣ (73)	ΤΙΤΛΟΣ ΕΦΕΥΡΕΣΗΣ (54)	ΑΡ. Π.Υ.Χ. (11)
07/03/2005	ΧΟΙΔΑΣ ΔΙΟΝΥΣΙΟΣ	ΣΥΣΤΗΜΑ ΔΙΑΣΥΝΔΕΣΗΣ ΑΝΑΡΤΗΣΕΩΝ	2002620
16/05/2005	VANLI KUYUMCULUK SANAYI VE TICARET LIMITED SIRKETI	ΣΥΣΤΗΜΑ ΓΙΑ ΤΗΝ ΕΝΙΣΧΥΣΗ ΤΗΣ ΦΑΙΝΟΜΕΝΗΣ ΣΤΙΛΠΝΟ- ΤΗΤΑΣ ΠΟΛΥΤΙΜΩΝ Ή ΗΜΙΠΟΛΥΤΙΜΩΝ ΛΙΘΩΝ	2002619
22/07/2005	ΑΣΠΡΑΓΚΑΘΟΣ ΔΗΜΗΤΡΙΟΣ	ΞΥΛΟΘΕΡΜΑΣΤΡΑ-ΚΑΛΟΡΙΦΕΡ	2002621

2.6 ΕΥΡΕΤΗΡΙΟ Π.Υ.Χ. ΣΥΜΦΩΝΑ ΜΕ ΤΗΝ ΑΛΦΑΒΗΤΙΚΗ ΣΕΙΡΑ ΤΩΝ ΔΙΚΑΙΟΥΧΩΝ

ΔΙΚΑΙΟΥΧΟΣ (73)	ΤΙΤΛΟΣ ΕΦΕΥΡΕΣΗΣ (54)	ΚΑΤΑΘΕΣΗ (22)	ΑΡ. Π.Υ.Χ. (21)
<i>VANLI KUYUMCULUK SANAYI VE TICAR- ET LIMITED SIRKETI</i>	ΣΥΣΤΗΜΑ ΓΙΑ ΤΗΝ ΕΝΙΣΧΥΣΗ ΤΗΣ ΦΑΙΝΟΜΕΝΗΣ ΣΤΙΛ- ΠΙΝΟΤΗΤΑΣ ΠΟΛΥΤΙΜΩΝ Η ΗΜΙΠΟΛΥΤΙΜΩΝ ΛΙΘΩΝ	16/05/2005	2002619
<i>ΑΣΠΡΑΓΚΑΘΟΣ ΔΗΜΗΤΡΙΟΣ</i>	ΕΥΛΟΘΕΡΜΑΣΤΡΑ-ΚΑΛΟΡΙΦΕΡ	22/07/2005	2002621
<i>ΧΟΙΔΑΣ ΔΙΟΝΥΣΙΟΣ</i>	ΣΥΣΤΗΜΑ ΔΙΑΣΥΝΔΕΣΗΣ ΑΝΑΡΤΗΣΕΩΝ	07/03/2005	2002620

2.7 ΣΥΜΠΛΗΡΩΜΑΤΙΚΑ ΠΙΣΤΟΠΟΙΗΤΙΚΑ ΠΡΟΣΤΑΣΙΑΣ ΓΙΑ ΦΑΡΜΑΚΑ

ΟΥΔΕΝ

ΔΕΝ ΥΠΑΡΧΕΙ ΔΗΜΟΣΙΕΥΣΗ

ΔΕΝ ΥΠΑΡΧΕΙ ΔΗΜΟΣΙΕΥΣΗ

**2.10 ΣΥΜΠΛΗΡΩΜΑΤΙΚΑ ΠΙΣΤΟΠΟΙΗΤΙΚΑ ΠΡΟΣΤΑΣΙΑΣ ΓΙΑ
ΦΥΤΟΠΡΟΣΤΑΤΕΥΤΙΚΑ ΠΡΟΪΟΝΤΑ**

ΟΥΔΕΝ

ΔΕΝ ΥΠΑΡΧΕΙ ΔΗΜΟΣΙΕΥΣΗ

ΔΕΝ ΥΠΑΡΧΕΙ ΔΗΜΟΣΙΕΥΣΗ



ΜΕΡΟΣ Β΄
ΕΥΡΩΠΑΪΚΟΙ ΤΙΤΛΟΙ ΠΡΟΣΤΑΣΙΑΣ



Κ Ε Φ Α Λ Α Ι Ο 1

ΜΕΤΑΦΡΑΣΕΙΣ ΕΥΡΩΠΑΪΚΩΝ ΑΙΤΗΣΕΩΝ

1.1 ΑΝΑΚΟΙΝΩΣΗ ΓΙΑ ΚΑΤΑΘΕΣΗ ΜΕΤΑΦΡΑΣΗΣ ΤΩΝ ΑΞΙΩΣΕΩΝ ΕΥΡΩΠΑΪΚΩΝ ΑΙΤΗΣΕΩΝ Δ.Ε.

Ο Υ Δ Ε Μ Ι Α

ΔΕΝ ΥΠΑΡΧΕΙ ΔΗΜΟΣΙΕΥΣΗ

ΔΕΝ ΥΠΑΡΧΕΙ ΔΗΜΟΣΙΕΥΣΗ

Κ Ε Φ Α Λ Α Ι Ο 2
ΕΥΡΩΠΑΪΚΑ ΔΙΠΛΩΜΑΤΑ ΕΥΡΕΣΙΤΕΧΝΙΑΣ

2.1 ΑΝΑΚΟΙΝΩΣΗ ΓΙΑ ΚΑΤΑΘΕΣΗ ΜΕΤΑΦΡΑΣΗΣ ΕΥΡΩΠΑΪΚΩΝ Δ.Ε.

ΑΡΙΘΜΟΣ ΕΥΡ. Δ.Ε. (11):3055311
ΑΡΙΘ. ΕΛΛ. ΚΑΤΑΘΕΣΗΣ (21):20050403299
ΗΜΕΡ. ΕΛΛ. ΚΑΤΑΘΕΣΗΣ (22):26/10/2005
ΑΡΙΘ./ΗΜΕΡ. ΔΗΜΟΣΙΕΥΣΗΣ
ΕΥΡΩΠΑΪΚΟΥ ΔΙΠΛΩΜΑΤΟΣ(87):1305014 - 27/07/2005
ΑΡΙΘ./ΗΜΕΡ. ΔΗΜΟΣΙΕΥΣΗΣ
ΕΥΡΩΠΑΪΚΗΣ ΑΙΤΗΣΗΣ (86):01931746.0--02/05/2001
ΔΙΚΑΙΟΥΧΟΣ (73):1)Hormos Medical Corporation
Itainen Pitkakatu 4 B, 20520 Turku,
ΦΙΝΛΑΝΔΙΑ
ΣΥΜΒ. ΠΡΟΤΕΡΑΙΟΤΗΤΕΣ (30):625199-21/07/2000-US
ΕΦΕΥΡΕΤΗΣ (72):1)HALONEN, Kaija
2)KANGAS, Lauri
3)DEGREGORIO, Michael, W.
ΕΙΔΙΚΟΣ ΠΛΗΡΕΞΟΥΣΙΟΣ (74):ΒΑΡΔΙΚΟΣ ΧΡΗΣΤΟΣ
Μαυρομυγιάλη 3, 10679 ΑΘΗΝΑ
ΑΝΤΙΚΛΗΤΟΣ (74):ΒΑΡΔΙΚΟΣ ΧΡΗΣΤΟΣ
Μαυρομυγιάλη 3,10679 ΑΘΗΝΑ
ΤΙΤΛΟΣ ΕΦΕΥΡΕΣΗΣ (54):**ΜΕΘΟΔΟΣ ΘΕΡΑΠΕΙΑΣ ΚΑΙ ΚΛΙΜΑ-
ΚΤΗΡΙΑΚΩΝ ΔΙΑΤΑΡΑΧΩΝ ΣΤΙΣ ΕΜ-
ΜΗΝΟΠΑΥΣΙΑΚΕΣ ΚΑΙ ΜΕΤΕΜΜΗ-
ΝΟΠΑΥΣΙΑΚΕΣ ΓΥΝΑΙΚΕΣ.**

ΠΕΡΙΛΗΨΗ(57)

Η παρούσα εφεύρεση αφορά μία μέθοδο θεραπείας της κολπικής ξηρότητας ή των σεξουαλικών δυσλειτουργιών στις εμμηνοπαυσιακές ή μετεμμηνοπαυσιακές γυναίκες. Η εν λόγω μέθοδος περιλαμβάνει τη χορήγηση δραστικής ποσότητας της ένωσης (απαμινοϋδροξύ) τορεμφαΐνη ή φαρμακευτικού αποδεκτού άλατος ή εστέρα αυτής, ή μεταβολίτη αυτής.

ΑΡΙΘΜΟΣ ΕΥΡ. Δ.Ε. (11):3055312
ΑΡΙΘ. ΕΛΛ. ΚΑΤΑΘΕΣΗΣ (21):20050403300
ΗΜΕΡ. ΕΛΛ. ΚΑΤΑΘΕΣΗΣ (22):01/11/2005
ΑΡΙΘ./ΗΜΕΡ. ΔΗΜΟΣΙΕΥΣΗΣ
ΕΥΡΩΠΑΪΚΟΥ ΔΙΠΛΩΜΑΤΟΣ(87):0833917 - 17/08/2005
ΑΡΙΘ./ΗΜΕΡ. ΔΗΜΟΣΙΕΥΣΗΣ
ΕΥΡΩΠΑΪΚΗΣ ΑΙΤΗΣΗΣ (86):96922107.6--12/06/1996
ΔΙΚΑΙΟΥΧΟΣ (73):1)INSTITUT PASTEUR
25-28, rue du Docteur Roux, 75724 Paris Ce-
dex 15, ΓΑΛΛΙΑ
ΣΥΜΒ. ΠΡΟΤΕΡΑΙΟΤΗΤΕΣ (30):9507007-13/06/1995-FR
ΕΦΕΥΡΕΤΗΣ (72):1)DRUILHE, Pierre
2)DAUBERSIES, Pierre
ΕΙΔΙΚΟΣ ΠΛΗΡΕΞΟΥΣΙΟΣ (74):ΚΙΛΙΜΙΡΗΣ ΚΩΝΣΤΑΝΤΙΝΟΣ
Χατζηγιάλλη Μέξη 7, 11528 ΑΘΗΝΑ
ΑΝΤΙΚΛΗΤΟΣ (74):ΚΙΛΙΜΙΡΗΣ ΑΝΑΣΤΑΣΙΟΣ
Χατζηγιάλλη Μέξη 7,11528 ΑΘΗΝΑ
ΤΙΤΛΟΣ ΕΦΕΥΡΕΣΗΣ (54):**ΠΟΛΥΠΕΠΤΙΔΙΚΑ ΜΟΡΙΑ ΤΟΥ ΠΡΟ-
ΕΡΥΘΡΟΚΥΤΤΑΡΙΚΟΥ ΣΤΑΔΙΟΥ ΤΗΣ
ΕΛΟΝΟΣΙΑΣ.**

ΠΕΡΙΛΗΨΗ(57)

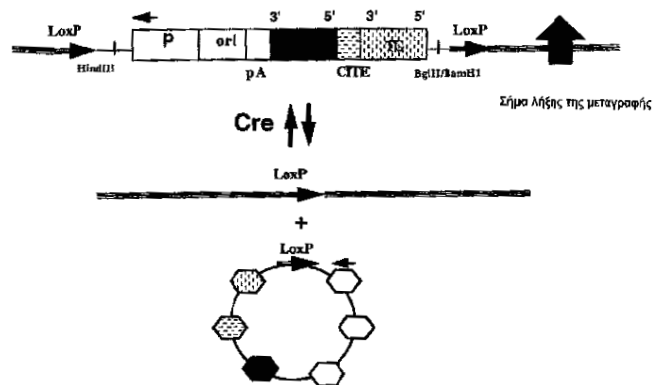
Πολυπεπτιδικά μόρια που περιέχουν τουλάχιστον 10 διαδοχικά αμινοξέα της αλληλουχίας των αμινοξέων που αντιπροσωπεύει το αντιγόνο LSA-3 η οποία παρουσιάζεται στο Σχήμα 2, με εξαίρεση τα πολυπεπτίδια (I).

**-RDELFNELLNSVDVNGEVKENILEESQVNDIFNSLVKSVQEQQHNVVEE
-VEESVEENDEESVEENVEENVENNDGSSVASSVEESIASVDESIDSSIE -
ENVAPTVEENVAPTVEENVAPSVWEKCAPSVVEESVAPSVVEESVAENLKER
(729S)
- RDELFNELLNSVDVNGEVKENILEESQVNDIFNSLVKSVQEQQHNV
- DELFNELLNSVDVNGEVKENILEESQ (NR I),
- LEESQVNDIFNSLVKSVQEQQHNV (NR II),
- VESVAPSVVEESVAPSVVEESVAENVEESV. (729 RE)**

ΑΡΙΘΜΟΣ ΕΥΡ. Δ.Ε. (11):3055313
ΑΡΙΘ. ΕΛΛ. ΚΑΤΑΘΕΣΗΣ (21):20050403301
ΗΜΕΡ. ΕΛΛ. ΚΑΤΑΘΕΣΗΣ (22):01/11/2005
ΑΡΙΘ./ΗΜΕΡ. ΔΗΜΟΣΙΕΥΣΗΣ
ΕΥΡΩΠΑΪΚΟΥ ΔΙΠΛΩΜΑΤΟΣ(87):0906443 - 10/08/2005
ΑΡΙΘ./ΗΜΕΡ. ΔΗΜΟΣΙΕΥΣΗΣ
ΕΥΡΩΠΑΪΚΗΣ ΑΙΤΗΣΗΣ (86):97925133.7--23/05/1997
ΔΙΚΑΙΟΥΧΟΣ (73):1)CENTELION
72-82 RUE LEON GEFROY, 94400 VIN-
TRY SUR SEINE, ΓΑΛΛΙΑ
ΣΥΜΒ. ΠΡΟΤΕΡΑΙΟΤΗΤΕΣ (30):9607273-12/06/1996-FR
ΕΦΕΥΡΕΤΗΣ (72):1)YEH, Patrice
2)PERRICAUDET, Michel
3)LEBLOIS-PREHAUD, Helene
ΕΙΔΙΚΟΣ ΠΑΡΕΞΟΥΣΙΟΣ (74):ΚΙΛΙΜΙΡΗΣ ΚΩΝΣΤΑΝΤΙΝΟΣ
Χατζηγιάννη Μέξη 7, 11528 ΑΘΗΝΑ
ΑΝΤΙΚΑΛΗΤΟΣ (74):ΚΙΛΙΜΙΡΗΣ ΑΝΑΣΤΑΣΙΟΣ
Χατζηγιάννη Μέξη 7, 11528 ΑΘΗΝΑ
ΤΙΤΛΟΣ ΕΦΕΥΡΕΣΗΣ (54):ΔΗΜΙΟΥΡΓΙΑ ΑΝΤΙΓΡΑΦΙΚΩΝ ΜΟΡΙ-
ΩΝ IN VIVO.

ΠΕΡΙΛΗΨΗ(57)

Η παρούσα εφεύρεση αφορά σε κυκλικά και αντιγραφικά μόρια DNA, που μπορούν να χρησιμοποιηθούν στην γονιδιακή θεραπεία, καθώς και σε μία μέθοδο ιδιαίτερα αποτελεσματική για την δημιουργία τους in situ από ένα ιικό φορέα.



ΑΡΙΘΜΟΣ ΕΥΡ. Δ.Ε. (11):3055314
ΑΡΙΘ. ΕΛΛ. ΚΑΤΑΘΕΣΗΣ (21):20050403302
ΗΜΕΡ. ΕΛΛ. ΚΑΤΑΘΕΣΗΣ (22):01/11/2005
ΑΡΙΘ./ΗΜΕΡ. ΔΗΜΟΣΙΕΥΣΗΣ
ΕΥΡΩΠΑΪΚΟΥ ΔΙΠΛΩΜΑΤΟΣ(87):0942063 - 10/08/2005
ΑΡΙΘ./ΗΜΕΡ. ΔΗΜΟΣΙΕΥΣΗΣ
ΕΥΡΩΠΑΪΚΗΣ ΑΙΤΗΣΗΣ (86):98850198.7--18/12/1998
ΔΙΚΑΙΟΥΧΟΣ (73):1)Axel Christiernsson AB
Box 2100, 449 11 Nol, ΣΟΥΗΔΙΑ
ΣΥΜΒ. ΠΡΟΤΕΡΑΙΟΤΗΤΕΣ (30):9704756-19/12/1997-SE
ΕΦΕΥΡΕΤΗΣ (72):1)Fathi-Najafi, Mehdi
2)Hutchings, Tim
ΕΙΔΙΚΟΣ ΠΑΡΕΞΟΥΣΙΟΣ (74):ΚΙΛΙΜΙΡΗΣ ΚΩΝΣΤΑΝΤΙΝΟΣ
Χατζηγιάννη Μέξη 7, 11528 ΑΘΗΝΑ
ΑΝΤΙΚΑΛΗΤΟΣ (74):ΚΙΛΙΜΙΡΗΣ ΑΝΑΣΤΑΣΙΟΣ
Χατζηγιάννη Μέξη 7, 11528 ΑΘΗΝΑ
ΤΙΤΛΟΣ ΕΦΕΥΡΕΣΗΣ (54):ΣΥΝΘΕΣΗ ΛΙΠΑΝΤΙΚΟΥ ΓΡΑΣΟΥ.
ΠΕΡΙΛΗΨΗ(57)

Η ευρεσιτεχνία αναφέρεται σε σύνθεση λιπαντικού γράσου και στην πλεονεκτική χρήση μίας τέτοιας σύνθεσης λιπαντικού γράσου. Το λιπαντικό γράσο σύμφωνα με την ευρεσιτεχνία περιέχει τουλάχιστον ένα συστατικό πολυολεφίνης, τουλάχιστον ένα συστατικό ελαίου βάσης και, επιπροσθέτως, ένα τουλάχιστον ελαστικό συστατικό. Οι ιδιότητες της σύνθεσης λιπαντικού γράσου σύμφωνα με την ευρεσιτεχνία, για παράδειγμα όσον αφορά την διαρροή ελαίου, τις ιδιότητες πρόσφυσης, την χρήσιμη ζωή και τις ακουστικές ιδιότητες και/ή μηχανική ευστάθεια, μπορούν να ρυθμιστούν από την σύσταση αυτής και το ελαστικό συστατικό ή συστατικά. Η σύνθεση λιπαντικού γράσου σύμφωνα με την ευρεσιτεχνία μπορεί να χρησιμοποιηθεί σε αρκετές διαφορετικές εφαρμογές όπου χρησιμοποιούνται συνήθως συνθέσεις λιπαντικού γράσου, όπως για διάφορους τύπους εδράνων και άλλα μηχανικά εξαρτήματα όπως συζεύξεις, οδοντωτά γρανάζια μετάδοσης και τα συναφή. Η σύνθεση λιπαντικού γράσου σύμφωνα με την ευρεσιτεχνία μπορεί να χρησιμοποιηθεί επίσης, για παράδειγμα, για λίπανση εκκλιμένων διαδρόμων και οργάνων.

ΑΡΙΘΜΟΣ ΕΥΡ. Δ.Ε. (11):3055315
ΑΡΙΘ. ΕΛΛ. ΚΑΤΑΘΕΣΗΣ (21):20050403303
ΗΜΕΡ. ΕΛΛ. ΚΑΤΑΘΕΣΗΣ (22):01/11/2005
ΑΡΙΘ./ΗΜΕΡ. ΔΗΜΟΣΙΕΥΣΗΣ
ΕΥΡΩΠΑΪΚΟΥ ΔΙΠΛΩΜΑΤΟΣ(87):1033995 - 14/09/2005
ΑΡΙΘ./ΗΜΕΡ. ΔΗΜΟΣΙΕΥΣΗΣ
ΕΥΡΩΠΑΪΚΗΣ ΑΙΤΗΣΗΣ (86):98957566.7--04/11/1998
ΔΙΚΑΙΟΥΧΟΣ (73):1)Protein Sciences Corporation
1000 Research Parkway Meriden,, CT 06450-
7159, ΗΝΩΜΕΝΕΣ ΠΟΛΙΤΕΙΕΣ ΤΗΣ
ΑΜΕΡΙΚΗΣ
ΣΥΜΒ. ΠΡΟΤΕΡΑΙΟΤΗΤΕΣ (30):965698-07/11/1997-US
ΕΦΕΥΡΕΤΗΣ (72):1)SMITH, Gale, Eugene
2)DEBARTOLOMEIS, James
3)VOZNESENSKI, Andrei, Igorevitch
ΕΙΔΙΚΟΣ ΠΑΡΕΞΟΥΣΙΟΣ (74):ΑΘΑΝΑΣΙΑΔΟΥ ΜΑΡΙΑ
Κουμπάρη 2, 10674 ΑΘΗΝΑ
ΑΝΤΙΚΑΗΤΟΣ (74):ΠΑΠΑΚΩΝΣΤΑΝΤΙΝΟΥ ΕΛΕΝΗ
Κουμπάρη 2,10674 ΑΘΗΝΑ
ΤΙΤΛΟΣ ΕΦΕΥΡΕΣΗΣ (54):**ΠΑΛΗΡΗ Η ΔΙΑΡΡΗΧΘΕΝΤΑ ΚΥΤΤΑΡΑ**
ΕΝΤΟΜΩΝ ΩΣ ΕΠΙΚΟΥΡΟ ΓΙΑ ΑΝΤΙ-
ΓΟΝΑ.

ΠΕΡΙΛΗΨΗ(57)

Αποκαλύπτεται και αξιούται ένα επίκουρο για ανοσογόνες, ανοσολογικές, αντιγονικές συνθέσεις ή συνθέσεις εμβολίου. Το επίκουρο αποτελείται από κύτταρα εντόμου ή κλάσματά τους. Αποκαλύπτονται και αξιούνται επίσης μέθοδοι για την παρασκευή και τη χρησιμοποίηση του επίκουρου και συνθέσεις που περιέχουν το επίκουρο. Πλεονεκτικά, ένας ανασυνδυασμένος ραβδοϊός περιέχων DNA το οποίο κωδικοποιεί και εκφράζει ένα ενδιαφέρον επιτόπιο ή αντιγόνο μπορεί να μολύνει κύτταρα εντόμου όπως κύτταρα εντόμου προερχόμενα από ένα είδος

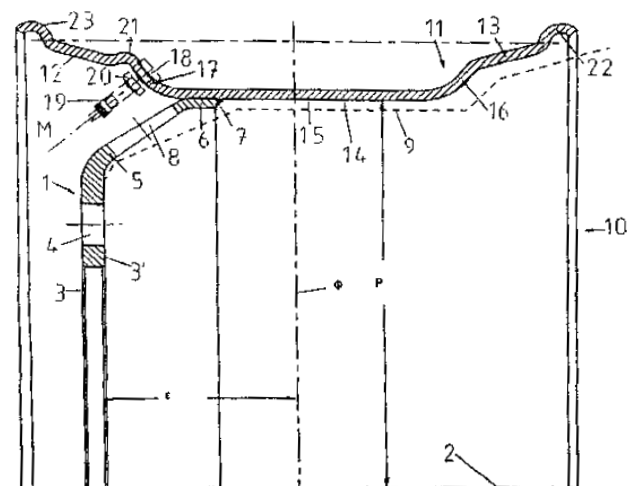
Λεπιδοπτερόου όπως του *S. frugiperda* για να εκφραστεί, και τα μολυνθέντα κύτταρα εντόμου ή ένα κλάσμα τους μπορούν να χρησιμοποιηθούν με το εκφραζόμενο επιτόπιο ή αντιγόνο της εφευρέσεως ή εντός μίας ανοσολογικής συνθέσεως αντιγόνου ή εμβολίου της εφευρέσεως.

ΑΡΙΘΜΟΣ ΕΥΡ. Δ.Ε. (11):3055316
ΑΡΙΘ. ΕΛΛ. ΚΑΤΑΘΕΣΗΣ (21):20050403304
ΗΜΕΡ. ΕΛΛ. ΚΑΤΑΘΕΣΗΣ (22):01/11/2005
ΑΡΙΘ./ΗΜΕΡ. ΔΗΜΟΣΙΕΥΣΗΣ
ΕΥΡΩΠΑΪΚΟΥ ΔΙΠΛΩΜΑΤΟΣ(87):1222076 - 17/08/2005
ΑΡΙΘ./ΗΜΕΡ. ΔΗΜΟΣΙΕΥΣΗΣ
ΕΥΡΩΠΑΪΚΗΣ ΑΙΤΗΣΗΣ (86):00964120.0--06/09/2000
ΔΙΚΑΙΟΥΧΟΣ (73):1)Hayes Lemmerz Holding GmbH
Ladestrasse, 53639 Königswinter,
ΓΕΡΜΑΝΙΑ
ΣΥΜΒ. ΠΡΟΤΕΡΑΙΟΤΗΤΕΣ (30):29918476 U-21/10/1999-DE
ΕΦΕΥΡΕΤΗΣ (72):1)Kermelk, Werner
2)VORBECK, Hans-Joachim
3)BUCHHEL, Hans-Heiner
4)SCHEIDHAUER, Hans
ΕΙΔΙΚΟΣ ΠΑΡΕΞΟΥΣΙΟΣ (74):ΔΗΜΟΥ ΧΡΙΣΤΙΝΑ
Κουμπάρη 2, 10674 ΑΘΗΝΑ
ΑΝΤΙΚΑΗΤΟΣ (74):ΠΑΠΑΚΩΝΣΤΑΝΤΙΝΟΥ ΕΛΕΝΗ
Κουμπάρη 2,10674 ΑΘΗΝΑ
ΤΙΤΛΟΣ ΕΦΕΥΡΕΣΗΣ (54):**ΕΝΑΣ ΤΡΟΧΟΣ ΓΙΑ ΟΧΗΜΑΤΑ ΓΕΝΙ-**
ΚΗΣ ΧΡΗΣΗΣ.

ΠΕΡΙΛΗΨΗ(57)

Η εφεύρεση αναφέρεται σε ένα τροχό οχημάτων για τον εμπρόσθιο άξονα των οχημάτων γενικής χρήσης, στον οποίο προβλέπεται η τοποθέτηση ελαστικών με πλατύ πέλμα και ο οποίος έχει ονομαστικό πλάτος σιαγόνας μεγαλύτερο από 11.75". Ο προαναφερόμενος τροχός έχει το δίσκο (1) και τη στεφάνη (11), η οποία έχει πλάτες με απότομη κλίση, όπου ανάμεσα στις πλάτες έχει διαμορφωθεί η κεντρική βυθισμένη κλίνη (14), η οποία περιλαμβάνει τον πυθμένα (15) και τις υπερυψωμένες (κωνικές) πλευρές (16, 17). Ο πυθμένας (15) της κεντρικής βυθισμένης κλίνης (14) εκτείνεται και στις δύο πλευρές του άξονα συμμετρίας (Φ) της στεφάνης και μάλιστα ουσιαστικώς ως ευθεία γραμμή. Τόσο η εξωτερική (17) όσο και η εσωτερική υπερυψωμένη πλευρά (16) της κλίνης συνδέονται με τις αντίστοιχες πλάτες της στεφάνης. Ο δίσκος (1) του τροχού έχει συγκολληθεί στον πυθμένα (15) της κεντρικής βυθισμένης κλίνης (14). Η μορφή υλοποίησης

σύμφωνα με την εφεύρεση έχει ως αποτέλεσμα την κατασκευή των τροχών οχημάτων (10), οι οποίοι έχουν πλατιά, κεντρική, βυθισμένη κλίνη, η οποία καταλαμβάνει, προτιμότερα, το 65 τοις εκατό - 75 τοις εκατό του πλάτους σιαγόνας της στεφάνης (11). Για την παραγωγή των τροχών οχημάτων σύμφωνα με την εφεύρεση απαιτείται λιγότερο υλικό και πρακτικά δεν υπάρχουν οπισθοτομές, στις οποίες θα μπορούσαν να συγκεντρωθούν λάσπη, πέτρες και παρόμοια υλικά.

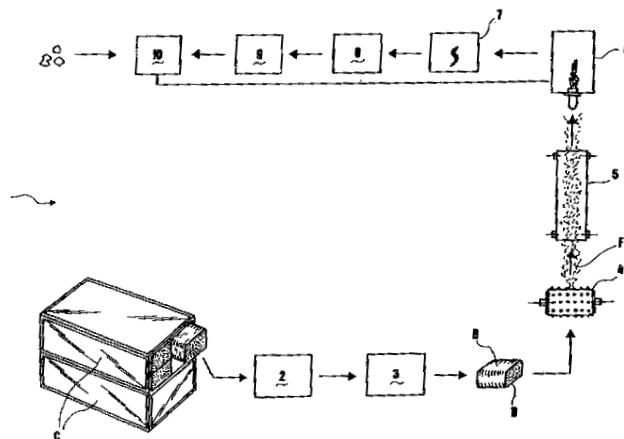


ΑΡΙΘΜΟΣ ΕΥΡ. Δ.Ε. (11):3055317
ΑΡΙΘ. ΕΛΛ. ΚΑΤΑΘΕΣΗΣ (21):20050403305
ΗΜΕΡ. ΕΛΛ. ΚΑΤΑΘΕΣΗΣ (22):01/11/2005
ΑΡΙΘ./ΗΜΕΡ. ΔΗΜΟΣΙΕΥΣΗΣ
ΕΥΡΩΠΑΪΚΟΥ ΔΙΠΛΩΜΑΤΟΣ(87):1492700 - 03/08/2005
ΑΡΙΘ./ΗΜΕΡ. ΔΗΜΟΣΙΕΥΣΗΣ
ΕΥΡΩΠΑΪΚΗΣ ΑΙΤΗΣΗΣ (86):02726409.2--08/04/2002
ΔΙΚΑΙΟΥΧΟΣ (73):1)Worldwide Ecological Shipping & Transport-WEST
 2nd Place de Paris, L-2314,
 ΛΟΥΞΕΜΒΟΥΡΓΟ

ΣΥΜΒ. ΠΡΟΤΕΡΑΙΟΤΗΤΕΣ (30):
ΕΦΕΥΡΕΤΗΣ (72):1)Piermartini, Franco
ΕΙΔΙΚΟΣ ΠΛΗΡΕΞΟΥΣΙΟΣ (74):ΔΗΜΟΥ ΧΡΙΣΤΙΝΑ
 Κουμπάρη 2, 10674 ΑΘΗΝΑ

ΑΝΤΙΚΑΛΗΤΟΣ (74):ΠΑΠΑΚΩΝΣΤΑΝΤΙΝΟΥ ΕΛΕΝΗ
 Κουμπάρη 2,10674 ΑΘΗΝΑ

ΤΙΤΛΟΣ ΕΦΕΥΡΕΣΗΣ (54):**ΝΑΥΠΗΓΙΚΟ ΣΥΣΤΗΜΑ ΠΡΟΩΘΗΣΗΣ ΤΡΟΦΟΔΟΤΟΥΜΕΝΟ ΜΕ ΚΑΥΣΙΜΟ ΠΟΥ ΠΡΟΕΡΧΕΤΑΙ ΑΠΟ ΑΠΟΡΡΙΜΜΑΤΑ ΚΑΙ ΜΕΘΟΔΟΣ ΑΥΤΟΥ.**



ΠΕΡΙΛΗΨΗ(57)

Ναυπηγικό σύστημα προώθησης (1), που περιλαμβάνει έναν θάλαμο θέρμανσης (6), επιδεκτικός καύσης με καύσιμο που προέρχεται από απορρίμματα, μία μονάδα εξαγωγής (3, 5) επιδεκτική να εξαγάγει το καύσιμο με την μορφή δεμάτων αποθηκευμένων σε εμπορευματοκιβώτια για να το τροφοδοτεί προς τον θάλαμο θέρμανσης, και μία μονάδα (4) για μείωση των δεμάτων σε μορφή χνουδιού, τοποθετημένη αντίθετα προς το ρεύμα του θαλάμου θέρμανσης.

ΑΡΙΘΜΟΣ ΕΥΡ. Δ.Ε. (11):3055318
ΑΡΙΘ. ΕΛΛ. ΚΑΤΑΘΕΣΗΣ (21):20050403306
ΗΜΕΡ. ΕΛΛ. ΚΑΤΑΘΕΣΗΣ (22):01/11/2005
ΑΡΙΘ./ΗΜΕΡ. ΔΗΜΟΣΙΕΥΣΗΣ
ΕΥΡΩΠΑΪΚΟΥ ΔΙΠΛΩΜΑΤΟΣ(87):1076486 - 31/08/2005
ΑΡΙΘ./ΗΜΕΡ. ΔΗΜΟΣΙΕΥΣΗΣ
ΕΥΡΩΠΑΪΚΗΣ ΑΙΤΗΣΗΣ (86):99919440.0--05/05/1999
ΔΙΚΑΙΟΥΧΟΣ (73):1)PHARMA MAR, S.A.
 Calle de la Calera 3, Poligono Industrial de
 Tres Cantos 28760 Tres Cantos,, Madrid,
 ΙΣΠΑΝΙΑ

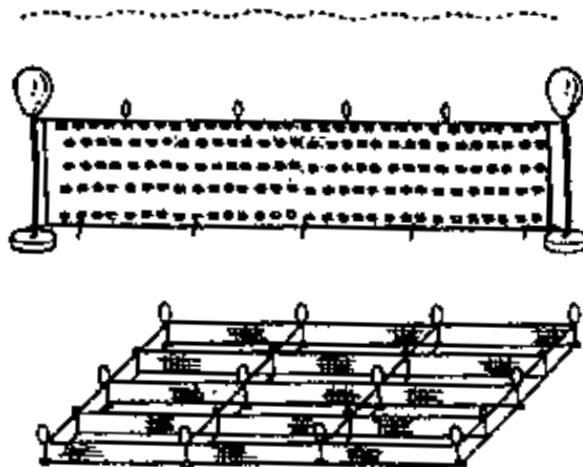
ΣΥΜΒ. ΠΡΟΤΕΡΑΙΟΤΗΤΕΣ (30):9809588-05/05/1998-GB
 9905018-04/03/1999-GB
 9905021-04/03/1999-GB

ΕΦΕΥΡΕΤΗΣ (72):1)NARANJO LOZANO, Santiago,
 2)BARBERO GARCIA, Carlos,
 3)KUKURTCU TARGOTAY, Bullent, .
 4)MARTIN BENITEZ, Silvia

ΕΙΔΙΚΟΣ ΠΛΗΡΕΞΟΥΣΙΟΣ (74):ΔΗΜΟΥ ΧΡΙΣΤΙΝΑ
 Κουμπάρη 2, 10674 ΑΘΗΝΑ

ΑΝΤΙΚΑΛΗΤΟΣ (74):ΠΑΠΑΚΩΝΣΤΑΝΤΙΝΟΥ ΕΛΕΝΗ
 Κουμπάρη 2,10674 ΑΘΗΝΑ

ΤΙΤΛΟΣ ΕΦΕΥΡΕΣΗΣ (54):**ΚΑΛΛΙΕΡΓΕΙΑ ΑΜΙΣΧΩΝ ΘΑΛΑΣΣΙΩΝ ΟΡΓΑΝΙΣΜΩΝ.**



ΠΕΡΙΛΗΨΗ(57)

Οι άμισχοι θαλάσσιοι οργανισμοί είναι μια πηγή πολλών θαλασσιών φαρμακευτικών προϊόντων. Παρουσιάζεται μια μέθοδος παραγωγής τέτοιου φαρμακευτικού προϊόντος η οποία περιλαμβάνει τη τοποθέτηση πολλών όμοιων υποστρωμάτων μέσα σε θαλάσσιο νερό, την ανάπτυξη των οργανισμών στα πολλά αυτά υποστρώματα, τη συγκομιδή των αναπτυχθέντων οργανισμών, και την εξαγωγή του φαρμακευτικού προϊόντος από τους οργανισμούς της συγκομιδής αυτής.

ΑΡΙΘΜΟΣ ΕΥΡ. Δ.Ε. (11):3055319
ΑΡΙΘ. ΕΛΛ. ΚΑΤΑΘΕΣΗΣ (21):20050403307
ΗΜΕΡ. ΕΛΛ. ΚΑΤΑΘΕΣΗΣ (22):01/11/2005
ΑΡΙΘ./ΗΜΕΡ. ΔΗΜΟΣΙΕΥΣΗΣ
ΕΥΡΩΠΑΪΚΟΥ ΔΙΠΛΩΜΑΤΟΣ(87):0755259 - 03/08/2005
ΑΡΙΘ./ΗΜΕΡ. ΔΗΜΟΣΙΕΥΣΗΣ
ΕΥΡΩΠΑΪΚΗΣ ΑΙΤΗΣΗΣ (86):95914198.7--29/03/1995
ΔΙΚΑΙΟΥΧΟΣ (73):1)UNIVERSITY OF MARYLAND COLLEGE PARK
Office of Technology Liason, 4312 Knox Road, College Park, MD 20742, ΗΝΩΜΕΝΕΣ ΠΟΛΙΤΕΙΕΣ ΤΗΣ ΑΜΕΡΙΚΗΣ

ΣΥΜΒ. ΠΡΟΤΕΡΑΙΟΤΗΤΕΣ (30):219262-29/03/1994-US
ΕΦΕΥΡΕΤΗΣ (72):1)VAKHARIA, Vikram
2)SNYDER, David B.
3)MENGEL-WHERSAT, Stephanie A.

ΕΙΔΙΚΟΣ ΠΑΗΡΕΞΟΥΣΙΟΣ (74):ΡΟΥΣΣΟΥ ANNA
Κουμπάρη 2, 10674 ΑΘΗΝΑ

ΑΝΤΙΚΛΗΤΟΣ (74):ΠΑΠΑΚΩΝΣΤΑΝΤΙΝΟΥ ΕΛΕΝΗ
Κουμπάρη 2,10674 ΑΘΗΝΑ

ΤΙΤΛΟΣ ΕΦΕΥΡΕΣΗΣ (54):ΧΙΜΑΙΡΙΚΟΙ ΚΛΩΝΟΙ cDNA ΤΟΥ ΙΟΥ ΤΗΣ ΛΟΙΜΟΓΟΝΟΥ ΘΥΛΑΚΙΚΗΣ ΝΟΣΟΥ, ΠΡΟΙΟΝΤΑ ΕΚΦΡΑΣΗΣ ΚΑΙ ΕΜΒΟΛΙΑ ΠΟΥ ΒΑΣΙΖΟΝΤΑΙ ΕΠ' ΑΥΤΩΝ.

ΠΕΡΙΛΗΨΗ(57)

Το χιμαιρικό cDNA για την έκφραση των ανοσογόνων πολυπεπτιδίων συμπεριλαμβάνει τις γενετικές επιτοπικές ορίζουσες για ένα στέλεχος βάσης ιού λοιμογόνου θυλακικής νόσου και ένα τουλάχιστον άλλο στέλεχος ιού λοιμογόνου θυλακικής νόσου. Οι γενετικές επιτοπικές ορίζουσες κωδικοποιούν αμινοξέα ή

ακολουθίες αμινοξέων οι οποίες καθορίζουν τους επίτοπους που συνδέονται μέσω προηγούμενως παγιοθέντων μονοκλωνικών αντισωμάτων. Τα ανοσογόνα που εκφράζονται μέσω του cDNA μπορεί να χρησιμοποιηθούν για την παροχή ενός εμβολίου έναντι μιας πλειονότητας στελεχών IBDV. Έχει ανιχνευθεί η επιτοπική ορίζουσα των θανατηφόρων στελεχών IBDV, και αποκαλύπτεται και δημοσιοποιείται ως αναφορά ένα ανοσογόνο που αποφέρει ανοσία σε σχέση επί τούτου. Παρομοίως δε, ταυτοποιείται ένα μονοκλωνικό αντίσωμα ειδικό για τα θανατηφόρα στελέχη IBDV και επίσης αποκαλύπτεται και δημοσιοποιείται ως αναφορά ένα εμβόλιο για παθητική ανοσοποίηση μετ' αυτού. Τα ανοσογόνα που εμφανίζουν χωροδιαταξικούς επιτόπους με την μορφή παρόμοιων με ιό σωματιδίων, είναι αποτελεσματικά όσον αφορά την παρασκευή εμβολίων.

ΑΡΙΘΜΟΣ ΕΥΡ. Δ.Ε. (11):3055320
ΑΡΙΘ. ΕΛΛ. ΚΑΤΑΘΕΣΗΣ (21):20050403308
ΗΜΕΡ. ΕΛΛ. ΚΑΤΑΘΕΣΗΣ (22):01/11/2005
ΑΡΙΘ./ΗΜΕΡ. ΔΗΜΟΣΙΕΥΣΗΣ
ΕΥΡΩΠΑΪΚΟΥ ΔΙΠΛΩΜΑΤΟΣ(87):1277428 - 14/09/2005
ΑΡΙΘ./ΗΜΕΡ. ΔΗΜΟΣΙΕΥΣΗΣ
ΕΥΡΩΠΑΪΚΗΣ ΑΙΤΗΣΗΣ (86):01117588.2--20/07/2001
ΔΙΚΑΙΟΥΧΟΣ (73):1)SOCIETE DES PRODUITS NESTLE S.A.
Case postale 353, 1800 Vevey, ΕΛΒΕΤΙΑ

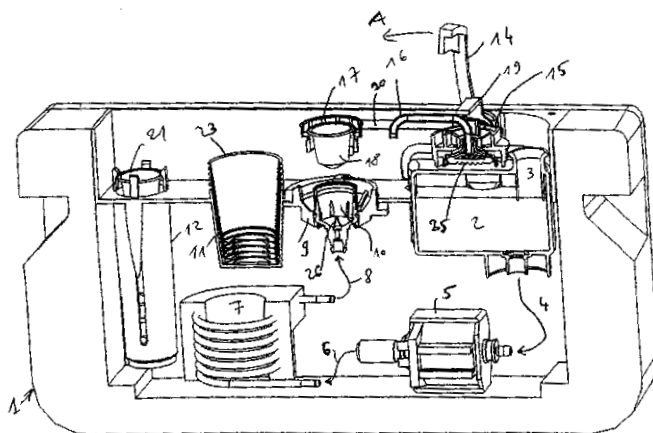
ΣΥΜΒ. ΠΡΟΤΕΡΑΙΟΤΗΤΕΣ (30):
ΕΦΕΥΡΕΤΗΣ (72):1)Kollep, Alexandre
ΕΙΔΙΚΟΣ ΠΑΗΡΕΞΟΥΣΙΟΣ (74):ΑΘΑΝΑΣΙΑΔΟΥ ΜΑΡΙΑ
Κουμπάρη 2, 10674 ΑΘΗΝΑ

ΑΝΤΙΚΛΗΤΟΣ (74):ΠΑΠΑΚΩΝΣΤΑΝΤΙΝΟΥ ΕΛΕΝΗ
Κουμπάρη 2,10674 ΑΘΗΝΑ

ΤΙΤΛΟΣ ΕΦΕΥΡΕΣΗΣ (54):ΚΑΦΕΤΙΕΡΑ ΠΟΥ ΕΧΕΙ ΠΡΟΒΛΕΦΘΕΙ ΓΙΑ ΕΝΑ ΟΧΗΜΑ.

ΠΕΡΙΛΗΨΗ(57)

Η παρούσα εφεύρεση αφορά μία μηχανή για καφέ εσπρέσο που έχει προβλεφθεί για ένα όχημα χαμηλής τάσεως η οποία περιλαμβάνει μία δεξαμενή (2) για το νερό που συνδέεται σε μία αντλία (5) για την οδήγηση του νερού προς ένα θερμαντικό στοιχείο (7), το οποίο με τη σειρά του συνδέεται σε μία κεφαλή εκχυλίσσεως (9) μίας δόσεως καφέ (18), ένα κινητό στοιχείο κλεισίματος (15) της εν λόγω κεφαλής με ένα μέσον (20) που επιτρέπει τη μετατόπιση του εν λόγω στοιχείου κλεισίματος από μία θέση ανοίγματος προς μία θέση κλεισίματος και αντίστροφα, έναν αγωγό παροχής καφέ (16) επί του εν λόγω στοιχείου κλεισίματος και μία σύνδεση για την ηλεκτρική τροφοδοσία, στην οποία η θέρμανση του θερμαντικού στοιχείου διακόπτεται όταν έχει ενεργοποιηθεί η αντλία.



ΑΡΙΘΜΟΣ ΕΥΡ. Δ.Ε. (11):3055321
ΑΡΙΘ. ΕΛΛ. ΚΑΤΑΘΕΣΗΣ (21):20050403309
ΗΜΕΡ. ΕΛΛ. ΚΑΤΑΘΕΣΗΣ (22):01/11/2005
ΑΡΙΘ./ΗΜΕΡ. ΔΗΜΟΣΙΕΥΣΗΣ
ΕΥΡΩΠΑΪΚΟΥ ΔΙΠΛΩΜΑΤΟΣ(87):1030687 - 24/08/2005
ΑΡΙΘ./ΗΜΕΡ. ΔΗΜΟΣΙΕΥΣΗΣ
ΕΥΡΩΠΑΪΚΗΣ ΑΙΤΗΣΗΣ (86):99925113.5--16/06/1999
ΔΙΚΑΙΟΥΧΟΣ (73):1)Ioualalen, Karim
8 Avenue du Coustou, 31650 Saint-Orens,
ΓΑΛΛΙΑ
2)Raynal, Rosanne
Avenue du Levezou, 12430 Villefranche de
Panat, ΓΑΛΛΙΑ

ΣΥΜΒ. ΠΡΟΤΕΡΑΙΟΤΗΤΕΣ (30):9807612-17/06/1998-FR
ΕΦΕΥΡΕΤΗΣ (72):1)Ioualalen, Karim
2)Raynal, Rosanne

ΕΙΛΙΚΟΣ ΠΛΗΡΕΞΟΥΣΙΟΣ (74):ΔΗΜΟΥ ΧΡΙΣΤΙΝΑ
Κουμπάρη 2, 10674 ΑΘΗΝΑ

ΑΝΤΙΚΛΗΤΟΣ (74):ΠΑΠΑΚΩΝΣΤΑΝΤΙΝΟΥ ΕΛΕΝΗ
Κουμπάρη 2,10674 ΑΘΗΝΑ

ΤΙΤΛΟΣ ΕΦΕΥΡΕΣΗΣ (54):**ΚΟΣΜΗΤΙΚΗ Η ΔΕΡΜΑΤΟ-ΦΑΡΜΑΚΕΥΤΙΚΗ ΣΥΝΘΕΣΗ ΥΠΟ ΤΗΝ ΜΟΡΦΗ ΥΑΡΟΦΟΒΩΝ ΧΑΝΔΡΩΝ ΚΑΙ ΜΕΘΟΔΟΙ ΠΑΡΑΣΚΕΥΗΣ.**

γεωργικό τρόφιμο. Η ευρεσιτεχνία αφορά επίσης την μέθοδο παρασκευής των εν λόγω χανδρών.

ΠΕΡΙΛΗΨΗ(57)

Η ευρεσιτεχνία αφορά άνδρη στερεά σύνθεση περιλαμβάνουσα τουλάχιστον ένα υδρόφοβο κηρό, ένα έλαιο και τάλκη. Η σύνθεση παρουσιάζεται κατά προτίμηση υπό την μορφή χανδρών μεγέθους μεταξυ 1 και 10.000 μm. Οι χάνδρες μπορεί να περιέχουν κοσμητικό ή φαρμακευτικό δραστικό συστατικό, πηγμένα, ή συστατικό

ΑΡΙΘΜΟΣ ΕΥΡ. Δ.Ε. (11):3055322
ΑΡΙΘ. ΕΛΛ. ΚΑΤΑΘΕΣΗΣ (21):20050403310
ΗΜΕΡ. ΕΛΛ. ΚΑΤΑΘΕΣΗΣ (22):01/11/2005
ΑΡΙΘ./ΗΜΕΡ. ΔΗΜΟΣΙΕΥΣΗΣ
ΕΥΡΩΠΑΪΚΟΥ ΔΙΠΛΩΜΑΤΟΣ(87):1303529 - 26/10/2005
ΑΡΙΘ./ΗΜΕΡ. ΔΗΜΟΣΙΕΥΣΗΣ
ΕΥΡΩΠΑΪΚΗΣ ΑΙΤΗΣΗΣ (86):00984987.8--08/11/2000
ΔΙΚΑΙΟΥΧΟΣ (73):1)MERCCKLE GMBH
Ludwig-Merckle-Strasse 3, 89143
Blaubeuren, ΓΕΡΜΑΝΙΑ

ΣΥΜΒ. ΠΡΟΤΕΡΑΙΟΤΗΤΕΣ (30):19954009-10/11/1999-DE
10024717-19/05/2000-DE

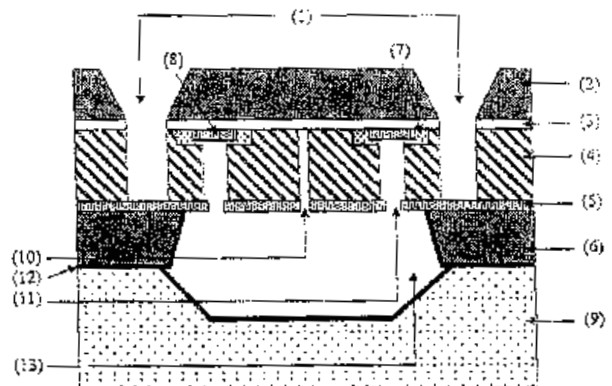
ΕΦΕΥΡΕΤΗΣ (72):1)ADAMSCHIK, Mario
2)EGGER, Cornelia
3)HINZ, Michael
4)HOFER, Eberhard, P.
5)KOHN, Eberhard
6)MAIER, Claus
7)SELIGER, Hartmut

ΕΙΛΙΚΟΣ ΠΛΗΡΕΞΟΥΣΙΟΣ (74):ΑΘΑΝΑΣΙΑΔΟΥ ΜΑΡΙΑ
Κουμπάρη 2, 10674 ΑΘΗΝΑ

ΑΝΤΙΚΛΗΤΟΣ (74):ΠΑΠΑΚΩΝΣΤΑΝΤΙΝΟΥ ΕΛΕΝΗ
Κουμπάρη 2,10674 ΑΘΗΝΑ

ΤΙΤΛΟΣ ΕΦΕΥΡΕΣΗΣ (54):**ΔΙΑΤΑΞΗ ΚΑΙ ΜΕΘΟΔΟΣ ΓΙΑ ΤΗΝ ΠΑΡΑΓΩΓΗ ΟΛΙΓΟΜΕΡΩΝ ΚΑΘΩΣ ΕΠΙΣΗΣ ΚΑΙ ΓΙΑ ΤΗΝ ΛΕΙΤΟΥΡΓΙΑ ΤΗΣ ΔΙΑΤΑΞΗΣ.**

νέου είδους μικροηλεκτρομηχανική συσκευή, η οποία με την ενσωμάτωση σε ένα τσιπ των διαμερισμάτων αντίδρασης (13) και των περισσοτέρων δοσομετρικών στοιχείων υγρού (1, 4, 5, 7, 8) επιτρέπει να κατευθύνεται στο υλικό του φορέα στη μορφή μίας μονοδιάστατης ή πολυδιάστατης σειράς. Η σύμφωνα με την εφεύρεση λύση δημιουργεί συγχρόνως τη δυνατότητα να κατασκευάζονται ολιγομερή ή σειρές ολιγομερών, οι οποίες τοποθετούνται επακριβώς σε έναν πολύ μικρό χώρο και ταυτόχρονα με το βήμα της ουδετεροποίησης και μαζί με αυτό με την παρεμποδίζόμενη κατανομή του δραστικού μέσου, σε μη απροστάτευτες θέσεις, παρουσιάζει ένα ελάχιστο ποσοστό λάθους κατά την παραγωγή των αλληλουχιών των ολιγομερών. Με τη βοήθεια της σύμφωνα με την εφεύρεση συσκευής δημιουργείται επιπροσθέτως η δυνατότητα, με ελάχιστη δαπάνη, σε μικρό και βραχύ χρονικό διάστημα, να υλοποιείται η παραγωγή των ολιγομερών και των σειρών τους.



ΠΕΡΙΛΗΨΗ(57)

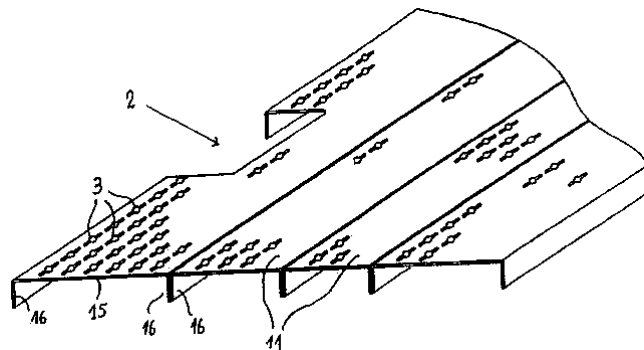
Η εφεύρεση αναφέρεται σε μία μέθοδο και σε μία συσκευή για την παραγωγή των ολιγομερών και των σειρών των ολιγομερών, όπου η μέθοδος σύνθεσης διευρύνεται με ένα επιπρόσθετο βήμα ουδετεροποίησης. Με αυτόν τον τρόπο καθίσταται δυνατή η χωρική εξάπλωση διάσπαση των ομάδων προστασίας, η οποία επιτρέπει την απομάκρυνση της προστασίας των ολιγομερών σε επακριβώς καθορισμένες θέσεις του υλικού του φορέα. Γι' αυτή τη μέθοδο εφαρμόζεται μία

ΑΡΙΘΜΟΣ ΕΥΡ. Δ.Ε. (11):3055323
ΑΡΙΘ. ΕΛΛ. ΚΑΤΑΘΕΣΗΣ (21):20050403311
ΗΜΕΡ. ΕΛΛ. ΚΑΤΑΘΕΣΗΣ (22):01/11/2005
ΑΡΙΘ./ΗΜΕΡ. ΔΗΜΟΣΙΕΥΣΗΣ
ΕΥΡΩΠΑΪΚΟΥ ΔΙΠΛΩΜΑΤΟΣ(87):1028885 - 03/08/2005
ΑΡΙΘ./ΗΜΕΡ. ΔΗΜΟΣΙΕΥΣΗΣ
ΕΥΡΩΠΑΪΚΗΣ ΑΙΤΗΣΗΣ (86):98955391.2--13/11/1998
ΔΙΚΑΙΟΥΧΟΣ (73):1)M.C.M. HOLDING A/S
Bajstrup Bygade 59, 1, 6360 Tinglev, ΔΑΝΙΑ
ΣΥΜΒ. ΠΡΟΤΕΡΑΙΟΤΗΤΕΣ (30):128997-13/11/1997-DK
ΕΦΕΥΡΕΤΗΣ (72):1)CHRISTENSEN MARTIN
ΕΙΔΙΚΟΣ ΠΛΗΡΕΞΟΥΣΙΟΣ (74):ΑΘΑΝΑΣΙΑΔΟΥ ΜΑΡΙΑ
Κουμπάρη 2, 10674 ΑΘΗΝΑ
ΑΝΤΙΚΛΗΤΟΣ (74):ΠΑΠΑΚΩΝΣΤΑΝΤΙΝΟΥ ΕΛΕΝΗ
Κουμπάρη 2,10674 ΑΘΗΝΑ
ΤΙΤΛΟΣ ΕΦΕΥΡΕΣΗΣ (54):ΔΑΠΕΔΟ ΓΙΑ ΜΕΣΟ ΜΕΤΑΦΟΡΑΣ ΚΑΙ ΠΡΟΦΙΑ ΓΙΑ ΤΗΝ ΚΑΤΑΣΚΕΥΗ ΤΟΥ ΚΑΘΩΣ ΕΠΙΣΗΣ ΚΑΙ ΕΝΑ ΟΧΗΜΑ ΜΕ ΤΕΤΟΙΟ ΔΑΠΕΔΟ.

ΠΕΡΙΛΗΨΗ(57)

Η εφεύρεση αναφέρεται σε ένα δάπεδο για ένα μέσο μεταφοράς όπου το δάπεδο περιλαμβάνει μια πλάκα (1) η οποία προσαρμόζεται στο κάτω μέρος (12) ενός μέσου μεταφοράς και στην οποία μπορούν να στερεωθούν μια ή περισσότερες καρέκλες ή άλλα βοηθήματα για την μεταφορά επιβατών. Η εν λόγω πλάκα δαπέδου παρέχεται με πλήθος εγκοπών (3, 7) κατανεμημένες σε κατάλληλη διάταξη (3a, 3b) για να δέχονται τα μέσα στερέωσης (6) για την στερέωση καρεκλών ή παρόμοιων κατασκευών στην πλάκα (1) και να δέχονται τα μέσα σύνδεσης (13) για να συνδεθεί η πλάκα δαπέδου (1) στο πάτωμα (12). Παρέχεται έτσι ένα δάπεδο με πολύ μεγαλύτερη ευελιξία όσον αφορά την διάταξη στα π.χ.

μίνιμπας καθώς οι καρέκλες μπορούν να στερεωθούν ασφαλέστερα στο δάπεδο, έτσι ώστε το δάπεδο να απορροφά την ενέργεια πρόσκρουσης σε περίπτωση σύγκρουσης όπου ένας επιβάτης δεμένος με ζώνη ασφαλείας πετιέται μπροστά.



ΑΡΙΘΜΟΣ ΕΥΡ. Δ.Ε. (11):3055324
ΑΡΙΘ. ΕΛΛ. ΚΑΤΑΘΕΣΗΣ (21):20050403312
ΗΜΕΡ. ΕΛΛ. ΚΑΤΑΘΕΣΗΣ (22):01/11/2005
ΑΡΙΘ./ΗΜΕΡ. ΔΗΜΟΣΙΕΥΣΗΣ
ΕΥΡΩΠΑΪΚΟΥ ΔΙΠΛΩΜΑΤΟΣ(87):1278795 - 03/08/2005
ΑΡΙΘ./ΗΜΕΡ. ΔΗΜΟΣΙΕΥΣΗΣ
ΕΥΡΩΠΑΪΚΗΣ ΑΙΤΗΣΗΣ (86):00919423.4--16/03/2000
ΔΙΚΑΙΟΥΧΟΣ (73):1)Honeywell International Inc.
101 Columbia Avenue, P.O. Box 2245, Morristown, NJ 07960, ΗΝΩΜΕΝΕΣ ΠΟΛΙΤΕΙΕΣ ΤΗΣ ΑΜΕΡΙΚΗΣ
ΣΥΜΒ. ΠΡΟΤΕΡΑΙΟΤΗΤΕΣ (30):
ΕΦΕΥΡΕΤΗΣ (72):1)SINGH, Rajiv, Ratna
2)BEMENT, Leslie, Bruce
3)UHRICH, Kevin, Donald
4)WILLIAMS, David, John
5)RIEGAL, Ronald
6)LOGSDON, Peter, Brian
7)BOGDAN, Mary, Charlotte
8)PHAM, Hang, Thanh
9)CARSON, Clayton, Herbert
10)TUNG, Hsueh, Sung
ΕΙΔΙΚΟΣ ΠΛΗΡΕΞΟΥΣΙΟΣ (74):ΑΘΑΝΑΣΙΑΔΟΥ ΜΑΡΙΑ
Κουμπάρη 2, 10674 ΑΘΗΝΑ
ΑΝΤΙΚΛΗΤΟΣ (74):ΠΑΠΑΚΩΝΣΤΑΝΤΙΝΟΥ ΕΛΕΝΗ
Κουμπάρη 2,10674 ΑΘΗΝΑ
ΤΙΤΛΟΣ ΕΦΕΥΡΕΣΗΣ (54):ΑΖΕΟΤΡΟΠΟ-ΕΙΔΕΙΣ ΣΥΝΘΕΣΕΙΣ ΠΕΝΤΑΦΘΟΡΟΠΡΟΠΑΝΙΟΥ ΚΑΙ ΥΑΤΟΣ.

ΠΕΡΙΛΗΨΗ(57)

Η παρούσα εφεύρεση παρέχει (προμηθεύει) αζεοτροπιδείς συνθέσεις 1,1,1,3,3-πενταφθοροπροπανίου και ύδατος, οι οποίες είναι περιβαλλοντολογικώς επιθυμητά δια χρήσιν ως ψυκτικά μέσα, προωθητικά αερολύματος, μετρητικά δόσεις εμφοσητήρων (εισπνοέων), παράγοντες εμφοσήσεως δι' αφρόν πολυμερούς, μέσα μεταφοράς θερμότητας, και αεριώδη διηλεκτρικά.

ΑΡΙΘΜΟΣ ΕΥΡ. Δ.Ε. (11):3055325
ΑΡΙΘ. ΕΛΛ. ΚΑΤΑΘΕΣΗΣ (21):20050403313
ΗΜΕΡ. ΕΛΛ. ΚΑΤΑΘΕΣΗΣ (22):01/11/2005
ΑΡΙΘ./ΗΜΕΡ. ΔΗΜΟΣΙΕΥΣΗΣ
ΕΥΡΩΠΑΪΚΟΥ ΔΙΠΛΩΜΑΤΟΣ(87):1187803 - 24/08/2005
ΑΡΙΘ./ΗΜΕΡ. ΔΗΜΟΣΙΕΥΣΗΣ
ΕΥΡΩΠΑΪΚΗΣ ΑΙΤΗΣΗΣ (86):00949202.6--21/06/2000
ΔΙΚΑΙΟΥΧΟΣ (73):1)NICOX S.A.
2455, Routes des Dolines, Espace Gaia II - Ba-
timent I, 06906 Sophia Antipolis, ΓΑΛΛΙΑ
ΣΥΜΒ. ΠΡΟΤΕΡΑΙΟΤΗΤΕΣ (30):MI991402-24/06/1999-IT
ΕΦΕΥΡΕΤΗΣ (72):1)BENEDINI, Francesca
2)ANTOGNAZZA, Patrizia
ΕΙΔΙΚΟΣ ΠΑΗΡΕΞΟΥΣΙΟΣ (74):ΑΘΑΝΑΣΙΑΔΟΥ ΜΑΡΙΑ
Κουμπάρη 2, 10674 ΑΘΗΝΑ
ΑΝΤΙΚΑΗΤΟΣ (74):ΠΑΠΑΚΩΝΣΤΑΝΤΙΝΟΥ ΕΛΕΝΗ
Κουμπάρη 2,10674 ΑΘΗΝΑ
ΤΙΤΛΟΣ ΕΦΕΥΡΕΣΗΣ (54):**ΑΜΟΡΦΟΙ ΝΙΤΡΙΚΟΙ ΕΣΤΕΡΕΣ ΚΑΙ ΟΙ
ΦΑΡΜΑΚΕΥΤΙΚΕΣ ΣΥΝΘΕΣΕΙΣ ΤΟΥΣ.**

ΠΕΡΙΛΗΨΗ(57)

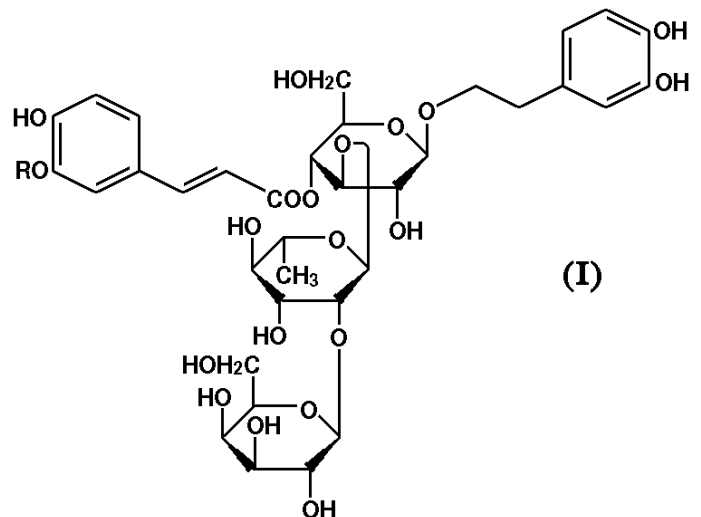
Ενώσεις του τύπου A-X1-ONO2 (I) σε μία μερικά ή πλήρως άμορφη μορφή και φαρμακευτικές συνθέσεις τους.

ΑΡΙΘΜΟΣ ΕΥΡ. Δ.Ε. (11):3055326
ΑΡΙΘ. ΕΛΛ. ΚΑΤΑΘΕΣΗΣ (21):20050403314
ΗΜΕΡ. ΕΛΛ. ΚΑΤΑΘΕΣΗΣ (22):01/11/2005
ΑΡΙΘ./ΗΜΕΡ. ΔΗΜΟΣΙΕΥΣΗΣ
ΕΥΡΩΠΑΪΚΟΥ ΔΙΠΛΩΜΑΤΟΣ(87):1118617 - 10/08/2005
ΑΡΙΘ./ΗΜΕΡ. ΔΗΜΟΣΙΕΥΣΗΣ
ΕΥΡΩΠΑΪΚΗΣ ΑΙΤΗΣΗΣ (86):01200093.1--12/01/2001
ΔΙΚΑΙΟΥΧΟΣ (73):1)GIULIANI INTERNATIONAL LIMITED
Grand Canal House, DUBLIN 4, ΙΡΛΑΝΔΙΑ
ΣΥΜΒ. ΠΡΟΤΕΡΑΙΟΤΗΤΕΣ (30):MI000066-20/01/2000-IT
ΕΦΕΥΡΕΤΗΣ (72):1)Minghetti , Anacleto
2)Marchioretto , Danila Ingrid
3)Frigerio , Giuliano
4)Danieli , Bruno
5)Crespi Perellino , Nicoletta
6)Roda , Aldo
ΕΙΔΙΚΟΣ ΠΑΗΡΕΞΟΥΣΙΟΣ (74):ΔΗΜΟΥ ΧΡΙΣΤΙΝΑ
Κουμπάρη 2, 10674 ΑΘΗΝΑ
ΑΝΤΙΚΑΗΤΟΣ (74):ΠΑΠΑΚΩΝΣΤΑΝΤΙΝΟΥ ΕΛΕΝΗ
Κουμπάρη 2,10674 ΑΘΗΝΑ
ΤΙΤΛΟΣ ΕΦΕΥΡΕΣΗΣ (54):**ΕΝΩΣΕΙΣ ΜΕ ΜΙΑ ΑΝΤΙΟΞΕΙΔΩΤΙΚΗ
ΔΡΑΣΗ, ΣΥΝΘΕΣΕΙΣ ΧΡΗΣΙΜΕΣ ΣΑΝ
ΟΛΟΚΛΗΡΩΤΕΣ ΤΡΟΦΙΜΩΝ ΠΟΥ ΤΙΣ
ΠΕΡΙΕΧΟΥΝ ΚΑΙ ΔΙΕΡΓΑΣΙΕΣ ΓΙΑ ΤΗΝ
ΠΑΡΑΣΚΕΥΗ ΤΟΥΣ.**

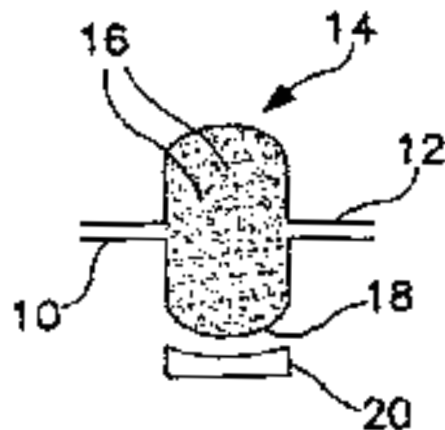
ΠΕΡΙΛΗΨΗ(57)

Η παρούσα εφεύρεση σχετίζεται με τη χρήση μιας ένωσης που έχει το γενικό τύπο (I) όπως περιγράφεται εδώ παρακάτω, όπου το R = H (ένωση FPA) ή το R = CH₃ (ένωση FPB) για τη παρασκευή συνθέσεων με μια αντιοξειδωτική δράση προς χορήγηση στους ανθρώπους για θεραπευτικούς ή διατροφικούς σκοπούς. Η εφεύρεση σχετίζεται επίσης με μια διεργασία για τη παρασκευή μιας ένωσης που έχει το γενικό τύπο (I) όπως ορίζεται παραπάνω, που χαρακτηρίζεται από το ότι μια κυτταρική καλλιέργεια λαμβάνεται από ένα φυτό, *Ajuga reptans*, με την εν λόγω

καλλιέργεια να υπόκειται στη συνέχεια σε καλλιέργεια κάτω από αερόβιες συνθήκες εντός ενός υγρού θρεπτικού μέσου που περιέχει πηγές αφομοιώσιμου άνθρακα και αζώτου, και ορυκτά άλατα.



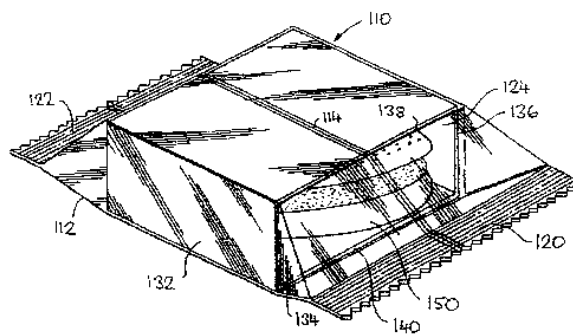
ΑΡΙΘΜΟΣ ΕΥΡ. Δ.Ε. (11):3055327
ΑΡΙΘ. ΕΛΛ. ΚΑΤΑΘΕΣΗΣ (21):20050403315
ΗΜΕΡ. ΕΛΛ. ΚΑΤΑΘΕΣΗΣ (22):15/11/2005
ΑΡΙΘ./ΗΜΕΡ. ΔΗΜΟΣΙΕΥΣΗΣ
ΕΥΡΩΠΑΪΚΟΥ ΔΙΠΛΩΜΑΤΟΣ(87):1166812 - 31/08/2005
ΑΡΙΘ./ΗΜΕΡ. ΔΗΜΟΣΙΕΥΣΗΣ
ΕΥΡΩΠΑΪΚΗΣ ΑΙΤΗΣΗΣ (86):01401722.2--28/06/2001
ΔΙΚΑΙΟΥΧΟΣ (73):1)Microdose Technologies Inc.
Suite 3, 4262 U.S. Route 1, Monmouth Junction, NJ 08852, ΗΝΩΜΕΝΕΣ ΠΟΛΙΤΕΙΕΣ ΤΗΣ ΑΜΕΡΙΚΗΣ
ΣΥΜΒ. ΠΡΟΤΕΡΑΙΟΤΗΤΣ (30):214578 P-28/06/2000-US
ΕΦΕΥΡΕΤΗΣ (72):1)Gumaste, Anand V.
ΕΙΔΙΚΟΣ ΠΛΗΡΕΞΟΥΣΙΟΣ (74):ΠΕΤΡΟΠΟΥΛΟΥ ΖΑΧΑΡΙΑ-ΑΡΤΕΜΙΣ
ΠΑΝΕΠΙΣΤΗΜΙΟΥ 42, 10679 ΑΘΗΝΑ
ΑΝΤΙΚΛΗΤΟΣ (74):ΦΡΥΔΑ-ΛΑΔΑ ΕΛΛΗ
Πανεπιστημίου 42,10679 ΑΘΗΝΑ
ΤΙΤΛΟΣ ΕΦΕΥΡΕΣΗΣ (54):**ΣΥΣΚΕΥΑΣΙΑ ΚΑΙ ΧΟΡΗΓΗΣΗ ΦΑΡΜΑΚΕΥΤΙΚΩΝ ΟΥΣΙΩΝ ΚΑΙ ΦΑΡΜΑΚΩΝ.**



ΠΕΡΙΛΗΨΗ(57)

Συσκευασία τύπου πλίστερ (ε φουσκάλες) για χρήση σε συσκευές θεραπευτικής αγωγής ε εισπονή η οποία συσκευασία περιλαμβάνει επίκεας πυθθενικό στοιχείο 10 ε ένα υπερκείμενο επάνω στοιχείο που ορίζουν έναν αριθμό ευρισκόμενων σε απόσταση εταξύ τους άνω στεφανωμένων περιοχών 14 που περιέχουν φαρμακευτική ουσία ή φάρακα ε ορφή ξηρής κονίας ή υγρή ορφή.

ΑΡΙΘΜΟΣ ΕΥΡ. Δ.Ε. (11):3055328
ΑΡΙΘ. ΕΛΛ. ΚΑΤΑΘΕΣΗΣ (21):20050403316
ΗΜΕΡ. ΕΛΛ. ΚΑΤΑΘΕΣΗΣ (22):11/11/2005
ΑΡΙΘ./ΗΜΕΡ. ΔΗΜΟΣΙΕΥΣΗΣ
ΕΥΡΩΠΑΪΚΟΥ ΔΙΠΛΩΜΑΤΟΣ(87):1291298 - 17/08/2005
ΑΡΙΘ./ΗΜΕΡ. ΔΗΜΟΣΙΕΥΣΗΣ
ΕΥΡΩΠΑΪΚΗΣ ΑΙΤΗΣΗΣ (86):02020013.5--05/09/2002
ΔΙΚΑΙΟΥΧΟΣ (73):1)Eatwell (UK) Limited
Unit 7, Randles Road, Knowsley Business Park, Knowsley, Merseyside L34 8HX, ΜΕΓΑΛΗ ΒΡΕΤΑΝΝΙΑ
ΣΥΜΒ. ΠΡΟΤΕΡΑΙΟΤΗΤΣ (30):0121623-07/09/2001-GB
ΕΦΕΥΡΕΤΗΣ (72):1)Baldwin, Paul
2)Savage, Sean
ΕΙΔΙΚΟΣ ΠΛΗΡΕΞΟΥΣΙΟΣ (74):ΚΟΝΙΔΑΡΗ ΚΩΝΣΤΑΝΤΙΝΑ
Δημ. Μαλαγάρδη 16, 18120 ΚΟΡΥΔΑΛΛΟΣ (ΑΤΤΙΚΗΣ)
ΑΝΤΙΚΛΗΤΟΣ (74):ΜΑΛΛΑΜΗ ΑΛΚΗΣΤΙΣ-ΕΙΡΗΝΗ
Σκουφά 52,10672 ΑΘΗΝΑ
ΤΙΤΛΟΣ ΕΦΕΥΡΕΣΗΣ (54):**ΣΥΣΚΕΥΑΣΜΕΝΟ ΠΡΟΙΟΝ ΔΙΑΤΡΟΦΗΣ.**



ΠΕΡΙΛΗΨΗ(57)

Κάποιο συσκευασμένο τρόφιμο προϊόν κατάλληλο για φούρνο μικροκυμάτων περιλαμβάνει κάποιο επιδεκτικό μικροκυμάτων περίβλημα (132) και κάποιον σφραγισμένο περιέκτη (112) που εμπερικλείει το τρόφιμο προϊόν (150) και το επιδεκτικό μικροκυμάτων περίβλημα. Εγκλεισμένο ερμητικά μέσα στον περιέκτη (112) βρίσκεται κάποιο αέριο και ο περιέκτης αυτός διαθέτει τουλάχιστον κάποιο ικανό να ελευθερώνεται και πάλι σφραγισμένο άνοιγμα (120) που είναι προσαρμοσμένο κατά τρόπο ώστε να εξαερώνει ποσότητα του αερίου από τη συσκευασία κατά τη διάρκεια της θέρμανσης. Το επιδεκτικό μικροκυμάτων περίβλημα (132) βρίσκεται τοποθετημένο όμορα προς το τρόφιμο προϊόν (150) για να θωρακίζει τουλάχιστον κάποιο μέρος του τροφίμου προϊόντος ενάντια στη θέρμανση μικροκυμάτων, ενώ ταυτόχρονα το εν λόγω μέρος θα θερμαίνεται με υπέρυθρη ακτινοβολία.

ΑΡΙΘΜΟΣ ΕΥΡ. Δ.Ε. (11):3055329
ΑΡΙΘ. ΕΛΛ. ΚΑΤΑΘΕΣΗΣ (21):20050403317
ΗΜΕΡ. ΕΛΛ. ΚΑΤΑΘΕΣΗΣ (22):03/11/2005
ΑΡΙΘ./ΗΜΕΡ. ΔΗΜΟΣΙΕΥΣΗΣ
ΕΥΡΩΠΑΪΚΟΥ ΔΙΠΛΩΜΑΤΟΣ(87):1045823 - 02/11/2005
ΑΡΙΘ./ΗΜΕΡ. ΔΗΜΟΣΙΕΥΣΗΣ
ΕΥΡΩΠΑΪΚΗΣ ΑΙΤΗΣΗΣ (86):98959112.8--28/12/1998
ΔΙΚΑΙΟΥΧΟΣ (73):1)THE PROCTER & GAMBLE COMPANY
 One Procter & Gamble Plaza, Cincinnati, Ohio
 45202, ΗΝΩΜΕΝΕΣ ΠΟΛΙΤΕΙΕΣ ΤΗΣ
 ΑΜΕΡΙΚΗΣ
ΣΥΜΒ. ΠΡΟΤΕΡΑΙΟΤΗΤΕΣ (30):70866 P-09/01/1998-US
ΕΦΕΥΡΕΤΗΣ (72):1)LEDOUSSAL, Benoit
 2)GRAY, Jeffrey, Lyle
 3)ALMSTEAD, Ji-In, Kim
 4)ZHENG, Xiaomin, Sharon
ΕΙΔΙΚΟΣ ΠΛΗΡΕΞΟΥΣΙΟΣ (74):ΚΙΛΙΜΙΡΗΣ ΚΩΝΣΤΑΝΤΙΝΟΣ
 Χατζηγιάννη Μέξη 7, 11528 ΑΘΗΝΑ
ΑΝΤΙΚΛΗΤΟΣ (74):ΚΙΛΙΜΙΡΗΣ ΑΝΑΣΤΑΣΙΟΣ
 Χατζηγιάννη Μέξη 7,11528 ΑΘΗΝΑ
ΤΙΤΛΟΣ ΕΦΕΥΡΕΣΗΣ (54):**ΜΕΘΟΔΟΣ ΠΑΡΑΣΚΕΥΗΣ ΟΡΙΣΜΕ-
 ΝΩΝ ΕΝΩΣΕΩΝ ΒΕΝΖΟΪΚΟΥ ΟΞΕΟΣ.**

ΠΕΡΙΛΗΨΗ(57)

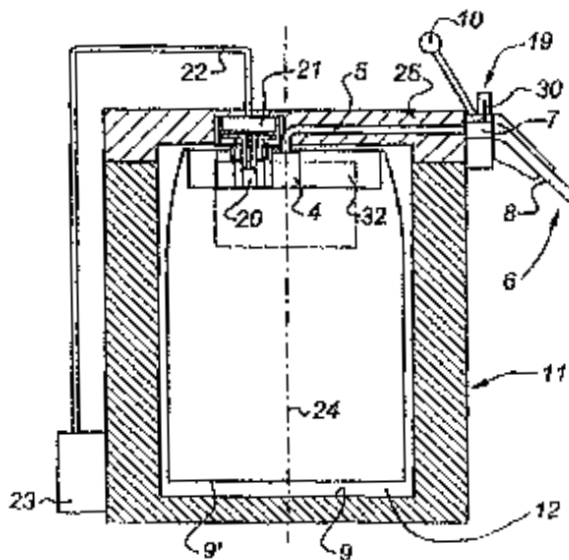
Η προκειμένη εφεύρεση περιλαμβάνει μεθόδους παρασκευής του 2,4-διφθορο-3-Q1-βενζοϊκού οξέος, όπου το Q1 παράγεται από ηλεκτρονιόφιλο αντιδραστήριο, οι οποίες περιλαμβάνουν τα στάδια: (α) επεξεργασίας του 1-βρωμο-2,4-διφθοροβενζολίου με μια ισχυρή, μη πυρηνόφιλη βάση. Στη συνέχεια επεξεργασία με ένα ηλεκτρονιόφιλο αντιδραστήριο το οποίο παρέχει το Q1, ή ένα λειτουργικό τμήμα το οποίο στη συνέχεια μετατρέπεται στο Q1, παράγοντας 1-βρωμο-2,4-διφθορο-3-Q1-βενζόλιο, (β) επεξεργασίας του 1-βρωμο-2,4-διφθορο-3-Q1-βενζολίου με μέταλλο αλκαλίων ή αλκαλικών γαιών ή οργανομεταλλικό

αντιδραστήριο. Στη συνέχεια επεξεργασία με διοξείδιο του άνθρακα, ή με μέσον φορμυλίωσης ακολουθούμενη από οξείδωση, για την Παρασκευή του 2,4-διφθορο-3-Q1-βενζοϊκού οξέος. Η προκειμένη εφεύρεση περιλαμβάνει επίσης τα προαιρετικά επιπλέον στάδια για την περαιτέρω τροποποίηση του Q1, ή για την υποκατάσταση ενός τμήματος μη υδρογόνου στην 5-θέση, στην 6-θέση, ή σε αμφότερες, του φαινυλικού δακτυλίου του 2,4-διφθορο-3-Q1-βενζοϊκού οξέος.

ΑΡΙΘΜΟΣ ΕΥΡ. Δ.Ε. (11):3055330
ΑΡΙΘ. ΕΛΛ. ΚΑΤΑΘΕΣΗΣ (21):20050403318
ΗΜΕΡ. ΕΛΛ. ΚΑΤΑΘΕΣΗΣ (22):03/11/2005
ΑΡΙΘ./ΗΜΕΡ. ΔΗΜΟΣΙΕΥΣΗΣ
ΕΥΡΩΠΑΪΚΟΥ ΔΙΠΛΩΜΑΤΟΣ(87):1286911 - 02/11/2005
ΑΡΙΘ./ΗΜΕΡ. ΔΗΜΟΣΙΕΥΣΗΣ
ΕΥΡΩΠΑΪΚΗΣ ΑΙΤΗΣΗΣ (86):01941304.6--11/06/2001
ΔΙΚΑΙΟΥΧΟΣ (73):1)Heineken Technical Services B.V.
 P.O. Box 510, 2380 BB Zoeterwoude,
 ΟΛΛΑΝΔΙΑ
ΣΥΜΒ. ΠΡΟΤΕΡΑΙΟΤΗΤΕΣ (30):1015411-09/06/2000-NL
ΕΦΕΥΡΕΤΗΣ (72):1)MAGERMANS, Marcel, Peter
 2)TIMP, Piet Hein Willem
ΕΙΔΙΚΟΣ ΠΛΗΡΕΞΟΥΣΙΟΣ (74):ΛΥΜΠΕΡΗΣ ΝΙΚΟΛΑΟΣ
 Στουρνάρη 37, 10682 ΑΘΗΝΑ
ΑΝΤΙΚΛΗΤΟΣ (74):ΛΥΜΠΕΡΗΣ ΝΙΚΟΛΑΟΣ
 Στουρνάρη 37,10682 ΑΘΗΝΑ
ΤΙΤΛΟΣ ΕΦΕΥΡΕΣΗΣ (54):**ΣΥΣΚΕΥΗ ΔΙΑΝΟΜΗΣ ΠΟΤΟΥ ΚΑΙ
 ΔΟΧΕΙΟ ΓΙΑ ΠΟΤΟ ΣΥΝΟΔΕΥΟΜΕΝΑ
 ΑΠΟ ΜΕΣΑ ΤΟΠΟΘΕΤΗΣΗΣ.**

ΠΕΡΙΛΗΨΗ(57)

Η αίτηση αφορά ένα σύνολο που περιλαμβάνει ένα δοχείο (1) για ποτό και μια συσκευή διανομής ποτού (11), το καθένα από τα οποία συνοδεύεται από μέσα τοποθέτησης (13, 13', 16, 16') για κατεύθυνση του συνδέτη αέρα (20, 48) και του ανοίγματος διανομής (4) του δοχείου (1) με ένα κανάλι αέρος (22) κι έναν άξονα διανομής (5) στο κάλυμμα (25) της συσκευής διανομής (11).



ΑΡΙΘΜΟΣ ΕΥΡ. Δ.Ε. (11):3055331
ΑΡΙΘ. ΕΛΛ. ΚΑΤΑΘΕΣΗΣ (21):20050403319
ΗΜΕΡ. ΕΛΛ. ΚΑΤΑΘΕΣΗΣ (22):01/11/2005
ΑΡΙΘ./ΗΜΕΡ. ΔΗΜΟΣΙΕΥΣΗΣ
ΕΥΡΩΠΑΪΚΟΥ ΔΙΠΛΩΜΑΤΟΣ(87):1157692 - 05/10/2005
ΑΡΙΘ./ΗΜΕΡ. ΔΗΜΟΣΙΕΥΣΗΣ
ΕΥΡΩΠΑΪΚΗΣ ΑΙΤΗΣΗΣ (86):00110811.7--22/05/2000
ΔΙΚΑΙΟΥΧΟΣ (73):1)PRO APARTS - INVESTIMENTOS E CONSULTORIA LDA
Av. Arriaga, Edificio Marina Forum, No. 77,
Room 302, 9000-060 Funchal, Madeira,
ΠΟΡΤΟΓΑΛΙΑ

ΣΥΜΒ. ΠΡΟΤΕΡΑΙΟΤΗΤΕΣ (30):
ΕΦΕΥΡΕΤΗΣ (72):1)Shibuya, Hajime
ΕΙΛΙΚΟΣ ΠΛΗΡΕΞΟΥΣΙΟΣ (74):ΑΘΑΝΑΣΙΑΔΟΥ ΜΑΡΙΑ
Κουμπάρη 2, 10674 ΑΘΗΝΑ
ΑΝΤΙΚΑΛΗΤΟΣ (74):ΠΑΠΑΚΩΝΣΤΑΝΤΙΝΟΥ ΕΛΕΝΗ
Κουμπάρη 2,10674 ΑΘΗΝΑ

ΤΙΤΛΟΣ ΕΦΕΥΡΕΣΗΣ (54):**ΣΥΝΘΕΣΗ ΟΞΕΩΝ ΠΟΥ ΠΕΡΙΕΧΕΙ ΤΟΥΛΑΧΙΣΤΟΝ 80% ΚΑΤΑ ΒΑΡΟΣ ΕΡΑ ΚΑΙ DHA Η ΠΑΡΑΓΩΓΑ ΑΥΤΩΝ ΚΑΙ ΤΗΝ ΦΑΡΜΑΚΕΥΤΙΚΗ ΧΡΗΣΗ ΑΥΤΩΝ.**

ΠΕΡΙΛΗΨΗ(57)

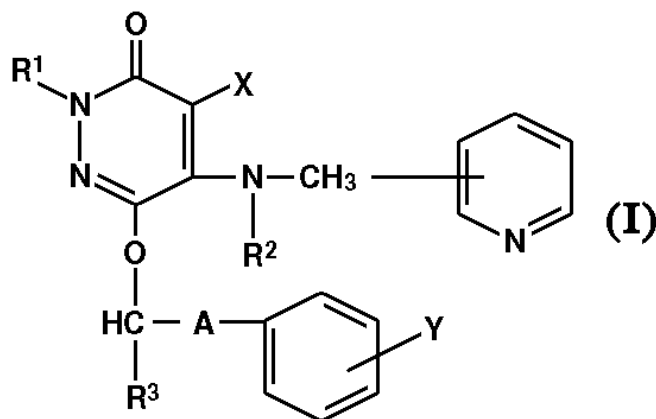
Περιγράφεται μια σύνθεση λιπαρών οξέων που περιέχει τουλάχιστον 80 τοις εκατό κατά βάρος C20: 5 ω-3 5,8,11,14,17-εικοσιπεντανοϊκού οξέως (EPA) (όλοι οι διπλοί δεσμοί είναι cis) και C22:6 ω-3 4,7,10,13,16,19-εικοσιεξανοϊκού οξέως (DHA) (όλοι οι διπλοί δεσμοί είναι cis), όπου η σχέση EPA προς DHA είναι μέσα στα πλαίσια του 0.9 και 1.5 και τα άλλα C20, C21 και C22 ω-3 οξέα συνιστούν λιγότερο από το 3 τοις εκατό και όπου τα οξέα αυτού του είδους μπορεί να εμφανιστούν με την μορφή των ελεύθερων οξέων ή των αλάτων αυτών ή των

άλλων φαρμακευτικώς αποδεκτών παραγώγων και μια διεργασία για την παρασκευή εξ αυτών. Οι συνθέσεις της εφεύρεσης είναι χρήσιμες για την παραγωγή ενός φαρμακευτικού παρασκευάσματος για την αγωγή και/ή την προφύλαξη των παραγόντων πολλαπλών κινδύνων για καρδιαγγειακές παθήσεις και/ή των άλλων παθολογικών καταστάσεων που είναι ευαίσθητες στην δράση των EPA και DHA.

ΑΡΙΘΜΟΣ ΕΥΡ. Δ.Ε. (11):3055332
ΑΡΙΘ. ΕΛΛ. ΚΑΤΑΘΕΣΗΣ (21):20050403320
ΗΜΕΡ. ΕΛΛ. ΚΑΤΑΘΕΣΗΣ (22):01/11/2005
ΑΡΙΘ./ΗΜΕΡ. ΔΗΜΟΣΙΕΥΣΗΣ
ΕΥΡΩΠΑΪΚΟΥ ΔΙΠΛΩΜΑΤΟΣ(87):1025847 - 26/10/2005
ΑΡΙΘ./ΗΜΕΡ. ΔΗΜΟΣΙΕΥΣΗΣ
ΕΥΡΩΠΑΪΚΗΣ ΑΙΤΗΣΗΣ (86):98940584.0--26/08/1998
ΔΙΚΑΙΟΥΧΟΣ (73):1)Nissan Chemical Industries, Ltd.
7-1, Kanda-Nishiki-cho 3-chome, Chiyoda-ku,
Tokyo 101-0054, ΙΑΠΩΝΙΑ
ΣΥΜΒ. ΠΡΟΤΕΡΑΙΟΤΗΤΕΣ (30):23264497-28/08/1997-JP
ΕΦΕΥΡΕΤΗΣ (72):1)EGI, Yasuhiro
2)KIDO, Hideaki
3)HAYASHI,Kazutaka
4)KUBO, Yoshiji
5)NAKAMURA,Norifumi
ΕΙΛΙΚΟΣ ΠΛΗΡΕΞΟΥΣΙΟΣ (74):ΡΟΥΣΣΟΥ ANNA
Κουμπάρη 2, 10674 ΑΘΗΝΑ
ΑΝΤΙΚΑΛΗΤΟΣ (74):ΠΑΠΑΚΩΝΣΤΑΝΤΙΝΟΥ ΕΛΕΝΗ
Κουμπάρη 2,10674 ΑΘΗΝΑ
ΤΙΤΛΟΣ ΕΦΕΥΡΕΣΗΣ (54):**ΠΡΟΑΓΩΓΟΙ ΝΕΟΑΓΓΕΙΟΠΟΙΗΣΗΣ ΚΑΙ ΕΝΙΣΧΥΤΕΣ ΝΕΟΑΓΓΕΙΟΠΟΙΗΣΗΣ.**

ΠΕΡΙΛΗΨΗ(57)

Προαγωγός ανάπτυξης αγγείων και ενισχυτής ανάπτυξης αγγείων, που περιέχει ένωση πυριδαζινόνης του τύπου (I), όπου έκαστο σύμβολο είναι όπως ορίζεται στη περιγραφή ή φαρμακολογικώς αποδεκτό άλας αυτής, σαν δραστικό συστατικό. Η ένωση πυριδαζινόνης (I) και φαρμακολογικώς αποδεκτό άλας αυτής στην παρούσα εφεύρεση προάγει ανάπτυξη αγγείων και ενισχύει το αποτέλεσμα ανάπτυξης αγγείου ενός φαρμάκου που έχει τέτοιο αποτέλεσμα και είναι χρήσιμη σαν προαγωγός ανάπτυξης αγγείων και ενισχυτής ανάπτυξης αγγείων.



ΑΡΙΘΜΟΣ ΕΥΡ. Δ.Ε. (11):3055333
ΑΡΙΘ. ΕΛΛ. ΚΑΤΑΘΕΣΗΣ (21):20050403321
ΗΜΕΡ. ΕΛΛ. ΚΑΤΑΘΕΣΗΣ (22):01/11/2005
ΑΡΙΘ./ΗΜΕΡ. ΔΗΜΟΣΙΕΥΣΗΣ
ΕΥΡΩΠΑΪΚΟΥ ΔΙΠΛΩΜΑΤΟΣ(87):1175902 - 19/10/2005
ΑΡΙΘ./ΗΜΕΡ. ΔΗΜΟΣΙΕΥΣΗΣ
ΕΥΡΩΠΑΪΚΗΣ ΑΙΤΗΣΗΣ (86):01124669.1--11/07/1997
ΔΙΚΑΙΟΥΧΟΣ (73):1)Sankyo Company Limited
5-1, Nihonbashi-Honcho 3-chome, Chuo-ku,
Tokyo 103-8426, ΙΑΠΩΝΙΑ
ΣΥΜΒ. ΠΡΟΤΕΡΑΙΟΤΗΤΕΣ (30):18436896-15/07/1996-JP
ΕΦΕΥΡΕΤΗΣ (72):1)Tsujiata, Yoshio
2)Fujiwara, Toshihiko
3)Sada, Toshio
4)Maeda, Naoyuki
ΕΙΔΙΚΟΣ ΠΑΗΡΕΞΟΥΣΙΟΣ (74):ΔΗΜΟΥ ΧΡΙΣΤΙΝΑ
Κουμπάρη 2, 10674 ΑΘΗΝΑ
ΑΝΤΙΚΑΗΤΟΣ (74):ΠΑΠΑΚΩΝΣΤΑΝΤΙΝΟΥ ΕΛΕΝΗ
Κουμπάρη 2,10674 ΑΘΗΝΑ
ΤΙΤΛΟΣ ΕΦΕΥΡΕΣΗΣ (54):**ΧΡΗΣΗ ΤΟΥ CS-866 (olmesartan) ΓΙΑ ΤΗ ΒΙΟΜΗΧΑΝΙΚΗ ΠΑΡΑΣΚΕΥΗ ΦΑΡΜΑΚΟΥ ΓΙΑ ΝΟΣΗΛΕΙΑ ΑΡΤΗΡΙΟΣΚΛΗΡΩΣΕΩΣ.**

ΠΕΡΙΛΗΨΗ(57)

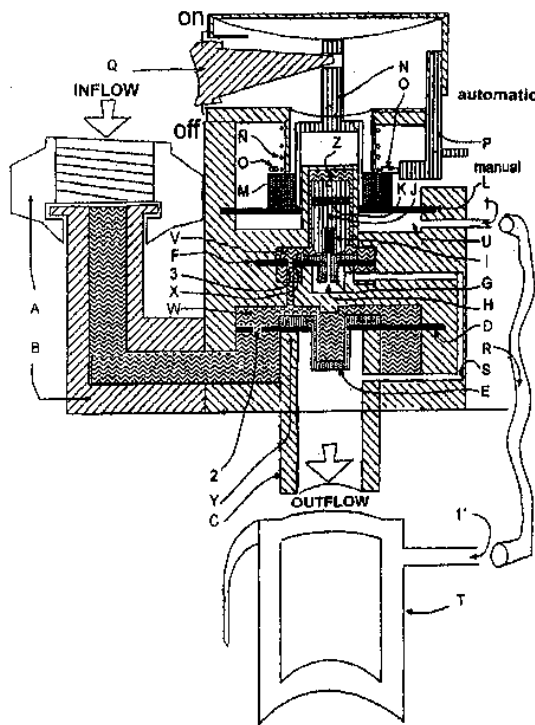
Ένωσις CS-866, (4-(1-υδροξυ-1-μεθυλαιθυλο)-2-προπυλο-1-[2'-(1Η-τετραζολ-5-υλο)διφαινυλ-4-υλομεθυλ]μιδαζολο-5-καρβοξυλικόν (5-μεθυλ-2-οξο-1,3-διοξολεν-4-υλο)μεθύλιον, είναι χρήσιμη εις την παρασκευήν φαρμάκου δια χρήσιν εις την προφύλαξιν ή θεραπειάν αρτηριοσκληρύνσεως.

ΑΡΙΘΜΟΣ ΕΥΡ. Δ.Ε. (11):3055334
ΑΡΙΘ. ΕΛΛ. ΚΑΤΑΘΕΣΗΣ (21):20050403322
ΗΜΕΡ. ΕΛΛ. ΚΑΤΑΘΕΣΗΣ (22):02/11/2005
ΑΡΙΘ./ΗΜΕΡ. ΔΗΜΟΣΙΕΥΣΗΣ
ΕΥΡΩΠΑΪΚΟΥ ΔΙΠΛΩΜΑΤΟΣ(87):1369629 - 03/08/2005
ΑΡΙΘ./ΗΜΕΡ. ΔΗΜΟΣΙΕΥΣΗΣ
ΕΥΡΩΠΑΪΚΗΣ ΑΙΤΗΣΗΣ (86):02701154.3--15/02/2002
ΔΙΚΑΙΟΥΧΟΣ (73):1)Madrigal Chavarria, Ana Lidieth
Apdo. Postal 450-1000, Santa Jose, Costa
Rica, ΚΟΣΤΑ ΡΙΚΑ
ΣΥΜΒ. ΠΡΟΤΕΡΑΙΟΤΗΤΕΣ (30):20010030-16/02/2001-GT
ΕΦΕΥΡΕΤΗΣ (72):1)SOSA, Rafael
ΕΙΔΙΚΟΣ ΠΑΗΡΕΞΟΥΣΙΟΣ (74):ΚΑΤΣΟΓΙΑΝΝΟΥ ΠΗΝΕΛΟΠΗ
Λυδίας 19, 15232 ΧΑΛΑΝΔΡΙ (ΑΤΤΙΚΗΣ)
ΑΝΤΙΚΑΗΤΟΣ (74):ΚΑΤΣΟΓΙΑΝΝΟΥ ΠΗΝΕΛΟΠΗ
Λυδίας 19,15232 ΧΑΛΑΝΔΡΙ (ΑΤΤΙΚΗΣ)
ΤΙΤΛΟΣ ΕΦΕΥΡΕΣΗΣ (54):**ΑΥΤΟΜΑΤΗ / ΧΕΙΡΟΚΙΝΗΤΗ ΣΥΣΚΕΥΗ ΓΙΑ ΤΗΝ ΡΥΘΜΙΣΗ ΤΗΣ ΕΚΡΟΗΣ ΤΟΥ ΥΔΑΤΟΣ Ή ΟΠΟΙΟΥΔΗΠΟΤΕ ΥΓΡΟΥ, ΜΕ ΜΗΧΑΝΙΚΗ ΛΕΙΤΟΥΡΓΙΑ ΚΑΙ ΕΥΚΟΛΗ ΕΓΚΑΤΑΣΤΑΣΗ.**

ΠΕΡΙΛΗΨΗ(57)

Αυτή η εφεύρεση αναφέρεται σε μια αυτόματη/χειροκίνητη συσκευή για να ρυθμίζει την εκροή του ύδατος ή οποιουδήποτε ρευστού με τη λειτουργία και την εύκολη εγκατάσταση. Διαθέτει κοχλιωμένο αναβρυτήρα εισαγωγής για την εισροή του ύδατος ή οποιουδήποτε άλλου υγρού. Ο αναβρυτήρας μπορεί να περιστραφεί για να κατευθύνει τη συσκευή όπως απαιτείται. Επίσης, στο εσωτερικό μέρος της συσκευής υπάρχουν δύο μαγνήτες με την αντίστροφη πολικότητα ένα ελατήριο, δύο ελαστικές μεμβράνες με στόμια, μια ελαστική μεμβράνη χωρίς στόμιο, δύο υποστηρίγματα για τις εν λόγω μεμβράνες, ένας αεροθάλαμος, ένα χειροκίνητα ενεργοποιημένο μεταλλικό δακτύλιο, ένα μηχανισμό που λειτουργεί με τις ακόλουθες θέσεις : Εν λειτουργία-Αδρανής (ON-OFF), ένα διπλά επιχάλκινο με τον αεροθάλαμο, και ένα ενεργοποιημένο μηχανισμό με χειροκίνητες και αυτόματες θέσεις για να ενεργοποιήσει τη συσκευή. Η λειτουργία αυτής της εφεύρεσης προβλέπεται, με την επιδίωξη να μπορεί να διακόπτει την ροή του νερού ή οποιουδήποτε άλλου υγρού μόλις το δοχείο, η δεξαμενή, η γούρνα, το

βαρέλι, η σκάφη, η μανιέρα, η τουαλέτα, η πισίνα, ή άλλη δεξαμενή έχει γεμίσει, μέσω της υδροστατικής πίεσης που ασκείται από το ίδιο το εμπορευματοκιβώτιο ύδατος δια μέσου του ελαστικού σωλήνα, με την απαραίτητη πίεση να ασκείται για να διαχωρίζει τους μαγνήτες και αυτό να κλείνει το στόμιο διαρροής υγρού.

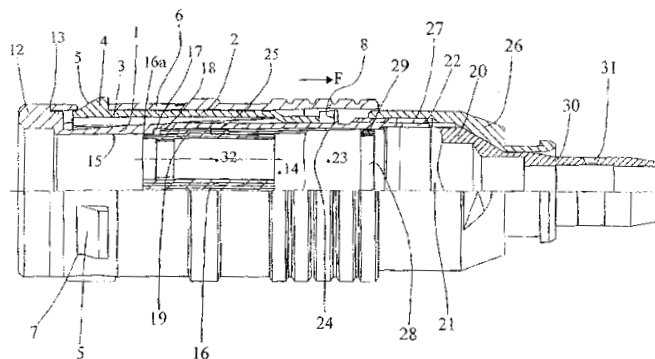


ΑΡΙΘΜΟΣ ΕΥΡ. Δ.Ε. (11):3055335
ΑΡΙΘ. ΕΛΛ. ΚΑΤΑΘΕΣΗΣ (21):20050403323
ΗΜΕΡ. ΕΛΛ. ΚΑΤΑΘΕΣΗΣ (22):02/11/2005
ΑΡΙΘ./ΗΜΕΡ. ΔΗΜΟΣΙΕΥΣΗΣ
ΕΥΡΩΠΑΪΚΟΥ ΔΙΠΛΩΜΑΤΟΣ(87):1111727 - 03/08/2005
ΑΡΙΘ./ΗΜΕΡ. ΔΗΜΟΣΙΕΥΣΗΣ
ΕΥΡΩΠΑΪΚΗΣ ΑΙΤΗΣΗΣ (86):99811189.2--22/12/1999
ΔΙΚΑΙΟΥΧΟΣ (73):1)INTERLEMO HOLDING S.A.
Chemin du Russel, 5/bis, 1025 Saint-Sulpice,
ΕΛΒΕΤΙΑ

ΣΥΜΒ. ΠΡΟΤΕΡΑΙΟΤΗΤΕΣ (30):
ΕΦΕΥΡΕΤΗΣ (72):1)Valceschini, Jean-Daniel
ΕΙΔΙΚΟΣ ΠΛΗΡΕΞΟΥΣΙΟΣ (74):ΠΑΛΑΖΗ ΑΝΑΣΤΑΣΙΑ
Ευαγγελικής Σχολής 2, 14231 ΝΕΑ ΙΩΝΙΑ
(ΑΤΤΙΚΗΣ)
ΑΝΤΙΚΛΗΤΟΣ (74):ΠΑΛΑΖΗ ΑΝΑΣΤΑΣΙΑ
Ευαγγελικής Σχολής 2,14231 ΝΕΑ ΙΩΝΙΑ
(ΑΤΤΙΚΗΣ)

ΤΙΤΛΟΣ ΕΦΕΥΡΕΣΗΣ (54):**ΒΥΣΜΑ ΣΥΝΔΕΣΗΣ.
ΠΕΡΙΛΗΨΗ(57)**

Το βύσμα περιλαμβάνει ένα σώμα (1) που φέρει μια κυλινδρική διεύρυνση (14) που είναι διαρρυθμισμένη ώστε να βολεύει ένα παρέμβλημα (16) κυλινδρικού σχήματος. Το παρέμβλημα (16) φέρει μία βάση (19) και ένα πρώτο αντέρεισμα (25) τα οποία προορίζονται να του επιτρέπουν να τοποθετείται πάνω σε ένα στήριγμα του παρεμβλήματος (20). Το δεύτερο αντέρεισμα (18), διασφαλίζει ότι το παρέμβλημα τοποθετείται γωνιακά μέσα στο σώμα (1) με ένα διασυνδεδεμένο θηλυκό στοιχείο (17). Το στήριγμα του παρεμβλήματος (20) είναι ένα εξάρτημα που σχηματίζεται από ένα κοίλο κυλινδρικό τμήμα (21) που ακολουθείται από ένα κυλινδρικό τοίχωμα (23) που εκτείνεται σε ένα περιφερικό μήκος μεγαλύτερο από ένα μισό περιφερικό μήκος. Αυτό το τοίχωμα (23) διαιρείται σε δύο τμήματα από μία αξονική εσοχή (24) καθοδήγησης που συνεργάζονται με το πρώτο αντέρεισμα (25).



ΑΡΙΘΜΟΣ ΕΥΡ. Δ.Ε. (11):3055336
ΑΡΙΘ. ΕΛΛ. ΚΑΤΑΘΕΣΗΣ (21):20050403324
ΗΜΕΡ. ΕΛΛ. ΚΑΤΑΘΕΣΗΣ (22):02/11/2005
ΑΡΙΘ./ΗΜΕΡ. ΔΗΜΟΣΙΕΥΣΗΣ
ΕΥΡΩΠΑΪΚΟΥ ΔΙΠΛΩΜΑΤΟΣ(87):1448756 - 03/08/2005
ΑΡΙΘ./ΗΜΕΡ. ΔΗΜΟΣΙΕΥΣΗΣ
ΕΥΡΩΠΑΪΚΗΣ ΑΙΤΗΣΗΣ (86):02778620.1--13/11/2002
ΔΙΚΑΙΟΥΧΟΣ (73):1)CP Kelco U.S., Inc.
1313 North Market Street, Wilmington, DE
19894-0001, ΗΝΩΜΕΝΕΣ ΠΟΛΙΤΕΙΕΣ ΤΗΣ
ΑΜΕΡΙΚΗΣ

ΣΥΜΒ. ΠΡΟΤΕΡΑΙΟΤΗΤΕΣ (30):992563-26/11/2001-US
ΕΦΕΥΡΕΤΗΣ (72):1)WINSTON, Philip, E.
2)SWAZEY, John, M.
ΕΙΔΙΚΟΣ ΠΛΗΡΕΞΟΥΣΙΟΣ (74):ΠΑΛΑΖΗ ΑΝΑΣΤΑΣΙΑ
Ευαγγελικής Σχολής 2, 14231 ΝΕΑ ΙΩΝΙΑ
(ΑΤΤΙΚΗΣ)
ΑΝΤΙΚΛΗΤΟΣ (74):ΠΑΛΑΖΗ ΑΝΑΣΤΑΣΙΑ
Ευαγγελικής Σχολής 2,14231 ΝΕΑ ΙΩΝΙΑ
(ΑΤΤΙΚΗΣ)

ΤΙΤΛΟΣ ΕΦΕΥΡΕΣΗΣ (54):**ΣΤΑΘΕΡΟΠΟΙΗΣΗ ΡΕΥΣΤΟΤΗΤΑΣ ΣΕ
ΑΛΚΑΛΙΚΑ ΔΙΑΛΥΜΑΤΑ.**

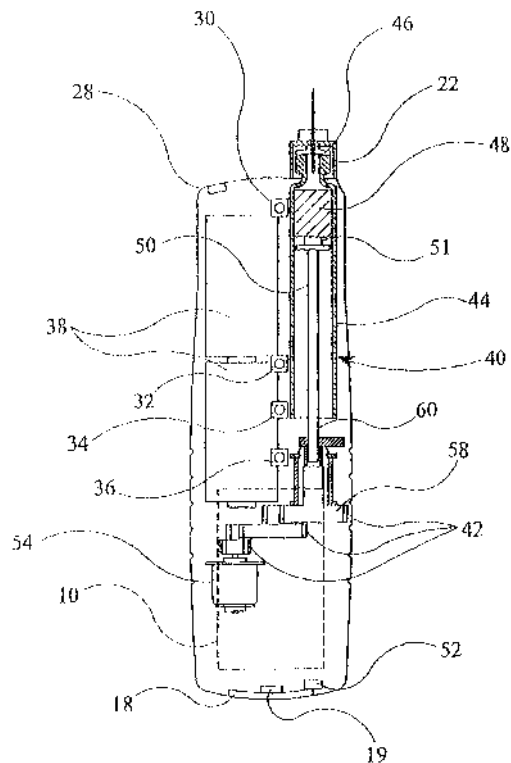
ΠΕΡΙΛΗΨΗ(57)

Μια υδατική αλκαλική σύνθεση που περιλαμβάνει τουλάχιστον ένα καυστικό και μια σταθεροποιητική της ρευστότητας ποσότητα από κόμμι διουτάνης.

ΑΡΙΘΜΟΣ ΕΥΡ. Δ.Ε. (11):3055337
ΑΡΙΘ. ΕΛΛ. ΚΑΤΑΘΕΣΗΣ (21):20050403325
ΗΜΕΡ. ΕΛΛ. ΚΑΤΑΘΕΣΗΣ (22):02/11/2005
ΑΡΙΘ./ΗΜΕΡ. ΔΗΜΟΣΙΕΥΣΗΣ
ΕΥΡΩΠΑΪΚΟΥ ΔΙΠΛΩΜΑΤΟΣ(87):1349591 - 03/08/2005
ΑΡΙΘ./ΗΜΕΡ. ΔΗΜΟΣΙΕΥΣΗΣ
ΕΥΡΩΠΑΪΚΗΣ ΑΙΤΗΣΗΣ (86):01272094.2--21/12/2001
ΔΙΚΑΙΟΥΧΟΣ (73):1)DCA DESIGN CONSULTANTS LIMITED
19 Church Street, Warwick CV34 4AB,
ΜΕΓΑΛΗ ΒΡΕΤΑΝΝΙΑ
ΣΥΜΒ. ΠΡΟΤΕΡΑΙΟΤΗΤΕΣ (30):0031466-22/12/2000-GB
ΕΦΕΥΡΕΤΗΣ (72):1)DAY, Shane, Alistair
2)VEASEY, Robert, Frederick
3)LANGLEY, Christopher, Nigel
4)WOOLSTON, Robert
ΕΙΔΙΚΟΣ ΠΑΡΕΞΟΥΣΙΟΣ (74):ΛΥΜΠΕΡΗΣ ΝΙΚΟΛΑΟΣ
Στουρνάρη 37, 10682 ΑΘΗΝΑ
ΑΝΤΙΚΛΗΤΟΣ (74):ΛΥΜΠΕΡΗΣ ΝΙΚΟΛΑΟΣ
Στουρνάρη 37,10682 ΑΘΗΝΑ
ΤΙΤΛΟΣ ΕΦΕΥΡΕΣΗΣ (54):**ΣΥΣΚΕΥΗ ΕΓΧΥΣΗΣ ΤΥΠΟΥ ΠΕΝΑΣ ΜΕ ΗΛΕΚΤΡΟΝΙΚΗ ΜΟΝΑΔΑ ΕΛΕΓΧΟΥ.**

ΠΕΡΙΛΗΨΗ(57)

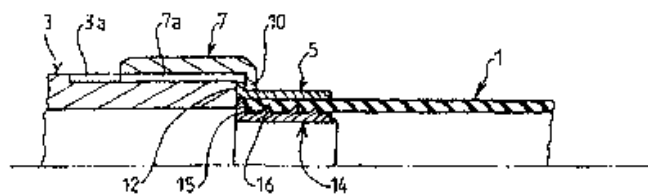
Αποκαλύπτεται συσκευή έγχυσης για ένεση δόσης ενός φαρμάκου από φυσίγγιο φαρμάκου, όπου το φυσίγγιο φαρμάκου (40) εμφανίζει πώμα (48) που αντικαθίστανται εντός του φυσιγγίου φαρμάκου (40) για να προκαλέσει την εξώθηση του φαρμάκου από το φυσίγγιο φαρμάκου (40). Η συσκευή έγχυσης περιλαμβάνει μηχανισμό-οδηγό (42) για την επιλεκτική δράση επί του πώματος (48) ώστε να χορηγηθεί το φάρμακο από το φυσίγγιο φαρμάκου (40) και ηλεκτρονική μονάδα ελέγχου για τον έλεγχο της λειτουργίας του μηχανισμού-οδηγού (42). Υπό τον έλεγχο της ηλεκτρονικής μονάδας ελέγχου ο μηχανισμός-οδηγός (42) δρα αρχικά σε πρώτη ταχύτητα και στη συνέχεια σε δεύτερη ταχύτητα.



ΑΡΙΘΜΟΣ ΕΥΡ. Δ.Ε. (11):3055338
ΑΡΙΘ. ΕΛΛ. ΚΑΤΑΘΕΣΗΣ (21):20050403327
ΗΜΕΡ. ΕΛΛ. ΚΑΤΑΘΕΣΗΣ (22):02/11/2005
ΑΡΙΘ./ΗΜΕΡ. ΔΗΜΟΣΙΕΥΣΗΣ
ΕΥΡΩΠΑΪΚΟΥ ΔΙΠΛΩΜΑΤΟΣ(87):1194713 - 03/08/2005
ΑΡΙΘ./ΗΜΕΡ. ΔΗΜΟΣΙΕΥΣΗΣ
ΕΥΡΩΠΑΪΚΗΣ ΑΙΤΗΣΗΣ (86):01919533.8--21/03/2001
ΔΙΚΑΙΟΥΧΟΣ (73):1)Benit, Claude
4, Boulevard de la Gare, 77230 Dammartin en
Goelle, ΓΑΛΛΙΑ
ΣΥΜΒ. ΠΡΟΤΕΡΑΙΟΤΗΤΕΣ (30):0003652-22/03/2000-FR
ΕΦΕΥΡΕΤΗΣ (72):1)Benit, Claude
ΕΙΔΙΚΟΣ ΠΑΡΕΞΟΥΣΙΟΣ (74):ΤΣΙΜΙΚΑΛΗΣ ΑΘΑΝΑΣΙΟΣ
Ν. Βάμβα 1, 10674 ΑΘΗΝΑ
ΑΝΤΙΚΛΗΤΟΣ (74):ΤΣΙΜΙΚΑΛΗΣ ΑΘΑΝΑΣΙΟΣ
Ν. Βάμβα 1,10674 ΑΘΗΝΑ
ΤΙΤΛΟΣ ΕΦΕΥΡΕΣΗΣ (54):**ΜΕΘΟΔΟΣ ΣΥΝΑΡΜΟΛΟΓΗΣΗΣ ΕΝΟΣ ΑΓΩΓΟΥ ΠΑΝΩ ΣΕ ΜΙΑ ΑΚΑΜΠΤΗ ΣΩΛΗΝΩΤΗ ΑΚΡΗ ΜΕΣΩ ΕΝΟΣ ΠΕΡΙΚΟΧΛΙΟΥ ΠΟΥ ΒΙΑΨΝΕΤΑΙ ΠΑΝΩ ΣΤΗΝ ΑΚΡΗ, ΚΑΙ ΣΥΝΔΕΣΗ ΓΙΑ ΤΗΝ ΕΦΑΡΜΟΓΗ ΤΗΣ ΜΕΘΟΔΟΥ.**

ΠΕΡΙΛΗΨΗ(57)

Η εφεύρεση αφορά σε μια μέθοδο συναρμολόγησης ενός αγωγού (1) πάνω σε μια άκαμπτη σωληνωτή άκρη (3) μέσω ενός περικοχλίου (7) που βιδώνεται πάνω στην άκρη (3), η οποία χαρακτηρίζεται από το ότι συνίσταται στην τοποθέτηση ενός μεταλλικού δακτυλίου (5) γύρω από τον αγωγό (1) και στη χρήση της διαδικασίας του βιδώματος του περικοχλίου (7) πάνω στην άκρη (3) για να επιτευχθεί μια μη αντιστρεπτή μηχανική στερέωση μεταξύ του δακτυλίου (5) και του αγωγού (1).

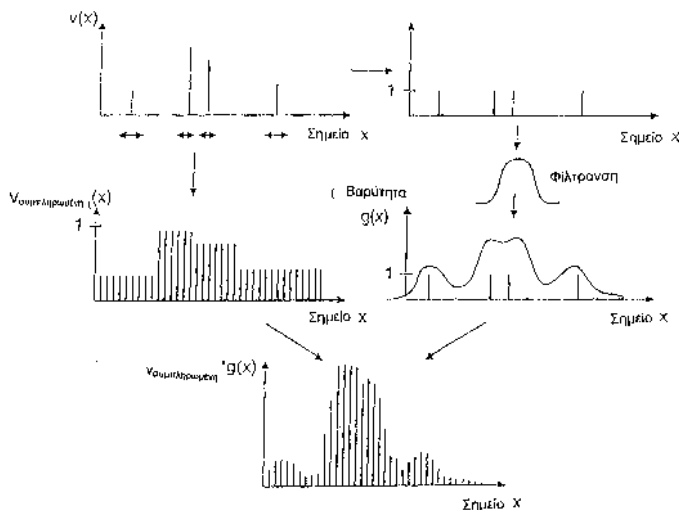


ΑΡΙΘΜΟΣ ΕΥΡ. Δ.Ε. (11):3055339
ΑΡΙΘ. ΕΛΛ. ΚΑΤΑΘΕΣΗΣ (21):20050403328
ΗΜΕΡ. ΕΛΛ. ΚΑΤΑΘΕΣΗΣ (22):02/11/2005
ΑΡΙΘ./ΗΜΕΡ. ΔΗΜΟΣΙΕΥΣΗΣ
ΕΥΡΩΠΑΪΚΟΥ ΔΙΠΛΩΜΑΤΟΣ(87):1061491 - 10/08/2005
ΑΡΙΘ./ΗΜΕΡ. ΔΗΜΟΣΙΕΥΣΗΣ
ΕΥΡΩΠΑΪΚΗΣ ΑΙΤΗΣΗΣ (86):00250164.1--26/05/2000
ΔΙΚΑΙΟΥΧΟΣ (73):1)DDG Gesellschaft für Verkehrsdaten mbH
 Niederkasseler Lohweg 20, 40547 Dusseldorf,
 ΓΕΡΜΑΝΙΑ
ΣΥΜΒ. ΠΡΟΤΕΡΑΙΟΤΗΤΕΣ (30):19928082-11/06/1999-DE
ΕΦΕΥΡΕΤΗΣ (72):1)Schnorr, Claudius, Dr.-Ing.
ΕΙΛΙΚΟΣ ΠΛΗΡΕΞΟΥΣΙΟΣ (74):ΤΣΙΜΙΚΑΛΗΣ ΑΘΑΝΑΣΙΟΣ
 Ν. Βάμβα 1, 10674 ΑΘΗΝΑ
ΑΝΤΙΚΑΛΗΤΟΣ (74):ΤΣΙΜΙΚΑΛΗΣ ΑΘΑΝΑΣΙΟΣ
 Ν. Βάμβα 1,10674 ΑΘΗΝΑ
ΤΙΤΛΟΣ ΕΦΕΥΡΕΣΗΣ (54):**ΜΕΘΟΔΟΣ ΦΙΑΤΡΑΝΣΗΣ ΣΥΓΚΟΙΝΩ-
 ΝΙΑΚΩΝ ΣΤΟΙΧΕΙΩΝ ΓΙΑ ΤΟΝ ΠΡΟΣ-
 ΔΙΟΡΙΣΜΟ ΤΩΝ ΤΑΧΥΤΗΤΩΝ ΤΑΞΙ-
 ΔΙΩΝ ΣΕ ΔΡΟΜΟΥΣ.**

ΠΕΡΙΛΗΨΗ(57)

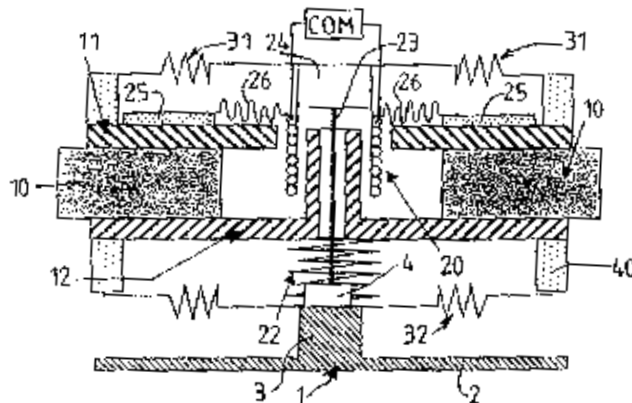
Ένας αποτελεσματικός υπολογισμός χρόνων ταξιδιών ή ταχυτήτων ταξιδιών δίνεται δυνατός με ένα σύστημα ή μία μέθοδο για τον προσδιορισμό της μέσης ταχύτητας ταξιδιού (κίνησης) ή του χρόνου ταξιδιού σε τουλάχιστον έναν δρόμο ή ένα τμήμα του δρόμου ενόσδοικου δικτύου με επεξεργασία των συλλεχθέντων τιμών μέτρησης της κυκλοφορίας (Σχ. 1, $v(x)$) που αφορά σημεία (x) πάνω στον δρόμο του οδικού δικτύου, όπου α) οι τιμές μέτρησης της κυκλοφορίας ($v(x)$) καταγράφονται κατά μήκος ενός ράστερ που διακρίνεται κατά μήκος του δρόμου σε σχέση με το σημείο (x), β) για την εξακρίβωση της πορείας της βαρύτητας ($g(x)$) κατά μήκος του ράστερ του δρόμου για μία τιμή μέτρησης της κυκλοφορίας κάθε φορά ανά σημείο του ράστερ του δρόμου προσδιορίζεται μία αντιπροσωπευτική για τη σημασία αυτής της τιμής μέτρησης της κυκλοφορίας για τον χρόνο ταξιδιού και/ή την ταχύτητα ταξιδιού στο σημείο αυτό βαρύτητα, όπου η βαρύτητα μιας τιμής μέτρησης της κυκλοφορίας προσδιορίζεται σαν το υψηλότερο στο σημείο

μέτρησης και σαν μειούμενο με αυξανόμενη απομάκρυνση από το σημείο μέτρησης, γ) η πορεία της κυκλοφορίας κατά μήκος του ράστερ του δρόμου προσδιορίζεται με τις υπάρχουσες τιμές μέτρησης της κυκλοφορίας στα σημεία του ράστερ για σημεία χωρίς υπάρχουσες τιμές μέτρησης της κυκλοφορίας με εξίσωση των τιμών μέτρησης της κυκλοφορίας και ακόλουθο πολλαπλασιασμό με την πορεία της βαρύτητας στο σημείο, δ) η μέση ταχύτητα ταξιδιού ή ο χρόνος ταξιδιού για τον δρόμο ή ένα τμήμα του δρόμου προσδιορίζεται με το ολοκλήρωμα ή το άθροισμα των τιμών της πορείας της κυκλοφορίας κατά μήκος των σημείων του ράστερ του παρατηρούμενου δρόμου διαιρεμένο με το ολοκλήρωμα ή το άθροισμα των τιμών της πορείας της βαρύτητας κατά μήκος των σημείων του ράστερ του παρατηρούμενου δρόμου.



ΑΡΙΘΜΟΣ ΕΥΡ. Δ.Ε. (11):3055340
ΑΡΙΘ. ΕΛΛ. ΚΑΤΑΘΕΣΗΣ (21):20050403329
ΗΜΕΡ. ΕΛΛ. ΚΑΤΑΘΕΣΗΣ (22):02/11/2005
ΑΡΙΘ./ΗΜΕΡ. ΔΗΜΟΣΙΕΥΣΗΣ
ΕΥΡΩΠΑΪΚΟΥ ΔΙΠΛΩΜΑΤΟΣ(87):1392987 - 03/08/2005
ΑΡΙΘ./ΗΜΕΡ. ΔΗΜΟΣΙΕΥΣΗΣ
ΕΥΡΩΠΑΪΚΗΣ ΑΙΤΗΣΗΣ (86):02747509.4--06/06/2002
ΔΙΚΑΙΟΥΧΟΣ (73):1)HUTCHINSON
 2, rue Balzac, 75008 Paris, ΓΑΛΛΙΑ
ΣΥΜΒ. ΠΡΟΤΕΡΑΙΟΤΗΤΕΣ (30):0107352-06/06/2001-FR
ΕΦΕΥΡΕΤΗΣ (72):1)NOË, Mathieu
ΕΙΛΙΚΟΣ ΠΛΗΡΕΞΟΥΣΙΟΣ (74):ΤΣΙΜΙΚΑΛΗΣ ΑΘΑΝΑΣΙΟΣ
 Ν. Βάμβα 1, 10674 ΑΘΗΝΑ
ΑΝΤΙΚΑΛΗΤΟΣ (74):ΤΣΙΜΙΚΑΛΗΣ ΑΘΑΝΑΣΙΟΣ
 Ν. Βάμβα 1,10674 ΑΘΗΝΑ
ΤΙΤΛΟΣ ΕΦΕΥΡΕΣΗΣ (54):**ΔΙΑΤΑΞΗ ΑΠΟΣΒΕΣΗΣ ΚΡΑΔΑΣΜΩΝ.
 ΠΕΡΙΛΗΨΗ(57)**

Η εφεύρεση αναφέρεται σε διάταξη απόσβεσης κραδασμών που περιλαμβάνει ένα στοιχείο το οποίο μετατρέπει τη μηχανική ενέργεια σε ηλεκτρική ισχύ προσαρμοσμένο επί βάσης σχεδιασμένης να στερεώνεται επί μιας κατασκευής που θα υποβληθεί σε απόσβεση. Το εν λόγω στοιχείο μετατροπής περιέχει έναν ηλεκτροδυναμικό κινητήρα που περιέχει ένα πηνίο (20) μηχανικώς συνδεδεμένο με τη βάση (1) και ένα μαγνητικό κύκλωμα αναρτημένο από τουλάχιστον ένα ελατήριο (22), και το πηνίο (20) συνδέεται με ένα ηλεκτρικό φορτίο που έχει μια συνιστώσα αντίδρασης και περιέχει μια διάταξη ελέγχου (COM) για τη μεταβολή της τιμής της εν λόγω συνιστώσας αντίδρασης με βάση τουλάχιστον δύο τιμές.



ΑΡΙΘΜΟΣ ΕΥΡ. Δ.Ε. (11):3055341
ΑΡΙΘ. ΕΛΛ. ΚΑΤΑΘΕΣΗΣ (21):20050403330
ΗΜΕΡ. ΕΛΛ. ΚΑΤΑΘΕΣΗΣ (22):02/11/2005
ΑΡΙΘ./ΗΜΕΡ. ΔΗΜΟΣΙΕΥΣΗΣ
ΕΥΡΩΠΑΪΚΟΥ ΔΙΠΛΩΜΑΤΟΣ(87):1102550 - 12/10/2005
ΑΡΙΘ./ΗΜΕΡ. ΔΗΜΟΣΙΕΥΣΗΣ
ΕΥΡΩΠΑΪΚΗΣ ΑΙΤΗΣΗΣ (86):99952243.6--04/08/1999
ΔΙΚΑΙΟΥΧΟΣ (73):1)Gut Zum Leben Nahrungsmittel von Feld und Hof GmbH
Max-Braun-Strasse 2, 97828 Markttheidenfeld-Altfield, ΓΕΡΜΑΝΙΑ
ΣΥΜΒ. ΠΡΟΤΕΡΑΙΟΤΗΤΕΣ (30):19834925-04/08/1998-DE
ΕΦΕΥΡΕΤΗΣ (72):1)DELL' EVA, Marcello
ΕΙΔΙΚΟΣ ΠΑΗΡΕΞΟΥΣΙΟΣ (74):ΤΣΙΜΙΚΑΛΗΣ ΑΘΑΝΑΣΙΟΣ
Ν. Βάμβα 1, 10674 ΑΘΗΝΑ
ΑΝΤΙΚΑΗΤΟΣ (74):ΤΣΙΜΙΚΑΛΗΣ ΑΘΑΝΑΣΙΟΣ
Ν. Βάμβα 1,10674 ΑΘΗΝΑ
ΤΙΤΛΟΣ ΕΦΕΥΡΕΣΗΣ (54):**ΜΕΘΟΔΟΣ ΓΙΑ ΤΗΝ ΠΑΡΑΣΚΕΥΗ ΜΙΑΣ ΒΙΟΛΟΓΙΚΗΣ ΟΥΣΙΑΣ ΚΑΘΩΣ ΚΑΙ ΤΕΤΟΙΑ ΟΥΣΙΑ ΚΑΙ Η ΧΡΗΣΙΜΟΠΟΙΗΣΗ ΤΗΣ.**

ΠΕΡΙΛΗΨΗ(57)

Η εφεύρεση αφορά μια μέθοδο για την παρασκευή μιας ουσίας, η οποία χρησιμεύει ειδικότερα για τη χρησιμοποίησή της σαν μέσο διατροφής ή σαν μέσο περιποίησης σώματος. Αυτή λαμβάνεται από μια πρώτη ουσία, η οποία παρασκευάζεται από λεπτό τεμαχισμό πυρήνων ή καρυδιών, ειδικότερα πυρήνων ηλιοτροπίων, κάτω από προσθήκη ενός πρώτου υγρού και άλατος, σακχάρου ή παρόμοιων με άλας ή σάκχαρο ουσιών. Κάτω από προσθήκη ελαίου, ειδικότερα ελαίου ηλιοτροπίου, ή ρευστοποιημένου λίπους προκύπτει μια κατά κανόνα υγρή, δεύτερη ουσία, η οποία κάτω από προσθήκη ενός δεύτερου υγρού ή μέσου

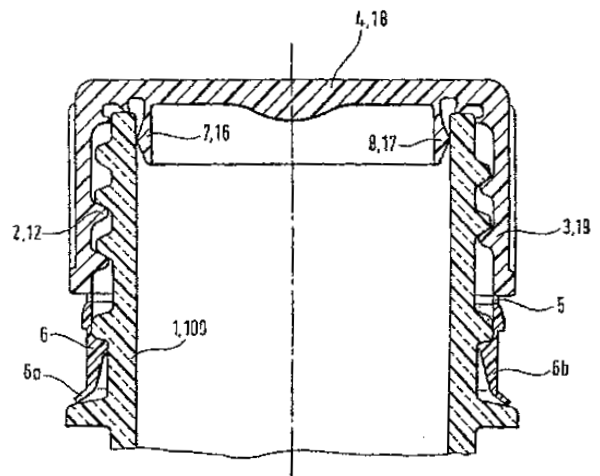
οξύνισης, ειδικότερα χυμού λεμονιού, λαμβάνει μια στερεότερη φυσική κατάσταση. Εδώ η ποσότητα του όξινου δεύτερου υγρού προσδιορίζει τη φύση της πρώτης ουσίας. Η εφεύρεση βασίζεται σε μια βασική αρχή για την παρασκευή μέσω διατροφής και την παρασκευή καλλυντικών προϊόντων, η οποία αποτελείται αποκλειστικά από έναν μικρό αριθμό αρχικών, φυσικών, γονιδιακά άθικτων ουσιών, οι οποίες δεν φέρονται σε επαφή με τροποποίηση γονιδίων, χωρίς πρόσθετες ουσίες, χωρίς να παρουσιάζει υπολείμματα φαρμάκων και ορμονών, σε φανερή μείωση αλλεργιογόνων ουσιών. Η βασική ουσία είναι ποιοτικά βελτιωμένη σαν μέσο διατροφής και χρησιμεύει κυρίως σαν υποκατάστατο για γαλακτοκομικά προϊόντα.

ΑΡΙΘΜΟΣ ΕΥΡ. Δ.Ε. (11):3055342
ΑΡΙΘ. ΕΛΛ. ΚΑΤΑΘΕΣΗΣ (21):20050403331
ΗΜΕΡ. ΕΛΛ. ΚΑΤΑΘΕΣΗΣ (22):02/11/2005
ΑΡΙΘ./ΗΜΕΡ. ΔΗΜΟΣΙΕΥΣΗΣ
ΕΥΡΩΠΑΪΚΟΥ ΔΙΠΛΩΜΑΤΟΣ(87):1117596 - 03/08/2005
ΑΡΙΘ./ΗΜΕΡ. ΔΗΜΟΣΙΕΥΣΗΣ
ΕΥΡΩΠΑΪΚΗΣ ΑΙΤΗΣΗΣ (86):99930900.8--03/03/1999
ΔΙΚΑΙΟΥΧΟΣ (73):1)Schellenbach, Frank
International Packaging Engineering, 112 Sunny Gardens Road, London NW4 1RY, ΜΕΓΑΛΗ ΒΡΕΤΑΝΙΑ
ΣΥΜΒ. ΠΡΟΤΕΡΑΙΟΤΗΤΕΣ (30):19808926-03/03/1998-DE
ΕΦΕΥΡΕΤΗΣ (72):1)Schellenbach, Frank
ΕΙΔΙΚΟΣ ΠΑΗΡΕΞΟΥΣΙΟΣ (74):ΤΣΙΜΙΚΑΛΗΣ ΑΘΑΝΑΣΙΟΣ
Ν. Βάμβα 1, 10674 ΑΘΗΝΑ
ΑΝΤΙΚΑΗΤΟΣ (74):ΤΣΙΜΙΚΑΛΗΣ ΑΘΑΝΑΣΙΟΣ
Ν. Βάμβα 1,10674 ΑΘΗΝΑ
ΤΙΤΛΟΣ ΕΦΕΥΡΕΣΗΣ (54):**ΔΟΧΕΙΟ ΜΕ ΕΝΑ ΠΛΑΣΤΙΚΟ ΠΩΜΑ ΣΤΕΓΑΝΟΥ ΚΛΕΙΣΙΜΑΤΟΣ ΜΕ ΑΠΟΧΩΡΙΖΟΜΕΝΗ ΤΑΙΝΙΑ ΕΓΓΥΗΣΗΣ ΚΑΙ ΕΣΩΤΕΡΙΚΗ ΤΣΙΜΟΥΧΑ.**

ΠΕΡΙΛΗΨΗ(57)

Ο σκοπός της εφεύρεσης είναι να παρουσιάσει ένα ολόσωμο πλαστικό πώμα στεγανού κλεισίματος, ειδικά κατασκευασμένο από υλικό πολυαιθυλένιο, το οποίο να μπορεί να τοποθετείται σε ένα γεμισμένο δοχείο χωρίς ειδικές απαιτήσεις ανοχής, ενώ ταυτόχρονα εκπληρώνει τις πρόσθετες, εν μέρει, αντικρουόμενες απαιτήσεις. Το πώμα κλεισίματος σύμφωνα με την εφεύρεση μπορεί να παράγεται χρησιμοποιώντας λίγα βήματα. Το πώμα αυτό μπορεί να χυτεύεται και να αφαιρείται από ένα καλούπι και μπορεί να ανακυκλώνεται μετά τη χρήση. Ένας άλλος σκοπός της εφεύρεσης είναι να εξασφαλίζει αξιόπιστα και τη λειτουργία ασφάλειας και τη λειτουργία στεγανότητας για το κλεισμένο δοχείο. Για τους σκοπούς αυτούς η εφεύρεση παρουσιάζει ένα πώμα κλεισίματος που έχει μια επιμήκη ταινία ασφάλειας και μια εσωτερική τσιμούχα, η οποία είναι επιμήκης,

π.χ. εκτείνεται κατά μήκος του άκρου του λαϊμού του δοχείου και εντός του ανοίγματος. Το πώμα στεγανού κλεισίματος σύμφωνα με την εφεύρεση χαρακτηρίζεται από το ότι, έχει μια χωνοειδή ή κωδωνοειδή προέκταση του ελεύθερου άκρου της επιμήκους ταινίας ασφάλειας, μια χωνοειδή εξωτερική επιφάνεια στην παραπάνω επιμήκη εσωτερική τσιμούχα και μια μέση λειτουργική αντοχή του πλαστικού υλικού αναφορικά με το ολόσωμο πώμα κλεισίματος (ειδικά η αντοχή του υλικού πολυαιθυλενίου). Η χωνοειδής ή κωδωνοειδής προέκταση της ταινίας ασφάλειας καθίζει στη στεφάνη συγκράτησης του γεμισμένου δοχείου κατά τέτοιο τρόπο, ώστε να μη μπορεί να εμπλέκεται προς τα πάνω και η εξωτερική επιφάνεια της χωνοειδούς εσωτερικής τσιμούχας απλώνεται στον λαϊμό του δοχείου έτσι ώστε να μπορεί να πιέξει προς αυτό με ένα ελαστικό τρόπο.



ΑΡΙΘΜΟΣ ΕΥΡ. Δ.Ε. (11):3055343
ΑΡΙΘ. ΕΛΛ. ΚΑΤΑΘΕΣΗΣ (21):20050403332
ΗΜΕΡ. ΕΛΛ. ΚΑΤΑΘΕΣΗΣ (22):03/11/2005
ΑΡΙΘ./ΗΜΕΡ. ΔΗΜΟΣΙΕΥΣΗΣ
ΕΥΡΩΠΑΪΚΟΥ ΔΙΠΛΩΜΑΤΟΣ(87):1012285 - 03/08/2005
ΑΡΙΘ./ΗΜΕΡ. ΔΗΜΟΣΙΕΥΣΗΣ
ΕΥΡΩΠΑΪΚΗΣ ΑΙΤΗΣΗΣ (86):98947034.9--10/09/1998
ΔΙΚΑΙΟΥΧΟΣ (73):1)ZymoGenetics, Inc.
 1201 Eastlake Avenue East, Seattle, WA
 98102, ΗΝΩΜΕΝΕΣ ΠΟΛΙΤΕΙΕΣ ΤΗΣ
 ΑΜΕΡΙΚΗΣ

ΣΥΜΒ. ΠΡΟΤΕΡΑΙΟΤΗΤΕΣ (30):58335 P-10/09/1997-US
 64294 P-05/11/1997-US
 926529-10/09/1997-US
 964687-05/11/1997-US

ΕΦΕΥΡΕΤΗΣ (72):1)BEIGEL, Stephanie
 2)BAINDUR, Nand
 3)ADLER, David
 4)HOLLOWAY, James, L.

ΕΙΔΙΚΟΣ ΠΛΗΡΕΞΟΥΣΙΟΣ (74):ΣΑΚΕΛΛΑΡΙΔΗ ΒΑΛΗ-ΒΑΣΙΛΙΚΗ
 Αδριανού 70, 10556 ΑΘΗΝΑ

ΑΝΤΙΚΛΗΤΟΣ (74):ΣΑΚΕΛΛΑΡΙΔΗ ΒΑΛΗ-ΒΑΣΙΛΙΚΗ
 Αδριανού 70,10556 ΑΘΗΝΑ

ΤΙΤΛΟΣ ΕΦΕΥΡΕΣΗΣ (54):ΝΕΕΣ ΒΗΤΑ-ΝΤΙΦΕΝΣΙΝΕΣ.
ΠΕΡΙΛΗΨΗ(57)

Η παρούσα εφεύρεση αναφέρεται σε μόρια πολυνουκλεοτιδίων και πολυπεπτιδίων για z-ενίσχυση, ένα μέλος της οικογένειας βήτα-ντιφενσίνης. Τα πολυπεπτίδια, και τα πολυνουκλεοτίδια που τα κωδικοποιούν, εμφανίζουν αντι-μικροβιακή δραστηριότητα και μπορούν να χρησιμοποιούνται στη μελέτη ή θεραπεία μικροβιακών λοιμώξεων. Η παρούσα εφεύρεση περιλαμβάνει επίσης αντισώματα για τα πολυπεπτίδια για z-ενίσχυση.

ΑΡΙΘΜΟΣ ΕΥΡ. Δ.Ε. (11):3055344
ΑΡΙΘ. ΕΛΛ. ΚΑΤΑΘΕΣΗΣ (21):20050403333
ΗΜΕΡ. ΕΛΛ. ΚΑΤΑΘΕΣΗΣ (22):03/11/2005
ΑΡΙΘ./ΗΜΕΡ. ΔΗΜΟΣΙΕΥΣΗΣ
ΕΥΡΩΠΑΪΚΟΥ ΔΙΠΛΩΜΑΤΟΣ(87):0993726 - 03/08/2005
ΑΡΙΘ./ΗΜΕΡ. ΔΗΜΟΣΙΕΥΣΗΣ
ΕΥΡΩΠΑΪΚΗΣ ΑΙΤΗΣΗΣ (86):99920125.4--28/04/1999
ΔΙΚΑΙΟΥΧΟΣ (73):1)Infoseek Corporation
 1399 Moffett Park Drive, Sunnyvale, CA
 95089-1134, ΗΝΩΜΕΝΕΣ ΠΟΛΙΤΕΙΕΣ ΤΗΣ
 ΑΜΕΡΙΚΗΣ

ΣΥΜΒ. ΠΡΟΤΕΡΑΙΟΤΗΤΕΣ (30):71674-01/05/1998-US
ΕΦΕΥΡΕΤΗΣ (72):1)LINDBLAD, Christopher, J.
 2)KIRSCH, Steven, T.

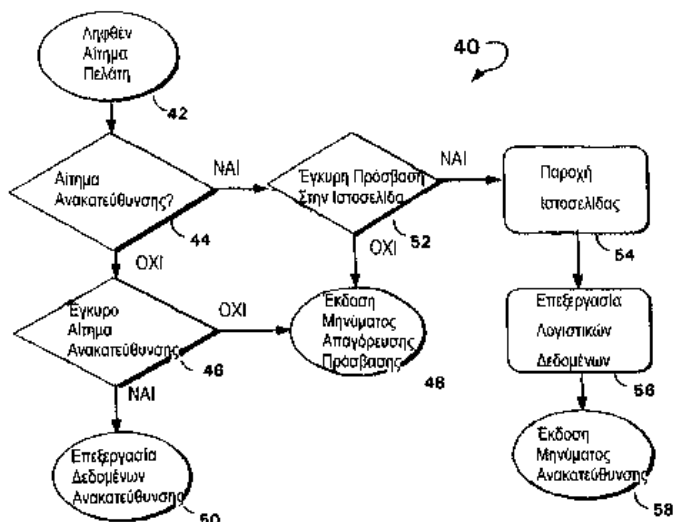
ΕΙΔΙΚΟΣ ΠΛΗΡΕΞΟΥΣΙΟΣ (74):ΣΑΚΕΛΛΑΡΙΔΗ ΒΑΛΗ-ΒΑΣΙΛΙΚΗ
 Αδριανού 70, 10556 ΑΘΗΝΑ
ΑΝΤΙΚΛΗΤΟΣ (74):ΣΑΚΕΛΛΑΡΙΔΗ ΒΑΛΗ-ΒΑΣΙΛΙΚΗ
 Αδριανού 70,10556 ΑΘΗΝΑ

ΤΙΤΛΟΣ ΕΦΕΥΡΕΣΗΣ (54):ΜΕΘΟΔΟΣ ΚΑΙ ΣΥΣΚΕΥΗ ΓΙΑ ΑΝΑΚΑΤΕΥΘΥΝΣΗ ΑΝΑΦΟΡΩΝ ΥΠΕΡΣΥΝΔΕΣΜΩΝ ΕΞΩΤΕΡΙΚΩΝ ΤΟΥ ΔΙΑΚΟΜΙΣΤΗ.

ΠΕΡΙΛΗΨΗ(57)

Παρέχεται ένα μήνυμα σε ένα σύστημα διακομιστή ιχνηλάτησης σε απόκριση σε ένα σύστημα πελάτη που αναφέρεται σε έναν προκαθορισμένο εντοπιστή πόρων ο οποίος αντιστοιχεί σε έναν πόρο εξωτερικό στο σύστημα ιχνηλάτησης. Το σύστημα διακομιστή ιχνηλάτησης επιτρέπει έμμεσα στο σύστημα πελάτη να έχει ένα πληροφοριακό στοιχείο που μπορεί να επιλέγεται από το σύστημα πελάτη, όπου το πληροφοριακό στοιχείο αναγνωρίζεται γραφικά στο σύστημα πελάτη με πληροφοριακό περιεχόμενο που μπορεί να λαμβάνεται από ένα σύστημα διακομιστή περιεχομένου μέσω της χρήσης ενός εντοπιστή πόρων περιεχομένου. Το πληροφοριακό στοιχείο περιλαμβάνει έναν εντοπιστή πόρων ιχνηλάτησης, που

αναφέρεται στο σύστημα διακομιστή ιχνηλάτησης, και δεδομένα που αναγνωρίζουν το πληροφοριακό στοιχείο. Η επιλογή του πληροφοριακού στοιχείου αναγκάζει το σύστημα πελάτη να χρησιμοποιεί τον εντοπιστή πόρων ιχνηλάτησης για να παρέχονται τα δεδομένα στο σύστημα διακομιστή ιχνηλάτησης και να χρησιμοποιεί τον εντοπιστή πόρων περιεχομένου για να λαμβάνεται το πληροφοριακό περιεχόμενο από το σύστημα διακομιστή περιεχομένου.



ΑΡΙΘΜΟΣ ΕΥΡ. Δ.Ε. (11):3055345
ΑΡΙΘ. ΕΛΛ. ΚΑΤΑΘΕΣΗΣ (21):20050403334
ΗΜΕΡ. ΕΛΛ. ΚΑΤΑΘΕΣΗΣ (22):03/11/2005
ΑΡΙΘ./ΗΜΕΡ. ΔΗΜΟΣΙΕΥΣΗΣ
ΕΥΡΩΠΑΪΚΟΥ ΔΙΠΛΩΜΑΤΟΣ(87):1418942 - 03/08/2005
ΑΡΙΘ./ΗΜΕΡ. ΔΗΜΟΣΙΕΥΣΗΣ
ΕΥΡΩΠΑΪΚΗΣ ΑΙΤΗΣΗΣ (86):02796552.4--28/11/2002
ΔΙΚΑΙΟΥΧΟΣ (73):1)Bavarian Nordic A/S
Boegeskovvej 9, 3490 Kvistgaard, ΔΑΝΙΑ
ΣΥΜΒ. ΠΡΟΤΕΡΑΙΟΤΗΤΕΣ (30):200101831-10/12/2001-DK
ΕΦΕΥΡΕΤΗΣ (72):1)HOWLEY, Paul
2)HELLER, Karl
3)RaTHE, Ingmar
ΕΙΔΙΚΟΣ ΠΛΗΡΕΞΟΥΣΙΟΣ (74):ΣΙΩΤΟΥ ΑΙΚΑΤΕΡΙΝΗ
Πατησίων 122, 11257 ΑΘΗΝΑ
ΑΝΤΙΚΛΗΤΟΣ (74):ΣΙΩΤΟΥ ΑΙΚΑΤΕΡΙΝΗ
Πατησίων 122,11257 ΑΘΗΝΑ
ΤΙΤΛΟΣ ΕΦΕΥΡΕΣΗΣ (54):**ΣΥΝΘΕΣΕΙΣ ΠΟΥ ΠΕΡΙΕΧΟΥΝ ΙΟ ΦΥΣΣΑΛΙΩΔΟΥΣ ΝΟΣΟΥ (ΡΟΧ) ΚΑΙ ΜΕΘΟΔΟΙ ΠΑΡΑΣΚΕΥΗΣ ΑΥΤΩΝ.**

ΠΕΡΙΛΗΨΗ(57)

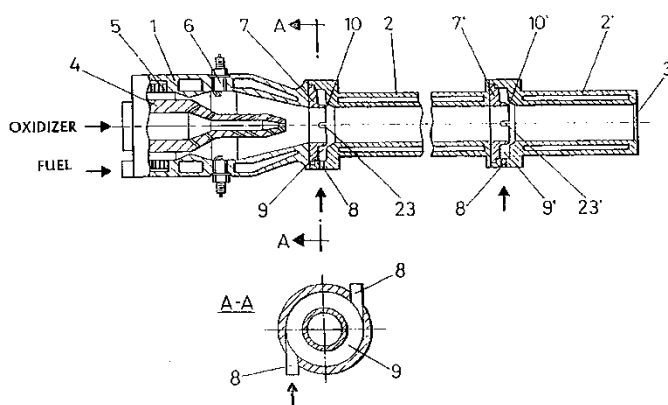
Η παρούσα εφεύρεση αναφέρεται σε μία τυποποίηση, συγκεκριμένα μία υδατική τυποποίηση που περιλαμβάνει (i) έναν ιό φυσσαλιδώδους νόσου (ροχ) από το γένος των orthoroxvirus, aviroxvirus, pararoxvirus, carpiroxvirus και suiroxvirus, (ii) ένα διασκαρίτη, (iii) ένα φαρμακευτικώς ανεκτό πολυμερές και προαιρετικά (iv) ένα ρυθμιστικό διάλυμα. Η υδατική τυποποίηση είναι ιδιαίτερα κατάλληλη για διαδικασίες λυοφιλίωσης που έχουν ως αποτέλεσμα μία σταθερή, λυοφιλωμένη, σύνθεση που περιέχει ιό ροχ. Η εφεύρεση περαιτέρω αφορά σε μία μέθοδο για την παρασκευή μίας λυοφιλωμένης σύνθεσης, που περιέχει ιό ροχ και το προϊόν που λαμβάνεται με αυτό τον τρόπο.

ΑΡΙΘΜΟΣ ΕΥΡ. Δ.Ε. (11):3055346
ΑΡΙΘ. ΕΛΛ. ΚΑΤΑΘΕΣΗΣ (21):20050403335
ΗΜΕΡ. ΕΛΛ. ΚΑΤΑΘΕΣΗΣ (22):03/11/2005
ΑΡΙΘ./ΗΜΕΡ. ΔΗΜΟΣΙΕΥΣΗΣ
ΕΥΡΩΠΑΪΚΟΥ ΔΙΠΛΩΜΑΤΟΣ(87):1228809 - 03/08/2005
ΑΡΙΘ./ΗΜΕΡ. ΔΗΜΟΣΙΕΥΣΗΣ
ΕΥΡΩΠΑΪΚΗΣ ΑΙΤΗΣΗΣ (86):99953991.9--28/10/1999
ΔΙΚΑΙΟΥΧΟΣ (73):1)Aerostar Coatings, S.L.
Gabiria, 82, Poligono Industrial Ventas, 20305 Irun, ΙΣΠΑΝΙΑ
ΣΥΜΒ. ΠΡΟΤΕΡΑΙΟΤΗΤΕΣ (30):
ΕΦΕΥΡΕΤΗΣ (72):1)BARYKIN, Georgy Yur' evich
2)FAGOAGA ALTUNA, Inaki
ΕΙΔΙΚΟΣ ΠΛΗΡΕΞΟΥΣΙΟΣ (74):ΚΩΣΤΟΠΟΥΛΟΥ ΓΕΩΡΓΙΑ
Δήλου 12, 14562 ΚΗΦΙΣΙΑ (ΑΤΤΙΚΗΣ)
ΑΝΤΙΚΛΗΤΟΣ (74):ΚΥΠΡΗΣ ΦΕΙΔΙΑΣ
Δήλου 12,14562 ΚΗΦΙΣΙΑ (ΑΤΤΙΚΗΣ)
ΤΙΤΛΟΣ ΕΦΕΥΡΕΣΗΣ (54):**ΠΙΣΤΟΛΕΤΟ ΕΚΠΥΡΣΟΚΡΟΤΗΣΗΣ ΓΙΑ ΤΗΝ ΕΠΙΧΡΙΣΗ ΜΕ ΥΨΗΛΗ ΣΥΧΝΟΤΗΤΑ ΕΚΤΟΞΕΥΣΗΣ ΥΠΟ ΠΙΕΣΗ ΚΑΙ ΥΨΗΛΗ ΠΑΡΑΓΩΓΙΚΟΤΗΤΑ.**

ΠΕΡΙΛΗΨΗ(57)

Ένα πιστολέτο εκπυρσοκρότησης για θερμικό ψεκασμό που σχηματίζεται από έναν θάλαμο καύσης (1) και έναν κυλινδρικό γεμιστήρα (12), με εισόδους για καύσιμο (5) και για τον οξειδωτή (4), έναν ή περισσότερους σπινθηριστές (6) για την εκπυρσοκρότηση του μείγματος καυσίμου-οξειδωτή και έναν ή περισσότερους εγχυτήρες (7) για την εισαγωγή του προϊόντος μέσα στον κυλινδρικό γεμιστήρα, όπου τα χαρακτηριστικά γνωρίσματα του πιστολέτου της εφεύρεσης επικεντρώνονται επί της ενσωμάτωσης ενός συστήματος άμεσης έγχυσης υπό πίεση των αερίων του καυσίμου και του οξειδωτή μέσα στον θάλαμο έκρηξης, παράγοντας έτσι εκρηκτικά μείγματα διαφορετικών συνθέσεων σύμφωνα με τις ποικίλες ζώνες που υπάρχουν μέσα στο θάλαμο έκρηξης, όπου στον εν λόγω θάλαμο έκρηξης υφίσταται ένας περιορισμένος όγκος στον οποίο θα εγχύνεται υπό

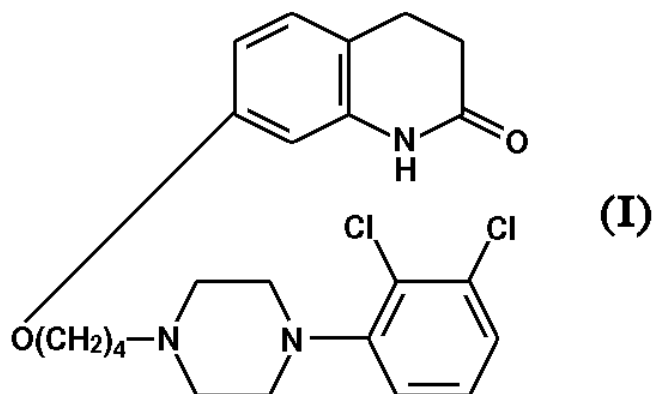
πίεση μόνο καύσιμο και μάλιστα κατά τέτοιο τρόπο, ώστε αυτό να μπορεί να δημιουργεί εκρήξεις υψηλής ενέργειας, διατηρώντας την κυκλική λειτουργία του πιστολέτου. Το πιστολέτο ενσωματώνει επίσης μέσα στον κυλινδρικό γεμιστήρα (2-2'), έναν ή περισσότερους δακτυλιοειδείς εγχυτήρες υπό πίεση (7), οι οποίοι επιτρέπουν την τροφοδοσία ποικίλων προϊόντων και ειδικότερα σκόνης επίχρισης, έτσι ώστε να είναι δυνατή η αύξηση του αριθμού των κιλών που θα αναποτίθενται επάνω στο υπόστρωμα στη μονάδα του χρόνου και, κατά συνέπεια, να είναι δυνατή και η αύξηση της παραγωγικότητας του πιστολέτου.



ΑΡΙΘΜΟΣ ΕΥΡ. Δ.Ε. (11):3055347
ΑΡΙΘ. ΕΛΛ. ΚΑΤΑΘΕΣΗΣ (21):20050403336
ΗΜΕΡ. ΕΛΛ. ΚΑΤΑΘΕΣΗΣ (22):03/11/2005
ΑΡΙΘ./ΗΜΕΡ. ΔΗΜΟΣΙΕΥΣΗΣ
ΕΥΡΩΠΑΪΚΟΥ ΔΙΠΛΩΜΑΤΟΣ(87):1480953 - 02/11/2005
ΑΡΙΘ./ΗΜΕΡ. ΔΗΜΟΣΙΕΥΣΗΣ
ΕΥΡΩΠΑΪΚΗΣ ΑΙΤΗΣΗΣ (86):03780889.6--18/12/2003
ΔΙΚΑΙΟΥΧΟΣ (73):1)OTSUKA PHARMACEUTICAL CO., LTD.
 9, Kandatsukasa-cho 2-chome, Chiyoda-ku
 Tokyo 101-8535, ΙΑΠΩΝΙΑ
ΣΥΜΒ. ΠΡΟΤΕΡΑΙΟΤΗΤΕΣ (30):2003002996-09/01/2003-JP
ΕΦΕΥΡΕΤΗΣ (72):1)TSUJIMORI, Hisayuki
 2)YAMAGUCHI, Tatsuya
ΕΙΔΙΚΟΣ ΠΛΗΡΕΞΟΥΣΙΟΣ (74):ΔΗΜΟΥ ΧΡΙΣΤΙΝΑ
 Κουμπάρη 2, 10674 ΑΘΗΝΑ
ΑΝΤΙΚΛΗΤΟΣ (74):ΠΑΠΑΚΩΝΣΤΑΝΤΙΝΟΥ ΕΛΕΝΗ
 Κουμπάρη 2, 10674 ΑΘΗΝΑ
ΤΙΤΛΟΣ ΕΦΕΥΡΕΣΗΣ (54):**ΜΕΘΟΔΟΣ ΓΙΑ ΤΗΝ ΠΑΡΑΣΚΕΥΗ ΑΡΙΠΠΗΡΑΖΟΛΗΣ.**

ΠΕΡΙΛΗΨΗ(57)

Η παρούσα εφεύρεση παρέχει μια μέθοδο για την παρασκευή αριπιπραζόλης σε υψηλή καθαρότητα και σε υψηλή απόδοση (τύπος 1).

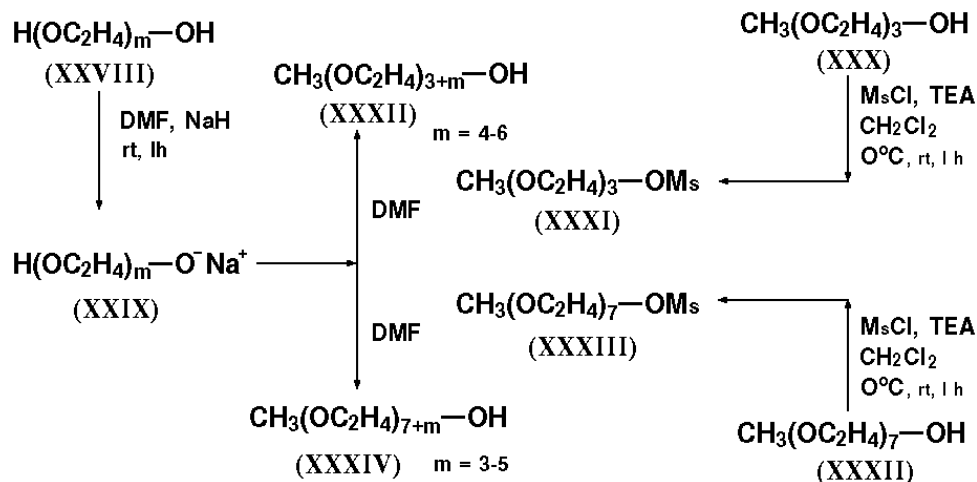


ΑΡΙΘΜΟΣ ΕΥΡ. Δ.Ε. (11):3055348
ΑΡΙΘ. ΕΛΛ. ΚΑΤΑΘΕΣΗΣ (21):20050403337
ΗΜΕΡ. ΕΛΛ. ΚΑΤΑΘΕΣΗΣ (22):03/11/2005
ΑΡΙΘ./ΗΜΕΡ. ΔΗΜΟΣΙΕΥΣΗΣ
ΕΥΡΩΠΑΪΚΟΥ ΔΙΠΛΩΜΑΤΟΣ(87):1397413 - 17/08/2005
ΑΡΙΘ./ΗΜΕΡ. ΔΗΜΟΣΙΕΥΣΗΣ
ΕΥΡΩΠΑΪΚΗΣ ΑΙΤΗΣΗΣ (86):02729341.4--04/06/2002
ΔΙΚΑΙΟΥΧΟΣ (73):1)Nobex Corporation
 Post Office Box 13940, Research Triangle
 Park, NC 27709-3940, ΗΝΩΜΕΝΕΣ
 ΠΟΛΙΤΕΙΕΣ ΤΗΣ ΑΜΕΡΙΚΗΣ
ΣΥΜΒ. ΠΡΟΤΕΡΑΙΟΤΗΤΕΣ (30):873731-04/06/2001-US
ΕΦΕΥΡΕΤΗΣ (72):1)EKWURIBE, Nnochiri, N.
 2)PRICE, Christopher, H.
 3)ANSARI, Aslam, M.
 4)ODENBAUGH, Amy, L.
ΕΙΔΙΚΟΣ ΠΛΗΡΕΞΟΥΣΙΟΣ (74):ΑΘΑΝΑΣΙΑΔΟΥ ΜΑΡΙΑ
 Κουμπάρη 2, 10674 ΑΘΗΝΑ

ΑΝΤΙΚΛΗΤΟΣ (74):ΠΑΠΑΚΩΝΣΤΑΝΤΙΝΟΥ ΕΛΕΝΗ
 Κουμπάρη 2, 10674 ΑΘΗΝΑ
ΤΙΤΛΟΣ ΕΦΕΥΡΕΣΗΣ (54):**ΜΕΘΟΔΟΙ ΣΥΝΘΕΣΕΩΣ ΟΥΣΙΑΣΤΙΚΩΣ ΜΟΝΟΔΙΑΣΚΟΡΠΙΣΜΕΝΩΝ ΜΕΙΓΜΑΤΩΝ ΠΟΛΥΜΕΡΩΝ ΤΑ ΟΠΟΙΑ ΕΧΟΥΝ ΗΜΙΣΥ ΠΟΛΥΑΙΘΥΛΕΝΟΓΛΥΚΟΛΗΣ.**

ΠΕΡΙΛΗΨΗ(57)

Μέθοδοι συνθέσεως ουσιαστικώς μονοδιασκορπισμένου μείγματος πολυμερών, που περιλαμβάνουν ημίση πολυαιθυλενογλυκόλης, περιλαμβάνουσες: αντίδραση ενός ουσιαστικώς μονοδιασκορπισμένου μείγματος ενόσεων του συντακτικού τύπου I: R1(OC2H4)n-O-X+ (I), όπου είναι R1 είναι H ή λιποφιλικό ήμισυ, n είναι 1-25, και X+ είναι θετικό ιόν, με ουσιαστικώς μονοδιασκορπισμένο μείγμα ενόσεων του συντακτικού τύπου II: R2(OC2H4)m-OMs (II), όπου R2 είναι H ή λιποφιλικό ήμισυ, και m είναι 1-25, υπό συνθήκες επαρκείς για την παροχή ενός ουσιαστικώς μονοδιασκορπισμένου μείγματος πολυμερών που περιλαμβάνουν ημίση πολυαιθυλενογλυκόλης και έχουν συντακτικό τύπο III: R2(OC2H4)m+n-OR1 (III).

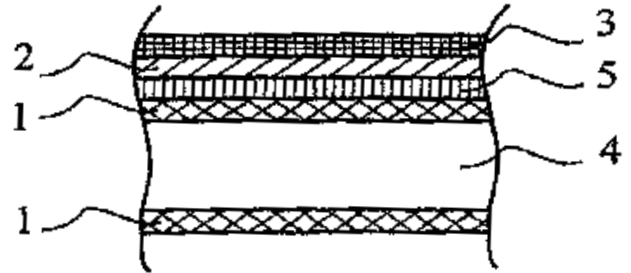


ΑΡΙΘΜΟΣ ΕΥΡ. Δ.Ε. (11):3055349
ΑΡΙΘ. ΕΛΛ. ΚΑΤΑΘΕΣΗΣ (21):20050403338
ΗΜΕΡ. ΕΛΛ. ΚΑΤΑΘΕΣΗΣ (22):03/11/2005
ΑΡΙΘ./ΗΜΕΡ. ΔΗΜΟΣΙΕΥΣΗΣ
ΕΥΡΩΠΑΪΚΟΥ ΔΙΠΛΩΜΑΤΟΣ(87):1339523 - 17/08/2005
ΑΡΙΘ./ΗΜΕΡ. ΔΗΜΟΣΙΕΥΣΗΣ
ΕΥΡΩΠΑΪΚΗΣ ΑΙΤΗΣΗΣ (86):01993524.6--30/10/2001
ΔΙΚΑΙΟΥΧΟΣ (73):1)Corus Aluminium Walzprodukte GmbH
 Carl-Spaeter-Strasse 10, 56070 Koblenz,
 ΓΕΡΜΑΝΙΑ
ΣΥΜΒ. ΠΡΟΤΕΡΑΙΟΤΗΤΕΣ (30):1016564-08/11/2000-NL
 01202570-03/07/2001-EP
 304447 P-12/07/2001-US
ΕΦΕΥΡΕΤΗΣ (72):1)WITTEBROOD, Adrianus, Jacobus
 2)WIJENBERG, Jacques, Hubert, Olga Joseph
ΕΙΔΙΚΟΣ ΠΛΗΡΕΞΟΥΣΙΟΣ (74):ΔΗΜΟΥ ΧΡΙΣΤΙΝΑ
 Κουμπάρη 2, 10674 ΑΘΗΝΑ
ΑΝΤΙΚΛΗΤΟΣ (74):ΠΑΠΑΚΩΝΣΤΑΝΤΙΝΟΥ ΕΛΕΝΗ
 Κουμπάρη 2,10674 ΑΘΗΝΑ
ΤΙΤΛΟΣ ΕΦΕΥΡΕΣΗΣ (54):**ΜΕΘΟΔΟΣ ΕΤΕΡΟΓΕΝΟΥΣ ΣΥΓΚΟΛΛΗΣΗΣ ΜΕ ΤΗ ΧΡΗΣΗ ΕΝΟΣ ΥΑΙΚΟΥ ΕΤΕΡΟΓΕΝΟΥΣ ΣΥΓΚΟΛΛΗΣΗΣ ΤΟ ΟΠΟΙΟ ΕΧΕΙ ΧΑΜΗΛΟ ΣΗΜΕΙΟ ΤΗΞΗΣ.**

ΠΕΡΙΛΗΨΗ(57)

Η εφεύρεση σχετίζεται με ένα προϊόν ετερογενούς συγκόλλησης αλουμινίου, όπως είναι ένα ελασμάτινο προϊόν ετερογενούς συγκόλλησης, το οποίο περιλαμβάνει ένα υπόστρωμα βάσης από κράμα αλουμινίου (1) ενός κράματος αλουμινίου που περιλαμβάνει πυρίτιο σε μια ποσότητα από 2 έως 18 τοις εκατό κατά βάρος και

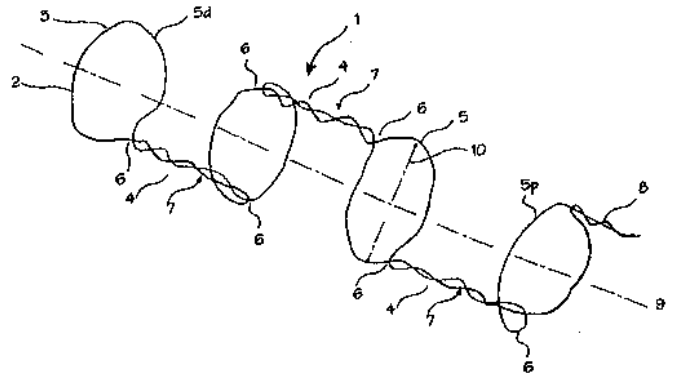
πάνω σε τουλάχιστον μια εξωτερική επιφάνεια ένα στρώμα (2) που περιλαμβάνει νικέλιο, όπου ένα ξεχωριστά αποτιθέμενο στρώμα (3) εφαρμόζεται πάνω στη μια πλευρά του εν λόγω στρώματος (2) που περιλαμβάνει νικέλιο, και όπου το εν λόγω στρώμα (3) περιλαμβάνει ένα μέταλλο έτσι ώστε όταν λαμβάνονται μαζί το εν λόγω υπόστρωμα αλουμινίου (1) και όλα τα στρώματα που βρίσκονται στο εξωτερικό μέρος του, να σχηματίζουν ένα μεταλλικό υλικό πληρώσεως το οποίο έχει μια θερμοκρασίας ρευστοποίησης από 490 έως 570 βαθμούς Κελσίου. Η εφεύρεση σχετίζεται επίσης με μια μέθοδο κατασκευής ενός προϊόντος ετερογενούς συγκόλλησης αλουμινίου και με ένα συγκρότημα ετερογενούς συγκόλλησης που περιλαμβάνει τουλάχιστον ένα συστατικό που κατασκευάζεται από το προϊόν ετερογενούς συγκόλλησης αλουμινίου.



ΑΡΙΘΜΟΣ ΕΥΡ. Δ.Ε. (11):3055350
ΑΡΙΘ. ΕΛΛ. ΚΑΤΑΘΕΣΗΣ (21):20050403339
ΗΜΕΡ. ΕΛΛ. ΚΑΤΑΘΕΣΗΣ (22):03/11/2005
ΑΡΙΘ./ΗΜΕΡ. ΔΗΜΟΣΙΕΥΣΗΣ
ΕΥΡΩΠΑΪΚΟΥ ΔΙΠΛΩΜΑΤΟΣ(87):1011781 - 17/08/2005
ΑΡΙΘ./ΗΜΕΡ. ΔΗΜΟΣΙΕΥΣΗΣ
ΕΥΡΩΠΑΪΚΗΣ ΑΙΤΗΣΗΣ (86):98910226.4--06/03/1998
ΔΙΚΑΙΟΥΧΟΣ (73):1)BOARD OF REGENTS THE UNIVERSITY OF TEXAS SYSTEM
 201 West Seventh Street, Austin, TX 78701,
 ΗΝΩΜΕΝΕΣ ΠΟΛΙΤΕΙΕΣ ΤΗΣ ΑΜΕΡΙΚΗΣ
ΣΥΜΒ. ΠΡΟΤΕΡΑΙΟΤΗΤΕΣ (30):813614-07/03/1997-US
ΕΦΕΥΡΕΤΗΣ (72):1)WRIGHT, Kenneth, C.
 2)KONYA, Andras
 3)WALLACE, Sidney
ΕΙΔΙΚΟΣ ΠΛΗΡΕΞΟΥΣΙΟΣ (74):ΑΘΑΝΑΣΙΑΔΟΥ ΜΑΡΙΑ
 Κουμπάρη 2, 10674 ΑΘΗΝΑ
ΑΝΤΙΚΛΗΤΟΣ (74):ΠΑΠΑΚΩΝΣΤΑΝΤΙΝΟΥ ΕΛΕΝΗ
 Κουμπάρη 2,10674 ΑΘΗΝΑ
ΤΙΤΛΟΣ ΕΦΕΥΡΕΣΗΣ (54):**ΕΝΔΟΑΥΑΙΚΟΣ ΝΑΡΘΗΚΑΣ ΤΥΠΟΥ ΣΤΕΦΑΝΗΣ.**

ΠΕΡΙΛΗΨΗ(57)

Αυτή η εφεύρεση είναι ένας ενδοαυλικός νάρθηκας [stent] (1) αποτελούμενος από ένα μονό σύρμα (2) διαμορφωμένο σε στεφάνες (5) συνδεδεμένες με ακτινικά μετατοπισμένα στυλίδια (7).



ΑΡΙΘΜΟΣ ΕΥΡ. Δ.Ε. (11):3055351
ΑΡΙΘ. ΕΛΛ. ΚΑΤΑΘΕΣΗΣ (21):20050403340
ΗΜΕΡ. ΕΛΛ. ΚΑΤΑΘΕΣΗΣ (22):03/11/2005
ΑΡΙΘ./ΗΜΕΡ. ΔΗΜΟΣΙΕΥΣΗΣ
ΕΥΡΩΠΑΪΚΟΥ ΔΙΠΛΩΜΑΤΟΣ(87):1287017 - 03/08/2005
ΑΡΙΘ./ΗΜΕΡ. ΔΗΜΟΣΙΕΥΣΗΣ
ΕΥΡΩΠΑΪΚΗΣ ΑΙΤΗΣΗΣ (86):01928120.3--11/05/2001
ΔΙΚΑΙΟΥΧΟΣ (73):1)RESEARCH INSTITUTE FOR MEDICINE AND CHEMISTRY INC.
 49 Amherst Street, Cambridge, Massachusetts 02142, ΗΝΩΜΕΝΕΣ ΠΟΛΙΤΕΙΕΣ ΤΗΣ ΑΜΕΡΙΚΗΣ

ΣΥΜΒ. ΠΡΟΤΕΡΑΙΟΤΗΤΕΣ (30):203462 P-11/05/2000-US
ΕΦΕΥΡΕΤΗΣ (72):1)HESSE, Robert, Henry
 2)GILE, Michael
 3)PECHET, Maurice, Murdoch
 4)SETTY, Sundara, Katugam, Srinivasasetty

ΕΙΔΙΚΟΣ ΠΛΗΡΕΞΟΥΣΙΟΣ (74):ΑΘΑΝΑΣΙΑΔΟΥ ΜΑΡΙΑ
 Κουμπάρη 2, 10674 ΑΘΗΝΑ

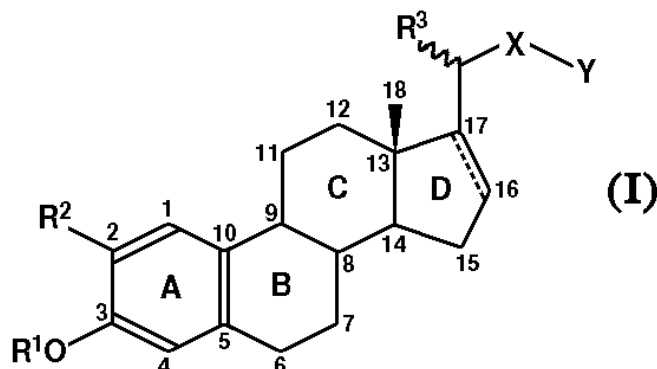
ΑΝΤΙΚΛΗΤΟΣ (74):ΠΑΠΑΚΩΝΣΤΑΝΤΙΝΟΥ ΕΛΕΝΗ
 Κουμπάρη 2,10674 ΑΘΗΝΑ

ΤΙΤΛΟΣ ΕΦΕΥΡΕΣΗΣ (54):2-ΥΠΟΚΑΤΑΣΤΑΘΕΝΤΑ ΠΑΡΑΓΩΓΑ ΠΡΕΓΝΑ -1,3,5(10)-ΤΡΙΕΝΙΩΝ ΚΑΙ ΧΟΛΑ-1,3,5(10)-ΤΡΙΕΝΙΩΝ ΚΑΙ Η ΒΙΟΛΟΓΙΚΗ ΔΡΑΣΗ ΤΟΥΣ.

ΠΕΡΙΛΗΨΗ(57)

Οι ενώσεις τύπου (I) στις οποίες: το R1 παριστά ένα άτομο υδρογόνου ή μία Ο-προστατευτική ομάδα, το R2 παριστά μία ομάδα υδροξυλίου, κατώτερου αλκοξυλίου, καρβοξαλδεϋδης, κατώτερου αλκ-1-ενυλίου, ή υποκατασταθέντος με

υδροξύλιο ή κατώτερο αλκοξύλιο κατώτερου αλκυλίου, το R3 παριστά μία ομάδα μεθυλίου έχουσα διάταξη α ή β, το X παριστά μία ομάδα αλκυλενίου με C1-3 ή ένα δεσμό σθένους, το Y παριστά μία ομάδα καρβοξαλδεϋδης ή μία ομάδα τύπου -C(R4)(R5)OR1 όπου το R1 είναι όπως ορίστηκε ανωτέρω και R4 και R5, τα οποία μπορεί να είναι όμοια ή διαφορετικά, επιλέγονται έκαστο από άτομα υδρογόνου, ομάδες αλκυλίου, αλκενυλίου ή αλκυνυλίου έτσι ώστε ο ολικός αριθμός ατόμων άνθρακα των R4 και R5 να μην υπερβαίνει τα τρία άτομα, με την προϋπόθεση ότι το X είναι ένας δεσμός σθένους όταν τα R4 και R5 είναι αμφότερα διάφορα του υδρογόνου? και η εστιγμένη γραμμή σημαίνει ότι προαιρετικά μπορεί να υπάρχει ένας διπλός δεσμός στη θέση 16(17) εκδηλώνουν ισχυρή δράση ρυθμίσεως των κυττάρων, μεταξύ άλλων αντιπολλαπλασιαστική και αντιαιγγεγόνο δράση.



ΑΡΙΘΜΟΣ ΕΥΡ. Δ.Ε. (11):3055352
ΑΡΙΘ. ΕΛΛ. ΚΑΤΑΘΕΣΗΣ (21):20050403341
ΗΜΕΡ. ΕΛΛ. ΚΑΤΑΘΕΣΗΣ (22):03/11/2005
ΑΡΙΘ./ΗΜΕΡ. ΔΗΜΟΣΙΕΥΣΗΣ
ΕΥΡΩΠΑΪΚΟΥ ΔΙΠΛΩΜΑΤΟΣ(87):1137741 - 28/09/2005
ΑΡΙΘ./ΗΜΕΡ. ΔΗΜΟΣΙΕΥΣΗΣ
ΕΥΡΩΠΑΪΚΗΣ ΑΙΤΗΣΗΣ (86):99962151.9--12/11/1999
ΔΙΚΑΙΟΥΧΟΣ (73):1)SHELL INTERNATIONALE RESEARCH MAATSCHAPPIJ B.V.
 Carel van Bylandtlaan 30, 2596 HR Den Haag, ΟΛΛΑΝΔΙΑ

ΣΥΜΒ. ΠΡΟΤΕΡΑΙΟΤΗΤΕΣ (30):98402839-16/11/1998-EP
 99402401-27/09/1999-EP

ΕΦΕΥΡΕΤΗΣ (72):1)HUVÉ, Laurent, Georges
 2)REMANS, Thomas, Joris
 3)MESTERS, Carolus, Matthias, Anna, Maria
 4)CREYGHTON, Edward, Julius
 5)CRIJNEN-VAN BEERS, Maria, Barbara, Hendrica
 6)DARNANVILLE, Jean-Paul
 7)DUPREY, Eric
 8)VAN BALLEGOY, Carolus, Maria

ΕΙΔΙΚΟΣ ΠΛΗΡΕΞΟΥΣΙΟΣ (74):ΑΘΑΝΑΣΙΑΔΟΥ ΜΑΡΙΑ
 Κουμπάρη 2, 10674 ΑΘΗΝΑ

ΑΝΤΙΚΛΗΤΟΣ (74):ΠΑΠΑΚΩΝΣΤΑΝΤΙΝΟΥ ΕΛΕΝΗ
 Κουμπάρη 2,10674 ΑΘΗΝΑ

ΤΙΤΛΟΣ ΕΦΕΥΡΕΣΗΣ (54):ΜΕΘΟΔΟΣ ΚΑΤΑΛΥΤΙΚΗΣ ΑΠΟΚΗΡΩΣΗΣ.

ΠΕΡΙΛΗΨΗ(57)

Μέθοδος καταλυτικής αποκλήρωσης υδρογονανθρακικής τροφοδοσίας περιλαμβάνουσας κηρώδη μόρια, δια της επαφής της υδρογονανθρακικής τροφοδοσίας, υπό συνθήκες καταλυτικής αποκλήρωσης, με σύνθεση καταλύτη περιλαμβάνουσα κρυσταλλίτες μεταλλοπυριτικού, συνδετικό και συστατικό υδρογόνωσης, όπου η αναλογία βαρών των κρυσταλλιτών μεταλλοπυριτικού προς

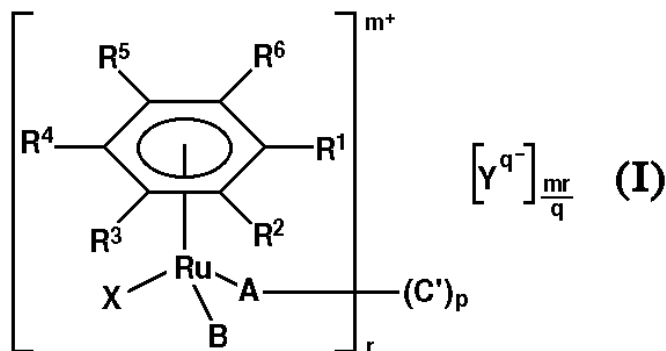
το συνδετικό είναι μεταξύ 5/95 και 35/65. Σύνθεση καταλύτη περιλαμβάνουσα ένα τουλάχιστον συνδετικό το οποίο είναι πυρίμαχο οξειδίο χαμηλής οξύτητας, και το οποίο συνδετικό είναι ουσιαστικός απαλλαγμένο αλουμίνας, κρυσταλλίτες μεταλλοπυριτικού και συστατικό υδρογόνωσης, όπου η αναλογία βαρών των κρυσταλλιτών μεταλλοπυριτικού προς το συνδετικό είναι μεταξύ 5/95 και 35/65.

ΑΡΙΘΜΟΣ ΕΥΡ. Δ.Ε. (11):3055353
ΑΡΙΘ. ΕΛΛ. ΚΑΤΑΘΕΣΗΣ (21):20050403342
ΗΜΕΡ. ΕΛΛ. ΚΑΤΑΘΕΣΗΣ (22):03/11/2005
ΑΡΙΘ./ΗΜΕΡ. ΔΗΜΟΣΙΕΥΣΗΣ
ΕΥΡΩΠΑΪΚΟΥ ΔΙΠΛΩΜΑΤΟΣ(87):1224192 - 31/08/2005
ΑΡΙΘ./ΗΜΕΡ. ΔΗΜΟΣΙΕΥΣΗΣ
ΕΥΡΩΠΑΪΚΗΣ ΑΙΤΗΣΗΣ (86):00971599.6--26/10/2000
ΔΙΚΑΙΟΥΧΟΣ (73):1)THE UNIVERSITY COURT, THE UNIVERSITY OF EDINBURGH
 Old College South Bridge, Edinburgh EH8 9YL, ΜΕΓΑΛΗ ΒΡΕΤΑΝΝΙΑ
ΣΥΜΒ. ΠΡΟΤΕΡΑΙΟΤΗΤΕΣ (30):9925274-27/10/1999-GB
 0016054-30/06/2000-GB
ΕΦΕΥΡΕΤΗΣ (72):1)JODRELL, Duncan
 2)CHEN, Haimei
 3)MORRIS, Robert Edward
 4)Sadler, Peter John
ΕΙΔΙΚΟΣ ΠΛΗΡΕΞΟΥΣΙΟΣ (74):ΡΟΥΣΣΟΥ ANNA
 Κουμπάρη 2, 10674 ΑΘΗΝΑ
ΑΝΤΙΚΛΗΤΟΣ (74):ΠΑΠΑΚΩΝΣΤΑΝΤΙΝΟΥ ΕΛΕΝΗ
 Κουμπάρη 2,10674 ΑΘΗΝΑ
ΤΙΤΛΟΣ ΕΦΕΥΡΕΣΗΣ (54):ΕΝΩΣΕΙΣ ΡΟΥΘΕΝΙΟΥ (II) ΤΥΠΟΥ "ΗΜΙ-ΣΑΝΤΟΥΙΤΣ" ΠΟΥ ΠΕΡΙΛΑΜΒΑΝΟΥΝ ΠΕΡΙΕΧΟΝΤΑ ΑΖΩΤΟ ΠΡΟΣΔΕΜΑΤΑ ΓΙΑ ΑΝΤΙΜΕΤΩΠΙΣΗ ΚΑΡΚΙΝΟΥ.

ΠΕΡΙΛΗΨΗ(57)

Ενώσεις οι οποίες μπορούν να χρησιμοποιηθούν στην αντιμετώπιση και/ή πρόληψη καρκίνου έχουν τύπο (I) όπου: τα R1, R2, R3, R4, R5 και R6 ανεξάρτητα παριστάνουν H, αλκύλιο, -CO2R', αρύλιο ή ακυλαρύλιο, οι οποίες δύο τελευταίες ομάδες είναι προαιρετικά υποκατεστημένες στον αρωματικό δακτύλιο, τα R'

παριστάνουν αλκύλιο, αρύλιο ή αλκαρύλιο, το X είναι αλογονο, H2O, (R')(R'')SO, R'CO2- ή (R')(R'')C=O, όπου το R'' παριστάνει αλκύλιο, αρύλιο ή αλκαρύλιο, το Y είναι ένα αντισταθμιστικό ιόν, το m είναι 0 ή 1, το q είναι 1, 2 ή 3, το C' είναι C1 έως C12 αλκυλένιο, προαιρετικά υποκατεστημένο μέσα ή πάνω στην αλυσίδα αλκυλενίου, συνδεδεμένο σε δύο ομάδες A, το p είναι 0 ή 1 και το r είναι 1 όταν το p είναι 0 και το r είναι 2 όταν το p είναι 1, και τα A και B είναι: το καθένα ανεξάρτητα προσδέματα νιτρόδους N-δότης, ή το B είναι αλογονο και το A είναι ένα πρόσδεμα πυριδίνης N-δότης, προαιρετικά υποκατεστημένη σε ένα ή περισσότερα από τα άτομα άνθρακα του δακτυλίου πυριδίνης, ή το p είναι 0, το A είναι NR7R8 και το B είναι NR9R10, όπου τα R7, R8, R9 και R10 ανεξάρτητα παριστάνουν H ή αλκύλιο, και τα A και B είναι συνδεδεμένα από μία αλυσίδα αλκυλενίου, προαιρετικά υποκατεστημένη μέσα ή πάνω στην αλυσίδα αλκυλενίου, ή το p είναι 1, το A είναι NR7 και το B είναι NR9R10, όπου τα R7, R9 και R10 είναι όπως ορίζονται προηγουμένως, και τα A και B είναι συνδεδεμένα από μία αλυσίδα αλκυλενίου, προαιρετικά υποκατεστημένη.



ΑΡΙΘΜΟΣ ΕΥΡ. Δ.Ε. (11):3055354
ΑΡΙΘ. ΕΛΛ. ΚΑΤΑΘΕΣΗΣ (21):20050403343
ΗΜΕΡ. ΕΛΛ. ΚΑΤΑΘΕΣΗΣ (22):03/11/2005
ΑΡΙΘ./ΗΜΕΡ. ΔΗΜΟΣΙΕΥΣΗΣ
ΕΥΡΩΠΑΪΚΟΥ ΔΙΠΛΩΜΑΤΟΣ(87):1356733 - 24/08/2005
ΑΡΙΘ./ΗΜΕΡ. ΔΗΜΟΣΙΕΥΣΗΣ
ΕΥΡΩΠΑΪΚΗΣ ΑΙΤΗΣΗΣ (86):01272600.6--17/12/2001
ΔΙΚΑΙΟΥΧΟΣ (73):1)CENTRO DE INGENIERIA GENETICA Y BIOTECNOLOGIA (CIGB)
 Avenida 31 entre 158 y 190, Cubanacan Playa, Ciudad de la Habana 10600, KOYBA
ΣΥΜΒ. ΠΡΟΤΕΡΑΙΟΤΗΤΕΣ (30):401-03/01/2001-CU
ΕΦΕΥΡΕΤΗΣ (72):1)LEON BARRERAS, Licette
 2)BORROTO NORDELO, Carlos
 3)PUJOL FERRERO, Merardo
 4)DOMINGO PUENTE, Marilin
 5)COMPTE ALBERTO, Oscar
 6)VELOZ GONZALES, Liuven
 7)HERNANDEZ GARCIA, Armando, Tomas
 8)PIMENTEL VAZQUEZ, Eulogio
 9)MENA CAMPOS, Jesus
 10)MARIN BRUZOS, Marieta
 11)MENCHO PONCE, Juan, Diego
ΕΙΔΙΚΟΣ ΠΛΗΡΕΞΟΥΣΙΟΣ (74):ΔΗΜΟΥ ΧΡΙΣΤΙΝΑ
 Κουμπάρη 2, 10674 ΑΘΗΝΑ
ΑΝΤΙΚΛΗΤΟΣ (74):ΠΑΠΑΚΩΝΣΤΑΝΤΙΝΟΥ ΕΛΕΝΗ
 Κουμπάρη 2,10674 ΑΘΗΝΑ
ΤΙΤΛΟΣ ΕΦΕΥΡΕΣΗΣ (54):ΠΑΡΑΣΙΤΟΚΤΟΝΕΣ ΚΑΙ ΑΝΤΙΠΑΡΑΣΙΤΙΚΕΣ ΣΥΝΘΕΣΕΙΣ.

ΠΕΡΙΛΗΨΗ(57)

Η εφεύρεση αναφέρεται σε παρασιτοκτόνες και αντιπαρασιτικές συνθέσεις για τον έλεγχο ζιζανίων, ασθενειών και παρασίτων που προσβάλλουν φυτά και ζώα. Οι εν

λόγω συνθέσεις περιλαμβάνουν τουλάχιστον ένα χιτινολυτικό παράγοντα ή έναν παράγοντα επαγωγής χιτινολυτικής δράσεως και θείο ή έναν παράγοντα παραγωγής θείου λαμβανόμενο από μικροοργανισμούς ή χημικές ενώσεις, όπου ο χιτινολυτικός παράγοντας ή ο παράγοντας επαγωγής χιτινολυτικής δράσεως και το θείο ή ο παράγοντας παραγωγής θείου που λαμβάνονται από μικροοργανισμούς ή χημικές ενώσεις εφαρμόζονται παράλληλα σε κλίμακα σημαντικά μικρότερη από εκείνη των ανωτέρω αναφερθεισών ενώσεων όταν αυτές εφαρμόζονται μεμονωμένα για την επίτευξη αποτελεσματικού ελέγχου.

ΑΡΙΘΜΟΣ ΕΥΡ. Δ.Ε. (11):3055355
ΑΡΙΘ. ΕΛΛ. ΚΑΤΑΘΕΣΗΣ (21):20050403344
ΗΜΕΡ. ΕΛΛ. ΚΑΤΑΘΕΣΗΣ (22):03/11/2005
ΑΡΙΘ./ΗΜΕΡ. ΔΗΜΟΣΙΕΥΣΗΣ
ΕΥΡΩΠΑΪΚΟΥ ΔΙΠΛΩΜΑΤΟΣ(87):0877803 - 31/08/2005
ΑΡΙΘ./ΗΜΕΡ. ΔΗΜΟΣΙΕΥΣΗΣ
ΕΥΡΩΠΑΪΚΗΣ ΑΙΤΗΣΗΣ (86):97901343.0--02/01/1997
ΔΙΚΑΙΟΥΧΟΣ (73):1)Amgen Inc.,
One Amgen Center Drive Thousand Oaks,,
California 91320-1799, ΗΝΩΜΕΝΕΣ
ΠΟΛΙΤΕΙΕΣ ΤΗΣ ΑΜΕΡΙΚΗΣ
ΣΥΜΒ. ΠΡΟΤΕΡΑΙΟΤΗΤΕΣ (30):582825-04/01/1996-US
774414-31/12/1996-US
ΕΦΕΥΡΕΤΗΣ (72):1)CHANG, Ming-Shi
2)FLETCHER, Frederick, Addison
3)WELCHER, Andrew, Avery
ΕΙΔΙΚΟΣ ΠΛΗΡΕΞΟΥΣΙΟΣ (74):ΡΟΥΣΣΟΥ ANNA
Κουμπάρη 2, 10674 ΑΘΗΝΑ
ΑΝΤΙΚΛΗΤΟΣ (74):ΠΑΠΑΚΩΝΣΤΑΝΤΙΝΟΥ ΕΛΕΝΗ
Κουμπάρη 2,10674 ΑΘΗΝΑ
ΤΙΤΛΟΣ ΕΦΕΥΡΕΣΗΣ (54):**ΥΠΟΔΟΧΕΑΣ ΠΡΩΤΕΪΝΗΣ ΟΒ ΚΑΙ
ΣΧΕΤΙΚΕΣ ΣΥΝΘΕΣΕΙΣ ΚΑΙ ΜΕΘΟ-
ΔΟΙ.**

ΠΕΡΙΛΗΨΗ(57)

Η παρούσα εφεύρεση σχετίζεται με μία πρωτότυπη κατηγορία υποδοχέων πρωτεϊνών, που εδώ ονομάζονται "υποδοχείς πρωτεΐνης ΟΒ" ή "υποδοχείς ΟΒ", οι οποίοι πιστεύεται ότι δεσμεύουν επιλεκτικά πρωτεΐνη ΟΒ. Ως εκ τούτου, παρέχεται η πρωτότυπη οικογένεια υποδοχέων πρωτεΐνης ΟΒ, όπως επίσης και πρωτότυπα μέλη αυτής της οικογένειας. Παρέχονται επίσης νουκλεϊκά οξέα, φορείς και κύτταρα-ξενιστές που περιέχουν αυτά τα νουκλεϊκά οξέα, σχετικά

αντιπληροφορικά νουκλεϊκά οξέα, μόρια που δεσμεύονται επιλεκτικά με τον υποδοχέα πρωτεΐνης ΟΒ, και σχετικές συνθέσεις υλικού, όπως συμπλέγματα πρωτεΐνης υποδοχέα ΟΒ/πρωτεΐνης ΟΒ και φαρμακευτικές συνθέσεις. Σε άλλες μορφές, η παρούσα εφεύρεση σχετίζεται με μεθόδους χρήσης των ανωτέρω συνθέσεων, όπως θεραπευτικές και/ή διαγνωστικές μεθόδους, και με μεθόδους παρασκευής συνδυετών υποδοχέων ΟΒ.

ΑΡΙΘΜΟΣ ΕΥΡ. Δ.Ε. (11):3055356
ΑΡΙΘ. ΕΛΛ. ΚΑΤΑΘΕΣΗΣ (21):20050403345
ΗΜΕΡ. ΕΛΛ. ΚΑΤΑΘΕΣΗΣ (22):03/11/2005
ΑΡΙΘ./ΗΜΕΡ. ΔΗΜΟΣΙΕΥΣΗΣ
ΕΥΡΩΠΑΪΚΟΥ ΔΙΠΛΩΜΑΤΟΣ(87):1377641 - 07/09/2005
ΑΡΙΘ./ΗΜΕΡ. ΔΗΜΟΣΙΕΥΣΗΣ
ΕΥΡΩΠΑΪΚΗΣ ΑΙΤΗΣΗΣ (86):02713161.4--02/04/2002
ΔΙΚΑΙΟΥΧΟΣ (73):1)Clariant Finance (BVI) Limited
Citco Building, Wickhams Cay, P.O. Box 662,
Road Town, Tortola, ΠΑΡΘΕΝΟΙ ΝΗΣΟΙ
ΤΗΣ ΜΕΓΑΛΗΣ ΒΡΕΤΑΝΙΑΣ
ΣΥΜΒ. ΠΡΟΤΕΡΑΙΟΤΗΤΕΣ (30):0108318-03/04/2001-GB
ΕΦΕΥΡΕΤΗΣ (72):1)EGLI, Robert
2)EICH, Oliver
3)GoKE, Knut
ΕΙΔΙΚΟΣ ΠΛΗΡΕΞΟΥΣΙΟΣ (74):ΔΗΜΟΥ ΧΡΙΣΤΙΝΑ
Κουμπάρη 2, 10674 ΑΘΗΝΑ
ΑΝΤΙΚΛΗΤΟΣ (74):ΠΑΠΑΚΩΝΣΤΑΝΤΙΝΟΥ ΕΛΕΝΗ
Κουμπάρη 2,10674 ΑΘΗΝΑ
ΤΙΤΛΟΣ ΕΦΕΥΡΕΣΗΣ (54):**ΑΖΟ-ΧΡΩΜΑΤΑ.**

ΠΕΡΙΛΗΨΗ(57)

Η παρούσα εφεύρεση σχετίζεται με νέες χρωστικές ουσίες του χημικού τύπου (I) στην οποία τα υποκατάστατα έχουν τις έννοιες που καθορίζονται σύμφωνα με τις αξιώσεις, με την παραγωγή χρωστικών ουσιών αυτού του είδους, με την χρήση αυτών των χρωστικών ουσιών και του υλικού που βάφεται ή εκτυπώνεται μέσω των χρωστικών ουσιών αυτού του είδους.

ΑΡΙΘΜΟΣ ΕΥΡ. Δ.Ε. (11):3055357
ΑΡΙΘ. ΕΛΛ. ΚΑΤΑΘΕΣΗΣ (21):20050403346
ΗΜΕΡ. ΕΛΛ. ΚΑΤΑΘΕΣΗΣ (22):03/11/2005
ΑΡΙΘ./ΗΜΕΡ. ΔΗΜΟΣΙΕΥΣΗΣ
ΕΥΡΩΠΑΪΚΟΥ ΔΙΠΛΩΜΑΤΟΣ(87):0964884 - 03/08/2005
ΑΡΙΘ./ΗΜΕΡ. ΔΗΜΟΣΙΕΥΣΗΣ
ΕΥΡΩΠΑΪΚΗΣ ΑΙΤΗΣΗΣ (86):98912415.1--21/02/1998
ΔΙΚΑΙΟΥΧΟΣ (73):1)SOLVAY (Societe Anonyme)
Rue du Prince Albert, 33, 1050 Bruxelles,
ΒΕΛΓΙΟ
ΣΥΜΒ. ΠΡΟΤΕΡΑΙΟΤΗΤΕΣ (30):9700184-03/03/1997-BE
9700984-03/12/1997-BE
ΕΦΕΥΡΕΤΗΣ (72):1)BARTHELEMY, Pierre
2)BUYLE, Olivier
3)DOURNEL, Pierre
ΕΙΔΙΚΟΣ ΠΛΗΡΕΞΟΥΣΙΟΣ (74):ΑΘΑΝΑΣΙΑΔΟΥ ΜΑΡΙΑ
Κουμπάρη 2, 10674 ΑΘΗΝΑ
ΑΝΤΙΚΛΗΤΟΣ (74):ΠΑΠΑΚΩΝΣΤΑΝΤΙΝΟΥ ΕΛΕΝΗ
Κουμπάρη 2,10674 ΑΘΗΝΑ
ΤΙΤΛΟΣ ΕΦΕΥΡΕΣΗΣ (54):**ΑΖΕΟΤΡΟΠΙΚΕΣ Ή ΨΕΥΔΟ-ΑΖΕΟ-**
ΤΡΟΠΙΚΕΣ ΣΥΝΘΕΣΕΙΣ ΚΑΙ ΧΡΗΣΗ
ΑΥΤΩΝ ΤΩΝ ΣΥΝΘΕΣΕΩΝ.

ΠΕΡΙΛΗΨΗ(57)

Το 1,1,1,3,3-πενταφθοροβουτάνιο σχηματίζει αζεοτροπικές ή ψευδο-αζεοτροπικές συνθέσεις με αλκάνια τα οποία διαθέτουν 5 ή 6 άτομα άνθρακα. Αυτές οι συνθέσεις μπορούν να χρησιμοποιηθούν ειδικά ως παράγοντες διογκώσεως για κυψελοειδείς πολυμερείς αφρούς.

ΑΡΙΘΜΟΣ ΕΥΡ. Δ.Ε. (11):3055358
ΑΡΙΘ. ΕΛΛ. ΚΑΤΑΘΕΣΗΣ (21):20050403347
ΗΜΕΡ. ΕΛΛ. ΚΑΤΑΘΕΣΗΣ (22):03/11/2005
ΑΡΙΘ./ΗΜΕΡ. ΔΗΜΟΣΙΕΥΣΗΣ
ΕΥΡΩΠΑΪΚΟΥ ΔΙΠΛΩΜΑΤΟΣ(87):1377589 - 07/09/2005
ΑΡΙΘ./ΗΜΕΡ. ΔΗΜΟΣΙΕΥΣΗΣ
ΕΥΡΩΠΑΪΚΗΣ ΑΙΤΗΣΗΣ (86):02714136.5--28/01/2002
ΔΙΚΑΙΟΥΧΟΣ (73):1)Pharmacia Italia S.p.A.
Via Robert Koch 1.2, 20152 Milano, ΙΤΑΛΙΑ
ΣΥΜΒ. ΠΡΟΤΕΡΑΙΟΤΗΤΕΣ (30):0102687-02/02/2001-GB
ΕΦΕΥΡΕΤΗΣ (72):1)BERTA, Daniela
2)VILLA, Marzia
3)FELDER, Eduard
4)VULPETTI, Anna
ΕΙΔΙΚΟΣ ΠΛΗΡΕΞΟΥΣΙΟΣ (74):ΡΟΥΣΣΟΥ ANNA
Κουμπάρη 2, 10674 ΑΘΗΝΑ
ΑΝΤΙΚΛΗΤΟΣ (74):ΠΑΠΑΚΩΝΣΤΑΝΤΙΝΟΥ ΕΛΕΝΗ
Κουμπάρη 2,10674 ΑΘΗΝΑ
ΤΙΤΛΟΣ ΕΦΕΥΡΕΣΗΣ (54):**ΠΑΡΑΓΩΓΑ ΟΞΑΖΟΛΥΛ-ΠΥΡΑΖΟΛΙΟΥ**
ΣΑΝ ΑΝΑΣΤΟΛΕΙΣ ΚΙΝΑΣΗΣ.

ΠΕΡΙΛΗΨΗ(57)

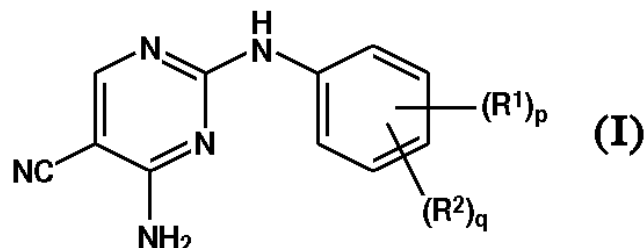
Ενώσεις οι οποίες είναι παράγωγα οξαζολυλ-πυραζολίου, ως ορίζεται στην περιγραφή και φαρμακευτικώς αποδεκτά άλατα αυτών, είναι χρήσιμες στη θεραπεία ασθενειών που προκαλούνται από μεταβληθείσα δραστικότητα κίνησης πρωτεΐνης ή/και συνδυάζονται με μεταβληθείσα δραστικότητα κίνησης πρωτεΐνης, όπως καρκίνο, κυτταροπολλαπλασιαστικές διαταραχές, ιϊκές λοιμώξεις, αυτοανοσοσθένειες και νευροεκφυλιστικές διαταραχές.

ΑΡΙΘΜΟΣ ΕΥΡ. Δ.Ε. (11):3055359
ΑΡΙΘ. ΕΛΛ. ΚΑΤΑΘΕΣΗΣ (21):20050403348
ΗΜΕΡ. ΕΛΛ. ΚΑΤΑΘΕΣΗΣ (22):03/11/2005
ΑΡΙΘ./ΗΜΕΡ. ΔΗΜΟΣΙΕΥΣΗΣ
ΕΥΡΩΠΑΪΚΟΥ ΔΙΠΛΩΜΑΤΟΣ(87):1268445 - 31/08/2005
ΑΡΙΘ./ΗΜΕΡ. ΔΗΜΟΣΙΕΥΣΗΣ
ΕΥΡΩΠΑΪΚΗΣ ΑΙΤΗΣΗΣ (86):01914026.8--23/03/2001
ΔΙΚΑΙΟΥΧΟΣ (73):1)AstraZeneca AB
151 85 Sodertalje, ΣΟΥΗΔΙΑ
ΣΥΜΒ. ΠΡΟΤΕΡΑΙΟΤΗΤΕΣ (30):0007371-28/03/2000-GB
ΕΦΕΥΡΕΤΗΣ (72):1)THOMAS, Andrew Peter
ΕΙΔΙΚΟΣ ΠΛΗΡΕΞΟΥΣΙΟΣ (74):ΣΙΩΤΟΥ ΑΙΚΑΤΕΡΙΝΗ
Πατησίων 122, 11257 ΑΘΗΝΑ
ΑΝΤΙΚΛΗΤΟΣ (74):ΣΙΩΤΟΥ ΑΙΚΑΤΕΡΙΝΗ
Πατησίων 122,11257 ΑΘΗΝΑ
ΤΙΤΛΟΣ ΕΦΕΥΡΕΣΗΣ (54):ΠΑΡΑΓΩΓΑ 4-ΑΜΙΝΟ-5-ΚΥΑΝΟ-2-ΑΝΙΛΙΝΟ-ΠΥΡΙΜΙΔΙΝΗΣ ΚΑΙ Η ΧΡΗΣΗ ΤΟΥΣ ΩΣ ΑΝΑΣΤΟΛΕΩΝ ΤΩΝ ΚΙΝΑΣΩΝ ΤΟΥ ΚΥΤΤΑΡΙΚΟΥ ΚΥΚΛΟΥ.

ΠΕΡΙΛΗΨΗ(57)

Περιγράφονται ενώσεις του τύπου (I) όπου: το R1 είναι αλο, νιτρο, κυανο, υδροξύ, αμινο, καρβοξύ, καρβαμυλ, μερκαπτο, C1-6αλκυλ, C2-6άλκενυλ ή C2-6άλκυνυλ, το p είναι 0-4, όπου οι τιμές του R1 μπορεί να είναι ίδιες ή διαφορετικές, το R2 είναι σουλφαμυλ ή μία ομάδα B-E-, όπου το B είναι προαιρετικά υποκατεστημένο όπως ορίζεται στην παρούσα και επιλέγεται από C1-6άλκυλ, C2-6άλκενυλ, C2-6άλκυνυλ, C3-8κυκλοαλκυλ, C1-6άλκυλ, φαινυλ, μία ετεροκυκλική ομάδα, φαινυλC1-6άλκυλ ή (ετεροκυκλική ομάδα)C1-6άλκυλ, το E είναι C(O)-, N(Ra)C(O)-, -C(O)N(Ra)-, -S(O)r-, -SO2N(Ra)- ή -N(Ra)SO2-, όπου το Ra είναι υδρογόνο ή C1-6άλκυλ προαιρετικά υποκατεστημένο όπως ορίζεται στην παρούσα και το r είναι 1-2, το q είναι 0-2, όπου οι τιμές του R2 μπορεί να είναι

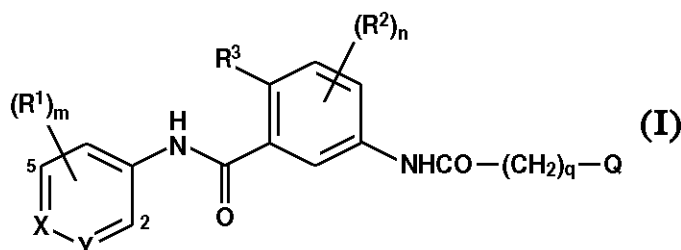
ίδιες ή διαφορετικές, και όπου p + q = 1-5, ή ένα φαρμακευτικώς ανεκτό άλας ή ένας in vivo υδροδιαλυόμενος εστέρας αυτών. Περιγράφονται επίσης διαδικασίες για την παρασκευή τους και για τη χρήση τους ως αναστολέων των κινασών του κυτταρικού κύκλου, ιδιαίτερα της CDK2, CDK4 και /ή CDK6.



ΑΡΙΘΜΟΣ ΕΥΡ. Δ.Ε. (11):3055360
ΑΡΙΘ. ΕΛΛ. ΚΑΤΑΘΕΣΗΣ (21):20050403349
ΗΜΕΡ. ΕΛΛ. ΚΑΤΑΘΕΣΗΣ (22):03/11/2005
ΑΡΙΘ./ΗΜΕΡ. ΔΗΜΟΣΙΕΥΣΗΣ
ΕΥΡΩΠΑΪΚΟΥ ΔΙΠΛΩΜΑΤΟΣ(87):1163212 - 31/08/2005
ΑΡΙΘ./ΗΜΕΡ. ΔΗΜΟΣΙΕΥΣΗΣ
ΕΥΡΩΠΑΪΚΗΣ ΑΙΤΗΣΗΣ (86):00909500.1--13/03/2000
ΔΙΚΑΙΟΥΧΟΣ (73):1)AstraZeneca AB
151 85 Sodertalje, ΣΟΥΗΔΙΑ
ΣΥΜΒ. ΠΡΟΤΕΡΑΙΟΤΗΤΕΣ (30):0002472-03/02/2000-GB
9906277-17/03/1999-GB
ΕΦΕΥΡΕΤΗΣ (72):1)BROWN, Dearg
ΕΙΔΙΚΟΣ ΠΛΗΡΕΞΟΥΣΙΟΣ (74):ΣΙΩΤΟΥ ΑΙΚΑΤΕΡΙΝΗ
Πατησίων 122, 11257 ΑΘΗΝΑ
ΑΝΤΙΚΛΗΤΟΣ (74):ΣΙΩΤΟΥ ΑΙΚΑΤΕΡΙΝΗ
Πατησίων 122,11257 ΑΘΗΝΑ
ΤΙΤΛΟΣ ΕΦΕΥΡΕΣΗΣ (54):ΑΜΙΔΙΚΑ ΠΑΡΑΓΩΓΑ.

ΠΕΡΙΛΗΨΗ(57)

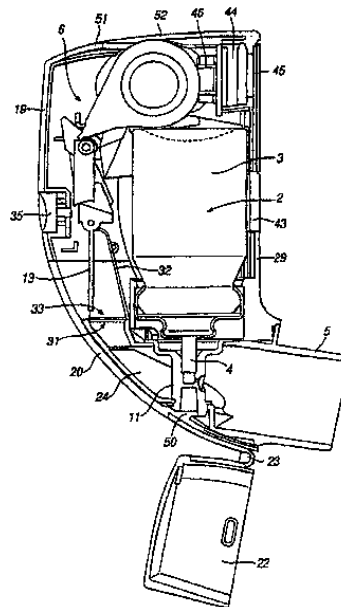
Αυτή η εφεύρεση αναφέρεται σε αμιδικά παράγωγα του Τύπου (I) όπου το X είναι CH ή N, το Y είναι CH ή N, το m είναι 0-3, το R1 είναι μία ομάδα όπως υδροξύ, αλογόνο, τριφθορομεθυλ, κυανο, μερκαπτο, νιτρο, αμινο, καρβοξύ και καρβαμυλ, το n είναι 0-3, το R2 είναι μία ομάδα όπως υδροξύ, αλογόνο, τριφθορομεθυλ, κυανο, μερκαπτο, νιτρο, αμινο, καρβοξύ και (1-6C)αλκοξυκαρβονυλ, το R3 είναι υδρογόνο, αλογόνο, (1-6C)άλκυλ ή (1-6C)άλκοξυ, το q είναι 0-4, και το Q είναι μία ομάδα όπως αρυλ, αρυλοξύ, αρυλ-(1-6C)άλκοξυ, αρυλαμινο, N-(1-6C)άλκυλ-αρυλαμινο και αρυλ-(1-6C)άλκυλαμινο, ή φαρμακευτικώς ανεκτά άλατα ή in-vitro διασπώμενοι εστέρες αυτών, διαδικασίες για την παρασκευή τους, φαρμακευτικές συνθέσεις που τα περιέχουν και χρήση τους στη θεραπευτική αντιμετώπιση των ασθενειών ή παθήσεων που προκαλούνται από τις κυτοκίνες.



ΑΡΙΘΜΟΣ ΕΥΡ. Δ.Ε. (11):3055361
ΑΡΙΘ. ΕΛΛ. ΚΑΤΑΘΕΣΗΣ (21):20050403350
ΗΜΕΡ. ΕΛΛ. ΚΑΤΑΘΕΣΗΣ (22):03/11/2005
ΑΡΙΘ./ΗΜΕΡ. ΔΗΜΟΣΙΕΥΣΗΣ
ΕΥΡΩΠΑΪΚΟΥ ΔΙΠΛΩΜΑΤΟΣ(87):1267973 - 31/08/2005
ΑΡΙΘ./ΗΜΕΡ. ΔΗΜΟΣΙΕΥΣΗΣ
ΕΥΡΩΠΑΪΚΗΣ ΑΙΤΗΣΗΣ (86):01918032.2--16/03/2001
ΔΙΚΑΙΟΥΧΟΣ (73):1)AstraZeneca AB
151 85 Sodertalje, ΣΟΥΗΔΙΑ
ΣΥΜΒ. ΠΡΟΤΕΡΑΙΟΤΗΤΕΣ (30):0006525-18/03/2000-GB
ΕΦΕΥΡΕΤΗΣ (72):1)RASMUSSEN, Joergen
ΕΙΛΙΚΟΣ ΠΛΗΡΕΞΟΥΣΙΟΣ (74):ΣΙΩΤΟΥ ΑΙΚΑΤΕΡΙΝΗ
Πατησίων 122, 11257 ΑΘΗΝΑ
ΑΝΤΙΚΛΗΤΟΣ (74):ΣΙΩΤΟΥ ΑΙΚΑΤΕΡΙΝΗ
Πατησίων 122,11257 ΑΘΗΝΑ
ΤΙΤΛΟΣ ΕΦΕΥΡΕΣΗΣ (54):ΕΙΣΠΝΕΥΣΤΗΡΑΣ.
ΠΕΡΙΛΗΨΗ(57)

Ενας εισπνευστήρας για την παράδοση φαρμάκου από ένα μεταλλικό κυλινδρικό κουτί (2) το οποίο μπορεί να συμπιέζεται για την παράδοση μίας δόσης φαρμάκου. Ο εισπνευστήρας περιλαμβάνει: μία υποδοχή (1) για να συγκρατεί ένα μεταλλικό κυλινδρικό κουτί (2), ένα μοχλό δέσμευσης του μεταλλικού κυλινδρικού κουτιού (10) με ένα κυλινδρικό μεταλλικό κουτί (2) που συγκρατείται μέσα στην υποδοχή για να συμπιέξει το μεταλλικό κυλινδρικό κουτί (2), ένα μηχανισμό φόρτωσης για τη φόρτωση ενός εύκαμπτου στοιχείουφόρτωσης (7) το οποίο είναι διατεταγμένο, όταν φορτώνεται, για να ωθεί το μοχλό δέσμευσης του μεταλλικού κυλινδρικού κουτιού (10) να συμπιέξει το μεταλλικό κυλινδρικό κουτί (2), και ένα μηχανισμό έναυσης που είναι διατεταγμένος να συγκρατεί το μοχλόδέσμευσης του μεταλλικού κυλινδρικού κουτιού (10) ενάντια στη συμπίεση του μεταλλικού κυλινδρικού κουτιού (2) και μπορεί να πυροδοτηθεί για να ελευθερώσει το μοχλό δέσμευσης του μεταλλικού κυλινδρικού κουτιού (10). Η συνδεσμολογία μεταξύ

του εύκαμπτου στοιχείου φόρτωσης (7) και του μοχλού δέσμευσης του μεταλλικού κυλινδρικού κουτιού (10) είναι διατεταγμένη έτσι ώστε να μειώνει τη δύναμη που εφαρμόζεται από το μοχλό δέσμευσης του μεταλλικού κυλινδρικού κουτιού (10) στο μηχανισμό έναυσης όταν συγκρατείται από το μηχανισμό έναυσης.



ΑΡΙΘΜΟΣ ΕΥΡ. Δ.Ε. (11):3055362
ΑΡΙΘ. ΕΛΛ. ΚΑΤΑΘΕΣΗΣ (21):20050403351
ΗΜΕΡ. ΕΛΛ. ΚΑΤΑΘΕΣΗΣ (22):04/11/2005
ΑΡΙΘ./ΗΜΕΡ. ΔΗΜΟΣΙΕΥΣΗΣ
ΕΥΡΩΠΑΪΚΟΥ ΔΙΠΛΩΜΑΤΟΣ(87):1249178 - 03/08/2005
ΑΡΙΘ./ΗΜΕΡ. ΔΗΜΟΣΙΕΥΣΗΣ
ΕΥΡΩΠΑΪΚΗΣ ΑΙΤΗΣΗΣ (86):01130314.6--19/12/2001
ΔΙΚΑΙΟΥΧΟΣ (73):1)GRUPO BIMBO, S.A. DE C.V.
Prolongacion Paseo de la Reforma No. 1000
Col. Pena Blanca Santa Fe., C.P. 01210 DEL-
EGACION ALVARO OBREGON, ΜΕΞΙΚΟ
ΣΥΜΒ. ΠΡΟΤΕΡΑΙΟΤΗΤΕΣ (30):812456-20/03/2001-US
ΕΦΕΥΡΕΤΗΣ (72):1)Sanchez, Efrain Joel Pena
2)Rodriguez, Espiridion Valdes
ΕΙΛΙΚΟΣ ΠΛΗΡΕΞΟΥΣΙΟΣ (74):ΚΟΝΙΔΑΡΗ ΚΩΝΣΤΑΝΤΙΝΑ
Δημ. Μαλαγάρδη 16, 18120 ΚΟΡΥΔΑΛΛΟΣ
(ΑΤΤΙΚΗΣ)
ΑΝΤΙΚΛΗΤΟΣ (74):ΜΑΛΑΜΗ ΑΛΚΗΣΤΙΣ-ΕΙΡΗΝΗ
Σκουφά 52,10672 ΑΘΗΝΑ
ΤΙΤΛΟΣ ΕΦΕΥΡΕΣΗΣ (54):ΔΙΑΔΙΚΑΣΙΑ ΠΑΡΑΓΩΓΗΣ ΝΕΟΥ ΟΡΕ-
ΚΤΙΚΟΥ ΚΑΙ ΠΡΟΙΟΝΤΟΣ ΜΕΣΩ ΤΗΣ
ΔΙΑΔΙΚΑΣΙΑΣ ΑΥΤΗΣ.
ΠΕΡΙΛΗΨΗ(57)

Η υπό εξέταση εφεύρεση είναι διαδικασία για παραγωγή ορεκτικού που περιλαμβάνει τα βήματα: α) άλεσμα νιζταμαλισμένου (αλκαλικά επεξεργασμένου-nixtamalized) καλαμποκιού σε μέγεθος μορίου το οποίο δεν γίνεται αντληπτό με την αφή, β) προσθήκη υδροξειδίου ασβεστίου μεταξύ 1,0 και 1,5 τοις εκατό περίπου του βάρους, γ) βρασμό του μείγματος από καλαμπόκι και ένυδρο ασβέστη μέχρι το μείγμα να περιέχει υγρασία μεταξύ 34 και 38 τοις εκατό περίπου του βάρους, δ) μούλιασμα του μείγματος μεταξύ 12 και 16 ώρες περίπου και ε) προσθήκη νερού στο μείγμα για να επιτευχθεί επίπεδο υγρασίας μεταξύ 40 και 50 τοις εκατό περίπου του βάρους, και ορεκτικό προϊόν που παράγεται με τέτοια διαδικασία. Η εφεύρεση αυτή έχει την ιδιότητα να επιτρέπει νέο προϊόν από ζύμη

νιζταμαλισμένου καλαμποκιού, αποδεκτό από το κοινό, και τεχνολογία που δίνει την δυνατότητα επίτευξης του ως άνω στόχου.

ΑΡΙΘΜΟΣ ΕΥΡ. Δ.Ε. (11):3055363
ΑΡΙΘ. ΕΛΛ. ΚΑΤΑΘΕΣΗΣ (21):20050403352
ΗΜΕΡ. ΕΛΛ. ΚΑΤΑΘΕΣΗΣ (22):04/11/2005
ΑΡΙΘ./ΗΜΕΡ. ΔΗΜΟΣΙΕΥΣΗΣ
ΕΥΡΩΠΑΪΚΟΥ ΔΙΠΛΩΜΑΤΟΣ(87):1246662 - 31/08/2005
ΑΡΙΘ./ΗΜΕΡ. ΔΗΜΟΣΙΕΥΣΗΣ
ΕΥΡΩΠΑΪΚΗΣ ΑΙΤΗΣΗΣ (86):00984484.6--13/12/2000
ΔΙΚΑΙΟΥΧΟΣ (73):1)ALZA CORPORATION
 1900 Charleston Road, P.O. Box 7210, Mountain View, CA 94039-7210, ΗΝΩΜΕΝΕΣ ΠΟΛΙΤΕΙΕΣ ΤΗΣ ΑΜΕΡΙΚΗΣ

ΣΥΜΒ. ΠΡΟΤΕΡΑΙΟΤΗΤΕΣ (30):171647 P-27/12/1999-US
ΕΦΕΥΡΕΤΗΣ (72):1)MAGRUDER, Judy, A.
 2)DAVIS, Craig, R.
 3)BERRY, Stephen, A.
 4)MAGRUDER, Paul, R.
 5)FERREIRA, Pamela
 6)HARRISON, Juan, M.
 7)LAU, Li-Ming
 8)STEWART, Gregory, R.
 9)ROORDA, Wouter

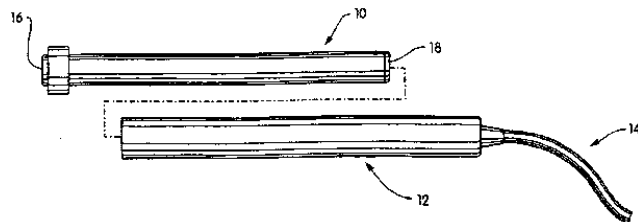
ΕΙΔΙΚΟΣ ΠΑΡΕΞΟΥΣΙΟΣ (74):ΚΟΝΙΔΑΡΗ ΚΩΝΣΤΑΝΤΙΝΑ
 Δημ. Μαλαγάρδη 16, 18120 ΚΟΡΥΔΑΛΛΟΣ (ΑΤΤΙΚΗΣ)

ΑΝΤΙΚΛΗΤΟΣ (74):ΜΑΛΑΜΗ ΑΛΚΗΣΤΙΣ-ΕΙΡΗΝΗ
 Σκουφά 52,10672 ΑΘΗΝΑ

ΤΙΤΛΟΣ ΕΦΕΥΡΕΣΗΣ (54):**ΣΥΣΤΗΜΑ ΟΣΜΩΤΙΚΗΣ ΧΟΡΗΓΗΣΗΣ ΕΠΙΩΦΕΛΟΥΣ ΜΕΣΟΥ.**

ΠΕΡΙΛΗΨΗ(57)

Σύστημα οσμωτικής χορήγησης επωφελούς μέσου περιλαμβάνει εμφυτεύσιμη διάταξη οσμωτικής χορήγησης και καθετήρα για τη χορήγηση του επωφελούς μέσου από τη διάταξη χορήγησης σε κάποια θέση χορήγησης. Το σύστημα χορήγησης επωφελούς μέσου περιλαμβάνει καθετήρα και βάση σύνδεσης τα οποία εμφυτεύονται εντός του ασθενούς με κάποιο άνω άκρο του καθετήρα τοποθετημένο στο σημείο χορήγησης. Ο καθετήρας και η βάση σύνδεσης αφήνονται στη θέση τους ενώ το εμφύτευμα που περιέχει το επωφελές μέσο είναι ενωμένο με τον καθετήρα στο σημείο της βάσης σύνδεσης με δυνατότητα απομάκρυνσης και μπορεί να αντικατασταθεί εάν χρειαστεί. Η βάση σύνδεσης παρέχει τη δυνατότητα σύνδεσης μεταξύ καθετήρα και εμφυτεύματος επιτρέποντας την περιοδική αντικατάσταση του εμφυτεύματος ενώ ο καθετήρας και η βάση σύνδεσης παραμένουν στη θέση τους.



ΑΡΙΘΜΟΣ ΕΥΡ. Δ.Ε. (11):3055364
ΑΡΙΘ. ΕΛΛ. ΚΑΤΑΘΕΣΗΣ (21):20050403353
ΗΜΕΡ. ΕΛΛ. ΚΑΤΑΘΕΣΗΣ (22):04/11/2005
ΑΡΙΘ./ΗΜΕΡ. ΔΗΜΟΣΙΕΥΣΗΣ
ΕΥΡΩΠΑΪΚΟΥ ΔΙΠΛΩΜΑΤΟΣ(87):0939671 - 03/08/2005
ΑΡΙΘ./ΗΜΕΡ. ΔΗΜΟΣΙΕΥΣΗΣ
ΕΥΡΩΠΑΪΚΗΣ ΑΙΤΗΣΗΣ (86):97952832.0--25/11/1997
ΔΙΚΑΙΟΥΧΟΣ (73):1)Armstrong Medical Limited
 Wattstown Business Park, Newbridge Road, Coleraine, County Londonderry BT52 1BS, ΜΕΓΑΛΗ ΒΡΕΤΑΝΝΙΑ

ΣΥΜΒ. ΠΡΟΤΕΡΑΙΟΤΗΤΕΣ (30):9624549-25/11/1996-GB
 9723990-14/11/1997-GB

ΕΦΕΥΡΕΤΗΣ (72):1)ARMSTRONG, John, Raymond,
 2)MURRAY, James

ΕΙΔΙΚΟΣ ΠΑΡΕΞΟΥΣΙΟΣ (74):ΚΟΝΙΔΑΡΗ ΚΩΝΣΤΑΝΤΙΝΑ
 Δημ. Μαλαγάρδη 16, 18120 ΚΟΡΥΔΑΛΛΟΣ (ΑΤΤΙΚΗΣ)

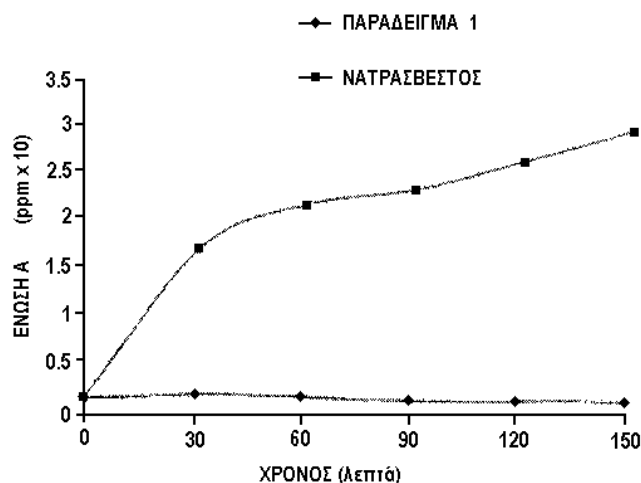
ΑΝΤΙΚΛΗΤΟΣ (74):ΜΑΛΑΜΗ ΑΛΚΗΣΤΙΣ-ΕΙΡΗΝΗ
 Σκουφά 52,10672 ΑΘΗΝΑ

ΤΙΤΛΟΣ ΕΦΕΥΡΕΣΗΣ (54):**ΑΠΟΡΡΟΦΗΤΗΣ ΔΙΟΞΕΙΔΙΟΥ ΤΟΥ ΑΝΘΡΑΚΟΣ ΕΙΣ ΤΗΝ ΑΝΑΙΣΘΗΣΙΟΛΟΓΙΑ.**

ΠΕΡΙΛΗΨΗ(57)

Η εφεύρεση αφορά απορροφητή διοξειδίου του άνθρακος χρησιμοποιούμενο εις την αναισθησιολογία, εις τον οποίο ο απορροφητής περιλαμβάνει τουλάχιστον ένα φαρμακευτικώς αποδεκτό υδροξείδιο, ουσιαστικά απηλλαγμένο υδροξειδίου νατρίου και/ή καλίου και μια απορροφητικά αποτελεσματική ποσότητα διοξειδίου του άνθρακος ενός συμβατού διυγραντού. Το υδροξείδιο του ασβεστίου είναι το προτιμώμενο υδροξείδιο. Ο διυγραντής μπορεί να είναι ανοργάνου ή οργανικής προελεύσεως. Ο απορροφητής διοξειδίου του άνθρακος της εφευρέσεως μπορεί, επιπλέον, να περιέχει αποτελεσματική ποσότητα παράγοντος στερεοποίησης και

κατά προτίμηση ημιδρόιτου θεικού ασβεστίου και/ή συμβατού παράγοντα δια εσωτερική δημιουργία υδρογόνου και κατά προτίμηση πούδρα μεταλλικού αλουμινίου. Ο απορροφητής διοξειδίου του άνθρακος της εφευρέσεως είναι χημικά αδρανής έναντι της σεβοφλουράνης, καθώς επίσης και έναντι των αναισθητικών ενφλουράνης, ισοφλουράνης και δεσφλουράνης.



ΑΡΙΘΜΟΣ ΕΥΡ. Δ.Ε. (11):3055365
ΑΡΙΘ. ΕΛΛ. ΚΑΤΑΘΕΣΗΣ (21):20050403354
ΗΜΕΡ. ΕΛΛ. ΚΑΤΑΘΕΣΗΣ (22):08/11/2005
ΑΡΙΘ./ΗΜΕΡ. ΔΗΜΟΣΙΕΥΣΗΣ
ΕΥΡΩΠΑΪΚΟΥ ΔΙΠΛΩΜΑΤΟΣ(87):1168922 - 10/08/2005
ΑΡΙΘ./ΗΜΕΡ. ΔΗΜΟΣΙΕΥΣΗΣ
ΕΥΡΩΠΑΪΚΗΣ ΑΙΤΗΣΗΣ (86):00912057.7--29/02/2000
ΔΙΚΑΙΟΥΧΟΣ (73):1)Uniroyal Chemical Company, Inc.
 Benson Road, Middlebury, CT 06749,
 ΗΝΩΜΕΝΕΣ ΠΟΛΙΤΕΙΕΣ ΤΗΣ ΑΜΕΡΙΚΗΣ
 2)AUBURN UNIVERSITY
 Office of Technology Transfer, 309 Samford
 Hall, AuburnUniversity, AL 36849-5176,
 ΗΝΩΜΕΝΕΣ ΠΟΛΙΤΕΙΕΣ ΤΗΣ ΑΜΕΡΙΚΗΣ

ΣΥΜΒ. ΠΡΟΤΕΡΑΙΟΤΗΤΕΣ (30):122311 P-01/03/1999-US
 139850 P-18/06/1999-US
 511359-23/02/2000-US

ΕΦΕΥΡΕΤΗΣ (72):1)KENNEY, Donald, S.
 2)RODRIGUES-KABANA, Rodrigo
 3)KLOEPPER, Joseph, W.
 4)TUZUN, Sadik

ΕΙΔΙΚΟΣ ΠΛΗΡΕΞΟΥΣΙΟΣ (74):ΣΑΚΕΛΛΑΡΙΔΗ ΒΑΛΗ-ΒΑΣΙΛΙΚΗ
 Αδριανού 70, 10556 ΑΘΗΝΑ

ΑΝΤΙΚΛΗΤΟΣ (74):ΣΑΚΕΛΛΑΡΙΔΗ ΒΑΛΗ-ΒΑΣΙΛΙΚΗ
 Αδριανού 70,10556 ΑΘΗΝΑ

ΤΙΤΛΟΣ ΕΦΕΥΡΕΣΗΣ (54):**ΒΙΟΛΟΓΙΚΕΣ ΣΥΝΘΕΣΕΙΣ ΚΑΙ ΜΕΘΟΔΟΙ ΓΙΑ ΤΗΝ ΕΝΙΣΧΥΣΗ ΤΗΣ ΑΝΑΠΤΥΞΗΣ ΚΑΙ ΤΗΣ ΥΓΕΙΑΣ ΤΩΝ ΦΥΤΩΝ ΚΑΙ ΓΙΑ ΤΗΝ ΠΑΡΑΓΩΓΗ ΑΝΘΕΚΤΙΚΩΝ ΣΕ ΑΣΘΕΝΕΙΣ.**

ΠΕΡΙΛΗΨΗ(57)

Η εφεύρεση επιταχύνει την ανάπτυξη όλων των τύπων φυτών, δηλ. ντοματιάς, αγγουριάς, στρογγυλής πιπεριάς και καπνού, κηπευτικών σοδειών, και άλλων και αυξάνει την υγεία των φυτών. Η εφεύρεση προορίζεται να αυξάνει το ρυθμό ανάπτυξης των φιντανιών στοχόμα ή στο θερμοκήπιο, και να παράγει σπόρους που έχουν ένα λεπτό στρώμα επικάλυψης που προσδίδει αντίσταση σε ασθένειες, οπότε μειώνεται ο χρόνος που απαιτείται για την παραγωγή μεταφύτευμάτων σε θερμοκήπια φιντανιών πριν τη μεταφύτευση σε αγροτικές εκτάσεις, και να αναπτύσσει "κατασταλτικά ασθενειών" σπορόφυτων μεταφύτευσης, τα οποία προστατεύονται για ένα χρονικό διάστημα από πολλαπλές ασθένειες μέσω συνδυασμένων μηχανισμών τονωμένης άμυνας του φυτού και αυξημένης δραστηριότητας εγγενών ανταγωνιστικών μικροοργανισμών στις ρίζες των φυτών. Παρέχονται συνθέσεις και μέθοδοι χρήσης.

ΑΡΙΘΜΟΣ ΕΥΡ. Δ.Ε. (11):3055366
ΑΡΙΘ. ΕΛΛ. ΚΑΤΑΘΕΣΗΣ (21):20050403355
ΗΜΕΡ. ΕΛΛ. ΚΑΤΑΘΕΣΗΣ (22):08/11/2005
ΑΡΙΘ./ΗΜΕΡ. ΔΗΜΟΣΙΕΥΣΗΣ
ΕΥΡΩΠΑΪΚΟΥ ΔΙΠΛΩΜΑΤΟΣ(87):1481889 - 10/08/2005
ΑΡΙΘ./ΗΜΕΡ. ΔΗΜΟΣΙΕΥΣΗΣ
ΕΥΡΩΠΑΪΚΗΣ ΑΙΤΗΣΗΣ (86):03018912.0--20/08/2003
ΔΙΚΑΙΟΥΧΟΣ (73):1)The Life Belt S.r.L.
 Via Leonardo da Vinci, 43, 20090 Trezzano
 Sul Naviglio (Milano), ΙΤΑΛΙΑ

ΣΥΜΒ. ΠΡΟΤΕΡΑΙΟΤΗΤΕΣ (30):MI20031051-26/05/2003-IT

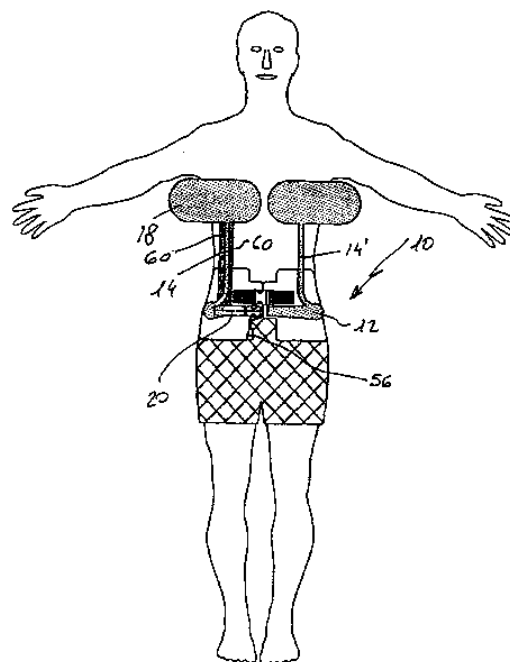
ΕΦΕΥΡΕΤΗΣ (72):1)Spagnuolo, Vito

ΕΙΔΙΚΟΣ ΠΛΗΡΕΞΟΥΣΙΟΣ (74):ΣΑΚΕΛΛΑΡΙΔΗ ΒΑΛΗ-ΒΑΣΙΛΙΚΗ
 Αδριανού 70, 10556 ΑΘΗΝΑ

ΑΝΤΙΚΛΗΤΟΣ (74):ΣΑΚΕΛΛΑΡΙΔΗ ΒΑΛΗ-ΒΑΣΙΛΙΚΗ
 Αδριανού 70,10556 ΑΘΗΝΑ

ΤΙΤΛΟΣ ΕΦΕΥΡΕΣΗΣ (54):**ΔΙΟΓΚΩΣΙΜΗ ΣΥΣΚΕΥΗ ΑΣΦΑΛΕΙΑΣ. ΠΕΡΙΛΗΨΗ(57)**

Μια διογκώσιμη συσκευή ασφάλειας (10) που μπορεί να χρησιμοποιηθεί στο νερό περιλαμβάνοντας τουλάχιστο σε ένα κιβώτιο πεπιεσμένου υγρού (20) που περιλαμβάνει μια συναρμολόγηση βαλβίδων (32) που επεκτείνεται σε μια προεξοχή (32) ενός τρυπιτού ή καρφίτσωτου σώματος (44) που λειτουργεί με έναν μοχλό (48) προς το επιστόμιο (42) του ίδιου κιβωτίου (20) και μιας ραβδωτής δέσμης (54) που συνδέεται με το μοχλό (48) και που ταιριάζει με μια εξογκωμένη λαβή (56) στην αντίθετη πλευρά, που χαρακτηρίζεται από το ότι περιλαμβάνει μια πρώτη διογκώσιμη σφιχτή σωληνοειδή θήκη (12) και μια δεύτερη διογκώσιμη σφιχτή σωληνοειδή θήκη (18) που συνδέονται αμοιβαία και υπάρχει επικοινωνία μεταξύ τους από δύο ζεύγη ακέραιων εύκαμπτων αγωγών (14-14') και (16-16"), τουλάχιστο ένα κιβώτιο (20) που στερεώνεται με θερμική σφράγιση και/ή με συγκολλητικά περιλαίμια (58) στην πρώτη σωληνοειδή θήκη (12) σε συνάρτηση με μια τρύπα που λαμβάνεται σε αυτή μέσω της εν λόγω προεξοχής (32").

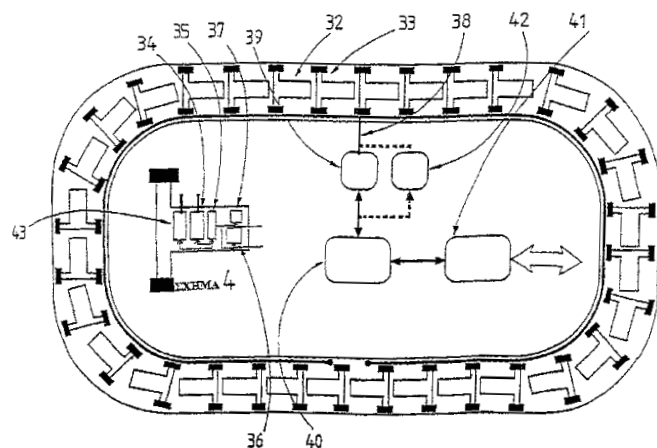


ΑΡΙΘΜΟΣ ΕΥΡ. Δ.Ε. (11):3055367
ΑΡΙΘ. ΕΛΛ. ΚΑΤΑΘΕΣΗΣ (21):20050403356
ΗΜΕΡ. ΕΛΛ. ΚΑΤΑΘΕΣΗΣ (22):08/11/2005
ΑΡΙΘ./ΗΜΕΡ. ΔΗΜΟΣΙΕΥΣΗΣ
ΕΥΡΩΠΑΪΚΟΥ ΔΙΠΛΩΜΑΤΟΣ(87):1318959 - 10/08/2005
ΑΡΙΘ./ΗΜΕΡ. ΔΗΜΟΣΙΕΥΣΗΣ
ΕΥΡΩΠΑΪΚΗΣ ΑΙΤΗΣΗΣ (86):01969954.5--21/09/2001
ΔΙΚΑΙΟΥΧΟΣ (73):1)Fabricom Airport Systems (UK) Limited
Sutton Road, Hull East Yorkshire HU7 0DR,
ΜΕΓΑΛΗ ΒΡΕΤΑΝΝΙΑ
ΣΥΜΒ. ΠΡΟΤΕΡΑΙΟΤΗΤΕΣ (30):0023370-23/09/2000-GB
ΕΦΕΥΡΕΤΗΣ (72):1)WOOD, John, Nathan
ΕΙΔΙΚΟΣ ΠΛΗΡΕΞΟΥΣΙΟΣ (74):ΡΟΥΣΣΟΥ ΑΝΝΑ
Κουμπάρη 2, 10674 ΑΘΗΝΑ
ΑΝΤΙΚΛΗΤΟΣ (74):ΠΑΠΑΚΩΝΣΤΑΝΤΙΝΟΥ ΕΛΕΝΗ
Κουμπάρη 2, 10674 ΑΘΗΝΑ
ΤΙΤΛΟΣ ΕΦΕΥΡΕΣΗΣ (54):ΕΝΑ ΣΥΣΤΗΜΑ ΤΑΞΙΝΟΜΗΣΗΣ
ΥΛΙΚΩΝ.

ΠΕΡΙΛΗΨΗ(57)

Ένα σύστημα ταξινόμησης περιλαμβάνει ένα πλήθος μονάδων μεταφοράς (32,33) συνδεδεμένων άκρη προς άκρη ώστε να δημιουργηθεί μια συνεχή ακολουθία και τοποθετημένων για την κίνησή τους κατά μήκος μιας τροχιάς που καθορίζουν κατά διαστήματα καθ' όλο το μήκος της θυρίδες προορισμού στις οποίες τα αντικείμενα που μεταφέρονται από τις μονάδες μεταφοράς μπορεί να ξεφορτώνονται υπό τον έλεγχο ενός κεντρικού συστήματος ελέγχου (41). Το κεντρικό σύστημα ελέγχου (41) περιλαμβάνει μιας συσκευή ενός μεταδότηραδιοσυχνότητας (39) μέσω της οποίας τα σήματα ελέγχου προς τη συνεχή αλληλουχία (32,33) μεταδίδονται και η συνεχή ακολουθία (32,33) περιλαμβάνει μια συσκευή πρόσληψης ραδιοσυχνότητας (39) για την πρόσληψη των μεταδιδόμενων σημάτων ελέγχου. Η

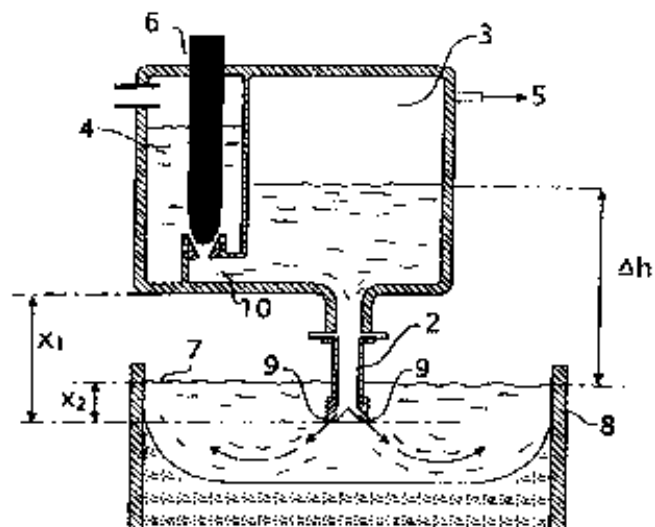
συσκευή μετάδοσης ραδιοσυχνότητας (39) είναι συνδεδεμένη με μια διαρρέουσα κεραία τροφοδοσίας (38), η οποία επεκτείνει το μήκος της τροχιάς.



ΑΡΙΘΜΟΣ ΕΥΡ. Δ.Ε. (11):3055368
ΑΡΙΘ. ΕΛΛ. ΚΑΤΑΘΕΣΗΣ (21):20050403357
ΗΜΕΡ. ΕΛΛ. ΚΑΤΑΘΕΣΗΣ (22):08/11/2005
ΑΡΙΘ./ΗΜΕΡ. ΔΗΜΟΣΙΕΥΣΗΣ
ΕΥΡΩΠΑΪΚΟΥ ΔΙΠΛΩΜΑΤΟΣ(87):1251983 - 07/09/2005
ΑΡΙΘ./ΗΜΕΡ. ΔΗΜΟΣΙΕΥΣΗΣ
ΕΥΡΩΠΑΪΚΗΣ ΑΙΤΗΣΗΣ (86):01939976.5--03/01/2001
ΔΙΚΑΙΟΥΧΟΣ (73):1)Corus Technology BV
P.O. Box 10000, 1970 CA IJmuiden,
ΟΛΛΑΝΔΙΑ
ΣΥΜΒ. ΠΡΟΤΕΡΑΙΟΤΗΤΕΣ (30):1014024-06/01/2000-NL
ΕΦΕΥΡΕΤΗΣ (72):1)ΤΑΗΙΤΟΥ, Gabriël, Julius, Raoul
2)WESTERVELD, Jean, Pierre, Andre
ΕΙΔΙΚΟΣ ΠΛΗΡΕΞΟΥΣΙΟΣ (74):ΔΗΜΟΥ ΧΡΙΣΤΙΝΑ
Κουμπάρη 2, 10674 ΑΘΗΝΑ
ΑΝΤΙΚΛΗΤΟΣ (74):ΠΑΠΑΚΩΝΣΤΑΝΤΙΝΟΥ ΕΛΕΝΗ
Κουμπάρη 2, 10674 ΑΘΗΝΑ
ΤΙΤΛΟΣ ΕΦΕΥΡΕΣΗΣ (54):ΣΥΣΚΕΥΗ ΚΑΙ ΜΕΘΟΔΟΣ ΓΙΑ ΤΗ
ΣΥΝΕΧΗ Η ΗΜΙΣΥΝΕΧΗ ΧΥΤΕΥΣΗ
ΤΕΤΗΓΜΕΝΟΥ ΑΛΟΥΜΙΝΙΟΥ

ΠΕΡΙΛΗΨΗ(57)

Μία συσκευή για τη συνεχή ή ημισυνεχή χύτευση τετηγμένου αλουμινίου ώστε να σχηματιστεί ένας όγκος (ράβδος) μετάλλου μέσα στο καλούπι (8) μιας συσκευής χύτευσης, που περιλαμβάνει ένα κανάλι (4), ένα καλούπι χύτευσης και μέσα εφοδιασμού (2) που συνδέονται με το κανάλι και επεκτείνονται μέσα στο καλούπι χύτευσης, και όπου τα μέσα εφοδιασμού συνδέονται με το κάτω τμήμα μιας δεξαμενής συγκέντρωσης ρευστού (3), η εν λόγω δεξαμενή συγκέντρωσης ρευστού περιλαμβάνει ένα στόμιο εισόδου (10) για την εισαγωγή τετηγμένου αλουμινίου από το κανάλι (4) μέσα στη δεξαμενή συγκέντρωσης ρευστού και επιπλέον μέσο ελάττωσης της πίεσης (5) έτσι ώστε να χαμηλώνει η απόλυτη πίεση αερίου στο συγκεκριμένο τμήμα της δεξαμενής συγκέντρωσης ρευστού το οποίο βρίσκεται πάνω από το τετηγμένο αλουμίνιο που έχει εισαχθεί μέσα στη δεξαμενή συγκέντρωσης ρευστού.



ΑΡΙΘΜΟΣ ΕΥΡ. Δ.Ε. (11):3055369
ΑΡΙΘ. ΕΛΛ. ΚΑΤΑΘΕΣΗΣ (21):20050403358
ΗΜΕΡ. ΕΛΛ. ΚΑΤΑΘΕΣΗΣ (22):08/11/2005
ΑΡΙΘ./ΗΜΕΡ. ΔΗΜΟΣΙΕΥΣΗΣ
ΕΥΡΩΠΑΪΚΟΥ ΔΙΠΛΩΜΑΤΟΣ(87):1287567 - 10/08/2005
ΑΡΙΘ./ΗΜΕΡ. ΔΗΜΟΣΙΕΥΣΗΣ
ΕΥΡΩΠΑΪΚΗΣ ΑΙΤΗΣΗΣ (86):00993863.0-07/11/2000
ΔΙΚΑΙΟΥΧΟΣ (73):1)Hawker Energy Products
617 N. Ridgeway Drive, Warrensburg, MO
64093, ΗΝΩΜΕΝΕΣ ΠΟΛΙΤΕΙΕΣ ΤΗΣ
ΑΜΕΡΙΚΗΣ
2)Commonwealth Scientific & Industrial Re-
search Organisation
Box 312, Clayton South, VIC 3169,
ΑΥΣΤΡΑΛΙΑ

ΣΥΜΒ. ΠΡΟΤΕΡΑΙΟΤΗΤΕΣ (30):195079 P-06/04/2000-US
707753-06/11/2000-US

ΕΦΕΥΡΕΤΗΣ (72):1)NEWMHAM, Russell, Harvey
2)FLEMING, Frank, Albert

ΕΙΛΙΚΟΣ ΠΛΗΡΕΞΟΥΣΙΟΣ (74):ΑΘΑΝΑΣΙΑΔΟΥ ΜΑΡΙΑ
Κουμπάρη 2, 10674 ΑΘΗΝΑ

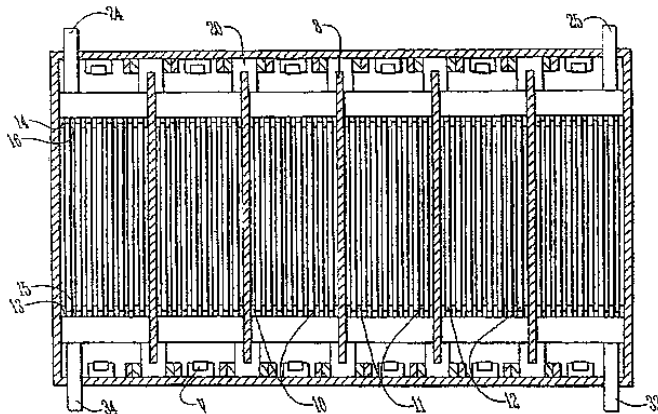
ΑΝΤΙΚΑΗΤΟΣ (74):ΠΑΠΑΚΩΝΣΤΑΝΤΙΝΟΥ ΕΛΕΝΗ
Κουμπάρη 2,10674 ΑΘΗΝΑ

ΤΙΤΛΟΣ ΕΦΕΥΡΕΣΗΣ (54):ΜΠΑΤΑΡΙΑ ΟΞΕΩΝ ΜΟΛΥΒΔΟΥ ΠΟΥ
ΡΥΘΜΙΖΕΤΑΙ ΜΕ ΒΑΛΒΙΔΑ.

ΠΕΡΙΛΗΨΗ(57)

Ένα στοιχείο (2, 40) μπαταρίας οξέων μολύβδου που ρυθμίζεται με βαλβίδα (VR-LA), έχει θετικές και αρνητικές πλάκες (10, 11, 41, 42) που διαχωρίζονται από μέσα διαχωρισμού (12, 43) και συγκρατούνται ενωμένα υπό πίεση. Ο διαχωριστής έχει προσαρμοσθεί για να υποστηρίξει εντός αυτού έναν ηλεκτρολύτη. Κάθε πλάκα έχει μία πρώτη μονή ή μία πλειάδα ωτιδών (12, 13, 46) επί μίας πρώτης

πλευράς και μία δεύτερη μονή ή μία πλειάδα ωτιδών (15, 16, 47) επί μίας δεύτερης πλευράς της πλάκας, όπου κάθε ωτίδα συνδέεται σε ένα ζυγό (17, 18, 49, 50) ώστε να σχηματίζονται θετικοί και αρνητικοί ζυγοί επί έκαστης από την πρώτη και δεύτερη πλευρά της πλάκας. Το στοιχείο μπορεί εναλλακτικά να σχεδιασθεί σύμφωνα με μία σπειροειδώς περιελγμένη διάταξη ή σύμφωνα με μία πρισματική διάταξη επίπεδων πλακών. Το στοιχείο μπορεί να δομείται από μία πλειάδα τέτοιων θετικών και αρνητικών πλακών. Μία μπαταρία VRLA (1, 40) μπορεί να δομείται από μία πλειάδα τέτοιων στοιχείων VRLA, περίπτωση κατά την οποία οι ζυγοί των προσκειμένων στοιχείων συνδέονται με αρμούς συγκολλήσεως. Οι ζυγοί εξυπηρετούνται από αρκετά τουλάχιστον ζεύγη θετικών και αρνητικών πόλων (24, 25, 33, 34, 52, 53, 54, 55).



ΑΡΙΘΜΟΣ ΕΥΡ. Δ.Ε. (11):3055370
ΑΡΙΘ. ΕΛΛ. ΚΑΤΑΘΕΣΗΣ (21):20050403359
ΗΜΕΡ. ΕΛΛ. ΚΑΤΑΘΕΣΗΣ (22):08/11/2005
ΑΡΙΘ./ΗΜΕΡ. ΔΗΜΟΣΙΕΥΣΗΣ
ΕΥΡΩΠΑΪΚΟΥ ΔΙΠΛΩΜΑΤΟΣ(87):1054700 - 07/09/2005
ΑΡΙΘ./ΗΜΕΡ. ΔΗΜΟΣΙΕΥΣΗΣ
ΕΥΡΩΠΑΪΚΗΣ ΑΙΤΗΣΗΣ (86):99908821.4-25/01/1999
ΔΙΚΑΙΟΥΧΟΣ (73):1)Muller, Hans
Reichenhaller Strasse 49, 81547 Munchen,
ΓΕΡΜΑΝΙΑ

ΣΥΜΒ. ΠΡΟΤΕΡΑΙΟΤΗΤΕΣ (30):19805941-11/02/1998-DE
19833435-24/07/1998-DE

ΕΦΕΥΡΕΤΗΣ (72):1)Muller, Hans

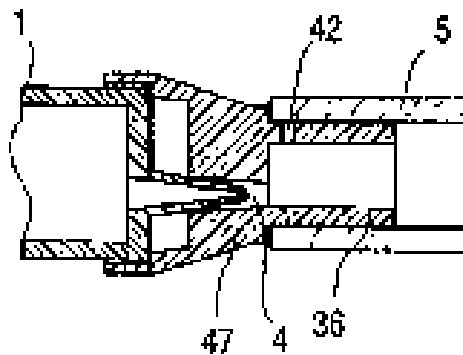
ΕΙΛΙΚΟΣ ΠΛΗΡΕΞΟΥΣΙΟΣ (74):ΑΘΑΝΑΣΙΑΔΟΥ ΜΑΡΙΑ
Κουμπάρη 2, 10674 ΑΘΗΝΑ

ΑΝΤΙΚΑΗΤΟΣ (74):ΠΑΠΑΚΩΝΣΤΑΝΤΙΝΟΥ ΕΛΕΝΗ
Κουμπάρη 2,10674 ΑΘΗΝΑ

ΤΙΤΛΟΣ ΕΦΕΥΡΕΣΗΣ (54):ΔΟΧΕΙΟ ΣΥΛΛΟΓΗΣ ΣΩΜΑΤΙΚΩΝ
ΥΓΡΩΝ ΜΕ ΠΩΜΑ ΠΡΟΣΑΡΜΟΓΕΑ.

ΠΕΡΙΛΗΨΗ(57)

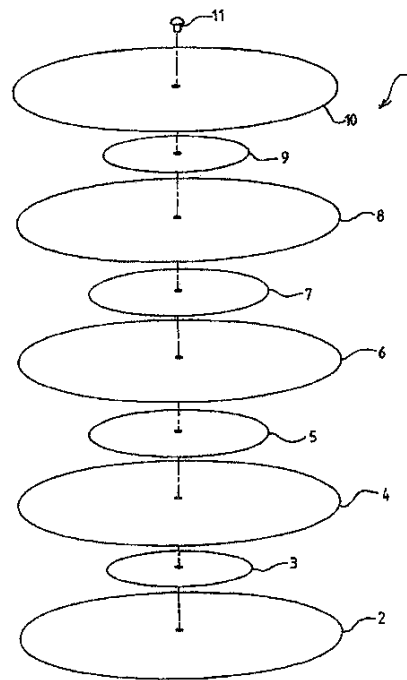
Η εφεύρεση αναφέρεται σε ένα δοχείο συλλογής (5) για τα σωματικά υγρά, στο οποίο το απέναντι ευρισκόμενο άκρο μπορεί να σφραγίζεται με το πώμα του προσαρμογέα (17), όπου αυτός εφοδιάζεται για το άδειασμα και το γέμισμα με μία διάταξη (2) κοντά στο άνοιγμα του γεμίματος και αδειάσματος του δοχείου συλλογής.



ΑΡΙΘΜΟΣ ΕΥΡ. Δ.Ε. (11):3055371
ΑΡΙΘ. ΕΛΛ. ΚΑΤΑΘΕΣΗΣ (21):20050403360
ΗΜΕΡ. ΕΛΛ. ΚΑΤΑΘΕΣΗΣ (22):08/11/2005
ΑΡΙΘ./ΗΜΕΡ. ΔΗΜΟΣΙΕΥΣΗΣ
ΕΥΡΩΠΑΪΚΟΥ ΔΙΠΛΩΜΑΤΟΣ(87):1303201 - 10/08/2005
ΑΡΙΘ./ΗΜΕΡ. ΔΗΜΟΣΙΕΥΣΗΣ
ΕΥΡΩΠΑΪΚΗΣ ΑΙΤΗΣΗΣ (86):01938451.0--15/06/2001
ΔΙΚΑΙΟΥΧΟΣ (73):1)CI4B Limited
5 Southampton Place, London WC1A 2DA,
ΜΕΓΑΛΗ ΒΡΕΤΑΝΝΙΑ
ΣΥΜΒ. ΠΡΟΤΕΡΑΙΟΤΗΤΕΣ (30):0014852-16/06/2000-GB
ΕΦΕΥΡΕΤΗΣ (72):1)FINK, Bernhard
ΕΙΔΙΚΟΣ ΠΛΗΡΕΞΟΥΣΙΟΣ (74):ΔΗΜΟΥ ΧΡΙΣΤΙΝΑ
Κουμπάρη 2, 10674 ΑΘΗΝΑ
ΑΝΤΙΚΛΗΤΟΣ (74):ΠΑΠΑΚΩΝΣΤΑΝΤΙΝΟΥ ΕΛΕΝΗ
Κουμπάρη 2,10674 ΑΘΗΝΑ
ΤΙΤΛΟΣ ΕΦΕΥΡΕΣΗΣ (54):**ΜΙΑ ΜΕΘΟΔΟΣ ΜΟΡΦΟΠΟΙΗΣΗΣ ΘΕΡΜΟΣΥΡΡΙΚΝΟΥΜΕΝΩΝ ΥΛΙΚΩΝ.**

ΠΕΡΙΛΗΨΗ(57)

Μια μέθοδος μορφοποίησης ενός θερμοσυρρικνούμενου υλικού η οποία περιλαμβάνει τα στάδια της παροχής ενός ακατέργαστου τεμαχίου το οποίο περιλαμβάνει ένα θερμοσυρρικνούμενο υλικό, της εφαρμογής μιας ουσίας που θερμαίνεται από μια ακτινοβολία μικροκυμάτων σε ένα τμήμα του ακατέργαστου τεμαχίου και της εφαρμογής ακτινοβολίας μικροκυμάτων στην ουσία έτσι ώστε αυτή να θερμανθεί. Έτσι, το τμήμα του ακατέργαστου τεμαχίου θερμαίνεται και το ακατέργαστο τεμάχιο μορφοποιείται.

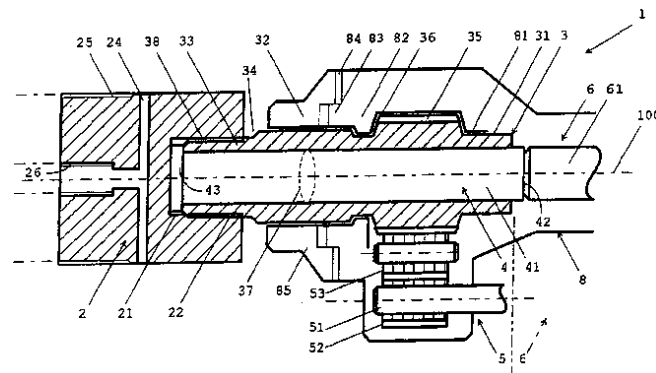


ΑΡΙΘΜΟΣ ΕΥΡ. Δ.Ε. (11):3055372
ΑΡΙΘ. ΕΛΛ. ΚΑΤΑΘΕΣΗΣ (21):20050403361
ΗΜΕΡ. ΕΛΛ. ΚΑΤΑΘΕΣΗΣ (22):08/11/2005
ΑΡΙΘ./ΗΜΕΡ. ΔΗΜΟΣΙΕΥΣΗΣ
ΕΥΡΩΠΑΪΚΟΥ ΔΙΠΛΩΜΑΤΟΣ(87):1162037 - 10/08/2005
ΑΡΙΘ./ΗΜΕΡ. ΔΗΜΟΣΙΕΥΣΗΣ
ΕΥΡΩΠΑΪΚΗΣ ΑΙΤΗΣΗΣ (86):00112146.6--06/06/2000
ΔΙΚΑΙΟΥΧΟΣ (73):1)Mathis, Andrea Linard
Untere Buhlenstrasse 34, 8708 Mannedorf,
ΕΛΒΕΤΙΑ
ΣΥΜΒ. ΠΡΟΤΕΡΑΙΟΤΗΤΕΣ (30):
ΕΦΕΥΡΕΤΗΣ (72):1)Mathis, Andrea Linard
ΕΙΔΙΚΟΣ ΠΛΗΡΕΞΟΥΣΙΟΣ (74):ΔΗΜΟΥ ΧΡΙΣΤΙΝΑ
Κουμπάρη 2, 10674 ΑΘΗΝΑ
ΑΝΤΙΚΛΗΤΟΣ (74):ΠΑΠΑΚΩΝΣΤΑΝΤΙΝΟΥ ΕΛΕΝΗ
Κουμπάρη 2,10674 ΑΘΗΝΑ
ΤΙΤΛΟΣ ΕΦΕΥΡΕΣΗΣ (54):**ΜΗΧΑΝΙΣΜΟΣ ΠΕΡΙΣΤΡΟΦΙΚΗΣ ΚΡΟΥΣΗΣ ΓΙΑ ΕΝΑΝ ΣΩΛΗΝΑ ΔΙΑΤΡΗΣΗΣ.**

ΠΕΡΙΛΗΨΗ(57)

Ο σύμφωνος με την εφεύρεση μηχανισμός περιστροφικής κρούσης (1), που εξυπηρετεί στην προώθηση τουλάχιστον ενός σωλήνα διάτρησης (2), διαθέτει έναν κρουστικό και έναν περιστροφικό μηχανισμό (5, 6), καθώς και ένα άκρο στερέωσης (3) που εδράζεται περιστροφικά μέσα σε ένα περίβλημα του μηχανισμού (8), το οποίο παρουσιάζει μια αξονικά διερχόμενη οπή, μέσα στην οποία εδράζεται περιστροφικά ένα κρουστικό έμβολο (πιστόνι) (4). Το άκρο στερέωσης (3), το οποίο συνδέεται με το σωλήνα διάτρησης (2) μέσω ενός τμήματος σύνδεσης (33), προωθείται από τον κρουστικό μηχανισμό (6), ανεξάρτητα από το μηχανισμό περιστροφής (5) και από το κρουστικό έμβολο (4), το οποίο εδράζεται μέσα στο άκρο στερέωσης (3). Η κρουστική ενέργεια που μεταδίδεται μέσω του κρουστικού εμβόλου (4) επάνω στο σωλήνα διάτρησης (2), έχει γι' αυτόν το λόγο έντονα μειωμένες επιδράσεις επάνω στο σύμφωνο με την εφεύρεση άκρο στερέωσης (3), το οποίο είναι αποσυνδεδεμένο από τον κρουστικό

μηχανισμό (5), έτσι ώστε να μπορούν να αποφεύγονται οι πρώιμες κοπώσεις του υλικού. Οι εκπομπές θορύβου που προξενούνται κατά τη λειτουργία του, σύμφωνο με την εφεύρεση, κρουστικού μηχανισμού (1) μειώνονται συνεπώς δραστικά.



ΑΡΙΘΜΟΣ ΕΥΡ. Δ.Ε. (11):3055373
ΑΡΙΘ. ΕΛΛ. ΚΑΤΑΘΕΣΗΣ (21):20050403362
ΗΜΕΡ. ΕΛΛ. ΚΑΤΑΘΕΣΗΣ (22):08/11/2005
ΑΡΙΘ./ΗΜΕΡ. ΔΗΜΟΣΙΕΥΣΗΣ
ΕΥΡΩΠΑΪΚΟΥ ΔΙΠΛΩΜΑΤΟΣ(87):1157703 - 19/10/2005
ΑΡΙΘ./ΗΜΕΡ. ΔΗΜΟΣΙΕΥΣΗΣ
ΕΥΡΩΠΑΪΚΗΣ ΑΙΤΗΣΗΣ (86):01119077.4--31/08/1995
ΔΙΚΑΙΟΥΧΟΣ (73):1)SOCIETE DE CONSEILS DE RECHER-
CHES ET D'APPLICATIONS SCIENTI-
FIQUES S.A.S.
51-53 rue du Docteur Blanche, 75016 Paris,
ΓΑΛΛΙΑ
ΣΥΜΒ. ΠΡΟΤΕΡΑΙΟΤΗΤΕΣ (30):300138-02/09/1994-US
300713-02/09/1994-US
400610-08/03/1995-US
ΕΦΕΥΡΕΤΗΣ (72):1)Cherif-Cheikh, Roland
ΕΙΔΙΚΟΣ ΠΛΗΡΕΞΟΥΣΙΟΣ (74):ΑΘΑΝΑΣΙΑΔΟΥ ΜΑΡΙΑ
Κουμπάρη 2, 10674 ΑΘΗΝΑ
ΑΝΤΙΚΛΗΤΟΣ (74):ΠΑΠΑΚΩΝΣΤΑΝΤΙΝΟΥ ΕΛΕΝΗ
Κουμπάρη 2,10674 ΑΘΗΝΑ
ΤΙΤΛΟΣ ΕΦΕΥΡΕΣΗΣ (54):ΠΑΡΑΤΕΤΑΜΕΝΗ ΑΠΕΛΕΥΘΕΡΩΣΗ
ΠΕΠΤΙΔΙΩΝ ΑΠΟ ΦΑΡΜΑΚΕΥΤΙΚΕΣ
ΣΥΝΘΕΣΕΙΣ.

ΠΕΡΙΛΗΨΗ(57)

Η εφεύρεση αφορά στερεά, μη-σωματιδιακή, παρατεταμένης απελευθέρωσης φαρμακευτική σύνθεση για παρεντερική χορήγηση σε έναν ασθενή. Η σύνθεση συνίσταται βασικά από : (1) διαλυτό, πηκτοποιήσιμο άλας πεπτιδίου, και (2) μέχρι 30 τοις εκατό, κατά βάρος, φαρμακευτικώς αποδεκτό μονομερικό, διαλυτό φορέα, συντιθέμενο σε στερεά κυλινδρική μορφή, όπου η στερεά σύνθεση αυτομάτως

σχηματίζει μία πηκτή μετά αλληλεπίδραση με τα σωματικά υγρά του ασθενούς, η δε πηκτή απελευθερώνει το πεπτίδιο συνεχώς εντός του ασθενούς σε παρατεταμένη περίοδο τουλάχιστον τριών ημερών.

ΑΡΙΘΜΟΣ ΕΥΡ. Δ.Ε. (11):3055374
ΑΡΙΘ. ΕΛΛ. ΚΑΤΑΘΕΣΗΣ (21):20050403363
ΗΜΕΡ. ΕΛΛ. ΚΑΤΑΘΕΣΗΣ (22):08/11/2005
ΑΡΙΘ./ΗΜΕΡ. ΔΗΜΟΣΙΕΥΣΗΣ
ΕΥΡΩΠΑΪΚΟΥ ΔΙΠΛΩΜΑΤΟΣ(87):0991763 - 28/09/2005
ΑΡΙΘ./ΗΜΕΡ. ΔΗΜΟΣΙΕΥΣΗΣ
ΕΥΡΩΠΑΪΚΗΣ ΑΙΤΗΣΗΣ (86):98917294.5--02/04/1998
ΔΙΚΑΙΟΥΧΟΣ (73):1)TRANSGENE S.A.
11, rue de Molsheim, 67000 Strasbourg,
ΓΑΛΛΙΑ
2)CENTRE NATIONAL DE LA RECHER-
CHE SCIENTIFIQUE
3, rue Michel Ange, 75016 Paris Cedex,
ΓΑΛΛΙΑ
ΣΥΜΒ. ΠΡΟΤΕΡΑΙΟΤΗΤΕΣ (30):9703987-02/04/1997-FR
9704747-17/04/1997-FR
ΕΦΕΥΡΕΤΗΣ (72):1)MENTALI, Majid
2)BOULANGER, Pierre
3)LEGRAND, Valerie
ΕΙΔΙΚΟΣ ΠΛΗΡΕΞΟΥΣΙΟΣ (74):ΑΘΑΝΑΣΙΑΔΟΥ ΜΑΡΙΑ
Κουμπάρη 2, 10674 ΑΘΗΝΑ
ΑΝΤΙΚΛΗΤΟΣ (74):ΠΑΠΑΚΩΝΣΤΑΝΤΙΝΟΥ ΕΛΕΝΗ
Κουμπάρη 2,10674 ΑΘΗΝΑ
ΤΙΤΛΟΣ ΕΦΕΥΡΕΣΗΣ (54):ΤΡΟΠΟΠΟΙΗΜΕΝΗ ΑΔΕΝΟΠΙΚΗ ΙΝΑ
ΚΑΙ ΑΔΕΝΟΙΟΙ ΣΤΟΧΟΙ.

ΠΕΡΙΛΗΨΗ(57)

Η παρούσα εφεύρεση έχει για αντικείμενο μια ίνα ενός αδενοϊού τροποποιημένη με μετάλλαξη ενός ή περισσότερων υπολειμμάτων, τα αναφερθέντα δε υπολείμματα κατευθύνονται προς τον υποδοχέα φυσικού κυττάρου στην τριών διαστάσεων δομή του αναφερθέντος αδενοϊού. Αυτή αφορά επίσης ένα θραύσμα DNA, ένα φορέα έκφρασης, καθώς επίσης μια κυτταρική γραμμή που εκφράζει την αναφερθείσα ίνα. Τέλος, αυτή αφορά έναν αδενοϊό, τη μέθοδο παρασκευής ενός τέτοιου αδενοϊού και ένα μολυνόμενο κύτταρο ξενιστή, καθώς επίσης την θεραπευτική χρήση αυτού και μια αντίστοιχη φαρμακευτική σύνθεση.

ΑΡΙΘΜΟΣ ΕΥΡ. Δ.Ε. (11):3055375
ΑΡΙΘ. ΕΛΛ. ΚΑΤΑΘΕΣΗΣ (21):20050403364
ΗΜΕΡ. ΕΛΛ. ΚΑΤΑΘΕΣΗΣ (22):08/11/2005
ΑΡΙΘ./ΗΜΕΡ. ΔΗΜΟΣΙΕΥΣΗΣ
ΕΥΡΩΠΑΪΚΟΥ ΔΙΠΛΩΜΑΤΟΣ(87):1001977 - 05/10/2005
ΑΡΙΘ./ΗΜΕΡ. ΔΗΜΟΣΙΕΥΣΗΣ
ΕΥΡΩΠΑΪΚΗΣ ΑΙΤΗΣΗΣ (86):99955223.5--03/06/1999
ΔΙΚΑΙΟΥΧΟΣ (73):1)MALLINCKRODT INC.
675 McDonnell Blvd, P.O. Box 5840, St. Louis, MO 63134, ΗΝΩΜΕΝΕΣ ΠΟΛΙΤΕΙΕΣ ΤΗΣ ΑΜΕΡΙΚΗΣ

ΣΥΜΒ. ΠΡΟΤΕΡΑΙΟΤΗΤΕΣ (30):88074 P-05/06/1998-US
88517 P-08/06/1998-US

ΕΦΕΥΡΕΤΗΣ (72):1)REUBI, Jean-Claude
2)BREEMAN, Wout, A.
3)SRINIVASAN, Ananthachari

ΕΙΔΙΚΟΣ ΠΑΡΕΞΟΥΣΙΟΣ (74):ΔΗΜΟΥ ΧΡΙΣΤΙΝΑ
Κουμπάρη 2, 10674 ΑΘΗΝΑ

ΑΝΤΙΚΑΛΗΤΟΣ (74):ΠΑΠΑΚΩΝΣΤΑΝΤΙΝΟΥ ΕΛΕΝΗ
Κουμπάρη 2,10674 ΑΘΗΝΑ

ΤΙΤΛΟΣ ΕΦΕΥΡΕΣΗΣ (54):**ΡΑΔΙΟΣΗΜΑΣΜΕΝΑ ΠΕΠΤΙΔΙΑ ΓΙΑ ΤΗΝ ΔΙΑΓΝΩΣΗ ΚΑΙ ΘΕΡΑΠΕΙΑ ΝΕΟΠΛΑΣΜΑΤΩΝ ΜΑΣΤΟΥ ΚΑ ΠΡΟΣΤΑΤΗ ΚΑΙ ΜΕΤΑΣΤΑΣΕΩΝ ΑΥΤΩΝ ΤΩΝ ΝΕΟΠΛΑΣΜΑΤΩΝ.**

ΠΕΡΙΛΗΨΗ(57)

Διαγιγνώσκεται και/ή υποβάλλεται σε θεραπεία καρκίνος μαστού και/ή προστάτη με ραδιοσημασμένο πεπτίδιο ή πεπτιδομιμητικό που δεσμεύεται με υποδοχείς GRP (πεπτιδίου έκλυσης γαστρίνης).

ΑΡΙΘΜΟΣ ΕΥΡ. Δ.Ε. (11):3055376
ΑΡΙΘ. ΕΛΛ. ΚΑΤΑΘΕΣΗΣ (21):20050403365
ΗΜΕΡ. ΕΛΛ. ΚΑΤΑΘΕΣΗΣ (22):08/11/2005
ΑΡΙΘ./ΗΜΕΡ. ΔΗΜΟΣΙΕΥΣΗΣ
ΕΥΡΩΠΑΪΚΟΥ ΔΙΠΛΩΜΑΤΟΣ(87):1339480 - 14/09/2005
ΑΡΙΘ./ΗΜΕΡ. ΔΗΜΟΣΙΕΥΣΗΣ
ΕΥΡΩΠΑΪΚΗΣ ΑΙΤΗΣΗΣ (86):01962859.3--18/07/2001
ΔΙΚΑΙΟΥΧΟΣ (73):1)Wobben, Aloys
Argestrasse 19, 26607 Aurich, ΓΕΡΜΑΝΙΑ

ΣΥΜΒ. ΠΡΟΤΕΡΑΙΟΤΗΤΕΣ (30):10057613-21/11/2000-DE

ΕΦΕΥΡΕΤΗΣ (72):1)Wobben, Aloys

ΕΙΔΙΚΟΣ ΠΑΡΕΞΟΥΣΙΟΣ (74):ΔΗΜΟΥ ΧΡΙΣΤΙΝΑ
Κουμπάρη 2, 10674 ΑΘΗΝΑ

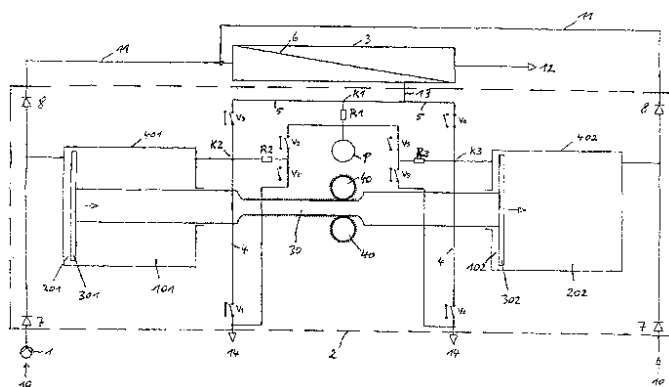
ΑΝΤΙΚΑΛΗΤΟΣ (74):ΠΑΠΑΚΩΝΣΤΑΝΤΙΝΟΥ ΕΛΕΝΗ
Κουμπάρη 2,10674 ΑΘΗΝΑ

ΤΙΤΛΟΣ ΕΦΕΥΡΕΣΗΣ (54):**ΜΕΘΟΔΟΣ ΚΑΙ ΔΙΑΤΑΞΗ ΓΙΑ ΤΗΝ ΑΦΑΛΑΤΩΣΗ ΤΟΥ ΝΕΡΟΥ.**

ΠΕΡΙΛΗΨΗ(57)

Η εφεύρεση αναφέρεται σε μία μέθοδο και σε μία διάταξη για την αφαλάτωση του νερού με την ανάστροφη όσμωση, κυρίως για την αφαλάτωση του νερού της θάλασσας, κατά την οποία το θαλασσινό νερό (10) εισάγεται μέσα στην διάταξη εξομοίωσης της πίεσης (2) υπό μία πρώτη πίεση (p1) και από τη διάταξη της εξομοίωσης της πίεσης (2) κατευθύνεται στο δομοστοιχείο της μεμβράνης (3) υπό μία δεύτερη υψηλότερη πίεση (p2), όπου εξέρχεται από το δομοστοιχείο της μεμβράνης (3) το αφαλατωμένο νερό (12) και το συμπυκνωμένο θαλασσινό νερό (13), όπου το εξερχόμενο συμπυκνωμένο θαλασσινό νερό (13) από το δομοστοιχείο της μεμβράνης (3) εισέρει στη διάταξη της εξισορρόπησης της πίεσης (2) συνεχώς με την περίπου δεύτερη πίεση (p2) και έτσι χρησιμοποιείται για την φόρτιση του εισρέοντος θαλασσινού νερού (10) στη διάταξη εξομοίωσης της πίεσης (2) με την περίπου δεύτερη πίεση (p2) και χρησιμοποιείται επίσης για τη ροή του θαλασσινού νερού (11) στο δομοστοιχείο της μεμβράνης (3) και όπου η εισαγωγή του συμπιεσμένου θαλασσινού νερού (13) στη διάταξη της εξομοίωσης της πίεσης (2) και η απορροή του συμπυκνωμένου θαλασσινού νερού (14) από την διάταξη εξομοίωσης της πίεσης (2) γίνεται διαμέσου των ρυθμιζόμενων κύριων

βαλβίδων (V1, V3, V4, V6). Παράλληλα εκτίθενται οι κύριες βαλβίδες κυρίως κατά το άνοιγμα και το κλείσιμο των βαλβίδων σε πολύ υψηλές μηχανικές καταπονήσεις. Για να ελαττωθούν ή αντίστοιχα να μειωθούν αυτές οι καταπονήσεις, προβλέπεται, σύμφωνα με την εφεύρεση, οι παράλληλα τοποθετημένες προς τις κύριες βαλβίδες (V1, V3, V4, V6) παράπλευρες βαλβίδες (V2, V2', V5, V5') κατά τέτοιο τρόπο, ώστε οι κορυφές των καταπονήσεων κατά το άνοιγμα και κατά το κλείσιμο των κύριων βαλβίδων (V1, V2, V4, V6) να ελαχιστοποιούνται.



ΑΡΙΘΜΟΣ ΕΥΡ. Δ.Ε. (11):3055377
ΑΡΙΘ. ΕΛΛ. ΚΑΤΑΘΕΣΗΣ (21):20050403366
ΗΜΕΡ. ΕΛΛ. ΚΑΤΑΘΕΣΗΣ (22):08/11/2005
ΑΡΙΘ./ΗΜΕΡ. ΔΗΜΟΣΙΕΥΣΗΣ
ΕΥΡΩΠΑΪΚΟΥ ΔΙΠΛΩΜΑΤΟΣ(87):1252270 - 02/11/2005
ΑΡΙΘ./ΗΜΕΡ. ΔΗΜΟΣΙΕΥΣΗΣ
ΕΥΡΩΠΑΪΚΗΣ ΑΙΤΗΣΗΣ (86):00993629.5--12/12/2000
ΔΙΚΑΙΟΥΧΟΣ (73):1)Total France
24, Cours Michelet, 92800 Puteaux, ΓΑΛΛΙΑ
ΣΥΜΒ. ΠΡΟΤΕΡΑΙΟΤΗΤΕΣ (30):9916380-23/12/1999-FR
ΕΦΕΥΡΕΤΗΣ (72):1)SCHULZ, Philippe
2)DALIX, Laurent
3)TORT, Frederic
ΕΙΔΙΚΟΣ ΠΛΗΡΕΞΟΥΣΙΟΣ (74):ΔΗΜΟΥ ΧΡΙΣΤΙΝΑ
Κουμπάρη 2, 10674 ΑΘΗΝΑ
ΑΝΤΙΚΛΗΤΟΣ (74):ΠΑΠΑΚΩΝΣΤΑΝΤΙΝΟΥ ΕΛΕΝΗ
Κουμπάρη 2,10674 ΑΘΗΝΑ
ΤΙΤΛΟΣ ΕΦΕΥΡΕΣΗΣ (54):ΓΑΛΑΚΤΩΜΑΤΟΠΟΙΗΜΕΝΟ ΚΑΥΣΙ-
ΜΟ ΣΤΑΘΕΡΟ ΣΤΗΝ ΘΕΡΜΟΚΡΑΣΙΑ.

ΠΕΡΙΛΗΨΗ(57)

Γαλακτοματοποιημένο καύσιμο περιέχον ένα μεγάλο μέρος υδρογονανθρακικού υγρού και ένα μικρότερο μέρος 5-35 τοις εκατό κ.β. νερού, περιέχον ένα σύνολο προσθέτων μεταξύ των οποίων γαλακτοματοποιητικό σύστημα το οποίο περιλαμβάνει 2,5-3,5 μέρη βάρους ενός τουλάχιστον εστέρος σορβιτόλης, 1,5-2,5 μέρη βάρους ενός τουλάχιστον πολυαλκοξυλιωμένου εστέρος λιπαρού οξέος και 0,5-2,0 μέρη βάρους μιας τουλάχιστον πολυαλκοξυλιωμένης ενώσεως εκλεγμένης από τις δι- και τρι-αλκυλιωμένες ισο-αλκοόλες. Η ευρεσιτεχνία αφορά επίσης τις συνθέσεις προσθέτων που περιέχουν το γαλακτοματοποιητικό σύστημα.

ΑΡΙΘΜΟΣ ΕΥΡ. Δ.Ε. (11):3055378
ΑΡΙΘ. ΕΛΛ. ΚΑΤΑΘΕΣΗΣ (21):20050403367
ΗΜΕΡ. ΕΛΛ. ΚΑΤΑΘΕΣΗΣ (22):08/11/2005
ΑΡΙΘ./ΗΜΕΡ. ΔΗΜΟΣΙΕΥΣΗΣ
ΕΥΡΩΠΑΪΚΟΥ ΔΙΠΛΩΜΑΤΟΣ(87):1448246 - 31/08/2005
ΑΡΙΘ./ΗΜΕΡ. ΔΗΜΟΣΙΕΥΣΗΣ
ΕΥΡΩΠΑΪΚΗΣ ΑΙΤΗΣΗΣ (86):02803343.9--27/03/2002
ΔΙΚΑΙΟΥΧΟΣ (73):1)Scil Technology GmbH
Fraunhoferstrasse 15, 82152 Martinsried,
ΓΕΡΜΑΝΙΑ
ΣΥΜΒ. ΠΡΟΤΕΡΑΙΟΤΗΤΕΣ (30):01127573-19/11/2001-EP
ΕΦΕΥΡΕΤΗΣ (72):1)HELLERBRAND, Klaus
2)HAPPERSBERGER, Peter
3)POHLING, Sylke
4)KOHNER, Ulrich
ΕΙΔΙΚΟΣ ΠΛΗΡΕΞΟΥΣΙΟΣ (74):ΑΘΑΝΑΣΙΑΔΟΥ ΜΑΡΙΑ
Κουμπάρη 2, 10674 ΑΘΗΝΑ
ΑΝΤΙΚΛΗΤΟΣ (74):ΠΑΠΑΚΩΝΣΤΑΝΤΙΝΟΥ ΕΛΕΝΗ
Κουμπάρη 2,10674 ΑΘΗΝΑ
ΤΙΤΛΟΣ ΕΦΕΥΡΕΣΗΣ (54):ΟΜΟΙΟΓΕΝΩΣ ΕΠΙΚΑΛΥΜΜΕΝΗ ΔΙΑ-
ΤΑΞΗ ΕΧΟΥΣΑ ΟΣΤΕΟΕΠΑΓΩΓΙΚΕΣ
ΚΑΙ ΟΣΤΕΟΑΓΩΓΟΥΣ ΙΔΙΟΤΗΤΕΣ.

ΠΕΡΙΛΗΨΗ(57)

Η παρούσα εφεύρεση αναφέρεται σε μία διάταξη έχουσα οστεοεπαγωγικές και οστεοαγωγούς ιδιότητες in vivo περιλαμβάνουσα ένα φορέα περιέχοντα φωσφορικό ασβέστιο και μία οστεοεπαγωγική πρωτεΐνη, όπου ο εν λόγω φορέας είναι ομοιογενώς επικαλυμμένος με την εν λόγω πρωτεΐνη. Επιπλέον, η παρούσα εφεύρεση αναφέρεται σε μία μέθοδο για την παραγωγή μίας διατάξεως εχούσης οστεοεπαγωγικές και οστεοαγωγούς ιδιότητες in vivo. Η εφεύρεση περιλαμβάνει μία φαρμακευτική σύνθεση περιέχουσα τη διάταξη της εφευρέσεως ή μία διάταξη η οποία μπορεί να ληφθεί δια της μεθόδου της εφευρέσεως και αναφέρεται στη χρήση της εν λόγω διατάξεως για την παρασκευή μίας φαρμακευτικής συνθέσεως προς χρήση για την επάξηση των οστών, για την αγωγή βλαβών των οστών, για την αγωγή της εκφυλιστικής και της τραυματικής δισκοπάθειας, για την αγωγή της

διαρρήξεως των οστών ή προς χρήση για την ανύψωση του δαπέδου της κούκλιτος. Τέλος, η εφεύρεση αναφέρεται σε ένα σετ περιλαμβάνον τη διάταξη της εφευρέσεως ή μία διάταξη η οποία μπορεί να ληφθεί δια της μεθόδου της εφευρέσεως.

ΑΡΙΘΜΟΣ ΕΥΡ. Δ.Ε. (11):3055379
ΑΡΙΘ. ΕΛΛ. ΚΑΤΑΘΕΣΗΣ (21):20050403368
ΗΜΕΡ. ΕΛΛ. ΚΑΤΑΘΕΣΗΣ (22):08/11/2005
ΑΡΙΘ./ΗΜΕΡ. ΔΗΜΟΣΙΕΥΣΗΣ
ΕΥΡΩΠΑΪΚΟΥ ΔΙΠΛΩΜΑΤΟΣ(87):1150982 - 12/10/2005
ΑΡΙΘ./ΗΜΕΡ. ΔΗΜΟΣΙΕΥΣΗΣ
ΕΥΡΩΠΑΪΚΗΣ ΑΙΤΗΣΗΣ (86):00908325.4--20/01/2000
ΔΙΚΑΙΟΥΧΟΣ (73):1)CV THERAPEUTICS, INC.
3172 Porter Drive, Palo Alto, CA 94304,
ΗΝΩΜΕΝΕΣ ΠΟΛΙΤΕΙΕΣ ΤΗΣ ΑΜΕΡΙΚΗΣ

ΣΥΜΒ. ΠΡΟΤΕΡΑΙΟΤΗΤΕΣ (30):241224-01/02/1999-US
ΕΦΕΥΡΕΤΗΣ (72):1)LUM, Robert, T.
2)SCHOW, Steven, R.
3)MACKMAN, Richard
4)BLUM, Cheri, Lynn
5)WICK, Michael, M.
6)ZABLOCKI, Jeffery, A.
7)IBRAHIM, Prabha

ΕΙΔΙΚΟΣ ΠΛΗΡΕΞΟΥΣΙΟΣ (74):ΑΘΑΝΑΣΙΑΔΟΥ ΜΑΡΙΑ
Κουμπάρη 2, 10674 ΑΘΗΝΑ

ΑΝΤΙΚΛΗΤΟΣ (74):ΠΑΠΑΚΩΝΣΤΑΝΤΙΝΟΥ ΕΛΕΝΗ
Κουμπάρη 2,10674 ΑΘΗΝΑ

ΤΙΤΛΟΣ ΕΦΕΥΡΕΣΗΣ (54):**ΠΟΥΡΙΝΙΚΟΙ ΑΝΑΣΤΟΛΕΙΣ ΤΗΣ ΕΞΑΡΤΩΜΕΝΗΣ ΑΠΟ ΚΥΚΛΙΝΗ ΚΙΝΗΣΗΣ 2 ΚΑΙ ΤΗΣ 1κΒ-α.**

ΠΕΡΙΛΗΨΗ(57)

Σύνθεση 2,6,9-τρις υποκατασταθείσης πουρίνης η οποία είναι χρήσιμη για την αναστολή διαταραχών κυτταρικού πολλαπλασιασμού και ως αντιμικητικός παράγοντας.

ΑΡΙΘΜΟΣ ΕΥΡ. Δ.Ε. (11):3055380
ΑΡΙΘ. ΕΛΛ. ΚΑΤΑΘΕΣΗΣ (21):20050403369
ΗΜΕΡ. ΕΛΛ. ΚΑΤΑΘΕΣΗΣ (22):08/11/2005
ΑΡΙΘ./ΗΜΕΡ. ΔΗΜΟΣΙΕΥΣΗΣ
ΕΥΡΩΠΑΪΚΟΥ ΔΙΠΛΩΜΑΤΟΣ(87):1342517 - 24/08/2005
ΑΡΙΘ./ΗΜΕΡ. ΔΗΜΟΣΙΕΥΣΗΣ
ΕΥΡΩΠΑΪΚΗΣ ΑΙΤΗΣΗΣ (86):03076192.8--22/12/2000
ΔΙΚΑΙΟΥΧΟΣ (73):1)Glud & Marstrand A/S
Hedenstedvej 14, 8723 Losning, ΔΑΝΙΑ

ΣΥΜΒ. ΠΡΟΤΕΡΑΙΟΤΗΤΕΣ (30):PCT/DK99/00733-23/12/1999-WO
ΕΦΕΥΡΕΤΗΣ (72):1)Zubcevic, Esad

ΕΙΔΙΚΟΣ ΠΛΗΡΕΞΟΥΣΙΟΣ (74):ΑΘΑΝΑΣΙΑΔΟΥ ΜΑΡΙΑ
Κουμπάρη 2, 10674 ΑΘΗΝΑ

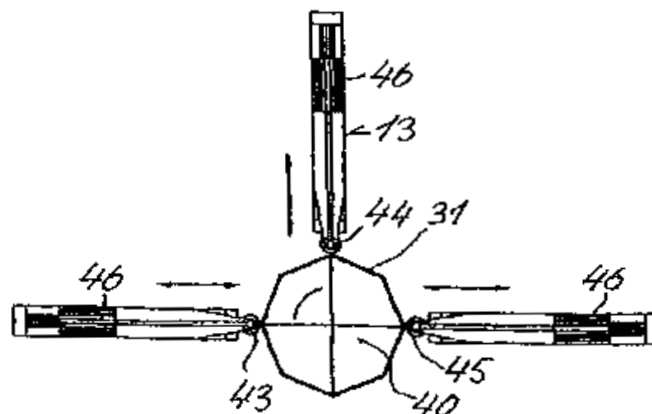
ΑΝΤΙΚΛΗΤΟΣ (74):ΠΑΠΑΚΩΝΣΤΑΝΤΙΝΟΥ ΕΛΕΝΗ
Κουμπάρη 2,10674 ΑΘΗΝΑ

ΤΙΤΛΟΣ ΕΦΕΥΡΕΣΗΣ (54):**ΣΥΝΔΕΣΗ ΕΝΟΣ ΠΥΘΜΕΝΑ ΣΕ ΕΝΑ ΣΩΜΑ ΚΥΤΙΟΥ.**

ΠΕΡΙΛΗΨΗ(57)

Μέθοδος στερέωσης ενός τμήματος πυθμένα (40) σε ένα σώμα κυτίου (31). Η μέθοδος περιλαμβάνει την τοποθέτηση του τμήματος πυθμένα σε ένα άκρο του σώματος κυτίου έτσι ώστε ένα τμήμα χείλους του τμήματος πυθμένα να είναι σε εμπλοκή αντερείσματος με μία ακτινική φλάντζα διαμορφωμένη στο εν λόγω ένα άκρο, την περιστροφή του σώματος κυτίου ως προς ένα τουλάχιστον εργαλείο κάμψεως ή αναδιπλώσεως (43-45), και τη μετακίνηση του εν λόγω εργαλείου κάμψεως ή αναδιπλώσεως ακτινικά ως προς το σώμα κυτίου κατά μήκος μίας προκαθορισμένης διαδρομής που αντιστοιχεί στη μορφή διατομής του σώματος κυτίου, έτσι ώστε να στερεωθεί το τμήμα πυθμένα στο σώμα κυτίου. Επιπλέον η εφεύρεση αναφέρεται σε μία συσκευή (13) για τη στερέωση ενός πυθμένα κυτίου σε ένα σώμα κυτίου που έχει μη κυκλική μορφή διατομής. Η συσκευή περιλαμβάνει μέσα περιστροφής ενός σώματος κυτίου με έναν πυθμένα κυτίου τοποθετημένο στο ένα του άκρο έτσι ώστε ένα τμήμα χείλους του πυθμένα να είναι σε εμπλοκή αντερείσματος με μία ακτινική φλάντζα διαμορφωμένη στο εν λόγω ένα άκρο του σώματος κυτίου, τουλάχιστον ένα εργαλείο κάμψεως ή αναδιπλώσεως (43-45) που μπορεί να κινείται ακτινικά ως προς το σώμα κυτίου

που έχει τοποθετηθεί επί των εν λόγω μέσων περιστροφής, και μέσα (46) για την κίνηση ή την ώθηση του εργαλείου κάμψεως ή αναδιπλώσεως ακτινικά προς εμπλοκή με το εν λόγω τμήμα χείλους και/ή με την εν λόγω ακτινική φλάντζα (41, 42), έτσι ώστε να καμφθεί ή να αναδιπλωθεί το εν λόγω τμήμα χείλους και/ή η εν λόγω φλάντζα. Επιπλέον η εφεύρεση αναφέρεται σε μία εγκατάσταση κατασκευής κυτίου η οποία περιλαμβάνει την προαναφερθείσα συσκευή.



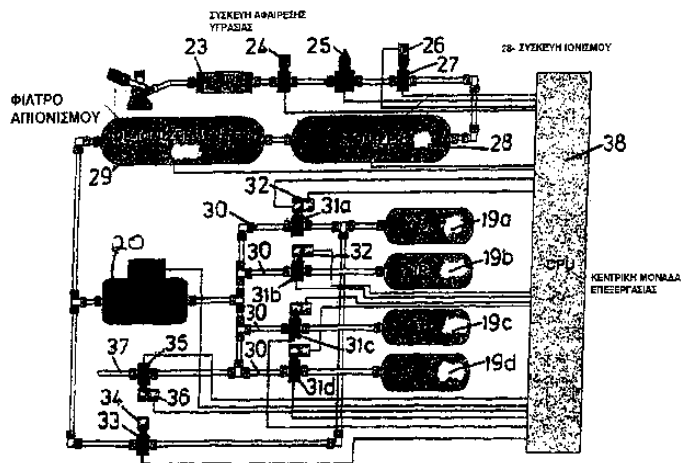
ΑΡΙΘΜΟΣ ΕΥΡ. Δ.Ε. (11):3055381
ΑΡΙΘ. ΕΛΛ. ΚΑΤΑΘΕΣΗΣ (21):20050403370
ΗΜΕΡ. ΕΛΛ. ΚΑΤΑΘΕΣΗΣ (22):08/11/2005
ΑΡΙΘ./ΗΜΕΡ. ΔΗΜΟΣΙΕΥΣΗΣ
ΕΥΡΩΠΑΪΚΟΥ ΔΙΠΛΩΜΑΤΟΣ(87):1347957 - 07/09/2005
ΑΡΙΘ./ΗΜΕΡ. ΔΗΜΟΣΙΕΥΣΗΣ
ΕΥΡΩΠΑΪΚΗΣ ΑΙΤΗΣΗΣ (86):01999212.2--22/11/2001
ΔΙΚΑΙΟΥΧΟΣ (73):1)Bayer CropScience AG
 Alfred-Nobel-Strasse 50, 40789 Monheim,
 ΓΕΡΜΑΝΙΑ
ΣΥΜΒ. ΠΡΟΤΕΡΑΙΟΤΗΤΕΣ (30):10060412-05/12/2000-DE
ΕΦΕΥΡΕΤΗΣ (72):1)ERDELEN, Christoph
 2)SEITZ, Thomas
 3)HANSEN, Olaf
 4)TURBERG, Andreas
 5)JANSEN, Johannes, Rudolf
 6)PLANT, Andrew
ΕΙΛΙΚΟΣ ΠΛΗΡΕΞΟΥΣΙΟΣ (74):ΡΟΥΣΣΟΥ ANNA
 Κουμπάρη 2, 10674 ΑΘΗΝΑ
ΑΝΤΙΚΛΗΤΟΣ (74):ΠΑΠΑΚΩΝΣΤΑΝΤΙΝΟΥ ΕΛΕΝΗ
 Κουμπάρη 2,10674 ΑΘΗΝΑ
ΤΙΤΛΟΣ ΕΦΕΥΡΕΣΗΣ (54):Δ-1-ΠΥΡΡΟΛΙΝΕΣ ΩΣ ΜΕΣΑ ΚΑΤΑΠΟ-
 ΛΕΜΗΣΗΣ ΕΠΙΒΑΑΒΩΝ ΟΡΓΑΝΙ-
 ΣΜΩΝ.

ΠΕΡΙΛΗΨΗ(57)

Νέες Δ1-πυρρολίνες του τύπου (I) στον οποίο τα R1, R2, R3, m και Q έχουν τις αναφερόμενες στην περιγραφή σημασίες, πλείονες μέθοδοι για την παρασκευή αυτών των ουσιών και η χρήση τους για την καταπολέμηση επιβλαβών οργανισμών.

ΑΡΙΘΜΟΣ ΕΥΡ. Δ.Ε. (11):3055382
ΑΡΙΘ. ΕΛΛ. ΚΑΤΑΘΕΣΗΣ (21):20050403371
ΗΜΕΡ. ΕΛΛ. ΚΑΤΑΘΕΣΗΣ (22):08/11/2005
ΑΡΙΘ./ΗΜΕΡ. ΔΗΜΟΣΙΕΥΣΗΣ
ΕΥΡΩΠΑΪΚΟΥ ΔΙΠΛΩΜΑΤΟΣ(87):1292528 - 24/08/2005
ΑΡΙΘ./ΗΜΕΡ. ΔΗΜΟΣΙΕΥΣΗΣ
ΕΥΡΩΠΑΪΚΗΣ ΑΙΤΗΣΗΣ (86):01938380.1--08/06/2001
ΔΙΚΑΙΟΥΧΟΣ (73):1)Stanwell Technic Limited
 Victoria Mills, Fisher Green Honley,, Hud-
 dersfield HD7 2DU, ΜΕΓΑΛΗ ΒΡΕΤΑΝΝΙΑ
ΣΥΜΒ. ΠΡΟΤΕΡΑΙΟΤΗΤΕΣ (30):0013852-08/06/2000-GB
ΕΦΕΥΡΕΤΗΣ (72):1)JONES, Glyn
ΕΙΛΙΚΟΣ ΠΛΗΡΕΞΟΥΣΙΟΣ (74):ΑΘΑΝΑΣΙΑΔΟΥ ΜΑΡΙΑ
 Κουμπάρη 2, 10674 ΑΘΗΝΑ
ΑΝΤΙΚΛΗΤΟΣ (74):ΠΑΠΑΚΩΝΣΤΑΝΤΙΝΟΥ ΕΛΕΝΗ
 Κουμπάρη 2,10674 ΑΘΗΝΑ
ΤΙΤΛΟΣ ΕΦΕΥΡΕΣΗΣ (54):ΣΥΣΤΗΜΑ ΑΝΑΚΤΗΣΗΣ ΑΕΡΙΟΥ.
ΠΕΡΙΛΗΨΗ(57)

Ένα σύστημα ανάκτησης αερίου προς χρήση σε ένα σύστημα χορήγησης ποτών. Το σύστημα περιλαμβάνει μια βαλβίδα για τη σύνδεσή του με δυνατότητα αποσύνδεσης με ένα χρησιμοποιημένο δοχείο ποτών που περιέχει ένα πεπιεσμένο αέριο, η οποία βαλβίδα επιτρέπει την ελευθέρωση αερίου από το δοχείο. Επίσης προβλέπονται ένα φίλτρο για την αφαίρεση ύλης σωματιδίων από το αέριο και μια αποστειρωτική συσκευή για την αφαίρεση βακτηριδίων από το αέριο, μαζί με έναν συμπίεστη για να επανασυμπίεξει το φιλτραρισμένο και αποστειρωμένο αέριο προς παροχή του στο σύστημα χορήγησης ποτών. Το σύστημα μπορεί να χρησιμοποιηθεί για την ανάληψη του διοξειδίου του άνθρακα από δοχεία ποτών, μειώνοντας έτσι τη κατανάλωση του διοξειδίου του άνθρακα στα συστήματα χορήγησης ποτών.



ΑΡΙΘΜΟΣ ΕΥΡ. Δ.Ε. (11):3055383
ΑΡΙΘ. ΕΛΛ. ΚΑΤΑΘΕΣΗΣ (21):20050403372
ΗΜΕΡ. ΕΛΛ. ΚΑΤΑΘΕΣΗΣ (22):08/11/2005
ΑΡΙΘ./ΗΜΕΡ. ΔΗΜΟΣΙΕΥΣΗΣ
ΕΥΡΩΠΑΪΚΟΥ ΔΙΠΛΩΜΑΤΟΣ(87):1264597 - 14/09/2005
ΑΡΙΘ./ΗΜΕΡ. ΔΗΜΟΣΙΕΥΣΗΣ
ΕΥΡΩΠΑΪΚΗΣ ΑΙΤΗΣΗΣ (86):02011928.5--24/02/1994
ΔΙΚΑΙΟΥΧΟΣ (73):1)The Children`s Medical Center Corporation
300 Longwood Avenue, Boston, Massachusetts 02115, ΗΝΩΜΕΝΕΣ ΠΟΛΙΤΕΙΕΣ ΤΗΣ ΑΜΕΡΙΚΗΣ
ΣΥΜΒ. ΠΡΟΤΕΡΑΙΟΤΗΤΕΣ (30):25046-01/03/1993-US
168817-15/12/1993-US
ΕΦΕΥΡΕΤΗΣ (72):1)D`AMATO, Robert
ΕΙΔΙΚΟΣ ΠΛΗΡΕΞΟΥΣΙΟΣ (74):ΑΘΑΝΑΣΙΑΔΟΥ ΜΑΡΙΑ
Κουμπάρη 2, 10674 ΑΘΗΝΑ
ΑΝΤΙΚΑΛΗΤΟΣ (74):ΠΑΠΑΚΩΝΣΤΑΝΤΙΝΟΥ ΕΛΕΝΗ
Κουμπάρη 2,10674 ΑΘΗΝΑ
ΤΙΤΛΟΣ ΕΦΕΥΡΕΣΗΣ (54):**ΣΥΝΘΕΣΕΙΣ ΓΙΑ ΤΗΝ ΑΓΩΓΗ ΤΟΥ ΚΑΡΚΙΝΟΥ.**

ΠΕΡΙΛΗΨΗ(57)

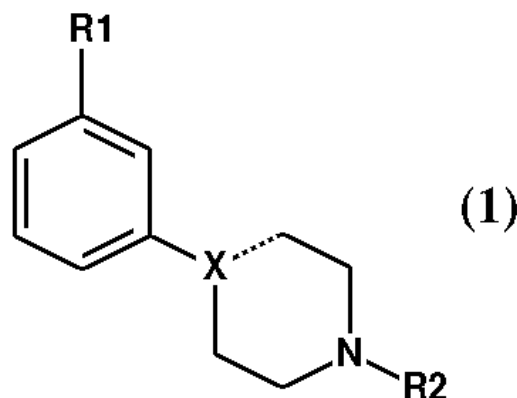
Θαλιδομίδη για την αγωγή στερεών και αιματογένεσης όγκων, όπου ο υπόψη όγκος είναι ένας καρκίνος μαστού, λευχαιμία, νεοπλαστική πάθηση του μυελού των οστών, σάρκωμα του Καρσί, αιμαγγείωμα, ραβδομυοσάρκωμα, σάρκωμα του Ewing, νευροβλάστωμα, οστεοσάρκωμα, ακουστικό νεύρωμα, νευροίνωση, τράχωμα ή πυογενές κοκκίωμα, και για την αγωγή νεοαγγειακής πάθησης των οφθαλμών, του οφθαλμικού εκφυλισμού, της πολλαπλασιαστικής αμφιβληστροειδοπάθειας υαλώδους υγρού, της νωπλασίας οπισθίου μέρους του φακού, της ψωρίασης, της νόσου του Crohn, της διαβητικής αμφιβληστροειδοπάθειας, της νόσου Osler-Weber-Rendu, της κληρονομικής αιμορραγικής τελεαγγειεκτασίας ή της οστεοαρθρίτιδας.

ΑΡΙΘΜΟΣ ΕΥΡ. Δ.Ε. (11):3055384
ΑΡΙΘ. ΕΛΛ. ΚΑΤΑΘΕΣΗΣ (21):20050403373
ΗΜΕΡ. ΕΛΛ. ΚΑΤΑΘΕΣΗΣ (22):08/11/2005
ΑΡΙΘ./ΗΜΕΡ. ΔΗΜΟΣΙΕΥΣΗΣ
ΕΥΡΩΠΑΪΚΟΥ ΔΙΠΛΩΜΑΤΟΣ(87):1240142 - 19/10/2005
ΑΡΙΘ./ΗΜΕΡ. ΔΗΜΟΣΙΕΥΣΗΣ
ΕΥΡΩΠΑΪΚΗΣ ΑΙΤΗΣΗΣ (86):00989162.3--22/12/2000
ΔΙΚΑΙΟΥΧΟΣ (73):1)A. Carlsson Research AB
Box 444, 405 30 Goteborg, ΣΟΥΗΔΙΑ
ΣΥΜΒ. ΠΡΟΤΕΡΑΙΟΤΗΤΕΣ (30):9904724-22/12/1999-SE
ΕΦΕΥΡΕΤΗΣ (72):1)TEDROFF, Joakim
2)SONESSON, Clas
3)WATERS, Susanna
4)WATERS, Nicholas
5)ANDERSSON, Bengt
ΕΙΔΙΚΟΣ ΠΛΗΡΕΞΟΥΣΙΟΣ (74):ΑΘΑΝΑΣΙΑΔΟΥ ΜΑΡΙΑ
Κουμπάρη 2, 10674 ΑΘΗΝΑ
ΑΝΤΙΚΑΛΗΤΟΣ (74):ΠΑΠΑΚΩΝΣΤΑΝΤΙΝΟΥ ΕΛΕΝΗ
Κουμπάρη 2,10674 ΑΘΗΝΑ
ΤΙΤΛΟΣ ΕΦΕΥΡΕΣΗΣ (54):**ΝΕΟΙ ΡΥΘΜΙΣΤΕΣ ΝΕΥΡΟΔΙΑΒΙΒΑΣΗΣ ΝΤΟΠΑΜΙΝΗΣ.**

ΠΕΡΙΛΗΨΗ(57)

Φανερόνονται νέες ενώσεις 3-υποκατεστημένης 4-(φαινυλο-N-αλκυλο)-πιπεραζίνης και 4-(φαινυλο-N-αλκυλο)-πιπεριδίνης με Τύπο (1), όπου X N, CH, ή C, εντούτοις το X μπορεί μόνον να είναι C όταν η ένωση περιλαμβάνει έναν διπλό δεσμό στην διακεκομμένη γραμμή, το R1 είναι OSO2CF3, OSO2CH3, SOR3, SO2R3, COR3, NO2, ή CONHR3 και όταν το X είναι CH ή C το R1 μπορεί επίσης να είναι CF3, CN, F, Cl, Br, ή I, το R2 είναι ένα C1-C4 αλκύλιο, ένα αλλύλιο, CH2SCH3, CH2CH2OCH3, CH2CH2CH2F, CH2CF3, 3,3,3-τριφθοροπροπύλιο, 4,4,4-τριφθοροβουτύλιο, ή - (CH2) - R4, το R3 είναι ένα C1-C3 αλκύλιο, CF3, ή N(R2)2, το R4 είναι ένα C3-C6 κυκλοαλκύλιο, 2-τετραϋδροφουράνιο ή 3-τετραϋδροφουράνιο, όπως επίσης και φαρμακευτικώς αποδεκτά άλατα αυτών. Επίσης

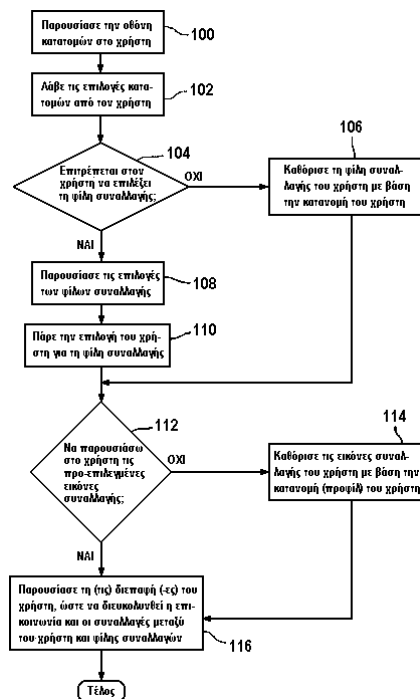
φανερόνονται φαρμακευτικές συνθέσεις που περιλαμβάνουν τις ανωτέρω ενώσεις και μέθοδοι όπου οι ανωτέρω ενώσεις χρησιμοποιούνται για αντιμετώπιση διαταραχών στο κεντρικό νευρικό σύστημα.



ΑΡΙΘΜΟΣ ΕΥΡ. Δ.Ε. (11):3055385
ΑΡΙΘ. ΕΛΛ. ΚΑΤΑΘΕΣΗΣ (21):20050403374
ΗΜΕΡ. ΕΛΛ. ΚΑΤΑΘΕΣΗΣ (22):08/11/2005
ΑΡΙΘ./ΗΜΕΡ. ΔΗΜΟΣΙΕΥΣΗΣ
ΕΥΡΩΠΑΪΚΟΥ ΔΙΠΛΩΜΑΤΟΣ(87):1423780 - 07/09/2005
ΑΡΙΘ./ΗΜΕΡ. ΔΗΜΟΣΙΕΥΣΗΣ
ΕΥΡΩΠΑΪΚΗΣ ΑΙΤΗΣΗΣ (86):02718002.5--25/03/2002
ΔΙΚΑΙΟΥΧΟΣ (73):1)LEGO A/S
Aastvej 1, 7190 Billund, ΔΑΝΙΑ
ΣΥΜΒ. ΠΡΟΤΕΡΑΙΟΤΗΤΕΣ (30):278995 P-27/03/2001-US
105556-25/03/2002-US
ΕΦΕΥΡΕΤΗΣ (72):1)TVESKOV, Bjarne
ΕΙΔΙΚΟΣ ΠΛΗΡΕΞΟΥΣΙΟΣ (74):ΡΟΥΣΣΟΥ ANNA
Κουμπάρη 2, 10674 ΑΘΗΝΑ
ΑΝΤΙΚΛΗΤΟΣ (74):ΠΑΠΑΚΩΝΣΤΑΝΤΙΝΟΥ ΕΛΕΝΗ
Κουμπάρη 2,10674 ΑΘΗΝΑ
ΤΙΤΛΟΣ ΕΦΕΥΡΕΣΗΣ (54):ΜΙΑ ΜΕΘΟΔΟΣ, ΕΝΑ ΣΥΣΤΗΜΑ ΚΑΙ
ΕΝΑ ΜΕΣΟ ΑΠΟΘΗΚΕΥΣΗΣ ΓΙΑ ΕΝΑ
ΕΡΓΑΛΕΙΟ ΕΠΙΚΟΙΝΩΝΙΑΣ ΜΕΣΩ
ΕΙΚΟΝΙΚΗΣ ΓΛΩΣΣΑΣ.

ΠΕΡΙΛΗΨΗ(57)

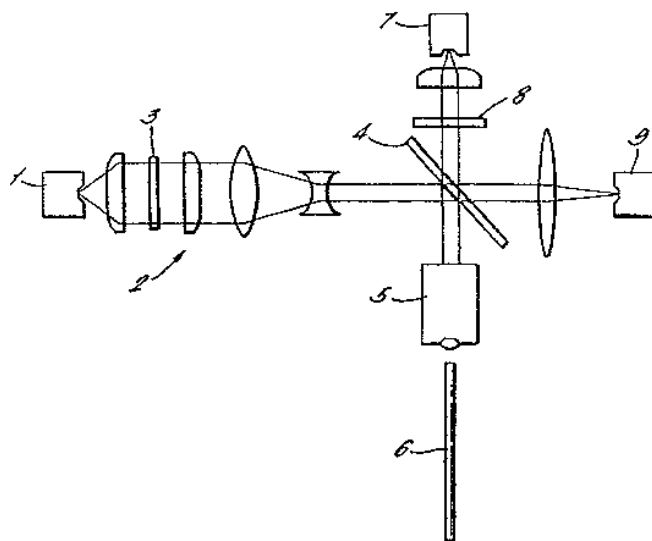
Η υποδειγματική μορφή υλοποίησης της παρούσης εφευρέσεως είναι μία μέθοδος, ένα σύστημα και ένα μέσο αποθήκευσης για ένα εργαλείο επικοινωνίας μέσω εικονικής γλώσσας. Το σύστημα περιλαμβάνει ένα σύστημα εξυπηρέτησης το οποίο δημιουργεί ένα πίνακα επικοινωνίας μέσω εικονικής γλώσσας, ο οποίος λαμβάνει την επιλογή εικόνας από ένα χρήστη. Επίσης, το σύστημα εξυπηρέτησης παρουσιάζει τον πίνακα επικοινωνίας μέσω εικονικής γλώσσας και τελικά λαμβάνει την επιλογή εικόνας του χρήστη από τον πίνακα επικοινωνίας μέσω εικονικής γλώσσας. Το σύστημα εξυπηρέτησης επικοινωνεί αφ'ενός με ένα δίκτυο και αφ'ετέρου με μία βάση δεδομένων.



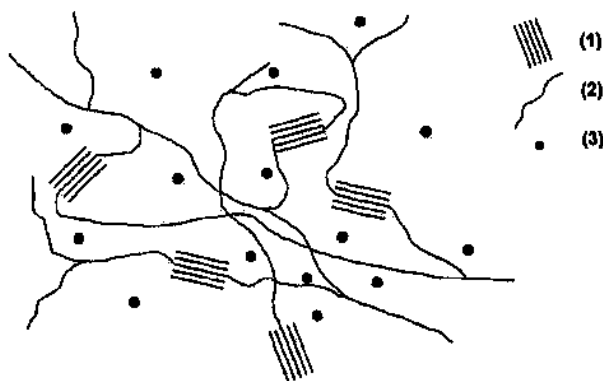
ΑΡΙΘΜΟΣ ΕΥΡ. Δ.Ε. (11):3055386
ΑΡΙΘ. ΕΛΛ. ΚΑΤΑΘΕΣΗΣ (21):20050403375
ΗΜΕΡ. ΕΛΛ. ΚΑΤΑΘΕΣΗΣ (22):08/11/2005
ΑΡΙΘ./ΗΜΕΡ. ΔΗΜΟΣΙΕΥΣΗΣ
ΕΥΡΩΠΑΪΚΟΥ ΔΙΠΛΩΜΑΤΟΣ(87):1095273 - 07/09/2005
ΑΡΙΘ./ΗΜΕΡ. ΔΗΜΟΣΙΕΥΣΗΣ
ΕΥΡΩΠΑΪΚΗΣ ΑΙΤΗΣΗΣ (86):99929537.1--02/07/1999
ΔΙΚΑΙΟΥΧΟΣ (73):1)PreciSense A/S
Dr. Neergaards Vej 3, 2970 Horsholm, ΔΑΝΙΑ
ΣΥΜΒ. ΠΡΟΤΕΡΑΙΟΤΗΤΕΣ (30):9814506-03/07/1998-GB
ΕΦΕΥΡΕΤΗΣ (72):1)WEBER, Anders
2)STANLEY, Christopher J.
ΕΙΔΙΚΟΣ ΠΛΗΡΕΞΟΥΣΙΟΣ (74):ΑΘΑΝΑΣΙΑΔΟΥ ΜΑΡΙΑ
Κουμπάρη 2, 10674 ΑΘΗΝΑ
ΑΝΤΙΚΛΗΤΟΣ (74):ΠΑΠΑΚΩΝΣΤΑΝΤΙΝΟΥ ΕΛΕΝΗ
Κουμπάρη 2,10674 ΑΘΗΝΑ
ΤΙΤΛΟΣ ΕΦΕΥΡΕΣΗΣ (54):ΒΙΟΑΠΟΙΚΟΔΟΜΗΣΙΜΟΣ ΟΠΤΙΚΟΣ
ΔΙΣΘΗΤΗΡΑΣ ΓΙΑ ΕΠΙ ΤΟΠΟΥ ΜΕΤΡΗΣΗ ΑΝΑΛΥΤΩΝ.

ΠΕΡΙΛΗΨΗ(57)

Ένας εμφυτευόμενος αισθητήρας για χρήση στην ανίχνευση ή τον ποσοτικό προσδιορισμό ενός αναλύτη σε υποδόριο ρευστό, ο οποίος αισθητήρας είναι βιοαποικοδομήσιμος ή υδρολύεται in vivo. Ο αισθητήρας ενσωματώνει μια μέθοδο προσδιορισμού για τον αναλύτη, η έξοδος της οποίας είναι ένα ανιχνεύσιμο ή μετρήσιμο οπτικό σήμα που μπορεί, όταν ο αισθητήρας λειτουργεί σε μια περιοχή κάτω από το δέρμα, να ληφθεί διαδερμικά από εξωτερικά οπτικά μέσα.



ΑΡΙΘΜΟΣ ΕΥΡ. Δ.Ε. (11):3055387
ΑΡΙΘ. ΕΛΛ. ΚΑΤΑΘΕΣΗΣ (21):20050403376
ΗΜΕΡ. ΕΛΛ. ΚΑΤΑΘΕΣΗΣ (22):08/11/2005
ΑΡΙΘ./ΗΜΕΡ. ΔΗΜΟΣΙΕΥΣΗΣ
ΕΥΡΩΠΑΪΚΟΥ ΔΙΠΛΩΜΑΤΟΣ(87):1282663 - 17/08/2005
ΑΡΙΘ./ΗΜΕΡ. ΔΗΜΟΣΙΕΥΣΗΣ
ΕΥΡΩΠΑΪΚΗΣ ΑΙΤΗΣΗΣ (86):01945096.4--08/05/2001
ΔΙΚΑΙΟΥΧΟΣ (73):1)SUDZUCKER AKTIENGESELLSCHAFT
MANNHEIM/OCHSENFURT
Maximilianstrasse 10, 68165 Mannheim,
ΓΕΡΜΑΝΙΑ
ΣΥΜΒ. ΠΡΟΤΕΡΑΙΟΤΗΤΕΣ (30):10022095-08/05/2000-DE
ΕΦΕΥΡΕΤΗΣ (72):1)BENGS, Holger
2)TOMKA, Ivan
3)MULLER, Rolf
ΕΙΔΙΚΟΣ ΠΑΗΡΕΞΟΥΣΙΟΣ (74):ΑΘΑΝΑΣΙΑΔΟΥ ΜΑΡΙΑ
Κουμπάρη 2, 10674 ΑΘΗΝΑ
ΑΝΤΙΚΑΗΤΟΣ (74):ΠΑΠΑΚΩΝΣΤΑΝΤΙΝΟΥ ΕΛΕΝΗ
Κουμπάρη 2,10674 ΑΘΗΝΑ
ΤΙΤΛΟΣ ΕΦΕΥΡΕΣΗΣ (54):**ΠΗΚΤΗ ΑΠΟ ΠΟΛΥ-α-1, 4-ΓΛΥΚΑΝΗ ΚΑΙ ΑΜΥΛΟ.**



ΠΕΡΙΛΗΨΗ(57)

Η παρούσα εφεύρεση σχετίζεται με πηκτή βασιζόμενη σε πολυ-α-1,4-D-γλυκάνη και, ενδεχομένως, άμυλο καθώς και κάποιο διογκωτικό μέσο, με μέθοδο για την παραγωγή της καθώς και με τη χρήση τέτοιας πηκτής.

ΑΡΙΘΜΟΣ ΕΥΡ. Δ.Ε. (11):3055388
ΑΡΙΘ. ΕΛΛ. ΚΑΤΑΘΕΣΗΣ (21):20050403377
ΗΜΕΡ. ΕΛΛ. ΚΑΤΑΘΕΣΗΣ (22):09/11/2005
ΑΡΙΘ./ΗΜΕΡ. ΔΗΜΟΣΙΕΥΣΗΣ
ΕΥΡΩΠΑΪΚΟΥ ΔΙΠΛΩΜΑΤΟΣ(87):1221444 - 31/08/2005
ΑΡΙΘ./ΗΜΕΡ. ΔΗΜΟΣΙΕΥΣΗΣ
ΕΥΡΩΠΑΪΚΗΣ ΑΙΤΗΣΗΣ (86):00940909.5--30/06/2000
ΔΙΚΑΙΟΥΧΟΣ (73):1)Eisai Co., Ltd.
6-10, Koishikawa 4-chome, Bunkyo-ku, To-
kyo 112-8088, ΙΑΠΩΝΙΑ

ΣΥΜΒ. ΠΡΟΤΕΡΑΙΟΤΗΤΕΣ (30):18848499-02/07/1999-JP
2000143495-16/05/2000-JP
2000182786-19/06/2000-JP

ΕΦΕΥΡΕΤΗΣ (72):1)KOBAYASHI, Seiichi
2)NAITO, Toshihiko
3)KAWATA, Tsutomu
4)SHIMOMURA, Naoyuki
5)AKAMATSU, Hiroshi
6)OZEKI, Naoki
7)SHIMIZU, Toshikazu
8)HAYASHI, Kenji
9)NEGI, Shigeto
10)MURAKAMI, Manabu
11)HAGA, Toyokazu
12)INOUE, Takashi
13)TANAKA, Isao
14)HARADA, Hitoshi
15)WATANABE, Nobuhisa
16)HORIZOE, Tatsuo
17)YASUDA, Nobuyuki
18)HASHI, Kaya
19)MINAMI, Hiroe
20)NAGAOKA, Junsaku
21)ASANO, Osamu
22)YOSHIKAWA, Seiji

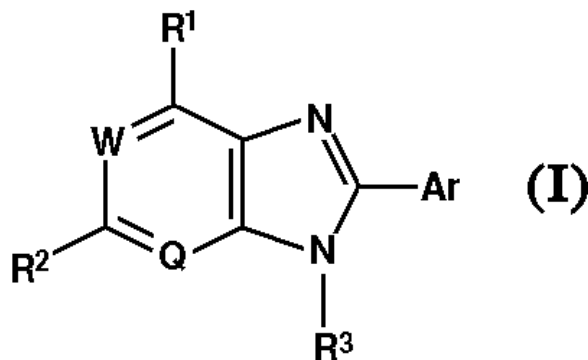
ΕΙΔΙΚΟΣ ΠΑΗΡΕΞΟΥΣΙΟΣ (74):ΜΠΑΝΤΕΚΑ ΙΩΑΝΝΑ
Ομήρου 41, 10672 ΑΘΗΝΑ

ΑΝΤΙΚΑΗΤΟΣ (74):ΜΑΡΟΥΛΗΣ ΠΡΑΞΙΤΕΛΗΣ
Εφέσσου 15,17121 ΝΕΑ ΣΜΥΡΝΗ
(ΑΤΤΙΚΗΣ)

ΤΙΤΛΟΣ ΕΦΕΥΡΕΣΗΣ (54):**ΣΥΝΤΗΓΜΕΝΕΣ ΕΝΩΣΕΙΣ ΙΜΙΔΑΖΟΛΙΟΥ ΚΑΙ ΦΑΡΜΑΚΑ ΓΙΑ ΣΑΚΧΑΡΩΔΗ ΔΙΑΒΗΤΗ.**

ΠΕΡΙΛΗΨΗ(57)

Πρωτότυπες συντηγμένες ενώσεις ιμιδαζολίου του γενικού τύπου (I), φαρμακολογικός αποδεκτά άλατα αυτών, ή ένυδρα παράγωγα αμφοτέρων, που εκδηλώνουν ανταγωνισμό υποδοχέα αδενosίνης A2 και που είναι αποτελεσματικά στην πρόληψη και αντιμετώπιση σακχαρώδη διαβήτη και επιπλοκών του διαβήτη, όπου R1 είναι προαιρετικά αλκυλιωμένη αμινο ομάδα ή τα όμοια, R2 είναι υδρογόνο, αλκύλιο ή τα όμοια, R3 είναι προαιρετικά υποκατεστημένο αρύλιο, ομάδα πυριδόνης, ομάδα πυριμιδινόνης, ή τα όμοια, Ar είναι προαιρετικά υποκατεστημένη αρυλο ή ετεροαρυλο ομάδα, ή τα όμοια, και Q και W είναι έκαστη ανεξαρτήτως N ή CH.



ΑΡΙΘΜΟΣ ΕΥΡ. Δ.Ε. (11):3055389
ΑΡΙΘ. ΕΛΛ. ΚΑΤΑΘΕΣΗΣ (21):20050403378
ΗΜΕΡ. ΕΛΛ. ΚΑΤΑΘΕΣΗΣ (22):09/11/2005
ΑΡΙΘ./ΗΜΕΡ. ΔΗΜΟΣΙΕΥΣΗΣ
ΕΥΡΩΠΑΪΚΟΥ ΔΙΠΛΩΜΑΤΟΣ(87):1326853 - 07/09/2005
ΑΡΙΘ./ΗΜΕΡ. ΔΗΜΟΣΙΕΥΣΗΣ
ΕΥΡΩΠΑΪΚΗΣ ΑΙΤΗΣΗΣ (86):01969804.2--01/10/2001
ΔΙΚΑΙΟΥΧΟΣ (73):1)Warner-Lambert Company LLC
201 Tabor Road Morris Plains,, New Jersey
07950, ΗΝΩΜΕΝΕΣ ΠΟΛΙΤΕΙΕΣ ΤΗΣ
ΑΜΕΡΙΚΗΣ
ΣΥΜΒ. ΠΡΟΤΕΡΑΙΟΤΗΤΕΣ (30):00402710-02/10/2000-EP
ΕΦΕΥΡΕΤΗΣ (72):1)VERGNE, Fabrice
2)LORTHIOIS, Edwige
3)BERNARDELLI, Patrick
4)DUCROT, Pierre
5)ANDRIANJARA, Charles
ΕΙΔΙΚΟΣ ΠΛΗΡΕΞΟΥΣΙΟΣ (74):ΚΙΛΙΜΙΡΗΣ ΚΩΝΣΤΑΝΤΙΝΟΣ
Χατζηγιάννη Μέξη 7, 11528 ΑΘΗΝΑ
ΑΝΤΙΚΛΗΤΟΣ (74):ΚΙΛΙΜΙΡΗΣ ΑΝΑΣΤΑΣΙΟΣ
Χατζηγιάννη Μέξη 7,11528 ΑΘΗΝΑ
ΤΙΤΛΟΣ ΕΦΕΥΡΕΣΗΣ (54):**ΝΕΑ ΘΕΙΑΔΙΑΖΟΛΙΑ ΚΑΙ ΟΞΑΔΙΑ-
ΖΟΛΙΑ ΚΑΙ Η ΧΡΗΣΗ ΤΟΥΣ ΩΣ ΑΝΑ-
ΣΤΟΛΕΩΝ ΤΗΣ ΦΩΣΦΟΔΙΕΣΤΕΡΑΣΗΣ-**
7.

ΠΕΡΙΛΗΨΗ(57)

Η ευρεσιτεχνία παρέχει 1,3,4-θειαδιαζόλια και 1,3,4-οξαδιαζόλια έχοντα τον κατωτέρω τύπο (I), όπου Y είναι S ή O, R1 είναι αλκύλιο, αλκενύλιο, αλκυνύλιο, κυκλοαλκύλιο, ετεροκυκλοαλκύλιο, κυκλοαλκενύλιο, αρύλιο, ετεροαρύλιο ή πολυκυκλύλιο, προαιρετικώς υποκατεστημένο, R2 είναι αλκύλιο, αλκενύλιο,

αλκυνύλιο, κυκλοαλκύλιο, ετεροκυκλοαλκύλιο, κυκλοαλκενύλιο ή αρύλιο προαιρετικώς υποκατεστημένο, R3 είναι X2-R'3 όπου X2 είναι συνδετική ομάδα και R'3 είναι κυκλοαλκύλιο, ετεροκυκλοαλκύλιο, κυκλοαλκενύλιο, αρύλιο, ετεροαρύλιο ή πολυκυκλύλιο, προαιρετικώς υποκατεστημένο, ή τα φαρμακευτικώς παραδεκτά παράγωγά τους, τη μέθοδο παρασκευής τους, και τη χρήση τους στην παρασκευή φαρμάκου για τη θεραπεία διαταραχών με τις οποίες είναι σχετική μία θεραπεία με αναστολέα της PDE7.

ΑΡΙΘΜΟΣ ΕΥΡ. Δ.Ε. (11):3055390
ΑΡΙΘ. ΕΛΛ. ΚΑΤΑΘΕΣΗΣ (21):20050403379
ΗΜΕΡ. ΕΛΛ. ΚΑΤΑΘΕΣΗΣ (22):17/11/2005
ΑΡΙΘ./ΗΜΕΡ. ΔΗΜΟΣΙΕΥΣΗΣ
ΕΥΡΩΠΑΪΚΟΥ ΔΙΠΛΩΜΑΤΟΣ(87):1195090 - 16/11/2005
ΑΡΙΘ./ΗΜΕΡ. ΔΗΜΟΣΙΕΥΣΗΣ
ΕΥΡΩΠΑΪΚΗΣ ΑΙΤΗΣΗΣ (86):00939078.2--15/06/2000
ΔΙΚΑΙΟΥΧΟΣ (73):1)Sumitomo Chemical Company, Limited
27-1, Shinkawa 2-chome, Chuo-ku, Tokyo
104-8260, ΙΑΠΩΝΙΑ
ΣΥΜΒ. ΠΡΟΤΕΡΑΙΟΤΗΤΕΣ (30):17674399-23/06/1999-JP
ΕΦΕΥΡΕΤΗΣ (72):1)SAITO, Shigeru
ΕΙΔΙΚΟΣ ΠΛΗΡΕΞΟΥΣΙΟΣ (74):ΚΙΛΙΜΙΡΗΣ ΚΩΝΣΤΑΝΤΙΝΟΣ
Χατζηγιάννη Μέξη 7, 11528 ΑΘΗΝΑ
ΑΝΤΙΚΛΗΤΟΣ (74):ΚΙΛΙΜΙΡΗΣ ΑΝΑΣΤΑΣΙΟΣ
Χατζηγιάννη Μέξη 7,11528 ΑΘΗΝΑ
ΤΙΤΛΟΣ ΕΦΕΥΡΕΣΗΣ (54):**ΕΝΤΟΜΟΚΤΟΝΟΣ ΣΥΝΘΕΣΗ ΚΑΙ
ΜΕΘΟΔΟΣ ΚΑΤΑΣΤΡΟΦΗΣ ΕΝΤΟ-
ΜΩΝ.**

ΠΕΡΙΛΗΨΗ(57)

Μία παρασιτοκτόνος σύνθεση που περιλαμβάνει 3,5-διχλωρο-1-(3,3-διχλωρο-1-(3,3-διχλωρο-2-προπενυλοξυ)-4-[3-(5-τριφθορομεθυλοπυριδιν-2-υλοξυ)προποξυ]βενζόλιο και τουλάχιστον μία ένωση που επιλέγεται από την ομάδα που αποτελείται από (E)-N1-[(6-χλωρο-3-πυριδυλο)μεθυλο]-N2-κυανο-N1-μεθυλακετυλακεταμίδινη, 1-[(τετραϋδρο-3-φουρανυλο)μεθυλο]-2-νιτρο-3-μεθυλογουανιδίνη και 3-(2-χλωροθειαζολ-5-υλομεθυλο)-5-μεθυλο-4-νιτροϊμινοϋπερϋδρο-1,3,5-οξαδιαζίνη, ως δραστικά συστατικά, παρουσιάζει εξαιρετική παρασιτοκτόνιο δράση.

ΑΡΙΘΜΟΣ ΕΥΡ. Δ.Ε. (11):3055391
ΑΡΙΘ. ΕΛΛ. ΚΑΤΑΘΕΣΗΣ (21):20050403380
ΗΜΕΡ. ΕΛΛ. ΚΑΤΑΘΕΣΗΣ (22):11/11/2005
ΑΡΙΘ./ΗΜΕΡ. ΔΗΜΟΣΙΕΥΣΗΣ
ΕΥΡΩΠΑΪΚΟΥ ΔΙΠΛΩΜΑΤΟΣ(87):1311256 - 17/08/2005
ΑΡΙΘ./ΗΜΕΡ. ΔΗΜΟΣΙΕΥΣΗΣ
ΕΥΡΩΠΑΪΚΗΣ ΑΙΤΗΣΗΣ (86):01968030.5--17/08/2001
ΔΙΚΑΙΟΥΧΟΣ (73):1)YISSUM RESEARCH DEVELOPMENT COMPANY OF THE HEBREW UNIVERSITY OF JERUSALEM
36 Jabotinsky Street, Jerusalem 91042, ΙΣΡΑΗΛ
2)TEVA PHARMACEUTICAL INDUSTRIES LTD.
5 Basel Street, P.O. Box 3190, 49131 Petah Tikva, ΙΣΡΑΗΛ
ΣΥΜΒ. ΠΡΟΤΕΡΑΙΟΤΗΤΕΣ (30):225973 P-17/08/2000-US
225977 P-17/08/2000-US
ΕΦΕΥΡΕΤΗΣ (72):1)BIALER, Meir
2)SHIRVAN, Mitchell
ΕΙΔΙΚΟΣ ΠΛΗΡΕΞΟΥΣΙΟΣ (74):ΠΑΠΑΧΑΡΑΛΑΜΠΟΥΣ ΑΙΚΑΤΕΡΙΝΗ
Αναλήψεως 23, 15235 ΒΡΙΑΝΣΙΑ (ΑΤΤΙΚΗΣ)
ΑΝΤΙΚΛΗΤΟΣ (74):ΠΑΠΑΧΑΡΑΛΑΜΠΟΥΣ ΠΑΝΑΓΙΩΤΗΣ
Αναλήψεως 23,15235 ΒΡΙΑΝΣΙΑ (ΑΤΤΙΚΗΣ)
ΤΙΤΛΟΣ ΕΦΕΥΡΕΣΗΣ (54):**ΧΡΗΣΙΣ ΠΑΡΑΓΩΓΩΝ ΤΩΝ ΑΜΙΔΩΝ ΤΟΥ ΒΑΛΠΡΟΙΟΚΟΥ ΟΞΕΩΣ ΚΑΙ ΤΩΝ ΑΜΙΔΩΝ ΤΟΥ 2-ΒΑΛΠΡΟΕΝΙΚΟΥ ΟΞΕΩΣ ΔΙΑ ΤΗΝ ΘΕΡΑΠΕΙΑΝ Η ΤΗΝ ΠΑΡΕΜΠΟΔΙΣΙΝ ΤΟΥ ΠΟΝΟΥ ΚΑΙ/Η ΤΩΝ ΑΝΩΜΑΛΙΩΝ ΚΕΦΑΛΑΛΓΙΑΣ.**

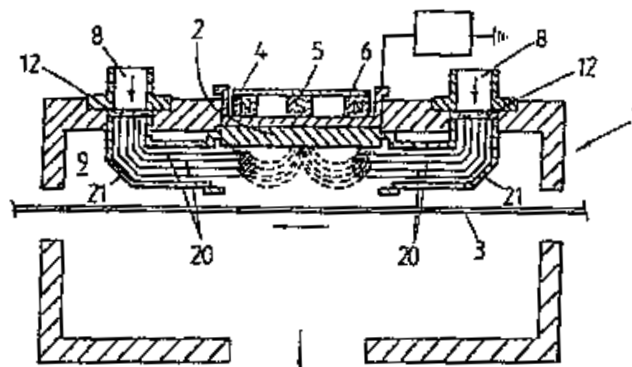
ΠΕΡΙΛΗΨΗ(57)

Μέθοδος δια την θεραπείαν ή την παρεμπόδισιν του πόνου και/ή ανωμαλίας κεφαλαλγίας δια την χρησιμοποίησιν ενός παραγώγου αμίδης βαλπροϊκού οξέος ή αμίδης του 2-βαλπροενικού οξέος, ως και φαρμακευτικά συνθέσεις περιέχουσαι τα τοιαύτα παράγωγα ή ταστοιαύτας ενώσεις.

ΑΡΙΘΜΟΣ ΕΥΡ. Δ.Ε. (11):3055392
ΑΡΙΘ. ΕΛΛ. ΚΑΤΑΘΕΣΗΣ (21):20050403381
ΗΜΕΡ. ΕΛΛ. ΚΑΤΑΘΕΣΗΣ (22):09/11/2005
ΑΡΙΘ./ΗΜΕΡ. ΔΗΜΟΣΙΕΥΣΗΣ
ΕΥΡΩΠΑΪΚΟΥ ΔΙΠΛΩΜΑΤΟΣ(87):0734048 - 10/08/2005
ΑΡΙΘ./ΗΜΕΡ. ΔΗΜΟΣΙΕΥΣΗΣ
ΕΥΡΩΠΑΪΚΗΣ ΑΙΤΗΣΗΣ (86):96870034.4--22/03/1996
ΔΙΚΑΙΟΥΧΟΣ (73):1)USINOR
Immeuble "La Pacific", La Defense 7, 11/13 Cours Valmy, 92800 Puteaux, ΓΑΛΛΙΑ
ΣΥΜΒ. ΠΡΟΤΕΡΑΙΟΤΗΤΕΣ (30):9500260-24/03/1995-BE
ΕΦΕΥΡΕΤΗΣ (72):1)Vanden Brande, Pierre
ΕΙΔΙΚΟΣ ΠΛΗΡΕΞΟΥΣΙΟΣ (74):ΚΙΛΙΜΙΡΗΣ ΚΩΝΣΤΑΝΤΙΝΟΣ
Χατζηγιάννη Μέξη 7, 11528 ΑΘΗΝΑ
ΑΝΤΙΚΛΗΤΟΣ (74):ΚΙΛΙΜΙΡΗΣ ΑΝΑΣΤΑΣΙΟΣ
Χατζηγιάννη Μέξη 7,11528 ΑΘΗΝΑ
ΤΙΤΛΟΣ ΕΦΕΥΡΕΣΗΣ (54):**ΜΕΘΟΔΟΣ ΚΑΙ ΔΙΑΤΑΞΗ ΓΙΑ ΕΠΙΧΡΗΣΗ Ή ΚΑΘΑΡΙΣΜΟ ΥΠΟΣΤΡΩΜΑΤΟΣ.**

ΠΕΡΙΛΗΨΗ(57)

Μέθοδος για το σχηματισμό με καθοδική κωνιοποίηση μιας επενδύσεως σε ένα υπόστρωμα ή αντίστοιχα καθαρισμού με ιοντικό βομβαρδισμό ενός υποστρώματος, όπου το εν λόγω υπόστρωμα τοποθετείται μέσα σε θάλαμο όπου δημιουργείται ένα πλάσμα. Μια ζώνη κυκλοτρονικού συντονισμού των ηλεκτρονίων δημιουργείται εγγύς μιας καθόδου εφαρμόζοντας ένα ηλεκτρομαγνητικό πεδίο στην περιοχή των μικροκυματικών συχνοτήτων και του οποίου η κυματική συχνότητα είναι ανώτερη των 2, 45 GHz και αντιστοιχεί στην κυκλοτρονική συχνότητα των ηλεκτρονίων στο μαγνητικό πεδίο. Εναλλακτικώς, το ηλεκτρομαγνητικό πεδίο ζευγνύεται απευθείας στη ζώνη κυκλοτρονικού συντονισμού ή η διάχυση του πλάσματος εκτός της ζώνης κυκλοτρονικού συντονισμού περιορίζεται.

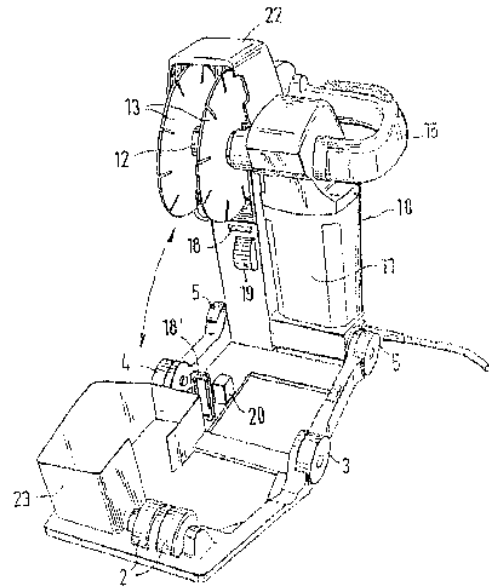


ΑΡΙΘΜΟΣ ΕΥΡ. Δ.Ε. (11):3055393
ΑΡΙΘ. ΕΛΛ. ΚΑΤΑΘΕΣΗΣ (21):20050403382
ΗΜΕΡ. ΕΛΛ. ΚΑΤΑΘΕΣΗΣ (22):17/11/2005
ΑΡΙΘ./ΗΜΕΡ. ΔΗΜΟΣΙΕΥΣΗΣ
ΕΥΡΩΠΑΪΚΟΥ ΔΙΠΛΩΜΑΤΟΣ(87):1044774 - 16/11/2005
ΑΡΙΘ./ΗΜΕΡ. ΔΗΜΟΣΙΕΥΣΗΣ
ΕΥΡΩΠΑΪΚΗΣ ΑΙΤΗΣΗΣ (86):00103578.1--19/02/2000
ΔΙΚΑΙΟΥΧΟΣ (73):1)ITW Befestigungssysteme GmbH
Gutenbergstrasse 4, 91522 Ansbach,
GERMANIA
ΣΥΜΒ. ΠΡΟΤΕΡΑΙΟΤΗΤΕΣ (30):19915559-07/04/1999-DE
ΕΦΕΥΡΕΤΗΣ (72):1)Biersack, Horst
2)Hauer, Reinhard
3)Reinhold, Stefan
ΕΙΔΙΚΟΣ ΠΛΗΡΕΞΟΥΣΙΟΣ (74):ΠΑΠΑΧΑΡΑΛΑΜΠΟΥΣ ΑΙΚΑΤΕΡΙΝΗ
Αναλήψεως 23, 15235 ΒΡΙΑΝΣΙΑ
(ΑΤΤΙΚΗΣ)
ΑΝΤΙΚΛΗΤΟΣ (74):ΠΑΠΑΧΑΡΑΛΑΜΠΟΥΣ ΠΑΝΑΓΙΩΤΗΣ
Αναλήψεως 23,15235 ΒΡΙΑΝΣΙΑ
(ΑΤΤΙΚΗΣ)
ΤΙΤΛΟΣ ΕΦΕΥΡΕΣΗΣ (54):ΦΡΕΖΑ ΔΙΑ ΤΗΝ ΔΗΜΙΟΥΡΓΙΑΝ
ΕΓΚΟΠΩΝ ΕΙΣ ΤΟΙΧΩΜΑΤΑ.

ΠΕΡΙΛΗΨΗ(57)

Φρέζα δια την δημιουργίαν εγκοπών εις τοίχωμα εις την οποίαν μία συνδεόμενη δι' αρθρώσεως προς πλαίσιον μετ' αριθμού τροχών (2, 5) κεφαλή (10) δυνάμενη να στραφεί προς μίαν κατεύθυνσιν, εις την οποίαν κεφαλήν προβλέπονται μία κατά μήκος χειρολαβή (14) και μία εγκάρσια χειρολαβή (15) ως και ένας διακόπτης ενάρξεως και παύσεως λειτουργίας επί της μιας των χειρολαβών, εις την οποίαν φρέζαν και εις την έτεραν χειρολαβήν προβλέπονται ένας διακόπτης ελευθερώσεως δια τον διακόπτη (16) ενάρξεως και παύσεως λειτουργίας ως και

ένας διακόπτης απελευθερώσεως του βυθίσματος κοπής δι' ένα σύστημα κρατήσεως της κεφαλής φρεζαρίσματος προς το τροχοφόρον πλαίσιον (1) εις θέσιν εις την οποίαν οι κοπτικοί δίσκοι (13) είναι κεκαλυμμένοι.



ΑΡΙΘΜΟΣ ΕΥΡ. Δ.Ε. (11):3055394
ΑΡΙΘ. ΕΛΛ. ΚΑΤΑΘΕΣΗΣ (21):20050403383
ΗΜΕΡ. ΕΛΛ. ΚΑΤΑΘΕΣΗΣ (22):10/11/2005
ΑΡΙΘ./ΗΜΕΡ. ΔΗΜΟΣΙΕΥΣΗΣ
ΕΥΡΩΠΑΪΚΟΥ ΔΙΠΛΩΜΑΤΟΣ(87):0896429 - 10/08/2005
ΑΡΙΘ./ΗΜΕΡ. ΔΗΜΟΣΙΕΥΣΗΣ
ΕΥΡΩΠΑΪΚΗΣ ΑΙΤΗΣΗΣ (86):98109934.4--30/05/1998
ΔΙΚΑΙΟΥΧΟΣ (73):1)Deutsche Telekom AG
Friedrich-Ebert-Allee 140, 53113 Bonn,
GERMANIA
ΣΥΜΒ. ΠΡΟΤΕΡΑΙΟΤΗΤΕΣ (30):19734197-07/08/1997-DE
ΕΦΕΥΡΕΤΗΣ (72):1)Horlle, Christian
2)Rudolph, Dietmar, Prof. Dr.-Ing.
3)Schafer, Andreas
ΕΙΔΙΚΟΣ ΠΛΗΡΕΞΟΥΣΙΟΣ (74):ΤΣΙΜΙΚΑΛΗΣ ΑΘΑΝΑΣΙΟΣ
Ν. Βάμβα 1, 10674 ΑΘΗΝΑ
ΑΝΤΙΚΛΗΤΟΣ (74):ΤΣΙΜΙΚΑΛΗΣ ΑΘΑΝΑΣΙΟΣ
Ν. Βάμβα 1,10674 ΑΘΗΝΑ
ΤΙΤΛΟΣ ΕΦΕΥΡΕΣΗΣ (54):ΜΕΘΟΔΟΣ ΓΙΑ ΤΗ ΜΕΤΡΗΣΗ ΚΑΙ
ΔΙΟΡΘΩΣΗ ΤΗΣ ΣΥΧΝΟΤΗΤΟΣ ΕΝΟΣ
ΤΑΛΑΝΤΩΤΟΥ ΔΕΚΤΟΥ.

ΠΕΡΙΛΗΨΗ(57)

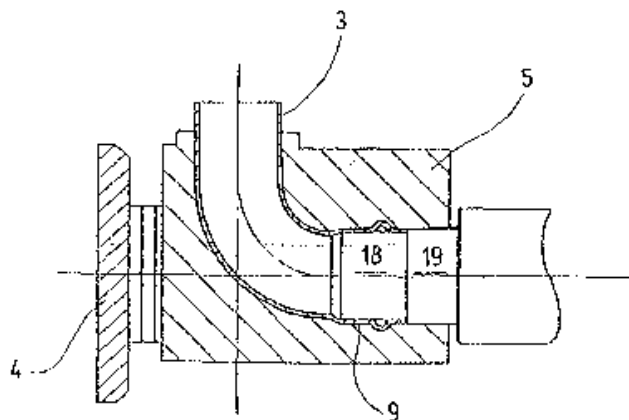
Η εφεύρεση αφορά μια μέθοδο δια τη μέτρηση και τη διόρθωση της συχνότητας ταλαντωτών δέκτου, όπου τα προς μετάδοση ψηφιακά στοιχεία διαμορφώνονται σε υψηλή βαθμίδα σε ένα φέρον σήμα. Προβλέπεται ότι τα στοιχεία μεταδίδονται ως σήματα πληροφορίας (D)εναλλασσόμενα με διαμορφωμένα σε χαμηλή βαθμίδα σήματα δοκιμής (T) και κατά τη λήψη των ψηφιακών σημάτων διαπιστώνεται μια διαφορά συχνοτήτων μεταξύ μιας ονομαστικής συχνότητας ενός ταλαντωτού πομπού και μιας πραγματικής συχνότητας ενός ταλαντωτού δέκτου (28) με τη βοήθεια των σημάτων δοκιμής (T) και από αυτή τη διαφορά συχνότητας υπολογίζεται ένα ρυθμιστικό σήμα (US) δια τη ρύθμιση του ταλαντωτού δέκτου (28) στην ονομαστική συχνότητα.

ΑΡΙΘΜΟΣ ΕΥΡ. Δ.Ε. (11):3055395
ΑΡΙΘ. ΕΛΛ. ΚΑΤΑΘΕΣΗΣ (21):20050403384
ΗΜΕΡ. ΕΛΛ. ΚΑΤΑΘΕΣΗΣ (22):10/11/2005
ΑΡΙΘ./ΗΜΕΡ. ΔΗΜΟΣΙΕΥΣΗΣ
ΕΥΡΩΠΑΪΚΟΥ ΔΙΠΛΩΜΑΤΟΣ(87):1294501 - 10/08/2005
ΑΡΙΘ./ΗΜΕΡ. ΔΗΜΟΣΙΕΥΣΗΣ
ΕΥΡΩΠΑΪΚΗΣ ΑΙΤΗΣΗΣ (86):01933971.2--16/05/2001
ΔΙΚΑΙΟΥΧΟΣ (73):1)Witzig & Frank GmbH
 Am Holderstock 2, 77652 Offenburg,
 ΓΕΡΜΑΝΙΑ
ΣΥΜΒ. ΠΡΟΤΕΡΑΙΟΤΗΤΕΣ (30):10031989-30/06/2000-DE
ΕΦΕΥΡΕΤΗΣ (72):1)BAUER, Walter
 2)NaGELER, Jurgen
 3)VIEGENER, Walter
ΕΙΔΙΚΟΣ ΠΛΗΡΕΞΟΥΣΙΟΣ (74):ΤΣΙΜΙΚΑΛΗΣ ΑΘΑΝΑΣΙΟΣ
 Ν. Βάμβα 1, 10674 ΑΘΗΝΑ
ΑΝΤΙΚΛΗΤΟΣ (74):ΤΣΙΜΙΚΑΛΗΣ ΑΘΑΝΑΣΙΟΣ
 Ν. Βάμβα 1,10674 ΑΘΗΝΑ
ΤΙΤΛΟΣ ΕΦΕΥΡΕΣΗΣ (54):**ΜΕΘΟΔΟΣ ΚΑΙ ΔΙΑΤΑΞΗ ΓΙΑ ΤΗΝ ΚΑΤΑΣΚΕΥΗ ΕΞΑΡΤΗΜΑΤΩΝ ΠΙΕΣΗΣ ΑΠΟ ΧΑΛΥΒΑ, ΚΥΡΙΩΣ ΧΑΛΥΒΑ ΥΨΗΛΗΣ ΠΟΙΟΤΗΤΑΣ.**

ΠΕΡΙΛΗΨΗ(57)

Η προτεινόμενη μέθοδος επιτρέπει την κατασκευή εξαρτημάτων πίεσης (2) από χάλυβα υψηλής ποιότητας πρακτικώς σε μια μοναδική φάση εργασίας, η οποία περιλαμβάνει δύο βήματα μεθόδου, τα οποία μπορούν να εκτελούνται ταυτόχρονα ή διαδοχικά το ένα μετά το άλλο. Το κομμένο σε ορισμένο μήκος αδιαμόρφωτο κομμάτι (3) διευρύνεται και συμπιέζεται σε ένα εργαλείο (5), για να διαμορφωθούν οι επιθυμητές περιοχές σύνδεσης σωλήνα. Η μέθοδος έχει αποδειχθεί ως ασφαλής διεργασία για εξαρτήματα πίεσης από χάλυβα υψηλής ποιότητας (2). Μπορούν

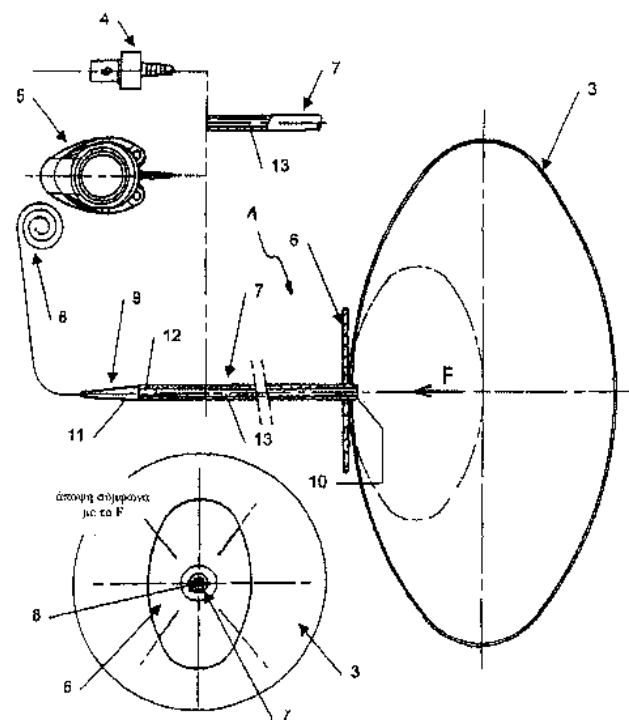
επίσης να χρησιμοποιούνται και άλλα ανθεκτικά στην πίεση και σκληρά μέταλλα. Η μέθοδος ενδείκνυται ιδιαίτερος σε συνδυασμό με ένα βήμα κυλίνδρισης ή βήμα τροχίσματος που ακολουθεί για την κατασκευή εξαρτημάτων πίεσης (2) από συγκολλητό σωλήνα από χάλυβα υψηλής ποιότητας.



ΑΡΙΘΜΟΣ ΕΥΡ. Δ.Ε. (11):3055396
ΑΡΙΘ. ΕΛΛ. ΚΑΤΑΘΕΣΗΣ (21):20050403385
ΗΜΕΡ. ΕΛΛ. ΚΑΤΑΘΕΣΗΣ (22):10/11/2005
ΑΡΙΘ./ΗΜΕΡ. ΔΗΜΟΣΙΕΥΣΗΣ
ΕΥΡΩΠΑΪΚΟΥ ΔΙΠΛΩΜΑΤΟΣ(87):1263359 - 10/08/2005
ΑΡΙΘ./ΗΜΕΡ. ΔΗΜΟΣΙΕΥΣΗΣ
ΕΥΡΩΠΑΪΚΗΣ ΑΙΤΗΣΗΣ (86):01911832.2--02/03/2001
ΔΙΚΑΙΟΥΧΟΣ (73):1)Districlass Medical S.A.
 16 rue Paul Bert, 42000 Saint-Etienne,
 ΓΑΛΛΙΑ
ΣΥΜΒ. ΠΡΟΤΕΡΑΙΟΤΗΤΕΣ (30):0003161-13/03/2000-FR
ΕΦΕΥΡΕΤΗΣ (72):1)WAZNE, Hussein
ΕΙΔΙΚΟΣ ΠΛΗΡΕΞΟΥΣΙΟΣ (74):ΣΙΩΤΟΥ ΑΙΚΑΤΕΡΙΝΗ
 Πατησίων 122, 11257 ΑΘΗΝΑ
ΑΝΤΙΚΛΗΤΟΣ (74):ΣΙΩΤΟΥ ΑΙΚΑΤΕΡΙΝΗ
 Πατησίων 122,11257 ΑΘΗΝΑ
ΤΙΤΛΟΣ ΕΦΕΥΡΕΣΗΣ (54):**ΕΝΔΟΓΑΣΤΡΙΚΗ ΔΙΑΤΑΞΗ ΓΙΑ ΤΗ ΘΕΡΑΠΕΙΑ ΝΟΣΟΓΟΝΟΥ ΠΑΧΥΣΑΡΚΙΑΣ.**

ΠΕΡΙΛΗΨΗ(57)

Η εφεύρεση αναφέρεται σε μία ενδο-γαστρική διάταξη που έχει εισαχθεί μέσω ενδοσκοπικής οδού μέσα στο στομάχι ασθενούς (2), ανήκει δε σε ένα σύνολο διατάξεων (1) που περιλαμβάνει η κάθε μία ένα μπαλόνι ή φάκελο (3) που έχει ένα ειδικό ονομαστικό όγκοσυνδεδεμένο στεγανά με μέσα σύνδεσης που αποτελούνται από ένα δίσκο (6) που σχηματίζει μία βάση υποστήριξης για το μπαλόνι (3) πάνω στο εσωτερικό τοίχωμα του στομάχου (2), έναν εύκαμπτο σωλήνα ή καθετήρα (7) για τη σύνδεση του μπαλονιού (3) σε μία διάταξη πλήρωσης (4, 5), και μέσα αγκίστρωσης (9) ενιαία με τον σωλήνα ή καθετήρα (7), αυτά δε τα μέσα σύνδεσης διευκολύνουν την τοποθέτηση και/ή απομάκρυνση του μπαλονιού (3), και τη στερέωση, είτε μέσα στο σώμα του ασθενή ή υποδορίως της διάταξης πλήρωσης (4, 5) έτσι ώστε να είναι δυνατό να έρθει το μπαλόνι ή φάκελος (3) στον προκαθορισμένο ονομαστικό του όγκο.



ΑΡΙΘΜΟΣ ΕΥΡ. Δ.Ε. (11):3055397
ΑΡΙΘ. ΕΛΛ. ΚΑΤΑΘΕΣΗΣ (21):20050403386
ΗΜΕΡ. ΕΛΛ. ΚΑΤΑΘΕΣΗΣ (22):10/11/2005
ΑΡΙΘ./ΗΜΕΡ. ΔΗΜΟΣΙΕΥΣΗΣ
ΕΥΡΩΠΑΪΚΟΥ ΔΙΠΛΩΜΑΤΟΣ(87):1294369 - 07/09/2005
ΑΡΙΘ./ΗΜΕΡ. ΔΗΜΟΣΙΕΥΣΗΣ
ΕΥΡΩΠΑΪΚΗΣ ΑΙΤΗΣΗΣ (86):01934785.5--22/05/2001
ΔΙΚΑΙΟΥΧΟΣ (73):1)AstraZeneca AB
151 85 Sodertalje, ΣΟΥΗΔΙΑ
ΣΥΜΒ. ΠΡΟΤΕΡΑΙΟΤΗΤΕΣ (30):0001916-23/05/2000-SE
ΕΦΕΥΡΕΤΗΣ (72):1)Andersson, Mats J.
2)Andersson, Mattias
3)Eriksson, Patrik
ΕΙΔΙΚΟΣ ΠΛΗΡΕΞΟΥΣΙΟΣ (74):ΣΙΩΤΟΥ ΑΙΚΑΤΕΡΙΝΗ
Πατησίων 122, 11257 ΑΘΗΝΑ
ΑΝΤΙΚΛΗΤΟΣ (74):ΣΙΩΤΟΥ ΑΙΚΑΤΕΡΙΝΗ
Πατησίων 122,11257 ΑΘΗΝΑ
ΤΙΤΛΟΣ ΕΦΕΥΡΕΣΗΣ (54):**ΝΕΕΣ ΤΥΠΟΠΟΙΗΣΕΙΣ ΤΗΣ α-2,4-ΔΙΣΟΥΛΦΟΦΑΙΝΥΛ-Ν-ΤΡΙΤ-ΒΟΥΤΥΛΟ-ΝΙΤΡΟΝΗΣ.**

ΠΕΡΙΛΗΨΗ(57)

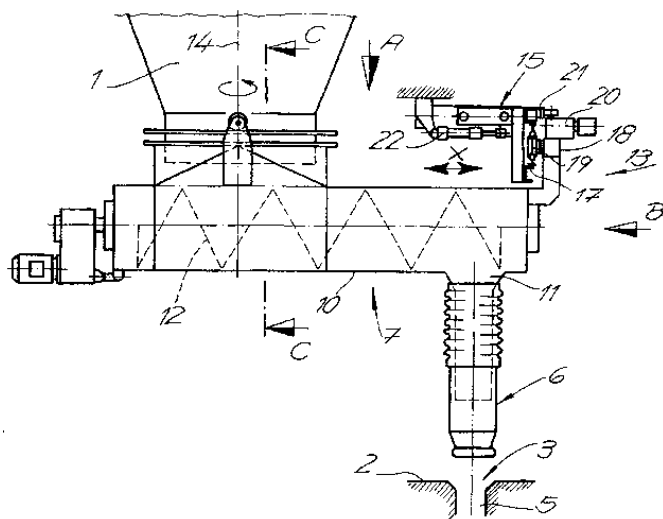
Αποκαλύπτονται νέες φαρμακευτικές τυποποιήσεις της α-(2,4-δισουλφοφαινυλ)-Ν-τριτ-βουτυλονιτρώνης και φαρμακευτικός ανεκτά άλατα αυτών και η χρήση αυτών των τυποποιήσεων στη θεραπευτική αντιμετώπιση διαφόρων ασθενειών και παθήσεων, ιδιαίτερα του εγκεφαλικού επεισοδίου.

ΑΡΙΘΜΟΣ ΕΥΡ. Δ.Ε. (11):3055398
ΑΡΙΘ. ΕΛΛ. ΚΑΤΑΘΕΣΗΣ (21):20050403387
ΗΜΕΡ. ΕΛΛ. ΚΑΤΑΘΕΣΗΣ (22):10/11/2005
ΑΡΙΘ./ΗΜΕΡ. ΔΗΜΟΣΙΕΥΣΗΣ
ΕΥΡΩΠΑΪΚΟΥ ΔΙΠΛΩΜΑΤΟΣ(87):1293552 - 10/08/2005
ΑΡΙΘ./ΗΜΕΡ. ΔΗΜΟΣΙΕΥΣΗΣ
ΕΥΡΩΠΑΪΚΗΣ ΑΙΤΗΣΗΣ (86):02020644.7--13/09/2002
ΔΙΚΑΙΟΥΧΟΣ (73):1)Uhde GmbH
Friedrich-Uhde-Strasse 15, 44141 Dortmund,
ΓΕΡΜΑΝΙΑ
ΣΥΜΒ. ΠΡΟΤΕΡΑΙΟΤΗΤΕΣ (30):10145431-14/09/2001-DE
ΕΦΕΥΡΕΤΗΣ (72):1)Knoch, Ralf, Dipl.-Ing
2)Schucker, Franz-Josef, Dipl.-Ing
ΕΙΔΙΚΟΣ ΠΛΗΡΕΞΟΥΣΙΟΣ (74):ΤΣΙΜΙΚΑΛΗΣ ΑΘΑΝΑΣΙΟΣ
Ν. Βάμβα 1, 10674 ΑΘΗΝΑ
ΑΝΤΙΚΛΗΤΟΣ (74):ΤΣΙΜΙΚΑΛΗΣ ΑΘΑΝΑΣΙΟΣ
Ν. Βάμβα 1,10674 ΑΘΗΝΑ
ΤΙΤΛΟΣ ΕΦΕΥΡΕΣΗΣ (54):**ΜΕΘΟΔΟΣ ΚΑΙ ΔΙΑΤΑΞΗ ΓΙΑ ΤΗΝ ΤΡΟΦΟΔΟΣΙΑ ΟΠΤΑΝΘΡΑΚΟΚΑΜΙΝΩΝ ΜΙΑΣ ΣΥΣΤΟΙΧΙΑΣ ΟΠΤΑΝΘΡΑΚΟΚΑΜΙΝΩΝ.**

ΠΕΡΙΛΗΨΗ(57)

Η εφεύρεση αφορά μία μέθοδο καθώς και μία διάταξη για την τροφοδοσία οπτανθρακοκάμινων μιας συστοιχίας οπτανθρακοκάμινων, στην οποία ένα όχημα πλήρωσης άνθρακα κινείται πάνω στην οροφή της καμίνου στην κατά μήκος κατεύθυνση της συστοιχίας οπτανθρακοκάμινων και για τον πλήρωση των οπτανθρακοκάμινων τοποθετείται σε προσδιορισμένες θέσεις. Οριζόντιες αποκλίσεις της θέσης των πλαισίων της οπής πλήρωσης από μία βασική θέση σε κατά μήκος ή εγκάρσια κατεύθυνση μετρούνται και αποθηκεύονται. Στα οχήματαπλήρωσης άνθρακα συνδέεται με δυνατότητα μετατόπισης μία λειτουργική μονάδα, η οποία περιλαμβάνει ένα τηλεσκόπιο πλήρωσης, έναν ανυψωτήρα του καλύμματος καθώς και έναν καθαριστήρα των πλαισίων και ανάλογα με τις αποθηκευμένες τιμές φέρεται σε μία θέση που αντιστοιχεί στην πραγματική θέση των πλαισίων της οπής πλήρωσης. Από τη θέση αυτή κινούνται

τότε ο ανυψωτήρας του καλύμματος, ο καθαριστήρας των πλαισίων και το τηλεσκόπιο πλήρωσης στις εκάστοτε θέσεις λειτουργίας τους.

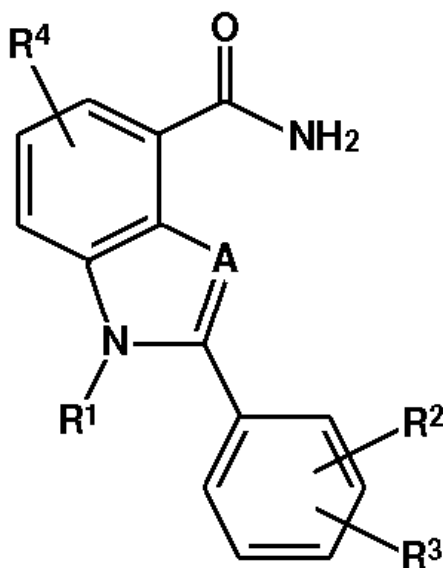


ΑΡΙΘΜΟΣ ΕΥΡ. Δ.Ε. (11):3055399
ΑΡΙΘ. ΕΛΛ. ΚΑΤΑΘΕΣΗΣ (21):20050403388
ΗΜΕΡ. ΕΛΛ. ΚΑΤΑΘΕΣΗΣ (22):10/11/2005
ΑΡΙΘ./ΗΜΕΡ. ΔΗΜΟΣΙΕΥΣΗΣ
ΕΥΡΩΠΑΪΚΟΥ ΔΙΠΛΩΜΑΤΟΣ(87):1131301 - 24/08/2005
ΑΡΙΘ./ΗΜΕΡ. ΔΗΜΟΣΙΕΥΣΗΣ
ΕΥΡΩΠΑΪΚΗΣ ΑΙΤΗΣΗΣ (86):99972206.9--05/11/1999
ΔΙΚΑΙΟΥΧΟΣ (73):1)Abbott GmbH & Co. KG
Max-Planck-Ring 2, 65205 Wiesbaden,
ΓΕΡΜΑΝΙΑ
ΣΥΜΒ. ΠΡΟΤΕΡΑΙΟΤΗΤΕΣ (30):19852816-17/11/1998-DE
ΕΦΕΥΡΕΤΗΣ (72):1)HoGER, Thomas
2)LUBISCH, Wilfried
3)KOCK, Michael
ΕΙΔΙΚΟΣ ΠΛΗΡΕΞΟΥΣΙΟΣ (74):ΤΣΙΜΙΚΑΛΗΣ ΑΘΑΝΑΣΙΟΣ
Ν. Βάμβα 1, 10674 ΑΘΗΝΑ
ΑΝΤΙΚΛΗΤΟΣ (74):ΤΣΙΜΙΚΑΛΗΣ ΑΘΑΝΑΣΙΟΣ
Ν. Βάμβα 1,10674 ΑΘΗΝΑ
ΤΙΤΛΟΣ ΕΦΕΥΡΕΣΗΣ (54):2-ΦΑΙΝΥΛΟΒΕΝΖΙΜΙΔΑΖΟΛΙΑ ΚΑΙ 2-ΦΑΙΝΥΛΙΝΔΟΛΙΑ, ΠΑΡΑΣΚΕΥΗ ΚΑΙ ΧΡΗΣΗ ΑΥΤΩΝ.

ΠΕΡΙΛΗΨΗ(57)

Η παρούσα εφεύρεση σχετίζεται με τη χρήση 2-φαινυλοβενζιμιδαζολίων και 2-φαινυλινδολίων του γενικού τύπου (I), όπου το A σημαίνει N ή CH, το R1 σημαίνει υδρογόνο, διακλαδισμένο και μη διακλαδισμένο C1-C6 αλκύλιο, όπου ένα C-άτομο της αλκυλομάδας πορεί επίσης να φέρει ένα OR11 ή μια ομάδα R5, το R2 σημαίνει υδρογόνο, χλώριο, φθόριο, βρώμιο, ιώδιο, διακλαδισμένο και μη διακλαδισμένο C1-C6 αλκύλιο, νίτρο, CF3, CN, NR21R22, NH-CO-R23, OR21, R3-(CH2)q-NR31R32, όπου το q μπορεί να είναι 0, 1, 2 ή 3, το R4 είναι υδρογόνο, διακλαδισμένο και μη διακλαδισμένο C1-C6 αλκύλιο, χλώριο, βρώμιο, φθόριο,

νίτρο, κυανο, NR41R42, NH-CO-R43, OR41, ως αναστολείς του ενζύμου πολυ(ADP-ριβόζη)-πολυμεράση για την παρασκευή φαρμάκων.



(I)

ΑΡΙΘΜΟΣ ΕΥΡ. Δ.Ε. (11):3055400
ΑΡΙΘ. ΕΛΛ. ΚΑΤΑΘΕΣΗΣ (21):20050403389
ΗΜΕΡ. ΕΛΛ. ΚΑΤΑΘΕΣΗΣ (22):10/11/2005
ΑΡΙΘ./ΗΜΕΡ. ΔΗΜΟΣΙΕΥΣΗΣ
ΕΥΡΩΠΑΪΚΟΥ ΔΙΠΛΩΜΑΤΟΣ(87):1121938 - 17/08/2005
ΑΡΙΘ./ΗΜΕΡ. ΔΗΜΟΣΙΕΥΣΗΣ
ΕΥΡΩΠΑΪΚΗΣ ΑΙΤΗΣΗΣ (86):01108549.5--06/11/1996
ΔΙΚΑΙΟΥΧΟΣ (73):1)Orexo AB
Box 303, 751 05 Uppsala, ΣΟΥΗΔΙΑ
ΣΥΜΒ. ΠΡΟΤΕΡΑΙΟΤΗΤΕΣ (30):9503937-07/11/1995-SE
ΕΦΕΥΡΕΤΗΣ (72):1)Hedner, Jan
2)Pettersson, Anders
ΕΙΔΙΚΟΣ ΠΛΗΡΕΞΟΥΣΙΟΣ (74):ΤΣΙΜΙΚΑΛΗΣ ΑΘΑΝΑΣΙΟΣ
Ν. Βάμβα 1, 10674 ΑΘΗΝΑ
ΑΝΤΙΚΛΗΤΟΣ (74):ΤΣΙΜΙΚΑΛΗΣ ΑΘΑΝΑΣΙΟΣ
Ν. Βάμβα 1,10674 ΑΘΗΝΑ
ΤΙΤΛΟΣ ΕΦΕΥΡΕΣΗΣ (54):ΑΠΟΤΡΟΠΗ ΛΙΦΝΙΔΙΟΥ ΒΡΕΦΙΚΟΥ ΘΑΝΑΤΟΥ

ΠΕΡΙΛΗΨΗ(57)

Χρήση αντιβιοτικού αποτελεσματικού έναντι H.pylori για την βιομηχανική παραγωγή ενός φαρμάκου για χορήγηση σε μητέρες ή άλλα πρόσωπα μολυνθέντα με H.pylori αλλά που δεν έχουν συμπτώματα και έρχονται σε στενή σωματική επαφή με βρέφη ηλικίας κάτω των δύο ετών, για αποτροπή SIDS.

ΑΡΙΘΜΟΣ ΕΥΡ. Δ.Ε. (11):3055401
ΑΡΙΘ. ΕΛΛ. ΚΑΤΑΘΕΣΗΣ (21):20050403390
ΗΜΕΡ. ΕΛΛ. ΚΑΤΑΘΕΣΗΣ (22):10/11/2005
ΑΡΙΘ./ΗΜΕΡ. ΔΗΜΟΣΙΕΥΣΗΣ
ΕΥΡΩΠΑΪΚΟΥ ΔΙΠΛΩΜΑΤΟΣ(87):1194133 - 02/11/2005
ΑΡΙΘ./ΗΜΕΡ. ΔΗΜΟΣΙΕΥΣΗΣ
ΕΥΡΩΠΑΪΚΗΣ ΑΙΤΗΣΗΣ (86):00947871.0--23/06/2000
ΔΙΚΑΙΟΥΧΟΣ (73):1)Grunenthal GmbH
Zieglerstrasse 6, 52078 Aachen, GERMANIA
ΣΥΜΒ. ΠΡΟΤΕΡΑΙΟΤΗΤΕΣ (30):19932603-13/07/1999-DE
ΕΦΕΥΡΕΤΗΣ (72):1)RUPPRECHT, Herbert
2)ZINZEN, Stephan
ΕΙΔΙΚΟΣ ΠΛΗΡΕΞΟΥΣΙΟΣ (74):ΤΣΙΜΙΚΑΛΗΣ ΑΘΑΝΑΣΙΟΣ
Ν. Βάμβα 1, 10674 ΑΘΗΝΑ
ΑΝΤΙΚΛΗΤΟΣ (74):ΤΣΙΜΙΚΑΛΗΣ ΑΘΑΝΑΣΙΟΣ
Ν. Βάμβα 1,10674 ΑΘΗΝΑ
ΤΙΤΛΟΣ ΕΦΕΥΡΕΣΗΣ (54):**ΜΕΜΒΡΑΝΗ ΠΟΛΛΩΝ ΣΤΡΩΣΕΩΝ ΠΟΥ ΠΕΡΙΕΧΕΙ ΔΡΑΣΤΙΚΕΣ ΟΥΣΙΕΣ ΑΠΟ ΙΝ ΣΙΤΥ ΔΙΚΤΥΩΜΕΝΑ ΥΔΡΟΦΙΛΑ ΠΟΛΥΜΕΡΗ.**

ΠΕΡΙΛΗΨΗ(57)

Η παρούσα εφεύρεση αφορά μία μεμβράνη πολλών στρώσεων που περιέχει δραστική ουσία από μεμβρανοποιητικά πολυμερή με μία καλυπτική στρώση, τουλάχιστον μία στρώση που περιέχει δραστικές ουσίες και μία προσκολλητική στρώση, μία μέθοδο και μία διάταξη για την παρασκευή της, καθώς και την προτιμητέα χρησιμοποίησή της σαν διαβληννώδης φαρμακευτική μορφή.

ΑΡΙΘΜΟΣ ΕΥΡ. Δ.Ε. (11):3055402
ΑΡΙΘ. ΕΛΛ. ΚΑΤΑΘΕΣΗΣ (21):20050403391
ΗΜΕΡ. ΕΛΛ. ΚΑΤΑΘΕΣΗΣ (22):10/11/2005
ΑΡΙΘ./ΗΜΕΡ. ΔΗΜΟΣΙΕΥΣΗΣ
ΕΥΡΩΠΑΪΚΟΥ ΔΙΠΛΩΜΑΤΟΣ(87):1185293 - 12/10/2005
ΑΡΙΘ./ΗΜΕΡ. ΔΗΜΟΣΙΕΥΣΗΣ
ΕΥΡΩΠΑΪΚΗΣ ΑΙΤΗΣΗΣ (86):00939022.0--21/06/2000
ΔΙΚΑΙΟΥΧΟΣ (73):1)Applied Research Systems ARS Holding
N.V.
Pietermaai 15, Curacao, ΟΛΛΑΝΔΙΚΕΣ
ΑΝΤΙΛΛΕΣ
2)YEDA RESEARCH AND DEVELOPMENT CO. LTD.
Weizman Institute of Science, P.O. Box 95,
Rehovot 76100, ΙΣΡΑΗΛ
ΣΥΜΒ. ΠΡΟΤΕΡΑΙΟΤΗΤΕΣ (30):13058699-21/06/1999-IL
ΕΦΕΥΡΕΤΗΣ (72):1)CHEBATH, Judith
2)PIZZI, Marina
3)SPANO, PierFranco
4)BOSCHERT, Ursula
5)REVEL, Michel
ΕΙΔΙΚΟΣ ΠΛΗΡΕΞΟΥΣΙΟΣ (74):ΤΣΙΜΙΚΑΛΗΣ ΑΘΑΝΑΣΙΟΣ
Ν. Βάμβα 1, 10674 ΑΘΗΝΑ
ΑΝΤΙΚΛΗΤΟΣ (74):ΤΣΙΜΙΚΑΛΗΣ ΑΘΑΝΑΣΙΟΣ
Ν. Βάμβα 1,10674 ΑΘΗΝΑ
ΤΙΤΛΟΣ ΕΦΕΥΡΕΣΗΣ (54):**IL6RIL6 ΧΙΜΑΙΡΑ ΓΙΑ ΤΗ ΘΕΡΑΠΕΙΑ ΝΕΥΡΟΕΚΦΥΛΙΣΤΙΚΩΝ ΝΟΣΗΜΑΤΩΝ.**

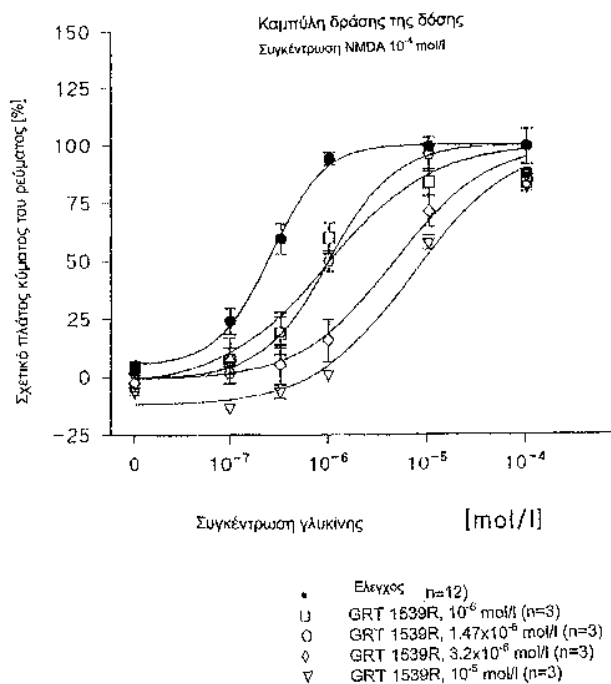
ΠΕΡΙΛΗΨΗ(57)

Η εφεύρεση σχετίζεται με τη χρήση χίμαιρας IL6RIL6 στη θεραπεία και πρόληψη νευρολογικών νοσημάτων και ασθενειών.

ΑΡΙΘΜΟΣ ΕΥΡ. Δ.Ε. (11):3055403
ΑΡΙΘ. ΕΛΛ. ΚΑΤΑΘΕΣΗΣ (21):20050403392
ΗΜΕΡ. ΕΛΛ. ΚΑΤΑΘΕΣΗΣ (22):10/11/2005
ΑΡΙΘ./ΗΜΕΡ. ΔΗΜΟΣΙΕΥΣΗΣ
ΕΥΡΩΠΑΪΚΟΥ ΔΙΠΛΩΜΑΤΟΣ(87):1254118 - 09/11/2005
ΑΡΙΘ./ΗΜΕΡ. ΔΗΜΟΣΙΕΥΣΗΣ
ΕΥΡΩΠΑΪΚΗΣ ΑΙΤΗΣΗΣ (86):01901176.6--19/01/2001
ΔΙΚΑΙΟΥΧΟΣ (73):1)Grunenthal GmbH
 Zieglerstrasse 6, 52078 Aachen, ΓΕΡΜΑΝΙΑ
ΣΥΜΒ. ΠΡΟΤΕΡΑΙΟΤΗΤΕΣ (30):10005302-07/02/2000-DE
ΕΦΕΥΡΕΤΗΣ (72):1)GERLACH, Matthias
 2)MAUL, Corinna
 3)JAGUSCH, Utz-Peter
 4)ENGLBERGER, Werner
 5)PRZEWOSNY, Michael
 6)BLOMS-FUNKE, Petra
 7)REISSMÄLLER, Elke
ΕΙΔΙΚΟΣ ΠΛΗΡΕΞΟΥΣΙΟΣ (74):ΤΣΙΜΙΚΑΛΗΣ ΑΘΑΝΑΣΙΟΣ
 Ν. Βάμβα 1, 10674 ΑΘΗΝΑ
ΑΝΤΙΚΛΗΤΟΣ (74):ΤΣΙΜΙΚΑΛΗΣ ΑΘΑΝΑΣΙΟΣ
 Ν. Βάμβα 1,10674 ΑΘΗΝΑ
ΤΙΤΛΟΣ ΕΦΕΥΡΕΣΗΣ (54):ΥΠΟΚΑΤΕΣΤΗΜΕΝΑ ΠΑΡΑΓΩΓΑ
 1,2,3,4-ΤΕΤΡΑΥΔΡΟΚΙΝΟΛΙΝΟ -2-ΚΑΡ-
 ΒΟΝΙΚΟΥ ΟΞΕΟΣ.

ΠΕΡΙΛΗΨΗ(57)

Η παρούσα εφεύρεση αφορά υποκατεστημένα παράγωγα 1,2,3,4-τετραυδροκινόλινο-2-καρβονικού οξέος, καθώς και μέθοδο για την παρασκευή τους, τη χρησιμοποίησή τους για την παρασκευή φαρμάκων και φάρμακα που περιέχουν τις ενώσεις αυτές.

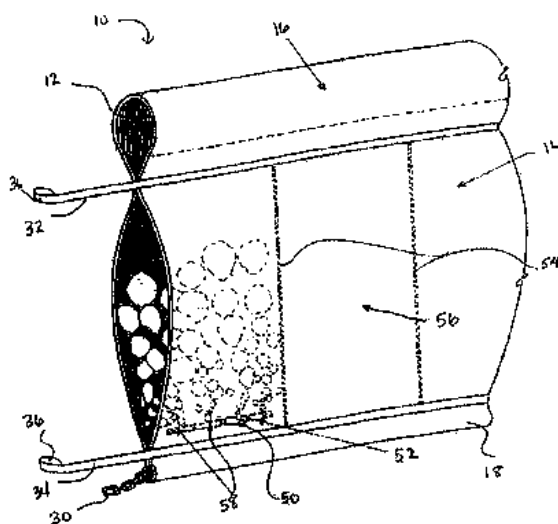


ΑΡΙΘΜΟΣ ΕΥΡ. Δ.Ε. (11):3055404
ΑΡΙΘ. ΕΛΛ. ΚΑΤΑΘΕΣΗΣ (21):20050403394
ΗΜΕΡ. ΕΛΛ. ΚΑΤΑΘΕΣΗΣ (22):10/11/2005
ΑΡΙΘ./ΗΜΕΡ. ΔΗΜΟΣΙΕΥΣΗΣ
ΕΥΡΩΠΑΪΚΟΥ ΔΙΠΛΩΜΑΤΟΣ(87):1029132 - 17/08/2005
ΑΡΙΘ./ΗΜΕΡ. ΔΗΜΟΣΙΕΥΣΗΣ
ΕΥΡΩΠΑΪΚΗΣ ΑΙΤΗΣΗΣ (86):98952152.1--08/10/1998
ΔΙΚΑΙΟΥΧΟΣ (73):1)Gunderboom, Inc.
 Suite 103, 400 L Street,, Anchorage, AK
 99501, ΗΝΩΜΕΝΕΣ ΠΟΛΙΤΕΙΕΣ ΤΗΣ
 ΑΜΕΡΙΚΗΣ
ΣΥΜΒ. ΠΡΟΤΕΡΑΙΟΤΗΤΕΣ (30):61595-10/10/1997-US
ΕΦΕΥΡΕΤΗΣ (72):1)DREYER, Harold, B.
 2)NOTTINGHAM, Dennis
 3)GUNDERSON, William, F., III
ΕΙΔΙΚΟΣ ΠΛΗΡΕΞΟΥΣΙΟΣ (74):ΡΟΥΣΣΟΥ ΑΝΝΑ
 Κουμπάρη 2, 10674 ΑΘΗΝΑ
ΑΝΤΙΚΛΗΤΟΣ (74):ΠΑΠΑΚΩΝΣΤΑΝΤΙΝΟΥ ΕΛΕΝΗ
 Κουμπάρη 2,10674 ΑΘΗΝΑ
ΤΙΤΛΟΣ ΕΦΕΥΡΕΣΗΣ (54):ΜΕΘΟΔΟΣ ΚΑΙ ΣΥΣΚΕΥΗ ΓΙΑ
 ΕΛΕΓΧΟ ΑΙΩΡΟΥΜΕΝΩΝ ΣΩΜΑΤΙ-
 ΔΙΩΝ Ή ΘΑΛΑΣΣΙΑΣ ΖΩΗΣ

ΠΕΡΙΛΗΨΗ(57)

Μία μέθοδος ελέγχου της κίνησης αιωρούμενων σωματιδίων ή θαλάσσιας ζωής σε ένα υδάτινο σώμα. Η μέθοδος περιλαμβάνει εισαγωγή μέσα στο υδάτινο σώμα το οποίο περιέχει αιωρούμενα σωματίδια ή θαλάσσια ζωή ενός φράγματος περιορισμού/αποκλεισμού (10) το οποίο έχει ένα παραπέτασμα (14) διαμορφωμένο από ένα εύκαμπτο ύφασμα το οποίο ελέγχει την διέλευση αιωρούμενων σωματιδίων ή θαλάσσιας ζωής διαμέσου του παραπετάσματος (14) και έγχυση ενός αερίου μέσα στα ύδατα με ένα τρόπο αποτελεσματικό ώστε να αφαιρεί ουσιαστικά ρυπαντικό υλικό από το παραπέτασμα (14). Περαιτέρω, η παρούσα εφεύρεση αφορά μία μέθοδο καθαρισμού ενός παραπετάσματος φράγματος (10) από ένα ρυπαντικό υλικό το οποίο αιωρείται σε ένα υδάτινο σώμα,

ένα φράγμα περιορισμού/αποκλεισμού (10) για να ελέγχει την κίνηση αιωρούμενων σωματιδίων ή θαλάσσιας ζωής σε ένα υδάτινο σώμα, και χρήση του φράγματος της παρούσας εφεύρεσης για να υποβάλλει σε διήθηση τα ύδατα εισαγωγής ή για να μειώνει την μετάδοση ενέργειας του κρουστικού κύματος μάζαποβρύχιας έκρηξης (400).



ΑΡΙΘΜΟΣ ΕΥΡ. Δ.Ε. (11):3055405
ΑΡΙΘ. ΕΛΛ. ΚΑΤΑΘΕΣΗΣ (21):20050403395
ΗΜΕΡ. ΕΛΛ. ΚΑΤΑΘΕΣΗΣ (22):10/11/2005
ΑΡΙΘ./ΗΜΕΡ. ΔΗΜΟΣΙΕΥΣΗΣ
ΕΥΡΩΠΑΪΚΟΥ ΔΙΠΛΩΜΑΤΟΣ(87):1257254 - 02/11/2005
ΑΡΙΘ./ΗΜΕΡ. ΔΗΜΟΣΙΕΥΣΗΣ
ΕΥΡΩΠΑΪΚΗΣ ΑΙΤΗΣΗΣ (86):01919303.6--19/02/2001
ΔΙΚΑΙΟΥΧΟΣ (73):1)CHIESI FARMACEUTICI S.p.A.
Via Palermo, 26/A, I-43100 Parma, ΙΤΑΛΙΑ
ΣΥΜΒ. ΠΡΟΤΕΡΑΙΟΤΗΤΕΣ (30):MI000031-22/02/2000-ΙΤ
ΕΦΕΥΡΕΤΗΣ (72):1)LEWIS, David
2)MEAKIN, Brian
3)BRAMBILLA, Gaetano
4)FERRARIS, Alessandra
5)GANDERTON, David
ΕΙΔΙΚΟΣ ΠΛΗΡΕΞΟΥΣΙΟΣ (74):ΚΩΣΤΟΠΟΥΛΟΥ ΓΕΩΡΓΙΑ
Δήλου 12, 14562 ΚΗΦΙΣΙΑ (ΑΤΤΙΚΗΣ)
ΑΝΤΙΚΛΗΤΟΣ (74):ΚΥΠΡΗΣ ΦΕΙΔΙΑΣ
Δήλου 12,14562 ΚΗΦΙΣΙΑ (ΑΤΤΙΚΗΣ)
ΤΙΤΛΟΣ ΕΦΕΥΡΕΣΗΣ (54):**ΑΝΤΙΧΟΛΙΝΕΡΓΙΚΑ ΦΑΡΜΑΚΕΥΤΙΚΑ ΣΚΕΥΑΣΜΑΤΑ ΓΙΑ ΤΗ ΘΕΡΑΠΕΙΑ ΤΗΣ ΧΡΟΝΙΑΣ ΕΜΦΡΑΚΤΙΚΗΣ ΠΝΕΥΜΟΝΙΚΗΣ ΠΑΘΗΣΕΩΣ.**

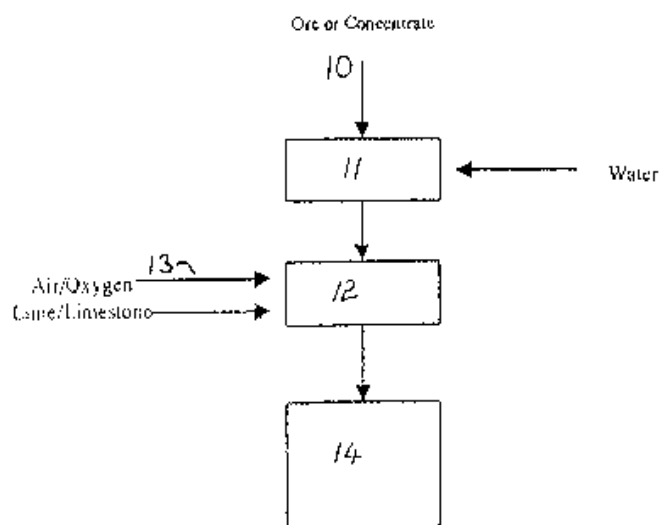
ΠΕΡΙΛΗΨΗ(57)

Η χρήση της μπακλοφένης για τη θεραπεία του στερητικού συνδρόμου από τον αλκοολισμό και την ενίσχυση της αποχής στους αλκοολικούς.

ΑΡΙΘΜΟΣ ΕΥΡ. Δ.Ε. (11):3055406
ΑΡΙΘ. ΕΛΛ. ΚΑΤΑΘΕΣΗΣ (21):20050403396
ΗΜΕΡ. ΕΛΛ. ΚΑΤΑΘΕΣΗΣ (22):10/11/2005
ΑΡΙΘ./ΗΜΕΡ. ΔΗΜΟΣΙΕΥΣΗΣ
ΕΥΡΩΠΑΪΚΟΥ ΔΙΠΛΩΜΑΤΟΣ(87):1171641 - 10/08/2005
ΑΡΙΘ./ΗΜΕΡ. ΔΗΜΟΣΙΕΥΣΗΣ
ΕΥΡΩΠΑΪΚΗΣ ΑΙΤΗΣΗΣ (86):99947120.4--20/09/1999
ΔΙΚΑΙΟΥΧΟΣ (73):1)MIM HOLDINGS LIMITED
410 Ann Street, Brisbane, QLD 4000,
ΑΥΣΤΡΑΛΙΑ
ΣΥΜΒ. ΠΡΟΤΕΡΑΙΟΤΗΤΕΣ (30):PP602598-21/09/1998-AU
PP631398-06/10/1998-AU
ΕΦΕΥΡΕΤΗΣ (72):1)HOURN, Michael, Matthew
2)WILLIS, John, Anthony
3)WINBORNE, David
4)VENTURA, Rodrigo, Ulep
ΕΙΔΙΚΟΣ ΠΛΗΡΕΞΟΥΣΙΟΣ (74):ΚΩΣΤΟΠΟΥΛΟΥ ΓΕΩΡΓΙΑ
Δήλου 12, 14562 ΚΗΦΙΣΙΑ (ΑΤΤΙΚΗΣ)
ΑΝΤΙΚΛΗΤΟΣ (74):ΚΥΠΡΗΣ ΦΕΙΔΙΑΣ
Δήλου 12,14562 ΚΗΦΙΣΙΑ (ΑΤΤΙΚΗΣ)
ΤΙΤΛΟΣ ΕΦΕΥΡΕΣΗΣ (54):**ΜΕΘΟΔΟΣ ΓΙΑ ΤΗΝ ΚΑΤΕΡΓΑΣΙΑ ΟΡΥΚΤΩΝ ΠΟΥ ΠΕΡΙΕΧΟΥΝ ΠΟΛΥΤΙΜΑ ΜΕΤΑΛΛΑ.**

ΠΕΡΙΛΗΨΗ(57)

Μια μέθοδος για την επεξεργασία μιας σύνθεσης ορυκτού, η οποία περιλαμβάνει ένα πυρίμαχο υλικό, όπου η μέθοδος αφορά την άλεση της σύνθεσης σε ένα σωματιδιακό μέγεθος Ρ80 λιγότερο από 25 microns και έκπλυση της αναφερθείσας σύνθεσης με ένα διάλυμα το οποίο περιέχει άσβεστο και/ ή ασβεστόλιθο με την παρουσία ενός αερίου που περιέχει οξυγόνο.



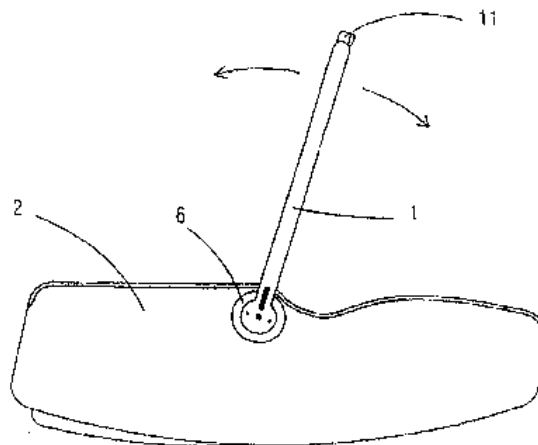
ΑΡΙΘΜΟΣ ΕΥΡ. Δ.Ε. (11):3055407
ΑΡΙΘ. ΕΛΛ. ΚΑΤΑΘΕΣΗΣ (21):20050403397
ΗΜΕΡ. ΕΛΛ. ΚΑΤΑΘΕΣΗΣ (22):10/11/2005
ΑΡΙΘ./ΗΜΕΡ. ΔΗΜΟΣΙΕΥΣΗΣ
ΕΥΡΩΠΑΪΚΟΥ ΔΙΠΛΩΜΑΤΟΣ(87):1188605 - 24/08/2005
ΑΡΙΘ./ΗΜΕΡ. ΔΗΜΟΣΙΕΥΣΗΣ
ΕΥΡΩΠΑΪΚΗΣ ΑΙΤΗΣΗΣ (86):01500225.6--10/09/2001
ΔΙΚΑΙΟΥΧΟΣ (73):1)PLAY, S.A.

ΣΥΜΒ. ΠΡΟΤΕΡΑΙΟΤΗΤΕΣ (30):200002304-14/09/2000-ES
ΕΦΕΥΡΕΤΗΣ (72):1)Jane Stopp, Joaquin
ΕΙΔΙΚΟΣ ΠΑΡΕΞΟΥΣΙΟΣ (74):ΤΣΙΜΙΚΑΛΗΣ ΑΘΑΝΑΣΙΟΣ

ΑΝΤΙΚΑΛΗΤΟΣ (74):ΤΣΙΜΙΚΑΛΗΣ ΑΘΑΝΑΣΙΟΣ
 Ν. Βάμβα 1, 10674 ΑΘΗΝΑ

ΤΙΤΛΟΣ ΕΦΕΥΡΕΣΗΣ (54):**ΚΑΘΙΣΜΑ ΜΙΚΡΟΥ ΠΑΙΔΙΟΥ. ΠΕΡΙΛΗΨΗ(57)**

Το κάθισμα μικρού παιδιού περιλαμβάνει μια στρέφουσα λαβή (1) γύρω από το σώμα (2) του καθίσματος και μέσα για να τακτοποιούν τη λαβή αυτή (1), με ένα σταθερό τρόπο, σε ένα πλήθος από θέσεις σε σχέση με το σώμα (2) του καθίσματος και χαρακτηρίζεται από το ότι, τα μέσα αυτά (3) για να τοποθετούν τη λαβή (2) σε ένα πλήθος από σταθερές θέσεις περιλαμβάνουν ένα μοναδικό μοχλό λειτουργίας (11), ο οποίος μπορεί να τοποθετείται σε δύο θέσεις, μια πρώτη θέση, στην οποία η παραπάνω λαβή (1) μπορεί να στρέφεται σε σχέση με το σώμα (2) του καθίσματος και μια δεύτερη θέση, στην οποία εμποδίζεται η περιστροφική κίνηση της λαβής (1) σε σχέση με το σώμα (2) του καθίσματος. Η λαβή του καθίσματος μπορεί να τοποθετείται εύκολα και άνετα, έτσι ώστε η θέση της να μπορεί να αλλάζει με λειτουργία του μοναδικού μοχλού μόνο με το ένα χέρι.



ΑΡΙΘΜΟΣ ΕΥΡ. Δ.Ε. (11):3055408
ΑΡΙΘ. ΕΛΛ. ΚΑΤΑΘΕΣΗΣ (21):20050403398
ΗΜΕΡ. ΕΛΛ. ΚΑΤΑΘΕΣΗΣ (22):10/11/2005
ΑΡΙΘ./ΗΜΕΡ. ΔΗΜΟΣΙΕΥΣΗΣ
ΕΥΡΩΠΑΪΚΟΥ ΔΙΠΛΩΜΑΤΟΣ(87):0956559 - 31/08/2005
ΑΡΙΘ./ΗΜΕΡ. ΔΗΜΟΣΙΕΥΣΗΣ
ΕΥΡΩΠΑΪΚΗΣ ΑΙΤΗΣΗΣ (86):98952984.7--24/11/1998
ΔΙΚΑΙΟΥΧΟΣ (73):1)Koninklijke Philips Electronics N.V.

ΣΥΜΒ. ΠΡΟΤΕΡΑΙΟΤΗΤΕΣ (30):97203744-29/11/1997-EP
ΕΦΕΥΡΕΤΗΣ (72):1)MONS, Johannes, Jan
 2)VERBAKEL, Johannes, Martinus, Maria

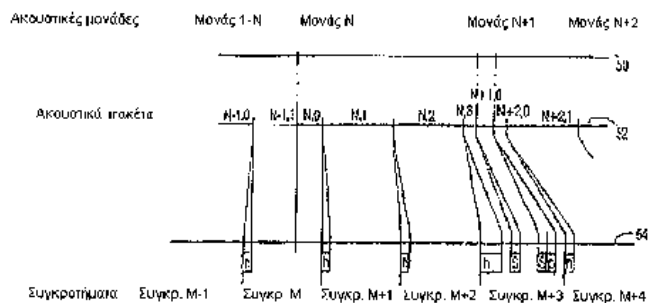
ΕΙΔΙΚΟΣ ΠΑΡΕΞΟΥΣΙΟΣ (74):ΤΣΙΜΙΚΑΛΗΣ ΑΘΑΝΑΣΙΟΣ
 Ν. Βάμβα 1, 10674 ΑΘΗΝΑ

ΑΝΤΙΚΑΛΗΤΟΣ (74):ΤΣΙΜΙΚΑΛΗΣ ΑΘΑΝΑΣΙΟΣ
 Ν. Βάμβα 1, 10674 ΑΘΗΝΑ

ΤΙΤΛΟΣ ΕΦΕΥΡΕΣΗΣ (54):**ΜΙΑ ΜΕΘΟΔΟΣ ΚΑΙ ΜΙΑ ΔΙΑΤΑΞΗ ΔΙΑ ΤΗΝ ΣΥΝΔΕΣΗ ΨΗΦΙΑΚΗΣ ΑΚΟΥΣΤΙΚΗΣ ΠΛΗΡΟΦΟΡΙΑΣ ΕΙΣ ΤΗΝ ΟΠΟΙΑ Η ΔΕΙΓΜΑΤΟΛΗΨΙΑ ΕΓΙΝΕ ΜΕ ΜΕΤΑΒΛΗΤΗ ΑΝΑΛΟΓΙΑ ΣΕ ΜΙΑ ΣΕΙΡΑ ΑΠΟ ΟΜΟΙΟΜΟΡΦΟΥ ΜΕΓΕΘΟΥΣ ΣΥΓΚΡΟΤΗΜΑΤΑ ΚΑΙ ΕΝΑ ΕΝΙΑΙΟΜΕΣΟ ΠΟΥ ΠΑΡΑΓΕΤΑΙ ΚΑΤ' ΑΥΤΟΝ ΤΡΟΠΟ ΔΙΑ ΜΙΑΣ ΣΥΝΔΕΣΕΩΣ ΕΓΓΡΑΦΗΣ**

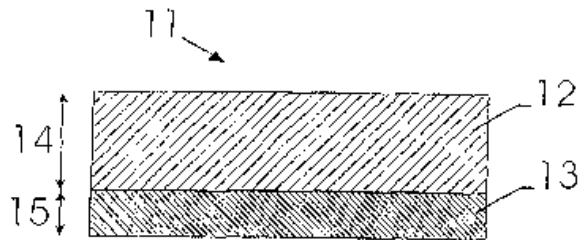
ΠΕΡΙΛΗΨΗ(57)

Μια μέθοδος και μια διάταξη δια την σύνδεση ψηφιακής ακουστικής πληροφορίας εις την οποία η δειγματοληψία έγινε με μεταβλητή αναλογία σε μια σειρά από ομοιόμορφου μεγέθους συγκροτήματα, και ένα ενιαίο μέσο που παράγεται κατ' αυτόν τον τρόπο δια μιας συνδέσεως εγγραφής.



ΑΡΙΘΜΟΣ ΕΥΡ. Δ.Ε. (11):3055409
ΑΡΙΘ. ΕΛΛ. ΚΑΤΑΘΕΣΗΣ (21):20050403399
ΗΜΕΡ. ΕΛΛ. ΚΑΤΑΘΕΣΗΣ (22):10/11/2005
ΑΡΙΘ./ΗΜΕΡ. ΔΗΜΟΣΙΕΥΣΗΣ
ΕΥΡΩΠΑΪΚΟΥ ΔΙΠΛΩΜΑΤΟΣ(87):1450929 - 31/08/2005
ΑΡΙΘ./ΗΜΕΡ. ΔΗΜΟΣΙΕΥΣΗΣ
ΕΥΡΩΠΑΪΚΗΣ ΑΙΤΗΣΗΣ (86):02799082.9--05/12/2002
ΔΙΚΑΙΟΥΧΟΣ (73):1)N.V. BEKAERT S.A.
Bekaertstraat 2, 8550 Zwevegem, ΒΕΛΓΙΟ
ΣΥΜΒ. ΠΡΟΤΕΡΑΙΟΤΗΤΕΣ (30):01204963-07/12/2001-EP
ΕΦΕΥΡΕΤΗΣ (72):1)MARRECAU, Willy
2)MEI, Feng
ΕΙΔΙΚΟΣ ΠΛΗΡΕΞΟΥΣΙΟΣ (74):ΣΙΩΤΟΥ ΑΙΚΑΤΕΡΙΝΗ
Πατησίων 122, 11257 ΑΘΗΝΑ
ΑΝΤΙΚΛΗΤΟΣ (74):ΣΙΩΤΟΥ ΑΙΚΑΤΕΡΙΝΗ
Πατησίων 122,11257 ΑΘΗΝΑ
ΤΙΤΛΟΣ ΕΦΕΥΡΕΣΗΣ (54):ΔΙΗΘΗΤΙΚΟ ΜΕΣΟ.
ΠΕΡΙΛΗΨΗ(57)

Ένα διηθητικό μέσο (11) περιλαμβάνει τουλάχιστον μία πρώτη (12) και μία δεύτερη στρώση (13). Η πρώτη και η δεύτερη στρώση έχουν έναν όγκο στρώσης VLq και μία διηθητική επιφάνεια στρώσης SLq, όπου η SLq είναι η συσσώρευση όλων των επιφανειών μανδύα των ινών που υπάρχουν σ' αυτή τη στρώση q. Η πρώτη στρώση έχει μία αναλογία SL1/VL1 μικρότερη από 32500 m²/m³, και η δεύτερη στρώση έχει μία αναλογία SL2/VL2 που είναι μεγαλύτερη από 1.1xSL1/VL1.

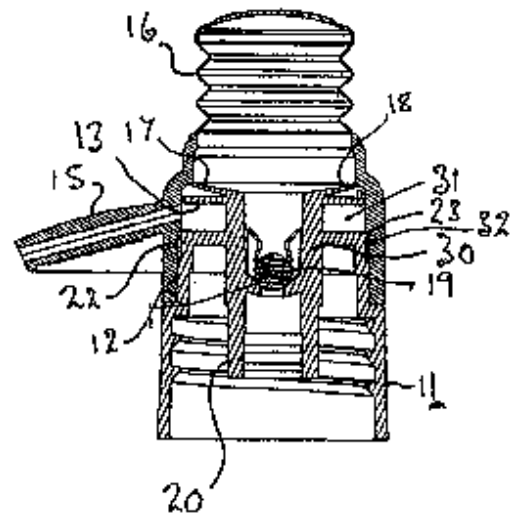


ΑΡΙΘΜΟΣ ΕΥΡ. Δ.Ε. (11):3055410
ΑΡΙΘ. ΕΛΛ. ΚΑΤΑΘΕΣΗΣ (21):20050403400
ΗΜΕΡ. ΕΛΛ. ΚΑΤΑΘΕΣΗΣ (22):10/11/2005
ΑΡΙΘ./ΗΜΕΡ. ΔΗΜΟΣΙΕΥΣΗΣ
ΕΥΡΩΠΑΪΚΟΥ ΔΙΠΛΩΜΑΤΟΣ(87):1438142 - 10/08/2005
ΑΡΙΘ./ΗΜΕΡ. ΔΗΜΟΣΙΕΥΣΗΣ
ΕΥΡΩΠΑΪΚΗΣ ΑΙΤΗΣΗΣ (86):02770124.2--25/10/2002
ΔΙΚΑΙΟΥΧΟΣ (73):1)Scopenext Ltd.
W.W.S.P. Barclays Venture Centre, Sir William Lyons Road, Coventry CV4 7EZ, ΜΕΓΑΛΗ ΒΡΕΤΑΝΝΙΑ
ΣΥΜΒ. ΠΡΟΤΕΡΑΙΟΤΗΤΕΣ (30):0125702-26/10/2001-GB
ΕΦΕΥΡΕΤΗΣ (72):1)SMITH, Richard
ΕΙΔΙΚΟΣ ΠΛΗΡΕΞΟΥΣΙΟΣ (74):ΣΙΩΤΟΥ ΑΙΚΑΤΕΡΙΝΗ
Πατησίων 122, 11257 ΑΘΗΝΑ
ΑΝΤΙΚΛΗΤΟΣ (74):ΣΙΩΤΟΥ ΑΙΚΑΤΕΡΙΝΗ
Πατησίων 122,11257 ΑΘΗΝΑ
ΤΙΤΛΟΣ ΕΦΕΥΡΕΣΗΣ (54):ΚΛΕΙΣΙΜΟ ΠΟΥ ΕΜΠΟΔΙΖΕΙ ΤΗ ΔΙΑΡΡΟΗ ΣΕ ΜΙΑ ΑΝΤΛΙΑ ΔΙΑΝΕΜΗΤΗ

ΠΕΡΙΛΗΨΗ(57)

Μία αντλία διανεμητή έχει ένα σταθερό στόμιο (15) πάνω σ' ένα άνω συστατικό (10) το οποίο μπορεί και περιστρέφεται σε σχέση μ' ένα κάτω συστατικό (11) προσαρμοσμένο ώστε να στερεώνεται σ' ένα δοχείο (δεν φαίνεται). Για την μεταφορά και αποθήκευσή του το στόμιο (15) περιστρέφεται έτσι ώστε το εσωτερικό του άνοιγμα να σφραγίζεται από το απώτερο άκρο ενός βραχίονα (13) του κάτω εξαρτήματος το οποίο περιφερειακά διαιρεί το διαμέρισμα εκκένωσης (31). Παρομοίως ένα άνοιγμα αέρα (22) του άνω συστατικού σφραγίζεται από το βραχίονα (13) ο οποίος επίσης περιφερειακά διαιρεί ένα δακτυλιοειδή θάλαμο αέρα (32) κάτω από το διαμέρισμα εκκένωσης (31). Το διαμέρισμα (31) και ο θάλαμος αέρα (32) διαχωρίζονται από μία δακτυλιοειδή σφράγιση φράγματος (23) που είναι σ' επαφή τριβής με το εσωτερικό τοίχωμα του άνω συστατικού (10). Με αυτή την πρόβλεψη ο κίνδυνος διαρροής μειώνεται τόσο πολύ που δεν είναι

απαραίτητο να υπάρχει ένα μηχανικό κλειδώμα για την αντλία όταν ο διανεμητής είναι κλειστός.

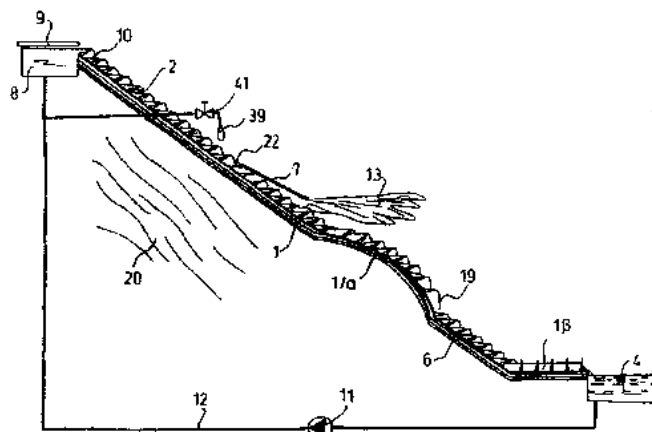


ΑΡΙΘΜΟΣ ΕΥΡ. Δ.Ε. (11):3055411
ΑΡΙΘ. ΕΛΛ. ΚΑΤΑΘΕΣΗΣ (21):20050403402
ΗΜΕΡ. ΕΛΛ. ΚΑΤΑΘΕΣΗΣ (22):10/11/2005
ΑΡΙΘ./ΗΜΕΡ. ΔΗΜΟΣΙΕΥΣΗΣ
ΕΥΡΩΠΑΪΚΟΥ ΔΙΠΛΩΜΑΤΟΣ(87):1194194 - 10/08/2005
ΑΡΙΘ./ΗΜΕΡ. ΔΗΜΟΣΙΕΥΣΗΣ
ΕΥΡΩΠΑΪΚΗΣ ΑΙΤΗΣΗΣ (86):00944113.0--21/06/2000
ΔΙΚΑΙΟΥΧΟΣ (73):1)Creek-Surfing Enterprise Investment Holding Limited Company
Csaky u.3, 6000 Kecskemet, ΟΥΓΓΑΡΙΑ
ΣΥΜΒ. ΠΡΟΤΕΡΑΙΟΤΗΤΕΣ (30):9902073-21/06/1999-HU
ΕΦΕΥΡΕΤΗΣ (72):1)Czintos, Csongor
ΕΙΔΙΚΟΣ ΠΛΗΡΕΞΟΥΣΙΟΣ (74):ΔΗΜΟΥ ΧΡΙΣΤΙΝΑ
Κουμπάρη 2, 10674 ΑΘΗΝΑ
ΑΝΤΙΚΛΗΤΟΣ (74):ΠΑΠΑΚΩΝΣΤΑΝΤΙΝΟΥ ΕΛΕΝΗ
Κουμπάρη 2,10674 ΑΘΗΝΑ
ΤΙΤΛΟΣ ΕΦΕΥΡΕΣΗΣ (54):**ΚΕΚΛΙΜΕΝΗ ΕΠΙΦΑΝΕΙΑ ΟΛΙΣΘΗΣΗΣ ΚΑΙ ΜΕΣΟ ΓΙΑ ΠΡΟΣ ΤΑ ΚΑΤΩ ΟΛΙΣΘΗΣΗ ΑΝΤΙΚΕΙΜΕΝΩΝ Ή ΑΤΟΜΩΝ.**

ΠΕΡΙΛΗΨΗ(57)

Η εφεύρεση αφορά μία κατηφορική πορεία ολίσθησης ή πίστα ολίσθησης για να ολισθαίνουν αντικείμενα και πρόσωπα προς τα κάτω σε μία κεκλιμένη επιφάνεια ή ένα λόφο που αποτελείται από στοιχεία κάλυψης ή επένδυσης για να καλύπτουν την επιφάνεια της κεκλιμένης επιφάνειας και μία πηγή υδάτων ώστε να υγραίνει τα στοιχεία με ύδατα. Τα εν λόγω στοιχεία ολίσθησης περιλαμβάνουν λημνίσκους τοποθετημένους ο ένας κάτω από τον άλλο, όπου οι εν λόγω λημνίσκοι διαμορφώνουν πληρωμένες με ύδατα μικροαναβαθμίδες(10). Οι μικροαναβαθμίδες (10) είναι διαμορφωμένες από ένα φύλλο το οποίο καλύπτει την κεκλιμένη επιφάνεια με ένα υδατοστεγή τρόπο και εύκαμπτες νευρώσεις (2)

προβάλλουν από το εν λόγω φύλλο, επιπλέον κάθε λημνίσκος οριοθετείται από το εν λόγω φύλλο κάλυψης (5) και την εν λόγω νευρώση (2) και περικλείεται από μία εύκαμπτη εγκάρσια νευρώση κατάτμησης η οποία είναι ενωμένη με το εν λόγω φύλλο κάλυψης (5) και την εν λόγω εύκαμπτη νευρώση (2). Με κατάλληλα εξαρτήματα δραστηριότητες παρόμοιες με χιονοδρομίες, ελκηθοδρομίες και ιστιοδρομίες μπορούν να εκτελούνται στην πορεία ολίσθησης. Κατά ανάλογο τρόπο, η εφεύρεση περιλαμβάνει επίσης εξαρτήματα τα οποία μπορούν να χρησιμοποιούνται ώστε να εκτελούνται αυτές οι δραστηριότητες. Η εφεύρεση παρέχει μεμονωμένες συσκευές ώστε να υλοποιείται η πορεία ολίσθησης.



ΑΡΙΘΜΟΣ ΕΥΡ. Δ.Ε. (11):3055412
ΑΡΙΘ. ΕΛΛ. ΚΑΤΑΘΕΣΗΣ (21):20050403403
ΗΜΕΡ. ΕΛΛ. ΚΑΤΑΘΕΣΗΣ (22):10/11/2005
ΑΡΙΘ./ΗΜΕΡ. ΔΗΜΟΣΙΕΥΣΗΣ
ΕΥΡΩΠΑΪΚΟΥ ΔΙΠΛΩΜΑΤΟΣ(87):1154776 - 17/08/2005
ΑΡΙΘ./ΗΜΕΡ. ΔΗΜΟΣΙΕΥΣΗΣ
ΕΥΡΩΠΑΪΚΗΣ ΑΙΤΗΣΗΣ (86):00907514.4--08/02/2000
ΔΙΚΑΙΟΥΧΟΣ (73):1)HF Arzneimittelforschung GmbH
St. Johannes 5, 59368 Werne, GERMANIA
ΣΥΜΒ. ΠΡΟΤΕΡΑΙΟΤΗΤΕΣ (30):19906974-19/02/1999-DE
ΕΦΕΥΡΕΤΗΣ (72):1)ASMUSSEN, Bodo
2)HILLE, Thomas
3)HOFFMANN, Hans-Rainer
4)OPITZ, Klaus
ΕΙΔΙΚΟΣ ΠΛΗΡΕΞΟΥΣΙΟΣ (74):ΛΥΜΠΕΡΗΣ ΝΙΚΟΛΑΟΣ
Στουρνάρη 37, 10682 ΑΘΗΝΑ
ΑΝΤΙΚΛΗΤΟΣ (74):ΛΥΜΠΕΡΗΣ ΝΙΚΟΛΑΟΣ
Στουρνάρη 37,10682 ΑΘΗΝΑ
ΤΙΤΛΟΣ ΕΦΕΥΡΕΣΗΣ (54):**ΦΑΡΜΑΚΕΥΤΙΚΗ ΣΥΝΘΕΣΗ ΠΕΡΙΕΧΟΥΣΑ ΔΕΣΟΞΥΠΕΓΑΝΙΝΗ ΓΙΑ ΤΗΝ ΘΕΡΑΠΕΥΤΙΚΗ ΑΝΤΙΜΕΤΩΠΙΣΗ ΤΟΥ ΑΛΚΟΟΛΙΣΜΟΥ.**

ΠΕΡΙΛΗΨΗ(57)

Η δεσοξυπεγανίνη και τα φαρμακευτικώς ανεκτά όξινα άλατα προσθήκης της δύνανται να χρησιμοποιηθούν για την θεραπευτική αντιμετώπιση του αλκοολισμού. Οι ουσίες αυτές χορηγούνται κατά προτίμηση κατά συνεχή και ελεγχόμενο τρόπο. Η φαρμακευτική μορφή χορήγησης καθιστά δυνατή την ελεγχόμενη έκλυση για την π.χ. από του στόματος, διαδερμική ή εναλλακτικά παρεντερική χορήγηση.

ΑΡΙΘΜΟΣ ΕΥΡ. Δ.Ε. (11):3055413
ΑΡΙΘ. ΕΛΛ. ΚΑΤΑΘΕΣΗΣ (21):20050403404
ΗΜΕΡ. ΕΛΛ. ΚΑΤΑΘΕΣΗΣ (22):10/11/2005
ΑΡΙΘ./ΗΜΕΡ. ΔΗΜΟΣΙΕΥΣΗΣ
ΕΥΡΩΠΑΪΚΟΥ ΔΙΠΛΩΜΑΤΟΣ(87):1194442 - 24/08/2005
ΑΡΙΘ./ΗΜΕΡ. ΔΗΜΟΣΙΕΥΣΗΣ
ΕΥΡΩΠΑΪΚΗΣ ΑΙΤΗΣΗΣ (86):00938817.4--23/06/2000
ΔΙΚΑΙΟΥΧΟΣ (73):1)BIOTEST PHARMA GMBH
Landsteiner Strasse 5, D-63303 Dreieich,
GERMANIA
ΣΥΜΒ. ΠΡΟΤΕΡΑΙΟΤΗΤΕΣ (30):19932782-14/07/1999-DE
ΕΦΕΥΡΕΤΗΣ (72):1)KLOFT, Michael
2)KOTHE, Norbert
3)RUDNICK, Dieter
ΕΙΔΙΚΟΣ ΠΑΡΕΞΟΥΣΙΟΣ (74):ΛΥΜΠΕΡΗΣ ΝΙΚΟΛΑΟΣ
Στουρνάρη 37, 10682 ΑΘΗΝΑ
ΑΝΤΙΚΑΗΤΟΣ (74):ΛΥΜΠΕΡΗΣ ΝΙΚΟΛΑΟΣ
Στουρνάρη 37,10682 ΑΘΗΝΑ
ΤΙΤΛΟΣ ΕΦΕΥΡΕΣΗΣ (54):**ΜΕΘΟΔΟΣ ΧΡΩΜΑΤΟΓΡΑΦΙΚΗΣ ΚΛΑΣΜΑΤΩΣΗΣ ΠΛΑΣΜΑΤΟΣ Ή ΟΡΟΥ, ΤΑ ΛΑΜΒΑΝΟΜΕΝΑ ΠΑΡΑΣΚΕΥΑΣΜΑΤΑ ΚΑΙ Η ΧΡΗΣΗ ΤΟΥΣ.**

ΠΕΡΙΛΗΨΗ(57)

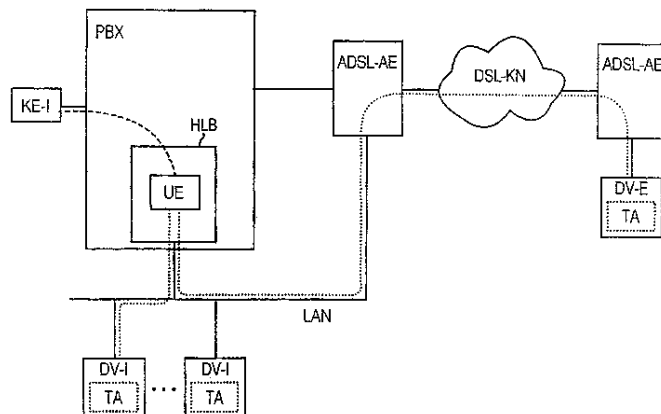
Η παρούσα εφεύρεση σχετίζεται με την κλασμάτωση πλάσματος ή ορού σε τουλάχιστον ένα κλάσμα αλβουμίνης και ένα κλάσμα ανοσοσφαιρίνης μέσω χρωματογραφίας υδρόφοβων αλληλεπιδράσεων και με τη χρήση βηματικής βαθμίδωσης άλατος, συγκεκριμένα με ρυθμιστικόθεικού αμμωνίου, καθώς και με τα λαμβανόμενα παρασκευάσματα και με τη χρήση αυτών.

ΑΡΙΘΜΟΣ ΕΥΡ. Δ.Ε. (11):3055414
ΑΡΙΘ. ΕΛΛ. ΚΑΤΑΘΕΣΗΣ (21):20050403405
ΗΜΕΡ. ΕΛΛ. ΚΑΤΑΘΕΣΗΣ (22):10/11/2005
ΑΡΙΘ./ΗΜΕΡ. ΔΗΜΟΣΙΕΥΣΗΣ
ΕΥΡΩΠΑΪΚΟΥ ΔΙΠΛΩΜΑΤΟΣ(87):1210928 - 21/09/2005
ΑΡΙΘ./ΗΜΕΡ. ΔΗΜΟΣΙΕΥΣΗΣ
ΕΥΡΩΠΑΪΚΗΣ ΑΙΤΗΣΗΣ (86):01127503.9--17/11/2001
ΔΙΚΑΙΟΥΧΟΣ (73):1)Beiersdorf Aktiengesellschaft
Unnastrasse 48, 20245 Hamburg, GERMANIA
ΣΥΜΒ. ΠΡΟΤΕΡΑΙΟΤΗΤΕΣ (30):10059584-30/11/2000-DE
ΕΦΕΥΡΕΤΗΣ (72):1)Kuther, Jorg, Dr.
2)von der Fecht, Stephanie
3)Drucks, Anja
ΕΙΔΙΚΟΣ ΠΑΡΕΞΟΥΣΙΟΣ (74):ΛΥΜΠΕΡΗΣ ΝΙΚΟΛΑΟΣ
Στουρνάρη 37, 10682 ΑΘΗΝΑ
ΑΝΤΙΚΑΗΤΟΣ (74):ΛΥΜΠΕΡΗΣ ΝΙΚΟΛΑΟΣ
Στουρνάρη 37,10682 ΑΘΗΝΑ
ΤΙΤΛΟΣ ΕΦΕΥΡΕΣΗΣ (54):**ΚΑΛΛΥΝΤΙΚΑ Ή ΔΕΡΜΑΤΟΛΟΓΙΚΑ ΕΜΠΟΤΙΣΜΕΝΑ ΜΑΝΤΗΛΑΚΙΑ.**

ΠΕΡΙΛΗΨΗ(57)

Καλλυντικά και δερματολογικά μαντηλάκια, ενώ τα μαντηλάκια με χνούδι που ισχυροποιήθηκε και επεξεργάστηκε με εκτόξευση νερού, τα οποία έχουν υγρανθεί με καλλυντικά και δερματολογικά διαλύματα εμποτισμού, παρουσιάζουν ιξώδες λιγότερο από 2000 mPa-s.

ΑΡΙΘΜΟΣ ΕΥΡ. Δ.Ε. (11):3055415
ΑΡΙΘ. ΕΛΛ. ΚΑΤΑΘΕΣΗΣ (21):20050403406
ΗΜΕΡ. ΕΛΛ. ΚΑΤΑΘΕΣΗΣ (22):10/11/2005
ΑΡΙΘ./ΗΜΕΡ. ΔΗΜΟΣΙΕΥΣΗΣ
ΕΥΡΩΠΑΪΚΟΥ ΔΙΠΛΩΜΑΤΟΣ(87):1037429 - 12/10/2005
ΑΡΙΘ./ΗΜΕΡ. ΔΗΜΟΣΙΕΥΣΗΣ
ΕΥΡΩΠΑΪΚΗΣ ΑΙΤΗΣΗΣ (86):00105600.1--16/03/2000
ΔΙΚΑΙΟΥΧΟΣ (73):1)SIEMENS AKTIENGESELLSCHAFT
Wittelsbacherplatz 2, 80333 Munchen,
GERMANIA
ΣΥΜΒ. ΠΡΟΤΕΡΑΙΟΤΗΤΕΣ (30):19911714-16/03/1999-DE
ΕΦΕΥΡΕΤΗΣ (72):1)Neuhaus, Ralf
ΕΙΔΙΚΟΣ ΠΑΗΡΕΞΟΥΣΙΟΣ (74):ΛΥΜΠΕΡΗΣ ΝΙΚΟΛΑΟΣ
Στουρνάρη 37, 10682 ΑΘΗΝΑ
ΑΝΤΙΚΑΛΗΤΟΣ (74):ΛΥΜΠΕΡΗΣ ΝΙΚΟΛΑΟΣ
Στουρνάρη 37,10682 ΑΘΗΝΑ
ΤΙΤΛΟΣ ΕΦΕΥΡΕΣΗΣ (54):ΔΙΑΤΑΞΗ ΓΙΑ ΤΗ ΜΕΤΑΔΟΣΗ ΔΕΔΟ-
ΜΕΝΩΝ ΜΕΣΩ ΕΝΟΣ ΕΠΙΚΟΙΝΩ-
ΝΙΑΚΟΥ ΔΙΚΤΥΟΥ.



ΠΕΡΙΛΗΨΗ(57)

Μια επικοινωνιακή εγκατάσταση (PBX) είναι συνδεδεμένη μέσω ενός τοπικού δικτύου υπολογιστών (LAN) και ενός επικοινωνιακού δικτύου ADSL (DSL-KN) με μία επικοινωνιακή συσκευή εκπομπής (DV-E). Η επικοινωνιακή εγκατάσταση (PBX) περιλαμβάνει μια δομική ομάδα τηλεεργασίας (HLB) που είναι διαμορφωμένη ως δομική ομάδα σύνδεσης συνδρομητή και η οποία συνδέεται με το τοπικό δίκτυο υπολογιστών (LAN), η οποία μετά την εγγραφή της επικοινωνιακής συσκευής εκπομπής (DV-E) στην επικοινωνιακή εγκατάσταση (PBX) ελέγχει τη μεταφορά δεδομένων ανάμεσα στην τηλεπικοινωνιακή εγκατάσταση (PBX) και την επικοινωνιακή συσκευή εκπομπής (DV-E) μέσω του τοπικού δικτύου υπολογιστών (LAN) και του επικοινωνιακού δικτύου ADSL (DSL-KN).

ΑΡΙΘΜΟΣ ΕΥΡ. Δ.Ε. (11):3055416
ΑΡΙΘ. ΕΛΛ. ΚΑΤΑΘΕΣΗΣ (21):20050403407
ΗΜΕΡ. ΕΛΛ. ΚΑΤΑΘΕΣΗΣ (22):10/11/2005
ΑΡΙΘ./ΗΜΕΡ. ΔΗΜΟΣΙΕΥΣΗΣ
ΕΥΡΩΠΑΪΚΟΥ ΔΙΠΛΩΜΑΤΟΣ(87):0837883 - 10/08/2005
ΑΡΙΘ./ΗΜΕΡ. ΔΗΜΟΣΙΕΥΣΗΣ
ΕΥΡΩΠΑΪΚΗΣ ΑΙΤΗΣΗΣ (86):96924269.2--07/06/1996
ΔΙΚΑΙΟΥΧΟΣ (73):1)CHIRON CORPORATION
4560 Horton Street, Emeryville, California
94608, ΗΝΩΜΕΝΕΣ ΠΟΛΙΤΕΙΕΣ ΤΗΣ
ΑΜΕΡΙΚΗΣ
2)G.D. Searle & Co.
5200 Old Orchard Road, Skokie, Illinois
60077, ΗΝΩΜΕΝΕΣ ΠΟΛΙΤΕΙΕΣ ΤΗΣ
ΑΜΕΡΙΚΗΣ
ΣΥΜΒ. ΠΡΟΤΕΡΑΙΟΤΗΤΕΣ (30):473668-07/06/1995-US
477677-07/06/1995-US
ΕΦΕΥΡΕΤΗΣ (72):1)JOHNSON, Kirk
2)HORA, Maninder, S.
3)MADANI, Hassan
4)JOHNSON, Gary, V.
5)BILD, Gary, S.
6)GUSTAFSON, Mark, E.
7)CHEN, Bao-Lu
8)DORIN, Glenn, J.
9)ARVE, Bo, H.
10)HALENBECK, Robert, F.
11)PATTISON, Gregory, L.
12)TSANG, Michael
13)RANA, Rajsharan, K.
ΕΙΔΙΚΟΣ ΠΑΗΡΕΞΟΥΣΙΟΣ (74):ΛΥΜΠΕΡΗΣ ΝΙΚΟΛΑΟΣ
Στουρνάρη 37, 10682 ΑΘΗΝΑ

ΑΝΤΙΚΑΛΗΤΟΣ (74):ΛΥΜΠΕΡΗΣ ΝΙΚΟΛΑΟΣ
Στουρνάρη 37,10682 ΑΘΗΝΑ
ΤΙΤΛΟΣ ΕΦΕΥΡΕΣΗΣ (54):ΜΕΘΟΔΟΣ ΔΙΑΛΥΣΗΣ ΚΑΘΑΡΣΗΣ ΚΑΙ
ΑΝΑΔΙΠΛΩΣΗΣ ΠΡΩΤΕΪΝΗΣ.

ΠΕΡΙΛΗΨΗ(57)

Μία μέθοδος τροποποίησης πρωτεϊνικής διαλυτότητας που χρησιμοποιεί πολυιοντικά πολυμερή. Αυτά, διευκολύνουν τη διάλυση, παρασκευή, κάθαρση και αναδίπλωση των πρωτεϊνών, ιδιαίτερα λανθασμένα διπλωμένων πρωτεϊνών και συναθροισμένων πρωτεϊνών. Οι συστάσεις που περιγράφονται είναι κατάλληλες για παρασκευή TFPI. Οι συστάσεις επιτρέπουν την προετοιμασία φαρμακευτικών αποδεκτών συνθέσεων TFPI σε συγκεντρώσεις άνω των 0.2 mg/mL και άνω των 10 mg/mL.

ΑΡΙΘΜΟΣ ΕΥΡ. Δ.Ε. (11):3055417
ΑΡΙΘ. ΕΛΛ. ΚΑΤΑΘΕΣΗΣ (21):20050403408
ΗΜΕΡ. ΕΛΛ. ΚΑΤΑΘΕΣΗΣ (22):10/11/2005
ΑΡΙΘ./ΗΜΕΡ. ΔΗΜΟΣΙΕΥΣΗΣ
ΕΥΡΩΠΑΪΚΟΥ ΔΙΠΛΩΜΑΤΟΣ(87):1349521 - 10/08/2005
ΑΡΙΘ./ΗΜΕΡ. ΔΗΜΟΣΙΕΥΣΗΣ
ΕΥΡΩΠΑΪΚΗΣ ΑΙΤΗΣΗΣ (86):00987855.4--15/12/2000
ΔΙΚΑΙΟΥΧΟΣ (73):1)Innovative Health Technologies (NZ) Limited

Level 5, 229 Moray Place, Dunedin, NEA
ΖΗΛΑΝΔΙΑ
2)Whittington, James Thomas
109 Princes Street, Dunedin, NEA
ΖΗΛΑΝΔΙΑ
3)Robertson, Christopher John
109 Princes Street, Dunedin, NEA
ΖΗΛΑΝΔΙΑ

ΣΥΜΒ. ΠΡΟΤΕΡΑΙΟΤΗΤΕΣ (30):
ΕΦΕΥΡΕΤΗΣ (72):1)Robertson, Christopher John
2)Whittington, James Thomas

ΕΙΔΙΚΟΣ ΠΛΗΡΕΞΟΥΣΙΟΣ (74):ΛΥΜΠΕΡΗΣ ΝΙΚΟΛΑΟΣ
Στουρνάρη 37, 10682 ΑΘΗΝΑ

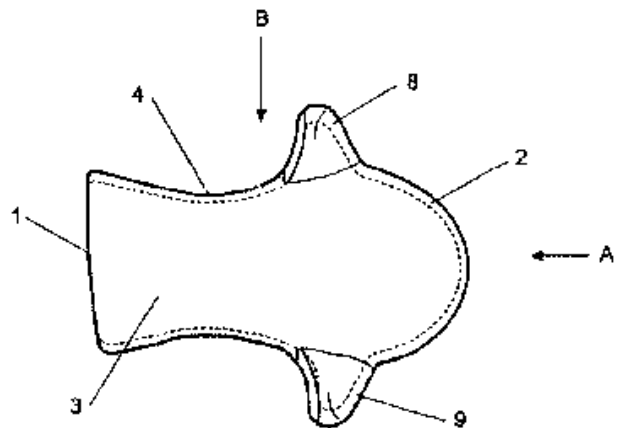
ΑΝΤΙΚΑΛΗΤΟΣ (74):ΛΥΜΠΕΡΗΣ ΝΙΚΟΛΑΟΣ
Στουρνάρη 37,10682 ΑΘΗΝΑ

ΤΙΤΛΟΣ ΕΦΕΥΡΕΣΗΣ (54):**ΣΥΣΚΕΥΗ ΣΤΑΘΕΡΟΠΟΙΗΣΗΣ ΤΗΣ ΓΛΩΣΣΑΣ.**

ΠΕΡΙΛΗΨΗ(57)

Μία συσκευή σταθεροποίησης της γλώσσας, αποτελούμενη από ένα κομμάτι, η οποία δημιουργείται από ένα ανθεκτικό ελαστικό υλικό και περιλαμβάνει ένα σώμα, το οποίο έχει ένα κοίλο εσωτερικό μέσα στο οποίο προσαρμόζεται η άκρη της γλώσσας του χρήστη και συγκρατείται εξαιτίας της αρνητικής πίεσης. Το σώμα

της συσκευής περιλαμβάνει ένα τμήμα εισόδου, το οποίο έχει ένα άνοιγμα προς το κοίλο εσωτερικό της συσκευής και ένα βολβόμορφο τμήμα, το οποίο είναι συνδεδεμένο με ένα, μικρότερης διαμέτρου, τμήμα λαϊμού. Τα γλωσσίδια εκτείνονται από το βολβόμορφο τμήμα, το οποίο όταν χρησιμοποιείται, δεσμεύει το εξωτερικό του προσώπου του χρήστη γύρω από το στόμα του χρήστη ή ανάμεσα στα δόντια και τα χείλη του χρήστη, προκειμένου να κρατήσει τη γλώσσα μπροστά για να βοηθάει στο άνοιγμα του αεραγωγού του χρήστη και έτσι να μειώνεται το ροχαλιτό. Ένα μείζον πλεονέκτημα της συσκευής της εφεύρεσης, είναι το γεγονός ότι δεν απαιτεί τοποθέτηση από ειδικό ή τη λήψη των αποτυπωμάτων της άνω και κάτω σιαγόνας του ασθενούς προκειμένου να παραχθεί μία συσκευή ειδικά φτιαγμένη για τον ασθενή.



ΑΡΙΘΜΟΣ ΕΥΡ. Δ.Ε. (11):3055418
ΑΡΙΘ. ΕΛΛ. ΚΑΤΑΘΕΣΗΣ (21):20050403409
ΗΜΕΡ. ΕΛΛ. ΚΑΤΑΘΕΣΗΣ (22):10/11/2005
ΑΡΙΘ./ΗΜΕΡ. ΔΗΜΟΣΙΕΥΣΗΣ
ΕΥΡΩΠΑΪΚΟΥ ΔΙΠΛΩΜΑΤΟΣ(87):1339679 - 10/08/2005
ΑΡΙΘ./ΗΜΕΡ. ΔΗΜΟΣΙΕΥΣΗΣ
ΕΥΡΩΠΑΪΚΗΣ ΑΙΤΗΣΗΣ (86):01997476.5--21/11/2001
ΔΙΚΑΙΟΥΧΟΣ (73):1)Sanofi-Aventis

174, Avenue de France, 75013 Paris, ΓΑΛΛΙΑ

ΣΥΜΒ. ΠΡΟΤΕΡΑΙΟΤΗΤΕΣ (30):0015158-22/11/2000-FR
ΕΦΕΥΡΕΤΗΣ (72):1)RINALDI, Murielle

2)CONGY, Christian
3)BARTH, Francis
4)GUILLAUMONT, Carole
5)VASSE, Fabienne
6)VERNHET, Claude

ΕΙΔΙΚΟΣ ΠΛΗΡΕΞΟΥΣΙΟΣ (74):ΛΥΜΠΕΡΗΣ ΝΙΚΟΛΑΟΣ
Στουρνάρη 37, 10682 ΑΘΗΝΑ

ΑΝΤΙΚΑΛΗΤΟΣ (74):ΛΥΜΠΕΡΗΣ ΝΙΚΟΛΑΟΣ
Στουρνάρη 37,10682 ΑΘΗΝΑ

ΤΙΤΛΟΣ ΕΦΕΥΡΕΣΗΣ (54):**ΠΑΡΑΓΩΓΑ ΤΗΣ 3-ΑΡΟΪΔΟΙΝΔΟΛΗΣ ΚΑΙ Η ΧΡΗΣΗ ΤΟΥΣ ΩΣ ΑΝΤΑΓΩΝΙΣΤΕΣ ΤΩΝ ΥΠΟΔΟΧΕΩΝ CB2.**

ΠΕΡΙΛΗΨΗ(57)

Η παρούσα εφεύρεση έχει ως αντικείμενο ενώσεις της φόρμουλας (I) όπως και την παρασκευή τους και τις φαρμακευτικές ενώσεις που τις περιέχουν. Οι ενώσεις αυτές είναι ανταγωνιστές των υποδοχέων των καναβινοειδών CB2.

ΑΡΙΘΜΟΣ ΕΥΡ. Δ.Ε. (11):3055419
ΑΡΙΘ. ΕΛΛ. ΚΑΤΑΘΕΣΗΣ (21):20050403410
ΗΜΕΡ. ΕΛΛ. ΚΑΤΑΘΕΣΗΣ (22):10/11/2005
ΑΡΙΘ./ΗΜΕΡ. ΔΗΜΟΣΙΕΥΣΗΣ
ΕΥΡΩΠΑΪΚΟΥ ΔΙΠΛΩΜΑΤΟΣ(87):1430057 - 31/08/2005
ΑΡΙΘ./ΗΜΕΡ. ΔΗΜΟΣΙΕΥΣΗΣ
ΕΥΡΩΠΑΪΚΗΣ ΑΙΤΗΣΗΣ (86):02785157.5--19/09/2002
ΔΙΚΑΙΟΥΧΟΣ (73):1)Sanofi-Aventis
174, Avenue de France, 75013 Paris, ΓΑΛΛΙΑ
2)Mitsubishi Pharma Corporation
6-9, Hiranomachi 2-chome, Chuo-ku Osaka-shi., Osaka 541-0046, ΙΑΠΩΝΙΑ

ΣΥΜΒ. ΠΡΟΤΕΡΑΙΟΤΗΤΕΣ (30):01402432-21/09/2001-EP
02290489-28/02/2002-EP

ΕΦΕΥΡΕΤΗΣ (72):1)LOCHEAD, Alistair
2)GALLET, Thierry
3)LARDENOIS, Patrick
4)YAICHE, Philippe
5)SAADY, Mourad
6)SLOWINSKI, Franck
7)NEDELEC, Alain
8)MARGUERIE, Severine

ΕΙΔΙΚΟΣ ΠΛΗΡΕΞΟΥΣΙΟΣ (74):ΛΥΜΠΕΡΗΣ ΝΙΚΟΛΑΟΣ
Στουρνάρη 37, 10682 ΑΘΗΝΑ

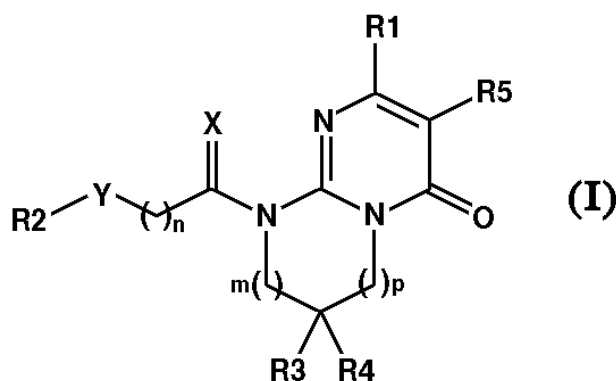
ΑΝΤΙΚΛΗΤΟΣ (74):ΛΥΜΠΕΡΗΣ ΝΙΚΟΛΑΟΣ
Στουρνάρη 37,10682 ΑΘΗΝΑ

ΤΙΤΛΟΣ ΕΦΕΥΡΕΣΗΣ (54):**ΥΠΟΚΑΤΕΣΤΗΜΕΝΑ ΠΑΡΑΓΩΓΑ 2-ΠΥΡΙΔΙΝΥΛΟ-6,7,8,9-ΤΕΤΡΑΪΔΡΟΠΥΡΙΜΙΔΙΟ [1,2-Α] ΠΥΡΙΜΙΔΙΝΟ-4-ΟΝΗΣ ΚΑΙ 7-ΠΥΡΙΔΙΝΥΛΟ-2,3-ΔΙΥΔΡΟΪΜΙΔΑΖΟ[1,2-Α]ΠΥΡΙΜΙΔΙΝΟ-5(1Η)ΟΝΗΣ.**

ΠΕΡΙΛΗΨΗ(57)

Η εφεύρεση σχετίζεται με ένα παράγωγο πυριμιδόνης που παριστάνεται με τον τύπο (I) ή ένα άλας αυτού όπου X αντιπροσωπεύει δύο άτομα υδρογόνου, ένα άτομο θείου, ένα άτομο οξυγόνου ή μία C1-2αλκυλική ομάδα και ένα άτομο υδρογόνου, Y αντιπροσωπεύει ένα δεσμό, μια αιθηνυλομάδα, μια αιθηνυλομάδα ένα άτομο οξυγόνου, ένα άτομο θείου, μια σουλφονυλική ομάδα, μια σουλφοξειδική ομάδα, μια καρβονυλική ομάδα, μια υδροξυμινομεθυλενομάδα,

μια ομάδα διοξολάνης, ένα άτομο αζώτου προαιρετικά υποκατεστημένο ή μια μεθυλενομάδα προαιρετικά υποκατεστημένη ή μια μεθυλενομάδα προαιρετικά υποκατεστημένη, R1 αντιπροσωπεύει ένα 2, 3 ή 4-πυριδινικό δακτύλιο προαιρετικά υποκατεστημένο, R2 μπορεί να αντιπροσωπεύει μια C1-6αλκυλική ομάδα προαιρετικά, μια C3-6κυκλοαλκυλική ομάδα, μια C1-4αλκυλοθειική ομάδα, μια C1-4αλκοξική ομάδα, μια C1-2υπεραλογωνωμένη αλκυλική ομάδα, μια C1-3αλογωνωμένη αλκυλική ομάδα, μία ομάδα φαινυλθιο, μία ομάδα βενζυλίου, έναν δακτύλιο βενζολίου, έναν δακτύλιο ινδάνης, έναν 5,6,7,8-τετραϋδρόναφθαλενικό δακτύλιο, ένα ναφθαλενικό δακτύλιο, έναν δακτύλιο πυριδίνης, έναν πυρρολικό δακτύλιο, ένα θειοφαινικό δακτύλιο, ένα δακτύλιο φουράνης ή έναν ιμιδαζολικό δακτύλιο, R3 και R4 αντιπροσωπεύουν, το καθένα ανεξάρτητα, ένα άτομο υδρογόνου, μια C1-6αλκυλική ομάδα, μια υδροξυομάδα, μια C1-4αλκοξική ομάδα ή ένα άτομο αλογόνου, R5 αντιπροσωπεύει ένα άτομο υδρογόνου, μια C1-6αλκυλική ομάδα ή ένα άτομο αλογόνου, με τον όρο ότι όταν R3 και R4 αντιπροσωπεύουν το καθένα ένα άτομο υδρογόνου τότε το R5 δεν είναι άτομο υδρογόνου. Η εφεύρεση σχετίζεται επίσης με ένα φάρμακο που περιλαμβάνει το εν λόγω παράγωγο ή άλας αυτού ως ενεργό συστατικό που χρησιμοποιείται για προληπτική και/ή θεραπευτική αγωγή νευροεκφυλιστικής νόσου οφειλόμενης σε μη φυσιολογική δραστηριότητα GSK3β ή GSK3β και cdk5/p25, όπως στη νόσο του Αλτς/χάμερ.



ΑΡΙΘΜΟΣ ΕΥΡ. Δ.Ε. (11):3055420
ΑΡΙΘ. ΕΛΛ. ΚΑΤΑΘΕΣΗΣ (21):20050403411
ΗΜΕΡ. ΕΛΛ. ΚΑΤΑΘΕΣΗΣ (22):10/11/2005
ΑΡΙΘ./ΗΜΕΡ. ΔΗΜΟΣΙΕΥΣΗΣ
ΕΥΡΩΠΑΪΚΟΥ ΔΙΠΛΩΜΑΤΟΣ(87):1200115 - 21/09/2005
ΑΡΙΘ./ΗΜΕΡ. ΔΗΜΟΣΙΕΥΣΗΣ
ΕΥΡΩΠΑΪΚΗΣ ΑΙΤΗΣΗΣ (86):00960177.4--21/07/2000
ΔΙΚΑΙΟΥΧΟΣ (73):1)AVENTIS PHARMACEUTICALS INC.
Route 202-206, P.O. Box 6800, Bridgewater, NJ 08807-0800, ΗΝΩΜΕΝΕΣ ΠΟΛΙΤΕΙΕΣ ΤΗΣ ΑΜΕΡΙΚΗΣ

ΣΥΜΒ. ΠΡΟΤΕΡΑΙΟΤΗΤΕΣ (30):198216 P-22/07/1999-US

ΕΦΕΥΡΕΤΗΣ (72):1)GAYED, Atef

ΕΙΔΙΚΟΣ ΠΛΗΡΕΞΟΥΣΙΟΣ (74):ΛΥΜΠΕΡΗΣ ΝΙΚΟΛΑΟΣ
Στουρνάρη 37, 10682 ΑΘΗΝΑ

ΑΝΤΙΚΛΗΤΟΣ (74):ΛΥΜΠΕΡΗΣ ΝΙΚΟΛΑΟΣ
Στουρνάρη 37,10682 ΑΘΗΝΑ

ΤΙΤΛΟΣ ΕΦΕΥΡΕΣΗΣ (54):**ΣΚΕΥΑΣΜΑΤΑ ΕΡΥΘΡΟΠΟΙΗΤΙΝΗΣ ΠΟΛΛΑΠΛΩΝ ΔΟΣΕΩΝ.**

ΠΕΡΙΛΗΨΗ(57)

Η παρούσα εφεύρεση περιγράφει σκευάσματα ερυθροποιητίνης πολλαπλών δόσεων για παρεντερική χορήγηση. Τα σκευάσματα περιέχουν ένα ή περισσότερα από τα ακόλουθα συντηρητικά, χλωριούχο βενζαιθόνιο, φαινοξυαιθανόλη και φαινυλαιθυλική αλκοόλη.

ΑΡΙΘΜΟΣ ΕΥΡ. Δ.Ε. (11):3055421
ΑΡΙΘ. ΕΛΛ. ΚΑΤΑΘΕΣΗΣ (21):20050403412
ΗΜΕΡ. ΕΛΛ. ΚΑΤΑΘΕΣΗΣ (22):10/11/2005
ΑΡΙΘ./ΗΜΕΡ. ΔΗΜΟΣΙΕΥΣΗΣ
ΕΥΡΩΠΑΪΚΟΥ ΔΙΠΛΩΜΑΤΟΣ(87):1049767 - 17/08/2005
ΑΡΙΘ./ΗΜΕΡ. ΔΗΜΟΣΙΕΥΣΗΣ
ΕΥΡΩΠΑΪΚΗΣ ΑΙΤΗΣΗΣ (86):99904051.2--08/01/1999
ΔΙΚΑΙΟΥΧΟΣ (73):1)Aventis Pharmaceuticals Inc.
300 Somerset Corporate Blvd., Bridgewater,
New Jersey 08807, ΗΝΩΜΕΝΕΣ
ΠΟΛΙΤΕΙΕΣ ΤΗΣ ΑΜΕΡΙΚΗΣ
2)The Regents of the University of California
1111 Franklin Street, 12th Floor, Oakland, CA
94607-5200, ΗΝΩΜΕΝΕΣ ΠΟΛΙΤΕΙΕΣ ΤΗΣ
ΑΜΕΡΙΚΗΣ
3)Institut National de la Recherche
Agronomique
147, rue de l'Universite, 75338 Paris,
ΓΑΛΛΙΑ

ΣΥΜΒ. ΠΡΟΤΕΡΑΙΟΤΗΤΕΣ (30):70727 P-08/01/1998-US
ΕΦΕΥΡΕΤΗΣ (72):1)EMMANUEL, Florence
2)HUGHES, Steven, D.
3)RUBIN, Edward
4)VIGLIETTA, Celine
5)DENEFFLE, Patrice
6)DUVERGER, Nicolas
7)ROUY, Didier
8)HOUEBINE, Louis-Marie

ΕΙΔΙΚΟΣ ΠΑΡΕΞΟΥΣΙΟΣ (74):ΛΥΜΠΕΡΗΣ ΝΙΚΟΛΑΟΣ
Στουρνάρη 37, 10682 ΑΘΗΝΑ

ΑΝΤΙΚΑΛΤΟΣ (74):ΛΥΜΠΕΡΗΣ ΝΙΚΟΛΑΟΣ
Στουρνάρη 37,10682 ΑΘΗΝΑ
ΤΙΤΛΟΣ ΕΦΕΥΡΕΣΗΣ (54):ΔΙΑΓΟΝΙΔΙΑΚΟΣ ΚΟΝΙΚΛΟΣ Ο
ΟΠΟΙΟΣ ΕΚΦΡΑΖΕΙ ΛΕΙΤΟΥΡΓΙΚΗ
ΑΝΘΡΩΠΙΝΗ ΛΙΠΟΠΡΩΤΕΪΝΗ (Α).

ΠΕΡΙΛΗΨΗ(57)

Διαγονιδιακός κόνικλος ο οποίος φέρει εντός του γονιδιοματικού DNA αυτού αλληλουχίες που κωδικεύουν πολυπεπτιδία απολιποπρωτεΐνης (α) και απολιποπρωτεΐνης Β τα οποία είναι σε θέση να συνδυαστούν για να παράγουν λιποπρωτεΐνη (α), διεργασία για τη δημιουργία τέτοιου κόνικλου, και η χρήση του κόνικλου για την αναγνώριση ενώσεων οι οποίες είναι αποτελεσματικές στην αντιμετώπιση νοσημάτων του ανθρώπου οι οποίες συνδέονται, επάγονται και/ή επιδεινώνονται με Lp(a) έκφραση.

ΑΡΙΘΜΟΣ ΕΥΡ. Δ.Ε. (11):3055422
ΑΡΙΘ. ΕΛΛ. ΚΑΤΑΘΕΣΗΣ (21):20050403413
ΗΜΕΡ. ΕΛΛ. ΚΑΤΑΘΕΣΗΣ (22):10/11/2005
ΑΡΙΘ./ΗΜΕΡ. ΔΗΜΟΣΙΕΥΣΗΣ
ΕΥΡΩΠΑΪΚΟΥ ΔΙΠΛΩΜΑΤΟΣ(87):1379816 - 09/11/2005
ΑΡΙΘ./ΗΜΕΡ. ΔΗΜΟΣΙΕΥΣΗΣ
ΕΥΡΩΠΑΪΚΗΣ ΑΙΤΗΣΗΣ (86):01274162.5--06/12/2001
ΔΙΚΑΙΟΥΧΟΣ (73):1)LG ELECTRONICS INC.
20, Yoido-Dong, Yongsungpo-gu, Seoul 150-
010, ΔΗΜΟΚΡΑΤΙΑ ΤΗΣ ΚΟΡΕΑΣ (ΝΟΤΙΑ
ΚΟΡΕΑ)

ΣΥΜΒ. ΠΡΟΤΕΡΑΙΟΤΗΤΕΣ (30):2001021436-20/04/2001-KR
2001046403-31/07/2001-KR

ΕΦΕΥΡΕΤΗΣ (72):1)JOO, Chang-Hwoi
2)KANG, Seong-Min

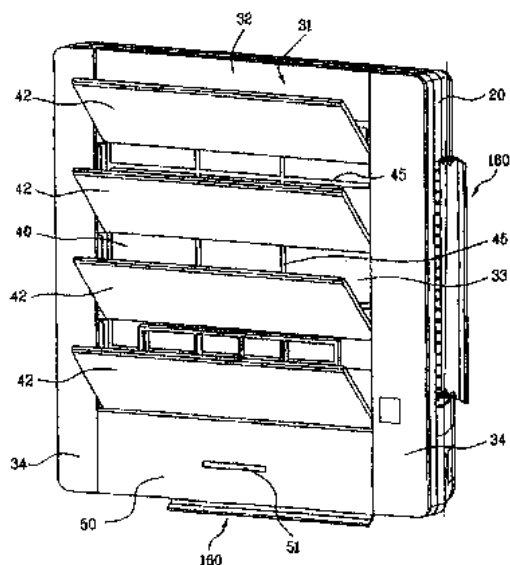
ΕΙΔΙΚΟΣ ΠΑΡΕΞΟΥΣΙΟΣ (74):ΡΟΥΣΣΟΥ ANNA
Κουμπάρη 2, 10674 ΑΘΗΝΑ

ΑΝΤΙΚΑΛΤΟΣ (74):ΠΑΠΑΚΩΝΣΤΑΝΤΙΝΟΥ ΕΛΕΝΗ
Κουμπάρη 2,10674 ΑΘΗΝΑ

ΤΙΤΛΟΣ ΕΦΕΥΡΕΣΗΣ (54):ΕΣΩΤΕΡΙΚΗ ΜΟΝΑΔΑ ΓΙΑ ΚΛΙΜΑ-
ΤΙΣΤΙΚΟ ΜΗΧΑΝΗΜΑ.

ΠΕΡΙΛΗΨΗ(57)

Εσωτερική μονάδα κλιματιστικού μηχανήματος της παρούσας εφεύρεσης περιλαμβάνει μονάδες εκκένωσης αέρα στην αριστερή, δεξιά, και κατώτερη πλευρά ενός εξωτερικού περιβλήματος της εσωτερικής μονάδας που προσανατολίζεται ώστε να εμφυσά αέρα σε εμπρόσθιες εξωτερικές πλευρές, ώστε να αποτρέπεται εμφύσηση αέρα σε μία πλευρά αναρρόφησης, καθιστώντας με αυτόν τον τρόπο την κυκλοφορία αέρα ομαλή και ταχύ κλιματισμό, και αποτρέποντας την διεύθυνση ξένης ύλης κατά τακτικά χρονικά διαστήματα ώστε να διατηρείται μία προσεγμένη εξωτερική εμφάνιση επειδή η δίοδος αναρρόφησης αέρα, και οι μονάδες εκκένωσης είναι ανοικτές μόνο κατά την διάρκεια λειτουργίας του κλιματιστικού μηχανήματος.

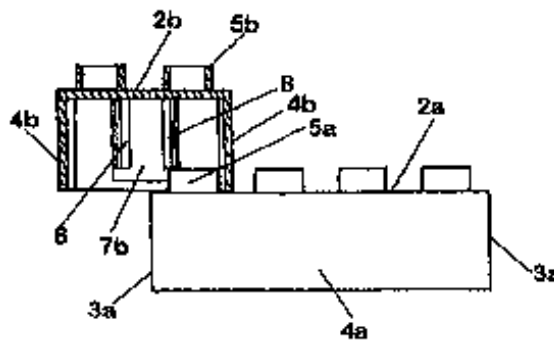


ΑΡΙΘΜΟΣ ΕΥΡ. Δ.Ε. (11):3055425
ΑΡΙΘ. ΕΛΛ. ΚΑΤΑΘΕΣΗΣ (21):20050403416
ΗΜΕΡ. ΕΛΛ. ΚΑΤΑΘΕΣΗΣ (22):10/11/2005
ΑΡΙΘ./ΗΜΕΡ. ΔΗΜΟΣΙΕΥΣΗΣ
ΕΥΡΩΠΑΪΚΟΥ ΔΙΠΛΩΜΑΤΟΣ(87):1140309 - 07/09/2005
ΑΡΙΘ./ΗΜΕΡ. ΔΗΜΟΣΙΕΥΣΗΣ
ΕΥΡΩΠΑΪΚΗΣ ΑΙΤΗΣΗΣ (86):00900493.8--12/01/2000
ΔΙΚΑΙΟΥΧΟΣ (73):LEGO A/S
Aastvej 1, 7190 Billund, ΔΑΝΙΑ
ΣΥΜΒ. ΠΡΟΤΕΡΑΙΟΤΗΤΕΣ (30):3799-15/01/1999-DK
ΕΦΕΥΡΕΤΗΣ (72):1)THOMSEN, Sven
ΕΙΔΙΚΟΣ ΠΑΡΕΞΟΥΣΙΟΣ (74):ΔΗΜΟΥ ΧΡΙΣΤΙΝΑ
Κουμπάρη 2, 10674 ΑΘΗΝΑ
ΑΝΤΙΚΛΗΤΟΣ (74):ΠΑΠΑΚΩΝΣΤΑΝΤΙΝΟΥ ΕΛΕΝΗ
Κουμπάρη 2,10674 ΑΘΗΝΑ
ΤΙΤΛΟΣ ΕΦΕΥΡΕΣΗΣ (54):ΔΟΜΙΚΟ ΣΤΟΙΧΕΙΟ ΓΙΑ ΜΙΑ ΣΥΛΛΟΓΗ ΔΟΜΗΣΗΣ.

ΠΕΡΙΛΗΨΗ(57)

Ένα δομικό στοιχείο για παιχνίδι συλλογής δόμησης η οποία περιλαμβάνει μία πλειάδα τέτοιων δομικών στοιχείων, με αυτά να περιλαμβάνουν ένα κιβωτιόσχημο μέρος σώματος το οποίο έχει μία επιφάνεια με μία πλευρά κορυφής και μία κάτω πλευρά, και μία πλειάδα πλευρικών όψεων εκτεινόμενων καθοδικά από την κάτω πλευρά της επιφάνειας, μία πλειάδα περιουχενίων σύζευξης εκτεινόμενων καθοδικά από την επιφάνεια σε μία απόσταση η οποία είναι μικρότερη από την απόσταση κατά την οποία εκτείνονται από την επιφάνεια οι πλευρικές όψεις, μία πλειάδα γόμφων σύζευξης διευθετημένοι επί της πλευράς κορυφής της επιφάνειας, έχοντας καθένας από τους εν λόγω γόμφους σύζευξης μία επιφάνεια κορυφής ευρισκόμενη σε ένα ύψος υπεράνω της πλευράς κορυφής της επιφάνειας η οποία

είναι μεγαλύτερη από την διαφορά μεταξύ της απόστασης κατά την οποία εκτείνονται τα περιουχένια σύζευξης και οι πλευρικές όψεις από την επιφάνεια, με τους εν λόγω γόμφους σύζευξης, τα περιουχένια σύζευξης και τις πλευρικές όψεις να έχουν διαμορφωθεί έτσι ώστε οι γόμφοι σύζευξης ενός δομικού στοιχείου να εμπλέκονται, πρόσωπο με πρόσωπο, τόσο με τα περιουχένια σύζευξης όσο και με τις πλευρικές όψεις ενός άλλου δομικού στοιχείου μετά την εσωτερική σύνδεση αυτών, διευθετημένη μία πλειάδα μέσωσ εμπλοκής μεταξύ των περιουχενίων σύζευξης και τις πλευρικές όψεις, με τα εν λόγω μέσα εμπλοκής διαμορφωμένα και τοποθετημένα κατά τέτοιο τρόπο ώστε να σχηματίζουν μία όψη εμπλοκής η οποία εμπλέκει την όψη κορυφής των γόμφων σύζευξης κατά την εσωτερική σύνδεση δύο δομικών στοιχείων.

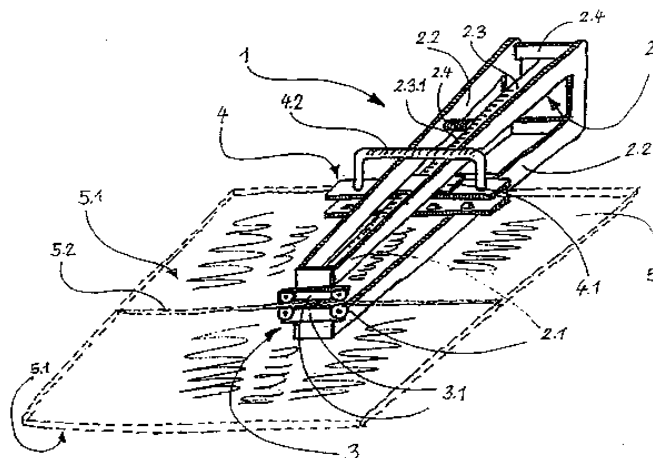


ΑΡΙΘΜΟΣ ΕΥΡ. Δ.Ε. (11):3055426
ΑΡΙΘ. ΕΛΛ. ΚΑΤΑΘΕΣΗΣ (21):20050403417
ΗΜΕΡ. ΕΛΛ. ΚΑΤΑΘΕΣΗΣ (22):11/11/2005
ΑΡΙΘ./ΗΜΕΡ. ΔΗΜΟΣΙΕΥΣΗΣ
ΕΥΡΩΠΑΪΚΟΥ ΔΙΠΛΩΜΑΤΟΣ(87):1470086 - 10/08/2005
ΑΡΙΘ./ΗΜΕΡ. ΔΗΜΟΣΙΕΥΣΗΣ
ΕΥΡΩΠΑΪΚΗΣ ΑΙΤΗΣΗΣ (86):03706221.3--14/01/2003
ΔΙΚΑΙΟΥΧΟΣ (73):1)Reichel, Frank
Sonnentallee 164, 12059 Berlin, ΓΕΡΜΑΝΙΑ
ΣΥΜΒ. ΠΡΟΤΕΡΑΙΟΤΗΤΕΣ (30):10201253-15/01/2002-DE
ΕΦΕΥΡΕΤΗΣ (72):1)Reichel, Frank
ΕΙΔΙΚΟΣ ΠΑΡΕΞΟΥΣΙΟΣ (74):ΚΟΝΙΔΑΡΗ ΚΩΝΣΤΑΝΤΙΝΑ
Δημ. Μαλαγάρδη 16, 18120 ΚΟΡΥΔΑΛΛΟΣ (ΑΤΤΙΚΗΣ)
ΑΝΤΙΚΛΗΤΟΣ (74):ΜΑΛΑΜΗ ΑΛΚΗΤΙΣ-ΕΙΡΗΝΗ
Σκουφά 52,10672 ΑΘΗΝΑ
ΤΙΤΛΟΣ ΕΦΕΥΡΕΣΗΣ (54):ΔΙΑΤΑΞΗ ΔΙΑ ΤΗΝ ΚΟΠΗ ΕΠΙΠΕΔΩΝ ΑΠΟΤΕΛΟΥΜΕΝΩΝ ΚΥΡΙΩΣ ΑΠΟ ΑΝΟΡΓΑΝΕΣ ΥΛΕΣ ΜΕ ΜΕΓΑΛΗ ΕΠΙΦΑΝΕΙΑ ΚΑΤΑΣΚΕΥΑΣΤΙΚΩΝ ΥΛΙΚΩΝ ΚΑΙ ΕΙΔΙΚΟΤΕΡΑ ΥΑΛΟΥ ΩΣ ΥΑΛΟΥ ΑΣΦΑΛΕΙΑΣ ΣΥΝΔΕΣΕΩΣ.

ΠΕΡΙΛΗΨΗ(57)

Αποκαλύπτεται μια διάταξη δια την κοπή επίπεδων, δισδιάστατων υλικών που είναι κατασκευασμένα ως επί το πλείστον από ανόργανα υλικά και ειδικότερα από ύαλο με μία προσαρμοζόμενη κλίμακα σε μία ακμή συγκρίσεως του αναφερθέντος υλικού. Η συμφώνως της εφεύρεσης διάταξη περιλαμβάνει ένα πλαίσιο με κοπτικά εργαλεία τα οποία είναι διατεταγμένα κατά μήκος το ένα ως προς το άλλο και συγχρόνως δρουν επί των δύο πλευρών των επιφανειών του υλικού, και στοιχεία με την οδήγηση της διατάξεως κατά μήκος της ακμής συγκρίσεως του υλικού κατά τη διάρκεια της διαδικασίας κοπής και δια την συνολική μεταχείριση αυτών, ανεξαρτήτως της θέσεως και/ή της γεωγραφικής τοποθεσίας του υλικού. Η αναφερθείσα διάταξη έχει συνδυασμό με τα επόμενα χαρακτηριστικά: α) το πλαίσιο (2) είναι εφοδιασμένο με μια κοπτική κεφαλή (3) και βραχίονες σε σχήμα περόνης (2.1), όπου η απόσταση μεταξύ των χαλαρών άκρων των αναφερθέντων βραχιόνων σε σχήμα περόνης μπορεί να ρυθμίζεται υπό

τάσει, β) κοπτικά εργαλεία (3.1) τα οποία ενσωματώνουν την κοπτική κεφαλή (3) και είναι στερεωμένα στα χαλαρά άκρα των βραχιόνων (2.1) και δρουν επί των επιφανειών του υλικού (5.1) που είναι να κόβεται δια της τάσεως στους βραχίονες (2.1), γ) πρώτους οδηγητήριους κυλίνδρους οι οποίοι μπορούν να ρυθμίζονται σε σχέση προς τις θέσεις των επιφανειών του υλικού και συνδυάζονται με τα κοπτικά εργαλεία (3.1), δ) μια οδηγητήριος σιδηροτροχιά (2.3) είναι ενσωματωμένη εντός ενός βραχίονος (2.1) επί του οποίου είναι τοποθετημένο ένα ρυθμιζόμενο και δυνάμενο να μανδαλωθεί εγκάρσιο τεμάχιο (4) κατά την διαμήκη διεύθυνση του βραχίονος (2.1) εις τρόπον ώστε να προσαρμόζει την κοπτική απόσταση από την ακμή συγκρίσεως και ε) το εγκάρσιο τεμάχιο (4) είναι εφοδιασμένο με μια οδηγητήριο κεφαλή (4.1) με μια ρυθμιζόμενη προέκταση η οποία περιλαμβάνει την ακμή συγκρίσεως του υλικού το οποίο πρόκειται να κοπεί, οδηγείται κατά μήκος της αναφερθείσας ακμής συγκρίσεως και μπορεί να ρυθμίζεται εις το πάχος του υλικού (5) και μια λαβή (4.2) δια χρησιμοποίησή τ



ΑΡΙΘΜΟΣ ΕΥΡ. Δ.Ε. (11):3055427
ΑΡΙΘ. ΕΛΛ. ΚΑΤΑΘΕΣΗΣ (21):20050403418
ΗΜΕΡ. ΕΛΛ. ΚΑΤΑΘΕΣΗΣ (22):10/11/2005
ΑΡΙΘ./ΗΜΕΡ. ΔΗΜΟΣΙΕΥΣΗΣ
ΕΥΡΩΠΑΪΚΟΥ ΔΙΠΛΩΜΑΤΟΣ(87):1282639 - 17/08/2005
ΑΡΙΘ./ΗΜΕΡ. ΔΗΜΟΣΙΕΥΣΗΣ
ΕΥΡΩΠΑΪΚΗΣ ΑΙΤΗΣΗΣ (86):01919443.0--07/04/2001
ΔΙΚΑΙΟΥΧΟΣ (73):1)Aventis Pharma Deutschland GmbH
Bruningstrasse 50, 65929 Frankfurt am Main,
ΓΕΡΜΑΝΙΑ
ΣΥΜΒ. ΠΡΟΤΕΡΑΙΟΤΗΤΕΣ (30):10019136-18/04/2000-DE
ΕΦΕΥΡΕΤΗΣ (72):1)WILL, David, William
2)UHLMANN, Eugen
3)BREIPOHL, Gerhard
ΕΙΔΙΚΟΣ ΠΛΗΡΕΞΟΥΣΙΟΣ (74):ΛΥΜΠΕΡΗΣ ΝΙΚΟΛΑΟΣ
Στουρνάρη 37, 10682 ΑΘΗΝΑ
ΑΝΤΙΚΛΗΤΟΣ (74):ΛΥΜΠΕΡΗΣ ΝΙΚΟΛΑΟΣ
Στουρνάρη 37,10682 ΑΘΗΝΑ
ΤΙΤΛΟΣ ΕΦΕΥΡΕΣΗΣ (54):**ΠΑΡΑΓΩΓΑ ΤΟΥ ΠΟΛΥΑΜΙΔΙΟΠΥ-
ΡΗΝΙΚΟΥ ΟΞΕΟΣ, ΜΕΣΑ ΚΑΙ
ΜΕΘΟΔΟΙ ΓΙΑ ΤΗΝ ΠΑΡΑΣΚΕΥΗ
ΤΟΥΣ.**

ΠΕΡΙΛΗΨΗ(57)

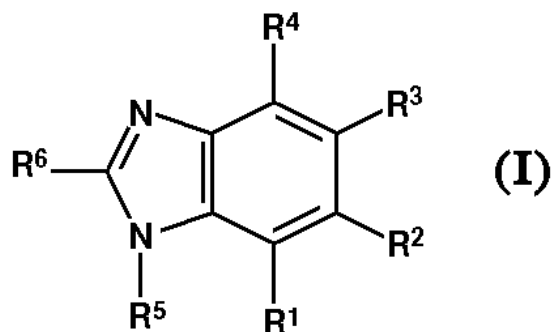
Αντικείμενο της παρούσας εφεύρεσης είναι παράγωγα PNA, τα οποία φέρουν στο N-άκρο του σκελετού του PNA ένα υπόλοιπο φωσφορλίου, παραδείγματος χάριν ένα υπόλοιπο φωσφορικού ή ένα αντικαταστημένο φωσφορύλιο, όπου τα αντικαταστημένα φωσφορυλικά παράγωγα φέρουν κατά περίπτωση μία ή περισσότερες ομάδες - δείκτες, ή ομάδες για εγκάρσια δικτύωση, ή ομάδες που ευνοούν την ενδοκυτταρική πρόσληψη, ή ομάδες οι οποίες αυξάνουν την συγγένεια πρόσδεσης του παραγώγου PNA σε πυρηνικά οξέα. Αντικείμενο της εφεύρεσης είναι περαιτέρω μία μέθοδος για την παρασκευή των προαναφερθέντων παραγώγων PNA καθώς και η χρήση τους ως φάρμακο και διαγνωστικό.

ΑΡΙΘΜΟΣ ΕΥΡ. Δ.Ε. (11):3055428
ΑΡΙΘ. ΕΛΛ. ΚΑΤΑΘΕΣΗΣ (21):20050403419
ΗΜΕΡ. ΕΛΛ. ΚΑΤΑΘΕΣΗΣ (22):10/11/2005
ΑΡΙΘ./ΗΜΕΡ. ΔΗΜΟΣΙΕΥΣΗΣ
ΕΥΡΩΠΑΪΚΟΥ ΔΙΠΛΩΜΑΤΟΣ(87):1142902 - 26/10/2005
ΑΡΙΘ./ΗΜΕΡ. ΔΗΜΟΣΙΕΥΣΗΣ
ΕΥΡΩΠΑΪΚΗΣ ΑΙΤΗΣΗΣ (86):01116471.2--21/01/1993
ΔΙΚΑΙΟΥΧΟΣ (73):1)Aventis Pharma Deutschland GmbH
Bruningstrasse 50, 65929 Frankfurt am Main,
ΓΕΡΜΑΝΙΑ
ΣΥΜΒ. ΠΡΟΤΕΡΑΙΟΤΗΤΕΣ (30):4201663-22/01/1992-DE
ΕΦΕΥΡΕΤΗΣ (72):1)Uhlmann, Eugen, Dr.
2)Winkler, Irvin, Dr.
3)Peyman, Anuschirwan, Dr.
ΕΙΔΙΚΟΣ ΠΛΗΡΕΞΟΥΣΙΟΣ (74):ΛΥΜΠΕΡΗΣ ΝΙΚΟΛΑΟΣ
Στουρνάρη 37, 10682 ΑΘΗΝΑ
ΑΝΤΙΚΛΗΤΟΣ (74):ΛΥΜΠΕΡΗΣ ΝΙΚΟΛΑΟΣ
Στουρνάρη 37,10682 ΑΘΗΝΑ
ΤΙΤΛΟΣ ΕΦΕΥΡΕΣΗΣ (54):**ΣΕ ΘΕΣΗ 3' ΠΑΡΑΓΩΓΟΠΟΙΗΜΕΝΑ
ΑΝΑΛΟΓΑ ΟΛΙΓΟΝΟΥΚΛΕΟΤΙΔΙΟΥ
ΜΕ ΜΗ ΝΟΥΚΛΕΟΤΙΔΙΚΕΣ ΟΜΑΔΟ-
ΠΟΙΗΣΕΙΣ, Η ΠΑΡΑΣΚΕΥΗ ΚΑΙ Η
ΧΡΗΣΗ ΤΟΥΣ.**

ΠΕΡΙΛΗΨΗ(57)

Η προκειμένη εφεύρεση αφορά σε νέα ανάλογα ολιγονουκλεοτιδίου με πολύτιμες φυσικές, βιολογικές και φαρμακολογικές ιδιότητες ως και σε μία μέθοδο για την παρασκευή τούτων.

ΑΡΙΘΜΟΣ ΕΥΡ. Δ.Ε. (11):3055429
ΑΡΙΘ. ΕΛΛ. ΚΑΤΑΘΕΣΗΣ (21):20050403420
ΗΜΕΡ. ΕΛΛ. ΚΑΤΑΘΕΣΗΣ (22):10/11/2005
ΑΡΙΘ./ΗΜΕΡ. ΔΗΜΟΣΙΕΥΣΗΣ
ΕΥΡΩΠΑΪΚΟΥ ΔΙΠΛΩΜΑΤΟΣ(87):1194425 - 10/08/2005
ΑΡΙΘ./ΗΜΕΡ. ΔΗΜΟΣΙΕΥΣΗΣ
ΕΥΡΩΠΑΪΚΗΣ ΑΙΤΗΣΗΣ (86):00938780.4--09/06/2000
ΔΙΚΑΙΟΥΧΟΣ (73):1)Aventis Pharma Deutschland GmbH
Bruningstrasse 50, 65929 Frankfurt am Main,
GERMANY
ΣΥΜΒ. ΠΡΟΤΕΡΑΙΟΤΗΤΕΣ (30):19928424-23/06/1999-DE
10006297-12/02/2000-DE
ΕΦΕΥΡΕΤΗΣ (72):1)STILZ, Hans, Ulrich
2)WALSER, Armin
3)HABERMANN, Jorg
4)RITZELER, Olaf
5)JAHNE, Gerhard
6)FLYNN, Gary, A.
7)BOCK, William, Jerome, Jr.
8)NEISES, Bernhard
ΕΙΔΙΚΟΣ ΠΛΗΡΕΞΟΥΣΙΟΣ (74):ΛΥΜΠΕΡΗΣ ΝΙΚΟΛΑΟΣ
Στουρνάρη 37, 10682 ΑΘΗΝΑ
ΑΝΤΙΚΛΗΤΟΣ (74):ΛΥΜΠΕΡΗΣ ΝΙΚΟΛΑΟΣ
Στουρνάρη 37,10682 ΑΘΗΝΑ
ΤΙΤΛΟΣ ΕΦΕΥΡΕΣΗΣ (54):ΥΠΟΚΑΤΕΣΤΗΜΕΝΑ
BENZIMIDAZOLIA.



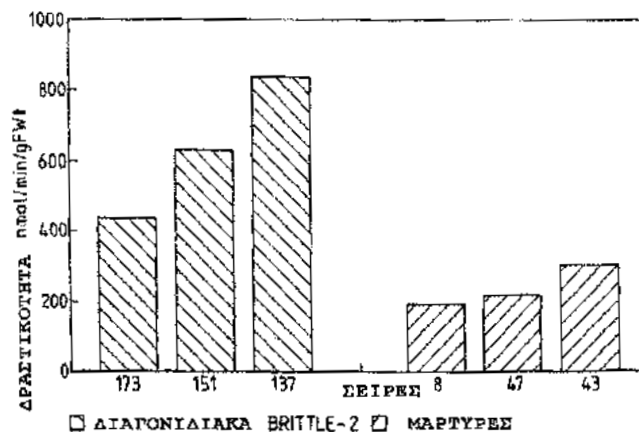
ΠΕΡΙΛΗΨΗ(57)

Ενώσεις του τύπου (I) είναι κατάλληλες για την παραγωγή φαρμακευτικών μέσων για την πρόληψη και θεραπεία παθήσεων στην εξέλιξη των οποίων συμμετέχει κάποια ενσχυμένη ενεργότητα του NFκΒ.

ΑΡΙΘΜΟΣ ΕΥΡ. Δ.Ε. (11):3055430
ΑΡΙΘ. ΕΛΛ. ΚΑΤΑΘΕΣΗΣ (21):20050403421
ΗΜΕΡ. ΕΛΛ. ΚΑΤΑΘΕΣΗΣ (22):10/11/2005
ΑΡΙΘ./ΗΜΕΡ. ΔΗΜΟΣΙΕΥΣΗΣ
ΕΥΡΩΠΑΪΚΟΥ ΔΙΠΛΩΜΑΤΟΣ(87):0772682 - 21/09/2005
ΑΡΙΘ./ΗΜΕΡ. ΔΗΜΟΣΙΕΥΣΗΣ
ΕΥΡΩΠΑΪΚΗΣ ΑΙΤΗΣΗΣ (86):95921058.4--06/06/1995
ΔΙΚΑΙΟΥΧΟΣ (73):1)ADVANCED TECHNOLOGIES (CAM-
BRIDGE) LTD.
Globe House 1 Water Street, London WC2R
3LA, ΜΕΓΑΛΗ ΒΡΕΤΑΝΝΙΑ
ΣΥΜΒ. ΠΡΟΤΕΡΑΙΟΤΗΤΕΣ (30):9412018-16/06/1994-GB
ΕΦΕΥΡΕΤΗΣ (72):1)BURRELL, Michael, Meyrick
2)COATES, Stephen, Andrew
3)WEIR, Alfous, Freddie
ΕΙΔΙΚΟΣ ΠΛΗΡΕΞΟΥΣΙΟΣ (74):ΛΥΜΠΕΡΗΣ ΝΙΚΟΛΑΟΣ
Στουρνάρη 37, 10682 ΑΘΗΝΑ
ΑΝΤΙΚΛΗΤΟΣ (74):ΛΥΜΠΕΡΗΣ ΝΙΚΟΛΑΟΣ
Στουρνάρη 37,10682 ΑΘΗΝΑ
ΤΙΤΛΟΣ ΕΦΕΥΡΕΣΗΣ (54):ΤΡΟΠΟΠΟΙΗΣΗ ΤΗΣ ΠΕΡΙΕΚΤΙΚΟ-
ΤΗΤΑΣ ΣΕ ΑΜΥΛΟ ΣΕ ΦΥΤΑ.

ΠΕΡΙΛΗΨΗ(57)

Η παρούσα εφεύρεση βασίζεται στο απρόσμενο αποτέλεσμα της αυξημένης ενζυμικής δραστηριότητας που επιτυγχάνεται όταν ένα από τα γονίδια μίας από τις πρωτεϊνικές υπομονάδες ενός ενζύμου που καταλύει το άμυλο, ενσωματωθεί σε ένα φυτό. Η μέθοδος επίσης περιλαμβάνει την εισαγωγή ενός από τα γονίδια μίας από τις πρωτεϊνικές υπομονάδες πολλών άλλων ενζύμων που καταλύουν την σύνθεση αμύλου. Το γονίδιο είναι κατά προτίμηση ένα γονίδιο brittle-2. Παρουσιάζεται αυξημένη δραστηριότητα της ADPG PPase και επίσης μια αύξηση στη σύνθεση αμύλου.



ΑΡΙΘΜΟΣ ΕΥΡ. Δ.Ε. (11):3055431
ΑΡΙΘ. ΕΛΛ. ΚΑΤΑΘΕΣΗΣ (21):20050403422
ΗΜΕΡ. ΕΛΛ. ΚΑΤΑΘΕΣΗΣ (22):10/11/2005
ΑΡΙΘ./ΗΜΕΡ. ΔΗΜΟΣΙΕΥΣΗΣ
ΕΥΡΩΠΑΪΚΟΥ ΔΙΠΛΩΜΑΤΟΣ(87):1070255 - 14/09/2005
ΑΡΙΘ./ΗΜΕΡ. ΔΗΜΟΣΙΕΥΣΗΣ
ΕΥΡΩΠΑΪΚΗΣ ΑΙΤΗΣΗΣ (86):99911282.4--08/03/1999
ΔΙΚΑΙΟΥΧΟΣ (73):1)Diagnostic Systems Laboratories, Inc.
445 Medical Center Boulevard, Webster, TX
77498-4217, ΗΝΩΜΕΝΕΣ ΠΟΛΙΤΕΙΕΣ ΤΗΣ
ΑΜΕΡΙΚΗΣ
ΣΥΜΒ. ΠΡΟΤΕΡΑΙΟΤΗΤΕΣ (30):36845-09/03/1998-US
ΕΦΕΥΡΕΤΗΣ (72):1)MISTRY, Jehangir
2)DIAMANDI, Anastasia
3)KHOSRAVI, M. Javad
ΕΙΔΙΚΟΣ ΠΛΗΡΕΞΟΥΣΙΟΣ (74):ΛΥΜΠΕΡΗΣ ΝΙΚΟΛΑΟΣ
Στουρνάρη 37, 10682 ΑΘΗΝΑ
ΑΝΤΙΚΛΗΤΟΣ (74):ΛΥΜΠΕΡΗΣ ΝΙΚΟΛΑΟΣ
Στουρνάρη 37,10682 ΑΘΗΝΑ
ΤΙΤΛΟΣ ΕΦΕΥΡΕΣΗΣ (54):**ΜΕΘΟΔΟΣ ΓΙΑ ΤΗΝ ΑΝΙΧΝΕΥΣΗ ΤΟΥ ΣΥΜΠΛΕΓΜΑΤΟΣ IGFBP-3 ΜΕ IGF Ξ/ ΚΑΙ ALS.**

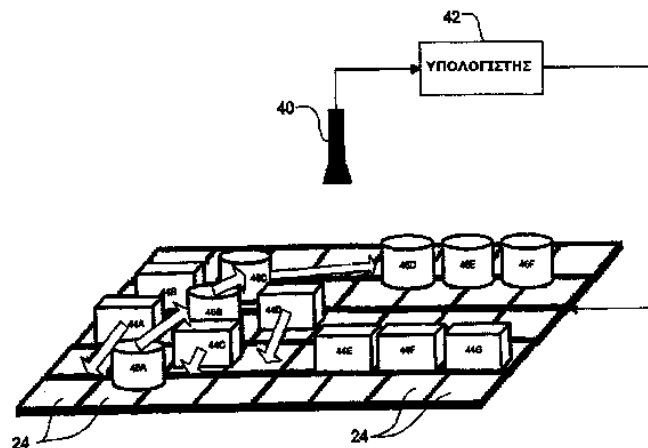
ΠΕΡΙΛΗΨΗ(57)

Μια μέθοδος για τη δοκιμασία του στάτους της αυξητικής ορμόνης ενός ατόμου με ανοσοδοκιμή για το 150 KDa τριτοταγές σύμπλεγμα ινσουλινοειδούς αυξητικού παράγοντα IGF/IGFBP-3/ALS. Εναλλακτικά, ένα δυικό σύμπλεγμα μπορεί να δοκιμαστεί. Η μέθοδος περιλαμβάνει σύλληψη του ενός πρώτου αντισώματος συνδεδεμένου σε μια στέρη φάση και ανίχνευση του συμπλέγματος με ένα δεύτερο αντίσωμα που είναι συνδεδεμένο σε μια σήμανση. Ένα σετ από μονόκλιωνα και πολυκλιωνα αντισώματα χρήσιμα για την εφεύρεση παρέχεται επίσης.

ΑΡΙΘΜΟΣ ΕΥΡ. Δ.Ε. (11):3055432
ΑΡΙΘ. ΕΛΛ. ΚΑΤΑΘΕΣΗΣ (21):20050403423
ΗΜΕΡ. ΕΛΛ. ΚΑΤΑΘΕΣΗΣ (22):10/11/2005
ΑΡΙΘ./ΗΜΕΡ. ΔΗΜΟΣΙΕΥΣΗΣ
ΕΥΡΩΠΑΪΚΟΥ ΔΙΠΛΩΜΑΤΟΣ(87):1470064 - 14/09/2005
ΑΡΙΘ./ΗΜΕΡ. ΔΗΜΟΣΙΕΥΣΗΣ
ΕΥΡΩΠΑΪΚΗΣ ΑΙΤΗΣΗΣ (86):02795706.7--02/12/2002
ΔΙΚΑΙΟΥΧΟΣ (73):1)Siemens Technology-to-Business Center,
LLC
1995 University Avenue, Suite 375, Berkeley,
CA 94704, ΗΝΩΜΕΝΕΣ ΠΟΛΙΤΕΙΕΣ ΤΗΣ
ΑΜΕΡΙΚΗΣ
ΣΥΜΒ. ΠΡΟΤΕΡΑΙΟΤΗΤΕΣ (30):353082 P-29/01/2002-US
207680-29/07/2002-US
ΕΦΕΥΡΕΤΗΣ (72):1)REZNIK, Dan
2)HORMANN, Florian
ΕΙΔΙΚΟΣ ΠΛΗΡΕΞΟΥΣΙΟΣ (74):ΛΥΜΠΕΡΗΣ ΝΙΚΟΛΑΟΣ
Στουρνάρη 37, 10682 ΑΘΗΝΑ
ΑΝΤΙΚΛΗΤΟΣ (74):ΛΥΜΠΕΡΗΣ ΝΙΚΟΛΑΟΣ
Στουρνάρη 37,10682 ΑΘΗΝΑ
ΤΙΤΛΟΣ ΕΦΕΥΡΕΣΗΣ (54):**ΣΥΣΤΗΜΑ ΔΙΑΧΕΙΡΙΣΗΣ ΦΟΡΤΙΟΥ.**
ΠΕΡΙΛΗΨΗ(57)

Ένα σύστημα χειρισμού φορτίων περιλαμβάνει μια πλειάδα κυψελών (20) διευθετημένων έτσι ώστε να σχηματίζουν μία γενικά επίπεδη επιφάνεια χειρισμού φορτίων. Κάθε κυψέλη έχει τουλάχιστον έναν ενεργοποιητή (34) συζευγμένο προς μία άνω επιφάνεια (24) η οποία σχηματίζει την επιφάνεια χειρισμού φορτίων. Ο ενεργοποιητής είναι δυνατόν να λειτουργεί έτσι ώστε να πάλλει την άνω επιφάνεια της κυψέλης κατά το επίπεδο της επιφάνειας χειρισμού φορτίων. Το σύστημα περιλαμβάνει επιπρόσθετα έναν αισθητήρα (30) ο οποίος είναι δυνατόν να λειτουργεί έτσι ώστε να αντιλαμβάνεται τις θέσεις των φορτίων επάνω στην επιφάνεια χειρισμού φορτίων και έναν ελεγκτή (32) ο οποίος είναι δυνατόν να λειτουργεί έτσι ώστε να δέχεται είσοδο από τον αισθητήρα και να στέλνει εντολές

στους ενεργοποιητές για να χειριστούν φορτία πάνω στην επιφάνεια χειρισμού φορτίων.



ΑΡΙΘΜΟΣ ΕΥΡ. Δ.Ε. (11):3055433
ΑΡΙΘ. ΕΛΛ. ΚΑΤΑΘΕΣΗΣ (21):20050403424
ΗΜΕΡ. ΕΛΛ. ΚΑΤΑΘΕΣΗΣ (22):10/11/2005
ΑΡΙΘ./ΗΜΕΡ. ΔΗΜΟΣΙΕΥΣΗΣ
ΕΥΡΩΠΑΪΚΟΥ ΔΙΠΛΩΜΑΤΟΣ(87):1216038 - 07/09/2005
ΑΡΙΘ./ΗΜΕΡ. ΔΗΜΟΣΙΕΥΣΗΣ
ΕΥΡΩΠΑΪΚΗΣ ΑΙΤΗΣΗΣ (86):00965906.1--30/08/2000
ΔΙΚΑΙΟΥΧΟΣ (73):1)Aventis Pharma Deutschland GmbH
Bruningstrasse 50, 65929 Frankfurt am Main,
GERMANIA
ΣΥΜΒ. ΠΡΟΤΕΡΑΙΟΤΗΤΕΣ (30):151436 P-30/08/1999-US
ΕΦΕΥΡΕΤΗΣ (72):1)SCHOELKENS, Bernward
2)BENDER, Norbert
3)RANGOONWALA, Badrudin
4)YUSUF, Salim
5)GERSTEIN, Hertzell
ΕΙΔΙΚΟΣ ΠΑΗΡΕΞΟΥΣΙΟΣ (74):ΛΥΜΠΕΡΗΣ ΝΙΚΟΛΑΟΣ
Στουρνάρη 37, 10682 ΑΘΗΝΑ
ΑΝΤΙΚΑΗΤΟΣ (74):ΛΥΜΠΕΡΗΣ ΝΙΚΟΛΑΟΣ
Στουρνάρη 37,10682 ΑΘΗΝΑ
ΤΙΤΛΟΣ ΕΦΕΥΡΕΣΗΣ (54):**ΡΑΜΠΠΡΙΛΗ ΓΙΑ ΤΗΝ ΠΡΟΛΗΨΗ
ΚΑΡΔΙΑΓΓΕΙΑΚΩΝ ΣΥΜΒΑΜΑΤΩΝ.**

ΠΕΡΙΛΗΨΗ(57)

Η παρούσα εφεύρεση σχετίζεται με τη χρήση κάποιου αναστολέα του συστήματος ρενίνης - αγγειοτενσίνης ή κάποιου φαρμακευτικής αποδεκτού παραγώγου αυτού, προαιρετικώς μαζί με κάποιο άλλο αντιυπερτασικό, κάποιον παράγοντα μείωσης της χοληστερόλης, κάποιο διουρητικό ή ασπιρίνη, για την παρασκευή κάποιου φαρμάκου για την πρόληψη καρδιαγγειακών συμβαμάτων, σχετίζεται επίσης με μια μέθοδο για την πρόληψη καρδιαγγειακών συμβαμάτων η οποία μέθοδος αποτελείται από τη χορήγηση μιας αποτελεσματικής ποσότητας ενός αναστολέα του συστήματος ρενίνης - αγγειοτενσίνης ή κάποιου φαρμακευτικής αποδεκτού

παραγώγου αυτού, προαιρετικώς μαζί με κάποιο άλλο αντιυπερτασικό, κάποιον παράγοντα μείωσης της χοληστερόλης, κάποιο διουρητικό ή ασπιρίνη σε κάποιον ασθενή που χρήζει τέτοιου είδους πρόληψης• ή σχετίζεται με κάποιο συνδυαστικό προϊόν το οποίο περιέχει κάποιον αναστολέα του συστήματος ρενίνης - αγγειοτενσίνης ή κάποιο φαρμακευτικής αποδεκτό παράγωγο αυτού και έναν παράγοντα μείωσης της χοληστερόλης.

ΑΡΙΘΜΟΣ ΕΥΡ. Δ.Ε. (11):3055434
ΑΡΙΘ. ΕΛΛ. ΚΑΤΑΘΕΣΗΣ (21):20050403425
ΗΜΕΡ. ΕΛΛ. ΚΑΤΑΘΕΣΗΣ (22):10/11/2005
ΑΡΙΘ./ΗΜΕΡ. ΔΗΜΟΣΙΕΥΣΗΣ
ΕΥΡΩΠΑΪΚΟΥ ΔΙΠΛΩΜΑΤΟΣ(87):1129714 - 12/10/2005
ΑΡΙΘ./ΗΜΕΡ. ΔΗΜΟΣΙΕΥΣΗΣ
ΕΥΡΩΠΑΪΚΗΣ ΑΙΤΗΣΗΣ (86):01400068.1--11/01/2001
ΔΙΚΑΙΟΥΧΟΣ (73):1)CEVA SANTE ANIMALE
Zone Industrielle de la Ballastiere, 33500 Li-
bourne, ΓΑΛΛΙΑ
ΣΥΜΒ. ΠΡΟΤΕΡΑΙΟΤΗΤΕΣ (30):0000356-12/01/2000-FR
ΕΦΕΥΡΕΤΗΣ (72):1)Bardon, Thierry
2)Thibaud, Dominique
ΕΙΔΙΚΟΣ ΠΑΗΡΕΞΟΥΣΙΟΣ (74):ΑΘΑΝΑΣΙΑΔΟΥ ΜΑΡΙΑ
Κουμπάρη 2, 10674 ΑΘΗΝΑ
ΑΝΤΙΚΑΗΤΟΣ (74):ΠΑΠΑΚΩΝΣΤΑΝΤΙΝΟΥ ΕΛΕΝΗ
Κουμπάρη 2,10674 ΑΘΗΝΑ
ΤΙΤΛΟΣ ΕΦΕΥΡΕΣΗΣ (54):**ΧΡΗΣΗ ΤΟΥ ΤΙΛΟΥΔΡΟΝΙΚΟΥ ΟΞΕΩΣ
ΚΑΙ ΤΩΝ ΠΑΡΑΓΩΓΩΝ ΤΟΥ ΣΤΑ
ΠΟΥΛΕΡΙΚΑ ΓΙΑ ΤΗΝ ΠΑΡΑΣΚΕΥΗ
ΕΝΟΣ ΦΑΡΜΑΚΟΥ ΠΡΟΟΡΙΖΟΜΕΝΟΥ
ΓΙΑ ΤΗΝ ΠΡΟΛΗΨΗ ΚΑΙ ΤΗΝ ΑΓΩΓΗ
ΤΗΣ ΟΣΤΕΟΠΟΡΩΣΕΩΣ.**

ΠΕΡΙΛΗΨΗ(57)

Η παρούσα εφεύρεση αφορά τη χρήση μίας δραστικής ουσίας επιλεγόμενης από το τιλουνδρονικό οξύ, ένα από τα φαρμακευτικά αποδεκτά άλατά του, ένα από τα ένυδρα άλατά του και τα μίγματά τους, στην παρασκευή ενός φαρμάκου προοριζόμενου για την πρόληψη και την αγωγή της οστεοπορώσεως στα πουλερικά.

ΑΡΙΘΜΟΣ ΕΥΡ. Δ.Ε. (11):3055435
ΑΡΙΘ. ΕΛΛ. ΚΑΤΑΘΕΣΗΣ (21):20050403426
ΗΜΕΡ. ΕΛΛ. ΚΑΤΑΘΕΣΗΣ (22):10/11/2005
ΑΡΙΘ./ΗΜΕΡ. ΔΗΜΟΣΙΕΥΣΗΣ
ΕΥΡΩΠΑΪΚΟΥ ΔΙΠΛΩΜΑΤΟΣ(87):1151085 - 31/08/2005
ΑΡΙΘ./ΗΜΕΡ. ΔΗΜΟΣΙΕΥΣΗΣ
ΕΥΡΩΠΑΪΚΗΣ ΑΙΤΗΣΗΣ (86):00910648.5--07/02/2000
ΔΙΚΑΙΟΥΧΟΣ (73):1)Bayer BioScience GmbH
Hermannswerder 20a, 14473 Potsdam,
GERMANIA
2)MAX-PLANCK-GESELLSCHAFT ZUR
FORDERUNG DER WISSENSCHAFTEN
E.V.
14195 Berlin, GERMANIA
ΣΥΜΒ. ΠΡΟΤΕΡΑΙΟΤΗΤΕΣ (30):19905069-08/02/1999-DE
ΕΦΕΥΡΕΤΗΣ (72):1)KOSSMANN, Jens
2)WELSH, Thomas
3)QUANZ, Martin
4)KNUTH, Karola
ΕΙΔΙΚΟΣ ΠΛΗΡΕΞΟΥΣΙΟΣ (74):ΛΥΜΠΕΡΗΣ ΝΙΚΟΛΑΟΣ
Στουρνάρη 37, 10682 ΑΘΗΝΑ
ΑΝΤΙΚΛΗΤΟΣ (74):ΛΥΜΠΕΡΗΣ ΝΙΚΟΛΑΟΣ
Στουρνάρη 37,10682 ΑΘΗΝΑ
ΤΙΤΛΟΣ ΕΦΕΥΡΕΣΗΣ (54):**ΜΟΡΙΑ ΝΟΥΚΛΕΙΚΟΥ ΟΞΕΟΣ ΠΟΥ ΚΩΔΙΚΟΠΟΙΟΥΝ ALTERNANSUCRASE.**

ΠΕΡΙΛΗΨΗ(57)

Παρέχονται μόρια νουκλεϊκού οξέος που κωδικοποιούν μια alternansucrase. Επιπλέον, παρέχονται φορείς, κύτταρα-ξενιστές και φυτικά κύτταρα που τροποποιούνται με τα μόρια νουκλεϊκού οξέος που περιγράφονται στο παρόν και

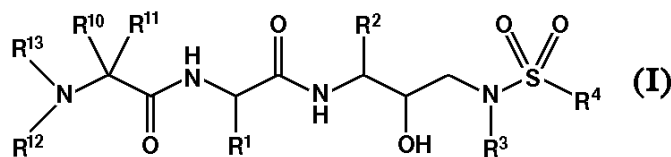
φυτά που περιέχουν τα εν λόγω κύτταρα. Επιπλέον, περιγράφονται μέθοδοι για την παρασκευή διαγονιδιακών φυτών τα οποία, λόγω της εισαγωγής μορίων νουκλεϊκού οξέος που κωδικοποιούν μια alternansucrase, συνθέτουν το alternan υδατάνθρακα. Περαιτέρω, περιγράφονται μέθοδοι για την παρασκευή alternan, καθώς και προϊόντα που προκύπτουν από αυτές.

ΑΡΙΘΜΟΣ ΕΥΡ. Δ.Ε. (11):3055436
ΑΡΙΘ. ΕΛΛ. ΚΑΤΑΘΕΣΗΣ (21):20050403427
ΗΜΕΡ. ΕΛΛ. ΚΑΤΑΘΕΣΗΣ (22):10/11/2005
ΑΡΙΘ./ΗΜΕΡ. ΔΗΜΟΣΙΕΥΣΗΣ
ΕΥΡΩΠΑΪΚΟΥ ΔΙΠΛΩΜΑΤΟΣ(87):0813543 - 14/09/2005
ΑΡΙΘ./ΗΜΕΡ. ΔΗΜΟΣΙΕΥΣΗΣ
ΕΥΡΩΠΑΪΚΗΣ ΑΙΤΗΣΗΣ (86):96910337.3--07/03/1996
ΔΙΚΑΙΟΥΧΟΣ (73):1)G.D. Searle LLC.
P.O. Box 5110 Chicago., Illinois 60680-5110,
ΗΝΩΜΕΝΕΣ ΠΟΛΙΤΕΙΕΣ ΤΗΣ ΑΜΕΡΙΚΗΣ
ΣΥΜΒ. ΠΡΟΤΕΡΑΙΟΤΗΤΕΣ (30):402450-10/03/1995-US
479071-07/06/1995-US
ΕΦΕΥΡΕΤΗΣ (72):1)Devadas, Balekudru
2)BROWN, David, L.
3)GETMAN, Daniel, P.
4)FRESKOS, John, N.
5)MCDONALD, Joseph, J.
6)SIKORSKI, James, A.
7)NAGARAJAN, Srinivasan
8)DESCRESCENZO, Gary, A.
9)VASQUEZ, Michael, L.
ΕΙΔΙΚΟΣ ΠΛΗΡΕΞΟΥΣΙΟΣ (74):ΛΥΜΠΕΡΗΣ ΝΙΚΟΛΑΟΣ
Στουρνάρη 37, 10682 ΑΘΗΝΑ
ΑΝΤΙΚΛΗΤΟΣ (74):ΛΥΜΠΕΡΗΣ ΝΙΚΟΛΑΟΣ
Στουρνάρη 37,10682 ΑΘΗΝΑ
ΤΙΤΛΟΣ ΕΦΕΥΡΕΣΗΣ (54):**ΔΙΣ-ΑΜΙΝΟΞΕΙΚΟΙ ΥΔΡΟΞΥΑΙΘΥΛΑΜΙΝΟ-ΣΟΥΛΦΟΝΑΜΙΔΙΚΟΙ ΑΝΑΣΤΟΛΕΙΣ ΡΕΤΡΟΙΚΗΣ ΠΡΩΤΕΑΣΗΣ.**

ΠΕΡΙΛΗΨΗ(57)

Οι επιλεχθείσες δις-αμινοξείκες υδροξυαιθυλαμινο-σουλφοναμίδικές ενώσεις του τύπου (I) είναι αποτελεσματικές ως αναστολείς ρετροϊκών πρωτεασών, και συγκεκριμένα ως αναστολείς της πρωτεάσης του ιού HIV. Η παρούσα εφεύρεση αφορά σε τέτοιους αναστολείς ρετροϊκών πρωτεασών και, ειδικότερα, αφορά σε

επιλεχθείσες νέες ενώσεις, σε μια σύνθεση και σε μια μέθοδο αναστολής των ρετροϊκών πρωτεασών, όπως της πρωτεάσης του ιού της ανθρώπινης ανοσοανεπάρκειας (HIV), στην προφυλακτική παρεμπόδιση μίας ρετροϊκής μόλυνσης ή την εξάλωση ενός ρετροϊού και στη θεραπευτική αντιμετώπιση μίας ρετροϊκής μόλυνσης.



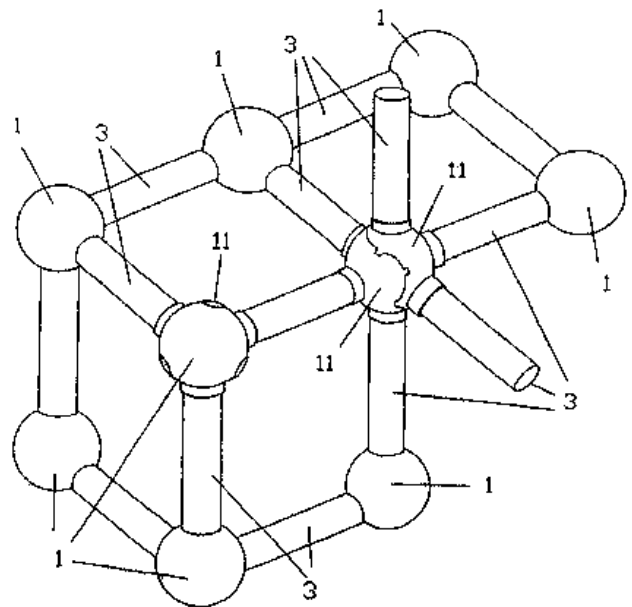
ΑΡΙΘΜΟΣ ΕΥΡ. Δ.Ε. (11):3055437
ΑΡΙΘ. ΕΛΛ. ΚΑΤΑΘΕΣΗΣ (21):20050403428
ΗΜΕΡ. ΕΛΛ. ΚΑΤΑΘΕΣΗΣ (22):10/11/2005
ΑΡΙΘ./ΗΜΕΡ. ΔΗΜΟΣΙΕΥΣΗΣ
ΕΥΡΩΠΑΪΚΟΥ ΔΙΠΛΩΜΑΤΟΣ(87):0793721 - 21/09/2005
ΑΡΙΘ./ΗΜΕΡ. ΔΗΜΟΣΙΕΥΣΗΣ
ΕΥΡΩΠΑΪΚΗΣ ΑΙΤΗΣΗΣ (86):95941126.5--22/11/1995
ΔΙΚΑΙΟΥΧΟΣ (73):1)Aventis Pharma S.A.
20, avenue Raymond Aron, 92165 Antony Ce-
dex, ΓΑΛΛΙΑ
ΣΥΜΒ. ΠΡΟΤΕΡΑΙΟΤΗΤΕΣ (30):9413955-22/11/1994-FR
9505753-16/05/1995-FR
ΕΦΕΥΡΕΤΗΣ (72):1)SCHWEIGHOFFER, Fabien
2)TOCQUE, Bruno
3)DUCHESNE, Marc
4)FAUCHER, Didier
5)PARKER, Fabienne
ΕΙΔΙΚΟΣ ΠΛΗΡΕΞΟΥΣΙΟΣ (74):ΛΥΜΠΕΡΗΣ ΝΙΚΟΛΑΟΣ
Στουρνάρη 37, 10682 ΑΘΗΝΑ
ΑΝΤΙΚΑΗΤΟΣ (74):ΛΥΜΠΕΡΗΣ ΝΙΚΟΛΑΟΣ
Στουρνάρη 37,10682 ΑΘΗΝΑ
ΤΙΤΛΟΣ ΕΦΕΥΡΕΣΗΣ (54):**ΠΕΠΤΙΔΙΑ ΠΟΥ ΜΠΟΡΟΥΝ ΝΑ ΠΡΟΣΔΕΘΟΥΝ ΣΤΗΝ ΠΕΡΙΟΧΗ SH3 ΤΗΣ ΠΡΩΤΕΪΝΗΣ GAP, ΚΩΔΙΚΟΠΟΙΕΣ ΝΟΥΚΛΕΟΤΙΔΙΚΕΣ ΑΛΛΗΛΟΥΧΙΕΣ ΓΙΑ ΤΑ ΕΝ ΛΟΓΩ ΠΕΠΤΙΔΙΑ, ΠΑΡΑΣΚΕΥΗ ΚΑΙ ΧΡΗΣΗ ΤΟΥΣ.**

πεπτιδία αλληλουχίες νουκλεϊκών οξέων. Ασχολείται επίσης με τα φαρμακευτικά σκευάσματα που τα περιέχουν.

ΠΕΡΙΛΗΨΗ(57)

Η παρούσα ανακάλυψη ασχολείται με τα πεπτιδία που μπορούν να αλληλεπιδρούν με την περιοχή SH3 της πρωτεΐνης GAP και με τις κωδικοποιές για τα εν λόγω

ΑΡΙΘΜΟΣ ΕΥΡ. Δ.Ε. (11):3055438
ΑΡΙΘ. ΕΛΛ. ΚΑΤΑΘΕΣΗΣ (21):20050403429
ΗΜΕΡ. ΕΛΛ. ΚΑΤΑΘΕΣΗΣ (22):10/11/2005
ΑΡΙΘ./ΗΜΕΡ. ΔΗΜΟΣΙΕΥΣΗΣ
ΕΥΡΩΠΑΪΚΟΥ ΔΙΠΛΩΜΑΤΟΣ(87):1370334 - 05/10/2005
ΑΡΙΘ./ΗΜΕΡ. ΔΗΜΟΣΙΕΥΣΗΣ
ΕΥΡΩΠΑΪΚΗΣ ΑΙΤΗΣΗΣ (86):02724243.7--18/03/2002
ΔΙΚΑΙΟΥΧΟΣ (73):1)Vicentelli, Claudio
Localitù la Scaletta, 07041 Alghero, ΙΤΑΛΙΑ
ΣΥΜΒ. ΠΡΟΤΕΡΑΙΟΤΗΤΕΣ (30):MI20010608-22/03/2001-IT
ΕΦΕΥΡΕΤΗΣ (72):1)Vicentelli, Claudio
ΕΙΔΙΚΟΣ ΠΛΗΡΕΞΟΥΣΙΟΣ (74):ΛΥΜΠΕΡΗΣ ΝΙΚΟΛΑΟΣ
Στουρνάρη 37, 10682 ΑΘΗΝΑ
ΑΝΤΙΚΑΗΤΟΣ (74):ΛΥΜΠΕΡΗΣ ΝΙΚΟΛΑΟΣ
Στουρνάρη 37,10682 ΑΘΗΝΑ
ΤΙΤΛΟΣ ΕΦΕΥΡΕΣΗΣ (54):**ΣΤΟΙΧΕΙΟ ΓΙΑ ΤΗΝ ΣΥΝΔΕΣΗ ΕΞΑΡΤΗΜΑΤΩΝ ΜΕ ΜΑΓΝΗΤΙΚΗ ΑΓΚΥΡΩΣΗ ΓΙΑ ΤΗΝ ΚΑΤΑΣΚΕΥΗ ΣΤΑΘΕΡΩΝ ΠΛΕΓΜΑΤΙΚΩΝ ΔΟΜΩΝ.**



ΠΕΡΙΛΗΨΗ(57)

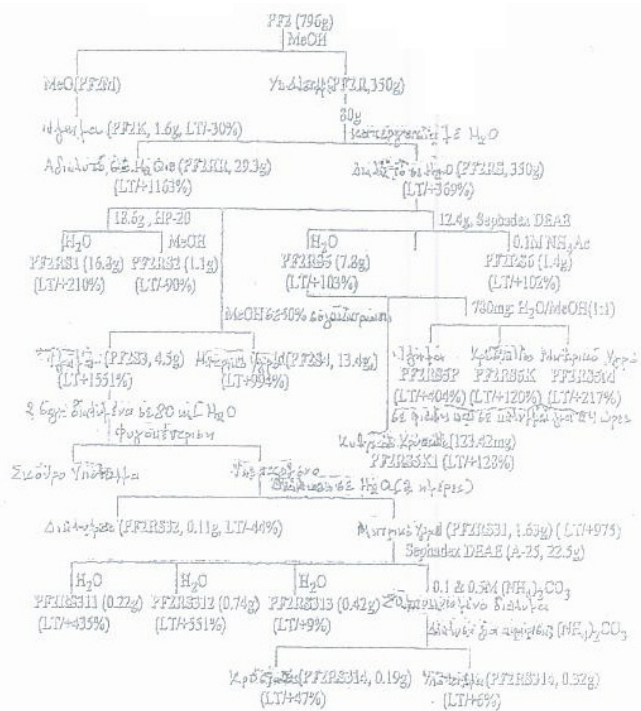
Σε ένα συναρμολόγημα διατάξεων με μαγνητική αγκύρωση για την κατασκευή πλεγμάτων δομών, ένα συνδετικό στοιχείο (11, 11'' 11''') για την άκαμπτη σύνδεση τουλάχιστον μιας πρώτης και μιας δεύτερης επιμήκους διάταξης (3, 31'', 3''') μιας πλεγματικής δομής, που χαρακτηρίζεται από το γεγονός ότι αποτελείται από το σώμα ενός συνδετικού στοιχείου (11, 11'' 11'''), τουλάχιστον μιας πρώτης και μιας δεύτερης σωληνοειδούς προεκβολής (15, 15'', 15''') του εν λόγω σώματος για αξονική σύνδεση της εν λόγω πρώτης και δεύτερης επιμήκους διάταξης (3, 3'', 3'''), και ένα περιβλήμα (14, 33, 36) του εν λόγω σώματος που θα το ασφαλίσει σε μια άλλη διάταξη (1, 1', 39) της εν λόγω πλεγματικής δομής. Οι εν λόγω πρώτη και δεύτερη σωληνοειδής προεκβολή (15, 15'', 15''')είναι σε απευθείας επαφή με το εν λόγω περιβλήμα (14, 33, 36) για την επαφή με την εν λόγω περαιτέρω διάταξη (1, 1', 39) στις εν λόγω πρώτη και δεύτερη επιμήκους διατάξεις (3, 3'', 3''').

ΑΡΙΘΜΟΣ ΕΥΡ. Δ.Ε. (11):3055439
ΑΡΙΘ. ΕΛΛ. ΚΑΤΑΘΕΣΗΣ (21):20050403430
ΗΜΕΡ. ΕΛΛ. ΚΑΤΑΘΕΣΗΣ (22):10/11/2005
ΑΡΙΘ./ΗΜΕΡ. ΔΗΜΟΣΙΕΥΣΗΣ
ΕΥΡΩΠΑΪΚΟΥ ΔΙΠΛΩΜΑΤΟΣ(87):1343826 - 10/08/2005
ΑΡΙΘ./ΗΜΕΡ. ΔΗΜΟΣΙΕΥΣΗΣ
ΕΥΡΩΠΑΪΚΗΣ ΑΙΤΗΣΗΣ (86):00981558.0--27/11/2000
ΔΙΚΑΙΟΥΧΟΣ (73):1)Bomsund Grupo Asesor, S.L.
 C/Mallorca 235, pp.lc. 1, 08008 Barcelona,
 ΙΣΠΑΝΙΑ

ΣΥΜΒ. ΠΡΟΤΕΡΑΙΟΤΗΤΕΣ (30):
ΕΦΕΥΡΕΤΗΣ (72):1)FRIAS PENA, Jose Manuel
ΕΙΔΙΚΟΣ ΠΛΗΡΕΞΟΥΣΙΟΣ (74):ΚΩΣΤΟΠΟΥΛΟΥ ΓΕΩΡΓΙΑ
 Δήλου 12, 14562 ΚΗΦΙΣΙΑ (ΑΤΤΙΚΗΣ)
ΑΝΤΙΚΛΗΤΟΣ (74):ΚΥΠΡΗΣ ΦΕΙΔΙΑΣ
 Δήλου 12,14562 ΚΗΦΙΣΙΑ (ΑΤΤΙΚΗΣ)
ΤΙΤΛΟΣ ΕΦΕΥΡΕΣΗΣ (54):**ΕΝΩΣΗ ΠΟΛΥΣΑΚΧΑΡΙΤΗ ΜΕ ΑΝΟΣΟΔΙΕΓΕΡΤΙΚΗ ΔΡΑΣΗ.**

ΠΕΡΙΛΗΨΗ(57)

Η παρούσα ευρεσιτεχνία αφορά ενώσεις πολυσακχαριτών του τύπου I, οι οποίες παρουσιάζουν ανοσοδιεγερτική δράση, μια διαδικασία για την παρασκευή τους, τη χρήση τους σε ανοσοκατασταλτικές ασθένειες και φαρμακευτικές συνθέσεις που τις περιλαμβάνουν. Τύπος I, όπου n = 7 έως 8.



LT: Δράση μετασχηματισμού των λεμφοκυττάρων
 φυτοχημική απομόνωση με καθοδήγηση βιοδραστικότητας για την PF2

ΑΡΙΘΜΟΣ ΕΥΡ. Δ.Ε. (11):3055440
ΑΡΙΘ. ΕΛΛ. ΚΑΤΑΘΕΣΗΣ (21):20050403431
ΗΜΕΡ. ΕΛΛ. ΚΑΤΑΘΕΣΗΣ (22):10/11/2005
ΑΡΙΘ./ΗΜΕΡ. ΔΗΜΟΣΙΕΥΣΗΣ
ΕΥΡΩΠΑΪΚΟΥ ΔΙΠΛΩΜΑΤΟΣ(87):1072266 - 24/08/2005
ΑΡΙΘ./ΗΜΕΡ. ΔΗΜΟΣΙΕΥΣΗΣ
ΕΥΡΩΠΑΪΚΗΣ ΑΙΤΗΣΗΣ (86):99913321.8--15/04/1999
ΔΙΚΑΙΟΥΧΟΣ (73):1)LABORATORIOS DEL DR. ESTEVE,
 S.A.
 Av. Mare de Deu de Montserrat, 221, 08041
 Barcelona, ΙΣΠΑΝΙΑ

ΣΥΜΒ. ΠΡΟΤΕΡΑΙΟΤΗΤΕΣ (30):9879300-15/04/1998-ES
ΕΦΕΥΡΕΤΗΣ (72):1)FRIGOLA-CONSTANSA, Jordi
 2)MERCER-VIDAL, Ramon
 3)ANDALUZ-MATARO, Blas
ΕΙΔΙΚΟΣ ΠΛΗΡΕΞΟΥΣΙΟΣ (74):ΚΩΣΤΟΠΟΥΛΟΥ ΓΕΩΡΓΙΑ
 Δήλου 12, 14562 ΚΗΦΙΣΙΑ (ΑΤΤΙΚΗΣ)
ΑΝΤΙΚΛΗΤΟΣ (74):ΚΥΠΡΗΣ ΦΕΙΔΙΑΣ
 Δήλου 12,14562 ΚΗΦΙΣΙΑ (ΑΤΤΙΚΗΣ)
ΤΙΤΛΟΣ ΕΦΕΥΡΕΣΗΣ (54):**ΘΕΙΑΝΥΔΡΟΛΥΣΑΛΚΟΞΥΑΙΘΑΝΑΜΙΝΕΣ, Η ΠΑΡΑΣΚΕΥΗ ΤΟΥΣ ΚΑΙ Η ΕΦΑΡΜΟΓΗ ΤΟΥΣ ΩΣ ΦΑΡΜΑΚΑ.**

ΠΕΡΙΛΗΨΗ(57)

Οι θειανυδαζολυαλκοξυαιθαναμίνες (I) στην περίπτωση των οποίων το R1 είναι ένα άτομο υδρογόνου, ένα αλογόνο ή μία αλκυλική ρίζα χαμηλής τάξεως, τα R2, R3 και R4 αντιπροσωπεύουν ανεξάρτητα το ένα από το άλλο ένα άτομο υδρογόνου ή μία αλκυλική ρίζα χαμηλής τάξεως και το Az είναι ένας 5-μελής αζωτούχος αρωματικός N-μεθυλικός υποκατεστημένος ετερόκυκλος ο οποίος περιέχει από ένα έως τρία άτομα αζώτου, έχουν αναλγητική δράση στα θηλαστικά, συμπεριλαμβανομένων και των ανθρώπων. Οι ενώσεις (I) μπορούν να αποκτώνται για παράδειγμα με την αντίδραση ενός υδροξυθειανυδαζολικού παραγώγου (IV) με ένα παράγωγο μίας κατάλληλης N-(αιθυλ)αμίνης. Οι ενώσεις (IV) είναι

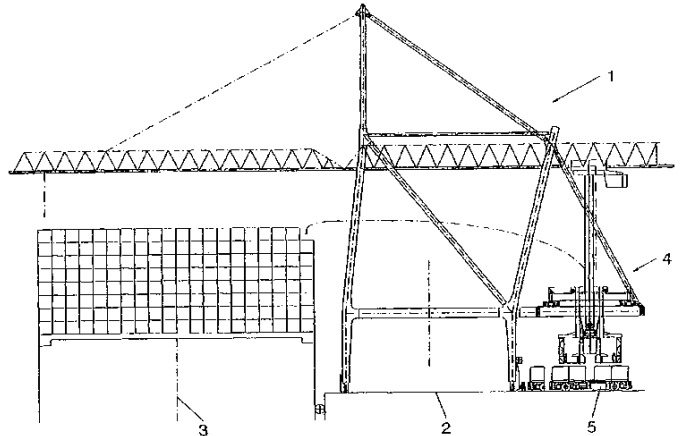
χρήσιμες ενδιάμεσες ενώσεις για τη σύνθεση των ενώσεων (I). Οι ενώσεις (I) μπορούν να εφαρμόζονται στην ανθρώπινη ιατρική και/ή στην κτηνιατρική.

ΑΡΙΘΜΟΣ ΕΥΡ. Δ.Ε. (11):3055441
ΑΡΙΘ. ΕΛΛ. ΚΑΤΑΘΕΣΗΣ (21):20050403432
ΗΜΕΡ. ΕΛΛ. ΚΑΤΑΘΕΣΗΣ (22):10/11/2005
ΑΡΙΘ./ΗΜΕΡ. ΔΗΜΟΣΙΕΥΣΗΣ
ΕΥΡΩΠΑΪΚΟΥ ΔΙΠΛΩΜΑΤΟΣ(87):1219563 - 10/08/2005
ΑΡΙΘ./ΗΜΕΡ. ΔΗΜΟΣΙΕΥΣΗΣ
ΕΥΡΩΠΑΪΚΗΣ ΑΙΤΗΣΗΣ (86):01250243.1--28/06/2001
ΔΙΚΑΙΟΥΧΟΣ (73):1)Gottwald Port Technology GmbH
Forststrasse 16, 40597 Dusseldorf,
GERMANIA
ΣΥΜΒ. ΠΡΟΤΕΡΑΙΟΤΗΤΕΣ (30):10040947-11/08/2000-DE
ΕΦΕΥΡΕΤΗΣ (72):1)Kroll, Joachim
2)Franzen, Hermann, Dipl.-Ing.
3)Dobner, Mathias, Dr.-Ing.
ΕΙΔΙΚΟΣ ΠΛΗΡΕΞΟΥΣΙΟΣ (74):ΚΩΣΤΟΠΟΥΛΟΥ ΓΕΩΡΓΙΑ
Δήλου 12, 14562 ΚΗΦΙΣΙΑ (ΑΤΤΙΚΗΣ)
ΑΝΤΙΚΛΗΤΟΣ (74):ΚΥΠΡΗΣ ΦΕΙΔΙΑΣ
Δήλου 12,14562 ΚΗΦΙΣΙΑ (ΑΤΤΙΚΗΣ)
ΤΙΤΛΟΣ ΕΦΕΥΡΕΣΗΣ (54):**ΕΓΚΑΤΑΣΤΑΣΗ ΜΕΤΑΜΟΡΦΩΣΗΣ
ΓΙΑ ΕΜΠΟΡΕΥΜΑΤΟΚΙΒΩΤΙΑ ISO.**

ΠΕΡΙΛΗΨΗ(57)

Η εφεύρεση αφορά μία εγκατάσταση μεταφόρτωσης για εμπορευματοκιβώτια ISO σε έναν τερματικό σταθμό εμπορευματοκιβωτίων με μία γέφυρα εμπορευματοκιβωτίων για την φόρτωση και την εκφόρτωση πλοίων και την αυτόματη προς και από μεταφορά των εν λόγω εμπορευματοκιβωτίων μέσω αυτοδηγούμενων οχημάτων μεταφοράς με τουλάχιστον ένα μέσον παραλαβής των φορτίων των εμπορευματοκιβωτίων στη μορφή ενός διαχωριστήρα-απόστη και αφορά επίσης και εγκαταστάσεις για την ενδιάμεση τοποθέτηση των εμπορευματοκιβωτίων μέσα στην εγκατάσταση μεταφόρτωσης προς εξυπηρέτηση του σκοπού της συναρμολόγησης και της αποσυναρμολόγησης των

συστρεφόμενων κλειδωνιών καθώς και των πλατφορμών για το απασχολούμενο με την εργασία αυτή προσωπικό. Στην προκείμενη περίπτωση η εγκατάσταση μεταφόρτωσης θα αποτελείται από έναν περιστρεφόμενο γερανό που θα είναι κατασκευαστικά και εκτελεστικά διαμορφωμένος ως μία κινητή τροχαλία (10) που θα μπορεί να περιστρέφεται γύρω από τον κεντρικό του άξονα (17) και θα μπορεί να μετακινείται ως γερανός με γέφυρα (8) μαζί και αυτή επάνω στη γερανογέφυρά του (9), γερανός ο οποίος θα βρίσκεται διατεταγμένος στην πίσω περιοχή της ράγας της γέφυρας των εμπορευματοκιβωτίων (1) που βρίσκεται από την πλευρά της ξηράς και θα στηρίζεται επάνω σε έναν κυκλικό διάδρομο μετακίνησης (7).



ΑΡΙΘΜΟΣ ΕΥΡ. Δ.Ε. (11):3055442
ΑΡΙΘ. ΕΛΛ. ΚΑΤΑΘΕΣΗΣ (21):20050403433
ΗΜΕΡ. ΕΛΛ. ΚΑΤΑΘΕΣΗΣ (22):10/11/2005
ΑΡΙΘ./ΗΜΕΡ. ΔΗΜΟΣΙΕΥΣΗΣ
ΕΥΡΩΠΑΪΚΟΥ ΔΙΠΛΩΜΑΤΟΣ(87):1137768 - 12/10/2005
ΑΡΙΘ./ΗΜΕΡ. ΔΗΜΟΣΙΕΥΣΗΣ
ΕΥΡΩΠΑΪΚΗΣ ΑΙΤΗΣΗΣ (86):99963067.6--08/12/1999
ΔΙΚΑΙΟΥΧΟΣ (73):1)Bayer Corporation
100 Bayer Road, Pittsburgh, PA 15205,
ΗΝΩΜΕΝΕΣ ΠΟΛΙΤΕΙΕΣ ΤΗΣ ΑΜΕΡΙΚΗΣ
ΣΥΜΒ. ΠΡΟΤΕΡΑΙΟΤΗΤΕΣ (30):209920-10/12/1998-US
ΕΦΕΥΡΕΤΗΣ (72):1)CHO, Myung-Sam
ΕΙΔΙΚΟΣ ΠΛΗΡΕΞΟΥΣΙΟΣ (74):ΔΗΜΟΥ ΧΡΙΣΤΙΝΑ
Κουμπάρη 2, 10674 ΑΘΗΝΑ
ΑΝΤΙΚΛΗΤΟΣ (74):ΠΑΠΑΚΩΝΣΤΑΝΤΙΝΟΥ ΕΛΕΝΗ
Κουμπάρη 2,10674 ΑΘΗΝΑ
ΤΙΤΛΟΣ ΕΦΕΥΡΕΣΗΣ (54):**ΑΝΘΡΩΠΙΝΟ ΥΔΡΙΑΚΟ ΚΥΤΤΑΡΟ-
ΞΕΝΙΣΤΗΣ ΓΙΑ ΕΚΦΡΑΣΗ ΓΟΝΙΔΙΩΝ
ΘΗΛΑΣΤΙΚΩΝ.**

ΠΕΡΙΛΗΨΗ(57)

Κατασκευάστηκαν ανθρώπινα/ανθρώπινα υβριδικά κύτταρα μέσω σύντηξης ανθρώπινων εμβρυϊκών νεφρικών κυττάρων (293S) και τροποποιημένων κυττάρων λεμφώματος Burkitt (2B8). Τα κύτταρα της σύντηξης είναι χρήσιμα ως κύτταρα-ξενιστές για την ανασυνδυασμένη έκφραση γονιδίων θηλαστικών. Τα πλεονεκτήματα χρήσης αυτών των υβριδικών κλώνων ανθρώπινων νεφρικών κυττάρων και Β-λεμφοκυττάρων, που αποκαλούνται ΗΚΒ, για έκφραση γονιδίων θηλαστικών, περιλαμβάνουν: (i) τα κύτταρα είναι αρνητικά όσον αφορά έκφραση ανοσοσφαιρίνης, (ii) τα κύτταρα αυξάνονται εύκολα σε μέσο άνευ πρωτεϊνών πλάσματος (με ή χωρίς προσθήκη ανασυνδυασμένης ινσουλίνης) ως καλλιέργειες εναιωρήματος σε αναδεύομενη φιάλη ή σε ζυμωτή, (iii) τα κύτταρα είναι πολύ επιδεκτικά σε διαμόλυνση DNA, και (iv) τα κύτταρα εκκρίνουν υψηλά επίπεδα ετερόλογων ανασυνδυασμένων πρωτεϊνών, όπως ανασυνδυασμένα μονόκλινα αντισώματα, διαλυτό ICAM-1, rIL-4, και rFVIII.

ΑΡΙΘΜΟΣ ΕΥΡ. Δ.Ε. (11):3055443
ΑΡΙΘ. ΕΛΛ. ΚΑΤΑΘΕΣΗΣ (21):20050403434
ΗΜΕΡ. ΕΛΛ. ΚΑΤΑΘΕΣΗΣ (22):10/11/2005
ΑΡΙΘ./ΗΜΕΡ. ΔΗΜΟΣΙΕΥΣΗΣ
ΕΥΡΩΠΑΪΚΟΥ ΔΙΠΛΩΜΑΤΟΣ(87):0817841 - 10/08/2005
ΑΡΙΘ./ΗΜΕΡ. ΔΗΜΟΣΙΕΥΣΗΣ
ΕΥΡΩΠΑΪΚΗΣ ΑΙΤΗΣΗΣ (86):96902814.1--26/02/1996
ΔΙΚΑΙΟΥΧΟΣ (73):1)THERMO TRACE LTD
1860 Princes Highway, Clayton, VIC 3168,
ΑΥΣΤΡΑΛΙΑ
ΣΥΜΒ. ΠΡΟΤΕΡΑΙΟΤΗΤΕΣ (30):PN200695-28/03/1995-AU
ΕΦΕΥΡΕΤΗΣ (72):1)DE GIORGIO, Joseph
2)JENSEN, Wayne
ΕΙΔΙΚΟΣ ΠΛΗΡΕΞΟΥΣΙΟΣ (74):ΑΘΑΝΑΣΙΑΔΟΥ ΜΑΡΙΑ
Κουμπάρη 2, 10674 ΑΘΗΝΑ
ΑΝΤΙΚΛΗΤΟΣ (74):ΠΑΠΑΚΩΝΣΤΑΝΤΙΝΟΥ ΕΛΕΝΗ
Κουμπάρη 2,10674 ΑΘΗΝΑ
ΤΙΤΛΟΣ ΕΦΕΥΡΕΣΗΣ (54):ΑΝΤΙΑΔΡΑΣΤΗΡΙΟ ΠΟΥ ΣΤΑΘΕΡΟΠΟΙ-
ΕΙΤΑΙ ΧΡΗΣΙΜΟΠΟΙΩΝΤΑΣ ΤΟ ΣΥ-
ΣΤΗΜΑ ΑΝΑΓΩΓΗΣ ΣΥΝΕΝΖΥΜΟΥ.

ΠΕΡΙΛΗΨΗ(57)

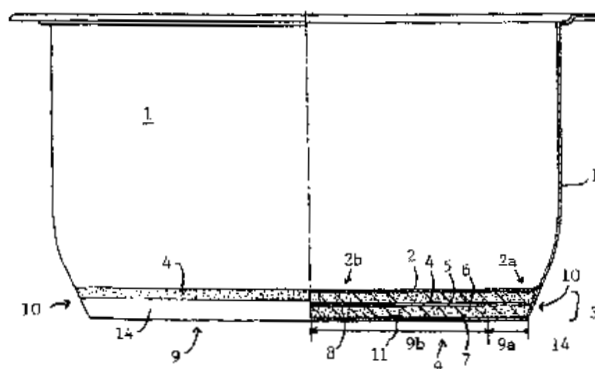
Αυτή η εφεύρεση σχετίζεται με ένα αντιδραστήριο για ενζυματικό προσδιορισμό μιας συγκέντρωσης αναλύτη σε έναν ασθενή στο οποίο μετρείται ο βαθμός οξειδωσης ενός συνενζύμου, που χαρακτηρίζεται από το γεγονός ότι το εν λόγω αντιδραστήριο σταθεροποιείται έναντι οξειδωσης μέσω ενός συστήματος αναγωγής συνενζύμου που περιλαμβάνει ένα ζεύγος ενζύμου και υποστρώματος που επιλέγεται έτσι ώστε να εμπλέξει την συνεχή επαναγέννηση του εν λόγω συνενζύμου καθ' όλην την έκταση της αποθήκευσης του εν λόγω αντιδραστηρίου. Επίσης αποκαλύπτεται και δημοσιοποιείται ως αναφορά μια βελτίωση όσον αφορά μια ενζυματική μέθοδο προσδιορισμού μιας συγκέντρωσης αναλύτη σε ένα δείγμα

υγρού σώματος στο οποίο μετρείται ο βαθμός οξειδωσης ενός συνενζύμου, η δε βελτίωση περιλαμβάνοντας την σταθεροποίηση ενός αντιδραστηρίου που περιλαμβάνει το εν λόγω συνένζυμο έναντι οξειδωσης μέσω ενός συστήματος αναγωγής συνενζύμου που περιλαμβάνει ένα ζεύγος ενζύμου και υποστρώματος που επιλέγεται έτσι ώστε να εμπλέξει την συνεχή επαναγέννηση του εν λόγω συνενζύμου καθ' όλην την έκταση του εν λόγω αντιδραστηρίου. Επίσης αποκαλύπτονται και δημοσιοποιούνται ως αναφορά τα αντιδραστήρια για τον προσδιορισμό της αμινοτρανσφεράσης του ασαρτικού, της αμινοτρανσφεράσης της αλανίνης, της αμμωνίας και της ουρίας.

ΑΡΙΘΜΟΣ ΕΥΡ. Δ.Ε. (11):3055444
ΑΡΙΘ. ΕΛΛ. ΚΑΤΑΘΕΣΗΣ (21):20050403435
ΗΜΕΡ. ΕΛΛ. ΚΑΤΑΘΕΣΗΣ (22):10/11/2005
ΑΡΙΘ./ΗΜΕΡ. ΔΗΜΟΣΙΕΥΣΗΣ
ΕΥΡΩΠΑΪΚΟΥ ΔΙΠΛΩΜΑΤΟΣ(87):1455621 - 17/08/2005
ΑΡΙΘ./ΗΜΕΡ. ΔΗΜΟΣΙΕΥΣΗΣ
ΕΥΡΩΠΑΪΚΗΣ ΑΙΤΗΣΗΣ (86):01274731.7--09/11/2001
ΔΙΚΑΙΟΥΧΟΣ (73):1)Berghoff Worldwide
Boterbosstraat 6/1, 3550 Heusden-Zolder,
ΒΕΛΓΙΟ
ΣΥΜΒ. ΠΡΟΤΕΡΑΙΟΤΗΤΕΣ (30):
ΕΦΕΥΡΕΤΗΣ (72):1)VAN THOOR, Rafael
ΕΙΔΙΚΟΣ ΠΛΗΡΕΞΟΥΣΙΟΣ (74):ΑΘΑΝΑΣΙΑΔΟΥ ΜΑΡΙΑ
Κουμπάρη 2, 10674 ΑΘΗΝΑ
ΑΝΤΙΚΛΗΤΟΣ (74):ΠΑΠΑΚΩΝΣΤΑΝΤΙΝΟΥ ΕΛΕΝΗ
Κουμπάρη 2,10674 ΑΘΗΝΑ
ΤΙΤΛΟΣ ΕΦΕΥΡΕΣΗΣ (54):ΜΑΓΕΙΡΙΚΟ ΟΙΚΙΑΚΟ ΣΚΕΥΟΣ.
ΠΕΡΙΛΗΨΗ(57)

Μαγειρικό οικιακό σκεύος κατάλληλο για θέρμανση τόσο επί θερμικών όσο και επί επαγωγικών πηγών θερμότητας, το οποίο περιλαμβάνει ένα δοχείο (1) που έχει έναν πυθμένα (2) δοχείου στον οποίο συνδέεται μία βάση (3), όπου η βάση (3) περιλαμβάνει ένα περιφερειακό τοίχωμα (10) και μία πλευρά πυθμένος (9) και η οποία έχει πολυστρωματική κατασκευή, όπου η πλευρά πυθμένος (9) της βάσεως (3) ευρίσκεται αντίθετα ως προς τον πυθμένα (2) του δοχείου και έχει προβλεφθεί έτσι ώστε να έρχεται σε επαφή με την πηγή θερμότητας, ενώ η πλευρά πυθμένος (9) της βάσεως (3) περιλαμβάνει μία εξωτερική περιοχή (9a) που οριοθετείται από το περιφερειακό τοίχωμα (10) και μία εσωτερική περιοχή (9b) προς τα έσω από την εξωτερική περιοχή (9a), όπου ο πυθμένας (2) του δοχείου περιλαμβάνει μία περιφερειακή περιοχή (2a) στο περιφερειακό τοίχωμα (10) και μία κεντρική περιοχή (2b) προς τα έσω από την περιφερειακή περιοχή (2b). Η εσωτερική περιοχή (9b) της πλευράς πυθμένος (9) της βάσεως (3) κατασκευάζεται τουλάχιστον εν μέρει από ένα υλικό υψηλότερης θερμικής αγωγιμότητας από το υλικό της εξωτερικής περιοχής (9a) της πλευράς πυθμένος (9) της βάσεως (3). Η

πολυστρωματική δομή κατασκευάζεται έτσι ώστε η μέση θερμική αγωγιμότητα της πολυστρωματικής δομής μεταξύ της εσωτερικής περιοχής (9b) της πλευράς πυθμένος (9) της βάσεως (3) και της περιφερειακής περιοχής (2a) του πυθμένος (2) του δοχείου να είναι μεγαλύτερη από τη μέση θερμική αγωγιμότητα της πολυστρωματικής δομής μεταξύ της εσωτερικής περιοχής (9b) της πλευράς πυθμένος (9) της βάσεως (3) και της κεντρικής περιοχής (2b) του πυθμένος (2) του δοχείου.



ΑΡΙΘΜΟΣ ΕΥΡ. Δ.Ε. (11):3055445
ΑΡΙΘ. ΕΛΛ. ΚΑΤΑΘΕΣΗΣ (21):20050403436
ΗΜΕΡ. ΕΛΛ. ΚΑΤΑΘΕΣΗΣ (22):10/11/2005
ΑΡΙΘ./ΗΜΕΡ. ΔΗΜΟΣΙΕΥΣΗΣ
ΕΥΡΩΠΑΪΚΟΥ ΔΙΠΛΩΜΑΤΟΣ(87):1180326 - 28/09/2005
ΑΡΙΘ./ΗΜΕΡ. ΔΗΜΟΣΙΕΥΣΗΣ
ΕΥΡΩΠΑΪΚΗΣ ΑΙΤΗΣΗΣ (86):01118722.6--06/08/2001
ΔΙΚΑΙΟΥΧΟΣ (73):1)LANXESS Deutschland GmbH
51369 Leverkusen, ΓΕΡΜΑΝΙΑ
ΣΥΜΒ. ΠΡΟΤΕΡΑΙΟΤΗΤΕΣ (30):10040165-17/08/2000-DE
ΕΦΕΥΡΕΤΗΣ (72):1)Wachtler, Peter, Dr.
2)Wirges, Hans-Peter, Dr.
ΕΙΛΙΚΟΣ ΠΛΗΡΕΞΟΥΣΙΟΣ (74):ΑΘΑΝΑΣΙΑΔΟΥ ΜΑΡΙΑ
Κουμπάρη 2, 10674 ΑΘΗΝΑ
ΑΝΤΙΚΛΗΤΟΣ (74):ΠΑΠΑΚΩΝΣΤΑΝΤΙΝΟΥ ΕΛΕΝΗ
Κουμπάρη 2,10674 ΑΘΗΝΑ
ΤΙΤΛΟΣ ΕΦΕΥΡΕΣΗΣ (54):**ΣΥΜΠΥΚΝΩΜΑΤΑ ο-ΦΑΙΝΥΛΟΦΑΙΝΟ-ΔΙΚΩΝ.**

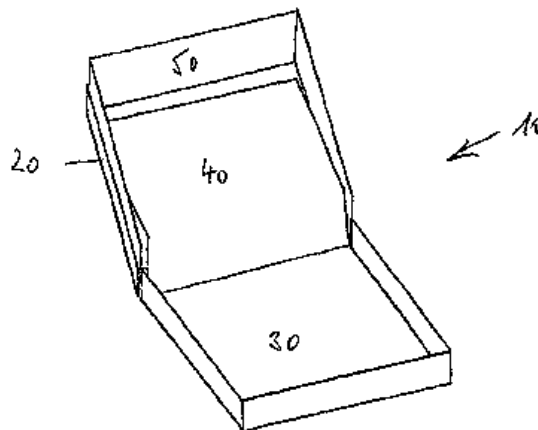
ΠΕΡΙΛΗΨΗ(57)

Η εφεύρεση σχετίζεται με υδατικά, αλκαλικά διαλύματα ο-φαινυλοφαινόλης υψηλής συγκέντρωσης και σταθερά έναντι παγωνιάς και με τη χρήση τους ως συντηρητικά.

ΑΡΙΘΜΟΣ ΕΥΡ. Δ.Ε. (11):3055446
ΑΡΙΘ. ΕΛΛ. ΚΑΤΑΘΕΣΗΣ (21):20050403437
ΗΜΕΡ. ΕΛΛ. ΚΑΤΑΘΕΣΗΣ (22):10/11/2005
ΑΡΙΘ./ΗΜΕΡ. ΔΗΜΟΣΙΕΥΣΗΣ
ΕΥΡΩΠΑΪΚΟΥ ΔΙΠΛΩΜΑΤΟΣ(87):1399365 - 21/09/2005
ΑΡΙΘ./ΗΜΕΡ. ΔΗΜΟΣΙΕΥΣΗΣ
ΕΥΡΩΠΑΪΚΗΣ ΑΙΤΗΣΗΣ (86):02743175.8--11/06/2002
ΔΙΚΑΙΟΥΧΟΣ (73):1)Philip Morris Products S.A.
Quai Jeanrenaud 3, 2000 Neuchatel,
ΕΛΒΕΤΙΑ
ΣΥΜΒ. ΠΡΟΤΕΡΑΙΟΤΗΤΕΣ (30):10128243-11/06/2001-DE
ΕΦΕΥΡΕΤΗΣ (72):1)MERCHELL, Rudiger
ΕΙΛΙΚΟΣ ΠΛΗΡΕΞΟΥΣΙΟΣ (74):ΔΗΜΟΥ ΧΡΙΣΤΙΝΑ
Κουμπάρη 2, 10674 ΑΘΗΝΑ
ΑΝΤΙΚΛΗΤΟΣ (74):ΠΑΠΑΚΩΝΣΤΑΝΤΙΝΟΥ ΕΛΕΝΗ
Κουμπάρη 2,10674 ΑΘΗΝΑ
ΤΙΤΛΟΣ ΕΦΕΥΡΕΣΗΣ (54):**ΣΚΛΗΡΟ ΚΟΥΤΙ ΜΕ ΚΑΠΑΚΙ.**

ΠΕΡΙΛΗΨΗ(57)

Η δήλωση αυτή αναφέρεται σε ένα επίπεδο κουτί (10), με ένα κάτω τμήμα δοχείου (20), με ένα άνω καπάκι (30) και με ένα ένθετο (40), το οποίο χρησιμεύει να ανασηκώνει το περιεχόμενο του πακέτου κατά το άνοιγμα του κουτιού (10). Το καπάκι (30) και το τμήμα του δοχείου (20) συνδέονται διαμέσου των οπίσθιων πλευρικών τοιχωμάτων του κουτιού (10). Το ένθετο (40) συνδέεται με την εσωτερική πλευρά του οπίσθιου πλευρικού του καπακιού και εκτείνεται στο τμήμα του δοχείου (20), έτσι ώστε αυτό και το τοποθετημένο περιεχόμενο του πακέτου στο ένθετο (40) να ανασηκώνεται αυτόματα κατά το άνοιγμα του κουτιού (10).



ΑΡΙΘΜΟΣ ΕΥΡ. Δ.Ε. (11):3055447
ΑΡΙΘ. ΕΛΛ. ΚΑΤΑΘΕΣΗΣ (21):20050403438
ΗΜΕΡ. ΕΛΛ. ΚΑΤΑΘΕΣΗΣ (22):10/11/2005
ΑΡΙΘ./ΗΜΕΡ. ΔΗΜΟΣΙΕΥΣΗΣ
ΕΥΡΩΠΑΪΚΟΥ ΔΙΠΛΩΜΑΤΟΣ(87):1073723 - 17/08/2005
ΑΡΙΘ./ΗΜΕΡ. ΔΗΜΟΣΙΕΥΣΗΣ
ΕΥΡΩΠΑΪΚΗΣ ΑΙΤΗΣΗΣ (86):99918539.0--13/04/1999
ΔΙΚΑΙΟΥΧΟΣ (73):1)Sugen, Inc.
 230 E. Grand Avenue, So., San Francisco, CA
 94080, ΗΝΩΜΕΝΕΣ ΠΟΛΙΤΕΙΕΣ ΤΗΣ
 ΑΜΕΡΙΚΗΣ
ΣΥΜΒ. ΠΡΟΤΕΡΑΙΟΤΗΤΕΣ (30):81784 P-14/04/1998-US
ΕΦΕΥΡΕΤΗΣ (72):1)PLOWMAN, Gregory
 2)MARTINEZ, Ricardo
 3)WHYTE, David
ΕΙΔΙΚΟΣ ΠΛΗΡΕΞΟΥΣΙΟΣ (74):ΡΟΥΣΣΟΥ ANNA
 Κουμπάρη 2, 10674 ΑΘΗΝΑ
ΑΝΤΙΚΛΗΤΟΣ (74):ΠΑΠΑΚΩΝΣΤΑΝΤΙΝΟΥ ΕΛΕΝΗ
 Κουμπάρη 2, 10674 ΑΘΗΝΑ
ΤΙΤΛΟΣ ΕΦΕΥΡΕΣΗΣ (54):STE20-ΣΧΕΤΙΖΟΜΕΝΕΣ ΠΡΩΤΕΙΝΙ-
 ΚΕΣ ΚΙΝΑΣΕΣ.

ΠΕΡΙΛΗΨΗ(57)

Η παρούσα εφεύρεση σχετίζεται με τις νέες πολυπεπτιδικές κινάσες STLK2, STLK3, STLK4, STLK5, STLK6, STLK7, ZC1, ZC2, ZC3, ZC4, KHS2, SULU1, SULU3, GEK2, PAK4 και PAK5, με τις νουκλεοτιδικές αλληλουχίες που κωδικοποιούν τις νέες πολυπεπτιδικές κινάσες, καθώς επίσης με διάφορα προϊόντα και μεθόδους χρήσιμες για τη διάγνωση και την αντιμετώπιση διαφόρων σχετιζόμενων με κινάσες νόσων και καταστάσεων.

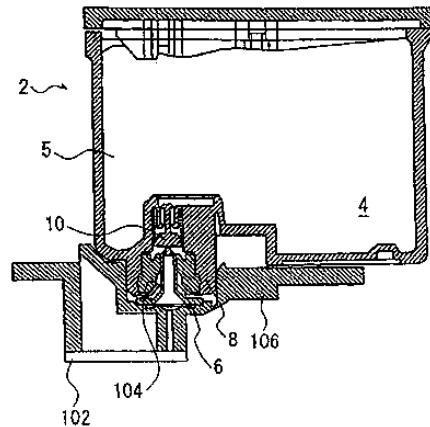
STE20_h	MSLGTITAIELAKGEPFHSIDLHPMHLFLFLPKNSPPTLE-G-----QHSKPEKEF	246
MS73_h	MSLGTITAIELAKGEPFHSIDLHPMHLFLFLPKNSPPTLE-G-----NHSKPEKEF	250
STLK2_h	MSLGTITAIELAKGEPFHSIDLHPMHLFLFLPKNSPPTLE-G-----DFTKSFKEF	250
STLK3_h	MSLGTITAIELAKGEPFHSIDLHPMHLFLFLPKNSPPTLE-G-----QHSKPEKEF	284
STLK4_h	MSLGTITAIELAKGEPFHSIDLHPMHLFLFLPKNSPPTLE-G-----QHSKPEKEF	154
STE20_h	VEACLHKKRPAFRPTAKELLKHKFTRITRYTKTSFLTELDTRVYKR	289
MS73_h	VEACLHKKRPAFRPTAKELLKHKFTRITRYTKTSFLTELDTRVYKR	293
STLK2_h	VEACLHKKRPAFRPTAKELLKHKFTRITRYTKTSFLTELDTRVYKR	293
STLK3_h	VEACLHKKRPAFRPTAKELLKHKFTRITRYTKTSFLTELDTRVYKR	341
STLK4_h	VEACLHKKRPAFRPTAKELLKHKFTRITRYTKTSFLTELDTRVYKR	211
STE20_h	-----WKSIEGHGEEST-SEDFDIDGGEADGEGQPIW	319
MS73_h	-----WKSIEGHGEEST-SEDFDIDGGEADGEGQPIW	323
STLK2_h	-----WKSIEGHGEEST-SEDFDIDGGEADGEGQPIW	324
STLK3_h	-----WKSIEGHGEEST-SEDFDIDGGEADGEGQPIW	382
STLK4_h	-----WKSIEGHGEEST-SEDFDIDGGEADGEGQPIW	267
STE20_h	-----TFPPPIAPSPHSLKHKGTALNSDKPAEPYK	350
MS73_h	-----TFPPPIAPSPHSLKHKGTALNSDKPAEPYK	354
STLK2_h	-----TFPPPIAPSPHSLKHKGTALNSDKPAEPYK	351
STLK3_h	-----TFPPPIAPSPHSLKHKGTALNSDKPAEPYK	413
STLK4_h	-----TFPPPIAPSPHSLKHKGTALNSDKPAEPYK	320
STE20_h	-----WHLRGFANQHSRY---DPEELFTKIDRIGKGSFCEVYKCIDRHTQ	43
MS73_h	-----WHLRGFANQHSRY---DPEELFTKIDRIGKGSFCEVYKCIDRHTQ	47
STLK2_h	-----WHLRGFANQHSRY---DPEELFTKIDRIGKGSFCEVYKCIDRHTQ	47
STLK3_h	-----WHLRGFANQHSRY---DPEELFTKIDRIGKGSFCEVYKCIDRHTQ	57
STE20_h	EVVAIKIITDLEAEAEDEIQQEITVLSQCDSPPYVTKYVGSYLKIDTKLWIKAWVLL	100
MS73_h	EVVAIKIITDLEAEAEDEIQQEITVLSQCDSPPYVTKYVGSYLKIDTKLWIKAWVLL	104
STLK2_h	EVVAIKIITDLEAEAEDEIQQEITVLSQCDSPPYVTKYVGSYLKIDTKLWIKAWVLL	104
STLK3_h	EVVAIKIITDLEAEAEDEIQQEITVLSQCDSPPYVTKYVGSYLKIDTKLWIKAWVLL	114
STE20_h	GSALDLIKRPGP-----LDEITQIATLREILKGLDYLSHSEKRIHROIKAAHVLL	148
MS73_h	GSALDLIKRPGP-----LDEITQIATLREILKGLDYLSHSEKRIHROIKAAHVLL	152
STLK2_h	GSALDLIKRPGP-----LDEITQIATLREILKGLDYLSHSEKRIHROIKAAHVLL	152
STLK3_h	GSALDLIKRPGP-----LDEITQIATLREILKGLDYLSHSEKRIHROIKAAHVLL	171
STLK4_h	GSALDLIKRPGP-----LDEITQIATLREILKGLDYLSHSEKRIHROIKAAHVLL	41
STE20_h	SEIQGIDVWKLADFGV-IA-----GQLTDTQIKRNTFYGTFPFWHAPVYKQSA-YDSEKAD	198
MS73_h	SEIQGIDVWKLADFGV-IA-----GQLTDTQIKRNTFYGTFPFWHAPVYKQSA-YDSEKAD	202
STLK2_h	SEIQGIDVWKLADFGV-IA-----GQLTDTQIKRNTFYGTFPFWHAPVYKQSA-YDSEKAD	202
STLK3_h	SEIQGIDVWKLADFGV-IA-----GQLTDTQIKRNTFYGTFPFWHAPVYKQSA-YDSEKAD	227
STLK4_h	SEIQGIDVWKLADFGV-IA-----GQLTDTQIKRNTFYGTFPFWHAPVYKQSA-YDSEKAD	97

ΑΡΙΘΜΟΣ ΕΥΡ. Δ.Ε. (11):3055448
ΑΡΙΘ. ΕΛΛ. ΚΑΤΑΘΕΣΗΣ (21):20050403439
ΗΜΕΡ. ΕΛΛ. ΚΑΤΑΘΕΣΗΣ (22):10/11/2005
ΑΡΙΘ./ΗΜΕΡ. ΔΗΜΟΣΙΕΥΣΗΣ
ΕΥΡΩΠΑΪΚΟΥ ΔΙΠΛΩΜΑΤΟΣ(87):1403062 - 21/09/2005
ΑΡΙΘ./ΗΜΕΡ. ΔΗΜΟΣΙΕΥΣΗΣ
ΕΥΡΩΠΑΪΚΗΣ ΑΙΤΗΣΗΣ (86):03016578.1--11/11/1999
ΔΙΚΑΙΟΥΧΟΣ (73):1)SEIKO EPSON CORPORATION
 4-1, Nishishinjuku 2-chome, Shinjuku-ku, To-
 kyo 160-0811, ΙΑΠΩΝΙΑ
ΣΥΜΒ. ΠΡΟΤΕΡΑΙΟΤΗΤΕΣ (30):22843099-12/08/1999-JP
 32011398-11/11/1998-JP
 56676099-04/03/1999-JP
ΕΦΕΥΡΕΤΗΣ (72):1)Naka, Takahiro
 2)Hayakawa, Hitoshi
 3)Usui, Minoru
 4)Toba, Koichi
 5)Miyazawa, Hisashi
 6)Seino, Takeo
 7)Shinada, Satoshi
 8)Kobayashi, Atsushi
ΕΙΔΙΚΟΣ ΠΛΗΡΕΞΟΥΣΙΟΣ (74):ΡΟΥΣΣΟΥ ANNA
 Κουμπάρη 2, 10674 ΑΘΗΝΑ
ΑΝΤΙΚΛΗΤΟΣ (74):ΠΑΠΑΚΩΝΣΤΑΝΤΙΝΟΥ ΕΛΕΝΗ
 Κουμπάρη 2, 10674 ΑΘΗΝΑ
ΤΙΤΛΟΣ ΕΦΕΥΡΕΣΗΣ (54):ΕΚΤΥΠΩΤΙΚΗ ΣΥΣΚΕΥΗ ΨΕΚΑ-
 ΣΜΟΥ ΜΕΛΑΝΗΣ ΚΑΙ ΚΑΣΕΤΑ ΜΕ-
 ΛΑΝΗΣ.

ΠΕΡΙΛΗΨΗ(57)

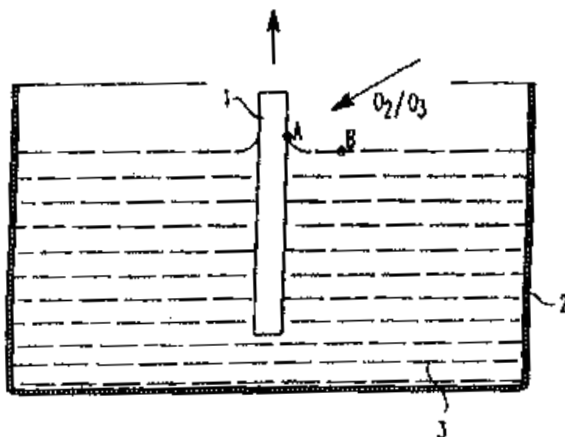
Μία κασέτα μελάνης (2) για μία εκτυπωτική συσκευή η οποία παρέχει μελάνη σε μία κεφαλή εκτύπωσης (102) διαμέσου μίας βελόνης τροφοδοσίας μελάνης (104) και η οποία συνδέεται αφαιρούμενα στην κεφαλή εκτύπωσης, η οποία περιλαμβάνει ένα θάλαμο μελάνης(4) για να περιέχει μελάνη, μία θύρα τροφοδοσίας μελάνης (6) για να τροφοδοτεί μελάνη από τον εν λόγω θάλαμο μελάνης προς την κεφαλή εκτύπωσης της εκτυπωτικής συσκευής, όπου η εν λόγω

θύρα τροφοδοσίας μελάνης περιλαμβάνει ένα εξωτερικό άνοιγμα (14), ένα στέλεχος στεγανοποίησης (8) που έχει προβλεφθεί στην εν λόγω θύρα τροφοδοσίας μελάνης, που σχηματίζει ένα κανάλι μελάνης για να επιτρέπει μία ροή μελάνης, όπου το εν λόγω στέλεχος στεγανοποίησης σφραγίζει τη βελόνη τροφοδοσίας μελάνης της εκτυπωτικής συσκευής προσαρμοζόμενο σε αυτήν, όπου το εν λόγω στέλεχος στεγανοποίησης περιλαμβάνει μία οπή (32) και ένα προεξέχον χείλος (34) που περιβάλλει την εν λόγω οπή, και μία διάταξη βαλβίδος (10, 12, 64, 70, 80) που περιέχεται στην εν λόγω θύρα τροφοδοσίας μελάνης, που κλείνει το εν λόγω κανάλι μελάνης με ελαστική ακινητοποίηση επί του εν λόγω προεξέχοντος χείλους του εν λόγω στελέχους στεγανοποίησης, όπου η εν λόγω διάταξη βαλβίδος ανοίγει και κλείνει επιλεκτικά το εν λόγω κανάλι μελάνης σε συνδυασμό με τη βελόνη τροφοδοσίας μελάνης* όπου η εν λόγω ακινητοποίηση της εν λόγω διατάξεως βαλβίδος επί ενός μόνο ανώτερου τμήματος του εν λόγω προεξέχοντος χείλους επιτελεί το εν λόγω κλείσιμο του εν λόγω καναλιού μελάνης.



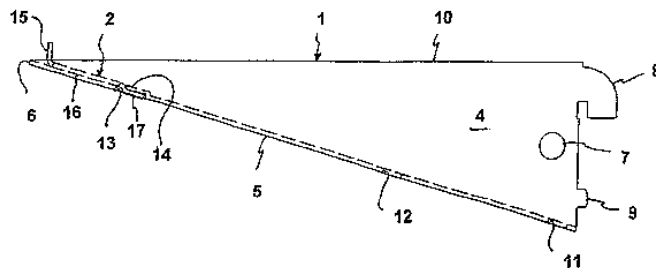
ΑΡΙΘΜΟΣ ΕΥΡ. Δ.Ε. (11):3055449
ΑΡΙΘ. ΕΛΛ. ΚΑΤΑΘΕΣΗΣ (21):20050403440
ΗΜΕΡ. ΕΛΛ. ΚΑΤΑΘΕΣΗΣ (22):11/11/2005
ΑΡΙΘ./ΗΜΕΡ. ΔΗΜΟΣΙΕΥΣΗΣ
ΕΥΡΩΠΑΪΚΟΥ ΔΙΠΛΩΜΑΤΟΣ(87):1199740 - 09/11/2005
ΑΡΙΘ./ΗΜΕΡ. ΔΗΜΟΣΙΕΥΣΗΣ
ΕΥΡΩΠΑΪΚΗΣ ΑΙΤΗΣΗΣ (86):01130669.3--09/08/1996
ΔΙΚΑΙΟΥΧΟΣ (73):1)Ictop Entwicklungs GmbH
Gartenstrasse 19, 95490 Mistelgau,
GERMANIA
ΣΥΜΒ. ΠΡΟΤΕΡΑΙΟΤΗΤΕΣ (30):19531031-23/08/1995-DE
ΕΦΕΥΡΕΤΗΣ (72):1)Herrmannsdorfer, Dieter
2)Schellenberger, Wilhelm
ΕΙΔΙΚΟΣ ΠΑΗΡΕΞΟΥΣΙΟΣ (74):ΚΟΝΙΔΑΡΗ ΚΩΝΣΤΑΝΤΙΝΑ
Δημ. Μαλαγάρδη 16, 18120 ΚΟΡΥΔΑΛΛΟΣ
(ΑΤΤΙΚΗΣ)
ΑΝΤΙΚΛΗΤΟΣ (74):ΜΑΛΑΜΗ ΑΛΚΗΣΤΙΣ-ΕΙΡΗΝΗ
Σκουφά 52,10672 ΑΘΗΝΑ
ΤΙΤΛΟΣ ΕΦΕΥΡΕΣΗΣ (54):ΔΙΑΔΙΚΑΣΙΑ ΓΙΑ ΞΗΡΑΝΣΗ ΠΥΡΙΤΙΟΥ.
ΠΕΡΙΛΗΨΗ(57)

Μέθοδος ξήρανσης επιφάνειας υποστρώματος (1), περιλαμβάνουσα : εμφύσηση του υποστρώματος εντός υγρόλουτρου (2), διαχωρισμό του υποστρώματος από το υγρόλουτρο (2), όπου το υγρό του υγρόλουτρου (2) περιλαμβάνει υδατικό διάλυμα HF (3), με την επιφάνεια υποστρώματος να είναι υδρόφοβη κατά το διαχωρισμό από το υγρόλουτρο, το υπόστρωμα να διαχωρίζεται από το λουτρό με ταχύτητα που επιτρέπει την αποστράγγιση του υγρού του λουτρού από την υδρόφοβη επιφάνεια του υποστρώματος για την παραγωγή ξηρού υποστρώματος, και ότι αέριο που περιλαμβάνει μείγμα O₂/O₃ το οποίο σχηματίζει υδρόφιλη επιφάνεια πάνω στο υπόστρωμα κατευθύνεται πάνω από την επιφάνεια του υποστρώματος (1) μετά από διαχωρισμό του υποστρώματος (1) από το υγρόλουτρο.



ΑΡΙΘΜΟΣ ΕΥΡ. Δ.Ε. (11):3055450
ΑΡΙΘ. ΕΛΛ. ΚΑΤΑΘΕΣΗΣ (21):20050403441
ΗΜΕΡ. ΕΛΛ. ΚΑΤΑΘΕΣΗΣ (22):14/11/2005
ΑΡΙΘ./ΗΜΕΡ. ΔΗΜΟΣΙΕΥΣΗΣ
ΕΥΡΩΠΑΪΚΟΥ ΔΙΠΛΩΜΑΤΟΣ(87):1303207 - 14/09/2005
ΑΡΙΘ./ΗΜΕΡ. ΔΗΜΟΣΙΕΥΣΗΣ
ΕΥΡΩΠΑΪΚΗΣ ΑΙΤΗΣΗΣ (86):01949478.0--09/07/2001
ΔΙΚΑΙΟΥΧΟΣ (73):1)Tegometall (International) AG
Industriestrasse, 8574 Lengwil, ΕΛΒΕΤΙΑ
ΣΥΜΒ. ΠΡΟΤΕΡΑΙΟΤΗΤΕΣ (30):20012436 U-18/07/2000-DE
ΕΦΕΥΡΕΤΗΣ (72):1)BOHNACKER, Ulrich
ΕΙΔΙΚΟΣ ΠΑΗΡΕΞΟΥΣΙΟΣ (74):ΚΟΥΦΑΚΗΣ ΠΕΤΡΟΣ
Αβέρωφ 11, 10433 ΑΘΗΝΑ
ΑΝΤΙΚΛΗΤΟΣ (74):ΚΟΥΦΑΚΗ-ΚΑΤΣΙΚΗ ΣΤΑΜΑΤΙΑ
Αβέρωφ 11,10433 ΑΘΗΝΑ
ΤΙΤΛΟΣ ΕΦΕΥΡΕΣΗΣ (54):ΣΥΣΤΗΜΑ ΒΡΑΧΙΟΝΟΣ ΔΙΑ ΤΗΝ ΤΟ-
ΠΟΘΕΤΗΣΗ ΡΑΦΙΩΝ.
ΠΕΡΙΛΗΨΗ(57)

Ραφιέρα περιλαμβάνουσα ορθοστάτας και συστήματα οριζοντίων βραχιόνων δια την υποστήριξη των ραφιών. Το παρόν σύστημα βραχίονος περιλαμβάνει δύο ξεχωριστά μέρη, ένα βραχίονα (10) και εν στέλεχος συγκρατήσεως (2). Ο βραχίον (1) έχει εν άνω χεῖλος που σχηματίζει μίαν επιφάνειαν υποστηρίξεως (10) δια να φέρει το ράφι. Το στέλεχος συγκρατήσεως (2) περιλαμβάνει εν τμήμα αγκυρώσεως (17) εισαγόμενον εις μίαν υποδοχήν (13, 14) εις τον βραχίονα (1), και εν τμήμα ασφαλίσεως (15) προεξέχον άνωθεν της επιφάνειας υποστηρίξεως (10) δια να εμπλέκεται μετά του ραφιού δια να εμποδίζει τούτο από του να ολισθαίνει από της επιφάνειας υποστηρίξεως (10).

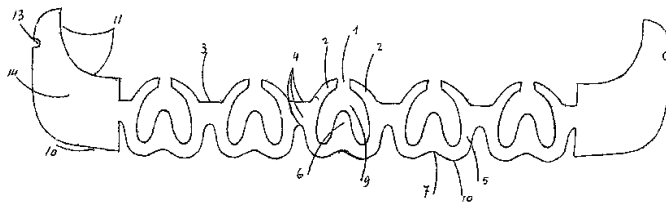


ΑΡΙΘΜΟΣ ΕΥΡ. Δ.Ε. (11):3055451
ΑΡΙΘ. ΕΛΛ. ΚΑΤΑΘΕΣΗΣ (21):20050403442
ΗΜΕΡ. ΕΛΛ. ΚΑΤΑΘΕΣΗΣ (22):14/11/2005
ΑΡΙΘ./ΗΜΕΡ. ΔΗΜΟΣΙΕΥΣΗΣ
ΕΥΡΩΠΑΪΚΟΥ ΔΙΠΛΩΜΑΤΟΣ(87):0875163 - 17/08/2005
ΑΡΙΘ./ΗΜΕΡ. ΔΗΜΟΣΙΕΥΣΗΣ
ΕΥΡΩΠΑΪΚΗΣ ΑΙΤΗΣΗΣ (86):98830217.0--08/04/1998
ΔΙΚΑΙΟΥΧΟΣ (73):1)Calzaturificio VALLEVERDE S.p.A.
Via Piane, 78, 47853 Coriano, ΙΤΑΛΙΑ
ΣΥΜΒ. ΠΡΟΤΕΡΑΙΟΤΗΤΕΣ (30):RM970208-11/04/1997-IT
ΕΦΕΥΡΕΤΗΣ (72):1)Squadroni, Onifares Elpidio
ΕΙΔΙΚΟΣ ΠΛΗΡΕΞΟΥΣΙΟΣ (74):ΣΑΚΕΛΛΑΡΙΔΗ ΒΑΛΗ-ΒΑΣΙΛΙΚΗ
Αδριανού 70, 10556 ΑΘΗΝΑ
ΑΝΤΙΚΑΛΗΤΟΣ (74):ΣΑΚΕΛΛΑΡΙΔΗ ΒΑΛΗ-ΒΑΣΙΛΙΚΗ
Αδριανού 70,10556 ΑΘΗΝΑ
ΤΙΤΛΟΣ ΕΦΕΥΡΕΣΗΣ (54):**ΑΥΤΟΚΑΘΑΡΙΖΟΜΕΝΗ ΑΝΘΕΚΤΙΚΗ ΣΕ ΚΡΑΔΑΣΜΟΥΣ ΣΟΛΑ ΓΙΑ ΑΕΡΙΖΟΜΕΝΑ ΠΑΠΟΥΤΣΙΑ.**

ΠΕΡΙΛΗΨΗ(57)

Μια σόλα παπουτσιού (Α) η οποία περιλαμβάνει μια σταθερή μετζασόλα (Β) που είναι εφοδιασμένη με μια σειρά από τρύπες, όπου παρέχεται ένα πλήθος ελαστικών κοίλων αεροθαλάμων που εκτείνονται δια μέσου όλου του πάχους της σόλας, οι δε αναφερθέντες αεροθάλαμοι έχουν ένα άνω τμήμα με ημισφαιρικό σχήμα και κυκλικό επίπεδο το οποίο στηρίζει τη σταθερή μετζασόλα, και ένα κάτω τμήμα που διαμορφώνει το πέδιμα. Το σχήμα των αεροθαλάμων αυτού του είδους ή των στοιχείων που δημιουργούν διαστήματα είναι όμοιο με εκείνο ενός ιγκλού με μια

κεντρική τρύπα (1, 1') στην κορυφή. Προκειμένου να επιτευχθεί μια ανθεκτική σε κραδασμούς λειτουργία παρέχονται κωνικές προεξοχές (6) που προεξέχουν από τη βάση κάθε ιγκλού προς την αντίστοιχη άνω τρύπα (1) έτσι ώστε όταν τα τοιχώματα (2, 5) εκτρέπονται από το βάρος του χρήστη, κάθε προεξοχή (6) θα φράσσει την αντίστοιχη τρύπα (1) πριν διαφύγει όλος ο αέρας που περιέχεται στο ιγκλού.

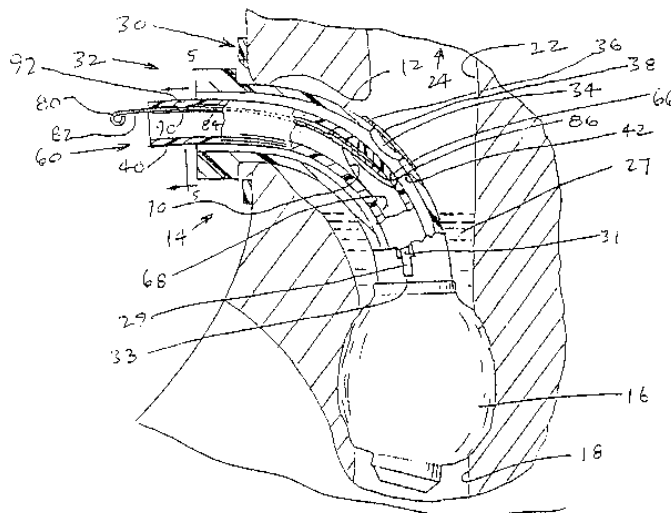


ΑΡΙΘΜΟΣ ΕΥΡ. Δ.Ε. (11):3055452
ΑΡΙΘ. ΕΛΛ. ΚΑΤΑΘΕΣΗΣ (21):20050403443
ΗΜΕΡ. ΕΛΛ. ΚΑΤΑΘΕΣΗΣ (22):15/11/2005
ΑΡΙΘ./ΗΜΕΡ. ΔΗΜΟΣΙΕΥΣΗΣ
ΕΥΡΩΠΑΪΚΟΥ ΔΙΠΛΩΜΑΤΟΣ(87):1159980 - 24/08/2005
ΑΡΙΘ./ΗΜΕΡ. ΔΗΜΟΣΙΕΥΣΗΣ
ΕΥΡΩΠΑΪΚΗΣ ΑΙΤΗΣΗΣ (86):00305245.3--21/06/2000
ΔΙΚΑΙΟΥΧΟΣ (73):1)Hansa Medical Products Ltd.
7440 North Shadeland Avenue, Suite 200 Indianapolis, Indiana 46250-2027, ΗΝΩΜΕΝΕΣ ΠΟΛΙΤΕΙΕΣ ΤΗΣ ΑΜΕΡΙΚΗΣ
ΣΥΜΒ. ΠΡΟΤΕΡΑΙΟΤΗΤΕΣ (30):398110-16/09/1999-US
576043-23/05/2000-US
ΕΦΕΥΡΕΤΗΣ (72):1)Blom, Eric D.
ΕΙΔΙΚΟΣ ΠΛΗΡΕΞΟΥΣΙΟΣ (74):ΠΑΛΑΖΗ ΑΝΑΣΤΑΣΙΑ
Ευαγγελικής Σχολής 2, 14231 ΝΕΑ ΙΩΝΙΑ (ΑΤΤΙΚΗΣ)
ΑΝΤΙΚΑΛΗΤΟΣ (74):ΠΑΛΑΖΗ ΑΝΑΣΤΑΣΙΑ
Ευαγγελικής Σχολής 2,14231 ΝΕΑ ΙΩΝΙΑ (ΑΤΤΙΚΗΣ)
ΤΙΤΛΟΣ ΕΦΕΥΡΕΣΗΣ (54):**ΣΩΛΗΝΑΣ ΤΡΑΧΕΙΟΤΟΜΗΣ ΜΕ ΕΦΟΔΙΑΣΜΕΝΕΣ ΜΕ ΒΑΛΒΙΔΑ ΘΥΡΙΔΕΣ Ο ΟΠΟΙΟΣ ΕΧΕΙ ΕΞΩΤΕΡΙΚΗ ΚΑΙ ΕΣΩΤΕΡΙΚΗ ΚΑΝΟΥΛΑ.**

ΠΕΡΙΛΗΨΗ(57)

Μια εξωτερική κάνουλα (12) έχει μια πρώτη θυρίδα για τον προσανατολισμό έξω από το λαιμό ενός φορέα (20), μια δεύτερη θυρίδα για τον προσανατολισμό μέσα στην τραχεία (18) του φορέα (20), μια πρώτη δίοδο (42) που συνδέει την πρώτη θυρίδα με τη δεύτερη θυρίδα για να επιτρέψει τη ροή των αερίων από την πρώτη θυρίδα προς τη δεύτερη κατά τη διάρκεια της εισπνοής από το φορέα (20) και από τη δεύτερη θυρίδα κατά τη διάρκεια της εκπνοής από το φορέα (20), και μια τρίτη θυρίδα ανάμεσα στην πρώτη και τη δεύτερη θυρίδα. Μια εσωτερική κάνουλα (40) διαμορφώνεται για εισαγωγή μέσα στην πρώτη δίοδο (42) μέσω της πρώτης θυρίδας όταν ο φορέας (20) επιθυμεί να μπορεί να εκπνέει μέσω του φάρυγγά του ή της (24). Η εσωτερική κάνουλα (40) περιλαμβάνει μια τέταρτη θυρίδα για τον προσανατολισμό δίπλα στην πρώτη θυρίδα, μια πέμπτη θυρίδα για τον προσανατολισμό δίπλα στη δεύτερη θυρίδα και μια δεύτερη δίοδο (68) που

συνδέει την τέταρτη θυρίδα με την πέμπτη θυρίδα για να επιτρέψει τη ροή των αερίων από την τέταρτη θυρίδα προς την πέμπτη κατά τη διάρκεια της εισπνοής από το φορέα (20) και από την πέμπτη θυρίδα κατά τη διάρκεια της εκπνοής από το φορέα (20). Μια βαλβίδα (66) ελέγχει τη ροή μέσω της τρίτης θυρίδας. Η βαλβίδα (66) λαμβάνει έναν πρώτο προσανατολισμό για να επιτρέψει τη ροή από την πρώτη θυρίδα προς τη δεύτερη θυρίδα όταν η πρώτη θυρίδα βρίσκεται σε μια μεγαλύτερη πίεση από την δεύτερη θυρίδα, και έναν δεύτερο προσανατολισμό για να επιτρέψει τη ροή από τη δεύτερη θυρίδα μέσω της τρίτης θυρίδας όταν η δεύτερη θυρίδα βρίσκεται σε μια μεγαλύτερη πίεση από την πρώτη θυρίδα.



ΑΡΙΘΜΟΣ ΕΥΡ. Δ.Ε. (11):3055453
ΑΡΙΘ. ΕΛΛ. ΚΑΤΑΘΕΣΗΣ (21):20050403444
ΗΜΕΡ. ΕΛΛ. ΚΑΤΑΘΕΣΗΣ (22):15/11/2005
ΑΡΙΘ./ΗΜΕΡ. ΔΗΜΟΣΙΕΥΣΗΣ
ΕΥΡΩΠΑΪΚΟΥ ΔΙΠΛΩΜΑΤΟΣ(87):1224215 - 17/08/2005
ΑΡΙΘ./ΗΜΕΡ. ΔΗΜΟΣΙΕΥΣΗΣ
ΕΥΡΩΠΑΪΚΗΣ ΑΙΤΗΣΗΣ (86):00975093.6--24/10/2000
ΔΙΚΑΙΟΥΧΟΣ (73):1)Valenta, Rudolf
Beethovenstrasse 18, 2604 Theresienfeld,
ΑΥΣΤΡΙΑ
2)Pharmacia Diagnostics AB
PO Box 6460, 751 37 Uppsala, ΣΟΥΗΔΙΑ
ΣΥΜΒ. ΠΡΟΤΕΡΑΙΟΤΗΤΕΣ (30):9903950-29/10/1999-SE
ΕΦΕΥΡΕΤΗΣ (72):1)VALENTA, Rudolf
2)VALENT, Peter
3)SPERR, Wolfgang, R.
4)PASTORE, Annalisa
5)VANGELISTA, Luca
6)GROTE, Monika
7)GRoNLUND, Hans
8)VRTALA, Susanne
9)KRAFT, Dietrich
10)STUMMVOLL, Sabine
ΕΙΛΙΚΟΣ ΠΛΗΡΕΞΟΥΣΙΟΣ (74):ΠΑΛΑΖΗ ΑΝΑΣΤΑΣΙΑ
Ευαγγελικής Σχολής 2, 14231 ΝΕΑ ΙΩΝΙΑ
(ΑΤΤΙΚΗΣ)
ΑΝΤΙΚΛΗΤΟΣ (74):ΠΑΛΑΖΗ ΑΝΑΣΤΑΣΙΑ
Ευαγγελικής Σχολής 2,14231 ΝΕΑ ΙΩΝΙΑ
(ΑΤΤΙΚΗΣ)
ΤΙΤΛΟΣ ΕΦΕΥΡΕΣΗΣ (54):**ΜΗ ΑΝΑΦΥΛΑΚΤΙΚΕΣ ΜΟΡΦΕΣ ΤΟΥ
ΑΛΛΕΡΓΙΟΓΟΝΟΥ PHL P6 ΤΗΣ ΓΥΡΗΣ
ΧΛΟΗΣ ΚΑΙ Η ΧΡΗΣΗ ΤΟΥΣ.**

ΠΕΡΙΛΗΨΗ(57)

Η εφεύρεση αναφέρεται σε ένα υποαλλεργιογόνο ανοσογόνο μόριο προερχόμενο από το αλλεργιογόνο Phl 6, όπου το μόριο Phl 6 έχει μια N-τερματική και/ή C-τερματική διαγραφή η οποία κάνει το μόριο ουσιαστικά να στερείται την ικανότητα IgE δέσμησης. Η εφεύρεση αναφέρεται επίσης σε έναν υποαλλεργιογόνο ανοσογόνο συνδυασμό μορίων προκύπτων από το αλλεργιογόνο Phl 6, και περιλαμβανών : (i) ένα μόριο Phl 6 που έχει μια N-τερματική διαγραφή η οποία έχει ως συνέπεια το μόριο να στερείται σε μεγάλο βαθμό την ικανότητα IgE-δέσμησης, και (ii) ένα μόριο Phl 6 που έχει μια C-τερματική διαγραφή η οποία έχει ως συνέπεια το μόριο να στερείται σε μεγάλο βαθμό την ικανότητα IgE-δέσμησης, τα οποία δύο μόρια μαζί περικλείουν την πλήρη αλληλουχία του Phl 6. Η εφεύρεση περαιτέρω αναφέρεται στη χρήση του υποαλλεργιογόνου ανοσογόνου μορίου ή μίγματος μορίων στην υποευαισθητοποίηση και διάγνωση.

ΑΡΙΘΜΟΣ ΕΥΡ. Δ.Ε. (11):3055454
ΑΡΙΘ. ΕΛΛ. ΚΑΤΑΘΕΣΗΣ (21):20050403445
ΗΜΕΡ. ΕΛΛ. ΚΑΤΑΘΕΣΗΣ (22):15/11/2005
ΑΡΙΘ./ΗΜΕΡ. ΔΗΜΟΣΙΕΥΣΗΣ
ΕΥΡΩΠΑΪΚΟΥ ΔΙΠΛΩΜΑΤΟΣ(87):1291356 - 24/08/2005
ΑΡΙΘ./ΗΜΕΡ. ΔΗΜΟΣΙΕΥΣΗΣ
ΕΥΡΩΠΑΪΚΗΣ ΑΙΤΗΣΗΣ (86):02077830.4--15/07/2002
ΔΙΚΑΙΟΥΧΟΣ (73):1)Akzo Nobel N.V.
Velperweg 76, 6824 BM Arnhem,
ΟΛΛΑΝΔΙΑ
ΣΥΜΒ. ΠΡΟΤΕΡΑΙΟΤΗΤΕΣ (30):01202753-19/07/2001-EP
ΕΦΕΥΡΕΤΗΣ (72):1)Eggen, Ivo Franci
2)Ten Kortenaar, Paulus Bernardus Wilhelmus
3)Haasnoot, Cornelis Albert Gruson
ΕΙΛΙΚΟΣ ΠΛΗΡΕΞΟΥΣΙΟΣ (74):ΜΑΣΟΥΛΑ-ΔΗΜΗΤΡΑΚΟΠΟΥΛΟΥ
ΑΘΗΝΑ
Σίνα 11, 10680 ΑΘΗΝΑ
ΑΝΤΙΚΛΗΤΟΣ (74):ΜΑΣΟΥΛΑΣ ΑΘΑΝΑΣΙΟΣ
Σίνα 11,10680 ΑΘΗΝΑ
ΤΙΤΛΟΣ ΕΦΕΥΡΕΣΗΣ (54):**ΜΕΘΟΔΟΣ ΓΙΑ ΓΡΗΓΟΡΗ ΣΥΝΘΕΣΗ
ΠΕΠΤΙΔΙΩΝ ΣΕ ΔΙΑΛΥΜΑ.**

ΠΕΡΙΛΗΨΗ(57)

Η παρούσα εφεύρεση αναφέρεται σε μέθοδο για γρήγορη σύνθεση πεπτιδίου σε διάλυμα, η οποία μέθοδος περιλαμβάνει επαναλαμβανόμενους κύκλους των σταδίων (α) - (δ) : (α) στάδιο σύζευξης με χρησιμοποίηση περίσσειας ενεργοποιημένης καρβοξυλικής ένωσης για την ακυλίωση αμινοένωσης, (β) στάδιο απόσβεσης στο οποίο χρησιμοποιείται μέσο απομάκρυνσης για την απομάκρυνση υπολειπόμενων ενεργοποιημένων καρβοξυλικών ομάδων, όπου το μέσο απομάκρυνσης μπορεί επίσης να χρησιμοποιηθεί για την αποπροστασία του αναπτυσσόμενου πεπτιδίου, (γ) μία ή περισσότερες υδατικές εκχυλίσσεις και προαιρετικά (δ) ξεχωριστό στάδιο αποπροστασίας με ακόλουθη μία ή

περισσότερες υδατικές εκχυλίσσεις, η οποία μέθοδος χαρακτηρίζεται από το ότι περιλαμβάνει τουλάχιστον ένα στάδιο (β), που αναφέρεται ως στάδιο (β'), όπου μια αμίνη ή θειόλη που περιλαμβάνει ένα ελεύθερο ή ένα δυνητικό ανιόν χρησιμοποιείται ως μέσο απομάκρυνσης των υπολειπόμενων ενεργοποιημένων καρβοξυλικών ομάδων. Κατά τη διάρκεια της πορείας της παρούσας εφεύρεσης το αναπτυσσόμενο πεπτίδιο δεν χρειάζεται να απομονωθεί μέχρις ότου ληφθεί η τελική ακολουθία πεπτιδίου. Αυτή η υψηλής απόδοσης μέθοδος είναι χρήσιμη για την παραγωγή ολιγο- ή πολυ-πεπτιδίων υψηλής καθαρότητας.

ΑΡΙΘΜΟΣ ΕΥΡ. Δ.Ε. (11):3055455
ΑΡΙΘ. ΕΛΛ. ΚΑΤΑΘΕΣΗΣ (21):20050403446
ΗΜΕΡ. ΕΛΛ. ΚΑΤΑΘΕΣΗΣ (22):15/11/2005
ΑΡΙΘ./ΗΜΕΡ. ΔΗΜΟΣΙΕΥΣΗΣ
ΕΥΡΩΠΑΪΚΟΥ ΔΙΠΛΩΜΑΤΟΣ(87):1131794 - 31/08/2005
ΑΡΙΘ./ΗΜΕΡ. ΔΗΜΟΣΙΕΥΣΗΣ
ΕΥΡΩΠΑΪΚΗΣ ΑΙΤΗΣΗΣ (86):99958126.7--19/11/1999
ΔΙΚΑΙΟΥΧΟΣ (73):1)PTT Post Holdings B.V.
 Prinses Beatrixlaan 23, 2595 AK Den Haag,
 ΟΛΛΑΝΔΙΑ

ΣΥΜΒ. ΠΡΟΤΕΡΑΙΟΤΗΤΕΣ (30):1010616-20/11/1998-NL
ΕΦΕΥΡΕΤΗΣ (72):1)PIETERSE, Rob
 2)BRANDT, Dick
 3)WESSELING, Hennie
 4)VAN HALDEREN, Antonius, Johannes,
 Franciscus
 5)VAN GOLDEN, Niels, Alexander
 6)GERLOFS, Johannes, Francis

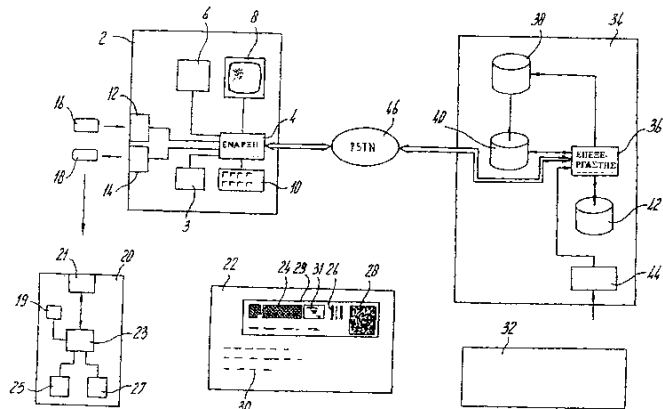
ΕΙΔΙΚΟΣ ΠΛΗΡΕΞΟΥΣΙΟΣ (74):ΕΥΑΓΓΕΛΟΥ ΒΑΣΩ
 Λ.Συγγρού 45, 11743 ΑΘΗΝΑ
ΑΝΤΙΚΛΗΤΟΣ (74):ΕΥΑΓΓΕΛΟΥ ΒΑΣΩ
 Λ.Συγγρού 45,11743 ΑΘΗΝΑ

ΤΙΤΛΟΣ ΕΦΕΥΡΕΣΗΣ (54):**ΜΕΘΟΔΟΣ ΚΑΙ ΣΥΣΚΕΥΕΣ ΓΙΑ ΤΗΝ ΕΚΤΥΠΩΣΗ ΜΙΑΣ ΕΝΔΕΙΞΗΣ ΤΕΛΩΝ ΑΠΟΣΤΟΛΗΣ ΕΠΙ ΕΓΓΡΑΦΟΥ.**

ΠΕΡΙΛΗΨΗ(57)

Μέθοδος και συσκευές για την εκτύπωση μιας ένδειξης τελών αποστολής (28) επί εγγράφου (22) με τη βοήθεια των ακόλουθων βαθμίδων: α. διάθεσης μιας μοναδικής ταινίας δυαδικών ψηφίων, β. σύστασης κωδικού ταυτοποίησης, γ. ασφαλούς εκτύπωσης της ένδειξης τελών αποστολής (28) επί του εγγράφου (22),

όπου η εν λόγω ένδειξη τελών αποστολής περιέχει τουλάχιστον πληροφορίες σχετικές με την ταινία δυαδικών ψηφίων και τον κωδικό ταυτοποίησης, όπου η ταινία δυαδικών ψηφίων ελέγχεται από ένα κεντρικό αποθηκευμένο σύνολο μοναδικών ταινιών δυαδικών ψηφίων, και οι μοναδικές ταινίες δυαδικών ψηφίων οι οποίες διατίθενται για χρήση καταχωρούνται κεντρικώς.



ΑΡΙΘΜΟΣ ΕΥΡ. Δ.Ε. (11):3055456
ΑΡΙΘ. ΕΛΛ. ΚΑΤΑΘΕΣΗΣ (21):20050403447
ΗΜΕΡ. ΕΛΛ. ΚΑΤΑΘΕΣΗΣ (22):15/11/2005
ΑΡΙΘ./ΗΜΕΡ. ΔΗΜΟΣΙΕΥΣΗΣ
ΕΥΡΩΠΑΪΚΟΥ ΔΙΠΛΩΜΑΤΟΣ(87):1266887 - 17/08/2005
ΑΡΙΘ./ΗΜΕΡ. ΔΗΜΟΣΙΕΥΣΗΣ
ΕΥΡΩΠΑΪΚΗΣ ΑΙΤΗΣΗΣ (86):02291463.4--12/06/2002
ΔΙΚΑΙΟΥΧΟΣ (73):1)Les Laboratoires Servier
 22, rue Garnier, 92200 Neuilly-sur-Seine,
 ΓΑΛΛΙΑ

ΣΥΜΒ. ΠΡΟΤΕΡΑΙΟΤΗΤΕΣ (30):0107718-13/06/2001-FR
ΕΦΕΥΡΕΤΗΣ (72):1)Pierre, Alain
 2)Atassi, Ghanem
 3)Wierzbicki, Michel
 4)Boussard, Marie-Francoise
 5)Rousseau, Anne
 6)Hickman, John
 7)Kraus-Berthier, Laurence
 8)Guilbaud, Nicolas
 9)Leonce, Stephane

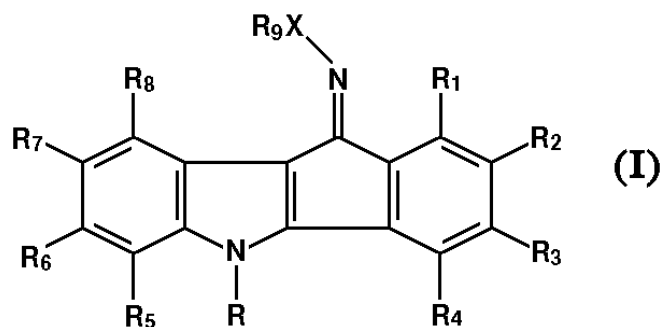
ΕΙΔΙΚΟΣ ΠΛΗΡΕΞΟΥΣΙΟΣ (74):ΕΥΑΓΓΕΛΟΥ ΔΕΣΠΟΙΝΑ
 Λεωφ. Συγγρού 45, 11743 ΑΘΗΝΑ
ΑΝΤΙΚΛΗΤΟΣ (74):ΕΥΑΓΓΕΛΟΥ ΔΕΣΠΟΙΝΑ
 Λεωφ. Συγγρού 45,11743 ΑΘΗΝΑ

ΤΙΤΛΟΣ ΕΦΕΥΡΕΣΗΣ (54):**ΠΑΡΑΓΩΓΑ ΙΝΔΕΝΟΙΝΔΟΛΟΝΩΝ, ΜΕΘΟΔΟΣ ΠΑΡΑΣΚΕΥΗΣ ΑΥΤΩΝ ΚΑΙ ΟΙ ΦΑΡΜΑΚΕΥΤΙΚΕΣ ΣΥΝΘΕΣΕΙΣ ΠΟΥ ΤΑ ΠΕΡΙΕΧΟΥΝ.**

ΠΕΡΙΛΗΨΗ(57)

Η ένωση του τύπου (I), στον οποίο το R αντιπροσωπεύει ένα άτομο υδρογόνου ή μια ομάδα αλκύλ ενδεχομένως υποκατεστημένη ή αλκενύλ, τα R1 έως R8, ταυτόσημα ή διαφορετικά, αντιπροσωπεύουν το καθένα ένα άτομο υδρογόνου ή μια ομάδα αλκύλ ενδεχομένως υποκατεστημένη, υδρόξυ, ακυλόξυ, άμινο ενδεχομένως υποκατεστημένη, καρβόξυ, αλκόξυ ενδεχομένως υποκατεστημένη ή

αλκενυλόξυ, ή ακόμη μια των ομάδων R1 έως R8 σχηματίζουν με μια άλλη ομάδα R1 έως R8 γειτονική, μια ομάδα αλκυλενοδιόξυ, το X αντιπροσωπεύει ένα άτομο οξυγόνου ή μια ομάδα NR16, στην οποία το R16 αντιπροσωπεύει ένα υδρογόνου ή μια ομάδα αλκύλ,αρύλ ή αρυλαλκύλ, το R9 αντιπροσωπεύει ένα άτομο υδρογόνου, μια ομάδα αρύλ ή ετεροαρύλ ή μια ομάδα αλκύλ κορεσμένη ή ακόρεστη ενδεχομένως υποκατεστημένη, ισομερή αυτών καθώς επίσης άλατα προσθήκης με ένα οξύ ή μια βάση φαρμακευτικής αποδεκτά. Φάρμακα.



ΑΡΙΘΜΟΣ ΕΥΡ. Δ.Ε. (11):3055457
ΑΡΙΘ. ΕΛΛ. ΚΑΤΑΘΕΣΗΣ (21):20050403448
ΗΜΕΡ. ΕΛΛ. ΚΑΤΑΘΕΣΗΣ (22):17/11/2005
ΑΡΙΘ./ΗΜΕΡ. ΔΗΜΟΣΙΕΥΣΗΣ
ΕΥΡΩΠΑΪΚΟΥ ΔΙΠΛΩΜΑΤΟΣ(87):1068328 - 16/11/2005
ΑΡΙΘ./ΗΜΕΡ. ΔΗΜΟΣΙΕΥΣΗΣ
ΕΥΡΩΠΑΪΚΗΣ ΑΙΤΗΣΗΣ (86):99913444.8--25/03/1999
ΔΙΚΑΙΟΥΧΟΣ (73):1)NEUTEC PHARMA PLC
 2nd Floor, Clinical Sciences Building. Central
 Manchester & Manchester Children`s Univer-
 sity Hospital NHS Trust., Oxford Road Man-
 chester M13 9WL, ΜΕΓΑΛΗ ΒΡΕΤΑΝΝΙΑ
ΣΥΜΒ. ΠΡΟΤΕΡΑΙΟΤΗΤΕΣ (30):9806762-31/03/1998-GB
ΕΦΕΥΡΕΤΗΣ (72):1)BURNIE, James, Peter
ΕΙΔΙΚΟΣ ΠΛΗΡΕΞΟΥΣΙΟΣ (74):ΚΙΛΙΜΙΡΗΣ ΚΩΝΣΤΑΝΤΙΝΟΣ
 Χατζηγιάννη Μέξη 7, 11528 ΑΘΗΝΑ
ΑΝΤΙΚΑΗΤΟΣ (74):ΚΙΛΙΜΙΡΗΣ ΑΝΑΣΤΑΣΙΟΣ
 Χατζηγιάννη Μέξη 7,11528 ΑΘΗΝΑ
ΤΙΤΛΟΣ ΕΦΕΥΡΕΣΗΣ (54):**ΘΕΡΑΠΕΙΑ ΚΑΙ ΔΙΑΓΝΩΣΗ ΣΤΑΦΥΛΟ-
 ΚΟΚΚΙΚΩΝ ΛΟΙΜΩΞΕΩΝ.**

ΠΕΡΙΛΗΨΗ(57)

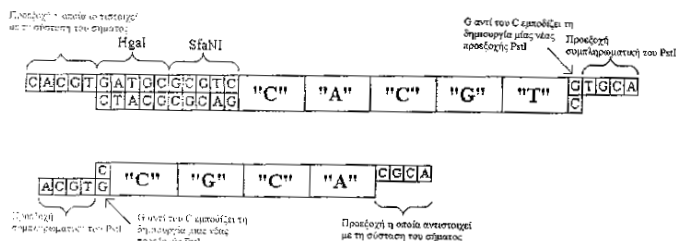
Η παρούσα εφεύρεση αφορά τη θεραπεία και διάγνωση σταφυλοκοκκικών λοιμώξεων, ειδικά εκείνων του Staphylococcus aureus, και παρέχει πρωτεΐνη, επιτόπους της ίδιας, και αντισώματα και άλλους παράγοντες δέσμωσης και εξουδετέρωσης ειδικούς έναντι της ίδιας.

ΑΡΙΘΜΟΣ ΕΥΡ. Δ.Ε. (11):3055458
ΑΡΙΘ. ΕΛΛ. ΚΑΤΑΘΕΣΗΣ (21):20050403450
ΗΜΕΡ. ΕΛΛ. ΚΑΤΑΘΕΣΗΣ (22):15/11/2005
ΑΡΙΘ./ΗΜΕΡ. ΔΗΜΟΣΙΕΥΣΗΣ
ΕΥΡΩΠΑΪΚΟΥ ΔΙΠΛΩΜΑΤΟΣ(87):1141399 - 17/08/2005
ΑΡΙΘ./ΗΜΕΡ. ΔΗΜΟΣΙΕΥΣΗΣ
ΕΥΡΩΠΑΪΚΗΣ ΑΙΤΗΣΗΣ (86):99962453.9--23/12/1999
ΔΙΚΑΙΟΥΧΟΣ (73):1)Lexow, Preben
 Floenbakken 41a, 5009 Bergen, ΝΟΡΒΗΓΙΑ
ΣΥΜΒ. ΠΡΟΤΕΡΑΙΟΤΗΤΕΣ (30):986133-23/12/1998-NO
 996330-26/02/1999-NO
 996331-19/03/1999-NO
 996332-13/04/1999-NO
 996333-14/04/1999-NO
 996334-16/04/1999-NO
 996335-19/04/1999-NO
 996336-11/06/1999-NO
 996337-15/06/1999-NO
 996338-26/08/1999-NO
 996339-10/09/1999-NO
ΕΦΕΥΡΕΤΗΣ (72):1)LEXOW, Preben
ΕΙΔΙΚΟΣ ΠΛΗΡΕΞΟΥΣΙΟΣ (74):ΡΟΥΣΣΟΥ ANNA
 Κουμπάρη 2, 10674 ΑΘΗΝΑ
ΑΝΤΙΚΑΗΤΟΣ (74):ΠΑΠΑΚΩΝΣΤΑΝΤΙΝΟΥ ΕΛΕΝΗ
 Κουμπάρη 2,10674 ΑΘΗΝΑ
ΤΙΤΛΟΣ ΕΦΕΥΡΕΣΗΣ (54):**ΜΕΘΟΔΟΣ ΠΡΟΣΔΙΟΡΙΣΜΟΥ ΑΛΛΗ-
 ΛΟΥΧΙΑΣ ΜΕ ΤΗ ΧΡΗΣΗ ΜΕΓΕ-
 ΘΥΝΤΙΚΩΝ ΣΗΜΑΝΣΕΩΝ.**

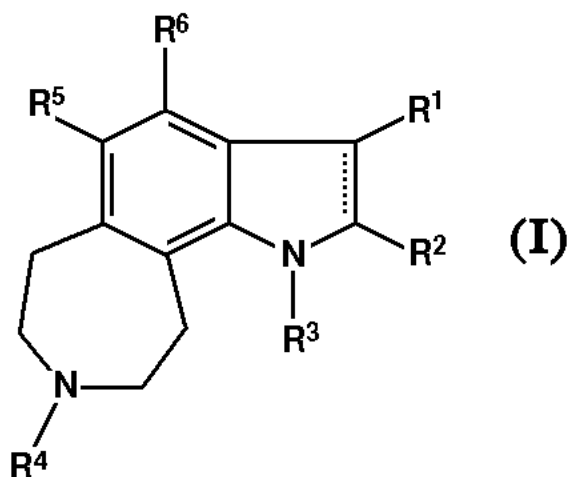
ΠΕΡΙΛΗΨΗ(57)

Η παρούσα εφεύρεση παρέχει μία μέθοδο προσδιορισμού της αλληλουχίας του συνόλου ή τμήματος ενός στοχευόμενου μορίου νουκλεϊνικού οξέως δια προσδιορισμού της αλληλουχίας ενός τμήματος του εν λόγω μορίου νουκλεϊνικού οξέως επί πλέον πληροφοριών που αφορούν τη θέση του εν λόγω τμήματος και ειδικότερα παρέχει μία νέα μέθοδο προσδιορισμού αλληλουχίας η οποία

περιλαμβάνει τη μεγέθυνση μίας ή περισσότερων από τις εν λόγω βάσεις για τη διευκόλυνση της αναγνώρισης.



ΑΡΙΘΜΟΣ ΕΥΡ. Δ.Ε. (11):3055459
ΑΡΙΘ. ΕΛΛ. ΚΑΤΑΘΕΣΗΣ (21):20050403451
ΗΜΕΡ. ΕΛΛ. ΚΑΤΑΘΕΣΗΣ (22):15/11/2005
ΑΡΙΘ./ΗΜΕΡ. ΔΗΜΟΣΙΕΥΣΗΣ
ΕΥΡΩΠΑΪΚΟΥ ΔΙΠΛΩΜΑΤΟΣ(87):1406902 - 19/10/2005
ΑΡΙΘ./ΗΜΕΡ. ΔΗΜΟΣΙΕΥΣΗΣ
ΕΥΡΩΠΑΪΚΗΣ ΑΙΤΗΣΗΣ (86):02744532.9--10/07/2002
ΔΙΚΑΙΟΥΧΟΣ (73):1)Pharmacia & Upjohn Company LLC
301 Henrietta Street, Kalamazoo, MI 49001,
ΗΝΩΜΕΝΕΣ ΠΟΛΙΤΕΙΕΣ ΤΗΣ ΑΜΕΡΙΚΗΣ
ΣΥΜΒ. ΠΡΟΤΕΡΑΙΟΤΗΤΕΣ (30):305305 P-13/07/2001-US
ΕΦΕΥΡΕΤΗΣ (72):1)ROMERO, Arthur, Glenn
2)FU, Jian-Min
3)MORRIS, Jeanette, Kay
ΕΙΔΙΚΟΣ ΠΛΗΡΕΞΟΥΣΙΟΣ (74):ΡΟΥΣΣΟΥ ANNA
Κουμπάρη 2, 10674 ΑΘΗΝΑ
ΑΝΤΙΚΛΗΤΟΣ (74):ΠΑΠΑΚΩΝΣΤΑΝΤΙΝΟΥ ΕΛΕΝΗ
Κουμπάρη 2,10674 ΑΘΗΝΑ
ΤΙΤΛΟΣ ΕΦΕΥΡΕΣΗΣ (54):**ΕΞΑΪΑΡΟΑΖΕΠΙΝΟ (4,5-G) ΙΝΔΟΛΙΑ ΚΑΙ ΙΝΔΟΛΙΝΕΣ ΣΑΝ ΣΥΝΔΕΤΗΡΕΣ ΥΠΟΔΟΧΕΑ 5-HT.**



ΠΕΡΙΛΗΨΗ(57)

Η παρούσα εφεύρεση παρέχει ενώσεις του τύπου (I): όπου τα R1, R2, R3, R4, R5, R6 και --- έχουν οποιαδήποτε τιμές που ορίζονται στη περιγραφή, καθώς επίσης φαρμακευτικές συνθέσεις που περιλαμβάνουν τις ενώσεις. Η εφεύρεση επίσης παρέχει θεραπευτικές μεθόδους, καθώς επίσης μεθόδους και ενδιάμεσα χρήσιμα για παρασκευή ενώσεων του τύπου (I). Οι ενώσεις είναι χρήσιμες σαν 5-HT συνδετήρες.

ΑΡΙΘΜΟΣ ΕΥΡ. Δ.Ε. (11):3055460
ΑΡΙΘ. ΕΛΛ. ΚΑΤΑΘΕΣΗΣ (21):20050403452
ΗΜΕΡ. ΕΛΛ. ΚΑΤΑΘΕΣΗΣ (22):15/11/2005
ΑΡΙΘ./ΗΜΕΡ. ΔΗΜΟΣΙΕΥΣΗΣ
ΕΥΡΩΠΑΪΚΟΥ ΔΙΠΛΩΜΑΤΟΣ(87):1043982 - 09/11/2005
ΑΡΙΘ./ΗΜΕΡ. ΔΗΜΟΣΙΕΥΣΗΣ
ΕΥΡΩΠΑΪΚΗΣ ΑΙΤΗΣΗΣ (86):99901332.9--06/01/1999
ΔΙΚΑΙΟΥΧΟΣ (73):1)GENZYME CORPORATION
One Kendall Square, Cambridge, Massachusetts 02139, ΗΝΩΜΕΝΕΣ ΠΟΛΙΤΕΙΕΣ ΤΗΣ ΑΜΕΡΙΚΗΣ
ΣΥΜΒ. ΠΡΟΤΕΡΑΙΟΤΗΤΕΣ (30):5379-09/01/1998-US
166510-05/10/1998-US
ΕΦΕΥΡΕΤΗΣ (72):1)MANDEVILLE, W., Harry, III
2)BOIE, Molly, Kate
3)GARIGAPATI, Venkata, R.
ΕΙΔΙΚΟΣ ΠΛΗΡΕΞΟΥΣΙΟΣ (74):ΑΘΑΝΑΣΙΑΔΟΥ ΜΑΡΙΑ
Κουμπάρη 2, 10674 ΑΘΗΝΑ
ΑΝΤΙΚΛΗΤΟΣ (74):ΠΑΠΑΚΩΝΣΤΑΝΤΙΝΟΥ ΕΛΕΝΗ
Κουμπάρη 2,10674 ΑΘΗΝΑ
ΤΙΤΛΟΣ ΕΦΕΥΡΕΣΗΣ (54):**ΠΟΛΥΜΕΡΗ ΑΝΑΣΤΟΛΗΣ ΛΙΠΑΣΗΣ.**

ΠΕΡΙΛΗΨΗ(57)

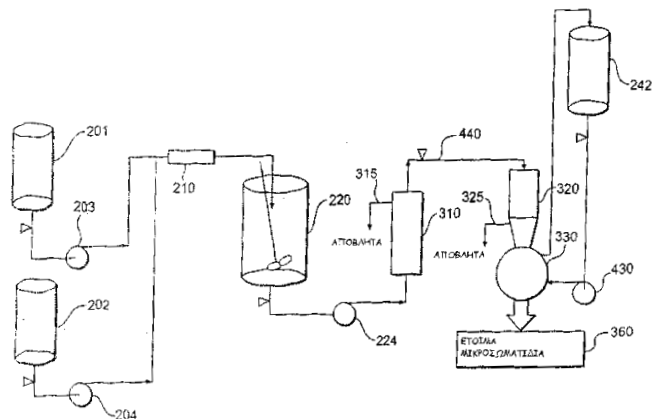
Η εφεύρεση περιλαμβάνει μία μέθοδο για την θεραπεία παχυσαρκίας σε ένα ασθενή μέσω χορήγησης στον ασθενή ενός πολυμερούς το οποίο έχει υποκατασταθεί με μία ή περισσότερες ομάδες οι οποίες αναστέλλουν λιπάσες, οι οποίες είναι ένζυμα υπεύθυνα για την υδρόλυση λίπους. Η εφεύρεση περαιτέρω αναφέρεται στα πολυμερή επιστρατευόμενα στις μεθόδους περιγραφόμενες όπως επίσης σε νέα ενδιάμεσα και μεθόδους για παρασκευή των πολυμερών.

ΑΡΙΘΜΟΣ ΕΥΡ. Δ.Ε. (11):3055461
ΑΡΙΘ. ΕΛΛ. ΚΑΤΑΘΕΣΗΣ (21):20050403453
ΗΜΕΡ. ΕΛΛ. ΚΑΤΑΘΕΣΗΣ (22):15/11/2005
ΑΡΙΘ./ΗΜΕΡ. ΔΗΜΟΣΙΕΥΣΗΣ
ΕΥΡΩΠΑΪΚΟΥ ΔΙΠΛΩΜΑΤΟΣ(87):1140029 - 09/11/2005
ΑΡΙΘ./ΗΜΕΡ. ΔΗΜΟΣΙΕΥΣΗΣ
ΕΥΡΩΠΑΪΚΗΣ ΑΙΤΗΣΗΣ (86):99965212.6--10/12/1999
ΔΙΚΑΙΟΥΧΟΣ (73):1)Alkermes Controlled Therapeutics Inc. II
64 Sidney Street, Cambridge, MA 02139-4136, ΗΝΩΜΕΝΕΣ ΠΟΛΙΤΕΙΕΣ ΤΗΣ ΑΜΕΡΙΚΗΣ
ΣΥΜΒ. ΠΡΟΤΕΡΑΙΟΤΗΤΕΣ (30):223276-30/12/1998-US
ΕΦΕΥΡΕΤΗΣ (72):1)LYONS, Shawn, L.
2)RAMSTACK, Michael, J.
3)WRIGHT, Steven, G.
ΕΙΔΙΚΟΣ ΠΛΗΡΕΞΟΥΣΙΟΣ (74):ΑΘΑΝΑΣΙΑΔΟΥ ΜΑΡΙΑ
Κουμπάρη 2, 10674 ΑΘΗΝΑ
ΑΝΤΙΚΛΗΤΟΣ (74):ΠΑΠΑΚΩΝΣΤΑΝΤΙΝΟΥ ΕΛΕΝΗ
Κουμπάρη 2, 10674 ΑΘΗΝΑ
ΤΙΤΛΟΣ ΕΦΕΥΡΕΣΗΣ (54):ΠΑΡΑΣΚΕΥΗ ΜΙΚΡΟΣΩΜΑΤΙΔΙΩΝ ΜΕ ΕΠΙΛΕΓΜΕΝΟ ΠΡΟΦΙΛ ΑΠΕΛΕΥΘΕΡΩΣΗΣ.

ΠΕΡΙΛΗΨΗ(57)

Μια βελτιωμένη μέθοδος για την παρασκευή μικροσωματιδίων που παρουσιάζουν ελεγχόμενη απελευθέρωση ενός αποτελεσματικού ποσού μιας δραστηκής ουσίας με το χρόνο. Ειδικότερα, παρέχεται μια μέθοδος παρασκευής μικροσωματιδίων που έχουν επιλεγμένο προφίλ απελευθέρωσης για την απελευθέρωση ενός αποτελεσματικού ποσού μιας δραστηκής ουσίας που περιέχεται στα μικροσωματίδια. Ρυθμίζοντας τον βαθμό ξήρανσης που πραγματοποιείται κατά την παρασκευή των μικροσωματιδίων, μπορεί να ελεγχθεί το προφίλ

απελευθέρωσης. Χωρίς την πραγματοποίηση ενδιάμεσης ξήρανσης, επιτυγχάνεται ένα αρχικό σκάσιμο και ουσιαστικά ένα γραμμικό προφίλ απελευθέρωσης. Πραγματοποιώντας ουσιαστικά πλήρη ενδιάμεση ξήρανση επιτυγχάνεται μια αρχική φάση υστέρησης και ουσιαστικά ένα σιγμοειδές προφίλ απελευθέρωσης.



ΑΡΙΘΜΟΣ ΕΥΡ. Δ.Ε. (11):3055462
ΑΡΙΘ. ΕΛΛ. ΚΑΤΑΘΕΣΗΣ (21):20050403454
ΗΜΕΡ. ΕΛΛ. ΚΑΤΑΘΕΣΗΣ (22):15/11/2005
ΑΡΙΘ./ΗΜΕΡ. ΔΗΜΟΣΙΕΥΣΗΣ
ΕΥΡΩΠΑΪΚΟΥ ΔΙΠΛΩΜΑΤΟΣ(87):1173178 - 17/08/2005
ΑΡΙΘ./ΗΜΕΡ. ΔΗΜΟΣΙΕΥΣΗΣ
ΕΥΡΩΠΑΪΚΗΣ ΑΙΤΗΣΗΣ (86):00916324.7--14/03/2000
ΔΙΚΑΙΟΥΧΟΣ (73):1)Pentech Pharmaceuticals, Inc.
3315 Algonquin Road, Suite 310, Rolling Meadows, IL 60008, ΗΝΩΜΕΝΕΣ ΠΟΛΙΤΕΙΕΣ ΤΗΣ ΑΜΕΡΙΚΗΣ
ΣΥΜΒ. ΠΡΟΤΕΡΑΙΟΤΗΤΕΣ (30):270035-16/03/1999-US
ΕΦΕΥΡΕΤΗΣ (72):1)EL-RASHIDY, Ragab
ΕΙΔΙΚΟΣ ΠΛΗΡΕΞΟΥΣΙΟΣ (74):ΑΘΑΝΑΣΙΑΔΟΥ ΜΑΡΙΑ
Κουμπάρη 2, 10674 ΑΘΗΝΑ
ΑΝΤΙΚΛΗΤΟΣ (74):ΠΑΠΑΚΩΝΣΤΑΝΤΙΝΟΥ ΕΛΕΝΗ
Κουμπάρη 2, 10674 ΑΘΗΝΑ
ΤΙΤΛΟΣ ΕΦΕΥΡΕΣΗΣ (54):ΣΥΝΘΕΣΗ ΠΟΥ ΠΕΡΙΛΑΜΒΑΝΕΙ ΑΠΟΜΟΡΦΙΝΗ ΚΑΙ ΣΙΛΔΕΝΑΦΙΛΗ ΚΑΙ Η ΧΡΗΣΗ ΕΞ ΑΥΤΗΣ ΓΙΑ ΤΗΝ ΘΕΡΑΠΕΙΑ ΤΗΣ ΣΤΥΤΙΚΗΣ ΔΥΣΛΕΙΤΟΥΡΓΙΑΣ.

ΠΕΡΙΛΗΨΗ(57)

Αποκαλύπτεται και δημοσιοποιείται ως αναφορά η θεραπεία της σεξουαλικής δυσλειτουργίας σε ανθρώπους ασθενείς μέσω ενός εκ του στόματος χορηγούμενου δοσολογικού σχήματος θεραπείας χορήγησης απομορφίνης και σιλденаφίλης. Αυτή η θεραπεία βελτιστοποιεί την αποτελεσματικότητα του κάθε ενός φαρμάκου και ελαχιστοποιεί ουσιαστικά τις ανεπιθύμητες παρενέργειες που συσχετίζονται μεμονωμένα μετ' αυτής. Η απομορφίνη και η σιλденаφίλη μπορούν να συγχρηγηθούν μαζί με μια μονάδα δοσολογίας συνδυασμού ή να χορηγηθούν επαγωγικά σε ξεχωριστές μονάδες δοσολογίας, ουσιαστικά πριν από την σεξουαλική δραστηριότητα. Μπορούν δε να χορηγηθούν και άλλοι στυτογόνοι παράγοντες μαζί με απομορφίνη και σιλденаφίλη.

ΑΡΙΘΜΟΣ ΕΥΡ. Δ.Ε. (11):3055463
ΑΡΙΘ. ΕΛΛ. ΚΑΤΑΘΕΣΗΣ (21):20050403455
ΗΜΕΡ. ΕΛΛ. ΚΑΤΑΘΕΣΗΣ (22):15/11/2005
ΑΡΙΘ./ΗΜΕΡ. ΔΗΜΟΣΙΕΥΣΗΣ
ΕΥΡΩΠΑΪΚΟΥ ΔΙΠΛΩΜΑΤΟΣ(87):1207885 - 28/09/2005
ΑΡΙΘ./ΗΜΕΡ. ΔΗΜΟΣΙΕΥΣΗΣ
ΕΥΡΩΠΑΪΚΗΣ ΑΙΤΗΣΗΣ (86):01925860.7--30/03/2001
ΔΙΚΑΙΟΥΧΟΣ (73):1)SIGMA-TAU Industrie Farmaceutiche Riunite S.p.A.
Viale Shakespeare, 47, 00144 Roma, ΙΤΑΛΙΑ
ΣΥΜΒ. ΠΡΟΤΕΡΑΙΟΤΗΤΕΣ (30):RM000165-04/04/2000-IT
ΕΦΕΥΡΕΤΗΣ (72):1)GAETANI, Franco
ΕΙΔΙΚΟΣ ΠΛΗΡΕΞΟΥΣΙΟΣ (74):ΔΗΜΟΥ ΧΡΙΣΤΙΝΑ
Κουμπάρη 2, 10674 ΑΘΗΝΑ
ΑΝΤΙΚΛΗΤΟΣ (74):ΠΑΠΑΚΩΝΣΤΑΝΤΙΝΟΥ ΕΛΕΝΗ
Κουμπάρη 2, 10674 ΑΘΗΝΑ
ΤΙΤΛΟΣ ΕΦΕΥΡΕΣΗΣ (54):**ΕΝΕΡΓΕΙΑΚΟ ΣΥΜΠΛΗΡΩΜΑ ΔΙΑΤΡΟΦΗΣ ΓΙΑ ΤΟΥΣ ΣΚΕΛΕΤΙΚΟΥΣ ΜΥΕΣ ΚΑΙ ΤΗΝ ΠΡΟΣΤΑΣΙΑ ΤΟΥ ΚΑΡΔΙΑΓΓΕΙΑΚΟΥ ΣΥΣΤΗΜΑΤΟΣ.**

ΠΕΡΙΛΗΨΗ(57)

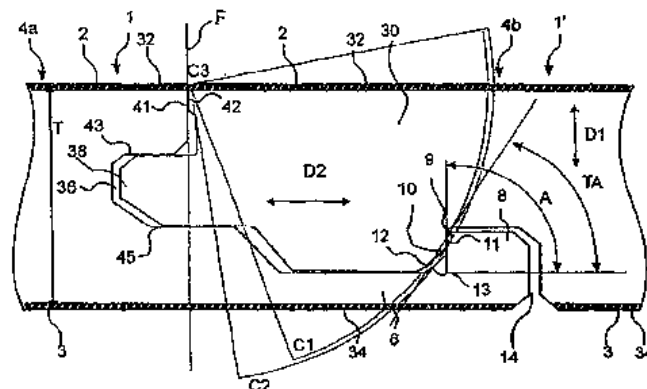
Κατοχυρώνεται ένα συμπλήρωμα διατροφής το οποίο παρέχει ενέργεια στους σκελετικούς μύες και προστατεύει το καρδιαγγειακό σύστημα, τα χαρακτηριστικά συστατικά του οποίου περιλαμβάνουν προπιονυλ L-καρνιτίνη, συνένζυμο Q10, νικοτινιμίδη, ριβοφλαβίνη και παντοθενικό οξύ.

ΑΡΙΘΜΟΣ ΕΥΡ. Δ.Ε. (11):3055464
ΑΡΙΘ. ΕΛΛ. ΚΑΤΑΘΕΣΗΣ (21):20050403456
ΗΜΕΡ. ΕΛΛ. ΚΑΤΑΘΕΣΗΣ (22):15/11/2005
ΑΡΙΘ./ΗΜΕΡ. ΔΗΜΟΣΙΕΥΣΗΣ
ΕΥΡΩΠΑΪΚΟΥ ΔΙΠΛΩΜΑΤΟΣ(87):1272716 - 31/08/2005
ΑΡΙΘ./ΗΜΕΡ. ΔΗΜΟΣΙΕΥΣΗΣ
ΕΥΡΩΠΑΪΚΗΣ ΑΙΤΗΣΗΣ (86):01920073.2--09/04/2001
ΔΙΚΑΙΟΥΧΟΣ (73):1)Valinge Innovation AB
Apelvagen 2, 260 40 Viken, ΣΟΥΗΔΙΑ
ΣΥΜΒ. ΠΡΟΤΕΡΑΙΟΤΗΤΕΣ (30):0001325-10/04/2000-SE
ΕΦΕΥΡΕΤΗΣ (72):1)PERVAN, Darko
ΕΙΔΙΚΟΣ ΠΛΗΡΕΞΟΥΣΙΟΣ (74):ΔΗΜΟΥ ΧΡΙΣΤΙΝΑ
Κουμπάρη 2, 10674 ΑΘΗΝΑ
ΑΝΤΙΚΛΗΤΟΣ (74):ΠΑΠΑΚΩΝΣΤΑΝΤΙΝΟΥ ΕΛΕΝΗ
Κουμπάρη 2, 10674 ΑΘΗΝΑ
ΤΙΤΛΟΣ ΕΦΕΥΡΕΣΗΣ (54):**ΜΗΧΑΝΙΚΑ ΣΥΝΔΕΟΜΕΝΑ ΣΑΝΙΔΙΑ ΔΑΠΕΔΟΥ.**

ΠΕΡΙΛΗΨΗ(57)

Η εφεύρεση αναφέρεται σ' ένα σύστημα ασφάλισης για τη μηχανική σύνδεση σανιδίων δαπέδου (1, 1'), έχοντας ένα σανίδιο δαπέδου ένα τέτοιο σύστημα ασφάλισης, και σ' ένα δάπεδο που κατασκευάζεται από τέτοια σανίδια δαπέδου. Το σύστημα ασφάλισης έχει μηχανικά συνεργαζόμενα μέσα (36, 38/6, 8, 14) για την κατακόρυφη και οριζόντια σύνδεση γειτονικών σανιδίων δαπέδου. Τα μέσα οριζόντιας σύνδεσης σε κατακόρυφο επίπεδο (F) περιλαμβάνουν μία εγκοπή ασφάλισης (14) και ένα έλασμα ασφάλισης (16) που βρίσκεται σε απέναντι τμήματα ακμής αρμού (σύνδεσης) (4a, 4b) του σανιδίου δαπέδου (4). Το έλασμα ασφάλισης (6) εξέρχεται από το επίπεδο αρμού (F) και έχει ένα προς τα άνω προεξέχον στοιχείο ασφάλισης (8) στο ελεύθερο άκρο του. Η εγκοπή ασφάλισης (14) δημιουργείται στο απέναντι τμήμα ακμής αρμού (4a) του σανιδίου δαπέδου σε απόσταση από το επίπεδο αρμού (F). Η εγκοπή ασφάλισης (14) και το στοιχείο ασφάλισης (8) έχουν λειτουργικές (χειριστήριες) επιφάνειες ασφάλισης (10, 11). Οι επιφάνειες ασφάλισης είναι βασικά επίπεδες και σε απόσταση από την άνω πλευρά του εξέχοντος ελάσματος και εντός της εγκοπής ασφάλισης και σχηματίζουν μία γωνία

ασφάλισης (A) τουλάχιστον 50 μοιρών με την άνω πλευρά του σανιδίου. Επιπλέον, η εγκοπή ασφάλισης έχει ένα κατευθυντήριο τμήμα (12) για συνεργασία μ' ένα αντίστοιχο κατευθυντήριο τμήμα (6) επί του στοιχείου ασφάλισης (8).



ΑΡΙΘΜΟΣ ΕΥΡ. Δ.Ε. (11):3055465
ΑΡΙΘ. ΕΛΛ. ΚΑΤΑΘΕΣΗΣ (21):20050403457
ΗΜΕΡ. ΕΛΛ. ΚΑΤΑΘΕΣΗΣ (22):15/11/2005
ΑΡΙΘ./ΗΜΕΡ. ΔΗΜΟΣΙΕΥΣΗΣ
ΕΥΡΩΠΑΪΚΟΥ ΔΙΠΛΩΜΑΤΟΣ(87):0804436 - 24/08/2005
ΑΡΙΘ./ΗΜΕΡ. ΔΗΜΟΣΙΕΥΣΗΣ
ΕΥΡΩΠΑΪΚΗΣ ΑΙΤΗΣΗΣ (86):96900631.1--19/01/1996
ΔΙΚΑΙΟΥΧΟΣ (73):1)THE WELLCOME FOUNDATION LIMITED
Glaxo Wellcome House, Berkeley Avenue
Greenford., Middlesex UB6 0NN, ΜΕΓΑΛΗ
ΒΡΕΤΑΝΝΙΑ
ΣΥΜΒ. ΠΡΟΤΕΡΑΙΟΤΗΤΕΣ (30):9501178-20/01/1995-GB
ΕΦΕΥΡΕΤΗΣ (72):1)SKINNER, David, Michael
2)WHATRUP, David, James
3)LAKE, Philip, George
4)CONWAY, Gregory, Alan
5)WINNIKE, Richard, Augustus
6)VARLASHKIN, Peter, Gregory Glaxo
Wellcome Inc.
7)PARTIN, Jane, Muse
8)CARTER, Barry, Howard
9)GRUBB, William, Bayne, III
ΕΙΔΙΚΟΣ ΠΛΗΡΕΞΟΥΣΙΟΣ (74):ΑΘΑΝΑΣΙΑΔΟΥ ΜΑΡΙΑ
Κουμπάρη 2, 10674 ΑΘΗΝΑ
ΑΝΤΙΚΛΗΤΟΣ (74):ΠΑΠΑΚΩΝΣΤΑΝΤΙΝΟΥ ΕΛΕΝΗ
Κουμπάρη 2,10674 ΑΘΗΝΑ
ΤΙΤΛΟΣ ΕΦΕΥΡΕΣΗΣ (54):ΠΑΡΑΓΩΓΟ ΓΟΥΑΝΙΝΗΣ.

ΠΕΡΙΛΗΨΗ(57)

Η εφεύρεση αναφέρεται σε μία άνυδρη κρυσταλλική μορφή του υδροχλωρικού L-βαλινικού (2-[2-αμινο-1,6-διυδρο-6-οξο-πουριν-9-υλ)μεθοξυ]αιθυλίου (διαφορετικά γνωστού ως υδροχλωρική βαλακυκλοβίρη) και σε μία μέθοδο παρασκευής του.

ΑΡΙΘΜΟΣ ΕΥΡ. Δ.Ε. (11):3055466
ΑΡΙΘ. ΕΛΛ. ΚΑΤΑΘΕΣΗΣ (21):20050403458
ΗΜΕΡ. ΕΛΛ. ΚΑΤΑΘΕΣΗΣ (22):15/11/2005
ΑΡΙΘ./ΗΜΕΡ. ΔΗΜΟΣΙΕΥΣΗΣ
ΕΥΡΩΠΑΪΚΟΥ ΔΙΠΛΩΜΑΤΟΣ(87):1249491 - 07/09/2005
ΑΡΙΘ./ΗΜΕΡ. ΔΗΜΟΣΙΕΥΣΗΣ
ΕΥΡΩΠΑΪΚΗΣ ΑΙΤΗΣΗΣ (86):02012906.0--08/03/1999
ΔΙΚΑΙΟΥΧΟΣ (73):1)Genentech, Inc.
1 DNA Way, South San Francisco, CA 94080-
4990, ΗΝΩΜΕΝΕΣ ΠΟΛΙΤΕΙΕΣ ΤΗΣ
ΑΜΕΡΙΚΗΣ
ΣΥΜΒ. ΠΡΟΤΕΡΑΙΟΤΗΤΕΣ (30):80334-01/04/1998-US
ΕΦΕΥΡΕΤΗΣ (72):1)Baker, Kevin P.
2)Yuan, Jean
3)Gurney, Austin
4)Goddard, Audrey
5)Wood, William I.
6)Chen, Jian
ΕΙΔΙΚΟΣ ΠΛΗΡΕΞΟΥΣΙΟΣ (74):ΔΗΜΟΥ ΧΡΙΣΤΙΝΑ
Κουμπάρη 2, 10674 ΑΘΗΝΑ
ΑΝΤΙΚΛΗΤΟΣ (74):ΠΑΠΑΚΩΝΣΤΑΝΤΙΝΟΥ ΕΛΕΝΗ
Κουμπάρη 2,10674 ΑΘΗΝΑ
ΤΙΤΛΟΣ ΕΦΕΥΡΕΣΗΣ (54):**ΚΟΥΚΛΕΪΚΟ ΟΞΥ ΠΟΥ ΕΠΕ-
ΚΤΕΙΝΕΤΑΙ ΣΕ ΑΝΘΡΩΠΙΝΟΥΣ
ΟΓΚΟΥΣ ΚΑΙ ΣΧΕΤΙΚΑ ΥΛΙΚΑ ΚΑΙ
ΜΕΘΟΔΟΙ.**

ΠΕΡΙΛΗΨΗ(57)

Η παρούσα εφεύρεση κατευθύνεται σε νέα πολυπεπίδια και στα μόρια των νουκλεϊκών οξέων που κωδικοποιούν αυτά τα πολυπεπίδια. Εδώ παρέχονται επίσης φορείς και κύτταρα ξενιστές που περιέχουν αυτές τις αλληλουχίες των νουκλεϊκών οξέων, μόρια χιμαϊρικών πολυπεπτιδίων που περιέχουν τα πολυπεπίδια της παρούσας εφεύρεσης συντηγμένα με ετερόλογες πολυπεπτιδικές αλληλουχίες, αντισώματα που προσδένονται στα πολυπεπίδια της παρούσας εφεύρεσης και μέθοδοι για την παρασκευή των πολυπεπτιδίων της παρούσας εφεύρεσης.

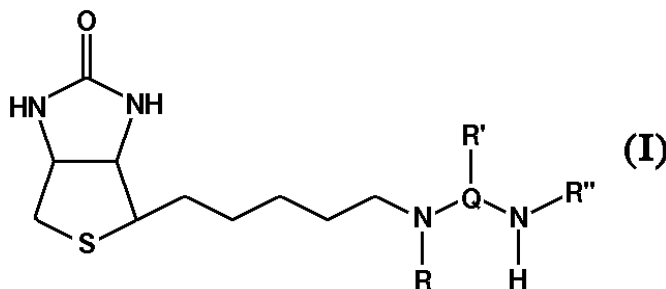
ΑΡΙΘΜΟΣ ΕΥΡ. Δ.Ε. (11):3055467
ΑΡΙΘ. ΕΛΛ. ΚΑΤΑΘΕΣΗΣ (21):20050403459
ΗΜΕΡ. ΕΛΛ. ΚΑΤΑΘΕΣΗΣ (22):15/11/2005
ΑΡΙΘ./ΗΜΕΡ. ΔΗΜΟΣΙΕΥΣΗΣ
ΕΥΡΩΠΑΪΚΟΥ ΔΙΠΛΩΜΑΤΟΣ(87):1359943 - 12/10/2005
ΑΡΙΘ./ΗΜΕΡ. ΔΗΜΟΣΙΕΥΣΗΣ
ΕΥΡΩΠΑΪΚΗΣ ΑΙΤΗΣΗΣ (86):02703851.2--15/02/2002
ΔΙΚΑΙΟΥΧΟΣ (73):1)SIGMA-TAU Industrie Farmaceutiche Riunite S.p.A.
Viale Shakespeare, 47, 00144 Roma, ΙΤΑΛΙΑ
ΣΥΜΒ. ΠΡΟΤΕΡΑΙΟΤΗΤΕΣ (30):RM20010079-16/02/2001-ΙΤ
ΕΦΕΥΡΕΤΗΣ (72):1)GINANNESCHI, Mauro, Dipartimento di Chimica
2)PAGANELLI, Giovanni, Inst. Europeo di Oncologia
3)CHINOL, Marco, Istituto Europeo di Oncologia

ΕΙΔΙΚΟΣ ΠΛΗΡΕΞΟΥΣΙΟΣ (74):ΔΗΜΟΥ ΧΡΙΣΤΙΝΑ
Κουμπάρη 2, 10674 ΑΘΗΝΑ
ΑΝΤΙΚΛΗΤΟΣ (74):ΠΑΠΑΚΩΝΣΤΑΝΤΙΝΟΥ ΕΛΕΝΗ
Κουμπάρη 2,10674 ΑΘΗΝΑ
ΤΙΤΛΟΣ ΕΦΕΥΡΕΣΗΣ (54):ΠΑΡΑΓΩΓΑ ΒΙΟΤΙΝΗΣ ΚΑΙ ΣΥΖΕΥΓΜΕΝΕΣ ΕΝΩΣΕΙΣ ΤΟΥΣ ΜΕΧΛΑΙΚΟΥΣ ΠΑΡΑΓΟΝΤΕΣ.

ΠΕΡΙΛΗΨΗ(57)

Περιγράφονται παράγοντες του τύπου της χημικής ένωσης (I) όπου οι ομάδες είναι όπως ορίζονται παρακάτω στο παρόν, διαδικασίες για την παραγωγή τους, και οι χρήσεις τους για την παρασκευή συζευγμένων ενώσεων με ραδιοουκλίδια για χρησιμοποίηση σε θεραπευτικές και διαγνωστικές μεθόδους σε ανθρώπους,

ιδιαίτερα για την διάγνωση και την θεραπεία παθολογικών καταστάσεων όπως οι όγκοι.



ΑΡΙΘΜΟΣ ΕΥΡ. Δ.Ε. (11):3055468
ΑΡΙΘ. ΕΛΛ. ΚΑΤΑΘΕΣΗΣ (21):20050403460
ΗΜΕΡ. ΕΛΛ. ΚΑΤΑΘΕΣΗΣ (22):15/11/2005
ΑΡΙΘ./ΗΜΕΡ. ΔΗΜΟΣΙΕΥΣΗΣ
ΕΥΡΩΠΑΪΚΟΥ ΔΙΠΛΩΜΑΤΟΣ(87):1128822 - 12/10/2005
ΑΡΙΘ./ΗΜΕΡ. ΔΗΜΟΣΙΕΥΣΗΣ
ΕΥΡΩΠΑΪΚΗΣ ΑΙΤΗΣΗΣ (86):99956311.7--05/11/1999
ΔΙΚΑΙΟΥΧΟΣ (73):1)SIGMA-TAU Industrie Farmaceutiche Riunite S.p.A.
Viale Shakespeare 47, 00144 Roma, ΙΤΑΛΙΑ
ΣΥΜΒ. ΠΡΟΤΕΡΑΙΟΤΗΤΕΣ (30):RM980706-13/11/1998-ΙΤ
ΕΦΕΥΡΕΤΗΣ (72):1)CAVAZZA, Claudio
ΕΙΔΙΚΟΣ ΠΛΗΡΕΞΟΥΣΙΟΣ (74):ΔΗΜΟΥ ΧΡΙΣΤΙΝΑ
Κουμπάρη 2, 10674 ΑΘΗΝΑ
ΑΝΤΙΚΛΗΤΟΣ (74):ΠΑΠΑΚΩΝΣΤΑΝΤΙΝΟΥ ΕΛΕΝΗ
Κουμπάρη 2,10674 ΑΘΗΝΑ
ΤΙΤΛΟΣ ΕΦΕΥΡΕΣΗΣ (54):ΑΝΤΙΟΞΕΙΑΩΤΙΚΗ ΣΥΝΘΕΣΗ ΠΟΥ ΠΕΡΙΛΑΜΒΑΝΕΙ ΠΡΟΠΙΟΝΥΛ L-ΚΑΡΝΙΤΙΝΗ ΚΑΙ ΕΝΑ ΦΛΑΒΟΝΟΕΙΔΕΣ ΚΑΤΑ ΤΗΣ ΘΡΟΜΒΩΣΗΣ ΚΑΙ ΤΗΣ ΑΘΗΡΟΣΚΛΗΡΩΣΗΣ.

ΠΕΡΙΛΗΨΗ(57)

Κατοχυρώνεται μία σύνθεση που περιλαμβάνει ως χαρακτηριστικά ενεργά συστατικά προπιονύλ L-καρνιτίνη και ένα φλαβονοειδές, τυπικά κερκετίνη ή το 3-ρουτινοσίδιο της, ερυθρίνη, για την πρόληψη και/ή την θεραπευτική αντιμετώπιση ποικίλων μεταλλαγών και παθολογικών καταστάσεων που προκαλούνται από ελεύθερες ρίζες και από θρομβωτικές ή αθηροσκληρωτικές ανωμαλίες, η οποία μπορεί να έχει τη μορφή συμπληρώματος διατροφής, υποστηρικτικού διατροφής ή ενός πραγματικού φαρμάκου.

ΑΡΙΘΜΟΣ ΕΥΡ. Δ.Ε. (11):3055469
ΑΡΙΘ. ΕΛΛ. ΚΑΤΑΘΕΣΗΣ (21):20050403461
ΗΜΕΡ. ΕΛΛ. ΚΑΤΑΘΕΣΗΣ (22):15/11/2005
ΑΡΙΘ./ΗΜΕΡ. ΔΗΜΟΣΙΕΥΣΗΣ
ΕΥΡΩΠΑΪΚΟΥ ΔΙΠΛΩΜΑΤΟΣ(87):1243586 - 14/09/2005
ΑΡΙΘ./ΗΜΕΡ. ΔΗΜΟΣΙΕΥΣΗΣ
ΕΥΡΩΠΑΪΚΗΣ ΑΙΤΗΣΗΣ (86):02290690.3--19/03/2002
ΔΙΚΑΙΟΥΧΟΣ (73):1)Diana Ingredients
Talhuet Saint Nolf, Saint Nolf, 56250 El-
ven, ΓΑΛΛΙΑ
ΣΥΜΒ. ΠΡΟΤΕΡΑΙΟΤΗΤΕΣ (30):0103968-23/03/2001-FR
ΕΦΕΥΡΕΤΗΣ (72):1)Megard, Denis
2)Lejard, Frederic
3)Gaudout, David
4)Esteve, Christian
5)Inisan, Claude
ΕΙΛΙΚΟΣ ΠΛΗΡΕΞΟΥΣΙΟΣ (74):ΔΗΜΟΥ ΧΡΙΣΤΙΝΑ
Κουμπάρη 2, 10674 ΑΘΗΝΑ
ΑΝΤΙΚΛΗΤΟΣ (74):ΠΑΠΑΚΩΝΣΤΑΝΤΙΝΟΥ ΕΛΕΝΗ
Κουμπάρη 2,10674 ΑΘΗΝΑ
ΤΙΤΛΟΣ ΕΦΕΥΡΕΣΗΣ (54):**ΦΑΙΝΟΛΙΚΟ ΚΛΑΣΜΑ ΠΛΟΥΣΙΟ ΣΕ
ΦΛΟΡΙΤΖΙΝΗ ΚΑΙ ΧΡΗΣΗ ΑΥΤΟΥ ΩΣ
ΠΑΡΑΓΟΝΤΟΣ ΚΟΣΜΗΤΙΚΟΥ, ΔΙΑ-
ΤΡΟΦΙΚΟΥ ΚΑΙ ΘΡΕΠΤΙΚΟΥ.**

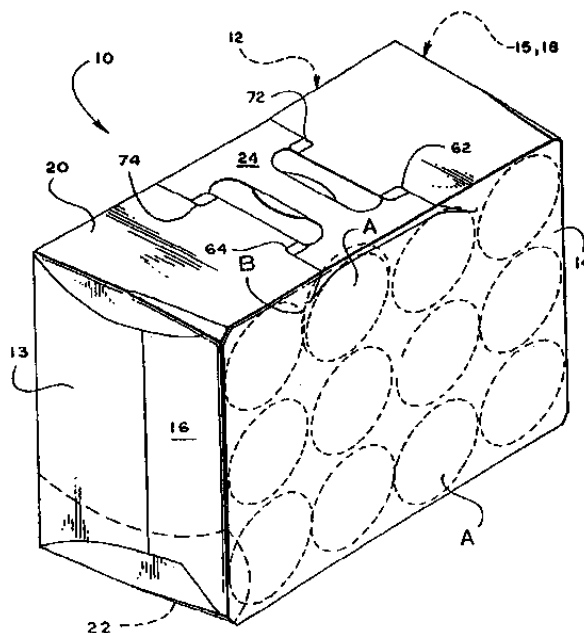
ΠΕΡΙΛΗΨΗ(57)

Η παρούσα ευρεσιτεχνία αφορά φαινολικό κλάσμα φρούτων προερχόμενων από την οικογένεια των Rosaceae, καθώς και την μέθοδο ειδικής εκχυλίσεως του κλάσματος αυτού. Το λαμβανόμενο φαινολικό κλάσμα είναι πλούσιο σε διυδροχάλκονες (φλοριτζίνη και φλορετίνη) οι οποίες μπορούν να χρησιμοποιηθούν ως κοσμητικό, διατροφικό ή θρεπτικό παρασκεύασμα.

ΑΡΙΘΜΟΣ ΕΥΡ. Δ.Ε. (11):3055470
ΑΡΙΘ. ΕΛΛ. ΚΑΤΑΘΕΣΗΣ (21):20050403462
ΗΜΕΡ. ΕΛΛ. ΚΑΤΑΘΕΣΗΣ (22):15/11/2005
ΑΡΙΘ./ΗΜΕΡ. ΔΗΜΟΣΙΕΥΣΗΣ
ΕΥΡΩΠΑΪΚΟΥ ΔΙΠΛΩΜΑΤΟΣ(87):1381545 - 19/10/2005
ΑΡΙΘ./ΗΜΕΡ. ΔΗΜΟΣΙΕΥΣΗΣ
ΕΥΡΩΠΑΪΚΗΣ ΑΙΤΗΣΗΣ (86):01928812.5--24/04/2001
ΔΙΚΑΙΟΥΧΟΣ (73):1)MeadWestvaco Packaging Systems LLC
One High Ridge Park, Stamford, Connecticut
06905, ΗΝΩΜΕΝΕΣ ΠΟΛΙΤΕΙΕΣ ΤΗΣ
ΑΜΕΡΙΚΗΣ
ΣΥΜΒ. ΠΡΟΤΕΡΑΙΟΤΗΤΕΣ (30):
ΕΦΕΥΡΕΤΗΣ (72):1)BATES, Aaron
2)OLIFF, James, R
3)BAXTER, Ronald, A
4)HOLLEY, John, M, Jr
ΕΙΛΙΚΟΣ ΠΛΗΡΕΞΟΥΣΙΟΣ (74):ΔΗΜΟΥ ΧΡΙΣΤΙΝΑ
Κουμπάρη 2, 10674 ΑΘΗΝΑ
ΑΝΤΙΚΛΗΤΟΣ (74):ΠΑΠΑΚΩΝΣΤΑΝΤΙΝΟΥ ΕΛΕΝΗ
Κουμπάρη 2,10674 ΑΘΗΝΑ
ΤΙΤΛΟΣ ΕΦΕΥΡΕΣΗΣ (54):**ΧΑΡΤΟΚΟΥΤΟ ΕΦΟΔΙΑΣΜΕΝΟ ΜΕ
ΕΓΚΑΡΣΙΑ ΤΑΙΝΙΩΤΗ ΧΕΙΡΟΛΑΒΗ.**

ΠΕΡΙΛΗΨΗ(57)

Χαρτόκουτο (10) για τη μεταφορά ποτών (σε κουτιά) το οποίο διαθέτει ένα κεντρικό φύλλο (20), ένα αριστερό φύλλο (12) το οποίο συνδέεται με το κεντρικό φύλλο αναδιπλούμενο κατά μήκος μιας αριστερής γραμμής αναδίπλωσης (32), ένα δεξιό φύλλο (14) το οποίο συνδέεται με το κεντρικό φύλλο αναδιπλούμενο κατά μήκος μιας δεξιάς γραμμής αναδίπλωσης (34) και μία ταινιωτή χειρολαβή (24) η οποία σχηματίζεται από το κεντρικό, το αριστερό και το δεξιό φύλλο. Η ταινιωτή αυτή χειρολαβή εκτείνεται εγκάρσια αντί κατά το μήκος του χαρτόκουτου, κατά πλάτος δηλαδή του κεντρικού φύλλου μεταξύ του αριστερού και του δεξιού φύλλου έτσι ώστε οι δυνάμεις που αναπτύσσονται κατά το σήκωμα του χαρτόκουτου να παραλαμβάνονται από τα πλαϊνά φύλλα μάλλον παρά από τα ακραία φύλλα (13/16, 15/18) του χαρτόκουτου.



ΑΡΙΘΜΟΣ ΕΥΡ. Δ.Ε. (11):3055471
ΑΡΙΘ. ΕΛΛ. ΚΑΤΑΘΕΣΗΣ (21):20050403463
ΗΜΕΡ. ΕΛΛ. ΚΑΤΑΘΕΣΗΣ (22):15/11/2005
ΑΡΙΘ./ΗΜΕΡ. ΔΗΜΟΣΙΕΥΣΗΣ
ΕΥΡΩΠΑΪΚΟΥ ΔΙΠΛΩΜΑΤΟΣ(87):0833933 - 14/09/2005
ΑΡΙΘ./ΗΜΕΡ. ΔΗΜΟΣΙΕΥΣΗΣ
ΕΥΡΩΠΑΪΚΗΣ ΑΙΤΗΣΗΣ (86):95922133.4--26/05/1995
ΔΙΚΑΙΟΥΧΟΣ (73):1)MG-PMC, L.L.C.

Connaught Laboratories, Inc., Route 611,
P.O. Box 187, Swiftwater, PA 18370,
ΗΝΩΜΕΝΕΣ ΠΟΛΙΤΕΙΕΣ ΤΗΣ ΑΜΕΡΙΚΗΣ

ΣΥΜΒ. ΠΡΟΤΕΡΑΙΟΤΗΤΕΣ (30):
ΕΦΕΥΡΕΤΗΣ (72):1)WILKINSON, Bethanie, E.
2)VOZNESENSKY, Andrei, I.
3)SMITH, Gale, Eugene
4)HACKETT, Craig, Stanway
5)VOLVOVITZ, Franklin

ΕΙΔΙΚΟΣ ΠΛΗΡΕΞΟΥΣΙΟΣ (74):ΡΟΥΣΣΟΥ ANNA
Κουμπάρη 2, 10674 ΑΘΗΝΑ
ΑΝΤΙΚΛΗΤΟΣ (74):ΠΑΠΑΚΩΝΣΤΑΝΤΙΝΟΥ ΕΛΕΝΗ
Κουμπάρη 2,10674 ΑΘΗΝΑ

ΤΙΤΛΟΣ ΕΦΕΥΡΕΣΗΣ (54):ΕΝΑΣ ΦΟΡΕΑΣ ΚΑΙ ΜΙΑ ΜΕΘΟΔΟΣ
ΓΙΑ ΤΗΝ ΠΑΡΑΓΩΓΗ ΑΙΜΟΣΥΓΚΟΛ-
ΛΗΤΙΝΗΣ ΤΗΣ ΓΡΙΠΗΣ.

ΠΕΡΙΛΗΨΗ(57)

Παρέχεται μια μέθοδος για τη παρασκευή ενός ανασυνδυασμένου εμβολίου γρίπης χρησιμοποιώντας τη τεχνολογία του DNA. Το προκύπτον εμβόλιο είναι ένα πολυδύναμο, κατά προτίμηση τριδύναμο εμβόλιο γρίπης που βασίζεται σε ένα μίγμα ανασυνδυασμένων αντιγόνων αιμοσυγκολλητίνης που έχουν κλωνοποιηθεί από ιούς -με επιδημικό δυναμικό- της γρίπης. Τα ανασυνδυασμένα αντιγόνα

αιμοσυγκολλητίνης είναι μη-διασπασμένες (ΗΑΟ) γλυκοπρωτείνες πλήρους μεγέθους, που παράγονται από έκφραση φορέων πυρηνικών πολυεδρικών ιών (baculovirus) σε καλλιεργημένα κύτταρα εντόμου και καθαρισμένες κάτω από μη-αποδιατακτικές συνθήκες. Στη προτιμητέα ενσωμάτωση, τα κλωνοποιημένα ΗΑ γονίδια τροποποιούνται στη συνέχεια με εξαίλεψη των φυσικών τους υδροφοβών αλληλουχιών των πεπτιδίων σηματοδότησης και αντικαθιστώντας τις με ένα νέο πεπτίδιο σηματοδότησης χιτίνης του baculovirus. Αποκαλύπτεται επίσης μια γενική προσέγγιση για την αποτελεσματική εξαγωγή και καθαρισμό της ανασυνδυασμένης ΗΑ πρωτεΐνης που παράγεται στα κύτταρα του εντόμου, για τον καθαρισμό των rHA πρωτεϊνών από τους Α υπότυπους και τον τύπο Β των ιών της γρίπης.

ΑΡΙΘΜΟΣ ΕΥΡ. Δ.Ε. (11):3055472
ΑΡΙΘ. ΕΛΛ. ΚΑΤΑΘΕΣΗΣ (21):20050403464
ΗΜΕΡ. ΕΛΛ. ΚΑΤΑΘΕΣΗΣ (22):15/11/2005
ΑΡΙΘ./ΗΜΕΡ. ΔΗΜΟΣΙΕΥΣΗΣ
ΕΥΡΩΠΑΪΚΟΥ ΔΙΠΛΩΜΑΤΟΣ(87):1390650 - 05/10/2005
ΑΡΙΘ./ΗΜΕΡ. ΔΗΜΟΣΙΕΥΣΗΣ
ΕΥΡΩΠΑΪΚΗΣ ΑΙΤΗΣΗΣ (86):02745166.5--24/05/2002
ΔΙΚΑΙΟΥΧΟΣ (73):1)Pres-Vac Engineering A/S
Svanevang 3-5, 3450 Allerod, ΔΑΝΙΑ

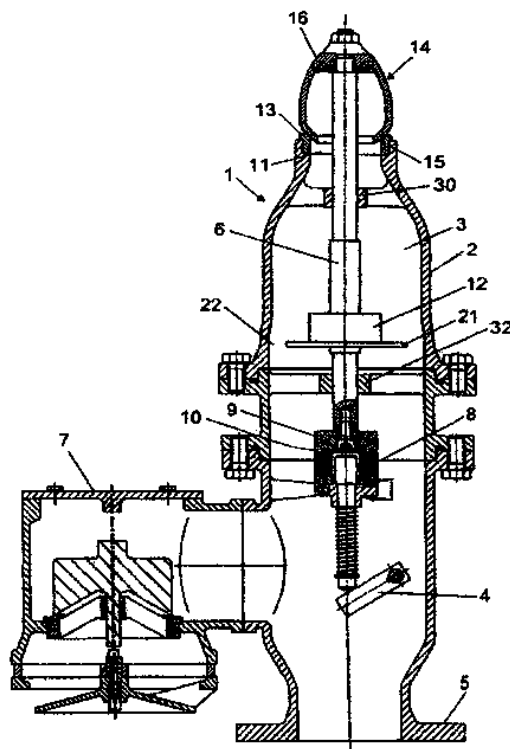
ΣΥΜΒ. ΠΡΟΤΕΡΑΙΟΤΗΤΕΣ (30):200100847-25/05/2001-DK
ΕΦΕΥΡΕΤΗΣ (72):1)SOERENSEN, Emil, Aaerstrup
2)RAAGAARD, Hans-Henrik, Pedersen

ΕΙΔΙΚΟΣ ΠΛΗΡΕΞΟΥΣΙΟΣ (74):ΡΟΥΣΣΟΥ ANNA
Κουμπάρη 2, 10674 ΑΘΗΝΑ
ΑΝΤΙΚΛΗΤΟΣ (74):ΠΑΠΑΚΩΝΣΤΑΝΤΙΝΟΥ ΕΛΕΝΗ
Κουμπάρη 2,10674 ΑΘΗΝΑ

ΤΙΤΛΟΣ ΕΦΕΥΡΕΣΗΣ (54):ΜΙΑ ΒΑΛΒΙΔΑ ΠΙΕΣΗΣ.

ΠΕΡΙΛΗΨΗ(57)

Η εφεύρεση σχετίζεται με μία βαλβίδα πίεσης με έναν αγωγό ροής (3) που έχει ένα σώμα βαλβίδας (14) και μία πλάκα ανύψωσης (21) που έχει ένα εμβαδόν επιφανείας A2 εγκάρσιως του αγωγού ροής (3) που υπερβαίνει το εμβαδόν διατομής A1 του αγωγού ροής (3)στην έδρα βαλβίδας (13) του σώματος της βαλβίδας, με την προαναφερόμενη βαλβίδα πίεσης να είναι με τέτοιο τρόπο διαμορφωμένη ώστε, σε οποιοδήποτε χρόνο, ο χώρος αποθήκευσης να βρίσκεται σε επικοινωνία με την περιοχή επάνω από την πλάκα ανύψωσης (21). Η εφεύρεση χαρακτηρίζεται από το ότι η βαλβίδα πίεσης περιλαμβάνει επίσης έναν μαγνήτη (8) και ένα επιδεκτικό μαγνητισμού σώμα (9), και από το ότι η δύναμη έλξης F_m ανάμεσα στον μαγνήτη (8) και το επιδεκτικό μαγνητισμού σώμα (9) και την μάζα της πλάκας ανύψωσης (21) συνεισφέρει στον προσδιορισμό της δύναμης έδρασης F_c του σώματος βαλβίδας (14) επάνω στην έδρα βαλβίδας (13) στην κλειστή κατάσταση της βαλβίδας πίεσης.



ΑΡΙΘΜΟΣ ΕΥΡ. Δ.Ε. (11):3055473
ΑΡΙΘ. ΕΛΛ. ΚΑΤΑΘΕΣΗΣ (21):20050403465
ΗΜΕΡ. ΕΛΛ. ΚΑΤΑΘΕΣΗΣ (22):26/10/2005
ΑΡΙΘ./ΗΜΕΡ. ΔΗΜΟΣΙΕΥΣΗΣ
ΕΥΡΩΠΑΪΚΟΥ ΔΙΠΛΩΜΑΤΟΣ(87):0920510 - 27/07/2005
ΑΡΙΘ./ΗΜΕΡ. ΔΗΜΟΣΙΕΥΣΗΣ
ΕΥΡΩΠΑΪΚΗΣ ΑΙΤΗΣΗΣ (86):97935395.0--08/08/1997
ΔΙΚΑΙΟΥΧΟΣ (73):1)University of Saskatchewan
120 Veterinary Road, Saskatoon, Saskatch-
ewan S7N 5E3, ΚΑΝΑΔΑΣ
ΣΥΜΒ. ΠΡΟΤΕΡΑΙΟΤΗΤΕΣ (30):694865-09/08/1996-US
ΕΦΕΥΡΕΤΗΣ (72):1)POTTER, Andrew, A.
2)MANNNS, John, G.
ΕΙΔΙΚΟΣ ΠΑΗΡΕΞΟΥΣΙΟΣ (74):ΒΑΡΔΙΚΟΣ ΧΡΗΣΤΟΣ
Μαυρομυγιάλη 3, 10679 ΑΘΗΝΑ
ΑΝΤΙΚΑΗΤΟΣ (74):ΒΑΡΔΙΚΟΣ ΧΡΗΣΤΟΣ
Μαυρομυγιάλη 3,10679 ΑΘΗΝΑ
ΤΙΤΛΟΣ ΕΦΕΥΡΕΣΗΣ (54):ΧΙΜΑΙΡΕΣ GNRH-ΛΕΥΚΟΤΟΞΙΝΩΝ.
ΠΕΡΙΛΗΨΗ(57)

Περιγράφονται νέα συστήματα ανοσολογικών φορέων, το DNA που τα κωδικοποιεί, καθώς και η χρήση των εν λόγω συστημάτων. Τα συστήματα φορέων περιλαμβάνουν χιμαϊρικές πρωτεΐνες οι οποίες περιλαμβάνουν ένα πολυπεπτιδίο λευκοτοξίνης που είναι συντηγμένο σε ένα ή περισσότερα επιλεγμένα πολυμερή GnRH multimers τα οποία περιλαμβάνουν τουλάχιστον μία επαναληπτική αλληλουχία δεκαπεπτιδίων GnRH ή τουλάχιστον μια επαναληπτική μονάδα αλληλουχίας που αντιστοιχεί σε τουλάχιστον έναν επίτοπο ενός επιλεγμένου μορίου GnRH. Σύμφωνα με την εφεύρεση, οι επιλεγμένες αλληλουχίες GnRH μπορούν να είναι όλες πανομοιότυπες ή να αντιστοιχούν σε διαφορετικά παράγωγα, ανάλογα, παραλλαγές ή επιτόπους της GnRH εφόσον οι αλληλουχίες GnRH είναι ικανές να προκαλέσουν ανοσοαντίδραση. Η λευκοτοξίνη συμβάλλει στην αύξηση της ανοσογονικότητας των συντηγμένων πολυμερών GnRH.

Gln His Trp Ser Tyr Gly Leu Arg Pro Gly
GnRH-1: ...CAG CAT TGG AGC TAC GGC CTG CGC CCT GGC...
...GTC GTA ACC TCG ATG CCG GAC GGG GGA CCG...
(1) (2)
Gln His Trp Ser Tyr Gly Leu Arg Pro Gly Ser Gly Ser Gln Asp Trp Ser
GnRH-2: ...CAG CAT TGG AGC TAC GGC CTG CGC CCT GGC AGC GGT TCT CAA GAT TGG AGC
...GTC GTA ACC TCG ATG CCG GAC GGG GGA CCG TCG CCA AGA GTT CTA ACC TCG
1 5 10 15
(3)
Tyr Gly Leu Arg Pro Gly Gly Ser Ser Gln His Trp Ser Tyr Gly Leu Arg
TAC GGC CTG CGT CCG GGT GGC TCT AGC CAG CAT TGG AGC TAC GGC CTG CGC
ATG CCG GAC GCA GGC CCA CCG AGA TCG GTC GTA ACC TCG ATG CCG GAC GGC
20 25 30
(4)
Pro Gly Ser Gly Ser Gln Asp Trp Ser Tyr Gly Leu Arg Pro Gly
CCT GGC AGC GGT AGC CAA GAT TGG AGC TAC GGC CTG GGT CCG GGT...
GGA CCG TCG CCA TCG GTT CTA ACC TCG ATG CCG GAC GCA GGC CCA...
35 40 45 49

ΑΡΙΘΜΟΣ ΕΥΡ. Δ.Ε. (11):3055474
ΑΡΙΘ. ΕΛΛ. ΚΑΤΑΘΕΣΗΣ (21):20050403466
ΗΜΕΡ. ΕΛΛ. ΚΑΤΑΘΕΣΗΣ (22):16/11/2005
ΑΡΙΘ./ΗΜΕΡ. ΔΗΜΟΣΙΕΥΣΗΣ
ΕΥΡΩΠΑΪΚΟΥ ΔΙΠΛΩΜΑΤΟΣ(87):1167398 - 09/11/2005
ΑΡΙΘ./ΗΜΕΡ. ΔΗΜΟΣΙΕΥΣΗΣ
ΕΥΡΩΠΑΪΚΗΣ ΑΙΤΗΣΗΣ (86):01305457.2--22/06/2001
ΔΙΚΑΙΟΥΧΟΣ (73):1)MITSUBISHI RAYON CO., LTD.
6-41, Konan 1-chome, Minato-ku, Tokyo 108-
8506, ΙΑΠΩΝΙΑ
ΣΥΜΒ. ΠΡΟΤΕΡΑΙΟΤΗΤΕΣ (30):2000194583-28/06/2000-JP
2000194584-28/06/2000-JP
2000394367-26/12/2000-JP
ΕΦΕΥΡΕΤΗΣ (72):1)Hotta, Kazuhiko,
2)Nagasaka, Toshio, Otake Plants
3)Ikegami, Yukihiko,
4)Sugihara, Mitsunori,
5)Iwase, Kunio
ΕΙΔΙΚΟΣ ΠΑΗΡΕΞΟΥΣΙΟΣ (74):ΚΙΛΙΜΙΡΗΣ ΚΩΝΣΤΑΝΤΙΝΟΣ
Χατζηγιάννη Μέξη 7, 11528 ΑΘΗΝΑ
ΑΝΤΙΚΑΗΤΟΣ (74):ΚΙΛΙΜΙΡΗΣ ΑΝΑΣΤΑΣΙΟΣ
Χατζηγιάννη Μέξη 7,11528 ΑΘΗΝΑ
ΤΙΤΛΟΣ ΕΦΕΥΡΕΣΗΣ (54):ΔΙΑΛΥΜΕΝΟ ΣΕ ΜΟΝΟΜΕΡΕΣ ΜΕ-
ΤΑΛΛΙΚΟ ΜΙΓΜΑ, ΡΗΤΙΝΗ ΠΟΥ
ΠΕΡΙΕΧΕΙ ΜΕΤΑΛΛΟ ΚΑΙ ΣΥΝΘΕΣΗ
ΠΡΟΣΤΑΣΙΑΣ ΧΡΩΜΑΤΟΣ.

ΠΕΡΙΛΗΨΗ(57)

Περιγράφονται ένα μίγμα που περιέχει μέταλλο, διαλυμένο σε μονομερές, που περιλαμβάνει ένα προϊόν αντίδρασης μίας ανόργανης μεταλλικής ενώσεως με ένα πολυμερίσιμο με ρίζες μονομερές που περιλαμβάνει καρβοξυλική ομάδα, έναν οργανικό διαλύτη που περιλαμβάνει τουλάχιστον ένα διαλύτη με βάση την αλκοόλη, και νερό, όπου το περιεχόμενο σε νερό είναι από 0.01 έως 30 τοις εκατό

κατά βάρος, μία ρητίνη που περιέχει μέταλλο και λαμβάνεται με συμπολυμερισμό του μονομερούς που περιέχει μέταλλο (Α) σε αυτό το διαλυμένο μίγμα, με το άλλο, πολυμερίσιμο με ρίζες ακόρεστο μονομερές (Β), μία σύνθεση προστασίας χρώματος που λαμβάνεται με τη χρησιμοποίηση αυτής της ρητίνης που περιέχει μέταλλο, και μία σύνθεση προστασίας χρώματος που περιλαμβάνει μία περιέχουσα ένα δισθενές μέταλλο ρητίνη (C), μία ένωση (D) της R1-SH (όπου η R1 παριστά μία οργανική ομάδα με 1 έως 30 άτομα άνθρακα), και οξείδιο του χαλκού (Ε).

ΑΡΙΘΜΟΣ ΕΥΡ. Δ.Ε. (11):3055475
ΑΡΙΘ. ΕΛΛ. ΚΑΤΑΘΕΣΗΣ (21):20050403467
ΗΜΕΡ. ΕΛΛ. ΚΑΤΑΘΕΣΗΣ (22):16/11/2005
ΑΡΙΘ./ΗΜΕΡ. ΔΗΜΟΣΙΕΥΣΗΣ
ΕΥΡΩΠΑΪΚΟΥ ΔΙΠΛΩΜΑΤΟΣ(87):1427292 - 28/09/2005
ΑΡΙΘ./ΗΜΕΡ. ΔΗΜΟΣΙΕΥΣΗΣ
ΕΥΡΩΠΑΪΚΗΣ ΑΙΤΗΣΗΣ (86):03714920.0--04/04/2003
ΔΙΚΑΙΟΥΧΟΣ (73):1)Gum Base Co. S.p.A.
Via Nerviano, 25, 20020 Lainate (MI),
ΙΤΑΛΙΑ
ΣΥΜΒ. ΠΡΟΤΕΡΑΙΟΤΗΤΕΣ (30):02425209-05/04/2002-EP
ΕΦΕΥΡΕΤΗΣ (72):1)ALLASIA, Fabio
2)SOZZI, Giuseppe
ΕΙΔΙΚΟΣ ΠΛΗΡΕΞΟΥΣΙΟΣ (74):ΚΙΛΙΜΙΡΗΣ ΚΩΝΣΤΑΝΤΙΝΟΣ
Χατζηγιάννη Μέξη 7, 11528 ΑΘΗΝΑ
ΑΝΤΙΚΑΛΗΤΟΣ (74):ΚΙΛΙΜΙΡΗΣ ΑΝΑΣΤΑΣΙΟΣ
Χατζηγιάννη Μέξη 7,11528 ΑΘΗΝΑ
ΤΙΤΛΟΣ ΕΦΕΥΡΕΣΗΣ (54):**ΜΑΣΗΤΙΚΟ ΚΟΜΙ (ΤΣΙΧΛΑ) ΥΠΟ ΜΟΡΦΗ ΣΚΟΝΗΣ ΚΑΙ ΜΕΘΟΔΟΣ ΠΑΡΑΣΚΕΥΗΣ.**

ΠΕΡΙΛΗΨΗ(57)

Το αντικείμενο της εφεύρεσης είναι ένα νέο μασητικό κόμμι υπό μορφή δισκίου το οποίο μπορεί να παραχθεί με άμεση συμπίεση μιας διαμόρφωσης κόμμιως υπό μορφή σκόνης. Το έτσι λαμβανόμενο μασητικό κόμμι χαρακτηρίζεται από ευχάριστη ικανότητα μάσησης η οποία παραμένει αμετάβλητη καθόλη την περίοδο μάσησης χωρίς σκλήρυνση όπως τα περισσότερα συνήθη μασητικά κόμμια. Το μασητικό κόμμι υπό μορφή σκόνης παράγεται με μια μέθοδο η οποία περιλαμβάνει τις ακόλουθες βαθμίδες: α) ανάμιξης ενός μαλακού βασικούκόμμιως, ήτοι μιας βάσης κόμμιως, με ένα τουλάχιστον γλυκαντικό και, προαιρετικώς, με ένα τουλάχιστον άλλο χαρακτηριστικό συστατικό μασητικού

κόμμιως, σε θερμοκρασία μεταξύ περίπου 35 και 75 βαθμών Κελσίου, β) ψύξης του έτσι ληφθέντος μίγματος σε θερμοκρασία μεταξύ περίπου 0 και -40 βαθμών Κελσίου και, κατά προτίμηση, μεταξύ -10 και -40 βαθμών Κελσίου, γ) αλέσματος και επακόλουθου κοσκινίσματος του έτσι ληφθέντος μίγματος σε μέγεθος σωματιδίων μικρότερο από περίπου 10 mesh, δ) ανάμιξης της έτσιληφθείσας σκόνης με τουλάχιστον ένα αντισυγκολλητικό παράγοντα, ε) προαιρετικώς συμπίεσης του έτσι ληφθέντος μίγματος.

ΑΡΙΘΜΟΣ ΕΥΡ. Δ.Ε. (11):3055476
ΑΡΙΘ. ΕΛΛ. ΚΑΤΑΘΕΣΗΣ (21):20050403468
ΗΜΕΡ. ΕΛΛ. ΚΑΤΑΘΕΣΗΣ (22):16/11/2005
ΑΡΙΘ./ΗΜΕΡ. ΔΗΜΟΣΙΕΥΣΗΣ
ΕΥΡΩΠΑΪΚΟΥ ΔΙΠΛΩΜΑΤΟΣ(87):0721335 - 31/08/2005
ΑΡΙΘ./ΗΜΕΡ. ΔΗΜΟΣΙΕΥΣΗΣ
ΕΥΡΩΠΑΪΚΗΣ ΑΙΤΗΣΗΣ (86):94929902.8--27/09/1994
ΔΙΚΑΙΟΥΧΟΣ (73):1)Roche Palo Alto LLC
3431 Hillview Avenue Palo Alto,, California
94304, ΗΝΩΜΕΝΕΣ ΠΟΛΙΤΕΙΕΣ ΤΗΣ
ΑΜΕΡΙΚΗΣ
ΣΥΜΒ. ΠΡΟΤΕΡΑΙΟΤΗΤΕΣ (30):130343-01/10/1993-US
ΕΦΕΥΡΕΤΗΣ (72):1)GU, Leo
2)LIDGATE, Deborah, M.
3)WANG-KESSLER, Li-hua
4)JOSHI, Bindu
5)HEGDE, Sayee, G.
ΕΙΔΙΚΟΣ ΠΛΗΡΕΞΟΥΣΙΟΣ (74):ΑΡΓΥΡΙΑΔΟΥ ΚΟΡΙΝΝΑ
Σίνα 14, 10672 ΑΘΗΝΑ
ΑΝΤΙΚΑΛΗΤΟΣ (74):ΑΡΓΥΡΙΑΔΟΥ ΙΡΙΣ
Σίνα 14,10672 ΑΘΗΝΑ
ΤΙΤΛΟΣ ΕΦΕΥΡΕΣΗΣ (54):**ΑΙΩΡΗΜΑΤΑ ΜΥΚΟΦΑΙΝΟΛΙΚΗΣ ΜΟΦΕΤΙΑΗΣ ΣΕ ΨΗΛΗ ΔΟΣΗ ΓΙΑ ΛΥΨΗ ΑΠΟ ΤΟ ΣΤΟΜΑ.**

ΠΕΡΙΛΗΨΗ(57)

Ξηρές κοκκοποιήσεις και υδατικά αιωρήματα για λήψη από το στόμα περιέχοντας φηλή δόση από μυκοφαινολική μοφετίλη ή μυκοφαινολικό οξύ, περιλαμβάνουν : δραστική ένωση (7,5-30 τοις εκατό), μέσον αιώρησης/ιζώδους, γλυκαντικό μέσον, άρωμα, ρυθμιστική τουρΗ ουσία (έως pH 5-7) και προαιρετικά περιέχουν ενισχυτή αρώματος, διαβρεκτικό μέσον, αντιμικροβιακό μέσον και χρώμα.

ΑΡΙΘΜΟΣ ΕΥΡ. Δ.Ε. (11):3055477
ΑΡΙΘ. ΕΛΛ. ΚΑΤΑΘΕΣΗΣ (21):20050403469
ΗΜΕΡ. ΕΛΛ. ΚΑΤΑΘΕΣΗΣ (22):16/11/2005
ΑΡΙΘ./ΗΜΕΡ. ΔΗΜΟΣΙΕΥΣΗΣ
ΕΥΡΩΠΑΪΚΟΥ ΔΙΠΛΩΜΑΤΟΣ(87):1270575 - 07/09/2005
ΑΡΙΘ./ΗΜΕΡ. ΔΗΜΟΣΙΕΥΣΗΣ
ΕΥΡΩΠΑΪΚΗΣ ΑΙΤΗΣΗΣ (86):01917764.1--30/03/2001
ΔΙΚΑΙΟΥΧΟΣ (73):1)SHIONOGI & CO., LTD.
1-8, Doshomachi 3-chome, Chuo-ku Osaka-shi., Osaka 541-0045, ΙΑΠΩΝΙΑ
ΣΥΜΒ. ΠΡΟΤΕΡΑΙΟΤΗΤΕΣ (30):2000099868-31/03/2000-JP
ΕΦΕΥΡΕΤΗΣ (72):1)TAKAHIRA, Masayuki
2)KAWAKITA, Toshio
3)SAITOH, Izumi.
4)YOSHIOKA, Yasuyuki
ΕΙΔΙΚΟΣ ΠΛΗΡΕΞΟΥΣΙΟΣ (74):ΑΡΓΥΡΙΑΔΟΥ ΚΟΡΙΝΝΑ
Σίνα 14, 10672 ΑΘΗΝΑ
ΑΝΤΙΚΛΗΤΟΣ (74):ΑΡΓΥΡΙΑΔΟΥ ΙΡΙΣ
Σίνα 14,10672 ΑΘΗΝΑ
ΤΙΤΛΟΣ ΕΦΕΥΡΕΣΗΣ (54):**ΝΕΑ ΜΟΡΦΗ ΚΡΥΣΤΑΛΛΟΥ ΤΟΥ ΠΑΡΑΓΩΓΟΥ ΠΥΡΡΟΛΙΔΥΛΟΘΕΙΟΚΑΡΒΑΠΕΝΕΜΗΣ.**

ΠΕΡΙΛΗΨΗ(57)

Παρέχεται ένα νέο κρύσταλλο ενός παραγώγου πυρρολιδυλοθειοκαρβαπενέμης που έχει εξαιρετική σταθερότητα. Σύμφωνα με την παρούσα εφεύρεση παρέχεται ένα κρύσταλλο του (+)-(4R,5S,6S)-6-[(1R)-1-υδροξυαιθυλ]-4-μεθυλ-7-οξο-3[[3S,5S)-5-(σουλφαμοϋλαμινομεθυλ)πυρρολιδιν-3-υλ]θειο]-1-αζαδικυκλο-[3.2.0]επτ-2-ενο-2-καρβοξυλικού οξέος που έχει μία εικόνα περίθλασης σε περίθλαση ακτίνων-X κρυσταλλικής κόνεως που κατά προτίμηση έχει κύριες κορυφές σε γωνίες περίθλασης (2θ)=13,04, 14,98, 15,88, 16,62, 20,62, 21,06, 22,18, 23,90, 26,08, 28,22 και 28,98 (μοίρες).

ΑΡΙΘΜΟΣ ΕΥΡ. Δ.Ε. (11):3055478
ΑΡΙΘ. ΕΛΛ. ΚΑΤΑΘΕΣΗΣ (21):20050403470
ΗΜΕΡ. ΕΛΛ. ΚΑΤΑΘΕΣΗΣ (22):16/11/2005
ΑΡΙΘ./ΗΜΕΡ. ΔΗΜΟΣΙΕΥΣΗΣ
ΕΥΡΩΠΑΪΚΟΥ ΔΙΠΛΩΜΑΤΟΣ(87):0613944 - 24/08/2005
ΑΡΙΘ./ΗΜΕΡ. ΔΗΜΟΣΙΕΥΣΗΣ
ΕΥΡΩΠΑΪΚΗΣ ΑΙΤΗΣΗΣ (86):94100882.3--21/01/1994
ΔΙΚΑΙΟΥΧΟΣ (73):1)Bristol-Myers Squibb Company
345 Park Avenue, New York, N.Y. 10154,
ΗΝΩΜΕΝΕΣ ΠΟΛΙΤΕΙΕΣ ΤΗΣ ΑΜΕΡΙΚΗΣ
ΣΥΜΒ. ΠΡΟΤΕΡΑΙΟΤΗΤΕΣ (30):8898-22/01/1993-US
ΕΦΕΥΡΕΤΗΣ (72):1)Ledbetter, Jeffrey A.
2)Damle, Nitin K.
3)Brady, William
4)Wallace, Philip M.
5)Linsley, Peter S.
ΕΙΔΙΚΟΣ ΠΛΗΡΕΞΟΥΣΙΟΣ (74):ΑΡΓΥΡΙΑΔΟΥ ΚΟΡΙΝΝΑ
Σίνα 14, 10672 ΑΘΗΝΑ
ΑΝΤΙΚΛΗΤΟΣ (74):ΑΡΓΥΡΙΑΔΟΥ ΙΡΙΣ
Σίνα 14,10672 ΑΘΗΝΑ
ΤΙΤΛΟΣ ΕΦΕΥΡΕΣΗΣ (54):**ΜΕΘΟΔΟΣ ΓΙΑ ΤΗΝ ΡΥΘΜΙΣΗ ΑΝΟΣΟΛΟΓΙΚΗΣ ΑΠΟΚΡΙΣΗΣ ΜΕ ΧΡΗΣΗ ΜΟΡΙΩΝ ΔΕΣΜΕΥΣΗΣ CTLA4 ΚΑΙ ΜΟΡΙΩΝ ΔΕΣΜΕΥΣΗΣ IL4.**

ΠΕΡΙΛΗΨΗ(57)

Η εφεύρεση ταυτοποιεί τον υποδοχέα CTLA4 ως ένα συνδεδετικό μόριο για το αντιγόνο B7. Παρέχεται η πλήρης αλληλουχία αμινοξέων που κωδικοποιεί το γονίδιο του ανθρώπινου υποδοχέα CTLA4. Παρέχονται μέθοδοι για την έκφραση του CTLA4 ως μία πρωτεΐνη σύντηξης ανοσοσφαιρίνης, για την παρασκευή υβριδικών πρωτεϊνών σύντηξης CTLA4 και για την χρήση διαλυτών πρωτεϊνών σύντηξης, κλασμάτων και παραγώγων αυτής, που περιλαμβάνουν μονοκλωνικά αντισώματα αντιδραστικά με B7 και CTLA4, για την ρύθμιση αλληλεπιδράσεων

κντάρων-T και ανοσολογικών αποκρίσεων που μεσολαβούνται από τέτοιες αλληλεπιδράσεις.

ΑΡΙΘΜΟΣ ΕΥΡ. Δ.Ε. (11):3055479
ΑΡΙΘ. ΕΛΛ. ΚΑΤΑΘΕΣΗΣ (21):20050403471
ΗΜΕΡ. ΕΛΛ. ΚΑΤΑΘΕΣΗΣ (22):16/11/2005
ΑΡΙΘ./ΗΜΕΡ. ΔΗΜΟΣΙΕΥΣΗΣ
ΕΥΡΩΠΑΪΚΟΥ ΔΙΠΛΩΜΑΤΟΣ(87):1135140 - 31/08/2005
ΑΡΙΘ./ΗΜΕΡ. ΔΗΜΟΣΙΕΥΣΗΣ
ΕΥΡΩΠΑΪΚΗΣ ΑΙΤΗΣΗΣ (86):99958135.8--29/11/1999
ΔΙΚΑΙΟΥΧΟΣ (73):1)Roche Diagnostics GmbH
Sandhofer Strasse 116, 68305 Mannheim,
GERMANIA
ΣΥΜΒ. ΠΡΟΤΕΡΑΙΟΤΗΤΕΣ (30):19855976-04/12/1998-DE
ΕΦΕΥΡΕΤΗΣ (72):1)BAUSS, Frieder
2)KURTH, Andreas, A.
ΕΙΔΙΚΟΣ ΠΛΗΡΕΞΟΥΣΙΟΣ (74):ΑΡΓΥΡΙΑΔΟΥ ΚΟΡΙΝΝΑ
Σίνα 14, 10672 ΑΘΗΝΑ
ΑΝΤΙΚΛΗΤΟΣ (74):ΑΡΓΥΡΙΑΔΟΥ ΙΡΙΣ
Σίνα 14,10672 ΑΘΗΝΑ
ΤΙΤΛΟΣ ΕΦΕΥΡΕΣΗΣ (54):**ΙΒΑΝΔΡΟΝΙΚΟ ΟΞΥ ΓΙΑ ΤΗΝ ΠΑΡΑ-ΓΩΓΗ ΤΗΣ ΑΣΤΙΚΗΣ ΕΝΣΩΜΑΤΩΣΗΣ ΕΝΔΟΠΡΟΘΕΣΕΩΝ.**

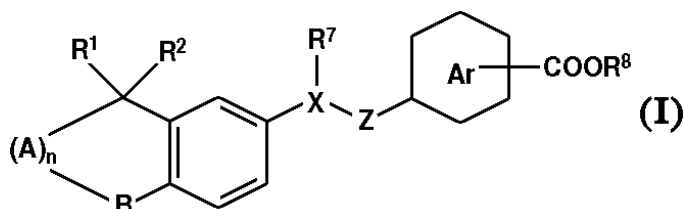
ΠΕΡΙΛΗΨΗ(57)

Η εφεύρεση αναφέρεται στην χρήση ιβανδρονικού οξέος (1-υδροξυ-3-(N-μεθυλ-N-πεντυλαμινοπροπυλ-1,1-διφωσφορικού οξέος) ή φυσιολογικά συμβατών αλάτων ή εστέρων αυτού για την βελτίωση της οστικής ενσωμάτωσης ενδοπροθέσεων που στερεώνονται χωρίς οστεΐνη. Ιβανδρονικό ή άλατα αυτού χορηγείται για σύντομο χρόνο αμέσως μετά την ένθεση μίας ενδοπρόθεσης με το απροσδόκητο αποτέλεσμα ότι η δευτερογενής σταθερότητα του εμφυτεύματος αποκτάται σε μόνον 5 εβδομάδες ή λιγότερες μετά την εγχείρηση.

ΑΡΙΘΜΟΣ ΕΥΡ. Δ.Ε. (11):3055480
ΑΡΙΘ. ΕΛΛ. ΚΑΤΑΘΕΣΗΣ (21):20050403472
ΗΜΕΡ. ΕΛΛ. ΚΑΤΑΘΕΣΗΣ (22):16/11/2005
ΑΡΙΘ./ΗΜΕΡ. ΔΗΜΟΣΙΕΥΣΗΣ
ΕΥΡΩΠΑΪΚΟΥ ΔΙΠΛΩΜΑΤΟΣ(87):1280757 - 17/08/2005
ΑΡΙΘ./ΗΜΕΡ. ΔΗΜΟΣΙΕΥΣΗΣ
ΕΥΡΩΠΑΪΚΗΣ ΑΙΤΗΣΗΣ (86):01947234.9--23/04/2001
ΔΙΚΑΙΟΥΧΟΣ (73):1)F. Hoffmann-La Roche AG
Grenzacherstrasse 124, 4070 Basel, ΕΛΒΕΤΙΑ
ΣΥΜΒ. ΠΡΟΤΕΡΑΙΟΤΗΤΕΣ (30):00109346-02/05/2000-EP
ΕΦΕΥΡΕΤΗΣ (72):1)JOLIDON, Synese
2)BELLONI, Paula, Nanette
3)KLAUS, Michael
4)LAPIERRE, Jean-Marc
ΕΙΔΙΚΟΣ ΠΛΗΡΕΞΟΥΣΙΟΣ (74):ΑΡΓΥΡΙΑΔΟΥ ΚΟΡΙΝΝΑ
Σίνα 14, 10672 ΑΘΗΝΑ
ΑΝΤΙΚΛΗΤΟΣ (74):ΑΡΓΥΡΙΑΔΟΥ ΙΡΙΣ
Σίνα 14,10672 ΑΘΗΝΑ
ΤΙΤΛΟΣ ΕΦΕΥΡΕΣΗΣ (54):**ΝΕΑ ΓΑΜΜΑ -ΕΚΛΕΚΤΙΚΑ ΡΗΤΙΝΟΪΔΗ.**

ΠΕΡΙΛΗΨΗ(57)

Νέοι RAR-εκλεκτικοί αγωνιστές ρητινοϊδών του τύπου (I), στον οποίο τα σύμβολα είναι όπως ορίζεται στην περιγραφή, και φαρμακευτικά δραστικά άλατα καρβοξυλικών οξέων του τύπου (I). Περαιτέρω αναφέρεται η εφεύρεση στην χρήση τέτοιων αγωνιστών του υποδοχέα ρητινοϊκού οξέος, ιδιαίτερα σε εκλεκτικούς αγωνιστές του υποδοχέα γ ρητινοϊκού οξέος (RARγ) για την θεραπευτική αγωγή του εμφυσήματος και σχετικών πνευμονικών ασθενειών, καθώς και για την θεραπεία και προφύλαξη δερματολογικών διαταραχών, για την θεραπεία και προφύλαξη προκακοήθων επιθηλιακών βλαβών, όγκων και προκαρκινικών αλλοιώσεων του βλεννογόνου στο στόμα, γλώσσα, λάρυγγα, οισοφάγο, κύστη, τράχηλο και κόλο.



ΑΡΙΘΜΟΣ ΕΥΡ. Δ.Ε. (11):3055481
ΑΡΙΘ. ΕΛΛ. ΚΑΤΑΘΕΣΗΣ (21):20050403473
ΗΜΕΡ. ΕΛΛ. ΚΑΤΑΘΕΣΗΣ (22):16/11/2005
ΑΡΙΘ./ΗΜΕΡ. ΔΗΜΟΣΙΕΥΣΗΣ
ΕΥΡΩΠΑΪΚΟΥ ΔΙΠΛΩΜΑΤΟΣ(87):1401531 - 17/08/2005
ΑΡΙΘ./ΗΜΕΡ. ΔΗΜΟΣΙΕΥΣΗΣ
ΕΥΡΩΠΑΪΚΗΣ ΑΙΤΗΣΗΣ (86):02748755.2--10/06/2002
ΔΙΚΑΙΟΥΧΟΣ (73):1)EFMT Entwicklungs- und Forschungszentrum Fur Mikrotherapie GmbH
 Universitätsstrasse 142, 44799 Bochum,
 ΓΕΡΜΑΝΙΑ
ΣΥΜΒ. ΠΡΟΤΕΡΑΙΟΤΗΤΕΣ (30):10129912-21/06/2001-DE
ΕΦΕΥΡΕΤΗΣ (72):1)SPEDER, Jurgen
 2)SAHINBAS, Huseyin,
 3)BRACKE, Andreas
 4)DELI, Martin
 5)DENK, Marion
 6)GONSCHOREK, Katja
 7)RICHTER, Jorn
 8)GRoNEMEYER, Dietrich, H., W.
ΕΙΔΙΚΟΣ ΠΛΗΡΕΞΟΥΣΙΟΣ (74):ΤΣΙΜΙΚΑΛΗΣ ΑΘΑΝΑΣΙΟΣ
 Ν. Βάμβα 1, 10674 ΑΘΗΝΑ
ΑΝΤΙΚΛΗΤΟΣ (74):ΤΣΙΜΙΚΑΛΗΣ ΑΘΑΝΑΣΙΟΣ
 Ν. Βάμβα 1,10674 ΑΘΗΝΑ
ΤΙΤΛΟΣ ΕΦΕΥΡΕΣΗΣ (54):**ΗΛΕΚΤΡΟΔΙΟ ΒΕΛΟΝΑΣ.**

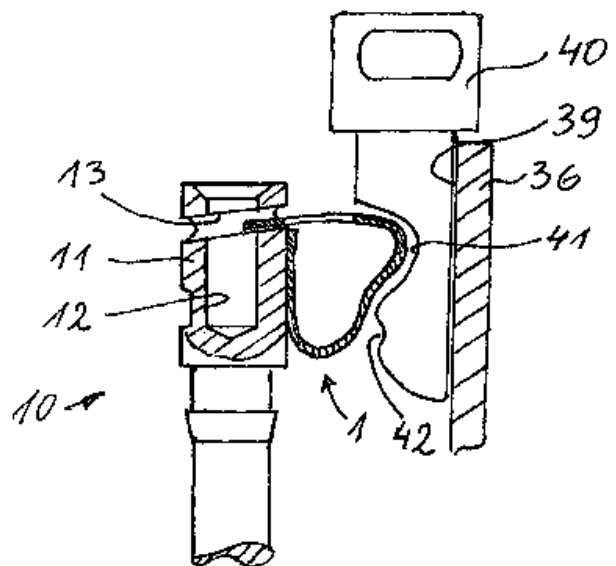
ΠΕΡΙΛΗΨΗ(57)

Ηλεκτρόδιο βελόνας για τη θεραπεία, ειδικότερα για την διαδερματική γαλβανοθεραπεία σε όγκους, η οποία μπορεί να παρουσιάζεται σε απεικονιστικές μεθόδους, το οποίο παρουσιάζει μια επίστρωση από πλατίνα και/ή ένα μονωτικό υλικό, καθώς και μέθοδος για την κατασκευή του ηλεκτροδίου βελόνας της εφεύρεσης.

ΑΡΙΘΜΟΣ ΕΥΡ. Δ.Ε. (11):3055482
ΑΡΙΘ. ΕΛΛ. ΚΑΤΑΘΕΣΗΣ (21):20050403474
ΗΜΕΡ. ΕΛΛ. ΚΑΤΑΘΕΣΗΣ (22):16/11/2005
ΑΡΙΘ./ΗΜΕΡ. ΔΗΜΟΣΙΕΥΣΗΣ
ΕΥΡΩΠΑΪΚΟΥ ΔΙΠΛΩΜΑΤΟΣ(87):1355380 - 14/09/2005
ΑΡΙΘ./ΗΜΕΡ. ΔΗΜΟΣΙΕΥΣΗΣ
ΕΥΡΩΠΑΪΚΗΣ ΑΙΤΗΣΗΣ (86):03008454.5--11/04/2003
ΔΙΚΑΙΟΥΧΟΣ (73):1)Bals Elektrotechnik GmbH & Co. Kg
 Burgweg 22, 57399 Kirchhundem-Albaum,
 ΓΕΡΜΑΝΙΑ
ΣΥΜΒ. ΠΡΟΤΕΡΑΙΟΤΗΤΕΣ (30):20205805 U-12/04/2002-DE
ΕΦΕΥΡΕΤΗΣ (72):1)Schepe, Walter
ΕΙΔΙΚΟΣ ΠΛΗΡΕΞΟΥΣΙΟΣ (74):ΤΣΙΜΙΚΑΛΗΣ ΑΘΑΝΑΣΙΟΣ
 Ν. Βάμβα 1, 10674 ΑΘΗΝΑ
ΑΝΤΙΚΛΗΤΟΣ (74):ΤΣΙΜΙΚΑΛΗΣ ΑΘΑΝΑΣΙΟΣ
 Ν. Βάμβα 1,10674 ΑΘΗΝΑ
ΤΙΤΛΟΣ ΕΦΕΥΡΕΣΗΣ (54):**ΑΚΡΟΔΕΚΤΗΣ ΣΥΝΔΕΣΗΣ ΑΓΩΓΟΥ.**

ΠΕΡΙΛΗΨΗ(57)

Ακροδέκτης σύνδεσης αγωγού με ένα στοιχείο επαφής (10) και ένα ελατήριο σύσφιξης (1). Το στοιχείο επαφής (10) περιλαμβάνει μια εσοχή εισαγωγής αγωγού (12) και ένα εγκάρσιο άνοιγμα (13) που την τέμνει. Το ελατήριο σύσφιξης (1) περιλαμβάνει τρία σκέλη(2, 3, 4) και συγκεκριμένα ένα σκέλος σύσφιξης (2) με άνοιγμα διέλευσης (5) για τον αγωγό που πρόκειται να συνδεθεί σφιχτά (20), ένα σκέλος έντασης (3) και ένα σκέλος στήριξης (4), το οποίο είναι διαμορφωμένο να ακουμπά στο στοιχείο επαφής (10). Το εγκάρσιο άνοιγμα (13) διαπερνά το στοιχείο επαφής (10) με τη μορφή καναλιού και κατά τη φορά κίνησης του σκέλους σύσφιξης (2). Το σκέλος σύσφιξης (2) του ελατηρίου σύσφιξης (1) οδηγεί δια μέσου του μορφής καναλιού εγκάρσιου ανοίγματος (13) και αποτελεί σε μια θέση έντασης για το ελατήριο σύσφιξης (1) το άνοιγμα διέλευσης (5) σε ευθυγράμμιση με την εσοχή εισαγωγής αγωγού (12), έτσι ώστε να μπορεί να εισαχθεί ο αγωγός (20) και έλκει -στη θέση απελευθέρωσής του- το σκέλος σύσφιξης (2) κατά τη φορά του στοιχείου τοιχώματος στήριξης (14), για να πιέζει ένα βαλμένο αγωγό (20) προς το στοιχείο τοιχώματος στήριξης (14).



ΑΡΙΘΜΟΣ ΕΥΡ. Δ.Ε. (11):3055483
ΑΡΙΘ. ΕΛΛ. ΚΑΤΑΘΕΣΗΣ (21):20050403475
ΗΜΕΡ. ΕΛΛ. ΚΑΤΑΘΕΣΗΣ (22):16/11/2005
ΑΡΙΘ./ΗΜΕΡ. ΔΗΜΟΣΙΕΥΣΗΣ
ΕΥΡΩΠΑΪΚΟΥ ΔΙΠΛΩΜΑΤΟΣ(87):0774949 - 19/10/2005
ΑΡΙΘ./ΗΜΕΡ. ΔΗΜΟΣΙΕΥΣΗΣ
ΕΥΡΩΠΑΪΚΗΣ ΑΙΤΗΣΗΣ (86):95928317.7--07/08/1995
ΔΙΚΑΙΟΥΧΟΣ (73):1)BLOCK DRUG COMPANY, INC.
 CSC The United States Corporation 830
 Bear Tavern Road, West Trenton, New Jersey
 08628, ΗΝΩΜΕΝΕΣ ΠΟΛΙΤΕΙΕΣ ΤΗΣ
 ΑΜΕΡΙΚΗΣ

ΣΥΜΒ. ΠΡΟΤΕΡΑΙΟΤΗΤΕΣ (30):288586-10/08/1994-US
ΕΦΕΥΡΕΤΗΣ (72):1)SYNODIS, Joseph
 2)SMETANA, Alfred, J.
 3)GASMAN, Robert, C.
 4)CLARKE, Hal, C.
 5)AHN, Hyung-Kook
 6)WONG, Eddie

ΕΙΔΙΚΟΣ ΠΑΡΕΞΟΥΣΙΟΣ (74):ΤΣΙΜΙΚΑΛΗΣ ΑΘΑΝΑΣΙΟΣ
 Ν. Βάμβα 1, 10674 ΑΘΗΝΑ

ΑΝΤΙΚΑΗΤΟΣ (74):ΤΣΙΜΙΚΑΛΗΣ ΑΘΑΝΑΣΙΟΣ
 Ν. Βάμβα 1,10674 ΑΘΗΝΑ

ΤΙΤΛΟΣ ΕΦΕΥΡΕΣΗΣ (54):**ΣΥΓΚΟΛΛΗΤΙΚΟ ΟΔΟΝΤΟΣΤΟΙΧΙΑΣ. ΠΕΡΙΛΗΨΗ(57)**

Μια καινούργια σύνθεση συγκολλητικού οδοντοστοιχίας περιέχει ένα μίγμα συγκολλητικού που περιλαμβάνει νατριούχο καρβοξυμεθυλκυτταρίνη και, είτε ένα μερικά εξουδετερωμένο μικτό άλας νατρίου, μαγνησίου, ψευδαργύρου, ή ένα μερικά εξουδετερωμένο μικτό άλας μαγνησίου, ψευδαργύρου ενός συμπολυμερούς αλκυλβινυλαιθέρα μαλεϊκού οξέος.

ΑΡΙΘΜΟΣ ΕΥΡ. Δ.Ε. (11):3055484
ΑΡΙΘ. ΕΛΛ. ΚΑΤΑΘΕΣΗΣ (21):20050403476
ΗΜΕΡ. ΕΛΛ. ΚΑΤΑΘΕΣΗΣ (22):16/11/2005
ΑΡΙΘ./ΗΜΕΡ. ΔΗΜΟΣΙΕΥΣΗΣ
ΕΥΡΩΠΑΪΚΟΥ ΔΙΠΛΩΜΑΤΟΣ(87):1503650 - 07/09/2005
ΑΡΙΘ./ΗΜΕΡ. ΔΗΜΟΣΙΕΥΣΗΣ
ΕΥΡΩΠΑΪΚΗΣ ΑΙΤΗΣΗΣ (86):03729878.3--09/05/2003
ΔΙΚΑΙΟΥΧΟΣ (73):1)Tien, Dieter
 Graf-Luckner-Strasse 25a, 48527 Nordhorn,
 ΓΕΡΜΑΝΙΑ

ΣΥΜΒ. ΠΡΟΤΕΡΑΙΟΤΗΤΕΣ (30):10221060-10/05/2002-DE
ΕΦΕΥΡΕΤΗΣ (72):1)TIEN, Dieter
 2)BUSCHER, Guido

ΕΙΔΙΚΟΣ ΠΑΡΕΞΟΥΣΙΟΣ (74):ΤΣΙΜΙΚΑΛΗΣ ΑΘΑΝΑΣΙΟΣ
 Ν. Βάμβα 1, 10674 ΑΘΗΝΑ

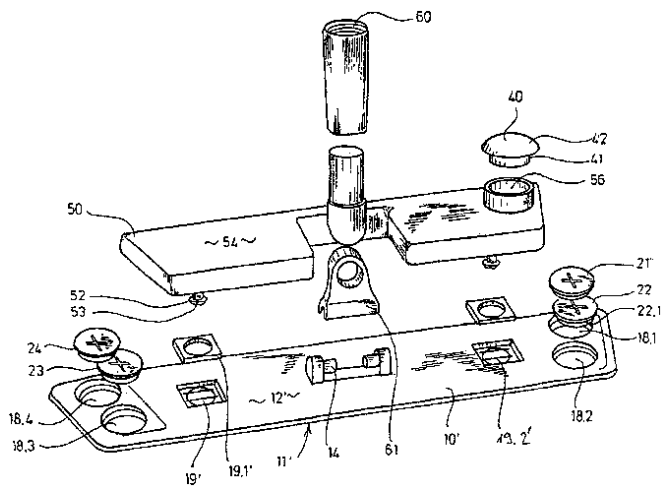
ΑΝΤΙΚΑΗΤΟΣ (74):ΤΣΙΜΙΚΑΛΗΣ ΑΘΑΝΑΣΙΟΣ
 Ν. Βάμβα 1,10674 ΑΘΗΝΑ

ΤΙΤΛΟΣ ΕΦΕΥΡΕΣΗΣ (54):**ΔΙΑΤΑΞΗ ΚΑΘΑΡΙΣΜΟΥ ΓΙΑ ΠΑΤΩΜΑΤΑ.**

ΠΕΡΙΛΗΨΗ(57)

Μια διάταξη καθαρισμού (100') για πατόματα, αποτελούμενη από ένα σώμα βάσης (10') με ένα στοιχείο επιφάνειας καθαρισμού (20), το οποίο μπορεί να στερεώνεται αφαιρούμενο στην εμπρόσθια πλευρά (11') του και το οποίο μπορεί να υγραίνεται δοσομετρικά με ένα υγρό καθαρισμού, περιλαμβάνουσα ένα στοιχείο υποδοχής προσαρμοστήρα (14) για μια λαβή ή ένα στελιάρι, ένα δοχείο αποθέματος υγρού καθαρισμού, μια περιοχή διανομής υγρού καθαρισμού, η οποία είναι τοποθετημένη στην εμπρόσθια πλευρά (11') του σώματος βάσης (10') και η οποία συνδέεται στο δοχείο αποθέματος υγρού καθαρισμού είτε κατ' ευθείαν ή μέσω ενός τουλάχιστο καναλιού διανομής στο σώμα βάσης (10') και τουλάχιστο μία αντλία υγρού καθαρισμού, η οποία χρησιμοποιείται να διοχετεύει υγρό καθαρισμού από το δοχείο αποθέματος υγρού καθαρισμού στο στοιχείο επιφάνειας καθαρισμού. Η αντλία υγρού καθαρισμού σχηματίζεται από ένα ελαστικά παραμορφωνόμενο στοιχείο καπακιού (40), το οποίο στεγανοποιεί τον

θάλαμο της αντλίας (16, 56) και το οποίο έχει μια στεφάνη οδηγού (41) και μια εύκαμπτη πλάκα αντλίας (42).



ΑΡΙΘΜΟΣ ΕΥΡ. Δ.Ε. (11):3055485
ΑΡΙΘ. ΕΛΛ. ΚΑΤΑΘΕΣΗΣ (21):20050403477
ΗΜΕΡ. ΕΛΛ. ΚΑΤΑΘΕΣΗΣ (22):16/11/2005
ΑΡΙΘ./ΗΜΕΡ. ΔΗΜΟΣΙΕΥΣΗΣ
ΕΥΡΩΠΑΪΚΟΥ ΔΙΠΛΩΜΑΤΟΣ(87):1276384 - 26/10/2005
ΑΡΙΘ./ΗΜΕΡ. ΔΗΜΟΣΙΕΥΣΗΣ
ΕΥΡΩΠΑΪΚΗΣ ΑΙΤΗΣΗΣ (86):01919447.1--11/04/2001
ΔΙΚΑΙΟΥΧΟΣ (73):1)UNILEVER N.V.
Weena 455, 3013 AL Rotterdam,
ΟΛΛΑΝΔΙΑ
ΣΥΜΒ. ΠΡΟΤΕΡΑΙΟΤΗΤΕΣ (30):0010315-27/04/2000-GB
ΕΦΕΥΡΕΤΗΣ (72):1)PARRY, Andrew David,
2)STABLER, Peter Joseph
3)BLAIR, Ruth Louisa,
4)MAYAKA, Robert Ong`Ondi
ΕΙΔΙΚΟΣ ΠΛΗΡΕΞΟΥΣΙΟΣ (74):ΤΣΙΜΙΚΑΛΗΣ ΑΘΑΝΑΣΙΟΣ
Ν. Βάμβα 1, 10674 ΑΘΗΝΑ
ΑΝΤΙΚΛΗΤΟΣ (74):ΤΣΙΜΙΚΑΛΗΣ ΑΘΑΝΑΣΙΟΣ
Ν. Βάμβα 1,10674 ΑΘΗΝΑ
ΤΙΤΛΟΣ ΕΦΕΥΡΕΣΗΣ (54):**ΒΙΟΜΗΧΑΝΙΚΗ ΚΑΤΑΣΚΕΥΗ ΜΑΥ-ΡΟΥ ΤΣΑΓΙΟΥ.**

ΠΕΡΙΛΗΨΗ(57)

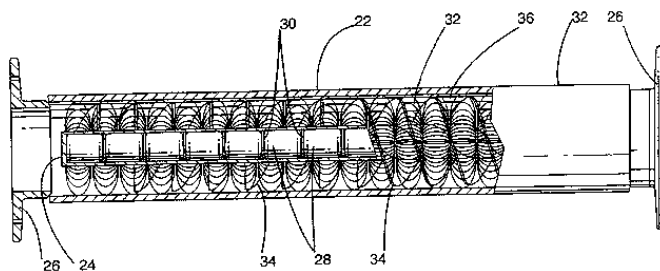
Μέθοδος βιομηχανικής κατασκευής μαύρων φύλλων τσαγιού που έχει εμφάνιση και αίσθηση όπως το ορθόδοξα επεξεργασμένο τσάι, αλλά έχει χαρακτηριστικά υγρού ενός πλήρως ζυμωμένου CTC επεξεργασμένου τσαγιού. Η μέθοδος περιλαμβάνει μαρασμό μιας πρώτης προμήθειας φρεσκοσυλλεγμένων φύλλων τσαγιού, διαβροχή των μαραμένων φύλλων, άφεση των διαβραχέντων μαραμένων φύλλων να ζυμωθούν για να δώσουν μουλιασμένη μάζα, μαρασμό ενός δεύτερου υλικού φρεσκοσυλλεγμένων φύλλων τσαγιού, ανάμιξη της μουλιασμένης μάζας που λαμβάνεται από την πρώτη παροχή φύλλων, με τα μαραμένα φύλλα που

λαμβάνονται από τη δεύτερη παροχή φύλλων, κύλιση του μίγματος, άφεση του κυλινθέντος μίγματος να ζυμωθεί και ξήρανση του ζυμωθέντος μίγματος για να δώσει μαύρα φύλλα τσαγιού.

ΑΡΙΘΜΟΣ ΕΥΡ. Δ.Ε. (11):3055486
ΑΡΙΘ. ΕΛΛ. ΚΑΤΑΘΕΣΗΣ (21):20050403478
ΗΜΕΡ. ΕΛΛ. ΚΑΤΑΘΕΣΗΣ (22):16/11/2005
ΑΡΙΘ./ΗΜΕΡ. ΔΗΜΟΣΙΕΥΣΗΣ
ΕΥΡΩΠΑΪΚΟΥ ΔΙΠΛΩΜΑΤΟΣ(87):1075453 - 17/08/2005
ΑΡΙΘ./ΗΜΕΡ. ΔΗΜΟΣΙΕΥΣΗΣ
ΕΥΡΩΠΑΪΚΗΣ ΑΙΤΗΣΗΣ (86):99911544.7--30/03/1999
ΔΙΚΑΙΟΥΧΟΣ (73):1)Ledoux, Denis-Michel
62 Fontenay, Lorraine, Quebec J6Z 1R7,
ΚΑΝΑΔΑΣ
ΣΥΜΒ. ΠΡΟΤΕΡΑΙΟΤΗΤΕΣ (30):80207 P-31/03/1998-US
ΕΦΕΥΡΕΤΗΣ (72):1)Ledoux, Denis-Michel
ΕΙΔΙΚΟΣ ΠΛΗΡΕΞΟΥΣΙΟΣ (74):ΤΣΙΜΙΚΑΛΗΣ ΑΘΑΝΑΣΙΟΣ
Ν. Βάμβα 1, 10674 ΑΘΗΝΑ
ΑΝΤΙΚΛΗΤΟΣ (74):ΤΣΙΜΙΚΑΛΗΣ ΑΘΑΝΑΣΙΟΣ
Ν. Βάμβα 1,10674 ΑΘΗΝΑ
ΤΙΤΛΟΣ ΕΦΕΥΡΕΣΗΣ (54):**ΔΙΑΤΑΞΗ ΚΑΙ ΜΕΘΟΔΟΣ ΜΟΡΙΑΚΗΣ ΠΟΛΩΣΗΣ ΣΕ ΝΕΡΟ.**

ΠΕΡΙΛΗΨΗ(57)

Παρέχεται μέθοδος και διατάξεις για την επεξεργασία υγρών που περιέχουν ρύπους, και ιδιαίτερα για την επεξεργασία νερού, όπου το υγρό περνά μέσα από διάταξη πόλωσης και υφίσταται δράση πεδίου. Είναι δυνατές διάφορες εφαρμογές όπου το πεδίο μπορεί να είναι είτε μαγνητικό πεδίο είτε ηλεκτροστατικό πεδίο και η διάταξη μπορεί να χρησιμοποιηθεί σε συστήματα όπως συστήματα αντίστροφης όσμωσης και συστήματα λέβητα.



ΑΡΙΘΜΟΣ ΕΥΡ. Δ.Ε. (11):3055487
ΑΡΙΘ. ΕΛΛ. ΚΑΤΑΘΕΣΗΣ (21):20050403479
ΗΜΕΡ. ΕΛΛ. ΚΑΤΑΘΕΣΗΣ (22):16/11/2005
ΑΡΙΘ./ΗΜΕΡ. ΔΗΜΟΣΙΕΥΣΗΣ
ΕΥΡΩΠΑΪΚΟΥ ΔΙΠΛΩΜΑΤΟΣ(87):0818952 - 19/10/2005
ΑΡΙΘ./ΗΜΕΡ. ΔΗΜΟΣΙΕΥΣΗΣ
ΕΥΡΩΠΑΪΚΗΣ ΑΙΤΗΣΗΣ (86):96909131.3--27/03/1996
ΔΙΚΑΙΟΥΧΟΣ (73):1)BASF Agro B.V., Arnhem (NL)-
Wadenswil-Branch
Steinacherstrasse 101, 8820 Wadenswil/Au,
ΕΛΒΕΤΙΑ
ΣΥΜΒ. ΠΡΟΤΕΡΑΙΟΤΗΤΕΣ (30):9507073-05/04/1995-GB
ΕΦΕΥΡΕΤΗΣ (72):1)TWINN, David, C.
ΕΙΔΙΚΟΣ ΠΛΗΡΕΞΟΥΣΙΟΣ (74):ΤΣΙΜΙΚΑΛΗΣ ΑΘΑΝΑΣΙΟΣ
Ν. Βάμβα 1, 10674 ΑΘΗΝΑ
ΑΝΤΙΚΑΛΗΤΟΣ (74):ΤΣΙΜΙΚΑΛΗΣ ΑΘΑΝΑΣΙΟΣ
Ν. Βάμβα 1,10674 ΑΘΗΝΑ
ΤΙΤΛΟΣ ΕΦΕΥΡΕΣΗΣ (54):**ΝΕΑ ΜΕΘΟΔΟΣ ΚΑΤΑΠΟΛΕΜΗΣΗΣ**
ΕΝΤΟΜΩΝ.

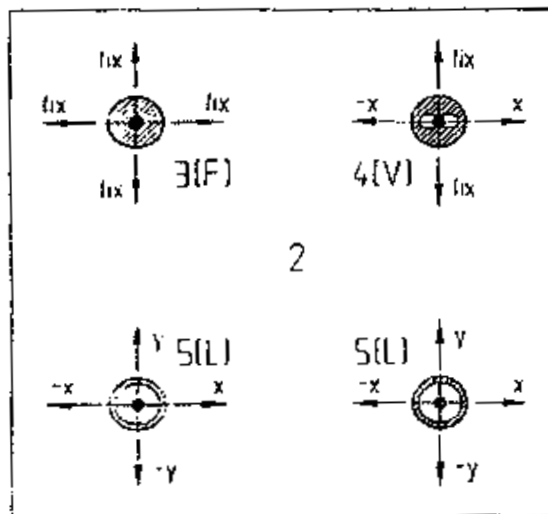
ΠΕΡΙΛΗΨΗ(57)

Χρήση παραγώγων 1-φαινύλ πυραζολίου για επιφανειακή κατεργασία για έλεγχο κατασπίδων ή μυρμηγκιών.

ΑΡΙΘΜΟΣ ΕΥΡ. Δ.Ε. (11):3055488
ΑΡΙΘ. ΕΛΛ. ΚΑΤΑΘΕΣΗΣ (21):20050403480
ΗΜΕΡ. ΕΛΛ. ΚΑΤΑΘΕΣΗΣ (22):16/11/2005
ΑΡΙΘ./ΗΜΕΡ. ΔΗΜΟΣΙΕΥΣΗΣ
ΕΥΡΩΠΑΪΚΟΥ ΔΙΠΛΩΜΑΤΟΣ(87):1180193 - 31/08/2005
ΑΡΙΘ./ΗΜΕΡ. ΔΗΜΟΣΙΕΥΣΗΣ
ΕΥΡΩΠΑΪΚΗΣ ΑΙΤΗΣΗΣ (86):00964018.6--15/08/2000
ΔΙΚΑΙΟΥΧΟΣ (73):1)DORMA GmbH + Co. KG
Breckerfelder Strasse 42-48, 58256 Ennepetal,
ΓΕΡΜΑΝΙΑ
ΣΥΜΒ. ΠΡΟΤΕΡΑΙΟΤΗΤΕΣ (30):19938571-17/08/1999-DE
ΕΦΕΥΡΕΤΗΣ (72):1)KREYENBORG, Ralf
2)SCHULTE, Dirk
ΕΙΔΙΚΟΣ ΠΛΗΡΕΞΟΥΣΙΟΣ (74):ΤΣΙΜΙΚΑΛΗΣ ΑΘΑΝΑΣΙΟΣ
Ν. Βάμβα 1, 10674 ΑΘΗΝΑ
ΑΝΤΙΚΑΛΗΤΟΣ (74):ΤΣΙΜΙΚΑΛΗΣ ΑΘΑΝΑΣΙΟΣ
Ν. Βάμβα 1,10674 ΑΘΗΝΑ
ΤΙΤΛΟΣ ΕΦΕΥΡΕΣΗΣ (54):**ΕΞΑΡΤΗΜΑ ΣΤΕΡΕΩΣΗΣ ΓΙΑ ΤΗ**
ΣΤΕΡΕΩΣΗ ΥΑΛΟΠΗΝΑΚΩΝ.

ΠΕΡΙΛΗΨΗ(57)

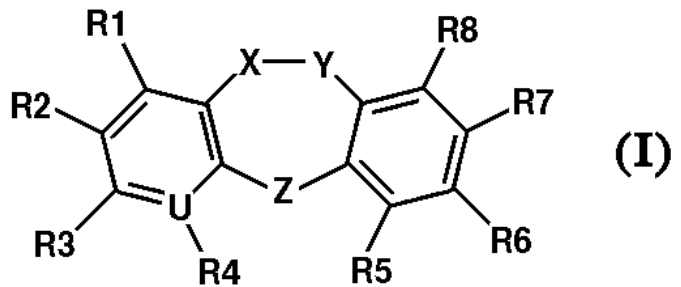
Η εφεύρεση αναφέρεται σε ένα εξάρτημα στερέωσης για τη στερέωση υαλοπινάκων, οι οποίοι πιάνονται σφικτά μεταξύ ενός εσωτερικού και ενός εξωτερικού στοιχείου στερέωσης, όπου στο εσωτερικό στοιχείο στερέωσης στηρίζεται πάνω από ένα υαλοπίνακα ένας κοχλίας στερέωσης ελαστικά σε περιορισμένο βαθμό. Η εφεύρεση χαρακτηρίζεται από το ότι, η κάτω πλευρά του εσωτερικού στοιχείου στερέωσης που βρίσκεται προς το μέρος της υποδομής είναι εφοδιασμένη με ένα κυλινδρικό χώρο υποδοχής για το έδρανο που στηρίζει τον κοχλία στερέωσης κατά μια αξονική διεύθυνση. Το έδρανο μπορεί να είναι ένα σταθερό έδρανο, ένα έδρανο ολίσθησης, το οποίο τέμνει τον μέσο κατά μήκος άξονα του κοχλία στερέωσης ή ένα κινούμενο έδρανο, παρέχοντας τέσσερα σημεία στήριξης για τον υαλοπίνακα.



ΑΡΙΘΜΟΣ ΕΥΡ. Δ.Ε. (11):3055489
ΑΡΙΘ. ΕΛΛ. ΚΑΤΑΘΕΣΗΣ (21):20050403481
ΗΜΕΡ. ΕΛΛ. ΚΑΤΑΘΕΣΗΣ (22):15/11/2005
ΑΡΙΘ./ΗΜΕΡ. ΔΗΜΟΣΙΕΥΣΗΣ
ΕΥΡΩΠΑΪΚΟΥ ΔΙΠΛΩΜΑΤΟΣ(87):1182200 - 31/08/2005
ΑΡΙΘ./ΗΜΕΡ. ΔΗΜΟΣΙΕΥΣΗΣ
ΕΥΡΩΠΑΪΚΗΣ ΑΙΤΗΣΗΣ (86):00935528.0--02/06/2000
ΔΙΚΑΙΟΥΧΟΣ (73):1)NIPPON SUISAN KAISHA, LTD.
6-2 Otemachi 2-chome, Chiyoda-ku, Tokyo
100-0004, ΙΑΠΩΝΙΑ
ΣΥΜΒ. ΠΡΟΤΕΡΑΙΟΤΗΤΕΣ (30):15718199-03/06/1999-JP
ΕΦΕΥΡΕΤΗΣ (72):1)HATA, Junichiro
2)TAKEO, Jiro
3)YAMASHITA, Shinya
4)OHTSUKA, Naomi
5)OKITA, Takaaki
6)JINNO, Shuji
ΕΙΔΙΚΟΣ ΠΛΗΡΕΞΟΥΣΙΟΣ (74):ΠΑΠΑΚΩΝΣΤΑΝΤΟΠΟΥΛΟΥ
ΠΗΝΕΛΟΠΗ
Πανεπιστημίου 42, 10679 ΑΘΗΝΑ
ΑΝΤΙΚΛΗΤΟΣ (74):ΦΡΥΔΑ-ΛΑΔΑ ΕΛΛΗ
Πανεπιστημίου 42,10679 ΑΘΗΝΑ
ΤΙΤΛΟΣ ΕΦΕΥΡΕΣΗΣ (54):**ΤΡΙΚΥΚΛΙΚΕΣ ΣΥΜΠΥΚΝΩΜΕΝΕΣ**
ΕΤΕΡΟΚΥΚΛΙΚΕΣ ΕΝΩΣΕΙΣ, ΜΕΘΟ-
ΔΟΣ ΠΑΡΑΣΚΕΥΗΣ ΤΟΥΣ ΚΑΙ ΧΡΗΣΗΣ
ΤΟΥΣ.

ΠΕΡΙΛΗΨΗ(57)

Ενώσεις του τύπου 1, όπου X είναι για παράδειγμα CH, CH₂, CHR (όπου R είναι χαμηλής τάξεως αλκύλιο ή υποκαταστημένο χαμηλής τάξεως αλκύλιο) ή CRR' (όπου R και R' είναι τα ίδια ε το ανωτέρω οριζόμενο R.



ΑΡΙΘΜΟΣ ΕΥΡ. Δ.Ε. (11):3055490
ΑΡΙΘ. ΕΛΛ. ΚΑΤΑΘΕΣΗΣ (21):20050403482
ΗΜΕΡ. ΕΛΛ. ΚΑΤΑΘΕΣΗΣ (22):15/11/2005
ΑΡΙΘ./ΗΜΕΡ. ΔΗΜΟΣΙΕΥΣΗΣ
ΕΥΡΩΠΑΪΚΟΥ ΔΙΠΛΩΜΑΤΟΣ(87):1117297 - 31/08/2005
ΑΡΙΘ./ΗΜΕΡ. ΔΗΜΟΣΙΕΥΣΗΣ
ΕΥΡΩΠΑΪΚΗΣ ΑΙΤΗΣΗΣ (86):99948484.3--30/09/1999
ΔΙΚΑΙΟΥΧΟΣ (73):1)PRESIDENT AND FELLOWS OF HAR-
VARD COLLEGE
Holyoke Center, Suite 727, 1350 Massachu-
setts Avenue, Cambridge, MA 02138-5701,
ΗΝΩΜΕΝΕΣ ΠΟΛΙΤΕΙΕΣ ΤΗΣ ΑΜΕΡΙΚΗΣ
ΣΥΜΒ. ΠΡΟΤΕΡΑΙΟΤΗΤΕΣ (30):165892-30/09/1998-US
ΕΦΕΥΡΕΤΗΣ (72):1)COREY, Elias, J.
ΕΙΔΙΚΟΣ ΠΛΗΡΕΞΟΥΣΙΟΣ (74):ΡΟΥΣΣΟΥ ANNA
Κουμπάρη 2, 10674 ΑΘΗΝΑ
ΑΝΤΙΚΛΗΤΟΣ (74):ΠΑΠΑΚΩΝΣΤΑΝΤΙΝΟΥ ΕΛΕΝΗ
Κουμπάρη 2,10674 ΑΘΗΝΑ
ΤΙΤΛΟΣ ΕΦΕΥΡΕΣΗΣ (54):**ΣΥΝΘΕΤΙΚΑ ΑΝΑΛΟΓΑ ΤΗΣ ΕΚΤΕΙ-**
ΝΑΣΚΙΑΙΝΗΣ-743.

ΠΕΡΙΛΗΨΗ(57)

Η παρούσα εφεύρεση απευθύνεται στην σύνθεση και τον χαρακτηρισμό ενώσεων οι οποίες έχουν τον τύπο (I), όπου τα R₁, R₂, R₃, R₄, R₅, R₆, R₇, R₈ και R₉ κάθε ένα ανεξάρτητα επιλέγεται από την ομάδα αποτελούμενη από H, OH, OR', SH, SR', SOR', SO₂R', NO₂, NH₂, NHR', N(R')₂, NHC(O)R', CN, αλογόνο, =O, C(=O)R', CO₂H, CO₂R', C₁-C₁₂ αλκύλιο, C₂-C₁₂ αλκενύλιο, C₂-C₁₂ αλκυνύλιο, υποκατεστημένο ή μη-υποκατεστημένο αρύλιο, υποκατεστημένο ή μη-υποκατεστημένο αραλκύλιο, και υποκατεστημένο ή μη-υποκατεστημένο έτερο-αρωματικό, όπου κάθε μία από τις ομάδες R' ανεξάρτητα επιλέγεται από την ομάδα αποτελούμενη από H, OH, NH₂, NO₂, SH, CN, αλογόνο, =O, C(=O)H, C(=O)CH₃, CO₂H, CO₂CH₃, C₁-C₁₂ αλκύλιο, C₂-C₁₂ αλκενύλιο, C₂-C₁₂ αλκυνύλιο, αρύλιο, αραλκύλιο, και έτερο-αρωματικό, όπου κάθε διάστικτος κύκλος αντιπροσωπεύει έναν, δύο ή τρεις προαιρετικούς διπλούς δεσμούς, όπου το

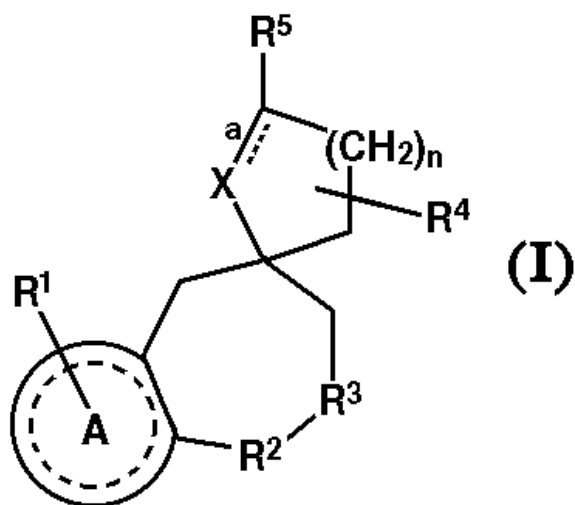
R₇ και το R₈ μπορούν να ενωθούν σε ένα καρβοκυκλικό ή ετεροκυκλικό σύστημα δακτυλίου, και όπου τα X₁ και X₂ κάθε ένα ανεξάρτητα ορίζονται όπως παραπάνω για R₁-R₈, και κάθε ένα περαιτέρω περικλείει συγκεκριμένες προτιμώμενες ομάδες όπως ορίζονται εδώ μέσα.

ΑΡΙΘΜΟΣ ΕΥΡ. Δ.Ε. (11):3055491
ΑΡΙΘ. ΕΛΛ. ΚΑΤΑΘΕΣΗΣ (21):20050403483
ΗΜΕΡ. ΕΛΛ. ΚΑΤΑΘΕΣΗΣ (22):15/11/2005
ΑΡΙΘ./ΗΜΕΡ. ΔΗΜΟΣΙΕΥΣΗΣ
ΕΥΡΩΠΑΪΚΟΥ ΔΙΠΛΩΜΑΤΟΣ(87):1307430 - 28/09/2005
ΑΡΙΘ./ΗΜΕΡ. ΔΗΜΟΣΙΕΥΣΗΣ
ΕΥΡΩΠΑΪΚΗΣ ΑΙΤΗΣΗΣ (86):01950821.7--02/07/2001
ΔΙΚΑΙΟΥΧΟΣ (73):1)Ortho-McNeil Pharmaceutical, Inc.
 U.S. Route No.202, P.O. Box 300, Raritan, NJ
 08869-0606, ΗΝΩΜΕΝΕΣ ΠΟΛΙΤΕΙΕΣ ΤΗΣ
 ΑΜΕΡΙΚΗΣ
ΣΥΜΒ. ΠΡΟΤΕΡΑΙΟΤΗΤΕΣ (30):216220 P-05/07/2000-US
ΕΦΕΥΡΕΤΗΣ (72):1)CHEN, Robert, H.
 2)XIANG, Min, A.
ΕΙΔΙΚΟΣ ΠΛΗΡΕΞΟΥΣΙΟΣ (74):ΡΟΥΣΣΟΥ ANNA
 Κουμπάρη 2, 10674 ΑΘΗΝΑ
ΑΝΤΙΚΛΗΤΟΣ (74):ΠΑΠΑΚΩΝΣΤΑΝΤΙΝΟΥ ΕΛΕΝΗ
 Κουμπάρη 2,10674 ΑΘΗΝΑ
ΤΙΤΛΟΣ ΕΦΕΥΡΕΣΗΣ (54):ΥΠΟΚΑΤΕΣΤΗΜΕΝΕΣ
 ΣΠΕΙΡΟΒΕΝΖΟΑΖΕΠΙΝΕΣ ΜΗ ΠΕΠΤΙ-
 ΔΙΟ ΣΑΝ ΑΝΤΑΓΩΝΙΣΤΕΣ ΑΓΓΕΙΟΠΙ-
 ΣΤΙΝΗΣ.

ΠΕΡΙΛΗΨΗ(57)

Η εφεύρεση κατευθύνεται σε υποκατεστημένες βενζοδιαζεπίνες μη πεπτίδιο του Τύπου I, όπου A, X, n, R1, R2, R3, R4, R5, a και b είναι όπως περιγράφονται στη περιγραφή, που είναι χρήσιμες σαν ανταγωνιστές υποδοχέα αγγειοπιεστίνης για θεραπεία καταστάσεων που σχετίζονται με δραστικότητα υποδοχέα αγγειοπιεστίνης, όπως αυτές που περιλαμβάνουν αυξημένη αγγειακή αντίσταση και καρδιακή ανεπάρκεια. Αποκαλύπτονται επίσης φαρμακευτικές συνθέσεις που περιλαμβάνουν μία ένωση του Τύπου I και μέθοδοι θεραπείας καταστάσεων, όπως

υπέρτασης, καρδιακής ανεπάρκειας που προκαλεί περιφερική στάση, καρδιακής ανεπάρκειας, στεφανιαίου αγγειόσπασμου, καρδιακής ισχαιμίας, κίρρωσης ήπατος, νεφρικού αγγειόσπασμου, νεφρικής ανεπάρκειας, εγκεφαλικού οιδήματος και ισχαιμίας, εμβολής, θρόμβωσης ή κατακράτησης ύδατος.



ΑΡΙΘΜΟΣ ΕΥΡ. Δ.Ε. (11):3055492
ΑΡΙΘ. ΕΛΛ. ΚΑΤΑΘΕΣΗΣ (21):20050403484
ΗΜΕΡ. ΕΛΛ. ΚΑΤΑΘΕΣΗΣ (22):15/11/2005
ΑΡΙΘ./ΗΜΕΡ. ΔΗΜΟΣΙΕΥΣΗΣ
ΕΥΡΩΠΑΪΚΟΥ ΔΙΠΛΩΜΑΤΟΣ(87):1342413 - 24/08/2005
ΑΡΙΘ./ΗΜΕΡ. ΔΗΜΟΣΙΕΥΣΗΣ
ΕΥΡΩΠΑΪΚΗΣ ΑΙΤΗΣΗΣ (86):02447035.3--08/03/2002
ΔΙΚΑΙΟΥΧΟΣ (73):1)BMS Micro-Nutrients N.V.
 Rijksweg 32, 2880 Bornem, ΒΕΛΓΙΟ
ΣΥΜΒ. ΠΡΟΤΕΡΑΙΟΤΗΤΕΣ (30):
ΕΦΕΥΡΕΤΗΣ (72):1)Camerlynck, Rudiger
 2)De Potter, Pierre
ΕΙΔΙΚΟΣ ΠΛΗΡΕΞΟΥΣΙΟΣ (74):ΔΗΜΟΥ ΧΡΙΣΤΙΝΑ
 Κουμπάρη 2, 10674 ΑΘΗΝΑ
ΑΝΤΙΚΛΗΤΟΣ (74):ΠΑΠΑΚΩΝΣΤΑΝΤΙΝΟΥ ΕΛΕΝΗ
 Κουμπάρη 2,10674 ΑΘΗΝΑ
ΤΙΤΛΟΣ ΕΦΕΥΡΕΣΗΣ (54):ΦΥΤΟΠΡΟΣΤΑΤΕΥΤΙΚΟ ΣΚΕΥΑΣΜΑ
 ΤΟ ΟΠΟΙΟ ΠΕΡΙΕΧΕΙ ΜΙΑ ΧΗΛΙΚΗ
 ΕΝΩΣΗ ΧΑΛΚΟΥ ΠΟΛΥΑΜΙΝΗΣ.

ΠΕΡΙΛΗΨΗ(57)

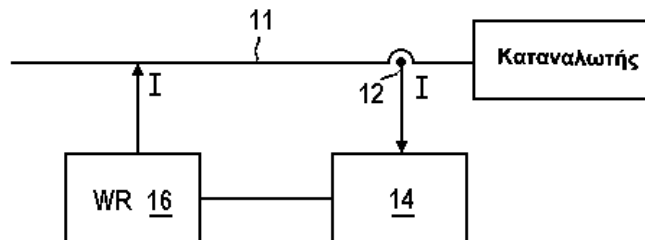
Ένα φυτοπροστατευτικό σκεύασμα το οποίο περιέχει τουλάχιστον μια χημική ένωση που περιέχει δισθενή χαλκό σαν δραστικό συστατικό, που χαρακτηρίζεται από το ότι το δραστικό συστατικό περιλαμβάνει μια ποσότητα τουλάχιστον μιας χηλικής ένωσης δισθενούς χαλκού με μια πολυαμινική ένωση.

ΑΡΙΘΜΟΣ ΕΥΡ. Δ.Ε. (11):3055493
ΑΡΙΘ. ΕΛΛ. ΚΑΤΑΘΕΣΗΣ (21):20050403485
ΗΜΕΡ. ΕΛΛ. ΚΑΤΑΘΕΣΗΣ (22):15/11/2005
ΑΡΙΘ./ΗΜΕΡ. ΔΗΜΟΣΙΕΥΣΗΣ
ΕΥΡΩΠΑΪΚΟΥ ΔΙΠΛΩΜΑΤΟΣ(87):1224721 - 28/09/2005
ΑΡΙΘ./ΗΜΕΡ. ΔΗΜΟΣΙΕΥΣΗΣ
ΕΥΡΩΠΑΪΚΗΣ ΑΙΤΗΣΗΣ (86):00960619.5--07/09/2000
ΔΙΚΑΙΟΥΧΟΣ (73):1)Wobben, Aloys
Argstrasse 19, 26607 Aurich, ΓΕΡΜΑΝΙΑ
ΣΥΜΒ. ΠΡΟΤΕΡΑΙΟΤΗΤΕΣ (30):10020635-27/04/2000-DE
19943847-13/09/1999-DE
ΕΦΕΥΡΕΤΗΣ (72):1)Wobben, Aloys
ΕΙΔΙΚΟΣ ΠΛΗΡΕΞΟΥΣΙΟΣ (74):ΔΗΜΟΥ ΧΡΙΣΤΙΝΑ
Κουμπάρη 2, 10674 ΑΘΗΝΑ
ΑΝΤΙΚΛΗΤΟΣ (74):ΠΑΠΑΚΩΝΣΤΑΝΤΙΝΟΥ ΕΛΕΝΗ
Κουμπάρη 2,10674 ΑΘΗΝΑ
ΤΙΤΛΟΣ ΕΦΕΥΡΕΣΗΣ (54):**ΜΕΘΟΔΟΣ ΓΙΑ ΤΗ ΡΥΘΜΙΣΗ ΤΗΣ ΑΕΡΓΟΥ ΙΣΧΥΟΣ ΚΑΘΩΣ ΚΑΙ ΔΙΑΤΑΞΗ ΓΙΑ ΤΗΝ ΠΑΡΑΓΩΓΗ ΗΛΕΚΤΡΙΚΗΣ ΕΝΕΡΓΕΙΑΣ ΣΕ ΕΝΑ ΗΛΕΚΤΡΙΚΟ ΔΙΚΤΥΟ.**

ΠΕΡΙΛΗΨΗ(57)

Η εφεύρεση αναφέρεται σε μία μέθοδο για τη ρύθμιση της αέργου ισχύος σε ένα ηλεκτρικό δίκτυο, στο οποίο η ηλεκτρική ισχύς παράγεται από μία ηλεκτρική γεννήτρια, η οποία κινείται κατά πλεονεκτικό τρόπο από το στροφείο μίας εγκατάστασης αιολικής ενέργειας και τροποποιείται ανάλογα με τη βοήθεια μίας προβλεπόμενης συσκευής αντιστάθμισης μεταξύ της γεννήτριας και του δικτύου για αντιστάθμιση της αέργου ισχύος, καθώς επίσης και σε μία διάταξη για την παραγωγή ηλεκτρικής ενέργειας στο ηλεκτρικό δίκτυο, με μία ηλεκτρική γεννήτρια, η οποία κινείται κατά πλεονεκτικό τρόπο από το στροφείο μίας

εγκατάστασης αιολικής ενέργειας και μία προβλεπόμενη συσκευή αντιστάθμισης μεταξύ της γεννήτριας και του δικτύου για την αντιστάθμιση της αέργου ισχύος. Το ιδιαίτερο της εφεύρεσης έγκειται στο ότι η συσκευή αντιστάθμισης ρυθμίζεται κατά τέτοιο τρόπο, ώστε η αποδιδόμενη στον καταναλωτή ηλεκτρική ισχύς να παρουσιάζει ένα ποσοστό σε άεργο ισχύ, η οποία σε σχέση με τη φάση, το εύρος της ταλάντωσης και / ή τη συχνότητα να προσαρμόζεται στον καταναλωτή, ώστε να αντισταθμίζει την άεργο ισχύ στον καταναλωτή.



ΑΡΙΘΜΟΣ ΕΥΡ. Δ.Ε. (11):3055494
ΑΡΙΘ. ΕΛΛ. ΚΑΤΑΘΕΣΗΣ (21):20050403486
ΗΜΕΡ. ΕΛΛ. ΚΑΤΑΘΕΣΗΣ (22):15/11/2005
ΑΡΙΘ./ΗΜΕΡ. ΔΗΜΟΣΙΕΥΣΗΣ
ΕΥΡΩΠΑΪΚΟΥ ΔΙΠΛΩΜΑΤΟΣ(87):1286603 - 17/08/2005
ΑΡΙΘ./ΗΜΕΡ. ΔΗΜΟΣΙΕΥΣΗΣ
ΕΥΡΩΠΑΪΚΗΣ ΑΙΤΗΣΗΣ (86):01940646.1--30/05/2001
ΔΙΚΑΙΟΥΧΟΣ (73):1)Sara Lee Corporation
1000 East Hanes Mill Road, Winston-Salem,
NC 27105, ΗΝΩΜΕΝΕΣ ΠΟΛΙΤΕΙΕΣ ΤΗΣ
ΑΜΕΡΙΚΗΣ
ΣΥΜΒ. ΠΡΟΤΕΡΑΙΟΤΗΤΕΣ (30):0007458-09/06/2000-FR
ΕΦΕΥΡΕΤΗΣ (72):1)QUERQUANT, Pierre-Jean
ΕΙΔΙΚΟΣ ΠΛΗΡΕΞΟΥΣΙΟΣ (74):ΠΑΠΑΧΑΡΑΛΑΜΠΟΥΣ ΑΙΚΑΤΕΡΙΝΗ
Αναλήψεως 23, 15235 ΒΡΙΑΝΣΙΑ
(ΑΤΤΙΚΗΣ)
ΑΝΤΙΚΛΗΤΟΣ (74):ΠΑΠΑΧΑΡΑΛΑΜΠΟΥΣ ΠΑΝΑΓΙΩΤΗΣ
Αναλήψεως 23,15235 ΒΡΙΑΝΣΙΑ
(ΑΤΤΙΚΗΣ)
ΤΙΤΛΟΣ ΕΦΕΥΡΕΣΗΣ (54):**ΑΝΤΙΚΕΙΜΕΝΟ ΕΣΩΡΟΥΧΩΝ ΠΟΥ ΚΑΤΑΣΚΕΥΑΖΕΤΑΙ ΞΕΚΙΝΩΝΤΑΣ ΑΠΟ ΕΝΑ ΣΩΛΗΝΩΤΟ ΠΛΕΚΤΟ ΠΟΥ ΕΧΕΙ ΧΑΡΑΚΤΗΡΙΣΤΙΚΑ ΣΥΓΚΡΑΤΗΣΗΣ.**

ΠΕΡΙΛΗΨΗ(57)

Αντικείμενο εσωρούχων συγκράτησης που περιλαμβάνει τουλάχιστον μία χυτή περιοχή που χυτεύεται έτσι ώστε να δημιουργήσει ένα όγκο συγκράτησης και στήριξης τουλάχιστον ενός προεξέχοντος μέρους του ανθρώπινου σώματος που κατασκευάζεται ξεκινώντας από ένα σωληνωτό πλεκτό που σχηματίζεται από ένα πρώτο υλικό εκτατό και διαμορφώσιμο εν θερμώ, που είναι εφοδιασμένο με ένα διαμορφώσιμο όριο που συνιστά μία από τις μορφοδότες του εν λόγω αντικειμένου που περιβάλλει ελαστικά το σώμα, όπου η τελική μορφή του αντικειμένου εσωρούχων πραγματοποιείται μέσω τομών που κατασκευάζονται στο σωληνωτό πλεκτό ξεκινώντας από το ελεύθερο άκρο απέναντι από το

διαμορφώσιμο άκρο, που χαρακτηρίζεται από το ότι κάθε χυτή περιοχή όγκου ντουμπλάρεται με εσωτερικό ντουμπλάρισμα που συνίσταται από ένα δεύτερο εκτατό και διαμορφώσιμο εν θερμώ υλικό, μία επιφάνεια του οποίου είναι επενδεδυμένη με ένα συγκολλητικό υλικό που ενεργοποιείται με την θερμότητα, όπου τα υλικά του πλεκτού και του ντουμπλάρισματος έχουν συντελεστές είτε επιμήκυνσης εν θερμώ είτε ελαστικής επιμήκυνσης και το συγκολλητικό υλικό έχει μία θερμοκρασία ενεργοποίησης τέτοια ώστε να επιτρέπουν την παραμόρφωση που επάγεται με μία χύτευση εν θερμώ στις χυτές περιοχές για να προσδώσουν ένα όγκο χωρίς να επηρεάζεται η θερμοσυγκολλητική σύνδεση διατηρώντας την ικανότητα τους για στήριξη και συγκράτηση μετά την χύτευση.

ΑΡΙΘΜΟΣ ΕΥΡ. Δ.Ε. (11):3055495
ΑΡΙΘ. ΕΛΛ. ΚΑΤΑΘΕΣΗΣ (21):20050403487
ΗΜΕΡ. ΕΛΛ. ΚΑΤΑΘΕΣΗΣ (22):15/11/2005
ΑΡΙΘ./ΗΜΕΡ. ΔΗΜΟΣΙΕΥΣΗΣ
ΕΥΡΩΠΑΪΚΟΥ ΔΙΠΛΩΜΑΤΟΣ(87):0584241 - 28/09/2005
ΑΡΙΘ./ΗΜΕΡ. ΔΗΜΟΣΙΕΥΣΗΣ
ΕΥΡΩΠΑΪΚΗΣ ΑΙΤΗΣΗΣ (86):92912546.6--17/05/1992
ΔΙΚΑΙΟΥΧΟΣ (73):1)QUALCOMM Incorporated
5775 Morehouse Drive, San Diego, California
92121-1714, ΗΝΩΜΕΝΕΣ ΠΟΛΙΤΕΙΕΣ ΤΗΣ
ΑΜΕΡΙΚΗΣ

ΣΥΜΒ. ΠΡΟΤΕΡΑΙΟΤΗΤΕΣ (30):702029-17/05/1991-US
ΕΦΕΥΡΕΤΗΣ (72):1)GILHOUSEN, Klein, S.
2)PADOVANI, Roberto
3)BLAKENEY, Robert, D., II
4)WHEATLEY, Charles, E., III
5)WEAVER, Lindsay, A., Jr.

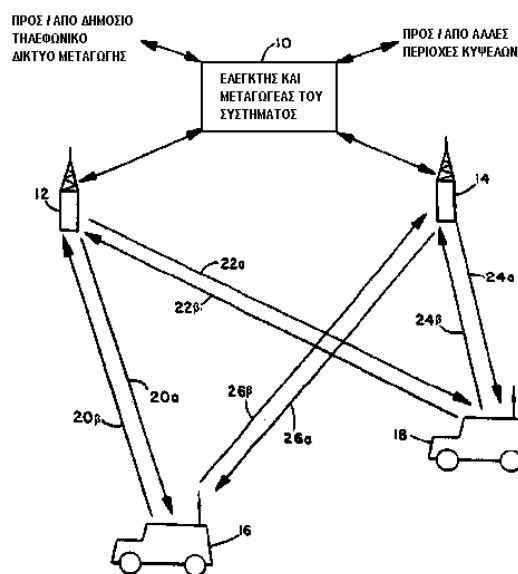
ΕΙΔΙΚΟΣ ΠΑΡΕΞΟΥΣΙΟΣ (74):ΡΟΥΣΣΟΥ ANNA
Κουμπάρη 2, 10674 ΑΘΗΝΑ
ΑΝΤΙΚΛΗΤΟΣ (74):ΠΑΠΑΚΩΝΣΤΑΝΤΙΝΟΥ ΕΛΕΝΗ
Κουμπάρη 2,10674 ΑΘΗΝΑ

ΤΙΤΛΟΣ ΕΦΕΥΡΕΣΗΣ (54):**ΜΕΘΟΔΟΙ ΚΑΙ ΣΥΣΚΕΥΗ ΓΙΑ ΤΟΝ ΕΛΕΓΧΟ ΤΗΣ ΙΣΧΥΟΣ ΕΚΠΟΜΠΗΣ ΣΕ ΕΝΑ ΚΥΨΕΛΟΕΙΔΕΣ ΚΙΝΗΤΟ ΤΗΛΕΦΩΝΙΚΟ ΣΥΣΤΗΜΑ ΜΕ ΠΟΛΛΑΠΛΗ ΠΡΟΣΒΑΣΗ ΔΙΑΙΡΕΣΗΣ ΚΩΔΙΚΑ.**

ΠΕΡΙΛΗΨΗ(57)

Η εφεύρεση αναφέρεται σε ένα σύστημα ελέγχου της ισχύος για ένα κυψελοειδές κινητό τηλεφωνικό σύστημα, στο οποίο οι χρήστες ανταλλάσσουν σήματα πληροφοριών μεταξύ τους μέσω τουλάχιστον μίας περιοχής κυψελών, χρησιμοποιώντας σήματα επικοινωνίας διασκορπισμένου φάσματος με πολλαπλή πρόσβαση διαίρεσης κώδικα. Το σύστημα ελέγχου της ισχύος ελέγχει την ισχύ του σήματος εκπομπής για κάθε κυψελοειδές κινητό τηλέφωνο (16,18) που βρίσκεται εντός του κυψελοειδούς κινητού τηλεφωνικού συστήματος. Κάθε κυψελοειδές κινητό τηλέφωνο (16,18) έχει μία κεραία, ένα πομπό και ένα δέκτη και κάθε περιοχή κυψελών (12,14) έχει επίσης μία κεραία, ένα πομπό και ένα δέκτη. Η ισχύς του σήματος, που μεταδίδεται από την περιοχή κυψελών μετρίεται κατά τη λήψη της στην κινητή μονάδα. Η ισχύς του πομπού ρυθμίζεται στην κινητή μονάδα με αντίθετο τρόπο, όσον αφορά τις αυξήσεις και τις μειώσεις της ισχύος του λαμβανομένου σήματος. Επίσης, είναι δυνατόν να χρησιμοποιηθεί ένα σχέδιο

ελέγχου της ισχύος με ανάδραση. Στην περιοχή κυψελών, η οποία επικοινωνεί με την κινητή μονάδα, μετρίεται η ισχύς που εκπέμπεται από την κινητή μονάδα, καθώς η ισχύς λαμβάνεται στην περιοχή κυψελών. Ένα σήμα εντολής δημιουργείται στην περιοχή κυψελών, το οποίο μεταδίδεται στην κινητή μονάδα, ώστε να ρυθμίζεται περαιτέρω η ισχύς του πομπού της κινητής μονάδας, σε αντιστοιχία με τις αποκλίσεις της ισχύος σήματος που λαμβάνεται στην περιοχή κυψελών. Το σχέδιο ανάδρασης χρησιμοποιείται για να ρυθμίζεται περαιτέρω η ισχύς του πομπού της κινητής μονάδας έτσι, ώστε τα σήματα που εκπέμπονται από την κινητή μονάδα, να φθάνουν στην περιοχή κυψελών με την επιθυμητή στάθμη ισχύος. Σε κατάσταση εκτροπής των κυψελών, η ισχύς εκπομπής των κινητών μονάδων ρυθμίζεται, ώστε να προλαμβάνονται οι άσκοπες αυξήσεις στη στάθμη ισχύος των πομπών των κινητών μ



ΑΡΙΘΜΟΣ ΕΥΡ. Δ.Ε. (11):3055496
ΑΡΙΘ. ΕΛΛ. ΚΑΤΑΘΕΣΗΣ (21):20050403488
ΗΜΕΡ. ΕΛΛ. ΚΑΤΑΘΕΣΗΣ (22):16/11/2005
ΑΡΙΘ./ΗΜΕΡ. ΔΗΜΟΣΙΕΥΣΗΣ
ΕΥΡΩΠΑΪΚΟΥ ΔΙΠΛΩΜΑΤΟΣ(87):1451069 - 17/08/2005
ΑΡΙΘ./ΗΜΕΡ. ΔΗΜΟΣΙΕΥΣΗΣ
ΕΥΡΩΠΑΪΚΗΣ ΑΙΤΗΣΗΣ (86):02782774.0--07/10/2002
ΔΙΚΑΙΟΥΧΟΣ (73):1)Schur Packaging Systems a/s
Fuglevangsvej 41, 8700 Horsens, ΔΑΝΙΑ

ΣΥΜΒ. ΠΡΟΤΕΡΑΙΟΤΗΤΕΣ (30):200101481-08/10/2001-DK
ΕΦΕΥΡΕΤΗΣ (72):1)RASMUSSEN, Johannes
2)AHRENFELDT, Henrik

ΕΙΔΙΚΟΣ ΠΑΡΕΞΟΥΣΙΟΣ (74):ΚΟΜΝΑ ΣΟΦΙΑ
Θερεϊανού 9, 11473 ΑΘΗΝΑ

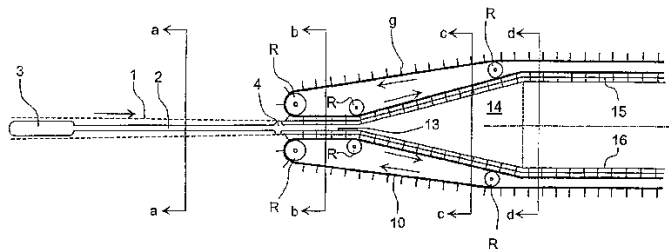
ΑΝΤΙΚΛΗΤΟΣ (74):ΚΟΜΝΑ ΣΟΦΙΑ
Θερεϊανού 9,11473 ΑΘΗΝΑ

ΤΙΤΛΟΣ ΕΦΕΥΡΕΣΗΣ (54):**ΜΕΘΟΔΟΣ ΚΑΙ ΔΙΑΤΑΞΗ ΓΙΑ ΤΗΝ ΣΥΣΚΕΥΑΣΙΑ ΑΝΤΙΚΕΙΜΕΝΩΝ.**

ΠΕΡΙΛΗΨΗ(57)

Είναι γνωστές μέθοδοι για τη μεταφορά σακουλών με τη μορφή συνεχούς ταινίας (ρολού) έτσι ώστε οι εν λόγω σακούλες να ανοίγουν σε μία κατάλληλη θέση κατά τη συνεχή μεταφορά και κατά τη διατήρησή τους σε ανοικτή θέση να υπάρχει η δυνατότητα πλήρωσής τους και σφράγισης αυτών μετά το κλείσιμο. Σε μεθόδους

προηγούμενων τεχνικών χρησιμοποιούνταν πολύπλοκοι τρόποι συγκράτησης. Σύμφωνα με την εφεύρεση, η ταινία-ρολό αναρτάται (προσαρμόζεται) σε οριζόντιους πείρους συγκράτησης τοποθετημένους σε μεταφορικές αλυσίδες οι οποίες κινούνται με τέτοιο τρόπο, ώστε να ανοίγουν οι σακούλες και μία περιφερειακή αυλάκωση γύρω από τους πείρους συγκράτησης και κατά μήκος των αλυσίδων να αποτρέπει την πτώση των σακουλών, όταν αυτές περνούν από τους σταθμούς πλήρωσης, κλπ.



ΑΡΙΘΜΟΣ ΕΥΡ. Δ.Ε. (11):3055497
ΑΡΙΘ. ΕΛΛ. ΚΑΤΑΘΕΣΗΣ (21):20050403489
ΗΜΕΡ. ΕΛΛ. ΚΑΤΑΘΕΣΗΣ (22):16/11/2005
ΑΡΙΘ./ΗΜΕΡ. ΔΗΜΟΣΙΕΥΣΗΣ
ΕΥΡΩΠΑΪΚΟΥ ΔΙΠΛΩΜΑΤΟΣ(87):1300994 - 31/08/2005
ΑΡΙΘ./ΗΜΕΡ. ΔΗΜΟΣΙΕΥΣΗΣ
ΕΥΡΩΠΑΪΚΗΣ ΑΙΤΗΣΗΣ (86):02022291.5--07/10/2002
ΔΙΚΑΙΟΥΧΟΣ (73):1)LG ELECTRONICS INC.
20, Yoido-Dong, Yongsungro-Ku, Seoul,
ΔΗΜΟΚΡΑΤΙΑ ΤΗΣ ΚΟΡΕΑΣ (ΝΟΤΙΑ
ΚΟΡΕΑ)
ΣΥΜΒ. ΠΡΟΤΕΡΑΙΟΤΗΤΕΣ (30):2001061481-05/10/2001-KR
ΕΦΕΥΡΕΤΗΣ (72):1)Lee, Sang Keun
ΕΙΔΙΚΟΣ ΠΑΡΗΡΕΞΟΥΣΙΟΣ (74):ΚΙΛΙΜΙΡΗΣ ΚΩΝΣΤΑΝΤΙΝΟΣ
Χατζηγιάννη Μέξη 7, 11528 ΑΘΗΝΑ
ΑΝΤΙΚΑΗΤΟΣ (74):ΚΙΛΙΜΙΡΗΣ ΑΝΑΣΤΑΣΙΟΣ
Χατζηγιάννη Μέξη 7,11528 ΑΘΗΝΑ
ΤΙΤΛΟΣ ΕΦΕΥΡΕΣΗΣ (54):**ΜΕΘΟΔΟΣ ΓΙΑ ΤΗΝ ΑΠΟΤΕΛΕΣΜΑ-
ΤΙΚΗ ΕΠΕΞΕΡΓΑΣΙΑ ΕΡΩΤΗΣΕΩΝ ΣΕ
ΠΕΡΙΒΑΛΛΟΝ ΕΚΠΟΜΠΗΣ ΔΕΔΟΜΕ-
ΝΩΝ ΜΕ ΡΑΔΙΟΣΗΜΑΤΑ.**

ΠΕΡΙΛΗΨΗ(57)

Μια μέθοδος για την αποτελεσματική επεξεργασία ερωτήσεων σε περιβάλλον εκπομπής δεδομένων με ραδιοσήματα μπορεί να ελαχιστοποιεί το χρόνο απόκρισης σε ερώτηση κατόπιν προκαταρκτικής δήλωσης μεταβλητών, τις οποίες επιθυμεί να προσπελάσει ένας μετακινούμενος πελάτης πριν από την εκτέλεση της ερώτησης και κατόπιν εκ των προτέρων λήψης των δεδομένων των προκαταρκτικά δηλωθεισών μεταβλητών από χώρο εκπομπής ραδιοσημάτων ανεξάρτητα από τη σειρά μετάδοσης των δεδομένων.



ΑΡΙΘΜΟΣ ΕΥΡ. Δ.Ε. (11):3055498
ΑΡΙΘ. ΕΛΛ. ΚΑΤΑΘΕΣΗΣ (21):20050403490
ΗΜΕΡ. ΕΛΛ. ΚΑΤΑΘΕΣΗΣ (22):16/11/2005
ΑΡΙΘ./ΗΜΕΡ. ΔΗΜΟΣΙΕΥΣΗΣ
ΕΥΡΩΠΑΪΚΟΥ ΔΙΠΛΩΜΑΤΟΣ(87):1407072 - 09/11/2005
ΑΡΙΘ./ΗΜΕΡ. ΔΗΜΟΣΙΕΥΣΗΣ
ΕΥΡΩΠΑΪΚΗΣ ΑΙΤΗΣΗΣ (86):02752215.0--09/07/2002
ΔΙΚΑΙΟΥΧΟΣ (73):1)THE PROCTER & GAMBLE COMPANY
One Procter & Gamble Plaza, Cincinnati, Ohio
45202, ΗΝΩΜΕΝΕΣ ΠΟΛΙΤΕΙΕΣ ΤΗΣ
ΑΜΕΡΙΚΗΣ
ΣΥΜΒ. ΠΡΟΤΕΡΑΙΟΤΗΤΕΣ (30):304333 P-10/07/2001-US
ΕΦΕΥΡΕΤΗΣ (72):1)DEAK, John, Christopher
2)PERRY, Robert, James
ΕΙΔΙΚΟΣ ΠΑΡΗΡΕΞΟΥΣΙΟΣ (74):ΚΙΛΙΜΙΡΗΣ ΚΩΝΣΤΑΝΤΙΝΟΣ
Χατζηγιάννη Μέξη 7, 11528 ΑΘΗΝΑ
ΑΝΤΙΚΑΗΤΟΣ (74):ΚΙΛΙΜΙΡΗΣ ΑΝΑΣΤΑΣΙΟΣ
Χατζηγιάννη Μέξη 7,11528 ΑΘΗΝΑ
ΤΙΤΛΟΣ ΕΦΕΥΡΕΣΗΣ (54):**ΣΥΝΘΕΣΕΙΣ ΚΑΙ ΜΕΘΟΔΟΙ ΑΦΑΙΡΕ-
ΣΗΣ ΤΥΧΑΙΩΝ ΛΕΚΕΔΩΝ ΑΠΟ ΥΦΑ-
ΣΜΑΤΙΝΑ ΕΙΔΗ.**

ΠΕΡΙΛΗΨΗ(57)

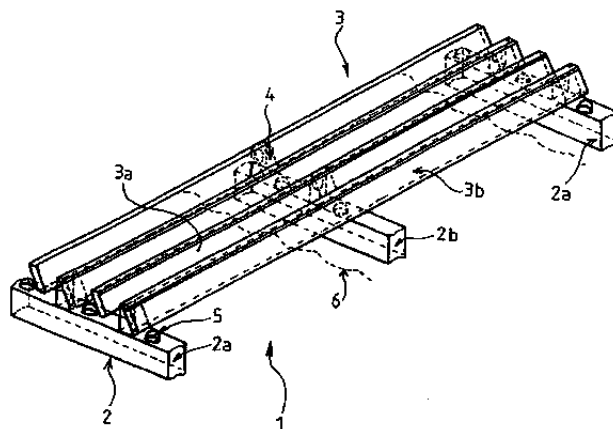
Οι συνθέσεις αφαίρεσης τυχαίων λεκέδων από υφασμάτινα είδη, ιδίως ρούχα, λινά και λευκά είδη, παρέχουν τον βελτιωμένο καθαρισμό τυχαίων λεκέδων, είτε με είτε χωρίς την επακόλουθη μέθοδο πλύσης. Παρέχονται επίσης οι μέθοδοι χρήσης των συνθέσεων. Οι συνθέσεις και οι μέθοδοι είναι ασφαλείς για χρήση σε ευρύ φάσμα υφασμάτων ειδών, ακόμη και στο σπίτι. Οι συνθέσεις περιέχουν ένα λιπόφιλο ρευστό, επιλεγόμενο κατά προτίμηση από την ομάδα που περιλαμβάνει γραμμικές, διακλαδισμένες και κυκλικές πτητικές σιλκόνες, και μίγματα τους, ένα επιφανειοδραστικό μέσον ικανό να ενισχύει τις ωφέλιμες αφαιρέσεις λεκέδων ενός λιπόφιλου ρευστού ή/και ικανό να διασπείρει το νερό μέσα σε λιπόφιλο ρευστό, ένα πολικό διαλύτη, κατά προτίμηση νερό, και τουλάχιστον ένα επιπλέον συμπλήρωμα καθαρισμού που δεν περιέχει διαλύτη.

ΑΡΙΘΜΟΣ ΕΥΡ. Δ.Ε. (11):3055499
ΑΡΙΘ. ΕΛΛ. ΚΑΤΑΘΕΣΗΣ (21):20050403491
ΗΜΕΡ. ΕΛΛ. ΚΑΤΑΘΕΣΗΣ (22):16/11/2005
ΑΡΙΘ./ΗΜΕΡ. ΔΗΜΟΣΙΕΥΣΗΣ
ΕΥΡΩΠΑΪΚΟΥ ΔΙΠΛΩΜΑΤΟΣ(87):1433639 - 17/08/2005
ΑΡΙΘ./ΗΜΕΡ. ΔΗΜΟΣΙΕΥΣΗΣ
ΕΥΡΩΠΑΪΚΗΣ ΑΙΤΗΣΗΣ (86):03292768.3--05/11/2003
ΔΙΚΑΙΟΥΧΟΣ (73):1)GIAT INDUSTRIES
13, route de la Miniere, 78000 Versailles,
ΓΑΛΛΙΑ
ΣΥΜΒ. ΠΡΟΤΕΡΑΙΟΤΗΤΕΣ (30):0216488-23/12/2002-FR
ΕΦΕΥΡΕΤΗΣ (72):1)Brun, Michel
2)Carlier, Sylvain
3)Saunier, Antoine
ΕΙΔΙΚΟΣ ΠΛΗΡΕΞΟΥΣΙΟΣ (74):ΚΙΛΙΜΙΡΗΣ ΚΩΝΣΤΑΝΤΙΝΟΣ
Χατζηγιάλλη Μέξη 7, 11528 ΑΘΗΝΑ
ΑΝΤΙΚΛΗΤΟΣ (74):ΚΙΛΙΜΙΡΗΣ ΑΝΑΣΤΑΣΙΟΣ
Χατζηγιάλλη Μέξη 7,11528 ΑΘΗΝΑ
ΤΙΤΛΟΣ ΕΦΕΥΡΕΣΗΣ (54):ΔΙΑΤΑΞΗ ΠΑΡΕΜΠΟΔΙΣΗΣ ΣΧΗΜΑΤΙΣΜΟΥ ΠΕΡΙΒΑΗΜΑΤΟΣ ΑΠΟ ΕΚΤΟΞΕΥΟΜΕΝΑ ΣΤΕΡΕΑ ΥΛΙΚΑ ΣΕ ΜΙΑ ΕΞΟΔΟ ΑΕΡΑ.

ΠΕΡΙΛΗΨΗ(57)

Η εφεύρεση αφορά διάταξη παρεμπόδισης σχηματισμού περιβλήματος από στερεά υλικά εκτοξευόμενα σε μια έξοδο αέρα, π.χ. εκείνη ενός θωρακισμένου οχήματος, ευρισκόμενη κοντά σε εκτοξευόμενα υλικά. Περιλαμβάνει ένα παντζούρι 1 που περιλαμβάνει δύο τουλάχιστον ταλαντούμενα περύγια 3 στερεωμένα σε ένα στήριγμα 2, όπου τα εν λόγω περύγια είναι δύο διαφορετικών τύπων, στερεωμένα εναλλάξ και ταλαντούμενα με διαφορετικό τρόπο. Ένα ταλαντούμενο περύγιο 3a συνδέεται με το στήριγμα με ένα αριθμό N μέσων στερέωσης και το άλλο

ταλαντούμενο περύγιο 3b με ένα αριθμό N+1 μέσων στερέωσης. Το στήριγμα 2 των ταλαντούμενων περρυγίων συνίσταται από ένα σύνολο ράβδων 2a, 2b ουσιαστικός καθέτων προς τα περύγια 3. Πάνω στα περύγια 3 ή πάνω στο στήριγμα 2 είναι διατεταγμένα μέσα ανακοπής κινήσεως (στοπ) 5.



ΑΡΙΘΜΟΣ ΕΥΡ. Δ.Ε. (11):3055500
ΑΡΙΘ. ΕΛΛ. ΚΑΤΑΘΕΣΗΣ (21):20050403492
ΗΜΕΡ. ΕΛΛ. ΚΑΤΑΘΕΣΗΣ (22):16/11/2005
ΑΡΙΘ./ΗΜΕΡ. ΔΗΜΟΣΙΕΥΣΗΣ
ΕΥΡΩΠΑΪΚΟΥ ΔΙΠΛΩΜΑΤΟΣ(87):1354597 - 17/08/2005
ΑΡΙΘ./ΗΜΕΡ. ΔΗΜΟΣΙΕΥΣΗΣ
ΕΥΡΩΠΑΪΚΗΣ ΑΙΤΗΣΗΣ (86):01272599.0--17/12/2001
ΔΙΚΑΙΟΥΧΟΣ (73):1)CENTRO DE INGENIERIA GENETICA
Y BIOTECNOLOGIA (CIGB)
Avenida 31 entre 158 y 190, Cubanacan Playa,
Ciudad de la Habana 10600, ΚΟΥΒΑ
ΣΥΜΒ. ΠΡΟΤΕΡΑΙΟΤΗΤΕΣ (30):501-03/01/2001-CU
ΕΦΕΥΡΕΤΗΣ (72):1)GUILLEN NIETO, Gerardo E.
2)MARTINEZ RODRIGUEZ, Rebeca
3)SUAREZ ALBA, Jose
4)GUILLEN PEREZ, Isabel
5)GARCIA DEL BARCO HERRERA, Diana
6)ESTRADA GARCIA, Mario Pablo
7)BERLANGA ACOSTA, Jorge
8)FERNANDEZ MASSO, Julio Raul
ΕΙΔΙΚΟΣ ΠΛΗΡΕΞΟΥΣΙΟΣ (74):ΚΙΛΙΜΙΡΗΣ ΚΩΝΣΤΑΝΤΙΝΟΣ
Χατζηγιάλλη Μέξη 7, 11528 ΑΘΗΝΑ
ΑΝΤΙΚΛΗΤΟΣ (74):ΚΙΛΙΜΙΡΗΣ ΑΝΑΣΤΑΣΙΟΣ
Χατζηγιάλλη Μέξη 7,11528 ΑΘΗΝΑ
ΤΙΤΛΟΣ ΕΦΕΥΡΕΣΗΣ (54):ΦΑΡΜΑΚΕΥΤΙΚΟΣ ΣΥΝΔΥΑΣΜΟΣ ΓΙΑ ΤΗ ΘΕΡΑΠΕΙΑ ΒΛΑΒΗΣ ΙΣΤΟΥ ΠΟΥ ΟΦΕΙΛΕΤΑΙ ΣΕ ΜΕΙΟΝΕΚΤΗΜΑ ΑΡΘΗΡΙΑΚΟΥ ΚΑΤΑΙΟΝΙΣΜΟΥ.

ΠΕΡΙΛΗΨΗ(57)

Η εφεύρεση αφορά ιατρική του ανθρώπου και, ιδιαιτέρως, φαρμακευτικό συνδυασμό που γίνεται με Επιδερμικό Παράγοντα Ανάπτυξης (EGF) και ένα εκκριταγωγό εξαπεπτιδίο Ορμόνης Ανάπτυξης (GHRP), που είναι χρήσιμος για να αποτρέπονται βλάβες ιστού λόγω καταστολής ροής αίματος ώστε να αυξάνεται

αποκατάσταση ιστού μετά από ισχαιμικές βλάβες. Ο προαναφερθείς συνδυασμός μπορεί να εφαρμόζεται σαν απλή φαρμακευτική σύνθεση. Εναλλακτικά, ένα άτομο μπορεί να λαμβάνει τόσο EGF όσο και GHRP με ξεχωριστό τρόπο αλλά σε μία απλή θεραπευτική αγωγή για να αυξάνεται κυτταρική επιβίωση όταν όργανα υποβάλλονται σε έλλειψη ροής αίματος για κρίσιμη χρονική περίοδο. Αυτός ο συνδυασμός εξασθενεί σχηματισμό είδους αντιδρώντος οξυγόνου (ROS) και την σχετική με αυτό κυτοτοξικότητα. Είναι χρήσιμος για να προάγει κυτταρική επιβίωση όταν ιστοί ή όργανα εκτίθενται σε παρατεταμένες ισχαιμικές περιόδους. Η συνδυασμός μπορεί να χρησιμοποιηθεί σαν προφυλακτικός παράγον σε αυτά τα υποκείμενα τα επιρρεπή σε ανεπάρκεια πολλαπλού οργάνου (MOF) όπως θύματα εγκευμάτων, ασθενείς με πολλαπλά τραύματα, νεογνά με υποξυγοναιμία, ασθενείς με σύνδρομο οξείας αναπνευστικής δυσφορίας και νεκρωτική εντεροκολίτιδα.

ΑΡΙΘΜΟΣ ΕΥΡ. Δ.Ε. (11):3055501
ΑΡΙΘ. ΕΛΛ. ΚΑΤΑΘΕΣΗΣ (21):20050403493
ΗΜΕΡ. ΕΛΛ. ΚΑΤΑΘΕΣΗΣ (22):16/11/2005
ΑΡΙΘ./ΗΜΕΡ. ΔΗΜΟΣΙΕΥΣΗΣ
ΕΥΡΩΠΑΪΚΟΥ ΔΙΠΛΩΜΑΤΟΣ(87):1206291 - 12/10/2005
ΑΡΙΘ./ΗΜΕΡ. ΔΗΜΟΣΙΕΥΣΗΣ
ΕΥΡΩΠΑΪΚΗΣ ΑΙΤΗΣΗΣ (86):00954027.9--11/08/2000
ΔΙΚΑΙΟΥΧΟΣ (73):1)Closure Medical Corporation
5250 Greens Dairy Road Raleigh,, North
Carolina 27616, ΗΝΩΜΕΝΕΣ ΠΟΛΙΤΕΙΕΣ
ΤΗΣ ΑΜΕΡΙΚΗΣ
ΣΥΜΒ. ΠΡΟΤΕΡΑΙΟΤΗΤΕΣ (30):374207-12/08/1999-US
ΕΦΕΥΡΕΤΗΣ (72):1)HICKEY, Timothy
2)STEWART, Ubonwan, A.
3)JONN, Jerry
4)BOBO, John, S.
ΕΙΔΙΚΟΣ ΠΑΡΕΞΟΥΣΙΟΣ (74):ΚΙΛΙΜΙΡΗΣ ΚΩΝΣΤΑΝΤΙΝΟΣ
Χατζηγιάννη Μέξη 7, 11528 ΑΘΗΝΑ
ΑΝΤΙΚΑΗΤΟΣ (74):ΚΙΛΙΜΙΡΗΣ ΑΝΑΣΤΑΣΙΟΣ
Χατζηγιάννη Μέξη 7,11528 ΑΘΗΝΑ
ΤΙΤΛΟΣ ΕΦΕΥΡΕΣΗΣ (54):**ΑΠΟΣΤΕΙΡΩΜΕΝΑ ΚΥΑΝΟΑΚΡΥΛΙΚΑ ΔΙΑΛΥΜΑΤΑ ΠΕΡΙΕΧΟΝΤΑ ΠΗΚΤΙΚΕΣ ΥΛΕΣ.**

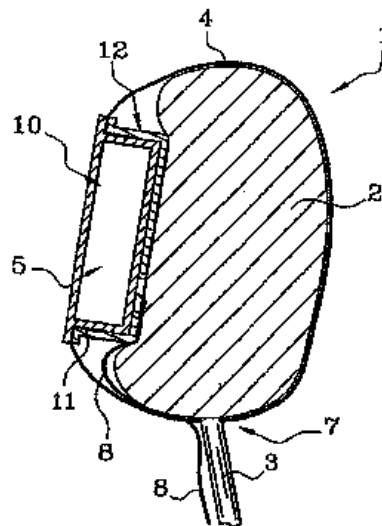
ΠΕΡΙΛΗΨΗ(57)

Μία μέθοδος παραγωγής μίας αποστειρωμένης συνθέσεως κόλλας, περιλαμβάνει την τοποθέτηση ενός μίγματος πολυμερίσιμου συγκολλητικού μονομερούς και ενός πηκτικού μέσου σε ένα δοχείο, σφράγιση του δοχείου, και αποστείρωση του μίγματος και του δοχείου. Η μέθοδος παρέχει αυξημένο ιξώδες για τη μονομερή σύνθεση. Η αποστειρωμένη συγκολλητική σύνθεση είναι ιδιαίτερα χρήσιμη ως ιατρική κόλλα και μπορεί να περιλαμβάνει 1,1-δισ-υποκατεστημένα αιθυλενικά μονομερή, όπως α-κυανοακρυλικά.

ΑΡΙΘΜΟΣ ΕΥΡ. Δ.Ε. (11):3055502
ΑΡΙΘ. ΕΛΛ. ΚΑΤΑΘΕΣΗΣ (21):20050403494
ΗΜΕΡ. ΕΛΛ. ΚΑΤΑΘΕΣΗΣ (22):16/11/2005
ΑΡΙΘ./ΗΜΕΡ. ΔΗΜΟΣΙΕΥΣΗΣ
ΕΥΡΩΠΑΪΚΟΥ ΔΙΠΛΩΜΑΤΟΣ(87):1339568 - 07/09/2005
ΑΡΙΘ./ΗΜΕΡ. ΔΗΜΟΣΙΕΥΣΗΣ
ΕΥΡΩΠΑΪΚΗΣ ΑΙΤΗΣΗΣ (86):02767482.9--11/09/2002
ΔΙΚΑΙΟΥΧΟΣ (73):1)SEVIC SYSTEM AG
Hermannstrasse 43, 56564 Neuwied,
GERMANIA
ΣΥΜΒ. ΠΡΟΤΕΡΑΙΟΤΗΤΕΣ (30):0112359-26/09/2001-FR
ΕΦΕΥΡΕΤΗΣ (72):1)JOST, Gilbert
ΕΙΔΙΚΟΣ ΠΑΡΕΞΟΥΣΙΟΣ (74):ΚΙΛΙΜΙΡΗΣ ΚΩΝΣΤΑΝΤΙΝΟΣ
Χατζηγιάννη Μέξη 7, 11528 ΑΘΗΝΑ
ΑΝΤΙΚΑΗΤΟΣ (74):ΚΙΛΙΜΙΡΗΣ ΑΝΑΣΤΑΣΙΟΣ
Χατζηγιάννη Μέξη 7,11528 ΑΘΗΝΑ
ΤΙΤΛΟΣ ΕΦΕΥΡΕΣΗΣ (54):**ΜΕΘΟΔΟΣ ΤΟΠΟΘΕΤΗΣΗΣ ΘΗΚΗΣ ΣΕ ΕΝΑ ΜΑΞΙΛΑΡΑΚΙ ΟΠΟΥ ΚΑΛΥΜΜΑ ΜΑΞΙΛΑΡΙΟΥ ΦΕΡΕΙ ΤΗ ΘΗΚΗ ΚΑΙ ΤΟ ΜΑΞΙΛΑΡΑΚΙ ΚΑΛΥΠΤΕΤΑΙ ΜΕ ΑΥΤΟ.**

ΠΕΡΙΛΗΨΗ(57)

Η παρούσα εφεύρεση αφορά μέθοδο για την τοποθέτηση μιας θήκης (5), όπως μια ολοκληρωμένη κονσόλα παιχνιδιών, μια απλή οθόνη για συσκευή παιχνιδιού DVD ή για κονσόλα παιχνιδιών, megάφωνο κ.α., σε ένα μαξιλαράκι (2) σαν τα ακουμπιστήρια κεφαλιού ή καιμια πλάτη καθίσματος, καλυπτόμενο από ένα κάλυμμα (4). Η εν λόγω μέθοδος χαρακτηρίζεται από το ότι συνίσταται στη στερέωση της θήκης (5) απευθείας στο κάλυμμα του μαξιλαριού (4), πριν από την τοποθέτηση του εν λόγω καλύμματος (4) στο μαξιλαράκι (2).



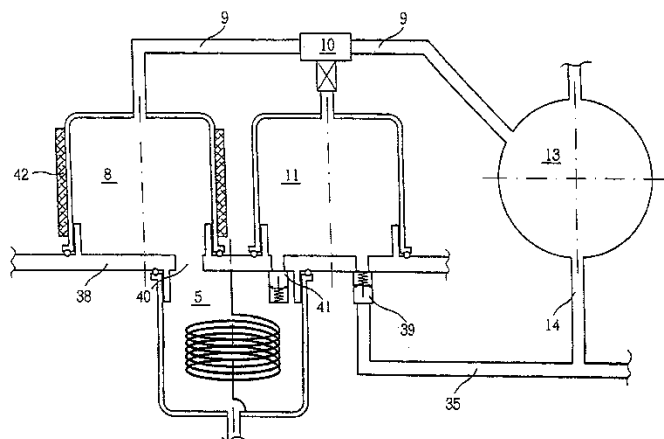
ΑΡΙΘΜΟΣ ΕΥΡ. Δ.Ε. (11):3055503
ΑΡΙΘ. ΕΛΛ. ΚΑΤΑΘΕΣΗΣ (21):20050403495
ΗΜΕΡ. ΕΛΛ. ΚΑΤΑΘΕΣΗΣ (22):16/11/2005
ΑΡΙΘ./ΗΜΕΡ. ΔΗΜΟΣΙΕΥΣΗΣ
ΕΥΡΩΠΑΪΚΟΥ ΔΙΠΛΩΜΑΤΟΣ(87):1273311 - 17/08/2005
ΑΡΙΘ./ΗΜΕΡ. ΔΗΜΟΣΙΕΥΣΗΣ
ΕΥΡΩΠΑΪΚΗΣ ΑΙΤΗΣΗΣ (86):02450112.4--03/05/2002
ΔΙΚΑΙΟΥΧΟΣ (73):1)W & H Sterilization S.r.l.

Via delle Crocette 2, 24066 Pedrengo, Bergamo, ΙΤΑΛΙΑ

ΣΥΜΒ. ΠΡΟΤΕΡΑΙΟΤΗΤΕΣ (30):10322001-03/07/2001-AT
ΕΦΕΥΡΕΤΗΣ (72):1)Ongaro, Daniele Giovanni
ΕΙΔΙΚΟΣ ΠΛΗΡΕΞΟΥΣΙΟΣ (74):ΚΙΛΙΜΙΡΗΣ ΚΩΝΣΤΑΝΤΙΝΟΣ
Χατζηγιάννη Μέξη 7, 11528 ΑΘΗΝΑ
ΑΝΤΙΚΛΗΤΟΣ (74):ΚΙΛΙΜΙΡΗΣ ΑΝΑΣΤΑΣΙΟΣ
Χατζηγιάννη Μέξη 7,11528 ΑΘΗΝΑ

ΤΙΤΛΟΣ ΕΦΕΥΡΕΣΗΣ (54):ΑΥΤΟΚΛΕΙΣΤΟ.
ΠΕΡΙΛΗΨΗ(57)

Η εφεύρεση αναφέρεται σε αυτόκλειστο για ιατρικά σκεύη και εργαλεία που περιλαμβάνει θάλαμο (13) στον οποίο βρίσκονται τα σκεύη τα οποία πρόκειται να αποστειρωθούν, συσκευή παραγωγής ατμού (5) και συλλέκτη συμπυκνώματος (11) όπου η συσκευή παραγωγής ατμού συνδέεται με το θάλαμο (13) με σωλήνα ατμού (9) και ο συλλέκτης συμπυκνώματος (11) συνδέεται με το θάλαμο (13) με σωλήνα τροφοδοσίας (35) συμπυκνώματος. Η εφεύρεση χαρακτηρίζεται από το ότι ο συλλέκτης συμπυκνώματος (11) είναι τοποθετημένος πάνω από τη συσκευή παραγωγής ατμού (5) κλιμακωτά σε σχέση με αυτή έχοντας μια βαλβίδα ελέγχου (41) τοποθετημένη μεταξύ του συλλέκτη συμπυκνώματος (11) και της συσκευής παραγωγής ατμού (5) και μια βαλβίδα ελέγχου (39) στο στόμιο του σωλήνα τροφοδοσίας (35) συμπυκνώματος στο συλλέκτη συμπυκνώματος (11).



ΑΡΙΘΜΟΣ ΕΥΡ. Δ.Ε. (11):3055504
ΑΡΙΘ. ΕΛΛ. ΚΑΤΑΘΕΣΗΣ (21):20050403496
ΗΜΕΡ. ΕΛΛ. ΚΑΤΑΘΕΣΗΣ (22):16/11/2005
ΑΡΙΘ./ΗΜΕΡ. ΔΗΜΟΣΙΕΥΣΗΣ
ΕΥΡΩΠΑΪΚΟΥ ΔΙΠΛΩΜΑΤΟΣ(87):1379439 - 31/08/2005
ΑΡΙΘ./ΗΜΕΡ. ΔΗΜΟΣΙΕΥΣΗΣ
ΕΥΡΩΠΑΪΚΗΣ ΑΙΤΗΣΗΣ (86):02722982.2--12/04/2002
ΔΙΚΑΙΟΥΧΟΣ (73):1)Fountain Patents B.V.I.O.

Rivium Quadrant 90, 2909 LC Capelle a/d IJssel, ΟΛΛΑΝΔΙΑ

ΣΥΜΒ. ΠΡΟΤΕΡΑΙΟΤΗΤΕΣ (30):1017844-13/04/2001-NL
ΕΦΕΥΡΕΤΗΣ (72):1)HOOGLAND, Hendricus, Antonius
ΕΙΔΙΚΟΣ ΠΛΗΡΕΞΟΥΣΙΟΣ (74):ΚΙΛΙΜΙΡΗΣ ΚΩΝΣΤΑΝΤΙΝΟΣ
Χατζηγιάννη Μέξη 7, 11528 ΑΘΗΝΑ
ΑΝΤΙΚΛΗΤΟΣ (74):ΚΙΛΙΜΙΡΗΣ ΑΝΑΣΤΑΣΙΟΣ
Χατζηγιάννη Μέξη 7,11528 ΑΘΗΝΑ

ΤΙΤΛΟΣ ΕΦΕΥΡΕΣΗΣ (54):ΠΛΑΣΤΙΚΟΣ ΠΕΡΙΕΚΤΗΣ ΚΑΙ ΜΕΘΟ-
ΔΟΣ ΧΡΗΣΗΣ ΤΟΥ.

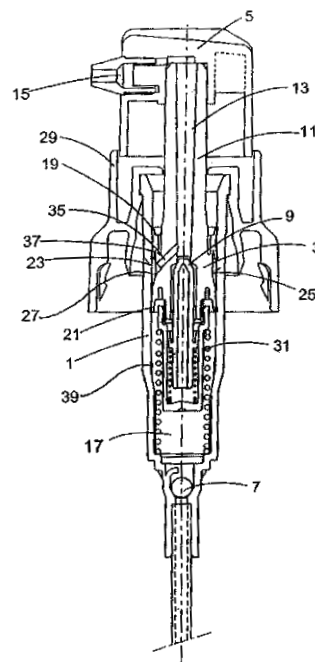
ΠΕΡΙΛΗΨΗ(57)

Η εφεύρεση αναφέρεται σε μέθοδο αποθήκευσης και μεταφοράς προϊόντων όπου κατασκευάζονται από πλαστικό περιέκτες που μπορούν να διπλωθούν, ειδικότερα δε με χύτευση με έγχυση, οι περιέκτες που μπορούν να διπλωθούν, στη τοποθεσία πλήρωσης, ετοιμάζονται για χρήση και πληρώνονται με προϊόντα, οι πληρωμένοι περιέκτες μεταφέρονται στην τοποθεσία χρήσης, οι περιέκτες που μπορούν να διπλωθούν αδειάζονται και διπλώνονται, οι περιέκτες, σε διπλωμένη κατάσταση, επιστρέφονται στην τοποθεσία πλήρωσης και οι περιέκτες καθαρίζονται και επαναχρησιμοποιούνται. Η εφεύρεση αναφέρεται επίσης σε περιέκτες που μπορούν να διπλωθούν οι οποίοι κατασκευάζονται με χύτευση με έγχυση από πλαστικό σε μονοκόμματα μορφή μαζί με ενσωματωμένες αρθρώσεις καθώς και σε μεθόδους χρήσης τέτοιων πλαστικών περιεκτών.

ΑΡΙΘΜΟΣ ΕΥΡ. Δ.Ε. (11):3055505
ΑΡΙΘ. ΕΛΛ. ΚΑΤΑΘΕΣΗΣ (21):20050403497
ΗΜΕΡ. ΕΛΛ. ΚΑΤΑΘΕΣΗΣ (22):16/11/2005
ΑΡΙΘ./ΗΜΕΡ. ΔΗΜΟΣΙΕΥΣΗΣ
ΕΥΡΩΠΑΪΚΟΥ ΔΙΠΛΩΜΑΤΟΣ(87):1203618 - 24/08/2005
ΑΡΙΘ./ΗΜΕΡ. ΔΗΜΟΣΙΕΥΣΗΣ
ΕΥΡΩΠΑΪΚΗΣ ΑΙΤΗΣΗΣ (86):01929656.5--03/05/2001
ΔΙΚΑΙΟΥΧΟΣ (73):1)Saint-Gobain Calmar, S.A.
 Via Trajana 25-35, 08020 Barcelona,
 ΙΣΠΑΝΙΑ
ΣΥΜΒ. ΠΡΟΤΕΡΑΙΟΤΗΤΕΣ (30):200001209-16/05/2000-ES
ΕΦΕΥΡΕΤΗΣ (72):1)PARES MONTANER, Pedro
 2)RIBERA TURRO, Victor
ΕΙΔΙΚΟΣ ΠΛΗΡΕΞΟΥΣΙΟΣ (74):ΚΙΛΙΜΙΡΗΣ ΚΩΝΣΤΑΝΤΙΝΟΣ
 Χατζηγιάννη Μέξη 7, 11528 ΑΘΗΝΑ
ΑΝΤΙΚΛΗΤΟΣ (74):ΚΙΛΙΜΙΡΗΣ ΑΝΑΣΤΑΣΙΟΣ
 Χατζηγιάννη Μέξη 7,11528 ΑΘΗΝΑ
ΤΙΤΛΟΣ ΕΦΕΥΡΕΣΗΣ (54):**ΑΝΤΛΙΑ ΕΦΟΔΙΑΣΜΕΝΗ ΜΕ ΣΥΣΚΕΥΗ ΑΠΟΣΥΜΠΙΕΣΗΣ.**

ΠΕΡΙΛΗΨΗ(57)

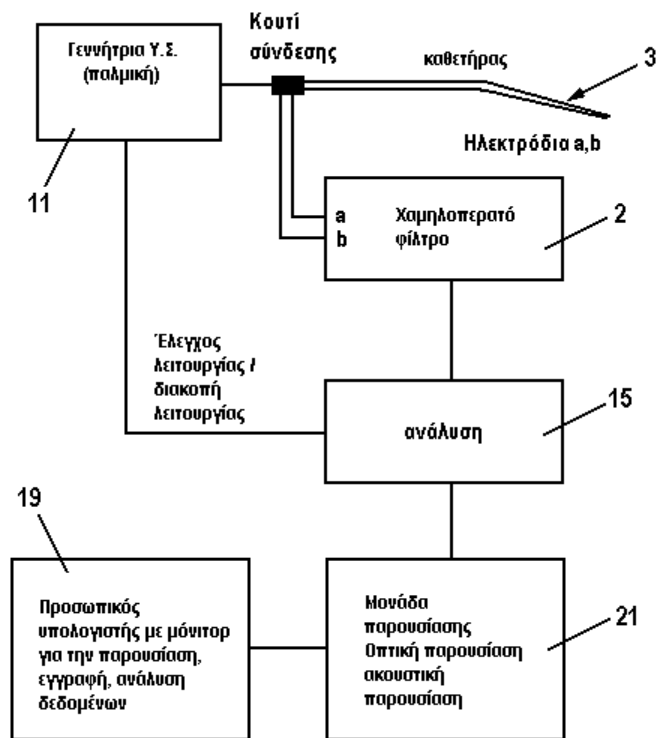
Παρουσιάζεται αντλία με συσκευή αποσυμπίεσης, κατάλληλη για άντληση ρευστού από περιέκτη σε εξωτερικό περιβάλλον, όπου η εν λόγω αντλία περιλαμβάνει χιτώνιο (1) που ορίζει έναν εσωτερικό χώρο, θάλαμο άντλησης (17) ευρισκόμενο μέσα στον εν λόγω εσωτερικό χώρο του χιτωνίου (1), έμβολο (3) προσαρμοσμένο για κίνηση εντός του εν λόγω εσωτερικού χώρου του χιτωνίου (1) μεταξύ μιας προτεταμένης θέσης και μιας θέσης σύμπτυξης και συσκευή αποσυμπίεσης η οποία, όταν το έμβολο (3) βρίσκεται στη θέση σύμπτυξής του, θέτει τον εν λόγω θάλαμο άντλησης (17) σε επικοινωνία με αγωγό (35) που επικοινωνεί με το εξωτερικό περιβάλλον.



ΑΡΙΘΜΟΣ ΕΥΡ. Δ.Ε. (11):3055506
ΑΡΙΘ. ΕΛΛ. ΚΑΤΑΘΕΣΗΣ (21):20050403498
ΗΜΕΡ. ΕΛΛ. ΚΑΤΑΘΕΣΗΣ (22):16/11/2005
ΑΡΙΘ./ΗΜΕΡ. ΔΗΜΟΣΙΕΥΣΗΣ
ΕΥΡΩΠΑΪΚΟΥ ΔΙΠΛΩΜΑΤΟΣ(87):0971636 - 26/10/2005
ΑΡΙΘ./ΗΜΕΡ. ΔΗΜΟΣΙΕΥΣΗΣ
ΕΥΡΩΠΑΪΚΗΣ ΑΙΤΗΣΗΣ (86):98928114.2--01/04/1998
ΔΙΚΑΙΟΥΧΟΣ (73):1)Muntermann, Axel
 Gotenweg 51, 35578 Wetzlar, ΓΕΡΜΑΝΙΑ
ΣΥΜΒ. ΠΡΟΤΕΡΑΙΟΤΗΤΕΣ (30):19713234-01/04/1997-DE
 19740976-17/09/1997-DE
ΕΦΕΥΡΕΤΗΣ (72):1)Muntermann, Axel
ΕΙΔΙΚΟΣ ΠΛΗΡΕΞΟΥΣΙΟΣ (74):ΤΣΙΜΙΚΑΛΗΣ ΑΘΑΝΑΣΙΟΣ
 Ν. Βάμβα 1, 10674 ΑΘΗΝΑ
ΑΝΤΙΚΛΗΤΟΣ (74):ΤΣΙΜΙΚΑΛΗΣ ΑΘΑΝΑΣΙΟΣ
 Ν. Βάμβα 1,10674 ΑΘΗΝΑ
ΤΙΤΛΟΣ ΕΦΕΥΡΕΣΗΣ (54):**ΔΙΑΤΑΞΗ ΓΙΑ ΤΗΝ ΑΝΙΧΝΕΥΣΗ ΤΗΣ ΕΠΑΦΗΣ ΚΑΘΕΤΗΡΑ - ΙΣΤΟΥ ΚΑΘΩΣ ΚΑΙ ΑΛΛΗΛΕΠΙΔΡΑΣΕΩΝ ΜΕ ΤΟΝ ΙΣΤΟ ΚΑΤΑ ΤΗΝ ΑΦΑΙΡΕΣΗ ΙΣΤΟΥ ΜΕ ΤΟΝ ΚΑΘΕΤΗΡΑ.**

ΠΕΡΙΛΗΨΗ(57)

Η εφεύρεση αναφέρεται σε μια μέθοδο και μια διάταξη ανίχνευσης της επαφής και/ή της αλληλεπίδρασης του καθετήρα με τον ιστό ενός ασθενούς, όπου ο καθετήρας αυτός είναι τοποθετημένος σε ένα αγγείο του ασθενούς, ειδικά στη διαδρομή κυκλοφορίας του αίματος του ασθενούς. Ο σκοπός της εφεύρεσης είναι να βοηθήσει να παρασχεθεί καλύτερη ανίχνευση τέτοιας επαφής ή να κάνει δυνατόν να παρέχονται ορισμένες πληροφορίες κατά τη διάρκεια μιας διεργασίας αφαίρεσης ιστού για το βάθος της εκτομής ή την αλληλεπίδραση με τον ιστό. Προς τούτο διατίθεται μια διάταξη ανίχνευσης της τάσης σε ένα τουλάχιστο ηλεκτρόδιο του καθετήρα. Σύμφωνα με την εφεύρεση μετράται η τάση μεταξύ του ηλεκτροδίου του καθετήρα και ενός πρόσθετου ηλεκτροδίου, όπου το πρόσθετο αυτό ηλεκτρόδιο είναι ένα ουδέτερο ηλεκτρόδιο, το οποίο είναι σε επαφή με το σώμα του ασθενούς που υποβάλλεται σε θεραπεία ή ένα άλλο ηλεκτρόδιο προσαρμοσμένο στον καθετήρα.



ΑΡΙΘΜΟΣ ΕΥΡ. Δ.Ε. (11):3055507
ΑΡΙΘ. ΕΛΛ. ΚΑΤΑΘΕΣΗΣ (21):20050403499
ΗΜΕΡ. ΕΛΛ. ΚΑΤΑΘΕΣΗΣ (22):16/11/2005
ΑΡΙΘ./ΗΜΕΡ. ΔΗΜΟΣΙΕΥΣΗΣ
ΕΥΡΩΠΑΪΚΟΥ ΔΙΠΛΩΜΑΤΟΣ(87):1037634 - 07/09/2005
ΑΡΙΘ./ΗΜΕΡ. ΔΗΜΟΣΙΕΥΣΗΣ
ΕΥΡΩΠΑΪΚΗΣ ΑΙΤΗΣΗΣ (86):98965801.8--08/12/1998
ΔΙΚΑΙΟΥΧΟΣ (73):1)ALTANA Pharma AG
Byk-Gulden-Strasse 2, 78467 Konstanz,
ΓΕΡΜΑΝΙΑ
ΣΥΜΒ. ΠΡΟΤΕΡΑΙΟΤΗΤΕΣ (30):19754324-08/12/1997-DE
19822549-20/05/1998-DE
ΕΦΕΥΡΕΤΗΣ (72):1)DIETRICH, Rango
2)LINDER, Rudolf
ΕΙΔΙΚΟΣ ΠΛΗΡΕΞΟΥΣΙΟΣ (74):ΤΣΙΜΙΚΑΛΗΣ ΑΘΑΝΑΣΙΟΣ
Ν. Βάμβα 1, 10674 ΑΘΗΝΑ
ΑΝΤΙΚΛΗΤΟΣ (74):ΤΣΙΜΙΚΑΛΗΣ ΑΘΑΝΑΣΙΟΣ
Ν. Βάμβα 1,10674 ΑΘΗΝΑ
ΤΙΤΛΟΣ ΕΦΕΥΡΕΣΗΣ (54):**ΜΟΡΦΗ ΣΤΟΜΑΤΙΚΗΣ ΧΟΡΗΓΗΣΗΣ ΠΟΥ ΠΕΡΙΕΧΕΙ ΕΝΑΝ ΑΝΑΣΤΟΛΕΑ ΑΝΤΑΙΑΣ ΠΡΩΤΟΝΙΩΝ (Π.Χ. ΠΑΝΤΟ-ΠΡΑΖΟΛΗ).**

ΠΕΡΙΛΗΨΗ(57)

Περιγράφεται μια νέα μορφή χορήγησης για ασταθείς σε οξεία δραστηκές ενώσεις. Οι νέες μορφές χορήγησης δεν διαθέτουν εντερικές στιβάδες και είναι κατάλληλες για χορήγηση από το στόμα.

ΑΡΙΘΜΟΣ ΕΥΡ. Δ.Ε. (11):3055508
ΑΡΙΘ. ΕΛΛ. ΚΑΤΑΘΕΣΗΣ (21):20050403500
ΗΜΕΡ. ΕΛΛ. ΚΑΤΑΘΕΣΗΣ (22):16/11/2005
ΑΡΙΘ./ΗΜΕΡ. ΔΗΜΟΣΙΕΥΣΗΣ
ΕΥΡΩΠΑΪΚΟΥ ΔΙΠΛΩΜΑΤΟΣ(87):1450608 - 19/10/2005
ΑΡΙΘ./ΗΜΕΡ. ΔΗΜΟΣΙΕΥΣΗΣ
ΕΥΡΩΠΑΪΚΗΣ ΑΙΤΗΣΗΣ (86):01927927.2--28/04/2001
ΔΙΚΑΙΟΥΧΟΣ (73):1)Laboratorios Miret, S.A.
Pol. Industrial Can Parellada c/ Geminis, no.
4, 08228 Les Fonts de Terrassa, Barcelona,
ΙΣΠΑΝΙΑ
ΣΥΜΒ. ΠΡΟΤΕΡΑΙΟΤΗΤΕΣ (30):
ΕΦΕΥΡΕΤΗΣ (72):1)SEGUER BONAVENTURA, Joan
2)FIGUERAS ROCA, Sergi
3)URGELL BELTRAN, Joan Bta.
ΕΙΔΙΚΟΣ ΠΛΗΡΕΞΟΥΣΙΟΣ (74):ΤΣΙΜΙΚΑΛΗΣ ΑΘΑΝΑΣΙΟΣ
Ν. Βάμβα 1, 10674 ΑΘΗΝΑ
ΑΝΤΙΚΛΗΤΟΣ (74):ΤΣΙΜΙΚΑΛΗΣ ΑΘΑΝΑΣΙΟΣ
Ν. Βάμβα 1,10674 ΑΘΗΝΑ
ΤΙΤΛΟΣ ΕΦΕΥΡΕΣΗΣ (54):**ΑΝΤΙΜΙΚΡΟΒΙΑΚΗ ΣΥΝΘΕΣΗ ΠΕΡΙ-ΛΑΜΒΑΝΟΥΣΑ ΣΟΡΒΙΚΟ ΚΑΛΙΟ ΚΑΙ LAE.**

ΠΕΡΙΛΗΨΗ(57)

Η εφεύρεση αφορά μια νέα σύνθεση με αντιμικροβιακή δραστηκότητα. Είναι μια πασίγνωστη στη βιομηχανία τροφίμου μέθοδος να χρησιμοποιείται το προϊόν μονοϋδροχλωρικός Na-λαουροΐλ-αιθυλεστερας L-αργινίνης (LAE). Αυτό το προϊόν είναι καλώς ανεκτό και κατάλληλο για χρήση στη διατήρηση όλων των αλλοιώσιμων τροφίμων προϊόντων. Η δράση του LAE μπορεί περαιτέρω να βελτιωθεί μέσω συνδυασμού του προϊόντος με ένα δεύτερο συστατικό που επιλέγεται από την ομάδα που αποτελείται από σορβικό κάλιο, σορβικό νάτριο και σορβικό οξύ. Η αναλογία βάρους του LAE προς το δεύτερο συστατικό είναι κατά προτίμηση στην περιοχή 1:50 έως 50:1. Ο συνδυασμός των δυο προϊόντων οδηγεί σε μια συνεργιστική συνδυασμένη δραστηκότητα έναντι τέτοιων

μικροοργανισμών όπως Bacillus subtilis, Staphylococcus aureus, Bacillus megaterium, Citrobacter intermedium, Enterobacter aerogenes, Escherichia coli, Candida albicans, Penicillium camemberti και Cladosporium cladosporioides.

ΑΡΙΘΜΟΣ ΕΥΡ. Δ.Ε. (11):3055509
ΑΡΙΘ. ΕΛΛ. ΚΑΤΑΘΕΣΗΣ (21):20050403501
ΗΜΕΡ. ΕΛΛ. ΚΑΤΑΘΕΣΗΣ (22):16/11/2005
ΑΡΙΘ./ΗΜΕΡ. ΔΗΜΟΣΙΕΥΣΗΣ
ΕΥΡΩΠΑΪΚΟΥ ΔΙΠΛΩΜΑΤΟΣ(87):1263689 - 24/08/2005
ΑΡΙΘ./ΗΜΕΡ. ΔΗΜΟΣΙΕΥΣΗΣ
ΕΥΡΩΠΑΪΚΗΣ ΑΙΤΗΣΗΣ (86):01923669.4--15/03/2001
ΔΙΚΑΙΟΥΧΟΣ (73):1)Heider, Hubert
Pfeifergorigasse 1, 84028 Landshut,
GERMANIA
ΣΥΜΒ. ΠΡΟΤΕΡΑΙΟΤΗΤΕΣ (30):10012563-15/03/2000-DE
ΕΦΕΥΡΕΤΗΣ (72):1)HEIDER, Franz-Josef
2)HEIDER, Johann
3)HEIDER, Hubert
ΕΙΔΙΚΟΣ ΠΑΗΡΕΞΟΥΣΙΟΣ (74):ΤΣΙΜΙΚΑΛΗΣ ΑΘΑΝΑΣΙΟΣ
Ν. Βάμβα 1, 10674 ΑΘΗΝΑ
ΑΝΤΙΚΑΗΤΟΣ (74):ΤΣΙΜΙΚΑΛΗΣ ΑΘΑΝΑΣΙΟΣ
Ν. Βάμβα 1,10674 ΑΘΗΝΑ
ΤΙΤΛΟΣ ΕΦΕΥΡΕΣΗΣ (54):**ΟΡΥΚΤΗ ΣΥΝΘΕΣΗ ΔΟΜΙΚΩΝ ΥΛΙΚΩΝ ΚΑΙ ΧΡΗΣΗ ΑΥΤΗΣ.**

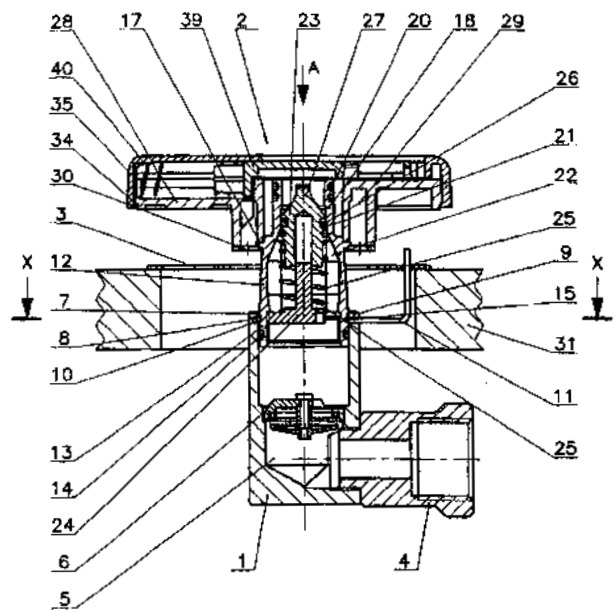
ΠΕΡΙΛΗΨΗ(57)

Η παρούσα εφεύρεση αναφέρεται σε ορυκτή σύνθεση δομικών υλικών που περιέχει ένα πρόσθετο που περιλαμβάνει α) τουλάχιστον ένα σουλφονικό αλκυλναφθαλινίου β) τουλάχιστον ένα σουλφονικό αλκυλοβενζόλιο και γ) τουλάχιστον ένα αλκυλοθειικό. Αυτή η ορυκτή σύνθεση δομικού υλικού μπορεί να χρησιμοποιηθεί ως σοβάς αφύγρανσης για τσιμεντένιους τοίχους, ή λιθόπετρες, ως μπετόν με πόρους αέρα, ως δάπεδο ή ως στρώση για δρόμους ή διαδρόμους από - και προσγειώσης αεροδρομίων.

ΑΡΙΘΜΟΣ ΕΥΡ. Δ.Ε. (11):3055510
ΑΡΙΘ. ΕΛΛ. ΚΑΤΑΘΕΣΗΣ (21):20050403502
ΗΜΕΡ. ΕΛΛ. ΚΑΤΑΘΕΣΗΣ (22):16/11/2005
ΑΡΙΘ./ΗΜΕΡ. ΔΗΜΟΣΙΕΥΣΗΣ
ΕΥΡΩΠΑΪΚΟΥ ΔΙΠΛΩΜΑΤΟΣ(87):1438529 - 07/09/2005
ΑΡΙΘ./ΗΜΕΡ. ΔΗΜΟΣΙΕΥΣΗΣ
ΕΥΡΩΠΑΪΚΗΣ ΑΙΤΗΣΗΣ (86):02801877.8--01/10/2002
ΔΙΚΑΙΟΥΧΟΣ (73):1)Mertik Maxitrol GmbH & Co. KG
Warnstedter Strasse 3, 06502 Thale,
GERMANIA
ΣΥΜΒ. ΠΡΟΤΕΡΑΙΟΤΗΤΕΣ (30):10151995-22/10/2001-DE
ΕΦΕΥΡΕΤΗΣ (72):1)ALBRECHT, Gunter
2)VOGT, Thomas
ΕΙΔΙΚΟΣ ΠΑΗΡΕΞΟΥΣΙΟΣ (74):ΤΣΙΜΙΚΑΛΗΣ ΑΘΑΝΑΣΙΟΣ
Ν. Βάμβα 1, 10674 ΑΘΗΝΑ
ΑΝΤΙΚΑΗΤΟΣ (74):ΤΣΙΜΙΚΑΛΗΣ ΑΘΑΝΑΣΙΟΣ
Ν. Βάμβα 1,10674 ΑΘΗΝΑ
ΤΙΤΛΟΣ ΕΦΕΥΡΕΣΗΣ (54):**ΒΥΣΜΑΤΙΚΗ ΥΠΟΔΟΧΗ ΑΕΡΙΟΥ.**

ΠΕΡΙΛΗΨΗ(57)

Η εφεύρεση αναφέρεται σε μια βυσματική υποδοχή αερίου, η οποία εξασφαλίζει μια προσαρμογή της θέσης της βυσματικής υποδοχής αερίου σε σχέση με την εξωτερική επιφάνεια του τοίχου και έτσι μια αντιστάθμιση αποκλίσεων θέσης από τον αγωγό αερίου, ο οποίος είναι σταθερά εγκατεστημένος. Για τον σκοπό αυτόν η βυσματική υποδοχή αερίου περιλαμβάνει μια θήκη (1), ένα μηχανισμό απόφραξης (2) και ένα στοιχείο στερέωσης (3). Ο μηχανισμός απόφραξης (2) προεκτείνεται αεροστεγώς με ένα ακροφύσιο (12) εντός της θήκης (1), η οποία στο εσωτερικό μέρος φέρει ένα ελωτηριωτό δαχτυλίδι συγκράτησης (10) τοποθετημένο στην αυλάκωση (8). Το δαχτυλίδι συγκράτησης (10) επιτρέπει στο ακροφύσιο (12) να γλιστρά μέσα στη θήκη (1) ενώ προλαμβάνει το ακροφύσιο (12) από το να γλιστρά και να βγαίνει από τη θήκη (1). Το στοιχείο στερέωσης (3) συνδέεται στον τοίχο (31) στη μια πλευρά και στον μηχανισμό απόφραξης (2) στην άλλη πλευρά.



ΑΡΙΘΜΟΣ ΕΥΡ. Δ.Ε. (11):3055511
ΑΡΙΘ. ΕΛΛ. ΚΑΤΑΘΕΣΗΣ (21):20050403503
ΗΜΕΡ. ΕΛΛ. ΚΑΤΑΘΕΣΗΣ (22):17/11/2005
ΑΡΙΘ./ΗΜΕΡ. ΔΗΜΟΣΙΕΥΣΗΣ
ΕΥΡΩΠΑΪΚΟΥ ΔΙΠΛΩΜΑΤΟΣ(87):1407006 - 17/08/2005
ΑΡΙΘ./ΗΜΕΡ. ΔΗΜΟΣΙΕΥΣΗΣ
ΕΥΡΩΠΑΪΚΗΣ ΑΙΤΗΣΗΣ (86):02787945.1--13/12/2002
ΔΙΚΑΙΟΥΧΟΣ (73):1)Bavarian Nordic A/S
Boegskovvej 9, 3490 Kvistgaard, ΔΑΝΙΑ
ΣΥΜΒ. ΠΡΟΤΕΡΑΙΟΤΗΤΕΣ (30):200101928-20/12/2001-DK
ΕΦΕΥΡΕΤΗΣ (72):1)HELLER, Karl
2)KRAMER, Jutta
ΕΙΔΙΚΟΣ ΠΛΗΡΕΞΟΥΣΙΟΣ (74):ΣΙΩΤΟΥ ΑΙΚΑΤΕΡΙΝΗ
Πατησίων 122, 11257 ΑΘΗΝΑ
ΑΝΤΙΚΛΗΤΟΣ (74):ΣΙΩΤΟΥ ΑΙΚΑΤΕΡΙΝΗ
Πατησίων 122,11257 ΑΘΗΝΑ
ΤΙΤΛΟΣ ΕΦΕΥΡΕΣΗΣ (54):**ΜΕΘΟΔΟΣ ΓΙΑ ΤΗΝ ΑΝΑΚΤΗΣΗ ΚΑΙ ΤΟΝ ΚΑΘΑΡΙΣΜΟ ΩΝ ΦΥΣΣΑΛΙΑΩΔΟΥΣ ΝΟΣΟΥ (ΡΟΧ) ΑΠΟ ΜΟΛΥΣΜΕΝΑ ΚΥΤΤΑΡΑ.**

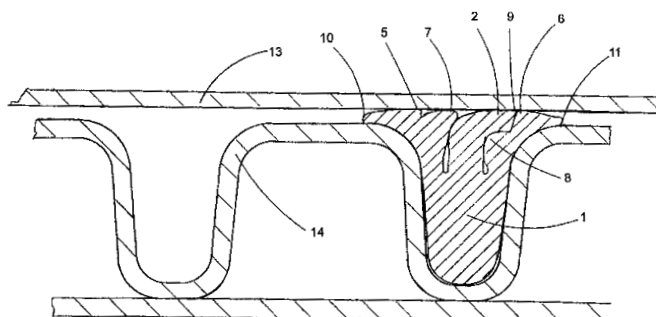
ΠΕΡΙΛΗΨΗ(57)

Η παρούσα μέθοδος αναφέρεται σε μία μέθοδο για την ανάκτηση ιών ροχ, ιδιαίτερα τροποποιημένου ιού Vaccinia Ankara (MVA), από μολυσμένα κύτταρα. Σύμφωνα με την παρούσα εφεύρεση τα μολυσμένα με τον ιό κύτταρα υποβάλλονται σε ομογενοποίηση υψηλής πίεσης για να ληφθεί ένα ομογενοποίημα που περιέχει τον ιό. Το ομογενοποίημα που περιέχει τον ιό μπορεί να υποβληθεί σ' ένα τουλάχιστον στάδιο καθαρισμού για να ληφθεί ένα κλάσμα εμπλουτισμένο με ιό ροχ. Η εφεύρεση περαιτέρω αναφέρεται στο κλάσμα που περιέχει τον ιό και το ομογενοποίημα που περιέχει τον ιό που ελήφθη με την μέθοδο σύμφωνα με την παρούσα εφεύρεση.

ΑΡΙΘΜΟΣ ΕΥΡ. Δ.Ε. (11):3055512
ΑΡΙΘ. ΕΛΛ. ΚΑΤΑΘΕΣΗΣ (21):20050403504
ΗΜΕΡ. ΕΛΛ. ΚΑΤΑΘΕΣΗΣ (22):17/11/2005
ΑΡΙΘ./ΗΜΕΡ. ΔΗΜΟΣΙΕΥΣΗΣ
ΕΥΡΩΠΑΪΚΟΥ ΔΙΠΛΩΜΑΤΟΣ(87):1092906 - 17/08/2005
ΑΡΙΘ./ΗΜΕΡ. ΔΗΜΟΣΙΕΥΣΗΣ
ΕΥΡΩΠΑΪΚΗΣ ΑΙΤΗΣΗΣ (86):00115878.1--25/07/2000
ΔΙΚΑΙΟΥΧΟΣ (73):1)M.O.L. GUMMIVERARBEITUNG
GMBH & Co. KG
Gutenbergstrasse 14, D-49377 Vechta,
ΓΕΡΜΑΝΙΑ
ΣΥΜΒ. ΠΡΟΤΕΡΑΙΟΤΗΤΕΣ (30):19949867-15/10/1999-DE
ΕΦΕΥΡΕΤΗΣ (72):1)Lamping, Alwin
ΕΙΔΙΚΟΣ ΠΛΗΡΕΞΟΥΣΙΟΣ (74):ΣΙΩΤΟΥ ΑΙΚΑΤΕΡΙΝΗ
Πατησίων 122, 11257 ΑΘΗΝΑ
ΑΝΤΙΚΛΗΤΟΣ (74):ΣΙΩΤΟΥ ΑΙΚΑΤΕΡΙΝΗ
Πατησίων 122,11257 ΑΘΗΝΑ
ΤΙΤΛΟΣ ΕΦΕΥΡΕΣΗΣ (54):**ΣΤΕΓΑΝΟΠΟΙΗΤΙΚΟΣ ΔΑΚΤΥΛΙΟΣ ΓΙΑ ΠΛΑΣΤΙΚΟ ΣΩΛΗΝΑ ΠΟΥ ΕΙΝΑΙ ΕΞΟΠΛΙΣΜΕΝΟΣ ΜΕ ΕΞΩΤΕΡΙΚΕΣ ΚΥΜΑΤΩΣΕΙΣ.**

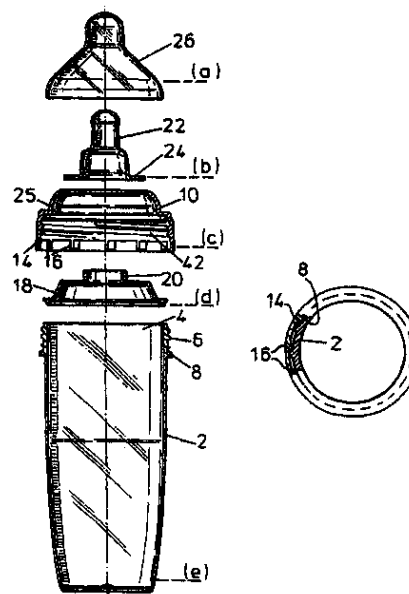
ΠΕΡΙΛΗΨΗ(57)

Η εφεύρεση αναφέρεται σε έναν στεγανοποιητικό δακτύλιο για πλαστικό σωλήνα που είναι εξοπλισμένος με εξωτερικές κυματώσεις, όπου το παρέμβυσμα μπορεί να τοποθετηθεί σε μία κοιλία κυμάτωσης του σωλήνα με κυματώσεις. Σύμφωνα με την εφεύρεση, ο στεγανοποιητικός δακτύλιος είναι διαμορφωμένος ως συμμετρικός στεγανοποιητικός δακτύλιος με ένα κύριο παρέμβυσμα, το οποίο ουσιαστικά έχει δισκοειδή μορφή, για τη σύνδεση στεγανοποίησης με έναν δεύτερο σωλήνα και με δύο σώματα στήριξης (3, 4), τα οποία ξεκινούν πλαγίως από ένα βασικό σώμα (1), για την έδραση στις κυματώσεις του σωλήνα με κυματώσεις (13).



ΑΡΙΘΜΟΣ ΕΥΡ. Δ.Ε. (11):3055513
ΑΡΙΘ. ΕΛΛ. ΚΑΤΑΘΕΣΗΣ (21):20050403506
ΗΜΕΡ. ΕΛΛ. ΚΑΤΑΘΕΣΗΣ (22):17/11/2005
ΑΡΙΘ./ΗΜΕΡ. ΔΗΜΟΣΙΕΥΣΗΣ
ΕΥΡΩΠΑΪΚΟΥ ΔΙΠΛΩΜΑΤΟΣ(87):1058528 - 17/08/2005
ΑΡΙΘ./ΗΜΕΡ. ΔΗΜΟΣΙΕΥΣΗΣ
ΕΥΡΩΠΑΪΚΗΣ ΑΙΤΗΣΗΣ (86):99905080.0--18/02/1999
ΔΙΚΑΙΟΥΧΟΣ (73):1)Steribottle Limited
 St. Pauls House, Warwick Lane, London EC4
 4BN, ΜΕΓΑΛΗ ΒΡΕΤΑΝΝΙΑ
ΣΥΜΒ. ΠΡΟΤΕΡΑΙΟΤΗΤΕΣ (30):9803620-21/02/1998-GB
 9818851-29/08/1998-GB
ΕΦΕΥΡΕΤΗΣ (72):1)Williams, Stephen James
 2)Mallet, Christopher
ΕΙΔΙΚΟΣ ΠΛΗΡΕΞΟΥΣΙΟΣ (74):ΚΟΝΙΔΑΡΗ ΚΩΝΣΤΑΝΤΙΝΑ
 Δημ. Μαλαγάρδη 16, 18120 ΚΟΡΥΔΑΛΛΟΣ
 (ΑΤΤΙΚΗΣ)
ΑΝΤΙΚΛΗΤΟΣ (74):ΜΑΛΑΜΗ ΑΛΚΗΣΤΙΣ-ΕΙΡΗΝΗ
 Σκουφά 52,10672 ΑΘΗΝΑ
ΤΙΤΛΟΣ ΕΦΕΥΡΕΣΗΣ (54):**ΘΗΛΑΣΤΡΑ ΓΙΑ ΒΡΕΦΗ.**
ΠΕΡΙΛΗΨΗ(57)
 Θήλαστρο παράγεται από πλαστικό υλικό κατά προτίμηση μέσω ασηπτικής διεργασίας. Στη βασική μορφή του το θήλαστρο (2) φέρει στόμιο (4) που σφραγίζεται με πώμα (10) εφαρμοζόμενο μετά την τοποθέτηση της τροφής στο θήλαστρο μέσω του στομίου. Το θήλαστροκαθίσταται ακατάλληλο για επαναχρήση ως θήλαστρο βρέφους, καθιστάμενη έτσι μίας χρήσεως είτε με παρεμπόδιση της απομάκρυνσης του πώματος από το σώμα του θηλάστρου μετά την πλήρη προσαρμογή του, είτε με παρεμπόδιση της επανατοποθέτησης αυτού, σε θέσηστεγανή ως προς το υγρό, από τη στιγμή που έχει απομακρυνθεί. Το πώμα (10) φέρει θηλή (24) ασφαλισμένη επ'αυτού χωρίς δυνατότητα απομάκρυνσης, όπως μέσω σύσφιξης της θηλής μεταξύ του πώματος και κάποιου μέλους συγκράτησης (18) τοποθετημένου εντός του πώματος, είτε μέσω ένωσης της θηλής

στο πώμα. Σε περίπτωση που το πώμα και η θηλή είναι μορφοποιημένα ως ενιαία μονάδα, η μονάδα μπορεί να χρησιμοποιηθεί περισσότερες από μία φορές πάνω στο σώμα (2) από ασηπτικό πλαστικό υλικό, εναποθέτοντας στο χρήστη την ευθύνη της εξασφάλισης της στειρότητας ή ασηπτικότητας του σώματος πριν την εκ νέου χρήση.



ΑΡΙΘΜΟΣ ΕΥΡ. Δ.Ε. (11):3055514
ΑΡΙΘ. ΕΛΛ. ΚΑΤΑΘΕΣΗΣ (21):20050403506
ΗΜΕΡ. ΕΛΛ. ΚΑΤΑΘΕΣΗΣ (22):17/11/2005
ΑΡΙΘ./ΗΜΕΡ. ΔΗΜΟΣΙΕΥΣΗΣ
ΕΥΡΩΠΑΪΚΟΥ ΔΙΠΛΩΜΑΤΟΣ(87):0939804 - 17/08/2005
ΑΡΙΘ./ΗΜΕΡ. ΔΗΜΟΣΙΕΥΣΗΣ
ΕΥΡΩΠΑΪΚΗΣ ΑΙΤΗΣΗΣ (86):96939612.6--25/10/1996
ΔΙΚΑΙΟΥΧΟΣ (73):1)Human Genome Sciences, Inc.
 14200 Shady Grove Road, Rockville, MD
 20850, ΗΝΩΜΕΝΕΣ ΠΟΛΙΤΕΙΕΣ ΤΗΣ
 ΑΜΕΡΙΚΗΣ
ΣΥΜΒ. ΠΡΟΤΕΡΑΙΟΤΗΤΕΣ (30):
ΕΦΕΥΡΕΤΗΣ (72):1)EBNER, Reinhard
 2)YU, Guo-Liang
 3)NI, Jian
ΕΙΔΙΚΟΣ ΠΛΗΡΕΞΟΥΣΙΟΣ (74):ΡΟΥΣΣΟΥ ANNA
 Κουμπάρη 2, 10674 ΑΘΗΝΑ
ΑΝΤΙΚΛΗΤΟΣ (74):ΠΑΠΑΚΩΝΣΤΑΝΤΙΝΟΥ ΕΛΕΝΗ
 Κουμπάρη 2,10674 ΑΘΗΝΑ
ΤΙΤΛΟΣ ΕΦΕΥΡΕΣΗΣ (54):**ΟΥΔΕΤΕΡΟΚΙΝΗ α**
ΠΕΡΙΛΗΨΗ(57)

Η παρούσα εφεύρεση αφορά μια νέα πρωτεΐνη Ουδετεροκίνη α, η οποία είναι ένα μέλος της οικογένειας πρωτεΐνης TNF. Συγκεκριμένα, παρέχονται απομονωθέντα μόρια νουκλεϊνικού οξέος που κωδικοποιούν την ανθρώπινη πρωτεΐνη Ουδετεροκίνη α, συμπεριλαμβανομένων διαλυτών μορφών του εξωκυτταρικού πεδίου. Παρέχονται επίσης πολυπεπίδια Ουδετεροκίνης α, όπως είναι φορείς, κύτταρα ξενιστές και μέθοδοι ανασυνδυασμού για παραγωγή αυτών. Η εφεύρεση περαιτέρω αφορά μεθόδους συστηματικής διαλογής για πιστοποίηση αγωνιστών και ανταγωνιστών δραστηριότητας Ουδετεροκίνης α. Παρέχονται επίσης διαγνωστικές μέθοδοι για ανίχνευση διαταραχών που σχετίζονται με το ανοσοποιητικό σύστημα και θεραπευτικές μέθοδοι για θεραπεία διαταραχών που σχετίζονται με το ανοσοποιητικό σύστημα.

```

601 ACAGTGAACACCAACTATACAAAAGGATCTTACACATTTGTTCCATGGCTTCTCAGCT 660
153 S E T P T I Q K G S Y T F V P W L L S E 172
                                         CD-V
661 TTAAGGGGAAGTGCCCTAGAGAAGAAAGAGAATAAAATATGGTCAAAGAACTGGTT 720
173 K R G S A L F E K E N K I L V K E T G Y 192
                                         CD-VI
721 ACTTTTATATATGGTCAGSTTTTATATACTGATAAGACCTACGCCATGGGACATCTAA 780
193 F F I Y G O V L Y T D K T Y A H G H L I 212
                                         CD-VII
781 TTCAGAGGAAGAAGGTCCATGTCTTTGGGGATGAATGAGTCTGGTGACTTTGTTTCGAT 840
213 Q R K K V H V F G D E L S L V T L F R C 232
                                         CD-VIII
841 GTATTCAAATATGCTGAAACACTACCCAAATAATCTGCTATTTCAGCTGGCATTGCAA 900
233 I O N M P E T L P N N S C Y S A G I A K 252
                                         CD-IX
901 AACTGGAAGAAGGAGATGAACCTCCAACTTGCATACCAAGAGAAATGCACAAATATCAC 960
253 L E E G D E L O L A I P B E N A Q I S L 272
                                         CD-X
961 TGGATGGAGATGTCACATTTTGTGTCATTGAACTGCTGTGACCTACTTACACCATGT 1020
273 D G D V T F F E G A L K L L 285
                                         CD-XI
1021 CTGTAGCTATTTTCTCCCTTTCTCTGTACTCTAAGAAGAAAGAAATCTAAGTAAATA 1060
1081 CCAAAAAAAAAAAAAAAAAAAAA 1100

```

ΑΡΙΘΜΟΣ ΕΥΡ. Δ.Ε. (11):3055515
ΑΡΙΘ. ΕΛΛ. ΚΑΤΑΘΕΣΗΣ (21):20050403507
ΗΜΕΡ. ΕΛΛ. ΚΑΤΑΘΕΣΗΣ (22):17/11/2005
ΑΡΙΘ./ΗΜΕΡ. ΔΗΜΟΣΙΕΥΣΗΣ
ΕΥΡΩΠΑΪΚΟΥ ΔΙΠΛΩΜΑΤΟΣ(87):1126050 - 07/09/2005
ΑΡΙΘ./ΗΜΕΡ. ΔΗΜΟΣΙΕΥΣΗΣ
ΕΥΡΩΠΑΪΚΗΣ ΑΙΤΗΣΗΣ (86):01103006.1--08/02/2001
ΔΙΚΑΙΟΥΧΟΣ (73):1)GRAF + CIE AG
8640 Rapperswil, ΕΛΒΕΤΙΑ
ΣΥΜΒ. ΠΡΟΤΕΡΑΙΟΤΗΤΕΣ (30):10007567-18/02/2000-DE
ΕΦΕΥΡΕΤΗΣ (72):1)Graf, Ralph A.
ΕΙΔΙΚΟΣ ΠΛΗΡΕΞΟΥΣΙΟΣ (74):ΔΗΜΟΥ ΧΡΙΣΤΙΝΑ
Κουμπάρη 2, 10674 ΑΘΗΝΑ
ΑΝΤΙΚΛΗΤΟΣ (74):ΠΑΠΑΚΩΝΣΤΑΝΤΙΝΟΥ ΕΛΕΝΗ
Κουμπάρη 2,10674 ΑΘΗΝΑ
ΤΙΤΛΟΣ ΕΦΕΥΡΕΣΗΣ (54):ΔΙΑΔΙΚΑΣΙΑ ΚΑΙ ΜΗΧΑΝΙΣΜΟΣ
ΠΑΡΑΓΩΓΗΣ ΣΥΡΜΑΤΟΣ.

ΠΕΡΙΛΗΨΗ(57)

Σε μια διαδικασία για την παραγωγή ενός σύρματος, ιδιαίτερα ενός σύρματος με δόντια πριονιού (Saegezahndraht) για συστήματα με δόντια πριονιών εξ ολοκλήρου από χάλυβα (Saegezahn-Ganzstahlgarnituren), στα οποία η επιφάνεια ενός ενδιάμεσου προϊόντος σε σχήμα σύρματος, όπως ενός σύρματος που ήδη προβλέπεται με δόντια πριονιού, γίνεται μέσα σε ένα ηλεκτρολυτικό λουτρό που περιέχει έναν ηλεκτρολύτη μέσω μιας διαδικασίας ηλεκτρικής στίλβωσης, προτείνεται η παραιτήρω διαμόρφωση, κατά την οποία πραγματοποιείται μία σχετική κίνηση ανάμεσα στον ηλεκτρολύτη και το ενδιάμεσο προϊόν κατά τη διάρκεια της ειδικής διαδικασίας στίλβωσης.

ΑΡΙΘΜΟΣ ΕΥΡ. Δ.Ε. (11):3055516
ΑΡΙΘ. ΕΛΛ. ΚΑΤΑΘΕΣΗΣ (21):20050403508
ΗΜΕΡ. ΕΛΛ. ΚΑΤΑΘΕΣΗΣ (22):15/11/2005
ΑΡΙΘ./ΗΜΕΡ. ΔΗΜΟΣΙΕΥΣΗΣ
ΕΥΡΩΠΑΪΚΟΥ ΔΙΠΛΩΜΑΤΟΣ(87):1493556 - 24/08/2005
ΑΡΙΘ./ΗΜΕΡ. ΔΗΜΟΣΙΕΥΣΗΣ
ΕΥΡΩΠΑΪΚΗΣ ΑΙΤΗΣΗΣ (86):03015013.0--02/07/2003
ΔΙΚΑΙΟΥΧΟΣ (73):1)Scheuten Glasgroep
Groethofstraat 21, 5900 AA Venlo,
ΟΛΛΑΝΔΙΑ
ΣΥΜΒ. ΠΡΟΤΕΡΑΙΟΤΗΤΕΣ (30):
ΕΦΕΥΡΕΤΗΣ (72):1)Hendrikx, Paul
2)Meyer, Gerhard, Prof.Dr.
3)Villari, Valentino, Dr.
4)Roth, Tobias
5)Wirth, Nikolas
6)Fenner, Thomas
ΕΙΔΙΚΟΣ ΠΛΗΡΕΞΟΥΣΙΟΣ (74):ΜΑΣΟΥΛΑ-ΔΗΜΗΤΡΑΚΟΠΟΥΛΟΥ
ΑΘΗΝΑ
Σίνα 11, 10680 ΑΘΗΝΑ
ΑΝΤΙΚΛΗΤΟΣ (74):ΜΑΣΟΥΛΑΣ ΑΘΑΝΑΣΙΟΣ
Σίνα 11,10680 ΑΘΗΝΑ
ΤΙΤΛΟΣ ΕΦΕΥΡΕΣΗΣ (54):ΜΕΘΟΔΟΣ ΚΑΤΑΣΚΕΥΗΣ ΕΝΟΣ
ΠΥΡΙΜΑΧΟΥ ΥΑΛΙΝΟΥ ΔΙΑΦΡΑΓΜΑ-
ΤΟΣ.

ΠΕΡΙΛΗΨΗ(57)

Η εφεύρεση σχετίζεται με μία μέθοδο παραγωγής ενός υάλινου διαφράγματος πυροπροστασίας που περιλαμβάνει τουλάχιστον δύο επίπεδα υποστρώματα και ένα στοιχείο πυροπροστασίας κατά προτίμηση διαφανές, αποτελούμενο από μία τουλάχιστον μεμβράνη (λεπτή στρώση) ή από ένα σύστημα μεμβράνης που περιλαμβάνει τουλάχιστον μία διογκωνόμενη στρώση και διευθετείται μεταξύ των υποστρώματων τούτων. Η μέθοδος της εφευρέσεως χαρακτηρίζεται από το ότι πολλοί τομείς της μεμβράνης του στοιχείου πυροπροστασίας εφαρμόζονται σε ένα

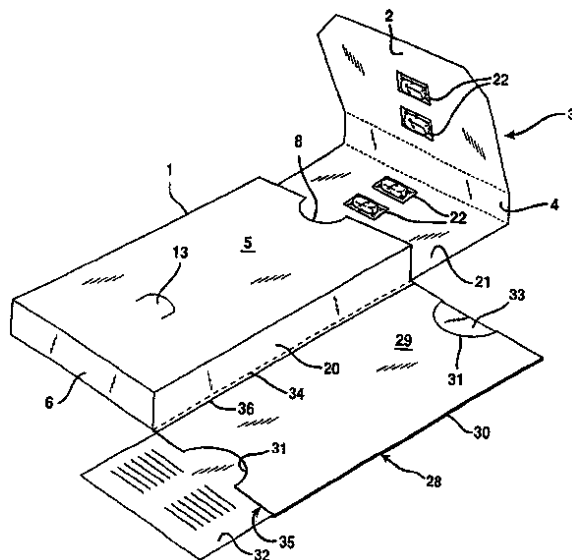
πρώτο υπόστρωμα, όπου οι τομείς της μεμβράνης καλύπτουν την όλη επιφάνεια του υποστρώματος που είναι εφοδιασμένη με το στοιχείο πυροπροστασίας. Ακολούθως, διατάσσεται ένα δεύτερο υπόστρωμα επί του πρώτου υποστρώματος που περιλαμβάνει τομείς μεμβράνης και εκτίθεται σε μία κατεργασία δεσμεύσεως υπό υψηλή πίεση και υπό υψηλή θερμοκρασία, η οποία κατεργασία μπορεί να πραγματοποιείται για παράδειγμα εντός ενός αυτοκλάστου.

ΑΡΙΘΜΟΣ ΕΥΡ. Δ.Ε. (11):3055517
ΑΡΙΘ. ΕΛΛ. ΚΑΤΑΘΕΣΗΣ (21):20050403509
ΗΜΕΡ. ΕΛΛ. ΚΑΤΑΘΕΣΗΣ (22):17/11/2005
ΑΡΙΘ./ΗΜΕΡ. ΔΗΜΟΣΙΕΥΣΗΣ
ΕΥΡΩΠΑΪΚΟΥ ΔΙΠΛΩΜΑΤΟΣ(87):1293436 - 31/08/2005
ΑΡΙΘ./ΗΜΕΡ. ΔΗΜΟΣΙΕΥΣΗΣ
ΕΥΡΩΠΑΪΚΗΣ ΑΙΤΗΣΗΣ (86):02000467.7--08/01/2002
ΔΙΚΑΙΟΥΧΟΣ (73):1)Mead Westvaco Corporation
One High Ridge Park, Stamford, CT 06905,
ΗΝΩΜΕΝΕΣ ΠΟΛΙΤΕΙΕΣ ΤΗΣ ΑΜΕΡΙΚΗΣ
ΣΥΜΒ. ΠΡΟΤΕΡΑΙΟΤΗΤΕΣ (30):950975-13/09/2001-US
ΕΦΕΥΡΕΤΗΣ (72):1)Karow, Meredith M.
2)Sasthav, Mohan
3)Jones, Brad A.
ΕΙΔΙΚΟΣ ΠΛΗΡΕΞΟΥΣΙΟΣ (74):ΣΑΚΕΛΛΑΡΙΔΗ ΒΑΛΗ-ΒΑΣΙΛΙΚΗ
Αδριανού 70, 10556 ΑΘΗΝΑ
ΑΝΤΙΚΛΗΤΟΣ (74):ΣΑΚΕΛΛΑΡΙΔΗ ΒΑΛΗ-ΒΑΣΙΛΙΚΗ
Αδριανού 70,10556 ΑΘΗΝΑ
ΤΙΤΛΟΣ ΕΦΕΥΡΕΣΗΣ (54):ΣΥΣΤΗΜΑ ΣΥΣΚΕΥΑΣΙΑΣ ΜΟΝΑΔΑΣ
ΔΟΣΗΣ ΜΕ ΣΤΟΙΧΕΙΟ ΕΞΩΤΕΡΙΚΟΥ
ΘΥΛΑΚΙΟΥ.

ΠΕΡΙΛΗΨΗ(57)

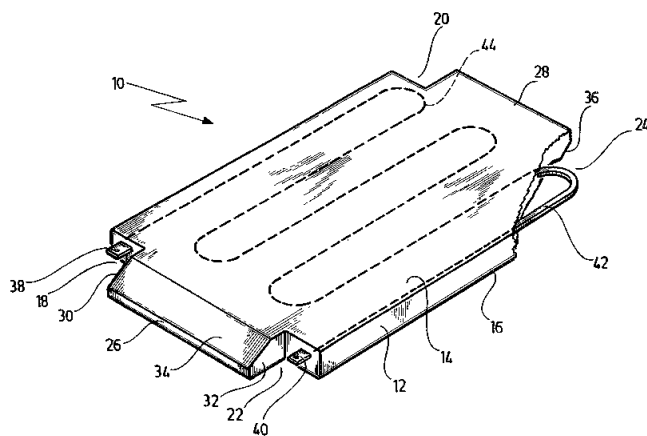
Μια συσκευασία με δύο τμήματα για τη φιλοξενία και χορήγηση μιας μονάδας δόσης ενός προϊόντος. Το προϊόν που πρόκειται να χορηγηθεί περιέχεται σε μια εσωτερική κάρτα ολίσθησης η οποία συμπλέκεται με δυνατότητα απομάκρυνσης και με δυνατότητα ασφάλισης μέσα σε ένα εξωτερικό περίβλημα. Το περίβλημα της συσκευασίας περιλαμβάνει ένα εξωτερικό φάνωμα το οποίο έχει ένα εσωτερικό θυλάκιο για την προσαρμογή ενός ενθέματος. Η συσκευασία αυτή μπορεί να περιλαμβάνει επιπρόσθετα χαρακτηριστικά τα οποία παρέχουν ένα ανθεκτικό στα παιδιά και φιλικό για το χρήστη μέσο χορήγησης δόσεων το οποίο

μπορεί να ανοίγεται και να κλείνεται πολυάριθμες φορές όσο χρησιμοποιείται, και στη συνέχεια πετάγεται όταν όλες οι μονάδες δόσεων έχουν εξαντληθεί.



ΑΡΙΘΜΟΣ ΕΥΡ. Δ.Ε. (11):3055518
ΑΡΙΘ. ΕΛΛ. ΚΑΤΑΘΕΣΗΣ (21):20050403510
ΗΜΕΡ. ΕΛΛ. ΚΑΤΑΘΕΣΗΣ (22):17/11/2005
ΑΡΙΘ./ΗΜΕΡ. ΔΗΜΟΣΙΕΥΣΗΣ
ΕΥΡΩΠΑΪΚΟΥ ΔΙΠΛΩΜΑΤΟΣ(87):1089594 - 17/08/2005
ΑΡΙΘ./ΗΜΕΡ. ΔΗΜΟΣΙΕΥΣΗΣ
ΕΥΡΩΠΑΪΚΗΣ ΑΙΤΗΣΗΣ (86):00120892.5--26/09/2000
ΔΙΚΑΙΟΥΧΟΣ (73):1)EVO Elektroheizungen GmbH
Robert-Bosch-Strasse 6, 88487 Mietingen,
ΓΕΡΜΑΝΙΑ
ΣΥΜΒ. ΠΡΟΤΕΡΑΙΟΤΗΤΕΣ (30):29917101 U-29/09/1999-DE
ΕΦΕΥΡΕΤΗΣ (72):1)von Ow, Erwin
ΕΙΔΙΚΟΣ ΠΛΗΡΕΞΟΥΣΙΟΣ (74):ΒΟΖΕΜΠΕΡΓΚ-ΒΡΕΤΟΥ ΙΛΕΑΝΑ
Αιγαλείας 30, 15125 ΜΑΡΟΥΣΙ (ΑΤΤΙΚΗΣ)
ΑΝΤΙΚΛΗΤΟΣ (74):ΒΟΖΕΜΠΕΡΓΚ-ΒΡΕΤΟΣ ΝΙΚΟΛΑΟΣ
Αιγαλείας 30,151 25 ΠΑΡΑΔΕΙΣΟΣ
ΑΜΑΡΟΥΣΙΟΥ
ΤΙΤΛΟΣ ΕΦΕΥΡΕΣΗΣ (54):ΘΕΡΜΑΝΤΙΚΗ ΠΛΑΚΑ.
ΠΕΡΙΛΗΨΗ(57)

Για την απόκτηση μιας θερμαντικής πλάκας με ένα πλακοειδές θερμαντικό σώμα, στο οποίο ενσωματώνεται μία θερμαντική σπείρα, που σχετικά με τη λήψη, την αποθήκευση και την απόδοση της θερμότητας παρουσιάζει κατά το δυνατόν καλές ιδιότητες, προτείνεται, ώστε το θερμαντικό σώμα να υφίσταται καύση από ένα μείγμα που περιλαμβάνει πυρίμαχο άργιλλο και στεατίτη.



ΑΡΙΘΜΟΣ ΕΥΡ. Δ.Ε. (11):3055519
ΑΡΙΘ. ΕΛΛ. ΚΑΤΑΘΕΣΗΣ (21):20050403511
ΗΜΕΡ. ΕΛΛ. ΚΑΤΑΘΕΣΗΣ (22):17/11/2005
ΑΡΙΘ./ΗΜΕΡ. ΔΗΜΟΣΙΕΥΣΗΣ
ΕΥΡΩΠΑΪΚΟΥ ΔΙΠΛΩΜΑΤΟΣ(87):1186126 - 17/08/2005
ΑΡΙΘ./ΗΜΕΡ. ΔΗΜΟΣΙΕΥΣΗΣ
ΕΥΡΩΠΑΪΚΗΣ ΑΙΤΗΣΗΣ (86):99929275.8--18/06/1999
ΔΙΚΑΙΟΥΧΟΣ (73):1)SES Astra S.A.
6815 Chateau de Betzdorf,
ΛΟΥΞΕΜΒΟΥΡΓΟ

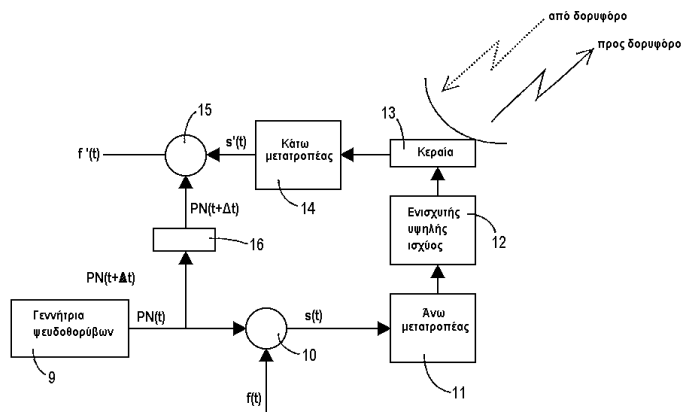
ΣΥΜΒ. ΠΡΟΤΕΡΑΙΟΤΗΤΕΣ (30):
ΕΦΕΥΡΕΤΗΣ (72):1)Harles, Guy
2)BETHSCHEIDER, Gerhard
ΕΙΔΙΚΟΣ ΠΑΡΗΡΕΞΟΥΣΙΟΣ (74):ΒΟΖΕΜΠΕΡΓΚ-ΒΡΕΤΟΥ ΙΛΕΑΝΑ
Αιγαλαίας 30, 15125 ΜΑΡΟΥΣΙ (ΑΤΤΙΚΗΣ)
ΑΝΤΙΚΛΗΤΟΣ (74):ΒΟΖΕΜΠΕΡΓΚ-ΒΡΕΤΟΣ ΝΙΚΟΛΑΟΣ
Αιγαλαίας 30,151 25 ΠΑΡΑΔΕΙΣΟΣ
ΑΜΑΡΟΥΣΙΟΥ

ΤΙΤΛΟΣ ΕΦΕΥΡΕΣΗΣ (54):**ΜΕΘΟΔΟΣ ΚΑΙ ΣΥΣΚΕΥΗ ΓΙΑ ΤΟΝ ΠΡΟΣΔΙΟΡΙΣΜΟ ΧΑΡΑΚΤΗΡΙΣΤΙΚΩΝ ΣΥΣΤΑΤΙΚΩΝ ΜΕΡΩΝ ΕΝΟΣ ΚΑΝΑΛΙΟΥ ΕΠΙΚΟΙΝΩΝΙΑΣ.**

ΠΕΡΙΛΗΨΗ(57)

Η εφεύρεση αναφέρεται σε μέθοδο και συσκευή για τον προσδιορισμό χαρακτηριστικών συστατικών μερών ενός καναλιού επικοινωνίας. Για να απλοποιηθεί ο ενδοσυστημικός συντονισμός στην αρχή μιας δοκιμής ζωής ενός δορυφορικού καναλιού επικοινωνίας και να αποφεύγεται η παρεμβολή προσκεϊμένων δορυφορικών συστημάτων, η σύμφωνη με την εφεύρεση μέθοδος περιλαμβάνει τα ακόλουθα στάδια: διαμόρφωση ενός καθαρού φέροντος σήματος $f(t)$ με διαμόρφωση ευρέος φάσματος για την παραγωγή ενός διευρυμένου

καθαρού φέροντος σήματος $s(t)$, διαβίβαση του εν λόγω διευρυμένου καθαρού φέροντος σήματος $s(t)$ μέσω του εν λόγω καναλιού επικοινωνίας σε ένα πρώτο προκαθορισμένο επίπεδο. λήψη ενός σήματος λήψεως $s'(t)$ που αντιστοιχεί στο εν λόγω διευρυμένο καθαρό φέρον σήμα $s(t)$ από έχει ταξιδέψει διαμέσου του εν λόγω καναλιού επικοινωνίας, αποδιαμόρφωση του εν λόγω σήματος λήψεως $s'(t)$ με αποδιαμόρφωση ευρέος φάσματος για την παραγωγή ενός αποδιευρυμένου φέροντος σήματος $f'(t)$, προσδιορισμό χαρακτηριστικών συστατικών μερών του καναλιού επικοινωνίας με βάση τη σύγκριση του εν λόγω καθαρού φέροντος σήματος $f(t)$ και του εν λόγω αποδιευρυμένου φέροντος σήματος $f'(t)$.



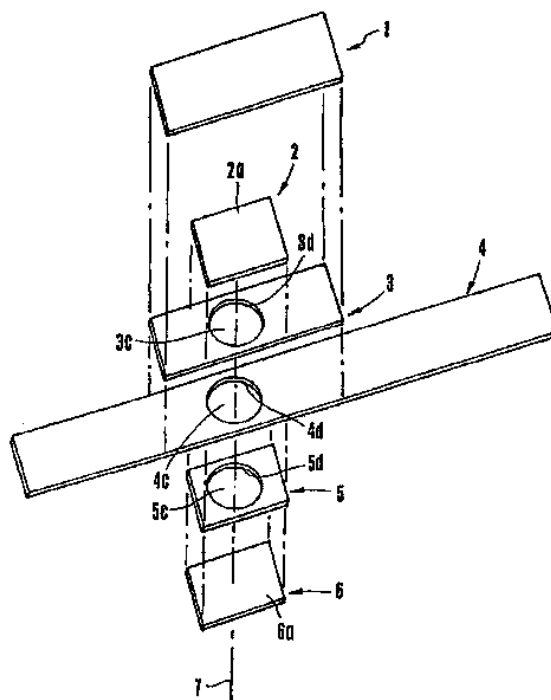
ΑΡΙΘΜΟΣ ΕΥΡ. Δ.Ε. (11):3055520
ΑΡΙΘ. ΕΛΛ. ΚΑΤΑΘΕΣΗΣ (21):20050403512
ΗΜΕΡ. ΕΛΛ. ΚΑΤΑΘΕΣΗΣ (22):17/11/2005
ΑΡΙΘ./ΗΜΕΡ. ΔΗΜΟΣΙΕΥΣΗΣ
ΕΥΡΩΠΑΪΚΟΥ ΔΙΠΛΩΜΑΤΟΣ(87):1159613 - 19/10/2005
ΑΡΙΘ./ΗΜΕΡ. ΔΗΜΟΣΙΕΥΣΗΣ
ΕΥΡΩΠΑΪΚΗΣ ΑΙΤΗΣΗΣ (86):00917704.9--02/03/2000
ΔΙΚΑΙΟΥΧΟΣ (73):1)LXN Corporation
6325 Lusk Boulevard, San Diego, CA 92121,
ΗΝΩΜΕΝΕΣ ΠΟΛΙΤΕΙΕΣ ΤΗΣ ΑΜΕΡΙΚΗΣ

ΣΥΜΒ. ΠΡΟΤΕΡΑΙΟΤΗΤΕΣ (30):261707-03/03/1999-US
ΕΦΕΥΡΕΤΗΣ (72):1)COE, Matthew, A.
2)NELSON, Eric, M.
ΕΙΔΙΚΟΣ ΠΑΡΗΡΕΞΟΥΣΙΟΣ (74):ΡΟΥΣΣΟΥ ANNA
Κουμπάρη 2, 10674 ΑΘΗΝΑ
ΑΝΤΙΚΛΗΤΟΣ (74):ΠΑΠΑΚΩΝΣΤΑΝΤΙΝΟΥ ΕΛΕΝΗ
Κουμπάρη 2,10674 ΑΘΗΝΑ

ΤΙΤΛΟΣ ΕΦΕΥΡΕΣΗΣ (54):**ΜΕΘΟΔΟΣ ΚΑΙ ΣΥΣΚΕΥΗ ΓΙΑ ΕΛΕΓΧΟ ΤΗΣ ΠΡΟΣΡΟΦΗΣΗΣ ΕΝΟΣ ΥΓΡΟΥ ΔΕΙΓΜΑΤΟΣ ΜΕΣΩ ΕΝΟΣ ΑΠΟΡΡΟΦΗΤΙΚΟΥ ΣΤΡΩΜΑΤΟΣ.**

ΠΕΡΙΛΗΨΗ(57)

Μια μέθοδος και συσκευή για έλεγχο της απορρόφησης ενός υγρού δείγματος μέσω ενός απορροφητικού στρώματος (2) και μείωση του αιματοκρίτη τοποθετώντας το δείγμα στην μια πλευρά του στρώματος (2α) και παρέχοντας ένα διάκενο για τον αέρα (4γ) στην απέναντι πλευρά έτσι ώστε η απορρόφηση να ελέγχεται αποτρέποντας την απελευθέρωση αέρα από το διάκενο αέρα.

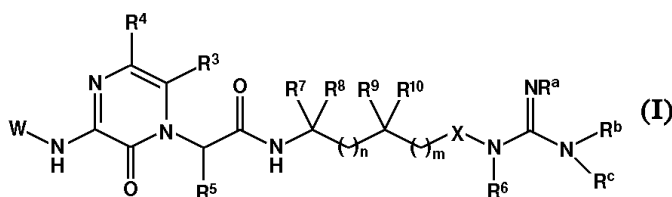


ΑΡΙΘΜΟΣ ΕΥΡ. Δ.Ε. (11):3055521
ΑΡΙΘ. ΕΛΛ. ΚΑΤΑΘΕΣΗΣ (21):20050403513
ΗΜΕΡ. ΕΛΛ. ΚΑΤΑΘΕΣΗΣ (22):17/11/2005
ΑΡΙΘ./ΗΜΕΡ. ΔΗΜΟΣΙΕΥΣΗΣ
ΕΥΡΩΠΑΪΚΟΥ ΔΙΠΛΩΜΑΤΟΣ(87):1086122 - 24/08/2005
ΑΡΙΘ./ΗΜΕΡ. ΔΗΜΟΣΙΕΥΣΗΣ
ΕΥΡΩΠΑΪΚΗΣ ΑΙΤΗΣΗΣ (86):99928582.8--11/06/1999
ΔΙΚΑΙΟΥΧΟΣ (73):1)Johnson & Johnson Pharmaceutical Research & Development, L.L.C.
 920 US Route 202 Raritan, New Jersey 08869,
 ΗΝΩΜΕΝΕΣ ΠΟΛΙΤΕΙΕΣ ΤΗΣ ΑΜΕΡΙΚΗΣ
ΣΥΜΒ. ΠΡΟΤΕΡΑΙΟΤΗΤΕΣ (30):88989 P-11/06/1998-US
ΕΦΕΥΡΕΤΗΣ (72):1)TOMCZUK, Bruce, E.
 2)LU, Tianbao
 3)MARKOTAN, Thomas, P.
ΕΙΔΙΚΟΣ ΠΛΗΡΕΞΟΥΣΙΟΣ (74):ΜΠΑΝΤΕΚΑ ΙΩΑΝΝΑ
 Ομήρου 41, 10672 ΑΘΗΝΑ
ΑΝΤΙΚΛΗΤΟΣ (74):ΜΑΡΟΥΛΗΣ ΠΡΑΞΙΤΕΛΗΣ
 Εφέσσου 15,17121 ΝΕΑ ΣΜΥΡΝΗ
 (ΑΤΤΙΚΗΣ)
ΤΙΤΛΟΣ ΕΦΕΥΡΕΣΗΣ (54):ΑΝΑΣΤΟΛΕΙΣ ΠΡΩΤΕΑΣΩΝ ΤΥΠΟΥ ΠΥΡΑΖΙΝΟΝΗΣ.

ΠΕΡΙΛΗΨΗ(57)

Περιγράφονται ενώσεις τύπου πυραζινονης, συμπεριλαμβανομένων των ενώσεων του τύπου (I), όπου X είναι O, NR11, ή CH=N, R3-R11, Ra, Rb, Rc, W, m και n ορίζονται στην περιγραφή, καθώς και ένυδρων παραγώγων, επιδιαλυτωμένων παραγώγων ή φαρμακευτικά αποδεκτών αλάτων αυτών. Οι ενώσεις της εφεύρεσης είναι ισχυροί αναστολείς πρωτεασών, ειδικά σερινοπρωτεασών τύπου τρυψίνης, καθώς και χυμοτρυψίνης, τρυψίνης, θρομβίνης, πλασμίνης, και παράγοντα Χα. Ορισμένες από τις ενώσεις εκδηλώνουν αντιθρομβωτική δραστικότητα μέσω

άμεσης, εκλεκτικής αναστολής της θρομβίνης. Περιγράφονται επίσης συνθέσεις για την αναστολή της απώλειας αιμοπεταλίων, αναστολή σχηματισμού συσσωματωμάτων αιμοπεταλίων, αναστολή σχηματισμού ινώδους, αναστολή σχηματισμού θρόμβων και αναστολή σχηματισμού εμβόλων. Άλλες χρήσεις των ενώσεων της εφεύρεσης είναι ως αντιπηκτικά εγκλεισμένα ή φυσικώς ενωμένα σε υλικά χρησιμοποιούμενα στην παραγωγή διατάξεων χρησιμοποιούμενων στη συλλογή αίματος, κυκλοφορία αίματος και φύλαξη αίματος, καθώς και καθετήρων, μηχανημάτων αιμοκάθαρσης, συριγών και σωλήνων συλλογής αίματος, γραμμών αίματος και stents. Επιπροσθέτως, οι ενώσεις δύνανται να εφοδιαστούν με ανιχνεύσιμη επισήμανση και να χρησιμοποιηθούν για in vivo απεικόνιση θρόμβων.



ΑΡΙΘΜΟΣ ΕΥΡ. Δ.Ε. (11):3055522
ΑΡΙΘ. ΕΛΛ. ΚΑΤΑΘΕΣΗΣ (21):20050403514
ΗΜΕΡ. ΕΛΛ. ΚΑΤΑΘΕΣΗΣ (22):17/11/2005
ΑΡΙΘ./ΗΜΕΡ. ΔΗΜΟΣΙΕΥΣΗΣ
ΕΥΡΩΠΑΪΚΟΥ ΔΙΠΛΩΜΑΤΟΣ(87):0832189 - 17/08/2005
ΑΡΙΘ./ΗΜΕΡ. ΔΗΜΟΣΙΕΥΣΗΣ
ΕΥΡΩΠΑΪΚΗΣ ΑΙΤΗΣΗΣ (86):96918251.8--06/06/1996
ΔΙΚΑΙΟΥΧΟΣ (73):1)GENENTECH, INC.
 460 Point San Bruno Boulevard, South San Francisco, CA 94080-4990, ΗΝΩΜΕΝΕΣ ΠΟΛΙΤΕΙΕΣ ΤΗΣ ΑΜΕΡΙΚΗΣ
 2)F. Hoffmann-La Roche AG
 Grenzachstrasse 124, 4070 Basel, ΕΛΒΕΤΙΑ
ΣΥΜΒ. ΠΡΟΤΕΡΑΙΟΤΗΤΕΣ (30):469348-06/06/1995-US
ΕΦΕΥΡΕΤΗΣ (72):1)ETCHEVERRY, Tina
 2)RYLL, Thomas
 3)LESSLAUER, Werner
 4)SCHREITMULLER, Thomas
 5)RICHTER, Wolfgang
ΕΙΔΙΚΟΣ ΠΛΗΡΕΞΟΥΣΙΟΣ (74):ΜΠΑΝΤΕΚΑ ΙΩΑΝΝΑ
 Ομήρου 41, 10672 ΑΘΗΝΑ
ΑΝΤΙΚΛΗΤΟΣ (74):ΜΑΡΟΥΛΗΣ ΠΡΑΞΙΤΕΛΗΣ
 Εφέσσου 15,17121 ΝΕΑ ΣΜΥΡΝΗ
 (ΑΤΤΙΚΗΣ)
ΤΙΤΛΟΣ ΕΦΕΥΡΕΣΗΣ (54):ΔΙΕΡΓΑΣΙΑ ΓΙΑ ΤΟΝ ΕΛΕΓΧΟ ΤΗΣ ΣΙΑΛΥΑΙΩΣΗΣ ΠΡΩΤΕΪΝΩΝ ΠΑΡΑΓΟΜΕΝΩΝ ΜΕΣΩ ΚΑΛΙΕΡΓΕΙΑΣ ΚΥΤΤΑΡΩΝ ΘΗΛΑΣΤΙΚΟΥ.

ΠΕΡΙΛΗΨΗ(57)

Η παρούσα εφεύρεση σχετίζεται με πρωτότυπη διεργασία για την παρασκευή γλυκοπρωτεϊνών μέσω καλλιέργειας κυττάρων θηλαστικού όπου το περιεχόμενο σιαλικού οξέος της παραγόμενης γλυκοπρωτεΐνης ελέγχεται επί μεγάλου εύρους τιμών μέσω τροποποίησης του περιβάλλοντος κυτταρικής καλλιέργειας. Η

εφεύρεση προσφέρει διεργασίες στις οποίες το περιεχόμενο σιαλικού οξέος της γλυκοπρωτεΐνης τροποποιείται μέσω μεταβολής των παραμέτρων της κυτταρικής καλλιέργειας που επηρεάζουν την ειδική παραγωγικότητα κυττάρων. Προτιμώμενες πραγματώσεις της εφεύρεσης περιλαμβάνουν διεργασίες κυτταρικής καλλιέργειας στις οποίες η οσμωριακότητα της κυτταρικής καλλιέργειας καθώς και η συγκέντρωση κάποιου ενισχυτή μεταγραφής ελέγχονται κατά τη διάρκεια της φάσης παραγωγής της κυτταρικής καλλιέργειας. Η εφεύρεση παρέχει περαιτέρω πρωτότυπα παρασκευάσματα διαλυτού μόριου παράγοντα νέκρωσης όγκων τύπου 1-ανοσοσφαιρίνης G1 και τη χρήση τους στην αντιμετώπιση φλεγμονωδών ή ανοσοσχετιζόμενων διαταραχών.

ΑΡΙΘΜΟΣ ΕΥΡ. Δ.Ε. (11):3055523
ΑΡΙΘ. ΕΛΛ. ΚΑΤΑΘΕΣΗΣ (21):20050403515
ΗΜΕΡ. ΕΛΛ. ΚΑΤΑΘΕΣΗΣ (22):17/11/2005
ΑΡΙΘ./ΗΜΕΡ. ΔΗΜΟΣΙΕΥΣΗΣ
ΕΥΡΩΠΑΪΚΟΥ ΔΙΠΛΩΜΑΤΟΣ(87):1273299 - 19/10/2005
ΑΡΙΘ./ΗΜΕΡ. ΔΗΜΟΣΙΕΥΣΗΣ
ΕΥΡΩΠΑΪΚΗΣ ΑΙΤΗΣΗΣ (86):01919789.6--05/04/2001
ΔΙΚΑΙΟΥΧΟΣ (73):1)Taisho Pharmaceutical Co. Ltd.
24-1 Takata 3-chome Toshima-ku, Tokyo
170-8633, ΙΑΠΩΝΙΑ
ΣΥΜΒ. ΠΡΟΤΕΡΑΙΟΤΗΤΕΣ (30):2000107028-07/04/2000-JP
ΕΦΕΥΡΕΤΗΣ (72):1)IMAMURA, Koji,
2)OCHIAI, Rumi,
3)OKAJIMA, Takako,
4)MORIOKA, Susumu,
5)HORIE, Taro,
ΕΙΔΙΚΟΣ ΠΛΗΡΕΞΟΥΣΙΟΣ (74):ΔΗΜΟΥ ΧΡΙΣΤΙΝΑ
Κουμπάρη 2, 10674 ΑΘΗΝΑ
ΑΝΤΙΚΛΗΤΟΣ (74):ΠΑΠΑΚΩΝΣΤΑΝΤΙΝΟΥ ΕΛΕΝΗ
Κουμπάρη 2,10674 ΑΘΗΝΑ
ΤΙΤΛΟΣ ΕΦΕΥΡΕΣΗΣ (54):**ΠΑΡΑΣΚΕΥΑΣΜΑΤΑ ΠΟΥ ΠΕΡΙΕΧΟΥΝ
MINOXIDIL.**

ΠΕΡΙΛΗΨΗ(57)

Η παρούσα εφεύρεση παρέχει συνθέσεις που περιέχουν minoxidil στις οποίες μπορεί να αποτραπεί η εμφάνιση χρώματος για μεγάλη χρονική περίοδο. Η σύνθεση περιλαμβάνει κάποιο αντιοξειδωτικό όπως διβουτυλυδροξυτολουόλιο, βουτυλυδροξυανισόλη ή ερυθροβικό οξύ, και έχει pH από 5,5 έως 7,0.

ΑΡΙΘΜΟΣ ΕΥΡ. Δ.Ε. (11):3055524
ΑΡΙΘ. ΕΛΛ. ΚΑΤΑΘΕΣΗΣ (21):20050403516
ΗΜΕΡ. ΕΛΛ. ΚΑΤΑΘΕΣΗΣ (22):17/11/2005
ΑΡΙΘ./ΗΜΕΡ. ΔΗΜΟΣΙΕΥΣΗΣ
ΕΥΡΩΠΑΪΚΟΥ ΔΙΠΛΩΜΑΤΟΣ(87):1064850 - 14/09/2005
ΑΡΙΘ./ΗΜΕΡ. ΔΗΜΟΣΙΕΥΣΗΣ
ΕΥΡΩΠΑΪΚΗΣ ΑΙΤΗΣΗΣ (86):00305205.7--20/06/2000
ΔΙΚΑΙΟΥΧΟΣ (73):1)KRAFT FOODS HOLDINGS, INC.
Three Lakes Drive Northfield,, Illinois 60093-
2758, ΗΝΩΜΕΝΕΣ ΠΟΛΙΤΕΙΕΣ ΤΗΣ
ΑΜΕΡΙΚΗΣ
ΣΥΜΒ. ΠΡΟΤΕΡΑΙΟΤΗΤΕΣ (30):338483-22/06/1999-US
ΕΦΕΥΡΕΤΗΣ (72):1)Zeller, Bary Lyn
2)Kiessling, Thomas Richard
ΕΙΔΙΚΟΣ ΠΛΗΡΕΞΟΥΣΙΟΣ (74):ΔΗΜΟΥ ΧΡΙΣΤΙΝΑ
Κουμπάρη 2, 10674 ΑΘΗΝΑ
ΑΝΤΙΚΛΗΤΟΣ (74):ΠΑΠΑΚΩΝΣΤΑΝΤΙΝΟΥ ΕΛΕΝΗ
Κουμπάρη 2,10674 ΑΘΗΝΑ
ΤΙΤΛΟΣ ΕΦΕΥΡΕΣΗΣ (54):**ΑΦΡΩΔΗΣ ΚΡΕΜΑ ΓΙΑ ΚΑΦΕ ΚΑ-
ΠΟΥΤΣΙΝΟ (CAPPUCCINO) ΠΟΥ ΠΕΡΙ-
ΛΑΜΒΑΝΕΙ ΕΞΑΕΡΩΜΕΝΟ ΥΔΑΤΑΝ-
ΘΡΑΚΑ.**

ΠΕΡΙΛΗΨΗ(57)

Μία αφρώδης κρέμα ξηρού μίγματος κόκκων, περιλαμβάνει ένα μοριακό κοκκώδες πρωτεϊνικό συστατικό σε ποσοστό από 1 έως 30 τοις εκατό, ένα ποσοστό κόκκων που παράγει αφρό, εξαερωμένο υδατάνθρακα, κατά προτίμηση από 20 έως 90 τοις εκατό, ο εν λόγω υδατάνθρακας έχει ποσότητα ανά μονάδα όγκου σε μοριακό υλικό μικρότερη από 0.3g/cc και ποσότητα ενός λιπιδίου σε ποσοστό από 0 έως 30 τοις εκατό, όλα τα ποσοστά βασίζονται στο βάρος της σύνθεσης. Η κρέμα μπορεί να προστεθεί στον παρασκευασμένο καφέ ώστε να παραχθεί ένας λευκού χρώματος καφές, τύπου καπουτσίνο με ένα επιφανειακό στρώμα αφρού ή μπορεί να προστεθεί στον στιγμιαίο καφέ και κατ' επιλογή σε μία γλυκαντική ουσία ώστε να παραχθεί ένα ξηρό κοκκώδες προϊόν στιγμιαίου καπουτσίνο.

ΑΡΙΘΜΟΣ ΕΥΡ. Δ.Ε. (11):3055525
ΑΡΙΘ. ΕΛΛ. ΚΑΤΑΘΕΣΗΣ (21):20050403517
ΗΜΕΡ. ΕΛΛ. ΚΑΤΑΘΕΣΗΣ (22):17/11/2005
ΑΡΙΘ./ΗΜΕΡ. ΔΗΜΟΣΙΕΥΣΗΣ
ΕΥΡΩΠΑΪΚΟΥ ΔΙΠΛΩΜΑΤΟΣ(87):1173475 - 31/08/2005
ΑΡΙΘ./ΗΜΕΡ. ΔΗΜΟΣΙΕΥΣΗΣ
ΕΥΡΩΠΑΪΚΗΣ ΑΙΤΗΣΗΣ (86):00922458.5--03/04/2000
ΔΙΚΑΙΟΥΧΟΣ (73):1)November Aktiengesellschaft Gesellschaft
für Molekulare Medizin
Ulrich-Schalk-Strasse 3a, 91056 Erlangen,
GERMANIA
ΣΥΜΒ. ΠΡΟΤΕΡΑΙΟΤΗΤΕΣ (30):19916224-10/04/1999-DE
ΕΦΕΥΡΕΤΗΣ (72):1)BERTLING, Wolf
2)REISER, Christian
3)WALTER, Jurgin
ΕΙΔΙΚΟΣ ΠΛΗΡΕΞΟΥΣΙΟΣ (74):ΔΗΜΟΥ ΧΡΙΣΤΙΝΑ
Κουμπάρη 2, 10674 ΑΘΗΝΑ
ΑΝΤΙΚΛΗΤΟΣ (74):ΠΑΠΑΚΩΝΣΤΑΝΤΙΝΟΥ ΕΛΕΝΗ
Κουμπάρη 2,10674 ΑΘΗΝΑ
ΤΙΤΛΟΣ ΕΦΕΥΡΕΣΗΣ (54):**ΘΡΑΥΣΜΑΤΑ ΤΗΣ ΠΚΗΣ ΠΡΩΤΕΪΝΗΣ
2 Η 3 ΤΟΥ ΙΟΥ ΠΟΛΥΩΜΑΤΟΣ ΩΣ ΦΟ-
ΡΕΙΣ ΓΙΑ ΔΡΑΣΤΙΚΕΣ ΟΥΣΙΕΣ.**

ΠΕΡΙΛΗΨΗ(57)

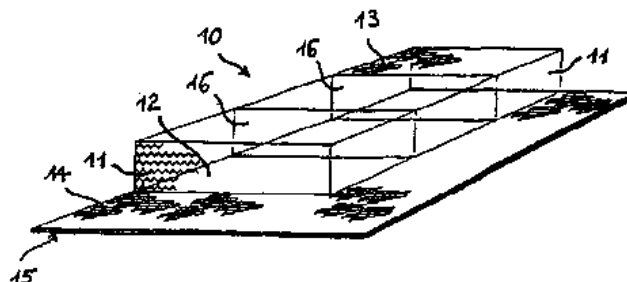
Η εφεύρεση σχετίζεται με συνθετικό, βιολογικά ενεργό μόριο για την αγκίστρωση δραστικών ουσιών επί της ιϊκής πρωτεΐνης 1 (VP1) του ιού πολυώματος, όπου αλληλουχία αμινοξέων Α1 προερχόμενη από το C-τερματικό άκρο της ιϊκής πρωτεΐνης 2 (VP2) ή αντίστοιχα 3 (VP3) του ιού πολυώματος, είναι ενωμένη σε ένα άκρο της με κάποια δραστική ουσία.

ΑΡΙΘΜΟΣ ΕΥΡ. Δ.Ε. (11):3055526
ΑΡΙΘ. ΕΛΛ. ΚΑΤΑΘΕΣΗΣ (21):20050403518
ΗΜΕΡ. ΕΛΛ. ΚΑΤΑΘΕΣΗΣ (22):17/11/2005
ΑΡΙΘ./ΗΜΕΡ. ΔΗΜΟΣΙΕΥΣΗΣ
ΕΥΡΩΠΑΪΚΟΥ ΔΙΠΛΩΜΑΤΟΣ(87):1289951 - 17/08/2005
ΑΡΙΘ./ΗΜΕΡ. ΔΗΜΟΣΙΕΥΣΗΣ
ΕΥΡΩΠΑΪΚΗΣ ΑΙΤΗΣΗΣ (86):01943504.9--13/06/2001
ΔΙΚΑΙΟΥΧΟΣ (73):1)Zentaris GmbH
Weismullerstrasse 45, 60314 Frankfurt/Main,
GERMANIA
ΣΥΜΒ. ΠΡΟΤΕΡΑΙΟΤΗΤΕΣ (30):211326 P-13/06/2000-US
234928 P-26/09/2000-US
ΕΦΕΥΡΕΤΗΣ (72):1)MARTINEZ, Jean
2)GUERLAVAIS, Vincent
3)FEHRENTZ, Jean-Alain
ΕΙΔΙΚΟΣ ΠΛΗΡΕΞΟΥΣΙΟΣ (74):ΑΘΑΝΑΣΙΑΔΟΥ ΜΑΡΙΑ
Κουμπάρη 2, 10674 ΑΘΗΝΑ
ΑΝΤΙΚΛΗΤΟΣ (74):ΠΑΠΑΚΩΝΣΤΑΝΤΙΝΟΥ ΕΛΕΝΗ
Κουμπάρη 2,10674 ΑΘΗΝΑ
ΤΙΤΛΟΣ ΕΦΕΥΡΕΣΗΣ (54):**ΕΚΚΡΙΜΑΤΑΓΩΓΑ ΑΥΞΗΤΙΚΗΣ ΟΡ-
ΜΟΝΗΣ.**

ΠΕΡΙΛΗΨΗ(57)

Η εφεύρεση αναφέρεται σε ενώσεις του τύπου (I) οι οποίες είναι χρήσιμες για την αύξηση του επιπέδου αυξητικής ορμόνης στο πλάσμα σε ένα θηλαστικό καθώς και για την αγωγή της ανεπάρκειας έκκρισης αυξητικής ορμόνης, της επιβράδυνσης της ανάπτυξης σε ένα παιδί και των μεταβολικών διαταραχών που συνδέονται με την ανεπάρκεια έκκρισης αυξητικής ορμόνης.

ΑΡΙΘΜΟΣ ΕΥΡ. Δ.Ε. (11):3055527
ΑΡΙΘ. ΕΛΛ. ΚΑΤΑΘΕΣΗΣ (21):20050403519
ΗΜΕΡ. ΕΛΛ. ΚΑΤΑΘΕΣΗΣ (22):17/11/2005
ΑΡΙΘ./ΗΜΕΡ. ΔΗΜΟΣΙΕΥΣΗΣ
ΕΥΡΩΠΑΪΚΟΥ ΔΙΠΛΩΜΑΤΟΣ(87):1308562 - 07/09/2005
ΑΡΙΘ./ΗΜΕΡ. ΔΗΜΟΣΙΕΥΣΗΣ
ΕΥΡΩΠΑΪΚΗΣ ΑΙΤΗΣΗΣ (86):01830682.9--02/11/2001
ΔΙΚΑΙΟΥΧΟΣ (73):1)OFFICINE MACCAFERRI S.p.A.
Via Agresti 6, 40123 Bologna, ΙΤΑΛΙΑ
ΣΥΜΒ. ΠΡΟΤΕΡΑΙΟΤΗΤΕΣ (30):
ΕΦΕΥΡΕΤΗΣ (72):1)Piolanti, Marco
ΕΙΔΙΚΟΣ ΠΛΗΡΕΞΟΥΣΙΟΣ (74):ΔΗΜΟΥ ΧΡΙΣΤΙΝΑ
Κουμπάρη 2, 10674 ΑΘΗΝΑ
ΑΝΤΙΚΛΗΤΟΣ (74):ΠΑΠΑΚΩΝΣΤΑΝΤΙΝΟΥ ΕΛΕΝΗ
Κουμπάρη 2,10674 ΑΘΗΝΑ
ΤΙΤΛΟΣ ΕΦΕΥΡΕΣΗΣ (54):**ΚΑΤΑΣΚΕΥΗ ΚΛΩΒΟΥ ΜΟΡΦΗΣ ΠΛΕΓΜΑΤΟΣ Η ΔΙΚΤΥΩΜΑΤΟΣ ΓΙΑ ΤΗΝ ΠΡΟΣΤΑΣΙΑ ΚΑΤΑ ΤΗΣ ΔΙΑΒΡΩΣΕΩΣ.**



ΠΕΡΙΛΗΨΗ(57)

Μία κατασκευή κλωβού μορφής πλέγματος ή δικτύωματος, η οποία προορίζεται να χρησιμοποιηθεί επί ενός εργοταξίου, για την προστασία έναντι της διαβρώσεως, όπου η κατασκευή (10) θα πληρωθεί με σκύρα ή με ένα άλλο δομικό υλικό, περιλαμβάνει πλευρικά τοιχώματα (11) και ένα ανώτερο τμήμα ή κάλυμμα (13). Η βάση (12) της κατασκευής περιλαμβάνει ένα γείσο ή χιτόνιο (14) επί μίας τουλάχιστον πλευράς. Τοποθετούνται τουλάχιστον δύο κατασκευές (10) παρατιθέμενες επί του τόπου χρησιμοποιήσεώς τους, κατά τρόπον ώστε το γείσο (14) της μίας από τις δύο κατασκευές να επικαλύπτεται τουλάχιστον εν μέρει από ένα τμήμα τουλάχιστον της προσκείμενης κατασκευής (10).

ΑΡΙΘΜΟΣ ΕΥΡ. Δ.Ε. (11):3055528
ΑΡΙΘ. ΕΛΛ. ΚΑΤΑΘΕΣΗΣ (21):20050403520
ΗΜΕΡ. ΕΛΛ. ΚΑΤΑΘΕΣΗΣ (22):17/11/2005
ΑΡΙΘ./ΗΜΕΡ. ΔΗΜΟΣΙΕΥΣΗΣ
ΕΥΡΩΠΑΪΚΟΥ ΔΙΠΛΩΜΑΤΟΣ(87):0972201 - 17/08/2005
ΑΡΙΘ./ΗΜΕΡ. ΔΗΜΟΣΙΕΥΣΗΣ
ΕΥΡΩΠΑΪΚΗΣ ΑΙΤΗΣΗΣ (86):98911411.1--25/02/1998
ΔΙΚΑΙΟΥΧΟΣ (73):1)CORIXA CORPORATION
Suite 200, 1124 Columbia Street, Seattle, WA
98104, ΗΝΩΜΕΝΕΣ ΠΟΛΙΤΕΙΕΣ ΤΗΣ
ΑΜΕΡΙΚΗΣ
ΣΥΜΒ. ΠΡΟΤΕΡΑΙΟΤΗΤΕΣ (30):806596-25/02/1997-US
904809-01/08/1997-US
20747-09/02/1998-US
ΕΦΕΥΡΕΤΗΣ (72):1)DILLON, Davin, C.
2)XU, Jiangchun
ΕΙΔΙΚΟΣ ΠΛΗΡΕΞΟΥΣΙΟΣ (74):ΡΟΥΣΣΟΥ ANNA
Κουμπάρη 2, 10674 ΑΘΗΝΑ
ΑΝΤΙΚΛΗΤΟΣ (74):ΠΑΠΑΚΩΝΣΤΑΝΤΙΝΟΥ ΕΛΕΝΗ
Κουμπάρη 2,10674 ΑΘΗΝΑ
ΤΙΤΛΟΣ ΕΦΕΥΡΕΣΗΣ (54):**ΕΝΩΣΕΙΣ ΓΙΑ ΑΝΟΣΟΔΙΑΓΝΩΣΗ ΚΑΡΚΙΝΟΥ ΤΟΥ ΠΡΟΣΤΑΤΗ ΚΑΙ ΜΕΘΟΔΟΙ ΧΡΗΣΗΣ ΤΟΥΣ.**

ΠΕΡΙΛΗΨΗ(57)

Ενώσεις και μέθοδοι για διάγνωση καρκίνου του προστάτη παρέχονται. Οι ενώσεις της εφεύρεσης περιλαμβάνουν πολυπεπτιδία τα οποία περιέχουν τουλάχιστον ένα μέρος μιας πρωτεΐνης όγκου του προστάτη. Τα πολυπεπτιδία της εφεύρεσης μπορεί να χρησιμοποιηθούν για την παραγωγή αντισωμάτων χρήσιμων για τη διάγνωση και παρακολούθηση του καρκίνου του προστάτη. Αλληλουχίες νουκλεϊνικών οξέων για παρασκευή ανιχνευτών, εκκινητών και πολυπεπτιδίων παρέχονται επίσης.

ΑΡΙΘΜΟΣ ΕΥΡ. Δ.Ε. (11):3055529
ΑΡΙΘ. ΕΛΛ. ΚΑΤΑΘΕΣΗΣ (21):20050403521
ΗΜΕΡ. ΕΛΛ. ΚΑΤΑΘΕΣΗΣ (22):17/11/2005
ΑΡΙΘ./ΗΜΕΡ. ΔΗΜΟΣΙΕΥΣΗΣ
ΕΥΡΩΠΑΪΚΟΥ ΔΙΠΛΩΜΑΤΟΣ(87):1414446 - 19/10/2005
ΑΡΙΘ./ΗΜΕΡ. ΔΗΜΟΣΙΕΥΣΗΣ
ΕΥΡΩΠΑΪΚΗΣ ΑΙΤΗΣΗΣ (86):02767273.2--30/07/2002
ΔΙΚΑΙΟΥΧΟΣ (73):1)Boehringer Ingelheim Pharma GmbH & Co.KG
Binger Strasse 173, 55216 Ingelheim am Rhein, ΓΕΡΜΑΝΙΑ
ΣΥΜΒ. ΠΡΟΤΕΡΑΙΟΤΗΤΕΣ (30):10137453-02/08/2001-DE
ΕΦΕΥΡΕΤΗΣ (72):1)CROENLEIN, Jens
ΕΙΛΙΚΟΣ ΠΑΗΡΕΞΟΥΣΙΟΣ (74):ΑΘΑΝΑΣΙΑΔΟΥ ΜΑΡΙΑ
Κουμπάρη 2, 10674 ΑΘΗΝΑ
ΑΝΤΙΚΑΗΤΟΣ (74):ΠΑΠΑΚΩΝΣΤΑΝΤΙΝΟΥ ΕΛΕΝΗ
Κουμπάρη 2,10674 ΑΘΗΝΑ
ΤΙΤΛΟΣ ΕΦΕΥΡΕΣΗΣ (54):**Η ΠΡΑΜΠΕΞΟΛΗ ΩΣ ΑΝΤΙΣΠΑΣΜΩ-ΔΙΚΟ ΜΕΣΟ.**

ΠΕΡΙΛΗΨΗ(57)

Η εφεύρεση σχετίζεται με τη χρήση του 2-αμινο-4,5,6,7-τετραϋδρο-6-π-προπυλαμινο-βενζοθειαζολίου, του (+) ή (-) εναντιομερούς αυτού, των φαρμακολογικά συμβατών αλάτων προσθήκης οξέος αυτών καθώς και των ενύδρων και επιδιαλυτωμένων παραγώγων αυτών για την παραγωγή φαρμάκου με αντισπασμωδική δράση.

ΑΡΙΘΜΟΣ ΕΥΡ. Δ.Ε. (11):3055530
ΑΡΙΘ. ΕΛΛ. ΚΑΤΑΘΕΣΗΣ (21):20050403522
ΗΜΕΡ. ΕΛΛ. ΚΑΤΑΘΕΣΗΣ (22):17/11/2005
ΑΡΙΘ./ΗΜΕΡ. ΔΗΜΟΣΙΕΥΣΗΣ
ΕΥΡΩΠΑΪΚΟΥ ΔΙΠΛΩΜΑΤΟΣ(87):1401279 - 17/08/2005
ΑΡΙΘ./ΗΜΕΡ. ΔΗΜΟΣΙΕΥΣΗΣ
ΕΥΡΩΠΑΪΚΗΣ ΑΙΤΗΣΗΣ (86):02762290.1--14/06/2002
ΔΙΚΑΙΟΥΧΟΣ (73):1)SOLVAY (Societe Anonyme)
Rue du Prince Albert, 33, 1050 Bruxelles, ΒΕΛΓΙΟ
ΣΥΜΒ. ΠΡΟΤΕΡΑΙΟΤΗΤΕΣ (30):0108148-19/06/2001-FR
ΕΦΕΥΡΕΤΗΣ (72):1)PASCAL, Jean-Philippe
2)PALANGIE, Nicolas
ΕΙΛΙΚΟΣ ΠΑΗΡΕΞΟΥΣΙΟΣ (74):ΔΗΜΟΥ ΧΡΙΣΤΙΝΑ
Κουμπάρη 2, 10674 ΑΘΗΝΑ
ΑΝΤΙΚΑΗΤΟΣ (74):ΠΑΠΑΚΩΝΣΤΑΝΤΙΝΟΥ ΕΛΕΝΗ
Κουμπάρη 2,10674 ΑΘΗΝΑ
ΤΙΤΛΟΣ ΕΦΕΥΡΕΣΗΣ (54):**ΣΚΟΝΗ ΜΕ ΑΚΑΡΕΟΚΤΟΝΟ ΔΡΑΣΗ.**

ΠΕΡΙΛΗΨΗ(57)

Σκόνη με ακαρεοκτόνο δράση οποία περιλαμβάνει περισσότερο από 40 τοις εκατό κατά βάρος διττανθρακικό νάτριο. Χρήση της σκόνης αυτής για τη μεταχείριση του περιβάλλοντος στο οποίο ζει ο άνθρωπος.

ΑΡΙΘΜΟΣ ΕΥΡ. Δ.Ε. (11):3055531
ΑΡΙΘ. ΕΛΛ. ΚΑΤΑΘΕΣΗΣ (21):20050403523
ΗΜΕΡ. ΕΛΛ. ΚΑΤΑΘΕΣΗΣ (22):17/11/2005
ΑΡΙΘ./ΗΜΕΡ. ΔΗΜΟΣΙΕΥΣΗΣ
ΕΥΡΩΠΑΪΚΟΥ ΔΙΠΛΩΜΑΤΟΣ(87):1094804 - 05/10/2005
ΑΡΙΘ./ΗΜΕΡ. ΔΗΜΟΣΙΕΥΣΗΣ
ΕΥΡΩΠΑΪΚΗΣ ΑΙΤΗΣΗΣ (86):99935443.4--08/07/1999
ΔΙΚΑΙΟΥΧΟΣ (73):1)Warner-Lambert Company LLC
201 Tabor Road Morris Plains,, NJ 07950,
ΗΝΩΜΕΝΕΣ ΠΟΛΙΤΕΙΕΣ ΤΗΣ ΑΜΕΡΙΚΗΣ
ΣΥΜΒ. ΠΡΟΤΕΡΑΙΟΤΗΤΕΣ (30):92167 P-09/07/1998-US
ΕΦΕΥΡΕΤΗΣ (72):1)ANGELLO, James, T.
ΕΙΔΙΚΟΣ ΠΛΗΡΕΞΟΥΣΙΟΣ (74):ΑΘΑΝΑΣΙΑΔΟΥ ΜΑΡΙΑ
Κουμπάρη 2, 10674 ΑΘΗΝΑ
ΑΝΤΙΚΛΗΤΟΣ (74):ΠΑΠΑΚΩΝΣΤΑΝΤΙΝΟΥ ΕΛΕΝΗ
Κουμπάρη 2,10674 ΑΘΗΝΑ
ΤΙΤΛΟΣ ΕΦΕΥΡΕΣΗΣ (54):**Η ΘΕΡΑΠΕΥΤΙΚΗ ΑΝΤΙΜΕΤΩΠΙΣΗ ΤΟΥ ΚΟΛΙΚΟΥ ΤΟΥ ΝΕΦΡΟΥ ΜΕ ΑΝΑΛΟΓΑ ΤΟΥ ΓΑΜΜΑ-ΑΜΙΝΟΒΟΥ-ΤΥΡΙΚΟΥ ΟΞΕΟΣ.**

ΠΕΡΙΛΗΨΗ(57)

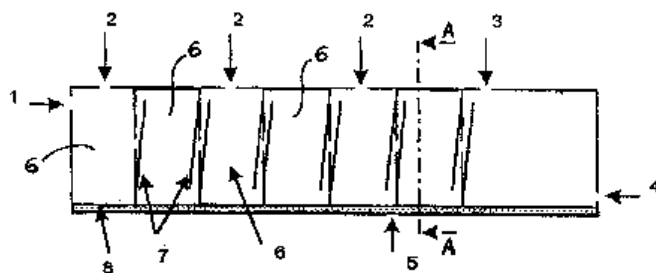
Η παρούσα εφεύρεση είναι μια μέθοδος χρήσης ορισμένων αναλόγων του γλουταμικού οξέος και του γάμμα-αμινοβουτυρικού οξέος για την ανακούφιση του πόνου που συνδέεται με τον κολλικό του νεφρού.

ΑΡΙΘΜΟΣ ΕΥΡ. Δ.Ε. (11):3055532
ΑΡΙΘ. ΕΛΛ. ΚΑΤΑΘΕΣΗΣ (21):20050403524
ΗΜΕΡ. ΕΛΛ. ΚΑΤΑΘΕΣΗΣ (22):17/11/2005
ΑΡΙΘ./ΗΜΕΡ. ΔΗΜΟΣΙΕΥΣΗΣ
ΕΥΡΩΠΑΪΚΟΥ ΔΙΠΛΩΜΑΤΟΣ(87):1446359 - 17/08/2005
ΑΡΙΘ./ΗΜΕΡ. ΔΗΜΟΣΙΕΥΣΗΣ
ΕΥΡΩΠΑΪΚΗΣ ΑΙΤΗΣΗΣ (86):02796859.3--22/11/2002
ΔΙΚΑΙΟΥΧΟΣ (73):1)Naturem Environnement
13 Chemin de la Pelouque, F-13016 Marseille,
ΓΑΛΛΙΑ
ΣΥΜΒ. ΠΡΟΤΕΡΑΙΟΤΗΤΕΣ (30):0115120-22/11/2001-FR
ΕΦΕΥΡΕΤΗΣ (72):1)BRISSET, Herve
ΕΙΔΙΚΟΣ ΠΛΗΡΕΞΟΥΣΙΟΣ (74):ΡΟΥΣΣΟΥ ΑΝΝΑ
Κουμπάρη 2, 10674 ΑΘΗΝΑ
ΑΝΤΙΚΛΗΤΟΣ (74):ΠΑΠΑΚΩΝΣΤΑΝΤΙΝΟΥ ΕΛΕΝΗ
Κουμπάρη 2,10674 ΑΘΗΝΑ
ΤΙΤΛΟΣ ΕΦΕΥΡΕΣΗΣ (54):**ΜΕΘΟΔΟΣ ΚΑΙ ΜΗΧΑΝΙΣΜΟΣ ΕΠΕΞΕΡΓΑΣΙΑΣ ΥΔΡΟΦΙΛΗΣ ΙΛΥΟΣ ΜΕΣΩ ΕΠΙΔΡΑΣΗΣ ΥΔΡΑΥΛΙΚΟΥ ΣΤΡΟΒΙΛΙΣΜΟΥ ΣΥΣΧΕΤΙΣΜΕΝΟΥ ΜΕ ΜΙΑ ΟΞΕΙΔΩΣΗ ΚΑΙ ΧΗΜΙΚΕΣ ΑΝΤΙΔΡΑΣΕΙΣ ΜΕΣΩ ΣΥΜΒΟΛΗΣ ΠΡΟΣΘΕΤΩΝ.**

ΠΕΡΙΛΗΨΗ(57)

Η παρούσα εφεύρεση αφορά ένα μηχανισμό επεξεργασίας ιλύος και βόρβωρου με σκοπό να επιτρέπεται μία επαναχρησιμοποίηση στα δίκτυα εμπλουτισμού του εδάφους και των δομικών υλικών. Η παρούσα εφεύρεση είναι σχετική με μία μέθοδο, η οποία λειτουργεί συνεχώς, επεξεργασίας υδρόφιλης ιλύος και βόρβωρου που παρουσιάζουν μία περιεκτικότητα σε ύδατα τουλάχιστον ίση ή μεγαλύτερη από 70 τοις εκατό, που επιτρέπει αφαίρεση κολλοειδούς, αφυδάτωση, οξειδωση, εξυγίανση, σταθεροποίηση, μεταλλοποίηση, διήθηση και δημιουργία πορώδους υφής της ιλύος και του βόρβωρου. Η παρούσα εφεύρεση είναι επίσης σχετική με ένα μηχανισμό συνεχούς επεξεργασίας υδρόφιλης ιλύος και βόρβωρου που παρουσιάζουν μία περιεκτικότητα σε ύδατα τουλάχιστον ίση ή μεγαλύτερη από 70

τοις εκατό, που χαρακτηρίζεται από το γεγονός ότι περιλαμβάνει ένα κοίλο κιβώτιο το οποίο διασχίζεται κατά την διεύθυνση του μήκους από το επεξεργασμένο προϊόν και εφοδιάζεται με τουλάχιστον μία είσοδο (1) του προς επεξεργασία προϊόντος και τουλάχιστον μία έξοδο (4) του επεξεργασμένου προϊόντος.



ΑΡΙΘΜΟΣ ΕΥΡ. Δ.Ε. (11):3055533
ΑΡΙΘ. ΕΛΛ. ΚΑΤΑΘΕΣΗΣ (21):20050403525
ΗΜΕΡ. ΕΛΛ. ΚΑΤΑΘΕΣΗΣ (22):18/11/2005
ΑΡΙΘ./ΗΜΕΡ. ΔΗΜΟΣΙΕΥΣΗΣ
ΕΥΡΩΠΑΪΚΟΥ ΔΙΠΛΩΜΑΤΟΣ(87):1257600 - 19/10/2005
ΑΡΙΘ./ΗΜΕΡ. ΔΗΜΟΣΙΕΥΣΗΣ
ΕΥΡΩΠΑΪΚΗΣ ΑΙΤΗΣΗΣ (86):01927669.0--14/02/2001
ΔΙΚΑΙΟΥΧΟΣ (73):1)SICPA HOLDING S.A.
Avenue de Florissant 41, 1008 Prilly,
ΕΛΒΕΤΙΑ
ΣΥΜΒ. ΠΡΟΤΕΡΑΙΟΤΗΤΕΣ (30):00103177-16/02/2000-ΕΡ
ΕΦΕΥΡΕΤΗΣ (72):1)ROZUMEK, Olivier
2)MULLER, Edgar
ΕΙΔΙΚΟΣ ΠΛΗΡΕΞΟΥΣΙΟΣ (74):ΠΑΠΑ ΕΥΑΓΓΕΛΙΑ
Πανεπιστημίου 64., 106 77 ΑΘΗΝΑ
ΑΝΤΙΚΛΗΤΟΣ (74):ΠΑΠΑ ΕΥΑΓΓΕΛΙΑ
Πανεπιστημίου 64.,106 77 ΑΘΗΝΑ
ΤΙΤΛΟΣ ΕΦΕΥΡΕΣΗΣ (54):**ΣΩΜΑΤΙΔΙΑΚΕΣ ΧΡΩΣΤΙΚΕΣ ΠΟΥ ΕΜΦΑΝΙΖΟΥΝ ΧΡΩΜΑΤΙΚΗ ΠΑΡΑΛΛΑΞΗ ΕΞΑΡΤΩΜΕΝΗ ΑΠΟ ΤΗ ΓΩΝΙΑ ΠΑΡΑΤΗΡΗΣΗΣ, ΜΕΘΟΔΟΣ ΠΑΡΑΓΩΓΗΣ ΤΩΝ ΕΝ ΛΟΓΩ ΣΩΜΑΤΙΔΙΑΚΩΝ ΧΡΩΣΤΙΚΩΝ, ΧΡΗΣΗ ΤΩΝ ΕΝ ΛΟΓΩ ΣΩΜΑΤΙΔΙΑΚΩΝ ΧΡΩΣΤΙΚΩΝ ΣΕ ΕΦΑΡΜΟΓΕΣ ΑΣΦΑΛΕΙΑΣ, ΣΥΝΘΕΣΗ ΕΠΙΣΤΡΩΣΗΣ ΠΟΥ ΠΕΡΙΛΑΜΒΑΝΕΙ ΤΙΣ ΕΝ ΛΟΓΩ ΣΩΜΑΤΙΔΙΑΚΕΣ ΧΡΩΣΤΙΚΕΣ ΚΑΙ ΔΙΑΤΑΞΗ ΑΝΙΧΝΕΥΣΗΣ**

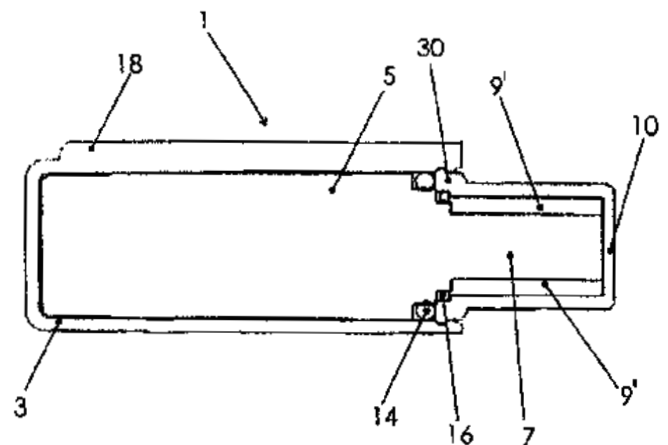
ΠΕΡΙΛΗΨΗ(57)

Η εφεύρεση περιγράφει φωταυγείς οπτικώς μεταβλητές σωματιδιακές χρωστικές (ΟVP), μεθόδους για την απόκτηση τέτοιων σωματιδιακών χρωστικών, καθώς και τη χρήση τέτοιων σωματιδιακών χρωστικών ως στοιχείων ασφαλείας σε μελάνια, επιστρώσεις και αντικείμενα. Τα κέντρα φωταύγειας είναι κατά προτίμηση ενσωματωμένα στο διηλεκτρικό υλικό της κοιλότητας οπτικού συντονισμού Fabry-Perot της ΟVP, επιτρέποντας τη διάκριση -μέσω μηχανήματος- μεταξύ της φωταυγούς ΟVP και απλών μειγμάτων εκ φωταυγών υλικών και μη φωταυγούς ΟVP.

ΑΡΙΘΜΟΣ ΕΥΡ. Δ.Ε. (11):3055534
ΑΡΙΘ. ΕΛΛ. ΚΑΤΑΘΕΣΗΣ (21):20050403526
ΗΜΕΡ. ΕΛΛ. ΚΑΤΑΘΕΣΗΣ (22):18/11/2005
ΑΡΙΘ./ΗΜΕΡ. ΔΗΜΟΣΙΕΥΣΗΣ
ΕΥΡΩΠΑΪΚΟΥ ΔΙΠΛΩΜΑΤΟΣ(87):1468162 - 07/09/2005
ΑΡΙΘ./ΗΜΕΡ. ΔΗΜΟΣΙΕΥΣΗΣ
ΕΥΡΩΠΑΪΚΗΣ ΑΙΤΗΣΗΣ (86):02745794.4--20/06/2002
ΔΙΚΑΙΟΥΧΟΣ (73):1)Gianus S.p.A.
Via Arona, 6, 20149 Milano, ΙΤΑΛΙΑ
ΣΥΜΒ. ΠΡΟΤΕΡΑΙΟΤΗΤΕΣ (30):ΤΟ20020038-14/01/2002-ΙΤ
ΕΦΕΥΡΕΤΗΣ (72):1)ZANGIROLAMI, Marco
ΕΙΔΙΚΟΣ ΠΛΗΡΕΞΟΥΣΙΟΣ (74):ΠΑΠΑ ΕΥΑΓΓΕΛΙΑ
Πανεπιστημίου 64., 106 77 ΑΘΗΝΑ
ΑΝΤΙΚΛΗΤΟΣ (74):ΠΑΠΑ ΕΥΑΓΓΕΛΙΑ
Πανεπιστημίου 64.,106 77 ΑΘΗΝΑ
ΤΙΤΛΟΣ ΕΦΕΥΡΕΣΗΣ (54):**ΣΥΣΚΕΥΗ ΥΔΡΑΥΛΙΚΗΣ ΠΕΔΗΣΗΣ ΕΞΟΠΛΙΣΜΕΝΗ ΜΕ ΜΗΧΑΝΙΣΜΟ ΜΙΑΣ ΚΑΤΕΥΘΥΝΣΗΣ, ΕΙΔΙΚΑ ΓΙΑ ΑΝΤΙΚΟΥΝΟΥΠΙΚΕΣ ΚΟΥΡΤΙΝΕΣ.**

ΠΕΡΙΛΗΨΗ(57)

Παρουσιάζεται μια συσκευή υδραυλικής πέδησης (1) εξοπλισμένη με μηχανισμό μιας κατεύθυνσης για την περιστροφή στοιχείων, ειδικά για αντικουνουπικές κουρτίνες, αποτελούμενη από : ένα στάτορα (3) ο οποίος περιέχει παχύρρευστο υγρό, έναν πτερυγιοφόρο στροφέα (5) ο οποίος είναι τοποθετημένος μέσα στο στάτορα (3), έκκεντρα μέσα ελέγχου πέδησης (7) συνδεδεμένα με το στροφέα (5) και έκκεντρα μέσα πέδησης (9) συνεργαζόμενα με τα έκκεντρα μέσα ελέγχου (7) ώστε να είναι δυνατή η υδραυλική πέδηση των κυλιόμενων στοιχείων κατά μια κατεύθυνση περιστροφής του στροφέα (5) και η ελεύθερη ολίσθηση των κυλιόμενων στοιχείων κατά μια άλλη κατεύθυνση περιστροφής του στροφέα (5) αντίθετη της πρώτης κατεύθυνσης περιστροφής.



ΑΡΙΘΜΟΣ ΕΥΡ. Δ.Ε. (11):3055535
ΑΡΙΘ. ΕΛΛ. ΚΑΤΑΘΕΣΗΣ (21):20050403527
ΗΜΕΡ. ΕΛΛ. ΚΑΤΑΘΕΣΗΣ (22):21/11/2005
ΑΡΙΘ./ΗΜΕΡ. ΔΗΜΟΣΙΕΥΣΗΣ
ΕΥΡΩΠΑΪΚΟΥ ΔΙΠΛΩΜΑΤΟΣ(87):1401405 - 31/08/2005
ΑΡΙΘ./ΗΜΕΡ. ΔΗΜΟΣΙΕΥΣΗΣ
ΕΥΡΩΠΑΪΚΗΣ ΑΙΤΗΣΗΣ (86):02754706.6--19/06/2002
ΔΙΚΑΙΟΥΧΟΣ (73):1)Farmatron Ltd.
5 Burlet Close, London W1W 7BL, ΜΕΓΑΛΗ
ΒΡΕΤΑΝΝΙΑ
ΣΥΜΒ. ΠΡΟΤΕΡΑΙΟΤΗΤΕΣ (30):MI20011338-26/06/2001-IT
ΕΦΕΥΡΕΤΗΣ (72):1)MASSIRONI, Maria, Gabriella
ΕΙΔΙΚΟΣ ΠΑΗΡΕΞΟΥΣΙΟΣ (74):ΚΩΣΤΟΠΟΥΛΟΥ ΓΕΩΡΓΙΑ
Δήλου 12, 14562 ΚΗΦΙΣΙΑ (ΑΤΤΙΚΗΣ)
ΑΝΤΙΚΑΗΤΟΣ (74):ΚΥΠΡΗΣ ΦΕΙΔΙΑΣ
Δήλου 12,14562 ΚΗΦΙΣΙΑ (ΑΤΤΙΚΗΣ)
ΤΙΤΛΟΣ ΕΦΕΥΡΕΣΗΣ (54):**ΦΑΡΜΑΚΕΥΤΙΚΕΣ ΣΥΝΘΕΣΕΙΣ ΛΑΜΒΑΝΟΜΕΝΕΣ ΑΠΟ ΤΟ ΣΤΟΜΑ ΜΕ ΒΕΛΤΙΩΜΕΝΗ ΒΙΟΔΙΑΘΕΣΙΜΟΤΗΤΑ.**

ΠΕΡΙΛΗΨΗ(57)

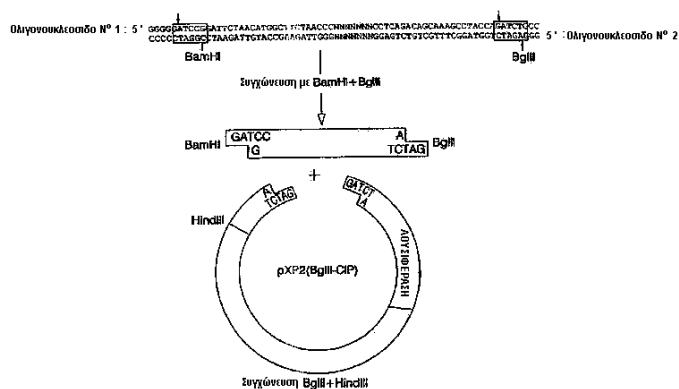
Η παρούσα εφεύρεση αφορά φαρμακευτικές συνθέσεις που λαμβάνονται από το στόμα και περιέχουν ένα ή περισσότερα διαλυτοποιημένα, αιωρούμενα ή εγκλεισμένα ενεργά συστατικά σε μία κατάλληλα διαμορφωμένη αμφοφιλή μήτρα για την βελτίωση της in vitro και in vivo βιοδιαθεσιμότητας των φαρμάκων που απορροφούνται περιορισμένα μέσω της στοματικής οδού και/ή παρουσιάζουν προβλήματα υψηλής μεταβλητότητας απορρόφησης στην γαστρεντερική οδό.

ΑΡΙΘΜΟΣ ΕΥΡ. Δ.Ε. (11):3055536
ΑΡΙΘ. ΕΛΛ. ΚΑΤΑΘΕΣΗΣ (21):20050403528
ΗΜΕΡ. ΕΛΛ. ΚΑΤΑΘΕΣΗΣ (22):21/11/2005
ΑΡΙΘ./ΗΜΕΡ. ΔΗΜΟΣΙΕΥΣΗΣ
ΕΥΡΩΠΑΪΚΟΥ ΔΙΠΛΩΜΑΤΟΣ(87):1201766 - 07/09/2005
ΑΡΙΘ./ΗΜΕΡ. ΔΗΜΟΣΙΕΥΣΗΣ
ΕΥΡΩΠΑΪΚΗΣ ΑΙΤΗΣΗΣ (86):00944051.2--11/07/2000
ΔΙΚΑΙΟΥΧΟΣ (73):1)LABORATORIOS DEL DR. ESTEVE,
S.A.
Av. Mare de Deu de Montserrat, 221, 08041
Barcelona, ΙΣΠΑΝΙΑ
ΣΥΜΒ. ΠΡΟΤΕΡΑΙΟΤΗΤΕΣ (30):9901557-12/07/1999-ES
ΕΦΕΥΡΕΤΗΣ (72):1)FRESNO ESCUDERO, M., Cent. Bio.
Mole. Severo Ochoa
2)INIGUEZ PENA, M.A., Centro Bio. Mole.
Secero Ochoa
ΕΙΔΙΚΟΣ ΠΑΗΡΕΞΟΥΣΙΟΣ (74):ΚΩΣΤΟΠΟΥΛΟΥ ΓΕΩΡΓΙΑ
Δήλου 12, 14562 ΚΗΦΙΣΙΑ (ΑΤΤΙΚΗΣ)
ΑΝΤΙΚΑΗΤΟΣ (74):ΚΥΠΡΗΣ ΦΕΙΔΙΑΣ
Δήλου 12,14562 ΚΗΦΙΣΙΑ (ΑΤΤΙΚΗΣ)
ΤΙΤΛΟΣ ΕΦΕΥΡΕΣΗΣ (54):**ΚΥΤΤΑΡΙΚΗ ΓΡΑΜΜΗ ΠΟΥ ΠΕΡΙΛΑΜΒΑΝΕΙ ΤΟΝ ΠΡΟΑΓΩΓΕΑ ΤΗΣ ΚΥΚΛΟΞΥΓΕΝΑΣΗΣ -2(COX-2) ΚΑΙ ΧΡΗΣΗ ΤΗΣ ΚΑΤΑ ΤΗΝ ΑΝΑΖΗΤΗΣΗ ΤΩΝ ΕΠΙΛΕΚΤΙΚΩΝ ΑΝΑΣΤΟΛΕΩΝ ΤΗΣ ΜΕΤΕΓΓΡΑΦΙΚΑ ΕΠΑΓΩΓΙΚΗΣ ΠΑΡΑΓΩΓΗΣ ΤΗΣ COX-2.**

ΠΕΡΙΛΗΨΗ(57)

Η κυτταρική γραμμή περιλαμβάνει ένα κατασκεύασμα του DNA το οποίο περιλαμβάνει ολόκληρη ή ένα τμήμα μίας γενετικής ακολουθίας προαγωγέα του γονιδίου της κυκλοοξυγενάσης 2 (cox-2) και ένα γονίδιο μαρτυρίας, λειτουργικά συνδεδεμένα το ένα με το άλλο, έτσι ώστε η εν λόγω γενετική ακολουθία του προαγωγέα του γονιδίου της cox-2 να κατευθύνει την έκφραση του εν λόγω γονιδίου μαρτυρίας σε ανταπόκριση προς μία κατάλληλη διέγερση. Η μέθοδος της

υποβολής σε δοκιμή περιλαμβάνει την επαφή της εν λόγω κυτταρικής γραμμής με την προς δοκιμή ένωση και τον προσδιορισμό της ύπαρξης ενός σήματος το οποίο θα είναι ενδεικτικό της έκφρασης της δραστηριότητας λόγω του γονιδίου μαρτυρίας. Η εν λόγω μέθοδος είναι κατάλληλη για την έρευνα των επιλεκτικών αναστολέων της μετεγγραφικά επαγωγικής παραγωγής της cox-2 μέσω των κατάλληλων διεγέρσεων.



ΑΡΙΘΜΟΣ ΕΥΡ. Δ.Ε. (11):3055537
ΑΡΙΘ. ΕΛΛ. ΚΑΤΑΘΕΣΗΣ (21):20050403529
ΗΜΕΡ. ΕΛΛ. ΚΑΤΑΘΕΣΗΣ (22):21/11/2005
ΑΡΙΘ./ΗΜΕΡ. ΔΗΜΟΣΙΕΥΣΗΣ
ΕΥΡΩΠΑΪΚΟΥ ΔΙΠΛΩΜΑΤΟΣ(87):1401501 - 24/08/2005
ΑΡΙΘ./ΗΜΕΡ. ΔΗΜΟΣΙΕΥΣΗΣ
ΕΥΡΩΠΑΪΚΗΣ ΑΙΤΗΣΗΣ (86):02747410.5--19/06/2002
ΔΙΚΑΙΟΥΧΟΣ (73):1)Farmatron Ltd.
5 Burlet Close, London W1W 7BL, ΜΕΓΑΛΗ
ΒΡΕΤΑΝΝΙΑ
ΣΥΜΒ. ΠΡΟΤΕΡΑΙΟΤΗΤΕΣ (30):MI20011337-26/06/2001-IT
ΕΦΕΥΡΕΤΗΣ (72):1)MASSIRONI, Maria Gabriella
ΕΙΔΙΚΟΣ ΠΑΡΕΞΟΥΣΙΟΣ (74):ΚΩΣΤΟΠΟΥΛΟΥ ΓΕΩΡΓΙΑ
Δήλου 12, 14562 ΚΗΦΙΣΙΑ (ΑΤΤΙΚΗΣ)
ΑΝΤΙΚΛΗΤΟΣ (74):ΚΥΠΡΗΣ ΦΕΙΔΙΑΣ
Δήλου 12,14562 ΚΗΦΙΣΙΑ (ΑΤΤΙΚΗΣ)
ΤΙΤΛΟΣ ΕΦΕΥΡΕΣΗΣ (54):**ΦΑΡΜΑΚΕΥΤΙΚΕΣ ΣΥΝΘΕΣΕΙΣ ΠΟΥ
ΛΑΜΒΑΝΟΝΤΑΙ ΑΠΟ ΤΟ ΣΤΟΜΑ ΜΕ
ΤΡΟΠΟΠΟΙΗΜΕΝΗ ΑΠΕΛΕΥΘΕΡΩΣΗ
ΤΟΥ ΕΝΕΡΓΟΥ ΣΥΣΤΑΤΙΚΟΥ.**

ΠΕΡΙΛΗΨΗ(57)

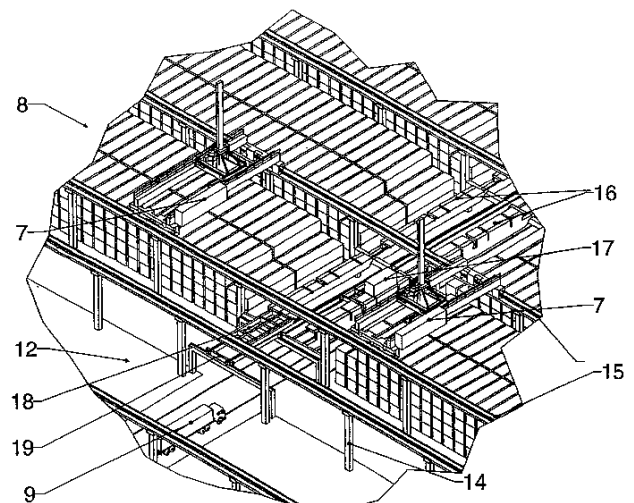
Η παρούσα εφεύρεση αφορά φαρμακευτικές συνθέσεις που λαμβάνονται από το στόμα με τροποποιημένη απελευθέρωση του ενεργού συστατικού, οι οποίες περιέχουν ένα ή περισσότερα διαλυτοποιημένα, αιωρούμενα ή εγκλεισμένα ενεργά συστατικά σε μία κατάλληλα διαμορφωμένη αμφίφιλη μήτρα, η οποία όταν φορτώνεται σε υδρόφιλες μήτρες παρέχει διαφορετικά χαρακτηριστικά απελευθέρωσης.

ΑΡΙΘΜΟΣ ΕΥΡ. Δ.Ε. (11):3055538
ΑΡΙΘ. ΕΛΛ. ΚΑΤΑΘΕΣΗΣ (21):20050403530
ΗΜΕΡ. ΕΛΛ. ΚΑΤΑΘΕΣΗΣ (22):21/11/2005
ΑΡΙΘ./ΗΜΕΡ. ΔΗΜΟΣΙΕΥΣΗΣ
ΕΥΡΩΠΑΪΚΟΥ ΔΙΠΛΩΜΑΤΟΣ(87):1478585 - 31/08/2005
ΑΡΙΘ./ΗΜΕΡ. ΔΗΜΟΣΙΕΥΣΗΣ
ΕΥΡΩΠΑΪΚΗΣ ΑΙΤΗΣΗΣ (86):04710350.2--12/02/2004
ΔΙΚΑΙΟΥΧΟΣ (73):1)Gottwald Port Technology GmbH
Forststrasse 16, 40597 Dusseldorf,
ΓΕΡΜΑΝΙΑ
ΣΥΜΒ. ΠΡΟΤΕΡΑΙΟΤΗΤΕΣ (30):10307579-22/02/2003-DE
ΕΦΕΥΡΕΤΗΣ (72):1)Kroll, Joachim
2)FRANZEN, Hermann
3)DOBNER, Mathias
ΕΙΔΙΚΟΣ ΠΑΡΕΞΟΥΣΙΟΣ (74):ΚΩΣΤΟΠΟΥΛΟΥ ΓΕΩΡΓΙΑ
Δήλου 12, 14562 ΚΗΦΙΣΙΑ (ΑΤΤΙΚΗΣ)
ΑΝΤΙΚΛΗΤΟΣ (74):ΚΥΠΡΗΣ ΦΕΙΔΙΑΣ
Δήλου 12,14562 ΚΗΦΙΣΙΑ (ΑΤΤΙΚΗΣ)
ΤΙΤΛΟΣ ΕΦΕΥΡΕΣΗΣ (54):**ΣΤΑΘΜΟΣ ΦΟΡΤΩΚΦΟΡΤΩΣΗΣ Σ'
ΕΝΑΝ ΔΙΜΕΝΑ ΘΑΛΑΣΣΗΣ Ή
ΠΟΤΑΜΟΥ.**

ΠΕΡΙΛΗΨΗ(57)

Η εφευρετική αφορά έναν σταθμό φορτοεκφόρτωσης ο οποίος περιλαμβάνει έναν σταθμό εμπορευματοκιβωτίων ο οποίος αποτελείται από υπομονάδες αποθήκευσης (8). Κάθε υπομονάδα αποθήκευσης (8) διαθέτει τουλάχιστον ένα ανυψωμένο γερανό στοιβασίας (7) ο οποίος λαμβάνει, μετατοπίζει οριζόντια και στοιβάζει τα εμπορευματοκιβώτια (17). Ο αναφερθείς γερανός στοιβασίας (7) συνεργάζεται με τους εγκάρσιους μεταφορείς (18) οι οποίοι μπορούν να μετατοπιστούν κατακόρυφα στις υπομονάδες αποθήκευσης (8) σε ένα διαφορετικό οριζόντιο επίπεδο έτσι ώστε να μετατοπίζει οριζόντια τα εμπορευματοκιβώτια (17) ανάμεσα στις υπομονάδες αποθήκευσης (8). Για να αυξηθεί η χωρητικότητα φόρτωσης και εκφόρτωσης αυτών των αυτοματοποιημένων σταθμών εμπορευματοκιβωτίων, μπορεί να αφαιρεθεί ένας αριθμός περισσότερων από δύο κατακόρυφων μεταφορέων (18) επάνω σε τουλάχιστον μια διαδρομή

σιδηροτροχιάς στο ένα και το ίδιο επίπεδο που βρίσκεται κάτω από το επίπεδο μεταφοράς του γερανού στοιβασίας (7) και πάνω από τις λωρίδες φόρτωσης για τα φορτηγά (9), μέσα στην περιοχή των ενδιάμεσων εγκαταστάσεων αποθήκευσης (16) που βρίσκονται σε μια αντίστοιχη υπομονάδα αποθήκευσης (8), τοποθετούνται πλευρικά παράλληλα στη διαδρομή σιδηροτροχιάς των εγκάρσιων μεταφορέων (18), και σχηματίζουν διασυνδέσεις μεταξύ του γερανού στοιβασίας (7) και των κατακόρυφων μεταφορέων (18) όπου ο αριθμός των κατακόρυφων μεταφορέων εξαρτάται από το μέγεθος του σταθμού εμπορευματοκιβωτίων.



ΑΡΙΘΜΟΣ ΕΥΡ. Δ.Ε. (11):3055539
ΑΡΙΘ. ΕΛΛ. ΚΑΤΑΘΕΣΗΣ (21):20050403531
ΗΜΕΡ. ΕΛΛ. ΚΑΤΑΘΕΣΗΣ (22):21/11/2005
ΑΡΙΘ./ΗΜΕΡ. ΔΗΜΟΣΙΕΥΣΗΣ
ΕΥΡΩΠΑΪΚΟΥ ΔΙΠΛΩΜΑΤΟΣ(87):1425349 - 28/09/2005
ΑΡΙΘ./ΗΜΕΡ. ΔΗΜΟΣΙΕΥΣΗΣ
ΕΥΡΩΠΑΪΚΗΣ ΑΙΤΗΣΗΣ (86):02702213.6--09/01/2002
ΔΙΚΑΙΟΥΧΟΣ (73):1)Huttner, Nicole
Geisselstr. 8, 50823 Köln, ΓΕΡΜΑΝΙΑ
2)Warchold, Silke
Subbelratherstr. 295, 50825 Köln,
ΓΕΡΜΑΝΙΑ
ΣΥΜΒ. ΠΡΟΤΕΡΑΙΟΤΗΤΕΣ (30):10100669-09/01/2001-DE
ΕΦΕΥΡΕΤΗΣ (72):1)Warchold, Silke
2)Huttner, Nicole
ΕΙΔΙΚΟΣ ΠΑΗΡΕΞΟΥΣΙΟΣ (74):ΚΩΣΤΟΠΟΥΛΟΥ ΓΕΩΡΓΙΑ
Δήλου 12, 14562 ΚΗΦΙΣΙΑ (ΑΤΤΙΚΗΣ)
ΑΝΤΙΚΛΗΤΟΣ (74):ΚΥΠΡΗΣ ΦΕΙΔΙΑΣ
Δήλου 12,14562 ΚΗΦΙΣΙΑ (ΑΤΤΙΚΗΣ)
ΤΙΤΛΟΣ ΕΦΕΥΡΕΣΗΣ (54):**ΦΩΣΦΟΡΙΖΟΝ ΥΑΛΟΚΕΡΑΜΙΚΟ ΥΛΙΚΟ.**

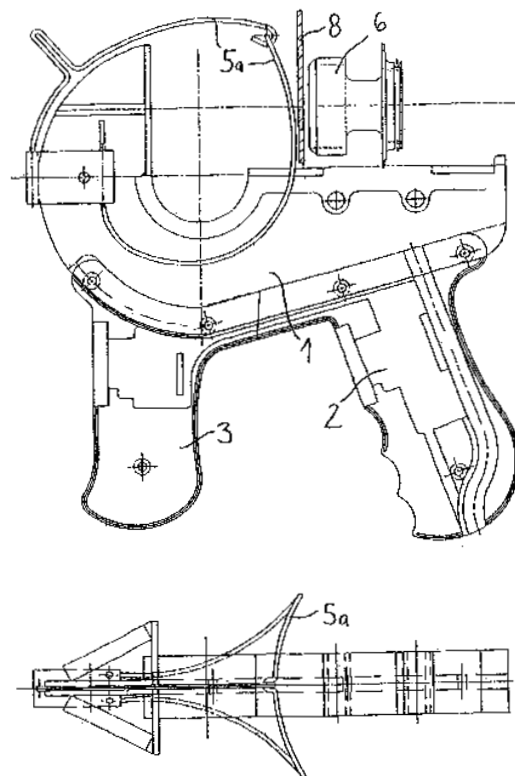
ΠΕΡΙΛΗΨΗ(57)

Η εφεύρεση αφορά τη χρήση ενός μέσου επικάλυψης που περιέχει θειικό ψευδάργυρο με μέσα δοσομετρικού εμπλουτισμού που ανήκουν στην ομάδα των Cu, Ag, Mn, Al, Ca, Sr, Ba, Co, Bi, Eu και/ή Dy ως χρωστική σε χρώματα φούρνου κεραμικών.

ΑΡΙΘΜΟΣ ΕΥΡ. Δ.Ε. (11):3055540
ΑΡΙΘ. ΕΛΛ. ΚΑΤΑΘΕΣΗΣ (21):20050403532
ΗΜΕΡ. ΕΛΛ. ΚΑΤΑΘΕΣΗΣ (22):21/11/2005
ΑΡΙΘ./ΗΜΕΡ. ΔΗΜΟΣΙΕΥΣΗΣ
ΕΥΡΩΠΑΪΚΟΥ ΔΙΠΛΩΜΑΤΟΣ(87):1427305 - 31/08/2005
ΑΡΙΘ./ΗΜΕΡ. ΔΗΜΟΣΙΕΥΣΗΣ
ΕΥΡΩΠΑΪΚΗΣ ΑΙΤΗΣΗΣ (86):02745155.8--28/06/2002
ΔΙΚΑΙΟΥΧΟΣ (73):1)Frey, Helmut
Birkenweg 16, 66333 Volklingen,
ΓΕΡΜΑΝΙΑ
ΣΥΜΒ. ΠΡΟΤΕΡΑΙΟΤΗΤΕΣ (30):20113350 U-20/08/2001-DE
ΕΦΕΥΡΕΤΗΣ (72):1)Frey, Helmut
ΕΙΔΙΚΟΣ ΠΑΗΡΕΞΟΥΣΙΟΣ (74):ΚΩΣΤΟΠΟΥΛΟΥ ΓΕΩΡΓΙΑ
Δήλου 12, 14562 ΚΗΦΙΣΙΑ (ΑΤΤΙΚΗΣ)
ΑΝΤΙΚΛΗΤΟΣ (74):ΚΥΠΡΗΣ ΦΕΙΔΙΑΣ
Δήλου 12,14562 ΚΗΦΙΣΙΑ (ΑΤΤΙΚΗΣ)
ΤΙΤΛΟΣ ΕΦΕΥΡΕΣΗΣ (54):**ΣΥΣΚΕΥΗ ΣΤΕΡΕΩΣΗΣ ΓΙΑ ΤΗΝ ΚΑΤΕΡΓΑΣΙΑ ΕΝΟΣ ΑΝΤΙΚΕΙΜΕΝΟΥ ΤΥΠΟΥ ΜΟΥΣΑΜΑ Ή ΥΦΑΣΜΑΤΟΣ.**

ΠΕΡΙΛΗΨΗ(57)

Η εφευρεσιτεχνία αφορά μια συσκευή στερέωσης για την κατεργασία ενός αντικειμένου τύπου μουσαμά ή υφάσματος. Στόχος της εφευρεσιτεχνίας είναι να παράσχει τα μέσα (5) που πιέζουν με αποσπώσιμο τρόπο τουλάχιστον ένα μέρος του αντικειμένου (8) που θα κατεργαστεί πάνω σε μια κεφαλή κατεργασίας, όπου το αναφερθέν μέσο μπορεί να αποσπαστεί από την θέση σύσφιξης με τη βοήθεια ενός μοχλού ενεργοποίησης (4). Σύμφωνα με την εφευρεσιτεχνία, η συσκευή στερέωσης διαθέτει μέσα που πιέζουν με αποσπώσιμο τρόπο τουλάχιστον ένα μέρος του αντικειμένου που θα κατεργαστεί έναντι μιας κεφαλής κατεργασίας που συνδέεται με τη συσκευή στερέωσης, όπου τα αναφερθέντα μέσα μπορούν να αποσπαστούν από τη θέση σύσφιξης με τη βοήθεια ενός μοχλού ενεργοποίησης.



ΑΡΙΘΜΟΣ ΕΥΡ. Δ.Ε. (11):3055541
ΑΡΙΘ. ΕΛΛ. ΚΑΤΑΘΕΣΗΣ (21):20050403533
ΗΜΕΡ. ΕΛΛ. ΚΑΤΑΘΕΣΗΣ (22):22/11/2005
ΑΡΙΘ./ΗΜΕΡ. ΔΗΜΟΣΙΕΥΣΗΣ
ΕΥΡΩΠΑΪΚΟΥ ΔΙΠΛΩΜΑΤΟΣ(87):1217936 - 05/10/2005
ΑΡΙΘ./ΗΜΕΡ. ΔΗΜΟΣΙΕΥΣΗΣ
ΕΥΡΩΠΑΪΚΗΣ ΑΙΤΗΣΗΣ (86):00960622.9--07/09/2000
ΔΙΚΑΙΟΥΧΟΣ (73):1)BSH Bosch und Siemens Hausgerate GmbH
Carl-Wery-Strasse 34, 81739 Munchen,
GERMANIA

ΣΥΜΒ. ΠΡΟΤΕΡΑΙΟΤΗΤΕΣ (30):19945925-24/09/1999-DE
ΕΦΕΥΡΕΤΗΣ (72):1)ROSENBAUER, Michael

2)Hering, Reinhard
3)Reiter, Bruno
4)SCHWEIER, Peter
5)WEISSKOPF, Michael

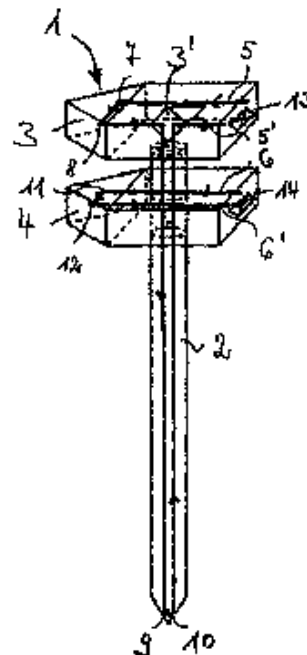
ΕΙΔΙΚΟΣ ΠΛΗΡΕΞΟΥΣΙΟΣ (74):ΛΥΜΠΕΡΗΣ ΝΙΚΟΛΑΟΣ
Στουρνάρη 37, 10682 ΑΘΗΝΑ

ΑΝΤΙΚΛΗΤΟΣ (74):ΛΥΜΠΕΡΗΣ ΝΙΚΟΛΑΟΣ
Στουρνάρη 37,10682 ΑΘΗΝΑ

ΤΙΤΛΟΣ ΕΦΕΥΡΕΣΗΣ (54):**ΟΙΚΙΑΚΗ ΣΥΣΚΕΥΗ ΦΕΡΟΥΣΑ ΝΕΡΟ. ΠΕΡΙΛΗΨΗ(57)**

Το αντικείμενο της εφεύρεσης προβλέπει, ξεκινώντας από μία οικιακή συσκευή φέρουσα νερό με ένα δοχείο για υγρό, το οποίο μπορεί να πληρώνεται μέσω μίας βαλβίδας που είναι διαταγμένη σε έναν αγωγό προσαγωγής υγρού και στο οποίο μπορεί να καταγράφεται από έναν μηχανισμό ασφαλείας (1) η στάθμη πλήρωσης του υγρού για την επιτήρηση τουλάχιστον μίας στάθμης ασφαλείας, ότι ο μηχανισμός ασφαλείας (1) διαμορφώνεται ως οπτικό σύστημα οδηγός φωτός για την ανάκλαση μίας ακτίνας φωτός (5), μέσω του οποίου καταγράφεται η στάθμη πλήρωσης με τη βοήθεια της μεταβολής της συμπεριφοράς ανάκλασης σε τουλάχιστον ένα αντανακλών σημείο (7, 8) και το οποίο σύστημα χρησιμοποιείται για την επιτήρηση της στάθμης ασφαλείας. Ο μηχανισμός ασφαλείας που σύμφωνα με την εφεύρεση είναι διαμορφωμένος ως οπτικό σύστημα οδηγός

φωτός παρέχει το πλεονέκτημα ότι κινητά μηχανικά δομικά στοιχεία, όπως παραδείγματος χάριν πλωτήρες, διακόπτες στάθμης, μοχλοί διακόπτη, ράβδος διακόπτη κλπ, καθίστανται περιττά έτσι ώστε ο κίνδυνος μηχανικών βλαβών, ο οποίος είναι συνδεδεμένος με σημαντική δαπάνη χρόνου επισκευής και εξόδων, να μειώνεται σε ένα ελάχιστο ή αντίστοιχα να εξαλείφεται τελείως.



ΑΡΙΘΜΟΣ ΕΥΡ. Δ.Ε. (11):3055542
ΑΡΙΘ. ΕΛΛ. ΚΑΤΑΘΕΣΗΣ (21):20050403534
ΗΜΕΡ. ΕΛΛ. ΚΑΤΑΘΕΣΗΣ (22):22/11/2005
ΑΡΙΘ./ΗΜΕΡ. ΔΗΜΟΣΙΕΥΣΗΣ
ΕΥΡΩΠΑΪΚΟΥ ΔΙΠΛΩΜΑΤΟΣ(87):1451083 - 19/10/2005
ΑΡΙΘ./ΗΜΕΡ. ΔΗΜΟΣΙΕΥΣΗΣ
ΕΥΡΩΠΑΪΚΗΣ ΑΙΤΗΣΗΣ (86):02804177.0--16/11/2002
ΔΙΚΑΙΟΥΧΟΣ (73):1)LTS Lohmann Therapie-Systeme AG
Lohmannstrasse 2, 56626 Andernach,
GERMANIA

ΣΥΜΒ. ΠΡΟΤΕΡΑΙΟΤΗΤΕΣ (30):10159746-05/12/2001-DE
ΕΦΕΥΡΕΤΗΣ (72):1)VON FALKENHAUSEN, Christian

2)KRUMME, Markus
3)GUTSCHE, Christian

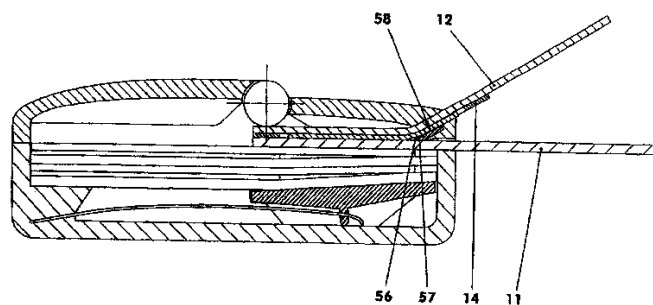
ΕΙΔΙΚΟΣ ΠΛΗΡΕΞΟΥΣΙΟΣ (74):ΛΥΜΠΕΡΗΣ ΝΙΚΟΛΑΟΣ
Στουρνάρη 37, 10682 ΑΘΗΝΑ

ΑΝΤΙΚΛΗΤΟΣ (74):ΛΥΜΠΕΡΗΣ ΝΙΚΟΛΑΟΣ
Στουρνάρη 37,10682 ΑΘΗΝΑ

ΤΙΤΛΟΣ ΕΦΕΥΡΕΣΗΣ (54):**ΜΗΧΑΝΙΣΜΟΣ ΠΑΡΟΧΗΣ ΓΙΑ ΕΠΙΦΑΝΕΙΑΚΕΣ ΜΟΡΦΕΣ ΧΟΡΗΓΗΣΗΣ. ΠΕΡΙΛΗΨΗ(57)**

Η εφεύρεση αφορά έναν μηχανισμό για την φύλαξη (αποθήκευση) και παροχή θηκών για φύλλα (10) που είναι στοιβαγμένες και πληρούνται με υλικά του είδους φύλλου ή μεμβράνης (1). Τα υλικά, παραδείγματος χάριν φυλλίδια (1) συσκευάζονται πρωτογενώς μεμονωμένα σε λεπτές θήκες για φύλλα (10). Οι θήκες για φύλλα (10) τοποθετούνται σε μορφή στοιβάς στην λεγόμενη δευτερογενή συσκευασία (30), όπου προστατεύονται. Η δευτερογενής συσκευασία (30) είναι ένας παροχέας φυλλιδίων. Για τον σκοπό αυτό είναι εφοδιασμένη με έναν μηχανισμό (61), διά μέσου του οποίου η επί μέρους θήκη για φύλλα (10) προωθείται απ' ευθείας προς τα έξω. Κατ' αυτήν την διαδικασία ανοίγεται η θήκη για φύλλα (10) αυτομάτως και το μεμονωμένο φυλλίδιο (1) είναι διαθέσιμο για

βρώση. Με την παρούσα εφεύρεση δημιουργείται ένας μηχανισμός για την φύλαξη και παροχή στοιβαγμένων υλικών εν είδει μεμβράνης ή φύλλου (1), ο οποίος φυλάσσει τα στοιβαγμένα υλικά (1) από την πρώτη ως την τελευταία λήψη χωρίς αξιόλογη μεταβολή των αρωματικών τους ιδιοτήτων.



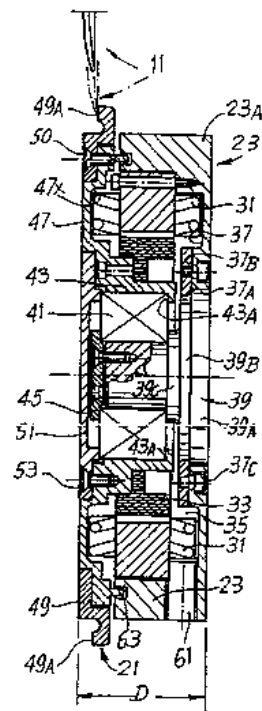
ΑΡΙΘΜΟΣ ΕΥΡ. Δ.Ε. (11):3055543
ΑΡΙΘ. ΕΛΛ. ΚΑΤΑΘΕΣΗΣ (21):20050403535
ΗΜΕΡ. ΕΛΛ. ΚΑΤΑΘΕΣΗΣ (22):22/11/2005
ΑΡΙΘ./ΗΜΕΡ. ΔΗΜΟΣΙΕΥΣΗΣ
ΕΥΡΩΠΑΪΚΟΥ ΔΙΠΛΩΜΑΤΟΣ(87):1245519 - 21/09/2005
ΑΡΙΘ./ΗΜΕΡ. ΔΗΜΟΣΙΕΥΣΗΣ
ΕΥΡΩΠΑΪΚΗΣ ΑΙΤΗΣΗΣ (86):01830206.7--26/03/2001
ΔΙΚΑΙΟΥΧΟΣ (73):1)A. CELLI NONWOVENS S.p.A.
Via Romana Ovest n.212, 55016 Porcari (Luc-
ca), ΙΤΑΛΙΑ

ΣΥΜΒ. ΠΡΟΤΕΡΑΙΟΤΗΤΕΣ (30):
ΕΦΕΥΡΕΤΗΣ (72):1)Acciari, Giuseppe
ΕΙΔΙΚΟΣ ΠΛΗΡΕΞΟΥΣΙΟΣ (74):ΛΥΜΠΕΡΗΣ ΝΙΚΟΛΑΟΣ
Στουρνάρη 37, 10682 ΑΘΗΝΑ
ΑΝΤΙΚΛΗΤΟΣ (74):ΛΥΜΠΕΡΗΣ ΝΙΚΟΛΑΟΣ
Στουρνάρη 37,10682 ΑΘΗΝΑ

ΤΙΤΛΟΣ ΕΦΕΥΡΕΣΗΣ (54):**ΜΙΑ ΣΥΣΚΕΥΗ ΓΙΑ ΤΗΝ ΚΑΤΑ ΜΗ-
ΚΟΣ ΚΟΠΗ ΕΝΟΣ ΣΥΝΕΧΟΥΣ ΜΕΜ-
ΒΡΑΝΩΔΟΥΣ ΥΛΙΚΟΥ ΚΑΙ ΜΙΑ ΣΥ-
ΣΚΕΥΗ ΕΠΑΝΑΤΥΛΙΞΗΣ ΠΟΥ ΠΕΡΙ-
ΛΑΜΒΑΝΕΙ ΤΗΝ ΕΝ ΛΟΓΩ ΣΥΣΚΕΥΗ.**

ΠΕΡΙΛΗΨΗ(57)

Η συσκευή για την κατά μήκος κοπή ενός συνεχούς, μεμβρανώδους υλικού περιλαμβάνει μία τουλάχιστον πρώτη σειρά περιστρεφόμενων δισκοειδών εργαλείων κοπής (21), με κάθε εργαλείο να τοποθετείται επάνω στο δικό του στήριγμα (23) που διαθέτει το δικό του μηχανισμό οδήγησης με κινητήρα. Ο μηχανισμός οδήγησης με κινητήρα περιορίζεται εντός των διαστάσεων του εν λόγω στήριγματος και του εν λόγω εργαλείου.



ΑΡΙΘΜΟΣ ΕΥΡ. Δ.Ε. (11):3055544
ΑΡΙΘ. ΕΛΛ. ΚΑΤΑΘΕΣΗΣ (21):20050403536
ΗΜΕΡ. ΕΛΛ. ΚΑΤΑΘΕΣΗΣ (22):22/11/2005
ΑΡΙΘ./ΗΜΕΡ. ΔΗΜΟΣΙΕΥΣΗΣ
ΕΥΡΩΠΑΪΚΟΥ ΔΙΠΛΩΜΑΤΟΣ(87):1246642 - 07/09/2005
ΑΡΙΘ./ΗΜΕΡ. ΔΗΜΟΣΙΕΥΣΗΣ
ΕΥΡΩΠΑΪΚΗΣ ΑΙΤΗΣΗΣ (86):00993688.1--21/12/2000
ΔΙΚΑΙΟΥΧΟΣ (73):1)Aventis Pharma S.A.
20, avenue Raymond Aron, 92160 Antony,
ΓΑΛΛΙΑ

ΣΥΜΒ. ΠΡΟΤΕΡΑΙΟΤΗΤΕΣ (30):9916780-30/12/1999-FR
217691 P-12/07/2000-US
ΕΦΕΥΡΕΤΗΣ (72):1)ΑΒΙΤΒΟΛ, Marc
ΕΙΔΙΚΟΣ ΠΛΗΡΕΞΟΥΣΙΟΣ (74):ΛΥΜΠΕΡΗΣ ΝΙΚΟΛΑΟΣ
Στουρνάρη 37, 10682 ΑΘΗΝΑ
ΑΝΤΙΚΛΗΤΟΣ (74):ΛΥΜΠΕΡΗΣ ΝΙΚΟΛΑΟΣ
Στουρνάρη 37,10682 ΑΘΗΝΑ

ΤΙΤΛΟΣ ΕΦΕΥΡΕΣΗΣ (54):**ΧΡΗΣΗ ΕΝΟΣ ΦΟΡΕΑ ΠΟΥ ΠΕΡΙ-
ΛΑΜΒΑΝΕΙ ΕΝΑ ΝΟΥΚΛΕΙΚΟ ΟΞΥ
ΠΟΥ ΚΩΔΙΚΟΠΟΙΕΙ ΓΙΑ ΕΝΑΝ ΑΝΤΙ-ΑΓΓΕΙΟΓΟΝΙΚΟ ΠΑΡΑΓΟΝΤΑ ΓΙΑ ΤΗ
ΘΕΡΑΠΕΙΑ ΤΩΝ ΝΕΟ-ΑΓΓΕΙΟΠΟΙΗ-
ΣΕΩΝ ΚΕΡΑΤΟΕΙΔΟΥΣ.**

ΠΕΡΙΛΗΨΗ(57)

Η παρούσα εφεύρεση αφορά τη χρήση ενός φορέα που περιλαμβάνει ένα νουκλεϊκό οξύ που κωδικοποιεί για έναν αντι-αγγειογονικό παράγοντα για την πρόληψη, τη βελτίωση ή/και τη θεραπεία των νέο-αγγειοποιήσεων του κερατοειδούς.

ΑΡΙΘΜΟΣ ΕΥΡ. Δ.Ε. (11):3055545
ΑΡΙΘ. ΕΛΛ. ΚΑΤΑΘΕΣΗΣ (21):20050403537
ΗΜΕΡ. ΕΛΛ. ΚΑΤΑΘΕΣΗΣ (22):22/11/2005
ΑΡΙΘ./ΗΜΕΡ. ΔΗΜΟΣΙΕΥΣΗΣ
ΕΥΡΩΠΑΪΚΟΥ ΔΙΠΛΩΜΑΤΟΣ(87):1169059 - 26/10/2005
ΑΡΙΘ./ΗΜΕΡ. ΔΗΜΟΣΙΕΥΣΗΣ
ΕΥΡΩΠΑΪΚΗΣ ΑΙΤΗΣΗΣ (86):00923156.4--07/04/2000
ΔΙΚΑΙΟΥΧΟΣ (73):1)Aventis Pharma S.A.
20, avenue Raymond Aron, 92165 Antony Ce-
dex, ΓΑΛΛΙΑ
ΣΥΜΒ. ΠΡΟΤΕΡΑΙΟΤΗΤΕΣ (30):128564 P-09/04/1999-US
ΕΦΕΥΡΕΤΗΣ (72):1)VOGEL, Charles LE.
2)BELLET, Robert, E.
ΕΙΔΙΚΟΣ ΠΑΗΡΕΞΟΥΣΙΟΣ (74):ΛΥΜΠΕΡΗΣ ΝΙΚΟΛΑΟΣ
Στουρνάρη 37, 10682 ΑΘΗΝΑ
ΑΝΤΙΚΑΗΤΟΣ (74):ΛΥΜΠΕΡΗΣ ΝΙΚΟΛΑΟΣ
Στουρνάρη 37,10682 ΑΘΗΝΑ
ΤΙΤΛΟΣ ΕΦΕΥΡΕΣΗΣ (54):**ΝΤΟΣΕΤΑΞΕΛΗ ΣΕ ΣΥΝΔΥΑΣΜΟ ΜΕ
RHUMAB HER2 ΓΙΑ ΤΗ ΘΕΡΑΠΕΙΑ
ΚΑΡΚΙΝΩΝ.**

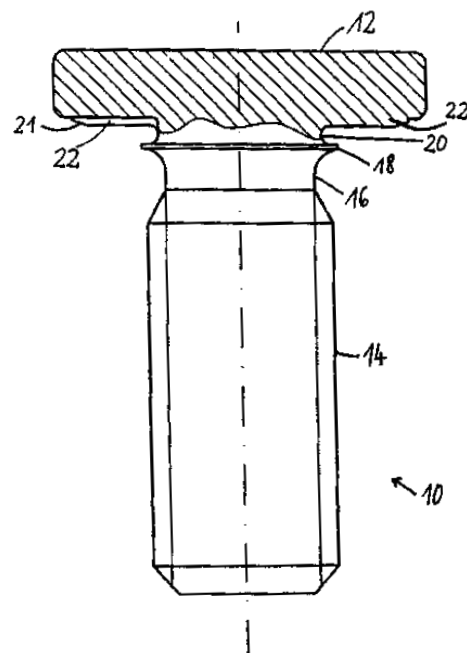
ΠΕΡΙΛΗΨΗ(57)

Η παρούσα εφεύρεση αναφέρεται σε μία μέθοδο θεραπείας καρκίνων, η οποία περιλαμβάνει τη χορήγηση μιας δόσης ντοσεταξέλης και μιας δόσης του rhuMab HER2 σε έναν ασθενή με την ανάγκη επ' αυτών, όπου οι αναφερόμενες δοσολογίες έχουν ένα συνεργικό θεραπευτικό αποτέλεσμα όταν συγκρίνονται με τη χορήγηση της ντοσεταξέλης και του rhuMab HER2 ξεχωριστά.

ΑΡΙΘΜΟΣ ΕΥΡ. Δ.Ε. (11):3055546
ΑΡΙΘ. ΕΛΛ. ΚΑΤΑΘΕΣΗΣ (21):20050403538
ΗΜΕΡ. ΕΛΛ. ΚΑΤΑΘΕΣΗΣ (22):22/11/2005
ΑΡΙΘ./ΗΜΕΡ. ΔΗΜΟΣΙΕΥΣΗΣ
ΕΥΡΩΠΑΪΚΟΥ ΔΙΠΛΩΜΑΤΟΣ(87):1172573 - 07/09/2005
ΑΡΙΘ./ΗΜΕΡ. ΔΗΜΟΣΙΕΥΣΗΣ
ΕΥΡΩΠΑΪΚΗΣ ΑΙΤΗΣΗΣ (86):01116818.4--10/07/2001
ΔΙΚΑΙΟΥΧΟΣ (73):1)TEXTRON VERBINDUNGSTECHNIK
GmbH & Co. OHG
Augustenthalerstrasse 87, 56567 Neuwied,
ΓΕΡΜΑΝΙΑ
ΣΥΜΒ. ΠΡΟΤΕΡΑΙΟΤΗΤΕΣ (30):20012097 U-12/07/2000-DE
ΕΦΕΥΡΕΤΗΣ (72):1)Ross, Gerold, Dipl.-Ing.
ΕΙΔΙΚΟΣ ΠΑΗΡΕΞΟΥΣΙΟΣ (74):ΣΑΚΕΛΛΑΡΙΔΗ ΒΑΛΗ-ΒΑΣΙΛΙΚΗ
Αδριανού 70, 10556 ΑΘΗΝΑ
ΑΝΤΙΚΑΗΤΟΣ (74):ΣΑΚΕΛΛΑΡΙΔΗ ΒΑΛΗ-ΒΑΣΙΛΙΚΗ
Αδριανού 70,10556 ΑΘΗΝΑ
ΤΙΤΛΟΣ ΕΦΕΥΡΕΣΗΣ (54):**ΣΤΟΙΧΕΙΟ ΣΤΕΡΕΩΣΗΣ ΓΙΑ ΠΡΟΣΑΡ-
ΜΟΓΗ ΜΕ ΣΥΜΠΙΕΣΗ, ΤΟ ΟΠΟΙΟ
ΠΡΟΣΑΡΜΟΖΕΤΑΙ ΧΩΡΙΣ ΠΕΡΙΣΤΡΟ-
ΦΗ ΚΑΙ ΣΥΜΠΙΕΣΗ ΣΕ ΜΙΑ ΑΤΣΑ-
ΛΙΝΗ ΠΛΑΚΑ.**

ΠΕΡΙΛΗΨΗ(57)

Το στοιχείο στερέωσης (10) μπορεί να πιέζεται μέσα σε μία πλάκα (100), ασφαλίεται έναντι περιστροφής και πίεσης προς τα έξω και έχει μια κεφαλή (12) ή δακτύλιο με ακτινωτές διαβάθρες (22) στην πλευρά που αντικρίζει την πλάκα μετά την εισαγωγή. Κατά την εισαγωγή, οι διαβάθρες πιέζουν μέσα στην πλάκα. Στο κέντρο του στοιχείου στερέωσης υπάρχει ένας κυλινδρικός φορέας σπειρωμάτων (14) ο οποίος διεισδύει στην πλάκα και εκτείνεται προς τα έξω στην άλλη πλευρά. Οι διαβάθρες σε ένα μεγάλο μέρος της ακτινωτής τους έκτασης έχουν σταθερό ύψος και πλάτος και κοντά στον κυλινδρικό φορέα σπειρωμάτων αναπτύσσονται μέσα σε αυτόν με αυξανόμενο πλάτος.

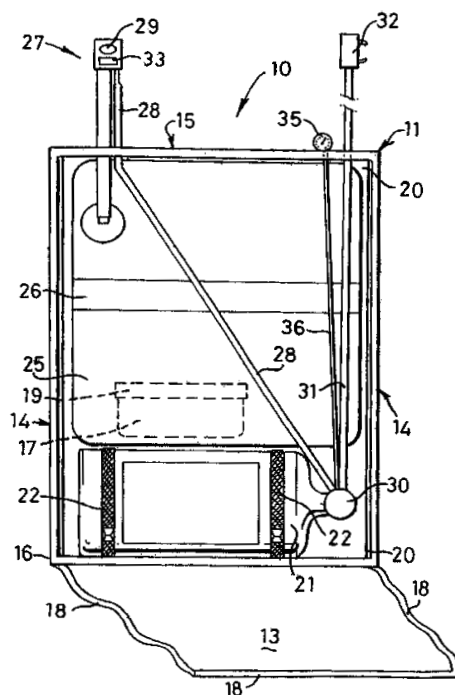


ΑΡΙΘΜΟΣ ΕΥΡ. Δ.Ε. (11):3055547
ΑΡΙΘ. ΕΛΛ. ΚΑΤΑΘΕΣΗΣ (21):20050403539
ΗΜΕΡ. ΕΛΛ. ΚΑΤΑΘΕΣΗΣ (22):23/11/2005
ΑΡΙΘ./ΗΜΕΡ. ΔΗΜΟΣΙΕΥΣΗΣ
ΕΥΡΩΠΑΪΚΟΥ ΔΙΠΛΩΜΑΤΟΣ(87):1305208 - 24/08/2005
ΑΡΙΘ./ΗΜΕΡ. ΔΗΜΟΣΙΕΥΣΗΣ
ΕΥΡΩΠΑΪΚΗΣ ΑΙΤΗΣΗΣ (86):01904206.8--16/02/2001
ΔΙΚΑΙΟΥΧΟΣ (73):1)Hart, Robert Patrick
 Flint cottage, 90 School Lane, Broomfield
 Chelmsford., Essex CM1 7DS, ΜΕΓΑΛΗ
 ΒΡΕΤΑΝΝΙΑ
ΣΥΜΒ. ΠΡΟΤΕΡΑΙΟΤΗΤΕΣ (30):0017550-18/07/2000-GB
ΕΦΕΥΡΕΤΗΣ (72):1)Hart, Robert Patrick
ΕΙΔΙΚΟΣ ΠΛΗΡΕΞΟΥΣΙΟΣ (74):ΣΑΚΕΛΛΑΡΙΔΗ ΒΑΛΗ-ΒΑΣΙΛΙΚΗ
 Αδριανού 70, 10556 ΑΘΗΝΑ
ΑΝΤΙΚΛΗΤΟΣ (74):ΣΑΚΕΛΛΑΡΙΔΗ ΒΑΛΗ-ΒΑΣΙΛΙΚΗ
 Αδριανού 70,10556 ΑΘΗΝΑ
ΤΙΤΛΟΣ ΕΦΕΥΡΕΣΗΣ (54):ΥΠΟΒΡΥΧΙΑ ΑΝΑΠΝΕΥΣΤΙΚΗ ΣΥΣΚΕΥΗ.

ΠΕΡΙΛΗΨΗ(57)

Μια υποβρύχια αναπνευστική συσκευή πολλαπλών χρήσεων η οποία περιλαμβάνει, μια δεξαμενή ή δοχείο αερίου υπό πίεση (21), μια φούσκα άνωσης (72), μέσα ελέγχου φουσκώματος της φούσκας (76), έναν ρυθμιστή αναπνοής (32) σε επικοινωνία με τη δεξαμενή αερίου, και έναν εύκαμπτο ευπροσάρμοστο φορέα που έχει λωρίδες (88, 90) για να προσκολλάται με ασφάλεια ο φορέας στην πλάτη ενός δύτη, ο οποίος φορέας περιέχει εξ ολοκλήρου τη φούσκα άνωσης και τη δεξαμενή αερίου. Τα μέσα ελέγχου φουσκώματος της φούσκας συζευγνύουν λειτουργικά τη φούσκα άνωσης με τη δεξαμενή έτσι ώστε να μπορεί να φουσκώνει και να ξεφουσκώνει η φούσκα για να ελέγχεται η άνοση ενός δύτη, και ο ρυθμιστής αναπνοής συζευγνύεται επίσης με τη δεξαμενή αερίου για να επιτρέπεται η εισπνοή του περιεχόμενου αερίου από το δύτη. Ο εύκαμπτος φορέας είναι προσαρμοσμένος να φέρεται στην πλάτη μιας ευρείας γκάμας δυτών με

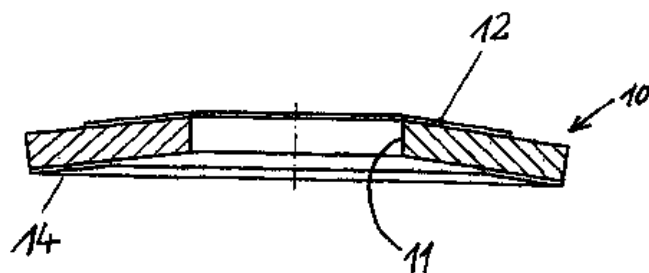
διαφορετικές διαστάσεις επιτρέποντας έτσι σε ένα μόνο κομμάτι εξοπλισμού να χρησιμοποιείται από ένα πλήθος ανθρώπων.



ΑΡΙΘΜΟΣ ΕΥΡ. Δ.Ε. (11):3055548
ΑΡΙΘ. ΕΛΛ. ΚΑΤΑΘΕΣΗΣ (21):20050403540
ΗΜΕΡ. ΕΛΛ. ΚΑΤΑΘΕΣΗΣ (22):23/11/2005
ΑΡΙΘ./ΗΜΕΡ. ΔΗΜΟΣΙΕΥΣΗΣ
ΕΥΡΩΠΑΪΚΟΥ ΔΙΠΛΩΜΑΤΟΣ(87):1497567 - 07/09/2005
ΑΡΙΘ./ΗΜΕΡ. ΔΗΜΟΣΙΕΥΣΗΣ
ΕΥΡΩΠΑΪΚΗΣ ΑΙΤΗΣΗΣ (86):03720226.4--19/03/2003
ΔΙΚΑΙΟΥΧΟΣ (73):1)TEXTRON VERBINDUNGSTECHNIK
 GmbH & Co. OHG
 Augustenthalerstrasse 87, 56567 Neuwied,
 ΓΕΡΜΑΝΙΑ
ΣΥΜΒ. ΠΡΟΤΕΡΑΙΟΤΗΤΕΣ (30):20206373 U-23/04/2002-DE
ΕΦΕΥΡΕΤΗΣ (72):1)ESSER, Josef
ΕΙΔΙΚΟΣ ΠΛΗΡΕΞΟΥΣΙΟΣ (74):ΣΑΚΕΛΛΑΡΙΔΗ ΒΑΛΗ-ΒΑΣΙΛΙΚΗ
 Αδριανού 70, 10556 ΑΘΗΝΑ
ΑΝΤΙΚΛΗΤΟΣ (74):ΣΑΚΕΛΛΑΡΙΔΗ ΒΑΛΗ-ΒΑΣΙΛΙΚΗ
 Αδριανού 70,10556 ΑΘΗΝΑ
ΤΙΤΛΟΣ ΕΦΕΥΡΕΣΗΣ (54):ΑΥΤΟ-ΑΣΦΑΛΙΖΟΜΕΝΗ ΣΥΣΚΕΥΗ ΣΤΕΡΕΩΣΗΣ.

ΠΕΡΙΛΗΨΗ(57)

Αποκαλύπτεται μια αυτο-ασφαλιζόμενη συσκευή στερέωσης που περιλαμβάνει μια βίδα ή παξιμάδι για την στερέωση τουλάχιστον ενός πρώτου μέλους σε ένα άλλο μέλος και μια ροδέλα (10) που έχει μια κεντρική διάτρητη οπή (11). Οι δύο επιφάνειες της αναφερθείσας ροδέλας (10) περιλαμβάνουν μέσα (12, 14) που είναι στερεωμένα μέσα ή στις δύο επιφάνειες του πρώτου μέλους και τη βίδα ή το παξιμάδι όχι αργότερα από τον χρόνο που η συσκευή στερέωσης σφίγγεται έτσι ώστε να εμποδίζεται ένα αυτο-ενεργοποιούμενο ξεβίδωμα. Η ροδέλα (10) διαμορφώνεται κατά ένα τέτοιο εύκαμπτο τρόπο που να μπορεί η αναφερθείσα ροδέλα (10) να συμπίεζεται αντισταθμίζοντας την ευκαμψία αυτού κατά το σφίξιμο της συσκευής στερέωσης.

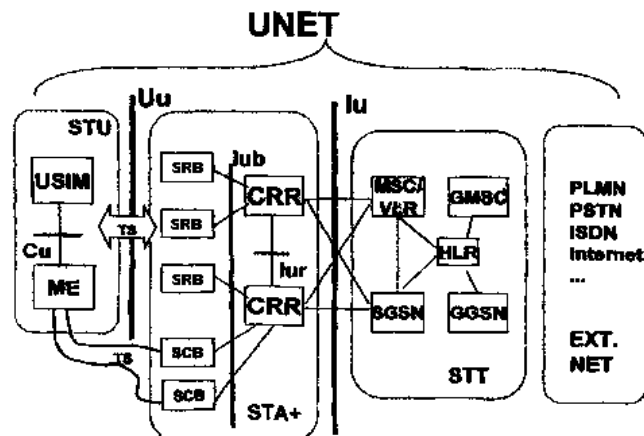


ΑΡΙΘΜΟΣ ΕΥΡ. Δ.Ε. (11):3055549
ΑΡΙΘ. ΕΛΛ. ΚΑΤΑΘΕΣΗΣ (21):20050403541
ΗΜΕΡ. ΕΛΛ. ΚΑΤΑΘΕΣΗΣ (22):23/11/2005
ΑΡΙΘ./ΗΜΕΡ. ΔΗΜΟΣΙΕΥΣΗΣ
ΕΥΡΩΠΑΪΚΟΥ ΔΙΠΛΩΜΑΤΟΣ(87):1498001 - 31/08/2005
ΑΡΙΘ./ΗΜΕΡ. ΔΗΜΟΣΙΕΥΣΗΣ
ΕΥΡΩΠΑΪΚΗΣ ΑΙΤΗΣΗΣ (86):03745371.9--02/04/2003
ΔΙΚΑΙΟΥΧΟΣ (73):1)Itec S.R.L.
 Piazza Statuto, 14, 10122 Torino, ΙΤΑΛΙΑ
ΣΥΜΒ. ΠΡΟΤΕΡΑΙΟΤΗΤΕΣ (30):VE20020013-03/04/2002-IT
ΕΦΕΥΡΕΤΗΣ (72):1)STRIULI, Alessandro
ΕΙΔΙΚΟΣ ΠΛΗΡΕΞΟΥΣΙΟΣ (74):ΣΑΚΕΛΛΑΡΙΔΗ ΒΑΛΗ-ΒΑΣΙΛΙΚΗ
 Αδριανού 70, 10556 ΑΘΗΝΑ
ΑΝΤΙΚΛΗΤΟΣ (74):ΣΑΚΕΛΛΑΡΙΔΗ ΒΑΛΗ-ΒΑΣΙΛΙΚΗ
 Αδριανού 70,10556 ΑΘΗΝΑ
ΤΙΤΛΟΣ ΕΦΕΥΡΕΣΗΣ (54):ΣΤΑΘΕΡΟ ΔΙΚΤΥΟ ΠΡΟΣΒΑΣΗΣ ΓΙΑ
 ΥΠΗΡΕΣΙΕΣ ΚΙΝΗΤΗΣ ΤΗΛΕΠΙΚΟΙΝΩΝΙΑΣ ΚΑΙ ΕΞΟΠΛΙΣΜΟΣ.

ΠΕΡΙΛΗΨΗ(57)

Ένα τηλεπικοινωνιακό δίκτυο για κινητούς χρήστες της τρίτης γενιάς, το δε αναφερθέν τηλεπικοινωνιακό δίκτυο για κινητούς χρήστες (UNET) περιλαμβάνει ένα υποσύστημα χρηστών (STU) και ένα υποσύστημα μεταφοράς (STT), συνδεδεμένα με μέσο ενός υποσυστήματος πρόσβασης (STA), το οποίο έχει ένα γενικό διασυνδεδετικό στοιχείο επικοινωνίας πρόσβασης χρήστη (Vu) και ένα διασυνδεδετικό στοιχείο επικοινωνίας πρόσβασης μεταφοράς (Iu) αντικρουστά σε αυτά, αντίστοιχα, με την ικανότητα να εξασφαλίζει ανταλλαγή ροής πληροφοριών (TS) ανάμεσα στα αναφερθέντα υποσυστήματα. Σύμφωνα με την εφεύρεση, τα υποσυστήματα χρηστών (STU) μπορούν να συνδέονται στο υποσύστημα πρόσβασης (STA) με μια επικοινωνία μέσω καλωδίων τηλεπικοινωνίας, δηλαδή όχι μόνο με ραδιο επικοινωνίες όπως υποδεικνύεται στα διάφορα πρότυπα (όπως

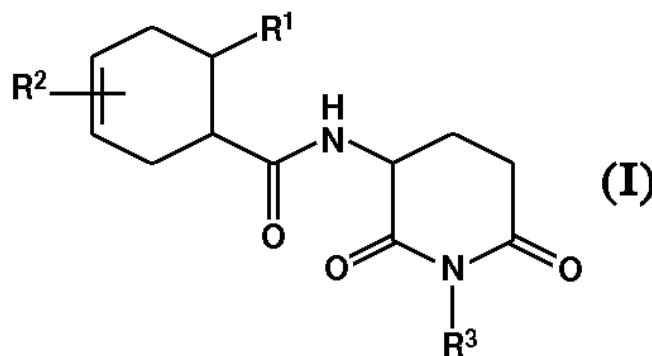
αυτά της ομάδας IMT2000) και διάφορα υποδείγματα που προτείνονται για την απόκτηση κινητών τηλεπικοινωνιακών δικτύων της τρίτης γενιάς.



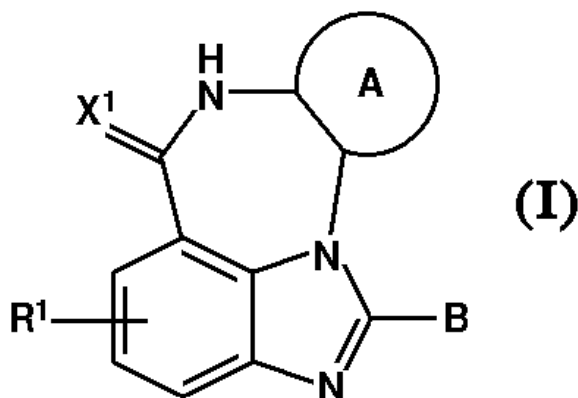
ΑΡΙΘΜΟΣ ΕΥΡ. Δ.Ε. (11):3055550
ΑΡΙΘ. ΕΛΛ. ΚΑΤΑΘΕΣΗΣ (21):20050403542
ΗΜΕΡ. ΕΛΛ. ΚΑΤΑΘΕΣΗΣ (22):23/11/2005
ΑΡΙΘ./ΗΜΕΡ. ΔΗΜΟΣΙΕΥΣΗΣ
ΕΥΡΩΠΑΪΚΟΥ ΔΙΠΛΩΜΑΤΟΣ(87):0989121 - 16/11/2005
ΑΡΙΘ./ΗΜΕΡ. ΔΗΜΟΣΙΕΥΣΗΣ
ΕΥΡΩΠΑΪΚΗΣ ΑΙΤΗΣΗΣ (86):99117319.6--03/09/1999
ΔΙΚΑΙΟΥΧΟΣ (73):1)Grunenthal GmbH
 Zieglerstrasse 6, 52078 Aachen, ΓΕΡΜΑΝΙΑ
ΣΥΜΒ. ΠΡΟΤΕΡΑΙΟΤΗΤΕΣ (30):19843793-24/09/1998-DE
ΕΦΕΥΡΕΤΗΣ (72):1)Zimmer, Oswald, Dr.
 2)Germann, Tieno, Dr.
 3)Frosch, Stefanie, Dr.
ΕΙΔΙΚΟΣ ΠΛΗΡΕΞΟΥΣΙΟΣ (74):ΤΣΙΜΙΚΑΛΗΣ ΑΘΑΝΑΣΙΟΣ
 Ν. Βάμβα 1, 10674 ΑΘΗΝΑ
ΑΝΤΙΚΛΗΤΟΣ (74):ΤΣΙΜΙΚΑΛΗΣ ΑΘΑΝΑΣΙΟΣ
 Ν. Βάμβα 1,10674 ΑΘΗΝΑ
ΤΙΤΛΟΣ ΕΦΕΥΡΕΣΗΣ (54):ΥΠΟΚΑΤΕΣΤΗΜΕΝΑ ΒΕΝΖΑΜΙΔΙΑ
 ΚΑΙ Η ΧΡΗΣΙΜΟΠΟΙΗΣΗ ΤΟΥΣ ΣΑΝ
 ΑΝΟΣΟΔΙΑΜΟΡΩΤΕΣ.

ΠΕΡΙΛΗΨΗ(57)

Υποκατεστημένα βενζαμίδια του τύπου I, στον οποίο R1 στέκει για μία ομάδα του τύπου COOR4, στον οποίο R4 παριστάνει μία γραμμική ή διακλαδισμένη αλκυλική ρίζα με 1-6 άτομα άνθρακα, ή για μία ομάδα του τύπου CONR5R6, στον οποίο R5 και R6 είναι όμοιες ή διαφορετικές και σημαίνουν μία αλκυλική ομάδα με 1-6 άτομα άνθρακα (γραμμική ή διακλαδισμένη) ή μαζί με το άτομο N έναν δακτύλιο πυρρολιδίνης, πιπεριδίνης, εξαμεθυλενιμίνης ή μορφολίνης, R2 σημαίνει χλώριο, φθόριο, CF3, μία αλκυλική ρίζα με 1-3 άτομα άνθρακα ή υδρογόνο και R3 παριστάνει την υδροξυ-ομάδα, μία αλκυλική ή αλκοξυ-ρίζα με 1-6 άτομα άνθρακα (γραμμική ή διακλαδισμένη και ενδεχομένως υποκατεστημένη με ομάδα OH, μία ομάδα αλκοξυ, μία εστερική ομάδα ή μία ανοικτής ανθρακικής αλυσίδας ή κυκλική αμιδική ομάδα με 1-6 άτομα άνθρακα) ή μία ρίζα CH2-NR5R6, στην οποία R5 και R6 προσδιορίζονται όπως παραπάνω, και η χρησιμοποίησή τους σε φάρμακα, ειδικότερα σαν ανοσοδιαμορωτές.



ΑΡΙΘΜΟΣ ΕΥΡ. Δ.Ε. (11):3055551
ΑΡΙΘ. ΕΛΛ. ΚΑΤΑΘΕΣΗΣ (21):20050403543
ΗΜΕΡ. ΕΛΛ. ΚΑΤΑΘΕΣΗΣ (22):23/11/2005
ΑΡΙΘ./ΗΜΕΡ. ΔΗΜΟΣΙΕΥΣΗΣ
ΕΥΡΩΠΑΪΚΟΥ ΔΙΠΛΩΜΑΤΟΣ(87):1463731 - 28/09/2005
ΑΡΙΘ./ΗΜΕΡ. ΔΗΜΟΣΙΕΥΣΗΣ
ΕΥΡΩΠΑΪΚΗΣ ΑΙΤΗΣΗΣ (86):03729243.0--10/01/2003
ΔΙΚΑΙΟΥΧΟΣ (73):1)Abbott GmbH & Co. KG
 Max-Planck-Ring 2, 65205 Wiesbaden,
 ΓΕΡΜΑΝΙΑ
ΣΥΜΒ. ΠΡΟΤΕΡΑΙΟΤΗΤΕΣ (30):41556-10/01/2002-US
ΕΦΕΥΡΕΤΗΣ (72):1)SUBKOWSKI, Thomas
 2)MULLER, Reinhold
 3)WERNET, Wolfgang
 4)GRANDEL, Roland
 5)DRESCHER, Karla
 6)LUBISCH, Wilfried
 7)BRAJE, Wilfried
ΕΙΔΙΚΟΣ ΠΑΡΕΞΟΥΣΙΟΣ (74):ΤΣΙΜΙΚΑΛΗΣ ΑΘΑΝΑΣΙΟΣ
 Ν. Βάμβα 1, 10674 ΑΘΗΝΑ
ΑΝΤΙΚΛΗΤΟΣ (74):ΤΣΙΜΙΚΑΛΗΣ ΑΘΑΝΑΣΙΟΣ
 Ν. Βάμβα 1,10674 ΑΘΗΝΑ
ΤΙΤΛΟΣ ΕΦΕΥΡΕΣΗΣ (54):ΠΑΡΑΓΩΓΑ ΔΙΒΕΝΖΟΛΙΑΖΕΠΙΝΗΣ, Η ΠΑΡΑΣΚΕΥΗ ΚΑΙ Η ΧΡΗΣΗ ΤΟΥΣ.



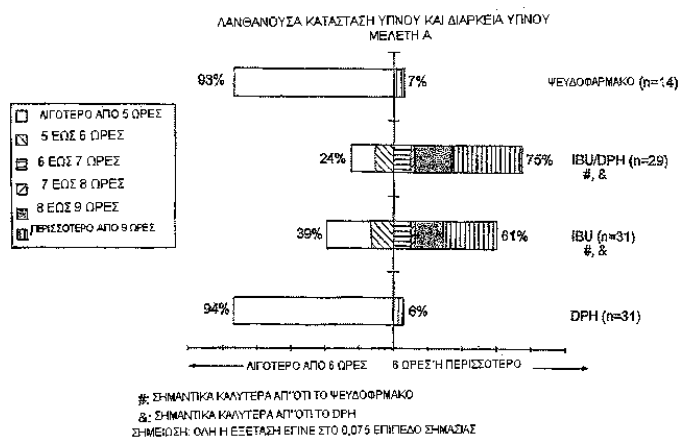
ΠΕΡΙΛΗΨΗ(57)

Η εφεύρεση αναφέρεται σε ενώσεις του τύπου (I) και στις ταυτομερικές μορφές τους, στις πιθανές εναντιομερικές και διαστερομερικές μορφές και στα προφάρμακά τους, και στην παρασκευή και χρήση τους, στον οποίο τα A, B, R1 και X1 έχουν τις σημασίες που δίδονται στην περιγραφή.

ΑΡΙΘΜΟΣ ΕΥΡ. Δ.Ε. (11):3055552
ΑΡΙΘ. ΕΛΛ. ΚΑΤΑΘΕΣΗΣ (21):20050403544
ΗΜΕΡ. ΕΛΛ. ΚΑΤΑΘΕΣΗΣ (22):23/11/2005
ΑΡΙΘ./ΗΜΕΡ. ΔΗΜΟΣΙΕΥΣΗΣ
ΕΥΡΩΠΑΪΚΟΥ ΔΙΠΛΩΜΑΤΟΣ(87):1363608 - 16/11/2005
ΑΡΙΘ./ΗΜΕΡ. ΔΗΜΟΣΙΕΥΣΗΣ
ΕΥΡΩΠΑΪΚΗΣ ΑΙΤΗΣΗΣ (86):02720944.4--18/01/2002
ΔΙΚΑΙΟΥΧΟΣ (73):1)Wyeth
 Five Giralda Farms, Madison, New Jersey
 07940, ΗΝΩΜΕΝΕΣ ΠΟΛΙΤΕΙΕΣ ΤΗΣ
 ΑΜΕΡΙΚΗΣ
ΣΥΜΒ. ΠΡΟΤΕΡΑΙΟΤΗΤΕΣ (30):262387 P-19/01/2001-US
ΕΦΕΥΡΕΤΗΣ (72):1)GIAMALVA, David, Hugh
 2)DOYLE, Geraldine, Ann
 3)COOK, Graham, David
 4)KOCH, Todd, Shawn
 5)FORT, James, Joseph
 6)BIANCO, Giustino
 7)COOPER, Stephen, Allen
ΕΙΔΙΚΟΣ ΠΑΡΕΞΟΥΣΙΟΣ (74):ΤΣΙΜΙΚΑΛΗΣ ΑΘΑΝΑΣΙΟΣ
 Ν. Βάμβα 1, 10674 ΑΘΗΝΑ
ΑΝΤΙΚΛΗΤΟΣ (74):ΤΣΙΜΙΚΑΛΗΣ ΑΘΑΝΑΣΙΟΣ
 Ν. Βάμβα 1,10674 ΑΘΗΝΑ
ΤΙΤΛΟΣ ΕΦΕΥΡΕΣΗΣ (54):ΣΥΝΘΕΣΕΙΣ ΠΟΥ ΠΕΡΙΕΧΟΥΝ ΙΜΠΟΥΠΡΟΦΕΝ ΚΑΙ ΔΙΦΑΙΝΥΔΡΑΜΙΝΗ ΚΑΙ ΧΡΗΣΗ ΑΥΤΩΝ ΓΙΑ ΤΗ ΘΕΡΑΠΕΙΑ ΔΙΑΤΑΡΑΧΩΝ ΤΟΥ ΥΠΝΟΥ.

ΠΕΡΙΛΗΨΗ(57)

Η παρούσα εφεύρεση παρέχει μια νέα σύνθεση για θεραπεία διαταραχών του ύπνου που συνδυάζονται με πόνο, ειδικά βραχείας διάρκειας ύπνο, η οποία περιλαμβάνει ιμπουπροφέν και διφαινυδραμίνη. Η σύνθεση περαιτέρω παρασκευάζεται σαν δισκίο διπλής στοιβάζος ή carplet ή εναλλακτικά σαν σύνθεση κάψουλας μαλακής ζελατίνας, για να αποτρέπεται αλληλεπίδραση μεταξύ των δραστικών συστατικών.



ΑΡΙΘΜΟΣ ΕΥΡ. Δ.Ε. (11):3055553
ΑΡΙΘ. ΕΛΛ. ΚΑΤΑΘΕΣΗΣ (21):20050403545
ΗΜΕΡ. ΕΛΛ. ΚΑΤΑΘΕΣΗΣ (22):23/11/2005
ΑΡΙΘ./ΗΜΕΡ. ΔΗΜΟΣΙΕΥΣΗΣ
ΕΥΡΩΠΑΪΚΟΥ ΔΙΠΛΩΜΑΤΟΣ(87):1304539 - 31/08/2005
ΑΡΙΘ./ΗΜΕΡ. ΔΗΜΟΣΙΕΥΣΗΣ
ΕΥΡΩΠΑΪΚΗΣ ΑΙΤΗΣΗΣ (86):02012011.9--31/05/2002
ΔΙΚΑΙΟΥΧΟΣ (73):1)Chartered Ammunition Industries Pte Ltd
249 Jalan Boon Lay, Singapore 619523,
ΣΙΝΓΚΑΠΟΥΡΗ
2)OERLIKON CONTRAVES AG
Birchstrasse 155, 8050 Zurich, ΕΛΒΕΤΙΑ

ΣΥΜΒ. ΠΡΟΤΕΡΑΙΟΤΗΤΕΣ (30):18802001-12/10/2001-CH
ΕΦΕΥΡΕΤΗΣ (72):1)Oberholzer, Markus
2)Bertholet, Marc
3)Aw, Cheng Hok
4)Ng, Say Him
5)Friedli, Andreas

ΕΙΔΙΚΟΣ ΠΛΗΡΕΞΟΥΣΙΟΣ (74):ΤΣΙΜΙΚΑΛΗΣ ΑΘΑΝΑΣΙΟΣ
Ν. Βάμβα 1, 10674 ΑΘΗΝΑ

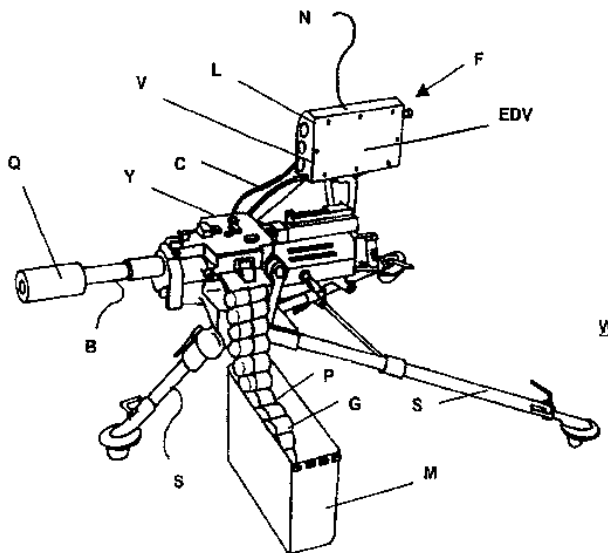
ΑΝΤΙΚΛΗΤΟΣ (74):ΤΣΙΜΙΚΑΛΗΣ ΑΘΑΝΑΣΙΟΣ
Ν. Βάμβα 1,10674 ΑΘΗΝΑ

ΤΙΤΛΟΣ ΕΦΕΥΡΕΣΗΣ (54):**ΜΕΘΟΔΟΣ ΚΑΙ ΣΥΣΚΕΥΗ ΓΙΑ ΤΗ ΣΚΟΠΕΥΣΗ ΕΝΟΣ ΣΩΛΗΝΑ ΟΠΛΟΥ ΚΑΙ ΧΡΗΣΙΜΟΠΟΙΗΣΗ ΤΗΣ ΣΥΣΚΕΥΗΣ.**

ΠΕΡΙΛΗΨΗ(57)

Μέθοδος για τη σκόπευση ενός σωλήνα όπλου (B), όπου μέσω μιας μονάδας οπτικοποίησης εικόνας (V) οπτικοποιούνται μια εικόνα στόχου (Z*) και ένα σημάδι στόχου (X). Σε μια πρώτη φάση γίνεται η χονδρική σκόπευση του σωλήνα του όπλου (B), σε μια δεύτερη φάση, με τον σωλήνα του όπλου (B) σταθερό, γίνεται μια σκόπευση με παρατήρηση της εικόνας του στόχου (Z*) μέσω της μονάδας οπτικοποίησης εικόνας (V), όπου η εικόνα του στόχου (Z*) και το σημάδι του στόχου (X) φέρονται κατά το δυνατόν σε σύμπτωση και σε μια τρίτη φάση γίνεται μια λεπτομερής σκόπευση του σωλήνα του όπλου (B). Η συσκευή για την

εκτέλεση της μεθόδου περιλαμβάνει μια διάταξη για τη ρύθμιση μιας αρχικής γωνίας ανύψωσης (ψ_0) και μια μονάδα οπτικοποίησης εικόνας (V). Η τελευταία οπτικοποιεί μια εικόνα στόχου (Z*) και ένα σημάδι στόχου (X), το οποίο αντιπροσωπεύει το τέλος μιας εικονικής τροχιάς βλήματος (p). Η συσκευή περιλαμβάνει μια διάταξη διεύθυνσης πυρός με τη μονάδα οπτικοποίησης εικόνας (V), με μια μονάδα μέτρησης γωνίας (Y)για τη μέτρηση μεταβολών γωνίας ($\Delta\psi$) και με μια μονάδα επεξεργασίας δεδομένων (EDV) για ένα υπολογισμό βαλλιστικής, όπου λαμβάνονται υπόψη η γωνία μεταβολής ($\Delta\psi$) και η εσωτερική βαλλιστική, καθώς και για τη μετάδοση ενός σήματος που προσδιορίζει το σημάδι στόχου (X). Η συσκευή ενδείκνυται για όπλα πεζικού.



ΑΡΙΘΜΟΣ ΕΥΡ. Δ.Ε. (11):3055554
ΑΡΙΘ. ΕΛΛ. ΚΑΤΑΘΕΣΗΣ (21):20050403546
ΗΜΕΡ. ΕΛΛ. ΚΑΤΑΘΕΣΗΣ (22):23/11/2005
ΑΡΙΘ./ΗΜΕΡ. ΔΗΜΟΣΙΕΥΣΗΣ
ΕΥΡΩΠΑΪΚΟΥ ΔΙΠΛΩΜΑΤΟΣ(87):1189605 - 09/11/2005
ΑΡΙΘ./ΗΜΕΡ. ΔΗΜΟΣΙΕΥΣΗΣ
ΕΥΡΩΠΑΪΚΗΣ ΑΙΤΗΣΗΣ (86):00951057.9--20/06/2000
ΔΙΚΑΙΟΥΧΟΣ (73):1)Wyeth
5 Giralda Farms, Madison, NJ 07940,
ΗΝΩΜΕΝΕΣ ΠΟΛΙΤΕΙΕΣ ΤΗΣ ΑΜΕΡΙΚΗΣ

ΣΥΜΒ. ΠΡΟΤΕΡΑΙΟΤΗΤΕΣ (30):337339-21/06/1999-US
ΕΦΕΥΡΕΤΗΣ (72):1)PEREZ, Pedro, P.
ΕΙΔΙΚΟΣ ΠΛΗΡΕΞΟΥΣΙΟΣ (74):ΤΣΙΜΙΚΑΛΗΣ ΑΘΑΝΑΣΙΟΣ
Ν. Βάμβα 1, 10674 ΑΘΗΝΑ

ΑΝΤΙΚΛΗΤΟΣ (74):ΤΣΙΜΙΚΑΛΗΣ ΑΘΑΝΑΣΙΟΣ
Ν. Βάμβα 1,10674 ΑΘΗΝΑ

ΤΙΤΛΟΣ ΕΦΕΥΡΕΣΗΣ (54):**ΥΨΗΛΟΥ ΜΟΡΙΑΚΟΥ ΒΑΡΟΥΣ ΠΡΩΤΟΤΑΓΕΙΣ ΑΛΕΙΦΑΤΙΚΕΣ ΑΛΚΟΟΛΕΣ ΠΟΥ ΛΑΜΒΑΝΟΝΤΑΙ ΑΠΟ ΜΕΛΙΣΣΟΚΗΡΟ ΚΑΙ ΦΑΡΜΑΚΕΥΤΙΚΗ ΧΡΗΣΗ ΑΥΤΩΝ.**

ΠΕΡΙΛΗΨΗ(57)

Η παρούσα εφεύρεση αφορά φυσικός λαμβανόμενο μίγμα πρωτοταγών αλειφατικών αλκοολών ανωτέρου μοριακού βάρους οι οποίες περιέχουν 24 έως 34 άτομα άνθρακα. Η εφεύρεση αυτή επίσης αφορά μέθοδο λήψης του μίγματος αλκοόλης με εκχύλιση και καθαρισμό με οργανικούς διαλύτες απο μελισσοκηρό χωρίς σαπωνοποίηση του μελισσοκηρού. Το μίγμα αλκοόλης που λαμβάνεται από μελισσοκηρό έχει αυξημένη καθαρότητα και περιέχει μίγμα αλκοολών που έχουν

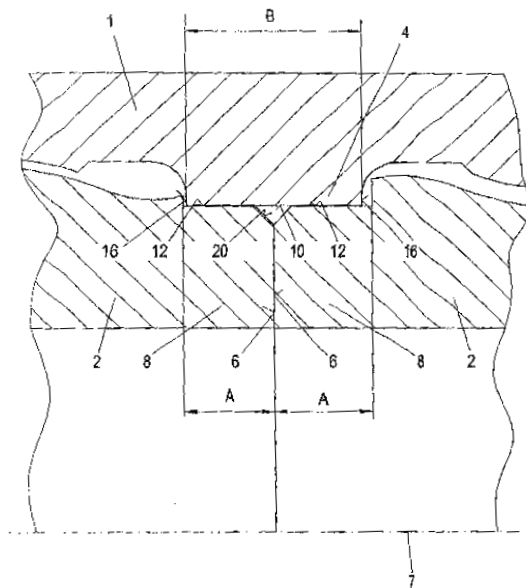
24, 26, 27, 28, 29, 30, 32 και 34 άτομα άνθρακα. Το μίγμα αλκοόλης είναι χρήσιμο σε φαρμακευτικές συνθέσεις, τρόφιμα και διαιτητικά συμπληρώματα και είναι αποτελεσματικό για μείωση χοληστερόλης σε LDL-C επίπεδα έτσι ώστε είναι αποτελεσματικό στη θεραπεία υπερχοληστερολαιμίας. Συνεπώς, η σύνθεση μπορεί να χρησιμοποιηθεί για να μειώσει τον κίνδυνο στεφανιαίας καρδιακής ασθένειας, την αθηροσκληρωτική πρόοδο (υπερ συσσωματικότητα αιμοπεταλίου, ισχαιμία και θρόμβωση) και επίσης δρα σαν αντιφλεγμονώδης και αντιθρομβωτικός παράγων. Η σύνθεση επίσης έχει νευροτροφικές ιδιότητες και είναι χρήσιμη για βελτίωση σεξουαλικής δραστηριότητας του άρρενος.

ΑΡΙΘΜΟΣ ΕΥΡ. Δ.Ε. (11):3055555
ΑΡΙΘ. ΕΛΛ. ΚΑΤΑΘΕΣΗΣ (21):20050403547
ΗΜΕΡ. ΕΛΛ. ΚΑΤΑΘΕΣΗΣ (22):23/11/2005
ΑΡΙΘ./ΗΜΕΡ. ΔΗΜΟΣΙΕΥΣΗΣ
ΕΥΡΩΠΑΪΚΟΥ ΔΙΠΛΩΜΑΤΟΣ(87):1525420 - 16/11/2005
ΑΡΙΘ./ΗΜΕΡ. ΔΗΜΟΣΙΕΥΣΗΣ
ΕΥΡΩΠΑΪΚΗΣ ΑΙΤΗΣΗΣ (86):03766060.2--28/07/2003
ΔΙΚΑΙΟΥΧΟΣ (73):1)Atlas Copco Mai GmbH
 Werkstrasse 17, 9710 Feistritz/Drau,
 ΑΥΣΤΡΙΑ
ΣΥΜΒ. ΠΡΟΤΕΡΑΙΟΤΗΤΕΣ (30):11772002-01/08/2002-AT
ΕΦΕΥΡΕΤΗΣ (72):1)ΠΑΡΟΥΣΕΚ, Herbert
ΕΙΛΙΚΟΣ ΠΛΗΡΕΞΟΥΣΙΟΣ (74):ΤΣΙΜΙΚΑΛΗΣ ΑΘΑΝΑΣΙΟΣ
 Ν. Βάμβα 1, 10674 ΑΘΗΝΑ
ΑΝΤΙΚΛΗΤΟΣ (74):ΤΣΙΜΙΚΑΛΗΣ ΑΘΑΝΑΣΙΟΣ
 Ν. Βάμβα 1,10674 ΑΘΗΝΑ
ΤΙΤΛΟΣ ΕΦΕΥΡΕΣΗΣ (54):**ΣΥΖΕΥΞΗ ΓΙΑ ΑΓΚΥΡΩΣΕΙΣ ΓΕΩ-ΤΡΗΣΗΣ.**

ΠΕΡΙΛΗΨΗ(57)

Μία σύζευξη αγκυρώσεων γεώτρησης έχει μία μούφα (σύνδεσμος σωλήνωσης) (1) με εσωτερικό σπείρωμα (5) και δύο εφοδιασμένους με εξωτερικά σπείρώματα (3) σωλήνες αγκύρωσης (2), των οποίων τα άκρα (8) είναι βιδωμένα μέσα στην μούφα (1). Η μούφα (1) φέρεται κατά μήκος κέντρο της μία δακτυλιοειδή νεύρωση (4) με κυλινδρική, τελική επιφάνεια (10). Σ' αυτή την δακτυλιοειδή νεύρωση (4) διεισδύουν μονωτικά τα άκρα (8) των σωλήνων αγκύρωσης (2), γι' αυτό αυτοί διαμορφώνονται με κυλινδρικές, ελεύθερες από σπείρωμα περιμετρικές επιφάνειες (12). Για να βελτιώνεται η μόνωση της σύζευξης και να διαμορφώνεται με λιγότερες απώλειες η μεταφορά της κρουστικής ενέργειας από τον σωλήνα αγκύρωσης (2) σε σωλήνα αγκύρωσης (2), οι δακτυλιοειδείς μετωπιαίες επιφάνειες (6) των σωλήνων αγκύρωσης (2) εφαρμόζουν μονωτικά η μία πάνω

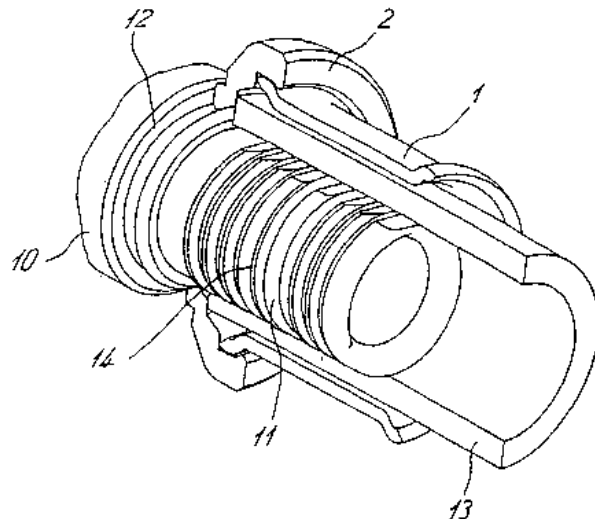
στην άλλη στην περιοχή της δακτυλιοειδούς νεύρωσης (4). Έτσι διατίθεται μία ελεύθερη από διαφυγές και παρεμποδίζουσα την έξοδο από μέσο πλύσης και/ή αποκολλημένη μάζα σύζευξη για αγκυρώσεις γεώτρησης.



ΑΡΙΘΜΟΣ ΕΥΡ. Δ.Ε. (11):3055556
ΑΡΙΘ. ΕΛΛ. ΚΑΤΑΘΕΣΗΣ (21):20050403548
ΗΜΕΡ. ΕΛΛ. ΚΑΤΑΘΕΣΗΣ (22):23/11/2005
ΑΡΙΘ./ΗΜΕΡ. ΔΗΜΟΣΙΕΥΣΗΣ
ΕΥΡΩΠΑΪΚΟΥ ΔΙΠΛΩΜΑΤΟΣ(87):1265019 - 24/08/2005
ΑΡΙΘ./ΗΜΕΡ. ΔΗΜΟΣΙΕΥΣΗΣ
ΕΥΡΩΠΑΪΚΗΣ ΑΙΤΗΣΗΣ (86):02010902.1--16/05/2002
ΔΙΚΑΙΟΥΧΟΣ (73):1)VIEGA GmbH & Co. KG.
 Ennester Weg 9, 57439 Attendorn,
 ΓΕΡΜΑΝΙΑ
ΣΥΜΒ. ΠΡΟΤΕΡΑΙΟΤΗΤΕΣ (30):20109548 U-07/06/2001-DE
ΕΦΕΥΡΕΤΗΣ (72):1)VIEGENER, Walter
ΕΙΛΙΚΟΣ ΠΛΗΡΕΞΟΥΣΙΟΣ (74):ΤΣΙΜΙΚΑΛΗΣ ΑΘΑΝΑΣΙΟΣ
 Ν. Βάμβα 1, 10674 ΑΘΗΝΑ
ΑΝΤΙΚΛΗΤΟΣ (74):ΤΣΙΜΙΚΑΛΗΣ ΑΘΑΝΑΣΙΟΣ
 Ν. Βάμβα 1,10674 ΑΘΗΝΑ
ΤΙΤΛΟΣ ΕΦΕΥΡΕΣΗΣ (54):**ΣΩΛΗΝΩΤΟ ΣΤΗΡΙΓΜΑ ΚΑΙ ΣΥΝΔΕ-ΤΙΚΗ ΔΙΑΤΑΞΗ.**

ΠΕΡΙΛΗΨΗ(57)

Σωληνωτό στήριγμα για σύνδεση πίεσεως που περικλείει ένα κυρίως κυλινδρικό στόμιο (11) σε εγκάρσια τομή, το οποίο εισχωρεί σε σωλήνα (13) και ένα ενωμένο σε αυτό στοιχείο (12) που βγαίνει από το σωλήνα (13). Στο στόμιο (11) υπάρχουν κάθετες προς τον άξονα αυτού ραβδώσεις (15) οι οποίες εισχωρούν στο υλικό του σωλήνα (13) κατά τη συμπίεση. Σύμφωνα με την εφεύρεση στις ραβδώσεις (15) υπάρχει τουλάχιστον μία εσοχή (16) έτσι ώστε στην περιοχή της εσοχής σε μη συμπίεσμένη κατάσταση να δημιουργείται ένα κανάλι ροής μεταξύ του στομίου (11) και του σωλήνα (13). Με αυτή την εσοχή δημιουργείται μια θεμιτή διαρροή σε κατάσταση μη συμπίεσης ούτως ώστε σε περίπτωση που ξεχαστεί η συμπίεση να γίνεται αμέσως οπτικά αντιληπτή με τη σύνδεση σε ένα σύστημα σωληνώσεως.



ΑΡΙΘΜΟΣ ΕΥΡ. Δ.Ε. (11):3055557
ΑΡΙΘ. ΕΛΛ. ΚΑΤΑΘΕΣΗΣ (21):20050403549
ΗΜΕΡ. ΕΛΛ. ΚΑΤΑΘΕΣΗΣ (22):23/11/2005
ΑΡΙΘ./ΗΜΕΡ. ΔΗΜΟΣΙΕΥΣΗΣ
ΕΥΡΩΠΑΪΚΟΥ ΔΙΠΛΩΜΑΤΟΣ(87):1317426 - 16/11/2005
ΑΡΙΘ./ΗΜΕΡ. ΔΗΜΟΣΙΕΥΣΗΣ
ΕΥΡΩΠΑΪΚΗΣ ΑΙΤΗΣΗΣ (86):01983480.3--11/09/2001
ΔΙΚΑΙΟΥΧΟΣ (73):1)Grunenthal GmbH
Zieglerstrasse 6, 52078 Aachen, GERMANIA
ΣΥΜΒ. ΠΡΟΤΕΡΑΙΟΤΗΤΕΣ (30):10045831-14/09/2000-DE
10049484-29/09/2000-DE
ΕΦΕΥΡΕΤΗΣ (72):1)GERLACH, Matthias
2)HAURAND, Michael
3)CHIZH, Boris
4)GAUBE, Gero
5)ENDERS, D.
6)PUTZ, Claudia
ΕΙΔΙΚΟΣ ΠΛΗΡΕΞΟΥΣΙΟΣ (74):ΤΣΙΜΙΚΑΛΗΣ ΑΘΑΝΑΣΙΟΣ
Ν. Βάμβα 1, 10674 ΑΘΗΝΑ
ΑΝΤΙΚΑΗΤΟΣ (74):ΤΣΙΜΙΚΑΛΗΣ ΑΘΑΝΑΣΙΟΣ
Ν. Βάμβα 1,10674 ΑΘΗΝΑ
ΤΙΤΛΟΣ ΕΦΕΥΡΕΣΗΣ (54):**Β-ΘΕΙΟ-ΑΜΙΝΟΞΕΑ.**
ΠΕΡΙΛΗΨΗ(57)

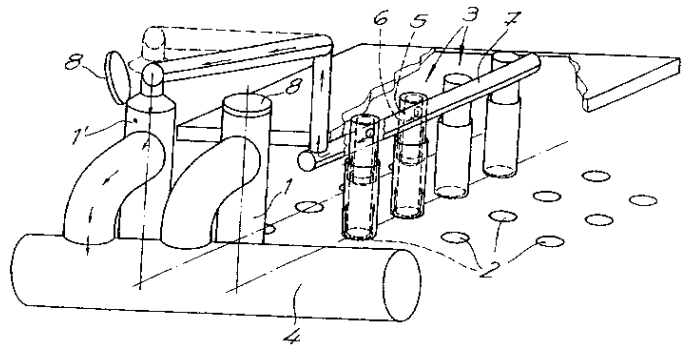
Η παρούσα εφεύρεση αφορά β-θειο-α-αμινοξέα του γενικού τύπου (I), όπου R1, R2, R3 τις αναφερόμενες στην περιγραφή έννοιες, μέθοδο για την παρασκευή τους, φάρμακα που περιέχουν τις ενώσεις αυτές και τη χρησιμοποίηση θειοαμινοξέων για την παρασκευή φαρμάκων.

ΑΡΙΘΜΟΣ ΕΥΡ. Δ.Ε. (11):3055558
ΑΡΙΘ. ΕΛΛ. ΚΑΤΑΘΕΣΗΣ (21):20050403550
ΗΜΕΡ. ΕΛΛ. ΚΑΤΑΘΕΣΗΣ (22):23/11/2005
ΑΡΙΘ./ΗΜΕΡ. ΔΗΜΟΣΙΕΥΣΗΣ
ΕΥΡΩΠΑΪΚΟΥ ΔΙΠΛΩΜΑΤΟΣ(87):1242562 - 28/09/2005
ΑΡΙΘ./ΗΜΕΡ. ΔΗΜΟΣΙΕΥΣΗΣ
ΕΥΡΩΠΑΪΚΗΣ ΑΙΤΗΣΗΣ (86):00988710.0--16/11/2000
ΔΙΚΑΙΟΥΧΟΣ (73):1)Uhde GmbH
Friedrich-Uhde-Strasse 15, 44141 Dortmund,
GERMANIA
ΣΥΜΒ. ΠΡΟΤΕΡΑΙΟΤΗΤΕΣ (30):19963951-31/12/1999-DE
ΕΦΕΥΡΕΤΗΣ (72):1)SCHUCKER, Franz-Josef
2)WESSEL, Albrecht
ΕΙΔΙΚΟΣ ΠΛΗΡΕΞΟΥΣΙΟΣ (74):ΤΣΙΜΙΚΑΛΗΣ ΑΘΑΝΑΣΙΟΣ
Ν. Βάμβα 1, 10674 ΑΘΗΝΑ
ΑΝΤΙΚΑΗΤΟΣ (74):ΤΣΙΜΙΚΑΛΗΣ ΑΘΑΝΑΣΙΟΣ
Ν. Βάμβα 1,10674 ΑΘΗΝΑ
ΤΙΤΛΟΣ ΕΦΕΥΡΕΣΗΣ (54):**ΜΕΘΟΔΟΣ ΚΑΙ ΔΙΑΤΑΞΗ ΓΙΑ ΤΗΝ**
ΑΝΑΡΡΟΦΗΣΗ ΑΕΡΙΩΝ ΠΛΗΡΩΣΗΣ,
ΤΑ ΟΠΟΙΑ ΠΡΟΚΥΠΤΟΥΝ ΚΑΤΑ ΤΗΝ
ΠΛΗΡΩΣΗ ΕΝΟΣ ΚΑΙΒΑΝΟΥ ΟΡΙ-
ΖΟΝΤΙΩΝ ΘΑΛΑΜΩΝ.

ΠΕΡΙΛΗΨΗ(57)

Η μέθοδος αναφέρεται σε μια μέθοδο για την αναρρόφηση αερίων πλήρωσης, τα οποία προκύπτουν κατά την πλήρωση ενός κλιβάνου οριζοντίων θαλάμων. Τα αέρια πλήρωσης αναρροφούνται κατά την πλήρωση ενός θαλάμου από ένα ανερχόμενο σωλήνα (1) που συνδέεται στον θάλαμο αυτόν και διοχετεύονται σε ένα κεντρικό αγωγό συλλογής αερίων, ο οποίος τροφοδοτείται με ακατέργαστο αέριο, το οποίο παράγεται κατά την απόσταξη του χρησιμοποιούμενου άνθρακα για παραγωγή κωκ. Τα αέρια πλήρωσης αναρροφούνται επιπλέον στις σπές πλήρωσης με άνθρακα (2) στην οροφή του κλιβάνου, δια μέσου των οποίων γεμίζεται ο θάλαμος με τον χρησιμοποιούμενο άνθρακα, κατά την πλήρωση του θαλάμου και διοχετεύονται στον ανερχόμενο σωλήνα (1) ενός παρακείμενου

θαλάμου, από όπου αυτά φτάνουν επίσης στον κεντρικό αγωγό συλλογής αερίων. Αντικείμενο της εφεύρεσης είναι επιπλέον μια εγκατάσταση για την εκτέλεση της περιγραφόμενης μεθόδου.

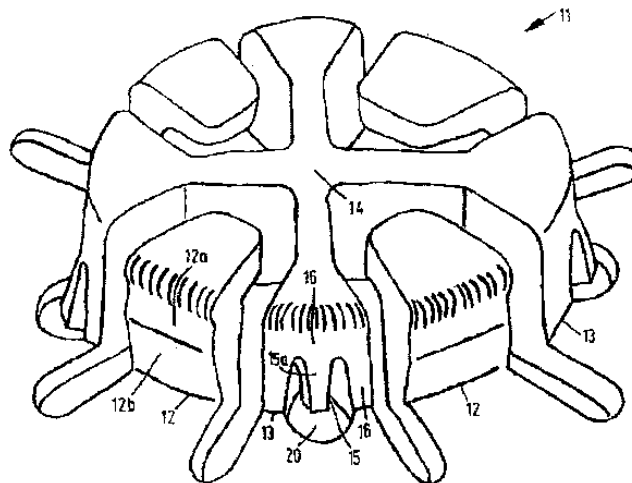


ΑΡΙΘΜΟΣ ΕΥΡ. Δ.Ε. (11):3055559
ΑΡΙΘ. ΕΛΛ. ΚΑΤΑΘΕΣΗΣ (21):20050403551
ΗΜΕΡ. ΕΛΛ. ΚΑΤΑΘΕΣΗΣ (22):23/11/2005
ΑΡΙΘ./ΗΜΕΡ. ΔΗΜΟΣΙΕΥΣΗΣ
ΕΥΡΩΠΑΪΚΟΥ ΔΙΠΛΩΜΑΤΟΣ(87):1029325 - 21/09/2005
ΑΡΙΘ./ΗΜΕΡ. ΔΗΜΟΣΙΕΥΣΗΣ
ΕΥΡΩΠΑΪΚΗΣ ΑΙΤΗΣΗΣ (86):99919459.0--14/05/1999
ΔΙΚΑΙΟΥΧΟΣ (73):1)Koninklijke Philips Electronics N.V.
Groenewoudseweg 1, 5621 BA Eindhoven,
ΟΛΛΑΝΔΙΑ
ΣΥΜΒ. ΠΡΟΤΕΡΑΙΟΤΗΤΕΣ (30):19822807-20/05/1998-DE
ΕΦΕΥΡΕΤΗΣ (72):1)GROBECKER, Hermann
ΕΙΔΙΚΟΣ ΠΑΡΕΞΟΥΣΙΟΣ (74):ΤΣΙΜΙΚΑΛΗΣ ΑΘΑΝΑΣΙΟΣ
Ν. Βάμβα 1, 10674 ΑΘΗΝΑ
ΑΝΤΙΚΑΛΗΤΟΣ (74):ΤΣΙΜΙΚΑΛΗΣ ΑΘΑΝΑΣΙΟΣ
Ν. Βάμβα 1,10674 ΑΘΗΝΑ
ΤΙΤΛΟΣ ΕΦΕΥΡΕΣΗΣ (54):**ΠΕΡΙΒΑΗΜΑ ΤΟ ΟΠΟΙΟ ΕΧΕΙ ΜΙΑ ΦΕΡΟΥΣΑ ΔΙΑΤΑΞΗ ΤΟΠΟΘΕΤΗΜΕΝΗ ΕΠΙ ΜΙΑΣ ΠΛΑΚΑΣ ΒΑΣΕΩΣ.**

ΠΕΡΙΛΗΨΗ(57)

Η εφεύρεση αφορά ένα περιβλήμα που έχει μια διάταξη συγκροτήματος διατεταγμένη επί μιας πλάκας βάσεως και περιέχουσα μια κυκλική διάταξη ακτινικά ελαστικών άκρων συσφίξεως που έχουν ακτινικά εξωτερικές επιφάνειες συσφίξεως για να δεσμεύονται σε ένα κεντρικό άνοιγμα ενός τουλάχιστον φορέως πληροφορίας που έχει σχήμα δίσκου, π.χ. ενός CD, άκαμπτα υποβαστάζοντα άκρα τα οποία έχουν ακτινικές εξωτερικές υποβαστάζουσες επιφάνειες οι οποίες παρεμβάλλονται μεταξύ των άκρων συσφίξεως και όπου η διάμετρος των κυκλικής τοποθέτησεως υποβασταζουσών επιφανειών είναι ελαφρώς μικρότερα από την διάμετρο του κεντρικού ανοίγματος του φορέως πληροφορίας. Είναι αντικείμενο της εφευρέσεως να δώσει ένα περίβλημα του προηγούμενως

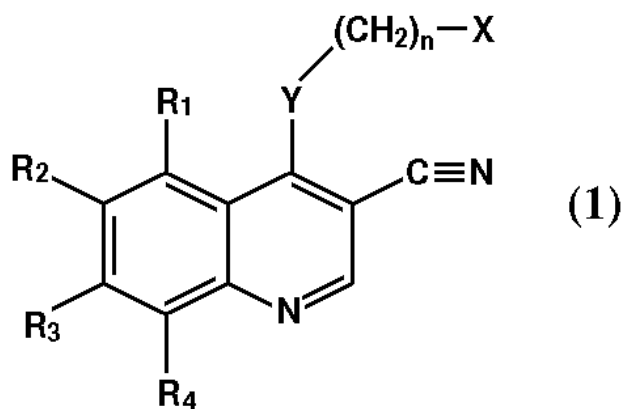
αναφερθέντος τύπου, το οποίον επιτρέπει εις την δύναμη συσφίξεως επί του δίσκου πληροφορίας να αυξηθεί χωρίς να επηρεασθεί το απρόσβλητο έναντι προσκρούσεως μεγάλων φορτίων. Προς τον σκοπό αυτό, τα άκαμπτα υποβαστάζοντα άκρα έχουν ακτινικά ελαστικές μύτες συσφίξεως που έχουν ακτινικά εξωτερικές επιφάνειες συσφίξεως δια δέσμευση εις το κεντρικό άνοιγμα του φορέως πληροφοριών που έχει σχήμα δίσκου.



ΑΡΙΘΜΟΣ ΕΥΡ. Δ.Ε. (11):3055560
ΑΡΙΘ. ΕΛΛ. ΚΑΤΑΘΕΣΗΣ (21):20050403552
ΗΜΕΡ. ΕΛΛ. ΚΑΤΑΘΕΣΗΣ (22):23/11/2005
ΑΡΙΘ./ΗΜΕΡ. ΔΗΜΟΣΙΕΥΣΗΣ
ΕΥΡΩΠΑΪΚΟΥ ΔΙΠΛΩΜΑΤΟΣ(87):1263503 - 02/11/2005
ΑΡΙΘ./ΗΜΕΡ. ΔΗΜΟΣΙΕΥΣΗΣ
ΕΥΡΩΠΑΪΚΗΣ ΑΙΤΗΣΗΣ (86):01918367.2--06/03/2001
ΔΙΚΑΙΟΥΧΟΣ (73):1)Wyeth Holdings Corporation
Five Giralda Farms, Madison, NJ 07940,
ΗΝΩΜΕΝΕΣ ΠΟΛΙΤΕΙΕΣ ΤΗΣ ΑΜΕΡΙΚΗΣ
ΣΥΜΒ. ΠΡΟΤΕΡΑΙΟΤΗΤΕΣ (30):524196-13/03/2000-US
ΕΦΕΥΡΕΤΗΣ (72):1)FROST, Philip
2)DISCAFANI-MARRO, Carolyn, M.
ΕΙΔΙΚΟΣ ΠΑΡΕΞΟΥΣΙΟΣ (74):ΤΣΙΜΙΚΑΛΗΣ ΑΘΑΝΑΣΙΟΣ
Ν. Βάμβα 1, 10674 ΑΘΗΝΑ
ΑΝΤΙΚΑΛΗΤΟΣ (74):ΤΣΙΜΙΚΑΛΗΣ ΑΘΑΝΑΣΙΟΣ
Ν. Βάμβα 1,10674 ΑΘΗΝΑ
ΤΙΤΛΟΣ ΕΦΕΥΡΕΣΗΣ (54):**ΜΕΘΟΔΟΣ ΘΕΡΑΠΕΙΑΣ Ή ΠΑΡΕΜΠΟΔΙΣΗΣ ΤΩΝ ΚΟΛΙΚΩΝ ΠΟΛΥΠΩΔΩΝ.**

ΠΕΡΙΛΗΨΗ(57)

Αυτή η εφεύρεση παρέχει μια μέθοδο θεραπείας ή παρεμπόδισης των κολικών πολυπόδων, η οποία περιλαμβάνει την παροχή μιας ένωσης του τύπου (1), στον οποίο τα R1, R2, R3, R4, X, Y και n ορίστηκαν προηγούμενως στο παρόν, ή ενός φαρμακευτικού αποδεκτού αλάτος της.



ΑΡΙΘΜΟΣ ΕΥΡ. Δ.Ε. (11):3055561
ΑΡΙΘ. ΕΛΛ. ΚΑΤΑΘΕΣΗΣ (21):20050403553
ΗΜΕΡ. ΕΛΛ. ΚΑΤΑΘΕΣΗΣ (22):22/11/2005
ΑΡΙΘ./ΗΜΕΡ. ΔΗΜΟΣΙΕΥΣΗΣ
ΕΥΡΩΠΑΪΚΟΥ ΔΙΠΛΩΜΑΤΟΣ(87):1212081 - 26/10/2005
ΑΡΙΘ./ΗΜΕΡ. ΔΗΜΟΣΙΕΥΣΗΣ
ΕΥΡΩΠΑΪΚΗΣ ΑΙΤΗΣΗΣ (86):00965898.0--25/08/2000
ΔΙΚΑΙΟΥΧΟΣ (73):1)SANOFI-AVENTIS DEUTSCHLAND
GMBH
Bruningstrasse 50, 65929 Frankfurt am Main,
ΓΕΡΜΑΝΙΑ
ΣΥΜΒ. ΠΡΟΤΕΡΑΙΟΤΗΤΕΣ (30):9903028-27/08/1999-SE
ΕΦΕΥΡΕΤΗΣ (72):1)SCHOELKENS, Bernward
2)RANGOONWALA, Badrudin
3)YUSUF, Salim
4)GERSTEIN, Hertzell
5)BENDER, Norbert
6)DAGENAIS, Gilles
7)LJUNGGREN, Anders
ΕΙΔΙΚΟΣ ΠΛΗΡΕΞΟΥΣΙΟΣ (74):ΛΥΜΠΕΡΗΣ ΝΙΚΟΛΑΟΣ
Στουρνάρη 37, 10682 ΑΘΗΝΑ
ΑΝΤΙΚΑΛΗΤΟΣ (74):ΛΥΜΠΕΡΗΣ ΝΙΚΟΛΑΟΣ
Στουρνάρη 37,10682 ΑΘΗΝΑ
ΤΙΤΛΟΣ ΕΦΕΥΡΕΣΗΣ (54):**ΧΡΗΣΗ ΑΝΑΣΤΟΛΕΩΝ ACE ΣΤΗΝ ΠΡΟΛΗΨΗ ΣΥΜΦΟΡΗΤΙΚΗΣ ΚΑΡΔΙΑΚΗΣ ΑΝΕΠΑΡΚΕΙΑΣ.**

ΠΕΡΙΛΗΨΗ(57)

Η παρούσα εφεύρεση σχετίζεται με τη χρήση ενός αναστολέα του συστήματος ρενίνης-αγγειοτενσίνης (RAS) ή ενός φαρμακευτικά αποδεκτού παραγώγου

αυτού, ιδιαίτερα, ramipril ή ramiprilat, για την παρασκευή φαρμάκου για την πρόληψη εγκεφαλικού επεισοδίου, διαβήτη και/ή συμφορητικής καρδιακής ανεπάρκειας (CHF). Η παρούσα εφεύρεση σχετίζεται περαιτέρω με μια μέθοδο πρόληψης και/ή θεραπείας εγκεφαλικού επεισοδίου, διαβήτη και ή CHF, η οποία περιλαμβάνει χορήγηση θεραπευτικά αποτελεσματικής ποσότητας αναστολέα του RAS ή φαρμακευτικά αποδεκτού παραγώγου αυτού, ιδιαίτερα, ramipril ή ramiprilat, σε ασθενή που χρήζει τέτοιας πρόληψης και/ή θεραπείας

ΑΡΙΘΜΟΣ ΕΥΡ. Δ.Ε. (11):3055562
ΑΡΙΘ. ΕΛΛ. ΚΑΤΑΘΕΣΗΣ (21):20050403554
ΗΜΕΡ. ΕΛΛ. ΚΑΤΑΘΕΣΗΣ (22):22/11/2005
ΑΡΙΘ./ΗΜΕΡ. ΔΗΜΟΣΙΕΥΣΗΣ
ΕΥΡΩΠΑΪΚΟΥ ΔΙΠΛΩΜΑΤΟΣ(87):1299365 - 28/09/2005
ΑΡΙΘ./ΗΜΕΡ. ΔΗΜΟΣΙΕΥΣΗΣ
ΕΥΡΩΠΑΪΚΗΣ ΑΙΤΗΣΗΣ (86):01943580.9--07/06/2001
ΔΙΚΑΙΟΥΧΟΣ (73):1)Aventis Pharma S.A.
20, avenue Raymond Aron, 92160 Antony,
ΓΑΛΛΙΑ
ΣΥΜΒ. ΠΡΟΤΕΡΑΙΟΤΗΤΕΣ (30):0007397-09/06/2000-FR
ΕΦΕΥΡΕΤΗΣ (72):1)MIGNANI, Serge
2)BACQUE, Eric
3)TABART, Michel
4)CARRY, Jean-Christophe
5)DAMOUR, Dominique
6)GUYON, Claude
7)BIGOT, Antony
ΕΙΔΙΚΟΣ ΠΛΗΡΕΞΟΥΣΙΟΣ (74):ΛΥΜΠΕΡΗΣ ΝΙΚΟΛΑΟΣ
Στουρνάρη 37, 10682 ΑΘΗΝΑ
ΑΝΤΙΚΑΛΗΤΟΣ (74):ΛΥΜΠΕΡΗΣ ΝΙΚΟΛΑΟΣ
Στουρνάρη 37,10682 ΑΘΗΝΑ
ΤΙΤΛΟΣ ΕΦΕΥΡΕΣΗΣ (54):**ΠΑΡΑΓΩΓΑ ΤΗΣ 2-ΑΜΙΝΟΘΙΑΖΟΛΙΝΗΣ ΚΑΙ Η ΧΡΗΣΗ ΤΟΥΣ ΩΣ ΑΝΑΣΤΑΤΙΚΩΝ ΠΑΡΑΓΟΝΤΩΝ ΤΗΣ ΣΥΝΘΑΣΗΣ-NO.**

ΠΕΡΙΛΗΨΗ(57)

Η παρούσα εφεύρεση αφορά τα παράγωγα της 2-αμινοθειαζολίνης του τύπου (I) όπου είτε το R1 είναι ένα άτομο υδρογόνου ή μια αλκυλική ρίζα και το R2 είναι μια αλκυλική ρίζα, -alk-NH2, -CH2-R3, -CH2-S-R4 ή φαινόλη που έχει υποκατασταθεί από μια νιτρική ρίζα ή -NH-C(=NH)CH3, είτε το R1 είναι μια αλκυλική ρίζα και το R2 είναι ένα άτομο υδρογόνου, το R3 είναι ρίζα κυκλοαλκανίου (3 - 6C), πυριδύλιο, N-οξειδίου πυριδύλιου, θειενύλιο, θιαζόλη, ιμιδαζόλη, πυραζινύλιο, τριαζόλη, φαινόλη ή φαινόλη που έχει υποκατασταθεί από

μια νιτρική ρίζα, υδροξύ ή καρβοξύ, το R4 αντιπροσωπεύει μια ρίζα πυριδύλιου ή ένα N-οξειδίου πυριδύλιου, το alk αντιπροσωπεύει μια αλκυλική ρίζα ή τα φαρμακευτικά αποδεκτά τους άλατα, με τον αποκλεισμό ορισμένων γνωστών ενώσεων, καθώς επίσης και τη χρήση των παραγώγων αυτών ως αναστατικών παραγόντων της αναγωγικής συνθάσης NO.

ΑΡΙΘΜΟΣ ΕΥΡ. Δ.Ε. (11):3055563
ΑΡΙΘ. ΕΛΛ. ΚΑΤΑΘΕΣΗΣ (21):20050403555
ΗΜΕΡ. ΕΛΛ. ΚΑΤΑΘΕΣΗΣ (22):22/11/2005
ΑΡΙΘ./ΗΜΕΡ. ΔΗΜΟΣΙΕΥΣΗΣ
ΕΥΡΩΠΑΪΚΟΥ ΔΙΠΛΩΜΑΤΟΣ(87):1200095 - 19/10/2005
ΑΡΙΘ./ΗΜΕΡ. ΔΗΜΟΣΙΕΥΣΗΣ
ΕΥΡΩΠΑΪΚΗΣ ΑΙΤΗΣΗΣ (86):00947960.1--10/07/2000
ΔΙΚΑΙΟΥΧΟΣ (73):1)Solvay Pharmaceuticals GmbH
Hans-Bockler-Allee 20, 30173 Hannover,
ΓΕΡΜΑΝΙΑ
ΣΥΜΒ. ΠΡΟΤΕΡΑΙΟΤΗΤΕΣ (30):19932555-13/07/1999-DE
ΕΦΕΥΡΕΤΗΣ (72):1)THORMaHLEN, Dirk
2)WALDECK, Harald
3)ROZSA, Zsuzsanna
4)PAPP, Julius, Gy.
ΕΙΔΙΚΟΣ ΠΛΗΡΕΞΟΥΣΙΟΣ (74):ΛΥΜΠΕΡΗΣ ΝΙΚΟΛΑΟΣ
Στουρνάρη 37, 10682 ΑΘΗΝΑ
ΑΝΤΙΚΛΗΤΟΣ (74):ΛΥΜΠΕΡΗΣ ΝΙΚΟΛΑΟΣ
Στουρνάρη 37,10682 ΑΘΗΝΑ
ΤΙΤΛΟΣ ΕΦΕΥΡΕΣΗΣ (54):**ΦΑΡΜΑΚΟ ΜΕ ΠΡΟΣΤΑΤΕΥΤΙΚΗ ΕΠΙ-
ΔΡΑΣΗ ΕΝΑΝΤΙ ΟΞΕΙΔΩΤΙΚΩΣ ΤΟΞΙ-
ΚΩΝ ΚΑΙ ΙΔΙΑΙΤΕΡΩΣ ΕΝΑΝΤΙ ΚΑΡ-
ΔΙΟΤΟΞΙΚΩΝ ΟΥΣΙΩΝ.**

ΠΕΡΙΛΗΨΗ(57)

Περιγράφεται η χρησιμοποίηση παραγώγων βενζαζεπινό-N-οξικού οξέος, τα οποία περιέχουν σε θέση α έναντι του ατόμου αζώτου μία ομάδα όξο και σε θέση 3 υποκαθίστανται υπό μίας ρίζας 1-(καρβοξυαλκυλο)-κυκλοπεντυλο-καρβονυλαμίνιο και των αλάτων και βιοασταθών εστέρων τους για την προφύλαξη και/ή αγωγή βλαβών της καρδιάς, που προκαλούνται από καρδιοτοξικές δόσεις φαρμάκων ή χημικών, σε μεγάλα θηλαστικά και ιδιαίτερω στους ανθρώπους.

Ιδιαίτερω αφορά η εφεύρεση στην προφύλαξη και/ή αγωγή βλαβών της καρδιάς, ιδιαίτερα του μυοκαρδίου, οι οποίες μπορούν να παρουσιαστούν στα πλαίσια μίας κυτταροστατικής χημειοθεραπείας. Περαιτέρω περιγράφεται η χρήση των αναφερθέντων παραγώγων βενζαζεπινό-N-οξικού οξέος για την βοηθητική αγωγή στα πλαίσια θεραπειών,στις οποίες χρησιμοποιούνται φάρμακα με οξειδωτικές τοξικές παρενέργειες. Περιγράφεται επίσης η παρασκευή καταλλήλων φαρμάκων για αυτή την προφύλαξη και/ή αγωγή ή αντίστοιχα βοηθητική αγωγή.

ΑΡΙΘΜΟΣ ΕΥΡ. Δ.Ε. (11):3055564
ΑΡΙΘ. ΕΛΛ. ΚΑΤΑΘΕΣΗΣ (21):20050403556
ΗΜΕΡ. ΕΛΛ. ΚΑΤΑΘΕΣΗΣ (22):22/11/2005
ΑΡΙΘ./ΗΜΕΡ. ΔΗΜΟΣΙΕΥΣΗΣ
ΕΥΡΩΠΑΪΚΟΥ ΔΙΠΛΩΜΑΤΟΣ(87):1296689 - 21/09/2005
ΑΡΙΘ./ΗΜΕΡ. ΔΗΜΟΣΙΕΥΣΗΣ
ΕΥΡΩΠΑΪΚΗΣ ΑΙΤΗΣΗΣ (86):01940580.2--18/06/2001
ΔΙΚΑΙΟΥΧΟΣ (73):2)Novartis AG
Lichtstrasse 35, 4002 Basel, ΕΛΒΕΤΙΑ
ΣΥΜΒ. ΠΡΟΤΕΡΑΙΟΤΗΤΕΣ (30):597135-20/06/2000-US
267689 P-09/02/2001-US
ΕΦΕΥΡΕΤΗΣ (72):1)HOROWITZ, Zebulun, D.
2)RICHARDSON, Peter, C.
3)TRECHSEL, Ulrich
ΕΙΔΙΚΟΣ ΠΛΗΡΕΞΟΥΣΙΟΣ (74):ΛΥΜΠΕΡΗΣ ΝΙΚΟΛΑΟΣ
Στουρνάρη 37, 10682 ΑΘΗΝΑ
ΑΝΤΙΚΛΗΤΟΣ (74):ΛΥΜΠΕΡΗΣ ΝΙΚΟΛΑΟΣ
Στουρνάρη 37,10682 ΑΘΗΝΑ
ΤΙΤΛΟΣ ΕΦΕΥΡΕΣΗΣ (54):**ΜΕΘΟΔΟΣ ΧΟΡΗΓΗΣΗΣ ΔΙΦΩΣΦΟΝΙ-
ΚΩΝ ΕΝΩΣΕΩΝ.**

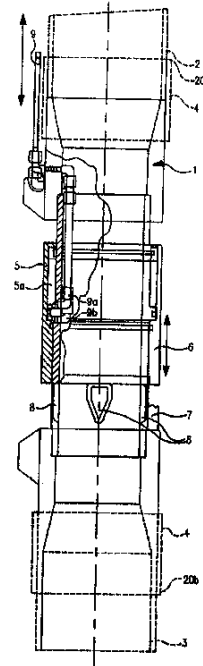
ΠΕΡΙΛΗΨΗ(57)

Οι διφωσφονικές ενώσεις, ιδιαίτερα οι πιο δραστικές N-διφωσφονικές ενώσεις όπως ζολεδρονικό οξύ και παράγωγα, μπορούν να χρησιμοποιηθούν με ικανοποιητικά αποτελέσματα για παρατεταμένη αναστολή της οστικής επαναρρόφησης σε καταστάσεις παθολογικά αυξημένης οστικής ανακύκλωσης, π.χ. οστεοπόρωσης, με χορήγηση κατά διαστήματα, όπου οι περίοδοι μεταξύ των χορηγήσεων των διφωσφονικών ενώσεων είναι μακρύτερες από αυτές που προηγουμένως θεωρούνταν κατάλληλες, π.χ. διάστημα μεταξύ δόσεων τουλάχιστο 6 μήνες περίπου ή λιγότερο συχνά.

ΑΡΙΘΜΟΣ ΕΥΡ. Δ.Ε. (11):3055565
ΑΡΙΘ. ΕΛΛ. ΚΑΤΑΘΕΣΗΣ (21):20050403557
ΗΜΕΡ. ΕΛΛ. ΚΑΤΑΘΕΣΗΣ (22):22/11/2005
ΑΡΙΘ./ΗΜΕΡ. ΔΗΜΟΣΙΕΥΣΗΣ
ΕΥΡΩΠΑΪΚΟΥ ΔΙΠΛΩΜΑΤΟΣ(87):0988484 - 24/08/2005
ΑΡΙΘ./ΗΜΕΡ. ΔΗΜΟΣΙΕΥΣΗΣ
ΕΥΡΩΠΑΪΚΗΣ ΑΙΤΗΣΗΣ (86):98926407.2--09/06/1998
ΔΙΚΑΙΟΥΧΟΣ (73):1)VOV Enterprises, Inc.
2063 S. Della Lane, Anaheim, CA 92802,
ΗΝΩΜΕΝΕΣ ΠΟΛΙΤΕΙΕΣ ΤΗΣ ΑΜΕΡΙΚΗΣ
ΣΥΜΒ. ΠΡΟΤΕΡΑΙΟΤΗΤΕΣ (30):871652-09/06/1997-US
ΕΦΕΥΡΕΤΗΣ (72):1)WALLACE, Glenn, E.
2)PETERSON, Mark, H.
ΕΙΔΙΚΟΣ ΠΑΗΡΕΞΟΥΣΙΟΣ (74):ΛΥΜΠΕΡΗΣ ΝΙΚΟΛΑΟΣ
Στουρνάρη 37, 10682 ΑΘΗΝΑ
ΑΝΤΙΚΑΗΤΟΣ (74):ΛΥΜΠΕΡΗΣ ΝΙΚΟΛΑΟΣ
Στουρνάρη 37,10682 ΑΘΗΝΑ
ΤΙΤΛΟΣ ΕΦΕΥΡΕΣΗΣ (54):**ΣΤΡΑΓΓΑΛΙΣΤΙΚΗ ΒΑΛΒΙΔΑ ΦΡΕΑ-
ΤΟΣ ΕΠΑΝΑΤΡΟΦΟΔΟΤΗΣΗΣ ΥΔΑ-
ΤΟΣ.**

ΠΕΡΙΛΗΨΗ(57)

Μία στραγγαλιστική βαλβίδα φρέατος επανατροφοδότησης ύδατος (1) διαμορφώνεται ως μια υδραυλικώς ενεργοποιούμενη συσκευή ελέγχου ροής (5) η οποία επιτρέπει ρυθμιζόμενο στραγγαλισμό του ύδατος που χρησιμοποιείται σε φρέατα Τεχνητής Αποθήκευσης και Ανάκτησης (ASR), φρέατα Φράγματος Αλμυρού Ύδατος και φρέατα προοριζόμενα για Επανατροφοδότηση και Έγχυση, για την αναστολή της ελεύθερης βαθμηδόν καταπτώσεως ύδατος και έτσι την εξάλειψη της εισόδου αέρα, ο οποίος μπορεί να προκαλέσει ρύπανση από αέρα, βιο-ρύπανση και σχηματισμό ασβεστίτη, έχοντας ως αποτέλεσμα την μείωση στην διαπερατότητα του υδροφόρου ορίζοντα.



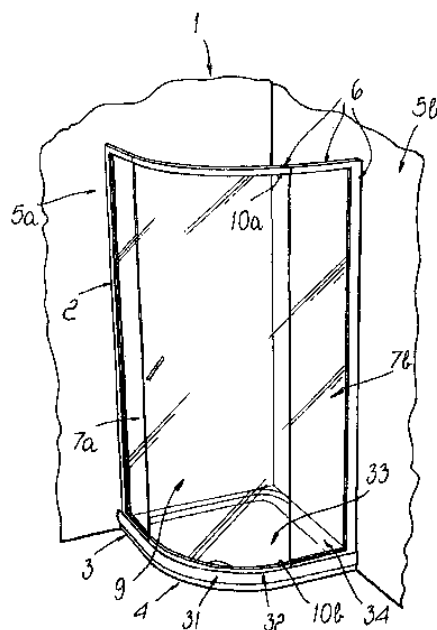
ΑΡΙΘΜΟΣ ΕΥΡ. Δ.Ε. (11):3055566
ΑΡΙΘ. ΕΛΛ. ΚΑΤΑΘΕΣΗΣ (21):20050403558
ΗΜΕΡ. ΕΛΛ. ΚΑΤΑΘΕΣΗΣ (22):22/11/2005
ΑΡΙΘ./ΗΜΕΡ. ΔΗΜΟΣΙΕΥΣΗΣ
ΕΥΡΩΠΑΪΚΟΥ ΔΙΠΛΩΜΑΤΟΣ(87):1368422 - 24/08/2005
ΑΡΙΘ./ΗΜΕΡ. ΔΗΜΟΣΙΕΥΣΗΣ
ΕΥΡΩΠΑΪΚΗΣ ΑΙΤΗΣΗΣ (86):02714091.2--16/01/2002
ΔΙΚΑΙΟΥΧΟΣ (73):1)SOLVAY (SOCIETE ANONYME)
Rue du Prince Albert 33, 1050 Bruxelles,
ΒΕΛΓΙΟ
ΣΥΜΒ. ΠΡΟΤΕΡΑΙΟΤΗΤΕΣ (30):0100778-19/01/2001-FR
ΕΦΕΥΡΕΤΗΣ (72):1)BODART, Vincent
2)DECLERCK, Fredy, Residence Capitole
ΕΙΔΙΚΟΣ ΠΑΗΡΕΞΟΥΣΙΟΣ (74):ΑΘΑΝΑΣΙΑΔΟΥ ΜΑΡΙΑ
Κουμπάρη 2, 10674 ΑΘΗΝΑ
ΑΝΤΙΚΑΗΤΟΣ (74):ΠΑΠΑΚΩΝΣΤΑΝΤΙΝΟΥ ΕΛΕΝΗ
Κουμπάρη 2,10674 ΑΘΗΝΑ
ΤΙΤΛΟΣ ΕΦΕΥΡΕΣΗΣ (54):**ΠΟΛΥΜΕΡΕΙΣ ΣΥΝΘΕΣΕΙΣ ΠΕΡΙΕ-
ΧΟΥΣΕΣ ΤΕΛΟΜΕΡΗ ΚΑΙ ΑΝΤΙΚΕΙ-
ΜΕΝΑ Ή ΜΕΡΗ ΟΠΟΥ ΧΡΗΣΙΜΟ-
ΠΟΙΟΥΝΤΑΙ ΑΥΤΕΣ ΟΙ ΣΥΝΘΕΣΕΙΣ.**

ΠΕΡΙΛΗΨΗ(57)

Εδώ περιγράφεται μια σύνθεση περιέχουσα ένα ή περισσότερα πολυμερή και μία ή περισσότερες ουσίες επιλεγμένες από τελομερή που έχουν έναν αριθμητικό μέσο βαθμό τελομερισμού μικρότερο από ή ίσο με 8,0 (ουσίες Α) και προαιρετικά από ουσίες όπως διεστέρες φθαλικού οξέος ή διεστέρες κορεσμένων αλειφατικών α,ω-δικαρβοξυλικών οξέων (ουσίες Β), όπου από τη μία πλευρά, το βάρος της ουσίας(-ιών) Α συν της ουσίας(-ιών) Β μαζί σε σχέση με το βάρος της σύνθεσης είναι μεγαλύτερο από 20 τοις εκατό, και από την άλλη πλευρά, το βάρος της ουσίας(-ιών) Α σε σχέση με το βάρος της ουσίας(-ιών) Β μαζί είναι μεγαλύτερο από 20 τοις εκατό. Επίσης περιγράφονται αντικείμενα ή μέρη αντικειμένων κατασκευασμένα με τη χρησιμοποίηση αυτής της σύνθεσης.

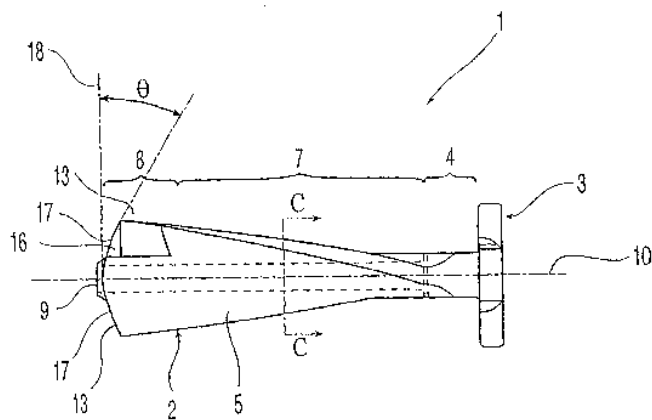
ΑΡΙΘΜΟΣ ΕΥΡ. Δ.Ε. (11):3055567
ΑΡΙΘ. ΕΛΛ. ΚΑΤΑΘΕΣΗΣ (21):20050403559
ΗΜΕΡ. ΕΛΛ. ΚΑΤΑΘΕΣΗΣ (22):22/11/2005
ΑΡΙΘ./ΗΜΕΡ. ΔΗΜΟΣΙΕΥΣΗΣ
ΕΥΡΩΠΑΪΚΟΥ ΔΙΠΛΩΜΑΤΟΣ(87):1143840 - 26/10/2005
ΑΡΙΘ./ΗΜΕΡ. ΔΗΜΟΣΙΕΥΣΗΣ
ΕΥΡΩΠΑΪΚΗΣ ΑΙΤΗΣΗΣ (86):00979551.9--10/11/2000
ΔΙΚΑΙΟΥΧΟΣ (73):1)Calibe S.R.L.
Via Provinciale, 116, 40056 Crespellano,
ΙΤΑΛΙΑ
ΣΥΜΒ. ΠΡΟΤΕΡΑΙΟΤΗΤΕΣ (30):TV990127-18/11/1999-ΙΤ
ΕΦΕΥΡΕΤΗΣ (72):1)MONTANARI, Filippo
ΕΙΔΙΚΟΣ ΠΛΗΡΕΞΟΥΣΙΟΣ (74):ΑΘΑΝΑΣΙΑΔΟΥ ΜΑΡΙΑ
Κουμπάρη 2, 10674 ΑΘΗΝΑ
ΑΝΤΙΚΛΗΤΟΣ (74):ΠΑΠΑΚΩΝΣΤΑΝΤΙΝΟΥ ΕΛΕΝΗ
Κουμπάρη 2,10674 ΑΘΗΝΑ
ΤΙΤΛΟΣ ΕΦΕΥΡΕΣΗΣ (54):**ΕΓΚΑΤΑΣΤΑΣΗ ΛΟΥΤΡΟΥ.**
ΠΕΡΙΛΗΨΗ(57)

Μία εγκατάσταση λουτρού, η οποία περιλαμβάνει ένα περίφραγμα ή πόρτα (2) και μία λεκάνη (3) λουτρού, αποσυνδεδεμένα μεταξύ τους το περίφραγμα ή πόρτα και η λεκάνη λουτρού και το περίφραγμα ή πόρτα έχει μέσα για ρυθμιζόμενη σύνδεση στα τοιχώματα (5a,5b) ώστε να σχηματίζουν έναν θαλαμίσκο (4) ο οποίος υποδέχεται την εγκατάσταση.



ΑΡΙΘΜΟΣ ΕΥΡ. Δ.Ε. (11):3055568
ΑΡΙΘ. ΕΛΛ. ΚΑΤΑΘΕΣΗΣ (21):20050403560
ΗΜΕΡ. ΕΛΛ. ΚΑΤΑΘΕΣΗΣ (22):22/11/2005
ΑΡΙΘ./ΗΜΕΡ. ΔΗΜΟΣΙΕΥΣΗΣ
ΕΥΡΩΠΑΪΚΟΥ ΔΙΠΛΩΜΑΤΟΣ(87):1284668 - 24/08/2005
ΑΡΙΘ./ΗΜΕΡ. ΔΗΜΟΣΙΕΥΣΗΣ
ΕΥΡΩΠΑΪΚΗΣ ΑΙΤΗΣΗΣ (86):01921096.2--25/04/2001
ΔΙΚΑΙΟΥΧΟΣ (73):1)SYNTHESES AG Chur
Grabenstrasse 15, 7002 Chur, ΕΛΒΕΤΙΑ
ΣΥΜΒ. ΠΡΟΤΕΡΑΙΟΤΗΤΕΣ (30):584381-31/05/2000-US
ΕΦΕΥΡΕΤΗΣ (72):1)GREEN, James, M.
2)KMIEC, Stanley, J., Jr.
ΕΙΔΙΚΟΣ ΠΛΗΡΕΞΟΥΣΙΟΣ (74):ΠΑΠΑΧΑΡΑΛΑΜΠΟΥΣ ΑΙΚΑΤΕΡΙΝΗ
Αναλήψεως 23, 15235 ΒΡΙΑΛΗΣΙΑ
(ΑΤΤΙΚΗΣ)
ΑΝΤΙΚΛΗΤΟΣ (74):ΠΑΠΑΧΑΡΑΛΑΜΠΟΥΣ ΠΑΝΑΓΙΩΤΗΣ
Αναλήψεως 23,15235 ΒΡΙΑΛΗΣΙΑ
(ΑΤΤΙΚΗΣ)
ΤΙΤΛΟΣ ΕΦΕΥΡΕΣΗΣ (54):**ΣΠΕΙΡΟΕΙΔΗΣ ΒΡΑΧΙΟΝΙΟΣ ΛΕΠΗΣ.**
ΠΕΡΙΛΗΨΗ(57)

Οστεοσυνθετικόν εμφύτευμα προς χρήση κατά την θεραπείαν καταγμάτων της κεφαλής και του αυχένος του βραχίονος. Το εμφύτευμα περιλαμβάνει ένα σώμα, μίαν ελικοειδή λεπίδα (2) έχουσαν πεπλατυσμένην διατομήν και περιφερειακόν κολλάρον (3) και έχουσαν πλήθος σημείων συνδέσεως ραμμάτων.



ΑΡΙΘΜΟΣ ΕΥΡ. Δ.Ε. (11):3055569
ΑΡΙΘ. ΕΛΛ. ΚΑΤΑΘΕΣΗΣ (21):20050403561
ΗΜΕΡ. ΕΛΛ. ΚΑΤΑΘΕΣΗΣ (22):22/11/2005
ΑΡΙΘ./ΗΜΕΡ. ΔΗΜΟΣΙΕΥΣΗΣ
ΕΥΡΩΠΑΪΚΟΥ ΔΙΠΛΩΜΑΤΟΣ(87):0975314 - 24/08/2005
ΑΡΙΘ./ΗΜΕΡ. ΔΗΜΟΣΙΕΥΣΗΣ
ΕΥΡΩΠΑΪΚΗΣ ΑΙΤΗΣΗΣ (86):98963623.8--23/12/1998
ΔΙΚΑΙΟΥΧΟΣ (73):1)L'OREAL
14, rue Royale, 75008 Paris, ΓΑΛΛΙΑ
ΣΥΜΒ. ΠΡΟΤΕΡΑΙΟΤΗΤΕΣ (30):9801775-13/02/1998-FR
ΕΦΕΥΡΕΤΗΣ (72):1)DOUIN, Veronique
2)LOPEZ, Juan
3)CERVANTES, Frederic
ΕΙΔΙΚΟΣ ΠΑΗΡΕΞΟΥΣΙΟΣ (74):ΡΟΥΣΣΟΥ ANNA
Κουμπάρη 2, 10674 ΑΘΗΝΑ
ΑΝΤΙΚΑΗΤΟΣ (74):ΠΑΠΑΚΩΝΣΤΑΝΤΙΝΟΥ ΕΛΕΝΗ
Κουμπάρη 2,10674 ΑΘΗΝΑ
ΤΙΤΛΟΣ ΕΦΕΥΡΕΣΗΣ (54):**ΚΟΣΜΗΤΙΚΕΣ ΣΥΝΘΕΣΕΙΣ ΓΙΑ ΤΑ ΜΑΛΛΙΑ, ΒΑΣΕΩΣ ΚΑΤΙΟΝΙΚΩΝ ΠΟΛΥΜΕΡΩΝ ΚΑΙ ΣΥΝΔΥΑΣΤΙΚΩΝ ΜΗ-ΙΟΝΙΚΩΝ ΠΟΛΥΜΕΡΩΝ.**

ΠΕΡΙΛΗΨΗ(57)

Η παρούσα ευρεσιτεχνία αφορά κοσμητική σύνθεση για τα μαλλιά, περιλαμβάνουσα, εντός κοσμητικώς παραδεκτού υποστηρίγματος, Α) τουλάχιστον ένα κατιονικό πολυμερές περιέχον μία τουλάχιστον χαρακτηριστική ομάδα ακρυλαμιδίου ή παραγώγου του ακρυλαμιδίου, και Β) τουλάχιστον ένα συνδυαστικό μη-ιονικό πολυμερές περιέχον μία τουλάχιστον λιπαρά αλυσίδα.

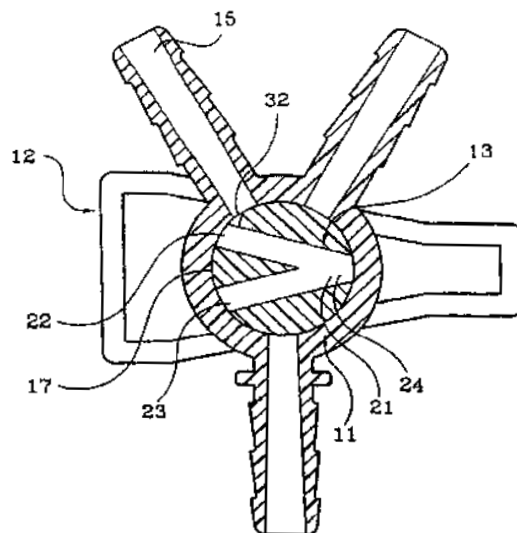
ΑΡΙΘΜΟΣ ΕΥΡ. Δ.Ε. (11):3055570
ΑΡΙΘ. ΕΛΛ. ΚΑΤΑΘΕΣΗΣ (21):20050403562
ΗΜΕΡ. ΕΛΛ. ΚΑΤΑΘΕΣΗΣ (22):22/11/2005
ΑΡΙΘ./ΗΜΕΡ. ΔΗΜΟΣΙΕΥΣΗΣ
ΕΥΡΩΠΑΪΚΟΥ ΔΙΠΛΩΜΑΤΟΣ(87):0923598 - 24/08/2005
ΑΡΙΘ./ΗΜΕΡ. ΔΗΜΟΣΙΕΥΣΗΣ
ΕΥΡΩΠΑΪΚΗΣ ΑΙΤΗΣΗΣ (86):97930172.8--18/06/1997
ΔΙΚΑΙΟΥΧΟΣ (73):1)Diversa Corporation
4955 Directors Place, San Diego, CA 92121,
ΗΝΩΜΕΝΕΣ ΠΟΛΙΤΕΙΕΣ ΤΗΣ ΑΜΕΡΙΚΗΣ
ΣΥΜΒ. ΠΡΟΤΕΡΑΙΟΤΗΤΕΣ (30):665565-18/06/1996-US
ΕΦΕΥΡΕΤΗΣ (72):1)SHORT, Jay, M.
2)MATHUR, Eric, J.
ΕΙΔΙΚΟΣ ΠΑΗΡΕΞΟΥΣΙΟΣ (74):ΡΟΥΣΣΟΥ ANNA
Κουμπάρη 2, 10674 ΑΘΗΝΑ
ΑΝΤΙΚΑΗΤΟΣ (74):ΠΑΠΑΚΩΝΣΤΑΝΤΙΝΟΥ ΕΛΕΝΗ
Κουμπάρη 2,10674 ΑΘΗΝΑ
ΤΙΤΛΟΣ ΕΦΕΥΡΕΣΗΣ (54):**ΠΑΡΑΓΩΓΗ ΚΑΙ ΧΡΗΣΗ ΚΑΝΟΝΙΚΟ-ΠΟΙΗΜΕΝΩΝ DNA ΒΙΒΛΙΟΘΗΚΩΝ.**

ΠΕΡΙΛΗΨΗ(57)

Γνωστοποιείται μια διαδικασία για σχηματισμό μιας κανονικοποιημένης βιβλιοθήκης γενωμικού DNA από ένα περιβαλλοντικό δείγμα με (a) απομόνωση ενός πληθυσμού γενωμικού DNA από το περιβαλλοντικό δείγμα, (b) ανάλυση της πολυπλοκότητας του πληθυσμού γενωμικού DNA που απομονώθηκε έτσι, (c) τουλάχιστον ένα εκ των (i) ενίσχυση του αριθμού αντιγράφων του DNA πληθυσμού που απομονώθηκε έτσι και (ii) ανάκτηση ενός κλάσματος του απομονωμένου γενωμικού DNA το οποίο έχει ένα επιθυμητό χαρακτηριστικό, και (d) κανονικοποίηση της αντιπροσώπευσης διαφόρων DNAs εντός του πληθυσμού γενωμικού DNA έτσι ώστε να σχηματιστεί μια κανονικοποιημένη βιβλιοθήκη γενωμικού DNA από το περιβαλλοντικό δείγμα. Επίσης γνωστοποιείται μια κανονικοποιημένη βιβλιοθήκη γενωμικού DNA σχηματισμένη από ένα περιβαλλοντικό δείγμα με τη διαδικασία.

ΑΡΙΘΜΟΣ ΕΥΡ. Δ.Ε. (11):3055571
ΑΡΙΘ. ΕΛΛ. ΚΑΤΑΘΕΣΗΣ (21):20050403563
ΗΜΕΡ. ΕΛΛ. ΚΑΤΑΘΕΣΗΣ (22):22/11/2005
ΑΡΙΘ./ΗΜΕΡ. ΔΗΜΟΣΙΕΥΣΗΣ
ΕΥΡΩΠΑΪΚΟΥ ΔΙΠΛΩΜΑΤΟΣ(87):1221322 - 14/09/2005
ΑΡΙΘ./ΗΜΕΡ. ΔΗΜΟΣΙΕΥΣΗΣ
ΕΥΡΩΠΑΪΚΗΣ ΑΙΤΗΣΗΣ (86):02008461.2--17/04/1995
ΔΙΚΑΙΟΥΧΟΣ (73):1)Sherwood Services AG
Schwertstrasse 9, 8201 Schaffhausen,
ΕΛΒΕΤΙΑ
ΣΥΜΒ. ΠΡΟΤΕΡΑΙΟΤΗΤΕΣ (30):230657-21/04/1994-US
ΕΦΕΥΡΕΤΗΣ (72):1)Walker, Clarence Logan
2)Garvey, Gerald Jay II
3)Schweitzer, Frederick Francis Jr.
4)Patag, Alfredo Embrador
ΕΙΔΙΚΟΣ ΠΛΗΡΕΞΟΥΣΙΟΣ (74):ΔΗΜΟΥ ΧΡΙΣΤΙΝΑ
Κουμπάρη 2, 10674 ΑΘΗΝΑ
ΑΝΤΙΚΛΗΤΟΣ (74):ΠΑΠΑΚΩΝΣΤΑΝΤΙΝΟΥ ΕΛΕΝΗ
Κουμπάρη 2,10674 ΑΘΗΝΑ
ΤΙΤΛΟΣ ΕΦΕΥΡΕΣΗΣ (54):**ΒΑΛΒΙΔΑ ΣΤΡΟΦΙΓΓΑΣ.**
ΠΕΡΙΛΗΨΗ(57)

Η παρούσα εφεύρεση αφορά σε μία βαλβίδα στρόφιγγας (10) που είναι δυνατόν να χρησιμοποιείται σε σχέση με ένα σύστημα χορήγησης υγρού, που έχει ως στόχο τη χορήγηση υγρών, όπως για παράδειγμα ενδοφλέβιων υγρών είτε εντερικών υγρών από ένα ή και περισσότερα δοχεία σε έναν ασθενή. Η βαλβίδα (10) περιλαμβάνει μια διόδο εξαερισμού (32) που έχει στόχο να επιτρέπει την πρόσβαση ενός αερίου αποστείρωσης μέσα σε όλες τις διόδους ροής υγρού (21) της βαλβίδας (10), ακόμα κι όταν το στέλεχος της βαλβίδας (13) είναι στραμμένο σε κλειστή θέση.



ΑΡΙΘΜΟΣ ΕΥΡ. Δ.Ε. (11):3055572
ΑΡΙΘ. ΕΛΛ. ΚΑΤΑΘΕΣΗΣ (21):20050403564
ΗΜΕΡ. ΕΛΛ. ΚΑΤΑΘΕΣΗΣ (22):22/11/2005
ΑΡΙΘ./ΗΜΕΡ. ΔΗΜΟΣΙΕΥΣΗΣ
ΕΥΡΩΠΑΪΚΟΥ ΔΙΠΛΩΜΑΤΟΣ(87):0846173 - 19/10/2005
ΑΡΙΘ./ΗΜΕΡ. ΔΗΜΟΣΙΕΥΣΗΣ
ΕΥΡΩΠΑΪΚΗΣ ΑΙΤΗΣΗΣ (86):96929657.3--23/08/1996
ΔΙΚΑΙΟΥΧΟΣ (73):1)GENAERA CORPORATION
5110 Campus Drive, Plymouth Meeting, PA
19462, ΗΝΩΜΕΝΕΣ ΠΟΛΙΤΕΙΕΣ ΤΗΣ
ΑΜΕΡΙΚΗΣ
ΣΥΜΒ. ΠΡΟΤΕΡΑΙΟΤΗΤΕΣ (30):2765 P-24/08/1995-US
23800 P-06/08/1996-US
ΕΦΕΥΡΕΤΗΣ (72):1)Maloy, W. Lee
2)KARI, Prasad, U
3)LEVITT, Roy, Clifford
4)NICOLAIDES, Nicolas
ΕΙΔΙΚΟΣ ΠΛΗΡΕΞΟΥΣΙΟΣ (74):ΡΟΥΣΣΟΥ ANNA
Κουμπάρη 2, 10674 ΑΘΗΝΑ
ΑΝΤΙΚΛΗΤΟΣ (74):ΠΑΠΑΚΩΝΣΤΑΝΤΙΝΟΥ ΕΛΕΝΗ
Κουμπάρη 2,10674 ΑΘΗΝΑ
ΤΙΤΛΟΣ ΕΦΕΥΡΕΣΗΣ (54):**ΧΡΗΣΗ ΕΝΟΣ ΑΝΤΙ-ΙΝΤΕΡΛΕΥΚΙΝΗΣ**
-9 ΑΝΤΙΣΩΜΑΤΟΣ ΓΙΑ ΤΗΝ ΠΑΡΑ-
ΣΚΕΥΗ ΕΝΟΣ ΦΑΡΜΑΚΟΥ ΓΙΑ ΤΗΝ
ΘΕΡΑΠΕΙΑ ΑΣΘΜΑΤΟΣ.

ΠΕΡΙΛΗΨΗ(57)

Μια C προς T παραλλαγή DNA στη τοποθεσία 3365 στο εξόνιο 5 του ανθρώπινου Παράγοντα I Συναφούς με Άσθμα (AAF1) δίδει την προβλεπόμενη υποκατάσταση αμινοξέος μιας μεθειονίνης αντί θρεονίνης στο κωδικόνιο του AAF1. Όταν αυτή η υποκατάσταση προκύπτει σε αμφότερα τα αλληλία σε ένα άτομο, αυτή σχετίζεται με μικρότερη απόδειξη ατοπικής αλλεργίας που συμπεριλαμβάνει άσθμα, λιγότερων μη κανονικών αποκρίσεων εξέτασης δέρματος και χαμηλότερη ολική IgE ορρού. Έτσι, ο αιώνας έχει πιστοποιήσει την

ύπαρξη ενός μη ασθματικού, μη-ατοπικού φαινότυπου που χαρακτηρίζεται από μεθειονίνη στο κωδικόνιο 117 όταν αυτή προκύπτει σε αμφότερα τα AAF1 γονιδιακά προϊόντα σε ένα άτομο.

ΑΡΙΘΜΟΣ ΕΥΡ. Δ.Ε. (11):3055573
ΑΡΙΘ. ΕΛΛ. ΚΑΤΑΘΕΣΗΣ (21):20050403565
ΗΜΕΡ. ΕΛΛ. ΚΑΤΑΘΕΣΗΣ (22):22/11/2005
ΑΡΙΘ./ΗΜΕΡ. ΔΗΜΟΣΙΕΥΣΗΣ
ΕΥΡΩΠΑΪΚΟΥ ΔΙΠΛΩΜΑΤΟΣ(87):1259117 - 14/09/2005
ΑΡΙΘ./ΗΜΕΡ. ΔΗΜΟΣΙΕΥΣΗΣ
ΕΥΡΩΠΑΪΚΗΣ ΑΙΤΗΣΗΣ (86):01903714.2--08/02/2001
ΔΙΚΑΙΟΥΧΟΣ (73):1)SOCIETE DES PRODUITS NESTLE S.A.
Case postale 353, 1800 Vevey, ΕΛΒΕΤΙΑ
ΣΥΜΒ. ΠΡΟΤΕΡΑΙΟΤΗΤΕΣ (30):00200616-22/02/2000-EP
ΕΦΕΥΡΕΤΗΣ (72):1)BODENSTAB, Stefan
ΕΙΔΙΚΟΣ ΠΛΗΡΕΞΟΥΣΙΟΣ (74):ΔΗΜΟΥ ΧΡΙΣΤΙΝΑ
Κουμπάρη 2, 10674 ΑΘΗΝΑ
ΑΝΤΙΚΛΗΤΟΣ (74):ΠΑΠΑΚΩΝΣΤΑΝΤΙΝΟΥ ΕΛΕΝΗ
Κουμπάρη 2,10674 ΑΘΗΝΑ
ΤΙΤΛΟΣ ΕΦΕΥΡΕΣΗΣ (54):ΔΙΑΔΙΚΑΣΙΑ ΓΙΑ ΤΗΝ ΠΑΡΑΣΚΕΥΗ
ΣΚΟΝΗΣ ΓΑΛΑΚΤΟΣ.

ΠΕΡΙΛΗΨΗ(57)

Μία διαδικασία για την παραγωγή μίας σκόνης γάλακτος με λιπαρά, η οποία περιλαμβάνει παρασκευή ενός υγρού γάλακτος, παροχή του παρασκευασμένου υγρού γάλακτος σε έναν εξατμιστήρα ο οποίος έχει τουλάχιστον ένα στάδιο ώστε να λαμβάνει ένα προσυμπύκνωμα, ομογενοποίηση του προσυμπυκνώματος, περαιτέρω αφυδάτωση του προσυμπυκνώματος σε έναν εξατμιστήρα ο οποίος έχει τουλάχιστον ένα στάδιο ώστε να λαμβάνει ένα συμπύκνωμα το οποίο έχει μία περιεκτικότητα σε ολικά στερεά τουλάχιστον 50 τοις εκατό, και κατόπιν διαψεκασμού ξήρανση του συμπυκνώματος.

ΑΡΙΘΜΟΣ ΕΥΡ. Δ.Ε. (11):3055574
ΑΡΙΘ. ΕΛΛ. ΚΑΤΑΘΕΣΗΣ (21):20050403566
ΗΜΕΡ. ΕΛΛ. ΚΑΤΑΘΕΣΗΣ (22):22/11/2005
ΑΡΙΘ./ΗΜΕΡ. ΔΗΜΟΣΙΕΥΣΗΣ
ΕΥΡΩΠΑΪΚΟΥ ΔΙΠΛΩΜΑΤΟΣ(87):1305368 - 28/09/2005
ΑΡΙΘ./ΗΜΕΡ. ΔΗΜΟΣΙΕΥΣΗΣ
ΕΥΡΩΠΑΪΚΗΣ ΑΙΤΗΣΗΣ (86):01967165.0--12/07/2001
ΔΙΚΑΙΟΥΧΟΣ (73):1)SHELL INTERNATIONALE RESEARCH
MAATSCHAPPIJ B.V.
Carel van Bylandtlaan 30, 2596 HR Den
Haag, ΟΛΛΑΝΔΙΑ
ΣΥΜΒ. ΠΡΟΤΕΡΑΙΟΤΗΤΕΣ (30):00306348-26/07/2000-EP
ΕΦΕΥΡΕΤΗΣ (72):1)REYNHOUT, Marinus, Johannes
2)VAN DER HORST, Willem
ΕΙΔΙΚΟΣ ΠΛΗΡΕΞΟΥΣΙΟΣ (74):ΔΗΜΟΥ ΧΡΙΣΤΙΝΑ
Κουμπάρη 2, 10674 ΑΘΗΝΑ
ΑΝΤΙΚΛΗΤΟΣ (74):ΠΑΠΑΚΩΝΣΤΑΝΤΙΝΟΥ ΕΛΕΝΗ
Κουμπάρη 2,10674 ΑΘΗΝΑ
ΤΙΤΛΟΣ ΕΦΕΥΡΕΣΗΣ (54):ΔΙΕΡΓΑΣΙΑ ΠΑΡΑΣΚΕΥΗΣ ΠΡΟΙ-
ΟΝΤΩΝ ΣΥΝΙΣΤΩΜΕΝΩΝ ΑΠΟ ΟΡΥ-
ΚΤΑ ΣΩΜΑΤΙΔΙΑ ΚΑΙ ΑΠΟ ΣΥΝΔΕ-
ΤΙΚΟ ΥΑΙΚΟ ΜΕ ΑΣΦΑΛΤΕΝΙΑ.

ΠΕΡΙΛΗΨΗ(57)

Διεργασία παρασκευής προϊόντων τα οποία περιέχουν ορυκτά σωματίδια και συνδετικό υλικό με ασφαλτένια η οποία διεργασία περιλαμβάνει (α) παρασκευή ρευστού μείγματος συνιστώμενο από ορυκτά σωματίδια και από συνδετικό υλικό με ασφαλτένια αναμειγνύοντας(i) στερεά σωματίδια τα οποία φέρουν από 10 ως 95 τοις εκατό κατά βάρος συνδετικό υλικό με ασφαλτένια διεισδυτικότητας ελάσσονος των 15 dnm και από 90 ως 5 τοις εκατό κατά βάρος μικρομεγέθη σωματίδια μέσου μεγέθους ελάσσονος των 5 χιλιοστομέτρων, με(ii) θερμά ορυκτά σωματίδια θερμοκρασίας από 100 ως 300 βαθμούς Κελσίου, και (β) χρήση του ρευστού μείγματος προς παρασκευή προϊόντων τα οποία περιέχουν ορυκτά σωματίδια και συνδετικό υλικό με ασφαλτένια.

ΑΡΙΘΜΟΣ ΕΥΡ. Δ.Ε. (11):3055575
ΑΡΙΘ. ΕΛΛ. ΚΑΤΑΘΕΣΗΣ (21):20050403567
ΗΜΕΡ. ΕΛΛ. ΚΑΤΑΘΕΣΗΣ (22):22/11/2005
ΑΡΙΘ./ΗΜΕΡ. ΔΗΜΟΣΙΕΥΣΗΣ
ΕΥΡΩΠΑΪΚΟΥ ΔΙΠΛΩΜΑΤΟΣ(87):0706977 - 24/08/2005
ΑΡΙΘ./ΗΜΕΡ. ΔΗΜΟΣΙΕΥΣΗΣ
ΕΥΡΩΠΑΪΚΗΣ ΑΙΤΗΣΗΣ (86):95116074.6--12/10/1995
ΔΙΚΑΙΟΥΧΟΣ (73):1)OWENS-BROCKWAY GLASS CON-
TAINER INC.
One Sea Gate Toledo,, Ohio 43666,
ΗΝΩΜΕΝΕΣ ΠΟΛΙΤΕΙΕΣ ΤΗΣ ΑΜΕΡΙΚΗΣ
ΣΥΜΒ. ΠΡΟΤΕΡΑΙΟΤΗΤΕΣ (30):322121-13/10/1994-US
ΕΦΕΥΡΕΤΗΣ (72):1)Denlinger, Carl E.
2)Leidy, Wayne D.
ΕΙΔΙΚΟΣ ΠΛΗΡΕΞΟΥΣΙΟΣ (74):ΠΕΤΡΟΠΟΥΛΟΥ ΖΑΧΑΡΙΑ-ΑΡΤΕΜΙΣ
ΠΑΝΕΠΙΣΤΗΜΙΟΥ 42, 10679 ΑΘΗΝΑ
ΑΝΤΙΚΛΗΤΟΣ (74):ΦΡΥΔΑ-ΛΑΔΑ ΕΛΛΗ
Πανεπιστημίου 42,10679 ΑΘΗΝΑ
ΤΙΤΛΟΣ ΕΦΕΥΡΕΣΗΣ (54):**ΣΥΣΚΕΥΗ ΚΟΠΗΣ ΣΒΩΛΩΝ ΥΑΛΟΥ.**
ΠΕΡΙΛΗΨΗ(57)

Παρουσιάζεται παράλληλη συσκευή κοπής (10) για τη διαδοχική κοπή ενός αριθμού ρευάτων τηγνής υάλου (Α, Β, C, D) από συσκευή τροφοδοσίας υάλου σε σβώλους για την κατασκευή υάλινων περιεκτών σε ηχανή διαόρφωσης υάλινων αντικειένων. Η συσκευή (10) περιλαμβάνει πρώτα και δεύτερα ευρισκόμενα σε απέναντι θέσεις έσα εταφοράς (12, 14) τα οποία εκτελούν παλινδρομική κίνηση κατά ήκος παράλληλων έσων ολίσθησης (16, 18, 20) το ένα προς και από το έρος του άλλου, όπου κάθε έσο εταφοράς φέρει ένα ή περισσότερα ευρισκόμενα σε απέναντι θέσεις στοιχεία λεπίδων (32a, κ.λ.π., 34a, κ.λ.π.), που αντιστοιχούν στον αριθμό των ρευάτων τηγνής υάλου, όπου τα ευρισκόμενα σε απέναντι θέσεις στοιχεία λεπίδων (32a, 34a, κ.λ.π.) αλληλοεπικαλύπτονται στα εσώτερα όρια της

κίνησής τους ώστε να πραγματοποιούν την κοπή των ρευάτων. Η κίνηση των έσων εταφοράς (12, 14) ενεργοποιείται από έναν ονοκατευθυντικός δρώντα σερβοκινητήρα (36) ο οποίος προκαλεί ταλαντωτική κίνηση ενός κωδωνοειδούς στροφάλου (22) έσω ιας ράβδου σύνδεσης (46). Η ταλαντωτική κίνηση του κωδωνοειδούς στροφάλου (22) προκαλεί ταυτόχρονη, αντίθετης φοράς, ευθύγραφη κίνηση των έσων εταφοράς (12, 14) έσω ράβδων σύνδεσης (26, 30) οι οποίες είναι συνδεδεένες ε δυνατότητα περιστροφής ε τον σερβοκινητήρα (36) σε ευρισκόμενες σε απόσταση θέσεις.

ΑΡΙΘΜΟΣ ΕΥΡ. Δ.Ε. (11):3055576
ΑΡΙΘ. ΕΛΛ. ΚΑΤΑΘΕΣΗΣ (21):20050403568
ΗΜΕΡ. ΕΛΛ. ΚΑΤΑΘΕΣΗΣ (22):22/11/2005
ΑΡΙΘ./ΗΜΕΡ. ΔΗΜΟΣΙΕΥΣΗΣ
ΕΥΡΩΠΑΪΚΟΥ ΔΙΠΛΩΜΑΤΟΣ(87):1341522 - 16/11/2005
ΑΡΙΘ./ΗΜΕΡ. ΔΗΜΟΣΙΕΥΣΗΣ
ΕΥΡΩΠΑΪΚΗΣ ΑΙΤΗΣΗΣ (86):01984822.5--11/12/2001
ΔΙΚΑΙΟΥΧΟΣ (73):1)MERCCKLE GMBH
Ludwig-Merckle-Strasse 3, 89143
Blaubeuren, ΓΕΡΜΑΝΙΑ
ΣΥΜΒ. ΠΡΟΤΕΡΑΙΟΤΗΤΕΣ (30):10061944-13/12/2000-DE
10118160-11/04/2001-DE
ΕΦΕΥΡΕΤΗΣ (72):1)KISSEL, Thomas
2)FRIDRICH, Ruland
3)SCHNEIDER, Peter
ΕΙΔΙΚΟΣ ΠΛΗΡΕΞΟΥΣΙΟΣ (74):ΔΗΜΟΥ ΧΡΙΣΤΙΝΑ
Κουμπάρη 2, 10674 ΑΘΗΝΑ
ΑΝΤΙΚΛΗΤΟΣ (74):ΠΑΠΑΚΩΝΣΤΑΝΤΙΝΟΥ ΕΛΕΝΗ
Κουμπάρη 2,10674 ΑΘΗΝΑ
ΤΙΤΛΟΣ ΕΦΕΥΡΕΣΗΣ (54):**ΜΙΚΡΟΣΩΜΑΤΙΔΙΑ ΜΕ ΒΕΛΤΙΩΜΕΝΟ**
ΠΕΡΙΓΡΑΜΜΑ ΑΠΕΛΥΘΕΡΩΣΗΣ ΚΑΙ
ΜΕΘΟΔΟΣ ΓΙΑ ΤΗΝ ΠΑΡΑΓΩΓΗ ΤΟΥΣ.

ΠΕΡΙΛΗΨΗ(57)

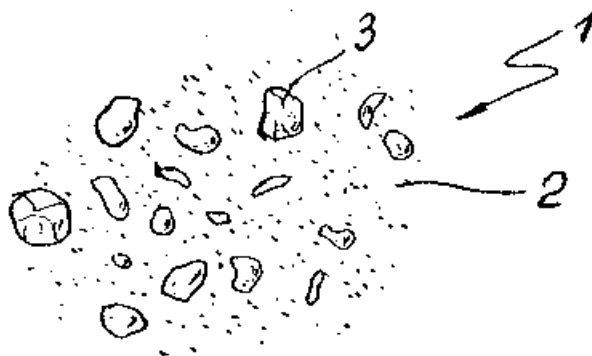
Η παρούσα εφεύρεση σχετίζεται με μικροσωματίδια για την καθυστερημένη απελευθέρωση κάποιας φυσιολογικά ενεργού δραστικής ουσίας, τα οποία περιέχουν τουλάχιστον μία δραστική ουσία και πολυμερή μήτρα. Τα σύμφωνα με την εφεύρεση μικροσωματίδια εμφανίζουν ιδιαίτερος ευνοικά χαρακτηριστικά απελευθέρωσης. Η εφεύρεση σχετίζεται περαιτέρω και με μέθοδο για την παραγωγή τέτοιων μικροσωματιδίων.

ΑΡΙΘΜΟΣ ΕΥΡ. Δ.Ε. (11):3055577
ΑΡΙΘ. ΕΛΛ. ΚΑΤΑΘΕΣΗΣ (21):20050403569
ΗΜΕΡ. ΕΛΛ. ΚΑΤΑΘΕΣΗΣ (22):22/11/2005
ΑΡΙΘ./ΗΜΕΡ. ΔΗΜΟΣΙΕΥΣΗΣ
ΕΥΡΩΠΑΪΚΟΥ ΔΙΠΛΩΜΑΤΟΣ(87):1409032 - 31/08/2005
ΑΡΙΘ./ΗΜΕΡ. ΔΗΜΟΣΙΕΥΣΗΣ
ΕΥΡΩΠΑΪΚΗΣ ΑΙΤΗΣΗΣ (86):02735681.5--28/05/2002
ΔΙΚΑΙΟΥΧΟΣ (73):1)Tecres S.P.A.
Via Andrea Doria, 10, 37066 Sommacam-
pagna, ΙΤΑΛΙΑ
ΣΥΜΒ. ΠΡΟΤΕΡΑΙΟΤΗΤΕΣ (30):VI20010126-30/05/2001-IT
ΕΦΕΥΡΕΤΗΣ (72):1)ROBOTTI, Pierfrancesco
2)SOFFIATI, Renzo
ΕΙΔΙΚΟΣ ΠΛΗΡΕΞΟΥΣΙΟΣ (74):ΔΗΜΟΥ ΧΡΙΣΤΙΝΑ
Κουμπάρη 2, 10674 ΑΘΗΝΑ
ΑΝΤΙΚΛΗΤΟΣ (74):ΠΑΠΑΚΩΝΣΤΑΝΤΙΝΟΥ ΕΛΕΝΗ
Κουμπάρη 2,10674 ΑΘΗΝΑ
ΤΙΤΛΟΣ ΕΦΕΥΡΕΣΗΣ (54):**ΟΣΤΙΚΟ ΤΣΙΜΕΝΤΟ ΠΟΥ ΠΕΡΙΕΧΕΙ
ΕΠΙΚΑΛΥΜΜΕΝΑ ΑΔΙΑΠΕΡΑΣΤΑ ΑΠΟ
ΑΚΤΙΝΟΒΟΛΙΑ (RADIOPAQUE) ΣΩΜΑ-
ΤΙΔΙΑ ΚΑΙ Η ΠΑΡΑΣΚΕΥΗ ΤΟΥ.**

ΠΕΡΙΛΗΨΗ(57)

Ένα ακρυλικό αδιαπέραστο από ακτινοβολία οστικό τσιμέντο για ορθοπεδική χρήση περιέχει μια στερεή φάση που αποτελείται από ένα μίγμα από τουλάχιστον ένα πολυμερές με πολυ(μεθυλακρυλική) βάση, έναν απαρχητή πολυμερισμού ελευθέρων ριζών και μια ή περισσότερες ουσίες αδιαπέραστες από ακτίνες Χ, και μια υγρή φάση που ουσιαστικά αποτελείται από ένα μίγμα τουλάχιστον ενός μονομερούς, ενός επιταχυντή κι ενός σταθεροποιητή. Οι αδιαπέραστες από ακτινοβολία ουσίες περιλαμβάνουν σωματίδια μεταλλικού βολφραμίου και τανταλίου, ενώσεις ή μίγματα αυτών, καλυμμένα με πολυμερή επικάλυψη συμβατή με το αναφερόμενο οστικό τσιμέντο. Το στρώμα επικάλυψης των

σωματιδίων αδιαπέραστων από ακτινοβολία ουσιών είναι ένα ακρυλικό πολυμερές που βασίζεται σε πολυ(μεθακρυλικό μεθυλεστέρα). Η ποσότητα του αδιαπέραστου από ακτινοβολία στοιχείου είναι μεταξύ 1 και 20 τοις εκατό κατά βάρος, σε σχέση με τη στερεή φάση, κατά προτίμηση μεταξύ 2 τοις εκατό και 5 τοις εκατό κατά βάρος, σε σχέση με τη στερεά φάση. Η στερεά φάση μπορεί επιπλέον να περιέχει μια ή περισσότερες φαρμακολογικές δραστικές ουσίες. Η μέθοδος παρασκευής του περιλαμβάνει παρασκευή του αδιαπέραστου από ακτινοβολία στοιχείου υλικού με επικάλυψη των μεταλλικών σωματιδίων με ένα στρώμα ενός πολυμερούς που είναι συμβατό με το υπόστρωμα και εμφανίζει ιδιότητες φραγμού του οξυγόνου έτσι ώστε το αναφερόμενο στρώμα να μην διαλύεται εντελώς στην υγρή φάση έτσι ώστε να διατηρεί τις ιδιότητες φραγμού του οξυγόνου τουλάχιστον εν μέρει αμετάβλητες.



ΑΡΙΘΜΟΣ ΕΥΡ. Δ.Ε. (11):3055578
ΑΡΙΘ. ΕΛΛ. ΚΑΤΑΘΕΣΗΣ (21):20050403570
ΗΜΕΡ. ΕΛΛ. ΚΑΤΑΘΕΣΗΣ (22):22/11/2005
ΑΡΙΘ./ΗΜΕΡ. ΔΗΜΟΣΙΕΥΣΗΣ
ΕΥΡΩΠΑΪΚΟΥ ΔΙΠΛΩΜΑΤΟΣ(87):1115562 - 31/08/2005
ΑΡΙΘ./ΗΜΕΡ. ΔΗΜΟΣΙΕΥΣΗΣ
ΕΥΡΩΠΑΪΚΗΣ ΑΙΤΗΣΗΣ (86):99945214.7--26/08/1999
ΔΙΚΑΙΟΥΧΟΣ (73):1)Building Materials Investment Corporation
Suite 303, 300 Delaware Avenue, Wilming-
ton, DE 19801, ΗΝΩΜΕΝΕΣ ΠΟΛΙΤΕΙΕΣ
ΤΗΣ ΑΜΕΡΙΚΗΣ
ΣΥΜΒ. ΠΡΟΤΕΡΑΙΟΤΗΤΕΣ (30):99451 P-08/09/1998-US
376247-18/08/1999-US
376275-18/08/1999-US
ΕΦΕΥΡΕΤΗΣ (72):1)SHERMAN, Murray, S.
2)FRANZYSHEN, Frank, S.
3)HORNER, Charles, J., Jr.
ΕΙΔΙΚΟΣ ΠΛΗΡΕΞΟΥΣΙΟΣ (74):ΔΗΜΟΥ ΧΡΙΣΤΙΝΑ
Κουμπάρη 2, 10674 ΑΘΗΝΑ
ΑΝΤΙΚΛΗΤΟΣ (74):ΠΑΠΑΚΩΝΣΤΑΝΤΙΝΟΥ ΕΛΕΝΗ
Κουμπάρη 2,10674 ΑΘΗΝΑ
ΤΙΤΛΟΣ ΕΦΕΥΡΕΣΗΣ (54):**ΑΦΡΩΔΕΣ ΕΠΙΣΤΡΩΜΑ ΚΑΙ ΜΟΝΩ-
ΤΙΚΕΣ ΣΑΝΙΔΕΣ ΠΑΡΑΣΚΕΥΑΖΟΜΕ-
ΝΕΣ ΜΕ ΑΥΤΟ.**

ΠΕΡΙΛΗΨΗ(57)

Η εφεύρεση αυτή σχετίζεται με μερικούς ινώδες, φυλλωτό επίστρωμα προς χρήση στην κατασκευαστική βιομηχανία, ιδιαίτερα στην εμπορική κατασκευή μονωτικών σανίδων, το οποίο επίστρωμα περιλαμβάνει προσχηματισμένο ξηρό ινώδες ματ υλικό το οποίο περιέχει συνδετικό υλικό των ινών, κατά προτίμηση προσχηματισμένο υάλινο ματ υλικό, επικαλυμμένο με ήδη αφρώδη σύνθεση η οποία περιέχει θιξοτροπικό πολυμερικό λατέξ, επιφανειοδραστικό παράγοντα συντήρησης του αφρού και επιβραδυντή καύσης και/ή ποσό ενισχυτικού

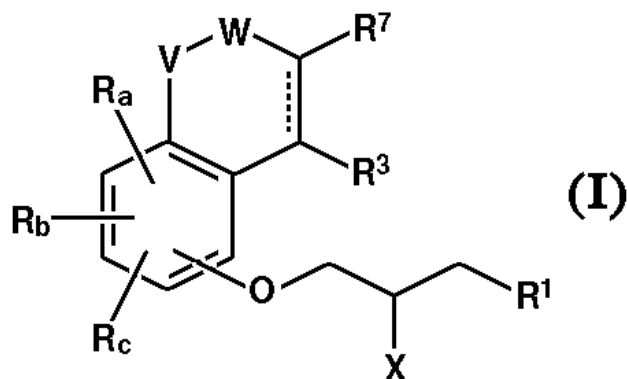
μεταλλικού πληρωτικού και η οποία εφεύρεση επίσης σχετίζεται με τη χρήση και την παρασκευή των παραπάνω ως επίσης σχετίζεται και με υποκείμενο υπόστρωμα ή μονωτική σανίδα με αφρώδη, θερμορρυθμιστικό πυρήνα ρητίνης ο οποίος πυρήνας επιστρώνεται με το αναφερθέν επίστρωμα ως προϊόν προς εμπορική χρήση.

ΑΡΙΘΜΟΣ ΕΥΡ. Δ.Ε. (11):3055579
ΑΡΙΘ. ΕΛΛ. ΚΑΤΑΘΕΣΗΣ (21):20050403571
ΗΜΕΡ. ΕΛΛ. ΚΑΤΑΘΕΣΗΣ (22):22/11/2005
ΑΡΙΘ./ΗΜΕΡ. ΔΗΜΟΣΙΕΥΣΗΣ
ΕΥΡΩΠΑΪΚΟΥ ΔΙΠΛΩΜΑΤΟΣ(87):1188747 - 07/09/2005
ΑΡΙΘ./ΗΜΕΡ. ΔΗΜΟΣΙΕΥΣΗΣ
ΕΥΡΩΠΑΪΚΗΣ ΑΙΤΗΣΗΣ (86):00927844.1--22/05/2000
ΔΙΚΑΙΟΥΧΟΣ (73):1)Mitsubishi Pharma Corporation
6-9, Hiranomachi 2-chome, Chuo-ku Osaka-shi., Osaka 541-0046, ΙΑΠΩΝΙΑ
ΣΥΜΒ. ΠΡΟΤΕΡΑΙΟΤΗΤΕΣ (30):14275099-24/05/1999-JP
16616099-14/06/1999-JP
27738499-29/09/1999-JP
2000018080-25/01/2000-JP
ΕΦΕΥΡΕΤΗΣ (72):1)BOUGAUCHI, Masahiro,
2)KANZAKI, Kouji,
3)MORIO, Yasunori,
4)MINOGUCHI, Masanori,
5)NISHIYAMA, Akira,
6)KUROITA, Takano
ΕΙΔΙΚΟΣ ΠΛΗΡΕΞΟΥΣΙΟΣ (74):ΡΟΥΣΣΟΥ ΑΝΝΑ
Κουμπάρη 2, 10674 ΑΘΗΝΑ
ΑΝΤΙΚΛΗΤΟΣ (74):ΠΑΠΑΚΩΝΣΤΑΝΤΙΝΟΥ ΕΛΕΝΗ
Κουμπάρη 2,10674 ΑΘΗΝΑ
ΤΙΤΛΟΣ ΕΦΕΥΡΕΣΗΣ (54):ΠΑΡΑΓΩΓΑ ΤΗΣ ΦΑΙΝΟΞΥΠΡΟΠΥΛΑΜΙΝΗΣ.

ΠΕΡΙΛΗΨΗ(57)

Η παρούσα εφεύρεση αναφέρεται σε ένα παράγωγο της φαινοξυπροπυλαμίνης τύπου (I), στον οποίο τα σύμβολα είναι όπως ορίζονται στην περιγραφή, ένα οπτικά ενεργό παράγωγο της ή ένα φαρμακευτικά αποδεκτό άλας της και ένυδρα

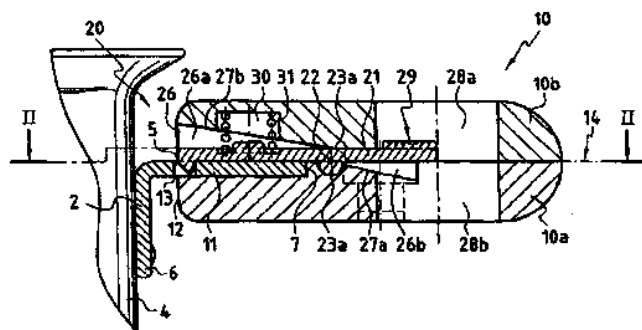
άλατά του, το οποίο εμφανίζει ταυτόχρονα επιλεκτική συνάφεια και ανταγωνιστική δράση κατά του υποδοχέως 5-HT_{1A}, καθώς και δράση αναστολής της επαναπροσλήψεως 5-HT και μπορεί να χρησιμοποιηθεί ως αντικαταθλιπτικό το οποίο εκδηλώνει ταχεία αντικαταθλιπτική δράση.



ΑΡΙΘΜΟΣ ΕΥΡ. Δ.Ε. (11):3055580
ΑΡΙΘ. ΕΛΛ. ΚΑΤΑΘΕΣΗΣ (21):20050403572
ΗΜΕΡ. ΕΛΛ. ΚΑΤΑΘΕΣΗΣ (22):22/11/2005
ΑΡΙΘ./ΗΜΕΡ. ΔΗΜΟΣΙΕΥΣΗΣ
ΕΥΡΩΠΑΪΚΟΥ ΔΙΠΛΩΜΑΤΟΣ(87):1315440 - 07/09/2005
ΑΡΙΘ./ΗΜΕΡ. ΔΗΜΟΣΙΕΥΣΗΣ
ΕΥΡΩΠΑΪΚΗΣ ΑΙΤΗΣΗΣ (86):01969848.9--03/09/2001
ΔΙΚΑΙΟΥΧΟΣ (73):1)CRISTEL
Parc d'Activites du Moulin, 25490 Fesches le Chatel, ΓΑΛΛΙΑ
ΣΥΜΒ. ΠΡΟΤΕΡΑΙΟΤΗΤΕΣ (30):0011224-04/09/2000-FR
ΕΦΕΥΡΕΤΗΣ (72):1)DODANE, Paul
ΕΙΔΙΚΟΣ ΠΛΗΡΕΞΟΥΣΙΟΣ (74):ΑΘΑΝΑΣΙΑΔΟΥ ΜΑΡΙΑ
Κουμπάρη 2, 10674 ΑΘΗΝΑ
ΑΝΤΙΚΛΗΤΟΣ (74):ΠΑΠΑΚΩΝΣΤΑΝΤΙΝΟΥ ΕΛΕΝΗ
Κουμπάρη 2,10674 ΑΘΗΝΑ
ΤΙΤΛΟΣ ΕΦΕΥΡΕΣΗΣ (54):ΑΦΑΙΡΟΥΜΕΝΗ ΔΙΑΤΑΞΗ ΓΙΑ ΤΗ ΛΑΒΗ, ΤΗΝ ΑΝΥΨΩΣΗ, ΤΟ ΧΕΙΡΙΣΜΟ ΚΑΙ ΤΗΝ ΑΝΑΚΛΙΣΗ ΜΑΓΕΙΡΙΚΩΝ ΣΚΕΥΩΝ ΠΟΥ ΕΧΟΥΝ ΔΥΟ ΛΑΒΕΣ.

ΠΕΡΙΛΗΨΗ(57)

Η αφαιρούμενη διάταξη για τη λαβή, την ανύψωση, το χειρισμό και την ανάκλιση μαγειρικών σκευών που έχουν δύο λαβές (2) αντιδιαμετρικές και καμπτόμενες προς τα έξω και μέσα σε έκαστη από τις οποίες έχει διαμορφωθεί ένα άνοιγμα (5) ουσιαστικά παράλληλο στο εσωτερικό άκρο (6) κάθε λαβής (2), χαρακτηρίζεται από το γεγονός ότι περιλαμβάνει ένα ζεύγος από αφαιρούμενα κελύφη (10), δυνάμει να επικαλύπτουν τις εν λόγω λαβές (2) και κατασκευασμένα από ένα θερμομονωτικό υλικό, όπου κάθε κέλυφος (10) παρουσιάζει μία εσωτερική κοιλότητα (11) που απολήγει πλευρικά δια μίας επιμήκους οπής (13) και η οποία μπορεί να δέχεται μία λαβή (2) που εισάγεται από την εν λόγω οπή (13), και εξπλίζεται με μία εσωτερική διάταξη μανδαλώσεως/απομανδαλώσεως (20) που μπορεί να συνεργάζεται με το άνοιγμα (5) της λαβής (2) όταν εισάγεται στην εν λόγω κοιλότητα (11).



ΑΡΙΘΜΟΣ ΕΥΡ. Δ.Ε. (11):3055581
ΑΡΙΘ. ΕΛΛ. ΚΑΤΑΘΕΣΗΣ (21):20050403573
ΗΜΕΡ. ΕΛΛ. ΚΑΤΑΘΕΣΗΣ (22):22/11/2005
ΑΡΙΘ./ΗΜΕΡ. ΔΗΜΟΣΙΕΥΣΗΣ
ΕΥΡΩΠΑΪΚΟΥ ΔΙΠΛΩΜΑΤΟΣ(87):1478362 - 12/10/2005
ΑΡΙΘ./ΗΜΕΡ. ΔΗΜΟΣΙΕΥΣΗΣ
ΕΥΡΩΠΑΪΚΗΣ ΑΙΤΗΣΗΣ (86):03700828.1--31/01/2003
ΔΙΚΑΙΟΥΧΟΣ (73):1)ORION CORPORATION
Orionintie 1, 02200 Espoo, ΦΙΝΛΑΝΔΙΑ
ΣΥΜΒ. ΠΡΟΤΕΡΑΙΟΤΗΤΕΣ (30):20020197-01/02/2002-FI
ΕΦΕΥΡΕΤΗΣ (72):1)PoDER, Pentti
ΕΙΛΙΚΟΣ ΠΛΗΡΕΞΟΥΣΙΟΣ (74):ΑΘΑΝΑΣΙΑΔΟΥ ΜΑΡΙΑ
Κουμπάρη 2, 10674 ΑΘΗΝΑ
ΑΝΤΙΚΛΗΤΟΣ (74):ΠΑΠΑΚΩΝΣΤΑΝΤΙΝΟΥ ΕΛΕΝΗ
Κουμπάρη 2,10674 ΑΘΗΝΑ
ΤΙΤΛΟΣ ΕΦΕΥΡΕΣΗΣ (54):**ΜΙΑ ΑΓΩΓΗ ΣΥΝΔΥΑΣΜΟΥ ΓΙΑ ΤΗΝ ΟΞΕΙΑ ΕΜΦΡΑΞΗ ΤΟΥ ΜΥΟΚΑΡΔΙΟΥ.**

ΠΕΡΙΛΗΨΗ(57)

Μια θεραπεία συνδυασμού για την αγωγή της οξείας έμφραξης του μυοκαρδίου που περιλαμβάνει την χορήγηση ενός συνδυασμού ενός θρομβολυτικού παράγοντα και λεβοσιμενδάνης ή ενός φαρμακευτικώς αποδεκτού άλατος εξ αυτής σε έναν ασθενή. Ο συνδυασμός μειώνει συνεργιστικά την θνητότητα των ασθενών με οξεία έμφραξη του μυοκαρδίου.

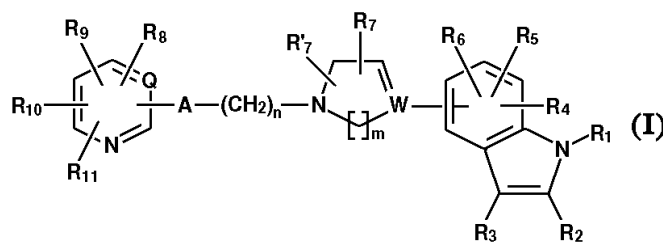
ΑΡΙΘΜΟΣ ΕΥΡ. Δ.Ε. (11):3055582
ΑΡΙΘ. ΕΛΛ. ΚΑΤΑΘΕΣΗΣ (21):20050403574
ΗΜΕΡ. ΕΛΛ. ΚΑΤΑΘΕΣΗΣ (22):22/11/2005
ΑΡΙΘ./ΗΜΕΡ. ΔΗΜΟΣΙΕΥΣΗΣ
ΕΥΡΩΠΑΪΚΟΥ ΔΙΠΛΩΜΑΤΟΣ(87):1311263 - 19/10/2005
ΑΡΙΘ./ΗΜΕΡ. ΔΗΜΟΣΙΕΥΣΗΣ
ΕΥΡΩΠΑΪΚΗΣ ΑΙΤΗΣΗΣ (86):01964340.2--23/08/2001
ΔΙΚΑΙΟΥΧΟΣ (73):1)CERHALON, INC.
145 Brandywine Parkway, West Chester, PA
19380, ΗΝΩΜΕΝΕΣ ΠΟΛΙΤΕΙΕΣ ΤΗΣ
ΑΜΕΡΙΚΗΣ
ΣΥΜΒ. ΠΡΟΤΕΡΑΙΟΤΗΤΕΣ (30):227803 P-25/08/2000-US
278455 P-23/03/2001-US
935285-22/08/2001-US
ΕΦΕΥΡΕΤΗΣ (72):1)GINGRICH, Diane, E.
2)HUDKINS, Robert, L.
ΕΙΛΙΚΟΣ ΠΛΗΡΕΞΟΥΣΙΟΣ (74):ΔΗΜΟΥ ΧΡΙΣΤΙΝΑ
Κουμπάρη 2, 10674 ΑΘΗΝΑ
ΑΝΤΙΚΛΗΤΟΣ (74):ΠΑΠΑΚΩΝΣΤΑΝΤΙΝΟΥ ΕΛΕΝΗ
Κουμπάρη 2,10674 ΑΘΗΝΑ
ΤΙΤΛΟΣ ΕΦΕΥΡΕΣΗΣ (54):**ΣΥΝΤΗΓΜΕΝΑ ΠΥΡΡΟΛΟΚΑΡΒΑΖΟ-ΛΙΑ ΕΝΑΝΤΙ ΦΛΕΓΜΟΝΗΣ.**

ΠΕΡΙΛΗΨΗ(57)

Η παρούσα εφεύρεση αφορά γενικώς επιλεγμένα συντηγμένα πυρρολοκαρβαζόλια, συμπεριλαμβανομένων φαρμακευτικών συνθέσεων αυτών και μεθόδους θεραπείας ασθενειών με αυτά. Η παρούσα εφεύρεση επίσης κατευθύνεται σε ενδιάμεσα και μεθόδους κατασκευής αυτών των συντηγμένων πυρρολοκαρβαζολίων.

ΑΡΙΘΜΟΣ ΕΥΡ. Δ.Ε. (11):3055583
ΑΡΙΘ. ΕΛΛ. ΚΑΤΑΘΕΣΗΣ (21):20050403575
ΗΜΕΡ. ΕΛΛ. ΚΑΤΑΘΕΣΗΣ (22):22/11/2005
ΑΡΙΘ./ΗΜΕΡ. ΔΗΜΟΣΙΕΥΣΗΣ
ΕΥΡΩΠΑΪΚΟΥ ΔΙΠΛΩΜΑΤΟΣ(87):1399434 - 07/09/2005
ΑΡΙΘ./ΗΜΕΡ. ΔΗΜΟΣΙΕΥΣΗΣ
ΕΥΡΩΠΑΪΚΗΣ ΑΙΤΗΣΗΣ (86):02742850.7--27/06/2002
ΔΙΚΑΙΟΥΧΟΣ (73):1)H. Lundbeck A/S
 Ottiliavej 9, 2500 Valby-Copenhagen, ΔΑΝΙΑ
ΣΥΜΒ. ΠΡΟΤΕΡΑΙΟΤΗΤΕΣ (30):200101037-29/06/2001-DK
ΕΦΕΥΡΕΤΗΣ (72):1)MIKKELSEN, Ivan
 2)ANDERSEN, Kim
 3)ROTTLaNDER, Mario
 4)MOLTZEN, Ejner, Knud
 5)RUHLAND, Thomas
 6)KROG-JENSEN, Christian
ΕΙΔΙΚΟΣ ΠΛΗΡΕΞΟΥΣΙΟΣ (74):ΑΘΑΝΑΣΙΑΔΟΥ ΜΑΡΙΑ
 Κουμπάρη 2, 10674 ΑΘΗΝΑ
ΑΝΤΙΚΛΗΤΟΣ (74):ΠΑΠΑΚΩΝΣΤΑΝΤΙΝΟΥ ΕΛΕΝΗ
 Κουμπάρη 2,10674 ΑΘΗΝΑ
ΤΙΤΛΟΣ ΕΦΕΥΡΕΣΗΣ (54):**ΚΑΙΝΟΦΑΝΗ ΠΑΡΑΓΩΓΑ ΙΝΔΟΛΗΣ. ΠΕΡΙΛΗΨΗ(57)**

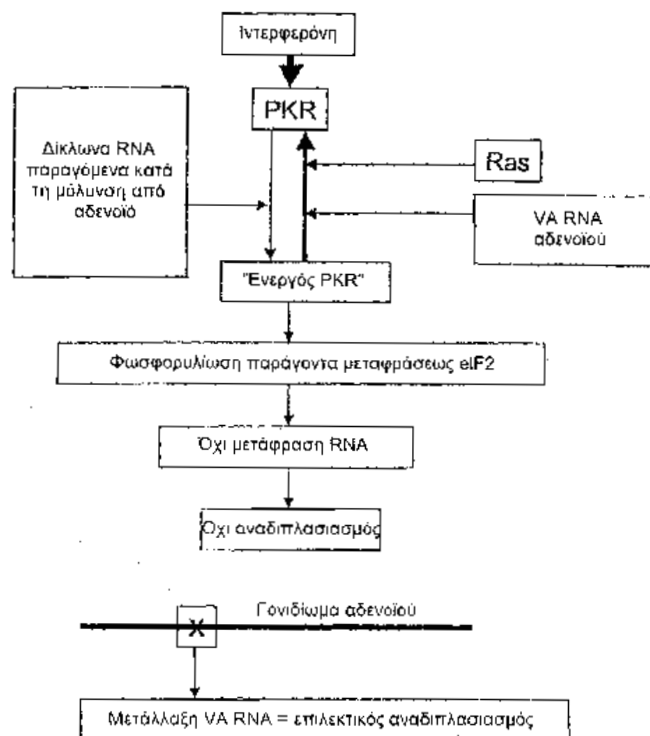
Ένα παράγωγο ετροαρυλίου που έχει τύπο (I). Οι ενώσεις της εφεύρεσης θεωρούνται χρήσιμες για την αντιμετώπιση διαταραχών της διάθεσης όπως γενική αγχώδης διαταραχή, διαταραχή πανικού, ιδεοψυχαναγκαστική διαταραχή, κατάθλιψη, κοινωνική φοβία και διαταραχές πρόσληψης τροφής, και νευρολογικών διαταραχών όπως νύχωση.



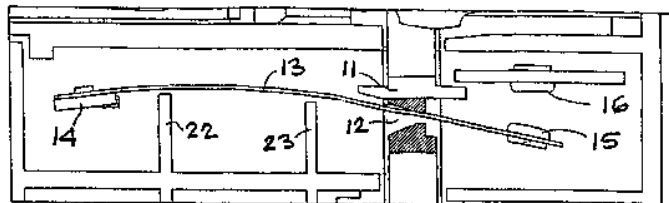
ΑΡΙΘΜΟΣ ΕΥΡ. Δ.Ε. (11):3055584
ΑΡΙΘ. ΕΛΛ. ΚΑΤΑΘΕΣΗΣ (21):20050403576
ΗΜΕΡ. ΕΛΛ. ΚΑΤΑΘΕΣΗΣ (22):22/11/2005
ΑΡΙΘ./ΗΜΕΡ. ΔΗΜΟΣΙΕΥΣΗΣ
ΕΥΡΩΠΑΪΚΟΥ ΔΙΠΛΩΜΑΤΟΣ(87):1498129 - 16/11/2005
ΑΡΙΘ./ΗΜΕΡ. ΔΗΜΟΣΙΕΥΣΗΣ
ΕΥΡΩΠΑΪΚΗΣ ΑΙΤΗΣΗΣ (86):03744873.5--25/03/2003
ΔΙΚΑΙΟΥΧΟΣ (73):1)Oncolytics Biotech Inc.
 Suite 210 1167 Kensington Crescent N. W.,
 Calgary, AB T2N 1X7, ΚΑΝΑΔΑΣ
ΣΥΜΒ. ΠΡΟΤΕΡΑΙΟΤΗΤΕΣ (30):200200716-26/03/2002-ES
ΕΦΕΥΡΕΤΗΣ (72):1)ALEMANY BONASTRE, Ramon
 Inst.Catala d'Oncologia
 2)CASCALLO PIQUERAS, Manel Maria
ΕΙΔΙΚΟΣ ΠΛΗΡΕΞΟΥΣΙΟΣ (74):ΑΘΑΝΑΣΙΑΔΟΥ ΜΑΡΙΑ
 Κουμπάρη 2, 10674 ΑΘΗΝΑ
ΑΝΤΙΚΛΗΤΟΣ (74):ΠΑΠΑΚΩΝΣΤΑΝΤΙΝΟΥ ΕΛΕΝΗ
 Κουμπάρη 2,10674 ΑΘΗΝΑ
ΤΙΤΛΟΣ ΕΦΕΥΡΕΣΗΣ (54):**ΧΡΗΣΗ ΑΔΕΝΟΙΩΝ ΜΕΤΑΛΛΑΓΜΕΝΩΝ ΣΤΑ ΓΟΝΙΔΙΑ VA ΓΙΑ ΤΗΝ ΑΓΩΓΗ ΤΟΥ ΚΑΡΚΙΝΟΥ.**

ΠΕΡΙΛΗΨΗ(57)

Η παρούσα εφεύρεση αναφέρεται στη χρήση ενός αδενοϊού για την αγωγή του καρκίνου, όπου αυτός ο αδενοϊός είναι ελαττωματικός στα σχετιζόμενα με ιό (VA) RNA του. Ο εν λόγω αδενοϊός έχει μία μετάλλαξη στην αλληλουχία του γονιδίου VAI ή VAII ή σε αμφότερες. Αυτός ο αδενοϊός μπορεί επίσης να έχει μεταλλάξεις στις αλληλουχίες που ελέγχουν την έκφραση των VA RNA.



ΑΡΙΘΜΟΣ ΕΥΡ. Δ.Ε. (11):3055585
ΑΡΙΘ. ΕΛΛ. ΚΑΤΑΘΕΣΗΣ (21):20050403577
ΗΜΕΡ. ΕΛΛ. ΚΑΤΑΘΕΣΗΣ (22):23/11/2005
ΑΡΙΘ./ΗΜΕΡ. ΔΗΜΟΣΙΕΥΣΗΣ
ΕΥΡΩΠΑΪΚΟΥ ΔΙΠΛΩΜΑΤΟΣ(87):1455373 - 19/10/2005
ΑΡΙΘ./ΗΜΕΡ. ΔΗΜΟΣΙΕΥΣΗΣ
ΕΥΡΩΠΑΪΚΗΣ ΑΙΤΗΣΗΣ (86):04003663.4--18/02/2004
ΔΙΚΑΙΟΥΧΟΣ (73):1)Panasonic Electric Works Europe AG
Rudolf-Diesel-Ring 2, 83601 Holzkirchen,
ΓΕΡΜΑΝΙΑ
ΣΥΜΒ. ΠΡΟΤΕΡΑΙΟΤΗΤΕΣ (30):10309596-05/03/2003-DE
ΕΦΕΥΡΕΤΗΣ (72):1)Elsinger, Herbert
ΕΙΔΙΚΟΣ ΠΛΗΡΕΞΟΥΣΙΟΣ (74):ΚΟΥΦΑΚΗΣ ΠΕΤΡΟΣ
Αβέρωφ 11, 10433 ΑΘΗΝΑ
ΑΝΤΙΚΛΗΤΟΣ (74):ΚΟΥΦΑΚΗ-ΚΑΤΣΙΚΗ ΣΤΑΜΑΤΙΑ
Αβέρωφ 11,10433 ΑΘΗΝΑ
ΤΙΤΛΟΣ ΕΦΕΥΡΕΣΗΣ (54):**ΣΥΓΚΡΟΤΗΜΑ ΗΛΕΚΤΡΙΚΩΝ ΕΠΑΦΩΝ ΗΛΕΚΤΡΟΝΟΜΟΥ.**



ΠΕΡΙΛΗΨΗ(57)

Εν συγκρότημα ηλεκτρικών επαφών ηλεκτρονόμου έχουν εν ελατήριον επαφής 13 και εν ωστήριον ενεργοποιήσεως κινήσεως 11 περιλαμβάνον τουλάχιστον μίαν νεύρωσιν 23 η οποία εκτείνεται προς την κατεύθυνσιν του ελατηρίου επαφής 13 και η οποία περιορίζει την ελευθερίαν κινήσεως του ελατηρίου επαφής 13 κατά την κατάστασιν ανοικτής επαφής εις περίπτωσιν θραύσεως του ελατηρίου. Δια του τρόπου αυτού, το ελατήριον επαφής 13 συγκρατείται εις μίαν απόστασιν ασφαλείας από την αντίθετον επαφήν 16 και/ή τον ακροδέκτην ελατηρίου 14.

ΑΡΙΘΜΟΣ ΕΥΡ. Δ.Ε. (11):3055586
ΑΡΙΘ. ΕΛΛ. ΚΑΤΑΘΕΣΗΣ (21):20050403578
ΗΜΕΡ. ΕΛΛ. ΚΑΤΑΘΕΣΗΣ (22):24/11/2005
ΑΡΙΘ./ΗΜΕΡ. ΔΗΜΟΣΙΕΥΣΗΣ
ΕΥΡΩΠΑΪΚΟΥ ΔΙΠΛΩΜΑΤΟΣ(87):1317442 - 16/11/2005
ΑΡΙΘ./ΗΜΕΡ. ΔΗΜΟΣΙΕΥΣΗΣ
ΕΥΡΩΠΑΪΚΗΣ ΑΙΤΗΣΗΣ (86):01973722.0--11/09/2001
ΔΙΚΑΙΟΥΧΟΣ (73):1)CHIRON CORPORATION
4560 Horton Street, Emeryville California
94608-2916, ΗΝΩΜΕΝΕΣ ΠΟΛΙΤΕΙΕΣ ΤΗΣ
ΑΜΕΡΙΚΗΣ
ΣΥΜΒ. ΠΡΟΤΕΡΑΙΟΤΗΤΕΣ (30):232159 P-11/09/2000-US
ΕΦΕΥΡΕΤΗΣ (72):1)TAYLOR, Clarke
2)HARRIS, Alex
3)WERNETTE-HAMMOND, Mary-Ellen
4)JAZAN, Elisa
5)McCREA, Bill
6)SHAFER, Cynthia
7)MACHAJEWSKI, Tim
8)PECCHI, Sabina
9)RENHOWE, Paul
10)McBRIDE, Chris
ΕΙΔΙΚΟΣ ΠΛΗΡΕΞΟΥΣΙΟΣ (74):ΡΟΥΣΣΟΥ ANNA
Κουμπάρη 2, 10674 ΑΘΗΝΑ
ΑΝΤΙΚΛΗΤΟΣ (74):ΠΑΠΑΚΩΝΣΤΑΝΤΙΝΟΥ ΕΛΕΝΗ
Κουμπάρη 2,10674 ΑΘΗΝΑ
ΤΙΤΛΟΣ ΕΦΕΥΡΕΣΗΣ (54):**ΠΑΡΑΓΩΓΑ ΚΙΝΟΛΙΝΟΝΗΣ, ΩΣ ΑΝΑΣΤΟΛΕΙΣ ΚΙΝΑΣΗΣ ΤΥΡΟΣΙΝΗΣ.**

παρασκευασθούν δι'αναμίξεως των οργανικών ενώσεων ή φαρμακευτικώς αποδεκτών αλάτων των οργανικών ενώσεων μετά φορέως και ύδατος. Μέθοδος δια νοσηλείαν ασθενούς διαλαμβάνει χορήγησιν φαρμακευτικής διαμορφώσεως συμφώνως προς την εφεύρεσιν εις ασθενήν ο οποίος έχει ανάγκην αυτής.

ΠΕΡΙΛΗΨΗ(57)

Παρέχονται (προμηθεύονται) οργανικά ενώσεις έχουσαι τους τύπους I και II, όπου αι μεταβληταί έχουν τας ενταύθα περιγραφομένας τιμάς. Φαρμακευτικά διαμορφώσεις περιλαμβάνουν τας οργανικές ενώσεις ή φαρμακευτικώς αποδεκτά άλατα αυτών και φαρμακευτικώς αποδεκτόν φορέα, και ημπορεί να

ΑΡΙΘΜΟΣ ΕΥΡ. Δ.Ε. (11):3055587
ΑΡΙΘ. ΕΛΛ. ΚΑΤΑΘΕΣΗΣ (21):20050403579
ΗΜΕΡ. ΕΛΛ. ΚΑΤΑΘΕΣΗΣ (22):24/11/2005
ΑΡΙΘ./ΗΜΕΡ. ΔΗΜΟΣΙΕΥΣΗΣ
ΕΥΡΩΠΑΪΚΟΥ ΔΙΠΛΩΜΑΤΟΣ(87):0939632 - 05/10/2005
ΑΡΙΘ./ΗΜΕΡ. ΔΗΜΟΣΙΕΥΣΗΣ
ΕΥΡΩΠΑΪΚΗΣ ΑΙΤΗΣΗΣ (86):97907895.3--20/02/1997
ΔΙΚΑΙΟΥΧΟΣ (73):1)ELI LILLY AND COMPANY
Lilly Corporate Center, Indianapolis, Indiana
46285, ΗΝΩΜΕΝΕΣ ΠΟΛΙΤΕΙΕΣ ΤΗΣ
ΑΜΕΡΙΚΗΣ
ΣΥΜΒ. ΠΡΟΤΕΡΑΙΟΤΗΤΕΣ (30):12149 P-23/02/1996-US
12188 P-23/02/1996-US
12215 P-23/02/1996-US
9605044-09/03/1996-GB
9605045-09/03/1996-GB
9605046-09/03/1996-GB
ΕΦΕΥΡΕΤΗΣ (72):1)BRUNS, Robert, F., Jr.
2)COOPER, Robin, D., G.
3)DRESSMAN, Bruce, A.
4)HUNDEN, David, C.
5)KALDOR, Stephen, W.
6)KOPPEL, Gary, A.
7)RIZZO, John, R.
8)SKELTON, Jeffrey, James
9)STEINBERG, Mitchell, I.
ΕΙΔΙΚΟΣ ΠΛΗΡΕΞΟΥΣΙΟΣ (74):ΡΟΥΣΣΟΥ ANNA
Κουμπάρη 2, 10674 ΑΘΗΝΑ
ΑΝΤΙΚΑΛΗΤΟΣ (74):ΠΑΠΑΚΩΝΣΤΑΝΤΙΝΟΥ ΕΛΕΝΗ
Κουμπάρη 2,10674 ΑΘΗΝΑ

ΤΙΤΛΟΣ ΕΦΕΥΡΕΣΗΣ (54):ΜΗ ΠΕΠΤΙΔΙΚΟΙ ΑΝΤΑΓΩΝΙΣΤΕΣ
ΑΓΓΕΙΟΤΑΣΙΝΗΣ V1a.

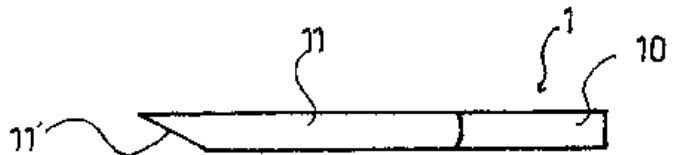
ΠΕΡΙΛΗΨΗ(57)

Η παρούσα εφεύρεση παρέχει μεθόδους και παράγωγα του 2-(αζετιδιν-2-ον-1-υλ)οξικού οξέως για τον ανταγωνισμό του υποδοχέως αγγειοτασίνης V 1a.

ΑΡΙΘΜΟΣ ΕΥΡ. Δ.Ε. (11):3055588
ΑΡΙΘ. ΕΛΛ. ΚΑΤΑΘΕΣΗΣ (21):20050403580
ΗΜΕΡ. ΕΛΛ. ΚΑΤΑΘΕΣΗΣ (22):24/11/2005
ΑΡΙΘ./ΗΜΕΡ. ΔΗΜΟΣΙΕΥΣΗΣ
ΕΥΡΩΠΑΪΚΟΥ ΔΙΠΛΩΜΑΤΟΣ(87):1231867 - 21/09/2005
ΑΡΙΘ./ΗΜΕΡ. ΔΗΜΟΣΙΕΥΣΗΣ
ΕΥΡΩΠΑΪΚΗΣ ΑΙΤΗΣΗΣ (86):00985331.8--27/11/2000
ΔΙΚΑΙΟΥΧΟΣ (73):1)Bachmann, Sonia
20, rue Biron, 34190 Ganges, ΓΑΛΛΙΑ
2)Bachmann, Marc William
20, rue Biron, 34190 Ganges, ΓΑΛΛΙΑ
ΣΥΜΒ. ΠΡΟΤΕΡΑΙΟΤΗΤΕΣ (30):99440327-26/11/1999-EP
ΕΦΕΥΡΕΤΗΣ (72):1)Ο ΕΦΕΥΡΕΤΗΣ ΠΑΡΑΙΤΗΘΗΚΕ ΤΩΝ
ΔΙΚΑΙΩΜΑΤΩΝ ΤΟΥ
ΕΙΔΙΚΟΣ ΠΛΗΡΕΞΟΥΣΙΟΣ (74):ΔΗΜΟΥ ΧΡΙΣΤΙΝΑ
Κουμπάρη 2, 10674 ΑΘΗΝΑ
ΑΝΤΙΚΑΛΗΤΟΣ (74):ΠΑΠΑΚΩΝΣΤΑΝΤΙΝΟΥ ΕΛΕΝΗ
Κουμπάρη 2,10674 ΑΘΗΝΑ
ΤΙΤΛΟΣ ΕΦΕΥΡΕΣΗΣ (54):ΕΡΓΑΛΕΙΟ ΓΙΑ ΤΟΝ ΚΑΘΑΡΙΣΜΟ ΚΑΙ
ΤΟ ΣΤΙΛΒΩΜΑ ΤΗΣ ΕΠΙΦΑΝΕΙΑΣ ΤΩΝ
ΟΔΟΝΤΩΝ ΤΟ ΟΠΟΙΟ ΠΑΡΟΥΣΙΑΖΕ-
ΤΑΙ ΥΠΟ ΜΟΡΦΗ ΡΑΒΔΙΟΥ.

ΠΕΡΙΛΗΨΗ(57)

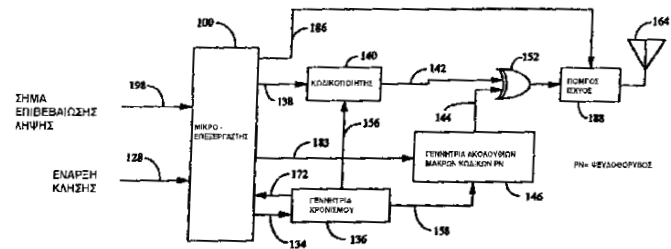
Εργαλείο υγιεινής για τον καθαρισμό και το στίλβωμα της επιφάνειας των οδόντων και των σύνθετων υλικών οδοντικού σφραγίσματος, του τύπου που παρουσιάζεται υπό τη μορφή ενός ραβδίου (1). Η κατασκευή (2) του ραβδίου (1) επιτυγχάνεται εκκινώντας από ίνες (20) και/ή από μία γόμωση από σωματίδια που έχουν επικαλυφθεί από ένα ρητινώδες πλέγμα (21), που προσδίδει στην επιφάνεια εργασίας του εν λόγω ραβδίου (1) μία συνεχή αποξεστική ισχύ.



ΑΡΙΘΜΟΣ ΕΥΡ. Δ.Ε. (11):3055589
ΑΡΙΘ. ΕΛΛ. ΚΑΤΑΘΕΣΗΣ (21):20050403581
ΗΜΕΡ. ΕΛΛ. ΚΑΤΑΘΕΣΗΣ (22):24/11/2005
ΑΡΙΘ./ΗΜΕΡ. ΔΗΜΟΣΙΕΥΣΗΣ
ΕΥΡΩΠΑΪΚΟΥ ΔΙΠΛΩΜΑΤΟΣ(87):0629325 - 12/10/2005
ΑΡΙΘ./ΗΜΕΡ. ΔΗΜΟΣΙΕΥΣΗΣ
ΕΥΡΩΠΑΪΚΗΣ ΑΙΤΗΣΗΣ (86):93907229.4-04/03/1993
ΔΙΚΑΙΟΥΧΟΣ (73):1)QUALCOMM Incorporated
5775 Morehouse Drive, San Diego, California
92121-1714, ΗΝΩΜΕΝΕΣ ΠΟΛΙΤΕΙΕΣ ΤΗΣ
ΑΜΕΡΙΚΗΣ
ΣΥΜΒ. ΠΡΟΤΕΡΑΙΟΤΗΤΕΣ (30):847152-05/03/1992-US
ΕΦΕΥΡΕΤΗΣ (72):1)PADOVANI, Roberto
2)TIEDEMANN, Edward, G., Jr.
3)WEAVER, Lindsay, A., Jr.
ΕΙΔΙΚΟΣ ΠΑΗΡΕΞΟΥΣΙΟΣ (74):ΔΗΜΟΥ ΧΡΙΣΤΙΝΑ
Κουμπάρη 2, 10674 ΑΘΗΝΑ
ΑΝΤΙΚΛΗΤΟΣ (74):ΠΑΠΑΚΩΝΣΤΑΝΤΙΝΟΥ ΕΛΕΝΗ
Κουμπάρη 2, 10674 ΑΘΗΝΑ
ΤΙΤΛΟΣ ΕΦΕΥΡΕΣΗΣ (54):ΜΙΑ ΣΥΣΚΕΥΗ ΚΑΙ ΜΙΑ ΜΕΘΟΔΟΣ
ΓΙΑ ΤΗ ΜΕΙΩΣΗ ΤΗΣ ΣΥΓΚΡΟΥΣΗΣ
ΜΗΝΥΜΑΤΩΝ ΜΕΤΑΞΥ ΚΙΝΗΤΩΝ
ΣΤΑΘΜΩΝ ΠΟΥ ΑΠΟΚΤΟΥΝ ΤΑΥΤΟ-
ΧΡΟΝΑ ΠΡΟΣΒΑΣΗ ΣΕ ΕΝΑ ΣΤΑΘΜΟ
ΒΑΣΗΣ ΕΝΟΣ ΚΥΨΕΛΟΕΙΔΟΥΣ ΣΥ-
ΣΤΗΜΑΤΟΣ ΕΠΙΚΟΙΝΩΝΙΑΣ CDMA
(ΠΟΛΛΑΠΛΗΣ ΠΡΟΣΒΑΣΗΣ ΔΙΑΙΡΕ-
ΣΗΣ ΚΩΔΙΚΑ).

ΠΕΡΙΛΗΨΗ(57)

Οι συγκρούσεις μεταξύ μηνυμάτων, τα οποία εκπέμπονται ταυτόχρονα από πολλαπλούς πομπούς διασκορπισμένου φάσματος, μειώνονται, κατανέμοντας τις εκπομπές στους διαθέσιμους πόρους του δέκτη. Κάθε κινητός σταθμός χρησιμοποιεί μία ή περισσότερες μεθόδους τυχαιοποίησης, ώστε να κατανέμει τις εκπομπές του. Κάθε κινητός σταθμός περιλαμβάνει ένα μικροεπεξεργαστή (100), ένα κωδικοποιητή (140), μία γεννήτρια χρονισμού (136), μία γεννήτρια ακολουθιών μακρών κωδικών PN (ψευδοδοθόρυβου) (146) και μία πύλη XOR (152). Το σύστημα χρησιμοποιείται σε ένα κινητό τηλεφωνικό σύστημα CDMA (πολλαπλής πρόσβασης διαίρεσης κώδικα).

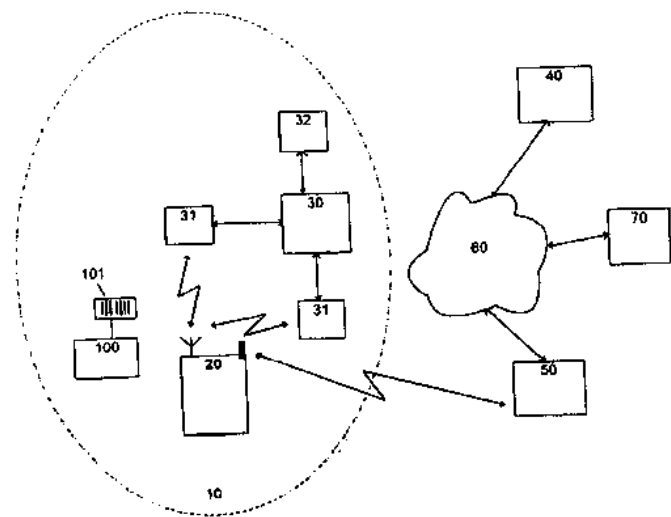


ΑΡΙΘΜΟΣ ΕΥΡ. Δ.Ε. (11):3055590
ΑΡΙΘ. ΕΛΛ. ΚΑΤΑΘΕΣΗΣ (21):20050403582
ΗΜΕΡ. ΕΛΛ. ΚΑΤΑΘΕΣΗΣ (22):24/11/2005
ΑΡΙΘ./ΗΜΕΡ. ΔΗΜΟΣΙΕΥΣΗΣ
ΕΥΡΩΠΑΪΚΟΥ ΔΙΠΛΩΜΑΤΟΣ(87):1279110 - 24/08/2005
ΑΡΙΘ./ΗΜΕΡ. ΔΗΜΟΣΙΕΥΣΗΣ
ΕΥΡΩΠΑΪΚΗΣ ΑΙΤΗΣΗΣ (86):01915955.7--27/03/2001
ΔΙΚΑΙΟΥΧΟΣ (73):1)Scan & Pay AS
Pustutveien 18, 1396 Billingstad, NORBHΓIA
ΣΥΜΒ. ΠΡΟΤΕΡΑΙΟΤΗΤΕΣ (30):20001586-27/03/2000-NO
ΕΦΕΥΡΕΤΗΣ (72):1)KNUTSEN, Stian, Valentin
2)VONHOLM, Christian
ΕΙΔΙΚΟΣ ΠΑΗΡΕΞΟΥΣΙΟΣ (74):ΡΟΥΣΣΟΥ ANNA
Κουμπάρη 2, 10674 ΑΘΗΝΑ
ΑΝΤΙΚΛΗΤΟΣ (74):ΠΑΠΑΚΩΝΣΤΑΝΤΙΝΟΥ ΕΛΕΝΗ
Κουμπάρη 2, 10674 ΑΘΗΝΑ
ΤΙΤΛΟΣ ΕΦΕΥΡΕΣΗΣ (54):ΔΙΑΧΕΙΡΙΣΗ ΨΩΝΙΣΜΑΤΟΣ ΚΑΙ ΠΑΗ-
ΡΩΜΗΣ /ΠΙΣΤΩΣΗΣ.

ΠΕΡΙΛΗΨΗ(57)

Η εφεύρεση αφορά σε μια μέθοδο και ένα σύστημα υλοποίησης μιας ακολουθίας για πωλήσεις και παροχή πληροφοριών σε ένα οίκο λιανικής πώλησης ή σε ένα παρόμοιο χώρο όπου εγκαθίσταται μια τοπική ραδιοεπικοινωνία μεταξύ μιας κεντρικής μονάδας ηλεκτρονικού υπολογιστή (30) και φορητών τερματικών (20), που είναι εξοπλισμένα με αναγνώστες γραμμωτών κωδικών. Για την υλοποίηση της ακολουθίας, η μονάδα (30) δέχεται πρώτα μια εντολή ενεργοποίησης από το τερματικό (20), που διαβιβάζεται μέσω ενός δικτύου τηλεπικοινωνίας μέσω μιας δεύτερης μονάδας (40) στον παροχέα υπηρεσιών. Η τηλεπικοινωνία στη συνέχεια διακόπτεται, και χρησιμοποιείται τοπική ραδιοεπικοινωνία για επικοινωνία μεταξύ του τερματικού του πελάτη και της μονάδας του καταστήματος (30). Δημιουργείται μια μοναδική αναγνώριση για την ακολουθία, και καταρτίζεται ένας κατάλογος καταγραφής που σχετίζεται με την ακολουθία. Η μονάδα (30) δέχεται επιπλέον δεδομένα που εισάγονται μέσω του αναγνώστη γραμμωτού κωδικού που βρίσκεται πάνω στο τερματικό (20), που περιλαμβάνει πληροφορίες (101) σχετικά με κάθε προϊόν. Ο κατάλογος καταγραφής ενημερώνεται με

δεδομένα που σχετίζονται με τα εμπορεύματα, και αυτά τα δεδομένα μπορούν επίσης να εμφανίζονται πάνω στα τερματικά (20). Τέλος ενεργοποιείται μια συναλλαγή πληρωμής ή πίστωσης που βασίζεται πάνω στον κατάλογο καταγραφής και την αναγνώριση για την ακολουθία.

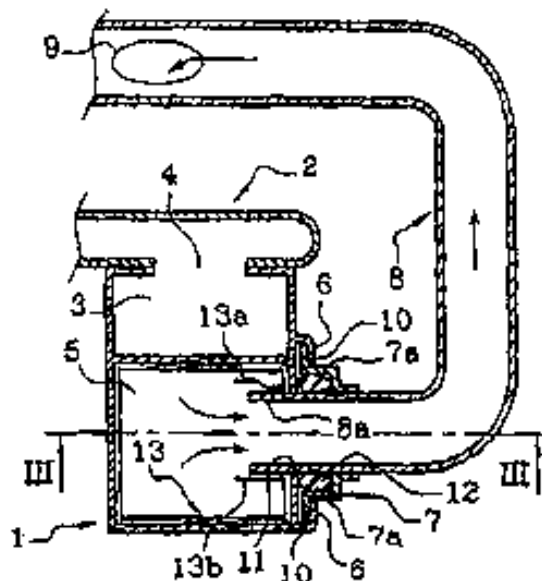


ΑΡΙΘΜΟΣ ΕΥΡ. Δ.Ε. (11):3055591
ΑΡΙΘ. ΕΛΛ. ΚΑΤΑΘΕΣΗΣ (21):20050403583
ΗΜΕΡ. ΕΛΛ. ΚΑΤΑΘΕΣΗΣ (22):15/09/2005
ΑΡΙΘ./ΗΜΕΡ. ΔΗΜΟΣΙΕΥΣΗΣ
ΕΥΡΩΠΑΪΚΟΥ ΔΙΠΛΩΜΑΤΟΣ(87):1386571 - 15/06/2005
ΑΡΙΘ./ΗΜΕΡ. ΔΗΜΟΣΙΕΥΣΗΣ
ΕΥΡΩΠΑΪΚΗΣ ΑΙΤΗΣΗΣ (86):03362011.3--23/07/2003
ΔΙΚΑΙΟΥΧΟΣ (73):1)Muller & Compagnie
 107, Boulevard Ney, F - 75018 Paris, ΓΑΛΛΙΑ
 2)Arribas, Cecilio (Decede)
 8, Rue Ampere, 02006 Laon, ΓΑΛΛΙΑ
ΣΥΜΒ. ΠΡΟΤΕΡΑΙΟΤΗΤΕΣ (30):0209609-29/07/2002-FR
ΕΦΕΥΡΕΤΗΣ (72):1)Arribas, Cecilio
ΕΙΔΙΚΟΣ ΠΛΗΡΕΞΟΥΣΙΟΣ (74):ΡΟΥΣΣΟΥ ANNA
 Κουμπάρη 2, 10674 ΑΘΗΝΑ
ΑΝΤΙΚΛΗΤΟΣ (74):ΠΑΠΑΚΩΝΣΤΑΝΤΙΝΟΥ ΕΛΕΝΗ
 Κουμπάρη 2, 10674 ΑΘΗΝΑ
ΤΙΤΛΟΣ ΕΦΕΥΡΕΣΗΣ (54):**ΘΕΡΜΑΝΤΙΚΟ ΣΩΜΑ ΤΟ ΟΠΟΙΟ**
ΣΤΕΓΝΩΝΕΙ ΠΕΤΣΕΤΕΣ ΜΕ ΡΑΒΔΟ
ΣΤΕΓΝΩΜΑΤΟΣ ΠΟΥ ΦΥΣΑ ΑΕΡΑ.

ΠΕΡΙΛΗΨΗ(57)

Η εφεύρεση αφορά ένα θερμαντικό σώμα το οποίο στεγνώνει πετσέτες με ράβδο στεγνώματος που φυσά αέρα, του τύπου που περιλαμβάνει μία θερμαντική πρόσοψη εμπρός από την οποία τοποθετείται τουλάχιστον μία οριζόντια ράβδος (8) που φέρει πετσέτες μέσα στην οποία μπορεί να κυκλοφορεί αέρας στεγνώματος που εκκενώνεται από ένα ή περισσότερα ανοίγματα (9) διαμορφωμένα κατά μήκος της εν λόγω ράβδου, χαρακτηριζόμενο από το ότι επί ενός τουλάχιστον από τα πλευρά της εν λόγω προσόψεως τοποθετείται ένας κατακόρυφος ορθοστάτης (1) εκτεινόμενος επί ενός μέρους τουλάχιστον της προσόψεως και εφοδιασμένος με έναν ολισθητήρα (6) επί του οποίου μπορεί να μετατοπίζεται ένας δρομέας (7) πάνω στον οποίο στερεώνεται η εν λόγω ράβδος φορέας πετσετών, από το ότι ο εν λόγω δρομέας (7) εφοδιάζεται με μέσα ακινητοποιήσεως της ράβδου (8) στο

επιθυμητό ύψος και από το ότι ο εν λόγω ορθοστάτης (1) είναι ένας σωληνοειδής αγωγός που συνδέεται σε ένα σύστημα φυσήσεως θερμού ή ψυχρού αέρα και μπορεί να επικοινωνεί με το εσωτερικό της ράβδου (8) έναντι του άκρου του που έχει στερεωθεί στον εν λόγω δρομέα (7). Εφαρμογή στα θερμαντικά σώματα που στεγνώνουν πετσέτες.



2.2 ΕΥΡΕΤΗΡΙΟ ΕΥΡΩΠΑΪΚΩΝ Δ.Ε. ΣΥΜΦΩΝΑ ΜΕ ΤΟΝ ΑΡΙΘΜΟ ΔΗΜΟΣΙΕΥΣΗΣ

ΑΡ./ΗΜ.ΔΗΜ.Ε.Α. (87)	ΔΙΚΑΙΟΥΧΟΣ (73)	ΤΙΤΛΟΣ ΕΦΕΥΡΕΣΗΣ (54)	ΑΡ.ΕΥΡ.Δ.Ε. (11)
1305014 - 27/07/2005	HORMOS MEDICAL CORPORATION	ΜΕΘΟΔΟΣ ΘΕΡΑΠΕΙΑΣ ΚΑΙ ΚΛΙΜΑΚΤΗΡΙΑΚΩΝ ΔΙΑΤΑΡΑΧΩΝ ΣΤΙΣ ΕΜΜΗΝΟΠΑΥΣΙΑΚΕΣ ΚΑΙ ΜΕΤΕΜΜΗΝΟΠΑΥΣΙΑΚΕΣ ΓΥΝΑΙΚΕΣ.	3055311
0833917 - 17/08/2005	INSTITUT PASTEUR	ΠΟΛΥΠΕΠΤΙΔΙΚΑ ΜΟΡΙΑ ΤΟΥ ΠΡΟ-ΕΡΥΘΡΟΚΥΤΤΑΡΙΚΟΥ ΣΤΑΔΙΟΥ ΤΗΣ ΕΛΟΝΟΣΙΑΣ.	3055312
0906443 - 10/08/2005	CENTELION	ΔΗΜΙΟΥΡΓΙΑ ΑΝΤΙΓΡΑΦΙΚΩΝ ΜΟΡΙΩΝ IN VIVO.	3055313
0942063 - 10/08/2005	AXEL CHRISTIERNSSON AB	ΣΥΝΘΕΣΗ ΛΙΠΑΝΤΙΚΟΥ ΓΡΑΣΟΥ.	3055314
1033995 - 14/09/2005	PROTEIN SCIENCES CORPORATION	ΠΛΗΡΗ Η ΔΙΑΡΡΗΧΘΕΝΤΑ ΚΥΤΤΑΡΑ ΕΝΤΟΜΩΝ ΩΣ ΕΠΙΚΟΥΡΟ ΓΙΑ ΑΝΤΙΓΟΝΑ.	3055315
1222076 - 17/08/2005	HAYES LEMMERZ HOLDING GMBH	ΕΝΑΣ ΤΡΟΧΟΣ ΓΙΑ ΟΧΗΜΑΤΑ ΓΕΝΙΚΗΣ ΧΡΗΣΗΣ.	3055316
1492700 - 03/08/2005	WORLDWIDE ECOLOGICAL SHIPPING & TRANSPORT-WEST	ΝΑΥΠΗΓΙΚΟ ΣΥΣΤΗΜΑ ΠΡΟΩΘΗΣΗΣ ΤΡΟΦΟΔΟΤΟΥΜΕΝΟ ΜΕ ΚΑΥΣΙΜΟ ΠΟΥ ΠΡΟΕΡΧΕΤΑΙ ΑΠΟ ΑΠΟΡΡΙΜΜΑΤΑ ΚΑΙ ΜΕΘΟΔΟΣ ΑΥΤΟΥ.	3055317
1076486 - 31/08/2005	PHARMA MAR, S.A.	ΚΑΛΛΙΕΡΓΕΙΑ ΑΜΙΣΧΩΝ ΘΑΛΑΣΣΙΩΝ ΟΡΓΑΝΙΣΜΩΝ.	3055318
0755259 - 03/08/2005	UNIVERSITY OF MARYLAND COLLEGE PARK	ΧΙΜΑΙΡΙΚΟΙ ΚΛΩΝΟΙ cDNA ΤΟΥ ΙΟΥ ΤΗΣ ΛΟΙΜΟΓΟΝΟΥ ΘΥΛΑΚΙΚΗΣ ΝΟΣΟΥ, ΠΡΟΙΟΝΤΑ ΕΚΦΡΑΣΗΣ ΚΑΙ ΕΜΒΟΛΙΑ ΠΟΥ ΒΑΣΙΖΟΝΤΑΙ ΕΠ ΑΥΤΩΝ.	3055319
1277428 - 14/09/2005	SOCIETE DES PRODUITS NESTLE S.A.	ΚΑΦΕΤΙΕΡΑ ΠΟΥ ΕΧΕΙ ΠΡΟΒΛΕΦΘΕΙ ΓΙΑ ΕΝΑ ΟΧΗΜΑ.	3055320
1030687 - 24/08/2005	IOUALALEN, KARIM RAYNAL, ROSANNE	ΚΟΣΜΗΤΙΚΗ Η ΔΕΡΜΑΤΟΦΑΡΜΑΚΕΥΤΙΚΗ ΣΥΝΘΕΣΗ ΥΠΟ ΤΗΝ ΜΟΡΦΗ ΥΔΡΟΦΟΒΩΝ ΧΑΝΔΡΩΝ ΚΑΙ ΜΕΘΟΔΟΙ ΠΑΡΑΣΚΕΥΗΣ.	3055321
1303529 - 26/10/2005	MERCKLE GMBH	ΔΙΑΤΑΞΗ ΚΑΙ ΜΕΘΟΔΟΣ ΓΙΑ ΤΗΝ ΠΑΡΑΓΩΓΗ ΟΛΙΓΟΜΕΡΩΝ ΚΑΙ ΣΕΙΡΩΝ ΟΛΙΓΟΜΕΡΩΝ ΚΑΘΩΣ ΕΠΙΣΗΣ ΚΑΙ ΓΙΑ ΤΗΝ ΛΕΙΤΟΥΡΓΙΑ ΤΗΣ ΔΙΑΤΑΞΗΣ.	3055322
1028885 - 03/08/2005	M.C.M. HOLDING A/S	ΔΑΠΕΔΟ ΓΙΑ ΜΕΣΟ ΜΕΤΑΦΟΡΑΣ ΚΑΙ ΠΡΟΦΙΛ ΓΙΑ ΤΗΝ ΚΑΤΑΣΚΕΥΗ ΤΟΥ ΚΑΘΩΣ ΕΠΙΣΗΣ ΚΑΙ ΕΝΑ ΟΧΗΜΑ ΜΕ ΤΕΤΟΙΟ ΔΑΠΕΔΟ.	3055323
1278795 - 03/08/2005	HONEYWELL INTERNATIONAL INC.	ΑΖΕΟΤΡΟΠΟ-ΕΙΔΕΙΣ ΣΥΝΘΕΣΕΙΣ ΠΕΝΤΑΦΘΟΡΟΠΡΟΠΑΝΙΟΥ ΚΑΙ ΥΔΑΤΟΣ.	3055324
1187803 - 24/08/2005	NICOX S.A.	ΑΜΟΡΦΟΙ ΝΙΤΡΙΚΟΙ ΕΣΤΕΡΕΣ ΚΑΙ ΟΙ ΦΑΡΜΑΚΕΥΤΙΚΕΣ ΣΥΝΘΕΣΕΙΣ ΤΟΥΣ.	3055325
1118617 - 10/08/2005	GIULIANI INTERNATIONAL LIMITED	ΕΝΩΣΕΙΣ ΜΕ ΜΙΑ ΑΝΤΙΟΞΕΙΔΩΤΙΚΗ ΔΡΑΣΗ, ΣΥΝΘΕΣΕΙΣ ΧΡΗΣΙΜΕΣ ΣΑΝ ΟΛΟΚΛΗΡΩΤΕΣ ΤΡΟΦΙΜΩΝ ΠΟΥ ΤΙΣ ΠΕΡΙΕΧΟΥΝ ΚΑΙ ΔΙΕΡΓΑΣΙΕΣ ΓΙΑ ΤΗΝ ΠΑΡΑΣΚΕΥΗ ΤΟΥΣ.	3055326
1166812 - 31/08/2005	MICRODOSE TECHNOLOGIES INC.	ΣΥΣΚΕΥΑΣΙΑ ΚΑΙ ΧΟΡΗΓΗΣΗ ΦΑΡΜΑΚΕΥΤΙΚΩΝ ΟΥΣΙΩΝ ΚΑΙ ΦΑΡΜΑΚΩΝ.	3055327
1291298 - 17/08/2005	EATWELL (UK) LIMITED	ΣΥΣΚΕΥΑΣΜΕΝΟ ΠΡΟΙΟΝ ΔΙΑΤΡΟΦΗΣ.	3055328
1045823 - 02/11/2005	THE PROCTER & GAMBLE COMPANY	ΜΕΘΟΔΟΣ ΠΑΡΑΣΚΕΥΗΣ ΟΡΙΣΜΕΝΩΝ ΕΝΩΣΕΩΝ ΒΕΝΖΟΙΚΟΥ ΟΞΕΟΣ.	3055329
1286911 - 02/11/2005	HEINEKEN TECHNICAL SERVICES B.V.	ΣΥΣΚΕΥΗ ΔΙΑΝΟΜΗΣ ΠΟΤΟΥ ΚΑΙ ΔΟΧΕΙΟ ΓΙΑ ΠΟΤΟ ΣΥΝΟΔΕΥΟΜΕΝΑ ΑΠΟ ΜΕΣΑ ΤΟΠΟΘΕΤΗΣΗΣ.	3055330
1157692 - 05/10/2005	PRO APARTS - INVESTIMENTOS E CONSULTORIA LDA	ΣΥΝΘΕΣΗ ΟΞΕΩΝ ΠΟΥ ΠΕΡΙΕΧΕΙ ΤΟΥΛΑΧΙΣΤΟΝ 80% ΚΑΤΑ ΒΑΡΟΣ ΕΡΑ ΚΑΙ ΔΗΑ Η ΠΑΡΑΓΩΓΑ ΑΥΤΩΝ ΚΑΙ ΤΗΝ ΦΑΡΜΑΚΕΥΤΙΚΗ ΧΡΗΣΗ ΑΥΤΩΝ.	3055331
1025847 - 26/10/2005	NISSAN CHEMICAL INDUSTRIES, LTD.	ΠΡΟΑΓΩΓΟΙ ΝΕΟΑΓΓΕΙΟΠΟΙΗΣΗΣ ΚΑΙ ΕΝΙΣΧΥΤΕΣ ΝΕΟΑΓΓΕΙΟΠΟΙΗΣΗΣ.	3055332

ΑΡ./ΗΜ.ΔΗΜ.Ε.Δ. (87)	ΔΙΚΑΙΟΥΧΟΣ (73)	ΤΙΤΛΟΣ ΕΦΕΥΡΕΣΗΣ (54)	ΑΡ.ΕΥΡ.Δ.Ε. (11)
1175902 - 19/10/2005	SANKYO COMPANY LIMITED	ΧΡΗΣΗ ΤΟΥ CS-866 (olmesartan) ΓΙΑ ΤΗ ΒΙΟΜΗΧΑΝΙΚΗ ΠΑΡΑΣΚΕΥΗ ΦΑΡΜΑΚΟΥ ΓΙΑ ΝΟΣΗΛΕΙΑ ΑΡΘΗΡΙΟ-ΣΚΛΗΡΩΣΕΩΣ.	3055333
1369629 - 03/08/2005	MADRIGAL CHAVARRIA, ANA LIDIETH	ΑΥΤΟΜΑΤΗ / ΧΕΙΡΟΚΙΝΗΤΗ ΣΥΣΚΕΥΗ ΓΙΑ ΤΗΝ ΡΥΘΜΙΣΗ ΤΗΣ ΕΚΡΟΗΣ ΤΟΥ ΥΔΑΤΟΣ Ή ΟΠΟΙΟΥΔΗΠΟΤΕ ΥΓΡΟΥ, ΜΕ ΜΗΧΑΝΙΚΗ ΛΕΙΤΟΥΡΓΙΑ ΚΑΙ ΕΥΚΟΛΗ ΕΓΚΑΤΑΣΤΑΣΗ.	3055334
1111727 - 03/08/2005	INTERLEMO HOLDING S.A.	ΒΥΣΜΑ ΣΥΝΔΕΣΗΣ.	3055335
1448756 - 03/08/2005	CP KELCO U.S., INC.	ΣΤΑΘΕΡΟΠΟΙΗΣΗ ΡΕΥΣΤΟΤΗΤΑΣ ΣΕ ΑΛΚΑΛΙΚΑ ΔΙΑΛΥΜΑΤΑ.	3055336
1349591 - 03/08/2005	DCA DESIGN CONSULTANTS LIMITED	ΣΥΣΚΕΥΗ ΕΓΧΥΣΗΣ ΤΥΠΟΥ ΠΕΝΑΣ ΜΕ ΗΛΕΚΤΡΟΝΙΚΗ ΜΟΝΑΔΑ ΕΛΕΓΧΟΥ.	3055337
1194713 - 03/08/2005	BENIT, CLAUDE	ΜΕΘΟΔΟΣ ΣΥΝΑΡΜΟΛΟΓΗΣΗΣ ΕΝΟΣ ΑΓΩΓΟΥ ΠΑΝΩ ΣΕ ΜΙΑ ΑΚΑΜΠΤΗ ΣΩΛΗΝΩΤΗ ΑΚΡΗ ΜΕΣΩ ΕΝΟΣ ΠΕΡΙΚΟΧΛΙΟΥ ΠΟΥ ΒΙΔΨΝΕΤΑΙ ΠΑΝΩ ΣΤΗΝ ΑΚΡΗ, ΚΑΙ ΣΥΝΔΕΣΗ ΓΙΑ ΤΗΝ ΕΦΑΡΜΟΓΗ ΤΗΣ ΜΕΘΟΔΟΥ.	3055338
1061491 - 10/08/2005	DDG GESELLSCHAFT FUR VERKEHRS-DATEN MBH	ΜΕΘΟΔΟΣ ΦΙΛΤΡΑΝΣΗΣ ΣΥΓΚΟΙΝΩΝΙΑΚΩΝ ΣΤΟΙΧΕΙΩΝ ΓΙΑ ΤΟΝ ΠΡΟΣΔΙΟΡΙΣΜΟ ΤΩΝ ΤΑΧΥΤΗΤΩΝ ΤΑΞΙΔΙΩΝ ΣΕ ΔΡΟΜΟΥΣ.	3055339
1392987 - 03/08/2005	HUTCHINSON	ΔΙΑΤΑΞΗ ΑΠΟΣΒΕΣΗΣ ΚΡΑΔΑΣΜΩΝ.	3055340
1102550 - 12/10/2005	GUT ZUM LEBEN NAHRUNGSMITTEL VON FELD UND HOF GMBH	ΜΕΘΟΔΟΣ ΓΙΑ ΤΗΝ ΠΑΡΑΣΚΕΥΗ ΜΙΑΣ ΒΙΟΛΟΓΙΚΗΣ ΟΥΣΙΑΣ ΚΑΘΩΣ ΚΑΙ ΤΕΤΟΙΑ ΟΥΣΙΑ ΚΑΙ Η ΧΡΗΣΙΜΟΠΟΙΗΣΗ ΤΗΣ.	3055341
1117596 - 03/08/2005	SCHELLENBACH, FRANK	ΔΟΧΕΙΟ ΜΕ ΕΝΑ ΠΛΑΣΤΙΚΟ ΠΩΜΑ ΣΤΕΓΑΝΟΥ ΚΛΕΙΣΙΜΑΤΟΣ ΜΕ ΑΠΟΧΩΡΙΖΟΜΕΝΗ ΤΑΙΝΙΑ ΕΓΓΥΗΣΗΣ ΚΑΙ ΕΣΩΤΕΡΙΚΗ ΤΣΙΜΟΥΧΑ.	3055342
1012285 - 03/08/2005	ZYMOGENETICS, INC.	ΝΕΕΣ ΒΗΤΑ-ΝΤΙΦΕΝΣΙΝΕΣ.	3055343
0993726 - 03/08/2005	INFOSEEK CORPORATION	ΜΕΘΟΔΟΣ ΚΑΙ ΣΥΣΚΕΥΗ ΓΙΑ ΑΝΑΚΑΤΕΥΘΥΝΣΗ ΑΝΑΦΟΡΩΝ ΥΠΕΡΣΥΝΔΕΣΜΩΝ ΕΞΩΤΕΡΙΚΩΝ ΤΟΥ ΔΙΑΚΟΜΙΣΤΗ.	3055344
1418942 - 03/08/2005	BAVARIAN NORDIC A/S	ΣΥΝΘΕΣΕΙΣ ΠΟΥ ΠΕΡΙΕΧΟΥΝ ΙΟ ΦΥΣΣΑΛΙΩΔΟΥΣ ΝΟΣΟΥ (ΡΟΧ) ΚΑΙ ΜΕΘΟΔΟΙ ΠΑΡΑΣΚΕΥΗΣ ΑΥΤΩΝ.	3055345
1228809 - 03/08/2005	AEROSTAR COATINGS, S.L.	ΠΙΣΤΟΛΕΤΟ ΕΚΠΥΡΣΟΚΡΟΤΗΣΗΣ ΓΙΑ ΤΗΝ ΕΠΙΧΡΙΣΗ ΜΕ ΥΨΗΛΗ ΣΥΧΝΟΤΗΤΑ ΕΚΤΟΞΕΥΣΗΣ ΥΠΟ ΠΙΕΣΗ ΚΑΙ ΥΨΗΛΗ ΠΑΡΑΓΩΓΙΚΟΤΗΤΑ.	3055346
1480953 - 02/11/2005	OTSUKA PHARMACEUTICAL CO., LTD.	ΜΕΘΟΔΟΣ ΓΙΑ ΤΗΝ ΠΑΡΑΣΚΕΥΗ ΑΡΙΠΠΙΠΡΑΖΟΛΗΣ.	3055347
1397413 - 17/08/2005	NOBEX CORPORATION	ΜΕΘΟΔΟΙ ΣΥΝΘΕΣΕΩΣ ΟΥΣΙΑΣΤΙΚΩΣ ΜΟΝΟΔΙΑΣΚΟΡΠΙΣΜΕΝΩΝ ΜΕΙΓΜΑΤΩΝ ΠΟΛΥΜΕΡΩΝ ΤΑ ΟΠΟΙΑ ΕΧΟΥΝ ΗΜΙΣΥ ΠΟΛΥΑΙΘΥΛΕΝΟΓΛΥΚΟΛΗΣ.	3055348
1339523 - 17/08/2005	CORUS ALUMINIUM WALZPRODUKTE GMBH	ΜΕΘΟΔΟΣ ΕΤΕΡΟΓΕΝΟΥΣ ΣΥΓΚΟΛΛΗΣΗΣ ΜΕ ΤΗ ΧΡΗΣΗ ΕΝΟΣ ΥΛΙΚΟΥ ΕΤΕΡΟΓΕΝΟΥΣ ΣΥΓΚΟΛΛΗΣΗΣ ΤΟ ΟΠΟΙΟ ΕΧΕΙ ΧΑΜΗΛΟ ΣΗΜΕΙΟ ΤΗΞΗΣ.	3055349
1011781 - 17/08/2005	BOARD OF REGENTS THE UNIVERSITY OF TEXAS SYSTEM	ΕΝΔΟΑΥΛΙΚΟΣ ΝΑΡΘΗΚΑΣ ΤΥΠΟΥ ΣΤΕΦΑΝΗΣ.	3055350
1287017 - 03/08/2005	RESEARCH INSTITUTE FOR MEDICINE AND CHEMISTRY INC.	2-ΥΠΟΚΑΤΑΣΤΑΘΕΝΤΑ ΠΑΡΑΓΩΓΑ ΠΡΕΓΝΑ -1,3,5(10)-ΤΡΙΕΝΙΩΝ ΚΑΙ ΧΟΛΑ-1,3,5(10)-ΤΡΙΕΝΙΩΝ ΚΑΙ Η ΒΙΟΛΟΓΙΚΗ ΔΡΑΣΗ ΤΟΥΣ.	3055351
1137741 - 28/09/2005	SHELL INTERNATIONALE RESEARCH MAATSCHAPPIJ B.V.	ΜΕΘΟΔΟΣ ΚΑΤΑΛΥΤΙΚΗΣ ΑΠΟΚΗΡΩΣΗΣ.	3055352
1224192 - 31/08/2005	THE UNIVERSITY COURT, THE UNIVERSITY OF EDINBURGH	ΕΝΩΣΕΙΣ ΡΟΥΘΕΝΙΟΥ (II) ΤΥΠΟΥ "ΗΜΙ-ΣΑΝΤΟΥΙΤΣ" ΠΟΥ ΠΕΡΙΛΑΜΒΑΝΟΥΝ ΠΕΡΙΕΧΟΝΤΑ ΑΖΩΤΟ ΠΡΟΣΔΕΜΑΤΑ ΓΙΑ ΑΝΤΙΜΕΤΩΠΙΣΗ ΚΑΡΚΙΝΟΥ.	3055353

ΑΡ./ΗΜ.ΔΗΜ.Ε.Α. (87)	ΔΙΚΑΙΟΥΧΟΣ (73)	ΤΙΤΛΟΣ ΕΦΕΥΡΕΣΗΣ (54)	ΑΡ.ΕΥΡ.Α.Ε (11)
1356733 - 24/08/2005	CENTRO DE INGENIERIA GENETICA Y BIOTECNOLOGIA (CIGB)	ΠΑΡΑΣΙΤΟΚΤΟΝΕΣ ΚΑΙ ΑΝΤΙΠΑΡΑΣΙΤΙΚΕΣ ΣΥΝΘΕΣΕΙΣ.	3055354
0877803 - 31/08/2005	AMGEN INC.,	ΥΠΟΔΟΧΕΑΣ ΠΡΩΤΕΙΝΗΣ ΟΒ ΚΑΙ ΣΧΕΤΙΚΕΣ ΣΥΝΘΕΣΕΙΣ ΚΑΙ ΜΕΘΟΔΟΙ.	3055355
1377641 - 07/09/2005	CLARIANT FINANCE (BVI) LIMITED	AZO-ΧΡΩΜΑΤΑ.	3055356
0964884 - 03/08/2005	SOLVAY (SOCIETE ANONYME)	ΑΖΕΟΤΡΟΠΙΚΕΣ Ή ΨΕΥΔΟ-ΑΖΕΟΤΡΟΠΙΚΕΣ ΣΥΝΘΕΣΕΙΣ ΚΑΙ ΧΡΗΣΗ ΑΥΤΩΝ ΤΩΝ ΣΥΝΘΕΣΕΩΝ.	3055357
1377589 - 07/09/2005	PHARMACIA ITALIA S.P.A.	ΠΑΡΑΓΩΓΑ ΟΞΑΖΟΛΥΛ-ΠΥΡΑΖΟΛΙΟΥ ΣΑΝ ΑΝΑΣΤΟΛΕΙΣ ΚΙΝΑΣΗΣ.	3055358
1268445 - 31/08/2005	ASTRAZENECA AB	ΠΑΡΑΓΩΓΑ 4-ΑΜΙΝΟ-5-ΚΥΑΝΟ-2-ΑΝΙΛΙΝΟ-ΠΥΡΙΜΙΔΙΝΗΣ ΚΑΙ Η ΧΡΗΣΗ ΤΟΥΣ ΩΣ ΑΝΑΣΤΟΛΕΩΝ ΤΩΝ ΚΙΝΑΣΩΝ ΤΟΥ ΚΥΤΤΑΡΙΚΟΥ ΚΥΚΛΟΥ.	3055359
1163212 - 31/08/2005	ASTRAZENECA AB	ΑΜΙΔΙΚΑ ΠΑΡΑΓΩΓΑ.	3055360
1267973 - 31/08/2005	ASTRAZENECA AB	ΕΙΣΠΝΕΥΣΤΗΡΑΣ.	3055361
1249178 - 03/08/2005	GRUPO BIMBO, S.A. DE C.V.	ΔΙΑΔΙΚΑΣΙΑ ΠΑΡΑΓΩΓΗΣ ΝΕΟΥ ΟΡΕΚΤΙΚΟΥ ΚΑΙ ΠΡΟΙΟΝΤΟΣ ΜΕΣΩ ΤΗΣ ΔΙΑΔΙΚΑΣΙΑΣ ΑΥΤΗΣ.	3055362
1246662 - 31/08/2005	ALZA CORPORATION	ΣΥΣΤΗΜΑ ΟΣΜΩΤΙΚΗΣ ΧΟΡΗΓΗΣΗΣ ΕΠΩΦΕΛΟΥΣ ΜΕΣΟΥ.	3055363
0939671 - 03/08/2005	ARMSTRONG MEDICAL LIMITED	ΑΠΟΡΡΟΦΗΤΗΣ ΔΙΟΞΕΙΔΙΟΥ ΤΟΥ ΑΝΘΡΑΚΟΣ ΕΙΣ ΤΗΝ ΑΝΑΙΣΘΗΣΙΟΛΟΓΙΑ.	3055364
1168922 - 10/08/2005	UNIROYAL CHEMICAL COMPANY, INC. AUBURN UNIVERSITY	ΒΙΟΛΟΓΙΚΕΣ ΣΥΝΘΕΣΕΙΣ ΚΑΙ ΜΕΘΟΔΟΙ ΓΙΑ ΤΗΝ ΕΝΙΣΧΥΣΗ ΤΗΣ ΑΝΑΠΤΥΞΗΣ ΚΑΙ ΤΗΣ ΥΓΕΙΑΣ ΤΩΝ ΦΥΤΩΝ ΚΑΙ ΓΙΑ ΤΗΝ ΠΑΡΑΓΩΓΗ ΑΝΘΕΚΤΙΚΩΝ ΣΕ ΛΣΘΕΝΕΙΣ.	3055365
1481889 - 10/08/2005	THE LIFE BELT S.R.L.	ΔΙΟΓΚΩΣΙΜΗ ΣΥΣΚΕΥΗ ΑΣΦΑΛΕΙΑΣ.	3055366
1318959 - 10/08/2005	FABRICOM AIRPORT SYSTEMS (UK) LIMITED	ΕΝΑ ΣΥΣΤΗΜΑ ΤΑΞΙΝΟΜΗΣΗΣ ΥΛΙΚΩΝ.	3055367
1251983 - 07/09/2005	CORUS TECHNOLOGY BV	ΣΥΣΚΕΥΗ ΚΑΙ ΜΕΘΟΔΟΣ ΓΙΑ ΤΗ ΣΥΝΕΧΗ Η ΗΜΙΣΥΝΕΧΗ ΧΥΤΕΥΣΗ ΤΕΤΗΓΜΕΝΟΥ ΑΛΟΥΜΙΝΙΟΥ	3055368
1287567 - 10/08/2005	HAWKER ENERGY PRODUCTS COMMONWEALTH SCIENTIFIC & INDUSTRIAL RESEARCH ORGANISATION	ΜΠΑΤΑΡΙΑ ΟΞΕΩΝ ΜΟΛΥΒΔΟΥ ΠΟΥ ΡΥΘΜΙΖΕΤΑΙ ΜΕ ΒΑΛΒΙΔΑ.	3055369
1054700 - 07/09/2005	MULLER, HANS	ΔΟΧΕΙΟ ΣΥΛΛΟΓΗΣ ΣΩΜΑΤΙΚΩΝ ΥΓΡΩΝ ΜΕ ΠΩΜΑ ΠΡΟΣΑΡΜΟΓΕΑ.	3055370
1303201 - 10/08/2005	CI4B LIMITED	ΜΙΑ ΜΕΘΟΔΟΣ ΜΟΡΦΟΠΟΙΗΣΗΣ ΘΕΡΜΟΣΥΡΡΙΚΝΟΥΜΕΝΩΝ ΥΛΙΚΩΝ.	3055371
1162037 - 10/08/2005	MATHIS, ANDREA LINARD	ΜΗΧΑΝΙΣΜΟΣ ΠΕΡΙΣΤΡΟΦΙΚΗΣ ΚΡΟΥΣΗΣ ΓΙΑ ΕΝΑΝ ΣΩΛΗΝΑ ΔΙΑΤΡΗΣΗΣ.	3055372
1157703 - 19/10/2005	SOCIETE DE CONSEILS DE RECHERCHES ET D'APPLICATIONS SCIENTIFIQUES S.A.S.	ΠΑΡΑΤΕΤΑΜΕΝΗ ΑΠΕΛΕΥΘΕΡΩΣΗ ΠΕΠΤΙΔΙΩΝ ΑΠΟ ΦΑΡΜΑΚΕΥΤΙΚΕΣ ΣΥΝΘΕΣΕΙΣ.	3055373
0991763 - 28/09/2005	TRANSGENE S.A. CENTRE NATIONAL DE LA RECHERCHE SCIENTIFIQUE	ΤΡΟΠΟΠΟΙΗΜΕΝΗ ΑΔΕΝΟΠΙΚΗ ΙΝΑ ΚΑΙ ΑΔΕΝΟΙΟΙ ΣΤΟΧΟΙ.	3055374
1001977 - 05/10/2005	MALLINCKRODT INC.	ΡΑΔΙΟΣΗΜΑΣΜΕΝΑ ΠΕΠΤΙΔΙΑ ΓΙΑ ΤΗΝ ΔΙΑΓΝΩΣΗ ΚΑΙ ΘΕΡΑΠΕΙΑ ΝΕΟΠΛΑΣΜΑΤΩΝ ΜΑΣΤΟΥ ΚΑ ΠΡΟΣΤΑΤΗ ΚΑΙ ΜΕΤΑΣΤΑΣΕΩΝ ΑΥΤΩΝ ΤΩΝ ΝΕΟΠΛΑΣΜΑΤΩΝ.	3055375
1339480 - 14/09/2005	WOBLEN, ALOYS	ΜΕΘΟΔΟΣ ΚΑΙ ΔΙΑΤΑΞΗ ΓΙΑ ΤΗΝ ΑΦΑΛΑΤΩΣΗ ΤΟΥ ΝΕΡΟΥ.	3055376

ΑΡ./ΗΜ.ΔΗΜ.Ε.Δ. (87)	ΔΙΚΑΙΟΥΧΟΣ (73)	ΤΙΤΛΟΣ ΕΦΕΥΡΕΣΗΣ (54)	ΑΡ.ΕΥΡ.Δ.Ε (11)
1252270 - 02/11/2005	TOTAL FRANCE	ΓΑΛΑΚΤΩΜΑΤΟΠΟΙΗΜΕΝΟ ΚΑΥΣΙΜΟ ΣΤΑΘΕΡΟ ΣΤΗΝ ΘΕΡΜΟΚΡΑΣΙΑ.	3055377
1448246 - 31/08/2005	SCIL TECHNOLOGY GMBH	ΟΜΟΙΟΓΕΝΩΣ ΕΠΙΚΑΛΥΜΜΕΝΗ ΔΙΑΤΑΞΗ ΕΧΟΥΣΑ ΟΣΤΕΟΕΠΑΓΩΓΙΚΕΣ ΚΑΙ ΟΣΤΕΟΑΓΩΓΟΥΣ ΙΔΙΟΤΗΤΕΣ.	3055378
1150982 - 12/10/2005	CV THERAPEUTICS, INC.	ΠΟΥΡΙΝΙΚΟΙ ΑΝΑΣΤΟΛΕΙΣ ΤΗΣ ΕΞΑΡΤΩΜΕΝΗΣ ΑΠΟ ΚΥΚΛΙΝΗ ΚΙΝΑΣΗΣ 2 ΚΑΙ ΤΗΣ 1κΒ-α.	3055379
1342517 - 24/08/2005	GLUD & MARSTRAND A/S	ΣΥΝΔΕΣΗ ΕΝΟΣ ΠΥΘΜΕΝΑ ΣΕ ΕΝΑ ΣΩΜΑ ΚΥΤΙΟΥ.	3055380
1347957 - 07/09/2005	BAYER CROPSCIENCE AG	Δ-1-ΠΥΡΡΟΛΙΝΕΣ ΩΣ ΜΕΣΑ ΚΑΤΑΠΟΛΕΜΗΣΗΣ ΕΠΙΒΛΑΒΩΝ ΟΡΓΑΝΙΣΜΩΝ.	3055381
1292528 - 24/08/2005	STANWELL TECHNIC LIMITED	ΣΥΣΤΗΜΑ ΑΝΑΚΤΗΣΗΣ ΑΕΡΙΟΥ.	3055382
1264597 - 14/09/2005	THE CHILDREN'S MEDICAL CENTER CORPORATION	ΣΥΝΘΕΣΕΙΣ ΓΙΑ ΤΗΝ ΑΓΩΓΗ ΤΟΥ ΚΑΡΚΙΝΟΥ.	3055383
1240142 - 19/10/2005	A. CARLSSON RESEARCH AB	ΝΕΟΙ ΡΥΘΜΙΣΤΕΣ ΝΕΥΡΟΔΙΑΒΙΒΑΣΗΣ ΝΤΟΠΑΜΙΝΗΣ.	3055384
1423780 - 07/09/2005	LEGO A/S	ΜΙΑ ΜΕΘΟΔΟΣ, ΕΝΑ ΣΥΣΤΗΜΑ ΚΑΙ ΕΝΑ ΜΕΣΟ ΑΠΟΘΗΚΕΥΣΗΣ ΓΙΑ ΕΝΑ ΕΡΓΑΛΕΙΟ ΕΠΙΚΟΙΝΩΝΙΑΣ ΜΕΣΩ ΕΙΚΟΝΙΚΗΣ ΓΛΩΣΣΑΣ.	3055385
1095273 - 07/09/2005	PRECISENSE A/S	ΒΙΟΑΠΟΙΚΟΔΟΜΗΣΙΜΟΣ ΟΠΤΙΚΟΣ ΑΙΣΘΗΤΗΡΑΣ ΓΙΑ ΕΠΙ ΤΟΠΟΥ ΜΕΤΡΗΣΗ ΑΝΑΛΥΤΩΝ.	3055386
1282663 - 17/08/2005	SUDZUCKER AKTIENGESELLSCHAFT MANNHEIM/OCHSENFURT	ΠΗΚΤΗ ΑΠΟ ΠΟΛΥ-α-1, 4-ΓΛΥΚΑΝΗ ΚΑΙ ΑΜΥΛΟ.	3055387
1221444 - 31/08/2005	EISAI CO., LTD.	ΣΥΝΤΗΓΜΕΝΕΣ ΕΝΩΣΕΙΣ ΙΜΙΔΑΖΟΛΙΟΥ ΚΑΙ ΦΑΡΜΑΚΑ ΓΙΑ ΣΑΚΧΑΡΩΔΗ ΔΙΑΒΗΤΗ.	3055388
1326853 - 07/09/2005	WARNER-LAMBERT COMPANY LLC	ΝΕΑ ΘΕΙΑΔΙΑΖΟΛΙΑ ΚΑΙ ΟΞΑΔΙΑΖΟΛΙΑ ΚΑΙ Η ΧΡΗΣΗ ΤΟΥΣ ΩΣ ΑΝΑΣΤΟΛΕΩΝ ΤΗΣ ΦΩΣΦΟΔΙΕΣΤΕΡΑΣΗΣ-7.	3055389
1195090 - 16/11/2005	SUMITOMO CHEMICAL COMPANY, LIMITED	ΕΝΤΟΜΟΚΤΟΝΟΣ ΣΥΝΘΕΣΗ ΚΑΙ ΜΕΘΟΔΟΣ ΚΑΤΑΣΤΡΟΦΗΣ ΕΝΤΟΜΩΝ.	3055390
1311256 - 17/08/2005	YISSUM RESEARCH DEVELOPMENT COMPANY OF THE HEBREW UNIVERSITY OF JERUSALEM TEVA PHARMACEUTICAL INDUSTRIES LTD.	ΧΡΗΣΙΣ ΠΑΡΑΓΩΓΩΝ ΤΩΝ ΑΜΙΔΩΝ ΤΟΥ ΒΑΛΠΡΟΙΟΚΟΥ ΟΞΕΩΣ ΚΑΙ ΤΩΝ ΑΜΙΔΩΝ ΤΟΥ 2-ΒΑΛΠΡΟΕΝΙΚΟΥ ΟΞΕΩΣ ΔΙΑ ΤΗΝ ΘΕΡΑΠΕΙΑΝ Η ΤΗΝ ΠΑΡΕΜΠΟΔΙΣΙΝ ΤΟΥ ΠΟΝΟΥ ΚΑΙ/Η ΤΩΝ ΑΝΩΜΑΛΙΩΝ ΚΕΦΑΛΑΛΓΙΑΣ.	3055391
0734048 - 10/08/2005	USINOR	ΜΕΘΟΔΟΣ ΚΑΙ ΔΙΑΤΑΞΗ ΓΙΑ ΕΠΙΧΡΙΣΗ Ή ΚΑΘΑΡΙΣΜΟ ΥΠΟΣΤΡΩΜΑΤΟΣ.	3055392
1044774 - 16/11/2005	ITW BEFESTIGUNGSSYSTEME GMBH	ΦΡΕΖΑ ΔΙΑ ΤΗΝ ΔΗΜΙΟΥΡΓΙΑΝ ΕΓΚΟΠΩΝ ΕΙΣ ΤΟΙΧΩΜΑΤΑ.	3055393
0896429 - 10/08/2005	DEUTSCHE TELEKOM AG	ΜΕΘΟΔΟΣ ΓΙΑ ΤΗ ΜΕΤΡΗΣΗ ΚΑΙ ΔΙΟΡΘΩΣΗ ΤΗΣ ΣΥΧΝΟΤΗΤΟΣ ΕΝΟΣ ΤΑΛΑΝΤΩΤΟΥ ΔΕΚΤΟΥ.	3055394
1294501 - 10/08/2005	WITZIG & FRANK GMBH	ΜΕΘΟΔΟΣ ΚΑΙ ΔΙΑΤΑΞΗ ΓΙΑ ΤΗΝ ΚΑΤΑΣΚΕΥΗ ΕΞΑΡΤΗΜΑΤΩΝ ΠΙΕΣΗΣ ΑΠΟ ΧΑΛΥΒΑ, ΚΥΡΙΩΣ ΧΑΛΥΒΑ ΥΨΗΛΗΣ ΠΟΙΟΤΗΤΑΣ.	3055395
1263359 - 10/08/2005	DISTRICLASS MEDICAL S.A.	ΕΝΔΟΓΑΣΤΡΙΚΗ ΔΙΑΤΑΞΗ ΓΙΑ ΤΗ ΘΕΡΑΠΕΙΑ ΝΟΣΟΓΟΝΟΥ ΠΑΧΥΣΑΡΚΙΑΣ.	3055396
1294369 - 07/09/2005	ASTRAZENECA AB	ΝΕΕΣ ΤΥΠΟΠΟΙΗΣΕΙΣ ΤΗΣ α-2,4-ΔΙΣΟΥΛΦΟΦΑΙΝΥΛ-N-ΤΡΙΤ-ΒΟΥΤΥΛΟΝΙΤΡΟΝΗΣ.	3055397
1293552 - 10/08/2005	UHDE GMBH	ΜΕΘΟΔΟΣ ΚΑΙ ΔΙΑΤΑΞΗ ΓΙΑ ΤΗΝ ΤΡΟΦΟΔΟΣΙΑ ΟΠΤΑΝΘΡΑΚΟΚΑΜΙΝΩΝ ΜΙΑΣ ΣΥΣΤΟΙΧΙΑΣ ΟΠΤΑΝΘΡΑΚΟΚΑΜΙΝΩΝ.	3055398
1131301 - 24/08/2005	ABBOTT GMBH & CO. KG	2-ΦΑΙΝΥΛΟΒΕΝΖΙΜΙΔΑΖΟΛΙΑ ΚΑΙ 2-ΦΑΙΝΥΛΙΝΔΟΛΙΑ, ΠΑΡΑΣΚΕΥΗ ΚΑΙ ΧΡΗΣΗ ΑΥΤΩΝ.	3055399

ΑΡ./ΗΜ.ΔΗΜ.Ε.Α. (87)	ΔΙΚΑΙΟΥΧΟΣ (73)	ΤΙΤΛΟΣ ΕΦΕΥΡΕΣΗΣ (54)	ΑΡ.ΕΥΡ.Δ.Ε. (11)
1121938 - 17/08/2005	OREXO AB	ΑΠΟΤΡΟΠΗ ΑΙΦΝΙΔΙΟΥ ΒΡΕΦΙΚΟΥ ΘΑΝΑΤΟΥ	3055400
1194133 - 02/11/2005	GRUNENTHAL GMBH	ΜΕΜΒΡΑΝΗ ΠΟΛΛΩΝ ΣΤΡΩΣΕΩΝ ΠΟΥ ΠΕΡΙΕΧΕΙ ΔΡΑΣΤΙΚΕΣ ΟΥΣΙΕΣ ΑΠΟ IN SITU ΔΙΚΤΥΩΜΕΝΑ ΥΔΡΟΦΙΛΑ ΠΟΛΥΜΕΡΗ.	3055401
1185293 - 12/10/2005	APPLIED RESEARCH SYSTEMS ARS HOLDING N.V. YEDA RESEARCH AND DEVELOPMENT CO. LTD.	IL6RIL6 ΧΙΜΑΙΡΑ ΓΙΑ ΤΗ ΘΕΡΑΠΕΙΑ ΝΕΥΡΟΕΚΦΥΛΙΣΤΙΚΩΝ ΝΟΣΗΜΑΤΩΝ.	3055402
1254118 - 09/11/2005	GRUNENTHAL GMBH	ΥΠΟΚΑΤΕΣΤΗΜΕΝΑ ΠΑΡΑΓΩΓΑ 1,2,3,4-ΤΕΤΡΑΥΔΡΟΚΙΝΟΛΙΝΟ -2-ΚΑΡΒΟΝΙΚΟΥ ΟΞΕΟΣ.	3055403
1029132 - 17/08/2005	GUNDERBOOM, INC.	ΜΕΘΟΔΟΣ ΚΑΙ ΣΥΣΚΕΥΗ ΓΙΑ ΕΛΕΓΧΟ ΑΙΩΡΟΥΜΕΝΩΝ ΣΩΜΑΤΙΔΙΩΝ Ή ΘΑΛΑΣΣΙΑΣ ΖΩΗΣ	3055404
1257254 - 02/11/2005	CHIESI FARMACEUTICI S.P.A.	ΑΝΤΙΧΟΛΙΝΕΡΓΙΚΑ ΦΑΡΜΑΚΕΥΤΙΚΑ ΣΚΕΥΑΣΜΑΤΑ ΓΙΑ ΤΗ ΘΕΡΑΠΕΙΑ ΤΗΣ ΧΡΟΝΙΑΣ ΕΜΦΡΑΚΤΙΚΗΣ ΠΝΕΥΜΟΝΙΚΗΣ ΠΑΘΗΣΕΩΣ.	3055405
1171641 - 10/08/2005	MIM HOLDINGS LIMITED	ΜΕΘΟΔΟΣ ΓΙΑ ΤΗΝ ΚΑΤΕΡΓΑΣΙΑ ΟΡΥΚΤΩΝ ΠΟΥ ΠΕΡΙΕΧΟΥΝ ΠΟΛΥΤΙΜΑ ΜΕΤΑΛΛΑ.	3055406
1188605 - 24/08/2005	PLAY, S.A.	ΚΑΘΙΣΜΑ ΜΙΚΡΟΥ ΠΑΙΔΙΟΥ.	3055407
0956559 - 31/08/2005	KONINKLIJKE PHILIPS ELECTRONICS N.V.	ΜΙΑ ΜΕΘΟΔΟΣ ΚΑΙ ΜΙΑ ΔΙΑΤΑΞΗ ΔΙΑ ΤΗΝ ΣΥΝΔΕΣΗ ΨΗΦΙΑΚΗΣ ΑΚΟΥΣΤΙΚΗΣ ΠΛΗΡΟΦΟΡΙΑΣ ΕΙΣ ΤΗΝ ΟΠΟΙΑ Η ΔΕΙΓΜΑΤΟΛΗΨΙΑ ΕΓΙΝΕ ΜΕ ΜΕΤΑΒΛΗΤΗ ΑΝΑΛΟΓΙΑ ΣΕ ΜΙΑ ΣΕΙΡΑ ΑΠΟ ΟΜΟΙΟΜΟΡΦΟΥ ΜΕΓΕΘΟΥΣ ΣΥΓΚΡΟΤΗΜΑΤΑ ΚΑΙ ΕΝΑ ΕΝΙΑΙΟΜΕΣΟ ΠΟΥ ΠΑΡΑΓΕΤΑΙ ΚΑΤ' ΑΥΤΟΝ ΤΡΟΠΟ ΔΙΑ ΜΙΑΣ ΣΥΝΔΕΣΕΩΣ ΕΓΓΡΑΦΗΣ	3055408
1450929 - 31/08/2005	N.V. BEKAERT S.A.	ΔΙΗΘΗΤΙΚΟ ΜΕΣΟ.	3055409
1438142 - 10/08/2005	SCOPENEXT LTD.	ΚΛΕΙΣΙΜΟ ΠΟΥ ΕΜΠΟΔΙΖΕΙ ΤΗ ΔΙΑΡΡΟΗ ΣΕ ΜΙΑ ΑΝΤΛΙΑ ΔΙΑΝΕΜΗΤΗ	3055410
1194194 - 10/08/2005	CREEK-SURFING ENTERPRISE INVESTMENT HOLDING LIMITED COMPANY	ΚΕΚΛΙΜΕΝΗ ΕΠΙΦΑΝΕΙΑ ΟΛΙΣΘΗΣΗΣ ΚΑΙ ΜΕΣΟ ΓΙΑ ΠΡΟΣ ΤΑ ΚΑΤΩ ΟΛΙΣΘΗΣΗ ΑΝΤΙΚΕΙΜΕΝΩΝ Ή ΑΤΟΜΩΝ.	3055411
1154776 - 17/08/2005	HF ARZNEIMITTELFORSCHUNG GMBH	ΦΑΡΜΑΚΕΥΤΙΚΗ ΣΥΝΘΕΣΗ ΠΕΡΙΕΧΟΥΣΑ ΔΕΣΟΞΥΠΙΕΤΑΝΙΝΗ ΓΙΑ ΤΗΝ ΘΕΡΑΠΕΥΤΙΚΗ ΑΝΤΙΜΕΤΩΠΙΣΗ ΤΟΥ ΑΛΚΟΟΛΙΣΜΟΥ.	3055412
1194442 - 24/08/2005	BIOTEST PHARMA GMBH	ΜΕΘΟΔΟΣ ΧΡΩΜΑΤΟΓΡΑΦΙΚΗΣ ΚΛΑΣΜΑΤΩΣΗΣ ΠΛΑΣΜΑΤΟΣ Ή ΟΡΟΥ, ΤΑ ΛΑΜΒΑΝΟΜΕΝΑ ΠΑΡΑΣΚΕΥΑΣΜΑΤΑ ΚΑΙ Η ΧΡΗΣΗ ΤΟΥΣ.	3055413
1210928 - 21/09/2005	BEIERSDORF AKTIENGESELLSCHAFT	ΚΑΛΛΥΝΤΙΚΑ Ή ΔΕΡΜΑΤΟΛΟΓΙΚΑ ΕΜΠΟΤΙΣΜΕΝΑ ΜΑΝΤΗΛΑΚΙΑ.	3055414
1037429 - 12/10/2005	SIEMENS AKTIENGESELLSCHAFT	ΔΙΑΤΑΞΗ ΓΙΑ ΤΗ ΜΕΤΑΔΟΣΗ ΔΕΔΟΜΕΝΩΝ ΜΕΣΩ ΕΝΟΣ ΕΠΙΚΟΙΝΩΝΙΑΚΟΥ ΔΙΚΤΥΟΥ.	3055415
0837883 - 10/08/2005	CHIRON CORPORATION G.D. SEARLE & CO.	ΜΕΘΟΔΟΣ ΔΙΑΛΥΣΗΣ ΚΑΘΑΡΣΗΣ ΚΑΙ ΑΝΑΔΙΠΛΩΣΗΣ ΠΡΩΤΕΪΝΗΣ.	3055416
1349521 - 10/08/2005	INNOVATIVE HEALTH TECHNOLOGIES (NZ) LIMITED WHITTINGTON, JAMES THOMAS ROBERTSON, CHRISTOPHER JOHN	ΣΥΣΚΕΥΗ ΣΤΑΘΕΡΟΠΟΙΗΣΗΣ ΤΗΣ ΓΛΩΣΣΑΣ.	3055417
1339679 - 10/08/2005	SANOFI-AVENTIS	ΠΑΡΑΓΩΓΑ ΤΗΣ 3-ΑΡΟΪΛΟΙΝΔΟΛΗΣ ΚΑΙ Η ΧΡΗΣΗ ΤΟΥΣ ΩΣ ΑΝΤΑΓΩΝΙΣΤΕΣ ΤΩΝ ΥΠΟΔΟΧΕΩΝ CB2.	3055418
1430057 - 31/08/2005	SANOFI-AVENTIS MITSUBISHI PHARMA CORPORATION	ΥΠΟΚΑΤΕΣΤΗΜΕΝΑ ΠΑΡΑΓΩΓΑ 2-ΠΥΡΙΔΙΝΥΛΟ-6,7,8,9-ΤΕΤΡΑΪΔΡΟΠΥΡΙΜΙΔΟ [1,2-Α] ΠΥΡΙΜΙΔΙΝΟ-4-ΟΝΗΣ ΚΑΙ 7-ΠΥΡΙΔΙΝΥΛΟ-2,3-ΔΙΥΔΡΟΪΜΙΔΑΖΟ[1,2-Α]ΠΥΡΙΜΙΔΙΝΟ-5(1Η)ΟΝΗΣ.	3055419

ΑΡ./ΗΜ.ΔΗΜ.Ε.Δ. (87)	ΔΙΚΑΙΟΥΧΟΣ (73)	ΤΙΤΛΟΣ ΕΦΕΥΡΕΣΗΣ (54)	ΑΡ.ΕΥΡ.Δ.Ε. (11)
1200115 - 21/09/2005	AVENTIS PHARMACEUTICALS INC.	ΣΚΕΥΑΣΜΑΤΑ ΕΡΥΘΡΟΠΟΙΗΤΙΝΗΣ ΠΟΛΛΑΠΛΩΝ ΔΟΣΕΩΝ.	3055420
1049767 - 17/08/2005	AVENTIS PHARMACEUTICALS INC. THE REGENTS OF THE UNIVERSITY OF CALIFORNIA INSTITUT NATIONAL DE LA RECHERCHE AGRONOMIQUE	ΔΙΑΓΟΝΙΔΙΑΚΟΣ ΚΟΝΙΚΛΟΣ Ο ΟΠΟΙΟΣ ΕΚΦΡΑΖΕΙ ΛΕΙΤΟΥΡΓΙΚΗ ΑΝΘΡΩΠΙΝΗ ΛΙΠΟΠΡΩΤΕΙΝΗ (Α).	3055421
1379816 - 09/11/2005	LG ELECTRONICS INC.	ΕΣΩΤΕΡΙΚΗ ΜΟΝΑΔΑ ΓΙΑ ΚΛΙΜΑΤΙΣΤΙΚΟ ΜΗΧΑΝΗΜΑ.	3055422
1051500 - 17/08/2005	SUGEN, INC.	ΔΙΑΓΝΩΣΗ ΚΑΙ ΘΕΡΑΠΕΙΑ ΔΙΑΤΑΡΑΧΩΝ ΠΟΥ ΣΥΝΔΕΟΝΤΑΙ ΜΕ ΑΥΡΙ ΚΑΙ / Ή ΑΥΡ2.	3055423
1254247 - 31/08/2005	PIERRE FABRE DERMOCOSMETIQUE	ΥΛΙΚΟ ΥΔΡΟΛΥΣΕΩΣ ΠΡΩΤΕΙΝΩΝ ΚΑΙ β-ΓΛΥΚΑΝΩΝ ΤΗΣ ΒΡΩΜΗΣ ΧΡΗΣΙΜΟΠΟΙΗΣΙΜΟ ΣΤΗΝ ΚΟΣΜΕΤΟΛΟΓΙΑ ΚΑΙ Η ΜΕΘΟΔΟΣ ΠΑΡΑΣΚΕΥΗΣ ΤΟΥ.	3055424
1140309 - 07/09/2005	LEGO A/S	ΔΟΜΙΚΟ ΣΤΟΙΧΕΙΟ ΓΙΑ ΜΙΑ ΣΥΛΛΟΓΗ ΔΟΜΗΣΗΣ.	3055425
1470086 - 10/08/2005	REICHEL, FRANK	ΔΙΑΤΑΞΗ ΔΙΑ ΤΗΝ ΚΟΠΗ ΕΠΙΠΕΔΩΝ ΑΠΟΤΕΛΟΥΜΕΝΩΝ ΚΥΡΙΩΣ ΑΠΟ ΑΝΟΡΓΑΝΕΣ ΥΛΕΣ ΜΕ ΜΕΓΑΛΗ ΕΠΙΦΑΝΕΙΑ ΚΑΤΑΣΚΕΥΑΣΤΙΚΩΝ ΥΛΙΚΩΝ ΚΑΙ ΕΙΔΙΚΟΤΕΡΑ ΥΑΛΟΥ ΩΣ ΥΑΛΟΥ ΑΣΦΑΛΕΙΑΣ ΣΥΝΔΕΣΕΩΣ.	3055426
1282639 - 17/08/2005	AVENTIS PHARMA DEUTSCHLAND GMBH	ΠΑΡΑΓΩΓΑ ΤΟΥ ΠΟΛΥΑΜΙΔΟΠΥΡΗΝΙΚΟΥ ΟΞΕΟΣ, ΜΕΣΑ ΚΑΙ ΜΕΘΟΔΟΙ ΓΙΑ ΤΗΝ ΠΑΡΑΣΚΕΥΗ ΤΟΥΣ.	3055427
1142902 - 26/10/2005	AVENTIS PHARMA DEUTSCHLAND GMBH	ΣΕ ΘΕΣΗ 3' ΠΑΡΑΓΩΓΟΠΟΙΗΜΕΝΑ ΑΝΑΛΟΓΑ ΟΛΙΓΟΝΟΥΚΛΕΟΤΙΔΙΟΥ ΜΕ ΜΗ ΝΟΥΚΛΕΟΤΙΔΙΚΕΣ ΟΜΑΔΟΠΟΙΗΣΕΙΣ, Η ΠΑΡΑΣΚΕΥΗ ΚΑΙ Η ΧΡΗΣΗ ΤΟΥΣ.	3055428
1194425 - 10/08/2005	AVENTIS PHARMA DEUTSCHLAND GMBH	ΥΠΟΚΑΤΕΣΤΗΜΕΝΑ ΒΕΝΖΙΜΙΔΑΖΟΛΙΑ.	3055429
0772682 - 21/09/2005	ADVANCED TECHNOLOGIES (CAMBRIDGE) LTD.	ΤΡΟΠΟΠΟΙΗΣΗ ΤΗΣ ΠΕΡΙΕΚΤΙΚΟΤΗΤΑΣ ΣΕ ΑΜΥΛΟ ΣΕ ΦΥΤΑ.	3055430
1070255 - 14/09/2005	DIAGNOSTIC SYSTEMS LABORATORIES, INC.	ΜΕΘΟΔΟΣ ΓΙΑ ΤΗΝ ΑΝΙΧΝΕΥΣΗ ΤΟΥ ΣΥΜΠΛΕΓΜΑΤΟΣ IGFBP-3 ΜΕ IGF Ξ/ΚΑΙ ALS.	3055431
1470064 - 14/09/2005	SIEMENS TECHNOLOGY-TO-BUSINESS CENTER, LLC	ΣΥΣΤΗΜΑ ΔΙΑΧΕΙΡΙΣΗΣ ΦΟΡΤΙΟΥ.	3055432
1216038 - 07/09/2005	AVENTIS PHARMA DEUTSCHLAND GMBH	ΡΑΜΠΡΙΛΗ ΓΙΑ ΤΗΝ ΠΡΟΛΗΨΗ ΚΑΡΔΙΑΓΓΕΙΑΚΩΝ ΣΥΜΒΑΜΑΤΩΝ.	3055433
1129714 - 12/10/2005	CEVA SANTE ANIMALE	ΧΡΗΣΗ ΤΟΥ ΤΙΛΟΥΔΡΟΝΙΚΟΥ ΟΞΕΩΣ ΚΑΙ ΤΩΝ ΠΑΡΑΓΩΓΩΝ ΤΟΥ ΣΤΑ ΠΟΥΛΕΡΙΚΑ ΓΙΑ ΤΗΝ ΠΑΡΑΣΚΕΥΗ ΕΝΟΣ ΦΑΡΜΑΚΟΥ ΠΡΟΟΡΙΖΟΜΕΝΟΥ ΓΙΑ ΤΗΝ ΠΡΟΛΗΨΗ ΚΑΙ ΤΗΝ ΑΓΩΓΗ ΤΗΣ ΟΣΤΕΟΠΟΡΩΣΕΩΣ.	3055434
1151085 - 31/08/2005	BAYER BIOSCIENCE GMBH MAX-PLANCK-GESELLSCHAFT ZUR FORDERUNG DER WISSENSCHAFTEN E.V.	ΜΟΡΙΑ ΝΟΥΚΛΕΙΚΟΥ ΟΞΕΟΣ ΠΟΥ ΚΩΔΙΚΟΠΟΙΟΥΝ ALTERNANSUCRASE.	3055435
0813543 - 14/09/2005	G.D. SEARLE LLC.	ΔΙΣ-ΑΜΙΝΟΞΕΙΚΟΙ ΥΔΡΟΞΥΑΙΘΥΛΑΜΙΝΟ-ΣΟΥΛΦΟΝΑΜΙΔΙΚΟΙ ΑΝΑΣΤΟΛΕΙΣ ΡΕΤΡΟΙΚΗΣ ΠΡΩΤΕΑΣΗΣ.	3055436
0793721 - 21/09/2005	AVENTIS PHARMA S.A.	ΠΕΠΤΙΔΙΑ ΠΟΥ ΜΠΟΡΟΥΝ ΝΑ ΠΡΟΣΔΕΘΟΥΝ ΣΤΗΝ ΠΕΡΙΟΧΗ SH3 ΤΗΣ ΠΡΩΤΕΙΝΗΣ GAP, ΚΩΔΙΚΟΠΟΙΕΣ ΝΟΥΚΛΕΟΤΙΔΙΚΕΣ ΑΛΛΗΛΟΥΧΙΕΣ ΓΙΑ ΤΑ ΕΝ ΛΟΓΩ ΠΕΠΤΙΔΙΑ, ΠΑΡΑΣΚΕΥΗ ΚΑΙ ΧΡΗΣΗ ΤΟΥΣ.	3055437
1370334 - 05/10/2005	VICENTELLI, CLAUDIO	ΣΤΟΙΧΕΙΟ ΓΙΑ ΤΗΝ ΣΥΝΔΕΣΗ ΕΞΑΡΤΗΜΑΤΩΝ ΜΕ ΜΑΓΝΗΤΙΚΗ ΑΓΚΥΡΩΣΗ ΓΙΑ ΤΗΝ ΚΑΤΑΣΚΕΥΗ ΣΤΑΘΕΡΩΝ ΠΛΕΓΜΑΤΙΚΩΝ ΔΟΜΩΝ.	3055438
1343826 - 10/08/2005	BOMSUND GRUPO ASESOR, S.L.	ΕΝΩΣΗ ΠΟΛΥΣΑΚΧΑΡΙΤΗ ΜΕ ΑΝΟΣΟΔΙΕΓΕΡΤΙΚΗ ΔΡΑΣΗ.	3055439
1072266 - 24/08/2005	LABORATORIOS DEL DR. ESTEVE, S.A.	ΘΕΙΑΝΥΛΑΖΟΛΥΛΑΛΚΟΞΥΑΙΘΑΝΑΜΙΝΕΣ, Η ΠΑΡΑΣΚΕΥΗ ΤΟΥΣ ΚΑΙ Η ΕΦΑΡΜΟΓΗ ΤΟΥΣ ΩΣ ΦΑΡΜΑΚΑ.	3055440

ΑΡ./ΗΜ.ΔΗΜ.Ε.Α. (87)	ΔΙΚΑΙΟΥΧΟΣ (73)	ΤΙΤΛΟΣ ΕΦΕΥΡΕΣΗΣ (54)	ΑΡΕΥΡ.Α.Ε (11)
1219563 - 10/08/2005	GOTTWALD PORT TECHNOLOGY GMBH	ΕΓΚΑΤΑΣΤΑΣΗ ΜΕΤΑΜΟΡΦΩΣΗΣ ΓΙΑ ΕΜΠΟΡΕΥΜΑΤΟ-ΚΙΒΩΤΙΑ ISO.	3055441
1137768 - 12/10/2005	BAYER CORPORATION	ΑΝΘΡΩΠΙΝΟ ΥΔΡΙΔΙΚΟ ΚΥΤΤΑΡΟ-ΞΕΝΙΣΤΗΣ ΓΙΑ ΕΚΦΡΑΣΗ ΓΟΝΙΔΙΩΝ ΘΗΛΑΣΤΙΚΩΝ.	3055442
0817841 - 10/08/2005	THERMO TRACE LTD	ΑΝΤΙΔΡΑΣΤΗΡΙΟ ΠΟΥ ΣΤΑΘΕΡΟΠΟΙΕΙΤΑΙ ΧΡΗΣΙΜΟΠΟΙΩΝΤΑΣ ΤΟ ΣΥΣΤΗΜΑ ΑΝΑΓΩΓΗΣ ΣΥΝΝΕΖΥΜΟΥ.	3055443
1455621 - 17/08/2005	BERGHOFF WORLDWIDE	ΜΑΓΕΙΡΙΚΟ ΟΙΚΙΑΚΟ ΣΚΕΥΟΣ.	3055444
1180326 - 28/09/2005	LANXESS DEUTSCHLAND GMBH	ΣΥΜΠΥΚΝΩΜΑΤΑ ο-ΦΑΙΝΥΛΟΦΑΙΝΟΛΙΚΩΝ.	3055445
1399365 - 21/09/2005	PHILIP MORRIS PRODUCTS S.A.	ΣΚΛΗΡΟ ΚΟΥΤΙ ΜΕ ΚΑΠΑΚΙ.	3055446
1073723 - 17/08/2005	SUGEN, INC.	STE20-ΣΧΕΤΙΖΟΜΕΝΕΣ ΠΡΩΤΕΙΝΙΚΕΣ ΚΙΝΑΣΕΣ.	3055447
1403062 - 21/09/2005	SEIKO EPSON CORPORATION	ΕΚΤΥΠΩΤΙΚΗ ΣΥΣΚΕΥΗ ΨΕΚΑΣΜΟΥ ΜΕΛΑΝΗΣ ΚΑΙ ΚΑΣΕΤΑ ΜΕΛΑΝΗΣ.	3055448
1199740 - 09/11/2005	ICTOP ENTWICKLUNGS GMBH	ΔΙΑΔΙΚΑΣΙΑ ΓΙΑ ΞΗΡΑΝΣΗ ΠΥΡΙΤΙΟΥ.	3055449
1303207 - 14/09/2005	TEGOMETALL (INTERNATIONAL) AG	ΣΥΣΤΗΜΑ ΒΡΑΧΙΟΝΟΣ ΔΙΑ ΤΗΝ ΤΟΠΟΘΕΤΗΣΗ ΡΑΦΙΩΝ.	3055450
0875163 - 17/08/2005	CALZATURIFICIO VALLEVERDE S.P.A.	ΑΥΤΟΚΑΘΑΡΙΖΟΜΕΝΗ ΑΝΘΕΚΤΙΚΗ ΣΕ ΚΡΑΔΑΣΜΟΥΣ ΣΟΛΑ ΓΙΑ ΑΕΡΙΖΟΜΕΝΑ ΠΑΠΟΥΤΣΙΑ.	3055451
1159980 - 24/08/2005	HANSA MEDICAL PRODUCTS LTD.	ΣΩΛΗΝΑΣ ΤΡΑΧΕΙΟΤΟΜΗΣ ΜΕ ΕΦΟΔΙΑΣΜΕΝΕΣ ΜΕ ΒΑΛΒΙΔΑ ΘΥΡΙΔΕΣ Ο ΟΠΟΙΟΣ ΕΧΕΙ ΕΞΩΤΕΡΙΚΗ ΚΑΙ ΕΣΩΤΕΡΙΚΗ ΚΑΝΟΥΛΑ.	3055452
1224215 - 17/08/2005	VALENTA, RUDOLF PHARMACIA DIAGNOSTICS AB	ΜΗ ΑΝΑΦΥΛΑΚΤΙΚΕΣ ΜΟΡΦΕΣ ΤΟΥ ΑΛΛΕΡΓΙΟΓΟΝΟΥ PHL P6 ΤΗΣ ΓΥΡΗΣ ΧΛΟΗΣ ΚΑΙ Η ΧΡΗΣΗ ΤΟΥΣ.	3055453
1291356 - 24/08/2005	AKZO NOBEL N.V.	ΜΕΘΟΔΟΣ ΓΙΑ ΓΡΗΓΟΡΗ ΣΥΝΘΕΣΗ ΠΕΠΤΙΔΙΩΝ ΣΕ ΔΙΑΛΥΜΑ.	3055454
1131794 - 31/08/2005	PTT POST HOLDINGS B.V.	ΜΕΘΟΔΟΣ ΚΑΙ ΣΥΣΚΕΥΕΣ ΓΙΑ ΤΗΝ ΕΚΤΥΠΩΣΗ ΜΙΑΣ ΕΝΔΕΙΞΗΣ ΤΕΛΩΝ ΑΠΟΣΤΟΛΗΣ ΕΠΙ ΕΓΓΡΑΦΟΥ.	3055455
1266887 - 17/08/2005	LES LABORATOIRES SERVIER	ΠΑΡΑΓΩΓΑ ΙΝΔΕΝΟΙΝΔΟΛΟΝΩΝ , ΜΕΘΟΔΟΣ ΠΑΡΑΣΚΕΥΗΣ ΑΥΤΩΝ ΚΑΙ ΟΙ ΦΑΡΜΑΚΕΥΤΙΚΕΣ ΣΥΝΘΕΣΕΙΣ ΠΟΥ ΤΑ ΠΕΡΙΕΧΟΥΝ.	3055456
1068328 - 16/11/2005	NEUTEC PHARMA PLC	ΘΕΡΑΠΕΙΑ ΚΑΙ ΔΙΑΓΝΩΣΗ ΣΤΑΦΥΛΟΚΟΚΚΙΚΩΝ ΛΟΙΜΩΞΕΩΝ.	3055457
1141399 - 17/08/2005	LEXOW, PREBEN	ΜΕΘΟΔΟΣ ΠΡΟΣΔΙΟΡΙΣΜΟΥ ΑΛΛΗΛΟΥΧΙΑΣ ΜΕ ΤΗ ΧΡΗΣΗ ΜΕΓΕΘΥΝΤΙΚΩΝ ΣΗΜΑΝΣΕΩΝ.	3055458
1406902 - 19/10/2005	PHARMACIA & UPJOHN COMPANY LLC	ΕΞΑΪΔΡΟΑΖΕΠΙΝΟ (4,5-G) ΙΝΔΟΛΙΑ ΚΑΙ ΙΝΔΟΛΙΝΕΣ ΣΑΝ ΣΥΝΔΕΤΗΡΕΣ ΥΠΟΔΟΧΕΑ 5-HT.	3055459
1043982 - 09/11/2005	GENZYME CORPORATION	ΠΟΛΥΜΕΡΗ ΑΝΑΣΤΟΛΗΣ ΛΙΠΑΣΗΣ.	3055460
1140029 - 09/11/2005	ALKERMES CONTROLLED THERAPEUTICS INC. II	ΠΑΡΑΣΚΕΥΗ ΜΙΚΡΟΣΩΜΑΤΙΔΙΩΝ ΜΕ ΕΠΙΛΕΓΜΕΝΟ ΠΡΟΦΙΛ ΑΠΕΛΕΥΘΕΡΩΣΗΣ.	3055461
1173178 - 17/08/2005	PENTECH PHARMACEUTICALS, INC.	ΣΥΝΘΕΣΗ ΠΟΥ ΠΕΡΙΛΑΜΒΑΝΕΙ ΑΠΟΜΟΡΦΙΝΗ ΚΑΙ ΣΙΛΔΕΝΑΦΙΛΗ ΚΑΙ Η ΧΡΗΣΗ ΕΞ ΑΥΤΗΣ ΓΙΑ ΤΗΝ ΘΕΡΑΠΕΙΑ ΤΗΣ ΣΤΥΤΙΚΗΣ ΔΥΣΛΕΙΤΟΥΡΓΙΑΣ.	3055462
1207885 - 28/09/2005	SIGMA-TAU INDUSTRIE FARMACEUTICHE RIUNITE S.P.A.	ΕΝΕΡΓΕΙΑΚΟ ΣΥΜΠΛΗΡΩΜΑ ΔΙΑΤΡΟΦΗΣ ΓΙΑ ΤΟΥΣ ΣΚΕΛΕΤΙΚΟΥΣ ΜΥΕΣ ΚΑΙ ΤΗΝ ΠΡΟΣΤΑΣΙΑ ΤΟΥ ΚΑΡΔΙΑΓΓΕΙΑΚΟΥ ΣΥΣΤΗΜΑΤΟΣ.	3055463
1272716 - 31/08/2005	VALINGE INNOVATION AB	ΜΗΧΑΝΙΚΑ ΣΥΝΔΕΟΜΕΝΑ ΣΑΝΙΔΙΑ ΔΑΠΕΔΟΥ.	3055464
0804436 - 24/08/2005	THE WELLCOME FOUNDATION LIMITED	ΠΑΡΑΓΩΓΟ ΓΟΥΑΝΙΝΗΣ.	3055465
1249491 - 07/09/2005	GENENTECH, INC.	ΚΟΥΚΛΕΪΚΟ ΟΞΥ ΠΟΥ ΕΠΕΚΤΕΙΝΕΤΑΙ ΣΕ ΑΝΘΡΩΠΙΝΟΥΣ ΟΓΚΟΥΣ ΚΑΙ ΣΧΕΤΙΚΑ ΥΛΙΚΑ ΚΑΙ ΜΕΘΟΔΟΙ.	3055466

ΑΡ./ΗΜ.ΔΗΜ.Ε.Δ. (87)	ΔΙΚΑΙΟΥΧΟΣ (73)	ΤΙΤΛΟΣ ΕΦΕΥΡΕΣΗΣ (54)	ΑΡ.ΕΥΡ.Δ.Ε. (11)
1359943 - 12/10/2005	SIGMA-TAU INDUSTRIE FARMACEUTICHE RIUNITE S.P.A.	ΠΑΡΑΓΩΓΑ ΒΙΟΤΙΝΗΣ ΚΑΙ ΣΥΖΕΥΓΜΕΝΕΣ ΕΝΩΣΕΙΣ ΤΟΥΣ ΜΕ ΧΗΛΙΚΟΥΣ ΠΑΡΑΓΟΝΤΕΣ.	3055467
1128822 - 12/10/2005	SIGMA-TAU INDUSTRIE FARMACEUTICHE RIUNITE S.P.A.	ΑΝΤΙΟΞΕΙΔΩΤΙΚΗ ΣΥΝΘΕΣΗ ΠΟΥ ΠΕΡΙΛΑΜΒΑΝΕΙ ΠΡΟΠΙΟΝΥΛ L-ΚΑΡΝΙΤΙΝΗ ΚΑΙ ΕΝΑ ΦΛΑΒΟΝΟΕΙΔΕΣ ΚΑΤΑ ΤΗΣ ΘΡΟΜΒΩΣΗΣ ΚΑΙ ΤΗΣ ΑΘΗΡΟΣΚΛΗΡΩΣΗΣ.	3055468
1243586 - 14/09/2005	DIANA INGREDIENTS	ΦΑΙΝΟΛΙΚΟ ΚΛΑΣΜΑ ΠΛΟΥΣΙΟ ΣΕ ΦΛΟΡΙΤΖΙΝΗ ΚΑΙ ΧΡΗΣΗ ΑΥΤΟΥ ΩΣ ΠΑΡΑΓΟΝΤΟΣ ΚΟΣΜΗΤΙΚΟΥ, ΔΙΑΤΡΟΦΙΚΟΥ ΚΑΙ ΘΡΕΠΤΙΚΟΥ.	3055469
1381545 - 19/10/2005	MEADWESTVACO PACKAGING SYSTEMS LLC	ΧΑΡΤΟΚΟΥΤΟ ΕΦΟΔΙΑΣΜΕΝΟ ΜΕ ΕΓΚΑΡΣΙΑ ΤΑΙΝΙΩΤΗ ΧΕΙΡΟΛΑΒΗ.	3055470
0833933 - 14/09/2005	MG-PMC, L.L.C.	ΕΝΑΣ ΦΟΡΕΑΣ ΚΑΙ ΜΙΑ ΜΕΘΟΔΟΣ ΓΙΑ ΤΗΝ ΠΑΡΑΓΩΓΗ ΑΙΜΟΣΥΓΚΟΛΛΗΤΙΝΗΣ ΤΗΣ ΓΡΙΠΗΣ.	3055471
1390650 - 05/10/2005	PRES-VAC ENGINEERING A/S	ΜΙΑ ΒΑΛΒΙΔΑ ΠΙΕΣΗΣ.	3055472
0920510 - 27/07/2005	UNIVERSITY OF SASKATCHEWAN	ΧΙΜΑΙΡΕΣ GNRH-ΛΕΥΚΟΤΟΞΙΝΩΝ.	3055473
1167398 - 09/11/2005	MITSUBISHI RAYON CO., LTD.	ΔΙΑΛΥΜΕΝΟ ΣΕ ΜΟΝΟΜΕΡΕΣ ΜΕΤΑΛΛΙΚΟ ΜΙΓΜΑ, ΡΗΤΙΝΗ ΠΟΥ ΠΕΡΙΕΧΕΙ ΜΕΤΑΛΟ ΚΑΙ ΣΥΝΘΕΣΗ ΠΡΟΣΤΑΣΙΑΣ ΧΡΩΜΑΤΟΣ.	3055474
1427292 - 28/09/2005	GUM BASE CO. S.P.A.	ΜΑΣΗΤΙΚΟ ΚΟΜΙ (ΤΣΙΧΛΑ) ΥΠΟ ΜΟΡΦΗ ΣΚΟΝΗΣ ΚΑΙ ΜΕΘΟΔΟΣ ΠΑΡΑΣΚΕΥΗΣ.	3055475
0721335 - 31/08/2005	ROCHE PALO ALTO LLC	ΔΙΩΡΗΜΑΤΑ ΜΥΚΟΦΑΙΝΟΛΙΚΗΣ ΜΟΦΕΤΙΛΗΣ ΣΕ ΨΗΛΗ ΔΟΣΗ ΓΙΑ ΛΥΨΗ ΑΠΟ ΤΟ ΣΤΟΜΑ.	3055476
1270575 - 07/09/2005	SHIONOGI & CO., LTD.	ΝΕΑ ΜΟΡΦΗ ΚΡΥΣΤΑΛΛΟΥ ΤΟΥ ΠΑΡΑΓΩΓΟΥ ΠΥΡΡΟΛΙΔΥΛΟΘΕΙΟΚΑΡΒΑΠΕΝΕΜΗΣ.	3055477
0613944 - 24/08/2005	BRISTOL-MYERS SQUIBB COMPANY	ΜΕΘΟΔΟΣ ΓΙΑ ΤΗΝ ΡΥΘΜΙΣΗ ΑΝΟΣΟΛΟΓΙΚΗΣ ΑΠΟΚΡΙΣΗΣ ΜΕ ΧΡΗΣΗ ΜΟΡΙΩΝ ΔΕΣΜΕΥΣΗΣ CTLA4 ΚΑΙ ΜΟΡΙΩΝ ΔΕΣΜΕΥΣΗΣ IL4.	3055478
1135140 - 31/08/2005	ROCHE DIAGNOSTICS GMBH	ΙΒΑΝΔΡΟΝΙΚΟ ΟΞΥ ΓΙΑ ΤΗΝ ΠΑΡΑΓΩΓΗ ΤΗΣ ΑΣΤΙΚΗΣ ΕΝΣΩΜΑΤΩΣΗΣ ΕΝΔΟΠΡΟΘΕΣΕΩΝ.	3055479
1280757 - 17/08/2005	F. HOFFMANN-LA ROCHE AG	ΝΕΑ ΓΑΜΜΑ -ΕΚΛΕΚΤΙΚΑ ΡΗΤΙΝΟΪΔΗ.	3055480
1401531 - 17/08/2005	EFMT ENTWICKLUNGS- UND FORSCHUNGSZENTRUM FUR MIKROTHERAPIE GMBH	ΗΛΕΚΤΡΟΔΙΟ ΒΕΛΟΝΑΣ.	3055481
1355380 - 14/09/2005	BALS ELEKTROTECHNIK GMBH & CO. KG	ΑΚΡΟΔΕΚΤΗΣ ΣΥΝΔΕΣΗΣ ΑΓΩΓΟΥ.	3055482
0774949 - 19/10/2005	BLOCK DRUG COMPANY, INC.	ΣΥΓΚΟΛΛΗΤΙΚΟ ΟΔΟΝΤΟΣΤΟΙΧΙΑΣ.	3055483
1503650 - 07/09/2005	TIEN, DIETER	ΔΙΑΤΑΞΗ ΚΑΘΑΡΙΣΜΟΥ ΓΙΑ ΠΑΤΩΜΑΤΑ.	3055484
1276384 - 26/10/2005	UNILEVER N.V.	ΒΙΟΜΗΧΑΝΙΚΗ ΚΑΤΑΣΚΕΥΗ ΜΑΥΡΟΥ ΤΣΑΓΙΟΥ.	3055485
1075453 - 17/08/2005	LEDOUX, DENIS-MICHEL	ΔΙΑΤΑΞΗ ΚΑΙ ΜΕΘΟΔΟΣ ΜΟΡΙΑΚΗΣ ΠΟΛΩΣΗΣ ΣΕ ΝΕΡΟ.	3055486
0818952 - 19/10/2005	BASF AGRO B.V., ARNHEM (NL)-WADENSWIL-BRANCH	ΝΕΑ ΜΕΘΟΔΟΣ ΚΑΤΑΠΟΛΕΜΗΣΗΣ ΕΝΤΟΜΩΝ.	3055487
1180193 - 31/08/2005	DORMA GMBH + CO. KG	ΕΞΑΡΤΗΜΑ ΣΤΕΡΕΩΣΗΣ ΓΙΑ ΤΗ ΣΤΕΡΕΩΣΗ ΥΑΛΟΠΙΝΑΚΩΝ.	3055488
1182200 - 31/08/2005	NIPPON SUISAN KAISHA, LTD.	ΤΡΙΚΥΚΛΙΚΕΣ ΣΥΜΠΥΚΝΩΜΕΝΕΣ ΕΤΕΡΟΚΥΚΛΙΚΕΣ ΕΝΩΣΕΙΣ, ΜΕΘΟΔΟΣ ΠΑΡΑΣΚΕΥΗΣ ΤΟΥΣ ΚΑΙ ΧΡΗΣΗΣ ΤΟΥΣ.	3055489
1117297 - 31/08/2005	PRESIDENT AND FELLOWS OF HARVARD COLLEGE	ΣΥΝΘΕΤΙΚΑ ΑΝΑΛΟΓΑ ΤΗΣ ΕΚΤΕΙΝΑΣΚΙΔΙΝΗΣ-743.	3055490
1307430 - 28/09/2005	ORTHO-MCNEIL PHARMACEUTICAL, INC.	ΥΠΟΚΑΤΕΣΤΗΜΕΝΕΣ ΣΠΕΙΡΟΒΕΝΖΟΑΖΕΠΙΝΕΣ ΜΗ ΠΕΠΤΙΔΙΟ ΣΑΝ ΑΝΤΑΓΩΝΙΣΤΕΣ ΑΓΓΕΙΟΠΙΕΣΤΙΝΗΣ.	3055491

ΑΡ./ΗΜ.ΔΗΜ.Ε.Δ. (87)	ΔΙΚΑΙΟΥΧΟΣ (73)	ΤΙΤΛΟΣ ΕΦΕΥΡΕΣΗΣ (54)	ΑΡΕΥΡ.Δ.Ε. (11)
1342413 - 24/08/2005	BMS MICRO-NUTRIENTS N.V.	ΦΥΤΟΠΡΟΣΤΑΤΕΥΤΙΚΟ ΣΚΕΥΑΣΜΑ ΤΟ ΟΠΟΙΟ ΠΕΡΙΕΧΕΙ ΜΙΑ ΧΗΛΙΚΗ ΕΝΩΣΗ ΧΑΛΚΟΥ ΠΟΛΥΑΜΙΝΗΣ.	3055492
1224721 - 28/09/2005	WOBEN, ALOYS	ΜΕΘΟΔΟΣ ΓΙΑ ΤΗ ΡΥΘΜΙΣΗ ΤΗΣ ΑΕΡΓΟΥ ΙΣΧΥΟΣ ΚΑΘΩΣ ΚΑΙ ΔΙΑΤΑΞΗ ΓΙΑ ΤΗΝ ΠΑΡΑΓΩΓΗ ΗΛΕΚΤΡΙΚΗΣ ΕΝΕΡΓΕΙΑΣ ΣΕ ΕΝΑ ΗΛΕΚΤΡΙΚΟ ΔΙΚΤΥΟ.	3055493
1286603 - 17/08/2005	SARA LEE CORPORATION	ΑΝΤΙΚΕΙΜΕΝΟ ΕΣΩΡΟΥΧΩΝ ΠΟΥ ΚΑΤΑΣΚΕΥΑΖΕΤΑΙ ΞΕΚΙΝΩΝΤΑΣ ΑΠΟ ΕΝΑ ΣΩΛΗΝΩΤΟ ΠΛΕΚΤΟ ΠΟΥ ΕΧΕΙ ΧΑΡΑΚΤΗΡΙΣΤΙΚΑ ΣΥΓΚΡΑΤΗΣΗΣ.	3055494
0584241 - 28/09/2005	QUALCOMM INCORPORATED	ΜΕΘΟΔΟΙ ΚΑΙ ΣΥΣΚΕΥΗ ΓΙΑ ΤΟΝ ΕΛΕΓΧΟ ΤΗΣ ΙΣΧΥΟΣ ΕΚΠΟΜΠΗΣ ΣΕ ΕΝΑ ΚΥΨΕΛΟΕΙΔΕΣ ΚΙΝΗΤΟ ΤΗΛΕΦΩΝΙΚΟ ΣΥΣΤΗΜΑ ΜΕ ΠΟΛΛΑΠΛΗ ΠΡΟΣΒΑΣΗ ΔΙΑΙΡΕΣΗΣ ΚΩΔΙΚΑ.	3055495
1451069 - 17/08/2005	SCHUR PACKAGING SYSTEMS A/S	ΜΕΘΟΔΟΣ ΚΑΙ ΔΙΑΤΑΞΗ ΓΙΑ ΤΗΝ ΣΥΣΚΕΥΑΣΙΑ ΑΝΤΙΚΕΙΜΕΝΩΝ.	3055496
1300994 - 31/08/2005	LG ELECTRONICS INC.	ΜΕΘΟΔΟΣ ΓΙΑ ΤΗΝ ΑΠΟΤΕΛΕΣΜΑΤΙΚΗ ΕΠΕΞΕΡΓΑΣΙΑ ΕΡΩΤΗΣΕΩΝ ΣΕ ΠΕΡΙΒΑΛΛΟΝ ΕΚΠΟΜΠΗΣ ΔΕΔΟΜΕΝΩΝ ΜΕ ΡΑΔΙΟΣΗΜΑΤΑ.	3055497
1407072 - 09/11/2005	THE PROCTER & GAMBLE COMPANY	ΣΥΝΘΕΣΕΙΣ ΚΑΙ ΜΕΘΟΔΟΙ ΑΦΑΙΡΕΣΗΣ ΤΥΧΑΙΩΝ ΛΕΚΕΔΩΝ ΑΠΟ ΥΦΑΣΜΑΤΙΝΑ ΕΙΔΗ.	3055498
1433639 - 17/08/2005	GIAT INDUSTRIES	ΔΙΑΤΑΞΗ ΠΑΡΕΜΠΟΔΙΣΗΣ ΣΧΗΜΑΤΙΣΜΟΥ ΠΕΡΙΒΑΛΜΑΤΟΣ ΑΠΟ ΕΚΤΟΞΕΥΟΜΕΝΑ ΣΤΕΡΕΑ ΥΛΙΚΑ ΣΕ ΜΙΑ ΕΞΟΔΟ ΑΕΡΑ.	3055499
1354597 - 17/08/2005	CENTRO DE INGENIERIA GENETICA Y BIOTECNOLOGIA (CIGB)	ΦΑΡΜΑΚΕΥΤΙΚΟΣ ΣΥΝΔΥΑΣΜΟΣ ΓΙΑ ΤΗ ΘΕΡΑΠΕΙΑ ΒΛΑΒΗΣ ΙΣΤΟΥ ΠΟΥ ΟΦΕΙΛΕΤΑΙ ΣΕ ΜΕΙΟΝΕΚΤΗΜΑ ΑΡΘΗΡΙΑΚΟΥ ΚΑΤΑΙΟΝΙΣΜΟΥ.	3055500
1206291 - 12/10/2005	CLOSURE MEDICAL CORPORATION	ΑΠΟΣΤΕΙΡΩΜΕΝΑ ΚΥΑΝΟΑΚΡΥΛΙΚΑ ΔΙΑΛΥΜΑΤΑ ΠΕΡΙΕΧΟΝΤΑ ΠΗΚΤΙΚΕΣ ΥΛΕΣ.	3055501
1339568 - 07/09/2005	SEVIC SYSTEM AG	ΜΕΘΟΔΟΣ ΤΟΠΟΘΕΤΗΣΗΣ ΘΗΚΗΣ ΣΕ ΕΝΑ ΜΑΞΙΛΑΡΑΚΙ ΟΠΟΥ ΚΑΛΥΜΜΑ ΜΑΞΙΛΑΡΙΟΥ ΦΕΡΕΙ ΤΗ ΘΗΚΗ ΚΑΙ ΤΟ ΜΑΞΙΛΑΡΑΚΙ ΚΑΛΥΠΤΕΤΑΙ ΜΕ ΑΥΤΟ.	3055502
1273311 - 17/08/2005	W & H STERILIZATION S.R.L.	ΑΥΤΟΚΛΕΙΣΤΟ.	3055503
1379439 - 31/08/2005	FOUNTAIN PATENTS B.V.I.O.	ΠΛΑΣΤΙΚΟΣ ΠΕΡΙΕΚΤΗΣ ΚΑΙ ΜΕΘΟΔΟΣ ΧΡΗΣΗΣ ΤΟΥ.	3055504
1203618 - 24/08/2005	SAINT-GOBAIN CALMAR, S.A.	ΑΝΤΛΙΑ ΕΦΟΔΙΑΣΜΕΝΗ ΜΕ ΣΥΣΚΕΥΗ ΑΠΟΣΥΜΠΙΕΣΗΣ.	3055505
0971636 - 26/10/2005	MUNTERMANN, AXEL	ΔΙΑΤΑΞΗ ΓΙΑ ΤΗΝ ΑΝΙΧΝΕΥΣΗ ΤΗΣ ΕΠΑΦΗΣ ΚΑΘΕΤΗΡΑ - ΙΣΤΟΥ ΚΑΘΩΣ ΚΑΙ ΑΛΛΗΛΕΠΙΔΡΑΣΕΩΝ ΜΕ ΤΟΝ ΙΣΤΟ ΚΑΤΑ ΤΗΝ ΑΦΑΙΡΕΣΗ ΙΣΤΟΥ ΜΕ ΤΟΝ ΚΑΘΕΤΗΡΑ.	3055506
1037634 - 07/09/2005	ALTANA PHARMA AG	ΜΟΡΦΗ ΣΤΟΜΑΤΙΚΗΣ ΧΟΡΗΓΗΣΗΣ ΠΟΥ ΠΕΡΙΕΧΕΙ ΕΝΑΝ ΑΝΑΣΤΟΛΕΑ ΑΝΤΛΙΑΣ ΠΡΩΤΟΝΙΩΝ (Π.Χ. ΠΑΝΤΟΠΡΑΖΟΛΗ).	3055507
1450608 - 19/10/2005	LABORATORIOS MIRET, S.A.	ΑΝΤΙΜΙΚΡΟΒΙΑΚΗ ΣΥΝΘΕΣΗ ΠΕΡΙΛΑΜΒΑΝΟΥΣΑ ΣΟΡΒΙΚΟ ΚΑΛΙΟ ΚΑΙ ΛΑΕ.	3055508
1263689 - 24/08/2005	HEIDER, HUBERT	ΟΡΥΚΤΗ ΣΥΝΘΕΣΗ ΔΟΜΙΚΩΝ ΥΛΙΚΩΝ ΚΑΙ ΧΡΗΣΗ ΑΥΤΗΣ.	3055509
1438529 - 07/09/2005	MERTIK MAXITROL GMBH & CO. KG	ΒΥΣΜΑΤΙΚΗ ΥΠΟΔΟΧΗ ΑΕΡΙΟΥ.	3055510
1407006 - 17/08/2005	BAVARIAN NORDIC A/S	ΜΕΘΟΔΟΣ ΓΙΑ ΤΗΝ ΑΝΑΚΤΗΣΗ ΚΑΙ ΤΟΝ ΚΑΘΑΡΙΣΜΟ ΙΩΝ ΦΥΣΣΑΛΙΔΩΔΟΥΣ ΝΟΣΟΥ (ΡΟΧ) ΑΠΟ ΜΟΛΥΣΜΕΝΑ ΚΥΤΤΑΡΑ.	3055511
1092906 - 17/08/2005	M.O.L. GUMMIVERARBEITUNG GMBH & CO. KG	ΣΤΕΓΑΝΟΠΟΙΗΤΙΚΟΣ ΔΑΚΤΥΛΙΟΣ ΓΙΑ ΠΛΑΣΤΙΚΟ ΣΩΛΗΝΑ ΠΟΥ ΕΙΝΑΙ ΕΞΟΠΛΙΣΜΕΝΟΣ ΜΕ ΕΞΩΤΕΡΙΚΕΣ ΚΥΜΑΤΩΣΕΙΣ.	3055512

ΑΡ./ΗΜ.ΔΗΜ.Ε.Δ. (87)	ΔΙΚΑΙΟΥΧΟΣ (73)	ΤΙΤΛΟΣ ΕΦΕΥΡΕΣΗΣ (54)	ΑΡ.ΕΥΡ.Δ.Ε. (11)
1058528 - 17/08/2005	STERIBOTTLE LIMITED	ΘΗΛΑΣΤΡΑ ΓΙΑ ΒΡΕΦΗ.	3055513
0939804 - 17/08/2005	HUMAN GENOME SCIENCES, INC.	ΟΥΔΕΤΕΡΟΚΙΝΗ α	3055514
1126050 - 07/09/2005	GRAF + CIE AG	ΔΙΑΔΙΚΑΣΙΑ ΚΑΙ ΜΗΧΑΝΙΣΜΟΣ ΠΑΡΑΓΩΓΗΣ ΣΥΡΜΑΤΟΣ.	3055515
1493556 - 24/08/2005	SCHEUTEN GLASGROEP	ΜΕΘΟΔΟΣ ΚΑΤΑΣΚΕΥΗΣ ΕΝΟΣ ΠΥΡΙΜΑΧΟΥ ΥΑΛΙΝΟΙΥ ΔΙΑΦΡΑΓΜΑΤΟΣ.	3055516
1293436 - 31/08/2005	MEAD WESTVACO CORPORATION	ΣΥΣΤΗΜΑ ΣΥΣΚΕΥΑΣΙΑΣ ΜΟΝΑΔΑΣ ΔΟΣΗΣ ΜΕ ΣΤΟΙΧΕΙΟ ΕΞΩΤΕΡΙΚΟΥ ΘΥΛΑΚΙΟΥ.	3055517
1089594 - 17/08/2005	EVO ELEKTROHEIZUNGEN GMBH	ΘΕΡΜΑΝΤΙΚΗ ΠΛΑΚΑ.	3055518
1186126 - 17/08/2005	SES ASTRA S.A.	ΜΕΘΟΔΟΣ ΚΑΙ ΣΥΣΚΕΥΗ ΓΙΑ ΤΟΝ ΠΡΟΣΔΙΟΡΙΣΜΟ ΧΑΡΑΚΤΗΡΙΣΤΙΚΩΝ ΣΥΣΤΑΤΙΚΩΝ ΜΕΡΩΝ ΕΝΟΣ ΚΑΝΑΛΙΟΥ ΕΠΙΚΟΙΝΩΝΙΑΣ.	3055519
1159613 - 19/10/2005	LXN CORPORATION	ΜΕΘΟΔΟΣ ΚΑΙ ΣΥΣΚΕΥΗ ΓΙΑ ΕΛΕΓΧΟ ΤΗΣ ΠΡΟΣΡΟΦΗΣΗΣ ΕΝΟΣ ΥΓΡΟΥ ΔΕΙΓΜΑΤΟΣ ΜΕΣΩ ΕΝΟΣ ΑΠΟΡΡΟΦΗΤΙΚΟΥ ΣΤΡΩΜΑΤΟΣ.	3055520
1086122 - 24/08/2005	JOHNSON & JOHNSON PHARMACEUTICAL RESEARCH & DEVELOPMENT, L.L.C.	ΑΝΑΣΤΟΛΕΙΣ ΠΡΩΤΕΑΣΩΝ ΤΥΠΟΥ ΠΥΡΑΖΙΝΟΝΗΣ.	3055521
0832189 - 17/08/2005	GENENTECH, INC. F. HOFFMANN-LA ROCHE AG	ΔΙΕΡΓΑΣΙΑ ΓΙΑ ΤΟΝ ΕΛΕΓΧΟ ΤΗΣ ΣΙΑΛΥΛΙΩΣΗΣ ΠΡΩΤΕΙΝΩΝ ΠΑΡΑΓΟΜΕΝΩΝ ΜΕΣΩ ΚΑΛΛΙΕΡΓΕΙΑΣ ΚΥΤΤΑΡΩΝ ΘΗΛΑΣΤΙΚΟΥ.	3055522
1273299 - 19/10/2005	TAISHO PHARMACEUTICAL CO. LTD.	ΠΑΡΑΣΚΕΥΑΣΜΑΤΑ ΠΟΥ ΠΕΡΙΕΧΟΥΝ MINOXIDIL.	3055523
1064850 - 14/09/2005	KRAFT FOODS HOLDINGS, INC.	ΑΦΡΩΔΗΣ ΚΡΕΜΑ ΓΙΑ ΚΑΦΕ ΚΑΠΟΥΤΣΙΝΟ (CAPPUCCINO) ΠΟΥ ΠΕΡΙΛΑΜΒΑΝΕΙ ΕΞΑΕΡΩΜΕΝΟ ΥΔΑΤΑΝΘΡΑΚΑ.	3055524
1173475 - 31/08/2005	NOVEMBER AKTIENGESELLSCHAFT GESSELLSCHAFT FUR MOLEKULARE MEDIZIN	ΘΡΑΥΣΜΑΤΑ ΤΗΣ ΠΙΚΗΣ ΠΡΩΤΕΙΝΗΣ 2 Η 3 ΤΟΥ ΙΟΥ ΠΟΛΥΩΜΑΤΟΣ ΩΣ ΦΟΡΕΙΣ ΓΙΑ ΔΡΑΣΤΙΚΕΣ ΟΥΣΙΕΣ.	3055525
1289951 - 17/08/2005	ZENTARIS GMBH	ΕΚΚΡΙΜΑΤΑΓΩΓΑ ΑΥΞΗΤΙΚΗΣ ΟΡΜΟΝΗΣ.	3055526
1308562 - 07/09/2005	OFFICINE MACCAFERRI S.P.A.	ΚΑΤΑΣΚΕΥΗ ΚΛΩΒΟΥ ΜΟΡΦΗΣ ΠΛΕΓΜΑΤΟΣ Η ΔΙΚΤΥΩΜΑΤΟΣ ΓΙΑ ΤΗΝ ΠΡΟΣΤΑΣΙΑ ΚΑΤΑ ΤΗΣ ΔΙΑΒΡΩΣΕΩΣ.	3055527
0972201 - 17/08/2005	CORIXA CORPORATION	ΕΝΩΣΕΙΣ ΓΙΑ ΑΝΟΣΟΔΙΑΓΝΩΣΗ ΚΑΡΚΙΝΟΥ ΤΟΥ ΠΡΟΣΤΑΤΗ ΚΑΙ ΜΕΘΟΔΟΙ ΧΡΗΣΗΣ ΤΟΥΣ.	3055528
1414446 - 19/10/2005	BOEHRINGER INGELHEIM PHARMA GMBH & CO.KG	Η ΠΡΑΜΠΕΞΟΛΗ ΩΣ ΑΝΤΙΣΠΑΣΜΩΔΙΚΟ ΜΕΣΟ.	3055529
1401279 - 17/08/2005	SOLVAY (SOCIETE ANONYME)	ΣΚΟΝΗ ΜΕ ΑΚΑΡΕΟΚΤΟΝΟ ΔΡΑΣΗ.	3055530
1094804 - 05/10/2005	WARNER-LAMBERT COMPANY LLC	Η ΘΕΡΑΠΕΥΤΙΚΗ ΑΝΤΙΜΕΤΩΠΙΣΗ ΤΟΥ ΚΟΛΙΚΟΥ ΤΟΥ ΝΕΦΡΟΥ ΜΕ ΑΝΑΛΟΓΑ ΤΟΥ ΓΑΜΜΑ-ΑΜΙΝΟΒΟΥΤΥΡΙΚΟΥ ΟΞΕΟΣ.	3055531
1446359 - 17/08/2005	NATUREM ENVIRONNEMENT	ΜΕΘΟΔΟΣ ΚΑΙ ΜΗΧΑΝΙΣΜΟΣ ΕΠΕΞΕΡΓΑΣΙΑΣ ΥΔΡΟΦΙΛΗΣ ΙΛΥΟΣ ΜΕΣΩ ΕΠΙΔΡΑΣΗΣ ΥΔΡΑΥΛΙΚΟΥ ΣΤΡΟΒΙΛΙΣΜΟΥ ΣΥΣΧΕΤΙΣΜΕΝΟΥ ΜΕ ΜΙΑ ΟΞΕΙΔΩΣΗ ΚΑΙ ΧΗΜΙΚΕΣ ΑΝΤΙΔΡΑΣΕΙΣ ΜΕΣΩ ΣΥΜΒΟΛΗΣ ΠΡΟΣΘΕΤΩΝ.	3055532
1257600 - 19/10/2005	SICPA HOLDING S.A.	ΣΩΜΑΤΙΔΙΑΚΕΣ ΧΡΩΣΤΙΚΕΣ ΠΟΥ ΕΜΦΑΝΙΖΟΥΝ ΧΡΩΜΑΤΙΚΗ ΠΑΡΑΛΛΑΞΗ ΕΞΑΡΤΩΜΕΝΗ ΑΠΟ ΤΗ ΓΩΝΙΑ ΠΑΡΑΤΗΡΗΣΗΣ, ΜΕΘΟΔΟΣ ΠΑΡΑΓΩΓΗΣ ΤΩΝ ΕΝ ΛΟΓΩ ΣΩΜΑΤΙΔΙΑΚΩΝ ΧΡΩΣΤΙΚΩΝ, ΧΡΗΣΗ ΤΩΝ ΕΝ ΛΟΓΩ ΣΩΜΑΤΙΔΙΑΚΩΝ ΧΡΩΣΤΙΚΩΝ ΣΕ ΕΦΑΡΜΟΓΕΣ ΑΣΦΑΛΕΙΑΣ, ΣΥΝΘΕΣΗ ΕΠΙΣΤΡΩΣΗΣ ΠΟΥ ΠΕΡΙΛΑΜΒΑΝΕΙ ΤΙΣ ΕΝ ΛΟΓΩ ΣΩΜΑΤΙΔΙΑΚΕΣ ΧΡΩΣΤΙΚΕΣ ΚΑΙ ΔΙΑΤΑΞΗ ΑΝΙΧΝΕΥΣΗΣ.	3055533

ΑΡ./ΗΜ.ΔΗΜ.Ε.Α. (87)	ΔΙΚΑΙΟΥΧΟΣ (73)	ΤΙΤΛΟΣ ΕΦΕΥΡΕΣΗΣ (54)	ΑΡ.ΕΥΡ.Δ.Ε. (11)
1468162 - 07/09/2005	GIANUS S.P.A.	ΣΥΣΚΕΥΗ ΥΔΡΥΑΛΙΚΗΣ ΠΕΔΗΣΗΣ ΕΞΟΠΛΙΣΜΕΝΗ ΜΕ ΜΗΧΑΝΙΣΜΟ ΜΙΑΣ ΚΑΤΕΥΘΥΝΣΗΣ, ΕΙΔΙΚΑ ΓΙΑ ΑΝΤΙΚΟΥΝΟΥΠΙΚΕΣ ΚΟΥΡΤΙΝΕΣ.	3055534
1401405 - 31/08/2005	FARMATRON LTD.	ΦΑΡΜΑΚΕΥΤΙΚΕΣ ΣΥΝΘΕΣΕΙΣ ΛΑΜΒΑΝΟΜΕΝΕΣ ΑΠΟ ΤΟ ΣΤΟΜΑ ΜΕ ΒΕΛΤΙΩΜΕΝΗ ΒΙΟΔΙΑΘΕΣΙΜΟΤΗΤΑ.	3055535
1201766 - 07/09/2005	LABORATORIOS DEL DR. ESTEVE, S.A.	ΚΥΤΤΑΡΙΚΗ ΓΡΑΜΜΗ ΠΟΥ ΠΕΡΙΛΑΜΒΑΝΕΙ ΤΟΝ ΠΡΟΑΓΩΓΕΑ ΤΗΣ ΚΥΚΛΟΟΞΥΓΕΝΑΣΗΣ -2(COX-2) ΚΑΙ ΧΡΗΣΗ ΤΗΣ ΚΑΤΑ ΤΗΝ ΑΝΑΖΗΤΗΣΗ ΤΩΝ ΕΠΙΛΕΚΤΙΚΩΝ ΑΝΑΣΤΟΛΕΩΝ ΤΗΣ ΜΕΤΕΓΓΡΑΦΙΚΑ ΕΠΑΓΩΓΙΚΗΣ ΠΑΡΑΓΩΓΗΣ ΤΗΣ COX-2.	3055536
1401501 - 24/08/2005	FARMATRON LTD.	ΦΑΡΜΑΚΕΥΤΙΚΕΣ ΣΥΝΘΕΣΕΙΣ ΠΟΥ ΛΑΜΒΑΝΟΝΤΑΙ ΑΠΟ ΤΟ ΣΤΟΜΑ ΜΕ ΤΡΟΠΟΠΟΙΗΜΕΝΗ ΑΠΕΛΕΥΘΕΡΩΣΗ ΤΟΥ ΕΝΕΡΓΟΥ ΣΥΣΤΑΤΙΚΟΥ.	3055537
1478585 - 31/08/2005	GOTTWALD PORT TECHNOLOGY GMBH	ΣΤΑΘΜΟΣ ΦΟΡΤΩΚΕΦΟΡΤΩΣΗΣ Σ' ΕΝΑΝ ΛΙΜΕΝΑ ΘΑΛΑΣΣΗΣ Ή ΠΟΤΑΜΟΥ.	3055538
1425349 - 28/09/2005	HUTTNER, NICOLE WARCHOLD, SILKE	ΦΩΣΦΟΡΙΖΟΝ ΥΑΛΟΚΕΡΑΜΙΚΟ ΥΛΙΚΟ.	3055539
1427305 - 31/08/2005	FREY, HELMUT	ΣΥΣΚΕΥΗ ΣΤΕΡΕΩΣΗΣ ΓΙΑ ΤΗΝ ΚΑΤΕΡΓΑΣΙΑ ΕΝΟΣ ΑΝΤΙΚΕΙΜΕΝΟΥ ΤΥΠΟΥ ΜΟΥΣΑΜΑ Η ΥΦΑΣΜΑΤΟΣ.	3055540
1217936 - 05/10/2005	BSH BOSCH UND SIEMENS HAUSGERATE GMBH	ΟΙΚΙΑΚΗ ΣΥΣΚΕΥΗ ΦΕΡΟΥΣΑ ΝΕΡΟ.	3055541
1451083 - 19/10/2005	LTS LOHMANN THERAPIE-SYSTEME AG	ΜΗΧΑΝΙΣΜΟΣ ΠΑΡΟΧΗΣ ΓΙΑ ΕΠΙΦΑΝΕΙΑΚΕΣ ΜΟΡΦΕΣ ΧΟΡΗΓΗΣΗΣ.	3055542
1245519 - 21/09/2005	A. CELLI NONWOVENS S.P.A.	ΜΙΑ ΣΥΣΚΕΥΗ ΓΙΑ ΤΗΝ ΚΑΤΑ ΜΗΚΟΣ ΚΟΠΗ ΕΝΟΣ ΣΥΝΕΧΟΥΣ ΜΕΜΒΡΑΝΩΔΟΥΣ ΥΛΙΚΟΥ ΚΑΙ ΜΙΑ ΣΥΣΚΕΥΗ ΕΠΑΝΑΤΥΛΙΞΗΣ ΠΟΥ ΠΕΡΙΛΑΜΒΑΝΕΙ ΤΗΝ ΕΝ ΛΟΓΩ ΣΥΣΚΕΥΗ.	3055543
1246642 - 07/09/2005	AVENTIS PHARMA S.A.	ΧΡΗΣΗ ΕΝΟΣ ΦΟΡΕΑ ΠΟΥ ΠΕΡΙΛΑΜΒΑΝΕΙ ΕΝΑ ΝΟΥΚΛΕΙΚΟ ΟΞΥ ΠΟΥ ΚΩΔΙΚΟΠΟΙΕΙ ΓΙΑ ΕΝΑΝ ΑΝΤΙ-ΑΓΓΕΙΟΓΟΝΙΚΟ ΠΑΡΑΓΟΝΤΑ ΓΙΑ ΤΗ ΘΕΡΑΠΕΙΑ ΤΩΝ ΝΕΟ-ΑΓΓΕΙΟΠΟΙΗΣΕΩΝ ΚΕΡΑΤΟΕΙΔΟΥΣ.	3055544
1169059 - 26/10/2005	AVENTIS PHARMA S.A.	ΝΤΟΣΕΤΑΞΕΛΗ ΣΕ ΣΥΝΔΥΑΣΜΟ ΜΕ RHUMAB HER2 ΓΙΑ ΤΗ ΘΕΡΑΠΕΙΑ ΚΑΡΚΙΝΩΝ.	3055545
1172573 - 07/09/2005	TEXTRON VERBINDUNGSTECHNIK GMBH & CO. OHG	ΣΤΟΙΧΕΙΟ ΣΤΕΡΕΩΣΗΣ ΓΙΑ ΠΡΟΣΑΡΜΟΓΗ ΜΕ ΣΥΜΠΙΕΣΗ, ΤΟ ΟΠΟΙΟ ΠΡΟΣΑΡΜΟΖΕΤΑΙ ΧΩΡΙΣ ΠΕΡΙΣΤΡΟΦΗ ΚΑΙ ΣΥΜΠΙΕΣΗ ΣΕ ΜΙΑ ΑΤΣΑΛΙΝΗ ΠΛΑΚΑ.	3055546
1305208 - 24/08/2005	HART, ROBERT PATRICK	ΥΠΟΒΡΥΧΙΑ ΑΝΑΠΝΕΥΣΤΙΚΗ ΣΥΣΚΕΥΗ.	3055547
1497567 - 07/09/2005	TEXTRON VERBINDUNGSTECHNIK GMBH & CO. OHG	ΑΥΤΟ-ΑΣΦΑΛΙΖΟΜΕΝΗ ΣΥΣΚΕΥΗ ΣΤΕΡΕΩΣΗΣ.	3055548
1498001 - 31/08/2005	ITEC S.R.L.	ΣΤΑΘΕΡΟ ΔΙΚΤΥΟ ΠΡΟΣΒΑΣΗΣ ΓΙΑ ΥΠΗΡΕΣΙΕΣ ΚΙΝΗΤΗΣ ΤΗΛΕΠΙΚΟΙΝΩΝΙΑΣ ΚΑΙ ΕΞΟΠΛΙΣΜΟΣ.	3055549
0989121 - 16/11/2005	GRUNENTHAL GMBH	ΥΠΟΚΑΤΕΣΤΗΜΕΝΑ BENZAMΙΔΙΑ ΚΑΙ Η ΧΡΗΣΙΜΟΠΟΙΗΣΗ ΤΟΥΣ ΣΑΝ ΑΝΟΣΟΔΙΑΜΟΡΩΤΕΣ.	3055550
1463731 - 28/09/2005	ABBOTT GMBH & CO. KG	ΠΑΡΑΓΩΓΑ ΔΙΒΕΝΖΟΔΙΑΖΕΠΙΝΗΣ, Η ΠΑΡΑΣΚΕΥΗ ΚΑΙ Η ΧΡΗΣΗ ΤΟΥΣ.	3055551
1363608 - 16/11/2005	WYETH	ΣΥΝΘΕΣΕΙΣ ΠΟΥ ΠΕΡΙΕΧΟΥΝ ΙΜΠΟΥΠΡΟΦΕΝ ΚΑΙ ΔΙΦΑΙΝΥΔΑΜΙΝΗ ΚΑΙ ΧΡΗΣΗ ΑΥΤΩΝ ΓΙΑ ΤΗ ΘΕΡΑΠΕΙΑ ΔΙΑΤΑΡΑΧΩΝ ΤΟΥ ΥΠΙΝΟΥ.	3055552
1304539 - 31/08/2005	CHARTERED AMMUNITION INDUSTRIES PTE LTD OERLIKON CONTRAVES AG	ΜΕΘΟΔΟΣ ΚΑΙ ΣΥΣΚΕΥΗ ΓΙΑ ΤΗ ΣΚΟΠΕΥΣΗ ΕΝΟΣ ΣΩΛΗΝΑ ΟΠΛΟΥ ΚΑΙ ΧΡΗΣΙΜΟΠΟΙΗΣΗ ΤΗΣ ΣΥΣΚΕΥΗΣ.	3055553

ΑΡ./ΗΜ.ΔΗΜ.Ε.Δ. (87)	ΔΙΚΑΙΟΥΧΟΣ (73)	ΤΙΤΛΟΣ ΕΦΕΥΡΕΣΗΣ (54)	ΑΡ.ΕΥΡ.Δ.Ε. (11)
1189605 - 09/11/2005	WYETH	ΥΨΗΛΟΥ ΜΟΡΙΑΚΟΥ ΒΑΡΟΥΣ ΠΡΩΤΟΤΑΓΕΙΣ ΑΛΕΙΦΑΤΙΚΕΣ ΑΛΚΟΟΛΕΣ ΠΟΥ ΛΑΜΒΑΝΟΝΤΑΙ ΑΠΟ ΜΕΛΙΣΣΟΚΗΡΟ ΚΑΙ ΦΑΡΜΑΚΕΥΤΙΚΗ ΧΡΗΣΗ ΑΥΤΩΝ.	3055554
1525420 - 16/11/2005	ATLAS COPCO MAI GMBH	ΣΥΖΕΥΞΗ ΓΙΑ ΑΓΚΥΡΩΣΕΙΣ ΓΕΩΤΡΗΣΗΣ.	3055555
1265019 - 24/08/2005	VIEGA GMBH & CO. KG.	ΣΩΛΗΝΩΤΟ ΣΤΗΡΙΓΜΑ ΚΑΙ ΣΥΝΔΕΤΙΚΗ ΔΙΑΤΑΞΗ.	3055556
1317426 - 16/11/2005	GRUNENTHAL GMBH	B-ΘΕΙΟ-ΑΜΙΝΟΞΕΑ.	3055557
1242562 - 28/09/2005	UHDE GMBH	ΜΕΘΟΔΟΣ ΚΑΙ ΔΙΑΤΑΞΗ ΓΙΑ ΤΗΝ ΑΝΑΡΡΟΦΗΣΗ ΑΕΡΙΩΝ ΠΛΗΡΩΣΗΣ, ΤΑ ΟΠΟΙΑ ΠΡΟΚΥΠΤΟΥΝ ΚΑΤΑ ΤΗΝ ΠΛΗΡΩΣΗ ΕΝΟΣ ΚΛΙΒΑΝΟΥ ΟΡΙΖΟΝΤΙΩΝ ΘΑΛΑΜΩΝ.	3055558
1029325 - 21/09/2005	KONINKLIJKE PHILIPS ELECTRONICS N.V.	ΠΕΡΙΒΛΗΜΑ ΤΟ ΟΠΟΙΟ ΕΧΕΙ ΜΙΑ ΦΕΡΟΥΣΑ ΔΙΑΤΑΞΗ ΤΟΠΟΘΕΤΗΜΕΝΗ ΕΠΙ ΜΙΑΣ ΠΛΑΚΑΣ ΒΑΣΕΩΣ.	3055559
1263503 - 02/11/2005	WYETH HOLDINGS CORPORATION	ΜΕΘΟΔΟΣ ΘΕΡΑΠΕΙΑΣ Ή ΠΑΡΕΜΠΟΔΙΣΗΣ ΤΩΝ ΚΟΛΙΚΩΝ ΠΟΛΥΠΩΔΩΝ.	3055560
1212081 - 26/10/2005	SANOFI-AVENTIS DEUTSCHLAND GMBH	ΧΡΗΣΗ ΑΝΑΣΤΟΛΕΩΝ ACE ΣΤΗΝ ΠΡΟΛΗΨΗ ΣΥΜΦΟΡΗΤΙΚΗΣ ΚΑΡΔΙΑΚΗΣ ΑΝΕΠΑΡΚΕΙΑΣ.	3055561
1299365 - 28/09/2005	AVENTIS PHARMA S.A.	ΠΑΡΑΓΩΓΑ ΤΗΣ 2-ΑΜΙΝΟΘΙΑΖΟΛΙΝΗΣ ΚΑΙ Η ΧΡΗΣΗ ΤΟΥΣ ΩΣ ΑΝΑΣΤΑΛΤΙΚΩΝ ΠΑΡΑΓΟΝΤΩΝ ΤΗΣ ΣΥΝΘΕΣΗΣ-NO.	3055562
1200095 - 19/10/2005	SOLVAY PHARMACEUTICALS GMBH	ΦΑΡΜΑΚΟ ΜΕ ΠΡΟΣΤΑΤΕΥΤΙΚΗ ΕΠΙΔΡΑΣΗ ΕΝΑΝΤΙ ΟΞΕΙΔΩΤΙΚΩΣ ΤΟΞΙΚΩΝ ΚΑΙ ΙΔΙΑΙΤΕΡΩΣ ΕΝΑΝΤΙ ΚΑΡΔΙΟΤΟΞΙΚΩΝ ΟΥΣΙΩΝ.	3055563
1296689 - 21/09/2005	NOVARTIS AG	ΜΕΘΟΔΟΣ ΧΟΡΗΓΗΣΗΣ ΔΙΦΩΣΦΟΝΙΚΩΝ ΕΝΩΣΕΩΝ.	3055564
0988484 - 24/08/2005	VOV ENTERPRISES, INC.	ΣΤΡΑΓΓΑΛΙΣΤΙΚΗ ΒΑΛΒΙΔΑ ΦΡΕΑΤΟΣ ΕΠΑΝΑΤΡΟΦΟΔΟΤΗΣΗΣ ΥΔΑΤΟΣ.	3055565
1368422 - 24/08/2005	SOLVAY (SOCIETE ANONYME)	ΠΟΛΥΜΕΡΕΙΣ ΣΥΝΘΕΣΕΙΣ ΠΕΡΙΕΧΟΥΣΕΣ ΤΕΛΟΜΕΡΗ ΚΑΙ ΑΝΤΙΚΕΙΜΕΝΑ Ή ΜΕΡΗ ΟΠΟΥ ΧΡΗΣΙΜΟΠΟΙΟΥΝΤΑΙ ΑΥΤΕΣ ΟΙ ΣΥΝΘΕΣΕΙΣ.	3055566
1143840 - 26/10/2005	CALIBE S.R.L.	ΕΓΚΑΤΑΣΤΑΣΗ ΛΟΥΤΡΟΥ.	3055567
1284668 - 24/08/2005	SYNTHESE AG CHUR	ΣΠΕΙΡΟΕΙΔΗΣ ΒΡΑΧΙΟΝΙΟΣ ΛΕΠΙΣ.	3055568
0975314 - 24/08/2005	L'OREAL	ΚΟΣΜΗΤΙΚΕΣ ΣΥΝΘΕΣΕΙΣ ΓΙΑ ΤΑ ΜΑΛΛΙΑ, ΒΑΣΕΩΣ ΚΑΤΙΟΝΙΚΩΝ ΠΟΛΥΜΕΡΩΝ ΚΑΙ ΣΥΝΔΥΑΣΤΙΚΩΝ ΜΗ-ΙΟΝΙΚΩΝ ΠΟΛΥΜΕΡΩΝ.	3055569
0923598 - 24/08/2005	DIVERSA CORPORATION	ΠΑΡΑΓΩΓΗ ΚΑΙ ΧΡΗΣΗ ΚΑΝΟΝΙΚΟΠΟΙΗΜΕΝΩΝ DNA ΒΙΒΛΙΟΘΗΚΩΝ.	3055570
1221322 - 14/09/2005	SHERWOOD SERVICES AG	ΒΑΛΒΙΔΑ ΣΤΡΟΦΙΓΤΑΣ.	3055571
0846173 - 19/10/2005	GENAERA CORPORATION	ΧΡΗΣΗ ΕΝΟΣ ΑΝΤΙ-ΙΝΤΕΡΛΕΥΚΙΝΗΣ -9 ΑΝΤΙΣΩΜΑΤΟΣ ΓΙΑ ΤΗΝ ΠΑΡΑΣΚΕΥΗ ΕΝΟΣ ΦΑΡΜΑΚΟΥ ΓΙΑ ΤΗΝ ΘΕΡΑΠΕΙΑ ΑΣΘΜΑΤΟΣ.	3055572
1259117 - 14/09/2005	SOCIETE DES PRODUITS NESTLE S.A.	ΔΙΑΔΙΚΑΣΙΑ ΓΙΑ ΤΗΝ ΠΑΡΑΣΚΕΥΗ ΣΚΟΝΗΣ ΓΑΛΑΚΤΟΣ.	3055573
1305368 - 28/09/2005	SHELL INTERNATIONALE RESEARCH MAATSCHAPPIJ B.V.	ΔΙΕΡΓΑΣΙΑ ΠΑΡΑΣΚΕΥΗΣ ΠΡΟΙΟΝΤΩΝ ΣΥΝΙΣΤΩΜΕΝΩΝ ΑΠΟ ΟΡΥΚΤΑ ΣΩΜΑΤΙΔΙΑ ΚΑΙ ΑΠΟ ΣΥΝΔΕΤΙΚΟ ΥΛΙΚΟ ΜΕ ΑΣΦΑΛΤΕΝΙΑ.	3055574
0706977 - 24/08/2005	OWENS-BROCKWAY GLASS CONTAINER INC.	ΣΥΣΚΕΥΗ ΚΟΠΗΣ ΣΒΩΛΩΝ ΥΑΛΟΥ.	3055575
1341522 - 16/11/2005	MERCKLE GMBH	ΜΙΚΡΟΣΩΜΑΤΙΔΙΑ ΜΕ ΒΕΛΤΙΩΜΕΝΟ ΠΕΡΙΓΡΑΜΜΑ ΑΠΕΛΥΘΕΡΩΣΗΣ ΚΑΙ ΜΕΘΟΔΟΣ ΓΙΑ ΤΗΝ ΠΑΡΑΓΩΓΗ ΤΟΥΣ.	3055576

ΑΡ./ΗΜ.ΔΗΜ.Ε.Α. (87)	ΔΙΚΑΙΟΥΧΟΣ (73)	ΤΙΤΛΟΣ ΕΦΕΥΡΕΣΗΣ (54)	ΑΡΕΥΡ.Α.Ε (11)
1409032 - 31/08/2005	TECRES S.P.A.	ΟΣΤΙΚΟ ΤΣΙΜΕΝΤΟ ΠΟΥ ΠΕΡΙΕΧΕΙ ΕΠΙΚΑΛΥΜΜΕΝΑ ΑΔΙΑΠΕΡΑΣΤΑ ΑΠΟ ΑΚΤΙΝΟΒΟΛΙΑ (RADIOPAQUE) ΣΩΜΑΤΙΔΙΑ ΚΑΙ Η ΠΑΡΑΣΚΕΥΗ ΤΟΥ.	3055577
1115562 - 31/08/2005	BUILDING MATERIALS INVESTMENT CORPORATION	ΑΦΡΩΔΕΣ ΕΠΙΣΤΡΩΜΑ ΚΑΙ ΜΟΝΩΤΙΚΕΣ ΣΑΝΙΔΕΣ ΠΑΡΑΣΚΕΥΑΖΟΜΕΝΕΣ ΜΕ ΑΥΤΟ.	3055578
1188747 - 07/09/2005	MITSUBISHI PHARMA CORPORATION .	ΠΑΡΑΓΩΓΑ ΤΗΣ ΦΑΙΝΟΞΥΠΡΟΠΥΛΑΜΙΝΗΣ.	3055579
1315440 - 07/09/2005	CRISTEL	ΑΦΑΙΡΟΥΜΕΝΗ ΔΙΑΤΑΞΗ ΓΙΑ ΤΗ ΛΑΒΗ, ΤΗΝ ΑΝΥΨΩΣΗ, ΤΟ ΧΕΙΡΙΣΜΟ ΚΑΙ ΤΗΝ ΑΝΑΚΛΙΣΗ ΜΑΓΕΙΡΙΚΩΝ ΣΚΕΥΩΝ ΠΟΥ ΕΧΟΥΝ ΔΥΟ ΛΑΒΕΣ.	3055580
1478362 - 12/10/2005	ORION CORPORATION	ΜΙΑ ΑΓΩΓΗ ΣΥΝΔΥΑΣΜΟΥ ΓΙΑ ΤΗΝ ΟΞΕΙΑ ΕΜΦΡΑΞΗ ΤΟΥ ΜΥΟΚΑΡΔΙΟΥ.	3055581
1311263 - 19/10/2005	CEPHALON, INC.	ΣΥΝΤΗΓΜΕΝΑ ΠΥΡΡΟΛΟΚΑΡΒΑΖΟΛΙΑ ΕΝΑΝΤΙ ΦΛΕΓΜΟΝΗΣ.	3055582
1399434 - 07/09/2005	H. LUNDBECK A/S	ΚΑΙΝΟΦΑΝΗ ΠΑΡΑΓΩΓΑ ΙΝΔΟΛΗΣ.	3055583
1498129 - 16/11/2005	ONCOLYTICS BIOTECH INC.	ΧΡΗΣΗ ΑΔΕΝΟΙΩΝ ΜΕΤΑΛΛΑΓΜΕΝΩΝ ΣΤΑ ΓΟΝΙΔΙΑ ΒΑ ΓΙΑ ΤΗΝ ΑΓΩΓΗ ΤΟΥ ΚΑΡΚΙΝΟΥ.	3055584
1455373 - 19/10/2005	PANASONIC ELECTRIC WORKS EUROPE AG	ΣΥΓΚΡΟΤΗΜΑ ΗΛΕΚΤΡΙΚΩΝ ΕΠΑΦΩΝ ΗΛΕΚΤΡΟΝΟΜΟΥ.	3055585
1317442 - 16/11/2005	CHIRON CORPORATION	ΠΑΡΑΓΩΓΑ ΚΙΝΟΛΙΝΟΝΗΣ, ΩΣ ΑΝΑΣΤΟΛΕΙΣ ΚΙΝΑΣΗΣ ΤΥΡΟΣΙΝΗΣ.	3055586
0939632 - 05/10/2005	ELI LILLY AND COMPANY	ΜΗ ΠΕΠΤΙΔΙΚΟΙ ΑΝΤΑΓΩΝΙΣΤΕΣ ΑΓΓΕΙΟΤΑΣΙΝΗΣ V1a.	3055587
1231867 - 21/09/2005	BACHMANN, SONIA BACHMANN, MARC WILLIAM	ΕΡΓΑΛΕΙΟ ΓΙΑ ΤΟΝ ΚΑΘΑΡΙΣΜΟ ΚΑΙ ΤΟ ΣΤΙΛΒΩΜΑ ΤΗΣ ΕΠΙΦΑΝΕΙΑΣ ΤΩΝ ΟΔΟΝΤΩΝ ΤΟ ΟΠΟΙΟ ΠΑΡΟΥΣΙΑΖΕΤΑΙ ΥΠΟ ΜΟΡΦΗ ΡΑΒΔΙΟΥ.	3055588
0629325 - 12/10/2005	QUALCOMM INCORPORATED	ΜΙΑ ΣΥΣΚΕΥΗ ΚΑΙ ΜΙΑ ΜΕΘΟΔΟΣ ΓΙΑ ΤΗ ΜΕΙΩΣΗ ΤΗΣ ΣΥΓΚΡΟΥΣΗΣ ΜΗΝΥΜΑΤΩΝ ΜΕΤΑΞΥ ΚΙΝΗΤΩΝ ΣΤΑΘΜΩΝ ΠΟΥ ΑΠΟΚΤΟΥΝ ΤΑΥΤΟΧΡΟΝΑ ΠΡΟΣΒΑΣΗ ΣΕ ΕΝΑ ΣΤΑΘΜΟ ΒΑΣΗΣ ΕΝΟΣ ΚΥΨΕΛΟΕΙΔΟΥΣ ΣΥΣΤΗΜΑΤΟΣ ΕΠΙΚΟΙΝΩΝΙΑΣ CDMA (ΠΟΛΛΑΠΛΗΣ ΠΡΟΣΒΑΣΗΣ ΔΙΑΙΡΕΣΗΣ ΚΩΔΙΚΑ).	3055589
1279110 - 24/08/2005	SCAN & PAY AS	ΔΙΑΧΕΙΡΙΣΗ ΨΩΝΙΣΜΑΤΟΣ ΚΑΙ ΠΛΗΡΩΜΗΣ /ΠΙΣΤΩΣΗΣ.	3055590
1386571 - 15/06/2005	MULLER & COMPAGNIE ARRIBAS, CECILIO (DECEDE)	ΘΕΡΜΑΝΤΙΚΟ ΣΩΜΑ ΤΟ ΟΠΟΙΟ ΣΤΕΓΝΩΝΕΙ ΠΕΤΣΕΤΕΣ ΜΕ ΡΑΒΔΟ ΣΤΕΓΝΩΜΑΤΟΣ ΠΟΥ ΦΥΣΑ ΑΕΡΑ.	3055591

2.3 ΕΥΡΕΤΗΡΙΟ ΕΥΡΩΠΑΪΚΩΝ Δ.Ε. ΣΥΜΦΩΝΑ ΜΕ ΤΗΝ ΑΛΦΑΒΗΤΙΚΗ ΣΕΙΡΑ ΤΩΝ ΔΙΚΑΙΟΥΧΩΝ

ΔΙΚΑΙΟΥΧΟΣ (73)	ΤΙΤΛΟΣ ΕΦΕΥΡΕΣΗΣ (54)	ΑΡ./ΗΜ.ΔΗΜ.Ε.Δ. (87)	ΑΡ.ΕΥΡ.Δ.Ε. (11)
<i>HORMOS MEDICAL CORPORATION</i>	ΜΕΘΟΔΟΣ ΘΕΡΑΠΕΙΑΣ ΚΑΙ ΚΛΙΜΑΚΤΗΡΙΑΚΩΝ ΔΙΑΤΑΡΑΧΩΝ ΣΤΙΣ ΕΜΜΗΝΟΠΑΥΣΙΑΚΕΣ ΚΑΙ ΜΕΤΕΜΜΗΝΟΠΑΥΣΙΑΚΕΣ ΓΥΝΑΙΚΕΣ.	1305014 - 27/07/2005	3055311
<i>INSTITUT PASTEUR</i>	ΠΟΛΥΠΕΠΤΙΔΙΚΑ ΜΟΡΙΑ ΤΟΥ ΠΡΟ-ΕΡΥΘΡΟΚΥΤΤΑΡΙΚΟΥ ΣΤΑΔΙΟΥ ΤΗΣ ΕΛΟΝΟΣΙΑΣ.	0833917 - 17/08/2005	3055312
<i>CENTELION</i>	ΔΗΜΙΟΥΡΓΙΑ ΑΝΤΙΓΡΑΦΙΚΩΝ ΜΟΡΙΩΝ IN VIVO.	0906443 - 10/08/2005	3055313
<i>AXEL CHRISTIERNSSON AB</i>	ΣΥΝΘΕΣΗ ΔΙΠΛΑΝΤΙΚΟΥ ΓΡΑΣΟΥ.	0942063 - 10/08/2005	3055314
<i>PROTEIN SCIENCES CORPORATION</i>	ΠΛΗΡΗ Η ΔΙΑΡΡΗΧΘΕΝΤΑ ΚΥΤΤΑΡΑ ΕΝΤΟΜΩΝ ΩΣ ΕΠΙΚΟΥΡΟ ΓΙΑ ΑΝΤΙΓΟΝΑ.	1033995 - 14/09/2005	3055315
<i>HAYES LEMMERZ HOLDING GMBH</i>	ΕΝΑΣ ΤΡΟΧΟΣ ΓΙΑ ΟΧΗΜΑΤΑ ΓΕΝΙΚΗΣ ΧΡΗΣΗΣ.	1222076 - 17/08/2005	3055316
<i>WORLDWIDE ECOLOGICAL SHIPPING & TRANSPORT-WEST</i>	ΝΑΥΠΗΓΙΚΟ ΣΥΣΤΗΜΑ ΠΡΟΩΘΗΣΗΣ ΤΡΟΦΟΔΟΤΟΥΜΕΝΟ ΜΕ ΚΑΥΣΙΜΟ ΠΟΥ ΠΡΟΕΡΧΕΤΑΙ ΑΠΟ ΑΠΟΡΡΙΜΜΑΤΑ ΚΑΙ ΜΕΘΟΔΟΣ ΑΥΤΟΥ.	1492700 - 03/08/2005	3055317
<i>PHARMA MAR, S.A.</i>	ΚΑΛΛΙΕΡΓΕΙΑ ΑΜΙΣΧΩΝ ΘΑΛΑΣΣΙΩΝ ΟΡΓΑΝΙΣΜΩΝ.	1076486 - 31/08/2005	3055318
<i>UNIVERSITY OF MARYLAND COLLEGE PARK</i>	ΧΙΜΑΙΡΙΚΟΙ ΚΛΩΝΟΙ CDNA ΤΟΥ ΙΟΥ ΤΗΣ ΛΟΙΜΟΓΟΝΟΥ ΘΥΛΑΚΙΚΗΣ ΝΟΣΟΥ, ΠΡΟΙΟΝΤΑ ΕΚΦΡΑΣΗΣ ΚΑΙ ΕΜΒΟΛΙΑ ΠΟΥ ΒΑΣΙΖΟΝΤΑΙ ΕΠ ΑΥΤΩΝ.	0755259 - 03/08/2005	3055319
<i>SOCIETE DES PRODUITS NESTLE S.A.</i>	ΚΑΦΕΤΙΕΡΑ ΠΟΥ ΕΧΕΙ ΠΡΟΒΛΕΦΘΕΙ ΓΙΑ ΕΝΑ ΟΧΗΜΑ.	1277428 - 14/09/2005	3055320
<i>IOUALALEN, KARIM</i>	ΚΟΣΜΗΤΙΚΗ Η ΔΕΡΜΑΤΟ-ΦΑΡΜΑΚΕΥΤΙΚΗ ΣΥΝΘΕΣΗ ΥΠΟ ΤΗΝ ΜΟΡΦΗ ΥΔΡΟΦΟΒΩΝ ΧΑΝΔΡΩΝ ΚΑΙ ΜΕΘΟΔΟΙ ΠΑΡΑΣΚΕΥΗΣ.	1030687 - 24/08/2005	3055321
<i>RAYNAL, ROSANNE</i>	ΚΟΣΜΗΤΙΚΗ Η ΔΕΡΜΑΤΟ-ΦΑΡΜΑΚΕΥΤΙΚΗ ΣΥΝΘΕΣΗ ΥΠΟ ΤΗΝ ΜΟΡΦΗ ΥΔΡΟΦΟΒΩΝ ΧΑΝΔΡΩΝ ΚΑΙ ΜΕΘΟΔΟΙ ΠΑΡΑΣΚΕΥΗΣ.	1030687 - 24/08/2005	3055321
<i>MERCKLE GMBH</i>	ΔΙΑΤΑΞΗ ΚΑΙ ΜΕΘΟΔΟΣ ΓΙΑ ΤΗΝ ΠΑΡΑΓΩΓΗ ΟΛΙΓΟΜΕΡΩΝ ΚΑΙ ΣΕΙΡΩΝ ΟΛΙΓΟΜΕΡΩΝ ΚΑΘΩΣ ΕΠΙΣΗΣ ΚΑΙ ΓΙΑ ΤΗΝ ΛΕΙΤΟΥΡΓΙΑ ΤΗΣ ΔΙΑΤΑΞΗΣ.	1303529 - 26/10/2005	3055322
<i>M.C.M. HOLDING A/S</i>	ΔΑΠΕΔΟ ΓΙΑ ΜΕΣΟ ΜΕΤΑΦΟΡΑΣ ΚΑΙ ΠΡΟΦΙΛ ΓΙΑ ΤΗΝ ΚΑΤΑΣΚΕΥΗ ΤΟΥ ΚΑΘΩΣ ΕΠΙΣΗΣ ΚΑΙ ΕΝΑ ΟΧΗΜΑ ΜΕ ΤΕΤΟΙΟ ΔΑΠΕΔΟ.	1028885 - 03/08/2005	3055323
<i>HONEYWELL INTERNATIONAL INC.</i>	ΑΖΕΟΤΡΟΠΟ-ΕΙΔΕΙΣ ΣΥΝΘΕΣΕΙΣ ΠΕΝΤΑΦΘΟΡΟΠΡΟΠΑΝΙΟΥ ΚΑΙ ΥΔΑΤΟΣ.	1278795 - 03/08/2005	3055324
<i>NICOX S.A.</i>	ΑΜΟΡΦΟΙ ΝΙΤΡΙΚΟΙ ΕΣΤΕΡΕΣ ΚΑΙ ΟΙ ΦΑΡΜΑΚΕΥΤΙΚΕΣ ΣΥΝΘΕΣΕΙΣ ΤΟΥΣ.	1187803 - 24/08/2005	3055325
<i>GIULIANI INTERNATIONAL LIMITED</i>	ΕΝΩΣΕΙΣ ΜΕ ΜΙΑ ΑΝΤΙΟΞΕΙΔΩΤΙΚΗ ΔΡΑΣΗ, ΣΥΝΘΕΣΕΙΣ ΧΡΗΣΙΜΕΣ ΣΑΝ ΟΛΟΚΛΗΡΩΤΕΣ ΤΡΟΦΙΜΩΝ ΠΟΥ ΤΙΣ ΠΕΡΙΕΧΟΥΝ ΚΑΙ ΔΙΕΡΓΑΣΙΕΣ ΓΙΑ ΤΗΝ ΠΑΡΑΣΚΕΥΗ ΤΟΥΣ.	1118617 - 10/08/2005	3055326
<i>MICRODOSE TECHNOLOGIES INC.</i>	ΣΥΣΚΕΥΑΣΙΑ ΚΑΙ ΧΟΡΗΓΗΣΗ ΦΑΡΜΑΚΕΥΤΙΚΩΝ ΟΥΣΙΩΝ ΚΑΙ ΦΑΡΜΑΚΩΝ.	1166812 - 31/08/2005	3055327
<i>EATWELL (UK) LIMITED</i>	ΣΥΣΚΕΥΑΣΜΕΝΟ ΠΡΟΙΟΝ ΔΙΑΤΡΟΦΗΣ.	1291298 - 17/08/2005	3055328
<i>THE PROCTER & GAMBLE COMPANY</i>	ΜΕΘΟΔΟΣ ΠΑΡΑΣΚΕΥΗΣ ΟΡΙΣΜΕΝΩΝ ΕΝΩΣΕΩΝ ΒΕΝΖΟΙΚΟΥ ΟΞΕΟΣ.	1045823 - 02/11/2005	3055329
<i>HEINEKEN TECHNICAL SERVICES B.V.</i>	ΣΥΣΚΕΥΗ ΔΙΑΝΟΜΗΣ ΠΟΤΟΥ ΚΑΙ ΔΟΧΕΙΟ ΓΙΑ ΠΟΤΟ ΣΥΝΟΔΕΥΟΜΕΝΑ ΑΠΟ ΜΕΣΑ ΤΟΠΟΘΕΤΗΣΗΣ.	1286911 - 02/11/2005	3055330
<i>PRO APARTS - INVESTIMENTOS E CONSULTORIA LDA</i>	ΣΥΝΘΕΣΗ ΟΞΕΩΝ ΠΟΥ ΠΕΡΙΕΧΕΙ ΤΟΥΛΑΧΙΣΤΟΝ 80% ΚΑΤΑ ΒΑΡΟΣ ΕΡΑ ΚΑΙ ΔΗΑ Η ΠΑΡΑΓΩΓΑ ΑΥΤΩΝ ΚΑΙ ΤΗΝ ΦΑΡΜΑΚΕΥΤΙΚΗ ΧΡΗΣΗ ΑΥΤΩΝ.	1157692 - 05/10/2005	3055331

ΔΙΚΑΙΟΥΧΟΣ (73)	ΤΙΤΛΟΣ ΕΦΕΥΡΕΣΗΣ (54)	ΑΡ./ΗΜ.ΛΗΜ.Ε.Δ. (87)	ΑΡ.ΕΥΡ.Δ.Ε. (11)
<i>NISSAN CHEMICAL INDUSTRIES, LTD.</i>	ΠΡΟΑΓΩΓΟΙ ΝΕΟΑΓΓΕΙΟΠΟΙΗΣΗΣ ΚΑΙ ΕΝΙΣΧΥΤΕΣ ΝΕΟΑΓΓΕΙΟΠΟΙΗΣΗΣ.	1025847 - 26/10/2005	3055332
<i>SANKYO COMPANY LIMITED</i>	ΧΡΗΣΗ ΤΟΥ CS-866 (OLMESARTAN) ΓΙΑ ΤΗ ΒΙΟΜΗΧΑΝΙΚΗ ΠΑΡΑΣΚΕΥΗ ΦΑΡΜΑΚΟΥ ΓΙΑ ΝΟΣΗΛΕΙΑ ΑΡΘΗΡΙΟΣΚΛΗΡΩΣΕΩΣ.	1175902 - 19/10/2005	3055333
<i>MADRIGAL CHAVARRIA, ANA LIDI-ETH</i>	ΑΥΤΟΜΑΤΗ / ΧΕΙΡΟΚΙΝΗΤΗ ΣΥΣΚΕΥΗ ΓΙΑ ΤΗΝ ΡΥΘΜΙΣΗ ΤΗΣ ΕΚΡΟΗΣ ΤΟΥ ΥΔΑΤΟΣ Η ΟΠΟΙΟΥΔΗΠΟΤΕ ΥΓΡΟΥ, ΜΕ ΜΗΧΑΝΙΚΗ ΛΕΙΤΟΥΡΓΙΑ ΚΑΙ ΕΥΚΟΛΗ ΕΓΚΑΤΑΣΤΑΣΗ.	1369629 - 03/08/2005	3055334
<i>INTERLEMO HOLDING S.A.</i>	ΒΥΣΜΑ ΣΥΝΔΕΣΗΣ.	1111727 - 03/08/2005	3055335
<i>CP KELCO U.S., INC.</i>	ΣΤΑΘΕΡΟΠΟΙΗΣΗ ΡΕΥΣΤΟΤΗΤΑΣ ΣΕ ΑΛΚΑΛΙΚΑ ΔΙΑΛΥΜΑΤΑ.	1448756 - 03/08/2005	3055336
<i>DCA DESIGN CONSULTANTS LIMITED</i>	ΣΥΣΚΕΥΗ ΕΓΧΥΣΗΣ ΤΥΠΟΥ ΠΕΝΑΣ ΜΕ ΗΛΕΚΤΡΟΝΙΚΗ ΜΟΝΑΔΑ ΕΛΕΓΧΟΥ.	1349591 - 03/08/2005	3055337
<i>BENIT, CLAUDE</i>	ΜΕΘΟΔΟΣ ΣΥΝΑΡΜΟΛΟΓΗΣΗΣ ΕΝΟΣ ΑΓΩΓΟΥ ΠΑΝΩ ΣΕ ΜΙΑ ΑΚΑΜΠΤΗ ΣΩΛΗΝΩΤΗ ΑΚΡΗ ΜΕΣΩ ΕΝΟΣ ΠΕΡΙΚΟΧΛΙΟΥ ΠΟΥ ΒΙΔΨΝΕΤΑΙ ΠΑΝΩ ΣΤΗΝ ΑΚΡΗ, ΚΑΙ ΣΥΝΔΕΣΗ ΓΙΑ ΤΗΝ ΕΦΑΡΜΟΓΗ ΤΗΣ ΜΕΘΟΔΟΥ.	1194713 - 03/08/2005	3055338
<i>DDG GESELLSCHAFT FUR VERKE-HRSDATEN MBH</i>	ΜΕΘΟΔΟΣ ΦΙΛΤΡΑΝΣΗΣ ΣΥΓΚΟΙΝΩΝΙΑΚΩΝ ΣΤΟΙΧΕΙΩΝ ΓΙΑ ΤΟΝ ΠΡΟΣΔΙΟΡΙΣΜΟ ΤΩΝ ΤΑΧΥΤΗΤΩΝ ΤΑΞΙΔΙΩΝ ΣΕ ΔΡΟΜΟΥΣ.	1061491 - 10/08/2005	3055339
<i>HUTCHINSON</i>	ΔΙΑΤΑΞΗ ΑΠΟΣΒΕΣΗΣ ΚΡΑΔΑΣΜΩΝ.	1392987 - 03/08/2005	3055340
<i>GUT ZUM LEBEN NAHRUNGSMITTEL VON FELD UND HOF GMBH</i>	ΜΕΘΟΔΟΣ ΓΙΑ ΤΗΝ ΠΑΡΑΣΚΕΥΗ ΜΙΑΣ ΒΙΟΛΟΓΙΚΗΣ ΟΥΣΙΑΣ ΚΑΘΩΣ ΚΑΙ ΤΕΤΟΙΑ ΟΥΣΙΑ ΚΑΙ Η ΧΡΗΣΙΜΟΠΟΙΗΣΗ ΤΗΣ.	1102550 - 12/10/2005	3055341
<i>SCHELLENBACH, FRANK</i>	ΔΟΧΕΙΟ ΜΕ ΕΝΑ ΠΛΑΣΤΙΚΟ ΠΩΜΑ ΣΤΕΓΑΝΟΥ ΚΛΕΙΣΙΜΑΤΟΣ ΜΕ ΑΠΟΧΩΡΙΖΟΜΕΝΗ ΤΑΙΝΙΑ ΕΓΓΥΗΣΗΣ ΚΑΙ ΕΣΩΤΕΡΙΚΗ ΤΣΙΜΟΥΧΑ.	1117596 - 03/08/2005	3055342
<i>ZYMOGENETICS, INC.</i>	ΝΕΕΣ ΒΗΤΑ-ΝΤΙΦΕΝΣΙΝΕΣ.	1012285 - 03/08/2005	3055343
<i>BAVARIAN NORDIC A/S</i>	ΣΥΝΘΕΣΕΙΣ ΠΟΥ ΠΕΡΙΕΧΟΥΝ ΙΟ ΦΥΣΣΑΛΙΩΔΟΥΣ ΝΟΣΟΥ (ΡΟΧ) ΚΑΙ ΜΕΘΟΔΟΙ ΠΑΡΑΣΚΕΥΗΣ ΑΥΤΩΝ.	1418942 - 03/08/2005	3055345
<i>AEROSTAR COATINGS, S.L.</i>	ΠΙΣΤΟΛΕΤΟ ΕΚΠΥΡΣΟΚΡΟΤΗΣΗΣ ΓΙΑ ΤΗΝ ΕΠΙΧΡΙΣΗ ΜΕ ΥΨΗΛΗ ΣΥΧΝΟΤΗΤΑ ΕΚΤΟΞΕΥΣΗΣ ΥΠΟ ΠΙΕΣΗ ΚΑΙ ΥΨΗΛΗ ΠΑΡΑΓΩΓΙΚΟΤΗΤΑ.	1228809 - 03/08/2005	3055346
<i>OTSUKA PHARMACEUTICAL CO., LTD.</i>	ΜΕΘΟΔΟΣ ΓΙΑ ΤΗΝ ΠΑΡΑΣΚΕΥΗ ΑΡΙΠΠΙΡΑΖΟΛΗΣ.	1480953 - 02/11/2005	3055347
<i>NOBEX CORPORATION</i>	ΜΕΘΟΔΟΙ ΣΥΝΘΕΣΕΩΣ ΟΥΣΙΑΣΤΙΚΩΣ ΜΟΝΟΔΙΑΣΚΟΡΠΙΣΜΕΝΩΝ ΜΕΙΓΜΑΤΩΝ ΠΟΛΥΜΕΡΩΝ ΤΑ ΟΠΟΙΑ ΕΧΟΥΝ ΗΜΙΣΥ ΠΟΛΥΑΙΘΥΛΕΝΟΓΛΥΚΟΛΗΣ.	1397413 - 17/08/2005	3055348
<i>CORUS ALUMINIUM WALZPRODUKTE GMBH</i>	ΜΕΘΟΔΟΣ ΕΤΕΡΟΓΕΝΟΥΣ ΣΥΓΚΟΛΛΗΣΗΣ ΜΕ ΤΗ ΧΡΗΣΗ ΕΝΟΣ ΥΛΙΚΟΥ ΕΤΕΡΟΓΕΝΟΥΣ ΣΥΓΚΟΛΛΗΣΗΣ ΤΟ ΟΠΟΙΟ ΕΧΕΙ ΧΑΜΗΛΟ ΣΗΜΕΙΟ ΤΗΞΗΣ.	1339523 - 17/08/2005	3055349
<i>BOARD OF REGENTS THE UNIVERSITY OF TEXAS SYSTEM</i>	ΕΝΔΟΑΥΛΙΚΟΣ ΝΑΡΘΗΚΑΣ ΤΥΠΟΥ ΣΤΕΦΑΝΗΣ.	1011781 - 17/08/2005	3055350
<i>RESEARCH INSTITUTE FOR MEDICINE AND CHEMISTRY INC.</i>	2-ΥΠΟΚΑΤΑΣΤΑΘΕΝΤΑ ΠΑΡΑΓΩΓΑ ΠΡΕΓΝΑ -1,3,5(10)-ΤΡΙΕΝΙΩΝ ΚΑΙ ΧΟΛΑ-1,3,5(10)-ΤΡΙΕΝΙΩΝ ΚΑΙ Η ΒΙΟΛΟΓΙΚΗ ΔΡΑΣΗ ΤΟΥΣ.	1287017 - 03/08/2005	3055351
<i>SHELL INTERNATIONALE RESEARCH MAATSCHAPPIJ B.V.</i>	ΜΕΘΟΔΟΣ ΚΑΤΑΛΥΤΙΚΗΣ ΑΠΟΚΗΡΩΣΗΣ.	1137741 - 28/09/2005	3055352
<i>THE UNIVERSITY COURT, THE UNIVERSITY OF EDINBURGH</i>	ΕΝΩΣΕΙΣ ΡΟΥΘΕΝΙΟΥ (II) ΤΥΠΟΥ "ΗΜΙ-ΣΑΝΤΟΥΙΤΣ" ΠΟΥ ΠΕΡΙΛΑΜΒΑΝΟΥΝ ΠΕΡΙΕΧΟΝΤΑ ΑΖΩΤΟ ΠΡΟΣΔΕΜΑΤΑ ΓΙΑ ΑΝΤΙΜΕΤΩΠΙΣΗ ΚΑΡΚΙΝΟΥ.	1224192 - 31/08/2005	3055353

ΔΙΚΑΙΟΥΧΟΣ (73)	ΤΙΤΛΟΣ ΕΦΕΥΡΕΣΗΣ (54)	ΑΡ./ΗΜ.ΔΗΜ.Ε.Δ. (87)	ΑΡ.ΕΥΡ.Δ.Ε. (11)
CENTRO DE INGENIERIA GENETICA Y BIOTECNOLOGIA (CIGB)	ΠΑΡΑΣΙΤΟΚΤΟΝΕΣ ΚΑΙ ΑΝΤΙΠΑΡΑΣΙΤΙΚΕΣ ΣΥΝΘΕΣΕΙΣ.	1356733 - 24/08/2005	3055354
AMGEN INC.,	ΥΠΟΔΟΧΕΑΣ ΠΡΩΤΕΙΝΗΣ ΟΒ ΚΑΙ ΣΧΕΤΙΚΕΣ ΣΥΝΘΕΣΕΙΣ ΚΑΙ ΜΕΘΟΔΟΙ.	0877803 - 31/08/2005	3055355
CLARIANT FINANCE (BVI) LIMITED	ΑΖΟ-ΧΡΩΜΑΤΑ.	1377641 - 07/09/2005	3055356
SOLVAY (SOCIETE ANONYME)	ΑΖΕΟΤΡΟΠΙΚΕΣ Η ΨΕΥΔΟ-ΑΖΕΟΤΡΟΠΙΚΕΣ ΣΥΝΘΕΣΕΙΣ ΚΑΙ ΧΡΗΣΗ ΑΥΤΩΝ ΤΩΝ ΣΥΝΘΕΣΕΩΝ.	0964884 - 03/08/2005	3055357
PHARMACIA ITALIA S.P.A.	ΠΑΡΑΓΩΓΑ ΟΞΑΖΟΛΥΛ-ΠΥΡΑΖΟΛΙΟΥ ΣΑΝ ΑΝΑΣΤΟΛΕΙΣ ΚΙΝΑΣΗΣ.	1377589 - 07/09/2005	3055358
ASTRAZENECA AB	ΠΑΡΑΓΩΓΑ 4-AMINO-5-ΚΥΑΝΟ-2-ΑΝΙΛΙΝΟ-ΠΥΡΙΜΙΔΙΝΗΣ ΚΑΙ Η ΧΡΗΣΗ ΤΟΥΣ ΩΣ ΑΝΑΣΤΟΛΕΩΝ ΤΩΝ ΚΙΝΑΣΩΝ ΤΟΥ ΚΥΤΤΑΡΙΚΟΥ ΚΥΚΛΟΥ.	1268445 - 31/08/2005	3055359
ASTRAZENECA AB	ΑΜΙΔΙΚΑ ΠΑΡΑΓΩΓΑ.	1163212 - 31/08/2005	3055360
ASTRAZENECA AB	ΕΙΣΠΝΕΥΣΤΗΡΑΣ.	1267973 - 31/08/2005	3055361
GRUPO BIMBO, S.A. DE C.V.	ΔΙΑΔΙΚΑΣΙΑ ΠΑΡΑΓΩΓΗΣ ΝΕΟΥ ΟΡΕΚΤΙΚΟΥ ΚΑΙ ΠΡΟΙΟΝΤΟΣ ΜΕΣΩ ΤΗΣ ΔΙΑΔΙΚΑΣΙΑΣ ΑΥΤΗΣ.	1249178 - 03/08/2005	3055362
ALZA CORPORATION	ΣΥΣΤΗΜΑ ΟΣΜΩΤΙΚΗΣ ΧΟΡΗΓΗΣΗΣ ΕΠΩΦΕΛΟΥΣ ΜΕΣΟΥ.	1246662 - 31/08/2005	3055363
ARMSTRONG MEDICAL LIMITED	ΑΠΟΡΡΟΦΗΤΗΣ ΔΙΟΞΕΙΔΙΟΥ ΤΟΥ ΑΝΘΡΑΚΟΣ ΕΙΣ ΤΗΝ ΑΝΑΙΣΘΗΣΙΟΛΟΓΙΑ.	0939671 - 03/08/2005	3055364
AUBURN UNIVERSITY	ΒΙΟΛΟΓΙΚΕΣ ΣΥΝΘΕΣΕΙΣ ΚΑΙ ΜΕΘΟΔΟΙ ΓΙΑ ΤΗΝ ΕΝΙΣΧΥΣΗ ΤΗΣ ΑΝΑΠΤΥΞΗΣ ΚΑΙ ΤΗΣ ΥΓΕΙΑΣ ΤΩΝ ΦΥΤΩΝ ΚΑΙ ΓΙΑ ΤΗΝ ΠΑΡΑΓΩΓΗ ΑΝΘΕΚΤΙΚΩΝ ΣΕ ΑΣΘΕΝΕΙΣ.	1168922 - 10/08/2005	3055365
UNIROYAL CHEMICAL COMPANY, INC.	ΒΙΟΛΟΓΙΚΕΣ ΣΥΝΘΕΣΕΙΣ ΚΑΙ ΜΕΘΟΔΟΙ ΓΙΑ ΤΗΝ ΕΝΙΣΧΥΣΗ ΤΗΣ ΑΝΑΠΤΥΞΗΣ ΚΑΙ ΤΗΣ ΥΓΕΙΑΣ ΤΩΝ ΦΥΤΩΝ ΚΑΙ ΓΙΑ ΤΗΝ ΠΑΡΑΓΩΓΗ ΑΝΘΕΚΤΙΚΩΝ ΣΕ ΑΣΘΕΝΕΙΣ.	1168922 - 10/08/2005	3055365
THE LIFE BELT S.R.L.	ΔΙΟΓΚΩΣΙΜΗ ΣΥΣΚΕΥΗ ΑΣΦΑΛΕΙΑΣ.	1481889 - 10/08/2005	3055366
FABRICOM AIRPORT SYSTEMS (UK) LIMITED	ΕΝΑ ΣΥΣΤΗΜΑ ΤΑΞΙΝΟΜΗΣΗΣ ΥΛΙΚΩΝ.	1318959 - 10/08/2005	3055367
CORUS TECHNOLOGY BV	ΣΥΣΚΕΥΗ ΚΑΙ ΜΕΘΟΔΟΣ ΓΙΑ ΤΗ ΣΥΝΕΧΗ Η ΗΜΙΣΥΝΕΧΗ ΧΥΤΕΥΣΗ ΤΕΤΗΓΜΕΝΟΥ ΑΛΟΥΜΙΝΙΟΥ	1251983 - 07/09/2005	3055368
COMMONWEALTH SCIENTIFIC & INDUSTRIAL RESEARCH ORGANISATION	ΜΠΑΤΑΡΙΑ ΟΞΕΩΝ ΜΟΛΥΒΔΟΥ ΠΟΥ ΡΥΘΜΙΖΕΤΑΙ ΜΕ ΒΑΛΒΙΔΑ.	1287567 - 10/08/2005	3055369
HAWKER ENERGY PRODUCTS	ΜΠΑΤΑΡΙΑ ΟΞΕΩΝ ΜΟΛΥΒΔΟΥ ΠΟΥ ΡΥΘΜΙΖΕΤΑΙ ΜΕ ΒΑΛΒΙΔΑ.	1287567 - 10/08/2005	3055369
MULLER, HANS	ΔΟΧΕΙΟ ΣΥΛΛΟΓΗΣ ΣΩΜΑΤΙΚΩΝ ΥΓΡΩΝ ΜΕ ΠΩΜΑ ΠΡΟΣΑΡΜΟΓΕΑ.	1054700 - 07/09/2005	3055370
CI4B LIMITED	ΜΙΑ ΜΕΘΟΔΟΣ ΜΟΡΦΟΠΟΙΗΣΗΣ ΘΕΡΜΟΣΥΡΡΙΚΝΟΥ-ΜΕΝΩΝ ΥΛΙΚΩΝ.	1303201 - 10/08/2005	3055371
MATHIS, ANDREA LINARD	ΜΗΧΑΝΙΣΜΟΣ ΠΕΡΙΣΤΡΟΦΙΚΗΣ ΚΡΟΥΣΗΣ ΓΙΑ ΕΝΑΝ ΣΩΛΗΝΑ ΔΙΑΤΡΗΣΗΣ.	1162037 - 10/08/2005	3055372
SOCIETE DE CONSEILS DE RECHERCHES ET D'APPLICATIONS SCIENTIFIQUES S.A.S.	ΠΑΡΑΤΕΤΑΜΕΝΗ ΑΠΕΛΕΥΘΕΡΩΣΗ ΠΕΠΤΙΔΙΩΝ ΑΠΟ ΦΑΡΜΑΚΕΥΤΙΚΕΣ ΣΥΝΘΕΣΕΙΣ.	1157703 - 19/10/2005	3055373
CENTRE NATIONAL DE LA RECHERCHE SCIENTIFIQUE	ΤΡΟΠΟΠΟΙΗΜΕΝΗ ΑΔΕΝΟΪΚΗ ΙΝΑ ΚΑΙ ΑΔΕΝΟΪΟΙ ΣΤΟΧΟΙ.	0991763 - 28/09/2005	3055374

ΔΙΚΑΙΟΥΧΟΣ (73)	ΤΙΤΛΟΣ ΕΦΕΥΡΕΣΗΣ (54)	ΑΡ./ΗΜ.ΛΗΜ.Ε.Δ. (87)	ΑΡ.ΕΥΡ.Δ.Ε. (11)
<i>TRANSGENE S.A.</i>	ΤΡΟΠΟΠΟΙΗΜΕΝΗ ΑΔΕΝΟΪΚΗ ΙΝΑ ΚΑΙ ΑΔΕΝΟΪΟΙ ΣΤΟΧΟΙ.	0991763 - 28/09/2005	3055374
<i>MALLINCKRODT INC.</i>	ΡΑΔΙΟΣΗΜΑΣΜΕΝΑ ΠΕΠΤΙΔΙΑ ΓΙΑ ΤΗΝ ΔΙΑΓΝΩΣΗ ΚΑΙ ΘΕΡΑΠΕΙΑ ΝΕΟΠΛΑΣΜΑΤΩΝ ΜΑΣΤΟΥ ΚΑ ΠΡΟΣΤΑΤΗ ΚΑΙ ΜΕΤΑΣΤΑΣΕΩΝ ΑΥΤΩΝ ΤΩΝ ΝΕΟΠΛΑΣΜΑΤΩΝ.	1001977 - 05/10/2005	3055375
<i>WOBLEN, ALOYS</i>	ΜΕΘΟΔΟΣ ΚΑΙ ΔΙΑΤΑΞΗ ΓΙΑ ΤΗΝ ΑΦΑΛΑΤΩΣΗ ΤΟΥ ΝΕΡΟΥ.	1339480 - 14/09/2005	3055376
<i>TOTAL FRANCE</i>	ΓΑΛΑΚΤΩΜΑΤΟΠΟΙΗΜΕΝΟ ΚΑΥΣΙΜΟ ΣΤΑΘΕΡΟ ΣΤΗΝ ΘΕΡΜΟΚΡΑΣΙΑ.	1252270 - 02/11/2005	3055377
<i>SCIL TECHNOLOGY GMBH</i>	ΟΜΟΙΟΓΕΝΩΣ ΕΠΙΚΑΛΥΜΜΕΝΗ ΔΙΑΤΑΞΗ ΕΧΟΥΣΑ ΟΣΤΕΟΕΠΑΓΩΓΙΚΕΣ ΚΑΙ ΟΣΤΕΟΑΓΩΓΟΥΣ ΙΔΙΟΤΗΤΕΣ.	1448246 - 31/08/2005	3055378
<i>CV THERAPEUTICS, INC.</i>	ΠΟΥΡΙΝΙΚΟΙ ΑΝΑΣΤΟΛΕΙΣ ΤΗΣ ΕΞΑΡΤΩΜΕΝΗΣ ΑΠΟ ΚΥΚΛΙΝΗ ΚΙΝΑΣΗΣ 2 ΚΑΙ ΤΗΣ ΙΚΒ-Α.	1150982 - 12/10/2005	3055379
<i>GLUD & MARSTRAND A/S</i>	ΣΥΝΔΕΣΗ ΕΝΟΣ ΠΥΘΜΕΝΑ ΣΕ ΕΝΑ ΣΩΜΑ ΚΥΤΙΟΥ.	1342517 - 24/08/2005	3055380
<i>BAYER CROPSCIENCE AG</i>	Δ-1-ΠΥΡΡΟΛΙΝΕΣ ΩΣ ΜΕΣΑ ΚΑΤΑΠΟΛΕΜΗΣΗΣ ΕΠΙΒΛΑΒΩΝ ΟΡΓΑΝΙΣΜΩΝ.	1347957 - 07/09/2005	3055381
<i>STANWELL TECHNIC LIMITED</i>	ΣΥΣΤΗΜΑ ΑΝΑΚΤΗΣΗΣ ΑΕΡΙΟΥ.	1292528 - 24/08/2005	3055382
<i>THE CHILDREN'S MEDICAL CENTER CORPORATION</i>	ΣΥΝΘΕΣΕΙΣ ΓΙΑ ΤΗΝ ΑΓΩΓΗ ΤΟΥ ΚΑΡΚΙΝΟΥ.	1264597 - 14/09/2005	3055383
<i>A. CARLSSON RESEARCH AB</i>	ΝΕΟΙ ΡΥΘΜΙΣΤΕΣ ΝΕΥΡΟΔΙΑΒΙΒΑΣΗΣ ΝΤΟΠΑΜΙΝΗΣ.	1240142 - 19/10/2005	3055384
<i>LEGO A/S</i>	ΜΙΑ ΜΕΘΟΔΟΣ, ΕΝΑ ΣΥΣΤΗΜΑ ΚΑΙ ΕΝΑ ΜΕΣΟ ΑΠΟΘΗΚΕΥΣΗΣ ΓΙΑ ΕΝΑ ΕΡΓΑΛΕΙΟ ΕΠΙΚΟΙΝΩΝΙΑΣ ΜΕΣΩ ΕΙΚΟΝΙΚΗΣ ΓΛΩΣΣΑΣ.	1423780 - 07/09/2005	3055385
<i>PRECISENSE A/S</i>	ΒΙΟΑΠΟΙΚΟΔΟΜΗΣΙΜΟΣ ΟΠΤΙΚΟΣ ΔΙΣΘΗΤΗΡΑΣ ΓΙΑ ΕΠΙ ΤΟΠΟΥ ΜΕΤΡΗΣΗ ΑΝΑΛΥΤΩΝ.	1095273 - 07/09/2005	3055386
<i>SUDZUCKER AKTIENGESELLSCHAFT MANNHEIM/OCHSENFURT</i>	ΠΗΚΤΗ ΑΠΟ ΠΟΛΥ-Α-1, 4-ΓΛΥΚΑΝΗ ΚΑΙ ΑΜΥΛΟ.	1282663 - 17/08/2005	3055387
<i>EISAI CO., LTD.</i>	ΣΥΝΤΗΓΜΕΝΕΣ ΕΝΩΣΕΙΣ ΙΜΙΔΑΖΟΛΙΟΥ ΚΑΙ ΦΑΡΜΑΚΑ ΓΙΑ ΣΑΚΧΑΡΩΔΗ ΔΙΑΒΗΤΗ.	1221444 - 31/08/2005	3055388
<i>WARNER-LAMBERT COMPANY LLC</i>	ΝΕΑ ΘΕΙΑΔΙΑΖΟΛΙΑ ΚΑΙ ΟΞΑΔΙΑΖΟΛΙΑ ΚΑΙ Η ΧΡΗΣΗ ΤΟΥΣ ΩΣ ΑΝΑΣΤΟΛΕΩΝ ΤΗΣ ΦΩΣΦΟΔΙΕΣΤΕΡΑΣΗΣ-7.	1326853 - 07/09/2005	3055389
<i>SUMITOMO CHEMICAL COMPANY, LIMITED</i>	ΕΝΤΟΜΟΚΤΟΝΟΣ ΣΥΝΘΕΣΗ ΚΑΙ ΜΕΘΟΔΟΣ ΚΑΤΑΣΤΡΟΦΗΣ ΕΝΤΟΜΩΝ.	1195090 - 16/11/2005	3055390
<i>TEVA PHARMACEUTICAL INDUSTRIES LTD.</i>	ΧΡΗΣΙΣ ΠΑΡΑΓΩΓΩΝ ΤΩΝ ΑΜΙΔΩΝ ΤΟΥ ΒΑΛΠΡΟΙΟΚΟΥ ΟΞΕΩΣ ΚΑΙ ΤΩΝ ΑΜΙΔΩΝ ΤΟΥ 2-ΒΑΛΠΡΟΕΝΙΚΟΥ ΟΞΕΩΣ ΔΙΑ ΤΗΝ ΘΕΡΑΠΕΙΑΝ Η ΤΗΝ ΠΑΡΕΜΠΟΔΙΣΙΝ ΤΟΥ ΠΟΝΟΥ ΚΑΙ/Η ΤΩΝ ΑΝΩΜΑΛΙΩΝ ΚΕΦΑΛΑΛΓΙΑΣ.	1311256 - 17/08/2005	3055391
<i>YISSUM RESEARCH DEVELOPMENT COMPANY OF THE HEBREW UNIVERSITY OF JERUSALEM</i>	ΧΡΗΣΙΣ ΠΑΡΑΓΩΓΩΝ ΤΩΝ ΑΜΙΔΩΝ ΤΟΥ ΒΑΛΠΡΟΙΟΚΟΥ ΟΞΕΩΣ ΚΑΙ ΤΩΝ ΑΜΙΔΩΝ ΤΟΥ 2-ΒΑΛΠΡΟΕΝΙΚΟΥ ΟΞΕΩΣ ΔΙΑ ΤΗΝ ΘΕΡΑΠΕΙΑΝ Η ΤΗΝ ΠΑΡΕΜΠΟΔΙΣΙΝ ΤΟΥ ΠΟΝΟΥ ΚΑΙ/Η ΤΩΝ ΑΝΩΜΑΛΙΩΝ ΚΕΦΑΛΑΛΓΙΑΣ.	1311256 - 17/08/2005	3055391
<i>USINOR</i>	ΜΕΘΟΔΟΣ ΚΑΙ ΔΙΑΤΑΞΗ ΓΙΑ ΕΠΙΧΡΙΣΗ Η ΚΑΘΑΡΙΣΜΟ ΥΠΟΣΤΡΩΜΑΤΟΣ.	0734048 - 10/08/2005	3055392
<i>ITW BEFESTIGUNGSSYSTEME GMBH</i>	ΦΡΕΖΑ ΔΙΑ ΤΗΝ ΔΗΜΙΟΥΡΓΙΑΝ ΕΓΚΟΠΩΝ ΕΙΣ ΤΟΙΧΩΜΑΤΑ.	1044774 - 16/11/2005	3055393
<i>DEUTSCHE TELEKOM AG</i>	ΜΕΘΟΔΟΣ ΓΙΑ ΤΗ ΜΕΤΡΗΣΗ ΚΑΙ ΔΙΟΡΘΩΣΗ ΤΗΣ ΣΥΧΝΟΤΗΤΟΣ ΕΝΟΣ ΤΑΛΑΝΤΩΤΟΥ ΔΕΚΤΟΥ.	0896429 - 10/08/2005	3055394
<i>WITZIG & FRANK GMBH</i>	ΜΕΘΟΔΟΣ ΚΑΙ ΔΙΑΤΑΞΗ ΓΙΑ ΤΗΝ ΚΑΤΑΣΚΕΥΗ ΕΞΑΡΤΗΜΑΤΩΝ ΠΙΕΣΗΣ ΑΠΟ ΧΑΛΥΒΑ, ΚΥΡΙΩΣ ΧΑΛΥΒΑ ΥΨΗΛΗΣ ΠΟΙΟΤΗΤΑΣ.	1294501 - 10/08/2005	3055395

ΔΙΚΑΙΟΥΧΟΣ (73)	ΤΙΤΛΟΣ ΕΦΕΥΡΕΣΗΣ (54)	ΑΡ./ΗΜ.ΔΗΜ.Ε.Δ. (87)	ΑΡ.ΕΥΡ.Δ.Ε. (11)
<i>DISTRICLASS MEDICAL S.A.</i>	ΕΝΔΟΓΑΣΤΡΙΚΗ ΔΙΑΤΑΞΗ ΓΙΑ ΤΗ ΘΕΡΑΠΕΙΑ ΝΟΣΟΓΟΝΟΥ ΠΑΧΥΣΑΡΚΙΑΣ.	1263359 - 10/08/2005	3055396
<i>ASTRAZENECA AB</i>	ΝΕΕΣ ΤΥΠΟΠΟΙΗΣΕΙΣ ΤΗΣ Α-2,4-ΔΙΣΟΥΛΦΟΦΑΙΝΥΛ-Ν-ΤΡΙΤ-ΒΟΥΤΥΛΟΝΙΤΡΟΝΗΣ.	1294369 - 07/09/2005	3055397
<i>UHDE GMBH</i>	ΜΕΘΟΔΟΣ ΚΑΙ ΔΙΑΤΑΞΗ ΓΙΑ ΤΗΝ ΤΡΟΦΟΔΟΣΙΑ ΟΠΤΑΝ-ΘΡΑΚΟΚΑΜΙΝΩΝ ΜΙΑΣ ΣΥΣΤΟΙΧΙΑΣ ΟΠΤΑΝΘΡΑΚΟ-ΚΑΜΙΝΩΝ.	1293552 - 10/08/2005	3055398
<i>ABBOTT GMBH & CO. KG</i>	2-ΦΑΙΝΥΛΟΒΕΝΖΙΜΙΔΑΖΟΛΙΑ ΚΑΙ 2-ΦΑΙΝΥΛΙΝΔΟΛΙΑ, ΠΑΡΑΣΚΕΥΗ ΚΑΙ ΧΡΗΣΗ ΑΥΤΩΝ.	1131301 - 24/08/2005	3055399
<i>OREXO AB</i>	ΑΠΟΤΡΟΠΗ ΑΙΦΝΙΔΙΟΥ ΒΡΕΦΙΚΟΥ ΘΑΝΑΤΟΥ	1121938 - 17/08/2005	3055400
<i>GRUNENTHAL GMBH</i>	ΜΕΜΒΡΑΝΗ ΠΟΛΛΩΝ ΣΤΡΩΣΕΩΝ ΠΟΥ ΠΕΡΙΕΧΕΙ ΔΡΑΣΤΙΚΕΣ ΟΥΣΙΕΣ ΑΠΟ IN SITU ΔΙΚΤΥΩΜΕΝΑ ΥΔΡΟΦΙΛΑ ΠΟΛΥΜΕΡΗ.	1194133 - 02/11/2005	3055401
<i>APPLIED RESEARCH SYSTEMS ARS HOLDING N.V.</i>	IL6RIL6 ΧΙΜΑΙΡΑ ΓΙΑ ΤΗ ΘΕΡΑΠΕΙΑ ΝΕΥΡΟΕΚΦΥΛΙΣΤΙΚΩΝ ΝΟΣΗΜΑΤΩΝ.	1185293 - 12/10/2005	3055402
<i>YEDA RESEARCH AND DEVELOPMENT CO. LTD.</i>	IL6RIL6 ΧΙΜΑΙΡΑ ΓΙΑ ΤΗ ΘΕΡΑΠΕΙΑ ΝΕΥΡΟΕΚΦΥΛΙΣΤΙΚΩΝ ΝΟΣΗΜΑΤΩΝ.	1185293 - 12/10/2005	3055402
<i>GRUNENTHAL GMBH</i>	ΥΠΟΚΑΤΕΣΤΗΜΕΝΑ ΠΑΡΑΓΩΓΑ 1,2,3,4-ΤΕΤΡΑΥΔΡΟΚΙΝΟΛΙΝΟ -2-ΚΑΡΒΟΝΙΚΟΥ ΟΞΕΟΣ.	1254118 - 09/11/2005	3055403
<i>GUNDERBOOM, INC.</i>	ΜΕΘΟΔΟΣ ΚΑΙ ΣΥΣΚΕΥΗ ΓΙΑ ΕΛΕΓΧΟ ΑΙΩΡΟΥΜΕΝΩΝ ΣΩΜΑΤΙΔΙΩΝ Η ΘΑΛΑΣΣΙΑΣ ΖΩΗΣ	1029132 - 17/08/2005	3055404
<i>CHIESI FARMACEUTICI S.P.A.</i>	ΑΝΤΙΧΟΛΙΝΕΡΓΙΚΑ ΦΑΡΜΑΚΕΥΤΙΚΑ ΣΚΕΥΑΣΜΑΤΑ ΓΙΑ ΤΗ ΘΕΡΑΠΕΙΑ ΤΗΣ ΧΡΟΝΙΑΣ ΕΜΦΡΑΚΤΙΚΗΣ ΠΝΕΥΜΟΝΙΚΗΣ ΠΑΘΗΣΕΩΣ.	1257254 - 02/11/2005	3055405
<i>MIM HOLDINGS LIMITED</i>	ΜΕΘΟΔΟΣ ΓΙΑ ΤΗΝ ΚΑΤΕΡΓΑΣΙΑ ΟΡΥΚΤΩΝ ΠΟΥ ΠΕΡΙΕΧΟΥΝ ΠΟΛΥΤΙΜΑ ΜΕΤΑΛΛΑ.	1171641 - 10/08/2005	3055406
<i>PLAY, S.A.</i>	ΚΑΘΙΣΜΑ ΜΙΚΡΟΥ ΠΑΙΔΙΟΥ.	1188605 - 24/08/2005	3055407
<i>KONINKLIJKE PHILIPSELECTRONICS N.V.</i>	ΜΙΑ ΜΕΘΟΔΟΣ ΚΑΙ ΜΙΑ ΔΙΑΤΑΞΗ ΔΙΑ ΤΗΝ ΣΥΝΔΕΣΗ ΨΗΦΙΑΚΗΣ ΑΚΟΥΣΤΙΚΗΣ ΠΛΗΡΟΦΟΡΙΑΣ ΕΙΣ ΤΗΝ ΟΠΟΙΑ Η ΔΕΙΓΜΑΤΟΛΗΨΙΑ ΕΓΙΝΕ ΜΕ ΜΕΤΑΒΛΗΤΗ ΑΝΑΛΟΓΙΑ ΣΕ ΜΙΑ ΣΕΙΡΑ ΑΠΟ ΟΜΟΙΟΜΟΡΦΟΥ ΜΕΓΕΘΟΥΣ ΣΥΓΚΡΟΤΗΜΑΤΑ ΚΑΙ ΕΝΑ ΕΝΙΑΙΟΜΕΣΟ ΠΟΥ ΠΑΡΑΓΕΤΑΙ ΚΑΤ' ΑΥΤΟΝ ΤΡΟΠΟ ΔΙΑ ΜΙΑΣ ΣΥΝΔΕΣΕΩΣ ΕΓΓΡΑΦΗΣ	0956559 - 31/08/2005	3055408
<i>N.V. BEKAERT S.A.</i>	ΔΙΗΘΗΤΙΚΟ ΜΕΣΟ.	1450929 - 31/08/2005	3055409
<i>SCOPENEXT LTD.</i>	ΚΛΕΙΣΙΜΟ ΠΟΥ ΕΜΠΟΔΙΖΕΙ ΤΗ ΔΙΑΡΡΟΗ ΣΕ ΜΙΑ ΑΝΤΛΙΑ ΔΙΑΝΕΜΗΤΗ	1438142 - 10/08/2005	3055410
<i>CREEK-SURFING ENTERPRISE INVESTMENT HOLDING LIMITED COMPANY</i>	ΚΕΚΛΙΜΕΝΗ ΕΠΙΦΑΝΕΙΑ ΟΛΙΣΘΗΣΗΣ ΚΑΙ ΜΕΣΟ ΓΙΑ ΠΡΟΣ ΤΑ ΚΑΤΩ ΟΛΙΣΘΗΣΗ ΑΝΤΙΚΕΙΜΕΝΩΝ Η ΑΤΟΜΩΝ.	1194194 - 10/08/2005	3055411
<i>HF ARZNEIMITTELFORSCHUNG GMBH</i>	ΦΑΡΜΑΚΕΥΤΙΚΗ ΣΥΝΘΕΣΗ ΠΕΡΙΕΧΟΥΣΑ ΔΕΞΟΞΥΠΕΓΑΝΙΝΗ ΓΙΑ ΤΗΝ ΘΕΡΑΠΕΥΤΙΚΗ ΑΝΤΙΜΕΤΩΠΙΣΗ ΤΟΥ ΑΛΚΟΟΛΙΣΜΟΥ.	1154776 - 17/08/2005	3055412
<i>BIOTEST PHARMA GMBH</i>	ΜΕΘΟΔΟΣ ΧΡΩΜΑΤΟΓΡΑΦΙΚΗΣ ΚΛΑΣΜΑΤΩΣΗΣ ΠΛΑΣΜΑΤΟΣ Η ΟΡΟΥ, ΤΑ ΛΑΜΒΑΝΟΜΕΝΑ ΠΑΡΑΣΚΕΥΑΣΜΑΤΑ ΚΑΙ Η ΧΡΗΣΗ ΤΟΥΣ.	1194442 - 24/08/2005	3055413
<i>BEIERSDORF AKTIENGESELLSCHAFT</i>	ΚΑΛΛΥΝΤΙΚΑ Η ΔΕΡΜΑΤΟΛΟΓΙΚΑ ΕΜΠΟΤΙΣΜΕΝΑ ΜΑΝΤΗΛΑΚΙΑ.	1210928 - 21/09/2005	3055414
<i>SIEMENS AKTIENGESELLSCHAFT</i>	ΔΙΑΤΑΞΗ ΓΙΑ ΤΗ ΜΕΤΑΔΟΣΗ ΔΕΔΟΜΕΝΩΝ ΜΕΣΩ ΕΝΟΣ ΕΠΙΚΟΙΝΩΝΙΑΚΟΥ ΔΙΚΤΥΟΥ.	1037429 - 12/10/2005	3055415
<i>CHIRON CORPORATION</i>	ΜΕΘΟΔΟΣ ΔΙΑΛΥΣΗΣ ΚΑΘΑΡΣΗΣ ΚΑΙ ΑΝΑΔΙΠΛΩΣΗΣ ΠΡΩΤΕΪΝΗΣ.	0837883 - 10/08/2005	3055416

ΔΙΚΑΙΟΥΧΟΣ (73)	ΤΙΤΛΟΣ ΕΦΕΥΡΕΣΗΣ (54)	ΑΡ./ΗΜ.ΛΗΜ.Ε.Δ. (87)	ΑΡ.ΕΥΡ.Δ.Ε. (11)
<i>G.D. SEARLE & CO.</i>	ΜΕΘΟΔΟΣ ΔΙΑΛΥΣΗΣ ΚΑΘΑΡΣΗΣ ΚΑΙ ΑΝΑΔΙΠΛΩΣΗΣ ΠΡΩΤΕΙΝΗΣ.	0837883 - 10/08/2005	3055416
<i>INNOVATIVE HEALTH TECHNOLOGIES (NZ) LIMITED</i>	ΣΥΣΚΕΥΗ ΣΤΑΘΕΡΟΠΟΙΗΣΗΣ ΤΗΣ ΓΛΩΣΣΑΣ.	1349521 - 10/08/2005	3055417
<i>ROBERTSON, CHRISTOPHER JOHN</i>	ΣΥΣΚΕΥΗ ΣΤΑΘΕΡΟΠΟΙΗΣΗΣ ΤΗΣ ΓΛΩΣΣΑΣ.	1349521 - 10/08/2005	3055417
<i>WHITTINGTON, JAMES THOMAS</i>	ΣΥΣΚΕΥΗ ΣΤΑΘΕΡΟΠΟΙΗΣΗΣ ΤΗΣ ΓΛΩΣΣΑΣ.	1349521 - 10/08/2005	3055417
<i>SANOFI-AVENTIS</i>	ΠΑΡΑΓΩΓΑ ΤΗΣ 3-ΑΡΟΪΛΟΙΝΔΟΛΗΣ ΚΑΙ Η ΧΡΗΣΗ ΤΟΥΣ ΩΣ ΑΝΤΑΓΩΝΙΣΤΕΣ ΤΩΝ ΥΠΟΔΟΧΕΩΝ CB2.	1339679 - 10/08/2005	3055418
<i>MITSUBISHI PHARMA CORPORATION</i>	ΥΠΟΚΑΤΕΣΤΗΜΕΝΑ ΠΑΡΑΓΩΓΑ 2-ΠΥΡΙΔΙΝΥΛΟ-6,7,8,9-ΤΕΤΡΑΪΔΡΟΠΥΡΙΜΙΔΟ [1,2-Α] ΠΥΡΙΜΙΔΙΝΟ-4-ΟΝΗΣ ΚΑΙ 7-ΠΥΡΙΔΙΝΥΛΟ-2,3-ΔΙΥΔΡΟΪΜΙΔΑΖΟ[1,2-Α]ΠΥΡΙΜΙΔΙΝΟ-5(1H)ΟΝΗΣ.	1430057 - 31/08/2005	3055419
<i>SANOFI-AVENTIS</i>	ΥΠΟΚΑΤΕΣΤΗΜΕΝΑ ΠΑΡΑΓΩΓΑ 2-ΠΥΡΙΔΙΝΥΛΟ-6,7,8,9-ΤΕΤΡΑΪΔΡΟΠΥΡΙΜΙΔΟ [1,2-Α] ΠΥΡΙΜΙΔΙΝΟ-4-ΟΝΗΣ ΚΑΙ 7-ΠΥΡΙΔΙΝΥΛΟ-2,3-ΔΙΥΔΡΟΪΜΙΔΑΖΟ[1,2-Α]ΠΥΡΙΜΙΔΙΝΟ-5(1H)ΟΝΗΣ.	1430057 - 31/08/2005	3055419
<i>AVENTIS PHARMACEUTICALS INC.</i>	ΣΚΕΥΑΣΜΑΤΑ ΕΡΥΘΡΟΠΟΙΗΤΙΝΗΣ ΠΟΛΛΑΠΛΩΝ ΔΟΣΕΩΝ.	1200115 - 21/09/2005	3055420
<i>AVENTIS PHARMACEUTICALS INC.</i>	ΔΙΑΓΟΝΙΔΙΑΚΟΣ ΚΟΝΙΚΛΟΣ Ο ΟΠΟΙΟΣ ΕΚΦΡΑΖΕΙ ΛΕΙΤΟΥΡΓΙΚΗ ΑΝΘΡΩΠΙΝΗ ΛΙΠΟΠΡΩΤΕΙΝΗ (Α).	1049767 - 17/08/2005	3055421
<i>INSTITUT NATIONAL DE LA RECHERCHE AGRONOMIQUE</i>	ΔΙΑΓΟΝΙΔΙΑΚΟΣ ΚΟΝΙΚΛΟΣ Ο ΟΠΟΙΟΣ ΕΚΦΡΑΖΕΙ ΛΕΙΤΟΥΡΓΙΚΗ ΑΝΘΡΩΠΙΝΗ ΛΙΠΟΠΡΩΤΕΙΝΗ (Α).	1049767 - 17/08/2005	3055421
<i>THE REGENTS OF THE UNIVERSITY OF CALIFORNIA</i>	ΔΙΑΓΟΝΙΔΙΑΚΟΣ ΚΟΝΙΚΛΟΣ Ο ΟΠΟΙΟΣ ΕΚΦΡΑΖΕΙ ΛΕΙΤΟΥΡΓΙΚΗ ΑΝΘΡΩΠΙΝΗ ΛΙΠΟΠΡΩΤΕΙΝΗ (Α).	1049767 - 17/08/2005	3055421
<i>LG ELECTRONICS INC.</i>	ΕΣΩΤΕΡΙΚΗ ΜΟΝΑΔΑ ΓΙΑ ΚΛΙΜΑΤΙΣΤΙΚΟ ΜΗΧΑΝΗΜΑ.	1379816 - 09/11/2005	3055422
<i>SUGEN, INC.</i>	ΔΙΑΓΝΩΣΗ ΚΑΙ ΘΕΡΑΠΕΙΑ ΔΙΑΤΑΡΑΧΩΝ ΠΟΥ ΣΥΝΔΕΟΝΤΑΙ ΜΕ AUR1 ΚΑΙ / Ή AUR2.	1051500 - 17/08/2005	3055423
<i>PIERRE FABRE Dermo-Cosmetique</i>	ΥΛΙΚΟ ΥΔΡΟΛΥΣΕΩΣ ΠΡΩΤΕΙΝΩΝ ΚΑΙ Β-ΓΛΥΚΑΝΩΝ ΤΗΣ ΒΡΩΜΗΣ ΧΡΗΣΙΜΟΠΟΙΗΣΙΜΟ ΣΤΗΝ ΚΟΣΜΕΤΟΛΟΓΙΑ ΚΑΙ Η ΜΕΘΟΔΟΣ ΠΑΡΑΣΚΕΥΗΣ ΤΟΥ.	1254247 - 31/08/2005	3055424
<i>LEGO A/S</i>	ΔΟΜΙΚΟ ΣΤΟΙΧΕΙΟ ΓΙΑ ΜΙΑ ΣΥΛΛΟΓΗ ΔΟΜΗΣΗΣ.	1140309 - 07/09/2005	3055425
<i>REICHEL, FRANK</i>	ΔΙΑΤΑΞΗ ΔΙΑ ΤΗΝ ΚΟΠΗ ΕΠΙΠΕΔΩΝ ΑΠΟΤΕΛΟΥΜΕΝΩΝ ΚΥΡΙΩΣ ΑΠΟ ΑΝΟΡΓΑΝΕΣ ΥΛΕΣ ΜΕ ΜΕΓΑΛΗ ΕΠΙΦΑΝΕΙΑ ΚΑΤΑΣΚΕΥΑΣΤΙΚΩΝ ΥΛΙΚΩΝ ΚΑΙ ΕΙΔΙΚΟΤΕΡΑ ΥΑΛΟΥ ΩΣ ΥΑΛΟΥ ΑΣΦΑΛΕΙΑΣ ΣΥΝΔΕΣΕΩΣ.	1470086 - 10/08/2005	3055426
<i>AVENTIS PHARMA DEUTSCHLAND GMBH</i>	ΠΑΡΑΓΩΓΑ ΤΟΥ ΠΟΛΥΑΜΙΔΙΟΠΥΡΗΝΙΚΟΥ ΟΞΕΟΣ, ΜΕΣΑ ΚΑΙ ΜΕΘΟΔΟΙ ΓΙΑ ΤΗΝ ΠΑΡΑΣΚΕΥΗ ΤΟΥΣ.	1282639 - 17/08/2005	3055427
<i>AVENTIS PHARMA DEUTSCHLAND GMBH</i>	ΣΕ ΘΕΣΗ 3' ΠΑΡΑΓΩΓΟΠΟΙΗΜΕΝΑ ΑΝΑΛΟΓΑ ΟΛΙΓΟΝΟΥΚΛΕΟΤΙΔΙΟΥ ΜΕ ΜΗ ΝΟΥΚΛΕΟΤΙΔΙΚΕΣ ΟΜΑΔΟΠΟΙΗΣΕΙΣ, Η ΠΑΡΑΣΚΕΥΗ ΚΑΙ Η ΧΡΗΣΗ ΤΟΥΣ.	1142902 - 26/10/2005	3055428
<i>AVENTIS PHARMA DEUTSCHLAND GMBH</i>	ΥΠΟΚΑΤΕΣΤΗΜΕΝΑ BENZΙΜΙΔΑΖΟΛΙΑ.	1194425 - 10/08/2005	3055429
<i>ADVANCED TECHNOLOGIES (CAMBRIDGE) LTD.</i>	ΤΡΟΠΟΠΟΙΗΣΗ ΤΗΣ ΠΕΡΙΕΚΤΙΚΟΤΗΤΑΣ ΣΕ ΑΜΥΛΟ ΣΕ ΦΥΤΑ.	0772682 - 21/09/2005	3055430
<i>DIAGNOSTIC SYSTEMS LABORATORIES, INC.</i>	ΜΕΘΟΔΟΣ ΓΙΑ ΤΗΝ ΑΝΙΧΝΕΥΣΗ ΤΟΥ ΣΥΜΠΛΕΓΜΑΤΟΣ IGFBP-3 ΜΕ IGF Ξ/ΚΑΙ ALS.	1070255 - 14/09/2005	3055431
<i>SIEMENS TECHNOLOGY-TO-BUSINESS CENTER, LLC</i>	ΣΥΣΤΗΜΑ ΔΙΑΧΕΙΡΙΣΗΣ ΦΟΡΤΙΟΥ.	1470064 - 14/09/2005	3055432
<i>AVENTIS PHARMA DEUTSCHLAND GMBH</i>	ΡΑΜΙΠΡΙΛΗ ΓΙΑ ΤΗΝ ΠΡΟΛΗΨΗ ΚΑΡΔΙΑΓΓΕΙΑΚΩΝ ΣΥΜΒΑΜΑΤΩΝ.	1216038 - 07/09/2005	3055433

ΔΙΚΑΙΟΥΧΟΣ (73)	ΤΙΤΛΟΣ ΕΦΕΥΡΕΣΗΣ (54)	ΑΡ./ΗΜ.ΔΗΜ.Ε.Δ. (87)	ΑΡ.ΕΥΡ.Δ.Ε. (11)
<i>CEVA SANTE ANIMALE</i>	ΧΡΗΣΗ ΤΟΥ ΤΙΛΟΥΔΡΟΝΙΚΟΥ ΟΞΕΩΣ ΚΑΙ ΤΩΝ ΠΑΡΑΓΩΓΩΝ ΤΟΥ ΣΤΑ ΠΟΥΛΕΡΙΚΑ ΓΙΑ ΤΗΝ ΠΑΡΑΣΚΕΥΗ ΕΝΟΣ ΦΑΡΜΑΚΟΥ ΠΡΟΟΡΙΖΟΜΕΝΟΥ ΓΙΑ ΤΗΝ ΠΡΟΛΗΨΗ ΚΑΙ ΤΗΝ ΑΓΩΓΗ ΤΗΣ ΟΣΤΕΟΠΟΡΩΣΕΩΣ.	1129714 - 12/10/2005	3055434
<i>BAYER BIOSCIENCE GMBH</i>	ΜΟΡΙΑ ΝΟΥΚΛΕΙΚΟΥ ΟΞΕΟΣ ΠΟΥ ΚΩΔΙΚΟΠΟΙΟΥΝ ALTERNANSUCRASE.	1151085 - 31/08/2005	3055435
<i>MAX-PLANCK-GESELLSCHAFT ZUR FORDERUNG DER WISSENSCHAFTEN E.V.</i>	ΜΟΡΙΑ ΝΟΥΚΛΕΙΚΟΥ ΟΞΕΟΣ ΠΟΥ ΚΩΔΙΚΟΠΟΙΟΥΝ ALTERNANSUCRASE.	1151085 - 31/08/2005	3055435
<i>G.D. SEARLE LLC.</i>	ΔΙΣ-ΑΜΙΝΟΞΕΙΚΟΙ ΥΔΡΟΞΥΑΙΘΥΛΑΜΙΝΟ-ΣΟΥΛΦΟΝΑΜΙΔΙΚΟΙ ΑΝΑΣΤΟΛΕΙΣ ΡΕΤΡΟΙΚΗΣ ΠΡΩΤΕΑΣΗΣ.	0813543 - 14/09/2005	3055436
<i>AVENTIS PHARMA S.A.</i>	ΠΕΠΤΙΔΙΑ ΠΟΥ ΜΠΟΡΟΥΝ ΝΑ ΠΡΟΣΔΕΘΟΥΝ ΣΤΗΝ ΠΕΡΙΟΧΗ SH3 ΤΗΣ ΠΡΩΤΕΙΝΗΣ GAP, ΚΩΔΙΚΟΠΟΙΕΣ ΝΟΥΚΛΕΟΤΙΔΙΚΕΣ ΑΛΛΗΛΟΥΧΙΕΣ ΓΙΑ ΤΑ ΕΝ ΛΟΓΩ ΠΕΠΤΙΔΙΑ, ΠΑΡΑΣΚΕΥΗ ΚΑΙ ΧΡΗΣΗ ΤΟΥΣ.	0793721 - 21/09/2005	3055437
<i>VICENTELLI, CLAUDIO</i>	ΣΤΟΙΧΕΙΟ ΓΙΑ ΤΗΝ ΣΥΝΔΕΣΗ ΕΞΑΡΤΗΜΑΤΩΝ ΜΕ ΜΑΓΝΗΤΙΚΗ ΑΓΚΥΡΩΣΗ ΓΙΑ ΤΗΝ ΚΑΤΑΣΚΕΥΗ ΣΤΑΘΕΡΩΝ ΠΛΕΓΜΑΤΙΚΩΝ ΔΟΜΩΝ.	1370334 - 05/10/2005	3055438
<i>BOMSUND GRUPO ASESOR, S.L.</i>	ΕΝΩΣΗ ΠΟΛΥΣΑΚΧΑΡΙΤΗ ΜΕ ΑΝΟΣΟΔΙΕΓΕΡΤΙΚΗ ΔΡΑΣΗ.	1343826 - 10/08/2005	3055439
<i>LABORATORIOS DEL DR. ESTEVE, S.A.</i>	ΘΕΙΑΝΥΛΑΖΟΛΥΛΑΛΚΟΞΥΑΙΘΑΝΑΜΙΝΕΣ, Η ΠΑΡΑΣΚΕΥΗ ΤΟΥΣ ΚΑΙ Η ΕΦΑΡΜΟΓΗ ΤΟΥΣ ΩΣ ΦΑΡΜΑΚΑ.	1072266 - 24/08/2005	3055440
<i>GOTTWALD PORT TECHNOLOGY GMBH</i>	ΕΓΚΑΤΑΣΤΑΣΗ ΜΕΤΑΜΟΡΦΩΣΗΣ ΓΙΑ ΕΜΠΟΡΕΥΜΑΤΟΚΙΒΩΤΙΑ ISO.	1219563 - 10/08/2005	3055441
<i>BAYER CORPORATION</i>	ΑΝΘΡΩΠΙΝΟ ΥΔΡΙΔΙΚΟ ΚΥΤΤΑΡΟ-ΞΕΝΙΣΤΗΣ ΓΙΑ ΕΚΦΡΑΣΗ ΓΟΝΙΔΙΩΝ ΘΗΛΑΣΤΙΚΩΝ.	1137768 - 12/10/2005	3055442
<i>THERMO TRACE LTD</i>	ΑΝΤΙΔΡΑΣΤΗΡΙΟ ΠΟΥ ΣΤΑΘΕΡΟΠΟΙΕΙΤΑΙ ΧΡΗΣΙΜΟΠΟΙΩΝΤΑΣ ΤΟ ΣΥΣΤΗΜΑ ΑΝΑΓΩΓΗΣ ΣΥΝΝΕΖΥΜΟΥ.	0817841 - 10/08/2005	3055443
<i>BERGHOFF WORLDWIDE</i>	ΜΑΓΕΙΡΙΚΟ ΟΙΚΙΑΚΟ ΣΚΕΥΟΣ.	1455621 - 17/08/2005	3055444
<i>LANXESS DEUTSCHLAND GMBH</i>	ΣΥΜΠΥΚΝΩΜΑΤΑ Ο-ΦΑΙΝΥΛΟΦΑΙΝΟΛΙΚΩΝ.	1180326 - 28/09/2005	3055445
<i>PHILIP MORRIS PRODUCTS S.A.</i>	ΣΚΛΗΡΟ ΚΟΥΤΙ ΜΕ ΚΑΠΙΑΚΙ.	1399365 - 21/09/2005	3055446
<i>SUGEN, INC.</i>	STE20-ΣΧΕΤΙΖΟΜΕΝΕΣ ΠΡΩΤΕΙΝΙΚΕΣ ΚΙΝΑΣΕΣ.	1073723 - 17/08/2005	3055447
<i>SEIKO EPSON CORPORATION</i>	ΕΚΤΥΠΩΤΙΚΗ ΣΥΣΚΕΥΗ ΨΕΚΑΣΜΟΥ ΜΕΛΑΝΗΣ ΚΑΙ ΚΑΣΕΤΑ ΜΕΛΑΝΗΣ.	1403062 - 21/09/2005	3055448
<i>ICTOP ENTWICKLUNGS GMBH</i>	ΔΙΑΔΙΚΑΣΙΑ ΓΙΑ ΞΗΡΑΝΣΗ ΠΥΡΙΤΙΟΥ.	1199740 - 09/11/2005	3055449
<i>TEGOMETALL (INTERNATIONAL) AG</i>	ΣΥΣΤΗΜΑ ΒΡΑΧΙΟΝΟΣ ΔΙΑ ΤΗΝ ΤΟΠΟΘΕΤΗΣΗ ΡΑΦΙΩΝ.	1303207 - 14/09/2005	3055450
<i>CALZATURIFICIO VALLEVERDE S.P.A.</i>	ΑΥΤΟΚΑΘΑΡΙΖΟΜΕΝΗ ΑΝΘΕΚΤΙΚΗ ΣΕ ΚΡΑΔΑΣΜΟΥΣ ΣΟΛΑ ΓΙΑ ΔΕΡΙΖΟΜΕΝΑ ΠΑΠΟΥΤΣΙΑ.	0875163 - 17/08/2005	3055451
<i>HANSA MEDICAL PRODUCTS LTD.</i>	ΣΩΛΗΝΑΣ ΤΡΑΧΕΙΟΤΟΜΗΣ ΜΕ ΕΦΟΔΙΑΣΜΕΝΕΣ ΜΕ ΒΑΛΒΙΔΑ ΘΥΡΙΔΕΣ Ο ΟΠΟΙΟΣ ΕΧΕΙ ΕΞΩΤΕΡΙΚΗ ΚΑΙ ΕΣΩΤΕΡΙΚΗ ΚΑΝΟΥΛΑ.	1159980 - 24/08/2005	3055452
<i>PHARMACIA DIAGNOSTICS AB</i>	ΜΗ ΑΝΑΦΥΛΑΚΤΙΚΕΣ ΜΟΡΦΕΣ ΤΟΥ ΑΛΛΕΡΓΙΟΓΟΝΟΥ PHL P6 ΤΗΣ ΓΥΡΗΣ ΧΛΟΗΣ ΚΑΙ Η ΧΡΗΣΗ ΤΟΥΣ.	1224215 - 17/08/2005	3055453
<i>VALENTA, RUDOLF</i>	ΜΗ ΑΝΑΦΥΛΑΚΤΙΚΕΣ ΜΟΡΦΕΣ ΤΟΥ ΑΛΛΕΡΓΙΟΓΟΝΟΥ PHL P6 ΤΗΣ ΓΥΡΗΣ ΧΛΟΗΣ ΚΑΙ Η ΧΡΗΣΗ ΤΟΥΣ.	1224215 - 17/08/2005	3055453
<i>AKZO NOBEL N.V.</i>	ΜΕΘΟΔΟΣ ΓΙΑ ΓΡΗΓΟΡΗ ΣΥΝΘΕΣΗ ΠΕΠΤΙΔΙΩΝ ΣΕ ΔΙΑΛΥΜΑ.	1291356 - 24/08/2005	3055454
<i>PTT POST HOLDINGS B.V.</i>	ΜΕΘΟΔΟΣ ΚΑΙ ΣΥΣΚΕΥΕΣ ΓΙΑ ΤΗΝ ΕΚΤΥΠΩΣΗ ΜΙΑΣ ΕΝΔΕΙΞΗΣ ΤΕΛΩΝ ΑΠΟΣΤΟΛΗΣ ΕΠΙ ΕΓΓΡΑΦΟΥ.	1131794 - 31/08/2005	3055455

ΔΙΚΑΙΟΥΧΟΣ (73)	ΤΙΤΛΟΣ ΕΦΕΥΡΕΣΗΣ (54)	ΑΡ./ΗΜ.ΔΗΜ.Ε.Δ. (87)	ΑΡ.ΕΥΡ.Δ.Ε. (11)
<i>LES LABORATOIRES SERVIER</i>	ΠΑΡΑΓΩΓΑ ΙΝΔΕΝΟΙΝΔΟΛΟΝΩΝ , ΜΕΘΟΔΟΣ ΠΑΡΑΣΚΕΥΗΣ ΑΥΤΩΝ ΚΑΙ ΟΙ ΦΑΡΜΑΚΕΥΤΙΚΕΣ ΣΥΝΘΕΣΕΙΣ ΠΟΥ ΤΑ ΠΕΡΙΕΧΟΥΝ.	1266887 - 17/08/2005	3055456
<i>NEUTEC PHARMA PLC</i>	ΘΕΡΑΠΕΙΑ ΚΑΙ ΔΙΑΓΝΩΣΗ ΣΤΑΦΥΛΟΚΟΚΚΙΚΩΝ ΛΟΙΜΩΞΕΩΝ.	1068328 - 16/11/2005	3055457
<i>LEXOW, PREBEN</i>	ΜΕΘΟΔΟΣ ΠΡΟΣΔΙΟΡΙΣΜΟΥ ΑΛΛΗΛΟΥΧΙΑΣ ΜΕ ΤΗ ΧΡΗΣΗ ΜΕΓΕΘΥΝΤΙΚΩΝ ΣΗΜΑΝΣΕΩΝ.	1141399 - 17/08/2005	3055458
<i>PHARMACIA & UPJOHN COMPANY LLC</i>	ΕΞΑΪΔΡΟΑΖΕΠΙΝΟ (4,5-G) ΙΝΔΟΛΙΑ ΚΑΙ ΙΝΔΟΛΙΝΕΣ ΣΑΝ ΣΥΝΔΕΤΗΡΕΣ ΥΠΟΔΟΧΕΑ 5-ΗΤ.	1406902 - 19/10/2005	3055459
<i>GENZYME CORPORATION</i>	ΠΟΛΥΜΕΡΗ ΑΝΑΣΤΟΛΗΣ ΛΙΠΑΣΗΣ.	1043982 - 09/11/2005	3055460
<i>ALKERMES CONTROLLED THERAPEUTICS INC. II</i>	ΠΑΡΑΣΚΕΥΗ ΜΙΚΡΟΣΩΜΑΤΙΔΙΩΝ ΜΕ ΕΠΙΛΕΓΜΕΝΟ ΠΡΟΦΙΛ ΑΠΕΛΕΥΘΕΡΩΣΗΣ.	1140029 - 09/11/2005	3055461
<i>PENTECH PHARMACEUTICALS, INC.</i>	ΣΥΝΘΕΣΗ ΠΟΥ ΠΕΡΙΛΑΜΒΑΝΕΙ ΑΠΟΜΟΡΦΙΝΗ ΚΑΙ ΣΙΛΔΕΝΑΦΙΛΗ ΚΑΙ Η ΧΡΗΣΗ ΕΞ ΑΥΤΗΣ ΓΙΑ ΤΗΝ ΘΕΡΑΠΕΙΑ ΤΗΣ ΣΤΥΤΙΚΗΣ ΔΥΣΛΕΙΤΟΥΡΓΙΑΣ.	1173178 - 17/08/2005	3055462
<i>SIGMA-TAU INDUSTRIE FARMACEUTICHE RIUNITE S.P.A.</i>	ΕΝΕΡΓΕΙΑΚΟ ΣΥΜΠΛΗΡΩΜΑ ΔΙΑΤΡΟΦΗΣ ΓΙΑ ΤΟΥΣ ΣΚΕΛΕΤΙΚΟΥΣ ΜΥΕΣ ΚΑΙ ΤΗΝ ΠΡΟΣΤΑΣΙΑ ΤΟΥ ΚΑΡΔΙΑΓΓΕΙΑΚΟΥ ΣΥΣΤΗΜΑΤΟΣ.	1207885 - 28/09/2005	3055463
<i>VALINGE INNOVATION AB</i>	ΜΗΧΑΝΙΚΑ ΣΥΝΔΕΟΜΕΝΑ ΣΑΝΙΔΙΑ ΔΑΠΕΔΟΥ.	1272716 - 31/08/2005	3055464
<i>THE WELLCOME FOUNDATION LIMITED</i>	ΠΑΡΑΓΩΓΟ ΓΟΥΑΝΙΝΗΣ.	0804436 - 24/08/2005	3055465
<i>GENENTECH, INC.</i>	ΚΟΥΚΛΕΪΚΟ ΟΞΥ ΠΟΥ ΕΠΕΚΤΕΙΝΕΤΑΙ ΣΕ ΑΝΘΡΩΠΙΝΟΥΣ ΟΓΚΟΥΣ ΚΑΙ ΣΧΕΤΙΚΑ ΥΛΙΚΑ ΚΑΙ ΜΕΘΟΔΟΙ.	1249491 - 07/09/2005	3055466
<i>SIGMA-TAU INDUSTRIE FARMACEUTICHE RIUNITE S.P.A.</i>	ΠΑΡΑΓΩΓΑ ΒΙΟΤΙΝΗΣ ΚΑΙ ΣΥΖΕΥΓΜΕΝΕΣ ΕΝΩΣΕΙΣ ΤΟΥΣ ΜΕ ΧΗΛΙΚΟΥΣ ΠΑΡΑΓΟΝΤΕΣ.	1359943 - 12/10/2005	3055467
<i>SIGMA-TAU INDUSTRIE FARMACEUTICHE RIUNITE S.P.A.</i>	ΑΝΤΙΟΞΕΙΔΩΤΙΚΗ ΣΥΝΘΕΣΗ ΠΟΥ ΠΕΡΙΛΑΜΒΑΝΕΙ ΠΡΟΠΙΟΝΥΛ L-ΚΑΡΝΙΤΙΝΗ ΚΑΙ ΕΝΑ ΦΛΑΒΟΝΟΕΙΔΕΣ ΚΑΤΑ ΤΗΣ ΘΡΟΜΒΩΣΗΣ ΚΑΙ ΤΗΣ ΑΘΗΡΟΣΚΛΗΡΩΣΗΣ.	1128822 - 12/10/2005	3055468
<i>DIANA INGREDIENTS</i>	ΦΑΙΝΟΛΙΚΟ ΚΛΑΣΜΑ ΠΛΟΥΣΙΟ ΣΕ ΦΛΟΡΙΤΖΙΝΗ ΚΑΙ ΧΡΗΣΗ ΑΥΤΟΥ ΩΣ ΠΑΡΑΓΟΝΤΟΣ ΚΟΣΜΗΤΙΚΟΥ, ΔΙΑΤΡΟΦΙΚΟΥ ΚΑΙ ΘΡΕΠΤΙΚΟΥ.	1243586 - 14/09/2005	3055469
<i>MEADWESTVACO PACKAGING SYSTEMS LLC</i>	ΧΑΡΤΟΚΟΥΤΟ ΕΦΟΔΙΑΣΜΕΝΟ ΜΕ ΕΓΚΑΡΣΙΑ ΤΑΙΝΙΩΤΗ ΧΕΙΡΟΛΑΒΗ.	1381545 - 19/10/2005	3055470
<i>MG-PMC, L.L.C.</i>	ΕΝΑΣ ΦΟΡΕΑΣ ΚΑΙ ΜΙΑ ΜΕΘΟΔΟΣ ΓΙΑ ΤΗΝ ΠΑΡΑΓΩΓΗ ΑΙΜΟΣΥΓΚΟΛΛΗΤΙΝΗΣ ΤΗΣ ΓΡΙΠΗΣ.	0833933 - 14/09/2005	3055471
<i>PRES-VAC ENGINEERING A/S</i>	ΜΙΑ ΒΑΛΒΙΔΑ ΠΙΕΣΗΣ.	1390650 - 05/10/2005	3055472
<i>UNIVERSITY OF SASKATCHEWAN</i>	ΧΙΜΑΙΡΕΣ GNRH-ΛΕΥΚΟΤΟΞΙΝΩΝ.	0920510 - 27/07/2005	3055473
<i>MITSUBISHI RAYON CO., LTD.</i>	ΔΙΑΛΥΜΕΝΟ ΣΕ ΜΟΝΟΜΕΡΕΣ ΜΕΤΑΛΛΙΚΟ ΜΙΓΜΑ, ΡΗΤΙΝΗ ΠΟΥ ΠΕΡΙΕΧΕΙ ΜΕΤΑΛΟ ΚΑΙ ΣΥΝΘΕΣΗ ΠΡΟΣΤΑΣΙΑΣ ΧΡΩΜΑΤΟΣ.	1167398 - 09/11/2005	3055474
<i>GUM BASE CO. S.P.A.</i>	ΜΑΣΗΤΙΚΟ ΚΟΜΙ (ΤΣΙΧΛΑ) ΥΠΟ ΜΟΡΦΗ ΣΚΟΝΗΣ ΚΑΙ ΜΕΘΟΔΟΣ ΠΑΡΑΣΚΕΥΗΣ.	1427292 - 28/09/2005	3055475
<i>ROCHE PALO ALTO LLC</i>	ΑΙΩΡΗΜΑΤΑ ΜΥΚΟΦΑΙΝΟΛΙΚΗΣ ΜΟΦΕΤΙΛΗΣ ΣΕ ΨΗΛΗ ΔΟΣΗ ΓΙΑ ΛΥΨΗ ΑΠΟ ΤΟ ΣΤΟΜΑ.	0721335 - 31/08/2005	3055476
<i>SHIONOGI & CO., LTD.</i>	ΝΕΑ ΜΟΡΦΗ ΚΡΥΣΤΑΛΛΟΥ ΤΟΥ ΠΑΡΑΓΩΓΟΥ ΠΥΡΡΟΛΙΔΥΛΟΘΕΙΟΚΑΡΒΑΠΕΝΕΜΗΣ.	1270575 - 07/09/2005	3055477
<i>BRISTOL-MYERS SQUIBB COMPANY</i>	ΜΕΘΟΔΟΣ ΓΙΑ ΤΗΝ ΡΥΘΜΙΣΗ ΑΝΟΣΟΛΟΓΙΚΗΣ ΑΠΟΚΡΙΣΗΣ ΜΕ ΧΡΗΣΗ ΜΟΡΙΩΝ ΔΕΣΜΕΥΣΗΣ CTLA4 ΚΑΙ ΜΟΡΙΩΝ ΔΕΣΜΕΥΣΗΣ IL4.	0613944 - 24/08/2005	3055478

ΔΙΚΑΙΟΥΧΟΣ (73)	ΤΙΤΛΟΣ ΕΦΕΥΡΕΣΗΣ (54)	ΑΡ./ΗΜ.ΔΗΜ.Ε.Δ. (87)	ΑΡ.ΕΥΡ.Δ.Ε. (11)
ROCHE DIAGNOSTICS GMBH	ΙΒΑΝΔΡΟΝΙΚΟ ΟΞΥ ΓΙΑ ΤΗΝ ΠΑΡΑΓΩΓΗ ΤΗΣ ΑΣΤΙΚΗΣ ΕΝΣΩΜΑΤΩΣΗΣ ΕΝΔΟΠΡΟΘΕΣΕΩΝ.	1135140 - 31/08/2005	3055479
F. HOFFMANN-LA ROCHE AG	ΝΕΑ ΓΑΜΜΑ -ΕΚΛΕΚΤΙΚΑ ΡΗΤΙΝΟΪΔΗ.	1280757 - 17/08/2005	3055480
EFMT ENTWICKLUNGS- UND FORSCHUNGSZENTRUM FUR MIKROTHERAPIE GMBH	ΗΛΕΚΤΡΟΔΙΟ ΒΕΛΟΝΑΣ.	1401531 - 17/08/2005	3055481
BALS ELEKTROTECHNIK GMBH & CO. KG	ΑΚΡΟΔΕΚΤΗΣ ΣΥΝΔΕΣΗΣ ΑΓΩΓΟΥ.	1355380 - 14/09/2005	3055482
BLOCK DRUG COMPANY, INC.	ΣΥΓΚΟΛΛΗΤΙΚΟ ΟΔΟΝΤΟΣΤΟΙΧΙΑΣ.	0774949 - 19/10/2005	3055483
TIEN, DIETER	ΔΙΑΤΑΞΗ ΚΑΘΑΡΙΣΜΟΥ ΓΙΑ ΠΑΤΩΜΑΤΑ.	1503650 - 07/09/2005	3055484
UNILEVER N.V.	ΒΙΟΜΗΧΑΝΙΚΗ ΚΑΤΑΣΚΕΥΗ ΜΑΥΡΟΥ ΤΣΑΓΙΟΥ.	1276384 - 26/10/2005	3055485
LEDOUX, DENIS-MICHEL	ΔΙΑΤΑΞΗ ΚΑΙ ΜΕΘΟΔΟΣ ΜΟΡΙΑΚΗΣ ΠΟΛΩΣΗΣ ΣΕ ΝΕΡΟ.	1075453 - 17/08/2005	3055486
BASF AGRO B.V., ARNHEM (NL)-WADENSWIL-BRANCH	ΝΕΑ ΜΕΘΟΔΟΣ ΚΑΤΑΠΟΛΕΜΗΣΗΣ ΕΝΤΟΜΩΝ.	0818952 - 19/10/2005	3055487
DORMA GMBH + CO. KG	ΕΞΑΡΤΗΜΑ ΣΤΕΡΕΩΣΗΣ ΓΙΑ ΤΗ ΣΤΕΡΕΩΣΗ ΥΑΛΟΠΙΝΑΚΩΝ.	1180193 - 31/08/2005	3055488
NIPPON SUISAN KAISHA, LTD.	ΤΡΙΚΥΚΛΙΚΕΣ ΣΥΜΠΥΚΝΩΜΕΝΕΣ ΕΤΕΡΟΚΥΚΛΙΚΕΣ ΕΝΩΣΕΙΣ, ΜΕΘΟΔΟΣ ΠΑΡΑΣΚΕΥΗΣ ΤΟΥΣ ΚΑΙ ΧΡΗΣΗΣ ΤΟΥΣ.	1182200 - 31/08/2005	3055489
PRESIDENT AND FELLOWS OF HARVARD COLLEGE	ΣΥΝΘΕΤΙΚΑ ΑΝΑΛΟΓΑ ΤΗΣ ΕΚΤΕΙΝΑΣΚΙΔΙΝΗΣ-743.	1117297 - 31/08/2005	3055490
ORTHO-MCNEIL PHARMACEUTICAL, INC.	ΥΠΟΚΑΤΕΣΤΗΜΕΝΕΣ ΣΠΕΙΡΟΒΕΝΖΟΑΖΕΠΙΝΕΣ ΜΗ ΠΕΠΤΙΔΙΟ ΣΑΝ ΑΝΤΑΓΩΝΙΣΤΕΣ ΑΓΓΕΙΟΠΙΕΣΤΙΝΗΣ.	1307430 - 28/09/2005	3055491
BMS MICRO-NUTRIENTS N.V.	ΦΥΤΟΠΡΟΣΤΑΤΕΥΤΙΚΟ ΣΚΕΥΑΣΜΑ ΤΟ ΟΠΟΙΟ ΠΕΡΙΕΧΕΙ ΜΙΑ ΧΗΛΙΚΗ ΕΝΩΣΗ ΧΑΛΚΟΥ ΠΟΛΥΑΜΙΝΗΣ.	1342413 - 24/08/2005	3055492
WOBLEN, ALOYS	ΜΕΘΟΔΟΣ ΓΙΑ ΤΗ ΡΥΘΜΙΣΗ ΤΗΣ ΑΕΡΓΟΥ ΙΣΧΥΟΣ ΚΑΘΩΣ ΚΑΙ ΔΙΑΤΑΞΗ ΓΙΑ ΤΗΝ ΠΑΡΑΓΩΓΗ ΗΛΕΚΤΡΙΚΗΣ ΕΝΕΡΓΕΙΑΣ ΣΕ ΕΝΑ ΗΛΕΚΤΡΙΚΟ ΔΙΚΤΥΟ.	1224721 - 28/09/2005	3055493
SARA LEE CORPORATION	ΑΝΤΙΚΕΙΜΕΝΟ ΕΣΩΡΟΥΧΩΝ ΠΟΥ ΚΑΤΑΣΚΕΥΑΖΕΤΑΙ ΞΕΚΙΝΩΝΤΑΣ ΑΠΟ ΕΝΑ ΣΩΛΗΝΩΤΟ ΠΛΕΚΤΟ ΠΟΥ ΕΧΕΙ ΧΑΡΑΚΤΗΡΙΣΤΙΚΑ ΣΥΓΚΡΑΤΗΣΗΣ.	1286603 - 17/08/2005	3055494
QUALCOMM INCORPORATED	ΜΕΘΟΔΟΙ ΚΑΙ ΣΥΣΚΕΥΗ ΓΙΑ ΤΟΝ ΕΛΕΓΧΟ ΤΗΣ ΙΣΧΥΟΣ ΕΚΠΟΜΠΗΣ ΣΕ ΕΝΑ ΚΥΨΕΛΟΕΙΔΕΣ ΚΙΝΗΤΟ ΤΗΛΕΦΩΝΙΚΟ ΣΥΣΤΗΜΑ ΜΕ ΠΟΛΛΑΠΛΗ ΠΡΟΣΒΑΣΗ ΔΙΑΙΡΕΣΗΣ ΚΩΔΙΚΑ.	0584241 - 28/09/2005	3055495
SCHUR PACKAGING SYSTEMS A/S	ΜΕΘΟΔΟΣ ΚΑΙ ΔΙΑΤΑΞΗ ΓΙΑ ΤΗΝ ΣΥΣΚΕΥΑΣΙΑ ΑΝΤΙΚΕΙΜΕΝΩΝ.	1451069 - 17/08/2005	3055496
LG ELECTRONICS INC.	ΜΕΘΟΔΟΣ ΓΙΑ ΤΗΝ ΑΠΟΤΕΛΕΣΜΑΤΙΚΗ ΕΠΕΞΕΡΓΑΣΙΑ ΕΡΩΤΗΣΕΩΝ ΣΕ ΠΕΡΙΒΑΛΛΟΝ ΕΚΠΟΜΠΗΣ ΔΕΔΟΜΕΝΩΝ ΜΕ ΡΑΔΙΟΣΗΜΑΤΑ.	1300994 - 31/08/2005	3055497
THE PROCTER & GAMBLE COMPANY	ΣΥΝΘΕΣΕΙΣ ΚΑΙ ΜΕΘΟΔΟΙ ΑΦΑΙΡΕΣΗΣ ΤΥΧΑΙΩΝ ΛΕΚΕΔΩΝ ΑΠΟ ΥΦΑΣΜΑΤΙΝΑ ΕΙΔΗ.	1407072 - 09/11/2005	3055498
GIAT INDUSTRIES	ΔΙΑΤΑΞΗ ΠΑΡΕΜΠΟΔΙΣΗΣ ΣΧΗΜΑΤΙΣΜΟΥ ΠΕΡΙΒΛΗΜΑΤΟΣ ΑΠΟ ΕΚΤΟΞΕΥΟΜΕΝΑ ΣΤΕΡΕΑ ΥΛΙΚΑ ΣΕ ΜΙΑ ΕΞΟΔΟ ΑΕΡΑ.	1433639 - 17/08/2005	3055499
CENTRO DE INGENIERIA GENETICA Y BIOTECNOLOGIA (CIGB)	ΦΑΡΜΑΚΕΥΤΙΚΟΣ ΣΥΝΔΥΑΣΜΟΣ ΓΙΑ ΤΗ ΘΕΡΑΠΕΙΑ ΒΛΑΒΗΣ ΙΣΤΟΥ ΠΟΥ ΟΦΕΙΛΕΤΑΙ ΣΕ ΜΕΙΟΝΕΚΤΗΜΑ ΑΡΘΗΡΙΑΚΟΥ ΚΑΤΑΙΟΝΙΣΜΟΥ.	1354597 - 17/08/2005	3055500
CLOSURE MEDICAL CORPORATION	ΑΠΟΣΤΕΙΡΩΜΕΝΑ ΚΥΑΝΟΑΚΡΥΛΙΚΑ ΔΙΑΛΥΜΑΤΑ ΠΕΡΙΕΧΟΝΤΑ ΠΗΚΤΙΚΕΣ ΥΛΕΣ.	1206291 - 12/10/2005	3055501

ΔΙΚΑΙΟΥΧΟΣ (73)	ΤΙΤΛΟΣ ΕΦΕΥΡΕΣΗΣ (54)	ΑΡ./ΗΜ.ΔΗΜ.Ε.Δ. (87)	ΑΡ.ΕΥΡ.Δ.Ε. (11)
<i>SEVIC SYSTEM AG</i>	ΜΕΘΟΔΟΣ ΤΟΠΟΘΕΤΗΣΗΣ ΘΗΚΗΣ ΣΕ ΕΝΑ ΜΑΞΙΛΑΡΑΚΙ ΟΠΟΥ ΚΑΛΥΜΜΑ ΜΑΞΙΛΑΡΙΟΥ ΦΕΡΕΙ ΤΗ ΘΗΚΗ ΚΑΙ ΤΟ ΜΑΞΙΛΑΡΑΚΙ ΚΑΛΥΠΤΕΤΑΙ ΜΕ ΑΥΤΟ.	1339568 - 07/09/2005	3055502
<i>W & H STERILIZATION S.R.L.</i>	ΑΥΤΟΚΛΕΙΣΤΟ.	1273311 - 17/08/2005	3055503
<i>FOUNTAIN PATENTS B.V.I.O.</i>	ΠΛΑΣΤΙΚΟΣ ΠΕΡΙΕΚΤΗΣ ΚΑΙ ΜΕΘΟΔΟΣ ΧΡΗΣΗΣ ΤΟΥ.	1379439 - 31/08/2005	3055504
<i>SAINT-GOBAIN CALMAR, S.A.</i>	ΑΝΤΑΙΑ ΕΦΟΔΙΑΣΜΕΝΗ ΜΕ ΣΥΣΚΕΥΗ ΑΠΟΣΥΜΠΙΕΣΗΣ.	1203618 - 24/08/2005	3055505
<i>MUNTERMANN, AXEL</i>	ΔΙΑΤΑΞΗ ΓΙΑ ΤΗΝ ΑΝΙΧΝΕΥΣΗ ΤΗΣ ΕΠΑΦΗΣ ΚΑΘΕΤΗΡΑ - ΙΣΤΟΥ ΚΑΘΩΣ ΚΑΙ ΑΛΛΗΛΕΠΙΔΡΑΣΕΩΝ ΜΕ ΤΟΝ ΙΣΤΟ ΚΑΤΑ ΤΗΝ ΑΦΑΙΡΕΣΗ ΙΣΤΟΥ ΜΕ ΤΟΝ ΚΑΘΕΤΗΡΑ.	0971636 - 26/10/2005	3055506
<i>ALTANA PHARMA AG</i>	ΜΟΡΦΗ ΣΤΟΜΑΤΙΚΗΣ ΧΟΡΗΓΗΣΗΣ ΠΟΥ ΠΕΡΙΕΧΕΙ ΕΝΑΝ ΑΝΑΣΤΟΛΕΑ ΑΝΤΑΙΑΣ ΠΡΩΤΟΝΙΩΝ (Π.Χ. ΠΑΝΤΟΠΡΑΖΟΛΗ).	1037634 - 07/09/2005	3055507
<i>LABORATORIOS MIRET, S.A.</i>	ΑΝΤΙΜΙΚΡΟΒΙΑΚΗ ΣΥΝΘΕΣΗ ΠΕΡΙΛΑΜΒΑΝΟΥΣΑ ΣΟΡΒΙΚΟ ΚΑΛΙΟ ΚΑΙ ΛΑΕ.	1450608 - 19/10/2005	3055508
<i>HEIDER, HUBERT</i>	ΟΡΥΚΤΗ ΣΥΝΘΕΣΗ ΔΟΜΙΚΩΝ ΥΛΙΚΩΝ ΚΑΙ ΧΡΗΣΗ ΑΥΤΗΣ.	1263689 - 24/08/2005	3055509
<i>MERTIK MAXITROL GMBH & CO. KG</i>	ΒΥΣΜΑΤΙΚΗ ΥΠΟΔΟΧΗ ΑΕΡΙΟΥ.	1438529 - 07/09/2005	3055510
<i>BAVARIAN NORDIC A/S</i>	ΜΕΘΟΔΟΣ ΓΙΑ ΤΗΝ ΑΝΑΚΤΗΣΗ ΚΑΙ ΤΟΝ ΚΑΘΑΡΙΣΜΟ ΙΩΝ ΦΥΣΣΑΛΙΔΩΔΟΥΣ ΝΟΣΟΥ (ΡΟΧ) ΑΠΟ ΜΟΛΥΣΜΕΝΑ ΚΥΤΤΑΡΑ.	1407006 - 17/08/2005	3055511
<i>M.O.L. GUMMIVERARBEITUNG GMBH & CO. KG</i>	ΣΤΕΓΑΝΟΠΟΙΗΤΙΚΟΣ ΔΑΚΤΥΛΙΟΣ ΓΙΑ ΠΛΑΣΤΙΚΟ ΣΩΛΗΝΑ ΠΟΥ ΕΙΝΑΙ ΕΞΟΠΛΙΣΜΕΝΟΣ ΜΕ ΕΞΩΤΕΡΙΚΕΣ ΚΥΜΑΤΩΣΕΙΣ.	1092906 - 17/08/2005	3055512
<i>STERIBOTTLE LIMITED</i>	ΘΗΛΑΣΤΡΑ ΓΙΑ ΒΡΕΦΗ.	1058528 - 17/08/2005	3055513
<i>HUMAN GENOME SCIENCES, INC.</i>	ΟΥΔΕΤΕΡΟΚΙΝΗ Α	0939804 - 17/08/2005	3055514
<i>GRAF + CIE AG</i>	ΔΙΑΔΙΚΑΣΙΑ ΚΑΙ ΜΗΧΑΝΙΣΜΟΣ ΠΑΡΑΓΩΓΗΣ ΣΥΡΜΑΤΟΣ.	1126050 - 07/09/2005	3055515
<i>SCHEUTEN GLASGROEP</i>	ΜΕΘΟΔΟΣ ΚΑΤΑΣΚΕΥΗΣ ΕΝΟΣ ΠΥΡΙΜΑΧΟΥ ΥΑΛΙΝΟΥ ΔΙΑΦΡΑΓΜΑΤΟΣ.	1493556 - 24/08/2005	3055516
<i>MEAD WESTVACO CORPORATION</i>	ΣΥΣΤΗΜΑ ΣΥΣΚΕΥΑΣΙΑΣ ΜΟΝΑΔΑΣ ΔΟΣΗΣ ΜΕ ΣΤΟΙΧΕΙΟ ΕΞΩΤΕΡΙΚΟΥ ΘΥΛΑΚΙΟΥ.	1293436 - 31/08/2005	3055517
<i>EVO ELEKTROHEIZUNGEN GMBH</i>	ΘΕΡΜΑΝΤΙΚΗ ΠΛΑΚΑ.	1089594 - 17/08/2005	3055518
<i>SES ASTRA S.A.</i>	ΜΕΘΟΔΟΣ ΚΑΙ ΣΥΣΚΕΥΗ ΓΙΑ ΤΟΝ ΠΡΟΣΔΙΟΡΙΣΜΟ ΧΑΡΑΚΤΗΡΙΣΤΙΚΩΝ ΣΥΣΤΑΤΙΚΩΝ ΜΕΡΩΝ ΕΝΟΣ ΚΑΝΑΛΙΟΥ ΕΠΙΚΟΙΝΩΝΙΑΣ.	1186126 - 17/08/2005	3055519
<i>LXN CORPORATION</i>	ΜΕΘΟΔΟΣ ΚΑΙ ΣΥΣΚΕΥΗ ΓΙΑ ΕΛΕΓΧΟ ΤΗΣ ΠΡΟΣΡΟΦΗΣΗΣ ΕΝΟΣ ΥΓΡΟΥ ΔΕΙΓΜΑΤΟΣ ΜΕΣΩ ΕΝΟΣ ΑΠΟΡΡΟΦΗΤΙΚΟΥ ΣΤΡΩΜΑΤΟΣ.	1159613 - 19/10/2005	3055520
<i>JOHNSON & JOHNSON PHARMACEUTICAL RESEARCH & DEVELOPMENT, L.L.C.</i>	ΑΝΑΣΤΟΛΕΙΣ ΠΡΩΤΕΑΣΩΝ ΤΥΠΟΥ ΠΥΡΑΖΙΝΟΝΗΣ.	1086122 - 24/08/2005	3055521
<i>F. HOFFMANN-LA ROCHE AG</i>	ΔΙΕΡΓΑΣΙΑ ΓΙΑ ΤΟΝ ΕΛΕΓΧΟ ΤΗΣ ΣΙΑΛΥΛΙΩΣΗΣ ΠΡΩΤΕΙΝΩΝ ΠΑΡΑΓΟΜΕΝΩΝ ΜΕΣΩ ΚΑΛΛΙΕΡΓΕΙΑΣ ΚΥΤΤΑΡΩΝ ΘΗΛΑΣΤΙΚΟΥ.	0832189 - 17/08/2005	3055522
<i>GENENTECH, INC.</i>	ΔΙΕΡΓΑΣΙΑ ΓΙΑ ΤΟΝ ΕΛΕΓΧΟ ΤΗΣ ΣΙΑΛΥΛΙΩΣΗΣ ΠΡΩΤΕΙΝΩΝ ΠΑΡΑΓΟΜΕΝΩΝ ΜΕΣΩ ΚΑΛΛΙΕΡΓΕΙΑΣ ΚΥΤΤΑΡΩΝ ΘΗΛΑΣΤΙΚΟΥ.	0832189 - 17/08/2005	3055522
<i>TAISHO PHARMACEUTICAL CO. LTD.</i>	ΠΑΡΑΣΚΕΥΑΣΜΑΤΑ ΠΟΥ ΠΕΡΙΕΧΟΥΝ MINOXIDIL.	1273299 - 19/10/2005	3055523

ΔΙΚΑΙΟΥΧΟΣ (73)	ΤΙΤΛΟΣ ΕΦΕΥΡΕΣΗΣ (54)	ΑΡ./ΗΜ.ΔΗΜ.Ε.Δ. (87)	ΑΡ.ΕΥΡ.Δ.Ε. (11)
<i>KRAFT FOODS HOLDINGS, INC.</i>	ΑΦΡΩΔΗΣ ΚΡΕΜΑ ΓΙΑ ΚΑΦΕ ΚΑΠΟΥΤΣΙΝΟ (CAPPUCCINO) ΠΟΥ ΠΕΡΙΛΑΜΒΑΝΕΙ ΕΞΑΕΡΩΜΕΝΟ ΥΔΑΤΑ-ΝΘΡΑΚΑ.	1064850 - 14/09/2005	3055524
<i>NOVEMBER AKTIENGESELLSCHAFT GESELLSCHAFT FUR MOLEKULARE MEDIZIN</i>	ΘΡΑΥΣΜΑΤΑ ΤΗΣ ΠΚΗΣ ΠΡΩΤΕΙΝΗΣ 2 Η 3 ΤΟΥ ΙΟΥ ΠΟΛΥΩΜΑΤΟΣ ΩΣ ΦΟΡΕΙΣ ΓΙΑ ΔΡΑΣΤΙΚΕΣ ΟΥΣΙΕΣ.	1173475 - 31/08/2005	3055525
<i>ZENTARIS GMBH</i>	ΕΚΚΡΙΜΑΤΑΓΩΓΑ ΑΥΞΗΤΙΚΗΣ ΟΡΜΟΝΗΣ.	1289951 - 17/08/2005	3055526
<i>OFFICINE MACCAFERRI S.P.A.</i>	ΚΑΤΑΣΚΕΥΗ ΚΛΩΒΟΥ ΜΟΡΦΗΣ ΠΛΕΓΜΑΤΟΣ Η ΔΙΚΤΥΩΜΑΤΟΣ ΓΙΑ ΤΗΝ ΠΡΟΣΤΑΣΙΑ ΚΑΤΑ ΤΗΣ ΔΙΑΒΡΩΣΕΩΣ.	1308562 - 07/09/2005	3055527
<i>CORIXA CORPORATION</i>	ΕΝΩΣΕΙΣ ΓΙΑ ΑΝΟΣΟΔΙΑΓΝΩΣΗ ΚΑΡΚΙΝΟΥ ΤΟΥ ΠΡΟΣΤΑΤΗ ΚΑΙ ΜΕΘΟΔΟΙ ΧΡΗΣΗΣ ΤΟΥΣ.	0972201 - 17/08/2005	3055528
<i>BOEHRINGER INGELHEIM PHARMA GMBH & CO.KG</i>	Η ΠΡΑΜΙΠΕΞΟΛΗ ΩΣ ΑΝΤΙΣΠΑΣΜΩΔΙΚΟ ΜΕΣΟ.	1414446 - 19/10/2005	3055529
<i>SOLVAY (SOCIETE ANONYME)</i>	ΣΚΟΝΗ ΜΕ ΑΚΑΡΕΟΚΤΟΝΟ ΔΡΑΣΗ.	1401279 - 17/08/2005	3055530
<i>WARNER-LAMBERT COMPANY LLC</i>	Η ΘΕΡΑΠΕΥΤΙΚΗ ΑΝΤΙΜΕΤΩΠΙΣΗ ΤΟΥ ΚΟΛΙΚΟΥ ΤΟΥ ΝΕΦΡΟΥ ΜΕ ΑΝΑΛΟΓΑ ΤΟΥ ΓΑΜΜΑ-ΑΜΙΝΟΒΟΥΤΥΡΙΚΟΥ ΟΞΕΟΣ.	1094804 - 05/10/2005	3055531
<i>NATUREM ENVIRONNEMENT</i>	ΜΕΘΟΔΟΣ ΚΑΙ ΜΗΧΑΝΙΣΜΟΣ ΕΠΕΞΕΡΓΑΣΙΑΣ ΥΔΡΟΦΙΛΗΣ ΙΛΥΟΣ ΜΕΣΩ ΕΠΙΔΡΑΣΗΣ ΥΔΡΑΥΛΙΚΟΥ ΣΤΡΟΒΙΛΙΣΜΟΥ ΣΥΣΧΕΤΙΣΜΕΝΟΥ ΜΕ ΜΙΑ ΟΞΕΙΔΩΣΗ ΚΑΙ ΧΗΜΙΚΕΣ ΑΝΤΙΔΡΑΣΕΙΣ ΜΕΣΩ ΣΥΜΒΟΛΗΣ ΠΡΟΣΘΕΤΩΝ.	1446359 - 17/08/2005	3055532
<i>SICPA HOLDING S.A.</i>	ΣΩΜΑΤΙΔΙΑΚΕΣ ΧΡΩΣΤΙΚΕΣ ΠΟΥ ΕΜΦΑΝΙΖΟΥΝ ΧΡΩΜΑΤΙΚΗ ΠΑΡΑΛΛΑΞΗ ΕΞΑΡΤΩΜΕΝΗ ΑΠΟ ΤΗ ΓΩΝΙΑ ΠΑΡΑΤΗΡΗΣΗΣ, ΜΕΘΟΔΟΣ ΠΑΡΑΓΩΓΗΣ ΤΩΝ ΕΝ ΛΟΓΩ ΣΩΜΑΤΙΔΙΑΚΩΝ ΧΡΩΣΤΙΚΩΝ, ΧΡΗΣΗ ΤΩΝ ΕΝ ΛΟΓΩ ΣΩΜΑΤΙΔΙΑΚΩΝ ΧΡΩΣΤΙΚΩΝ ΣΕ ΕΦΑΡΜΟΓΕΣ ΑΣΦΑΛΕΙΑΣ, ΣΥΝΘΕΣΗ ΕΠΙΣΤΡΩΣΗΣ ΠΟΥ ΠΕΡΙΛΑΜΒΑΝΕΙ ΤΙΣ ΕΝ ΛΟΓΩ ΣΩΜΑΤΙΔΙΑΚΕΣ ΧΡΩΣΤΙΚΕΣ ΚΑΙ ΔΙΑΤΑΞΗ ΑΝΙΧΝΕΥΣΗΣ	1257600 - 19/10/2005	3055533
<i>GIANUS S.P.A.</i>	ΣΥΣΚΕΥΗ ΥΔΡΥΑΛΙΚΗΣ ΠΕΔΗΣΗΣ ΕΞΟΠΛΙΣΜΕΝΗ ΜΕ ΜΗΧΑΝΙΣΜΟ ΜΙΑΣ ΚΑΤΕΥΘΥΝΣΗΣ, ΕΙΔΙΚΑ ΓΙΑ ΑΝΤΙΚΟΥΝΟΥΠΙΚΕΣ ΚΟΥΡΤΙΝΕΣ.	1468162 - 07/09/2005	3055534
<i>FARMATRON LTD.</i>	ΦΑΡΜΑΚΕΥΤΙΚΕΣ ΣΥΝΘΕΣΕΙΣ ΛΑΜΒΑΝΟΜΕΝΕΣ ΑΠΟ ΤΟ ΣΤΟΜΑ ΜΕ ΒΕΛΤΙΩΜΕΝΗ ΒΙΟΔΙΑΘΕΣΙΜΟΤΗΤΑ.	1401405 - 31/08/2005	3055535
<i>LABORATORIOS DEL DR. ESTEVE, S.A.</i>	ΚΥΤΤΑΡΙΚΗ ΓΡΑΜΜΗ ΠΟΥ ΠΕΡΙΛΑΜΒΑΝΕΙ ΤΟΝ ΠΡΟΑΓΩΓΕΑ ΤΗΣ ΚΥΚΛΟΟΞΥΓΕΝΑΣΗΣ -(COX-2) ΚΑΙ ΧΡΗΣΗ ΤΗΣ ΚΑΤΑ ΤΗΝ ΑΝΑΖΗΤΗΣΗ ΤΩΝ ΕΠΙΛΕΚΤΙΚΩΝ ΑΝΑΣΤΟΛΕΩΝ ΤΗΣ ΜΕΤΕΓΓΡΑΦΙΚΑ ΕΠΑΓΩΓΙΚΗΣ ΠΑΡΑΓΩΓΗΣ ΤΗΣ COX-2.	1201766 - 07/09/2005	3055536
<i>FARMATRON LTD.</i>	ΦΑΡΜΑΚΕΥΤΙΚΕΣ ΣΥΝΘΕΣΕΙΣ ΠΟΥ ΛΑΜΒΑΝΟΝΤΑΙ ΑΠΟ ΤΟ ΣΤΟΜΑ ΜΕ ΤΡΟΠΟΠΟΙΗΜΕΝΗ ΑΠΕΛΕΥΘΕΡΩΣΗ ΤΟΥ ΕΝΕΡΓΟΥ ΣΥΣΤΑΤΙΚΟΥ.	1401501 - 24/08/2005	3055537
<i>GOTTWALD PORT TECHNOLOGY GMBH</i>	ΣΤΑΘΜΟΣ ΦΟΡΤΩΚΕΦΟΡΤΩΣΗΣ Σ' ΕΝΑΝ ΛΙΜΕΝΑ ΘΑΛΑΣΣΗΣ Η ΠΟΤΑΜΟΥ.	1478585 - 31/08/2005	3055538
<i>HUTTNER, NICOLE</i>	ΦΩΣΦΟΡΙΖΟΝ ΥΑΛΟΚΕΡΑΜΙΚΟ ΥΛΙΚΟ.	1425349 - 28/09/2005	3055539
<i>WARCHOLD, SILKE</i>	ΦΩΣΦΟΡΙΖΟΝ ΥΑΛΟΚΕΡΑΜΙΚΟ ΥΛΙΚΟ.	1425349 - 28/09/2005	3055539
<i>FREY, HELMUT</i>	ΣΥΣΚΕΥΗ ΣΤΕΡΕΩΣΗΣ ΓΙΑ ΤΗΝ ΚΑΤΕΡΓΑΣΙΑ ΕΝΟΣ ΑΝΤΙΚΕΙΜΕΝΟΥ ΤΥΠΟΥ ΜΟΥΣΑΜΑ Η ΥΦΑΣΜΑΤΟΣ.	1427305 - 31/08/2005	3055540
<i>BSH BOSCH UND SIEMENS HAUSGER- ATE GMBH</i>	ΟΙΚΙΑΚΗ ΣΥΣΚΕΥΗ ΦΕΡΟΥΣΑ ΝΕΡΟ.	1217936 - 05/10/2005	3055541

ΔΙΚΑΙΟΥΧΟΣ (73)	ΤΙΤΛΟΣ ΕΦΕΥΡΕΣΗΣ (54)	ΑΡ./ΗΜ.ΛΗΜ.Ε.Δ. (87)	ΑΡ.ΕΥΡ.Δ.Ε. (11)
<i>LTS LOHMANN THERAPIE-SYSTEME AG</i>	ΜΗΧΑΝΙΣΜΟΣ ΠΑΡΟΧΗΣ ΓΙΑ ΕΠΙΦΑΝΕΙΑΚΕΣ ΜΟΡΦΕΣ ΧΟΡΗΓΗΣΗΣ.	1451083 - 19/10/2005	3055542
<i>A. CELLI NONWOVENS S.P.A.</i>	ΜΙΑ ΣΥΣΚΕΥΗ ΓΙΑ ΤΗΝ ΚΑΤΑ ΜΗΚΟΣ ΚΟΠΗ ΕΝΟΣ ΣΥΝΕΧΟΥΣ ΜΕΜΒΡΑΝΩΔΟΥΣ ΥΛΙΚΟΥ ΚΑΙ ΜΙΑ ΣΥΣΚΕΥΗ ΕΠΑΝΑΤΥΛΙΞΗΣ ΠΟΥ ΠΕΡΙΛΑΜΒΑΝΕΙ ΤΗΝ ΕΝ ΛΟΓΩ ΣΥΣΚΕΥΗ.	1245519 - 21/09/2005	3055543
<i>AVENTIS PHARMA S.A.</i>	ΧΡΗΣΗ ΕΝΟΣ ΦΟΡΕΑ ΠΟΥ ΠΕΡΙΛΑΜΒΑΝΕΙ ΕΝΑ ΝΟΥΚΛΕΙΚΟ ΟΞΥ ΠΟΥ ΚΩΔΙΚΟΠΟΙΕΙ ΓΙΑ ΕΝΑΝ ΑΝΤΙ-ΑΓΓΕΙΟΓΟΝΙΚΟ ΠΑΡΑΓΟΝΤΑ ΓΙΑ ΤΗ ΘΕΡΑΠΕΙΑ ΤΩΝ ΝΕΟ-ΑΓΓΕΙΟΠΟΙΗΣΕΩΝ ΚΕΡΑΤΟΕΙΔΟΥΣ.	1246642 - 07/09/2005	3055544
<i>AVENTIS PHARMA S.A.</i>	ΝΤΟΣΕΤΑΞΕΛΗ ΣΕ ΣΥΝΔΥΑΣΜΟ ΜΕ RHUMAB HER2 ΓΙΑ ΤΗ ΘΕΡΑΠΕΙΑ ΚΑΡΚΙΝΩΝ.	1169059 - 26/10/2005	3055545
<i>TEXTRON VERBINDUNGSTECHNIK GMBH & CO. OHG</i>	ΣΤΟΙΧΕΙΟ ΣΤΕΡΕΩΣΗΣ ΓΙΑ ΠΡΟΣΑΡΜΟΓΗ ΜΕ ΣΥΜΠΙΕΣΗ, ΤΟ ΟΠΟΙΟ ΠΡΟΣΑΡΜΟΖΕΤΑΙ ΧΩΡΙΣ ΠΕΡΙΣΤΡΟΦΗ ΚΑΙ ΣΥΜΠΙΕΣΗ ΣΕ ΜΙΑ ΑΤΣΑΛΙΝΗ ΠΛΑΚΑ.	1172573 - 07/09/2005	3055546
<i>HART, ROBERT PATRICK</i>	ΥΠΟΒΡΥΧΙΑ ΑΝΑΠΝΕΥΣΤΙΚΗ ΣΥΣΚΕΥΗ.	1305208 - 24/08/2005	3055547
<i>TEXTRON VERBINDUNGSTECHNIK GMBH & CO. OHG</i>	ΑΥΤΟ-ΑΣΦΑΛΙΖΟΜΕΝΗ ΣΥΣΚΕΥΗ ΣΤΕΡΕΩΣΗΣ.	1497567 - 07/09/2005	3055548
<i>ITEC S.R.L.</i>	ΣΤΑΘΕΡΟ ΔΙΚΤΥΟ ΠΡΟΣΒΑΣΗΣ ΓΙΑ ΥΠΗΡΕΣΙΕΣ ΚΙΝΗΤΗΣ ΤΗΛΕΠΙΚΟΙΝΩΝΙΑΣ ΚΑΙ ΕΞΟΠΛΙΣΜΟΣ.	1498001 - 31/08/2005	3055549
<i>GRUNENTHAL GMBH</i>	ΥΠΟΚΑΤΕΣΤΗΜΕΝΑ ΒΕΝΖΑΜΙΔΙΑ ΚΑΙ Η ΧΡΗΣΙΜΟΠΟΙΗΣΗ ΤΟΥΣ ΣΑΝ ΑΝΟΣΟΔΙΑΜΟΡΩΤΕΣ.	0989121 - 16/11/2005	3055550
<i>ABBOTT GMBH & CO. KG</i>	ΠΑΡΑΓΩΓΑ ΔΙΒΕΝΖΟΔΙΑΖΕΠΙΝΗΣ, Η ΠΑΡΑΣΚΕΥΗ ΚΑΙ Η ΧΡΗΣΗ ΤΟΥΣ.	1463731 - 28/09/2005	3055551
<i>WYETH</i>	ΣΥΝΘΕΣΕΙΣ ΠΟΥ ΠΕΡΙΕΧΟΥΝ ΙΜΠΟΥΠΡΟΦΕΝ ΚΑΙ ΔΙΦΑΙΝΥΔΡΑΜΙΝΗ ΚΑΙ ΧΡΗΣΗ ΑΥΤΩΝ ΓΙΑ ΤΗ ΘΕΡΑΠΕΙΑ ΔΙΑΤΑΡΑΧΩΝ ΤΟΥ ΥΠΝΟΥ.	1363608 - 16/11/2005	3055552
<i>CHARTERED AMMUNITION INDUSTRIES PTE LTD</i>	ΜΕΘΟΔΟΣ ΚΑΙ ΣΥΣΚΕΥΗ ΓΙΑ ΤΗ ΣΚΟΠΕΥΣΗ ΕΝΟΣ ΣΩΛΗΝΑ ΟΠΛΟΥ ΚΑΙ ΧΡΗΣΙΜΟΠΟΙΗΣΗ ΤΗΣ ΣΥΣΚΕΥΗΣ.	1304539 - 31/08/2005	3055553
<i>OERLIKON CONTRAVES AG</i>	ΜΕΘΟΔΟΣ ΚΑΙ ΣΥΣΚΕΥΗ ΓΙΑ ΤΗ ΣΚΟΠΕΥΣΗ ΕΝΟΣ ΣΩΛΗΝΑ ΟΠΛΟΥ ΚΑΙ ΧΡΗΣΙΜΟΠΟΙΗΣΗ ΤΗΣ ΣΥΣΚΕΥΗΣ.	1304539 - 31/08/2005	3055553
<i>WYETH</i>	ΥΨΗΛΟΥ ΜΟΡΙΑΚΟΥ ΒΑΡΟΥΣ ΠΡΩΤΟΤΑΓΕΙΣ ΑΛΕΙΦΑΤΙΚΕΣ ΑΛΚΟΟΛΕΣ ΠΟΥ ΛΑΜΒΑΝΟΝΤΑΙ ΑΠΟ ΜΕΛΙΣ-ΣΟΚΗΡΟ ΚΑΙ ΦΑΡΜΑΚΕΥΤΙΚΗ ΧΡΗΣΗ ΑΥΤΩΝ.	1189605 - 09/11/2005	3055554
<i>ATLAS COPCO MAI GMBH</i>	ΣΥΖΕΥΞΗ ΓΙΑ ΑΓΚΥΡΩΣΕΙΣ ΓΕΩΤΡΗΣΗΣ.	1525420 - 16/11/2005	3055555
<i>VIEGA GMBH & CO. KG.</i>	ΣΩΛΗΝΩΤΟ ΣΤΗΡΙΓΜΑ ΚΑΙ ΣΥΝΔΕΤΙΚΗ ΔΙΑΤΑΞΗ.	1265019 - 24/08/2005	3055556
<i>GRUNENTHAL GMBH</i>	Β-ΘΕΙΟ-ΑΜΙΝΟΞΕΑ.	1317426 - 16/11/2005	3055557
<i>UHDE GMBH</i>	ΜΕΘΟΔΟΣ ΚΑΙ ΔΙΑΤΑΞΗ ΓΙΑ ΤΗΝ ΑΝΑΡΡΟΦΗΣΗ ΑΕΡΙΩΝ ΠΛΗΡΩΣΗΣ, ΤΑ ΟΠΟΙΑ ΠΡΟΚΥΠΤΟΥΝ ΚΑΤΑ ΤΗΝ ΠΛΗΡΩΣΗ ΕΝΟΣ ΚΛΙΒΑΝΟΥ ΟΡΙΖΟΝΤΙΩΝ ΘΑΛΑΜΩΝ.	1242562 - 28/09/2005	3055558
<i>KONINKLIJKE PHILIPSELECTRONICS N.V.</i>	ΠΕΡΙΒΛΗΜΑ ΤΟ ΟΠΟΙΟ ΕΧΕΙ ΜΙΑ ΦΕΡΟΥΣΑ ΔΙΑΤΑΞΗ ΤΟΠΟΘΕΤΗΜΕΝΗ ΕΠΙ ΜΙΑΣ ΠΛΑΚΑΣ ΒΑΣΕΩΣ.	1029325 - 21/09/2005	3055559
<i>WYETH HOLDINGS CORPORATION</i>	ΜΕΘΟΔΟΣ ΘΕΡΑΠΕΙΑΣ 'Η ΠΑΡΕΜΠΟΔΙΣΗΣ ΤΩΝ ΚΟΛΙΚΩΝ ΠΟΛΥΠΩΔΩΝ.	1263503 - 02/11/2005	3055560
<i>SANOFI-AVENTIS DEUTSCHLAND GMBH</i>	ΧΡΗΣΗ ΑΝΑΣΤΟΛΕΩΝ ACE ΣΤΗΝ ΠΡΟΛΗΨΗ ΣΥΜΦΟΡΗΤΙΚΗΣ ΚΑΡΔΙΑΚΗΣ ΑΝΕΠΑΡΚΕΙΑΣ.	1212081 - 26/10/2005	3055561
<i>AVENTIS PHARMA S.A.</i>	ΠΑΡΑΓΩΓΑ ΤΗΣ 2-ΑΜΙΝΟΘΙΑΖΟΛΙΝΗΣ ΚΑΙ Η ΧΡΗΣΗ ΤΟΥΣ ΩΣ ΑΝΑΣΤΑΛΤΙΚΩΝ ΠΑΡΑΓΟΝΤΩΝ ΤΗΣ ΣΥΝΘΑΣΗΣ-ΝΟ.	1299365 - 28/09/2005	3055562

ΔΙΚΑΙΟΥΧΟΣ (73)	ΤΙΤΛΟΣ ΕΦΕΥΡΕΣΗΣ (54)	ΑΡ./ΗΜ.ΔΗΜ.Ε.Δ. (87)	ΑΡ.ΕΥΡ.Δ.Ε. (11)
<i>SOLVAY PHARMACEUTICALS GMBH</i>	ΦΑΡΜΑΚΟ ΜΕ ΠΡΟΣΤΑΤΕΥΤΙΚΗ ΕΠΙΔΡΑΣΗ ΕΝΑΝΤΙ ΟΞΕΙΔΩΤΙΚΩΣ ΤΟΞΙΚΩΝ ΚΑΙ ΙΔΙΑΙΤΕΡΩΣ ΕΝΑΝΤΙ ΚΑΡΔΙΟΤΟΞΙΚΩΝ ΟΥΣΙΩΝ.	1200095 - 19/10/2005	3055563
<i>NOVARTIS AG</i>	ΜΕΘΟΔΟΣ ΧΟΡΗΓΗΣΗΣ ΔΙΦΩΣΦΟΝΙΚΩΝ ΕΝΩΣΕΩΝ.	1296689 - 21/09/2005	3055564
<i>VOV ENTERPRISES, INC.</i>	ΣΤΡΑΓΓΑΛΙΣΤΙΚΗ ΒΑΛΒΙΔΑ ΦΡΕΑΤΟΣ ΕΠΑΝΑΤΡΟΦΟΔΟΤΗΣΗΣ ΥΔΑΤΟΣ.	0988484 - 24/08/2005	3055565
<i>SOLVAY (SOCIETE ANONYME)</i>	ΠΟΛΥΜΕΡΕΙΣ ΣΥΝΘΕΣΕΙΣ ΠΕΡΙΕΧΟΥΣΕΣ ΤΕΛΟΜΕΡΗ ΚΑΙ ΑΝΤΙΚΕΙΜΕΝΑ Η ΜΕΡΗ ΟΠΟΥ ΧΡΗΣΙΜΟΠΟΙΟΥΝΤΑΙ ΑΥΤΕΣ ΟΙ ΣΥΝΘΕΣΕΙΣ.	1368422 - 24/08/2005	3055566
<i>CALIBE S.R.L.</i>	ΕΓΚΑΤΑΣΤΑΣΗ ΛΟΥΤΡΟΥ.	1143840 - 26/10/2005	3055567
<i>SYNTHE S AG CHUR</i>	ΣΠΕΙΡΟΕΙΔΗΣ ΒΡΑΧΙΟΝΙΟΣ ΛΕΠΙΣ.	1284668 - 24/08/2005	3055568
<i>L'OREAL</i>	ΚΟΣΜΗΤΙΚΕΣ ΣΥΝΘΕΣΕΙΣ ΓΙΑ ΤΑ ΜΑΛΛΙΑ, ΒΑΣΕΩΣ ΚΑΤΙΟΝΙΚΩΝ ΠΟΛΥΜΕΡΩΝ ΚΑΙ ΣΥΝΔΥΑΣΤΙΚΩΝ ΜΗ-ΙΟΝΙΚΩΝ ΠΟΛΥΜΕΡΩΝ.	0975314 - 24/08/2005	3055569
<i>DIVERSA CORPORATION</i>	ΠΑΡΑΓΩΓΗ ΚΑΙ ΧΡΗΣΗ ΚΑΝΟΝΙΚΟΠΟΙΗΜΕΝΩΝ DNA ΒΙΒΛΙΟΘΗΚΩΝ.	0923598 - 24/08/2005	3055570
<i>SHERWOOD SERVICES AG</i>	ΒΑΛΒΙΔΑ ΣΤΡΟΦΙΓΓΑΣ.	1221322 - 14/09/2005	3055571
<i>GENAERA CORPORATION</i>	ΧΡΗΣΗ ΕΝΟΣ ΑΝΤΙ-ΙΝΤΕΡΛΕΥΚΙΝΗΣ -9 ΑΝΤΙΣΩΜΑΤΟΣ ΓΙΑ ΤΗΝ ΠΑΡΑΣΚΕΥΗ ΕΝΟΣ ΦΑΡΜΑΚΟΥ ΓΙΑ ΤΗΝ ΘΕΡΑΠΕΙΑ ΑΣΘΜΑΤΟΣ.	0846173 - 19/10/2005	3055572
<i>SOCIETE DES PRODUITS NESTLE S.A.</i>	ΔΙΑΔΙΚΑΣΙΑ ΓΙΑ ΤΗΝ ΠΑΡΑΣΚΕΥΗ ΣΚΟΝΗΣ ΓΑΛΑΚΤΟΣ.	1259117 - 14/09/2005	3055573
<i>SHELL INTERNATIONALE RESEARCH MAATSCHAPPIJ B.V.</i>	ΔΙΕΡΓΑΣΙΑ ΠΑΡΑΣΚΕΥΗΣ ΠΡΟΙΟΝΤΩΝ ΣΥΝΙΣΤΩΜΕΝΩΝ ΑΠΟ ΟΡΥΚΤΑ ΣΩΜΑΤΙΔΙΑ ΚΑΙ ΑΠΟ ΣΥΝΔΕΤΙΚΟ ΥΛΙΚΟ ΜΕ ΑΣΦΑΛΤΕΝΙΑ.	1305368 - 28/09/2005	3055574
<i>OWENS-BROCKWAY GLASS CONTAINER INC.</i>	ΣΥΣΚΕΥΗ ΚΟΠΗΣ ΣΒΩΛΩΝ ΥΑΛΟΥ.	0706977 - 24/08/2005	3055575
<i>MERCKLE GMBH</i>	ΜΙΚΡΟΣΩΜΑΤΙΔΙΑ ΜΕ ΒΕΛΤΙΩΜΕΝΟ ΠΕΡΙΓΡΑΜΜΑ ΑΠΕΛΕΥΘΕΡΩΣΗΣ ΚΑΙ ΜΕΘΟΔΟΣ ΓΙΑ ΤΗΝ ΠΑΡΑΓΩΓΗ ΤΟΥΣ.	1341522 - 16/11/2005	3055576
<i>TECRES S.P.A.</i>	ΟΣΤΙΚΟ ΤΣΙΜΕΝΤΟ ΠΟΥ ΠΕΡΙΕΧΕΙ ΕΠΙΚΑΛΥΜΜΕΝΑ ΑΔΙΑΠΕΡΑΣΤΑ ΑΠΟ ΑΚΤΙΝΟΒΟΛΙΑ (RADIOPAQUE) ΣΩΜΑΤΙΔΙΑ ΚΑΙ Η ΠΑΡΑΣΚΕΥΗ ΤΟΥ.	1409032 - 31/08/2005	3055577
<i>BUILDING MATERIALS INVESTMENT CORPORATION</i>	ΑΦΡΩΔΕΣ ΕΠΙΣΤΡΩΜΑ ΚΑΙ ΜΟΝΩΤΙΚΕΣ ΣΑΝΙΔΕΣ ΠΑΡΑΣΚΕΥΑΖΟΜΕΝΕΣ ΜΕ ΑΥΤΟ.	1115562 - 31/08/2005	3055578
<i>MITSUBISHI PHARMA CORPORATION</i>	ΠΑΡΑΓΩΓΑ ΤΗΣ ΦΑΙΝΟΞΥΠΡΟΠΥΛΑΜΙΝΗΣ.	1188747 - 07/09/2005	3055579
<i>CRISTEL</i>	ΑΦΑΙΡΟΥΜΕΝΗ ΔΙΑΤΑΞΗ ΓΙΑ ΤΗ ΛΑΒΗ, ΤΗΝ ΑΝΥΨΩΣΗ, ΤΟ ΧΕΙΡΙΣΜΟ ΚΑΙ ΤΗΝ ΑΝΑΚΛΙΣΗ ΜΑΓΕΙΡΙΚΩΝ ΣΚΕΥΩΝ ΠΟΥ ΕΧΟΥΝ ΔΥΟ ΛΑΒΕΣ.	1315440 - 07/09/2005	3055580
<i>ORION CORPORATION</i>	ΜΙΑ ΑΓΩΓΗ ΣΥΝΔΥΑΣΜΟΥ ΓΙΑ ΤΗΝ ΟΞΕΙΑ ΕΜΦΡΑΞΗ ΤΟΥ ΜΥΟΚΑΡΔΙΟΥ.	1478362 - 12/10/2005	3055581
<i>CEPHALON, INC.</i>	ΣΥΝΤΗΓΜΕΝΑ ΠΥΡΡΟΛΟΚΑΡΒΑΖΟΛΙΑ ΕΝΑΝΤΙ ΦΛΕΓΜΟΝΗΣ.	1311263 - 19/10/2005	3055582
<i>H. LUNDBECK A/S</i>	ΚΑΙΝΟΦΑΝΗ ΠΑΡΑΓΩΓΑ ΙΝΔΟΛΗΣ.	1399434 - 07/09/2005	3055583
<i>ONCOLYTICS BIOTECH INC.</i>	ΧΡΗΣΗ ΑΔΕΝΟΙΩΝ ΜΕΤΑΛΛΑΓΜΕΝΩΝ ΣΤΑ ΓΟΝΙΔΙΑ VA ΓΙΑ ΤΗΝ ΑΓΩΓΗ ΤΟΥ ΚΑΡΚΙΝΟΥ.	1498129 - 16/11/2005	3055584
<i>PANASONIC ELECTRIC WORKS EUROPE AG</i>	ΣΥΓΚΡΟΤΗΜΑ ΗΛΕΚΤΡΙΚΩΝ ΕΠΑΦΩΝ ΗΛΕΚΤΡΟΝΟΜΟΥ.	1455373 - 19/10/2005	3055585
<i>CHIRON CORPORATION</i>	ΠΑΡΑΓΩΓΑ ΚΙΝΟΛΙΝΟΝΗΣ, ΩΣ ΑΝΑΣΤΟΛΕΙΣ ΚΙΝΑΣΗΣ ΤΥΡΟΣΙΝΗΣ.	1317442 - 16/11/2005	3055586

ΔΙΚΑΙΟΥΧΟΣ (73)	ΤΙΤΛΟΣ ΕΦΕΥΡΕΣΗΣ (54)	ΑΡ./ΗΜ.ΔΗΜ.Ε.Δ. (87)	ΑΡ.ΕΥΡ.Δ.Ε. (11)
<i>ELI LILLY AND COMPANY</i>	ΜΗ ΠΕΠΤΙΔΙΚΟΙ ΑΝΤΑΓΩΝΙΣΤΕΣ ΑΓΓΕΙΟΤΑΣΙΝΗΣ V1A.	0939632 - 05/10/2005	3055587
<i>BACHMANN, MARC WILLIAM</i>	ΕΡΓΑΛΕΙΟ ΓΙΑ ΤΟΝ ΚΑΘΑΡΙΣΜΟ ΚΑΙ ΤΟ ΣΤΙΛΒΩΜΑ ΤΗΣ ΕΠΙΦΑΝΕΙΑΣ ΤΩΝ ΟΔΟΝΤΩΝ ΤΟ ΟΠΟΙΟ ΠΑΡΟΥΣΙΑΖΕΤΑΙ ΥΠΟ ΜΟΡΦΗ ΡΑΒΔΙΟΥ.	1231867 - 21/09/2005	3055588
<i>BACHMANN, SONIA</i>	ΕΡΓΑΛΕΙΟ ΓΙΑ ΤΟΝ ΚΑΘΑΡΙΣΜΟ ΚΑΙ ΤΟ ΣΤΙΛΒΩΜΑ ΤΗΣ ΕΠΙΦΑΝΕΙΑΣ ΤΩΝ ΟΔΟΝΤΩΝ ΤΟ ΟΠΟΙΟ ΠΑΡΟΥΣΙΑΖΕΤΑΙ ΥΠΟ ΜΟΡΦΗ ΡΑΒΔΙΟΥ.	1231867 - 21/09/2005	3055588
<i>QUALCOMM INCORPORATED</i>	ΜΙΑ ΣΥΣΚΕΥΗ ΚΑΙ ΜΙΑ ΜΕΘΟΔΟΣ ΓΙΑ ΤΗ ΜΕΙΩΣΗ ΤΗΣ ΣΥΓΚΡΟΥΣΗΣ ΜΗΝΥΜΑΤΩΝ ΜΕΤΑΞΥ ΚΙΝΗΤΩΝ ΣΤΑΘΜΩΝ ΠΟΥ ΑΠΟΚΤΟΥΝ ΤΑΥΤΟΧΡΟΝΑ ΠΡΟΣΒΑΣΗ ΣΕ ΕΝΑ ΣΤΑΘΜΟ ΒΑΣΗΣ ΕΝΟΣ ΚΥΨΕΛΟΕΙΔΟΥΣ ΣΥΣΤΗΜΑΤΟΣ ΕΠΙΚΟΙΝΩΝΙΑΣ CDMA (ΠΟΛΛΑΠΛΗΣΠΡΟΣΒΑΣΗΣ ΔΙΑΙΡΕΣΗΣ ΚΩΔΙΚΑ).	0629325 - 12/10/2005	3055589
<i>SCAN & PAY AS</i>	ΔΙΑΧΕΙΡΙΣΗ ΨΩΝΙΣΜΑΤΟΣ ΚΑΙ ΠΛΗΡΩΜΗΣ /ΠΙΣΤΩΣΗΣ.	1279110 - 24/08/2005	3055590
<i>ARRIBAS, CECILIO (DECEDE)</i>	ΘΕΡΜΑΝΤΙΚΟ ΣΩΜΑ ΤΟ ΟΠΟΙΟ ΣΤΕΓΝΩΝΕΙ ΠΕΤΣΕΤΕΣ ΜΕ ΡΑΒΔΟ ΣΤΕΓΝΩΜΑΤΟΣ ΠΟΥ ΦΥΣΑ ΑΕΡΑ.	1386571 - 15/06/2005	3055591
<i>MULLER & COMPAGNIE</i>	ΘΕΡΜΑΝΤΙΚΟ ΣΩΜΑ ΤΟ ΟΠΟΙΟ ΣΤΕΓΝΩΝΕΙ ΠΕΤΣΕΤΕΣ ΜΕ ΡΑΒΔΟ ΣΤΕΓΝΩΜΑΤΟΣ ΠΟΥ ΦΥΣΑ ΑΕΡΑ.	1386571 - 15/06/2005	3055591

3.1 ΑΝΑΚΟΙΝΩΣΗ ΓΙΑ ΚΑΤΑΘΕΣΗ ΜΕΤΑΦΡΑΣΗΣ ΤΡΟΠΟΠΟΙΗΜΕΝΩΝ ΕΥΡΩΠΑΪΚΩΝ Δ.Ε.

ΑΡΙΘΜΟΣ ΕΥΡ. Δ.Ε. (11):3033212.B2
ΑΡΙΘ. ΕΛΛ. ΚΑΤΑΘΕΣΗΣ (21):20050403449
ΗΜΕΡ. ΕΛΛ. ΚΑΤΑΘΕΣΗΣ (11):09/11/2005
ΑΡΙΘ./ΗΜΕΡ. ΔΗΜΟΣΙΕΥΣΗΣ
ΕΥΡΩΠΑΪΚΟΥ ΔΙΠΛΩΜΑΤΟΣ(87):0687291 - 24/08/2005
ΑΡΙΘ./ΗΜΕΡ. ΔΗΜΟΣΙΕΥΣΗΣ
ΕΥΡΩΠΑΪΚΗΣ ΑΙΤΗΣΗΣ (86):94910160.4--23/02/1994
ΔΙΚΑΙΟΥΧΟΣ (73):1)THE PROCTER & GAMBLE COMPANY
 One Procter & Gamble Plaza Cincinnati,
 Ohio 45202, ΗΝΩΜΕΝΕΣ ΠΟΛΙΤΕΙΕΣ ΤΗΣ
 ΑΜΕΡΙΚΗΣ
ΣΥΜΒ. ΠΡΟΤΕΡΑΙΟΤΗΤΕΣ (30):24541-01/03/1993-US
 142739-25/10/1993-US
ΕΦΕΥΡΕΤΗΣ (72):1)BACON, Dennis, Ray
 2)SEVERNS, John, Cort
 3)BAKER, Ellen, Schmidt
 4)WAHL, Errol, Hoffman
 5)MERMELSTEIN, Robert
 6)SIKLOSI, Michael, Peter
 7)DEMEYERE, Hugo, Jean, Marie
 8)BURNS, Michael, Eugene
 9)VOGEL, Alice, Marie
 10)SHAW, John, Henry, Jr.
 11)BODET, Jean-François
 12)WATSON, Jeffrey, Wayne
 13)HENSLEY, Charles, Albert
ΕΙΔΙΚΟΣ ΠΑΗΡΕΞΟΥΣΙΟΣ (74):ΚΙΑΙΜΙΡΗΣ ΚΩΝΣΤΑΝΤΙΝΟΣ
 Χατζηγιάννη Μέξη 7, 11528 ΑΘΗΝΑ
ΑΝΤΙΚΛΗΤΟΣ (74):ΚΙΑΙΜΙΡΗΣ ΑΝΑΣΤΑΣΙΟΣ
 Χατζηγιάννη Μέξη 7, 11528 ΑΘΗΝΑ

ΤΙΤΛΟΣ ΕΦΕΥΡΕΣΗΣ (54):ΣΥΜΠΥΚΝΩΜΕΝΕΣ ΒΙΟΑΠΟΔΟΣΙ-
 ΜΕΣ ΜΑΛΑΚΤΙΚΕΣ ΣΥΝΘΕΣΕΙΣ ΥΦΑ-
 ΣΜΑΤΩΝ ΤΕΤΑΡΤΟΤΑΓΟΥΣ ΑΜΜΩ-
 ΝΙΟΥ ΚΑΙ ΕΝΩΣΕΙΣ ΠΟΥ ΠΕΡΙΕΧΟΥΝ
 ΑΛΥΣΙΑΕΣ ΑΚΟΡΕΣΤΩΝ ΔΙΠΑΡΩΝ
 ΟΞΕΩΝ ΜΕ ΜΕΣΟ ΒΑΘΜΟ ΙΩΔΙΟΥ.

ΠΕΡΙΛΗΨΗ(57)

Η παρούσα εφεύρεση αναφέρεται σε μαλακτικές ενώσεις, σταθερές, ομοιογενείς, κατά προτίμηση συμπυκνωμένες, συνθέσεις επεξεργασίας υφασμάτων υδατικές υγρές και στερεές, και ενδιάμεσες συνθέσεις και/ή μεθόδους για την παρασκευή των αναφερθεισών συνθέσεων. Οι συνθέσεις της παρούσας εφεύρεσης περιέχουν ενώσεις διεστέρων τεταρτοταγούς αμμωνίου όπου οι ομάδες λιπαρών ακυλίων έχουν βαθμό ιωδίου από μεγαλύτερο από περίπου 5 έως μικρότερο από περίπου 100, ένα λόγο βάρους cis/trans ισομερούς μεγαλύτερο από περίπου 30/70 όταν ο βαθμός ιωδίου είναι μικρότερος από περίπου 2.5, όπου το επίπεδο ακορεστών είναι μικρότερο από περίπου 65 τοις εκατό κατά βάρος, όπου οι αναφερθείσες ενώσεις είναι ικανές να σχηματίζουν πυκνές υδατικές συνθέσεις με συγκεντρώσεις μεγαλύτερες από περίπου 13 τοις εκατό κατά βάρος με βαθμό ιωδίου μεγαλύτερο από περίπου 10 χωρίς τροποποιητές ιξώδους άλλους από τους κανονικούς πολικούς οργανικούς διαλύτες που είναι παρόντες στο ακατέργαστο υλικό της ένωσης ή του προστιθέμενου ηλεκτρολύτου.

ΑΡΙΘΜΟΣ ΕΥΡ. Δ.Ε. (11):3036960.B2
ΑΡΙΘ. ΕΛΛ. ΚΑΤΑΘΕΣΗΣ (21):20050403326
ΗΜΕΡ. ΕΛΛ. ΚΑΤΑΘΕΣΗΣ (11):02/11/2005
ΑΡΙΘ./ΗΜΕΡ. ΔΗΜΟΣΙΕΥΣΗΣ
ΕΥΡΩΠΑΪΚΟΥ ΔΙΠΛΩΜΑΤΟΣ(87):0833864 - 10/08/2005
ΑΡΙΘ./ΗΜΕΡ. ΔΗΜΟΣΙΕΥΣΗΣ
ΕΥΡΩΠΑΪΚΗΣ ΑΙΤΗΣΗΣ (86):96920831.3--19/06/1996
ΔΙΚΑΙΟΥΧΟΣ (73):1)Henkel Kommanditgesellschaft auf Aktien
 Henkelstrasse 67, 40589 Dusseldorf,
 ΓΕΡΜΑΝΙΑ
ΣΥΜΒ. ΠΡΟΤΕΡΑΙΟΤΗΤΕΣ (30):19522749-22/06/1995-DE
ΕΦΕΥΡΕΤΗΣ (72):1)KLEIN, Johann
 2)KLAUCK, Wolfgang
 3)URBATH, Hartmut
 4)BoGE, Kai
 5)LOTH, Helmuth
 6)WINDHoVEL, Udo
ΕΙΔΙΚΟΣ ΠΑΗΡΕΞΟΥΣΙΟΣ (74):ΤΣΙΜΙΚΑΛΗΣ ΑΘΑΝΑΣΙΟΣ
 Ν. Βάμβα 1, 10674 ΑΘΗΝΑ
ΑΝΤΙΚΛΗΤΟΣ (74):ΤΣΙΜΙΚΑΛΗΣ ΑΘΑΝΑΣΙΟΣ
 Ν. Βάμβα 1, 10674 ΑΘΗΝΑ
ΤΙΤΛΟΣ ΕΦΕΥΡΕΣΗΣ (54):ΜΑΖΑ ΓΙΑ ΤΗΝ ΣΥΓΚΟΛΛΗΣΗ, ΜΟ-
 ΝΩΣΗ ΚΑΙ ΕΠΙΣΤΡΩΣΗ.

κατάλληλες λουπόν σαν συγκολλητικά μέσα για την παρασκευή κολλητικών ουσιών, επιστρώσεων και μονωτικών μαζών.

ΠΕΡΙΛΗΨΗ(57)

Μάζα για την συγκόλληση, μόνωση και επίστρωση στη βάση ενός προϊόντος συμπολυμερισμού στυρολίου. Η μάζα χαρακτηρίζεται από το ότι το προϊόν συμπολυμερισμού στυρολίου περιέχει κυρίως στυρόλιο και από το ότι περιέχει ένα ελεύθερο από αρωματικά πολυαλκυλενοξειδίου και/ή το λιπαρό χημικό παράγωγό του. Ο μύ τοξικοί αυτοί μαλακτοποιητές είναι καλά υποφερτοί και επιδρούν μία αύξηση της κολλητικότητας, ελαστικότητας και διασταλτικότητας. Οι μάζες είναι

ΑΡΙΘΜΟΣ ΕΥΡ. Δ.Ε. (11):3039041.B2
ΑΡΙΘ. ΕΛΛ. ΚΑΤΑΘΕΣΗΣ (21):20050403393
ΗΜΕΡ. ΕΛΛ. ΚΑΤΑΘΕΣΗΣ (11):10/11/2005
ΑΡΙΘ./ΗΜΕΡ. ΔΗΜΟΣΙΕΥΣΗΣ
ΕΥΡΩΠΑΪΚΟΥ ΔΙΠΛΩΜΑΤΟΣ(87):0731694 - 07/09/2005
ΑΡΙΘ./ΗΜΕΡ. ΔΗΜΟΣΙΕΥΣΗΣ
ΕΥΡΩΠΑΪΚΗΣ ΑΙΤΗΣΗΣ (86):95904755.6--22/11/1994
ΔΙΚΑΙΟΥΧΟΣ (73):1)EURO-CELTIQUE S.A.
122, Boulevard de la Petrusse, 2330 Luxembourg, ΛΟΥΞΕΜΒΟΥΡΓΟ
ΣΥΜΒ. ΠΡΟΤΕΡΑΙΟΤΗΤΕΣ (30):156468-23/11/1993-US
ΕΦΕΥΡΕΤΗΣ (72):1)SACKLER, Richard
2)GOLDENHEIM, Paul
3)KAIKO, Robert
ΕΙΔΙΚΟΣ ΠΛΗΡΕΞΟΥΣΙΟΣ (74):ΔΗΜΟΥ ΧΡΙΣΤΙΝΑ
Κουμπάρη 2, 10674 ΑΘΗΝΑ
ΑΝΤΙΚΛΗΤΟΣ (74):ΠΑΠΑΚΩΝΣΤΑΝΤΙΝΟΥ ΕΛΕΝΗ
Κουμπάρη 2,10674 ΑΘΗΝΑ
ΤΙΤΛΟΣ ΕΦΕΥΡΕΣΗΣ (54):**ΣΚΕΥΑΣΜΑΤΑ ΟΠΙΟΕΙΔΟΥΣ ΓΙΑ ΤΗ ΘΕΡΑΠΕΙΑ ΤΟΥ ΑΛΓΟΥΣ.**

ΠΕΡΙΛΗΨΗ(57)

Οι ασθενείς υποβάλλονται σε θεραπεία με από του στόματος σκευάσματα οπιοειδούς σταθερού αποδέσμευσης 24 ωρών τα οποία, κατά τη χορήγηση, παρέχουν μια αρχικώς ταχεία απορρόφηση του οπιοειδούς, έτσι ώστε να επιτυγχάνεται ταχύτερα η ελάχιστη αποτελεσματική αναλγητική συγκέντρωση του οπιοειδούς. Αυτά τα σκευάσματα οπιοειδούς σταθερού αποδέσμευσης περιλαμβάνουν μια αποτελεσματική ποσότητα τουλάχιστον ενός επιβραδυντικού υλικού για την πρόκληση της αποδέσμευσης του εν λόγω οπιοειδούς αναλγητικού σετέτοιο ρυθμό που επιτρέπει την παροχή μιας αναλγητικής επίδρασης μετά από του στόματος χορήγηση σε έναν άνθρωπο ασθενή για τουλάχιστον 24 ώρες

περίπου και χαρακτηρίζονται από την παροχή χρόνου ημίσειας ζωής απορρόφησης από 1 έως 8 ώρες περίπου. Αποκαλύπτεται επίσης μια μέθοδος τιτλοδότησης ενός ανθρώπου ασθενούς με χρήση αυτών των σκευασμάτων οπιοειδών σταθερού αποδέσμευσης.

ΑΡΙΘΜΟΣ ΕΥΡ. Δ.Ε. (11):3040078.B2
ΑΡΙΘ. ΕΛΛ. ΚΑΤΑΘΕΣΗΣ (21):20050403401
ΗΜΕΡ. ΕΛΛ. ΚΑΤΑΘΕΣΗΣ (11):10/11/2005
ΑΡΙΘ./ΗΜΕΡ. ΔΗΜΟΣΙΕΥΣΗΣ
ΕΥΡΩΠΑΪΚΟΥ ΔΙΠΛΩΜΑΤΟΣ(87):0986753 - 10/08/2005
ΑΡΙΘ./ΗΜΕΡ. ΔΗΜΟΣΙΕΥΣΗΣ
ΕΥΡΩΠΑΪΚΗΣ ΑΙΤΗΣΗΣ (86):98913541.3--07/04/1998
ΔΙΚΑΙΟΥΧΟΣ (73):1)BioImage A/S
Moerkhoej Bygade 28, 2860 Soeborg, ΔΑΝΙΑ
ΣΥΜΒ. ΠΡΟΤΕΡΑΙΟΤΗΤΕΣ (30):39297-07/04/1997-DK
ΕΦΕΥΡΕΤΗΣ (72):1)Scudder, Kurt
2)Terry, Bernard Robert
3)Arkhammar, Per Olof Gunnar
4)Tullin, Soren
5)Bjorn, Sara Petersen
6)Kasper, Almholt
7)Thastrup, Ole
ΕΙΔΙΚΟΣ ΠΛΗΡΕΞΟΥΣΙΟΣ (74):ΡΟΥΣΣΟΥ ANNA
Κουμπάρη 2, 10674 ΑΘΗΝΑ
ΑΝΤΙΚΛΗΤΟΣ (74):ΠΑΠΑΚΩΝΣΤΑΝΤΙΝΟΥ ΕΛΕΝΗ
Κουμπάρη 2,10674 ΑΘΗΝΑ
ΤΙΤΛΟΣ ΕΦΕΥΡΕΣΗΣ (54):**ΜΙΑ ΜΕΘΟΔΟΣ ΓΙΑ ΤΗΝ ΕΞΑΓΩΓΗ ΠΟΣΟΤΙΚΩΝ ΠΛΗΡΟΦΟΡΙΩΝ.**

ΠΕΡΙΛΗΨΗ(57)

Τα κύτταρα ρυθμίζονται γενετικά, για να παρουσιάσουν έναν φορέα φωτός, π.χ. μια τροποποιημένη (F64L, S65T, Y66H) Πράσινη Φθορίζουσα Πρωτεΐνη (Green Fluorescent Protein) (GFP, EGFP) συνδεδεμένη με κάποιο συστατικό μιας ενδοκυτταρικής πορείας σημάτων όπως ένας παράγοντας μεταγραφής, μία cCMP- ή cAMP - εξαρτώμενη πρωτεΐνη ενζύμου, μία κυκλίνη-, καλμοδουλίνη-, ή φωσφολιπίδιο- εξαρτώμενη ή μια μιτογόνο -ενεργοποιημένη πρωτεΐνη ενζύμου σερίνης/ θρεονίνης, μία πρωτεΐνη ενζύμου τυροζίνης, ή μια πρωτεΐνη φωσφατάσης (π.χ. PKA, PKC, Erk, Smad, VASP, actin, p.38, Jnk1, PKG, IkappaB, DBK2, Grk5,

Zap70, p85, πρωτεΐνη - τυροζίνη φωσφατάση 1C, Stat5, NFAT, NfkapppaB, RhoA, PKB). Μία επίδραση ρυθμίζει την ενδοκυτταρική πορεία σημάτων με τέτοιο τρόπο έτσι ώστε ο φορέας φωτός αναδιανέμεται ή μετατοπίζεται με το συστατικό στα ζωντανά κύτταρα με έναν τρόπο πειραματικά καθορισμένο για να συσχετίζεται με το βαθμό επίδρασης. Η μέτρηση της αναδιανομής εκτελείται με την καταγραφή της έντασης φωτός της χρονικής διάρκειας του φθορισμού, της πόλωσης, της εναλλαγής του μήκους κύματος, της μεταφοράς ενεργειακής αντίληξης, ή άλλων ιδιοτήτων από μία συσκευή που αποτελείται από π.χ. ένα μικροσκόπιο φθορισμού και μια κάμερα CCD. Τα δεδομένα που έχουν αποθηκευτεί σαν ψηφιακές εικόνες γίνονται αντικείμενο επεξεργασίας ως αριθμοί που αντιπροσωπεύουν το βαθμό της αναδιανομής. Η μέθοδος μπορεί να χρησιμοποιηθεί για πρόγραμμα εικονοποίησης έτσι ώστε να επιτευχθεί εντοπισμός μιας ένωσης που ρυθμίζει ένα συστατικό καιπου μπορεί να θεραπεύει μία ασθένεια σχετική με την λειτουργία του συστατικού.

3.2 ΕΥΡΕΤΗΡΙΟ ΤΡΟΠΟΠΟΙΗΜΕΝΩΝ ΕΥΡΩΠΑΪΚΩΝ Δ.Ε. ΣΥΜΦΩΝΑ ΜΕ ΤΟΝ ΑΡΙΘΜΟ ΔΗΜΟΣΙΕΥΣΗΣ

ΑΡ./ΗΜ.ΔΗΜ.Ε.Δ. (87)	ΔΙΚΑΙΟΥΧΟΣ (73)	ΤΙΤΛΟΣ ΕΦΕΥΡΕΣΗΣ (54)	ΑΡ.ΕΥΡ.Δ.Ε. (11)
0687291 - 24/08/2005	THE PROCTER & GAMBLE COMPANY	ΣΥΜΠΥΚΝΩΜΕΝΕΣ ΒΙΟΑΠΟΔΟΣΙΜΕΣ ΜΑΛΑΚΤΙΚΕΣ ΣΥΝΘΕΣΕΙΣ ΥΦΑΣΜΑΤΩΝ ΤΕΤΑΡΤΟΤΑΓΟΥΣ ΑΜΜΩΝΙΟΥ ΚΑΙ ΕΝΩΣΕΙΣ ΠΟΥ ΠΕΡΙΕΧΟΥΝ ΑΛΥΣΙΔΕΣ ΑΚΟΡΕΣΤΩΝ ΛΙΠΑΡΩΝ ΟΞΕΩΝ ΜΕ ΜΕΣΟ ΒΑΘΜΟ ΙΩΔΙΟΥ.	3033212.B2
0731694 - 07/09/2005	EURO-CELTIQUE S.A.	ΣΚΕΥΑΣΜΑΤΑ ΟΠΙΟΕΙΔΟΥΣ ΓΙΑ ΤΗ ΘΕΡΑΠΕΙΑ ΤΟΥ ΑΛΓΟΥΣ.	3039041.B2
0833864 - 10/08/2005	HENKEL KOMMANDITGESELLSCHAFT AUF AKTIEN	ΜΑΖΑ ΓΙΑ ΤΗΝ ΣΥΓΚΟΛΛΗΣΗ, ΜΟΝΩΣΗ ΚΑΙ ΕΠΙΣΤΡΩΣΗ.	3036960.B2
0986753 - 10/08/2005	BIOIMAGE A/S	ΜΙΑ ΜΕΘΟΔΟΣ ΓΙΑ ΤΗΝ ΕΞΑΓΩΓΗ ΠΟΣΟΤΙΚΩΝ ΠΛΗΡΟΦΟΡΙΩΝ.	3040078.B2

**3.3 ΕΥΡΕΤΗΡΙΟ ΤΡΟΠΟΠΟΙΗΜΕΝΩΝ ΕΥΡΩΠΑΪΚΩΝ Δ.Ε. ΣΥΜΦΩΝΑ ΜΕ ΤΗΝ
ΑΛΦΑΒΗΤΙΚΗ ΣΕΙΡΑ ΤΩΝ ΔΙΚΑΙΟΥΧΩΝ**

ΔΙΚΑΙΟΥΧΟΣ (73)	ΤΙΤΛΟΣ ΕΦΕΥΡΕΣΗΣ (54)	ΑΡ./ΗΜ.ΔΗΜ.Ε.Δ. (87)	ΑΡ.ΕΥΡ.Δ.Ε. (11)
<i>BIOIMAGE A/S</i>	ΜΙΑ ΜΕΘΟΔΟΣ ΓΙΑ ΤΗΝ ΕΞΑΓΩΓΗ ΠΟΣΟΤΙΚΩΝ ΠΛΗΡΟΦΟΡΙΩΝ.	0986753 - 10/08/2005	3040078.B2
<i>EURO-CELTIQUE S.A.</i>	ΣΚΕΥΑΣΜΑΤΑ ΟΠΙΟΕΙΔΟΥΣ ΓΙΑ ΤΗ ΘΕΡΑΠΕΙΑ ΤΟΥ ΑΛΓΟΥΣ.	0731694 - 07/09/2005	3039041.B2
<i>HENKEL KOMMANDITGESELLSCHAFT AUF AKTIEN</i>	ΜΑΖΑ ΓΙΑ ΤΗΝ ΣΥΓΚΟΛΛΗΣΗ, ΜΟΝΩΣΗ ΚΑΙ ΕΠΙΣΤΡΩΣΗ.	0833864 - 10/08/2005	3036960.B2
<i>THE PROCTER & GAMBLE COMPANY</i>	ΣΥΜΠΥΚΝΩΜΕΝΕΣ ΒΙΟΑΠΟΔΟΣΙΜΕΣ ΜΑΛΑΚΤΙΚΕΣ ΣΥΝΘΕΣΕΙΣ ΥΦΑΣΜΑΤΩΝ ΤΕΤΑΡΤΟΤΑΓΟΥΣ ΑΜΜΩΝΙΟΥ ΚΑΙ ΕΝΩΣΕΙΣ ΠΟΥ ΠΕΡΙΕΧΟΥΝ ΑΛΥΣΙΔΕΣ ΑΚΟΡΕΣΤΩΝ ΛΙΠΑΡΩΝ ΟΞΕΩΝ ΜΕ ΜΕΣΟ ΒΑΘΜΟ ΙΩΔΙΟΥ.	0687291 - 24/08/2005	3033212.B2

Κ Ε Φ Α Λ Α Ι Ο 4

ΑΝΑΚΛΗΣΕΙΣ ΑΠΟ ΕΓΛΕ ΧΟΡΗΓΗΘΕΝΤΩΝ ΕΥΡΩΠΑΪΚΩΝ ΔΙΠΛΩΜΑΤΩΝ ΕΥΡΕΣΙΤΕΧΝΙΑΣ (ΚΑΤΑΤΕΘΕΙΣΕΣ ΜΕΤΑΦΡΑΣΕΙΣ ΣΤΟΝ ΟΒΙ)

<i>(11) ΑΡΙΘΜΟΣ ΕΥΡ. Δ.Ε.:</i> 3022444 <i>(21) ΑΡΙΘ. ΕΛΛ. ΚΑΤΑΘΕΣΗΣ:</i> 970400159 <i>ΗΜΕΡ. ΑΠΟΦΑΣΗΣ ΕΓΛΕ:</i> 07/07/2005	<i>(11) ΑΡΙΘΜΟΣ ΕΥΡ. Δ.Ε.:</i> 3044793 <i>(21) ΑΡΙΘ. ΕΛΛ. ΚΑΤΑΘΕΣΗΣ:</i> 20030402565 <i>ΗΜΕΡ. ΑΠΟΦΑΣΗΣ ΕΓΛΕ:</i> 11/08/2005
<i>(11) ΑΡΙΘΜΟΣ ΕΥΡ. Δ.Ε.:</i> 3031364 <i>(21) ΑΡΙΘ. ΕΛΛ. ΚΑΤΑΘΕΣΗΣ:</i> 990402458 <i>ΗΜΕΡ. ΑΠΟΦΑΣΗΣ ΕΓΛΕ:</i> 26/08/2005	<i>(11) ΑΡΙΘΜΟΣ ΕΥΡ. Δ.Ε.:</i> 3048885 <i>(21) ΑΡΙΘ. ΕΛΛ. ΚΑΤΑΘΕΣΗΣ:</i> 20040401372 <i>ΗΜΕΡ. ΑΠΟΦΑΣΗΣ ΕΓΛΕ:</i> 07/08/2005
<i>(11) ΑΡΙΘΜΟΣ ΕΥΡ. Δ.Ε.:</i> 3032690 <i>(21) ΑΡΙΘ. ΕΛΛ. ΚΑΤΑΘΕΣΗΣ:</i> 20000400388 <i>ΗΜΕΡ. ΑΠΟΦΑΣΗΣ ΕΓΛΕ:</i> 30/06/2005	

ΜΕΡΟΣ Γ΄

**ΜΕΤΑΒΟΛΕΣ - ΕΚΠΤΩΣΕΙΣ
ΑΝΑΚΛΗΣΕΙΣ ΕΚΠΤΩΣΕΩΝ**

ΚΕΦΑΛΑΙΟ 1

ΜΕΤΑΒΟΛΕΣ

ΔΙΠΛΩΜΑΤΑ ΕΥΡΕΣΙΤΕΧΝΙΑΣ

<i>ΑΡ. Δ.Ε.</i>	<i>ΜΕΤΑΒΙΒΑΣΕΙΣ</i>
1001056	Η εταιρεία "Ethicon, Inc." (μετά από αλλαγή επωνυμίας της εταιρείας Johnson & Johnson Medical, Inc.) του υπ' αριθμ. 1001056 διπλώματος ευρεσιτεχνίας μεταβίβασε όλα τα δικαιώματά του στην εταιρεία "New Endo, Inc." που εδρεύει εις Ohio, U.S.A. και αποτελεί τον νέο δικαιούχο.
1001056	Η εταιρεία "Ethicon Endo-Surgery, Inc." (μετά από αλλαγή επωνυμίας της εταιρείας New Endo, Inc.) του υπ' αριθμ. 1001056 διπλώματος ευρεσιτεχνίας μεταβίβασε όλα τα δικαιώματά του στην εταιρεία "Medex, Inc." που εδρεύει εις 2231 Rutherford Road, Carlsbad, California 92008, U.S.A. και αποτελεί τον νέο δικαιούχο.
1001082	Η εταιρεία "Ethicon, Inc." (μετά από αλλαγή επωνυμίας της εταιρείας Johnson & Johnson Medical, Inc.) του υπ' αριθμ. 1001082 διπλώματος ευρεσιτεχνίας μεταβίβασε όλα τα δικαιώματά του στην εταιρεία "New Endo, Inc." που εδρεύει εις Ohio, U.S.A. και αποτελεί τον νέο δικαιούχο.
1001082	Η εταιρεία "Ethicon Endo-Surgery, Inc." (μετά από αλλαγή επωνυμίας της εταιρείας New Endo, Inc.) του υπ' αριθμ. 1001082 διπλώματος ευρεσιτεχνίας μεταβίβασε όλα τα δικαιώματά του στην εταιρεία "Medex, Inc." που εδρεύει εις 2231 Rutherford Road, Carlsbad, California 92008, U.S.A. και αποτελεί τον νέο δικαιούχο.
1002523	Η εταιρεία "Ethicon, Inc." (μετά από αλλαγή επωνυμίας της εταιρείας Johnson & Johnson Medical, Inc.) του υπ' αριθμ. 1002523 διπλώματος ευρεσιτεχνίας μεταβίβασε όλα τα δικαιώματά του στην εταιρεία "New Endo, Inc." που εδρεύει εις Ohio, U.S.A. και αποτελεί τον νέο δικαιούχο.
1002523	Η εταιρεία "Ethicon Endo-Surgery, Inc." (μετά από αλλαγή επωνυμίας της εταιρείας New Endo, Inc.) του υπ' αριθμ. 1002523 διπλώματος ευρεσιτεχνίας μεταβίβασε όλα τα δικαιώματά του στην εταιρεία "Medex, Inc." που εδρεύει εις 2231 Rutherford Road, Carlsbad, California 92008, U.S.A. και αποτελεί τον νέο δικαιούχο.
<i>ΑΡ. Δ.Ε.</i>	<i>ΑΛΛΑΓΗ ΔΙΕΥΘΥΝΣΗΣ</i>
1001572	Ο κ. Πριάλαγας Γεώργιος δικαιούχος του υπ' αριθμ. 1001572 διπλώματος ευρεσιτεχνίας άλλαξε την διεύθυνσή του από : Κώστα Βάρναλη 1, 143 43 Νέα Χαλκηδόνα σε : Μελάμποδος 15, 104 42 Αθήνα.
<i>ΑΡ. Δ.Ε.</i>	<i>ΣΥΓΧΩΝΕΥΣΕΙΣ</i>
1001056	Η εταιρεία "Critikon Inc." του υπ' αριθμ. 1001056 διπλώματος ευρεσιτεχνίας συγχωνεύθηκε με την εταιρεία "Johnson & Johnson Medical, Inc." η οποία είναι οργανωμένη και λειτουργεί σύμφωνα με τους νόμους της Πολιτείας του New Jersey των Η.Π.Α. η οποία αποτελεί την νέα δικαιούχο.
1001082	Η εταιρεία "Critikon Inc." του υπ' αριθμ. 1001082 διπλώματος ευρεσιτεχνίας συγχωνεύθηκε με την εταιρεία "Johnson & Johnson Medical, Inc." η οποία είναι οργανωμένη και λειτουργεί σύμφωνα με τους νόμους της Πολιτείας του New Jersey των Η.Π.Α. η οποία αποτελεί την νέα δικαιούχο.
1002523	Η εταιρεία "Critikon Inc." του υπ' αριθμ. 1002523 διπλώματος ευρεσιτεχνίας συγχωνεύθηκε με την εταιρεία "Johnson & Johnson Medical, Inc." η οποία είναι οργανωμένη και λειτουργεί σύμφωνα με τους νόμους της Πολιτείας του New Jersey των Η.Π.Α. η οποία αποτελεί την νέα δικαιούχο.
1003186	Η εταιρεία "Istituto Di Ricerca Cesare Serono S.p.A." του υπ' αριθμ. 1003186 διπλώματος ευρεσιτεχνίας συγχωνεύθηκε δι' απορροφήσεως από την εταιρεία "Industria Farmaceutica Serono S.p.A." που εδρεύει εις Via Casilina 125, Rome, Italy, η οποία αποτελεί την νέα δικαιούχο.
<i>ΑΡ. Δ.Ε.</i>	<i>ΑΛΛΑΓΗ ΕΠΩΝΥΜΙΑΣ</i>
1001056	Η εταιρεία "Johnson & Johnson Medical, Inc." (μετά από συγχώνευση με την εταιρεία Critikon Inc.) του υπ' αριθμ. 1001056 διπλώματος ευρεσιτεχνίας μετέβαλε την επωνυμία της σε : "Ethicon, Inc."

1001056	Η εταιρεία “New Endo, Inc.” (μετά από μεταβίβαση της εταιρείας Ethicon, Inc.) του υπ’ αριθμ. 1001056 διπλώματος ευρεσιτεχνίας μετέβαλε την επωνυμία της σε: “Ethicon Endo-Surgery, Inc.”
1001082	Η εταιρεία “Johnson & Johnson Medical, Inc.” (μετά από συγχώνευση με την εταιρεία Critikon Inc.) του υπ’ αριθμ. 1001082 διπλώματος ευρεσιτεχνίας μετέβαλε την επωνυμία της σε : “Ethicon, Inc.”
1001082	Η εταιρεία “New Endo, Inc.” (μετά από μεταβίβαση της εταιρείας Ethicon, Inc.) του υπ’ αριθμ. 1001082 διπλώματος ευρεσιτεχνίας μετέβαλε την επωνυμία της σε: “Ethicon Endo-Surgery, Inc.”
1002184	Η εταιρεία “Biogal Gyogyszergyar“ του υπ’ αριθμ. 1002184 διπλώματος ευρεσιτεχνίας μετέβαλε την επωνυμία της σε: “Teva Gyogyszergyar Reszvenytarsasag“
1002523	Η εταιρεία “Johnson & Johnson Medical, Inc.” (μετά από συγχώνευση με την εταιρεία Critikon Inc.) του υπ’ αριθμ. 1002523 διπλώματος ευρεσιτεχνίας μετέβαλε την επωνυμία της σε : “Ethicon, Inc.”
1002523	Η εταιρεία “New Endo, Inc.” (μετά από μεταβίβαση της εταιρείας Ethicon, Inc.) του υπ’ αριθμ. 1002523 διπλώματος ευρεσιτεχνίας μετέβαλε την επωνυμία της σε: “Ethicon Endo-Surgery, Inc.”

ΕΥΡΩΠΑΪΚΑ ΔΙΠΛΩΜΑΤΑ ΕΥΡΕΣΙΤΕΧΝΙΑΣ

<i>ΑΡ. Ε.Δ.Ε.</i>	<i>ΜΕΤΑΒΙΒΑΣΕΙΣ</i>
3005441	Η εταιρεία “Luther Medical Products Inc.” μεταβίβασε όλα τα δικαιώματά της που απορρέουν από το υπ’ αριθμ. 3005441 πιστοποιητικό κατάθεσης μετάφρασης Ευρωπαϊκού Δ.Ε. στην εταιρεία “Johnson & Johnson Medical, Inc.” που εδρεύει εις 2500 Arbrook Boulevard, Arlington, Texas, U.S.A.
3005441	Η εταιρεία “Ethicon, Inc.” (μετά από αλλαγή επωνυμίας της εταιρείας Johnson & Johnson Medical, Inc.) μεταβίβασε όλα τα δικαιώματά της που απορρέουν από το υπ’ αριθμ. 3005441 πιστοποιητικό κατάθεσης μετάφρασης Ευρωπαϊκού Δ.Ε. στην εταιρεία “New Endo, Inc.” που εδρεύει εις Ohio, U.S.A.
3005441	Η εταιρεία “Ethicon Endo-Surgery, Inc.” (μετά από αλλαγή επωνυμίας της εταιρείας New Endo, Inc.) μεταβίβασε όλα τα δικαιώματά της που απορρέουν από το υπ’ αριθμ. 3005441 πιστοποιητικό κατάθεσης μετάφρασης Ευρωπαϊκού Δ.Ε. στην εταιρεία “Medex, Inc.” που εδρεύει εις 2231 Rutherford Road, Carlsbad, California 92008, U.S.A.
3015146	Ο δικαιούχος κ. Deghenghi Romano μεταβίβασε όλα τα δικαιώματά του που απορρέουν από το υπ’ αριθμ. 3015146 πιστοποιητικό κατάθεσης μετάφρασης Ευρωπαϊκού Δ.Ε. στην εταιρεία “Ardana Bioscience Limited” που εδρεύει εις 38 Melville Street, Edinburg EH3 7HA, United Kingdom.
3015146	Η εταιρεία “Ardana Bioscience Limited” (μετά από μεταβίβαση του δικαιούχου κ. Deghenghi Romano) μεταβίβασε όλα τα δικαιώματά της που απορρέουν από το υπ’ αριθμ. 3015146 πιστοποιητικό κατάθεσης μετάφρασης Ευρωπαϊκού Δ.Ε. στην εταιρεία “Mediolanum Pharmaceuticals Limited” που εδρεύει εις 7 th floor, Hune House, Ballsbridge, Dublin 4, Ireland.
3017204	Οι συνδικαιούχοι κ. Ellingsen Jan Eirik και κ. Rolla Gunnar μεταβίβασαν όλα τα δικαιώματά τους που απορρέουν από το υπ’ αριθμ. 3017204 πιστοποιητικό κατάθεσης μετάφρασης Ευρωπαϊκού Δ.Ε. στην εταιρεία “Naturally Fresh Limited” που εδρεύει εις The Old Mill House, Brook Lane, Herne Bay, Kent CT6 6TT, United Kingdom , η οποία αποτελεί την νέα δικαιούχο.
3017204	Η εταιρεία “Naturally Fresh Limited” (μετά από την μεταβίβαση των συνδικαιούχων κ. Ellingsen Jan Eirik και κ. Rolla Gunnar) μεταβίβασε όλα τα δικαιώματά της που απορρέουν από το υπ’ αριθμ. 3017204 πιστοποιητικό κατάθεσης μετάφρασης Ευρωπαϊκού Δ.Ε. στην εταιρεία “In2group SV AB” που εδρεύει εις Fogelmarksv. 35, S-421 67 V, Formula, Sweden.
3018682	Η εταιρεία “Compagnie De Developpement Aguetant” μεταβίβασε όλα τα δικαιώματά της που απορρέουν από το υπ’ αριθμ. 3018682 πιστοποιητικό κατάθεσης μετάφρασης Ευρωπαϊκού Δ.Ε. στην εταιρεία “Aquetant Sante” που εδρεύει εις Parc Scientifique Tony Garnier, Rue Alexander Fleming, 69007 Lyon, France.
3022144	Η εταιρεία “Zentaris GmbH” (μετά από αλλαγή επωνυμίας της εταιρείας Blitz F02-570 GmbH) μεταβίβασε όλα τα δικαιώματά της που απορρέουν από το υπ’ αριθμ. 3022144 πιστοποιητικό κατάθεσης μετάφρασης Ευρωπαϊκού Δ.Ε. στην εταιρεία “Ardana Bioscience Limited” που εδρεύει εις 38 Melville Street, Edinburg EH3 7HA, United Kingdom.
3026152	Η εταιρεία “Wacker-Chemie GmbH” μεταβίβασε όλα τα δικαιώματά της που απορρέουν από το υπ’ αριθμ. 3026152 πιστοποιητικό κατάθεσης μετάφρασης Ευρωπαϊκού Δ.Ε. στην εταιρεία “Sicra Holding S.A.” που εδρεύει εις Avenue de Florissant 41, CH-1008 Prilly, Switzerland.

3026390	Η εταιρεία “Wacker-Chemie GmbH” μεταβίβασε όλα τα δικαιώματά της που απορρέουν από το υπ’ αριθμ. 3026390 πιστοποιητικό κατάθεσης μετάφρασης Ευρωπαϊκού Δ.Ε. στην εταιρεία “Sicra Holding S.A.” που εδρεύει εις Avenue de Florissant 41, CH-1008 Prilly, Switzerland.
3026498.B2	Η εταιρεία “Schering Aktiengesellschaft” μεταβίβασε όλα τα δικαιώματά της που απορρέουν από το υπ’ αριθμ. 3026498.B2 πιστοποιητικό κατάθεσης μετάφρασης Ευρωπαϊκού Δ.Ε. στην εταιρεία “Acusphere, Inc.” που εδρεύει εις 50 Arsenal Street, Watertown, MA 02472, U.S.A.
3027050	Η εταιρεία “Schering Aktiengesellschaft” μεταβίβασε όλα τα δικαιώματά της που απορρέουν από το υπ’ αριθμ. 3027050 πιστοποιητικό κατάθεσης μετάφρασης Ευρωπαϊκού Δ.Ε. στην εταιρεία “Acusphere, Inc.” που εδρεύει εις 50 Arsenal Street, Watertown, MA 02472, U.S.A.
3029494	Η εταιρεία “Schering Aktiengesellschaft” μεταβίβασε όλα τα δικαιώματά της που απορρέουν από το υπ’ αριθμ. 3029494 πιστοποιητικό κατάθεσης μετάφρασης Ευρωπαϊκού Δ.Ε. στην εταιρεία “Acusphere, Inc.” που εδρεύει εις 50 Arsenal Street, Watertown, MA 02472, U.S.A.
3035219	Η εταιρεία “Schering Aktiengesellschaft” μεταβίβασε όλα τα δικαιώματά της που απορρέουν από το υπ’ αριθμ. 3035219 πιστοποιητικό κατάθεσης μετάφρασης Ευρωπαϊκού Δ.Ε. στην εταιρεία “Acusphere, Inc.” που εδρεύει εις 50 Arsenal Street, Watertown, MA 02472, U.S.A.
3035403	Η εταιρεία “Explotekh Ltd.” μεταβίβασε τα δικαιώματά της που απορρέουν από το υπ’ αριθμ. 3035403 πιστοποιητικό κατάθεσης μετάφρασης Ευρωπαϊκού Δ.Ε. εξ’αδιαίρετου στον κ. Nabok Alexandr Adreevich, που κατοικεί εις ul. Khabarovskaya, d. 23 korp. 1, kv16, 107065 Moscow, Russian Federation και στον κ. Zakharov Alexandr Sergeevich, που κατοικεί εις ul. Muravskaya, d.5, korp. 4, kv1, Moscow 123222, Russian Federation, οι οποίοι αποτελούν στους νέους συνδικαιούχους.
3040615	Η εταιρεία “Alcon Laboratories, Inc.” (συνδικαιούχος με την εταιρεία Kyowa Hakko Kogyo Co., Ltd.) μεταβίβασε όλα τα δικαιώματά της που απορρέουν από το υπ’ αριθμ. 3040615 πιστοποιητικό κατάθεσης μετάφρασης Ευρωπαϊκού Δ.Ε. στην εταιρεία “Alcon Manufacturing, Ltd.” που εδρεύει εις 6201 South Freeway, Forth Worth, Texas 76134, U.S.A. η οποία αποτελεί την νέα συνδικαιούχο εταιρεία.
3045876	Η εταιρεία “Mantegazza Antonio Arti Grafiche S.r.L.” μεταβίβασε όλα τα δικαιώματά της που απορρέουν από το υπ’ αριθμ. 3045876 πιστοποιητικό κατάθεσης μετάφρασης Ευρωπαϊκού Δ.Ε. στην εταιρεία “Fabriano Securities S.r.L.” που εδρεύει εις Via del Linfano 16, 38062 Arco (Trento), Italy.
3046420	Η εταιρεία “Schering Aktiengesellschaft” μεταβίβασε όλα τα δικαιώματά της που απορρέουν από το υπ’ αριθμ. 3046420 πιστοποιητικό κατάθεσης μετάφρασης Ευρωπαϊκού Δ.Ε. στην εταιρεία “Acusphere, Inc.” που εδρεύει εις 50 Arsenal Street, Watertown, MA 02472, U.S.A.
3051932	Η εταιρεία “Bayer Corporation” μεταβίβασε όλα τα δικαιώματά της που απορρέουν από το υπ’ αριθμ. 3051932 πιστοποιητικό κατάθεσης μετάφρασης Ευρωπαϊκού Δ.Ε. στην εταιρεία “Bayer Pharmaceuticals Corporation” που εδρεύει εις West Haven, Connecticut 06516, U.S.A.
ΑΡ. Ε.Δ.Ε.	ΑΛΛΑΓΗ ΕΠΩΝΥΜΙΑΣ
3005441	Η εταιρεία “Johnson & Johnson Medical, Inc.” (μετά από μεταβίβαση της εταιρείας Luther Medical Products Inc.) του υπ’ αριθμ. 3005441 πιστοποιητικού κατάθεσης μετάφρασης Ευρωπαϊκού Δ.Ε. μετέβαλε την επωνυμία της σε: “Ethicon, Inc.”
3005441	Η εταιρεία “New Endo, Inc.” (μετά από μεταβίβαση της εταιρείας Ethicon, Inc.) του υπ’ αριθμ. 3005441 πιστοποιητικού κατάθεσης μετάφρασης Ευρωπαϊκού Δ.Ε. μετέβαλε την επωνυμία της σε: “Ethicon Endo-Surgery, Inc.”
3007141	Η εταιρεία “Istituto Farmacologico Serono Societa’ per Azioni” (μετά από συγχώνευση με την εταιρεία Serono Pharma S.p.A.) του υπ’ αριθμ. 3007141 πιστοποιητικού κατάθεσης μετάφρασης Ευρωπαϊκού Δ.Ε. μετέβαλε την επωνυμία της σε: “Industria Farmaceutica Serono S.p.A.”
3015719	Η εταιρεία “Biogal Gyogyszergyar RT” του υπ’ αριθμ. 3015719 πιστοποιητικού κατάθεσης μετάφρασης Ευρωπαϊκού Δ.Ε. μετέβαλε την επωνυμία της σε: “Teva Gyogyszergyar Reszvenytarsasag”
3022144	Η εταιρεία “Blitz F02-570 GmbH” (μετά από συγχώνευση της εταιρείας Zentaris Ag) του υπ’ αριθμ. 3022144 πιστοποιητικού κατάθεσης μετάφρασης Ευρωπαϊκού Δ.Ε. μετέβαλε την επωνυμία της σε: “Zentaris GmbH”.
3024371	Η εταιρεία “Gec Alsthom Canada Inc.” (μετά από συγχώνευση της εταιρείας Gec Alsthom Energie Inc.) του υπ’ αριθμ. 3024371 πιστοποιητικού κατάθεσης μετάφρασης Ευρωπαϊκού Δ.Ε. μετέβαλε την επωνυμία της σε : “Alstom Canada Inc.”
3025503	Η εταιρεία “Gec Alsthom Canada Inc.” (μετά από συγχώνευση της εταιρείας Gec Alsthom Energie Inc.) του υπ’ αριθμ. 3025503 πιστοποιητικού κατάθεσης μετάφρασης Ευρωπαϊκού Δ.Ε. μετέβαλε την επωνυμία της σε : “Alstom Canada Inc.”

3041700	Η εταιρεία “Biogal Gyogyszergyar“ του υπ’ αριθμ. 3041700 πιστοποιητικού κατάθεσης μετάφρασης Ευρωπαϊκού Δ.Ε. μετέβαλε την επωνυμία της σε: “Teva Gyogyszergyar Reszvenytarsasag“
ΑΡ. Ε.Δ.Ε.	ΣΥΓΧΩΝΕΥΣΕΙΣ
3007141	Η εταιρεία “Serono Pharma S.p.A.” του υπ’ αριθμ. 3007141 πιστοποιητικού κατάθεσης μετάφρασης Ευρωπαϊκού Δ.Ε. συγχωνεύθηκε στην εταιρεία με την επωνυμία “Istituto Farmacologico Serono Societa’ per Azioni“ που εδρεύει εις Via Casilina 125, Rome, Italy, η οποία αποτελεί την νέα δικαιούχο.
3022144	Η εταιρεία “Zentaris Ag” του υπ’ αριθμ. 3022144 πιστοποιητικού κατάθεσης μετάφρασης Ευρωπαϊκού Δ.Ε. συγχωνεύθηκε στην εταιρεία “Blitz F02-570 GmbH“ υπό την επωνυμία “Blitz F02-570 GmbH“ που εδρεύει εις Frankfurt am Main, Germany, η οποία αποτελεί την νέα δικαιούχο.
3024371	Η εταιρεία “Gec Alsthom Energie Inc.” του υπ’ αριθμ. 3024371 πιστοποιητικού κατάθεσης μετάφρασης Ευρωπαϊκού Δ.Ε. συγχωνεύθηκε στην εταιρεία “Gec Alsthom Canada Inc.“ υπό την επωνυμία “Gec Alsthom Canada Inc.“ που εδρεύει εις 1010, rue Sherbrooke Ouest, Bureau 2010, Montreal, Quebec H3A 2R7, Canada, η οποία αποτελεί την νέα δικαιούχο.
3025503	Η εταιρεία “Gec Alsthom Energie Inc.” του υπ’ αριθμ. 3025503 πιστοποιητικού κατάθεσης μετάφρασης Ευρωπαϊκού Δ.Ε. συγχωνεύθηκε στην εταιρεία “Gec Alsthom Canada Inc.“ υπό την επωνυμία “Gec Alsthom Canada Inc.“ που εδρεύει εις 1010, rue Sherbrooke Ouest, Bureau 2010, Montreal, Quebec H3A 2R7, Canada, η οποία αποτελεί την νέα δικαιούχο.

ΚΟΙΝΟΠΟΙΗΣΕΙΣ

Επίσης κοινοποιήθηκαν στον Ο.Β.Ι. οι παρακάτω μεταβολές που συντελέστηκαν κατά την Ευρωπαϊκή φάση ενώπιον του ΕΓΔΕ :

ΑΡ. Ε.Δ.Ε.	ΜΕΤΑΒΙΒΑΣΕΙΣ
3042446	Η εταιρεία “Bundesdruckerei GmbH” μεταβίβασε όλα τα δικαιώματά της που απορρέουν από το υπ’ αριθμ. 3042446 πιστοποιητικό κατάθεσης μετάφρασης Ευρωπαϊκού Δ.Ε. στην εταιρεία “Securency Pty. Ltd.” που εδρεύει εις Hume Highway, Craigieburn, Victoria 3064, Australia.
ΑΡ. Ε.Δ.Ε.	ΑΛΛΑΓΗ ΔΙΕΥΘΥΝΣΗΣ
3055074	Η εταιρεία “Protex Healthcare (UK) Limited” δικαιούχος του υπ’ αριθμ. 3055074 πιστοποιητικού κατάθεσης μετάφρασης Ευρωπαϊκού Δ.Ε. άλλαξε την διεύθυνσή της από : Suite 310, Asmec Centre The Ring, Bracknell Berkshire, RG12 1HB, United Kingdom σε : Unit 5, The Business Center, Molly Millers Lane, Wokingham, Berkshire, United Kingdom.

ΔΙΟΡΘΩΣΕΙΣ

Στο ΕΔΒΙ 08/2004 με ημερομηνία έκδοσης 05 Οκτωβρίου 2004, στην σελίδα 49, στην ανακοίνωση για κατάθεση μετάφρασης αξιώσεων της Ευρωπαϊκής αίτησης Δ.Ε. με αριθμό 20040300024 δημοσιεύθηκαν εκ παραδρομής λάθος στοιχεία.

- 1) Ο σωστός τίτλος είναι : ΤΡΟΦΟΔΟΤΙΚΟ ΙΣΧΥΟΣ ΔΙΠΛΗΣ ΕΙΣΟΔΟΥ, ΕΝΑΛΛΑΣΣΟΜΕΝΟΥ (AC) ΚΑΙ ΣΥΝΕΧΟΥΣ (DC) ΡΕΥΜΑΤΟΣ ΠΟΥ ΕΧΕΙ ΜΙΑ ΠΡΟΓΡΑΜΜΑΤΙΖΟΜΕΝΗ ΕΞΟΔΟ ΣΥΝΕΧΟΥΣ ΡΕΥΜΑΤΟΣ (DC) ΠΟΥ ΧΡΗΣΙΜΟΠΟΙΕΙ ΕΝΑ ΔΕΥΤΕΡΕΥΟΝΤΑ ΜΕΤΑΤΡΟΠΕΑ ΚΛΙΜΑΚΩΣΗΣ.
- 2) Η σωστή διεύθυνση είναι : 7955 E. Redfield Road, Scottsdale, AZ 85260, Η.Π.Α.
- 3) Ο σωστός αριθμός της δεύτερης προτεραιότητας είναι : 60/335,785/31-10-2001/Η.Π.Α.

Διόρθωση δεδομένων στο ΕΓΔΕ σύμφωνα με τον κανόνα 88 της EPC

ΑΡ. Ε.Δ.Ε.	ΔΙΟΡΘΩΣΗ ΕΠΩΝΥΜΙΑΣ
3054075	Η εταιρεία "Logistic Consult Ingenieurgesellschaft mbH" του υπ' αριθμ. 3054075 πιστοποιητικού κατάθεσης μετάφρασης Ευρωπαϊκού Δ.Ε. διόρθωσε την επωνυμία της σύμφωνα με τον κανόνα 88 της EPC σε : Logic-Logistic Consult Ingenieurgesellschaft mbH".

Κ Ε Φ Α Λ Α Ι Ο 2

ΕΚΠΤΩΣΕΙΣ - ΑΝΑΚΛΗΣΕΙΣ ΕΚΠΤΩΣΕΩΝ

ΕΠΑΝΑΛΗΨΗ ΔΗΜΟΣΙΕΥΣΗΣ

Κατ' εφαρμογή των άρθρων 16 § 1,2 και 24 του Ν. 1733/1987 "Μεταφορά τεχνολογίας, εφευρέσεις και τεχνολογική καινοτομία" (ΦΕΚ 171, Α), οι κάτωθι πράξεις εκπτώσεων και ανακλήσεων δημοσιεύτηκαν και γνωστοποιήθηκαν στο κοινό με το Ε.Δ.Β.Ι. "Τεύχος ΕΚΠΤΩΣΕΩΝ ΚΑΙ ΑΝΑΚΛΗΣΕΩΝ" στις 5 Δεκεμβρίου 2005.

Η παρούσα δημοσίευση είναι επανάληψη της προαναφερόμενης δημοσίευσης προς διευκόλυνση του κοινού.

Ε Κ Π Τ Ω Σ Ε Ι Σ

Α.Π. : 05/287
ΗΜΕΡΟΜΗΝΙΑ : 05/12/2005

Έχοντας υπόψη τις διατάξεις :

α. των άρθρων 16 παρ. 1, 2 και 24 του Ν.1733/1987 " Μεταφορά τεχνολογίας, εφευρέσεις και τεχνολογική καινοτομία " (ΦΕΚ 171, Α' της 22.09.1987) και

β. του άρθρου 17 του Π.Δ. 77/1988 "Διατάξεις εφαρμογής της σύμβασης για την χορήγηση ευρωπαϊκών διπλωμάτων ευρεσιτεχνίας που κυρώθηκε με τον νόμο 1607/1986" (ΦΕΚ 33, Α' της 25.02.1988 και

γ. τη διαπίστωση μη καταβολής των ετησίων τελών εντός των νομίμων προθεσμιών

Α Π Ο Φ Α Σ Ι Ζ Ο Υ Μ Ε

Εκπίπτουν από τα δικαιώματα που απορρέουν α) από τις αιτήσεις για χορήγηση Διπλωμάτων Ευρεσιτεχνίας και Πιστοποιητικών Υποδείγματος Χρησιμότητας, β) από τα χορηγηθέντα Διπλώματα Ευρεσιτεχνίας και Πιστοποιητικά Υποδείγματος Χρησιμότητας καθώς και γ) από τα Πιστοποιητικά Κατάθεσης Μετάφρασης Ευρωπαϊκού Διπλώματος Ευρεσιτεχνίας για την Ελλάδα, οι παρακάτω δικαιούχοι:

ΑΙΤΗΣΕΙΣ ΔΙΠΛΩΜΑΤΩΝ ΕΥΡΕΣΙΤΕΧΝΙΑΣ

ΑΡ. ΑΙΤ. ΔΕ	ΔΙΚΑΙΟΥΧΟΙ
20000100178	I.S.D. ΛΥΣΕΙΣ ΟΛΟΚΛΗΡΩΜΕΝΩΝ ΣΥΣΤΗΜΑΤΩΝ ΑΝΩΝΥΜΟΣ ΕΤΑΙΡΕΙΑ

ΔΙΠΛΩΜΑΤΑ ΕΥΡΕΣΙΤΕΧΝΙΑΣ

ΑΡ. ΔΕ	ΔΙΚΑΙΟΥΧΟΙ
861226	AVENTIS BULK S.P.A.
861254	AMERICAN CAN COMPANY
861268	PHARMACIA ITALIA S.P.A.
861356	BLOHM & VOSS AG
861402	NEXUS APS
861407	SHELL INTERNATIONALE RESEARCH MAATSCHAPPIJ B.V

870835	A/S RAUFOSS AMMUNITIONSFABRIKKER
1000310	VANCE PRODUCTS INCORPORATED D/B/A COOK UROLOGICAL INCORPORATED
1001395	COHEN MICHAEL
1002101	ΓΑΛΑΝΟΠΟΥΛΟΣ ΣΠΥΡΙΔΩΝ ΚΑΛΑΠΟΘΑΚΗΣ ΔΑΒΙΔ
1002263	ΣΑΡΑΦΗΣ ΑΝΔΡΕΑΣ
1002358	ΔΕΡΜΙΤΖΑΚΗΣ ΙΩΑΝΝΗΣ ΠΑΝΤΑΖΗΣ ΚΩΝΣΤΑΝΤΙΝΟΣ INTEMACO AE
1002660	KICKUTH REINHOLD PROF. DR.
1002694	ΣΚΟΥΛΙΚΙΔΗΣ ΘΕΟΔΩΡΟΣ
1003275	ΑΒΡΑΜΙΔΟΥ ΑΘΑΝΑΣΙΑ
1003398	ΚΑΛΙΩΡΑΣ ΗΛΙΑΣ
1003803	BSH BOSCH UND SIEMENS HAUSGERATE GMBH
1003871	ΣΑΜΩΝΗΣ ΓΕΩΡΓΙΟΣ ΤΣΑΤΣΑΚΗΣ ΜΙΧΑΗΛ ΑΡΙΣΤΕΙΔΗΣ ΤΖΑΤΖΑΡΑΚΗΣ ΝΙΚΗΤΑ ΕΜΜΑΝΟΥΗΛ ΧΑΡΒΑΛΟΥ ΑΙΚΑΤΕΡΙΝΗ
1003915	ΚΑΚΛΑΜΑΝΟΣ ΓΕΩΡΓΙΟΥ ΣΤΑΜΑΤΗΣ
1004033	ΠΟΥΛΤΙΔΗΣ ΚΩΝ/ΝΟΥ ΙΩΑΝΝΗΣ

ΑΙΤΗΣΕΙΣ ΠΙΣΤΟΠΟΙΗΤΙΚΩΝ ΥΠΟΔΕΙΓΜΑΤΟΣ ΧΡΗΣΙΜΟΤΗΤΑΣ

<i>ΑΡ. ΑΙΤ. ΠΥΧ</i>	<i>ΔΙΚΑΙΟΥΧΟΙ</i>
20020200205	ΜΟΡΦΟΒΑΣΙΛΗΣ ΦΑΝΟΥΡΙΟΥ ΙΩΑΝΝΗΣ
20020200208	ΣΠΗΛΙΩΤΟΠΟΥΛΟΣ ΙΩΑΝΝΗ ΧΡΗΣΤΟΣ
20030200050	ΝΕΡΟΛΟΓΟΣ ΓΕΩΡΓΙΟΣ ΞΥΜΗΤΟΥΛΙΑΣ ΓΕΩΡΓΙΟΣ
20030200129	ΠΑΠΑΔΗΜΗΤΡΟΠΟΥΛΟΣ ΔΗΜΗΤΡΙΟΥ ΕΜΜΑΝΟΥΗΛ
20030200135	ΣΑΚΟΡΑΦΑΣ ΧΡΗΣΤΟΣ

ΠΙΣΤΟΠΟΙΗΤΙΚΑ ΥΠΟΔΕΙΓΜΑΤΟΣ ΧΡΗΣΙΜΟΤΗΤΑΣ

<i>ΑΡ. ΠΥΧ</i>	<i>ΔΙΚΑΙΟΥΧΟΙ</i>
2002211	ΒΑΡΟΥΔΗΣ ΠΑΝΑΓΙΩΤΗ ΚΩΝΣΤΑΝΤΙΝΟΣ
2002362	ΣΤΑΜΟΥΛΗΣ ΚΩΝΣΤΑΝΤΙΝΟΣ
2002363	ΣΤΑΜΟΥΛΗΣ ΚΩΝΣΤΑΝΤΙΝΟΣ

ΕΥΡΩΠΑΪΚΑ ΔΙΠΛΩΜΑΤΑ ΕΥΡΕΣΙΤΕΧΝΙΑΣ

<i>ΑΡ. ΕΛΕ</i>	<i>ΔΙΚΑΙΟΥΧΟΙ</i>
3000077	MICHELIN & CIE
3002847	VEBA OEL TECHNOLOGIE GMBH
3003376	SHELL INTERNATIONALE RESEARCH MAATSCHAPPIJ B.V.
3004423	LEGRAND
3006309	BRITISH GAZ PLC
3006681	YISSUM RESEARCH AND DEVELOPMENT CO OF THE HEBREW UNIVERSITY OF JERUSALEM
3009398	PHARMACHEMIE B.V.
3010801	L'OREAL
3011426	UNILEVER PLC
3011437	ENIRICERCHE S.P.A.
3011889	SHELL INTERNATIONALE RESEARCH MAATSCHAPPIJ B.V.
3012063	HOECHST VETERINAR GMBH
3012346	GENERAL INSTRUMENT CORPORATION OF DELAWARE
3013614	BRITISH GAS PLC
3013711	MERRELL DOW PHARMACEUTICALS INC.
3014235	UNI-CHARM CORPORATION
3014479	DEUTSCHES KREBSFORSCHUNGSZENTRUM STIFTUNG DES OFFENTLICHEN
3014518	FRIEDRICH GROHE AKTIENGESELLSCHAFT
3014740	RHONE-POULENC RHODIA AKTIENGESELLSCHAFT
3014908	TEINTURERIES DE LA TURDINE CORBIERE S.A.
3015089	BARROW HEPBURN SALA LIMITED
3015144	PFIZER INC.
3015299	FRIEDRICH GROHE AKTIENGESELLSCHAFT
3015468	HELSINN BIREX PHARMACEUTICALS LTD
3015497	WARNER-LAMBERT COMPANY
3015678	SANTRADE LTD
3016009	FRIEDRICH GROHE AKTIENGESELLSCHAFT
3016091	PFIZER INC.
3016423	THE REGENTS OF THE UNIVERSITY OF CALIFORNIA
3016578	MASSACHUSETTS INSTITUTE OF TECHNOLOGY
3016953	BRITISH GAS PLC
3017018	FRIEDRICH GROHE AKTIENGESELLSCHAFT
3017104	SWEGMARK INVEST AB

3017473	E.I. DU PONT DE NEMOURS AND COMPANY
3017779	ALKOTEX S.R.L.
3018029	BOEHRINGER INGELHEIM INTERNATIONAL GMBH GENENTECH INC.
3018083	RHONE-POULENC AGROCHIMIE
3018098	ENIRICERCHE S.P.A.
3018161	SANKYO COMPANY LIMITED
3018487	HERBERTS GESELLSCHAFT MIT BESCHRANKTER HAFTUNG
3018802	ΚΑΡΑΓΙΑΝΝΗΣ ΚΩΝΣΤΑΝΤΙΝΟΣ
3019025	BRITISH GAS PLC
3019072	METALLEIDO S.R.L.
3019292	EUROMETAAL N.V.
3019826	BAYER CORPORATION
3019897	CADBURY ADAMS USA LLC
3019977	CADBURY ADAMS USA LLC
3020896	AMERICAN CYANAMID COMPANY
3020987	PFIZER INC.
3021085	AANESTAD LEIF INGE
3021141	BAYER CORPORATION
3021150	BAYER CORPORATION
3021651	L'OREAL
3022032	L'OREAL
3022100	BRUPAT LIMITED
3022526	THE PROCTER & GAMBLE COMPANY
3022918	ENICHEM S.P.A.
3023024	PEAUDOUCÉ
3023373	MERRELL PHARMACEUTICALS INC.
3023518	QUARELLA S.P.A.
3023540	LEGRAND SNC LEGRAND
3024366	PFIZER LIMITED PFIZER RESEARCH AND DEVELOPMENT COMPANY, N.V./S.A.
3024704	HEUMANN PHARMA GMBH
3024916	RHONE-POULENC AGROCHIMIE
3025091	DIASYS CORPORATION
3025137	BURGER MANFRED
3025288	PLASTIROUTE GMBH
3025503	ALSTOM CANADA INC

3026067	TT1U, S.L.
3026231	PFIZER INC.
3026262	BAYER CORPORATION
3026589	KRUCK ALFONS
3026660	SHELL INTERNATIONALE RESEARCH MAATSCHAPPIJ B.V.
3026685	BINDOMATIC AB
3026850	ALPHA FRY LIMITED
3026863	PHILLIPS PETROLEUM COMPANY
3026869	VAE AG
3027254	BG PLC
3027810	HERBERTS GMBH
3027895	MERRELL PHARMACEUTICALS INC.
3028005	SYNTEX (U.S.A) INC.
3028065	AMERICAN CYANAMID COMPANY
3028093	RESEARCH INSTITUTE FOR MEDICINE AND CHEMISTRY
3028100	WYETH HOLDINGS CORPORATION
3028117	TETRA WERKE DR. RER NAT. ULRICH BAENSCH GMBH
3028137	PHILIP MORRIS PRODUCTS S.A.
3028151	SCHERING AG
3028196	MEAT & LIVESTOCK COMMISION
3028309	DE LA RUE INTERNATIONAL LIMITED
3028383	NOVARTIS AG
3028576	THE DOW CHEMICAL COMPANY
3028759	THE PROCTER & GAMBLE COMPANY
3028901	ELEMENTARE WATSON S.R.L.
3029119	RAYTHEON COMPANY
3029926	ZEPPELIN SYSTEMTECHNIK GMBH
3030003	MERRELL PHARMACEUTICALS INC.
3030178	AVECIA LIMITED
3030590	CIBA SPECIALTY CHEMICALS WATER TREATMENTS LIMITED
3030780	STOFFEL GERD
3030839	THE PROCTER & GAMBLE COMPANY
3030840	THE PROCTER & GAMBLE COMPANY
3031068	BIODOME
3031402	BRISTOL-MYERS SQUIBB COMPANY
3031489	FORT JAMES FRANCE
3031491	UAB RESEARCH FOUNDATION

3031610	MANCINI FLAVIO
3031684	FOURNIER INDUSTRIE ET SANTE
3031693	ASTRA AKTIEBOLAG
3031701	PFIZER INC.
3031833	FUJITSU GENERAL LIMITED
3031968	FUJITSU GENERAL LIMITED
3032041	TAKEDA CHEMICAL INDUSTRIES, LTD.
3032063	PIONEER HI-BRED INTERNATIONAL, INC.
3032069	NOVARTIS-ERFINDUNGEN VERWALTUNGSGESELLSCHAFT M.B.H. NOVARTIS AG
3032077	HOECHST JAPAN LIMITED
3032235	N.V. INNOGENETICS S.A.
3032772	WARNER-LAMBERT COMPANY
3032781.B2	AGRANO AG
3032782	AGRANO AG
3032783.B2	AGRANO AG
3032799	AVON PRODUCTS, INC.
3032884	UNILEVER N.V. UNILEVER PLC
3033094	MASSACHUSETTS INSTITUTE OF TECHNOLOGY
3033150	PHILLIPS PETROLEUM COMPANY
3033258	DYNAMED INTRESSENER AB
3034029	LATVAKANGAS URPO SABELSTROM JAN
3034362	PFIZER INC.
3034366	FUJISAWA PHARMACEUTICAL CO., LTD.
3034388	L'OREAL
3034621	RHODIA CHIMIE
3034640	THE B.F. GOODRICH COMPANY
3034714	NORDDEUTSCHE SEEKABELWERKE GMBH
3034736.B2	SIEMENS AKTIENGESELLSCHAFT
3034740	PACTIV CORPORATION
3034865	DUOPAR TECHNOLOGIES INC.
3035006	BOEHRINGER INGELHEIM INTERNATIONAL GMBH GENENTECH, INC.
3035177	AMERICAN CYANAMID COMPANY
3035223	KIMBERLY-CLARK LIMITED
3035471	PFIZER INC.

3035624	SANKYO COMPANY LIMITED
3036093	WOSS FRANZ
3036611	TANABE SEIYAKU CO., LTD.
3036946	RINGEL KARL-PETER PROF. DR.
3036972	HUNTSMAN INTERNATIONAL LLC
3037017	AVENTIS PHARMA S.A.
3037023	DOBRY REUVEN
3037040	LES LABORATOIRES SERVIER
3037310	BAYER AG
3037436	SOCIETE DES PRODUITS NESTLE S.A.
3037511	SCHWARZ PHARMA AG
3037761	WARNER-LAMBERT COMPANY
3037861	BAYER AG
3037959	HAGER-LUMETAL S.P.A.
3038154	THE VICTORIA UNIVERSITY OF MANCHESTER
3038165	BSH BOSCH UND SIEMENS HAUSGERATE GMBH
3038180	PFIZER INC.
3038219	PFIZER INC.
3038300	COLGATE-PALMOLIVE COMPANY
3038422	GODECKE AKTIENGESELLSCHAFT
3038596	THE LIPOSOME COMPANY, INC.
3038811	ORGANON TEKNIKA B.V.
3038922	PFIZER INC.
3039166	FERCO INTERNATIONAL FERRURES ET SERRURES DE BATIMENT
3039266	LUCAS NOVASENSOR
3039280	RHONE-POULENC RORER INTERNATIONAL (HOLDINGS) INC.
3039503	BAYER AG
3039570	GEORGIA-PACIFIC CORPORATION
3039855	MCDUGALL, GREGORY JOHN
3039899	N.V. LUCHTHAVEN SCHIPHOL
3040125	THE UNIVERSITY OF NORTH CAROLINA AT CHAPEL HILL
3040211	EXNER, HUBERTUS
3040331	CENTRE INTERNATIONAL DE RECHERCHES DERMATOLOGIQUES GALDERMA (C.I.R.D. GALDERMA)
3040731	TANABE SEIYAKU CO. LTD.
3040936	TEVAN B.V.
3040971	AVENTIS CROPSCIENCE UK LIMITED
3041189	STICHTING ENERGIEONDERZOEK CENTRUM NEDERLAND(ECN)

3041210	TOLSA, S.A.
3041226	ALKERMES CONTROLLED THERAPEUTICS, INC.
3041238	PHARMACIA AKTIEBOLAG
3041406	N.V. KEMA
3041452	THE GENERAL HOSPITAL CORPORATION
3041632	MERCKLE GMBH
3041681	ARI-ARMATUREN ALBERT RICHTER GMBH & CO.KG.
3041750	SANKYO COMPANY, LIMITED
3041769	WARNER-LAMBERT COMPANY
3041889	UNIVERSITY OF KENTUCKY RESEARCH FOUNDATION
3041911	SOCIETE DES PRODUITS NESTLE S.A.
3042002	BIOPHAUSIA AB
3042003	CADBURY ADAMS USA LLC
3042176	COLGATE-PALMOLIVE COMPANY
3042187	PFIZER INC.
3042222	FIANARA INTERNATIONAL B.V.
3042251	PFIZER INC.
3042308	SOUTHERN RESEARCH INSTITUTE
3042372	IKO MINERALS GMBH
3042374	COGNIS DEUTSCHLAND GMBH & CO. KG
3042436	PFIZER INC.
3042489	ZETESIS S.P.A.
3042726	BASILEA PHARMACEUTICA AG
3042813	WARNER-LAMBERT COMPANY
3042905	BAYER CORPORATION
3043146	VALLETTA, GIAMPIERO
3043231	ALSTOM UK LIMITED
3043455	ANTIBIOTICOS S.P.A.
3043624	PHILIP MORRIS PRODUCTS INC.
3043672	ROBERT-KOCH-INSTITUT
3043676	ATLAS COPCO AIRPOWER N.V.
3043686	ELECTRICITE DE FRANCE
3043828	ATOFINA CHEMICALS, INC.
3043897	GENERAL INSTRUMENT CORPORATION
3044085	COLGATE-PALMOLIVE COMPANY
3044150	MEDICAL RESEARCH COUNCIL
3044193	WARNER-LAMBERT COMPANY

3044224	NEW SYSTEM S.R.L.
3044503	MERCK PATENT GMBH
3044529	DR. AUGUST WOLFF GMBH & CO. ARZNEIMITTEL
3044806	PFIZER PRODUCTS INC.
3045185	SAIPEM S.P.A.
3045338	E.I. DU PONT DE NEMOURS AND COMPANY
3045371	ROCKWELL AUTOMATION AG
3045393	OCTAPHARMA AG
3045840	ALCON MANUFACTURING LTD.
3045868	ABUS AUGUST BREMICKER SOHNE KG
3045901	THE ADMINISTRATORS OF THE TULANE EDUCATIONAL FUND
3045943	SVEDMAN, PAL
3045979	PFIZER INC.
3046025	COLVIN, ARTHUR E., JR.
3046085	KINERTON LIMITED
3046155	MALLINCKRODT INC.
3046164	AIR PRODUCTS AND CHEMICALS, INC. (ΟΡΓΑΝΩΜΕΝΗ ΣΥΜΦΩΝΑ ΜΕ ΤΟΥΣ ΝΟΜΟΥΣ ΤΟΥ DELAWARE)
3046381	PFAUDLER, INC.
3046575	PLAYTEX PRODUCTS, INC.
3046578	J. URIACH & CIA. S.A.
3046652	SDGI HOLDINGS, INC.
3046695	SMS DEMAG AG
3046696	NOVABRIK INTERNATIONAL INC.
3046842	PFIZER PRODUCTS INC.
3047061	JAMESON, WARWICK MURROW
3047119	MALLINCKRODT INC.
3047206	BRILLIAN CORPORATION
3047221	PHARMACIA & UPJOHN COMPANY
3047319	MARZOLI S.P.A.
3047548	SUPERFOS A/S
3047559	INDIAN HEAD INDUSTRIES, INC.
3047614	WARNER-LAMBERT COMPANY
3047617	PHARMACIA GRONINGEN B.V.
3047660	TAISHO PHARMACEUTICAL CO., LTD SATO, FUMIE
3047947	WATSON PHARMACEUTICALS, INC.
3048086	PHARMACIA & UPJOHN GRONINGEN BV

3048125	CENTRE D'INGENIERIE DE RECHERCHE ET DE TRANSFERT DE L' ESSTIN
3048172	PLIVA D.D.
3048198	PFIZER INC.
3048322	GENERAL INSTRUMENT CORPORATION
3048398	BRISTOL-MYERS SQUIBB PHARMA COMPANY
3048479	COLGATE-PALMOLIVE COMPANY
3048796	ROYSDEN, BRUNN W., JR.
3048873	RANBAXY LABORATORIES, LTD.
3048953	AKTIEBOLAGET ELECTROLUX
3048955	ALLIEDSIGNAL INC.
3049106	RICHARD WOLF GMBH
3049277	SMITH & NEPHEW, INC.
3049457	REXAM SOFAB
3049566	STRATOS LIMITED
3050013	N.V. NUTRICIA
3050307	LUPI, QUINTILIO
3050764	CADBURY ADAMS USA LLC
3050823	PHARMACIA & UPJOHN COMPANY
3050834	SOLVAY PHARMACEUTICALS GMBH
3050985	COLGATE-PALMOLIVE COMPANY
3051174	ASCUS TECHNOLOGIES, LTD.
3052206	THE PENNSYLVANIA STATE UNIVERSITY
3052553	ELI LILLY AND COMPANY
3052971	WORK SMART ENERGY ENTERPRISES, INC.
3053512	GMP VISION SOLUTIONS, INC.

Η απόφαση αυτή να δημοσιευτεί στο Ειδικό Δελτίο Βιομηχανικής Ιδιοκτησίας (Ε.Δ.Β.Ι.)

Μαρούσι, 5 Δεκεμβρίου 2005
Ο ΓΕΝΙΚΟΣ ΔΙΕΥΘΥΝΤΗΣ
ΣΕΡΑΦΕΙΜ ΣΤΑΣΙΝΟΣ

ΑΝΑΚΛΗΣΕΙΣ

ΑΠΟΦΑΣΗ Γ.Δ. : 5/828 - 05/12/2005

Λόγω μη ύπαρξης των προϋποθέσεων που προβλέπονται από το άρθρο 24 του Ν.1733/87 και το σχετικό κανονισμό τελών

ΑΝΑΚΑΛΕΙΤΑΙ

η πράξη έκπτωσης αριθμ. 558-04.10.2005 που δημοσιεύτηκε εκ παραδρομής, στο ΕΔΒΙ 09/04.10.2005 (τεύχος εκπτώσεων και ανακλήσεων), και αφορά το υπ' αριθμ. 3025483.B2 Τροποποίηση Ευρωπαϊκού Διπλώματος Ευρεσιτεχνίας με δικαιούχο την εταιρεία **SMITHKLINE BEECHAM BIOLOGICALS S.A, 89 rue de l'Institut, 1330 Rixensart, Belgium.**

Η απόφαση αυτή να δημοσιευτεί στο Ειδικό Δελτίο Βιομηχανικής Ιδιοκτησίας (Ε.Δ.Β.Ι.)

Μαρούσι, 5 Δεκεμβρίου 2005

Ο ΓΕΝΙΚΟΣ ΔΙΕΥΘΥΝΤΗΣ

ΣΕΡΑΦΕΙΜ ΣΤΑΣΙΝΟΣ



ΜΕΡΟΣ Δ΄
ΕΚΤΑΚΤΕΣ ΑΝΑΚΟΙΝΩΣΕΙΣ



OYΔEMIA

ΣΥΝΔΡΟΜΕΣ ΓΙΑ ΤΟ ΕΔΒΙ

α) Σε έντυπη μορφή, ως εξής:		
Τεύχος Α' "Ευρεσιτεχνίες" ανά αντίτυπο	EYPΩ	4,00
Τεύχος Β' "Σχέδια και υποδείγματα" ανά αντίτυπο	EYPΩ	4,00
Ετήσια συνδρομή Εσωτερικού ανά Τεύχος Α' ή Β'.....	EYPΩ	44,00
Ετήσια συνδρομή Εσωτερικού για τα Τεύχη Α' και Β' μαζί.....	EYPΩ	66,00
Ετήσια συνδρομή Εξωτερικού ανά Τεύχος Α' ή Β'.....	EYPΩ	88,00
Ετήσια συνδρομή Εξωτερικού για τα Τεύχη Α' και Β' μαζί.....	EYPΩ	132,00
β) Σε οπτικό δίσκο (CD), ως εξής:		
Τεύχη Α' και Β' μαζί ανά δίσκο	EYPΩ	2,00
Ετήσια συνδρομή Εσωτερικού για τα Τεύχη Α' και Β' μαζί.....	EYPΩ	22,00
Ετήσια συνδρομή Εξωτερικού για τα Τεύχη Α' και Β' μαζί.....	EYPΩ	44,00
γ) Ετήσια συνδρομή για τα Τεύχη Α' και Β' μαζί σε έντυπη μορφή και σε οπτικό δίσκο (CD) ταυτόχρονα.....		
Ετήσια συνδρομή Εσωτερικού	EYPΩ	77,00
Ετήσια συνδρομή Εξωτερικού	EYPΩ	154,00
δ) Ετήσια συνδρομή για την πρόσβαση και στα δύο Τεύχη του ΕΔΒΙ στις ιστοσελίδες του ΟΒΙ.....	EYPΩ	0,00

Κάθε ενδιαφερόμενος μπορεί να προμηθεύεται το ΕΔΒΙ ή να ζητήσει να γίνει συνδρομητής από τον:

Οργανισμό Βιομηχανικής Ιδιοκτησίας (ΟΒΙ)

Παντανάσσης 5

151 25 Παράδεισος Αμαρουσίου

τηλ.: 2106828231

SUBSCRIPTIONS FOR THE INDUSTRIAL PROPERTY BULLETIN

α) In printed form:		
Volume A': "Patents", price per issue	EURO	4,00
Volume B': "Designs and Industrial Models", price per issue.....	EURO	4,00
Annual domestic subscription price per Volume A' or B'	EURO	44,00
Annual domestic subscription for both Volumes (A' and B')	EURO	66,00
Annual foreign subscription, price per Volume A' or B'	EURO	88,00
Annual foreign subscription for both Volumes (A' and B')	EURO	132,00
β) On compact disc (CD):		
Volume A' and B', price per disc	EURO	2,00
Annual domestic subscription for both Volumes (A' and B')	EURO	22,00
Annual foreign subscription for both Volumes (A' and B')	EURO	44,00
γ) Annual subscription for both Volumes (A' and B') in printed form and on compact disc (CD) simultaneously		
Annual domestic subscription	EURO	77,00
Annual foreign subscription	EURO	154,00
δ) Annual subscription for access to both Volumes (A' and B') displayed on the OBI's website pages.....	EURO	0,00

For bulletin purchasing or subscription information, please contact:

5 Pandanassis Str.

151 25 Paradissos Amarousiou

Athens - Greece

tel.: (0030210) 6828231