



ΟΡΓΑΝΙΣΜΟΣ
ΒΙΟΜΗΧΑΝΙΚΗΣ
ΙΔΙΟΚΤΗΣΙΑΣ

ΕΙΔΙΚΟ ΔΕΛΤΙΟ
ΒΙΟΜΗΧΑΝΙΚΗΣ
ΙΔΙΟΚΤΗΣΙΑΣ
(ΕΔΒΙ)

ΤΕΥΧΟΣ Α΄
ΕΥΡΕΣΙΤΕΧΝΙΕΣ

ΔΕΚΕΜΒΡΙΟΣ 2005

ΕΙΣΑΓΩΓΙΚΟ ΣΗΜΕΙΩΜΑ

Το Ειδικό Δελτίο Βιομηχανικής Ιδιοκτησίας τηρείται από τον Οργανισμό Βιομηχανικής Ιδιοκτησίας (Ο.Β.Ι.) κατ' εφαρμογή του άρθρου 4 του νόμου 1733/1987 (ΦΕΚ 171,Α') και αποτελείται δύο τεύχη:

Στο **ΤΕΥΧΟΣ Α'** δημοσιεύονται σε μηνιαία βάση τα εξής :

- Αιτήσεις και χορηγήσεις Διπλωμάτων Ευρεσιτεχνίας (Δ.Ε.)
- Αιτήσεις και χορηγήσεις Πιστοποιητικών Υποδείγματος Χρησιμότητας (Π.Υ.Χ.)
- Αιτήσεις και χορηγήσεις Συμπληρωματικών Πιστοποιητικών Προστασίας για Φυτοπροστατευτικά προϊόντα (Σ.Π.Π.Φ.Π.)
- Αιτήσεις και χορηγήσεις Συμπληρωματικών Πιστοποιητικών Προστασίας για Φάρμακα (Σ.Π.Π.Φ.)
- Αιτήσεις Μετάφρασης Αξιώσεων Ευρωπαϊκών Διπλωμάτων Ευρεσιτεχνίας
- Βεβαιώσεις Μεταφράσεων Ευρωπαϊκών Διπλωμάτων Ευρεσιτεχνίας
- Μεταβολές - Διορθώσεις αιτήσεων και χορηγήσεων τίτλων βιομηχανικής ιδιοκτησίας
- Εκπτώσεις - Ανακλήσεις Εκπτώσεων αιτήσεων και χορηγήσεων τίτλων βιομηχανικής ιδιοκτησίας

Στο **ΤΕΥΧΟΣ Β'** δημοσιεύονται σε μηνιαία βάση οι αιτήσεις και τα καταχωρημένα Σχέδια ή Υποδείγματα.

Τα παραπάνω τεύχη διατίθενται ξεχωριστά.

ΠΕΡΙΕΧΟΜΕΝΑ

	Σελ.
Ανάλυση κωδικών αρθρών.....	5
Συντμήσεις	5

**ΜΕΡΟΣ Α΄
ΕΘΝΙΚΟΙ ΤΙΤΛΟΙ ΠΡΟΣΤΑΣΙΑΣ****ΚΕΦΑΛΑΙΟ 1****ΑΙΤΗΣΕΙΣ :**

— ΔΙΠΛΩΜΑΤΩΝ ΕΥΡΕΣΙΤΕΧΝΙΑΣ	
— ΠΙΣΤΟΠΟΙΗΤΙΚΩΝ ΥΠΟΔΕΙΓΜΑΤΟΣ ΧΡΗΣΙΜΟΤΗΤΑΣ	
— ΣΥΜΠΛΗΡΩΜΑΤΙΚΩΝ ΠΙΣΤΟΠΟΙΗΤΙΚΩΝ ΠΡΟΣΤΑΣΙΑΣ	
1.1 Αιτήσεις Διπλωμάτων Ευρεσιτεχνίας	9
1.2 Ευρετήριο αιτήσεων Δ.Ε. σύμφωνα με την ημερομηνία κατάθεσης	17
1.3 Ευρετήριο αιτήσεων Δ.Ε. σύμφωνα με την αλφαβητική σειρά των καταθετών	18
1.4 Αιτήσεις Πιστοποιητικών Υποδείγματος Χρησιμότητας	19
1.5 Ευρετήριο αιτήσεων Π.Υ.Χ. σύμφωνα με την ημερομηνία κατάθεσης	22
1.6 Ευρετήριο αιτήσεων Π.Υ.Χ. σύμφωνα με την αλφαβητική σειρά των καταθετών	23
1.7 Αιτήσεις για Συμπληρωματικά Πιστοποιητικά Προστασίας για Φάρμακα.....	24
1.8 Ευρετήριο αιτήσεων για Συμπληρωματικά Πιστοποιητικά Προστασίας για Φάρμακα σύμφωνα με την ημερομηνία κατάθεσης	25
1.9 Ευρετήριο αιτήσεων για Συμπληρωματικά Πιστοποιητικά Προστασίας για Φάρμακα σύμφωνα με αλφαβητική σειρά των αιτούντων	26
1.10 Αιτήσεις για Συμπληρωματικά Πιστοποιητικά Προστασίας για Φυτοπροστατευτικά Προϊόντα	27
1.11 Ευρετήριο αιτήσεων για Συμπληρωματικά Πιστοποιητικά Προστασίας για Φυτοπροστατευτικά Προϊόντα σύμφωνα με την ημερομηνία κατάθεσης.....	28
1.12 Ευρετήριο αιτήσεων για Συμπληρωματικά Πιστοποιητικά Προστασίας για Φυτοπροστατευτικά Προϊόντα σύμφωνα με αλφαβητική σειρά των αιτούντων.....	29

ΚΕΦΑΛΑΙΟ 2**ΔΙΠΛΩΜΑΤΑ ΕΥΡΕΣΙΤΕΧΝΙΑΣ ΚΑΙ ΠΙΣΤΟΠΟΙΗΤΙΚΑ ΥΠΟΔΕΙΓΜΑΤΟΣ ΧΡΗΣΙΜΟΤΗΤΑΣ**

2.1 Διπλώματα Ευρεσιτεχνίας.....	30
2.2 Ευρετήριο Δ.Ε. σύμφωνα με την ημερομηνία κατάθεσης	48
2.3 Ευρετήριο Δ.Ε. σύμφωνα με την αλφαβητική σειρά των δικαιούχων	50
2.4 Πιστοποιητικά Υποδείγματος Χρησιμότητας	53
2.5 Ευρετήριο Π.Υ.Χ. σύμφωνα με την ημερομηνία κατάθεσης	56
2.6 Ευρετήριο Π.Υ.Χ. σύμφωνα με την αλφαβητική σειρά των δικαιούχων	57
2.7 Συμπληρωματικά Πιστοποιητικά Προστασίας για Φάρμακα	58

CONTENTS

	Page
INID Codes.....	5
Abbreviations	5

**PART A΄
NATIONAL PROTECTION TITLES****CHAPTER 1****APPLICATIONS:**

— PATENT	
— UTILITY MODEL APPLICATIONS	
— SUPPLEMENTARY PROTECTION CERTIFICATES	
1.1 Patent Applications.....	9
1.2 Patent Application Index by filing date	17
1.3 Patent Application Index in alphabetical order of the patentee	18
1.4 Utility Model Applications	19
1.5 Utility Model Application Index by filing date	22
1.6 Utility Model Application Index in alphabetical order of the applicants	23
1.7 Applications for Supplementary Protection Certificates for plant protection medicines	24
1.8 Applications Index for Supplementary Protection Certificates for plant protection medicines by filing date	25
1.9 Applications Index for Supplementary Protection Certificates for plant protection medicines in alphabetical order of the applicants	26
1.10 Applications for Supplementary Protection Certificates for plant protection products	27
1.11 Applications Index for Supplementary Protection Certificates for plant protection products by filing date.....	28
1.12 Applications Index for Supplementary Protection Certificates for plant protection products in alphabetical order of the applicants	29

CHAPTER 2**PATENTS AND UTILITY MODELS**

2.1 Patents	30
2.2 Patent Index by filing date	48
2.3 Patent Index in alphabetical order of the patentee	50
2.4 Utility Models	53
2.5 Utility Model Index by filing date	56
2.6 Utility Model Index in alphabetical order of the patentee	57
2.7 Supplementary Protection Certificates for medicines products	58

2.8	Ευρετήριο Συμπληρωματικών Πιστοποιητικών Προστασίας για Φάρμακα σύμφωνα με την ημερομηνία κατάθεσης.....	59
2.9	Ευρετήριο Συμπληρωματικών Πιστοποιητικών Προστασίας για Φάρμακα σύμφωνα με την αλφαβητική σειρά των δικαιούχων.....	60
2.10	Συμπληρωματικά Πιστοποιητικά Προστασίας για Φυτοπροστατευτικά Προϊόντα	61
2.11	Ευρετήριο Συμπληρωματικών Πιστοποιητικών Προστασίας για Φυτοπροστατευτικά Προϊόντα σύμφωνα με την ημερομηνία κατάθεσης	62
2.12	Ευρετήριο Συμπληρωματικών Πιστοποιητικών Προστασίας για Φυτοπροστατευτικά Προϊόντα σύμφωνα με αλφαβητική σειρά των δικαιούχων	63

ΜΕΡΟΣ Β' ΕΥΡΩΠΑΪΚΟΙ ΤΙΤΛΟΙ ΠΡΟΣΤΑΣΙΑΣ

ΚΕΦΑΛΑΙΟ 1 ΜΕΤΑΦΡΑΣΕΙΣ ΕΥΡΩΠΑΪΚΩΝ ΑΙΤΗΣΕΩΝ

1.1	Ανακοίνωση για κατάθεση μετάφρασης των αξιώσεων Ευρωπαϊκών αιτήσεων Δ.Ε.	67
1.2	Ευρετήριο Ευρωπαϊκών αιτήσεων σύμφωνα με τον αριθμό δημοσίευσης	68
1.3	Ευρετήριο Ευρωπαϊκών αιτήσεων σύμφωνα με την αλφαβητική σειρά των καταθετών	69

ΚΕΦΑΛΑΙΟ 2 ΕΥΡΩΠΑΪΚΑ ΔΙΠΛΩΜΑΤΑ ΕΥΡΕΣΙΤΕΧΝΙΑΣ

2.1	Ανακοίνωση για κατάθεση μετάφρασης στα Ελληνικά Ευρωπαϊκών Δ.Ε.	70
2.2	Ευρετήριο σύμφωνα με τον αριθμό δημοσίευσης μεταφρασμένων στα Ελληνικά Ευρωπαϊκών Δ.Ε.....	171
2.3	Ευρετήριο σύμφωνα με την αλφαβητική σειρά των δικαιούχων μεταφρασμένων στα Ελληνικά Ευρωπαϊκών Δ.Ε.	181

ΚΕΦΑΛΑΙΟ 3 ΤΡΟΠΟΠΟΙΗΜΕΝΑ ΕΥΡΩΠΑΪΚΑ ΔΙΠΛΩΜΑΤΑ ΕΥΡΕΣΙΤΕΧΝΙΑΣ

3.1	Ανακοίνωση για κατάθεση μετάφρασης στα Ελληνικά Τροποποιημένων Ευρωπαϊκών Δ.Ε.	192
3.2	Ευρετήριο σύμφωνα με τον αριθμό δημοσίευσης μεταφρασμένων στα Ελληνικά Τροποποιημένων Ευρωπαϊκών Δ.Ε.	193
3.3	Ευρετήριο σύμφωνα με την αλφαβητική σειρά των δικαιούχων μεταφρασμένων στα Ελληνικά Τροποποιημένων Ευρωπαϊκών Δ.Ε.	194

ΚΕΦΑΛΑΙΟ 4 ΑΝΑΚΛΗΣΕΙΣ ΑΠΟ ΕΓΔΕ ΧΟΡΗΓΗΘΕΝΤΩΝ ΕΔΕ

ΜΕΡΟΣ Γ' ΜΕΤΑΒΟΛΕΣ - ΕΚΠΤΩΣΕΙΣ	
ΜΕΤΑΒΟΛΕΣ - ΔΙΟΡΘΩΣΕΙΣ	199
ΕΚΠΤΩΣΕΙΣ -ΑΝΑΚΛΗΣΕΙΣ ΕΚΠΤΩΣΕΩΝ.....	210

ΜΕΡΟΣ Δ' ΕΚΤΑΚΤΕΣ ΑΝΑΚΟΙΝΩΣΕΙΣ

Συνδρομές για το ΕΔΒΙ	226
-----------------------------	-----

2.8	Intex to Supplementary Protection Certificates for medicines products by filing date	59
2.9	Intex to Supplementary Protection Certificates for medicines products in alphabetical order of the owner	60
2.10	Supplementary Protection Certificates for plant protection products.....	61
2.11	Intex to Supplementary Protection Certificates for plant protection products by filing date.....	62
2.12	Intex to Supplementary Protection Certificates for plant protection product in alphabetical order of the owner	63

PART B' EUROPEAN PROTECTION TITLES

CHAPTER 1 TRANSLATIONS OF EUROPEAN PATENT APPLICATIONS

1.1	Notification concerning the translation of the European patents applications claims.....	67
1.2	Index by publication number of the European applications patents	68
1.3	Index in alphabetical order of the patentee	69

CHAPTER 2 EUROPEAN PATENTS

2.1	Notification concerning the translation into Greek of the European patents	70
2.2	Index by publication number of the European patents translated into Greek	171
2.3	Index in alphabetical order of the patentee of the European patents translated into Greek.....	181

CHAPTER 3 AMENDED EUROPEAN PATENTS

3.1	Notification concerning the translation into Greek of the Amended European patents.....	192
3.2	Index by publication number of the Amended European patents translated into Greek.....	193
3.3	Index in alphabetical order of the patentee of the Amended European patents translated into Greek	194

CHAPTER 4 REVOCATION OF GRANDENT EUROPEAN PATENTS BY EPO

PART C' MODIFICATIONS - ANNULMENTS	
MODIFICATIONS - CORRECTIONS	199
ANNULMENTS-REVOCATIONS OF ANNULMENTS	210

PART D' SPECIAL COMMUNICATIONS

Subscription of the Industrial Property Bulletin	226
--	-----

ΚΩΔΙΚΟΙ ΑΡΙΘΜΟΙ
ΤΕΥΧΟΣ Α'
ΕΘΝΙΚΟ

- (11) Αριθμός Δ.Ε.
- (11) Αριθμός Π.Υ.Χ.
- (21) Αριθμός Αίτησης Δ.Ε.
- (21) Αριθμός Αίτησης Π.Υ.Χ.
- (22) Ημερομηνία κατάθεσης
- (30) Συμβατικές Προτεραιότητες
- (47) Ημερομηνία απονομής
- (51) Διεθνής ταξινόμηση
- (54) Τίτλος εφεύρεσης
- (57) Περίληψη
- (61) Τροποποίηση στο κύριο Δ.Ε.
- (71) Καταθέτης
- (72) Εφευρέτης
- (73) Δικαιούχος
- (74) Ειδικός Πληρεξούσιος
- (74) Αντίκλητος

ΤΕΥΧΟΣ Β'
ΕΥΡΩΠΑΪΚΟ

- (11) Αριθμός Ευρωπαϊκού Δ.Ε.
- (21) Αριθμός Ελληνικής κατάθεσης
- (22) Ημερομηνία Ελληνικής κατάθεσης
- (30) Προτεραιότητα
- (54) Τίτλος εφεύρεσης
- (57) Περίληψη
- (71) Καταθέτης
- (72) Εφευρέτης
- (73) Δικαιούχος
- (74) Ειδικός Πληρεξούσιος
- (74) Αντίκλητος
- (86) Αριθμ./ημερ. κατάθεσης Ευρωπαϊκής αίτησης
- (87) Αριθμ./ημερ. δημοσίευσης Ευρωπαϊκής αίτησης
- (68) Αριθμ./ημερ. κυρίου Δ.Ε.
- (92) Αριθμ./ημερ. ισχύουσας άδειας κυκλοφορίας στην Ελλάδα
- (93) Αριθμ./ημερ. 1ης άδειας κυκλοφορίας στην Ε.Κ.
- (95) Προσδιορισμός προϊόντος

INID CODES
PART A'
NATIONAL PROTECTION TITLES

- (11) Patent No
- (11) Utility Model No
- (21) Patent application No
- (21) Utility Model application No
- (22) Filing date
- (30) Priority
- (47) Date of grant
- (51) International Patent Classification
- (54) Invention title
- (57) Abstract
- (61) Addition to the patent
- (71) Applicant
- (72) Inventor
- (73) Patentee
- (74) Attorney
- (74) Representative

PART B'
EUROPEAN PATENTS

- (11) European Patent No
- (21) Greek application No
- (22) Greek application filing date
- (30) Priority
- (54) Invention title
- (57) Abstract
- (71) Applicant
- (72) Inventor
- (73) Patentee
- (74) Attorney
- (74) Representative
- (86) European application No/European application filing date
- (87) EP Publication No/Date
- (68) Number/publication number of the basic patent
- (92) Number/date of the first marketing authorization in Greece
- (93) Number/date of the first marketing authorization in the EU
- (95) Name of the product

ΣΥΝΤΜΗΣΕΙΣ

OBI: Οργανισμός Βιομηχανικής Ιδιοκτησίας

ΕΔΒΙ: Ειδικό Δελτίο Βιομηχανικής Ιδιοκτησίας

ΔΕΒΙ: Δελτίο Εμπορικής και Βιομηχανικής Ιδιοκτησίας

Δ.Ε.: Δίπλωμα Ευρεσιτεχνίας

ΠΥΧ: Πιστοποιητικό Υποδείγματος Χρησιμότητας

Δ.Σ.: Διοικητικό Συμβούλιο

ΑΠ./ΗΜ.ΔΗΜ.Ε.Α. (87): Αριθμός/ημερομηνία δημοσίευσης ευρωπαϊκής αίτησης

ΑΡ.ΕΛΛ.ΚΑΤ. (21): Αριθμός Ελληνικής Κατάθεσης

ΑΡ.ΑΙΤ.ΠΥΧ.: Αριθμός αίτησης πιστοποιητικού υποδείγματος χρησιμότητας

ΕΓΔΕ: Ευρωπαϊκό Γραφείο Διπλωμάτων Ευρεσιτεχνίας

ΕΡΟ: European Patent Office

ΣΠΠΦΠ: Συμπληρωματικό Πιστοποιητικό Προστασίας για Φυτοπροστατευτικά Προϊόντα

ΣΠΠΦ: Συμπληρωματικό Πιστοποιητικό Προστασίας για Φάρμακα



ΜΕΡΟΣ Α΄

ΕΘΝΙΚΟΙ ΤΙΤΛΟΙ ΠΡΟΣΤΑΣΙΑΣ



Κ Ε Φ Α Λ Α Ι Ο 1

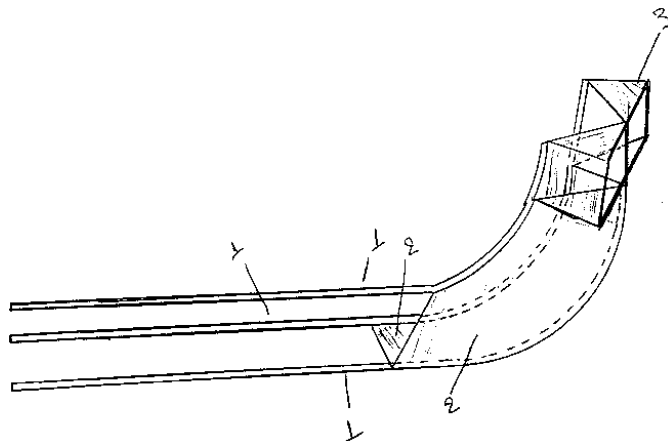
ΑΙΤΗΣΕΙΣ ΔΙΠΛΩΜΑΤΩΝ ΕΥΡΕΣΙΤΕΧΝΙΑΣ, ΠΙΣΤΟΠΟΙΗΤΙΚΩΝ ΥΠΟΔΕΙΓΜΑΤΟΣ ΧΡΗΣΙΜΟΤΗΤΑΣ ΚΑΙ ΣΥΜΠΛΗΡΩΜΑΤΙΚΩΝ ΠΙΣΤΟΠΟΙΗΤΙΚΩΝ ΠΡΟΣΤΑΣΙΑΣ

1.1 ΑΙΤΗΣΕΙΣ ΔΙΠΛΩΜΑΤΩΝ ΕΥΡΕΣΙΤΕΧΝΙΑΣ

ΑΡΙΘΜΟΣ ΑΙΤΗΣΗΣ Δ.Ε. (21):20040100167
ΔΙΕΘΝΗΣ ΤΑΞΙΝΟΜΗΣΗ (51):IPC7: B63B 1/38
ΚΑΤΑΘΕΤΗΣ (71):1)ΓΑΚΟΠΟΥΛΟΣ ΒΗΣΣΑΡΙΩΝΟΣ
ΧΡΗΣΤΟΣ
Σφακίων 3, 41336 ΛΑΡΙΣΑ (ΛΑΡΙΣΑΣ),
ΕΛΛΑΔΑ
ΗΜΕΡΟΜ. ΚΑΤΑΘΕΣΗΣ (22):07/05/2004
ΣΥΜΒ. ΠΡΟΤΕΡΑΙΟΤΗΤΕΣ (30):
ΤΡΟΠΟΠ. ΚΥΡΙΟΥ Δ.Ε. (61):
ΕΦΕΥΡΕΤΗΣ (72):1)ΓΑΚΟΠΟΥΛΟΣ ΒΗΣΣΑΡΙΩΝΟΣ
ΧΡΗΣΤΟΣ
ΕΙΔΙΚΟΣ ΠΛΗΡΕΞΟΥΣΙΟΣ (74):
ΑΝΤΙΚΛΗΤΟΣ (74):
ΤΙΤΛΟΣ ΕΦΕΥΡΕΣΗΣ (54):ΑΕΡΑΓΩΓΟΣ ΤΑΧΥΤΗΤΟΣ ΚΑΙ ΠΡΟΣΤΑΣΙΑΣ ΓΑΣΤΡΑΣ ΣΚΑΦΟΥΣ.

ΠΕΡΙΛΗΨΗ(57)

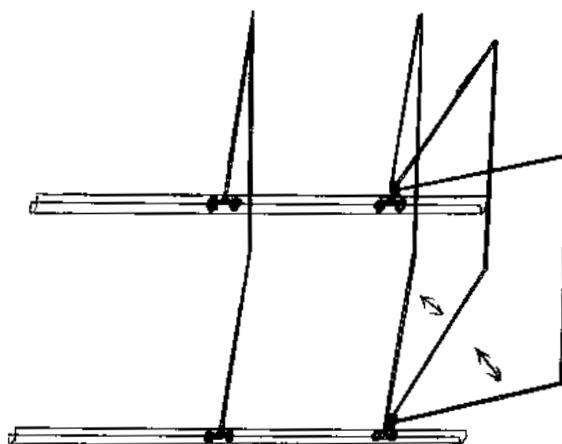
Ο αεραγωγός ταχύτητας και προστασίας γάστρας σκάφους αποτελείται από τρεις τουλάχιστον δοκούς (1) παράλληλα τοποθετημένους μεταξύ τους κατά μήκος της γάστρας. Από μεταλλικό έλασμα (2) αναλόγου μήκους το οποίο είναι στερεωμένο πάνω στους τρεις δοκούς (1) στην πλήρη της γάστρας και από ένα πλαίσιο συλλογής αέρα (3) το οποίο είναι τοποθετημένο στο επάνω μέρος της πλήρης της γάστρας (σχέδιο 1). Το πλεονέκτημα αυτής της εφεύρεσης είναι ότι προστατεύει τη γάστρα από τυχόν πρόσκρουση κάνοντας το σκάφος λόγω της διοχέτευσης αέρα μέσω των αεραγωγών στη γάστρα μειώνοντας την τριβή με το νερό.



ΑΡΙΘΜΟΣ ΑΙΤΗΣΗΣ Δ.Ε. (21):20040100168
ΔΙΕΘΝΗΣ ΤΑΞΙΝΟΜΗΣΗ (51):IPC7: B63B 17/02
IPC7: E04H 15/38
ΚΑΤΑΘΕΤΗΣ (71):1)ΓΑΚΟΠΟΥΛΟΣ ΒΗΣΣΑΡΙΩΝΟΣ
ΧΡΗΣΤΟΣ
Σφακίων 3, 41336 ΛΑΡΙΣΑ (ΛΑΡΙΣΑΣ),
ΕΛΛΑΔΑ
ΗΜΕΡΟΜ. ΚΑΤΑΘΕΣΗΣ (22):07/05/2004
ΣΥΜΒ. ΠΡΟΤΕΡΑΙΟΤΗΤΕΣ (30):
ΤΡΟΠΟΠ. ΚΥΡΙΟΥ Δ.Ε. (61):
ΕΦΕΥΡΕΤΗΣ (72):1)ΓΑΚΟΠΟΥΛΟΣ ΒΗΣΣΑΡΙΩΝΟΣ
ΧΡΗΣΤΟΣ
ΕΙΔΙΚΟΣ ΠΛΗΡΕΞΟΥΣΙΟΣ (74):
ΑΝΤΙΚΛΗΤΟΣ (74):
ΤΙΤΛΟΣ ΕΦΕΥΡΕΣΗΣ (54):ΑΝΑΚΛΙΝΟΣΥΡΟΜΕΝΗ ΤΕΝΤΑ ΣΚΑΦΟΥΣ.

ΠΕΡΙΛΗΨΗ(57)

Η ανακλινοσυρόμενη τέντα σκαφών που αποτελείται από σταθερή κουφωτή κατασκευή σχήματος Π αναλόγου φάρδους, ύψους και πλάτους με καπάκια (1) όπου αποθηκεύεται και προστατεύεται η ανακλινόσυρόμενη τέντα σκάφους, που αποτελείται επίσης από δύο μεταλλικούς κουφωτούς διαδρόμους (2) πάνω στους οποίους σύρονται οι μεταλλικοί σωλήνες σχήματος Π (3) οι οποίοι είναι σταθεροποιημένοι πάνω σε μεταλλικά ελάσματα με ροδάκια (4) πάνω στους μεταλλικούς σωλήνες σχήματος Π (3) προσαρμόζεται το λινό ή πλαστικό ύφασμα (τεντόπανο) (5) το οποίο σταθεροποιείται από τη μια πλευρά στην σταθερή κουφωτή κατασκευή (1) και από την άλλη πλευρά την συρόμενη και ανακλινόμενη, σταθεροποιείται όταν είναι ανοιγόμενη με μεταλλικούς ή πλαστικούς συνδέσμους αααααα96) στο σκάφος. Τα πλεονεκτήματα αυτής της εφεύρεσης είναι ότι μετατρέπει ένα ανοικτό σκάφος σε κλειστό, διατηρώντας τα χαρακτηριστικά και τα πλεονεκτήματα του ανοικτού, με γρήγορο και εύκολο τρόπο, χωρίς τα προβλήματα των σταθερών ή φορητών τεντών.



ΑΡΙΘΜΟΣ ΑΙΤΗΣΗΣ Δ.Ε. (21):20040100175

ΔΙΕΘΝΗΣ ΤΑΞΙΝΟΜΗΣΗ (51):IPC7: A01G 9/00
IPC7: A01G 27/00
IPC7: A47G 7/02

ΚΑΤΑΘΕΤΗΣ (71):1)ΑΝΔΡΙΑΝΟΣ ΝΙΚΟΛΑΟΥ ΙΩΑΝΝΗΣ
Τατοίου 129, 14452 ΜΕΤΑΜΟΡΦΩΣΗ
(ΑΤΤΙΚΗΣ), ΕΛΛΑΔΑ

ΗΜΕΡΟΜ. ΚΑΤΑΘΕΣΗΣ (22):12/05/2004

ΣΥΜΒ. ΠΡΟΤΕΡΑΙΟΤΗΤΕΣ (30):

ΤΡΟΠΟΠ. ΚΥΡΙΟΥ Δ.Ε. (61):

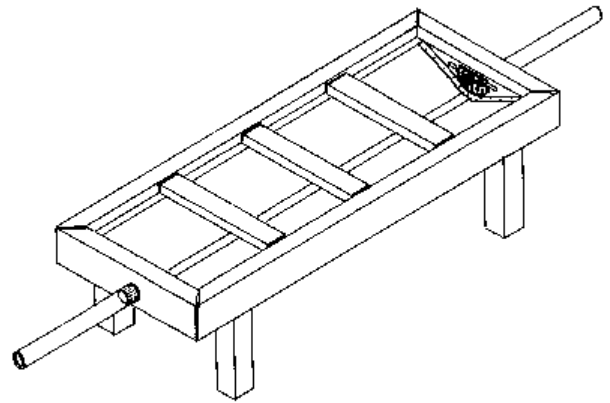
ΕΦΕΥΡΕΤΗΣ (72):1)ΑΝΔΡΙΑΝΟΣ ΝΙΚΟΛΑΟΥ ΙΩΑΝΝΗΣ

ΕΙΔΙΚΟΣ ΠΛΗΡΕΞΟΥΣΙΟΣ (74):

ΑΝΤΙΚΛΗΤΟΣ (74):ΑΝΔΡΙΑΝΟΣ ΝΙΚΟΛΑΟΣ

Αρχιλόχου 13,12131 ΠΕΡΙΣΤΕΡΙ (ΑΤΤΙΚΗΣ)

ΤΙΤΛΟΣ ΕΦΕΥΡΕΣΗΣ (54):**ΒΑΣΗ ΓΛΑΣΤΡΑΣ ΜΕ ΣΥΣΤΗΜΑ ΥΔΡΟΡΡΟΗΣ**



ΠΕΡΙΛΗΨΗ(57)

Βάση γλάστρας με σύστημα υδρορροής που αποτελείται από ξύλινη βάση εναπόθεσης των γλαστρών ταυτόχρονα συμπεριλαμβάνει μια σκαφοειδή ανοξείδωτη λεκάνη με σκοπό την συγκέντρωση των υδάτων ποτίσματος μέσα σε αυτήν και εν συνεχεία δια των σωληνώσεων τα οδηγεί στην κεντρική υδρορροή. Το πλεονέκτημα αυτής της εφεύρεσης είναι ότι έχει την δυνατότητα να συνδέονται πολλές τέτοιες βάσεις μαζί και να διοχετεύονται τα ύδατα στην υδρορροή. Με το σύστημα αυτό διατηρείται καθαρός ο χώρος των μπαλκονιών και προστατεύονται τα δάπεδα από τα φυτοφάρμακα και τα χρώματα που παρασύρονται με το πότισμα.

ΑΡΙΘΜΟΣ ΑΙΤΗΣΗΣ Δ.Ε. (21):20040100178

ΔΙΕΘΝΗΣ ΤΑΞΙΝΟΜΗΣΗ (51):IPC7: E04F 10/06
IPC7: E06B 9/322
IPC7: E06B 9/60
IPC7: E06B 9/80
IPC7: E06B 9/82
IPC7: E06B 9/88
IPC7: F16D 59/02
IPC7: F16D 65/14

ΚΑΤΑΘΕΤΗΣ (71):1)ΚΙΣΣΑΝΔΡΑΚΗΣ ΝΕΚΤΑΡΙΟΣ
ΠΑΓΚΑΛΟΧΩΡΙ, 74100 ΡΕΘΥΜΝΟ
(ΡΕΘΥΜΝΗΣ), ΕΛΛΑΔΑ

ΗΜΕΡΟΜ. ΚΑΤΑΘΕΣΗΣ (22):12/05/2004

ΣΥΜΒ. ΠΡΟΤΕΡΑΙΟΤΗΤΕΣ (30):

ΤΡΟΠΟΠ. ΚΥΡΙΟΥ Δ.Ε. (61):

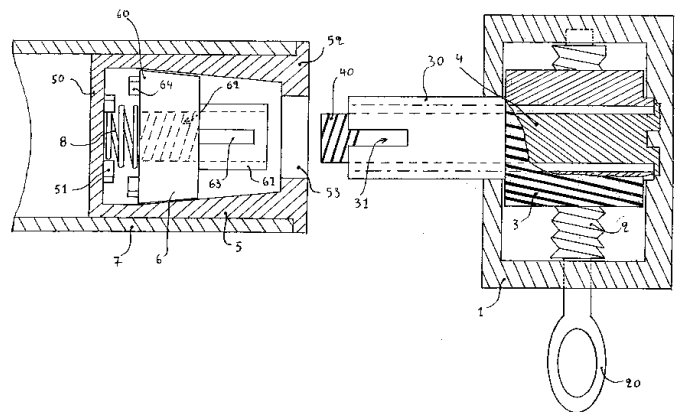
ΕΦΕΥΡΕΤΗΣ (72):1)ΚΙΣΣΑΝΔΡΑΚΗΣ ΝΕΚΤΑΡΙΟΣ

ΕΙΔΙΚΟΣ ΠΛΗΡΕΞΟΥΣΙΟΣ (74):

ΑΝΤΙΚΛΗΤΟΣ (74):

ΤΙΤΛΟΣ ΕΦΕΥΡΕΣΗΣ (54):**ΜΗΧΑΝΙΣΜΟΣ ΠΕΡΙΕΛΙΞΗΣ ΤΕΝΤΑΣ ΜΕ ΠΑΘΗΤΙΚΗ ΕΚΤΑΣΗ**

αντίθετη φορά, ο σωλήνας (7) επανασυμπλέκεται με τον μηχανισμό, σταθεροποιώντας την τέντα στο ύψος που βρισκείται, ενώ συνεχιζόμενη στροφή του ατέρμονα (2) έχει αποτέλεσμα την περιέλιξη της τέντας, πάνω στο σωλήνα (7).



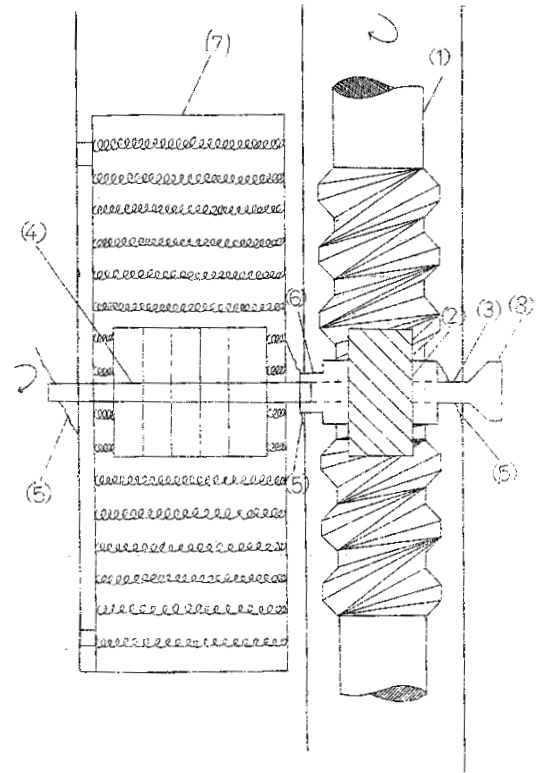
ΠΕΡΙΛΗΨΗ(57)

Ο μηχανισμός αποτελείται από ένα μειωτήρα γωνιακής μετάδοσης κίνησης και χαρακτηρίζεται από τη δημιουργία ενός συστήματος σύμπλεξης - αποσύμπλεξης - φρένου, στο σημείο σύνδεσης, μεταξύ του μηχανισμού και του σωλήνα περιέλιξης (7), έτσι ώστε το τύλιγμα της τέντας γίνεται με τον κλασσικό τρόπο, ενώ το κατέβασμά της γίνεται με την αποσύμπλεξη του σωλήνα περιέλιξης (7), από τον μηχανισμό και την ελεγχόμενη, μέσω φρένου τριβής (6), στροφής του από το βάρος της τέντας και από άλλες δυνάμεις επαναφοράς. Ο χειρισμός της τέντας γίνεται με μία κλασσική μανιβέλα, η οποία όταν στρέφει τον ατέρμονα (2)κατά την φορά που προκαλεί κίνηση του οδοντωτού τροχού (3), προς την κατεύθυνση ξετυλίγματος της τέντας, προκαλεί την αποσύμπλεξη του σωλήνα περιέλιξης (7), από τον μηχανισμό και στη συνέχεια του προοδευτικό φρενάρισμα της ελεύθερης στροφής του σωλήνα (7). Στρέφοντας τον ατέρμονα (2) προς την

ΑΡΙΘΜΟΣ ΑΙΤΗΣΗΣ Δ.Ε. (21):20040100188
ΔΙΕΘΝΗΣ ΤΑΞΙΝΟΜΗΣΗ (51):IPC7: A47J 37/04
ΚΑΤΑΘΕΤΗΣ (71):1)ΤΣΟΥΝΗΣ ΔΗΜΗΤΡΙΟΥ ΠΑΝΑΓΙΩΤΗΣ
44005 ΠΩΓΩΝΙΑΝΗ (ΙΩΑΝΝΙΝΩΝ),
ΕΛΛΑΔΑ
ΗΜΕΡΟΜ. ΚΑΤΑΘΕΣΗΣ (22):14/05/2004
ΣΥΜΒ. ΠΡΟΤΕΡΑΙΟΤΗΤΕΣ (30):
ΤΡΟΠΟΠ. ΚΥΡΙΟΥ Δ.Ε. (61):1004533
ΕΦΕΥΡΕΤΗΣ (72):1)ΤΣΟΥΝΗΣ ΔΗΜΗΤΡΙΟΥ ΠΑΝΑΓΙΩΤΗΣ
ΕΙΔΙΚΟΣ ΠΛΗΡΕΞΟΥΣΙΟΣ (74):
ΑΝΤΙΚΛΗΤΟΣ (74):ΤΣΟΥΝΗΣ ΝΙΚΟΛΑΟΣ
,,30019 ΜΥΤΙΚΑΣ
(ΑΙΤΩΛΟΑΚΑΡΝΑΝΙΑΣ)
ΤΙΤΛΟΣ ΕΦΕΥΡΕΣΗΣ (54):**ΣΥΣΚΕΥΗ ΨΗΣΙΜΑΤΟΣ ΣΟΥΒΛΑ-
ΚΙΩΝ**

ΠΕΡΙΛΗΨΗ(57)

Ο μηχανισμός αυτός αποτελείται από έναν ατέρμονα κοχλία (1), που περιστρεφόμενος θέτει σε κίνηση έναν (2) ή περισσότερους οδοντωτούς τροχούς, που περιστρέφονται επί άξονος (ων) (3) που στο ένα άκρο του "υποδέχεται" σε μία υποδοχή (6) ειδικά κατασκευασμένο καλαμάκι (4) στο άλλο άκρο του φέρει χερούλι (8). Ο άξονας και το καλαμάκι στηρίζεται σε διχάλες (5). Το ψήσιμο των σουβλακιών γίνεται με τη βοήθεια ηλεκτρικής αντίστασης (7).



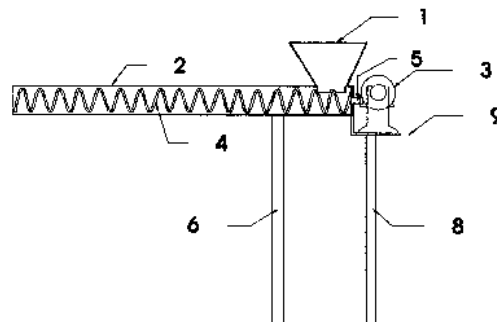
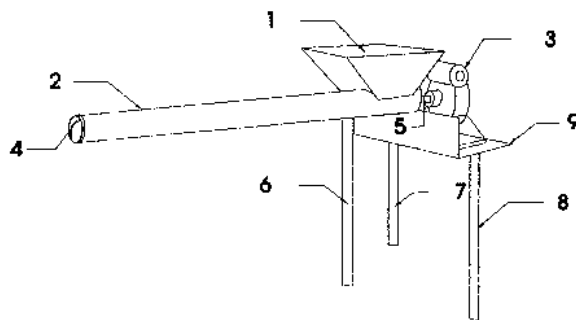
ΑΡΙΘΜΟΣ ΑΙΤΗΣΗΣ Δ.Ε. (21):20040100196
ΔΙΕΘΝΗΣ ΤΑΞΙΝΟΜΗΣΗ (51):IPC7: A45D 37/00
IPC7: A61K 9/70
ΚΑΤΑΘΕΤΗΣ (71):1)ΜΕΝΔΩΝΙΔΗΣ ΓΕΩΡΓΙΟΥ
ΕΜΜΑΝΟΥΗΛ
Μουσών 102, 14576 ΔΙΟΝΥΣΟΣ
(ΑΤΤΙΚΗΣ), ΕΛΛΑΔΑ
ΗΜΕΡΟΜ. ΚΑΤΑΘΕΣΗΣ (22):18/05/2004
ΣΥΜΒ. ΠΡΟΤΕΡΑΙΟΤΗΤΕΣ (30):
ΤΡΟΠΟΠ. ΚΥΡΙΟΥ Δ.Ε. (61):
ΕΦΕΥΡΕΤΗΣ (72):1)ΜΕΝΔΩΝΙΔΗΣ ΓΕΩΡΓΙΟΥ
ΕΜΜΑΝΟΥΗΛ
ΕΙΔΙΚΟΣ ΠΛΗΡΕΞΟΥΣΙΟΣ (74):
ΑΝΤΙΚΛΗΤΟΣ (74):ΚΟΣΚΙΝΑ ΜΑΡΙΑ
Νικηταρά 8-10,10678 ΑΘΗΝΑ
ΤΙΤΛΟΣ ΕΦΕΥΡΕΣΗΣ (54):**ΕΙΔΗ ΑΠΟ ΥΦΑΣΜΑ ΕΜΠΟΤΙΣΜΕΝΑ
ΜΕ ΜΑΣΤΙΧΕΛΑΙΟ Η ΑΡΩΜΑ ΜΑΣΤΙ-
ΧΕΛΑΙΟΥ ΣΕ ΥΓΡΗ ΚΑΙ ΞΗΡΗ ΚΑΤΑ-
ΣΤΑΣΗ**

ΠΕΡΙΛΗΨΗ(57)

Η πετσέτα και τα άλλα είδη από ύφασμα από βαμβάκι 100% ή συνθετικό ύφασμα, όπως βαμβάκι και πολυεστέρα, εμποτίζονται με μαστιχέλαιο, ή παράγωγα αυτού όπως το κολοφώνιο και άλλα, ή άρωμα μαστιχέλαιου και με μαστιχέλαιο διαλυμένο μ'ένα άλλο συστατική ουσία όπως λάδι καρύδας, λάδι φοίνικα, νερό, γαλάκτωμα, αλκοόλη, άρωμα κλπ., προορίζονται για καθαριστική, αρωματική, απολυμαντική και καλλυντική χρήση και υγιεινή προστασία, στο πρόσωπο, στα χέρια και γενικότερα στο σώμα, στους χώρους εστίασης και οπουδήποτε αλλού και διατίθενται σε υγρή ή και ξηρή κατάσταση, σε ατομική ή πολυσυσκευασία, συσκευασμένα ή μη, σε θερμή κατάσταση ή σε θερμοκρασία περιβάλλοντος, σ' οποιονδήποτε συνδυασμό σύνθεσης υφάσματος.

ΑΡΙΘΜΟΣ ΑΙΤΗΣΗΣ Δ.Ε. (21):20040100197
ΔΙΕΘΝΗΣ ΤΑΞΙΝΟΜΗΣΗ (51):IPC7: A01K 61/00
IPC7: A22C 25/08
IPC7: A22C 29/04
ΚΑΤΑΘΕΤΗΣ (71):1)ΚΥΡΚΙΩΤΗΣ ΛΑΖΑΡΟΣ
Ζυγός Καβάλας, 65500 ΚΑΒΑΛΑ
(ΚΑΒΑΛΑΣ), ΕΛΛΑΔΑ
ΗΜΕΡΟΜ. ΚΑΤΑΘΕΣΗΣ (22):18/05/2004
ΣΥΜΒ. ΠΡΟΤΕΡΑΙΟΤΗΤΕΣ (30):
ΤΡΟΠΟΠ. ΚΥΡΙΟΥ Δ.Ε. (61):
ΕΦΕΥΡΕΤΗΣ (72):1)ΚΥΡΚΙΩΤΗΣ ΛΑΖΑΡΟΣ
ΕΙΔΙΚΟΣ ΠΛΗΡΕΞΟΥΣΙΟΣ (74):
ΑΝΤΙΚΛΗΤΟΣ (74):
ΤΙΤΛΟΣ ΕΦΕΥΡΕΣΗΣ (54):ΠΡΟΩΘΗΤΗΡΑΣ ΜΥΔΙΩΝ
ΠΕΡΙΛΗΨΗ(57)

Ο προωθητήρας μυδιών αποτελείται από ένα στόμιο τροφοδοσίας (1) έναν σωλήνα (2) έναν ηλεκτροκινητήρα με μειωτήρα στροφών (3) ένα σπειροειδές προωθητήρα (4) ένα άξονα (5) μεταλλικές βάσεις στήριξης (6) (7) (8) και μια βάση του ηλεκτροκινητήρα (9). Ο προωθητήρας μυδιών στο εσωτερικό του σωλήνα φέρει σπειροειδές από στρογγυλής διατομής χαλύβδινο άξονα, διμορφωμένο σε σπειροειδές ελατήριο και στηριζόμενο μόνο στο ένα άκρο από όπου και παίρνει κίνηση αφήνοντας στον υπόλοιπο σωλήνα, ελεύθερη όλη την διατομή χωρίς την ύπαρξη κεντρικού άξονα κατά μήκος του σωλήνα. Πλεονέκτημα αυτής της εφεύρεσης είναι ότι ο προωθητήρας αυτός μπορεί να χρησιμοποιηθεί στις μυδοκαλιέργειες για το γέμισμα πλαστικών διχωστών κυλίνδρων με μύδια κατά δέσμες με τον προωθητήρα μυδιών καταργείται η χειρωνακτική εργασία και επιτυγχάνεται καλύτερη και περισσότερη παραγωγή.



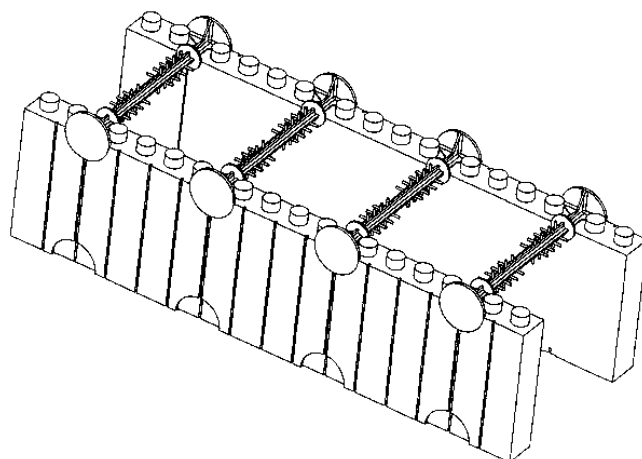
ΑΡΙΘΜΟΣ ΑΙΤΗΣΗΣ Δ.Ε. (21):20040100198
ΔΙΕΘΝΗΣ ΤΑΞΙΝΟΜΗΣΗ (51):IPC7: E04B 2/86
ΚΑΤΑΘΕΤΗΣ (71):1)ΚΑΝΑΡΑΧΟΣ ΕΥΣΤΡΑΤΙΟΣ ΑΝΔΡΕΑΣ-
ΑΝΔΡΟΦΙΛΟΣ
Γιαβάση 17, 15342 ΑΓΙΑ ΠΑΡΑΣΚΕΥΗ
(ΑΤΤΙΚΗΣ), ΕΛΛΑΔΑ
ΗΜΕΡΟΜ. ΚΑΤΑΘΕΣΗΣ (22):19/05/2004
ΣΥΜΒ. ΠΡΟΤΕΡΑΙΟΤΗΤΕΣ (30):
ΤΡΟΠΟΠ. ΚΥΡΙΟΥ Δ.Ε. (61):
ΕΦΕΥΡΕΤΗΣ (72):1)ΚΑΝΑΡΑΧΟΣ ΕΥΣΤΡΑΤΙΟΣ ΑΝΔΡΕΑΣ-
ΑΝΔΡΟΦΙΛΟΣ
ΕΙΔΙΚΟΣ ΠΛΗΡΕΞΟΥΣΙΟΣ (74):
ΑΝΤΙΚΛΗΤΟΣ (74):ΚΑΝΑΡΑΧΟΥ ΖΩΡΖΕΤ-ΑΛΕΞΑΝΔΡΑ
Μ.Πετράκη 6,11521 ΑΘΗΝΑ

ΤΙΤΛΟΣ ΕΦΕΥΡΕΣΗΣ (54):ΠΑΡΑΜΕΝΟΝΤΑ ΚΑΛΟΥΠΙΑ ΣΚΥΡΟ-
ΛΕΤΗΣΗΣ ΑΠΟ ΠΑΝΕΛΑ ΠΟΛΥΣΤΕΡΙ-
ΝΗΣ (Η ΠΟΛΥΣΤΕΡΟΛΗΣ) ΚΑΙ ΣΥΝΔΕ-
ΣΜΟΥΣ ΑΠΟ HDPE Η ΑΛΛΟ ΚΑΤΑΛ-
ΛΗΛΟ ΓΙΑ ΤΗΝ ΚΑΤΑΣΚΕΥΗ ΔΟΜΙ-
ΚΩΝ ΣΤΟΙΧΕΙΩΝ ΑΠΟ ΣΚΥΡΟΔΕΜΑ
ΜΕ ΜΟΝΩΣΗ

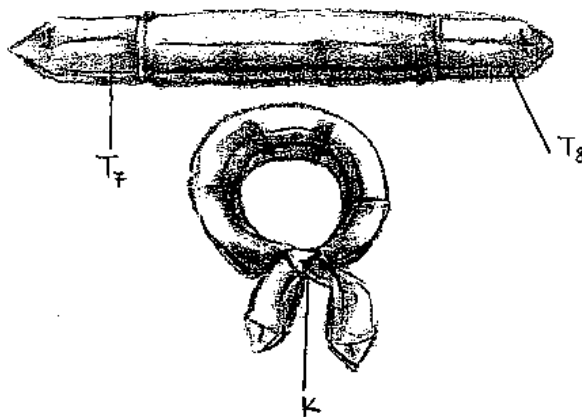
ΠΕΡΙΛΗΨΗ(57)

Σύστημα σκυροδέτησης από παραμένοντα καλούπια σκυροδέτησης, αποτελούμενο από πάνελα πολυστερίνης (ή πολυστερόλης) και ξεχωριστούς συνδέσμους από HDPE ή άλλο κατάλληλο υλικό συγκεκριμένων γεωμετρικών χαρακτηριστικών και ιδιοτήτων για την κατασκευή δομικών στοιχείων από σκυρόδεμα με μόνωση, όπως π.χ. συνεχόμενων τοιχιών (π.χ. υπογείων), συνεχών τοιχιών με ανοίγματα (π.χ. κτίρια χαμηλής ενέργειας), τοιχιών, υποστυλωμάτων, και άλλων συνιστωσών από οπλισμένο σκυρόδεμα. Ο συνδυασμός των ιδιοτήτων και των χαρακτηριστικών των πανέλων πολυστερίνης (ή πολυστερόλης) και των συνδέσμων από HDPE ή άλλο κατάλληλο υλικό, προσδίδει σε αντίθετη με άλλους πολυστερινότυπους αυξημένη αντοχή που επιτρέπει τη σκυροδέτηση και ιδιαίτερα τη δόνηση (απαραίτητη για τις κατασκευές στην Ελλάδα) του σκυροδέματος χωρίς

ιδιαίτερους περιορισμούς, ενώ παράλληλα επιτυγχάνεται μεγάλη ταχύτητα, ευελιξία και ευκολία συναρμολόγησης, με αποτέλεσμα την επιτάχυνση των εργασιών στο εργοτάξιο.

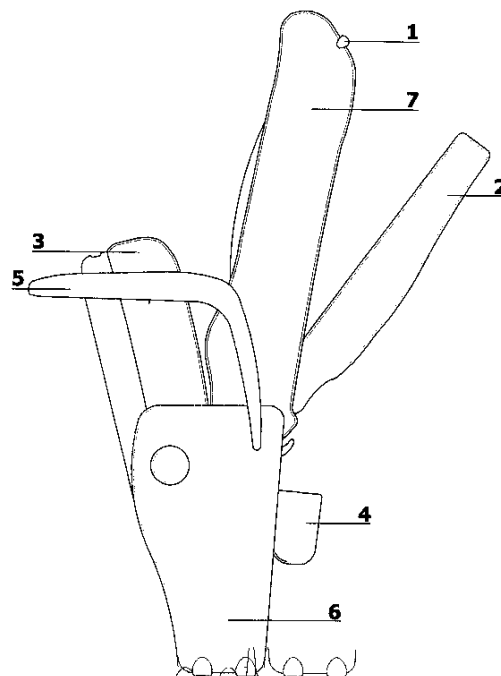


ΑΡΙΘΜΟΣ ΑΙΤΗΣΗΣ Δ.Ε. (21):20040100205
ΔΙΕΘΝΗΣ ΤΑΞΙΝΟΜΗΣΗ (51):IPC7: A41D 13/00
IPC7: A41D 31/00
IPC7: A61F 7/10
IPC7: C09K 5/02
ΚΑΤΑΘΕΤΗΣ (71):1)ΓΣΑΚΝΗΣ ΓΕΩΡΓΙΟΣ
Πολυτεχνείου 25, 16346 ΗΛΙΟΥΠΟΛΗ
(ΑΤΤΙΚΗΣ), ΕΛΛΑΔΑ
ΗΜΕΡΟΜ. ΚΑΤΑΘΕΣΗΣ (22):21/05/2004
ΣΥΜΒ. ΠΡΟΤΕΡΑΙΟΤΗΤΕΣ (30):
ΤΡΟΠΟΠ. ΚΥΡΙΟΥ Δ.Ε. (61):
ΕΦΕΥΡΕΤΗΣ (72):1)ΓΣΑΚΝΗΣ ΓΕΩΡΓΙΟΣ
ΕΙΔΙΚΟΣ ΠΑΡΕΞΟΥΣΙΟΣ (74):ΧΑΤΖΗΠΑΝΑΓΙΩΤΟΥ ΗΛΕΚΤΡΑ
Ζωοδόχου Πηγής 4, 10678 ΑΘΗΝΑ
ΑΝΤΙΚΛΗΤΟΣ (74):ΧΑΤΖΗΠΑΝΑΓΙΩΤΟΥ ΗΛΕΚΤΡΑ
Ζωοδόχου Πηγής 4,10678 ΑΘΗΝΑ
ΤΙΤΛΟΣ ΕΦΕΥΡΕΣΗΣ (54):**ΥΦΑΣΜΑΤΙΝΟΣ ΘΕΡΜΟΑΠΟΒΟΛΕΑΣ ΠΕΡΙΛΗΨΗ(57)**



Η εφεύρεση αυτή αποτελείται από μία μακρόστενη, σωληνοειδούς τύπου υφασμάτινη ταινία εν είδη φουλαριού - περιλαμίου, περικαρπίου ή κορδέλας κεφαλής, η οποία ταινία περιέχει στο εσωτερικό της πολυμερείς κρυστάλλους. Όταν ο υφασμάτινος θερμοαποβολέας εμποτίζεται σε χλιαρό νερό για ελάχιστο χρονικό διάστημα, απορροφά ποσότητα νερού και την ψύχει, διατηρώντας την αίσθηση δροσιάς στο χρήστη για μια ολόκληρη ημέρα.

ΑΡΙΘΜΟΣ ΑΙΤΗΣΗΣ Δ.Ε. (21):20040100209
ΔΙΕΘΝΗΣ ΤΑΞΙΝΟΜΗΣΗ (51):IPC7: A47C 1/121
IPC7: A47C 1/13
IPC7: A47C 7/56
IPC7: A47C 7/62
IPC7: A47C 7/64
IPC7: A47C 7/68
IPC7: G08B 5/22
ΚΑΤΑΘΕΤΗΣ (71):1)ΑΒΡΑΜΙΔΗΣ ΑΛΕΞΑΝΔΡΟΣ
Αγ.Ζώνης 1, 11361 ΑΘΗΝΑ, ΕΛΛΑΔΑ
ΗΜΕΡΟΜ. ΚΑΤΑΘΕΣΗΣ (22):24/05/2004
ΣΥΜΒ. ΠΡΟΤΕΡΑΙΟΤΗΤΕΣ (30):
ΤΡΟΠΟΠ. ΚΥΡΙΟΥ Δ.Ε. (61):
ΕΦΕΥΡΕΤΗΣ (72):1)ΑΒΡΑΜΙΔΗΣ ΑΛΕΞΑΝΔΡΟΣ
ΕΙΔΙΚΟΣ ΠΑΡΕΞΟΥΣΙΟΣ (74):
ΑΝΤΙΚΛΗΤΟΣ (74):
ΤΙΤΛΟΣ ΕΦΕΥΡΕΣΗΣ (54):**ΚΑΘΙΣΜΑ ΚΙΝΗΜΑΤΟΓΡΑΦΟΥ/ΘΕΑΤΡΟΥ ΜΕ ΑΝΟΙΓΟΜΕΝΟ ΑΠΟΘΗΚΕΥΤΙΚΟ ΧΩΡΟ ΚΑΙ ΦΩΤΕΙΝΗ ΕΝΔΕΙΞΗ ΔΙΑΘΕΣΙΜΟΥ ΚΑΘΙΣΜΑΤΟΣ**



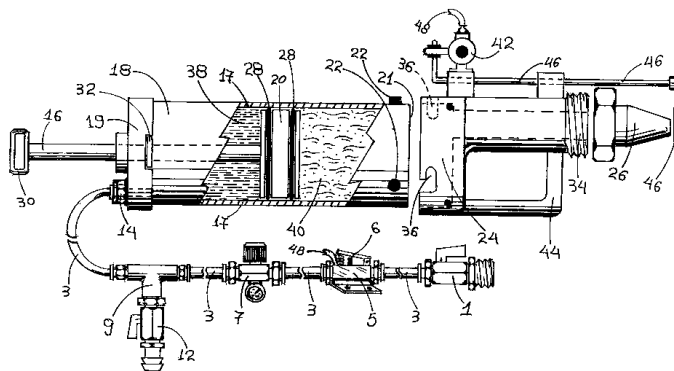
ΠΕΡΙΛΗΨΗ(57)
Η παρούσα εφεύρεση αναφέρεται σε κάθισμα κινηματογράφου/θεάτρου που αποτελείται από την ανακλινόμενη βάση καθίσματος (3), τα μπράτσα για την στήριξη των αγκώνων (5) την ποτηροθήκη (4), το καπάκι του ανοιγόμενου αποθηκευτικού χώρου (2), την φωτεινή ένδειξη διαθεσιμότητας (1), την πλάτη στήριξης (7) και τα στηρίγματα εδάφους (6). Ο αποθηκευτικός χώρος στην πλάτη στήριξης (7) του καθίσματος επιτρέπει την αποθήκευση μικροαντικειμένων και ρουχισμού του θεατή, ενώ η φωτεινή ένδειξη διαθεσιμότητας (1) στο προσκέφαλο του καθίσματος διευκολύνει τον εντοπισμό ελεύθερων καθισμάτων όταν ο φωτισμός της αίθουσας προβολής είναι περιορισμένος.

ΑΡΙΘΜΟΣ ΑΙΤΗΣΗΣ Δ.Ε. (21):20040100210
ΔΙΕΘΝΗΣ ΤΑΞΙΝΟΜΗΣΗ (51):IPC7: A21C 11/10
IPC7: A21C 11/18
ΚΑΤΑΘΕΤΗΣ (71):1)ΜΙΠΙΤΖΙΟΣ ΑΛΕΞΑΝΔΡΟΥ ΣΠΥΡΙΔΩΝ
Καρτάλη 11, 45332 ΙΩΑΝΝΙΝΑ
(ΙΩΑΝΝΙΝΩΝ), ΕΛΛΑΔΑ
ΗΜΕΡΟΜ. ΚΑΤΑΘΕΣΗΣ (22):24/05/2004
ΣΥΜΒ. ΠΡΟΤΕΡΑΙΟΤΗΤΕΣ (30):
ΤΡΟΠΟΠ. ΚΥΡΙΟΥ Δ.Ε. (61):
ΕΦΕΥΡΕΤΗΣ (72):1)ΜΙΠΙΤΖΙΟΣ ΑΛΕΞΑΝΔΡΟΥ ΣΠΥΡΙΔΩΝ
ΕΙΔΙΚΟΣ ΠΛΗΡΕΞΟΥΣΙΟΣ (74):
ΑΝΤΙΚΛΗΤΟΣ (74):ΛΙΑΤΣΟΣ ΑΛΚΗΣ
Στοά Ορφέα 2ο κτίριο,45332 ΙΩΑΝΝΙΝΑ
(ΙΩΑΝΝΙΝΩΝ)
ΤΙΤΛΟΣ ΕΦΕΥΡΕΣΗΣ (54):ΣΥΣΤΗΜΑ ΠΑΡΑΓΩΓΗΣ ΠΑΡΑΔΟΣΙΑ-
ΚΩΝ ΚΟΥΛΟΥΡΙΩΝ

ΠΕΡΙΛΗΨΗ(57)

Η εφεύρεση αναφέρεται σε ένα σύστημα παραγωγή παραδοσιακών κουλουριών. Αποτελείται από ένα κυλινδρικό σώμα (18) και έχει ένα κυλινδρικό θάλαμο (17). Στο εμπρός μέρος (21) του κυλινδρικού σώματος (18) συνδέεται η κεφαλή (24) στην οποία προσαρμόζονται προστόμια (26) διαφόρων διαστάσεων και σχημάτων. Ένα έμβολο (20) τοποθετημένο εντός του κυλινδρικού θαλάμου (17) το οποίο φέρει λάστιχα (28) για την στεγανοποίηση με τα τοιχώματα του κυλινδρικού θαλάμου (17). Το έμβολο (2) μπορεί να κινείται εντός του κυλινδρικού θαλάμου (17) χειριζόμενο δια χειρός κατά μία διεύθυνση προς αναρρόφηση και πλήρωση με ζύμη του χώρου (40) και κατά την άλλη διεύθυνση δια πιέσεων και εκκένωση του χώρου (40). Το κυλινδρικό σώμα (18) συνδέεται με σωλήνα σύνδεσης (3). Ο σωλήνας σύνδεσης (3) με ταφ σύνδεσης (9) το οποίο φέρει βαλβίδα εκτόνωσης (12) μετά συνδέεται με τον ρυθμιστή πίεσεως (7) με την ηλεκτροβαλβίδα (5) και με την βάνα σύνδεσης (1). Η βάνα σύνδεσης (1) συνδέεται με το δίκτυο ύδρευσης

ή με τον αεροσυμπιεστή για να έχουμε την πίεση που χρειάζεται το σύστημα για να λειτουργήσει.



ΑΡΙΘΜΟΣ ΑΙΤΗΣΗΣ Δ.Ε. (21):20040100212
ΔΙΕΘΝΗΣ ΤΑΞΙΝΟΜΗΣΗ (51):IPC7: G06F 17/60
IPC7: G07F 7/08
IPC7: H04M 11/00
IPC7: H04Q 7/20
ΚΑΤΑΘΕΤΗΣ (71):1)ΓΣΕΧΕΡΙΑΔΗΣ ΕΥΘΥΜΙΟΣ
Αγριανών 13, 54453 ΘΕΣΣΑΛΟΝΙΚΗ
(ΘΕΣΣΑΛΟΝΙΚΗΣ), ΕΛΛΑΔΑ
2)ΠΑΠΑΧΡΗΣΤΟΥ ΧΡΗΣΤΟΣ
Εθν. Αντιστάσεως 7Α, 55134 ΚΑΛΑΜΑΡΙΑ
(ΘΕΣΣΑΛΟΝΙΚΗΣ), ΕΛΛΑΔΑ
ΗΜΕΡΟΜ. ΚΑΤΑΘΕΣΗΣ (22):25/05/2004
ΣΥΜΒ. ΠΡΟΤΕΡΑΙΟΤΗΤΕΣ (30):
ΤΡΟΠΟΠ. ΚΥΡΙΟΥ Δ.Ε. (61):1004484
ΕΦΕΥΡΕΤΗΣ (72):1)ΓΣΕΧΕΡΙΑΔΗΣ ΕΥΘΥΜΙΟΣ
2)ΠΑΠΑΧΡΗΣΤΟΥ ΧΡΗΣΤΟΣ
ΕΙΔΙΚΟΣ ΠΛΗΡΕΞΟΥΣΙΟΣ (74):
ΑΝΤΙΚΛΗΤΟΣ (74):
ΤΙΤΛΟΣ ΕΦΕΥΡΕΣΗΣ (54):ΒΕΛΤΙΩΜΕΝΗ ΠΡΟΠΛΗΡΩΜΕΝΗ
ΚΑΡΤΑ ΓΙΑ ΜΕΛΩΔΙΕΣ ΚΑΙ ΛΟΓΟΤΥ-
ΠΙΑ ΚΙΝΗΤΩΝ

ΠΕΡΙΛΗΨΗ(57)

Είναι μια βελτίωση της προπληρωμένης κάρτας για μελωδίες και λογότυπα κινητών η οποία μπορεί να χρησιμοποιηθεί και για οποιοδήποτε άλλο είδους περιεχόμενο για κινητά όπως πολυφωνικές μελωδίες, wallpapers (επιφάνεια εργασίας), screensavers (προστασία οθόνης), στατικές εικόνες, κινούμενες εικόνες, java games, παιχνίδια, μουσικά ηχογραφήματα, ηχογραφήματα ομιλίας, video. Η εφαρμογή αυτής της βελτιωμένης κάρτας μπορεί να γίνει εναλλακτικά με τη χρήση premium sms (τετραψήφιοι αριθμοί αυξημένης χρέωσης από τις εταιρίες κινητής τηλεφωνίας) για την λήψη και αποστολή μηνυμάτων, ενώ στην αρχική μας κατοχύρωση γίνονταν χρήση GSM modems γι' αυτό τον σκοπό.

ΑΡΙΘΜΟΣ ΑΙΤΗΣΗΣ Δ.Ε. (21):20040100213
ΔΙΕΘΝΗΣ ΤΑΞΙΝΟΜΗΣΗ (51):IPC7: B23K 26/00
IPC7: B41M 3/14
IPC7: B42D 15/10
ΚΑΤΑΘΕΤΗΣ (71):1)ΦΙΛΙΠΠΟΥ ΑΝΤΩΝΙΟΣ
Δημητρίου Βερνάρδου 35, 15235 ΒΡΙΑΛΗΣΙΑ
(ΑΤΤΙΚΗΣ), ΕΛΛΑΔΑ
ΗΜΕΡΟΜ. ΚΑΤΑΘΕΣΗΣ (22):25/05/2004
ΣΥΜΒ. ΠΡΟΤΕΡΑΙΟΤΗΤΕΣ (30):
ΤΡΟΠΟΠ. ΚΥΡΙΟΥ Δ.Ε. (61):
ΕΦΕΥΡΕΤΗΣ (72):1)ΦΙΛΙΠΠΟΥ ΑΝΤΩΝΙΟΣ
ΕΙΔΙΚΟΣ ΠΛΗΡΕΞΟΥΣΙΟΣ (74):
ΑΝΤΙΚΛΗΤΟΣ (74):ΦΙΛΙΠΠΟΥ ΕΛΕΝΗ
Δημητρίου Βερνάρδου 35,15235 ΒΡΙΑΛΗΣΙΑ
(ΑΤΤΙΚΗΣ)
ΤΙΤΛΟΣ ΕΦΕΥΡΕΣΗΣ (54):**ΜΕΘΟΔΟΣ ΤΑΥΤΟΠΟΙΗΣΗΣ ΚΙΝΗ-
ΤΩΝ ΑΝΤΙΚΕΙΜΕΝΩΝ ΔΙ ΕΓΧΑΡΑ-
ΞΕΩΣ Η ΤΥΠΩΣΕΩΣ ΟΝΟΜΑΤΑ ΚΑΙ
ΑΡΙΘΜΟΙ ΑΣΦΑΛΕΙΑΣ**

ΠΕΡΙΛΗΨΗ(57)

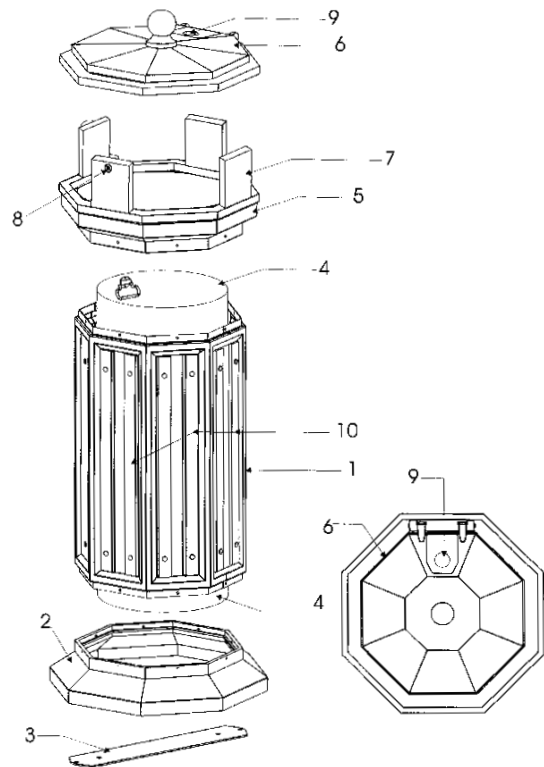
Η παρούσα εφευρετική αποκτοκεί στην προστασία πάσης φύσεως κινήτων αντικειμένων : από το κίνδυνο κλοπής και διευκολύνει τον εντοπισμό τους (ολόκληρων ή εξαρτημένων), ενώ αποτρέπει περαιτέρω την κλοπή ή την πώλησή τους σε τρίτους. Με τη μέθοδο αυτή αναγράφονται δι' εγχαράξεως με όλους τους τρόπους, με ή χωρίς βοηθητικά μηχανήματα ή μέσω ηλεκτρονικών μηχανημάτων τύπου λέιζερ ή δια τυπώσεως με ανεξίτηλο τρόπο, ή μέσω χημικών οξέων, σε εμφανή ή και μη εμφανή σημεία του αντικειμένου, στοιχεία που προσδιορίζουν την ταυτότητά του (αριθμό κυκλοφορίας ή κινητήρα για οχήματα ή αριθμός σειράς για μηχανήματα ή ονοματεπώνυμο ιδιοκτήτη κλπ. ή άλλα στοιχεία που εξατομικεύουν το αντικείμενο). Κατ' αυτόν τον τρόπο αφενός μεν αποθαρρύνονται

οι κλέπτες, αφού η ταυτότητά του προκύπτει από τα εγχαραχθέντα ή τυπωμένα στοιχεία του, αφετέρου δε καθίσταται ευχερέστερος ο εντοπισμός και η αναγνώρισή του αντικειμένου. Σκοπός της παρούσας γενικότερα είναι να συμβάλλει στην μείωση των κλοπών κινήτων αντικειμένων μέσω της πρόληψης, με την αναγραφή ονόματος ή και αριθμού και άμεσα την ταυτοποίησή τους. Όσο και στην αποτροπή της παράνομης αγοραπωλησίας τους. Ειδικότερα δε όσο αφορά γενικά τα τροχοφόρα που η κλοπή τους γίνεται για πολλούς και διαφορετικούς λόγους και σκοπούς, η πρόληψη με την ταυτοποίησή τους και με την αναγραφή του αριθμού κυκλοφορίας σε ορατά σημεία μπορεί να συμβάλει σε πολλές περιπτώσεις, α) όπως σε αυτές που τα εγκαταλείπουν σε κάποιο μέρος αφαιρώντας τις πινακίδες κυκλοφορίας έως ότου το χρειαστούν για κάποια παράνομη δραστηριότητα, β) σε περιπτώσεις που τα κλεμμένα οχήματα τα κυκλοφορούν με άλλες πινακίδες χρησιμοποιώντας πλαστά χαρτιά ή ακόμα και νόμιμες άδειες κυκλοφορίας από κάποιο άλλο κατεστραμένο όχημα και που σε πολλές περιπτώσεις το βγάζουν και στο εξωτερικό, γ) στις περιπτώσεις που η κλοπή έχει γίνει με σκοπό την διάλυσή του και την πώλησή του ως ανταλλακτικά και δ) στην αναγνώριση πολλών ΙΧ τα οποία τα μετατρέπουν σε παράνομα ΤΑΧΙ πλῆτ

ΑΡΙΘΜΟΣ ΑΙΤΗΣΗΣ Δ.Ε. (21):20040100215
ΔΙΕΘΝΗΣ ΤΑΞΙΝΟΜΗΣΗ (51):IPC7: B65F 1/08
IPC7: B65F 1/14
IPC7: B65F 1/16
ΚΑΤΑΘΕΤΗΣ (71):1)SPIDER ΜΕΤΑΛΛΟΒΙΟΜΗΧΑΝΙΑ Ν.
ΠΕΤΣΙΟΣ ΚΑΙ ΥΙΟΙ Α.Ε.
5ο χλμ Νέας Εθν.Οδού Ιωαννίνων-
Ηγουμενίτσας, 45500 ΙΩΑΝΝΙΝΑ
(ΙΩΑΝΝΙΝΩΝ), ΕΛΛΑΔΑ
ΗΜΕΡΟΜ. ΚΑΤΑΘΕΣΗΣ (22):25/05/2004
ΣΥΜΒ. ΠΡΟΤΕΡΑΙΟΤΗΤΕΣ (30):
ΤΡΟΠΟΠ. ΚΥΡΙΟΥ Δ.Ε. (61):
ΕΦΕΥΡΕΤΗΣ (72):1)ΠΕΤΣΙΟΣ ΚΩΝΣΤΑΝΤΙΝΟΣ
ΕΙΔΙΚΟΣ ΠΛΗΡΕΞΟΥΣΙΟΣ (74):
ΑΝΤΙΚΛΗΤΟΣ (74):ΜΕΤΟΧΑΡΑΚΗΣ ΕΥΡΥΒΙΑΔΗΣ
Πειραιώς 79,18346 ΜΟΣΧΑΤΟ (ΑΤΤΙΚΗΣ)
ΤΙΤΛΟΣ ΕΦΕΥΡΕΣΗΣ (54):**ΧΥΤΟΣΙΔΗΡΟΣ
ΑΠΟΡΡΙΜΜΑΤΟΔΕΚΤΗΣ ΔΑΠΕΛΟΥ**

ΠΕΡΙΛΗΨΗ(57)

Χυτοσίδηρος απορριμματοδέκτης δαπέδου αποτελούμενος από τον κορμό (1), την βάση του κορμού (2), το κλειστό υπερυψωμένο καπάκι (6), την βάση του καπακιού (5), τις τέσσερις λάμες (7), που συνδέουν τον κορμό (1) μετά της βάσεως (5) δια την τοποθέτηση-στήριξη του καπακιού (6). Εκτός αυτών στο εσωτερικό του κορμού υπάρχει και το αποσπώμενο δοχείο (4). Το υπερυψωμένο κλειστό καπάκι βοηθάει έτσι ώστε να μην μπορούν να εγκλωβιστούν εντός του κάδου πουλιά, αποτρέπει τα νερά της βροχής αλλά και τους περαστικούς να ρίξουν στο εσωτερικό του κάδου σακούλες απορριμμάτων ή μεγάλου μεγέθους αντικείμενα. Τα πλεονεκτήματα της εφεύρεσης είναι το κλειστό υπερυψωμένο καπάκι και το αποσπώμενο ανοξείδωτο καπάκι και το αποσπώμενο ανοξείδωτο σταχτοδοχείο.



ΑΡΙΘΜΟΣ ΑΙΤΗΣΗΣ Δ.Ε. (21):20040100216
ΔΙΕΘΝΗΣ ΤΑΞΙΝΟΜΗΣΗ (51):IPC7: F24J 2/24
IPC7: F24J 2/34
ΚΑΤΑΘΕΤΗΣ (71):1)ΑΡΑΜΠΑΤΖΗΣ ΚΩΝΣΤΑΝΤΙΝΟΣ
Μεγ. Αλεξάνδρου 111, 18120 ΚΟΡΥΔΑΛΛΟΣ
(ΑΤΤΙΚΗΣ), ΕΛΛΑΔΑ
ΗΜΕΡΟΜ. ΚΑΤΑΘΕΣΗΣ (22):26/05/2004
ΣΥΜΒ. ΠΡΟΤΕΡΑΙΟΤΗΤΕΣ (30):
ΤΡΟΠΟΠ. ΚΥΡΙΟΥ Δ.Ε. (61):
ΕΦΕΥΡΕΤΗΣ (72):1)ΑΡΑΜΠΑΤΖΗΣ ΚΩΝΣΤΑΝΤΙΝΟΣ
ΕΙΔΙΚΟΣ ΠΛΗΡΕΞΟΥΣΙΟΣ (74):
ΑΝΤΙΚΛΗΤΟΣ (74):ΑΡΑΜΠΑΤΖΗ ΕΣΘΗΡ
Μεγ.Αλεξάνδρου 111,18120 ΚΟΡΥΔΑΛΛΟΣ
(ΑΤΤΙΚΗΣ)
ΤΙΤΛΟΣ ΕΦΕΥΡΕΣΗΣ (54):ΣΥΛΛΕΚΤΗΣ ΗΛΙΑΚΟΥ ΘΕΡΜΟΣΙΦΩ-
ΝΑ

ΠΕΡΙΛΗΨΗ(57)

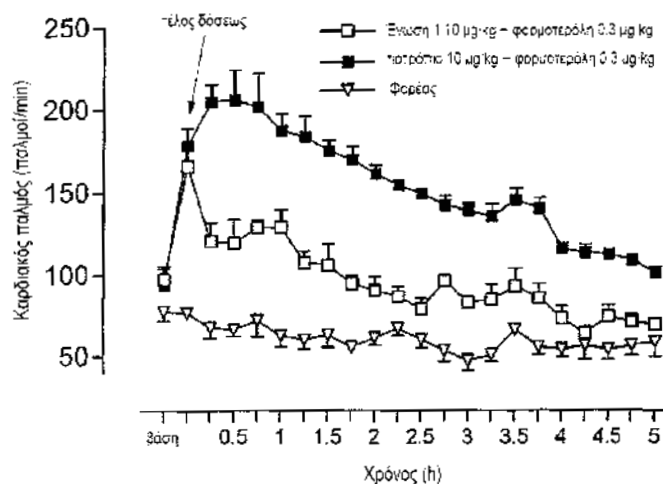
Συλλέκτης ηλιακού θερμοσίφωνα, ο οποίος έχει το σωληνωτό υδροσκελετό που κυκλοφορεί το νερό χρήσης που θερμαίνεται, πλαστικό. Ο συλλέκτης ηλιακού θερμοσίφωνα ο οποίος έχει το σωληνωτό υδροσκελετό του πλαστικό, παρέχει στην αφορά έναν ηλιακό θερμοσίφωνα ο οποίος είναι οικονομικότερος από τους ηλιακούς θερμοσίφωνες που κυκλοφορούν με μεταλλικό σωληνωτό υδροσκελετό. Επίσης εξασφαλίζει την προστασία του boiler από το φαινόμενο της ηλεκτρόλυσης και την μεγάλη αντοχή του συλλέκτη στο χρόνο. τόσο στις υψηλές όσο και στις χαμηλές θερμοκρασίες.

ΑΡΙΘΜΟΣ ΑΙΤΗΣΗΣ Δ.Ε. (21):20050100269
ΔΙΕΘΝΗΣ ΤΑΞΙΝΟΜΗΣΗ (51):IPC8: A61K 31/137
IPC8: A61K 31/167
IPC8: A61K 31/573
IPC8: A61K 31/439
IPC8: A61K 31/58
IPC8: A61K 45/00
IPC8: A61K 31/46
IPC8: A61P 11/00
IPC8: A61P 11/06
IPC8: A61K
ΚΑΤΑΘΕΤΗΣ (71):1)ALMIRALL PRODESFARMA, S.A.
General Mitre 151, 08022 BARCELONA,
ΙΣΠΑΝΙΑ
ΗΜΕΡΟΜ. ΚΑΤΑΘΕΣΗΣ (22):31/05/2005
ΣΥΜΒ. ΠΡΟΤΕΡΑΙΟΤΗΤΕΣ (30):P200401312-31/05/2004-ES
ΤΡΟΠΟΠ. ΚΥΡΙΟΥ Δ.Ε. (61):
ΕΦΕΥΡΕΤΗΣ (72):1)GRAS ESCARDO JORDI
2)LENAS CALVO JESUS
3)RYDER HAMISH
4)ORVIZ DIAZ PIO
ΕΙΔΙΚΟΣ ΠΛΗΡΕΞΟΥΣΙΟΣ (74):ΔΗΜΟΥ ΧΡΙΣΤΙΝΑ
Κουμπάρη 2, 10674 ΑΘΗΝΑ
ΑΝΤΙΚΛΗΤΟΣ (74):ΠΑΠΑΚΩΝΣΤΑΝΤΙΝΟΥ ΕΛΕΝΗ
Κουμπάρη 2,10674 ΑΘΗΝΑ
ΤΙΤΛΟΣ ΕΦΕΥΡΕΣΗΣ (54):ΣΥΝΔΥΑΣΜΟΙ ΠΕΡΙΛΑΜΒΑΝΟΝΤΑΣ
ΑΝΤΙΜΟΥΣΚΑΡΙΝΙΚΟΥΣ ΠΑΡΑΓΟΝΤΕΣ
ΚΑΙ Β-ΑΔΡΕΝΕΡΓΙΚΟΥΣ ΣΥΝΑΓΩΝΙ-
ΣΤΕΣ

ΠΕΡΙΛΗΨΗ(57)

Συνδυσμός ο οποίος περιλαμβάνει (α) ένα συναγωνιστή β2 και (b) έναν ανταγωνιστή των μουκαρινικών υποδοχέων M3 ο οποίος είναι το 3(R)-(2-υδροξυ-

2,2-διθειεν-2,2-υλακετοξυ)-1-(3-φαινοξυπροπυλ)-1-αζωνιαδικυκλο(2.2.2)οκτάνιο, υπό τη μορφή ενός άλατος έχοντος ένα ανιόν X, το οποίο είναι ένα φαρμακευτικά αποδεκτό ανιόν ενός μονοσθενούς ή πολυσθενούς οξέως.



1.2 ΕΥΡΕΤΗΡΙΟ ΑΙΤΗΣΕΩΝ Δ.Ε. ΣΥΜΦΩΝΑ ΜΕ ΤΗΝ ΗΜΕΡΟΜΗΝΙΑ ΚΑΤΑΘΕΣΗΣ

ΚΑΤΑΘΕΣΗ (22)	ΚΑΤΑΘΕΤΗΣ (71)	ΤΙΤΛΟΣ ΕΦΕΥΡΕΣΗΣ (54)	ΑΡ. ΑΙΤ. (21)
07/05/2004	ΓΑΚΟΠΟΥΛΟΣ ΧΡΗΣΤΟΣ	ΛΕΡΑΓΩΓΟΣ ΤΑΧΥΤΗΤΟΣ ΚΑΙ ΠΡΟΣΤΑΣΙΑΣ ΓΑΣΤΡΑΣ ΣΚΑΦΟΥΣ.	20040100167
07/05/2004	ΓΑΚΟΠΟΥΛΟΣ ΧΡΗΣΤΟΣ	ΑΝΑΚΛΙΝΟΣΥΡΟΜΕΝΗ ΤΕΝΤΑ ΣΚΑΦΟΥΣ.	20040100168
12/05/2004	ΑΝΔΡΙΑΝΟΣ ΙΩΑΝΝΗΣ	ΒΑΣΗ ΓΛΑΣΤΡΑΣ ΜΕ ΣΥΣΤΗΜΑ ΥΔΡΟΡΡΟΗΣ	20040100175
12/05/2004	ΚΙΣΣΑΝΔΡΑΚΗΣ ΝΕΚΤΑΡΙΟΣ	ΜΗΧΑΝΙΣΜΟΣ ΠΕΡΙΕΛΙΞΗΣ ΤΕΝΤΑΣ ΜΕ ΠΑΘΗΤΙΚΗ ΕΚΤΑΣΗ	20040100178
14/05/2004	ΤΣΟΥΝΗΣ ΠΑΝΑΓΙΩΤΗΣ	ΣΥΣΚΕΥΗ ΨΗΣΙΜΑΤΟΣ ΣΟΥΒΛΑΚΙΩΝ	20040100188
18/05/2004	ΚΥΡΚΙΩΤΗΣ ΛΑΖΑΡΟΣ	ΠΡΟΩΘΗΤΗΡΑΣ ΜΥΔΙΩΝ	20040100197
18/05/2004	ΜΕΝΔΩΝΙΔΗΣ ΕΜΜΑΝΟΥΗΛ	ΕΙΔΗ ΑΠΟ ΥΦΑΣΜΑ ΕΜΠΟΤΙΣΜΕΝΑ ΜΕ ΜΑΣΤΙΧΕΛΛΑΙΟ Η ΑΡΩΜΑ ΜΑΣΤΙΧΕΛΛΑΙΟΥ ΣΕ ΥΓΡΗ ΚΑΙ ΞΗΡΗ ΚΑΤΑΣΤΑΣΗ	20040100196
19/05/2004	ΚΑΝΑΡΑΧΟΣ ΑΝΔΡΕΑΣ-ΑΝΔΡΟΦΙΛΟΣ	ΠΑΡΑΜΕΝΟΝΤΑ ΚΑΛΟΥΠΙΑ ΣΚΥΡΟΔΕΤΗΣΗΣ ΑΠΟ ΠΑΝΕΛΑ ΠΟΛΥΣΤΕΡΙΝΗΣ (Η ΠΟΛΥΣΤΕΡΟΛΗΣ) ΚΑΙ ΣΥΝΔΕΣΜΟΥΣ ΑΠΟ ΗDPE Η ΑΛΛΟ ΚΑΤΑΛΛΗΛΟ ΓΙΑ ΤΗΝ ΚΑΤΑΣΚΕΥΗ ΔΟΜΙΚΩΝ ΣΤΟΙΧΕΙΩΝ ΑΠΟ ΣΚΥΡΟΔΕΜΑ ΜΕ ΜΟΝΩΣΗ	20040100198
21/05/2004	ΤΣΑΚΝΗΣ ΓΕΩΡΓΙΟΣ	ΥΦΑΣΜΑΤΙΝΟΣ ΘΕΡΜΟΑΠΟΒΟΛΕΑΣ	20040100205
24/05/2004	ΜΠΙΤΖΙΟΣ ΣΠΥΡΙΔΩΝ	ΣΥΣΤΗΜΑ ΠΑΡΑΓΩΓΗΣ ΠΑΡΑΔΟΣΙΑΚΩΝ ΚΟΥΛΟΥΡΙΩΝ	20040100210
24/05/2004	ΑΒΡΑΜΙΔΗΣ ΑΛΕΞΑΝΔΡΟΣ	ΚΑΘΙΣΜΑ ΚΙΝΗΜΑΤΟΓΡΑΦΟΥ/ΘΕΑΤΡΟΥ ΜΕ ΑΝΟΙΓΟΜΕΝΟ ΑΠΟΘΗΚΕΥΤΙΚΟ ΧΩΡΟ ΚΑΙ ΦΩΤΕΙΝΗ ΕΝΔΕΙΞΗ ΔΙΑΘΕΣΙΜΟΥ ΚΑΘΙΣΜΑΤΟΣ	20040100209
25/05/2004	ΤΣΕΧΕΡΙΔΗΣ ΕΥΘΥΜΙΟΣ ΠΑΠΑΧΡΗΣΤΟΥ ΧΡΗΣΤΟΣ	ΒΕΛΤΙΩΜΕΝΗ ΠΡΟΠΛΗΡΩΜΕΝΗ ΚΑΡΤΑ ΓΙΑ ΜΕΛΩΔΙΕΣ ΚΑΙ ΛΟΓΟΤΥΠΑ ΚΙΝΗΤΩΝ	20040100212
25/05/2004	SPIDER ΜΕΤΑΛΛΟΒΙΟΜΗΧΑΝΙΑ ΠΕΤΣΙΟΣ ΚΑΙ ΥΙΟΙ Α.Ε.	N. ΧΥΤΟΣΙΔΗΡΟΣ ΑΠΟΡΡΙΜΜΑΤΟΔΕΚΤΗΣ ΔΑΠΕΔΟΥ	20040100215
25/05/2004	ΦΙΛΙΠΠΟΥ ΑΝΤΩΝΙΟΣ	ΜΕΘΟΔΟΣ ΤΑΥΤΟΠΟΙΗΣΗΣ ΚΙΝΗΤΩΝ ΑΝΤΙΚΕΙΜΕΝΩΝ ΔΙ ΕΓΧΑΡΑΞΕΩΣ Η ΤΥΠΩΣΕΩΣ ΟΝΟΜΑΤΑ ΚΑΙ ΑΡΙΘΜΟΙ ΑΣΦΑΛΕΙΑΣ	20040100213
26/05/2004	ΑΡΑΜΠΑΤΖΗΣ ΚΩΝΣΤΑΝΤΙΝΟΣ	ΣΥΛΛΕΚΤΗΣ ΗΛΙΑΚΟΥ ΘΕΡΜΟΣΙΦΩΝΑ	20040100216
31/05/2005	ALMIRALL PRODESFARMA, S.A.	ΣΥΝΔΥΑΣΜΟΙ ΠΕΡΙΛΑΜΒΑΝΟΝΤΑΣ ΑΝΤΙΜΟΥΣΚΑΡΙΝΙΚΟΥΣ ΠΑΡΑΓΟΝΤΕΣ ΚΑΙ Β-ΑΔΡΕΝΕΡΓΙΚΟΥΣ ΣΥΝΑΓΩΝΙΣΤΕΣ	20050100269

1.3 ΕΥΡΕΤΗΡΙΟ ΑΙΤΗΣΕΩΝ Δ.Ε. ΣΥΜΦΩΝΑ ΜΕ ΤΗΝ ΑΛΦΑΒΗΤΙΚΗ ΣΕΙΡΑ ΤΩΝ ΚΑΤΑΘΕΤΩΝ

ΚΑΤΑΘΕΤΗΣ (71)	ΤΙΤΛΟΣ ΕΦΕΥΡΕΣΗΣ (54)	ΚΑΤΑΘΕΣΗ (22)	ΑΡ. ΑΙΤ. (21)
<i>ALMIRALL PRODESFARMA, S.A.</i>	ΣΥΝΔΥΑΣΜΟΙ ΠΕΡΙΛΑΜΒΑΝΟΝΤΑΣ ΑΝΤΙΜΟΥΣΚΑΡΙΝΙΚΟΥΣ ΠΑΡΑΓΟΝΤΕΣ ΚΑΙ Β-ΑΔΡΕΝΕΡΓΙΚΟΥΣ ΣΥΝΑΓΩΝΙΣΤΕΣ	31/05/2005	20050100269
<i>SPIDER ΜΕΤΑΛΛΟΒΙΟΜΗΧΑΝΙΑ Ν. ΠΕΤΣΙΟΣ ΚΑΙ ΥΙΟΙ Α.Ε.</i>	ΧΥΤΟΣΙΔΗΡΟΣ ΑΠΟΡΡΙΜΜΑΤΟΔΕΚΤΗΣ ΔΑΠΕΔΟΥ	25/05/2004	20040100215
<i>ΑΒΡΑΜΙΔΗΣ ΑΛΕΞΑΝΔΡΟΣ</i>	ΚΑΘΙΣΜΑ ΚΙΝΗΜΑΤΟΓΡΑΦΟΥ/ΘΕΑΤΡΟΥ ΜΕ ΑΝΟΙΓΜΕΝΟ ΑΠΟΘΗΚΕΥΤΙΚΟ ΧΩΡΟ ΚΑΙ ΦΩΤΕΙΝΗ ΕΝΔΕΙΞΗ ΔΙΑΘΕΣΙΜΟΥ ΚΑΘΙΣΜΑΤΟΣ	24/05/2004	20040100209
<i>ΑΝΔΡΙΑΝΟΣ ΙΩΑΝΝΗΣ</i>	ΒΑΣΗ ΓΛΑΣΤΡΑΣ ΜΕ ΣΥΣΤΗΜΑ ΥΔΡΟΡΡΟΗΣ	12/05/2004	20040100175
<i>ΑΡΑΜΠΑΤΖΗΣ ΚΩΝΣΤΑΝΤΙΝΟΣ</i>	ΣΥΛΛΕΚΤΗΣ ΗΛΙΑΚΟΥ ΘΕΡΜΟΣΙΦΩΝΑ	26/05/2004	20040100216
<i>ΓΑΚΟΠΟΥΛΟΣ ΧΡΗΣΤΟΣ</i>	ΑΕΡΑΓΩΓΟΣ ΤΑΧΥΤΗΤΟΣ ΚΑΙ ΠΡΟΣΤΑΣΙΑΣ ΓΑΣΤΡΑΣ ΣΚΑΦΟΥΣ.	07/05/2004	20040100167
<i>ΓΑΚΟΠΟΥΛΟΣ ΧΡΗΣΤΟΣ</i>	ΑΝΑΚΛΙΝΟΣΥΡΟΜΕΝΗ ΤΕΝΤΑ ΣΚΑΦΟΥΣ.	07/05/2004	20040100168
<i>ΚΑΝΑΡΑΧΟΣ ΑΝΔΡΕΑΣ-ΑΝΔΡΟΦΙΛΟΣ</i>	ΠΑΡΑΜΕΝΟΝΤΑ ΚΑΛΟΥΠΙΑ ΣΚΥΡΟΔΕΤΗΣΗΣ ΑΠΟ ΠΑΝΕΛΑ ΠΟΛΥΣΤΕΡΙΝΗΣ (Η ΠΟΛΥΣΤΕΡΟΛΗΣ) ΚΑΙ ΣΥΝΔΕΣΜΟΥΣ ΑΠΟ ΗΔΡΕ Η ΑΛΛΟ ΚΑΤΑΛΛΗΛΟ ΓΙΑ ΤΗΝ ΚΑΤΑΣΚΕΥΗ ΔΟΜΙΚΩΝ ΣΤΟΙΧΕΙΩΝ ΑΠΟ ΣΚΥΡΟΔΕΜΑ ΜΕ ΜΟΝΩΣΗ	19/05/2004	20040100198
<i>ΚΙΣΣΑΝΔΡΑΚΗΣ ΝΕΚΤΑΡΙΟΣ</i>	ΜΗΧΑΝΙΣΜΟΣ ΠΕΡΙΕΛΙΞΗΣ ΤΕΝΤΑΣ ΜΕ ΠΑΘΗΤΙΚΗ ΕΚΤΑΣΗ	12/05/2004	20040100178
<i>ΚΥΡΚΙΩΤΗΣ ΑΖΑΡΟΣ</i>	ΠΡΟΩΘΗΤΗΡΑΣ ΜΥΔΙΩΝ	18/05/2004	20040100197
<i>ΜΕΝΔΩΝΙΔΗΣ ΕΜΜΑΝΟΥΗΛ</i>	ΕΙΔΗ ΑΠΟ ΥΦΑΣΜΑ ΕΜΠΟΤΙΣΜΕΝΑ ΜΕ ΜΑΣΤΙΧΕΛΑΙΟ Η ΑΡΩΜΑ ΜΑΣΤΙΧΕΛΑΙΟΥ ΣΕ ΥΓΡΗ ΚΑΙ ΞΗΡΗ ΚΑΤΑΣΤΑΣΗ	18/05/2004	20040100196
<i>ΜΠΙΤΖΙΟΣ ΣΠΥΡΙΔΩΝ</i>	ΣΥΣΤΗΜΑ ΠΑΡΑΓΩΓΗΣ ΠΑΡΑΔΟΣΙΑΚΩΝ ΚΟΥΛΟΥΡΙΩΝ	24/05/2004	20040100210
<i>ΠΑΠΑΧΡΗΣΤΟΥ ΧΡΗΣΤΟΣ</i>	ΒΕΛΤΙΩΜΕΝΗ ΠΡΟΠΛΗΡΩΜΕΝΗ ΚΑΡΤΑ ΓΙΑ ΜΕΛΩΔΙΕΣ ΚΑΙ ΛΟΓΟΤΥΠΑ ΚΙΝΗΤΩΝ	25/05/2004	20040100212
<i>ΤΣΑΚΝΗΣ ΓΕΩΡΓΙΟΣ</i>	ΥΦΑΣΜΑΤΙΝΟΣ ΘΕΡΜΟΑΠΟΒΟΛΕΑΣ	21/05/2004	20040100205
<i>ΤΣΕΧΕΡΙΔΗΣ ΕΥΘΥΜΙΟΣ</i>	ΒΕΛΤΙΩΜΕΝΗ ΠΡΟΠΛΗΡΩΜΕΝΗ ΚΑΡΤΑ ΓΙΑ ΜΕΛΩΔΙΕΣ ΚΑΙ ΛΟΓΟΤΥΠΑ ΚΙΝΗΤΩΝ	25/05/2004	20040100212
<i>ΤΣΟΥΝΗΣ ΠΑΝΑΓΙΩΤΗΣ</i>	ΣΥΣΚΕΥΗ ΨΗΣΙΜΑΤΟΣ ΣΟΥΒΛΑΚΙΩΝ	14/05/2004	20040100188
<i>ΦΙΛΙΠΠΟΥ ΑΝΤΩΝΙΟΣ</i>	ΜΕΘΟΔΟΣ ΤΑΥΤΟΠΟΙΗΣΗΣ ΚΙΝΗΤΩΝ ΑΝΤΙΚΕΙΜΕΝΩΝ ΔΙ ΕΓΧΑΡΑΞΕΩΣ Η ΤΥΠΩΣΕΩΣ ΟΝΟΜΑΤΑ ΚΑΙ ΑΡΙΘΜΟΙ ΑΣΦΑΛΕΙΑΣ	25/05/2004	20040100213

1.4 ΑΙΤΗΣΕΙΣ ΠΙΣΤΟΠΟΙΗΤΙΚΩΝ ΥΠΟΔΕΙΓΜΑΤΟΣ ΧΡΗΣΙΜΟΤΗΤΑΣ

ΑΡΙΘΜΟΣ ΑΙΤΗΣΗΣ Π.Υ.Χ.(21):20040200053

ΚΑΤΑΘΕΤΗΣ (71):1)Σ.Ν. ΑΡΓΥΡΟΣ ΑΝΩΝΥΜΟΣ ΕΤΑΙΡΙΑ
ΕΜΠΟΡΙΑΣ ΥΦΑΣΜΑΤΩΝ ΚΑΙ ΕΤΟΙΜΩΝ
ΕΝΔΥΜΑΤΩΝ
Νικηταρά 12, ΕΛΛΗΝΙΚΟ, 167 77 ΑΤΤΙΚΗ,
ΕΛΛΑΔΑ

ΗΜΕΡΟΜ. ΚΑΤΑΘΕΣΗΣ (22):25/05/2004

ΣΥΜΒ. ΠΡΟΤΕΡΑΙΟΤΗΤΕΣ (30):

ΕΦΕΥΡΕΤΗΣ (72):1)ΑΡΓΥΡΟΣ ΣΠΥΡΟΣ

ΕΙΔΙΚΟΣ ΠΛΗΡΕΞΟΥΣΙΟΣ (74):ΑΡΓΥΡΟΣ ΔΙΟΝΥΣΙΟΣ

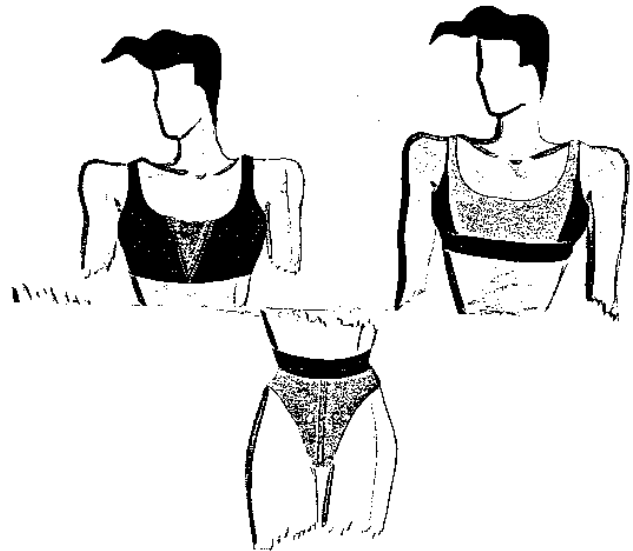
Κωλέττη 4, 10681 ΑΘΗΝΑ

ΑΝΤΙΚΛΗΤΟΣ (74):ΑΡΓΥΡΟΣ ΔΙΟΝΥΣΙΟΣ, ΔΙΚΗΓΟΡΟΣ

Κωλέττη 4,106 81 ΑΘΗΝΑ

ΤΙΤΛΟΣ ΕΦΕΥΡΕΣΗΣ (54):ΠΑΡΑΛΛΑΓΕΣ ΓΥΝΑΙΚΕΙΩΝ ΜΑΓΙΩ
ΠΕΡΙΛΗΨΗ(57)

Συνδυασμός γυναικείων μαγιώ, τύπου μπικίνι, που το σουτιέν ή η κυλότα κατασκευάζονται από δύο διαφορετικού σχεδίου ή χρώματος υφάσματα και συνοδεύονται το σουτιέν από δύο κυλότες ή η κυλότα από δύο σουτιέν, με χρώματα ή σχέδια αντίστοιχα των δύο τμημάτων, έτσι, ώστε το σουτιέν να φοριέται, τότε με την μία, τότε με την άλλη κυλότα ή η κυλότα να φοριέται, τότε με το ένα τότε με το άλλο σουτιέν και σε κάθε περίπτωση να φαίνονται δύο διαφορετικά μαγιώ μπικίνι.



ΑΡΙΘΜΟΣ ΑΙΤΗΣΗΣ Π.Υ.Χ.(21):20040200082

ΚΑΤΑΘΕΤΗΣ (71):1)ΜΟΥΔΗΛΟΣ ΣΠΥΡΙΔΩΝΑ ΒΑΣΙΛΕΙΟΣ
Γ.Νικολαΐδη 77, 18453 ΝΙΚΑΙΑ (ΑΤΤΙΚΗΣ),
ΕΛΛΑΔΑ

ΗΜΕΡΟΜ. ΚΑΤΑΘΕΣΗΣ (22):10/05/2004

ΣΥΜΒ. ΠΡΟΤΕΡΑΙΟΤΗΤΕΣ (30):

ΕΦΕΥΡΕΤΗΣ (72):1)ΜΟΥΔΗΛΟΣ ΣΠΥΡΙΔΩΝΑ ΒΑΣΙΛΕΙΟΣ

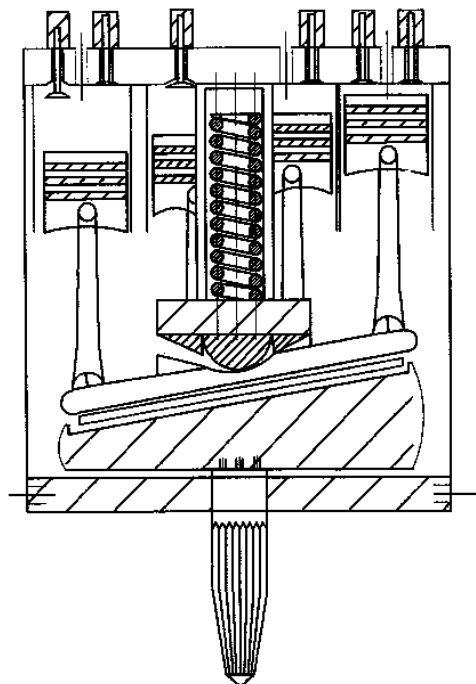
ΕΙΔΙΚΟΣ ΠΛΗΡΕΞΟΥΣΙΟΣ (74):

ΑΝΤΙΚΛΗΤΟΣ (74):

ΤΙΤΛΟΣ ΕΦΕΥΡΕΣΗΣ (54):ΠΕΡΙΣΤΡΟΦΙΚΟΣ ΚΙΝΗΤΗΡΑΣ ΕΣΩ-
ΤΕΡΙΚΗΣ ΚΑΥΣΕΩΣ

ΠΕΡΙΛΗΨΗ(57)

Η εφεύρεση αναφέρεται σε έναν περιστροφικό κινητήρα εσωτερικής καύσεως (ΚΕΚ), ο οποίος χρησιμοποιείται σε όλους τους τύπους οχημάτων, βενζίνης και πετρελαίου. Οι μέχρι σήμερα κινητήρες εσωτερικής καύσεως υπάγονται σε δύο κατηγορίες, σε αυτούς που διαθέτουν στροφαλοφόρο άξονα και αυτούς με περιστροφικό έμβολο. Η παρούσα εφεύρεση είναι ένας συνδυασμός και των δύο κατηγοριών. Έτσι λοιπόν ο κινητήρας μετατρέπει την παλινδρομική κίνηση σε περιστροφική ταυτόχρονα, συνδυάζοντας άριστα τα πλεονεκτήματα και των δύο τύπων με πολύ χαμηλό κόστος, φθορές, κατανάλωση και μεγάλη απόδοση. Διαθέτει έναν δίσκο με πέντε έμβολα, στον οποίον δίσκο προσαρμόζεται ένας άξονας ο οποίος επιτρέπει την ταυτόχρονη παλινδρομική και περιστροφική κίνηση.



ΑΡΙΘΜΟΣ ΑΙΤΗΣΗΣ Π.Υ.Χ.(21):20040200089

ΚΑΤΑΘΕΤΗΣ (71):1)ΡΕΝΤΟΥΜΗΣ ΠΑΝΑΓΙΩΤΗΣ
 Λεωφ.Μαραθώνος 102, 19005 ΝΕΑ ΜΑΚΡΗ
 (ΑΤΤΙΚΗΣ), ΕΛΛΑΔΑ

ΗΜΕΡΟΜ. ΚΑΤΑΘΕΣΗΣ (22):20/04/2004

ΣΥΜΒ. ΠΡΟΤΕΡΑΙΟΤΗΤΕΣ (30):

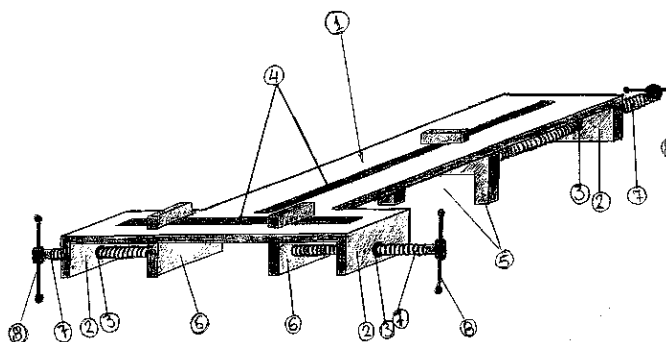
ΕΦΕΥΡΕΤΗΣ (72):1)ΡΕΝΤΟΥΜΗΣ ΠΑΝΑΓΙΩΤΗΣ

ΕΙΔΙΚΟΣ ΠΑΗΡΕΞΟΥΣΙΟΣ (74):

ΑΝΤΙΚΛΗΤΟΣ (74):ΡΕΝΤΟΥΜΗ ΜΑΡΙΑ
 Λεωφ.Μαραθώνος 102,19005 ΝΕΑ ΜΑΚΡΗ
 (ΑΤΤΙΚΗΣ)

ΤΙΤΛΟΣ ΕΦΕΥΡΕΣΗΣ (54):**ΣΦΙΓΚΤΗΡΑΣ ΓΕΝΙΚΗΣ ΧΡΗΣΗΣ ΠΕΡΙΛΗΨΗ(57)**

Ο σφιγκτήρας γενικής χρήσεως, που αποτελείται από βάση (1), τρία συρόμενα έμβολα (5,6) τρεις βίδες (7) και τρία υπομόγλια (8), προορίζεται για τη χρήση πρόσθεσης κάθε είδους υλικού. Το πλεονέκτημα αυτού του σφιγκτήρα είναι ότι με τα έμβολα (6) μπορούμε να συσφίξουμε κάθετα ένα αντικείμενο και με το έμβολο (5) να φέρουμε ένα άλλο οριζοντίως, ανεξαρτήτως μεγέθους, με μεγάλη ευκολία.

**ΑΡΙΘΜΟΣ ΑΙΤΗΣΗΣ Π.Υ.Χ.(21):20040200090**

ΚΑΤΑΘΕΤΗΣ (71):1)ΒΛΑΧΟΣ ΚΩΝΣΤΑΝΤΙΝΟΥ
 ΔΗΜΗΤΡΙΟΣ
 Τραλλέων 3, 17121 ΝΕΑ ΣΜΥΡΝΗ
 (ΑΤΤΙΚΗΣ), ΕΛΛΑΔΑ

ΗΜΕΡΟΜ. ΚΑΤΑΘΕΣΗΣ (22):17/05/2004

ΣΥΜΒ. ΠΡΟΤΕΡΑΙΟΤΗΤΕΣ (30):

ΕΦΕΥΡΕΤΗΣ (72):1)ΒΛΑΧΟΣ ΚΩΝΣΤΑΝΤΙΝΟΥ
 ΔΗΜΗΤΡΙΟΣ

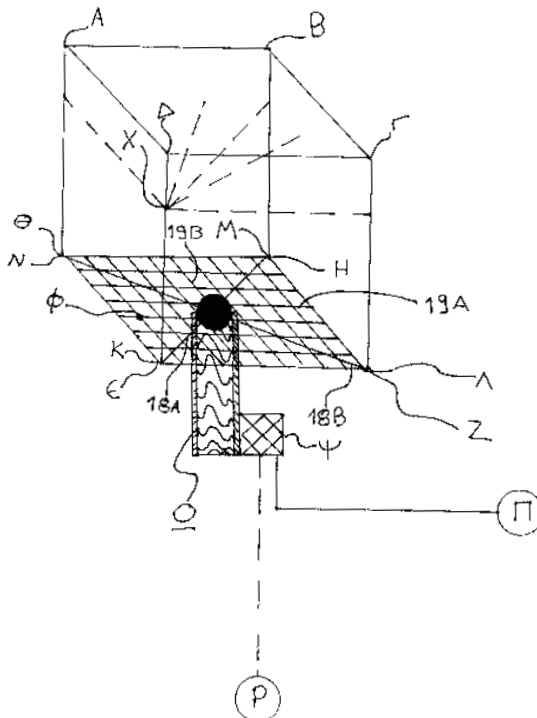
ΕΙΔΙΚΟΣ ΠΑΗΡΕΞΟΥΣΙΟΣ (74):

ΑΝΤΙΚΛΗΤΟΣ (74):ΒΛΑΧΟΥ ΑΘΗΝΑ
 Ειρήνης και Φιλίας 24,19009 ΡΑΦΗΝΑ
 (ΑΤΤΙΚΗΣ)

ΤΙΤΛΟΣ ΕΦΕΥΡΕΣΗΣ (54):**ΥΔΡΑΥΛΙΚΟ ΣΥΣΤΗΜΑ ΑΣΦΑΛΕΙΑΣ ΛΟΥΟΜΕΝΩΝ ΣΕ ΠΙΣΙΝΑ**

ΠΕΡΙΛΗΨΗ(57)

Η εφεύρεση αναφέρεται στο σύστημα ενός δίχτυου, το οποίο συνδέεται με έναν ή περισσότερους υδραυλικούς ανελκυστήρες οι οποίοι βρίσκονται στο κάτω μέρος του συστήματος και του δίνουν τη κίνηση προς τα πάνω ως ότου φτάσει στην επιφάνεια της πισίνας. Με την ανάβαση του δίχτυου οι λουόμενοι, οι οποίοι δεν μπορούν να βρεθούν μόνοι τους στην επιφάνεια, σώζονται από πνιγμό. Με το παρόν σύστημα διαμορφώνεται το βάθος της πισίνας στο σημείο που επιθυμούμε με max βάθος το βάθος κατασκευής της. Ακόμα την εποχή που δεν χρησιμοποιείται η πισίνα αυτή δεν είναι πια μια επικίνδυνη περιοχή, εφόσον έχει στην επιφάνεια της το δίχτυ, το οποίο την καλύπτει ολόκληρη. Παρόμοιο σύστημα ασφαλείας δεν είναι γνωστό. Το σύστημα ασφαλείας λουομένων σε πισίνα είναι 100% ασφαλές για τους λουόμενους, λειτουργεί φέρνοντας στην επιφάνεια της πισίνας τους λουόμενους ή τυχόν αντικείμενα τα οποία είναι στην πισίνα, όσο γρήγορα εμείς επιθυμούμε. Τα πλεονεκτήματα της εφεύρεσης αυτής είναι η εφαρμογή της σε κάθε είδους και σχήματος πισίνας, λειτουργεί χειροκίνητα ή αυτόματα χωρίς δηλαδή να υπάρχει επιβλεψη από υπεύθυνο άνθρωπο, ή συνεχής και μόνιμη λειτουργία της αν το επιθυμούμε σε όλο το 24ωρο, η φθηνή κατασκευή της και τα λιγοστά έξοδα συντήρησης που απαιτεί.



1.5 ΕΥΡΕΤΗΡΙΟ ΑΙΤΗΣΕΩΝ Π.Υ.Χ. ΣΥΜΦΩΝΑ ΜΕ ΤΗΝ ΗΜΕΡΟΜΗΝΙΑ ΚΑΤΑΘΕΣΗΣ

ΚΑΤΑΘΕΣΗ (22)	ΚΑΤΑΘΕΤΗΣ (71)	ΤΙΤΛΟΣ ΕΦΕΥΡΕΣΗΣ (54)	ΑΡ. ΑΙΤ. (21)
20/04/2004	ΡΕΝΤΟΥΜΗΣ ΠΑΝΑΓΙΩΤΗΣ	ΣΦΙΓΚΤΗΡΑΣ ΓΕΝΙΚΗΣ ΧΡΗΣΗΣ	20040200089
10/05/2004	ΜΟΥΔΗΛΟΣ ΒΑΣΙΛΕΙΟΣ	ΠΕΡΙΣΤΡΟΦΙΚΟΣ ΚΙΝΗΤΗΡΑΣ ΕΣΩΤΕΡΙΚΗΣ ΚΑΥΣΕΩΣ	20040200082
17/05/2004	ΒΛΑΧΟΣ ΔΗΜΗΤΡΙΟΣ	ΥΔΡΑΥΛΙΚΟ ΣΥΣΤΗΜΑ ΑΣΦΑΛΕΙΑΣ ΛΟΥΟΜΕΝΩΝ ΣΕ ΠΙΣΙΝΑ	20040200090
17/05/2004	ΤΖΑΤΣΗΣ ΤΡΥΦΩΝ	ΣΤΟΙΧΕΙΑ ΚΑΠΝΟΔΟΧΟΥ	20040200093
25/05/2004	Σ.Ν. ΑΡΓΥΡΟΣ ΑΝΩΝΥΜΟΣ ΕΤΑΙΡΙΑ ΕΜΠΟΡΙΑΣ ΥΦΑΣΜΑΤΩΝ ΚΑΙ ΕΤΟΙΜΩΝ ΕΝΔΥΜΑΤΩΝ	ΠΑΡΑΛΛΑΓΕΣ ΓΥΝΑΙΚΕΙΩΝ ΜΑΓΙΩ	20040200053
08/04/2005	ΑΔΟΡΕΝ ΠΛΑΣΤΙΚ ΣΑΝΑΥΙ Α.Σ. .	ΔΙΑΤΑΞΗ ΣΤΗΡΙΞΗΣ ΚΟΥΡΤΙΝΩΝ	20050200038

1.6 ΕΥΡΕΤΗΡΙΟ ΑΙΤΗΣΕΩΝ Π.Υ.Χ. ΣΥΜΦΩΝΑ ΜΕ ΤΗΝ ΑΛΦΑΒΗΤΙΚΗ ΣΕΙΡΑ ΤΩΝ ΚΑΤΑΘΕΤΩΝ

ΚΑΤΑΘΕΤΗΣ (71)	ΤΙΤΛΟΣ ΕΦΕΥΡΕΣΗΣ (54)	ΚΑΤΑΘΕΣΗ (22)	ΑΡ. ΑΙΤ. (21)
<i>ΑΔΟΡΕΝ ΠΛΑΣΤΙΚ ΣΑΝΑΥΙ Α.Σ.</i>	ΔΙΑΤΑΞΗ ΣΤΗΡΙΞΗΣ ΚΟΥΡΤΙΝΩΝ	08/04/2005	20050200038
<i>ΒΛΑΧΟΣ ΔΗΜΗΤΡΙΟΣ</i>	ΥΔΡΑΥΛΙΚΟ ΣΥΣΤΗΜΑ ΑΣΦΑΛΕΙΑΣ ΛΟΥΟΜΕΝΩΝ ΣΕ ΠΙΣΙΝΑ	17/05/2004	20040200090
<i>ΜΟΥΔΗΛΟΣ ΒΑΣΙΛΕΙΟΣ</i>	ΠΕΡΙΣΤΡΟΦΙΚΟΣ ΚΙΝΗΤΗΡΑΣ ΕΣΩΤΕΡΙΚΗΣ ΚΑΥΣΕΩΣ	10/05/2004	20040200082
<i>ΡΕΝΤΟΥΜΗΣ ΠΑΝΑΓΙΩΤΗΣ</i>	ΣΦΙΓΚΤΗΡΑΣ ΓΕΝΙΚΗΣ ΧΡΗΣΗΣ	20/04/2004	20040200089
<i>Σ.Ν. ΑΡΓΥΡΟΣ ΑΝΩΝΥΜΟΣ ΕΤΑΙΡΙΑ ΕΜΠΟΡΙΑΣ ΥΦΑΣΜΑΤΩΝ ΚΑΙ ΕΤΟΙΜΩΝ ΕΝΔΥΜΑΤΩΝ</i>	ΠΑΡΑΛΛΑΓΕΣ ΓΥΝΑΙΚΕΙΩΝ ΜΑΓΙΩ	25/05/2004	20040200053
<i>ΤΖΑΤΣΗΣ ΤΡΥΦΩΝ</i>	ΣΤΟΙΧΕΙΑ ΚΑΠΝΟΔΟΧΟΥ	17/05/2004	20040200093

1.7 ΑΙΤΗΣΕΙΣ ΣΥΜΠΛΗΡΩΜΑΤΙΚΩΝ ΠΙΣΤΟΠΟΙΗΤΙΚΩΝ ΠΡΟΣΤΑΣΙΑΣ ΓΙΑ ΦΑΡΜΑΚΑ

ΟΥΔΕΜΙΑ

ΔΕΝ ΥΠΑΡΧΕΙ ΔΗΜΟΣΙΕΥΣΗ

ΔΕΝ ΥΠΑΡΧΕΙ ΔΗΜΟΣΙΕΥΣΗ

**1.10 ΑΙΤΗΣΕΙΣ ΣΥΜΠΛΗΡΩΜΑΤΙΚΩΝ ΠΙΣΤΟΠΟΙΗΤΙΚΩΝ ΠΡΟΣΤΑΣΙΑΣ ΓΙΑ
ΦΥΤΟΠΡΟΣΤΑΤΕΥΤΙΚΑ ΠΡΟΪΟΝΤΑ**

ΟΥΔΕΜΙΑ

ΔΕΝ ΥΠΑΡΧΕΙ ΔΗΜΟΣΙΕΥΣΗ

ΔΕΝ ΥΠΑΡΧΕΙ ΔΗΜΟΣΙΕΥΣΗ

Κ Ε Φ Α Λ Α Ι Ο 2

ΔΙΠΛΩΜΑΤΑ ΕΥΡΕΣΙΤΕΧΝΙΑΣ, ΠΙΣΤΟΠΟΙΗΤΙΚΑ ΥΠΟΔΕΙΓΜΑΤΟΣ ΧΡΗΣΙΜΟΤΗΤΑΣ ΚΑΙ ΣΥΜΠΛΗΡΩΜΑΤΙΚΑ ΠΙΣΤΟΠΟΙΗΤΙΚΑ ΠΡΟΣΤΑΣΙΑΣ

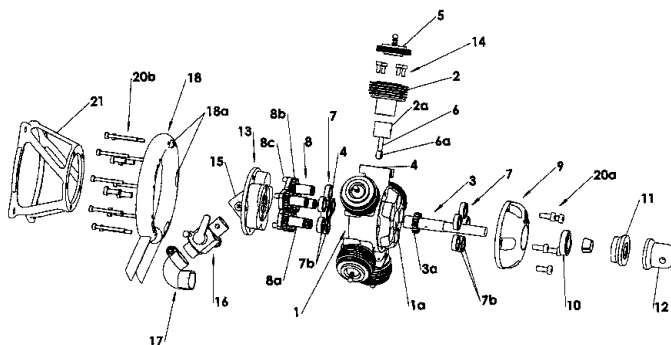
2.1 ΔΙΠΛΩΜΑΤΑ ΕΥΡΕΣΙΤΕΧΝΙΑΣ

ΑΡΙΘΜΟΣ Δ.Ε. (11):1005054
ΑΡΙΘΜΟΣ ΑΙΤΗΣΗΣ Δ.Ε. (21):20050100170
ΔΙΕΘΝΗΣ ΤΑΞΙΝΟΜΗΣΗ (51):IPC7: F02B 75/34
 IPC7: F02B 75/22
ΔΙΚΑΙΟΥΧΟΣ (73):1)ΜΑΝΘΕΑΚΗΣ (60%) ΔΗΜΗΤΡΙΟΥ ΙΩΑΝΝΗΣ
 Βρυούλων 12-14,15121 ΠΕΥΚΗ (ΑΤΤΙΚΗΣ), ΕΛΛΑΔΑ
 2)ΒΟΥΛΓΑΡΕΛΗΣ (40%) ΑΘΑΝΑΣΙΟΥ ΑΝΤΩΝΙΟΣ
 Κορωής 9,12133 ΠΕΡΙΣΤΕΡΙ (ΑΤΤΙΚΗΣ), ΕΛΛΑΔΑ
ΗΜΕΡΟΜ. ΚΑΤΑΘΕΣΗΣ (22):04/04/2005
ΗΜΕΡΟΜ. ΑΠΟΝΟΜΗΣ (47):06/12/2005
ΣΥΜΒ. ΠΡΟΤΕΡΑΙΟΤΗΤΕΣ (30):
ΤΡΟΠΟΠ. ΚΥΡΙΟΥ Δ.Ε. (61):
ΕΦΕΥΡΕΤΗΣ (72):1)ΜΑΝΘΕΑΚΗΣ ΔΗΜΗΤΡΙΟΥ ΙΩΑΝΝΗΣ
ΕΙΔΙΚΟΣ ΠΑΗΡΕΞΟΥΣΙΟΣ (74):
ΑΝΤΙΚΑΗΤΟΣ (74):
ΤΙΤΛΟΣ ΕΦΕΥΡΕΣΗΣ (54):ΠΟΛΥΚΥΛΙΝΔΡΟΣ ΔΙΧΡΟΝΟΣ ΑΚΤΙΝΙΚΟΣ ΚΙΝΗΤΗΡΑΣ

ΠΕΡΙΛΗΨΗ(57)

Πολυκύλινδρος δίχρονος ακτινικός κινητήρας, ιδιαίτερα προοριζόμενος για μοντέλα κυβισμού της τάξεως των 0,30-1,20 in 3 και ειδικότερα για εφαρμογές αερομοντελισμού. Αποτελείται (σχήμα 1) από κυλινδρικό σώμα 1 στην περιφέρεια του οποίου είναι ακτινικά διατεταγμένοι κύλινδροι 2 εντός των οποίων εργάζονται έμβολα 2α συνδεδεμένα μέσω διωστήρων 6 σε διάταξη ισάριθμων

στροφαλοφόρων αξόνων 8α που διέρχονται δια μέσω του κυλινδρικού σώματος 1 και οι οδοντωτοί τους τροχοί 8β εμπλέκονται σε τροχό 3α κεντρικού άξονος 3 στο εσωτερικό τους σώματος 1, που αποτελεί στροφαλοθάλαμο του κινητήρα και είναι έτσι δομημένο ώστε να επιτυγχάνεται η επιθυμητή συμπίεση. Χαρακτηριστικό αποτελεί η ισοκατανομή και ταυτόχρονη ανάφλεξη του καυσίμου μίγματος σε όλους του κυλίνδρους μέσω διατάξεως ισοκατανομής που σύμφωνα με μία εφαρμογή της εφεύρεσης αποτελείται από βαλβίδα μονής ροής 40 που κατά τους δύο χρόνους λειτουργίας παλινδρομεί μεταξύ του αυλού εισαγωγής καυσίμου 13α στο οπίσθιο κάλυμμα 13 του κινητήρα και στελέχους καλύψεως 41 που εφαρμόζει σε αυτό.

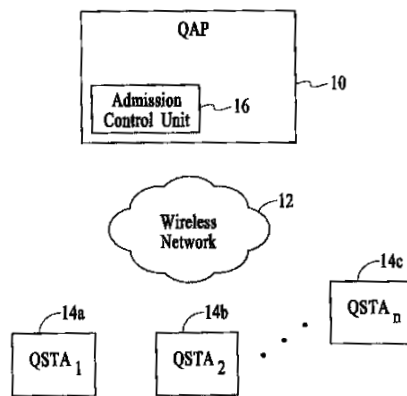


ΑΡΙΘΜΟΣ Δ.Ε. (11):1005055
ΑΡΙΘΜΟΣ ΑΙΤΗΣΗΣ Δ.Ε. (21):20040100342
ΔΙΕΘΝΗΣ ΤΑΞΙΝΟΜΗΣΗ (51):IPC7: H04L 12/28
ΔΙΚΑΙΟΥΧΟΣ (73):1)ATMEL CORPORATION
 2325 Orchard Parkway,95131 SAN JOSE, CALIFORNIA, ΗΝΩΜΕΝΕΣ ΠΟΛΙΤΕΙΕΣ ΤΗΣ ΑΜΕΡΙΚΗΣ
ΗΜΕΡΟΜ. ΚΑΤΑΘΕΣΗΣ (22):27/08/2004
ΗΜΕΡΟΜ. ΑΠΟΝΟΜΗΣ (47):06/12/2005
ΣΥΜΒ. ΠΡΟΤΕΡΑΙΟΤΗΤΕΣ (30):
ΤΡΟΠΟΠ. ΚΥΡΙΟΥ Δ.Ε. (61):
ΕΦΕΥΡΕΤΗΣ (72):1)ΚΑΡΟΥΒΑΛΙΣ THEODORE
 2)FLOROS ANDREAS
ΕΙΔΙΚΟΣ ΠΑΗΡΕΞΟΥΣΙΟΣ (74):ΒΑΡΔΙΚΟΣ ΧΡΗΣΤΟΣ
 Μαυρομηγάλη 3, 10679 ΑΘΗΝΑ
ΑΝΤΙΚΑΗΤΟΣ (74):ΒΑΡΔΙΚΟΣ ΧΡΗΣΤΟΣ
 Μαυρομηγάλη 3,10679 ΑΘΗΝΑ
ΤΙΤΛΟΣ ΕΦΕΥΡΕΣΗΣ (54):ΜΕΘΟΔΟΣ ΚΑΙ ΣΥΣΤΗΜΑ ΓΙΑ ΕΝΑ ΜΗΧΑΝΙΣΜΟ ΔΙΑΣΦΑΛΙΣΗΣ ΠΟΙΟΤΗΤΑΣ ΥΠΗΡΕΣΙΑΣ ΓΙΑ ΑΣΥΡΜΑΤΑ ΔΙΚΤΥΑ.

ΠΕΡΙΛΗΨΗ(57)

Περιγράφονται εκδοχές ενός μηχανισμού διασφάλισης ποιότητας υπηρεσιών για ασύρματα δίκτυα. Στις εκδοχές περιλαμβάνεται μια πολιτική ελέγχου για την αποδοχή ενός σημείου πρόσβασης ποιότητας υπηρεσιών(QAP) με στόχο τη διαχείριση του εύρους ζώνης μέσω της αποδοχής ή της άρνησης παροχής υπηρεσίας σε δέκτες ροής κυκλοφορίας σταθμών ποιότητας υπηρεσίας (QSTAs). Περιλαμβάνεται επίσης η επαναδιαπραγμάτευση διαφόρων παραμέτρων των κατηγοριών πρόσβασης στο σημείο QAP, με στόχο την ενίσχυση της απόδοσης του ασύρματου δικτύου. Μια επιπρόσθετη εκδοχή περιλαμβάνει φενός παρακολούθηση των σταθμών ποιότητας υπηρεσιών με στόχο τη βελτιωμένη δικτύωση, ούτως ώστε να καθορίζεται εάν το εύρος ζώνης που παρέχεται σε μία

συγκεκριμένη κατηγορία πρόσβασης ικανοποιεί τις απαιτήσεις ποιότητας υπηρεσιών (QoS) υπο δικτυακές συνθήκες που μεταβάλλονται με τον χρόνο και, αφετέρου, την επαναδιαπραγμάτευση του εύρους ζώνης της δεκτής κατηγορίας πρόσβασης, εφόσον αυτό απαιτείται. Με την παρούσα εφεύρεση, επιτυγχάνεται καλύτερη διαχείριση του εύρους ζώνης, ενώ το επιπλέον κόστος για την εφαρμογή της ποιότητας υπηρεσίας σε ένα ασύρματο δίκτυο είναι πολύ μικρό. Πέραν της καλύτερης διαχείρισης του εύρους ζώνης, η παρούσα εφεύρεση αντιμετωπίζει αποτελεσματικά απρόβλεπτες πτώσεις στην επίδοση με τρόπο διαφανή για τις υπόλοιπες συσκευές του δικτύου. Επιπλέον, τα σημεία πρόσβασης και οι συσκευές client του σταθμού ενόρασύρατου δικτύου επηρεάζονται με τρόπο απόλυτα συμβατό προς τη προδιαγραφή 802.11e.Αυτά και άλλα πλεονεκτήματα των εκδοχών της παρούσας εφεύρεσης θα γίνουν περισσότερο κατανοητά με τη βοήθεια της ακόλουθης ενδελεχούς περιγραφής και των συνοδευτικών σχημάτων.



ΑΡΙΘΜΟΣ Δ.Ε. (11):1005056
ΑΡΙΘΜΟΣ ΑΙΤΗΣΗΣ Δ.Ε. (21):20050100249
ΔΙΕΘΝΗΣ ΤΑΞΙΝΟΜΗΣΗ (51):IPC7: F42B 33/06
ΔΙΚΑΙΟΥΧΟΣ (73):1)SOUKOS ROBOTS ABEE
9ο χλμ Ε.Ο.Λάρισας-Θεσσαλονίκης, Τ.Θ.
1228,41110 ΛΑΡΙΣΑ, ΕΛΛΑΔΑ

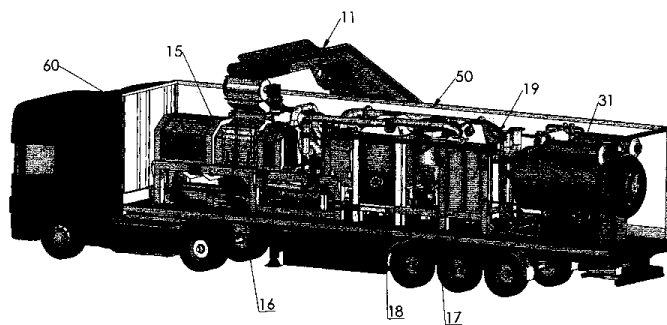
ΗΜΕΡΟΜ. ΚΑΤΑΘΕΣΗΣ (22):20/05/2005
ΗΜΕΡΟΜ. ΑΠΟΝΟΜΗΣ (47):06/12/2005
ΣΥΜΒ. ΠΡΟΤΕΡΑΙΟΤΗΤΕΣ (30):
ΤΡΟΠΟΠ. ΚΥΡΙΟΥ Δ.Ε. (61):
ΕΦΕΥΡΕΤΗΣ (72):1)ΣΟΥΚΟΣ ΚΩΝΣΤΑΝΤΙΝΟΣ
ΕΙΔΙΚΟΣ ΠΛΗΡΕΞΟΥΣΙΟΣ (74):
ΑΝΤΙΚΛΗΤΟΣ (74):ΣΟΥΚΟΣ ΒΑΣΙΛΕΙΟΣ
9ο χλμ Ε.Ο.Λάρισας-Θεσσαλονίκης, Τ.Θ.
1228,41110 ΛΑΡΙΣΑ

ΤΙΤΛΟΣ ΕΦΕΥΡΕΣΗΣ (54):ΣΥΓΚΡΟΤΗΜΑ ΑΠΟΣΥΝΘΕΣΗΣ ΠΥΡΟΜΑΧΙΚΩΝ ΔΙΑΜΕΤΡΗΜΑΤΟΣ ΕΩΣ ΚΑΙ 40 mm

ΠΕΡΙΛΗΨΗ(57)

Το συγκρότημα αποσύνθεσης πυρομαχικών αποτελείται από ένα δονούμενο οδοντωτό θάλαμο παλινδρόμησης (15), έναν αυτόματο δοσομετρητή (11) για την τροφοδοσία του θαλάμου (15) με πυρομαχικά, διατάξεις διαχωρισμού (16, 17) του γαλακτώματος από την απορρέουσα μεταλλική/πλαστική μάζα των πυρομαχικών και την εκρηκτική ύλη, έναν θάλαμο καταστροφής της εκρηκτικής ύλης (18), ένα σύστημα καθαρισμού των αέριων προϊόντων (19) πριν την διοχέτευση τους στην ατμόσφαιρα, διάταξη κλειστού κυκλώματος παροχής γαλακτώματος. Το συγκρότημα είναι κατάλληλο για την οικολογική, μαζική και ταχεία καταστροφή των πυρομαχικών διαμετρήματος έως 40 mm με δυνατότητα διαχωρισμού της απορρέουσας μεταλλικής και πλαστικής μάζας των κατεστραμμένων

πυρομαχικών προς αξιοποίηση αυτής, την αδρανοποίηση της εκρηκτικής ύλης και την εν συνέχεια εξουδετέρωσή της. Η εξουδετερωμένη μάζα που δημιουργείται είναι αξιοποιήσιμη ύλη, για παράδειγμα για την παραγωγή οργανικού λιπάσματος.



ΑΡΙΘΜΟΣ Δ.Ε. (11):1005057
ΑΡΙΘΜΟΣ ΑΙΤΗΣΗΣ Δ.Ε. (21):20040100432
ΔΙΕΘΝΗΣ ΤΑΞΙΝΟΜΗΣΗ (51):IPC7: F41J 1/01
IPC7: F41J 1/14
ΔΙΚΑΙΟΥΧΟΣ (73):1)SOUKOS ROBOTS ABEE
9ο χλμ Ε.Ο.Λάρισας-Θεσσαλονίκης, Τ.Θ.
1228,41110 ΛΑΡΙΣΑ, ΕΛΛΑΔΑ

ΗΜΕΡΟΜ. ΚΑΤΑΘΕΣΗΣ (22):11/11/2004
ΗΜΕΡΟΜ. ΑΠΟΝΟΜΗΣ (47):06/12/2005
ΣΥΜΒ. ΠΡΟΤΕΡΑΙΟΤΗΤΕΣ (30):
ΤΡΟΠΟΠ. ΚΥΡΙΟΥ Δ.Ε. (61):
ΕΦΕΥΡΕΤΗΣ (72):1)ΣΟΥΚΟΣ ΚΩΝΣΤΑΝΤΙΝΟΣ
ΕΙΔΙΚΟΣ ΠΛΗΡΕΞΟΥΣΙΟΣ (74):
ΑΝΤΙΚΛΗΤΟΣ (74):ΣΟΥΚΟΣ ΒΑΣΙΛΕΙΟΣ
9ο χλμ Ε.Ο.Λάρισας-Θεσσαλονίκης, Τ.Θ.
1228,41110 ΛΑΡΙΣΑ

ΤΙΤΛΟΣ ΕΦΕΥΡΕΣΗΣ (54):ΕΙΔΙΚΟ ΠΑΝΕΛ ΑΠΟΣΥΝΘΕΣΗΣ ΠΡΟΣΠΗΤΟΜΕΝΩΝ ΒΟΛΙΔΩΝ, ΣΥΓΚΡΑΤΗΣΗΣ ΘΡΑΥΣΜΑΤΩΝ ΚΑΙ ΑΠΟΤΡΟΠΗΣ ΕΞΟΣΤΡΑΚΙΣΜΩΝ

ΠΕΡΙΛΗΨΗ(57)

Ειδικό πάνελ αποσύνθεσης προσπιπόμενων βολιδών, συγκράτησης θραυσμάτων και αποτροπής εξοστρακισμών που αποτελείται από μία τουλάχιστον μεταλλική διάταξη υψηλών αντοχών και μια επιφάνεια αλληπάλληλων επιστρώσεων από ειδικά ελαστομερή υλικά. Η επιφάνεια με τις ελαστομερείς επιστρώσεις είναι τοποθετημένη εξωτερικά της μεταλλικής διάταξης υψηλών αντοχών με τρόπο ώστε να αποτελεί την πλευρά πρόσκρουσης των βλημάτων. Χρησιμοποιείται ως υλικό θωράκισης για την προστασία κτιρίων, εγκαταστάσεων, οχημάτων και διαφόρων ειδικών κατασκευών, όπου υπάρχει ο κίνδυνος απειλής των παραπάνω από βαλλόμενα πυρά και κατά συνέπεια προστατεύει ανθρώπινες ζωές από εξωτερικούς κινδύνους (τρομοκρατικές ενέργειες κλπ). Πρόσθετα, χρησιμοποιείται ως πλαίσιο θωράκισης τοιχωμάτων σε χώρους εξάσκησης στην σκοποβολή, όπου χρησιμοποιούνται πραγματικά πυρά. Επιτυγχάνεται η απορρόφηση και σύνθλιψη των βλημάτων κατά την εισδό τους στο πάνελ, με

αποτέλεσμα να αποτρέπεται ο εξοστρακισμός των βλημάτων και θραυσμάτων αυτών, από οποιαδήποτε γωνία πρόσκρουσης και απόσταση εισέλθουν εντός αυτού.

ΑΡΙΘΜΟΣ Δ.Ε.	(11):1005058
ΑΡΙΘΜΟΣ ΑΙΤΗΣΗΣ Δ.Ε.	(21):20040100480
ΔΙΕΘΝΗΣ ΤΑΞΙΝΟΜΗΣΗ	(51):IPC7: A61K 31/00 IPC7: C07C271/22 IPC7: C07C275/16 IPC7: C07C311/06
ΔΙΚΑΙΟΥΧΟΣ	(73):1)ΓΙΑΤΖΙΔΗΣ ΑΛΕΞΑΝΔΡΟΥ ΙΠΠΟΚΡΑΤΗΣ Χατζηγιάννη Μέξη 3,11528 ΑΘΗΝΑ, ΕΛΛΑΔΑ
ΗΜΕΡΟΜ. ΚΑΤΑΘΕΣΗΣ	(22):13/12/2004
ΗΜΕΡΟΜ. ΑΠΟΝΟΜΗΣ	(47):06/12/2005
ΣΥΜΒ. ΠΡΟΤΕΡΑΙΟΤΗΤΕΣ	(30):
ΤΡΟΠΟΠ. ΚΥΡΙΟΥ Δ.Ε.	(61):
ΕΦΕΥΡΕΤΗΣ	(72):1)ΓΙΑΤΖΙΔΗΣ ΑΛΕΞΑΝΔΡΟΥ ΙΠΠΟΚΡΑΤΗΣ
ΕΙΔΙΚΟΣ ΠΛΗΡΕΞΟΥΣΙΟΣ	(74):ΣΠΗΝΕΛΛΗΣ ΕΥΑΓΓΕΛΟΣ Μυρσίνης 1, 14562 ΚΗΦΙΣΙΑ (ΑΤΤΙΚΗΣ)
ΑΝΤΙΚΛΗΤΟΣ	(74):ΓΙΑΤΖΙΔΗ ΑΙΚΑΤΕΡΙΝΗ Χατζηγιάννη Μέξη 3,11528 ΑΘΗΝΑ
ΤΙΤΛΟΣ ΕΦΕΥΡΕΣΗΣ	(54):ΣΚΕΥΑΣΜΑ ΓΙΑ ΤΗ ΘΕΡΑΠΕΙΑ ΤΗΣ ΥΠΕΡΧΟΛΗΣΤΕΡΟΛΑΙΜΙΑΣ

ΠΕΡΙΛΗΨΗ(57)

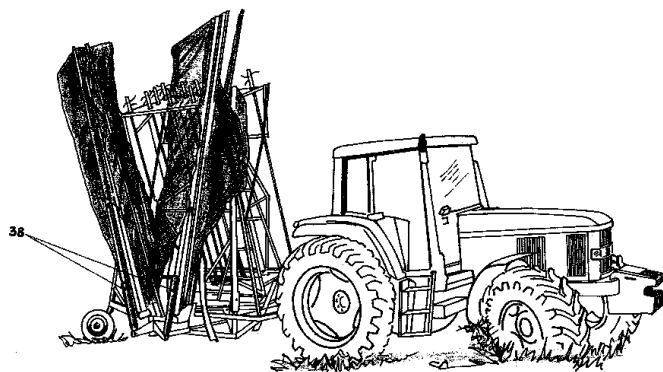
Η υπερχοληστερολαϊμία αποτελεί την αιτία της αθηροσκλήρυνσης, όπως συμβαίνει στην στεφανιαία καρδιακή νόσο, στα ισχαιμικά εγκεφαλοαγγειακά επεισόδια και στις περιφερικές αγγειακές νόσους. Τα φάρμακα τα οποία βρίσκονται σε κλινική ή προκλινική μελέτη, περιέχουν ανταγωνιστική αναγωγή και καταλύτες. Οι στατίνες οι οποίες είναι μεβινολικά οξέα, παράγονται φαρμακολογικά με ζύμωση του μύκητα *Aspergillus*, και το υδροξυ-μεθυλοξυλ-γλουταρολυ-συνενζύμου Α αποτελεί αναστολέα της αναγωγής. Σε ασθενείς που λαμβάνουν στατίνες για θεραπεία έχει παρατηρηθεί αύξηση της

συγκέντρωσης στον ορό των ηπατικών αμινοτρανφερασών. Επίσης, οι στατίνες επιδρούν στο συκώτι, στο οπτικό σύστημα, στο νευρικό σύστημα προκαλώντας έκπτωση του, ενώ προκαλούν και μυοπάθεια, μυοσκελετικά προβλήματα, ραβδομύωση και τελικά νοσηρότητα και θνησιμότητα. Τελικά, ένα νέο φάρμακο ορνιθίνης (αμινοξύ), είναι μοναδικό για τη μείωση της χοληστερόλης.

ΑΡΙΘΜΟΣ Δ.Ε.	(11):1005059
ΑΡΙΘΜΟΣ ΑΙΤΗΣΗΣ Δ.Ε.	(21):20040100450
ΔΙΕΘΝΗΣ ΤΑΞΙΝΟΜΗΣΗ	(51):IPC7: A01D 46/253 IPC7: A01D 46/26
ΔΙΚΑΙΟΥΧΟΣ	(73):1)ΓΕΩΡΓΟΥΛΗΣ ΣΠΥΡΙΔΩΝΟΣ ΓΕΩΡΓΙΟΣ ΛΩΤΗ,22028 ΠΑΛΟΥΜΠΑ (ΑΡΚΑΔΙΑΣ), ΕΛΛΑΔΑ
ΗΜΕΡΟΜ. ΚΑΤΑΘΕΣΗΣ	(22):26/11/2004
ΗΜΕΡΟΜ. ΑΠΟΝΟΜΗΣ	(47):06/12/2005
ΣΥΜΒ. ΠΡΟΤΕΡΑΙΟΤΗΤΕΣ	(30):
ΤΡΟΠΟΠ. ΚΥΡΙΟΥ Δ.Ε.	(61):1002725
ΕΦΕΥΡΕΤΗΣ	(72):1)ΓΕΩΡΓΟΥΛΗΣ ΣΠΥΡΙΔΩΝΟΣ ΓΕΩΡΓΙΟΣ
ΕΙΔΙΚΟΣ ΠΛΗΡΕΞΟΥΣΙΟΣ	(74):
ΑΝΤΙΚΛΗΤΟΣ	(74):
ΤΙΤΛΟΣ ΕΦΕΥΡΕΣΗΣ	(54):ΜΗΧΑΝΗΜΑ ΡΑΒΔΙΣΜΑΤΟΣ ΚΑΙ ΣΥΛΛΟΓΗΣ ΕΛΑΙΟΚΑΡΠΟΥ.

ΠΕΡΙΛΗΨΗ(57)

Η εφεύρεση αναφέρεται σε ολοκληρωμένο μηχάνημα ραβδίσματος και συγκομιδής ελαιοκάρπου που είναι παρελκόμενο του τρακτέρ, αποτελείται από πολλά ραβδιστήρια που κινούνται περιστροφικά με αντίθετη φορά στην έξοδο από αυτή της εισόδου στους κλάδους του δέντρου, από ελαιόπανα που απλώνονται μηχανικά, και συστήμα διαχωρισμού του καρπού από τα φύλλα με χρήση τουρμπίνας. Όλες οι λειτουργίες του μηχανήματος γίνονται υδραυλικά και εκτελούνται με απλές κινήσεις του χειριστηρίου του από τον οδηγό του τρακτέρ που έλκει το μηχάνημα.



ΑΡΙΘΜΟΣ Δ.Ε.	(11):1005060
ΑΡΙΘΜΟΣ ΑΙΤΗΣΗΣ Δ.Ε.	(21):20040100399
ΔΙΕΘΝΗΣ ΤΑΞΙΝΟΜΗΣΗ	(51):IPC7: A23G 3/00 IPC7: A23G 1/00 IPC7: A21D 13/08
ΔΙΚΑΙΟΥΧΟΣ	(73):1)ΓΙΩΤΗΣ Α.Ε. - ΒΙΟΜΗΧΑΝΙΑ ΘΡΕΠΤΙΚΩΝ ΠΡΟΪΟΝΤΩΝ Λ. Κηφισού 128-130,12131 ΠΕΡΙΣΤΕΡΙ (ΑΤΤΙΚΗΣ), ΕΛΛΑΔΑ
ΗΜΕΡΟΜ. ΚΑΤΑΘΕΣΗΣ	(22):11/10/2004
ΗΜΕΡΟΜ. ΑΠΟΝΟΜΗΣ	(47):06/12/2005
ΣΥΜΒ. ΠΡΟΤΕΡΑΙΟΤΗΤΕΣ	(30):
ΤΡΟΠΟΠ. ΚΥΡΙΟΥ Δ.Ε.	(61):
ΕΦΕΥΡΕΤΗΣ	(72):1)ΛΑΔΙΚΟΣ ΔΗΜΗΤΡΙΟΣ
ΕΙΔΙΚΟΣ ΠΛΗΡΕΞΟΥΣΙΟΣ	(74):
ΑΝΤΙΚΑΛΗΤΟΣ	(74):ΓΟΥΣΓΟΥΝΗΣ ΙΩΑΝΝΗΣ Κηφισού 130,12131 ΠΕΡΙΣΤΕΡΙ (ΑΤΤΙΚΗΣ)
ΤΙΤΛΟΣ ΕΦΕΥΡΕΣΗΣ	(54):ΗΜΙΕΤΟΙΜΗ ΤΟΥΡΤΑ ΣΕ ΔΙΑΦΟΡΕΣ ΓΕΥΣΕΙΣ ΜΕ ΝΕΑ ΤΡΑΓΑΝΗ ΒΑΣΗ

ΠΕΡΙΛΗΨΗ(57)

Η εφεύρεση αυτή αναφέρεται στην παραγωγή μιας ημιέτοιμης τούρτας σε διάφορες γεύσεις, όπως σοκολάτα γάλακτος, μους σοκολάτα, ανάμεικτη ή καραμέλα, με νέα τραγανή βάση σε ημιέτοιμη μορφή, σε συσκευασία που περιέχει όλα τα βασικά υλικά για την παρασκευή της τούρτας από τον καταναλωτή. Το σημαντικότερο πλεονέκτημα του "νέου προϊόντος" είναι η βάση (μίγμα πραλίνας και σοκολάτας που είναι εμπλουτισμένο με καοιματάκια ψημένης βάφλας μετά την παρασκευή του από τον καταναλωτή). Η βάση αυτή συσκευάζεται σε δύο φακέλους, το περιεχόμενο των οποίων αναμειγνύεται και μετατρέπεται σε ένα εύγευστο μίγμα έτοιμο να απλωθεί πάνω σε μια φόρμα για τούρτες.

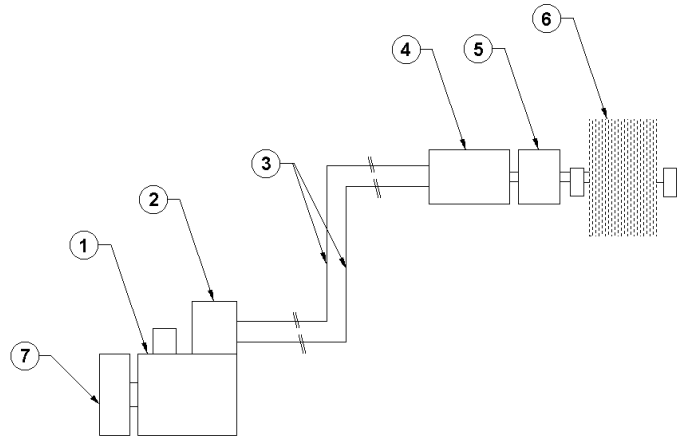
ΑΡΙΘΜΟΣ Δ.Ε.	(11):1005061	ΕΦΕΥΡΕΤΗΣ	(72):1)ΤΣΑΓΚΚΑΡΗΣ ΓΕΩΡΓΙΟΣ 2)ΚΑΡΑΜΕΣΙΝΗΣ ΠΑΝΑΓΙΩΤΗΣ 3)ΚΟΛΙΑΛΕΞΗ ΑΓΓΕΛΙΚΗ 4)ΓΑΡΜΠΗΣ ΣΠΥΡΙΔΩΝ 5)ΦΟΥΝΤΟΥΛΑΚΗΣ ΜΙΧΑΗΛ 6)ΚΑΛΠΙΝΗ-ΜΑΥΡΟΥ ΑΡΙΑΔΝΗ 7)ΑΝΤΣΑΚΛΗΣ ΑΡΙΣΤΕΙΔΗΣ
ΑΡΙΘΜΟΣ ΑΙΤΗΣΗΣ Δ.Ε.	(21):20040100471		
ΔΙΕΘΝΗΣ ΤΑΞΙΝΟΜΗΣΗ	(51):IPC7: G01N 33/68 IPC7: G01N 33/48 IPC7: G01N 33/50 IPC7: G01N 33/543 IPC7: C12Q 1/00	ΕΙΔΙΚΟΣ ΠΛΗΡΕΞΟΥΣΙΟΣ	(74):ΤΕΦΟΥ-ΦΩΤΕΑ ΕΛΕΝΗ Μέρλιν 4, 10671 ΑΘΗΝΑ
ΔΙΚΑΙΟΥΧΟΣ	(73):1)ΙΔΡΥΜΑ ΙΑΤΡΟΒΙΟΛΟΓΙΚΩΝ ΕΡΕΥΝΩΝ ΑΚΑΔΗΜΙΑΣ ΑΘΗΝΩΝ (40%) Σωρανού Εφέσιου 4,11527 ΑΘΗΝΑ, ΕΛΛΑΔΑ 2)ΤΣΑΓΚΚΑΡΗΣ (40,5%) ΓΕΩΡΓΙΟΣ Αμαζώνων 3 και Ολύμπου 95,15235 ΒΡΙΑΛΗΣΙΑ (ΑΤΤΙΚΗΣ), ΕΛΛΑΔΑ 3)ΚΑΡΑΜΕΣΙΝΗΣ (6%) ΠΑΝΑΓΙΩΤΗΣ Ομηρίδου 38-40,18537 ΠΕΙΡΑΙΑΣ (ΑΤΤΙΚΗΣ), ΕΛΛΑΔΑ 4)ΚΟΛΙΑΛΕΞΗ (6%) ΑΓΓΕΛΙΚΗ Βασ. Σοφίας 124 Α,11521 ΑΘΗΝΑ, ΕΛΛΑΔΑ 5)ΓΑΡΜΠΗΣ (3%) ΣΠΥΡΙΔΩΝ Πλάτωνος 7,18755 ΚΕΡΑΤΣΙΝΙ (ΑΤΤΙΚΗΣ), ΕΛΛΑΔΑ 6)ΦΟΥΝΤΟΥΛΑΚΗΣ (1,5%) ΜΙΧΑΗΛ Σωρανού Εφέσιου 4,11527 ΑΘΗΝΑ, ΕΛΛΑΔΑ 7)ΚΑΛΠΙΝΗ-ΜΑΥΡΟΥ (1,5%) ΑΡΙΑΔΝΗ Ρόδων 61,14578 ΕΚΑΛΗ (ΑΤΤΙΚΗΣ), ΕΛΛΑΔΑ 8)ΑΝΤΣΑΚΛΗΣ (1,5%) ΑΡΙΣΤΕΙΔΗΣ Λαμψάκου 11,11528 ΑΘΗΝΑ, ΕΛΛΑΔΑ	ΑΝΤΙΚΑΛΗΤΟΣ	(74):ΤΕΦΟΥ-ΦΩΤΕΑ ΕΛΕΝΗ Μέρλιν 4,10671 ΑΘΗΝΑ
		ΤΙΤΛΟΣ ΕΦΕΥΡΕΣΗΣ	(54):ΠΡΩΤΕΙΝΕΣ ΜΕ ΠΡΟΓΝΩΣΤΙΚΗ, ΔΙΑΓΝΩΣΤΙΚΗ ΚΑΙ ΘΕΡΑΠΕΥΤΙΚΗ ΣΗΜΑΣΙΑ ΓΙΑ ΤΗΝ ΤΡΙΣΩΜΙΑ 21 (ΣΥΝΔΡΟΜΟ DOWN)
		ΠΕΡΙΛΗΨΗ(57)	
ΗΜΕΡΟΜ. ΚΑΤΑΘΕΣΗΣ	(22):06/12/2004		
ΗΜΕΡΟΜ. ΑΠΟΝΟΜΗΣ	(47):07/12/2005		
ΣΥΜΒ. ΠΡΟΤΕΡΑΙΟΤΗΤΕΣ	(30):		
ΤΡΟΠΟΠ. ΚΥΡΙΟΥ Δ.Ε.	(61):		

ΑΡΙΘΜΟΣ Δ.Ε. (11):1005062
ΑΡΙΘΜΟΣ ΑΙΤΗΣΗΣ Δ.Ε. (21):20040100350
ΔΙΕΘΝΗΣ ΤΑΞΙΝΟΜΗΣΗ (51):IPC7: B66B 9/04
IPC7: B66B 11/04
IPC7: B66B 11/08
ΔΙΚΑΙΟΥΧΟΣ (73):1)KLEEMAN ΕΛΛΑΣ ΑΒΕΕ
ΒΙ.ΠΕ. ΚΙΑΚΙΣ,61100 ΚΙΑΚΙΣ (ΚΙΑΚΙΣ),
ΕΛΛΑΔΑ
ΗΜΕΡΟΜ. ΚΑΤΑΘΕΣΗΣ (22):06/09/2004
ΗΜΕΡΟΜ. ΑΠΟΝΟΜΗΣ (47):09/12/2005
ΣΥΜΒ. ΠΡΟΤΕΡΑΙΟΤΗΤΕΣ (30):
ΤΡΟΠΟΠ. ΚΥΡΙΟΥ Δ.Ε. (61):
ΕΦΕΥΡΕΤΗΣ (72):1)ΚΕΡΜΕΛΙΔΗΣ ΑΘΑΝΑΣΙΟΣ
ΕΙΔΙΚΟΣ ΠΛΗΡΕΞΟΥΣΙΟΣ (74):
ΑΝΤΙΚΛΗΤΟΣ (74):ΑΣΒΕΣΤΟΠΟΥΛΟΣ ΛΑΖΑΡΟΣ
ΒΙ.ΠΕ. ΚΙΑΚΙΣ,61100 ΚΙΑΚΙΣ (ΚΙΑΚΙΣ)
ΤΙΤΛΟΣ ΕΦΕΥΡΕΣΗΣ (54):**ΗΛΕΚΤΡΙΚΟΣ ΑΝΕΛΚΥΣΤΗΡΑΣ ΜΕ
ΥΔΡΑΥΛΙΚΗ ΥΠΟΒΟΗΘΗΣΗ.**

ΠΕΡΙΛΗΨΗ(57)

Ηλεκτρικός ανελκυστήρας με υδραυλική υποβοήθηση για την περιστροφή τροχαλίας τριβής (6) η οποία έλκει συρματόσχοινα των οποίων τα άκρα συγκρατούν από τη μία τα βάρη αντιστάθμισης και από την άλλη το πλαίσιο ανάρτησης του θαλάμου των επιβατών το οποίο κινείται - ολισθαίνει επάνω σε οδηγούς - ράγες, αποτελούμενο από υδραυλικό κινητήρα (4), μειωτήρα (5), (όταν απαιτείται) ελαστικούς ή μεταλλικούς σωλήνες υψηλής πίεσης (3) και μονάδα ισχύος (1), η οποία με την σειρά της αποτελείται από ένα δοχείο ρευστού (ορυκτέλαιο, νερό ή οποιοδήποτε άλλο ρευστό) που περιλαμβάνει εσωτερικά τον ηλεκτροκινητήρα, την αντλία, ένα μπλοκ βαλβίδων (2) ελέγχου παροχής, και όλα τα απαραίτητα όργανα ελέγχου πίεσης, παροχής, ιξώδους και θερμοκρασίας. Η μονάδα ισχύος περιλαμβάνει και σύστημα ψύξεως του ρευστού (7) για την

καλύτερη εκμετάλλευση των ιδιοτήτων του ρευστού. Οι στροφές του κινητήρα ελέγχονται με σύστημα Inverter για την ομαλή εκκίνηση και σταμάτημα του υδραυλικού κινητήρα.

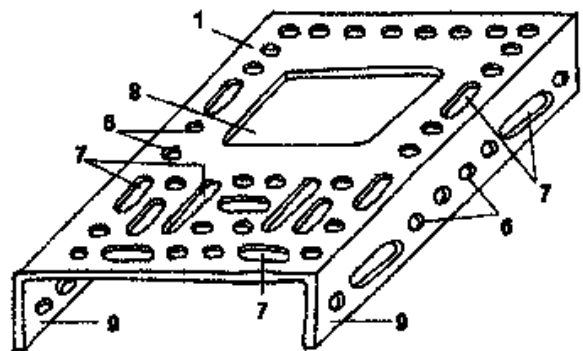


ΑΡΙΘΜΟΣ Δ.Ε. (11):1005063
ΑΡΙΘΜΟΣ ΑΙΤΗΣΗΣ Δ.Ε. (21):20040100325
ΔΙΕΘΝΗΣ ΤΑΞΙΝΟΜΗΣΗ (51):IPC7: B25H 1/04
IPC7: B25H 1/08
ΔΙΚΑΙΟΥΧΟΣ (73):1)ΧΑΜΗΛΟΘΩΡΗΣ ΕΥΑΓΓΕΛΟΥ
ΓΕΩΡΓΙΟΣ
Κριεζή 41,15233 ΧΑΛΑΝΔΡΙ (ΑΤΤΙΚΗΣ),
ΕΛΛΑΔΑ
ΗΜΕΡΟΜ. ΚΑΤΑΘΕΣΗΣ (22):27/07/2004
ΗΜΕΡΟΜ. ΑΠΟΝΟΜΗΣ (47):09/12/2005
ΣΥΜΒ. ΠΡΟΤΕΡΑΙΟΤΗΤΕΣ (30):
ΤΡΟΠΟΠ. ΚΥΡΙΟΥ Δ.Ε. (61):
ΕΦΕΥΡΕΤΗΣ (72):1)ΧΑΜΗΛΟΘΩΡΗΣ ΕΥΑΓΓΕΛΟΥ
ΓΕΩΡΓΙΟΣ
ΕΙΔΙΚΟΣ ΠΛΗΡΕΞΟΥΣΙΟΣ (74):
ΑΝΤΙΚΛΗΤΟΣ (74):
ΤΙΤΛΟΣ ΕΦΕΥΡΕΣΗΣ (54):**ΑΥΤΟΚΙΝΟΥΜΕΝΗ ΠΟΛΥΜΟΡΦΙΚΗ
ΒΑΣΗ ΔΟΚΙΜΩΝ ΓΙΑ ΤΗΝ ΕΡΓΑΣΤΗ-
ΡΙΑΚΗ ΕΚΠΑΙΔΕΥΣΗ ΣΤΗ ΡΟΜΠΟ-
ΤΙΚΗ ΚΑΙ ΤΟΥΣ ΜΙΚΡΟ-ΕΛΕΓΚΤΕΣ**

ΠΕΡΙΛΗΨΗ(57)

Αυτοκινούμενη πολυμορφική βάση δοκιμών για την εργαστηριακή εκπαίδευση στη ρομποτική και τους μικρο-ελεγκτές, η οποία αποτελείται από διαμορφωμένα διάτρητα μεταλλικά ελάσματα (1), (2), και (4) εφοδιασμένα με οπές (6) και θυρίδες (7) σύνδεσης τοποθετημένες σε κανονικές αποστάσεις (B), καθώς επίσης και με θυρίδες (8), (10), και (13) ειδικής μορφής για την υποδοχή τροχών (3), (5) και άλλων εξαρτημάτων. Η αυτοκινούμενη βάση δοκιμών μπορεί να πάρει διαφορετικές γεωμετρικές μορφές, ανάλογα με τον τρόπο σύνδεσης των διάτρητων ελασμάτων που την αποτελούν. Επίσης, η αυτοκινούμενη βάση δοκιμών μπορεί να υποδεσφθεί διάφορα εξαρτήματα όπως ηλεκτροκινητήρες, μειωτήρες στροφών, τροχούς, ηλεκτρικά και ηλεκτρονικά κυκλώματα, όργανα και αισθητήρια, ανάλογα με τις ανάγκες των κατά περίπτωση δοκιμών ή πειραματισμών. Η σύνδεση των ελασμάτων μεταξύ τους και η προσαρμογή των

πρόσθετων εξαρτημάτων στην αυτοκινούμενη βάση δοκιμών γίνεται με κοχλίες (και περικόχλια μιας διαμέτρου, και με χρήση κοινών εργαλείων).

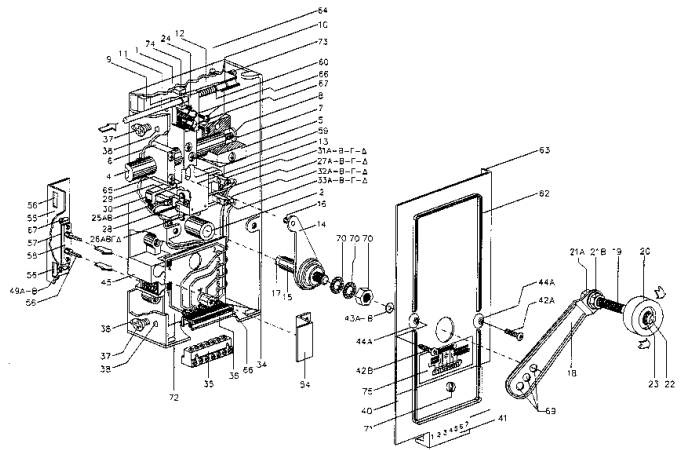


ΑΡΙΘΜΟΣ Δ.Ε. (11):1005064
ΑΡΙΘΜΟΣ ΑΙΤΗΣΗΣ Δ.Ε. (21):20040100414
ΔΙΕΘΝΗΣ ΤΑΞΙΝΟΜΗΣΗ (51):IPC7: B66B 13/20
 IPC7: B66B 13/22
ΔΙΚΑΙΟΥΧΟΣ (73):1)ΖΑΝΤΙΩΤΗΣ ΙΩΑΝΝΗΣ
 Γράμμου 16,16451 ΑΡΓΥΡΟΥΠΟΛΗ
 (ΑΤΤΙΚΗΣ), ΕΛΛΑΔΑ
 2)ΖΑΝΤΙΩΤΗΣ ΚΟΣΜΑΣ
 Γράμμου 16,16451 ΑΡΓΥΡΟΥΠΟΛΗ
 (ΑΤΤΙΚΗΣ), ΕΛΛΑΔΑ
ΗΜΕΡΟΜ. ΚΑΤΑΘΕΣΗΣ (22):21/10/2004
ΗΜΕΡΟΜ. ΑΠΟΝΟΜΗΣ (47):09/12/2005
ΣΥΜΒ. ΠΡΟΤΕΡΑΙΟΤΗΤΕΣ (30):
ΤΡΟΠΟΠ. ΚΥΡΙΟΥ Δ.Ε. (61):
ΕΦΕΥΡΕΤΗΣ (72):1)ΖΑΝΤΙΩΤΗΣ ΙΩΑΝΝΗΣ
 2)ΖΑΝΤΙΩΤΗΣ ΚΟΣΜΑΣ
ΕΙΔΙΚΟΣ ΠΛΗΡΕΞΟΥΣΙΟΣ (74):
ΑΝΤΙΚΛΗΤΟΣ (74):
ΤΙΤΛΟΣ ΕΦΕΥΡΕΣΗΣ (54):ΣΥΣΚΕΥΗ ΜΑΝΔΑΛΩΣΗΣ ΘΥΡΑΣ
 ΟΡΟΦΟΥ ΦΡΕΑΤΟΣ ΑΝΕΛΚΥΣΤΗΡΑ.

ΠΕΡΙΛΗΨΗ(57)

Πρόκειται για μία ηλεκτρομηχανική διάταξη, η οποία καλύπτει τις απαιτήσεις του προτύπου EN81.80 (περί εξυχνισμού των παλαιών ανελκυστήρων). Σκοπός της κλειδαριάς αυτής είναι η ασφάλισης (μανδάλωση) της θύρας ορόφου φρέατος ανελκυστήρα επιτυγχάνεται με έναν μεταλλικό πείρο του οποίου η κίνηση βασίζεται σε ηλεκτρομηχανικό σύστημα που βρίσκεται μέσα στη συσκευή μανδάλωσης και το οποίο συνεργάζεται με αντικριστό μηχανισμό πάνω στη θύρα φρέατος. Όταν η θύρα φρέατος πρέπει να είναι κλειστή ο πείρος εισχωρεί και παραμένει μέσα στο σώμα της κλειδαριάς. Το αντίθετο συμβαίνει όταν η θύρα πρέπει να είναι ανοικτή (απομανδάλωμένη). Η συσκευή μανδάλωσης

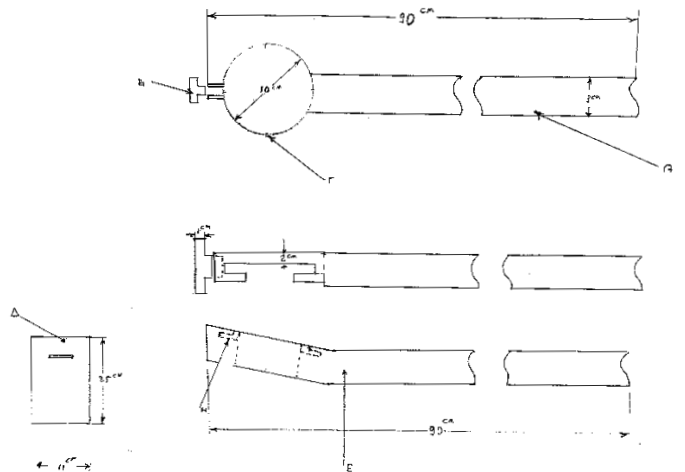
περιλαμβάνει επαφές θυρών καθώς επίσης και κινητές επαφές έτσι ώστε να ελέγχεται ηλεκτρικά το κλείσιμο της θύρας φρέατος αλλά και η έναρξη λειτουργίας του κινητήριου μηχανισμού του ανελκυστήρα. Η συσκευή αυτή μανδάλωσης μπορεί να χρησιμοποιηθεί σε νέες εγκαταστάσεις ανελκυστήρων αλλά και σε παλαιές εγκαταστάσεις καθώς επίσης και για την αντικατάσταση παλαιών συσκευών μανδάλωσης, οι οποίες είναι παρωχημένες τεχνολογίας και δεν πληρούν πλέον τις απαιτήσεις ασφαλείας αφού είναι έτσι σχεδιασμένη ώστε να προσαρμόζεται στις οπές στήριξης της κάσας κάθε θύρας ορόφου φρέατος την οπή του πείρου μανδάλωσης οποιασδήποτε παλαιάς κλειδαριάς αλλά και στον πείρο απομανδάλωσης που είναι προσαρμοσμένος στη θύρα φρέατος.



ΑΡΙΘΜΟΣ Δ.Ε. (11):1005065
ΑΡΙΘΜΟΣ ΑΙΤΗΣΗΣ Δ.Ε. (21):20040100402
ΔΙΕΘΝΗΣ ΤΑΞΙΝΟΜΗΣΗ (51):IPC7: A01K 23/00
 IPC7: E01H 1/12
ΔΙΚΑΙΟΥΧΟΣ (73):1)ΑΝΑΣΤΑΣΙΟΥ ΙΩΑΝΝΗ ΧΡΗΣΤΟΣ
 Καλύμνου 11,17237 ΔΑΦΝΗ (ΑΤΤΙΚΗΣ),
 ΕΛΛΑΔΑ
ΗΜΕΡΟΜ. ΚΑΤΑΘΕΣΗΣ (22):13/10/2004
ΗΜΕΡΟΜ. ΑΠΟΝΟΜΗΣ (47):09/12/2005
ΣΥΜΒ. ΠΡΟΤΕΡΑΙΟΤΗΤΕΣ (30):
ΤΡΟΠΟΠ. ΚΥΡΙΟΥ Δ.Ε. (61):
ΕΦΕΥΡΕΤΗΣ (72):1)ΑΝΑΣΤΑΣΙΟΥ ΙΩΑΝΝΗ ΧΡΗΣΤΟΣ
ΕΙΔΙΚΟΣ ΠΛΗΡΕΞΟΥΣΙΟΣ (74):
ΑΝΤΙΚΛΗΤΟΣ (74):
ΤΙΤΛΟΣ ΕΦΕΥΡΕΣΗΣ (54):ΜΠΑΣΤΟΥΝΙ ΠΡΟΣΤΑΣΙΑΣ ΠΕΡΙΒΑΛ-
 ΛΟΝΤΟΣ ΑΠΟ ΚΟΠΡΑΝΑ ΣΚΥΛΩΝ

ΠΕΡΙΛΗΨΗ(57)

Το μπαστούνι προστασίας περιβάλλοντος από κόπρانا σκύλων αποτελείται από σταθερό μέρος που στην μία εκδοχή του έχει σωλήνα - τάπα - έλασμα και σακούλα σε άλλη έχει τάπα, σωλήνα, κυκλοειδές κενό πριν την άκρη του και σε σημεία σταθερής προσαρμογής αφαιρούμενη σακούλα ή προσαρμόζεται σαν μηχανισμός-εξάρτημα σε μπαστούνια με βραχίονες ή σαν τμήμα μπαστουνοῦ σε κοντάρια. Η πραγματική σημασία του πλεονεκτήματός του είναι ότι απαλλάσσει τον ιδιοκτήτη του σκύλου από φαράσια, σκούπες κλπ., ενώ δίνει την δυνατότητα να μην είναι δύσκολη η καθαριότητα της πόλης από ακαθαρσίες ζώων που κάθε στιγμή μικροί και μεγάλοι συναντάμε με επικίνδυνες και αντιαισθητικές συνέπειες.

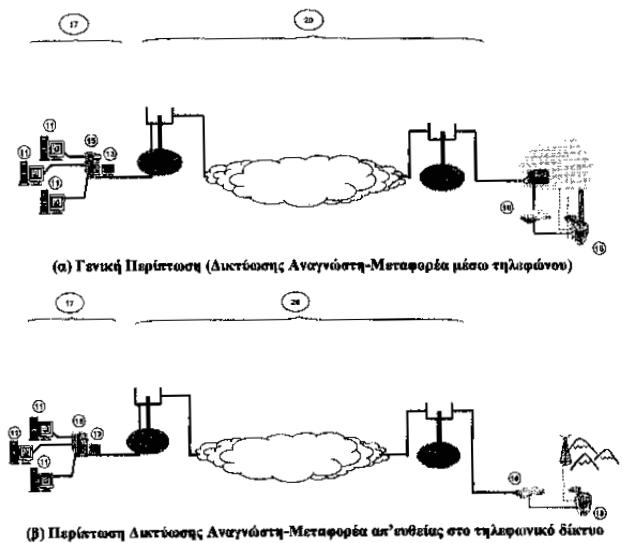


ΑΡΙΘΜΟΣ Δ.Ε. (11):1005066
ΑΡΙΘΜΟΣ ΑΙΤΗΣΗΣ Δ.Ε. (21):20050100006
ΔΙΕΘΝΗΣ ΤΑΞΙΝΟΜΗΣΗ (51):IPC7: G01D 4/00
 IPC7: H04M 11/00
ΔΙΚΑΙΟΥΧΟΣ (73):1)ΑΓΓΕΛΟΥ ΓΕΩΡΓΙΟΣ
 Νικολάου Παρίτση 80,15451 ΝΕΟ ΨΥΧΙΚΟ
 (ΑΤΤΙΚΗΣ), ΕΛΛΑΔΑ
 2)ΧΡΥΣΑΝΘΟΠΟΥΛΟΣ ΤΑΣΟΣ
 Νικολάου Παρίτση 78,15451 ΝΕΟ ΨΥΧΙΚΟ
 (ΑΤΤΙΚΗΣ), ΕΛΛΑΔΑ
ΗΜΕΡΟΜ. ΚΑΤΑΘΕΣΗΣ (22):07/01/2005
ΗΜΕΡΟΜ. ΑΠΟΝΟΜΗΣ (47):09/12/2005
ΣΥΜΒ. ΠΡΟΤΕΡΑΙΟΤΗΤΕΣ (30):
ΤΡΟΠΟΠ. ΚΥΡΙΟΥ Δ.Ε. (61):
ΕΦΕΥΡΕΤΗΣ (72):1)ΑΓΓΕΛΟΥ ΓΕΩΡΓΙΟΣ
 2)ΧΡΥΣΑΝΘΟΠΟΥΛΟΣ ΤΑΣΟΣ
ΕΙΔΙΚΟΣ ΠΛΗΡΕΞΟΥΣΙΟΣ (74):
ΑΝΤΙΚΛΗΤΟΣ (74):ΧΡΥΣΑΝΘΟΠΟΥΛΟΣ ΤΑΣΟΣ
 Νικολάου Παρίτση 78,15451 ΝΕΟ ΨΥΧΙΚΟ
 (ΑΤΤΙΚΗΣ)
ΤΙΤΛΟΣ ΕΦΕΥΡΕΣΗΣ (54):**ΟΛΟΚΛΗΡΩΜΕΝΗ ΤΗΛΕΠΙΚΟΙΝΩΝΙΑΚΗ ΔΙΑΤΑΞΗ ΑΥΤΟΜΑΤΗΣ ΑΝΑΓΝΩΣΗΣ, ΚΑΤΑΧΩΡΗΣΗΣ ΚΑΙ ΔΙΑΧΕΙΡΙΣΗΣ ΕΝΔΕΙΞΕΩΝ ΜΕΤΡΗΤΙΚΩΝ ΣΥΣΚΕΥΩΝ ΑΠΟ ΑΠΟΣΤΑΣΗ**

ΠΕΡΙΛΗΨΗ(57)

Το σύστημα αυτόματης ανάγνωσης, καταχώρησης και διαχείρισης ενδείξεων μετρητικών συσκευών από απόσταση (σχήμα 1α) είναι ένα ολοκληρωμένο τηλεπικοινωνιακό σύστημα το οποίο αποτελείται από τον μετρητικό αναγνώστη-μεταφορέα δεδομένων (μετρητικές ενδείξεις) (16-σχήμα 1α,β) και τη βαθμίδα επεξεργασίας-κατάρησης δεδομένων (17). Ο μετρητικός αναγνώστης-μεταφορέας καταγράφει την ένδειξη της μετρητικής συσκευής την οποία αποστέλλει μέσω του ενσύρματου τηλεφωνικού δικτύου στην βαθμίδα του επεξεργαστή-καταχωρητή. Ο επεξεργαστής-καταχωρητής, ο οποίος βρίσκεται στο λειτουργικό χώρο του φορέα, λαμβάνει τις ενδείξεις από τον μετρητικό αναγνώστη-μεταφορέα και τις καταχωρεί και τα προσωπικά στοιχεία κάθε συνδρομητή (π.χ. ονοματεπώνυμο, διεύθυνση, τηλεφωνοεπικοινωνίας, κλπ), χρησιμοποιείται για την διαχείριση των μετρήσεων όπως για παράδειγμα την έκδοση λογαριασμών. Χαρακτηριστικό της παρούσας εφεύρεσης είναι το γεγονός

ότι η διαδικασία της καταγραφής των ενδείξεων των μετρητικών συσκευών πλέον αυτοματοποιείται πλήρως. Παράλληλα, η προτεινόμενη εφεύρεση δίνει τη δυνατότητα στους παροχείς υπηρεσιών (φορείς) να παραμετροποιούν όλες τις παραμέτρους του συστήματος, όπως για παράδειγμα τις χρονικές περιόδους αποστολής των ενδείξεων από τον μετρητικό αναγνώστη-μεταφορέα στη βαθμίδα του επεξεργαστή-καταχωρητή, τόσο κατά την εγκατάσταση του συστήματος όσο κατά τη λειτουργία του. Επίσης η παρούσα εφεύρεση περιλαμβάνει αξιόπιστες μεθόδους για την διασφάλιση της συνεχούς λειτουργίας του συστήματος. Αυτό επιτυγχάνεται με την αποστολή μηνυμάτων ελέγχου (σχ. 4) από τον μετρητικό αναγνώστη-μεταφορέα στον επεξεργαστή-καταχωρητή ανά περιοδικά χρονικά διαστήματα, η λήψη των οποίων επιβεβαιώνει πως η συσκευή του αναγνώστη-μεταφορέα δεν παρουσιάζει κάποιο λειτουργικό πρόβλημα. Το κύριο πλεονέκτημα της παρούσας εφεύρεσης είναι η εξ' αποστάσεως ανάγνωση και καταγραφή των ενδείξεων μετρητικών συσκευών, κάτι το οποίο εξαλείφει πλήρως την ανάγκη του ανθρώπινου παράγοντα αυξάνο

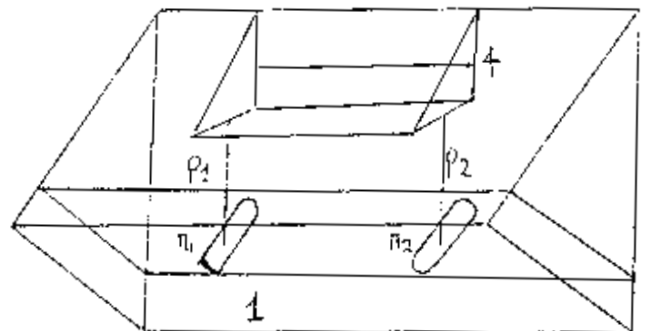


ΑΡΙΘΜΟΣ Δ.Ε. (11):1005067
ΑΡΙΘΜΟΣ ΑΙΤΗΣΗΣ Δ.Ε. (21):20030100247
ΔΙΕΘΝΗΣ ΤΑΞΙΝΟΜΗΣΗ (51):IPC7: A47D 9/02
 IPC7: A63G 9/16
 IPC7: H02K 33/18
ΔΙΚΑΙΟΥΧΟΣ (73):1)ΣΤΕΛΙΑΝΟΥ ΚΑΤΕΡΙΝΑ
 Σβώλη 4,,30100 ΑΓΡΙΝΙΟ
 (ΑΙΤΩΛΟΑΚΑΡΝΑΝΙΑΣ), ΕΛΛΑΔΑ
ΗΜΕΡΟΜ. ΚΑΤΑΘΕΣΗΣ (22):30/05/2003
ΗΜΕΡΟΜ. ΑΠΟΝΟΜΗΣ (47):12/12/2005
ΣΥΜΒ. ΠΡΟΤΕΡΑΙΟΤΗΤΕΣ (30):
ΤΡΟΠΟΠ. ΚΥΡΙΟΥ Δ.Ε. (61):
ΕΦΕΥΡΕΤΗΣ (72):1)ΣΤΕΛΙΑΝΟΥ ΚΑΤΕΡΙΝΑ
ΕΙΔΙΚΟΣ ΠΛΗΡΕΞΟΥΣΙΟΣ (74):
ΑΝΤΙΚΛΗΤΟΣ (74):ΚΑΝΗΣ ΙΩΑΝΝΗΣ
 Σβώλη 4,30100 ΑΓΡΙΝΙΟ
 (ΑΙΤΩΛΟΑΚΑΡΝΑΝΙΑΣ)
ΤΙΤΛΟΣ ΕΦΕΥΡΕΣΗΣ (54):**ΗΛΕΚΤΡΟΚΙΝΗΤΗ ΚΟΥΝΙΑ.**

ΠΕΡΙΛΗΨΗ(57)

Ηλεκτροκίνητη κούνια που αποτελείται από κουτί (1) στο κάτω μέρος της. Το κουτί (1) περιέχει πεταλοειδή μαγνήτη (2) κάθετα στις δυναμικές γραμμές του οποίου υπάρχει αντίσταση (3), που είναι μέρος κυκλώματος. Εξω από το κουτί υπάρχουν δύο διακόπτες (δ1) και (δ2). Ο διακόπτης (δ1) ανοίγει και κλείνει το κύκλωμα και ο διακόπτης (δ2) μπορεί να ρυθμίζει το πλάτος της ταλάντωσης. Η

αντίσταση (3) συνδέεται με την κούνια (4) με δύο πλαστικές ράβδους (ρ1) και (ρ2) που βοηθούν στη μετάδοση της κίνησης από την αντίσταση (3) στο κάθισμα της κούνιας (4). Στο πάνω μέρος του κουτιού βρίσκονται δύο σχισμές π1 και π2 που επιτρέπουν στις ράβδους (ρ1) και (ρ2) να κινούνται ανάλογα με το πλάτος της ταλάντωσης της αντίστασης (3). Η αντίσταση (3) κινείται όταν διαρρέεται από ρεύμα γιατί σύμφωνα με το νόμο Laplace ασκείται πάνω της δύναμη $F=B \cdot I \cdot L$

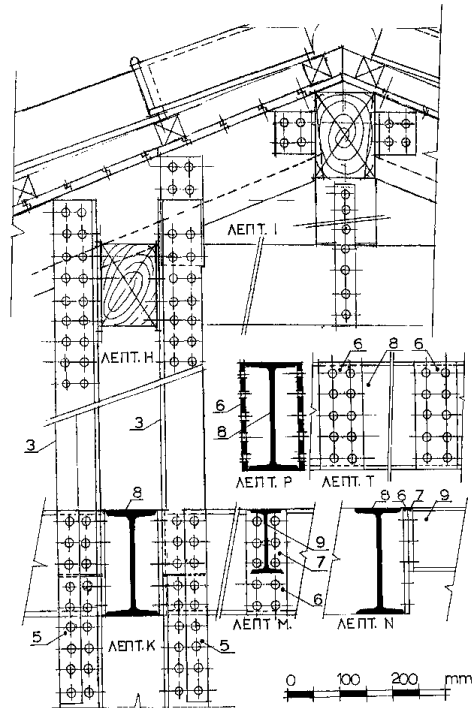


ΑΡΙΘΜΟΣ Δ.Ε. (11):1005068
ΑΡΙΘΜΟΣ ΑΙΤΗΣΗΣ Δ.Ε. (21):20040100501
ΔΙΕΘΝΗΣ ΤΑΞΙΝΟΜΗΣΗ (51):IPC7: E04B 1/24
ΔΙΚΑΙΟΥΧΟΣ (73):1)ΑΝΑΓΝΩΣΤΟΠΟΥΛΟΣ ΘΕΟΔΩΡΟΣ
 Πυθαγόρα 29,15562 ΧΟΛΑΡΓΟΣ
 (ΑΤΤΙΚΗΣ), ΕΛΛΑΔΑ
ΗΜΕΡΟΜ. ΚΑΤΑΘΕΣΗΣ (22):27/12/2004
ΗΜΕΡΟΜ. ΑΠΟΝΟΜΗΣ (47):13/12/2005
ΣΥΜΒ. ΠΡΟΤΕΡΑΙΟΤΗΤΕΣ (30):
ΤΡΟΠΟΠ. ΚΥΡΙΟΥ Δ.Ε. (61):
ΕΦΕΥΡΕΤΗΣ (72):1)ΑΝΑΓΝΩΣΤΟΠΟΥΛΟΣ ΘΕΟΔΩΡΟΣ
ΕΙΔΙΚΟΣ ΠΛΗΡΕΞΟΥΣΙΟΣ (74):
ΑΝΤΙΚΛΗΤΟΣ (74):ΜΟΣΧΟΥ ΦΩΤΕΙΝΗ
 Σωκράτους 16,15127 ΜΕΛΙΣΣΙΑ
 (ΑΤΤΙΚΗΣ)

ΤΙΤΛΟΣ ΕΦΕΥΡΕΣΗΣ (54):ΣΙΑΗΡΟΣΤΟΙΧΕΙΑ
ΠΕΡΙΛΗΨΗ(57)

Η εφεύρεση αναφέρεται σε μία μέθοδο κατασκευής του φέροντος οργανισμού κτιρίων με 3 ορόφους και υπόγειο με τη χρησιμοποίηση των σιδηροστοιχείων. Τα σιδηροστοιχεία κατασκευάζονται από σιδερένια προφίλ του εμπορίου και μετά την κατασκευή τους, ήτοι κοπή, διάνοιξη σπών, κλπ. γαλβανίζονται. Τα απαραίτητα στοιχεία για την κατασκευή του φέροντος οργανισμού είναι 9 σιδηροστοιχεία και 3 απλά στοιχεία εμπορίου. Ο φέρον οργανισμός περιλαμβάνει τα κατακόρυφα φέροντα στοιχεία, τα υποστυλώματα, και τα οριζόντια φέροντα στοιχεία, τις δοκούς. Τα υποστυλώματα αποτελούνται από 4 γωνίες, σιδηροστοιχείο φέρονκατακόρυφα φορτία (3), συνδεδεμένες μεταξύ τους με 4 πι σιδηροστοιχείο συνδέσεων (4). Η διάταξη, που προκύπτει από την σύνδεση των σιδηροστοιχείων που φέρουν κατακόρυφα φορτία (3), και των σιδηροστοιχείων συνδέσεων (4), παρουσιάζει κενό, τετραγωνικής διατομής διαστάσεων 12 Χ 12 εκ. σε όλο το ύψος του υποστυλώματος, που προσφέρεται για τη διέλευση των σωληνώσεων (ύδρευσης, αποχέτευσης, ηλεκτρικών). Οι μεγάλες δοκοί είναι διπλά ταυ, σιδηροστοιχείο φέρον οριζόντια φορτία (8), συνδεδεμένα με σιδερένια λάμα, σιδηροστοιχείο επιμηκύνσεως (5), συναρμολογούνται στα υποστυλώματα. Οι μικρές δοκοί είναι διπλά ταυ, σιδηροστοιχείο φέρον οριζόντια φορτία (9), συνδεδεμένα με σιδερένια λάμα, σιδηροστοιχείο επιμηκύνσεως (7), που συναρμολογούνται στις μεγάλες δοκούς. Η εφεύρεση των σιδηροστοιχείων και η συναρμολόγηση αυτών έχει τα εξής πλεονεκτήματα : 1. Τα σιδηροστοιχεία

κατασκευάζονται από προφίλ του εμπορίου. 2. Η ανέγερση του φέροντος οργανισμού του κτιρίου γίνεται σε χρόνο πολύ μικρότερο από τον φέροντα οργανισμό με μπετόν - αρμέ. Παράδειγμα : κτίριο διόροφο με υπόγειο συνολικού εμβαδού 200 μ2 απαιτεί 5 ημέρες, ενώ με μπετόν αρμέ απαιτεί 3 μήνες. 3. Λόγω του μικρού χρόνου το κόστος μειώνεται σημαντικά κατά τις εργατικές εισφορές στο ΙΚΑ. 4. Ο φέρον οργανισμός με τα σιδηροστοιχεία εκασφαλίζει ακρίβεια στις διαστάσεις, στην κατακορυφότητα και στην οριζοντίωση της κ



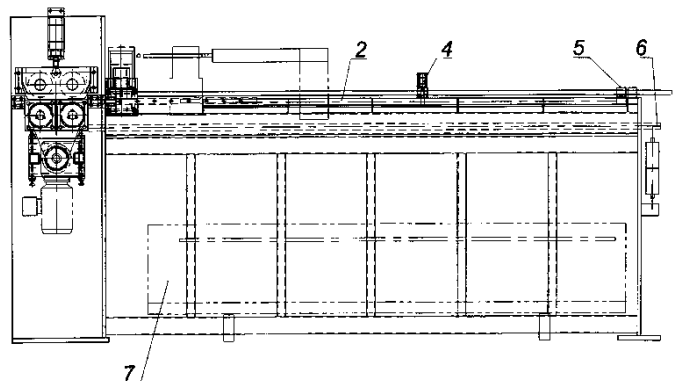
ΑΡΙΘΜΟΣ Δ.Ε. (11):1005069
ΑΡΙΘΜΟΣ ΑΙΤΗΣΗΣ Δ.Ε. (21):20040100375
ΔΙΕΘΝΗΣ ΤΑΞΙΝΟΜΗΣΗ (51):IPC7: B21D 43/28
 IPC7: B23D 15/04
 IPC7: B23D 33/10
ΔΙΚΑΙΟΥΧΟΣ (73):1)ΠΙΛΛΟΣ ΚΛΕΑΝΘΟΥ ΔΗΜΗΤΡΙΟΣ
 Πέλικα και Αϊαντος (Κορώνης 4),15122
 ΜΑΡΟΥΣΙ (ΑΤΤΙΚΗΣ), ΕΛΛΑΔΑ
 2)ΜΑΡΚΩΒΑ ΠΕΤΕΡ ΜΑΙΡΗ
 Πέλικα και Αϊαντος (Κορώνης 4),15122
 ΜΑΡΟΥΣΙ (ΑΤΤΙΚΗΣ), ΕΛΛΑΔΑ

ΗΜΕΡΟΜ. ΚΑΤΑΘΕΣΗΣ (22):21/09/2004
ΗΜΕΡΟΜ. ΑΠΟΝΟΜΗΣ (47):13/12/2005
ΣΥΜΒ. ΠΡΟΤΕΡΑΙΟΤΗΤΕΣ (30):
ΤΡΟΠΟΠ. ΚΥΡΙΟΥ Δ.Ε. (61):
ΕΦΕΥΡΕΤΗΣ (72):1)ΠΙΛΛΟΣ ΚΛΕΑΝΘΟΥ ΔΗΜΗΤΡΙΟΣ
 2)ΜΑΡΚΩΒΑ ΠΕΤΕΡ ΜΑΙΡΗ
ΕΙΔΙΚΟΣ ΠΛΗΡΕΞΟΥΣΙΟΣ (74):
ΑΝΤΙΚΛΗΤΟΣ (74):
ΤΙΤΛΟΣ ΕΦΕΥΡΕΣΗΣ (54):ΑΥΤΟΜΑΤΗ ΜΗΧΑΝΗ ΚΟΠΗΣ ΣΙΑΗΡΩΝ ΡΑΒΔΩΝ ΚΑΙ ΟΙΚΟΔΟΜΙΚΟΥ ΧΑΛΥΒΑ ΜΕ ΔΙΠΛΗ ΑΠΟΘΗΚΕΥΣΗ ΑΥΤΟΜΑΤΟΥ ΕΝΑΠΟΘΕΣΗΣ

ΠΕΡΙΛΗΨΗ(57)

Η εφεύρεση συνίσταται στην επινόηση σκάφης υποδοχής κομμένης ράβδου σιδήρου (1) σχηματιζόμενης από τον χώρο που ορίζουν δύο σταθερές πλευρικές

λάμες (2) και με κινητό κάτω κλείστρο (3), που δέχεται την κιμμένη βέργα σιδήρου μετά από τον κόψη των ευρύγραμμων ράβδων - που με την περιστροφική κίνηση του κλείστρου ανοίγει και ελευθερώνει εναποθέτοντας την κομμένη βέργα σε δύο αποθηκευτικούς χώρουςσύμφωνα με την φορά περιστροφής, ανάλογα με το προγραμματισμένο μήκος κοπής που ορίζεται από ένα σταθερό (4) και κινητό (5) μηχανικό όριο.



ΑΡΙΘΜΟΣ Δ.Ε.	(11):1005070
ΑΡΙΘΜΟΣ ΑΙΤΗΣΗΣ Δ.Ε.	(21):20040100315
ΔΙΕΘΝΗΣ ΤΑΞΙΝΟΜΗΣΗ	(51):IPC7: A01N 25/04 IPC7: A01N 65/00 IPC7: A61K 35/78
ΔΙΚΑΙΟΥΧΟΣ	(73):1)ΜΠΑΓΚΚΕΡΗ ΑΝΝΑ Γεωργίου Γεωργιάδου 66,71306 ΗΡΑΚΛΕΙΟ (ΗΡΑΚΛΕΙΟΥ), ΕΛΛΑΔΑ 2)ΜΠΑΓΚΚΕΡΗ ΔΑΦΝΗ Γεωργίου Γεωργιάδου 66,71306 ΗΡΑΚΛΕΙΟ (ΗΡΑΚΛΕΙΟΥ), ΕΛΛΑΔΑ
ΗΜΕΡΟΜ. ΚΑΤΑΘΕΣΗΣ	(22):22/07/2004
ΗΜΕΡΟΜ. ΑΠΟΝΟΜΗΣ	(47):13/12/2005
ΣΥΜΒ. ΠΡΟΤΕΡΑΙΟΤΗΤΕΣ	(30):
ΤΡΟΠΟΠ. ΚΥΡΙΟΥ Δ.Ε.	(61):
ΕΦΕΥΡΕΤΗΣ	(72):1)ΜΠΑΓΚΚΕΡΗ ΑΝΝΑ 2)ΜΠΑΓΚΚΕΡΗ ΔΑΦΝΗ
ΕΙΔΙΚΟΣ ΠΛΗΡΕΞΟΥΣΙΟΣ	(74):
ΑΝΤΙΚΛΗΤΟΣ	(74):ΜΠΑΓΚΚΕΡΗΣ ΑΝΑΣΤΑΣΙΟΣ Γεωργίου Γεωργιάδου 66,71306 ΗΡΑΚΛΕΙΟ (ΗΡΑΚΛΕΙΟΥ)
ΤΙΤΛΟΣ ΕΦΕΥΡΕΣΗΣ	(54):ΑΡΩΜΑΤΟΘΕΡΑΠΕΙΑ-ΦΥΣΙΚΟ/ΦΥΤΙΚΟ ΕΝΤΟΜΟΑΠΩΘΗΤΙΚΟ ΣΚΕΥΑΣΜΑ

ΠΕΡΙΛΗΨΗ(57)

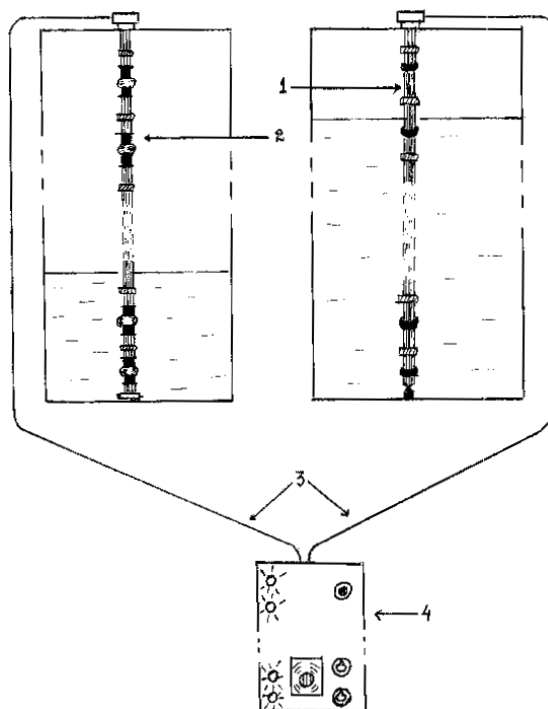
Φυσικό - φυτικό καλλυντικό σκεύασμα για την χρήση του σαν εντομοαπωθητικού που χαρακτηρίζεται από την χρησιμοποίηση σε συνδυασμό και σε αναλογία των εξής φυσικών - φυτικών υλών: Εξτρα παρθένου ελαιόλαδου και μείγματος αιθέριων ελαίων που προέρχονται από φυτά και βότανα. Το σκεύασμα έχει ευχάριστη οσμή, καλλυντικές ιδιότητες για την επιδερμίδα και είναι εντομοαπωθητικό.

ΑΡΙΘΜΟΣ Δ.Ε.	(11):1005071
ΑΡΙΘΜΟΣ ΑΙΤΗΣΗΣ Δ.Ε.	(21):20040100485
ΔΙΕΘΝΗΣ ΤΑΞΙΝΟΜΗΣΗ	(51):IPC7: G01F 23/00 IPC7: G01F 23/62 IPC7: G01F 23/74
ΔΙΚΑΙΟΥΧΟΣ	(73):1)ΓΡΙΝΙΕΖΑΚΗΣ ΙΩΑΝΝΗΣ Πέλλης 107,71307 ΗΡΑΚΛΕΙΟ (ΗΡΑΚΛΕΙΟΥ), ΕΛΛΑΔΑ
ΗΜΕΡΟΜ. ΚΑΤΑΘΕΣΗΣ	(22):16/12/2004
ΗΜΕΡΟΜ. ΑΠΟΝΟΜΗΣ	(47):13/12/2005
ΣΥΜΒ. ΠΡΟΤΕΡΑΙΟΤΗΤΕΣ	(30):
ΤΡΟΠΟΠ. ΚΥΡΙΟΥ Δ.Ε.	(61):
ΕΦΕΥΡΕΤΗΣ	(72):1)ΓΡΙΝΙΕΖΑΚΗΣ ΙΩΑΝΝΗΣ
ΕΙΔΙΚΟΣ ΠΛΗΡΕΞΟΥΣΙΟΣ	(74):
ΑΝΤΙΚΛΗΤΟΣ	(74):ΜΕΤΑΞΑΡΗ ΚΑΤΕΡΙΝΑ Απ. Καταράκη 30,71307 ΗΡΑΚΛΕΙΟ (ΗΡΑΚΛΕΙΟΥ)
ΤΙΤΛΟΣ ΕΦΕΥΡΕΣΗΣ	(54):ΣΥΣΚΕΥΗ ΕΝΔΕΙΞΕΩΝ ΣΤΑΘΜΗΣ ΤΟΥ ΠΕΡΙΕΧΟΜΕΝΟΥ ΥΓΡΟΥ ΔΕΞΑΜΕΝΩΝ

ΠΕΡΙΛΗΨΗ(57)

Η συσκευή ένδειξης στάθμης του περιεχομένου υγρού δεξαμενών, περιέχει την καλωδιοταινία σχ. (B,2), της οποίας τα κάτω άκρα των συρμάτων της είναι συνδεδεμένα αγωγίμα, με επινικελωμένα δακτυλίδια και βυθισμένα στο αγωγίμο υγρό δεξαμενής, συνδέει μέσω καλωδίου σχ. (A,3), τον αισθητήρα με το κοντρόλ ένδειξης. Περιέχει ακόμα, την καλωδιοταινία σχ. (B,2) του αισθητήρα σχ. (Γ), της οποίας τα κάτω άκρα των συρμάτων της είναι αγωγίμα συνδεδεμένα, με τους μαγνητικούς διακόπτες σχ. (Γ,Π) και το ηλεκτρόδιο σχ. (Γ,Τ) και βρίσκονται βυθισμένα σε μη αγωγίμο υγρό δεξαμενής και η οποία συνδέει μέσω καλωδίου σχ. (A,3) τον αισθητήρα με το κοντρόλ ένδειξης. Τέλος περιέχει το κοντρόλ ένδειξης σχ. (E), το οποίο μέσω του ηλεκτρονικού κυκλώματος σχ. (Z) και με τη βοήθεια των τρανζίστορ σχ. (Z,Q) των LEDS σχ. (Z,L), του βομβητή σχ. (Z,β), των δικαιοπτόν σχ. (Z,δ2,δ3) και μέσω του μπουτόν σχ. (Z,δ1) δίνει οπτικές ενδείξεις

η ακουστικό σήμα, για τον προσδιορισμό των σταθμών των υγρών στις δεξαμενές που έχουμε επιλέξει, για ανίχνευση.



ΑΡΙΘΜΟΣ Δ.Ε. (11):1005072
ΑΡΙΘΜΟΣ ΑΙΤΗΣΗΣ Δ.Ε. (21):20050100191
ΔΙΕΘΝΗΣ ΤΑΞΙΝΟΜΗΣΗ ΔΙΚΑΙΟΥΧΟΣ (51):IPC7: F41J 1/12
 (73):1)SOUKOS ROBOTS AΒΕΕ
 9ο χλμ. Ε.Ο.Λάρισας-Θεσσαλονίκης, Τ.Θ.
 1228,41110 ΛΑΡΙΣΑ, ΕΛΛΑΔΑ

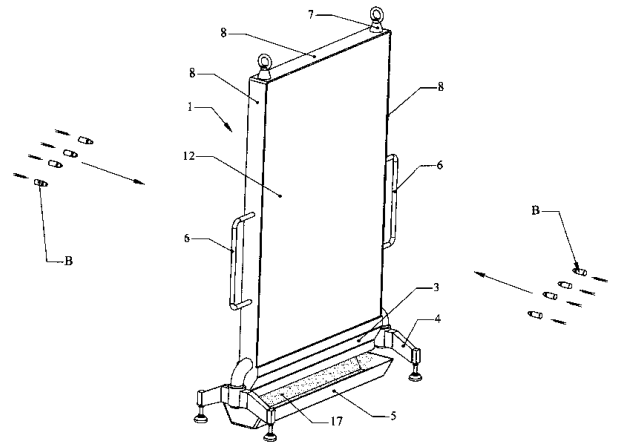
ΗΜΕΡΟΜ. ΚΑΤΑΘΕΣΗΣ (22):12/04/2005
ΗΜΕΡΟΜ. ΑΠΟΝΟΜΗΣ (47):13/12/2005
ΣΥΜΒ. ΠΡΟΤΕΡΑΙΟΤΗΤΕΣ (30):
ΤΡΟΠΟΠ. ΚΥΡΙΟΥ Δ.Ε. (61):
ΕΦΕΥΡΕΤΗΣ (72):1)ΣΟΥΚΟΣ ΚΩΝΣΤΑΝΤΙΝΟΣ
ΕΙΔΙΚΟΣ ΠΛΗΡΕΞΟΥΣΙΟΣ (74):
ΑΝΤΙΚΛΗΤΟΣ (74):ΣΟΥΚΟΣ ΒΑΣΙΛΕΙΟΣ
 9ο χλμ. Ε.Ο. Λάρισας - Θεσσαλονίκης, ΤΘ
 1228,41110 ΛΑΡΙΣΑ

ΤΙΤΛΟΣ ΕΦΕΥΡΕΣΗΣ (54):ΑΥΤΟΚΑΘΑΡΙΖΟΜΕΝΟΣ ΠΙΝΑΚΑΣ ΕΚΠΑΙΔΕΥΣΗΣ ΣΚΟΠΟΒΟΛΗΣ ΠΑΝΤΟΣ ΤΥΠΟΥ ΚΑΙ ΔΙΑΜΕΤΡΗΜΑΤΟΣ ΠΥΡΟΜΑΧΙΚΩΝ ΦΟΡΗΤΟΥ ΟΠΛΙΣΜΟΥ

ΠΕΡΙΛΗΨΗ(57)

Αυτοκαθαριζόμενος πίνακας εκπαίδευσης σκοποβολής παντός τύπου και διαμετρήματος πυρομαχικών φορητού οπλισμού που περιλαμβάνει μια επιφάνεια βολών που αποτελείται από ένα μεταλλικό στρώμα (9) πάνω στο οποίο βρίσκεται ένα στρώμα (10) πολυάριθμων μεταλλικών ελασμάτων (2), ένα στρώμα διάτρητου ελαστομερούς υλικού (11) τοποθετημένο πάνω στο στρώμα (10), ένα εξωτερικό συμπαγές στρώμα ελαστομερούς υλικού (12) τοποθετημένο πάνω στο στρώμα (11). Περιμετρικά του μεταλλικού στρώματος (9) τοποθετείται ένα μεταλλικό περίγραμμα (8), εκτός από την κάτω του πλευρά. Περιλαμβάνει χοάνη (3) εξόδου υπολειμμάτων (17) των βλημάτων και βάση στήριξης (4). Επιταχύνεται ασφαλή

απορρόφηση, αποσύνθεση των βλημάτων, συγκράτηση των υπολειμμάτων αποσύνθεσης, καθώς και ταυτόχρονα αυτοκαθαρισμός αυτού από τα υπολείμματα αποσύνθεσης, χάρη στον τρόπο διάταξης των ελασμάτων (2) πάνω στο στρώμα (9) και τη διάταξη των αναφερόμενων στρωμάτων με τη συγκεκριμένη σειρά. Χρησιμοποιείται ως εκπαιδευτικό πλαίσιο στόχευσης τύπου βληματοδόχου, ως υλικό επένδυσης τοίχων, ορόφων, δαπέδων, και ως υλικό δημιουργίας σκοπευτικών χώρων (δημιουργία εξωτερικών και εσωτερικών τοιχωμάτων).



ΑΡΙΘΜΟΣ Δ.Ε. (11):1005073
ΑΡΙΘΜΟΣ ΑΙΤΗΣΗΣ Δ.Ε. (21):20040100100
ΔΙΕΘΝΗΣ ΤΑΞΙΝΟΜΗΣΗ ΔΙΚΑΙΟΥΧΟΣ (51):IPC7: G06F 3/00
 IPC7: G06F 3/033
 IPC7: G09B 23/28
 (73):1)ΠΑΠΑΔΟΠΟΥΛΟΣ ΕΥΑΓΓΕΛΟΣ
 Ηρώων Πολυτεχνείου 9,15780 ΖΩΓΡΑΦΟΣ,
 ΕΛΛΑΔΑ
 2)ΒΛΑΧΟΣ ΚΩΝΣΤΑΝΤΙΝΟΣ
 Μπιζανίου 14,16451 ΑΡΓΥΡΟΥΠΟΛΗ
 (ΑΤΤΙΚΗΣ), ΕΛΛΑΔΑ
 3)ΔΟΥΝΑΒΗΣ ΠΕΤΡΟΣ
 Θάλασσης 33,17343 ΑΓΙΟΣ ΔΗΜΗΤΡΙΟΣ
 (ΑΤΤΙΚΗΣ), ΕΛΛΑΔΑ
 4)ΜΗΤΡΟΠΟΥΛΟΣ ΔΙΟΝΥΣΙΟΣ
 Μικράς Ασίας 75,11527 ΑΘΗΝΑ, ΕΛΛΑΔΑ
 5)ΜΠΑΧΑΣ ΛΕΩΝΙΔΑΣ
 Δελβίνου 72,11363 ΑΘΗΝΑ, ΕΛΛΑΔΑ
 6)ΠΑΠΑΓΕΩΡΓΙΟΥ ΣΠΥΡΙΔΩΝ
 Φανερωμένης 16,15561 ΧΟΛΑΡΓΟΣ
 (ΑΤΤΙΚΗΣ), ΕΛΛΑΔΑ

ΗΜΕΡΟΜ. ΚΑΤΑΘΕΣΗΣ (22):19/03/2004
ΗΜΕΡΟΜ. ΑΠΟΝΟΜΗΣ (47):13/12/2005
ΣΥΜΒ. ΠΡΟΤΕΡΑΙΟΤΗΤΕΣ (30):
ΤΡΟΠΟΠ. ΚΥΡΙΟΥ Δ.Ε. (61):
ΕΦΕΥΡΕΤΗΣ (72):1)ΠΑΠΑΔΟΠΟΥΛΟΣ ΕΥΑΓΓΕΛΟΣ
 2)ΒΛΑΧΟΣ ΚΩΝΣΤΑΝΤΙΝΟΣ
 3)ΔΟΥΝΑΒΗΣ ΠΕΤΡΟΣ
 4)ΜΗΤΡΟΠΟΥΛΟΣ ΔΙΟΝΥΣΙΟΣ
 5)ΜΠΑΧΑΣ ΛΕΩΝΙΔΑΣ
 6)ΠΑΠΑΓΕΩΡΓΙΟΥ ΣΠΥΡΙΔΩΝ

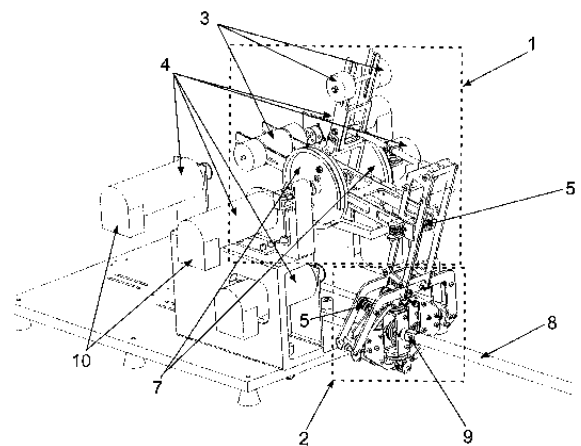
ΕΙΔΙΚΟΣ ΠΛΗΡΕΞΟΥΣΙΟΣ (74):
ΑΝΤΙΚΛΗΤΟΣ (74):ΒΛΑΧΟΣ ΚΩΝΣΤΑΝΤΙΝΟΣ
 Μπιζανίου 14,16451 ΑΡΓΥΡΟΥΠΟΛΗ
 (ΑΤΤΙΚΗΣ)

ΤΙΤΛΟΣ ΕΦΕΥΡΕΣΗΣ (54):ΣΥΣΤΗΜΑ ΙΑΤΡΙΚΟΥ ΕΚΠΑΙΔΕΥΤΙΚΟΥ ΕΞΟΜΟΙΩΤΗ ΟΥΡΟΛΟΓΙΚΩΝ ΕΠΕΜΒΑΣΕΩΝ

ΠΕΡΙΛΗΨΗ(57)

Η εφεύρεση αναφέρεται σε σύστημα ιατρικού εκπαιδευτικού εξομοιωτή, ο οποίος είναι εξειδικευμένος σε ουρολογικές ενδοσκοπικές επεμβάσεις. Ο ιατρικός

εκπαιδευτικός εξομοιωτής περιλαμβάνει απτικό μηχανισμό ανάδρασης δυνάμεων ελάχιστης μάζας, αδράνειας και τριβής, σύστημα γραφικής απεικόνισης πραγματικού χρόνου της ανθρώπινης ουρήθρας και των παραμορφώσεων της και κατάλληλο μοντέλο περιγραφής δυνάμεων αλληλεπίδρασης ιστών και εργαλείων. Η εφεύρεση συμπληρώνεται από το σύστημα ελέγχου, το οποίο συντονίζει και ελέγχει τον απτικό μηχανισμό ανάδρασης δυνάμεων και το εικονικό μοντέλο ανθρώπινης ουρήθρας. Ο μηχανισμός ανάδρασης δυνάμεων πέντε ενεργών βαθμών ελευθερίας αποτελείται από α) έναν παράλληλο μηχανισμό πέντε ράβδων (1) και από β) μία σφαιρική άρθρωση (2), σε σειρά. Ο μηχανισμός είναι στατικά ζυγοσταθμισμένος χρησιμοποιώντας μάζες ζυγοστάθμισης (3). Οι κινητήρες όλων των βαθμών ελευθερίας βρίσκονται στη βάση του απτικού μηχανισμού (4). Για τη μετάδοση της κίνησης χρησιμοποιούνται μικροτροχαλίες (5) και ειδικά μικρομηχανήματα (6), καθώς και carstan drives (7). Το σύστημα μετάδοσης σχεδιάστηκε με τέτοιο τρόπο ώστε α) οι στροφικοί βαθμοί ελευθερίας να είναι αποσυσζευγμένοι μεταξύ τους και β) οι στροφικοί βαθμοί ελευθερίας να είναι αποσυσζευγμένοι από τους μεταφορικούς. Κύρια χρήση της εφεύρεσης είναι η εκπαίδευση ειδικευόμενων και νέων χειρουργών ουρολόγων ιατρών σε ενδοσκοπικές ουρολογικές επεμβάσεις.



ΑΡΙΘΜΟΣ Δ.Ε.	(11):1005074
ΑΡΙΘΜΟΣ ΑΙΤΗΣΗΣ Δ.Ε.	(21):20040100408
ΔΙΕΘΝΗΣ ΤΑΞΙΝΟΜΗΣΗ	(51):IPC7: G06N 5/04 IPC7: G09B 5/06
ΔΙΚΑΙΟΥΧΟΣ	(73):1)ΜΑΚΡΗΣ ΑΡΙΣΤΟΜΕΝΗΣ Μπραχαμίου 1,15124 ΜΑΡΟΥΣΙ (ΑΤΤΙΚΗΣ), ΕΛΛΑΔΑ
ΗΜΕΡΟΜ. ΚΑΤΑΘΕΣΗΣ	(22):19/10/2004
ΗΜΕΡΟΜ. ΑΠΟΝΟΜΗΣ	(47):13/12/2005
ΣΥΜΒ. ΠΡΟΤΕΡΑΙΟΤΗΤΕΣ	(30):
ΤΡΟΠΟΠ. ΚΥΡΙΟΥ Δ.Ε.	(61):
ΕΦΕΥΡΕΤΗΣ	(72):1)ΜΑΚΡΗΣ ΑΡΙΣΤΟΜΕΝΗΣ
ΕΙΔΙΚΟΣ ΠΛΗΡΕΞΟΥΣΙΟΣ	(74):
ΑΝΤΙΚΛΗΤΟΣ	(74):
ΤΙΤΛΟΣ ΕΦΕΥΡΕΣΗΣ	(54):ΜΕΘΟΔΟΛΟΓΙΑ ΔΟΜΗΣΗΣ, ΔΗΜΙΟΥΡΓΙΑΣ ΚΑΙ ΑΞΙΟΠΟΙΗΣΗΣ ΕΚΠΑΙΔΕΥΤΙΚΟΥ ΨΗΦΙΑΚΟΥ ΥΛΙΚΟΥ ΓΙΑ ΤΗΝ ΚΑΛΥΤΕΡΗ ΚΑΤΑΝΟΗΣΗ ΤΗΣ ΛΟΓΙΚΗΣ ΚΑΙ ΤΗΣ ΧΡΗΣΗΣ ΜΗΧΑΝΟΓΡΑΦΙΚΩΝ ΕΦΑΡΜΟΓΩΝ, ΧΡΗΣΙΜΟΠΟΙΩΝΤΑΣ ΤΕΧΝΟΛΟΓΙΕΣ ΠΟΛΥΜΕΣΩΝ-ΥΠΕΡΜΕΣΩΝ ΚΑΙ ΟΝΤΟΛΟΓΙΩΝ

ΠΕΡΙΛΗΨΗ(57)

Η μεθοδολογία βασίζεται στην αποτύπωση της γνώσης της σχετικής με τη λογική, τη δομή και τους τρόπους χρήσης μιας μηχανογραφικής εφαρμογής με την μορφή ενός δικτύου γνώσης. Το δίκτυο αυτό συνδυάζει τεχνολογίες οντολογιών (ontologies) και πολυμέσων (κείμενο, εικόνα, ήχος, video, animation κ.ο.κ.) τα οποία χρησιμοποιούνται υποστηρικτικά για την καλύτερη κατανόηση των εννοιών της οντολογίας. Τα ψηφιακά εκπαιδευτικά βοηθήματα μηχανογραφικών εφαρμογών

που έχουν αναπτυχθεί με τις υπάρχουσες τεχνολογίες, είναι στην ουσία συλλογές πολυμέσων οι οποίες απλά δομούν το υποστηρικτικό υλικό χωρίς να αποτυπώνουν τη γνώση καθαυτή η οποία είναι καταγεγραμμένη μέσα σε αυτό. Η προτεινόμενη μεθοδολογία δομεί τη γνώση τη σχετική με το γνωστικό αντικείμενο των μηχανογραφικών εφαρμογών σε μια οντολογία, η οποία συνδυάζεται με τις συλλογές πολυμέσων για τη δημιουργία εκπαιδευτικών σεναρίων. Η πλοήγηση του χρήστη με διάφορους τρόπους στα εκπαιδευτικά σεναρία και με τη βοήθεια των υποστηρικτικών πολυμέσων του επιτρέπουν να κατανοήσει: (α) ποιά είναι τα δομικά στοιχεία μιας μηχανογραφικής εφαρμογής, (β) πως σχετίζονται μεταξύ τους και (γ) πως μπορούν να χρησιμοποιηθούν για την επίλυση συγκεκριμένων επιχειρηματικών προβλημάτων.

ΑΡΙΘΜΟΣ Δ.Ε.	(11):1005075
ΑΡΙΘΜΟΣ ΑΙΤΗΣΗΣ Δ.Ε.	(21):20040100314
ΔΙΕΘΝΗΣ ΤΑΞΙΝΟΜΗΣΗ	(51):IPC7: A61K 35/78
ΔΙΚΑΙΟΥΧΟΣ	(73):1)ΜΠΑΓΚΚΕΡΗ ANNA Γεωργίου Γεωργιάδου 66,71306 ΗΡΑΚΛΕΙΟ (ΗΡΑΚΛΕΙΟΥ), ΕΛΛΑΔΑ 2)ΜΠΑΓΚΚΕΡΗ ΔΑΦΝΗ Γεωργίου Γεωργιάδου 66,71306 ΗΡΑΚΛΕΙΟ (ΗΡΑΚΛΕΙΟΥ), ΕΛΛΑΔΑ
ΗΜΕΡΟΜ. ΚΑΤΑΘΕΣΗΣ	(22):22/07/2004
ΗΜΕΡΟΜ. ΑΠΟΝΟΜΗΣ	(47):13/12/2005
ΣΥΜΒ. ΠΡΟΤΕΡΑΙΟΤΗΤΕΣ	(30):
ΤΡΟΠΟΠ. ΚΥΡΙΟΥ Δ.Ε.	(61):
ΕΦΕΥΡΕΤΗΣ	(72):1)ΜΠΑΓΚΚΕΡΗ ANNA 2)ΜΠΑΓΚΚΕΡΗ ΔΑΦΝΗ
ΕΙΔΙΚΟΣ ΠΛΗΡΕΞΟΥΣΙΟΣ	(74):
ΑΝΤΙΚΛΗΤΟΣ	(74):ΜΠΑΓΚΚΕΡΗΣ ΑΝΑΣΤΑΣΙΟΣ Γεωργίου Γεωργιάδου 66,71306 ΗΡΑΚΛΕΙΟ (ΗΡΑΚΛΕΙΟΥ)
ΤΙΤΛΟΣ ΕΦΕΥΡΕΣΗΣ	(54):ΑΡΩΜΑΤΟΘΕΡΑΠΕΙΑ-ΦΥΣΙΚΟ/ΦΥΤΙΚΟ ΣΚΕΥΑΣΜΑ ΓΙΑ ΨΩΡΙΑΣΗ

ΠΕΡΙΛΗΨΗ(57)

Μέθοδος παρασκευής φυσικού - φυτικού σκευάσματος για την αντιμετώπιση δερματικών παθήσεων και ειδικά της ψωρίασης και εκζεμάτων που χαρακτηρίζεται από την χρησιμοποίηση των εξής φυσικών - φυτικών υλών ελαιολάδου και βοτάνων. Φυσικό - φυτικό σκεύασμα για την αντιμετώπιση δερματικών παθήσεων και ειδικά της ψωρίασης και εκζεμάτων που χαρακτηρίζεται από την χρησιμοποίηση σε συνδυασμό και σε αναλογία των εξής φυσικών - φυτικών υλών: Ελαιολάδου και βοτάνων. Το σκεύασμα έχει ευχάριστη οσμή, καλλυντικές ιδιότητες για την επιδερμίδα και αντιμετωπίζει επιτυχώς τις δερματικές παθήσεις και ειδικά της ψωρίασης και εκζεμάτων.

ΑΡΙΘΜΟΣ Δ.Ε. (11):1005076
ΑΡΙΘΜΟΣ ΑΙΤΗΣΗΣ Δ.Ε. (21):20040100316
ΔΙΕΘΝΗΣ ΤΑΞΙΝΟΜΗΣΗ (51):IPC7: A61K 35/78
ΔΙΚΑΙΟΥΧΟΣ (73):1)ΜΠΑΓΚΕΡΗ ANNA
Γεωργίου Γεωργιάδου 66,71306 ΗΡΑΚΛΕΙΟ
(ΗΡΑΚΛΕΙΟΥ), ΕΛΛΑΔΑ
2)ΜΠΑΓΚΕΡΗ ΔΑΦΝΗ
Γεωργίου Γεωργιάδου 66,71306 ΗΡΑΚΛΕΙΟ
(ΗΡΑΚΛΕΙΟΥ), ΕΛΛΑΔΑ

ΗΜΕΡΟΜ. ΚΑΤΑΘΕΣΗΣ (22):22/07/2004
ΗΜΕΡΟΜ. ΑΠΟΝΟΜΗΣ (47):14/12/2005
ΣΥΜΒ. ΠΡΟΤΕΡΑΙΟΤΗΤΕΣ (30):
ΤΡΟΠΟΠ. ΚΥΡΙΟΥ Δ.Ε. (61):
ΕΦΕΥΡΕΤΗΣ (72):1)ΜΠΑΓΚΕΡΗ ANNA
2)ΜΠΑΓΚΕΡΗ ΔΑΦΝΗ

ΕΙΔΙΚΟΣ ΠΛΗΡΕΞΟΥΣΙΟΣ (74):
ΑΝΤΙΚΛΗΤΟΣ (74):ΜΠΑΓΚΕΡΗΣ ΑΝΑΣΤΑΣΙΟΣ
Γεωργίου Γεωργιάδου 66,71306 ΗΡΑΚΛΕΙΟ
(ΗΡΑΚΛΕΙΟΥ)

ΤΙΤΛΟΣ ΕΦΕΥΡΕΣΗΣ (54):**ΑΡΩΜΑΤΟΘΕΡΑΠΕΙΑ-ΦΥΣΙΚΟ/ΦΥΤΙΚΟ ΣΚΕΥΑΣΜΑ ΓΙΑ ΔΕΡΜΑΤΟΠΑΘΕΙΕΣ**

ΠΕΡΙΛΗΨΗ(57)

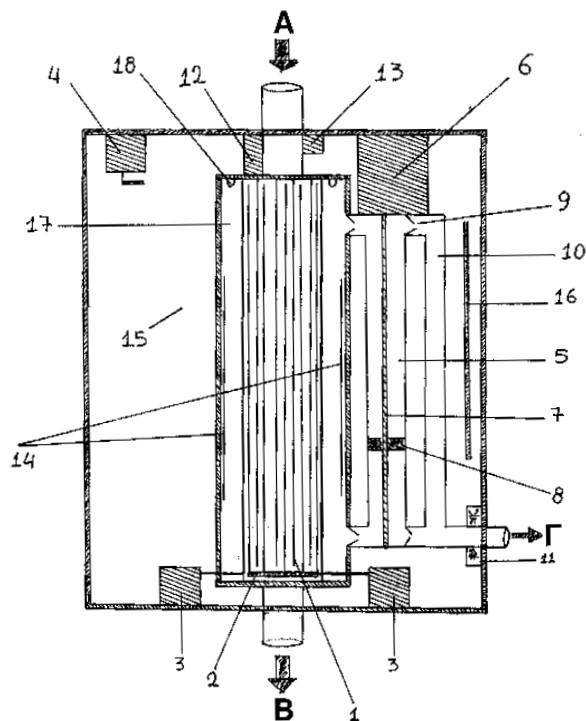
Φυσικό σκεύασμα για την αντιμετώπιση δερματοπαθειών που χαρακτηρίζεται από την χρησιμοποίηση σε συνδυασμό και σε αναλογία των εξής φυσικών - φυτικών υλών: Εξτρα παρθένου ελαιολάδου και μείγματος αιθέριων ελαίων φυτών και βοτάνων. Το σκεύασμα έχει ευχάριστη οσμή, καλλυντικές ιδιότητες για την επιδερμίδα και αντιμετωπίζει επιτυχώς τις δερματικές παθήσεις.

ΑΡΙΘΜΟΣ Δ.Ε. (11):1005077
ΑΡΙΘΜΟΣ ΑΙΤΗΣΗΣ Δ.Ε. (21):20040100469
ΔΙΕΘΝΗΣ ΤΑΞΙΝΟΜΗΣΗ (51):IPC7: A61M 1/16
IPC7: A61M 1/34
ΔΙΚΑΙΟΥΧΟΣ (73):1)ΙΩΑΝΝΙΔΗΣ ΜΙΧΑΗΛ
Ευβοίας 67, ΚΥΨΕΛΗ,11362 ΑΘΗΝΑ,
ΕΛΛΑΔΑ

ΗΜΕΡΟΜ. ΚΑΤΑΘΕΣΗΣ (22):06/12/2004
ΗΜΕΡΟΜ. ΑΠΟΝΟΜΗΣ (47):14/12/2005
ΣΥΜΒ. ΠΡΟΤΕΡΑΙΟΤΗΤΕΣ (30):
ΤΡΟΠΟΠ. ΚΥΡΙΟΥ Δ.Ε. (61):
ΕΦΕΥΡΕΤΗΣ (72):1)ΙΩΑΝΝΙΔΗΣ ΜΙΧΑΗΛ
ΕΙΔΙΚΟΣ ΠΛΗΡΕΞΟΥΣΙΟΣ (74):
ΑΝΤΙΚΛΗΤΟΣ (74):
ΤΙΤΛΟΣ ΕΦΕΥΡΕΣΗΣ (54):**ΕΣΩΤΕΡΙΚΑ ΜΕΤΑΦΕΡΟΜΕΝΟ ΤΕΧΝΗΤΟ ΝΕΦΡΟ ΕΠΙΚΟΥΡΙΚΗΣ ΑΙΜΟΚΑΘΑΡΣΗΣ**

ΠΕΡΙΛΗΨΗ(57)

Εσωτερικά μεταφερόμενο τεχνητό νεφρό επικουρικής αιμοκάθαρσης είναι μία συσκευή που συνδέεται εσωτερικά στην αρτηρία και στην ουροδόχο κύστη του ασθενούς και με την βοήθεια ενός φίλτρου που αποτελείται από σταθερά ελάσματα (1) όπου ανάμεσα κινούνταιπαλινδρομικά άλλα ελάσματα των οποίων η βάση (2) έχει εξοχή η οποία κατά την εμπρός κίνηση φράζει μερικώς την έξοδο του αίματος (B) προκαλώντας μερική αύξηση της πίεσης προκειμένου να βοηθηθεί το έργο της αποβολής του περιδιτημάτος από την σύριγγα (5) με το έμβολο (8) προς την ουροδόχο κύστη μέσω αντίστροφων βαλβίδων (9), ενώ συγχρόνως ελέγχει την πίεση του αίματος (12) και την θερμοκρασία (13) για την τελική ρύθμιση του ρυθμού εξόδου του υπερδιτημάτος από το αίμα. Έχει αισθητήρα διαρροής αίματος (11) και σύστημα αμφίδρομης επικοινωνίας μέσω υπερήχων για την επικοινωνία της συσκευής με υπολογιστή.

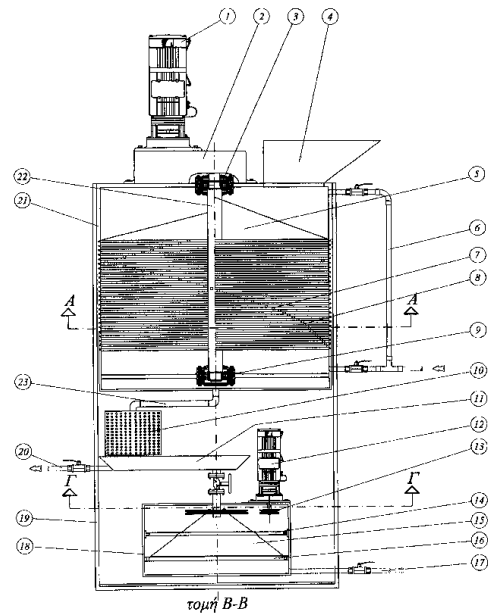


ΑΡΙΘΜΟΣ Δ.Ε. (11):1005078
ΑΡΙΘΜΟΣ ΑΙΤΗΣΗΣ Δ.Ε. (21):20040100401
ΔΙΕΘΝΗΣ ΤΑΞΙΝΟΜΗΣΗ (51):IPC7: B02C 18/10
IPC7: B02C 18/40
ΔΙΚΑΙΟΥΧΟΣ (73):1)ΠΑΤΕΡΑΚΗΣ ΙΩΑΝΝΗ ΜΙΧΑΛΗΣ
Δοιράνης 19,15562 ΧΟΛΛΑΡΓΟΣ
(ΑΤΤΙΚΗΣ), ΕΛΛΑΔΑ
ΗΜΕΡΟΜ. ΚΑΤΑΘΕΣΗΣ (22):12/10/2004
ΗΜΕΡΟΜ. ΑΠΟΝΟΜΗΣ (47):14/12/2005
ΣΥΜΒ. ΠΡΟΤΕΡΑΙΟΤΗΤΕΣ (30):
ΤΡΟΠΟΠ. ΚΥΡΙΟΥ Δ.Ε. (61):
ΕΦΕΥΡΕΤΗΣ (72):1)ΠΑΤΕΡΑΚΗΣ ΙΩΑΝΝΗ ΜΙΧΑΛΗΣ
ΕΙΔΙΚΟΣ ΠΛΗΡΕΞΟΥΣΙΟΣ (74):ΣΥΛΛΟΥΡΗΣ ΓΕΩΡΓΙΟΣ
Μεσογείων 9, 11526 ΑΘΗΝΑ
ΑΝΤΙΚΛΗΤΟΣ (74):ΣΥΛΛΟΥΡΗΣ ΓΕΩΡΓΙΟΣ
Μεσογείων 9,11526 ΑΘΗΝΑ
ΤΙΤΛΟΣ ΕΦΕΥΡΕΣΗΣ (54):**ΜΗΧΑΝΟΚΙΝΗΤΟΣ**
ΣΚΟΥΠΙΔΟΦΑΓΟΣ ΑΠΟΡΡΙΜΜΑΤΩΝ

ΠΕΡΙΛΗΨΗ(57)

Ο μηχανοκίνητος σκουπιδοφάγος απορριμμάτων αποτελείται από επί μέρους εξαρτήματα, δηλ. μεταλλικό δοχείο όπου τοποθετούνται τα απορρίμματα, έναν ηλεκτρονικό διακόπτη, με την ενεργοποίηση του οποίου τίθεται σε λειτουργία ο σκουπιδοφάγος. Στο κάτω και επάνω μέρος του κυλινδρικού δοχείου,εδράζεται κατακόρυφος άξονας. Η ύπαρξη μαχαιριών-λαμών είναι τοποθετημένα με τέτοιο τρόπο ώστε να περιστρέφεται ο άξονας ελεύθερα, επί του οποίου υπάρχει τοπθετημένος πολύστροφος ηλεκτρικός κινητήρας. Στον πυθμένα, του κυλίνδρου υπάρχουν περιστρεφόμενες λάμες, που απέχουν από τα τοιχώματα του κυλίνδρου 1mm. Στο κάτω μέρους του κυλίνδρου υπάρχει οπή, που καταλήγει σε κυλινδρικό δοχείο (φίλτρο) με την βοήθεια ενός αγωγού. Τα υγρά απορρίμματα διοχετεύονται στον κώνο, ο οποίος ολισθαίνει σε κυκλική μεταλλική πλάκα. Η περιστροφή του

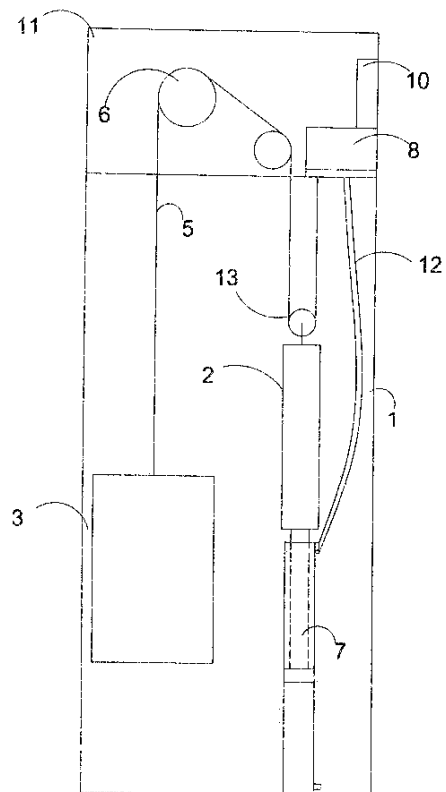
κώνου επιτυγχάνεται με ηλεκτρικό κινητήρα τοποθετημένο στο επάνω μέρος του. Τα υγρά απορρίμματα αποδεδμεύονται από την τριβή του κώνου με την πλάκα, ως ακάθαρτο νερό, που απορρίπτεται στην αποχέτευση.



ΑΡΙΘΜΟΣ Δ.Ε. (11):1005079
ΑΡΙΘΜΟΣ ΑΙΤΗΣΗΣ Δ.Ε. (21):20040100351
ΔΙΕΘΝΗΣ ΤΑΞΙΝΟΜΗΣΗ (51):IPC7: B66B 9/04
IPC7: B66B 17/12
ΔΙΚΑΙΟΥΧΟΣ (73):1)ΚΛΕΕΜΑΝ ΕΛΛΑΣ ΑΒΕΕ
ΒΙ.ΠΕ. ΚΙΑΚΙΣ,61100 ΚΙΑΚΙΣ (ΚΙΑΚΙΣ),
ΕΛΛΑΔΑ
ΗΜΕΡΟΜ. ΚΑΤΑΘΕΣΗΣ (22):06/09/2004
ΗΜΕΡΟΜ. ΑΠΟΝΟΜΗΣ (47):14/12/2005
ΣΥΜΒ. ΠΡΟΤΕΡΑΙΟΤΗΤΕΣ (30):
ΤΡΟΠΟΠ. ΚΥΡΙΟΥ Δ.Ε. (61):
ΕΦΕΥΡΕΤΗΣ (72):1)ΑΣΒΕΣΤΟΠΟΥΛΟΣ ΛΑΖΑΡΟΣ
ΕΙΔΙΚΟΣ ΠΛΗΡΕΞΟΥΣΙΟΣ (74):
ΑΝΤΙΚΛΗΤΟΣ (74):ΑΣΒΕΣΤΟΠΟΥΛΟΣ ΛΑΖΑΡΟΣ
ΒΙ.ΠΕ. ΚΙΑΚΙΣ,61100 ΚΙΑΚΙΣ (ΚΙΑΚΙΣ)
ΤΙΤΛΟΣ ΕΦΕΥΡΕΣΗΣ (54):**ΔΙΑΤΑΞΗ ΑΝΑΚΑΙΝΙΣΗΣ ΑΝΕΛΚΥ-**
ΣΤΗΡΑ

ΠΕΡΙΛΗΨΗ(57)

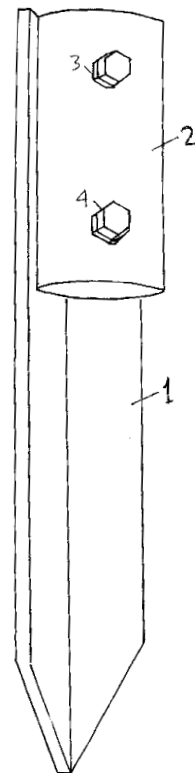
Ανελκυστήρας με κινητήριο μηχανισμό (4) αποτελούμενο από μειωτήρα στροφών και τροχαλία τριβής (9) και αντίβαρο (2) αντικαθίσταται κατά τη διαδικασία ανακαίνισης από αντίστοιχο με κινητήριο μηχανισμόαποτελούμενο απόυδραυλική μονάδα ισχύος (8), με έμβολο εφελκυσμού (7) απλής ενέργειας και αντίβαρο (2). Το έμβολο (7) είναι συνδεδεμένο με το πλαίσιο ανάρτησης του αντιβάρου (2) και εδράζεται στον πυθμένα του φρεατίου (1) και βρίσκεται κάτω από το πλαίσιο του αντιβάρου (2). Καθοδική κίνηση του εμβόλου (7) προκαλεί ανοδική κίνηση του θαλάμου (3) μέσω συρματόσχοινων (5), τα οποία από το ένα άκρος τους αναρτούν τον θάλαμο (3) ενώ στο άλλο άκρο τους είναι πακτωμένα σε σταθερό σημείο τουφρεατίου, μέσω τροχαλιών παρεκκλίσεως (6) και (13), οι οποίες βρίσκονται στο μηχανοστάσιο (11) και στο πλαίσιο του αντιβάρου (2). Στο πλαίσιο του αντιβάρου (2) τοποθετείται συγκεκριμένο βάρος αντιβάρων, έτσι ώστε όταν το σύστημα άδειου θαλάμου - αντιβάρου αφευθεί ελεύθερο να κινηθεί υπό την επενέργεια της βαρύτητας, ο θάλαμος (3) να διαγραφεί μόνο καθοδική κίνηση.



ΑΡΙΘΜΟΣ Δ.Ε. (11):1005082
ΑΡΙΘΜΟΣ ΑΙΤΗΣΗΣ Δ.Ε. (21):20040100203
ΔΙΕΘΝΗΣ ΤΑΞΙΝΟΜΗΣΗ (51):IPC7: E04H 12/22
IPC7: E04H 17/20
ΔΙΚΑΙΟΥΧΟΣ (73):1)ΜΕΡΚΟΥΡΗΣ ΣΠΥΡΙΔΩΝΟΣ ΧΡΗΣΤΟΣ
Χαρ. Παπαναστασίου 21,19010 ΚΑΛΥΒΙΑ
ΘΟΡΙΚΟΥ (ΑΤΤΙΚΗΣ), ΕΛΛΑΔΑ
ΗΜΕΡΟΜ. ΚΑΤΑΘΕΣΗΣ (22):20/05/2004
ΗΜΕΡΟΜ. ΑΠΟΝΟΜΗΣ (47):15/12/2005
ΣΥΜΒ. ΠΡΟΤΕΡΑΙΟΤΗΤΕΣ (30):
ΤΡΟΠΟΠ. ΚΥΡΙΟΥ Δ.Ε. (61):
ΕΦΕΥΡΕΤΗΣ (72):1)ΜΕΡΚΟΥΡΗΣ ΣΠΥΡΙΔΩΝΟΣ ΧΡΗΣΤΟΣ
ΕΙΔΙΚΟΣ ΠΑΗΡΕΞΟΥΣΙΟΣ (74):
ΑΝΤΙΚΛΗΤΟΣ (74):
ΤΙΤΛΟΣ ΕΦΕΥΡΕΣΗΣ (54):**ΣΤΗΡΙΧΤΗΣ ΠΑΣΣΑΛΟΥ ΓΙΑ ΠΕΡΙΦΡΑΞΕΙΣ**

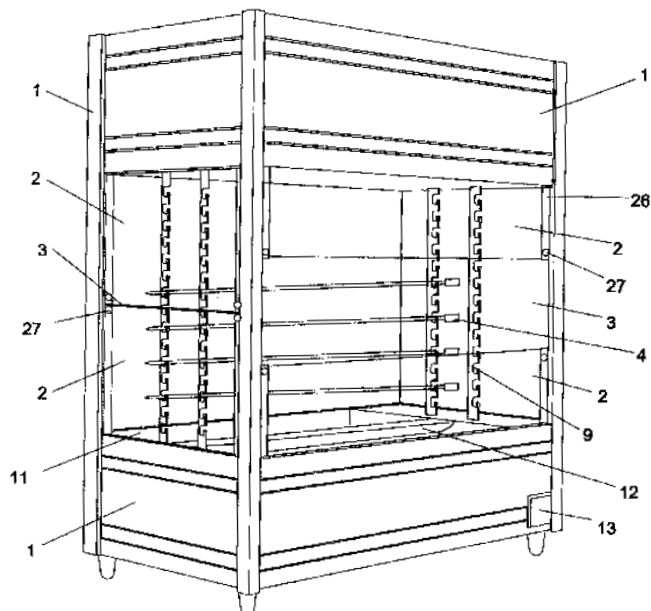
ΠΕΡΙΛΗΨΗ(57)

Στηριχτής περίφραξης που αποτελείται : από μία γωνία με μύτη (1) για να μπαίνει στο έδαφος, όπου στο επάνω μέρος της γωνιάς είναι ενσωματωμένος ένας σωλήνας (2), όπου επάνω στον σωλήνα είναι ενσωματωμένες δύο βίδες (3,4) για να σφίγγουν τον πάσσαλο που θα μπαίνει μέσα στον σωλήνα. Αφού στερεωθεί ο πάσσαλος, μετά μπαίνει η περίφραξη. Τα πλεονεκτήματα αυτής της εφεύρεσης είναι ότι η εργασία της περίφραξης γίνεται πιο εύκολη, συντομότερη και με λιγότερο κόστος, χωρίς να χρειάζεται να ανοιχτεί λακκούβα για να μπει ο πάσσαλος, να παρασκευασθεί το τσιμέντο (χαρμάνι) και να περιμένουμε να στεγνώσει το τσιμέντο για να τοποθετηθεί η περίφραξη. Σε περίπτωση δε, που επιθυμούμε να αλλάξουμε την περίφραξη, ο στηριχτής παραμένει ο ίδιος και τοποθετείται σ' αυτόν ο πάσσαλος και η νέα περίφραξη.

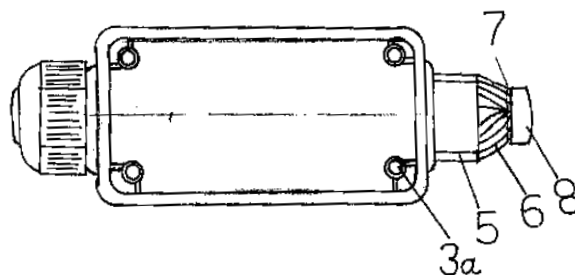


ΑΡΙΘΜΟΣ Δ.Ε. (11):1005083
ΑΡΙΘΜΟΣ ΑΙΤΗΣΗΣ Δ.Ε. (21):20050100080
ΔΙΕΘΝΗΣ ΤΑΞΙΝΟΜΗΣΗ (51):IPC7: A47J 37/04
IPC7: A47J 37/07
ΔΙΚΑΙΟΥΧΟΣ (73):1)ΒΙΣΒΑΡΔΗΣ ΑΝΩΝΥΜΟΣ ΕΤΑΙΡΕΙΑ
ΕΞΟΠΛΙΣΜΟΣ ΜΟΝΑΔΩΝ ΜΑΖΙΚΗΣ
ΕΣΤΙΑΣΕΩΣ ΜΕ ΔΙΑΚΡΙΤΙΚΟ ΤΙΤΛΟ
"ΒΙΣΒΑΡΔΗΣ Α.Ε."
ΚΑΜΙΝΙΑ,25002 ΒΡΑΧΝΑΪΚΑ, ΕΛΛΑΔΑ
ΗΜΕΡΟΜ. ΚΑΤΑΘΕΣΗΣ (22):18/02/2005
ΗΜΕΡΟΜ. ΑΠΟΝΟΜΗΣ (47):15/12/2005
ΣΥΜΒ. ΠΡΟΤΕΡΑΙΟΤΗΤΕΣ (30):
ΤΡΟΠΟΠ. ΚΥΡΙΟΥ Δ.Ε. (61):
ΕΦΕΥΡΕΤΗΣ (72):1)ΒΙΣΒΑΡΔΗΣ ΣΠΥΡΙΔΩΝ
ΕΙΔΙΚΟΣ ΠΑΗΡΕΞΟΥΣΙΟΣ (74):
ΑΝΤΙΚΛΗΤΟΣ (74):
ΤΙΤΛΟΣ ΕΦΕΥΡΕΣΗΣ (54):**ΨΗΣΤΑΡΙΑ ΚΛΕΙΣΤΟΥ ΤΥΠΟΥ**
ΠΕΡΙΛΗΨΗ(57)

Ψησταριά κλειστού τύπου για το ψήσιμο κρεάτων που περιστρέφονται με σούβλες (4) ή κινούνται με άλλους τρόπους. Για το κλείσιμο του κάθε πλευρικού ανοίγματος (3) γίνεται χρήση μεθόδου με δύο θερμοανθεκτικά τζάμια (2), ίσου μεγέθους και βάρους, τα οποία ισορροπούν μεταξύ τους σε δύο συρματόσχοινα (8). Τα τζάμια κινούνται ταυτόχρονα σε δύο καθέτους οδηγούς (7). Για την απελευθέρωση του πλευρικού ανοίγματος (3) με ώθηση στη χειρολαβή (27) σε ένα από τα δύο τζάμια (2) πετυχαίνουμε να αποκλίνουν μεταξύ τους, κινούμενα ταυτόχρονα προς το ένα προς το κάτω μέρος της ψησταριάς και το άλλο προς τα επάνω. Για το κλείσιμο του πλευρικού ανοίγματος (3) αντιστρέφουμε την ώθηση στη χειρολαβή (27) και τα τζάμια (2) συγκλίνουν. Για το ψήσιμο των κρεάτων ως καύσιμο γίνεται χρήση υγραερίου ή καρβουνίου ή και τα δύο μαζί. Αυτό επιτυγχάνεται με τον φορέα καύσης (12) που το σχήμα του είναι κοίλο ή πολυγωνικό για να κατευθύνει την θερμότητα (25) και τον εύκολο τρόπο που ο φορέας καύσης (12) τοποθετείται στα στηρίγματα (15) ή αποσπάται.



ΑΡΙΘΜΟΣ Δ.Ε. (11):1005084
ΑΡΙΘΜΟΣ ΑΙΤΗΣΗΣ Δ.Ε. (21):20040100135
ΔΙΕΘΝΗΣ ΤΑΞΙΝΟΜΗΣΗ (51):IPC7: H02G 3/08
IPC7: H02G 3/14
IPC7: H02G 15/04
ΔΙΚΑΙΟΥΧΟΣ (73):1)ΠΑΛΛΑΙΟΧΩΡΙΝΟΣ ΙΩΑΝΝΗΣ
Οδός Α7, Κτίριο 24, ΟΤ 18,57022 ΒΙ.ΠΕ.Θ.
(ΘΕΣΣΑΛΟΝΙΚΗΣ), ΕΛΛΑΔΑ
ΗΜΕΡΟΜ. ΚΑΤΑΘΕΣΗΣ (22):16/04/2004
ΗΜΕΡΟΜ. ΑΠΟΝΟΜΗΣ (47):15/12/2005
ΣΥΜΒ. ΠΡΟΤΕΡΑΙΟΤΗΤΕΣ (30):
ΤΡΟΠΟΠ. ΚΥΡΙΟΥ Δ.Ε. (61):
ΕΦΕΥΡΕΤΗΣ (72):1)ΠΑΛΛΑΙΟΧΩΡΙΝΟΣ ΙΩΑΝΝΗΣ
ΕΙΔΙΚΟΣ ΠΛΗΡΕΞΟΥΣΙΟΣ (74):
ΑΝΤΙΚΛΗΤΟΣ (74):
ΤΙΤΛΟΣ ΕΦΕΥΡΕΣΗΣ (54):ΚΥΤΙΟ ΕΞΩΤΕΡΙΚΩΝ ΚΑΙ ΕΣΩΤΕΡΙ-
ΚΩΝ ΗΛΕΚΤΡΙΚΩΝ ΣΥΝΔΕΣΕΩΝ ΜΕ
ΛΥΟ ΕΝΣΩΜΑΤΩΜΕΝΟΥΣ ΣΤΥΠΙΟ-
ΘΛΙΠΤΕΣ



ΠΕΡΙΛΗΨΗ(57)

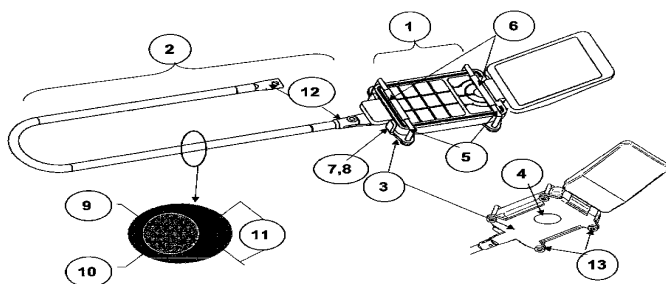
Είναι ένα κυτίο (1) εξωτερικών και εσωτερικών ηλεκτρικών συνδέσεων με δύο ενσωματωμένους στυπιοθλίπτες (4) που βρίσκονται αντικρυστά των δύο μικρών πλευρών του κυτιού. Πάνω στους στυπιοθλίπτες εφαρμόζονται τα περικόχλιά τους (9) που κοχλιώνουν στο σώμα (5) των στυπιοθλιπτών που καταλήγει σε ακτινωτά άκρα (6) όπου εφαρμόζεται ο πείρος σταγονότητας (8). Το κουτί προσφέρεται για εν σειρά συνδεσμολογία δύο ηλεκτρικών καλωδίων.

ΑΡΙΘΜΟΣ Δ.Ε. (11):1005085
ΑΡΙΘΜΟΣ ΑΙΤΗΣΗΣ Δ.Ε. (21):20050100164
ΔΙΕΘΝΗΣ ΤΑΞΙΝΟΜΗΣΗ (51):IPC7: E05B 73/00
ΔΙΚΑΙΟΥΧΟΣ (73):1)ΡΕΗΚΑΠ ΑΕ, ΡΕΗΚΑΠ ΒΙΟΜΗΧΑΝΙΑ
ΗΛΕΚΤΡΙΚΩΝ ΗΛΕΚΤΡΟΝΙΚΩΝ ΚΑΙ
ΗΛΕΚΤΡΟΒΙΟΜΗΧΑΝΙΚΩΝ ΣΥΣΚΕΥΩΝ
ΚΑΙ ΕΞΑΡΤΗΜΑΤΩΝ ΚΑΛΩΔΙΩΝ ΑΕ
Τήλου και Πετρούτσου 4,15124 ΜΑΡΟΥΣΙ
(ΑΤΤΙΚΗΣ), ΕΛΛΑΔΑ
ΗΜΕΡΟΜ. ΚΑΤΑΘΕΣΗΣ (22):31/03/2005
ΗΜΕΡΟΜ. ΑΠΟΝΟΜΗΣ (47):28/12/2005
ΣΥΜΒ. ΠΡΟΤΕΡΑΙΟΤΗΤΕΣ (30):
ΤΡΟΠΟΠ. ΚΥΡΙΟΥ Δ.Ε. (61):
ΕΦΕΥΡΕΤΗΣ (72):1)ΣΑΡΑΝΤΕΛΛΗΣ ΑΛΕΞΑΝΔΡΟΣ
ΕΙΔΙΚΟΣ ΠΛΗΡΕΞΟΥΣΙΟΣ (74):ΜΙΚΡΟΥΛΕΑ ΑΛΕΞΑΝΔΡΑ
Νίκης 13, 10557 ΑΘΗΝΑ
ΑΝΤΙΚΛΗΤΟΣ (74):
ΤΙΤΛΟΣ ΕΦΕΥΡΕΣΗΣ (54):ΑΝΤΙΚΛΕΙΠΤΙΚΗ ΘΗΚΗ ΕΠΙΔΕΙΞΗΣ
ΚΙΝΗΤΩΝ ΤΗΛΕΦΩΝΩΝ

ΠΕΡΙΛΗΨΗ(57)

Η εφεύρεση αυτή αναφέρεται σε θήκη επίδειξης κινητών τηλεφώνων που αποτρέπει την αποσύνδεση ενός κινητού τηλεφώνου από τη βάση του και συνεπώς την κλοπή του ενώ είναι δυνατή η πλήρης χρήση και η επίδειξη όλων των λειτουργιών του τηλεφώνου. Η αντικλεπτική θήκη επίδειξης κινητών τηλεφώνων εξασφαλίζει την απρόσκοπτη πρόσβαση στο πληκτρολόγιο, στην οθόνη, στην κάμερα και σε όλα τα λειτουργικά πλήκτρα του κινητού τηλεφώνου και παρέχει δυνατότητα απομάκρυνσης από την βάση στερέωσης έως 80 εκατοστά με την μέγιστη δυνατή ελευθερία κινήσεων προς όλες τις κατευθύνσεις. Ταυτόχρονα εξασφαλίζεται η συνεχής φόρτιση του τηλεφώνου. Η αντικλεπτική θήκη επίδειξης κινητών τηλεφώνων αποτελείται από δύο τμήματα, την θήκη του κινητού τηλεφώνου (1) που εγκλωβίζει το κινητό τηλέφωνο και καθιστά αδύνατη την αφαίρεσή του και το καλώδιο πρόσδεσης μήκους περίπου 80 εκατοστών (2) που επιτρέπει την κίνηση της βάσης προς όλες τις κατευθύνσεις, παρέχει πλήρη

ελευθρία και επιτρέπει την σύνδεση με τον φορτιστή του κινητού τηλεφώνου. Η εφεύρεση αυτή μπορεί να χρησιμοποιηθεί για την παρουσίαση και δοκιμή κινητών τηλεφώνων ή υπηρεσιών κινητής τηλεφωνίας από εταιρίες κινητής τηλεφωνίας ή από εταιρείες διάθεσης συσκευών κινητής τηλεφωνίας..

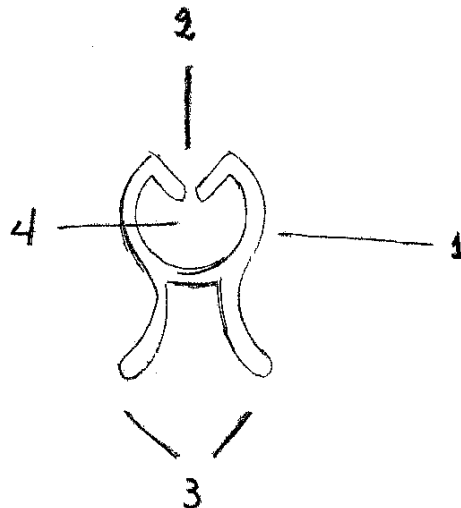


ΑΡΙΘΜΟΣ Δ.Ε. (11):1005086
ΑΡΙΘΜΟΣ ΑΙΤΗΣΗΣ Δ.Ε. (21):20050100087
ΔΙΕΘΝΗΣ ΤΑΞΙΝΟΜΗΣΗ (51):IPC7: A01G 17/08
 IPC7: F16B 2/22
ΔΙΚΑΙΟΥΧΟΣ (73):1)ΧΑΤΖΟΠΟΥΛΟΣ ΠΑΣΧΑΛΗΣ
 ΠΑΛΛΗΟ,65500 ΚΑΒΑΛΑ (ΚΑΒΑΛΑΣ),
 ΕΛΛΑΔΑ
ΗΜΕΡΟΜ. ΚΑΤΑΘΕΣΗΣ (22):23/02/2005
ΗΜΕΡΟΜ. ΑΠΟΝΟΜΗΣ (47):28/12/2005
ΣΥΜΒ. ΠΡΟΤΕΡΑΙΟΤΗΤΕΣ (30):
ΤΡΟΠΟΠ. ΚΥΡΙΟΥ Δ.Ε. (61):
ΕΦΕΥΡΕΤΗΣ (72):1)ΧΑΤΖΟΠΟΥΛΟΣ ΠΑΣΧΑΛΗΣ
ΕΙΔΙΚΟΣ ΠΛΗΡΕΞΟΥΣΙΟΣ (74):ΨΥΧΟΓΥΙΟΥ ΑΛΕΞΑΝΔΡΑ
 Λυκαβηττού 19, 10672 ΑΘΗΝΑ
ΑΝΤΙΚΛΗΤΟΣ (74):ΨΥΧΟΓΙΟΥ ΑΛΕΞΑΝΔΡΑ
 Λυκαβηττού 19,10672 ΑΘΗΝΑ
ΤΙΤΛΟΣ ΕΦΕΥΡΕΣΗΣ (54):ΕΛΑΣΜΑ ΔΕΣΙΜΑΤΟΣ ΑΜΠΕΛΟΒΕΡ-
 ΓΑΣ

ΠΕΡΙΛΗΨΗ(57)

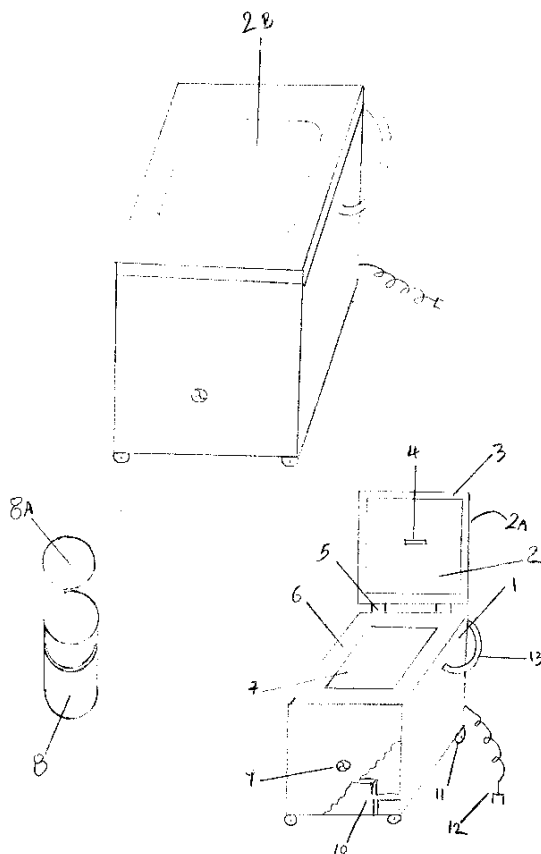
Το έλασμα δεσίματος για αμπελόβεργες είναι ένας κρίκος κατασκευασμένος από ενιαίο συμπαγές πλαστικό (1), το οποίο κατασκευάζεται σε ειδικά καλούπια και με το οποίο ο χρήστης στηρίζει την αμπελόβεργα πάνω στα σύρματα. Ο κρίκος έχει άνοιγμα στην μία πλευρά του με δύο ακτινωτά ελάσματα που έχουν κλίση προς το εσωτερικό του (2) για να στερεώνεται η αμπελόβεργα και δύο παράλληλα εξωτερικά ελάσματα απέναντι από το άνοιγμα (3) για να πιάνεται και να τοποθετείται ώστε να κουμπώνει την αμπελόβεργα πάνω στα σύρματα. Σε αντίθεση με την πλαστική ταινία μιας χρήσεως, η οποία συγκολλάται με συραπτικό πιστόλι, η διαδικασία δεσίματος της αμπελόβεργας με τη βοήθεια του πλαστικού ελάσματος είναι πύ εύκολη και πύ αποτελεσματική διότι δεν απαιτείται ιδιαίτερη σωματική καταπόνηση του εργάτη. Επίσης, λόγω της

ιδιαίτερης κατασκευής του το πλαστικό έλασμα είναι πύ ανθεκτικό στις καιρικές συνθήκες από την απλή πλαστική ταινία μίας χρήσεως και συνεπώς αρκεί να γίνεται μία φορά το δέσιμο της αμπελόβεργας. Από τα παραπάνω καθίσταται σαφές ότι με τη χρήση του πλαστικού ελάσματος επιτυγχάνεται τόσο αύξηση της αποδοτικότητας του εργάτη όσο και μείωση του κόστους του εργοδότη - γαιοκτήμονα.



ΑΡΙΘΜΟΣ Δ.Ε. (11):1005087
ΑΡΙΘΜΟΣ ΑΙΤΗΣΗΣ Δ.Ε. (21):20050100227
ΔΙΕΘΝΗΣ ΤΑΞΙΝΟΜΗΣΗ (51):IPC7: A47K 11/02
 IPC7: E03D 9/00
ΔΙΚΑΙΟΥΧΟΣ (73):1)ΓΑΤΑΛΗΣ ΒΑΣΙΛΗΣ
 Λατομείων 5, Καλλιθέα,54632
 ΘΕΣΣΑΛΟΝΙΚΗ (ΘΕΣΣΑΛΟΝΙΚΗΣ),
 ΕΛΛΑΔΑ
ΗΜΕΡΟΜ. ΚΑΤΑΘΕΣΗΣ (22):09/05/2005
ΗΜΕΡΟΜ. ΑΠΟΝΟΜΗΣ (47):28/12/2005
ΣΥΜΒ. ΠΡΟΤΕΡΑΙΟΤΗΤΕΣ (30):
ΤΡΟΠΟΠ. ΚΥΡΙΟΥ Δ.Ε. (61):
ΕΦΕΥΡΕΤΗΣ (72):1)ΓΑΤΑΛΗΣ ΒΑΣΙΛΗΣ
ΕΙΔΙΚΟΣ ΠΛΗΡΕΞΟΥΣΙΟΣ (74):
ΑΝΤΙΚΛΗΤΟΣ (74):
ΤΙΤΛΟΣ ΕΦΕΥΡΕΣΗΣ (54):ΦΟΡΗΤΗ ΤΟΥΑΛΕΤΤΑ-ΨΥΓΕΙΟ
ΠΕΡΙΛΗΨΗ(57)

Φορητή τουαλέτα - ψυγείο που έχει έναν κυρίως κορμό (1), μια πόρτα (2) από πάνω, ένα μοτέρ ψυγείου συντήρησης (10), ενώ στον κενό εσωτερικό χώρο (7) είναι τοποθετημένος ένα κουβάς (8). Ο χρήστης τοποθετεί μέσα στον κουβά ανθρώπινες ακαθαρσίες οι οποίες παγώνουν από την χαμηλή θερμοκρασία. Το πλεονέκτημα αυτής της εφεύρεσης είναι ότι μ' αυτήν την μικρή φορητή τουαλέτα-ψυγείο μπορεί κανείς να κάνει χρήση της σωματικής του ανάγκης μακριά από το σπίτι, εύκολα, γρήγορα και υγιεινά, αφού η δυσσομία και τα μικρόβια έχουν νικηθεί από το κρύο χωρίς να υπάρχει κίνδυνος μετάδοσής τους.

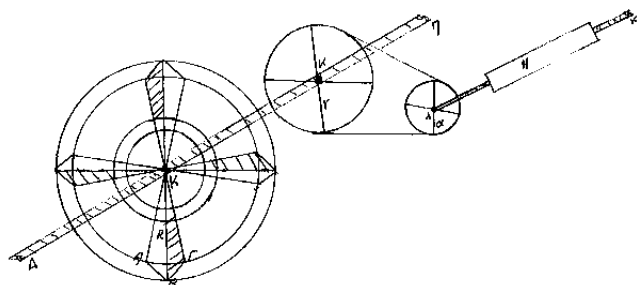


ΑΡΙΘΜΟΣ Δ.Ε. (11):1005088
ΑΡΙΘΜΟΣ ΑΙΤΗΣΗΣ Δ.Ε. (21):20040100487
ΔΙΕΘΝΗΣ ΤΑΞΙΝΟΜΗΣΗ (51):IPC7: F03B 7/00
IPC7: F03B 3/12
IPC7: F03B 17/06
ΔΙΚΑΙΟΥΧΟΣ (73):1)ΚΑΜΠΑΣΑΚΑΛΗΣ ΓΕΩΡΓΙΟΥ
ΔΗΜΗΤΡΙΟΣ
Εγνατίας 127,65404 ΚΑΒΑΛΑ (ΚΑΒΑΛΑΣ),
ΕΛΛΑΔΑ
ΗΜΕΡΟΜ. ΚΑΤΑΘΕΣΗΣ (22):20/12/2004
ΗΜΕΡΟΜ. ΑΠΟΝΟΜΗΣ (47):28/12/2005
ΣΥΜΒ. ΠΡΟΤΕΡΑΙΟΤΗΤΕΣ (30):
ΤΡΟΠΟΠ. ΚΥΡΙΟΥ Δ.Ε. (61):
ΕΦΕΥΡΕΤΗΣ (72):1)ΚΑΜΠΑΣΑΚΑΛΗΣ ΓΕΩΡΓΙΟΥ
ΔΗΜΗΤΡΙΟΣ
ΕΙΔΙΚΟΣ ΠΛΗΡΕΞΟΥΣΙΟΣ (74):
ΑΝΤΙΚΛΗΤΟΣ (74):
ΤΙΤΛΟΣ ΕΦΕΥΡΕΣΗΣ (54):ΥΔΡΟΣΤΡΟΒΙΛΙΟΣ ΠΑΡΑΓΩΓΗΣ ΗΛΕΚ-
ΤΡΙΚΗΣ ΕΝΕΡΓΕΙΑΣ

ΠΕΡΙΛΗΨΗ(57)

Ο υδροστρόβιλος παραγωγής ηλεκτρικής ενέργειας αποτελείται από έναν υδροστρόβιλο (σχ. 1) με κέντρο (Κ) και ακτίνα (R) η περιφέρεια του οποίου πλαισιώνεται από μία στεφάνη πλάτους (ΑΒ) το δε κέντρο το διαπερνά χαλύβδινος άξονας (ΔΠ) μέσω του οποίου η ενέργεια του υδροστρόβιλου μεταβιβάζεται στον άξονα της ηλεκτρογεννήτριας. Σε ακτινική διάταξη τον υδροστρόβιλο τον πλαισιώνουν τέσσερα (4), τουλάχιστον, πτερύγια ημικωνικά, υδροδυναμικής κατασκευής, (σχ. 3) μέσω των οποίων η υδάτινη ορμή του ποταμού ή της παλίρροιας περιστρέφει τον υδροστρόβιλο που με τον άξονά του, μέσω οδοντωτών τροχών, μεταβιβάζει την υδάτινη ενέργεια στον άξονα ηλεκτρογεννήτρια όπου και παράγεται ηλεκτρική ενέργεια. Ο τύπος αυτός του υδροστρόβιλου είναι δυνατόν

να εφαρμοστεί τόσο σε ποτάμια με αρκετό βάθος και ορμητικά ύδατα, όσο και στις παλίρροιας που έχουν ικανοποιητικό ορμητικό ρεύμα για την περιστροφή του υδροστρόβιλου και μετατροπής της υδάτινης ενέργειας σε ηλεκτρική μέσω ηλεκτρογεννήτριας.



ΑΡΙΘΜΟΣ Δ.Ε. (11):1005089
ΑΡΙΘΜΟΣ ΑΙΤΗΣΗΣ Δ.Ε. (21):20040100208
ΔΙΕΘΝΗΣ ΤΑΞΙΝΟΜΗΣΗ (51):IPC7: A21D 13/02
ΔΙΚΑΙΟΥΧΟΣ (73):1)ΜΠΟΥΤΣΗ ΑΡΕΤΗ
Δεμερτζή 2 και Λεωφ. Σαλαμίνας,18757
ΚΕΡΑΤΣΙΝΙ (ΑΤΤΙΚΗΣ), ΕΛΛΑΔΑ
ΗΜΕΡΟΜ. ΚΑΤΑΘΕΣΗΣ (22):21/05/2004
ΗΜΕΡΟΜ. ΑΠΟΝΟΜΗΣ (47):28/12/2005
ΣΥΜΒ. ΠΡΟΤΕΡΑΙΟΤΗΤΕΣ (30):
ΤΡΟΠΟΠ. ΚΥΡΙΟΥ Δ.Ε. (61):
ΕΦΕΥΡΕΤΗΣ (72):1)ΜΠΟΥΤΣΗ ΑΡΕΤΗ
ΕΙΔΙΚΟΣ ΠΛΗΡΕΞΟΥΣΙΟΣ (74):
ΑΝΤΙΚΛΗΤΟΣ (74):ΓΙΑΝΝΙΚΟΠΟΥΛΟΣ ΣΩΤΗΡΙΟΣ
Λεωφ. Αλεξάνδρας 158β,11471 ΑΘΗΝΑ
ΤΙΤΛΟΣ ΕΦΕΥΡΕΣΗΣ (54):ΑΡΑΒΙΚΗ-ΛΙΒΑΝΕΖΙΚΗ ΠΙΤΤΑ ΟΛΙ-
ΚΗΣ ΑΛΕΞΕΩΣ

ΠΕΡΙΛΗΨΗ(57)

Είναι τρόφιμο υψηλής διατροφικής αξίας, λόγω της ύπαρξης του φλοιού του σιταριού και άλλων ωφέλιμων συστατικών, δεν περιέχει συντηρητικά και ζάχαρη.

2.2 ΕΥΡΕΤΗΡΙΟ Δ.Ε. ΣΥΜΦΩΝΑ ΜΕ ΤΗΝ ΗΜΕΡΟΜΗΝΙΑ ΚΑΤΑΘΕΣΗΣ

ΚΑΤΑΘΕΣΗ (22)	ΔΙΚΑΙΟΥΧΟΣ (73)	ΤΙΤΛΟΣ ΕΦΕΥΡΕΣΗΣ (54)	ΑΡ. Δ.Ε. (11)
30/05/2003	ΣΤΕΛΙΑΝΟΥ ΚΑΤΕΡΙΝΑ	ΗΛΕΚΤΡΟΚΙΝΗΤΗ ΚΟΥΝΙΑ.	1005067
19/03/2004	ΠΑΠΑΔΟΠΟΥΛΟΣ ΕΥΑΓΓΕΛΟΣ ΒΛΑΧΟΣ ΚΩΝΣΤΑΝΤΙΝΟΣ ΔΟΥΝΑΒΗΣ ΠΕΤΡΟΣ ΜΗΤΡΟΠΟΥΛΟΣ ΔΙΟΝΥΣΙΟΣ ΜΠΑΧΑΣ ΛΕΩΝΙΔΑΣ ΠΑΠΑΓΕΩΡΓΙΟΥ ΣΠΥΡΙΔΩΝ	ΣΥΣΤΗΜΑ ΙΑΤΡΙΚΟΥ ΕΚΠΑΙΔΕΥΤΙΚΟΥ ΕΞΟΜΟΙΩΤΗ ΟΥΡΟΛΟ- ΓΙΚΩΝ ΕΠΕΜΒΑΣΕΩΝ	1005073
16/04/2004	ΠΑΛΑΙΟΧΩΡΙΝΟΣ ΙΩΑΝΝΗΣ	ΚΥΤΙΟ ΕΞΩΤΕΡΙΚΩΝ ΚΑΙ ΕΣΩΤΕΡΙΚΩΝ ΗΛΕΚΤΡΙΚΩΝ ΣΥΝΔΕ- ΣΕΩΝ ΜΕ ΔΥΟ ΕΝΣΩΜΑΤΩΜΕΝΟΥΣ ΣΤΥΠΙΟΘΑΛΠΤΕΣ	1005084
20/05/2004	ΜΕΡΚΟΥΡΗΣ ΧΡΗΣΤΟΣ	ΣΤΗΡΙΧΤΗΣ ΠΑΣΣΑΛΟΥ ΓΙΑ ΠΕΡΙΦΡΑΞΕΙΣ	1005082
21/05/2004	ΜΠΟΥΤΣΗ ΑΡΕΤΗ	ΑΡΑΒΙΚΗ-ΛΙΒΑΝΕΖΙΚΗ ΠΙΤΤΑ ΟΛΙΚΗΣ ΑΛΕΞΕΩΣ	1005089
21/07/2004	ΦΟΥΝΤΟΥΛΑΚΗΣ ΑΝΤΩΝΙΟΣ	ΜΕΘΟΔΟΣ ΚΑΤΑΣΚΕΥΗΣ ΓΛΥΠΤΩΝ ΕΚ ΚΑΥΣΙΜΟΥ ΥΛΗΣ ΕΙΣ ΔΙΑΦΑΝΕΙΣ ΔΜΦΟΡΕΙΣ ΚΑΙ ΠΡΟΙΟΝΤΑ ΠΑΡΑΣΚΕΥΑΖΟΜΕΝΑ ΜΕ ΤΗ ΜΕΘΟΔΟ	1005081
22/07/2004	ΜΠΑΓΚΕΡΗ ANNA ΜΠΑΓΚΕΡΗ ΔΑΦΝΗ	ΑΡΩΜΑΤΟΘΕΡΑΠΕΙΑ-ΦΥΣΙΚΟ/ΦΥΤΙΚΟ ΣΚΕΥΑΣΜΑ ΓΙΑ ΔΕΡΜΑ- ΤΟΠΑΘΕΙΕΣ	1005076
22/07/2004	ΜΠΑΓΚΕΡΗ ANNA ΜΠΑΓΚΕΡΗ ΔΑΦΝΗ	ΑΡΩΜΑΤΟΘΕΡΑΠΕΙΑ-ΦΥΣΙΚΟ/ΦΥΤΙΚΟ ΕΝΤΟΜΟΑΠΩΘΗΤΙΚΟ ΣΚΕΥΑΣΜΑ	1005070
22/07/2004	ΜΠΑΓΚΕΡΗ ANNA ΜΠΑΓΚΕΡΗ ΔΑΦΝΗ	ΑΡΩΜΑΤΟΘΕΡΑΠΕΙΑ-ΦΥΣΙΚΟ/ΦΥΤΙΚΟ ΣΚΕΥΑΣΜΑ ΓΙΑ ΨΩΡΙΑ- ΣΗ	1005075
27/07/2004	ΧΑΜΗΛΟΘΩΡΗΣ ΓΕΩΡΓΙΟΣ	ΑΥΤΟΚΙΝΟΥΜΕΝΗ ΠΟΛΥΜΟΡΦΙΚΗ ΒΑΣΗ ΔΟΚΙΜΩΝ ΓΙΑ ΤΗΝ ΕΡΓΑΣΤΗΡΙΑΚΗ ΕΚΠΑΙΔΕΥΣΗ ΣΤΗ ΡΟΜΠΟΤΙΚΗ ΚΑΙ ΤΟΥΣ ΜΙΚΡΟ-ΕΛΕΓΚΤΕΣ	1005063
27/08/2004	ATMEL CORPORATION	ΜΕΘΟΔΟΣ ΚΑΙ ΣΥΣΤΗΜΑ ΓΙΑ ΕΝΑ ΜΗΧΑΝΙΣΜΟ ΔΙΑΣΦΑΛΙΣΗΣ ΠΟΙΟΤΗΤΑΣ ΥΠΗΡΕΣΙΑΣ ΓΙΑ ΑΣΥΡΜΑΤΑ ΔΙΚΤΥΑ.	1005055
06/09/2004	ΚΛΕΕΜΑΝ ΕΛΛΑΣ ΑΒΕΕ	ΔΙΑΤΑΞΗ ΑΝΑΚΑΙΝΙΣΗΣ ΑΝΕΛΚΥΣΤΗΡΑ	1005079
06/09/2004	ΚΛΕΕΜΑΝ ΕΛΛΑΣ ΑΒΕΕ	ΗΛΕΚΤΡΙΚΟΣ ΑΝΕΛΚΥΣΤΗΡΑΣ ΜΕ ΥΔΡΑΥΛΙΚΗ ΥΠΟΒΟΗΘΗΣΗ.	1005062
21/09/2004	ΤΙΛΛΟΣ ΔΗΜΗΤΡΙΟΣ ΜΑΡΚΩΒΑ ΜΑΙΡΗ	ΑΥΤΟΜΑΤΗ ΜΗΧΑΝΗ ΚΟΠΗΣ ΣΙΔΗΡΩΝ ΡΑΒΔΩΝ ΚΑΙ ΟΙΚΟΔΟ- ΜΙΚΟΥ ΧΑΛΥΒΑ ΜΕ ΔΙΠΛΗ ΑΠΟΘΗΚΕΥΣΗ ΑΥΤΟΜΑΤΟΥ ΕΝΑ- ΠΟΘΕΣΗΣ	1005069
11/10/2004	ΓΙΩΤΗΣ Δ.Ε. - ΒΙΟΜΗΧΑΝΙΑ ΘΡΕΠΤΙΚΩΝ ΠΡΟΪΟΝΤΩΝ	ΗΜΙΕΤΟΙΜΗ ΤΟΥΡΤΑ ΣΕ ΔΙΑΦΟΡΕΣ ΓΕΥΣΕΙΣ ΜΕ ΝΕΑ ΤΡΑΓΑΝΗ ΒΑΣΗ	1005060
12/10/2004	ΠΑΤΕΡΑΚΗΣ ΜΙΧΑΛΗΣ	ΜΗΧΑΝΟΚΙΝΗΤΟΣ ΣΚΟΥΠΙΔΟΦΑΓΟΣ ΑΠΟΡΡΙΜΜΑΤΩΝ	1005078
13/10/2004	ΑΝΑΣΤΑΣΙΟΥ ΧΡΗΣΤΟΣ	ΜΠΑΣΤΟΥΝΙ ΠΡΟΣΤΑΣΙΑΣ ΠΕΡΙΒΑΛΛΟΝΤΟΣ ΑΠΟ ΚΟΠΡΑΝΑ ΣΚΥΛΩΝ	1005065
19/10/2004	ΜΑΚΡΗΣ ΑΡΙΣΤΟΜΕΝΗΣ	ΜΕΘΟΔΟΛΟΓΙΑ ΔΟΜΗΣΗΣ, ΔΗΜΙΟΥΡΓΙΑΣ ΚΑΙ ΔΕΙΟΠΟΙΗΣΗΣ ΕΚΠΑΙΔΕΥΤΙΚΟΥ ΨΗΦΙΑΚΟΥ ΥΛΙΚΟΥ ΓΙΑ ΤΗΝ ΚΑΛΥΤΕΡΗ ΚΑ- ΤΑΝΟΗΣΗ ΤΗΣ ΛΟΓΙΚΗΣ ΚΑΙ ΤΗΣ ΧΡΗΣΗΣ ΜΗΧΑΝΟΓΡΑΦΙΚΩΝ ΕΦΑΡΜΟΓΩΝ, ΧΡΗΣΙΜΟΠΟΙΩΝΤΑΣ ΤΕΧΝΟΛΟΓΙΕΣ ΠΟΛΥΜΕ- ΣΩΝ-ΥΠΕΡΜΕΣΩΝ ΚΑΙ ΟΝΤΟΛΟΓΙΩΝ	1005074
21/10/2004	ΖΑΝΤΙΩΤΗΣ ΙΩΑΝΝΗΣ ΖΑΝΤΙΩΤΗΣ ΚΟΣΜΑΣ	ΣΥΣΚΕΥΗ ΜΑΝΔΑΛΩΣΗΣ ΘΥΡΑΣ ΟΡΟΦΟΥ ΦΡΕΑΤΟΣ ΑΝΕΛΚΥ- ΣΤΗΡΑ.	1005064
11/11/2004	ΣΟΥΚΟΣ ROBOTS ΑΒΕΕ	ΕΙΔΙΚΟ ΠΑΝΕΛ ΑΠΟΣΥΝΘΕΣΗΣ ΠΡΟΣΠΙΠΤΟΜΕΝΩΝ ΒΟΛΙΔΩΝ, ΣΥΓΚΡΑΤΗΣΗΣ ΘΡΑΥΣΜΑΤΩΝ ΚΑΙ ΑΠΟΤΡΟΠΗΣ ΕΞΟΣΤΡΑΚΙ- ΣΜΩΝ	1005057
26/11/2004	ΓΕΩΡΓΟΥΛΗΣ ΓΕΩΡΓΙΟΣ	ΜΗΧΑΝΗΜΑ ΡΑΒΔΙΣΜΑΤΟΣ ΚΑΙ ΣΥΛΛΟΓΗΣ ΕΛΑΙΟΚΑΡΠΟΥ.	1005059

ΚΑΤΑΘΕΣΗ (22)	ΔΙΚΑΙΟΥΧΟΣ (73)	ΤΙΤΛΟΣ ΕΦΕΥΡΕΣΗΣ (54)	ΑΡ. Δ.Ε. (11)
06/12/2004	ΙΔΡΥΜΑ ΙΑΤΡΟΒΙΟΛΟΓΙΚΩΝ ΕΡΕΥΝΩΝ ΑΚΑΔΗΜΙΑΣ ΑΘΗΝΩΝ ΤΣΑΓΚΑΡΗΣ ΓΕΩΡΓΙΟΣ ΚΑΡΑΜΕΣΙΝΗΣ ΠΑΝΑΓΙΩΤΗΣ ΚΟΛΙΑΛΕΞΗ ΑΓΓΕΛΙΚΗ ΓΑΡΜΠΗΣ ΣΠΥΡΙΔΩΝ ΦΟΥΝΤΟΥΛΑΚΗΣ ΜΙΧΑΗΛ ΚΑΛΠΙΝΗ-ΜΑΥΡΟΥ ΑΡΙΑΔΝΗ ΑΝΤΣΑΚΛΗΣ ΑΡΙΣΤΕΙΔΗΣ	ΠΡΩΤΕΙΝΕΣ ΜΕ ΠΡΟΓΝΩΣΤΙΚΗ, ΔΙΑΓΝΩΣΤΙΚΗ ΚΑΙ ΘΕΡΑ- ΠΕΥΤΙΚΗ ΣΗΜΑΣΙΑ ΓΙΑ ΤΗΝ ΤΡΙΣΩΜΙΑ 21 (ΣΥΝΔΡΟΜΟ DOWN)	1005061
06/12/2004	ΙΩΑΝΝΙΔΗΣ ΜΙΧΑΗΛ	ΕΣΩΤΕΡΙΚΑ ΜΕΤΑΦΕΡΟΜΕΝΟ ΤΕΧΝΗΤΟ ΝΕΦΡΟ ΕΠΙΚΟΥΡΙΚΗΣ ΑΙΜΟΚΑΘΑΡΣΗΣ	1005077
13/12/2004	ΓΙΑΤΖΙΔΗΣ ΙΠΠΟΚΡΑΤΗΣ	ΣΚΕΥΑΣΜΑ ΓΙΑ ΤΗ ΘΕΡΑΠΕΙΑ ΤΗΣ ΥΠΕΡΧΟΛΗΣΤΕΡΟΛΑΙΜΙΑΣ	1005058
16/12/2004	ΓΡΙΝΙΕΖΑΚΗΣ ΙΩΑΝΝΗΣ	ΣΥΣΚΕΥΗ ΕΝΔΕΙΞΕΩΝ ΣΤΑΘΜΗΣ ΤΟΥ ΠΕΡΙΕΧΟΜΕΝΟΥ ΥΓΡΟΥ ΔΕΞΑΜΕΝΩΝ	1005071
20/12/2004	ΚΑΜΠΑΣΑΚΑΛΗΣ ΔΗΜΗΤΡΙΟΣ	ΥΔΡΟΣΤΡΟΒΙΛΟΣ ΠΑΡΑΓΩΓΗΣ ΗΛΕΚΤΡΙΚΗΣ ΕΝΕΡΓΕΙΑΣ	1005088
27/12/2004	ΑΝΑΓΝΩΣΤΟΠΟΥΛΟΣ ΘΕΟΔΩΡΟΣ	ΣΙΔΗΡΟΣΤΟΙΧΕΙΑ	1005068
07/01/2005	ΑΓΓΕΛΟΥ ΓΕΩΡΓΙΟΣ ΧΡΥΣΑΝΘΟΠΟΥΛΟΣ ΤΑΣΟΣ	ΟΛΟΚΛΗΡΩΜΕΝΗ ΤΗΛΕΠΙΚΟΙΝΩΝΙΑΚΗ ΔΙΑΤΑΞΗ ΑΥΤΟΜΑΤΗΣ ΑΝΑΓΝΩΣΗΣ, ΚΑΤΑΧΩΡΗΣΗΣ ΚΑΙ ΔΙΑΧΕΙΡΙΣΗΣ ΕΝΔΕΙΞΕΩΝ ΜΕΤΡΗΤΙΚΩΝ ΣΥΣΚΕΥΩΝ ΑΠΟ ΑΠΟΣΤΑΣΗ	1005066
27/01/2005	ΦΡΑΝΤΖΙΟΣ ΓΕΡΑΣΙΜΟΣ	ΑΥΤΟΜΑΤΟΣ ΑΠΕΜΠΛΟΚΗΣ ΑΠΟ ΤΑ ΚΛΑΔΙΑ ΓΙΑ ΤΟ ΜΑΖΕΜΑ ΣΤΙΣ ΕΛΙΕΣ	1005080
18/02/2005	ΒΙΣΒΑΡΔΗΣ ΑΝΩΝΥΜΟΣ ΕΤΑΙΡΕΙΑ ΕΞΟ- ΠΛΙΣΜΟΣ ΜΟΝΑΔΩΝ ΜΑΖΙΚΗΣ ΕΣΤΙΑ- ΣΕΩΣ ΜΕ ΔΙΑΚΡΙΤΙΚΟ ΤΙΤΛΟ "ΒΙΣΒΑΡΔΗΣ Α.Ε."	ΨΗΣΤΑΡΙΑ ΚΛΕΙΣΤΟΥ ΤΥΠΟΥ	1005083
23/02/2005	ΧΑΤΖΟΠΟΥΛΟΣ ΠΑΣΧΑΛΗΣ	ΕΛΑΣΜΑ ΔΕΣΙΜΑΤΟΣ ΑΜΠΕΛΟΒΕΡΓΑΣ	1005086
31/03/2005	ΡΕΗΚΑΠ ΑΕ, ΡΕΗΚΑΠ ΒΙΟΜΗΧΑΝΙΑ ΗΛΕΚΤΡΙΚΩΝ ΗΛΕΚΤΡΟΝΙΚΩΝ ΚΑΙ ΗΛΕΚΤΡΟΒΙΟΜΗΧΑΝΙΚΩΝ ΣΥΣΚΕΥΩΝ ΚΑΙ ΕΞΑΡΤΗΜΑΤΩΝ ΚΑΛΩΔΙΩΝ ΑΕ	ΑΝΤΙΚΛΕΙΠΤΙΚΗ ΘΗΚΗ ΕΠΙΔΕΙΞΗΣ ΚΙΝΗΤΩΝ ΤΗΛΕΦΩΝΩΝ	1005085
04/04/2005	ΜΑΝΘΕΑΚΗΣ ΙΩΑΝΝΗΣ ΒΟΥΛΓΑΡΕΛΗΣ ΑΝΤΩΝΙΟΣ	ΠΟΛΥΚΥΛΙΝΔΡΟΣ ΔΙΧΡΟΝΟΣ ΑΚΤΙΝΙΚΟΣ ΚΙΝΗΤΗΡΑΣ	1005054
12/04/2005	SOUKOS ROBOTS ABEE	ΑΥΤΟΚΑΘΑΡΙΖΟΜΕΝΟΣ ΠΙΝΑΚΑΣ ΕΚΠΑΙΔΕΥΣΗΣ ΣΚΟΠΟΒΟ- ΛΗΣ ΠΑΝΤΟΣ ΤΥΠΟΥ ΚΑΙ ΔΙΑΜΕΤΡΗΜΑΤΟΣ ΠΥΡΟΜΑΧΙΚΩΝ ΦΟΡΗΤΟΥ ΟΠΛΙΣΜΟΥ	1005072
09/05/2005	ΤΑΤΛΗΣ ΒΑΣΙΛΗΣ	ΦΟΡΗΤΗ ΤΟΥΑΛΕΤΤΑ-ΨΥΓΕΙΟ	1005087
20/05/2005	SOUKOS ROBOTS ABEE	ΣΥΓΚΡΟΤΗΜΑ ΑΠΟΣΥΝΘΕΣΗΣ ΠΥΡΟΜΑΧΙΚΩΝ ΔΙΑΜΕΤΡΗΜΑ- ΤΟΣ ΕΩΣ ΚΑΙ 40 mm	1005056

2.3 ΕΥΡΕΤΗΡΙΟ Δ.Ε. ΣΥΜΦΩΝΑ ΜΕ ΤΗΝ ΑΛΦΑΒΗΤΙΚΗ ΣΕΙΡΑ ΤΩΝ ΔΙΚΑΙΟΥΧΩΝ

ΔΙΚΑΙΟΥΧΟΣ (73)	ΤΙΤΛΟΣ ΕΦΕΥΡΕΣΗΣ (54)	ΚΑΤΑΘΕΣΗ (22)	ΑΡ. Δ.Ε. (21)
<i>ATMEL CORPORATION</i>	ΜΕΘΟΔΟΣ ΚΑΙ ΣΥΣΤΗΜΑ ΓΙΑ ΕΝΑ ΜΗΧΑΝΙΣΜΟ ΔΙΑΣΦΑΛΙΣΗΣ ΠΟΙΟΤΗΤΑΣ ΥΠΗΡΕΣΙΑΣ ΓΙΑ ΛΕΥΡΜΑΤΑ ΔΙΚΤΥΑ.	27/08/2004	1005055
<i>KLEEMAN ΕΛΛΑΣ ΑΒΕΕ</i>	ΗΛΕΚΤΡΙΚΟΣ ΑΝΕΛΚΥΣΤΗΡΑΣ ΜΕ ΥΔΡΑΥΛΙΚΗ ΥΠΟΒΟΗΘΗΣΗ.	06/09/2004	1005062
<i>KLEEMAN ΕΛΛΑΣ ΑΒΕΕ</i>	ΔΙΑΤΑΞΗ ΑΝΑΚΑΙΝΙΣΗΣ ΑΝΕΛΚΥΣΤΗΡΑ	06/09/2004	1005079
<i>SOUKOS ROBOTS ΑΒΕΕ</i>	ΣΥΓΚΡΟΤΗΜΑ ΑΠΟΣΥΝΘΕΣΗΣ ΠΥΡΟΜΑΧΙΚΩΝ ΔΙΑΜΕΤΡΗΜΑΤΟΣ ΕΩΣ ΚΑΙ 40 ΜΜ	20/05/2005	1005056
<i>SOUKOS ROBOTS ΑΒΕΕ</i>	ΑΥΤΟΚΑΘΑΡΙΖΟΜΕΝΟΣ ΠΙΝΑΚΑΣ ΕΚΠΑΙΔΕΥΣΗΣ ΣΚΟΠΟΒΟΛΗΣ ΠΑΝΤΟΣ ΤΥΠΟΥ ΚΑΙ ΔΙΑΜΕΤΡΗΜΑΤΟΣ ΠΥΡΟΜΑΧΙΚΩΝ ΦΟΡΗΤΟΥ ΟΠΛΙΣΜΟΥ	12/04/2005	1005072
<i>ΑΓΓΕΛΟΥ ΓΕΩΡΓΙΟΣ</i>	ΟΛΟΚΛΗΡΩΜΕΝΗ ΤΗΛΕΠΙΚΟΙΝΩΝΙΑΚΗ ΔΙΑΤΑΞΗ ΑΥΤΟΜΑΤΗΣ ΑΝΑΓΝΩΣΗΣ, ΚΑΤΑΧΩΡΗΣΗΣ ΚΑΙ ΔΙΑΧΕΙΡΙΣΗΣ ΕΝΔΕΙΞΕΩΝ ΜΕΤΡΗΤΙΚΩΝ ΣΥΣΚΕΥΩΝ ΑΠΟ ΑΠΟΣΤΑΣΗ	07/01/2005	1005066
<i>ΑΝΑΓΝΩΣΤΟΠΟΥΛΟΣ ΘΕΟΔΩΡΟΣ</i>	ΣΙΔΗΡΟΣΤΟΙΧΕΙΑ	27/12/2004	1005068
<i>ΑΝΑΣΤΑΣΙΟΥ ΧΡΗΣΤΟΣ</i>	ΜΠΑΣΤΟΥΝΙ ΠΡΟΣΤΑΣΙΑΣ ΠΕΡΙΒΑΛΛΟΝΤΟΣ ΑΠΟ ΚΟΠΡΑΝΑ ΣΚΥΛΩΝ	13/10/2004	1005065
<i>ΑΝΤΣΑΚΑΗΣ (1,5%) ΑΡΙΣΤΕΙΔΗΣ</i>	ΠΡΩΤΕΙΝΕΣ ΜΕ ΠΡΟΓΝΩΣΤΙΚΗ, ΔΙΑΓΝΩΣΤΙΚΗ ΚΑΙ ΘΕΡΑΠΕΥΤΙΚΗ ΣΗΜΑΣΙΑ ΓΙΑ ΤΗΝ ΤΡΙΣΩΜΙΑ 21 (ΣΥΝΔΡΟΜΟ DOWN)	06/12/2004	1005061
<i>ΒΙΣΒΑΡΔΗΣ ΑΝΩΝΥΜΟΣ ΕΤΑΙΡΕΙΑ ΕΞΟΠΛΙΣΜΟΣ ΜΟΝΑΔΩΝ ΜΑΖΙΚΗΣ ΕΣΤΙΑΣΕΩΣ ΜΕ ΔΙΑΚΡΙΤΙΚΟ ΤΙΤΛΟ "ΒΙΣΒΑΡΔΗΣ Α.Ε."</i>	ΨΗΣΤΑΡΙΑ ΚΛΕΙΣΤΟΥ ΤΥΠΟΥ	18/02/2005	1005083
<i>ΒΛΑΧΟΣ ΚΩΝΣΤΑΝΤΙΝΟΣ</i>	ΣΥΣΤΗΜΑ ΙΑΤΡΙΚΟΥ ΕΚΠΑΙΔΕΥΤΙΚΟΥ ΕΞΟΜΟΙΩΤΗ ΟΥΡΟΛΟΓΙΚΩΝ ΕΠΕΜΒΑΣΕΩΝ	19/03/2004	1005073
<i>ΒΟΥΛΓΑΡΕΛΗΣ (40%) ΑΝΤΩΝΙΟΣ</i>	ΠΟΛΥΚΥΛΙΝΔΡΟΣ ΔΙΧΡΟΝΟΣ ΑΚΤΙΝΙΚΟΣ ΚΙΝΗΤΗΡΑΣ	04/04/2005	1005054
<i>ΓΑΡΜΠΗΣ (3%) ΣΠΥΡΙΔΩΝ</i>	ΠΡΩΤΕΙΝΕΣ ΜΕ ΠΡΟΓΝΩΣΤΙΚΗ, ΔΙΑΓΝΩΣΤΙΚΗ ΚΑΙ ΘΕΡΑΠΕΥΤΙΚΗ ΣΗΜΑΣΙΑ ΓΙΑ ΤΗΝ ΤΡΙΣΩΜΙΑ 21 (ΣΥΝΔΡΟΜΟ DOWN)	06/12/2004	1005061
<i>ΓΕΩΡΓΟΥΛΗΣ ΓΕΩΡΓΙΟΣ</i>	ΜΗΧΑΝΗΜΑ ΡΑΒΔΙΣΜΑΤΟΣ ΚΑΙ ΣΥΛΛΟΓΗΣ ΕΛΑΙΟΚΑΡΠΟΥ.	26/11/2004	1005059
<i>ΓΙΑΤΖΙΔΗΣ ΙΠΠΟΚΡΑΤΗΣ</i>	ΣΚΕΥΑΣΜΑ ΓΙΑ ΤΗ ΘΕΡΑΠΕΙΑ ΤΗΣ ΥΠΕΡΧΟΛΗΣΤΕΡΟΛΑΙΜΙΑΣ	13/12/2004	1005058
<i>ΓΙΩΤΗΣ Α.Ε. - ΒΙΟΜΗΧΑΝΙΑ ΘΡΕΠΤΙΚΩΝ ΠΡΟΪΟΝΤΩΝ</i>	ΗΜΙΕΤΟΙΜΗ ΤΟΥΡΤΑ ΣΕ ΔΙΑΦΟΡΕΣ ΓΕΥΣΕΙΣ ΜΕ ΝΕΑ ΤΡΑΓΑΝΗ ΒΑΣΗ	11/10/2004	1005060
<i>ΓΡΙΝΙΕΖΑΚΗΣ ΙΩΑΝΝΗΣ</i>	ΣΥΣΚΕΥΗ ΕΝΔΕΙΞΕΩΝ ΣΤΑΘΜΗΣ ΤΟΥ ΠΕΡΙΕΧΟΜΕΝΟΥ ΥΓΡΟΥ ΔΕΞΑΜΕΝΩΝ	16/12/2004	1005071
<i>ΔΟΥΝΑΒΗΣ ΠΕΤΡΟΣ</i>	ΣΥΣΤΗΜΑ ΙΑΤΡΙΚΟΥ ΕΚΠΑΙΔΕΥΤΙΚΟΥ ΕΞΟΜΟΙΩΤΗ ΟΥΡΟΛΟΓΙΚΩΝ ΕΠΕΜΒΑΣΕΩΝ	19/03/2004	1005073
<i>ΖΑΝΤΙΩΤΗΣ ΙΩΑΝΝΗΣ</i>	ΣΥΣΚΕΥΗ ΜΑΝΔΑΛΩΣΗΣ ΘΥΡΑΣ ΟΡΟΦΟΥ ΦΡΕΑΤΟΣ ΑΝΕΛΚΥΣΤΗΡΑ.	21/10/2004	1005064
<i>ΖΑΝΤΙΩΤΗΣ ΚΟΣΜΑΣ</i>	ΣΥΣΚΕΥΗ ΜΑΝΔΑΛΩΣΗΣ ΘΥΡΑΣ ΟΡΟΦΟΥ ΦΡΕΑΤΟΣ ΑΝΕΛΚΥΣΤΗΡΑ.	21/10/2004	1005064
<i>ΙΔΡΥΜΑ ΙΑΤΡΟΒΙΟΛΟΓΙΚΩΝ ΕΡΕΥΝΩΝ ΑΚΑΔΗΜΙΑΣ ΑΘΗΝΩΝ (40%)</i>	ΠΡΩΤΕΙΝΕΣ ΜΕ ΠΡΟΓΝΩΣΤΙΚΗ, ΔΙΑΓΝΩΣΤΙΚΗ ΚΑΙ ΘΕΡΑΠΕΥΤΙΚΗ ΣΗΜΑΣΙΑ ΓΙΑ ΤΗΝ ΤΡΙΣΩΜΙΑ 21 (ΣΥΝΔΡΟΜΟ DOWN)	06/12/2004	1005061
<i>ΙΩΑΝΝΙΔΗΣ ΜΙΧΑΗΛ</i>	ΕΣΩΤΕΡΙΚΑ ΜΕΤΑΦΕΡΟΜΕΝΟ ΤΕΧΝΗΤΟ ΝΕΦΡΟ ΕΠΙΚΟΥΡΙΚΗΣ ΑΙΜΟΚΑΘΑΡΣΗΣ	06/12/2004	1005077

ΔΙΚΑΙΟΥΧΟΣ (73)	ΤΙΤΛΟΣ ΕΦΕΥΡΕΣΗΣ (54)	ΚΑΤΑΘΕΣΗ (22)	ΑΡ. Δ.Ε. (21)
ΚΑΛΠΙΝΗ-ΜΑΥΡΟΥ (1,5%) ΑΡΙΑΔΝΗ	ΠΡΩΤΕΙΝΕΣ ΜΕ ΠΡΟΓΝΩΣΤΙΚΗ, ΔΙΑΓΝΩΣΤΙΚΗ ΚΑΙ ΘΕΡΑΠΕΥΤΙΚΗ ΣΗΜΑΣΙΑ ΓΙΑ ΤΗΝ ΤΡΙΣΩΜΙΑ 21 (ΣΥΝΔΡΟΜΟ DOWN)	06/12/2004	1005061
ΚΑΜΠΑΣ ΑΚΑΛΗΣ ΔΗΜΗΤΡΙΟΣ	ΥΔΡΟΣΤΡΟΒΙΛΙΟΣ ΠΑΡΑΓΩΓΗΣ ΗΛΕΚΤΡΙΚΗΣ ΕΝΕΡΓΕΙΑΣ	20/12/2004	1005088
ΚΑΡΑΜΕΣΙΝΗΣ (6%) ΠΑΝΑΓΙΩΤΗΣ	ΠΡΩΤΕΙΝΕΣ ΜΕ ΠΡΟΓΝΩΣΤΙΚΗ, ΔΙΑΓΝΩΣΤΙΚΗ ΚΑΙ ΘΕΡΑΠΕΥΤΙΚΗ ΣΗΜΑΣΙΑ ΓΙΑ ΤΗΝ ΤΡΙΣΩΜΙΑ 21 (ΣΥΝΔΡΟΜΟ DOWN)	06/12/2004	1005061
ΚΟΛΙΑΛΕΞΗ (6%) ΑΓΓΕΛΙΚΗ	ΠΡΩΤΕΙΝΕΣ ΜΕ ΠΡΟΓΝΩΣΤΙΚΗ, ΔΙΑΓΝΩΣΤΙΚΗ ΚΑΙ ΘΕΡΑΠΕΥΤΙΚΗ ΣΗΜΑΣΙΑ ΓΙΑ ΤΗΝ ΤΡΙΣΩΜΙΑ 21 (ΣΥΝΔΡΟΜΟ DOWN)	06/12/2004	1005061
ΜΑΚΡΗΣ ΑΡΙΣΤΟΜΕΝΗΣ	ΜΕΘΟΔΟΛΟΓΙΑ ΔΟΜΗΣΗΣ, ΔΗΜΙΟΥΡΓΙΑΣ ΚΑΙ ΑΞΙΟΠΟΙΗΣΗΣ ΕΚΠΑΙΔΕΥΤΙΚΟΥ ΨΗΦΙΑΚΟΥ ΥΛΙΚΟΥ ΓΙΑ ΤΗΝ ΚΑΛΥΤΕΡΗ ΚΑΤΑΝΟΗΣΗ ΤΗΣ ΛΟΓΙΚΗΣ ΚΑΙ ΤΗΣ ΧΡΗΣΗΣ ΜΗΧΑΝΟΓΡΑΦΙΚΩΝ ΕΦΑΡΜΟΓΩΝ, ΧΡΗΣΙΜΟΠΟΙΩΝΤΑΣ ΤΕΧΝΟΛΟΓΙΕΣ ΠΟΛΥΜΕΣΩΝ-ΥΠΕΡΜΕΣΩΝ ΚΑΙ ΟΝΤΟΛΟΓΙΩΝ	19/10/2004	1005074
ΜΑΝΘΕΑΚΗΣ (60%) ΙΩΑΝΝΗΣ	ΠΟΛΥΚΥΛΙΝΔΡΟΣ ΔΙΧΡΟΝΟΣ ΑΚΤΙΝΙΚΟΣ ΚΙΝΗΤΗΡΑΣ	04/04/2005	1005054
ΜΑΡΚΩΒΑ ΜΑΙΡΗ	ΑΥΤΟΜΑΤΗ ΜΗΧΑΝΗ ΚΟΠΗΣ ΣΙΔΗΡΩΝ ΡΑΒΔΩΝ ΚΑΙ ΟΙΚΟΔΟΜΙΚΟΥ ΧΑΛΥΒΑ ΜΕ ΔΙΠΛΗ ΑΠΟΘΗΚΕΥΣΗ ΑΥΤΟΜΑΤΟΥ ΕΝΑΠΟΘΕΣΗΣ	21/09/2004	1005069
ΜΕΡΚΟΥΡΗΣ ΧΡΗΣΤΟΣ	ΣΤΗΡΙΧΤΗΣ ΠΑΣΣΑΛΟΥ ΓΙΑ ΠΕΡΙΦΡΑΞΕΙΣ	20/05/2004	1005082
ΜΗΤΡΟΠΟΥΛΟΣ ΔΙΟΝΥΣΙΟΣ	ΣΥΣΤΗΜΑ ΙΑΤΡΙΚΟΥ ΕΚΠΑΙΔΕΥΤΙΚΟΥ ΕΞΟΜΟΙΩΤΗ ΟΥΡΟΛΟΓΙΚΩΝ ΕΠΕΜΒΑΣΕΩΝ	19/03/2004	1005073
ΜΠΑΓΚΕΡΗ ANNA	ΑΡΩΜΑΤΟΘΕΡΑΠΕΙΑ-ΦΥΣΙΚΟ/ΦΥΤΙΚΟ ΕΝΤΟΜΟΑΠΩΘΗΤΙΚΟ ΣΚΕΥΑΣΜΑ	22/07/2004	1005070
ΜΠΑΓΚΕΡΗ ANNA	ΑΡΩΜΑΤΟΘΕΡΑΠΕΙΑ-ΦΥΣΙΚΟ/ΦΥΤΙΚΟ ΣΚΕΥΑΣΜΑ ΓΙΑ ΨΩΡΙΑΣΗ	22/07/2004	1005075
ΜΠΑΓΚΕΡΗ ANNA	ΑΡΩΜΑΤΟΘΕΡΑΠΕΙΑ-ΦΥΣΙΚΟ/ΦΥΤΙΚΟ ΣΚΕΥΑΣΜΑ ΓΙΑ ΔΕΡΜΑΤΟΠΑΘΕΙΕΣ	22/07/2004	1005076
ΜΠΑΓΚΕΡΗ ΔΑΦΝΗ	ΑΡΩΜΑΤΟΘΕΡΑΠΕΙΑ-ΦΥΣΙΚΟ/ΦΥΤΙΚΟ ΕΝΤΟΜΟΑΠΩΘΗΤΙΚΟ ΣΚΕΥΑΣΜΑ	22/07/2004	1005070
ΜΠΑΓΚΕΡΗ ΔΑΦΝΗ	ΑΡΩΜΑΤΟΘΕΡΑΠΕΙΑ-ΦΥΣΙΚΟ/ΦΥΤΙΚΟ ΣΚΕΥΑΣΜΑ ΓΙΑ ΨΩΡΙΑΣΗ	22/07/2004	1005075
ΜΠΑΓΚΕΡΗ ΔΑΦΝΗ	ΑΡΩΜΑΤΟΘΕΡΑΠΕΙΑ-ΦΥΣΙΚΟ/ΦΥΤΙΚΟ ΣΚΕΥΑΣΜΑ ΓΙΑ ΔΕΡΜΑΤΟΠΑΘΕΙΕΣ	22/07/2004	1005076
ΜΠΑΧΑΣ ΛΕΩΝΙΔΑΣ	ΣΥΣΤΗΜΑ ΙΑΤΡΙΚΟΥ ΕΚΠΑΙΔΕΥΤΙΚΟΥ ΕΞΟΜΟΙΩΤΗ ΟΥΡΟΛΟΓΙΚΩΝ ΕΠΕΜΒΑΣΕΩΝ	19/03/2004	1005073
ΜΠΟΥΤΣΗ ΑΡΕΤΗ	ΑΡΑΒΙΚΗ-ΛΙΒΑΝΕΖΙΚΗ ΠΙΤΤΑ ΟΛΙΚΗΣ ΑΛΕΞΕΩΣ	21/05/2004	1005089
ΠΑΛΑΙΟΧΩΡΙΝΟΣ ΙΩΑΝΝΗΣ	ΚΥΤΙΟ ΕΞΩΤΕΡΙΚΩΝ ΚΑΙ ΕΣΩΤΕΡΙΚΩΝ ΗΛΕΚΤΡΙΚΩΝ ΣΥΝΔΕΣΕΩΝ ΜΕ ΔΥΟ ΕΝΣΩΜΑΤΩΜΕΝΟΥΣ ΣΤΥΠΙΟΘΛΙΠΤΕΣ	16/04/2004	1005084
ΠΑΠΑΓΕΩΡΓΙΟΥ ΣΠΥΡΙΔΩΝ	ΣΥΣΤΗΜΑ ΙΑΤΡΙΚΟΥ ΕΚΠΑΙΔΕΥΤΙΚΟΥ ΕΞΟΜΟΙΩΤΗ ΟΥΡΟΛΟΓΙΚΩΝ ΕΠΕΜΒΑΣΕΩΝ	19/03/2004	1005073
ΠΑΠΑΔΟΠΟΥΛΟΣ ΕΥΑΓΓΕΛΟΣ	ΣΥΣΤΗΜΑ ΙΑΤΡΙΚΟΥ ΕΚΠΑΙΔΕΥΤΙΚΟΥ ΕΞΟΜΟΙΩΤΗ ΟΥΡΟΛΟΓΙΚΩΝ ΕΠΕΜΒΑΣΕΩΝ	19/03/2004	1005073
ΠΑΤΕΡΑΚΗΣ ΜΙΧΑΗΛΣ	ΜΗΧΑΝΟΚΙΝΗΤΟΣ ΣΚΟΥΠΙΔΟΦΑΓΟΣ ΑΠΟΡΡΙΜΜΑΤΩΝ	12/10/2004	1005078
ΡΕΗΚΑΠ ΑΕ, ΡΕΗΚΑΠ ΒΙΟΜΗΧΑΝΙΑ ΗΛΕΚΤΡΙΚΩΝ ΗΛΕΚΤΡΟΝΙΚΩΝ ΚΑΙ ΗΛΕΚΤΡΟΒΙΟΜΗΧΑΝΙΚΩΝ ΣΥΣΚΕΥΩΝ ΚΑΙ ΕΞΑΡΤΗΜΑΤΩΝ ΚΑΛΩΔΙΩΝ ΑΕ	ΑΝΤΙΚΛΕΙΠΤΙΚΗ ΘΗΚΗ ΕΠΙΔΕΙΞΗΣ ΚΙΝΗΤΩΝ ΤΗΛΕΦΩΝΩΝ	31/03/2005	1005085
ΣΤΕΛΙΑΝΟΥ ΚΑΤΕΡΙΝΑ	ΗΛΕΚΤΡΟΚΙΝΗΤΗ ΚΟΥΝΙΑ.	30/05/2003	1005067

ΔΙΚΑΙΟΥΧΟΣ (73)	ΤΙΤΛΟΣ ΕΦΕΥΡΕΣΗΣ (54)	ΚΑΤΑΘΕΣΗ (22)	ΑΡ. Δ.Ε. (21)
ΤΑΤΑΗΣ ΒΑΣΙΛΗΣ	ΦΟΡΗΤΗ ΤΟΥΑΛΕΤΤΑ-ΨΥΓΕΙΟ	09/05/2005	1005087
ΤΙΛΛΟΣ ΔΗΜΗΤΡΙΟΣ	ΑΥΤΟΜΑΤΗ ΜΗΧΑΝΗ ΚΟΠΗΣ ΣΙΔΗΡΩΝ ΡΑΒΔΩΝ ΚΑΙ ΟΙΚΟΔΟΜΙΚΟΥ ΧΑΛΥΒΑ ΜΕ ΔΙΠΛΗ ΑΠΟΘΗΚΕΥΣΗ ΑΥΤΟΜΑΤΟΥ ΕΝΑΠΟΘΕΣΗΣ	21/09/2004	1005069
ΤΣΑΓΚΑΡΗΣ (40,5%) ΓΕΩΡΓΙΟΣ	ΠΡΩΤΕΙΝΕΣ ΜΕ ΠΡΟΓΝΩΣΤΙΚΗ, ΔΙΑΓΝΩΣΤΙΚΗ ΚΑΙ ΘΕΡΑΠΕΥΤΙΚΗ ΣΗΜΑΣΙΑ ΓΙΑ ΤΗΝ ΤΡΙΣΩΜΙΑ 21 (ΣΥΝΔΡΟΜΟ DOWN)	06/12/2004	1005061
ΦΟΥΝΤΟΥΛΑΚΗΣ (1,5%) ΜΙΧΑΗΛ	ΠΡΩΤΕΙΝΕΣ ΜΕ ΠΡΟΓΝΩΣΤΙΚΗ, ΔΙΑΓΝΩΣΤΙΚΗ ΚΑΙ ΘΕΡΑΠΕΥΤΙΚΗ ΣΗΜΑΣΙΑ ΓΙΑ ΤΗΝ ΤΡΙΣΩΜΙΑ 21 (ΣΥΝΔΡΟΜΟ DOWN)	06/12/2004	1005061
ΦΟΥΝΤΟΥΛΑΚΗΣ ΑΝΤΩΝΙΟΣ	ΜΕΘΟΔΟΣ ΚΑΤΑΣΚΕΥΗΣ ΓΛΥΠΤΩΝ ΕΚ ΚΑΥΣΙΜΟΥ ΥΛΗΣ ΕΙΣ ΔΙΑΦΑΝΕΙΣ ΑΜΦΟΡΕΙΣ ΚΑΙ ΠΡΟΙΟΝΤΑ ΠΑΡΑΣΚΕΥΑΖΟΜΕΝΑ ΜΕ ΤΗ ΜΕΘΟΔΟ	21/07/2004	1005081
ΦΡΑΝΤΖΙΟΣ ΓΕΡΑΣΙΜΟΣ	ΑΥΤΟΜΑΤΟΣ ΑΠΕΜΠΛΟΚΗΣ ΑΠΟ ΤΑ ΚΛΑΔΙΑ ΓΙΑ ΤΟ ΜΑΖΕΜΑ ΣΤΙΣ ΕΛΙΕΣ	27/01/2005	1005080
ΧΑΜΗΛΟΘΩΡΗΣ ΓΕΩΡΓΙΟΣ	ΑΥΤΟΚΙΝΟΥΜΕΝΗ ΠΟΛΥΜΟΡΦΙΚΗ ΒΑΣΗ ΔΟΚΙΜΩΝ ΓΙΑ ΤΗΝ ΕΡΓΑΣΤΗΡΙΑΚΗ ΕΚΠΑΙΔΕΥΣΗ ΣΤΗ ΡΟΜΠΟΤΙΚΗ ΚΑΙ ΤΟΥΣ ΜΙΚΡΟ-ΕΛΕΓΚΤΕΣ	27/07/2004	1005063
ΧΑΤΖΟΠΟΥΛΟΣ ΠΑΣΧΑΛΗΣ	ΕΛΑΣΜΑ ΔΕΣΙΜΑΤΟΣ ΑΜΠΕΛΟΒΕΡΓΑΣ	23/02/2005	1005086
ΧΡΥΣΑΝΘΟΠΟΥΛΟΣ ΤΑΣΟΣ	ΟΛΟΚΛΗΡΩΜΕΝΗ ΤΗΛΕΠΙΚΟΙΝΩΝΙΑΚΗ ΔΙΑΤΑΞΗ ΑΥΤΟΜΑΤΗΣ ΑΝΑΓΝΩΣΗΣ, ΚΑΤΑΧΩΡΗΣΗΣ ΚΑΙ ΔΙΑΧΕΙΡΙΣΗΣ ΕΝΔΕΙΞΕΩΝ ΜΕΤΡΗΤΙΚΩΝ ΣΥΣΚΕΥΩΝ ΑΠΟ ΑΠΟΣΤΑΣΗ	07/01/2005	1005066

2.4 ΠΙΣΤΟΠΟΙΗΤΙΚΑ ΥΠΟΔΕΙΓΜΑΤΟΣ ΧΡΗΣΙΜΟΤΗΤΑΣ

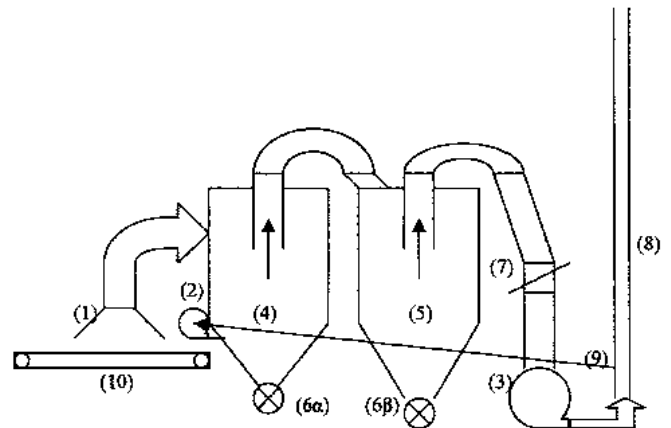
ΑΡΙΘΜΟΣ Π.Υ.Χ. (11):2002622
ΑΡΙΘΜΟΣ ΑΙΤΗΣΗΣ Π.Υ.Χ. (21):20050200081
ΔΙΚΑΙΟΥΧΟΣ (73):1)ΚΙΣΣΑΣ ΔΗΜΗΤΡΙΟΣ
ΧΡΥΣΟΜΗΛΙΑΣ 11,42100 ΤΡΙΚΑΛΑ
(ΤΡΙΚΑΛΩΝ), ΕΛΛΑΔΑ
ΗΜΕΡΟΜ. ΚΑΤΑΘΕΣΗΣ (22):28/06/2005
ΗΜΕΡΟΜ. ΑΠΟΝΟΜΗΣ (47):06/12/2005
ΣΥΜΒ. ΠΡΟΤΕΡΑΙΟΤΗΤΕΣ (30):
ΕΦΕΥΡΕΤΗΣ (72):1)ΚΙΣΣΑΣ ΔΗΜΗΤΡΙΟΣ
ΕΙΔΙΚΟΣ ΠΛΗΡΕΞΟΥΣΙΟΣ (74):
ΑΝΤΙΚΛΗΤΟΣ (74):
ΤΙΤΛΟΣ ΕΦΕΥΡΕΣΗΣ (54):ΥΓΡΟ ΣΥΝΤΗΡΗΣΕΩΣ ΤΥΡΙΩΝ
ΠΕΡΙΛΗΨΗ(57)

Υγρό συντηρήσεως τυριών που έχει τις ιδιότητες να περιέχει και ιώδιο, κάλιο για τις ανθρώπινες ανάγκες, να συντηρεί το τυρί χωρίς να αλλάζει τη γεύση του, συντηρείτε χωρίς ψύξη και παράγεται χωριστά από την παραγωγή τυριού τα πλεονεκτήματα της εφεύρεσης είναι υγρό συντηρήσεως τυριών για την συντήρηση τυριών μετά την ωρίμανση τους.

ΑΡΙΘΜΟΣ Π.Υ.Χ. (11):2002623
ΑΡΙΘΜΟΣ ΑΙΤΗΣΗΣ Π.Υ.Χ. (21):20050200046
ΔΙΚΑΙΟΥΧΟΣ (73):1)ΔΕΤΤΟΡΑΚΗΣ ΕΜΜΑΝΟΥΗΛ
Ιωνίας 45,74100 ΡΕΘΥΜΝΟ (ΡΕΘΥΜΝΗΣ),
ΕΛΛΑΔΑ
ΗΜΕΡΟΜ. ΚΑΤΑΘΕΣΗΣ (22):17/11/2004
ΗΜΕΡΟΜ. ΑΠΟΝΟΜΗΣ (47):15/12/2005
ΣΥΜΒ. ΠΡΟΤΕΡΑΙΟΤΗΤΕΣ (30):
ΕΦΕΥΡΕΤΗΣ (72):1)ΔΕΤΤΟΡΑΚΗΣ ΕΜΜΑΝΟΥΗΛ
ΕΙΔΙΚΟΣ ΠΛΗΡΕΞΟΥΣΙΟΣ (74):
ΑΝΤΙΚΛΗΤΟΣ (74):ΜΠΑΞΕΒΑΝΗ ΑΙΚΑΤΕΡΙΝΗ
Ιωνίας 45,74100 ΡΕΘΥΜΝΟ (ΡΕΘΥΜΝΗΣ)
ΤΙΤΛΟΣ ΕΦΕΥΡΕΣΗΣ (54):ΣΥΣΤΗΜΑ ΜΗΧΑΝΙΚΗΣ ΔΙΑΛΟΓΗΣ
ΚΑΙ ΔΙΑΧΩΡΙΣΜΟΥ ΧΑΡΤΙΩΝ ΑΠΟ
ΝΑΥΛΟΝ ΚΑΙ ΠΛΑΣΤΙΚΑ ΣΕ ΜΟΝΑΔΕΣ
ΕΠΕΞΕΡΓΑΣΙΑΣ ΑΝΑΚΥΚΛΩΣΗΣ
ΑΣΤΙΚΩΝ ΑΠΟΡΡΙΜΜΑΤΩΝ

ΠΕΡΙΛΗΨΗ(57)

Σύστημα διαλογής και διαχωρισμού με μηχανικό τρόπο των χαρτιών από νάυλον και πλαστικών που εμπεριέχονται στα αστικά απορρίμματα. Το σύστημα αυτό δεν είναι από μόνο του αυτόνομο αλλά συνεπικουρεί, υφιστάμενα συστήματα σε εργοστάσια ανακύκλωσης, όπου μέχρι τώρα κάτι τέτοιο μόνο με το χέρι μπορούσε να επιτευχθεί. Το πλεονέκτημα είναι προφανές λόγω του ότι τα κόστη, για μονάδες που χρησιμοποιούν την χειροδιαλογή, είναι πολύ υψηλά και ασύμφορα με αποτέλεσμα ή να εγκαταλείπονται και να κλείνουν κάποιες μονάδες ή στις εν λειτουργία να μην διαχωρίζονται τα υλικά αυτά αξιόπιστα και στο σύνολό τους, με κακής ποιότητας τελικά προϊόντα, τα οποία να μην αξιοποιούνται προς ανακύκλωση (λόγω ξένων σωμάτων μέσα τους) και με τελικό αποτέλεσμα την απόρριψή τους από τις ανάλογες βιομηχανίες.



ΑΡΙΘΜΟΣ Π.Υ.Χ. (11):2002624
ΑΡΙΘΜΟΣ ΑΙΤΗΣΗΣ Π.Υ.Χ. (21):20040200083
ΔΙΚΑΙΟΥΧΟΣ (73):1)ΜΠΟΥΤΣΗ ΑΡΕΤΗ
Δεμερτζή 2 και Λεωφ. Σαλαμίνας,18757
ΚΕΡΑΤΣΙΝΙ (ΑΤΤΙΚΗΣ), ΕΛΛΑΔΑ
ΗΜΕΡΟΜ. ΚΑΤΑΘΕΣΗΣ (22):21/05/2004
ΗΜΕΡΟΜ. ΑΠΟΝΟΜΗΣ (47):15/12/2005
ΣΥΜΒ. ΠΡΟΤΕΡΑΙΟΤΗΤΕΣ (30):
ΕΦΕΥΡΕΤΗΣ (72):1)ΜΠΟΥΤΣΗ ΑΡΕΤΗ
ΕΙΔΙΚΟΣ ΠΛΗΡΕΞΟΥΣΙΟΣ (74):
ΑΝΤΙΚΛΗΤΟΣ (74):ΓΙΑΝΝΙΚΟΠΟΥΛΟΣ ΣΩΤΗΡΙΟΣ
Λεωφ. Αλεξάνδρας 158β,11471 ΑΘΗΝΑ
(ΑΤΤΙΚΗΣ)
ΤΙΤΛΟΣ ΕΦΕΥΡΕΣΗΣ (54):ΕΛΛΗΝΙΚΗ ΠΙΤΑ ΟΛΙΚΗΣ ΑΛΕΣΕΩΣ
ΚΥΡΙΩΣ ΓΙΑ ΣΟΥΒΛΑΚΙ

ΠΕΡΙΛΗΨΗ(57)

Ελληνική πίτα από αλεύρι ολικής αλέσεως, με την οποία παρασκευάζεται κυρίως το σουβλάκι. Είναι τρόφιμο υψηλής διατροφικής αξίας, λόγω της ύπαρξης του φλοιού του σιταριού και άλλων ωφέλιμων συστατικών, δεν περιέχει συντηρητικά και ζάχαρη.

ΑΡΙΘΜΟΣ Π.Υ.Χ. (11):2002625
ΑΡΙΘΜΟΣ ΑΙΤΗΣΗΣ Π.Υ.Χ. (21):20050200146
ΔΙΚΑΙΟΥΧΟΣ (73):1)ΚΟΝΤΟΣ ΛΕΩΝΙΔΑΣ
ΚΟΣΜΗΡΑ,45500 ΙΩΑΝΝΙΝΑ
(ΙΩΑΝΝΙΝΩΝ), ΕΛΛΑΔΑ
ΗΜΕΡΟΜ. ΚΑΤΑΘΕΣΗΣ (22):13/05/2005
ΗΜΕΡΟΜ. ΑΠΟΝΟΜΗΣ (47):15/12/2005
ΣΥΜΒ. ΠΡΟΤΕΡΑΙΟΤΗΤΕΣ (30):
ΕΦΕΥΡΕΤΗΣ (72):1)ΚΟΝΤΟΣ ΛΕΩΝΙΔΑΣ
ΕΙΔΙΚΟΣ ΠΛΗΡΕΞΟΥΣΙΟΣ (74):
ΑΝΤΙΚΛΗΤΟΣ (74):ΚΟΝΤΟΣ ΓΕΩΡΓΙΟΣ
ΚΟΣΜΗΡΑ,45500 ΙΩΑΝΝΙΝΑ
(ΙΩΑΝΝΙΝΩΝ)
ΤΙΤΛΟΣ ΕΦΕΥΡΕΣΗΣ (54):ΑΝΕΜΟΓΕΝΝΗΤΡΙΑ ΚΑΘΕΤΟΥ ΑΞΟ-
ΝΑ

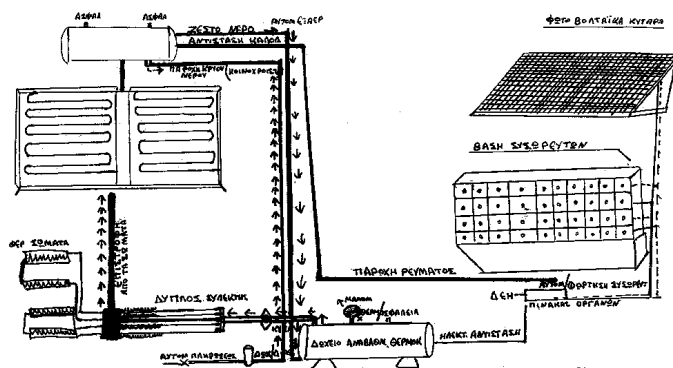
ΠΕΡΙΛΗΨΗ(57)

Η εφεύρεση αναφέρεται σε μία ανεμογεννήτρια κάθετου άξονα με σταθερά κεκλιμένα εξωτερικά πτερύγια και περιστρεφόμενα κεκλιμένα εσωτερικά πτερύγια, με την ιδιότητα τα εξωτερικά σταθερά πτερύγια να έχουν αντίθετη κλίση από τα εσωτερικά περιστρεφόμενα πτερύγια για την παραγωγή ηλεκτρικού ρεύματος ακόμα και σε συνθήκες σχετική άπνοιας. Επιπρόσθετα το σχέδιο της ανεμογεννήτριας έχει την μορφή δέντρου και αυτό την κάνει οικολογική γιατί δεν καταστρέφει την μορφολογία του περιβάλλοντος χώρου, ελαστικοποιώντας τις περιβαλλοντολογικές επεμβάσεις.

ΑΡΙΘΜΟΣ Π.Υ.Χ. (11):2002626
ΑΡΙΘΜΟΣ ΑΙΤΗΣΗΣ Π.Υ.Χ. (21):20050200140
ΔΙΚΑΙΟΥΧΟΣ (73):1)ΠΑΠΑΔΟΠΟΥΛΟΣ ΣΤΥΛΙΑΝΟΥ
 ΘΕΟΔΩΡΟΣ
 Μαρ.Χατζηκυριακού 109-113,18539
 ΠΕΙΡΑΙΑΣ (ΑΤΤΙΚΗΣ), ΕΛΛΑΔΑ
ΗΜΕΡΟΜ. ΚΑΤΑΘΕΣΗΣ (22):06/04/2005
ΗΜΕΡΟΜ. ΑΠΟΝΟΜΗΣ (47):19/12/2005
ΣΥΜΒ. ΠΡΟΤΕΡΑΙΟΤΗΤΕΣ (30):
ΕΦΕΥΡΕΤΗΣ (72):1)ΠΑΠΑΔΟΠΟΥΛΟΣ ΣΤΥΛΙΑΝΟΥ
 ΘΕΟΔΩΡΟΣ
ΕΙΔΙΚΟΣ ΠΛΗΡΕΞΟΥΣΙΟΣ (74):
ΑΝΤΙΚΛΗΤΟΣ (74):
ΤΙΤΛΟΣ ΕΦΕΥΡΕΣΗΣ (54):**ΗΛΙΑΚΟ ΚΑΛΟΡΙΦΕΡ ΜΕ ΤΗΝ
 ΕΝΙΣΧΥΣΗ ΦΩΤΟΒΟΛΤΑΙΚΩΝ ΚΥΤΤΑ-
 ΡΩΝ (ΘΕΡΜΑΝΣΗΣ ΠΙΣΙΝΑΣ - ΘΕΡΜΟ-
 ΚΗΠΙΩΝ)**

ΠΕΡΙΛΗΨΗ(57)

The invention relates to an autonomous solar radiator devoid of boiler and burner and composed of a solar geyser combined with photovoltaic cells. The water tank of the geyser is constructed with mould made from high-density reinforced polyethylene with no weldings while its recesses are formed by the cast method. It is an environmentally inoffensive, autonomous and economical radiator the embodiment of which extends inter alia to the heating of swimming pools or greenhouses, the central heating, the in-floor heating etc.



ΑΡΙΘΜΟΣ Π.Υ.Χ. (11):2002627
ΑΡΙΘΜΟΣ ΑΙΤΗΣΗΣ Π.Υ.Χ. (21):20050200127
ΔΙΚΑΙΟΥΧΟΣ (73):1)ΜΑΛΑΚΑΣΗ ΑΡΙΣΤΟΥΛΑ
 Μεθώνη Περείας,60066 ΜΕΘΩΝΗ
 (ΠΕΡΙΑΣ), ΕΛΛΑΔΑ
ΗΜΕΡΟΜ. ΚΑΤΑΘΕΣΗΣ (22):06/10/2005
ΗΜΕΡΟΜ. ΑΠΟΝΟΜΗΣ (47):22/12/2005
ΣΥΜΒ. ΠΡΟΤΕΡΑΙΟΤΗΤΕΣ (30):
ΕΦΕΥΡΕΤΗΣ (72):1)ΜΑΛΑΚΑΣΗ ΑΡΙΣΤΟΥΛΑ
ΕΙΔΙΚΟΣ ΠΛΗΡΕΞΟΥΣΙΟΣ (74):ΚΟΚΚΙΝΑΚΗ ΥΠΑΤΙΑ
 Λυκούργου 1, 10551 ΑΘΗΝΑ (ΑΤΤΙΚΗΣ)
ΑΝΤΙΚΛΗΤΟΣ (74):ΚΟΚΚΙΝΑΚΗ ΥΠΑΤΙΑ
 Λυκούργου 1,10551 ΑΘΗΝΑ (ΑΤΤΙΚΗΣ)
ΤΙΤΛΟΣ ΕΦΕΥΡΕΣΗΣ (54):**ΣΥΣΚΕΥΗ ΓΙΑ ΤΗΝ ΤΡΟΦΟΔΟΣΙΑ
 ΤΩΝ ΜΕΛΙΣΣΩΝ ΜΕ ΣΙΡΟΠΙ ΚΑΙ ΓΙΑ
 ΤΟ ΠΟΤΙΣΜΑ ΤΩΝ ΜΕΛΙΣΣΩΝ ΕΝΤΟΣ
 ΤΩΝ ΚΥΨΕΛΩΝ**

ΠΕΡΙΛΗΨΗ(57)

Η εφεύρεση αναφέρεται σε συσκευή, τροφοδότη, που μπαίνει μέσα στην κυψέλη και εξυπηρετεί στην προμήθεια του σμήνους των μελισσών με σιρόπι ή με νερό. Ο τροφοδότης αποτελείται από έναν πεπλατυσμένο σάκο (10) από εύκαμπτο πλαστικό, στην άνω πλατεία επιφάνεια του οποίου έχει ενσωματωθεί ειδικό στόμιο πλήρωσης, με την μορφή σκαφοειδούς πλωτήρα (2). Το σκαφίδιο (3) του στόμιου έχει διάτρητο πυθμένα(7) μέσω του οποίου γίνεται η πλήρωση του σάκου (10) με το υγρό, αλλά και παρέχεται στις μέλισσες πρόσβαση προς αυτό. Οι εσωτερικές πλευρές του σκαφιδίου (3) έχουν ανάγλυφη επιφάνεια (8), για να διευκολύνουν τη συγκράτηση των μελισσών που πλησιάζουν το υγρό, ώστε να μην κινδυνεύουν να πέσουν μέσα και να πνιγούν. Επιπλέον, τα πλευρικά τοιχώματα του σκαφιδίου (3) είναι κοίλα και ανοικτά από κάτω, ούτως ώστε, κατά την πλήρωση του σάκου (10)

με το υγρό, να δεσμεύεται εντός τους αέρας. Λειτουργούν δηλαδή ως αεροφυλάκια (5) και βοηθούν το σκαφίδιο (3) να επιπλέει στο υγρό (πλωτήρας). Τέλος, τουλάχιστον μια ακμή (1) του σάκου (10) είναι ανοιγόμενη, ώστε να επιτρέπει τον καθαρισμό του εσωτερικού του σάκου (10), αλλά με δυνατότητα υδατοστεγούς επανακλεισίματος. Ο τροφοδότης της παρούσας εφεύρεσης προσφέρει σημαντικά πλεονεκτήματα σε σχέση με τους μέχρι σήμερα γνωστούς, ογκώδεις δύσχρηστους και δαπανηρούς τροφοδότες και συγκεκριμένα: α) ελαχιστοποιεί τον κίνδυνο πνιγμού των μελισσών, β) προφυλάσσει το περιεχόμενο υγρό από αλλοιώσεις, γ) διευκολύνει τη μεταφορά του περιεχόμενου υγρού, χωρίς αυτό να χύνεται, δ) καθαρίζεται εύκολα, ε) είναι ελαφρύς και εύχρηστος, δεν είναι ογκώδης, στ) είναι οικονομικός στην κατασκευή του.

2.5 ΕΥΡΕΤΗΡΙΟ Π.Υ.Χ. ΣΥΜΦΩΝΑ ΜΕ ΤΗΝ ΗΜΕΡΟΜΗΝΙΑ ΚΑΤΑΘΕΣΗΣ

ΚΑΤΑΘΕΣΗ (22)	ΔΙΚΑΙΟΥΧΟΣ (73)	ΤΙΤΛΟΣ ΕΦΕΥΡΕΣΗΣ (54)	ΑΡ. Π.Υ.Χ. (11)
21/05/2004	ΜΠΟΥΤΣΗ ΑΡΕΤΗ	ΕΛΛΗΝΙΚΗ ΠΙΤΑ ΟΛΙΚΗΣ ΑΛΕΣΕΩΣ ΚΥΡΙΩΣ ΓΙΑ ΣΟΥΒΛΑΚΙ	2002624
17/11/2004	ΔΕΤΤΟΡΑΚΗΣ ΕΜΜΑΝΟΥΗΛ	ΣΥΣΤΗΜΑ ΜΗΧΑΝΙΚΗΣ ΔΙΑΛΟΓΗΣ ΚΑΙ ΔΙΑΧΩΡΙΣΜΟΥ ΧΑΡΤΙΩΝ ΑΠΟ ΝΑΥΛΟΝ ΚΑΙ ΠΛΑΣΤΙΚΑ ΣΕ ΜΟΝΑΔΕΣ ΕΠΕΞΕΡΓΑΣΙΑΣ ΑΝΑΚΥΚΛΩΣΗΣ ΑΣΤΙΚΩΝ ΑΠΟΡΡΙΜΜΑΤΩΝ	2002623
06/04/2005	ΠΑΠΑΔΟΠΟΥΛΟΣ ΘΕΟΔΩΡΟΣ	ΗΛΙΑΚΟ ΚΑΛΟΡΙΦΕΡ ΜΕ ΤΗΝ ΕΝΙΣΧΥΣΗ ΦΩΤΟΒΟΛΤΑΙΚΩΝ ΚΥΤΤΑΡΩΝ (ΘΕΡΜΑΝΣΗΣ ΠΙΣΙΝΑΣ - ΘΕΡΜΟΚΗΠΙΩΝ)	2002626
13/05/2005	ΚΟΝΤΟΣ ΛΕΩΝΙΔΑΣ	ΑΝΕΜΟΓΕΝΝΗΤΡΙΑ ΚΑΘΕΤΟΥ ΑΞΟΝΑ	2002625
28/06/2005	ΚΙΣΣΑΣ ΔΗΜΗΤΡΙΟΣ	ΥΓΡΟ ΣΥΝΤΗΡΗΣΕΩΣ ΤΥΡΙΩΝ	2002622
06/10/2005	ΜΑΛΑΚΑΣΗ ΑΡΙΣΤΟΥΛΑ	ΣΥΣΚΕΥΗ ΓΙΑ ΤΗΝ ΤΡΟΦΟΔΟΣΙΑ ΤΩΝ ΜΕΛΙΣΣΩΝ ΜΕ ΣΙΡΟΠΙ ΚΑΙ ΓΙΑ ΤΟ ΠΟΤΙΣΜΑ ΤΩΝ ΜΕΛΙΣΣΩΝ ΕΝΤΟΣ ΤΩΝ ΚΥΨΕΛΩΝ	2002627

2.6 ΕΥΡΕΤΗΡΙΟ Π.Υ.Χ. ΣΥΜΦΩΝΑ ΜΕ ΤΗΝ ΑΛΦΑΒΗΤΙΚΗ ΣΕΙΡΑ ΤΩΝ ΔΙΚΑΙΟΥΧΩΝ

ΔΙΚΑΙΟΥΧΟΣ (73)	ΤΙΤΛΟΣ ΕΦΕΥΡΕΣΗΣ (54)	ΚΑΤΑΘΕΣΗ (22)	ΑΡ. Π.Υ.Χ. (21)
<i>ΔΕΤΤΟΡΑΚΗΣ ΕΜΜΑΝΟΥΗΛ</i>	ΣΥΣΤΗΜΑ ΜΗΧΑΝΙΚΗΣ ΔΙΑΛΟΓΗΣ ΚΑΙ ΔΙΑΧΩΡΙΣΜΟΥ ΧΑΡΤΙΩΝ ΑΠΟ ΝΑΥΛΟΝ ΚΑΙ ΠΛΑΣΤΙΚΑ ΣΕ ΜΟΝΑΔΕΣ ΕΠΕΞΕΡΓΑΣΙΑΣ ΑΝΑΚΥΚΛΩΣΗΣ ΑΣΤΙΚΩΝ ΑΠΟΡΡΙΜΜΑΤΩΝ	17/11/2004	2002623
<i>ΚΙΣΣΑΣ ΔΗΜΗΤΡΙΟΣ</i>	ΥΓΡΟ ΣΥΝΤΗΡΗΣΕΩΣ ΤΥΡΙΩΝ	28/06/2005	2002622
<i>ΚΟΝΤΟΣ ΛΕΩΝΙΔΑΣ</i>	ΑΝΕΜΟΓΕΝΝΗΤΡΙΑ ΚΑΘΕΤΟΥ ΑΞΟΝΑ	13/05/2005	2002625
<i>ΜΑΛΑΚΑΣΗ ΑΡΙΣΤΟΥΛΑ</i>	ΣΥΣΚΕΥΗ ΓΙΑ ΤΗΝ ΤΡΟΦΟΔΟΣΙΑ ΤΩΝ ΜΕΛΙΣΣΩΝ ΜΕ ΣΙΡΟΠΙ ΚΑΙ ΓΙΑ ΤΟ ΠΟΤΙΣΜΑ ΤΩΝ ΜΕΛΙΣΣΩΝ ΕΝΤΟΣ ΤΩΝ ΚΥΨΕΛΩΝ	06/10/2005	2002627
<i>ΜΠΟΥΤΣΗ ΑΡΕΤΗ</i>	ΕΛΛΗΝΙΚΗ ΠΙΤΑ ΟΛΙΚΗΣ ΑΛΕΣΕΩΣ ΚΥΡΙΩΣ ΓΙΑ ΣΟΥΒΛΑΚΙ	21/05/2004	2002624
<i>ΠΑΠΑΔΟΠΟΥΛΟΣ ΘΕΟΔΩΡΟΣ</i>	ΗΛΙΑΚΟ ΚΑΛΟΡΙΦΕΡ ΜΕ ΤΗΝ ΕΝΙΣΧΥΣΗ ΦΩΤΟΒΟΛΤΑΙΚΩΝ ΚΥΤΤΑΡΩΝ (ΘΕΡΜΑΝΣΗΣ ΠΙΣΙΝΑΣ - ΘΕΡΜΟΚΗΠΙΩΝ)	06/04/2005	2002626

2.7 ΣΥΜΠΛΗΡΩΜΑΤΙΚΑ ΠΙΣΤΟΠΟΙΗΤΙΚΑ ΠΡΟΣΤΑΣΙΑΣ ΓΙΑ ΦΑΡΜΑΚΑ

ΟΥΔΕΝ

ΔΕΝ ΥΠΑΡΧΕΙ ΔΗΜΟΣΙΕΥΣΗ

ΔΕΝ ΥΠΑΡΧΕΙ ΔΗΜΟΣΙΕΥΣΗ

**2.10 ΣΥΜΠΛΗΡΩΜΑΤΙΚΑ ΠΙΣΤΟΠΟΙΗΤΙΚΑ ΠΡΟΣΤΑΣΙΑΣ ΓΙΑ
ΦΥΤΟΠΡΟΣΤΑΤΕΥΤΙΚΑ ΠΡΟΪΟΝΤΑ**

ΟΥΔΕΝ

ΔΕΝ ΥΠΑΡΧΕΙ ΔΗΜΟΣΙΕΥΣΗ

ΔΕΝ ΥΠΑΡΧΕΙ ΔΗΜΟΣΙΕΥΣΗ



ΜΕΡΟΣ Β΄
ΕΥΡΩΠΑΪΚΟΙ ΤΙΤΛΟΙ ΠΡΟΣΤΑΣΙΑΣ



Κ Ε Φ Α Λ Α Ι Ο 1
ΜΕΤΑΦΡΑΣΕΙΣ ΕΥΡΩΠΑΪΚΩΝ ΑΙΤΗΣΕΩΝ

1.1 ΑΝΑΚΟΙΝΩΣΗ ΓΙΑ ΚΑΤΑΘΕΣΗ ΜΕΤΑΦΡΑΣΗΣ ΤΩΝ ΑΞΙΩΣΕΩΝ ΕΥΡΩΠΑΪΚΩΝ ΑΙΤΗΣΕΩΝ Δ.Ε.

ΑΡΙΘ. ΕΛΛ. ΚΑΤΑΘΕΣΗΣ (21):20050300025	ΣΥΜΒ. ΠΡΟΤΕΡΑΙΟΤΗΤΕΣ (30):145236-03/09/2001-IL
ΗΜΕΡ. ΕΛΛ. ΚΑΤΑΘΕΣΗΣ (22):01/02/2006	ΕΙΔΙΚΟΣ ΠΛΗΡΕΞΟΥΣΙΟΣ (74):ΑΘΑΝΑΣΙΑΔΟΥ ΜΑΡΙΑ
ΑΡΙΘ./ΗΜΕΡ. ΔΗΜΟΣΙΕΥΣΗΣ	Κουμπάρη 2, 10674 ΑΘΗΝΑ
ΕΥΡΩΠΑΪΚΗΣ ΑΙΤΗΣΗΣ (87):1424891 - 09/06/2004	ΑΝΤΙΚΑΛΗΤΟΣ (74):ΠΑΠΑΚΩΝΣΤΑΝΤΙΝΟΥ ΕΛΕΝΗ
ΑΡΙΘ./ΗΜΕΡ. ΚΑΤΑΘΕΣΗΣ	Κουμπάρη 2,10674 ΑΘΗΝΑ
ΕΥΡΩΠΑΪΚΗΣ ΑΙΤΗΣΗΣ (86):02765310.4--02/09/2002	ΤΙΤΛΟΣ ΕΦΕΥΡΕΣΗΣ (54): ΠΟΛΥΣΤΡΩΜΑΤΙΚΑ ΕΝΙΣΧΥΤΙΚΑ ΓΙΑ
ΚΑΤΑΘΕΤΗΣ (71):1)BEN-GURION UNIVERSITY OF THE	ΕΛΕΓΧΟΜΕΝΗ ΠΑΡΟΧΗ ΑΓΡΟ-
NEGEV RESEARCH & DEVELOPMENT	ΥΛΙΚΩΝ ΣΕ ΦΥΤΙΚΟΥΣ ΙΣΤΟΥΣ.
AUTHORITY	
P.O.B. 653,, 84105 BEER SHEVA, ΙΣΡΑΗΛ	

ΑΡΙΘ. ΕΛΛ. ΚΑΤΑΘΕΣΗΣ (21):20050300026	ΣΥΜΒ. ΠΡΟΤΕΡΑΙΟΤΗΤΕΣ (30):
ΗΜΕΡ. ΕΛΛ. ΚΑΤΑΘΕΣΗΣ (22):01/02/2006	ΕΙΔΙΚΟΣ ΠΛΗΡΕΞΟΥΣΙΟΣ (74):ΜΠΑΝΤΕΚΑ ΙΩΑΝΝΑ
ΑΡΙΘ./ΗΜΕΡ. ΔΗΜΟΣΙΕΥΣΗΣ	Ομήρου 41, 10672 ΑΘΗΝΑ
ΕΥΡΩΠΑΪΚΗΣ ΑΙΤΗΣΗΣ (87):1566358 - 24/08/2005	ΑΝΤΙΚΑΛΗΤΟΣ (74):ΜΑΡΟΥΔΗΣ ΠΡΑΞΙΤΕΛΗΣ
ΑΡΙΘ./ΗΜΕΡ. ΚΑΤΑΘΕΣΗΣ	Εφέσσου 15,17121 ΝΕΑ ΣΜΥΡΝΗ
ΕΥΡΩΠΑΪΚΗΣ ΑΙΤΗΣΗΣ (86):04003523.0--19/02/2004	(ΑΤΤΙΚΗΣ)
ΚΑΤΑΘΕΤΗΣ (71):1)THYSSSENKRUPP AUFZUGSWERKE	ΤΙΤΛΟΣ ΕΦΕΥΡΕΣΗΣ (54): ΣΤΕΡΟΥΜΕΝΟΣ ΜΗΧΑΝΟΣΤΑΣΙΟΥ
GMBH	ΑΝΕΛΚΥΣΤΗΡΑΣ ΜΕ ΔΙΣΚΟ ΕΛΞΕΩΣ.
73765 NEUHAUSEN, ΓΕΡΜΑΝΙΑ	

1.2 ΕΥΡΕΤΗΡΙΟ ΕΥΡΩΠΑΪΚΩΝ ΑΙΤΗΣΕΩΝ ΣΥΜΦΩΝΑ ΜΕ ΤΟΝ ΑΡΙΘΜΟ ΔΗΜΟΣΙΕΥΣΗΣ ΤΗΣ ΕΥΡΩΠΑΪΚΗΣ ΑΙΤΗΣΗΣ

ΑΡ./ΗΜ.ΔΗΜ.Ε.Α. (87)	ΚΑΤΑΘΕΤΗΣ (71)	ΤΙΤΛΟΣ ΕΦΕΥΡΕΣΗΣ (54)	ΑΡ.ΕΛ.ΚΑΤ. (21)
<i>1424891 - 09/06/2004</i>	BEN-GURION UNIVERSITY OF THE NEGEV RESEARCH & DEVELOPMENT AUTHORITY	ΠΟΛΥΣΤΡΩΜΑΤΙΚΑ ΕΝΙΣΧΥΤΙΚΑ ΓΙΑ ΕΛΕΓΧΟΜΕΝΗ ΠΑΡΟΧΗ ΑΓΡΟ-ΥΛΙΚΩΝ ΣΕ ΦΥΤΙΚΟΥΣ ΙΣΤΟΥΣ.	20050300025
<i>1566358 - 24/08/2005</i>	THYSSENKRUPP AUFZUGSWERKE GMBH	ΣΤΕΡΟΥΜΕΝΟΣ ΜΗΧΑΝΟΣΤΑΣΙΟΥ ΑΝΕΛΚΥΣΤΗΡΑΣ ΜΕ ΔΙΣΚΟ ΕΛΞΕΩΣ.	20050300026

1.3 ΕΥΡΕΤΗΡΙΟ ΕΥΡΩΠΑΪΚΩΝ ΑΙΤΗΣΕΩΝ ΣΥΜΦΩΝΑ ΜΕ ΤΗΝ ΑΛΦΑΒΗΤΙΚΗ ΣΕΙΡΑ ΤΩΝ ΚΑΤΑΘΕΤΩΝ

ΚΑΤΑΘΕΤΗΣ (71)	ΤΙΤΛΟΣ ΕΦΕΥΡΕΣΗΣ (54)	ΑΡ./ΗΜ.ΔΗΜ.Ε.Α. (87)	ΑΡ.ΕΛΛ.ΚΑΤ. (21)
<i>BEN-GURION UNIVERSITY OF THE NEGEV RESEARCH & DEVELOPMENT AUTHORITY</i>	ΠΟΛΥΣΤΡΩΜΑΤΙΚΑ ΕΝΙΣΧΥΤΙΚΑ ΓΙΑ ΕΛΕΓΧΟΜΕΝΗ ΠΑΡΟΧΗ ΑΓΡΟ-ΥΛΙΚΩΝ ΣΕ ΦΥΤΙΚΟΥΣ ΙΣΤΟΥΣ.	1424891 - 09/06/2004	20050300025
<i>THYSSENKRUPP AUFZUGSWERKE GMBH</i>	ΣΤΕΡΟΥΜΕΝΟΣ ΜΗΧΑΝΟΣΤΑΣΙΟΥ ΑΝΕΛΚΥΣΤΗΡΑΣ ΜΕ ΔΙΣΚΟ ΕΛΞΕΩΣ.	1566358 - 24/08/2005	20050300026

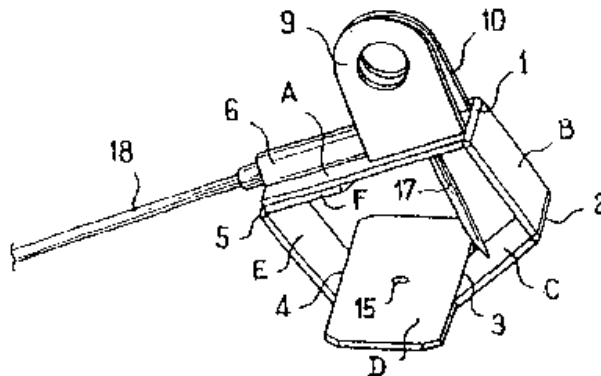
2.1 ΑΝΑΚΟΙΝΩΣΗ ΓΙΑ ΚΑΤΑΘΕΣΗ ΜΕΤΑΦΡΑΣΗΣ ΕΥΡΩΠΑΪΚΩΝ Δ.Ε.

ΑΡΙΘΜΟΣ ΕΥΡ. Δ.Ε. (11):3055592
ΑΡΙΘ. ΕΛΛ. ΚΑΤΑΘΕΣΗΣ (21):20050403584
ΗΜΕΡ. ΕΛΛ. ΚΑΤΑΘΕΣΗΣ (22):24/11/2005
ΑΡΙΘ./ΗΜΕΡ. ΔΗΜΟΣΙΕΥΣΗΣ
ΕΥΡΩΠΑΪΚΟΥ ΔΙΠΛΩΜΑΤΟΣ(87):1116493 - 14/09/2005
ΑΡΙΘ./ΗΜΕΡ. ΔΗΜΟΣΙΕΥΣΗΣ
ΕΥΡΩΠΑΪΚΗΣ ΑΙΤΗΣΗΣ (86):01400047.5--10/01/2001
ΔΙΚΑΙΟΥΧΟΣ (73):1)VYGON
 5-11 rue Adeline, F-95440 Ecouen, ΓΑΛΛΙΑ
ΣΥΜΒ. ΠΡΟΤΕΡΑΙΟΤΗΤΕΣ (30):0000330-12/01/2000-FR
ΕΦΕΥΡΕΤΗΣ (72):1)Huet, Jean-Max
ΕΙΔΙΚΟΣ ΠΛΗΡΕΞΟΥΣΙΟΣ (74):ΡΟΥΣΣΟΥ ANNA
 Κουμπάρη 2, 10674 ΑΘΗΝΑ
ΑΝΤΙΚΛΗΤΟΣ (74):ΠΑΠΑΚΩΝΣΤΑΝΤΙΝΟΥ ΕΛΕΝΗ
 Κουμπάρη 2,10674 ΑΘΗΝΑ
ΤΙΤΛΟΣ ΕΦΕΥΡΕΣΗΣ (54):ΔΙΑΤΑΞΗ ΕΝΑΝΤΙΑ ΣΤΑ ΤΣΙΜΠΗΜΑΤΑ ΓΙΑ ΤΟΝ ΑΣΦΑΛΗ ΧΕΙΡΙΣΜΟ ΒΕΛΟΝΑΣ ΕΝΕΣΕΩΝ.

ΠΕΡΙΛΗΨΗ(57)

Διάταξη ενάντια στα τσιμπήματα για τον ασφαλή χειρισμό βελόνας ενέσεων μέσω του δέρματος (υποδορίων ενέσεων), αποτελούμενη από δύο ελάσματα (F, D) διατεταγμένα το ένα άνωθεν του άλλου και στερεωμένα το ένα επί του άλλου με συνδέσεις (B, C, E, A) τέτοιες που η διάταξη να μπορεί να διέρχεται από μία διαμόρφωση στην οποία τα δύο ελάσματα εφαρμόζουν το ένα επί του άλλου σε μία διαμόρφωση στην οποία αυτά απομακρύνονται το ένα από το άλλο

δημιουργώντας μεταξύ τους έναν χώρο που περιβάλλεται από τις εν λόγω συνδέσεις και εντός του οποίου το τμήμα (17) της βελόνας που είχε εισέλθει εντός του δέρματος μπορεί να συμπτύσσεται βαθμιαία με την αφαίρεση αυτής.

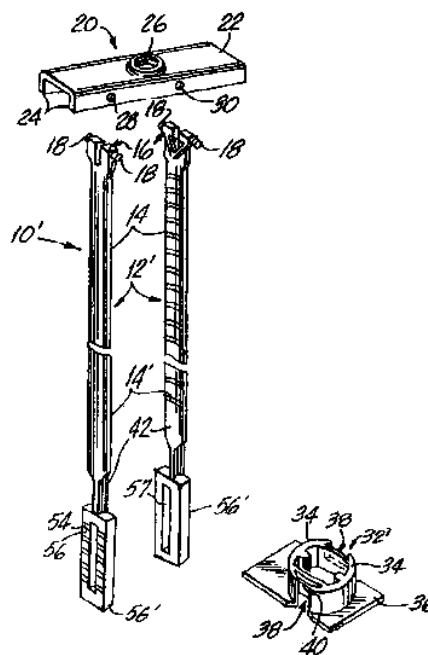


ΑΡΙΘΜΟΣ ΕΥΡ. Δ.Ε. (11):3055593
ΑΡΙΘ. ΕΛΛ. ΚΑΤΑΘΕΣΗΣ (21):20050403585
ΗΜΕΡ. ΕΛΛ. ΚΑΤΑΘΕΣΗΣ (22):24/11/2005
ΑΡΙΘ./ΗΜΕΡ. ΔΗΜΟΣΙΕΥΣΗΣ
ΕΥΡΩΠΑΪΚΟΥ ΔΙΠΛΩΜΑΤΟΣ(87):1147273 - 16/11/2005
ΑΡΙΘ./ΗΜΕΡ. ΔΗΜΟΣΙΕΥΣΗΣ
ΕΥΡΩΠΑΪΚΗΣ ΑΙΤΗΣΗΣ (86):00919260.0--31/01/2000
ΔΙΚΑΙΟΥΧΟΣ (73):1)MECHANICAL PLASTICS CORP.
 P.O. Box 554 444 Saw Mill River Road,
 Elmsford, N.Y. 10523, ΗΝΩΜΕΝΕΣ
 ΠΟΛΙΤΕΙΕΣ ΤΗΣ ΑΜΕΡΙΚΗΣ
ΣΥΜΒ. ΠΡΟΤΕΡΑΙΟΤΗΤΕΣ (30):240407-29/01/1999-US
ΕΦΕΥΡΕΤΗΣ (72):1)KAYE, Gordon E.
 2)GARFIELD, Nathaniel, H.
ΕΙΔΙΚΟΣ ΠΛΗΡΕΞΟΥΣΙΟΣ (74):ΡΟΥΣΣΟΥ ANNA
 Κουμπάρη 2, 10674 ΑΘΗΝΑ
ΑΝΤΙΚΛΗΤΟΣ (74):ΠΑΠΑΚΩΝΣΤΑΝΤΙΝΟΥ ΕΛΕΝΗ
 Κουμπάρη 2,10674 ΑΘΗΝΑ
ΤΙΤΛΟΣ ΕΦΕΥΡΕΣΗΣ (54):ΜΗΧΑΝΙΣΜΟΣ ΠΕΙΡΟΥ-ΜΠΟΥΛΟΝΙΟΥ.

ΠΕΡΙΛΗΨΗ(57)

Βελτιωμένος σταθερός μηχανισμός μεταβλητής τοποθέτησης πείρου-μπουλονιού για την στερέωση (πρόσδεση) αντικειμένων επί ενός υποστρώματος, περιλαμβάνων ένα μεταλλικό στοιχείο στερέωσης (22), φέρον ένα περικόχλιο (26) κι ένα σύστημα, επιλεκτικά εύθραυστο, τοποθέτησης και στήριξης, συνδεόμενο με το μεταλλικό στοιχείο. Το σύστημα (10') περιλαμβάνει δύο επιμήκη σκέλη ελέγχου (12'), με τα πρώτα άκρα των σκελών ελέγχου να συνδέονται περιστροφικά με το μεταλλικό στοιχείο. Τα δεύτερα άκρα των σκελών ελέγχου συνδέονται μετατοπιζόμενα μεταξύ τους με μία επιμήκη σειρά παρεμβαλλόμενων εγκοπών, με μετατόπιση του ενός σκέλους ως προς το άλλο, πραγματοποιούμενη με ολίσθηση των άκρων των δακτύλων, υποχρεώνοντας το μεταλλικό στοιχείο αγκίστρωσης (22) να στραφεί από μία θέση, πρακτικά ευθυγραμμισμένη μ' ένα άνοιγμα εισαγωγής στο υπόστρωμα, σε μία θέση παράλληλη στο υπόστρωμα όταν τα δεύτερα άκρα των σκελών ελέγχου ευθυγραμμίζονται μεταξύ τους. Ένα στοιχείο τοποθέτησης (32') συμπλέκεται με τα δύο σκέλη (12'), συγκρατώντας

αυτά στη θέση τους και μπορεί να μετατοπίζεται κατά μήκος των αντίστοιχων μηκών των σκελών. Τα σκέλη (12') είναι τοξοειδή κατά την εγκάρσια διατομή αυτών, με μία σειρά ακτινικά εκτεινόμενων, πλησίον ο ένας του άλλου, ραβδωτών οδόντων (14) εντός της τοξοειδούς κοιλότητας. Η στεφάνη (32') διαμορφώνεται για να ταιριάζει με την τοξοειδή κοιλότητα από κοινού μ' ένα κλιμακωτό, οδοντωτό τμήμα για την επίτευξη μιας μονόδρομης οδοντωτής σύμπλεξης με τα σκέλη.



ΑΡΙΘΜΟΣ ΕΥΡ. Δ.Ε. (11):3055594
ΑΡΙΘ. ΕΛΛ. ΚΑΤΑΘΕΣΗΣ (21):20050403586
ΗΜΕΡ. ΕΛΛ. ΚΑΤΑΘΕΣΗΣ (22):24/11/2005
ΑΡΙΘ./ΗΜΕΡ. ΔΗΜΟΣΙΕΥΣΗΣ
ΕΥΡΩΠΑΪΚΟΥ ΔΙΠΛΩΜΑΤΟΣ(87):1392643 - 14/09/2005
ΑΡΙΘ./ΗΜΕΡ. ΔΗΜΟΣΙΕΥΣΗΣ
ΕΥΡΩΠΑΪΚΗΣ ΑΙΤΗΣΗΣ (86):02739257.0--14/05/2002
ΔΙΚΑΙΟΥΧΟΣ (73):1)ABBOTT LABORATORIES
 Dept. 377/ AP6D-2 100 Abbott Park Road,
 Abbott Park, IL 60064-6050, ΗΝΩΜΕΝΕΣ
 ΠΟΛΙΤΕΙΕΣ ΤΗΣ ΑΜΕΡΙΚΗΣ

ΣΥΜΒ. ΠΡΟΤΕΡΑΙΟΤΗΤΕΣ (30):860254-18/05/2001-US
 141989-10/05/2002-US

ΕΦΕΥΡΕΤΗΣ (72):1)STEWART, Andrew, O.
 2)LEE, Chih-Hung
 3)PERNER, Richard, J.
 4)LARSON, Daniel, P.
 5)KOENIG, John, R.
 6)GOMTSYAN, Arthur, R.
 7)ZHENG, Guo Zhu
 8)DIDOMENICO, Stanley
 9)BAYBURT, Erol, K.

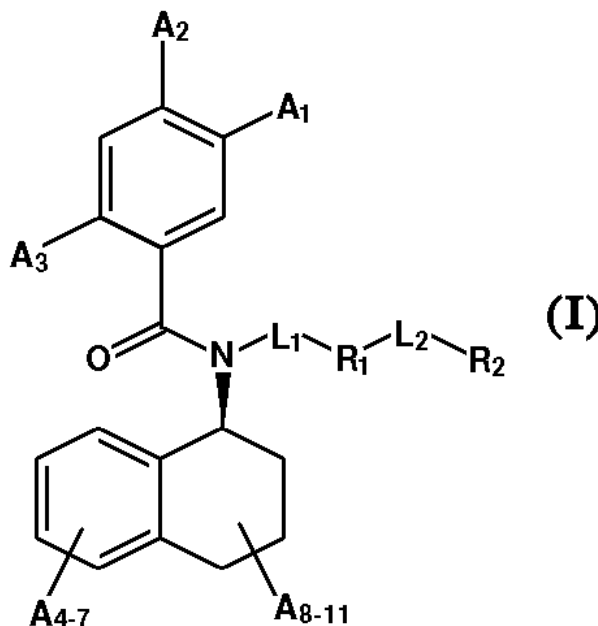
ΕΙΛΙΚΟΣ ΠΑΗΡΕΞΟΥΣΙΟΣ (74):ΡΟΥΣΣΟΥ ANNA
 Κουμπάρη 2, 10674 ΑΘΗΝΑ

ΑΝΤΙΚΛΗΤΟΣ (74):ΠΑΠΑΚΩΝΣΤΑΝΤΙΝΟΥ ΕΛΕΝΗ
 Κουμπάρη 2,10674 ΑΘΗΝΑ

ΤΙΤΛΟΣ ΕΦΕΥΡΕΣΗΣ (54):**ΤΡΙΥΠΟΚΑΤΕΣΤΗΜΕΝΑ -N-[(1S)-1,2,3,4- ΤΕΤΡΑΥΔΡΟ -1-ΝΑΦΘΑΛΙΝΥΛ] ΒΕΝΖΑΜΙΔΙΑ ΤΑ ΟΠΟΙΑ ΠΑΡΕΜΠΟΔΙΖΟΥΝ ΥΠΟΔΟΧΕΙΣ ΠΟΥ ΠΕΡΙΕΧΟΥΝ P2X3 ΚΑΙ P2X2/3.**

ΠΕΡΙΛΗΨΗ(57)

Ενώσεις του τύπου (I), είναι νέοι ανταγωνιστές P2X3 και P2X2/P2X3 που είναι χρήσιμοι στη θεραπεία πόνου, ουρικής ακράτειας και υπερ-δραστικότητας κύστης.



ΑΡΙΘΜΟΣ ΕΥΡ. Δ.Ε. (11):3055595
ΑΡΙΘ. ΕΛΛ. ΚΑΤΑΘΕΣΗΣ (21):20050403587
ΗΜΕΡ. ΕΛΛ. ΚΑΤΑΘΕΣΗΣ (22):24/11/2005
ΑΡΙΘ./ΗΜΕΡ. ΔΗΜΟΣΙΕΥΣΗΣ
ΕΥΡΩΠΑΪΚΟΥ ΔΙΠΛΩΜΑΤΟΣ(87):1205092 - 14/09/2005
ΑΡΙΘ./ΗΜΕΡ. ΔΗΜΟΣΙΕΥΣΗΣ
ΕΥΡΩΠΑΪΚΗΣ ΑΙΤΗΣΗΣ (86):00949021.0--28/07/2000
ΔΙΚΑΙΟΥΧΟΣ (73):1)USINOR
 Immeuble "La Pacific", La Defense 7, 11/13
 Cours Valmy, 92800 Puteaux, ΓΑΛΛΙΑ

ΣΥΜΒ. ΠΡΟΤΕΡΑΙΟΤΗΤΕΣ (30):9900516-28/07/1999-BE

ΕΦΕΥΡΕΤΗΣ (72):1)MAGAIN, Pascal
 2)WINAND, Rene

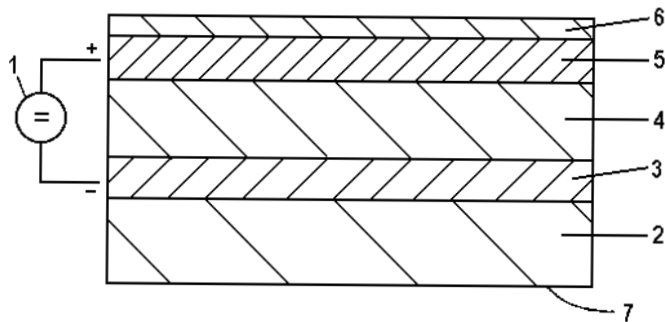
ΕΙΛΙΚΟΣ ΠΑΗΡΕΞΟΥΣΙΟΣ (74):ΡΟΥΣΣΟΥ ANNA
 Κουμπάρη 2, 10674 ΑΘΗΝΑ

ΑΝΤΙΚΛΗΤΟΣ (74):ΠΑΠΑΚΩΝΣΤΑΝΤΙΝΟΥ ΕΛΕΝΗ
 Κουμπάρη 2,10674 ΑΘΗΝΑ

ΤΙΤΛΟΣ ΕΦΕΥΡΕΣΗΣ (54):**ΗΛΕΚΤΡΟΦΩΤΟΒΟΛΟΣ ΔΙΑΤΑΞΗ ΚΑΙ ΜΕΘΟΔΟΣ ΚΑΤΑΣΚΕΥΗΣ ΑΥΤΗΣ.**

ΠΕΡΙΛΗΨΗ(57)

Ηλεκτροφωτοβόλος (ηλεκτρικής ακτινοβολίας), διάταξη περιλαμβάνουσα δύο ηλεκτρόδια (3,5) μεταξύ των οποίων τοποθετείται ένα τουλάχιστον στρώμα ηλεκτροφωτοβόλου οργανικού ημιαγωγού (4), κι ένα υπόστρωμα (2) που στηρίζει την εν λόγω διάταξη καθώς και μία πηγή ηλεκτρικού ρεύματος (1) που συνδέεται με τρόπο ηλεκτρικά αγωγίμο με τα ηλεκτρόδια, χαρακτηριζόμενη από το ότι το υπόστρωμα (2) αποτελείται από ένα μέταλλο ή μεταλλικό κράμα.



ΑΡΙΘΜΟΣ ΕΥΡ. Δ.Ε. (11):3055596
ΑΡΙΘ. ΕΛΛ. ΚΑΤΑΘΕΣΗΣ (21):20050403588
ΗΜΕΡ. ΕΛΛ. ΚΑΤΑΘΕΣΗΣ (22):24/11/2005
ΑΡΙΘ./ΗΜΕΡ. ΔΗΜΟΣΙΕΥΣΗΣ
ΕΥΡΩΠΑΪΚΟΥ ΔΙΠΛΩΜΑΤΟΣ(87):1031680 - 31/08/2005
ΑΡΙΘ./ΗΜΕΡ. ΔΗΜΟΣΙΕΥΣΗΣ
ΕΥΡΩΠΑΪΚΗΣ ΑΙΤΗΣΗΣ (86):99400478.6--26/02/1999
ΔΙΚΑΙΟΥΧΟΣ (73):1)Vinci Construction Grands Projets
5 cours Ferdinand de Lesseps, 92500 Rueil
Malmaison, ΓΑΛΛΙΑ
2)Freysinnet International (STUP)
1bis, rue du Petit Clamart, 78140 Velizy Villa-
coublay, ΓΑΛΛΙΑ

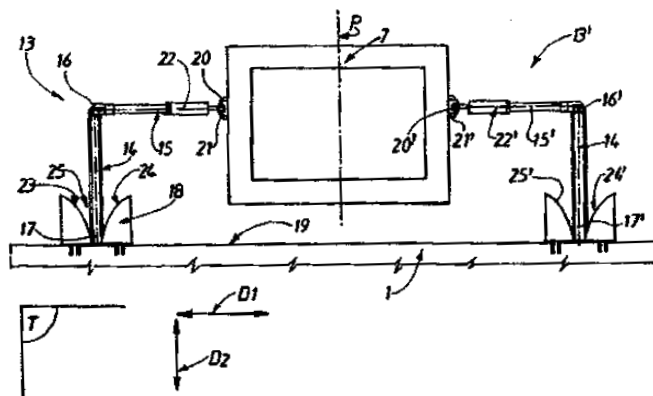
ΣΥΜΒ. ΠΡΟΤΕΡΑΙΟΤΗΤΕΣ (30):
ΕΦΕΥΡΕΤΗΣ (72):1)Capra, Alain
ΕΙΔΙΚΟΣ ΠΛΗΡΕΞΟΥΣΙΟΣ (74):ΡΟΥΣΣΟΥ ANNA
Κουμπάρη 2, 10674 ΑΘΗΝΑ
ΑΝΤΙΚΛΗΤΟΣ (74):ΠΑΠΑΚΩΝΣΤΑΝΤΙΝΟΥ ΕΛΕΝΗ
Κουμπάρη 2,10674 ΑΘΗΝΑ

ΤΙΤΛΟΣ ΕΦΕΥΡΕΣΗΣ (54):**ΑΡΘΡΩΤΟΣ, ΕΛΑΣΤΟΠΛΑΣΤΙΚΟΣ, ΑΝΤΙΣΕΙΣΜΙΚΟΣ ΜΗΧΑΝΙΣΜΟΣ ΓΙΑ ΕΡΓΟ ΠΟΛΙΤΙΚΟΥ ΜΗΧΑΝΙΚΟΥ, ΚΑΙ ΤΕΧΝΙΚΟ ΕΡΓΟ ΟΠΩΣ ΜΙΑ ΓΕΦΥΡΑ Η ΟΠΟΙΑ ΠΕΡΙΛΑΜΒΑΝΕΙ ΤΟΝ ΕΝ ΛΟΓΩ ΜΗΧΑΝΙΣΜΟ.**

ΠΕΡΙΛΗΨΗ(57)

Η εφεύρεση αφορά έναν αντισεισμικό μηχανισμό ο οποίος περιορίζει την σχετική μετατόπιση πρώτου κινητού τεμαχίου (4) σε σχέση με ένα δεύτερο κινητό τεμάχιο (7), όπου αυτά τα δύο κινητά τεμάχια (1, 7) είναι συνδεδεμένα μέσω μέσων σύνδεσης, όπου ένα τμήμα (14) τουλάχιστον αυτών των μέσων σύνδεσης είναι

ικανό να υποβάλλεται σε μία πλαστική παραμόρφωση κατά την διάρκεια της σχετικής μετατόπισης των κινητών τεμαχίων (1, 7) του ενός σε σχέση με το άλλο, όπου ο μηχανισμός περιλαμβάνει μέσα οδήγησης (18) της πλαστικής παραμόρφωσης του τμήματος (14) των μέσων σύνδεσης ικανού να παραμορφώνεται πλαστικά, όπου ο μηχανισμός περιλαμβάνει τουλάχιστον ένα ενδιάμεσο μέσο άρθρωσης μεταξύ του τμήματος των μέσων σύνδεσης ικανού να υποβάλλεται σε μία πλαστική παραμόρφωση και ενός κινητού τεμαχίου (1, 7).



ΑΡΙΘΜΟΣ ΕΥΡ. Δ.Ε. (11):3055597
ΑΡΙΘ. ΕΛΛ. ΚΑΤΑΘΕΣΗΣ (21):20050403589
ΗΜΕΡ. ΕΛΛ. ΚΑΤΑΘΕΣΗΣ (22):24/11/2005
ΑΡΙΘ./ΗΜΕΡ. ΔΗΜΟΣΙΕΥΣΗΣ
ΕΥΡΩΠΑΪΚΟΥ ΔΙΠΛΩΜΑΤΟΣ(87):1457278 - 05/10/2005
ΑΡΙΘ./ΗΜΕΡ. ΔΗΜΟΣΙΕΥΣΗΣ
ΕΥΡΩΠΑΪΚΗΣ ΑΙΤΗΣΗΣ (86):04003328.4--14/02/2004
ΔΙΚΑΙΟΥΧΟΣ (73):1)KM Europa Metal AG
Klosterstrasse 29, 49074 Osnabruck,
GERMANIA

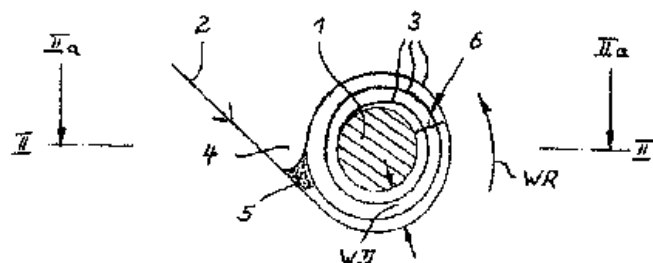
ΣΥΜΒ. ΠΡΟΤΕΡΑΙΟΤΗΤΕΣ (30):10311153-14/03/2003-DE
ΕΦΕΥΡΕΤΗΣ (72):1)Rode, Dirk, Dr.
2)Hugenschutt, Gerhard
3)Hecht, Meinhard, Dipl.-Ing.
4)Konczalla, Matthias, Dr.

ΕΙΔΙΚΟΣ ΠΛΗΡΕΞΟΥΣΙΟΣ (74):ΔΗΜΟΥ ΧΡΙΣΤΙΝΑ
Κουμπάρη 2, 10674 ΑΘΗΝΑ
ΑΝΤΙΚΛΗΤΟΣ (74):ΠΑΠΑΚΩΝΣΤΑΝΤΙΝΟΥ ΕΛΕΝΗ
Κουμπάρη 2,10674 ΑΘΗΝΑ

ΤΙΤΛΟΣ ΕΦΕΥΡΕΣΗΣ (54):**ΜΕΘΟΔΟΣ ΓΙΑ ΤΗΝ ΠΑΡΑΓΩΓΗ ΕΝΟΣ ΚΟΙΛΟΥ ΚΥΛΙΝΔΡΟΥ ΑΠΟ ΧΑΛΚΟ ΚΑΘΩΣ ΕΠΙΣΗΣ ΚΑΙ ΧΥΤΑ ΜΑΣΟΥΡΙΑ ΑΠΟ ΕΝΑΝ ΚΟΙΛΟ ΚΥΛΙΝΔΡΟ.**

ΠΕΡΙΛΗΨΗ(57)

Στη μέθοδο για την παραγωγή ενός κοίλου κυλίνδρου (6) από χαλκό, ή από κράμα χαλκού, τυλίγεται μία λωρίδα (2) από χαλκό, ή από ένα κράμα χαλκού, σε περισσότερες στρώσεις (3) επάνω σε ένα σώμα φορέα (1). Κατά το τυλίγμα συνδέονται τουλάχιστον τμηματικά οι ξεχωριστές στρώσεις (3). Η συναρμογή γίνεται κατά προτίμηση με μία τοποθετούμενη κόλληση (5) στο διάκενο του τυλίγματος (4). Μετά το τυλίγμα του κοίλου κυλίνδρου (6) απομακρύνεται το σώμα του φορέα (1) και εκτελείται μία τελική κατεργασία του κοίλου κυλίνδρου (6) για το σχηματισμό του χυτού μασουριού.



ΑΡΙΘΜΟΣ ΕΥΡ. Δ.Ε. (11):3055598
ΑΡΙΘ. ΕΛΛ. ΚΑΤΑΘΕΣΗΣ (21):20050403590
ΗΜΕΡ. ΕΛΛ. ΚΑΤΑΘΕΣΗΣ (22):24/11/2005
ΑΡΙΘ./ΗΜΕΡ. ΔΗΜΟΣΙΕΥΣΗΣ
ΕΥΡΩΠΑΪΚΟΥ ΔΙΠΛΩΜΑΤΟΣ(87):1266606 - 26/10/2005
ΑΡΙΘ./ΗΜΕΡ. ΔΗΜΟΣΙΕΥΣΗΣ
ΕΥΡΩΠΑΪΚΗΣ ΑΙΤΗΣΗΣ (86):02253973.8--07/06/2002
ΔΙΚΑΙΟΥΧΟΣ (73):1)Biosense Webster, Inc.
3333 Diamond Canyon Road, Diamond Bar,
California 91765, ΗΝΩΜΕΝΕΣ ΠΟΛΙΤΕΙΕΣ
ΤΗΣ ΑΜΕΡΙΚΗΣ

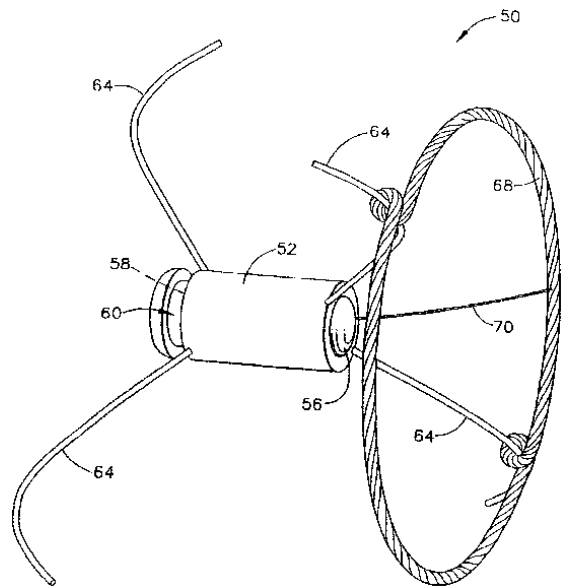
ΣΥΜΒ. ΠΡΟΤΕΡΑΙΟΤΗΤΕΣ (30):877615-08/06/2001-US
ΕΦΕΥΡΕΤΗΣ (72):1)Schwartz, Yitzhack
ΕΙΔΙΚΟΣ ΠΑΡΕΞΟΥΣΙΟΣ (74):ΑΘΑΝΑΣΙΑΔΟΥ ΜΑΡΙΑ
Κουμπάρη 2, 10674 ΑΘΗΝΑ
ΑΝΤΙΚΑΗΤΟΣ (74):ΠΑΠΑΚΩΝΣΤΑΝΤΙΝΟΥ ΕΛΕΝΗ
Κουμπάρη 2, 10674 ΑΘΗΝΑ

ΤΙΤΛΟΣ ΕΦΕΥΡΕΣΗΣ (54):**ΕΠΙΔΕΚΤΙΚΗ ΕΜΦΥΤΕΥΣΗΣ ΙΑΤΡΙΚΗ ΣΥΣΚΕΥΗ ΜΕ ΜΕΛΗ ΑΓΚΙΣΤΡΩΣΗΣ.**

ΠΕΡΙΛΗΨΗ(57)

Μία μέθοδος για εμφύτευση μίας ιατρικής συσκευής ανάμεσα σε ιστό περιλαμβάνει τα βήματα παροχής ενός καθετήρα που έχει ένα σώμα και ένα περιφερικό άκρο σε αυτό όπου ο καθετήρας περιλαμβάνει μία επιδεκτική εμφύτευσης συσκευή που περιλαμβάνει ένα περίβλημα που έχει ένα κεντρικό άκρο και ένα περιφερικό άκρο και έναν επιμήκη άξονα. Η επιδεκτική εμφύτευσης συσκευή περιλαμβάνει επιπλέον ένα πρώτο σετ μελών αγκίστρωσης λειτουργικά συνδεδεμένων με το κεντρικό άκρο του περιβλήματος και ένα δεύτερο σετ μελών αγκίστρωσης λειτουργικά συνδεδεμένων με το περιφερικό άκρο του περιβλήματος. Και τα δύο σετ μελών αγκίστρωσης είναι επιδεκτικά κίνησης ανάμεσα σε μία θέση σύμπτυξης και μία θέση ανάπτυξης. Κάθε σετ μελών αγκίστρωσης περιλαμβάνει μέλη δακτυλίων συνδεδεμένων με ένα περίβλημα της συσκευής. Επιπλέον βήματα της μεθόδου περιλαμβάνουν εισαγωγή του περιφερικού άκρου του καθετήρα στον ιστό και τοποθέτηση της ιατρικής

συσκευής τουλάχιστον μερικώς από το περιφερικό άκρο του καθετήρα. Το πρώτο σετ μελών αγκίστρωσης κινείται από την θέση σύμπτυξης στην θέση ανάπτυξης και η μία πλευρά του ιστού έρχεται σε σύζευξη με τις επιφάνειες σύζευξης ιστού κάθε μέλους δακτυλίου του πρώτου σετ μελών αγκίστρωσης. Η ιατρική συσκευή τοποθετείται επιπλέον ολοκληρωτικά από το περιφερικό άκρο του καθετήρα όπου το δεύτερο σετ μελών αγκίστρωσης κινείται από την θέση σύμπτυξης στην θέση ανάπτυξης και η άλλη πλευρά του ιστού έρχεται σε σύζευξη με τις επιφάνειες σύζευξης ιστού κάθε μέλους δακτυλίου του δεύτερου σετ μελών αγκίστρωσης.



ΑΡΙΘΜΟΣ ΕΥΡ. Δ.Ε. (11):3055599
ΑΡΙΘ. ΕΛΛ. ΚΑΤΑΘΕΣΗΣ (21):20050403591
ΗΜΕΡ. ΕΛΛ. ΚΑΤΑΘΕΣΗΣ (22):25/11/2005
ΑΡΙΘ./ΗΜΕΡ. ΔΗΜΟΣΙΕΥΣΗΣ
ΕΥΡΩΠΑΪΚΟΥ ΔΙΠΛΩΜΑΤΟΣ(87):1185242 - 31/08/2005
ΑΡΙΘ./ΗΜΕΡ. ΔΗΜΟΣΙΕΥΣΗΣ
ΕΥΡΩΠΑΪΚΗΣ ΑΙΤΗΣΗΣ (86):00939732.4--09/06/2000
ΔΙΚΑΙΟΥΧΟΣ (73):1)Hanke, Bernhard
Breslauerstrasse 12, 65307 Bad Schwalbach,
GERMANY

ΣΥΜΒ. ΠΡΟΤΕΡΑΙΟΤΗΤΕΣ (30):99111729-17/06/1999-EP
ΕΦΕΥΡΕΤΗΣ (72):2)HANKE, Bernhard
ΕΙΔΙΚΟΣ ΠΑΡΕΞΟΥΣΙΟΣ (74):ΠΑΠΑΔΟΠΟΥΛΟΥ ΣΤΑΜΑΤΙΝΑ
Καλλιρόης 13, 11743 ΑΘΗΝΑ
ΑΝΤΙΚΑΗΤΟΣ (74):ΓΕΩΡΓΑΚΑΚΗ ΚΑΡΑΜΗΤΣΑΝΗ
ΑΦΡΟΔΙΤΗ
Καλλιρόης 13, 11743 ΑΘΗΝΑ

ΤΙΤΛΟΣ ΕΦΕΥΡΕΣΗΣ (54):**ΕΝΑ ΑΝΤΙΜΙΚΡΟΒΙΑΚΟ ΠΡΟΪΟΝ ΠΕΡΙΠΟΙΗΣΕΩΣ ΤΟΥ ΣΩΜΑΤΟΣ.**

ΠΕΡΙΛΗΨΗ(57)

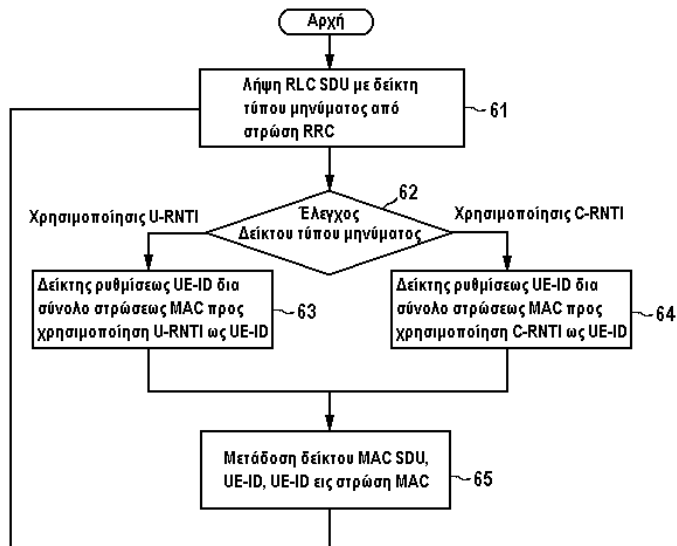
Ένα αντιμικροβιακό προϊόν περιποίησης του σώματος το οποίο περιέχει εις το μέρος το οποίο έρχεται σε επαφή με το ανθρώπινο ή το ζωικό δέρμα και/ή τον βλεννογόνο και μία οργανική μήτρα που περιέχει ομοιογενώς διασπαρμένα τεμαχίδια μεταλλικού αργύρου που έχουν μέγεθος τεμαχιδίου εις την περιοχή από 1 έως 50 nm (νανοτεμάχια αργύρου) εις ποσότητα που εξασφαλίζει εις την επιφάνεια του αναφερθέντος μέρους μία αντιμικροβιακή αποτελεσματική αλλά μικροτέρα από κυτταροτοξική συγκέντρωση αργύρου. Προτιμώμενα προϊόντα περιποίησης του σώματος είναι αναλυσκόμενα απορροφητικά είδη, οδοντόβουρτσες, καλλυντικά προϊόντα και προϊόντων περιποίησης των βρεφών.

ΑΡΙΘΜΟΣ ΕΥΡ. Δ.Ε. (11):3055600
ΑΡΙΘ. ΕΛΛ. ΚΑΤΑΘΕΣΗΣ (21):20050403592
ΗΜΕΡ. ΕΛΛ. ΚΑΤΑΘΕΣΗΣ (22):25/11/2005
ΑΡΙΘ./ΗΜΕΡ. ΔΗΜΟΣΙΕΥΣΗΣ
ΕΥΡΩΠΑΪΚΟΥ ΔΙΠΛΩΜΑΤΟΣ(87):1274203 - 28/09/2005
ΑΡΙΘ./ΗΜΕΡ. ΔΗΜΟΣΙΕΥΣΗΣ
ΕΥΡΩΠΑΪΚΗΣ ΑΙΤΗΣΗΣ (86):02014799.7--04/07/2002
ΔΙΚΑΙΟΥΧΟΣ (73):1)LG ELECTRONICS INC.
 20, Yoido-Dong, Youngdungpo-ku, Seoul
 150-010, ΔΗΜΟΚΡΑΤΙΑ ΤΗΣ ΚΟΡΕΑΣ
 (ΝΟΤΙΑ ΚΟΡΕΑ)
ΣΥΜΒ. ΠΡΟΤΕΡΑΙΟΤΗΤΕΣ (30):2001040710-07/07/2001-KR
ΕΦΕΥΡΕΤΗΣ (72):1)Yi, Seung-June
 2)Yeo, Woon-Young
ΕΙΔΙΚΟΣ ΠΑΡΕΞΟΥΣΙΟΣ (74):ΠΑΠΑΔΟΠΟΥΛΟΥ ΣΤΑΜΑΤΙΝΑ
 Καλλιρρόης 13, 11743 ΑΘΗΝΑ
ΑΝΤΙΚΑΛΗΤΟΣ (74):ΓΕΩΡΓΑΚΑΚΗ ΚΑΡΑΜΗΤΣΑΝΗ
 ΑΦΡΟΔΙΤΗ
 Καλλιρρόης 13,11743 ΑΘΗΝΑ
ΤΙΤΛΟΣ ΕΦΕΥΡΕΣΗΣ (54):ΜΕΘΟΔΟΣ ΔΙΑ ΤΗΝ ΡΥΘΜΙΣΗ ΔΙΑΤΑΞΕΩΣ ΤΑΥΤΟΠΟΙΗΣΕΩΣ ΕΞΟΠΛΙΣΜΟΥ ΕΙΣ ΣΥΣΤΗΜΑ ΡΑΔΙΟΕΠΙΚΟΙΝΩΝΙΑΣ.

ΠΕΡΙΛΗΨΗ(57)

Η παρούσα εφεύρεση αφορά μία μέθοδο δια την ρύθμιση μιας διατάξεως ταυτοποίησης εξοπλισμού χρήστη υπό μορφήν πληροφορήσεως ταυτοποίησης του εξοπλισμού χρήστη που χρησιμοποιείται όταν δεδομένα τα οποία έχουν ληφθεί μέσω μιας προς τον σκοπό αυτό χρησιμοποιημένης λογικής αύλακος μεταδίδεται μέσω μιας κοινής αύλακος μεταφοράς. Η μέθοδος περιλαμβάνει δεδομένα μεταδόσεως και ένα δείκτη του τύπου του μηνύματος ως πληροφορία ταυτοποίησης του εξοπλισμού του χρήστη από μία στρώση RRC ρύθμιση ενός

δείκτη διατάξεως ταυτοποίησης εξοπλισμού χρήστη συμφώνως προς τον δείκτη του τύπου του μηνύματος ελήφθη εις την στρώση RLC και μετάδοση αυτής με τα δεδομένα σε μία στρώση MAC, και επιλογή ενός τύπου ταυτοποιητού εξοπλισμού χρήστη και ενός ταυτοποιητού εξοπλισμού χρήστη συμφώνως προς τον ρυθμισθέντα ταυτοποιητή ενδείξεως εξοπλισμού χρήστη, προσθήκη αυτού εις την επικεφαλίδα ενός MAC SDU εις τη στρώση MAC και μετάδοση αυτού σε μία αντίστοιχη στρώση MAC εις μία διάταξη λήψεως.

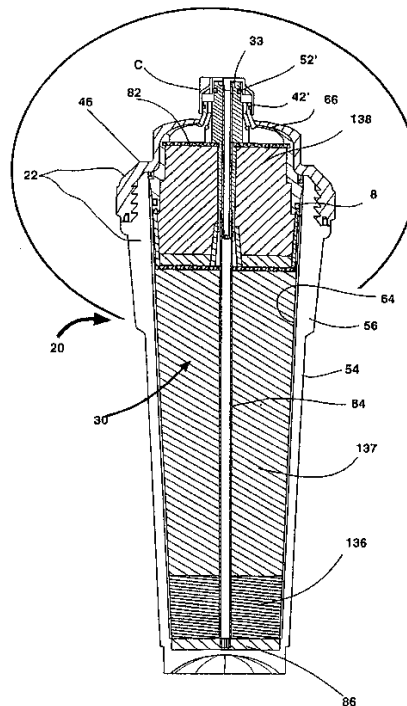


ΑΡΙΘΜΟΣ ΕΥΡ. Δ.Ε. (11):3055601
ΑΡΙΘ. ΕΛΛ. ΚΑΤΑΘΕΣΗΣ (21):20050403593
ΗΜΕΡ. ΕΛΛ. ΚΑΤΑΘΕΣΗΣ (22):28/11/2005
ΑΡΙΘ./ΗΜΕΡ. ΔΗΜΟΣΙΕΥΣΗΣ
ΕΥΡΩΠΑΪΚΟΥ ΔΙΠΛΩΜΑΤΟΣ(87):1227868 - 07/09/2005
ΑΡΙΘ./ΗΜΕΡ. ΔΗΜΟΣΙΕΥΣΗΣ
ΕΥΡΩΠΑΪΚΗΣ ΑΙΤΗΣΗΣ (86):00978223.6--12/10/2000
ΔΙΚΑΙΟΥΧΟΣ (73):1)Reid, Roger P.
 1904 Industrial Way, Caldwell, ID 83605,
 ΗΝΩΜΕΝΕΣ ΠΟΛΙΤΕΙΕΣ ΤΗΣ ΑΜΕΡΙΚΗΣ
ΣΥΜΒ. ΠΡΟΤΕΡΑΙΟΤΗΤΕΣ (30):159018 P-12/10/1999-US
ΕΦΕΥΡΕΤΗΣ (72):1)Reid, Roger P.
ΕΙΔΙΚΟΣ ΠΑΡΕΞΟΥΣΙΟΣ (74):ΚΩΣΤΟΠΟΥΛΟΥ ΓΕΩΡΓΙΑ
 Δήλου 12, 14562 ΚΗΦΙΣΙΑ (ΑΤΤΙΚΗΣ)
ΑΝΤΙΚΑΛΗΤΟΣ (74):ΚΥΠΡΗΣ ΦΕΙΔΙΑΣ
 Δήλου 12,14562 ΚΗΦΙΣΙΑ (ΑΤΤΙΚΗΣ)
ΤΙΤΛΟΣ ΕΦΕΥΡΕΣΗΣ (54):ΑΝΑΚΥΚΛΩΣΙΜΗ ΑΦΑΙΡΟΥΜΕΝΗ ΘΗΚΗ ΦΙΛΤΡΟΥ ΚΑΙ ΔΟΧΕΙΟ ΠΙΕΣΕΩΣ.

ΠΕΡΙΛΗΨΗ(57)

Περιγράφεται ένα σύστημα φιλτραρίσματος (20), το οποίο περιλαμβάνει μία κατ' ουσίαν ανακυκλώσιμη αφαιρούμενη θήκη φίλτρου (30) μέσα σε ένα δοχείο πίεσης (22). Η αφαιρούμενη θήκη φίλτρου της εφεύρεσης αποτελείται κατ' ουσίαν από τοιχώματα μη ανθεκτικά στην πίεση, με την εξαίρεση ενός ανθεκτικού στην πίεση λαιμού (44), ο οποίος είναι προσαρμοσμένος έτσι ώστε να αντέχει υψηλές πιέσεις, κατά προτίμηση της τάξεως περίπου των 500psi (34,47.10 5 Pa) από το εσωτερικό. Τα τοιχώματα της αφαιρούμενης θήκης φίλτρου που δεν είναι σε θέση να αντέξουν σημαντική εσωτερική πίεση περιβάλλονται εξωτερικά από το δοχείο πίεσης (22). Η αφαιρούμενη θήκη φίλτρου δεν είναι απαραίτητο να κλείνει ερμητικά πάνω στο δοχείο πίεσης, γιατί ο λαίμος της (44) εξέρχεται έξω από το δοχείο πίεσης (22) και σφραγίζει κατευθείαν πάνω στην κεφαλή του φίλτρου. Η αφαιρούμενη θήκη κατά προτίμηση περιλαμβάνει έναν μηχανισμό ταχείας αποσυναρμολόγησης, που

επιτρέπει την γρήγορη και μη καταστρεπτική πρόσβαση στα εσωτερικά μέρη του μέσας της θήκης.



ΑΡΙΘΜΟΣ ΕΥΡ. Δ.Ε. (11):3055602
ΑΡΙΘ. ΕΛΛ. ΚΑΤΑΘΕΣΗΣ (21):20050403594
ΗΜΕΡ. ΕΛΛ. ΚΑΤΑΘΕΣΗΣ (22):28/11/2005
ΑΡΙΘ./ΗΜΕΡ. ΔΗΜΟΣΙΕΥΣΗΣ
ΕΥΡΩΠΑΪΚΟΥ ΔΙΠΛΩΜΑΤΟΣ(87):1303675 - 31/08/2005
ΑΡΙΘ./ΗΜΕΡ. ΔΗΜΟΣΙΕΥΣΗΣ
ΕΥΡΩΠΑΪΚΗΣ ΑΙΤΗΣΗΣ (86):01949568.8--28/06/2001
ΔΙΚΑΙΟΥΧΟΣ (73):1)Idoine, Marc

"Le Chartil", 28, rue des Cavins, 02370 Chasemy, ΓΑΛΛΙΑ
2)Habif, Jacques-Alexandre
48, rue du 19 Janvier, 92380 Garches, ΓΑΛΛΙΑ

ΣΥΜΒ. ΠΡΟΤΕΡΑΙΟΤΗΤΕΣ (30):0009682-24/07/2000-FR
ΕΦΕΥΡΕΤΗΣ (72):1)Habif, Jacques-Alexandre

2)Idoine, Marc

ΕΙΔΙΚΟΣ ΠΑΡΕΞΟΥΣΙΟΣ (74):ΚΩΣΤΟΠΟΥΛΟΥ ΓΕΩΡΓΙΑ
Δήλου 12, 14562 ΚΗΦΙΣΙΑ (ΑΤΤΙΚΗΣ)

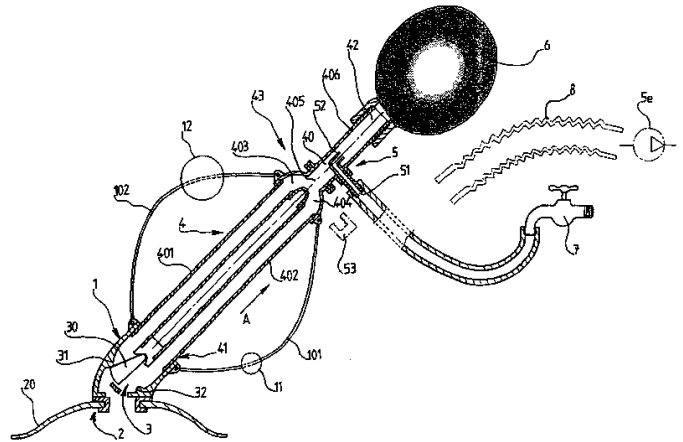
ΑΝΤΙΚΑΗΤΟΣ (74):ΚΥΠΡΗΣ ΦΕΙΔΙΑΣ
Δήλου 12,14562 ΚΗΦΙΣΙΑ (ΑΤΤΙΚΗΣ)

ΤΙΤΛΟΣ ΕΦΕΥΡΕΣΗΣ (54):ΡΟΜΠΟΤ ΚΑΘΑΡΙΣΜΟΥ ΠΙΣΙΝΑΣ ΠΟΥ ΛΕΙΤΟΥΡΓΕΙ ΜΕ ΣΥΜΠΙΕΣΗ ΚΑΙ ΔΙΑΔΙΚΑΣΙΑ.

ΠΕΡΙΛΗΨΗ(57)

Η εφεύρεση αφορά συγκεκριμένα ένα ρομπότ αυτόματου καθαρισμού πισίνας, το οποίο αποτελείται από ένα σώμα (1), μία κεφαλή αναρρόφησης (2), μία κινητή βαλβίδα (3), ένα σωλήνα αναρρόφησης (4), του οποίου το άνω άκρο (42) υφίσταται συμπίεση, ενεργοποιώντας έτσι την κινητή βαλβίδα (3) που με τη σειρά της ενεργοποιεί το ρομπότ. Το ρομπότ της εφεύρεσης διαθέτει ένα φίλτρο ανάκτησης (6), το οποίο συνδέεται με το άνω άκρο (42) του σωλήνα (4), και έναν

εγχυτήρα Venturi (5), ο οποίος είναι εγκατεστημένος μέσα στο σωλήνα και αποτελεί από μόνος του πηγή κενού. Το ρομπότ της εφεύρεσης συνδυάζει τα πλεονεκτήματα των ρομπότ που λειτουργούν με κενό και των ρομπότ που λειτουργούν με πίεση.



ΑΡΙΘΜΟΣ ΕΥΡ. Δ.Ε. (11):3055603
ΑΡΙΘ. ΕΛΛ. ΚΑΤΑΘΕΣΗΣ (21):20050403595
ΗΜΕΡ. ΕΛΛ. ΚΑΤΑΘΕΣΗΣ (22):29/11/2005
ΑΡΙΘ./ΗΜΕΡ. ΔΗΜΟΣΙΕΥΣΗΣ
ΕΥΡΩΠΑΪΚΟΥ ΔΙΠΛΩΜΑΤΟΣ(87):1438246 - 31/08/2005
ΑΡΙΘ./ΗΜΕΡ. ΔΗΜΟΣΙΕΥΣΗΣ

ΕΥΡΩΠΑΪΚΗΣ ΑΙΤΗΣΗΣ (86):02788028.5--21/10/2002
ΔΙΚΑΙΟΥΧΟΣ (73):1)ALUMINIUM PECHINEY
7, Place du Chancelier Adenauer, 75218 Paris Cedex 16, ΓΑΛΛΙΑ

ΣΥΜΒ. ΠΡΟΤΕΡΑΙΟΤΗΤΕΣ (30):0113909-26/10/2001-FR
ΕΦΕΥΡΕΤΗΣ (72):1)CLOUE, Christian

2)ROUMIEU, Raymond

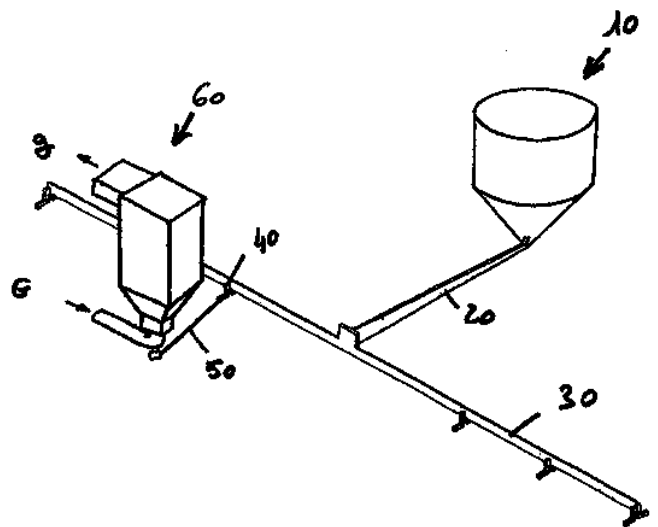
ΕΙΔΙΚΟΣ ΠΑΡΕΞΟΥΣΙΟΣ (74):ΚΙΛΙΜΙΡΗΣ ΚΩΝΣΤΑΝΤΙΝΟΣ
Χατζηγιάννη Μέξη 7, 11528 ΑΘΗΝΑ

ΑΝΤΙΚΑΗΤΟΣ (74):ΚΙΛΙΜΙΡΗΣ ΑΝΑΣΤΑΣΙΟΣ
Χατζηγιάννη Μέξη 7,11528 ΑΘΗΝΑ

ΤΙΤΛΟΣ ΕΦΕΥΡΕΣΗΣ (54):ΣΥΣΤΗΜΑ ΔΙΑΝΟΜΗΣ ΚΟΝΙΩΔΟΥΣ ΥΛΙΚΟΥ ΜΕ ΕΛΕΓΧΟΜΕΝΕΣ ΣΤΑΘΜΙΚΕΣ ΠΑΡΟΧΕΣ.

ΠΕΡΙΛΗΨΗ(57)

Η εφεύρεση αναφέρεται σε μέθοδο μεταφοράς κονιοποιημένου υλικού, η οποία μέθοδος μπορεί να χρησιμοποιηθεί για τη διανομή του κονιώδους υλικού από μία μονάδα αποθήκευσης (10) σε διάφορους μεταφορείς (50) με ελεγχόμενη παροχή σε κάθε μεταφορέα. Η εν λόγω μέθοδος χαρακτηρίζεται από το ότι η μονάδα αποθήκευσης συνδέεται με τους μεταφορείς μέσω ενός τουλάχιστον κεκλιμένου αεραγωγού (30), όπως αυτός που περιγράφεται στα WO84/01560 και WO85/04676. Περαιτέρω, η εφεύρεση χαρακτηρίζεται από το ότι μια δοσομετρική διάταξη υπέρπυκνης ρευστοποιημένης κλίνης (40), όπως αυτή που περιγράφεται στο EP 0 190 092, συνδέεται με τον αεραγωγό, με την αναφερθείσα υπέρπυκνης ρευστοποιημένης κλίνης δοσομετρική διάταξη προοριζόμενη να τροφοδοτεί έκαστο των μεταφορέων.



ΑΡΙΘΜΟΣ ΕΥΡ. Δ.Ε. (11):3055604
ΑΡΙΘ. ΕΛΛ. ΚΑΤΑΘΕΣΗΣ (21):20050403596
ΗΜΕΡ. ΕΛΛ. ΚΑΤΑΘΕΣΗΣ (22):29/11/2005
ΑΡΙΘ./ΗΜΕΡ. ΔΗΜΟΣΙΕΥΣΗΣ
ΕΥΡΩΠΑΪΚΟΥ ΔΙΠΛΩΜΑΤΟΣ(87):0941333 - 31/08/2005
ΑΡΙΘ./ΗΜΕΡ. ΔΗΜΟΣΙΕΥΣΗΣ
ΕΥΡΩΠΑΪΚΗΣ ΑΙΤΗΣΗΣ (86):97910583.0--30/10/1997
ΔΙΚΑΙΟΥΧΟΣ (73):1)Chiron S.r.l.
Via Fiorentina, 1, 53100 Siena, ΙΤΑΛΙΑ
ΣΥΜΒ. ΠΡΟΤΕΡΑΙΟΤΗΤΕΣ (30):9622660-31/10/1996-GB
ΕΦΕΥΡΕΤΗΣ (72):1)RAPPUOLI, Rino
2)PIZZA, Mariagrazia
3)GIULIANI, Marzia, Monica
ΕΙΔΙΚΟΣ ΠΛΗΡΕΞΟΥΣΙΟΣ (74):ΚΙΛΙΜΙΡΗΣ ΚΩΝΣΤΑΝΤΙΝΟΣ
Χατζηγιάννη Μέξη 7, 11528 ΑΘΗΝΑ
ΑΝΤΙΚΑΗΤΟΣ (74):ΚΙΛΙΜΙΡΗΣ ΑΝΑΣΤΑΣΙΟΣ
Χατζηγιάννη Μέξη 7,11528 ΑΘΗΝΑ
ΤΙΤΛΟΣ ΕΦΕΥΡΕΣΗΣ (54):**ΑΝΟΣΟΓΟΝΟ ΑΠΟΤΟΞΙΚΟΠΟΙΗΜΕΝΟ ΜΕΤΑΛΛΑΓΜΑ ΤΗΣ LT-A ΤΟΞΙΝΗΣ ΤΟΥ E. COLI.**

ΠΕΡΙΛΗΨΗ(57)

Παρέχεται μία ανοσογόνος αποτοξικοποιημένη πρωτεΐνη η οποία περιλαμβάνει την αμινοξική αλληλουχία της υπομονάδας Α μιας θερμο-ασταθούς τοξίνης του E. coli (LT-A) ή ένα θραύσμα αυτής όπου τουλάχιστον το αμινοξύ Ala-72 της υπομονάδας Α είναι μεταλλαγμένο, κατά προτίμηση με αντικατάσταση με Arg. Η ανατοξίνη είναι χρήσιμη σαν εμβόλιο έναντι ενός εντεροτοξιγόνου στελέχους E. coli και παράγεται με ανασυνδυασμένο DNA μέσω τοποκατευθυνόμενης μεταλλαξογένεσης. Είναι επίσης ένα αποτελεσματικό ανοσοενισχυτικό.

ΑΡΙΘΜΟΣ ΕΥΡ. Δ.Ε. (11):3055605
ΑΡΙΘ. ΕΛΛ. ΚΑΤΑΘΕΣΗΣ (21):20050403597
ΗΜΕΡ. ΕΛΛ. ΚΑΤΑΘΕΣΗΣ (22):15/12/2005
ΑΡΙΘ./ΗΜΕΡ. ΔΗΜΟΣΙΕΥΣΗΣ
ΕΥΡΩΠΑΪΚΟΥ ΔΙΠΛΩΜΑΤΟΣ(87):1362073 - 14/12/2005
ΑΡΙΘ./ΗΜΕΡ. ΔΗΜΟΣΙΕΥΣΗΣ
ΕΥΡΩΠΑΪΚΗΣ ΑΙΤΗΣΗΣ (86):02704299.3--01/02/2002
ΔΙΚΑΙΟΥΧΟΣ (73):1)General Electric Company
One River Road, Schenectady, New York
12345, ΗΝΩΜΕΝΕΣ ΠΟΛΙΤΕΙΕΣ ΤΗΣ
ΑΜΕΡΙΚΗΣ
ΣΥΜΒ. ΠΡΟΤΕΡΑΙΟΤΗΤΕΣ (30):784546-15/02/2001-US
ΕΦΕΥΡΕΤΗΣ (72):1)EL GHOBARY, Hassan
2)MULLER, Louis
ΕΙΔΙΚΟΣ ΠΛΗΡΕΞΟΥΣΙΟΣ (74):ΚΙΛΙΜΙΡΗΣ ΚΩΝΣΤΑΝΤΙΝΟΣ
Χατζηγιάννη Μέξη 7, 11528 ΑΘΗΝΑ
ΑΝΤΙΚΑΗΤΟΣ (74):ΚΙΛΙΜΙΡΗΣ ΑΝΑΣΤΑΣΙΟΣ
Χατζηγιάννη Μέξη 7,11528 ΑΘΗΝΑ
ΤΙΤΛΟΣ ΕΦΕΥΡΕΣΗΣ (54):**ΜΕΘΟΔΟΣ ΕΝΙΣΧΥΣΗΣ ΤΗΣ ΕΠΙΔΟΣΕΩΣ ΑΦΡΩΔΟΥΣ ΠΟΛΥΟΥΡΑΙΘΑΝΗΣ.**

ΠΕΡΙΛΗΨΗ(57)

Περιγράφεται μια βελτιωμένη μέθοδος για την ενίσχυση της επιδόσεως αφρώδους πολυουραιθάνης. Αφρώδης πολυουραιθάνη παρασκευάζεται δι' αντιδράσεων μεταξύ πολυ-ισοκυανικού και συστατικού με πολλαπλές χαρακτηριστικές ομάδες, δραστικού έναντι του ισοκυανικού, όπου οι εν λόγω αντιδράσεις πραγματοποιούνται παρουσία καταλυτών αποτελούμενων από: α) ειδική, δραστική ένωση τριτοταγούς αμίνης εκλεγόμενη από την ομάδα την αποτελούμενη από δις (διμεθυλαμινοπροπυλο)-αμινο-2-προπανόλη, δις (διμεθυλαμινο-προπυλο) αμίνη, διμεθυλαμινοπροπυλο-διπροπανολαμίνη, δις (διμεθυλαμινο)-2-προπανόλη, N, N, N'- τριμεθυλο-N'-υδροξυαιθυλο-δις (αμινοαιθυλο) αιθέρα και μίγματα αυτών. και β) ένα τουλάχιστον άλας καρβοξυλικού οξέος της ειδικής δραστικής ενώσεως τριτοταγούς αμίνης,

εκλεγόμενο από την ομάδα την αποτελούμενη από άλατα υδροξυ-καρβοξυλικών οξέων και άλατα αλογονο-καρβοξυλικών οξέων.

ΑΡΙΘΜΟΣ ΕΥΡ. Δ.Ε. (11):3055606
ΑΡΙΘ. ΕΛΛ. ΚΑΤΑΘΕΣΗΣ (21):20050403598
ΗΜΕΡ. ΕΛΛ. ΚΑΤΑΘΕΣΗΣ (22):01/12/2005
ΑΡΙΘ./ΗΜΕΡ. ΔΗΜΟΣΙΕΥΣΗΣ
ΕΥΡΩΠΑΪΚΟΥ ΔΙΠΛΩΜΑΤΟΣ(87):1456309 - 30/11/2005
ΑΡΙΘ./ΗΜΕΡ. ΔΗΜΟΣΙΕΥΣΗΣ
ΕΥΡΩΠΑΪΚΗΣ ΑΙΤΗΣΗΣ (86):02791858.0--19/12/2002
ΔΙΚΑΙΟΥΧΟΣ (73):1)UNICHEMA CHEMIE B.V.
Buurtje 1, 2802 AA Gouda, ΟΛΛΑΝΔΙΑ
ΣΥΜΒ. ΠΡΟΤΕΡΑΙΟΤΗΤΕΣ (30):0130659-21/12/2001-GB
ΕΦΕΥΡΕΤΗΣ (72):1)HONCOOP, Wilhelmus, Jacobus, Adrianus
2)APPELMAN, Eric
ΕΙΔΙΚΟΣ ΠΛΗΡΕΞΟΥΣΙΟΣ (74):ΚΙΛΙΜΙΡΗΣ ΚΩΝΣΤΑΝΤΙΝΟΣ
Χατζηγιάννη Μέξη 7, 11528 ΑΘΗΝΑ
ΑΝΤΙΚΛΗΤΟΣ (74):ΚΙΛΙΜΙΡΗΣ ΑΝΑΣΤΑΣΙΟΣ
Χατζηγιάννη Μέξη 7,11528 ΑΘΗΝΑ
ΤΙΤΛΟΣ ΕΦΕΥΡΕΣΗΣ (54):**ΣΥΝΘΕΣΗ ΕΠΙΣΤΡΩΣΗΣ.**
ΠΕΡΙΛΗΨΗ(57)

Μια σύνθεση επίστρωσης που περιέχει μια εποξική ρητίνη και ένα παράγοντα σκλήρυνσης που περιέχει μια τριμερή λιπαρή τριαμίνη ή/και ανώτερη ολιγομερική αμίνη. Η σύνθεση επίστρωσης είναι ιδιαίτερος κατάλληλη για χρήση ως πρώτη στιβάδα επίστρωσης (αστάρι) επί σκυροδέματος και χάλυβα.

ΑΡΙΘΜΟΣ ΕΥΡ. Δ.Ε. (11):3055607
ΑΡΙΘ. ΕΛΛ. ΚΑΤΑΘΕΣΗΣ (21):20050403599
ΗΜΕΡ. ΕΛΛ. ΚΑΤΑΘΕΣΗΣ (22):01/12/2005
ΑΡΙΘ./ΗΜΕΡ. ΔΗΜΟΣΙΕΥΣΗΣ
ΕΥΡΩΠΑΪΚΟΥ ΔΙΠΛΩΜΑΤΟΣ(87):0985675 - 30/11/2005
ΑΡΙΘ./ΗΜΕΡ. ΔΗΜΟΣΙΕΥΣΗΣ
ΕΥΡΩΠΑΪΚΗΣ ΑΙΤΗΣΗΣ (86):99117415.2--07/09/1999
ΔΙΚΑΙΟΥΧΟΣ (73):1)GENERAL ELECTRIC COMPANY
1 River Road, Schenectady, NY 12345,
ΗΝΩΜΕΝΕΣ ΠΟΛΙΤΕΙΕΣ ΤΗΣ ΑΜΕΡΙΚΗΣ
ΣΥΜΒ. ΠΡΟΤΕΡΑΙΟΤΗΤΕΣ (30):151642-11/09/1998-US
ΕΦΕΥΡΕΤΗΣ (72):1)Powell, Michael Ray
2)Ritscher, James Stephen
3)Graban, Eric Michael
4)Schilling, Curtis Louis Jr.
5)Childress, Thomas Edgeworth
6)Burns, Patrick James
7)Bowman, Mark Paul
ΕΙΔΙΚΟΣ ΠΛΗΡΕΞΟΥΣΙΟΣ (74):ΚΙΛΙΜΙΡΗΣ ΚΩΝΣΤΑΝΤΙΝΟΣ
Χατζηγιάννη Μέξη 7, 11528 ΑΘΗΝΑ
ΑΝΤΙΚΛΗΤΟΣ (74):ΚΙΛΙΜΙΡΗΣ ΑΝΑΣΤΑΣΙΟΣ
Χατζηγιάννη Μέξη 7,11528 ΑΘΗΝΑ
ΤΙΤΛΟΣ ΕΦΕΥΡΕΣΗΣ (54):**ΜΕΘΟΔΟΣ ΥΔΡΟΠΥΡΙΤΙΩΣΗΣ ΥΨΗ-ΛΗΣ ΑΠΟΛΟΣΗΣ**
ΠΕΡΙΛΗΨΗ(57)

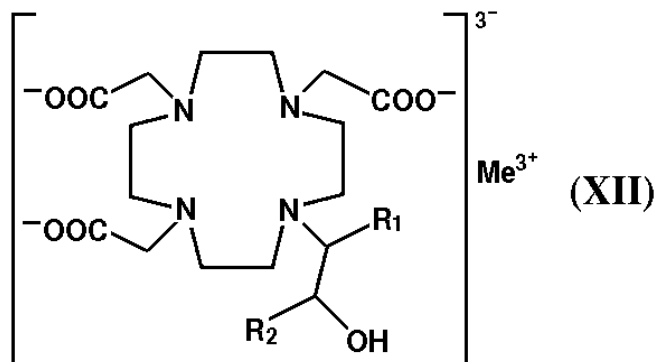
Μέθοδος υδροπυριτίωσης για την παρασκευή αλκυλαλκοξυσιλανίων με προσθήκη, παρουσία καταλύτη υδροπυριτίωσης και όξινου προαγωγέα υδροπυριτίωσης, ενός ακόρεστου υδρογονάνθρακα σε ένα υδροαλκοξυσιλάνιο.

ΑΡΙΘΜΟΣ ΕΥΡ. Δ.Ε. (11):3055608
ΑΡΙΘ. ΕΛΛ. ΚΑΤΑΘΕΣΗΣ (21):20050403600
ΗΜΕΡ. ΕΛΛ. ΚΑΤΑΘΕΣΗΣ (22):22/11/2005
ΑΡΙΘ./ΗΜΕΡ. ΔΗΜΟΣΙΕΥΣΗΣ
ΕΥΡΩΠΑΪΚΟΥ ΔΙΠΛΩΜΑΤΟΣ(87):0988294 - 02/11/2005
ΑΡΙΘ./ΗΜΕΡ. ΔΗΜΟΣΙΕΥΣΗΣ
ΕΥΡΩΠΑΪΚΗΣ ΑΙΤΗΣΗΣ (86):98930787.1-03/06/1998
ΔΙΚΑΙΟΥΧΟΣ (73):1)BRACCO INTERNATIONAL B.V.
 Strawinskylaan 3051, 1077 ZX AMSTER-
 DAM, ΟΛΛΑΝΔΙΑ
ΣΥΜΒ. ΠΡΟΤΕΡΑΙΟΤΗΤΕΣ (30):MI971371-11/06/1997-IT
ΕΦΕΥΡΕΤΗΣ (72):1)RIPA, Giorgio
 2)MURRU, Marcella
 3)VISCARDI, Carlo, Felice
 4)AUSONIO, Marina
 5)SCOTTI, Chiara
 6)COSSUTA, Patrizia
 7)SCALA, Alessandro
ΕΙΔΙΚΟΣ ΠΛΗΡΕΞΟΥΣΙΟΣ (74):ΔΗΜΟΥ ΧΡΙΣΤΙΝΑ
 Κουμπάρη 2, 10674 ΑΘΗΝΑ
ΑΝΤΙΚΛΗΤΟΣ (74):ΠΑΠΑΚΩΝΣΤΑΝΤΙΝΟΥ ΕΛΕΝΗ
 Κουμπάρη 2,10674 ΑΘΗΝΑ
ΤΙΤΛΟΣ ΕΦΕΥΡΕΣΗΣ (54):ΜΙΑ ΜΕΘΟΔΟΣ ΓΙΑ ΤΗΝ ΠΑΡΑΣΚΕΥΗ
 ΜΑΚΡΟΚΥΚΛΙΚΩΝ ΧΗΛΙΚΩΝ ΠΑΡΑ-
 ΓΟΝΤΩΝ ΚΑΙ ΤΩΝ ΧΗΛΙΚΩΝ ΕΝΩ-
 ΣΕΩΝ ΑΥΤΩΝ ΜΕ ΙΟΝΤΑ ΠΑΡΑ-
 ΜΑΓΝΗΤΙΚΟΥ ΜΕΤΑΛΛΟΥ.

ΠΕΡΙΛΗΨΗ(57)

Μια μέθοδος για την παρασκευή συμπλόκων μακροκυκλικών χηλικών παραγόντων με τρισθενή ιόντα παραμαγνητικού μετάλλου του τύπου (XII), όπου

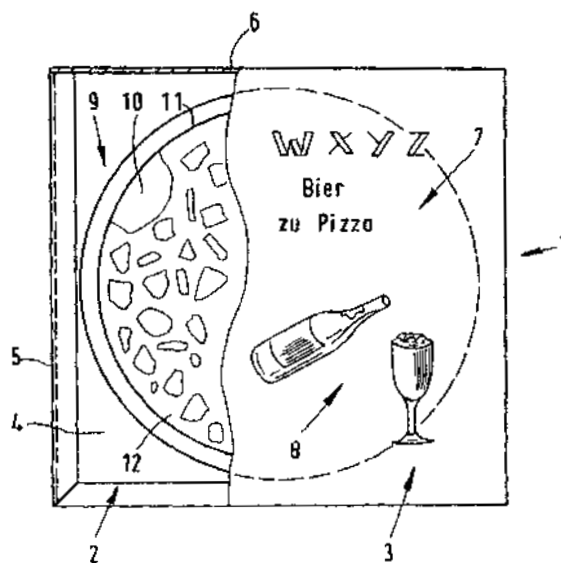
τα R1, R2 και Me³⁺ έχουν όπως περιγράφεται στα ακόλουθα, περιλαμβάνουσα: a) αντίδραση 1,4,7,10-τετραζακυκλοδοδεκανίου με ορθοφορμικό τριαθύλιο προς παροχίν του 5H,9bH-2a,4a,7,9a-οκταϊδροτετραζακυκλοοκτα[cd]πενταλενίου, b) αντίδραση καρβοξυμεθυλίωσης εντός ύδατος, c) αντίδραση υδρόλυσης σε βασικές συνθήκες, d) αλκυλίωση σύμφωνα με γνωστές μεθόδους με ένα εποξειδίο εντός ύδατος, e) η συμπλοκοποίηση σύμφωνα με γνωστές μεθόδους εκτελείται εντός ύδατος με προσθήκη ενός άλατος παραμαγνητικού μετάλλου, f) καθαρισμό με διαδιήθηση, τελική αφαλάτωση του υδατικού διαλύματος σε ιοντοανταλλακτικές ρητίνες και g) κρυστάλλωση ή ανάκτηση.



ΑΡΙΘΜΟΣ ΕΥΡ. Δ.Ε. (11):3055609
ΑΡΙΘ. ΕΛΛ. ΚΑΤΑΘΕΣΗΣ (21):20050403601
ΗΜΕΡ. ΕΛΛ. ΚΑΤΑΘΕΣΗΣ (22):24/11/2005
ΑΡΙΘ./ΗΜΕΡ. ΔΗΜΟΣΙΕΥΣΗΣ
ΕΥΡΩΠΑΪΚΟΥ ΔΙΠΛΩΜΑΤΟΣ(87):1132304 - 31/08/2005
ΑΡΙΘ./ΗΜΕΡ. ΔΗΜΟΣΙΕΥΣΗΣ
ΕΥΡΩΠΑΪΚΗΣ ΑΙΤΗΣΗΣ (86):00124778.2-14/11/2000
ΔΙΚΑΙΟΥΧΟΣ (73):1)Pizzboxx GmbH
 Laufertorgraben 2, 90489 Nurnberg,
 ΓΕΡΜΑΝΙΑ
ΣΥΜΒ. ΠΡΟΤΕΡΑΙΟΤΗΤΕΣ (30):20001348 U-27/01/2000-DE
ΕΦΕΥΡΕΤΗΣ (72):1)Deuerling Ralph
ΕΙΔΙΚΟΣ ΠΛΗΡΕΞΟΥΣΙΟΣ (74):ΚΙΟΡΤΣΗ ΧΡΙΣΤΙΝΑ
 Μαυροκορδάτου 7, 10678 ΑΘΗΝΑ
ΑΝΤΙΚΛΗΤΟΣ (74):ΚΙΟΡΤΣΗ ΧΡΙΣΤΙΝΑ
 Μαυροκορδάτου 7,10678 ΑΘΗΝΑ
ΤΙΤΛΟΣ ΕΦΕΥΡΕΣΗΣ (54):ΣΥΣΚΕΥΑΣΙΑ ΕΦΟΔΙΑΣΜΕΝΗ ΜΕ
 ΔΙΑΦΗΜΙΣΗ ΕΝΟΣ ΤΡΙΤΟΥ.

ΠΕΡΙΛΗΨΗ(57)

Μια συσκευασία η οποία περιλαμβάνει έναν υποδοχέα δια την φύλαξη ενός συσκευασμένου προϊόντος και ένα κάλυμμα το οποίο αποτελεί μαζί με τον υποδοχέα ένα χαρτονένιο κουτί και το οποίο είναι συνδεδεμένο σε ενιαίο σύνολο με τον υποδοχέα κατά μήκος μιας πλευράς του χαρτονένιου κουτιού, με τον υποδοχέα και/ή το κάλυμμα να αποτελούνται από ένα ρυτιδωμένο χαρτόνι δυο επιφανειών που έχει ένα φύλλο χαρτονιού επί της εξωτερικής του επιφανείας, το οποίο αποτελεί μια εξωτερική πλευρά του χαρτονένιου κουτιού με μια εκτύπωση διαφημίσεως.



ΑΡΙΘΜΟΣ ΕΥΡ. Δ.Ε. (11):3055610
ΑΡΙΘ. ΕΛΛ. ΚΑΤΑΘΕΣΗΣ (21):20050403602
ΗΜΕΡ. ΕΛΛ. ΚΑΤΑΘΕΣΗΣ (22):24/11/2005
ΑΡΙΘ./ΗΜΕΡ. ΔΗΜΟΣΙΕΥΣΗΣ
ΕΥΡΩΠΑΪΚΟΥ ΔΙΠΛΩΜΑΤΟΣ(87):1471787 - 07/09/2005
ΑΡΙΘ./ΗΜΕΡ. ΔΗΜΟΣΙΕΥΣΗΣ
ΕΥΡΩΠΑΪΚΗΣ ΑΙΤΗΣΗΣ (86):03737297.6--30/01/2003
ΔΙΚΑΙΟΥΧΟΣ (73):1)ISAGRO S.p.A.
Via Caldera 21, 20153 Milano, ΙΤΑΛΙΑ
ΣΥΜΒ. ΠΡΟΤΕΡΑΙΟΤΗΤΕΣ (30):MI20020205-05/02/2002-IT
ΕΦΕΥΡΕΤΗΣ (72):1)FILIPPINI, Lucio
2)VANZULLI, Mauro
3)FACCINI, Filippo
ΕΙΔΙΚΟΣ ΠΑΗΡΕΞΟΥΣΙΟΣ (74):ΚΙΟΡΤΣΗ ΧΡΙΣΤΙΝΑ
Μαυροκορδάτου 7, 10678 ΑΘΗΝΑ
ΑΝΤΙΚΑΗΤΟΣ (74):ΚΙΟΡΤΣΗ ΧΡΙΣΤΙΝΑ
Μαυροκορδάτου 7,10678 ΑΘΗΝΑ
ΤΙΤΛΟΣ ΕΦΕΥΡΕΣΗΣ (54):**ΣΥΝΘΕΣΕΙΣ ΑΛΑΤΩΝ ΔΙΔΥΝΑΜΟΥ ΧΑΛΚΟΥ ΚΑΙ Η ΧΡΗΣΙΜΟΠΟΙΗΣΗ ΑΥΤΩΝ ΔΙΑ ΤΗΝ ΚΑΤΑΠΟΛΕΜΗΣΗ ΦΥΤΟΠΑΘΟΓΟΝΩΝ ΜΥΚΗΤΩΝ.**

ΠΕΡΙΛΗΨΗ(57)

Ακολουθεί περιγραφή μιγμάτων υδροξειδίου χαλκού (II) με τουλάχιστον ένα άλλο άλας διδυνάμου χαλκού που έχει τον τύπο (A) και η χρησιμοποίηση αυτών δια την καταπολέμηση φυτοπαθογόνων μυκήτων.

ΑΡΙΘΜΟΣ ΕΥΡ. Δ.Ε. (11):3055611
ΑΡΙΘ. ΕΛΛ. ΚΑΤΑΘΕΣΗΣ (21):20050403603
ΗΜΕΡ. ΕΛΛ. ΚΑΤΑΘΕΣΗΣ (22):22/12/2005
ΑΡΙΘ./ΗΜΕΡ. ΔΗΜΟΣΙΕΥΣΗΣ
ΕΥΡΩΠΑΪΚΟΥ ΔΙΠΛΩΜΑΤΟΣ(87):1377091 - 21/12/2005
ΑΡΙΘ./ΗΜΕΡ. ΔΗΜΟΣΙΕΥΣΗΣ
ΕΥΡΩΠΑΪΚΗΣ ΑΙΤΗΣΗΣ (86):03013699.8--17/06/2003
ΔΙΚΑΙΟΥΧΟΣ (73):1)E-Plus Mobilfunk GmbH & Co. KG
E-Plus-Platz 1, 40468 Dusseldorf,
GERMANIA
ΣΥΜΒ. ΠΡΟΤΕΡΑΙΟΤΗΤΕΣ (30):10227091-18/06/2002-DE
ΕΦΕΥΡΕΤΗΣ (72):1)Renner, Christoph
2)Witt, Christof
ΕΙΔΙΚΟΣ ΠΑΗΡΕΞΟΥΣΙΟΣ (74):ΚΙΟΡΤΣΗ ΧΡΙΣΤΙΝΑ
Μαυροκορδάτου 7, 10678 ΑΘΗΝΑ
ΑΝΤΙΚΑΗΤΟΣ (74):ΚΙΟΡΤΣΗ ΧΡΙΣΤΙΝΑ
Μαυροκορδάτου 7,10678 ΑΘΗΝΑ
ΤΙΤΛΟΣ ΕΦΕΥΡΕΣΗΣ (54):**ΚΑΘΟΔΗΓΗΣΗ ΕΙΣΟΔΟΥ ΕΦΑΡΜΟΓΩΝ ΕΙΣ ΜΙΑ ΚΑΡΤΑ ΜΙΚΡΟΥΠΟΛΟΓΙΣΤΗ ΕΙΣ ΕΝΑ ΔΙΚΤΥΟ ΤΗΛΕΠΙΚΟΙΝΩΝΙΩΝ.**

ΠΕΡΙΛΗΨΗ(57)

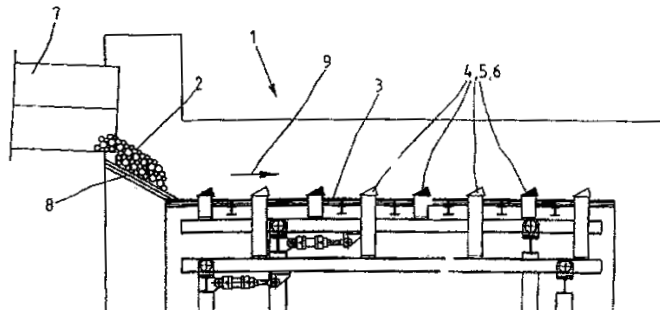
Η εφεύρεση αφορά μια μέθοδο που καθιστά προσιτές πληροφορίες εις δίκτυα τηλεπικοινωνιών, με χρησιμοποίηση τουλάχιστον ενός δικτύου κινητής τηλεφωνίας και μιας κάρτας επικοινωνιών υπό μορφή μιας κάρτας μικροϋπολογιστή, όπου δια του χειριστού του δικτύου δια μιας τηλεκατευθύνσεως είναι δυνατόν να ενεργοποιηθούν και/ή να απενεργοποιηθούν μια ή περισσότερες USIM - εφαρμογές επί της κάρτας μικροϋπολογιστή. Τοιουτρόπως διατηρείται μικρά η δαπάνη διοικήσεως και εξοικονομούνται κόστη.

ΑΡΙΘΜΟΣ ΕΥΡ. Δ.Ε. (11):3055612
ΑΡΙΘ. ΕΛΛ. ΚΑΤΑΘΕΣΗΣ (21):20050403604
ΗΜΕΡ. ΕΛΛ. ΚΑΤΑΘΕΣΗΣ (22):24/11/2005
ΑΡΙΘ./ΗΜΕΡ. ΔΗΜΟΣΙΕΥΣΗΣ
ΕΥΡΩΠΑΪΚΟΥ ΔΙΠΛΩΜΑΤΟΣ(87):1272803 - 23/11/2005
ΑΡΙΘ./ΗΜΕΡ. ΔΗΜΟΣΙΕΥΣΗΣ
ΕΥΡΩΠΑΪΚΗΣ ΑΙΤΗΣΗΣ (86):01929549.2--11/04/2001
ΔΙΚΑΙΟΥΧΟΣ (73):1)Polysius AG
Graf-Galen-Strasse 17, 59269 Beckum,
ΓΕΡΜΑΝΙΑ
ΣΥΜΒ. ΠΡΟΤΕΡΑΙΟΤΗΤΕΣ (30):10018142-12/04/2000-DE
ΕΦΕΥΡΕΤΗΣ (72):1)KaSTINGSCHaFER, Gerhard
2)KoNNING, Ludwig
3)BERIEF, Helmut
4)NIEMERG, Hermann
5)BERGER, Arthur
6)UHDE, Martin
7)MILEWSKI, Gunter
8)ROTHER, Wolfgang
9)BRUNELoT, Patrick, Jean-Marc
ΕΙΔΙΚΟΣ ΠΛΗΡΕΞΟΥΣΙΟΣ (74):ΚΙΟΡΤΣΗ ΧΡΙΣΤΙΝΑ
Μαυροκορδάτου 7, 10678 ΑΘΗΝΑ
ΑΝΤΙΚΛΗΤΟΣ (74):ΚΙΟΡΤΣΗ ΧΡΙΣΤΙΝΑ
Μαυροκορδάτου 7,10678 ΑΘΗΝΑ
ΤΙΤΛΟΣ ΕΦΕΥΡΕΣΗΣ (54):**ΨΥΚΤΕΣ ΚΑΙ ΜΕΘΟΔΟΣ ΨΥΞΕΩΣ ΘΕΡΜΩΝ ΥΛΙΚΩΝ ΧΥΜΑ.**

ΠΕΡΙΛΗΨΗ(57)

Η εφεύρεση αφορά έναν ψύκτη και μια μέθοδο ψύξεως θερμών υλικών χύμα (2), όπου το θερμό υλικό χύμα τροφοδοτείται σε μια ακίνητο βάση αερισμού μέσω της οποίας μπορεί να ρέει ψυκτικό αέριο και μεταφέρεται δια παλινδρομούντων

μεταφορικών στοιχείων τοποθετημένων άνωθεν της βάσεως αερισμού. Σ' αυτή την περίπτωση χρησιμοποιούνται τουλάχιστον δυο ομάδες μεταφορικών στοιχείων οι οποίες ενεργοποιούνται από κοινού εις την διεύθυνση μεταφοράς και χωριστά η μια από την άλλη αντίθετα προς την διεύθυνση μεταφοράς.



ΑΡΙΘΜΟΣ ΕΥΡ. Δ.Ε. (11):3055613
ΑΡΙΘ. ΕΛΛ. ΚΑΤΑΘΕΣΗΣ (21):20050403605
ΗΜΕΡ. ΕΛΛ. ΚΑΤΑΘΕΣΗΣ (22):24/11/2005
ΑΡΙΘ./ΗΜΕΡ. ΔΗΜΟΣΙΕΥΣΗΣ
ΕΥΡΩΠΑΪΚΟΥ ΔΙΠΛΩΜΑΤΟΣ(87):1458417 - 02/11/2005
ΑΡΙΘ./ΗΜΕΡ. ΔΗΜΟΣΙΕΥΣΗΣ
ΕΥΡΩΠΑΪΚΗΣ ΑΙΤΗΣΗΣ (86):02795020.3--18/12/2002
ΔΙΚΑΙΟΥΧΟΣ (73):1)BLUTSPENDEDIENST DER LANDES-
VERBaNDE DES DRK NIEDERSACHSEN,
SACHSEN-ANHALT, TH&RINGEN, OLD-
ENBURG UND BREMEN GGMbH
Eldagsener Strasse 38, 31830 Springe,
ΓΕΡΜΑΝΙΑ
ΣΥΜΒ. ΠΡΟΤΕΡΑΙΟΤΗΤΕΣ (30):10162712-19/12/2001-DE
ΕΦΕΥΡΕΤΗΣ (72):1)MOHR, Harald
ΕΙΔΙΚΟΣ ΠΛΗΡΕΞΟΥΣΙΟΣ (74):ΚΙΟΡΤΣΗ ΧΡΙΣΤΙΝΑ
Μαυροκορδάτου 7, 10678 ΑΘΗΝΑ
ΑΝΤΙΚΛΗΤΟΣ (74):ΚΙΟΡΤΣΗ ΧΡΙΣΤΙΝΑ
Μαυροκορδάτου 7,10678 ΑΘΗΝΑ
ΤΙΤΛΟΣ ΕΦΕΥΡΕΣΗΣ (54):**ΜΕΘΟΔΟΣ ΔΙΑ ΤΗΝ ΑΠΕΝΕΡΓΟ-
ΠΟΙΗΣΗ ΒΑΚΤΗΡΙΔΙΩΝ ΚΑΙ ΔΕΥ-
ΚΟΚΥΤΤΑΡΩΝ ΕΙΣ ΕΝΑΙΩΡΗΜΑΤΑ
ΘΡΟΜΒΟΚΥΤΤΑΡΩΝ.**

ΠΕΡΙΛΗΨΗ(57)

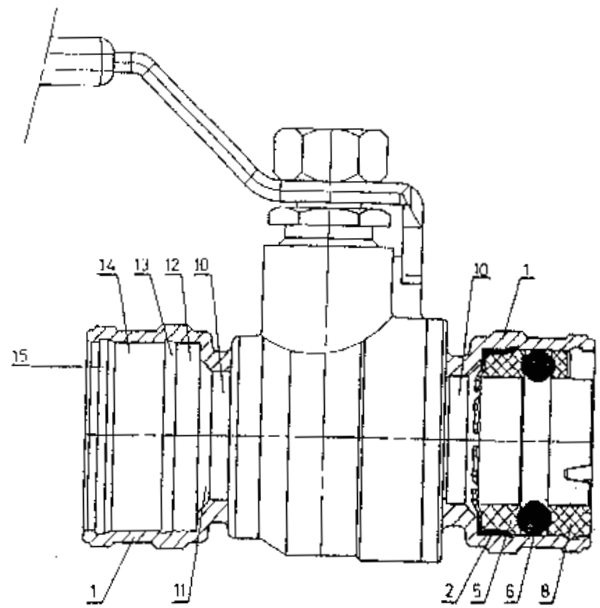
Η παρούσα εφεύρεση αφορά μια μέθοδο απενεργοποίησης βακτηριδίων και/ή λευκοκυττάρων εις εναιωρήματα θρομβοκυττάρων δια προσθήκης προδρόμων ενώσεων από τις οποίες σχηματίζονται φωτοευαισθητοποιητές δια ενδογενούς συνθέσεως και εν συνεχεία δια φωτοδυναμικής κατεργασίας.

ΑΡΙΘΜΟΣ ΕΥΡ. Δ.Ε. (11):3055614
ΑΡΙΘ. ΕΛΛ. ΚΑΤΑΘΕΣΗΣ (21):20050403606
ΗΜΕΡ. ΕΛΛ. ΚΑΤΑΘΕΣΗΣ (22):24/11/2005
ΑΡΙΘ./ΗΜΕΡ. ΔΗΜΟΣΙΕΥΣΗΣ
ΕΥΡΩΠΑΪΚΟΥ ΔΙΠΛΩΜΑΤΟΣ(87):1215434 - 24/08/2005
ΑΡΙΘ./ΗΜΕΡ. ΔΗΜΟΣΙΕΥΣΗΣ
ΕΥΡΩΠΑΪΚΗΣ ΑΙΤΗΣΗΣ (86):00500258.9--18/12/2000
ΔΙΚΑΙΟΥΧΟΣ (73):1)Ferrer Beltran, Jose Maria
Parafanga, 16, 46131 Bonrepous (Valencia),
ΙΣΠΑΝΙΑ
ΣΥΜΒ. ΠΡΟΤΕΡΑΙΟΤΗΤΕΣ (30):
ΕΦΕΥΡΕΤΗΣ (72):1)Ferrer Beltran, Jose Maria
ΕΙΔΙΚΟΣ ΠΛΗΡΕΞΟΥΣΙΟΣ (74):ΣΙΩΤΟΥ ΑΙΚΑΤΕΡΙΝΗ
Πατησίων 122, 11257 ΑΘΗΝΑ
ΑΝΤΙΚΛΗΤΟΣ (74):ΣΙΩΤΟΥ ΑΙΚΑΤΕΡΙΝΗ
Πατησίων 122,11257 ΑΘΗΝΑ
ΤΙΤΛΟΣ ΕΦΕΥΡΕΣΗΣ (54):**ΣΥΝΔΕΣΜΟΣ ΑΣΦΑΛΕΙΑΣ ΓΙΑ ΤΑ ΣΥΣΤΗΜΑΤΑ ΡΕΥΣΤΩΝ.**

ΠΕΡΙΛΗΨΗ(57)

Το αντικείμενο αυτής της Ευρεσιτεχνίας είναι ένας "Σύνδεσμος ασφαλείας για συστήματα ρευστών" για χρήση ως μέσου συνένωσης βαλβίδων ή αξεσουάρ σε σωλήνες. Από μέσα προς τα έξω, η δομή του περιλαμβάνει: έναν δακτυλιοειδή σφιγκτήρα (2) με κάτω παρεμβύσματα (3) για τη συγκράτηση του σωλήνα και άνω παρεμβύσματα (4) για την ακύρωση, μία ελαστική έδρα (5) με ένα άνω παχύρρεστο τμήμα (7), τουλάχιστον μία Ο-σφράγιση (6), και έναν άνω σφιγκτήρα κλεισίματος (8) με μία περιμετρική προεξοχή (9). Το σώμα (1) έχει ένα εσωτερικό σύστημα σύζευξης με τις ακόλουθες αυλακωτές ζώνες, όπως συναντώνται από μέσα προς τα έξω: μία κυλινδρική ζώνη (10) της οποίας η διάμετρος είναι η ίδια με την εξωτερική διάμετρο του σωλήνα, αυτή δε η διάμετρος μειώνεται στο κάτω μέρος έτσι ώστε να λειτουργήσει ως τερματική διάταξη, μία ζώνη ανεστραμμένου

κόλουρου κόνου (13), μία κυλινδρική ζώνη (14) της ίδιας διαμέτρου με το (12), και μία αυλάκωση (15) για την περικάλυψη της προεξοχής (9).



ΑΡΙΘΜΟΣ ΕΥΡ. Δ.Ε. (11):3055615
ΑΡΙΘ. ΕΛΛ. ΚΑΤΑΘΕΣΗΣ (21):20050403607
ΗΜΕΡ. ΕΛΛ. ΚΑΤΑΘΕΣΗΣ (22):24/11/2005
ΑΡΙΘ./ΗΜΕΡ. ΔΗΜΟΣΙΕΥΣΗΣ
ΕΥΡΩΠΑΪΚΟΥ ΔΙΠΛΩΜΑΤΟΣ(87):1040815 - 24/08/2005
ΑΡΙΘ./ΗΜΕΡ. ΔΗΜΟΣΙΕΥΣΗΣ
ΕΥΡΩΠΑΪΚΗΣ ΑΙΤΗΣΗΣ (86):00106766.9--29/03/2000
ΔΙΚΑΙΟΥΧΟΣ (73):1)Maindok, Friedrich
Rostesiepen 115, 58313 Herdecke,
ΓΕΡΜΑΝΙΑ
ΣΥΜΒ. ΠΡΟΤΕΡΑΙΟΤΗΤΕΣ (30):29906038 U-01/04/1999-DE
ΕΦΕΥΡΕΤΗΣ (72):1)Maindok, Friedrich
ΕΙΔΙΚΟΣ ΠΛΗΡΕΞΟΥΣΙΟΣ (74):ΣΙΩΤΟΥ ΑΙΚΑΤΕΡΙΝΗ
Πατησίων 122, 11257 ΑΘΗΝΑ
ΑΝΤΙΚΛΗΤΟΣ (74):ΣΙΩΤΟΥ ΑΙΚΑΤΕΡΙΝΗ
Πατησίων 122,11257 ΑΘΗΝΑ
ΤΙΤΛΟΣ ΕΦΕΥΡΕΣΗΣ (54):**ΤΟΝΩΤΙΚΟ ΜΑΛΛΙΩΝ ΜΕ L-ΑΡΓΙΝΙΝΗ ΩΣ ΔΡΑΣΤΙΚΗ ΟΥΣΙΑ.**

ΠΕΡΙΛΗΨΗ(57)

Τονωτικό μαλλιών, το οποίο περιέχει L-αργινίνη, αιθανόλη και προπυλενογλυκόλη για την αντιμετώπιση της τριχόπτωσης και για την ανάπτυξη της τριχοφυΐας.

ΑΡΙΘΜΟΣ ΕΥΡ. Δ.Ε. (11):3055616
ΑΡΙΘ. ΕΛΛ. ΚΑΤΑΘΕΣΗΣ (21):20050403608
ΗΜΕΡ. ΕΛΛ. ΚΑΤΑΘΕΣΗΣ (22):24/11/2005
ΑΡΙΘ./ΗΜΕΡ. ΔΗΜΟΣΙΕΥΣΗΣ
ΕΥΡΩΠΑΪΚΟΥ ΔΙΠΛΩΜΑΤΟΣ(87):1276525 - 14/09/2005
ΑΡΙΘ./ΗΜΕΡ. ΔΗΜΟΣΙΕΥΣΗΣ
ΕΥΡΩΠΑΪΚΗΣ ΑΙΤΗΣΗΣ (86):01915551.4--28/03/2001
ΔΙΚΑΙΟΥΧΟΣ (73):1)AstraZeneca UK Limited
15 Stanhope Gate, London W1Y 6LN,
ΜΕΓΑΛΗ ΒΡΕΤΑΝΝΙΑ

ΣΥΜΒ. ΠΡΟΤΕΡΑΙΟΤΗΤΕΣ (30):2000105386-03/04/2000-JP
ΕΦΕΥΡΕΤΗΣ (72):1)HENDERSON, Malcolm, John
2)HIRAYAMA, Toshikazu
3)ARAMATA, Masafumi

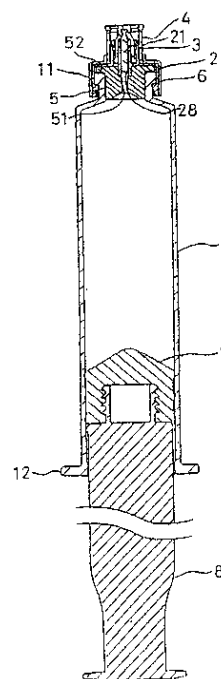
ΕΙΔΙΚΟΣ ΠΛΗΡΕΞΟΥΣΙΟΣ (74):ΣΙΩΤΟΥ ΑΙΚΑΤΕΡΙΝΗ
Πατησίων 122, 11257 ΑΘΗΝΑ

ΑΝΤΙΚΛΗΤΟΣ (74):ΣΙΩΤΟΥ ΑΙΚΑΤΕΡΙΝΗ
Πατησίων 122,11257 ΑΘΗΝΑ

ΤΙΤΛΟΣ ΕΦΕΥΡΕΣΗΣ (54):**ΠΡΟ- ΓΕΜΙΣΜΕΝΗ ΣΥΡΙΓΓΑ.**
ΠΕΡΙΛΗΨΗ(57)

Μία προ-γεμισμένη σύριγγα που περιλαμβάνει ένα γυάλινο κύλινδρο (1), ένα μέλος σφράγισης (5) εφαρμοσμένο σε μία θύρα εκροής ιατρικού υγρού (11) του κυλίνδρου (1), ένα ακραίο μέλος (2) συνδεδεμένο γύρω από το μέλος σφράγισης (5) πάνω στη θύρα εκροής ιατρικού υγρού (11) του κυλίνδρου (1), ένα μέλος κλεισίματος (4), ένα μέλος πόματος (3), και ένα μέλος στήριξης (6) το δε μέλος σφράγισης (5) έχει μία διαμερή οπή (51) σχηματισμένη στην κατεύθυνση του άξονα, το δε ακραίο μέλος (2) περιλαμβάνει ένα περίβλημα (24) εφοδιασμένο με μία γλωττίδα εμπλοκής (25) στο εσωτερικό τοίχωμα ενός κατώτερου άκρου αυτού, ένα άνω τοίχωμα (23), ένα τμήμα σύνδεσης της βελόνας (21) και ένα τμήμα άντλησης ιατρικού υγρού (22), και είναι εφοδιασμένο με μία δίοδο ιατρικού υγρού (28), το δε μέλος κλεισίματος (4) έχει εισέλθει μέσα στη δίοδο ιατρικού υγρού (28)

και τη διαμερή οπή (51) για να κλείσει τη διαμερή οπή (51) και έτσι να αποτρέψει την μόλυνση με οξυγόνο και τον εκφυλισμό του ιατρικού υγρού.



ΑΡΙΘΜΟΣ ΕΥΡ. Δ.Ε. (11):3055617
ΑΡΙΘ. ΕΛΛ. ΚΑΤΑΘΕΣΗΣ (21):20050403609
ΗΜΕΡ. ΕΛΛ. ΚΑΤΑΘΕΣΗΣ (22):24/11/2005
ΑΡΙΘ./ΗΜΕΡ. ΔΗΜΟΣΙΕΥΣΗΣ
ΕΥΡΩΠΑΪΚΟΥ ΔΙΠΛΩΜΑΤΟΣ(87):1274427 - 21/09/2005
ΑΡΙΘ./ΗΜΕΡ. ΔΗΜΟΣΙΕΥΣΗΣ
ΕΥΡΩΠΑΪΚΗΣ ΑΙΤΗΣΗΣ (86):00973295.9--13/10/2000
ΔΙΚΑΙΟΥΧΟΣ (73):1)AstraZeneca AB
151 85 Sodertalje, ΣΟΥΗΔΙΑ
ΣΥΜΒ. ΠΡΟΤΕΡΑΙΟΤΗΤΕΣ (30):9903831-22/10/1999-SE
ΕΦΕΥΡΕΤΗΣ (72):1)BRULLS, Mikael
ΕΙΔΙΚΟΣ ΠΛΗΡΕΞΟΥΣΙΟΣ (74):ΣΙΩΤΟΥ ΑΙΚΑΤΕΡΙΝΗ
Πατησίων 122, 11257 ΑΘΗΝΑ
ΑΝΤΙΚΛΗΤΟΣ (74):ΣΙΩΤΟΥ ΑΙΚΑΤΕΡΙΝΗ
Πατησίων 122,11257 ΑΘΗΝΑ
ΤΙΤΛΟΣ ΕΦΕΥΡΕΣΗΣ (54):**ΤΥΠΟΠΟΙΗΣΗ ΤΩΝ ΥΠΟΚΑΤΕΣΤΗ-**
ΜΕΝΩΝ BENZΙΜΙΔΑΖΟΛΩΝ.

ΠΕΡΙΛΗΨΗ(57)

Η παρούσα εφεύρεση αναφέρεται σε σταθερές υγρές τυποποιήσεις που περιλαμβάνουν ένα άνυδρο ή σχεδόν άνυδρο, διάλυμα πολυαιθυλενικής γλυκόλης από άλας νατρίου ή καλίου ενός αναστολέα H⁺, K⁺-ΑΤΡάσης του τύπου (I) ή ένα άλας νατρίου ή καλίου ενός απλού εναντιομερούς αυτών. Εναλλακτικά, το άλας νατρίου ή καλίου του αναστολέα H⁺, K⁺-ΑΤΡάσης μπορεί να σχηματιστεί in situ στο διάλυμα πολυαιθυλενικής γλυκόλης με πρόσθεση υδροξειδίου του νατρίου ή καλίου μαζί και της δραστηκής ένωσης. Η εφεύρεση κατευθύνεται επίσης στην παρασκευή της αξιόυμενης τυποποίησης, στη χρήση των σταθερών υγρών τυποποιήσεων στην ιατρική και στη θεραπευτική αντιμετώπιση των γαστρεντερικών ασθενειών.

ΑΡΙΘΜΟΣ ΕΥΡ. Δ.Ε. (11):3055618
ΑΡΙΘ. ΕΛΛ. ΚΑΤΑΘΕΣΗΣ (21):20050403610
ΗΜΕΡ. ΕΛΛ. ΚΑΤΑΘΕΣΗΣ (22):24/11/2005
ΑΡΙΘ./ΗΜΕΡ. ΔΗΜΟΣΙΕΥΣΗΣ
ΕΥΡΩΠΑΪΚΟΥ ΔΙΠΛΩΜΑΤΟΣ(87):1120007 - 24/08/2005
ΑΡΙΘ./ΗΜΕΡ. ΔΗΜΟΣΙΕΥΣΗΣ
ΕΥΡΩΠΑΪΚΗΣ ΑΙΤΗΣΗΣ (86):99928261.9--18/06/1999
ΔΙΚΑΙΟΥΧΟΣ (73):1)Slab Technology Limited

Level 5, Elders Building, 2 Kitchener Street,
Auckland City, NEA ΖΗΛΑΝΔΙΑ

ΣΥΜΒ. ΠΡΟΤΕΡΑΙΟΤΗΤΕΣ (30):33077798-22/06/1998-NZ
33232898-13/10/1998-NZ
33383399-21/01/1999-NZ

ΕΦΕΥΡΕΤΗΣ (72):1)JONES, Graeme, Oliver
2)WATERMAN, Kelly, Charles
3)COREY, John, Frederick
4)LOCK, Christopher, Colin

ΕΙΔΙΚΟΣ ΠΛΗΡΕΞΟΥΣΙΟΣ (74):ΣΙΩΤΟΥ ΑΙΚΑΤΕΡΙΝΗ
Πατησίων 122, 11257 ΑΘΗΝΑ

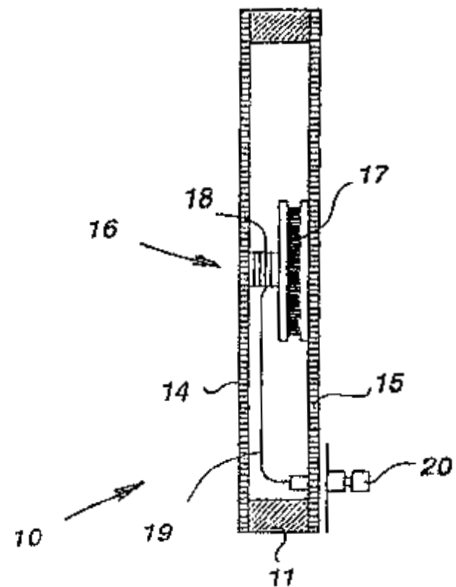
ΑΝΤΙΚΛΗΤΟΣ (74):ΣΙΩΤΟΥ ΑΙΚΑΤΕΡΙΝΗ
Πατησίων 122,11257 ΑΘΗΝΑ

ΤΙΤΛΟΣ ΕΦΕΥΡΕΣΗΣ (54):ΗΧΕΙΑ.

ΠΕΡΙΛΗΨΗ(57)

Ένα επίπεδο ορθογώνιο ή ελλειπτικό ηχείο έχει ένα ή περισσότερα ανισοτροπικά διαφράγματα (14, 15), που είναι κατασκευασμένα από αυλακωτό συμπολυμερές πολυπροπυλενίου με διπλά τοιχώματα (αυλακωτός πυρήνας) ή κυματοειδές χαρτόνι, με διαμήκη αντοχή σε κάμψη μεγαλύτερη από την εγκάρσια αντοχή σε κάμψη. Το διάφραγμα δονείται από μία μονάδα οδήγησης (16) η οποία περιλαμβάνει έναν μαγνήτη (17) και φωνητικό πηνίο (18). Σ' αυτή την έκδοξη ο μαγνήτης (17) είναι στερεωμένος πάνω στο οπίσθιο διάφραγμα (15) και το

φωνητικό πηνίο (18) είναι στερεωμένο πάνω στο οπίσθιο διάφραγμα (14). Τα δύο διαφράγματα (14, 15) είναι στερεωμένα στις άκρες τους πάνω σ' ένα πλαίσιο (11) με την μονάδα οδήγησης (16) στερεωμένη στο κενό που περικλείεται από το πλαίσιο και ταδιαφράγματα.



ΑΡΙΘΜΟΣ ΕΥΡ. Δ.Ε. (11):3055619
ΑΡΙΘ. ΕΛΛ. ΚΑΤΑΘΕΣΗΣ (21):20050403611
ΗΜΕΡ. ΕΛΛ. ΚΑΤΑΘΕΣΗΣ (22):24/11/2005
ΑΡΙΘ./ΗΜΕΡ. ΔΗΜΟΣΙΕΥΣΗΣ
ΕΥΡΩΠΑΪΚΟΥ ΔΙΠΛΩΜΑΤΟΣ(87):1257280 - 05/10/2005
ΑΡΙΘ./ΗΜΕΡ. ΔΗΜΟΣΙΕΥΣΗΣ

ΕΥΡΩΠΑΪΚΗΣ ΑΙΤΗΣΗΣ (86):01900579.2--18/01/2001
ΔΙΚΑΙΟΥΧΟΣ (73):1)SCHERING AKTIENGESELLSCHAFT
Mullerstrasse 178, 13342 Berlin, ΓΕΡΜΑΝΙΑ

ΣΥΜΒ. ΠΡΟΤΕΡΑΙΟΤΗΤΕΣ (30):00200183-18/01/2000-EP
484026-18/01/2000-US

ΕΦΕΥΡΕΤΗΣ (72):1)HEIL, Wolfgang
2)HILMANN, Jurgen
3)LIPP, Ralph
4)SCHURMANN, Rolf

ΕΙΔΙΚΟΣ ΠΛΗΡΕΞΟΥΣΙΟΣ (74):ΣΙΩΤΟΥ ΑΙΚΑΤΕΡΙΝΗ
Πατησίων 122, 11257 ΑΘΗΝΑ

ΑΝΤΙΚΛΗΤΟΣ (74):ΣΙΩΤΟΥ ΑΙΚΑΤΕΡΙΝΗ
Πατησίων 122,11257 ΑΘΗΝΑ

ΤΙΤΛΟΣ ΕΦΕΥΡΕΣΗΣ (54):ΦΑΡΜΑΚΕΥΤΙΚΟΣ ΣΥΝΔΥΑΣΜΟΣ ΜΙΚΡΟΠΟΙΗΜΕΝΗΣ ΔΡΟΣΠΙΡΕΝΟΝΗΣ ΚΑΙ ΕΝΟΣ ΟΙΣΤΡΟΓΟΝΟΥ ΓΙΑ ΘΕΡΑΠΕΙΑ ΟΡΜΟΝΙΚΗΣ ΎΠΟΚΑΤΑΣΤΑΣΗΣ.

ΠΕΡΙΛΗΨΗ(57)

Μία φαρμακευτική σύνθεση, που περιλαμβάνει ως ένα πρώτο δραστικό συστατικό ένα οιστρογόνο, όπως οιστραδιόλη ή βυλερική οιστραδιόλη, σε επαρκείς ποσότητες για το χειρισμό διαταραχών και συμπτωμάτων που συνδέονται με τα ανεπαρκή ενδογενή επίπεδα οιστρογόνου στις γυναίκες, και ως ένα δεύτερο δραστικό συστατικό 6β,7β, 15β, 16β-διμεθυλενο-3-οξο-17α-πρεγ-4-ένιο-21,17-καρβολακτόνη (δρσπιρενόνη, DRSP) σε επαρκείς ποσότητες για την προστασία του ενδομητρίου από τις παρενέργειες του οιστρογόνου, είναι χρήσιμη για, μεταξύ άλλων, το χειρισμό γυναικών σε προ-εμμηνόπαυση, εμμηνόπαυση και

μετεμμηνόπαυση. Η σύνθεση αυτή μπορεί να χρησιμοποιηθεί για θεραπεία ορμονικής υποκατάστασης και μπορεί να χορηγηθεί ως ένα φαρμακευτικό παρασκεύασμα πολλαπλών φάσεων.Αυτή η συνδυαστική θεραπεία μπορεί να περιλαμβάνει συνεχή, διαδοχική ή διακεκομμένη χορήγηση, ή συνδυασμούς αυτών, της DRSP και του οιστρογόνου, το καθένα, προαιρετικά, σε μικροποιημένη μορφή.

ΑΡΙΘΜΟΣ ΕΥΡ. Δ.Ε. (11):3055620
ΑΡΙΘ. ΕΛΛ. ΚΑΤΑΘΕΣΗΣ (21):20050403612
ΗΜΕΡ. ΕΛΛ. ΚΑΤΑΘΕΣΗΣ (22):24/11/2005
ΑΡΙΘ./ΗΜΕΡ. ΔΗΜΟΣΙΕΥΣΗΣ
ΕΥΡΩΠΑΪΚΟΥ ΔΙΠΛΩΜΑΤΟΣ(87):0712303 - 21/09/2005
ΑΡΙΘ./ΗΜΕΡ. ΔΗΜΟΣΙΕΥΣΗΣ
ΕΥΡΩΠΑΪΚΗΣ ΑΙΤΗΣΗΣ (86):94925151.6--27/07/1994
ΔΙΚΑΙΟΥΧΟΣ (73):1)Watson Laboratories, Inc.
 Research Park 417 Wakara Way Suite 100
 Salt Lake City, Utah 84108, ΗΝΩΜΕΝΕΣ
 ΠΟΛΙΤΕΙΕΣ ΤΗΣ ΑΜΕΡΙΚΗΣ

ΣΥΜΒ. ΠΡΟΤΕΡΑΙΟΤΗΤΕΣ (30):99923-03/08/1993-US
ΕΦΕΥΡΕΤΗΣ (72):1)VENKATESHWARAN, Srinivasan
 2)EBERT, Charles D.
 3)PATEL, Dinesh C.
 4)MAZER, Norman Alan

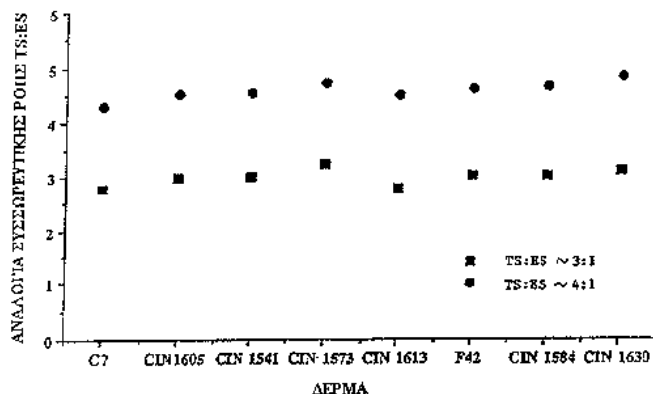
ΕΙΔΙΚΟΣ ΠΑΗΡΕΞΟΥΣΙΟΣ (74):ΡΟΥΣΣΟΥ ANNA
 Κουμπάρη 2, 10674 ΑΘΗΝΑ

ΑΝΤΙΚΑΗΤΟΣ (74):ΠΑΠΑΚΩΝΣΤΑΝΤΙΝΟΥ ΕΛΕΝΗ
 Κουμπάρη 2,10674 ΑΘΗΝΑ

ΤΙΤΛΟΣ ΕΦΕΥΡΕΣΗΣ (54):ΔΕΡΜΑΤΙΚΑ ΕΠΙΘΕΜΑΤΑ ΤΕΣΤΟΣΤΕΡΟΝΗΣ ΚΑΙ ΠΡΟΑΙΡΕΤΙΚΩΣ ΟΙΣΤΡΟΓΟΝΟΥ.

ΠΕΡΙΛΗΨΗ(57)

Μέθοδος θεραπείας υποκατάστασης τεστοστερόνης σε γυναίκα με χρεία τέτοιας θεραπείας η οποία θεραπεία περιλαμβάνει την εφαρμογή επιθέματος επίδοσης τεστοστερόνης επί του δέρματος το οποίο επίθεμα επιδίδει διαδερμικά 50 έως 500 μg/ημέρα τεστοστερόνης.



ΑΡΙΘΜΟΣ ΕΥΡ. Δ.Ε. (11):3055621
ΑΡΙΘ. ΕΛΛ. ΚΑΤΑΘΕΣΗΣ (21):20050403613
ΗΜΕΡ. ΕΛΛ. ΚΑΤΑΘΕΣΗΣ (22):24/11/2005
ΑΡΙΘ./ΗΜΕΡ. ΔΗΜΟΣΙΕΥΣΗΣ
ΕΥΡΩΠΑΪΚΟΥ ΔΙΠΛΩΜΑΤΟΣ(87):1513628 - 31/08/2005
ΑΡΙΘ./ΗΜΕΡ. ΔΗΜΟΣΙΕΥΣΗΣ
ΕΥΡΩΠΑΪΚΗΣ ΑΙΤΗΣΗΣ (86):02767158.5--19/06/2002
ΔΙΚΑΙΟΥΧΟΣ (73):1)Acera S.A.
 5, Rue Eugene Ruppert, 2453 Luxembourg,
 ΛΟΥΞΕΜΒΟΥΡΓΟ

ΣΥΜΒ. ΠΡΟΤΕΡΑΙΟΤΗΤΕΣ (30):
ΕΦΕΥΡΕΤΗΣ (72):1)FEIJEN, Hendricus, Hubertus
ΕΙΔΙΚΟΣ ΠΑΗΡΕΞΟΥΣΙΟΣ (74):ΡΟΥΣΣΟΥ ANNA
 Κουμπάρη 2, 10674 ΑΘΗΝΑ

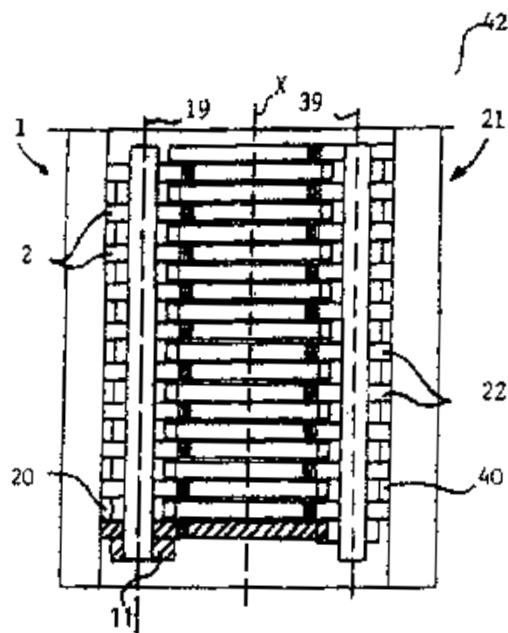
ΑΝΤΙΚΑΗΤΟΣ (74):ΠΑΠΑΚΩΝΣΤΑΝΤΙΝΟΥ ΕΛΕΝΗ
 Κουμπάρη 2,10674 ΑΘΗΝΑ

ΤΙΤΛΟΣ ΕΦΕΥΡΕΣΗΣ (54):ΡΥΘΜΙΖΟΜΕΝΟΣ ΤΥΠΟΣ ΔΙΑΜΟΡΦΩΣΕΩΣ.

ΠΕΡΙΛΗΨΗ(57)

Η παρούσα εφεύρεση αναφέρεται σε έναν τύπο ("καλούπι") (42) για την κάμψη τεμαχίων υλικού, ο οποίος τύπος (42) περιλαμβάνει αντίθετα πρώτα και δεύτερα διαμήκως εκτεινόμενα ημίση τύπου (1, 21) τα οποία εγκλείουν μία διαμήκη κοιλότητα τύπου (59). Το πρώτο ήμισυ τύπου (1) περιλαμβάνει μία πλειάδα παράλληλων πρώτων πλακών (2), και το δεύτερο ήμισυ τύπου (21) περιλαμβάνει μία πλειάδα παράλληλων δεύτερων πλακών (22). Οι πρώτες και δεύτερες πλάκες (2, 22) εκτείνονται κατά τη διεύθυνση του πλάτους του τύπου (42), εναλλασσόμενες κατά τη διαμήκη διεύθυνση του τύπου (42) και περιλαμβάνουν αντίστοιχα ένα πρώτο και δεύτερο ακραίο τοίχωμα (5, 25). Επιπλέον, κάθε πρώτη πλάκα (2) περιλαμβάνει μέσα (11) που συνεργάζονται με το τμήμα πυθμένος (28) μίας προσκείμενης δεύτερης πλάκας (22) για να περιορίζουν την κλίση μίας προσκείμενης δεύτερης πλάκας (22) κατά τέτοιο τρόπο ώστε να μετακινηθεί το δεύτερο ακραίο τμήμα (30) κατά τη διεύθυνση ύψους του τύπου (42), και κάθε δεύτερη πλάκα (22) περιλαμβάνει μέσα (31) τα οποία συνεργάζονται με το τμήμα πυθμένος (8) μίας προσκείμενης πρώτης πλάκας (2) για να περιορίζουν την κλίση

μίας προσκείμενης πρώτης πλάκας (2) κατά τέτοιο τρόπο ώστε να μετακινείται το πρώτο ακραίο τμήμα (10) κατά τη διεύθυνση ύψους του τύπου (42), όταν συμπιέζεται ένα τεμάχιο υλικού στην κοιλότητα (59) του τύπου με σκοπό να καμφθεί το τεμάχιο υλικού.



ΑΡΙΘΜΟΣ ΕΥΡ. Δ.Ε. (11):3055622
ΑΡΙΘ. ΕΛΛ. ΚΑΤΑΘΕΣΗΣ (21):20050403614
ΗΜΕΡ. ΕΛΛ. ΚΑΤΑΘΕΣΗΣ (22):24/11/2005
ΑΡΙΘ./ΗΜΕΡ. ΔΗΜΟΣΙΕΥΣΗΣ
ΕΥΡΩΠΑΪΚΟΥ ΔΙΠΛΩΜΑΤΟΣ(87):1279788 - 14/09/2005
ΑΡΙΘ./ΗΜΕΡ. ΔΗΜΟΣΙΕΥΣΗΣ
ΕΥΡΩΠΑΪΚΗΣ ΑΙΤΗΣΗΣ (86):01306336.7--24/07/2001
ΔΙΚΑΙΟΥΧΟΣ (73):1)Chen, Waterson
 8F, No. 428 Wu-Chuan-Nan Road, Taichung
 City, ΤΑΪΒΑΝ

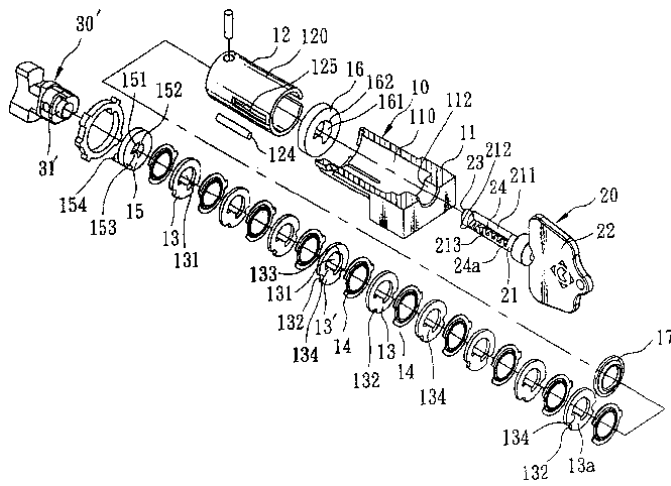
ΣΥΜΒ. ΠΡΟΤΕΡΑΙΟΤΗΤΕΣ (30):
ΕΦΕΥΡΕΤΗΣ (72):1)Chen, Waterson
ΕΙΔΙΚΟΣ ΠΑΗΡΕΞΟΥΣΙΟΣ (74):ΡΟΥΣΣΟΥ ANNA
 Κουμπάρη 2, 10674 ΑΘΗΝΑ
ΑΝΤΙΚΛΗΤΟΣ (74):ΠΑΠΑΚΩΝΣΤΑΝΤΙΝΟΥ ΕΛΕΝΗ
 Κουμπάρη 2,10674 ΑΘΗΝΑ

ΤΙΤΛΟΣ ΕΦΕΥΡΕΣΗΣ (54):**ΜΗΧΑΝΙΣΜΟΣ ΚΛΕΙΔΩΜΑΤΟΣ ΑΝΘΕΚΤΙΚΟΣ ΣΤΙΣ ΚΡΟΥΣΕΙΣ ΚΑΙ ΑΝΤΙΚΛΕΠΤΙΚΟΣ ΑΦΑΛΟΣ ΚΛΕΙΔΑΡΙΑΣ.**

ΠΕΡΙΛΗΨΗ(57)

Ένας μηχανισμός κλειδώματος περιλαμβάνει μία διάταξη αφαλού κλειδώματος (10, 10', 10a, 10b, 10c, 10d, 10e) που εισάγεται σε ένα θάλαμο αφαλού κλειδώματος (401, 801) ενός σώματος διατάξεως κλειδώματος (40, 40a, 600, 40b, 800, 40') και έχει ένα λειτουργούντα με κλειδί αφαλό κλειδώματος (12), έναν κρίκο (50, 620, 501, 810) που εισάγεται σε μία οπή εισαγωγής κρίκου (404, 405a, 614, 820) στο σώμα διατάξεως κλειδώματος (40, 40a, 600, 40b, 800, 40'), και μία αρπάγη (60, 630, 601, 60b, 60c) που εισάγεται σε ένα θάλαμο αρπάγης (403, 613, 403b, 802) που εκτείνεται από το θάλαμο αφαλού κλειδώματος (401, 801) έως την οπή εισαγωγής κρίκου (404, 405a, 614, 820). Η διάταξη αφαλού κλειδώματος (10,

10', 10a, 10b, 10c, 10d, 10e) έχει ένα μάνδαλο (30, 30', 30a, 30b, 30c) διαμορφωμένο με μία οπή περόνης (35, 35a, 35b, 31c) η οποία είναι εκκεντρη ως προς έναν άξονα του αφαλού κλειδώματος (12). Η αρπάγη (60, 630, 601, 60b, 60c) σχηματίζεται με μία περόνη (64, 631, 64a, 64b, 62c, 64c) που εκτείνεται στρεφόμενα μέσα στην οπή περόνης (35, 35a, 35b, 31c) για εμπλοκή με το μάνδαλο (30, 30', 30a, 30b, 30c).



ΑΡΙΘΜΟΣ ΕΥΡ. Δ.Ε. (11):3055623
ΑΡΙΘ. ΕΛΛ. ΚΑΤΑΘΕΣΗΣ (21):20050403615
ΗΜΕΡ. ΕΛΛ. ΚΑΤΑΘΕΣΗΣ (22):24/11/2005
ΑΡΙΘ./ΗΜΕΡ. ΔΗΜΟΣΙΕΥΣΗΣ
ΕΥΡΩΠΑΪΚΟΥ ΔΙΠΛΩΜΑΤΟΣ(87):1033566 - 24/08/2005
ΑΡΙΘ./ΗΜΕΡ. ΔΗΜΟΣΙΕΥΣΗΣ
ΕΥΡΩΠΑΪΚΗΣ ΑΙΤΗΣΗΣ (86):99104360.5--04/03/1999
ΔΙΚΑΙΟΥΧΟΣ (73):1)QIAGEN GmbH
 Max-Volmer-Strasse 4, 40724 Hilden,
 GERMANIA
 2)F. KURT RETSCH GmbH & Co. KG
 Rheinische Strasse 36, 42781 Haan,
 GERMANIA

ΣΥΜΒ. ΠΡΟΤΕΡΑΙΟΤΗΤΕΣ (30):
ΕΦΕΥΡΕΤΗΣ (72):1)Anghel, Radu
 2)Roord, Mandred
 3)Orth, Uwe
 4)Gauch, Simone
 5)Bastian, Helge Dr.

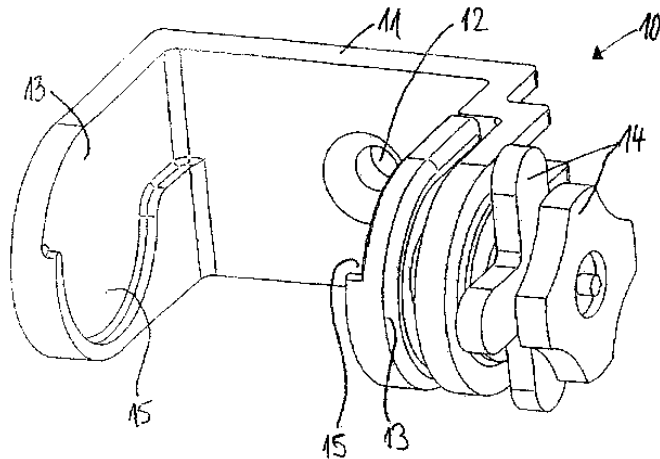
ΕΙΔΙΚΟΣ ΠΑΗΡΕΞΟΥΣΙΟΣ (74):ΡΟΥΣΣΟΥ ANNA
 Κουμπάρη 2, 10674 ΑΘΗΝΑ
ΑΝΤΙΚΛΗΤΟΣ (74):ΠΑΠΑΚΩΝΣΤΑΝΤΙΝΟΥ ΕΛΕΝΗ
 Κουμπάρη 2,10674 ΑΘΗΝΑ

ΤΙΤΛΟΣ ΕΦΕΥΡΕΣΗΣ (54):**ΜΕΘΟΔΟΣ ΚΑΙ ΔΙΑΤΑΞΗ ΘΡΑΥΣΗΣ ΒΙΟΛΟΓΙΚΟΥ ΥΛΙΚΟΥ.**

ΠΕΡΙΛΗΨΗ(57)

Προτείνεται η χρήση πλαισίου πολλαπλών φρεατίων -με πάνω από 10 φρεάτια- για τη θραύση βιολογικών δειγμάτων εντός δονητικού μύλου, όπου η προς διεξαγωγή μέθοδος προβλέπει ότι το βιολογικό δείγμα θραύεται εντός πλαισίου πολλαπλών φρεατίων -με πάνω από 10 φρεάτια- εντός δονητικού μύλου και ακολούθως απομονώνονται πρωτεΐνες και/ή νουκλεϊκά οξέα. Στον προορισμένο γ'αυτήν τη μέθοδο δονητικό μύλο με περιέκτες άλεσης καθηλούμενους επ'αυτού εντός συγκρατητήρα (10), οι περιέκτες άλεσης είναι σχεδιασμένοι ως ομοιόμορφα

πλαίσια φρεατίων (16) και καθηλώνονται στον ταιριαστό συγκρατητήρα (10) που παρέχει ασφάλεια έναντι στρέψης με κλειδίωση σχήματος.



ΑΡΙΘΜΟΣ ΕΥΡ. Δ.Ε. (11):3055624
ΑΡΙΘ. ΕΛΛ. ΚΑΤΑΘΕΣΗΣ (21):20050403616
ΗΜΕΡ. ΕΛΛ. ΚΑΤΑΘΕΣΗΣ (22):24/11/2005
ΑΡΙΘ./ΗΜΕΡ. ΔΗΜΟΣΙΕΥΣΗΣ
ΕΥΡΩΠΑΪΚΟΥ ΔΙΠΛΩΜΑΤΟΣ(87):1353912 - 24/08/2005
ΑΡΙΘ./ΗΜΕΡ. ΔΗΜΟΣΙΕΥΣΗΣ
ΕΥΡΩΠΑΪΚΗΣ ΑΙΤΗΣΗΣ (86):02700318.5--11/01/2002
ΔΙΚΑΙΟΥΧΟΣ (73):1)SOCIETE DE CONSEILS DE RECHERCHES ET D'APPLICATIONS SCIENTIFIQUES (S.C.R.A.S.)
Societe par Actions Simplifiee, 42, rue du Docteur Blanche, 75016 Paris, ΓΑΛΛΙΑ
ΣΥΜΒ. ΠΡΟΤΕΡΑΙΟΤΗΤΕΣ (30):0100396-12/01/2001-FR
ΕΦΕΥΡΕΤΗΣ (72):1)MOINET, Christophe
2)SACKUR, Carole
3)THURIEAU, Christophe
ΕΙΔΙΚΟΣ ΠΛΗΡΕΞΟΥΣΙΟΣ (74):ΚΙΟΡΤΣΗ ΧΡΙΣΤΙΝΑ
Μαυροκορδάτου 7, 10678 ΑΘΗΝΑ
ΑΝΤΙΚΛΗΤΟΣ (74):ΚΙΟΡΤΣΗ ΧΡΙΣΤΙΝΑ
Μαυροκορδάτου 7,10678 ΑΘΗΝΑ
ΤΙΤΛΟΣ ΕΦΕΥΡΕΣΗΣ (54):ΠΑΡΑΓΩΓΑ 2-ΑΡΥΛΙΜΙΝΟ-2,3-ΔΙΥΔΡΟΘΕΙΑΖΟΛΗΣ, ΜΕΘΟΔΟΙ ΔΙΑ ΠΑΡΑΣΚΕΥΗ ΑΥΤΩΝ ΚΑΙ ΘΕΡΑΠΕΥΤΙΚΗ ΧΡΗΣΙΜΟΠΟΙΗΣΗ ΑΥΤΩΝ.

ΠΕΡΙΛΗΨΗ(57)

Η εφεύρεση αφορά νέα παράγωγα 2 - αρυλίμινο - 2,3 - διϋδροθειαζόλης, τις μεθόδους παρασκευής αυτών και τη χρησιμοποίησή τους ως φαρμάκων και ειδικότερα δια τη θεραπευτική αγωγή παθολογικών καταστάσεων ή ασθενειών εις τις οποίες εμπλέκονται ένας ή περισσότεροι δέκτες σωματοστατικής. Οι

αναφερθείσες συνθήκες περιλαμβάνουν ειδικότερα ακρομεγαλία, αδένωμα της υποφύσεως ή ενδοκρινή γαστροεντεροπαγκρεατικά καρκινώματα που περιλαμβάνουν το καρκινοειδές σύνδρομο και τη γαστροεντερική αιμορραγία.

ΑΡΙΘΜΟΣ ΕΥΡ. Δ.Ε. (11):3055625
ΑΡΙΘ. ΕΛΛ. ΚΑΤΑΘΕΣΗΣ (21):20050403617
ΗΜΕΡ. ΕΛΛ. ΚΑΤΑΘΕΣΗΣ (22):29/11/2005
ΑΡΙΘ./ΗΜΕΡ. ΔΗΜΟΣΙΕΥΣΗΣ
ΕΥΡΩΠΑΪΚΟΥ ΔΙΠΛΩΜΑΤΟΣ(87):0869784 - 31/08/2005
ΑΡΙΘ./ΗΜΕΡ. ΔΗΜΟΣΙΕΥΣΗΣ
ΕΥΡΩΠΑΪΚΗΣ ΑΙΤΗΣΗΣ (86):96939542.5--15/11/1996
ΔΙΚΑΙΟΥΧΟΣ (73):1)THE JOHNS HOPKINS UNIVERSITY
720 Rutland Avenue, Baltimore, MD 21205-2109, ΗΝΩΜΕΝΕΣ ΠΟΛΙΤΕΙΕΣ ΤΗΣ ΑΜΕΡΙΚΗΣ
ΣΥΜΒ. ΠΡΟΤΕΡΑΙΟΤΗΤΕΣ (30):6940 P-17/11/1995-US
ΕΦΕΥΡΕΤΗΣ (72):1)TOWNSEND, Craig, A.
2)KUHAJDA, Francis, P.
3)PASTERNAK, Gary, R.
4)MANI, Neelakandha, S., Apartment C
ΕΙΔΙΚΟΣ ΠΛΗΡΕΞΟΥΣΙΟΣ (74):ΠΑΛΑΖΗ ΑΝΑΣΤΑΣΙΑ
Ευαγγελικής Σχολής 2, 14231 ΝΕΑ ΙΩΝΙΑ (ΑΤΤΙΚΗΣ)
ΑΝΤΙΚΛΗΤΟΣ (74):ΠΑΛΑΖΗ ΑΝΑΣΤΑΣΙΑ
Ευαγγελικής Σχολής 2,14231 ΝΕΑ ΙΩΝΙΑ (ΑΤΤΙΚΗΣ)
ΤΙΤΛΟΣ ΕΦΕΥΡΕΣΗΣ (54):ΑΝΑΣΤΟΛΗ ΤΗΣ ΣΥΝΘΑΣΗΣ ΔΙΠΛΟΥ ΟΞΕΟΣ ΣΑΝ ΕΝΑ ΜΕΣΟΝ ΓΙΑ ΤΗ ΜΕΙΩΣΗ ΤΗΣ ΜΑΖΑΣ ΛΙΠΟΚΥΤΤΑΡΩΝ.

ΠΕΡΙΛΗΨΗ(57)

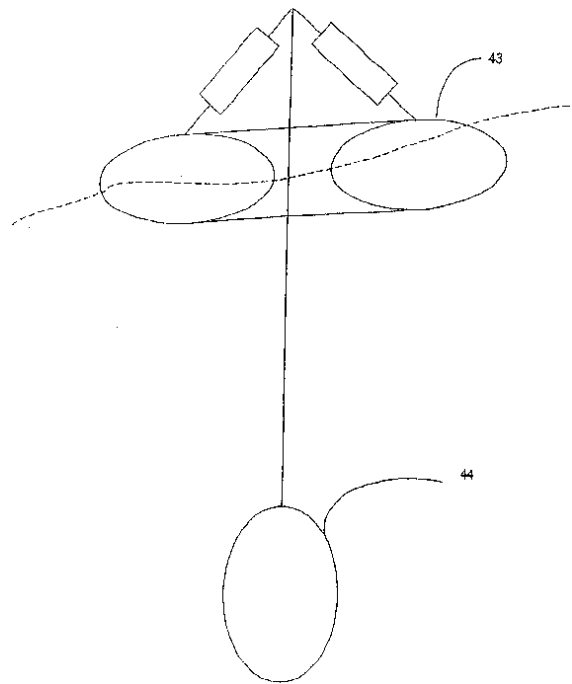
Απόλεια βάρους παρατηρήθηκε σε άτριχα ποντίκια που υποβλήθηκαν σε θεραπεία με κερουλενίνη (cerulenin), έναν μη-συναγωνιστικό αναστολέα της FAS. Η υποστηριζόμενη μείωση της μάζας λιποκυττάρων σε ανθρώπους χωρίς τοξικότητα θα επηρέαζε σημαντικά την πρόληψη ασθενειών παγκοσμίως. Εκτός από την ψυχολογική βελτίωση και τη βελτίωση της αυτοεκτίμησης, η απόλεια βάρους μέσω μείωσης της μάζας λιποκυττάρων μπορεί: (1) να βελτιώσει την υπεργλυκαιμία που συνδέεται με μη-εξαρτώμενο από ινσουλίνη σακχαρώδη

διαβήτη μειώνοντας έτσι τον κίνδυνο διαβητικών επιπλοκών όπως η αρτηριακή ασθένεια, η τυφλότητα, ο καταρράκτης, κλπ, (2) να μειώσει την υπέρταση, (3) να μειώσει τον κίνδυνο της αγγειακής ασθένειας της στεφανιαίας αρτηρίας και του εγκεφαλικού, και (4) να μειώσει τον κίνδυνο άλλων επιπλοκών της ογκώδους παχυσαρκίας όπως η οστεοαρθρίτιδα, οι χειρουργικές επιπλοκές, κλπ. Υπάρχει επίσης δυνατότητα χρήσης σε αγροτικά ζώα και πουλερικά για να μειωθεί η περιεκτικότητα κορεσμένου λίπους στα προϊόντα κρέατος. Κατά συνέπεια οι αναστολείς της FAS αποκαλύπτονται στο παρόν σαν νέοι παράγοντες για τη μείωση βάρους. Μια οικογένεια από ενώσεις (γ-υποκατεστημένες-α-μεθυλενιο-β-καρβοξυ-γ-βουτυρολακτόνες) των οποίων η σύνθεση βασίστηκε στο μοτίβο της κερουλενίνης παρουσιάζεται στο παρόν για την αναστολή της σύνθεσης λιπαρού οξέος, την αναστολή της ανάπτυξης σε κάποια ευπαθή κύτταρα όγκου, και την πρόκληση απώλειας βάρους.

ΑΡΙΘΜΟΣ ΕΥΡ. Δ.Ε. (11):3055626
ΑΡΙΘ. ΕΛΛ. ΚΑΤΑΘΕΣΗΣ (21):20050403618
ΗΜΕΡ. ΕΛΛ. ΚΑΤΑΘΕΣΗΣ (22):01/12/2005
ΑΡΙΘ./ΗΜΕΡ. ΔΗΜΟΣΙΕΥΣΗΣ
ΕΥΡΩΠΑΪΚΟΥ ΔΙΠΛΩΜΑΤΟΣ(87):1439306 - 30/11/2005
ΑΡΙΘ./ΗΜΕΡ. ΔΗΜΟΣΙΕΥΣΗΣ
ΕΥΡΩΠΑΪΚΗΣ ΑΙΤΗΣΗΣ (86):04009715.6--14/06/2001
ΔΙΚΑΙΟΥΧΟΣ (73):1)Wavebob Limited
Dollard House, Wellington Quay, Dublin 2,
ΙΡΛΑΝΔΙΑ
ΣΥΜΒ. ΠΡΟΤΕΡΑΙΟΤΗΤΕΣ (30):20000493-16/06/2000-IE
ΕΦΕΥΡΕΤΗΣ (72):1)Dick, William
ΕΙΔΙΚΟΣ ΠΑΗΡΕΞΟΥΣΙΟΣ (74):ΔΕΛΗΚΩΣΤΟΠΟΥΛΟΥ ΑΓΓΕΛΙΚΗ
Σαρανταπόρου 6, 11144 ΑΘΗΝΑ
ΑΝΤΙΚΛΗΤΟΣ (74):ΔΕΛΗΚΩΣΤΟΠΟΥΛΟΥ ΑΓΓΕΛΙΚΗ
Σαρανταπόρου 6,11144 ΑΘΗΝΑ
ΤΙΤΛΟΣ ΕΦΕΥΡΕΣΗΣ (54):**ΜΕΤΑΤΡΟΠΕΑΣ ΕΝΕΡΓΕΙΑΣ ΚΥΜΑΤΩΝ.**

ΠΕΡΙΛΗΨΗ(57)

Περιγράφεται μία συσκευή μετατροπής ενέργειας των κυμάτων. Αποτελείται τουλάχιστον από δύο συσκευές. Η πρώτη αποτελείται από ένα πλωτήρα επιφανείας και η δεύτερη συσκευή αποτελείται από ένα βυθισμένο σώμα. Η κίνηση των δύο συσκευών σε ανταπόκριση προς ένα διερχόμενο κύμα μπορεί να χρησιμοποιηθεί για να προκαλέσει μία μεταφορά ενέργειας.



ΑΡΙΘΜΟΣ ΕΥΡ. Δ.Ε. (11):3055627
ΑΡΙΘ. ΕΛΛ. ΚΑΤΑΘΕΣΗΣ (21):20050403619
ΗΜΕΡ. ΕΛΛ. ΚΑΤΑΘΕΣΗΣ (22):22/12/2005
ΑΡΙΘ./ΗΜΕΡ. ΔΗΜΟΣΙΕΥΣΗΣ
ΕΥΡΩΠΑΪΚΟΥ ΔΙΠΛΩΜΑΤΟΣ(87):0973796 - 21/12/2005
ΑΡΙΘ./ΗΜΕΡ. ΔΗΜΟΣΙΕΥΣΗΣ
ΕΥΡΩΠΑΪΚΗΣ ΑΙΤΗΣΗΣ (86):98906040.5--29/01/1998
ΔΙΚΑΙΟΥΧΟΣ (73):1)The NutraSweet Company
200 World Trade Center, Suite 936, Merchandise Mart, Chicago, IL 60654, ΗΝΩΜΕΝΕΣ ΠΟΛΙΤΕΙΕΣ ΤΗΣ ΑΜΕΡΙΚΗΣ
ΣΥΜΒ. ΠΡΟΤΕΡΑΙΟΤΗΤΕΣ (30):790113-29/01/1997-US
ΕΦΕΥΡΕΤΗΣ (72):1)PRAKASH, Indra
ΕΙΔΙΚΟΣ ΠΑΗΡΕΞΟΥΣΙΟΣ (74):ΚΙΛΙΜΙΡΗΣ ΚΩΝΣΤΑΝΤΙΝΟΣ
Χατζηγιάννη Μέξη 7, 11528 ΑΘΗΝΑ
ΑΝΤΙΚΛΗΤΟΣ (74):ΚΙΛΙΜΙΡΗΣ ΑΝΑΣΤΑΣΙΟΣ
Χατζηγιάννη Μέξη 7,11528 ΑΘΗΝΑ
ΤΙΤΛΟΣ ΕΦΕΥΡΕΣΗΣ (54):**ΜΕΘΟΔΟΣ ΠΑΡΑΣΚΕΥΗΣ ΚΑΙ ΚΑΘΑΡΙΣΜΟΥ Ν-ΑΛΚΥΛΙΩΜΕΝΟΥ ΠΑΡΑΓΩΓΟΥ ΑΣΠΑΡΤΑΜΗΣ.**

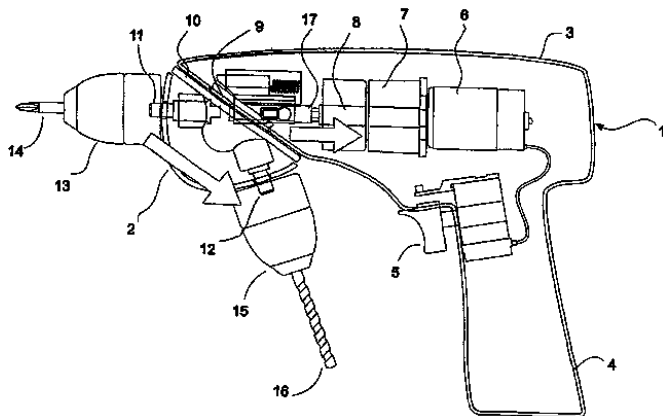
ΠΕΡΙΛΗΨΗ(57)

Αποκαλύπτεται μια μέθοδος παρασκευής του N-[N-(3,3-διμεθυλβουτυλ)-L-ασπαρτυλ]-L-φαινυλαλανινικού 1-μεθυλεστέρα από ασπαρτάμη και 3,3-διμεθυλβουτυραλδεΐδη με υδρογόνωση εντός διαλύματος οργανικού διαλύτη ακολουθούμενη από τον σχηματισμό διαλύματος υδατικού/οργανικού διαλύτη που έχει περιεκτικότητα σε οργανικό διαλύτη από περίπου 17 τοις εκατό έως περίπου 30 τοις εκατό κατά βάρος του διαλύματος υδατικού/οργανικού διαλύτη.

ΑΡΙΘΜΟΣ ΕΥΡ. Δ.Ε. (11):3055628
ΑΡΙΘ. ΕΛΛ. ΚΑΤΑΘΕΣΗΣ (21):20050403620
ΗΜΕΡ. ΕΛΛ. ΚΑΤΑΘΕΣΗΣ (22):29/11/2005
ΑΡΙΘ./ΗΜΕΡ. ΔΗΜΟΣΙΕΥΣΗΣ
ΕΥΡΩΠΑΪΚΟΥ ΔΙΠΛΩΜΑΤΟΣ(87):1333965 - 28/09/2005
ΑΡΙΘ./ΗΜΕΡ. ΔΗΜΟΣΙΕΥΣΗΣ
ΕΥΡΩΠΑΪΚΗΣ ΑΙΤΗΣΗΣ (86):01971724.8--28/09/2001
ΔΙΚΑΙΟΥΧΟΣ (73):1)Eriksen, Steen Mandsfelt
Larsensvej 10, 3230 Graested, ΔΑΝΙΑ
ΣΥΜΒ. ΠΡΟΤΕΡΑΙΟΤΗΤΕΣ (30):200001438-28/09/2000-DK
ΕΦΕΥΡΕΤΗΣ (72):1)Eriksen, Steen Mandsfelt
ΕΙΛΙΚΟΣ ΠΛΗΡΕΞΟΥΣΙΟΣ (74):ΚΙΛΙΜΙΡΗΣ ΚΩΝΣΤΑΝΤΙΝΟΣ
Χατζηγιάννη Μέξη 7, 11528 ΑΘΗΝΑ
ΑΝΤΙΚΛΗΤΟΣ (74):ΚΙΛΙΜΙΡΗΣ ΑΝΑΣΤΑΣΙΟΣ
Χατζηγιάννη Μέξη 7,11528 ΑΘΗΝΑ
ΤΙΤΛΟΣ ΕΦΕΥΡΕΣΗΣ (54):**ΧΕΙΡΟΔΡΑΠΑΝΟ ΜΕ ΠΥΡΓΙΣΚΟ. ΠΕΡΙΛΗΨΗ(57)**

Χειροδράπανο που περιλαμβάνει περίβλημα (3) με εδραζόμενο περιστροφικά εντός του περιβλήματος κινητήριο άξονα (8) για την περιστροφή κατά τη διάρκεια λειτουργίας κινούμενου άξονα (11, 12) πάνω σε κεφαλή πυργίσκου (2) που περιλαμβάνει τουλάχιστον δύο κινούμενους άξονες (11, 12). Το δράπανο (1) περιλαμβάνει επιπλέον ένα πρώτο τμήμα διάταξης σύζευξης (18) πάνω στον κινούμενο άξονα (11, 12) και ένα αντίθετο δεύτερο τμήμα διάταξης σύζευξης (20) συνδεδεμένο στον κινητήριο άξονα (8) χωρίς δυνατότητα περιστροφής και αξονικά κινούμενο μεταξύ μια θέσης σύνδεσης και μια θέσης αποσύνδεσης σε σχέση με αυτόν τον κινητήριο άξονα και διαδρομή οδηγό (24) με οδηγό ολίσθησης (25) η υποδοχή του οποίου πραγματοποιείται με δυνατότητα μετακίνησης εντός της διαδρομής οδηγού (24). Το δεύτερο τμήμα της διάταξης σύζευξης (20) εκτείνεται με δυνατότητα περιστροφής μέσω του καναλιού (26) του οδηγού ολίσθησης (25) και διατηρείται σταθερά σε αυτό έναντι αξονικής κίνησης.

Επιπροσθέτως, το δράπανο περιλαμβάνει μία εγκοπή κλειδώματος (30) στην κεφαλή πυργίσκου (2) για κάθε κινούμενο άξονα (11, 12) και ένα επίσχετρο κλειδώματος (28) πάνω στον οδηγό ολίσθησης (25). Όταν ένας από τους κινούμενους άξονες συζευχθεί με τον κινητήριο άξονα (8), το επίσχετρο κλειδώματος(28) κλειδώνει ταυτόχρονα την κεφαλή πυργίσκου (2) πάνω στο περίβλημα (3) του δραπάνου (32). Το δράπανο σύμφωνα με την εφεύρεση έχει απλή και σταθερά λειτουργική δομή και είναι εύκολο και ασφαλές στη λειτουργία.



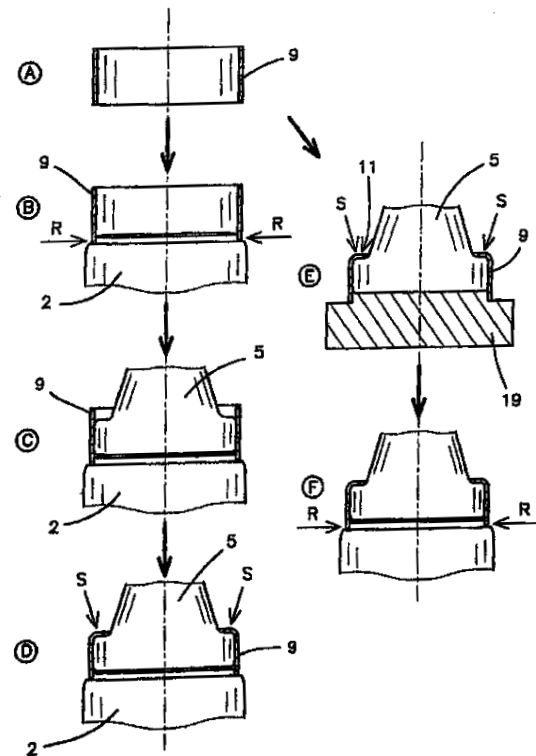
ΑΡΙΘΜΟΣ ΕΥΡ. Δ.Ε. (11):3055629
ΑΡΙΘ. ΕΛΛ. ΚΑΤΑΘΕΣΗΣ (21):20050403621
ΗΜΕΡ. ΕΛΛ. ΚΑΤΑΘΕΣΗΣ (22):29/11/2005
ΑΡΙΘ./ΗΜΕΡ. ΔΗΜΟΣΙΕΥΣΗΣ
ΕΥΡΩΠΑΪΚΟΥ ΔΙΠΛΩΜΑΤΟΣ(87):1137766 - 28/09/2005
ΑΡΙΘ./ΗΜΕΡ. ΔΗΜΟΣΙΕΥΣΗΣ
ΕΥΡΩΠΑΪΚΗΣ ΑΙΤΗΣΗΣ (86):99961957.0--08/12/1999
ΔΙΚΑΙΟΥΧΟΣ (73):1)PROTEIN DESIGN LABS, INC.
34801 Campus Drive, Fremont, CA 94555,
ΗΝΩΜΕΝΕΣ ΠΟΛΙΤΕΙΕΣ ΤΗΣ ΑΜΕΡΙΚΗΣ
ΣΥΜΒ. ΠΡΟΤΕΡΑΙΟΤΗΤΕΣ (30):111642 P-09/12/1998-US
ΕΦΕΥΡΕΤΗΣ (72):1)EHRHARDT, Rolf
2)HONG, Kenneth
3)QUEEN, Cary
ΕΙΛΙΚΟΣ ΠΛΗΡΕΞΟΥΣΙΟΣ (74):ΚΙΛΙΜΙΡΗΣ ΚΩΝΣΤΑΝΤΙΝΟΣ
Χατζηγιάννη Μέξη 7, 11528 ΑΘΗΝΑ
ΑΝΤΙΚΛΗΤΟΣ (74):ΚΙΛΙΜΙΡΗΣ ΑΝΑΣΤΑΣΙΟΣ
Χατζηγιάννη Μέξη 7,11528 ΑΘΗΝΑ
ΤΙΤΛΟΣ ΕΦΕΥΡΕΣΗΣ (54):**ΖΩΙΚΟ ΜΟΝΤΕΛΟ ΓΙΑ ΨΩΡΙΑΣΗ ΓΙΑ ΤΗΝ ΠΡΟΛΗΨΗ ΚΑΙ ΑΝΤΙΜΕΤΩΠΙΣΗ ΨΩΡΙΑΣΗΣ ΣΕ ΑΝΘΡΩΠΟΥΣ. ΠΕΡΙΛΗΨΗ(57)**

Παρέχονται μέθοδοι και συνθέσεις για τη δημιουργία και εξέταση διαλογής μοντέλων ζώων -διαφορετικών από άνθρωπο- που εμφανίζουν πολλά από τα ιστολογικά χαρακτηριστικά της ανθρώπινης ψωρίασης. Ζώα-ξενιστές με εξασθενημένη ανοσία δέχονται ένεση με κεκαθαρισμένο πληθυσμό CD45Rb θετικών κυττάρων, τα οποία ανέχονται τα μείζονα αντιγόνα ιστοσυμβατότητας του ξενιστή, αλλά δεν ταιριάζουν σε ένα ή περισσότερα δευτερεύοντα αντιγόνα. Τα εγχυμένα κύτταρα διεγείρονται με κάποια προφλεγμονώδη κυτοκίνη, π.χ. IL-12, και κάποιο πολυκλωνικό μέσο ενεργοποίησης. Τα ζώα που δέχτηκαν την ένεση αναπτύσσουν χρόνια δερματική διαταραχή η οποία περιλαμβάνει ιστολογικά χαρακτηριστικά παρατηρούμενα στην ανθρώπινη ψωρίαση, π.χ. επιδερμικές θηλές, σοβαρή ακάνθωση και διήθηση των Th1 κυττάρων στην υποδερμίδα.

ΑΡΙΘΜΟΣ ΕΥΡ. Δ.Ε. (11):3055630
ΑΡΙΘ. ΕΛΛ. ΚΑΤΑΘΕΣΗΣ (21):20050403622
ΗΜΕΡ. ΕΛΛ. ΚΑΤΑΘΕΣΗΣ (22):29/11/2005
ΑΡΙΘ./ΗΜΕΡ. ΔΗΜΟΣΙΕΥΣΗΣ
ΕΥΡΩΠΑΪΚΟΥ ΔΙΠΛΩΜΑΤΟΣ(87):1141652 - 07/09/2005
ΑΡΙΘ./ΗΜΕΡ. ΔΗΜΟΣΙΕΥΣΗΣ
ΕΥΡΩΠΑΪΚΗΣ ΑΙΤΗΣΗΣ (86):00967983.8--10/10/2000
ΔΙΚΑΙΟΥΧΟΣ (73):1)GIAT INDUSTRIES
13, route de la Miniere, 78000 Versailles,
ΓΑΛΛΙΑ
ΣΥΜΒ. ΠΡΟΤΕΡΑΙΟΤΗΤΕΣ (30):9913060-18/10/1999-FR
ΕΦΕΥΡΕΤΗΣ (72):1)CHEMIERE, Patrice
2)DUPUY, Jean-Paul
3)FOUQUEAU, Philip
ΕΙΔΙΚΟΣ ΠΛΗΡΕΞΟΥΣΙΟΣ (74):ΚΙΛΙΜΙΡΗΣ ΚΩΝΣΤΑΝΤΙΝΟΣ
Χατζηγιάννη Μέξη 7, 11528 ΑΘΗΝΑ
ΑΝΤΙΚΛΗΤΟΣ (74):ΚΙΛΙΜΙΡΗΣ ΑΝΑΣΤΑΣΙΟΣ
Χατζηγιάννη Μέξη 7,11528 ΑΘΗΝΑ
ΤΙΤΛΟΣ ΕΦΕΥΡΕΣΗΣ (54):ΔΙΑΤΑΞΗ ΚΑΙ ΜΕΘΟΔΟΣ ΣΤΕΡΕΩΣΗΣ
ΣΥΣΤΗΜΑΤΟΣ ΕΝΑΥΣΕΩΣ ΣΤΟ ΣΩΜΑ
ΜΙΑΣ ΧΕΙΡΟΒΟΜΒΙΔΑΣ.

ΠΕΡΙΛΗΨΗ(57)

Η εφεύρεση αναφέρεται σε διάταξη και μέθοδο για τη στερέωση συστήματος έναυσης (5) στο σώμα μιας χειροβομβίδας, κυρίως χειροβομβίδας που προορίζεται να διασπείρεται σε μια τροχιά από μια διάταξη-φορέα, όπως μια οβίδα ή μια ρουκέτα. Η διάταξη της εφεύρεσης αποτελείται από ένα στήριγμα (9), το οποίο ενώνεται με το σώμα της χειροβομβίδας (2) με ένα μέσο στερέωσης, και το οποίο στήριγμα (9) περιλαμβάνει ένα λεπτό κυλινδρικό τοίχωμα (10), στο άνω χείλος (11) του οποίου είναι τοποθετημένο το σύστημα έναύσεως (5).



ΑΡΙΘΜΟΣ ΕΥΡ. Δ.Ε. (11):3055631
ΑΡΙΘ. ΕΛΛ. ΚΑΤΑΘΕΣΗΣ (21):20050403623
ΗΜΕΡ. ΕΛΛ. ΚΑΤΑΘΕΣΗΣ (22):30/11/2005
ΑΡΙΘ./ΗΜΕΡ. ΔΗΜΟΣΙΕΥΣΗΣ
ΕΥΡΩΠΑΪΚΟΥ ΔΙΠΛΩΜΑΤΟΣ(87):1040191 - 02/11/2005
ΑΡΙΘ./ΗΜΕΡ. ΔΗΜΟΣΙΕΥΣΗΣ
ΕΥΡΩΠΑΪΚΗΣ ΑΙΤΗΣΗΣ (86):98966650.8--21/12/1998
ΔΙΚΑΙΟΥΧΟΣ (73):1)FONDAZIONE CENTRO SAN RAFFAELE DEL MONTE TABOR
Via Olgettina, 60, 20132 Milano, ΙΤΑΛΙΑ
ΣΥΜΒ. ΠΡΟΤΕΡΑΙΟΤΗΤΕΣ (30):MI972865-23/12/1997-IT
MI981866-07/08/1998-IT
ΕΦΕΥΡΕΤΗΣ (72):1)POLO, Simona
2)LUSSO, Paolo
ΕΙΔΙΚΟΣ ΠΛΗΡΕΞΟΥΣΙΟΣ (74):ΛΥΜΠΕΡΗΣ ΝΙΚΟΛΑΟΣ
Στουρνάρη 37, 10682 ΑΘΗΝΑ
ΑΝΤΙΚΛΗΤΟΣ (74):ΛΥΜΠΕΡΗΣ ΝΙΚΟΛΑΟΣ
Στουρνάρη 37,10682 ΑΘΗΝΑ
ΤΙΤΛΟΣ ΕΦΕΥΡΕΣΗΣ (54):ΕΞΑΛΛΑΓΜΑΤΑ RANTES ΑΙ ΘΕΡΑΠΕΥΤΙΚΕΣ ΕΦΑΡΜΟΓΕΣ ΤΟΥΣ.

ΠΕΡΙΛΗΨΗ(57)

Εξαλλάγματα της RANTES τα οποία χαρακτηρίζονται από την αντικατάσταση ή προσθήκη αμινοξέων στην απόληξη N της αλληλουχίας της φυσικής RANTES και στις περιοχές του βρόγχου N και "40's loop" της αλληλουχίας της φυσικής RANTES, και η χρήση τους ως αντι-HIV, αντιαλλεργικοί ή αντιφλεγμονώδεις παράγοντες.

ΑΡΙΘΜΟΣ ΕΥΡ. Δ.Ε. (11):3055632
ΑΡΙΘ. ΕΛΛ. ΚΑΤΑΘΕΣΗΣ (21):20050403624
ΗΜΕΡ. ΕΛΛ. ΚΑΤΑΘΕΣΗΣ (22):30/11/2005
ΑΡΙΘ./ΗΜΕΡ. ΔΗΜΟΣΙΕΥΣΗΣ
ΕΥΡΩΠΑΪΚΟΥ ΔΙΠΛΩΜΑΤΟΣ(87):1075515 - 31/08/2005
ΑΡΙΘ./ΗΜΕΡ. ΔΗΜΟΣΙΕΥΣΗΣ
ΕΥΡΩΠΑΪΚΗΣ ΑΙΤΗΣΗΣ (86):98924390.2--06/05/1998
ΔΙΚΑΙΟΥΧΟΣ (73):1)Societe IMAGENE
Parc scientifique UNITEC 1 2 allée du Doyen
George Brus, 33600 Pessac, ΓΑΛΛΙΑ

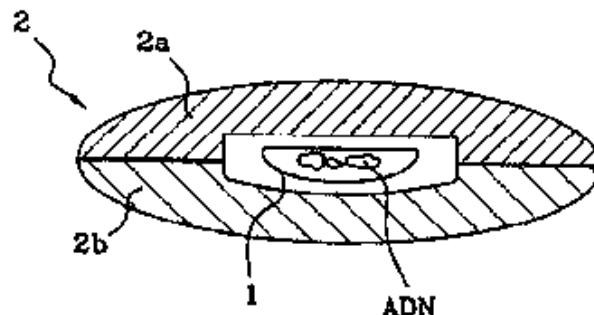
ΣΥΜΒ. ΠΡΟΤΕΡΑΙΟΤΗΤΕΣ (30):
ΕΦΕΥΡΕΤΗΣ (72):1)Tuffet, Sophie
2)De Souza, David Georges
3)Bonnet, Jacques
4)Campet, Guy
5)Noel, Thierry

ΕΙΔΙΚΟΣ ΠΑΡΕΞΟΥΣΙΟΣ (74):ΡΟΥΣΣΟΥ ANNA
Κουμπάρη 2, 10674 ΑΘΗΝΑ
ΑΝΤΙΚΛΗΤΟΣ (74):ΠΑΠΑΚΩΝΣΤΑΝΤΙΝΟΥ ΕΛΕΝΗ
Κουμπάρη 2,10674 ΑΘΗΝΑ

ΤΙΤΛΟΣ ΕΦΕΥΡΕΣΗΣ (54):**ΜΕΘΟΔΟΣ ΜΑΚΡΟΧΡΟΝΙΑΣ ΣΥΝΤΗΡΗΣΗΣ ΜΟΡΙΩΝ DNA ΚΑΙ ΠΕΡΙΒΛΗΜΑΤΑ ΓΙΑ ΤΗΝ ΕΦΑΡΜΟΓΗ ΤΗΣ.**

ΠΕΡΙΛΗΨΗ(57)

Το αντικείμενο της εφεύρεσης είναι μία μέθοδος μακροχρόνιας συντήρησης των μορίων DNA και ένα περίβλημα για την εφαρμογή της. Η εφεύρεση αφορά μία μέθοδο μακροχρόνιας συντήρησης των μορίων DNA η οποία χαρακτηρίζεται από το ότι συνίσταται, μετά από την εκχύλιση και την απομόνωση του DNA με κατάλληλες τεχνικές, είτε συμβατικές είτε όχι, στην ενθυλάκωση του αφυγρασθέντος μορίου DNA μέσα σε μεταλλική, ανοξειδωτή, στεγανή κάψα. Χρήση στην διατήρηση του DNA.



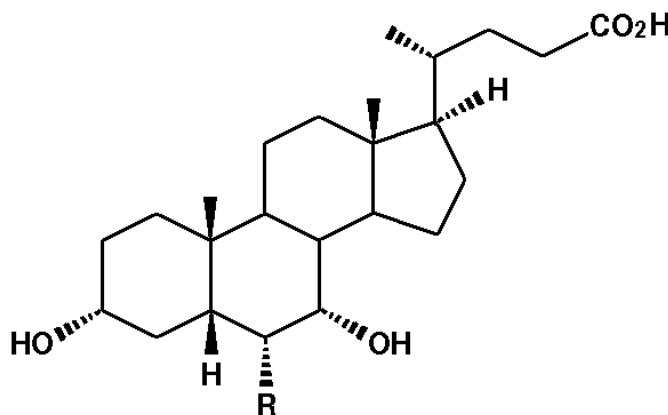
ΑΡΙΘΜΟΣ ΕΥΡ. Δ.Ε. (11):3055633
ΑΡΙΘ. ΕΛΛ. ΚΑΤΑΘΕΣΗΣ (21):20050403625
ΗΜΕΡ. ΕΛΛ. ΚΑΤΑΘΕΣΗΣ (22):30/11/2005
ΑΡΙΘ./ΗΜΕΡ. ΔΗΜΟΣΙΕΥΣΗΣ
ΕΥΡΩΠΑΪΚΟΥ ΔΙΠΛΩΜΑΤΟΣ(87):1392714 - 31/08/2005
ΑΡΙΘ./ΗΜΕΡ. ΔΗΜΟΣΙΕΥΣΗΣ
ΕΥΡΩΠΑΪΚΗΣ ΑΙΤΗΣΗΣ (86):02750526.2--21/02/2002
ΔΙΚΑΙΟΥΧΟΣ (73):1)Intercept Pharmaceuticals, Inc.
421 Hudson Street, Suite 212, New York, NY
10014, ΗΝΩΜΕΝΕΣ ΠΟΛΙΤΕΙΕΣ ΤΗΣ
ΑΜΕΡΙΚΗΣ

ΣΥΜΒ. ΠΡΟΤΕΡΑΙΟΤΗΤΕΣ (30):274959 P-12/03/2001-US
ΕΦΕΥΡΕΤΗΣ (72):1)Pellicciari, Roberto
ΕΙΔΙΚΟΣ ΠΑΡΕΞΟΥΣΙΟΣ (74):ΚΩΣΤΟΠΟΥΛΟΥ ΓΕΩΡΓΙΑ
Δήλου 12, 14562 ΚΗΦΙΣΙΑ (ΑΤΤΙΚΗΣ)
ΑΝΤΙΚΛΗΤΟΣ (74):ΚΥΠΡΗΣ ΦΕΙΔΙΑΣ
Δήλου 12,14562 ΚΗΦΙΣΙΑ (ΑΤΤΙΚΗΣ)

ΤΙΤΛΟΣ ΕΦΕΥΡΕΣΗΣ (54):**ΣΤΕΡΟΕΙΔΗ ΩΣ ΑΓΩΝΙΣΤΕΣ ΓΙΑ ΤΟΥΣ ΥΠΟΔΟΧΕΙΣ FXR.**

ΠΕΡΙΛΗΨΗ(57)

Μία ευπροσάρμοστη παλέτα από πλαστικό υλικό η οποία περιλαμβάνει ένα πλήθος στοιχείων στήριξης (2, 3) τα οποία είναι λειτουργικά σε κατάσταση συνενωτικής σύζευξης το ένα με το άλλο με την βοήθεια τουλάχιστον ενός περαιτέρω στοιχείου (4) το οποίο είναι διατακτικά διευθετημένο εγκάρσια έχοντας ως σημείο αναφοράς τα εν λόγω στοιχεία στήριξης, όπου το εν λόγω εγκάρσια διατακτικά διευθετημένο στοιχείο περιλαμβάνει ένα πλήθος από εσοχές (11) για την επίτευξη της θέσης σε κατάσταση μηχανικής σύζευξης στο εσωτερικό τους ενός ή περισσότερων του ενός δομικών στοιχείων ενίσχυσης.



ΑΡΙΘΜΟΣ ΕΥΡ. Δ.Ε. (11):3055634
ΑΡΙΘ. ΕΛΛ. ΚΑΤΑΘΕΣΗΣ (21):20050403626
ΗΜΕΡ. ΕΛΛ. ΚΑΤΑΘΕΣΗΣ (22):30/11/2005
ΑΡΙΘ./ΗΜΕΡ. ΔΗΜΟΣΙΕΥΣΗΣ
ΕΥΡΩΠΑΪΚΟΥ ΔΙΠΛΩΜΑΤΟΣ(87):1058542 - 31/08/2005
ΑΡΙΘ./ΗΜΕΡ. ΔΗΜΟΣΙΕΥΣΗΣ
ΕΥΡΩΠΑΪΚΗΣ ΑΙΤΗΣΗΣ (86):99908932.9--24/02/1999
ΔΙΚΑΙΟΥΧΟΣ (73):1)SCHERING AKTIENGESELLSCHAFT
., 13342 Berlin, ΓΕΡΜΑΝΙΑ
ΣΥΜΒ. ΠΡΟΤΕΡΑΙΟΤΗΤΕΣ (30):19808634-24/02/1998-DE
ΕΦΕΥΡΕΤΗΣ (72):1)WAGNER, Torsten
ΕΙΛΙΚΟΣ ΠΛΗΡΕΞΟΥΣΙΟΣ (74):ΣΙΩΤΟΥ ΑΙΚΑΤΕΡΙΝΗ
Πατησίων 122, 11257 ΑΘΗΝΑ
ΑΝΤΙΚΛΗΤΟΣ (74):ΣΙΩΤΟΥ ΑΙΚΑΤΕΡΙΝΗ
Πατησίων 122,11257 ΑΘΗΝΑ
ΤΙΤΛΟΣ ΕΦΕΥΡΕΣΗΣ (54):**ΜΕΘΟΔΟΣ ΠΑΡΑΓΩΓΗΣ ΠΕΡΙΒΕΒΑΗ-
ΜΕΝΩΝ, ΣΦΑΙΡΙΚΩΝ ΚΟΚΚΩΔΩΝ
ΣΩΜΑΤΙΔΙΩΝ ΠΟΥ ΠΕΡΙΕΧΟΥΝ ΠΑΡΑ-
ΓΩΓΑ ΠΡΟΣΤΑΝΙΟΥ.**

ΠΕΡΙΛΗΨΗ(57)

Η εφεύρεση σχετίζεται με μέθοδο παραγωγής σφαιρικών κοκκωδών σωματιδίων (σβόλων), στα οποία το περίβλημα είναι κάποιο πολυμερές, δηλαδή αιθυλοκυτταρίνη ή πολυ(μεθ)ακρυλικός εστέρας και εμφανίζει τουλάχιστον τις ακόλουθες ιδιότητες: α) το πολυμερές εμφανίζει πάχος στο εύρος του 1 έως 5 τοις εκατό (κ.β.) της ολικής μάζας, με την ολική μάζα να αντιστοιχεί στη σύνθεση του περιβεβλημένου σβόλου, β) η διαπότιση του πολυμερούς είναι έτσι διαμορφωμένη ώστε αυτή να εκδηλώνεται σε θερμοκρασία 45 έως 65 βαθμών Κελσίου, και γ) η διαπότιση του πολυμερούς είναι έτσι διαμορφωμένη ώστε αυτή να εκδηλώνεται κατά τη διάρκεια εγκλιματισμού επί τουλάχιστον 24 ώρες και ε, η φαρμακευτική δραστική ουσία είναι παράγωγο προστανίου. Η προτιμώμενη δραστική ουσία είναι

το 5-(E)-(1S,5S,6R)-7-υδροξυ-6[(E)-(3S,4RS)-3-υδροξυ-4-μεθυλο-1-οκτεν-6-υλο]δικυκλο [3.3.0]οκτεν-3-υλιδενοπεντανικό οξύ με κυκλοδεξτρίνη ως πρόσθετη ουσία.

ΑΡΙΘΜΟΣ ΕΥΡ. Δ.Ε. (11):3055635
ΑΡΙΘ. ΕΛΛ. ΚΑΤΑΘΕΣΗΣ (21):20050403627
ΗΜΕΡ. ΕΛΛ. ΚΑΤΑΘΕΣΗΣ (22):30/11/2005
ΑΡΙΘ./ΗΜΕΡ. ΔΗΜΟΣΙΕΥΣΗΣ
ΕΥΡΩΠΑΪΚΟΥ ΔΙΠΛΩΜΑΤΟΣ(87):0869813 - 31/08/2005
ΑΡΙΘ./ΗΜΕΡ. ΔΗΜΟΣΙΕΥΣΗΣ
ΕΥΡΩΠΑΪΚΗΣ ΑΙΤΗΣΗΣ (86):96940704.8--28/11/1996
ΔΙΚΑΙΟΥΧΟΣ (73):1)Berlex Laboratories, Inc.
15049 San Pablo Avenue, P.O. Box 4099,
Richmond, CA 94804-0099, ΗΝΩΜΕΝΕΣ
ΠΟΛΙΤΕΙΕΣ ΤΗΣ ΑΜΕΡΙΚΗΣ
ΣΥΜΒ. ΠΡΟΤΕΡΑΙΟΤΗΤΕΣ (30):565701-30/11/1995-US
ΕΦΕΥΡΕΤΗΣ (72):1)MINTZER, Robert, J.
2)JOHNS, Anthony
ΕΙΛΙΚΟΣ ΠΛΗΡΕΞΟΥΣΙΟΣ (74):ΣΙΩΤΟΥ ΑΙΚΑΤΕΡΙΝΗ
Πατησίων 122, 11257 ΑΘΗΝΑ
ΑΝΤΙΚΛΗΤΟΣ (74):ΣΙΩΤΟΥ ΑΙΚΑΤΕΡΙΝΗ
Πατησίων 122,11257 ΑΘΗΝΑ
ΤΙΤΛΟΣ ΕΦΕΥΡΕΣΗΣ (54):**ΧΡΗΣΗ ΤΩΝ ΒΗΤΑ-ΙΝΤΕΡΦΕΡΟΝΩΝ
ΓΙΑ ΤΗΝ ΑΝΤΙΜΕΤΩΠΙΣΗ ΤΗΣ
ΕΠΑΝΑΣΤΕΝΩΣΗΣ.**

ΠΕΡΙΛΗΨΗ(57)

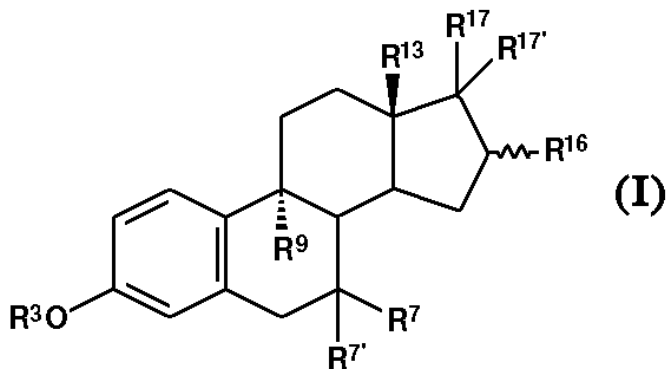
Περιγράφεται στην παρούσα η χρήση της ανθρώπινης ιντερφερόνης-β για την αντιμετώπιση ή πρόληψη της επαναστένωσης της στεφανιαίας.

ΑΡΙΘΜΟΣ ΕΥΡ. Δ.Ε. (11):3055636
ΑΡΙΘ. ΕΛΛ. ΚΑΤΑΘΕΣΗΣ (21):20050403628
ΗΜΕΡ. ΕΛΛ. ΚΑΤΑΘΕΣΗΣ (22):30/11/2005
ΑΡΙΘ./ΗΜΕΡ. ΔΗΜΟΣΙΕΥΣΗΣ
ΕΥΡΩΠΑΪΚΟΥ ΔΙΠΛΩΜΑΤΟΣ(87):1517914 - 31/08/2005
ΑΡΙΘ./ΗΜΕΡ. ΔΗΜΟΣΙΕΥΣΗΣ
ΕΥΡΩΠΑΪΚΗΣ ΑΙΤΗΣΗΣ (86):03757065.2--11/06/2003
ΔΙΚΑΙΟΥΧΟΣ (73):1)Schering Aktiengesellschaft
Mullerstrasse 178, 13353 Berlin, ΓΕΡΜΑΝΙΑ
ΣΥΜΒ. ΠΡΟΤΕΡΑΙΟΤΗΤΕΣ (30):10226326-11/06/2002-DE
ΕΦΕΥΡΕΤΗΣ (72):1)MULLER, Gerd
2)HILLISCH, Alexander
3)FRITZEMEIER, Karl-Heinrich
4)MUHN, Peter
5)KOSEMUND, Dirk
ΕΙΔΙΚΟΣ ΠΛΗΡΕΞΟΥΣΙΟΣ (74):ΣΙΩΤΟΥ ΑΙΚΑΤΕΡΙΝΗ
Πατησίων 122, 11257 ΑΘΗΝΑ
ΑΝΤΙΚΛΗΤΟΣ (74):ΣΙΩΤΟΥ ΑΙΚΑΤΕΡΙΝΗ
Πατησίων 122,11257 ΑΘΗΝΑ
ΤΙΤΛΟΣ ΕΦΕΥΡΕΣΗΣ (54):9-ΑΛΦΑ-ΥΠΟΚΑΤΕΣΤΗΜΕΝΑ ΟΙ-
ΣΤΡΑΤΡΙΕΝΙΑ ΩΣ ΟΙΣΤΡΟΓΟΝΑ
ΕΚΔΕΚΤΙΚΗΣ ΔΡΑΣΗΣ.

ΠΕΡΙΛΗΨΗ(57)

Η παρούσα εφεύρεση περιγράφει τα νέα 9α-υποκατεστημένα οιστρατριένια του γενικού τύπου (I), στον οποίο R3, R7, R7', R13, R16 καθώς και R17 και R17' και έχουν τις σημασίες που δίδονται στην περιγραφή και R9 σημαίνει κάποια γραμμική ή διακλαδισμένη αλκένυλο ρίζα με 2 έως 6 άτομα άνθρακα ενδεχομένως αλογονωμένη πλήρως ή μερικώς, κάποια αιθινυλο ή προπ-1-ινυλο ρίζα, ως φαρμακευτικές δραστικές ουσίες, οι οποίες in vitro εμφανίζουν συγγένεια έναντι παρασκευασμάτων υποδοχέα οιστρογόνων από προστάτη αρουραίου υψηλότερη

απ' ότι έναντι παρασκευασμάτων υποδοχέα οιστρογόνων από μήτρα αρουραίου και οι οποίες in vivo εμφανίζουν κατά προτίμηση μία επιλεκτική δράση σε ωθήκες απ' ότι σε μήτρα, την παραγωγή τους, τη θεραπευτική χρήση τους και φαρμακευτικές μορφές χορήγησης που περιέχουν τις νέες ενώσεις. Η εφεύρεση περιγράφει περαιτέρω τη χρήση αυτών των ενώσεων στην αντιμετώπιση νοσημάτων και καταστάσεων προκαλούμενων από οιστρογονική ανεπάρκεια.



ΑΡΙΘΜΟΣ ΕΥΡ. Δ.Ε. (11):3055637
ΑΡΙΘ. ΕΛΛ. ΚΑΤΑΘΕΣΗΣ (21):20050403629
ΗΜΕΡ. ΕΛΛ. ΚΑΤΑΘΕΣΗΣ (22):30/11/2005
ΑΡΙΘ./ΗΜΕΡ. ΔΗΜΟΣΙΕΥΣΗΣ
ΕΥΡΩΠΑΪΚΟΥ ΔΙΠΛΩΜΑΤΟΣ(87):1095020 - 31/08/2005
ΑΡΙΘ./ΗΜΕΡ. ΔΗΜΟΣΙΕΥΣΗΣ
ΕΥΡΩΠΑΪΚΗΣ ΑΙΤΗΣΗΣ (86):99929395.4--05/07/1999
ΔΙΚΑΙΟΥΧΟΣ (73):1)SOCIETE DE CONSEILS DE RECHER-
CHES ET D'APPLICATIONS SCIENTI-
FIQUES (S.C.R.A.S.)
51/53 rue du Docteur Blanche, 75016 Paris,
ΓΑΛΛΙΑ
ΣΥΜΒ. ΠΡΟΤΕΡΑΙΟΤΗΤΕΣ (30):9808732-08/07/1998-FR
9904133-02/04/1999-FR
ΕΦΕΥΡΕΤΗΣ (72):1)BIGG, Dennis
2)ULIBARRI, Gerard
3)PONS, Dominique
4)CHABRIER DE LASSAUNIERE, Pierre-
Etienne
5)HARNETT, Jerry
6)AUVIN, Serge
ΕΙΔΙΚΟΣ ΠΛΗΡΕΞΟΥΣΙΟΣ (74):ΚΙΟΡΤΣΗ ΧΡΙΣΤΙΝΑ
Μαυροκορδάτου 7, 10678 ΑΘΗΝΑ
ΑΝΤΙΚΛΗΤΟΣ (74):ΚΙΟΡΤΣΗ ΧΡΙΣΤΙΝΑ
Μαυροκορδάτου 7,10678 ΑΘΗΝΑ
ΤΙΤΛΟΣ ΕΦΕΥΡΕΣΗΣ (54):ΠΑΡΑΓΩΓΑ 2-ΑΜΙΝΟΠΥΡΙΑΙΝΩΝ, Η
ΧΡΗΣΙΜΟΠΟΙΗΣΗ ΑΥΤΩΝ ΩΣ ΦΑΡ-
ΜΑΚΩΝ ΚΑΙ ΦΑΡΜΑΚΕΥΤΙΚΕΣ ΣΥΝ-
ΘΕΣΕΙΣ ΟΙ ΟΠΟΙΕΣ ΤΑ ΠΕΡΙΕΧΟΥΝ.

ΠΕΡΙΛΗΨΗ(57)

Μια ένωση του τύπου εις τον οποίο οι υποκαταστάτες ορίζονται όπως εις την περιγραφή και τα φαρμακευτικά παραδεκτά άλατα που έχουν δραστηκότητα NOS και ROS.

ΑΡΙΘΜΟΣ ΕΥΡ. Δ.Ε. (11):3055638
ΑΡΙΘ. ΕΛΛ. ΚΑΤΑΘΕΣΗΣ (21):20050403630
ΗΜΕΡ. ΕΛΛ. ΚΑΤΑΘΕΣΗΣ (22):30/11/2005
ΑΡΙΘ./ΗΜΕΡ. ΔΗΜΟΣΙΕΥΣΗΣ
ΕΥΡΩΠΑΪΚΟΥ ΔΙΠΛΩΜΑΤΟΣ(87):1412288 - 07/09/2005
ΑΡΙΘ./ΗΜΕΡ. ΔΗΜΟΣΙΕΥΣΗΣ
ΕΥΡΩΠΑΪΚΗΣ ΑΙΤΗΣΗΣ (86):01270493.8--13/12/2001
ΔΙΚΑΙΟΥΧΟΣ (73):1)Institut Francais du Petrole
1 & 4 avenue du Bois Preau, 92852 Rueil-Malmaison Cedex, ΓΑΛΛΙΑ
2)Eotec
300, route de Montauban, 31660 Bessieres, ΓΑΛΛΙΑ
ΣΥΜΒ. ΠΡΟΤΕΡΑΙΟΤΗΤΕΣ (30):0016367-15/12/2000-FR
ΕΦΕΥΡΕΤΗΣ (72):1)BOUKARI, Morou
2)AURIOL, Sophie
3)AURIOL, Marc
ΕΙΔΙΚΟΣ ΠΛΗΡΕΞΟΥΣΙΟΣ (74):ΚΙΟΡΤΣΗ ΧΡΙΣΤΙΝΑ
Μαυροκορδάτου 7, 10678 ΑΘΗΝΑ
ΑΝΤΙΚΛΗΤΟΣ (74):ΚΙΟΡΤΣΗ ΧΡΙΣΤΙΝΑ
Μαυροκορδάτου 7,10678 ΑΘΗΝΑ
ΤΙΤΛΟΣ ΕΦΕΥΡΕΣΗΣ (54):ΑΠΟΛΥΜΑΝΤΙΚΗ ΥΠΕΡΟΞΟ ΠΥΡΙΤΙΚΗ ΕΝΩΣΗ ΜΕ ΕΠΙΔΡΑΣΗ ENANTIION ΤΟΥ ΣΧΗΜΑΤΙΣΜΟΥ ΛΕΒΗΤΟΛΙΘΟΥ, ΜΕΘΟΔΟΣ ΠΑΡΑΣΚΕΥΗΣ ΑΥΤΗΣ ΚΑΙ Η ΧΡΗΣΙΜΟΠΟΙΗΣΗ ΑΥΤΗΣ.

ΠΕΡΙΛΗΨΗ(57)

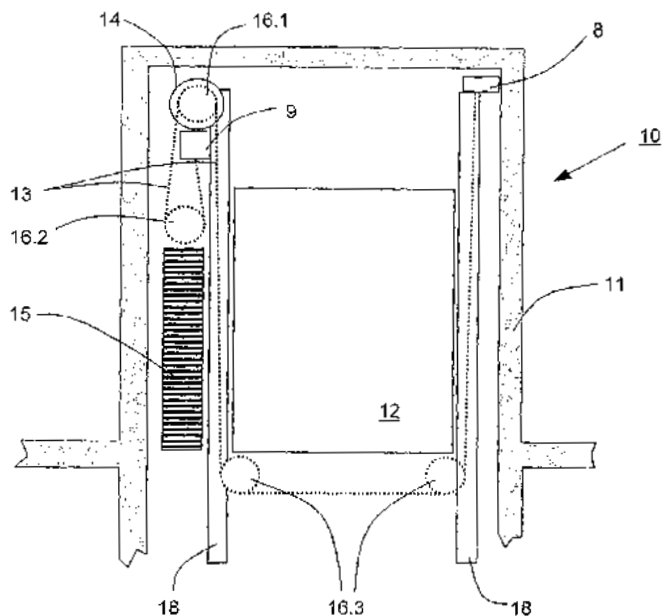
Η εφεύρεση αφορά μια υπερόξο πυριτωθείσα και ενδεχομένως φωσφατωθείσα απολυμαντική ένωση με επίδραση παρεμποδίσσεως του λεβητολίθου, η οποία

λαμβάνεται δι' αντιδράσεως μιας αλκαλικής ή γαιαλκαλικής μεταπυριτικής ενώσεως με μια δραστική ένωση απελευθερώσεως οξυγόνου, παραδείγματος χάριν μόνο υπερθειικό κάλιο και/ή υπεροξείδιο του υδρογόνου εντός ενός αδρανούς μέσου. Η ένωση μπορεί να σταθεροποιηθεί με εξαμεταφοσφορικό νάτριο, χαλκός και αλουμίνιο υπό μορφή αλάτων είναι δυνατόν να εγκαυλωθούν ή να συμπλοκοποιηθούν με τη μεταπυριτική ένωση, ούτως ώστε η προκύπτουσα υπερόξο πυριτωθείσα ένωση να μπορεί να χρησιμοποιηθεί δια τις απολυμαντικές παρεμποδίζουσες του λεβητολίθου αντιδιαβρωτικές, θρομβωτικές και αλγοκτόνες ιδιότητές της επί περισσότερο από τρεις εβδομάδες.

ΑΡΙΘΜΟΣ ΕΥΡ. Δ.Ε. (11):3055639
ΑΡΙΘ. ΕΛΛ. ΚΑΤΑΘΕΣΗΣ (21):20050403631
ΗΜΕΡ. ΕΛΛ. ΚΑΤΑΘΕΣΗΣ (22):30/11/2005
ΑΡΙΘ./ΗΜΕΡ. ΔΗΜΟΣΙΕΥΣΗΣ
ΕΥΡΩΠΑΪΚΟΥ ΔΙΠΛΩΜΑΤΟΣ(87):1446348 - 19/10/2005
ΑΡΙΘ./ΗΜΕΡ. ΔΗΜΟΣΙΕΥΣΗΣ
ΕΥΡΩΠΑΪΚΗΣ ΑΙΤΗΣΗΣ (86):02774244.4--20/11/2002
ΔΙΚΑΙΟΥΧΟΣ (73):1)INVENTIO AG
Seestrasse 55, Postfach, CH-6052 Hergiswil, ΕΛΒΕΤΙΑ
ΣΥΜΒ. ΠΡΟΤΕΡΑΙΟΤΗΤΕΣ (30):01811132-23/11/2001-EP
ΕΦΕΥΡΕΤΗΣ (72):1)ACH, Ernst, Friedrich
ΕΙΔΙΚΟΣ ΠΛΗΡΕΞΟΥΣΙΟΣ (74):ΚΙΟΡΤΣΗ ΧΡΙΣΤΙΝΑ
Μαυροκορδάτου 7, 10678 ΑΘΗΝΑ
ΑΝΤΙΚΛΗΤΟΣ (74):ΚΙΟΡΤΣΗ ΧΡΙΣΤΙΝΑ
Μαυροκορδάτου 7,10678 ΑΘΗΝΑ
ΤΙΤΛΟΣ ΕΦΕΥΡΕΣΗΣ (54):ΑΝΑΒΑΤΟΡΙΟ ΜΕ ΜΕΣΟ ΜΕΤΑΔΟΣΕΩΣ ΥΠΟ ΜΟΡΦΗΝ ΙΜΑΝΤΩΝ ΚΑΙ ΕΙΔΙΚΟΤΕΡΑ ΜΕ ΙΜΑΝΤΕΣ ΜΕ ΣΦΗΝΟΕΙΔΕΙΣ ΝΕΥΡΩΣΕΙΣ, ΩΣ ΦΕΡΟΝ ΜΕΣΟ ΚΑΙ/Η ΩΣ ΜΕΣΟ ΜΕΤΑΔΟΣΕΩΣ ΚΙΝΗΣΕΩΣ.

ΠΕΡΙΛΗΨΗ(57)

Ένα σύστημα αναβατορίου (10) με ένα θάλαμο αναβατορίου (12), μια κινητήρια διάταξη (14), ένα μέσο μεταδόσεως υπό μορφή ιμάντος (13) και ένα ή δυο αντίβαρα. Η κινητήρια διάταξη (14) είναι κατασκευασμένη ακίνητη και το μέσο μεταδόσεως που αποτελείται κατά προτίμηση από ένα ιμάντα με σφηνοειδείς νευρώσεις (13) συνεργάζεται με την κινητήρια διάταξη (14), δια να μεταδώσει μια δύναμη λόγω τριβής εις το θάλαμο αναβατορίου (12) δια να τον θέσει σε κίνηση. Το μέσο μεταδόσεως (ιμάντες) μπορεί να είναι οπλισμένο με χημικές ίνες και κατά προτίμηση από Zylon (PBO).



ΑΡΙΘΜΟΣ ΕΥΡ. Δ.Ε. (11):3055640
ΑΡΙΘ. ΕΛΛ. ΚΑΤΑΘΕΣΗΣ (21):20050403632
ΗΜΕΡ. ΕΛΛ. ΚΑΤΑΘΕΣΗΣ (22):30/11/2005
ΑΡΙΘ./ΗΜΕΡ. ΔΗΜΟΣΙΕΥΣΗΣ
ΕΥΡΩΠΑΪΚΟΥ ΔΙΠΛΩΜΑΤΟΣ(87):1484720 - 28/09/2005
ΑΡΙΘ./ΗΜΕΡ. ΔΗΜΟΣΙΕΥΣΗΣ
ΕΥΡΩΠΑΪΚΗΣ ΑΙΤΗΣΗΣ (86):03012527.2--02/06/2003
ΔΙΚΑΙΟΥΧΟΣ (73):1)ORGA Systems Enabling Services GmbH
 Am Hoppenhof 33, 33104 Paderborn,
 ΓΕΡΜΑΝΙΑ

ΣΥΜΒ. ΠΡΟΤΕΡΑΙΟΤΗΤΕΣ (30):
ΕΦΕΥΡΕΤΗΣ (72):1)Brajkovic, Tomas
 2)Hogenkamp, Horst
 3)Schwoppe, Thomas
 4)Osterkamp, Swen, Dr.
 5)Balmosan, Alexandru-Aurel

ΕΙΔΙΚΟΣ ΠΛΗΡΕΞΟΥΣΙΟΣ (74):ΚΙΟΡΤΣΗ ΧΡΙΣΤΙΝΑ
 Μαυροκορδάτου 7, 10678 ΑΘΗΝΑ

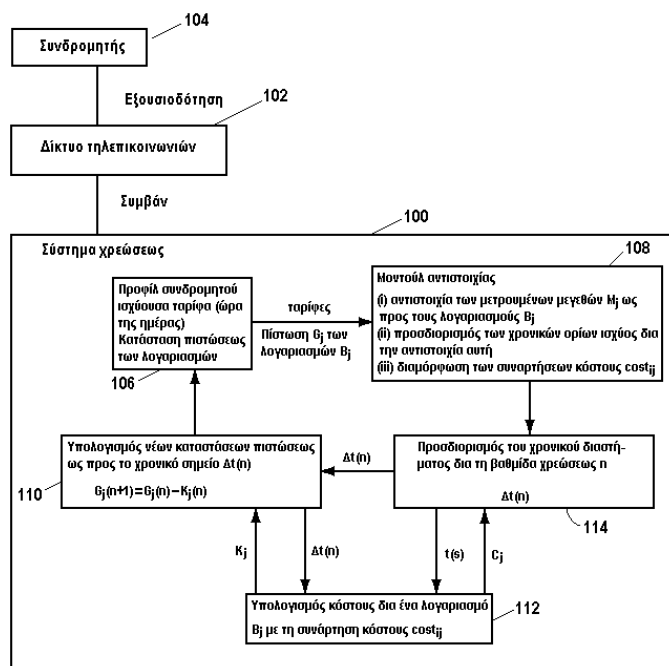
ΑΝΤΙΚΛΗΤΟΣ (74):ΚΙΟΡΤΣΗ ΧΡΙΣΤΙΝΑ
 Μαυροκορδάτου 7,10678 ΑΘΗΝΑ

ΤΙΤΛΟΣ ΕΦΕΥΡΕΣΗΣ (54):**ΜΕΘΟΔΟΣ ΔΙΑ ΤΗ ΧΡΕΩΣΗ ΜΙΑΣ ΠΑΡΟΧΗΣ ΥΠΗΡΕΣΙΑΣ ΔΙΑ ΧΡΗΣΙΜΟΠΟΙΗΣΕΩΣ ΠΕΡΙΣΣΟΤΕΡΩΝ ΜΕΤΡΗΣΕΩΝ ΚΑΙ ΠΕΡΙΣΣΟΤΕΡΩΝ ΠΡΟΠΛΗΡΩΜΕΝΩΝ ΛΟΓΑΡΙΑΣΜΩΝ.**

ΠΕΡΙΛΗΨΗ(57)

Η εφεύρεση αφορά μια μέθοδο δια την χρέωση μιας υπηρεσίας, όπου υπάρχει μια χρονικά μεταβαλλόμενη αντιστοιχία των μετρήσεων ως προς τους λογαριασμούς και κάθε μια από τις αντιστοιχίες έχει μια συνάρτηση κόστους με μια ταρίφα υπό μορφή παλμών με τις επόμενες βαθμίδες : α) Για κάθε ένα από τα κόστη, προσδιορισμός ενός χρονικού διαστήματος δια το οποίο οι συναρτήσεις κόστους

και η αντιστοιχία των μετρήσεων ως προς τα κόστη παραμένουν αμετάβλητα, β) Προσδιορισμός του πιο μικρού χρονικού διαστήματος, γ) Διεξαγωγή μιας βαθμίδος χρεώσεως, η οποία κατ' ανώτατο όρο καλύπτει το χρονικό διάστημα.



ΑΡΙΘΜΟΣ ΕΥΡ. Δ.Ε. (11):3055641
ΑΡΙΘ. ΕΛΛ. ΚΑΤΑΘΕΣΗΣ (21):20050403633
ΗΜΕΡ. ΕΛΛ. ΚΑΤΑΘΕΣΗΣ (22):30/11/2005
ΑΡΙΘ./ΗΜΕΡ. ΔΗΜΟΣΙΕΥΣΗΣ
ΕΥΡΩΠΑΪΚΟΥ ΔΙΠΛΩΜΑΤΟΣ(87):1471190 - 05/10/2005
ΑΡΙΘ./ΗΜΕΡ. ΔΗΜΟΣΙΕΥΣΗΣ
ΕΥΡΩΠΑΪΚΗΣ ΑΙΤΗΣΗΣ (86):04009481.5--22/04/2004
ΔΙΚΑΙΟΥΧΟΣ (73):1)Viessmann Kältetechnik Aktiengesellschaft
 Schleizerstrasse 100, 95028 Hof, ΓΕΡΜΑΝΙΑ

ΣΥΜΒ. ΠΡΟΤΕΡΑΙΟΤΗΤΕΣ (30):10318940-26/04/2003-DE
ΕΦΕΥΡΕΤΗΣ (72):1)Gebelein, Bernd
ΕΙΔΙΚΟΣ ΠΛΗΡΕΞΟΥΣΙΟΣ (74):ΚΙΟΡΤΣΗ ΧΡΙΣΤΙΝΑ
 Μαυροκορδάτου 7, 10678 ΑΘΗΝΑ

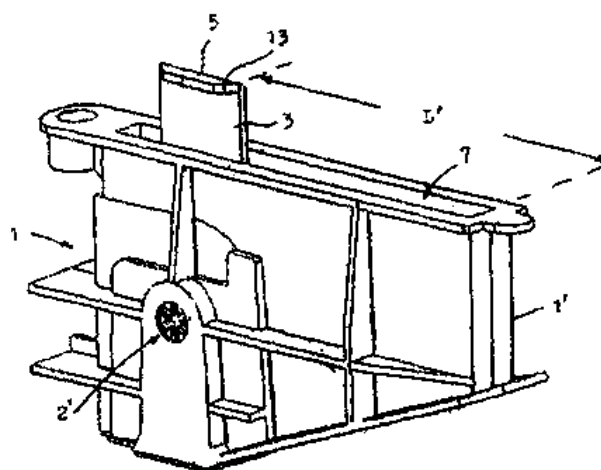
ΑΝΤΙΚΛΗΤΟΣ (74):ΚΙΟΡΤΣΗ ΧΡΙΣΤΙΝΑ
 Μαυροκορδάτου 7,10678 ΑΘΗΝΑ

ΤΙΤΛΟΣ ΕΦΕΥΡΕΣΗΣ (54):**ΚΛΕΙΔΑΡΙΑ ΕΝΤΑΣΕΩΣ.**

ΠΕΡΙΛΗΨΗ(57)

Η εφεύρεση αφορά μια κλειδαριά εντάσεως για την σύνδεση δομικών στοιχείων τοίχου δια την κατασκευή ενός κελιού χώρου, το οποίο αποτελείται από ένα περίβλημα (1') που σχηματίζεται από το τμήμα κλεισίματος (1) της κλειδαριάς τοποθετημένο εις την περιθωριακή περιοχή ενός δομικού στοιχείου τοίχου (WE) με ένα έδρανο (2) δια ένα τμήμα μανδάλου (3), το οποίο μπορεί να περιστρέφεται προς τα έξω από το περίβλημα (1') μέσω ενός ρυθμιστικού εξαρτήματος και να επανέρχεται περιστρεφόμενο και πάλι σε αυτό και το οποίο φερόμενο σε θέση εντάσεως εμπλέκεται με ένα τεμάχιο συσφίξεως του σύρτου (4) εις άλλο γειτονικό δομικό στοιχείο τοίχου (WE'). Συμφώνως προς την εφεύρεση προβλέπεται ότι, τα ελεύθερα άκρα (5) του τεμαχίου σύρτου (3) προεξέχουν καθέτως και το τεμάχιο σύρτου (3) εντός του περιβλήματος (1') εδράζεται με δυνατότητα αξονικής μεταθέσεως επί του εδράνου του (2) και εντός του περιβλήματος (1') είναι τοποθετημένη μια ράμπα (6) που προκαλεί την αξονική μετάθεση αυτού κατά την προς τα έξω περιστροφή. Το καθέτως προεξέχον άκρο (5) του τεμαχίου σύρτου (3) είναι εδώ εφοδιασμένο σε σχέση με το περίβλημα (1) από την πλευρά της προς τα

μέσα περιστροφής με μια λοξοτομή (13). Περαιτέρω το τεμάχιο συσφίξεως του σύρτου (4) είναι εφοδιασμένο με μια σχισμή (7) η οποία αντιστοιχεί τουλάχιστον εις το πλάτος (B) του λογιζόμενου άκρου (5), όπου η σχισμή αυτή (7) περιορίζεται από ένα οπίσθιο περιθώριο εμπλοκής (8) δια το ελεύθερο άκρο (5) του τεμαχίου σύρτου (3) και έχει μήκος (L), το οποίον είναι μεγαλύτερο από τα μήκη της σχισμής εισόδου ή εξόδου (L') εις το περίβλημα (1) δια το τμήμα σύρτου (3).



ΑΡΙΘΜΟΣ ΕΥΡ. Δ.Ε. (11):3055642
ΑΡΙΘ. ΕΛΛ. ΚΑΤΑΘΕΣΗΣ (21):20050403634
ΗΜΕΡ. ΕΛΛ. ΚΑΤΑΘΕΣΗΣ (22):30/11/2005
ΑΡΙΘ./ΗΜΕΡ. ΔΗΜΟΣΙΕΥΣΗΣ
ΕΥΡΩΠΑΪΚΟΥ ΔΙΠΛΩΜΑΤΟΣ(87):1022022 - 07/09/2005
ΑΡΙΘ./ΗΜΕΡ. ΔΗΜΟΣΙΕΥΣΗΣ
ΕΥΡΩΠΑΪΚΗΣ ΑΙΤΗΣΗΣ (86):99123173.9--23/11/1999
ΔΙΚΑΙΟΥΧΟΣ (73):1)Matsuyama, Futoshi, c/o Use Techno Corporation
2101 Osada Ichinotani, Fukuchiyama-shi,
Kyoto 620-0848, ΙΑΠΩΝΙΑ
ΣΥΜΒ. ΠΡΟΤΕΡΑΙΟΤΗΤΕΣ (30):34966798-09/12/1998-JP
ΕΦΕΥΡΕΤΗΣ (72):1)Matsuyama, Futoshi
ΕΙΔΙΚΟΣ ΠΑΗΡΕΞΟΥΣΙΟΣ (74):ΒΟΖΕΜΠΕΡΓΚ-ΒΡΕΤΟΥ ΙΛΕΑΝΑ
Αγιαλείας 30, 15125 ΜΑΡΟΥΣΙ (ΑΤΤΙΚΗΣ)
ΑΝΤΙΚΑΗΤΟΣ (74):ΒΟΖΕΜΠΕΡΓΚ-ΒΡΕΤΟΥ ΙΛΕΑΝΑ
Αγιαλείας 30,15125 ΜΑΡΟΥΣΙ (ΑΤΤΙΚΗΣ)
ΤΙΤΛΟΣ ΕΦΕΥΡΕΣΗΣ (54):**ΣΥΝΘΕΣΗ ΓΙΑ ΑΝΑΣΤΟΛΗ ΑΥΞΗΣΗΣ**
ΕΠΙΠΕΔΟΥ ΣΑΚΧΑΡΟΥ ΑΙΜΑΤΟΣ Η
ΜΕΙΩΣΗΣ ΕΠΙΠΕΔΟΥ ΣΑΚΧΑΡΟΥ
ΑΙΜΑΤΟΣ.

ΠΕΡΙΛΗΨΗ(57)

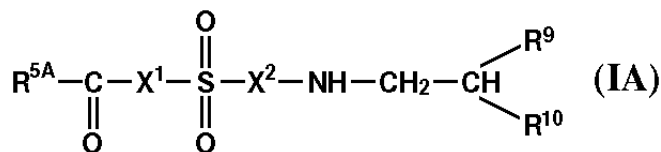
Σύνθεση για αναστολή αύξησης επιπέδου σακχάρου αίματος ή μείωσης επιπέδου σακχάρου αίματος, που περιλαμβάνει σαν κύριο συστατικό, συμπύκνωμα ενός εκχυλίσματος θερμού ύδατος ή αλκοόλης φύλλων του Lagerstroemia Speciosa, Linn. ή Pers και έχει περιεκτικότητα κοροζολικού οξέος από 0.01 έως 15 χλστργρ. ανά 100 χλστργρ. του συμπυκνώματος και μέθοδος αναστολής αύξησης στο επίπεδο σακχάρου αίματος ή μείωσης επιπέδου σακχάρου αίματος με χορήγηση από του στόματος της σύνθεσης.

ΑΡΙΘΜΟΣ ΕΥΡ. Δ.Ε. (11):3055643
ΑΡΙΘ. ΕΛΛ. ΚΑΤΑΘΕΣΗΣ (21):20050403635
ΗΜΕΡ. ΕΛΛ. ΚΑΤΑΘΕΣΗΣ (22):30/11/2005
ΑΡΙΘ./ΗΜΕΡ. ΔΗΜΟΣΙΕΥΣΗΣ
ΕΥΡΩΠΑΪΚΟΥ ΔΙΠΛΩΜΑΤΟΣ(87):1273592 - 26/10/2005
ΑΡΙΘ./ΗΜΕΡ. ΔΗΜΟΣΙΕΥΣΗΣ
ΕΥΡΩΠΑΪΚΗΣ ΑΙΤΗΣΗΣ (86):02013555.4--19/06/2002
ΔΙΚΑΙΟΥΧΟΣ (73):1)ALFA WASSERMANN S.p.A.
Contrada Sant' Emidio s.n.c., 65020 Alanno
Scalo (Pescara), ΙΤΑΛΙΑ
ΣΥΜΒ. ΠΡΟΤΕΡΑΙΟΤΗΤΕΣ (30):BO20010426-06/07/2001-IT
ΕΦΕΥΡΕΤΗΣ (72):1)Scapol, Lucia
2)Viscomi, Giuseppe Claudio
ΕΙΔΙΚΟΣ ΠΑΗΡΕΞΟΥΣΙΟΣ (74):ΒΟΖΕΜΠΕΡΓΚ-ΒΡΕΤΟΥ ΙΛΕΑΝΑ
Αγιαλείας 30, 15125 ΜΑΡΟΥΣΙ (ΑΤΤΙΚΗΣ)
ΑΝΤΙΚΑΗΤΟΣ (74):ΒΟΖΕΜΠΕΡΓΚ-ΒΡΕΤΟΥ ΙΛΕΑΝΑ
Αγιαλείας 30,15125 ΜΑΡΟΥΣΙ (ΑΤΤΙΚΗΣ)
ΤΙΤΛΟΣ ΕΦΕΥΡΕΣΗΣ (54):**ΜΕΘΟΔΟΣ ΓΙΑ ΤΟΝ ΚΑΘΑΡΙΣΜΟ**
ΠΡΩΤΕΙΝΩΝ ΙΝΤΕΡΦΕΡΟΝΗΣ ΜΕΣΩ
ΧΡΩΜΑΤΟΓΡΑΦΙΑΣ ΚΑΤΙΟΝΙΚΗΣ
ΕΝΑΛΛΑΓΗΣ.

ΠΕΡΙΛΗΨΗ(57)

Το αντικείμενο της εφεύρεσης είναι μια μέθοδος για τον καθαρισμό φαρμακολογικώς δραστικών πρωτεϊνών που βασίζεται στη χρήση χρωματογραφίας κατιονικής εναλλαγής επί στερεάς μήτρας που διεξάγεται σε περισσότερο βασικό pH, δηλ., υψηλότερο, σε σχέση προς το pH που αντιστοιχεί στο ισοηλεκτρικό σημείο, pI, των πρωτεϊνών που θα καθαρισθούν, pH στο οποίο πάντως οι αναφερθείσες πρωτεΐνες παραμένουν ακόμη απορροφημένες. Ρυθμιστικά διαλύματα με τιμές pH και ιονική ισχύ που ρυθμίζονται από καιρό σε καιρό προς το είδος της φαρμακολογικώς δραστικής πρωτεΐνης που θα καθαρισθεί χρησιμοποιούνται για να πάρουμε ένα τέτοιο αποτέλεσμα. Η μέθοδος κυρίως κατευθύνεται στον καθαρισμό πρωτεϊνών ιντερφερόνης και αλβουμίνης.

ΑΡΙΘΜΟΣ ΕΥΡ. Δ.Ε. (11):3055644
ΑΡΙΘ. ΕΛΛ. ΚΑΤΑΘΕΣΗΣ (21):20050403636
ΗΜΕΡ. ΕΛΛ. ΚΑΤΑΘΕΣΗΣ (22):30/11/2005
ΑΡΙΘ./ΗΜΕΡ. ΔΗΜΟΣΙΕΥΣΗΣ
ΕΥΡΩΠΑΪΚΟΥ ΔΙΠΛΩΜΑΤΟΣ(87):1183233 - 05/10/2005
ΑΡΙΘ./ΗΜΕΡ. ΔΗΜΟΣΙΕΥΣΗΣ
ΕΥΡΩΠΑΪΚΗΣ ΑΙΤΗΣΗΣ (86):00940304.9--02/06/2000
ΔΙΚΑΙΟΥΧΟΣ (73):1)Novartis AG
Lichtstrasse 35, 4056 Basel, ΕΛΒΕΤΙΑ
ΣΥΜΒ. ΠΡΟΤΕΡΑΙΟΤΗΤΕΣ (30):9913079-04/06/1999-GB
ΕΦΕΥΡΕΤΗΣ (72):1)BRAIN, Christopher, Thomas
2)CANTRELL, William
3)CULSHAW, Andrew, James
4)DZIADULEWICZ, Edward, Karol
5)HART, Terance, William
6)RITCHIE, Timothy, John
7)WAYKOLE, Liladhar
ΕΙΔΙΚΟΣ ΠΛΗΡΕΞΟΥΣΙΟΣ (74):ΛΥΜΠΕΡΗΣ ΝΙΚΟΛΑΟΣ
Στουρνάρη 37, 10682 ΑΘΗΝΑ
ΑΝΤΙΚΛΗΤΟΣ (74):ΛΥΜΠΕΡΗΣ ΝΙΚΟΛΑΟΣ
Στουρνάρη 37,10682 ΑΘΗΝΑ
ΤΙΤΛΟΣ ΕΦΕΥΡΕΣΗΣ (54):**ΑΝΤΑΓΩΝΙΣΤΕΣ ΥΠΟΔΟΧΕΩΝ ΒΡΑΔΥ-ΚΙΝΙΝΗΣ.**



ΠΕΡΙΛΗΨΗ(57)

Καινοτόμα παράγωγα σουλφονύλ αμινών, του χημικού τύπου (IA), διαδικασίες για την παραγωγή τους, η χρήση τους ως φαρμακευτικές και παραφαρμακευτικές συνθέσεις που τις περιλαμβάνουν.

ΑΡΙΘΜΟΣ ΕΥΡ. Δ.Ε. (11):3055645
ΑΡΙΘ. ΕΛΛ. ΚΑΤΑΘΕΣΗΣ (21):20050403637
ΗΜΕΡ. ΕΛΛ. ΚΑΤΑΘΕΣΗΣ (22):30/11/2005
ΑΡΙΘ./ΗΜΕΡ. ΔΗΜΟΣΙΕΥΣΗΣ
ΕΥΡΩΠΑΪΚΟΥ ΔΙΠΛΩΜΑΤΟΣ(87):1366039 - 07/09/2005
ΑΡΙΘ./ΗΜΕΡ. ΔΗΜΟΣΙΕΥΣΗΣ
ΕΥΡΩΠΑΪΚΗΣ ΑΙΤΗΣΗΣ (86):01273302.8--24/12/2001
ΔΙΚΑΙΟΥΧΟΣ (73):1)MERCK PATENT GmbH
Frankfurter Strasse 250, 64293 Darmstadt,
ΓΕΡΜΑΝΙΑ
ΣΥΜΒ. ΠΡΟΤΕΡΑΙΟΤΗΤΕΣ (30):10102053-17/01/2001-DE
ΕΦΕΥΡΕΤΗΣ (72):1)Bartoszyk, Gerd
2)HARTING, Jurgен
3)BOETTCHER, Henning
4)VAN AMSTERDAM, Christoph
5)SEYFRIED, Christoph
ΕΙΔΙΚΟΣ ΠΛΗΡΕΞΟΥΣΙΟΣ (74):ΛΥΜΠΕΡΗΣ ΝΙΚΟΛΑΟΣ
Στουρνάρη 37, 10682 ΑΘΗΝΑ
ΑΝΤΙΚΛΗΤΟΣ (74):ΛΥΜΠΕΡΗΣ ΝΙΚΟΛΑΟΣ
Στουρνάρη 37,10682 ΑΘΗΝΑ
ΤΙΤΛΟΣ ΕΦΕΥΡΕΣΗΣ (54):**ΠΗΠΕΡΑΖΙΝΥΚΑΡΒΟΝΥΛΚΙΝΟΛΙΝΕΣ ΚΑΙ-ΙΣΟΚΙΝΟΛΙΝΕΣ.**

ΠΕΡΙΛΗΨΗ(57)

Ένωση του χημικού τύπου (I) στην οποία τα R1, R2 και alk είναι ως ορίστηκαν στην αξίωση 1, είναι ισχυροί 5-HT2A ανταγωνιστές και είναι κατάλληλοι για τη θεραπεία της ψύχωσης, της σχιζοφρένειας, της κατάθλιψης, νευρολογικών διαταραχών, διαταραχών μνήμης, της νόσου Parkinson, της πλαγίας αμυατροφικής σκλήρυνσης, της νόσου Alzheimer, της νόσου Huntington, διαταραχών πρόσληψης τροφής, όπως βουλιμία, νευρική ανορεξία, του προεμμηνορυσιακού συνδρόμου και/ή για θετική επίδραση στην ιδεοψυχαναγκαστική διαταραχή (OCD).

ΑΡΙΘΜΟΣ ΕΥΡ. Δ.Ε. (11):3055646
ΑΡΙΘ. ΕΛΛ. ΚΑΤΑΘΕΣΗΣ (21):20050403638
ΗΜΕΡ. ΕΛΛ. ΚΑΤΑΘΕΣΗΣ (22):30/11/2005
ΑΡΙΘ./ΗΜΕΡ. ΔΗΜΟΣΙΕΥΣΗΣ
ΕΥΡΩΠΑΪΚΟΥ ΔΙΠΛΩΜΑΤΟΣ(87):1399157 - 14/09/2005
ΑΡΙΘ./ΗΜΕΡ. ΔΗΜΟΣΙΕΥΣΗΣ
ΕΥΡΩΠΑΪΚΗΣ ΑΙΤΗΣΗΣ (86):02745358.8--04/06/2002
ΔΙΚΑΙΟΥΧΟΣ (73):1)Novartis AG
Lichtstrasse 35, 4056 Basel, ΕΛΒΕΤΙΑ
3)Loscher, Wolfgang
Kaulbachstrasse 5a, 30625 Hannover,
ΓΕΡΜΑΝΙΑ
4)Potschka, Heidrun
Rehbergstrasse 1, 30173 Hannover,
ΓΕΡΜΑΝΙΑ
ΣΥΜΒ. ΠΡΟΤΕΡΑΙΟΤΗΤΕΣ (30):0113663-05/06/2001-GB
ΕΦΕΥΡΕΤΗΣ (72):1)POTSCHKA, Heidrun
2)SCHMUTZ, Markus
3)LoSCHER, Wolfgang
ΕΙΔΙΚΟΣ ΠΛΗΡΕΞΟΥΣΙΟΣ (74):ΛΥΜΠΕΡΗΣ ΝΙΚΟΛΑΟΣ
Στουρνάρη 37, 10682 ΑΘΗΝΑ
ΑΝΤΙΚΑΗΤΟΣ (74):ΛΥΜΠΕΡΗΣ ΝΙΚΟΛΑΟΣ
Στουρνάρη 37,10682 ΑΘΗΝΑ
ΤΙΤΛΟΣ ΕΦΕΥΡΕΣΗΣ (54):**ΣΥΝΔΥΑΣΜΟΣ ΠΟΥ ΠΕΡΙΛΑΜΒΑΝΕΙ
ΕΝΑΝ ΑΝΑΣΤΟΛΕΑ P-GP ΚΑΙ ΕΝΑ
ΑΝΤΙΕΠΙΛΗΠΤΙΚΟ ΦΑΡΜΑΚΟ.**

ΠΕΡΙΛΗΨΗ(57)

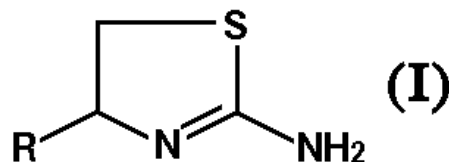
Η εφεύρεση σχετίζεται με ένα συνδυασμό που περιλαμβάνει έναν Ρ-γλυκοπρωτεϊνικό αναστολέα (P-gr) και ένα αντιεπιληπτικό φάρμακο επιλεγμένο από φαινυτοΐνη (5,5-διφαινυλο-2,4-ιμιδαζολιδινεδιόνη), καρβαμαζεπίνη,

λαμοτριγίνη, γκαμπαπεντίνη, οξυκαρβαζεπίνη, βαλπροϊκό οξύ και τοπιραμάτη και τη χρήση του για την πρόληψη, την καθυστέρηση της εξέλιξης ή την θεραπεία ασθενειών και ιδιαίτερα επιληψίας, ειδικά επιληψίας ανθιστάμενης σε αντιεπιληπτικά φάρμακα.

ΑΡΙΘΜΟΣ ΕΥΡ. Δ.Ε. (11):3055647
ΑΡΙΘ. ΕΛΛ. ΚΑΤΑΘΕΣΗΣ (21):20050403639
ΗΜΕΡ. ΕΛΛ. ΚΑΤΑΘΕΣΗΣ (22):30/11/2005
ΑΡΙΘ./ΗΜΕΡ. ΔΗΜΟΣΙΕΥΣΗΣ
ΕΥΡΩΠΑΪΚΟΥ ΔΙΠΛΩΜΑΤΟΣ(87):1299103 - 28/09/2005
ΑΡΙΘ./ΗΜΕΡ. ΔΗΜΟΣΙΕΥΣΗΣ
ΕΥΡΩΠΑΪΚΗΣ ΑΙΤΗΣΗΣ (86):01943579.1--07/06/2001
ΔΙΚΑΙΟΥΧΟΣ (73):1)Aventis Pharma S.A.
20, avenue Raymond Aron, 92160 Antony,
ΓΑΛΛΙΑ
ΣΥΜΒ. ΠΡΟΤΕΡΑΙΟΤΗΤΕΣ (30):0007396-09/06/2000-FR
ΕΦΕΥΡΕΤΗΣ (72):1)MIGNANI, Serge
2)GUYON, Claude
3)BIGOT, Antony
4)DAMOUR, Dominique
5)CARRY, Jean-Christophe
6)BACQUE, Eric
ΕΙΔΙΚΟΣ ΠΛΗΡΕΞΟΥΣΙΟΣ (74):ΛΥΜΠΕΡΗΣ ΝΙΚΟΛΑΟΣ
Στουρνάρη 37, 10682 ΑΘΗΝΑ
ΑΝΤΙΚΑΗΤΟΣ (74):ΛΥΜΠΕΡΗΣ ΝΙΚΟΛΑΟΣ
Στουρνάρη 37,10682 ΑΘΗΝΑ
ΤΙΤΛΟΣ ΕΦΕΥΡΕΣΗΣ (54):**ΠΑΡΑΓΩΓΑ ΤΟΥ 4,5-ΔΙΥΔΡΟ-ΘΕΙΑΖΟΛ-
2-ΥΛΑΜΙΝΟ ΚΑΙ Η ΧΡΗΣΗ ΤΟΥΣ ΩΣ
ΑΝΑΣΤΟΛΕΙΣ ΤΗΣ ΝΟ ΣΥΝΘΑΣΗΣ.**

ΠΕΡΙΛΗΨΗ(57)

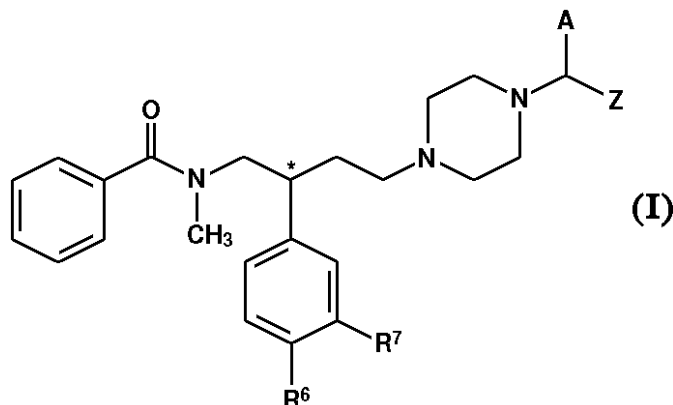
Η παρούσα εφεύρεση αφορά τις φαρμακευτικές συνθέσεις που περιέχουν ως ενεργό ουσία ένα παράγωγο του 4,5-διυδρο-1,3-θειαζολ-2-υλάμινο της φόρμουλας (I) Ενώσεις της φόρμουλας (I) στην οποία το R αναπαριστά μια ρίζα -alk-S-alk-Ar, φαινύλιο ή υποκατάστατο φαινύλιο από αλκοξύ ή αλογόνο, ή ένα από τα φαρμακευτικά αποδεκτά άλατά της, τα νέα παράγωγα της φόρμουλας (I) και την παρασκευή τους. Τα προϊόντα είναι χρήσιμα την πρόληψη και τη θεραπεία των νόσων στις οποίες εμπλέκεται μια ανώμαλη παραγωγή μονοξειδίου του αζώτου (NO) επαγωγικής με πρόκληση NO-συνθάσης (NOS-2).



ΑΡΙΘΜΟΣ ΕΥΡ. Δ.Ε. (11):3055648
ΑΡΙΘ. ΕΛΛ. ΚΑΤΑΘΕΣΗΣ (21):20050403640
ΗΜΕΡ. ΕΛΛ. ΚΑΤΑΘΕΣΗΣ (22):30/11/2005
ΑΡΙΘ./ΗΜΕΡ. ΔΗΜΟΣΙΕΥΣΗΣ
ΕΥΡΩΠΑΪΚΟΥ ΔΙΠΛΩΜΑΤΟΣ(87):1293506 - 28/09/2005
ΑΡΙΘ./ΗΜΕΡ. ΔΗΜΟΣΙΕΥΣΗΣ
ΕΥΡΩΠΑΪΚΗΣ ΑΙΤΗΣΗΣ (86):02020115.8--07/09/2002
ΔΙΚΑΙΟΥΧΟΣ (73):1)Solvay Pharmaceuticals GmbH
Hans-Bockler-Allee 20, 30173 Hannover,
GERMANY
ΣΥΜΒ. ΠΡΟΤΕΡΑΙΟΤΗΤΕΣ (30):10145044-13/09/2001-DE
ΕΦΕΥΡΕΤΗΣ (72):1)Eeckhout, Christian
2)Bruckner, Reinhard
3)Sann, Holger
4)Jasserand, Daniel
5)DAVID, Samuel
6)Preuschoff, Ulf
7)Reiche, Dania
8)Antel, Jochen
ΕΙΔΙΚΟΣ ΠΛΗΡΕΞΟΥΣΙΟΣ (74):ΛΥΜΠΕΡΗΣ ΝΙΚΟΛΑΟΣ
Στουρνάρη 37, 10682 ΑΘΗΝΑ
ΑΝΤΙΚΛΗΤΟΣ (74):ΛΥΜΠΕΡΗΣ ΝΙΚΟΛΑΟΣ
Στουρνάρη 37,10682 ΑΘΗΝΑ
ΤΙΤΛΟΣ ΕΦΕΥΡΕΣΗΣ (54):**ΝΕΕΣ ΕΝΩΣΕΙΣ 1-(1-(ΕΤΕΡΟ)ΑΡΥΛ-1-ΥΠΕΡΥΔΡΟΞΥΑΛΚΥΑΜΕΘΥΛ)-ΠΙΠΕΡΑΖΙΝΗΣ, ΜΕΛΟΔΟΙ ΓΙΑ ΤΗΝ ΠΑΡΑΣΚΕΥΗ ΤΟΥΣ ΚΑΙ ΦΑΡΜΑΚΑ ΠΟΥ ΠΕΡΙΕΧΟΥΝ ΑΥΤΕΣ ΤΙΣ ΕΝΩΣΕΙΣ.**

ΠΕΡΙΛΗΨΗ(57)

Περιγράφονται νέες ενώσεις 1-(1-(ετερο)αρυλ-1-υπερυδροξυαλκυλμεθυλ)-πιπεραζίνης του γενικού τύπου I, που δρουν ανταγωνιστικά στον υποδοχέα της ταχυκινίνης, καθώς και φάρμακα που περιέχουν αυτές τις ενώσεις. Περαιτέρω περιγράφονται μέθοδοι για την παρασκευή των νέων ενώσεων και ενδιάμεσα προϊόντα αυτής της μεθόδου.

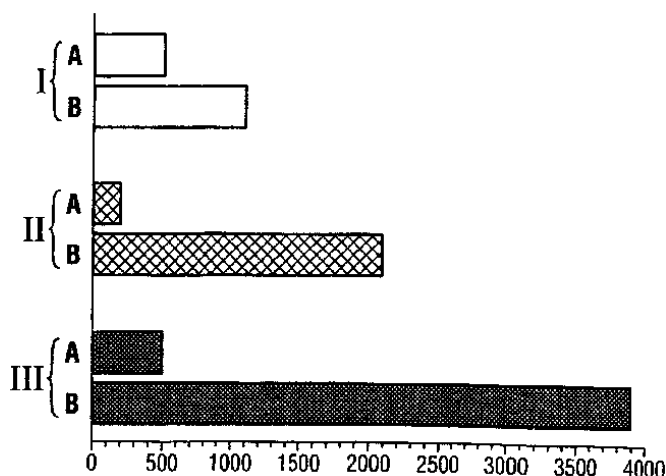


ΑΡΙΘΜΟΣ ΕΥΡ. Δ.Ε. (11):3055649
ΑΡΙΘ. ΕΛΛ. ΚΑΤΑΘΕΣΗΣ (21):20050403641
ΗΜΕΡ. ΕΛΛ. ΚΑΤΑΘΕΣΗΣ (22):30/11/2005
ΑΡΙΘ./ΗΜΕΡ. ΔΗΜΟΣΙΕΥΣΗΣ
ΕΥΡΩΠΑΪΚΟΥ ΔΙΠΛΩΜΑΤΟΣ(87):0864656 - 02/11/2005
ΑΡΙΘ./ΗΜΕΡ. ΔΗΜΟΣΙΕΥΣΗΣ
ΕΥΡΩΠΑΪΚΗΣ ΑΙΤΗΣΗΣ (86):98103701.3--03/03/1998
ΔΙΚΑΙΟΥΧΟΣ (73):1)Sanofi-Aventis Deutschland GmbH
Bruningstrasse 50, 65929 Frankfurt am Main,
GERMANY
ΣΥΜΒ. ΠΡΟΤΕΡΑΙΟΤΗΤΕΣ (30):19710159-12/03/1997-DE
ΕΦΕΥΡΕΤΗΣ (72):1)Kirschbaum, Bernd, Dr.
2)Stahl, Wilhelm, Dr.
3)Winkler, Irvin, Dr.
4)Meisterernst, Michael, Dr.
ΕΙΔΙΚΟΣ ΠΛΗΡΕΞΟΥΣΙΟΣ (74):ΛΥΜΠΕΡΗΣ ΝΙΚΟΛΑΟΣ
Στουρνάρη 37, 10682 ΑΘΗΝΑ
ΑΝΤΙΚΛΗΤΟΣ (74):ΛΥΜΠΕΡΗΣ ΝΙΚΟΛΑΟΣ
Στουρνάρη 37,10682 ΑΘΗΝΑ
ΤΙΤΛΟΣ ΕΦΕΥΡΕΣΗΣ (54):**ΜΕΘΟΔΟΣ ΜΕΤΑΓΡΑΦΗΣ IN VITRO ΓΙΑ ΤΗΝ ΑΝΙΧΝΕΥΣΗ ΦΥΣΙΚΩΝ ΥΛΩΝ ΚΑΙ ΛΟΙΠΩΝ ΧΗΜΙΚΩΝ ΟΥΣΙΩΝ.**

ΠΕΡΙΛΗΨΗ(57)

Η εφεύρεση αφορά μέθοδο in vitro που μπορεί να αυτοματοποιηθεί για την ανάλυση της μεταγραφής ιογενών και κυτταρικών γονιδίων, η οποία είναι κατάλληλη για μαζική ανίχνευση για την εύρεση ειδικών χημικών βασικών δομών που επηρεάζουν επιλεκτικά τη γονιδιακή δραστηριότητα με λογικό και οικονομικά ανεκτό τρόπο. Η μέθοδος για την άνευ κυττάρων in vitro μεταγραφή ενός εκμαγείου DNA, περιέχει μία ακολουθία DNA που πρόκειται να μεταγραφεί, η οποία βρίσκεται υπό τον έλεγχο τουλάχιστον ενός γονιδιακού ρυθμιστικού στοιχείου, χαρακτηρίζεται από το γεγονός ότι α) για τη μεταγραφή χρησιμοποιείται ένα εμπλουτισμένο και ενδεχομένως καθαρισμένο εκχύλισμα από πυρήνες κυττάρων, το οποίο ενδεχομένως συμπληρώνεται από παράγοντες μεταγραφής ή/και συμπαράγοντες καθώς και είναι δυνατόν να αντικατασταθεί πλήρως ή εν μέρει

και τουλάχιστον ένα σεσημασμένο νουκλεοτίδιο, β) στη συνέχεια στη μεταγραφή οι πρωτεΐνες που λαμβάνονται στο σχηματισμό ενδεχομένως διαχωρίζονται ή/και αποδομούνται, γ) το σεσημασμένο μεταγράφημα συνδέεται σε στερεό φορέα, δ) τα πλεονάζοντα σεσημασμένα νουκλεοτίδια αφαιρούνται και ε) ορίζεται η ποσότητα σεσημασμένου μεταγραφήματος.



ΑΡΙΘΜΟΣ ΕΥΡ. Δ.Ε. (11):3055650
ΑΡΙΘ. ΕΛΛ. ΚΑΤΑΘΕΣΗΣ (21):20050403642
ΗΜΕΡ. ΕΛΛ. ΚΑΤΑΘΕΣΗΣ (22):30/11/2005
ΑΡΙΘ./ΗΜΕΡ. ΔΗΜΟΣΙΕΥΣΗΣ
ΕΥΡΩΠΑΪΚΟΥ ΔΙΠΛΩΜΑΤΟΣ(87):1296557 - 14/09/2005
ΑΡΙΘ./ΗΜΕΡ. ΔΗΜΟΣΙΕΥΣΗΣ
ΕΥΡΩΠΑΪΚΗΣ ΑΙΤΗΣΗΣ (86):01962811.4--02/07/2001
ΔΙΚΑΙΟΥΧΟΣ (73):1)Syngenta Participations AG
Schwarzwaldallee 215, 4058 Basel, ΕΛΒΕΤΙΑ
ΣΥΜΒ. ΠΡΟΤΕΡΑΙΟΤΗΤΕΣ (30):0016444-04/07/2000-GB
ΕΦΕΥΡΕΤΗΣ (72):1)Knauf-Beiter, Gertrude
2)KUNG FARBER, Ruth, Beatrice
ΕΙΔΙΚΟΣ ΠΛΗΡΕΞΟΥΣΙΟΣ (74):ΛΥΜΠΕΡΗΣ ΝΙΚΟΛΑΟΣ
Στουρνάρη 37, 10682 ΑΘΗΝΑ
ΑΝΤΙΚΛΗΤΟΣ (74):ΛΥΜΠΕΡΗΣ ΝΙΚΟΛΑΟΣ
Στουρνάρη 37,10682 ΑΘΗΝΑ
ΤΙΤΛΟΣ ΕΦΕΥΡΕΣΗΣ (54):**ΜΥΚΗΤΟΚΤΟΝΑ ΣΚΕΥΑΣΜΑΤΑ ΜΕ ΒΑΣΗ ΤΗ ΦΛΟΥΔΙΟΞΟΝΙΑΗ.**

ΠΕΡΙΛΗΨΗ(57)

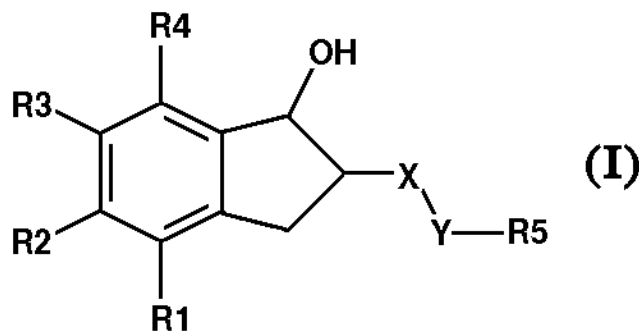
Η παρούσα εφεύρεση σχετίζεται με καινοτόμα μυκητοκτόνα σκευάσματα για τη θεραπευτική αντιμετώπιση φυτοπαθογόνων νόσων σε σιτηρά καθώς επίσης και κατά της μόλυνσης στην πρώτη ύλη πολλαπλασιασμού των φυτών ή σε άλλο φυτικό υλικό, ιδιαίτερος φυτοπαθογόνους μύκητες, ενώ επίσης σχετίζεται με μια μέθοδο για την καταπολέμηση των φυτοπαθογόνων νόσων σε σιτηρά ή κατά την αποθήκευση μετά τη συγκομιδή και για τη λίπανση σπόρων. Η εφεύρεση σχετίζεται ειδικότερα με τον έλεγχο ή την πρόληψη νόσων των συλλεχθέντων καρπών κατά την περίοδο αποθήκευσης μετά τη συγκομιδή. Έχει πλέον ανακαλυφθεί ότι η χρήση α) 4-(2,2-διφθορο-1,3-βνζοδιοξολο-7-υλο)πυρρολι-3-καρβοντριλίου ("φλουδιοξονίλη") (The Pesticide Manual, 11η έκδοση, 1997, 334), συστατικό στοιχείο Ι σε συνδυασμό με είτε β) 2-(θειαζολο-4-

υλο)βενζιμιδαζόλη, συστατικό στοιχείο ΙΙΑ ("θειαβενδαζόλη") (The Pesticide Manual, 11η έκδοση, 1997, 701), ή 1-(β-αλληλοξυ-2,4-διχλωροφαινολαιθυλο)ιμιδαζόλη, συστατικό στοιχείο ΙΙΒ ("ιμιζαλίλη") (The Pesticide Manual, 11η έκδοση, 1997, 410) είναι ιδιαίτερος αποτελεσματική για την καταπολέμηση ή πρόληψη μυκητιακών νόσων σε σιτηρά. Οι συνδυασμοί αυτοί επιδεικνύουν συνεργιστική μυκητοκτόνο δράση.

ΑΡΙΘΜΟΣ ΕΥΡ. Δ.Ε. (11):3055651
ΑΡΙΘ. ΕΛΛ. ΚΑΤΑΘΕΣΗΣ (21):20050403643
ΗΜΕΡ. ΕΛΛ. ΚΑΤΑΘΕΣΗΣ (22):30/11/2005
ΑΡΙΘ./ΗΜΕΡ. ΔΗΜΟΣΙΕΥΣΗΣ
ΕΥΡΩΠΑΪΚΟΥ ΔΙΠΛΩΜΑΤΟΣ(87):1425007 - 02/11/2005
ΑΡΙΘ./ΗΜΕΡ. ΔΗΜΟΣΙΕΥΣΗΣ
ΕΥΡΩΠΑΪΚΗΣ ΑΙΤΗΣΗΣ (86):02772165.3--17/08/2002
ΔΙΚΑΙΟΥΧΟΣ (73):1)Sanofi-Aventis Deutschland GmbH
Bruningstrasse 50, 65929 Frankfurt am Main,
ΓΕΡΜΑΝΙΑ
ΣΥΜΒ. ΠΡΟΤΕΡΑΙΟΤΗΤΕΣ (30):10142666-31/08/2001-DE
ΕΦΕΥΡΕΤΗΣ (72):1)BICKEL, Martin
2)JAEHNE, Gerhard
3)GOSSEL, Matthias
4)KRONE, Volker
ΕΙΔΙΚΟΣ ΠΛΗΡΕΞΟΥΣΙΟΣ (74):ΛΥΜΠΕΡΗΣ ΝΙΚΟΛΑΟΣ
Στουρνάρη 37, 10682 ΑΘΗΝΑ
ΑΝΤΙΚΛΗΤΟΣ (74):ΛΥΜΠΕΡΗΣ ΝΙΚΟΛΑΟΣ
Στουρνάρη 37,10682 ΑΘΗΝΑ
ΤΙΤΛΟΣ ΕΦΕΥΡΕΣΗΣ (54):**ΧΡΗΣΗ C2-ΥΠΟΚΑΤΑΣΤΑΤΩΝ ΣΥΣΤΗΜΑΤΩΝ ΙΝΔΑΝ-1-ΟΛΗΣ ΓΙΑ ΤΗΝ ΠΑΡΑΓΩΓΗ ΦΑΡΜΑΚΩΝ ΓΙΑ ΤΗΝ ΠΡΟΛΗΨΗ Ή ΤΗ ΘΕΡΑΠΕΙΑ ΤΗΣ ΠΑΧΥΣΑΡΚΙΑΣ.**

ΠΕΡΙΛΗΨΗ(57)

Η εφεύρεση αφορά τη χρήση C2-υποκατάστατων συστημάτων ινδαν-1-όλης καθώς και των φυσιολογικά συμβατών αλάτων αυτών και των φυσιολογικά λειτουργικών παραγώγων αυτών για την παραγωγή φαρμάκων για τη μείωση του βάρους των θηλαστικών καθώς και για την πρόληψη ή θεραπεία της παχυσαρκίας. Περιγράφεται η χρήση των ενώσεων του τύπου I, όπου οι ρίζες έχουν τις δεδομένες σημασίες, καθώς και των φυσιολογικά συμβατών αλάτων αυτών και των φυσιολογικά λειτουργικών παραγώγων αυτών για την παρασκευή ενός φαρμάκου για την πρόληψη ή θεραπεία της παχυσαρκίας.



ΑΡΙΘΜΟΣ ΕΥΡ. Δ.Ε. (11):3055652
ΑΡΙΘ. ΕΛΛ. ΚΑΤΑΘΕΣΗΣ (21):20050403644
ΗΜΕΡ. ΕΛΛ. ΚΑΤΑΘΕΣΗΣ (22):30/11/2005
ΑΡΙΘ./ΗΜΕΡ. ΔΗΜΟΣΙΕΥΣΗΣ
ΕΥΡΩΠΑΪΚΟΥ ΔΙΠΛΩΜΑΤΟΣ(87):1156856 - 31/08/2005
ΑΡΙΘ./ΗΜΕΡ. ΔΗΜΟΣΙΕΥΣΗΣ
ΕΥΡΩΠΑΪΚΗΣ ΑΙΤΗΣΗΣ (86):00912515.4--28/02/2000
ΔΙΚΑΙΟΥΧΟΣ (73):1)Novartis AG
Lichtstrasse 35, 4056 Basel, ΕΛΒΕΤΙΑ
ΣΥΜΒ. ΠΡΟΤΕΡΑΙΟΤΗΤΕΣ (30):259910-01/03/1999-US
259911-01/03/1999-US
ΕΦΕΥΡΕΤΗΣ (72):1)SCHMUTZ, Markus
ΕΙΔΙΚΟΣ ΠΑΗΡΕΞΟΥΣΙΟΣ (74):ΛΥΜΠΕΡΗΣ ΝΙΚΟΛΑΟΣ
Στουρνάρη 37, 10682 ΑΘΗΝΑ
ΑΝΤΙΚΑΛΗΤΟΣ (74):ΛΥΜΠΕΡΗΣ ΝΙΚΟΛΑΟΣ
Στουρνάρη 37,10682 ΑΘΗΝΑ
ΤΙΤΛΟΣ ΕΦΕΥΡΕΣΗΣ (54):**ΧΡΗΣΗ ΦΘΟΡΙΩΜΕΝΩΝ ΤΡΙΑΖΟΛΩΝ
ΓΙΑ ΤΗ ΘΕΡΑΠΕΙΑ ΤΟΥ ΝΕΥΡΟΠΑ-
ΘΗΤΙΚΟΥ ΠΟΝΟΥ.**

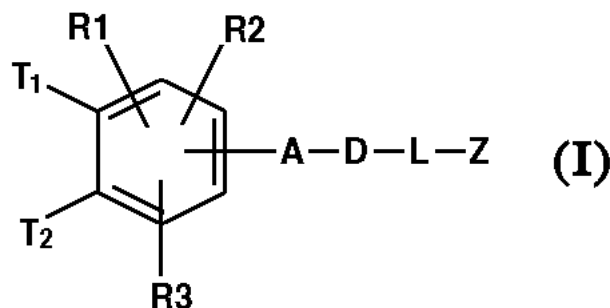
ΠΕΡΙΛΗΨΗ(57)

Η παρούσα εφεύρεση αφορά τη χρήση φθοριωμένων τριαζολών στη θεραπεία του νευροπαθητικού πόνου.

ΑΡΙΘΜΟΣ ΕΥΡ. Δ.Ε. (11):3055653
ΑΡΙΘ. ΕΛΛ. ΚΑΤΑΘΕΣΗΣ (21):20050403645
ΗΜΕΡ. ΕΛΛ. ΚΑΤΑΘΕΣΗΣ (22):30/11/2005
ΑΡΙΘ./ΗΜΕΡ. ΔΗΜΟΣΙΕΥΣΗΣ
ΕΥΡΩΠΑΪΚΟΥ ΔΙΠΛΩΜΑΤΟΣ(87):1248768 - 16/11/2005
ΑΡΙΘ./ΗΜΕΡ. ΔΗΜΟΣΙΕΥΣΗΣ
ΕΥΡΩΠΑΪΚΗΣ ΑΙΤΗΣΗΣ (86):00958461.6--17/08/2000
ΔΙΚΑΙΟΥΧΟΣ (73):1)Sanofi-Aventis Deutschland GmbH
Bruningstrasse 50, 65929 Frankfurt am Main,
ΓΕΡΜΑΝΙΑ
ΣΥΜΒ. ΠΡΟΤΕΡΑΙΟΤΗΤΕΣ (30):19941764-02/09/1999-DE
ΕΦΕΥΡΕΤΗΣ (72):1)JANSEN, Hans-Willi
2)HOFMEISTER, Armin
3)FALK, Eugen
4)KLEEMANN, Heinz-Werner
5)SCHAEFER, Hans-Ludwig
ΕΙΔΙΚΟΣ ΠΑΗΡΕΞΟΥΣΙΟΣ (74):ΛΥΜΠΕΡΗΣ ΝΙΚΟΛΑΟΣ
Στουρνάρη 37, 10682 ΑΘΗΝΑ
ΑΝΤΙΚΑΛΗΤΟΣ (74):ΛΥΜΠΕΡΗΣ ΝΙΚΟΛΑΟΣ
Στουρνάρη 37,10682 ΑΘΗΝΑ
ΤΙΤΛΟΣ ΕΦΕΥΡΕΣΗΣ (54):**ΦΑΙΝΥΛ-ΑΛΚΕΝΟΥΑΓΟΥΑΝΙΔΙΝΕΣ
ΥΠΟΚΑΤΕΣΤΗΜΕΝΕΣ ΜΕ ΧΟΛΙΚΟ
ΟΞΥ, ΜΕΘΟΔΟΙ ΓΙΑ ΤΗΝ ΠΑΡΑΣΚΕΥΗ
ΤΟΥΣ ΩΣ ΦΑΡΜΑΚΑ Ή ΔΙΑΓΝΩΣΤΙΚΑ,
ΚΑΘΩΣ ΚΑΙ ΦΑΡΜΑΚΑ ΠΟΥ ΤΙΣ
ΠΕΡΙΕΧΟΥΝ.**

ΠΕΡΙΛΗΨΗ(57)

Η εφεύρεση αφορά σε υποκατεστημένες και στα φαρμακευτικώς συμβατά άλατα και φυσιολογικώς λειτουργικά παράγωγά τους. Περιγράφονται ενώσεις του τύπου (I), στις οποίες τα υπόλοιπα έχουν τις διδόμενες σημασίες, καθώς και τα φυσιολογικώς συμβατά άλατά τους, τα φυσιολογικώς λειτουργικά παράγωγά τους και μέθοδοι για την παρασκευή τους. Οι ενώσεις είναι κατάλληλες παραδείγματος χάριν ως φάρμακα για την πρόληψη ή αντίστοιχα για την θεραπεία πετρών της χολής.



ΑΡΙΘΜΟΣ ΕΥΡ. Δ.Ε. (11):3055654
ΑΡΙΘ. ΕΛΛ. ΚΑΤΑΘΕΣΗΣ (21):20050403646
ΗΜΕΡ. ΕΛΛ. ΚΑΤΑΘΕΣΗΣ (22):21/12/2005
ΑΡΙΘ./ΗΜΕΡ. ΔΗΜΟΣΙΕΥΣΗΣ
ΕΥΡΩΠΑΪΚΟΥ ΔΙΠΛΩΜΑΤΟΣ(87):0776337 - 21/09/2005
ΑΡΙΘ./ΗΜΕΡ. ΔΗΜΟΣΙΕΥΣΗΣ
ΕΥΡΩΠΑΪΚΗΣ ΑΙΤΗΣΗΣ (86):95925559.7--07/07/1995
ΔΙΚΑΙΟΥΧΟΣ (73):1)THE JOHNS HOPKINS UNIVERSITY
SCHOOL OF MEDICINE
720 Rutland Avenue, Baltimore, MD 21205,
ΗΝΩΜΕΝΕΣ ΠΟΛΙΤΕΙΕΣ ΤΗΣ ΑΜΕΡΙΚΗΣ
ΣΥΜΒ. ΠΡΟΤΕΡΑΙΟΤΗΤΕΣ (30):272763-08/07/1994-US
ΕΦΕΥΡΕΤΗΣ (72):1)LEE, Se-Jin
2)McPHERRON, Alexandra C.
ΕΙΔΙΚΟΣ ΠΛΗΡΕΞΟΥΣΙΟΣ (74):ΚΟΝΙΔΑΡΗ ΚΩΝΣΤΑΝΤΙΝΑ
Δημ. Μαλαγάρδη 16, 18120 ΚΟΡΥΔΑΛΛΟΣ
(ΑΤΤΙΚΗΣ)
ΑΝΤΙΚΛΗΤΟΣ (74):ΜΑΛΑΜΗ ΑΛΚΗΣΤΙΣ-ΕΙΡΗΝΗ
Σκουφά 52,10672 ΑΘΗΝΑ
ΤΙΤΛΟΣ ΕΦΕΥΡΕΣΗΣ (54):ΠΑΡΑΓΟΝΤΑΣ ΑΥΞΗΣΕΩΣ ΔΙΑΦΟΡΟ-
ΠΟΙΗΣΗΣ-11

ΠΕΡΙΛΗΨΗ(57)

Το στοιχείο κατασκευής πεπιεσμένου αέρα σύμφωνα με την εφεύρεση αποτελείται από ένα ουσιαστικό κυλινδρικό αεροστεγές διάκενο σώμα (1) με ακτίνα r_h και μήκος L_h και δύο καπάκια (5), το οποίο είναι φτιαγμένο από ένα εύκαμπτο αλλά όμως λίγο εκτακτό, κατά προτίμηση υφασμάτινο, υλικό. Στην τελευταία πλευρά του φέρει μια ράβδο πίεσης (2) μήκους L_h, η οποία διασφαλίζεται στο διάκενο σώμα (1) έναντι πλευρικού λυγίσματος και στα δύο της άκρα φέρει από ένα κόμβο (3). Στους κόμβους (3) είναι συνδεδεμένο με τελικές δυνάμεις τουλάχιστον ένα ζεύγος στοιχείων εφελκυσκού (4). Τα στοιχεία εφελκυσμού (4) τρέχουν σε τροχιά

με μορφή βίδας και αντίρροπα σε ένα πλήρη αριθμό περιστροφών γύρω από το διάκενο (1) και τέμνονται μεταξύ τους στις θέσεις (8), οι οποίες βρίσκονται πάνω σε μια από τις ράβδους (2) απέναντι στην περίμετρο (7) του διακενου σώματος (1). Η ράβδος πίεσης (2), η περίμετρος (7) και ο άξονας μήκους του διακενου σώματος (1) που χαρακτηρίζεται με το Α καθορίζουν μια γωνία Ε, στην οποία κείνται ασκούμενες επιβαρύνσεις και δυνάμεις.

ΑΡΙΘΜΟΣ ΕΥΡ. Δ.Ε. (11):3055655
ΑΡΙΘ. ΕΛΛ. ΚΑΤΑΘΕΣΗΣ (21):20050403647
ΗΜΕΡ. ΕΛΛ. ΚΑΤΑΘΕΣΗΣ (22):30/11/2005
ΑΡΙΘ./ΗΜΕΡ. ΔΗΜΟΣΙΕΥΣΗΣ
ΕΥΡΩΠΑΪΚΟΥ ΔΙΠΛΩΜΑΤΟΣ(87):1041106 - 28/09/2005
ΑΡΙΘ./ΗΜΕΡ. ΔΗΜΟΣΙΕΥΣΗΣ
ΕΥΡΩΠΑΪΚΗΣ ΑΙΤΗΣΗΣ (86):00105399.0--22/03/2000
ΔΙΚΑΙΟΥΧΟΣ (73):1)AIR PRODUCTS AND CHEMICALS,
INC.
7201 Hamilton Boulevard, Allentown, PA
18195-1501, ΗΝΩΜΕΝΕΣ ΠΟΛΙΤΕΙΕΣ ΤΗΣ
ΑΜΕΡΙΚΗΣ
ΣΥΜΒ. ΠΡΟΤΕΡΑΙΟΤΗΤΕΣ (30):280341-29/03/1999-US
ΕΦΕΥΡΕΤΗΣ (72):1)Lassila, Kevin Rodney
2)Frey, John Herbert
3)Arnold, Allen Robert, Jr.
4)Boyer, Timothy Charles
ΕΙΔΙΚΟΣ ΠΛΗΡΕΞΟΥΣΙΟΣ (74):ΒΟΖΕΜΠΕΡΓ-ΒΡΕΤΟΥ ΙΛΕΑΝΑ
Αγιαλειάς 30, 15125 ΜΑΡΟΥΣΙ (ΑΤΤΙΚΗΣ)
ΑΝΤΙΚΛΗΤΟΣ (74):ΒΟΖΕΜΠΕΡΓ-ΒΡΕΤΟΥ ΙΛΕΑΝΑ
Αγιαλειάς 30,15125 ΜΑΡΟΥΣΙ (ΑΤΤΙΚΗΣ)
ΤΙΤΛΟΣ ΕΦΕΥΡΕΣΗΣ (54):ΥΔΑΤΙΚΕΣ ΔΙΑΣΠΟΡΕΣ ΚΗΡΟΥ ΣΑΝ
ΔΙΑΝΟΙΚΤΕΣ ΚΕΛΛΙΟΥ ΣΤΗΝ
ΚΑΤΑΣΚΕΥΗ ΕΥΚΑΜΠΤΩΝ ΑΦΡΩΝ
ΠΟΛΥΟΥΡΕΘΑΝΗΣ.

ΠΕΡΙΛΗΨΗ(57)

Μέθοδος παρασκευής εύκαμπτου ή ημι-εύκαμπτου αφρού πολυουρεθάνης με αντίδραση οργανικού πολυϊσοκυανικού με μία πολυόλη καταλύτη ουρεθάνης, ύδατος σαν παράγοντα διόγκωσης, προαιρετικά επιφανειοδραστικό σιλικόνης και ένα πρόσθετο διάνοιξης κελλίου που χαρακτηρίζεται από το ότι το πρόσθετο διάνοιξης κελλίου περιλαμβάνει υδατική διασπορά σωματιδίων που περιλαμβάνουν ουσία κηρό και προαιρετικά ένα γαλακτωματοποιητή, τουλάχιστον 35 τοις εκατό των σωματιδίων έχουν μέγεθος 0.2 έως 5 μικρά και

σημείο τήξεως που κυμαίνεται από 0 έως 55 βαθμούς Κελσίου κάτω από την εξώθερμη θερμοκρασία αφρού.

ΑΡΙΘΜΟΣ ΕΥΡ. Δ.Ε. (11):3055656
ΑΡΙΘ. ΕΛΛ. ΚΑΤΑΘΕΣΗΣ (21):20050403648
ΗΜΕΡ. ΕΛΛ. ΚΑΤΑΘΕΣΗΣ (22):30/11/2005
ΑΡΙΘ./ΗΜΕΡ. ΔΗΜΟΣΙΕΥΣΗΣ
ΕΥΡΩΠΑΪΚΟΥ ΔΙΠΛΩΜΑΤΟΣ(87):1243593 - 21/09/2005
ΑΡΙΘ./ΗΜΕΡ. ΔΗΜΟΣΙΕΥΣΗΣ
ΕΥΡΩΠΑΪΚΗΣ ΑΙΤΗΣΗΣ (86):02010677.9--23/07/1998
ΔΙΚΑΙΟΥΧΟΣ (73):1)GILEAD SCIENCES, INC.
333 Lakeside Drive, Foster City, CA 94404,
ΗΝΩΜΕΝΕΣ ΠΟΛΙΤΕΙΕΣ ΤΗΣ ΑΜΕΡΙΚΗΣ

ΣΥΜΒ. ΠΡΟΤΕΡΑΙΟΤΗΤΕΣ (30):53777 P-25/07/1997-US
900752-25/07/1997-US

ΕΦΕΥΡΕΤΗΣ (72):1)Rohloff, John, C.
2)Munger, John, D, Jr.
3)Schultze, Lisa, M.

ΕΙΔΙΚΟΣ ΠΛΗΡΕΞΟΥΣΙΟΣ (74):BOZEMPIPERΓΚ-ΒΡΕΤΟΥ ΙΛΕΑΝΑ
Αιγαλείας 30, 15125 ΜΑΡΟΥΣΙ (ΑΤΤΙΚΗΣ)

ΑΝΤΙΚΛΗΤΟΣ (74):BOZEMPIPERΓΚ-ΒΡΕΤΟΥ ΙΛΕΑΝΑ
Αιγαλείας 30,15125 ΜΑΡΟΥΣΙ (ΑΤΤΙΚΗΣ)

ΤΙΤΛΟΣ ΕΦΕΥΡΕΣΗΣ (54):**ΣΥΝΘΕΣΗ ΑΝΑΛΟΓΟΥ ΝΟΥΚΛΕΟΤΙΔΙΟΥ ΚΑΙ ΜΕΘΟΔΟΣ ΣΥΝΘΕΣΗΣ.**

ΠΕΡΙΛΗΨΗ(57)

Η εφεύρεση αφορά μία σύνθεση που περιλαμβάνει (R)-9-[2-(φωσφονομεθοξυ)προπυλ]αδενίνη ("PMRA") σε pH 2.7-3.5 όπου το διάλυμα έχει λιγότερο από 0.1 γραμ/ κ.εκ. (R,S)-PMRA και όπου περίπου 90-94 τοις εκατό του PMRA είναι στην (R) διαμόρφωση.

ΑΡΙΘΜΟΣ ΕΥΡ. Δ.Ε. (11):3055657
ΑΡΙΘ. ΕΛΛ. ΚΑΤΑΘΕΣΗΣ (21):20050403649
ΗΜΕΡ. ΕΛΛ. ΚΑΤΑΘΕΣΗΣ (22):22/12/2005
ΑΡΙΘ./ΗΜΕΡ. ΔΗΜΟΣΙΕΥΣΗΣ
ΕΥΡΩΠΑΪΚΟΥ ΔΙΠΛΩΜΑΤΟΣ(87):1508012 - 21/09/2005
ΑΡΙΘ./ΗΜΕΡ. ΔΗΜΟΣΙΕΥΣΗΣ
ΕΥΡΩΠΑΪΚΗΣ ΑΙΤΗΣΗΣ (86):03755110.8--21/05/2003
ΔΙΚΑΙΟΥΧΟΣ (73):1)Specialty Minerals (Michigan) Inc.
30600 Telegraph Road, Bingham Farms,
Michigan 48025, ΗΝΩΜΕΝΕΣ ΠΟΛΙΤΕΙΕΣ
ΤΗΣ ΑΜΕΡΙΚΗΣ

ΣΥΜΒ. ΠΡΟΤΕΡΑΙΟΤΗΤΕΣ (30):10223284-24/05/2002-DE

ΕΦΕΥΡΕΤΗΣ (72):1)BLISSENBAACH, Dieter
2)KIRCHHOFF, Stefan
3)LAMM, Rolf

ΕΙΔΙΚΟΣ ΠΛΗΡΕΞΟΥΣΙΟΣ (74):BOZEMPIPERΓΚ-ΒΡΕΤΟΥ ΙΛΕΑΝΑ
Αιγαλείας 30, 15125 ΜΑΡΟΥΣΙ (ΑΤΤΙΚΗΣ)

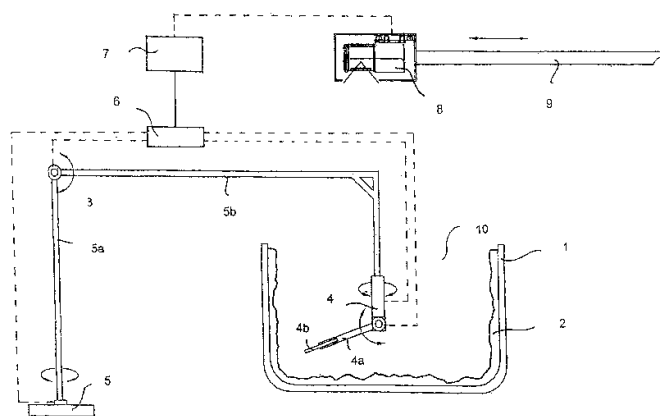
ΑΝΤΙΚΛΗΤΟΣ (74):BOZEMPIPERΓΚ-ΒΡΕΤΟΥ ΙΛΕΑΝΑ
Αιγαλείας 30,15125 ΜΑΡΟΥΣΙ (ΑΤΤΙΚΗΣ)

ΤΙΤΛΟΣ ΕΦΕΥΡΕΣΗΣ (54):**ΜΕΘΟΔΟΣ ΕΠΙΣΚΕΥΗΣ ΜΙΑΣ ΠΡΟΣΤΑΤΕΥΤΙΚΗΣ ΕΠΕΝΔΥΣΕΩΣ ΕΝΟΣ ΒΙΟΜΗΧΑΝΙΚΟΥ ΥΠΟΔΟΧΕΩΣ ΑΝΤΙΔΡΑΣΕΩΣ Η ΜΕΤΑΦΟΡΑΣ.**

ΠΕΡΙΛΗΨΗ(57)

Η παρούσα εφεύρεση σχετίζεται με μία μέθοδο επισκευής μιας προστατευτικής επένδυσεως ενός βιομηχανικού υποδοχέως αντιδράσεως ή μεταφοράς, όπως ενός μετατροπέως, μιας καμίνου ηλεκτρικού τόξου ή μιας κουτάλας χυτηρίου. Η μέθοδος περιλαμβάνει την αναγνώριση συνδυασμένων περιοχών της επένδυσεως που έχουν πάχος μικρότερο από μια προκαθορισμένη οριακή τιμή με την βοήθεια μιας μετρητικής διατάξεως, η οποία διατάζει μετρά το απόμεινον πάχος της επένδυσεως και μιας μονάδος επεξεργασίας, η οποία μονάδα σε ένα πρώτο στάδιο μετασηματίζει τα δεδομένα του απομένοντος πάχους σε δυαδικά δεδομένα, κατόπιν συγκρίσεως των δεδομένων του μετρούμενου απομένοντος πάχους με την προκαθορισμένη οριακή τιμή σχετικά με το πάχος της επένδυσεως και κατόπιν εκχωρήσεως της δυαδικής τιμής "1" σε περιοχές της επένδυσεως που έχουν πάχος

μικρότερο από την προκαθορισμένη οριακή τιμή και της δυαδικής τιμής "0" σε περιοχές της επένδυσεως που έχουν πάχος ίσο ή μεγαλύτερο από την προκαθορισμένη οριακή τιμή ή αντιστρόφως, σε ένα δεύτερο δε στάδιο συνδυάζει μεμονωμένες περιοχές της επένδυσεως που έχουν πάχος μικρότερο από την προκαθορισμένη οριακή τιμή σε συνδυασμένες περιοχές της επένδυσεως στις οποίες έχει εκχωρηθεί η δυαδική τιμή των περιοχών της επένδυσεως που έχουν πάχος μικρότερο από την προκαθορισμένη οριακή τιμή και σε ένα τρίτο στάδιο υπολογίζει την θέση και την ακολουθία επισκευής εκάστης από τις συνδυασμένες περιοχές και μεταφέρει τα δεδομένα ταύτα σε μία επισκευαστική διάταξη (μηχάνημα) και εφαρμόζει μονολιθικό υλικό επένδυσεως επί των συνδυασμένων περιοχών που υπολογίζονται από την μονάδα επεξεργασίας, με την βοήθεια ενός μηχανήματος επισκευής.



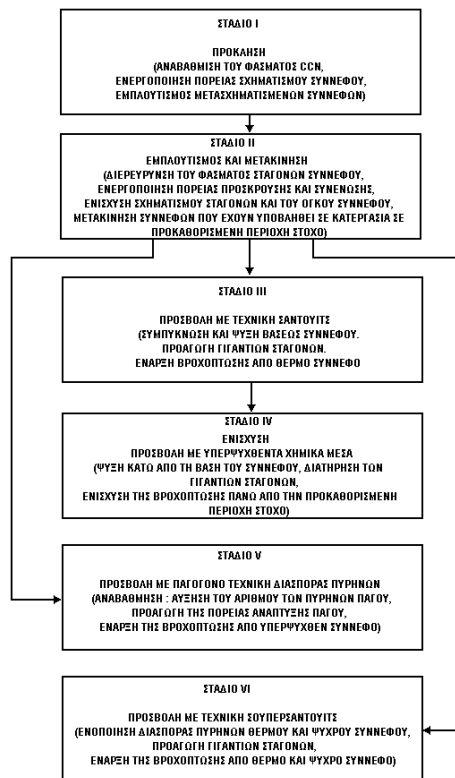
ΑΡΙΘΜΟΣ ΕΥΡ. Δ.Ε. (11):3055658
ΑΡΙΘ. ΕΛΛ. ΚΑΤΑΘΕΣΗΣ (21):20050403650
ΗΜΕΡ. ΕΛΛ. ΚΑΤΑΘΕΣΗΣ (22):30/11/2005
ΑΡΙΘ./ΗΜΕΡ. ΔΗΜΟΣΙΕΥΣΗΣ
ΕΥΡΩΠΑΪΚΟΥ ΔΙΠΛΩΜΑΤΟΣ(87):1491088 - 12/10/2005
ΑΡΙΘ./ΗΜΕΡ. ΔΗΜΟΣΙΕΥΣΗΣ
ΕΥΡΩΠΑΪΚΗΣ ΑΙΤΗΣΗΣ (86):03020550.4--17/09/2003
ΔΙΚΑΙΟΥΧΟΣ (73):1)His Majesty King Bhumibol, Adulyadej of Thailand
 Chitralada Villa, Dusit Palace, Bangkok
 10303, ΤΑΪΛΑΝΔΗ

ΣΥΜΒ. ΠΡΟΤΕΡΑΙΟΤΗΤΕΣ (30):
ΕΦΕΥΡΕΤΗΣ (72):1)His Majesty King Bhumibol
ΕΙΔΙΚΟΣ ΠΛΗΡΕΞΟΥΣΙΟΣ (74):ΒΟΖΕΜΠΕΡΓΚ-ΒΡΕΤΟΥ ΙΛΕΑΝΑ
 Αιγαλείας 30, 15125 ΜΑΡΟΥΣΙ (ΑΤΤΙΚΗΣ)
ΑΝΤΙΚΛΗΤΟΣ (74):ΒΟΖΕΜΠΕΡΓΚ-ΒΡΕΤΟΥ ΙΛΕΑΝΑ
 Αιγαλείας 30,15125 ΜΑΡΟΥΣΙ (ΑΤΤΙΚΗΣ)
ΤΙΤΛΟΣ ΕΦΕΥΡΕΣΗΣ (54):**ΜΕΤΑΒΟΛΗ ΤΩΝ ΚΑΙΡΙΚΩΝ ΣΥΝΘΗΚΩΝ ΜΕ ΧΡΗΣΙΜΟΠΟΙΗΣΗ ΤΗΣ ROYAL RAINMAKING TECHNOLOGY.**

ΠΕΡΙΛΗΨΗ(57)

Παρουσιάζεται μέθοδος πρόκλησης βροχόπτωσης ή μετακίνησης συννέφων με τη χρησιμοποίηση της "Royal Rainmaking Technology" για μεταβολή των καιρικών συνθηκών με τη βοήθεια διασποράς πυρήνων χημικού υλικού η οποία μέθοδος περιλαμβάνει τα στάδια της "Πρόκλησης" για την ενεργοποίηση της έναρξης σχηματισμού συννέφου, του "Εμπλουτισμού" για την ενθάρρυνση της ανάπτυξης του συννέφου, της "Μετακίνησης" για την μετακίνηση της μάζας του συννέφου σε καθορισμένη περιοχή στόχο και της "Προσβολής" για την έναρξη της βροχόπτωσης από το σύννεφο. Το στάδιο της προσβολής μπορεί να πραγματοποιηθεί με τουλάχιστον τρεις διαφορετικές τεχνικές. Πρώτον, με την "τεχνική διασποράς πυρήνων με μορφή σάντουιτς" για "θερμό σύννεφο", με την "παγογόνο τεχνική διασποράς πυρήνων" για "ψυχρό σύννεφο" ή με την "τεχνική διασποράς πυρήνων με μορφή σουπερσάντουιτς" για μικτής φάσεως σύννεφο. Το στάδιο "Ενίσχυσης" σκοπό έχει την αύξηση της ποσότητας της βροχής και την παράταση της διάρκειάς της συμπεριλαμβανοντας αυξανόμενη περιοχή κάλυψης. Η μεταβολή των καιρικών συνθηκών συμπεριλαμβάνει τη διασπορά συννέφων για

καθαρή διαδρομή πτήσης, την παρεμπόδιση σχηματισμού χαλαζιού και την πρόκληση βροχόπτωσης από στρωματοειδή σύννεφα πάνω από κουλάδα ή οποιαδήποτε λεκάνη απορροής. Η διασπορά πυρήνων μπορεί να πραγματοποιηθεί εντός ή εκτός του συννέφου, επάνω ή κάτω οποιουδήποτε απομονωμένου συννέφου ή μάζας συννέφων.

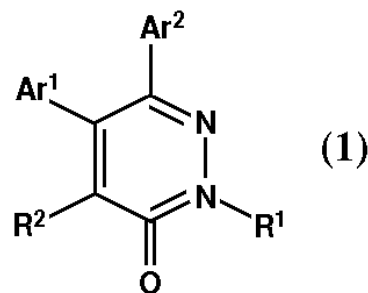


ΑΡΙΘΜΟΣ ΕΥΡ. Δ.Ε. (11):3055659
ΑΡΙΘ. ΕΛΛ. ΚΑΤΑΘΕΣΗΣ (21):20050403651
ΗΜΕΡ. ΕΛΛ. ΚΑΤΑΘΕΣΗΣ (22):30/11/2005
ΑΡΙΘ./ΗΜΕΡ. ΔΗΜΟΣΙΕΥΣΗΣ
ΕΥΡΩΠΑΪΚΟΥ ΔΙΠΛΩΜΑΤΟΣ(87):1156039 - 05/10/2005
ΑΡΙΘ./ΗΜΕΡ. ΔΗΜΟΣΙΕΥΣΗΣ
ΕΥΡΩΠΑΪΚΗΣ ΑΙΤΗΣΗΣ (86):00905344.8--25/02/2000
ΔΙΚΑΙΟΥΧΟΣ (73):1)Kowa Co., Ltd.
 6-29, Nishiki 3-chome Naka-ku, Nagoya-shi.,
 Aichi 460-0003, ΙΑΠΩΝΙΑ

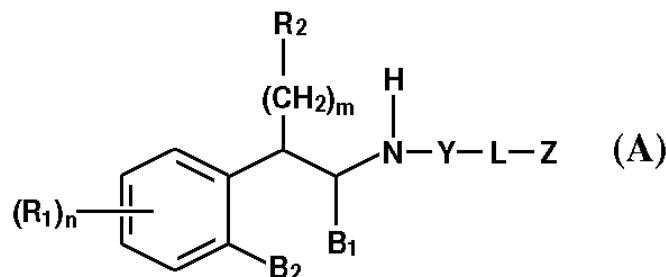
ΣΥΜΒ. ΠΡΟΤΕΡΑΙΟΤΗΤΕΣ (30):4975899-26/02/1999-JP
ΕΦΕΥΡΕΤΗΣ (72):1)ΟΗΚUCHI, Masao
 2)KYOTANI, Yoshinori
 3)SHIGYO, Hiromichi
 4)YOSHIZAKI, Hideo
 5)KOSHI, Tomoyuki
 6)KITAMURA, Takahiro
 7)MATSUDA, Takayuki
 8)YASUOKA, Kyoko
 9)FURUYAMA, Tomoko
ΕΙΔΙΚΟΣ ΠΛΗΡΕΞΟΥΣΙΟΣ (74):ΒΟΖΕΜΠΕΡΓΚ-ΒΡΕΤΟΥ ΙΛΕΑΝΑ
 Αιγαλείας 30, 15125 ΜΑΡΟΥΣΙ (ΑΤΤΙΚΗΣ)
ΑΝΤΙΚΛΗΤΟΣ (74):ΒΟΖΕΜΠΕΡΓΚ-ΒΡΕΤΟΥ ΙΛΕΑΝΑ
 Αιγαλείας 30,15125 ΜΑΡΟΥΣΙ (ΑΤΤΙΚΗΣ)
ΤΙΤΛΟΣ ΕΦΕΥΡΕΣΗΣ (54):**ΠΑΡΑΓΩΓΑ ΠΥΡΙΔΑΖΙΝ-3-ΟΝΗΣ ΚΑΙ ΦΑΡΜΑΚΑ ΠΟΥ ΤΑ ΠΕΡΙΕΧΟΥΝ.**

ΠΕΡΙΛΗΨΗ(57)

Αντικείμενα της εφεύρεσης είναι να παρέχονται ενώσεις που έχουν εξαιρετική δραστηριότητα έναντι παραγωγής ιντερλευκίνης-1β και επίσης φάρμακα που περιλαμβάνουν αυτά σαν αποτελεσματικά συστατικά. Παράγωγα πυριδαζίν-3-όνης που αντιπροσωπεύονται από τον ακόλουθο τύπο (1), όπου το Ar1 αντιπροσωπεύει υποκατεστημένη ή μη υποκατεστημένη αρωματική ομάδα, το Ar2 αντιπροσωπεύει φαινύλ ομάδα έχουσα υποκαταστάτη τουλάχιστον στην 4-θέση αυτής, το R1 αντιπροσωπεύει γραμμική ή διακλαδισμένη αλκύλ ομάδα, αλκύλ ομάδα έχουσα κυκλική σύνταξη, υποκατεστημένη ή μη υποκατεστημένη φαινύλ ομάδα ή υποκατεστημένη ή μη υποκατεστημένη φαινύλ (κατώτερη αλκύλ) ομάδα και το R2 αντιπροσωπεύει κύανο ομάδα, καρβοξύλ ομάδα, (κατώτερη αλκοξύ)καρβονύλ ομάδα, υποκατεστημένη ή μη υποκατεστημένη κατώτερη αλκύλ ομάδα ή υποκατεστημένη ή μη υποκατεστημένη καρβαμυλ ομάδα ή άλατα αυτών και φάρμακα που περιλαμβάνουν αυτά σαν αποτελεσματικά συστατικά.



ΑΡΙΘΜΟΣ ΕΥΡ. Δ.Ε. (11):3055660
ΑΡΙΘ. ΕΛΛ. ΚΑΤΑΘΕΣΗΣ (21):20050403652
ΗΜΕΡ. ΕΛΛ. ΚΑΤΑΘΕΣΗΣ (22):30/11/2005
ΑΡΙΘ./ΗΜΕΡ. ΔΗΜΟΣΙΕΥΣΗΣ
ΕΥΡΩΠΑΪΚΟΥ ΔΙΠΛΩΜΑΤΟΣ(87):1202986 - 12/10/2005
ΑΡΙΘ./ΗΜΕΡ. ΔΗΜΟΣΙΕΥΣΗΣ
ΕΥΡΩΠΑΪΚΗΣ ΑΙΤΗΣΗΣ (86):00952233.5--27/07/2000
ΔΙΚΑΙΟΥΧΟΣ (73):1)Ortho-McNeil Pharmaceutical, Inc.
U.S. Route No.202, P.O. Box 300, Raritan, NJ
08869-0602, ΗΝΩΜΕΝΕΣ ΠΟΛΙΤΕΙΕΣ ΤΗΣ
ΑΜΕΡΙΚΗΣ
ΣΥΜΒ. ΠΡΟΤΕΡΑΙΟΤΗΤΕΣ (30):146069 P-28/07/1999-US
ΕΦΕΥΡΕΤΗΣ (72):1)DAX, Scott, L.
2)MCNALLY, James
3)YOUNGMAN, Mark
ΕΙΔΙΚΟΣ ΠΛΗΡΕΞΟΥΣΙΟΣ (74):ΡΟΥΣΣΟΥ ANNA
Κουμπάρη 2, 10674 ΑΘΗΝΑ
ΑΝΤΙΚΛΗΤΟΣ (74):ΠΑΠΑΚΩΝΣΤΑΝΤΙΝΟΥ ΕΛΕΝΗ
Κουμπάρη 2,10674 ΑΘΗΝΑ
ΤΙΤΛΟΣ ΕΦΕΥΡΕΣΗΣ (54):**ΑΜΙΝΙΚΑ ΚΑΙ ΑΜΙΔΙΚΑ ΠΑΡΑΓΩΓΑ
ΩΣ ΣΥΝΔΕΤΕΣ ΓΙΑ ΤΟΝ ΥΠΟΔΟΧΕΑ
ΝΕΥΡΟΠΕΠΤΙΔΙΟΥ Υ Υ5, ΠΟΥ ΕΙΝΑΙ
ΧΡΗΣΙΜΑ ΓΙΑ ΤΗ ΘΕΡΑΠΕΙΑ ΤΗΣ ΠΑ-
ΧΥΣΑΡΚΙΑΣ ΚΙ ΑΛΛΩΝ ΔΙΑΤΑΡΑΧΩΝ.**



ΠΕΡΙΛΗΨΗ(57)

Αμινικά κι αμιδικά παράγωγα του τύπου (Α) που είναι συνδέτες για τον υποδοχέα νευροπεπτιδίου Υ Υ5 (NPY5), μέθοδοι παρασκευής και φαρμακευτικά σκευάσματα που περιέχουν αμίνες κι αμίδια του τύπου (Α) ως δραστικό συστατικό περιγράφονται. Οι αμίνες και τα αμίδια του τύπου (Α) είναι χρήσιμα για τη θεραπεία διαταραχών κι ασθενειών που σχετίζονται με τον υποδοχέα NPY υποτύπου Υ5.

ΑΡΙΘΜΟΣ ΕΥΡ. Δ.Ε. (11):3055661
ΑΡΙΘ. ΕΛΛ. ΚΑΤΑΘΕΣΗΣ (21):20050403653
ΗΜΕΡ. ΕΛΛ. ΚΑΤΑΘΕΣΗΣ (22):30/11/2005
ΑΡΙΘ./ΗΜΕΡ. ΔΗΜΟΣΙΕΥΣΗΣ
ΕΥΡΩΠΑΪΚΟΥ ΔΙΠΛΩΜΑΤΟΣ(87):1461318 - 14/09/2005
ΑΡΙΘ./ΗΜΕΡ. ΔΗΜΟΣΙΕΥΣΗΣ
ΕΥΡΩΠΑΪΚΗΣ ΑΙΤΗΣΗΣ (86):02794441.2--23/12/2002
ΔΙΚΑΙΟΥΧΟΣ (73):1)Acadia Pharmaceuticals Inc.
3911 Sorrento Valley Blvd., San Diego, CA
92121-1402, ΗΝΩΜΕΝΕΣ ΠΟΛΙΤΕΙΕΣ ΤΗΣ
ΑΜΕΡΙΚΗΣ
ΣΥΜΒ. ΠΡΟΤΕΡΑΙΟΤΗΤΕΣ (30):344722 P-28/12/2001-US
ΕΦΕΥΡΕΤΗΣ (72):1)TOLF, Bo-Ragnar
2)SKJAERBAEK, Niels
3)KOCH, Kristian, Norup
4)FRIBERG, Bo, Lennart, Mikael
ΕΙΔΙΚΟΣ ΠΛΗΡΕΞΟΥΣΙΟΣ (74):ΡΟΥΣΣΟΥ ANNA
Κουμπάρη 2, 10674 ΑΘΗΝΑ
ΑΝΤΙΚΛΗΤΟΣ (74):ΠΑΠΑΚΩΝΣΤΑΝΤΙΝΟΥ ΕΛΕΝΗ
Κουμπάρη 2,10674 ΑΘΗΝΑ
ΤΙΤΛΟΣ ΕΦΕΥΡΕΣΗΣ (54):**ΑΝΑΛΟΓΑ ΤΕΤΡΑΥΔΡΟΚΙΝΟΛΙΝΗΣ
ΣΑΝ ΜΟΥΣΚΑΡΙΝΙΚΟΙ ΑΓΩΝΙΣΤΕΣ.**

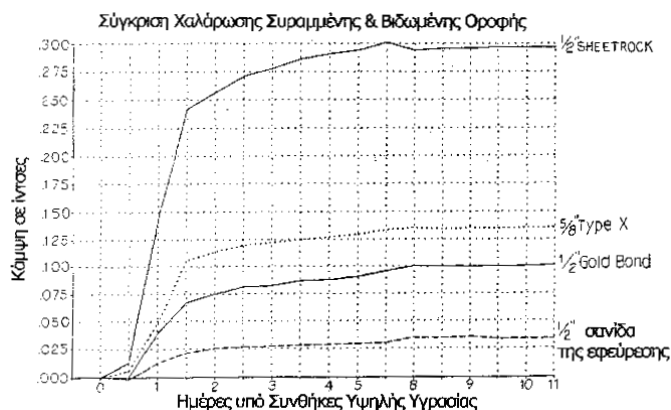
ΠΕΡΙΛΗΨΗ(57)

Η παρούσα εφεύρεση σχετίζεται με ενώσεις τετραϋδροκινολίνης σαν αγωνιστές μουσκαρινικών υποδοχέων, με συνθέσεις που τις περιλαμβάνουν, με μεθόδους αναστολής μιας δράσης ενός μουσκαρινικού υποδοχέα αναφορικά με τις εν λόγω ενώσεις, με μεθόδους θεραπείας μιας κατάστασης ασθένειας που συνδέεται με ένα μουσκαρινικό υποδοχέα χρησιμοποιώντας τις εν λόγω ενώσεις, και, με μεθόδους για την αναγνώριση ενός ασθενούς που είναι κατάλληλος προς θεραπεία χρησιμοποιώντας τις εν λόγω ενώσεις.

ΑΡΙΘΜΟΣ ΕΥΡ. Δ.Ε. (11):3055662
ΑΡΙΘ. ΕΛΛ. ΚΑΤΑΘΕΣΗΣ (21):20050403654
ΗΜΕΡ. ΕΛΛ. ΚΑΤΑΘΕΣΗΣ (22):30/11/2005
ΑΡΙΘ./ΗΜΕΡ. ΔΗΜΟΣΙΕΥΣΗΣ
ΕΥΡΩΠΑΪΚΟΥ ΔΙΠΛΩΜΑΤΟΣ(87):1114005 - 16/11/2005
ΑΡΙΘ./ΗΜΕΡ. ΔΗΜΟΣΙΕΥΣΗΣ
ΕΥΡΩΠΑΪΚΗΣ ΑΙΤΗΣΗΣ (86):99963139.3--18/02/1999
ΔΙΚΑΙΟΥΧΟΣ (73):1)UNITED STATES GYPSUM COMPANY
125 South Franklin Street, Chicago, Illinois
60606, ΗΝΩΜΕΝΕΣ ΠΟΛΙΤΕΙΕΣ ΤΗΣ
ΑΜΕΡΙΚΗΣ
ΣΥΜΒ. ΠΡΟΤΕΡΑΙΟΤΗΤΕΣ (30):138355-21/08/1998-US
249814-16/02/1999-US
PCT/US98/15874-30/07/1998-WO
PCT/US98/17293-21/08/1998-WO
ΕΦΕΥΡΕΤΗΣ (72):1)YU, Qiang
2)BOEHNERT, Frederick, M.
3)JONES, Frederick, T.
4)MLINAC, Raymond, J.
5)SUCECH, Steven, W.
6)GROZA, Brent, E.
ΕΙΔΙΚΟΣ ΠΑΗΡΕΞΟΥΣΙΟΣ (74):ΔΗΜΟΥ ΧΡΙΣΤΙΝΑ
Κουμπάρη 2, 10674 ΑΘΗΝΑ
ΑΝΤΙΚΛΗΤΟΣ (74):ΠΑΠΑΚΩΝΣΤΑΝΤΙΝΟΥ ΕΛΕΝΗ
Κουμπάρη 2,10674 ΑΘΗΝΑ
ΤΙΤΛΟΣ ΕΦΕΥΡΕΣΗΣ (54):**ΠΡΟΙΟΝ ΤΟ ΟΠΟΙΟ ΠΕΡΙΕΧΕΙ ΓΥΨΟ
ΤΟ ΟΠΟΙΟ ΕΧΕΙ ΑΥΞΗΜΕΝΗ ΑΝΤΙ-
ΣΤΑΣΗ ΣΕ ΜΟΝΙΜΗ ΠΑΡΑΜΟΡΦΩΣΗ
ΚΑΙ ΜΕΘΟΔΟΣ ΚΑΙ ΣΥΝΘΕΣΗ ΓΙΑ
ΤΗΝ ΠΑΡΑΓΩΓΗ ΤΟΥ.**

ΠΕΡΙΛΗΨΗ(57)

Η εφεύρεση παρέχει ένα περιέχον πηγμένο γύψο προϊόν το οποίο έχει αυξημένη αντίσταση σε μόνιμη παραμόρφωση και μία μέθοδο για παρασκευή του η οποία περιλαμβάνει τον σχηματισμό ενός μείγματος ενός υλικού θειικού ασβεστίου, νερού, και μιας κατάλληλης ποσότητας από ένα ή περισσότερα ενισχυτικά υλικά επιλεγμένα από συμπυκνωμένα φωσφορικά οξέα, κάθε ένα από τα οποία περιλαμβάνει 2 ή περισσότερες μονάδες φωσφορικού οξέως, και άλατα ή ιόντα συμπυκνωμένων φωσφορικών ριζών, κάθε ένα από τα οποία περιλαμβάνει 2 ή περισσότερες φωσφορικές μονάδες. Το μείγμα κατόπιν διατηρείται υπό συνθήκες επαρκείς για το υλικό θειικού ασβεστίου να σχηματίσει ένα υλικό πηγμένου γύψου.



ΑΡΙΘΜΟΣ ΕΥΡ. Δ.Ε. (11):3055663
ΑΡΙΘ. ΕΛΛ. ΚΑΤΑΘΕΣΗΣ (21):20050403655
ΗΜΕΡ. ΕΛΛ. ΚΑΤΑΘΕΣΗΣ (22):30/11/2005
ΑΡΙΘ./ΗΜΕΡ. ΔΗΜΟΣΙΕΥΣΗΣ
ΕΥΡΩΠΑΪΚΟΥ ΔΙΠΛΩΜΑΤΟΣ(87):1076559 - 23/11/2005
ΑΡΙΘ./ΗΜΕΡ. ΔΗΜΟΣΙΕΥΣΗΣ
ΕΥΡΩΠΑΪΚΗΣ ΑΙΤΗΣΗΣ (86):99919772.6--07/05/1999
ΔΙΚΑΙΟΥΧΟΣ (73):1)Pharmacia & Upjohn Company LLC
301 Henrietta Street, Kalamazoo, MI 49001,
ΗΝΩΜΕΝΕΣ ΠΟΛΙΤΕΙΕΣ ΤΗΣ ΑΜΕΡΙΚΗΣ
ΣΥΜΒ. ΠΡΟΤΕΡΑΙΟΤΗΤΕΣ (30):85619 P-15/05/1998-US
87943 P-04/06/1998-US
ΕΦΕΥΡΕΤΗΣ (72):1)GOMEZ-MANCILLA, Baltazar
ΕΙΔΙΚΟΣ ΠΑΗΡΕΞΟΥΣΙΟΣ (74):ΔΗΜΟΥ ΧΡΙΣΤΙΝΑ
Κουμπάρη 2, 10674 ΑΘΗΝΑ
ΑΝΤΙΚΛΗΤΟΣ (74):ΠΑΠΑΚΩΝΣΤΑΝΤΙΝΟΥ ΕΛΕΝΗ
Κουμπάρη 2,10674 ΑΘΗΝΑ
ΤΙΤΛΟΣ ΕΦΕΥΡΕΣΗΣ (54):**ΚΑΒΕΡΓΟΛΙΝΗ ΚΑΙ ΠΡΑΜΙΠΕΞΟΛΗ
ΓΙΑ ΤΗΝ ΑΓΩΓΗ ΝΟΣΩΝ ΤΟΥ ΚΝΣ,
ΙΔΙΑΙΤΕΡΑ ΤΗΣ ΝΟΣΟΥ ΤΟΥ
ΠΑΡΚΙΝΣΟΝ**

ΠΕΡΙΛΗΨΗ(57)

Στην παρούσα εφεύρεση περιγράφονται νέες χρήσεις και αγωγές που εμπεριέχουν καβεργολίνη, πραμιπεξόλη και νέους συνδυασμούς καβεργολίνης και πραμιπεξόλης που χρησιμοποιούνται για την αγωγή ασθενών. Εδώ περιγράφουμε τη χρησιμοποίηση καβεργολίνης ή πραμιπεξόλης για την αγωγή των PSP και MSA. Επίσης, περιγράφεται μια αγωγή συνδυασμού καβεργολίνης και πραμιπεξόλης η οποία παρέχεται ταυτόχρονα σε έναν ασθενή που χρήζει αυτής για την αγωγή διάφορων νόσων του κεντρικού νευρικού συστήματος και ιδιαίτερα για την αγωγή της Νόσου του Πάρκινσον (PD), αλλά επίσης και για τις PSP και MSA.

ΑΡΙΘΜΟΣ ΕΥΡ. Δ.Ε. (11):3055664
ΑΡΙΘ. ΕΛΛ. ΚΑΤΑΘΕΣΗΣ (21):20050403656
ΗΜΕΡ. ΕΛΛ. ΚΑΤΑΘΕΣΗΣ (22):30/11/2005
ΑΡΙΘ./ΗΜΕΡ. ΔΗΜΟΣΙΕΥΣΗΣ
ΕΥΡΩΠΑΪΚΟΥ ΔΙΠΛΩΜΑΤΟΣ(87):1257524 - 02/11/2005
ΑΡΙΘ./ΗΜΕΡ. ΔΗΜΟΣΙΕΥΣΗΣ
ΕΥΡΩΠΑΪΚΗΣ ΑΙΤΗΣΗΣ (86):01906116.7--09/02/2001
ΔΙΚΑΙΟΥΧΟΣ (73):1)SIGMA-TAU Industrie Farmaceutiche
Riunite S.p.A.
Viale Shakespeare, 47, 00144 Roma, ΙΤΑΛΙΑ
ΣΥΜΒ. ΠΡΟΤΕΡΑΙΟΤΗΤΕΣ (30):RM200006-10/02/2000-IT
ΕΦΕΥΡΕΤΗΣ (72):1)BAGOLINI, Carlo A.
2)DE LUCA, Angelo
ΕΙΔΙΚΟΣ ΠΛΗΡΕΞΟΥΣΙΟΣ (74):ΑΘΑΝΑΣΙΑΔΟΥ ΜΑΡΙΑ
Κουμπάρη 2, 10674 ΑΘΗΝΑ
ΑΝΤΙΚΛΗΤΟΣ (74):ΠΑΠΑΚΩΝΣΤΑΝΤΙΝΟΥ ΕΛΕΝΗ
Κουμπάρη 2,10674 ΑΘΗΝΑ
ΤΙΤΛΟΣ ΕΦΕΥΡΕΣΗΣ (54):**ΜΕΘΟΔΟΣ ΠΑΡΑΣΚΕΥΗΣ ΑΛΑΤΩΝ L-ΚΑΡΝΙΤΙΝΗΣ ΚΑΙ ΑΛΚΑΝΟΥΛΟ-L-ΚΑΡΝΙΤΙΝΗΣ ΜΕ ΒΛΕΝΝΙΚΟ ΟΞΥ**

ΠΕΡΙΛΗΨΗ(57)

Περιγράφεται βελτιωμένη μέθοδος βιομηχανικής παρασκευής βλεννικής L-καρνιτίνης ή αλκανουόλο-L-καρνιτίνης, η οποία επιτρέπει καταργασίες σε ομοιογενή φάση υπό συνθήκες μεγαλύτερης αραίωσης, εντός κανονικού χημικού αντιδραστήρος υπό ανάδευση, σε μεθοδοκατά παρτίδες.

ΑΡΙΘΜΟΣ ΕΥΡ. Δ.Ε. (11):3055665
ΑΡΙΘ. ΕΛΛ. ΚΑΤΑΘΕΣΗΣ (21):20050403657
ΗΜΕΡ. ΕΛΛ. ΚΑΤΑΘΕΣΗΣ (22):30/11/2005
ΑΡΙΘ./ΗΜΕΡ. ΔΗΜΟΣΙΕΥΣΗΣ
ΕΥΡΩΠΑΪΚΟΥ ΔΙΠΛΩΜΑΤΟΣ(87):0760857 - 09/11/2005
ΑΡΙΘ./ΗΜΕΡ. ΔΗΜΟΣΙΕΥΣΗΣ
ΕΥΡΩΠΑΪΚΗΣ ΑΙΤΗΣΗΣ (86):95920626.9--22/05/1995
ΔΙΚΑΙΟΥΧΟΣ (73):1)IMMUNEX CORPORATION
One Amgen Centre Drive, Thousand Oaks, CA
91320-1799, ΗΝΩΜΕΝΕΣ ΠΟΛΙΤΕΙΕΣ ΤΗΣ
ΑΜΕΡΙΚΗΣ
ΣΥΜΒ. ΠΡΟΤΕΡΑΙΟΤΗΤΕΣ (30):249553-26/05/1994-US
308881-12/09/1994-US
ΕΦΕΥΡΕΤΗΣ (72):1)COSMAN, David, J.
2)MOSLEY, Bruce
ΕΙΔΙΚΟΣ ΠΛΗΡΕΞΟΥΣΙΟΣ (74):ΡΟΥΣΣΟΥ ANNA
Κουμπάρη 2, 10674 ΑΘΗΝΑ
ΑΝΤΙΚΛΗΤΟΣ (74):ΠΑΠΑΚΩΝΣΤΑΝΤΙΝΟΥ ΕΛΕΝΗ
Κουμπάρη 2,10674 ΑΘΗΝΑ
ΤΙΤΛΟΣ ΕΦΕΥΡΕΣΗΣ (54):**ΥΠΟΔΟΧΕΑΣ ΟΓΚΟΣΤΑΤΙΝΗΣ Μ**

ΠΕΡΙΛΗΨΗ(57)

Πρωτότυπο πολυπεπτίδιο λειτουργεί ως η β αλυσίδα υποδοχέα ογκοστατίνης Μ και ορίζεται επομένως ως OSM-Rβ. Ετεροδιμερείς πρωτεΐνες υποδοχέων που περιλαμβάνουν OSM-Rβ και gp130 δεσμεύονται με ογκοστατίνη Μ και χρησιμεύουν ως αναστολείς βιολογικών δραστηριοτήτων που μεσολαβούνται από ογκοστατίνη Μ.

ΑΡΙΘΜΟΣ ΕΥΡ. Δ.Ε. (11):3055666
ΑΡΙΘ. ΕΛΛ. ΚΑΤΑΘΕΣΗΣ (21):20050403658
ΗΜΕΡ. ΕΛΛ. ΚΑΤΑΘΕΣΗΣ (22):30/11/2005
ΑΡΙΘ./ΗΜΕΡ. ΔΗΜΟΣΙΕΥΣΗΣ
ΕΥΡΩΠΑΪΚΟΥ ΔΙΠΛΩΜΑΤΟΣ(87):1119796 - 16/11/2005
ΑΡΙΘ./ΗΜΕΡ. ΔΗΜΟΣΙΕΥΣΗΣ
ΕΥΡΩΠΑΪΚΗΣ ΑΙΤΗΣΗΣ (86):99933783.5--09/07/1999
ΔΙΚΑΙΟΥΧΟΣ (73):1)Northrop Grumman Corporation
1840 Century Park East, Los Angeles, CA
90067-2199, ΗΝΩΜΕΝΕΣ ΠΟΛΙΤΕΙΕΣ ΤΗΣ
ΑΜΕΡΙΚΗΣ

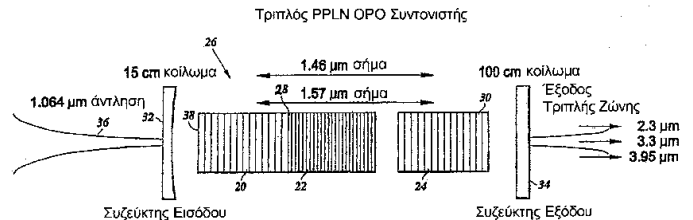
ΣΥΜΒ. ΠΡΟΤΕΡΑΙΟΤΗΤΕΣ (30):151464-11/09/1998-US
ΕΦΕΥΡΕΤΗΣ (72):1)MUI, Peter, H.
2)GRIFFITH, Gerald, P.
3)PEKONY, William
4)VAIDYANATHAN, Mohan
5)MEYER, Ronald, K., Jr.

ΕΙΔΙΚΟΣ ΠΛΗΡΕΞΟΥΣΙΟΣ (74):ΔΗΜΟΥ ΧΡΙΣΤΙΝΑ
Κουμπάρη 2, 10674 ΑΘΗΝΑ

ΑΝΤΙΚΛΗΤΟΣ (74):ΠΑΠΑΚΩΝΣΤΑΝΤΙΝΟΥ ΕΛΕΝΗ
Κουμπάρη 2,10674 ΑΘΗΝΑ

ΤΙΤΛΟΣ ΕΦΕΥΡΕΣΗΣ (54):**ΕΝ ΣΕΙΡΑ ΠΕΡΙΟΔΙΚΩΣ ΠΟΛΩΜΕΝΟΣ LiNbO3 (PPLN) ΟΠΤΙΚΟΣ ΠΑΡΑΜΕΤΡΙΚΟΣ ΤΑΛΑΝΤΩΤΗΣ (ΟΡΟ-DGF-ΟΡΟ) ΜΕ ΚΟΙΝΟ ΔΙΠΛΑ ΣΥΝΤΟΝΙΣΤΙΚΟ ΚΟΙΛΩΜΑ.**

επιτρέπει την ταυτόχρονη παραγωγή τριών μηκών κύματος με αποδοτική χρήση του σήματος άντλησης (36). Η δομή της πρώτης υλοποίησης της παρούσας εφεύρεσης περιλαμβάνει ένα πρώτο στοιχείο PPLN (28) που έχει πρώτες και δεύτερες περιοχές φράγματος (20, 22), και ένα δεύτερο στοιχείο PPLN (30) που έχει τη δική του περίοδο φράγματος (24). Ένας συζεύκτης εισόδου (32) είναι τοποθετημένος στα άκρα εισόδου και εξόδου ενός συντονιστικού κοιλώματος (26) και το πρώτο στοιχείο PPLN (28) είναι τοποθετημένο μεταξύ του συζεύκτη εισόδου (32) και του δεύτερου στοιχείου PPLN (30).



ΠΕΡΙΛΗΨΗ(57)

Η παρούσα εφεύρεση σχετίζεται γενικά με το πεδίο των οπτικών συσκευών και ιδιαίτερα με υλοποιήσεις μίας διάταξης τριών σταδίων PPLN οπτικού παραμετρικού ταλαντωτή/γεννήτριας συχνότητας διαφοράς. Η παρούσα εφεύρεση

ΑΡΙΘΜΟΣ ΕΥΡ. Δ.Ε. (11):3055667
ΑΡΙΘ. ΕΛΛ. ΚΑΤΑΘΕΣΗΣ (21):20050403659
ΗΜΕΡ. ΕΛΛ. ΚΑΤΑΘΕΣΗΣ (22):30/11/2005
ΑΡΙΘ./ΗΜΕΡ. ΔΗΜΟΣΙΕΥΣΗΣ
ΕΥΡΩΠΑΪΚΟΥ ΔΙΠΛΩΜΑΤΟΣ(87):1216047 - 12/10/2005
ΑΡΙΘ./ΗΜΕΡ. ΔΗΜΟΣΙΕΥΣΗΣ
ΕΥΡΩΠΑΪΚΗΣ ΑΙΤΗΣΗΣ (86):00969304.5--26/09/2000
ΔΙΚΑΙΟΥΧΟΣ (73):1)VIATRIS GmbH & Co. KG
Benzstrasse 1, 61352 Bad Homburg,
GERMANIA

ΣΥΜΒ. ΠΡΟΤΕΡΑΙΟΤΗΤΕΣ (30):19947235-30/09/1999-DE
ΕΦΕΥΡΕΤΗΣ (72):1)ENGEL, Jurgen
2)HEER, Sabine
3)SZELENYI, Istvan
4)POPPE, Hildegard

ΕΙΔΙΚΟΣ ΠΛΗΡΕΞΟΥΣΙΟΣ (74):ΔΗΜΟΥ ΧΡΙΣΤΙΝΑ
Κουμπάρη 2, 10674 ΑΘΗΝΑ

ΑΝΤΙΚΛΗΤΟΣ (74):ΠΑΠΑΚΩΝΣΤΑΝΤΙΝΟΥ ΕΛΕΝΗ
Κουμπάρη 2,10674 ΑΘΗΝΑ

ΤΙΤΛΟΣ ΕΦΕΥΡΕΣΗΣ (54):**ΣΥΝΔΥΑΣΜΟΣ ΤΟΥ LOTEPRDNOL ΚΑΙ ΑΓΩΝΙΣΤΩΝ Β2-ΑΔΡΕΝΟΥΠΟΔΟΧΕΩΣ ΚΑΙ Η ΧΡΗΣΗ ΤΟΥ ΜΕ ΕΙΣΠΝΟΕΣ ΓΙΑ ΤΗΝ ΑΓΩΓΗ ΤΟΥ ΒΡΟΓΧΙΚΟΥ ΑΣΘΜΑΤΟΣ.**

ΠΕΡΙΛΗΨΗ(57)

Η εφεύρεση αφορά σε έναν νέο συνδυασμό ενός μαλακού στεροειδούς, ιδιαίτερα του Loteprednol και τουλάχιστον ενός αγωνιστού β2-αδρενοϋποδοχέως για την ταυτόχρονη, διαδοχική ή χωριστή αγωγή αλλεργιών και/ή παθήσεων της αναπνευστικής οδού, σε φάρμακα που περιέχουν τον συνδυασμό, σε μέθοδο για την παρασκευή τέτοιων φαρμάκων και στην χρησιμοποίηση του νέου συνδυασμού για την παρασκευή φαρμάκων για την ταυτόχρονη, διαδοχική ή χωριστή αγωγή αλλεργιών και/ή παθήσεων της αναπνευστικής οδού.

ΑΡΙΘΜΟΣ ΕΥΡ. Δ.Ε. (11):3055668
ΑΡΙΘ. ΕΛΛ. ΚΑΤΑΘΕΣΗΣ (21):20050403660
ΗΜΕΡ. ΕΛΛ. ΚΑΤΑΘΕΣΗΣ (22):30/11/2005
ΑΡΙΘ./ΗΜΕΡ. ΔΗΜΟΣΙΕΥΣΗΣ
ΕΥΡΩΠΑΪΚΟΥ ΔΙΠΛΩΜΑΤΟΣ(87):0994706 - 02/11/2005
ΑΡΙΘ./ΗΜΕΡ. ΔΗΜΟΣΙΕΥΣΗΣ
ΕΥΡΩΠΑΪΚΗΣ ΑΙΤΗΣΗΣ (86):98918361.1--22/04/1998
ΔΙΚΑΙΟΥΧΟΣ (73):1)Ivax Research, Inc.
4400 Biscayne Boulevard, Miami, FL 33137,
ΗΝΩΜΕΝΕΣ ΠΟΛΙΤΕΙΕΣ ΤΗΣ ΑΜΕΡΙΚΗΣ

ΣΥΜΒ. ΠΡΟΤΕΡΑΙΟΤΗΤΕΣ (30):863513-27/05/1997-US
ΕΦΕΥΡΕΤΗΣ (72):1)SELIM, Sami
2)BRODER, Samuel
3)DUCHIN, Kenneth, L.

ΕΙΔΙΚΟΣ ΠΛΗΡΕΞΟΥΣΙΟΣ (74):ΔΗΜΟΥ ΧΡΙΣΤΙΝΑ
Κουμπάρη 2, 10674 ΑΘΗΝΑ

ΑΝΤΙΚΛΗΤΟΣ (74):ΠΑΠΑΚΩΝΣΤΑΝΤΙΝΟΥ ΕΛΕΝΗ
Κουμπάρη 2,10674 ΑΘΗΝΑ

ΤΙΤΛΟΣ ΕΦΕΥΡΕΣΗΣ (54):**ΣΥΝΘΕΣΕΙΣ ΓΙΑ ΤΗΝ ΧΟΡΗΓΗΣΗ ΤΑΞΑΝΩΝ ΕΚ ΤΟΥ ΣΤΟΜΑΤΟΣ ΣΕ ΑΝΘΡΩΠΟΥΣ ΑΣΘΕΝΕΙΣ ΚΑΙ ΧΡΗΣΗ ΑΥΤΩΝ.**

ΠΕΡΙΛΗΨΗ(57)

Οι αντινεοπλασματικοί παράγοντες ταξάνης οι οποίοι έχουν εμφανίσει μέχρι τούδε πτωχή ή μη-υφιστάμενη βιοδιαθεσιμότητα για εκ του στόματος χορήγηση χορηγούνται εκ του στόματος σε ανθρώπους ασθενείς που υποφέρουν από ανταποκρινόμενες σε ταξάνη συνθήκες πάθησης και καθίστανται επαρκώς βιοδιαθέσιμες για την επίτευξη θεραπευτικών επιπέδων αίματος. Σύμφωνα με μια προτιμώμενη ενσωμάτωση, η ταξάνη, κατά προτίμηση δε η πακλιταξέλη, συν-χορηγείται στον ασθενή μαζί με έναν εκ του στόματος χορηγούμενο παράγοντα

ενίσχυσης κυκλοσπορίνης, κατά προτίμηση δε την κυκλοσπορίνη Α. Μέσω μιας προτιμώμενης μεθόδου, χορηγείται μια δόση του εκ του στόματος χορηγούμενου ενισχυτού περίπου 0.5-72 ώρες πριν την ταξάνη και χορηγείται μια δεύτερη δόση του ενισχυτού άμεσα πριν, από κοινού μαζί ή άμεσα μετά την ταξάνη. Παρέχεται επίσης μια μέθοδος για την θεραπεία ανθρώπων ασθενών που υποφέρουν από ανταποκρινόμενες σε ταξάνη καταστάσεις πάθησης, όπως επίσης και μια μέθοδος για την παροχή μιας αγωγής αυτού του είδους ενώ προλαμβάνεται ή μειώνεται η υπερευαισθησία και οι αλλεργικές αντιδράσεις χωρίς την ανάγκη προ-χορήγησης φαρμακευτικής αγωγής.

ΑΡΙΘΜΟΣ ΕΥΡ. Δ.Ε. (11):3055669
ΑΡΙΘ. ΕΛΛ. ΚΑΤΑΘΕΣΗΣ (21):20050403661
ΗΜΕΡ. ΕΛΛ. ΚΑΤΑΘΕΣΗΣ (22):30/11/2005
ΑΡΙΘ./ΗΜΕΡ. ΔΗΜΟΣΙΕΥΣΗΣ
ΕΥΡΩΠΑΪΚΟΥ ΔΙΠΛΩΜΑΤΟΣ(87):1368025 - 09/11/2005
ΑΡΙΘ./ΗΜΕΡ. ΔΗΜΟΣΙΕΥΣΗΣ
ΕΥΡΩΠΑΪΚΗΣ ΑΙΤΗΣΗΣ (86):02717031.5--01/03/2002
ΔΙΚΑΙΟΥΧΟΣ (73):1)SIGMA-TAU Industrie Farmaceutiche
Riunite S.p.A.
Viale Shakespeare, 47, 00144 Roma, ΙΤΑΛΙΑ

ΣΥΜΒ. ΠΡΟΤΕΡΑΙΟΤΗΤΕΣ (30):RM20010136-16/03/2001-IT
ΕΦΕΥΡΕΤΗΣ (72):1)PISANO, C.
2)RICCIONI, T.

ΕΙΔΙΚΟΣ ΠΛΗΡΕΞΟΥΣΙΟΣ (74):ΑΘΑΝΑΣΙΑΔΟΥ ΜΑΡΙΑ
Κουμπάρη 2, 10674 ΑΘΗΝΑ

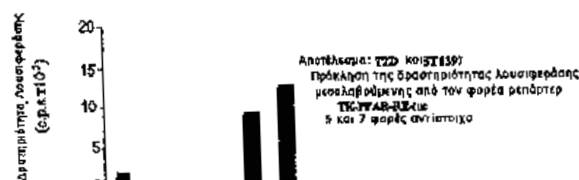
ΑΝΤΙΚΛΗΤΟΣ (74):ΠΑΠΑΚΩΝΣΤΑΝΤΙΝΟΥ ΕΛΕΝΗ
Κουμπάρη 2,10674 ΑΘΗΝΑ

ΤΙΤΛΟΣ ΕΦΕΥΡΕΣΗΣ (54):**ΣΥΝΘΕΣΕΙΣ ΧΡΗΣΙΜΕΣ ΓΙΑ ΤΗΝ ΘΕΡΑΠΕΙΑ ΠΑΘΟΛΟΓΙΚΩΝ ΑΠΟΚΡΙΝΟΜΕΝΩΝ ΣΤΗΝ ΕΝΕΡΓΟΠΟΙΗΣΗ ΤΟΥ ΥΠΟΔΟΧΕΑ PPAR-ΓΑΜΑ.**

ΠΕΡΙΛΗΨΗ(57)

Αυτή η εφεύρεση περιλαμβάνει την χρήση της σπιρολαξίνης του τύπου (I) για την θεραπεία εκείνων των παθολογιών αποκρινόμενων στην ενεργοποίηση του υποδοχέα PPARγ, όπως είναι ο Τύπου 2 ανθεκτικός σε ινσουλίνη διαβήτης. Αυτή η εφεύρεση περιλαμβάνει επίσης μία φαρμακευτική σύνθεση στην οποία η σπιρολαξίνη του τύπου (I) ενεργεί σαν δραστική κύρια ουσία σε σύνδεση με το όλο-trans ρητινοϊκό οξύ του τύπου (II) για την θεραπεία εκείνων των παθολογιών οι οποίες αποκρίνονται στην ενεργοποίηση του υποδοχέα PPARγ, όπως είναι οι οξείες και χρόνιες αιμοπάθειες.

Μέθοδος:
Γιασμοσία: **TC-PPAR-γ3 luc (2μg), PPARγ 2 (1μg)**
Κύτταρα: **NHEK3T3 (10⁶)**
Επιμόλυνση από Αιμορεταμίνη-Plus (4 h, 37°C, 5% CO₂,
χωρίς ορό)
Θεραπεία με **TZD (5μM) ή ST1397 (40 nM) 24 h**
πριν την αποτίμηση της δραστηριότητας λουσιφεράσης



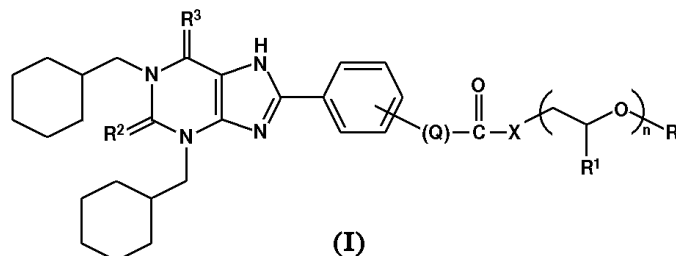
TZD (5 μM) + - + - + -
ST1397 (40 nM) - + + - - +
PPAR-γ2 (1 μg) - - - + + +

ΑΡΙΘΜΟΣ ΕΥΡ. Δ.Ε. (11):3055670
ΑΡΙΘ. ΕΛΛ. ΚΑΤΑΘΕΣΗΣ (21):20050403662
ΗΜΕΡ. ΕΛΛ. ΚΑΤΑΘΕΣΗΣ (22):30/11/2005
ΑΡΙΘ./ΗΜΕΡ. ΔΗΜΟΣΙΕΥΣΗΣ
ΕΥΡΩΠΑΪΚΟΥ ΔΙΠΛΩΜΑΤΟΣ(87):0970081 - 14/09/2005
ΑΡΙΘ./ΗΜΕΡ. ΔΗΜΟΣΙΕΥΣΗΣ
ΕΥΡΩΠΑΪΚΗΣ ΑΙΤΗΣΗΣ (86):98908090.8--12/02/1998
ΔΙΚΑΙΟΥΧΟΣ (73):1)GLAXO GROUP LIMITED
 Glaxo Wellcome House Berkeley Avenue,
 Greenford, Middlesex UB6 ONN, ΜΕΓΑΛΗ
 ΒΡΕΤΑΝΝΙΑ
ΣΥΜΒ. ΠΡΟΤΕΡΑΙΟΤΗΤΕΣ (30):9703044-14/02/1997-GB
ΕΦΕΥΡΕΤΗΣ (72):1)DALUGE, Susan, Mary
 2)LIVINGSTON, Douglas, Alan
 3)WOLBERG, Gerald
ΕΙΔΙΚΟΣ ΠΛΗΡΕΞΟΥΣΙΟΣ (74):ΡΟΥΣΣΟΥ ANNA
 Κουμπάρη 2, 10674 ΑΘΗΝΑ
ΑΝΤΙΚΛΗΤΟΣ (74):ΠΑΠΑΚΩΝΣΤΑΝΤΙΝΟΥ ΕΛΕΝΗ
 Κουμπάρη 2, 10674 ΑΘΗΝΑ
ΤΙΤΛΟΣ ΕΦΕΥΡΕΣΗΣ (54):ΠΑΡΑΓΩΓΑ ΥΠΟΚΑΤΕΣΤΗΜΕΝΟΥ
 (1,3-ΔΙΣ(ΚΥΚΛΟΕΞΥΛΟΜΕΘΥΛ)-1,2,3,6-
 ΤΕΤΡΑΥΔΡΟ-2,6,-ΔΙΟΞΟ-9Η-ΠΟΥΡΙΝ-8-
 ΥΛ)ΦΑΙΝΥΛΙΟΥ, ΠΑΡΑΣΚΕΥΗ ΑΥΤΩΝ
 ΚΑΙ Η ΧΡΗΣΗ ΤΟΥΣ ΣΤΗΝ ΑΓΩΓΗ
 ΦΛΕΓΜΟΝΩΔΩΝ ΚΑΤΑΣΤΑΣΕΩΝ ΚΑΙ
 ΑΝΟΣΟΔΙΑΤΑΡΑΧΩΝ.

ΠΕΡΙΛΗΨΗ(57)

Μια ένωση του τύπου (I) ή ένα επιδιαιλυμένο προϊόν αυτής όπου: το X είναι -O- ή -NH-, το Q είναι (-CH₂-)_p, (-CH=CH-)_p (-C(C-)_p όπου το p είναι ένας ακέραιος από 0 έως 4, το R₁ είναι υδρογόνο ή μεθύλιο, τα R₂ και R₃ ανεξαρτήτως

παριστάνουν O ή S, τον είναι ένας ακέραιος από 1 έως 50, και το R είναι υδρογόνο ή μεθύλιο. Αυτή η σειρά σύμπλοκων εστέρων και αμιδίων από επιλεγμένα παράγωγα φαινυλοξανθίνης αναστέλλουν την έκφραση προσφωτικών μορίων σε μονοστιβάδες ενδοθηλιακών κυττάρων ανθρώπινης ομφαλικής φλέβας (HUVEC) σε πολύ μικρές συγκεντρώσεις και τα οποία συνεπώς ενδείκνυνται για την αγωγή φλεγμονωδών καταστάσεων και ανοσοδιαταραχών.



ΑΡΙΘΜΟΣ ΕΥΡ. Δ.Ε. (11):3055671
ΑΡΙΘ. ΕΛΛ. ΚΑΤΑΘΕΣΗΣ (21):20050403663
ΗΜΕΡ. ΕΛΛ. ΚΑΤΑΘΕΣΗΣ (22):30/11/2005
ΑΡΙΘ./ΗΜΕΡ. ΔΗΜΟΣΙΕΥΣΗΣ
ΕΥΡΩΠΑΪΚΟΥ ΔΙΠΛΩΜΑΤΟΣ(87):1165087 - 07/09/2005
ΑΡΙΘ./ΗΜΕΡ. ΔΗΜΟΣΙΕΥΣΗΣ
ΕΥΡΩΠΑΪΚΗΣ ΑΙΤΗΣΗΣ (86):00915730.6--31/01/2000
ΔΙΚΑΙΟΥΧΟΣ (73):1)Zila, Inc.
 5227 North Seventh Street, Phoenix, AZ
 85014-2800, ΗΝΩΜΕΝΕΣ ΠΟΛΙΤΕΙΕΣ ΤΗΣ
 ΑΜΕΡΙΚΗΣ
ΣΥΜΒ. ΠΡΟΤΕΡΑΙΟΤΗΤΕΣ (30):
ΕΦΕΥΡΕΤΗΣ (72):1)BURKETT, Douglas, D.
ΕΙΔΙΚΟΣ ΠΛΗΡΕΞΟΥΣΙΟΣ (74):ΔΗΜΟΥ ΧΡΙΣΤΙΝΑ
 Κουμπάρη 2, 10674 ΑΘΗΝΑ
ΑΝΤΙΚΛΗΤΟΣ (74):ΠΑΠΑΚΩΝΣΤΑΝΤΙΝΟΥ ΕΛΕΝΗ
 Κουμπάρη 2, 10674 ΑΘΗΝΑ
ΤΙΤΛΟΣ ΕΦΕΥΡΕΣΗΣ (54):ΣΕ ΒΙΟΛΟΓΙΚΟ ΠΕΡΙΒΑΛΛΟΝ ΕΝΩ-
 ΣΕΙΣ ΣΤΙΓΜΑΤΙΣΜΟΥ ΚΑΙ ΜΕΘΟΔΟΙ
 ΧΡΗΣΗΣ ΓΙΑ ΑΝΑΓΝΩΡΙΣΗ ΔΥΣΠΛΑ-
 ΣΤΙΚΟΥ ΙΣΤΟΥ.

ΠΕΡΙΛΗΨΗ(57)

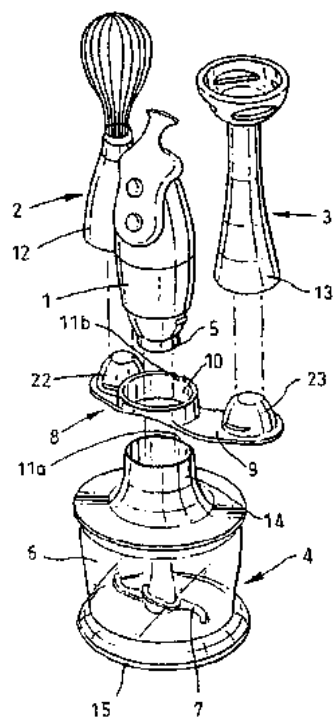
Ενώσεις οι οποίες έχουν τον δομικό τύπο (A) όπου το X είναι υδρογόνο, μεθύλιο, ή Y, το Y είναι -NH-R ή υδρογόνο και το R είναι μεθύλιο ή τον τύπο (B) είναι χρήσιμες σαν σε βιολογικό περιβάλλον στιγματισμοί για την ανίχνευση δυσπλαστικού ιστού.

ΑΡΙΘΜΟΣ ΕΥΡ. Δ.Ε. (11):3055672
ΑΡΙΘ. ΕΛΛ. ΚΑΤΑΘΕΣΗΣ (21):20050403664
ΗΜΕΡ. ΕΛΛ. ΚΑΤΑΘΕΣΗΣ (22):30/11/2005
ΑΡΙΘ./ΗΜΕΡ. ΔΗΜΟΣΙΕΥΣΗΣ
ΕΥΡΩΠΑΪΚΟΥ ΔΙΠΛΩΜΑΤΟΣ(87):1182954 - 05/10/2005
ΑΡΙΘ./ΗΜΕΡ. ΔΗΜΟΣΙΕΥΣΗΣ
ΕΥΡΩΠΑΪΚΗΣ ΑΙΤΗΣΗΣ (86):00901819.3--09/02/2000
ΔΙΚΑΙΟΥΧΟΣ (73):1)KENWOOD MARKS LIMITED
New Lane Havant,, Hampshire PO9 2HN,
ΜΕΓΑΛΗ ΒΡΕΤΑΝΝΙΑ
ΣΥΜΒ. ΠΡΟΤΕΡΑΙΟΤΗΤΕΣ (30):9903775-18/02/1999-GB
ΕΦΕΥΡΕΤΗΣ (72):1)HARDING, John
2)SANTER, Johan
ΕΙΔΙΚΟΣ ΠΛΗΡΕΞΟΥΣΙΟΣ (74):ΑΘΑΝΑΣΙΑΔΟΥ ΜΑΡΙΑ
Κουμπάρη 2, 10674 ΑΘΗΝΑ
ΑΝΤΙΚΛΗΤΟΣ (74):ΠΑΠΑΚΩΝΣΤΑΝΤΙΝΟΥ ΕΛΕΝΗ
Κουμπάρη 2,10674 ΑΘΗΝΑ
ΤΙΤΛΟΣ ΕΦΕΥΡΕΣΗΣ (54):ΔΙΑΤΑΞΕΙΣ ΑΠΟΘΗΚΕΥΣΗΣ ΕΡΓΑΛΕΙΩΝ ΓΙΑ ΟΙΚΙΑΚΕΣ ΣΥΣΚΕΥΕΣ.

ΠΕΡΙΛΗΨΗ(57)

Μία συσκευή κουζίνας πολλαπλής χρήσης περιγράφεται, η οποία περιλαμβάνει έναν τροφοδοτούμενο με ηλεκτρική ισχύ κινητήρα μετάδοσης κίνησης (μοτέρ) ο οποίος προορίζεται να κινήσει οποιονδήποτε αριθμό εργαλείων (2, 3, 4) για να εκτελέσουν διάφορες λειτουργίες στην παρασκευή φαγητού ή ποτού. Η ίδια η συσκευή αποτελεί μία διάταξη η οποία επιτρέπει την άνετη αποθήκευση των διάφορων εργαλείων (2, 3, 4) και του κινητήρα μετάδοσης κίνησης (1) και την μεταχείρισή τους ως μία μονάδα, όπου ένα από τα εργαλεία (4) είναι συσχετισμένο με μία σταθερή πλατφόρμα, όπως ένα μπολ (6), το οποίο παρέχει στήριξη για τα εναπομείναντα εργαλεία (2, 3) και τον κινητήρα μετάδοσης κίνησης (1), όπου όλα αυτά προορίζονται να αποθηκευτούν εξωτερικά του μπολ (6). Ένα μέλος συγκράτησης (8) στηρίζεται στο μπολ (6) μέσω ενός τμήματος περιβλήματος (14) του σχετικού εργαλείου (4), και παρέχει θέση και στήριξη για τα εναπομείναντα εργαλεία (2, 3). Το μέλος συγκράτησης (8) κατά προτίμηση συγκρατείται στην θέση του μέσω του κινητήρα μετάδοσης κίνησης (1) ο οποίος

προσαρτάται στο εργαλείο (4) που συσχετίζεται με το μπολ (6) όπως για χρήση αυτού του εργαλείου (4).



ΑΡΙΘΜΟΣ ΕΥΡ. Δ.Ε. (11):3055673
ΑΡΙΘ. ΕΛΛ. ΚΑΤΑΘΕΣΗΣ (21):20050403665
ΗΜΕΡ. ΕΛΛ. ΚΑΤΑΘΕΣΗΣ (22):30/11/2005
ΑΡΙΘ./ΗΜΕΡ. ΔΗΜΟΣΙΕΥΣΗΣ
ΕΥΡΩΠΑΪΚΟΥ ΔΙΠΛΩΜΑΤΟΣ(87):0751710 - 31/08/2005
ΑΡΙΘ./ΗΜΕΡ. ΔΗΜΟΣΙΕΥΣΗΣ
ΕΥΡΩΠΑΪΚΗΣ ΑΙΤΗΣΗΣ (86):95914153.2--21/03/1995
ΔΙΚΑΙΟΥΧΟΣ (73):1)University of Florida
223 Grinter Hall Gainesville,, Florida 32611-
5500, ΗΝΩΜΕΝΕΣ ΠΟΛΙΤΕΙΕΣ ΤΗΣ
ΑΜΕΡΙΚΗΣ
ΣΥΜΒ. ΠΡΟΤΕΡΑΙΟΤΗΤΕΣ (30):210965-21/03/1994-US
ΕΦΕΥΡΕΤΗΣ (72):1)STIMAC, Jerry, L.
2)PEREIRA, Roberto
ΕΙΔΙΚΟΣ ΠΛΗΡΕΞΟΥΣΙΟΣ (74):ΑΘΑΝΑΣΙΑΔΟΥ ΜΑΡΙΑ
Κουμπάρη 2, 10674 ΑΘΗΝΑ
ΑΝΤΙΚΛΗΤΟΣ (74):ΠΑΠΑΚΩΝΣΤΑΝΤΙΝΟΥ ΕΛΕΝΗ
Κουμπάρη 2,10674 ΑΘΗΝΑ
ΤΙΤΛΟΣ ΕΦΕΥΡΕΣΗΣ (54):ΜΕΘΟΔΟΙ ΚΑΙ ΣΚΕΥΑΣΜΑΤΑ ΓΙΑ ΤΗΝ ΚΑΤΑΠΟΛΕΜΗΣΗ ΕΝΤΟΜΟΛΟΓΙΚΩΝ ΠΑΡΑΣΙΤΩ Ν.

ΠΕΡΙΛΗΨΗ(57)

Η παρούσα εφεύρεση αφορά σε νέα βιολογικά παρασιτοκτόνα και στη χρήση τους για την καταπολέμηση κατσαριδών, μυρμηγκιών ξυλουργών και μυρμηγκιών του είδους *Monomorium pharaonis*. Συγκεκριμένα, σε μια γεωργική σύνθεση, για την αποτελεσματική καταπολέμηση αυτών των παρασίτων, μπορούν να χρησιμοποιηθούν απομονώσεις του μύκητα *Μποβέρια μπασιάνα* με υψηλή λοιμογόνο δύναμη. Ως παράδειγμα χρησιμεύουν οι *Μποβέρια μπασιάνα* Αρ. 447, Αμερικανικό Κέντρο Συλλογής και Διάθεσης Μικροοργανισμών (ATCC) 20872,

και *Μποβέρια μπασιάνα* SP111, Αμερικανικό Κέντρο Συλλογής και Διάθεσης Μικροοργανισμών (ATCC) 74038. Περιγράφονται επίσης μοναδικά σκευάσματα τα οποία είναι πολύ αποτελεσματικά στο να απελευθερώνουν βιολογικούς παράγοντες καταπολέμησης σε παράσιτα-στόχους. Χρησιμοποιώντας αυτές τις νέες συνθέσεις, μπορούν να καταπολεμηθούν παράσιτα στόχοι χωρίς τους κινδύνους για το περιβάλλον και τη δημόσια ασφάλεια που παρουσιάζονται με τους παράγοντες χημικής καταπολέμησης.

ΑΡΙΘΜΟΣ ΕΥΡ. Δ.Ε. (11):3055674
ΑΡΙΘ. ΕΛΛ. ΚΑΤΑΘΕΣΗΣ (21):20050403666
ΗΜΕΡ. ΕΛΛ. ΚΑΤΑΘΕΣΗΣ (22):30/11/2005
ΑΡΙΘ./ΗΜΕΡ. ΔΗΜΟΣΙΕΥΣΗΣ
ΕΥΡΩΠΑΪΚΟΥ ΔΙΠΛΩΜΑΤΟΣ(87):1191854 - 31/08/2005
ΑΡΙΘ./ΗΜΕΡ. ΔΗΜΟΣΙΕΥΣΗΣ
ΕΥΡΩΠΑΪΚΗΣ ΑΙΤΗΣΗΣ (86):00944110.6--13/06/2000
ΔΙΚΑΙΟΥΧΟΣ (73):1)Ditej-Garda Tejfeldolgozo Kft.
Szamado utca 10/4, 1118 Budapest,
ΟΥΓΓΑΡΙΑ
ΣΥΜΒ. ΠΡΟΤΕΡΑΙΟΤΗΤΕΣ (30):9901957-14/06/1999-HU
9904085-08/11/1999-HU
ΕΦΕΥΡΕΤΗΣ (72):1)SZEPLAKI, Zoltan
ΕΙΛΙΚΟΣ ΠΛΗΡΕΞΟΥΣΙΟΣ (74):ΔΗΜΟΥ ΧΡΙΣΤΙΝΑ
Κουμπάρη 2, 10674 ΑΘΗΝΑ
ΑΝΤΙΚΛΗΤΟΣ (74):ΠΑΠΑΚΩΝΣΤΑΝΤΙΝΟΥ ΕΛΕΝΗ
Κουμπάρη 2,10674 ΑΘΗΝΑ
ΤΙΤΛΟΣ ΕΦΕΥΡΕΣΗΣ (54):**ΜΙΑ ΔΙΑΔΙΚΑΣΙΑ ΓΙΑ ΤΗΝ ΠΡΟΕ-
ΤΟΙΜΑΣΙΑ ΘΕΡΜΙΚΑ ΠΡΟ-ΕΠΕ-
ΞΕΡΓΑΣΜΕΝΩΝ ΠΡΟΙΟΝΤΩΝ ΝΩΠΟΥ
ΑΠΑΧΟΥ ΤΥΡΙΟΥ.**

ΠΕΡΙΛΗΨΗ(57)

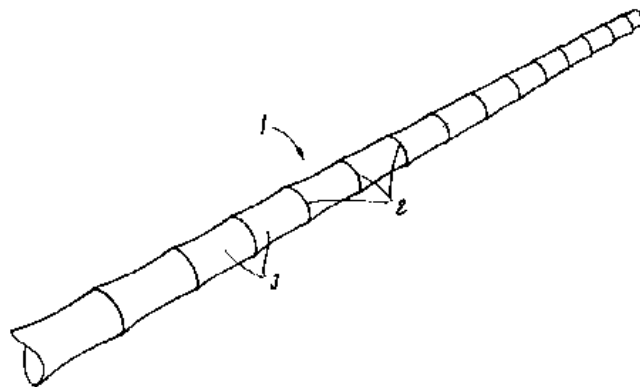
Η εφεύρεση σχετίζεται με μια συνεχή διαδικασία για την προετοιμασία θερμικά προ-επεξεργασμένων προϊόντων νοπού άπαχου τυριού. Σύμφωνα με την εφεύρεση, νοπό άπαχο τυρί που έχει αναμιχθεί προηγουμένως με αρωματικούς παράγοντες, μπαχαρικά και προαιρετικά με άλλα πρόσθετα, υπόκειται σε θερμική προ-επεξεργασία σε μια θερμοκρασία ανάμεσα 60 και 150 βαθμούς Κελσίου, ψύχεται σε μια θερμοκρασία ανάμεσα σε μια θερμοκρασία ανάμεσα σε 0 και 15 βαθμούς Κελσίου, μορφοποιείται και επικαλύπτεται. Σύμφωνα με την εφεύρεση, προετοιμάζεται ένα ομογενές μίγμα από το βασικό μίγμα του νοπού άπαχου

τυριού, των μπαχαρικών και των άλλων πρόσθετων, το μίγμα υπόκειται σε θερμική προ-επεξεργασία με μια συνεχή διαμόρφωση λειτουργίας σε ένα κλειστό σύστημα, τότε ψύχεται και αν είναι επιθυμητό, μορφοποιείται, επικαλύπτεται, εφοδιάζεται με αρωματική επιφάνεια και διακοσμητικά μπαχαρικά και συσκευάζεται.

ΑΡΙΘΜΟΣ ΕΥΡ. Δ.Ε. (11):3055675
ΑΡΙΘ. ΕΛΛ. ΚΑΤΑΘΕΣΗΣ (21):20050403667
ΗΜΕΡ. ΕΛΛ. ΚΑΤΑΘΕΣΗΣ (22):30/11/2005
ΑΡΙΘ./ΗΜΕΡ. ΔΗΜΟΣΙΕΥΣΗΣ
ΕΥΡΩΠΑΪΚΟΥ ΔΙΠΛΩΜΑΤΟΣ(87):1185157 - 28/09/2005
ΑΡΙΘ./ΗΜΕΡ. ΔΗΜΟΣΙΕΥΣΗΣ
ΕΥΡΩΠΑΪΚΗΣ ΑΙΤΗΣΗΣ (86):00927361.6--17/05/2000
ΔΙΚΑΙΟΥΧΟΣ (73):1)SPEED FRANCE
Parc d' Activites d' Arnas 53 Rue de Chavanne,
69658 Arnas, ΓΑΛΛΙΑ
ΣΥΜΒ. ΠΡΟΤΕΡΑΙΟΤΗΤΕΣ (30):9906598-20/05/1999-FR
ΕΦΕΥΡΕΤΗΣ (72):1)LEGRAND, Emmanuel
ΕΙΛΙΚΟΣ ΠΛΗΡΕΞΟΥΣΙΟΣ (74):ΔΗΜΟΥ ΧΡΙΣΤΙΝΑ
Κουμπάρη 2, 10674 ΑΘΗΝΑ
ΑΝΤΙΚΛΗΤΟΣ (74):ΠΑΠΑΚΩΝΣΤΑΝΤΙΝΟΥ ΕΛΕΝΗ
Κουμπάρη 2,10674 ΑΘΗΝΑ
ΤΙΤΛΟΣ ΕΦΕΥΡΕΣΗΣ (54):**ΑΘΟΥΡΥΒΗ ΚΟΡΔΕΛΑ ΚΟΠΗΣ ΓΙΑ
ΕΚΧΕΡΣΩΤΗΡΕΣ ΚΑΙ ΜΗΧΑΝΕΣ ΚΟ-
ΠΗΣ ΧΑΡΤΟΥ.**

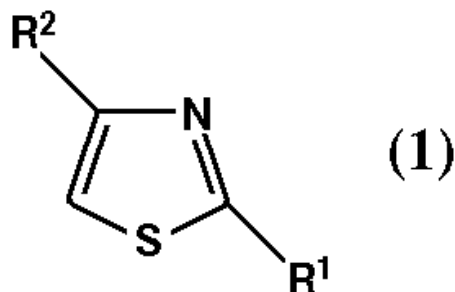
ΠΕΡΙΛΗΨΗ(57)

Αυτή η κορδέλα κοπής (1), προοριζόμενη για τον τεμαχισμό και την κοπή της βλάστησης, μπορεί να χρησιμοποιηθεί επί συσκευών περιστρεφόμενης κεφαλής όπως οι εκχερσωτήρες και οι μηχανές κοπής χόρτου. Φέρει διαμορφώσεις (2), μεγαλύτερης διατομής, όπως δακτυλιοειδείς διαμορφώσεις, διαδεχόμενες η μία την άλλη κατά διαστήματα στη διαμήκη διεύθυνση της κορδέλας (1), διαχωριζόμενες οι διαμορφώσεις (2) η μία της άλλης με ενδιάμεση διαμήκη τμήματα (3) της κορδέλας (1), μικρότερης διατομής. Μία τέτοια κορδέλα κοπής προσφέρει μείωση του θορύβου λειτουργίας, ειδικότερα κατάργηση των συριγμών (σφυριγμάτων) και άλλων οξέων ήχων.



ΑΡΙΘΜΟΣ ΕΥΡ. Δ.Ε. (11):3055676
ΑΡΙΘ. ΕΛΛ. ΚΑΤΑΘΕΣΗΣ (21):20050403668
ΗΜΕΡ. ΕΛΛ. ΚΑΤΑΘΕΣΗΣ (22):30/11/2005
ΑΡΙΘ./ΗΜΕΡ. ΔΗΜΟΣΙΕΥΣΗΣ
ΕΥΡΩΠΑΪΚΟΥ ΔΙΠΛΩΜΑΤΟΣ(87):1411936 - 28/09/2005
ΑΡΙΘ./ΗΜΕΡ. ΔΗΜΟΣΙΕΥΣΗΣ
ΕΥΡΩΠΑΪΚΗΣ ΑΙΤΗΣΗΣ (86):02746098.9--16/07/2002
ΔΙΚΑΙΟΥΧΟΣ (73):1)OTSUKA PHARMACEUTICAL CO., LTD.
 9, Kandatsukasa-cho 2-chome Chiyoda-ku, Tokyo 101-8535, ΙΑΠΩΝΙΑ
ΣΥΜΒ. ΠΡΟΤΕΡΑΙΟΤΗΤΕΣ (30):2001222768-24/07/2001-JP
ΕΦΕΥΡΕΤΗΣ (72):1)IKEZONO, Katsumi
 2)NAGAMOTO, Hisashi
 3)OHTA, Kazuhide
 4)SEKIGUCHI, Kazuo
 5)MAEDA, Takashi
ΕΙΔΙΚΟΣ ΠΛΗΡΕΞΟΥΣΙΟΣ (74):ΔΗΜΟΥ ΧΡΙΣΤΙΝΑ
 Κουμπάρη 2, 10674 ΑΘΗΝΑ
ΑΝΤΙΚΛΗΤΟΣ (74):ΠΑΠΑΚΩΝΣΤΑΝΤΙΝΟΥ ΕΛΕΝΗ
 Κουμπάρη 2,10674 ΑΘΗΝΑ
ΤΙΤΛΟΣ ΕΦΕΥΡΕΣΗΣ (54):ΧΡΗΣΙΣ ΠΑΡΑΓΩΓΩΝ ΘΕΙΑΖΟΛΗΣ ΔΙΑ ΤΗΝ ΒΙΟΜΗΧΝΙΚΗΝ ΠΑΡΑΣΚΕΥΗ ΦΑΡΜΑΚΟΥ ΔΙΑ ΤΗΝ ΘΕΡΑΠΕΙΑ ΧΡΟΝΙΑΣ ΑΠΟΦΡΑΚΤΙΚΗΣ ΠΝΕΥΜΟΝΙΚΗΣ ΝΟΣΟΥ.

ομάδος της συνισταμένης εκ παραγώγων θειαζόλης και αλάτων αυτών παριστωμένων υπό του γενικού τύπου (I), εις τον οποίον, το R¹ είναι ομάς φαινυλίου η οποία ημπορεί να έχη 1 έως 3 κατωτέρας αλκόξυ ομάδας ως τους υποκαταστάτας επί του δακτυλίου φαινυλίου, το R² είναι ομάς πυριδυλίου η οποία ημπορεί να έχη 1 έως 3 ομάδας καρβοξυλίου ως τους υποκαταστάτας επί του δακτυλίου πυριδίνης.

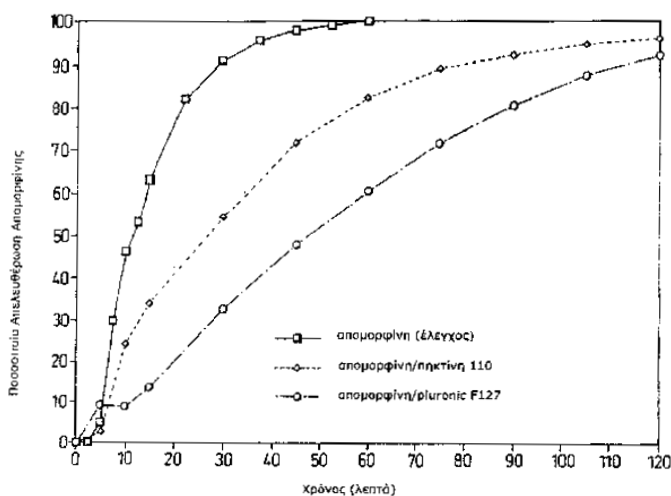


ΠΕΡΙΛΗΨΗ(57)

Η παρούσα εφεύρεσις παρέχει (προμηθεύει) χρήσιμον και πολύ ασφαλή παράγοντα δια θεραπείαν χρονίας αποφρακτικής πνευμονικής νόσου, ο οποίος περιέχει, ως το ενεργόν συστατικό, τουλάχιστον μίαν ένωσιν εκλεγμένη εκ της

ΑΡΙΘΜΟΣ ΕΥΡ. Δ.Ε. (11):3055677
ΑΡΙΘ. ΕΛΛ. ΚΑΤΑΘΕΣΗΣ (21):20050403669
ΗΜΕΡ. ΕΛΛ. ΚΑΤΑΘΕΣΗΣ (22):30/11/2005
ΑΡΙΘ./ΗΜΕΡ. ΔΗΜΟΣΙΕΥΣΗΣ
ΕΥΡΩΠΑΪΚΟΥ ΔΙΠΛΩΜΑΤΟΣ(87):1035833 - 31/08/2005
ΑΡΙΘ./ΗΜΕΡ. ΔΗΜΟΣΙΕΥΣΗΣ
ΕΥΡΩΠΑΪΚΗΣ ΑΙΤΗΣΗΣ (86):98955814.3--27/11/1998
ΔΙΚΑΙΟΥΧΟΣ (73):1)Archimedes Development Limited
 Albert Einstein Centre, Nottingham Science & Technology Park, University Boulevard, Nottingham NG7 2TN, ΜΕΓΑΛΗ ΒΡΕΤΑΝΝΙΑ
ΣΥΜΒ. ΠΡΟΤΕΡΑΙΟΤΗΤΕΣ (30):9725519-02/12/1997-GB
 9805253-13/03/1998-GB
ΕΦΕΥΡΕΤΗΣ (72):1)ILLUM, Lisbeth
 2)WATTS, Peter, James
ΕΙΔΙΚΟΣ ΠΛΗΡΕΞΟΥΣΙΟΣ (74):ΡΟΥΣΣΟΥ ANNA
 Κουμπάρη 2, 10674 ΑΘΗΝΑ
ΑΝΤΙΚΛΗΤΟΣ (74):ΠΑΠΑΚΩΝΣΤΑΝΤΙΝΟΥ ΕΛΕΝΗ
 Κουμπάρη 2,10674 ΑΘΗΝΑ
ΤΙΤΛΟΣ ΕΦΕΥΡΕΣΗΣ (54):ΣΥΝΘΕΣΕΙΣ ΓΙΑ ΡΙΝΙΚΗ ΧΟΡΗΓΗΣΗ.
ΠΕΡΙΛΗΨΗ(57)

Παρέχεται μία σύνθεση για την ρινική παροχή ενός φαρμάκου κατάλληλου για την θεραπεία της στυτικής δυσλειτουργίας σε ένα θηλαστικό όπου η σύνθεση προσαρμόζεται για να παρέχει μία αρχική ανύψωση στο επίπεδο πλάσματος ακολουθούμενη από ένα συντηρούμενο επίπεδο πλάσματος του φαρμάκου.

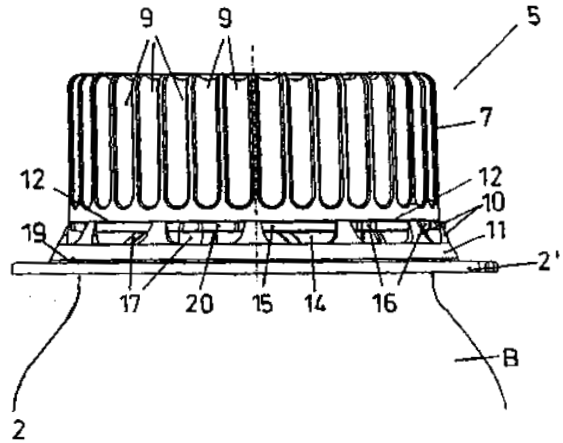


ΑΡΙΘΜΟΣ ΕΥΡ. Δ.Ε. (11):3055678
ΑΡΙΘ. ΕΛΛ. ΚΑΤΑΘΕΣΗΣ (21):20050403670
ΗΜΕΡ. ΕΛΛ. ΚΑΤΑΘΕΣΗΣ (22):30/11/2005
ΑΡΙΘ./ΗΜΕΡ. ΔΗΜΟΣΙΕΥΣΗΣ
ΕΥΡΩΠΑΪΚΟΥ ΔΙΠΛΩΜΑΤΟΣ(87):1397296 - 14/09/2005
ΑΡΙΘ./ΗΜΕΡ. ΔΗΜΟΣΙΕΥΣΗΣ
ΕΥΡΩΠΑΪΚΗΣ ΑΙΤΗΣΗΣ (86):02780752.8--24/05/2002
ΔΙΚΑΙΟΥΧΟΣ (73):1)BERICAP HOLDING GMBH
55257 BUDENHEIM, GERMANIA
ΣΥΜΒ. ΠΡΟΤΕΡΑΙΟΤΗΤΕΣ (30):110401-18/06/2001-CH
ΕΦΕΥΡΕΤΗΣ (72):1)DUBACH, Werner, Fritz
ΕΙΔΙΚΟΣ ΠΛΗΡΕΞΟΥΣΙΟΣ (74):ΑΘΑΝΑΣΙΑΔΟΥ ΜΑΡΙΑ
Κουμπάρη 2, 10674 ΑΘΗΝΑ
ΑΝΤΙΚΛΗΤΟΣ (74):ΠΑΠΑΚΩΝΣΤΑΝΤΙΝΟΥ ΕΛΕΝΗ
Κουμπάρη 2,10674 ΑΘΗΝΑ
ΤΙΤΛΟΣ ΕΦΕΥΡΕΣΗΣ (54):ΕΝΑ ΒΙΔΩΤΟ ΚΑΠΑΚΙ ΜΕ ΤΑΙΝΙΑ ΑΣΦΑΛΕΙΑΣ.

ΠΕΡΙΛΗΨΗ(57)

Η εφεύρεση αναφέρεται σε ένα στοιχείο στεγανοποίησης, το οποίο αποτελείται από ένα στόμιο εκροής (3) και από ένα βιδωτό καπάκι (5), το οποίο μπορεί να βιδώνεται πάνω στο στόμιο εκροής (3) και το οποίο διαθέτει την ταινία ασφαλείας (11). Στο προαναφερόμενο στοιχείο στεγανοποίησης προβλέπεται τουλάχιστον ένα στοιχείο κοπής (20). Η ταινία ασφαλείας (11) συνδέεται με τη χαμηλότερη ακμή (12) του εξωτερικού τοιχώματος (7) του βιδωτού καπακιού μέσω των γέφυρων θέσεων (10), οι οποίες έχουν καθορισμένο όριο θραύσης. Το τουλάχιστον ένα στοιχείο κοπής (20) προεξέχει μέσα στον ενδιάμεσο χώρο (14) με κατεύθυνση προς το εξωτερικό μέρος. Όταν το βιδωτό καπάκι (5) ξεβιδώνεται για πρώτη φορά, τότε το τουλάχιστον ένα στοιχείο κοπής (20) κόβει (σχίζει) τις γέφυρες θέσεων (10), οι οποίες έχουν καθορισμένο όριο θραύσης. Το τουλάχιστον ένα στοιχείο κοπής (20) προεξέχει μέσα στον ενδιάμεσο χώρο (14) με κατεύθυνση προς το

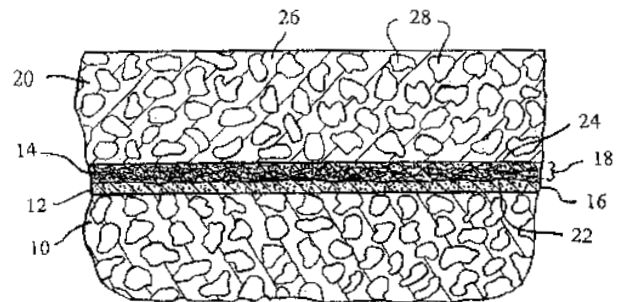
εξωτερικό μέρος. Όταν το βιδωτό καπάκι (5) ξεβιδώνεται για πρώτη φορά, τότε το τουλάχιστον ένα στοιχείο κοπής (20) κόβει (σχίζει) τις γέφυρες θέσεων (10), οι οποίες έχουν καθορισμένο όριο θραύσης. Η απόσταση (α) ανάμεσα στην άνω ακμή (13) της ταινίας ασφαλείας και στη χαμηλότερη ακμή (12) του βιδωτού καπακιού είναι επιλεγμένη έτσι, ώστε να ξεπερνιέται μόνο εφόσον όλες οι γέφυρες θέσεων (10) έχουν υποστεί σχίσσιμο (κοπή).



ΑΡΙΘΜΟΣ ΕΥΡ. Δ.Ε. (11):3055679
ΑΡΙΘ. ΕΛΛ. ΚΑΤΑΘΕΣΗΣ (21):20050403671
ΗΜΕΡ. ΕΛΛ. ΚΑΤΑΘΕΣΗΣ (22):30/11/2005
ΑΡΙΘ./ΗΜΕΡ. ΔΗΜΟΣΙΕΥΣΗΣ
ΕΥΡΩΠΑΪΚΟΥ ΔΙΠΛΩΜΑΤΟΣ(87):1379732 - 26/10/2005
ΑΡΙΘ./ΗΜΕΡ. ΔΗΜΟΣΙΕΥΣΗΣ
ΕΥΡΩΠΑΪΚΗΣ ΑΙΤΗΣΗΣ (86):02721190.3--26/02/2002
ΔΙΚΑΙΟΥΧΟΣ (73):1)OWENS CORNING
One Owens Corning Parkway, Toledo, Ohio
43659, ΗΝΩΜΕΝΕΣ ΠΟΛΙΤΕΙΕΣ ΤΗΣ
ΑΜΕΡΙΚΗΣ
ΣΥΜΒ. ΠΡΟΤΕΡΑΙΟΤΗΤΕΣ (30):795774-28/02/2001-US
ΕΦΕΥΡΕΤΗΣ (72):1)JONES, IV, David, R.
2)HELWIG, Gregory, S.
3)SINTICH, John D
ΕΙΔΙΚΟΣ ΠΛΗΡΕΞΟΥΣΙΟΣ (74):ΑΘΑΝΑΣΙΑΔΟΥ ΜΑΡΙΑ
Κουμπάρη 2, 10674 ΑΘΗΝΑ
ΑΝΤΙΚΛΗΤΟΣ (74):ΠΑΠΑΚΩΝΣΤΑΝΤΙΝΟΥ ΕΛΕΝΗ
Κουμπάρη 2,10674 ΑΘΗΝΑ
ΤΙΤΛΟΣ ΕΦΕΥΡΕΣΗΣ (54):ΜΕΘΟΔΟΣ ΕΝΙΣΧΥΣΗΣ ΚΑΙ ΑΔΙΑΒΡΟΧΟΠΟΙΗΣΗΣ ΜΙΑΣ ΕΠΙΣΤΡΩΜΕΝΗΣ ΕΠΙΦΑΝΕΙΑΣ.

ΠΕΡΙΛΗΨΗ(57)

Σε μια μέθοδο ενίσχυσης και αδιαβροχοποίησης μιας επιστρωμένης επιφάνειας, ένα στρώμα ρευστοποιημένου ασφάλτου (12) τοποθετείται σε μια επιστρωμένη επιφάνεια (10). Ένα στρώμα (τάπητας) ενίσχυσης (14) τοποθετείται πάνω από την ρευστοποιημένη ασφαλτο. Ο ενισχυτικός τάπητας είναι από μη υφασμένο υλικό (nonwoven) που προέρχεται από ίνες που έχουν σημείο τήξης πάνω από 320 βαθμούς Φαρενάιτ (160 βαθμούς Κελσίου) και επιλέγονται από μεταλλικές ίνες όπως ίνες γυαλιού, ίνες πολυμερούς, ή μίγματα αυτών. Η ρευστοποιημένη ασφαλτος διεισδύει και μουσκεύει τον ενισχυτικό τάπητα για να σχηματίζει ένα φράγμα νερού. Πάνω από τον ενισχυτικό τάπητα, τοποθετείται ένα στρώμα υλικού επίστρωσης (20).



ΑΡΙΘΜΟΣ ΕΥΡ. Δ.Ε. (11):3055680
ΑΡΙΘ. ΕΛΛ. ΚΑΤΑΘΕΣΗΣ (21):20050403672
ΗΜΕΡ. ΕΛΛ. ΚΑΤΑΘΕΣΗΣ (22):30/11/2005
ΑΡΙΘ./ΗΜΕΡ. ΔΗΜΟΣΙΕΥΣΗΣ
ΕΥΡΩΠΑΪΚΟΥ ΔΙΠΛΩΜΑΤΟΣ(87):1431391 - 02/11/2005
ΑΡΙΘ./ΗΜΕΡ. ΔΗΜΟΣΙΕΥΣΗΣ
ΕΥΡΩΠΑΪΚΗΣ ΑΙΤΗΣΗΣ (86):03027936.8--21/12/1998
ΔΙΚΑΙΟΥΧΟΣ (73):1)FONDAZIONE CENTRO SAN RAFAELE DEL MONTE TABOR
Via Olgettina, 60, 20132 Milano, ΙΤΑΛΙΑ
ΣΥΜΒ. ΠΡΟΤΕΡΑΙΟΤΗΤΕΣ (30):MI972865-23/12/1997-IT
MI981866-07/08/1998-IT
ΕΦΕΥΡΕΤΗΣ (72):1)Lusso, Paolo
2)Polo, Simona
ΕΙΔΙΚΟΣ ΠΛΗΡΕΞΟΥΣΙΟΣ (74):ΛΥΜΠΕΡΗΣ ΝΙΚΟΛΑΟΣ
Στουρνάρη 37, 10682 ΑΘΗΝΑ
ΑΝΤΙΚΑΛΗΤΟΣ (74):ΛΥΜΠΕΡΗΣ ΝΙΚΟΛΑΟΣ
Στουρνάρη 37,10682 ΑΘΗΝΑ
ΤΙΤΛΟΣ ΕΦΕΥΡΕΣΗΣ (54):**ΕΞΑΛΛΑΓΜΑΤΑ RANTES ΚΑΙ ΘΕΡΑΠΕΥΤΙΚΕΣ ΕΦΑΡΜΟΓΕΣ ΤΟΥΣ.**

ΠΕΡΙΛΗΨΗ(57)

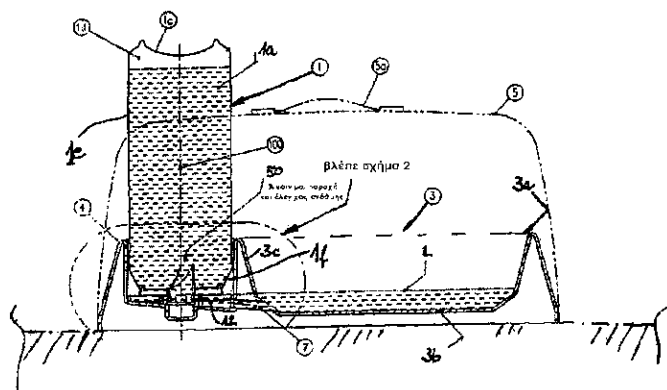
Εξαλλάγματα της RANTES τα οποία χαρακτηρίζονται από την αντικατάσταση ή προσθήκη αμινοξέων στην αλυσίδα N της αλληλουχίας της φυσικής RANTES και στις περιοχές του βρόγχου N και "40's loop" της αλληλουχίας της φυσικής RANTES, και η χρήση τους ως αντι-HIV, αντιαλλεργικοί ή αντιφλεγμονώδεις παράγοντες.

ΑΡΙΘΜΟΣ ΕΥΡ. Δ.Ε. (11):3055681
ΑΡΙΘ. ΕΛΛ. ΚΑΤΑΘΕΣΗΣ (21):20050403673
ΗΜΕΡ. ΕΛΛ. ΚΑΤΑΘΕΣΗΣ (22):30/11/2005
ΑΡΙΘ./ΗΜΕΡ. ΔΗΜΟΣΙΕΥΣΗΣ
ΕΥΡΩΠΑΪΚΟΥ ΔΙΠΛΩΜΑΤΟΣ(87):1477056 - 26/10/2005
ΑΡΙΘ./ΗΜΕΡ. ΔΗΜΟΣΙΕΥΣΗΣ
ΕΥΡΩΠΑΪΚΗΣ ΑΙΤΗΣΗΣ (86):03015786.1--10/07/2003
ΔΙΚΑΙΟΥΧΟΣ (73):1)Ball Packaging Europe GmbH
Kaiserswerther Strasse 115, 40880 Ratingen,
GERMANIA
ΣΥΜΒ. ΠΡΟΤΕΡΑΙΟΤΗΤΕΣ (30):
ΕΦΕΥΡΕΤΗΣ (72):1)Bast, Bertold
2)Driessens, Jan
ΕΙΔΙΚΟΣ ΠΛΗΡΕΞΟΥΣΙΟΣ (74):ΛΥΜΠΕΡΗΣ ΝΙΚΟΛΑΟΣ
Στουρνάρη 37, 10682 ΑΘΗΝΑ
ΑΝΤΙΚΑΛΗΤΟΣ (74):ΛΥΜΠΕΡΗΣ ΝΙΚΟΛΑΟΣ
Στουρνάρη 37,10682 ΑΘΗΝΑ
ΤΙΤΛΟΣ ΕΦΕΥΡΕΣΗΣ (54):**ΔΟΧΕΙΟ ΠΟΣΗΣ ΚΑΤΟΙΚΙΔΙΩΝ, ΓΙΑ ΤΗΝ ΥΠΟΔΟΧΗ ΚΑΙ ΤΟ ΑΝΟΙΓΜΑ ΕΝΟΣ ΚΟΥΤΙΟΥ ΠΟΤΟΥ, ΕΝΑ ΤΕΤΟΙΟ ΣΦΡΑΓΙΣΜΕΝΟ ΚΑΙ ΠΛΗΡΕΣ ΚΟΥΤΙ ΠΟΤΟΥ ΚΑΙ ΜΟΝΑΔΑ ΓΙΑ ΤΗΝ ΠΛΗΡΩΣΗ ΕΝΟΣ ΔΟΧΕΙΟΥ ΠΟΣΗΣ.**

ΠΕΡΙΛΗΨΗ(57)

Ένας σκοπός της εφεύρεσης είναι να υπερνικήσει μειονεκτήματα της θρέψης των κατοικίδιων. Πρόκειται να προταθεί ένα σύστημα το οποίο είναι εύκολο στη λειτουργία και στην επίτευξη της εύκολης επαναπλήρωσης, έχοντας ουσιαστικά μηδενική διαρροή υγρού κατά το σερβίρισμα ή την προετοιμασία. Αυτό επιτυγχάνεται μέσω ενός συστήματος δοχείου πόσης για ζώα. Το προαναφερθέν σύστημα έχει ένα τμήμα που ελέγχει τη στάθμη της παροχής ποτού (2, 4, 12, 13, 6), σχεδιασμένο για να υποδέχεται ένα κουτί ποτού (1) που εισάγεται με το εμπρόσθιο μέρος (1f, 1b) προς τα κάτω. Το κουτί ποτού περιέχει ως ποτό (1a) ένα ποτό για το δρδίσισμα ζώων, ένα υγιεινό ποτό και ένα θρεπτικό ποτό. Ένα τμήμα

πόσης (3? 3e, 3b) έχει ένα ανοικτό άνω μέρος (3a) για να επιτρέπει στο ζώο να έχει πρόσβαση στο ποτό, ενώ παρέχεται από το προαναφερθέν τμήμα παροχής (2) προς το προαναφερθέν τμήμα πόσης (3) δια μέσου μιας διόδου κυκλοφορίας του ποτού (7, 7a). Το κανάλι αυτό (7) βρίσκεται μεταξύ των τμημάτων παροχής και πόσης (2, 3).



ΑΡΙΘΜΟΣ ΕΥΡ. Δ.Ε. (11):3055682
ΑΡΙΘ. ΕΛΛ. ΚΑΤΑΘΕΣΗΣ (21):20050403674
ΗΜΕΡ. ΕΛΛ. ΚΑΤΑΘΕΣΗΣ (22):30/11/2005
ΑΡΙΘ./ΗΜΕΡ. ΔΗΜΟΣΙΕΥΣΗΣ
ΕΥΡΩΠΑΪΚΟΥ ΔΙΠΛΩΜΑΤΟΣ(87):1324677 - 05/10/2005
ΑΡΙΘ./ΗΜΕΡ. ΔΗΜΟΣΙΕΥΣΗΣ
ΕΥΡΩΠΑΪΚΗΣ ΑΙΤΗΣΗΣ (86):01971518.4--08/10/2001
ΔΙΚΑΙΟΥΧΟΣ (73):1)WIZZOZ PTY LTD

KPMG House, Rue Pasteur, Port Vila,
ΒΑΝΟΥΑΤΟΥ (ΝΕΕΣ ΕΒΡΙΔΕΣ)

ΣΥΜΒ. ΠΡΟΤΕΡΑΙΟΤΗΤΕΣ (30):239471 P-10/10/2000-US
ΕΦΕΥΡΕΤΗΣ (72):1)Golding-Griessel, Lester Harold
ΕΙΔΙΚΟΣ ΠΑΗΡΕΞΟΥΣΙΟΣ (74):ΛΥΜΠΕΡΗΣ ΝΙΚΟΛΑΟΣ
Στουρνάρη 37, 10682 ΑΘΗΝΑ

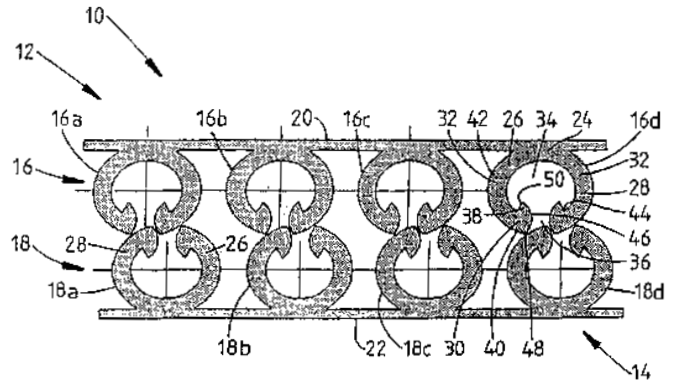
ΑΝΤΙΚΛΗΤΟΣ (74):ΛΥΜΠΕΡΗΣ ΝΙΚΟΛΑΟΣ
Στουρνάρη 37,10682 ΑΘΗΝΑ

ΤΙΤΛΟΣ ΕΦΕΥΡΕΣΗΣ (54):ΔΙΑΤΑΞΗ ΣΥΝΔΕΣΗΣ.

ΠΕΡΙΛΗΨΗ(57)

Μία διάταξη σύνδεσης (10) που περιλαμβάνει δύο μέλη σύνδεσης (16, 18) με το κάθε μέλος να διαθέτει ένα τμήμα βάσης (24) και αντικριστά στοιχεία σύνδεσης (26, 28) που εκτείνονται από το τμήμα βάσης (24). Κάθε στοιχείο σύνδεσης (26, 28) διαθέτει ένα ακραίο τμήμα (30) και ένα τμήμα σώματος (32) μεταξύ του τμήματος βάσης (24) και του ακραίου τμήματος (30) και με τα αντιταγμένα στοιχεία σύνδεσης (26, 28) κάθε μέλους σύνδεσης (16, 18) να προσδιορίζουν έναν τράχηλο (34) μεταξύ των τμημάτων σώματος (32) σε αυτό, ο οποίος εκτείνεται σε ένα ανοικτό στόμιο (36) μεταξύ των ακραίων τμημάτων (30) που είναι στενότερο από τον τράχηλο (34). Το ακραίο τμήμα (30) καθενός από τα στοιχεία σύνδεσης (26, 28) διαθέτει ένα μέλος συγκράτησης (38) σε ένα εσωτερικό τμήμα αυτού που προσδιορίζεται από το αντιταγμένο ακραίο τμήμα (30) και το ανοικτό στόμιο (36). Η διάταξη είναι τέτοια ώστε οποιοδήποτε από τα στοιχεία σύνδεσης (26, 28)

καθενός από τα μέλη σύνδεσης (16, 18) να μπορεί να εισέλθει στο ανοικτό στόμιο (36) και τράχηλο (34) του άλλου μέλους σύνδεσης όταν τα μέλη σύνδεσης βρίσκονται απέναντι το ένα στο άλλο, αλλά με το ακραίο τμήμα (30) του εν λόγω ενός από τα στοιχεία σύνδεσης καθενός από τα μέλη σύνδεσης να μην μπορεί να αποσυρθεί μέσω του ανοικτού στομίου του άλλου από τα μέλη σύνδεσης χωρίς να παραμορφωθεί το ένα ή και τα δύο μέλη σύνδεσης.



ΑΡΙΘΜΟΣ ΕΥΡ. Δ.Ε. (11):3055683
ΑΡΙΘ. ΕΛΛ. ΚΑΤΑΘΕΣΗΣ (21):20050403675
ΗΜΕΡ. ΕΛΛ. ΚΑΤΑΘΕΣΗΣ (22):30/11/2005
ΑΡΙΘ./ΗΜΕΡ. ΔΗΜΟΣΙΕΥΣΗΣ
ΕΥΡΩΠΑΪΚΟΥ ΔΙΠΛΩΜΑΤΟΣ(87):1073634 - 31/08/2005
ΑΡΙΘ./ΗΜΕΡ. ΔΗΜΟΣΙΕΥΣΗΣ
ΕΥΡΩΠΑΪΚΗΣ ΑΙΤΗΣΗΣ (86):99923421.4--16/04/1999
ΔΙΚΑΙΟΥΧΟΣ (73):1)TIOGA PHARMACEUTICALS INC.

c/o Forward Ventures, 9393 Towne Centre
Drive Suite 200, San Diego, 92121 CA,
ΗΝΩΜΕΝΕΣ ΠΟΛΙΤΕΙΕΣ ΤΗΣ ΑΜΕΡΙΚΗΣ

ΣΥΜΒ. ΠΡΟΤΕΡΑΙΟΤΗΤΕΣ (30):19817393-20/04/1998-DE
19827633-20/06/1998-DE

ΕΦΕΥΡΕΤΗΣ (72):1)STEIN, Ingeborg
2)BATHE, Andreas
3)HELFERT, Bernd
4)BUDAK, Jens
5)ACKERMANN, Karl-August
6)GOTTSCHELICH, Rudolf

ΕΙΔΙΚΟΣ ΠΑΗΡΕΞΟΥΣΙΟΣ (74):ΛΥΜΠΕΡΗΣ ΝΙΚΟΛΑΟΣ
Στουρνάρη 37, 10682 ΑΘΗΝΑ

ΑΝΤΙΚΛΗΤΟΣ (74):ΛΥΜΠΕΡΗΣ ΝΙΚΟΛΑΟΣ
Στουρνάρη 37,10682 ΑΘΗΝΑ

ΤΙΤΛΟΣ ΕΦΕΥΡΕΣΗΣ (54):ΜΕΘΟΔΟΣ ΓΙΑ ΤΗΝ ΠΑΡΑΣΚΕΥΗ
ΕΝΑΝΤΙΟΜΕΡΟΥΣ Ν-ΜΕΘΥΛΟ-Ν-
[(1S)-1-ΦΑΙΝΥΛΟ-2-((3S)-3-ΥΔΡΟΞΥΠΥΡΟΛΙΔΙΝ-1-ΥΛΟ)-2,2-ΔΙΦΑΙΝΥΛΑΚΕΤΑΜΙΔΗΣ
ΡΟΛΙΔΙΝ-1-ΥΛΟ)ΑΙΘΥΛΟ]-2,2-ΔΙΦΑΙΝΥ-
ΛΑΚΕΤΑΜΙΔΗΣ.

ΠΕΡΙΛΗΨΗ(57)

Η εφεύρεση αφορά μια νέα μέθοδο για επιλεκτική παρασκευή Ν-μεθυλο-Ν-[(1S)-1-φαινυλο-2-((3S)-3-υδροξυπυρολιδιν-1-υλο)αιθυλο]-2,2-διφαινυλακεταμίδης ή Ν-μεθυλο-Ν-[(1R)-1-φαινυλο-2-((3R)-3-υδροξυπυρολιδιν-1-υλο)αιθυλο]-2,2-διφαινυλακεταμίδης, καθώς και των νέων ενώσεων Ν-μεθυλο-Ν-[(1S)-1-φαινυλο-

2-((3S)-3-υδροξυπυρολιδιν-1-υλο)-αιθάνιο] και Ν-μεθυλο-Ν-[(1R)-1-φαινυλο-2-((3R)-3-υδροξυπυρολιδιν-1-υλο)-αιθάνιο], οι οποίες παρασκευάζονται ως ενδιάμεσα προϊόντα.

ΑΡΙΘΜΟΣ ΕΥΡ. Δ.Ε. (11):3055684
ΑΡΙΘ. ΕΛΛ. ΚΑΤΑΘΕΣΗΣ (21):20050403676
ΗΜΕΡ. ΕΛΛ. ΚΑΤΑΘΕΣΗΣ (22):01/12/2005
ΑΡΙΘ./ΗΜΕΡ. ΔΗΜΟΣΙΕΥΣΗΣ
ΕΥΡΩΠΑΪΚΟΥ ΔΙΠΛΩΜΑΤΟΣ(87):1216036 - 16/11/2005
ΑΡΙΘ./ΗΜΕΡ. ΔΗΜΟΣΙΕΥΣΗΣ
ΕΥΡΩΠΑΪΚΗΣ ΑΙΤΗΣΗΣ (86):00964953.4--08/09/2000
ΔΙΚΑΙΟΥΧΟΣ (73):1)ALZA CORPORATION
 1900 Charleston Road, P.O. Box 7210, Building M10-3, Mountain View, CA 94039-7210, ΗΝΩΜΕΝΕΣ ΠΟΛΙΤΕΙΕΣ ΤΗΣ ΑΜΕΡΙΚΗΣ

ΣΥΜΒ. ΠΡΟΤΕΡΑΙΟΤΗΤΕΣ (30):153996 P-15/09/1999-US
ΕΦΕΥΡΕΤΗΣ (72):1)GALE, Robert, M.
 2)VAN OSDOL, William, W.
 3)BRANDWEIN, David, H.
 4)PADMANABHAN, Rama
 5)SUNRAM, Joan

ΕΙΔΙΚΟΣ ΠΑΡΕΞΟΥΣΙΟΣ (74):ΚΟΝΙΔΑΡΗ ΚΩΝΣΤΑΝΤΙΝΑ
 Δημ. Μαλαγάρδη 16, 18120 ΚΟΡΥΔΑΛΛΟΣ (ΑΤΤΙΚΗΣ)

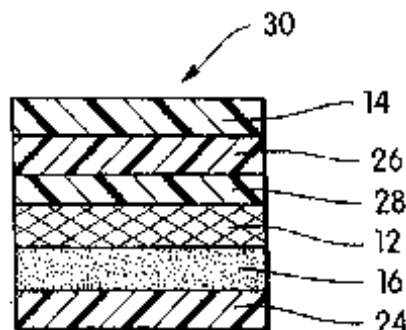
ΑΝΤΙΚΛΗΤΟΣ (74):ΜΑΛΑΜΗ ΑΛΚΗΤΙΣ-ΕΙΡΗΝΗ
 Σκουφά 52,10672 ΑΘΗΝΑ

ΤΙΤΛΟΣ ΕΦΕΥΡΕΣΗΣ (54):ΔΙΑΔΕΡΜΙΚΗ ΧΟΡΗΓΗΣΗ Ν-(2,5-ΔΙΣΥΠΟΚΑΤΕΣΤΗΜΕΝΩΝ ΦΑΙΝΥΛΟ)-Ν'-(3-ΥΠΟΚΑΤΕΣΤΗΜΕΝΩΝ ΦΑΙΝΥΛΟ)-Ν'-ΜΕΘΥΛΟΓΟΥΑΝΙΔΙΝΩΝ.

ΠΕΡΙΛΗΨΗ(57)

Υλική σύνθεση για την εφαρμογή σε επιφάνεια σώματος ή μεμβράνης, για τη χορήγηση μίας Ν-(2,5-δισυποκατεστημένης φαινυλο)-Ν'-(3-υποκατεστημένης φαινυλο)-Ν'-μεθυλογουανιδίνης, με διείσδυση μέσω της επιφάνειας του σώματος

ή μεμβράνης, της συνθέσεως που περιλαμβάνει την προς χορήγηση γουανιδινική ένωση, σε θεραπευτικά αποτελεσματική ταχύτητα, προαιρετικά σε συνδυασμό με έναν ενισχυτή διείσδυσης ή μίγμα. Επίσης, περιγράφονται διατάξεις χορηγήσεως φαρμάκων και μέθοδοι για τη διαδερμική χορήγηση γουανιδίνης, για την πρόληψη νευροπαθούς πόνου, νευροψυχολογικών προβλημάτων που προκύπτουν από χειρουργική καρδιάς (CABG), και άλλων νευρολογικών διαταραχών.



ΑΡΙΘΜΟΣ ΕΥΡ. Δ.Ε. (11):3055685
ΑΡΙΘ. ΕΛΛ. ΚΑΤΑΘΕΣΗΣ (21):20050403677
ΗΜΕΡ. ΕΛΛ. ΚΑΤΑΘΕΣΗΣ (22):01/12/2005
ΑΡΙΘ./ΗΜΕΡ. ΔΗΜΟΣΙΕΥΣΗΣ
ΕΥΡΩΠΑΪΚΟΥ ΔΙΠΛΩΜΑΤΟΣ(87):1269972 - 19/10/2005
ΑΡΙΘ./ΗΜΕΡ. ΔΗΜΟΣΙΕΥΣΗΣ
ΕΥΡΩΠΑΪΚΗΣ ΑΙΤΗΣΗΣ (86):01917831.8--05/04/2001
ΔΙΚΑΙΟΥΧΟΣ (73):1)TAISHO PHARMACEUTICAL CO., LTD
 24-1 Takata 3-chome, Toshima-ku, Tokyo 170-8633, ΙΑΠΩΝΙΑ

ΣΥΜΒ. ΠΡΟΤΕΡΑΙΟΤΗΤΕΣ (30):2000106498-07/04/2000-JP
ΕΦΕΥΡΕΤΗΣ (72):1)ΟΧΙΑΙ, Rumi
 2)ΟΚΑJIMA, Takako
 3)ΜΟRΙΟΚΑ, Susumu
 4)ΗΟRΙΕ, Taro
 5)ΙΜΑΜUΡΑ, Koji

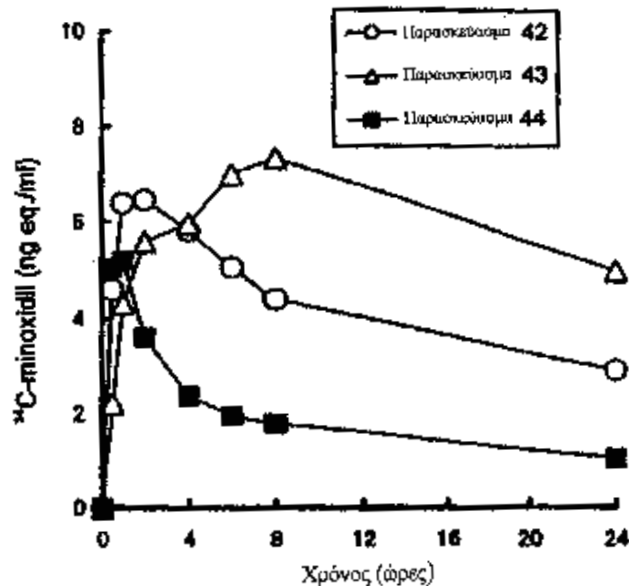
ΕΙΔΙΚΟΣ ΠΑΡΕΞΟΥΣΙΟΣ (74):ΜΠΑΝΤΕΚΑ ΙΩΑΝΝΑ
 Ομήρου 41, 10672 ΑΘΗΝΑ

ΑΝΤΙΚΛΗΤΟΣ (74):ΜΑΡΟΥΔΗΣ ΠΡΑΞΙΤΕΛΗΣ
 Εφέσσου 15,17121 ΝΕΑ ΣΜΥΡΝΗ (ΑΤΤΙΚΗΣ)

ΤΙΤΛΟΣ ΕΦΕΥΡΕΣΗΣ (54):ΣΥΝΘΕΣΕΙΣ ΔΙΕΓΕΡΣΗΣ ΤΡΙΧΟΦΥΛΑΣ ΜΕ ΒΡΑΔΕΙΑ ΔΡΑΣΗ.

ΠΕΡΙΛΗΨΗ(57)

Παρασκευάσματα του minoxidil που εμφανίζουν βραδεία δράση μέσω των οποίων μπορεί να επιτευχθεί ένα πλήρως ικανοποιητικό αποτέλεσμα διέγερσης της τριχοφυΐας όταν εφαρμόζονται μία φορά την ημέρα. Συγκεκριμένα, συνθέσεις διέγερσης τριχοφυΐας με βραδείαδράση, οι οποίες περιλαμβάνουν (Α) 2 έως 6 τοις εκατό κατά βάρος minoxidil και (Β) 5 έως 30 τοις εκατό κατά βάρος μείγμα εξ 1,3-βουτυλενο γλυκόλης ή διπροπυλενο γλυκόλης με γλυκερόλη αναμεμιγμένες σε αναλογία βαρών 10:1 έως 1:4, εξασκούν εξαιρετικήεπίδραση διέγερσης της τριχοφυΐας.

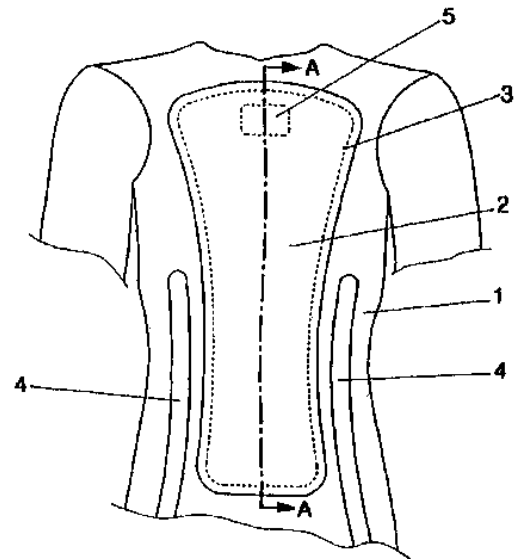


ΑΡΙΘΜΟΣ ΕΥΡ. Δ.Ε. (11):3055686
ΑΡΙΘ. ΕΛΛ. ΚΑΤΑΘΕΣΗΣ (21):20050403678
ΗΜΕΡ. ΕΛΛ. ΚΑΤΑΘΕΣΗΣ (22):01/12/2005
ΑΡΙΘ./ΗΜΕΡ. ΔΗΜΟΣΙΕΥΣΗΣ
ΕΥΡΩΠΑΪΚΟΥ ΔΙΠΛΩΜΑΤΟΣ(87):1483151 - 07/09/2005
ΑΡΙΘ./ΗΜΕΡ. ΔΗΜΟΣΙΕΥΣΗΣ
ΕΥΡΩΠΑΪΚΗΣ ΑΙΤΗΣΗΣ (86):02742632.9--15/07/2002
ΔΙΚΑΙΟΥΧΟΣ (73):1)LS Life Support Systems AG
 Flughafenstrasse 41, 8152 Glattbrugg,
 ΕΛΒΕΤΙΑ
ΣΥΜΒ. ΠΡΟΤΕΡΑΙΟΤΗΤΕΣ (30):439022002-14/03/2002-CH
ΕΦΕΥΡΕΤΗΣ (72):1)EGLI, Wendelin
 2)REINHARD, Andreas
ΕΙΔΙΚΟΣ ΠΛΗΡΕΞΟΥΣΙΟΣ (74):ΚΟΝΙΔΑΡΗ ΚΩΝΣΤΑΝΤΙΝΑ
 Δημ. Μαλαγάρδη 16, 18120 ΚΟΡΥΔΑΛΛΟΣ
 (ΑΤΤΙΚΗΣ)
ΑΝΤΙΚΛΗΤΟΣ (74):ΜΑΛΑΜΗ ΑΛΚΗΣΤΙΣ-ΕΙΡΗΝΗ
 Σκουφά 52,10672 ΑΘΗΝΑ
ΤΙΤΛΟΣ ΕΦΕΥΡΕΣΗΣ (54):**ΣΥΣΚΕΥΗ ΠΡΟΣΤΑΣΙΑΣ ΕΝΑΝΤΙ ΥΨΟΜΕΤΡΟΥ.**

ΠΕΡΙΛΗΨΗ(57)

Η συσκευή προστασίας έναντι του υψομέτρου σύμφωνα με την εφεύρεση για στολή προστασίας έναντι της επιτάχυνσης (1) που λειτουργεί σύμφωνα με την υδροστατική αρχή και έχει πλειονότητα νευρώσεων (4) γεμισμένων με υγρό αποτελείται από μια φούσκα (3) που είναι τοποθετημένη μέσα σε τσέπη (2) και συνίσταται από ελαστικό υλικό. Πλεκτό ύφασμα δημιουργίας απόστασης, κατά προτίμηση αποτελούμενο από υλικό μονοφίλ, εσωκλείεται μέσα στην τσέπη (2). Αυτό το ύφασμα είναι μη συμπίεσιμο κάτω από τα φορτία που εφαρμόζονται και έτσι προσδιορίζει ελάχιστο όγκο στο εσωτερικό της φούσκας (3). Η φούσκα (3) είναι κεκλεισμένη ή ανοιχτή ως προς τον περιβάλλοντα αέρα στην καμπίνα του αεροσκάφους μέσω βαλβίδας (5). Η βαλβίδα (5) είναι διατεταγμένη κατά τέτοιο τρόπο ώστε να ανοίγεται εάν ισχύει (τύπος 1) και να κλείνει εάν ισχύει (τύπος

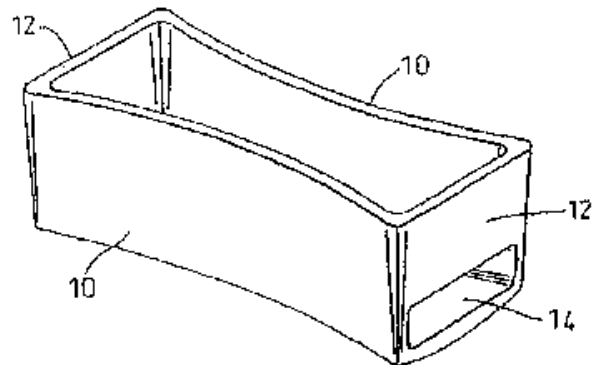
2) όπου το (τύπος 3) παριστά τον ρυθμό μεταβολής της πίεσης της καμπίνας (τύπος 4) και (τύπος 5) παριστά προκαθορισμένη μέγιστη τιμή του ρυθμού μεταβολής. Εάν η βαλβίδα (5) κλείσει και η πίεση της καμπίνας πέσει και άλλο, ο αέρας που βρίσκεται μέσα στην φούσκα (3) φουσκώνει την φούσκα (3) και την τσέπη (2), οδηγώντας έτσι σε αυξημένη πίεση τάνσης στο ύφασμα της στολής προστασίας έναντι της επιτάχυνσης (1). Αυτή μεταβιβάζεται στις νευρώσεις (4). Η εσωτερική τους πίεση επομένως αυξάνει επίσης, και αυτό έχει ως αποτέλεσμα μια αυξημένη εσωτερική πίεση σε ολόκληρη την στολή προστασίας έναντι της επιτάχυνσης (1).



ΑΡΙΘΜΟΣ ΕΥΡ. Δ.Ε. (11):3055687
ΑΡΙΘ. ΕΛΛ. ΚΑΤΑΘΕΣΗΣ (21):20050403679
ΗΜΕΡ. ΕΛΛ. ΚΑΤΑΘΕΣΗΣ (22):15/12/2005
ΑΡΙΘ./ΗΜΕΡ. ΔΗΜΟΣΙΕΥΣΗΣ
ΕΥΡΩΠΑΪΚΟΥ ΔΙΠΛΩΜΑΤΟΣ(87):1504834 - 26/10/2005
ΑΡΙΘ./ΗΜΕΡ. ΔΗΜΟΣΙΕΥΣΗΣ
ΕΥΡΩΠΑΪΚΗΣ ΑΙΤΗΣΗΣ (86):04020511.4--04/08/2000
ΔΙΚΑΙΟΥΧΟΣ (73):1)Pyrotek Engineering Materials Limited
 Garamonde Drive, Wymbush, Milton Keynes
 MK8 8LN, ΜΕΓΑΛΗ ΒΡΕΤΑΝΝΙΑ
ΣΥΜΒ. ΠΡΟΤΕΡΑΙΟΤΗΤΕΣ (30):9918350-05/08/1999-GB
ΕΦΕΥΡΕΤΗΣ (72):1)Tremblay, Silvain
 2)Vincent, Mark
ΕΙΔΙΚΟΣ ΠΛΗΡΕΞΟΥΣΙΟΣ (74):ΚΟΝΙΔΑΡΗ ΚΩΝΣΤΑΝΤΙΝΑ
 Δημ. Μαλαγάρδη 16, 18120 ΚΟΡΥΔΑΛΛΟΣ
 (ΑΤΤΙΚΗΣ)
ΑΝΤΙΚΛΗΤΟΣ (74):ΜΑΛΑΜΗ ΑΛΚΗΣΤΙΣ-ΕΙΡΗΝΗ
 Σκουφά 52,10672 ΑΘΗΝΑ
ΤΙΤΛΟΣ ΕΦΕΥΡΕΣΗΣ (54):**ΔΙΑΤΑΞΗ ΔΙΑΝΟΜΕΑ ΓΙΑ ΧΡΗΣΗ ΣΕ ΧΥΤΕΥΣΗ ΜΕΤΑΛΛΩΝ.**

ΠΕΡΙΛΗΨΗ(57)

Διάταξη διανομέα για χρήση σε χύτευση αλουμινίου σε καλούπι περιλαμβάνει άκαμπτο, ουσιαστικά σε σχήμα λεκάνης δοχείο (2) από πυρίμαχο υλικό που διαθέτει μέλος βάσης (4) και περιφερικό τοίχωμα (6) που εκτείνεται προς τα πάνω από τη βάση. Το δοχείο διαθέτει άνοιγμα εισόδου (8) προς το άνω άκρο αυτού και ζεύγος ανοιγμάτων εξόδου (14) προς τη βάση αυτού. Η διάταξη κατασκευάζεται και διευθετείται έτσι ώστε, κατά τη χρήση, το λιωμένο αλουμίνιο που χύνεται μέσα στη διάταξη διανομέα διαμέσου του ανοίγματος εισόδου (8) να επανακατευθύνεται μέσω της διάταξης διανομέα και να ρέει προς τα έξω μέσα στο καλούπι διαμέσου των ανοιγμάτων εξόδου (14).

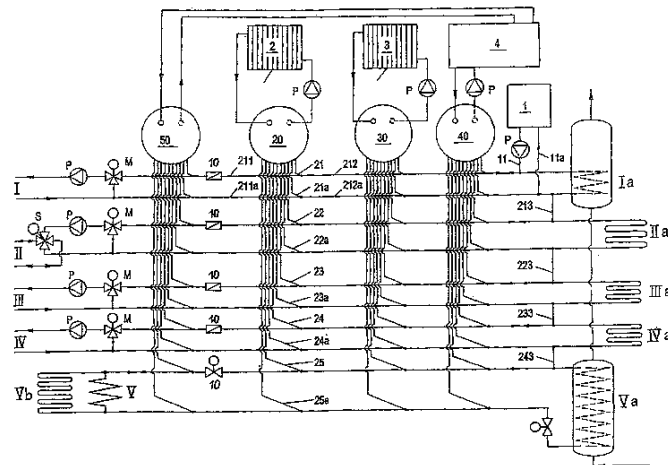


ΑΡΙΘΜΟΣ ΕΥΡ. Δ.Ε. (11):3055688
ΑΡΙΘ. ΕΛΛ. ΚΑΤΑΘΕΣΗΣ (21):20050403680
ΗΜΕΡ. ΕΛΛ. ΚΑΤΑΘΕΣΗΣ (22):01/12/2005
ΑΡΙΘ./ΗΜΕΡ. ΔΗΜΟΣΙΕΥΣΗΣ
ΕΥΡΩΠΑΪΚΟΥ ΔΙΠΛΩΜΑΤΟΣ(87):1409929 - 23/11/2005
ΑΡΙΘ./ΗΜΕΡ. ΔΗΜΟΣΙΕΥΣΗΣ
ΕΥΡΩΠΑΪΚΗΣ ΑΙΤΗΣΗΣ (86):02753893.3--28/06/2002
ΔΙΚΑΙΟΥΧΟΣ (73):1)EnTech Energie Management GmbH
Trautweinstrasse 2, 6330 Kufstein, ΑΥΣΤΡΙΑ
ΣΥΜΒ. ΠΡΟΤΕΡΑΙΟΤΗΤΕΣ (30):11682001-26/07/2001-ΑΤ
ΕΦΕΥΡΕΤΗΣ (72):1)SCHWARZ, Alois
ΕΙΔΙΚΟΣ ΠΛΗΡΕΞΟΥΣΙΟΣ (74):ΚΟΝΙΔΑΡΗ ΚΩΝΣΤΑΝΤΙΝΑ
Δημ. Μαλαγάρδη 16, 18120 ΚΟΡΥΔΑΛΛΟΣ
(ΑΤΤΙΚΗΣ)
ΑΝΤΙΚΛΗΤΟΣ (74):ΜΑΛΑΜΗ ΑΛΚΗΣΤΙΣ-ΕΙΡΗΝΗ
Σκουφά 52,10672 ΑΘΗΝΑ
ΤΙΤΛΟΣ ΕΦΕΥΡΕΣΗΣ (54):ΕΓΚΑΤΑΣΤΑΣΗ ΚΑΙ ΜΕΘΟΔΟΣ ΔΙΑ
ΤΗΝ ΤΡΟΦΟΔΟΣΙΑ ΚΑΤΑΝΑΛΩΤΩΝ
ΜΕ ΘΕΡΜΙΚΗ ΕΝΕΡΓΕΙΑ Ή ΑΝΤΙ-
ΣΤΟΙΧΩΣ ΜΕ ΨΥΚΤΙΚΗ ΕΝΕΡΓΕΙΑ.

ΠΕΡΙΛΗΨΗ(57)

Εγκατάσταση και μέθοδος δια την τροφοδοσία καταναλωτών (I έως V) με θερμική ενέργεια ή αντιστοίχως με ψυκτική ενέργεια μέσω ενός φέροντος μέσου (μεταφορικού μέσου) με μια τουλάχιστον πηγή [1 έως 4] δια θερμική ενέργεια ή αντιστοίχως δια ψυκτική ενέργεια, της οποίας η σωλήνωση εξαγωγής είναι τοποθετημένη εις την είσοδο τουλάχιστον μιας προσαρτημένης σ' αυτήν καθοδηγούμενης διατάξεως κατανομής [20, 30, 40, 50], η οποία είναι ενσωματωμένη εις ένα πλήθος εξόδων, με τις οποίες είναι συνδεδεμένες οι γραμμές παροχής δια τους χρήστες [I έως V] εις τις παροχές θερμάνσεως ή ψύξεως σε διάφορα επίπεδα θερμοκρασίας, όπου ένας από τους χρήστες [I έως V] μπορεί να

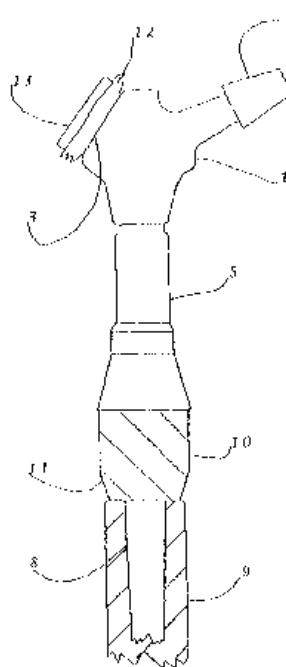
επιλέγεται δια της διατάξεως κατανομής [20, 30, 40, 50] εις τον οποίο μπορεί να τροφοδοτείται το φέρον μέσο με την απαιτούμενη θερμοκρασία. Τουλάχιστον μια διάταξη αποθηκείσεως / ταμιευτήρ θερμότητας [1a έως Va] είναι συνδεδεμένη παράλληλως με τουλάχιστον ένα μέρος των χρηστών (I έως V) με θερμική ενέργεια σε διαφορετικά επίπεδα θερμοκρασίας, εις την οποία μπορεί να αποθηκεύεται η πλεονάζουσα θερμική ενέργεια εις το δεδομένο επίπεδο θερμοκρασίας και από την οποία η θερμική ενέργεια που περιέχεται εις αυτήν μπορεί να εξάγεται και να τροφοδοτείται εις το χρήστη με το ανάλογο επίπεδο θερμοκρασίας.



ΑΡΙΘΜΟΣ ΕΥΡ. Δ.Ε. (11):3055689
ΑΡΙΘ. ΕΛΛ. ΚΑΤΑΘΕΣΗΣ (21):20050403681
ΗΜΕΡ. ΕΛΛ. ΚΑΤΑΘΕΣΗΣ (22):01/12/2005
ΑΡΙΘ./ΗΜΕΡ. ΔΗΜΟΣΙΕΥΣΗΣ
ΕΥΡΩΠΑΪΚΟΥ ΔΙΠΛΩΜΑΤΟΣ(87):1353614 - 23/11/2005
ΑΡΙΘ./ΗΜΕΡ. ΔΗΜΟΣΙΕΥΣΗΣ
ΕΥΡΩΠΑΪΚΗΣ ΑΙΤΗΣΗΣ (86):01270290.8--07/12/2001
ΔΙΚΑΙΟΥΧΟΣ (73):1)Stanmore Implants Worldwide Ltd.
University College London, Gower Street,
London WC1E 6BT, ΜΕΓΑΛΗ ΒΡΕΤΑΝΝΙΑ
ΣΥΜΒ. ΠΡΟΤΕΡΑΙΟΤΗΤΕΣ (30):0030643-15/12/2000-GB
ΕΦΕΥΡΕΤΗΣ (72):1)MESWANIA, Jay
ΕΙΔΙΚΟΣ ΠΛΗΡΕΞΟΥΣΙΟΣ (74):ΚΟΝΙΔΑΡΗ ΚΩΝΣΤΑΝΤΙΝΑ
Δημ. Μαλαγάρδη 16, 18120 ΚΟΡΥΔΑΛΛΟΣ
(ΑΤΤΙΚΗΣ)
ΑΝΤΙΚΛΗΤΟΣ (74):ΜΑΛΑΜΗ ΑΛΚΗΣΤΙΣ-ΕΙΡΗΝΗ
Σκουφά 52,10672 ΑΘΗΝΑ
ΤΙΤΛΟΣ ΕΦΕΥΡΕΣΗΣ (54):ΣΥΜΠΛΑΓΕΣ ΑΡΘΡΩΤΟ ΣΥΣΤΗΜΑ.

ΠΕΡΙΛΗΨΗ(57)

Η προδιαγραφή αποκαλύπτει αρθρωτό σύστημα για το σχηματισμό πρόθεσης για την αντικατάσταση μακρού οστού σε σώμα ανθρώπου ή ζώου. Το σύστημα παρέχει πρόθεση που περιλαμβάνει εγγύς ή περιφερικό τελικό εξάρτημα όπως τροχαντήρα (1) ή κονδυλική κεφαλή, που σχηματίζει ένα εξάρτημα προθετικής άρθρωσης, σώμα (5) για συναρμολόγηση με το περιφερικό ή εγγύς τελικό εξάρτημα και κορμό (8) για τη δέσμευση στο εκτεταμένο οστό. Το σύστημα επιτρέπει τη συναρμολόγηση πρόθεσης κατά παραγγελία από μια περιορισμένη γκάμα εξαρτημάτων.



ΑΡΙΘΜΟΣ ΕΥΡ. Δ.Ε. (11):3055692
ΑΡΙΘ. ΕΛΛ. ΚΑΤΑΘΕΣΗΣ (21):20050403684
ΗΜΕΡ. ΕΛΛ. ΚΑΤΑΘΕΣΗΣ (22):01/12/2005
ΑΡΙΘ./ΗΜΕΡ. ΔΗΜΟΣΙΕΥΣΗΣ
ΕΥΡΩΠΑΪΚΟΥ ΔΙΠΛΩΜΑΤΟΣ(87):1238022 - 14/09/2005
ΑΡΙΘ./ΗΜΕΡ. ΔΗΜΟΣΙΕΥΣΗΣ
ΕΥΡΩΠΑΪΚΗΣ ΑΙΤΗΣΗΣ (86):00968825.0--05/10/2000
ΔΙΚΑΙΟΥΧΟΣ (73):1)THE SHERWIN-WILLIAMS COMPANY
101 Prospect Avenue, N.W. Cleveland, Ohio
44115-1075, ΗΝΩΜΕΝΕΣ ΠΟΛΙΤΕΙΕΣ ΤΗΣ
ΑΜΕΡΙΚΗΣ
ΣΥΜΒ. ΠΡΟΤΕΡΑΙΟΤΗΤΕΣ (30):413556-06/10/1999-US
ΕΦΕΥΡΕΤΗΣ (72):1)WALKER, Joseph, Kennedy, Jr.
2)SCOTT, Catherine, A.
ΕΙΔΙΚΟΣ ΠΛΗΡΕΞΟΥΣΙΟΣ (74):ΚΟΛΙΟΘΩΜΑΣ ΑΛΕΞΑΝΔΡΟΣ
Λεωφ. Κηφησίας 268, 15232 ΧΑΛΑΝΔΡΙ
(ΑΤΤΙΚΗΣ)
ΑΝΤΙΚΛΗΤΟΣ (74):ΚΥΡΙΑΚΙΔΗΣ ΚΩΝΣΤΑΝΤΙΝΟΣ
Λεωφ. Κηφησίας 268,15232 ΧΑΛΑΝΔΡΙ
(ΑΤΤΙΚΗΣ)
ΤΙΤΛΟΣ ΕΦΕΥΡΕΣΗΣ (54):**ΣΥΝΘΕΣΗ ΕΠΙΧΡΙΣΜΑΤΟΣ ΠΟΥ
ΑΝΑΣΤΕΛΛΕΙ ΤΗΝ ΚΗΛΙΔΩΣΗ ΑΠΟ
ΤΑΝΙΝΗ.**

ΠΕΡΙΛΗΨΗ(57)

Μια σύνθεση υδατικού επιχρίσματος που αναστέλλει την κηλιδωση από τανίνη η οποία περιλαμβάνει ένα τιτανικό άλας ως μέσον σύζευξης. Επίσης, γνωστοποιείται μια διεργασία για την αναστολή κηλιδωσης από τανίνη σε υπόστρωμα που περιέχει τανίνες, η οποία συνίσταται στην εφαρμογή επί του υποστρώματος μιας σύνθεσης επιχρίσματος η οποία περιλαμβάνει ένα τιτανικό άλας ως μέσον σύζευξης.

ΑΡΙΘΜΟΣ ΕΥΡ. Δ.Ε. (11):3055693
ΑΡΙΘ. ΕΛΛ. ΚΑΤΑΘΕΣΗΣ (21):20050403685
ΗΜΕΡ. ΕΛΛ. ΚΑΤΑΘΕΣΗΣ (22):05/12/2005
ΑΡΙΘ./ΗΜΕΡ. ΔΗΜΟΣΙΕΥΣΗΣ
ΕΥΡΩΠΑΪΚΟΥ ΔΙΠΛΩΜΑΤΟΣ(87):1401839 - 07/09/2005
ΑΡΙΘ./ΗΜΕΡ. ΔΗΜΟΣΙΕΥΣΗΣ
ΕΥΡΩΠΑΪΚΗΣ ΑΙΤΗΣΗΣ (86):02728968.5--23/04/2002
ΔΙΚΑΙΟΥΧΟΣ (73):1)Wyeth
Five Giralda Farms, Madison, New Jersey
07940-0874, ΗΝΩΜΕΝΕΣ ΠΟΛΙΤΕΙΕΣ ΤΗΣ
ΑΜΕΡΙΚΗΣ
ΣΥΜΒ. ΠΡΟΤΕΡΑΙΟΤΗΤΕΣ (30):286579 P-26/04/2001-US
ΕΦΕΥΡΕΤΗΣ (72):1)STACK, Gary, Paul
ΕΙΔΙΚΟΣ ΠΛΗΡΕΞΟΥΣΙΟΣ (74):ΤΣΙΜΙΚΑΛΗΣ ΑΘΑΝΑΣΙΟΣ
N. Βάμβα 1, 10674 ΑΘΗΝΑ
ΑΝΤΙΚΛΗΤΟΣ (74):ΤΣΙΜΙΚΑΛΗΣ ΑΘΑΝΑΣΙΟΣ
N. Βάμβα 1,10674 ΑΘΗΝΑ
ΤΙΤΛΟΣ ΕΦΕΥΡΕΣΗΣ (54):**ΑΝΤΙΚΑΤΑΘΛΙΠΤΙΚΑ (SSRI) ΠΑΡΑ-
ΓΩΓΑ ΑΖΑΕΤΕΡΟΚΥΚΛΥΑΜΕΘΥΛΙΟΥ
ΤΟΥ 7,8-ΔΙΥΔΡΟ-3 Η-Τ,9-ΔΙΟΞΑ-1,3-
ΔΙΑΖΑΚΥΚΛΟΠΕΝΤΑ [Α] ΝΑΦΘΑΛΕ-
ΝΙΟΥ.**

ΠΕΡΙΛΗΨΗ(57)

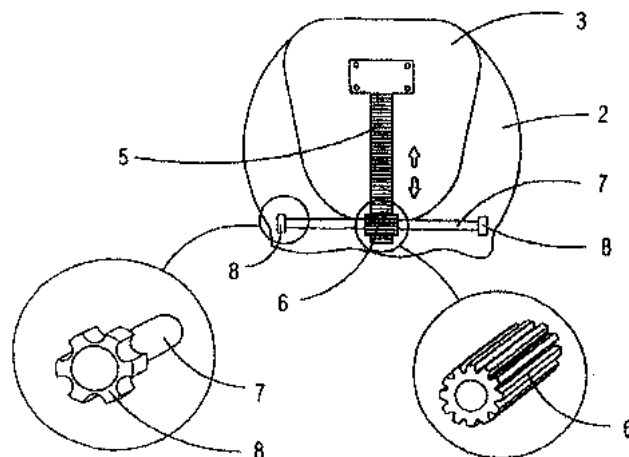
Ενώσεις του τύπου (I) είναι χρήσιμες για τη θεραπεία της κατάθλιψης και άλλων ασθενειών όπως η καταθλιπτική παρορμητική νόσος, κρίσεις πανικού, νόσος γενικευμένου άγχους, νόσος κοινωνικού άγχους, σεξουαλική δυσλειτουργία, διαταραχές διατροφής, παχυσαρκία, εθιστική νόσος που προκαλείται από κατάχρηση αιθανόλης ή κοκαΐνης και σχετικές ασθένειες.

ΑΡΙΘΜΟΣ ΕΥΡ. Δ.Ε. (11):3055694
ΑΡΙΘ. ΕΛΛ. ΚΑΤΑΘΕΣΗΣ (21):20050403686
ΗΜΕΡ. ΕΛΛ. ΚΑΤΑΘΕΣΗΣ (22):05/12/2005
ΑΡΙΘ./ΗΜΕΡ. ΔΗΜΟΣΙΕΥΣΗΣ
ΕΥΡΩΠΑΪΚΟΥ ΔΙΠΛΩΜΑΤΟΣ(87):1167115 - 07/09/2005
ΑΡΙΘ./ΗΜΕΡ. ΔΗΜΟΣΙΕΥΣΗΣ
ΕΥΡΩΠΑΪΚΗΣ ΑΙΤΗΣΗΣ (86):01500127.4--21/05/2001
ΔΙΚΑΙΟΥΧΟΣ (73):1)PLAY, S.A.

ΣΥΜΒ. ΠΡΟΤΕΡΑΙΟΤΗΤΕΣ (30):200001715 U-27/06/2000-ES
ΕΦΕΥΡΕΤΗΣ (72):1)Jane Stopp, Joaquim
ΕΙΔΙΚΟΣ ΠΛΗΡΕΞΟΥΣΙΟΣ (74):ΤΣΙΜΙΚΑΛΗΣ ΑΘΑΝΑΣΙΟΣ
 Ν. Βάμβα 1, 10674 ΑΘΗΝΑ
ΑΝΤΙΚΑΛΗΤΟΣ (74):ΤΣΙΜΙΚΑΛΗΣ ΑΘΑΝΑΣΙΟΣ
 Ν. Βάμβα 1,10674 ΑΘΗΝΑ

ΤΙΤΛΟΣ ΕΦΕΥΡΕΣΗΣ (54):ΠΑΙΔΙΚΟ ΚΑΘΙΣΜΑ.
ΠΕΡΙΛΗΨΗ(57)

Το παιδικό κάθισμα χαρακτηρίζεται από το ότι, η ράχη του καθίσματος (2) περιλαμβάνει ένα κεντρικό κομμάτι (3), το οποίο μπορεί να κινείται κατακόρυφα σχετικά προς το υπόλοιπο της ράχης του καθίσματος (2). Σύμφωνα με μια προτιμότερη εφαρμογή το κεντρικό αυτό κομμάτι (3) της ράχης του καθίσματος περιλαμβάνει στο πίσω του μέρος μια οδοντωτή ράβδο (5), στην οποία εμπλέκεται ένας οδοντωτός τροχός (6), όπου ο οδοντωτός αυτός τροχός (6) είναι προσαρμοσμένος σε μια σταθερή ράβδο (7), η οποία περιστρέφεται περί τον κατά μήκος άξονά της και η ράβδος (7) έχει ένα κουμπί λειτουργίας (8) στο 10 κάθε της άκρο, έτσι ώστε περιστρέφοντας τα κουμπιά (8) να περιστρέφεται ο οδοντωτός τροχός (6) και να ανυψώνεται κατακόρυφα το κεντρικό κομμάτι (3) σχετικά με το υπόλοιπο της ράχης του καθίσματος (2). Αυτό επιτρέπει στο παιδικό κάθισμα να χρησιμοποιείται για περισσότερο χρόνο.



ΑΡΙΘΜΟΣ ΕΥΡ. Δ.Ε. (11):3055695
ΑΡΙΘ. ΕΛΛ. ΚΑΤΑΘΕΣΗΣ (21):20050403687
ΗΜΕΡ. ΕΛΛ. ΚΑΤΑΘΕΣΗΣ (22):05/12/2005
ΑΡΙΘ./ΗΜΕΡ. ΔΗΜΟΣΙΕΥΣΗΣ
ΕΥΡΩΠΑΪΚΟΥ ΔΙΠΛΩΜΑΤΟΣ(87):1023308 - 07/09/2005
ΑΡΙΘ./ΗΜΕΡ. ΔΗΜΟΣΙΕΥΣΗΣ
ΕΥΡΩΠΑΪΚΗΣ ΑΙΤΗΣΗΣ (86):98953516.6--14/10/1998
ΔΙΚΑΙΟΥΧΟΣ (73):1)INDUSTRIAL RESEARCH LIMITED

ΣΥΜΒ. ΠΡΟΤΕΡΑΙΟΤΗΤΕΣ (30):949388-14/10/1997-US
ΕΦΕΥΡΕΤΗΣ (72):1)FURNEAUX, Richard Hubert
 2)TYLER, Peter Charles
 3)SCHRAMM, Vern, L.

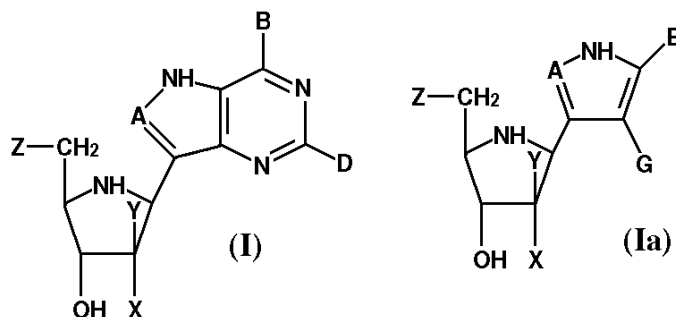
ΕΙΔΙΚΟΣ ΠΛΗΡΕΞΟΥΣΙΟΣ (74):ΤΣΙΜΙΚΑΛΗΣ ΑΘΑΝΑΣΙΟΣ
 Ν. Βάμβα 1, 10674 ΑΘΗΝΑ
ΑΝΤΙΚΑΛΗΤΟΣ (74):ΤΣΙΜΙΚΑΛΗΣ ΑΘΑΝΑΣΙΟΣ
 Ν. Βάμβα 1,10674 ΑΘΗΝΑ

ΤΙΤΛΟΣ ΕΦΕΥΡΕΣΗΣ (54):ΑΝΑΣΤΟΛΕΙΣ ΤΟΥ ΜΕΤΑΒΟΛΙΣΜΟΥ
 ΤΩΝ ΝΟΥΚΛΕΟΖΙΤΩΝ.

ΠΕΡΙΛΗΨΗ(57)

Η παρούσα ευρεσιτεχνία παρουσιάζει ενώσεις του τύπου (I) όπου το A είναι CH ή N, το B επιλέγεται από τα OH, NH₂, NHR, H ή αλογόνο, το D επιλέγεται από τα OH, NH₂, NHR, H, αλογόνο ή SCH₃, το R είναι μια προαιρετικά υποκατεστημένη αλκυλική, αραλκυλική ή αρυλική ομάδα, και τα X και Y επιλέγονται ανεξάρτητα από τα H, OH ή αλογόνο, εκτός από το ότι όταν ένα από τα X και Y είναι

υδροξύλιο ή αλογόνο, το άλλο είναι υδρογόνο, και το Z είναι OH ή, όταν το X είναι υδροξύλιο, το Z επιλέγεται από τα υδρογόνο, αλογόνο, υδροξύλιο, SQ ή OQ, το Q είναι μια προαιρετικά υποκατεστημένη αλκυλική, αραλκυλική ή αρυλική ομάδα, ή ένα ταυτομερές αυτών, ή ένα φαρμακευτικά αποδεκτό άλας αυτών, ή έναν εστέρα αυτών, ή ένα προφάρμακο αυτών, και ενώσεις του τύπου (Ia) όπου τα A, X, Y, Z και R είναι όπως ορίστηκαν για τις ενώσεις του τύπου (I) όπως δείχνονται αρχικά προηγουμένως, το E επιλέγεται από τα CO₂H ή μια αντίστοιχη μορφή άλατος, CO₂R, CN, CONH₂, CONHR ή CONR₂, και το G επιλέγεται από τα NH₂, NHCOR, NHCONHR ή NHCSNHR, ή ένα ταυτομερές αυτών, ή ένα φαρμακευτικά αποδεκτό άλας αυτών, ή έναν εστέρα αυτών ή ένα προφάρμακο αυτών. Η παρούσα ευρεσιτεχνία παρουσιάζει επίσης τη χρήση των άνωθεν ενώσεων ως φάρμακα, φαρμακευτικές συνθέσεις που περιέχουν τις ενώσεις καθώς και τις διαδικασίες για την παρασκευή των ενώσεων.

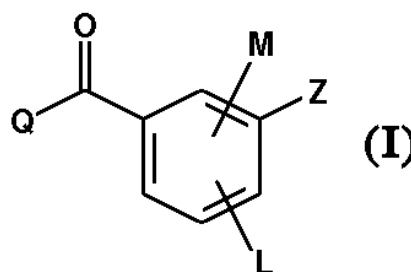


ΑΡΙΘΜΟΣ ΕΥΡ. Δ.Ε. (11):3055696
ΑΡΙΘ. ΕΛΛ. ΚΑΤΑΘΕΣΗΣ (21):20050403688
ΗΜΕΡ. ΕΛΛ. ΚΑΤΑΘΕΣΗΣ (22):05/12/2005
ΑΡΙΘ./ΗΜΕΡ. ΔΗΜΟΣΙΕΥΣΗΣ
ΕΥΡΩΠΑΪΚΟΥ ΔΙΠΛΩΜΑΤΟΣ(87):0811007 - 23/11/2005
ΑΡΙΘ./ΗΜΕΡ. ΔΗΜΟΣΙΕΥΣΗΣ
ΕΥΡΩΠΑΪΚΗΣ ΑΙΤΗΣΗΣ (86):96902274.8--14/02/1996
ΔΙΚΑΙΟΥΧΟΣ (73):1)BASF AKTIENGESELLSCHAFT
67056 Ludwigshafen, ΓΕΡΜΑΝΙΑ
ΣΥΜΒ. ΠΡΟΤΕΡΑΙΟΤΗΤΕΣ (30):19506572-24/02/1995-DE
ΕΦΕΥΡΕΤΗΣ (72):1)MISSLITZ, Ulf
2)WESTPHALEN, Karl-Otto
3)PLATH, Peter
4)OTTEN, Martina
5)WALTER, Helmut
6)KARDORFF, Uwe
7)HILL, Regina, Luise
8)VON DEYN, Wolfgang
9)ENGEL, Stefan
10)VOSSSEN, Marcus
11)HARREUS, Albrecht
12)KONIG, Hartmann
13)RANG, Harald
ΕΙΛΙΚΟΣ ΠΛΗΡΕΞΟΥΣΙΟΣ (74):ΤΣΙΜΙΚΑΛΗΣ ΑΘΑΝΑΣΙΟΣ
Ν. Βάμβα 1, 10674 ΑΘΗΝΑ
ΑΝΤΙΚΛΗΤΟΣ (74):ΤΣΙΜΙΚΑΛΗΣ ΑΘΑΝΑΣΙΟΣ
Ν. Βάμβα 1,10674 ΑΘΗΝΑ
ΤΙΤΛΟΣ ΕΦΕΥΡΕΣΗΣ (54):ΠΑΡΑΓΩΓΑ ΠΥΡΑΖΟΛ-4-ΥΛΟ-BENZO-
ΥΛΙΟΥ ΚΑΙ Η ΧΡΗΣΙΜΟΠΟΙΗΣΗ ΤΟΥΣ
ΣΑΝ ΠΑΡΑΣΙΤΟΚΤΟΝΑ.

ΠΕΡΙΛΗΨΗ(57)

Παράγωγα πυραζολ-4-υλο-βενζο-υλίου (I), όπου οι υποκαταστάτες έχουν την παρακάτω έννοια: L, M είναι υδρογόνο, C1-C6-αλκύλιο, C2-C6-αλκενύλιο, C2-C6-αλκινύλιο, C1-C4-αλκοξύ, όπου οι ομάδες αυτές ενδεχομένως μπορούν να υποκαθίστανται με 1 έως 5 άτομα αλογόνου ή C1-C4-αλκοξύ, αλογόνο, κυανο, νιτρο, μία ομάδα -(Y)n-S(O)mR7 ή μία ομάδα -(Y)n-CO-R8, Z είναι μία 5- ή 6-

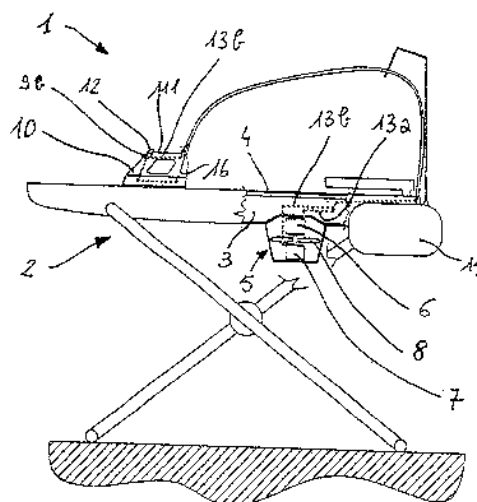
σκελή ετεροκυκλική, κεκορεσμένη ή ακόρεστη ρίζα, η οποία περιέχει 1 έως 3 ετεροάτομα, επιλεγμένα από την ομάδα οξυγόνο, θείο ή άζωτο, η οποία είναι υποκατεστημένη με αλογόνο, κυανο, νιτρο, μία ομάδα -CO-OR8, C1-C4-αλκύλιο, C1-C4-αλογοναλκύλιο, C3-C8-κυκλοαλκύλιο, C1-C4-αλκοξύ, C1-C4-αλογοναλκοξύ, C1-C4-αλκυλοθείο, C1-C4-αλογοναλκυλοθείο, δι-C1-C4-αλκυλαμινο, ενδεχομένως με αλογόνο, κυανο, νιτρο, C1-C4-αλκύλιο ή C1-C4-αλογοναλκύλιο υποκατεστημένο φαινύλιο ή ένα διπλά συνδεδεμένο οξυγόνο, η οποία ενδεχομένως επίσης στην ταυτομερή μορφή μπορεί να υπάρχει σαν υδροξυ-ομάδα, είναι υποκατεστημένη ή η οποία με έναν συμπυκνωμένο, ενδεχομένως με αλογόνο, κυανο, νιτρο, C1-C4-αλκύλιο ή C1-C4-αλογοναλκύλιο υποκατεστημένο φαινυλικό δακτύλιο, έναν συμπυκνωμένο καρβόκυκλο ή έναν συμπυκνωμένο, ενδεχομένως με αλογόνο, κυανο, νιτρο, C1-C4-αλκύλιο, δι-C1-C4-αλκυλαμινο, C1-C4-αλκοξύ, C1-C4-αλογοναλκοξύ, ή C1-C4-αλογοναλκύλιο υποκατεστημένο δεύτερο ετερόκυκλο σχηματίζει ένα δικυκλικό σύστημα, Y είναι O, NR9, N είναι 0 ή 1, m είναι 0, 1 ή 2, R7 είναι C1-C4-αλκύλιο, C1-C4-αλογοναλκύλιο ή NR9N10, R8 είναι C1-C4-αλκύλιο, C1-C4-αλογοναλκύλιο, C1-C4-αλκοξύ ή NR9N10, R9 είναι υδρογόνο ή C1-4-αλκύλιο, R10 είναι C1-C4-αλκύλιο, Q είναι ένας συζευγμένος στη θέση 4 πυραζολικός δακτύλιος του τύπου II, στον οποίο R1 σημαίνει C1-C4-αλκύλιο, R2 σημαίνει υδρογόνο ή C1-C4-αλκύλιο ή C1-C4-αλογοναλκύλιο και R3 σημαίνει υδρογόνο, C1-C4-αλκυλοσουλφονύλιο, φαινυλοσουλφονύλιο ή αλκυλοφαινυλοσουλφονύλιο, καθώς και γεωργικά χρήσιμα άλατα των ενώσεων I.



ΑΡΙΘΜΟΣ ΕΥΡ. Δ.Ε. (11):3055697
ΑΡΙΘ. ΕΛΛ. ΚΑΤΑΘΕΣΗΣ (21):20050403689
ΗΜΕΡ. ΕΛΛ. ΚΑΤΑΘΕΣΗΣ (22):05/12/2005
ΑΡΙΘ./ΗΜΕΡ. ΔΗΜΟΣΙΕΥΣΗΣ
ΕΥΡΩΠΑΪΚΟΥ ΔΙΠΛΩΜΑΤΟΣ(87):1338694 - 09/11/2005
ΑΡΙΘ./ΗΜΕΡ. ΔΗΜΟΣΙΕΥΣΗΣ
ΕΥΡΩΠΑΪΚΗΣ ΑΙΤΗΣΗΣ (86):03001093.8--20/01/2003
ΔΙΚΑΙΟΥΧΟΣ (73):1)Euro Star S.r.l.
Via Serenissima 19, 31025 Santa Lucia di Pia-
ve, Treviso, ΙΤΑΛΙΑ
ΣΥΜΒ. ΠΡΟΤΕΡΑΙΟΤΗΤΕΣ (30):PN20020010-15/02/2002-IT
ΕΦΕΥΡΕΤΗΣ (72):1)Di Leta, Ermete
ΕΙΛΙΚΟΣ ΠΛΗΡΕΞΟΥΣΙΟΣ (74):ΤΣΙΜΙΚΑΛΗΣ ΑΘΑΝΑΣΙΟΣ
Ν. Βάμβα 1, 10674 ΑΘΗΝΑ
ΑΝΤΙΚΛΗΤΟΣ (74):ΤΣΙΜΙΚΑΛΗΣ ΑΘΑΝΑΣΙΟΣ
Ν. Βάμβα 1,10674 ΑΘΗΝΑ
ΤΙΤΛΟΣ ΕΦΕΥΡΕΣΗΣ (54):ΣΥΣΚΕΥΗ ΣΙΔΕΡΩΜΑΤΟΣ ΜΕ ΑΤΜΟ.
ΠΕΡΙΛΗΨΗ(57)

Η παρούσα αίτηση διπλώματος ευρεσιτεχνίας αναφέρεται σε μια συσκευή σιδερώματος με ατμό που περιλαμβάνει μια σανίδα σιδερώματος (2), εφοδιασμένη με ένα θάλαμο (3), ο οποίος είναι τοποθετημένος κάτω απ' αυτήν και επικοινωνεί με ένα πλήθος από διαμπερείς οπές που υπάρχουν στην επιφάνεια σιδερώματος (4). Στον παραπάνω θάλαμο (3) είναι τοποθετημένα ρευστομηχανικά μέσα (5) που περιλαμβάνουν ένα πρώτο και ένα δεύτερο κινητήρα (6, 7) και τουλάχιστο μια βαλβίδα (8), διαμορφωμένη να παράγει μια θετική πίεση και μια αρνητική πίεση εντός του παραπάνω θαλάμου (3). Η συσκευή περιλαμβάνει επιπλέον ένα σίδερο ατμού (10), στο οποίο είναι τοποθετημένα μέσα ελέγχου λειτουργίας (9) των παραπάνω ρευστομηχανικών μέσων (5) και μέσα ελέγχου λειτουργίας (12) για την

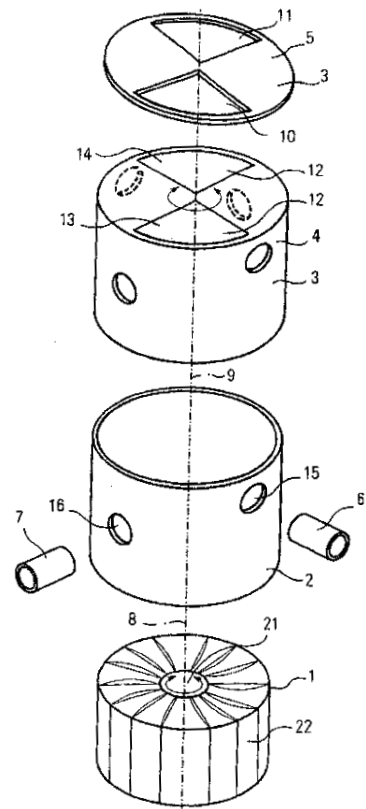
εκπομπή ατμού, όπου τα μέσα ελέγχου λειτουργίας αυτά διατίθενται χωριστά και ανεξάρτητα το ένα από το άλλο. Τα μέσα ελέγχου λειτουργίας (9) είναι διαμορφωμένα να προσδιορίζουν την περιστροφή των παραπάνω ρευστομηχανικών μέσων (5) και να επιλέγουν την παραγωγή μιας θετικής ή μιας αρνητικής πίεσης με την επιλεκτική ενεργοποίηση του πρώτου ή του δεύτερου κινητήρα (6, 7).



ΑΡΙΘΜΟΣ ΕΥΡ. Δ.Ε. (11):3055698
ΑΡΙΘ. ΕΛΛ. ΚΑΤΑΘΕΣΗΣ (21):20050403690
ΗΜΕΡ. ΕΛΛ. ΚΑΤΑΘΕΣΗΣ (22):05/12/2005
ΑΡΙΘ./ΗΜΕΡ. ΔΗΜΟΣΙΕΥΣΗΣ
ΕΥΡΩΠΑΪΚΟΥ ΔΙΠΛΩΜΑΤΟΣ(87):1348796 - 16/11/2005
ΑΡΙΘ./ΗΜΕΡ. ΔΗΜΟΣΙΕΥΣΗΣ
ΕΥΡΩΠΑΪΚΗΣ ΑΙΤΗΣΗΣ (86):03006726.8--24/03/2003
ΔΙΚΑΙΟΥΧΟΣ (73):1)Veit GmbH
Justus-Von-Liebig-Strasse 15, 86899 Landsberg, GERMANIA
ΣΥΜΒ. ΠΡΟΤΕΡΑΙΟΤΗΤΕΣ (30):10213265-25/03/2002-DE
ΕΦΕΥΡΕΤΗΣ (72):1)Jakob, Klaus
2)Jannusch, Michael
ΕΙΔΙΚΟΣ ΠΛΗΡΕΞΟΥΣΙΟΣ (74):ΤΣΙΜΙΚΑΛΗΣ ΑΘΑΝΑΣΙΟΣ
Ν. Βάμβα 1, 10674 ΑΘΗΝΑ
ΑΝΤΙΚΑΗΤΟΣ (74):ΤΣΙΜΙΚΑΛΗΣ ΑΘΑΝΑΣΙΟΣ
Ν. Βάμβα 1,10674 ΑΘΗΝΑ
ΤΙΤΛΟΣ ΕΦΕΥΡΕΣΗΣ (54):ΔΙΑΤΑΞΗ ΑΝΑΡΡΟΦΗΣΗΣ-ΦΥΣΗΜΑΤΟΣ.

ΠΕΡΙΛΗΨΗ(57)

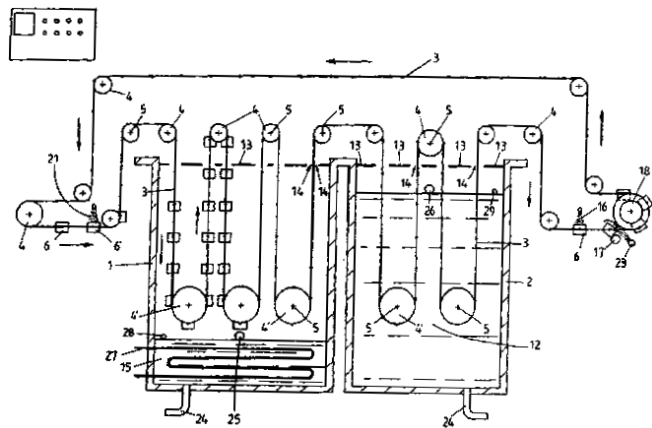
Η εφεύρεση αναφέρεται σε μια διάταξη αναρρόφησης - φυσήματος για την αναρρόφηση και το φύσημα προς και / ή από ένα τραπέζι σιδερώματος, με ένα ανεμιστήρα (1) που έχει ένα άξονα περιστροφής (8), τουλάχιστο ένα κανάλι ανεμιστήρα (12) που οδηγεί προς το τραπέζι σιδερώματος και ένα μηχανισμό μεταλλαγής (3) για τη μεταλλαγή από τη λειτουργία αναρρόφησης στη λειτουργία φυσήματος. Η διάταξη διακρίνεται ιδιαίτερος από ένα μοναδικό κινούμενο σώμα μεταλλαγής (4), το οποίο μπορεί να μετακινείται περί τον άξονα περιστροφής (8) του ανεμιστήρα. Με ελαχιστοποίηση των πολλών κινούμενων εξαρτημάτων και εξασφάλιση ευνοϊκών, περιορισμένων απολειών ροών στα κανάλια, τα οποία οδηγούν προς το τραπέζι σιδερώματος, εξασφαλίζεται μια αποδοτική μεταλλαγή από τη λειτουργία αναρρόφησης στη λειτουργία φυσήματος. Η πρόβλεψη άλλων βοηθητικών συνδέσεων, οι οποίες εκβάλλουν σε στρεφόμενους βραχίονες, μπορεί να φυσάται πρόσθετος αέρας προς το τραπέζι σιδερώματος ή να αναρροφάται από το τραπέζι σιδερώματος.



ΑΡΙΘΜΟΣ ΕΥΡ. Δ.Ε. (11):3055699
ΑΡΙΘ. ΕΛΛ. ΚΑΤΑΘΕΣΗΣ (21):20050403691
ΗΜΕΡ. ΕΛΛ. ΚΑΤΑΘΕΣΗΣ (22):05/12/2005
ΑΡΙΘ./ΗΜΕΡ. ΔΗΜΟΣΙΕΥΣΗΣ
ΕΥΡΩΠΑΪΚΟΥ ΔΙΠΛΩΜΑΤΟΣ(87):1135044 - 07/09/2005
ΑΡΙΘ./ΗΜΕΡ. ΔΗΜΟΣΙΕΥΣΗΣ
ΕΥΡΩΠΑΪΚΗΣ ΑΙΤΗΣΗΣ (86):99957777.8--02/12/1999
ΔΙΚΑΙΟΥΧΟΣ (73):1)CHAFFRA
Galgestraat 1, 8940 Wervik, ΒΕΛΓΙΟ
ΣΥΜΒ. ΠΡΟΤΕΡΑΙΟΤΗΤΕΣ (30):9800874-03/12/1998-BE
ΕΦΕΥΡΕΤΗΣ (72):1)Peers, Philippe
ΕΙΔΙΚΟΣ ΠΛΗΡΕΞΟΥΣΙΟΣ (74):ΔΗΜΟΥ ΧΡΙΣΤΙΝΑ
Κουμπάρη 2, 10674 ΑΘΗΝΑ
ΑΝΤΙΚΑΗΤΟΣ (74):ΠΑΠΑΚΩΝΣΤΑΝΤΙΝΟΥ ΕΛΕΝΗ
Κουμπάρη 2,10674 ΑΘΗΝΑ
ΤΙΤΛΟΣ ΕΦΕΥΡΕΣΗΣ (54):ΜΕΘΟΔΟΣ ΚΑΙ ΔΙΑΤΑΞΗ ΓΙΑ ΤΗΝ ΠΑΡΑΣΚΕΥΗ ΑΥΓΩΝ ΜΕ ΔΙΑΦΟΡΟΥΣ ΤΡΟΠΟΥΣ.

ΠΕΡΙΛΗΨΗ(57)

Η εφεύρεση αναφέρεται σε μία μέθοδο και διάταξη για την παρασκευή αυγών με διάφορες μορφές, όπως μεταξύ άλλων, βραστών αυγών, αυγών ποσέ ή αυγών τηγανισμένων σε βαθειά φριτούρα, ή των χωριστών τους συστατικών μερών, δηλαδή του κρόκου ή του λευκού του αυγού ή του πλήρους αυγού, τα οποία στη συνέχεια θα καλούνται αυγά, χαρακτηριζόμενη από το ότι τα αυγά μετακινούνται μέσα σε φόρμες διαμέσου δύο θαλάμων (1, 2), ενός πρώτου θαλάμου (1) μέσα στον οποίο ο υδρατμός διατηρείται σε μία θερμοκρασία η οποία επαρκεί για να οδηγήσει τα αυγά επιφανειακά σε μία κατάσταση που επιτρέπει την οδήγηση των φορμών περαιτέρω διαμέσου ενός δεύτερου θαλάμου (2) στον οποίο ολοκληρώνεται η διαδικασία βρασμού με κυκλοφορία των φορμών σ' αυτό το θάλαμο διαμέσου ζέοντος νερού, ελαίου, ατμού ή ενός κατάλληλου υγρού.

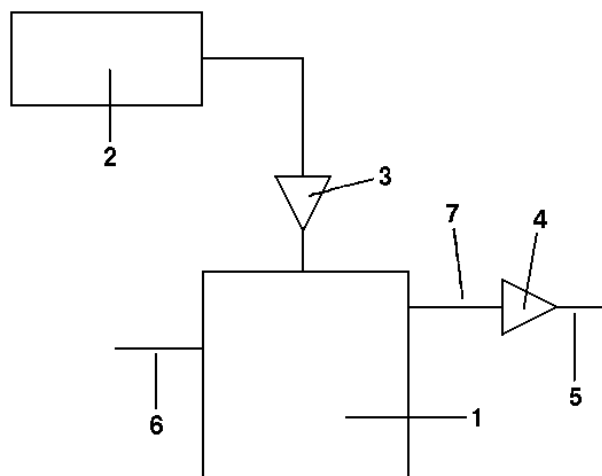


ΑΡΙΘΜΟΣ ΕΥΡ. Δ.Ε. (11):3055700
ΑΡΙΘ. ΕΛΛ. ΚΑΤΑΘΕΣΗΣ (21):20050403692
ΗΜΕΡ. ΕΛΛ. ΚΑΤΑΘΕΣΗΣ (22):05/12/2005
ΑΡΙΘ./ΗΜΕΡ. ΔΗΜΟΣΙΕΥΣΗΣ
ΕΥΡΩΠΑΪΚΟΥ ΔΙΠΛΩΜΑΤΟΣ(87):1150801 - 07/09/2005
ΑΡΙΘ./ΗΜΕΡ. ΔΗΜΟΣΙΕΥΣΗΣ
ΕΥΡΩΠΑΪΚΗΣ ΑΙΤΗΣΗΣ (86):99959525.9--06/12/1999
ΔΙΚΑΙΟΥΧΟΣ (73):1)The Farrow System Limited
66 North Quay Great Yarmouth,, Norfolk
NR30 1HE, ΜΕΓΑΛΗ ΒΡΕΤΑΝΝΙΑ
ΣΥΜΒ. ΠΡΟΤΕΡΑΙΟΤΗΤΕΣ (30):9826683-04/12/1998-GB
9827214-11/12/1998-GB
ΕΦΕΥΡΕΤΗΣ (72):1)FARROW, Nigel Richard
ΕΙΔΙΚΟΣ ΠΛΗΡΕΞΟΥΣΙΟΣ (74):ΔΗΜΟΥ ΧΡΙΣΤΙΝΑ
Κουμπάρη 2, 10674 ΑΘΗΝΑ
ΑΝΤΙΚΛΗΤΟΣ (74):ΠΑΠΑΚΩΝΣΤΑΝΤΙΝΟΥ ΕΛΕΝΗ
Κουμπάρη 2,10674 ΑΘΗΝΑ
ΤΙΤΛΟΣ ΕΦΕΥΡΕΣΗΣ (54):**ΜΕΘΟΔΟΣ ΓΙΑ ΑΦΑΙΡΕΣΗ ΕΠΙΧΡΙΣΕΩΝ ΕΠΙΦΑΝΕΙΑΣ.**

ΠΕΡΙΛΗΨΗ(57)

Μία μέθοδος αφαίρεσης μίας επίχρισης, όπως βαφής, βερνικιού, βιολογικής χλωρίδας ή ρύπων από μία επιφάνεια, όπου η μέθοδος περιλαμβάνει επιλογή ενός κατάλληλου κοκκώδους στερεού το οποίο έχει ένα μέγεθος σωματιδίου από 150-250 mm και ενός φορέα ρευστού ώστε να διαμορφώνεται ένα μείγμα για ψεκάσμο και ψεκάσμο του μείγματος ως ένας πίδακας (μείγματος) για ψεκάσμο έτσι ώστε να προσκρούσει και τουλάχιστον μερικώς να αφαιρέσει την επίχριση. Η σκληρότητα του κοκκώδους στερεού είναι μικρότερη από 8.0της κλίμακας Moh. Η πίεση που εφαρμόζεται στο μείγμα για ψεκάσμο ώστε να παραχθεί ο ψεκάσμος είναι από 3×10^5 έως $1.5 \times 10^6 \text{ Nm}^{-2}$. Μία συσκευή η οποία περιλαμβάνει ένα δοχείο ριπής (1) και ένα συμπιεστή (2) για να παράγει το μείγμα για ψεκάσμο και να το

προωθεί από ένα ακροφύσιο (5) επίσης αποκαλύπτεται. Θέρμανση μπορεί να εφαρμόζεται στον φορέα, είτε πριν από την ανάμειξη με το κοκκώδες στερεό είτε όταν αναμειγνύεται με αυτό.



ΑΡΙΘΜΟΣ ΕΥΡ. Δ.Ε. (11):3055701
ΑΡΙΘ. ΕΛΛ. ΚΑΤΑΘΕΣΗΣ (21):20050403693
ΗΜΕΡ. ΕΛΛ. ΚΑΤΑΘΕΣΗΣ (22):05/12/2005
ΑΡΙΘ./ΗΜΕΡ. ΔΗΜΟΣΙΕΥΣΗΣ
ΕΥΡΩΠΑΪΚΟΥ ΔΙΠΛΩΜΑΤΟΣ(87):1265862 - 21/09/2005
ΑΡΙΘ./ΗΜΕΡ. ΔΗΜΟΣΙΕΥΣΗΣ
ΕΥΡΩΠΑΪΚΗΣ ΑΙΤΗΣΗΣ (86):01925354.1--21/02/2001
ΔΙΚΑΙΟΥΧΟΣ (73):1)UCB, S.A.
Allee de la Recherche 60, 1070 Bruxelles,
ΒΕΛΓΙΟ
ΣΥΜΒ. ΠΡΟΤΕΡΑΙΟΤΗΤΕΣ (30):0004297-23/02/2000-GB
ΕΦΕΥΡΕΤΗΣ (72):1)MICHEL, Philippe
2)TALAGA, Patrice
3)PASAU, Patrick
4)LALLEMAND, Benedicte
5)KENDA, Benoit
6)DIFFERDING, Edmond
7)MATAGNE, Alain
ΕΙΔΙΚΟΣ ΠΛΗΡΕΞΟΥΣΙΟΣ (74):ΡΟΥΣΣΟΥ ANNA
Κουμπάρη 2, 10674 ΑΘΗΝΑ
ΑΝΤΙΚΛΗΤΟΣ (74):ΠΑΠΑΚΩΝΣΤΑΝΤΙΝΟΥ ΕΛΕΝΗ
Κουμπάρη 2,10674 ΑΘΗΝΑ
ΤΙΤΛΟΣ ΕΦΕΥΡΕΣΗΣ (54):**ΠΑΡΑΓΩΓΑ 2-ΟΞΟ-1-ΠΥΡΡΟΛΙΔΙΝΗΣ, ΜΕΘΟΔΟΙ ΠΑΡΑΣΚΕΥΗΣ ΑΥΤΩΝ ΚΑΙ ΧΡΗΣΕΙΣ ΑΥΤΩΝ.**

ΠΕΡΙΛΗΨΗ(57)

Η εφεύρεση αφορά παράγωγα 2-οξο-1-πυρρολιδίνης του τύπου (I) όπου ο υποκαταστάτης είναι ως ορίζεται στην περιγραφή, καθώς επίσης τη χρήση αυτών σαν φαρμακευτικά. Οι ενώσεις της εφεύρεσης ταιριάζουν ιδιαίτερα για θεραπεία νευρολογικών διαταραχών όπως επιληψίας.

ΑΡΙΘΜΟΣ ΕΥΡ. Δ.Ε. (11):3055702
ΑΡΙΘ. ΕΛΛ. ΚΑΤΑΘΕΣΗΣ (21):20050403694
ΗΜΕΡ. ΕΛΛ. ΚΑΤΑΘΕΣΗΣ (22):05/12/2005
ΑΡΙΘ./ΗΜΕΡ. ΔΗΜΟΣΙΕΥΣΗΣ
ΕΥΡΩΠΑΪΚΟΥ ΔΙΠΛΩΜΑΤΟΣ(87):1374872 - 28/09/2005
ΑΡΙΘ./ΗΜΕΡ. ΔΗΜΟΣΙΕΥΣΗΣ
ΕΥΡΩΠΑΪΚΗΣ ΑΙΤΗΣΗΣ (86):03011966.3--28/05/2003
ΔΙΚΑΙΟΥΧΟΣ (73):1)Heraeus Kulzer GmbH
Heraeusstrasse 12 - 14, 63450 Hanau,
GERMANIA
ΣΥΜΒ. ΠΡΟΤΕΡΑΙΟΤΗΤΕΣ (30):10227938-21/06/2002-DE
ΕΦΕΥΡΕΤΗΣ (72):1)Kuhn, Klaus-Dieter, Dr.
2)Vogt, Sebastian, Dr.
3)Schnabelrauch, Matthias, Dr.
ΕΙΔΙΚΟΣ ΠΛΗΡΕΞΟΥΣΙΟΣ (74):ΔΗΜΟΥ ΧΡΙΣΤΙΝΑ
Κουμπάρη 2, 10674 ΑΘΗΝΑ
ΑΝΤΙΚΛΗΤΟΣ (74):ΠΑΠΑΚΩΝΣΤΑΝΤΙΝΟΥ ΕΛΕΝΗ
Κουμπάρη 2,10674 ΑΘΗΝΑ
ΤΙΤΛΟΣ ΕΦΕΥΡΕΣΗΣ (54):**ΦΑΡΜΑΚΕΥΤΙΚΑ ΣΚΕΥΑΣΜΑΤΑ ΜΕ**
ΕΝΑΝ ΣΥΝΔΥΑΣΜΟ ΑΠΟ ΕΚΑΣΤΟΤΕ
ΤΟΥΛΑΧΙΣΤΟΝ ΕΝΑΝ ΕΚΠΡΟΣΩΠΟ
ΤΩΝ ΑΝΤΙΒΙΟΤΙΚΩΝ ΚΑΙ ΤΩΝ
ΑΝΤΙΦΛΟΓΙΣΤΙΚΩΝ ΜΕΘΟΔΩΣ ΓΙΑ
ΤΗΝ ΠΑΡΑΣΚΕΥΗ ΤΟΥΣ ΩΣ ΚΑΙ Η
ΧΡΗΣΗ ΤΟΥΣ.

ΠΕΡΙΛΗΨΗ(57)

Η εφεύρεση αφορά σε ελάχιστα διαλυτά άλατα αντιφλογιστικών αντιβιοτικών και αντιφλογιστικών αντιβιοτικά, φαρμακευτικά σκευάσματα και στην χρήση τους. Τα ελάχιστα διαλυτά εντός ύδατος άλατα αντιφλογιστικών αντιβιοτικών χαρακτηρίζονται από το γεγονός,ότι το κατιονικό συστατικό τους είναι ένας

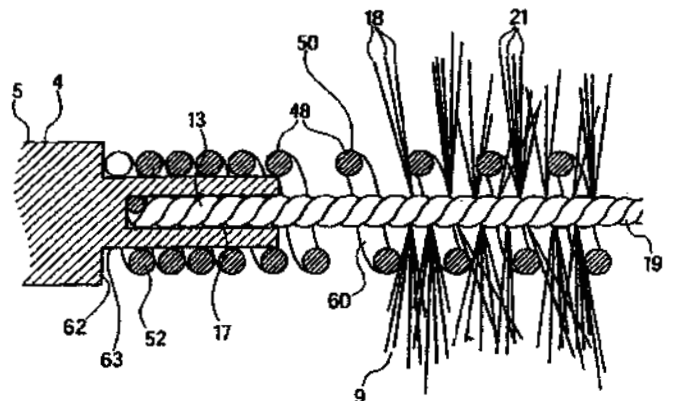
εκπρόσωπος των αντιβιοτικών γενταμικίνης, κλινδαμικίνης, νεομικίνης, στρεπτομικίνης, τετρακυκλίνης, δοξικυκλίνης, οξυτετρακυκλίνης και ρολιτετρακυκλίνης και ότι το ανιονικό συστατικό τους είναι ένας εκπρόσωπος των αντιφλογιστικών Ibuprofen, Naproxen, Indomethacin, Dexamethason-21-phosphat, Dexamethason-21-sulfat, Triamcinolon-21-phosphat και Triamcinolon-21-sulfat. Τα άλατα αντιφλογιστικών αντιβιοτικών χρησιμοποιούνται σε φαρμακευτικά σκευάσματα ως αποθηκεύσεις αντιβιοτικού - αντιβιοτικού. Περιγράφονται αντιφλογιστικός - αντιβιοτικά, φαρμακευτικά σκευάσματα, στα οποία τα υπάρχοντα σε κατάσταση συσσωμάτωσης μείγματα, τα οποία δομούνται από τουλάχιστον ένα εντός ύδατος εύκολα διαλυτού άλατος της γενταμικίνης, της κλινδαμικίνης, της νεομικίνης, της στρεπτομικίνης, της τετρακυκλίνης, της δοξικυκλίνης, της οξυτετρακυκλίνης και της ρολιτετρακυκλίνης και τουλάχιστον ένα εντός ύδατος ευκόλως διαλυτό άλας του Ibuprofen, του Naproxen, του Indomethacin, του Dexamethason-21-phosphat, του Dexamethason-21-sulfat, του Triamcinolon-21-phosphat και του Triamcinolon-21-sulfat και τουλάχιστον μία ανόργανη και/ή οργανική φαρμακευτική βοηθητική ουσία χρησιμοποιούνται στην μορφή δισκίου και/ή μορφοποιημένωνσωμάτων ως μόνιμα και προσωρινά μοσχεύματα.

ΑΡΙΘΜΟΣ ΕΥΡ. Δ.Ε. (11):3055703
ΑΡΙΘ. ΕΛΛ. ΚΑΤΑΘΕΣΗΣ (21):20050403695
ΗΜΕΡ. ΕΛΛ. ΚΑΤΑΘΕΣΗΣ (22):05/12/2005
ΑΡΙΘ./ΗΜΕΡ. ΔΗΜΟΣΙΕΥΣΗΣ
ΕΥΡΩΠΑΪΚΟΥ ΔΙΠΛΩΜΑΤΟΣ(87):1185186 - 07/09/2005
ΑΡΙΘ./ΗΜΕΡ. ΔΗΜΟΣΙΕΥΣΗΣ
ΕΥΡΩΠΑΪΚΗΣ ΑΙΤΗΣΗΣ (86):00989460.1--21/12/2000
ΔΙΚΑΙΟΥΧΟΣ (73):1)Color Access, Inc.
7 Corporate Center Drive Melville,, New York
11747, ΗΝΩΜΕΝΕΣ ΠΟΛΙΤΕΙΕΣ ΤΗΣ
ΑΜΕΡΙΚΗΣ
ΣΥΜΒ. ΠΡΟΤΕΡΑΙΟΤΗΤΕΣ (30):468678-21/12/1999-US
ΕΦΕΥΡΕΤΗΣ (72):1)THAYER, Jonathan
2)BOUIX, Herve, F.
ΕΙΔΙΚΟΣ ΠΛΗΡΕΞΟΥΣΙΟΣ (74):ΚΙΛΙΜΙΡΗΣ ΚΩΝΣΤΑΝΤΙΝΟΣ
Χατζηγιάννη Μέξη 7, 11528 ΑΘΗΝΑ
ΑΝΤΙΚΛΗΤΟΣ (74):ΚΙΛΙΜΙΡΗΣ ΑΝΑΣΤΑΣΙΟΣ
Χατζηγιάννη Μέξη 7,11528 ΑΘΗΝΑ
ΤΙΤΛΟΣ ΕΦΕΥΡΕΣΗΣ (54):**ΒΟΥΡΤΣΑΚΙ ΕΦΑΡΜΟΓΗΣ ΜΕ**
ΕΠΙΠΡΟΣΘΕΤΟ ΕΛΙΚΑ.

ΠΕΡΙΛΗΨΗ(57)

Αποκαλύπτεται ένα όργανο επίχρισης μάσκαρας που εμπεριέχει ένα συνηθισμένο βουρτσάκι πυρήνα στριμμένου νήματος με μία πλειονότητα τριχών που εκτείνονται ακτινωτά, διευθετημένες τακτικά σε ένα πρώτο προσανατολισμό. Ένας έλικας με κυλινδρική διάταξη έχει στριφτεί πάνω στο βουρτσάκι γύρω από τον πυρήνα νημάτων έτσι ώστε οι τρίχες από το βουρτσάκι να εκτείνονται ακτινωτά ανάμεσα σε διαδοχικές θηλίες του έλικα. Ο έλικας κινεί τουλάχιστον μερικές από τις τρίχες σε ένα δεύτερο προσανατολισμό έτσι ώστεένα ή περισσότερα χαρακτηριστικά από το βουρτσάκι να μπορούν να αλλάξουν. Χαρακτηριστικά από το πρωτότυπο βουρτσάκι που να μπορεί να αλλάξουν συμπεριλαμβάνουν συγκράτηση μάσκαρας, εφαρμογή μάσκαρας και χαρακτηριστικά χενίσματος, καθώς και η εμφάνιση από το βουρτσάκι. Οι διαστάσεις του έλικα, η κλίση του έλικα και το πάχος του σώματος του έλικα, είναι

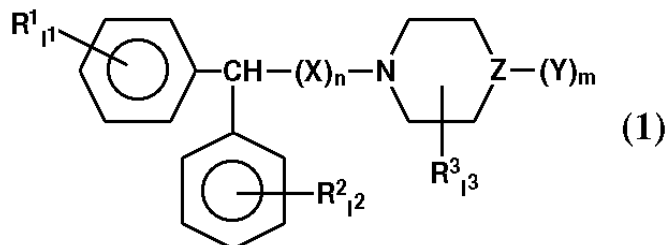
το καθένα προεπιλεγμένα για να αποφέρουν τα επιθυμητά χαρακτηριστικά στο τελειοποιημένο βουρτσάκι.



ΑΡΙΘΜΟΣ ΕΥΡ. Δ.Ε. (11):3055704
ΑΡΙΘ. ΕΛΛ. ΚΑΤΑΘΕΣΗΣ (21):20050403696
ΗΜΕΡ. ΕΛΛ. ΚΑΤΑΘΕΣΗΣ (22):05/12/2005
ΑΡΙΘ./ΗΜΕΡ. ΔΗΜΟΣΙΕΥΣΗΣ
ΕΥΡΩΠΑΪΚΟΥ ΔΙΠΛΩΜΑΤΟΣ(87):1091737 - 14/09/2005
ΑΡΙΘ./ΗΜΕΡ. ΔΗΜΟΣΙΕΥΣΗΣ
ΕΥΡΩΠΑΪΚΗΣ ΑΙΤΗΣΗΣ (86):99927632.2--30/06/1999
ΔΙΚΑΙΟΥΧΟΣ (73):1)Neuromed Technologies, Inc.
Suite 301, 2389 Health Sciences Mall Van-
couver., British Columbia V6T 1Z4,
ΚΑΝΑΔΑΣ
ΣΥΜΒ. ΠΡΟΤΕΡΑΙΟΤΗΤΕΣ (30):107037-30/06/1998-US
ΕΦΕΥΡΕΤΗΣ (72):1)SNUTCH, Terrance, Preston
2)ZAMPONI, Gerald, Werner
ΕΙΔΙΚΟΣ ΠΛΗΡΕΞΟΥΣΙΟΣ (74):ΚΙΛΙΜΙΡΗΣ ΚΩΝΣΤΑΝΤΙΝΟΣ
Χατζηγιάννη Μέξη 7, 11528 ΑΘΗΝΑ
ΑΝΤΙΚΛΗΤΟΣ (74):ΚΙΛΙΜΙΡΗΣ ΑΝΑΣΤΑΣΙΟΣ
Χατζηγιάννη Μέξη 7,11528 ΑΘΗΝΑ
ΤΙΤΛΟΣ ΕΦΕΥΡΕΣΗΣ (54):ΑΝΑΣΤΟΛΕΙΣ ΔΙΑΥΛΩΝ ΑΣΒΕΣΤΙΟΥ.
ΠΕΡΙΛΗΨΗ(57)

Ενώσεις του τύπου (1) όπου το m είναι 0, 1 ή 2, όπου όταν το m είναι 0, το Z είναι O, όταν το m είναι 1, το Z είναι N, και όταν το m είναι 2, το Z είναι C, το Y είναι H, OH, NH₂, ή ένα οργανικό τμήμα από 1-20C, το οποίο προαιρετικά περιλαμβάνει επιπλέον 1-8 ετεροάτομα, που επιλέγονται από την ομάδα που αποτελείται από N, P, O, S και αλογονομάδες, τα I1 και I2 είναι ανεξάρτητα 0-5, το I3 είναι 0 ή 1, καθένα από τα R1, R2 και R3 είναι ανεξάρτητα αλκύλιο (1-6C), αρύλιο (6-10C), ή αραλκύλιο (7-16C), που περιλαμβάνει προαιρετικά 1-4 ετεροάτομα, που επιλέγονται από την ομάδα που αποτελείται από αλογόνο, N, P, O και S ή καθένα από τα R1 και R2 μπορεί ανεξάρτητα να είναι αλογόνο, COOR, CONR2, CF3, CN ή NO2, όπου το R είναι H ή κατώτερο αλκύλιο (1-4C)ξ ή

αλκύλιο (1-6C), το n είναι 0 ή 1, το X είναι μια συνδετική ομάδα, με την προϋπόθεση, ότι το Y δεν είναι τροπολόνη, κουμαρίνη ή ένα αντιοξειδωτικό που περιέχει μία αρωματική ομάδα και με την περαιτέρω προϋπόθεση, ότι αν το I3 είναι 0, ούτε το R1 ούτε το R2 μπορούν να παριστούν F στην πάρα θέση, και είναι χρήσιμες ως αναστολείς των διαύλων ασβεστίου. Μπορούν επίσης να χρησιμοποιηθούν και βιβλιοθήκες αυτών των ενώσεων, για την αναγνώριση ανταγωνιστών και άλλων στόχων.



ΑΡΙΘΜΟΣ ΕΥΡ. Δ.Ε. (11):3055705
ΑΡΙΘ. ΕΛΛ. ΚΑΤΑΘΕΣΗΣ (21):20050403697
ΗΜΕΡ. ΕΛΛ. ΚΑΤΑΘΕΣΗΣ (22):14/12/2005
ΑΡΙΘ./ΗΜΕΡ. ΔΗΜΟΣΙΕΥΣΗΣ
ΕΥΡΩΠΑΪΚΟΥ ΔΙΠΛΩΜΑΤΟΣ(87):1408104 - 14/09/2005
ΑΡΙΘ./ΗΜΕΡ. ΔΗΜΟΣΙΕΥΣΗΣ
ΕΥΡΩΠΑΪΚΗΣ ΑΙΤΗΣΗΣ (86):03078084.5--29/09/2003
ΔΙΚΑΙΟΥΧΟΣ (73):1)Fantoni Salas, Alejandro
Avenida Libertador no. 53 Colina., Santiago,
ΧΙΛΗ
2)Fernandez Mesa, Adolfo
Lautaro 2011 Quilicura., Santiago, ΧΙΛΗ
ΣΥΜΒ. ΠΡΟΤΕΡΑΙΟΤΗΤΕΣ (30):23222002-10/10/2002-CL
ΕΦΕΥΡΕΤΗΣ (72):1)Fernandez Mesa, Adolfo
2)Fantoni Salas, Alejandro
ΕΙΔΙΚΟΣ ΠΛΗΡΕΞΟΥΣΙΟΣ (74):ΣΑΚΕΛΛΑΡΙΔΗ ΒΑΛΗ-ΒΑΣΙΛΙΚΗ
Αδριανού 70, 10556 ΑΘΗΝΑ
ΑΝΤΙΚΛΗΤΟΣ (74):ΣΑΚΕΛΛΑΡΙΔΗ ΒΑΛΗ-ΒΑΣΙΛΙΚΗ
Αδριανού 70,10556 ΑΘΗΝΑ
ΤΙΤΛΟΣ ΕΦΕΥΡΕΣΗΣ (54):ΔΙΑΔΙΚΑΣΙΑ ΚΑΙ ΣΥΣΚΕΥΗ ΓΙΑ
ΨΗΣΙΜΟ ΕΣΩΤΕΡΙΚΟΥ ΤΟΙΧΩΜΑΤΟΣ
ΒΑΡΕΛΙΩΝ ΓΙΑ ΦΥΛΑΞΗ ΚΡΑΣΙΟΥ ΜΕ
ΜΕΤΑΔΟΣΗ ΘΕΡΜΟΤΗΤΑΣ ΜΕ
ΡΕΥΜΑΤΑ.

ΠΕΡΙΛΗΨΗ(57)

Μια διαδικασία και μια συσκευή για το ψήσιμο του εσωτερικού τοιχώματος βαρελιών για φύλαξη κρασιού με μεταφορά θερμού αέρα με ρεύματα, με ελεγχόμενη θερμοκρασία η οποία επιτρέπει τη ρύθμιση του επιθυμητού χρόνου θέρμανσης του βαρελιού και της θερμοκρασίας. Η διαδικασία περιλαμβάνει: α) συνδέεται ο εσωτερικός θάλαμος του βαρελιού με μηχανικά στοιχεία ώστε να διαμορφωθεί ένας ερμητικός θάλαμος για ψήσιμο όπου δεν απελευθερώνονται αρωματικές ενώσεις στο εξωτερικό, (β) κυκλοφορεί ένα ρεύμα αέρα μέσα στον αναφερθέντα θάλαμο, (γ) θερμαίνεται άμεσα ή έμμεσα το αναφερθέν ρεύμα αέρα

σε μια θερμοκρασία που κυμαίνεται από 140 βαθμούς Κελσίου έως περίπου 230 βαθμούς Κελσίου, (δ) κατευθύνεται το αναφερθέν ρεύμα αέρα στα εσωτερικά τοιχώματα του βαρελιού, (ε) αιχμαλωτίζεται το αναφερθέν ρεύμα αέρα στο στόμιο εκροής του βαρελιού, (στ) αναθερμαίνεται άμεσα ή έμμεσα το αναφερθέν αιχμαλωτισμένο ρεύμα αέρα σε μια θερμοκρασία ανάμεσα στους 140 βαθμούς Κελσίου έως περίπου τους 230 βαθμούς Κελσίου, (ζ) ανακυκλώνεται το αναφερθέν αναθερμασμένο ρεύμα αέρα στα εσωτερικά τοιχώματα του βαρελιού, και (η) διατηρείται το στάδιο (ζ) για ένα απαραίτητο χρονικό διάστημα προκειμένου να επιτευχθεί η επιθυμητή θερμοκρασία και/ή το ψήσιμο.

ΑΡΙΘΜΟΣ ΕΥΡ. Δ.Ε. (11):3055706
ΑΡΙΘ. ΕΛΛ. ΚΑΤΑΘΕΣΗΣ (21):20050403698
ΗΜΕΡ. ΕΛΛ. ΚΑΤΑΘΕΣΗΣ (22):05/12/2005
ΑΡΙΘ./ΗΜΕΡ. ΔΗΜΟΣΙΕΥΣΗΣ
ΕΥΡΩΠΑΪΚΟΥ ΔΙΠΛΩΜΑΤΟΣ(87):1254965 - 14/09/2005
ΑΡΙΘ./ΗΜΕΡ. ΔΗΜΟΣΙΕΥΣΗΣ
ΕΥΡΩΠΑΪΚΗΣ ΑΙΤΗΣΗΣ (86):02076669.7--25/04/2002
ΔΙΚΑΙΟΥΧΟΣ (73):1)Sapa Heat Transfer AB
612 81 Finspong, ΣΟΥΗΔΙΑ
ΣΥΜΒ. ΠΡΟΤΕΡΑΙΟΤΗΤΕΣ (30):0101570-03/05/2001-SE
ΕΦΕΥΡΕΤΗΣ (72):1)Norgren, Stefan
2)Stenqvist, Torkel
3)Scholin, Kent
ΕΙΔΙΚΟΣ ΠΛΗΡΕΞΟΥΣΙΟΣ (74):ΣΑΚΕΛΛΑΡΙΔΗ ΒΑΛΗ-ΒΑΣΙΛΙΚΗ
Αδριανού 70, 10556 ΑΘΗΝΑ
ΑΝΤΙΚΛΗΤΟΣ (74):ΣΑΚΕΛΛΑΡΙΔΗ ΒΑΛΗ-ΒΑΣΙΛΙΚΗ
Αδριανού 70,10556 ΑΘΗΝΑ
ΤΙΤΛΟΣ ΕΦΕΥΡΕΣΗΣ (54):**ΥΨΗΛΗΣ ΑΝΤΟΧΗΣ ΥΛΙΚΟ ΣΩΛΗΝΑ ΑΠΟ ΑΛΟΥΜΙΝΙΟ.**

ΠΕΡΙΛΗΨΗ(57)

Η εφεύρεση αναφέρεται σε ένα κράμα αλουμινίου, ένα υλικό επένδυσης ή ένα υλικό χωρίς επένδυση για χαλκοσυγκολλημένα προϊόντα που περιέχουν χρησιμοποιημένο κράμα σε έναν πυρήνα, καθώς επίσης και σε μια μέθοδο για την παραγωγή υλικών που προορίζονται να χρησιμοποιηθούν σε χαλκοσυγκολλημένα προϊόντα από το αναφερθέν κράμα. Το υλικό είναι κατάλληλο για χαλκοσυγκόλληση σε ελεγχόμενη ατμόσφαιρα (CAB). Το κράμα περιλαμβάνει 0.6 - 0.9 wt- τοις εκατό σιλκόνη, 0.1 - 0.35 wt- τοις εκατό μαγνήσιο, 0.4 - 0.7 wt- τοις εκατό μαγγάνιο, 0.1 - 0.25 wt- τοις εκατό τιτάνιο, 0.25 - 0.35 wt- τοις εκατό χαλκό, και προαιρετικά 0.05 - 0.25 wt- τοις εκατό ζirkόνιο, η δε ισορροπία συνίσταται σε αλουμίνιο και αναπόφευκτες προσμίξεις. Η μέθοδος παραγωγής του

υλικού περιλαμβάνει τα στάδια υποβολής του αναφερθέντος κράματος σε μια διαδικασία διαμόρφωσης σε καλούπι και υποβολής του διαμορφωμένου σε καλούπι κράματος σε μια διαδικασία εξέλασης εν θερμώ και εξέλασης εν ψυχρώ, που ακολουθείται πιθανώς από μια διαδικασία ανόπτησης.

ΑΡΙΘΜΟΣ ΕΥΡ. Δ.Ε. (11):3055707
ΑΡΙΘ. ΕΛΛ. ΚΑΤΑΘΕΣΗΣ (21):20050403699
ΗΜΕΡ. ΕΛΛ. ΚΑΤΑΘΕΣΗΣ (22):05/12/2005
ΑΡΙΘ./ΗΜΕΡ. ΔΗΜΟΣΙΕΥΣΗΣ
ΕΥΡΩΠΑΪΚΟΥ ΔΙΠΛΩΜΑΤΟΣ(87):1501787 - 09/11/2005
ΑΡΙΘ./ΗΜΕΡ. ΔΗΜΟΣΙΕΥΣΗΣ
ΕΥΡΩΠΑΪΚΗΣ ΑΙΤΗΣΗΣ (86):03737624.1--04/02/2003
ΔΙΚΑΙΟΥΧΟΣ (73):1)Merck & Co., Inc.
126 East Lincoln Avenue, Rahway, New Jersey 07065-0907, ΗΝΩΜΕΝΕΣ ΠΟΛΙΤΕΙΕΣ ΤΗΣ ΑΜΕΡΙΚΗΣ
ΣΥΜΒ. ΠΡΟΤΕΡΑΙΟΤΗΤΕΣ (30):355062 P-08/02/2002-US
410172 P-12/09/2002-US
ΕΦΕΥΡΕΤΗΣ (72):1)WOOD, Michael, R.
2)WAI, Jenny Miu-chun
3)SU, Dai-Shi
4)KUDUK, Scott, D.
5)FENG, Dong-Mei
6)ANTHONY, Neville, J.
7)BOCK, Mark, G.
ΕΙΔΙΚΟΣ ΠΛΗΡΕΞΟΥΣΙΟΣ (74):ΚΙΛΙΜΙΡΗΣ ΚΩΝΣΤΑΝΤΙΝΟΣ
Χατζηγιάννη Μέξη 7, 11528 ΑΘΗΝΑ
ΑΝΤΙΚΛΗΤΟΣ (74):ΚΙΛΙΜΙΡΗΣ ΑΝΑΣΤΑΣΙΟΣ
Χατζηγιάννη Μέξη 7,11528 ΑΘΗΝΑ
ΤΙΤΛΟΣ ΕΦΕΥΡΕΣΗΣ (54):**ΠΑΡΑΓΩΓΑ Ν-ΔΙΦΑΙΝΥΛ (ΜΕΘΥΛ) ΑΜΙΝΟΚΥΚΛΟΑΛΚΑΝΟΚΑΡΒΟΞΑΜΙΔΙΟΥ ΜΕ ΕΝΑΝ ΥΠΟΚΑΤΑΣΤΑΤΗ ΕΠΙ ΤΟΥ ΜΕΘΥΛ ΧΡΗΣΙΜΑ ΣΑΝ ΑΝΤΑΓΩΝΙΣΤΕΣ ΒΡΑΔΥΚΙΝΙΝΗΣ.**

ΠΕΡΙΛΗΨΗ(57)

Παράγωγα Ν-διφαινύλ (υποκατεστημένου μεθύλ) αμινοκυκλοαλκανοκαρβοξαμίδιου είναι ανταγωνιστές βραδυκινίνης Β1 ή ανάστροφοι αγωνιστές χρήσιμοι στη θεραπεία ή πρόληψη συμπτωμάτων όπως πόνου και φλεγμονής που σχετίζονται με την παθολογική οδό βραδυκινίνης Β1.

ΑΡΙΘΜΟΣ ΕΥΡ. Δ.Ε. (11):3055708
ΑΡΙΘ. ΕΛΛ. ΚΑΤΑΘΕΣΗΣ (21):20050403700
ΗΜΕΡ. ΕΛΛ. ΚΑΤΑΘΕΣΗΣ (22):05/12/2005
ΑΡΙΘ./ΗΜΕΡ. ΔΗΜΟΣΙΕΥΣΗΣ
ΕΥΡΩΠΑΪΚΟΥ ΔΙΠΛΩΜΑΤΟΣ(87):1435397 - 14/09/2005
ΑΡΙΘ./ΗΜΕΡ. ΔΗΜΟΣΙΕΥΣΗΣ
ΕΥΡΩΠΑΪΚΗΣ ΑΙΤΗΣΗΣ (86):03078132.2--07/10/2003
ΔΙΚΑΙΟΥΧΟΣ (73):1)Sapa Heat Transfer AB
612 81 Finspong, ΣΟΥΗΔΙΑ
ΣΥΜΒ. ΠΡΟΤΕΡΑΙΟΤΗΤΕΣ (30):0203009-14/10/2002-SE
ΕΦΕΥΡΕΤΗΣ (72):1)Stenqvist, Torkel
ΕΙΔΙΚΟΣ ΠΛΗΡΕΞΟΥΣΙΟΣ (74):ΣΑΚΕΛΛΑΡΙΔΗ ΒΑΛΗ-ΒΑΣΙΛΙΚΗ
Αδριανού 70, 10556 ΑΘΗΝΑ
ΑΝΤΙΚΛΗΤΟΣ (74):ΣΑΚΕΛΛΑΡΙΔΗ ΒΑΛΗ-ΒΑΣΙΛΙΚΗ
Αδριανού 70,10556 ΑΘΗΝΑ
ΤΙΤΛΟΣ ΕΦΕΥΡΕΣΗΣ (54):**ΥΨΗΛΗΣ ΑΝΤΟΧΗΣ ΥΛΙΚΟ ΠΤΕΡΥ-
ΓΙΟΥ ΑΠΟ ΑΛΟΥΜΙΝΙΟ ΓΙΑ ΧΑΛ-
ΚΟΣΥΓΚΟΛΛΗΣΗ.**

ΠΕΡΙΛΗΨΗ(57)

Η εφεύρεση αναφέρεται σε ένα κράμα αλουμινίου, ένα υλικό επένδυσης ή χωρίς επένδυση για χαλκοσυγκολλημένα προϊόντα που περιέχουν το αναφερθέν κράμα σαν έναν πυρήνα, καθώς επίσης και σε μια μέθοδο για την παραγωγή υλικών που προορίζονται να χρησιμοποιηθούν σε χαλκοσυγκολλημένα προϊόντα από το αναφερθέν κράμα. Το υλικό είναι κατάλληλο για χαλκοσυγκόλληση σε ελεγχόμενη ατμόσφαιρα (CAB), με τη χρησιμοποίηση ροών οι οποίες ελέγχουν υψηλότερα επίπεδα Mg στα υλικά. Το κράμα προορίζεται σαν ένα υλικό αποθέματος πτερυγίων για χαλκοσυγκολλημένα προϊόντα, όπως συσκευές ανταλλαγής θερμότητας. Το κράμα περιλαμβάνει 0.5 - 1.0 wt- τοις εκατό σιλκόνη, 0.25 - 0.6 wt- τοις εκατό μαγνήσιο, 0.3 - 0.7 wt- τοις εκατό μαγγάνιο και προαιρετικά έως και 4 τοις εκατό Zn, η δε ισορροπία συνίσταται σε αλουμίνιο και αναπόφευκτες

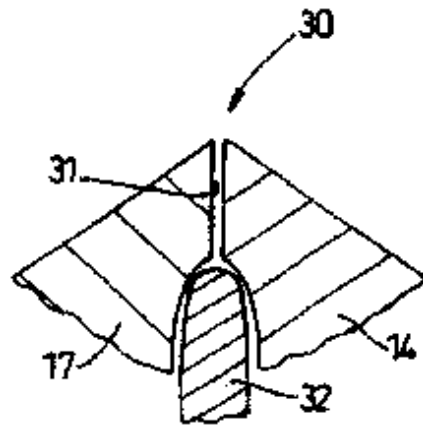
προσμίξεις. Η μέθοδος παραγωγής του υλικού περιλαμβάνει τα στάδια υποβολής του αναφερθέντος κράματος σε μια διαδικασία διαμόρφωσης σε καλούπι και υποβολής του διαμορφωμένου σε καλούπι κράματος σε μια διαδικασία εξέλασης εν θερμώ και εξέλασης εν ψυχρώ, που ακολουθείται πιθανώς από μια διαδικασία ανόπτησης.

ΑΡΙΘΜΟΣ ΕΥΡ. Δ.Ε. (11):3055709
ΑΡΙΘ. ΕΛΛ. ΚΑΤΑΘΕΣΗΣ (21):20050403701
ΗΜΕΡ. ΕΛΛ. ΚΑΤΑΘΕΣΗΣ (22):05/12/2005
ΑΡΙΘ./ΗΜΕΡ. ΔΗΜΟΣΙΕΥΣΗΣ
ΕΥΡΩΠΑΪΚΟΥ ΔΙΠΛΩΜΑΤΟΣ(87):1249170 - 14/09/2005
ΑΡΙΘ./ΗΜΕΡ. ΔΗΜΟΣΙΕΥΣΗΣ
ΕΥΡΩΠΑΪΚΗΣ ΑΙΤΗΣΗΣ (86):01830257.0--13/04/2001
ΔΙΚΑΙΟΥΧΟΣ (73):1)BARILLA G. E R. FRATELLI S.p.A.
Viale Riccardo e Pietro Barilla, 3/A, 43100
Parma, ΙΤΑΛΙΑ
ΣΥΜΒ. ΠΡΟΤΕΡΑΙΟΤΗΤΕΣ (30):
ΕΦΕΥΡΕΤΗΣ (72):1)Buttini, Roberto
2)Dangelico, Francesca
3)Fornari, Sauro
ΕΙΔΙΚΟΣ ΠΛΗΡΕΞΟΥΣΙΟΣ (74):ΣΑΚΕΛΛΑΡΙΔΗ ΒΑΛΗ-ΒΑΣΙΛΙΚΗ
Αδριανού 70, 10556 ΑΘΗΝΑ
ΑΝΤΙΚΛΗΤΟΣ (74):ΣΑΚΕΛΛΑΡΙΔΗ ΒΑΛΗ-ΒΑΣΙΛΙΚΗ
Αδριανού 70,10556 ΑΘΗΝΑ
ΤΙΤΛΟΣ ΕΦΕΥΡΕΣΗΣ (54):**ΕΝΑ ΓΕΥΣΤΙΚΟ ΣΝΑΚ ΚΑΙ ΜΙΑ ΜΕ-
ΘΟΔΟΣ ΓΙΑ ΤΗΝ ΠΑΡΑΣΚΕΥΗ ΑΥΤΟΥ.**

ΠΕΡΙΛΗΨΗ(57)

Μέθοδος για την παραγωγή ενός γευστικού σνακ που περιέχει οργανοληπτικά χαρακτηριστικά συστατικά και μπορεί να αποθηκεύεται σε θερμοκρασία δωματίου, η οποία περιλαμβάνει τα εξής στάδια : α) στρώνεται ένα στρώμα κουρκουτιού, που έχει μια Aw 0.85 - 0.95, μια σχετική υγρασία 30-35 τοις εκατό και ένα ιξώδες μεγαλύτερο από ή ίσο με 3500 mPa s, πάνω σε ένα φύλλο ζύμης για προϊόντα αρτοποιίας που έχουν μια Aw 0.85 - 0.95, μια σχετική υγρασία 25-35 τοις εκατό, το δε κουρκουτι είναι σε μια ποσότητα βάρους μικρότερη από ή ίση με 67 τοις εκατό του βάρους του φύλλου και β) τυλίγεται το φύλλο πάνω στο στρώμα κουρκουτιού, οπότε λαμβάνεται ένα ημι-επεξεργασμένο προϊόν, το οποίο υποβάλλεται σε προσθήκη προζυμίου και ψήνεται, οπότε λαμβάνεται ένα σνακ που έχει μια σχετική υγρασία 20-26 τοις εκατό και μια Aw 0.80-0.88.

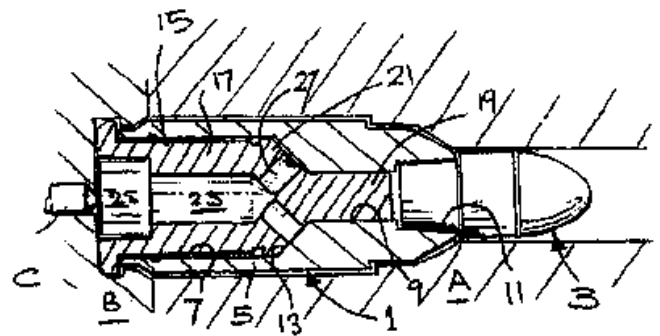
ΑΡΙΘΜΟΣ ΕΥΡ. Δ.Ε. (11):3055710
ΑΡΙΘ. ΕΛΛ. ΚΑΤΑΘΕΣΗΣ (21):20050403702
ΗΜΕΡ. ΕΛΛ. ΚΑΤΑΘΕΣΗΣ (22):05/12/2005
ΑΡΙΘ./ΗΜΕΡ. ΔΗΜΟΣΙΕΥΣΗΣ
ΕΥΡΩΠΑΪΚΟΥ ΔΙΠΛΩΜΑΤΟΣ(87):1339514 - 28/09/2005
ΑΡΙΘ./ΗΜΕΡ. ΔΗΜΟΣΙΕΥΣΗΣ
ΕΥΡΩΠΑΪΚΗΣ ΑΙΤΗΣΗΣ (86):01274295.3--10/12/2001
ΔΙΚΑΙΟΥΧΟΣ (73):1)TBS ENGINEERING LIMITED
 Longhill, Elmstone Hardwicke Cheltenham,,
 Gloucestershire GL51 9TY, ΜΕΓΑΛΗ
 ΒΡΕΤΑΝΝΙΑ
ΣΥΜΒ. ΠΡΟΤΕΡΑΙΟΤΗΤΕΣ (30):0030063-09/12/2000-GB
ΕΦΕΥΡΕΤΗΣ (72):1)HOPWOOD, Robert T.
ΕΙΔΙΚΟΣ ΠΛΗΡΕΞΟΥΣΙΟΣ (74):ΔΗΜΟΥ ΧΡΙΣΤΙΝΑ
 Κουμπάρη 2, 10674 ΑΘΗΝΑ
ΑΝΤΙΚΛΗΤΟΣ (74):ΠΑΠΑΚΩΝΣΤΑΝΤΙΝΟΥ ΕΛΕΝΗ
 Κουμπάρη 2,10674 ΑΘΗΝΑ
ΤΙΤΛΟΣ ΕΦΕΥΡΕΣΗΣ (54):ΣΥΣΚΕΥΗ ΜΟΡΦΟΠΟΙΗΣΗΣ ΜΕΣΩ
 ΤΥΠΟΥ.



ΠΕΡΙΛΗΨΗ(57)

Μία συσκευή μορφοποίησης μέσω τύπου (10) για να μορφοποιεί μία ταινία σε μία ομάδα πλακών μπαταρίας η οποία περιλαμβάνει ένα μπλοκ τύπου (14) με τύπους (24), κάθε ένας από τους οποίους έχει ένα φράγμα εισόδου (28) και ένα φράγμα εξόδου (29). Η κορυφή (30) αυτών των φραγμάτων είναι αποτελεσματικά μία αιχμηρή ακμή (κόψη) αλλά περιλαμβάνει μία θερμική διακοπή. Αυτή η κατασκευή επιτρέπει ταχεία κατεργασία ενώ αποφεύγεται ο σχηματισμός στερεών "ουρών".

ΑΡΙΘΜΟΣ ΕΥΡ. Δ.Ε. (11):3055711
ΑΡΙΘ. ΕΛΛ. ΚΑΤΑΘΕΣΗΣ (21):20050403703
ΗΜΕΡ. ΕΛΛ. ΚΑΤΑΘΕΣΗΣ (22):05/12/2005
ΑΡΙΘ./ΗΜΕΡ. ΔΗΜΟΣΙΕΥΣΗΣ
ΕΥΡΩΠΑΪΚΟΥ ΔΙΠΛΩΜΑΤΟΣ(87):0966650 - 07/09/2005
ΑΡΙΘ./ΗΜΕΡ. ΔΗΜΟΣΙΕΥΣΗΣ
ΕΥΡΩΠΑΪΚΗΣ ΑΙΤΗΣΗΣ (86):98909574.0--13/03/1998
ΔΙΚΑΙΟΥΧΟΣ (73):1)UTM IP LIMITED
 Hampstead Avenue, Mildenhall,, Suffolk,
 IP28 7AS, ΜΕΓΑΛΗ ΒΡΕΤΑΝΝΙΑ
ΣΥΜΒ. ΠΡΟΤΕΡΑΙΟΤΗΤΕΣ (30):9705363-14/03/1997-GB
ΕΦΕΥΡΕΤΗΣ (72):1)Saxby, Michael Ernest
ΕΙΔΙΚΟΣ ΠΛΗΡΕΞΟΥΣΙΟΣ (74):ΔΗΜΟΥ ΧΡΙΣΤΙΝΑ
 Κουμπάρη 2, 10674 ΑΘΗΝΑ
ΑΝΤΙΚΛΗΤΟΣ (74):ΠΑΠΑΚΩΝΣΤΑΝΤΙΝΟΥ ΕΛΕΝΗ
 Κουμπάρη 2,10674 ΑΘΗΝΑ
ΤΙΤΛΟΣ ΕΦΕΥΡΕΣΗΣ (54):ΒΕΛΤΙΩΣΕΙΣ ΣΧΕΤΙΖΟΜΕΝΕΣ ΜΕ
 ΠΥΡΟΤΕΧΝΟΥΡΓΙΚΑ ΠΥΡΟΜΑΧΙΚΑ.



ΠΕΡΙΛΗΨΗ(57)

Φυσιγίο το οποίο περιλαμβάνει έναν κάλυκα (1) που έχει μία διόδο εκτεινόμενη διαμέσου αυτού, όπου η εν λόγω διόδος έχει ένα τμήμα προς τα πίσω (7) μεγαλύτερης διαμέτρου, και ένα τμήμα προς τα εμπρός (9) μικρότερης διαμέτρου. Ένα στέλεχος πυρήνα εισάγεται στη διόδο με ολισθαίνοντα τρόπο, και έχει μία στραμμένη προς τα εμπρός επιφάνεια εμβόλου (21) και ένα τμήμα (19) που κλείνει το πρόσθιο μήκος της διόδου στην απενεργοποιημένη κατάσταση του φυσιγγίου. Μία κοιλότητα (23) μέσα στο στέλεχος πυρήναδέχεται προωθητικό αέριο από ένα εμπύρευμα (25) και εκκενώνει το αέριο μέσα στη διόδο προσθίως της επιφάνειας εμβόλου. Ο πυρήνας προωθείται προς τα πίσω και απελευθερώνει προωθητικό αέριο μέσα στο πρόσθιο τμήμα της διόδου.

ΑΡΙΘΜΟΣ ΕΥΡ. Δ.Ε. (11):3055712
ΑΡΙΘ. ΕΛΛ. ΚΑΤΑΘΕΣΗΣ (21):20050403704
ΗΜΕΡ. ΕΛΛ. ΚΑΤΑΘΕΣΗΣ (22):05/12/2005
ΑΡΙΘ./ΗΜΕΡ. ΔΗΜΟΣΙΕΥΣΗΣ
ΕΥΡΩΠΑΪΚΟΥ ΔΙΠΛΩΜΑΤΟΣ(87):0733363 - 05/10/2005
ΑΡΙΘ./ΗΜΕΡ. ΔΗΜΟΣΙΕΥΣΗΣ
ΕΥΡΩΠΑΪΚΗΣ ΑΙΤΗΣΗΣ (86):96103733.0--09/03/1996
ΔΙΚΑΙΟΥΧΟΣ (73):1)VIATRIS GmbH & Co. KG
Benzstrasse 1, 61352 Bad Homburg,
GERMANIA
ΣΥΜΒ. ΠΡΟΤΕΡΑΙΟΤΗΤΕΣ (30):19510130-21/03/1995-DE
ΕΦΕΥΡΕΤΗΣ (72):1)Sator, Gerhard, Dr.
2)Bethge, Horst
3)Klostermann, Kurt, Dr.
4)Moller, Roland
ΕΙΔΙΚΟΣ ΠΛΗΡΕΞΟΥΣΙΟΣ (74):ΔΗΜΟΥ ΧΡΙΣΤΙΝΑ
Κουμπάρη 2, 10674 ΑΘΗΝΑ
ΑΝΤΙΚΛΗΤΟΣ (74):ΠΑΠΑΚΩΝΣΤΑΝΤΙΝΟΥ ΕΛΕΝΗ
Κουμπάρη 2,10674 ΑΘΗΝΑ
ΤΙΤΛΟΣ ΕΦΕΥΡΕΣΗΣ (54):**ΜΕΘΟΔΟΣ ΠΑΡΑΓΩΓΗΣ ΡΕΥΣΤΟΥ R,S-ΘΕΙΟΚΤΙΚΟΥ ΟΞΕΟΣ, ΚΟΚΚΩΔΩΝ ΠΡΟΙΟΝΤΩΝ R,S-ΘΕΙΟΚΤΙΚΟΥ ΟΞΕΟΣ ΚΑΙ Η ΧΡΗΣΗ ΤΟΥΣ.**

ΠΕΡΙΛΗΨΗ(57)

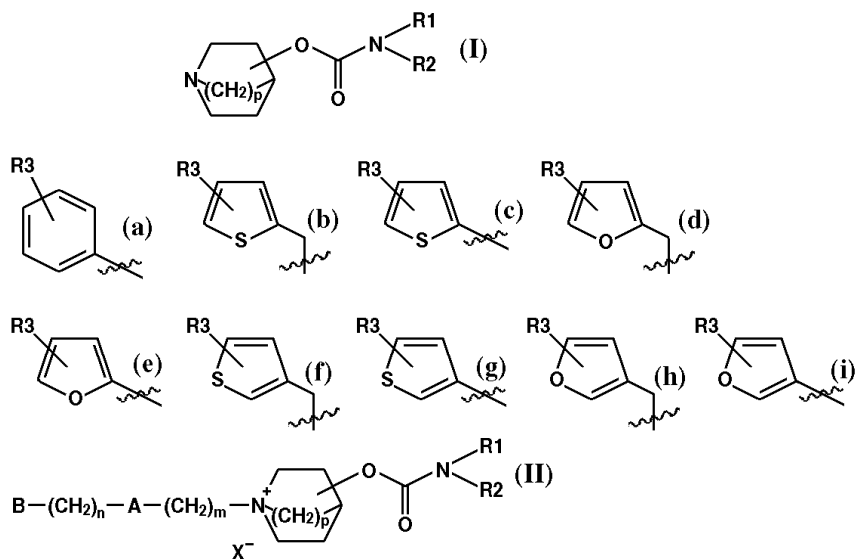
Οι γνωστές μέθοδοι παραγωγής ρευστού θειοκτικού οξέος, το οποίο δύναται να υποβληθεί σε γαλινική περαιτέρω κατεργασία μέσω συμπίεσης προς σχηματισμό πολύ πυκνών στερεών μορφών χορήγησης με περιεχόμενο δραστικής ουσίας άνω των 200 mg καθαρής ουσίας, απαιτούν -για τη λήψη συμπίεσιμου κοκκώδους προϊόντος- την ανάμειξη δύο μορφών θειοκτικού οξέος διαφορετικής πηγής και/ή τον ψεκασμό γαλινικών βοηθητικών ουσιών από υδατικό διάλυμα και επακόλουθη διεργασία άλεσης. Με αρχική εισαγωγή θειοκτικού οξέος οιασδήποτε πηγής εντός ρευστοποιημένης κλίνης μίας διάταξης κατάλληλης για την παραγωγή ρευστοποιημένης στιβάδας και με λήψη ενός κοκκώδους προϊόντος δόμησης - αποτελούμενου από θειοκτικό οξύ- μέσω ψεκασμού διαλύματος θειοκτικού οξέος οιασδήποτε πηγήςπάνω στο αρχικό υλικό υπό ταυτόχρονη απομάκρυνση του διαλύτη, επιτυγχάνεται η διάθεση μίας μορφής θειοκτικού οξέος η οποία -ακόμη και σε περίπτωση παραγωγής δισκίων με περιεχόμενο δραστικής ουσίας 600 mg ή περισσότερο- δεν προσκολλάται στο εμβολίδιο ή δεν εμφανίζει τάση ρωγμάτωσης επί του δισκίου. Το νέο R,S-θειοκτικό οξύ έχει ειδική επιφάνεια μεγαλύτερη του 0,7 m²/g και εμφανίζει κάποιο ποσοστό μεσοπόρων με διάμετρο μεταξύ 2 και 30 nm. Παραγωγή πολύ πυκνών στερεών μορφών χορήγησης με υψηλό περιεχόμενο δραστικής ουσίας άνω των 200 mg καθαρής ουσίας θειοκτικού οξέος.

ΑΡΙΘΜΟΣ ΕΥΡ. Δ.Ε. (11):3055713
ΑΡΙΘ. ΕΛΛ. ΚΑΤΑΘΕΣΗΣ (21):20050403705
ΗΜΕΡ. ΕΛΛ. ΚΑΤΑΘΕΣΗΣ (22):05/12/2005
ΑΡΙΘ./ΗΜΕΡ. ΔΗΜΟΣΙΕΥΣΗΣ
ΕΥΡΩΠΑΪΚΟΥ ΔΙΠΛΩΜΑΤΟΣ(87):1345937 - 28/09/2005
ΑΡΙΘ./ΗΜΕΡ. ΔΗΜΟΣΙΕΥΣΗΣ
ΕΥΡΩΠΑΪΚΗΣ ΑΙΤΗΣΗΣ (86):01989610.9--20/12/2001
ΔΙΚΑΙΟΥΧΟΣ (73):1)Almirall Prodesfarma AG
Lindenhof Dorfstrasse 38, 6341 Baar,
ΕΛΒΕΤΙΑ
ΣΥΜΒ. ΠΡΟΤΕΡΑΙΟΤΗΤΕΣ (30):200003084-22/12/2000-ES
ΕΦΕΥΡΕΤΗΣ (72):1)BUIL ALBERO, Maria Antonia
2)FERNANDEZ FORNER, Maria Dolors
3)PRAT QUINONES, Maria
ΕΙΔΙΚΟΣ ΠΛΗΡΕΞΟΥΣΙΟΣ (74):ΑΘΑΝΑΣΙΑΔΟΥ ΜΑΡΙΑ
Κουμπάρη 2, 10674 ΑΘΗΝΑ
ΑΝΤΙΚΛΗΤΟΣ (74):ΠΑΠΑΚΩΝΣΤΑΝΤΙΝΟΥ ΕΛΕΝΗ
Κουμπάρη 2,10674 ΑΘΗΝΑ

ΤΙΤΛΟΣ ΕΦΕΥΡΕΣΗΣ (54):**ΠΑΡΑΓΩΓΑ ΚΑΡΒΑΜΙΔΙΚΗΣ ΚΙΝΟΥ-ΚΑΙΛΙΝΗΣ ΚΑΙ ΧΡΗΣΗ ΑΥΤΩΝ ΩΣ ΑΝΤΑΓΩΝΙΣΤΩΝ Μ3.**

ΠΕΡΙΛΗΨΗ(57)

Μια ένωση που είναι ένα καρβαμιδικό του τύπου (I), όπου το R1 παριστά τα (a), (b), (c), (d), (e), (f), (g), (h) ή (i), το R2 παριστά μια ομάδα βενζυλίου, φαιναιθυλίου, φουραν-2-υλομεθυλίου, φουραν-3-υλομεθυλίου, θειοφαιν-2-υλομεθυλίου ή θειοφαιν-3-υλομεθυλίου ή μια ευθεία ή διακλαδισμένη αλκυλομάδα με 3 ή 8 άτομα άνθρακα, μια αλκενυλομάδα με 3 έως 8 άτομα άνθρακα, ή μια κυκλοαλκυλομάδα 3 έως 6 ατόμων άνθρακα, το p είναι 1 ή 2 και η υποκατάσταση στον αζωνιαδικυκλικό δακτύλιο δύναται να βρίσκεται στην θέση 2, 3 ή 4 περιλαμβανομένων όλων των δυνατών διαμορφώσεων των ασυμμέτρων ανθράκων, ή ένα φαρμακευτικός αποδεκτό άλας αυτών. Το φαρμακευτικό αποδεκτό άλας δύναται να είναι του τύπου (II).



ΑΡΙΘΜΟΣ ΕΥΡ. Δ.Ε. (11):3055714
ΑΡΙΘ. ΕΛΛ. ΚΑΤΑΘΕΣΗΣ (21):20050403706
ΗΜΕΡ. ΕΛΛ. ΚΑΤΑΘΕΣΗΣ (22):05/12/2005
ΑΡΙΘ./ΗΜΕΡ. ΔΗΜΟΣΙΕΥΣΗΣ
ΕΥΡΩΠΑΪΚΟΥ ΔΙΠΛΩΜΑΤΟΣ(87):1104865 - 28/09/2005
ΑΡΙΘ./ΗΜΕΡ. ΔΗΜΟΣΙΕΥΣΗΣ
ΕΥΡΩΠΑΪΚΗΣ ΑΙΤΗΣΗΣ (86):00204263.8--30/11/2000
ΔΙΚΑΙΟΥΧΟΣ (73):1)Legrand S.p.A.
 S.S. 35 dei Giovi Km. 108, 20080 Zibido San
 Giacomo MI, ΙΤΑΛΙΑ

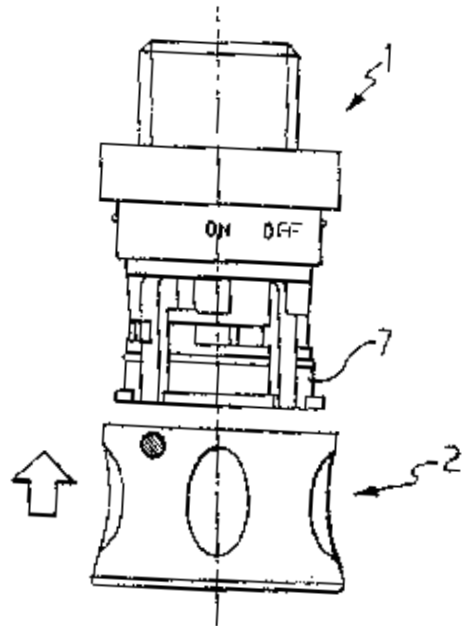
ΣΥΜΒ. ΠΡΟΤΕΡΑΙΟΤΗΤΕΣ (30):99830747-01/12/1999-EP
ΕΦΕΥΡΕΤΗΣ (72):1)Bogogna, Giancarlo
 2)Cagnoni, Paolo

ΕΙΔΙΚΟΣ ΠΛΗΡΕΞΟΥΣΙΟΣ (74):ΑΘΑΝΑΣΙΑΔΟΥ ΜΑΡΙΑ
 Κουμπάρη 2, 10674 ΑΘΗΝΑ
ΑΝΤΙΚΛΗΤΟΣ (74):ΠΑΠΑΚΩΝΣΤΑΝΤΙΝΟΥ ΕΛΕΝΗ
 Κουμπάρη 2,10674 ΑΘΗΝΑ

ΤΙΤΛΟΣ ΕΦΕΥΡΕΣΗΣ (54):ΕΝΑΣ ΣΥΝΔΕΤΗΡΑΣ ΓΙΑ ΑΥΛΑΚΩ-
 ΤΟΥΣ ΑΓΩΓΟΥΣ.

ΠΕΡΙΛΗΨΗ(57)

Η παρούσα εφεύρεση σχετίζεται προς έναν συνδετήρα για αυλακωτούς αγωγούς, αποτελούμενο από ένα σώμα (1) το οποίο μπορεί να προσλάβει έναν αυλακωτό αγωγό δια της προσαρμογής του επ' αυτού και το οποίο έχει μέσον εμπλοκής (7) το οποίο μπορεί να προσαρμόσει στα κανάλια του αυλακωτού αγωγού και το οποίο μπορεί να λειτουργήσει για να συγκρατήσει τον αυλακωτό αγωγό στο σώμα (1), χαρακτηριζόμενος στο ότι περιλαμβάνει μίαν κοχλιοτή στεφάνη (2) η οποία είναι κινητή επί του σώματος (1) και η οποία, σε μίαν πρώτη λειτουργική κατάσταση, αφήνει το μέσον εμπλοκής (7) ελεύθερο να απεμπλακεί από τα κανάλια του αυλακωτού αγωγού και, σε μίαν δεύτερη λειτουργική κατάσταση, διατηρεί το μέσον εμπλοκής (7) προσαρμοσμένο στα κανάλια.



ΑΡΙΘΜΟΣ ΕΥΡ. Δ.Ε. (11):3055715
ΑΡΙΘ. ΕΛΛ. ΚΑΤΑΘΕΣΗΣ (21):20050403707
ΗΜΕΡ. ΕΛΛ. ΚΑΤΑΘΕΣΗΣ (22):05/12/2005
ΑΡΙΘ./ΗΜΕΡ. ΔΗΜΟΣΙΕΥΣΗΣ
ΕΥΡΩΠΑΪΚΟΥ ΔΙΠΛΩΜΑΤΟΣ(87):0911472 - 07/09/2005
ΑΡΙΘ./ΗΜΕΡ. ΔΗΜΟΣΙΕΥΣΗΣ
ΕΥΡΩΠΑΪΚΗΣ ΑΙΤΗΣΗΣ (86):99102004.1--07/04/1993
ΔΙΚΑΙΟΥΧΟΣ (73):1)PURSSEY, Neil Kenneth Williams
 Ty-Bryn, Poynters Road, Hatchford Cob-
 ham,, Surrey KT11 1PQ, ΜΕΓΑΛΗ
 ΒΡΕΤΑΝΝΙΑ

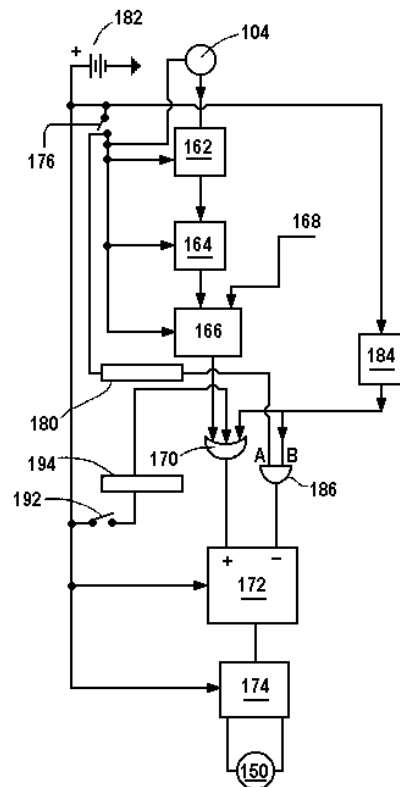
ΣΥΜΒ. ΠΡΟΤΕΡΑΙΟΤΗΤΕΣ (30):9207570-07/04/1992-GB
ΕΦΕΥΡΕΤΗΣ (72):1)PURSSEY, Neil Kenneth Williams

ΕΙΔΙΚΟΣ ΠΛΗΡΕΞΟΥΣΙΟΣ (74):ΔΗΜΟΥ ΧΡΙΣΤΙΝΑ
 Κουμπάρη 2, 10674 ΑΘΗΝΑ
ΑΝΤΙΚΛΗΤΟΣ (74):ΠΑΠΑΚΩΝΣΤΑΝΤΙΝΟΥ ΕΛΕΝΗ
 Κουμπάρη 2,10674 ΑΘΗΝΑ

ΤΙΤΛΟΣ ΕΦΕΥΡΕΣΗΣ (54):ΣΥΣΚΕΥΗ ΓΙΑ ΤΗΝ ΕΝΕΡΓΟΠΟΙΗΣΗ
 ΜΙΑΣ ΔΙΑΤΑΞΕΩΣ ΑΣΦΑΛΕΙΑΣ.

ΠΕΡΙΛΗΨΗ(57)

Μία συσκευή βαλβίδος περιλαμβάνει μία βαλβίδα και έναν αισθητήρα (104) για την ανίχνευση ενός σήματος συναγερμού από το περιβάλλον μέσο. Η συσκευή περιλαμβάνει περαιτέρω μέσα ενεργοποίησης (150) συνδεδεμένα με τον αισθητήρα για το κλείσιμο της βαλβίδος σε απόκριση του σήματος συναγερμού.



ΑΡΙΘΜΟΣ ΕΥΡ. Δ.Ε. (11):3055716
ΑΡΙΘ. ΕΛΛ. ΚΑΤΑΘΕΣΗΣ (21):20050403708
ΗΜΕΡ. ΕΛΛ. ΚΑΤΑΘΕΣΗΣ (22):05/12/2005
ΑΡΙΘ./ΗΜΕΡ. ΔΗΜΟΣΙΕΥΣΗΣ
ΕΥΡΩΠΑΪΚΟΥ ΔΙΠΛΩΜΑΤΟΣ(87):1205585 - 07/09/2005
ΑΡΙΘ./ΗΜΕΡ. ΔΗΜΟΣΙΕΥΣΗΣ
ΕΥΡΩΠΑΪΚΗΣ ΑΙΤΗΣΗΣ (86):01610114.9--13/11/2001
ΔΙΚΑΙΟΥΧΟΣ (73):1)Oriental Weavers Rug Manufacturing Company, Inc.
3295 Lower Dug Gap Road, Dalton, Georgia
30720, ΗΝΩΜΕΝΕΣ ΠΟΛΙΤΕΙΕΣ ΤΗΣ
ΑΜΕΡΙΚΗΣ
ΣΥΜΒ. ΠΡΟΤΕΡΑΙΟΤΗΤΕΣ (30):709306-13/11/2000-US
ΕΦΕΥΡΕΤΗΣ (72):1)Radwan, Amin
ΕΙΛΙΚΟΣ ΠΛΗΡΕΞΟΥΣΙΟΣ (74):ΔΗΜΟΥ ΧΡΙΣΤΙΝΑ
Κουμπάρη 2, 10674 ΑΘΗΝΑ
ΑΝΤΙΚΛΗΤΟΣ (74):ΠΑΠΑΚΩΝΣΤΑΝΤΙΝΟΥ ΕΛΕΝΗ
Κουμπάρη 2,10674 ΑΘΗΝΑ
ΤΙΤΛΟΣ ΕΦΕΥΡΕΣΗΣ (54):**ΝΗΜΑ ΧΑΛΙΟΥ ΜΕ ΒΑΣΗ ΤΟ ΠΟΛΥ-ΠΡΟΠΥΛΕΝΙΟ.**

ΠΕΡΙΛΗΨΗ(57)

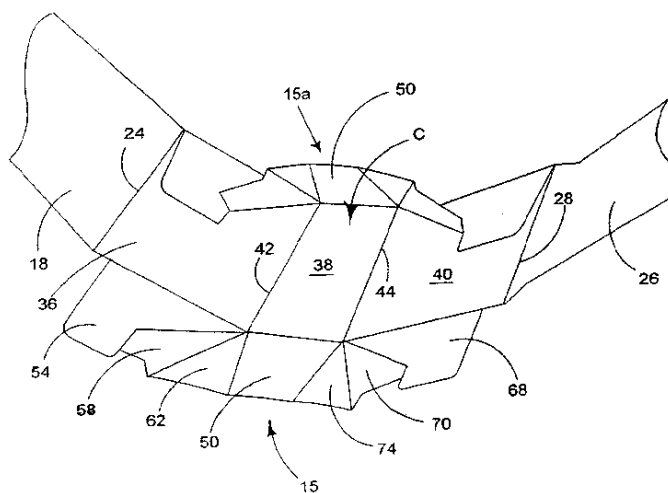
Σύνθεση και εκβολή μιας ένωσης αποτελούμενης από 60-95 τοις εκατό κατά βάρος πολυπροπυλένιο, 0.1-10 τοις εκατό κατά βάρος μηλείνικό πολυπροπυλένιο και 5-40 τοις εκατό κατά βάρος νάιλον ή πολυεστέρα, μέσα από μια κλωστική σε μια θερμοκρασία μεταξύ 235-285 βαθμών Κελσίου και τράβηγμα της ίνας που προκύπτει. Το τράβηγμα γίνεται με ένα ρυθμό ουσιαστικά μικρότερο από αυτό που θα απαιτούταν για να επιτευχθεί η ίδια επιμήκυνση με 100 τοις εκατό πολυπροπυλένιο. Μπορεί να περιλαμβάνονται πιγμέντα χρώματος στην σύνθεση που προκύπτει με εκβολή. Σύμφωνα με την εφεύρεση αυτή μπορούν να αναμιχθούν μεγάλες αναλογίες πολυπροπυλενίου με νάιλον ή πολυεστέρα χωρίς

να μειώσουν την ωραία αφή και την στιλπνότητα που οφείλεται στα τελευταία πολυμερή. Επίσης αποκαλύπτονται τάπητες και χαλιά στα οποία το πέλος γίνεται από ίνες που παράγονται με μια διαδικασία της εφεύρεσης αυτής. Στην κατασκευή τέτοιων ταπήτων ή χαλιών, χωριστές ίνες μπορούν να βαφούν και μετά να μπουν σε ένα χαλί ή το σύνθετο υλικό μπορεί να κατασκευαστεί και μετά να βαφτεί κατά τμήματα.

ΑΡΙΘΜΟΣ ΕΥΡ. Δ.Ε. (11):3055717
ΑΡΙΘ. ΕΛΛ. ΚΑΤΑΘΕΣΗΣ (21):20050403709
ΗΜΕΡ. ΕΛΛ. ΚΑΤΑΘΕΣΗΣ (22):05/12/2005
ΑΡΙΘ./ΗΜΕΡ. ΔΗΜΟΣΙΕΥΣΗΣ
ΕΥΡΩΠΑΪΚΟΥ ΔΙΠΛΩΜΑΤΟΣ(87):1163159 - 14/09/2005
ΑΡΙΘ./ΗΜΕΡ. ΔΗΜΟΣΙΕΥΣΗΣ
ΕΥΡΩΠΑΪΚΗΣ ΑΙΤΗΣΗΣ (86):00916377.5--15/03/2000
ΔΙΚΑΙΟΥΧΟΣ (73):1)MeadWestvaco Packaging Systems LLC
One High Ridge Park Stamford,, Connecticut
06905, ΗΝΩΜΕΝΕΣ ΠΟΛΙΤΕΙΕΣ ΤΗΣ
ΑΜΕΡΙΚΗΣ
ΣΥΜΒ. ΠΡΟΤΕΡΑΙΟΤΗΤΕΣ (30):9905842-15/03/1999-GB
9909347-23/04/1999-GB
ΕΦΕΥΡΕΤΗΣ (72):1)BLIN, Patrick
2)LEBRAS, Philippe
ΕΙΛΙΚΟΣ ΠΛΗΡΕΞΟΥΣΙΟΣ (74):ΔΗΜΟΥ ΧΡΙΣΤΙΝΑ
Κουμπάρη 2, 10674 ΑΘΗΝΑ
ΑΝΤΙΚΛΗΤΟΣ (74):ΠΑΠΑΚΩΝΣΤΑΝΤΙΝΟΥ ΕΛΕΝΗ
Κουμπάρη 2,10674 ΑΘΗΝΑ
ΤΙΤΛΟΣ ΕΦΕΥΡΕΣΗΣ (54):**ΤΑΙΝΙΑ ΠΕΡΙΣΤΟΙΧΙΣΗΣ ΚΑΙ ΧΑΡΤΟΚΟΥΤΟ ΠΡΟΙΟΝΤΟΣ.**

ΠΕΡΙΛΗΨΗ(57)

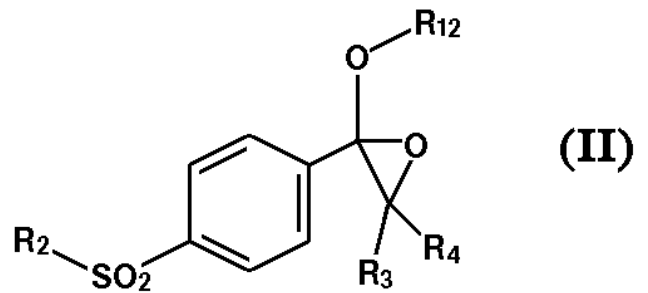
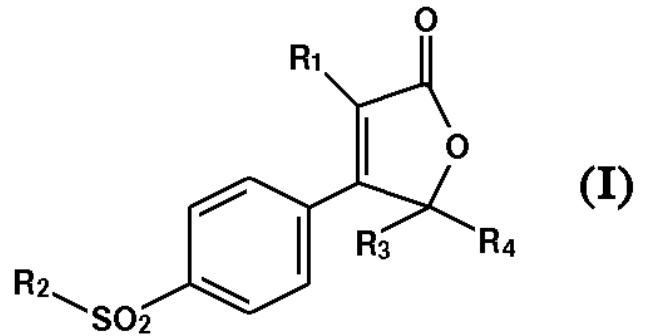
Μία ταινία και μία προφόρμα για τον σχηματισμό μίας ταινίας για την περιστοιχισή ενός ή περισσότερων ειδών, επί παραδείγματι πουλερικού ή κρέατος. Η ταινία σχηματίζεται από χαρτόνι ή παρόμοιο αναδιπλώσιμο υλικό και αποτελείται από έναν ατέρμονα ιμάντα και ένα διαμέρισμα για την κράτηση τμήματος του είδους. Το διαμέρισμα μπορεί να ανεγερθεί από μίαν επίπεδη καταρρευμένη κατάσταση σε μίαν θέση χρήσης, και σχηματίζεται από τον ιμάντα και τις αντιτιθέμενες κατασκευές των ακραίων τοιχωμάτων αρθρωτάςσυνδεδεμένες προς τον ιμάντα σε σχέση επαφής προσώπου. Οι αντιτιθέμενες κατασκευές των ακραίων τοιχωμάτων είναι έτσι κατασκευασμένες και διατεταγμένες ώστε να ανεγείρονται αυτομάτως από την επίπεδη καταρρευμένη κατάσταση στην θέση χρήσης κατά την κατασκευή του χαρτόκουτου.



ΑΡΙΘΜΟΣ ΕΥΡ. Δ.Ε. (11):3055718
ΑΡΙΘ. ΕΛΛ. ΚΑΤΑΘΕΣΗΣ (21):20050403710
ΗΜΕΡ. ΕΛΛ. ΚΑΤΑΘΕΣΗΣ (22):07/12/2005
ΑΡΙΘ./ΗΜΕΡ. ΔΗΜΟΣΙΕΥΣΗΣ
ΕΥΡΩΠΑΪΚΟΥ ΔΙΠΛΩΜΑΤΟΣ(87):1218366 - 14/09/2005
ΑΡΙΘ./ΗΜΕΡ. ΔΗΜΟΣΙΕΥΣΗΣ
ΕΥΡΩΠΑΪΚΗΣ ΑΙΤΗΣΗΣ (86):00967956.4--05/10/2000
ΔΙΚΑΙΟΥΧΟΣ (73):1)MERIAL
17, rue Bourgelat, 69002 Lyon, ΓΑΛΛΙΑ
ΣΥΜΒ. ΠΡΟΤΕΡΑΙΟΤΗΤΕΣ (30):9912583-08/10/1999-FR
ΕΦΕΥΡΕΤΗΣ (72):1)CANALI, Laetitia
2)CRUCIANI, Paul
3)ODDON, Gilles
ΕΙΔΙΚΟΣ ΠΛΗΡΕΞΟΥΣΙΟΣ (74):ΑΘΑΝΑΣΙΑΔΟΥ ΜΑΡΙΑ
Κουμπάρη 2, 10674 ΑΘΗΝΑ
ΑΝΤΙΚΑΗΤΟΣ (74):ΠΑΠΑΚΩΝΣΤΑΝΤΙΝΟΥ ΕΛΕΝΗ
Κουμπάρη 2,10674 ΑΘΗΝΑ
ΤΙΤΛΟΣ ΕΦΕΥΡΕΣΗΣ (54):**ΜΕΘΟΔΟΣ ΠΑΡΑΣΚΕΥΗΣ ΑΝΑΣΤΟΛΕΩΝ ΤΗΣ COX-2.**

ΠΕΡΙΛΗΨΗ(57)

Η παρούσα εφεύρεση αφορά μία μέθοδο παρασκευής ενώσεων γενικού τύπου (I) στον οποίο το R1 επιλέγεται από τις ακόλουθες ομάδες: (a) OR5 και (b) μονο-, δις- ή τρις-υποκατασταθέν φαινύλιο, και το R2 παριστά μία ομάδα αλκυλίου με C1-C6, χαρακτηριζόμενη από το ότι περιλαμβάνει τα ακόλουθα στάδια: a) αντίδραση μίας ενώσεως γενικού τύπου (II) με ένα οξύ γενικού τύπου R1CH2COOH (III) εντός άνυδρου μέσου, b) αντίδραση της προκύπτουσας ενώσεως με μία ισχυρή βάση εντός ενός απρωτικού διαλύτη για τη λήψη μίας ενδιάμεσης κυκλικής ενώσεως η οποία μετά από αφυδάτωση σχηματίζει μία ένωση γενικού τύπου (I), και c) απομόνωση της έτσι λαμβανόμενης ενώσεως γενικού τύπου (I).



ΑΡΙΘΜΟΣ ΕΥΡ. Δ.Ε. (11):3055719
ΑΡΙΘ. ΕΛΛ. ΚΑΤΑΘΕΣΗΣ (21):20050403711
ΗΜΕΡ. ΕΛΛ. ΚΑΤΑΘΕΣΗΣ (22):05/12/2005
ΑΡΙΘ./ΗΜΕΡ. ΔΗΜΟΣΙΕΥΣΗΣ
ΕΥΡΩΠΑΪΚΟΥ ΔΙΠΛΩΜΑΤΟΣ(87):1100515 - 16/11/2005
ΑΡΙΘ./ΗΜΕΡ. ΔΗΜΟΣΙΕΥΣΗΣ
ΕΥΡΩΠΑΪΚΗΣ ΑΙΤΗΣΗΣ (86):99944997.8--29/07/1999
ΔΙΚΑΙΟΥΧΟΣ (73):1)REGENTS OF THE UNIVERSITY OF MINNESOTA
Morrill Hall, 100 Church Street S.E., Minneapolis MN 55455, ΗΝΩΜΕΝΕΣ ΠΟΛΙΤΕΙΕΣ ΤΗΣ ΑΜΕΡΙΚΗΣ
2)Trustees of Dartmouth College
., Hanover, NH 03755, ΗΝΩΜΕΝΕΣ ΠΟΛΙΤΕΙΕΣ ΤΗΣ ΑΜΕΡΙΚΗΣ
ΣΥΜΒ. ΠΡΟΤΕΡΑΙΟΤΗΤΕΣ (30):124683-30/07/1998-US
ΕΦΕΥΡΕΤΗΣ (72):1)NOELLE, Randolph, J.
2)TAYLOR, Patricia, A.
3)BLAZAR, Bruce, R.
4)VALLERA, Daniel, A.
ΕΙΔΙΚΟΣ ΠΛΗΡΕΞΟΥΣΙΟΣ (74):ΑΘΑΝΑΣΙΑΔΟΥ ΜΑΡΙΑ
Κουμπάρη 2, 10674 ΑΘΗΝΑ
ΑΝΤΙΚΑΗΤΟΣ (74):ΠΑΠΑΚΩΝΣΤΑΝΤΙΝΟΥ ΕΛΕΝΗ
Κουμπάρη 2,10674 ΑΘΗΝΑ
ΤΙΤΛΟΣ ΕΦΕΥΡΕΣΗΣ (54):**ΑΓΩΓΗ ΕΧ VIVO ΑΛΛΟΓΕΝΩΝ ΚΑΙ ΞΕΝΟΓΕΝΩΝ Τ-ΛΕΜΦΟΚΥΤΤΑΡΩΝ ΜΕ ΑΝΤΑΓΩΝΙΣΤΕΣ GP39.**

ΠΕΡΙΛΗΨΗ(57)

Παρέχονται μέθοδοι για επαγωγή μη απαντητικότητας Τ-λεμφοκυττάρων σε Τ-λεμφοκύτταρα δωρητή που περιλαμβάνονται σε μεταμοσχευμένους ιστούς. Οι μέθοδοι ενέχουν αγωγή ex vivo Τ-λεμφοκυττάρων δωρητή με ανταγωνιστές gp39.

ΑΡΙΘΜΟΣ ΕΥΡ. Δ.Ε. (11):3055720
ΑΡΙΘ. ΕΛΛ. ΚΑΤΑΘΕΣΗΣ (21):20050403712
ΗΜΕΡ. ΕΛΛ. ΚΑΤΑΘΕΣΗΣ (22):05/12/2005
ΑΡΙΘ./ΗΜΕΡ. ΔΗΜΟΣΙΕΥΣΗΣ
ΕΥΡΩΠΑΪΚΟΥ ΔΙΠΛΩΜΑΤΟΣ(87):1129143 - 14/09/2005
ΑΡΙΘ./ΗΜΕΡ. ΔΗΜΟΣΙΕΥΣΗΣ
ΕΥΡΩΠΑΪΚΗΣ ΑΙΤΗΣΗΣ (86):99949226.7--14/10/1999
ΔΙΚΑΙΟΥΧΟΣ (73):1)International Coatings Limited
P.O.Box 20980, Oriol House, 16 Connaught
Place, London W2 2ZB, ΜΕΓΑΛΗ
ΒΡΕΤΑΝΝΙΑ
ΣΥΜΒ. ΠΡΟΤΕΡΑΙΟΤΗΤΕΣ (30):9822527-15/10/1998-GB
ΕΦΕΥΡΕΤΗΣ (72):1)ROBINSON, Janice Greta
2)WITTIG, Michael
ΕΙΔΙΚΟΣ ΠΛΗΡΕΞΟΥΣΙΟΣ (74):ΑΘΑΝΑΣΙΑΔΟΥ ΜΑΡΙΑ
Κουμπάρη 2, 10674 ΑΘΗΝΑ
ΑΝΤΙΚΛΗΤΟΣ (74):ΠΑΠΑΚΩΝΣΤΑΝΤΙΝΟΥ ΕΛΕΝΗ
Κουμπάρη 2,10674 ΑΘΗΝΑ
ΤΙΤΛΟΣ ΕΦΕΥΡΕΣΗΣ (54):**ΣΥΝΘΕΣΕΙΣ ΕΠΙΧΡΙΣΜΑΤΟΣ ΜΕ ΣΚΟΝΗ.**

ΠΕΡΙΛΗΨΗ(57)

Οι συνθέσεις επιχρίσματος με σκόνη περιλαμβάνουν ένα πολυμερές που σχηματίζει υμένα (φιλμ), μια χρωστική που παρέχει ένα μεταλλικό αποτέλεσμα και ένα σταθεροποιητικό προσθετικό το οποίο, σε ένα επίχρισμα που σχηματίζεται επί ενός υποστρώματος από τη σύνθεση, αναστέλλει την αποικοδόμηση της μεταλλικής χρωστικής παρουσία οξυγόνου και ύδατος.

ΑΡΙΘΜΟΣ ΕΥΡ. Δ.Ε. (11):3055721
ΑΡΙΘ. ΕΛΛ. ΚΑΤΑΘΕΣΗΣ (21):20050403713
ΗΜΕΡ. ΕΛΛ. ΚΑΤΑΘΕΣΗΣ (22):05/12/2005
ΑΡΙΘ./ΗΜΕΡ. ΔΗΜΟΣΙΕΥΣΗΣ
ΕΥΡΩΠΑΪΚΟΥ ΔΙΠΛΩΜΑΤΟΣ(87):1419766 - 19/10/2005
ΑΡΙΘ./ΗΜΕΡ. ΔΗΜΟΣΙΕΥΣΗΣ
ΕΥΡΩΠΑΪΚΗΣ ΑΙΤΗΣΗΣ (86):04003055.3--14/06/1994
ΔΙΚΑΙΟΥΧΟΣ (73):1)EURO-CELTIQUE S.A.
122, Boulevard de la Petrusse, 2330 Luxem-
bourg, ΛΟΥΞΕΜΒΟΥΡΓΟ
ΣΥΜΒ. ΠΡΟΤΕΡΑΙΟΤΗΤΕΣ (30):81618-23/06/1993-US
ΕΦΕΥΡΕΤΗΣ (72):1)Pedi, Frank, Jr.
2)Oshlack, Benjamin
3)Chasin, Mark
ΕΙΔΙΚΟΣ ΠΛΗΡΕΞΟΥΣΙΟΣ (74):ΡΟΥΣΣΟΥ ANNA
Κουμπάρη 2, 10674 ΑΘΗΝΑ
ΑΝΤΙΚΛΗΤΟΣ (74):ΠΑΠΑΚΩΝΣΤΑΝΤΙΝΟΥ ΕΛΕΝΗ
Κουμπάρη 2,10674 ΑΘΗΝΑ
ΤΙΤΛΟΣ ΕΦΕΥΡΕΣΗΣ (54):**ΣΚΕΥΑΣΜΑΤΑ ΕΛΕΓΧΟΜΕΝΗΣ ΑΠΟ- ΔΕΣΜΕΥΣΗΣ ΕΠΙΚΑΛΥΜΜΕΝΑ ΜΕ ΥΔΑΤΙΚΕΣ ΔΙΑΣΠΟΡΕΣ ΑΙΘΥΛΑΙΘΕΡΑ ΚΥΤΤΑΡΙΝΗΣ.**

ΠΕΡΙΛΗΨΗ(57)

Η χρήση μιας υδατικής διασποράς ενός υδρόφοβου πολυμερούς για το σχηματισμό μιας επικάλυψης ελεγχόμενης αποδέσμευσης επάνω σε υποστρώματα που περιλαμβάνουν ένα δραστικό παράγοντα, στην παρασκευή μιας στερεής δοσολογικής μορφής για χορήγηση από το στόμα, που περιλαμβάνει τουλάχιστον ένα από τα προαναφερθέντα επικαλυμμένα υποστρώματα και μια επαρκή από θεραπευτική άποψη ποσότητα του εν λόγω δραστικού παράγοντα, όπου ο προαναφερθείς δραστικός παράγοντας επιλέγεται από την ομάδα που αποτελείται από τους υδρομορφόνη, οξυκοδόνη, διυδροκωδεΐνη, κωδεΐνη, διυδρομορφίνη, μορφίνη, βουπρενορφίνη (buprenorphine) ή ένα άλας οποιουδήποτε από τους παραπάνω και μίγματα οποιωνδήποτε από τα παραπάνω και η εν λόγω δοσολογική μορφή είναι κατάλληλη για χορήγηση σε ασθενείς ανθρώπους μια φορά την ημέρα.

ΑΡΙΘΜΟΣ ΕΥΡ. Δ.Ε. (11):3055722
ΑΡΙΘ. ΕΛΛ. ΚΑΤΑΘΕΣΗΣ (21):20050403714
ΗΜΕΡ. ΕΛΛ. ΚΑΤΑΘΕΣΗΣ (22):06/12/2005
ΑΡΙΘ./ΗΜΕΡ. ΔΗΜΟΣΙΕΥΣΗΣ
ΕΥΡΩΠΑΪΚΟΥ ΔΙΠΛΩΜΑΤΟΣ(87):1254473 - 07/09/2005
ΑΡΙΘ./ΗΜΕΡ. ΔΗΜΟΣΙΕΥΣΗΣ
ΕΥΡΩΠΑΪΚΗΣ ΑΙΤΗΣΗΣ (86):01905135.8--26/01/2001
ΔΙΚΑΙΟΥΧΟΣ (73):1)Arizona State University

Office of Technology Collaboration and Licensing Box 873511, Tempe, AZ 85287-3511, ΗΝΩΜΕΝΕΣ ΠΟΛΙΤΕΙΕΣ ΤΗΣ ΑΜΕΡΙΚΗΣ

ΣΥΜΒ. ΠΡΟΤΕΡΑΙΟΤΗΤΕΣ (30):496446-02/02/2000-US

ΕΦΕΥΡΕΤΗΣ (72):1)SHEN, Jun

2)RUAN, Meichun

ΕΙΔΙΚΟΣ ΠΛΗΡΕΞΟΥΣΙΟΣ (74):ΔΕΛΗΚΩΣΤΟΠΟΥΛΟΥ ΑΓΓΕΛΙΚΗ

Σαρανταπόρου 6, 11144 ΑΘΗΝΑ

ΑΝΤΙΚΛΗΤΟΣ (74):ΔΕΛΗΚΩΣΤΟΠΟΥΛΟΥ ΑΓΓΕΛΙΚΗ

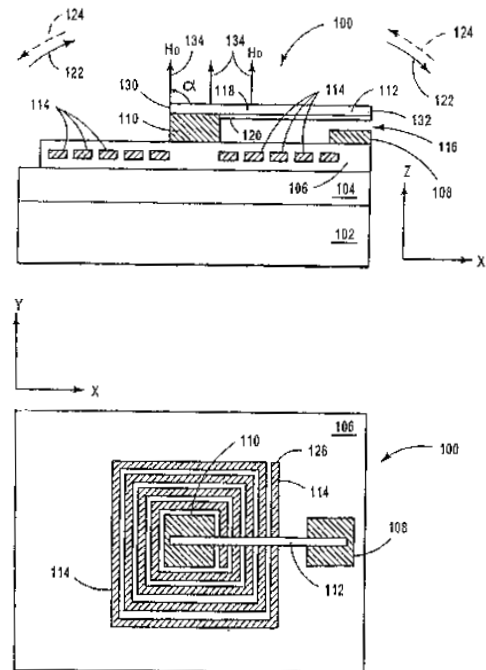
Σαρανταπόρου 6,11144 ΑΘΗΝΑ

ΤΙΤΛΟΣ ΕΦΕΥΡΕΣΗΣ (54):ΕΝΑΣ ΜΙΚΡΟ-ΜΑΓΝΗΤΙΚΟΣ ΗΛΕΚΤΡΟΝΟΜΟΣ (ΡΕΛΑΙ) ΠΟΥ ΑΝΑΒΟΣΒΗΝΕΙ ΗΛΕΚΤΡΟΝΙΚΑ ΚΑΙ ΚΛΕΙΔΩΝΕΙ ΚΑΙ Η ΜΕΘΟΔΟΣ ΛΕΙΤΟΥΡΓΙΑΣ ΤΟΥ ΙΔΙΟΥ.

ΠΕΡΙΛΗΨΗ(57)

Σύμφωνα με ποικίλες ενσωματώσεις της εφευρέσεως, ένα ρελαί (ηλεκτρονόμος) (100) σχηματίζεται καταλλήλως για να εκθέσει μία ανοικτή κατάσταση και μία κλειστή κατάσταση. Το ρελαί (100) λειτουργεί με την παροχή ενός πρόβολου (112) ευαίσθητου στα μαγνητικά πεδία έτσι ώστε ο πρόβολος να εκθέτει μία πρώτη κατάσταση που ανταποκρίνεται στην ανοικτή κατάσταση του ρελαί και μία δεύτερη κατάσταση που ανταποκρίνεται στην κλειστή κατάσταση του ρελαί. Ένα πρώτο μαγνητικό πεδίο μπορεί να παρασχεθεί για την επαγωγή μιας μαγνητικής ροπής στον πρόβολο (112). Ο πρόβολος μπορεί να εκτραπεί (μεταστραφεί) μεταξύ της πρώτης καταστάσεως και της δεύτερας καταστάσεως με ένα δεύτερο

μαγνητικό πεδίο που μπορεί να παραχθεί π.χ. από ένα αγωγό ηλεκτρισμού που σχηματίζεται σε ένα υπόστρωμα με το ρελαί.



ΑΡΙΘΜΟΣ ΕΥΡ. Δ.Ε. (11):3055723
ΑΡΙΘ. ΕΛΛ. ΚΑΤΑΘΕΣΗΣ (21):20050403715
ΗΜΕΡ. ΕΛΛ. ΚΑΤΑΘΕΣΗΣ (22):06/12/2005
ΑΡΙΘ./ΗΜΕΡ. ΔΗΜΟΣΙΕΥΣΗΣ
ΕΥΡΩΠΑΪΚΟΥ ΔΙΠΛΩΜΑΤΟΣ(87):1349850 - 07/09/2005
ΑΡΙΘ./ΗΜΕΡ. ΔΗΜΟΣΙΕΥΣΗΣ
ΕΥΡΩΠΑΪΚΗΣ ΑΙΤΗΣΗΣ (86):01989665.3--27/12/2001
ΔΙΚΑΙΟΥΧΟΣ (73):1)Societe de Conseils de Recherches et d'Applications Scientifiques (S.C.R.A.S.)

42, rue du Docteur Blanche, 75016 Paris, ΓΑΛΛΙΑ

ΣΥΜΒ. ΠΡΟΤΕΡΑΙΟΤΗΤΕΣ (30):0017149-28/12/2000-FR

ΕΦΕΥΡΕΤΗΣ (72):1)BIGG, Dennis

2)LIBERATORE, Anne-Marie

3)POMMIER, Jacques

ΕΙΔΙΚΟΣ ΠΛΗΡΕΞΟΥΣΙΟΣ (74):ΚΙΟΡΤΣΗ ΧΡΙΣΤΙΝΑ

Μαυροκορδάτου 7, 10678 ΑΘΗΝΑ

ΑΝΤΙΚΛΗΤΟΣ (74):ΚΙΟΡΤΣΗ ΧΡΙΣΤΙΝΑ

Μαυροκορδάτου 7,10678 ΑΘΗΝΑ

ΤΙΤΛΟΣ ΕΦΕΥΡΕΣΗΣ (54):ΤΡΟΠΟΠΟΙΗΤΕΣ ΑΥΛΑΚΩΝ ΝΑΤΡΙΟΥ ΠΟΥ ΠΡΟΕΧΟΝΤΑΙ ΑΠΟ 2-ΠΗΠΕΡΙ-ΑΥΛΑΙΜΙΑΑΖΟΛΕΣ.

ΠΕΡΙΛΗΨΗ(57)

Η εφεύρεση αφορά νέους τροποποιητές αυλάκων νατρίου που προέρχονται από 2-πιπεριδυλιμιδαζόλες. Οι ενώσεις της εφεύρεσης αντιστοιχούν εις το γενικό τύπο (I), εις τον οποίο : το R1 παριστά ένα άτομο υδρογόνου ή ένα -X-Y-R4 ριζικό, όπου το -X-Y παριστά ένα δεσμό, ένα -CO-, -CO-O-CO-NH- ή -CS-NH- ριζικό και το R4 παριστά ένα αλκύλ, αλογονοαλκύλ, κυκλοαλκύλ, κυκλοαλκυλαλκύλ, αρύλ ή αραλκύλο ριζικό, όπου τα αναφερθέντα ριζικά ενδεχομένως είναι υποκατεστημένα, το R2 παριστά ειδικότερα ένα αλκύλ, κυκλοαλκύλ,

κυκλοαλκυλαλκύλ ή αρύλο ριζικό ενδεχομένως υποκατεστημένο, και το R3 παριστά ένα άτομο υδρογόνου ή ένα αλκύλ, κυκλοαλκύλ, κυκλοαλκυλαλκύλ ή αρύλο ριζικό ενδεχομένως υποκατεστημένο.

ΑΡΙΘΜΟΣ ΕΥΡ. Δ.Ε. (11):3055724
ΑΡΙΘ. ΕΛΛ. ΚΑΤΑΘΕΣΗΣ (21):20050403716
ΗΜΕΡ. ΕΛΛ. ΚΑΤΑΘΕΣΗΣ (22):07/12/2005
ΑΡΙΘ./ΗΜΕΡ. ΔΗΜΟΣΙΕΥΣΗΣ
ΕΥΡΩΠΑΪΚΟΥ ΔΙΠΛΩΜΑΤΟΣ(87):1312678 - 07/09/2005
ΑΡΙΘ./ΗΜΕΡ. ΔΗΜΟΣΙΕΥΣΗΣ
ΕΥΡΩΠΑΪΚΗΣ ΑΙΤΗΣΗΣ (86):03001378.3--03/07/1996
ΔΙΚΑΙΟΥΧΟΣ (73):1)GSF Forschungszentrum fur Umwelt und
Gesundheit GMBH
Ingolstadter Landstrasse 1, 85764 Obersch-
leissheim, ΓΕΡΜΑΝΙΑ
ΣΥΜΒ. ΠΡΟΤΕΡΑΙΟΤΗΤΕΣ (30):78295-04/07/1995-DK
ΕΦΕΥΡΕΤΗΣ (72):1)Sutter, Gerd
2)Ohlmann, Marion
3)Erfle, Volker
ΕΙΔΙΚΟΣ ΠΛΗΡΕΞΟΥΣΙΟΣ (74):ΣΙΩΤΟΥ ΑΙΚΑΤΕΡΙΝΗ
Πατησίων 122, 11257 ΑΘΗΝΑ
ΑΝΤΙΚΛΗΤΟΣ (74):ΣΙΩΤΟΥ ΑΙΚΑΤΕΡΙΝΗ
Πατησίων 122,11257 ΑΘΗΝΑ
ΤΙΤΛΟΣ ΕΦΕΥΡΕΣΗΣ (54):ΑΝΑΣΥΔΑΣΜΕΝΟΣ ΙΟΣ ΜVA ΚΑΙ Η
ΧΡΗΣΗ ΤΟΥ.

ΠΕΡΙΛΗΨΗ(57)

Ανασυνδασμένοι ιοί ΜVA που περιέχουν και είναι ικανοί να εκφράζουν ξένα γονίδια τα οποία εισέρχονται στην περιοχή μίας φυσικά επερχόμενης διαγραφής στο γονιδίωμα ΜVA, και η χρήση τέτοιων ανασυνδασμένων ιών ΜVA για την παραγωγή πολυπεπτιδίων, π.χ. αντιγόνων ή θεραπευτικών μέσων, και για την παραγωγή ανασυνδασμένων ιών για εμβόλια, ή ιικών φορέων για γονιδιακή θεραπεία.

ΑΡΙΘΜΟΣ ΕΥΡ. Δ.Ε. (11):3055725
ΑΡΙΘ. ΕΛΛ. ΚΑΤΑΘΕΣΗΣ (21):20050403717
ΗΜΕΡ. ΕΛΛ. ΚΑΤΑΘΕΣΗΣ (22):07/12/2005
ΑΡΙΘ./ΗΜΕΡ. ΔΗΜΟΣΙΕΥΣΗΣ
ΕΥΡΩΠΑΪΚΟΥ ΔΙΠΛΩΜΑΤΟΣ(87):1455760 - 07/09/2005
ΑΡΙΘ./ΗΜΕΡ. ΔΗΜΟΣΙΕΥΣΗΣ
ΕΥΡΩΠΑΪΚΗΣ ΑΙΤΗΣΗΣ (86):02781328.6--25/11/2002
ΔΙΚΑΙΟΥΧΟΣ (73):1)SCHERING AKTIENGESELLSCHAFT
Mullerstrasse 178, 13342 Berlin, ΓΕΡΜΑΝΙΑ
ΣΥΜΒ. ΠΡΟΤΕΡΑΙΟΤΗΤΕΣ (30):10164510-20/12/2001-DE
ΕΦΕΥΡΕΤΗΣ (72):1)LIPP, Ralph
2)TACK, Johannes-Wilhelm
3)HEIL, Wolfgang
4)TILSTAM, Ulf
ΕΙΔΙΚΟΣ ΠΛΗΡΕΞΟΥΣΙΟΣ (74):ΣΙΩΤΟΥ ΑΙΚΑΤΕΡΙΝΗ
Πατησίων 122, 11257 ΑΘΗΝΑ
ΑΝΤΙΚΛΗΤΟΣ (74):ΣΙΩΤΟΥ ΑΙΚΑΤΕΡΙΝΗ
Πατησίων 122,11257 ΑΘΗΝΑ
ΤΙΤΛΟΣ ΕΦΕΥΡΕΣΗΣ (54):ΣΤΟΜΑΤΙΚΟ ΣΚΕΥΑΣΜΑ ΑΚΡΩΣ ΚΑ-
ΘΑΡΟΥ FLUDARA ΜΕ ΤΑΧΕΙΑ ΑΠΕ-
ΛΕΥΘΕΡΩΣΗ ΤΗΣ ΔΡΑΣΤΙΚΗΣ ΟΥ-
ΣΙΑΣ.

ΠΕΡΙΛΗΨΗ(57)

Η παρούσα εφεύρεση σχετίζεται με σκεύασμα δισκίου ταχείας απελευθέρωσης με Fludara καθαρότητας μεγαλύτερη από 99,19 τοις εκατό (άκρως καθαρό Fludara) ως δραστική ουσία εντός συγκεκριμένης σύνθεσης των υπολοίπων προσμείξεων.

ΑΡΙΘΜΟΣ ΕΥΡ. Δ.Ε. (11):3055726
ΑΡΙΘ. ΕΛΛ. ΚΑΤΑΘΕΣΗΣ (21):20050403718
ΗΜΕΡ. ΕΛΛ. ΚΑΤΑΘΕΣΗΣ (22):07/12/2005
ΑΡΙΘ./ΗΜΕΡ. ΔΗΜΟΣΙΕΥΣΗΣ
ΕΥΡΩΠΑΪΚΟΥ ΔΙΠΛΩΜΑΤΟΣ(87):1312679 - 07/09/2005
ΑΡΙΘ./ΗΜΕΡ. ΔΗΜΟΣΙΕΥΣΗΣ
ΕΥΡΩΠΑΪΚΗΣ ΑΙΤΗΣΗΣ (86):03001379.1--03/07/1996
ΔΙΚΑΙΟΥΧΟΣ (73):1)GSF Forschungszentrum fur Umwelt und
Gesundheit GMBH
Ingolstadter Landstrasse 1, 85764 Obersch-
leissheim, ΓΕΡΜΑΝΙΑ
ΣΥΜΒ. ΠΡΟΤΕΡΑΙΟΤΗΤΕΣ (30):78295-04/07/1995-DK
ΕΦΕΥΡΕΤΗΣ (72):1)Sutter, Gerd
2)Ohlmann, Marion
3)Erfle, Volker
ΕΙΔΙΚΟΣ ΠΛΗΡΕΞΟΥΣΙΟΣ (74):ΣΙΩΤΟΥ ΑΙΚΑΤΕΡΙΝΗ
Πατησίων 122, 11257 ΑΘΗΝΑ
ΑΝΤΙΚΑΗΤΟΣ (74):ΣΙΩΤΟΥ ΑΙΚΑΤΕΡΙΝΗ
Πατησίων 122,11257 ΑΘΗΝΑ
ΤΙΤΛΟΣ ΕΦΕΥΡΕΣΗΣ (54):ΑΝΑΣΥΝΔΥΑΣΜΕΝΟΣ ΙΟΣ ΜVA ΚΑΙ Η
ΧΡΗΣΗ ΤΟΥ.

ΠΕΡΙΛΗΨΗ(57)

Ανασυνδυασμένοι ιοί ΜVA που περιέχουν και είναι ικανοί να εκφράζουν ξένα γονίδια τα οποία εισέρχονται στην περιοχή μίας φυσικά επερχόμενης διαγραφής στο γονιδίωμα ΜVA, και η χρήση τέτοιων ανασυνδυασμένων ιών ΜVA για την παραγωγή πολυπεπτιδίων, π.χ. αντιγόνων ή θεραπευτικών μέσων, και για την παραγωγή ανασυνδυασμένων ιών για εμβόλια, ή ιικών φορέων για γονιδιακή θεραπεία.

ΑΡΙΘΜΟΣ ΕΥΡ. Δ.Ε. (11):3055727
ΑΡΙΘ. ΕΛΛ. ΚΑΤΑΘΕΣΗΣ (21):20050403719
ΗΜΕΡ. ΕΛΛ. ΚΑΤΑΘΕΣΗΣ (22):07/12/2005
ΑΡΙΘ./ΗΜΕΡ. ΔΗΜΟΣΙΕΥΣΗΣ
ΕΥΡΩΠΑΪΚΟΥ ΔΙΠΛΩΜΑΤΟΣ(87):1104291 - 07/09/2005
ΑΡΙΘ./ΗΜΕΡ. ΔΗΜΟΣΙΕΥΣΗΣ
ΕΥΡΩΠΑΪΚΗΣ ΑΙΤΗΣΗΣ (86):99934683.6--09/07/1999
ΔΙΚΑΙΟΥΧΟΣ (73):1)Janssen Pharmaceutica N.V.
Turnhoutseweg 30, 2340 Beerse, ΒΕΛΓΙΟ
ΣΥΜΒ. ΠΡΟΤΕΡΑΙΟΤΗΤΕΣ (30):98202408-17/07/1998-EP
ΕΦΕΥΡΕΤΗΣ (72):1)GILIS, Paul, Marie, Victor
2)DE COND , Valentin, Florent, Victor
3)VANDECRUYS, Roger, Petrus, Gerebern
ΕΙΔΙΚΟΣ ΠΛΗΡΕΞΟΥΣΙΟΣ (74):ΣΙΩΤΟΥ ΑΙΚΑΤΕΡΙΝΗ
Πατησίων 122, 11257 ΑΘΗΝΑ
ΑΝΤΙΚΑΗΤΟΣ (74):ΣΙΩΤΟΥ ΑΙΚΑΤΕΡΙΝΗ
Πατησίων 122,11257 ΑΘΗΝΑ
ΤΙΤΛΟΣ ΕΦΕΥΡΕΣΗΣ (54):ΧΑΠΙΑ ΠΟΥ ΔΙΑΘΕΤΟΥΝ ΕΝΑΝ
ΠΥΡΗΝΑ ΕΠΙΚΑΛΥΜΜΕΝΟ ΜΕ ΕΝΑ
ΑΝΤΙΜΥΚΗΤΙΑΣΙΚΟ ΠΑΡΑΓΟΝΤΑ ΚΑΙ
ΕΝΑ ΠΟΛΥΜΕΡΕΣ.

ΠΕΡΙΛΗΨΗ(57)

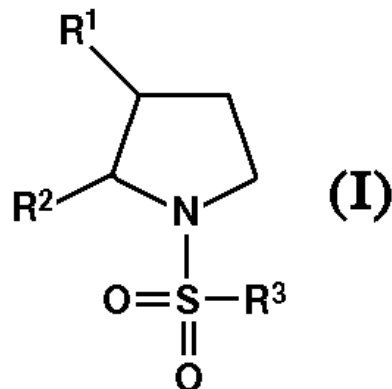
Η παρούσα εφεύρεση αφορά σε χάπια που περιλαμβάνουν ένα σακχαρώδη πυρήνα των 710-1180 μm (16-25 διάμετρο βρόγχου), μία μεμβράνη επικάλυψης ενός υδατο-διαλυτού πολυμερούς και ενός αντιμυκητιασικού παράγοντα, και ένα στρώμα επικάλυψης σφράγισης όπου η συγκέντρωση του διχλωρομεθανίου που εναπομένει είναι κατώτερη από 600ppm, σε φαρμακευτικές δοσολογικές μορφές που περιλαμβάνουν τα εν λόγω χάπια και σε μία μέθοδο παρασκευής αυτών των χαπιών.

ΑΡΙΘΜΟΣ ΕΥΡ. Δ.Ε. (11):3055728
ΑΡΙΘ. ΕΛΛ. ΚΑΤΑΘΕΣΗΣ (21):20050403720
ΗΜΕΡ. ΕΛΛ. ΚΑΤΑΘΕΣΗΣ (22):07/12/2005
ΑΡΙΘ./ΗΜΕΡ. ΔΗΜΟΣΙΕΥΣΗΣ
ΕΥΡΩΠΑΪΚΟΥ ΔΙΠΛΩΜΑΤΟΣ(87):1165510 - 28/09/2005
ΑΡΙΘ./ΗΜΕΡ. ΔΗΜΟΣΙΕΥΣΗΣ
ΕΥΡΩΠΑΪΚΗΣ ΑΙΤΗΣΗΣ (86):00910863.0--18/03/2000
ΔΙΚΑΙΟΥΧΟΣ (73):1)F. Hoffmann-La Roche AG
 Grenzacherstrasse 124, 4070 Basel, ΕΛΒΕΤΙΑ
ΣΥΜΒ. ΠΡΟΤΕΡΑΙΟΤΗΤΕΣ (30):99106004-25/03/1999-EP
ΕΦΕΥΡΕΤΗΣ (72):1)WICHMANN, Jurgen
 2)MUTEL, Vincent
 3)VIEIRA, Eric
ΕΙΔΙΚΟΣ ΠΛΗΡΕΞΟΥΣΙΟΣ (74):ΑΡΓΥΡΙΑΔΟΥ ΙΡΙΣ
 Σίνα 14, 10672 ΑΘΗΝΑ
ΑΝΤΙΚΑΛΗΤΟΣ (74):ΑΡΓΥΡΙΑΔΟΥ ΚΟΡΙΝΝΑ
 Σίνα 14,10672 ΑΘΗΝΑ
ΤΙΤΛΟΣ ΕΦΕΥΡΕΣΗΣ (54):ΠΑΡΑΓΩΓΑ 1-ΑΡΕΝΟΣΟΥΛΦΟΝΥΛ-2-ΑΡΥΛΟ-ΠΥΡΡΟΛΙΔΙΝΗΣ ΚΑΙ ΠΗΠΕΡΙΔΙΝΗΣ ΓΙΑ ΤΗΝ ΘΕΡΑΠΕΥΤΙΚΗ ΑΓΩΓΗ ΔΙΑΤΑΡΑΧΩΝ ΤΟΥ ΚΝΣ.

ΠΕΡΙΛΗΨΗ(57)

Η εφεύρεση αναφέρεται σε ενώσεις του γενικού τύπου (I) στον οποίο R1 σημαίνει υδρογόνο ή κατώτερο αλκύλιο ή υδροξυ-κατώτερο αλκύλιο, R2 σημαίνει φουρύλιο, θειενύλιο, πυριδύλιο ή φαινύλιο, το οποίο είναι προαιρετικά υποκατεστημένο από 1 έως 3 υποκαταστάτες, επιλεγμένους από κατώτερο αλκύλιο, κατώτερο αλκοξύ, αλογόνο, ακετύλιο, κυανο CF3 ή -N(R4)2, R3 σημαίνει ναφθύλιο ή φαινύλιο, το οποίο είναι προαιρετικά υποκατεστημένο από 1 έως 3 υποκαταστάτες, επιλεγμένους από κατώτερο αλκύλιο, κατώτερο αλκοξύ, αλογόνο, ακετύλιο, κυανο, υδροξυ-κατώτερο-αλκύλιο, -CH2-μορφολιν-4-ύλιο,

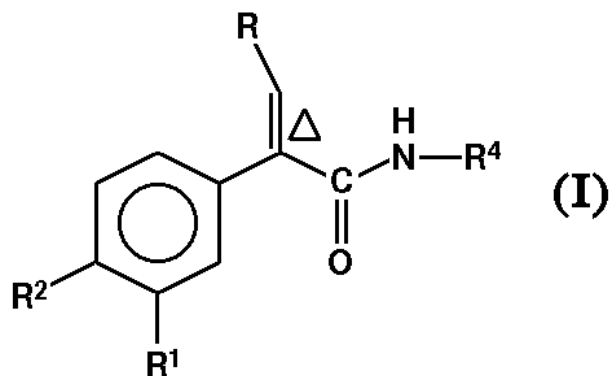
κατώτερο-αλκυλ-οξυ-κατώτερο-αλκύλιο, κατώτερο-αλκυλ-N(R4)2 ή CF3, R4 σημαίνει, ανεξάρτητα αλλήλων, υδρογόνο ή κατώτερο αλκύλιο, με την εξαίρεση (RS)-2-φαινυλ-1-(τολουολο-4-σουλφονυλ)-πυρρολιδίνης και (RS)-1-(τολουολο-4-σουλφονυλ)-2-π-τολυλ-πυρρολιδίνης καθώς και στα φαρμακευτικά παραδεκτά άλατα αυτών. Οι ενώσεις που περιγράφονται παραπάνω είναι ανταγωνιστές ή αγωνιστές του μεταβολόπου υποδοχέα γλουταμινικού και ως εκ τούτου χρήσιμες στην θεραπευτική αγωγή αντιστοιχών διαταραχών του ΚΝΣ.



ΑΡΙΘΜΟΣ ΕΥΡ. Δ.Ε. (11):3055729
ΑΡΙΘ. ΕΛΛ. ΚΑΤΑΘΕΣΗΣ (21):20050403721
ΗΜΕΡ. ΕΛΛ. ΚΑΤΑΘΕΣΗΣ (22):07/12/2005
ΑΡΙΘ./ΗΜΕΡ. ΔΗΜΟΣΙΕΥΣΗΣ
ΕΥΡΩΠΑΪΚΟΥ ΔΙΠΛΩΜΑΤΟΣ(87):1242397 - 28/09/2005
ΑΡΙΘ./ΗΜΕΡ. ΔΗΜΟΣΙΕΥΣΗΣ
ΕΥΡΩΠΑΪΚΗΣ ΑΙΤΗΣΗΣ (86):00987392.8--12/12/2000
ΔΙΚΑΙΟΥΧΟΣ (73):1)F. Hoffmann-La Roche AG
 Grenzacherstrasse 124, 4070 Basel, ΕΛΒΕΤΙΑ
ΣΥΜΒ. ΠΡΟΤΕΡΑΙΟΤΗΤΕΣ (30):170783 P-15/12/1999-US
ΕΦΕΥΡΕΤΗΣ (72):1)CORBETT, Wendy, Lea
 2)SARABU, Ramakanth
 3)SIDDURI, Achyutharao
ΕΙΔΙΚΟΣ ΠΛΗΡΕΞΟΥΣΙΟΣ (74):ΑΡΓΥΡΙΑΔΟΥ ΙΡΙΣ
 Σίνα 14, 10672 ΑΘΗΝΑ
ΑΝΤΙΚΑΛΗΤΟΣ (74):ΑΡΓΥΡΙΑΔΟΥ ΚΟΡΙΝΝΑ
 Σίνα 14,10672 ΑΘΗΝΑ
ΤΙΤΛΟΣ ΕΦΕΥΡΕΣΗΣ (54):ΤΡΑΝΣ-ΟΛΕΦΙΝΙΚΟΙ ΕΝΕΡΓΟΠΟΙΗΤΕΣ ΓΛΥΚΟΚΙΝΑΣΗΣ .

ΠΕΡΙΛΗΨΗ(57)

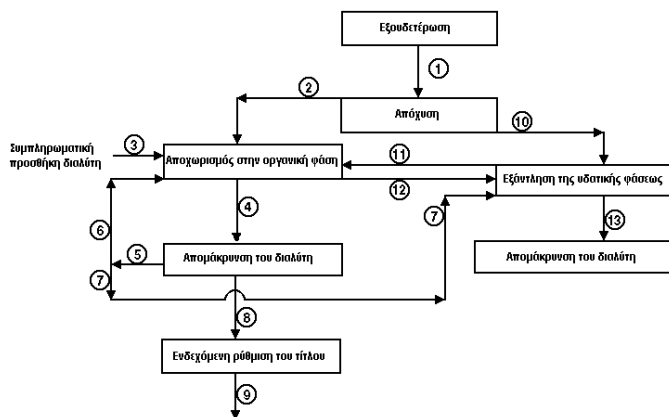
2,3-Δισυποκατεστημένα τρανς-ολεφινικά N-ετεροαρωματικά ή ουριδοπροπιοναμίδια του τύπου (I) με την αναφερθείσα υποκατάσταση στην 2-θέση να είναι μία υποκατεστημένη φαινολομάδα και στην 3-θέση να είναι ένας δακτύλιος κυκλοαλκυλίου, όπου τα αναφερόμενα προπιοναμίδια είναι ενεργοποιητές της γλυκοκινάσης που αυξάνουν την έκκριση ινσουλίνης στην θεραπευτική αγωγή του διαβήτη τύπου II.



ΑΡΙΘΜΟΣ ΕΥΡ. Δ.Ε. (11):3055730
ΑΡΙΘ. ΕΛΛ. ΚΑΤΑΘΕΣΗΣ (21):20050403722
ΗΜΕΡ. ΕΛΛ. ΚΑΤΑΘΕΣΗΣ (22):07/12/2005
ΑΡΙΘ./ΗΜΕΡ. ΔΗΜΟΣΙΕΥΣΗΣ
ΕΥΡΩΠΑΪΚΟΥ ΔΙΠΛΩΜΑΤΟΣ(87):1097131 - 05/10/2005
ΑΡΙΘ./ΗΜΕΡ. ΔΗΜΟΣΙΕΥΣΗΣ
ΕΥΡΩΠΑΪΚΗΣ ΑΙΤΗΣΗΣ (86):99929421.8--07/07/1999
ΔΙΚΑΙΟΥΧΟΣ (73):1)Adisseo Ireland Limited
25-28, North Wall Quay, Dublin 1,
ΙΡΛΑΝΔΙΑ
ΣΥΜΒ. ΠΡΟΤΕΡΑΙΟΤΗΤΕΣ (30):9808874-10/07/1998-FR
ΕΦΕΥΡΕΤΗΣ (72):1)GROS, Georges
2)GARRAIT, Michel
3)CARENCOTTE, Frederic
ΕΙΔΙΚΟΣ ΠΑΗΡΕΞΟΥΣΙΟΣ (74):ΔΗΜΟΥ ΧΡΙΣΤΙΝΑ
Κουμπάρη 2, 10674 ΑΘΗΝΑ
ΑΝΤΙΚΛΗΤΟΣ (74):ΠΑΠΑΚΩΝΣΤΑΝΤΙΝΟΥ ΕΛΕΝΗ
Κουμπάρη 2,10674 ΑΘΗΝΑ
ΤΙΤΛΟΣ ΕΦΕΥΡΕΣΗΣ (54):**ΜΕΘΟΔΟΣ ΔΙΑΧΩΡΙΣΜΟΥ ΤΟΥ**
ΥΔΡΟΞΥΜΕΘΥΛΟ-ΘΕΙΟΒΟΥΤΥΡΙΚΟΥ
ΟΞΕΟΣ.

ΠΕΡΙΛΗΨΗ(57)

Η παρούσα ευρεσιτεχνία αφορά βελτιωμένη μέθοδο διαχωρισμού του υδροξυ-μεθυλο-θειο-βουτυρικού οξέος, δι'εξουδετέρωσης του θειικού υδρολύματος του υδροξυ-μεθυλο-θειο-βουτυρονιτριλίου, αποχύσεως, και κατεργασίας της κάθε φάσεως με οργανικό διαλύτη.



ΑΡΙΘΜΟΣ ΕΥΡ. Δ.Ε. (11):3055731
ΑΡΙΘ. ΕΛΛ. ΚΑΤΑΘΕΣΗΣ (21):20050403723
ΗΜΕΡ. ΕΛΛ. ΚΑΤΑΘΕΣΗΣ (22):07/12/2005
ΑΡΙΘ./ΗΜΕΡ. ΔΗΜΟΣΙΕΥΣΗΣ
ΕΥΡΩΠΑΪΚΟΥ ΔΙΠΛΩΜΑΤΟΣ(87):1362586 - 07/09/2005
ΑΡΙΘ./ΗΜΕΡ. ΔΗΜΟΣΙΕΥΣΗΣ
ΕΥΡΩΠΑΪΚΗΣ ΑΙΤΗΣΗΣ (86):03450035.5--05/02/2003
ΔΙΚΑΙΟΥΧΟΣ (73):1)Bucherl, Christian, Ing.
Weizenweg 7, 8501 Lieboch, ΑΥΣΤΡΙΑ
2)Groke, Karl
Trogbergstrasse 47, 8063 Eggersdorf,
ΑΥΣΤΡΙΑ
3)Kager, Ernst
Robert-Stolz-Weg 9, 8141 Unterprenstatten,
ΑΥΣΤΡΙΑ
ΣΥΜΒ. ΠΡΟΤΕΡΑΙΟΤΗΤΕΣ (30):7642002-17/05/2002-AT
ΕΦΕΥΡΕΤΗΣ (72):1)Kager, Ernst
2)Bucherl, Christian, Ing.
3)Groke, Karl
ΕΙΔΙΚΟΣ ΠΑΗΡΕΞΟΥΣΙΟΣ (74):ΔΗΜΟΥ ΧΡΙΣΤΙΝΑ
Κουμπάρη 2, 10674 ΑΘΗΝΑ
ΑΝΤΙΚΛΗΤΟΣ (74):ΠΑΠΑΚΩΝΣΤΑΝΤΙΝΟΥ ΕΛΕΝΗ
Κουμπάρη 2,10674 ΑΘΗΝΑ
ΤΙΤΛΟΣ ΕΦΕΥΡΕΣΗΣ (54):**ΜΕΣΟ ΓΙΑ ΤΗΝ ΑΝΕΞΑΡΤΗΣΗ ΑΠΟ**
ΤΟ ΚΑΠΝΙΣΜΑ Ή ΑΛΚΟΟΛ.

ΠΕΡΙΛΗΨΗ(57)

Το μέσο για την απεξάρτηση από το κάπνισμα ή αλκοόλ περιέχει ακετογλουταρικό οξύ και 5-υδροξυμεθυλοφουρφουράλη, κατά προτίμηση σε ποσοτική αναλογία 2:1 έως 12:1. Αυτό υφίσταται κατά προτίμηση σε μορφή ευφραντικού, το οποίο περιέχει ανά λίτρο τα ακόλουθα συστατικά: 4-8 g ακετογλουταρικό οξύ, 0,2-0,6 g 5-υδροξυμεθυλοφουρφουράλη, 20-40 g σακχαρόζη, 2,5-5 g όξινο ανθρακικό νάτριο, 0,3-0,8 g σορβικό οξύ, ενδεχομένως κίτρινο οξύ σε ποσότητα έως 0,5 g. Το pH ανέρχεται σε 4-5.

ΑΡΙΘΜΟΣ ΕΥΡ. Δ.Ε. (11):3055732
ΑΡΙΘ. ΕΛΛ. ΚΑΤΑΘΕΣΗΣ (21):20050403724
ΗΜΕΡ. ΕΛΛ. ΚΑΤΑΘΕΣΗΣ (22):05/12/2005
ΑΡΙΘ./ΗΜΕΡ. ΔΗΜΟΣΙΕΥΣΗΣ
ΕΥΡΩΠΑΪΚΟΥ ΔΙΠΛΩΜΑΤΟΣ(87):1001783 - 05/10/2005
ΑΡΙΘ./ΗΜΕΡ. ΔΗΜΟΣΙΕΥΣΗΣ
ΕΥΡΩΠΑΪΚΗΣ ΑΙΤΗΣΗΣ (86):98935127.5--16/07/1998
ΔΙΚΑΙΟΥΧΟΣ (73):1)SMITHKLINE BEECHAM PLC
980 Great West Road Brentford,, Middlesex
TW8 9GS, ΜΕΓΑΛΗ ΒΡΕΤΑΝΝΙΑ
ΣΥΜΒ. ΠΡΟΤΕΡΑΙΟΤΗΤΕΣ (30):9715295-18/07/1997-GB
ΕΦΕΥΡΕΤΗΣ (72):1)SMITH, Stephen Alistair,
2)BUCKINGHAM, Robin Edwin
ΕΙΔΙΚΟΣ ΠΛΗΡΕΞΟΥΣΙΟΣ (74):ΔΗΜΟΥ ΧΡΙΣΤΙΝΑ
Κουμπάρη 2, 10674 ΑΘΗΝΑ
ΑΝΤΙΚΛΗΤΟΣ (74):ΠΑΠΑΚΩΝΣΤΑΝΤΙΝΟΥ ΕΛΕΝΗ
Κουμπάρη 2,10674 ΑΘΗΝΑ
ΤΙΤΛΟΣ ΕΦΕΥΡΕΣΗΣ (54):**ΘΕΡΑΠΕΙΑ ΤΟΥ ΔΙΑΒΗΤΗ ΜΕ ΘΕΙΑΖΟΛΙΔΙΝΙΔΙΟΝΗ, ΕΚΚΡΙΤΑΓΩΓΟ ΙΣΝΟΥΛΙΝΗΣ ΚΑΙ ΔΙΓΟΥΑΝΙΔΙΟ.**

ΠΕΡΙΛΗΨΗ(57)

Μία μέθοδος για την θεραπεία του σακχαρώδη διαβήτη και των καταστάσεων που συσχετίζονται με τον σακχαρώδη διαβήτη σε ένα θηλαστικό, η οποία μέθοδος περιλαμβάνει την χορήγηση μιας αποτελεσματικής μη-τοξικής και φαρμακευτικώς αποδεκτής ποσότητας ενός ευαισθητοποιητή ινσουλίνης, ενός εκκριταγωγού ινσουλίνης και ενός αντιπεργλυκαϊμικού παράγοντα διγουανιδίου, σε ένα θηλαστικό σε ανάγκη εξ αυτών, και σύνθεση για χρήση σύμφωνα με την μέθοδο αυτού του είδους.

ΑΡΙΘΜΟΣ ΕΥΡ. Δ.Ε. (11):3055733
ΑΡΙΘ. ΕΛΛ. ΚΑΤΑΘΕΣΗΣ (21):20050403725
ΗΜΕΡ. ΕΛΛ. ΚΑΤΑΘΕΣΗΣ (22):05/12/2005
ΑΡΙΘ./ΗΜΕΡ. ΔΗΜΟΣΙΕΥΣΗΣ
ΕΥΡΩΠΑΪΚΟΥ ΔΙΠΛΩΜΑΤΟΣ(87):1166905 - 05/10/2005
ΑΡΙΘ./ΗΜΕΡ. ΔΗΜΟΣΙΕΥΣΗΣ
ΕΥΡΩΠΑΪΚΗΣ ΑΙΤΗΣΗΣ (86):01202510.2--29/06/2001
ΔΙΚΑΙΟΥΧΟΣ (73):1)Corus Aluminium N.V.
A. Stocletlaan 87, 2570 Duffel, ΒΕΛΓΙΟ
ΣΥΜΒ. ΠΡΟΤΕΡΑΙΟΤΗΤΕΣ (30):1015568-29/06/2000-NL
1015921-11/08/2000-NL
ΕΦΕΥΡΕΤΗΣ (72):1)Geibel, Ansgar Maria
2)Dens, Josephus Maria Theophiel
3)Verboom, Els
4)Baekelandt, Jean Pierre Jules
ΕΙΔΙΚΟΣ ΠΛΗΡΕΞΟΥΣΙΟΣ (74):ΔΗΜΟΥ ΧΡΙΣΤΙΝΑ
Κουμπάρη 2, 10674 ΑΘΗΝΑ
ΑΝΤΙΚΛΗΤΟΣ (74):ΠΑΠΑΚΩΝΣΤΑΝΤΙΝΟΥ ΕΛΕΝΗ
Κουμπάρη 2,10674 ΑΘΗΝΑ
ΤΙΤΛΟΣ ΕΦΕΥΡΕΣΗΣ (54):**ΜΕΘΟΔΟΣ ΠΑΡΑΓΩΓΗΣ ΕΝΟΣ ΦΥΛΛΟΥ ΑΛΟΥΜΙΝΙΟΥ ΚΑΙ ΦΥΛΛΟ ΑΛΟΥΜΙΝΙΟΥ.**

ΠΕΡΙΛΗΨΗ(57)

Μέθοδος παραγωγής ενός φύλλου αλουμινίου με μια διακοσμητική δομή επιφανείας επάνω τουλάχιστο στη μίαν όψη, που περιλαμβάνει τις διαδοχικές φάσεις επεξεργασίας: (α) της προμήθειας ενός φύλλου αλουμινίου ψυχρής έλασης ενός επιθυμητού πάχους, (β) της χρωσιμοποίησης ψυχρής έλασης για τη δημιουργία μιας επιφάνειας με τραχύτητα Ra σε τουλάχιστο τη μια πλευρά του φύλλου αλουμινίου, της τάξης από 1,2 έως 3,0 microns, όπου η μέτρηση γίνεται κατά DIN 4768.

ΑΡΙΘΜΟΣ ΕΥΡ. Δ.Ε. (11):3055734
ΑΡΙΘ. ΕΛΛ. ΚΑΤΑΘΕΣΗΣ (21):20050403726
ΗΜΕΡ. ΕΛΛ. ΚΑΤΑΘΕΣΗΣ (22):05/12/2005
ΑΡΙΘ./ΗΜΕΡ. ΔΗΜΟΣΙΕΥΣΗΣ
ΕΥΡΩΠΑΪΚΟΥ ΔΙΠΛΩΜΑΤΟΣ(87):1112106 - 23/11/2005
ΑΡΙΘ./ΗΜΕΡ. ΔΗΜΟΣΙΕΥΣΗΣ
ΕΥΡΩΠΑΪΚΗΣ ΑΙΤΗΣΗΣ (86):99948085.8--03/09/1999
ΔΙΚΑΙΟΥΧΟΣ (73):1)Alcon Manufacturing Ltd.
6201 South Freeway, Fort Worth, Texas
76134-2099, ΗΝΩΜΕΝΕΣ ΠΟΛΙΤΕΙΕΣ ΤΗΣ
ΑΜΕΡΙΚΗΣ
ΣΥΜΒ. ΠΡΟΤΕΡΑΙΟΤΗΤΕΣ (30):101067 P-18/09/1998-US
ΕΦΕΥΡΕΤΗΣ (72):1)HELLBERG, Mark, R.
2)DEAN, Thomas, R.
3)MAY, Jesse, A.
4)SHARIF, Najam, A.
ΕΙΔΙΚΟΣ ΠΑΡΕΞΟΥΣΙΟΣ (74):ΡΟΥΣΣΟΥ ANNA
Κουμπάρη 2, 10674 ΑΘΗΝΑ
ΑΝΤΙΚΑΗΤΟΣ (74):ΠΑΠΑΚΩΝΣΤΑΝΤΙΝΟΥ ΕΛΕΝΗ
Κουμπάρη 2,10674 ΑΘΗΝΑ
ΤΙΤΛΟΣ ΕΦΕΥΡΕΣΗΣ (54):**ΣΕΡΟΤΟΝΕΡΓΙΚΟΙ 5HT2 ΑΓΩΝΙΣΤΕΣ
ΓΙΑ ΘΕΡΑΠΕΙΑ ΓΛΑΥΚΩΜΑΤΟΣ.**

ΠΕΡΙΛΗΨΗ(57)

Ενώσεις με δραστηριότητα αγωνιστή υποδοχέα 5HT2 χρήσιμες για την θεραπευτική αντιμετώπιση γλαυκώματος, συμπεριλαμβανομένου του χαμηλώματος της ενδό-οφθαλμικής πίεσης. Συνθέσεις και μέθοδοι για χρήση τους αποκαλύπτονται επίσης.

ΑΡΙΘΜΟΣ ΕΥΡ. Δ.Ε. (11):3055735
ΑΡΙΘ. ΕΛΛ. ΚΑΤΑΘΕΣΗΣ (21):20050403727
ΗΜΕΡ. ΕΛΛ. ΚΑΤΑΘΕΣΗΣ (22):05/12/2005
ΑΡΙΘ./ΗΜΕΡ. ΔΗΜΟΣΙΕΥΣΗΣ
ΕΥΡΩΠΑΪΚΟΥ ΔΙΠΛΩΜΑΤΟΣ(87):0860477 - 12/10/2005
ΑΡΙΘ./ΗΜΕΡ. ΔΗΜΟΣΙΕΥΣΗΣ
ΕΥΡΩΠΑΪΚΗΣ ΑΙΤΗΣΗΣ (86):98420010.5--21/01/1998
ΔΙΚΑΙΟΥΧΟΣ (73):1)COATEX S.A.S.
35, rue Ampere, 69730 Genay, ΓΑΛΛΙΑ
ΣΥΜΒ. ΠΡΟΤΕΡΑΙΟΤΗΤΕΣ (30):9701973-14/02/1997-FR
ΕΦΕΥΡΕΤΗΣ (72):1)Mongoin, Jacques
2)Suau, Jean Marc
3)Jacquemet, Christian
ΕΙΔΙΚΟΣ ΠΑΡΕΞΟΥΣΙΟΣ (74):ΡΟΥΣΣΟΥ ANNA
Κουμπάρη 2, 10674 ΑΘΗΝΑ
ΑΝΤΙΚΑΗΤΟΣ (74):ΠΑΠΑΚΩΝΣΤΑΝΤΙΝΟΥ ΕΛΕΝΗ
Κουμπάρη 2,10674 ΑΘΗΝΑ
ΤΙΤΛΟΣ ΕΦΕΥΡΕΣΗΣ (54):**ΧΡΗΣΗ ΑΛΑΤΩΝ ΠΟΛΥ-ΑΣΠΑΡΤΙΚΩΝ
ΟΞΕΩΝ ΩΣ ΒΟΗΘΗΤΙΚΟΥ ΠΑΡΑ-
ΓΟΝΤΟΣ ΣΤΗΝ ΑΛΕΣΗ ΚΑΙ ΤΟΝ
ΣΧΗΜΑΤΙΣΜΟ ΥΔΑΤΙΚΟΥ ΔΙΩΡΗΜΑ-
ΤΟΣ ΑΝΟΡΓΑΝΩΝ ΥΛΩΝ.**

ΠΕΡΙΛΗΨΗ(57)

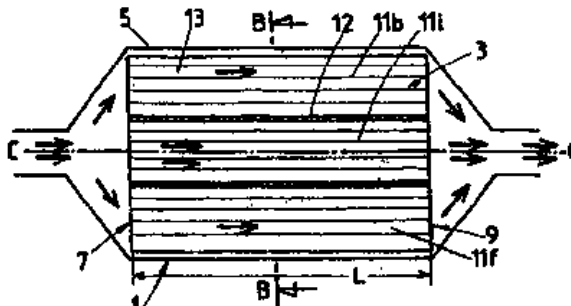
Χρήση αλάτων πολυ-ασπार्टικών οξέων ως βοηθητικού παράγοντος αλέσεως, με σκοπό την λήψη υδατικών αιωρημάτων ανοργάνων υλών, τα οποία να είναι εξευγενισμένα, αντλήσιμα, μη καθιζάνοντα και λίαν συμπυκνωμένα σε ανόργανες ύλες. Μέθοδος αλέσεως με την χρησιμοποίηση του εν λόγω παράγοντος. Λαμβανόμενα υδατικά αιωρήματα ανοργάνων υλών και εφαρμογές αυτών στον τομέα του χαρτιού.

ΑΡΙΘΜΟΣ ΕΥΡ. Δ.Ε. (11):3055736
ΑΡΙΘ. ΕΛΛ. ΚΑΤΑΘΕΣΗΣ (21):20050403728
ΗΜΕΡ. ΕΛΛ. ΚΑΤΑΘΕΣΗΣ (22):05/12/2005
ΑΡΙΘ./ΗΜΕΡ. ΔΗΜΟΣΙΕΥΣΗΣ
ΕΥΡΩΠΑΪΚΟΥ ΔΙΠΛΩΜΑΤΟΣ(87):1455923 - 26/10/2005
ΑΡΙΘ./ΗΜΕΡ. ΔΗΜΟΣΙΕΥΣΗΣ
ΕΥΡΩΠΑΪΚΗΣ ΑΙΤΗΣΗΣ (86):02799825.1--18/12/2002
ΔΙΚΑΙΟΥΧΟΣ (73):1)Saint-Gobain Centre de Recherches et d'Etudes Europeen "Les Miroirs", 18 Avenue d'Alsace, 92400 Courbevoie, ΓΑΛΛΙΑ
ΣΥΜΒ. ΠΡΟΤΕΡΑΙΟΤΗΤΕΣ (30):0116566-20/12/2001-FR
ΕΦΕΥΡΕΤΗΣ (72):1)GLEIZE, Vincent, Marc 2)BARDON, Sebastien, Remi
ΕΙΔΙΚΟΣ ΠΛΗΡΕΞΟΥΣΙΟΣ (74):ΔΗΜΟΥ ΧΡΙΣΤΙΝΑ Κουμπάρη 2, 10674 ΑΘΗΝΑ
ΑΝΤΙΚΛΗΤΟΣ (74):ΠΑΠΑΚΩΝΣΤΑΝΤΙΝΟΥ ΕΛΕΝΗ Κουμπάρη 2, 10674 ΑΘΗΝΑ
ΤΙΤΛΟΣ ΕΦΕΥΡΕΣΗΣ (54):ΔΙΗΘΗΤΙΚΟ ΣΩΜΑ ΠΟΥ ΠΕΡΙΛΑΜΒΑΝΕΙ ΜΙΑ ΠΛΕΙΑΔΑ ΣΥΓΚΡΟΤΗΜΑΤΩΝ ΔΙΗΘΗΣΕΩΣ, ΤΟ ΟΠΟΙΟ ΠΡΟΟΡΙΖΕΤΑΙ ΕΙΔΙΚΑ ΓΙΑ ΕΝΑ ΦΙΛΤΡΟ ΣΩΜΑΤΙΔΙΩΝ.

ΠΕΡΙΛΗΨΗ(57)

Η εφεύρεση αφορά ένα σώμα διήθησεως (3), ειδικά για ένα φίλτρο σωματιδίων (1) από καυσαέρια ενός κινητήρα εσωτερικής καύσεως ενός αυτοκινήτου, το οποίο περιλαμβάνει μία πλειάδα συγκροτημάτων διήθησεως (11a-11i) που συνενώνονται μέσω ενός τουλάχιστοναρμού (12) που παρεμβάλλεται μεταξύ των συγκροτημάτων διήθησεως (11a-11i) και έχει διαμορφωθεί κατά τρόπον ώστε να αντιτίθεται στη διέλευση των καυσαερίων μεταξύ των συγκροτημάτων διήθησεως

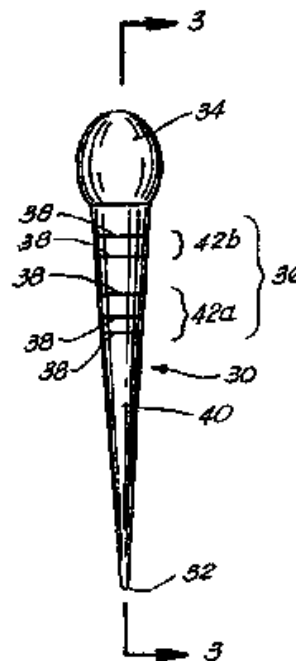
(11a-11i). Αυτό το διηθητικό σώμα είναι αξιολογώτερο κατά το ότι ο αρμός (12) περιλαμβάνει μία πλειάδα τμημάτων αρμού (12a-12e) που έχουν προσαρμοσθεί τοπικά έτσι ώστε να βελτιστοποιείται η εξασθένηση των θερμομηχανικών καταπονήσεων που μπορεί να δημιουργούνται μέσα στο σώμα διήθησεως (3).



ΑΡΙΘΜΟΣ ΕΥΡ. Δ.Ε. (11):3055737
ΑΡΙΘ. ΕΛΛ. ΚΑΤΑΘΕΣΗΣ (21):20050403730
ΗΜΕΡ. ΕΛΛ. ΚΑΤΑΘΕΣΗΣ (22):05/12/2005
ΑΡΙΘ./ΗΜΕΡ. ΔΗΜΟΣΙΕΥΣΗΣ
ΕΥΡΩΠΑΪΚΟΥ ΔΙΠΛΩΜΑΤΟΣ(87):0964656 - 28/09/2005
ΑΡΙΘ./ΗΜΕΡ. ΔΗΜΟΣΙΕΥΣΗΣ
ΕΥΡΩΠΑΪΚΗΣ ΑΙΤΗΣΗΣ (86):97912788.3--23/10/1997
ΔΙΚΑΙΟΥΧΟΣ (73):1)Harrison, Louie, V., 111 14 Rolling Green Circle, Winona, MS 38967, ΗΝΩΜΕΝΕΣ ΠΟΛΙΤΕΙΕΣ ΤΗΣ ΑΜΕΡΙΚΗΣ
ΣΥΜΒ. ΠΡΟΤΕΡΑΙΟΤΗΤΕΣ (30):736340-23/10/1996-US
ΕΦΕΥΡΕΤΗΣ (72):1)Harrison, Louie, V., 111
ΕΙΔΙΚΟΣ ΠΛΗΡΕΞΟΥΣΙΟΣ (74):ΔΗΜΟΥ ΧΡΙΣΤΙΝΑ Κουμπάρη 2, 10674 ΑΘΗΝΑ
ΑΝΤΙΚΛΗΤΟΣ (74):ΠΑΠΑΚΩΝΣΤΑΝΤΙΝΟΥ ΕΛΕΝΗ Κουμπάρη 2, 10674 ΑΘΗΝΑ
ΤΙΤΛΟΣ ΕΦΕΥΡΕΣΗΣ (54):ΕΝΔΟΔΟΝΤΙΚΟ ΒΥΣΜΑ ΤΟ ΟΠΟΙΟ ΦΕΡΕΙ ΔΙΑΒΑΘΜΙΣΕΙΣ.

ΠΕΡΙΛΗΨΗ(57)

Παρέχεται ένα απορροφητικό οδοντικό βύσμα με μία κλίμακα από βαθμονομημένους ενδείκτες βάθους, που έχουν διαταχθεί κατά τρόπον ώστε το βάθος στο οποίο έχει εισαχθεί η αιχμή του οδοντικού βύσματος μέσα σε μία ριζική κοιλότητα να μπορεί να μετρηθεί γρήγορα και αξιόπιστα, κάθε φορά και όποτε εισάγεται ένα διαδοχικό οδοντικό βύσμα στη ριζική κοιλότητα κατά τη διάρκεια μίας επεμβάσεως στη ριζική κοιλότητα.



ΑΡΙΘΜΟΣ ΕΥΡ. Δ.Ε. (11):3055738
ΑΡΙΘ. ΕΛΛ. ΚΑΤΑΘΕΣΗΣ (21):20050403731
ΗΜΕΡ. ΕΛΛ. ΚΑΤΑΘΕΣΗΣ (22):05/12/2005
ΑΡΙΘ./ΗΜΕΡ. ΔΗΜΟΣΙΕΥΣΗΣ
ΕΥΡΩΠΑΪΚΟΥ ΔΙΠΛΩΜΑΤΟΣ(87):0922453 - 05/10/2005
ΑΡΙΘ./ΗΜΕΡ. ΔΗΜΟΣΙΕΥΣΗΣ
ΕΥΡΩΠΑΪΚΗΣ ΑΙΤΗΣΗΣ (86):98123314.1--08/12/1998
ΔΙΚΑΙΟΥΧΟΣ (73):1)NITTO DENKO CORPORATION
1-2, Shimohozumi 1-chome Ibaraki-shi,, Osaka 567-8680, ΙΑΠΩΝΙΑ
2)Abbott Japan Co., Ltd.
9-9, Roppongi 1-chome, Minato-ku, Tokyo, ΙΑΠΩΝΙΑ
ΣΥΜΒ. ΠΡΟΤΕΡΑΙΟΤΗΤΕΣ (30):34258297-12/12/1997-JP
30449898-26/10/1998-JP
ΕΦΕΥΡΕΤΗΣ (72):1)Hori, Mitsuhiro
2)Yamamoto, Keiji
3)Nakano, Yoshihisa
4)Otsuka, Saburo
ΕΙΔΙΚΟΣ ΠΑΡΕΞΟΥΣΙΟΣ (74):ΔΗΜΟΥ ΧΡΙΣΤΙΝΑ
Κουμπάρη 2, 10674 ΑΘΗΝΑ
ΑΝΤΙΚΑΛΗΤΟΣ (74):ΠΑΠΑΚΩΝΣΤΑΝΤΙΝΟΥ ΕΛΕΝΗ
Κουμπάρη 2,10674 ΑΘΗΝΑ
ΤΙΤΛΟΣ ΕΦΕΥΡΕΣΗΣ (54):**ΣΚΕΥΑΣΜΑ ΤΥΠΟΥ ΔΙΑΔΕΡΜΙΚΗΣ ΑΠΟΡΡΟΦΗΣΕΩΣ ΠΕΡΙΕΧΟΝ ΤΟΥΛΟΒΟΥΤΕΡΟΛΗ.**

ΠΕΡΙΛΗΨΗ(57)

Σκεύασμα τύπου διαδερμικής απορροφήσεως περιλαμβάνον ένα υπόστρωμα και ένα στρώμα εμπλάστρου διελασθέν επ' αυτού, το οποίο περιέχει τουλοβουτερόλη σε αναλογία όχι μικρότερη από 5 τοις εκατό κ.β. σε διαλελυμένη κατάσταση και

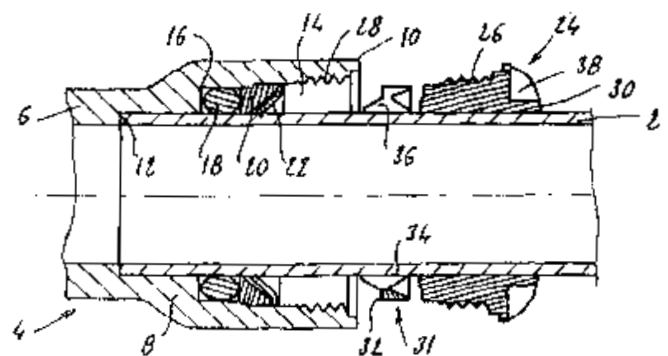
ένα συγκολλητικό. Το σκεύασμα της παρούσης εφευρέσεως διατηρεί το δραστικό συστατικό τουλοβουτερόλη υπό υψηλή συγκέντρωση σε πλήρως διαλελυμένη κατάσταση στο στρώμα εμπλάστρου. Συνεπώς, δεν παρουσιάζει μεταβολές με την πάροδο του χρόνου της ικανότητας απελευθέρωσης φαρμάκου και της συγκολλητικότητας οι οποίες προκαλούνται από την κατακρήμνιση κρυστάλλων φαρμάκου με την πάροδο του χρόνου. Το σκεύασμα της εφευρέσεως είναι ανώτερο ως προς τη διαδερμική απορρόφηση του φαρμάκου, ιδιαίτερα την ταχύτητα διαδερμικής απορροφήσεως στο αρχικό στάδιο της χορηγήσεως, εμφανίζει ανώτερη διάρκεια αποτελεσματικότητας διατηρώντας αποτελεσματική συγκέντρωση στο αίμα επί μεγάλο διάστημα, και συνοδεύεται από μικρότερες μεταβολές με την πάροδο του χρόνου της συγκολλητικότητας όπως της προσφύσεως στο δέρμα.

ΑΡΙΘΜΟΣ ΕΥΡ. Δ.Ε. (11):3055739
ΑΡΙΘ. ΕΛΛ. ΚΑΤΑΘΕΣΗΣ (21):20050403732
ΗΜΕΡ. ΕΛΛ. ΚΑΤΑΘΕΣΗΣ (22):05/12/2005
ΑΡΙΘ./ΗΜΕΡ. ΔΗΜΟΣΙΕΥΣΗΣ
ΕΥΡΩΠΑΪΚΟΥ ΔΙΠΛΩΜΑΤΟΣ(87):1139002 - 05/10/2005
ΑΡΙΘ./ΗΜΕΡ. ΔΗΜΟΣΙΕΥΣΗΣ
ΕΥΡΩΠΑΪΚΗΣ ΑΙΤΗΣΗΣ (86):01420058.8--06/03/2001
ΔΙΚΑΙΟΥΧΟΣ (73):1)LEGRIS S.A.
74 rue de Paris, F-35000 Rennes, ΓΑΛΛΙΑ
2)COMAP societe anonyme
16, avenue Paul Santy, F-69008 Lyon, ΓΑΛΛΙΑ
ΣΥΜΒ. ΠΡΟΤΕΡΑΙΟΤΗΤΕΣ (30):0004073-30/03/2000-FR
0004876-14/04/2000-FR
ΕΦΕΥΡΕΤΗΣ (72):1)Tuffe, Stephane
2)Sellier, Marc
3)Le Quere, Philippe
ΕΙΔΙΚΟΣ ΠΑΡΕΞΟΥΣΙΟΣ (74):ΑΘΑΝΑΣΙΑΔΟΥ ΜΑΡΙΑ
Κουμπάρη 2, 10674 ΑΘΗΝΑ
ΑΝΤΙΚΑΛΗΤΟΣ (74):ΠΑΠΑΚΩΝΣΤΑΝΤΙΝΟΥ ΕΛΕΝΗ
Κουμπάρη 2,10674 ΑΘΗΝΑ
ΤΙΤΛΟΣ ΕΦΕΥΡΕΣΗΣ (54):**ΜΕΘΟΔΟΣ ΑΠΟΣΥΝΔΕΣΗΣ ΕΝΟΣ ΑΚΡΟΥ ΑΓΩΓΟΥ ΕΚΤΟΣ ΜΙΑΣ ΣΥΝΑΡΜΟΓΗΣ (ΡΑΚΟΡ) ΚΑΙ ΑΝΤΙΣΤΟΙΧΟΣ ΜΗΧΑΝΙΣΜΟΣ ΣΥΝΑΡΜΟΓΗΣ.**

ΠΕΡΙΛΗΨΗ(57)

Αυτή η εφεύρεση αναφέρεται σε μία συναρμογή (αρμό, ρακόρ) που περιλαμβάνει ένα σώμα (4) εντός του οποίου εγκαθίσταται ένας δακτύλιος αγκίστρωσης (22), εφοδιασμένος με όδοντες αγκίστρωσης και συγκρατούμενος εντός του σώματος με μία αποσπώσιμη κατευθυντήρια κεφαλή (κυλινδρικό) (24), και περιλαμβάνει τα ακόλουθα βήματα: α) απόσυρση της αποσπώσιμης κεφαλής (24), β) τοποθέτηση επί του άκρου αγωγού ενός δακτυλίου αποσύνδεσης (31) του οποίου μία

εμπρόσθια επιφάνεια (36) διαμορφώνεται σε τρόπο που να μπορεί να συνεργάζεται με τους όδοντες του δακτυλίου στερέωσης (22) για να επιτρέπεται η κλίση αυτών, γ) ώθηση του δακτυλίου αποσύνδεσης (31) προς το σώμα (4) για να τοποθετηθεί επί του σώματος, παρασύροντας κατ' αυτόν τον τρόπο τον δακτύλιο αποσύνδεσης (31) προς τον δακτύλιο αγκίστρωσης (22), και δ) δράση της εμπρόσθια επιφάνειας (36) του δακτυλίου αποσύνδεσης (31) επί των οδόντων του δακτυλίου αγκίστρωσης (22).



ΑΡΙΘΜΟΣ ΕΥΡ. Δ.Ε. (11):3055740
ΑΡΙΘ. ΕΛΛ. ΚΑΤΑΘΕΣΗΣ (21):20050403734
ΗΜΕΡ. ΕΛΛ. ΚΑΤΑΘΕΣΗΣ (22):05/12/2005
ΑΡΙΘ./ΗΜΕΡ. ΔΗΜΟΣΙΕΥΣΗΣ
ΕΥΡΩΠΑΪΚΟΥ ΔΙΠΛΩΜΑΤΟΣ(87):1450782 - 16/11/2005
ΑΡΙΘ./ΗΜΕΡ. ΔΗΜΟΣΙΕΥΣΗΣ
ΕΥΡΩΠΑΪΚΗΣ ΑΙΤΗΣΗΣ (86):02804338.8--04/12/2002
ΔΙΚΑΙΟΥΧΟΣ (73):1)SIGMA-TAU Industrie Farmaceutiche
Riunite S.p.A.
Viale Shakespeare, 47, 00144 Roma, ΙΤΑΛΙΑ
ΣΥΜΒ. ΠΡΟΤΕΡΑΙΟΤΗΤΕΣ (30):RM20010708-04/12/2001-IT
ΕΦΕΥΡΕΤΗΣ (72):1)KOVERECH, A.,
2)LENZI, A.
ΕΙΔΙΚΟΣ ΠΛΗΡΕΞΟΥΣΙΟΣ (74):ΔΗΜΟΥ ΧΡΙΣΤΙΝΑ
Κουμπάρη 2, 10674 ΑΘΗΝΑ
ΑΝΤΙΚΛΗΤΟΣ (74):ΠΑΠΑΚΩΝΣΤΑΝΤΙΝΟΥ ΕΛΕΝΗ
Κουμπάρη 2,10674 ΑΘΗΝΑ
ΤΙΤΛΟΣ ΕΦΕΥΡΕΣΗΣ (54):**ΧΡΗΣΗ ΣΥΝΘΕΣΗΣ ΣΥΝΔΥΑΣΜΟΥ ΠΕΡΙΛΑΜΒΑΝΟΥΣΑΣ ΠΡΟΠΙΟΝΥΛΟ - L-ΚΑΡΝΙΤΙΝΗ ΚΑΙ ΑΛΛΕΣ ΦΑΡΜΑΚΕΥΤΙΚΕΣ ΟΥΣΙΕΣ ΓΙΑ ΤΗΝ ΑΝΤΙΜΕΤΩΠΙΣΗ ΣΤΥΤΙΚΗΣ ΔΥΣΛΕΙΤΟΥΡΓΙΑΣ.**

ΠΕΡΙΛΗΨΗ(57)

Περιγράφεται η χρήση αλκανούλο L-καρνιτινών για την παρασκευή φαρμάκου για την αντιμετώπιση της στυτικής δυσλειτουργίας.

ΑΡΙΘΜΟΣ ΕΥΡ. Δ.Ε. (11):3055741
ΑΡΙΘ. ΕΛΛ. ΚΑΤΑΘΕΣΗΣ (21):20050403735
ΗΜΕΡ. ΕΛΛ. ΚΑΤΑΘΕΣΗΣ (22):05/12/2005
ΑΡΙΘ./ΗΜΕΡ. ΔΗΜΟΣΙΕΥΣΗΣ
ΕΥΡΩΠΑΪΚΟΥ ΔΙΠΛΩΜΑΤΟΣ(87):1161886 - 30/11/2005
ΑΡΙΘ./ΗΜΕΡ. ΔΗΜΟΣΙΕΥΣΗΣ
ΕΥΡΩΠΑΪΚΗΣ ΑΙΤΗΣΗΣ (86):99959874.1--17/12/1999
ΔΙΚΑΙΟΥΧΟΣ (73):1)Ako Kasei Co., Ltd.
329-banchi, Sagoshi, Ako-city, Hyogo 678-0172, ΙΑΠΩΝΙΑ
ΣΥΜΒ. ΠΡΟΤΕΡΑΙΟΤΗΤΕΣ (30):3514599-15/02/1999-JP
ΕΦΕΥΡΕΤΗΣ (72):1)TABUCHI, Hiroshi
2)NAKAGAWA, Koji
3)IKEGAMI, Yoshinari
ΕΙΔΙΚΟΣ ΠΛΗΡΕΞΟΥΣΙΟΣ (74):ΡΟΥΣΣΟΥ ANNA
Κουμπάρη 2, 10674 ΑΘΗΝΑ
ΑΝΤΙΚΛΗΤΟΣ (74):ΠΑΠΑΚΩΝΣΤΑΝΤΙΝΟΥ ΕΛΕΝΗ
Κουμπάρη 2,10674 ΑΘΗΝΑ
ΤΙΤΛΟΣ ΕΦΕΥΡΕΣΗΣ (54):**ΠΟΤΑ ΜΕ ΤΗ ΧΡΗΣΗ ΘΑΛΑΣΣΙΝΟΥ ΝΕΡΟΥ ΚΑΙ ΔΙΕΡΓΑΣΙΑ ΓΙΑ ΤΗΝ ΠΑΡΑΓΩΓΗ ΑΥΤΩΝ.**

ΠΕΡΙΛΗΨΗ(57)

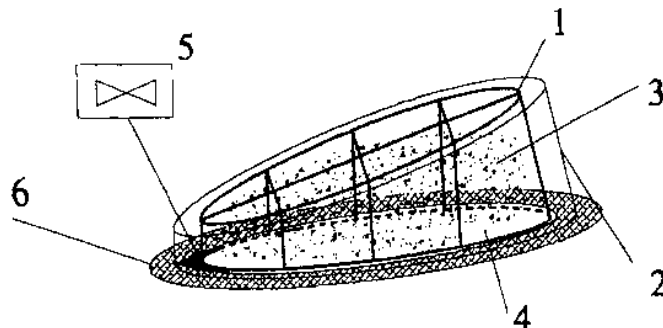
Μία διεργασία για την παραγωγή ενός ποτού με αφαλάτωση θαλασσινού νερού ώστε αυτό να διαχωριστεί σε νερό και ένα συμπύκνωμα που επαρκώς περιέχει απαραίτητα ανόργανα όπως μαγνήσιο, ασβέστιο και σίδηρο και βιταμίνες, κλπ., και πρόσθεση στο νερό οποιουδήποτε ενός από το ίδιο το συμπύκνωμα ή τα συστατικά απαραίτητων ανόργανων όπως υδατοδιαλυτό μαγνήσιο, ασβέστιο, σίδηρο, κλπ., που ξεχωριστά λαμβάνονται από ένα συμπύκνωμα θαλασσινού νερού, και ποτά που προάγουν την υγεία που λαμβάνονται με τη μέθοδο.

ΑΡΙΘΜΟΣ ΕΥΡ. Δ.Ε. (11):3055742
ΑΡΙΘ. ΕΛΛ. ΚΑΤΑΘΕΣΗΣ (21):20050403736
ΗΜΕΡ. ΕΛΛ. ΚΑΤΑΘΕΣΗΣ (22):07/12/2005
ΑΡΙΘ./ΗΜΕΡ. ΔΗΜΟΣΙΕΥΣΗΣ
ΕΥΡΩΠΑΪΚΟΥ ΔΙΠΛΩΜΑΤΟΣ(87):1409365 - 19/10/2005
ΑΡΙΘ./ΗΜΕΡ. ΔΗΜΟΣΙΕΥΣΗΣ
ΕΥΡΩΠΑΪΚΗΣ ΑΙΤΗΣΗΣ (86):02767838.2--24/07/2002
ΔΙΚΑΙΟΥΧΟΣ (73):1)Deveglia, Roberta
Via Tuscania, 151, 06129 Perugia, ΙΤΑΛΙΑ
2)Cecchini, Marco
Via Gigliarelli, 110, 06124 Perugia, ΙΤΑΛΙΑ
ΣΥΜΒ. ΠΡΟΤΕΡΑΙΟΤΗΤΕΣ (30):PG20010036-24/07/2001-IT
ΕΦΕΥΡΕΤΗΣ (72):1)Cecchini, Marco
2)Deveglia, Roberta
ΕΙΔΙΚΟΣ ΠΛΗΡΕΞΟΥΣΙΟΣ (74):ΜΠΑΝΤΕΚΑ ΙΩΑΝΝΑ
Ομήρου 41, 10672 ΑΘΗΝΑ
ΑΝΤΙΚΑΛΗΤΟΣ (74):ΜΑΡΟΥΛΗΣ ΠΡΑΞΙΤΕΛΗΣ
Εφέσσου 15,17121 ΝΕΑ ΣΜΥΡΝΗ
(ΑΤΤΙΚΗΣ)
ΤΙΤΛΟΣ ΕΦΕΥΡΕΣΗΣ (54):**ΑΥΤΟΔΙΑΤΡΥΠΟΥΜΕΝΟ ΦΥΣΙΓΓΙΟ ΓΙΑ ΕΙΣΠΝΕΥΣΤΗΡΕΣ ΞΗΡΑΣ ΚΟΝΕΩΣ.**

ΠΕΡΙΛΗΨΗ(57)

Η παρούσα εφεύρεσις σχετίζεται με ένα φυσίγγιο για εισπνευστήρες ιατρικής ξηράς κόνεως, καθοριζόμενο ως αυτοδιατρυπούμενο επειδή είναι ικανό να φέρει ένα μηχανισμό διατήρησης, ο οποίος ακολούθως κινητοποιεί την λειτουργία διασκορπίσεως του περιεχομένου του εντός της διόδου ενός εισπνευστήρος, μέχρις ότου το περιεχόμενο τούτο είναι έτοιμο για να εισπνέεται κατόπιν. Το αυτοδιατρυπούμενο φυσίγγιο αποτελείται από ένα φουσκωτό τμήμα, με άκαμπτη βασική δομή, συνδυασμένη με μια επένδυση κατασκευασμένη από κατάλληλο

υλικό ώστε να θραύεται εύκολα μέσω ενός πλαισίου, κατά προτίμηση πλαστικού. Η πίεσις "με το χέρι" επί της οπίσθιας κυρτότητος του φυσιγγίου προκαλεί την θραύση της βασικής επενδύσεως του φυσιγγίου τούτου και καθιστά την ιατρική κόνη έτοιμη για εισπνοή μέσω ενός αντικείμενου παροχής ολιγότερο ή περισσότερο πολύπλοκου. Το παρόν φυσίγγιο είναι ιδιαίτερα κατάλληλο για να τοποθετείται επί ενός εισπνευστήρος μιας χρήσεως.

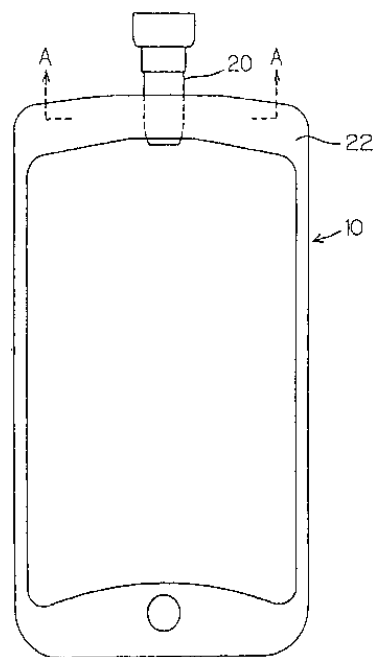


ΑΡΙΘΜΟΣ ΕΥΡ. Δ.Ε. (11):3055743
ΑΡΙΘ. ΕΛΛ. ΚΑΤΑΘΕΣΗΣ (21):20050403737
ΗΜΕΡ. ΕΛΛ. ΚΑΤΑΘΕΣΗΣ (22):07/12/2005
ΑΡΙΘ./ΗΜΕΡ. ΔΗΜΟΣΙΕΥΣΗΣ
ΕΥΡΩΠΑΪΚΟΥ ΔΙΠΛΩΜΑΤΟΣ(87):1507662 - 26/10/2005
ΑΡΙΘ./ΗΜΕΡ. ΔΗΜΟΣΙΕΥΣΗΣ
ΕΥΡΩΠΑΪΚΗΣ ΑΙΤΗΣΗΣ (86):03723288.1--09/05/2003
ΔΙΚΑΙΟΥΧΟΣ (73):1)OTSUKA PHARMACEUTICAL FACTORY, INC.
115, Aza Kuguhara Tateiwa, Muya-cho, Naruto-shi, Tokushima 772-8601, ΙΑΠΩΝΙΑ
ΣΥΜΒ. ΠΡΟΤΕΡΑΙΟΤΗΤΕΣ (30):2002143342-17/05/2002-JP
2002336859-20/11/2002-JP
ΕΦΕΥΡΕΤΗΣ (72):1)MANABE, Yuki
2)OKAMOTO, Hideshi
3)KAWAKAMI, Keiichi
ΕΙΔΙΚΟΣ ΠΛΗΡΕΞΟΥΣΙΟΣ (74):ΜΠΑΝΤΕΚΑ ΙΩΑΝΝΑ
Ομήρου 41, 10672 ΑΘΗΝΑ
ΑΝΤΙΚΑΛΗΤΟΣ (74):ΜΑΡΟΥΛΗΣ ΠΡΑΞΙΤΕΛΗΣ
Εφέσσου 15,17121 ΝΕΑ ΣΜΥΡΝΗ
(ΑΤΤΙΚΗΣ)
ΤΙΤΛΟΣ ΕΦΕΥΡΕΣΗΣ (54):**ΠΟΛΥΣΤΙΒΑΔΙΚΟ ΥΜΕΝΙΟ ΚΑΙ ΦΑΡΜΑΚΕΥΤΙΚΟΣ ΠΕΡΙΕΚΤΗΣ ΠΟΥ ΤΟ ΧΡΗΣΙΜΟΠΟΙΕΙ.**

ΠΕΡΙΛΗΨΗ(57)

Γνωστοποιείται πολυστιβαδικό υμένιο περιλαμβάνον: επιφανειακή στιβάδα έχουσα πάχος 10 έως 50 μm και παραγόμενη από συμπολυμερές αιθυλενίου-α-ολεφίνης με πυκνότητα 0,935 έως 0,950 g/cm³, εύκαμπτη στιβάδα έχουσα πάχος 100 έως 200 μm και παραγόμενη από συμπολυμερές αιθυλενίου-α-ολεφίνης με πυκνότητα 0,860 έως 0,930 g/cm³, στιβάδα φραγμού έχουσα πάχος 10 έως 80 μm και παραγόμενη από μεικτή ρητίνη περιέχουσα σε ποσοστό 60 έως 95 τοις εκατό κατά βάρος πολυμερές κυκλικής ολεφίνης και σε ποσοστό 5 έως 40 τοις εκατό κατά βάρος συμπολυμερές αιθυλενίου-α-ολεφίνης με πυκνότητα 0,900 έως 0,965

g/cm³, και στιβάδα σφράγισης έχουσα πάχος 5 έως 80 μm και παραγόμενη από συμπολυμερές αιθυλενίου-α-ολεφίνης με πυκνότητα 0,910 έως 0,950 g/cm³. Το πολυστιβαδικό υμένιο είναι κατάλληλο για χρήση ως υλικό για την παραγωγή φαρμακευτικού περιέκτη 10 επειδή καταστέλλει την προσρόφηση φαρμάκων από τη στιβάδα φραγμού και επίσης είναι ανώτερο ως προς την αντοχή και ευκαμψία.



ΑΡΙΘΜΟΣ ΕΥΡ. Δ.Ε. (11):3055744
ΑΡΙΘ. ΕΛΛ. ΚΑΤΑΘΕΣΗΣ (21):20050403738
ΗΜΕΡ. ΕΛΛ. ΚΑΤΑΘΕΣΗΣ (22):07/12/2005
ΑΡΙΘ./ΗΜΕΡ. ΔΗΜΟΣΙΕΥΣΗΣ
ΕΥΡΩΠΑΪΚΟΥ ΔΙΠΛΩΜΑΤΟΣ(87):1390055 - 23/11/2005
ΑΡΙΘ./ΗΜΕΡ. ΔΗΜΟΣΙΕΥΣΗΣ
ΕΥΡΩΠΑΪΚΗΣ ΑΙΤΗΣΗΣ (86):02704686.1--05/02/2002
ΔΙΚΑΙΟΥΧΟΣ (73):1)Neurotel AG
 Seestrasse 91, 6052 Hergiswil, ΕΛΒΕΤΙΑ
ΣΥΜΒ. ΠΡΟΤΕΡΑΙΟΤΗΤΕΣ (30):10105040-05/02/2001-DE
ΕΦΕΥΡΕΤΗΣ (72):1)WITZMANN, Hans, Klaus
 2)GONELLA, Jacques
 3)GRUMEL, Jean-Marie
 4)RAPIN, Jean
ΕΙΔΙΚΟΣ ΠΛΗΡΕΞΟΥΣΙΟΣ (74):ΜΠΑΝΤΕΚΑ ΙΩΑΝΝΑ
 Ομήρου 41, 10672 ΑΘΗΝΑ
ΑΝΤΙΚΑΛΗΤΟΣ (74):ΜΑΡΟΥΛΗΣ ΠΡΑΞΙΤΕΛΗΣ
 Εφέσσου 15,17121 ΝΕΑ ΣΜΥΡΝΗ
 (ΑΤΤΙΚΗΣ)
ΤΙΤΛΟΣ ΕΦΕΥΡΕΣΗΣ (54):ΠΑΡΑΓΩΓΑ ΤΡΙΠΕΠΤΙΔΙΩΝ ΓΙΑ ΤΗΝ
 ΑΝΤΙΜΕΤΩΠΙΣΗ ΝΟΣΗΜΑΤΩΝ ΤΟΥ
 ΝΕΥΡΙΚΟΥ ΣΥΣΤΗΜΑΤΟΣ ΜΕΤΑ ΑΠΟ
 ΒΛΑΒΗ.

ΠΕΡΙΛΗΨΗ(57)

Η εφεύρεση σχετίζεται με τη χρήση ειδικών τριπεπτιδίων για την αντιμετώπιση νοσημάτων -μετά από βλάβη- ισχαιμικής, τραυματικής ή τοξικής προέλευσης. Τα παράγωγα τριπεπτιδίων ικανοποιούν τον τύπο (I), όπου X αντιπροσωπεύει OH, (C1-5)αλκοξυ ομάδα, NH₂, NH-C1-5-αλκύλιο, N(C1-5αλκύλιο)₂, R1 είναι λείμμα προερχόμενο από κάποιο από τα αμινοξέα Phe, Tyr, Trp, Pro, έκαστο των οποίων μπορεί προαιρετικά να είναι υποκατεστημένο μέσω (C1-5)-αλκοξυ ομάδας, (C1-

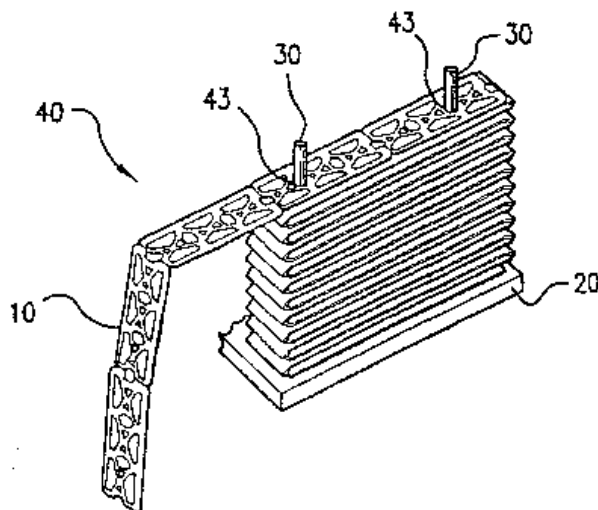
5)αλκύλο ομάδας ή ατόμου αλογόνου, και Ala, Val, Leu ή Ile, R2 είναι λείμμα το οποίο προέρχεται από κάποιο από τα αμινοξέα Gly, Ala, Ile, Val, Ser, Thr, His, Arg, Lys, Pro, Glu, Gln, pGlu, Asp, Leu και Asn, R3 και R4 αντιπροσωπεύουν ανεξαρτήτως H, OH, (C1-5)-αλκύλιο ή (C1-5)αλκοξυ ομάδα, με την προϋπόθεση ότι R3 και R4 δεν είναι αμφότερες OH ή (C1-5) αλκοξυ ομάδα, R5 αντιπροσωπεύει H, OH, (C1-5)αλκύλιο ή (C1-5)αλκοξυ ομάδα, και όπου Ro κατά προτίμηση αντιπροσωπεύει κινναμοϊλο λείμμα, ή φαρμακευτικά αποδεκτών αλάτων αυτών.

ΑΡΙΘΜΟΣ ΕΥΡ. Δ.Ε. (11):3055745
ΑΡΙΘ. ΕΛΛ. ΚΑΤΑΘΕΣΗΣ (21):20050403739
ΗΜΕΡ. ΕΛΛ. ΚΑΤΑΘΕΣΗΣ (22):07/12/2005
ΑΡΙΘ./ΗΜΕΡ. ΔΗΜΟΣΙΕΥΣΗΣ
ΕΥΡΩΠΑΪΚΟΥ ΔΙΠΛΩΜΑΤΟΣ(87):0960833 - 12/10/2005
ΑΡΙΘ./ΗΜΕΡ. ΔΗΜΟΣΙΕΥΣΗΣ
ΕΥΡΩΠΑΪΚΗΣ ΑΙΤΗΣΗΣ (86):99303805.8--17/05/1999
ΔΙΚΑΙΟΥΧΟΣ (73):1)ILLINOIS TOOL WORKS INC.
 3600 West Lake Avenue Glenview,, Illinois
 60025, ΗΝΩΜΕΝΕΣ ΠΟΛΙΤΕΙΕΣ ΤΗΣ
 ΑΜΕΡΙΚΗΣ
ΣΥΜΒ. ΠΡΟΤΕΡΑΙΟΤΗΤΕΣ (30):84557-26/05/1998-US
ΕΦΕΥΡΕΤΗΣ (72):1)Seager, Ronald F.
 2)Boyd, Dennis J.
 3)Deonarine, Victor I.
 4)Slaters, Arthur R. Jr.
ΕΙΔΙΚΟΣ ΠΛΗΡΕΞΟΥΣΙΟΣ (74):ΠΑΠΑΧΑΡΑΛΑΜΠΟΥΣ ΔΙΚΑΤΕΡΙΝΗ
 Αναλήψεως 23, 15235 ΒΡΙΑΝΗΣΙΑ
 (ΑΤΤΙΚΗΣ)
ΑΝΤΙΚΑΛΗΤΟΣ (74):ΠΑΠΑΧΑΡΑΛΑΜΠΟΥΣ ΠΑΝΑΓΙΩΤΗΣ
 Αναλήψεως 23,15235 ΒΡΙΑΝΗΣΙΑ
 (ΑΤΤΙΚΗΣ)
ΤΙΤΛΟΣ ΕΦΕΥΡΕΣΗΣ (54):ΜΕΘΟΔΟΣ ΚΑΙ ΣΥΣΚΕΥΗ ΑΠΟΘΗ-
 ΚΕΥΣΕΩΣ ΚΑΙ ΔΙΑΝΟΜΗΣ ΦΟΡΕΙΣ
 ΜΕΤΑΦΟΡΑΣ ΥΠΟΔΟΧΕΩΝ.

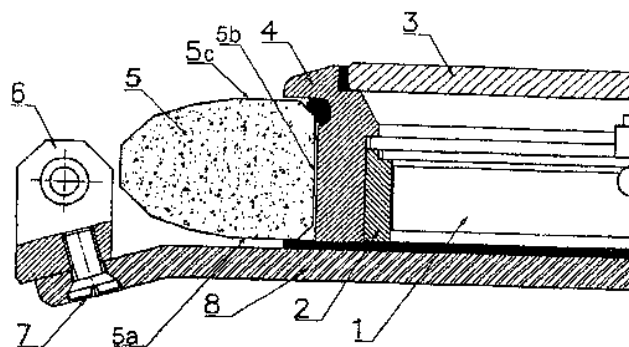
ΠΕΡΙΛΗΨΗ(57)

Συσκευή και μέθοδος συσκευασίας επιπέδων φορέων μεταφοράς υποδοχέων. Πακέτο φορέων μεταφοράς υποδοχέων διπλωθέντων "ζιγκ-ζαγκ" έχουν χαρτοκιβώτιον μετά καθέτων τοιχωμάτων και δυναμένην να κινηθεί βάση τοποθετημένην εν σχέσει προς τον πυθμένα του χαρτοκιβωτίου. Συστοιχία επιπέδων φορέων μεταφοράς υποδοχέων διπλωθέντων "ζιγκ-ζαγκ" τοποθετούνται εν συνεχεία εντός των χαρτοκιβωτίων δια της εφαρμογής μεθόδου συσκευασίας κατά την οποίαν εκάστη συστοιχία επιπέδων φορέων μεταφοράς υποδοχέων

ασφαλίζεται δια διαχωρισμάτων ευρισκομένων εντός των χαρτοκιβωτίων. Ένα τουλάχιστον χαρτοκιβώτιον τοποθετείται εις την βάση του πακέτου δεχόμενον μία τουλάχιστον επιπλέον συστοιχίαν φορέων μεταφοράς υποδοχέων. Η μέθοδος εφαρμόζεται ώστε το πακέτον να δέχεται διαδοχικά συστοιχίας φορέων μεταφοράς υποδοχέων και να διαμορφώνεται μια γενικός συνεχής ταινία φορέων μεταφοράς υποδοχέων.



ΑΡΙΘΜΟΣ ΕΥΡ. Δ.Ε. (11):3055746
ΑΡΙΘ. ΕΛΛ. ΚΑΤΑΘΕΣΗΣ (21):20050403740
ΗΜΕΡ. ΕΛΛ. ΚΑΤΑΘΕΣΗΣ (22):07/12/2005
ΑΡΙΘ./ΗΜΕΡ. ΔΗΜΟΣΙΕΥΣΗΣ
ΕΥΡΩΠΑΪΚΟΥ ΔΙΠΛΩΜΑΤΟΣ(87):1084460 - 07/09/2005
ΑΡΙΘ./ΗΜΕΡ. ΔΗΜΟΣΙΕΥΣΗΣ
ΕΥΡΩΠΑΪΚΗΣ ΑΙΤΗΣΗΣ (86):00900005.0--03/01/2000
ΔΙΚΑΙΟΥΧΟΣ (73):1)Aurema SA
 Jurastrasse 74, 2540 Grenchen, ΕΛΒΕΤΙΑ
ΣΥΜΒ. ΠΡΟΤΕΡΑΙΟΤΗΤΕΣ (30):199-04/01/1999-CH
ΕΦΕΥΡΕΤΗΣ (72):1)Von Burg, Ursula
ΕΙΔΙΚΟΣ ΠΑΡΕΞΟΥΣΙΟΣ (74):ΠΑΠΑΧΑΡΑΛΑΜΠΟΥΣ ΔΙΚΑΤΕΡΙΝΗ
 Αναλήψεως 23, 15235 ΒΡΙΑΝΣΙΑ
 (ΑΤΤΙΚΗΣ)
ΑΝΤΙΚΑΛΗΤΟΣ (74):ΠΑΠΑΧΑΡΑΛΑΜΠΟΥΣ ΠΑΝΑΓΙΩΤΗΣ
 Αναλήψεως 23,15235 ΒΡΙΑΝΣΙΑ
 (ΑΤΤΙΚΗΣ)
ΤΙΤΛΟΣ ΕΦΕΥΡΕΣΗΣ (54):**ΣΥΣΚΕΥΗ ΣΥΝΑΡΜΟΛΟΓΗΣΗΣ ΕΝΟΣ ΔΙΑΚΟΣΜΗΤΙΚΟΥ ΣΕ ΕΝΑ ΡΟΛΟΙ.**



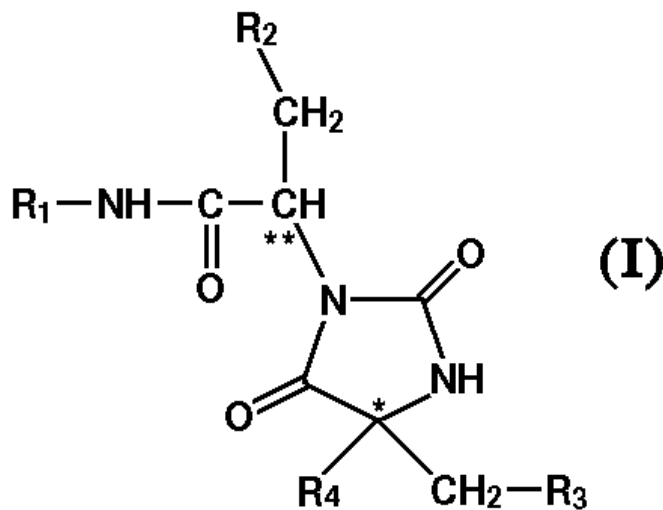
ΠΕΡΙΛΗΨΗ(57)

Η συσκευή της εφεύρεσης επιτρέπει να χρησιμοποιούνται πολύτιμα υλικά (όπως το κρύσταλλο, το ζαφείρι, το ξύλο, η πέτρα, ο άνθρακας κλπ.) για τον σχεδιασμό της θήκης ενός ρολογιού χωρίς την ανάγκη περίπλοκων τεχνικών επεξεργασίας. Το σετ αποτελείται από ένα διακοσμητικό (5) που περιβάλλει το περίβλημα ενός ρολογιού (4) με παραδοσιακό σχεδιασμό. Το διακοσμητικό (5) είναι χωρισμένο από το περίβλημα (4) με ελαστικά μέσα (9), (10) που απορροφούν τις κρούσεις και δεν απαιτούν ακριβείς ανοχές ρύθμισης μεταξύ του περιβλήματος (4) και του διακοσμητικού (5), ενώ συγχρόνως εξασφαλίζουν πλήρη στεγανότητα. Η εφεύρεση κάνει δυνατή την μείωση του κόστους παραγωγής και συναρμολόγησης και παρέχει διάφορες δυνατότητες διακόσμησης θηκών ρολογιών με πρωτότυπα και νέα υλικά.

ΑΡΙΘΜΟΣ ΕΥΡ. Δ.Ε. (11):3055747
ΑΡΙΘ. ΕΛΛ. ΚΑΤΑΘΕΣΗΣ (21):20050403741
ΗΜΕΡ. ΕΛΛ. ΚΑΤΑΘΕΣΗΣ (22):07/12/2005
ΑΡΙΘ./ΗΜΕΡ. ΔΗΜΟΣΙΕΥΣΗΣ
ΕΥΡΩΠΑΪΚΟΥ ΔΙΠΛΩΜΑΤΟΣ(87):1280801 - 07/09/2005
ΑΡΙΘ./ΗΜΕΡ. ΔΗΜΟΣΙΕΥΣΗΣ
ΕΥΡΩΠΑΪΚΗΣ ΑΙΤΗΣΗΣ (86):01925563.7--23/04/2001
ΔΙΚΑΙΟΥΧΟΣ (73):1)F. Hoffmann-La Roche AG
 Grenzacherstrasse 124, 4070 Basel, ΕΛΒΕΤΙΑ
ΣΥΜΒ. ΠΡΟΤΕΡΑΙΟΤΗΤΕΣ (30):201498 P-03/05/2000-US
ΕΦΕΥΡΕΤΗΣ (72):1)GOODNOW, Robert, Alan, Jr.
 2)LE, Kang
ΕΙΔΙΚΟΣ ΠΑΡΕΞΟΥΣΙΟΣ (74):ΑΡΓΥΡΙΑΔΟΥ ΙΡΙΣ
 Σίνα 14, 10672 ΑΘΗΝΑ
ΑΝΤΙΚΑΛΗΤΟΣ (74):ΑΡΓΥΡΙΑΔΟΥ ΚΟΡΙΝΝΑ
 Σίνα 14,10672 ΑΘΗΝΑ
ΤΙΤΛΟΣ ΕΦΕΥΡΕΣΗΣ (54):**ΕΝΕΡΓΟΠΟΙΗΤΕΣ ΓΛΥΚΟΚΙΝΑΣΗΣ ΠΕΡΙΕΧΟΝΤΑΣ ΥΔΑΝΤΟΙΝΗ.**

ΠΕΡΙΛΗΨΗ(57)

Ενώσεις υδαντοΐνης του τύπου (I) στον οποίο R1 είναι ένας πεντα- ή εξαμελής αρωματικός ετεροκυκλικός δακτύλιος που έχει ένα έως τρία ετεροάτομα επιλεγμένα από άζωτο, οξυγόνο και θείο, ο οποίος δακτύλιος είναι μη-υποκατεστημένος ή υποκατεστημένος με αλογόνο, αμινο, υδροξυλαμινο, νιτρο, κυανο, σουλφοναμίδιο, κατώτερο αλκύλιο, υπερφθορο-κατώτερο αλκύλιο, κατώτερο αλκυλοθειό, υπερφθορο-κατώτερο αλκυλοθειό, κατώτερο αλκυλοσουλφονύλιο, υπερφθορο-κατώτερο αλκυλοσουλφονύλιο, κατώτερο αλκυλοσουλφινύλιο ή (R5)n-C(O)-OR6, R2 είναι ένας δακτύλιος κυκλοαλκυλίου που περιέχει από 5 έως 7 άτομα άνθρακα, οι οποίες ενώσεις είναι δραστικές ως ενεργοποιητές της γλυκοκινάσης για την αύξηση της έκκρισης ινσουλίνης που τις καθιστά χρήσιμες για την θεραπευτική αγωγή του διαβήτη τύπου II.



ΑΡΙΘΜΟΣ ΕΥΡ. Δ.Ε. (11):3055748
ΑΡΙΘ. ΕΛΛ. ΚΑΤΑΘΕΣΗΣ (21):20050403742
ΗΜΕΡ. ΕΛΛ. ΚΑΤΑΘΕΣΗΣ (22):07/12/2005
ΑΡΙΘ./ΗΜΕΡ. ΔΗΜΟΣΙΕΥΣΗΣ
ΕΥΡΩΠΑΪΚΟΥ ΔΙΠΛΩΜΑΤΟΣ(87):1165863 - 14/09/2005
ΑΡΙΘ./ΗΜΕΡ. ΔΗΜΟΣΙΕΥΣΗΣ
ΕΥΡΩΠΑΪΚΗΣ ΑΙΤΗΣΗΣ (86):99900218.1--13/01/1999
ΔΙΚΑΙΟΥΧΟΣ (73):1)Halcor S.A. Metal Works
252 Piraeus Street, 177 78 Athens, ΕΛΛΑΔΑ
ΣΥΜΒ. ΠΡΟΤΕΡΑΙΟΤΗΤΕΣ (30):98100036-22/01/1998-GR
ΕΦΕΥΡΕΤΗΣ (72):1)STASINOPOULOS, Nicolaos
2)GIOUROULIAN, Iakovos
ΕΙΔΙΚΟΣ ΠΑΗΡΕΞΟΥΣΙΟΣ (74):ΑΡΓΥΡΙΑΔΟΥ ΚΟΡΙΝΝΑ
Σίνα 14, 10672 ΑΘΗΝΑ
ΑΝΤΙΚΛΗΤΟΣ (74):ΑΡΓΥΡΙΑΔΟΥ ΙΡΙΣ
Σίνα 14,10672 ΑΘΗΝΑ
ΤΙΤΛΟΣ ΕΦΕΥΡΕΣΗΣ (54):**ΜΕΘΟΔΟΣ ΚΑΤΑΣΚΕΥΗΣ ΣΩΛΗΝΩΝ ΕΓΚΑΤΑΣΤΑΣΗΣ ΑΠΟ ΧΑΛΚΟ ΜΕ ΕΣΩΤΕΡΙΚΗ ΕΠΙΦΑΝΕΙΑ ΕΠΙΚΑΣΣΙΤΕΡΩΜΕΝΗ ΔΙΑ ΗΛΕΚΤΡΟΛΥΣΕΩΣ.**

ΠΕΡΙΛΗΨΗ(57)

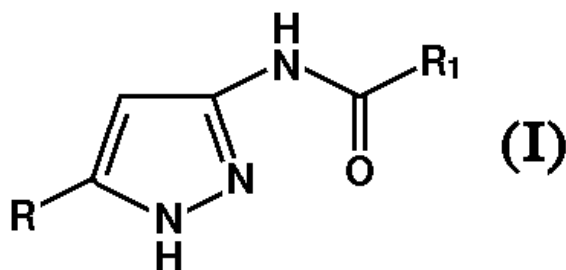
Μέθοδος ηλεκτρολυτικής επικασσιτέρωσης της εσωτερικής επιφάνειας χαλκοσωλήνας και εν συνεχεία διαδοχικοί υποβιβασμοί μέχρι να επιτευχθεί η τελική της διάσταση. Κατά τον τρόπο αυτό επιτυγχάνεται στρώμα κασσιτέρου συνεκτικό, με άριστη πρόσφυση και ελεγχόμενο πάχος, έτσι ώστε μακροπρόθεσμα η απόδοση ιόντων χαλκού στο νερό να παραμένει πολύ χαμηλότερη από τις απαιτούμενες οριακές τιμές πόσιμου νερού, ακόμη και σε περιπτώσεις που το pH είναι μικρότερο του 6,5. Η παραγόμενη με αυτόν τον τρόπο χαλκοσωλήνα ενδείκνυται για την χρησιμοποίησή της σε δίκτυα υδρεύσεως με προβληματικά πόσιμα νερά.

ΑΡΙΘΜΟΣ ΕΥΡ. Δ.Ε. (11):3055749
ΑΡΙΘ. ΕΛΛ. ΚΑΤΑΘΕΣΗΣ (21):20050403743
ΗΜΕΡ. ΕΛΛ. ΚΑΤΑΘΕΣΗΣ (22):07/12/2005
ΑΡΙΘ./ΗΜΕΡ. ΔΗΜΟΣΙΕΥΣΗΣ
ΕΥΡΩΠΑΪΚΟΥ ΔΙΠΛΩΜΑΤΟΣ(87):1202733 - 05/10/2005
ΑΡΙΘ./ΗΜΕΡ. ΔΗΜΟΣΙΕΥΣΗΣ
ΕΥΡΩΠΑΪΚΗΣ ΑΙΤΗΣΗΣ (86):00931906.2--05/05/2000
ΔΙΚΑΙΟΥΧΟΣ (73):1)Pharmacia Italia S.p.A.
Via Robert Koch 1.2, 20152 Milano, ΙΤΑΛΙΑ
2)Pharmacia & Upjohn Company LLC
301 Henrietta Street, Kalamazoo, MI 49001,
ΗΝΩΜΕΝΕΣ ΠΟΛΙΤΕΙΕΣ ΤΗΣ ΑΜΕΡΙΚΗΣ
ΣΥΜΒ. ΠΡΟΤΕΡΑΙΟΤΗΤΕΣ (30):372831-12/08/1999-US
ΕΦΕΥΡΕΤΗΣ (72):1)WARPEHOSKI, Martha, A.
2)PEVARELLO, Paolo
3)VARASI, Mario
4)FRITZEN, Edward, L.
5)PIERCE, Betsy, S.
6)BRASCA, Maria, Gabriella
7)TRAQUANDI, Gabriella
8)ORSINI, Paolo
ΕΙΔΙΚΟΣ ΠΑΗΡΕΞΟΥΣΙΟΣ (74):ΡΟΥΣΣΟΥ ANNA
Κουμπάρη 2, 10674 ΑΘΗΝΑ
ΑΝΤΙΚΛΗΤΟΣ (74):ΠΑΠΑΚΩΝΣΤΑΝΤΙΝΟΥ ΕΛΕΝΗ
Κουμπάρη 2,10674 ΑΘΗΝΑ
ΤΙΤΛΟΣ ΕΦΕΥΡΕΣΗΣ (54):**ΠΑΡΑΓΩΓΑ 3(5)-ΑΜΙΝΟ-ΠΥΡΑΖΟΛΗΣ, ΔΙΕΡΓΑΣΙΑ ΓΙΑ ΤΗΝ ΠΑΡΑΣΚΕΥΗ ΑΥΤΩΝ ΚΑΙ Η ΧΡΗΣΗ ΑΥΤΩΝ ΩΣ ΑΝΤΙΚΑΡΚΙΝΙΚΩΝ ΠΑΡΑΓΟΝΤΩΝ.**

ΠΕΡΙΛΗΨΗ(57)

Ενώσεις οι οποίες είναι παράγωγα 3-αμινο-πυραζόλης που αναπαρίστανται μέσω του χημικού τύπου (I) στον οποίον το R είναι η ομάδα C3-C6 κυκλοαλκυλίου προαιρετικώς υποκατεστημένη μέσω μιας ευθείας ή διακλαδισμένης ομάδας C1-

C6 αλκυλίου ή αραλκυλίου, τοδε R1 είναι μια ευθεία ή διακλαδισμένη ομάδα C1-C6 αλκυλίου, C2-C4 αλκενυλίου, κυκλοαλκυλίου, κυκλοαλκενυλίου, ετεροκυκλίου, αρυλίου, αρυλαλκυλίου, αρυλκαρβονυλίου, αρυλοξυαλκυλίου ή αραλκενυλίου, η κάθε μια εκ των οποίων μπορεί δε και προαιρετικώς και περαιτέρω να υποκατασταθεί ως ενδείκνυται σύμφωνα με την περιγραφή, ή ένα φαρμακευτικώς αποδεκτό άλας εξ αυτών. Οι ενώσεις είναι χρήσιμες για την θεραπεία του καρκίνου, των υπερπλαστικών διαταραχών των κυττάρων, της νόσου του Αλτσχάιμερ, των ικών λοιμώξεων, των αυτο-άνοσων παθήσεων ή των νευροεκφυλιστικών παθήσεων.



ΑΡΙΘΜΟΣ ΕΥΡ. Δ.Ε. (11):3055750
ΑΡΙΘ. ΕΛΛ. ΚΑΤΑΘΕΣΗΣ (21):20050403744
ΗΜΕΡ. ΕΛΛ. ΚΑΤΑΘΕΣΗΣ (22):07/12/2005
ΑΡΙΘ./ΗΜΕΡ. ΔΗΜΟΣΙΕΥΣΗΣ
ΕΥΡΩΠΑΪΚΟΥ ΔΙΠΛΩΜΑΤΟΣ(87):1221955 - 14/09/2005
ΑΡΙΘ./ΗΜΕΡ. ΔΗΜΟΣΙΕΥΣΗΣ
ΕΥΡΩΠΑΪΚΗΣ ΑΙΤΗΣΗΣ (86):00965433.6--25/09/2000
ΔΙΚΑΙΟΥΧΟΣ (73):1)Coley Pharmaceutical GmbH
 Elisabeth-Selbert-Strasse 9, 40764 Langenfeld, GERMANIA
 2)UNIVERSITY OF IOWA RESEARCH FOUNDATION
 214 Technology Innovation Center, Oakdale Research Campus, Iowa City, IA 52242, ΗΝΩΜΕΝΕΣ ΠΟΛΙΤΕΙΕΣ ΤΗΣ ΑΜΕΡΙΚΗΣ

ΣΥΜΒ. ΠΡΟΤΕΡΑΙΟΤΗΤΕΣ (30):156113 P-25/09/1999-US
 156135 P-27/09/1999-US
 227436 P-23/08/2000-US

ΕΦΕΥΡΕΤΗΣ (72):1)KRIEG, Arthur, M.
 2)SCHETTER, Christian
 3)VOLLMER, Jorg Coley

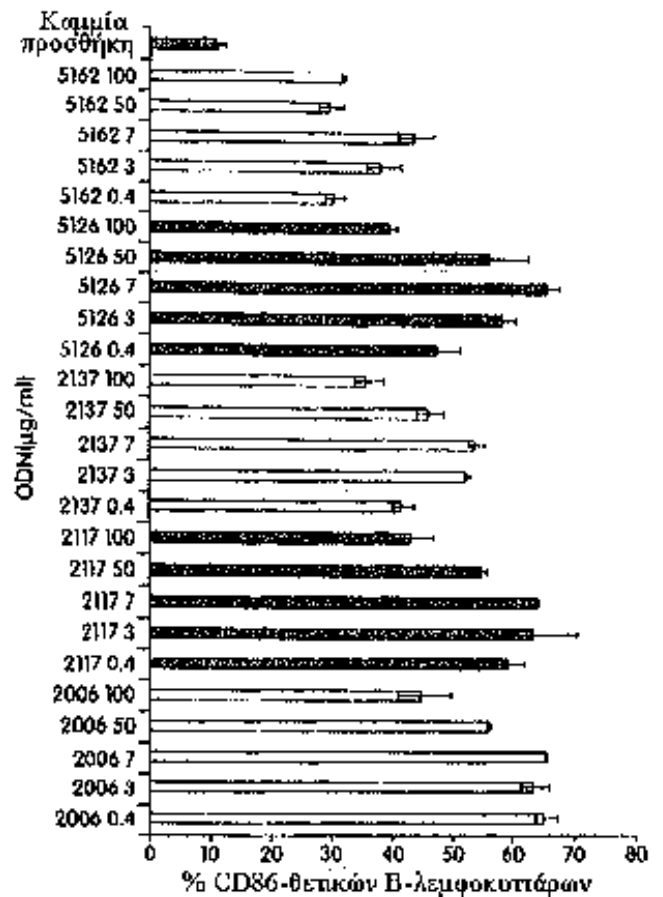
ΕΙΔΙΚΟΣ ΠΛΗΡΕΞΟΥΣΙΟΣ (74):ΡΟΥΣΣΟΥ ANNA
 Κουμπάρη 2, 10674 ΑΘΗΝΑ

ΑΝΤΙΚΛΗΤΟΣ (74):ΠΑΠΑΚΩΝΣΤΑΝΤΙΝΟΥ ΕΛΕΝΗ
 Κουμπάρη 2,10674 ΑΘΗΝΑ

ΤΙΤΛΟΣ ΕΦΕΥΡΕΣΗΣ (54):ΑΝΟΣΟΔΙΕΓΕΡΤΙΚΑ ΝΟΥΚΛΕΪΚΑ ΟΞΕΑ.

ΠΕΡΙΛΗΨΗ(57)

Η εφεύρεση σχετίζεται με συνθέσεις ανοσοδιεγερτικών νουκλεϊκών οξέων και με μεθόδους χρήσης των συνθέσεων. Τα πλούσια σε Τ νουκλεϊκά οξέα περιέχουν αλληλουχίες πολυ-Τ και/ή έχουν περισσότερο από 25 τοις εκατό υπολείμματα νουκλεοτιδίων Τ. Τα νουκλεϊκά οξέα TG έχουν δινουκλεοτίδια TG. Τα πλούσια σε C νουκλεϊκά οξέα έχουν τουλάχιστον μία περιοχή πολυ-C και/ή περισσότερο από 50 τοις εκατό νουκλεοτίδια C. Αυτά τα ανοσοδιεγερτικά νουκλεϊκά οξέα λειτουργούν με παρόμοιο τρόπο με νουκλεϊκά οξέα που περιέχουν μοτίβα CpG. Η εφεύρεση περιλαμβάνει επίσης προτιμητέα νουκλεϊκά οξέα CpG.



ΑΡΙΘΜΟΣ ΕΥΡ. Δ.Ε. (11):3055751
ΑΡΙΘ. ΕΛΛ. ΚΑΤΑΘΕΣΗΣ (21):20050403745
ΗΜΕΡ. ΕΛΛ. ΚΑΤΑΘΕΣΗΣ (22):07/12/2005
ΑΡΙΘ./ΗΜΕΡ. ΔΗΜΟΣΙΕΥΣΗΣ
ΕΥΡΩΠΑΪΚΟΥ ΔΙΠΛΩΜΑΤΟΣ(87):0984785 - 26/10/2005
ΑΡΙΘ./ΗΜΕΡ. ΔΗΜΟΣΙΕΥΣΗΣ
ΕΥΡΩΠΑΪΚΗΣ ΑΙΤΗΣΗΣ (86):98932096.5--22/05/1998
ΔΙΚΑΙΟΥΧΟΣ (73):1)Sanofi-Aventis
 174, Avenue de France, 75013 Paris, ΓΑΛΛΙΑ

ΣΥΜΒ. ΠΡΟΤΕΡΑΙΟΤΗΤΕΣ (30):97201586-27/05/1997-EP

ΕΦΕΥΡΕΤΗΣ (72):1)HERBERT, Jean, Marc
 2)STIEKEMA, Jacobus, Christianus, Johannes

ΕΙΔΙΚΟΣ ΠΛΗΡΕΞΟΥΣΙΟΣ (74):ΔΗΜΟΥ ΧΡΙΣΤΙΝΑ
 Κουμπάρη 2, 10674 ΑΘΗΝΑ

ΑΝΤΙΚΛΗΤΟΣ (74):ΠΑΠΑΚΩΝΣΤΑΝΤΙΝΟΥ ΕΛΕΝΗ
 Κουμπάρη 2,10674 ΑΘΗΝΑ

ΤΙΤΛΟΣ ΕΦΕΥΡΕΣΗΣ (54):ΧΡΗΣΗ ΤΟΥ ΟΛΙΓΟΣΑΚΧΑΡΙΔΙΟΥ ΓΙΑ ΤΗΝ ΠΡΟΛΗΨΗ ΤΗΣ ΘΡΟΜΒΩΣΗΣ ΤΟΥ ΑΙΜΑΤΟΣ ΣΕ ΕΞΩΣΩΜΑΤΙΚΑ ΚΥΚΛΩΜΑΤΑ ΑΙΜΑΤΟΣ.

ΠΕΡΙΛΗΨΗ(57)

Η εφεύρεση σχετίζεται με την χρήση ενός συνθετικού ολιγοσακχαριδίου το οποίο είναι ένας εκλεκτικός αναστολέας του παράγοντα Χα, δρώντας μέσω της αντιθρομβίνης III, για την βιομηχανική παρασκευή ενός φαρμάκου για την πρόληψη της θρόμβωσης του αίματος σε ασθενείς με ένα εξωσωματικό κύκλωμα αίματος.

ΑΡΙΘΜΟΣ ΕΥΡ. Δ.Ε. (11):3055752
ΑΡΙΘ. ΕΛΛ. ΚΑΤΑΘΕΣΗΣ (21):20050403746
ΗΜΕΡ. ΕΛΛ. ΚΑΤΑΘΕΣΗΣ (22):07/12/2005
ΑΡΙΘ./ΗΜΕΡ. ΔΗΜΟΣΙΕΥΣΗΣ
ΕΥΡΩΠΑΪΚΟΥ ΔΙΠΛΩΜΑΤΟΣ(87):1239774 - 07/09/2005
ΑΡΙΘ./ΗΜΕΡ. ΔΗΜΟΣΙΕΥΣΗΣ
ΕΥΡΩΠΑΪΚΗΣ ΑΙΤΗΣΗΣ (86):00984169.3--11/12/2000
ΔΙΚΑΙΟΥΧΟΣ (73):1)Science Corporation
1321 Waller Street, San Francisco, CA 94117,
ΗΝΩΜΕΝΕΣ ΠΟΛΙΤΕΙΕΣ ΤΗΣ ΑΜΕΡΙΚΗΣ

ΣΥΜΒ. ΠΡΟΤΕΡΑΙΟΤΗΤΕΣ (30):172693 P-10/12/1999-US
ΕΦΕΥΡΕΤΗΣ (72):1)CONSTON, Stanley, R.

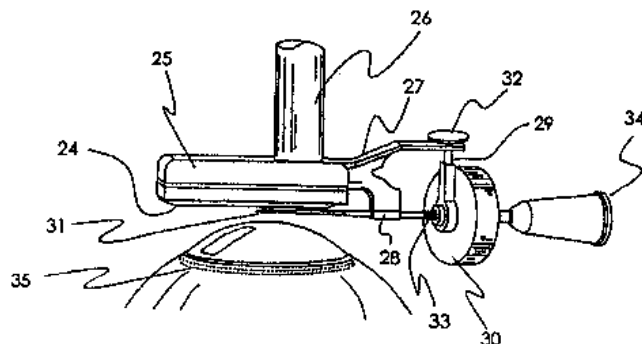
2)YAMAMOTO, Ronald, K.
3)NASH, Michael, F.
4)KOCH, Paul, S.

ΕΙΛΙΚΟΣ ΠΑΗΡΕΞΟΥΣΙΟΣ (74):ΔΗΜΟΥ ΧΡΙΣΤΙΝΑ
Κουμπάρη 2, 10674 ΑΘΗΝΑ

ΑΝΤΙΚΛΗΤΟΣ (74):ΠΑΠΑΚΩΝΣΤΑΝΤΙΝΟΥ ΕΛΕΝΗ
Κουμπάρη 2,10674 ΑΘΗΝΑ

ΤΙΤΛΟΣ ΕΦΕΥΡΕΣΗΣ (54):ΑΓΩΓΗ ΟΦΘΑΛΜΙΚΗΣ ΝΟΣΟΥ.
ΠΕΡΙΛΗΨΗ(57)

Η εφεύρεση σχετίζεται με μια νέα συσκευή για την αγωγή οφθαλμικής νόσου, ειδικότερα γλαυκώματος. Η συσκευή αποτελείται από μια διάταξη εντοπισμού για τον εντοπισμό του Σωλήνα του Schlemm εντός του πρόσθιου τμήματος του ματιού και ένα χειρουργικό εργαλείο για πρόσβαση στο σωλήνα για αγωγή. Η συσκευή επιτρέπει καθοδηγούμενη, ελάχιστα επεμβατική χειρουργική πρόσβαση στο Σωλήνα του Schlemm για να καταστήσει δυνατή την εκτέλεση χειρουργικών διαδικασιών στο σωλήνα και το τραμπεκουλικό δίκτυο για ελάττωση της ενδοοφθάλμιας πίεσης. Η συσκευή μπορεί επίσης να μεταφέρει διατάξεις ή ουσίες στο Σωλήνα του Schlemm στην αγωγή γλαυκώματος.



ΑΡΙΘΜΟΣ ΕΥΡ. Δ.Ε. (11):3055753
ΑΡΙΘ. ΕΛΛ. ΚΑΤΑΘΕΣΗΣ (21):20050403747
ΗΜΕΡ. ΕΛΛ. ΚΑΤΑΘΕΣΗΣ (22):07/12/2005
ΑΡΙΘ./ΗΜΕΡ. ΔΗΜΟΣΙΕΥΣΗΣ
ΕΥΡΩΠΑΪΚΟΥ ΔΙΠΛΩΜΑΤΟΣ(87):1141425 - 05/10/2005
ΑΡΙΘ./ΗΜΕΡ. ΔΗΜΟΣΙΕΥΣΗΣ
ΕΥΡΩΠΑΪΚΗΣ ΑΙΤΗΣΗΣ (86):99966979.9--17/12/1999
ΔΙΚΑΙΟΥΧΟΣ (73):1)CORUS ALUMINIUM WALZ-
PRODUKTE GMBH
56070 KOBLENZ, ΟΛΛΑΝΔΙΑ

ΣΥΜΒ. ΠΡΟΤΕΡΑΙΟΤΗΤΕΣ (30):98204307-18/12/1998-EP
130710 P-22/04/1999-US

ΕΦΕΥΡΕΤΗΣ (72):1)SPORTEL, Heiko
2)VERSTRATEN, Cornelis, Wilhelmus, Fran-
ciscus

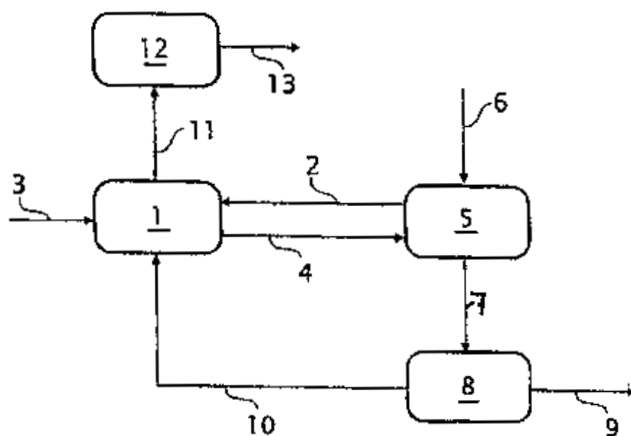
ΕΙΛΙΚΟΣ ΠΑΗΡΕΞΟΥΣΙΟΣ (74):ΔΗΜΟΥ ΧΡΙΣΤΙΝΑ
Κουμπάρη 2, 10674 ΑΘΗΝΑ

ΑΝΤΙΚΛΗΤΟΣ (74):ΠΑΠΑΚΩΝΣΤΑΝΤΙΝΟΥ ΕΛΕΝΗ
Κουμπάρη 2,10674 ΑΘΗΝΑ

ΤΙΤΛΟΣ ΕΦΕΥΡΕΣΗΣ (54):ΜΕΘΟΔΟΣ ΓΙΑ ΤΗΝ ΠΑΡΑΓΩΓΗ
ΑΛΟΥΜΙΝΙΟΥ ΑΠΟ ΑΛΟΥΜΙΝΑ ΜΕΣΩ
ΔΙΕΡΓΑΣΙΑΣ ΤΟΥ ΘΕΙΟΥΧΟΥ
ΑΡΓΙΛΙΟΥ.

ΠΕΡΙΛΗΨΗ(57)

Μέθοδος για την παραγωγή πρωτογενούς αλουμινίου από αλουμίνα η οποία περιλαμβάνει το στάδιο μετατροπής της αλουμίνας σε θειούχο αργίλιο (Al₂S₃) και ακολούθως τον διαχωρισμό του αλουμινίου από το θειούχο αργίλιο. Η μετατροπή της αλουμίνας σε θειούχο αργίλιο γίνεται μέσω αντίδρασης της αλουμίνας με CS₂ που περιέχει αέριο σε θερμοκρασία Ta, όπου η αλουμίνα είναι κυρίως γ-αλουμίνα. Η συσκευή για την πραγματοποίηση της μεθόδου περιλαμβάνει έναν πρώτο αντιδραστήρα (1) για την παρασκευή του CS₂, έναν δεύτερο αντιδραστήρα (5) για την παρασκευή του Al₂S₃ από CS₂ και Al₂O₃ και έναν τρίτο αντιδραστήρα (8), κατά προτίμηση ένα κελί ηλεκτρόλυσης, για την παρασκευή του Al (αλουμινίου) από Al₂S₃.



ΑΡΙΘΜΟΣ ΕΥΡ. Δ.Ε. (11):3055754
ΑΡΙΘ. ΕΛΛ. ΚΑΤΑΘΕΣΗΣ (21):20050403748
ΗΜΕΡ. ΕΛΛ. ΚΑΤΑΘΕΣΗΣ (22):07/12/2005
ΑΡΙΘ./ΗΜΕΡ. ΔΗΜΟΣΙΕΥΣΗΣ
ΕΥΡΩΠΑΪΚΟΥ ΔΙΠΛΩΜΑΤΟΣ(87):1071420 - 14/09/2005
ΑΡΙΘ./ΗΜΕΡ. ΔΗΜΟΣΙΕΥΣΗΣ
ΕΥΡΩΠΑΪΚΗΣ ΑΙΤΗΣΗΣ (86):99910372.4--22/03/1999
ΔΙΚΑΙΟΥΧΟΣ (73):1)Baxter Healthcare S.A.
Hertistrasse 2, 8304 Wallisellen, ΕΛΒΕΤΙΑ
2)Baxter International Inc.
One Baxter Parkway, Deerfield, IL 60015,
ΗΝΩΜΕΝΕΣ ΠΟΛΙΤΕΙΕΣ ΤΗΣ ΑΜΕΡΙΚΗΣ

ΣΥΜΒ. ΠΡΟΤΕΡΑΙΟΤΗΤΕΣ (30):19814838-02/04/1998-DE
ΕΦΕΥΡΕΤΗΣ (72):1)NICKEL, Bernd
2)BRUNE, Kay
3)EMIG, Peter
4)GÁNTHER, Eckhard
5)SZELENYI, Istvan
6)SCHMIDT, Jurgen
7)REICHERT, Dietmar

ΕΙΛΙΚΟΣ ΠΛΗΡΕΞΟΥΣΙΟΣ (74):ΑΘΑΝΑΣΙΑΔΟΥ ΜΑΡΙΑ
Κουμπάρη 2, 10674 ΑΘΗΝΑ

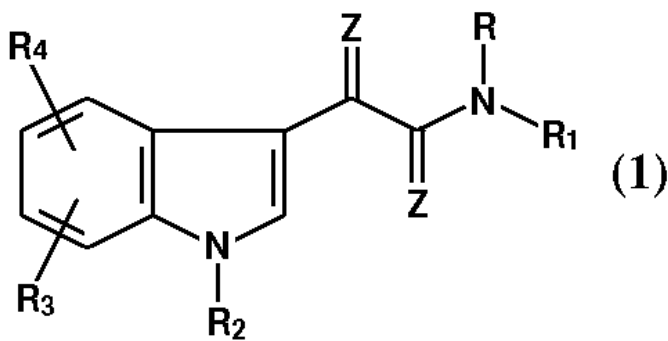
ΑΝΤΙΚΑΗΤΟΣ (74):ΠΑΠΑΚΩΝΣΤΑΝΤΙΝΟΥ ΕΛΕΝΗ
Κουμπάρη 2,10674 ΑΘΗΝΑ

ΤΙΤΛΟΣ ΕΦΕΥΡΕΣΗΣ (54):ΠΑΡΑΓΩΓΑ ΙΝΔΟΛΥΛΟ-3-ΓΛΥΟΞΥΛΙ-
ΚΟΥ ΟΞΕΟΣ ΜΕ ΑΝΤΙΝΕΟΠΛΑ-
ΣΜΑΤΙΚΗ ΔΡΑΣΗ.

ΠΕΡΙΛΗΨΗ(57)

Η εφεύρεση σχετίζεται με τη χρήση Ν-υποκατεστημένων ινδολο-3-γλυοξυλαμιδίων του γενικού τύπου (1) ως αντινεοπλασματικών μέσων καθώς και

με φαρμακευτική σύνθεση με αντινεοπλασματική δράση, χαρακτηριζόμενη από κάποιο περιεχόμενο τουλάχιστον μίας των ενώσεων του γενικού τύπου (1) ενδεχομένως και στη μορφή των φυσιολογικά συμβατών αλάτων προσθήκης οξέος ή Ν-οξειδίων. Περαιτέρω η εφεύρεση περιλαμβάνει και αντινεοπλασματικά μέσα περιέχοντα -ως δραστική ουσία- ένα ή περισσότερα Ν-υποκατεστημένα ινδολο-3-γλυοξυλαμίδια σύμφωνα με το γενικό τύπο (1) καθώς και ενδεχομένως φυσιολογικός συμβατά άλατα προσθήκης οξέος αυτών και, εάν δυνατόν, Ν-οξείδια και κάποια φαρμακευτικά χρησιμοποιήσιμη ουσία-φορέα και/ή αραιωτή ή αντίστοιχα βοηθητική ουσία σε μορφή δισκίων, επικαλυμμένων δισκίων, καψακίων, διαλυμάτων για έγχυση ή αμπουλών, υπόθετων, εμπλάστρων, παρασκευασμάτων σκόνης χρησιμοποιήσιμων μέσω εισπνοής, εναιωρημάτων, κρεμών και αλοιφών.



ΑΡΙΘΜΟΣ ΕΥΡ. Δ.Ε. (11):3055755
ΑΡΙΘ. ΕΛΛ. ΚΑΤΑΘΕΣΗΣ (21):20050403749
ΗΜΕΡ. ΕΛΛ. ΚΑΤΑΘΕΣΗΣ (22):07/12/2005
ΑΡΙΘ./ΗΜΕΡ. ΔΗΜΟΣΙΕΥΣΗΣ
ΕΥΡΩΠΑΪΚΟΥ ΔΙΠΛΩΜΑΤΟΣ(87):1089679 - 07/09/2005
ΑΡΙΘ./ΗΜΕΡ. ΔΗΜΟΣΙΕΥΣΗΣ
ΕΥΡΩΠΑΪΚΗΣ ΑΙΤΗΣΗΣ (86):99930719.2--25/06/1999
ΔΙΚΑΙΟΥΧΟΣ (73):1)Lavipharm Laboratories, Inc.
Suite 6, 131 Ethel Road West, Piscataway, NJ
08854, ΗΝΩΜΕΝΕΣ ΠΟΛΙΤΕΙΕΣ ΤΗΣ
ΑΜΕΡΙΚΗΣ

ΣΥΜΒ. ΠΡΟΤΕΡΑΙΟΤΗΤΕΣ (30):90674 P-25/06/1998-US
ΕΦΕΥΡΕΤΗΣ (72):1)FOTINOS, Spiros

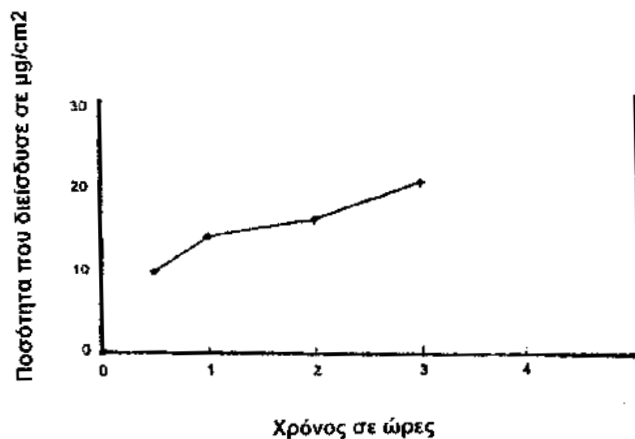
ΕΙΛΙΚΟΣ ΠΛΗΡΕΞΟΥΣΙΟΣ (74):ΔΗΜΟΥ ΧΡΙΣΤΙΝΑ
Κουμπάρη 2, 10674 ΑΘΗΝΑ

ΑΝΤΙΚΑΗΤΟΣ (74):ΠΑΠΑΚΩΝΣΤΑΝΤΙΝΟΥ ΕΛΕΝΗ
Κουμπάρη 2,10674 ΑΘΗΝΑ

ΤΙΤΛΟΣ ΕΦΕΥΡΕΣΗΣ (54):ΜΙΑ ΣΥΣΚΕΥΗ ΚΑΙ ΜΕΘΟΔΟΣ ΓΙΑ ΤΗ
ΘΕΡΑΠΕΙΑ ΤΗΣ ΣΤΥΤΙΚΗΣ ΔΥΣ-
ΛΕΙΤΟΥΡΓΙΑΣ.

ΠΕΡΙΛΗΨΗ(57)

Παρέχονται συσκευές και μέθοδοι για τη θεραπεία της στυτικής δυσλειτουργίας και μέθοδοι κατασκευής και χρήσης. Οι συσκευές περιλαμβάνουν φιμογενές υλικό, ένα θεραπευτικό παράγοντα, ένα ενισχυτικό διεϊσδυσης και άλλα συστατικά. Μια ενσωμάτωση της συσκευής περιλαμβάνει μια στοιβάδα υποστήριξης και ατελευθέρωσης.

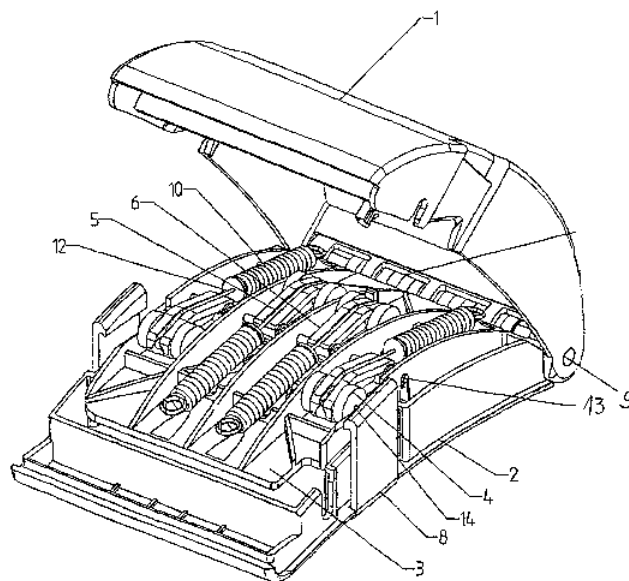


ΑΡΙΘΜΟΣ ΕΥΡ. Δ.Ε. (11):3055756
ΑΡΙΘ. ΕΛΛ. ΚΑΤΑΘΕΣΗΣ (21):20050403750
ΗΜΕΡ. ΕΛΛ. ΚΑΤΑΘΕΣΗΣ (22):07/12/2005
ΑΡΙΘ./ΗΜΕΡ. ΔΗΜΟΣΙΕΥΣΗΣ
ΕΥΡΩΠΑΪΚΟΥ ΔΙΠΛΩΜΑΤΟΣ(87):1265662 - 07/09/2005
ΑΡΙΘ./ΗΜΕΡ. ΔΗΜΟΣΙΕΥΣΗΣ
ΕΥΡΩΠΑΪΚΗΣ ΑΙΤΗΣΗΣ (86):00988555.9--31/10/2000
ΔΙΚΑΙΟΥΧΟΣ (73):1)Onkoworks GmbH f. Herstellung und Vertrieb Onkologischer Spezialpräparate Schallbruch 5, 42781 Haan, GERMANIA

ΣΥΜΒ. ΠΡΟΤΕΡΑΙΟΤΗΤΕΣ (30):
ΕΦΕΥΡΕΤΗΣ (72):1)FISCHER, Wilfried
 2)BRUCKER, Matthias
ΕΙΛΙΚΟΣ ΠΑΗΡΕΞΟΥΣΙΟΣ (74):ΤΣΙΜΙΚΑΛΗΣ ΑΘΑΝΑΣΙΟΣ
 Ν. Βάμβα 1, 10674 ΑΘΗΝΑ
ΑΝΤΙΚΑΗΤΟΣ (74):ΤΣΙΜΙΚΑΛΗΣ ΑΘΑΝΑΣΙΟΣ
 Ν. Βάμβα 1,10674 ΑΘΗΝΑ

ΤΙΤΛΟΣ ΕΦΕΥΡΕΣΗΣ (54):ΔΙΑΤΑΞΗ ΓΙΑ ΤΗ ΧΟΡΗΓΗΣΗ ΥΓΡΩΝ.
ΠΕΡΙΛΗΨΗ(57)

Η εφεύρεση αναφέρεται σε μια διάταξη για τη χορήγηση υγρών, ειδικά διαλυμάτων ενδοφλέβιας χορήγησης και σε μια συσκευή φόρτισης για τη διάταξη αυτή. Η διάταξη χαρακτηρίζεται από το ότι, ένας μηχανισμός που είναι τοποθετημένος σ' αυτήν ασκεί σε ένα ωστήριο (3) της διάταξης μια τέτοια δύναμη, ώστε η πίεση που παράγεται στη σακούλα (12) που περιέχει το υγρό που πρόκειται να χορηγηθεί να έχει ως αποτέλεσμα να παρέχεται ένας σταθερός όγκο υγρού ανά μονάδα χρόνου καθ' όλη τη διάρκεια της διεργασίας χορήγησης.



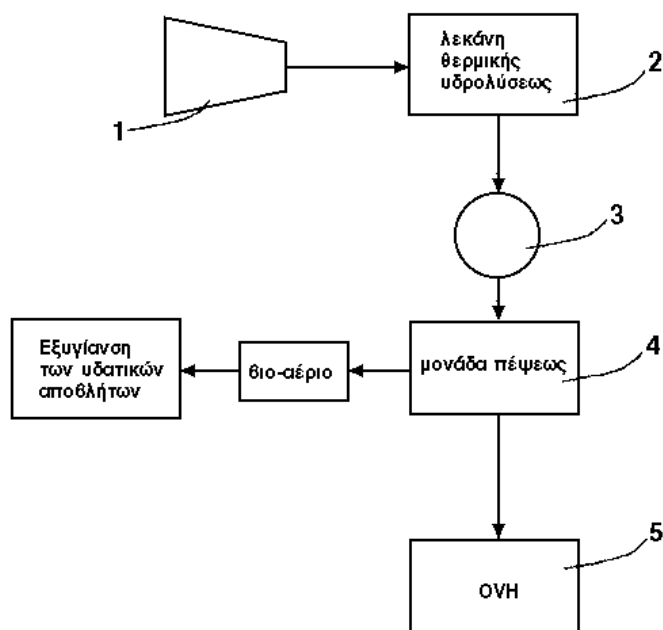
ΑΡΙΘΜΟΣ ΕΥΡ. Δ.Ε. (11):3055757
ΑΡΙΘ. ΕΛΛ. ΚΑΤΑΘΕΣΗΣ (21):20050403751
ΗΜΕΡ. ΕΛΛ. ΚΑΤΑΘΕΣΗΣ (22):07/12/2005
ΑΡΙΘ./ΗΜΕΡ. ΔΗΜΟΣΙΕΥΣΗΣ
ΕΥΡΩΠΑΪΚΟΥ ΔΙΠΛΩΜΑΤΟΣ(87):1273362 - 14/09/2005
ΑΡΙΘ./ΗΜΕΡ. ΔΗΜΟΣΙΕΥΣΗΣ
ΕΥΡΩΠΑΪΚΗΣ ΑΙΤΗΣΗΣ (86):02364032.9--27/06/2002
ΔΙΚΑΙΟΥΧΟΣ (73):1)OTV SA
 Immeuble "L'Aquarene", 1, place Montgolfier, 94417 Saint-Maurice Cedex, ΓΑΛΛΙΑ

ΣΥΜΒ. ΠΡΟΤΕΡΑΙΟΤΗΤΕΣ (30):0109049-06/07/2001-FR
ΕΦΕΥΡΕΤΗΣ (72):1)Cretenot, Didier
 2)Sibony, Jacques
ΕΙΛΙΚΟΣ ΠΑΗΡΕΞΟΥΣΙΟΣ (74):ΔΗΜΟΥ ΧΡΙΣΤΙΝΑ
 Κουμπάρη 2, 10674 ΑΘΗΝΑ
ΑΝΤΙΚΑΗΤΟΣ (74):ΠΑΠΑΚΩΝΣΤΑΝΤΙΝΟΥ ΕΛΕΝΗ
 Κουμπάρη 2,10674 ΑΘΗΝΑ

ΤΙΤΛΟΣ ΕΦΕΥΡΕΣΗΣ (54):ΜΕΘΟΔΟΣ ΚΑΙ ΓΡΑΜΜΗ ΚΑΤΕΡΓΑΣΙΑΣ ΖΩΙΚΩΝ ΑΛΕΥΡΩΝ ΚΑΙ/Η ΛΙΠΩΝ.

ΠΕΡΙΛΗΨΗ(57)

Η ευρεσιτεχνία αφορά τον τομέα της κατεργασίας ζωικών αλεύρων και/ή λιπών με σκοπό την καταστροφή τους. Ακριβέστερα, η ευρεσιτεχνία αφορά μέθοδο κατεργασίας ζωικών αλεύρων και/ή λιπών με σκοπό την εξυγίανσή τους, δεδομένου ότι τα άλευρα αυτά προέρχονται ιδίως από δραστηριότητες σφαγής και εκδοράς. Σύμφωνα με την ευρεσιτεχνία, η μέθοδος κατεργασίας ζωικών αλεύρων και/ή λιπών, με σκοπό την εξυγίανσή τους, περιλαμβάνει τα εξής στάδια: α) ανάμιξη (1) των εν λόγω αλεύρων με υπολειμματικές λάσπες προερχόμενες από σταθμό καθαρισμού, β) υποβολή του εν λόγω μείγματος σε θερμική κατεργασία (2) εξυγίανσης, σε θερμοκρασία μεγαλύτερη των 135 βαθμών Κελσίου.



ΑΡΙΘΜΟΣ ΕΥΡ. Δ.Ε. (11):3055758
ΑΡΙΘ. ΕΛΛ. ΚΑΤΑΘΕΣΗΣ (21):20050403752
ΗΜΕΡ. ΕΛΛ. ΚΑΤΑΘΕΣΗΣ (22):07/12/2005
ΑΡΙΘ./ΗΜΕΡ. ΔΗΜΟΣΙΕΥΣΗΣ
ΕΥΡΩΠΑΪΚΟΥ ΔΙΠΛΩΜΑΤΟΣ(87):1002534 - 21/09/2005
ΑΡΙΘ./ΗΜΕΡ. ΔΗΜΟΣΙΕΥΣΗΣ
ΕΥΡΩΠΑΪΚΗΣ ΑΙΤΗΣΗΣ (86):99120008.0--26/07/1993
ΔΙΚΑΙΟΥΧΟΣ (73):1)CERHALON, INC.
41 Moores Road, P.O.Box 4011, Frazer, PA
19355, ΗΝΩΜΕΝΕΣ ΠΟΛΙΤΕΙΕΣ ΤΗΣ
ΑΜΕΡΙΚΗΣ
2)KYOWA HAKKO KOGYO CO., LTD.
Ohtemachi Bldg., 6-1, Ohtemachi 1-chome
Chiyoda-ku,, Tokyo 100, ΙΑΠΩΝΙΑ

ΣΥΜΒ. ΠΡΟΤΕΡΑΙΟΤΗΤΕΣ (30):920102-24/07/1992-US
ΕΦΕΥΡΕΤΗΣ (72):1)ROBERTS-LEWIS, Jill
2)Glicksman, Marcie A.
3)Lewis, Michael E.
4)Neff, Nicola
5)Murakata, Chikara
6)Saito, Hiromitsu
7)Matsuda, Yuzuru
8)Kauer, James C.

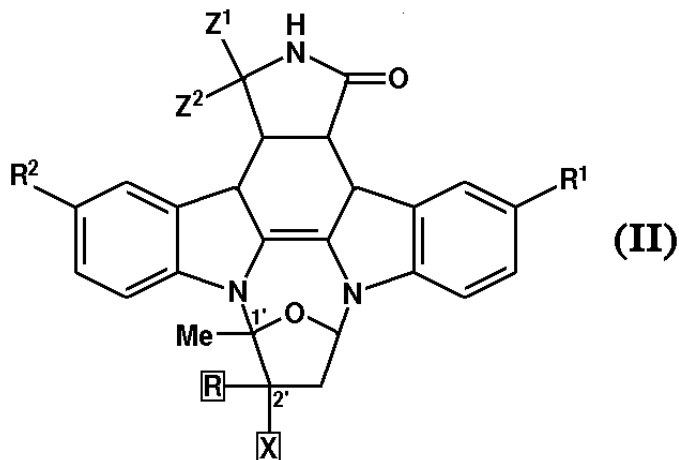
ΕΙΔΙΚΟΣ ΠΛΗΡΕΞΟΥΣΙΟΣ (74):ΔΗΜΟΥ ΧΡΙΣΤΙΝΑ
Κουμπάρη 2, 10674 ΑΘΗΝΑ

ΑΝΤΙΚΛΗΤΟΣ (74):ΠΑΠΑΚΩΝΣΤΑΝΤΙΝΟΥ ΕΛΕΝΗ
Κουμπάρη 2,10674 ΑΘΗΝΑ

ΤΙΤΛΟΣ ΕΦΕΥΡΕΣΗΣ (54):ΧΡΗΣΗ ΤΕΣΣΑΡΩΝ ΠΑΡΑΓΩΓΩΝ Κ-
252a.

ΠΕΡΙΛΗΨΗ(57)

Παράγωγα Κ252a των τύπων (II)-(IV) είναι χρήσιμα για θεραπευτική αντιμετώπιση νευρικών κυττάρων.



ΑΡΙΘΜΟΣ ΕΥΡ. Δ.Ε. (11):3055759
ΑΡΙΘ. ΕΛΛ. ΚΑΤΑΘΕΣΗΣ (21):20050403753
ΗΜΕΡ. ΕΛΛ. ΚΑΤΑΘΕΣΗΣ (22):07/12/2005
ΑΡΙΘ./ΗΜΕΡ. ΔΗΜΟΣΙΕΥΣΗΣ
ΕΥΡΩΠΑΪΚΟΥ ΔΙΠΛΩΜΑΤΟΣ(87):1091001 - 05/10/2005
ΑΡΙΘ./ΗΜΕΡ. ΔΗΜΟΣΙΕΥΣΗΣ
ΕΥΡΩΠΑΪΚΗΣ ΑΙΤΗΣΗΣ (86):00120521.0--20/09/2000
ΔΙΚΑΙΟΥΧΟΣ (73):1)CHEMENTECNO S.r.l.
Via Catalani, 5, 20052 Monza, (MI), ΙΤΑΛΙΑ
2)GNOSIS SRL
Via per Abbiate, 10, 21050 Cairate (Varese),
ΙΤΑΛΙΑ

ΣΥΜΒ. ΠΡΟΤΕΡΑΙΟΤΗΤΕΣ (30):MI992070-05/10/1999-IT
ΕΦΕΥΡΕΤΗΣ (72):1)Polastri, Franco
2)Santambrogio, Gianni
3)Sivieri, Lino

ΕΙΔΙΚΟΣ ΠΛΗΡΕΞΟΥΣΙΟΣ (74):ΤΣΙΜΙΚΑΛΗΣ ΑΘΑΝΑΣΙΟΣ
Ν. Βάμβα 1, 10674 ΑΘΗΝΑ

ΑΝΤΙΚΛΗΤΟΣ (74):ΤΣΙΜΙΚΑΛΗΣ ΑΘΑΝΑΣΙΟΣ
Ν. Βάμβα 1,10674 ΑΘΗΝΑ

ΤΙΤΛΟΣ ΕΦΕΥΡΕΣΗΣ (54):ΜΕΘΟΔΟΣ ΓΙΑ ΤΟΝ ΚΑΘΑΡΙΣΜΟ ΤΗΣ
S-ΑΔΕΝΟΣΥΛ-L-ΜΕΘΕΙΟΝΙΝΗΣ ΚΑΙ
ΓΙΑ ΤΗΝ ΠΑΡΑΣΚΕΥΗ ΤΩΝ ΦΑΡ-
ΜΑΚΕΥΤΙΚΩΣ ΑΠΟΔΕΚΤΩΝ ΑΛΑΤΩΝ
ΤΗΣ.

ΠΕΡΙΛΗΨΗ(57)

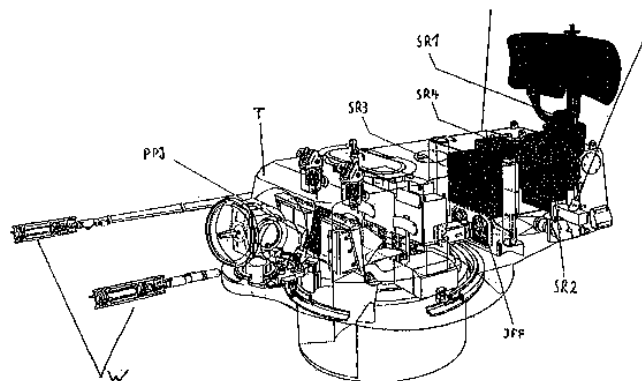
Η εφεύρεση αναφέρεται σε μια μέθοδο για τον καθαρισμό της S-αδενοσυλ-L-μεθειονίνης (SAMe) και για την παρασκευή των φαρμακευτικών αποδεκτών αλάτων αυτής αρχίζοντας από ζυμομύκητες εμπλουτισμένους με SAMe και επιτρέπει να ληφθούν τα επιθυμητά προϊόντα με υψηλή απόδοση και καθαρότητα.

ΑΡΙΘΜΟΣ ΕΥΡ. Δ.Ε. (11):3055760
ΑΡΙΘ. ΕΛΛ. ΚΑΤΑΘΕΣΗΣ (21):20050403754
ΗΜΕΡ. ΕΛΛ. ΚΑΤΑΘΕΣΗΣ (22):07/12/2005
ΑΡΙΘ./ΗΜΕΡ. ΔΗΜΟΣΙΕΥΣΗΣ
ΕΥΡΩΠΑΪΚΟΥ ΔΙΠΛΩΜΑΤΟΣ(87):1293799 - 26/10/2005
ΑΡΙΘ./ΗΜΕΡ. ΔΗΜΟΣΙΕΥΣΗΣ
ΕΥΡΩΠΑΪΚΗΣ ΑΙΤΗΣΗΣ (86):02020218.0--10/09/2002
ΔΙΚΑΙΟΥΧΟΣ (73):1)Krauss-Maffei Wegmann GmbH & Co. KG
 August-Bode-Strasse 1, 34127 Kassel,
 ΓΕΡΜΑΝΙΑ
ΣΥΜΒ. ΠΡΟΤΕΡΑΙΟΤΗΤΕΣ (30):10145641-15/09/2001-DE
ΕΦΕΥΡΕΤΗΣ (72):1)Tietze, Werner, Dipl.-Ing.
 2)Kempin, Manfred
ΕΙΛΙΚΟΣ ΠΛΗΡΕΞΟΥΣΙΟΣ (74):ΤΣΙΜΙΚΑΛΗΣ ΑΘΑΝΑΣΙΟΣ
 Ν. Βάμβα 1, 10674 ΑΘΗΝΑ
ΑΝΤΙΚΛΗΤΟΣ (74):ΤΣΙΜΙΚΑΛΗΣ ΑΘΑΝΑΣΙΟΣ
 Ν. Βάμβα 1,10674 ΑΘΗΝΑ
ΤΙΤΛΟΣ ΕΦΕΥΡΕΣΗΣ (54):**ΜΕΘΟΔΟΣ ΑΝΙΧΝΕΥΣΗΣ ΜΙΑΣ ΑΕΡΟΠΟΡΙΚΗΣ ΤΑΚΤΙΚΗΣ ΚΑΤΑΣΤΑΣΗΣ ΣΕ ΕΝΑ ΟΧΗΜΑ ΜΑΧΗΣ ΚΑΘΩΣ ΚΑΙ ΔΙΑΤΑΞΗ ΓΙΑ ΤΗΝ ΕΚΤΕΛΕΣΗ ΤΗΣ ΜΕΘΟΔΟΥ.**

ΠΕΡΙΛΗΨΗ(57)

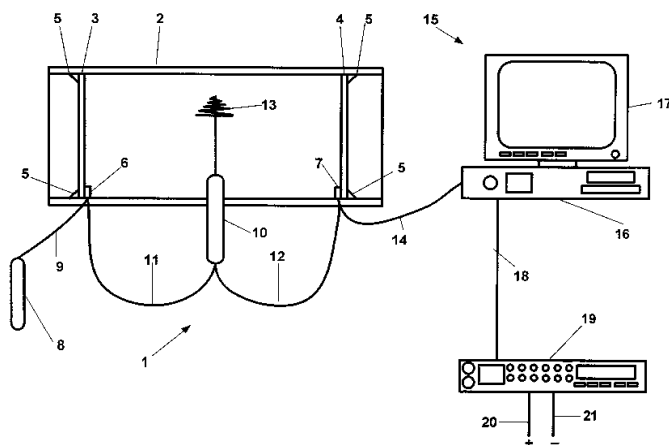
Μια μέθοδος για την ανίχνευση της αεροπορικής τακτικής κατάστασης σε ένα όχημα μάχης καθώς και μια διάταξη για την εκτέλεση της μεθόδου. Το όχημα μάχης είναι εξοπλισμένο με μια εγκατάσταση ραντάρ έρευνας. Για κάθε περιστροφή της κεραίας εκπομπής / λήψης παράγονται σήματα αντανάκλασης στόχου. Η μέθοδος εξελίσσεται με τα ακόλουθα βήματα μεθόδου: α) Οι παλμοί των σημάτων αντανάκλασης στόχου λαμβάνονται και υποβάλλονται σε επεξεργασία σχηματισμού ορθογωνικών παλμών. β) Οι αποστάσεις των παλμών στόχου από ένα παλμό χρονισμού καθώς και το μήκος των παλμών στόχου

μετρούνται, ψηφιοποιούνται και οι ψηφιοποιημένες τιμές μέτρησης απεικονίζονται σε ένα πλέγμα εικονοκυττάρων που περιλαμβάνει προκαθορισμένες περιοχές απόστασης. γ) Οι τιμές μέτρησης τουκάθε σήματος στόχου που αντιστοιχούν στις περιοχές απόστασης και έχουν διαταχθεί σε ένα πλέγμα εικονοκυττάρων συγκρίνονται με τις τιμές μέτρησης των αντίστοιχων περιοχών απόστασης ενός τουλάχιστο από τα προηγούμενα σήματα αντανάκλασης στόχου και τα δεδομένα μεταδίδονται παραπέρα μόνο όταν έχουν αλλάξει οι τιμές μέτρησης. δ) Τα με τον τρόπο αυτόν μειωμένης ποσότητας δεδομένα καθώς και ο αριθμός των ταυτόσημων σημάτων αντανάκλασης στόχου χρησιμοποιούνται για τον υπολογισμό και την απεικόνιση των αριθμητικών τιμών των συντεταγμένων του στόχου. ε) Οι αριθμητικές τιμές των συντεταγμένων του στόχου μεταδίδονται ως ξένη αεροπορική τακτική κατάσταση σε άλλα οπλικά συστήματα και / ή στο δικό του οπλικό σύστημα ως αεροπορική τακτική κατάσταση.



ΑΡΙΘΜΟΣ ΕΥΡ. Δ.Ε. (11):3055761
ΑΡΙΘ. ΕΛΛ. ΚΑΤΑΘΕΣΗΣ (21):20050403755
ΗΜΕΡ. ΕΛΛ. ΚΑΤΑΘΕΣΗΣ (22):07/12/2005
ΑΡΙΘ./ΗΜΕΡ. ΔΗΜΟΣΙΕΥΣΗΣ
ΕΥΡΩΠΑΪΚΟΥ ΔΙΠΛΩΜΑΤΟΣ(87):1235513 - 07/09/2005
ΑΡΙΘ./ΗΜΕΡ. ΔΗΜΟΣΙΕΥΣΗΣ
ΕΥΡΩΠΑΪΚΗΣ ΑΙΤΗΣΗΣ (86):00964142.4--08/09/2000
ΔΙΚΑΙΟΥΧΟΣ (73):1)Grosser, Hans Karl
 Am Pedro-Jung-Park 6, 63450 Hanau,
 ΓΕΡΜΑΝΙΑ
ΣΥΜΒ. ΠΡΟΤΕΡΑΙΟΤΗΤΕΣ (30):19959808-11/12/1999-DE
ΕΦΕΥΡΕΤΗΣ (72):1)Grosser, Hans Karl
ΕΙΛΙΚΟΣ ΠΛΗΡΕΞΟΥΣΙΟΣ (74):ΤΣΙΜΙΚΑΛΗΣ ΑΘΑΝΑΣΙΟΣ
 Ν. Βάμβα 1, 10674 ΑΘΗΝΑ
ΑΝΤΙΚΛΗΤΟΣ (74):ΤΣΙΜΙΚΑΛΗΣ ΑΘΑΝΑΣΙΟΣ
 Ν. Βάμβα 1,10674 ΑΘΗΝΑ
ΤΙΤΛΟΣ ΕΦΕΥΡΕΣΗΣ (54):**ΔΙΑΓΝΩΣΤΙΚΟ ΣΥΣΤΗΜΑ ΠΕΡΙΛΗΨΗ(57)**

Η εφεύρεση αναφέρεται σε ένα διαγνωστικό σύστημα (1) για έλεγχο ανθρώπινων οργάνων χρησιμοποιώντας μέτρηση συχνότητας ρεύματος. Το σύστημα της εφεύρεσης περιλαμβάνει δύο τοποθετημένα παράλληλα σε απόσταση μεταξύ τους, κάθετα ανορθωμένα, σχήματος πλάκας δομικά στοιχεία (3, 4), τα οποία συνδέονται ηλεκτρικά σε ένα αισθητήρα (10), ο οποίος μπορεί να εισάγεται μεταξύ αυτών. Ένα από τα σχήματος πλάκας δομικά στοιχεία (3) συνδέεται ηλεκτρικά σε ένα στοιχείο μέτρησης (8), το οποίο μπορεί να φέρεται σε επαφή με το σώμα ενός ατόμου που πρόκειται να ελεγχθεί και το άλλο σχήματος πλάκας δομικό στοιχείο (4) συνδέεται ηλεκτρικά σε μια ελεγχόμενη από υπολογιστή μονάδα αξιολόγησης (15). Το διαγνωστικό σύστημα (1) μπορεί να κατασκευάζεται οικονομικά, έχει μακρά διάρκεια ενεργού ζωής και παρέχει αξιόπιστα αποτελέσματα ελέγχου.



ΑΡΙΘΜΟΣ ΕΥΡ. Δ.Ε. (11):3055762
ΑΡΙΘ. ΕΛΛ. ΚΑΤΑΘΕΣΗΣ (21):20050403756
ΗΜΕΡ. ΕΛΛ. ΚΑΤΑΘΕΣΗΣ (22):07/12/2005
ΑΡΙΘ./ΗΜΕΡ. ΔΗΜΟΣΙΕΥΣΗΣ
ΕΥΡΩΠΑΪΚΟΥ ΔΙΠΛΩΜΑΤΟΣ(87):1501993 - 16/11/2005
ΑΡΙΘ./ΗΜΕΡ. ΔΗΜΟΣΙΕΥΣΗΣ
ΕΥΡΩΠΑΪΚΗΣ ΑΙΤΗΣΗΣ (86):03720528.3--25/04/2003
ΔΙΚΑΙΟΥΧΟΣ (73):1)NAOMI Rechte GmbH
 Rheiner Landstrasse 195b, 49078 Osnabruck,
 ΓΕΡΜΑΝΙΑ

ΣΥΜΒ. ΠΡΟΤΕΡΑΙΟΤΗΤΕΣ (30):10219232-30/04/2002-DE
ΕΦΕΥΡΕΤΗΣ (72):1)Kiefer, Zoltan Anton
ΕΙΔΙΚΟΣ ΠΑΡΕΞΟΥΣΙΟΣ (74):ΤΣΙΜΙΚΑΛΗΣ ΑΘΑΝΑΣΙΟΣ
 Ν. Βάμβα 1, 10674 ΑΘΗΝΑ

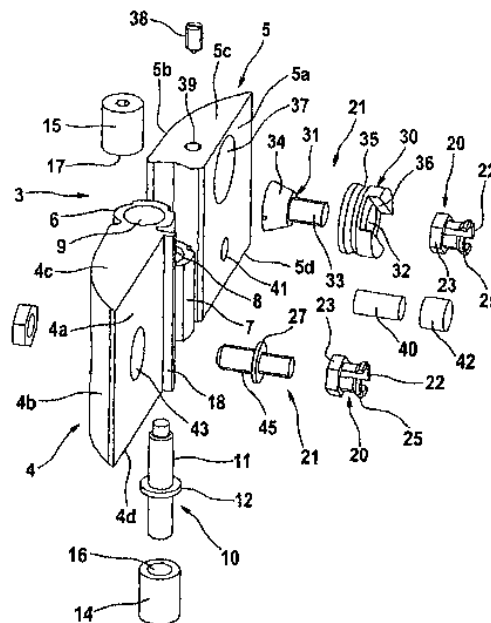
ΑΝΤΙΚΑΛΗΤΟΣ (74):ΤΣΙΜΙΚΑΛΗΣ ΑΘΑΝΑΣΙΟΣ
 Ν. Βάμβα 1,10674 ΑΘΗΝΑ

ΤΙΤΛΟΣ ΕΦΕΥΡΕΣΗΣ (54):ΔΙΑΤΑΞΗ ΠΟΥ ΠΕΡΙΛΑΜΒΑΝΕΙ ΕΝΑ ΘΥΡΟΦΥΛΛΟ ΚΑΙ ΜΕΝΤΕΣΕΔΕΣ ΚΑΙ ΚΑΜΠΙΝΑ ΝΤΟΥΣ.

ΠΕΡΙΛΗΨΗ(57)

Η εφεύρεση αναφέρεται σε μια διάταξη που περιλαμβάνει ένα θυρόφυλλο (1), το οποίο έχει τουλάχιστο δύο χωνευτές τυφλές οπές (26), τουλάχιστο δύο μεντεσέδες (3) που ο καθένας περιλαμβάνει ένα στοιχείο μεντεσέ της πλευράς της πόρτας και ένα στοιχείο μεντεσέ της πλευράς του τοίχου (4, 5). Για τη στερέωση του στοιχείου μεντεσέ της πλευράς της πόρτας και / ή του στοιχείου μεντεσέ της πλευράς του τοίχου προβλέπονται γόμφοι που ανοίγουν (20), οι οποίοι έχουν ένα απομακρυσμένο στοιχείο ανοίγματος (22) και ένα εγγύς στοιχείο συγκράτησης και στοπ (23). Επιπλέον προβλέπονται μέσα ανοίγματος / στερέωσης (21), τα οποία χρησιμεύουν να ανοίγουν τα στοιχεία ανοίγματος και να στερεώνουν τον μεντεσέ στον γόμφο που ανοίγει. Τα μέσα ανοίγματος / στερέωσης μπορούν να περιλαμβάνουν ένα μπουλόνι (26) και ένα περικόχλιο (28) ή ένα στοιχείο

συναρμολόγησης (30) με μια οπή για να υποδέχεται ένα κοχλία (31), με τον οποίο βιδώνεται το στοιχείο συναρμολόγησης στον γόμφο που ανοίγει. Η εφεύρεση αναφέρεται επίσης σε μια καμπίνα ντους που έχει ένα ή περισσότερους πλευρικούς τοίχους και μια ή περισσότερες από τις διατάξεις του προαναφερθέντος τύπου.



ΑΡΙΘΜΟΣ ΕΥΡ. Δ.Ε. (11):3055763
ΑΡΙΘ. ΕΛΛ. ΚΑΤΑΘΕΣΗΣ (21):20050403757
ΗΜΕΡ. ΕΛΛ. ΚΑΤΑΘΕΣΗΣ (22):07/12/2005
ΑΡΙΘ./ΗΜΕΡ. ΔΗΜΟΣΙΕΥΣΗΣ
ΕΥΡΩΠΑΪΚΟΥ ΔΙΠΛΩΜΑΤΟΣ(87):1226082 - 21/09/2005
ΑΡΙΘ./ΗΜΕΡ. ΔΗΜΟΣΙΕΥΣΗΣ
ΕΥΡΩΠΑΪΚΗΣ ΑΙΤΗΣΗΣ (86):00902385.4--11/01/2000
ΔΙΚΑΙΟΥΧΟΣ (73):1)Arrow International Investment Corpora-
 tion
 19810 WILMINGTON DE, ΗΝΩΜΕΝΕΣ
 ΠΟΛΙΤΕΙΕΣ ΤΗΣ ΑΜΕΡΙΚΗΣ

ΣΥΜΒ. ΠΡΟΤΕΡΑΙΟΤΗΤΕΣ (30):414217-07/10/1999-US
ΕΦΕΥΡΕΤΗΣ (72):1)VOJTASEK, William, J.
 2)LAPE, William, H.

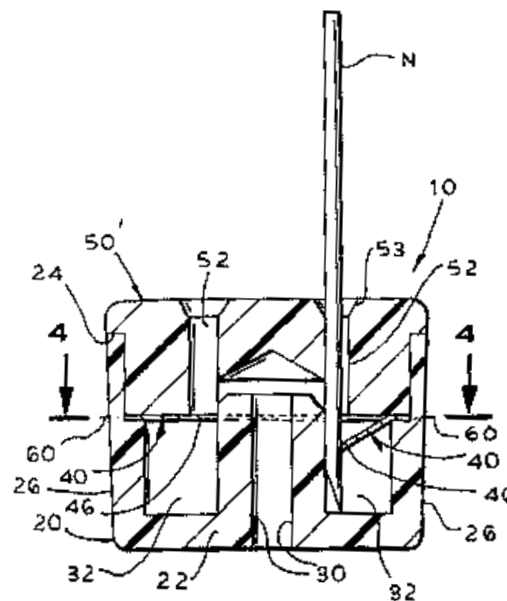
ΕΙΔΙΚΟΣ ΠΑΡΕΞΟΥΣΙΟΣ (74):ΤΣΙΜΙΚΑΛΗΣ ΑΘΑΝΑΣΙΟΣ
 Ν. Βάμβα 1, 10674 ΑΘΗΝΑ
ΑΝΤΙΚΑΛΗΤΟΣ (74):ΤΣΙΜΙΚΑΛΗΣ ΑΘΑΝΑΣΙΟΣ
 Ν. Βάμβα 1,10674 ΑΘΗΝΑ

ΤΙΤΛΟΣ ΕΦΕΥΡΕΣΗΣ (54):ΥΠΟΔΟΧΕΥΣ ΔΙΧΜΗΡΩΝ ΑΝΤΙΚΕΙ-
 ΜΕΝΩΝ.

ΠΕΡΙΛΗΨΗ(57)

Ένας υποδοχέας αιχμηρών αντικειμένων (10) δια την παραλαβή και φύλαξη ενός πλήθους βελονών έναντι τυχαίας μεταθέσεως περιλαμβάνει ένα πλαστικό κάλυμμα (20) που ορίζει έναν πυθμένα (22), ένα άνω μέρος (24), ένα πλάγιο τοίχωμα (26) που συνδέει τον πυθμένα και το άνω μέρος και ένα κατακορύφως εκτεινόμενο κεντρικό στύλο (30) τοποθετημένο εντός και απέχοντα οριζοντιώς από το πλάγιο τοίχωμα. Ένας ελαστικός δίσκος (40) είναι τοποθετημένος εντός του καλύμματος και ορίζει ένα πλήθος σχισμών (42) και τομέων (44), όπου οι τομείς ευρίσκονται εις το μέσον των σχισμών και κάθε τομέας έχει ένα ελεύθερο άκρο (46) που απέχει από το στύλο. Ένα πλαστικό κάλυμμα (50) δια τον υποδοχέα ορίζει ένα πλήθος υποδοχόμενων βελόνας διόδων (52) μέσω αυτού πλησίον του στύλου και σε επικοινωνία με χώρους μεταξύ του στύλου και των άνευ τομέων άκρων. Κάθε άνευ τομέων άκρο αποκλίνει χωριστά προς τον πυθμένα πλησίον του στύλου δια

εισαγωγής μιας βελόνης προς τα κάτω μέσω μιας από τις διόδους και ακολούθως εντός του χώρου που ευρίσκεται μεταξύ του στύλου και του άνευ τομέως άκρου. Ο δίσκος αποτελείται από ένα σκληρότερο υλικό από τη βελόνη που πρόκειται να παραλειφθεί, ούτως ώστε ο τομέας να αντέχει στο τράβηγμα της βελόνης δαγκάνοντας τη βελόνα όταν το άνευ τομέως άκρο εκκενώνεται δια να επανέλθει από τον αποκλίνοντα προσανατολισμό του κατά τη διάρκεια του τραβήγματος της βελόνης.



ΑΡΙΘΜΟΣ ΕΥΡ. Δ.Ε. (11):3055764
ΑΡΙΘ. ΕΛΛ. ΚΑΤΑΘΕΣΗΣ (21):20050403758
ΗΜΕΡ. ΕΛΛ. ΚΑΤΑΘΕΣΗΣ (22):07/12/2005
ΑΡΙΘ./ΗΜΕΡ. ΔΗΜΟΣΙΕΥΣΗΣ
ΕΥΡΩΠΑΪΚΟΥ ΔΙΠΛΩΜΑΤΟΣ(87):1392337 - 30/11/2005
ΑΡΙΘ./ΗΜΕΡ. ΔΗΜΟΣΙΕΥΣΗΣ
ΕΥΡΩΠΑΪΚΗΣ ΑΙΤΗΣΗΣ (86):02747268.7--10/04/2002
ΔΙΚΑΙΟΥΧΟΣ (73):1)Bionorica AG
 Kerschensteiner Strasse 11-15, 92318 Neu-
 markt, ΓΕΡΜΑΝΙΑ
ΣΥΜΒ. ΠΡΟΤΕΡΑΙΟΤΗΤΕΣ (30):10127897-08/06/2001-DE
ΕΦΕΥΡΕΤΗΣ (72):1)ROPP, Michael, A.
ΕΙΔΙΚΟΣ ΠΛΗΡΕΞΟΥΣΙΟΣ (74):ΤΣΙΜΙΚΑΛΗΣ ΑΘΑΝΑΣΙΟΣ
 Ν. Βάμβα 1, 10674 ΑΘΗΝΑ
ΑΝΤΙΚΑΗΤΟΣ (74):ΤΣΙΜΙΚΑΛΗΣ ΑΘΑΝΑΣΙΟΣ
 Ν. Βάμβα 1,10674 ΑΘΗΝΑ
ΤΙΤΛΟΣ ΕΦΕΥΡΕΣΗΣ (54):**ΦΑΡΜΑΚΕΥΤΙΚΟ ΠΑΡΑΣΚΕΥΑΣΜΑ ΠΟΥ ΑΠΟΤΕΛΕΙΤΑΙ ΑΠΟ ΕΝΑ ΦΥΤΙΚΟ ΞΗΡΟ ΕΚΧΥΛΙΣΜΑ ΜΕ ΕΝΑ ΠΕΡΙΒΑΗΜΑ ΑΣΒΕΣΤΙΟΥ.**

ΠΕΡΙΛΗΨΗ(57)

Η παρούσα εφεύρεση αφορά ένα φαρμακευτικό παρασκεύασμα από ένα άλας ασβεστίου και ένα φυτικό ξηρό εκχύλισμα, το οποίο είναι διαμορφωμένο σαν χάπι περιβλήματος, όπου παρουσιάζει έναν πυρήνα από τουλάχιστον ένα φυτικό ξηρό εκχύλισμα, το οποίο περιβάλλεται από τουλάχιστον ένα περιβλήμα από τουλάχιστον ένα άλας ασβεστίου. Τα φυτικά εκχυλίσματα για τον πυρήνα μπορούν να επιλέγονται από: Vitex agnus castus (αγνόκαστος, λυγαριά), Belamcanda chinensis (κρίνος λεοπάρδαλης), Cimicifuga racemosa, Trifoliumpratense L. (κόκκινο τριφύλλι), Oenothera biennis hom. (οινοθήρα), Clysine soja (σόγια), Serenoa re-

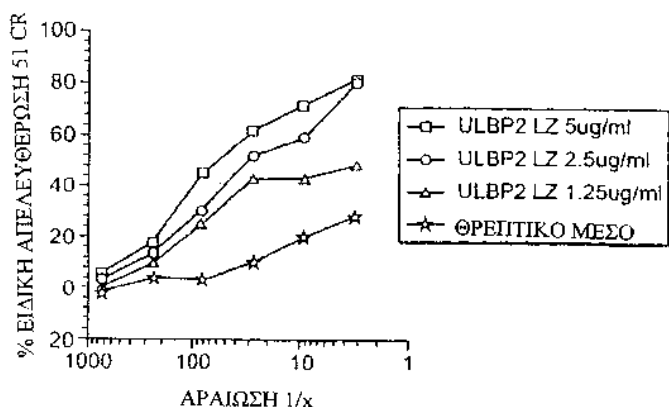
pens (οδοντωτός φοίνικας), Urtica dioica (τσουκνίδα), ειδικότερα η ρίζα της, Cucurbita pepo (κολοκυθιά), ειδικότερα οι σπόροι της, Pygeum africanum, καθώς και τα κατάλληλα μείγματά τους.

ΑΡΙΘΜΟΣ ΕΥΡ. Δ.Ε. (11):3055765
ΑΡΙΘ. ΕΛΛ. ΚΑΤΑΘΕΣΗΣ (21):20050403759
ΗΜΕΡ. ΕΛΛ. ΚΑΤΑΘΕΣΗΣ (22):07/12/2005
ΑΡΙΘ./ΗΜΕΡ. ΔΗΜΟΣΙΕΥΣΗΣ
ΕΥΡΩΠΑΪΚΟΥ ΔΙΠΛΩΜΑΤΟΣ(87):1037991 - 28/09/2005
ΑΡΙΘ./ΗΜΕΡ. ΔΗΜΟΣΙΕΥΣΗΣ
ΕΥΡΩΠΑΪΚΗΣ ΑΙΤΗΣΗΣ (86):98964802.7--17/12/1998
ΔΙΚΑΙΟΥΧΟΣ (73):1)Immunex Corporation
 One Amgen Center Drive, Thousand Oaks, CA
 91320-1799, ΗΝΩΜΕΝΕΣ ΠΟΛΙΤΕΙΕΣ ΤΗΣ
 ΑΜΕΡΙΚΗΣ
ΣΥΜΒ. ΠΡΟΤΕΡΑΙΟΤΗΤΕΣ (30):69857 P-17/12/1997-US
 92946 P-15/07/1998-US
ΕΦΕΥΡΕΤΗΣ (72):1)Armitage, Richard J.
 2)MULLBERG, Jurgen, H.
 3)FANSLow, William, Cristian
 4)COSMAN, David, John
 5)KUBIN, Marek
ΕΙΔΙΚΟΣ ΠΛΗΡΕΞΟΥΣΙΟΣ (74):ΤΣΙΜΙΚΑΛΗΣ ΑΘΑΝΑΣΙΟΣ
 Ν. Βάμβα 1, 10674 ΑΘΗΝΑ
ΑΝΤΙΚΑΗΤΟΣ (74):ΤΣΙΜΙΚΑΛΗΣ ΑΘΑΝΑΣΙΟΣ
 Ν. Βάμβα 1,10674 ΑΘΗΝΑ
ΤΙΤΛΟΣ ΕΦΕΥΡΕΣΗΣ (54):**ΓΛΥΚΟΠΡΩΤΕΙΝΕΣ ΤΗΣ ΚΥΤΤΑΡΙΚΗΣ ΕΠΙΦΑΝΕΙΑΣ ΠΟΥ ΣΧΕΤΙΖΟΝΤΑΙ ΜΕ ΑΝΘΡΩΠΙΝΑ Β ΚΥΤΤΑΡΙΚΑ ΛΕΜΦΩΜΑΤΑ-ULBP, DNA ΚΑΙ ΠΟΛΥΠΕΠΤΙΔΙΑ.**

ΠΕΡΙΛΗΨΗ(57)

Η εφεύρεση κατευθύνεται προς καθαρισμένα κι απομονωμένα νέα πολυπεπτιδία ULBP, τα νουκλεϊνικά οξέα που κωδικοποιούν τέτοια πολυπεπτιδία, μεθόδους παραγωγής ανασυνδυασμένων μορφών τέτοιων πολυπεπτιδίων, αντισώματα που παράγονται έναντι αυτών των πολυπεπτιδίων, κομμάτια πεπτιδίων που προέρχονται από αυτά τα πολυπεπτιδία, και τις χρήσεις των παραπάνω. Το πολυπεπτιδίο ULBP απαντάται στην επιφάνεια των ανθρωπίνων Β κυτταρικών

λεμφομάτων. Παρέχονται μορφές από θηλαστικά του πολυπεπτιδίου ULBP σε απομονωμένες ή καθαρισμένες μορφές. Επιπλέον, παρέχονται απομονωμένα νουκλεϊνικά οξέα που κωδικοποιούν πολυπεπτιδία ULBP και οχήματα έκφρασης που περιέχουν ένα cDNA που κωδικοποιεί πολυπεπτιδία ULBP. Τα πολυπεπτιδία ULBP μπορούν να απομονωθούν ή να συντεθούν και να χρησιμοποιηθούν για την παρασκευή αντισωμάτων, και ιδιαίτερα μονοκλωνικών αντισωμάτων, έναντι των πολυπεπτιδίων. Τα αντισώματα με τη σειρά τους είναι χρήσιμα για την ανίχνευση της παρουσίας πολυπεπτιδίων ULBP σε δείγματα ανθρωπίνων κυττάρων, πράγμα που μπορεί να συσχετιστεί με την ύπαρξη κακοήθους κατάστασης σε έναν ασθενή. Τα πολυπεπτιδία ULBP διεγείρουν την παραγωγή IFN-γ, τον πολλαπλασιασμό NK κυττάρων, και τη δράση CTL.



ΑΡΙΘΜΟΣ ΕΥΡ. Δ.Ε. (11):3055766
ΑΡΙΘ. ΕΛΛ. ΚΑΤΑΘΕΣΗΣ (21):20050403760
ΗΜΕΡ. ΕΛΛ. ΚΑΤΑΘΕΣΗΣ (22):07/12/2005
ΑΡΙΘ./ΗΜΕΡ. ΔΗΜΟΣΙΕΥΣΗΣ
ΕΥΡΩΠΑΪΚΟΥ ΔΙΠΛΩΜΑΤΟΣ(87):1320757 - 30/11/2005
ΑΡΙΘ./ΗΜΕΡ. ΔΗΜΟΣΙΕΥΣΗΣ
ΕΥΡΩΠΑΪΚΗΣ ΑΙΤΗΣΗΣ (86):01972068.9--18/09/2001
ΔΙΚΑΙΟΥΧΟΣ (73):1)Aygen, Sitke
INFAI Institut für biomedizinische Analytik
und NMR Imaging GmbH, Gottfried-Hagen-
Strasse 60-62, 51105 Köln, ΓΕΡΜΑΝΙΑ
ΣΥΜΒ. ΠΡΟΤΕΡΑΙΟΤΗΤΕΣ (30):10060989-27/09/2000-DE
ΕΦΕΥΡΕΤΗΣ (72):1)Aygen, Sitke
ΕΙΔΙΚΟΣ ΠΛΗΡΕΞΟΥΣΙΟΣ (74):ΤΣΙΜΙΚΑΛΗΣ ΑΘΑΝΑΣΙΟΣ
Ν. Βάμβα 1, 10674 ΑΘΗΝΑ
ΑΝΤΙΚΑΛΗΤΟΣ (74):ΤΣΙΜΙΚΑΛΗΣ ΑΘΑΝΑΣΙΟΣ
Ν. Βάμβα 1,10674 ΑΘΗΝΑ
ΤΙΤΛΟΣ ΕΦΕΥΡΕΣΗΣ (54):**ΜΕΘΟΔΟΣ ΓΙΑ ΤΗ ΔΙΑΓΝΩΣΗ ΤΗΣ ΜΗ ΑΠΟΔΟΧΗΣ ΛΑΚΤΟΖΗΣ ΚΑΙ ΚΙΤ ΔΙΑΓΝΩΣΗΣ ΓΙΑ ΤΗΝ ΔΙΕΞΑΓΩΓΗ ΤΗΣ ΜΕΘΟΔΟΥ.**

ΠΕΡΙΛΗΨΗ(57)

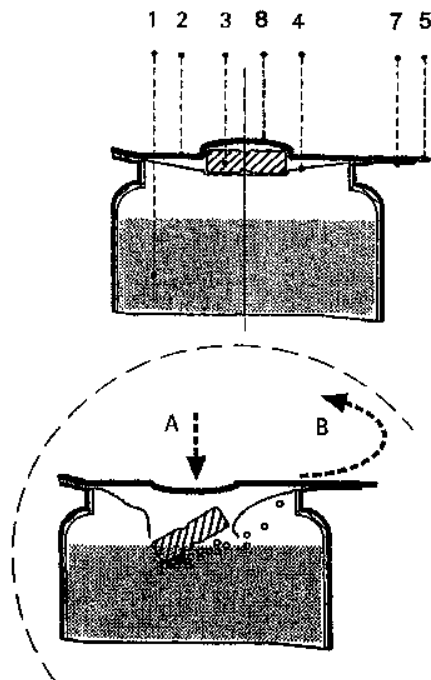
Η μέθοδος για τη διάγνωση της μη αποδοχής λακτόζης από ασθενείς με δια του στόματος χορήγηση προσδιορισμένων ποσοτήτων λακτόζης και ακόλουθο προσδιορισμό προϊόντων μεταβολισμού της λακτόζης γίνεται με τέτοιο τρόπο, ώστε η χορηγούμενη ποσότητα να περιέχει κατά προτίμηση 5 έως 30 mg 99 τοις εκατό ¹³C-σημασμένης λακτόζης και μετά τη χορήγηση της ¹³C-λακτόζης σε ένα προσδιορισμένο χρονικό σημείο μετά τη χορήγηση του λαμβανόμενου δείγματος ορού προσδιορίζεται το περιεχόμενο σε ¹³C-σημασμένη γλυκόζη. Ένα kit (κιβώτιο) διάγνωσης για τη διεξαγωγή αποτελείται από μία κάψουλα με 5 έως 30

mg 99 τοις εκατό ¹³C-σημασμένης λακτόζης, πληροφορία για ασθενείς, διάταξη λήψης του δείγματος, δειγματοληπτικά δοχεία για τη συλλογή του δείγματος του αίματος καθώς και ενδεχομένως σπάτουλα και δοχείο δείγματος για ένα δείγμα κοπράνων.

ΑΡΙΘΜΟΣ ΕΥΡ. Δ.Ε. (11):3055767
ΑΡΙΘ. ΕΛΛ. ΚΑΤΑΘΕΣΗΣ (21):20050403761
ΗΜΕΡ. ΕΛΛ. ΚΑΤΑΘΕΣΗΣ (22):07/12/2005
ΑΡΙΘ./ΗΜΕΡ. ΔΗΜΟΣΙΕΥΣΗΣ
ΕΥΡΩΠΑΪΚΟΥ ΔΙΠΛΩΜΑΤΟΣ(87):1144265 - 07/09/2005
ΑΡΙΘ./ΗΜΕΡ. ΔΗΜΟΣΙΕΥΣΗΣ
ΕΥΡΩΠΑΪΚΗΣ ΑΙΤΗΣΗΣ (86):99930899.2--20/01/1999
ΔΙΚΑΙΟΥΧΟΣ (73):1)Teuchert, Uwe
Lindenstrasse 1, 15732 Eichwalde,
ΓΕΡΜΑΝΙΑ
ΣΥΜΒ. ΠΡΟΤΕΡΑΙΟΤΗΤΕΣ (30):29800794 U-21/01/1998-DE
ΕΦΕΥΡΕΤΗΣ (72):1)Teuchert, Uwe
ΕΙΔΙΚΟΣ ΠΛΗΡΕΞΟΥΣΙΟΣ (74):ΛΥΜΠΕΡΗΣ ΝΙΚΟΛΑΟΣ
Στουρνάρη 37, 10682 ΑΘΗΝΑ
ΑΝΤΙΚΑΛΗΤΟΣ (74):ΛΥΜΠΕΡΗΣ ΝΙΚΟΛΑΟΣ
Στουρνάρη 37,10682 ΑΘΗΝΑ
ΤΙΤΛΟΣ ΕΦΕΥΡΕΣΗΣ (54):**ΠΕΡΙΕΚΤΗΣ ΥΓΡΩΝ ΜΕ ΣΤΕΓΑΝΟΠΟΙΗΣΗ.**

ΠΕΡΙΛΗΨΗ(57)

Η εφεύρεση σχετίζεται με στεγανοποίηση για περιέκτες υγρών, η οποία είναι ενομήνη -στεγανά ως προς υγρό- με φλάντζα χείλους (7) μορφοποιημένη επί του ανοίγματος του περιέκτη υγρών (6). Η στεγανοποίηση αποτελείται από δύο επάλληλα υμένια (2, 4), μεταξύ των οποίων είναι διαμορφωμένη κάποια κοιλότητα για την υποδοχή φαρμάκων ή συμπληρωμάτων διατροφής (3). Αυτή η κοιλότητα δημιουργείται από κεντρικό, κυρτό εξόγκωμα σχήματος φρεατίου (8) στο άνω υμένιο (2) και μέσω του κάτω υμενίου (4) που καλύπτει την επίπεδη πλευρά του άνω υμενίου (2). Στην προκειμένη περίπτωση η επίπεδη πλευρά του άνω υμενίου (2) και η επιφάνεια του κάτω υμενίου (4) που την καλύπτει είναι μεταξύ των ενομήνων τουλάχιστον εν μέρει με κόλλα ή θερμοκόλληση. Το άνω υμένιο (2) εμφανίζει αντοχή έναντι διάρρηξης μεγαλύτερη από το κάτω υμένιο (4). Η διαφορά αντοχής έναντι διάρρηξης των δύο υμενίων (2, 4) είναι τέτοια ώστε το κάτω υμένιο (4) -λόγω πίεσης ασκούμενης επί του εξογκώματος (8) και μέσω αυτού επί του φαρμάκου ή συμπληρώματος διατροφής (3)- να δύναται να κατασχιστεί, ενώ το άνω υμένιο δεν δύναται να κατασχιστεί.



ΑΡΙΘΜΟΣ ΕΥΡ. Δ.Ε. (11):3055768
ΑΡΙΘ. ΕΛΛ. ΚΑΤΑΘΕΣΗΣ (21):20050403762
ΗΜΕΡ. ΕΛΛ. ΚΑΤΑΘΕΣΗΣ (22):08/12/2005
ΑΡΙΘ./ΗΜΕΡ. ΔΗΜΟΣΙΕΥΣΗΣ
ΕΥΡΩΠΑΪΚΟΥ ΔΙΠΛΩΜΑΤΟΣ(87):1316256 - 21/09/2005
ΑΡΙΘ./ΗΜΕΡ. ΔΗΜΟΣΙΕΥΣΗΣ
ΕΥΡΩΠΑΪΚΗΣ ΑΙΤΗΣΗΣ (86):01830742.1--30/11/2001
ΔΙΚΑΙΟΥΧΟΣ (73):1)BARILLA G. E R. FRATELLI S.p.A.
Viale Riccardo e Pietro Barilla, 3/A, 43100
Parma, ΙΤΑΛΙΑ
ΣΥΜΒ. ΠΡΟΤΕΡΑΙΟΤΗΤΕΣ (30):
ΕΦΕΥΡΕΤΗΣ (72):1)Ferrari, Corrado,
2)Toricelli, Roberto
ΕΙΔΙΚΟΣ ΠΛΗΡΕΞΟΥΣΙΟΣ (74):ΣΑΚΕΛΛΑΡΙΔΗ ΒΑΛΗ-ΒΑΣΙΛΙΚΗ
Αδριανού 70, 10556 ΑΘΗΝΑ
ΑΝΤΙΚΛΗΤΟΣ (74):ΣΑΚΕΛΛΑΡΙΔΗ ΒΑΛΗ-ΒΑΣΙΛΙΚΗ
Αδριανού 70,10556 ΑΘΗΝΑ
ΤΙΤΛΟΣ ΕΦΕΥΡΕΣΗΣ (54):**ΠΡΟΙΟΝ ΑΡΤΟΠΟΙΑΣ ΤΥΠΟΥ ΣΝΑΚ
ΚΑΙ ΜΙΑ ΜΕΘΟΔΟΣ ΓΙΑ ΤΗΝ
ΠΑΡΑΣΚΕΥΗ ΑΥΤΟΥ.**

ΠΕΡΙΛΗΨΗ(57)

Περιγράφονται ένα γεμιστό σνακ και μια σχετική μέθοδος παραγωγής, το δε αναφερθέν γεμιστό σνακ περιλαμβάνει ένα στρώμα βάσης αφράτου κέικ και ένα στρώμα γέμισης, τοποθετημένα στη σειρά και τυλιγμένα ώστε να διαμορφώνεται ένας ουσιαστικά κυλινδρικός κορμός, που έχει μια διατομή με την εμφάνιση μιας ομόκεντρης επίπεδης διπλής σπείρας, και χαρακτηρίζεται από το ότι το αναφερθέν στρώμα βάσης αφράτου κέικ ουσιαστικά δεν έχει επιφανειακή κρούστα, και έχει ένα πάχος όχι μεγαλύτερο από 5 mm.

ΑΡΙΘΜΟΣ ΕΥΡ. Δ.Ε. (11):3055769
ΑΡΙΘ. ΕΛΛ. ΚΑΤΑΘΕΣΗΣ (21):20050403763
ΗΜΕΡ. ΕΛΛ. ΚΑΤΑΘΕΣΗΣ (22):08/12/2005
ΑΡΙΘ./ΗΜΕΡ. ΔΗΜΟΣΙΕΥΣΗΣ
ΕΥΡΩΠΑΪΚΟΥ ΔΙΠΛΩΜΑΤΟΣ(87):1252130 - 28/09/2005
ΑΡΙΘ./ΗΜΕΡ. ΔΗΜΟΣΙΕΥΣΗΣ
ΕΥΡΩΠΑΪΚΗΣ ΑΙΤΗΣΗΣ (86):01903488.3--02/02/2001
ΔΙΚΑΙΟΥΧΟΣ (73):1)BP Corporation North America Inc.
Mail Code 5 East 4101 Winfield Road, War-
renville, IL 60555, ΗΝΩΜΕΝΕΣ ΠΟΛΙΤΕΙΕΣ
ΤΗΣ ΑΜΕΡΙΚΗΣ
ΣΥΜΒ. ΠΡΟΤΕΡΑΙΟΤΗΤΕΣ (30):179946 P-03/02/2000-US
775025-01/02/2001-US
ΕΦΕΥΡΕΤΗΣ (72):1)ROSEN, Bruce, I.
ΕΙΔΙΚΟΣ ΠΛΗΡΕΞΟΥΣΙΟΣ (74):ΣΑΚΕΛΛΑΡΙΔΗ ΒΑΛΗ-ΒΑΣΙΛΙΚΗ
Αδριανού 70, 10556 ΑΘΗΝΑ
ΑΝΤΙΚΛΗΤΟΣ (74):ΣΑΚΕΛΛΑΡΙΔΗ ΒΑΛΗ-ΒΑΣΙΛΙΚΗ
Αδριανού 70,10556 ΑΘΗΝΑ
ΤΙΤΛΟΣ ΕΦΕΥΡΕΣΗΣ (54):**ΚΑΘΑΡΙΣΜΟΣ ΣΕ ΧΑΜΗΛΗ ΘΕΡΜΟ-
ΚΡΑΣΙΑ ΝΑΦΘΑΛΕΝΟΔΙΚΑΡΒΟΞΥΛΙ-
ΚΩΝ ΟΞΕΩΝ.**

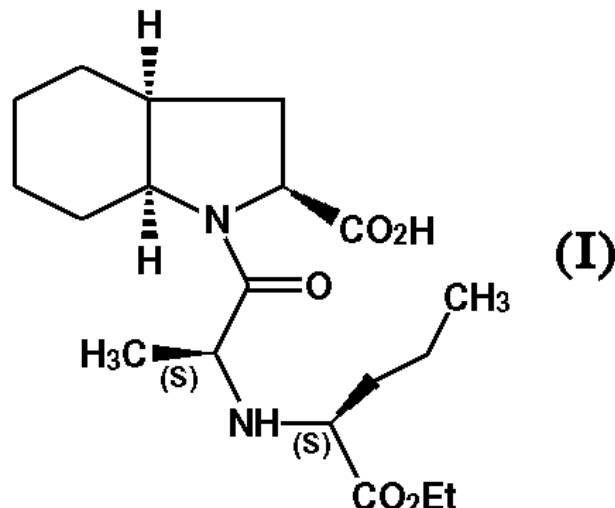
ΠΕΡΙΛΗΨΗ(57)

Μια διαδικασία για τον καθαρισμό ενός ναφθαλενικού καρβοξυλικού οξέος η οποία περιλαμβάνει επαφή σε μια θερμοκρασία κάτω από περίπου 575 βαθμούς Φαρενάιτ ενός μίγματος που περιλαμβάνει ένα ναφθαλενικό καρβοξυλικό οξύ με προσμίξεις και έναν διαλύτη παρουσία αερίου υδρογόνου με ένα ευγενές μέταλλο πάνω σε έναν καταλύτη άνθρακα. Η διαδικασία έχει σαν αποτέλεσμα μειωμένες ποσότητες οργανικών προσμίξεων στο καθαρισμένο οξύ σε σύγκριση με άλλες διαδικασίες καθαρισμού.

ΑΡΙΘΜΟΣ ΕΥΡ. Δ.Ε. (11):3055770
ΑΡΙΘ. ΕΛΛ. ΚΑΤΑΘΕΣΗΣ (21):20050403764
ΗΜΕΡ. ΕΛΛ. ΚΑΤΑΘΕΣΗΣ (22):12/12/2005
ΑΡΙΘ./ΗΜΕΡ. ΔΗΜΟΣΙΕΥΣΗΣ
ΕΥΡΩΠΑΪΚΟΥ ΔΙΠΛΩΜΑΤΟΣ(87):1371659 - 12/10/2005
ΑΡΙΘ./ΗΜΕΡ. ΔΗΜΟΣΙΕΥΣΗΣ
ΕΥΡΩΠΑΪΚΗΣ ΑΙΤΗΣΗΣ (86):03292133.0--29/08/2003
ΔΙΚΑΙΟΥΧΟΣ (73):1)Les Laboratoires Servier
12, Place de La Defense, 92415 Courbevoie
Cedex, ΓΑΛΛΙΑ
ΣΥΜΒ. ΠΡΟΤΕΡΑΙΟΤΗΤΕΣ (30):
ΕΦΕΥΡΕΤΗΣ (72):1)Lecouve, Jean-Pierre
2)Dubuffet, Thierry
ΕΙΔΙΚΟΣ ΠΛΗΡΕΞΟΥΣΙΟΣ (74):ΕΥΑΓΓΕΛΟΥ ΔΕΣΠΟΙΝΑ
Λεωφ. Συγγρού 45, 11743 ΑΘΗΝΑ
ΑΝΤΙΚΛΗΤΟΣ (74):ΕΥΑΓΓΕΛΟΥ ΔΕΣΠΟΙΝΑ
Λεωφ. Συγγρού 45, 11743 ΑΘΗΝΑ
ΤΙΤΛΟΣ ΕΦΕΥΡΕΣΗΣ (54):**ΝΕΑ ΜΕΘΟΔΟΣ ΣΥΝΘΕΣΗΣ ΤΗΣ ΠΕΡΙΝΔΟΠΡΙΛΗΣ ΚΑΙ ΤΩΝ ΦΑΡΜΑΚΕΥΤΙΚΩΣ ΑΠΟΔΕΚΤΩΝ ΑΛΑΤΩΝ ΑΥΤΗΣ.**

ΠΕΡΙΛΗΨΗ(57)

Μέθοδος βιομηχανικής σύνθεσης της περινδοπρίλης του τύπου (I) και των φαρμακευτικών αποδεκτών αλάτων της.

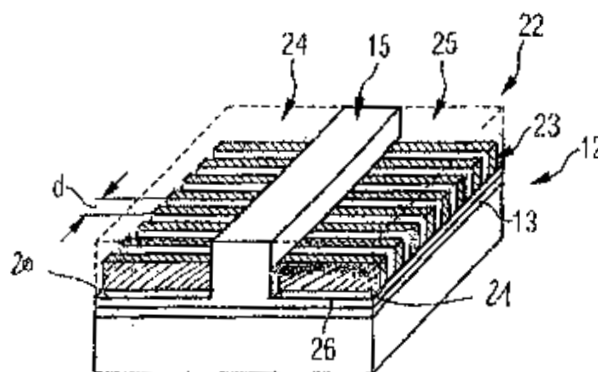


ΑΡΙΘΜΟΣ ΕΥΡ. Δ.Ε. (11):3055771
ΑΡΙΘ. ΕΛΛ. ΚΑΤΑΘΕΣΗΣ (21):20050403765
ΗΜΕΡ. ΕΛΛ. ΚΑΤΑΘΕΣΗΣ (22):12/12/2005
ΑΡΙΘ./ΗΜΕΡ. ΔΗΜΟΣΙΕΥΣΗΣ
ΕΥΡΩΠΑΪΚΟΥ ΔΙΠΛΩΜΑΤΟΣ(87):1142567 - 05/10/2005
ΑΡΙΘ./ΗΜΕΡ. ΔΗΜΟΣΙΕΥΣΗΣ
ΕΥΡΩΠΑΪΚΗΣ ΑΙΤΗΣΗΣ (86):01116787.1--13/12/1996
ΔΙΚΑΙΟΥΧΟΣ (73):1)Takeda Pharmaceutical Company Limited
1-1, Doshomachi 4-chome, Chuo-ku, Osaka,
ΙΑΠΩΝΙΑ
ΣΥΜΒ. ΠΡΟΤΕΡΑΙΟΤΗΤΕΣ (30):32769095-15/12/1995-JP
ΕΦΕΥΡΕΤΗΣ (72):1)Nagai, Akihiro
2)Takechi, Nobuyuki
3)Ohtani, Seiji
ΕΙΔΙΚΟΣ ΠΛΗΡΕΞΟΥΣΙΟΣ (74):ΑΘΑΝΑΣΙΑΔΟΥ ΜΑΡΙΑ
Κουμπάρη 2, 10674 ΑΘΗΝΑ
ΑΝΤΙΚΛΗΤΟΣ (74):ΠΑΠΑΚΩΝΣΤΑΝΤΙΝΟΥ ΕΛΕΝΗ
Κουμπάρη 2, 10674 ΑΘΗΝΑ
ΤΙΤΛΟΣ ΕΦΕΥΡΕΣΗΣ (54):**ΠΑΡΑΓΩΓΗ ΜΙΚΡΟΣΦΑΙΡΙΔΙΩΝ.**
ΠΕΡΙΛΗΨΗ(57)

Αποκαλύπτεται και δημοσιοποιείται ως αναφορά ένα μικροσφαιρίδιο κατακρατημένης-αποδέσμευσης, περιλαμβάνοντας μία φυσιολογικά δραστική ουσία και ένα βιοαποδομήσιμο πολυμερές, το οποίο είναι απολήψιμο από μία διεργασία η οποία περιλαμβάνει την υποβολή σε κατεργασία ενός w/o/w γαλακτώματος ή ενός ο/w γαλακτώματος, στα οποία η εν λόγω φυσιολογικά δραστική ουσία είναι μέσα σε μία εσωτερική υδατική φάση και το εν λόγω βιοαποδομήσιμο πολυμερές είναι μέσα σε μία εξωτερική ελαιώδη φάση, σε μία εντός-ύδατος μέθοδο ξήρανσης υπό τις παρακάτω συνθήκες: 1) η ποσότητα των μικροσφαιριδίων ανά m3 μιας εξωτερικής υδατικής φάσης είναι περίπου 0.1 έως περίπου 500 kg. 2) η τετραγωνική ρίζα της επιφάνειας (μονάδα: m2) της υγρής επιφάνειας σε επαφή με την αέρια φάση είναι περίπου 0.2 έως περίπου 4.5 ανά την κυβική ρίζα του όγκου (μονάδα: m2) μίας εξωτερικής υδατικής φάσης. 3) το w/o/w γαλάκτωμα ή το ο/w γαλάκτωμα αντικαθίσταται σύμφωνα με την συχνότητα αντικατάστασης των περίπου 0.01 έως περίπου 10 φορές/λεπτό. 4) Εμφυσιέται ένα

αέριο στο w/o/w γαλάκτωμα ή στο ο/w γαλάκτωμα, σύμφωνα με την ταχύτητα μεταφοράς αερίου εγγός της υγρής επιφάνειας της τάξης περίπου του 0.1 έως περίπου των 300 m/δευτερόλεπτο, και το αέριο αντικαθίσταται σύμφωνα με την συχνότητα αντικατάστασης της τάξης του όχι λιγότερο από περίπου 0.5 φορές/λεπτά. Η περιγραφείσα μέθοδος αυξάνει την ταχύτητα απομάκρυνσης του διαλύτη από τα μικροσφαιρίδια, σύμφωνα με μία εντός-ύδατος ξήρανση, μειώνοντας την ποσότητα του διαλύτη στα μικροσφαιρίδια εντός βραχέως χρόνου.

ΑΡΙΘΜΟΣ ΕΥΡ. Δ.Ε. (11):3055772
ΑΡΙΘ. ΕΛΛ. ΚΑΤΑΘΕΣΗΣ (21):20050403766
ΗΜΕΡ. ΕΛΛ. ΚΑΤΑΘΕΣΗΣ (22):16/11/2005
ΑΡΙΘ./ΗΜΕΡ. ΔΗΜΟΣΙΕΥΣΗΣ
ΕΥΡΩΠΑΪΚΟΥ ΔΙΠΛΩΜΑΤΟΣ(87):0984535 - 17/08/2005
ΑΡΙΘ./ΗΜΕΡ. ΔΗΜΟΣΙΕΥΣΗΣ
ΕΥΡΩΠΑΪΚΗΣ ΑΙΤΗΣΗΣ (86):99114805.7--28/07/1999
ΔΙΚΑΙΟΥΧΟΣ (73):1)Kamp, Martin
 Marienberg, 97082 Wurzburg, ΓΕΡΜΑΝΙΑ
 2)Forchel, Alfred, Prof. Dr.
 Abtsleitenweg 25a, 97074 Wurzburg,
 ΓΕΡΜΑΝΙΑ
ΣΥΜΒ. ΠΡΟΤΕΡΑΙΟΤΗΤΕΣ (30):296059-21/04/1999-US
 29815522 U-31/08/1998-DE
ΕΦΕΥΡΕΤΗΣ (72):1)Forchel, Alfred, Prof. Dr.
 2)Kamp, Martin
ΕΙΛΙΚΟΣ ΠΛΗΡΕΞΟΥΣΙΟΣ (74):ΚΟΜΝΑ ΣΟΦΙΑ
 Θερεϊανού 9, 11473 ΑΘΗΝΑ
ΑΝΤΙΚΛΗΤΟΣ (74):ΚΟΜΝΑ ΣΟΦΙΑ
 Θερεϊανού 9,11473 ΑΘΗΝΑ
ΤΙΤΛΟΣ ΕΦΕΥΡΕΣΗΣ (54):ΛΕΙΖΕΡ ΗΜΙΑΓΩΓΩΝ ΜΕ ΔΟΜΗ ΠΛΕΓΜΑΤΟΣ.



ΠΕΡΙΛΗΨΗ(57)

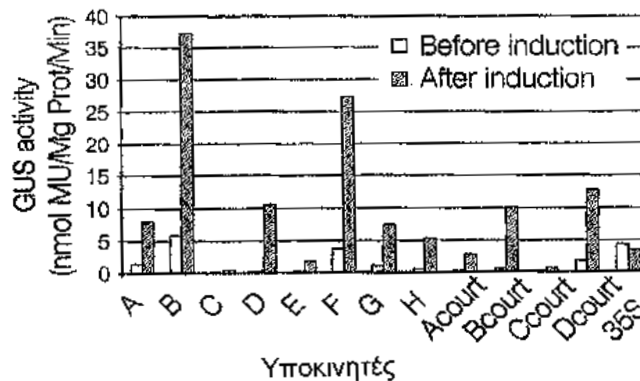
Λείζερ ημιαγωγών (22) με υπόστρωμα ημιαγωγών (11), ένα στρώμα λείζερ διατεταγμένο επάνω στο υπόστρωμα λείζερ (19), ένα στήριγμα κυματοδηγού (15) με απόσταση από το στρώμα λείζερ και μια δομή πλέγματος (23) τοποθετημένη παράλληλα προς το στρώμα λείζερ σε μορφή λωρίδων, όπου η δομή πλέγματος (23) αποτελείται από δύο δομικά μέρη (24, 25), τα οποία είναι διατεταγμένα εκατέρωθεν του στήριγματος του κυματοδηγού (15) και διατηρούν απόσταση από το στρώμα λείζερ (13) επάνω από το στρώμα λείζερ (13) καθώς και μέθοδος για την κατασκευή ενός παρόμοιου λείζερ ημιαγωγού.

ΑΡΙΘΜΟΣ ΕΥΡ. Δ.Ε. (11):3055773
ΑΡΙΘ. ΕΛΛ. ΚΑΤΑΘΕΣΗΣ (21):20050403767
ΗΜΕΡ. ΕΛΛ. ΚΑΤΑΘΕΣΗΣ (22):30/11/2005
ΑΡΙΘ./ΗΜΕΡ. ΔΗΜΟΣΙΕΥΣΗΣ
ΕΥΡΩΠΑΪΚΟΥ ΔΙΠΛΩΜΑΤΟΣ(87):1222292 - 31/08/2005
ΑΡΙΘ./ΗΜΕΡ. ΔΗΜΟΣΙΕΥΣΗΣ
ΕΥΡΩΠΑΪΚΗΣ ΑΙΤΗΣΗΣ (86):00965684.4--02/10/2000
ΔΙΚΑΙΟΥΧΟΣ (73):1)Medicago Inc.
 2480, rue Hochelaga Sainte-Foy,, Quebec
 G1K 7P4, ΚΑΝΑΔΑΣ
ΣΥΜΒ. ΠΡΟΤΕΡΑΙΟΤΗΤΕΣ (30):157133 P-04/10/1999-US
ΕΦΕΥΡΕΤΗΣ (72):1)VEZINA, Louis-Philippe
 2)D' Aoust, Marc-Andre
ΕΙΛΙΚΟΣ ΠΛΗΡΕΞΟΥΣΙΟΣ (74):ΒΑΡΔΙΚΟΣ ΧΡΗΣΤΟΣ
 Μαυρομυγιάλη 3, 10679 ΑΘΗΝΑ
ΑΝΤΙΚΛΗΤΟΣ (74):ΒΑΡΔΙΚΟΣ ΧΡΗΣΤΟΣ
 Μαυρομυγιάλη 3,10679 ΑΘΗΝΑ
ΤΙΤΛΟΣ ΕΦΕΥΡΕΣΗΣ (54):ΜΕΘΟΔΟΣ ΡΥΘΜΙΣΗΣ ΤΗΣ ΜΕΤΑ-ΓΡΑΦΗΣ ΞΕΝΩΝ ΓΟΝΙΔΙΩΝ.

ΠΕΡΙΛΗΨΗ(57)

Η παρούσα εφεύρεση αφορά μία μέθοδο μεταγραφής διαγονιδίου σε γενετικά μεταλλαγμένους οργανισμούς. Ειδικότερα, η εφεύρεση αφορά τη χρήση πλασμιδίων έκφρασης που ενέχονται στην αλληλουχία των κωδικονίων ενός μελετούμενου γονιδίου κατά τη ρύθμιση της μεταγραφής των προαγωγών ακολουθιών των οποίων η δραστηριότητα ρυθμίζεται δια της παρουσίας αζώτου.

Σύγκριση υποκινητών NiR



Επεξήγηση

Before induction: Πριν από την επαγωγή

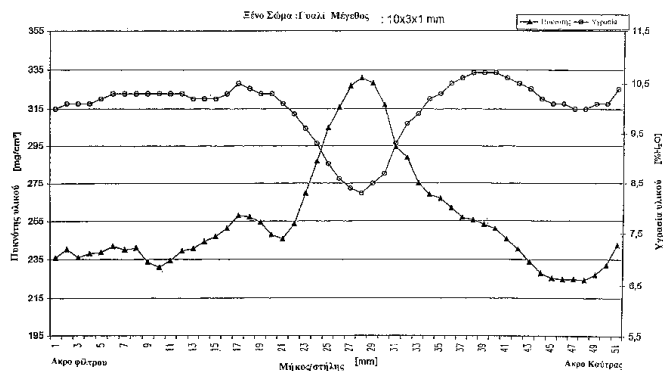
After induction: Μετά την επαγωγή

GUS activity: Δραστηριότητα GUS

ΑΡΙΘΜΟΣ ΕΥΡ. Δ.Ε. (11):3055774
ΑΡΙΘ. ΕΛΛ. ΚΑΤΑΘΕΣΗΣ (21):20050403768
ΗΜΕΡ. ΕΛΛ. ΚΑΤΑΘΕΣΗΣ (22):12/12/2005
ΑΡΙΘ./ΗΜΕΡ. ΔΗΜΟΣΙΕΥΣΗΣ
ΕΥΡΩΠΑΪΚΟΥ ΔΙΠΛΩΜΑΤΟΣ(87):1304933 - 28/09/2005
ΑΡΙΘ./ΗΜΕΡ. ΔΗΜΟΣΙΕΥΣΗΣ
ΕΥΡΩΠΑΪΚΗΣ ΑΙΤΗΣΗΣ (86):01971767.7--18/07/2001
ΔΙΚΑΙΟΥΧΟΣ (73):1)Reemtsma Cigarettenfabriken GmbH
Max-Born-Strasse 4, 22761 Hamburg,
GERMANIA
ΣΥΜΒ. ΠΡΟΤΕΡΑΙΟΤΗΤΕΣ (30):10037180-31/07/2000-DE
ΕΦΕΥΡΕΤΗΣ (72):1)HAUSEN, Volker
2)DEMMEER, Udo
ΕΙΛΙΚΟΣ ΠΛΗΡΕΞΟΥΣΙΟΣ (74):ΕΥΑΓΓΕΛΟΥ ΔΕΣΠΟΙΝΑ
Λεωφ. Συγγρού 45, 11743 ΑΘΗΝΑ
ΑΝΤΙΚΛΗΤΟΣ (74):ΕΥΑΓΓΕΛΟΥ ΔΕΣΠΟΙΝΑ
Λεωφ. Συγγρού 45,11743 ΑΘΗΝΑ
ΤΙΤΛΟΣ ΕΦΕΥΡΕΣΗΣ (54):**ΜΕΘΟΔΟΣ ΚΑΙ ΔΙΑΤΑΞΗ ΔΙΑ ΤΗΝ ΑΝΙΧΝΕΥΣΗ ΞΕΝΩΝ ΣΩΜΑΤΩΝ ΣΕ ΤΣΙΓΑΡΑ.**

ΠΕΡΙΛΗΨΗ(57)

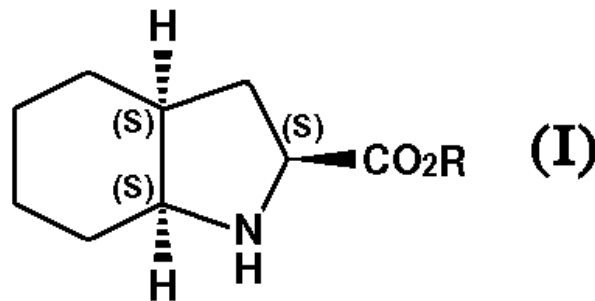
Η εφεύρεση αφορά μια μέθοδο δια την ανίχνευση και την επιλογήν ξένων σωμάτων εις τα τσιγάρα. Ο καπνός εκτίθεται σε μια δέσμη μικροκυμάτων στη μηχανή τσιγάρων και παράγεται ένα σήμα SD που αφορά την πυκνότητα του καπνού καθώς επίσης και ένα σήμα SF που αφορά την υγρασία του καπνού. Το σήμα πυκνότητας SD καθώς και το σήμα υγρασίας SF αξιολογούνται μαζί ώστε να ανιχνεύσουν την παρουσία ή την απουσία ξένων σωμάτων εις τον καπνό.



ΑΡΙΘΜΟΣ ΕΥΡ. Δ.Ε. (11):3055775
ΑΡΙΘ. ΕΛΛ. ΚΑΤΑΘΕΣΗΣ (21):20050403769
ΗΜΕΡ. ΕΛΛ. ΚΑΤΑΘΕΣΗΣ (22):12/12/2005
ΑΡΙΘ./ΗΜΕΡ. ΔΗΜΟΣΙΕΥΣΗΣ
ΕΥΡΩΠΑΪΚΟΥ ΔΙΠΛΩΜΑΤΟΣ(87):1338591 - 26/10/2005
ΑΡΙΘ./ΗΜΕΡ. ΔΗΜΟΣΙΕΥΣΗΣ
ΕΥΡΩΠΑΪΚΗΣ ΑΙΤΗΣΗΣ (86):03290487.2--28/02/2003
ΔΙΚΑΙΟΥΧΟΣ (73):1)Les Laboratoires Servier
12, Place de La Defense, 92415 Courbevoie
Cedex, ΓΑΛΛΙΑ
ΣΥΜΒ. ΠΡΟΤΕΡΑΙΟΤΗΤΕΣ (30):
ΕΦΕΥΡΕΤΗΣ (72):1)Dubuffet, Thierry
2)Langlois, Pascal
ΕΙΛΙΚΟΣ ΠΛΗΡΕΞΟΥΣΙΟΣ (74):ΕΥΑΓΓΕΛΟΥ ΔΕΣΠΟΙΝΑ
Λεωφ. Συγγρού 45, 11743 ΑΘΗΝΑ
ΑΝΤΙΚΛΗΤΟΣ (74):ΕΥΑΓΓΕΛΟΥ ΔΕΣΠΟΙΝΑ
Λεωφ. Συγγρού 45,11743 ΑΘΗΝΑ
ΤΙΤΛΟΣ ΕΦΕΥΡΕΣΗΣ (54):**ΝΕΑ ΜΕΘΟΔΟΣ ΣΥΝΘΕΣΗΣ ΤΟΥ (2S,3aS, 7aS)-ΥΠΕΡΥΔΡΟΙΝΔΟΛΟ-2-ΚΑΡΒΟΞΥΛΙΚΟΥ ΟΞΕΟΣ ΚΑΙ ΤΩΝ ΕΣΤΕΡΩΝ ΤΟΥ ΚΑΙ ΕΦΑΡΜΟΓΗ ΣΤΗ ΣΥΝΘΕΣΗ ΤΗΣ ΠΕΡΙΝΔΟΠΡΙΛΗΣ.**

ΠΕΡΙΛΗΨΗ(57)

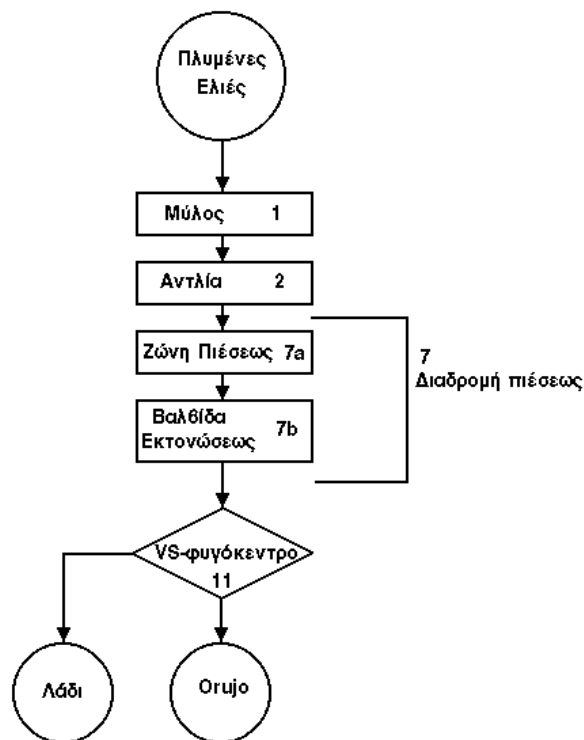
Μέθοδος βιομηχανικής σύνθεσης παραγών του τύπου (I), στον οποίο το R παριστάνει άτομο υδρογόνου ή προστατευτική ομάδα της όξινης ομάδας. Εφαρμογή στη σύνθεση της περινδοπρίλης και των φαρμακευτικών αποδεκτών αλάτων της.



ΑΡΙΘΜΟΣ ΕΥΡ. Δ.Ε. (11):3055776
ΑΡΙΘ. ΕΛΛ. ΚΑΤΑΘΕΣΗΣ (21):20050403770
ΗΜΕΡ. ΕΛΛ. ΚΑΤΑΘΕΣΗΣ (22):12/12/2005
ΑΡΙΘ./ΗΜΕΡ. ΔΗΜΟΣΙΕΥΣΗΣ
ΕΥΡΩΠΑΪΚΟΥ ΔΙΠΛΩΜΑΤΟΣ(87):1260571 - 28/09/2005
ΑΡΙΘ./ΗΜΕΡ. ΔΗΜΟΣΙΕΥΣΗΣ
ΕΥΡΩΠΑΪΚΗΣ ΑΙΤΗΣΗΣ (86):02008998.3--23/04/2002
ΔΙΚΑΙΟΥΧΟΣ (73):1)Westfalia Separator AG
Werner-Habig-Strasse 1, 59302 Oelde,
ΓΕΡΜΑΝΙΑ
ΣΥΜΒ. ΠΡΟΤΕΡΑΙΟΤΗΤΕΣ (30):10123651-15/05/2001-DE
ΕΦΕΥΡΕΤΗΣ (72):1)Rodriguez, Jose Antonio Venegas
2)Geissen, Klemens
3)Hruschka, Dr. Steffen
ΕΙΛΙΚΟΣ ΠΛΗΡΕΞΟΥΣΙΟΣ (74):ΕΥΑΓΓΕΛΟΥ ΔΕΣΠΟΙΝΑ
Λεωφ. Συγγρού 45, 11743 ΑΘΗΝΑ
ΑΝΤΙΚΛΗΤΟΣ (74):ΕΥΑΓΓΕΛΟΥ ΔΕΣΠΟΙΝΑ
Λεωφ. Συγγρού 45,11743 ΑΘΗΝΑ
ΤΙΤΛΟΣ ΕΦΕΥΡΕΣΗΣ (54):**ΜΕΘΟΔΟΣ ΚΑΙ ΕΓΚΑΤΑΣΤΑΣΗ ΓΙΑ ΤΗΝ ΠΑΡΑΓΩΓΗ ΛΑΔΙΟΥ ΑΠΟ ΚΑΡΠΟΥΣ Η ΣΠΟΡΟΥΣ.**

ΠΕΡΙΛΗΨΗ(57)

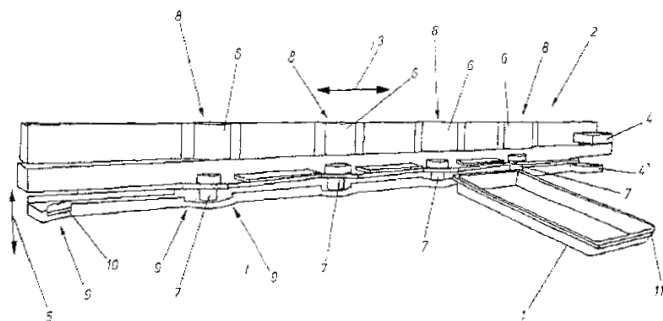
Μία μέθοδος και μία εγκατάσταση για την παραγωγή λαδιού από καρπούς ή σπόρους, και κατά προτίμηση από ελιές και αβοκάντο, διακρίνεται εκ του ότι ένας κατατεμαχισμένος πολτός του καρπού από τους καρπούς ή τους σπόρους οδηγείται μέσω μιας διαδρομής μεγάλης πίεσης (7) με μία ζώνη μεγάλης πίεσης (7a) και μία βαλβίδα εκτονώσεως (7b) μιας φυγοκέντρου με κοιλίες με πλήρη μανδύα (11).



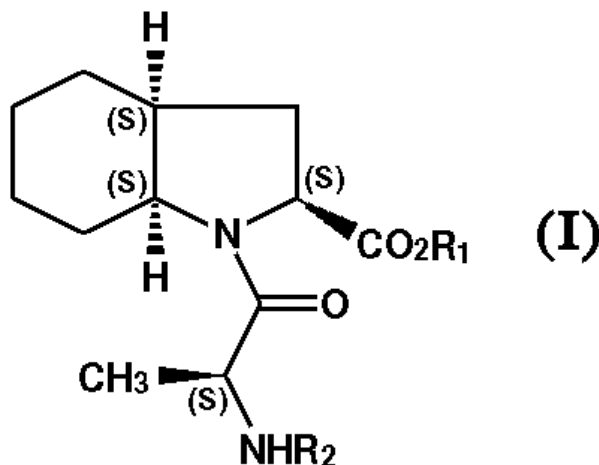
ΑΡΙΘΜΟΣ ΕΥΡ. Δ.Ε. (11):3055777
ΑΡΙΘ. ΕΛΛ. ΚΑΤΑΘΕΣΗΣ (21):20050403771
ΗΜΕΡ. ΕΛΛ. ΚΑΤΑΘΕΣΗΣ (22):12/12/2005
ΑΡΙΘ./ΗΜΕΡ. ΔΗΜΟΣΙΕΥΣΗΣ
ΕΥΡΩΠΑΪΚΟΥ ΔΙΠΛΩΜΑΤΟΣ(87):1336567 - 14/09/2005
ΑΡΙΘ./ΗΜΕΡ. ΔΗΜΟΣΙΕΥΣΗΣ
ΕΥΡΩΠΑΪΚΗΣ ΑΙΤΗΣΗΣ (86):02027368.6--07/12/2002
ΔΙΚΑΙΟΥΧΟΣ (73):1)Jorg von Seggern GmbH
An der Kolckwiese 10, 26133 Oldenburg,
ΓΕΡΜΑΝΙΑ
ΣΥΜΒ. ΠΡΟΤΕΡΑΙΟΤΗΤΕΣ (30):10206460-16/02/2002-DE
ΕΦΕΥΡΕΤΗΣ (72):1)von Seggern, Jorg
ΕΙΛΙΚΟΣ ΠΛΗΡΕΞΟΥΣΙΟΣ (74):ΕΥΑΓΓΕΛΟΥ ΔΕΣΠΟΙΝΑ
Λεωφ. Συγγρού 45, 11743 ΑΘΗΝΑ
ΑΝΤΙΚΛΗΤΟΣ (74):ΕΥΑΓΓΕΛΟΥ ΔΕΣΠΟΙΝΑ
Λεωφ. Συγγρού 45,11743 ΑΘΗΝΑ
ΤΙΤΛΟΣ ΕΦΕΥΡΕΣΗΣ (54):**ΔΙΑΤΑΞΗ ΓΙΑ ΤΟ ΑΥΤΟΜΑΤΟ ΚΛΕΙΣΙΜΟ ΥΠΟΔΟΧΕΩΝ ΠΟΥ ΠΡΟΣΑΓΟΝΤΑΙ ΑΠΟ ΤΗ ΔΙΑΤΑΞΗ.**

ΠΕΡΙΛΗΨΗ(57)

Σε μια διάταξη δια το αυτόματο κλείσιμο υποδοχέων που προσάγονται από τη διάταξη προβλέπεται ότι το στοιχείο μεταφοράς είναι εξοπλισμένο με τουλάχιστον ένα εργαλείο λήψεως (αρπάγη) για τη λήψη δια εφαρμογής πίεσεως τουλάχιστον ενός υποδοχέα. Αυτή η διάταξη καθιστά δυνατό έναν ασφαλή χειρισμό υποδοχέων διατεταγμένων σε τουλάχιστον δυο σειρές.



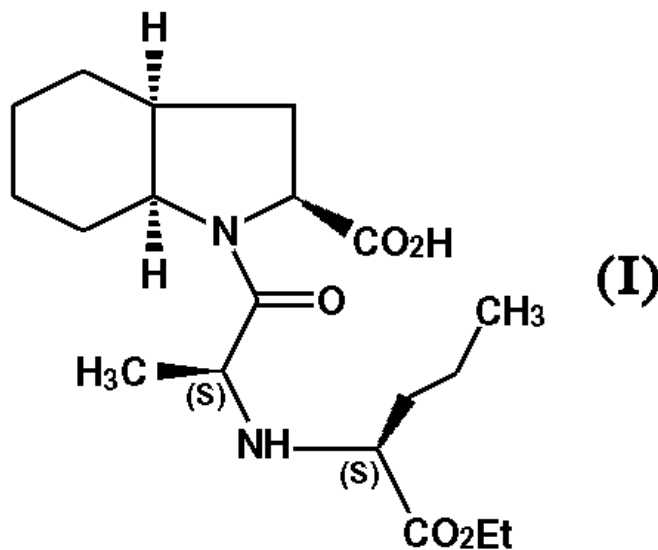
ΑΡΙΘΜΟΣ ΕΥΡ. Δ.Ε. (11):3055778
ΑΡΙΘ. ΕΛΛ. ΚΑΤΑΘΕΣΗΣ (21):20050403772
ΗΜΕΡ. ΕΛΛ. ΚΑΤΑΘΕΣΗΣ (22):12/12/2005
ΑΡΙΘ./ΗΜΕΡ. ΔΗΜΟΣΙΕΥΣΗΣ
ΕΥΡΩΠΑΪΚΟΥ ΔΙΠΛΩΜΑΤΟΣ(87):1403277 - 05/10/2005
ΑΡΙΘ./ΗΜΕΡ. ΔΗΜΟΣΙΕΥΣΗΣ
ΕΥΡΩΠΑΪΚΗΣ ΑΙΤΗΣΗΣ (86):03290486.4--28/02/2003
ΔΙΚΑΙΟΥΧΟΣ (73):1)LES LABORATOIRES SERVIER
 12, place de la Defense, 92415 Courbevoie Ce-
 dex, ΓΑΛΛΙΑ
ΣΥΜΒ. ΠΡΟΤΕΡΑΙΟΤΗΤΕΣ (30):
ΕΦΕΥΡΕΤΗΣ (72):1)Langlois, Pascal
 2)Dubuffet, Thierry
ΕΙΔΙΚΟΣ ΠΛΗΡΕΞΟΥΣΙΟΣ (74):ΕΥΑΓΓΕΛΟΥ ΔΕΣΠΟΙΝΑ
 Λεωφ.Συγγρού 45, 11743 ΑΘΗΝΑ
ΑΝΤΙΚΛΗΤΟΣ (74):ΕΥΑΓΓΕΛΟΥ ΔΕΣΠΟΙΝΑ
 Λεωφ. Συγγρού 45,11743 ΑΘΗΝΑ
ΤΙΤΛΟΣ ΕΦΕΥΡΕΣΗΣ (54):**ΝΕΑ ΜΕΘΟΔΟΣ ΤΩΝ ΠΑΡΑΓΩΓΩΝ**
ΤΟΥ (2S,3aS,7aS)-1-((S)-ΑΛΛΑΝΥΛ)-
ΟΚΤΑΥΔΡΟ-1Η-ΙΝΔΟΛΟ-2-ΚΑΡΒΟΞΥΛΙ-
ΚΟΥ ΟΞΕΟΣ ΚΑΙ ΕΦΑΡΜΟΓΗ ΣΤΗ
ΣΥΝΘΕΣΗ ΤΗΣ ΠΕΡΙΝΔΟΠΡΙΛΗΣ.



ΠΕΡΙΛΗΨΗ(57)

Μέθοδος βιομηχανικής σύνθεσης των ενώσεων του γενικού τύπου (I), στον οποίο το R1 παριστάνει άτομο υδρογόνου ή ομάδα αλκυλίου ή βενζυλίου, και το R2 παριστάνει προστατευτική ομάδα της αμινομάδας. Εφαρμογή στη σύνθεση της περινδοπρίλης και των φαρμακευτικώς αποδεκτών αλάτων της.

ΑΡΙΘΜΟΣ ΕΥΡ. Δ.Ε. (11):3055779
ΑΡΙΘ. ΕΛΛ. ΚΑΤΑΘΕΣΗΣ (21):20050403773
ΗΜΕΡ. ΕΛΛ. ΚΑΤΑΘΕΣΗΣ (22):12/12/2005
ΑΡΙΘ./ΗΜΕΡ. ΔΗΜΟΣΙΕΥΣΗΣ
ΕΥΡΩΠΑΪΚΟΥ ΔΙΠΛΩΜΑΤΟΣ(87):1403275 - 19/10/2005
ΑΡΙΘ./ΗΜΕΡ. ΔΗΜΟΣΙΕΥΣΗΣ
ΕΥΡΩΠΑΪΚΗΣ ΑΙΤΗΣΗΣ (86):03290485.6--28/02/2003
ΔΙΚΑΙΟΥΧΟΣ (73):1)Les Laboratoires Servier
 12, Place de La Defense, 92415 Courbevoie
 Cedex, ΓΑΛΛΙΑ
ΣΥΜΒ. ΠΡΟΤΕΡΑΙΟΤΗΤΕΣ (30):
ΕΦΕΥΡΕΤΗΣ (72):1)Dubuffet, Thierry
 2)Langlois, Pascal
ΕΙΔΙΚΟΣ ΠΛΗΡΕΞΟΥΣΙΟΣ (74):ΕΥΑΓΓΕΛΟΥ ΔΕΣΠΟΙΝΑ
 Λεωφ.Συγγρού 45, 11743 ΑΘΗΝΑ
ΑΝΤΙΚΛΗΤΟΣ (74):ΕΥΑΓΓΕΛΟΥ ΔΕΣΠΟΙΝΑ
 Λεωφ. Συγγρού 45,11743 ΑΘΗΝΑ
ΤΙΤΛΟΣ ΕΦΕΥΡΕΣΗΣ (54):**ΝΕΑ ΜΕΘΟΔΟΣ ΣΥΝΘΕΣΗΣ ΤΗΣ ΠΕ-**
ΡΙΝΔΟΠΡΙΛΗΣ ΚΑΙ ΤΩΝ ΦΑΡΜΑΚΕΥ-
ΤΙΚΩΣ ΑΠΟΔΕΚΤΩΝ ΑΛΑΤΩΝ ΤΗΣ



ΠΕΡΙΛΗΨΗ(57)

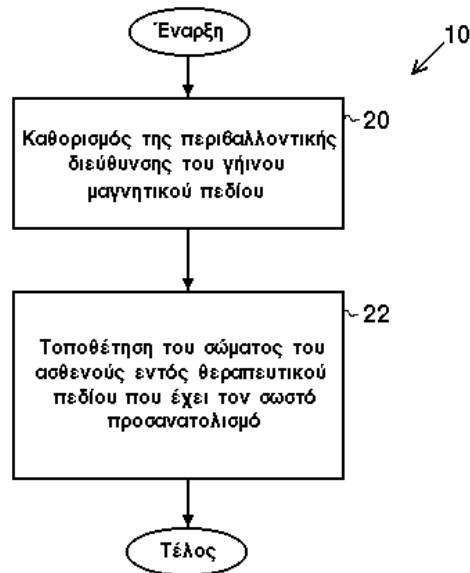
Μέθοδος βιομηχανικής σύνθεσης της περινδοπρίλης του τύπου (I), και των φαρμακευτικώς αποδεκτών αλάτων της.

ΑΡΙΘΜΟΣ ΕΥΡ. Δ.Ε. (11):3055780
ΑΡΙΘ. ΕΛΛ. ΚΑΤΑΘΕΣΗΣ (21):20050403774
ΗΜΕΡ. ΕΛΛ. ΚΑΤΑΘΕΣΗΣ (22):12/12/2005
ΑΡΙΘ./ΗΜΕΡ. ΔΗΜΟΣΙΕΥΣΗΣ
ΕΥΡΩΠΑΪΚΟΥ ΔΙΠΛΩΜΑΤΟΣ(87):1096972 - 19/10/2005
ΑΡΙΘ./ΗΜΕΡ. ΔΗΜΟΣΙΕΥΣΗΣ
ΕΥΡΩΠΑΪΚΗΣ ΑΙΤΗΣΗΣ (86):99951059.7--12/07/1999
ΔΙΚΑΙΟΥΧΟΣ (73):1)Bonlie, Dean R.
 No. 109, 5421 11 Street, N.E., Calgary, Alberta T2E 6M4, ΚΑΝΑΔΑΣ
ΣΥΜΒ. ΠΡΟΤΕΡΑΙΟΤΗΤΕΣ (30):115330-14/07/1998-US
ΕΦΕΥΡΕΤΗΣ (72):1)Bonlie, Dean R.
ΕΙΔΙΚΟΣ ΠΛΗΡΕΞΟΥΣΙΟΣ (74):ΕΥΑΓΓΕΛΟΥ ΒΑΣΩ
 Λ.Συγγρού 45, 11743 ΑΘΗΝΑ
ΑΝΤΙΚΛΗΤΟΣ (74):ΕΥΑΓΓΕΛΟΥ ΒΑΣΩ
 Λ.Συγγρού 45,11743 ΑΘΗΝΑ
ΤΙΤΛΟΣ ΕΦΕΥΡΕΣΗΣ (54):**ΘΕΡΑΠΕΙΑ ΜΕ ΧΡΗΣΗ ΠΡΟΣΑΝΑΤΟΛΙΣΜΕΝΟΥ ΜΟΝΟΔΙΕΥΘΥΝΤΙΚΟΥ ΜΑΓΝΗΤΙΚΟΥ ΠΕΔΙΟΥ ΣΥΝΕΧΟΥΣ ΡΕΥΜΑΤΟΣ.**

ΠΕΡΙΛΗΨΗ(57)

Μέθοδος για τη θεραπεία ενός ασθενούς που διαβιώνει σε ένα σχετικώς ασθενές μαγνητικό πεδίο με χρήση ενός προσανατολισμένου, μονοδιευθυντικού μαγνητικού πεδίου συνεχούς ρεύματος. Το μαγνητικό πεδίο ευθυγραμμίζεται για να διέλθει μέσω του σώματος του ασθενούς ουσιαστικώς κατά την ίδια διεύθυνση με εκείνη που διέρχεται το γήινο μαγνητικό πεδίο κατά τη διάρκεια του μεγαλύτερου μέρους της πρόσφατης κυτταρικής διαίρεσης εντός του σώματος του ασθενούς. Η πρώτη βαθμίδα (20) είναι για να καθοριστεί το ποιος είναι ο προσανατολισμός του γήινου μαγνητικού πεδίου εν σχέσει προς το σώμα του ασθενούς κατά τη διάρκεια της κυτταρικής διαίρεσης στο πρόσφατο παρελθόν. Η επόμενη βαθμίδα (22) είναι να τοποθετηθεί το σώμα του ασθενούς εντός ενός

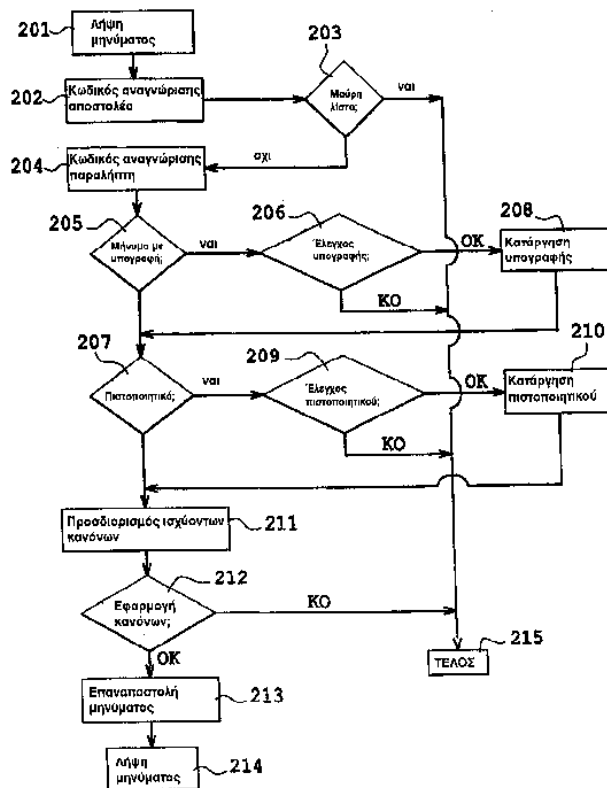
θεραπευτικού μαγνητικού πεδίου. Το μαγνητικό πεδίο είναι προσανατολισμένο ώστε να αντιστοιχεί στην διεύθυνση του γήινου μαγνητικού πεδίου που καθορίστηκε στην πρώτη βαθμίδα. Το μαγνητικό πεδίο είναι περιορισμένο για να παρεμποδίζει τα περιθωριακά μαγνητικά πεδία να διέλθουν διαμέσου οποιουδήποτε μέρους του σώματος του ασθενούς σε αμβλεία διεύθυνση εν σχέσει προς τη διεύθυνση του γήινου μαγνητικού πεδίου.



ΑΡΙΘΜΟΣ ΕΥΡ. Δ.Ε. (11):3055781
ΑΡΙΘ. ΕΛΛ. ΚΑΤΑΘΕΣΗΣ (21):20050403775
ΗΜΕΡ. ΕΛΛ. ΚΑΤΑΘΕΣΗΣ (22):12/12/2005
ΑΡΙΘ./ΗΜΕΡ. ΔΗΜΟΣΙΕΥΣΗΣ
ΕΥΡΩΠΑΪΚΟΥ ΔΙΠΛΩΜΑΤΟΣ(87):1324563 - 12/10/2005
ΑΡΙΘ./ΗΜΕΡ. ΔΗΜΟΣΙΕΥΣΗΣ
ΕΥΡΩΠΑΪΚΗΣ ΑΙΤΗΣΗΣ (86):02102702.4--06/12/2002
ΔΙΚΑΙΟΥΧΟΣ (73):1)Societe Francaise du Radiotelephone-SFR
 42, avenue de Friedland, 75008 Paris, ΓΑΛΛΙΑ
ΣΥΜΒ. ΠΡΟΤΕΡΑΙΟΤΗΤΕΣ (30):0117096-31/12/2001-FR
ΕΦΕΥΡΕΤΗΣ (72):1)Bouthors, Nicolas
ΕΙΔΙΚΟΣ ΠΛΗΡΕΞΟΥΣΙΟΣ (74):ΔΗΜΟΥ ΧΡΙΣΤΙΝΑ
 Κουμπάρη 2, 10674 ΑΘΗΝΑ
ΑΝΤΙΚΛΗΤΟΣ (74):ΠΑΠΑΚΩΝΣΤΑΝΤΙΝΟΥ ΕΛΕΝΗ
 Κουμπάρη 2,10674 ΑΘΗΝΑ
ΤΙΤΛΟΣ ΕΦΕΥΡΕΣΗΣ (54):**ΔΙΑΔΙΚΑΣΙΑ ΔΙΑΣΦΑΛΙΣΗΣ ΚΑΤΑ ΤΗΝ ΑΝΤΑΛΛΑΓΗ ΔΕΔΟΜΕΝΩΝ.**

ΠΕΡΙΛΗΨΗ(57)

Κατά τη λήψη (201) του μηνύματος, ο φορέας ορίζει (211) τους κανόνες που οφείλει να πληρεί το μήνυμα αυτό για να μπορεί να αναμεταδοθεί στον παραλήπτη του. Οι κανόνες αυτοί εξαρτώνται από τον αποστολέα (202) και από τον παραλήπτη (204) του μηνύματος. Όσον αφορά στο κατά πόσον το μήνυμα πληρεί τους κανόνες, ο φορέας επισημαίνει το μήνυμα και το προωθεί στον παραλήπτη του. Κατ' αυτόν τον τρόπο, ένας συνδρομητής προς ένα φορέα ή ένας πάροχος αρκεί απλώς να ελέγξει την επισήμανση για να δεχτεί το μήνυμα.



ΑΡΙΘΜΟΣ ΕΥΡ. Δ.Ε. (11):3055782
ΑΡΙΘ. ΕΛΛ. ΚΑΤΑΘΕΣΗΣ (21):20050403776
ΗΜΕΡ. ΕΛΛ. ΚΑΤΑΘΕΣΗΣ (22):12/12/2005
ΑΡΙΘ./ΗΜΕΡ. ΔΗΜΟΣΙΕΥΣΗΣ
ΕΥΡΩΠΑΪΚΟΥ ΔΙΠΛΩΜΑΤΟΣ(87):1450788 - 21/09/2005
ΑΡΙΘ./ΗΜΕΡ. ΔΗΜΟΣΙΕΥΣΗΣ
ΕΥΡΩΠΑΪΚΗΣ ΑΙΤΗΣΗΣ (86):01274892.7--04/12/2001
ΔΙΚΑΙΟΥΧΟΣ (73):1)MAC PHARMA S.A.S. DI PAOLA
MICHIELETTO & C.
Via Terraglio, 68/A, 31100 TREVISO,
ΙΤΑΛΙΑ

ΣΥΜΒ. ΠΡΟΤΕΡΑΙΟΤΗΤΕΣ (30):
ΕΦΕΥΡΕΤΗΣ (72):1)CHIMENTI, Massimo
2)FRATTER, Andrea

ΕΙΔΙΚΟΣ ΠΑΗΡΕΞΟΥΣΙΟΣ (74):ΑΘΑΝΑΣΙΑΔΟΥ ΜΑΡΙΑ
Κουμπάρη 2, 10674 ΑΘΗΝΑ

ΑΝΤΙΚΑΗΤΟΣ (74):ΠΑΠΑΚΩΝΣΤΑΝΤΙΝΟΥ ΕΛΕΝΗ
Κουμπάρη 2,10674 ΑΘΗΝΑ

ΤΙΤΛΟΣ ΕΦΕΥΡΕΣΗΣ (54):**Η ΧΡΗΣΗ ΤΗΣ ΚΟΥΜΑΡΙΝΗΣ Η ΤΟΥ ΥΑΡΟΥΧΟΥ ΠΑΡΑΓΩΓΟΥ ΑΥΤΗΣ ΓΙΑ ΤΗ ΘΕΡΑΠΕΥΤΙΚΗ ΑΝΤΙΜΕΤΩΠΙΣΗ ΜΕΤΡΙΟΥ Η ΣΟΒΑΡΟΥ ΒΑΘΜΟΥ ΛΓΓΕΙΑΚΟΥ ΚΑΙ/Η ΛΕΜΦΙΚΟΥ ΟΙΔΗΜΑΤΟΣ.**

ΠΕΡΙΛΗΨΗ(57)

Η εφεύρεση αφορά στη χρήση της κουμαρίνης ή του υδρόξυ παραγώγου αυτής, προτιμότερο της 7-υδροξυ-κουμαρίνης, για την παρασκευή ενός φαρμάκου για τη θεραπευτική αντιμετώπιση μέτριου και σοβαρού βαθμού λεμφικού και/ή αγγειακού οιδήματος. Η ποσότητα της κουμαρίνης ή του υδρόξυ παραγώγου αυτής είναι μεταξύ 35 και 55 mg μονάδας προ-φαρμάκου, προτιμότερο 45 mg. Η υπογλώσσια φαρμακευτική μορφή περιγράφεται για πρώτη φορά.

ΑΡΙΘΜΟΣ ΕΥΡ. Δ.Ε. (11):3055783
ΑΡΙΘ. ΕΛΛ. ΚΑΤΑΘΕΣΗΣ (21):20050403777
ΗΜΕΡ. ΕΛΛ. ΚΑΤΑΘΕΣΗΣ (22):12/12/2005
ΑΡΙΘ./ΗΜΕΡ. ΔΗΜΟΣΙΕΥΣΗΣ
ΕΥΡΩΠΑΪΚΟΥ ΔΙΠΛΩΜΑΤΟΣ(87):0974413 - 14/09/2005
ΑΡΙΘ./ΗΜΕΡ. ΔΗΜΟΣΙΕΥΣΗΣ
ΕΥΡΩΠΑΪΚΗΣ ΑΙΤΗΣΗΣ (86):99114171.4--22/07/1999
ΔΙΚΑΙΟΥΧΟΣ (73):1)Hazelett Strip-Casting Corporation
135 West Lakeshore Drive, Colchester, VT
05446, ΗΝΩΜΕΝΕΣ ΠΟΛΙΤΕΙΕΣ ΤΗΣ
ΑΜΕΡΙΚΗΣ

ΣΥΜΒ. ΠΡΟΤΕΡΑΙΟΤΗΤΕΣ (30):122014-24/07/1998-US
ΕΦΕΥΡΕΤΗΣ (72):1)Dompas, John
2)Aylward, Stanley E.
3)Hazelett, William R.

ΕΙΔΙΚΟΣ ΠΑΗΡΕΞΟΥΣΙΟΣ (74):ΡΟΥΣΣΟΥ ANNA
Κουμπάρη 2, 10674 ΑΘΗΝΑ

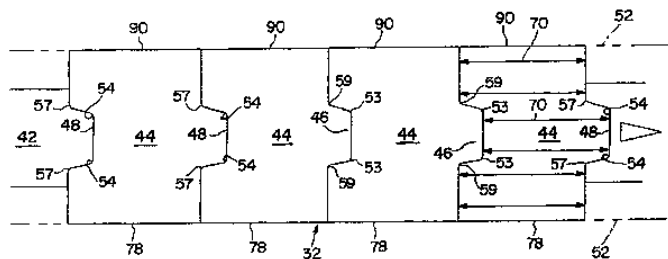
ΑΝΤΙΚΑΗΤΟΣ (74):ΠΑΠΑΚΩΝΣΤΑΝΤΙΝΟΥ ΕΛΕΝΗ
Κουμπάρη 2,10674 ΑΘΗΝΑ

ΤΙΤΛΟΣ ΕΦΕΥΡΕΣΗΣ (54):**ΣΥΣΚΕΚΥΗ ΓΙΑ ΤΗ ΧΥΤΕΥΣΗ ΔΙΠΛΟΥ ΙΜΑΝΤΑ ΧΡΗΣΙΜΟΠΟΙΩΝΤΑΣ ΘΗΚΕΣ ΜΕ ΣΦΗΝΟΕΙΔΗ ΣΥΝΔΕΣΗ ΑΚΡΩΝ.**

ΠΕΡΙΛΗΨΗ(57)

Θήκες (κυβόλιθοι) με σύνδεση άκρων (44) οι οποίοι συγκροτούνται κατά τρόπο ώστε οι ανάντη πλευρές τους να αλληλοσυνδέονται σφηνοειδώς με τις κατάντη επιφάνειες των παρακείμενων κυβόλιθων σχηματίζοντας μία συνεχόμενη σύνδεση άκρων (32) περιστρέψιμη σε μια επιλεγμένη εκ των προτέρων διαδρομή προσδιορίζοντας το όριο μιας περιοχής χύτευσης ενός μετακινούμενου καλουπιού. Η σύνδεση των άκρων διατηρεί το τετηγμένο μέταλλο μέσα στην περιοχή χύτευσης. Οι ανάντη και κατάντη επιφάνειες των παρακείμενων κυβόλιθων επιφάνειες συμπληρωματικής μορφής για την ελαχιστοποίηση της παρείσφρησης του τετηγμένου μετάλλου μεταξύ των κυβόλιθων συνένωσης. Η σφηνοειδής σύνδεση μεταξύ των κυβόλιθων συνένωσης αποτρέπει την μεταξύ των κυβόλιθων παράλληλη ολίσθηση προς ή μακρυνά από το τετηγμένο μέταλλο. Μία επιφάνεια συνένωσης σε κάθε κυβόλιθο έχει τουλάχιστον μια προεξοχή όπως μία αναπόσπαστη επιμηκυμένη σφήνα (46) η οποία προεκτείνεται κάθετα σε έναν ιμάντα χύτευσης ο οποίος συνδέεται με την περιοχή χύτευσης, ή η προεξοχή

περιλαμβάνει δύο στρογγυλούς πείρους (61) οι οποίοι διαθέτουν προεκτεινόμενα κωνικά άκρα (62). Μία άλλη επιφάνεια συνένωσης διαθέτει μια κοιλότητα όπως μια εγκοπή σφήνωσης (48) για την άνετη παραλλαγή της σφήνας πάνω σε έναν παρακείμενο κυβόλιθο ή διαθέτει δύο κωνικές κοιλότητες (64) για την άνετη παραλλαγή δύο κωνικών προβολών ενός παρακείμενου κυβόλιθου. Οι εξωτερικές άκρες (53) και οι στρογγυλεμένες λωρίδες επικάλυψης (59) των σφηνών (46) (και οι βραχίονες (57) και οι στρογγυλεμένες λωρίδες επικάλυψης (54) των εγκοπών σφήνωσης (48)) είναι κυκλικές έχοντας ακτίνες της τάξεως μεταξύ περίπου 1,2 και περίπου 3 χιλιοστών. Οι χαμηλότερες επιφάνειες των κυβόλιθων παρουσιάζονται έχοντας τις αυλακώσεις (43) για την παραλλαγή ενός εντατικού μέλους (42). Το χαμηλότερο άκρο μιας σφήνας μπορεί να έχει μία υποσκαφή (47) κοντά στην αυλάκωση για την εκτόνωση της συγκεντρωμένης πίεσης. Ένα ζευγάρι παραλλήλων υποσκαμμένων λωρίδων επικάλυψης φαίνονται να εκτείνονται κατά μήκος των αν

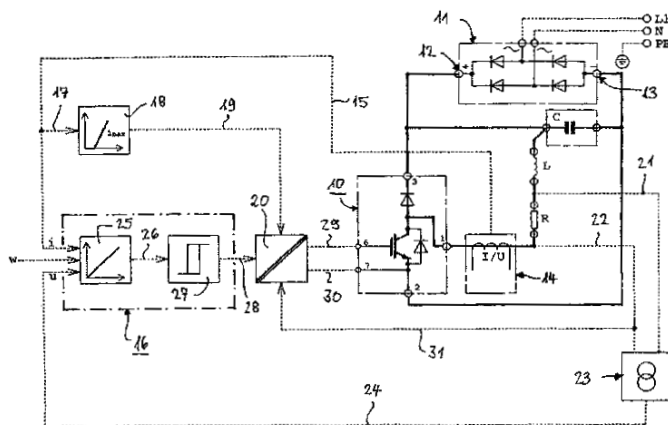


ΑΡΙΘΜΟΣ ΕΥΡ. Δ.Ε. (11):3055784
ΑΡΙΘ. ΕΛΛ. ΚΑΤΑΘΕΣΗΣ (21):20050403778
ΗΜΕΡ. ΕΛΛ. ΚΑΤΑΘΕΣΗΣ (22):12/12/2005
ΑΡΙΘ./ΗΜΕΡ. ΔΗΜΟΣΙΕΥΣΗΣ
ΕΥΡΩΠΑΪΚΟΥ ΔΙΠΛΩΜΑΤΟΣ(87):1126591 - 07/12/2005
ΑΡΙΘ./ΗΜΕΡ. ΔΗΜΟΣΙΕΥΣΗΣ
ΕΥΡΩΠΑΪΚΗΣ ΑΙΤΗΣΗΣ (86):01100929.7--17/01/2001
ΔΙΚΑΙΟΥΧΟΣ (73):1)JUMO GmbH & Co. KG
Moltkestrasse 13-31, 36039 Fulda,
GERMANIA
ΣΥΜΒ. ΠΡΟΤΕΡΑΙΟΤΗΤΕΣ (30):10002736-22/01/2000-DE
ΕΦΕΥΡΕΤΗΣ (72):1)Schneider Winfried
ΕΙΛΙΚΟΣ ΠΑΗΡΕΞΟΥΣΙΟΣ (74):ΡΟΥΣΣΟΥ ANNA
Κουμπάρη 2, 10674 ΑΘΗΝΑ
ΑΝΤΙΚΛΗΤΟΣ (74):ΠΑΠΑΚΩΝΣΤΑΝΤΙΝΟΥ ΕΛΕΝΗ
Κουμπάρη 2,10674 ΑΘΗΝΑ
ΤΙΤΛΟΣ ΕΦΕΥΡΕΣΗΣ (54):**ΜΕΘΟΔΟΣ ΚΑΙ ΔΙΑΤΑΞΗ ΓΙΑ ΤΟΝ ΕΛΕΓΧΟ Η ΤΗ ΡΥΘΜΙΣΗ ΤΗΣ ΙΣΧΥΟΣ ΤΩΝ ΧΑΜΗΛΩΝ ΩΜΙΚΟΥ ΘΕΡΜΑΝΤΙΚΩΝ ΑΝΤΙΣΤΑΣΕΩΝ.**

ΠΕΡΙΛΗΨΗ(57)

Κατά τον έλεγχο, ή τη ρύθμιση, της ισχύος των χαμηλών ωμικών αντιστάσεων της θέρμανσης (R), των οποίων η ονομαστική τάση είναι μικρότερη από την τάση του δικτύου, διαμέσου ανορθωμένου εναλλασσόμενου ρεύματος με κατασκευαστικά στοιχεία ημιαγωγών, για το σκοπό της αποφυγής των μετασχηματιστών ρύθμισης και των διαταραχών του δικτύου ακολουθούν τα παρακάτω: α) χρησιμοποιείται σαν στοιχείο ημιαγωγού το δομοστοιχείο IGBT (10), β) στο κύκλωμα του ρεύματος του καταναλωτή (R) συλλαμβάνονται οι συντελεστές ισχύος του ρεύματος (i) και της τάσης λειτουργίας (U) και προσάγονται σε μία διάταξη ρύθμισης (16), γ) στη διάταξη ρύθμισης (16) εκτελείται μέσω ενός ολοκληρωτή

(25) η σύγκριση της αρχικής τιμής (w) για το ρεύμα (i) και την τάση (U) λειτουργίας, όπου το σήμα εισόδου της συσκευής σύγκρισης (27) αναλύεται σε μία ακολουθία παλμών, των οποίων η συχνότητα χρησιμοποιείται σαν συχνότητα ελέγχου για το IGBT (10) δομοστοιχείο και το οποίο έχει ένα πολλαπλάσιο της συχνότητας του δικτύου και επίσης χρησιμοποιούνται, δ) οι αποκλίσεις μεταξύ της αρχικής τιμής (w) και της ακολουθίας των παλμών, με αναλογία των εκάστοτε προσήμων των αποκλίσεων για τη ρύθμιση του δομοστοιχείου IGBT (10). Επίσης δίδεται μία διάταξη ζεύξης μαζί με τις εφαρμογές της.



ΑΡΙΘΜΟΣ ΕΥΡ. Δ.Ε. (11):3055785
ΑΡΙΘ. ΕΛΛ. ΚΑΤΑΘΕΣΗΣ (21):20050403779
ΗΜΕΡ. ΕΛΛ. ΚΑΤΑΘΕΣΗΣ (22):12/12/2005
ΑΡΙΘ./ΗΜΕΡ. ΔΗΜΟΣΙΕΥΣΗΣ
ΕΥΡΩΠΑΪΚΟΥ ΔΙΠΛΩΜΑΤΟΣ(87):1046724 - 12/10/2005
ΑΡΙΘ./ΗΜΕΡ. ΔΗΜΟΣΙΕΥΣΗΣ
ΕΥΡΩΠΑΪΚΗΣ ΑΙΤΗΣΗΣ (86):00890121.7--18/04/2000
ΔΙΚΑΙΟΥΧΟΣ (73):1)Bohler-Uddeholm Aktiengesellschaft
Modcenterstrasse 14/A, 1030 Wien,
ΑΥΣΤΡΙΑ
ΣΥΜΒ. ΠΡΟΤΕΡΑΙΟΤΗΤΕΣ (30):69699-19/04/1999-AT
ΕΦΕΥΡΕΤΗΣ (72):1)Kriszt, Brigitte, Dr.
2)Izdinsky, Karol, Dr.
3)Simancik, Frantisek, Dr.
4)Hribernik, Bruno, Dr.
5)Consemuller, Knut, Dr.
6)Ponemayr, Helmut, Dipl. Ing.
7)Daxelmüller, Manfred, Dipl. Ing.
8)Danninger, Herbert, Prof. Dr.
9)Degischer, Hans-Peter, Prof. Dr.
10)Pockl, Gottfried, Dipl. Ing.

ΕΙΛΙΚΟΣ ΠΑΗΡΕΞΟΥΣΙΟΣ (74):ΑΘΑΝΑΣΙΑΔΟΥ ΜΑΡΙΑ
Κουμπάρη 2, 10674 ΑΘΗΝΑ
ΑΝΤΙΚΛΗΤΟΣ (74):ΠΑΠΑΚΩΝΣΤΑΝΤΙΝΟΥ ΕΛΕΝΗ
Κουμπάρη 2,10674 ΑΘΗΝΑ

ΤΙΤΛΟΣ ΕΦΕΥΡΕΣΗΣ (54):**ΜΕΤΑΛΛΙΚΟ ΠΛΕΓΜΑ ΠΟΛΥΣΤΡΩΜΑΤΙΚΟΥ ΣΩΜΑΤΟΣ ΑΠΟ ΙΝΕΣ ΚΑΙ ΜΕΘΟΔΟΣ ΓΙΑ ΤΗΝ ΠΑΡΑΣΚΕΥΗ ΤΟΥ.**

ΠΕΡΙΛΗΨΗ(57)

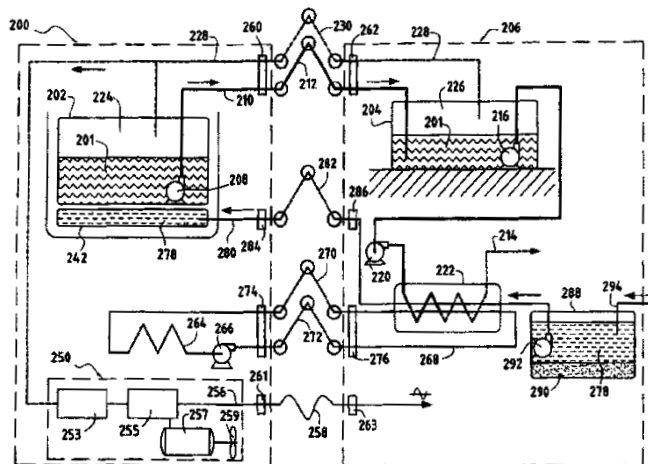
Η εφεύρεση αναφέρεται σε ένα μεταλλικό - κεραμικό υλικό και σε μία μέθοδο για την παραγωγή ενός τέτοιου υλικού. Για την επίτευξη της ισοτροπίας του μεταλλικού - κεραμικού πολυστρωματικού υλικού με βελτιωμένες μηχανικές ιδιότητες, ιδιαίτερα υπό συνθήκες θερμοκρασίας, προβλέπεται σύμφωνα με την εφεύρεση να κατασκευάζονται κεραμικές ίνες από κοντές ίνες με μήκος της ίνας

τουλάχιστον το πενταπλάσιο, σαν μέγιστο δε το δεκαπενταπλάσιο της διαμέτρου της ίνας και αναμειγνύονται ομοιογενοποιημένα με μία μεταλλική πούδρα, η οποία τελικά σχηματίζει το πλέγμα με μέγεθος κόκκου της πούδρας μεταξύ των 15 και 200 μm και στη δεδομένη περίπτωση με μία πούδρα σκληρής ύλης και κατανέμεται κατευθυνόμενη σε όλες τις πλευρές, όπου τα παρασκευασμένα μείγματα αυτού του είδους τήκονται.

ΑΡΙΘΜΟΣ ΕΥΡ. Δ.Ε. (11):3055786
ΑΡΙΘ. ΕΛΛ. ΚΑΤΑΘΕΣΗΣ (21):20050403780
ΗΜΕΡ. ΕΛΛ. ΚΑΤΑΘΕΣΗΣ (22):12/12/2005
ΑΡΙΘ./ΗΜΕΡ. ΔΗΜΟΣΙΕΥΣΗΣ
ΕΥΡΩΠΑΪΚΟΥ ΔΙΠΛΩΜΑΤΟΣ(87):1460331 - 05/10/2005
ΑΡΙΘ./ΗΜΕΡ. ΔΗΜΟΣΙΕΥΣΗΣ
ΕΥΡΩΠΑΪΚΗΣ ΑΙΤΗΣΗΣ (86):04290682.6--12/03/2004
ΔΙΚΑΙΟΥΧΟΣ (73):1)SNECMA
2 boulevard du General Martial Valin, 75015
Paris, ΓΑΛΛΙΑ
ΣΥΜΒ. ΠΡΟΤΕΡΑΙΟΤΗΤΕΣ (30):0303430-20/03/2003-FR
ΕΦΕΥΡΕΤΗΣ (72):1)Feger, Damien
ΕΙΔΙΚΟΣ ΠΛΗΡΕΞΟΥΣΙΟΣ (74):ΑΘΑΝΑΣΙΑΔΟΥ ΜΑΡΙΑ
Κουμπάρη 2, 10674 ΑΘΗΝΑ
ΑΝΤΙΚΛΗΤΟΣ (74):ΠΑΠΑΚΩΝΣΤΑΝΤΙΝΟΥ ΕΛΕΝΗ
Κουμπάρη 2,10674 ΑΘΗΝΑ
ΤΙΤΛΟΣ ΕΦΕΥΡΕΣΗΣ (54):ΕΝΕΡΓΕΙΑΚΗ ΤΡΟΦΟΔΟΣΙΑ ΕΝΟΣ
ΣΤΑΘΜΟΥ ΑΕΡΙΟΥ ΑΠΟ ΕΝΑ ΠΛΟΙΟ
ΜΕΤΑΦΟΡΑΣ ΥΓΡΟΠΟΙΗΜΕΝΟΥ ΑΕ-
ΡΙΟΥ.

ΠΕΡΙΛΗΨΗ(57)

Η εφεύρεση αναφέρεται σε μία ενεργειακή τροφοδοσία ενός σταθμού αερίου (206) από ένα πλοίο (200) που μεταφέρει υγροποιημένο αέριο κατά τη διάρκεια της μεταφοράς αυτού του υγροποιημένου αερίου μεταξύ ενός ταμιευτήρα (αποθηκευτικού χώρου) (202) του πλοίου (200) και μιας δεξαμενής (204) του σταθμού αερίου (206), χαρακτηριζόμενη από το ότι μέρος της ενέργειας που παράγεται από το σύστημα προώθησης (250) του πλοίου (200) μεταφέρεται προς τον σταθμό αερίου (206).



ΑΡΙΘΜΟΣ ΕΥΡ. Δ.Ε. (11):3055787
ΑΡΙΘ. ΕΛΛ. ΚΑΤΑΘΕΣΗΣ (21):20050403781
ΗΜΕΡ. ΕΛΛ. ΚΑΤΑΘΕΣΗΣ (22):12/12/2005
ΑΡΙΘ./ΗΜΕΡ. ΔΗΜΟΣΙΕΥΣΗΣ
ΕΥΡΩΠΑΪΚΟΥ ΔΙΠΛΩΜΑΤΟΣ(87):1203812 - 30/11/2005
ΑΡΙΘ./ΗΜΕΡ. ΔΗΜΟΣΙΕΥΣΗΣ
ΕΥΡΩΠΑΪΚΗΣ ΑΙΤΗΣΗΣ (86):02003407.0--26/05/1999
ΔΙΚΑΙΟΥΧΟΣ (73):1)BOEHRINGER INGELHEIM VETMEDI-
CA GMBH
55216 Ingelheim am Rhein, ΓΕΡΜΑΝΙΑ
ΣΥΜΒ. ΠΡΟΤΕΡΑΙΟΤΗΤΕΣ (30):98110356-05/06/1998-EP
ΕΦΕΥΡΕΤΗΣ (72):1)Meyers, Gregor
ΕΙΔΙΚΟΣ ΠΛΗΡΕΞΟΥΣΙΟΣ (74):ΑΘΑΝΑΣΙΑΔΟΥ ΜΑΡΙΑ
Κουμπάρη 2, 10674 ΑΘΗΝΑ
ΑΝΤΙΚΛΗΤΟΣ (74):ΠΑΠΑΚΩΝΣΤΑΝΤΙΝΟΥ ΕΛΕΝΗ
Κουμπάρη 2,10674 ΑΘΗΝΑ
ΤΙΤΛΟΣ ΕΦΕΥΡΕΣΗΣ (54):ΕΞΑΣΘΕΝΗΜΕΝΟΙ ΛΟΙΜΟΙΟΙ.
ΠΕΡΙΛΗΨΗ(57)

Αυτή η εφεύρεση σχετίζεται με εξασθενημένους λοιμοίους που χαρακτηρίζονται από το ότι η ενζυμική δραστηριότητά τους που βρίσκεται στην γλυκοπρωτεΐνη E RNS είναι αδρανοποιημένη, με μεθόδους παρασκευής, χρήσης και ανίχνευσης αυτών.

ΑΡΙΘΜΟΣ ΕΥΡ. Δ.Ε. (11):3055788
ΑΡΙΘ. ΕΛΛ. ΚΑΤΑΘΕΣΗΣ (21):20050403782
ΗΜΕΡ. ΕΛΛ. ΚΑΤΑΘΕΣΗΣ (22):12/12/2005
ΑΡΙΘ./ΗΜΕΡ. ΔΗΜΟΣΙΕΥΣΗΣ
ΕΥΡΩΠΑΪΚΟΥ ΔΙΠΛΩΜΑΤΟΣ(87):1315560 - 12/10/2005
ΑΡΙΘ./ΗΜΕΡ. ΔΗΜΟΣΙΕΥΣΗΣ
ΕΥΡΩΠΑΪΚΗΣ ΑΙΤΗΣΗΣ (86):01939774.4--29/05/2001
ΔΙΚΑΙΟΥΧΟΣ (73):1)Conocophillips Company
216 Patent Library Building, Bartlesville
Technology Center, Bartlesville, OK 74004,
ΗΝΩΜΕΝΕΣ ΠΟΛΙΤΕΙΕΣ ΤΗΣ ΑΜΕΡΙΚΗΣ
ΣΥΜΒ. ΠΡΟΤΕΡΑΙΟΤΗΤΕΣ (30):580611-30/05/2000-US
ΕΦΕΥΡΕΤΗΣ (72):1)DODWELL, Glenn, W.
ΕΙΔΙΚΟΣ ΠΛΗΡΕΞΟΥΣΙΟΣ (74):ΑΘΑΝΑΣΙΑΔΟΥ ΜΑΡΙΑ
Κουμπάρη 2, 10674 ΑΘΗΝΑ
ΑΝΤΙΚΛΗΤΟΣ (74):ΠΑΠΑΚΩΝΣΤΑΝΤΙΝΟΥ ΕΛΕΝΗ
Κουμπάρη 2,10674 ΑΘΗΝΑ
ΤΙΤΛΟΣ ΕΦΕΥΡΕΣΗΣ (54):**ΑΠΟΘΕΙΩΣΗ ΚΑΙ ΠΡΟΣΡΟΦΗΤΙΚΟ
ΓΙΑ ΑΥΤΗΝ.**

ΠΕΡΙΛΗΨΗ(57)

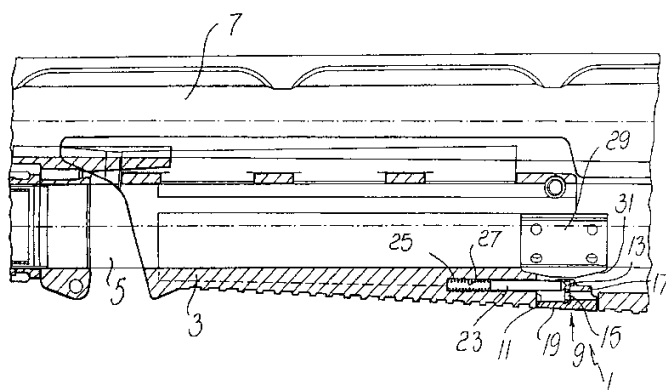
Προσροφητικές συνθέσεις για την απομάκρυνση του θείου και θειούχων ενώσεων, όπως το υδρόθειο, το θειοκαρβονύλιο και οι μερκαπτάνες, από βενζίνη πυρολύσεως και πετρέλαια παρασκευάζονται δι' εμποτισμού ενός προσροφητικού υποστρώματος περιέχοντος οξειδίο του ψευδαργύρου, διογκωμένο περλίτη και αλουμίνα με ένα μέταλλο προαγωγής, όπως το νικέλιο και/ή το κοβάλτιο, ακολουθούμενου από αναγωγή του σθένους του μετάλλου προαγωγής. Η χρήση αλεσμένου διογκωμένου περλίτη στο σχηματισμό του προσροφητικού υποστρώματος οδηγεί σε ένα υπόστρωμα στο οποίο η περιεκτικότητα σε οξειδίο του ψευδαργύρου και η περιεκτικότητα σε συνδετικό μπορούν να ρυθμισθούν ώστε να παράσχουν ένα ανθεκτικό στο θρυμματισμό προσροφητικό και να επεκτείνουν τη χρήσιμη ζωή του προσροφητικού.

ΑΡΙΘΜΟΣ ΕΥΡ. Δ.Ε. (11):3055789
ΑΡΙΘ. ΕΛΛ. ΚΑΤΑΘΕΣΗΣ (21):20050403783
ΗΜΕΡ. ΕΛΛ. ΚΑΤΑΘΕΣΗΣ (22):12/12/2005
ΑΡΙΘ./ΗΜΕΡ. ΔΗΜΟΣΙΕΥΣΗΣ
ΕΥΡΩΠΑΪΚΟΥ ΔΙΠΛΩΜΑΤΟΣ(87):0953819 - 30/11/2005
ΑΡΙΘ./ΗΜΕΡ. ΔΗΜΟΣΙΕΥΣΗΣ
ΕΥΡΩΠΑΪΚΗΣ ΑΙΤΗΣΗΣ (86):99103739.1--26/02/1999
ΔΙΚΑΙΟΥΧΟΣ (73):1)BENELLI ARMI S.p.A.
Via della Stazione, 50, I-61029 Urbino(Pesa-
ro), ΙΤΑΛΙΑ
ΣΥΜΒ. ΠΡΟΤΕΡΑΙΟΤΗΤΕΣ (30):MI980913-29/04/1998-IT
ΕΦΕΥΡΕΤΗΣ (72):1)Vignaroli, Marco
2)Scaramucci, Sergio
ΕΙΔΙΚΟΣ ΠΛΗΡΕΞΟΥΣΙΟΣ (74):ΑΘΑΝΑΣΙΑΔΟΥ ΜΑΡΙΑ
Κουμπάρη 2, 10674 ΑΘΗΝΑ
ΑΝΤΙΚΛΗΤΟΣ (74):ΠΑΠΑΚΩΝΣΤΑΝΤΙΝΟΥ ΕΛΕΝΗ
Κουμπάρη 2,10674 ΑΘΗΝΑ
ΤΙΤΛΟΣ ΕΦΕΥΡΕΣΗΣ (54):**ΜΙΑ ΣΥΣΚΕΥΗ ΓΙΑ ΤΟΝ ΕΛΕΓΧΟ ΤΟΥ
ΣΥΣΤΗΜΑΤΟΣ ΤΡΟΦΟΔΟΣΙΑΣ ΤΩΝ
ΤΥΦΕΚΙΩΝ ΠΟΥ ΕΧΟΥΝ ΕΝΕΡΓΟ-
ΠΟΙΗΣΗ ΤΥΠΟΥ ΑΝΤΑΙΑΣ**

ΠΕΡΙΛΗΨΗ(57)

Η εφεύρεση αναφέρεται σε μία συσκευή για τον έλεγχο του συστήματος τροφοδοσίας των τυφεκίων, τα οποία έχουν ένα οπίσθιο σώμα, το οποίο συνεργάζεται λειτουργικά, δυνάμει δύο αντηρίδων, με τη ράβδο οπλισμού (3), η οποία κινείται μεταξύ δύο θέσεων, ώστε να περιορίζει τη διαδρομή του οπισθίου σώματος μεταξύ της πρώτης θέσης, όπου το οπίσθιο σώμα ανοίγει, και της δεύτερης θέσης, όπου το οπίσθιο σώμα κλείνει. Η κίνηση της ράβδου οπλισμού ενεργοποιεί την τροφοδοσία (μεταφορά) ενός φυσίγγιου από τη σωληνωτή φυσίγγιοθήκη (5) προς το ανυψωτικό σώμα, μόλις το οπίσθιο σώμα φθάσει στην ανοικτή θέση. Ακολούθως, το φυσίγγιο οδηγείται από το ανυψωτικό σώμα στον θάλαμο πυροδότησης της κάννης (7), μόλις το οπίσθιο σώμα επιστρέφει στην κλειστή θέση. Η συσκευή περιλαμβάνει ένα περιοριστή (9), ο οποίος περιορίζει τη

διαδρομή ανοίγματος του οπισθίου σώματος και ο οποίος εμποδίζει επιλεκτικά το οπίσθιο σώμα να φθάσει στην οριακή θέση της διαδρομής ανοίγματος του.



ΑΡΙΘΜΟΣ ΕΥΡ. Δ.Ε. (11):3055790
ΑΡΙΘ. ΕΛΛ. ΚΑΤΑΘΕΣΗΣ (21):20050403784
ΗΜΕΡ. ΕΛΛ. ΚΑΤΑΘΕΣΗΣ (22):12/12/2005
ΑΡΙΘ./ΗΜΕΡ. ΔΗΜΟΣΙΕΥΣΗΣ
ΕΥΡΩΠΑΪΚΟΥ ΔΙΠΛΩΜΑΤΟΣ(87):1280558 - 07/12/2005
ΑΡΙΘ./ΗΜΕΡ. ΔΗΜΟΣΙΕΥΣΗΣ
ΕΥΡΩΠΑΪΚΗΣ ΑΙΤΗΣΗΣ (86):01935418.2--11/05/2001
ΔΙΚΑΙΟΥΧΟΣ (73):1)AP Pharma, Inc.
123 Saginaw Drive, Redwood City, CA 94063,
ΗΝΩΜΕΝΕΣ ΠΟΛΙΤΕΙΕΣ ΤΗΣ ΑΜΕΡΙΚΗΣ
ΣΥΜΒ. ΠΡΟΤΕΡΑΙΟΤΗΤΕΣ (30):569717-11/05/2000-US
ΕΦΕΥΡΕΤΗΣ (72):1)SHEN, Hui-Rong
2)HELLER, Jorge
3)NG, Steven, Y.
ΕΙΔΙΚΟΣ ΠΛΗΡΕΞΟΥΣΙΟΣ (74):ΑΘΑΝΑΣΙΑΔΟΥ ΜΑΡΙΑ
Κουμπάρη 2, 10674 ΑΘΗΝΑ
ΑΝΤΙΚΑΛΗΤΟΣ (74):ΠΑΠΑΚΩΝΣΤΑΝΤΙΝΟΥ ΕΛΕΝΗ
Κουμπάρη 2,10674 ΑΘΗΝΑ
ΤΙΤΛΟΣ ΕΦΕΥΡΕΣΗΣ (54):ΗΜΙ-ΣΤΕΡΕΟΝ ΜΕΣΟΝ ΔΙΑΝΟΜΗΣ
ΚΑΙ ΦΑΡΜΑΚΕΥΤΙΚΑΙ ΣΥΝΘΕΣΕΙΣ.

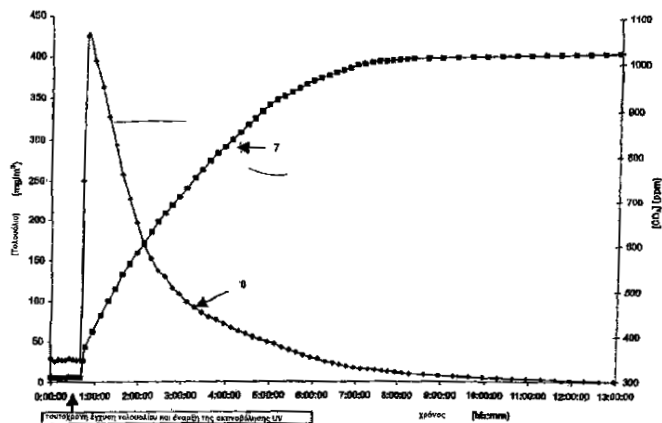
ΠΕΡΙΛΗΨΗ(57)

Ημι-στερεόν μέσον (φορέας) διανομής (παροχής) περιέχει πολυορθοεστέρα και έκδοχον. και ημι-στερεά φαρμακευτική σύνθεση περιέχει δραστικόν παράγοντα και το μέσον διανομής. Η φαρμακευτική σύνθεση ημπορεί να είναι τοπική, συρτηγγήσιμος, ή ενέσιμος διαμόρφωσις. και είναι κατάλληλη δια τοπικήν παροχήν (χορήγησιν) του δραστικού παράγοντος. Επίσης αποκαλύπτονται μέθοδοι θεραπείας.

ΑΡΙΘΜΟΣ ΕΥΡ. Δ.Ε. (11):3055791
ΑΡΙΘ. ΕΛΛ. ΚΑΤΑΘΕΣΗΣ (21):20050403785
ΗΜΕΡ. ΕΛΛ. ΚΑΤΑΘΕΣΗΣ (22):12/12/2005
ΑΡΙΘ./ΗΜΕΡ. ΔΗΜΟΣΙΕΥΣΗΣ
ΕΥΡΩΠΑΪΚΟΥ ΔΙΠΛΩΜΑΤΟΣ(87):1313544 - 14/09/2005
ΑΡΙΘ./ΗΜΕΡ. ΔΗΜΟΣΙΕΥΣΗΣ
ΕΥΡΩΠΑΪΚΗΣ ΑΙΤΗΣΗΣ (86):01958207.1--01/08/2001
ΔΙΚΑΙΟΥΧΟΣ (73):1)Ahlstrom Corporation
Etelaesplanadi 14, 00130 Helsinki,
ΦΙΝΛΑΝΔΙΑ
2)Ahlstrom Research and Services
Z.I. de l'Abbaye, Impasse Louis Champin,
38780 Pont Eveque, ΓΑΛΛΙΑ
ΣΥΜΒ. ΠΡΟΤΕΡΑΙΟΤΗΤΕΣ (30):0010622-14/08/2000-FR
ΕΦΕΥΡΕΤΗΣ (72):1)BOUVIER, Leonie
2)DUSSAUD, Joseph
3)CHEVALIER, Fabien
ΕΙΔΙΚΟΣ ΠΛΗΡΕΞΟΥΣΙΟΣ (74):ΑΘΑΝΑΣΙΑΔΟΥ ΜΑΡΙΑ
Κουμπάρη 2, 10674 ΑΘΗΝΑ
ΑΝΤΙΚΑΛΗΤΟΣ (74):ΠΑΠΑΚΩΝΣΤΑΝΤΙΝΟΥ ΕΛΕΝΗ
Κουμπάρη 2,10674 ΑΘΗΝΑ
ΤΙΤΛΟΣ ΕΦΕΥΡΕΣΗΣ (54):ΜΕΣΟΝ ΔΙΗΘΗΣΕΩΣ ΜΕΘΟΛΟΣ
ΠΑΡΑΣΚΕΥΗΣ.

ΠΕΡΙΛΗΨΗ(57)

Μέσον διηθήσεως βάσεως φωτοκαταλυτικού παράγοντος και ενεργού άνθρακος, χαρακτηριζόμενο εκ του ότι περιλαμβάνει διαπερατό υποστήριγμα καλυμμένο από μία πρώτη στρώση βάσεως ενεργού άνθρακος και στη συνέχεια από μία διάκριτη δεύτερη στρώση βάσεως φωτο-καταλυτικού παράγοντος, ή αντιστρόφως. Μέθοδος παρασκευής του.

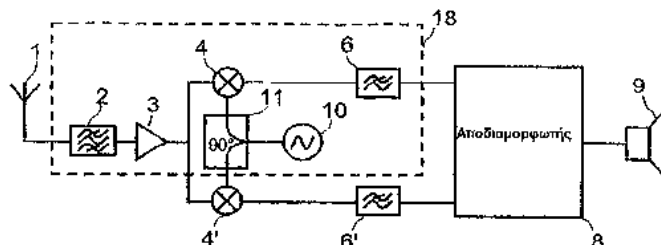


ΑΡΙΘΜΟΣ ΕΥΡ. Δ.Ε. (11):3055792
ΑΡΙΘ. ΕΛΛ. ΚΑΤΑΘΕΣΗΣ (21):20050403786
ΗΜΕΡ. ΕΛΛ. ΚΑΤΑΘΕΣΗΣ (22):12/12/2005
ΑΡΙΘ./ΗΜΕΡ. ΔΗΜΟΣΙΕΥΣΗΣ
ΕΥΡΩΠΑΪΚΟΥ ΔΙΠΛΩΜΑΤΟΣ(87):1417750 - 21/09/2005
ΑΡΙΘ./ΗΜΕΡ. ΔΗΜΟΣΙΕΥΣΗΣ
ΕΥΡΩΠΑΪΚΗΣ ΑΙΤΗΣΗΣ (86):02767588.3--19/07/2002
ΔΙΚΑΙΟΥΧΟΣ (73):1)Stepmind
 4 ter, rue de l'Ouest, 92100 Boulogne-Billancourt, ΓΑΛΛΙΑ
ΣΥΜΒ. ΠΡΟΤΕΡΑΙΟΤΗΤΕΣ (30):0110772-13/08/2001-FR
ΕΦΕΥΡΕΤΗΣ (72):1)JOVENIN, Fabrice
 2)CANARD, David
ΕΙΔΙΚΟΣ ΠΛΗΡΕΞΟΥΣΙΟΣ (74):ΑΘΑΝΑΣΙΑΔΟΥ ΜΑΡΙΑ
 Κουμπάρη 2, 10674 ΑΘΗΝΑ
ΑΝΤΙΚΛΗΤΟΣ (74):ΠΑΠΑΚΩΝΣΤΑΝΤΙΝΟΥ ΕΛΕΝΗ
 Κουμπάρη 2,10674 ΑΘΗΝΑ
ΤΙΤΛΟΣ ΕΦΕΥΡΕΣΗΣ (54):ΚΥΚΛΩΜΑ ΜΙΞΗΣ ΜΕ ΑΠΟΡΡΙΨΗ ΣΥΧΝΟΤΗΤΑΣ ΕΙΔΩΛΟΥ, ΚΥΡΙΩΣ ΓΙΑ ΔΕΙΚΤΗ RF ΜΗΔΕΝΙΚΗΣ Η ΑΣΘΕΝΟΥΣ ΕΝΔΙΑΜΕΣΗΣ ΣΥΧΝΟΤΗΤΑΣ.

ΠΕΡΙΛΗΨΗ(57)

Κύκλωμα ψύξης με απόρριψη συχνότητας ειδώλου, περιλαμβάνουσα έναν διαχωριστή φάσης με μετατόπιση τεταρτημορίου κύκλου (30, 30'), παρουσιάζοντας μία είσοδο, συνδεδεμένη με την έξοδο (Fi) του κυκλώματος

μίξης, και δύο εξόδους που παρέχουν αντίστοιχα δύο σήματα με μετατόπιση φάσης 90 μοιρών, εφαρμόζόμενα αντίστοιχα σε δύο απλούς μίκτες (31,32/31',32'), περιλαμβάνον αυτό το κύκλωμα μίξης έναν διαχωριστή συχνότητας και φάσης με μετατόπιση 90 μοίρες (33, 33') έχοντας έναν λόγο διαίρεσης συχνότητας, και παρουσιάζοντας δύο εισόδους, συνδεδεμένες αντίστοιχα με τις αντίστοιχες εξόδους των δύο απλών μικτών 31,32/31',32') και μία πρώτη έξοδο παρέχουσα ένα πρώτο σήμα εξόδου (Fo) του κυκλώματος μίξης, το οποίο εφαρμόζεται στην είσοδο των δύο απλών μικτών.

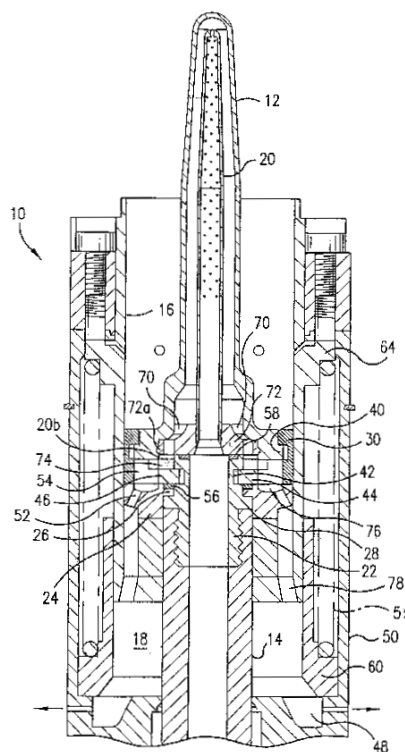


ΑΡΙΘΜΟΣ ΕΥΡ. Δ.Ε. (11):3055793
ΑΡΙΘ. ΕΛΛ. ΚΑΤΑΘΕΣΗΣ (21):20050403787
ΗΜΕΡ. ΕΛΛ. ΚΑΤΑΘΕΣΗΣ (22):12/12/2005
ΑΡΙΘ./ΗΜΕΡ. ΔΗΜΟΣΙΕΥΣΗΣ
ΕΥΡΩΠΑΪΚΟΥ ΔΙΠΛΩΜΑΤΟΣ(87):1120381 - 05/10/2005
ΑΡΙΘ./ΗΜΕΡ. ΔΗΜΟΣΙΕΥΣΗΣ
ΕΥΡΩΠΑΪΚΗΣ ΑΙΤΗΣΗΣ (86):01101599.7--25/01/2001
ΔΙΚΑΙΟΥΧΟΣ (73):1)OWENS-BROCKWAY GLASS CONTAINER INC.
 One Sea Gate Toledo,, Ohio 43666, ΗΝΩΜΕΝΕΣ ΠΟΛΙΤΕΙΕΣ ΤΗΣ ΑΜΕΡΙΚΗΣ
ΣΥΜΒ. ΠΡΟΤΕΡΑΙΟΤΗΤΕΣ (30):493554-28/01/2000-US
ΕΦΕΥΡΕΤΗΣ (72):1)DiFrank, Frank J.
ΕΙΔΙΚΟΣ ΠΛΗΡΕΞΟΥΣΙΟΣ (74):ΠΑΠΑΚΩΝΣΤΑΝΤΟΠΟΥΛΟΥ ΠΗΝΕΛΟΠΗ
 Πανεπιστημίου 42, 10679 ΑΘΗΝΑ
ΑΝΤΙΚΛΗΤΟΣ (74):ΦΡΥΔΑ-ΛΑΔΑ ΕΛΛΗ
 Πανεπιστημίου 42,10679 ΑΘΗΝΑ
ΤΙΤΛΟΣ ΕΦΕΥΡΕΣΗΣ (54):ΔΙΑΤΑΞΗ ΕΜΒΟΛΟΥ ΜΗΧΑΝΗΣ ΔΙΑΜΟΡΦΩΣΗΣ ΥΑΛΙΝΟΥ ΠΕΡΙΕΚΤΗ.

ΠΕΡΙΛΗΨΗ(57)

Παρουσιάζεται διάταξη εβόλου (10) για ηχανή διαόρφωσης περιέκτη τύπου εονωένων τοέων (I.S.), η οποία διάταξη εβόλου περιλαμβάνει εβολο (12) που είναι ανοιχτό στο ένα άκρο και στερεωένο ε η βιδωτό τρόπο στο ανοιχτό του άκρο σε ελεύθερο άκρο δακτυλιοειδούς ράβδου κυλίνδρου (14) που λειτουργεί έτσι ώστε να προκαλεί παλινδρομική κίνηση του εβόλου σε σχέση ε ήτρα προορφής της ηχανής διαόρφωσης. Εντός του εβόλου είναι τοποθεθένος ένας διάτρητος σωλήνας εισόδου αέρα ψύξεως (20) και το ελεύθερο άκρο του σωλήνα εισόδου αέρα ψύξεως διατηρείται πάνω σε ελεύθερο άκρο δακτυλιοειδούς προέκτασης (22) της ράβδου κυλίνδρου, ένα αντίθετο άκρο της οποίας βιδώνεται στη ράβδο κυλίνδρου έσω ενός διαιρούενου δακτυλίου κλειδώματος (30) ια εσοχή (36, 38) που βλέπει προς τα έσα του οποίου παγιδένει ια ακτινικά προς τα έξω εκτεινόνενη στεφάνη (40) του εβόλου για την αξονική τοποθέτηση του εβόλου σε σχέση ε τον διαιρούενο δακτύλιο. Ο διαιρούενος δακτύλιος εφάπτεται σε ατέρονα δακτύλιο (24) και είναι αξονικά τοποθεθένος πάνω του ε τη βοήθεια στεφάνης (44, 46) του διαιρούενου δακτυλίου η υποδοχή της οποίας πραγματοποιείται εντός εσοχής (42) της προέκτασης. Αέρας ψύξεως ρέει έσα στο σωλήνα εισόδου αέρα ψύξεως διαέσου της ράβδου κυλίνδρου και της προέκτασης και εξέρχεται από το έβολο

διαέσου ανοιγμάτων (54) στον διαιρούενο δακτύλιο δακτυλιοειδούς κοιλότητας (76) στον ατέρονα δακτύλιο, ανοιγμάτων (52) στον ατέρονα δακτύλιο, ανοιγμάτων (78) στο περίβλημα, δακτυλίου (18) εταξύ της ράβδου κυλίνδρου και του περιβλήματος και δακτυλίου (48) στη βάση του περιβλήματος.



2.2 ΕΥΡΕΤΗΡΙΟ ΕΥΡΩΠΑΪΚΩΝ Δ.Ε. ΣΥΜΦΩΝΑ ΜΕ ΤΟΝ ΑΡΙΘΜΟ ΔΗΜΟΣΙΕΥΣΗΣ

ΑΡ./ΗΜ.ΔΗΜ.Ε.Δ. (87)	ΔΙΚΑΙΟΥΧΟΣ (73)	ΤΙΤΛΟΣ ΕΦΕΥΡΕΣΗΣ (54)	ΑΡ.ΕΥΡ.Δ.Ε. (11)
0712303 - 21/09/2005	WATSON LABORATORIES, INC.	ΔΕΡΜΑΤΙΚΑ ΕΠΙΘΕΜΑΤΑ ΤΕΣΤΟΣΤΕΡΟΝΗΣ ΚΑΙ ΠΡΟΑΙΡΕΤΙΚΩΣ ΟΙΣΤΡΟΓΟΝΟΥ.	3055620
0733363 - 05/10/2005	VIATRIS GMBH & CO. KG	ΜΕΘΟΔΟΣ ΠΑΡΑΓΩΓΗΣ ΡΕΥΣΤΟΥ R,S-ΘΕΙΟΚΤΙΚΟΥ ΟΞΕΟΣ, ΚΟΚΚΩΔΩΝ ΠΡΟΙΟΝΤΩΝ R,S-ΘΕΙΟΚΤΙΚΟΥ ΟΞΕΟΣ ΚΑΙ Η ΧΡΗΣΗ ΤΟΥΣ.	3055712
0751710 - 31/08/2005	UNIVERSITY OF FLORIDA	ΜΕΘΟΔΟΙ ΚΑΙ ΣΚΕΥΑΣΜΑΤΑ ΓΙΑ ΤΗΝ ΚΑΤΑΠΟΛΕΜΗΣΗ ΕΝΤΟΜΟΛΟΓΙΚΩΝ ΠΑΡΑΣΙΤΩΝ.	3055673
0760857 - 09/11/2005	IMMUNEX CORPORATION	ΥΠΟΔΟΧΕΑΣ ΟΓΚΟΣΤΑΤΙΝΗΣ Μ	3055665
0775746 - 23/11/2005	AKZO NOBEL N.V.	ΕΜΒΟΛΙΟ ΚΑΤΑ ΤΗΣ ΚΟΚΚΙΔΙΩΣΗΣ ΤΩΝ ΠΟΥΛΕΡΙΚΩΝ.	3055691
0776337 - 21/09/2005	THE JOHNS HOPKINS UNIVERSITY SCHOOL OF MEDICINE	ΠΑΡΑΓΟΝΤΑΣ ΑΥΞΗΣΕΩΣ ΔΙΑΦΟΡΟΠΟΙΗΣΗΣ-11	3055654
0811007 - 23/11/2005	BASF AKTIENGESELLSCHAFT	ΠΑΡΑΓΩΓΑ ΠΥΡΑΖΟΛ-4-ΥΛΟ-BENZO-ΥΛΙΟΥ ΚΑΙ Η ΧΡΗΣΙΜΟΠΟΙΗΣΗ ΤΟΥΣ ΣΑΝ ΠΑΡΑΣΙΤΟΚΤΟΝΑ.	3055696
0860477 - 12/10/2005	COATEX S.A.S.	ΧΡΗΣΗ ΑΛΑΤΩΝ ΠΟΛΥ-ΑΣΠΑΡΤΙΚΩΝ ΟΞΕΩΝ ΩΣ ΒΟΗΘΗΤΙΚΟΥ ΠΑΡΑΓΟΝΤΟΣ ΣΤΗΝ ΑΛΕΣΗ ΚΑΙ ΤΟΝ ΣΧΗΜΑΤΙΣΜΟ ΥΔΑΤΙΚΟΥ ΑΙΩΡΗΜΑΤΟΣ ΑΝΟΡΓΑΝΩΝ ΥΛΩΝ.	3055735
0864656 - 02/11/2005	SANOFI-AVENTIS DEUTSCHLAND GMBH	ΜΕΘΟΔΟΣ ΜΕΤΑΓΡΑΦΗΣ IN VITRO ΓΙΑ ΤΗΝ ΑΝΙΧΝΕΥΣΗ ΦΥΣΙΚΩΝ ΥΛΩΝ ΚΑΙ ΛΟΙΠΩΝ ΧΗΜΙΚΩΝ ΟΥΣΙΩΝ.	3055649
0869784 - 31/08/2005	THE JOHNS HOPKINS UNIVERSITY	ΑΝΑΣΤΟΛΗ ΤΗΣ ΣΥΝΘΑΣΗΣ ΛΙΠΑΡΟΥ ΟΞΕΟΣ ΣΑΝ ΕΝΑ ΜΕΣΟΝ ΓΙΑ ΤΗ ΜΕΙΩΣΗ ΤΗΣ ΜΑΖΑΣ ΛΙΠΟΚΥΤΤΑΡΩΝ.	3055625
0869813 - 31/08/2005	BERLEX LABORATORIES, INC.	ΧΡΗΣΗ ΤΩΝ ΒΗΤΑ-ΙΝΤΕΡΦΕΡΟΝΩΝ ΓΙΑ ΤΗΝ ΑΝΤΙΜΕΤΩΠΙΣΗ ΤΗΣ ΕΠΑΝΑΣΤΕΝΩΣΗΣ.	3055635
0911472 - 07/09/2005	PURSSEY, NEIL KENNETH WILLIAMS	ΣΥΣΚΕΥΗ ΓΙΑ ΤΗΝ ΕΝΕΡΓΟΠΟΙΗΣΗ ΜΙΑΣ ΔΙΑΤΑΞΕΩΣ ΑΣΦΑΛΕΙΑΣ.	3055715
0922453 - 05/10/2005	NITTO DENKO CORPORATION ABBOTT JAPAN CO., LTD.	ΣΚΕΥΑΣΜΑ ΤΥΠΟΥ ΔΙΑΔΕΡΜΙΚΗΣ ΑΠΟΡΡΟΦΗΣΕΩΣ ΠΕΡΙΕΧΟΝ ΤΟΥΛΟΒΟΥΤΕΡΟΛΗ.	3055738
0941333 - 31/08/2005	CHIRON S.R.L.	ΑΝΟΣΟΓΟΝΟ ΑΠΟΤΟΞΙΚΟΠΟΙΗΜΕΝΟ ΜΕΤΑΛΛΑΓΜΑ ΤΗΣ LT-A ΤΟΞΙΝΗΣ ΤΟΥ E. COLI.	3055604
0953819 - 30/11/2005	BENELLI ARMI S.P.A.	ΜΙΑ ΣΥΣΚΕΥΗ ΓΙΑ ΤΟΝ ΕΛΕΓΧΟ ΤΟΥ ΣΥΣΤΗΜΑΤΟΣ ΤΡΟΦΟΔΟΣΙΑΣ ΤΩΝ ΤΥΦΕΚΙΩΝ ΠΟΥ ΕΧΟΥΝ ΕΝΕΡΓΟΠΟΙΗΣΗ ΤΥΠΟΥ ΑΝΤΑΙΑΣ	3055789
0960833 - 12/10/2005	ILLINOIS TOOL WORKS INC.	ΜΕΘΟΔΟΣ ΚΑΙ ΣΥΣΚΕΥΗ ΑΠΟΘΗΚΕΥΣΕΩΣ ΚΑΙ ΔΙΑΝΟΜΗΣ ΦΟΡΕΙΣ ΜΕΤΑΦΟΡΑΣ ΥΠΟΔΟΧΕΩΝ.	3055745
0964656 - 28/09/2005	HARRISON, LOUIE, V., 111	ΕΝΔΟΔΟΝΤΙΚΟ ΒΥΣΜΑ ΤΟ ΟΠΟΙΟ ΦΕΡΕΙ ΔΙΑΒΑΘΜΙΣΕΙΣ.	3055737
0966650 - 07/09/2005	UTM IP LIMITED	ΒΕΛΤΙΩΣΕΙΣ ΣΧΕΤΙΖΟΜΕΝΕΣ ΜΕ ΠΥΡΟΤΕΧΝΟΥΡΓΙΚΑ ΠΥΡΟΜΑΧΙΚΑ.	3055711
0970081 - 14/09/2005	GLAXO GROUP LIMITED	ΠΑΡΑΓΩΓΑ ΥΠΟΚΑΤΕΣΤΗΜΕΝΟΥ (1,3-ΔΙΣ(ΚΥΚΛΟΞΕΥΛΟΜΕΘΥΛ)-1,2,3,6-ΤΕΤΡΑΥΔΡΟ-2,6,-ΔΙΟΞΟ-9Η-ΠΟΥΡΙΝ-8-ΥΛ)ΦΑΙΝΥΛΙΟΥ, ΠΑΡΑΣΚΕΥΗ ΑΥΤΩΝ ΚΑΙ Η ΧΡΗΣΗ ΤΟΥΣ ΣΤΗΝ ΑΓΩΓΗ ΦΛΕΓΜΟΝΩΔΩΝ ΚΑΤΑΣΤΑΣΕΩΝ ΚΑΙ ΑΝΟΣΟΔΙΑΤΑΡΑΧΩΝ.	3055670
0973796 - 21/12/2005	THE NUTRASWEET COMPANY	ΜΕΘΟΔΟΣ ΠΑΡΑΣΚΕΥΗΣ ΚΑΙ ΚΑΘΑΡΙΣΜΟΥ Ν-ΑΛΚΥΛΙΩΜΕΝΟΥ ΠΑΡΑΓΩΓΟΥ ΑΣΠΑΡΤΑΜΗΣ.	3055627
0974413 - 14/09/2005	HAZELETT STRIP-CASTING CORPORATION	ΣΥΣΚΕΚΥΗ ΓΙΑ ΤΗ ΧΥΤΕΥΣΗ ΔΙΠΛΟΥ ΙΜΑΝΤΑ ΧΡΗΣΙΜΟΠΟΙΩΝΤΑΣ ΘΗΚΕΣ ΜΕ ΣΦΗΝΟΕΙΔΗ ΣΥΝΔΕΣΗ ΑΚΡΩΝ.	3055783
0984535 - 17/08/2005	KAMP, MARTIN FORCHEL, ALFRED, PROF. DR.	ΛΕΙΖΕΡ ΗΜΙΑΓΩΓΩΝ ΜΕ ΔΟΜΗ ΠΛΕΓΜΑΤΟΣ.	3055772

ΑΡ./ΗΜ.ΔΗΜ.Ε.Δ. (87)	ΔΙΚΑΙΟΥΧΟΣ (73)	ΤΙΤΛΟΣ ΕΦΕΥΡΕΣΗΣ (54)	ΑΡ.ΕΥΡ.Δ.Ε. (11)
0984785 - 26/10/2005	SANOFI-AVENTIS	ΧΡΗΣΗ ΤΟΥ ΟΛΙΓΟΣΑΚΧΑΡΙΔΙΟΥ ΓΙΑ ΤΗΝ ΠΡΟΛΗΨΗ ΤΗΣ ΘΡΟΜΒΩΣΗΣ ΤΟΥ ΑΙΜΑΤΟΣ ΣΕ ΕΞΩΣΩΜΑΤΙΚΑ ΚΥΚΛΩΜΑΤΑ ΑΙΜΑΤΟΣ.	3055751
0985675 - 30/11/2005	GENERAL ELECTRIC COMPANY	ΜΕΘΟΔΟΣ ΥΔΡΟΠΥΡΙΤΙΩΣΗΣ ΥΨΗΛΗΣ ΑΠΟΔΟΣΗΣ	3055607
0988294 - 02/11/2005	BRACCO INTERNATIONAL B.V.	ΜΙΑ ΜΕΘΟΔΟΣ ΓΙΑ ΤΗΝ ΠΑΡΑΣΚΕΥΗ ΜΑΚΡΟΚΥΚΛΙΚΩΝ ΧΗΛΙΚΩΝ ΠΑΡΑΓΟΝΤΩΝ ΚΑΙ ΤΩΝ ΧΗΛΙΚΩΝ ΕΝΩΣΕΩΝ ΑΥΤΩΝ ΜΕ ΙΟΝΤΑ ΠΑΡΑΜΑΓΝΗΤΙΚΟΥ ΜΕΤΑΛΛΟΥ.	3055608
0994706 - 02/11/2005	IVAX RESEARCH, INC.	ΣΥΝΘΕΣΕΙΣ ΓΙΑ ΤΗΝ ΧΟΡΗΓΗΣΗ ΤΑΞΑΝΩΝ ΕΚ ΤΟΥ ΣΤΟΜΑΤΟΣ ΣΕ ΑΝΘΡΩΠΟΥΣ ΑΣΘΕΝΕΙΣ ΚΑΙ ΧΡΗΣΗ ΑΥΤΩΝ.	3055668
1001783 - 05/10/2005	SMITHKLINE BEECHAM PLC	ΘΕΡΑΠΕΙΑ ΤΟΥ ΔΙΑΒΗΤΗ ΜΕ ΘΕΙΑΖΟΛΙΔΙΝΙΔΙΟΝΗ, ΕΚΚΡΙΤΑΓΩΓΟ ΙΣΝΟΥΛΙΝΗΣ ΚΑΙ ΔΙΓΟΥΑΝΙΔΙΟ.	3055732
1002534 - 21/09/2005	CEPHALON, INC. KYOWA HAKKO KOGYO CO., LTD.	ΧΡΗΣΗ ΤΕΣΣΑΡΩΝ ΠΑΡΑΓΩΓΩΝ Κ-252a.	3055758
1022022 - 07/09/2005	MATSUYAMA, FUTOSHI, C/O USE TECHNO CORPORATION	ΣΥΝΘΕΣΗ ΓΙΑ ΑΝΑΣΤΟΛΗ ΑΥΞΗΣΗΣ ΕΠΙΠΕΔΟΥ ΣΑΚΧΑΡΟΥ ΑΙΜΑΤΟΣ Η ΜΕΙΩΣΗΣ ΕΠΙΠΕΔΟΥ ΣΑΚΧΑΡΟΥ ΑΙΜΑΤΟΣ.	3055642
1023308 - 07/09/2005	INDUSTRIAL RESEARCH LIMITED ALBERT EINSTEIN COLLEGE OF MEDICINE OF YESHIVA UNIVERSITY	ΑΝΑΣΤΟΛΕΙΣ ΤΟΥ ΜΕΤΑΒΟΛΙΣΜΟΥ ΤΩΝ ΝΟΥΚΛΕΟΖΙΤΩΝ.	3055695
1031680 - 31/08/2005	VINCI CONSTRUCTION GRANDS PROJETS FREYSSINET INTERNATIONAL (STUP)	ΑΡΦΩΤΟΣ, ΕΛΑΣΤΟΠΛΑΣΤΙΚΟΣ, ΑΝΤΙΣΕΙΣΜΙΚΟΣ ΜΗΧΑΝΙΣΜΟΣ ΓΙΑ ΕΡΓΟ ΠΟΛΙΤΙΚΟΥ ΜΗΧΑΝΙΚΟΥ, ΚΑΙ ΤΕΧΝΙΚΟ ΕΡΓΟ ΟΠΩΣ ΜΙΑ ΓΕΦΥΡΑ Η ΟΠΟΙΑ ΠΕΡΙΛΑΜΒΑΝΕΙ ΤΟΝ ΕΝ ΛΟΓΩ ΜΗΧΑΝΙΣΜΟ.	3055596
1033566 - 24/08/2005	QIAGEN GMBH F. KURT RETSCH GMBH & CO. KG	ΜΕΘΟΔΟΣ ΚΑΙ ΔΙΑΤΑΞΗ ΘΡΑΥΣΗΣ ΒΙΟΛΟΓΙΚΟΥ ΥΛΙΚΟΥ.	3055623
1035833 - 31/08/2005	ARCHIMEDES DEVELOPMENT LIMITED	ΣΥΝΘΕΣΕΙΣ ΓΙΑ ΡΙΝΙΚΗ ΧΟΡΗΓΗΣΗ.	3055677
1037991 - 28/09/2005	IMMUNEX CORPORATION	ΓΛΥΚΟΠΡΩΤΕΙΝΕΣ ΤΗΣ ΚΥΤΤΑΡΙΚΗΣ ΕΠΙΦΑΝΕΙΑΣ ΠΟΥ ΣΧΕΤΙΖΟΝΤΑΙ ΜΕ ΑΝΘΡΩΠΙΝΑ Β ΚΥΤΤΑΡΙΚΑ ΛΕΜΦΩΜΑΤΑ-ULBP, DNA ΚΑΙ ΠΟΛΥΠΕΠΤΙΔΙΑ.	3055765
1040191 - 02/11/2005	FONDAZIONE CENTRO SAN RAFFAELE DEL MONTE TABOR	ΕΞΑΛΛΑΓΜΑΤΑ ΡΑΝΤΕΣ ΑΙ ΘΕΡΑΠΕΥΤΙΚΕΣ ΕΦΑΡΜΟΓΕΣ ΤΟΥΣ.	3055631
1040815 - 24/08/2005	MAINDOK, FRIEDRICH	ΤΟΝΩΤΙΚΟ ΜΑΛΛΙΩΝ ΜΕ L-ΑΡΓΙΝΙΝΗ ΩΣ ΔΡΑΣΤΙΚΗ ΟΥΣΙΑ.	3055615
1041106 - 28/09/2005	AIR PRODUCTS AND CHEMICALS, INC.	ΥΔΑΤΙΚΕΣ ΔΙΑΣΠΟΡΕΣ ΚΗΡΟΥ ΣΑΝ ΔΙΑΝΟΙΚΤΕΣ ΚΕΛΛΙΟΥ ΣΤΗΝ ΚΑΤΑΣΚΕΥΗ ΕΥΚΑΜΠΤΩΝ ΑΦΡΩΝ ΠΟΛΥΟΥΡΕΘΑΝΗΣ.	3055655
1046724 - 12/10/2005	BOHLER-UDDEHOLM AKTIENGESELLSCHAFT	ΜΕΤΑΛΛΙΚΟ ΠΛΕΓΜΑ ΠΟΛΥΣΤΡΩΜΑΤΙΚΟΥ ΣΩΜΑΤΟΣ ΑΠΟ ΙΝΕΣ ΚΑΙ ΜΕΘΟΔΟΣ ΓΙΑ ΤΗΝ ΠΑΡΑΣΚΕΥΗ ΤΟΥ.	3055785
1058542 - 31/08/2005	SCHERING AKTIENGESELLSCHAFT	ΜΕΘΟΔΟΣ ΠΑΡΑΓΩΓΗΣ ΠΕΡΙΒΕΒΛΗΜΕΝΩΝ, ΣΦΑΙΡΙΚΩΝ ΚΟΚΚΩΔΩΝ ΣΩΜΑΤΙΔΙΩΝ ΠΟΥ ΠΕΡΙΕΧΟΥΝ ΠΑΡΑΓΩΓΑ ΠΡΟΣΤΑΝΙΟΥ.	3055634
1071420 - 14/09/2005	BAXTER HEALTHCARE S.A. BAXTER INTERNATIONAL INC.	ΠΑΡΑΓΩΓΑ ΙΝΔΟΛΥΛΟ-3-ΓΛΥΟΞΥΛΙΚΟΥ ΟΞΕΟΣ ΜΕ ΑΝΤΙ-ΝΕΟΠΛΑΣΜΑΤΙΚΗ ΔΡΑΣΗ.	3055754
1073634 - 31/08/2005	TIOGA PHARMACEUTICALS INC.	ΜΕΘΟΔΟΣ ΓΙΑ ΤΗΝ ΠΑΡΑΣΚΕΥΗ ΕΝΑΝΤΙΟΜΕΡΟΥΣ Ν-ΜΕΘΥΛΟ-N-[(1S)1-ΦΑΙΝΥΛΟ-2-((3S)-3-ΥΔΡΟΞΥΠΥΡΡΟΛΙΔΙΝ-1-ΥΛΟ)ΑΙΘΥΛΟ]-2,2-ΔΙΦΑΙΝΥΛΑΚΕΤΑΜΙΔΗΣ.	3055683
1075515 - 31/08/2005	SOCIETE IMAGENE	ΜΕΘΟΔΟΣ ΜΑΚΡΟΧΡΟΝΙΑΣ ΣΥΝΤΗΡΗΣΗΣ ΜΟΡΙΩΝ DNA ΚΑΙ ΠΕΡΙΒΛΗΜΑΤΑ ΓΙΑ ΤΗΝ ΕΦΑΡΜΟΓΗ ΤΗΣ.	3055632
1076559 - 23/11/2005	PHARMACIA & UPJOHN COMPANY LLC	ΚΑΒΕΡΓΟΛΙΝΗ ΚΑΙ ΠΡΑΜΠΠΕΞΟΛΗ ΓΙΑ ΤΗΝ ΑΓΩΓΗ ΝΟΣΩΝ ΤΟΥ ΚΝΣ, ΙΔΙΑΙΤΕΡΑ ΤΗΣ ΝΟΣΟΥ ΤΟΥ ΠΑΡΚΙΝΣΟΝ	3055663

ΑΡ./ΗΜ.ΔΗΜ.Ε.Α. (87)	ΔΙΚΑΙΟΥΧΟΣ (73)	ΤΙΤΛΟΣ ΕΦΕΥΡΕΣΗΣ (54)	ΑΡ.ΕΥΡ.Α.Ε. (11)
1084460 - 07/09/2005	AUREMA SA	ΣΥΣΚΕΥΗ ΣΥΝΑΡΜΟΛΟΓΗΣΗΣ ΕΝΟΣ ΔΙΑΚΟΣΜΗΤΙΚΟΥ ΣΕ ΕΝΑ ΡΟΛΟΙ.	3055746
1089679 - 07/09/2005	LAVIPHARM LABORATORIES, INC.	ΜΙΑ ΣΥΣΚΕΥΗ ΚΑΙ ΜΕΘΟΔΟΣ ΓΙΑ ΤΗ ΘΕΡΑΠΕΙΑ ΤΗΣ ΣΤΥΤΙΚΗΣ ΔΥΣΛΕΙΤΟΥΡΓΙΑΣ.	3055755
1091001 - 05/10/2005	CHEMENTECNO S.R.L. GNOSIS SRL	ΜΕΘΟΔΟΣ ΓΙΑ ΤΟΝ ΚΑΘΑΡΙΣΜΟ ΤΗΣ S-ΑΔΕΝΟΣΥΛ-L-ΜΕΘΕΙΟΝΙΝΗΣ ΚΑΙ ΓΙΑ ΤΗΝ ΠΑΡΑΣΚΕΥΗ ΤΩΝ ΦΑΡΜΑΚΕΥΤΙΚΩΣ ΑΠΟΔΕΚΤΩΝ ΑΛΑΤΩΝ ΤΗΣ.	3055759
1091737 - 14/09/2005	NEUROMED TECHNOLOGIES, INC.	ΑΝΑΣΤΟΛΕΙΣ ΔΙΑΥΛΩΝ ΑΣΒΕΣΤΙΟΥ.	3055704
1095020 - 31/08/2005	SOCIETE DE CONSEILS DE RECHERCHES ET D'APPLICATIONS SCIENTIFIQUES (S.C.R.A.S.)	ΠΑΡΑΓΩΓΑ 2-ΑΜΙΝΟΠΥΡΙΔΙΝΩΝ, Η ΧΡΗΣΙΜΟΠΟΙΗΣΗ ΑΥΤΩΝ ΩΣ ΦΑΡΜΑΚΩΝ ΚΑΙ ΦΑΡΜΑΚΕΥΤΙΚΕΣ ΣΥΝΘΕΣΕΙΣ ΟΙ ΟΠΟΙΕΣ ΤΑ ΠΕΡΙΕΧΟΥΝ.	3055637
1096972 - 19/10/2005	BONLIE, DEAN R.	ΘΕΡΑΠΕΙΑ ΜΕ ΧΡΗΣΗ ΠΡΟΣΑΝΑΤΟΛΙΣΜΕΝΟΥ ΜΟΝΟΔΙΕΥΘΥΝΤΙΚΟΥ ΜΑΓΝΗΤΙΚΟΥ ΠΕΔΙΟΥ ΣΥΝΕΧΟΥΣ ΡΕΥΜΑΤΟΣ.	3055780
1097131 - 05/10/2005	ADISSEO IRELAND LIMITED	ΜΕΘΟΔΟΣ ΔΙΑΧΩΡΙΣΜΟΥ ΤΟΥ ΥΔΡΟΞΥΜΕΘΥΛΟ-ΘΕΙΟΒΟΥΤΥΡΙΚΟΥ ΟΞΕΟΣ.	3055730
1100515 - 16/11/2005	REGENTS OF THE UNIVERSITY OF MINNE- SOTA TRUSTEES OF DARTMOUTH COLLEGE	ΑΓΩΓΗ ΕΧ VIVO ΑΛΛΟΓΕΝΩΝ ΚΑΙ ΞΕΝΟΓΕΝΩΝ Τ-ΛΕΜΦΟΚΥΤΤΑΡΩΝ ΜΕ ΑΝΤΑΓΩΝΙΣΤΕΣ GP39.	3055719
1104291 - 07/09/2005	JANSSEN PHARMACEUTICA N.V.	ΧΑΠΙΑ ΠΟΥ ΔΙΑΘΕΤΟΥΝ ΕΝΑΝ ΠΥΡΗΝΑ ΕΠΙΚΑΛΥΜΜΕΝΟ ΜΕ ΕΝΑ ΑΝΤΙΜΥΚΗΤΙΑΣΙΚΟ ΠΑΡΑΓΟΝΤΑ ΚΑΙ ΕΝΑ ΠΟΛΥΜΕΡΟΣ.	3055727
1104865 - 28/09/2005	LEGRAND S.P.A.	ΕΝΑΣ ΣΥΝΔΕΤΗΡΑΣ ΓΙΑ ΑΥΛΑΚΩΤΟΥΣ ΑΓΩΓΟΥΣ.	3055714
1112106 - 23/11/2005	ALCON MANUFACTURING LTD.	ΣΕΡΟΤΟΝΕΡΓΙΚΟΙ 5HT2 ΑΓΩΝΙΣΤΕΣ ΓΙΑ ΘΕΡΑΠΕΙΑ ΓΛΑΥΚΩΜΑΤΟΣ.	3055734
1114005 - 16/11/2005	UNITED STATES GYPSUM COMPANY	ΠΡΟΙΟΝ ΤΟ ΟΠΟΙΟ ΠΕΡΙΕΧΕΙ ΓΥΦΟ ΤΟ ΟΠΟΙΟ ΕΧΕΙ ΑΥΞΗΜΕΝΗ ΑΝΤΙΣΤΑΣΗ ΣΕ ΜΟΝΙΜΗ ΠΑΡΑΜΟΡΦΩΣΗ ΚΑΙ ΜΕΘΟΔΟΣ ΚΑΙ ΣΥΝΘΕΣΗ ΓΙΑ ΤΗΝ ΠΑΡΑΓΩΓΗ ΤΟΥ.	3055662
1116493 - 14/09/2005	VYGON	ΔΙΑΤΑΞΗ ΕΝΑΝΤΙΑ ΣΤΑ ΤΣΙΜΠΗΜΑΤΑ ΓΙΑ ΤΟΝ ΑΣΦΑΛΗ ΧΕΙΡΙΣΜΟ ΒΕΛΟΝΑΣ ΕΝΕΣΕΩΝ.	3055592
1119796 - 16/11/2005	NORTHROP GRUMMAN CORPORATION	ΕΝ ΣΕΙΡΑ ΠΕΡΙΟΔΙΚΩΣ ΠΟΛΩΜΕΝΟΣ LiNbO3 (PPLN) ΟΠΤΙΚΟΣ ΠΑΡΑΜΕΤΡΙΚΟΣ ΤΑΛΑΝΤΩΤΗΣ (ΟΡΟ-DGF-ΟΡΟ) ΜΕ ΚΟΙΝΟ ΔΙΠΛΑ ΣΥΝΤΟΝΙΣΤΙΚΟ ΚΟΙΛΩΜΑ.	3055666
1120007 - 24/08/2005	SLAB TECHNOLOGY LIMITED	ΗΧΕΙΑ.	3055618
1120381 - 05/10/2005	OWENS-BROCKWAY GLASS CONTAINER INC.	ΔΙΑΤΑΞΗ ΕΜΒΟΛΟΥ ΜΗΧΑΝΗΣ ΔΙΑΜΟΡΦΩΣΗΣ ΥΑΛΙΝΟΥ ΠΕΡΙΕΚΤΗ.	3055793
1126591 - 07/12/2005	JUMO GMBH & CO. KG	ΜΕΘΟΔΟΣ ΚΑΙ ΔΙΑΤΑΞΗ ΓΙΑ ΤΟΝ ΕΛΕΓΧΟ Η ΤΗ ΡΥΘΜΙΣΗ ΤΗΣ ΙΣΧΥΟΣ ΤΩΝ ΧΑΜΗΛΩΝ ΩΜΙΚΟΥ ΘΕΡΜΑΝΤΙΚΩΝ ΑΝΤΙΣΤΑΣΕΩΝ.	3055784
1129143 - 14/09/2005	INTERNATIONAL COATINGS LIMITED	ΣΥΝΘΕΣΕΙΣ ΕΠΙΧΡΙΣΜΑΤΟΣ ΜΕ ΣΚΟΝΗ.	3055720
1132304 - 31/08/2005	PIZZBOXX GMBH	ΣΥΣΚΕΥΑΣΙΑ ΕΦΟΔΙΑΣΜΕΝΗ ΜΕ ΔΙΑΦΗΜΙΣΗ ΕΝΟΣ ΤΡΙΤΟΥ.	3055609
1135044 - 07/09/2005	CHAFRA	ΜΕΘΟΔΟΣ ΚΑΙ ΔΙΑΤΑΞΗ ΓΙΑ ΤΗΝ ΠΑΡΑΣΚΕΥΗ ΑΥΓΩΝ ΜΕ ΔΙΑΦΟΡΟΥΣ ΤΡΟΠΟΥΣ.	3055699
1137766 - 28/09/2005	PROTEIN DESIGN LABS, INC.	ΖΩΙΚΟ ΜΟΝΤΕΛΟ ΓΙΑ ΨΩΡΙΑΣΗ ΓΙΑ ΤΗΝ ΠΡΟΛΗΨΗ ΚΑΙ ΑΝΤΙΜΕΤΩΠΙΣΗ ΨΩΡΙΑΣΗΣ ΣΕ ΑΝΘΡΩΠΟΥΣ.	3055629
1139002 - 05/10/2005	LEGRIS S.A. COMAP SOCIETE ANONYME	ΜΕΘΟΔΟΣ ΑΠΟΣΥΝΔΕΣΗΣ ΕΝΟΣ ΑΚΡΟΥ ΑΓΩΓΟΥ ΕΚΤΟΣ ΜΙΑΣ ΣΥΝΑΡΜΟΓΗΣ (ΡΑΚΟΡ) ΚΑΙ ΑΝΤΙΣΤΟΙΧΟΣ ΜΗΧΑΝΙΣΜΟΣ ΣΥΝΑΡΜΟΓΗΣ.	3055739

ΑΡ./ΗΜ.ΔΗΜ.Ε.Δ. (87)	ΔΙΚΑΙΟΥΧΟΣ (73)	ΤΙΤΛΟΣ ΕΦΕΥΡΕΣΗΣ (54)	ΑΡ.ΕΥΡ.Δ.Ε. (11)
1141425 - 05/10/2005	CORUS ALUMINIUM WALZPRODUKTE GMBH	ΜΕΘΟΔΟΣ ΓΙΑ ΤΗΝ ΠΑΡΑΓΩΓΗ ΑΛΟΥΜΙΝΙΟΥ ΑΠΟ ΑΛΟΥΜΙΝΑ ΜΕΣΩ ΔΙΕΡΓΑΣΙΑΣ ΤΟΥ ΘΕΙΟΥΧΟΥ ΑΡΓΙΛΙΟΥ.	3055753
1141652 - 07/09/2005	GIAT INDUSTRIES	ΔΙΑΤΑΞΗ ΚΑΙ ΜΕΘΟΔΟΣ ΣΤΕΡΕΩΣΗΣ ΣΥΣΤΗΜΑΤΟΣ ΕΝΑΥΣΕΩΣ ΣΤΟ ΣΩΜΑ ΜΙΑΣ ΧΕΙΡΟΒΟΜΒΙΔΑΣ.	3055630
1142567 - 05/10/2005	TAKEDA PHARMACEUTICAL COMPANY LIMITED	ΠΑΡΑΓΩΓΗ ΜΙΚΡΟΣΦΑΙΡΙΔΙΩΝ.	3055771
1144265 - 07/09/2005	TEUCHERT, UWE	ΠΕΡΙΕΚΤΗΣ ΥΓΡΩΝ ΜΕ ΣΤΕΓΑΝΟΠΟΙΗΣΗ.	3055767
1147273 - 16/11/2005	MECHANICAL PLASTICS CORP.	ΜΗΧΑΝΙΣΜΟΣ ΠΕΙΡΟΥ-ΜΠΟΥΛΟΝΙΟΥ.	3055593
1150801 - 07/09/2005	THE FARROW SYSTEM LIMITED	ΜΕΘΟΔΟΣ ΓΙΑ ΑΦΑΙΡΕΣΗ ΕΠΙΧΡΙΣΕΩΝ ΕΠΙΦΑΝΕΙΑΣ.	3055700
1156039 - 05/10/2005	KOWA CO., LTD.	ΠΑΡΑΓΩΓΑ ΠΥΡΙΔΑΖΙΝ-3-ΟΝΗΣ ΚΑΙ ΦΑΡΜΑΚΑ ΠΟΥ ΤΑ ΠΕΡΙΕΧΟΥΝ.	3055659
1156856 - 31/08/2005	NOVARTIS AG	ΧΡΗΣΗ ΦΘΟΡΙΩΜΕΝΩΝ ΤΡΙΑΖΟΛΩΝ ΓΙΑ ΤΗ ΘΕΡΑΠΕΙΑ ΤΟΥ ΝΕΥΡΟΠΑΘΗΤΙΚΟΥ ΠΟΝΟΥ.	3055652
1161886 - 30/11/2005	AKO KASEI CO., LTD.	ΠΟΤΑ ΜΕ ΤΗ ΧΡΗΣΗ ΘΑΛΑΣΣΙΝΟΥ ΝΕΡΟΥ ΚΑΙ ΔΙΕΡΓΑΣΙΑ ΓΙΑ ΤΗΝ ΠΑΡΑΓΩΓΗ ΑΥΤΩΝ.	3055741
1163159 - 14/09/2005	MEADWESTVACO PACKAGING SYSTEMS LLC	ΤΑΙΝΙΑ ΠΕΡΙΣΤΟΙΧΙΣΗΣ ΚΑΙ ΧΑΡΤΟΚΟΥΤΟ ΠΡΟΙΟΝΤΟΣ.	3055717
1165066 - 23/11/2005	THE BRIGHAM AND WOMEN'S HOSPITAL, INC.	ΧΡΗΣΙΣ ΕΝΩΣΕΩΝ ΛΙΠΟΠΡΟΤΕΙΝΗΣ ΠΡΟΣ ΑΝΑΧΑΙΤΙΣΙΝ ΤΟΥ TNF-(ΑΛΦΑ) ΕΝΑΡΞΕΩΣ ΟΥΔΕΤΕΡΟΦΙΛΟΥ ΑΝΤΑΠΟΚΡΙΣΕΩΣ.	3055690
1165087 - 07/09/2005	ZILA, INC.	ΣΕ ΒΙΟΛΟΓΙΚΟ ΠΕΡΙΒΑΛΛΟΝ ΕΝΩΣΕΙΣ ΣΤΙΓΜΑΤΙΣΜΟΥ ΚΑΙ ΜΕΘΟΔΟΙ ΧΡΗΣΗΣ ΓΙΑ ΑΝΑΓΝΩΡΙΣΗ ΔΥΣΠΛΑΣΤΙΚΟΥ ΙΣΤΟΥ.	3055671
1165510 - 28/09/2005	F. HOFFMANN-LA ROCHE AG	ΠΑΡΑΓΩΓΑ 1-ΑΡΕΝΟΣΟΥΛΦΟΝΥΛ-2-ΑΡΥΛΟ-ΠΥΡΡΟΛΙΔΙΝΗΣ ΚΑΙ ΠΙΠΕΡΙΔΙΝΗΣ ΓΙΑ ΤΗΝ ΘΕΡΑΠΕΥΤΙΚΗ ΑΓΩΓΗ ΔΙΑΤΑΡΑΧΩΝ ΤΟΥ ΚΝΣ.	3055728
1165863 - 14/09/2005	HALCOR S.A. METAL WORKS	ΜΕΘΟΔΟΣ ΚΑΤΑΣΚΕΥΗΣ ΣΩΛΗΝΩΝ ΕΓΚΑΤΑΣΤΑΣΗΣ ΑΠΟ ΧΑΛΚΟ ΜΕ ΕΣΩΤΕΡΙΚΗ ΕΠΙΦΑΝΕΙΑ ΕΠΙΚΑΣΣΙΤΕΡΩΜΕΝΗ ΔΙΑ ΗΛΕΚΤΡΟΛΥΣΕΩΣ.	3055748
1166905 - 05/10/2005	CORUS ALUMINIUM N.V.	ΜΕΘΟΔΟΣ ΠΑΡΑΓΩΓΗΣ ΕΝΟΣ ΦΥΛΛΟΥ ΑΛΟΥΜΙΝΙΟΥ ΚΑΙ ΦΥΛΛΟ ΑΛΟΥΜΙΝΙΟΥ.	3055733
1167115 - 07/09/2005	PLAY, S.A.	ΠΑΙΔΙΚΟ ΚΑΘΙΣΜΑ.	3055694
1182954 - 05/10/2005	KENWOOD MARKS LIMITED	ΔΙΑΤΑΞΕΙΣ ΑΠΟΘΗΚΕΥΣΗΣ ΕΡΓΑΛΕΙΩΝ ΓΙΑ ΟΙΚΙΑΚΕΣ ΣΥΣΚΕΥΕΣ.	3055672
1183233 - 05/10/2005	NOVARTIS AG	ΑΝΤΑΓΩΝΙΣΤΕΣ ΥΠΟΔΟΧΕΩΝ ΒΡΑΔΥΚΙΝΙΝΗΣ.	3055644
1185157 - 28/09/2005	SPEED FRANCE	ΑΘΟΥΡΥΒΗ ΚΟΡΔΕΛΑ ΚΟΠΗΣ ΓΙΑ ΕΚΧΕΡΣΩΤΗΡΕΣ ΚΑΙ ΜΗΧΑΝΕΣ ΚΟΠΗΣ ΧΑΡΤΟΥ.	3055675
1185186 - 07/09/2005	COLOR ACCESS, INC.	ΒΟΥΡΤΣΑΚΙ ΕΦΑΡΜΟΓΗΣ ΜΕ ΕΠΙΠΡΟΣΘΕΤΟ ΕΛΙΚΑ.	3055703
1185242 - 31/08/2005	HANKE, BERNHARD	ΕΝΑ ΑΝΤΙΜΙΚΡΟΒΙΑΚΟ ΠΡΟΙΟΝ ΠΕΡΙΠΟΙΗΣΕΩΣ ΤΟΥ ΣΩΜΑΤΟΣ.	3055599
1191854 - 31/08/2005	DITEJ-GARDA TEJFELDOLGOZO KFT.	ΜΙΑ ΔΙΑΔΙΚΑΣΙΑ ΓΙΑ ΤΗΝ ΠΡΟΕΤΟΙΜΑΣΙΑ ΘΕΡΜΙΚΑ ΠΡΟ-ΕΠΕΞΕΡΓΑΣΜΕΝΩΝ ΠΡΟΙΟΝΤΩΝ ΝΩΠΟΥ ΑΠΑΧΟΥ ΤΥΡΙΟΥ.	3055674
1202733 - 05/10/2005	PHARMACIA ITALIA S.P.A. PHARMACIA & U'JOHN COMPANY LLC	ΠΑΡΑΓΩΓΑ 3(5)-ΑΜΙΝΟ-ΠΥΡΑΖΟΛΗΣ, ΔΙΕΡΓΑΣΙΑ ΓΙΑ ΤΗΝ ΠΑΡΑΣΚΕΥΗ ΑΥΤΩΝ ΚΑΙ Η ΧΡΗΣΗ ΑΥΤΩΝ ΩΣ ΑΝΤΙΚΑΡΚΙΝΙΚΩΝ ΠΑΡΑΓΟΝΤΩΝ.	3055749

ΑΡ./ΗΜ.ΔΗΜ.Ε.Δ. (87)	ΔΙΚΑΙΟΥΧΟΣ (73)	ΤΙΤΛΟΣ ΕΦΕΥΡΕΣΗΣ (54)	ΑΡ.ΕΥΡ.Δ.Ε. (11)
1202986 - 12/10/2005	ORTHO-MCNEIL PHARMACEUTICAL, INC.	ΑΜΙΝΙΚΑ ΚΑΙ ΑΜΙΔΙΚΑ ΠΑΡΑΓΩΓΑ ΩΣ ΣΥΝΔΕΤΕΣ ΓΙΑ ΤΟΝ ΥΠΟΔΟΧΕΑ ΝΕΥΡΟΠΕΠΤΙΔΙΟΥ Υ Υ5, ΠΟΥ ΕΙΝΑΙ ΧΡΗΣΙΜΑ ΓΙΑ ΤΗ ΘΕΡΑΠΕΙΑ ΤΗΣ ΠΑΧΥΣΑΡΚΙΑΣ ΚΙ ΑΛΛΩΝ ΔΙΑΤΑΡΑΧΩΝ.	3055660
1203812 - 30/11/2005	BOEHRINGER INGELHEIM VETMEDICA GMBH	ΕΞΑΣΘΕΝΗΜΕΝΟΙ ΛΟΙΜΟΙΟΙ.	3055787
1205092 - 14/09/2005	USINOR	ΗΛΕΚΤΡΟΦΩΤΟΒΟΛΟΣ ΔΙΑΤΑΞΗ ΚΑΙ ΜΕΘΟΔΟΣ ΚΑΤΑΣΚΕΥΗΣ ΑΥΤΗΣ.	3055595
1205585 - 07/09/2005	ORIENTAL WEAVERS RUG MANUFACTURING COMPANY, INC.	ΝΗΜΑ ΧΑΛΙΟΥ ΜΕ ΒΑΣΗ ΤΟ ΠΟΛΥΠΡΟΠΥΛΕΝΙΟ.	3055716
1215434 - 24/08/2005	FERRER BELTRAN, JOSE MARIA	ΣΥΝΔΕΣΜΟΣ ΑΣΦΑΛΕΙΑΣ ΓΙΑ ΤΑ ΣΥΣΤΗΜΑΤΑ ΡΕΥΣΤΩΝ.	3055614
1216036 - 16/11/2005	ALZA CORPORATION	ΔΙΑΔΕΡΜΙΚΗ ΧΟΡΗΓΗΣΗ Ν-(2,5-ΔΙΣΥΠΟΚΑΤΕΣΤΗΜΕΝΩΝ ΦΑΙΝΥΛΟ)-Ν'-(3-ΥΠΟΚΑΤΕΣΤΗΜΕΝΩΝ ΦΑΙΝΥΛΟ)-Ν'-ΜΕΘΥΛΟΓΟΥΑΝΙΔΙΝΩΝ.	3055684
1216047 - 12/10/2005	VIATRIS GMBH & CO. KG	ΣΥΝΔΥΑΣΜΟΣ ΤΟΥ ΛΟΤΕΠΡΕΔΝΟΛ ΚΑΙ ΑΓΩΝΙΣΤΩΝ Β2-ΑΔΡΕΝΟΥΠΟΔΟΧΕΩΣ ΚΑΙ Η ΧΡΗΣΗ ΤΟΥ ΜΕ ΕΙΣΠΝΟΕΣ ΓΙΑ ΤΗΝ ΑΓΩΓΗ ΤΟΥ ΒΡΟΓΧΙΚΟΥ ΑΣΘΜΑΤΟΣ.	3055667
1218366 - 14/09/2005	MERIAL	ΜΕΘΟΔΟΣ ΠΑΡΑΣΚΕΥΗΣ ΑΝΑΣΤΟΛΕΩΝ ΤΗΣ COX-2.	3055718
1221955 - 14/09/2005	COLEY PHARMACEUTICAL GMBH UNIVERSITY OF IOWA RESEARCH FOUNDATION	ΑΝΟΣΟΔΙΕΓΕΡΤΙΚΑ ΝΟΥΚΛΕΙΚΑ ΟΞΕΑ.	3055750
1222292 - 31/08/2005	MEDICAGO INC.	ΜΕΘΟΔΟΣ ΡΥΘΜΙΣΗΣ ΤΗΣ ΜΕΤΑΓΡΑΦΗΣ ΞΕΝΩΝ ΓΟΝΙΔΙΩΝ.	3055773
1226082 - 21/09/2005	ARROW INTERNATIONAL INVESTMENT CORPORATION	ΥΠΟΔΟΧΕΥΣ ΑΙΧΜΗΡΩΝ ΑΝΤΙΚΕΙΜΕΝΩΝ.	3055763
1227868 - 07/09/2005	REID, ROGER P.	ΑΝΑΚΥΚΛΩΣΙΜΗ ΑΦΑΙΡΟΥΜΕΝΗ ΘΗΚΗ ΦΙΛΤΡΟΥ ΚΑΙ ΔΟΧΕΙΟ ΠΙΕΣΕΩΣ.	3055601
1235513 - 07/09/2005	GROSSER, HANS KARL	ΔΙΑΓΝΩΣΤΙΚΟ ΣΥΣΤΗΜΑ.	3055761
1238022 - 14/09/2005	THE SHERWIN-WILLIAMS COMPANY	ΣΥΝΘΕΣΗ ΕΠΙΧΡΙΣΜΑΤΟΣ ΠΟΥ ΑΝΑΣΤΕΛΛΕΙ ΤΗΝ ΚΗΛΙΔΩΣΗ ΑΠΟ ΤΑΝΙΝΗ.	3055692
1239774 - 07/09/2005	ISCIENCE CORPORATION	ΑΓΩΓΗ ΟΦΘΑΛΜΙΚΗΣ ΝΟΣΟΥ.	3055752
1242397 - 28/09/2005	F. HOFFMANN-LA ROCHE AG	ΤΡΑΝΣ-ΟΛΕΦΙΝΙΚΟΙ ΕΝΕΡΓΟΠΟΙΗΤΕΣ ΓΛΥΚΟΚΙΝΑΣΗΣ .	3055729
1243593 - 21/09/2005	GILEAD SCIENCES, INC.	ΣΥΝΘΕΣΗ ΑΝΑΛΟΓΟΥ ΝΟΥΚΛΕΟΤΙΔΙΟΥ ΚΑΙ ΜΕΘΟΔΟΣ ΣΥΝΘΕΣΗΣ.	3055656
1248768 - 16/11/2005	SANOFI-AVENTIS DEUTSCHLAND GMBH	ΦΑΙΝΥΛ-ΑΛΚΕΝΟΥΛΓΟΥΑΝΙΔΙΝΕΣ ΥΠΟΚΑΤΕΣΤΗΜΕΝΕΣ ΜΕ ΧΟΛΙΚΟ ΟΞΥ, ΜΕΘΟΔΟΙ ΓΙΑ ΤΗΝ ΠΑΡΑΣΚΕΥΗ ΤΟΥΣ ΩΣ ΦΑΡΜΑΚΑ Ή ΔΙΑΓΝΩΣΤΙΚΑ, ΚΑΘΩΣ ΚΑΙ ΦΑΡΜΑΚΑ ΠΟΥ ΤΙΣ ΠΕΡΙΕΧΟΥΝ.	3055653
1249170 - 14/09/2005	BARILLA G. E R. FRATELLI S.P.A.	ΕΝΑ ΓΕΥΣΤΙΚΟ ΣΝΑΚ ΚΑΙ ΜΙΑ ΜΕΘΟΔΟΣ ΓΙΑ ΤΗΝ ΠΑΡΑΣΚΕΥΗ ΑΥΤΟΥ.	3055709
1252130 - 28/09/2005	BP CORPORATION NORTH AMERICA INC.	ΚΑΘΑΡΙΣΜΟΣ ΣΕ ΧΑΜΗΛΗ ΘΕΡΜΟΚΡΑΣΙΑ ΝΑΦΘΑΛΕΝΟΔΙΚΑΡΒΟΞΥΛΙΚΩΝ ΟΞΕΩΝ.	3055769
1254473 - 07/09/2005	ARIZONA STATE UNIVERSITY	ΕΝΑΣ ΜΙΚΡΟ-ΜΑΓΝΗΤΙΚΟΣ ΗΛΕΚΤΡΟΝΟΜΟΣ (ΡΕΛΑΙ) ΠΟΥ ΑΝΑΒΟΣΒΗΝΕΙ ΗΛΕΚΤΡΟΝΙΚΑ ΚΑΙ ΚΛΕΙΔΩΝΕΙ ΚΑΙ Η ΜΕΘΟΔΟΣ ΛΕΙΤΟΥΡΓΙΑΣ ΤΟΥ ΙΔΙΟΥ.	3055722
1254965 - 14/09/2005	SAPA HEAT TRANSFER AB	ΥΨΗΛΗΣ ΑΝΤΟΧΗΣ ΥΛΙΚΟ ΣΩΛΗΝΑ ΑΠΟ ΑΛΟΥΜΙΝΙΟ.	3055706
1257280 - 05/10/2005	SCHERING AKTIENGESELLSCHAFT	ΦΑΡΜΑΚΕΥΤΙΚΟΣ ΣΥΝΔΥΑΣΜΟΣ ΜΙΚΡΟΠΟΙΗΜΕΝΗΣ ΔΡΟΣΠΙΡΕΝΟΝΗΣ ΚΑΙ ΕΝΟΣ ΟΙΣΤΡΟΓΟΝΟΥ ΓΙΑ ΘΕΡΑΠΕΙΑ ΟΡΜΟΝΙΚΗΣ ΎΠΟΚΑΤΑΣΤΑΣΗΣ.	3055619

ΑΡ./ΗΜ.ΔΗΜ.Ε.Δ. (87)	ΔΙΚΑΙΟΥΧΟΣ (73)	ΤΙΤΛΟΣ ΕΦΕΥΡΕΣΗΣ (54)	ΑΡ.ΕΥΡ.Δ.Ε. (11)
1257524 - 02/11/2005	SIGMA-TAU INDUSTRIE FARMACEUTICHE RIUNITE S.P.A.	ΜΕΘΟΔΟΣ ΠΑΡΑΣΚΕΥΗΣ ΑΛΑΤΩΝ Λ-ΚΑΡΝΙΤΙΝΗΣ ΚΑΙ ΑΛΚΑΝΟΥΛΟ-L-ΚΑΡΝΙΤΙΝΗΣ ΜΕ ΒΛΕΝΝΙΚΟ ΟΞΥ	3055664
1260571 - 28/09/2005	WESTFALIA SEPARATOR AG	ΜΕΘΟΔΟΣ ΚΑΙ ΕΓΚΑΤΑΣΤΑΣΗ ΓΙΑ ΤΗΝ ΠΑΡΑΓΩΓΗ ΛΑΔΙΟΥ ΑΠΟ ΚΑΡΠΙΟΥΣ Η ΣΠΟΡΟΥΣ.	3055776
1265662 - 07/09/2005	ONKOWORKS GMBH F. HERSTELLUNG UND VERTRIEB ONKOLOGISCHER SPEZIALPRAPARATE	ΔΙΑΤΑΞΗ ΓΙΑ ΤΗ ΧΟΡΗΓΗΣΗ ΥΓΡΩΝ.	3055756
1265862 - 21/09/2005	UCB, S.A.	ΠΑΡΑΓΩΓΑ 2-ΟΞΟ-1-ΠΥΡΡΟΛΙΔΙΝΗΣ, ΜΕΘΟΔΟΙ ΠΑΡΑΣΚΕΥΗΣ ΑΥΤΩΝ ΚΑΙ ΧΡΗΣΕΙΣ ΑΥΤΩΝ.	3055701
1266606 - 26/10/2005	BIOSENSE WEBSTER, INC.	ΕΠΙΔΕΚΤΙΚΗ ΕΜΦΥΤΕΥΣΗΣ ΙΑΤΡΙΚΗ ΣΥΣΚΕΥΗ ΜΕ ΜΕΛΗ ΑΓΚΙΣΤΡΩΣΗΣ.	3055598
1269972 - 19/10/2005	TAISHO PHARMACEUTICAL CO., LTD	ΣΥΝΘΕΣΕΙΣ ΔΙΕΓΕΡΣΗΣ ΤΡΙΧΟΦΥΙΑΣ ΜΕ ΒΡΑΔΕΙΑ ΔΡΑΣΗ.	3055685
1272803 - 23/11/2005	POLYSIUS AG	ΨΥΚΤΕΣ ΚΑΙ ΜΕΘΟΔΟΣ ΨΥΞΕΩΣ ΘΕΡΜΩΝ ΥΛΙΚΩΝ ΧΥΜΑ.	3055612
1273362 - 14/09/2005	OTV SA	ΜΕΘΟΔΟΣ ΚΑΙ ΓΡΑΜΜΗ ΚΑΤΕΡΓΑΣΙΑΣ ΖΩΙΚΩΝ ΑΛΕΥΡΩΝ ΚΑΙ/Η ΛΙΠΩΝ.	3055757
1273592 - 26/10/2005	ALFA WASSERMANN S.P.A.	ΜΕΘΟΔΟΣ ΓΙΑ ΤΟΝ ΚΑΘΑΡΙΣΜΟ ΠΡΩΤΕΙΝΩΝ ΙΝΤΕΡΦΕΡΟΝΗΣ ΜΕΣΩ ΧΡΩΜΑΤΟΓΡΑΦΙΑΣ ΚΑΤΙΟΝΙΚΗΣ ΕΝΑΛΛΑΓΗΣ.	3055643
1274203 - 28/09/2005	LG ELECTRONICS INC.	ΜΕΘΟΔΟΣ ΔΙΑ ΤΗΝ ΡΥΘΜΙΣΗ ΔΙΑΤΑΞΕΩΣ ΤΑΥΤΟΠΟΙΗΣΕΩΣ ΕΞΟΠΛΙΣΜΟΥ ΕΙΣ ΣΥΣΤΗΜΑ ΡΑΔΙΟΕΠΙΚΟΙΝΩΝΙΑΣ.	3055600
1274427 - 21/09/2005	ASTRAZENECA AB	ΤΥΠΟΠΟΙΗΣΗ ΤΩΝ ΥΠΟΚΑΤΕΣΤΗΜΕΝΩΝ BENZΙΜΙΔΑΖΟΛΩΝ.	3055617
1276525 - 14/09/2005	ASTRAZENECA UK LIMITED	ΠΡΟ- ΓΕΜΙΣΜΕΝΗ ΣΥΡΙΓΓΑ.	3055616
1279788 - 14/09/2005	CHEN, WATERSON	ΜΗΧΑΝΙΣΜΟΣ ΚΛΕΙΔΩΜΑΤΟΣ ΑΝΘΕΚΤΙΚΟΣ ΣΤΙΣ ΚΡΟΥΣΕΙΣ ΚΑΙ ΑΝΤΙΚΛΕΠΤΙΚΟΣ ΑΦΑΛΟΣ ΚΛΕΙΔΑΡΙΑΣ.	3055622
1280558 - 07/12/2005	AP PHARMA, INC.	ΗΜΙ-ΣΤΕΡΕΟΝ ΜΕΣΟΝ ΔΙΑΝΟΜΗΣ ΚΑΙ ΦΑΡΜΑΚΕΥΤΙΚΑΙ ΣΥΝΘΕΣΕΙΣ.	3055790
1280801 - 07/09/2005	F. HOFFMANN-LA ROCHE AG	ΕΝΕΡΓΟΠΟΙΗΤΕΣ ΓΛΥΚΟΚΙΝΑΣΗΣ ΠΕΡΙΕΧΟΝΤΑΣ ΥΔΑΝΤΟΙΝΗ.	3055747
1293506 - 28/09/2005	SOLVAY PHARMACEUTICALS GMBH	ΝΕΕΣ ΕΝΩΣΕΙΣ 1-(1-(ΕΤΕΡΟ)ΑΡΥΛ-1-ΥΠΕΡΥΔΡΟΕΥΑΛΚΥΛ-ΜΕΘΥΛ)-ΠΙΠΕΡΑΖΙΝΗΣ, ΜΕΔΟΔΟΙ ΓΙΑ ΤΗΝ ΠΑΡΑΣΚΕΥΗ ΤΟΥΣ ΚΑΙ ΦΑΡΜΑΚΑ ΠΟΥ ΠΕΡΙΕΧΟΥΝ ΑΥΤΕΣ ΤΙΣ ΕΝΩΣΕΙΣ.	3055648
1293799 - 26/10/2005	KRAUSS-MAFFEI WEGMANN GMBH & CO. KG	ΜΕΘΟΔΟΣ ΑΝΙΧΝΕΥΣΗΣ ΜΙΑΣ ΑΕΡΟΠΟΡΙΚΗΣ ΤΑΚΤΙΚΗΣ ΚΑΤΑΣΤΑΣΗΣ ΣΕ ΕΝΑ ΟΧΗΜΑ ΜΑΧΗΣ ΚΑΘΩΣ ΚΑΙ ΔΙΑΤΑΞΗ ΓΙΑ ΤΗΝ ΕΚΤΕΛΕΣΗ ΤΗΣ ΜΕΘΟΔΟΥ.	3055760
1296557 - 14/09/2005	SYNGENTA PARTICIPATIONS AG	ΜΥΚΗΤΟΚΤΟΝΑ ΣΚΕΥΑΣΜΑΤΑ ΜΕ ΒΑΣΗ ΤΗ ΦΛΟΥΔΙΟΞΟΝΙΑΗ.	3055650
1299103 - 28/09/2005	AVENTIS PHARMA S.A.	ΠΑΡΑΓΩΓΑ ΤΟΥ 4,5-ΔΙΥΔΡΟ-ΘΕΙΑΖΟΛ-2-ΥΛΑΜΙΝΟ ΚΑΙ Η ΧΡΗΣΗ ΤΟΥΣ ΩΣ ΑΝΑΣΤΟΛΕΙΣ ΤΗΣ ΝΟ ΣΥΝΘΑΣΗΣ.	3055647
1303675 - 31/08/2005	IDOINE, MARC HABIF, JACQUES-ALEXANDRE	ΡΟΜΠΟΤ ΚΑΘΑΡΙΣΜΟΥ ΠΙΣΙΝΑΣ ΠΟΥ ΛΕΙΤΟΥΡΓΕΙ ΜΕ ΣΥΜΠΙΕΣΗ ΚΑΙ ΔΙΑΔΙΚΑΣΙΑ.	3055602
1304933 - 28/09/2005	REEMTSMA CIGARETTENFABRIKEN GMBH	ΜΕΘΟΔΟΣ ΚΑΙ ΔΙΑΤΑΞΗ ΔΙΑ ΤΗΝ ΑΝΙΧΝΕΥΣΗ ΞΕΝΩΝ ΣΩΜΑΤΩΝ ΣΕ ΤΣΙΓΑΡΑ.	3055774
1312678 - 07/09/2005	GSF FORSCHUNGSZENTRUM FUR UMWELT UND GESUNDHEIT GMBH	ΑΝΑΣΥΝΔΥΑΣΜΕΝΟΣ ΙΟΣ ΜVA ΚΑΙ Η ΧΡΗΣΗ ΤΟΥ.	3055724
1312679 - 07/09/2005	GSF FORSCHUNGSZENTRUM FUR UMWELT UND GESUNDHEIT GMBH	ΑΝΑΣΥΝΔΥΑΣΜΕΝΟΣ ΙΟΣ ΜVA ΚΑΙ Η ΧΡΗΣΗ ΤΟΥ.	3055726

ΑΡ./ΗΜ.ΔΗΜ.Ε.Α. (87)	ΔΙΚΑΙΟΥΧΟΣ (73)	ΤΙΤΛΟΣ ΕΦΕΥΡΕΣΗΣ (54)	ΑΡ.ΕΥΡ.Α.Ε. (11)
1313544 - 14/09/2005	AHLSTROM CORPORATION AHLSTROM RESEARCH AND SERVICES	ΜΕΣΟΝ ΔΙΗΘΗΣΕΩΣ ΜΕΘΟΔΟΣ ΠΑΡΑΣΚΕΥΗΣ.	3055791
1315560 - 12/10/2005	CONOCOPHILLIPS COMPANY	ΑΠΟΘΕΙΩΣΗ ΚΑΙ ΠΡΟΣΡΟΦΗΤΙΚΟ ΓΙΑ ΑΥΤΗΝ.	3055788
1316256 - 21/09/2005	BARILLA G. E R. FRATELLI S.P.A.	ΠΡΟΙΟΝ ΑΡΤΟΠΟΙΑΣ ΤΥΠΟΥ ΣΝΑΚ ΚΑΙ ΜΙΑ ΜΕΘΟΔΟΣ ΓΙΑ ΤΗΝ ΠΑΡΑΣΚΕΥΗ ΑΥΤΟΥ.	3055768
1320757 - 30/11/2005	AYGEN, SITKE	ΜΕΘΟΔΟΣ ΓΙΑ ΤΗ ΔΙΑΓΝΩΣΗ ΤΗΣ ΜΗ ΑΠΟΔΟΧΗΣ ΛΑΚΤΟΖΗΣ ΚΑΙ ΚΙΤ ΔΙΑΓΝΩΣΗΣ ΓΙΑ ΤΗΝ ΔΙΕΞΑΓΩΓΗ ΤΗΣ ΜΕΘΟΔΟΥ.	3055766
1324563 - 12/10/2005	SOCIETE FRANCAISE DU RADIOTELE- PHONE-SFR	ΔΙΑΔΙΚΑΣΙΑ ΔΙΑΣΦΑΛΙΣΗΣ ΚΑΤΑ ΤΗΝ ΑΝΤΑΛΛΑΓΗ ΔΕΔΟΜΕΝΩΝ.	3055781
1324677 - 05/10/2005	WIZZOZ PTY LTD	ΔΙΑΤΑΞΗ ΣΥΝΔΕΣΗΣ.	3055682
1333965 - 28/09/2005	ERIKSEN, STEEN MANDSFELT	ΧΕΙΡΟΔΡΑΠΙΑΝΟ ΜΕ ΠΥΡΓΙΣΚΟ.	3055628
1336567 - 14/09/2005	JORG VON SEGGERN GMBH	ΔΙΑΤΑΞΗ ΓΙΑ ΤΟ ΑΥΤΟΜΑΤΟ ΚΛΕΙΣΙΜΟ ΥΠΟΔΟΧΕΩΝ ΠΟΥ ΠΡΟΣΑΓΟΝΤΑΙ ΑΠΟ ΤΗ ΔΙΑΤΑΞΗ.	3055777
1338591 - 26/10/2005	LES LABORATOIRES SERVIER	ΝΕΑ ΜΕΘΟΔΟΣ ΣΥΝΘΕΣΗΣ ΤΟΥ(2S,3aS, 7aS)-ΥΠΕΡΥ- ΔΡΟΙΝΔΟΛΟ-2-ΚΑΡΒΟΞΥΛΙΚΟΥ ΟΞΕΟΣ ΚΑΙ ΤΩΝ ΕΣΤΕ- ΡΩΝ ΤΟΥ ΚΑΙ ΕΦΑΡΜΟΓΗ ΣΤΗ ΣΥΝΘΕΣΗ ΤΗΣ ΠΕΡΙΝΔΟ- ΠΡΙΛΗΣ.	3055775
1338694 - 09/11/2005	EURO STAR S.R.L.	ΣΥΣΚΕΥΗ ΣΙΔΕΡΩΜΑΤΟΣ ΜΕ ΑΤΜΟ.	3055697
1339514 - 28/09/2005	TBS ENGINEERING LIMITED	ΣΥΣΚΕΥΗ ΜΟΡΦΟΠΟΙΗΣΗΣ ΜΕΣΩ ΤΥΠΟΥ.	3055710
1345937 - 28/09/2005	ALMIRALL PRODESFARMA AG	ΠΑΡΑΓΩΓΑ ΚΑΡΒΑΜΙΔΙΚΗΣ ΚΙΝΟΥΚΛΙΔΙΝΗΣ ΚΑΙ ΧΡΗΣΗ ΑΥΤΩΝ ΩΣ ΑΝΤΑΓΩΝΙΣΤΩΝ Μ3.	3055713
1348796 - 16/11/2005	VEIT GMBH	ΔΙΑΤΑΞΗ ΑΝΑΡΡΟΦΗΣΗΣ-ΦΥΣΗΜΑΤΟΣ.	3055698
1349850 - 07/09/2005	SOCIETE DE CONSEILS DE RECHERCHES ET D'APPLICATIONS SCIENTIFIQUES (S.C.R.A.S.)	ΤΡΟΠΟΠΟΙΗΤΕΣ ΑΥΛΑΚΩΝ ΝΑΤΡΙΟΥ ΠΟΥ ΠΡΟΕΧΟΝΤΑΙ ΑΠΟ 2-ΠΗΠΕΡΙΔΥΛΙΜΙΔΑΖΟΛΕΣ.	3055723
1353614 - 23/11/2005	STANMORE IMPLANTS WORLDWIDE LTD.	ΣΥΜΠΑΓΕΣ ΑΡΘΡΩΤΟ ΣΥΣΤΗΜΑ.	3055689
1353912 - 24/08/2005	SOCIETE DE CONSEILS DE RECHERCHES ET D'APPLICATIONS SCIENTIFIQUES (S.C.R.A.S.)	ΠΑΡΑΓΩΓΑ 2-ΑΡΥΛΙΜΙΝΟ-2,3-ΔΙΥΔΡΟΘΕΙΑΖΟΛΗΣ, ΜΕΘΟ- ΔΟΙ ΔΙΑ ΠΑΡΑΣΚΕΥΗ ΑΥΤΩΝ ΚΑΙ ΘΕΡΑΠΕΥΤΙΚΗ ΧΡΗ- ΣΙΜΟΠΟΙΗΣΗ ΑΥΤΩΝ.	3055624
1362073 - 14/12/2005	GENERAL ELECTRIC COMPANY	ΜΕΘΟΔΟΣ ΕΝΙΣΧΥΣΗΣ ΤΗΣ ΕΠΙΔΟΣΕΩΣ ΑΦΡΩΔΟΥΣ ΠΟΛΥΟΥΡΑΙΘΑΝΗΣ.	3055605
1362586 - 07/09/2005	BUCHERL, CHRISTIAN, ING. GROKE, KARL KAGER, ERNST	ΜΕΣΟ ΓΙΑ ΤΗΝ ΑΝΕΞΑΡΤΗΣΗ ΑΠΟ ΤΟ ΚΑΠΝΙΣΜΑ Ή ΑΛΚΟΟΛ.	3055731
1366039 - 07/09/2005	MERCK PATENT GMBH	ΠΗΠΕΡΑΖΙΝΥΛΚΑΡΒΟΝΥΛΚΙΝΟΛΙΝΕΣ ΚΑΙ-ΙΣΟΚΙΝΟΛΙ- ΝΕΣ.	3055645
1368025 - 09/11/2005	SIGMA-TAU INDUSTRIE FARMACEU- TICHE RIUNITE S.P.A.	ΣΥΝΘΕΣΕΙΣ ΧΡΗΣΙΜΕΣ ΓΙΑ ΤΗΝ ΘΕΡΑΠΕΙΑ ΠΑΘΟΛΟ- ΓΙΚΩΝ ΑΠΟΚΡΙΝΟΜΕΝΩΝ ΣΤΗΝ ΕΝΕΡΓΟΠΟΙΗΣΗ ΤΟΥ ΥΠΟΔΟΧΕΑ PPAR-ΓΑΜΑ.	3055669
1371659 - 12/10/2005	LES LABORATOIRES SERVIER	ΝΕΑ ΜΕΘΟΔΟΣ ΣΥΝΘΕΣΗΣ ΤΗΣ ΠΕΡΙΝΔΟΠΡΙΛΗΣ ΚΑΙ ΤΩΝ ΦΑΡΜΑΚΕΥΤΙΚΩΣ ΑΠΟΔΕΚΤΩΝ ΑΛΛΑΤΩΝ ΑΥΤΗΣ.	3055770
1374872 - 28/09/2005	HERAEUS KULZER GMBH	ΦΑΡΜΑΚΕΥΤΙΚΑ ΣΚΕΥΑΣΜΑΤΑ ΜΕ ΕΝΑΝ ΣΥΝΔΥΑΣΜΟ ΑΠΟ ΕΚΑΣΤΟΤΕ ΤΟΥΛΑΧΙΣΤΟΝ ΕΝΑΝ ΕΚΠΡΟΣΩΠΟ ΤΩΝ ΑΝΤΙΒΙΟΤΙΚΩΝ ΚΑΙ ΤΩΝ ΑΝΤΙΦΛΟΓΙΣΤΙΚΩΝ ΜΕΘΟΔΟΣ ΓΙΑ ΤΗΝ ΠΑΡΑΣΚΕΥΗ ΤΟΥΣ ΩΣ ΚΑΙ Η ΧΡΗΣΗ ΤΟΥΣ.	3055702
1377091 - 21/12/2005	E-PLUS MOBILFUNK GMBH & CO. KG	ΚΑΘΟΔΗΓΗΣΗ ΕΙΣΟΔΟΥ ΕΦΑΡΜΟΓΩΝ ΕΙΣ ΜΙΑ ΚΑΡΤΑ ΜΙΚΡΟΥΠΟΛΟΓΙΣΤΗ ΕΙΣ ΕΝΑ ΔΙΚΤΥΟ ΤΗΛΕΠΙΚΟΙΝΩ- ΝΙΩΝ.	3055611

ΑΡ./ΗΜ.ΔΗΜ.Ε.Δ. (87)	ΔΙΚΑΙΟΥΧΟΣ (73)	ΤΙΤΛΟΣ ΕΦΕΥΡΕΣΗΣ (54)	ΑΡ.ΕΥΡ.Δ.Ε. (11)
1379732 - 26/10/2005	OWENS CORNING	ΜΕΘΟΔΟΣ ΕΝΙΣΧΥΣΗΣ ΚΑΙ ΑΔΙΑΒΡΟΧΟΠΟΙΗΣΗΣ ΜΙΑΣ ΕΠΙΣΤΡΩΜΕΝΗΣ ΕΠΙΦΑΝΕΙΑΣ.	3055679
1390055 - 23/11/2005	NEUROTELL AG	ΠΑΡΑΓΩΓΑ ΤΡΙΠΕΠΤΙΔΙΩΝ ΓΙΑ ΤΗΝ ΑΝΤΙΜΕΤΩΠΙΣΗ ΝΟΣΗΜΑΤΩΝ ΤΟΥ ΝΕΥΡΙΚΟΥ ΣΥΣΤΗΜΑΤΟΣ ΜΕΤΑ ΑΠΟ ΒΛΑΒΗ.	3055744
1392337 - 30/11/2005	BIONORICA AG	ΦΑΡΜΑΚΕΥΤΙΚΟ ΠΑΡΑΣΚΕΥΑΣΜΑ ΠΟΥ ΑΠΟΤΕΛΕΙΤΑΙ ΑΠΟ ΕΝΑ ΦΥΤΙΚΟ ΞΗΡΟ ΕΚΧΥΛΙΣΜΑ ΜΕ ΕΝΑ ΠΕΡΙΒΛΗΜΑ ΑΣΒΕΣΤΙΟΥ.	3055764
1392643 - 14/09/2005	ABBOTT LABORATORIES	ΤΡΙΑΥΠΟΚΑΤΕΣΤΗΜΕΝΑ -N-[(1S)-1,2,3,4- ΤΕΤΡΑΥΔΡΟ -1-ΝΑΦΘΑΛΙΝΥΛ]ΒΕΝΖΑΜΙΔΙΑ ΤΑ ΟΠΟΙΑ ΠΑΡΕΜΠΟΔΙΖΟΥΝ ΥΠΟΔΟΧΕΙΣ ΠΟΥ ΠΕΡΙΕΧΟΥΝ Ρ2Χ3 ΚΑΙ Ρ2Χ2/3.	3055594
1392714 - 31/08/2005	INTERCEPT PHARMACEUTICALS, INC.	ΣΤΕΡΟΕΙΔΗ ΩΣ ΑΓΩΝΙΣΤΕΣ ΓΙΑ ΤΟΥΣ ΥΠΟΔΟΧΕΙΣ FXR.	3055633
1397296 - 14/09/2005	BERICAP HOLDING GMBH	ΕΝΑ ΒΙΔΩΤΟ ΚΑΠΑΚΙ ΜΕ ΤΑΙΝΙΑ ΑΣΦΑΛΕΙΑΣ.	3055678
1399157 - 14/09/2005	NOVARTIS AG LOSCHER, WOLFGANG POTSCHKA, HEIDRUN	ΣΥΝΔΥΑΣΜΟΣ ΠΟΥ ΠΕΡΙΛΑΜΒΑΝΕΙ ΕΝΑΝ ΑΝΑΣΤΟΛΕΑ Ρ-GP ΚΑΙ ΕΝΑ ΑΝΤΙΕΠΙΛΗΠΤΙΚΟ ΦΑΡΜΑΚΟ.	3055646
1401839 - 07/09/2005	WYETH	ΑΝΤΙΚΑΤΑΘΛΙΠΤΙΚΑ (SSRI) ΠΑΡΑΓΩΓΑ ΑΖΑΕΤΕΡΟΚΥΚΛΩΜΕΘΥΛΙΟΥ ΤΟΥ 7,8-ΔΙΥΔΡΟ-3 Η-Τ,9-ΔΙΟΞΑ-1,3-ΔΙΑΖΑΚΥΚΛΟΠΕΝΤΑ [Α] ΝΑΦΘΑΛΕΝΙΟΥ.	3055693
1403275 - 19/10/2005	LES LABORATOIRES SERVIER	ΝΕΑ ΜΕΘΟΔΟΣ ΣΥΝΘΕΣΗΣ ΤΗΣ ΠΕΡΙΝΔΟΠΡΙΛΗΣ ΚΑΙ ΤΩΝ ΦΑΡΜΑΚΕΥΤΙΚΩΣ ΑΠΟΔΕΚΤΩΝ ΑΛΛΑΤΩΝ ΤΗΣ	3055779
1403277 - 05/10/2005	LES LABORATOIRES SERVIER	ΝΕΑ ΜΕΘΟΔΟΣ ΤΩΝ ΠΑΡΑΓΩΓΩΝ ΤΟΥ (2S,3aS,7aS)-1-((S)-ΑΛΛΑΝΥΛ)-ΟΚΤΑΥΔΡΟ-1Η-ΙΝΔΟΛΟ-2-ΚΑΡΒΟΞΥΛΙΚΟΥ ΟΞΕΟΣ ΚΑΙ ΕΦΑΡΜΟΓΗ ΣΤΗ ΣΥΝΘΕΣΗ ΤΗΣ ΠΕΡΙΝΔΟΠΡΙΛΗΣ.	3055778
1408104 - 14/09/2005	FANTONI SALAS, ALEJANDRO FERNANDEZ MESA, ADOLFO	ΔΙΑΔΙΚΑΣΙΑ ΚΑΙ ΣΥΣΚΕΥΗ ΓΙΑ ΨΗΣΙΜΟ ΕΣΩΤΕΡΙΚΟΥ ΤΟΙΧΩΜΑΤΟΣ ΒΑΡΕΛΙΩΝ ΓΙΑ ΦΥΛΑΞΗ ΚΡΑΣΙΟΥ ΜΕ ΜΕΤΑΔΟΣΗ ΘΕΡΜΟΤΗΤΑΣ ΜΕ ΡΕΥΜΑΤΑ.	3055705
1409365 - 19/10/2005	DEVEGLIA, ROBERTA CECCHINI, MARCO	ΑΥΤΟΔΙΑΤΡΥΠΟΥΜΕΝΟ ΦΥΣΙΠΤΙΟ ΓΙΑ ΕΙΣΠΝΕΥΣΤΗΡΕΣ ΞΗΡΑΣ ΚΟΝΕΩΣ.	3055742
1409929 - 23/11/2005	ENTECH ENERGIE MANAGEMENT GMBH	ΕΓΚΑΤΑΣΤΑΣΗ ΚΑΙ ΜΕΘΟΔΟΣ ΔΙΑ ΤΗΝ ΤΡΟΦΟΔΟΣΙΑ ΚΑΤΑΝΑΛΩΤΩΝ ΜΕ ΘΕΡΜΙΚΗ ΕΝΕΡΓΕΙΑ Ή ΑΝΤΙΣΤΟΙΧΩΣ ΜΕ ΨΥΚΤΙΚΗ ΕΝΕΡΓΕΙΑ.	3055688
1411936 - 28/09/2005	OTSUKA PHARMACEUTICAL CO., LTD.	ΧΡΗΣΙΣ ΠΑΡΑΓΩΓΩΝ ΘΕΙΑΖΟΛΗΣ ΔΙΑ ΤΗΝ ΒΙΟΜΗΧΑΝΙΚΗΝ ΠΑΡΑΣΚΕΥΗ ΦΑΡΜΑΚΟΥ ΔΙΑ ΤΗΝ ΘΕΡΑΠΕΙΑ ΧΡΟΝΙΑΣ ΑΠΟΦΡΑΚΤΙΚΗΣ ΠΝΕΥΜΟΝΙΚΗΣ ΝΟΣΟΥ.	3055676
1412288 - 07/09/2005	INSTITUT FRANCAIS DU PETROLE EOTEC	ΑΠΟΛΥΜΑΝΤΙΚΗ ΥΠΕΡΟΞΟ ΠΥΡΙΤΙΚΗ ΕΝΩΣΗ ΜΕ ΕΠΙΔΡΑΣΗ ΕΝΑΝΤΙΟΝ ΤΟΥ ΣΧΗΜΑΤΙΣΜΟΥ ΛΕΒΗΤΟΛΙΘΟΥ, ΜΕΘΟΔΟΣ ΠΑΡΑΣΚΕΥΗΣ ΑΥΤΗΣ ΚΑΙ Η ΧΡΗΣΙΜΟΠΟΙΗΣΗ ΑΥΤΗΣ.	3055638
1417750 - 21/09/2005	STEMIND	ΚΥΚΛΩΜΑ ΜΙΞΗΣ ΜΕ ΑΠΟΡΡΙΨΗ ΣΥΧΝΟΤΗΤΑΣ ΕΙΔΩΛΟΥ, ΚΥΡΙΩΣ ΓΙΑ ΔΕΙΚΤΗ RF ΜΗΔΕΝΙΚΗΣ Η ΑΣΘΕΝΟΥΣ ΕΝΔΙΑΜΕΣΗΣ ΣΥΧΝΟΤΗΤΑΣ.	3055792
1419766 - 19/10/2005	EURO-CELTIQUE S.A.	ΣΚΕΥΑΣΜΑΤΑ ΕΛΕΓΧΟΜΕΝΗΣ ΑΠΟΔΕΣΜΕΥΣΗΣ ΕΠΙΚΑΛΥΜΜΕΝΑ ΜΕ ΥΔΑΤΙΚΕΣ ΔΙΑΣΠΟΡΕΣ ΑΙΘΥΛΑΙΘΕΡΑ ΚΥΤΤΑΡΙΝΗΣ.	3055721
1425007 - 02/11/2005	SANOFI-AVENTIS DEUTSCHLAND GMBH	ΧΡΗΣΗ C2-ΥΠΟΚΑΤΑΣΤΑΤΩΝ ΣΥΣΤΗΜΑΤΩΝ ΙΝΔΑΝ-1-ΟΛΗΣ ΓΙΑ ΤΗΝ ΠΑΡΑΓΩΓΗ ΦΑΡΜΑΚΩΝ ΓΙΑ ΤΗΝ ΠΡΟΛΗΨΗ Ή ΤΗ ΘΕΡΑΠΕΙΑ ΤΗΣ ΠΑΧΥΣΑΡΚΙΑΣ.	3055651
1431391 - 02/11/2005	FONDAZIONE CENTRO SAN RAFFAELE DEL MONTE TABOR	ΕΞΑΛΛΑΓΜΑΤΑ RANTES ΚΑΙ ΘΕΡΑΠΕΥΤΙΚΕΣ ΕΦΑΡΜΟΓΕΣ ΤΟΥΣ.	3055680
1435397 - 14/09/2005	SAPA HEAT TRANSFER AB	ΥΨΗΛΗΣ ΑΝΤΟΧΗΣ ΥΛΙΚΟ ΠΤΕΡΥΓΙΟΥ ΑΠΟ ΑΛΟΥΜΙΝΙΟ ΓΙΑ ΧΑΛΚΟΣΥΓΚΟΛΛΗΣΗ.	3055708

ΑΡ./ΗΜ.ΔΗΜ.Ε.Α. (87)	ΔΙΚΑΙΟΥΧΟΣ (73)	ΤΙΤΛΟΣ ΕΦΕΥΡΕΣΗΣ (54)	ΑΡ.ΕΥΡ.Α.Ε. (11)
1438246 - 31/08/2005	ALUMINIUM PECHINEY	ΣΥΣΤΗΜΑ ΔΙΑΝΟΜΗΣ ΚΟΝΙΩΔΟΥΣ ΥΛΙΚΟΥ ΜΕ ΕΛΕΓΧΟΜΕΝΕΣ ΣΤΑΘΜΙΚΕΣ ΠΑΡΟΧΕΣ.	3055603
1439306 - 30/11/2005	WAVEBOB LIMITED	ΜΕΤΑΤΡΟΠΕΑΣ ΕΝΕΡΓΕΙΑΣ ΚΥΜΑΤΩΝ.	3055626
1446348 - 19/10/2005	INVENTIO AG	ΑΝΑΒΑΤΟΡΙΟ ΜΕ ΜΕΣΟ ΜΕΤΑΔΟΣΕΩΣ ΥΠΟ ΜΟΡΦΗΝ ΙΜΑΝΤΩΝ ΚΑΙ ΕΙΔΙΚΟΤΕΡΑ ΜΕ ΙΜΑΝΤΕΣ ΜΕ ΣΦΗΝΟΕΙΔΕΙΣ ΝΕΥΡΩΣΕΙΣ, ΩΣ ΦΕΡΟΝ ΜΕΣΟ ΚΑΙ/Η ΩΣ ΜΕΣΟ ΜΕΤΑΔΟΣΕΩΣ ΚΙΝΗΣΕΩΣ.	3055639
1450782 - 16/11/2005	SIGMA-TAU INDUSTRIE FARMACEUTICHE RIUNITE S.P.A.	ΧΡΗΣΗ ΣΥΝΘΕΣΗΣ ΣΥΝΔΥΑΣΜΟΥ ΠΕΡΙΛΑΜΒΑΝΟΥΣΑΣ ΠΡΟΠΙΟΝΥΛΟ -L-ΚΑΡΝΙΤΙΝΗ ΚΑΙ ΑΛΛΕΣ ΦΑΡΜΑΚΕΥΤΙΚΕΣ ΟΥΣΙΕΣ ΓΙΑ ΤΗΝ ΑΝΤΙΜΕΤΩΠΙΣΗ ΣΤΥΤΙΚΗΣ ΔΥΣΛΕΙΤΟΥΡΓΙΑΣ.	3055740
1450788 - 21/09/2005	MAC PHARMA S.A.S. DI PAOLA MICHIELETTO & C.	Η ΧΡΗΣΗ ΤΗΣ ΚΟΥΜΑΡΙΝΗΣ Η ΤΟΥ ΥΔΡΟΞΥ ΠΑΡΑΓΩΓΟΥ ΑΥΤΗΣ ΓΙΑ ΤΗ ΘΕΡΑΠΕΥΤΙΚΗ ΑΝΤΙΜΕΤΩΠΙΣΗ ΜΕΤΡΙΟΥ Η ΣΟΒΑΡΟΥ ΒΑΘΜΟΥ ΑΓΓΕΙΑΚΟΥ ΚΑΙ/Η ΛΕΜΦΙΚΟΥ ΟΙΔΗΜΑΤΟΣ.	3055782
1455760 - 07/09/2005	SCHERING AKTIENGESELLSCHAFT	ΣΤΟΜΑΤΙΚΟ ΣΚΕΥΑΣΜΑ ΑΚΡΩΣ ΚΑΘΑΡΟΥ FLUDARA ΜΕ ΤΑΧΕΙΑ ΑΠΕΛΕΥΘΕΡΩΣΗ ΤΗΣ ΔΡΑΣΤΙΚΗΣ ΟΥΣΙΑΣ.	3055725
1455923 - 26/10/2005	SAINT-GOBAIN CENTRE DE RECHERCHES ET D'ETUDES EUROPEEN	ΔΙΗΘΗΤΙΚΟ ΣΩΜΑ ΠΟΥ ΠΕΡΙΛΑΜΒΑΝΕΙ ΜΙΑ ΠΛΕΙΑΔΑ ΣΥΓΚΡΟΤΗΜΑΤΩΝ ΔΙΗΘΗΣΕΩΣ, ΤΟ ΟΠΟΙΟ ΠΡΟΟΡΙΖΕΤΑΙ ΕΙΔΙΚΑ ΓΙΑ ΕΝΑ ΦΙΛΤΡΟ ΣΩΜΑΤΙΔΙΩΝ.	3055736
1456309 - 30/11/2005	UNICHEMA CHEMIE B.V.	ΣΥΝΘΕΣΗ ΕΠΙΣΤΡΩΣΗΣ.	3055606
1457278 - 05/10/2005	KM EUROPA METAL AG	ΜΕΘΟΔΟΣ ΓΙΑ ΤΗΝ ΠΑΡΑΓΩΓΗ ΕΝΟΣ ΚΟΙΛΟΥ ΚΥΛΙΝΔΡΟΥ ΑΠΟ ΧΑΛΚΟ ΚΑΘΩΣ ΕΠΙΣΗΣ ΚΑΙ ΧΥΤΑ ΜΑΣΟΥΡΙΑ ΑΠΟ ΕΝΑΝ ΚΟΙΛΟ ΚΥΛΙΝΔΡΟ.	3055597
1458417 - 02/11/2005	BLUTSPENDEDIENST DER LANDESVERBANDE DES DRK NIEDERSACHSEN, SACHSEN-ANHALT, THÜRINGEN, OLDENBURG UND BREMEN GMBH	ΜΕΘΟΔΟΣ ΔΙΑ ΤΗΝ ΑΠΕΝΕΡΓΟΠΟΙΗΣΗ ΒΑΚΤΗΡΙΔΙΩΝ ΚΑΙ ΛΕΥΚΟΚΥΤΤΑΡΩΝ ΕΙΣ ΕΝΑΙΩΡΗΜΑΤΑ ΘΡΟΜΒΟΚΥΤΤΑΡΩΝ.	3055613
1460331 - 05/10/2005	SNECMA	ΕΝΕΡΓΕΙΑΚΗ ΤΡΟΦΟΔΟΣΙΑ ΕΝΟΣ ΣΤΑΘΜΟΥ ΑΕΡΙΟΥ ΑΠΟ ΕΝΑ ΠΛΟΙΟ ΜΕΤΑΦΟΡΑΣ ΥΓΡΟΠΟΙΗΜΕΝΟΥ ΑΕΡΙΟΥ.	3055786
1461318 - 14/09/2005	ACADIA PHARMACEUTICALS INC.	ΑΝΑΛΟΓΑ ΤΕΤΡΑΥΔΡΟΚΙΝΟΛΙΝΗΣ ΣΑΝ ΜΟΥΣΚΑΡΙΝΙΚΟΙ ΑΓΩΝΙΣΤΕΣ.	3055661
1471190 - 05/10/2005	VIESSMANN KALTETECHNIK AKTIENGESELLSCHAFT	ΚΛΕΙΔΑΡΙΑ ΕΝΤΑΣΕΩΣ.	3055641
1471787 - 07/09/2005	ISAGRO S.P.A.	ΣΥΝΘΕΣΕΙΣ ΑΛΑΤΩΝ ΔΙΔΥΝΑΜΟΥ ΧΑΛΚΟΥ ΚΑΙ Η ΧΡΗΣΙΜΟΠΟΙΗΣΗ ΑΥΤΩΝ ΔΙΑ ΤΗΝ ΚΑΤΑΠΟΛΕΜΗΣΗ ΦΥΤΟΠΑΘΟΓΟΝΩΝ ΜΥΚΗΤΩΝ.	3055610
1477056 - 26/10/2005	BALL PACKAGING EUROPE GMBH	ΔΟΧΕΙΟ ΠΟΣΗΣ ΚΑΤΟΙΚΙΔΙΩΝ, ΓΙΑ ΤΗΝ ΥΠΟΔΟΧΗ ΚΑΙ ΤΟ ΑΝΟΙΓΜΑ ΕΝΟΣ ΚΟΥΤΙΟΥ ΠΟΤΟΥ, ΕΝΑ ΤΕΤΟΙΟ ΣΦΡΑΓΙΣΜΕΝΟ ΚΑΙ ΠΛΗΡΕΣ ΚΟΥΤΙ ΠΟΤΟΥ ΚΑΙ ΜΟΝΑΔΑ ΓΙΑ ΤΗΝ ΠΛΗΡΩΣΗ ΕΝΟΣ ΔΟΧΕΙΟΥ ΠΟΣΗΣ.	3055681
1483151 - 07/09/2005	LSS LIFE SUPPORT SYSTEMS AG	ΣΥΣΚΕΥΗ ΠΡΟΣΤΑΣΙΑΣ ΕΝΑΝΤΙ ΥΨΟΜΕΤΡΟΥ.	3055686
1484720 - 28/09/2005	ORGA SYSTEMS ENABLING SERVICES GMBH	ΜΕΘΟΔΟΣ ΔΙΑ ΤΗ ΧΡΕΩΣΗ ΜΙΑΣ ΠΑΡΟΧΗΣ ΥΠΗΡΕΣΙΑΣ ΔΙΑ ΧΡΗΣΙΜΟΠΟΙΗΣΕΩΣ ΠΕΡΙΣΣΟΤΕΡΩΝ ΜΕΤΡΗΣΕΩΝ ΚΑΙ ΠΕΡΙΣΣΟΤΕΡΩΝ ΠΡΟΠΛΗΡΩΜΕΝΩΝ ΛΟΓΑΡΙΑΣΜΩΝ.	3055640
1491088 - 12/10/2005	HIS MAJESTY KING BHUMIBOL, ADULYADEJ OF THAILAND	ΜΕΤΑΒΟΛΗ ΤΩΝ ΚΑΙΡΙΚΩΝ ΣΥΝΘΗΚΩΝ ΜΕ ΧΡΗΣΙΜΟΠΟΙΗΣΗ ΤΗΣ ROYAL RAINMAKING TECHNOLOGY.	3055658
1501787 - 09/11/2005	MERCK & CO., INC.	ΠΑΡΑΓΩΓΑ Ν-ΔΙΦΑΙΝΥΛ (ΜΕΘΥΛ) ΑΜΙΝΟΚΥΚΛΟΑΛΚΑΝΟΚΑΡΒΟΞΑΜΙΔΙΟΥ ΜΕ ΕΝΑΝ ΥΠΟΚΑΤΑΣΤΑΤΗ ΕΠΙ ΤΟΥ ΜΕΘΥΛ ΧΡΗΣΙΜΑ ΣΑΝ ΑΝΤΑΓΩΝΙΣΤΕΣ ΒΡΑΔΥΚΙΝΙΝΗΣ.	3055707
1501993 - 16/11/2005	NAOMI RECHTE GMBH	ΔΙΑΤΑΞΗ ΠΟΥ ΠΕΡΙΛΑΜΒΑΝΕΙ ΕΝΑ ΘΥΡΟΦΥΛΛΟ ΚΑΙ ΜΕΝΤΕΣΕΔΕΣ ΚΑΙ ΚΑΜΠΙΝΑ ΝΤΟΥΣ.	3055762

ΑΡ./ΗΜ.ΛΗΜ.Ε.Δ. (87)	ΔΙΚΑΙΟΥΧΟΣ (73)	ΤΙΤΛΟΣ ΕΦΕΥΡΕΣΗΣ (54)	ΑΡ.ΕΥΡ.Δ.Ε. (11)
1504834 - 26/10/2005	PYROTEK ENGINEERING MATERIALS LIMITED	ΔΙΑΤΑΞΗ ΔΙΑΝΟΜΕΑ ΓΙΑ ΧΡΗΣΗ ΣΕ ΧΥΤΕΥΣΗ ΜΕΤΑΛΛΩΝ.	3055687
1507662 - 26/10/2005	OTSUKA PHARMACEUTICAL FACTORY, INC.	ΠΟΛΥΣΤΙΒΑΔΙΚΟ ΥΜΕΝΙΟ ΚΑΙ ΦΑΡΜΑΚΕΥΤΙΚΟΣ ΠΕΡΙΕΚΤΗΣ ΠΟΥ ΤΟ ΧΡΗΣΙΜΟΠΟΙΕΙ.	3055743
1508012 - 21/09/2005	SPECIALTY MINERALS (MICHIGAN) INC.	ΜΕΘΟΔΟΣ ΕΠΙΣΚΕΥΗΣ ΜΙΑΣ ΠΡΟΣΤΑΤΕΥΤΙΚΗΣ ΕΠΕΝΔΥΣΕΩΣ ΕΝΟΣ ΒΙΟΜΗΧΑΝΙΚΟΥ ΥΠΟΔΟΧΕΩΣ ΑΝΤΙΔΡΑΣΕΩΣ Η ΜΕΤΑΦΟΡΑΣ.	3055657
1513628 - 31/08/2005	ACERA S.A.	ΡΥΘΜΙΖΟΜΕΝΟΣ ΤΥΠΟΣ ΔΙΑΜΟΡΦΩΣΕΩΣ.	3055621
1517914 - 31/08/2005	SCHERING AKTIENGESELLSCHAFT	9-ΑΛΦΑ-ΥΠΟΚΑΤΕΣΤΗΜΕΝΑ ΟΙΣΤΡΑΤΡΙΕΝΙΑ ΩΣ ΟΙΣΤΡΟΓΟΝΑ ΕΚΛΕΚΤΙΚΗΣ ΔΡΑΣΗΣ.	3055636

2.3 ΕΥΡΕΤΗΡΙΟ ΕΥΡΩΠΑΪΚΩΝ Δ.Ε. ΣΥΜΦΩΝΑ ΜΕ ΤΗΝ ΑΛΦΑΒΗΤΙΚΗ ΣΕΙΡΑ ΤΩΝ ΔΙΚΑΙΟΥΧΩΝ

ΔΙΚΑΙΟΥΧΟΣ (73)	ΤΙΤΛΟΣ ΕΦΕΥΡΕΣΗΣ (54)	ΑΡ./ΗΜ.ΔΗΜ.Ε.Δ. (87)	ΑΡ.ΕΥΡ.Δ.Ε. (11)
<i>ABBOTT JAPAN CO., LTD.</i>	ΣΚΕΥΑΣΜΑ ΤΥΠΟΥ ΔΙΑΔΕΡΜΙΚΗΣ ΑΠΟΡΡΟΦΗΣΕΩΣ ΠΕΡΙΕΧΟΝ ΤΟΥΛΑΒΟΥΤΕΡΟΛΗ.	0922453 - 05/10/2005	3055738
<i>ABBOTT LABORATORIES</i>	ΤΡΙΥΠΟΚΑΤΕΣΤΗΜΕΝΑ -N-[(1S)-1,2,3,4- ΤΕΤΡΑΥΔΡΟ -1-ΝΑΦΘΑΛΙΝΥΛ]ΒΕΝΖΑΜΙΔΙΑ ΤΑ ΟΠΟΙΑ ΠΑΡΕΜΠΟΔΙΖΟΥΝ ΥΠΟΔΟΧΕΙΣ ΠΟΥ ΠΕΡΙΕΧΟΥΝ Ρ2Χ3 ΚΑΙ Ρ2Χ2/3.	1392643 - 14/09/2005	3055594
<i>ACADIA PHARMACEUTICALS INC.</i>	ΑΝΑΛΟΓΑ ΤΕΤΡΑΥΔΡΟΚΙΝΟΛΙΝΗΣ ΣΑΝ ΜΟΥΣΚΑΡΙΝΙΚΟΙ ΑΓΩΝΙΣΤΕΣ.	1461318 - 14/09/2005	3055661
<i>ACERA S.A.</i>	ΡΥΘΜΙΖΟΜΕΝΟΣ ΤΥΠΟΣ ΔΙΑΜΟΡΦΩΣΕΩΣ.	1513628 - 31/08/2005	3055621
<i>ADISSEO IRELAND LIMITED</i>	ΜΕΘΟΔΟΣ ΔΙΑΧΩΡΙΣΜΟΥ ΤΟΥ ΥΔΡΟΞΥΜΕΘΥΛΟ-ΘΕΙΟΒΟΥΤΥΡΙΚΟΥ ΟΞΕΟΣ.	1097131 - 05/10/2005	3055730
<i>AHLSTROM CORPORATION</i>	ΜΕΣΟΝ ΔΙΗΘΗΣΕΩΣ ΜΕΘΟΔΟΣ ΠΑΡΑΣΚΕΥΗΣ.	1313544 - 14/09/2005	3055791
<i>AHLSTROM RESEARCH AND SERVICES</i>	ΜΕΣΟΝ ΔΙΗΘΗΣΕΩΣ ΜΕΘΟΔΟΣ ΠΑΡΑΣΚΕΥΗΣ.	1313544 - 14/09/2005	3055791
<i>AIR PRODUCTS AND CHEMICALS, INC.</i>	ΥΔΑΤΙΚΕΣ ΔΙΑΣΠΟΡΕΣ ΚΗΡΟΥ ΣΑΝ ΔΙΑΝΟΙΚΤΕΣ ΚΕΛΛΙΟΥ ΣΤΗΝ ΚΑΤΑΣΚΕΥΗ ΕΥΚΑΜΠΤΩΝ ΑΦΡΩΝ ΠΟΛΥΟΥΡΕΘΑΝΗΣ.	1041106 - 28/09/2005	3055655
<i>AKO KASEI CO., LTD.</i>	ΠΟΤΑ ΜΕ ΤΗ ΧΡΗΣΗ ΘΑΛΑΣΣΙΝΟΥ ΝΕΡΟΥ ΚΑΙ ΔΙΕΡΓΑΣΙΑ ΓΙΑ ΤΗΝ ΠΑΡΑΓΩΓΗ ΑΥΤΩΝ.	1161886 - 30/11/2005	3055741
<i>AKZO NOBEL N.V.</i>	ΕΜΒΟΛΙΟ ΚΑΤΑ ΤΗΣ ΚΟΚΚΙΔΙΩΣΗΣ ΤΩΝ ΠΟΥΛΕΡΙΚΩΝ.	0775746 - 23/11/2005	3055691
<i>ALBERT EINSTEIN COLLEGE OF MEDICINE OF YESHIVA UNIVERSITY</i>	ΑΝΑΣΤΟΛΕΙΣ ΤΟΥ ΜΕΤΑΒΟΛΙΣΜΟΥ ΤΩΝ ΝΟΥΚΛΕΟΖΙΤΩΝ.	1023308 - 07/09/2005	3055695
<i>ALCON MANUFACTURING LTD.</i>	ΣΕΡΟΤΟΝΕΡΓΙΚΟΙ 5HT2 ΑΓΩΝΙΣΤΕΣ ΓΙΑ ΘΕΡΑΠΕΙΑ ΓΛΑΥΚΩΜΑΤΟΣ.	1112106 - 23/11/2005	3055734
<i>ALFA WASSERMANN S.P.A.</i>	ΜΕΘΟΔΟΣ ΓΙΑ ΤΟΝ ΚΑΘΑΡΙΣΜΟ ΠΡΩΤΕΙΝΩΝ ΙΝΤΕΡΦΕΡΟΝΗΣ ΜΕΣΩ ΧΡΩΜΑΤΟΓΡΑΦΙΑΣ ΚΑΤΙΟΝΙΚΗΣ ΕΝΑΛΛΑΓΗΣ.	1273592 - 26/10/2005	3055643
<i>ALMIRALL PRODEFARMA AG</i>	ΠΑΡΑΓΩΓΑ ΚΑΡΒΑΜΙΔΙΚΗΣ ΚΙΝΟΥΚΛΙΔΙΝΗΣ ΚΑΙ ΧΡΗΣΗ ΑΥΤΩΝ ΩΣ ΑΝΤΑΓΩΝΙΣΤΩΝ Μ3.	1345937 - 28/09/2005	3055713
<i>ALUMINIUM PECHINEY</i>	ΣΥΣΤΗΜΑ ΔΙΑΝΟΜΗΣ ΚΟΝΙΩΔΟΥΣ ΥΛΙΚΟΥ ΜΕ ΕΛΕΓΧΟΜΕΝΕΣ ΣΤΑΘΜΙΚΕΣ ΠΑΡΟΧΕΣ.	1438246 - 31/08/2005	3055603
<i>ALZA CORPORATION</i>	ΔΙΑΔΕΡΜΙΚΗ ΧΟΡΗΓΗΣΗ Ν-(2,5-ΔΙΣΥΠΟΚΑΤΕΣΤΗΜΕΝΩΝ ΦΑΙΝΥΛΟ)-Ν'-(3-ΥΠΟΚΑΤΕΣΤΗΜΕΝΩΝ ΦΑΙΝΥΛΟ)-Ν'-ΜΕΘΥΛΟΓΟΥΑΝΙΔΙΝΩΝ.	1216036 - 16/11/2005	3055684
<i>AP PHARMA, INC.</i>	ΗΜΙ-ΣΤΕΡΕΟΝ ΜΕΣΟΝ ΔΙΑΝΟΜΗΣ ΚΑΙ ΦΑΡΜΑΚΕΥΤΙΚΑΙ ΣΥΝΘΕΣΕΙΣ.	1280558 - 07/12/2005	3055790
<i>ARCHIMEDES DEVELOPMENT LIMITED</i>	ΣΥΝΘΕΣΕΙΣ ΓΙΑ ΡΙΝΙΚΗ ΧΟΡΗΓΗΣΗ.	1035833 - 31/08/2005	3055677
<i>ARIZONA STATE UNIVERSITY</i>	ΕΝΑΣ ΜΙΚΡΟ-ΜΑΓΝΗΤΙΚΟΣ ΗΛΕΚΤΡΟΝΟΜΟΣ (ΡΕΛΑΙ) ΠΟΥ ΑΝΑΒΟΣΒΗΝΕΙ ΗΛΕΚΤΡΟΝΙΚΑ ΚΑΙ ΚΛΕΙΔΩΝΕΙ ΚΑΙ Η ΜΕΘΟΔΟΣ ΛΕΙΤΟΥΡΓΙΑΣ ΤΟΥ ΙΔΙΟΥ.	1254473 - 07/09/2005	3055722
<i>ARROW INTERNATIONAL INVESTMENT CORPORATION</i>	ΥΠΟΔΟΧΕΥΣ ΑΙΧΜΗΡΩΝ ΑΝΤΙΚΕΙΜΕΝΩΝ.	1226082 - 21/09/2005	3055763
<i>ASTRAZENECA AB</i>	ΤΥΠΟΠΟΙΗΣΗ ΤΩΝ ΥΠΟΚΑΤΕΣΤΗΜΕΝΩΝ ΒΕΝΖΙΜΙΔΑΖΟΛΩΝ.	1274427 - 21/09/2005	3055617
<i>ASTRAZENECA UK LIMITED</i>	ΠΡΟ- ΓΕΜΙΣΜΕΝΗ ΣΥΡΙΓΓΑ.	1276525 - 14/09/2005	3055616
<i>AUREMA SA</i>	ΣΥΣΚΕΥΗ ΣΥΝΑΡΜΟΛΟΓΗΣΗΣ ΕΝΟΣ ΔΙΑΚΟΣΜΗΤΙΚΟΥ ΣΕ ΕΝΑ ΡΟΛΟΙ.	1084460 - 07/09/2005	3055746

ΔΙΚΑΙΟΥΧΟΣ (73)	ΤΙΤΛΟΣ ΕΦΕΥΡΕΣΗΣ (54)	ΑΡ./ΗΜ.ΛΗΜ.Ε.Δ. (87)	ΑΡ.ΕΥΡ.Δ.Ε. (11)
<i>AVENTIS PHARMA S.A.</i>	ΠΑΡΑΓΩΓΑ ΤΟΥ 4,5-ΔΙΥΔΡΟ-ΘΕΙΑΖΟΛ-2-ΥΛΑΜΙΝΟ ΚΑΙ Η ΧΡΗΣΗ ΤΟΥΣ ΩΣ ΑΝΑΣΤΟΛΕΙΣ ΤΗΣ ΝΟ ΣΥΝΘΑΣΗΣ.	1299103 - 28/09/2005	3055647
<i>AYGEN, SITKE</i>	ΜΕΘΟΔΟΣ ΓΙΑ ΤΗ ΔΙΑΓΝΩΣΗ ΤΗΣ ΜΗ ΑΠΟΔΟΧΗΣ ΛΑΚΤΟΖΗΣ ΚΑΙ ΚΙΤ ΔΙΑΓΝΩΣΗΣ ΓΙΑ ΤΗΝ ΔΙΕΞΑΓΩΓΗ ΤΗΣ ΜΕΘΟΔΟΥ.	1320757 - 30/11/2005	3055766
<i>BALL PACKAGING EUROPE GMBH</i>	ΔΟΧΕΙΟ ΠΟΣΗΣ ΚΑΤΟΙΚΙΔΙΩΝ, ΓΙΑ ΤΗΝ ΥΠΟΔΟΧΗ ΚΑΙ ΤΟ ΑΝΟΙΓΜΑ ΕΝΟΣ ΚΟΥΤΙΟΥ ΠΟΤΟΥ, ΕΝΑ ΤΕΤΟΙΟ ΣΦΡΑΓΙΣΜΕΝΟ ΚΑΙ ΠΛΗΡΕΣ ΚΟΥΤΙ ΠΟΤΟΥ ΚΑΙ ΜΟΝΑΔΑ ΓΙΑ ΤΗΝ ΠΛΗΡΩΣΗ ΕΝΟΣ ΔΟΧΕΙΚΟΥ ΠΟΣΗΣ.	1477056 - 26/10/2005	3055681
<i>BARILLA G. E R. FRATELLI S.P.A.</i>	ΕΝΑ ΓΕΥΣΤΙΚΟ ΣΝΑΚ ΚΑΙ ΜΙΑ ΜΕΘΟΔΟΣ ΓΙΑ ΤΗΝ ΠΑΡΑΣΚΕΥΗ ΑΥΤΟΥ.	1249170 - 14/09/2005	3055709
<i>BARILLA G. E R. FRATELLI S.P.A.</i>	ΠΡΟΙΟΝ ΑΡΤΟΠΟΙΑΣ ΤΥΠΟΥ ΣΝΑΚ ΚΑΙ ΜΙΑ ΜΕΘΟΔΟΣ ΓΙΑ ΤΗΝ ΠΑΡΑΣΚΕΥΗ ΑΥΤΟΥ.	1316256 - 21/09/2005	3055768
<i>BASF AKTIENGESELLSCHAFT</i>	ΠΑΡΑΓΩΓΑ ΠΥΡΑΖΟΛ-4-ΥΛΟ-BENZO-ΥΛΙΟΥ ΚΑΙ Η ΧΡΗΣΙΜΟΠΟΙΗΣΗ ΤΟΥΣ ΣΑΝ ΠΑΡΑΣΙΤΟΚΤΟΝΑ.	0811007 - 23/11/2005	3055696
<i>BAXTER HEALTHCARE S.A.</i>	ΠΑΡΑΓΩΓΑ ΙΝΔΟΛΥΛΟ-3-ΓΛΥΟΞΥΛΙΚΟΥ ΟΞΕΟΣ ΜΕ ΑΝΤΙ-ΝΕΟΠΛΑΣΜΑΤΙΚΗ ΔΡΑΣΗ.	1071420 - 14/09/2005	3055754
<i>BAXTER INTERNATIONAL INC.</i>	ΠΑΡΑΓΩΓΑ ΙΝΔΟΛΥΛΟ-3-ΓΛΥΟΞΥΛΙΚΟΥ ΟΞΕΟΣ ΜΕ ΑΝΤΙ-ΝΕΟΠΛΑΣΜΑΤΙΚΗ ΔΡΑΣΗ.	1071420 - 14/09/2005	3055754
<i>BENELLI ARMI S.P.A.</i>	ΜΙΑ ΣΥΣΚΕΥΗ ΓΙΑ ΤΟΝ ΕΛΕΓΧΟ ΤΟΥ ΣΥΣΤΗΜΑΤΟΣ ΤΡΟΦΟΔΟΣΙΑΣ ΤΩΝ ΤΥΦΕΚΙΩΝ ΠΟΥ ΕΧΟΥΝ ΕΝΕΡΓΟΠΟΙΗΣΗ ΤΥΠΟΥ ΑΝΤΛΙΑΣ	0953819 - 30/11/2005	3055789
<i>BERICAP HOLDING GMBH</i>	ΕΝΑ ΒΙΔΩΤΟ ΚΑΠΑΚΙ ΜΕ ΤΑΙΝΙΑ ΑΣΦΑΛΕΙΑΣ.	1397296 - 14/09/2005	3055678
<i>BERLEX LABORATORIES, INC.</i>	ΧΡΗΣΗ ΤΩΝ ΒΗΤΑ-ΙΝΤΕΡΦΕΡΟΝΩΝ ΓΙΑ ΤΗΝ ΑΝΤΙΜΕΤΩΠΙΣΗ ΤΗΣ ΕΠΑΝΑΣΤΕΝΩΣΗΣ.	0869813 - 31/08/2005	3055635
<i>BIONORICA AG</i>	ΦΑΡΜΑΚΕΥΤΙΚΟ ΠΑΡΑΣΚΕΥΑΣΜΑ ΠΟΥ ΑΠΟΤΕΛΕΙΤΑΙ ΑΠΟ ΕΝΑ ΦΥΤΙΚΟ ΞΗΡΟ ΕΚΧΥΛΙΣΜΑ ΜΕ ΕΝΑ ΠΕΡΙΒΛΗΜΑ ΑΣΒΕΣΤΙΟΥ.	1392337 - 30/11/2005	3055764
<i>BIOSENSE WEBSTER, INC.</i>	ΕΠΙΔΕΚΤΙΚΗ ΕΜΦΥΤΕΥΣΗΣ ΙΑΤΡΙΚΗ ΣΥΣΚΕΥΗ ΜΕ ΜΕΛΗ ΑΓΚΙΣΤΡΩΣΗΣ.	1266606 - 26/10/2005	3055598
<i>BLUTSPENDEDIENTST DER LANDES- VERBANDE DES DRK NIEDERSACH- SEN, SACHSEN-ANHALT, TH&RINGEN, OLDENBURG UND BREMEN GMBH</i>	ΜΕΘΟΔΟΣ ΔΙΑ ΤΗΝ ΑΠΕΝΕΡΓΟΠΟΙΗΣΗ ΒΑΚΤΗΡΙΔΙΩΝ ΚΑΙ ΛΕΥΚΟΚΥΤΤΑΡΩΝ ΕΙΣ ΕΝΑΙΩΡΗΜΑΤΑ ΘΡΟΜΒΟΚΥΤΤΑΡΩΝ.	1458417 - 02/11/2005	3055613
<i>BOEHRINGER INGELHEIM VETMEDI- CA GMBH</i>	ΕΞΑΣΘΕΝΗΜΕΝΟΙ ΛΟΙΜΟΙΟΙ.	1203812 - 30/11/2005	3055787
<i>BOHLER-UDDEHOLM AKTIENGES- SELLSCHAFT</i>	ΜΕΤΑΛΛΙΚΟ ΠΛΕΓΜΑ ΠΟΛΥΣΤΡΩΜΑΤΙΚΟΥ ΣΩΜΑΤΟΣ ΑΠΟ ΙΝΕΣ ΚΑΙ ΜΕΘΟΔΟΣ ΓΙΑ ΤΗΝ ΠΑΡΑΣΚΕΥΗ ΤΟΥ.	1046724 - 12/10/2005	3055785
<i>BONLIE, DEAN R.</i>	ΘΕΡΑΠΕΙΑ ΜΕ ΧΡΗΣΗ ΠΡΟΣΑΝΑΤΟΛΙΣΜΕΝΟΥ ΜΟΝΟΔΙΕΥΘΥΝΤΙΚΟΥ ΜΑΓΝΗΤΙΚΟΥ ΠΕΔΙΟΥ ΣΥΝΕΧΟΥΣ ΡΕΥΜΑΤΟΣ.	1096972 - 19/10/2005	3055780
<i>BP CORPORATION NORTH AMERICA INC.</i>	ΚΑΘΑΡΙΣΜΟΣ ΣΕ ΧΑΜΗΛΗ ΘΕΡΜΟΚΡΑΣΙΑ ΝΑΦΘΑΛΕΝΟΔΙΚΑΡΒΟΞΥΛΙΚΩΝ ΟΞΕΩΝ.	1252130 - 28/09/2005	3055769
<i>BRACCO INTERNATIONAL B.V.</i>	ΜΙΑ ΜΕΘΟΔΟΣ ΓΙΑ ΤΗΝ ΠΑΡΑΣΚΕΥΗ ΜΑΚΡΟΚΥΚΛΙΚΩΝ ΧΗΛΙΚΩΝ ΠΑΡΑΓΟΝΤΩΝ ΚΑΙ ΤΩΝ ΧΗΛΙΚΩΝ ΕΝΩΣΕΩΝ ΑΥΤΩΝ ΜΕ ΙΟΝΤΑ ΠΑΡΑΜΑΓΝΗΤΙΚΟΥ ΜΕΤΑΛΛΟΥ.	0988294 - 02/11/2005	3055608
<i>BUCHERL, CHRISTIAN, ING.</i>	ΜΕΣΟ ΓΙΑ ΤΗΝ ΑΝΕΞΑΡΤΗΣΗ ΑΠΟ ΤΟ ΚΑΠΝΙΣΜΑ Η ΑΛΚΟΟΛ.	1362586 - 07/09/2005	3055731
<i>CECCHINI, MARCO</i>	ΑΥΤΟΔΙΑΤΡΥΠΟΥΜΕΝΟ ΦΥΣΙΓΓΙΟ ΓΙΑ ΕΙΣΠΝΕΥΣΤΗΡΕΣ ΞΗΡΑΣ ΚΟΝΕΩΣ.	1409365 - 19/10/2005	3055742
<i>CEPHALON, INC.</i>	ΧΡΗΣΗ ΤΕΣΣΑΡΩΝ ΠΑΡΑΓΩΓΩΝ Κ-252Α.	1002534 - 21/09/2005	3055758

ΔΙΚΑΙΟΥΧΟΣ (73)	ΤΙΤΛΟΣ ΕΦΕΥΡΕΣΗΣ (54)	ΑΡ./ΗΜ.ΔΗΜ.Ε.Δ. (87)	ΑΡ.ΕΥΡ.Δ.Ε. (11)
CHAFRA	ΜΕΘΟΔΟΣ ΚΑΙ ΔΙΑΤΑΞΗ ΓΙΑ ΤΗΝ ΠΑΡΑΣΚΕΥΗ ΑΥΓΩΝ ΜΕ ΔΙΑΦΟΡΟΥΣ ΤΡΟΠΟΥΣ.	1135044 - 07/09/2005	3055699
CHEMENTECNO S.R.L.	ΜΕΘΟΔΟΣ ΓΙΑ ΤΟΝ ΚΑΘΑΡΙΣΜΟ ΤΗΣ S-ΑΔΕΝΟΣΥΛ-L-ΜΕ-ΘΕΙΟΝΙΝΗΣ ΚΑΙ ΓΙΑ ΤΗΝ ΠΑΡΑΣΚΕΥΗ ΤΩΝ ΦΑΡΜΑΚΕΥΤΙΚΩΣ ΑΠΟΔΕΚΤΩΝ ΑΛΑΤΩΝ ΤΗΣ.	1091001 - 05/10/2005	3055759
CHEN, WATERSON	ΜΗΧΑΝΙΣΜΟΣ ΚΛΕΙΔΩΜΑΤΟΣ ΑΝΘΕΚΤΙΚΟΣ ΣΤΙΣ ΚΡΟΥΣΕΙΣ ΚΑΙ ΑΝΤΙΚΛΕΙΠΤΙΚΟΣ ΑΦΑΛΟΣ ΚΛΕΙΔΑΡΙΑΣ.	1279788 - 14/09/2005	3055622
CHIRON S.R.L.	ΑΝΟΣΟΓΟΝΟ ΑΠΟΤΟΞΙΚΟΠΟΙΗΜΕΝΟ ΜΕΤΑΛΛΑΓΜΑ ΤΗΣ LT-A ΤΟΞΙΝΗΣ ΤΟΥ E. COLI.	0941333 - 31/08/2005	3055604
COATEX S.A.S.	ΧΡΗΣΗ ΑΛΑΤΩΝ ΠΟΛΥ-ΑΣΠΑΡΤΙΚΩΝ ΟΞΕΩΝ ΩΣ ΒΟΗΘΗΤΙΚΟΥ ΠΑΡΑΓΟΝΤΟΣ ΣΤΗΝ ΑΛΕΣΗ ΚΑΙ ΤΟΝ ΣΧΗΜΑΤΙΣΜΟ ΥΔΑΤΙΚΟΥ ΔΙΩΡΗΜΑΤΟΣ ΑΝΟΡΓΑΝΩΝ ΥΛΩΝ.	0860477 - 12/10/2005	3055735
COLEY PHARMACEUTICAL GMBH	ΑΝΟΣΟΔΙΕΓΕΡΤΙΚΑ ΝΟΥΚΛΕΙΚΑ ΟΞΕΑ.	1221955 - 14/09/2005	3055750
COLOR ACCESS, INC.	ΒΟΥΡΤΣΑΚΙ ΕΦΑΡΜΟΓΗΣ ΜΕ ΕΠΙΠΡΟΣΘΕΤΟ ΕΛΙΚΑ.	1185186 - 07/09/2005	3055703
COMAP SOCIETE ANONYME	ΜΕΘΟΔΟΣ ΑΠΟΣΥΝΔΕΣΗΣ ΕΝΟΣ ΑΚΡΟΥ ΑΓΩΓΟΥ ΕΚΤΟΣ ΜΙΑΣ ΣΥΝΑΡΜΟΓΗΣ (ΡΑΚΟΡ) ΚΑΙ ΑΝΤΙΣΤΟΙΧΟΣ ΜΗΧΑΝΙΣΜΟΣ ΣΥΝΑΡΜΟΓΗΣ.	1139002 - 05/10/2005	3055739
CONOCOPHILLIPS COMPANY	ΑΠΟΘΕΙΩΣΗ ΚΑΙ ΠΡΟΣΡΟΦΗΤΙΚΟ ΓΙΑ ΑΥΤΗΝ.	1315560 - 12/10/2005	3055788
CORUS ALUMINIUM N.V.	ΜΕΘΟΔΟΣ ΠΑΡΑΓΩΓΗΣ ΕΝΟΣ ΦΥΛΛΟΥ ΑΛΟΥΜΙΝΙΟΥ ΚΑΙ ΦΥΛΛΟ ΑΛΟΥΜΙΝΙΟΥ.	1166905 - 05/10/2005	3055733
CORUS ALUMINIUM WALZPRODUKTE GMBH	ΜΕΘΟΔΟΣ ΓΙΑ ΤΗΝ ΠΑΡΑΓΩΓΗ ΑΛΟΥΜΙΝΙΟΥ ΑΠΟ ΑΛΟΥΜΙΝΑ ΜΕΣΩ ΔΙΕΡΓΑΣΙΑΣ ΤΟΥ ΘΕΙΟΥΧΟΥ ΑΡΓΙΛΙΟΥ.	1141425 - 05/10/2005	3055753
DEVEGLIA, ROBERTA	ΑΥΤΟΔΙΑΤΡΥΠΟΥΜΕΝΟ ΦΥΣΙΓΓΙΟ ΓΙΑ ΕΙΣΠΝΕΥΣΤΗΡΕΣ ΞΗΡΑΣ ΚΟΝΕΩΣ.	1409365 - 19/10/2005	3055742
DITEJ-GARDA TEJFELDOLGOZO KFT.	ΜΙΑ ΔΙΑΔΙΚΑΣΙΑ ΓΙΑ ΤΗΝ ΠΡΟΕΤΟΙΜΑΣΙΑ ΘΕΡΜΙΚΑ ΠΡΟ-ΕΠΕΞΕΡΓΑΣΜΕΝΩΝ ΠΡΟΙΟΝΤΩΝ ΝΩΠΟΥ ΑΠΑΧΟΥ ΤΥΡΙΟΥ.	1191854 - 31/08/2005	3055674
ENTECH ENERGIE MANAGEMENT GMBH	ΕΓΚΑΤΑΣΤΑΣΗ ΚΑΙ ΜΕΘΟΔΟΣ ΔΙΑ ΤΗΝ ΤΡΟΦΟΔΟΣΙΑ ΚΑΤΑΝΑΛΩΤΩΝ ΜΕ ΘΕΡΜΙΚΗ ΕΝΕΡΓΕΙΑ Η ΑΝΤΙΣΤΟΙΧΩΣ ΜΕ ΨΥΚΤΙΚΗ ΕΝΕΡΓΕΙΑ.	1409929 - 23/11/2005	3055688
EOTEC	ΑΠΟΛΥΜΑΝΤΙΚΗ ΥΠΕΡΟΞΟ ΠΥΡΙΤΙΚΗ ΕΝΩΣΗ ΜΕ ΕΠΙΔΡΑΣΗ ΕΝΑΝΤΙΟΝ ΤΟΥ ΣΧΗΜΑΤΙΣΜΟΥ ΛΕΒΗΤΟΛΙΘΟΥ, ΜΕΘΟΔΟΣ ΠΑΡΑΣΚΕΥΗΣ ΑΥΤΗΣ ΚΑΙ Η ΧΡΗΣΙΜΟΠΟΙΗΣΗ ΑΥΤΗΣ.	1412288 - 07/09/2005	3055638
E-PLUS MOBILFUNK GMBH & CO. KG	ΚΑΘΟΔΗΓΗΣΗ ΕΙΣΟΔΟΥ ΕΦΑΡΜΟΓΩΝ ΕΙΣ ΜΙΑ ΚΑΡΤΑ ΜΙΚΡΟΥΠΟΛΟΓΙΣΤΗ ΕΙΣ ΕΝΑ ΔΙΚΤΥΟ ΤΗΛΕΠΙΚΟΙΝΩΝΙΩΝ.	1377091 - 21/12/2005	3055611
ERIKSEN, STEEN MANDSFELT	ΧΕΙΡΟΔΡΑΠΑΝΟ ΜΕ ΠΥΡΓΙΣΚΟ.	1333965 - 28/09/2005	3055628
EURO STAR S.R.L.	ΣΥΣΚΕΥΗ ΣΙΔΕΡΩΜΑΤΟΣ ΜΕ ΑΤΜΟ.	1338694 - 09/11/2005	3055697
EURO-CELTIQUE S.A.	ΣΚΕΥΑΣΜΑΤΑ ΕΛΕΓΧΟΜΕΝΗΣ ΑΠΟΔΕΣΜΕΥΣΗΣ ΕΠΙΚΑΛΥΜΜΕΝΑ ΜΕ ΥΔΑΤΙΚΕΣ ΔΙΑΣΠΟΡΕΣ ΑΙΘΥΛΛΑΙΘΕΡΑ ΚΥΤΤΑΡΙΝΗΣ.	1419766 - 19/10/2005	3055721
F. HOFFMANN-LA ROCHE AG	ΠΑΡΑΓΩΓΑ 1-ΑΡΕΝΟΣΟΥΛΦΟΝΥΛ-2-ΑΡΥΛΟ-ΠΥΡΡΟΛΙΔΙΝΗΣ ΚΑΙ ΠΗΠΕΡΙΔΙΝΗΣ ΓΙΑ ΤΗΝ ΘΕΡΑΠΕΥΤΙΚΗ ΑΓΩΓΗ ΔΙΑΤΑΡΑΧΩΝ ΤΟΥ ΚΝΣ.	1165510 - 28/09/2005	3055728
F. HOFFMANN-LA ROCHE AG	ΤΡΑΝΣ-ΟΛΕΦΙΝΙΚΟΙ ΕΝΕΡΓΟΠΟΙΗΤΕΣ ΓΛΥΚΟΚΙΝΑΣΗΣ .	1242397 - 28/09/2005	3055729
F. HOFFMANN-LA ROCHE AG	ΕΝΕΡΓΟΠΟΙΗΤΕΣ ΓΛΥΚΟΚΙΝΑΣΗΣ ΠΕΡΙΕΧΟΝΤΑΣ ΥΔΑΝΤΟΙΝΗ.	1280801 - 07/09/2005	3055747
F. KURT RETSCH GMBH & CO. KG	ΜΕΘΟΔΟΣ ΚΑΙ ΔΙΑΤΑΞΗ ΘΡΑΥΣΗΣ ΒΙΟΛΟΓΙΚΟΥ ΥΛΙΚΟΥ.	1033566 - 24/08/2005	3055623

ΔΙΚΑΙΟΥΧΟΣ (73)	ΤΙΤΛΟΣ ΕΦΕΥΡΕΣΗΣ (54)	ΑΡ./ΗΜ.ΔΗΜ.Ε.Δ. (87)	ΑΡ.ΕΥΡ.Δ.Ε. (11)
<i>FANTONI SALAS, ALEJANDRO</i>	ΔΙΑΔΙΚΑΣΙΑ ΚΑΙ ΣΥΣΚΕΥΗ ΓΙΑ ΨΗΣΙΜΟ ΕΣΩΤΕΡΙΚΟΥ ΤΟΙΧΩΜΑΤΟΣ ΒΑΡΕΛΙΩΝ ΓΙΑ ΦΥΛΑΞΗ ΚΡΑΣΙΟΥ ΜΕ ΜΕΤΑΔΟΣΗ ΘΕΡΜΟΤΗΤΑΣ ΜΕ ΡΕΥΜΑΤΑ.	1408104 - 14/09/2005	3055705
<i>FERNANDEZ MESA, ADOLFO</i>	ΔΙΑΔΙΚΑΣΙΑ ΚΑΙ ΣΥΣΚΕΥΗ ΓΙΑ ΨΗΣΙΜΟ ΕΣΩΤΕΡΙΚΟΥ ΤΟΙΧΩΜΑΤΟΣ ΒΑΡΕΛΙΩΝ ΓΙΑ ΦΥΛΑΞΗ ΚΡΑΣΙΟΥ ΜΕ ΜΕΤΑΔΟΣΗ ΘΕΡΜΟΤΗΤΑΣ ΜΕ ΡΕΥΜΑΤΑ.	1408104 - 14/09/2005	3055705
<i>FERRER BELTRAN, JOSE MARIA</i>	ΣΥΝΔΕΣΜΟΣ ΑΣΦΑΛΕΙΑΣ ΓΙΑ ΤΑ ΣΥΤΗΜΑΤΑ ΡΕΥΣΤΩΝ.	1215434 - 24/08/2005	3055614
<i>FONDAZIONE CENTRO SAN RAFFAELE DEL MONTE TABOR</i>	ΕΞΑΛΛΑΓΜΑΤΑ ΡΑΝΤΕΣ ΑΙ ΘΕΡΑΠΕΥΤΙΚΕΣ ΕΦΑΡΜΟΓΕΣ ΤΟΥΣ.	1040191 - 02/11/2005	3055631
<i>FONDAZIONE CENTRO SAN RAFFAELE DEL MONTE TABOR</i>	ΕΞΑΛΛΑΓΜΑΤΑ ΡΑΝΤΕΣ ΚΑΙ ΘΕΡΑΠΕΥΤΙΚΕΣ ΕΦΑΡΜΟΓΕΣ ΤΟΥΣ.	1431391 - 02/11/2005	3055680
<i>FORCHEL, ALFRED, PROF. DR.</i>	ΛΕΙΖΕΡ ΗΜΙΑΓΩΓΩΝ ΜΕ ΔΟΜΗ ΠΛΕΓΜΑΤΟΣ.	0984535 - 17/08/2005	3055772
<i>FREYSSINET INTERNATIONAL (STUP)</i>	ΑΡΘΡΩΤΟΣ, ΕΛΑΣΤΟΠΛΑΣΤΙΚΟΣ, ΑΝΤΙΣΕΙΣΜΙΚΟΣ ΜΗΧΑΝΙΣΜΟΣ ΓΙΑ ΕΡΓΟ ΠΟΛΙΤΙΚΟΥ ΜΗΧΑΝΙΚΟΥ, ΚΑΙ ΤΕΧΝΙΚΟ ΕΡΓΟ ΟΠΩΣ ΜΙΑ ΓΕΦΥΡΑ Η ΟΠΟΙΑ ΠΕΡΙΛΑΜΒΑΝΕΙ ΤΟΝ ΕΝ ΛΟΓΩ ΜΗΧΑΝΙΣΜΟ.	1031680 - 31/08/2005	3055596
<i>GENERAL ELECTRIC COMPANY</i>	ΜΕΘΟΔΟΣ ΕΝΙΣΧΥΣΗΣ ΤΗΣ ΕΠΙΔΟΣΕΩΣ ΑΦΡΩΔΟΥΣ ΠΟΛΥΟΥΡΑΙΘΑΝΗΣ.	1362073 - 14/12/2005	3055605
<i>GENERAL ELECTRIC COMPANY</i>	ΜΕΘΟΔΟΣ ΥΔΡΟΠΥΡΙΤΙΩΣΗΣ ΥΨΗΛΗΣ ΑΠΟΔΟΣΗΣ	0985675 - 30/11/2005	3055607
<i>GIAT INDUSTRIES</i>	ΔΙΑΤΑΞΗ ΚΑΙ ΜΕΘΟΔΟΣ ΣΤΕΡΕΩΣΗΣ ΣΥΣΤΗΜΑΤΟΣ ΕΝΑΥΣΕΩΣ ΣΤΟ ΣΩΜΑ ΜΙΑΣ ΧΕΙΡΟΒΟΜΒΙΔΑΣ.	1141652 - 07/09/2005	3055630
<i>GILEAD SCIENCES, INC.</i>	ΣΥΝΘΕΣΗ ΑΝΑΛΟΓΟΥ ΝΟΥΚΛΕΟΤΙΔΙΟΥ ΚΑΙ ΜΕΘΟΔΟΣ ΣΥΝΘΕΣΗΣ.	1243593 - 21/09/2005	3055656
<i>GLAXO GROUP LIMITED</i>	ΠΑΡΑΓΩΓΑ ΥΠΟΚΑΤΕΣΤΗΜΕΝΟΥ (1,3-ΔΙΣ(ΚΥΚΛΟΕΞΥΛΟΜΕΘΥΛ)-1,2,3,6-ΤΕΤΡΑΥΔΡΟ-2,6,-ΔΙΟΞΟ-9Η-ΠΙΟΥΡΙΝ-8-ΥΛ)ΦΑΙΝΥΛΙΟΥ, ΠΑΡΑΣΚΕΥΗ ΑΥΤΩΝ ΚΑΙ Η ΧΡΗΣΗ ΤΟΥΣ ΣΤΗΝ ΑΓΩΓΗ ΦΛΕΓΜΟΝΩΔΩΝ ΚΑΤΑΣΤΑΣΕΩΝ ΚΑΙ ΑΝΟΣΟΔΙΑΤΑΡΑΧΩΝ.	0970081 - 14/09/2005	3055670
<i>GNOSIS SRL</i>	ΜΕΘΟΔΟΣ ΓΙΑ ΤΟΝ ΚΑΘΑΡΙΣΜΟ ΤΗΣ S-ΑΔΕΝΟΣΥΛ-L-ΜΕΘΕΙΟΝΙΝΗΣ ΚΑΙ ΓΙΑ ΤΗΝ ΠΑΡΑΣΚΕΥΗ ΤΩΝ ΦΑΡΜΑΚΕΥΤΙΚΩΣ ΑΠΟΔΕΚΤΩΝ ΑΛΛΩΝ ΤΗΣ.	1091001 - 05/10/2005	3055759
<i>GROKE, KARL</i>	ΜΕΣΟ ΓΙΑ ΤΗΝ ΑΝΕΞΑΡΤΗΣΗ ΑΠΟ ΤΟ ΚΑΠΝΙΣΜΑ Η ΑΛΚΟΟΛ.	1362586 - 07/09/2005	3055731
<i>GROSSER, HANS KARL</i>	ΔΙΑΓΝΩΣΤΙΚΟ ΣΥΣΤΗΜΑ.	1235513 - 07/09/2005	3055761
<i>GSF FORSCHUNGSZENTRUM FUR UMWELT UND GESUNDHEIT GMBH</i>	ΑΝΑΣΥΔΑΣΜΕΝΟΣ ΙΟΣ ΜVA ΚΑΙ Η ΧΡΗΣΗ ΤΟΥ.	1312678 - 07/09/2005	3055724
<i>GSF FORSCHUNGSZENTRUM FUR UMWELT UND GESUNDHEIT GMBH</i>	ΑΝΑΣΥΝΔΑΣΜΕΝΟΣ ΙΟΣ ΜVA ΚΑΙ Η ΧΡΗΣΗ ΤΟΥ.	1312679 - 07/09/2005	3055726
<i>HABIF, JACQUES-ALEXANDRE</i>	ΡΟΜΠΟΤ ΚΑΘΑΡΙΣΜΟΥ ΠΙΣΙΝΑΣ ΠΟΥ ΛΕΙΤΟΥΡΓΕΙ ΜΕ ΣΥΜΠΙΕΣΗ ΚΑΙ ΔΙΑΔΙΚΑΣΙΑ.	1303675 - 31/08/2005	3055602
<i>HALCOR S.A. METAL WORKS</i>	ΜΕΘΟΔΟΣ ΚΑΤΑΣΚΕΥΗΣ ΣΩΛΗΝΩΝ ΕΓΚΑΤΑΣΤΑΣΗΣ ΑΠΟ ΧΑΛΚΟ ΜΕ ΕΣΩΤΕΡΙΚΗ ΕΠΙΦΑΝΕΙΑ ΕΠΙΚΑΣΣΙΤΕΡΩΜΕΝΗ ΔΙΑ ΗΛΕΚΤΡΟΛΥΣΕΩΣ.	1165863 - 14/09/2005	3055748
<i>HANKE, BERNHARD</i>	ΕΝΑ ΑΝΤΙΜΙΚΡΟΒΙΑΚΟ ΠΡΟΙΟΝ ΠΕΡΙΠΟΙΗΣΕΩΣ ΤΟΥ ΣΩΜΑΤΟΣ.	1185242 - 31/08/2005	3055599
<i>HARRISON, LOUIE, V., 111</i>	ΕΝΔΟΔΟΝΤΙΚΟ ΒΥΣΜΑ ΤΟ ΟΠΟΙΟ ΦΕΡΕΙ ΔΙΑΒΑΘΜΙΣΕΙΣ.	0964656 - 28/09/2005	3055737
<i>HAZELETT STRIP-CASTING CORPORATION</i>	ΣΥΣΚΕΚΥΗ ΓΙΑ ΤΗ ΧΥΤΕΥΣΗ ΔΙΠΛΟΥ ΙΜΑΝΤΑ ΧΡΗΣΙΜΟΠΟΙΩΝΤΑΣ ΘΗΚΕΣ ΜΕ ΣΦΗΝΟΕΙΔΗ ΣΥΝΔΕΣΗ ΑΚΡΩΝ.	0974413 - 14/09/2005	3055783

ΔΙΚΑΙΟΥΧΟΣ (73)	ΤΙΤΛΟΣ ΕΦΕΥΡΕΣΗΣ (54)	ΑΡ./ΗΜ.ΔΗΜ.Ε.Δ. (87)	ΑΡ.ΕΥΡ.Δ.Ε. (11)
HERAEUS KULZER GMBH	ΦΑΡΜΑΚΕΥΤΙΚΑ ΣΚΕΥΑΣΜΑΤΑ ΜΕ ΕΝΑΝ ΣΥΝΔΥΑΣΜΟ ΑΠΟ ΕΚΑΣΤΟΤΕ ΤΟΥΛΑΧΙΣΤΟΝ ΕΝΑΝ ΕΚΠΡΟΣΩΠΟ ΤΩΝ ΑΝΤΙΒΙΟΤΙΚΩΝ ΚΑΙ ΤΩΝ ΑΝΤΙΦΛΟΓΙΣΤΙΚΩΝ ΜΕΘΟΔΟΣ ΓΙΑ ΤΗΝ ΠΑΡΑΣΚΕΥΗ ΤΟΥΣ ΩΣ ΚΑΙ Η ΧΡΗΣΗ ΤΟΥΣ.	1374872 - 28/09/2005	3055702
HIS MAJESTY KING BHUMIBOL, ADULYADEJ OF THAILAND	ΜΕΤΑΒΟΛΗ ΤΩΝ ΚΑΙΡΙΚΩΝ ΣΥΝΘΗΚΩΝ ΜΕ ΧΡΗΣΙΜΟΠΟΙΗΣΗ ΤΗΣ ROYAL RAINMAKING TECHNOLOGY.	1491088 - 12/10/2005	3055658
IDOINE, MARC	ΡΟΜΠΟΤ ΚΑΘΑΡΙΣΜΟΥ ΠΙΣΙΝΑΣ ΠΟΥ ΛΕΙΤΟΥΡΓΕΙ ΜΕ ΣΥΜΠΙΕΣΗ ΚΑΙ ΔΙΑΔΙΚΑΣΙΑ.	1303675 - 31/08/2005	3055602
ILLINOIS TOOL WORKS INC.	ΜΕΘΟΔΟΣ ΚΑΙ ΣΥΣΚΕΥΗ ΑΠΟΘΗΚΕΥΣΕΩΣ ΚΑΙ ΔΙΑΝΟΜΗΣ ΦΟΡΕΙΣ ΜΕΤΑΦΟΡΑΣ ΥΠΟΔΟΧΕΩΝ.	0960833 - 12/10/2005	3055745
IMMUNEX CORPORATION	ΥΠΟΔΟΧΕΑΣ ΟΓΚΟΣΤΑΤΙΝΗΣ Μ	0760857 - 09/11/2005	3055665
IMMUNEX CORPORATION	ΓΛΥΚΟΠΡΩΤΕΙΝΕΣ ΤΗΣ ΚΥΤΤΑΡΙΚΗΣ ΕΠΙΦΑΝΕΙΑΣ ΠΟΥ ΣΧΕΤΙΖΟΝΤΑΙ ΜΕ ΑΝΘΡΩΠΙΝΑ Β ΚΥΤΤΑΡΙΚΑ ΛΕΜΦΩΜΑΤΑ-ULBP, DNA ΚΑΙ ΠΟΛΥΠΕΠΤΙΔΙΑ.	1037991 - 28/09/2005	3055765
INDUSTRIAL RESEARCH LIMITED	ΑΝΑΣΤΟΛΕΙΣ ΤΟΥ ΜΕΤΑΒΟΛΙΣΜΟΥ ΤΩΝ ΝΟΥΚΛΕΟΖΙΤΩΝ.	1023308 - 07/09/2005	3055695
INSTITUT FRANCAIS DU PETROLE	ΑΠΟΛΥΜΑΝΤΙΚΗ ΥΠΕΡΟΞΟ ΠΥΡΙΤΙΚΗ ΕΝΩΣΗ ΜΕ ΕΠΙΔΡΑΣΗ ΕΝΑΝΤΙΟΝ ΤΟΥ ΣΧΗΜΑΤΙΣΜΟΥ ΛΕΒΗΤΟΛΙΘΟΥ, ΜΕΘΟΔΟΣ ΠΑΡΑΣΚΕΥΗΣ ΑΥΤΗΣ ΚΑΙ Η ΧΡΗΣΙΜΟΠΟΙΗΣΗ ΑΥΤΗΣ.	1412288 - 07/09/2005	3055638
INTERCEPT PHARMACEUTICALS, INC.	ΣΤΕΡΟΕΙΔΗ ΩΣ ΑΓΩΝΙΣΤΕΣ ΓΙΑ ΤΟΥΣ ΥΠΟΔΟΧΕΙΣ FXR.	1392714 - 31/08/2005	3055633
INTERNATIONAL COATINGS LIMITED	ΣΥΝΘΕΣΕΙΣ ΕΠΙΧΡΙΣΜΑΤΟΣ ΜΕ ΣΚΟΝΗ.	1129143 - 14/09/2005	3055720
INVENTIO AG	ΑΝΑΒΑΤΟΡΙΟ ΜΕ ΜΕΣΟ ΜΕΤΑΔΟΣΕΩΣ ΥΠΟ ΜΟΡΦΗΝ ΙΜΑΝΤΩΝ ΚΑΙ ΕΙΔΙΚΟΤΕΡΑ ΜΕ ΙΜΑΝΤΕΣ ΜΕ ΣΦΗΝΟΕΙΔΕΙΣ ΝΕΥΡΩΣΕΙΣ, ΩΣ ΦΕΡΟΝ ΜΕΣΟ ΚΑΙ/Η ΩΣ ΜΕΣΟ ΜΕΤΑΔΟΣΕΩΣ ΚΙΝΗΣΕΩΣ.	1446348 - 19/10/2005	3055639
ISAGRO S.P.A.	ΣΥΝΘΕΣΕΙΣ ΑΛΑΤΩΝ ΔΙΑΔΥΝΑΜΟΥ ΧΑΛΚΟΥ ΚΑΙ Η ΧΡΗΣΙΜΟΠΟΙΗΣΗ ΑΥΤΩΝ ΔΙΑ ΤΗΝ ΚΑΤΑΠΟΛΕΜΗΣΗ ΦΥΤΟΠΑΘΟΓΟΝΩΝ ΜΥΚΗΤΩΝ.	1471787 - 07/09/2005	3055610
ISCIENCE CORPORATION	ΑΓΩΓΗ ΟΦΘΑΛΜΙΚΗΣ ΝΟΣΟΥ.	1239774 - 07/09/2005	3055752
IVAX RESEARCH, INC.	ΣΥΝΘΕΣΕΙΣ ΓΙΑ ΤΗΝ ΧΟΡΗΓΗΣΗ ΤΑΞΑΝΩΝ ΕΚ ΤΟΥ ΣΤΟΜΑΤΟΣ ΣΕ ΑΝΘΡΩΠΟΥΣ ΑΣΘΕΝΕΙΣ ΚΑΙ ΧΡΗΣΗ ΑΥΤΩΝ.	0994706 - 02/11/2005	3055668
JANSSEN PHARMACEUTICA N.V.	ΧΑΠΙΑ ΠΟΥ ΔΙΑΘΕΤΟΥΝ ΕΝΑΝ ΠΥΡΗΝΑ ΕΠΙΚΑΛΥΜΜΕΝΟ ΜΕ ΕΝΑ ΑΝΤΙΜΥΚΗΤΙΑΣΙΚΟ ΠΑΡΑΓΟΝΤΑ ΚΑΙ ΕΝΑ ΠΟΛΥΜΕΡΕΣ.	1104291 - 07/09/2005	3055727
JORG VON SEGGERN GMBH	ΔΙΑΤΑΞΗ ΓΙΑ ΤΟ ΑΥΤΟΜΑΤΟ ΚΛΕΙΣΙΜΟ ΥΠΟΔΟΧΕΩΝ ΠΟΥ ΠΡΟΣΑΓΟΝΤΑΙ ΑΠΟ ΤΗ ΔΙΑΤΑΞΗ.	1336567 - 14/09/2005	3055777
JUMO GMBH & CO. KG	ΜΕΘΟΔΟΣ ΚΑΙ ΔΙΑΤΑΞΗ ΓΙΑ ΤΟΝ ΕΛΕΓΧΟ Η ΤΗ ΡΥΘΜΙΣΗ ΤΗΣ ΙΣΧΥΟΣ ΤΩΝ ΧΑΜΗΛΩΝ ΩΜΙΚΟΥ ΘΕΡΜΑΝΤΙΚΩΝ ΑΝΤΙΣΤΑΣΕΩΝ.	1126591 - 07/12/2005	3055784
KAGER, ERNST	ΜΕΣΟ ΓΙΑ ΤΗΝ ΑΝΕΞΑΡΤΗΣΗ ΑΠΟ ΤΟ ΚΑΠΝΙΣΜΑ Η ΑΛΚΟΟΛ.	1362586 - 07/09/2005	3055731
KAMP, MARTIN	ΛΕΙΖΕΡ ΗΜΙΑΓΩΓΩΝ ΜΕ ΔΟΜΗ ΠΛΕΓΜΑΤΟΣ.	0984535 - 17/08/2005	3055772
KENWOOD MARKS LIMITED	ΔΙΑΤΑΞΕΙΣ ΑΠΟΘΗΚΕΥΣΗΣ ΕΡΓΑΛΕΙΩΝ ΓΙΑ ΟΙΚΙΑΚΕΣ ΣΥΣΚΕΥΕΣ.	1182954 - 05/10/2005	3055672
KM EUROPA METAL AG	ΜΕΘΟΔΟΣ ΓΙΑ ΤΗΝ ΠΑΡΑΓΩΓΗ ΕΝΟΣ ΚΟΙΛΟΥ ΚΥΛΙΝΔΡΟΥ ΑΠΟ ΧΑΛΚΟ ΚΑΘΩΣ ΕΠΙΣΗΣ ΚΑΙ ΧΥΤΑ ΜΑΣΟΥΡΙΑ ΑΠΟ ΕΝΑΝ ΚΟΙΛΟ ΚΥΛΙΝΔΡΟ.	1457278 - 05/10/2005	3055597

ΔΙΚΑΙΟΥΧΟΣ (73)	ΤΙΤΛΟΣ ΕΦΕΥΡΕΣΗΣ (54)	ΑΡ./ΗΜ.ΔΗΜ.Ε.Δ. (87)	ΑΡ.ΕΥΡ.Δ.Ε. (11)
KOWA CO., LTD.	ΠΑΡΑΓΩΓΑ ΠΥΡΙΔΑΖΙΝ-3-ΟΝΗΣ ΚΑΙ ΦΑΡΜΑΚΑ ΠΟΥ ΤΑ ΠΕΡΙΕΧΟΥΝ.	1156039 - 05/10/2005	3055659
KRAUSS-MAFFEI WEGMANN GMBH & CO. KG	ΜΕΘΟΔΟΣ ΑΝΙΧΝΕΥΣΗΣ ΜΙΑΣ ΑΕΡΟΠΟΡΙΚΗΣ ΤΑΚΤΙΚΗΣ ΚΑΤΑΣΤΑΣΗΣ ΣΕ ΕΝΑ ΟΧΗΜΑ ΜΑΧΗΣ ΚΑΘΩΣ ΚΑΙ ΔΙΑΤΑΞΗ ΓΙΑ ΤΗΝ ΕΚΤΕΛΕΣΗ ΤΗΣ ΜΕΘΟΔΟΥ.	1293799 - 26/10/2005	3055760
KYOWA HAKKO KOGYO CO., LTD.	ΧΡΗΣΗ ΤΕΣΣΑΡΩΝ ΠΑΡΑΓΩΓΩΝ Κ-252Α.	1002534 - 21/09/2005	3055758
LAVIPHARM LABORATORIES, INC.	ΜΙΑ ΣΥΣΚΕΥΗ ΚΑΙ ΜΕΘΟΔΟΣ ΓΙΑ ΤΗ ΘΕΡΑΠΕΙΑ ΤΗΣ ΣΤΥΤΙΚΗΣ ΔΥΣΛΕΙΤΟΥΡΓΙΑΣ.	1089679 - 07/09/2005	3055755
LEGRAND S.P.A.	ΕΝΑΣ ΣΥΝΔΕΤΗΡΑΣ ΓΙΑ ΑΥΛΑΚΩΤΟΥΣ ΑΓΩΓΟΥΣ.	1104865 - 28/09/2005	3055714
LEGRIS S.A.	ΜΕΘΟΔΟΣ ΑΠΟΣΥΝΔΕΣΗΣ ΕΝΟΣ ΑΚΡΟΥ ΑΓΩΓΟΥ ΕΚΤΟΣ ΜΙΑΣ ΣΥΝΑΡΜΟΓΗΣ (ΡΑΚΟΡ) ΚΑΙ ΑΝΤΙΣΤΟΙΧΟΣ ΜΗΧΑΝΙΣΜΟΣ ΣΥΝΑΡΜΟΓΗΣ.	1139002 - 05/10/2005	3055739
LES LABORATOIRES SERVIER	ΝΕΑ ΜΕΘΟΔΟΣ ΣΥΝΘΕΣΗΣ ΤΗΣ ΠΕΡΙΝΔΟΠΡΙΛΗΣ ΚΑΙ ΤΩΝ ΦΑΡΜΑΚΕΥΤΙΚΩΣ ΑΠΟΔΕΚΤΩΝ ΑΛΑΤΩΝ ΑΥΤΗΣ.	1371659 - 12/10/2005	3055770
LES LABORATOIRES SERVIER	ΝΕΑ ΜΕΘΟΔΟΣ ΣΥΝΘΕΣΗΣ ΤΟΥ(2S,3AS, 7AS)-ΥΠΕΡΥΔΡΟΙΝΔΟΛΟ-2-ΚΑΡΒΟΞΥΛΙΚΟΥ ΟΞΕΟΣ ΚΑΙ ΤΩΝ ΕΣΤΕΡΩΝ ΤΟΥ ΚΑΙ ΕΦΑΡΜΟΓΗ ΣΤΗ ΣΥΝΘΕΣΗ ΤΗΣ ΠΕΡΙΝΔΟΠΡΙΛΗΣ.	1338591 - 26/10/2005	3055775
LES LABORATOIRES SERVIER	ΝΕΑ ΜΕΘΟΔΟΣ ΤΩΝ ΠΑΡΑΓΩΓΩΝ ΤΟΥ (2S,3AS,7AS)-1-((S)-ΑΛΑΝΥΛ)-ΟΚΤΑΥΔΡΟ-1Η-ΙΝΔΟΛΟ-2-ΚΑΡΒΟΞΥΛΙΚΟΥ ΟΞΕΟΣ ΚΑΙ ΕΦΑΡΜΟΓΗ ΣΤΗ ΣΥΝΘΕΣΗ ΤΗΣ ΠΕΡΙΝΔΟΠΡΙΛΗΣ.	1403277 - 05/10/2005	3055778
LES LABORATOIRES SERVIER	ΝΕΑ ΜΕΘΟΔΟΣ ΣΥΝΘΕΣΗΣ ΤΗΣ ΠΕΡΙΝΔΟΠΡΙΛΗΣ ΚΑΙ ΤΩΝ ΦΑΡΜΑΚΕΥΤΙΚΩΣ ΑΠΟΔΕΚΤΩΝ ΑΛΑΤΩΝ ΤΗΣ	1403275 - 19/10/2005	3055779
LG ELECTRONICS INC.	ΜΕΘΟΔΟΣ ΔΙΑ ΤΗΝ ΡΥΘΜΙΣΗ ΔΙΑΤΑΞΕΩΣ ΤΑΥΤΟΠΟΙΗΣΕΩΣ ΕΞΟΠΛΙΣΜΟΥ ΕΙΣ ΣΥΣΤΗΜΑ ΡΑΔΙΟΕΠΙΚΟΙΝΩΝΙΑΣ.	1274203 - 28/09/2005	3055600
LOSCHER, WOLFGANG	ΣΥΝΔΥΑΣΜΟΣ ΠΟΥ ΠΕΡΙΛΑΜΒΑΝΕΙ ΕΝΑΝ ΑΝΑΣΤΟΛΕΑ Ρ-GR ΚΑΙ ΕΝΑ ΑΝΤΙΕΠΙΛΗΠΤΙΚΟ ΦΑΡΜΑΚΟ.	1399157 - 14/09/2005	3055646
LSS LIFE SUPPORT SYSTEMS AG	ΣΥΣΚΕΥΗ ΠΡΟΣΤΑΣΙΑΣ ΕΝΑΝΤΙ ΥΨΟΜΕΤΡΟΥ.	1483151 - 07/09/2005	3055686
MAC PHARMA S.A.S. DI PAOLA MICHIELETTO & C.	Η ΧΡΗΣΗ ΤΗΣ ΚΟΥΜΑΡΙΝΗΣ Η ΤΟΥ ΥΔΡΟΞΥ ΠΑΡΑΓΩΓΟΥ ΑΥΤΗΣ ΓΙΑ ΤΗ ΘΕΡΑΠΕΥΤΙΚΗ ΑΝΤΙΜΕΤΩΠΙΣΗ ΜΕΤΡΙΟΥ Η ΣΟΒΑΡΟΥ ΒΑΘΜΟΥ ΑΓΓΕΙΑΚΟΥ ΚΑΙ/Η ΛΕΜΦΙΚΟΥ ΟΙΔΗΜΑΤΟΣ.	1450788 - 21/09/2005	3055782
MAINDOK, FRIEDRICH	ΤΟΝΩΤΙΚΟ ΜΑΛΛΙΩΝ ΜΕ L-ΑΡΓΙΝΙΝΗ ΩΣ ΔΡΑΣΤΙΚΗ ΟΥΣΙΑ.	1040815 - 24/08/2005	3055615
MATSUYAMA, FUTOSHI, C/O USE TECHNO CORPORATION	ΣΥΝΘΕΣΗ ΓΙΑ ΑΝΑΣΤΟΛΗ ΑΥΞΗΣΗΣ ΕΠΙΠΕΔΟΥ ΣΑΚΧΑΡΟΥ ΑΙΜΑΤΟΣ Η ΜΕΙΩΣΗΣ ΕΠΙΠΕΔΟΥ ΣΑΚΧΑΡΟΥ ΑΙΜΑΤΟΣ.	1022022 - 07/09/2005	3055642
MEADWESTVACO PACKAGING SYSTEMS LLC	ΤΑΙΝΙΑ ΠΕΡΙΣΤΟΙΧΙΣΗΣ ΚΑΙ ΧΑΡΤΟΚΟΥΤΟ ΠΡΟΙΟΝΤΟΣ.	1163159 - 14/09/2005	3055717
MECHANICAL PLASTICS CORP.	ΜΗΧΑΝΙΣΜΟΣ ΠΕΙΡΟΥ-ΜΠΟΥΛΑΝΙΟΥ.	1147273 - 16/11/2005	3055593
MEDICAGO INC.	ΜΕΘΟΔΟΣ ΡΥΘΜΙΣΗΣ ΤΗΣ ΜΕΤΑΓΡΑΦΗΣ ΞΕΝΩΝ ΓΟΝΙΔΙΩΝ.	1222292 - 31/08/2005	3055773
MERCK & CO., INC.	ΠΑΡΑΓΩΓΑ Ν-ΔΙΦΑΙΝΥΛ (ΜΕΘΥΛ) ΑΜΙΝΟΚΥΚΛΟΑΛΚΑΝΟΚΑΡΒΟΞΑΜΙΔΙΟΥ ΜΕ ΕΝΑΝ ΥΠΟΚΑΤΑΣΤΑΤΗ ΕΠΙ ΤΟΥ ΜΕΘΥΛ ΧΡΗΣΙΜΑ ΣΑΝ ΑΝΤΑΓΩΝΙΣΤΕΣ ΒΡΑΔΥΚΙΝΙΝΗΣ.	1501787 - 09/11/2005	3055707
MERCK PATENT GMBH	ΠΙΠΕΡΑΖΙΝΥΛΚΑΡΒΟΝΥΛΚΙΝΟΛΙΝΕΣ ΚΑΙ-ΙΣΟΚΙΝΟΛΙΝΕΣ.	1366039 - 07/09/2005	3055645
MERIAL	ΜΕΘΟΔΟΣ ΠΑΡΑΣΚΕΥΗΣ ΑΝΑΣΤΟΛΕΩΝ ΤΗΣ COX-2.	1218366 - 14/09/2005	3055718

ΔΙΚΑΙΟΥΧΟΣ (73)	ΤΙΤΛΟΣ ΕΦΕΥΡΕΣΗΣ (54)	ΑΡ./ΗΜ.ΔΗΜ.Ε.Δ. (87)	ΑΡ.ΕΥΡ.Δ.Ε. (11)
<i>NAOMI RECHTE GMBH</i>	ΔΙΑΤΑΞΗ ΠΟΥ ΠΕΡΙΛΑΜΒΑΝΕΙ ΕΝΑ ΘΥΡΟΦΥΛΛΟ ΚΑΙ ΜΕΝΤΕΣΕΔΕΣ ΚΑΙ ΚΑΜΠΙΝΑ ΝΤΟΥΣ.	1501993 - 16/11/2005	3055762
<i>NEUROMED TECHNOLOGIES, INC.</i>	ΑΝΑΣΤΟΛΕΙΣ ΔΙΑΥΛΩΝ ΑΣΒΕΣΤΙΟΥ.	1091737 - 14/09/2005	3055704
<i>NEUROTELL AG</i>	ΠΑΡΑΓΩΓΑ ΤΡΙΠΕΠΤΙΔΙΩΝ ΓΙΑ ΤΗΝ ΑΝΤΙΜΕΤΩΠΙΣΗ ΝΟΣΗΜΑΤΩΝ ΤΟΥ ΝΕΥΡΙΚΟΥ ΣΥΣΤΗΜΑΤΟΣ ΜΕΤΑ ΑΠΟ ΒΛΑΒΗ.	1390055 - 23/11/2005	3055744
<i>NITTO DENKO CORPORATION</i>	ΣΚΕΥΑΣΜΑ ΤΥΠΟΥ ΔΙΑΔΕΡΜΙΚΗΣ ΑΠΟΡΡΟΦΗΣΕΩΣ ΠΕΡΙΕΧΟΝ ΤΟΥΛΟΒΟΥΤΕΡΟΛΗ.	0922453 - 05/10/2005	3055738
<i>NORTHROP GRUMMAN CORPORATION</i>	ΕΝ ΣΕΙΡΑ ΠΕΡΙΟΔΙΚΩΣ ΠΟΛΩΜΕΝΟΣ LINBO ₃ (PPLN) ΟΠΤΙΚΟΣ ΠΑΡΑΜΕΤΡΙΚΟΣ ΤΑΛΑΝΤΩΤΗΣ (ΟΡΟ-DGF-ΟΡΟ) ΜΕ ΚΟΙΝΟ ΔΙΠΛΑ ΣΥΝΤΟΝΙΣΤΙΚΟ ΚΟΙΛΩΜΑ.	1119796 - 16/11/2005	3055666
<i>NOVARTIS AG</i>	ΑΝΤΑΓΩΝΙΣΤΕΣ ΥΠΟΔΟΧΕΩΝ ΒΡΑΔΥΚΙΝΙΝΗΣ.	1183233 - 05/10/2005	3055644
<i>NOVARTIS AG</i>	ΣΥΝΔΥΑΣΜΟΣ ΠΟΥ ΠΕΡΙΛΑΜΒΑΝΕΙ ΕΝΑΝ ΑΝΑΣΤΟΛΕΑ P-GP ΚΑΙ ΕΝΑ ΑΝΤΙΕΠΙΛΗΠΤΙΚΟ ΦΑΡΜΑΚΟ.	1399157 - 14/09/2005	3055646
<i>NOVARTIS AG</i>	ΧΡΗΣΗ ΦΘΟΡΙΩΜΕΝΩΝ ΤΡΙΑΖΟΛΩΝ ΓΙΑ ΤΗ ΘΕΡΑΠΕΙΑ ΤΟΥ ΝΕΥΡΟΠΑΘΗΤΙΚΟΥ ΠΙΟΝΟΥ.	1156856 - 31/08/2005	3055652
<i>ONKOWORKS GMBH F. HERSTELLUNG UND VERTRIEB ONKOLOGISCHER SPEZIALPRAPARATE</i>	ΔΙΑΤΑΞΗ ΓΙΑ ΤΗ ΧΟΡΗΓΗΣΗ ΥΓΡΩΝ.	1265662 - 07/09/2005	3055756
<i>ORGA SYSTEMS ENABLING SERVICES GMBH</i>	ΜΕΘΟΔΟΣ ΔΙΑ ΤΗ ΧΡΕΩΣΗ ΜΙΑΣ ΠΑΡΟΧΗΣ ΥΠΗΡΕΣΙΑΣ ΔΙΑ ΧΡΗΣΙΜΟΠΟΙΗΣΕΩΣ ΠΕΡΙΣΣΟΤΕΡΩΝ ΜΕΤΡΗΣΕΩΝ ΚΑΙ ΠΕΡΙΣΣΟΤΕΡΩΝ ΠΡΟΠΛΗΡΩΜΕΝΩΝ ΛΟΓΑΡΙΑΣΜΩΝ.	1484720 - 28/09/2005	3055640
<i>ORIENTAL WEAVERS RUG MANUFACTURING COMPANY, INC.</i>	ΝΗΜΑ ΧΑΛΙΟΥ ΜΕ ΒΑΣΗ ΤΟ ΠΟΛΥΠΡΟΠΥΛΕΝΙΟ.	1205585 - 07/09/2005	3055716
<i>ORTHO-MCNEIL PHARMACEUTICAL, INC.</i>	ΑΜΙΝΙΚΑ ΚΑΙ ΑΜΙΔΙΚΑ ΠΑΡΑΓΩΓΑ ΩΣ ΣΥΝΔΕΤΕΣ ΓΙΑ ΤΟΝ ΥΠΟΔΟΧΕΑ ΝΕΥΡΟΠΕΠΤΙΔΙΟΥ Υ Υ5, ΠΟΥ ΕΙΝΑΙ ΧΡΗΣΙΜΑ ΓΙΑ ΤΗ ΘΕΡΑΠΕΙΑ ΤΗΣ ΠΑΧΥΣΑΡΚΙΑΣ ΚΙ ΑΛΛΩΝ ΔΙΑΤΑΡΑΧΩΝ.	1202986 - 12/10/2005	3055660
<i>OTSUKA PHARMACEUTICAL CO., LTD.</i>	ΧΡΗΣΙΣ ΠΑΡΑΓΩΓΩΝ ΘΕΙΑΖΟΛΗΣ ΔΙΑ ΤΗΝ ΒΙΟΜΗΧΝΙΚΗΝ ΠΑΡΑΣΚΕΥΗ ΦΑΡΜΑΚΟΥ ΔΙΑ ΤΗΝ ΘΕΡΑΠΕΙΑ ΧΡΟΝΙΑΣ ΑΠΟΦΡΑΚΤΙΚΗΣ ΠΝΕΥΜΟΝΙΚΗΣ ΝΟΣΟΥ.	1411936 - 28/09/2005	3055676
<i>OTSUKA PHARMACEUTICAL FACTORY, INC.</i>	ΠΟΛΥΣΤΙΒΑΔΙΚΟ ΥΜΕΝΙΟ ΚΑΙ ΦΑΡΜΑΚΕΥΤΙΚΟΣ ΠΕΡΙΕΚΤΗΣ ΠΟΥ ΤΟ ΧΡΗΣΙΜΟΠΟΙΕΙ.	1507662 - 26/10/2005	3055743
<i>OTV SA</i>	ΜΕΘΟΔΟΣ ΚΑΙ ΓΡΑΜΜΗ ΚΑΤΕΡΓΑΣΙΑΣ ΖΩΙΚΩΝ ΑΛΕΥΡΩΝ ΚΑΙ/Η ΛΙΠΩΝ.	1273362 - 14/09/2005	3055757
<i>OWENS CORNING</i>	ΜΕΘΟΔΟΣ ΕΝΙΣΧΥΣΗΣ ΚΑΙ ΑΔΙΑΒΡΟΧΟΠΟΙΗΣΗΣ ΜΙΑΣ ΕΠΙΣΤΡΩΜΕΝΗΣ ΕΠΙΦΑΝΕΙΑΣ.	1379732 - 26/10/2005	3055679
<i>OWENS-BROCKWAY GLASS CONTAINER INC.</i>	ΔΙΑΤΑΞΗ ΕΜΒΟΛΟΥ ΜΗΧΑΝΗΣ ΔΙΑΜΟΡΦΩΣΗΣ ΥΑΛΙΝΟΥ ΠΕΡΙΕΚΤΗ.	1120381 - 05/10/2005	3055793
<i>PHARMACIA & UPJOHN COMPANY LLC</i>	ΚΑΒΕΡΓΟΛΙΝΗ ΚΑΙ ΠΡΑΜΠΕΞΟΛΗ ΓΙΑ ΤΗΝ ΑΓΩΓΗ ΝΟΣΩΝ ΤΟΥ ΚΝΣ, ΙΔΙΑΙΤΕΡΑ ΤΗΣ ΝΟΣΟΥ ΤΟΥ ΠΑΡΚΙΝΣΟΝ	1076559 - 23/11/2005	3055663
<i>PHARMACIA & UPJOHN COMPANY LLC</i>	ΠΑΡΑΓΩΓΑ 3(5)-ΑΜΙΝΟ-ΠΥΡΑΖΟΛΗΣ, ΔΙΕΡΓΑΣΙΑ ΓΙΑ ΤΗΝ ΠΑΡΑΣΚΕΥΗ ΑΥΤΩΝ ΚΑΙ Η ΧΡΗΣΗ ΑΥΤΩΝ ΩΣ ΑΝΤΙΚΑΡΚΙΝΙΚΩΝ ΠΑΡΑΓΟΝΤΩΝ.	1202733 - 05/10/2005	3055749
<i>PHARMACIA ITALIA S.P.A.</i>	ΠΑΡΑΓΩΓΑ 3(5)-ΑΜΙΝΟ-ΠΥΡΑΖΟΛΗΣ, ΔΙΕΡΓΑΣΙΑ ΓΙΑ ΤΗΝ ΠΑΡΑΣΚΕΥΗ ΑΥΤΩΝ ΚΑΙ Η ΧΡΗΣΗ ΑΥΤΩΝ ΩΣ ΑΝΤΙΚΑΡΚΙΝΙΚΩΝ ΠΑΡΑΓΟΝΤΩΝ.	1202733 - 05/10/2005	3055749
<i>PIZZBOXX GMBH</i>	ΣΥΣΚΕΥΑΣΙΑ ΕΦΟΔΙΑΣΜΕΝΗ ΜΕ ΔΙΑΦΗΜΙΣΗ ΕΝΟΣ ΤΡΙΤΟΥ.	1132304 - 31/08/2005	3055609
<i>PLAY, S.A.</i>	ΠΑΙΔΙΚΟ ΚΑΘΙΣΜΑ.	1167115 - 07/09/2005	3055694

ΔΙΚΑΙΟΥΧΟΣ (73)	ΤΙΤΛΟΣ ΕΦΕΥΡΕΣΗΣ (54)	ΑΡ./ΗΜ.ΔΗΜ.Ε.Δ. (87)	ΑΡ.ΕΥΡ.Δ.Ε. (11)
<i>POLYSIUS AG</i>	ΨΥΚΤΕΣ ΚΑΙ ΜΕΘΟΔΟΣ ΨΥΞΕΩΣ ΘΕΡΜΩΝ ΥΛΙΚΩΝ ΧΥΜΑ.	1272803 - 23/11/2005	3055612
<i>POTSCHKA, HEIDRUN</i>	ΣΥΝΔΥΑΣΜΟΣ ΠΟΥ ΠΕΡΙΛΑΜΒΑΝΕΙ ΕΝΑΝ ΑΝΑΣΤΟΛΕΑ P-GP ΚΑΙ ΕΝΑ ΑΝΤΙΕΠΙΛΗΠΤΙΚΟ ΦΑΡΜΑΚΟ.	1399157 - 14/09/2005	3055646
<i>PROTEIN DESIGN LABS, INC.</i>	ΖΩΙΚΟ ΜΟΝΤΕΛΟ ΓΙΑ ΨΩΡΙΑΣΗ ΓΙΑ ΤΗΝ ΠΡΟΛΗΨΗ ΚΑΙ ΑΝΤΙΜΕΤΩΠΙΣΗ ΨΩΡΙΑΣΗΣ ΣΕ ΑΝΘΡΩΠΟΥΣ.	1137766 - 28/09/2005	3055629
<i>PURSSEY, NEIL KENNETH WILLIAMS</i>	ΣΥΣΚΕΥΗ ΓΙΑ ΤΗΝ ΕΝΕΡΓΟΠΟΙΗΣΗ ΜΙΑΣ ΔΙΑΤΑΞΕΩΣ ΑΣΦΑΛΕΙΑΣ.	0911472 - 07/09/2005	3055715
<i>PYROTEK ENGINEERING MATERIALS LIMITED</i>	ΔΙΑΤΑΞΗ ΔΙΑΝΟΜΕΑ ΓΙΑ ΧΡΗΣΗ ΣΕ ΧΥΤΕΥΣΗ ΜΕΤΑΛΛΩΝ.	1504834 - 26/10/2005	3055687
<i>QIAGEN GMBH</i>	ΜΕΘΟΔΟΣ ΚΑΙ ΔΙΑΤΑΞΗ ΘΡΑΥΣΗΣ ΒΙΟΛΟΓΙΚΟΥ ΥΛΙΚΟΥ.	1033566 - 24/08/2005	3055623
<i>REEMTSMA CIGARETTENFABRIKEN GMBH</i>	ΜΕΘΟΔΟΣ ΚΑΙ ΔΙΑΤΑΞΗ ΔΙΑ ΤΗΝ ΑΝΙΧΝΕΥΣΗ ΞΕΝΩΝ ΣΩΜΑΤΩΝ ΣΕ ΤΣΙΓΑΡΑ.	1304933 - 28/09/2005	3055774
<i>REGENTS OF THE UNIVERSITY OF MINNESOTA</i>	ΑΓΩΓΗ ΕΧ VIVO ΑΛΛΟΓΕΝΩΝ ΚΑΙ ΞΕΝΟΓΕΝΩΝ Τ-ΛΕΜΦΟΚΥΤΤΑΡΩΝ ΜΕ ΑΝΤΑΓΩΝΙΣΤΕΣ GP39.	1100515 - 16/11/2005	3055719
<i>REID, ROGER P.</i>	ΑΝΑΚΥΚΛΩΣΙΜΗ ΑΦΑΙΡΟΥΜΕΝΗ ΘΗΚΗ ΦΙΛΤΡΟΥ ΚΑΙ ΔΟΧΕΙΟ ΠΙΞΕΩΣ.	1227868 - 07/09/2005	3055601
<i>SAINT-GOBAIN CENTRE DE RECHERCHES ET D'ETUDES EUROPEEN</i>	ΔΙΗΘΗΤΙΚΟ ΣΩΜΑ ΠΟΥ ΠΕΡΙΛΑΜΒΑΝΕΙ ΜΙΑ ΠΛΕΙΑΔΑ ΣΥΓΚΡΟΤΗΜΑΤΩΝ ΔΙΗΘΗΣΕΩΣ, ΤΟ ΟΠΟΙΟ ΠΡΟΟΡΙΖΕΤΑΙ ΕΙΔΙΚΑ ΓΙΑ ΕΝΑ ΦΙΛΤΡΟ ΣΩΜΑΤΙΔΙΩΝ.	1455923 - 26/10/2005	3055736
<i>SANOFI-AVENTIS</i>	ΧΡΗΣΗ ΤΟΥ ΟΛΙΓΟΣΑΚΧΑΡΙΔΙΟΥ ΓΙΑ ΤΗΝ ΠΡΟΛΗΨΗ ΤΗΣ ΘΡΟΜΒΩΣΗΣ ΤΟΥ ΑΙΜΑΤΟΣ ΣΕ ΕΞΩΣΩΜΑΤΙΚΑ ΚΥΚΛΩΜΑΤΑ ΑΙΜΑΤΟΣ.	0984785 - 26/10/2005	3055751
<i>SANOFI-AVENTIS DEUTSCHLAND GMBH</i>	ΜΕΘΟΔΟΣ ΜΕΤΑΓΡΑΦΗΣ IN VITRO ΓΙΑ ΤΗΝ ΑΝΙΧΝΕΥΣΗ ΦΥΣΙΚΩΝ ΥΛΩΝ ΚΑΙ ΛΟΙΠΩΝ ΧΗΜΙΚΩΝ ΟΥΣΙΩΝ.	0864656 - 02/11/2005	3055649
<i>SANOFI-AVENTIS DEUTSCHLAND GMBH</i>	ΧΡΗΣΗ C2-ΥΠΟΚΑΤΑΣΤΑΤΩΝ ΣΥΣΤΗΜΑΤΩΝ ΙΝΔΑΝ-1-ΟΛΗΣ ΓΙΑ ΤΗΝ ΠΑΡΑΓΩΓΗ ΦΑΡΜΑΚΩΝ ΓΙΑ ΤΗΝ ΠΡΟΛΗΨΗ Η ΤΗ ΘΕΡΑΠΕΙΑ ΤΗΣ ΠΑΧΥΣΑΡΚΙΑΣ.	1425007 - 02/11/2005	3055651
<i>SANOFI-AVENTIS DEUTSCHLAND GMBH</i>	ΦΑΙΝΥΛ-ΑΛΚΕΝΟΥΛΓΟΥΑΝΙΔΙΝΕΣ ΥΠΟΚΑΤΕΣΤΗΜΕΝΕΣ ΜΕ ΧΟΛΙΚΟ ΟΞΥ, ΜΕΘΟΔΟΙ ΓΙΑ ΤΗΝ ΠΑΡΑΣΚΕΥΗ ΤΟΥΣ ΩΣ ΦΑΡΜΑΚΑ Η ΔΙΑΓΝΩΣΤΙΚΑ, ΚΑΘΩΣ ΚΑΙ ΦΑΡΜΑΚΑ ΠΟΥ ΤΙΣ ΠΕΡΙΕΧΟΥΝ.	1248768 - 16/11/2005	3055653
<i>SAPA HEAT TRANSFER AB</i>	ΥΨΗΛΗΣ ΑΝΤΟΧΗΣ ΥΛΙΚΟ ΣΩΛΗΝΑ ΑΠΟ ΑΛΟΥΜΙΝΙΟ.	1254965 - 14/09/2005	3055706
<i>SAPA HEAT TRANSFER AB</i>	ΥΨΗΛΗΣ ΑΝΤΟΧΗΣ ΥΛΙΚΟ ΠΤΕΡΥΓΙΟΥ ΑΠΟ ΑΛΟΥΜΙΝΙΟ ΓΙΑ ΧΑΛΚΟΣΥΓΚΟΛΛΗΣΗ.	1435397 - 14/09/2005	3055708
<i>SCHERING AKTIENGESELLSCHAFT</i>	ΦΑΡΜΑΚΕΥΤΙΚΟΣ ΣΥΝΔΥΑΣΜΟΣ ΜΙΚΡΟΠΟΙΗΜΕΝΗΣ ΔΡΟΣΠΙΡΕΝΟΝΗΣ ΚΑΙ ΕΝΟΣ ΟΙΣΤΡΟΓΟΝΟΥ ΓΙΑ ΘΕΡΑΠΕΙΑ ΟΡΜΟΝΙΚΗΣ ΥΠΟΚΑΤΑΣΤΑΣΗΣ.	1257280 - 05/10/2005	3055619
<i>SCHERING AKTIENGESELLSCHAFT</i>	ΜΕΘΟΔΟΣ ΠΑΡΑΓΩΓΗΣ ΠΕΡΙΒΕΒΛΗΜΕΝΩΝ, ΣΦΑΙΡΙΚΩΝ ΚΟΚΚΩΔΩΝ ΣΩΜΑΤΙΔΙΩΝ ΠΟΥ ΠΕΡΙΕΧΟΥΝ ΠΑΡΑΓΩΓΑ ΠΡΟΣΤΑΝΙΟΥ.	1058542 - 31/08/2005	3055634
<i>SCHERING AKTIENGESELLSCHAFT</i>	9-ΑΛΦΑ-ΥΠΟΚΑΤΕΣΤΗΜΕΝΑ ΟΙΣΤΡΑΤΡΙΕΝΙΑ ΩΣ ΟΙΣΤΡΟΓΟΝΑ ΕΚΛΕΚΤΙΚΗΣ ΔΡΑΣΗΣ.	1517914 - 31/08/2005	3055636
<i>SCHERING AKTIENGESELLSCHAFT</i>	ΣΤΟΜΑΤΙΚΟ ΣΚΕΥΑΣΜΑ ΑΚΡΩΣ ΚΑΘΑΡΟΥ FLUDARA ΜΕ ΤΑΧΕΙΑ ΑΠΕΛΕΥΘΕΡΩΣΗ ΤΗΣ ΔΡΑΣΤΙΚΗΣ ΟΥΣΙΑΣ.	1455760 - 07/09/2005	3055725
<i>SIGMA-TAU INDUSTRIE FARMACEUTICHE RIUNITE S.P.A.</i>	ΜΕΘΟΔΟΣ ΠΑΡΑΣΚΕΥΗΣ ΑΛΑΤΩΝ Λ-ΚΑΡΝΙΤΙΝΗΣ ΚΑΙ ΑΛΚΑΝΟΥΛΟ-L-ΚΑΡΝΙΤΙΝΗΣ ΜΕ ΒΛΕΝΝΙΚΟ ΟΞΥ	1257524 - 02/11/2005	3055664
<i>SIGMA-TAU INDUSTRIE FARMACEUTICHE RIUNITE S.P.A.</i>	ΣΥΝΘΕΣΕΙΣ ΧΡΗΣΙΜΕΣ ΓΙΑ ΤΗΝ ΘΕΡΑΠΕΙΑ ΠΑΘΟΛΟΓΙΚΩΝ ΑΠΟΚΡΙΝΟΜΕΝΩΝ ΣΤΗΝ ΕΝΕΡΓΟΠΟΙΗΣΗ ΤΟΥ ΥΠΟΔΟΧΕΑ PPAR-ΓΑΜΑ.	1368025 - 09/11/2005	3055669

ΔΙΚΑΙΟΥΧΟΣ (73)	ΤΙΤΛΟΣ ΕΦΕΥΡΕΣΗΣ (54)	ΑΡ./ΗΜ.ΔΗΜ.Ε.Δ. (87)	ΑΡ.ΕΥΡ.Δ.Ε. (11)
<i>SIGMA-TAU INDUSTRIE FARMACEUTICHE RIUNITE S.P.A.</i>	ΧΡΗΣΗ ΣΥΝΘΕΣΗΣ ΣΥΝΔΥΑΣΜΟΥ ΠΕΡΙΛΑΜΒΑΝΟΥΣΑΣ ΠΡΟΠΙΟΝΥΛΟ -L-ΚΑΡΝΙΤΙΝΗ ΚΑΙ ΑΛΛΕΣ ΦΑΡΜΑΚΕΥΤΙΚΕΣ ΟΥΣΙΕΣ ΓΙΑ ΤΗΝ ΑΝΤΙΜΕΤΩΠΙΣΗ ΣΤΥΤΙΚΗΣ ΔΥΣΛΕΙΤΟΥΡΓΙΑΣ.	1450782 - 16/11/2005	3055740
<i>SLAB TECHNOLOGY LIMITED</i>	ΗΧΕΙΑ.	1120007 - 24/08/2005	3055618
<i>SMITHKLINE BEECHAM PLC</i>	ΘΕΡΑΠΕΙΑ ΤΟΥ ΔΙΑΒΗΤΗ ΜΕ ΘΕΙΑΖΟΛΙΔΙΝΔΙΟΝΗ, ΕΚΚΡΙΤΑΓΩΓΟ ΙΣΝΟΥΛΙΝΗΣ ΚΑΙ ΔΙΓΟΥΑΝΙΔΙΟ.	1001783 - 05/10/2005	3055732
<i>SNECMA</i>	ΕΝΕΡΓΕΙΑΚΗ ΤΡΟΦΟΔΟΣΙΑ ΕΝΟΣ ΣΤΑΘΜΟΥ ΑΕΡΙΟΥ ΑΠΟ ΕΝΑ ΠΛΟΙΟ ΜΕΤΑΦΟΡΑΣ ΥΓΡΟΠΟΙΗΜΕΝΟΥ ΑΕΡΙΟΥ.	1460331 - 05/10/2005	3055786
<i>SOCIETE DE CONSEILS DE RECHERCHES ET D'APPLICATIONS SCIENTIFIQUES (S.C.R.A.S.)</i>	ΠΑΡΑΓΩΓΑ 2-ΑΜΙΝΟΠΥΡΙΔΙΝΩΝ, Η ΧΡΗΣΙΜΟΠΟΙΗΣΗ ΑΥΤΩΝ ΩΣ ΦΑΡΜΑΚΩΝ ΚΑΙ ΦΑΡΜΑΚΕΥΤΙΚΕΣ ΣΥΝΘΕΣΕΙΣ ΟΙ ΟΠΟΙΕΣ ΤΑ ΠΕΡΙΕΧΟΥΝ.	1095020 - 31/08/2005	3055637
<i>SOCIETE DE CONSEILS DE RECHERCHES ET D'APPLICATIONS SCIENTIFIQUES (S.C.R.A.S.)</i>	ΤΡΟΠΟΠΟΙΗΤΕΣ ΑΥΛΑΚΩΝ ΝΑΤΡΙΟΥ ΠΟΥ ΠΡΟΕΧΟΝΤΑΙ ΑΠΟ 2-ΠΗΠΕΡΙΔΥΛΙΜΙΔΑΖΟΛΕΣ.	1349850 - 07/09/2005	3055723
<i>SOCIETE DE CONSEILS DE RECHERCHES ET D'APPLICATIONS SCIENTIFIQUES (S.C.R.A.S.)</i>	ΠΑΡΑΓΩΓΑ 2-ΑΡΥΛΙΜΙΝΟ-2,3-ΔΙΥΔΡΟΘΕΙΑΖΟΛΗΣ, ΜΕΘΟΔΟΙ ΔΙΑ ΠΑΡΑΣΚΕΥΗ ΑΥΤΩΝ ΚΑΙ ΘΕΡΑΠΕΥΤΙΚΗ ΧΡΗΣΙΜΟΠΟΙΗΣΗ ΑΥΤΩΝ.	1353912 - 24/08/2005	3055624
<i>SOCIETE FRANCAISE DU RADIOTELEPHONE-SFR</i>	ΔΙΑΔΙΚΑΣΙΑ ΔΙΑΣΦΑΛΙΣΗΣ ΚΑΤΑ ΤΗΝ ΑΝΤΑΛΛΑΓΗ ΔΕΔΟΜΕΝΩΝ.	1324563 - 12/10/2005	3055781
<i>SOCIETE IMAGENE</i>	ΜΕΘΟΔΟΣ ΜΑΚΡΟΧΡΟΝΙΑΣ ΣΥΝΤΗΡΗΣΗΣ ΜΟΡΙΩΝ DNA ΚΑΙ ΠΕΡΙΒΛΗΜΑΤΑ ΓΙΑ ΤΗΝ ΕΦΑΡΜΟΓΗ ΤΗΣ.	1075515 - 31/08/2005	3055632
<i>SOLVAY PHARMACEUTICALS GMBH</i>	ΝΕΕΣ ΕΝΩΣΕΙΣ 1-(1-(ΕΤΕΡΟ)ΑΡΥΛ-1-ΥΠΕΡΥΔΡΟΞΥΑΛΚΥΛ-ΜΕΘΥΛ)-ΠΗΠΕΡΑΖΙΝΗΣ, ΜΕΘΟΔΟΙ ΓΙΑ ΤΗΝ ΠΑΡΑΣΚΕΥΗ ΤΟΥΣ ΚΑΙ ΦΑΡΜΑΚΑ ΠΟΥ ΠΕΡΙΕΧΟΥΝ ΑΥΤΕΣ ΤΙΣ ΕΝΩΣΕΙΣ.	1293506 - 28/09/2005	3055648
<i>SPECIALTY MINERALS (MICHIGAN) INC.</i>	ΜΕΘΟΔΟΣ ΕΠΙΣΚΕΥΗΣ ΜΙΑΣ ΠΡΟΣΤΑΤΕΥΤΙΚΗΣ ΕΠΕΝΔΥΣΕΩΣ ΕΝΟΣ ΒΙΟΜΗΧΑΝΙΚΟΥ ΥΠΟΔΟΧΕΩΣ ΑΝΤΙΔΡΑΣΕΩΣ Η ΜΕΤΑΦΟΡΑΣ.	1508012 - 21/09/2005	3055657
<i>SPEED FRANCE</i>	ΑΘΟΥΡΥΒΗ ΚΟΡΔΕΛΑ ΚΟΠΗΣ ΓΙΑ ΕΚΧΕΡΣΩΤΗΡΕΣ ΚΑΙ ΜΗΧΑΝΕΣ ΚΟΠΗΣ ΧΑΡΤΟΥ.	1185157 - 28/09/2005	3055675
<i>STANMORE IMPLANTS WORLDWIDE LTD.</i>	ΣΥΜΠΑΓΕΣ ΑΡΘΡΩΤΟ ΣΥΣΤΗΜΑ.	1353614 - 23/11/2005	3055689
<i>STEMMIND</i>	ΚΥΚΛΩΜΑ ΜΙΞΗΣ ΜΕ ΑΠΟΡΡΙΨΗ ΣΥΧΝΟΤΗΤΑΣ ΕΙΔΩΛΟΥ, ΚΥΡΙΩΣ ΓΙΑ ΔΕΙΚΤΗ RF ΜΗΔΕΝΙΚΗΣ Η ΑΣΘΕΝΟΥΣ ΕΝΔΙΑΜΕΣΗΣ ΣΥΧΝΟΤΗΤΑΣ.	1417750 - 21/09/2005	3055792
<i>SYNGENTA PARTICIPATIONS AG</i>	ΜΥΚΗΤΟΚΤΟΝΑ ΣΚΕΥΑΣΜΑΤΑ ΜΕ ΒΑΣΗ ΤΗ ΦΛΟΥΔΙΟΞΟΝΙΑΗ.	1296557 - 14/09/2005	3055650
<i>TAISHO PHARMACEUTICAL CO., LTD</i>	ΣΥΝΘΕΣΕΙΣ ΔΙΕΓΕΡΣΗΣ ΤΡΙΧΟΦΥΙΑΣ ΜΕ ΒΡΑΔΕΙΑ ΔΡΑΣΗ.	1269972 - 19/10/2005	3055685
<i>TAKEDA PHARMACEUTICAL COMPANY LIMITED</i>	ΠΑΡΑΓΩΓΗ ΜΙΚΡΟΣΦΑΙΡΙΔΙΩΝ.	1142567 - 05/10/2005	3055771
<i>TBS ENGINEERING LIMITED</i>	ΣΥΣΚΕΥΗ ΜΟΡΦΟΠΟΙΗΣΗΣ ΜΕΣΩ ΤΥΠΟΥ.	1339514 - 28/09/2005	3055710
<i>TEUCHERT, UWE</i>	ΠΕΡΙΕΚΤΗΣ ΥΓΡΩΝ ΜΕ ΣΤΕΓΑΝΟΠΟΙΗΣΗ.	1144265 - 07/09/2005	3055767
<i>THE BRIGHAM AND WOMEN'S HOSPITAL, INC.</i>	ΧΡΗΣΙΣ ΕΝΩΣΕΩΝ ΛΙΠΟΞΙΝΗΣ ΠΡΟΣ ΑΝΑΧΑΙΤΙΣΙΝ ΤΟΥ TNF-(ΑΛΦΑ) ΕΝΑΡΞΕΩΣ ΟΥΔΕΤΕΡΟΦΙΛΟΥ ΑΝΤΑΠΟΚΡΙΣΕΩΣ.	1165066 - 23/11/2005	3055690
<i>THE FARROW SYSTEM LIMITED</i>	ΜΕΘΟΔΟΣ ΓΙΑ ΑΦΑΙΡΕΣΗ ΕΠΙΧΡΙΣΕΩΝ ΕΠΙΦΑΝΕΙΑΣ.	1150801 - 07/09/2005	3055700
<i>THE JOHNS HOPKINS UNIVERSITY</i>	ΑΝΑΣΤΟΛΗ ΤΗΣ ΣΥΝΘΑΣΗΣ ΛΙΠΑΡΟΥ ΘΞΕΟΣ ΣΑΝ ΕΝΑ ΜΕΣΟΝ ΓΙΑ ΤΗ ΜΕΙΩΣΗ ΤΗΣ ΜΑΖΑΣ ΛΙΠΟΚΥΤΤΑΡΩΝ.	0869784 - 31/08/2005	3055625

ΔΙΚΑΙΟΥΧΟΣ (73)	ΤΙΤΛΟΣ ΕΦΕΥΡΕΣΗΣ (54)	ΑΡ./ΗΜ.ΔΗΜ.Ε.Δ. (87)	ΑΡ.ΕΥΡ.Δ.Ε. (11)
THE JOHNS HOPKINS UNIVERSITY SCHOOL OF MEDICINE	ΠΑΡΑΓΟΝΤΑΣ ΑΥΞΗΣΕΩΣ ΔΙΑΦΟΡΟΠΟΙΗΣΗΣ-11	0776337 - 21/09/2005	3055654
THE NUTRASWEET COMPANY	ΜΕΘΟΔΟΣ ΠΑΡΑΣΚΕΥΗΣ ΚΑΙ ΚΑΘΑΡΙΣΜΟΥ Ν-ΑΛΚΥΛΙΩΜΕΝΟΥ ΠΑΡΑΓΩΓΟΥ ΑΣΠΑΡΤΑΜΗΣ.	0973796 - 21/12/2005	3055627
THE SHERWIN-WILLIAMS COMPANY	ΣΥΝΘΕΣΗ ΕΠΙΧΡΙΣΜΑΤΟΣ ΠΟΥ ΑΝΑΣΤΕΛΛΕΙ ΤΗΝ ΚΗΛΙΔΩΣΗ ΑΠΟ ΤΑΝΙΝΗ.	1238022 - 14/09/2005	3055692
TIOGA PHARMACEUTICALS INC.	ΜΕΘΟΔΟΣ ΓΙΑ ΤΗΝ ΠΑΡΑΣΚΕΥΗ ΕΝΑΝΤΙΟΜΕΡΟΥΣ Ν-ΜΕΘΥΛΟ-N-[(1S)1-ΦΑΙΝΥΛΟ-2-((3S)-3-ΥΔΡΟΞΥΠΥΡΡΟΛΙΔΙΝ-1-ΥΛΟ)ΑΙΘΥΛΟ]-2,2-ΔΙΦΑΙΝΥΛΑΚΕΤΑΜΙΔΗΣ.	1073634 - 31/08/2005	3055683
TRUSTEES OF DARTMOUTH COLLEGE	ΑΓΩΓΗ ΕΧ VIVO ΑΛΛΟΓΕΝΩΝ ΚΑΙ ΞΕΝΟΓΕΝΩΝ Τ-ΛΕΜΦΟΚΥΤΤΑΡΩΝ ΜΕ ΑΝΤΑΓΩΝΙΣΤΕΣ GP39.	1100515 - 16/11/2005	3055719
UCB, S.A.	ΠΑΡΑΓΩΓΑ 2-ΟΞΟ-1-ΠΥΡΡΟΛΙΔΙΝΗΣ, ΜΕΘΟΔΟΙ ΠΑΡΑΣΚΕΥΗΣ ΑΥΤΩΝ ΚΑΙ ΧΡΗΣΕΙΣ ΑΥΤΩΝ.	1265862 - 21/09/2005	3055701
UNICHEMA CHEMIE B.V.	ΣΥΝΘΕΣΗ ΕΠΙΣΤΡΩΣΗΣ.	1456309 - 30/11/2005	3055606
UNITED STATES GYPSUM COMPANY	ΠΡΟΙΟΝ ΤΟ ΟΠΟΙΟ ΠΕΡΙΕΧΕΙ ΓΥΨΟ ΤΟ ΟΠΟΙΟ ΕΧΕΙ ΑΥΞΗΜΕΝΗ ΑΝΤΙΣΤΑΣΗ ΣΕ ΜΟΝΙΜΗ ΠΑΡΑΜΟΡΦΩΣΗ ΚΑΙ ΜΕΘΟΔΟΣ ΚΑΙ ΣΥΝΘΕΣΗ ΓΙΑ ΤΗΝ ΠΑΡΑΓΩΓΗ ΤΟΥ.	1114005 - 16/11/2005	3055662
UNIVERSITY OF FLORIDA	ΜΕΘΟΔΟΙ ΚΑΙ ΣΚΕΥΑΣΜΑΤΑ ΓΙΑ ΤΗΝ ΚΑΤΑΠΟΛΕΜΗΣΗ ΕΝΤΟΜΟΛΟΓΙΚΩΝ ΠΑΡΑΣΙΤΩΝ.	0751710 - 31/08/2005	3055673
UNIVERSITY OF IOWA RESEARCH FOUNDATION	ΑΝΟΣΟΔΙΕΓΕΡΤΙΚΑ ΝΟΥΚΛΕΙΚΑ ΟΞΕΑ.	1221955 - 14/09/2005	3055750
USINOR	ΗΛΕΚΤΡΟΦΩΤΟΒΟΛΟΣ ΔΙΑΤΑΞΗ ΚΑΙ ΜΕΘΟΔΟΣ ΚΑΤΑΣΚΕΥΗΣ ΑΥΤΗΣ.	1205092 - 14/09/2005	3055595
UTM IP LIMITED	ΒΕΛΤΙΩΣΕΙΣ ΣΧΕΤΙΖΟΜΕΝΕΣ ΜΕ ΠΥΡΟΤΕΧΝΟΥΡΓΙΚΑ ΠΥΡΟΜΑΧΙΚΑ.	0966650 - 07/09/2005	3055711
VEIT GMBH	ΔΙΑΤΑΞΗ ΑΝΑΡΡΟΦΗΣΗΣ-ΦΥΣΗΜΑΤΟΣ.	1348796 - 16/11/2005	3055698
VIATRIS GMBH & CO. KG	ΣΥΝΔΥΑΣΜΟΣ ΤΟΥ ΙΟΤΕΠREDNOL ΚΑΙ ΑΓΩΝΙΣΤΩΝ Β2-ΑΔΡΕΝΟΥΠΟΔΟΧΕΩΣ ΚΑΙ Η ΧΡΗΣΗ ΤΟΥ ΜΕ ΕΙΣΠΝΟΕΣ ΓΙΑ ΤΗΝ ΑΓΩΓΗ ΤΟΥ ΒΡΟΓΧΙΚΟΥ ΑΣΘΜΑΤΟΣ.	1216047 - 12/10/2005	3055667
VIATRIS GMBH & CO. KG	ΜΕΘΟΔΟΣ ΠΑΡΑΓΩΓΗΣ ΡΕΥΣΤΟΥ R,S-ΘΕΙΟΚΤΙΚΟΥ ΟΞΕΟΣ, ΚΟΚΚΩΔΩΝ ΠΡΟΙΟΝΤΩΝ R,S-ΘΕΙΟΚΤΙΚΟΥ ΟΞΕΟΣ ΚΑΙ Η ΧΡΗΣΗ ΤΟΥΣ.	0733363 - 05/10/2005	3055712
VIESSMANN KALTETECHNIK AKTIENGESELLSCHAFT	ΚΛΕΙΔΑΡΙΑ ΕΝΤΑΣΕΩΣ.	1471190 - 05/10/2005	3055641
VINCI CONSTRUCTION GRANDS PROJETS	ΑΡΘΡΩΤΟΣ, ΕΛΑΣΤΟΠΛΑΣΤΙΚΟΣ, ΑΝΤΙΣΕΙΣΜΙΚΟΣ ΜΗΧΑΝΙΣΜΟΣ ΓΙΑ ΕΡΓΟ ΠΟΛΙΤΙΚΟΥ ΜΗΧΑΝΙΚΟΥ, ΚΑΙ ΤΕΧΝΙΚΟ ΕΡΓΟ ΟΠΩΣ ΜΙΑ ΓΕΦΥΡΑ Η ΟΠΟΙΑ ΠΕΡΙΛΑΜΒΑΝΕΙ ΤΟΝ ΕΝ ΛΟΓΩ ΜΗΧΑΝΙΣΜΟ.	1031680 - 31/08/2005	3055596
VYGON	ΔΙΑΤΑΞΗ ΕΝΑΝΤΙΑ ΣΤΑ ΤΣΙΜΠΗΜΑΤΑ ΓΙΑ ΤΟΝ ΑΣΦΑΛΗ ΧΕΙΡΙΣΜΟ ΒΕΛΟΝΑΣ ΕΝΕΣΕΩΝ.	1116493 - 14/09/2005	3055592
WATSON LABORATORIES, INC.	ΔΕΡΜΑΤΙΚΑ ΕΠΙΘΕΜΑΤΑ ΤΕΣΤΟΣΤΕΡΟΝΗΣ ΚΑΙ ΠΡΟΑΙΡΕΤΙΚΩΣ ΟΙΣΤΡΟΓΟΝΟΥ.	0712303 - 21/09/2005	3055620
WAVEBOB LIMITED	ΜΕΤΑΤΡΟΠΕΑΣ ΕΝΕΡΓΕΙΑΣ ΚΥΜΑΤΩΝ.	1439306 - 30/11/2005	3055626
WESTFALIA SEPARATOR AG	ΜΕΘΟΔΟΣ ΚΑΙ ΕΓΚΑΤΑΣΤΑΣΗ ΓΙΑ ΤΗΝ ΠΑΡΑΓΩΓΗ ΛΑΔΙΟΥ ΑΠΟ ΚΑΡΠΙΟΥΣ Η ΣΠΟΡΟΥΣ.	1260571 - 28/09/2005	3055776
WIZZOZ PTY LTD	ΔΙΑΤΑΞΗ ΣΥΝΔΕΣΗΣ.	1324677 - 05/10/2005	3055682
WYETH	ΑΝΤΙΚΑΤΑΘΛΙΠΤΙΚΑ (SSRI) ΠΑΡΑΓΩΓΑ ΑΖΑΕΤΕΡΟΚΥΚΛΥΑΜΕΘΥΛΙΟΥ ΤΟΥ 7,8-ΔΙΥΔΡΟ-3 Η-Τ,9-ΔΙΟΞΑ-1,3-ΔΙΑΖΑΚΥΚΛΟΠΕΝΤΑ [Α] ΝΑΦΘΑΛΕΝΙΟΥ.	1401839 - 07/09/2005	3055693

ΔΙΚΑΙΟΥΧΟΣ (73)	ΤΙΤΛΟΣ ΕΦΕΥΡΕΣΗΣ (54)	ΑΡ./ΗΜ.ΔΗΜ.Ε.Δ. (87)	ΑΡ.ΕΥΡ.Δ.Ε. (11)
<i>ZILA, INC.</i>	ΣΕ ΒΙΟΛΟΓΙΚΟ ΠΕΡΙΒΑΛΛΟΝ ΕΝΩΣΕΙΣ ΣΤΙΓΜΑΤΙΣΜΟΥ ΚΑΙ ΜΕΘΟΔΟΙ ΧΡΗΣΗΣ ΓΙΑ ΑΝΑΓΝΩΡΙΣΗ ΔΥΣΠΛΑΣΤΙΚΟΥ ΙΣΤΟΥ.	1165087 - 07/09/2005	3055671

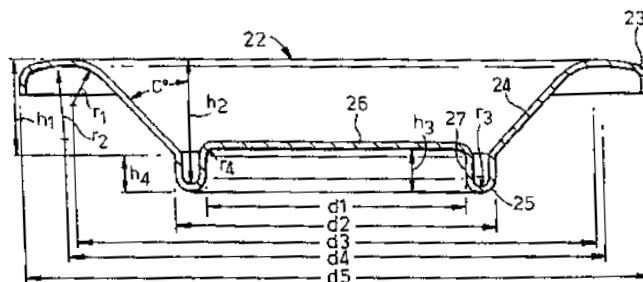
3.1 ΑΝΑΚΟΙΝΩΣΗ ΓΙΑ ΚΑΤΑΘΕΣΗ ΜΕΤΑΦΡΑΣΗΣ ΤΡΟΠΟΠΟΙΗΜΕΝΩΝ ΕΥΡΩΠΑΪΚΩΝ Δ.Ε.

ΑΡΙΘΜΟΣ ΕΥΡ. Δ.Ε. (11):3032571.B2
ΑΡΙΘ. ΕΛΛ. ΚΑΤΑΘΕΣΗΣ (21):20050403729
ΗΜΕΡ. ΕΛΛ. ΚΑΤΑΘΕΣΗΣ (11):05/12/2005
ΑΡΙΘ./ΗΜΕΡ. ΔΗΜΟΣΙΕΥΣΗΣ
ΕΥΡΩΠΑΪΚΟΥ ΔΙΠΛΩΜΑΤΟΣ(87):0828663 - 14/09/2005
ΑΡΙΘ./ΗΜΕΡ. ΔΗΜΟΣΙΕΥΣΗΣ
ΕΥΡΩΠΑΪΚΗΣ ΑΙΤΗΣΗΣ (86):96908205.6--25/03/1996
ΔΙΚΑΙΟΥΧΟΣ (73):1)CarnaudMetalbox SA
 67, rue Arago, 93400 Saint Ouen, ΓΑΛΛΙΑ
ΣΥΜΒ. ΠΡΟΤΕΡΑΙΟΤΗΤΕΣ (30):9510515-24/05/1995-GB
ΕΦΕΥΡΕΤΗΣ (72):1)BRIFCANI, Mouayed Namdooh
 2)HINTON, Peter James
 3)KYSH, Mark Christopher
ΕΙΔΙΚΟΣ ΠΛΗΡΕΞΟΥΣΙΟΣ (74):ΔΗΜΟΥ ΧΡΙΣΤΙΝΑ
 Κουμπάρη 2, 10674 ΑΘΗΝΑ
ΑΝΤΙΚΛΗΤΟΣ (74):ΠΑΠΑΚΩΝΣΤΑΝΤΙΝΟΥ ΕΛΕΝΗ
 Κουμπάρη 2,10674 ΑΘΗΝΑ
ΤΙΤΛΟΣ ΕΦΕΥΡΕΣΗΣ (54):ΤΟ ΑΚΡΟ ΕΝΟΣ ΜΕΤΑΛΛΙΚΟΥ ΔΟΧΕΙΟΥ ΣΥΣΚΕΥΑΣΙΑΣ ΚΑΙ ΜΙΑ ΜΕΘΟΔΟΣ ΓΙΑ ΤΗ ΣΤΕΡΕΩΣΗ ΤΟΥ ΣΤΟ ΣΩΜΑ ΤΟΥ ΔΟΧΕΙΟΥ.

ΠΕΡΙΛΗΨΗ(57)

Το άκρο (22) του μεταλλικού δοχείου αποτελείται από ένα περιφερειακό άγκιστρο κάλυψης (23), ένα συνδετικό, κεκλιμένο τοίχωμα (φύλλο)-(24) το οποίο εξαρτάται από το εσωτερικό μέρος του άγκιστρου κάλυψης (23), μια ενισχυτική στεφάνη (25) σχήματος δακτυλίου η οποία είναι κοίλη προς το εξωτερικό μέρος και

εκτείνεται στην ακτινική διεύθυνση μέσα από το συνδετικό, κεκλιμένο τοίχωμα (24) και ένα κεντρικό φύλλο (26) το οποίο στηρίζεται με το εσωτερικό τμήμα (27) της ενισχυτικής στεφάνης (25). Το αναφερόμενο άκρο του μεταλλικού δοχείου έχει το χαρακτηριστικό γνώρισμα, ότι το συνδετικό, κεκλιμένο τοίχωμα (24) είναι κεκλιμένο κατά γωνία από 20 μοίρες έως 60 μοίρες ως προς τον άξονα, ο οποίος είναι κάθετος στην εξωτερική επιφάνεια του κεντρικού φύλλου(26), ενώ η ακτίνα καμπυλότητας της εγκάρσιας τομής της κοιλότητας της ενισχυτικής στεφάνης (25) είναι μικρότερη από 0,75 mm.



ΑΡΙΘΜΟΣ ΕΥΡ. Δ.Ε. (11):3042939.B2
ΑΡΙΘ. ΕΛΛ. ΚΑΤΑΘΕΣΗΣ (21):20050403733
ΗΜΕΡ. ΕΛΛ. ΚΑΤΑΘΕΣΗΣ (11):05/12/2005
ΑΡΙΘ./ΗΜΕΡ. ΔΗΜΟΣΙΕΥΣΗΣ
ΕΥΡΩΠΑΪΚΟΥ ΔΙΠΛΩΜΑΤΟΣ(87):0929234 - 05/10/2005
ΑΡΙΘ./ΗΜΕΡ. ΔΗΜΟΣΙΕΥΣΗΣ
ΕΥΡΩΠΑΪΚΗΣ ΑΙΤΗΣΗΣ (86):97918971.9--09/08/1997
ΔΙΚΑΙΟΥΧΟΣ (73):1)SUDZUCKER AKTIENGESELLSCHAFT
 MANNHEIM/OCHSENFURT
 Maximilianstrasse 10, 68165 Mannheim,
 ΓΕΡΜΑΝΙΑ
ΣΥΜΒ. ΠΡΟΤΕΡΑΙΟΤΗΤΕΣ (30):19639343-25/09/1996-DE
ΕΦΕΥΡΕΤΗΣ (72):1)RAPP, Knut, M.
 2)WILLIBALD-ETTLE, Ingrid
ΕΙΔΙΚΟΣ ΠΛΗΡΕΞΟΥΣΙΟΣ (74):ΑΘΑΝΑΣΙΑΔΟΥ ΜΑΡΙΑ
 Κουμπάρη 2, 10674 ΑΘΗΝΑ (ΑΤΤΙΚΗΣ)
ΑΝΤΙΚΛΗΤΟΣ (74):ΠΑΠΑΚΩΝΣΤΑΝΤΙΝΟΥ ΕΛΕΝΗ
 Κουμπάρη 2,10674 ΑΘΗΝΑ (ΑΤΤΙΚΗΣ)
ΤΙΤΛΟΣ ΕΦΕΥΡΕΣΗΣ (54):ΠΡΟΙΟΝΤΑ ΣΥΜΠΙΕΣΗΣ ΠΟΥ ΠΕΡΙΕΧΟΥΝ ΕΝΑ ΜΕΙΓΜΑ ΓΛΥΚΑΝΤΙΚΩΝ ΜΕΣΩΝ.

ΠΕΡΙΛΗΨΗ(57)

Η προκειμένη εφεύρεση αφορά σε ένα προϊόν συμπίεσης, το οποίο περιέχει 1,1-GPS (1-O-α-D-γλυκοπυρανοζυλο-D-σορβίτη) ή ένα μείγμα γλυκαντικών μέσων από 6-O-α-D-γλυκοπυρανοζυλο-D-σορβίτη (= 1,6-GPS), 1-O-α-D-γλυκοπυρανοζυλο-D-σορβίτη (= 1,1-GPS) και 1-O-α-D-γλυκοπυρανοζυλο-D-μαννίτη (= 1,1-GPM).

3.2 ΕΥΡΕΤΗΡΙΟ ΤΡΟΠΟΠΟΙΗΜΕΝΩΝ ΕΥΡΩΠΑΪΚΩΝ Δ.Ε. ΣΥΜΦΩΝΑ ΜΕ ΤΟΝ ΑΡΙΘΜΟ ΔΗΜΟΣΙΕΥΣΗΣ

ΑΡ./ΗΜ.ΔΗΜ.Ε.Δ. (87)	ΔΙΚΑΙΟΥΧΟΣ (73)	ΤΙΤΛΟΣ ΕΦΕΥΡΕΣΗΣ (54)	ΑΡ.ΕΥΡ.Δ.Ε. (11)
0828663 - 14/09/2005	CARNAUDMETALBOX SA	ΤΟ ΑΚΡΟ ΕΝΟΣ ΜΕΤΑΛΛΙΚΟΥ ΔΟΧΕΙΟΥ ΣΥΣΚΕΥΑΣΙΑΣ ΚΑΙ ΜΙΑ ΜΕΘΟΔΟΣ ΓΙΑ ΤΗ ΣΤΕΡΕΩΣΗ ΤΟΥ ΣΤΟΣΩΜΑ ΤΟΥ ΔΟΧΕΙΟΥ.	3032571.B2
0929234 - 05/10/2005	SUDZUCKER AKTIENGESELLSCHAFT MANNHEIM/OCHSENFURT	ΠΡΟΙΟΝΤΑ ΣΥΜΠΙΕΣΗΣ ΠΟΥ ΠΕΡΙΕΧΟΥΝ ΕΝΑ ΜΕΙΓΜΑ ΓΛΥΚΑΝΤΙΚΩΝ ΜΕΣΩΝ.	3042939.B2

**3.3 ΕΥΡΕΤΗΡΙΟ ΤΡΟΠΟΠΟΙΗΜΕΝΩΝ ΕΥΡΩΠΑΪΚΩΝ Δ.Ε. ΣΥΜΦΩΝΑ ΜΕ ΤΗΝ
ΑΛΦΑΒΗΤΙΚΗ ΣΕΙΡΑ ΤΩΝ ΔΙΚΑΙΟΥΧΩΝ**

ΔΙΚΑΙΟΥΧΟΣ (73)	ΤΙΤΛΟΣ ΕΦΕΥΡΕΣΗΣ (54)	ΑΡ./ΗΜ.ΔΗΜ.Ε.Δ. (87)	ΑΡ.ΕΥΡ.Δ.Ε. (11)
<i>CARNAUDMETALBOX SA</i>	ΤΟ ΑΚΡΟ ΕΝΟΣ ΜΕΤΑΛΛΙΚΟΥ ΔΟΧΕΙΟΥ ΣΥΣΚΕΥΑΣΙΑΣ ΚΑΙ ΜΙΑ ΜΕΘΟΔΟΣ ΓΙΑ ΤΗ ΣΤΕΡΕΩΣΗ ΤΟΥ ΣΤΟΣΩΜΑ ΤΟΥ ΔΟΧΕΙΟΥ.	0828663 - 14/09/2005	3032571.B2
<i>SUDZUCKER AKTIENGESELLSCHAFT MANNHEIM/OCHSENFURT</i>	ΠΡΟΙΟΝΤΑ ΣΥΜΠΙΕΣΗΣ ΠΟΥ ΠΕΡΙΕΧΟΥΝ ΕΝΑ ΜΕΙΓΜΑ ΓΛΥΚΑΝΤΙΚΩΝ ΜΕΣΩΝ.	0929234 - 05/10/2005	3042939.B2

Κ Ε Φ Α Λ Α Ι Ο 4

ΑΝΑΚΛΗΣΕΙΣ ΑΠΟ ΕΓΔΕ ΧΟΡΗΓΗΘΕΝΤΩΝ ΕΥΡΩΠΑΪΚΩΝ ΔΙΠΛΩΜΑΤΩΝ ΕΥΡΕΣΙΤΕΧΝΙΑΣ (ΚΑΤΑΤΕΘΕΙΣΕΣ ΜΕΤΑΦΡΑΣΕΙΣ ΣΤΟΝ ΟΒΙ)

(11) ΑΡΙΘΜΟΣ ΕΥΡ. Δ.Ε.: 3029273 (21) ΑΡΙΘ. ΕΛΛ. ΚΑΤΑΘΕΣΗΣ: 990400353 ΗΜΕΡ. ΑΠΟΦΑΣΗΣ ΕΓΔΕ: 26/07/2005	(11) ΑΡΙΘΜΟΣ ΕΥΡ. Δ.Ε.: 3047516 (21) ΑΡΙΘ. ΕΛΛ. ΚΑΤΑΘΕΣΗΣ: 20030405331 ΗΜΕΡ. ΑΠΟΦΑΣΗΣ ΕΓΔΕ: 16/09/2005
(11) ΑΡΙΘΜΟΣ ΕΥΡ. Δ.Ε.: 3034845 (21) ΑΡΙΘ. ΕΛΛ. ΚΑΤΑΘΕΣΗΣ: 20000402534 ΗΜΕΡ. ΑΠΟΦΑΣΗΣ ΕΓΔΕ: 13/10/2005	(11) ΑΡΙΘΜΟΣ ΕΥΡ. Δ.Ε.: 3049553 (21) ΑΡΙΘ. ΕΛΛ. ΚΑΤΑΘΕΣΗΣ: 20040402052 ΗΜΕΡ. ΑΠΟΦΑΣΗΣ ΕΓΔΕ: 28/08/2005
(11) ΑΡΙΘΜΟΣ ΕΥΡ. Δ.Ε.: 3042555 (21) ΑΡΙΘ. ΕΛΛ. ΚΑΤΑΘΕΣΗΣ: 20030400292 ΗΜΕΡ. ΑΠΟΦΑΣΗΣ ΕΓΔΕ: 17/09/2005	

ΜΕΡΟΣ Γ΄

**ΜΕΤΑΒΟΛΕΣ - ΕΚΠΤΩΣΕΙΣ
ΑΝΑΚΛΗΣΕΙΣ ΕΚΠΤΩΣΕΩΝ**

Κ Ε Φ Α Λ Α Ι Ο 1

ΜΕΤΑΒΟΛΕΣ

ΑΙΤΗΣΕΙΣ ΔΙΠΛΩΜΑΤΩΝ ΕΥΡΕΣΙΤΕΧΝΙΑΣ

<i>ΑΡ.ΑΙΤ. Δ.Ε.</i>	<i>ΑΛΛΑΓΗ ΔΙΕΥΘΥΝΣΗΣ</i>
980100173	Ο κ. Δερμιτζάκης Εμμανουήλ του Αριστείδη δικαιούχος της υπ' αριθμ. 980100173 αίτησης διπλώματος ευρεσιτεχνίας άλλαξε την διεύθυνσή του από : Παπαδά 16-18, 115 25 Αθήνα σε : Λάρνακος 4, 156 69 Παπάγος.
20000100065	Ο κ. Δερμιτζάκης Εμμανουήλ του Αριστείδη (συνδικαιούχος με τον Δερμιτζάκη Αριστείδη του Εμμανουήλ) της υπ' αριθμ. 20000100065 αίτησης διπλώματος ευρεσιτεχνίας άλλαξε την διεύθυνσή του από : Παπαδά 16-18, 115 25 Αθήνα σε : Λάρνακος 4, 156 69 Παπάγος.

ΔΙΠΛΩΜΑΤΑ ΕΥΡΕΣΙΤΕΧΝΙΑΣ

<i>ΑΡ. Δ.Ε.</i>	<i>ΜΕΤΑΒΙΒΑΣΕΙΣ</i>
86.2201	Οι συνδικαιούχοι Institut Pasteur και Institut National De La Sante et De La Recherche Medicale (INSERM) μεταβίβασαν τα εξ' αδιαρέτου δικαιώματά τους που απορρέουν από το υπ' αριθμ. 86.2201 Δίπλωμα Ευρεσιτεχνίας στην εταιρεία "F. Hoffmann – La Roche Ltd." που εδρεύει εις Grenzacherstrasse 124, CH-4070 Basel, Switzerland, η οποία αποτελεί τη νέα δικαιούχο.
1000794	Η εταιρεία "Ethicon, Inc." (μετά από αλλαγή επωνυμίας της εταιρείας Johnson & Johnson Medical, Inc.) του υπ' αριθμ. 1000794 διπλώματος ευρεσιτεχνίας μεταβίβασε όλα τα δικαιώματά του στην εταιρεία "New Endo, Inc." που εδρεύει εις Ohio, U.S.A. και αποτελεί τη νέα δικαιούχο.
1000794	Η εταιρεία "Ethicon Endo-Surgery, Inc." (μετά από αλλαγή επωνυμίας της εταιρείας New Endo, Inc.) του υπ' αριθμ. 1000794 διπλώματος ευρεσιτεχνίας μεταβίβασε όλα τα δικαιώματά του στην εταιρεία "Medex, Inc." που εδρεύει εις 2231 Rutherford Road, Carlsbad, California 92008, U.S.A. και αποτελεί τη νέα δικαιούχο.
1001015	Η εταιρεία "Ethicon, Inc." (μετά από αλλαγή επωνυμίας της εταιρείας Johnson & Johnson Medical, Inc.) του υπ' αριθμ. 1001015 διπλώματος ευρεσιτεχνίας μεταβίβασε όλα τα δικαιώματά του στην εταιρεία "New Endo, Inc." που εδρεύει εις Ohio, U.S.A. και αποτελεί τη νέα δικαιούχο.
1001015	Η εταιρεία "Ethicon Endo-Surgery, Inc." (μετά από αλλαγή επωνυμίας της εταιρείας New Endo, Inc.) του υπ' αριθμ. 1001015 διπλώματος ευρεσιτεχνίας μεταβίβασε όλα τα δικαιώματά του στην εταιρεία "Medex, Inc." που εδρεύει εις 2231 Rutherford Road, Carlsbad, California 92008, U.S.A. και αποτελεί τον νέο δικαιούχο.
1003138	Η εταιρεία "MBT Holding Ag" του υπ' αριθμ. 1003138 διπλώματος ευρεσιτεχνίας μεταβίβασε όλα τα δικαιώματά του στην εταιρεία "Construction Research & Technology GmbH" που εδρεύει εις Dr. Albert-Frank-Strasse 32, 83308 Trostberg, Germany, η οποία αποτελεί την νέα δικαιούχο.
<i>ΑΡ. Δ.Ε.</i>	<i>ΣΥΓΧΩΝΕΥΣΕΙΣ</i>
1000794	Η εταιρεία "Critikon Inc." του υπ' αριθμ. 1000794 διπλώματος ευρεσιτεχνίας συγχωνεύθηκε με την εταιρεία "Johnson & Johnson Medical, Inc." η οποία είναι οργανωμένη και λειτουργεί σύμφωνα με τους νόμους της Πολιτείας του New Jersey των Η.Π.Α. η οποία αποτελεί τη νέα δικαιούχο.
1001015	Η εταιρεία "Critikon Inc." του υπ' αριθμ. 1001015 διπλώματος ευρεσιτεχνίας συγχωνεύθηκε με την εταιρεία "Johnson & Johnson Medical, Inc." η οποία είναι οργανωμένη και λειτουργεί σύμφωνα με τους νόμους της Πολιτείας του New Jersey των Η.Π.Α. η οποία αποτελεί τη νέα δικαιούχο.

<i>ΑΡ. Δ.Ε.</i>	<i>ΑΛΛΑΓΗ ΕΠΩΝΥΜΙΑΣ</i>
1000794	Η εταιρεία “Johnson & Johnson Medical, Inc.” (μετά από συγχώνευση με την εταιρεία Critikon Inc.) του υπ’ αριθμ. 1000794 διπλώματος ευρεσιτεχνίας μετέβαλε την επωνυμία της σε : “Ethicon, Inc.”
1000794	Η εταιρεία “New Endo, Inc.” (μετά από μεταβίβαση της εταιρείας Ethicon, Inc.) του υπ’ αριθμ. 1000794 διπλώματος ευρεσιτεχνίας μετέβαλε την επωνυμία της σε: “Ethicon Endo-Surgery, Inc.”
1001015	Η εταιρεία “Johnson & Johnson Medical, Inc.” (μετά από συγχώνευση με την εταιρεία Critikon Inc.) του υπ’ αριθμ. 1001015 διπλώματος ευρεσιτεχνίας μετέβαλε την επωνυμία της σε : “Ethicon, Inc.”
1001015	Η εταιρεία “New Endo, Inc.” (μετά από μεταβίβαση της εταιρείας Ethicon, Inc.) του υπ’ αριθμ. 1001015 διπλώματος ευρεσιτεχνίας μετέβαλε την επωνυμία της σε: “Ethicon Endo-Surgery, Inc.”

ΣΥΜΠΛΗΡΩΜΑΤΙΚΑ ΠΙΣΤΟΠΟΙΗΤΙΚΑ ΠΡΟΣΤΑΣΙΑΣ ΓΙΑ ΦΑΡΜΑΚΑ

<i>ΑΡ. ΣΠΠΦ.</i>	<i>ΑΛΛΑΓΗ ΝΟΜΙΚΗΣ ΜΟΡΦΗΣ</i>
8000100	Η εταιρεία “Knoll Ag” δικαιούχος του υπ’ αριθμ. 8000100 συμπληρωματικού πιστοποιητικού προστασίας για φάρμακο μετέβαλε την νομική της μορφή σε : “Knoll GmbH”
8000100	Η εταιρεία “Abbott GmbH” (μετά από συγχώνευση της εταιρείας Knoll GmbH) δικαιούχος του υπ’ αριθμ. 8000100 συμπληρωματικού πιστοποιητικού προστασίας για φάρμακο μετέβαλε την νομική της μορφή σε : “ Abbott GmbH & Co. Kg”
<i>ΑΡ. ΣΠΠΦ.</i>	<i>ΣΥΓΧΩΝΕΥΣΗ</i>
8000100	Η εταιρεία “Knoll GmbH” (μετά από αλλαγή νομικής μορφής της εταιρείας Knoll Ag) του υπ’ αριθμ. 8000100 συμπληρωματικού πιστοποιητικού προστασίας για φάρμακο συγχωνεύθηκε στην εταιρεία με την επωνυμία “Abbott GmbH” που εδρεύει εις 65205 Wiesbaden, Max-Planck-Ring 2, Germany, η οποία αποτελεί τη νέα εταιρεία.
<i>ΑΡ. ΣΠΠΦ.</i>	<i>ΜΕΤΑΒΙΒΑΣΗ</i>
8000118	Η εταιρεία “Alcon Laboratories, Inc.” (συνδικαιούχος με την εταιρεία Kyowa Hakko Kogyo Co., Ltd.) μεταβίβασε όλα τα δικαιώματά της που απορρέουν από το υπ’ αριθμ. 8000118 συμπληρωματικό πιστοποιητικό προστασίας για φάρμακο στην εταιρεία “Alcon Manufacturing, Ltd.” που εδρεύει εις 6201 South Freeway, Forth Worth, Texas 76134, U.S.A. η οποία αποτελεί τη νέα συνδικαιούχο.

ΕΥΡΩΠΑΪΚΑ ΔΙΠΛΩΜΑΤΑ ΕΥΡΕΣΙΤΕΧΝΙΑΣ

<i>ΑΡ. Ε.Δ.Ε.</i>	<i>ΜΕΤΑΒΙΒΑΣΕΙΣ</i>
3004510	Η εταιρεία “Hydraconsult B.V.” μεταβίβασε όλα τα δικαιώματά της που απορρέουν από το υπ’ αριθμ. 3004510 πιστοποιητικό κατάθεσης μετάφρασης Ευρωπαϊκού Δ.Ε. στην εταιρεία “Appelbloesem Licenties B.V.” που εδρεύει εις Ringweistraat 2, 4181 CW Waardenburg, The Netherlands.
3008769	Οι συνδικαιούχοι Institut Pasteur και Institut National De La Sante et De La Recherche Medicale (INSERM) μεταβίβασαν τα εξ’ αδιαρέτου δικαιώματά τους που απορρέουν από το υπ’ αριθμ. 3008769 πιστοποιητικό κατάθεσης μετάφρασης Ευρωπαϊκού Δ.Ε. στην εταιρεία “F. Hoffmann – La Roche Ltd.” που εδρεύει εις Grenzacherstrasse 124, CH-4070 Basel, Switzerland, η οποία αποτελεί τη νέα δικαιούχο.

- 3010848 Η εταιρεία “Schlumberger S.A.” (μετά από αλλαγή επωνυμίας της εταιρείας Schlumberger Industries S.A.) μεταβίβασε όλα τα δικαιώματά της που απορρέουν από το υπ’ αριθμ. 3010848 πιστοποιητικό κατάθεσης μετάφρασης Ευρωπαϊκού Δ.Ε. στην εταιρεία “Actaris SAS” που εδρεύει εις 62 bis avenue Andre Morizet, 92100 Boulogne-Billancourt, France.
- 3014449 Οι συνδικαιούχοι Institut Pasteur και Institut National De La Sante et De La Recherche Medicale (INSERM) μεταβίβασαν τα εξ’ αδιαιρέτου δικαιώματά τους που απορρέουν από το υπ’ αριθμ. 3014449 πιστοποιητικό κατάθεσης μετάφρασης Ευρωπαϊκού Δ.Ε. στην εταιρεία “F. Hoffmann – La Roche Ltd.” που εδρεύει εις Grenzacherstrasse 124, CH-4070 Basel, Switzerland, η οποία αποτελεί τη νέα δικαιούχο.
- 3016683 Η εταιρεία “MBT Holding Ag” μεταβίβασε όλα τα δικαιώματά της που απορρέουν από το υπ’ αριθμ. 3016683 πιστοποιητικό κατάθεσης μετάφρασης Ευρωπαϊκού Δ.Ε. στην εταιρεία “Construction Research & Technology GmbH” που εδρεύει εις Dr.-Albert-Frank-Strasse 32, 83308 Trostberg, Germany.
- 3016854 Οι συνδικαιούχοι κ.κ. Akira Matsuda και Takuma Sasaki μεταβίβασαν τα εξ’ αδιαιρέτου δικαιώματά τους που απορρέουν από το υπ’ αριθμ. 3016854 πιστοποιητικό κατάθεσης μετάφρασης Ευρωπαϊκού Δ.Ε. στην εταιρεία “Taiho Pharmaceutical Co., Ltd.” που εδρεύει εις 27, Kanda-Nishikicho 1-chome, Chiyoda-ku, Tokyo 101-8444, Japan η οποία αποτελεί τη νέα δικαιούχο.
- 3022052 Η εταιρεία “Stichting Dienst Landbouwkundig Onderzoek” (μετά από συγχώνευση της εταιρείας Stichting Instituut Voor Dierhouderij En Diergezondheid) μεταβίβασε όλα τα δικαιώματά της που απορρέουν από το υπ’ αριθμ. 3022052 πιστοποιητικό κατάθεσης μετάφρασης Ευρωπαϊκού Δ.Ε. στην εταιρεία “ID-Lelystad, Instituut Voor Dierhouderij En Diergezondheid B.V.” που εδρεύει εις Edelhertweg 15, 8219 PH Lelystad, The Netherlands.
- 3022052 Η εταιρεία “ID-Lelystad, Instituut Voor Dierhouderij En Diergezondheid B.V.” (μετά από μεταβίβαση της εταιρείας Stichting Dienst Landbouwkundig Onderzoek) μεταβίβασε όλα τα δικαιώματά της που απορρέουν από το υπ’ αριθμ. 3022052 πιστοποιητικό κατάθεσης μετάφρασης Ευρωπαϊκού Δ.Ε. στην εταιρεία “Vetoquinol” που εδρεύει εις Magny Verneois, 70204 Lure, France.
- 3027242 Η εταιρεία “Schott Glaswerke” (συνδικαιούχο με την εταιρεία Carl-Zeiss-Stiftung Trading AS Schott Glaswerke) μεταβίβασε τα εξ’ αδιαιρέτου δικαιώματά της που απορρέουν από το υπ’ αριθμ. 3027242 πιστοποιητικό κατάθεσης μετάφρασης Ευρωπαϊκού Δ.Ε. στην εταιρεία “Schott Ag” που εδρεύει εις Hattenbergstrasse 10, 55122 Mainz, Germany, η οποία αποτελεί τη νέα συνδικαιούχο.
- 3028721 Η εταιρεία “Société Industrielle De Metallurgie Avancée (S.I.M.A.)” (μετά από αλλαγή νομικής μορφής Société Industrielle De Metallurgie Avancée (S.I.M.A.) Société Anonyme) μεταβίβασε όλα τα δικαιώματά της που απορρέουν από το υπ’ αριθμ. 3028721 πιστοποιητικό κατάθεσης μετάφρασης Ευρωπαϊκού Δ.Ε. στην εταιρεία “Aubert & Duval” που εδρεύει εις Tour Maine Montragnasse, 33 avenue du Maine, 75755 Paris Cedex 15, France.
- 3028847 Η εταιρεία “Koninklijke KPN N.V.” μεταβίβασε όλα τα δικαιώματά της που απορρέουν από το υπ’ αριθμ. 3028847 πιστοποιητικό κατάθεσης μετάφρασης Ευρωπαϊκού Δ.Ε. στην εταιρεία “PTT Post Holdings B.V.” που εδρεύει εις Neptunusstraat 41-63, 2132 JA Hoofddorp, The Netherlands.
- 3030429 Η εταιρεία “Boost S.A.” μεταβίβασε όλα τα δικαιώματά της που απορρέουν από το υπ’ αριθμ. 3030429 πιστοποιητικό κατάθεσης μετάφρασης Ευρωπαϊκού Δ.Ε. στην εταιρεία “Biobank International” που εδρεύει εις 4, rue Lebon, ZA Lavoisier, 77220 Presles en Brie, France.
- 3033043 Η εταιρεία “Crystal Production UK Limited” μεταβίβασε όλα τα δικαιώματά της που απορρέουν από το υπ’ αριθμ. 3033043 πιστοποιητικό κατάθεσης μετάφρασης Ευρωπαϊκού Δ.Ε. στην εταιρεία “First Tech Limited” που εδρεύει εις Investment House, 6 Union Row, Aberdeen AB10 1DQ, United Kingdom.
- 3033926 Η εταιρεία “Koninklijke KPN N.V.” μεταβίβασε όλα τα δικαιώματά της που απορρέουν από το υπ’ αριθμ. 3033926 πιστοποιητικό κατάθεσης μετάφρασης Ευρωπαϊκού Δ.Ε. στην εταιρεία “PTT Post Holdings B.V.” που εδρεύει εις Neptunusstraat 41-63, 2132 JA Hoofddorp, The Netherlands.
- 3034387 Η εταιρεία “Cygnum, Inc.” μεταβίβασε όλα τα δικαιώματά της που απορρέουν από το υπ’ αριθμ. 3034387 πιστοποιητικό κατάθεσης μετάφρασης Ευρωπαϊκού Δ.Ε. στην εταιρεία “Animas Technologies Llc.” που εδρεύει εις 200 Lawrence Drive, West Chester, PA 19380, U.S.A.
- 3035747 Η εταιρεία “MBT Holding Ag” μεταβίβασε όλα τα δικαιώματά της που απορρέουν από το υπ’ αριθμ. 3035747 πιστοποιητικό κατάθεσης μετάφρασης Ευρωπαϊκού Δ.Ε. στην εταιρεία “Construction Research & Technology GmbH” που εδρεύει εις Dr.-Albert-Frank-Strasse 32, 83308 Trostberg, Germany.
- 3036141 Η εταιρεία “Cygnum, Inc.” μεταβίβασε όλα τα δικαιώματά της που απορρέουν από το υπ’ αριθμ. 3036141 πιστοποιητικό κατάθεσης μετάφρασης Ευρωπαϊκού Δ.Ε. στην εταιρεία “Animas Technologies Llc.” που εδρεύει εις 200 Lawrence Drive, West Chester, PA 19380, U.S.A.

- 3037070 Η εταιρεία “Pfizer Inc.” μεταβίβασε όλα τα δικαιώματά της που απορρέουν από το υπ’ αριθμ. 3037070 πιστοποιητικό κατάθεσης μετάφρασης Ευρωπαϊκού Δ.Ε. στην εταιρεία “Pfizer Products, Inc.” που εδρεύει εις Eastern Point Road, Groton, Connecticut 06340, U.S.A.
- 3037070 Η εταιρεία “Pfizer Products, Inc.” (μετά από μεταβίβαση της εταιρείας Pfizer Inc.) μεταβίβασε όλα τα δικαιώματά της που απορρέουν από το υπ’ αριθμ. 3037070 πιστοποιητικό κατάθεσης μετάφρασης Ευρωπαϊκού Δ.Ε. στην εταιρεία “OSI Pharmaceuticals, Inc.” η οποία είναι οργανωμένη και λειτουργούσα σύμφωνα με τους νόμους της Πολιτείας του Delaware, που εδρεύει εις Suite 110, 58 South Service Road, Melville, New York 11747, U.S.A. η οποία αποτελεί τη νέα δικαιούχο.
- 3037191 Η εταιρεία “Koninklijke KPN N.V.” μεταβίβασε όλα τα δικαιώματά της που απορρέουν από το υπ’ αριθμ. 3037191 πιστοποιητικό κατάθεσης μετάφρασης Ευρωπαϊκού Δ.Ε. στην εταιρεία “PTT Post Holdings B.V.” που εδρεύει εις Neptunusstraat 41-63, 2132 JA Hoofddorp, The Netherlands.
- 3039825 Η εταιρεία “Boost S.A.” μεταβίβασε όλα τα δικαιώματά της που απορρέουν από το υπ’ αριθμ. 3039825 πιστοποιητικό κατάθεσης μετάφρασης Ευρωπαϊκού Δ.Ε. στην εταιρεία “Biobank International” που εδρεύει εις 4, rue Lebon, ZA Lavoisier, 77220 Presles en Brie, France.
- 3039970 Η εταιρεία “Celanese Ventures GmbH” (συνδικαιούχο με την εταιρεία Magnet-Motor GmbH) μεταβίβασε τα εξ’ αδιαιρέτου δικαιώματά της που απορρέουν από το υπ’ αριθμ. 3039970 πιστοποιητικό κατάθεσης μετάφρασης Ευρωπαϊκού Δ.Ε. στην εταιρεία “Pemeas GmbH” που εδρεύει εις Industriepark Hoechst, 65926 Frankfurt am Main, Germany, η οποία αποτελεί τη νέα συνδικαιούχο.
- 3040294 Η εταιρεία “MBT Holding Ag” μεταβίβασε όλα τα δικαιώματά της που απορρέουν από το υπ’ αριθμ. 3040294 πιστοποιητικό κατάθεσης μετάφρασης Ευρωπαϊκού Δ.Ε. στην εταιρεία “Construction Research & Technology GmbH” που εδρεύει εις Dr.-Albert-Frank-Strasse 32, 83308 Trostberg, Germany.
- 3040491 Η εταιρεία “Schott Glas” (συνδικαιούχο με την εταιρεία Carl-Zeiss-Stiftung) μεταβίβασε τα εξ’ αδιαιρέτου δικαιώματά της που απορρέουν από το υπ’ αριθμ. 3040491 πιστοποιητικό κατάθεσης μετάφρασης Ευρωπαϊκού Δ.Ε. στην εταιρεία “Schott Ag” που εδρεύει εις Hattenbergstrasse 10, 55122 Mainz, Germany, η οποία αποτελεί την νέα συνδικαιούχο.
- 3040574 Η εταιρεία “Cygnum, Inc.” μεταβίβασε όλα τα δικαιώματά της που απορρέουν από το υπ’ αριθμ. 3040574 πιστοποιητικό κατάθεσης μετάφρασης Ευρωπαϊκού Δ.Ε. στην εταιρεία “Animas Technologies Llc.” που εδρεύει εις 200 Lawrence Drive, West Chester, PA 19380, U.S.A.
- 3041209 Η εταιρεία “Cygnum, Inc.” μεταβίβασε όλα τα δικαιώματά της που απορρέουν από το υπ’ αριθμ. 3041209 πιστοποιητικό κατάθεσης μετάφρασης Ευρωπαϊκού Δ.Ε. στην εταιρεία “Animas Technologies Llc.” που εδρεύει εις 200 Lawrence Drive, West Chester, PA 19380, U.S.A.
- 3042732 Η εταιρεία “MBT Holding Ag” μεταβίβασε όλα τα δικαιώματά της που απορρέουν από το υπ’ αριθμ. 3042732 πιστοποιητικό κατάθεσης μετάφρασης Ευρωπαϊκού Δ.Ε. στην εταιρεία “Construction Research & Technology GmbH” που εδρεύει εις Dr.-Albert-Frank-Strasse 32, 83308 Trostberg, Germany.
- 3043290 Οι συνδικαιούχοι κ. κ. Berube Guy και Carson Glenn μεταβίβασαν τα εξ’ αδιαιρέτου δικαιώματά τους που απορρέουν από το υπ’ αριθμ. 3043290 πιστοποιητικό κατάθεσης μετάφρασης Ευρωπαϊκού Δ.Ε. στην εταιρεία “Car-Ber Investments Inc.” που εδρεύει εις 911 Michigan Avenue, Point Edward, Ontario, N7H 1H2, Canada, η οποία αποτελεί τη νέα δικαιούχο.
- 3045162 Η εταιρεία “Cygnum, Inc.” μεταβίβασε όλα τα δικαιώματά της που απορρέουν από το υπ’ αριθμ. 3045162 πιστοποιητικό κατάθεσης μετάφρασης Ευρωπαϊκού Δ.Ε. στην εταιρεία “Animas Technologies Llc.” που εδρεύει εις 200 Lawrence Drive, West Chester, PA 19380, U.S.A.
- 3045394 Η εταιρεία “Energos ASA” μεταβίβασε όλα τα δικαιώματά της που απορρέουν από το υπ’ αριθμ. 3045394 πιστοποιητικό κατάθεσης μετάφρασης Ευρωπαϊκού Δ.Ε. στην εταιρεία “Energ-G Plc” που εδρεύει εις Manchester M5 2DT, United Kingdom.
- 3045420 Η εταιρεία “MBT Holding Ag” μεταβίβασε όλα τα δικαιώματά της που απορρέουν από το υπ’ αριθμ. 3045420 πιστοποιητικό κατάθεσης μετάφρασης Ευρωπαϊκού Δ.Ε. στην εταιρεία “Construction Research & Technology GmbH” που εδρεύει εις Dr.-Albert-Frank-Strasse 32, 83308 Trostberg, Germany.
- 3045980 Η εταιρεία “MBT Holding Ag” μεταβίβασε όλα τα δικαιώματά της που απορρέουν από το υπ’ αριθμ. 3045980 πιστοποιητικό κατάθεσης μετάφρασης Ευρωπαϊκού Δ.Ε. στην εταιρεία “Construction Research & Technology GmbH” που εδρεύει εις Dr.-Albert-Frank-Strasse 32, 83308 Trostberg, Germany.
- 3046097 Η εταιρεία “Cygnum, Inc.” μεταβίβασε όλα τα δικαιώματά της που απορρέουν από το υπ’ αριθμ. 3046097 πιστοποιητικό κατάθεσης μετάφρασης Ευρωπαϊκού Δ.Ε. στην εταιρεία “Animas Technologies Llc.” που εδρεύει εις 200 Lawrence Drive, West Chester, PA 19380, U.S.A.

3047331	Η εταιρεία “Unilever N.V.” μεταβίβασε όλα τα δικαιώματά της που απορρέουν από το υπ’ αριθμ. 3047331 πιστοποιητικό κατάθεσης μετάφρασης Ευρωπαϊκού Δ.Ε. στην εταιρεία “Loders Croklaan B.V.” που εδρεύει εις Hogeweg 1, 1521 AZ Wormerveer, The Netherlands.
3047392	Η εταιρεία “Cygnum, Inc.” μεταβίβασε όλα τα δικαιώματά της που απορρέουν από το υπ’ αριθμ. 3047392 πιστοποιητικό κατάθεσης μετάφρασης Ευρωπαϊκού Δ.Ε. στην εταιρεία “Animas Technologies Llc.” που εδρεύει εις 200 Lawrence Drive, West Chester, PA 19380, U.S.A.
3048112	Ο δικαιούχος Dr. Brain Archibald Ian Jeremy μεταβίβασε όλα τα δικαιώματά του που απορρέουν από το υπ’ αριθμ. 3048112 πιστοποιητικό κατάθεσης μετάφρασης Ευρωπαϊκού Δ.Ε. στην εταιρεία “The Laryngeal Mask Company Limited” που εδρεύει εις P.O. Box 221, Victoria, Mahi, The Seychelles.
3048129	Η εταιρεία “Pinnacle VRB Limited” μεταβίβασε όλα τα δικαιώματά της που απορρέουν από το υπ’ αριθμ. 3048129 πιστοποιητικό κατάθεσης μετάφρασης Ευρωπαϊκού Δ.Ε. στην εταιρεία “VRB Power Systems, Inc.” που εδρεύει εις Suite 1645, 701 West Georgia Street, Vancouver, British Columbia V7Y 1C6, Canada.
3048142	Η εταιρεία “Cygnum, Inc.” μεταβίβασε όλα τα δικαιώματά της που απορρέουν από το υπ’ αριθμ. 3048142 πιστοποιητικό κατάθεσης μετάφρασης Ευρωπαϊκού Δ.Ε. στην εταιρεία “Animas Technologies Llc.” που εδρεύει εις 200 Lawrence Drive, West Chester, PA 19380, U.S.A.
3048277	Η εταιρεία “Cygnum, Inc.” μεταβίβασε όλα τα δικαιώματά της που απορρέουν από το υπ’ αριθμ. 3048277 πιστοποιητικό κατάθεσης μετάφρασης Ευρωπαϊκού Δ.Ε. στην εταιρεία “Animas Technologies Llc.” που εδρεύει εις 200 Lawrence Drive, West Chester, PA 19380, U.S.A.
3050086	Η εταιρεία “Pharma Pass France S.A.S.” μεταβίβασε όλα τα δικαιώματά της που απορρέουν από το υπ’ αριθμ. 3050086 πιστοποιητικό κατάθεσης μετάφρασης Ευρωπαϊκού Δ.Ε. στην εταιρεία “Cimex Pharma Ag” που εδρεύει εις Hauptstrasse 67 Potfach, CH-4102 Binningen, Basel, Switzerland.
3051079	Οι συνδικαιούχοι κ. Berube Guy και κ. Carson Glenn μεταβίβασαν τα εξ’ αδιαίρετου δικαιώματά τους που απορρέουν από το υπ’ αριθμ. 3051079 πιστοποιητικό κατάθεσης μετάφρασης Ευρωπαϊκού Δ.Ε. στην εταιρεία “Car-Ber Investments Inc.” που εδρεύει εις 911 Michigan Avenue, Point Edward, Ontario, N7H 1H2, Canada, η οποία αποτελεί τη νέα δικαιούχο.
3051263	Η εταιρεία “Semikron Elektronik GmbH” μεταβίβασε όλα τα δικαιώματά της που απορρέουν από το υπ’ αριθμ. 3051263 πιστοποιητικό κατάθεσης μετάφρασης Ευρωπαϊκού Δ.Ε. στην εταιρεία “Semikron Elektronik GmbH & Co. Kg” που εδρεύει εις Sigmundstr. 200, D-90431 Nürnberg, Germany.
ΑΡ. Ε.Δ.Ε.	ΑΛΛΑΓΗ ΕΠΩΝΥΜΙΑΣ
3003064	Η εταιρεία “Advanced Polymer Systems Inc.” του υπ’ αριθμ. 3003064 πιστοποιητικού κατάθεσης μετάφρασης Ευρωπαϊκού Δ.Ε. μετέβαλε την επωνυμία της σε: “AP Pharma, Inc.”
3004596	Η εταιρεία “Istituto Farmacologico Serono Societa’ Per Azioni” (μετά από συγχώνευση της εταιρείας Serono Pharma S.p.A.) του υπ’ αριθμ. 3004596 πιστοποιητικού κατάθεσης μετάφρασης Ευρωπαϊκού Δ.Ε. μετέβαλε την επωνυμία της σε : “Industria Farmaceutica Serono S.p.A.”.
3010848	Η εταιρεία “Schlumberger Industries S.A.” του υπ’ αριθμ. 3010848 πιστοποιητικού κατάθεσης μετάφρασης Ευρωπαϊκού Δ.Ε. μετέβαλε την επωνυμία της σε: “Schlumberger S.A.”
3017057	Η εταιρεία “Biogal Gyogyszergyar” του υπ’ αριθμ. 3017057 πιστοποιητικού κατάθεσης μετάφρασης Ευρωπαϊκού Δ.Ε. μετέβαλε την επωνυμία της σε: “Teva Gyogyszergyar Reszvenytarsasag”
3022052	Η εταιρεία “Stichting Centraal Diergeneeskundig Instituut” του υπ’ αριθμ. 3022052 πιστοποιητικού κατάθεσης μετάφρασης Ευρωπαϊκού Δ.Ε. μετέβαλε την επωνυμία της σε: “Stichting Instituut Voor Veehouderij En Diergezondheid”
3022052	Η εταιρεία “Stichting Instituut Voor Veehouderij En Diergezondheid” (μετά από αλλαγή επωνυμία της εταιρείας Stichting Centraal Diergeneeskundig Instituut” του υπ’ αριθμ. 3022052 πιστοποιητικού κατάθεσης μετάφρασης Ευρωπαϊκού Δ.Ε. μετέβαλε την επωνυμία της σε: “Stichting Instituut Voor Dierhouderij En Diergezondheid”
3022160	Η εταιρεία “Gec Alsthom Canada Inc.” (μετά από συγχώνευση της εταιρείας Gec Alsthom Energie Inc.) του υπ’ αριθμ. 3022160 πιστοποιητικού κατάθεσης μετάφρασης Ευρωπαϊκού Δ.Ε. μετέβαλε την επωνυμία της σε: “Alstom Canada Inc.”
3033043	Η εταιρεία “First Tech Limited” (μετά από μεταβίβαση της εταιρείας Crystal Production UK Limited) του υπ’ αριθμ. 3033043 πιστοποιητικού κατάθεσης μετάφρασης Ευρωπαϊκού Δ.Ε. μετέβαλε την επωνυμία της σε: “Mooring Systems Limited”

3033922	Η εταιρεία “Solvay Polyolefins Europe-Belgium (Societe Anonyme)” του υπ’ αριθμ. 3033922 πιστοποιητικού κατάθεσης μετάφρασης Ευρωπαϊκού Δ.Ε. μετέβαλε την επωνυμία της σε: “BP High Density Polyethylene Belgium NV”
3033922	Η εταιρεία “O&D Belgium NV” (μετά από συγχώνευση της εταιρείας BP High Density Polyethylene Belgium NV) του υπ’ αριθμ. 3033922 πιστοποιητικού κατάθεσης μετάφρασης Ευρωπαϊκού Δ.Ε. μετέβαλε την επωνυμία της σε: “Innovene Manufacturing Belgium NV”
3034753	Η εταιρεία “Advanced Polymer Systems Inc.” του υπ’ αριθμ. 3034753 πιστοποιητικού κατάθεσης μετάφρασης Ευρωπαϊκού Δ.Ε. μετέβαλε την επωνυμία της σε: “AP Pharma, Inc.”
3041320	Η εταιρεία “Mauser Holding Italy S.p.A.” (μετά από συγχώνευση της εταιρείας Gruppo Maschio S.p.A.) του υπ’ αριθμ. 3041320 πιστοποιητικού κατάθεσης μετάφρασης Ευρωπαϊκού Δ.Ε. μετέβαλε την επωνυμία της σε: “Mauser Italia S.p.A.”
3045904	Η εταιρεία “Votehere Inc.” του υπ’ αριθμ. 3045904 πιστοποιητικού κατάθεσης μετάφρασης Ευρωπαϊκού Δ.Ε. μετέβαλε την επωνυμία της σε: “Dategrity Corporation”
3046212	Η εταιρεία “Biogal Gyogyszergyar” του υπ’ αριθμ. 3046212 πιστοποιητικού κατάθεσης μετάφρασης Ευρωπαϊκού Δ.Ε. μετέβαλε την επωνυμία της σε: “Teva Gyogyszergyar Reszvenytarsasag”
3049490	Η εταιρεία “Mauser Holding Italy S.p.A.” (μετά από συγχώνευση της εταιρείας Gruppo Maschio S.p.A.) του υπ’ αριθμ. 3049490 πιστοποιητικού κατάθεσης μετάφρασης Ευρωπαϊκού Δ.Ε. μετέβαλε την επωνυμία της σε: “Mauser Italia S.p.A.”
3050462	Η εταιρεία “Probitas Pharma, S.A.” του υπ’ αριθμ. 3050462 πιστοποιητικού κατάθεσης μετάφρασης Ευρωπαϊκού Δ.Ε. μετέβαλε την επωνυμία της σε: “Grifols, S.A.”
3052194	Η εταιρεία “Probitas Pharma, S.A.” του υπ’ αριθμ. 3052194 πιστοποιητικού κατάθεσης μετάφρασης Ευρωπαϊκού Δ.Ε. μετέβαλε την επωνυμία της σε: “Grifols, S.A.”
3052496	Η εταιρεία “Solvay Polyolefins Europe-Belgium (Societe Anonyme)” του υπ’ αριθμ. 3052496 πιστοποιητικού κατάθεσης μετάφρασης Ευρωπαϊκού Δ.Ε. μετέβαλε την επωνυμία της σε: “BP High Density Polyethylene Belgium NV”
3052496	Η εταιρεία “O&D Belgium NV” (μετά από συγχώνευση της εταιρείας BP High Density Polyethylene Belgium NV) του υπ’ αριθμ. 3052496 πιστοποιητικού κατάθεσης μετάφρασης Ευρωπαϊκού Δ.Ε. μετέβαλε την επωνυμία της σε: “Innovene Manufacturing Belgium NV”
ΑΡ. Ε.Δ.Ε.	ΑΛΛΑΓΗ ΝΟΜΙΚΗΣ ΜΟΡΦΗΣ
3001069	Η εταιρεία “Knoll Ag” του υπ’ αριθμ. 3001069 πιστοποιητικού κατάθεσης μετάφρασης Ευρωπαϊκού Δ.Ε. μετέβαλε την νομική της μορφή σε: “Knoll GmbH”
3001069	Η εταιρεία “Abbott GmbH” (μετά από συγχώνευση της εταιρείας Knoll GmbH) του υπ’ αριθμ. 3001069 πιστοποιητικού κατάθεσης μετάφρασης Ευρωπαϊκού Δ.Ε. μετέβαλε την νομική της μορφή σε: “Abbott GmbH & Co. Kg”
3028721	Η εταιρεία “Societe Industrielle de Metallurgie Avancee (S.I.M.A.) Societe Anonyme” του υπ’ αριθμ. 3028721 πιστοποιητικού κατάθεσης μετάφρασης Ευρωπαϊκού Δ.Ε. μετέβαλε την νομική της μορφή σε: “Societe Industrielle de Metallurgie Avancee (S.I.M.A.) Societe Par Actions Simplifiee”
ΑΡ. Ε.Δ.Ε.	ΣΥΓΧΩΝΕΥΣΕΙΣ
3001069	Η εταιρεία “Knoll GmbH” (μετά από αλλαγή νομικής μορφής της εταιρείας Knoll Ag) του υπ’ αριθμ. 3001069 πιστοποιητικού κατάθεσης μετάφρασης Ευρωπαϊκού Δ.Ε. συγχωνεύθηκε στην εταιρεία με την επωνυμία “Abbott GmbH” που εδρεύει εις 65205 Wiesbaden, Max-Planck-Ring 2, Germany, η οποία αποτελεί τη νέα δικαιούχο.
3004596	Η εταιρεία “Serono Pharma S.p.A.” του υπ’ αριθμ. 3004596 πιστοποιητικού κατάθεσης μετάφρασης Ευρωπαϊκού Δ.Ε. συγχωνεύθηκε στην εταιρεία με την επωνυμία “Istituto Farmacologico Serono Societa’ Per Azioni” που εδρεύει εις Via Casilina 125, Rome, Italy, η οποία αποτελεί τη νέα δικαιούχο.
3017060	Η εταιρεία “Sequus Pharmaceuticals, Inc.” του υπ’ αριθμ. 3017060 πιστοποιητικού κατάθεσης μετάφρασης Ευρωπαϊκού Δ.Ε. συγχωνεύθηκε στην εταιρεία με την επωνυμία “Alza Corporation” (εταιρεία που υφίσταται και λειτουργεί σύμφωνα με τους νόμους της Πολιτείας του Delaware) που εδρεύει εις 1050 Hamilton Court, Menlo Park, CA 94025, U.S.A. Via Casilina 125, Rome, Italy και οποία αποτελεί τη νέα δικαιούχο.

- 3018999 Η εταιρεία “Hespe & Woelm GmbH & Co. Kg” του υπ’ αριθμ. 3018999 πιστοποιητικού κατάθεσης μετάφρασης Ευρωπαϊκού Δ.Ε. συγχωνεύθηκε στην εταιρεία με την επωνυμία “Woelm Gesellschaft Mit Beschränkter Haftung“ που εδρεύει εις Hasselbecker Strasse 2-4, 42579 Heiligenhaus, Germany, η οποία αποτελεί τη νέα δικαιούχο.
- 3021682 Η εταιρεία “Hespe & Woelm GmbH & Co. Kg” του υπ’ αριθμ. 3021682 πιστοποιητικού κατάθεσης μετάφρασης Ευρωπαϊκού Δ.Ε. συγχωνεύθηκε στην εταιρεία με την επωνυμία “Woelm Gesellschaft Mit Beschränkter Haftung“ που εδρεύει εις Hasselbecker Strasse 2-4, 42579 Heiligenhaus, Germany, η οποία αποτελεί τη νέα δικαιούχο.
- 3022052 Η εταιρεία “Stichting Instituut Voor Dierhouderij En Diergezondheid” (μετά από αλλαγή επωνυμία της εταιρείας Stichting Instituut Voor Veehouderij En Diergezondheid) του υπ’ αριθμ. 3022052 πιστοποιητικού κατάθεσης μετάφρασης Ευρωπαϊκού Δ.Ε. συγχωνεύθηκε στην εταιρεία με την επωνυμία “Stichting Dienst Landbouwkundig Onderzoek” που εδρεύει εις (6708 PD) Wageningen, Bornsesteeg 53, The Netherlands, η οποία αποτελεί τη νέα δικαιούχο.
- 3022160 Η εταιρεία “Gec Alsthom Energie Inc.” του υπ’ αριθμ. 3022160 πιστοποιητικού κατάθεσης μετάφρασης Ευρωπαϊκού Δ.Ε. συγχωνεύθηκε στην εταιρεία με την επωνυμία “Gec Alsthom Canada Inc.“ που εδρεύει εις 1010, rue Sherbrooke Ouest, Bureau 2010, Montreal, Quebec H3A 2R7, Canada, η οποία αποτελεί τη νέα δικαιούχο.
- 3030295 Η εταιρεία “Hespe & Woelm GmbH & Co. Kg” του υπ’ αριθμ. 3030295 πιστοποιητικού κατάθεσης μετάφρασης Ευρωπαϊκού Δ.Ε. συγχωνεύθηκε στην εταιρεία με την επωνυμία “Woelm Gesellschaft Mit Beschränkter Haftung“ που εδρεύει εις Hasselbecker Strasse 2-4, 42579 Heiligenhaus, Germany, η οποία αποτελεί τη νέα δικαιούχο.
- 3030559 Η εταιρεία “Hespe & Woelm GmbH & Co. Kg” του υπ’ αριθμ. 3030559 πιστοποιητικού κατάθεσης μετάφρασης Ευρωπαϊκού Δ.Ε. συγχωνεύθηκε στην εταιρεία με την επωνυμία “Woelm Gesellschaft Mit Beschränkter Haftung“ που εδρεύει εις Hasselbecker Strasse 2-4, 42579 Heiligenhaus, Germany, η οποία αποτελεί τη νέα δικαιούχο.
- 3032885 Η εταιρεία “Hespe & Woelm GmbH & Co. Kg” του υπ’ αριθμ. 3032885 πιστοποιητικού κατάθεσης μετάφρασης Ευρωπαϊκού Δ.Ε. συγχωνεύθηκε στην εταιρεία με την επωνυμία “Woelm Gesellschaft Mit Beschränkter Haftung“ που εδρεύει εις Hasselbecker Strasse 2-4, 42579 Heiligenhaus, Germany, η οποία αποτελεί τη νέα δικαιούχο.
- 3033922 Η εταιρεία “BP High Density Polyethylene Belgium NV” (μετά από αλλαγή επωνυμία της εταιρείας Solvay Polyolefins Europe-Belgium (Societe Anonyme) του υπ’ αριθμ. 3033922 πιστοποιητικού κατάθεσης μετάφρασης Ευρωπαϊκού Δ.Ε. συγχωνεύθηκε δι’ απορροφήσεως από την εταιρεία “O&D Belgium NV“ που εδρεύει εις 2600 Antwerp-Berchem, Uitbreidingsstraat 60-62, Belgium, η οποία αποτελεί τη νέα δικαιούχο.
- 3038048 Η εταιρεία “Hespe & Woelm GmbH & Co. Kg” του υπ’ αριθμ. 3038048 πιστοποιητικού κατάθεσης μετάφρασης Ευρωπαϊκού Δ.Ε. συγχωνεύθηκε στην εταιρεία με την επωνυμία “Woelm Gesellschaft Mit Beschränkter Haftung“ που εδρεύει εις Hasselbecker Strasse 2-4, 42579 Heiligenhaus, Germany, η οποία αποτελεί τη νέα δικαιούχο.
- 3041320 Η εταιρεία “Mamor S.p.A.” του υπ’ αριθμ. 3041320 πιστοποιητικού κατάθεσης μετάφρασης Ευρωπαϊκού Δ.Ε. συγχωνεύθηκε δι’ απορροφήσεως από την εταιρεία “Gruppo Maschio S.p.A.“ που εδρεύει εις Via Lazio, 16, 20056 Grezzago (MI), Italy, η οποία αποτελεί τη νέα δικαιούχο.
- 3041320 Η εταιρεία “Gruppo Maschio S.p.A.” (μετά από συγχώνευση της εταιρείας Mamor S.p.A.) του υπ’ αριθμ. 3041320 πιστοποιητικού κατάθεσης μετάφρασης Ευρωπαϊκού Δ.Ε. συγχωνεύθηκε δι’ απορροφήσεως από την εταιρεία “Mauser Holding Italy S.p.A.“ που εδρεύει εις Piazza Filippo Meda 5, Milano, Italy, η οποία αποτελεί τη νέα δικαιούχο.
- 3049490 Η εταιρεία “Mamor S.p.A.” του υπ’ αριθμ. 3049490 πιστοποιητικού κατάθεσης μετάφρασης Ευρωπαϊκού Δ.Ε. συγχωνεύθηκε δι’ απορροφήσεως από την εταιρεία “Gruppo Maschio S.p.A.“ που εδρεύει εις Via Lazio, 16, 20056 Grezzago (MI), Italy, η οποία αποτελεί τη νέα δικαιούχο.
- 3049490 Η εταιρεία “Gruppo Maschio S.p.A.” (μετά από συγχώνευση της εταιρείας Mamor S.p.A.) του υπ’ αριθμ. 3049490 πιστοποιητικού κατάθεσης μετάφρασης Ευρωπαϊκού Δ.Ε. συγχωνεύθηκε δι’ απορροφήσεως από την εταιρεία “Mauser Holding Italy S.p.A.“ που εδρεύει εις Piazza Filippo Meda 5, Milano, Italy, η οποία αποτελεί τη νέα δικαιούχο.
- 3052496 Η εταιρεία “BP High Density Polyethylene Belgium NV” (μετά από αλλαγή επωνυμία της εταιρείας Solvay Polyolefins Europe-Belgium (Societe Anonyme) του υπ’ αριθμ. 3052496 πιστοποιητικού κατάθεσης μετάφρασης Ευρωπαϊκού Δ.Ε. συγχωνεύθηκε δι’ απορροφήσεως από την εταιρεία “O&D Belgium NV“ που εδρεύει εις 2600 Antwerp-Berchem, Uitbreidingsstraat 60-62, Belgium, η οποία αποτελεί τη νέα δικαιούχο.
- 3052519 Η εταιρεία “Hespe & Woelm GmbH & Co. Kg” του υπ’ αριθμ. 3052519 πιστοποιητικού κατάθεσης μετάφρασης Ευρωπαϊκού Δ.Ε. συγχωνεύθηκε στην εταιρεία με την επωνυμία “Woelm Gesellschaft Mit Beschränkter Haftung“ που εδρεύει εις Hasselbecker Strasse 2-4, 42579 Heiligenhaus, Germany, η οποία αποτελεί τη νέα δικαιούχο.
- 3054384 Η εταιρεία “Hespe & Woelm GmbH & Co. Kg” του υπ’ αριθμ. 3054384 πιστοποιητικού κατάθεσης μετάφρασης Ευρωπαϊκού Δ.Ε. συγχωνεύθηκε στην εταιρεία με την επωνυμία “Woelm Gesellschaft Mit Beschränkter Haftung“ που εδρεύει εις Hasselbecker Strasse 2-4, 42579 Heiligenhaus, Germany, η οποία αποτελεί τη νέα δικαιούχο.

3054386	Η εταιρεία “Hespe & Woelm GmbH & Co. Kg” του υπ’ αριθμ. 3054386 πιστοποιητικού κατάθεσης μετάφρασης Ευρωπαϊκού Δ.Ε. συγχωνεύθηκε στην εταιρεία με την επωνυμία “Woelm Gesellschaft Mit Beschränkter Haftung“ που εδρεύει εις Hasselbecker Strasse 2-4, 42579 Heiligenhaus, Germany, η οποία αποτελεί τη νέα δικαιούχο.
ΑΡ. Ε.Α.Ε.	ΑΛΛΑΓΗ ΔΙΕΥΘΥΝΣΗΣ
3016854	Ο κ. Takuma Sasaki (συνδικαιούχος με τον κ. Akira Matsuda) του υπ’ αριθμ. 3016854 πιστοποιητικού κατάθεσης μετάφρασης Ευρωπαϊκού Δ.Ε. άλλαξε την διεύθυνσή του από : 12-5-401, Izumino-machi 4-chome, Kanazawa-shi, Ishikawa 921-8034, Japan σε : 101-1, Yagotofujimi, Showa-Ku, Nagoya-shi, Aichi, Japan.
3033922	Η εταιρεία “BP High Density Polythylene Belgium NV” (μετά από αλλαγή επωνυμία της εταιρείας Solvay Polyolefins Europe-Belgium (Societe Anonyme) του υπ’ αριθμ. 3033922 πιστοποιητικού κατάθεσης μετάφρασης Ευρωπαϊκού Δ.Ε. άλλαξε την διεύθυνσή της από : Rue du Prince Albert 44, 1050 Bruxelles, Belgium σε : 1120 Brussels (Neder-Over-Heembeek), Ransbeekstraat 310, Belgium.
3033922	Η εταιρεία “O&D Belgium NV” (μετά από συγχώνευση της εταιρείας BP High Density Polythylene Belgium NV) του υπ’ αριθμ. 3033922 πιστοποιητικού κατάθεσης μετάφρασης Ευρωπαϊκού Δ.Ε. άλλαξε την διεύθυνσή της από : 2600 Antwerp-Berchem, Uitbreidingsstraat 60-62, Belgium σε : 2040 Antwerp (Lillo), Scheldelaan 482, Belgium.
3045904	Η εταιρεία “Dategrity Corporation” (μετά από αλλαγή επωνυμία της εταιρείας Votehere Inc.) του υπ’ αριθμ. 3045904 πιστοποιητικού κατάθεσης μετάφρασης Ευρωπαϊκού Δ.Ε. άλλαξε την διεύθυνσή της από : Suite 250, 3101 Northrup Way Bellevue, WA 98004, U.S.A. σε : 155 108 th Avenue Northeast Suite 425, Bellevue, Washington 98004, U.S.A.
3048112	Ο δικαιούχος Dr. Brain Archibald Ian Jeremy του υπ’ αριθμ. 3048112 πιστοποιητικού κατάθεσης μετάφρασης Ευρωπαϊκού Δ.Ε. άλλαξε την διεύθυνσή του από : Sandford House, Fan Court Gardens, Longcross Road, Longcross, Chertsey, Surrey KT16 0DJ, United Kingdom σε : Bel Ombre, Maht, The Seychelles.
3052496	Η εταιρεία “BP High Density Polythylene Belgium NV” (μετά από αλλαγή επωνυμία της εταιρείας Solvay Polyolefins Europe-Belgium (Societe Anonyme) του υπ’ αριθμ. 3052496 πιστοποιητικού κατάθεσης μετάφρασης Ευρωπαϊκού Δ.Ε. άλλαξε την διεύθυνσή της από : Rue du Prince Albert 44, 1050 Bruxelles, Belgium σε : 1120 Brussels (Neder-Over-Heembeek), Ransbeekstraat 310, Belgium.
3052496	Η εταιρεία “O&D Belgium NV” (μετά από συγχώνευση της εταιρείας BP High Density Polythylene Belgium NV) του υπ’ αριθμ. 3052496 πιστοποιητικού κατάθεσης μετάφρασης Ευρωπαϊκού Δ.Ε. άλλαξε την διεύθυνσή της από : 2600 Antwerp-Berchem, Uitbreidingsstraat 60-62, Belgium σε : 2040 Antwerp (Lillo), Scheldelaan 482, Belgium.
ΑΡ. Ε.Α.Ε.	ΑΛΛΑΓΗ ΕΔΡΑΣ
3003064	Η εταιρεία “AP Pharma, Inc.” (μετά από αλλαγή επωνυμία της εταιρείας Advanced Polymer Systems Inc.) του υπ’ αριθμ. 3003064 πιστοποιητικού κατάθεσης μετάφρασης Ευρωπαϊκού Δ.Ε. άλλαξε την έδρά της από : 4696 C Haven Avenue, Redwood City, California 94063, U.S.A. σε : 123 Saginaw Drive, Redwood City, California 94063, U.S.A.
3028721	Η εταιρεία “Socitt Industrielle de Metallurgie Avancie (S.I.M.A.) Socitt Anonyme” του υπ’ αριθμ. 3028721 πιστοποιητικού κατάθεσης μετάφρασης Ευρωπαϊκού Δ.Ε. άλλαξε την έδρά της από : 41, rue Villiers, F-92200 Neuilly sur Seine, France σε : Tour Maine Montparnasse, 33 Avenue du Maine, 75755 Paris Cedex 15, France.

ΚΟΙΝΟΠΟΙΗΣΕΙΣ

Επίσης κοινοποιήθηκαν στον Ο.Β.Ι. οι παρακάτω μεταβολές που συντελέστηκαν κατά την Ευρωπαϊκή φάση ενώπιον του ΕΓΔΕ :

ΑΡ. Ε.Α.Ε.	ΜΕΤΑΒΙΒΑΣΕΙΣ
3028256	Η εταιρεία “The Mathilda and Terence Kennedy Institute of Rheumatology” μεταβίβασε όλα τα δικαιώματά της που απορρέουν από το υπ’ αριθμ. 3028256 πιστοποιητικό κατάθεσης μετάφρασης Ευρωπαϊκού Δ.Ε. στην εταιρεία “Synovis Limited” που εδρεύει εις 90 Fetter Lane, London EC4A 1JP, United Kingdom.
3048572	Η εταιρεία “Calyx Therapeutics, Inc.” μεταβίβασε όλα τα δικαιώματά της που απορρέουν από το υπ’ αριθμ. 3048572 πιστοποιητικό κατάθεσης μετάφρασης Ευρωπαϊκού Δ.Ε. στην εταιρεία “Theracos, Inc.” που εδρεύει εις 525 Del Rey Avenue, Suite A, Sunnyvale, CA 94085, U.S.A.

- 3050264 Η εταιρεία “PSA Polymer Sheet Applications Inc.” μεταβίβασε όλα τα δικαιώματά της που απορρέουν από το υπ’ αριθμ. 3050264 πιστοποιητικό κατάθεσης μετάφρασης Ευρωπαϊκού Δ.Ε. στην εταιρεία “PSA Composites, Llc.” που εδρεύει εις 1201 Monster Road SW, Suite 350, Renton, Washington 98055, U.S.A.
- 3050499 Η εταιρεία “Astrazeneca AB” μεταβίβασε όλα τα δικαιώματά της που απορρέουν από το υπ’ αριθμ. 3050499 πιστοποιητικό κατάθεσης μετάφρασης Ευρωπαϊκού Δ.Ε. στην εταιρεία “Nicox S.A.” που εδρεύει εις 2455, routes des Dolines, Espace Gaia II Batiment I, 06906 Sophia Antipolis, France.
- 3050610 Η εταιρεία “Numerical Technologies, Inc.” μεταβίβασε όλα τα δικαιώματά της που απορρέουν από το υπ’ αριθμ. 3050610 πιστοποιητικό κατάθεσης μετάφρασης Ευρωπαϊκού Δ.Ε. στην εταιρεία “Synopsys Merger Holdings Llc.” που εδρεύει εις 700 East Middlefield Road Mountain View, California, CA 94043, U.S.A.
- 3050610 Η εταιρεία “Synopsys Merger Holdings Llc.” (μετά από μεταβίβαση της εταιρείας Numerical Technologies, Inc.) μεταβίβασε όλα τα δικαιώματά της που απορρέουν από το υπ’ αριθμ. 3050610 πιστοποιητικό κατάθεσης μετάφρασης Ευρωπαϊκού Δ.Ε. στην εταιρεία “Synopsys, Inc.” που εδρεύει εις 700 East Middlefield Road Mountain View, California, CA 94043, U.S.A.
- 3051959 Η εταιρεία “Suomen Bioanalytikka Oy” μεταβίβασε όλα τα δικαιώματά της που απορρέουν από το υπ’ αριθμ. 3051959 πιστοποιητικό κατάθεσης μετάφρασης Ευρωπαϊκού Δ.Ε. στην εταιρεία “Immunodiagnostic Systems Limited” που εδρεύει εις Boldon Business Park, Boldon, Tyne & Wear NE35 9pd, United Kingdom.
- 3054983 Οι συνδικαιούχοι Think Global B.V. και ο κ. Esser Ralf μεταβίβασαν τα εξ’ αδιαρέτου δικαιώματά τους που απορρέουν από το υπ’ αριθμ. 3054983 πιστοποιητικό κατάθεσης μετάφρασης Ευρωπαϊκού Δ.Ε. στην εταιρεία “Inhalenness B.V.” που εδρεύει εις House of Vision, Rouwkooplaan 5, 2251 AP Voorschoten, The Netherlands, η οποία αποτελεί τη νέα δικαιούχο.
- 3055070 Η εταιρεία “Vita Cientifica, S.L.” μεταβίβασε όλα τα δικαιώματά της που απορρέουν από το υπ’ αριθμ. 3055070 πιστοποιητικό κατάθεσης μετάφρασης Ευρωπαϊκού Δ.Ε. στην εταιρεία “Inke, S.A.” που εδρεύει εις Poligon Industrial “Can Pelegri”, 08755 Castellbisbal, Spain.

ΔΙΟΡΘΩΣΕΙΣ ΔΕΛΟΜΕΝΩΝ ΣΤΟ ΕΓΛΕ ΣΥΜΦΩΝΑ ΜΕ ΤΟΝ ΚΑΝΟΝΑ 88 ΤΗΣ ΕΡΚ

<i>ΑΡ. Ε.Δ.Ε.</i>	<i>ΔΙΟΡΘΩΣΗ ΕΠΩΝΥΜΙΑΣ</i>
3055317	Η εταιρεία "Worldwide Ecological Shipping & Transport - West" του υπ' αριθμ. 3055317 πιστοποιητικού κατάθεσης μετάφρασης Ευρωπαϊκού Δ.Ε. διόρθωσε την επωνυμία της σύμφωνα με τον κανόνα 88 της ΕΡΚ σε : "Worldwide Ecological Shipping & Transport - West S.a.r.l."
<i>ΑΡ. Ε.Δ.Ε.</i>	<i>ΣΥΜΠΛΗΡΩΣΗ ΣΥΝΔΙΚΑΙΟΥΧΟΥ</i>
3051876	Η εταιρεία "G.D. Searle Llc." δικαιούχος του υπ' αριθμ. 3051876 πιστοποιητικού κατάθεσης μετάφρασης Ευρωπαϊκού Δ.Ε. δήλωσε τη συμπλήρωση του συνδικαιούχου σύμφωνα με τον κανόνα 88 της ΕΡΚ ο οποίος είναι : "The Board of Regents of the University of Texas System" που εδρεύει εις 201 West 7 th Street, Austin, TX 78701, U.S.A.
<i>ΑΡ. Ε.Δ.Ε.</i>	<i>ΟΡΘΗ ΕΠΑΝΑΛΗΨΗ ΜΕΤΑΒΙΒΑΣΗΣ</i>
3006421	Η εταιρεία "Shell Internationale Research Maatschappij B.V." μεταβίβασε όλα τα δικαιώματά της που απορρέουν από το υπ' αριθμ. 3006421 πιστοποιητικό κατάθεσης μετάφρασης Ευρωπαϊκού Δ.Ε. στην εταιρεία "BASF Agro B.V., Arnhem (NL), υποκατάστημα Wödenswil" που εδρεύει εις CH-8820 Wödenswil/Au, Switzerland.

ΔΙΟΡΘΩΣΕΙΣ

Στο ΕΔΒΙ 07/2005 με ημερομηνία έκδοσης 31 Αυγούστου 2005, στην σελίδα 59, στην ανακοίνωση για κατάθεση μετάφρασης αξιώσεων της Ευρωπαϊκής αίτησης Δ.Ε. με αριθμό 20050300014 εκ παραδρομής δεν αναφέρθηκε ο καταθέτης Oncolytics Biotech Inc. που εδρεύει εις Suite 210, 1167 Kensington Crescent N.W., T2N 1X7 Calgary, Alberta, Καναδάς.

Στο ΕΔΒΙ 11/2005 με ημερομηνία έκδοσης 21 Δεκεμβρίου 2005, στην σελίδα 225, στο Ε.Δ.Ε. 3040078.B2 εκ παραδρομής δημοσιεύθηκε ο τίτλος της εφεύρεσης ελλιπής. Ο σωστός τίτλος είναι : Μια μέθοδος για την εξαγωγή ποσοτικών πληροφοριών σχετικών με μια επίδραση σε μια κυτταρική αντίδραση.

Στο ΕΔΒΙ 11/2004 με ημερομηνία έκδοσης 17 Δεκεμβρίου 2004, στην σελίδα 137, στο Ε.Δ.Ε. 3051185 η σωστή διεύθυνση της δικαιούχου εταιρείας είναι : Sakarova 1386, 53009 Pardubice, Τσεχία.

Στο ΕΔΒΙ 03/2005 με ημερομηνία έκδοσης 20 Απριλίου 2005, στην σελίδα 216, στο Ε.Δ.Ε. 3053129 δεν δημοσιεύθηκαν εκ παραδρομής τα ονόματα των εφευρετών τα οποία είναι : 1) Samaras Petros 2) Schramm Karl-Werner 3) Kettrup Antonius

Στο ΕΔΒΙ 04/2005 με ημερομηνία έκδοσης 17 Μαΐου 2004, στην σελίδα 97, στο Ε.Δ.Ε. 3053222 εκ παραδρομής δημοσιεύθηκε λάθος η διεύθυνση της συνδικαιούχου εταιρείας "CONSEJO SUPERIOR DE INVESTIGACIONES CIENTIFICAS". Η σωστή διεύθυνση είναι : Serrano 117, E-28006, Madrid, Ισπανία.

Στο ΕΔΒΙ 04/2005 με ημερομηνία έκδοσης 18 Μαΐου 2005, στην σελίδα 119, στο Ε.Δ.Ε. 3053266 εκ παραδρομής δημοσιεύθηκε ο τίτλος της εφεύρεσης ελλιπής. Ο σωστός τίτλος είναι : Τηλεφωνική συσκευή εφοδιασμένη με μέσα διαχείρισης της οπτικοποίησης των μενού και αντίστοιχη μέθοδος.

Στο ΕΔΒΙ 04/2005 με ημερομηνία έκδοσης 18 Μαΐου 2005, στην σελίδα 120, στο Ε.Δ.Ε. 3053267 η σωστή επωνυμία της συνδικαιούχου εταιρείας είναι : ASSOCIATION POUR L'ESSOR DE LA TRANSFUSION SANGUINE DANS LA REGION DU NORD.

Στο ΕΔΒΙ 04/2005 με ημερομηνία έκδοσης 18 Μαΐου 2005, στην σελίδα 120 στο Ε.Δ.Ε. 3053268 εκ παραδρομής δημοσιεύθηκε ο τίτλος της εφεύρεσης ελλιπής. Ο σωστός τίτλος είναι : Ανθρώπινη χιμωκίνη βήτα-9.

Στο ΕΔΒΙ 04/2005 με ημερομηνία έκδοσης 18 Μαΐου 2005, στην σελίδα 167 στο Ε.Δ.Ε. 3053361 εκ παραδρομής δημοσιεύθηκε ο τίτλος της εφεύρεσης ελλιπής. Ο σωστός τίτλος είναι : Ετερο-αρυλο-διαζαδικυκλο-αλκανία ως υποκατάστατες μοριακής συντάξεως νικοτινικού χολινεργικού υποδοχέως.

Στο ΕΔΒΙ 04/2005 με ημερομηνία έκδοσης 18 Μαΐου 2005, στην σελίδα 174, στο Ε.Δ.Ε. 3053376 η σωστή διεύθυνση της δικαιούχου εταιρείας είναι : Plejadenlaan 15, 1200 Brussels, Βέλγιο.

Στο ΕΔΒΙ 07/2005 με ημερομηνία έκδοσης 31 Αυγούστου 2005, στην σελίδα 115, στο Ε.Δ.Ε. 3054196 η σωστή διεύθυνση της δικαιούχου εταιρείας είναι : Mosen Joaquim Roca 10, 08690 Santa Coloma De Cervello, Ισπανία.

Στο ΕΔΒΙ 08/2005 με ημερομηνία έκδοσης 27 Σεπτεμβρίου 2005, στην σελίδα 168 στο Ε.Δ.Ε. 3054602 εκ παραδρομής δημοσιεύθηκε ο τίτλος της εφεύρεσης ελλιπής. Ο σωστός τίτλος είναι : Μέθοδος για την μη αντιστρεπτή μεταφορά ενός δικτύωματος (πλέγματος) περιθλασης, μεμβράνη μεταφοράς και διάταξη για την εφαρμογή της μεθόδου.

ΕΠΑΝΑΛΗΨΗ ΔΗΜΟΣΙΕΥΣΗΣ

Στο ΕΔΒΙ 03/2004 με ημερομηνία έκδοσης 22 Απριλίου 2004, στην σελίδα 130, το Ε.Δ.Ε. 3048360 δημοσιεύθηκε με λάθος περίληψη. Δημοσιεύεται παρακάτω με την ορθή περίληψη.

ΑΡΙΘΜΟΣ ΕΥΡ. Δ.Ε. (11):3048360
ΑΡΙΘ. ΕΛΛ. ΚΑΤΑΘΕΣΗΣ (21):20040400835
ΗΜΕΡ. ΕΛΛ. ΚΑΤΑΘΕΣΗΣ (11):08/03/2004
ΑΡΙΘ./ΗΜΕΡ. ΔΗΜΟΣΙΕΥΣΗΣ
ΕΥΡΩΠΑΪΚΟΥ ΔΙΠΛΩΜΑΤΟΣ(87):1223807 - 10/12/2003
ΑΡΙΘ./ΗΜΕΡ. ΔΗΜΟΣΙΕΥΣΗΣ
ΕΥΡΩΠΑΪΚΗΣ ΑΙΤΗΣΗΣ (86):00971507.9--26/10/2000
ΔΙΚΑΙΟΥΧΟΣ (73):1)Bayer CropScience S.A.
55, avenue Rene Cassin, 69009 Lyon,
ΓΑΛΛΙΑ
ΣΥΜΒ. ΠΡΟΤΕΡΑΙΟΤΗΤΕΣ (30):9913842-29/10/1999-FR
ΕΦΕΥΡΕΤΗΣ (72):1)SEGAUD, Christian
2)FARRE, Francois
3)ZERROUK, Robert
ΕΙΔΙΚΟΣ ΠΛΗΡΕΞΟΥΣΙΟΣ (74):ΤΣΙΜΙΚΑΛΗΣ ΑΘΑΝΑΣΙΟΣ
Ν. Βάμβα 1, 10674 ΑΘΗΝΑ
ΑΝΤΙΚΛΗΤΟΣ (74):ΤΣΙΜΙΚΑΛΗΣ ΑΘΑΝΑΣΙΟΣ
Ν. Βάμβα 1,10674 ΑΘΗΝΑ
ΤΙΤΛΟΣ ΕΦΕΥΡΕΣΗΣ (54):**ΠΑΡΑΣΙΤΟΚΤΟΝΕΣ Η/ΚΑΙ ΡΥΘΜΙ-
ΣΤΙΚΕΣ ΤΗΣ ΑΝΑΠΤΥΞΗΣ ΣΥΝ-
ΘΕΣΕΙΣ ΜΕ ΣΥΓΚΕΚΡΙΜΕΝΟ ΜΗ
ΙΟΝΤΙΚΟ ΕΠΙΦΑΝΕΙΟΔΡΑΣΤΙΚΟ ΠΑ-
ΡΑΓΟΝΤΑ.**

ΠΕΡΙΛΗΨΗ (57)
παρασιτοκτόνες ή και ρυθμιστικές της ανάπτυξης των φυτών συνθέσεις που περιέχουν ένα συγκεκριμένο μη ιοντικό επιφανειοδραστικό παράγοντα που περιέχουν δύο διαφορετικές συνθέσεις 1) των οποίων το γραμμομοριακό βάρος κυμαίνεται μεταξύ 200 και 3000 g/mol, κατά προτίμηση μεταξύ 300 και 1000 g/mol, 2) των οποίων η δυναμική τάση, μετρούμενη εντός του νερού, σε συγκέντρωση 0,4 g ανά λίτρο και σε συχνότητα 10 Hz, περιλαμβάνεται μεταξύ 35 και 73 Mm/m, 3) και που περιέχουν η καθεμία 3(i) ένα υδρόφοβο τμήμα επιλεγόμενο μεταξύ των ομάδων οξοαλκοολών με C13, ισοδεκυλικής-ισοδεκυλ-υδροξυ αλκοόλης, ευθειών αλκοολών με C12-C14, ευθειών αλκοολών με C16-C18, λαυρυλικής αλκοόλης, μυριστικής αλκοόλης, δώδεκα- ή και δεκατετρανολών, διστυρυλφαινολ-δι-(φαινυλ-1-αιθυλ)-φαινολών, εννεύλφαινολών, ακετυλενικών διολών, ιδίως του τετρα-(μεθυλ)-2,4,7,9)-δεκα-5-υνίου, τρι-δεκυκλικών αλκοολών, και των οποίων το γραμμομοριακό βάρος κυμαίνεται μεταξύ 100 και 1500 g/mol, κατά προτίμηση μεταξύ 150 και 400 g/mol, 3(ii) ένα υδρόφιλο τμήμα επιλεγόμενο μεταξύ μιας ρίζας πολυ(οξυ1,2 αιθανοδι-υλίου), της οποίας το γραμμομοριακό βάρος κυμαίνεται μεταξύ 80 και 2000 g/mol, κατά προτίμηση κυμαίνεται μεταξύ 100 και 900 g/mol και τέτοια ώστε 4) η διαφορά των γραμμομοριακών βαρών των υδρόφοβων τμημάτων αυτών των δύο χημικών συστατικών να είναι κατώτερη των 140 g/mol και 5) η διαφορά των γραμμομοριακών βαρών των υδρόφιλων τμημάτων αυτών των δύο χημικών συστατικών να είναι κατώτερη των 360 g/mol. Ο μη ιοντικός επιφανειοδραστικός παράγοντας ως έχει αποτελεί επίσης μέρος της παρούσας εφεύρεσης.

Κ Ε Φ Α Λ Α Ι Ο 2

ΕΚΠΤΩΣΕΙΣ - ΑΝΑΚΛΗΣΕΙΣ ΕΚΠΤΩΣΕΩΝ

ΕΠΑΝΑΛΗΨΗ ΔΗΜΟΣΙΕΥΣΗΣ

Κατ' εφαρμογή των άρθρων 16 § 1,2 και 24 του Ν. 1733/1987 "Μεταφορά τεχνολογίας, εφευρέσεις και τεχνολογική καινοτομία" (ΦΕΚ 171, Α), οι κάτωθι πράξεις εκπτώσεων και ανακλήσεων δημοσιεύτηκαν και γνωστοποιήθηκαν στο κοινό με το Ε.Δ.Β.Ι. "Τεύχος ΕΚΠΤΩΣΕΩΝ ΚΑΙ ΑΝΑΚΛΗΣΕΩΝ" στις 3 Ιανουαρίου 2006.

Η παρούσα δημοσίευση είναι επανάληψη της προαναφερόμενης δημοσίευσης προς διευκόλυνση του κοινού.

Ε Κ Π Τ Ω Σ Ε Ι Σ

Α.Π. : 06/2
ΗΜΕΡΟΜΗΝΙΑ : 03/01/2006

Έχοντας υπόψη τις διατάξεις :

α. των άρθρων 16 παρ. 1, 2 και 24 του Ν.1733/1987 " Μεταφορά τεχνολογίας, εφευρέσεις και τεχνολογική καινοτομία " (ΦΕΚ 171, Α' της 22.09.1987) και

β. του άρθρου 17 του Π.Δ. 77/1988 "Διατάξεις εφαρμογής της σύμβασης για την χορήγηση ευρωπαϊκών διπλωμάτων ευρεσιτεχνίας που κυρώθηκε με τον νόμο 1607/1986" (ΦΕΚ 33, Α' της 25.02.1988 και

γ. τη διαπίστωση μη καταβολής των ετησίων τελών εντός των νομίμων προθεσμιών

Α Π Ο Φ Α Σ Ι Ζ Ο Υ Μ Ε

Εκπίπτουν από τα δικαιώματα που απορρέουν α) από τις αιτήσεις για χορήγηση Διπλωμάτων Ευρεσιτεχνίας και Πιστοποιητικών Υποδείγματος Χρησιμότητας, β) από τα χορηγηθέντα Διπλώματα Ευρεσιτεχνίας και Πιστοποιητικά Υποδείγματος Χρησιμότητας καθώς και γ) από τα Πιστοποιητικά Κατάθεσης Μετάφρασης Ευρωπαϊκού Διπλώματος Ευρεσιτεχνίας για την Ελλάδα, οι παρακάτω δικαιούχοι:

ΑΙΤΗΣΕΙΣ ΔΙΠΛΩΜΑΤΩΝ ΕΥΡΕΣΙΤΕΧΝΙΑΣ

ΑΡ. ΑΙΤ. ΔΕ	ΔΙΚΑΙΟΥΧΟΙ
940100309	COLGATE-PALMOLIVE COMPANY
990100210	I.S.D. ΛΥΣΕΙΣ ΟΛΟΚΛΗΡΩΜΕΝΩΝ ΣΥΣΤΗΜΑΤΩΝ ΑΝΩΝΥΜΟΣ ΕΤΑΙΡΕΙΑ
990100214	FU-CHIN LIU
20000100185	ΣΧΟΙΝΑΡΑΚΗΣ ΙΩΑΝΝΟΥ ΓΕΩΡΓΙΟΣ

ΔΙΠΛΩΜΑΤΑ ΕΥΡΕΣΙΤΕΧΝΙΑΣ

ΑΡ. ΔΕ	ΔΙΚΑΙΟΥΧΟΙ
861618	SHELL INTERNATIONALE RESEARCH MAATSCHAPPIJ B.V.
861632	BAYER AG
870929	COLGATE-PALMOLIVE COMPANY

1000710	COLGATE-PALMOLIVE COMPANY
1001033	COLGATE-PALMOLIVE COMPANY
1001053	COLGATE-PALMOLIVE COMPANY
1001709	COLGATE-PALMOLIVE COMPANY
1001928	RHONE-POULENC AGROCHIMIE
1002065	ORTHO DIAGNOSTIC SYSTEMS INC.
1002573	BIOGAL GYOGYSZERGYAR RT.
1002703	ΠΑΠΑΚΩΝΣΤΑΝΤΙΝΟΥ ΠΑΡΑΣΚΕΥΗ ΣΚΟΥΛΙΚΙΔΗΣ ΝΙΚΟΛΑΟΣ ΣΚΟΥΛΙΚΙΔΗΣ ΘΕΟΔΩΡΟΣ
1002735	ΣΚΟΥΛΙΚΙΔΗΣ ΝΙΚΟΛΑΟΣ ΒΑΣΙΛΕΙΟΥ ΠΑΝΑΓΙΩΤΑ ΣΚΟΥΛΙΚΙΔΗΣ ΘΕΟΔΩΡΟΣ
1002917	ΣΠΥΡΙΔΗΣ ΚΩΝ/ΝΟΥ ΧΑΡΑΛΑΜΠΟΣ
1002922	ΣΠΥΡΟΥ ΜΩΡΑΙΤΗΣ ΙΩΑΝΝΗΣ
1002992	ΠΡΟΒΗΣ ΔΗΜΗΤΡΙΟΣ
1003087	ΜΠΡΟΥΣΑΛΗΣ ΑΝΤΩΝΙΟΥ ΙΩΑΝΝΗΣ
1003121	ΖΑΧΑΡΙΑΔΗΣ ΕΜΜΑΝΟΥΗΛ ΓΕΩΡΓΙΟΣ ΜΑΝΤΟΥΒΑΛΟΣ ΜΙΧΑΗΛ ΗΛΙΑΣ
1003166	ΚΥΡ. ΑΔΑΜ & ΣΙΑ Ε.Ε.
1003172	ΚΥΡ. ΑΔΑΜ & ΣΙΑ Ε.Ε.
1003194	ΚΥΡ. ΑΔΑΜ & ΣΙΑ Ε.Ε.
1003378	ΧΡΥΣΑΦΗΣ ΠΑΝΑΓΙΩΤΟΥ ΑΝΤΩΝΙΟΣ
1003605	ΚΥΡ. ΑΔΑΜ & ΣΙΑ Ε.Ε.
1003729	ΣΤΑΥΡΑΚΑΚΗΣ ΕΜΜΑΝΟΥΗΛ
1003837	ΣΑΝΟΖΙΔΗΣ ΠΑΝΑΓΙΩΤΗ ΦΩΤΙΟΣ
1003884	ΔΟΛΛΑ ΑΣΗΜΕΝΙΑ
1004021	ΧΟΥΝΤΗΣ Π. ΧΑΡΑΛΑΜΠΟΣ
1004167	ΤΡΑΜΟΥΝΤΑΝΑ ΠΗΝΕΛΟΠΗ

ΑΙΤΗΣΕΙΣ ΠΙΣΤΟΠΟΙΗΤΙΚΩΝ ΥΠΟΔΕΙΓΜΑΤΟΣ ΧΡΗΣΙΜΟΤΗΤΑΣ

<i>ΑΡ. ΑΙΤ. ΠΥΧ</i>	<i>ΔΙΚΑΙΟΥΧΟΙ</i>
20000200088	ΡΗΤΣΟΠΟΥΛΟΣ Χ. ΞΕΝΟΦΩΝ
20030200028	ΝΤΙΜΦΙΑ ΕΠΕ
20030200077	ΜΠΑΞΕΒΑΝΑΚΗΣ ΘΕΟΔΩΡΟΣ
20030200137	ΓΟΥΛΙΝΗΣ ΑΘΑΝΑΣΙΟΥ ΙΩΑΝΝΗΣ

20030200148	ΠΟΛΙΤΗΣ ΑΛΕΞΑΝΔΡΟΥ ΑΝΤΩΝΙΟΣ
20030200149	ΚΑΛΕΡΓΗΣ ΜΟΔΕΣΤΟΣ
20040200009	ΠΑΠΑΔΗΜΗΤΡΟΠΟΥΛΟΣ ΔΗΜΗΤΡΙΟΥ ΕΜΜΑΝΟΥΗΛ
20040200015	ΕΛΕΥΣΙΝΙΩΤΗΣ ΓΕΩΡΓΙΟΥ ΛΑΜΠΡΟΣ

ΕΥΡΩΠΑΪΚΑ ΔΙΠΛΩΜΑΤΑ ΕΥΡΕΣΙΤΕΧΝΙΑΣ

<i>ΑΡ. ΕΛΕ</i>	<i>ΔΙΚΑΙΟΥΧΟΙ</i>
3001037	AMERICAN CYANAMID COMPANY
3001075	WEDA-DAMMANN & WESTERKAMP GMBH
3001142	BEECHAM GROUP PLC
3001997	S.T.DUPONT S.A.
3002260	PFIZER INC.
3002845	HILLE & MULLER
3003690	PFIZER INC.
3003818	VORTEX SYSTEMS S.R.L.
3005927	MASSACHUSETTS INSTITUTE OF TECHNOLOGY
3006505	AHLSTROM CONSUMER PRODUCTS LTD
3007614	E.R.SQUIBB & SONS INC
3008084	RICHTER GEDEON VEGYESZETI GYAR R.T.
3008262	SHIONOGI SEIYAKU KABUSHIKI KAISHA
3008717	CARDINALI LUIGI NINO FERRARI - IMPRESA CONSTUZIONI
3008897	BRISTOL-MYERS SQUIBB COMPANY
3008912	ORION-YHTYMA OY
3009103	CORAL S.P.A.
3009531	NABISCO INC.
3009865	PERFETTI S.P.A.
3010424	AVOCAT JEAN PAUL
3010579	THE UNITED STATES OF AMERICA
3011255	FRIESS GMBH
3011869	ELF ATOCHEM S.A.
3011921	AKZO N.V.
3012173	ELI LILLY AND COMPANY
3012668	SHIONOGI SEIYAKU KABUSHIKI KAISHA
3013122	RHONE POULENC AGROCHIMIE

3013418	MANTEUFFEL HANS J.M. ZIMMERMANN HEINZ
3013923	CADBURY ADAMS USA LLC
3014899	L'OREAL
3015741	HOECHST SCHERING AGREVO GMBH
3016185	MAG INSTRUMENT INC.
3016689	ASTRA AKTIEBOLAG
3016969	MONSANTO COMPANY G.D. SEARLE & COMPANY
3017278	ELF ATOCHEM S.A.
3017508	AFTEC INC.
3017514	ENICHEM ELASTOMERI S.R.L
3018038	WYETH HOLDINGS CORPORATION
3018170	ELI LILLY AND COMPANY
3018264	FIRMA CARL FREUDENBERG
3018925	DOM-SICHERHEITSTECHNIK GMBH & CO KG
3019020	UNILEVER PLC
3019194	WALTER HELMUT DIPL.-ING. DR.
3019387	HEMOSTATIC SURGERY CORPORATION
3019635	BRISTOL-MYERS SQUIBB COMPANY
3020029	ELF ATOCHEM S.A.
3020791	DISOP, S.A.
3021250	KAYSERSBERG
3021266	SOLVAY KUNSTSTOFFE GMBH
3021545	IMMUNO AG
3021677	ORION - YHTYMA OY
3021957	W.L. GORE & ASSOCIATES, INC.
3022111	ELI LILLY AND COMPANY
3022712	SANKYO COMPANY LIMITED
3023009	MOONEY SEAN ST ANTHONY
3023031	PHARMACIA & UPJOHN COMPANY
3023242	BASF AG
3023515	ELF ATOCHEM S.A.
3023720.B2	JAKLIN, HANS
3023867	CEP HOLDINGS INC.
3024451	NORTH CAROLINA STATE UNIVERSITY
3024483	PFIZER INC.

3024770	CRELLIN, INC.
3025471	ELCO KLOCKNER HEIZTECHNIK GMBH
3025537	FABRIQUES DE TABAC REUNIES S.A.
3025843	BLOUNT, INC.
3026548	ELF ATOCHEM VLISSINGEN B.V.
3026709	SYNTHELABO, S.A.
3026766	ASTRAZENECA AB
3026903	TEMARS S.P.A.
3026966	VERTEX PHARMACEUTICALS INCORPORATED
3027749	LABORATOIRES DR. N.G. PAYOT
3028099	BASF AG
3028131	CANON KABUSHIKI KAISHA
3028240	ARIZONA BOARD OF REGENTS
3028335	SAINT-GOBAIN VITRAGE
3028637	THE PROCTER & GAMBLE COMPANY
3028752	VERTEX PHARMACEUTICALS INCORPORATED
3029100	F.HOFFMANN - LA ROCHE AG
3029217	L'OREAL
3029454	MERRELL PHARMACEUTICALS INC.
3029463	AMGEN INC. UNIVERSITY OF GEORGIA RESEARCH FOUNDATION, INC.
3029870	FORT JAMES FRANCE
3030074	MARCHESI FABIO
3030211	ELI LILLY AND COMPANY
3030215	PHILIP MORRIS PRODUCTS S.A.
3030366	ROCKWELL AUTOMATION AG
3030367	ROCKWELL AUTOMATION AG
3030533	RORER PHARMACEUTICALS PRODUCTS INC.
3030695	IDAHO RESEARCH FOUNDATION, INC.
3030770	HARNDEN ERIC F.
3031067	THE PROCTER & GAMBLE COMPANY
3031723	S.E.A. UTENSILI DIAMANTATI S.P.A.
3031855	SIEMENS AG
3031990	AKZO NOBEL N.V.
3032000	METZELER SCHAUM GMBH
3032250.B2	ABBOTT LABORATORIES
3032522	LOHMANN GMBH & CO. KG

3032572	TURF STABILIZATION TECHNOLOGIES, INC.
3032722	CSM SUIKER B.V.
3032749	TENNECO PLASTICS COMPANY
3033012.B2	VOCO DRAHT AG
3033081	VER VERWERTUNG UND ENTSORGUNG VON RESTSTOFFEN GMBH
3033250	INDUSTRIE ILPEA S.P.A.
3033256	VINNOLIT MONOMER GMBH & CO. KG
3033616	SEQUA CORPORATION
3033716	AKZO NOBEL N.V.
3033762	INSTITUT NATIONAL DE LA SANTE ET DE LA RECHERCHE MEDICALE (INSERM) LES LABORATOIRES SERVIER
3033969	CALL HANS-PETER DR.
3033996	LES LABORATOIRES SERVIER
3034008	STAC PAC TECHNOLOGIES INC.
3034051	MOTOROLA, INC.
3034062	PIERRE FABRE MEDICAMENT
3034105	H. LUNDBECK A/S
3034127	SIDEL SOCIETE ANONYME
3034398	BASF AG
3034628	STEENO RESEARCH GROUP A/S
3034699	SIGMA COATINGS B.V.
3034765	PFIZER INC.
3034861	SASOL TECHNOLOGY (PROPRIETARY) LIMITED
3036171	CROMPTON GMBH
3036180	OMS INVESTMENTS, INC.
3036590	E.I. DU PONT DE NEMOURS AND COMPANY
3037090	CHIRON CORPORATION
3037227	STICHTING SANQUIN BLOEDVOORZIENING
3037524	ASTRAZENECA AB
3037565	INDUSTRIE ILPEA S.P.A.
3037700	CANCER RESEARCH CAMPAIGN TECHNOLOGY LIMITED
3037806	SANOFI-SYNTHELABO
3037877	COLGATE-PALMOLIVE COMPANY
3037977	COLGATE-PALMOLIVE COMPANY
3038017	PHILIP MORRIS PRODUCTS INC.
3038083	DAIMLERCHRYSLER AG
3038433	PHARMACIA & UPJOHN COMPANY

3038438	THE SCRIPPS RESEARCH INSTITUTE
3038526	BAYER CORPORATION
3038763	DURO-MED INDUSTRIES, INC.
3038951	BASF AKTIENGESELLSCHAFT
3039068	DONG-A PHARMACEUTICAL CO., LTD
3039409	INVITROGEN CORPORATION
3039423	MILLER, PAUL
3039621	L'OREAL
3039726	AVENTIS PHARMA S.A.
3039978	NOVARTIS AG
3040208	STOCKHAUSEN GMBH & CO. KG
3040511	RORER PHARMACEUTICAL PRODUCTS INC.
3040534	TURF STABILIZATION TECHNOLOGIES, INC.
3040671	HOECHST AKTIENGESELLSCHAFT
3041116	ELBION AG
3041162	MEADWESTVACO PACKAGING SYSTEMS, LLC.
3041184	THYSSEN STAHL AKTIENGESELLSCHAFT USINOR
3041200	PFIZER PRODUCTS INC.
3041403	SOLLAC
3041514	CAPLAST KUNSTSTOFFVERARBEITUNGS GMBH
3041628	TULSA FORTE PHARMACY ENTERPRISES, INC.
3041679	LES LABORATOIRES SERVIER
3041760	QUALCOMM INCORPORATED
3041958	BAYER AG
3042098	BOEHRINGER INGELHEIM INTERNATIONAL GMBH
3042387	IMPERIAL CHEMICAL INDUSTRIES PLC
3042456	ABBOTT LABORATORIES
3042788	PFIZER INC.
3043200	BEHRENS, WOLFGANG
3043446	NITTETSU MINING CO., LTD. NAKATSUKA, KATSUTO
3043773	THE REGENTS OF THE UNIVERSITY OF MICHIGAN ABBOTT GMBH & CO. KG
3043862	ELI LILLY AND COMPANY
3043903	ELI LILLY AND COMPANY
3044026	WARNER-LAMBERT COMPANY LLC

3044055	MYCOGEN CORPORATION
3044092	PFIZER INC.
3044213	REGENERON PHARMACEUTICALS, INC.
3044648	F L SMIDTH & CO. A/S
3044905	ONO PHARMACEUTICAL CO., LTD.
3044915	AVENTIS PHARMA S.A.
3044952	ENDOMED, INC.
3044971	HYBRIDON, INC.
3044973	PFIZER INC.
3045131	WEBER MASCHINENBAU GMBH & CO. KG
3045177	GEORGIA-PACIFIC RESINS, INC.
3045343	ELI LILLY AND COMPANY
3045452	IER SA
3045594	PFIZER INC.
3046227	GLAXO GROUP LIMITED THE REGENTS OF THE UNIVERSITY OF MICHIGAN
3046280	MBT HOLDING AG
3046287	PFIZER INC.
3046319	LAWER S.P.A.
3046427	WINTER, UDO, ING. MAG. SCHABELREITER, JOHANN, DIPL. ING. DR.
3046452	PFIZER INC.
3046568	HAFELE GMBH & CO.
3046688	FOUNTAIN INDUSTRIES EUROPE S.A.
3046723	IVAX RESEARCH, INC.
3046795	COPERION BUSS AG
3046802	TANABE SEIYAKU CO., LTD. PHARMACIA & UPJOHN COMPANY
3046835	EGIS GYOGYSZERGYAR RT.
3047157	STEFAN RUETZ TECHNOLOGIES
3047180	BAYER CROPSCIENCE GMBH
3047306	HYDRODYNE R & D INCORPORATED
3047638	AIRBERTH INTERNATIONAL PTY. LTD.
3047654	PFIZER PRODUCTS INC.
3047786	VERTEX PHARMACEUTICALS INCORPORATED
3048149	ENTROPIN, INC.
3048168	ARNO S.A.

3048255	PETERSON, ROBERT L.
3048467	BELTRONICS USA INC.
3048530	A.L.G.A. APPLICAZIONE LAVORAZIONE GIUNTI APPOGGI S.P.A.
3048829	THE PROCTER & GAMBLE COMPANY
3048870	IVAX RESEARCH, INC.
3048875	ZETESIS S.P.A.
3048876	ONORATO, BRIVIO
3048959	HENKEL KOMMANDITGESELLSCHAFT AUF AKTIEN
3049202	EROWA AG
3049213	BRUGGER, GEORG MAXIMILIAN BRUGGER, CHRISTINA
3049237	COOK UROLOGICAL INC.
3049362	DAHLSTROM, ANNICA B. SOUTHERN RESEARCH INSTITUTE MCRAE-MCFARLAND, AMANDA
3049404	NITTETSU MINING CO., LTD. NAKATSUKA, KATSUTO
3049624	DAIICHI PHARMACEUTICAL CO., LTD.
3049879	PFIZER INC.
3049951	PFIZER PRODUCTS INC.
3050010	DROAN B.V.
3050060	KEMIRA GROWHOW OY
3050079	KNAUF INTEGRAL KG
3050311	AVENTIS PASTEUR LIMITED
3050388	ASCO JOUCOMATIC
3050393	ASCO JOUCOMATIC
3050765	SEB S.A.
3050813	PHILD CO., LTD.
3051088	COLAS
3051179	ADOLF WURTH GMBH & CO. KG
3051196	PFIZER PRODUCTS INC.
3051379	PROTEGRITY RESEARCH & DEVELOPMENT AB
3051398	KONIG + NEURATH AG
3051419	INSTITUT EUROPEEN DE BIOLOGIE CELLULAIRE
3051497	WARNER-LAMBERT COMPANY LLC
3051518	MERCK PATENT GMBH
3051588	YISSUM RESEARCH DEVELOPMENT COMPANY OF THE HEBREW UNIVERSITY OF JERUSALEM
3051665	BASELL POLYOLEFINE GMBH

3051693	BAYER HEALTHCARE AG
3051708	COLGATE-PALMOLIVE COMPANY
3051908	RANBAXY LABORATORIES, LTD.
3051976	ORTHO-MCNEIL PHARMACEUTICAL, INC.
3052045	WATSON LABORATORIES, INC.
3052655	CONSEJO SUPERIOR DE INVESTIGACIONES CIENTIFICAS
3052913	IMMO EMERGO, NAAMLOZE VENNOOTSCHAP
3052934	WALTER, HELMUT DIPL.-ING.DR.
3053362	ASCO JOUCOMATIC
3053556	HOLTER HEINZ PROF. DR. SC.,DR.-ING

Η απόφαση αυτή να δημοσιευτεί στο Ειδικό Δελτίο Βιομηχανικής Ιδιοκτησίας (Ε.Δ.Β.Ι.)

Μαρούσι, 3 Ιανουαρίου 2006
Ο ΓΕΝΙΚΟΣ ΔΙΕΥΘΥΝΤΗΣ
ΣΕΡΑΦΕΙΜ ΣΤΑΣΙΝΟΣ

ΑΚΥΡΩΣΗ ΔΗΜΟΣΙΕΥΣΗΣ

Λόγω μη ύπαρξης των προϋποθέσεων που προβλέπονται από το σχετικό κανονισμό τελών

ΑΚΥΡΩΝΕΤΑΙ

η δημοσίευση της πράξης έκπτωσης, στο ΕΔΒΙ 10/03.11.2005 (τεύχος εκπτώσεων και ανακλήσεων) που αφορά το υπ'αριθμ. 3053276 Ευρωπαϊκό Δίπλωμα Ευρεσιτεχνίας με δικαιούχο τον Optis France, 52,rue du theatre,Paris,France.



ΜΕΡΟΣ Δ΄
ΕΚΤΑΚΤΕΣ ΑΝΑΚΟΙΝΩΣΕΙΣ



ΑΠΟΦΑΣΗ ΔΙΟΙΚΗΤΙΚΟΥ ΣΥΜΒΟΥΛΙΟΥ Ο.Β.Ι.

19η Συνεδρίαση (14 Νοεμβρίου 2005)

ΚΑΤΑΛΟΓΟΣ ΤΕΛΩΝ

(Ισχύει από 01.01.2006 έως 31.12.2006)

	ΕΥΡΩ
1. Τέλος κατάθεσης της αίτησης για χορήγηση Διπλώματος Ευρεσιτεχνίας ή Διπλώματος Τροποποίησης ή Πιστοποιητικού Υποδείγματος Χρησιμότητας (Άρθρο 24 παρ. 2 ν. 1733/1987).	30,00
2. Τέλος κατάθεσης της μετάφρασης των Αξιώσεων Ευρωπαϊκής Αίτησης (Άρθρο 9 παρ. 1 Π.Δ. 77/1988).....	100,00
3. Τέλος κατάθεσης της μετάφρασης του Ευρωπαϊκού Διπλώματος Ευρεσιτεχνίας (Άρθρο 12 Π.Δ. 77/1988).	200,00
4. Τέλος διαβίβασης Διεθνούς Αίτησης (PCT) (Άρθρο 16 παρ. 1 Π.Δ. 16/1991).	115,00
5. Τέλος κατάθεσης και καταχώρισης Τοπογραφίας Προϊόντων Ημιαγωγών (Άρθρο 9 παρ. 1,δ Π.Δ. 45/1991).....	231,00
6. Τέλος καταχώρισης σύμβασης Μεταφοράς Τεχνολογίας (Άρθρο 24 παρ. 1 ν. 1733/1987).	136,00
7. Τέλος κατάθεσης της αίτησης για χορήγηση Συμπληρωματικού Πιστοποιητικού Προστασίας για τα Φυτοπροστατευτικά Προϊόντα (Άρθρο 10 παρ. 1 της ΚΥΑ 30560/544/4-8-1997).	73,00
8. Τέλος κατάθεσης της αίτησης για χορήγηση συμπληρωματικού πιστοποιητικού προστασίας για τα φάρμακα (Άρθρο 10 παρ. 1 της ΚΥΑ 14905 / ΕΦΑ/3058/30-12-1997).....	73,00
9. Τέλος κατάθεσης και καταχώρισης σχεδίου ή υποδείγματος (Άρθρο 20 παρ. 6 του Π.Δ. 259/1997).....	20,00
10. Πρόσθετο τέλος καταχώρισης για πολλαπλή κατάθεση σχεδίου ή υποδείγματος (μέχρι 50 σχέδια ή υποδείγματα) (Άρθρο 20 παρ. 5 του Π.Δ. 259/1997).	8,00
	(ανά επί πλέον σχέ- διο ή υπόδειγμα)
11. Τέλος για κάθε αξίωση που περιέχεται στην αίτηση για χορήγηση Διπλώματος Ευρεσιτεχνίας ή Διπλώματος Τροποποίησης ή Πιστοποιητικού Υποδείγματος Χρησιμότητας πέραν της δεκάτης (Άρθρο 8 παρ. 3 και 4 ν.1733/1987).	17,00
	(ανά αξίωση)
12. Τέλος για τη σύνταξη της Έκθεσης Έρευνας (συμπεριλαμβανόμενης και της Τελικής Έκθεσης Έρευνας) (Άρθρο 8 παρ. 4 ν. 1733/1987).	150,00
13. Τέλος χορήγησης για τα Διπλώματα Ευρεσιτεχνίας ή τα Διπλώματα Τροποποίησης (Άρθρο 8 παρ. 11, άρθρο 18 παρ. 1 και 6, άρθρο 24 παρ. 1, ν. 1733/1987).	95,00
14. Τέλος χορήγησης για τα Πιστοποιητικά Υποδείγματος Χρησιμότητας (Άρθρο 19 παρ 5 και 6, άρθρο 24 παρ. 1, 1733/1987).	57,00
15. Τέλος δημοσίευσης σχεδίου ή υποδείγματος (Άρθρο 24 παρ. 2 του Π.Δ. 259/1997).....	14,00
16. Πρόσθετο τέλος δημοσίευσης για πολλαπλή κατάθεση σχεδίου ή υποδείγματος (μέχρι 50 σχέδια ή υποδείγματα) (Άρθρο 20 παρ. 5 του Π.Δ. 259/1997).	3,00
	(ανά επί πλέον σχέ- διο ή υπόδειγμα)
17. Τέλος αναβολής της δημοσίευσης σχεδίου ή υποδείγματος (Άρθρο 23 παρ. 1 του Π.Δ. 259/1997).....	14,00
18. Πρόσθετο τέλος αναβολής της δημοσίευσης για πολλαπλή κατάθεση σχεδίου ή υποδείγματος (μέχρι 50 σχέδια ή υποδείγματα) (Άρθρο 20 παρ. 5 του Π.Δ. 259/1997).	3,00
	(ανά επί πλέον σχέ- διο ή υπόδειγμα)

19. Τέλος για καταχώριση Μεταβιβάσεων ή Αδειών Εκμετάλλευσης ή άλλων Τροποποιήσεων Δικαιωμάτων ή Αλλαγής Επωνυμίας ή Νομικής Μορφής δικαιούχου Διπλώματος Ευρεσιτεχνίας ή Διπλώματος Τροποποίησης ή Πιστοποιητικού Υποδείγματος Χρησιμότητας ή Πιστοποιητικού Καταχώρισης Τοπογραφίας Προϊόντων Ημιαγωγών ή Συμπληρωματικού Πιστοποιητικού Προστασίας Φυτοπροστατευτικών Προϊόντων ή Συμπληρωματικού Πιστοποιητικού Προστασίας για τα Φάρμακα. (Άρθρο 24 παρ. 1 και 2 ν. 1733/1987).	136,00
20. Τέλος για καταχώριση μεταβιβάσεων ή αδειών εκμετάλλευσης ή άλλων τροποποιήσεων δικαιωμάτων ή αλλαγής επωνυμίας ή νομικής μορφής δικαιούχου σχεδίου ή υποδείγματος (Άρθρο 19 παρ. 3 του Π.Δ. 259/1997).	58,00
21. Τέλος για τη μετατροπή Διπλώματος Τροποποίησης σε Κύριο Δίπλωμα (Άρθρο 18 παρ. 4 ν. 1733/1987).	152,00
22. Ετήσια τέλη για την προστασία των Διπλωμάτων Ευρεσιτεχνίας: (Άρθρο 24 παρ. 2, ν. 1733/1987)	
Πρώτος χρόνος προστασίας	0,00
Δεύτερος χρόνος προστασίας	0,00
Τρίτος χρόνος προστασίας	0,00
Τέταρτος χρόνος προστασίας	0,00
Πέμπτος χρόνος προστασίας	54,00
Έκτος χρόνος προστασίας	70,00
Έβδομος χρόνος προστασίας	84,00
Όγδοος χρόνος προστασίας	98,00
Ένατος χρόνος προστασίας	114,00
Δέκατος χρόνος προστασίας	134,00
Ενδέκατος χρόνος προστασίας	154,00
Δωδέκατος χρόνος προστασίας	184,00
Δέκατος τρίτος χρόνος προστασίας	214,00
Δέκατος τέταρτος χρόνος προστασίας	242,00
Δέκατος πέμπτος χρόνος προστασίας	272,00
Δέκατος έκτος χρόνος προστασίας	322,00
Δέκατος έβδομος χρόνος προστασίας	358,00
Δέκατος όγδοος χρόνος προστασίας	392,00
Δέκατος ένατος χρόνος προστασίας	430,00
Εικοστός χρόνος προστασίας	472,00
23. Ετήσια τέλη του Συμπληρωματικού Πιστοποιητικού Προστασίας για τα Φυτοπροστατευτικά Προϊόντα (Άρθρο 10 παρ. 2 της ΚΥΑ 30560/544/4-8-1997).	
Πρώτος χρόνος προστασίας	498,00
Δεύτερος χρόνος προστασίας	528,00
Τρίτος χρόνος προστασίας	556,00
Τέταρτος χρόνος προστασίας	586,00
Πέμπτος χρόνος προστασίας	616,00
24. Ετήσια τέλη προστασίας για το συμπληρωματικό πιστοποιητικό προστασίας για τα φάρμακα (Άρθρο 10 παρ. 2 της ΚΥΑ 14905/ΕΦΑ/3058/30-12-1997).	
Πρώτος χρόνος προστασίας	498,00
Δεύτερος χρόνος προστασίας	528,00
Τρίτος χρόνος προστασίας	556,00
Τέταρτος χρόνος προστασίας	586,00
Πέμπτος χρόνος προστασίας	616,00
25. Ετήσια τέλη για την προστασία των Πιστοποιητικών Υποδείγματος Χρησιμότητας: (Άρθρο 19 παρ. 6 και άρθρο 24 παρ. 2 ν. 1733/1987).	
Πρώτος χρόνος προστασίας	0,00
Δεύτερος χρόνος προστασίας	0,00
Τρίτος χρόνος προστασίας	0,00
Τέταρτος χρόνος προστασίας	0,00
Πέμπτος χρόνος προστασίας	46,00
Έκτος χρόνος προστασίας	56,00
Έβδομος χρόνος προστασίας	68,00
26. Τέλη πενταετούς προστασίας βιομηχανικών σχεδίων και υποδειγμάτων.	
Τέλος πρώτης πενταετούς προστασίας (Άρθρο 20 παρ. 6 του Π.Δ. 259/1997).	0,00
Τέλος ανανέωσης δεύτερης πενταετούς προστασίας (Άρθρο 29 παρ. 2 του Π.Δ. 259/1997).	58,00
Τέλος ανανέωσης τρίτης πενταετούς προστασίας (Άρθρο 29 παρ. 2 του Π.Δ. 259/1997).	58,00
Τέλος ανανέωσης τέταρτης πενταετούς προστασίας (Άρθρο 29 παρ. 2 του Π.Δ. 259/1997).	72,00
Τέλος ανανέωσης πέμπτης πενταετούς προστασίας (Άρθρο 29 παρ. 2 του Π.Δ. 259/1997).	88,00

27. Τέλος για χορήγηση Πιστοποιητικών Προτεραιότητας από τον ΟΒΙ για τίτλους βιομηχανικής ιδιοκτησίας (Άρθρο 2 παρ. 13 δ) ν. 1733/1987).....	20,00
28. Τέλος για χορήγηση άλλων Βεβαιώσεων από τον ΟΒΙ (Άρθρο 2 παρ. 13 εδ. δ) ν.1733/1987).....	10,00
29. Τέλος αγοράς του Ειδικού Δελτίου Βιομηχανικής Ιδιοκτησίας (ΕΔΒΙ) ως ακολούθως:	
α) Σε έντυπη μορφή, ως εξής:	
Τεύχος Α' "Ευρεσιτεχνίες" ανά αντίτυπο.....	4,00
Τεύχος Β' "Σχέδια και υποδείγματα" ανά αντίτυπο.....	4,00
Ετήσια συνδρομή Εσωτερικού για τα Τεύχη Α' ή Β.....	44,00
Ετήσια συνδρομή Εσωτερικού για τα Τεύχη Α' και Β' μαζί.....	66,00
Ετήσια συνδρομή Εξωτερικού ανά Τεύχος Α' ή Β.....	88,00
Ετήσια συνδρομή Εξωτερικού για τα Τεύχη Α' και Β' μαζί.....	132,00
β) Σε οπτικό δίσκο (CD), ως εξής:	
Τεύχη Α' και Β' μαζί ανά δίσκο.....	2,00
Ετήσια συνδρομή Εσωτερικού για τα Τεύχη Α' και Β' μαζί.....	22,00
Ετήσια συνδρομή Εξωτερικού για τα Τεύχη Α' και Β' μαζί.....	44,00
γ) Ετήσια συνδρομή για τα Τεύχη Α' και Β' μαζί σε έντυπη μορφή και σε οπτικό δίσκο (CD) ταυτόχρονα	
Ετήσια συνδρομή Εσωτερικού.....	77,00
Ετήσια συνδρομή Εξωτερικού.....	154,00
δ) Ετήσια συνδρομή για την πρόσβαση και στα δύο Τεύχη του ΕΔΒΙ στις ιστοσελίδες του ΟΒΙ. (Άρθρο 4 παρ. 3, άρθρο 24 παρ. 1 ν. 1733/1987).....	0,00
30. Τέλος Αντιγράφων Τίτλων Βιομηχανικής Ιδιοκτησίας	
Απλών Εφάπαξ.....	0,00
Ανά σελίδα μετά την εικοστή.....	0,00
Βεβαιωμένων Εφάπαξ.....	14,00
Ανά σελίδα μετά την εικοστή.....	0,10
(Άρθρο 2 παρ. 13 εδ. δ) ν. 1733/1987)	
Αλλοδαπών τίτλων (κατόπιν παραγγελίας στο εξωτερικό).....	0,80
	(ανά σελίδα)
31. Τέλος για εκθέσεις προέρευνας (για χρόνο απασχόλησης έως 4 ώρες).....	30,00
Επιπλέον των 4 ωρών (Άρθρο 24 παρ. 1, ν. 1733/1987).....	10,00
	(ανά ώρα)
32. Τέλος για την Γνωμοδότηση από τον ΟΒΙ σύμφωνα με το άρθρο 13 παρ. 5 ν. 1733/1987 (παροχή υπηρεσίας).....	Κατά περίπτωση καθορίζεται από το Δ.Σ. του Ο.Β.Ι.

Εκπτώσεις επί των οφειλόμενων τελών

1. Για την περίπτωση που αναφέρεται στο άρθρο 12 παράγραφος 6 του ν.1733/1987, το ποσοστό έκπτωσης ορίζεται σε 40% επί των οφειλόμενων ετήσιων τελών που αφορούν τα δύο έτη ισχύος της δήλωσης.
2. Για την περίπτωση που αναφέρεται στο άρθρο 22 παράγραφος 6 του ν.1733/1987, το ποσοστό έκπτωσης ορίζεται σε 40% επί των οφειλόμενων στον ΟΒΙ ετήσιων τελών προστασίας τυχόν διπλωμάτων ευρεσιτεχνίας των συμβαλλομένων. Η έκπτωση αφορά μόνον τα τρία έτη προστασίας του διπλώματος ή των διπλωμάτων ευρεσιτεχνίας που έπονται της κατάθεσης της σύμβασης μεταφοράς τεχνολογίας.
3. Για την περίπτωση συναίνεσης του δικαιούχου σε παραχώρηση άδειας εκμετάλλευσης σχεδίου ή υποδείγματος που αναφέρεται στο άρθρο 19 παρ. 3 του ΠΔ 259/1997, το ποσοστό έκπτωσης ορίζεται σε 40% επί των οφειλόμενων κατ' αναλογία ετήσιων τελών που αφορούν τα δύο έτη ισχύος της δήλωσης.

ΣΥΝΔΡΟΜΕΣ ΓΙΑ ΤΟ ΕΔΒΙ

α) Σε έντυπη μορφή, ως εξής:		
Τεύχος Α' "Ευρεσιτεχνίες" ανά αντίτυπο	EYPΩ	4,00
Τεύχος Β' "Σχέδια και υποδείγματα" ανά αντίτυπο	EYPΩ	4,00
Ετήσια συνδρομή Εσωτερικού ανά Τεύχος Α' ή Β'.....	EYPΩ	44,00
Ετήσια συνδρομή Εσωτερικού για τα Τεύχη Α' και Β' μαζί.....	EYPΩ	66,00
Ετήσια συνδρομή Εξωτερικού ανά Τεύχος Α' ή Β'.....	EYPΩ	88,00
Ετήσια συνδρομή Εξωτερικού για τα Τεύχη Α' και Β' μαζί.....	EYPΩ	132,00
β) Σε οπτικό δίσκο (CD), ως εξής:		
Τεύχη Α' και Β' μαζί ανά δίσκο	EYPΩ	2,00
Ετήσια συνδρομή Εσωτερικού για τα Τεύχη Α' και Β' μαζί.....	EYPΩ	22,00
Ετήσια συνδρομή Εξωτερικού για τα Τεύχη Α' και Β' μαζί.....	EYPΩ	44,00
γ) Ετήσια συνδρομή για τα Τεύχη Α' και Β' μαζί σε έντυπη μορφή και σε οπτικό δίσκο (CD) ταυτόχρονα.....		
Ετήσια συνδρομή Εσωτερικού	EYPΩ	77,00
Ετήσια συνδρομή Εξωτερικού	EYPΩ	154,00
δ) Ετήσια συνδρομή για την πρόσβαση και στα δύο Τεύχη του ΕΔΒΙ στις ιστοσελίδες του ΟΒΙ.....	EYPΩ	0,00

Κάθε ενδιαφερόμενος μπορεί να προμηθεύεται το ΕΔΒΙ ή να ζητήσει να γίνει συνδρομητής από τον:

Οργανισμό Βιομηχανικής Ιδιοκτησίας (ΟΒΙ)

Παντανάσσης 5

151 25 Παράδεισος Αμαρουσίου

τηλ.: 2106828231

SUBSCRIPTIONS FOR THE INDUSTRIAL PROPERTY BULLETIN

a) In printed form:		
Volume A': "Patents", price per issue	EURO	4,00
Volume B': "Designs and Industrial Models", price per issue.....	EURO	4,00
Annual domestic subscription price per Volume A' or B'	EURO	44,00
Annual domestic subscription for both Volumes (A' and B')	EURO	66,00
Annual foreign subscription, price per Volume A' or B'	EURO	88,00
Annual foreign subscription for both Volumes (A' and B')	EURO	132,00
b) On compact disc (CD):		
Volume A' and B', price per disc	EURO	2,00
Annual domestic subscription for both Volumes (A' and B')	EURO	22,00
Annual foreign subscription for both Volumes (A' and B')	EURO	44,00
c) Annual subscription for both Volumes (A' and B') in printed form and on compact disc (CD) simultaneously		
Annual domestic subscription	EURO	77,00
Annual foreign subscription	EURO	154,00
d) Annual subscription for access to both Volumes (A' and B') displayed on the OBI's website pages.....	EURO	0,00

For bulletin purchasing or subscription information, please contact:

5 Pandanassis Str.

151 25 Paradissos Amarousiou

Athens - Greece

tel.: (0030210) 6828231