



ΟΡΓΑΝΙΣΜΟΣ
ΒΙΟΜΗΧΑΝΙΚΗΣ
ΙΔΙΟΚΤΗΣΙΑΣ

ΕΙΔΙΚΟ ΔΕΛΤΙΟ
ΒΙΟΜΗΧΑΝΙΚΗΣ
ΙΔΙΟΚΤΗΣΙΑΣ
(ΕΔΒΙ)

ΤΕΥΧΟΣ Α΄
ΕΥΡΕΣΙΤΕΧΝΙΕΣ

ΙΑΝΟΥΑΡΙΟΣ 2006



ΟΡΓΑΝΙΣΜΟΣ
ΒΙΟΜΗΧΑΝΙΚΗΣ
ΙΔΙΟΚΤΗΣΙΑΣ

Παντανάσσης 5
151 25 Παράδεισος Αμαρουσίου

ΤΕΛΕΦΑΞ: 210 6819231

ΤΗΛΕΦΩΝΑ:

ΓΕΝΙΚΕΣ ΠΛΗΡΟΦΟΡΙΕΣ:210 6183500
ΚΑΤΑΘΕΣΕΙΣ:210 6183593
ΤΕΛΗ:210 6183594
ΕΞΕΤΑΣΤΕΣ:210 6183595
ΛΟΓΙΣΤΗΡΙΟ:210 6183596
ΝΟΜΙΚΑ ΘΕΜΑΤΑ:210 6183597
ΤΕΧΝΙΚΗ ΠΛΗΡΟΦΟΡΗΣΗ:210 6183598
ΔΗΜΟΣΙΕΣ ΣΧΕΣΕΙΣ:210 6183599

Επιμέλεια - Έκδοση:
Βασιλείου Χρήστος
Οργανισμός Βιομηχανικής Ιδιοκτησίας (OBI)

© Οργανισμός Βιομηχανικής Ιδιοκτησίας (OBI)
24 Φεβρουαρίου 2006



ΟΡΓΑΝΙΣΜΟΣ
ΒΙΟΜΗΧΑΝΙΚΗΣ
ΙΔΙΟΚΤΗΣΙΑΣ

5 Pandanassis Str.
GR 151 25 Paradissos Amaroussiou Athens, Greece

TELEFAX: 210 6819231

TELEPHONS:

GENERAL INFORMATION: 003 210 6183500
RECEIVING OFFICE: 003 210 6183593
FEES: 003 210 6183594
EXAMINERS: 003 210 6183595
ACCOUNTS OFFICE: 003 210 6183596
LEGAL METTERS: 003 210 6183597
TECHNICAL INFORMATION: 003 210 6183598
PUBLIC RELATIONS: 003 210 6183599

Editor - Publisher:
Vassiliou Christos
Industrial Property Organisation (OBI)

© Industrial Property Organisation (OBI)
February 24, 2006

ΕΙΣΑΓΩΓΙΚΟ ΣΗΜΕΙΩΜΑ

Το Ειδικό Δελτίο Βιομηχανικής Ιδιοκτησίας τηρείται από τον Οργανισμό Βιομηχανικής Ιδιοκτησίας (Ο.Β.Ι.) κατ' εφαρμογή του άρθρου 4 του νόμου 1733/1987 (ΦΕΚ 171,Α') και αποτελείται δύο τεύχη:

Στο **ΤΕΥΧΟΣ Α'** δημοσιεύονται σε μηνιαία βάση τα εξής :

- Αιτήσεις και χορηγήσεις Διπλωμάτων Ευρεσιτεχνίας (Δ.Ε.)
- Αιτήσεις και χορηγήσεις Πιστοποιητικών Υποδείγματος Χρησιμότητας (Π.Υ.Χ.)
- Αιτήσεις και χορηγήσεις Συμπληρωματικών Πιστοποιητικών Προστασίας για Φυτοπροστατευτικά προϊόντα (Σ.Π.Π.Φ.Π.)
- Αιτήσεις και χορηγήσεις Συμπληρωματικών Πιστοποιητικών Προστασίας για Φάρμακα (Σ.Π.Π.Φ.)
- Αιτήσεις Μετάφρασης Αξιώσεων Ευρωπαϊκών Διπλωμάτων Ευρεσιτεχνίας
- Βεβαιώσεις Μεταφράσεων Ευρωπαϊκών Διπλωμάτων Ευρεσιτεχνίας
- Μεταβολές - Διορθώσεις αιτήσεων και χορηγήσεων τίτλων βιομηχανικής ιδιοκτησίας
- Εκπτώσεις - Ανακλήσεις Εκπτώσεων αιτήσεων και χορηγήσεων τίτλων βιομηχανικής ιδιοκτησίας

Στο **ΤΕΥΧΟΣ Β'** δημοσιεύονται σε μηνιαία βάση οι αιτήσεις και τα καταχωρημένα Σχέδια ή Υποδείγματα.

Τα παραπάνω τεύχη διατίθενται ξεχωριστά.

ΠΕΡΙΕΧΟΜΕΝΑ

	Σελ.
Ανάλυση κωδικών αρθμών.....	5
Συντμήσεις	5

ΜΕΡΟΣ Α΄
ΕΘΝΙΚΟΙ ΤΙΤΛΟΙ ΠΡΟΣΤΑΣΙΑΣ

ΚΕΦΑΛΑΙΟ 1

ΑΙΤΗΣΕΙΣ :

— ΔΙΠΛΩΜΑΤΩΝ ΕΥΡΕΣΙΤΕΧΝΙΑΣ	
— ΠΙΣΤΟΠΟΙΗΤΙΚΩΝ ΥΠΟΔΕΙΓΜΑΤΟΣ ΧΡΗΣΙΜΟΤΗΤΑΣ	
— ΣΥΜΠΛΗΡΩΜΑΤΙΚΩΝ ΠΙΣΤΟΠΟΙΗΤΙΚΩΝ ΠΡΟΣΤΑΣΙΑΣ	
1.1 Αιτήσεις Διπλωμάτων Ευρεσιτεχνίας	9
1.2 Ευρετήριο αιτήσεων Δ.Ε. σύμφωνα με την ημερομηνία κατάθεσης	15
1.3 Ευρετήριο αιτήσεων Δ.Ε. σύμφωνα με την αλφαβητική σειρά των καταθετών	16
1.4 Αιτήσεις Πιστοποιητικών Υποδείγματος Χρησιμότητας	17
1.5 Ευρετήριο αιτήσεων Π.Υ.Χ. σύμφωνα με την ημερομηνία κατάθεσης	19
1.6 Ευρετήριο αιτήσεων Π.Υ.Χ. σύμφωνα με την αλφαβητική σειρά των καταθετών	20
1.7 Αιτήσεις για Συμπληρωματικά Πιστοποιητικά Προστασίας για Φάρμακα.....	21
1.8 Ευρετήριο αιτήσεων για Συμπληρωματικά Πιστοποιητικά Προστασίας για Φάρμακα σύμφωνα με την ημερομηνία κατάθεσης	23
1.9 Ευρετήριο αιτήσεων για Συμπληρωματικά Πιστοποιητικά Προστασίας για Φάρμακα σύμφωνα με αλφαβητική σειρά των αιτούντων	24
1.10 Αιτήσεις για Συμπληρωματικά Πιστοποιητικά Προστασίας για Φυτοπροστατευτικά Προϊόντα	25
1.11 Ευρετήριο αιτήσεων για Συμπληρωματικά Πιστοποιητικά Προστασίας για Φυτοπροστατευτικά Προϊόντα σύμφωνα με την ημερομηνία κατάθεσης.....	26
1.12 Ευρετήριο αιτήσεων για Συμπληρωματικά Πιστοποιητικά Προστασίας για Φυτοπροστατευτικά Προϊόντα σύμφωνα με αλφαβητική σειρά των αιτούντων.....	27

ΚΕΦΑΛΑΙΟ 2

ΔΙΠΛΩΜΑΤΑ ΕΥΡΕΣΙΤΕΧΝΙΑΣ ΚΑΙ ΠΙΣΤΟΠΟΙΗΤΙΚΑ ΥΠΟΔΕΙΓΜΑΤΟΣ ΧΡΗΣΙΜΟΤΗΤΑΣ

2.1 Διπλώματα Ευρεσιτεχνίας.....	28
2.2 Ευρετήριο Δ.Ε. σύμφωνα με την ημερομηνία κατάθεσης	41
2.3 Ευρετήριο Δ.Ε. σύμφωνα με την αλφαβητική σειρά των δικαιούχων	43
2.4 Πιστοποιητικά Υποδείγματος Χρησιμότητας	45
2.5 Ευρετήριο Π.Υ.Χ. σύμφωνα με την ημερομηνία κατάθεσης	47
2.6 Ευρετήριο Π.Υ.Χ. σύμφωνα με την αλφαβητική σειρά των δικαιούχων	48
2.7 Συμπληρωματικά Πιστοποιητικά Προστασίας για Φάρμακα	49

CONTENTS

	Page
INID Codes.....	5
Abbreviations	5

PART A΄
NATIONAL PROTECTION TITLES

CHAPTER 1

APPLICATIONS:

— PATENT	
— UTILITY MODEL APPLICATIONS	
— SUPPLEMENTARY PROTECTION CERTIFICATES	
1.1 Patent Applications.....	9
1.2 Patent Application Index by filing date	15
1.3 Patent Application Index in alphabetical order of the patentee	16
1.4 Utility Model Applications	17
1.5 Utility Model Application Index by filing date	19
1.6 Utility Model Application Index in alphabetical order of the applicants	20
1.7 Applications for Supplementary Protection Certificates for plant protection medicines	21
1.8 Applications Index for Supplementary Protection Certificates for plant protection medicines by filing date	23
1.9 Applications Index for Supplementary Protection Certificates for plant protection medicines in alphabetical order of the applicants	24
1.10 Applications for Supplementary Protection Certificates for plant protection products.....	25
1.11 Applications Index for Supplementary Protection Certificates for plant protection products by filing date.....	26
1.12 Applications Index for Supplementary Protection Certificates for plant protection products in alphabetical order of the applicants	27

CHAPTER 2

PATENTS AND UTILITY MODELS

2.1 Patents	28
2.2 Patent Index by filing date	41
2.3 Patent Index in alphabetical order of the patentee	43
2.4 Utility Models	45
2.5 Utility Model Index by filing date	47
2.6 Utility Model Index in alphabetical order of the patentee	48
2.7 Supplementary Protection Certificates for medicines products	49

2.8	Ευρετήριο Συμπληρωματικών Πιστοποιητικών Προστασίας για Φάρμακα σύμφωνα με την ημερομηνία κατάθεσης.....	53
2.9	Ευρετήριο Συμπληρωματικών Πιστοποιητικών Προστασίας για Φάρμακα σύμφωνα με την αλφαβητική σειρά των δικαιούχων.....	54
2.10	Συμπληρωματικά Πιστοποιητικά Προστασίας για Φυτοπροστατευτικά Προϊόντα	55
2.11	Ευρετήριο Συμπληρωματικών Πιστοποιητικών Προστασίας για Φυτοπροστατευτικά Προϊόντα σύμφωνα με την ημερομηνία κατάθεσης	56
2.12	Ευρετήριο Συμπληρωματικών Πιστοποιητικών Προστασίας για Φυτοπροστατευτικά Προϊόντα σύμφωνα με αλφαβητική σειρά των δικαιούχων	57

ΜΕΡΟΣ Β' ΕΥΡΩΠΑΪΚΟΙ ΤΙΤΛΟΙ ΠΡΟΣΤΑΣΙΑΣ

ΚΕΦΑΛΑΙΟ 1 ΜΕΤΑΦΡΑΣΕΙΣ ΕΥΡΩΠΑΪΚΩΝ ΑΙΤΗΣΕΩΝ

1.1	Ανακοίνωση για κατάθεση μετάφρασης των αξιώσεων Ευρωπαϊκών αιτήσεων Δ.Ε.	61
1.2	Ευρετήριο Ευρωπαϊκών αιτήσεων σύμφωνα με τον αριθμό δημοσίευσης	62
1.3	Ευρετήριο Ευρωπαϊκών αιτήσεων σύμφωνα με την αλφαβητική σειρά των καταθετών	63

ΚΕΦΑΛΑΙΟ 2 ΕΥΡΩΠΑΪΚΑ ΔΙΠΛΩΜΑΤΑ ΕΥΡΕΣΙΤΕΧΝΙΑΣ

2.1	Ανακοίνωση για κατάθεση μετάφρασης στα Ελληνικά Ευρωπαϊκών Δ.Ε.	64
2.2	Ευρετήριο σύμφωνα με τον αριθμό δημοσίευσης μεταφρασμένων στα Ελληνικά Ευρωπαϊκών Δ.Ε.....	202
2.3	Ευρετήριο σύμφωνα με την αλφαβητική σειρά των δικαιούχων μεταφρασμένων στα Ελληνικά Ευρωπαϊκών Δ.Ε.	214

ΚΕΦΑΛΑΙΟ 3 ΤΡΟΠΟΠΟΙΗΜΕΝΑ ΕΥΡΩΠΑΪΚΑ ΔΙΠΛΩΜΑΤΑ ΕΥΡΕΣΙΤΕΧΝΙΑΣ

3.1	Ανακοίνωση για κατάθεση μετάφρασης στα Ελληνικά Τροποποιημένων Ευρωπαϊκών Δ.Ε.	227
3.2	Ευρετήριο σύμφωνα με τον αριθμό δημοσίευσης μεταφρασμένων στα Ελληνικά Τροποποιημένων Ευρωπαϊκών Δ.Ε.	230
3.3	Ευρετήριο σύμφωνα με την αλφαβητική σειρά των δικαιούχων μεταφρασμένων στα Ελληνικά Τροποποιημένων Ευρωπαϊκών Δ.Ε.	231

ΚΕΦΑΛΑΙΟ 4 ΑΝΑΚΛΗΣΕΙΣ ΑΠΟ ΕΓΔΕ ΧΟΡΗΓΗΘΕΝΤΩΝ ΕΔΕ

ΜΕΡΟΣ Γ' ΜΕΤΑΒΟΛΕΣ - ΕΚΠΤΩΣΕΙΣ	
ΜΕΤΑΒΟΛΕΣ - ΔΙΟΡΘΩΣΕΙΣ	235
ΕΚΠΤΩΣΕΙΣ -ΑΝΑΚΛΗΣΕΙΣ ΕΚΠΤΩΣΕΩΝ.....	241

ΜΕΡΟΣ Δ' ΕΚΤΑΚΤΕΣ ΑΝΑΚΟΙΝΩΣΕΙΣ

Συνδρομές για το ΕΔΒΙ	256
-----------------------------	-----

2.8	Intex to Supplementary Protection Certificates for medicines products by filing date	53
2.9	Intex to Supplementary Protection Certificates for medicines products in alphabetical order of the owner	54
2.10	Supplementary Protection Certificates for plant protection products.....	55
2.11	Intex to Supplementary Protection Certificates for plant protection products by filing date.....	56
2.12	Intex to Supplementary Protection Certificates for plant protection product in alphabetical order of the owner	57

PART B' EUROPEAN PROTECTION TITLES

CHAPTER 1 TRANSLATIONS OF EUROPEAN PATENT APPLICATIONS

1.1	Notification concerning the translation of the European patents applications claims.....	61
1.2	Index by publication number of the European applications patents	62
1.3	Index in alphabetical order of the patentee	63

CHAPTER 2 EUROPEAN PATENTS

2.1	Notification concerning the translation into Greek of the European patents	64
2.2	Index by publication number of the European patents translated into Greek	202
2.3	Index in alphabetical order of the patentee of the European patents translated into Greek.....	214

CHAPTER 3 AMENDED EUROPEAN PATENTS

3.1	Notification concerning the translation into Greek of the Amended European patents.....	227
3.2	Index by publication number of the Amended European patents translated into Greek.....	230
3.3	Index in alphabetical order of the patentee of the Amended European patents translated into Greek	231

CHAPTER 4 REVOCATION OF GRANDENT EUROPEAN PATENTS BY EPO

PART C' MODIFICATIONS - ANNULMENTS	
MODIFICATIONS - CORRECTIONS	235
ANNULMENTS-REVOCATIONS OF ANNULMENTS	241

PART D' SPECIAL COMMUNICATIONS

Subscription of the Industrial Property Bulletin	256
--	-----

ΚΩΔΙΚΟΙ ΑΡΙΘΜΟΙ
ΤΕΥΧΟΣ Α'
ΕΘΝΙΚΟ

- (11) Αριθμός Δ.Ε.
- (11) Αριθμός Π.Υ.Χ.
- (21) Αριθμός Αίτησης Δ.Ε.
- (21) Αριθμός Αίτησης Π.Υ.Χ.
- (22) Ημερομηνία κατάθεσης
- (30) Συμβατικές Προτεραιότητες
- (47) Ημερομηνία απονομής
- (51) Διεθνής ταξινόμηση
- (54) Τίτλος εφεύρεσης
- (57) Περίληψη
- (61) Τροποποίηση στο κύριο Δ.Ε.
- (71) Καταθέτης
- (72) Εφευρέτης
- (73) Δικαιούχος
- (74) Ειδικός Πληρεξούσιος
- (74) Αντίκλητος

ΤΕΥΧΟΣ Β'
ΕΥΡΩΠΑΪΚΟ

- (11) Αριθμός Ευρωπαϊκού Δ.Ε.
- (21) Αριθμός Ελληνικής κατάθεσης
- (22) Ημερομηνία Ελληνικής κατάθεσης
- (30) Προτεραιότητα
- (54) Τίτλος εφεύρεσης
- (57) Περίληψη
- (71) Καταθέτης
- (72) Εφευρέτης
- (73) Δικαιούχος
- (74) Ειδικός Πληρεξούσιος
- (74) Αντίκλητος
- (86) Αριθμ./ημερ. κατάθεσης Ευρωπαϊκής αίτησης
- (87) Αριθμ./ημερ. δημοσίευσης Ευρωπαϊκής αίτησης
- (68) Αριθμ./ημερ. κυρίου Δ.Ε.
- (92) Αριθμ./ημερ. ισχύουσας άδειας κυκλοφορίας στην Ελλάδα
- (93) Αριθμ./ημερ. 1ης άδειας κυκλοφορίας στην Ε.Κ.
- (95) Προσδιορισμός προϊόντος

INID CODES
PART A'
NATIONAL PROTECTION TITLES

- (11) Patent No
- (11) Utility Model No
- (21) Patent application No
- (21) Utility Model application No
- (22) Filing date
- (30) Priority
- (47) Date of grant
- (51) International Patent Classification
- (54) Invention title
- (57) Abstract
- (61) Addition to the patent
- (71) Applicant
- (72) Inventor
- (73) Patentee
- (74) Attorney
- (74) Representative

PART B'
EUROPEAN PATENTS

- (11) European Patent No
- (21) Greek application No
- (22) Greek application filing date
- (30) Priority
- (54) Invention title
- (57) Abstract
- (71) Applicant
- (72) Inventor
- (73) Patentee
- (74) Attorney
- (74) Representative
- (86) European application No/European application filing date
- (87) EP Publication No/Date
- (68) Number/publication number of the basic patent
- (92) Number/date of the first marketing authorization in Greece
- (93) Number/date of the first marketing authorization in the EU
- (95) Name of the product

ΣΥΝΤΜΗΣΕΙΣ

OBI: Οργανισμός Βιομηχανικής Ιδιοκτησίας

ΕΔΒΙ: Ειδικό Δελτίο Βιομηχανικής Ιδιοκτησίας

ΔΕΒΙ: Δελτίο Εμπορικής και Βιομηχανικής Ιδιοκτησίας

Δ.Ε.: Δίπλωμα Ευρεσιτεχνίας

ΠΥΧ: Πιστοποιητικό Υποδείγματος Χρησιμότητας

Δ.Σ.: Διοικητικό Συμβούλιο

ΑΠ./ΗΜ.ΔΗΜ.Ε.Α. (87): Αριθμός/ημερομηνία δημοσίευσης ευρωπαϊκής αίτησης

ΑΡ.ΕΛΛ.ΚΑΤ. (21): Αριθμός Ελληνικής Κατάθεσης

ΑΡ.ΑΙΤ.ΠΥΧ.: Αριθμός αίτησης πιστοποιητικού υποδείγματος χρησιμότητας

ΕΓΔΕ: Ευρωπαϊκό Γραφείο Διπλωμάτων Ευρεσιτεχνίας

ΕΡΟ: European Patent Office

ΣΠΠΦΠ: Συμπληρωματικό Πιστοποιητικό Προστασίας για Φυτοπροστατευτικά Προϊόντα

ΣΠΠΦ: Συμπληρωματικό Πιστοποιητικό Προστασίας για Φάρμακα



ΜΕΡΟΣ Α΄

ΕΘΝΙΚΟΙ ΤΙΤΛΟΙ ΠΡΟΣΤΑΣΙΑΣ



Κ Ε Φ Α Λ Α Ι Ο 1

ΑΙΤΗΣΕΙΣ ΔΙΠΛΩΜΑΤΩΝ ΕΥΡΕΣΙΤΕΧΝΙΑΣ, ΠΙΣΤΟΠΟΙΗΤΙΚΩΝ ΥΠΟΔΕΙΓΜΑΤΟΣ ΧΡΗΣΙΜΟΤΗΤΑΣ ΚΑΙ ΣΥΜΠΛΗΡΩΜΑΤΙΚΩΝ ΠΙΣΤΟΠΟΙΗΤΙΚΩΝ ΠΡΟΣΤΑΣΙΑΣ

1.1 ΑΙΤΗΣΕΙΣ ΔΙΠΛΩΜΑΤΩΝ ΕΥΡΕΣΙΤΕΧΝΙΑΣ

ΑΡΙΘΜΟΣ ΑΙΤΗΣΗΣ Δ.Ε. (21):20040100235
ΔΙΕΘΝΗΣ ΤΑΞΙΝΟΜΗΣΗ ΚΑΤΑΘΕΤΗΣ (51):IPC8: E01D 15/12
(71):1)ΤΖΕΛΛΟΣ ΓΕΩΡΓΙΟΣ
1. Τραντά 24, 50100 ΚΟΖΑΝΗ (ΚΟΖΑΝΗΣ),
ΕΛΛΑΔΑ
2)ΧΑΛΑΤΗΣ ΝΙΚΟΛΑΟΣ
Θ.Σοφούλη 56, 54655 ΘΕΣΣΑΛΟΝΙΚΗ
(ΘΕΣΣΑΛΟΝΙΚΗΣ), ΕΛΛΑΔΑ

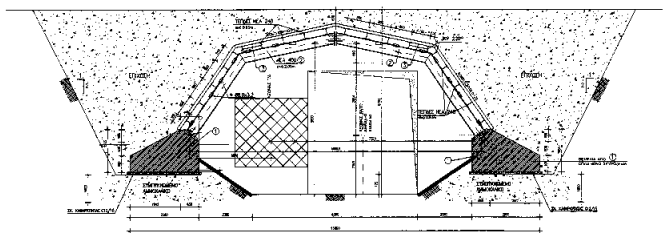
ΗΜΕΡΟΜ. ΚΑΤΑΘΕΣΗΣ (22):08/06/2004
ΣΥΜΒ. ΠΡΟΤΕΡΑΙΟΤΗΤΕΣ (30):
ΤΡΟΠΟΠ. ΚΥΡΙΟΥ Δ.Ε. (61):
ΕΦΕΥΡΕΤΗΣ (72):1)ΤΖΕΛΛΟΣ ΓΕΩΡΓΙΟΣ
2)ΧΑΛΑΤΗΣ ΝΙΚΟΛΑΟΣ

ΕΙΔΙΚΟΣ ΠΑΡΕΞΟΥΣΙΟΣ (74):
ΑΝΤΙΚΛΗΤΟΣ (74):
ΤΙΤΛΟΣ ΕΦΕΥΡΕΣΗΣ (54):ΧΑΛΥΒΑΙΝΗ ΛΥΟΜΕΝΗ ΟΔΙΚΗ ΓΕΦΥ-
ΡΑ ΚΛΑΣΗΣ 60/30

ΠΕΡΙΛΗΨΗ(57)

Η χαλύβδινη λυόμενη οδική γέφυρα κλάσης 60/30 (σχήματα 1 και 2) αποτελείται από θεμέλια οπλισμένου σκυροδέματος (1) σκελετό από πολυγωνικά πλαίσια (2), τεγίδες (3) και αντιανέμους συνδέσμους (4) από πρότυπες διατομές χάλυβα και επικάλυψη (5) από επίπεδα χαλύβδινα κυματοειδή φύλλα λαμαρίνας. Τα πλεονεκτήματα της εφεύρεσης αυτής είναι ότι μπορεί να κατασκευασθεί άνω διάβαση από ταινιόδρομο ορυχείων ή ποταμό σε μικρό χρονικό διάστημα χωρίς να επηρεαστεί η λειτουργία του δρόμου ή ταινιόδρομου ή η ροή των νερών του

ποταμού, και μπορεί να αποσυναρμολογηθεί και να συναρμολογηθεί εκ νέου σε άλλη θέση.



ΑΡΙΘΜΟΣ ΑΙΤΗΣΗΣ Δ.Ε. (21):20040100236
ΔΙΕΘΝΗΣ ΤΑΞΙΝΟΜΗΣΗ ΚΑΤΑΘΕΤΗΣ (51):IPC8: H04L 29/06
IPC8: G06F 13/38
IPC8: G06F 13/40
IPC8: G06F 13/42
(71):1)OLYMPIA-ELECTRONICS N.
ΛΑΚΑΣΑΣ-Π.ΑΡΒΑΝΙΤΙΔΗΣ Α.Ε.
72ο χλμ Π.Ε.Ο. Θεσσαλονίκης-Κατερίνης,
60061 ΚΟΛΙΝΔΡΟΣ (ΠΙΕΡΙΑΣ), ΕΛΛΑΔΑ

ΗΜΕΡΟΜ. ΚΑΤΑΘΕΣΗΣ (22):08/06/2004
ΣΥΜΒ. ΠΡΟΤΕΡΑΙΟΤΗΤΕΣ (30):
ΤΡΟΠΟΠ. ΚΥΡΙΟΥ Δ.Ε. (61):
ΕΦΕΥΡΕΤΗΣ (72):1)ΛΑΚΑΣΑΣ ΝΙΚΟΛΑΟΣ
ΕΙΔΙΚΟΣ ΠΑΡΕΞΟΥΣΙΟΣ (74):
ΑΝΤΙΚΛΗΤΟΣ (74):ΛΑΚΑΣΑΣ ΔΗΜΗΤΡΙΟΣ
„60061 ΚΟΛΙΝΔΡΟΣ (ΠΙΕΡΙΑΣ)

ΤΙΤΛΟΣ ΕΦΕΥΡΕΣΗΣ (54):ΣΕΙΡΙΑΚΟ ΠΡΩΤΟΚΟΛΟ ΕΠΙΚΟΙΝΩ-
ΝΙΑΣ ΜΕΤΑΞΥ ΔΙΕΥΘΥΝΣΙΟΔΟΤΟΥ-
ΜΕΝΟΥ ΠΙΝΑΚΑ ΠΥΡΑΝΙΧΝΕΥΣΗΣ
ΚΑΙ ΠΕΡΙΦΕΡΙΑΚΩΝ ΣΥΣΚΕΥΩΝ

ΠΕΡΙΛΗΨΗ(57)

Η εταιρεία OLYMPIA-ELECTRONICS κατασκεύασε και διαθέτει ένα διευθυνσιοδοτούμενο σύστημα πυρανίχνευσης με τον κωδικό BSR-1116, το οποίο αποτελείται από την κεντρική μονάδα και τα αποκλειστικής χρήσης περιφερειακά εξαρτήματα. Η υλοποίηση του διευθυνσιοδοτούμενου συστήματος πυρανίχνευσης επιτεύχθηκε με τη χρήση του σειριακού πρωτοκόλλου επικοινωνίας O.E.B. (Olympia Electronic Bus) το οποίο αναπτύχθηκε εξ' ολοκλήρου από την εταιρία και χρησιμοποιείται αποκλειστικά από αυτή. Πιο συγκεκριμένα, το σειριακό πρωτόκολλο επικοινωνίας της OLYMPIA-ELECTRONICS είναι η μέθοδος εκείνη δια της οποίας μεταφέρονται οι πληροφορίες από την κεντρική μονάδα του συστήματος προς τις περιφερειακές συσκευές και το αντίστροφο. Μέσω του σειριακού πρωτοκόλλου επικοινωνίας, επιτυγχάνεται η λειτουργία της σημειακής αναγνώρισης συμβάντος (fire, fault κλπ) λειτουργία η οποία προσφέρει

σημαντικά πλεονεκτήματα έναντι των συμβατικών μεθόδων αναγνώρισης συμβάντων μέσω ζωνών. Η επικοινωνία επιτυγχάνεται μέσω χρήσης της τροπολογίας διαφορικού διαύλου, και μέσω συτής μεταφέρονται δεδομένα (data) για την επικοινωνία των συσκευών με την κεντρική μονάδα, και τάση για την τροφοδοσία των συσκευών. Η μορφή των διακινούμενων δεδομένων η οποία έχει τη μορφή ομάδων δεδομένων ή "πακέτων", καθορίζεται από το πρωτόκολλο O.E.B. (Olympia Electronic Bus), το οποίο και καθορίζει την σύνθεση των "πακέτων" αυτών. Μέσω της χρήσης του πρωτοκόλλου O.E.B. επιτυγχάνεται η συνεχής και ανεπηρέαστη από εξωτερικούς παράγοντες (π.χ. Θόρυβος) επικοινωνία των συνδεδεμένων συσκευών.

ΑΡΙΘΜΟΣ ΑΙΤΗΣΗΣ Δ.Ε. (21):20040100238
ΔΙΕΘΝΗΣ ΤΑΞΙΝΟΜΗΣΗ ΚΑΤΑΘΕΤΗΣ (51):IPC8: A46B 7/10
(71):1)ΘΕΟΣ ΔΗΜΗΤΡΙΟΣ
Λαγύνα, 57200 ΛΑΓΚΑΔΑΣ
(ΘΕΣΣΑΛΟΝΙΚΗΣ), ΕΛΛΑΔΑ
2)ΘΕΟΥ ΕΥΑΓΓΕΛΙΑ
Λαγύνα, 57200 ΛΑΓΚΑΔΑΣ
(ΘΕΣΣΑΛΟΝΙΚΗΣ), ΕΛΛΑΔΑ

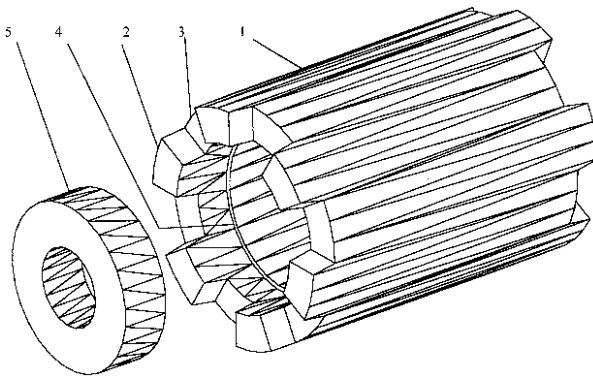
ΗΜΕΡΟΜ. ΚΑΤΑΘΕΣΗΣ (22):09/06/2004
ΣΥΜΒ. ΠΡΟΤΕΡΑΙΟΤΗΤΣ (30):
ΤΡΟΠΟΠ. ΚΥΡΙΟΥ Δ.Ε. (61):
ΕΦΕΥΡΕΤΗΣ (72):1)ΘΕΟΣ ΔΗΜΗΤΡΙΟΣ
2)ΘΕΟΥ ΕΥΑΓΓΕΛΙΑ

ΕΙΔΙΚΟΣ ΠΛΗΡΕΞΟΥΣΙΟΣ (74):
ΑΝΤΙΚΛΗΤΟΣ (74):
ΤΙΤΛΟΣ ΕΦΕΥΡΕΣΗΣ (54):ΠΛΑΣΤΙΚΗ ΒΑΣΗ ΓΙΑ ΤΗΝ ΚΑΤΑΣΚΕΥΗ ΚΥΛΙΝΔΡΙΚΗΣ ΒΟΥΡΤΣΑΣ

ΠΕΡΙΛΗΨΗ(57)

Πλαστική βάση για την κατασκευή κυλινδρικής βούρτσας κατασκευασμένη από πλαστικό (1) που φέρει έξι δόντια (2) εκατέρωθεν που σχηματίζουν αντίστοιχα έξι εσοχές (3) ανάμεσα για εξωτερικές διαμέτρους μεγαλύτερες των αξήντα πέντε χιλιοστών και που φέρει δώδεκα δόντια (7) εκατέρωθεν που σχηματίζουν δώδεκα εσοχές (8) για εξωτερικές διαμέτρους μικρότερες των εξήντα πέντε χιλιοστών. Η πλαστική βάση για την κατασκευή κυλινδρικής βούρτσας φέρει στην εσωτερική της πλευρά δύο πατούρες (4) για την τοποθέτησής δύο πλαστικών δακτύλιων (5), (6) για την προσαρμογή της εσωτερικής διαμέτρου. Οι πλαστικοί δακτύλιοι στο εσωτερικό της έχουν μήκος τέτοιο ώστε να καλύπτει το μισό μήκος του δοντιού και το μισό μήκος της εσοχής. Τα πλεονεκτήματα της εφεύρεσης είναι ότι οι πλαστικές βάσεις για την κατασκευή κυλινδρικών βουρτσών μπορούν να ενωθούν

μεταξύ τους εύκολα, γρήγορα και σταθερά χωρίς πρόσθετα εξαρτήματα ώστε να δημιουργήσουν μια κυλινδρική βούρτσα μεγάλου μήκους εύκολη στην οποία εύκολα προσαρμόζεται και η εσωτερική διάμετρος.



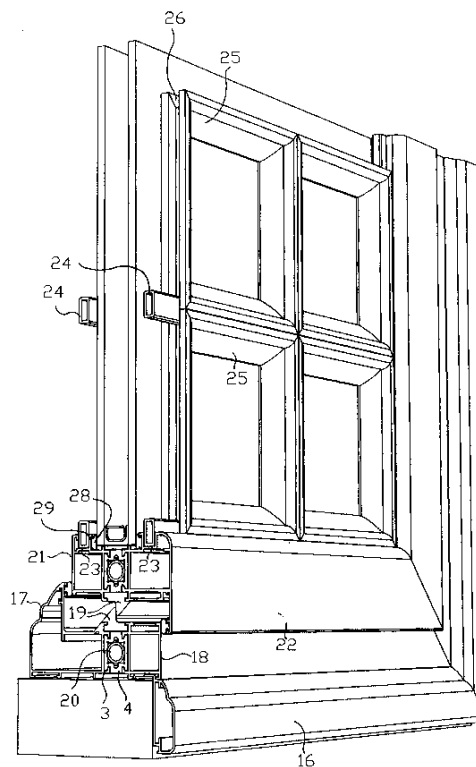
ΑΡΙΘΜΟΣ ΑΙΤΗΣΗΣ Δ.Ε. (21):20040100239
ΔΙΕΘΝΗΣ ΤΑΞΙΝΟΜΗΣΗ ΚΑΤΑΘΕΤΗΣ (51):IPC8: E06B 3/277
(71):1)ΜΑΣΤΡΟΓΙΑΝΝΗΣ ΑΝΑΣΤΑΣΙΟΥ ΣΠΥΡΟΣ
Πικάσο 2, ΓΕΡΟΒΟΥΝΟ, 13451
ΚΑΜΑΤΕΡΟ (ΑΤΤΙΚΗΣ), ΕΛΛΑΔΑ
2)ΛΩΛΗΣ ΒΑΙΟΣ ΕΥΑΓΓΕΛΟΣ
Ιωαννίνων 5, 14569 ΑΝΟΙΞΗ (ΑΤΤΙΚΗΣ), ΕΛΛΑΔΑ

ΗΜΕΡΟΜ. ΚΑΤΑΘΕΣΗΣ (22):09/06/2004
ΣΥΜΒ. ΠΡΟΤΕΡΑΙΟΤΗΤΣ (30):
ΤΡΟΠΟΠ. ΚΥΡΙΟΥ Δ.Ε. (61):
ΕΦΕΥΡΕΤΗΣ (72):1)ΜΑΣΤΡΟΓΙΑΝΝΗΣ ΑΝΑΣΤΑΣΙΟΥ ΣΠΥΡΙΔΩΝΑΣ
2)ΛΩΛΗΣ ΒΑΙΟΥ ΕΥΑΓΓΕΛΟΣ

ΕΙΔΙΚΟΣ ΠΛΗΡΕΞΟΥΣΙΟΣ (74):
ΑΝΤΙΚΛΗΤΟΣ (74):
ΤΙΤΛΟΣ ΕΦΕΥΡΕΣΗΣ (54):ΘΕΡΜΟΔΙΑΚΟΠΤΟΜΕΝΟ ΑΝΟΙΓΟΜΕΝΟ ΣΥΣΤΗΜΑ ΚΑΤΑΣΚΕΥΗΣ ΚΟΥΦΩΜΑΤΩΝ ΑΛΟΥΜΙΝΙΟΥ

ΠΕΡΙΛΗΨΗ(57)

Τα κύρια μέρη του συστήματος αναφέρονται : 1) Στην συρραφή των προφίλ που φέρουν αύλακα (3), όπου βάνει ελεύθερα ειδικός διαμορφωμένο πλαστικό σωληνωτό προφίλ (4) και αυξάνει διαστάσεις με την είσοδο του σωλήνα (2) ή ράβδου (5), δημιουργώντας πανίσχυρη και μόνιμη συρραφή στα προφίλ. 2) Στην δυνατότητα τοποθέτησης καίτιών (25) μονόπλευρα ή αμφίπλευρα στον ενιαίο υαλοπίνακα των κουφωμάτων, τα οποία συναρμολογούνται και στηρίζονται με προφίλ (24) που βάνει σε αύλακες (23) που φέρουν τα προφίλ και 3) Στην δυνατότητα άμεσου κουμπώματος και ξεκουμπώματος πηχακίων (11) κομμένα σε γωνία 45 μοιρών, στα προφίλ του συστήματος που φέρουν αγκύλιο (6), χωρίς να αναιρείται η δυνατότητα τοποθέτησης κλασικών πηχακίων κομμένα σε γωνία 90 μοιρών.

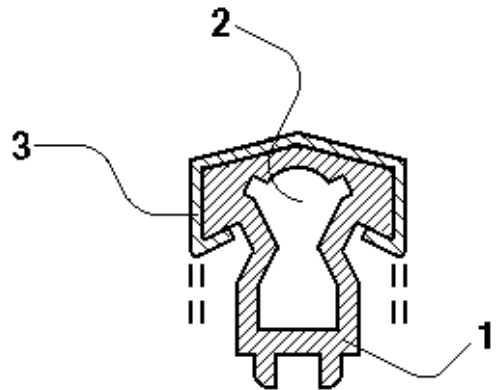


ΑΡΙΘΜΟΣ ΑΙΤΗΣΗΣ Δ.Ε. (21):20040100241
ΔΙΕΘΝΗΣ ΤΑΞΙΝΟΜΗΣΗ (51):IPC8: E05D 15/06
IPC8: E06B 1/70
IPC8: E06B 1/32
IPC8: E06B 3/46
ΚΑΤΑΘΕΤΗΣ (71):1)ΕΤΕΜ Α.Ε.
Ηρώων Πολυτεχνείου 1, 19600 ΜΑΝΔΡΑ
(ΑΤΤΙΚΗΣ), ΕΛΛΑΔΑ
ΗΜΕΡΟΜ. ΚΑΤΑΘΕΣΗΣ (22):10/06/2004
ΣΥΜΒ. ΠΡΟΤΕΡΑΙΟΤΗΤΕΣ (30):
ΤΡΟΠΟΠ. ΚΥΡΙΟΥ Δ.Ε. (61):
ΕΦΕΥΡΕΤΗΣ (72):1)ΚΑΣΑΝΗΣ ΘΕΟΔΩΡΟΣ
ΕΙΔΙΚΟΣ ΠΛΗΡΕΞΟΥΣΙΟΣ (74):ΑΡΓΥΡΙΑΔΟΥ ΚΟΡΙΝΝΑ
Σίνα 14, 10672 ΑΘΗΝΑ
ΑΝΤΙΚΛΗΤΟΣ (74):ΑΡΓΥΡΙΑΔΟΥ ΙΡΙΣ
Σίνα 14,10672 ΑΘΗΝΑ
ΤΙΤΛΟΣ ΕΦΕΥΡΕΣΗΣ (54):**ΣΥΝΘΕΤΟΣ ΟΔΗΓΟΣ ΣΥΡΟΜΕΝΩΝ ΚΟΥΦΩΜΑΤΩΝ**

ΠΕΡΙΛΗΨΗ(57)

Ο σύνθετος οδηγός συρόμενων κουφωμάτων αποτελείται από διατομή διελασμένου αλουμινίου (1), η οποία διαθέτει ενσωματωμένη υποδοχή για κοχλία (2), διατομή από ανοξείδωτο χάλυβα (3) καθώς και από υποστηρικτική διατομή διελασμένου αλουμινίου (5). Η διατομή από ανοξείδωτο χάλυβα (3) εφαρμόζεται επαπτομενικά στην άνω πλευρά της διατομής διελασμένου αλουμινίου με ειδικό μηχάνημα. Η σύνθετη διατομή (4), η οποία προκύπτει από τη συναρμογή της διατομής διελασμένου αλουμινίου (1) με την διατομή ανοξείδωτου χάλυβα (3), τοποθετείται στην ειδικά διαμορφωμένη υποδοχή της υποστηρικτικής διατομής και συγκρατείται σε αυτή με μηχανική σύνδεση ή χρήση συγκολλητικών ουσιών. Ο σχεδιασμός του οδηγού παρέχει τη δυνατότητα συγκράτησής του από του πλαινούς οδηγούς με μηχανική σύνδεση ή με συγκολλητικές ουσίες περαιτέρω την

ακαμψία του οδηγού. Τα πλεονεκτήματα της παρούσας εφεύρεσης είναι ότι ο σύνθετος οδηγός μπορεί να φέρει μεγάλα φορτία χωρίς να υπάρχει πιθανότητα κύρτωσης αυτού, λόγω βάρους του υπερκείμενου φύλλου και επιτρέπει στους τριβείς ολίσθησης να ολισθαίνουν ευκολότερα λόγω του μικρού συντελεστού τριβής της διατομής από ανοξείδωτο χάλυβα, αποκλείοντας την πιθανότητα αστοχίας των επιστρώσεων από συνθετικό υλικό εξωτερικά των τριβέων ολίσθησης. Επίσης επιτυγχάνεται ομαλή κύλιση, απουσία τριγμών, των κινητών τμημάτων (φύλλων) του συρόμενου, λόγω της ισχυρής συναρμογής που προκύπτει από την αναδίπλωση των άκρων της ανοξείδωτης διατομής στη διατομή από διελασμένο αλουμίνιο. Επιπροσθέτως στον σύνθετο οδηγό μπορούν να χρησιμοποιηθούν οι ίδιοι τριβείς ολίσθησης με αυτούς που χρησιμοποιούνται στους παραδοσιακούς οδηγούς αλουμινίου.

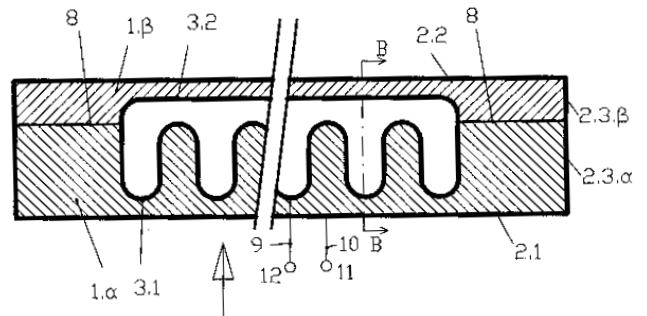


ΑΡΙΘΜΟΣ ΑΙΤΗΣΗΣ Δ.Ε. (21):20040100246
ΔΙΕΘΝΗΣ ΤΑΞΙΝΟΜΗΣΗ (51):IPC8: F03H 5/00
IPC8: H02N 1/00
ΚΑΤΑΘΕΤΗΣ (71):1)ΝΑΣΙΚΑΣ ΑΝΔΡΕΑΣ ΑΘΑΝΑΣΙΟΣ
Εθνικής Αντιστάσεως 10, 41335 ΛΑΡΙΣΑ
(ΛΑΡΙΣΑΣ), ΕΛΛΑΔΑ
ΗΜΕΡΟΜ. ΚΑΤΑΘΕΣΗΣ (22):11/06/2004
ΣΥΜΒ. ΠΡΟΤΕΡΑΙΟΤΗΤΕΣ (30):
ΤΡΟΠΟΠ. ΚΥΡΙΟΥ Δ.Ε. (61):
ΕΦΕΥΡΕΤΗΣ (72):1)ΝΑΣΙΚΑΣ ΑΝΔΡΕΑΣ ΑΘΑΝΑΣΙΟΣ
ΕΙΔΙΚΟΣ ΠΛΗΡΕΞΟΥΣΙΟΣ (74):
ΑΝΤΙΚΛΗΤΟΣ (74):ΝΑΣΙΚΑ ΠΑΝΑΓΙΩΤΑ
Εθνικής Αντιστάσεως 10,41335 ΛΑΡΙΣΑ
(ΛΑΡΙΣΑΣ)
ΤΙΤΛΟΣ ΕΦΕΥΡΕΣΗΣ (54):**ΠΡΟΩΘΗΤΙΚΗ ΔΥΝΑΜΗ ΜΕΣΩ ΗΛΕΚΤΡΟΣΤΑΤΙΚΗΣ ΔΙΑΤΑΞΗΣ ΜΕ ΙΣΧΥΡΟ ΜΟΝΩΤΙΚΟ ΔΙΗΛΕΚΤΡΙΚΟ ΚΑΙ ΠΕΡΙΒΛΗΜΑ ΜΗΔΕΝΙΚΟΥ ΔΥΝΑΜΙΚΟΥ.**

ΠΕΡΙΛΗΨΗ(57)

Μέθοδος και μηχανισμός ανάπτυξης προωθητικής δύναμης μέσω ενός συστήματος ασυμμετρικών πυκνωτών που προκύπτουν, όταν ένα σύνολο μεταλλικών στοιχείων 3 είναι τοποθετημένο κατά τρόπο μη συμμετρικό εντός ισχυρού μονωτικού διηλεκτρικού 1 το οποίο βρίσκεται εντός μεταλλικού περιβλήματος μηδενικού δυναμικού 2. Μεταξύ των εσωτερικών μεταλλικών στοιχείων 3 και του περιβλήματος 2 επιβάλλεται σταθερή υψηλή τάση. Το μεταλλικό περίβλημα 2 αποτελεί ένα κέλυφος που δημιουργούν δύο παράλληλα μεταλλικά στοιχεία με πλαινά στο πέρασ των στοιχείων αυτών ώστε να κλείνει το κέλυφος. Τα μεταλλικά στοιχεία υψηλής τάσεως 3 έχουν ομαλή επιφάνεια εις τρόπον ώστε να αποφεύγονται εξάρσεις έντασης στο δημιουργούμενο ηλεκτρικό πεδίο, και σχηματίζουν είτε κυματοειδή επιφάνεια κατά τη μία πλευρά και επίπεδη επιφάνεια κατά την άλλη, είτε επίπεδες ράβδους με καμπλωμένα άκρα, είτε

αγωγούς κυκλικής διατομής. Ως μονωτικό διηλεκτρικό 1 μπορεί να χρησιμοποιηθεί είτε μονωτικό αέριο υπό πίεση είτε μονωτικό υγρό, είτε μονωτικό στερεό. Στην περίπτωση χρήσεως μονωτικού στερεού ως διηλεκτρικού 1 κατά μία εφαρμογή αυτό μπορεί να είναι πλαστικό στους τύπους χυτεύσεως του οποίου μπορούν να ενσωματωθούν τα μεταλλικά στοιχεία 3, ενώ το περίβλημα 2 μπορεί να προκύψει με διαδικασία μεταλλικής απόθεσης επί του πλαστικού διηλεκτρικού 1. Κατά μία άλλη εφαρμογή τα μεταλλικά στοιχεία 3 μπορούν να προκύψουν δια μεταλλικής αποθέσεως επί δύο διαρετών στοιχείων 1.α, 1.β που αποτελούν ισχυρά μονωτικά διηλεκτρικά, δημιουργώντας κυματοειδές φιλμ 3.1 επί του 1.α και επίπεδο φιλμ 3.2 επί του 1.β, όλα τα υπόλοιπα τμήματα των στοιχείων 1.2, 1.β πλην επιπέδων επιφανειών, στα άκρα των 1.α και 1.β, 8 καλύπτονται και αυτά δια μεταλλικής αποθέσεως, τα στοιχεία 1.α, 1.β ενώνονται με μονωτική κόλλα στην έκταση των επιπέων επιφανειών 8. Ο προτεινόμενος μηχανισμός μπορεί να χρησιμοποιηθεί, είτε ως μηχανισμός παραγωγής προωθητικής δύναμης, είτε ως μηχανισμός παραγωγής έργου.



ΑΡΙΘΜΟΣ ΑΙΤΗΣΗΣ Δ.Ε. (21):20040100247
ΔΙΕΘΝΗΣ ΤΑΞΙΝΟΜΗΣΗ (51):IPC8: G07F 17/30
IPC8: G11B 27/02
IPC8: G11B 27/34
ΚΑΤΑΘΕΤΗΣ (71):1)ΑΝΑΠΤΥΞΗ ΔΙΕΠΙΧΕΙΡΗΜΑΤΙΚΩΝ
ΣΧΕΣΕΩΝ ΕΠΕ ΧΤΕΝΔ Β2Β
Αγίας Τριάδας 55, 19002 ΠΑΙΑΝΙΑ
(ΑΤΤΙΚΗΣ), ΕΛΛΑΔΑ
ΗΜΕΡΟΜ. ΚΑΤΑΘΕΣΗΣ (22):14/06/2004
ΣΥΜΒ. ΠΡΟΤΕΡΑΙΟΤΗΤΕΣ (30):
ΤΡΟΠΟΠ. ΚΥΡΙΟΥ Δ.Ε. (61):
ΕΦΕΥΡΕΤΗΣ (72):1)ΓΚΟΥΖΟΥΛΗΣ ΔΙΟΝΥΣΗΣ
ΕΙΔΙΚΟΣ ΠΛΗΡΕΞΟΥΣΙΟΣ (74):
ΑΝΤΙΚΛΗΤΟΣ (74):ΓΚΟΥΖΟΥΛΗΣ ΔΙΟΝΥΣΗΣ
Περίων 2,15235 ΒΡΙΑΛΗΣΙΑ (ΑΤΤΙΚΗΣ)
ΤΙΤΛΟΣ ΕΦΕΥΡΕΣΗΣ (54):ΜΗΧΑΝΗΜΑΤΑ ΠΩΛΗΣΗΣ ΜΟΥΣΙΚΗΣ

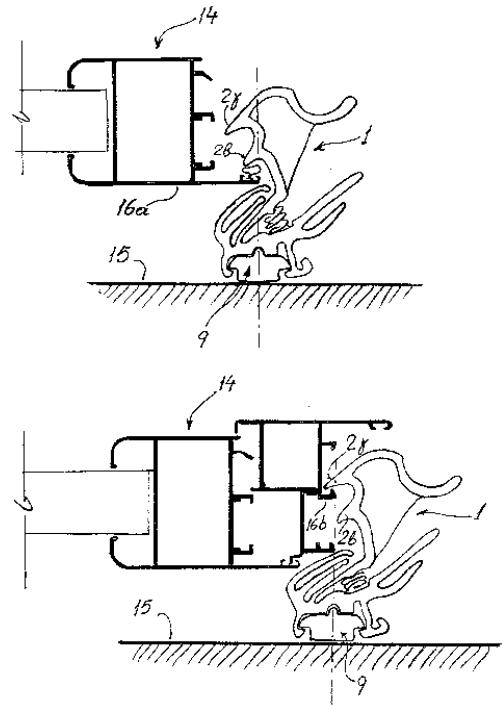
ΠΕΡΙΛΗΨΗ(57)

Τα μηχανήματα Πώλησης Μουσικής αποτελούν τη λύση για την πάταξη της πειρατείας μουσικών CD ενώ ταυτόχρονα προσφέρει στο κοινό, με τη συνεργασία των δισκογραφικών εταιριών και όλες τις απαιτούμενες άδειες από τους φορείς προστασίας πνευματικών δικαιωμάτων, πολύ φθηνά CD-VD ή άλλα μέσα αποθήκευσης - αναπαραγωγής μουσικής ή δεδομένων που υπάρχουν ή θα υπάρξουν στο μέλλον με μουσικά κομμάτια ή δεδομένα(mp3, mpeg, wma, ή άλλων μορφών δεδομένων που υπάρχουν ήδη ή που θα υπάρξουν στο μέλλον) τοποθετημένα σε δημόδιους ή ιδιωτικούς χώρους και μέσα μαζικής μεταφοράς. Τα ΜΠΜ αποτελούνται από : α) μία εξωτερική κατασκευή η οποία φιλοξενεί β) έναν ηλεκτρονικό υπολογιστή με εγγραφέα CD - DVD ή άλλων μέσων αποθήκευσης - αναπαραγωγής μουσικής ή δεδομένων που υπάρχουν ή θα υπάρξουν στο μέλλον, γ) ειδικό λογισμικό επιλογής - εγγραφής μουσικών κομματιών ή δεδομένων

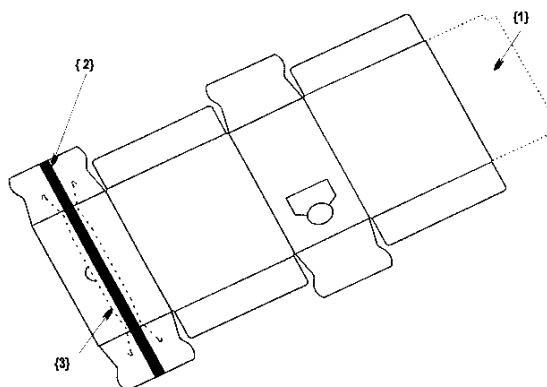
(mp3,mpeg,wma ή άλλων μορφών δεδομένων που υπάρχουν ήδη ή που θα υπάρξουν στο μέλλον), και δ) μία οθόνη για την πλοήγηση του πελάτη/χρήστη στο λογισμικό. Η χρέωση του πελάτη γίνεται με δύο τρόπους ανάλογα με το στοχευμένο κόστος : α) με μετρητά τα οποία εισάγονται στο μηχανήμα και β) μέσω ειδικής κάρτας τύπου "Ξυστό" την οποία αγοράζει ο πελάτης από περίπτερα, καταστήματα ψιλικών, κλπ. και η οποία φέρει έναν ειδικό κωδικό πρόσβασης - χρέωσης στα ΜΠΜ.

ΑΡΙΘΜΟΣ ΑΙΤΗΣΗΣ Δ.Ε. (21):20040100250
ΔΙΕΘΝΗΣ ΤΑΞΙΝΟΜΗΣΗ (51):IPC8: E05C 17/52
ΚΑΤΑΘΕΤΗΣ (71):1)ΛΕΟΝΤΑΡΙΔΗΣ ΠΑΥΛΟΥ ΑΘΑΝΑΣΙΟΣ
Βοσπόρου 61, 17124 ΝΕΑ ΣΜΥΡΝΗ
(ΑΤΤΙΚΗΣ), ΕΛΛΑΔΑ
ΗΜΕΡΟΜ. ΚΑΤΑΘΕΣΗΣ (22):14/06/2004
ΣΥΜΒ. ΠΡΟΤΕΡΑΙΟΤΗΤΕΣ (30):
ΤΡΟΠΟΠ. ΚΥΡΙΟΥ Δ.Ε. (61):
ΕΦΕΥΡΕΤΗΣ (72):1)ΛΕΟΝΤΑΡΙΔΗΣ ΠΑΥΛΟΥ ΑΘΑΝΑΣΙΟΣ
ΕΙΔΙΚΟΣ ΠΛΗΡΕΞΟΥΣΙΟΣ (74):
ΑΝΤΙΚΛΗΤΟΣ (74):
ΤΙΤΛΟΣ ΕΦΕΥΡΕΣΗΣ (54):ΑΝΕΜΟΣΤΗΡΙΓΜΑ ΠΑΤΖΟΥΡΙΟΥ
ΠΕΡΙΛΗΨΗ(57)

Περιγράφεται ανεμοστήριγμα στήριξης φύλλου πατζουριού θύρας ή παραθύρου σε ανοικτή θέση αποτελούμενο από βάση 9 πακτουμένη ανεξάρτητα με επιμήκη κοιλία 12 στην τοιχοποιία 15 και σώμα 1 που προσαρμόζεται κουμπωτά στη βάση μετά την πάκτωσή της. Το σώμα 1 του ανεμοστηρίγματος περιλαμβάνει ελαστικά περιστρέψιμο κυρίως βραχίονα 2 με ζεύγος οδόντων 2β, 2γ, που ορίζουν την κυρίως περιοχή αγκιστρώσεως του ανοιγόμενου φύλλου και καμπυλωτή υποδοχή 2δ που λειτουργεί ως χειρολαβή απαγκιστρώσεως του ανοιγόμενου φύλλου και βραχίονα 3 προσκρούσεως του ανοιγόμενου φύλλου που οριοθετείται σε ορισμένη απόσταση εκ του κάτω οδόντος 2β του κυρίως βραχίονα 2 ορίζοντας εσοχή που αποτελεί εφεδρική περιοχή αγκιστρώσεως του ανοιγόμενου φύλλου πατζουριού, όπου το εκάστοτε ανοιγόμενο φύλλο πατζουριού φέρει κατά μήκος της ακραίας πλευρικής του επιφάνειας τουλάχιστον μια προβάλλουσα νεύρωση ή αυλάκωση, η οποία αγκιστρώνει αυτόματα είτε στην κυρίως ή την εφεδρική περιοχή αγκιστρώσεως, ενώ η απαγκιστρώσή της πραγματοποιείται με πίεση στην χειρολαβή 2δ.



ΑΡΙΘΜΟΣ ΑΙΤΗΣΗΣ Δ.Ε. (21):20040100251
ΔΙΕΘΝΗΣ ΤΑΞΙΝΟΜΗΣΗ (51):IPC8: B65D 5/46
IPC8: B65D 5/42
ΚΑΤΑΘΕΤΗΣ (71):1)ΡΑΡΕΡΠΑΚ ΤΣΟΥΚΑΡΙΔΗΣ Ι. ΑΒΕΕ
ΒΙΟΜΗΧΑΝΙΑ ΧΑΡΤΙΝΗΣ
ΣΥΣΚΕΥΑΣΙΑΣ
Ναυπλίου 10-14, 14452 ΜΕΤΑΜΟΡΦΩΣΗ
(ΑΤΤΙΚΗΣ), ΕΛΛΑΔΑ
ΗΜΕΡΟΜ. ΚΑΤΑΘΕΣΗΣ (22):16/06/2004
ΣΥΜΒ. ΠΡΟΤΕΡΑΙΟΤΗΤΕΣ (30):
ΤΡΟΠΟΠ. ΚΥΡΙΟΥ Δ.Ε. (61):
ΕΦΕΥΡΕΤΗΣ (72):1)ΟΡΑΤΗΣ ΓΕΩΡΓΙΟΣ
ΕΙΔΙΚΟΣ ΠΛΗΡΕΞΟΥΣΙΟΣ (74):
ΑΝΤΙΚΛΗΤΟΣ (74):
ΤΙΤΛΟΣ ΕΦΕΥΡΕΣΗΣ (54):ΧΑΡΤΙΝΗ ΣΥΣΚΕΥΑΣΙΑ ΜΕ ΑΥΤΟΠΑ-
ΡΑΓΩΜΕΝΗ ΕΝΙΣΧΥΜΕΝΗ ΧΕΙΡΟΛΑ-
ΒΗ.

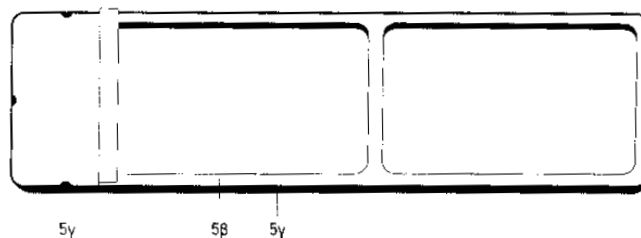


ΠΕΡΙΛΗΨΗ(57)

Σε ένα τυπικό ανάπτυγμα (μηχανολογικό σχέδιο) μιας οποιασδήποτε χάρτινης συσκευασίας προστίθενται : Α. Μία πέμπτη πλευρά (1) Β. Ενισχυτικό υλικό στις στοιβάδες του υλικού κατασκευής (2) Γ. Ένα κοπτικό μαχαίρι δημιουργίας χειρολαβής (3) Η πέμπτη πλευρά (1) περικλείει την συσκευασία σε αντικατάσταση της πρώτης από την οποία στην ουσία παράγεται η χειρολαβή. Το κοπτικό μαχαίρι δημιουργεί την χειρολαβή στην εξωτερική πρώτη πλευρά. Το ενισχυτικό υλικό προσδίδει ανθεκτικότητα και σταθερότητα στην χειρολαβή.

ΑΡΙΘΜΟΣ ΑΙΤΗΣΗΣ Δ.Ε. (21):20040100256
ΔΙΕΘΝΗΣ ΤΑΞΙΝΟΜΗΣΗ (51):IPC8: B60R 13/10
IPC8: G09F 7/00
ΚΑΤΑΘΕΤΗΣ (71):1)ΚΑΛΤΗΣ ΑΠΟΣΤΟΛΟΥ ΘΕΟΔΩΡΟΣ
Στροφυλίου 36α, 14561 ΚΗΦΙΣΙΑ
(ΑΤΤΙΚΗΣ), ΕΛΛΑΔΑ
2)SPIRA MANFRED
Vorderer Rindweg 6, LADENBURG,
GERMANIA
ΗΜΕΡΟΜ. ΚΑΤΑΘΕΣΗΣ (22):25/06/2004
ΣΥΜΒ. ΠΡΟΤΕΡΑΙΟΤΗΤΕΣ (30):
ΤΡΟΠΟΠ. ΚΥΡΙΟΥ Δ.Ε. (61):1004534
ΕΦΕΥΡΕΤΗΣ (72):1)ΚΑΛΤΗΣ ΑΠΟΣΤΟΛΟΥ ΘΕΟΔΩΡΟΣ
2)SPIRA MANFRED
ΕΙΔΙΚΟΣ ΠΛΗΡΕΞΟΥΣΙΟΣ (74):ΜΙΧΕΛΗΣ ΑΘΑΝΑΣΙΟΣ
Σίνα 42, 10672 ΑΘΗΝΑ
ΑΝΤΙΚΛΗΤΟΣ (74):ΜΙΧΕΛΗΣ ΑΘΑΝΑΣΙΟΣ
Σίνα 42,10672 ΑΘΗΝΑ
ΤΙΤΛΟΣ ΕΦΕΥΡΕΣΗΣ (54):ΠΡΟΕΚΤΑΣΗ ΑΣΦΑΛΕΙΑΣ ΣΤΟ
ΑΡΙΣΤΕΡΟ ΑΚΡΟ ΤΗΣ ΠΙΝΑΚΙΔΑΣ
ΚΥΚΛΟΦΟΡΙΑΣ ΤΩΝ ΟΧΗΜΑΤΩΝ ΓΙΑ
ΤΗΝ ΕΝΑΠΟΘΕΣΗ ΤΟΥ ΔΙΑΚΡΙΤΙΚΟΥ
ΣΗΜΕΙΟΥ ΤΟΥ ΚΡΑΤΟΥΣ ΜΕΤΑ
ΟΛΟΓΡΑΜΜΑΤΩΝ ΚΑΙ ΠΛΑΙΣΙΟΥ

κάνοντας να φαίνεται ως ένα ενιαίο σύνολο ή προέκταση και η πινακίδα. Επίσης δεν ανοίγονται νέες τρύπες στις παλιές πινακίδες λόγω του πλαισίου και παρέχεται συγχρόνως η απαραίτητη για κρατικό προϊόν ασφάλεια γνωσιότητας, με τη χρήση των ολογραμμάτων ασφαλείας.



ΠΕΡΙΛΗΨΗ(57)

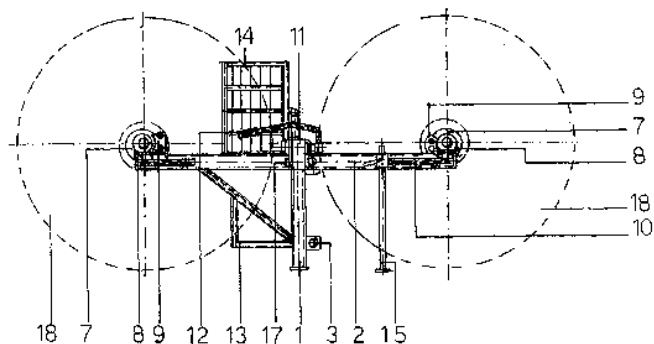
Το πλεονέκτημα της εφεύρεσης, είναι ότι για να μπει το διακριτικό σημείο του κράτους στο αριστερό άκρο μιας πινακίδας, όταν αυτό απαιτείται από την νομοθεσία, δεν είναι απαραίτητη η αλλαγή ολοκλήρωσης της πινακίδας με νέα η οποία να περιλαμβάνει από κατασκευής το διακριτικό σημείο του κράτους. Η εφεύρεση δίνει τη δυνατότητα με πολύ μικρότερο κόστος και ταλαιπωρία για τον πολίτη, αλλά και πολύ πιο σύντομα και με λιγότερη γραφειοκρατία για τον κρατικό μηχανισμό, να μπει το διακριτικό σημείο του κράτους επάνω στην προέκταση,

ΑΡΙΘΜΟΣ ΑΙΤΗΣΗΣ Δ.Ε. (21):20040100277
ΔΙΕΘΝΗΣ ΤΑΞΙΝΟΜΗΣΗ (51):IPC8: A01G 25/09
ΚΑΤΑΘΕΤΗΣ (71):1)ΜΠΑΚΟΥΛΑΣ ΧΑΡΑΛΑΜΠΟΣ
 Καραϊσκάκη 72, 41222 ΛΑΡΙΣΑ (ΛΑΡΙΣΑΣ),
 ΕΛΛΑΔΑ
ΗΜΕΡΟΜ. ΚΑΤΑΘΕΣΗΣ (22):29/06/2004
ΣΥΜΒ. ΠΡΟΤΕΡΑΙΟΤΗΤΕΣ (30):
ΤΡΟΠΟΠ. ΚΥΡΙΟΥ Δ.Ε. (61):
ΕΦΕΥΡΕΤΗΣ (72):1)ΜΠΑΚΟΥΛΑΣ ΧΑΡΑΛΑΜΠΟΣ
ΕΙΔΙΚΟΣ ΠΛΗΡΕΞΟΥΣΙΟΣ (74):
ΑΝΤΙΚΛΗΤΟΣ (74):
ΤΙΤΛΟΣ ΕΦΕΥΡΕΣΗΣ (54):**ΑΠΛΩΤΙΚΟ ΜΗΧΑΝΗΜΑ ΣΤΑΛΑΚΤΗ-ΦΟΡΩΝ ΣΩΛΗΝΩΝ ΤΡΙΩΝ ΚΑΡΟΥΛΙΩΝ**

ΠΕΡΙΛΗΨΗ(57)

Η εφεύρεση αναφέρεται σε απλωτικό μηχανήμα σταλακτηφόρων σωλήνων τριών καρουλιών ποτίσματος καλλιερχειών γραμμικής καλλιέργειας φυτών χωρίς να χρησιμοποιηθεί κιβώτιο γωνιακής μετάδοσης κίνησης, Π.Τ.Ο. και καρδανικός άξονας - σταυρός για την περιστροφική κίνηση των καρουλιών. Η κίνηση των καρουλιών με τον σταλακτηφόρο σωλήνα επιτυγχάνεται δια της ωθήσεως και την βαρύτητα των καρουλιών. Το απλωτικό μηχανήμα αναρτάται στα τρία σημεία ανάρτησης του γεωργικού ελκυστήρα και ασφαλίζεται με πείρους καιελατηριωτές ασφάλειες. Το απλωτικό μηχανήμα φέρει τρία καρούλια με σταλακτηφόρους σωλήνες τα οποίαεδράζονται πάνω σε τρία ζεύγη μπράτσων που φέρει ο εργαλειοφόρος δοκός. Το απλωτικό μηχανήμα φέρει υδραυλικό σύστημα με δισκόφρενα φρεναρίσματος-ρύθμισης περιστροφής καρουλιών. Η ανάρτηση των καρουλιών πάνω στον εργαλειοφόρο δοκό επιτυγχάνεται χωρίς ανυψωτικό μηχανήμα - μόνο με την χρήση των υδραυλικών μπράτσων του γεωργικού

ελκυστήρα και τον εργαλειοφόρο δοκό. Για το ομαλό άπλωμα των στακτοφόρωνσωλήνων υπάρχει χειριστής που χειρίζεται το σύστημα φρεναρίσματος - παρακολουθεί και κατευθύνει το άπλωμα των σταλακτηφόρων σωλήνων και ο οποίος συνοδεύει το μηχανήμα πάνω σε ειδική θέση καθόλη την διάρκεια του απλώματος.

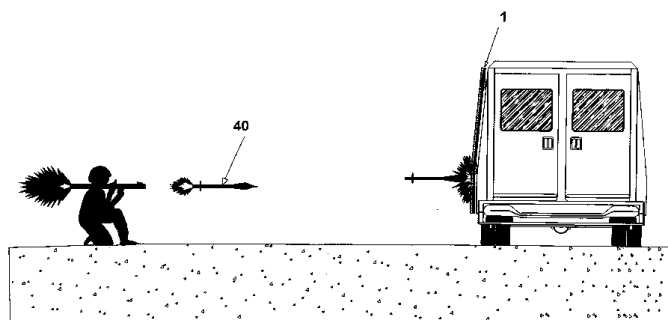


ΑΡΙΘΜΟΣ ΑΙΤΗΣΗΣ Δ.Ε. (21):20050100297
ΔΙΕΘΝΗΣ ΤΑΞΙΝΟΜΗΣΗ (51):IPC8: F41H 5/007
ΚΑΤΑΘΕΤΗΣ (71):1)SOUKOS ROBOTS ABEE
 9ο χλμ. Ε.Ο.Λάρισας-Θεσσαλονίκης, Τ.Θ.
 1228, 41110 ΛΑΡΙΣΑ, ΕΛΛΑΔΑ
ΗΜΕΡΟΜ. ΚΑΤΑΘΕΣΗΣ (22):14/06/2005
ΣΥΜΒ. ΠΡΟΤΕΡΑΙΟΤΗΤΕΣ (30):60/580932-18/06/2004-GR
ΤΡΟΠΟΠ. ΚΥΡΙΟΥ Δ.Ε. (61):
ΕΦΕΥΡΕΤΗΣ (72):1)ΣΟΥΚΟΣ ΚΩΝΣΤΑΝΤΙΝΟΣ
ΕΙΔΙΚΟΣ ΠΛΗΡΕΞΟΥΣΙΟΣ (74):
ΑΝΤΙΚΛΗΤΟΣ (74):ΣΟΥΚΟΣ ΒΑΣΙΛΕΙΟΣ
 9ο χλμ. Ε.Ο.Λάρισας-Θεσσαλονίκης, Τ.Θ.
 1228,41110 ΛΑΡΙΣΑ
ΤΙΤΛΟΣ ΕΦΕΥΡΕΣΗΣ (54):**ΣΥΣΤΗΜΑ ΠΡΟΣΤΑΣΙΑΣ ΑΠΟ ΡΟΥΚΕΤΕΣ ΜΕ ΠΡΩΩΘΗΤΗΡΑ**

ΠΕΡΙΛΗΨΗ(57)

Αποτελείται από ένα προστατευτικό πλέγμα (12) ειδικής διάταξης και σκληρότητας. Εντός των διάκενων (19) του πλέγματος (12) υπάρχει μία επιφάνεια από πολυεστερικό αερόφυλλο (13) για την επαρκή ηλεκτρική του μόνωση. Οι μεταλλικές επιφάνειες του πλέγματος (12) διαθέτουν ανοίγματα (24) καθ' όλο το μήκος τους, ώστε να διέρχονται μέσα από αυτά πολυάριθμα ηλεκτρόδια (23). Το πλέγμα (12) διαθέτει μία οδοντωτή αγωγήμνη είσοδος (14) από την πλευρά πρόσκρουσης της ρουκέτας (40) και μια αγωγήμνη κάθοδος (15) από την άλλη πλευρά του. Όλα τα ηλεκτρόδια (23) συνδέονται με μία ηλεκτρονική μονάδα ελέγχου (16) για την μεταφορά των δεδομένων από τις επιφάνειες πρόσκρουσης στην μονάδα αυτή. Η μονάδα (16) είναι προγραμματισμένη να διακόπτει την ηλεκτρική ενέργεια που παράγεται από τον πιεζοηλεκτρικό κρύσταλλο σε μία κεφαλή πυροδότησης μία ρουκέτα με προωθητήρα τύπου RPG όταν η ρουκέτα αυτή προσκρούσει στην αγωγήμνη είσοδο (14) του προστατευτικού πλέγματος (12).

Χρησιμοποιείται για την προστασία εναντίοντων θανάσιμων ρουκετών με προωθητήρα τύπου RPG.



1.2 ΕΥΡΕΤΗΡΙΟ ΑΙΤΗΣΕΩΝ Δ.Ε. ΣΥΜΦΩΝΑ ΜΕ ΤΗΝ ΗΜΕΡΟΜΗΝΙΑ ΚΑΤΑΘΕΣΗΣ

ΚΑΤΑΘΕΣΗ (22)	ΚΑΤΑΘΕΤΗΣ (71)	ΤΙΤΛΟΣ ΕΦΕΥΡΕΣΗΣ (54)	ΑΡ. ΑΙΤ. (21)
08/06/2004	ΤΖΕΛΛΟΣ ΓΕΩΡΓΙΟΣ ΧΑΛΑΤΗΣ ΝΙΚΟΛΑΟΣ .	ΧΑΛΥΒΔΙΝΗ ΛΥΟΜΕΝΗ ΟΔΙΚΗ ΓΕΦΥΡΑ ΚΛΑΣΗΣ 60/30	20040100235
08/06/2004	OLYMPIA-ELECTRONICS N. ΛΑΚΑΣΑΣ- Π.ΑΡΒΑΝΙΤΙΔΗΣ Α.Ε..	ΣΕΙΡΙΑΚΟ ΠΡΩΤΟΚΟΛΟ ΕΠΙΚΟΙΝΩΝΙΑΣ ΜΕΤΑΞΥ ΔΙΕΥ- ΘΥΝΣΙΟΔΟΤΟΥΜΕΝΟΥ ΠΙΝΑΚΑ ΠΥΡΑΝΙΧΝΕΥΣΗΣ ΚΑΙ ΠΕΡΙΦΕΡΙΑΚΩΝ ΣΥΣΚΕΥΩΝ	20040100236
09/06/2004	ΜΑΣΤΡΟΓΙΑΝΝΗΣ ΣΠΥΡΟΣ ΛΩΛΗΣ ΕΥΑΓΓΕΛΟΣ	ΘΕΡΜΟΔΙΑΚΟΠΤΟΜΕΝΟ ΑΝΟΙΓΟΜΕΝΟ ΣΥΣΤΗΜΑ ΚΑΤΑ- ΣΚΕΥΗΣ ΚΟΥΦΩΜΑΤΩΝ ΑΛΟΥΜΙΝΙΟΥ	20040100239
09/06/2004	ΘΕΟΣ ΔΗΜΗΤΡΙΟΣ ΘΕΟΥ ΕΥΑΓΓΕΛΙΑ	ΠΛΑΣΤΙΚΗ ΒΑΣΗ ΓΙΑ ΤΗΝ ΚΑΤΑΣΚΕΥΗ ΚΥΛΙΝΔΡΙΚΗΣ ΒΟΥΡΤΣΑΣ	20040100238
10/06/2004	ΕΤΕΜ Α.Ε.	ΣΥΝΘΕΤΟΣ ΟΔΗΓΟΣ ΣΥΡΟΜΕΝΩΝ ΚΟΥΦΩΜΑΤΩΝ	20040100241
11/06/2004	ΝΑΣΙΚΑΣ ΑΘΑΝΑΣΙΟΣ	ΠΡΟΩΘΗΤΙΚΗ ΔΥΝΑΜΗ ΜΕΣΩ ΗΛΕΚΤΡΟΣΤΑΤΙΚΗΣ ΔΙΑΤΑΞΗΣ ΜΕ ΙΣΧΥΡΟ ΜΟΝΩΤΙΚΟ ΔΙΗΛΕΚΤΡΙΚΟ ΚΑΙ ΠΕΡΙΒΛΗΜΑ ΜΗΔΕΝΙΚΟΥ ΔΥΝΑΜΙΚΟΥ.	20040100246
14/06/2004	ΑΝΑΠΤΥΞΗ ΔΙΕΠΙΧΕΙΡΗΜΑΤΙΚΩΝ ΣΧΕ- ΣΕΩΝ ΕΠΕ ΧΤEND B2B	ΜΗΧΑΝΗΜΑΤΑ ΠΩΛΗΣΗΣ ΜΟΥΣΙΚΗΣ	20040100247
14/06/2004	ΛΕΟΝΤΑΡΙΔΗΣ ΑΘΑΝΑΣΙΟΣ	ΑΝΕΜΟΣΤΗΡΙΓΜΑ ΠΑΤΖΟΥΡΙΟΥ	20040100250
16/06/2004	PAPERPACK ΤΣΟΥΚΑΡΙΔΗΣ Ι. ΑΒΕΕ ΒΙΟ- ΜΗΧΑΝΙΑ ΧΑΡΤΙΝΗΣ ΣΥΣΚΕΥΑΣΙΑΣ	ΧΑΡΤΙΝΗ ΣΥΣΚΕΥΑΣΙΑ ΜΕ ΑΥΤΟΠΑΡΑΓΩΜΕΝΗ ΕΝΙΣΧΥΜΕΝΗ ΧΕΙΡΟΛΑΒΗ.	20040100251
25/06/2004	SPIRA MANFRED ΚΑΛΤΗΣ ΘΕΟΔΩΡΟΣ	ΠΡΟΕΚΤΑΣΗ ΑΣΦΑΛΕΙΑΣ ΣΤΟ ΑΡΙΣΤΕΡΟ ΑΚΡΟ ΤΗΣ ΠΙΝΑΚΙΔΑΣ ΚΥΚΛΟΦΟΡΙΑΣ ΤΩΝ ΟΧΗΜΑΤΩΝ ΓΙΑ ΤΗΝ ΕΝΑΠΟΘΕΣΗ ΤΟΥ ΔΙΑΚΡΙΤΙΚΟΥ ΣΗΜΕΙΟΥ ΤΟΥ ΚΡΑΤΟΥΣ ΜΕΤΑ ΟΛΟΓΡΑΜΜΑΤΩΝ ΚΑΙ ΠΛΑΣΙΙΟΥ	20040100256
29/06/2004	ΜΠΑΚΟΥΛΑΣ ΧΑΡΑΛΑΜΠΟΣ	ΑΠΛΩΤΙΚΟ ΜΗΧΑΝΗΜΑ ΣΤΑΛΑΚΤΗΦΟΡΩΝ ΣΩΛΗΝΩΝ ΤΡΙΩΝ ΚΑΡΟΥΛΙΩΝ	20040100277
14/06/2005	SOUKOS ROBOTS ΑΒΕΕ	ΣΥΣΤΗΜΑ ΠΡΟΣΤΑΣΙΑΣ ΑΠΟ ΡΟΥΚΕΤΕΣ ΜΕ ΠΡΟΩΘΗΤΗΡΑ	20050100297

1.3 ΕΥΡΕΤΗΡΙΟ ΑΙΤΗΣΕΩΝ Δ.Ε. ΣΥΜΦΩΝΑ ΜΕ ΤΗΝ ΑΛΦΑΒΗΤΙΚΗ ΣΕΙΡΑ ΤΩΝ ΚΑΤΑΘΕΤΩΝ

ΚΑΤΑΘΕΤΗΣ (71)	ΤΙΤΛΟΣ ΕΦΕΥΡΕΣΗΣ (54)	ΚΑΤΑΘΕΣΗ (22)	ΑΡ. ΑΙΤ. (21)
OLYMPIA-ELECTRONICS Ν. ΛΑΚΑΣΑΣ-Π.ΑΡΒΑΝΙΤΙΔΗΣ Α.Ε.	ΣΕΙΡΙΑΚΟ ΠΡΩΤΟΚΟΛΟ ΕΠΙΚΟΙΝΩΝΙΑΣ ΜΕΤΑΞΥ ΔΙΕΥΘΥΝΣΙΟΔΟΤΟΥΜΕΝΟΥ ΠΙΝΑΚΑ ΠΥΡΑΝΙΧΝΕΥΣΗΣ ΚΑΙ ΠΕΡΙΦΕΡΙΑΚΩΝ ΣΥΣΚΕΥΩΝ	08/06/2004	20040100236
PAPERPACK ΤΣΟΥΚΑΡΙΔΗΣ Ι. ΑΒΕΕ ΒΙΟΜΗΧΑΝΙΑ ΧΑΡΤΙΝΗΣ ΣΥΣΚΕΥΑΣΙΑΣ	ΧΑΡΤΙΝΗ ΣΥΣΚΕΥΑΣΙΑ ΜΕ ΑΥΤΟΠΑΡΑΓΩΜΕΝΗ ΕΝΙΣΧΥΜΕΝΗ ΧΕΙΡΟΛΑΒΗ.	16/06/2004	20040100251
SOUKOS ROBOTS ΑΒΕΕ	ΣΥΣΤΗΜΑ ΠΡΟΣΤΑΣΙΑΣ ΑΠΟ ΡΟΥΚΕΤΕΣ ΜΕ ΠΡΟΩΘΗΤΗΡΑ	14/06/2005	20050100297
SPIRA MANFRED	ΠΡΟΕΚΤΑΣΗ ΑΣΦΑΛΕΙΑΣ ΣΤΟ ΑΡΙΣΤΕΡΟ ΑΚΡΟ ΤΗΣ ΠΙΝΑΚΙΔΑΣ ΚΥΚΛΟΦΟΡΙΑΣ ΤΩΝ ΟΧΗΜΑΤΩΝ ΓΙΑ ΤΗΝ ΕΝΑΠΟΘΕΣΗ ΤΟΥ ΔΙΑΚΡΙΤΙΚΟΥ ΣΗΜΕΙΟΥ ΤΟΥ ΚΡΑΤΟΥΣ ΜΕΤΑ ΟΛΟΓΡΑΜΜΑΤΩΝ ΚΑΙ ΠΛΑΙΣΙΟΥ	25/06/2004	20040100256
ΑΝΑΠΤΥΞΗ ΔΙΕΠΙΧΕΙΡΗΜΑΤΙΚΩΝ ΣΧΕΣΕΩΝ ΕΠΕ ΧΤΕΝΔ Β2Β	ΜΗΧΑΝΗΜΑΤΑ ΠΩΛΗΣΗΣ ΜΟΥΣΙΚΗΣ	14/06/2004	20040100247
ΕΤΕΜ Α.Ε.	ΣΥΝΘΕΤΟΣ ΟΔΗΓΟΣ ΣΥΡΟΜΕΝΩΝ ΚΟΥΦΩΜΑΤΩΝ	10/06/2004	20040100241
ΘΕΟΣ ΔΗΜΗΤΡΙΟΣ	ΠΛΑΣΤΙΚΗ ΒΑΣΗ ΓΙΑ ΤΗΝ ΚΑΤΑΣΚΕΥΗ ΚΥΛΙΝΔΡΙΚΗΣ ΒΟΥΡΤΣΑΣ	09/06/2004	20040100238
ΘΕΟΥ ΕΥΑΓΓΕΛΙΑ	ΠΛΑΣΤΙΚΗ ΒΑΣΗ ΓΙΑ ΤΗΝ ΚΑΤΑΣΚΕΥΗ ΚΥΛΙΝΔΡΙΚΗΣ ΒΟΥΡΤΣΑΣ	09/06/2004	20040100238
ΚΑΛΤΗΣ ΘΕΟΔΩΡΟΣ	ΠΡΟΕΚΤΑΣΗ ΑΣΦΑΛΕΙΑΣ ΣΤΟ ΑΡΙΣΤΕΡΟ ΑΚΡΟ ΤΗΣ ΠΙΝΑΚΙΔΑΣ ΚΥΚΛΟΦΟΡΙΑΣ ΤΩΝ ΟΧΗΜΑΤΩΝ ΓΙΑ ΤΗΝ ΕΝΑΠΟΘΕΣΗ ΤΟΥ ΔΙΑΚΡΙΤΙΚΟΥ ΣΗΜΕΙΟΥ ΤΟΥ ΚΡΑΤΟΥΣ ΜΕΤΑ ΟΛΟΓΡΑΜΜΑΤΩΝ ΚΑΙ ΠΛΑΙΣΙΟΥ	25/06/2004	20040100256
ΛΕΟΝΤΑΡΙΔΗΣ ΑΘΑΝΑΣΙΟΣ	ΑΝΕΜΟΣΤΗΡΙΓΜΑ ΠΑΤΖΟΥΡΙΟΥ	14/06/2004	20040100250
ΩΛΗΣ ΕΥΑΓΓΕΛΟΣ	ΘΕΡΜΟΔΙΑΚΟΠΤΟΜΕΝΟ ΑΝΟΙΓΟΜΕΝΟ ΣΥΣΤΗΜΑ ΚΑΤΑΣΚΕΥΗΣ ΚΟΥΦΩΜΑΤΩΝ ΑΛΟΥΜΙΝΙΟΥ	09/06/2004	20040100239
ΜΑΣΤΡΟΓΙΑΝΝΗΣ ΣΠΥΡΟΣ	ΘΕΡΜΟΔΙΑΚΟΠΤΟΜΕΝΟ ΑΝΟΙΓΟΜΕΝΟ ΣΥΣΤΗΜΑ ΚΑΤΑΣΚΕΥΗΣ ΚΟΥΦΩΜΑΤΩΝ ΑΛΟΥΜΙΝΙΟΥ	09/06/2004	20040100239
ΜΠΑΚΟΥΛΑΣ ΧΑΡΑΛΑΜΠΟΣ	ΑΠΛΩΤΙΚΟ ΜΗΧΑΝΗΜΑ ΣΤΑΛΑΚΤΗΦΟΡΩΝ ΣΩΛΗΝΩΝ ΤΡΙΩΝ ΚΑΡΟΥΛΙΩΝ	29/06/2004	20040100277
ΝΑΣΙΚΑΣ ΑΘΑΝΑΣΙΟΣ	ΠΡΟΩΘΗΤΙΚΗ ΔΥΝΑΜΗ ΜΕΣΩ ΗΛΕΚΤΡΟΣΤΑΤΙΚΗΣ ΔΙΑΤΑΞΗΣ ΜΕ ΙΣΧΥΡΟ ΜΟΝΩΤΙΚΟ ΔΙΗΛΕΚΤΡΙΚΟ ΚΑΙ ΠΕΡΙΒΑΗΜΑ ΜΗΔΕΝΙΚΟΥ ΔΥΝΑΜΙΚΟΥ.	11/06/2004	20040100246
ΤΖΕΛΛΟΣ ΓΕΩΡΓΙΟΣ	ΧΑΛΥΒΔΙΝΗ ΛΥΟΜΕΝΗ ΟΔΙΚΗ ΓΕΦΥΡΑ ΚΛΑΣΗΣ 60/30	08/06/2004	20040100235
ΧΑΛΑΤΗΣ ΝΙΚΟΛΑΟΣ	ΧΑΛΥΒΔΙΝΗ ΛΥΟΜΕΝΗ ΟΔΙΚΗ ΓΕΦΥΡΑ ΚΛΑΣΗΣ 60/30	08/06/2004	20040100235

1.4 ΑΙΤΗΣΕΙΣ ΠΙΣΤΟΠΟΙΗΤΙΚΩΝ ΥΠΟΔΕΙΓΜΑΤΟΣ ΧΡΗΣΙΜΟΤΗΤΑΣ

ΑΡΙΘΜΟΣ ΑΙΤΗΣΗΣ Π.Υ.Χ.(21):20040200092

ΚΑΤΑΘΕΤΗΣ (71):1)ΓΙΑΣΣΙΡΑΝΗΣ ΕΥΑΓΓΕΛΙΑΣ
ΔΗΜΗΤΡΙΟΣ
Κουλιφάκου (Τέρμα), 19011 ΑΥΛΩΝΑ
(ΑΤΤΙΚΗΣ), ΕΛΛΑΔΑ

ΗΜΕΡΟΜ. ΚΑΤΑΘΕΣΗΣ (22):02/06/2004

ΣΥΜΒ. ΠΡΟΤΕΡΑΙΟΤΗΤΕΣ (30):

ΕΦΕΥΡΕΤΗΣ (72):1)ΓΙΑΣΣΙΡΑΝΗΣ ΕΥΑΓΓΕΛΙΑΣ
ΔΗΜΗΤΡΙΟΣ

ΕΙΔΙΚΟΣ ΠΛΗΡΕΞΟΥΣΙΟΣ (74):

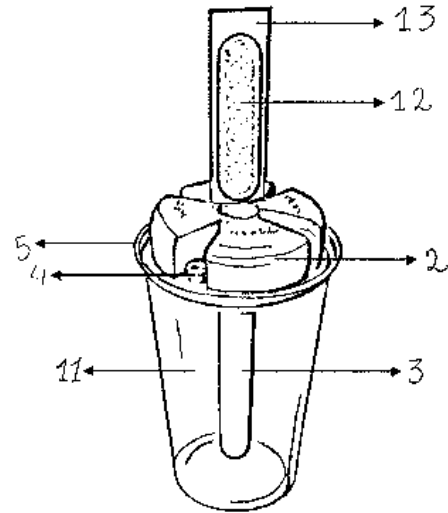
ΑΝΤΙΚΛΗΤΟΣ (74):

ΤΙΤΛΟΣ ΕΦΕΥΡΕΣΗΣ (54):ΑΝΑΔΕΥΤΗΡΑΣ ΚΑΦΕ ΜΕ ΕΝΣΩΜΑ-
ΤΩΜΕΝΟΥΣ ΦΟΡΕΙΣ ΥΛΙΚΩΝ ΚΑΙ
ΥΠΟΔΟΧΗ ΠΑΓΟΥ

ΠΕΡΙΛΗΨΗ(57)

Ο αναδευτήρας καφέ με ενσωματωμένους φορείς υλικών και υποδοχή πάγου είναι ένα καταναλωτικό προϊόν που σαν σκοπό έχει την παρασκευή καφέ κυρίως φραπέ με τρεις απλές κινήσεις χρησιμοποιώντας μόνο το ένα χέρι και αποτελείται από ένα ποτηράκι αεροστεγώς κλεισμένος έχοντας για καπάκι μία θήκη αποτελούμενη από 4 επιμέρους θήκες οι οποίες δεν επικοινωνούν μεταξύ τους και έχουν αεροστεγών κλεισμένα τα απαραίτητα υλικά τα οποία και αναγράφονται (με ανάγλυφα γράμματα από πάνω) για την παρασκευή του καφέ. Με απλές κινήσεις τα υλικά έρχονται σε επαφή με το νερό που βρίσκεται στο ποτηράκι και με απλό ανακάτεμα "χτύπημα" παρασκευάζουμε τον καφέ. Το καπάκι έχει επιπλέον μία εσοχή η οποία υποδέχεται το καλαμάκι και στο κέντρο άλλη μία προαιρετική εσοχή που φτάνει ως την βάση του ποτηριού για την υποδοχή πάγου. Οι θήκες είναι αεροστεγώς κλεισμένες με ένα φύλλο αλουμινίου το οποίο ταυτόχρονα διασφαλίζει και την συντήρηση του νερού που βρίσκεται στο ποτηράκι. Οι θήκες

αυτές αποτελούνται από εύκαμπτο υλικό και στο εσωτερικό τους φέρουν τρίπτυχη εσοχή που καταλήγει σε μύτη και μπορεί να σχίσει με την άσκηση σχετικής πίεσης στη θήκη το φύλλο αλουμινίου επιτρέποντας στα υλικά ξεχωριστά να χυθούν στο ποτηράκι.



ΑΡΙΘΜΟΣ ΑΙΤΗΣΗΣ Π.Υ.Χ.(21):20040200098

ΚΑΤΑΘΕΤΗΣ (71):1)ΤΑΣΙΟΥΛΑΣ ΛΕΑΝΔΡΟΣ
Γκλαβάνη 37 & 28ης Οκτωβρίου, 38221
ΒΟΛΟΣ (ΜΑΓΝΗΣΙΑΣ), ΕΛΛΑΔΑ
2)ΤΡΑΓΑΝΙΤΗΣ ΑΠΟΣΤΟΛΟΣ
Πανεπιστήμιο Κρήτης Λεωφόρος Κνωσού,
71409 ΗΡΑΚΛΕΙΟ (ΗΡΑΚΛΕΙΟΥ),
ΕΛΛΑΔΑ
3)ΜΕΛΙΣΣΑΡΗΣ ΧΑΡΙΤΩΝ
ΕΠΟΝ 8, Αγ. Ιωάννης, 71409 ΗΡΑΚΛΕΙΟ
(ΗΡΑΚΛΕΙΟΥ), ΕΛΛΑΔΑ

ΗΜΕΡΟΜ. ΚΑΤΑΘΕΣΗΣ (22):07/06/2004

ΣΥΜΒ. ΠΡΟΤΕΡΑΙΟΤΗΤΕΣ (30):

ΕΦΕΥΡΕΤΗΣ (72):1)ΤΑΣΙΟΥΛΑΣ ΛΕΑΝΔΡΟΣ
2)ΤΡΑΓΑΝΙΤΗΣ ΑΠΟΣΤΟΛΟΣ
3)ΜΕΛΙΣΣΑΡΗΣ ΧΑΡΙΤΩΝ

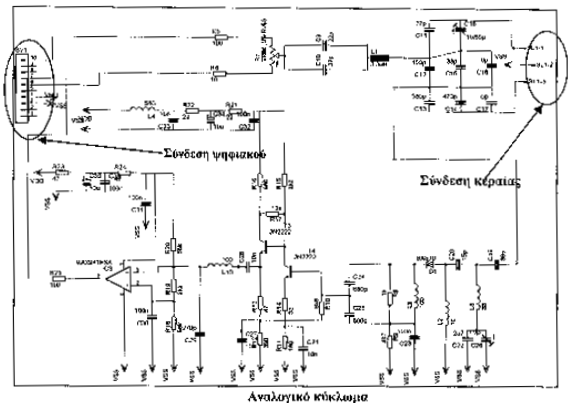
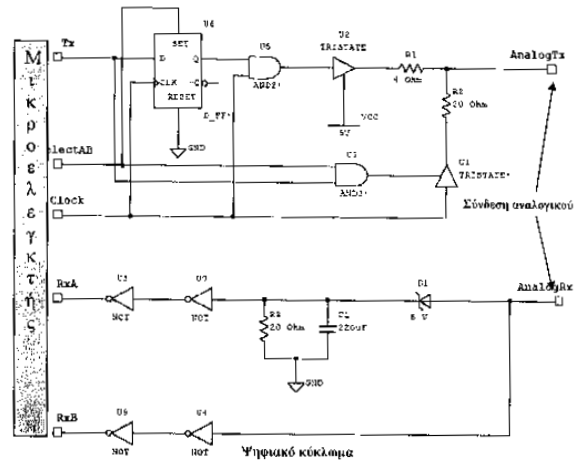
ΕΙΔΙΚΟΣ ΠΛΗΡΕΞΟΥΣΙΟΣ (74):

ΑΝΤΙΚΛΗΤΟΣ (74):ΑΝΤΩΝΙΑΔΗΣ ΕΥΑΓΓΕΛΟΣ
Επιστημονικό & Τεχνολογικό Πάρκο
Κρήτης, 71001 ΗΡΑΚΛΕΙΟ (ΚΡΗΤΗΣ)

ΤΙΤΛΟΣ ΕΦΕΥΡΕΣΗΣ (54):ΑΝΑΓΝΩΣΤΗΣ ΕΞΥΠΝΩΝ ΚΑΡΤΩΝ
ΠΟΥ ΔΕΝ ΦΕΡΟΥΝ ΕΠΑΦΕΣ

ΠΕΡΙΛΗΨΗ(57)

Ο αναγνώστης έξυπνων καρτών που δε φέρουν επαφές αποτελείται από δύο κυκλώματα, ένα ψηφιακό και ένα αναλογικό και έχει τη δυνατότητα να διαβάζει και να εγγράφει έξυπνες κάρτες χωρίς επαφές σε απόσταση από 2 έως 10 εκατοστά υλοποιώντας τα πρότυπα ISO14443 A και ISO 14443 B. Το αναλογικό και το ψηφιακό κομμάτι είναι αποσπώμενα το ένα από το άλλο καθώς επίσης και η κεραία μπορεί να αποσυνδεθεί από το αναλογικό τμήμα δίνοντας τη δυνατότητα για τη χρήση περισσότερων του ενός είδους κεραίας.



ΑΡΙΘΜΟΣ ΑΙΤΗΣΗΣ Π.Υ.Χ.(21):20040200099

ΚΑΤΑΘΕΤΗΣ (71):1)ΣΤΕΦΑΝΟΠΟΥΛΟΣ ΦΩΤΙΟΥ
ΑΝΑΣΤΑΣΙΟΣ
Ρεθύμνης 18, 13122 ΙΛΙΟΝ (ΑΤΤΙΚΗΣ),
ΕΛΛΑΔΑ

ΗΜΕΡΟΜ. ΚΑΤΑΘΕΣΗΣ (22):17/06/2004

ΣΥΜΒ. ΠΡΟΤΕΡΑΙΟΤΗΤΕΣ (30):

ΕΦΕΥΡΕΤΗΣ (72):1)ΣΤΕΦΑΝΟΠΟΥΛΟΣ ΦΩΤΙΟΥ
ΑΝΑΣΤΑΣΙΟΣ

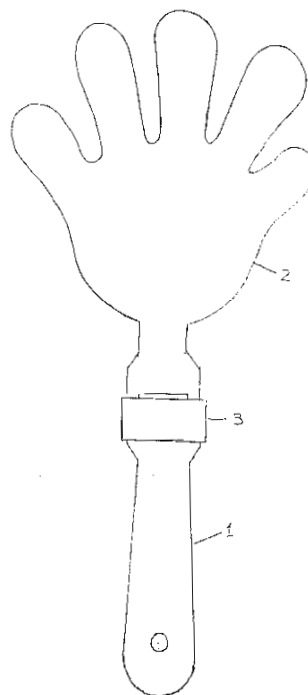
ΕΙΔΙΚΟΣ ΠΛΗΡΕΞΟΥΣΙΟΣ (74):ΑΝΔΡΟΥΤΣΟΠΟΥΛΟΥ ΣΤΑΥΡΟΥΛΑ
Πανεπιστημίου 65, 10564 ΑΘΗΝΑ
(ΑΤΤΙΚΗΣ)

ΑΝΤΙΚΛΗΤΟΣ (74):ΑΝΔΡΟΥΤΣΟΠΟΥΛΟΥ ΣΤΑΥΡΟΥΛΑ
Πανεπιστημίου 65,10564 ΑΘΗΝΑ

ΤΙΤΛΟΣ ΕΦΕΥΡΕΣΗΣ (54):ΠΑΙΧΝΙΔΙ ΠΑΛΑΜΑΚΙΑ

ΠΕΡΙΛΗΨΗ(57)

Παιχνίδι παλαμάκια που αποτελείται από χειρολαβή (1) που καταλήγει σε μία σταθερή ανοικτή παλάμη (2) και στη βάση της (3) ενώνονται σταθερά εκατέρωθεν δύο ισομεγέθεις ανοικτές παλάμες (4,5). Οι πλευρικές παλάμες (4,5) πάλλονται επάνω στη σταθερή παλάμη (2) και δημιουργούν τον ήχο του χειροκροτήματος (παλαμάκια).



1.5 ΕΥΡΕΤΗΡΙΟ ΑΙΤΗΣΕΩΝ Π.Υ.Χ. ΣΥΜΦΩΝΑ ΜΕ ΤΗΝ ΗΜΕΡΟΜΗΝΙΑ ΚΑΤΑΘΕΣΗΣ

ΚΑΤΑΘΕΣΗ (22)	ΚΑΤΑΘΕΤΗΣ (71)	ΤΙΤΛΟΣ ΕΦΕΥΡΕΣΗΣ (54)	ΑΡ. ΑΙΤ. (21)
<i>02/06/2004</i>	ΓΙΑΣΣΙΡΑΝΗΣ ΔΗΜΗΤΡΙΟΣ	ΑΝΑΔΕΥΤΗΡΑΣ ΚΑΦΕ ΜΕ ΕΝΣΩΜΑΤΩΜΕΝΟΥΣ ΦΟΡΕΙΣ ΥΛΙΚΩΝ ΚΑΙ ΥΠΟΔΟΧΗ ΠΑΓΟΥ	20040200092
<i>07/06/2004</i>	ΤΑΣΙΟΥΛΑΣ ΛΕΑΝΔΡΟΣ ΤΡΑΓΑΝΙΤΗΣ ΑΠΟΣΤΟΛΟΣ ΜΕΛΙΣΣΑΡΗΣ ΧΑΡΙΤΩΝ	ΑΝΑΓΝΩΣΤΗΣ ΕΞΥΠΝΩΝ ΚΑΡΤΩΝ ΠΟΥ ΔΕΝ ΦΕΡΟΥΝ ΕΠΑΦΕΣ	20040200098
<i>17/06/2004</i>	ΣΤΕΦΑΝΟΠΟΥΛΟΣ ΑΝΑΣΤΑΣΙΟΣ	ΠΑΙΧΝΙΔΙ ΠΑΛΑΜΑΚΙΑ	20040200099

1.6 ΕΥΡΕΤΗΡΙΟ ΑΙΤΗΣΕΩΝ Π.Υ.Χ. ΣΥΜΦΩΝΑ ΜΕ ΤΗΝ ΑΛΦΑΒΗΤΙΚΗ ΣΕΙΡΑ ΤΩΝ ΚΑΤΑΘΕΤΩΝ

ΚΑΤΑΘΕΤΗΣ (71)	ΤΙΤΛΟΣ ΕΦΕΥΡΕΣΗΣ (54)	ΚΑΤΑΘΕΣΗ (22)	ΑΡ. ΑΙΤ. (21)
ΓΙΑΣΣΙΡΑΝΗΣ ΔΗΜΗΤΡΙΟΣ	ΑΝΑΔΕΥΤΗΡΑΣ ΚΑΦΕ ΜΕ ΕΝΣΩΜΑΤΩΜΕΝΟΥΣ ΦΟΡΕΙΣ ΥΛΙΚΩΝ ΚΑΙ ΥΠΟΔΟΧΗ ΠΑΓΟΥ	02/06/2004	20040200092
ΜΕΛΙΣΣΑΡΗΣ ΧΑΡΙΤΩΝ	ΑΝΑΓΝΩΣΤΗΣ ΕΞΥΠΝΩΝ ΚΑΡΤΩΝ ΠΟΥ ΔΕΝ ΦΕΡΟΥΝ ΕΠΑΦΕΣ	07/06/2004	20040200098
ΣΤΕΦΑΝΟΠΟΥΛΟΣ ΑΝΑΣΤΑΣΙΟΣ	ΠΑΙΧΝΙΔΙ ΠΑΛΑΜΑΚΙΑ	17/06/2004	20040200099
ΤΑΣΙΟΥΛΑΣ ΛΕΑΝΔΡΟΣ	ΑΝΑΓΝΩΣΤΗΣ ΕΞΥΠΝΩΝ ΚΑΡΤΩΝ ΠΟΥ ΔΕΝ ΦΕΡΟΥΝ ΕΠΑΦΕΣ	07/06/2004	20040200098
ΤΡΑΓΑΝΙΤΗΣ ΑΠΟΣΤΟΛΟΣ	ΑΝΑΓΝΩΣΤΗΣ ΕΞΥΠΝΩΝ ΚΑΡΤΩΝ ΠΟΥ ΔΕΝ ΦΕΡΟΥΝ ΕΠΑΦΕΣ	07/06/2004	20040200098

1.7 ΑΙΤΗΣΕΙΣ ΣΥΜΠΛΗΡΩΜΑΤΙΚΩΝ ΠΙΣΤΟΠΟΙΗΤΙΚΩΝ ΠΡΟΣΤΑΣΙΑΣ ΓΙΑ ΦΑΡΜΑΚΑ

ΑΡΙΘΜΟΣ ΑΙΤΗΣΗΣ ΣΠΠΦ ΗΜΕΡΟΜ. ΚΑΤΑΘΕΣΗΣ ΑΙΤΩΝ	(21):20050800014 (22):26/05/2005 (71):1)SYNGENTA LIMITED European Regional Centre, Priestley Road, Surrey Research Park, Guildford, GU2 7YH UNITED KINGDOM, ΜΕΓΑΛΗ ΒΡΕΤΑΝΝΙΑ
ΤΙΤΛΟΣ ΕΦΕΥΡΕΣΗΣ	(54):ΧΡΗΣΗ ΤΗΣ 2-(2-ΝΙΤΡΟ-4-ΤΡΙΦΘΟΡΟΜΕΘΥΛΟΒΕΝΖΟΥΛΟ)-1,3-ΚΥΚΛΟΕΞΑΝΟΔΙΟΝΗΣ ΣΤΗ ΘΕΡΑ- ΠΕΙΑ ΤΗΣ ΤΥΡΟΣΙΝΑΙΜΙΑΣ ΚΑΙ ΦΑΡΜΑΚΕΥΤΙΚΕΣ ΣΥΝΘΕΣΕΙΣ ΠΟΥ ΤΗΝ ΠΕΡΙΕΧΟΥΝ
ΑΡΙΘΜΟΣ ΚΥΡΙΟΥ Δ.Ε./Ε.Δ.Ε. ΠΡΟΣΔΙΟΡΙΣΜΟΣ ΠΡΟΪΟΝΤΟΣ ΑΡΙΘ./ΗΜΕΡ. ΙΣΧΥΟΥΣΑΣ ΑΔΕΙΑΣ ΚΥΚΛΟΦΟΡΙΑΣ ΣΤΗΝ ΕΛΛΑΔΑ ΑΡΙΘ./ΗΜΕΡ. ΠΡΩΤΗΣ ΑΔΕΙΑΣ ΚΥΚΛΟΦΟΡΙΑΣ ΣΤΗΝ ΑΓΟΡΑ ΤΗΣ ΕΥΡΩΠΑΪΚΗΣ ΚΟΙΝΟΤΗΤΑΣ ΕΙΔΙΚΟΣ ΠΛΗΡΕΞΟΥΣΙΟΣ	(68):3029841 (95):2-(2-νιτρο-4-τριφθορομεθυλοβενζουλο)-1,3-κυκλοεξανοδιόνη ή άλας αυτής. (92):Ε.Ε.(C) (2005) 457/21.02.2005 (93):— (74):ΚΙΛΙΜΙΡΗΣ ΚΩΝΣΤΑΝΤΙΝΟΣ Χατζηγιάννη Μέξη 7, 11528 ΑΘΗΝΑ (74):ΚΙΛΙΜΙΡΗΣ ΑΝΑΣΤΑΣΙΟΣ Χατζηγιάννη Μέξη 7,11528 ΑΘΗΝΑ
ΑΝΤΙΚΑΛΗΤΟΣ	

ΑΡΙΘΜΟΣ ΑΙΤΗΣΗΣ ΣΠΠΦ ΗΜΕΡΟΜ. ΚΑΤΑΘΕΣΗΣ ΑΙΤΩΝ	(21):20050800015 (22):08/06/2005 (71):1)SCHERING CORPORATION 2000 Galloping Hill Road, KENILWORTH, 07033 NEW JERSEY, ΗΝΩΜΕΝΕΣ ΠΟΛΙΤΕΙΕΣ ΤΗΣ ΑΜΕΡΙΚΗΣ
ΤΙΤΛΟΣ ΕΦΕΥΡΕΣΗΣ	(54):ΥΔΡΟΞΥ-ΥΠΟΚΑΤΕΣΤΗΜΕΝΕΣ ΕΝΩΣΕΙΣ ΑΖΕΤΙΔΙΟΝΗΣ, ΟΙ ΟΠΟΙΕΣ ΕΙΝΑΙ ΧΡΗΣΙΜΕΣ ΩΣ ΥΠΟ- ΧΟΛΗΣΤΕΡΙΝΑΙΜΙΚΟΙ ΠΑΡΑΓΟΝΤΕΣ
ΑΡΙΘΜΟΣ ΚΥΡΙΟΥ Δ.Ε./Ε.Δ.Ε. ΠΡΟΣΔΙΟΡΙΣΜΟΣ ΠΡΟΪΟΝΤΟΣ ΑΡΙΘ./ΗΜΕΡ. ΙΣΧΥΟΥΣΑΣ ΑΔΕΙΑΣ ΚΥΚΛΟΦΟΡΙΑΣ ΣΤΗΝ ΕΛΛΑΔΑ	(68):3030312 (95):ΕΖΕΤΙΜΙΒΕ + ΣΙΜΒΑΣΤΑΤΙΝ (92):ΑΡ.ΑΠΟΦ.ΕΟΦ 14024/02.03.2005 ΑΡ.ΑΠΟΦ.ΕΟΦ 14025/02.03.2005 ΑΡ.ΑΠΟΦ.ΕΟΦ 14026/02.03.2005 ΑΡ.ΑΠΟΦ.ΕΟΦ 14027/02.03.2005 ΑΡ.ΑΠΟΦ.ΕΟΦ 14028/02.03.2005 ΑΡ.ΑΠΟΦ.ΕΟΦ 14029/02.03.2005 ΑΡ.ΑΠΟΦ.ΕΟΦ 14030/02.03.2005 ΑΡ.ΑΠΟΦ.ΕΟΦ 14031/02.03.2005 ΑΡ.ΑΠΟΦ.ΕΟΦ 14026/02-03-2005
ΑΡΙΘ./ΗΜΕΡ. ΠΡΩΤΗΣ ΑΔΕΙΑΣ ΚΥΚΛΟΦΟΡΙΑΣ ΣΤΗΝ ΑΓΟΡΑ ΤΗΣ ΕΥΡΩΠΑΪΚΗΣ ΚΟΙΝΟΤΗΤΑΣ	(93):58874.00.00/02.04.2004/DE 58878.00.00/02.04.2004/DE 58870.00.00/02.04.2004/DE
ΕΙΔΙΚΟΣ ΠΛΗΡΕΞΟΥΣΙΟΣ	(74):ΕΥΑΓΓΕΛΟΥ ΒΑΣΩ Μαυροκορδάτου 5, 106 78 ΑΘΗΝΑ (74):ΕΥΑΓΓΕΛΟΥ ΒΑΣΩ Λ.Συγγρού 45,11743 ΑΘΗΝΑ
ΑΝΤΙΚΑΛΗΤΟΣ	

ΑΡΙΘΜΟΣ ΑΙΤΗΣΗΣ ΣΠΠΦ ΗΜΕΡΟΜ. ΚΑΤΑΘΕΣΗΣ ΑΙΤΩΝ	(21):20050800016 (22):22/06/2005 (71):1)F. HOFFMANN-LA ROCHE AG Grenzacherstrasse 124, 99999 4002 Basel, Άγνωστη στην ΠΕΦ
ΤΙΤΛΟΣ ΕΦΕΥΡΕΣΗΣ	(54):ΜΕΘΟΔΟΣ ΓΙΑ ΤΗΝ ΠΑΡΑΣΚΕΥΗ 2-(1-ΑΖΑΔΙΚΥΚΛΟ[2.2.2]ΟΚΤ-3-ΥΛ)-2,4,5,6-ΤΕΤΡΑΥΔΡΟ-1Η- ΒΕΝΖ[ΔΕ]ΙΣΟΚΙΝΟΛΙΝ-1-ΟΝΗΣ ΚΑΙ ΕΝΔΙΑΜΕΣΩΝ ΠΡΟΙΟΝΤΩΝ
ΑΡΙΘΜΟΣ ΚΥΡΙΟΥ Δ.Ε./Ε.Δ.Ε. ΠΡΟΣΔΙΟΡΙΣΜΟΣ ΠΡΟΪΟΝΤΟΣ ΑΡΙΘ./ΗΜΕΡ. ΙΣΧΥΟΥΣΑΣ ΑΔΕΙΑΣ ΚΥΚΛΟΦΟΡΙΑΣ ΣΤΗΝ ΕΛΛΑΔΑ ΑΡΙΘ./ΗΜΕΡ. ΠΡΩΤΗΣ ΑΔΕΙΑΣ ΚΥΚΛΟΦΟΡΙΑΣ ΣΤΗΝ ΑΓΟΡΑ ΤΗΣ ΕΥΡΩΠΑΪΚΗΣ ΚΟΙΝΟΤΗΤΑΣ ΕΙΔΙΚΟΣ ΠΛΗΡΕΞΟΥΣΙΟΣ	(68):3037674 (95):ΑΛΟΧΙ - παλαιοσετρόνη (ως υδροχλωρικό). (92):Ε.Ε. (C) (2005)1018/22.03.2005 (93):— (74):ΠΑΠΑ ΕΥΑΓΓΕΛΙΑ Πανεπιστημίου 64., 106 77 ΑΘΗΝΑ (74):ΠΑΠΑ ΕΥΑΓΓΕΛΙΑ Πανεπιστημίου 64.,106 77 ΑΘΗΝΑ
ΑΝΤΙΚΑΛΗΤΟΣ	

ΑΡΙΘΜΟΣ ΑΙΤΗΣΗΣ ΣΠΠΦ
ΗΜΕΡΟΜ. ΚΑΤΑΘΕΣΗΣ
ΑΙΤΩΝ

(21):20050800017
(22):18/07/2005
(71):1)NPS PHARMACEUTICALS, INC.

420 Chipeta Way, Suite 240, UT, 84108-1256 SALT LAKE CITY, ΗΝΩΜΕΝΕΣ ΠΟΛΙΤΕΙΕΣ ΤΗΣ ΑΜΕΡΙΚΗΣ

ΤΙΤΛΟΣ ΕΦΕΥΡΕΣΗΣ

ΑΡΙΘΜΟΣ ΚΥΡΙΟΥ Δ.Ε./Ε.Δ.Ε.
ΠΡΟΣΔΙΟΡΙΣΜΟΣ ΠΡΟΪΟΝΤΟΣ

(54):ΕΝΩΣΕΙΣ ΔΡΑΣΤΙΚΕΣ-ΥΠΟΔΟΧΕΑ ΑΣΒΕΣΤΙΟΥ.

(68):3052819

(95):ΜΙΜΠΑΡΑ-ΣΙΝΑΚΑΛΣΕΤ Ή ΕΝΑ ΦΑΡΜΑΚΕΥΤΙΚΑ ΑΠΟΔΕΚΤΟ ΑΛΛΑΣ Ή ΣΥΜΠΛΟΚΟ ΑΥΤΟΥ, ΙΔΙΑ ΣΙΝΑΚΑΛΣΕΤ ΥΔΡΟΧΛΩΡΙΔΙΟ

ΑΡΙΘ./ΗΜΕΡ. ΙΣΧΥΟΥΣΑΣ ΑΔΕΙΑΣ
ΚΥΚΛΟΦΟΡΙΑΣ ΣΤΗΝ ΕΛΛΑΔΑ
ΑΡΙΘ./ΗΜΕΡ. ΠΡΩΤΗΣ ΑΔΕΙΑΣ
ΚΥΚΛΟΦΟΡΙΑΣ ΣΤΗΝ ΑΓΟΡΑ ΤΗΣ
ΕΥΡΩΠΑΪΚΗΣ ΚΟΙΝΟΤΗΤΑΣ

(92):Ε.Ε. (C) (2004)4250/22.10.2004

ΕΙΔΙΚΟΣ ΠΛΗΡΕΞΟΥΣΙΟΣ

(93):—

ΑΝΤΙΚΛΗΤΟΣ

(74):ΔΗΜΟΥ ΧΡΙΣΤΙΝΑ
Κουμπάρη 2, 10674 ΑΘΗΝΑ
(74):ΠΑΠΑΚΩΝΣΤΑΝΤΙΝΟΥ ΕΛΕΝΗ
Κουμπάρη 2,10674 ΑΘΗΝΑ

1.8 ΕΥΡΕΤΗΡΙΟ ΑΙΤΗΣΕΩΝ Σ.Π.Π.Φ. ΣΥΜΦΩΝΑ ΜΕ ΤΗΝ ΗΜΕΡΟΜΗΝΙΑ ΚΑΤΑΘΕΣΗΣ

ΚΑΤΑΘΕΣΗ (22)	ΚΑΤΑΘΕΤΗΣ (71)	ΤΙΤΛΟΣ ΕΦΕΥΡΕΣΗΣ (54)	ΑΡ. ΑΙΤ. (21)
26/05/2005	SYNGENTA LIMITED	ΧΡΗΣΗ ΤΗΣ 2-(2-ΝΙΤΡΟ-4-ΤΡΙΦΘΟΡΟΜΕΘΥΛΟΒΕΝΖΟΥΛΟ)-1,3-ΚΥΚΛΟΕΞΑΝΟΔΙΟΝΗΣ ΣΤΗ ΘΕΡΑΠΕΙΑ ΤΗΣ ΤΥΡΟΣΙΝΑΙΜΙΑΣ ΚΑΙ ΦΑΡΜΑΚΕΥΤΙΚΕΣ ΣΥΝΘΕΣΕΙΣ ΠΟΥ ΤΗΝ ΠΕΡΙΕΧΟΥΝ	20050800014
08/06/2005	SCHERING CORPORATION	ΥΔΡΟΞΥ-ΥΠΟΚΑΤΕΣΤΗΜΕΝΕΣ ΕΝΩΣΕΙΣ ΑΖΕΤΙΔΙΝΟΝΗΣ, ΟΙ ΟΠΟΙΕΣ ΕΙΝΑΙ ΧΡΗΣΙΜΕΣ ΩΣ ΥΠΟΧΟΛΗΣΤΕΡΙΝΑΙΜΙΚΟΙ ΠΑΡΑΓΟΝΤΕΣ	20050800015
22/06/2005	F. HOFFMANN-LA ROCHE AG	ΜΕΘΟΔΟΣ ΓΙΑ ΤΗΝ ΠΑΡΑΣΚΕΥΗ 2-(1-ΑΖΑΔΙΚΥΚΛΟ[2.2.2]ΟΚΤ-3-ΥΛ)-2,4,5,6-ΤΕΤΡΑΥΔΡΟ-1Η-BENZ[DE]ΙΣΟΚΙΝΟΛΙΝ-1-ΟΝΗΣ ΚΑΙ ΕΝΔΙΑΜΕΣΩΝ ΠΡΟΙΟΝΤΩΝ	20050800016
18/07/2005	NPS PHARMACEUTICALS, INC.	ΕΝΩΣΕΙΣ ΔΡΑΣΤΙΚΕΣ-ΥΠΟΔΟΧΕΑ ΑΣΒΕΣΤΙΟΥ.	20050800017

1.9 ΕΥΡΕΤΗΡΙΟ ΑΙΤΗΣΕΩΝ Σ.Π.Π.Φ. ΣΥΜΦΩΝΑ ΜΕ ΤΗΝ ΑΛΦΑΒΗΤΙΚΗ ΣΕΙΡΑ ΤΩΝ ΑΙΤΟΥΝΤΩΝ

ΚΑΤΑΘΕΤΗΣ (71)	ΤΙΤΛΟΣ ΕΦΕΥΡΕΣΗΣ (54)	ΚΑΤΑΘΕΣΗ (22)	ΑΡ. ΑΙΤ. (21)
<i>F. HOFFMANN-LA ROCHE AG</i>	ΜΕΘΟΔΟΣ ΓΙΑ ΤΗΝ ΠΑΡΑΣΚΕΥΗ 2-(1-ΑΖΑΔΙΚΥΚΛΟ[2.2.2]ΟΚΤ-3-ΥΛ)-2,4,5,6-ΤΕΤΡΑΥΔΡΟ-1Η-BENZ[DE]ΙΣΟΚΙΝΟΛΙΝ-1-ΟΝΗΣ ΚΑΙ ΕΝΔΙΑΜΕΣΩΝ ΠΡΟΙΟΝΤΩΝ	22/06/2005	20050800016
<i>NPS PHARMACEUTICALS, INC.</i>	ΕΝΩΣΕΙΣ ΔΡΑΣΤΙΚΕΣ-ΥΠΟΔΟΧΕΑ ΑΣΒΕΣΤΙΟΥ.	18/07/2005	20050800017
<i>SCHERING CORPORATION</i>	ΥΔΡΟΞΥ-ΥΠΟΚΑΤΕΣΤΗΜΕΝΕΣ ΕΝΩΣΕΙΣ ΑΖΕΤΙΔΙΝΟΝΗΣ, ΟΙ ΟΠΟΙΕΣ ΕΙΝΑΙ ΧΡΗΣΙΜΕΣ ΩΣ ΥΠΟΧΟΛΗΣΤΕΡΙΝΑΙΜΙΚΟΙ ΠΑΡΑΓΟΝΤΕΣ	08/06/2005	20050800015
<i>SYNGENTA LIMITED</i>	ΧΡΗΣΗ ΤΗΣ 2-(2-ΝΙΤΡΟ-4-ΤΡΙΦΘΟΡΟΜΕΘΥΛΟΒΕΝΖΟΥΛΟ)-1,3-ΚΥΚΛΟΞΑΝΟΔΙΟΝΗΣ ΣΤΗ ΘΕΡΑΠΕΙΑ ΤΗΣ ΤΥΡΟΣΙΝΑΙΜΙΑΣ ΚΑΙ ΦΑΡΜΑΚΕΥΤΙΚΕΣ ΣΥΝΘΕΣΕΙΣ ΠΟΥ ΤΗΝ ΠΕΡΙΕΧΟΥΝ	26/05/2005	20050800014

**1.10 ΑΙΤΗΣΕΙΣ ΣΥΜΠΛΗΡΩΜΑΤΙΚΩΝ ΠΙΣΤΟΠΟΙΗΤΙΚΩΝ ΠΡΟΣΤΑΣΙΑΣ ΓΙΑ
ΦΥΤΟΠΡΟΣΤΑΤΕΥΤΙΚΑ ΠΡΟΪΟΝΤΑ**

ΟΥΔΕΜΙΑ

ΔΕΝ ΥΠΑΡΧΕΙ ΔΗΜΟΣΙΕΥΣΗ

ΔΕΝ ΥΠΑΡΧΕΙ ΔΗΜΟΣΙΕΥΣΗ

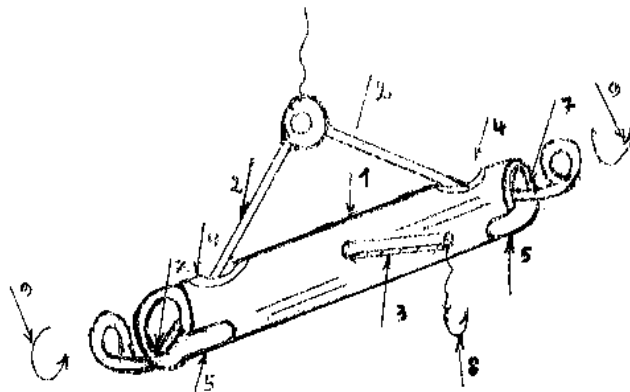
Κ Ε Φ Α Λ Α Ι Ο 2

ΔΙΠΛΩΜΑΤΑ ΕΥΡΕΣΙΤΕΧΝΙΑΣ, ΠΙΣΤΟΠΟΙΗΤΙΚΑ ΥΠΟΔΕΙΓΜΑΤΟΣ ΧΡΗΣΙΜΟΤΗΤΑΣ ΚΑΙ ΣΥΜΠΛΗΡΩΜΑΤΙΚΑ ΠΙΣΤΟΠΟΙΗΤΙΚΑ ΠΡΟΣΤΑΣΙΑΣ

2.1 ΔΙΠΛΩΜΑΤΑ ΕΥΡΕΣΙΤΕΧΝΙΑΣ

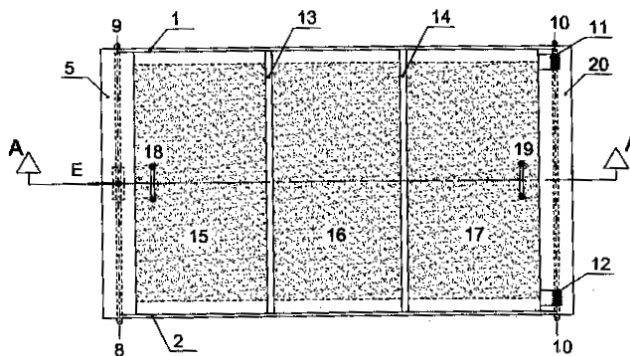
ΑΡΙΘΜΟΣ Δ.Ε. (11):1005090
ΑΡΙΘΜΟΣ ΑΙΤΗΣΗΣ Δ.Ε. (21):20050100095
ΔΙΕΘΝΗΣ ΤΑΞΙΝΟΜΗΣΗ (51):IPC8: A01K 83/00
ΔΙΚΑΙΟΥΧΟΣ (73):1)ΚΥΡΙΑΚΟΥ ΣΑΒΒΑ ΓΕΩΡΓΙΟΣ
 Κ. Βάρναλη 92α,13231 ΠΕΤΡΟΥΠΟΛΗ
 (ΑΤΤΙΚΗΣ), ΕΛΛΑΔΑ
ΗΜΕΡΟΜ. ΚΑΤΑΘΕΣΗΣ (22):25/02/2005
ΗΜΕΡΟΜ. ΑΠΟΝΟΜΗΣ (47):11/01/2006
ΣΥΜΒ. ΠΡΟΤΕΡΑΙΟΤΗΤΕΣ (30):
ΤΡΟΠΟΠ. ΚΥΡΙΟΥ Δ.Ε. (61):
ΕΦΕΥΡΕΤΗΣ (72):1)ΚΥΡΙΑΚΟΥ ΣΑΒΒΑ ΓΕΩΡΓΙΟΣ
ΕΙΔΙΚΟΣ ΠΑΗΡΕΞΟΥΣΙΟΣ (74):
ΑΝΤΙΚΛΗΤΟΣ (74):
ΤΙΤΛΟΣ ΕΦΕΥΡΕΣΗΣ (54):ΨΑΡΟΠΑΓΙΔΑ ΒΕΛΤΙΩΜΕΝΗ.
ΠΕΡΙΛΗΨΗ(57)

Η ψαροπαγίδα βελτιωμένη αποτελείται από την οριζόντια βάση (1), έχει αριστερά και δεξιά δύο ορθογώνιες τρύπες (4), όχι διαμετρική και σε γωνία 90 μοιρών, στην άκρη της βάσης (1), έχει δύο ορθογώνιες τρύπες (5) οι οποίες είναι ανοιχτές. Στο κέντρο βάσης (1) είναι σφηνωμένο το Αξονάκι (3) στο οποίο δένεται το αγκίστρι και το οποίο είναι μοχλός της Ψαροπαγίδας βελτιωμένης. Το ισοσκελές ελατήριο (2)μπαινει στη βάση (1) και είναι σταθερό. Η βάση (1) είναι μεταβλητή.



ΑΡΙΘΜΟΣ Δ.Ε. (11):1005091
ΑΡΙΘΜΟΣ ΑΙΤΗΣΗΣ Δ.Ε. (21):20050100109
ΔΙΕΘΝΗΣ ΤΑΞΙΝΟΜΗΣΗ (51):IPC8: E04F 19/08
 IPC8: E02D 29/14
 IPC8: B65G 21/08
 IPC8: B65D 90/10
 IPC8: E04F 17/08
 IPC8: E01C 11/22
ΔΙΚΑΙΟΥΧΟΣ (73):1)ΛΑΖΑΡΟΥ ΓΕΩΡΓΙΟΣ
 Σωκράτους 64,18648 ΔΡΑΠΕΤΣΩΝΑ
 (ΑΤΤΙΚΗΣ), ΕΛΛΑΔΑ
ΗΜΕΡΟΜ. ΚΑΤΑΘΕΣΗΣ (22):04/03/2005
ΗΜΕΡΟΜ. ΑΠΟΝΟΜΗΣ (47):13/01/2006
ΣΥΜΒ. ΠΡΟΤΕΡΑΙΟΤΗΤΕΣ (30):
ΤΡΟΠΟΠ. ΚΥΡΙΟΥ Δ.Ε. (61):
ΕΦΕΥΡΕΤΗΣ (72):1)ΛΑΖΑΡΟΥ ΓΕΩΡΓΙΟΣ
ΕΙΔΙΚΟΣ ΠΑΗΡΕΞΟΥΣΙΟΣ (74):
ΑΝΤΙΚΛΗΤΟΣ (74):ΛΥΚΟΣ ΙΩΑΝΝΗΣ
 Φωκίδος 5,18755 ΚΕΡΑΤΣΙΝΙ (ΑΤΤΙΚΗΣ)
ΤΙΤΛΟΣ ΕΦΕΥΡΕΣΗΣ (54):ΑΝΟΙΓΜΕΝΟ ΣΚΕΠΑΣΤΡΟ ΚΑΝΑΛΙΩΝ
ΠΕΡΙΛΗΨΗ(57)

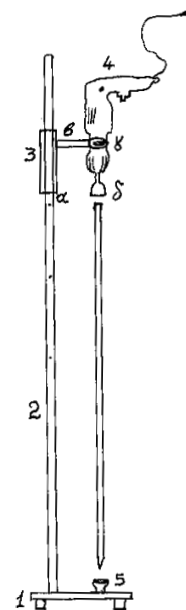
Το ειδικό σκέπαστρο αυτό, αποτελείται από ένα κατάλληλα διαμορφωμένο μεταλλικό πλαίσιο (1-2-3-4) στο οποίο υπάρχουν τοποθετημένοι μηχανισμοί ασφάλισης (6-7-8-9) και στροφικής ανώψωσης (10), έτσι ώστε ν' ανασκόνεται απασφαλίζοντάς το, εύκολα υπό την επίδραση των δύο ελατηρίων (11-12), επιτρέποντας την πλήρη επαφή με το καλυμμένο υποκείμενο. Πάνω στο πλαίσιο τοποθετείται ένα εύκαμπτο κάλυμμα από ανακυκλούμενο ενισχυμένο καουτσούκ (16), κατάλληλα στερεωμένο, έτσι ώστε τα δύο άκρα του (15-17), ν' ανασκόνονται ανεξάρτητα από το πλαίσιο, δίνοντας έτσι την δυνατότητα αμφίπλευρης επιθεώρησης ή πρόσβασης στο εσωτερικό του καναλιού.



ΑΡΙΘΜΟΣ Δ.Ε. (11):1005092
ΑΡΙΘΜΟΣ ΑΙΤΗΣΗΣ Δ.Ε. (21):20050100265
ΔΙΕΘΝΗΣ ΤΑΞΙΝΟΜΗΣΗ (51):IPC8: A22C 17/00
 IPC8: A47J 37/04
ΔΙΚΑΙΟΥΧΟΣ (73):1)ΔΕΛΕΝΙΚΑ ΙΩΑΝΝΗ ΒΑΡΒΑΡΑ
 Κοκκινόχωμα,35300 ΣΤΥΛΙΔΑ
 (ΦΘΙΩΤΙΔΑΣ), ΕΛΛΑΔΑ
ΗΜΕΡΟΜ. ΚΑΤΑΘΕΣΗΣ (22):30/05/2005
ΗΜΕΡΟΜ. ΑΠΟΝΟΜΗΣ (47):13/01/2006
ΣΥΜΒ. ΠΡΟΤΕΡΑΙΟΤΗΤΕΣ (30):
ΤΡΟΠΟΠ. ΚΥΡΙΟΥ Δ.Ε. (61):
ΕΦΕΥΡΕΤΗΣ (72):1)ΔΕΛΕΝΙΚΑ ΙΩΑΝΝΗ ΒΑΡΒΑΡΑ
ΕΙΔΙΚΟΣ ΠΛΗΡΕΞΟΥΣΙΟΣ (74):
ΑΝΤΙΚΛΗΤΟΣ (74):ΔΕΛΕΝΙΚΑ ΦΩΤΕΙΝΗ
 Κοκκινόχωμα,35300 ΣΤΥΛΙΔΑ
 (ΦΘΙΩΤΙΔΑΣ)
ΤΙΤΛΟΣ ΕΦΕΥΡΕΣΗΣ (54):**ΜΗΧΑΝΙΣΜΟΣ ΠΕΡΙΕΛΙΞΗΣ ΤΟΥ**
ΕΝΤΕΡΟΥ ΣΤΗ ΣΟΥΒΛΑ ΤΟΥ ΚΟΚΟ-
ΡΕΤΣΙΟΥ

ΠΕΡΙΛΗΨΗ(57)

Ο μηχανισμός αυτός επιτρέπει στον παρασκευαστή κοκορετσιών χωρίς τη βοήθεια άλλου προσώπου, σε λίγο χρόνο και με ελάχιστο κόπο να περιτυλίγει το έντερο στη σουβλα του κοκορετσιού. Ο μηχανισμός είναι φορητός, ευσταθής, ασφαλής, οικονομικός στη λειτουργία του και απλός στη χρήση του. Αποτελείται από μία μεταλλική βάση (1), έναν κάθετο στη βάση μεταλλικό άξονα (2) στον οποίο ανεβοκατεβαίνει, συρταρωτά μια βάση (3) στήριξης ενός ηλεκτρικού δράπανου (4) με ρυθμιστή στροφών και που με καρεδάκι στοτσοκ (δ) μεταδίδει περιστροφική κίνηση στη σουβλα, της οποίας η μεν κεφαλή βρίσκεται μέσα στο καρεδάκι του τσόκ η δε μύτη της καταλήγει μέσα στο ρουλεμάν της υποδοχής (5)



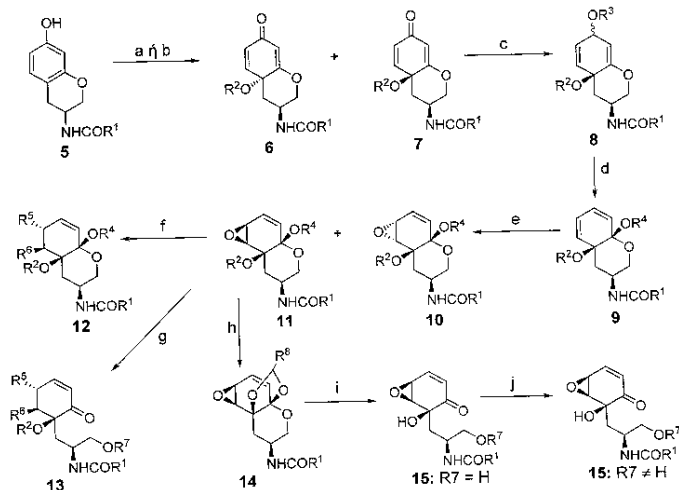
πάνω στη βάση (1) του μηχανισμού. Η εφεύρεση απευθύνεται στους κρεοπώλες, ψητοπώλες, στα καταστήματα επεξεργασίας κρέατος και σε ιδιώτες παρασκευαστές κοκορετσιού.

ΑΡΙΘΜΟΣ Δ.Ε. (11):1005093
ΑΡΙΘΜΟΣ ΑΙΤΗΣΗΣ Δ.Ε. (21):20050100044
ΔΙΕΘΝΗΣ ΤΑΞΙΝΟΜΗΣΗ (51):IPC8: C07D311/74
 IPC8: C07D493/04
 IPC8: C07D493/18
 IPC8: C07D303/36
 IPC8: A61K 31/336
 IPC8: A61K 31/352
 IPC8: A61P 25/16
 IPC8: A61P 31/18
 IPC8: A61P 9/10
ΔΙΚΑΙΟΥΧΟΣ (73):1)ΙΕΘΝΙΚΟ ΚΕΝΤΡΟ ΕΡΕΥΝΑΣ ΦΥΣΙΚΩΝ
 ΕΠΙΣΤΗΜΩΝ "ΔΗΜΟΚΡΙΤΟΣ"
 Νεαπόλεως και Πατριάρχου Γρηγορίου,15310
 ΑΓΙΑ ΠΑΡΑΣΚΕΥΗ (ΑΤΤΙΚΗΣ), ΕΛΛΑΔΑ
 2)ΠΙΤΣΙΝΟΣ ΝΙΚΟΛΑΟΥ ΕΜΜΑΝΟΥΗΛ
 Κόδρον 23,15232 ΧΑΛΑΝΔΡΙ (ΑΤΤΙΚΗΣ),
 ΕΛΛΑΔΑ
ΗΜΕΡΟΜ. ΚΑΤΑΘΕΣΗΣ (22):01/02/2005
ΗΜΕΡΟΜ. ΑΠΟΝΟΜΗΣ (47):13/01/2006
ΣΥΜΒ. ΠΡΟΤΕΡΑΙΟΤΗΤΕΣ (30):
ΤΡΟΠΟΠ. ΚΥΡΙΟΥ Δ.Ε. (61):
ΕΦΕΥΡΕΤΗΣ (72):1)ΠΙΤΣΙΝΟΣ ΝΙΚΟΛΑΟΥ ΕΜΜΑΝΟΥΗΛ
ΕΙΔΙΚΟΣ ΠΛΗΡΕΞΟΥΣΙΟΣ (74):
ΑΝΤΙΚΛΗΤΟΣ (74):ΠΙΤΣΙΝΟΣ ΕΜΜΑΝΟΥΗΛ
 Κόδρον 23,15232 ΧΑΛΑΝΔΡΙ (ΑΤΤΙΚΗΣ)
ΤΙΤΛΟΣ ΕΦΕΥΡΕΣΗΣ (54):**ΑΝΑΛΟΓΑ ΤΗΣ ΣΚΥΦΟΣΤΑΤΙΝΗΣ ΚΑΙ**
ΕΝΔΙΑΜΕΣΑ ΓΙΑ ΤΗΝ ΠΑΡΑΓΩΓΗ
ΑΥΤΩΝ

ΠΕΡΙΛΗΨΗ(57)

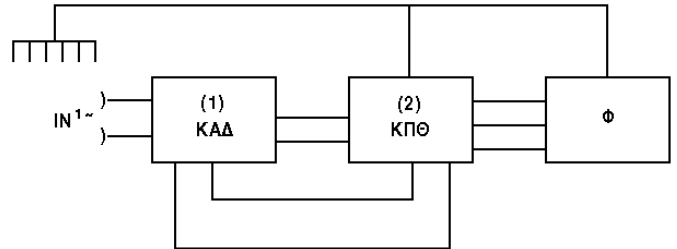
Η παρούσα εφεύρεση αφορά στη σύνθεση της σκυφοστατίνης καθώς και αναλόγων αυτής. Ειδικότερα η παρούσα εφεύρεση αφορά στη σύνθεση του εποξυκυκλοεξενικού πυρήνα της σκυφοστατίνης και παραγώγων αυτού. Αυτές οι χημικές ενώσεις αναμένεται να είναι ισχυροί και εκλεκτικοί παρεμποδιστές του

ενζύμου ουδέτερη σφιγγομυελινάση (N-SMase) και επομένως να έχουν φαρμακευτική χρήση για την αντιμετώπιση ασθενειών όπως μόλυνση από τον ιό ανθρώπινης ανοσοανεπάρκειας (HIV), νευροεκφυλιστικές ασθένειες, φλεγμονώδεις ασθένειες, ισχαιμία, αποπληξία ή αρτηριοσκλήρυνση.



ΑΡΙΘΜΟΣ Δ.Ε. (11):1005094
ΑΡΙΘΜΟΣ ΑΙΤΗΣΗΣ Δ.Ε. (21):20050100172
ΔΙΕΘΝΗΣ ΤΑΞΙΝΟΜΗΣΗ (51):IPC8: H01H 73/00
IPC8: F24H 1/00
IPC8: H05B 3/00
ΔΙΚΑΙΟΥΧΟΣ (73):1)ΒΑΣΙΛΕΙΟΥ ΑΝΔΡΕΑ ΕΥΣΤΑΘΙΟΣ
Ταξιαρχών 19,18120 ΚΟΡΥΔΑΛΛΟΣ
(ΑΤΤΙΚΗΣ), ΕΛΛΑΔΑ
ΗΜΕΡΟΜ. ΚΑΤΑΘΕΣΗΣ (22):04/04/2005
ΗΜΕΡΟΜ. ΑΠΟΝΟΜΗΣ (47):13/01/2006
ΣΥΜΒ. ΠΡΟΤΕΡΑΙΟΤΗΤΕΣ (30):
ΤΡΟΠΟΠ. ΚΥΡΙΟΥ Δ.Ε. (61):
ΕΦΕΥΡΕΤΗΣ (72):1)ΒΑΣΙΛΕΙΟΥ ΑΝΔΡΕΑ ΕΥΣΤΑΘΙΟΣ
ΕΙΔΙΚΟΣ ΠΛΗΡΕΞΟΥΣΙΟΣ (74):
ΑΝΤΙΚΛΗΤΟΣ (74):
ΤΙΤΛΟΣ ΕΦΕΥΡΕΣΗΣ (54):ΚΥΚΛΩΜΑ ΔΙΑΡΡΟΗΣ
ΠΕΡΙΛΗΨΗ(57)

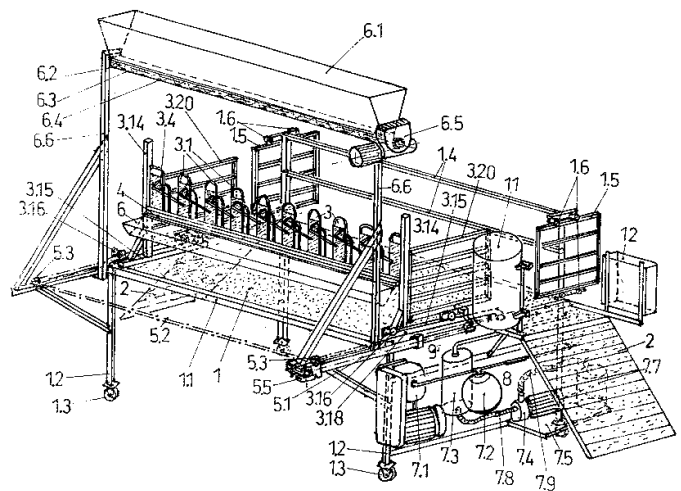
Κύκλωμα διαρροής ρεύματος εντός ηλεκτρικών-ηλεκτρονικών συσκευών αποτελούμενο από το κύκλωμα ανίχνευσης διαρροής ρεύματος (1) και το ΡΕΛΕ (ηλεκτρονόμο) ή ηλεκτρομαγνήτη διακοπής τροφοδοσίας (2) όπουσε περίπτωση διαρροής ρεύματος διακόπτεται η τροφοδοσία της εν λόγω συσκευής και του ΡΕΛΕ ή ηλεκτρομαγνήτη. Τα πλεονεκτήματα της μεθόδου είναι ότι η προστασία από διαρροή είναι ανεξάρτητα από την ποιότητα της υπόλοιπης ηλεκτρικής εγκατάστασης και ότι σε περίπτωση διαρροής κρύβεται η τροφοδοσία παροχής ρεύματος της εν λόγω συσκευής και ότι σε περίπτωση διαρροής ή συσκευή εντοπίζεται άμεσα, ενώ έχουμε χαμηλό κόστος με την χρήση των υπαρχόντων επαφών (όπως θερμοστάτης θερμοσίφωνου) και η επαναφορά γίνεται από μπουτόν που πετάγεται από ΤΕΧΝΙΚΟ.



ΑΡΙΘΜΟΣ Δ.Ε. (11):1005095
ΑΡΙΘΜΟΣ ΑΙΤΗΣΗΣ Δ.Ε. (21):20040100042
ΔΙΕΘΝΗΣ ΤΑΞΙΝΟΜΗΣΗ (51):IPC8: A01K 1/12
ΔΙΚΑΙΟΥΧΟΣ (73):1)ΑΥΓΕΡΟΣ ΝΙΚΟΛΑΟΥ ΔΗΜΗΤΡΙΟΣ
Αράτου 43α,25200 ΚΑΤΩ ΑΧΑΪΑ
(ΑΧΑΪΑΣ), ΕΛΛΑΔΑ
ΗΜΕΡΟΜ. ΚΑΤΑΘΕΣΗΣ (22):06/02/2004
ΗΜΕΡΟΜ. ΑΠΟΝΟΜΗΣ (47):13/01/2006
ΣΥΜΒ. ΠΡΟΤΕΡΑΙΟΤΗΤΕΣ (30):
ΤΡΟΠΟΠ. ΚΥΡΙΟΥ Δ.Ε. (61):
ΕΦΕΥΡΕΤΗΣ (72):1)ΑΥΓΕΡΟΣ ΝΙΚΟΛΑΟΥ ΔΗΜΗΤΡΙΟΣ
ΕΙΔΙΚΟΣ ΠΛΗΡΕΞΟΥΣΙΟΣ (74):ΦΩΤΟΠΟΥΛΟΥ ΚΩΝΣΤΑΝΤΙΝΑ
Αγ. Δημητρίου 89, Πάροδος 6, 26331 ΠΑΤΡΑ
(ΑΧΑΪΑΣ)
ΑΝΤΙΚΛΗΤΟΣ (74):ΠΑΠΑΜΙΧΑΗΛ ΠΑΝΑΓΙΩΤΗΣ
Αγ. Δημητρίου 89, Πάροδος 6,26331 ΠΑΤΡΑ
(ΑΧΑΪΑΣ)
ΤΙΤΛΟΣ ΕΦΕΥΡΕΣΗΣ (54):ΜΕΤΑΦΕΡΟΜΕΝΗ ΑΡΜΕΚΤΙΚΗ ΜΟ-
ΝΑΔΑ ΑΙΓΟΠΡΟΒΑΤΩΝ

ΠΕΡΙΛΗΨΗ(57)
Η εφεύρεση αναφέρεται σε μία " μεταφερόμενη αρμεκτική μονάδα αιγοπροβάτων", που αποτελείται από μία υπερυψωμένη πλατφόρμα-δάπεδο (1) με μεταλλικό σκελετό (1.1) και πόδια στήριξης (1.2), με δύο ράμπες (2) πρόσβασης των ζώων, με κατάλληλο σταθερό κιγκλιδώμα (1.4), με δύο κκινητά κιγκλιδώματα (1.5), με πλήρη διάταξη μετακινούμενης παγίδευσης (3) που φέρει πλαϊνά κιγκλιδώματα (3.20), με ταίστρα 960 και σκάφη αποθήκευσης τροφής (6.1), έτσι ώστε να προσαρμόζεται εύκολα οποιοδήποτε σύστημα αρμέγματος αιγοπροβάτων με αντλία κενού 97.1), δοχείο εξισορρόπησης κενού (7.2), διαφανές δοχείο - υποδοχεία γάλακτος (7.3), αντλία γάλακτος (7.4), σωληνώσεις κενού (8) - γάλακτος (9) πλωσίματος (10), δοχείο πλωσίματος (7.7), αρμεκτικές διατάξεις (7.6), καθώς και βοηθητικές διατάξεις και συστήματα όπως ηλεκτρικός θερμαντήρας νερού (11), ηλεκτρικός πίνακας (12), κλπ. έτσι ώστε να διαμορφώνεται ένα ενιαίο συγκρότημα που μεταφέρεται εύκολα και οικονομικά

στον τόπο αρμέγματος με τα συνήθη μέσα μεταφοράς. Η μονάδα χρησιμοποιείται για το άρμεγμα αιγοπροβάτων στον τόπο βοσκής του κοπαδιού, και πλεονεκτεί ιδιαίτερα όταν το κοπάδι μεταφέρεται κατά περιόδους σε άλλες περιοχές βοσκής. Με την εφεύρεση επιτυγχάνεται μία εύκολη, γρήγορη, αποδοτική και ποιοτική διαδικασία αρμέγματος με σύγχρονα αρμεκτικά συστήματα.



ΑΡΙΘΜΟΣ Δ.Ε. (11):1005096
ΑΡΙΘΜΟΣ ΑΙΤΗΣΗΣ Δ.Ε. (21):20040100232
ΔΙΕΘΝΗΣ ΤΑΞΙΝΟΜΗΣΗ ΔΙΚΑΙΟΥΧΟΣ (51):IPC8: B63B 1/28
 (73):1)ΘΑΛΑΣΣΙΑ ΜΗΧΑΝΙΚΗ Α.Ε.
 Λ.Αθηνών-Λαυρίου 19,19500 ΛΑΥΡΙΟ
 (ΑΤΤΙΚΗΣ), ΕΛΛΑΔΑ

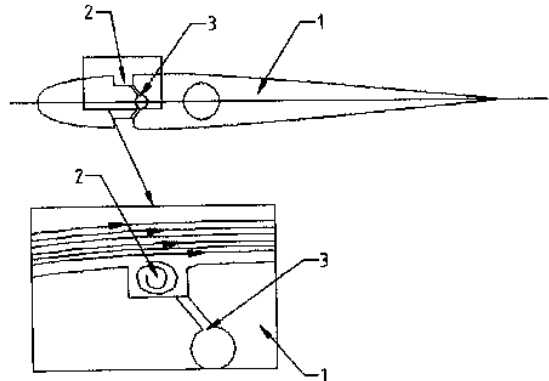
ΗΜΕΡΟΜ. ΚΑΤΑΘΕΣΗΣ (22):07/06/2004
ΗΜΕΡΟΜ. ΑΠΟΝΟΜΗΣ (47):13/01/2006
ΣΥΜΒ. ΠΡΟΤΕΡΑΙΟΤΗΤΕΣ (30):
ΤΡΟΠΟΠ. ΚΥΡΙΟΥ Δ.Ε. (61):
ΕΦΕΥΡΕΤΗΣ (72):1)ΔΑΣΚΑΛΑΚΗΣ ΑΝΤΩΝΗΣ
ΕΙΔΙΚΟΣ ΠΑΗΡΞΟΥΣΙΟΣ (74):
ΑΝΤΙΚΛΗΤΟΣ (74):
 (74):ΣΤΑΜΑΤΙΑΔΗΣ ΑΡΙΣΤΟΤΕΛΗΣ
 Πάρωνος 13,15234 ΧΑΛΑΝΔΡΙ
 (ΑΤΤΙΚΗΣ)

ΤΙΤΛΟΣ ΕΦΕΥΡΕΣΗΣ (54):**ΟΛΟΚΛΗΡΩΜΕΝΟ ΑΥΤΟΜΑΤΟ ΣΥΣΤΗΜΑ ΕΛΕΓΧΟΥ ΚΙΝΗΣΕΩΝ ΤΑΧΕΩΝ ΚΑΙ ΥΠΕΡΤΑΧΕΩΝ ΣΚΑΦΩΝ ΜΕ ΧΡΗΣΗ ΑΕΡΙΖΟΜΕΝΩΝ ΥΔΡΟΠΤΕΡΥΓΙΩΝ ΣΥΝΔΥΑΣΜΕΝΗΣ ΚΑΤΑΣΚΕΥΗΣ**

ΠΕΡΙΛΗΨΗ(57)

Η εφεύρεση αναφέρεται στην ανάπτυξη ενός ολοκληρωμένου αυτόματου συστήματος ελέγχου των κινήσεων πλοίου (ride control system) κυρίως σε μεγάλες ταχύτητες με τη χρήση αεριζομένων υδροτομών (πτερυγίων) συνδυασμένης κατασκευής ως το μέσον για τη δημιουργία των δυνάμεων ελέγχου (control forces). Τα υπάρχοντα συστήματα ελέγχου κινήσεων πλοίων βασίζονται σε υδροπτερύγια κατάλληλα διατεταγμένα στη γάστρα του σκάφους, τα οποία έχουν την δυνατότητα να περιστρέφονται περί τον διαμήκη άξονά τους αλλάζοντας τη γωνία πρόσπτωσης και επομένως μεταβάλλοντας την ανωστική δύναμη που αναπτύσσεται στην επιφάνειά τους. Τα συστήματα αυτά, αν και είναι αποτελεσματικά σε συνήθεις ταχύτητες πλεύσης, αδυνατούν να ανταποκριθούν επαρκώς σε υψηλές ταχύτητες για δύο λόγους : (α) Το μηχανικό σύστημα, το οποίο αναλαμβάνει την συνεχή μεταβολή της θέσης του πτερυγίου, καλείται να λειτουργήσει σε συνεχώς μικρότερες περιόδους καθώς αυξάνει η ταχύτητα

πλεύσης και μειώνει η περίοδος συνάντησης με αποτέλεσμα να καταπονείται σε ισχυρές εναλλασσόμενες και υψίσυχνες φορτίσεις, (β) στις υψηλές ταχύτητες (άνω των 30 κόμβων) τα πτερύγια λειτουργούν σε συνθήκες έντονης σπηλαιοψης με αποτέλεσμα την καταπόνηση και φθορά του υλικού αλλά και την μείωση της ικανότητας ανάπτυξης επαρκούς ανωστικής δύναμης. Για την αντιμετώπιση αυτών των προβλημάτων παρουσιάζεται το σύστημα της παρούσας εφεύρεσης, το οποίο χρησιμοποιεί πτερύγια κατάλληλα διατεταγμένα στο σκάφος πάνω στα οποία αναπτύσσονται ανωστικές δυνάμεις (lift forces) το μέγεθος των οποίων καθορίζεται από την ποσότητα του αερίου που εισπνέεται στην επιφάνεια του πτερυγίου (1) μέσω δικτύου σωληνίσκων (3) και κατάλληλα διατεταγμένων οπών (2). Τα πτερύγια κατασκευάζονται με συνδυασμό μεταλλικών στοιχείων και σύνθετων υλικών έτσι ώστε να παρουσιάζουν μεγάλη αντοχή, μικρό βάρος και ευκολία επιφανειακής κατεργασίας για την επίτευξη υδροδυναμικής επιφάνειας μεγάλης ακρίβειας. Τα πτερύγια αποτελούνται από τον μεταλλικό σκελετό (χάλυβας,



ΑΡΙΘΜΟΣ Δ.Ε. (11):1005097
ΑΡΙΘΜΟΣ ΑΙΤΗΣΗΣ Δ.Ε. (21):20040100421
ΔΙΕΘΝΗΣ ΤΑΞΙΝΟΜΗΣΗ ΔΙΚΑΙΟΥΧΟΣ (51):IPC8: E05B 73/00
 IPC8: G11B 33/00
 (73):1)ΣΤΡΩΜΑΤΙΑΣ ΕΥΑΓΓΕΛΟΥ
 ΚΩΝΣΤΑΝΤΙΝΟΣ
 Πίνδου 15-17,11255 ΑΘΗΝΑ, ΕΛΛΑΔΑ

ΗΜΕΡΟΜ. ΚΑΤΑΘΕΣΗΣ (22):27/10/2004
ΗΜΕΡΟΜ. ΑΠΟΝΟΜΗΣ (47):13/01/2006
ΣΥΜΒ. ΠΡΟΤΕΡΑΙΟΤΗΤΕΣ (30):
ΤΡΟΠΟΠ. ΚΥΡΙΟΥ Δ.Ε. (61):
ΕΦΕΥΡΕΤΗΣ (72):1)ΣΤΡΩΜΑΤΙΑΣ ΕΥΑΓΓΕΛΟΥ
 ΚΩΝΣΤΑΝΤΙΝΟΣ

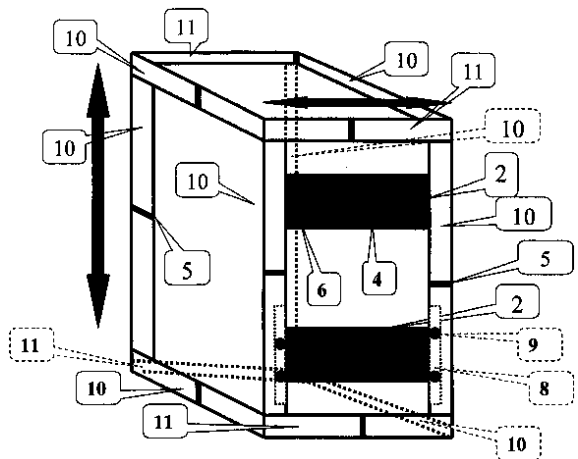
ΕΙΔΙΚΟΣ ΠΑΗΡΞΟΥΣΙΟΣ (74):
ΑΝΤΙΚΛΗΤΟΣ (74):
 (74):BENEH-ΣΤΡΩΜΑΤΙΑ ΜΑΡΙΑ
 Πίνδου 15-17,11255 ΑΘΗΝΑ

ΤΙΤΛΟΣ ΕΦΕΥΡΕΣΗΣ (54):**ΠΟΛΥΜΟΡΦΙΚΟ ΣΥΣΤΗΜΑ ΑΣΦΑΛΕΙΑΣ ΗΛΕΚΤΡΟΝΙΚΩΝ ΥΠΟΛΟΓΙΣΤΩΝ**

ΠΕΡΙΛΗΨΗ(57)

Η εφεύρεση αφορά ένα, φορητό πολυμορφικό τρισδιάστατο μεταλλικό σκελετό (1) που συναρμολογείται προσαρμοζόμενος σε κάθε γωνστή και μη γωνστή και μη σχεδίασης ηλεκτρονικό υπολογιστή τοποθετούμενος εν είδη φατνίου περίξ αυτού, αποτελούμενος από μεταλλικές ράβδους μεταβλητού μήκους (10) και μεταλλικές μετώπες μεταβλητού πλάτους (2), απαγορεύει την απ'ευθείας τοποθέτηση συσκευών, οπτικών δίσκων, δισκετών και καλωδίων σε όλες τις θύρες (28) και συσκευές εισόδου του υπολογιστή, όταν τοποθετηθεί σταθερά γύρω από αυτόν. Στην περίπτωση παροχής προστασίας σε δικτυακούς υπολογιστές περιλαμβάνεται επί πλέον ειδικής κατασκευής καλώδιο διασύνδεσης (25) που απολήγει σε ειδική μεταλλική θήκη (26) ασφαλείας, η οποία προστατεύει την τερματική πρίζα (12) του δικτυακού καλωδίου διασύνδεσης και η οποία με τη σειρά της συνδέεται με τον κορμό (18) του δικτύου καθώς και ηλεκτρονικό υποσύστημα (20) που ενεργοποιεί σύστημα συναγερμού στην περίπτωση αποκοπής του καλωδίου διασύνδεσης (25) του υπολογιστή με τον κορμό του δικτύου (18). Το σύστημα σχεδιάστηκε να παρέχει επαρκή προστασία τόσο σε

ανεξάρτητα λειτουργούντες ηλεκτρονικούς υπολογιστές (stand alone pc's) όσο και σε υπολογιστές που λειτουργούν διασυνδεδεμένοι σε δίκτυο υπολογιστών (networking computers) αλλά και σε διακομιστές δικτύου (servers). Σκοπός της εφεύρεσης είναι η κάλυψη των πιστοποιημένων κατά καιρούς κενών ασφαλείας που υπάρχουν στις περισσότερες "οικογένειες" ηλεκτρονικών υπολογιστών και η παροχή ασφαλείας από μη εξουσιοδοτημένα πρόσωπα τα οποία θα προσπαθήσουν να προσβάλλουν τα δεδομένα του υπολογιστή εκμεταλλευόμενοι τις συσκευές εισόδου του. Η καινοτομία της εφεύρεσης έγκειται στη χρήση κυρίως μηχανικών μερών και όχι προγραμμάτων (λογισμικού υπολογιστών), όπως μέχρι τώρα συνέβαινε. Βασίζόμενοι στις ιδιότητες της ευκαμψίας και ελαστικότητας που χρησιμοποιούνται από τους ηλεκτρονικούς υπολογιστές (31) με χρήση ειδικών μεταλλικών μετώπων (2) που τοποθετούνται επί του σκελετού (1) απογορευόμε



ΑΡΙΘΜΟΣ Δ.Ε. (11):1005098
ΑΡΙΘΜΟΣ ΑΙΤΗΣΗΣ Δ.Ε. (21):20050100232
ΔΙΕΘΝΗΣ ΤΑΞΙΝΟΜΗΣΗ (51):IPC8: B63H 13/00
ΔΙΚΑΙΟΥΧΟΣ (73):1)ΚΑΙΣΕΡΛΗΣ ΝΙΚΟΛΑΟΥ
ΚΩΝΣΤΑΝΤΙΝΟΣ
Χάλκωνος 26,85300 ΚΩΣ
(ΔΩΔΕΚΑΝΗΣΟΥ), ΕΛΛΑΔΑ

ΗΜΕΡΟΜ. ΚΑΤΑΘΕΣΗΣ (22):13/05/2005

ΗΜΕΡΟΜ. ΑΠΟΝΟΜΗΣ (47):13/01/2006

ΣΥΜΒ. ΠΡΟΤΕΡΑΙΟΤΗΤΕΣ (30):

ΤΡΟΠΟΠ. ΚΥΡΙΟΥ Δ.Ε. (61):

ΕΦΕΥΡΕΤΗΣ (72):1)ΚΑΙΣΕΡΛΗΣ ΝΙΚΟΛΑΟΥ
ΚΩΝΣΤΑΝΤΙΝΟΣ

ΕΙΔΙΚΟΣ ΠΛΗΡΕΞΟΥΣΙΟΣ (74):

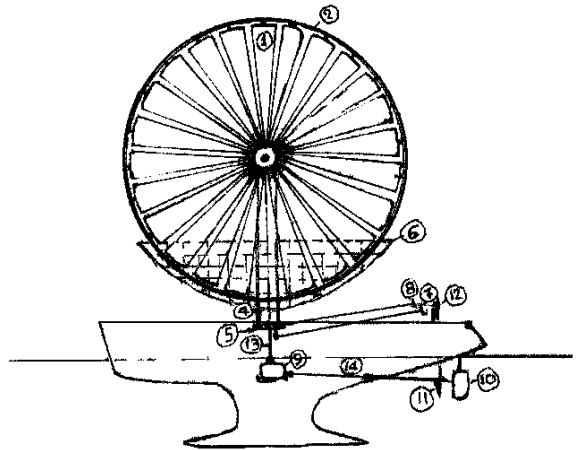
ΑΝΤΙΚΛΗΤΟΣ (74):

ΤΙΤΛΟΣ ΕΦΕΥΡΕΣΗΣ (54):**ΑΕΡΟΣΤΡΟΒΙΛΟΣ- ΑΝΕΜΙΣΤΗΡΑΣ**
ΑΚΤΙΝΙΚΩΝ ΠΤΕΡΥΓΙΩΝ ΜΕΤΑΒΑ-
ΤΗΣ ΚΛΙΣΗΣ ΜΕ ΔΑΚΤΥΛΙΟ, ΤΟΠΟ-
ΘΕΤΗΜΕΝΟ ΕΠΙ ΣΚΑΦΟΥΣ

ΠΕΡΙΛΗΨΗ(57)

Αεροστρόβιλος-ανεμιστήρας που αποτελείται από δακτύλιο (2) με ακτινικά πτερύγια (1) μεταβλητής κλίσης μέσω συστήματος ελέγχου (7) και την κολώνα-σωλήνα (4) στην οποία στηρίζεται και είναι τοποθετημένη στο κέντρο του σκάφους. Η κολώνα-σωλήνας (4) διαθέτει μηχανισμό ελεγχόμενης περιστροφής της έως και κατά 360 μοίρες ώστε ο αεροστρόβιλος-ανεμιστήρας να στρέφεται προς τη φορά του ανέμου. Κάθε ακτινικό πτερύγιο (1) προς το κέντρο καταλήγει σε κωνικό οδοντωτό τροχό (γρανάζι) ο οποίος μεταφέρει την ελεγχόμενη - μέσω μεταβολής της κλίσης των πτερυγίων - περιστροφή. Στην περιφέρεια των ακτινικών πτερυγίων (1) υπάρχει αξονάκι (ακίδα) που εισχωρεί στο δακτύλιο ώστε να μπορεί να περιστραφεί κατά 180 μοίρες. Ο άξονας περιστροφής (3) στον

αεροστρόβιλο-ανεμιστήρα καταλήγει σε δεύτερο άξονα (13) που μεταφέρει τις στροφές στον πολλαπλασιαστή στροφών (9) ο οποίος είναι τοποθετημένος στο σποτρώπι του σκάφους. Η αλλαγή γωνίας περιστροφής μεταφέρεται σε άξονα (14) και τελικά στην προπέλα (11).



ΑΡΙΘΜΟΣ Δ.Ε. (11):1005099
ΑΡΙΘΜΟΣ ΑΙΤΗΣΗΣ Δ.Ε. (21):20040100505
ΔΙΕΘΝΗΣ ΤΑΞΙΝΟΜΗΣΗ (51):IPC8: B42D 9/08
ΔΙΚΑΙΟΥΧΟΣ (73):1)ΙΩΑΝΝΙΔΗΣ ΣΤΑΥΡΟΥ ΙΩΑΝΝΗΣ
Αριστοτέλους 116,10434 ΑΘΗΝΑ, ΕΛΛΑΔΑ
2)ΒΑΡΓΚΑ ΖΟΛΤΑΝ
Κατριβάνου 12,10434 ΑΘΗΝΑ, ΕΛΛΑΔΑ

ΗΜΕΡΟΜ. ΚΑΤΑΘΕΣΗΣ (22):28/12/2004

ΗΜΕΡΟΜ. ΑΠΟΝΟΜΗΣ (47):13/01/2006

ΣΥΜΒ. ΠΡΟΤΕΡΑΙΟΤΗΤΕΣ (30):

ΤΡΟΠΟΠ. ΚΥΡΙΟΥ Δ.Ε. (61):

ΕΦΕΥΡΕΤΗΣ (72):1)ΙΩΑΝΝΙΔΗΣ ΣΤΑΥΡΟΥ ΙΩΑΝΝΗΣ
2)ΒΑΡΓΚΑ ΖΟΛΤΑΝ

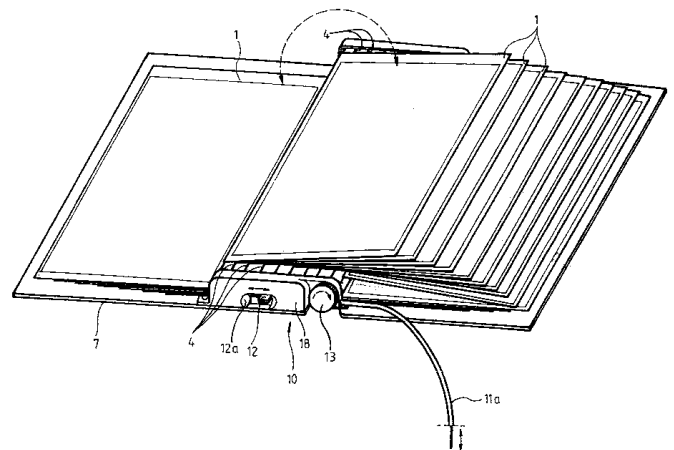
ΕΙΔΙΚΟΣ ΠΛΗΡΕΞΟΥΣΙΟΣ (74):

ΑΝΤΙΚΛΗΤΟΣ (74):

ΤΙΤΛΟΣ ΕΦΕΥΡΕΣΗΣ (54):**ΜΗΧΑΝΙΣΜΟΣ ΞΕΦΥΛΛΙΣΜΑΤΟΣ**
ΦΥΛΛΩΝ ΜΟΥΣΙΚΟΥ ΚΕΙΜΕΝΟΥ ΣΕ
ΑΝΑΛΟΓΙΟ ΟΡΧΗΣΤΡΑΣ ΚΑΙ
ΣΥΝΑΦΕΙΣ ΧΡΗΣΕΙΣ

ΠΕΡΙΛΗΨΗ(57)

Περιγράφεται μηχανισμός 10 (σχήμα 1) στον οποίο φορτώνονται φύλλα (1) που περιέχουν εντός πλαστικών σάκων 2 τις προεκτυπωμένες παρτιτούρες. Με την χρήση του μηχανισμού παρέχεται η δυνατότητα στο μουσικό ή σε άλλο χρήστη, π.χ. άτομο με ειδικές ανάγκες που μπορεί να φορτώσει στο μηχανισμό φύλλα με άλλο οιοδήποτε επιθυμητό περιεχόμενο, να εκτελεί πιέζοντας κατάλληλη διάταξη ποδομοχλού 14 χρησιμοποιώντας μηχανική κίνηση (σύνδεση ντίζας 11α) ή ηλεκτρική κίνηση (σύνδεση αγωγού 11β) βηματική κίνηση των φύλλων 1 από τα δεξιά προς τα αριστερά και ξεφύλλισμα σε κάθε τέτοια βηματική κίνηση με την περιστροφή του τελευταίου αριστερά φύλλου κατά 180 μοίρες. Έτσι ο μουσικός απαλλάσσεται από την ενοχλητική ασχολία του χειρονακτικού ξεφυλλίσματος των φύλλων παρτιτούρα ή το άτομο με ειδικές ανάγκες μπορεί να αναγνώσει τα προηγούμενα φορτωμένα στο μηχανισμό φύλλα χωρίς βοήθ.

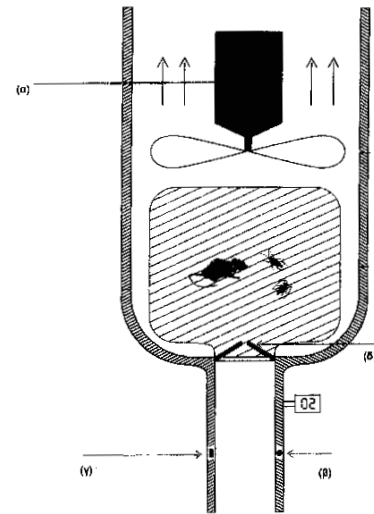


ΑΡΙΘΜΟΣ Δ.Ε. (11):1005100
ΑΡΙΘΜΟΣ ΑΙΤΗΣΗΣ Δ.Ε. (21):20050100145
ΔΙΕΘΝΗΣ ΤΑΞΙΝΟΜΗΣΗ (51):IPC8: A01M 1/06
 IPC8: A01M 1/02
 IPC8: A01M 23/12
ΔΙΚΑΙΟΥΧΟΣ (73):1)ΑΣΛΑΝΗΣ ΑΝΔΡΕΑ ΕΜΜΑΝΟΥΗΛ
 Κερκύρας 75, ΚΥΨΕΛΗ,11362 ΑΘΗΝΑ,
 ΕΛΛΑΔΑ
ΗΜΕΡΟΜ. ΚΑΤΑΘΕΣΗΣ (22):22/03/2005
ΗΜΕΡΟΜ. ΑΠΟΝΟΜΗΣ (47):13/01/2006
ΣΥΜΒ. ΠΡΟΤΕΡΑΙΟΤΗΤΕΣ (30):
ΤΡΟΠΟΠ. ΚΥΡΙΟΥ Δ.Ε. (61):
ΕΦΕΥΡΕΤΗΣ (72):1)ΑΣΛΑΝΗΣ ΑΝΔΡΕΑ ΕΜΜΑΝΟΥΗΛ
ΕΙΔΙΚΟΣ ΠΛΗΡΕΞΟΥΣΙΟΣ (74):
ΑΝΤΙΚΛΗΤΟΣ (74):
ΤΙΤΛΟΣ ΕΦΕΥΡΕΣΗΣ (54):**ΗΛΕΚΤΡΟΝΙΚΗ ΠΑΓΙΔΑ ΕΝΤΟΜΩΝ - ΤΡΩΚΤΙΚΩΝ**

ΠΕΡΙΛΗΨΗ(57)

Ηλεκτρονική παγίδα εντόμων-τροφτικών που αποτελείται από ένα ή και περισσότερους απορροφητήρες, μια ή και περισσότερες ειδικές σακούλες παγίδευσης των εντόμων-τροφτικών μιας χρήσεως, από ένα ή και περισσότερους αυτοματισμούς (φωτοκύτταρο-διακόπτες), από ένα ή και περισσότερα δολώματα και από ηλεκτρονικό μετρητή καταγραφής της λειτουργίας του φωτοκύτταρου. Καθώς το ενομο-τροφτικό πλησιάζει το δόλωμα (σχ. 2α) ενεργοποιείται ο αυτόματος διακόπτης-φωτοκύτταρο (σχ. 2β) με αποτέλεσμα να τεθεί σε λειτουργία ο απορροφητήρας-μοτέρ (σχ. 2γ). Η λειτουργία αυτή καταγράφεται σε ειδική οθόνη ώστε να γνωρίζουμε τον αριθμό των επαναλήψεων λειτουργίας της συσκευής και τον αριθμό των εντόμων-τροφτικών που έχουν παγιδευτεί εντός της σακούλας. Κατόπιν δημιουργείται υποπίεση η οποία ανοίγει την ανεπίστροφη βαλβίδα εγκλωβίζοντας το εντομο-τροφτικό εντός της σακούλας (σχ. 2δ). Με την βαλβίδα αντεπίστροφής, το εγκλωβιζόμενο έντομο δεν μπορεί να εξέλθει από τον

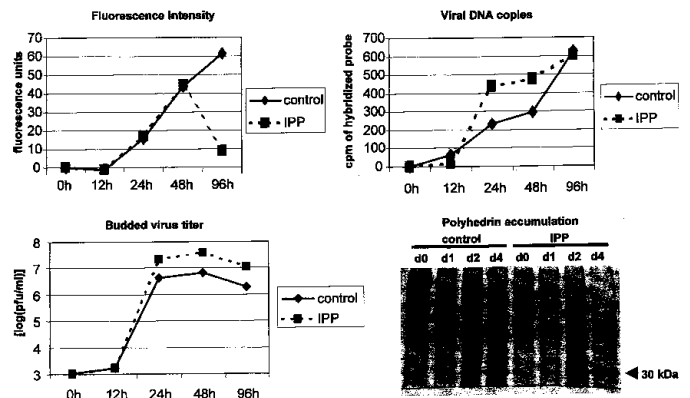
χώρο παγίδευσης του. Όταν η σακούλα γεμίσει την αντικαθιστούμε με καινούργια και μηδενίζουμε τον μετρητή της συσκευής.



ΑΡΙΘΜΟΣ Δ.Ε. (11):1005101
ΑΡΙΘΜΟΣ ΑΙΤΗΣΗΣ Δ.Ε. (21):20040100491
ΔΙΕΘΝΗΣ ΤΑΞΙΝΟΜΗΣΗ (51):IPC8: C12N 5/06
 IPC8: C12N 5/10
 IPC8: C12N 15/866
ΔΙΚΑΙΟΥΧΟΣ (73):1)ΙΑΤΡΟΥ ΚΩΝΣΤΑΝΤΙΝΟΣ
 Υμηττού 49,15561 ΧΟΛΑΡΓΟΣ (ΑΤΤΙΚΗΣ),
 ΕΛΛΑΔΑ
 2)SWEVERS LUC
 Θεμιστοκλέους 16,15342 ΑΓΙΑ
 ΠΑΡΑΣΚΕΥΗ (ΑΤΤΙΚΗΣ), ΕΛΛΑΔΑ
 3)ΕΘΝΙΚΟ ΚΕΝΤΡΟ ΕΡΕΥΝΑΣ ΦΥΣΙΚΩΝ
 ΕΠΙΣΤΗΜΩΝ "ΔΗΜΟΚΡΙΤΟΣ"
 Τ.Θ. 60228,15310 ΑΓΙΑ ΠΑΡΑΣΚΕΥΗ
 (ΑΤΤΙΚΗΣ), ΕΛΛΑΔΑ
ΗΜΕΡΟΜ. ΚΑΤΑΘΕΣΗΣ (22):23/12/2004
ΗΜΕΡΟΜ. ΑΠΟΝΟΜΗΣ (47):13/01/2006
ΣΥΜΒ. ΠΡΟΤΕΡΑΙΟΤΗΤΕΣ (30):
ΤΡΟΠΟΠ. ΚΥΡΙΟΥ Δ.Ε. (61):
ΕΦΕΥΡΕΤΗΣ (72):1)ΙΑΤΡΟΥ ΚΩΝΣΤΑΝΤΙΝΟΣ
 2)SWEVERS LUC
ΕΙΔΙΚΟΣ ΠΛΗΡΕΞΟΥΣΙΟΣ (74):
ΑΝΤΙΚΛΗΤΟΣ (74):ΙΑΤΡΟΥ ΚΩΣΤΑΣ
 Υμηττού 49,15561 ΧΟΛΑΡΓΟΣ (ΑΤΤΙΚΗΣ)
ΤΙΤΛΟΣ ΕΦΕΥΡΕΣΗΣ (54):**ΑΝΑΣΥΝΔΑΣΜΕΝΕΣ ΠΡΩΤΕΪΝΕΣ ΜΕ ΠΕΡΙΟΧΕΣ ΠΡΟΣΔΕΣΗΣ ΛΙΠΙΔΙΩΝ ΩΣ ΣΥΜΠΛΗΡΩΜΑΤΑ ΘΡΕΠΤΙΚΩΝ ΥΛΙΚΩΝ ΕΛΕΥΘΕΡΩΝ ΟΡΡΟΥ ΓΙΑ ΜΕΓΙΣΤΟΠΟΙΗΣΗ ΤΗΣ ΕΠΙΜΟΛΥΣΗΣ ΚΥΤΤΑΡΟΚΑΛΛΙΕΡΓΕΙΩΝ ΑΠΟ ΠΥΡΗΝΙΚΟΥΣ ΠΟΛΥΕΡΙΚΟΥΣ ΙΟΥΣ (ΜΠΑΚΟΥΛΟΪΟΥΣ), ΥΨΗΛΗ ΠΑΡΑΓΩΓΗ ΜΠΑΚΟΥΛΟΪΩΝ ΚΑΙ ΥΨΗΛΗ ΠΑΡΑΓΩΓΗ ΑΝΑΣΥΝΔΑΣΜΕ-ΝΩΝ ΠΡΩΤΕΪΝΩΝ ΜΕΣΩ ΦΟΡΕΩΝ ΕΚΦΡΑΣΗΣ ΜΠΑΚΟΥΛΟΪΩΝ: ΠΑΡΑΣΚΕΥΗ ΚΑΙ ΜΕΘΟΔΟΙ ΧΡΗΣΗΣ**

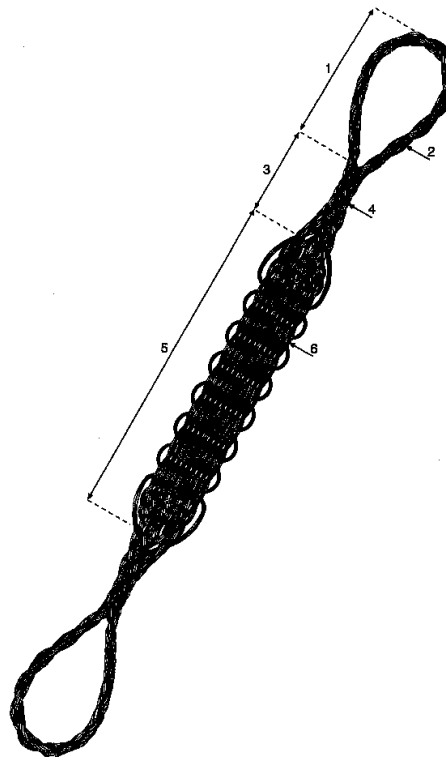
ΠΕΡΙΛΗΨΗ(57)

Η παρούσα εφεύρεση αναφέρεται σε μία μέθοδο για την επίτευξη υψηλών ρυθμών επιμόλυνσης και παραγωγής υψηλών τίτλων μπακουλοϊών σε κυτταροκαλλιέργειες λεπιδοπτέρων εντόμων, οι οποίες διατηρούνται σε θρεπτικά υλικά ελεύθερα ορρού. Η μέθοδος βασίζεται στη δημιουργία και χρήση μετασηματισμένων κυτταροσειρών λεπιδοπτέρων εντόμων, οι οποίες διατηρούνται σε θρεπτικά υλικά ελεύθερα ορρού και υπερεκφράζουν σταθερά ένα ανασυνδασμένο εκκρινόμενο παράγοντα που περιέχει μια ακολουθία πρόσδεσης λιπιδίων συγγενική προς την MD2 περιοχή αναγνώρισης λιπιδίων (ακολουθία τύπου ML). Οι μετασηματισμένες κυτταροσειρές καθώς και μη μετασηματισμένες κυτταροσειρές εντόμων, οι οποίες διατηρούνται σε θρεπτικά υλικά ελεύθερα ορρού, στα οποία έχει προστεθεί θρεπτικό υλικό ελεύθερο ορρού προερχόμενο από τις μετασηματισμένες κυτταρικές σειρές, επιδεικνύουν υψηλότερα ποσοστά επιμόλυνσης από μπακουλοϊούς και παράγουν υψηλότερους αριθμούς απογόνων μπακουλοϊών σε σχέση με μη μετασηματισμένα κύτταρα, τα οποία αναπτύσσονται σε θρεπτικά υλικά ελεύθερα ορρού χωρίς τα συγκεκριμένα συμπληρώματα.



ΑΡΙΘΜΟΣ Δ.Ε. (11):1005102
ΑΡΙΘΜΟΣ ΑΙΤΗΣΗΣ Δ.Ε. (21):20050100097
ΔΙΕΘΝΗΣ ΤΑΞΙΝΟΜΗΣΗ (51):IPC8: D07B 1/06
 IPC8: D07B 1/18
 IPC8: B66C 1/18
ΔΙΚΑΙΟΥΧΟΣ (73):1)ΔΗΜΗΤΡΙΑΔΗΣ ΔΗΜΗΤΡΙΟΣ
 ΣΑΛΑΜΙΝΟΣ 118,18546 ΠΕΙΡΑΙΑΣ
 (ΑΤΤΙΚΗΣ), ΕΛΛΑΔΑ
ΗΜΕΡΟΜ. ΚΑΤΑΘΕΣΗΣ (22):25/02/2005
ΗΜΕΡΟΜ. ΑΠΟΝΟΜΗΣ (47):13/01/2006
ΣΥΜΒ. ΠΡΟΤΕΡΑΙΟΤΗΤΕΣ (30):
ΤΡΟΠΟΠ. ΚΥΡΙΟΥ Δ.Ε. (61):
ΕΦΕΥΡΕΤΗΣ (72):1)ΔΗΜΗΤΡΙΑΔΗΣ ΔΗΜΗΤΡΙΟΣ
ΕΙΔΙΚΟΣ ΠΛΗΡΕΞΟΥΣΙΟΣ (74):
ΑΝΤΙΚΛΗΤΟΣ (74):ΑΝΤΑΡΑ ΠΑΝΑΓΙΩΤΑ
 ΤΣΙΡΟΓΙΑΝΝΗ 8,18756 ΚΕΡΑΤΣΙΝΙ
 (ΑΤΤΙΚΗΣ)
ΤΙΤΛΟΣ ΕΦΕΥΡΕΣΗΣ (54):ΙΜΑΝΤΑΣ ΑΠΟ ΣΥΡΜΑΤΟΣΧΟΙΝΑ
ΠΕΡΙΛΗΨΗ(57)

Ο ιμάντας από συρματόσχοινα αποτελείται από 40 συρματόσχοινα. Είναι πλεγμένα μεταξύ τους ώστε να επιτυγχάνεται η ανύψωση μεγάλων φορτίων, τα πλεονεκτήματα είναι το ότι αποτελείται από 40 συρματόσχοινα, είναι ευλύγιστος και μαλακός, επίσης αρκετά ελαφρύς και επιπλέον παρέχει μεγάλο βαθμό ασφαλείας λόγω της μεγάλης επίπεδης επιφάνειας και με αυτόν τον τρόπο κατασκευής προσφέρουμε στους χρήστες μεγάλη λειτουργική ευκολία στην ανύψωση φορτίων. Επιπλέον, ιμάντας από συρματόσχοινα ή παραπλήσιο δεν παρασκευάζεται στην Ελλάδα. Μόνο στο εξωτερικό αλλά όχι με την συγκεκριμένη κατασκευή.



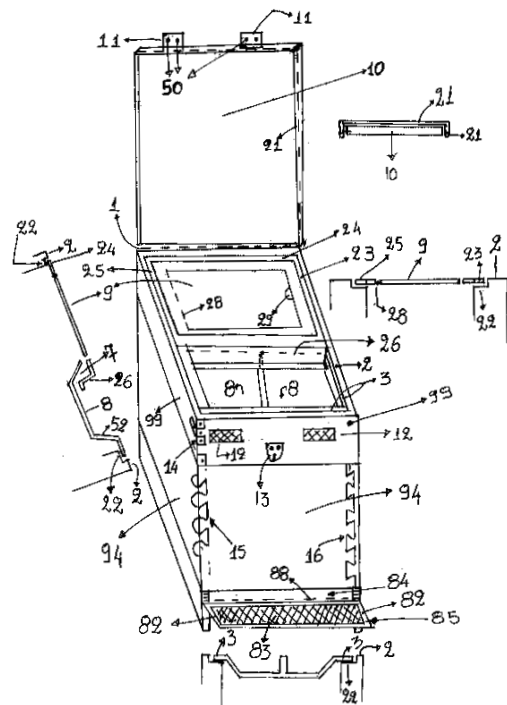
ΑΡΙΘΜΟΣ Δ.Ε. (11):1005103
ΑΡΙΘΜΟΣ ΑΙΤΗΣΗΣ Δ.Ε. (21):20050100199
ΔΙΕΘΝΗΣ ΤΑΞΙΝΟΜΗΣΗ (51):IPC8: G08G 1/0955
 IPC8: G08G 1/085
ΔΙΚΑΙΟΥΧΟΣ (73):1)ΡΟΥΣΣΙΔΗΣ ΧΡΗΣΤΟΥ ΣΤΑΥΡΟΣ
 Ακροπόλεως 3,16569 ΑΝΟΙΞΗ ΑΤΤΙΚΗΣ,
 ΕΛΛΑΔΑ
ΗΜΕΡΟΜ. ΚΑΤΑΘΕΣΗΣ (22):18/04/2005
ΗΜΕΡΟΜ. ΑΠΟΝΟΜΗΣ (47):13/01/2006
ΣΥΜΒ. ΠΡΟΤΕΡΑΙΟΤΗΤΕΣ (30):
ΤΡΟΠΟΠ. ΚΥΡΙΟΥ Δ.Ε. (61):
ΕΦΕΥΡΕΤΗΣ (72):1)ΡΟΥΣΣΙΔΗΣ ΧΡΗΣΤΟΥ ΣΤΑΥΡΟΣ
ΕΙΔΙΚΟΣ ΠΛΗΡΕΞΟΥΣΙΟΣ (74):
ΑΝΤΙΚΛΗΤΟΣ (74):ΡΟΥΣΣΙΔΟΥ ΜΑΡΙΑΝΘΗ
 Ακροπόλεως 3,16569 ΑΝΟΙΞΗ ΑΤΤΙΚΗΣ
ΤΙΤΛΟΣ ΕΦΕΥΡΕΣΗΣ (54):ΚΙΝΗΤΟ ΡΥΘΜΙΣΤΙΚΟ ΚΥΚΛΟΦΟ-
 ΡΙΑΣ ΠΕΖΩΝ ΚΑΙ ΟΧΗΜΑΤΩΝ

ΠΕΡΙΛΗΨΗ(57)

Η κατασκευή αυτή είναι κινητή σηματοδότηση κυκλοφορίας πεζών και οχημάτων και μπορεί να τοποθετηθεί σε οποιοδήποτε μέρος χωρίς να έχει ανάγκη την κεντρική σηματοδότηση η οποία χρειάζεται πολλές και δαπανηρές ανάγκες για να λειτουργήσει όπως η διάνοιξη φρεατίων και χαντακιών από το τελευταίο σημείο λειτουργίας έως εκεί που θα το χρειαστούμε και πολλές καλωδιώσεις. Ενώ η κατασκευή της φορητής σηματοδότησης μπορεί να καλύψει όλες τις ανάγκες των διασταυρώσεων, σχολείων, νοσοκομείων κλπ όσο και αναπτά είναι απομακρυσμένα. Λειτουργεί με ρεύμα 220 V αλλά και με μπαταρία οπότε και δεν σταματά ποτέ να εργάζεται έστω και αν γίνει διακοπή ρεύματος το οποίο φέρνει κυκλοφοριακό πρόβλημα.

ΑΡΙΘΜΟΣ Δ.Ε. (11):1005104
ΑΡΙΘΜΟΣ ΑΙΤΗΣΗΣ Δ.Ε. (21):20050100057
ΔΙΕΘΝΗΣ ΤΑΞΙΝΟΜΗΣΗ (51):IPC8: A01K 47/00
 IPC8: A01K 47/06
ΔΙΚΑΙΟΥΧΟΣ (73):1)ΚΑΤΣΑΜΠΗΣ ΙΩΑΝΝΗΣ
 Πολυγένης 13,,21200 ΑΡΓΟΣ
 (ΑΡΓΟΛΙΔΑΣ), ΕΛΛΑΔΑ
ΗΜΕΡΟΜ. ΚΑΤΑΘΕΣΗΣ (22):09/02/2005
ΗΜΕΡΟΜ. ΑΠΟΝΟΜΗΣ (47):13/01/2006
ΣΥΜΒ. ΠΡΟΤΕΡΑΙΟΤΗΤΕΣ (30):
ΤΡΟΠΟΠ. ΚΥΡΙΟΥ Δ.Ε. (61):
ΕΦΕΥΡΕΤΗΣ (72):1)ΚΑΤΣΑΜΠΗΣ ΙΩΑΝΝΗΣ
ΕΙΔΙΚΟΣ ΠΛΗΡΕΞΟΥΣΙΟΣ (74):
ΑΝΤΙΚΛΗΤΟΣ (74):
ΤΙΤΛΟΣ ΕΦΕΥΡΕΣΗΣ (54):ΚΥΨΕΛΗ ΜΕΛΙΣΣΩΝ ΝΕΚΤΑΡ
ΠΕΡΙΛΗΨΗ(57)

Η κυψέλη νέκταρ έχει διπλά ανοιγόμενο καπάκι που δίνει τη δυνατότητα ταΐσματος, ποτίσματος και επίβλεψής της, χωρίς να βγάλουμε ή να ανοίξουμε το καπάκι της κυψέλης ολόκληρο (10-99). Η κυψέλη νέκταρ δένεται με χελιδονοουρά για καλύτερη συγκράτηση των τοιχωμάτων της, χωρίς ρωγμές που να επιτρέπουν την εισχώρηση του νερού και έχει παράθυρα στους αεραγωγούς. Το καπάκι (10) μπορεί να έχει οποιαδήποτε μορφή μόνωσης επιθυμούμε. Το κενό μεταξύ (10) και (9-8) προσφέρει επιπλέον μόνωση λόγω του εγκλωβισμένου αέρα. Η κυψέλη νέκταρ μπορεί να έχει και κινητή σανίδα πτήσης.



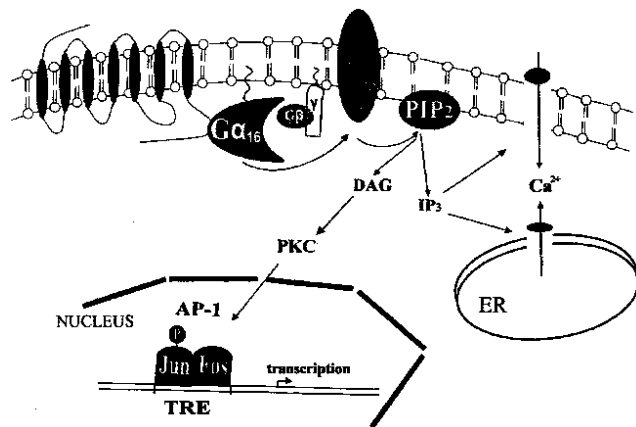
ΑΡΙΘΜΟΣ Δ.Ε. (11):1005105
ΑΡΙΘΜΟΣ ΑΙΤΗΣΗΣ Δ.Ε. (21):20040100397
ΔΙΕΘΝΗΣ ΤΑΞΙΝΟΜΗΣΗ (51):IPC8: C07K 14/705
 IPC8: C12N 5/00
 IPC8: C12N 15/63
 IPC8: C12N 15/866
ΔΙΚΑΙΟΥΧΟΣ (73):1)ΙΑΤΡΟΥ ΚΩΝΣΤΑΝΤΙΝΟΣ
 Υμηττού 49,15561 ΧΟΛΑΡΓΟΣ (ΑΤΤΙΚΗΣ),
 ΕΛΛΑΔΑ
 2)SWEVERS LUC
 Θεμιστοκλέους 16,15342 ΑΓΙΑ
 ΠΑΡΑΣΚΕΥΗ (ΑΤΤΙΚΗΣ), ΕΛΛΑΔΑ
 3)ΓΕΩΡΓΟΥΣΗ ΖΑΦΕΙΡΟΥΛΑ
 Λεύκης 11,14671 ΝΕΑ ΕΡΥΘΡΑΙΑ
 (ΑΤΤΙΚΗΣ), ΕΛΛΑΔΑ
 4)ΕΘΝΙΚΟ ΚΕΝΤΡΟ ΕΡΕΥΝΑΣ ΦΥΣΙΚΩΝ
 ΕΠΙΣΤΗΜΩΝ "ΔΗΜΟΚΡΙΤΟΣ"
 Τ.Θ. 60228,15310 ΑΓΙΑ ΠΑΡΑΣΚΕΥΗ
 (ΑΤΤΙΚΗΣ), ΕΛΛΑΔΑ

ΗΜΕΡΟΜ. ΚΑΤΑΘΕΣΗΣ (22):07/10/2004
ΗΜΕΡΟΜ. ΑΠΟΝΟΜΗΣ (47):13/01/2006
ΣΥΜΒ. ΠΡΟΤΕΡΑΙΟΤΗΤΕΣ (30):
ΤΡΟΠΟΠ. ΚΥΡΙΟΥ Δ.Ε. (61):
ΕΦΕΥΡΕΤΗΣ (72):1)ΙΑΤΡΟΥ ΚΩΝΣΤΑΝΤΙΝΟΣ
 2)SWEVERS LUC
 3)ΓΕΩΡΓΟΥΣΗ ΖΑΦΕΙΡΟΥΛΑ
ΕΙΔΙΚΟΣ ΠΛΗΡΕΞΟΥΣΙΟΣ (74):
ΑΝΤΙΚΛΗΤΟΣ (74):
ΤΙΤΛΟΣ ΕΦΕΥΡΕΣΗΣ (54):ΓΕΝΕΤΙΚΑ ΤΡΟΠΟΠΟΙΗΜΕΝΕΣ ΚΥΤ-
 ΤΑΡΙΚΕΣ ΣΕΙΡΕΣ ΛΕΠΙΔΟΠΤΕΡΩΝ
 ΕΝΤΟΜΩΝ ΠΟΥ ΕΚΦΡΑΖΟΥΝ ΥΨΗΛΑ
 ΕΠΙΠΕΔΑ ΛΕΙΤΟΥΡΓΙΚΩΝ ΟΠΙΟΕΙ-
 ΔΩΝ ΥΠΟΔΟΧΕΩΝ ΘΗΛΑΣΤΙΚΩΝ ΩΣ
 ΣΥΣΤΗΜΑΤΑ ΤΑΧΕΙΑΣ ΑΝΙΧΝΕΥΣΗΣ

**ΟΠΙΟΕΙΔΩΝ ΑΓΩΝΙΣΤΩΝ ΚΑΙ ΑΝΤΑ-
 ΓΩΝΙΣΤΩΝ**

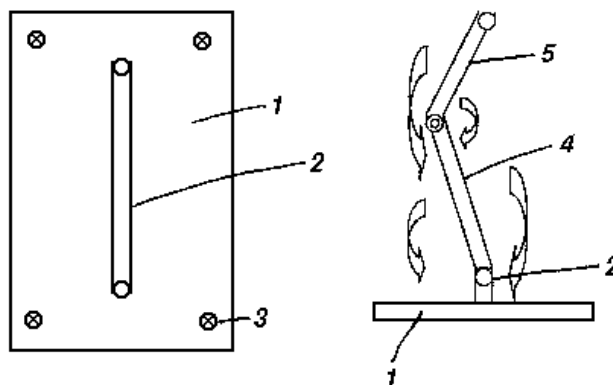
ΠΕΡΙΛΗΨΗ(57)

Η παρούσα εφεύρεση αφορά στην ανάπτυξη μοριακών εργαλείων και μιας μεθόδου ταυτοποίησης αναλόγων οπιοειδών προσδετών (αγωνιστών και ανταγωνιστών) που προσδένονται και ενεργοποιούν ή αναστέλλουν τη δράση οπιοειδών υποδοχέων θηλαστικών. Η μέθοδος στηρίζεται στην χρήση μόνιμα μετασηματισμένων κυτταρικών σειρών λεπιδόπτερον εντόμων που υπερεκφράζουν οπιοειδείς υποδοχείς θηλαστικών. Σε κάποιες από τις κυτταρικές σειρές υπερεκφράζεται επίσης και η υποβοηθητική πρωτεΐνη Ca16, η οποία ενισχύει τη σύζευξη των υπερεκφρασμένων οπιοειδών υποδοχέων με το σηματοδοτικό μονοπάτι του ασβεστίου. Η δραστηριότητα των οπιοειδών αναλόγων ανιχνεύεται και ποσοτικοποιείται με μετρήσεις απελευθέρωσης ενδοκυτταρικού ασβεστίου με μεθόδους φθορισμού ή φωταύγειας.



ΑΡΙΘΜΟΣ Δ.Ε. (11):1005106
ΑΡΙΘΜΟΣ ΑΙΤΗΣΗΣ Δ.Ε. (21):20040100243
ΔΙΕΘΝΗΣ ΤΑΞΙΝΟΜΗΣΗ (51):IPC8: A47B 23/04
ΔΙΚΑΙΟΥΧΟΣ (73):1)ΒΛΑΧΟΣ ΓΕΩΡΓΙΟΥ ΜΑΡΙΟΣ
 Αργυροκάστρου 65,15669 ΠΑΠΑΓΟΣ
 (ΑΤΤΙΚΗΣ), ΕΛΛΑΔΑ
ΗΜΕΡΟΜ. ΚΑΤΑΘΕΣΗΣ (22):10/06/2004
ΗΜΕΡΟΜ. ΑΠΟΝΟΜΗΣ (47):20/01/2006
ΣΥΜΒ. ΠΡΟΤΕΡΑΙΟΤΗΤΕΣ (30):
ΤΡΟΠΟΠ. ΚΥΡΙΟΥ Δ.Ε. (61):
ΕΦΕΥΡΕΤΗΣ (72):1)ΒΛΑΧΟΣ ΓΕΩΡΓΙΟΥ ΜΑΡΙΟΣ
ΕΙΔΙΚΟΣ ΠΛΗΡΕΞΟΥΣΙΟΣ (74):
ΑΝΤΙΚΛΗΤΟΣ (74):ΠΕΡΔΙΚΑΡΗ ANNA
 Τσοτάκου 5,11526 ΑΘΗΝΑ
ΤΙΤΛΟΣ ΕΦΕΥΡΕΣΗΣ (54):**ΣΤΗΡΙΓΜΑ ΒΙΒΛΙΟΥ ΓΙΑ ΤΟ ΚΡΕΒΑΤΙ ΠΕΡΙΛΗΨΗ(57)**

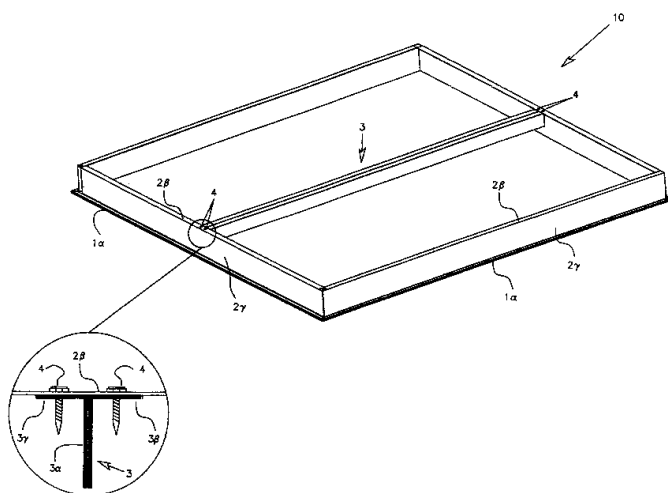
Το στήριγμα βιβλίου για το κρεβάτι αποτελείται κατά σειρά όπως συνδέονται από την κυρίως βάση (1), τον μηχανισμό αναδίπλωσης και την βάση του βιβλίου (6). Η κυρίως βάση (1) συνδέεται με τοίχο εφαπτόμενο του κρεβατιού (πίσω ή πλαϊνό) και δίνει τη δυνατότητα με μια κάθετη δοκό, ελέγχου του ύψους που θα βρίσκεται το βιβλίο. Ο μηχανισμός αναδίπλωσης δίνει τη δυνατότητα ελέγχου της απόστασης μεταξύ αναγνώστη και βιβλίου. Πλεονέκτημα της εφεύρεσης είναι ότι ο αναγνώστης θα μπορεί να διαβάσει ξαπλωμένος ή καθιστός χωρίς να χρησιμοποιεί τα χέρια του. Παράλληλα η εφεύρεση είναι εξοπλισμένη με φωτισμό και με μηχανισμό στήριξης των σελίδων (7).



ΑΡΙΘΜΟΣ Δ.Ε. (11):1005107
ΑΡΙΘΜΟΣ ΑΙΤΗΣΗΣ Δ.Ε. (21):20040100416
ΔΙΕΘΝΗΣ ΤΑΞΙΝΟΜΗΣΗ (51):IPC8: E04B 1/86
 IPC8: E04C 2/38
 IPC8: E04B 2/82
ΔΙΚΑΙΟΥΧΟΣ (73):1)ΠΑΠΑΚΩΝΣΤΑΝΤΙΝΟΥ
 ΚΩΝΣΤΑΝΤΙΝΟΥ ΠΑΝΑΓΙΩΤΗΣ
 Ερυμάνθου 4,13671 ΑΧΑΡΝΕΣ (ΑΤΤΙΚΗΣ),
 ΕΛΛΑΔΑ
ΗΜΕΡΟΜ. ΚΑΤΑΘΕΣΗΣ (22):21/10/2004
ΗΜΕΡΟΜ. ΑΠΟΝΟΜΗΣ (47):20/01/2006
ΣΥΜΒ. ΠΡΟΤΕΡΑΙΟΤΗΤΕΣ (30):
ΤΡΟΠΟΠ. ΚΥΡΙΟΥ Δ.Ε. (61):
ΕΦΕΥΡΕΤΗΣ (72):1)ΠΑΠΑΚΩΝΣΤΑΝΤΙΝΟΥ
 ΚΩΝΣΤΑΝΤΙΝΟΥ ΠΑΝΑΓΙΩΤΗΣ
ΕΙΔΙΚΟΣ ΠΛΗΡΕΞΟΥΣΙΟΣ (74):
ΑΝΤΙΚΛΗΤΟΣ (74):
ΤΙΤΛΟΣ ΕΦΕΥΡΕΣΗΣ (54):**ΗΧΟΑΠΟΡΡΟΦΗΤΙΚΟ ΣΤΟΙΧΕΙΟ ΠΕΡΙΛΗΨΗ(57)**

Περιγράφεται ηχοαπορροφητικό στοιχείο (10) (Σχήμα 5α), το οποίο συνίσταται από γενικά ορθογωνικής διατομής στοιβάδα (6) ηχοαπορροφητικών υλικών, επιφάνεια επικάλυψης (5) της εσωτερικής, εντός του ηχομονούμενου χώρου, όψης της στοιβάδας (6) και μεταλλικό έλασμα (2) περιμετρικά της στοιβάδας (6). Η επιφάνεια επικάλυψης (1) σχηματίζει περιμετρικά της στοιβάδας (6) ομοιογενή προέκταση, η οποία αναδιπλώνεται περιμετρικά, εγκλωβίζει και συσφιγγεται από κοινού με ένα κάτω σκέλος (2α) του περιμετρικού της στοιβάδας (6) μεταλλικού ελάσματος (2), συγκροτώντας έτσι ένα συμπαγές σώμα, καθώς το έλασμα (2) που έχει μορφολογία ομοιάζουσα με Z περιλαμβάνει και έτερο σκέλος (2β) που υπερκαλύπτει περιμετρικά την εσωτερική όψη στοιβάδας (6), που καλύπτεται με επιφάνεια (5) συνθετικού, μη υφαντού θερμοσυγκολλημένου υλικού πολυαιθυλενίου-πολυπροπυλενίου επαρκών μηχανικών αντοχών. Σε ηχοαπορροφητικά στοιχεία μεγαλύτερων διαστάσεων χρησιμοποιείται πρόσθετο

ενδιάμεσο μεταλλικό εξάρτημα (3) μορφολογίας T για την ενίσχυση της ακαμψίας του στοιχείου.



ΑΡΙΘΜΟΣ Δ.Ε. (11):1005108
ΑΡΙΘΜΟΣ ΑΙΤΗΣΗΣ Δ.Ε. (21):20040100419
ΔΙΕΘΝΗΣ ΤΑΞΙΝΟΜΗΣΗ (51):IPC8: H04M 11/00
 IPC8: H04N 7/18
ΔΙΚΑΙΟΥΧΟΣ (73):1)ΚΑΛΛΙΝΙΚΙΔΗΣ ΙΩΑΝΝΗΣ
 Ανδρέα Παπανδρέου 243,,56532 ΠΟΛΙΧΝΗ
 (ΘΕΣΣΑΛΟΝΙΚΗΣ), ΕΛΛΑΔΑ
 2)ΤΣΩΤΣΟΣ ΝΙΚΟΛΑΟΣ
 25 Μαρτίου 123,58300 ΚΡΥΑ ΒΡΥΣΗ
 (ΠΕΛΛΗΣ), ΕΛΛΑΔΑ
 3)ΠΑΡΛΑΝΤΖΑΣ ΓΕΩΡΓΙΟΣ
 Karl Marx 65,44141 DORTMUND,
 ΓΕΡΜΑΝΙΑ

ΗΜΕΡΟΜ. ΚΑΤΑΘΕΣΗΣ (22):22/10/2004
ΗΜΕΡΟΜ. ΑΠΟΝΟΜΗΣ (47):20/01/2006
ΣΥΜΒ. ΠΡΟΤΕΡΑΙΟΤΗΤΕΣ (30):
ΤΡΟΠΟΠ. ΚΥΡΙΟΥ Δ.Ε. (61):
ΕΦΕΥΡΕΤΗΣ (72):1)ΚΑΛΛΙΝΙΚΙΔΗΣ ΙΩΑΝΝΗΣ
 2)ΤΣΩΤΣΟΣ ΝΙΚΟΛΑΟΣ
 3)ΠΑΡΛΑΝΤΖΑΣ ΓΕΩΡΓΙΟΣ

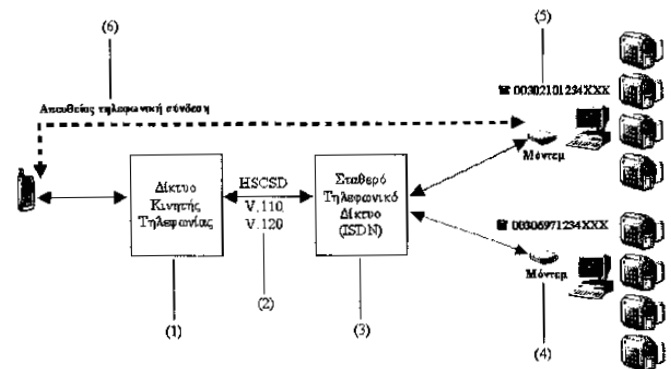
ΕΙΔΙΚΟΣ ΠΛΗΡΕΞΟΥΣΙΟΣ (74):ΜΑΡΙΝΟΣ ΜΙΧΑΗΛ
 ΒΑΛΑΩΡΙΤΟΥ 9Β, 10671 ΑΘΗΝΑ
ΑΝΤΙΚΛΗΤΟΣ (74):ΜΑΡΙΝΟΣ ΜΙΧΑΗΛ
 Βαλαωρίτου 9Β,10671 ΑΘΗΝΑ

ΤΙΤΛΟΣ ΕΦΕΥΡΕΣΗΣ (54):**ΜΕΘΟΔΟΣ ΜΕΤΑΔΟΣΗΣ ΕΙΚΟΝΑΣ ΚΑΙ ΗΧΟΥ ΜΕΤΑΞΥ ΕΝΟΣ ΥΠΟΛΟΓΙΣΤΗ ΚΑΙ ΜΙΑΣ ΚΙΝΗΤΗΣ ΤΗΛΕΦΩΝΙΚΗΣ ΣΥΣΚΕΥΗΣ ΜΕΣΩ ΣΤΑΘΕΡΗΣ ΤΗΛΕΦΩΝΙΚΗΣ ΣΥΝΔΕΣΗΣ**

ΠΕΡΙΛΗΨΗ(57)

Μέθοδος κατά την οποία πραγματοποιείται κλήση από κινητή τηλεφωνική συσκευή μέσω του σταθερού τηλεφωνικού δικτύου σε μόντεμ ηλεκτρονικού

υπολογιστή στον οποίο είναι συνδεδεμένος βιντεοκάμερες, με αποτέλεσμα : απευθείας μετάδοση εικόνας και ήχου με ασφαλή τρόπο και χωρίς να απαιτείται πρόσβαση στο Ιντερνετ. Δυνατότητα να δίνουμε εντολές από την κινητή τηλεφωνική συσκευή μας στον ηλεκτρονικό υπολογιστή κα να βλέπουμε ταυτόχρονα την πραγματοποίηση αυτών. Την κλήση μπορεί να ξεκινήσει και ο ηλεκτρονικός υπολογιστής, ειδοποιώντας τον χρήστη στο κινητό τηλέφωνό του. Μπορεί να διαθέτει στην αγορά ως ολοκληρωμένο προϊόν (hardware - software) και απευθύνεται τόσο σε επιχειρηματίες όσο και σε ιδιώτες που επιθυμούν να παρακολουθούν συγκεκριμένους χώρους, από όπου και αν βρίσκονται, μέσω του κινητού τους. Προκύπτουν σημαντικά πλεονεκτήματα λόγω της μη χρησιμοποίησης του δικτύου του Ιντερνετ, όπως : λιγότερο κόστος, αυξημένη ασφάλεια, αποφυγή των διαδικασιών σύναψης συμβολαίων για χρήση του Ιντερνετ.



ΑΡΙΘΜΟΣ Δ.Ε. (11):1005109
ΑΡΙΘΜΟΣ ΑΙΤΗΣΗΣ Δ.Ε. (21):20050100030
ΔΙΕΘΝΗΣ ΤΑΞΙΝΟΜΗΣΗ (51):IPC8: H04L 9/32
 IPC8: G06Q 20/00
ΔΙΚΑΙΟΥΧΟΣ (73):1)Ι-ΤΑΧ ΣΥΣΤΗΜΑ ΠΙΣΤΟΠΟΙΗΣΗΣ
 ΣΥΝΑΛΛΑΓΩΝ ΑΝΩΝΥΜΗ ΕΤΑΙΡΕΙΑ
 Λεωφ. Συγγρού 78 και Μ.Μπότσαρη,11742
 ΑΘΗΝΑ, ΕΛΛΑΔΑ

ΗΜΕΡΟΜ. ΚΑΤΑΘΕΣΗΣ (22):25/01/2005
ΗΜΕΡΟΜ. ΑΠΟΝΟΜΗΣ (47):20/01/2006
ΣΥΜΒ. ΠΡΟΤΕΡΑΙΟΤΗΤΕΣ (30):
ΤΡΟΠΟΠ. ΚΥΡΙΟΥ Δ.Ε. (61):
ΕΦΕΥΡΕΤΗΣ (72):1)ΑΝΔΡΙΟΠΟΥΛΟΣ ΓΡΗΓΟΡΙΟΣ
 ΙΩΑΝΝΗΣ

ΕΙΔΙΚΟΣ ΠΛΗΡΕΞΟΥΣΙΟΣ (74):
ΑΝΤΙΚΛΗΤΟΣ (74):
ΤΙΤΛΟΣ ΕΦΕΥΡΕΣΗΣ (54):**ΜΕΘΟΔΟΣ ΓΙΑ ΤΟΝ ΕΛΕΓΧΟ ΚΑΙ ΔΙΑΣΦΑΛΙΣΗ ΤΗΣ ΑΠΟΔΟΣΗΣ ΦΠΑ ΕΣΟΔΩΝ ΑΠΟ ΛΙΑΝΙΚΕΣ ΠΩΛΗΣΕΙΣ ΓΙΑ ΤΙΣ ΟΠΟΙΕΣ ΕΚΔΙΔΕΤΑΙ "ΝΟΜΙΜΗ ΑΠΟΔΕΙΞΗ" ΑΠΟ ΠΑΝΤΟΣ ΤΥΠΟΥ ΦΟΡΟΛΟΓΙΚΟ ΗΛΕΚΤΡΟΝΙΚΟ ΜΗΧΑΝΙΣΜΟ**

ΠΕΡΙΛΗΨΗ(57)

Η παρούσα εφεύρεση εντάσσεται στον ευρύτερο τομέα της Τεχνολογίας της Πληροφορίας (IT: Information Technology) σε συνδυασμό με τις Τηλεπικοινωνίες και την πρόσβαση σε δίκτυα σταθερής και κινητής τηλεφωνίας. Εκμεταλλεύεται τα δεδομένα σε ηλεκτρονική μορφή που είναι καταχωρημένα στη μνήμη εργασίας και την φορολογική μνήμη όλων των φορολογικών ηλεκτρονικών μηχανισμών, ανεξαιρέτως τύπου και σχηματίζει με κατάλληλη επεξεργασία απλών αρχείων κειμένου συμβολοσειρές που απεικονίζουν τα "Ηλεκτρονικά Δεδομένα

Πωλήσεων Λιανικής" και την "Ηλεκτρονική Ταυτότητα Ζ" που έχει εκδοθεί από νόμιμο φορολογικό ηλεκτρονικό μηχανισμό. Μέσω της τηλεμετάδοσης των "Ηλεκτρονικών Δεδομένων Πωλήσεων Λιανικής", επιτρέπει τον άμεσο έλεγχο και διασφαλίζει την απόδοση ΦΠΑ εσόδων από λιανικές πωλήσεις, για τις οποίες εκδίδεται "ΝΟΜΙΜΗ ΑΠΟΔΕΙΞΗ" από παντός τύπου φορολογικό ηλεκτρονικό μηχανισμό.

ΑΡΙΘΜΟΣ Δ.Ε.	(11):1005110
ΑΡΙΘΜΟΣ ΑΙΤΗΣΗΣ Δ.Ε.	(21):20040100254
ΔΙΕΘΝΗΣ ΤΑΞΙΝΟΜΗΣΗ	(51):IPC8: B60J 3/02
ΔΙΚΑΙΟΥΧΟΣ	(73):1)ΓΚΑΡΑΒΕΛΑΣ ΚΩΝ/ΝΟΥ ΓΕΩΡΓΙΟΣ Καινούριο Λοκρίδας,35009 ΜΩΛΟΣ (ΦΘΙΩΤΙΔΑΣ), ΕΛΛΑΔΑ
ΗΜΕΡΟΜ. ΚΑΤΑΘΕΣΗΣ	(22):24/06/2004
ΗΜΕΡΟΜ. ΑΠΟΝΟΜΗΣ	(47):20/01/2006
ΣΥΜΒ. ΠΡΟΤΕΡΑΙΟΤΗΤΕΣ	(30):
ΤΡΟΠΟΠ. ΚΥΡΙΟΥ Δ.Ε.	(61):
ΕΦΕΥΡΕΤΗΣ	(72):1)ΓΚΑΡΑΒΕΛΑΣ ΚΩΝ/ΝΟΥ ΓΕΩΡΓΙΟΣ
ΕΙΔΙΚΟΣ ΠΛΗΡΕΞΟΥΣΙΟΣ	(74):ΜΠΑΛΤΑ ΚΛΕΟΝΙΚΗ Αποστ. Κουνούπη 6, 35100 ΛΑΜΙΑ (ΦΘΙΩΤΙΔΑΣ)
ΑΝΤΙΚΛΗΤΟΣ	(74):ΜΠΑΛΤΑ ΚΛΕΟΝΙΚΗ Αποστ. Κουνούπη 6,35100 ΛΑΜΙΑ (ΦΘΙΩΤΙΔΑΣ)
ΤΙΤΛΟΣ ΕΦΕΥΡΕΣΗΣ	(54):ΕΣΩΤΕΡΙΚΟ ΣΚΙΑΣΤΡΟ ΑΥΤΟΚΙΝΗΤΟΥ

ΠΕΡΙΛΗΨΗ(57)

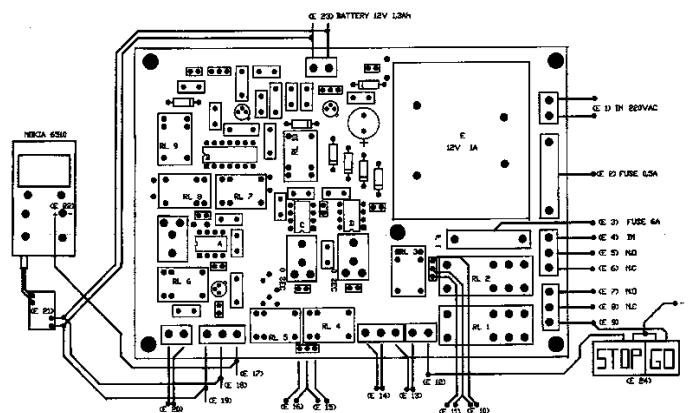
Η εφεύρεση παρουσιάζει έναν ελεγχόμενο ηλεκτρικά μηχανισμό σκίασης του εσωτερικού χώρου ενός αυτοκινήτου και περιλαμβάνει Α) τύμπανο κυλινδρικό (1) μεταβλητού μήκους - επί του οποίου τυλίγεται το υλικό του σκίαστρου (ύφασμα ή άλλο κατάλληλο υλικό) (5). Το τύμπανο (10) τοποθετείται οριζόντια και περιλαμβάνει και τον ηλεκτροκινητήρα (2), και Β) δύο οδηγούς (3,4) στα άκρα του τύμπανου και κάθετα προς τον διαμήκη άξονα αυτού.

ΑΡΙΘΜΟΣ Δ.Ε.	(11):1005111
ΑΡΙΘΜΟΣ ΑΙΤΗΣΗΣ Δ.Ε.	(21):20050100047
ΔΙΕΘΝΗΣ ΤΑΞΙΝΟΜΗΣΗ	(51):IPC8: H04M 11/00 IPC8: H04M 1/57
ΔΙΚΑΙΟΥΧΟΣ	(73):1)ΠΑΠΑΣΤΕΡΓΙΟΥ ΕΛΕΥΘΕΡΙΟΣ Πηλίου 5,41223 ΛΑΡΙΣΑ (ΛΑΡΙΣΑΣ), ΕΛΛΑΔΑ
ΗΜΕΡΟΜ. ΚΑΤΑΘΕΣΗΣ	(22):02/02/2005
ΗΜΕΡΟΜ. ΑΠΟΝΟΜΗΣ	(47):26/01/2006
ΣΥΜΒ. ΠΡΟΤΕΡΑΙΟΤΗΤΕΣ	(30):
ΤΡΟΠΟΠ. ΚΥΡΙΟΥ Δ.Ε.	(61):
ΕΦΕΥΡΕΤΗΣ	(72):1)ΠΑΠΑΣΤΕΡΓΙΟΥ ΕΛΕΥΘΕΡΙΟΣ
ΕΙΔΙΚΟΣ ΠΛΗΡΕΞΟΥΣΙΟΣ	(74):
ΑΝΤΙΚΛΗΤΟΣ	(74):
ΤΙΤΛΟΣ ΕΦΕΥΡΕΣΗΣ	(54):ΑΥΤΟΜΑΤΙΣΜΟΣ ΕΛΕΓΧΟΥ ΜΕ ΤΗΛΕΧΕΙΡΙΣΜΟ ΚΑΙ ΤΗΛΕΙΔΙΟΠΟΙΗΣΗ ΜΕΣΩ ΚΙΝΗΤΗΣ ΤΗΛΕΦΩΝΙΑΣ (GSM) ΓΕΝΙΚΗΣ ΧΡΗΣΕΩΣ

ΠΕΡΙΛΗΨΗ(57)

Οι αυτοματισμοί ελέγχου με τηλεχειρισμό & τηλεϊδιοποίηση γενικής χρήσεως μέσω κινητής τηλεφωνίας αποτελείται από 5 κυκλώματα (SX.1) (SX.2) (SX.3) (SX.4) (SX.5) τα οποία συνεργάζονται μεταξύ τους το (SX.1) & (SX.3), και το (SX.2) συνεργάζεται με τους περισσότερους συναγερμούς του εμπορίου ως τηλεχειρισμός και τηλεϊδιοποίηση με αυτόματης κλήσης προς τον χειριστή σε περίπτωση παραβίασης, το (SX.5) χρησιμοποιείται για τον έλεγχο πρόσβασης με κτίρια/επιχείρησης όπου απαιτείται επιλογή ατόμων, με δυνατότητα καταγραφής ώρας & ημερομηνίας των χρηστών στην εφεύρεση ύστερα από σύνδεση του ΝΟ-ΚΙΑ σε PC (σελ. 2) (SX.5). Οι πίνακες που τοποθετούνται τα κυκλώματα είναι κουτιά στεγανά με προστασία από τον αέρα και την υγρασία, στην κάτοψη τους βρίσκονται οι οπές για την είσοδο και έξοδο των καλωδίων με τα κατάλληλα νούμερα στηπιθοληπτή. Ανάλογα με την εφαρμογή τα κουτιά χαρακτηρίζονται από πίνακα ελέγχου (με ενδεικτικές λυχνίες για την κατάσταση της λειτουργίας του, και τον γενικό διακόπτη). Οι δυνατότητες της εφεύρεσης και ο τρόπος χειρισμού είναι: Δυνατότητα τηλεχειρισμού της συσκευής από οποιοδήποτε

σημείο καλύπτεται από το δίκτυο κινητής τηλεφωνίας (GSM). Σε αντίθεση με τις συμβατικές συσκευές με χρήση δεκτών ραδιοκυμάτων (RF) η εφεύρεση ενεπνευράζεται από άλλους πομπούς που μπορεί να εκπέμπουν στην ίδια συχνότητα ή από άλλες παρεμβολές και είναι αδύνατο να δημιουργηθεί αντίγραφο (δηλ) εντολή από άλλη κάρτα SIM (κινητού τηλεφώνου) για τον χειρισμό της εφεύρεσης από τρίτους. Επίσης ο χειριστής ή χειριστές δεν χρεώνονται τα κινητά τους τηλέφωνα για τις εντολές προς την εφεύρεση. Ο χειριστής της εφεύρεσης δεν χρειάζεται να πληκτρολογεί κάποιο κωδικό αναγνώρισης για την εντολή ON-OFF στο κινητό του τηλ. όπως στις συμβατικές συσκευές, αντίθετα η εφεύρεση αναγνωρίζει τον χειριστή από τον αριθμό της κάρτας SIM και εκτελεί εντολή. Τους χειριστές που θα δέχεται η εφεύρεση για εντολές αποθηκεύονται στο GSM. Δυνατότητα τηλεϊδιοποίησης με αυτόματη κλήση σ

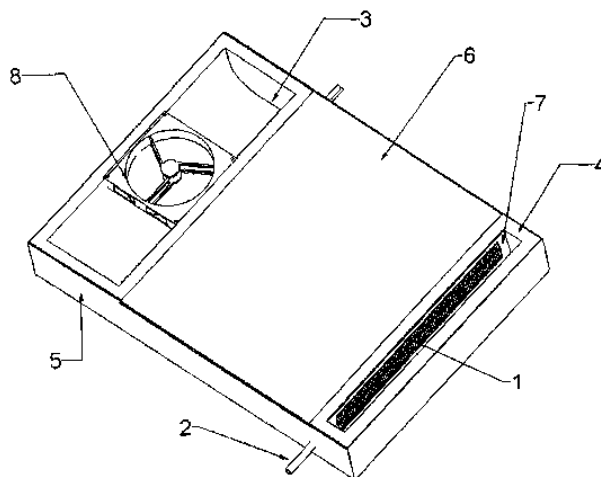


ΑΡΙΘΜΟΣ Δ.Ε. (11):1005112
ΑΡΙΘΜΟΣ ΑΙΤΗΣΗΣ Δ.Ε. (21):20040100028
ΔΙΕΘΝΗΣ ΤΑΞΙΝΟΜΗΣΗ (51):IPC8: F24F 13/20
 IPC8: F28F 9/02
ΔΙΚΑΙΟΥΧΟΣ (73):1)FRIGOGLOSS ΒΙΟΜΗΧΑΝΙΑ
 ΨΥΚΤΙΚΩΝ ΘΑΛΑΜΩΝ ΑΝΩΝΥΜΟΣ
 ΒΙΟΜΗΧΑΝΙΚΗ ΚΑΙ ΕΜΠΟΡΙΚΗ
 ΕΤΑΙΡΕΙΑ με διακριτ. τίτλο "FRIGOGLOSS
 ΑΒΕΕ"
 Κηφισίας 44,15125 ΜΑΡΟΥΣΙ (ΑΤΤΙΚΗΣ),
 ΕΛΛΑΔΑ
ΗΜΕΡΟΜ. ΚΑΤΑΘΕΣΗΣ (22):23/01/2004
ΗΜΕΡΟΜ. ΑΠΟΝΟΜΗΣ (47):26/01/2006
ΣΥΜΒ. ΠΡΟΤΕΡΑΙΟΤΗΤΕΣ (30):
ΤΡΟΠΟΠ. ΚΥΡΙΟΥ Δ.Ε. (61):
ΕΦΕΥΡΕΤΗΣ (72):1)ΜΑΜΑΣΙΟΥΛΑΣ ΑΡΙΣΤΕΙΔΗΣ
 2)ΝΤΟΥΝΗΣ ΙΩΑΝΝΗΣ
ΕΙΔΙΚΟΣ ΠΛΗΡΕΞΟΥΣΙΟΣ (74):ΜΑΣΟΥΛΑ-ΔΗΜΗΤΡΑΚΟΠΟΥΛΟΥ
 ΑΘΗΝΑ
 Σίνα 11, 10680 ΑΘΗΝΑ
ΑΝΤΙΚΛΗΤΟΣ (74):ΜΑΣΟΥΛΑΣ ΑΘΑΝΑΣΙΟΣ
 Σίνα 11,10680 ΑΘΗΝΑ
ΤΙΤΛΟΣ ΕΦΕΥΡΕΣΗΣ (54):ΕΝΑΛΛΑΚΤΗΣ ΘΕΡΜΟΤΗΤΟΣ ΑΣΦΑ-
 ΛΗΣ ΑΠΟ ΔΙΑΡΡΟΕΣ

ΠΕΡΙΛΗΨΗ(57)

Εναλλάκτης θερμότητας ασφαλής από διαρροές που αποτελείται από το τμήμα εναλλαγής θερμότητας του αέρα (1), την εισαγωγή του αέρα στον εναλλάκτη (3), την εξαγωγή του αέρα από τον εναλλάκτη (4), το τμήμα εναλλαγής θερμότητας του ψυκτικού μέσου (2), το κλάτω κάλυμμα κασέττας (5), το άνω κάλυμμα κασέττας (6), το μονωτικό υλικό της κασέττας (7) και τον ανεμιστήρα (8). Το

τμήμα εναλλαγής θερμότητας του αέρα (1) περιβάλλεται από το τμήμα εναλλαγής θερμότητας του ψυκτικού μέσου (2), με τρόπο ώστε να βρίσκονται εξωτερικά σε επαφή και το τμήμα εναλλαγής θερμότητας του ψυκτικού μέσου (2) στεγανοποιείται από το μονωτικό υλικό της σέττας (7) και το άνω κάλυμμα κασέττας, με τρόπο ώστε να διατηρείται η ανεξαρτηρία κάθε τμήματος, με αποτέλεσμα να μην επηρεάζεται ο αέρας από πιθανές διαρροές του ψυκτικού μέσου, οι οποίες εγκλωβίζονται στο μονωτικό υλικό της κασέττας.



ΑΡΙΘΜΟΣ Δ.Ε. (11):1005113
ΑΡΙΘΜΟΣ ΑΙΤΗΣΗΣ Δ.Ε. (21):20040100333
ΔΙΕΘΝΗΣ ΤΑΞΙΝΟΜΗΣΗ (51):IPC8: G01N 27/327
 IPC8: G01N 33/543
 IPC8: C12Q 1/00
ΔΙΚΑΙΟΥΧΟΣ (73):1)ΚΙΝΤΖΙΟΣ ΕΥΑΓΓΕΛΟΥ ΣΠΥΡΙΔΩΝ
 Κιθαρώνας 109,11141 ΑΘΗΝΑ, ΕΛΛΑΔΑ
ΗΜΕΡΟΜ. ΚΑΤΑΘΕΣΗΣ (22):11/08/2004
ΗΜΕΡΟΜ. ΑΠΟΝΟΜΗΣ (47):26/01/2006
ΣΥΜΒ. ΠΡΟΤΕΡΑΙΟΤΗΤΕΣ (30):
ΤΡΟΠΟΠ. ΚΥΡΙΟΥ Δ.Ε. (61):
ΕΦΕΥΡΕΤΗΣ (72):1)ΚΙΝΤΖΙΟΣ ΕΥΑΓΓΕΛΟΥ ΣΠΥΡΙΔΩΝ
ΕΙΔΙΚΟΣ ΠΛΗΡΕΞΟΥΣΙΟΣ (74):
ΑΝΤΙΚΛΗΤΟΣ (74):
ΤΙΤΛΟΣ ΕΦΕΥΡΕΣΗΣ (54):ΜΕΤΑΒΟΛΙΚΟΣ ΑΙΣΘΗΤΗΡΑΣ.
ΠΕΡΙΛΗΨΗ(57)

Η παρούσα εφεύρεση αναφέρεται σε μία μέθοδο ποιοτικού και /ή ποσοστικού προσδιορισμού βιολογικών και χημικών παραγόντων, συμπεριλαμβανομένων και μικροοργανισμών με βάση την εκλεκτική αλληλεπίδραση των παραγόντων αυτών με ακινητοποιημένα κύτταρα ή υποκυτταρικά συστατικά αυτών με οργανωμένη δομή και τη μέτρηση της μεταβολής της οξειδωαναγωγικής ισορροπίας αυτών η οποία προκαλείται μέσω της προαναφερθείσας αλληλεπίδρασης. Η μέθοδος βασίζεται στη χρήση κατάλληλου βιοαισθητήρα ο οποίος περιλαμβάνει αισθητήριο κυτταρικό υλικό ακινητοποιημένο μέσα σε πλέγμα ή πάνω σε υπόστρωμα από κατάλληλο υλικό, έτσι ώστε να εξασφαλίζεται η βιωσιμότητα του αισθητήριου υλικού χωρίς να αλλοιώνεται η τύπος της εκλεκτικής αντίδρασης με τον υπό προσδιορισμό παράγοντα. Η μεταβολή της οξειδοαναγωγικής ισορροπίας των κυττάρων μπορεί να μετρηθεί με χρήση κατάλληλων ενζύμων (όπως η δισμουτάση ή αντιοξειδωτικά του οξυγόνου) αντιδρώντων με οξειδωτικά μόρια, ελεύθερες ρίζες, αναγωγικά ή αντιοξειδωτικά μόρια και τα οποία ένζυμα μπορεί να βρίσκονται ακινητοποιημένα ή όχι σε αγώγιμα ηλεκτρόδια. Στην περίπτωση αυτή ο βιοαισθητήρας περιλαμβάνει επίσης ηλεκτρόδια από αγώγιμο υλικό προς μέτρηση του παραγόμενου δυναμικού ή άλλης φυσικοχημικής ιδιότητας του αισθητήρα κα τη χρονική μεταβολή αυτού κατά την εφαρμογή δείγματος

περιέχοντος τον παράγοντα προς προσδιορισμό, σε υγρή ή αέρια φάση. Το ένα ηλεκτρόδιο (1), το οποίο ευρίσκεται στην περιοχή εφαρμογής του δείγματος, είναι το ηλεκτρόδιο μέτρησης, ενώ το ευρισκόμενο στην αντίθετη θέση ηλεκτρόδιο (2) είναι το ηλεκτρόδιο αναφοράς. Τα ηλεκτρόδια συνδέονται με διάταξη καταγραφής περιλαμβάνουσα οποιαδήποτε κατάλληλη οργάνολογία μέτρησης του δυναμικού (ή άλλων φυσικοχημικών ιδιοτήτων). Επομένως είναι δυνατός ο προσδιορισμός ενός χημικού ή βιολογικού παράγοντα εφόσον είναι γνωστή η καμπύλη μεταβολής μίας ορισμένης φυσικοχημικής ιδιότητας του βιοαισθητήρα στις διάφορες συγκεντρώσεις του παράγοντα αυτού κα σε σχέση με άλλους παρεμφερούς δομής ή δράσης παράγοντες

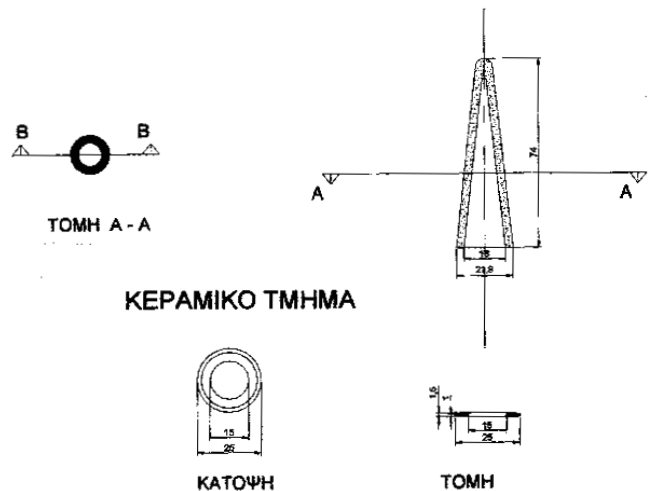
ΑΡΙΘΜΟΣ Δ.Ε. (11):1005114
ΑΡΙΘΜΟΣ ΑΙΤΗΣΗΣ Δ.Ε. (21):20040100264
ΔΙΕΘΝΗΣ ΤΑΞΙΝΟΜΗΣΗ (51):IPC8: G08G 1/0967
ΔΙΚΑΙΟΥΧΟΣ (73):1)ΒΑΛΤΑΣ ΣΩΤΗΡΙΟΥ ΔΗΜΗΤΡΙΟΣ
 Αμφίσσης 1,15562 ΧΟΛΑΡΓΟΣ (ΑΤΤΙΚΗΣ),
 ΕΛΛΑΔΑ
ΗΜΕΡΟΜ. ΚΑΤΑΘΕΣΗΣ (22):01/07/2004
ΗΜΕΡΟΜ. ΑΠΟΝΟΜΗΣ (47):26/01/2006
ΣΥΜΒ. ΠΡΟΤΕΡΑΙΟΤΗΤΕΣ (30):
ΤΡΟΠΟΠ. ΚΥΡΙΟΥ Δ.Ε. (61):
ΕΦΕΥΡΕΤΗΣ (72):1)ΒΑΛΤΑΣ ΣΩΤΗΡΙΟΥ ΔΗΜΗΤΡΙΟΣ
ΕΙΔΙΚΟΣ ΠΛΗΡΕΞΟΥΣΙΟΣ (74):
ΑΝΤΙΚΛΗΤΟΣ (74):
ΤΙΤΛΟΣ ΕΦΕΥΡΕΣΗΣ (54):**ΣΥΣΤΗΜΑ ΗΛΕΚΤΡΟΝΙΚΗΣ ΕΝΗ-
 ΜΕΡΩΣΗΣ ΟΔΗΓΟΥ ΟΧΗΜΑΤΟΣ, ΠΟΥ
 ΑΛΛΗΛΕΠΙΠΑΡΑ ΜΕ ΗΛΕΚΤΡΟΝΙΚΕΣ
 ΠΙΝΑΚΙΔΕΣ ΣΗΜΑΝΣΗΣ ΣΤΟ ΔΡΟΜΟ.**

ΠΕΡΙΛΗΨΗ(57)

Το ηλεκτρονικό σύστημα πληροφόρησης οδηγών οχήματος, για τα όρια ταχύτητας και διάφορες άλλες πληροφορίες, που έχουν σχέση με την γενικότερη ενημέρωση του οδηγού, για ασφάλεια στην οδήγηση, αποτελείται από : Εξοπλισμό εγκατεστημένο στο όχημα, όπου σε ειδική οθόνη εμφανίζεται η πληροφορία. Εξοπλισμό στο δρόμο, όπου ειδικές ηλεκτρονικές πινακίδες, συνδεδεμένες σε δίκτυο εκπέμπουν συνεχώς σήμα το οποίο λαμβάνεται από τον εξοπλισμό του οχήματος, ενώ ειδικά όργανα μεταδίδουν στο κέντρο διαχείρισης διάφορες χρήσιμες πληροφορίες. Το κέντρο διαχείρισης, όπου υπάρχει ο διαχειριστής του συστήματος, ηλεκτρονικές και λοιπός εξοπλισμός για την συλλογή πληροφοριών, την αξιολόγησή τους και την τροφοδοσία του εγκατεστημένου στο δρόμο εξοπλισμού με τις απαραίτητες πληροφορίες, που μεταδίδονται στα οχήματα που κινούνται σε συγκεκριμένες περιοχές ή σημεία. Κινητά συνεργεία συντήρησης και αποκατάστασης βλαβών, που δρουν όλο το 24 ωρο.

ΑΡΙΘΜΟΣ Δ.Ε. (11):1005115
ΑΡΙΘΜΟΣ ΑΙΤΗΣΗΣ Δ.Ε. (21):20040100300
ΔΙΕΘΝΗΣ ΤΑΞΙΝΟΜΗΣΗ (51):IPC8: A01G 27/00
ΔΙΚΑΙΟΥΧΟΣ (73):1)ΓΚΙΝΗΣ ΒΑΣΙΛ
 Σοφοκλέους 43,10551 ΑΘΗΝΑ, ΕΛΛΑΔΑ
ΗΜΕΡΟΜ. ΚΑΤΑΘΕΣΗΣ (22):14/07/2004
ΗΜΕΡΟΜ. ΑΠΟΝΟΜΗΣ (47):26/01/2006
ΣΥΜΒ. ΠΡΟΤΕΡΑΙΟΤΗΤΕΣ (30):
ΤΡΟΠΟΠ. ΚΥΡΙΟΥ Δ.Ε. (61):
ΕΦΕΥΡΕΤΗΣ (72):1)ΓΚΙΝΗΣ ΒΑΣΙΛ
ΕΙΔΙΚΟΣ ΠΛΗΡΕΞΟΥΣΙΟΣ (74):ΓΙΔΑΡΗ ΜΙΧΑΛΙΤΣΑ
 Πάφου 12, 10446 ΑΘΗΝΑ
ΑΝΤΙΚΛΗΤΟΣ (74):ΓΙΔΑΡΗ ΜΙΧΑΛΙΤΣΑ
 Πάφου 12,10446 ΑΘΗΝΑ
ΤΙΤΛΟΣ ΕΦΕΥΡΕΣΗΣ (54):**ΑΥΤΟΜΑΤΟΣ ΠΟΤΙΣΤΗΣ ΓΛΑΣΤΡΩΝ.
 ΠΕΡΙΛΗΨΗ(57)**

Ο αυτόματος ποτιστής γλαστρών αποτελείται από ένα κωνικό κεραμικό δοχείο πάνω από το οποίο υπάρχει πλαστική ροδέλα και τοποθετούνται σε πλαστικό κώνο με σκληρή μύτη, με τέσσερα πλαϊνά ανοίγματα και με τέσσερα πλαστικά στηρίγματα στη βάση του, που βιδώνεται σε δοχεία νερού. Ο αυτόματος ποτιστής γλαστρών βυθιζόμενο στο χόμα επιτρέπει τη διαρροή νερού από βιδωμένο δοχείο νερού μέσω του κωνικού κεραμικού δοχείου και των ανοίγματα των του πλαστικού κώνου με αργή ταχύτητα και έτσι ποτίζει τη γλάστρα για μεγάλο χρονικό διάστημα.



2.2 ΕΥΡΕΤΗΡΙΟ Δ.Ε. ΣΥΜΦΩΝΑ ΜΕ ΤΗΝ ΗΜΕΡΟΜΗΝΙΑ ΚΑΤΑΘΕΣΗΣ

ΚΑΤΑΘΕΣΗ (22)	ΔΙΚΑΙΟΥΧΟΣ (73)	ΤΙΤΛΟΣ ΕΦΕΥΡΕΣΗΣ (54)	ΑΡ. Δ.Ε. (11)
23/01/2004	FRIGOGLASS ΒΙΟΜΗΧΑΝΙΑ ΨΥΚΤΙΚΩΝ ΘΑΛΑΜΩΝ ΑΝΩΝΥΜΟΣ ΒΙΟΜΗΧΑΝΙΚΗ ΚΑΙ ΕΜΠΟΡΙΚΗ ΕΤΑΙΡΕΙΑ με διακριτ. τίτλο "FRIGOGLASS ABEE"	ΕΝΑΛΛΑΚΤΗΣ ΘΕΡΜΟΤΗΤΟΣ ΑΣΦΑΛΗΣ ΑΠΟ ΔΙΑΡΡΟΕΣ	1005112
06/02/2004	ΑΥΓΕΡΟΣ ΔΗΜΗΤΡΙΟΣ	ΜΕΤΑΦΕΡΟΜΕΝΗ ΑΡΜΕΚΤΙΚΗ ΜΟΝΑΔΑ ΛΙΓΟΠΡΟΒΑΤΩΝ	1005095
07/06/2004	ΘΑΛΑΣΣΙΑ ΜΗΧΑΝΙΚΗ Α.Ε.	ΟΛΟΚΛΗΡΩΜΕΝΟ ΑΥΤΟΜΑΤΟ ΣΥΣΤΗΜΑ ΕΛΕΓΧΟΥ ΚΙΝΗΣΕΩΝ ΤΑΧΕΩΝ ΚΑΙ ΥΠΕΡΤΑΧΕΩΝ ΣΚΑΦΩΝ ΜΕ ΧΡΗΣΗ ΑΕΡΙΖΟΜΕΝΩΝ ΥΔΡΟΠΤΕΡΥΓΙΩΝ ΣΥΝΔΥΑΣΜΕΝΗΣ ΚΑΤΑΣΚΕΥΗΣ	1005096
10/06/2004	ΒΛΑΧΟΣ ΜΑΡΙΟΣ	ΣΤΗΡΙΓΜΑ ΒΙΒΛΙΟΥ ΓΙΑ ΤΟ ΚΡΕΒΑΤΙ	1005106
24/06/2004	ΓΚΑΡΑΒΕΛΛΑΣ ΓΕΩΡΓΙΟΣ	ΕΣΩΤΕΡΙΚΟ ΣΚΙΑΣΤΡΟ ΑΥΤΟΚΙΝΗΤΟΥ	1005110
01/07/2004	ΒΑΛΤΑΣ ΔΗΜΗΤΡΙΟΣ	ΣΥΣΤΗΜΑ ΗΛΕΚΤΡΟΝΙΚΗΣ ΕΝΗΜΕΡΩΣΗΣ ΟΔΗΓΟΥ ΟΧΗΜΑΤΟΣ, ΠΟΥ ΑΛΛΗΛΕΠΙΔΡΑ ΜΕ ΗΛΕΚΤΡΟΝΙΚΕΣ ΠΙΝΑΚΙΔΕΣ ΣΗΜΑΝΣΗΣ ΣΤΟ ΔΡΟΜΟ.	1005114
14/07/2004	ΓΚΙΝΗΣ ΒΑΣΙΛ	ΑΥΤΟΜΑΤΟΣ ΠΟΤΙΣΤΗΣ ΓΛΑΣΤΡΩΝ.	1005115
11/08/2004	ΚΙΝΤΖΙΟΣ ΣΠΥΡΙΔΩΝ	ΜΕΤΑΒΟΛΙΚΟΣ ΑΙΣΘΗΤΗΡΑΣ.	1005113
07/10/2004	ΕΘΝΙΚΟ ΚΕΝΤΡΟ ΕΡΕΥΝΑΣ ΦΥΣΙΚΩΝ ΕΠΙΣΤΗΜΩΝ "ΔΗΜΟΚΡΙΤΟΣ" ΙΑΤΡΟΥ ΚΩΝΣΤΑΝΤΙΝΟΣ SWEVERS LUC ΓΕΩΡΓΟΥΣΗ ΖΑΦΕΙΡΟΥΛΑ	ΓΕΝΕΤΙΚΑ ΤΡΟΠΟΠΟΙΗΜΕΝΕΣ ΚΥΤΤΑΡΙΚΕΣ ΣΕΙΡΕΣ ΛΕΠΙΔΟΠΤΕΡΩΝ ΕΝΤΟΜΩΝ ΠΟΥ ΕΚΦΡΑΖΟΥΝ ΥΨΗΛΑ ΕΠΙΠΕΔΑ ΛΕΙΤΟΥΡΓΙΚΩΝ ΟΠΙΟΕΙΔΩΝ ΥΠΟΔΟΧΕΩΝ ΘΗΛΑΣΤΙΚΩΝ ΩΣ ΣΥΣΤΗΜΑΤΑ ΤΑΧΕΙΑΣ ΑΝΙΧΝΕΥΣΗΣ ΟΠΙΟΕΙΔΩΝ ΑΓΩΝΙΣΤΩΝ ΚΑΙ ΑΝΤΑΓΩΝΙΣΤΩΝ	1005105
21/10/2004	ΠΑΠΑΚΩΝΣΤΑΝΤΙΝΟΥ ΠΑΝΑΓΙΩΤΗΣ	ΗΧΟΑΠΟΡΡΟΦΗΤΙΚΟ ΣΤΟΙΧΕΙΟ	1005107
22/10/2004	ΚΑΛΛΙΝΙΚΙΔΗΣ ΙΩΑΝΝΗΣ ΤΣΩΤΣΟΣ ΝΙΚΟΛΑΟΣ ΠΑΡΛΑΝΤΖΑΣ ΓΕΩΡΓΙΟΣ	ΜΕΘΟΔΟΣ ΜΕΤΑΔΟΣΗΣ ΕΙΚΟΝΑΣ ΚΑΙ ΗΧΟΥ ΜΕΤΑΞΥ ΕΝΟΣ ΥΠΟΛΟΓΙΣΤΗ ΚΑΙ ΜΙΑΣ ΚΙΝΗΤΗΣ ΤΗΛΕΦΩΝΙΚΗΣ ΣΥΣΚΕΥΗΣ ΜΕΣΩ ΣΤΑΘΕΡΗΣ ΤΗΛΕΦΩΝΙΚΗΣ ΣΥΝΔΕΣΗΣ	1005108
27/10/2004	ΣΤΡΩΜΑΤΙΑΣ ΚΩΝΣΤΑΝΤΙΝΟΣ	ΠΟΛΥΜΟΡΦΙΚΟ ΣΥΣΤΗΜΑ ΑΣΦΑΛΕΙΑΣ ΗΛΕΚΤΡΟΝΙΚΩΝ ΥΠΟΛΟΓΙΣΤΩΝ	1005097
23/12/2004	ΕΘΝΙΚΟ ΚΕΝΤΡΟ ΕΡΕΥΝΑΣ ΦΥΣΙΚΩΝ ΕΠΙΣΤΗΜΩΝ "ΔΗΜΟΚΡΙΤΟΣ" ΙΑΤΡΟΥ ΚΩΝΣΤΑΝΤΙΝΟΣ SWEVERS LUC	ΑΝΑΣΥΝΔΥΑΣΜΕΝΕΣ ΠΡΩΤΕΪΝΕΣ ΜΕ ΠΕΡΙΟΧΕΣ ΠΡΟΣΔΕΣΗΣ ΛΙΠΙΔΙΩΝ ΩΣ ΣΥΜΠΛΗΡΩΜΑΤΑ ΘΡΕΠΤΙΚΩΝ ΥΛΙΚΩΝ ΕΛΕΥΘΕΡΩΝ ΟΡΡΟΥ ΓΙΑ ΜΕΓΙΣΤΟΠΟΙΗΣΗ ΤΗΣ ΕΠΙΜΟΛΥΝΣΗΣ ΚΥΤΤΑΡΟΚΑΛΛΙΕΡΓΕΙΩΝ ΑΠΟ ΠΥΡΗΝΙΚΟΥΣ ΠΟΛΥΕΔΡΙΚΟΥΣ ΙΟΥΣ (ΜΠΑΚΟΥΛΟΪΟΥΣ), ΥΨΗΛΗ ΠΑΡΑΓΩΓΗ ΜΠΑΚΟΥΛΟΪΩΝ ΚΑΙ ΥΨΗΛΗ ΠΑΡΑΓΩΓΗ ΑΝΑΣΥΝΔΥΑΣΜΕΝΩΝ ΠΡΩΤΕΪΝΩΝ ΜΕΣΩ ΦΟΡΕΩΝ ΕΚΦΡΑΣΗΣ ΜΠΑΚΟΥΛΟΪΩΝ: ΠΑΡΑΣΚΕΥΗ ΚΑΙ ΜΕΘΟΔΟΙ ΧΡΗΣΗΣ	1005101
28/12/2004	ΙΩΑΝΝΙΔΗΣ ΙΩΑΝΝΗΣ ΒΑΡΓΚΑ ΖΟΛΤΑΝ	ΜΗΧΑΝΙΣΜΟΣ ΞΕΦΥΛΛΙΣΜΑΤΟΣ ΦΥΛΛΩΝ ΜΟΥΣΙΚΟΥ ΚΕΙΜΕΝΟΥ ΣΕ ΑΝΑΛΟΓΙΟ ΟΡΧΗΣΤΡΑΣ ΚΑΙ ΣΥΝΑΦΕΙΣ ΧΡΗΣΕΙΣ	1005099
25/01/2005	I-TAX ΣΥΣΤΗΜΑ ΠΙΣΤΟΠΟΙΗΣΗΣ ΣΥΝΑΛΛΑΓΩΝ ΑΝΩΝΥΜΗ ΕΤΑΙΡΕΙΑ	ΜΕΘΟΔΟΣ ΓΙΑ ΤΟΝ ΕΛΕΓΧΟ ΚΑΙ ΔΙΑΣΦΑΛΙΣΗ ΤΗΣ ΑΠΟΔΟΣΗΣ ΦΠΑ ΕΣΟΔΩΝ ΑΠΟ ΛΙΑΝΙΚΕΣ ΠΩΛΗΣΕΙΣ ΓΙΑ ΤΙΣ ΟΠΟΙΕΣ ΕΚΔΙΔΕΤΑΙ "ΝΟΜΙΜΗ ΑΠΟΔΕΙΞΗ" ΑΠΟ ΠΑΝΤΟΣ ΤΥΠΟΥ ΦΟΡΟΛΟΓΙΚΟ ΗΛΕΚΤΡΟΝΙΚΟ ΜΗΧΑΝΙΣΜΟ	1005109
01/02/2005	ΕΘΝΙΚΟ ΚΕΝΤΡΟ ΕΡΕΥΝΑΣ ΦΥΣΙΚΩΝ ΕΠΙΣΤΗΜΩΝ "ΔΗΜΟΚΡΙΤΟΣ" ΠΙΤΣΙΝΟΣ ΕΜΜΑΝΟΥΗΛ	ΑΝΑΛΟΓΑ ΤΗΣ ΣΚΥΦΟΣΤΑΤΙΝΗΣ ΚΑΙ ΕΝΔΙΑΜΕΣΑ ΓΙΑ ΤΗΝ ΠΑΡΑΓΩΓΗ ΑΥΤΩΝ	1005093
02/02/2005	ΠΑΠΑΣΤΕΡΓΙΟΥ ΕΛΕΥΘΕΡΙΟΣ	ΑΥΤΟΜΑΤΙΣΜΟΣ ΕΛΕΓΧΟΥ ΜΕ ΤΗΛΕΧΕΙΡΙΣΜΟ ΚΑΙ ΤΗΛΕΕΙΔΟΠΟΙΗΣΗ ΜΕΣΩ ΚΙΝΗΤΗΣ ΤΗΛΕΦΩΝΙΑΣ (GSM) ΓΕΝΙΚΗΣ ΧΡΗΣΕΩΣ	1005111
09/02/2005	ΚΑΤΣΑΜΠΗΣ ΙΩΑΝΝΗΣ	ΚΥΨΕΛΗ ΜΕΛΙΣΣΩΝ ΝΕΚΤΑΡ	1005104
25/02/2005	ΚΥΡΙΑΚΟΥ ΓΕΩΡΓΙΟΣ	ΨΑΡΟΠΑΓΙΔΑ ΒΕΛΤΙΩΜΕΝΗ.	1005090
25/02/2005	ΔΗΜΗΤΡΙΑΔΗΣ ΔΗΜΗΤΡΙΟΣ	ΙΜΑΝΤΑΣ ΑΠΟ ΣΥΡΜΑΤΟΣΧΟΙΝΑ	1005102

ΚΑΤΑΘΕΣΗ (22)	ΔΙΚΑΙΟΥΧΟΣ (73)	ΤΙΤΛΟΣ ΕΦΕΥΡΕΣΗΣ (54)	ΑΡ. Δ.Ε. (11)
<i>04/03/2005</i>	ΛΑΖΑΡΟΥ ΓΕΩΡΓΙΟΣ	ΑΝΟΙΓΩΜΕΝΟ ΣΚΕΠΑΣΤΡΟ ΚΑΝΑΛΙΩΝ	1005091
<i>22/03/2005</i>	ΑΣΛΑΝΗΣ ΕΜΜΑΝΟΥΗΛ	ΗΛΕΚΤΡΟΝΙΚΗ ΠΑΓΙΔΑ ΕΝΤΟΜΩΝ - ΤΡΩΚΤΙΚΩΝ	1005100
<i>04/04/2005</i>	ΒΑΣΙΛΕΙΟΥ ΕΥΣΤΑΘΙΟΣ	ΚΥΚΛΩΜΑ ΔΙΑΡΡΟΗΣ	1005094
<i>18/04/2005</i>	ΡΟΥΣΣΙΔΗΣ ΣΤΑΥΡΟΣ	ΚΙΝΗΤΟ ΡΥΘΜΙΣΤΙΚΟ ΚΥΚΛΟΦΟΡΙΑΣ ΠΕΖΩΝ ΚΑΙ ΟΧΗΜΑΤΩΝ	1005103
<i>13/05/2005</i>	ΚΑΙΣΕΡΛΗΣ ΚΩΝΣΤΑΝΤΙΝΟΣ	ΑΕΡΟΣΤΡΟΒΙΛΟΣ- ΑΝΕΜΙΣΤΗΡΑΣ ΑΚΤΙΝΙΚΩΝ ΠΤΕΡΥΓΙΩΝ ΜΕΤΑΒΛΗΤΗΣ ΚΛΙΣΗΣ ΜΕ ΔΑΚΤΥΛΙΟ, ΤΟΠΟΘΕΤΗΜΕΝΟ ΕΠΙ ΣΚΑΦΟΥΣ	1005098
<i>30/05/2005</i>	ΔΕΛΕΝΙΚΑ ΒΑΡΒΑΡΑ	ΜΗΧΑΝΙΣΜΟΣ ΠΕΡΙΕΛΙΞΗΣ ΤΟΥ ΕΝΤΕΡΟΥ ΣΤΗ ΣΟΥΒΛΑ ΤΟΥ ΚΟΚΟΡΕΤΣΙΟΥ	1005092

2.3 ΕΥΡΕΤΗΡΙΟ Δ.Ε. ΣΥΜΦΩΝΑ ΜΕ ΤΗΝ ΑΛΦΑΒΗΤΙΚΗ ΣΕΙΡΑ ΤΩΝ ΔΙΚΑΙΟΥΧΩΝ

ΔΙΚΑΙΟΥΧΟΣ (73)	ΤΙΤΛΟΣ ΕΦΕΥΡΕΣΗΣ (54)	ΚΑΤΑΘΕΣΗ (22)	ΑΡ. Δ.Ε. (21)
FRIGOGLASS ΒΙΟΜΗΧΑΝΙΑ ΨΥΚΤΙΚΩΝ ΘΑΛΑΜΩΝ ΑΝΩΝΥΜΟΣ ΒΙΟΜΗΧΑΝΙΚΗ ΚΑΙ ΕΜΠΟΡΙΚΗ ΕΤΑΙΡΕΙΑ με διακριτ. τίτλο "FRIGOGLASS ABEE"	ΕΝΑΛΛΑΚΤΗΣ ΘΕΡΜΟΤΗΤΟΣ ΑΣΦΑΛΗΣ ΑΠΟ ΔΙΑΡΡΟΕΣ	23/01/2004	1005112
SWEVERS LUC	ΑΝΑΣΥΝΔΥΑΣΜΕΝΕΣ ΠΡΩΤΕΪΝΕΣ ΜΕ ΠΕΡΙΟΧΕΣ ΠΡΟΣΔΕΣΗΣ ΛΙΠΙΔΙΩΝ ΩΣ ΣΥΜΠΛΗΡΩΜΑΤΑ ΘΡΕΠΤΙΚΩΝ ΥΛΙΚΩΝ ΕΛΕΥΘΕΡΩΝ ΟΡΡΟΥ ΓΙΑ ΜΕΓΙΣΤΟΠΟΙΗΣΗ ΤΗΣ ΕΠΙΜΟΛΥΝΣΗΣ ΚΥΤΤΑΡΟΚΑΛΛΙΕΡΓΕΙΩΝ ΑΠΟ ΠΥΡΗΝΙΚΟΥΣ ΠΟΛΥΕΔΡΙΚΟΥΣ ΙΟΥΣ (ΜΠΑΚΟΥΛΟΪΟΥΣ), ΥΨΗΛΗ ΠΑΡΑΓΩΓΗ ΜΠΑΚΟΥΛΟΪΩΝ ΚΑΙ ΥΨΗΛΗ ΠΑΡΑΓΩΓΗ ΑΝΑΣΥΝΔΥΑΣΜΕΝΩΝ ΠΡΩΤΕΪΝΩΝ ΜΕΣΩ ΦΟΡΕΩΝ ΕΚΦΡΑΣΗΣ ΜΠΑΚΟΥΛΟΪΩΝ: ΠΑΡΑΣΚΕΥΗ ΚΑΙ ΜΕΘΟΔΟΙ ΧΡΗΣΗΣ	23/12/2004	1005101
SWEVERS LUC	ΓΕΝΕΤΙΚΑ ΤΡΟΠΟΠΟΙΗΜΕΝΕΣ ΚΥΤΤΑΡΙΚΕΣ ΣΕΙΡΕΣ ΛΕΠΙΔΟΠΤΕΡΩΝ ΕΝΤΟΜΩΝ ΠΟΥ ΕΚΦΡΑΖΟΥΝ ΥΨΗΛΑ ΕΠΙΠΕΔΑ ΛΕΙΤΟΥΡΓΙΚΩΝ ΟΠΙΟΕΙΔΩΝ ΥΠΟΔΟΧΕΩΝ ΘΗΛΑΣΤΙΚΩΝ ΩΣ ΣΥΣΤΗΜΑΤΑ ΤΑΧΕΙΑΣ ΑΝΙΧΝΕΥΣΗΣ ΟΠΙΟΕΙΔΩΝ ΑΓΩΝΙΣΤΩΝ ΚΑΙ ΑΝΤΑΓΩΝΙΣΤΩΝ	07/10/2004	1005105
ΑΣΛΑΝΗΣ ΕΜΜΑΝΟΥΗΛ	ΗΛΕΚΤΡΟΝΙΚΗ ΠΑΓΙΔΑ ΕΝΤΟΜΩΝ - ΤΡΩΚΤΙΚΩΝ	22/03/2005	1005100
ΑΥΓΕΡΟΣ ΔΗΜΗΤΡΙΟΣ	ΜΕΤΑΦΕΡΟΜΕΝΗ ΑΡΜΕΚΤΙΚΗ ΜΟΝΑΔΑ ΑΙΓΟΠΡΟΒΑΤΩΝ	06/02/2004	1005095
ΒΑΛΤΑΣ ΔΗΜΗΤΡΙΟΣ	ΣΥΣΤΗΜΑ ΗΛΕΚΤΡΟΝΙΚΗΣ ΕΝΗΜΕΡΩΣΗΣ ΟΔΗΓΟΥ ΟΧΗΜΑΤΟΣ, ΠΟΥ ΑΛΛΗΛΕΠΙΔΡΑ ΜΕ ΗΛΕΚΤΡΟΝΙΚΕΣ ΠΙΝΑΚΙΔΕΣ ΣΗΜΑΝΣΗΣ ΣΤΟ ΔΡΟΜΟ.	01/07/2004	1005114
ΒΑΡΓΚΑ ΖΟΛΑΝ	ΜΗΧΑΝΙΣΜΟΣ ΞΕΦΥΛΛΙΣΜΑΤΟΣ ΦΥΛΛΩΝ ΜΟΥΣΙΚΟΥ ΚΕΙΜΕΝΟΥ ΣΕ ΑΝΑΛΟΓΙΟ ΟΡΧΗΣΤΡΑΣ ΚΑΙ ΣΥΝΑΦΕΙΣ ΧΡΗΣΕΙΣ	28/12/2004	1005099
ΒΑΣΙΛΕΙΟΥ ΕΥΣΤΑΘΙΟΣ	ΚΥΚΛΩΜΑ ΔΙΑΡΡΟΗΣ	04/04/2005	1005094
ΒΛΑΧΟΣ ΜΑΡΙΟΣ	ΣΤΗΡΙΓΜΑ ΒΙΒΛΙΟΥ ΓΙΑ ΤΟ ΚΡΕΒΑΤΙ	10/06/2004	1005106
ΓΕΩΡΓΟΥΣΗ ΖΑΦΕΙΡΟΥΛΑ	ΓΕΝΕΤΙΚΑ ΤΡΟΠΟΠΟΙΗΜΕΝΕΣ ΚΥΤΤΑΡΙΚΕΣ ΣΕΙΡΕΣ ΛΕΠΙΔΟΠΤΕΡΩΝ ΕΝΤΟΜΩΝ ΠΟΥ ΕΚΦΡΑΖΟΥΝ ΥΨΗΛΑ ΕΠΙΠΕΔΑ ΛΕΙΤΟΥΡΓΙΚΩΝ ΟΠΙΟΕΙΔΩΝ ΥΠΟΔΟΧΕΩΝ ΘΗΛΑΣΤΙΚΩΝ ΩΣ ΣΥΣΤΗΜΑΤΑ ΤΑΧΕΙΑΣ ΑΝΙΧΝΕΥΣΗΣ ΟΠΙΟΕΙΔΩΝ ΑΓΩΝΙΣΤΩΝ ΚΑΙ ΑΝΤΑΓΩΝΙΣΤΩΝ	07/10/2004	1005105
ΓΚΑΡΑΒΕΛΑΣ ΓΕΩΡΓΙΟΣ	ΕΣΩΤΕΡΙΚΟ ΣΚΙΑΣΤΡΟ ΑΥΤΟΚΙΝΗΤΟΥ	24/06/2004	1005110
ΓΚΙΝΗΣ ΒΑΣΙΛ	ΑΥΤΟΜΑΤΟΣ ΠΟΤΙΣΤΗΣ ΓΛΑΣΤΡΩΝ.	14/07/2004	1005115
ΔΕΛΕΝΙΚΑ ΒΑΡΒΑΡΑ	ΜΗΧΑΝΙΣΜΟΣ ΠΕΡΙΕΛΙΞΗΣ ΤΟΥ ΕΝΤΕΡΟΥ ΣΤΗ ΣΟΥΒΛΑ ΤΟΥ ΚΟΚΟΡΕΤΣΙΟΥ	30/05/2005	1005092
ΔΗΜΗΤΡΙΑΔΗΣ ΔΗΜΗΤΡΙΟΣ	ΙΜΑΝΤΑΣ ΑΠΟ ΣΥΡΜΑΤΟΣΧΟΙΝΑ	25/02/2005	1005102
ΕΘΝΙΚΟ ΚΕΝΤΡΟ ΕΡΕΥΝΑΣ ΦΥΣΙΚΩΝ ΕΠΙΣΤΗΜΩΝ "ΔΗΜΟΚΡΙΤΟΣ"	ΑΝΑΛΟΓΑ ΤΗΣ ΣΚΥΦΟΣΤΑΤΙΝΗΣ ΚΑΙ ΕΝΔΙΑΜΕΣΑ ΓΙΑ ΤΗΝ ΠΑΡΑΓΩΓΗ ΑΥΤΩΝ	01/02/2005	1005093
ΕΘΝΙΚΟ ΚΕΝΤΡΟ ΕΡΕΥΝΑΣ ΦΥΣΙΚΩΝ ΕΠΙΣΤΗΜΩΝ "ΔΗΜΟΚΡΙΤΟΣ"	ΑΝΑΣΥΝΔΥΑΣΜΕΝΕΣ ΠΡΩΤΕΪΝΕΣ ΜΕ ΠΕΡΙΟΧΕΣ ΠΡΟΣΔΕΣΗΣ ΛΙΠΙΔΙΩΝ ΩΣ ΣΥΜΠΛΗΡΩΜΑΤΑ ΘΡΕΠΤΙΚΩΝ ΥΛΙΚΩΝ ΕΛΕΥΘΕΡΩΝ ΟΡΡΟΥ ΓΙΑ ΜΕΓΙΣΤΟΠΟΙΗΣΗ ΤΗΣ ΕΠΙΜΟΛΥΝΣΗΣ ΚΥΤΤΑΡΟΚΑΛΛΙΕΡΓΕΙΩΝ ΑΠΟ ΠΥΡΗΝΙΚΟΥΣ ΠΟΛΥΕΔΡΙΚΟΥΣ ΙΟΥΣ (ΜΠΑΚΟΥΛΟΪΟΥΣ), ΥΨΗΛΗ ΠΑΡΑΓΩΓΗ ΜΠΑΚΟΥΛΟΪΩΝ ΚΑΙ ΥΨΗΛΗ ΠΑΡΑΓΩΓΗ ΑΝΑΣΥΝΔΥΑΣΜΕΝΩΝ ΠΡΩΤΕΪΝΩΝ ΜΕΣΩ ΦΟΡΕΩΝ ΕΚΦΡΑΣΗΣ ΜΠΑΚΟΥΛΟΪΩΝ: ΠΑΡΑΣΚΕΥΗ ΚΑΙ ΜΕΘΟΔΟΙ ΧΡΗΣΗΣ	23/12/2004	1005101
ΕΘΝΙΚΟ ΚΕΝΤΡΟ ΕΡΕΥΝΑΣ ΦΥΣΙΚΩΝ ΕΠΙΣΤΗΜΩΝ "ΔΗΜΟΚΡΙΤΟΣ"	ΓΕΝΕΤΙΚΑ ΤΡΟΠΟΠΟΙΗΜΕΝΕΣ ΚΥΤΤΑΡΙΚΕΣ ΣΕΙΡΕΣ ΛΕΠΙΔΟΠΤΕΡΩΝ ΕΝΤΟΜΩΝ ΠΟΥ ΕΚΦΡΑΖΟΥΝ ΥΨΗΛΑ ΕΠΙΠΕΔΑ ΛΕΙΤΟΥΡΓΙΚΩΝ ΟΠΙΟΕΙΔΩΝ ΥΠΟΔΟΧΕΩΝ ΘΗΛΑΣΤΙΚΩΝ ΩΣ ΣΥΣΤΗΜΑΤΑ ΤΑΧΕΙΑΣ ΑΝΙΧΝΕΥΣΗΣ ΟΠΙΟΕΙΔΩΝ ΑΓΩΝΙΣΤΩΝ ΚΑΙ ΑΝΤΑΓΩΝΙΣΤΩΝ	07/10/2004	1005105

ΔΙΚΑΙΟΥΧΟΣ (73)	ΤΙΤΛΟΣ ΕΦΕΥΡΕΣΗΣ (54)	ΚΑΤΑΘΕΣΗ (22)	ΑΡ. Δ.Ε. (21)
ΘΑΛΑΣΣΙΑ ΜΗΧΑΝΙΚΗ Α.Ε.	ΟΛΟΚΛΗΡΩΜΕΝΟ ΑΥΤΟΜΑΤΟ ΣΥΣΤΗΜΑ ΕΛΕΓΧΟΥ ΚΙΝΗΣΕΩΝ ΤΑΧΕΩΝ ΚΑΙ ΥΠΕΡΤΑΧΕΩΝ ΣΚΑΦΩΝ ΜΕ ΧΡΗΣΗ ΑΕΡΙΖΟΜΕΝΩΝ ΥΔΡΟΠΤΕΡΥΓΙΩΝ ΣΥΝΔΥΑΣΜΕΝΗΣ ΚΑΤΑΣΚΕΥΗΣ	07/06/2004	1005096
ΙΑΤΡΟΥ ΚΩΝΣΤΑΝΤΙΝΟΣ	ΑΝΑΣΥΝΔΥΑΣΜΕΝΕΣ ΠΡΩΤΕΪΝΕΣ ΜΕ ΠΕΡΙΟΧΕΣ ΠΡΟΣΔΕΣΗΣ ΛΙΠΙΔΙΩΝ ΩΣ ΣΥΜΠΛΗΡΩΜΑΤΑ ΘΡΕΠΤΙΚΩΝ ΥΛΙΚΩΝ ΕΛΕΥΘΕΡΩΝ ΟΡΡΟΥ ΓΙΑ ΜΕΓΙΣΤΟΠΟΙΗΣΗ ΤΗΣ ΕΠΙΜΟΛΥΝΣΗΣ ΚΥΤΤΑΡΟΚΑΛΛΙΕΡΓΕΙΩΝ ΑΠΟ ΠΥΡΗΝΙΚΟΥΣ ΠΟΛΥΕΔΡΙΚΟΥΣ ΙΟΥΣ (ΜΠΑΚΟΥΛΟΪΟΥΣ), ΥΨΗΛΗ ΠΑΡΑΓΩΓΗ ΜΠΑΚΟΥΛΟΪΩΝ ΚΑΙ ΥΨΗΛΗ ΠΑΡΑΓΩΓΗ ΑΝΑΣΥΝΔΥΑΣΜΕΝΩΝ ΠΡΩΤΕΪΝΩΝ ΜΕΣΩ ΦΟΡΕΩΝ ΕΚΦΡΑΣΗΣ ΜΠΑΚΟΥΛΟΪΩΝ: ΠΑΡΑΣΚΕΥΗ ΚΑΙ ΜΕΘΟΔΟΙ ΧΡΗΣΗΣ	23/12/2004	1005101
ΙΑΤΡΟΥ ΚΩΝΣΤΑΝΤΙΝΟΣ	ΓΕΝΕΤΙΚΑ ΤΡΟΠΟΠΟΙΗΜΕΝΕΣ ΚΥΤΤΑΡΙΚΕΣ ΣΕΙΡΕΣ ΛΕΠΙΔΟΠΤΕΡΩΝ ΕΝΤΟΜΩΝ ΠΟΥ ΕΚΦΡΑΖΟΥΝ ΥΨΗΛΑ ΕΠΙΠΕΔΑ ΛΕΙΤΟΥΡΓΙΚΩΝ ΟΠΙΘΕΙΔΩΝ ΥΠΟΔΟΧΕΩΝ ΘΗΛΑΣΤΙΚΩΝ ΩΣ ΣΥΣΤΗΜΑΤΑ ΤΑΧΕΙΑΣ ΑΝΙΧΝΕΥΣΗΣ ΟΠΙΘΕΙΔΩΝ ΑΓΩΝΙΣΤΩΝ ΚΑΙ ΑΝΤΑΓΩΝΙΣΤΩΝ	07/10/2004	1005105
Ι-ΤΑΧ ΣΥΣΤΗΜΑ ΠΙΣΤΟΠΟΙΗΣΗΣ ΣΥΝΑΛΛΑΓΩΝ ΑΝΩΝΥΜΗ ΕΤΑΙΡΕΙΑ	ΜΕΘΟΔΟΣ ΓΙΑ ΤΟΝ ΕΛΕΓΧΟ ΚΑΙ ΔΙΑΣΦΑΛΙΣΗ ΤΗΣ ΑΠΟΔΟΣΗΣ ΦΠΑ ΕΣΟΔΩΝ ΑΠΟ ΛΙΑΝΙΚΕΣ ΠΩΛΗΣΕΙΣ ΓΙΑ ΤΙΣ ΟΠΟΙΕΣ ΕΚΔΙΔΕΤΑΙ "ΝΟΜΙΜΗ ΑΠΟΔΕΙΞΗ" ΑΠΟ ΠΙΑΝΤΟΣ ΤΥΠΟΥ ΦΟΡΟΛΟΓΙΚΟ ΗΛΕΚΤΡΟΝΙΚΟ ΜΗΧΑΝΙΣΜΟ	25/01/2005	1005109
ΙΩΑΝΝΙΑΗΣ ΙΩΑΝΝΗΣ	ΜΗΧΑΝΙΣΜΟΣ ΞΕΦΥΛΛΙΣΜΑΤΟΣ ΦΥΛΛΩΝ ΜΟΥΣΙΚΟΥ ΚΕΙΜΕΝΟΥ ΣΕ ΑΝΑΛΟΓΙΟ ΟΡΧΗΣΤΡΑΣ ΚΑΙ ΣΥΝΑΦΕΙΣ ΧΡΗΣΕΙΣ	28/12/2004	1005099
ΚΑΙΣΕΡΑΗΣ ΚΩΝΣΤΑΝΤΙΝΟΣ	ΑΕΡΟΣΤΡΟΒΙΛΟΣ- ΑΝΕΜΙΣΤΗΡΑΣ ΑΚΤΙΝΙΚΩΝ ΠΤΕΡΥΓΙΩΝ ΜΕΤΑΒΛΗΤΗΣ ΚΛΙΣΗΣ ΜΕ ΔΑΚΤΥΛΙΟ, ΤΟΠΟΘΕΤΗΜΕΝΟ ΕΠΙ ΣΚΑΦΟΥΣ	13/05/2005	1005098
ΚΑΛΑΙΝΙΚΙΑΗΣ ΙΩΑΝΝΗΣ	ΜΕΘΟΔΟΣ ΜΕΤΑΔΟΣΗΣ ΕΙΚΟΝΑΣ ΚΑΙ ΗΧΟΥ ΜΕΤΑΞΥ ΕΝΟΣ ΥΠΟΛΟΓΙΣΤΗ ΚΑΙ ΜΙΑΣ ΚΙΝΗΤΗΣ ΤΗΛΕΦΩΝΙΚΗΣ ΣΥΣΚΕΥΗΣ ΜΕΣΩ ΣΤΑΘΕΡΗΣ ΤΗΛΕΦΩΝΙΚΗΣ ΣΥΝΔΕΣΗΣ	22/10/2004	1005108
ΚΑΤΣΑΜΠΗΣ ΙΩΑΝΝΗΣ	ΚΥΨΕΛΗ ΜΕΛΙΣΣΩΝ ΝΕΚΤΑΡ	09/02/2005	1005104
ΚΙΝΤΖΙΟΣ ΣΠΥΡΙΔΩΝ	ΜΕΤΑΒΟΛΙΚΟΣ ΑΙΣΘΗΤΗΡΑΣ.	11/08/2004	1005113
ΚΥΡΙΑΚΟΥ ΓΕΩΡΓΙΟΣ	ΨΑΡΟΠΑΓΙΔΑ ΒΕΛΤΙΩΜΕΝΗ.	25/02/2005	1005090
ΛΑΖΑΡΟΥ ΓΕΩΡΓΙΟΣ	ΑΝΟΙΓΩΜΕΝΟ ΣΚΕΠΑΣΤΡΟ ΚΑΝΑΛΙΩΝ	04/03/2005	1005091
ΠΑΠΑΚΩΝΣΤΑΝΤΙΝΟΥ ΠΑΝΑΓΙΩΤΗΣ	ΗΧΟΑΠΟΡΡΟΦΗΤΙΚΟ ΣΤΟΙΧΕΙΟ	21/10/2004	1005107
ΠΑΠΑΣΤΕΡΓΙΟΥ ΕΛΕΥΘΕΡΙΟΣ	ΑΥΤΟΜΑΤΙΣΜΟΣ ΕΛΕΓΧΟΥ ΜΕ ΤΗΛΕΧΕΙΡΙΣΜΟ ΚΑΙ ΤΗΛΕΒΙΔΟΠΟΙΗΣΗ ΜΕΣΩ ΚΙΝΗΤΗΣ ΤΗΛΕΦΩΝΙΑΣ (GSM) ΓΕΝΙΚΗΣ ΧΡΗΣΕΩΣ	02/02/2005	1005111
ΠΑΡΑΝΤΖΑΣ ΓΕΩΡΓΙΟΣ	ΜΕΘΟΔΟΣ ΜΕΤΑΔΟΣΗΣ ΕΙΚΟΝΑΣ ΚΑΙ ΗΧΟΥ ΜΕΤΑΞΥ ΕΝΟΣ ΥΠΟΛΟΓΙΣΤΗ ΚΑΙ ΜΙΑΣ ΚΙΝΗΤΗΣ ΤΗΛΕΦΩΝΙΚΗΣ ΣΥΣΚΕΥΗΣ ΜΕΣΩ ΣΤΑΘΕΡΗΣ ΤΗΛΕΦΩΝΙΚΗΣ ΣΥΝΔΕΣΗΣ	22/10/2004	1005108
ΠΙΤΣΙΝΟΣ ΕΜΜΑΝΟΥΗΛ	ΑΝΑΛΟΓΑ ΤΗΣ ΣΚΥΦΟΣΤΑΤΙΝΗΣ ΚΑΙ ΕΝΔΙΑΜΕΣΑ ΓΙΑ ΤΗΝ ΠΑΡΑΓΩΓΗ ΑΥΤΩΝ	01/02/2005	1005093
ΡΟΥΣΣΙΔΗΣ ΣΤΑΥΡΟΣ	ΚΙΝΗΤΟ ΡΥΘΜΙΣΤΙΚΟ ΚΥΚΛΟΦΟΡΙΑΣ ΠΕΖΩΝ ΚΑΙ ΟΧΗΜΑΤΩΝ	18/04/2005	1005103
ΣΤΡΩΜΑΤΙΑΣ ΚΩΝΣΤΑΝΤΙΝΟΣ	ΠΟΛΥΜΟΡΦΙΚΟ ΣΥΣΤΗΜΑ ΑΣΦΑΛΕΙΑΣ ΗΛΕΚΤΡΟΝΙΚΩΝ ΥΠΟΛΟΓΙΣΤΩΝ	27/10/2004	1005097
ΤΣΩΤΣΟΣ ΝΙΚΟΛΑΟΣ	ΜΕΘΟΔΟΣ ΜΕΤΑΔΟΣΗΣ ΕΙΚΟΝΑΣ ΚΑΙ ΗΧΟΥ ΜΕΤΑΞΥ ΕΝΟΣ ΥΠΟΛΟΓΙΣΤΗ ΚΑΙ ΜΙΑΣ ΚΙΝΗΤΗΣ ΤΗΛΕΦΩΝΙΚΗΣ ΣΥΣΚΕΥΗΣ ΜΕΣΩ ΣΤΑΘΕΡΗΣ ΤΗΛΕΦΩΝΙΚΗΣ ΣΥΝΔΕΣΗΣ	22/10/2004	1005108

2.4 ΠΙΣΤΟΠΟΙΗΤΙΚΑ ΥΠΟΔΕΙΓΜΑΤΟΣ ΧΡΗΣΙΜΟΤΗΤΑΣ

ΑΡΙΘΜΟΣ Π.Υ.Χ. (11):2002628
ΑΡΙΘΜΟΣ ΑΙΤΗΣΗΣ Π.Υ.Χ. (21):20050200019
ΔΙΚΑΙΟΥΧΟΣ (73):1)ΚΥΡΔΗΜΟΣ ΙΩΑΝΝΗΣ
Σπερχειού Πάροδος Ούλαφ Πάλμε,71409
ΗΡΑΚΛΕΙΟ (ΗΡΑΚΛΕΙΟΥ), ΕΛΛΑΔΑ
ΗΜΕΡΟΜ. ΚΑΤΑΘΕΣΗΣ (22):01/02/2005
ΗΜΕΡΟΜ. ΑΠΟΝΟΜΗΣ (47):11/01/2006
ΣΥΜΒ. ΠΡΟΤΕΡΑΙΟΤΗΤΕΣ (30):
ΕΦΕΥΡΕΤΗΣ (72):1)ΚΥΡΔΗΜΟΣ ΙΩΑΝΝΗΣ
ΕΙΔΙΚΟΣ ΠΛΗΡΕΞΟΥΣΙΟΣ (74):
ΑΝΤΙΚΛΗΤΟΣ (74):
ΤΙΤΛΟΣ ΕΦΕΥΡΕΣΗΣ (54):ΣΚΑΡΙΑ ΠΛΟΙΩΝ ΚΑΙ ΖΑΡΝΤΙΝΙΕΡΕΣ
ΑΠΟ ΚΟΙΛΟΥΣ ΚΟΡΜΟΥΣ ΔΕΝΤΡΩΝ

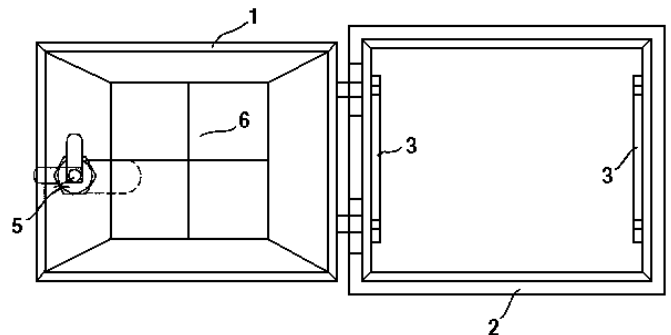
ΠΕΡΙΛΗΨΗ(57)

Τα κοίλα τμήματα ενός κορμού ή κορμών δέντρων που κόβουμε και επεξεργάζομαστε ανάλογα για την κατασκευή ενός μικρού (μικρογραφία) πλοίου ή ζαρντινιέρας, με την βοήθεια κατάλληλων εργαλείων, μπορούν να χρησιμοποιηθούν για τη διακόσμηση εσωτερικών ή εξωτερικών χώρων οικιών, γραφείων και ξενοδοχείων.

ΑΡΙΘΜΟΣ Π.Υ.Χ. (11):2002629
ΑΡΙΘΜΟΣ ΑΙΤΗΣΗΣ Π.Υ.Χ. (21):20050200079
ΔΙΚΑΙΟΥΧΟΣ (73):1)ΓΣΕΡΩΤΑΣ ΚΩΝΣΤΑΝΤΙΝΟΥ ΗΛΙΑΣ
28ο Χλμ. Λεωφ. Λαυρίου, Τ.Θ. 98,19400
ΚΟΡΩΠΙ (ΑΤΤΙΚΗΣ), ΕΛΛΑΔΑ
ΗΜΕΡΟΜ. ΚΑΤΑΘΕΣΗΣ (22):16/06/2005
ΗΜΕΡΟΜ. ΑΠΟΝΟΜΗΣ (47):13/01/2006
ΣΥΜΒ. ΠΡΟΤΕΡΑΙΟΤΗΤΕΣ (30):
ΕΦΕΥΡΕΤΗΣ (72):1)ΓΣΕΡΩΤΑΣ ΚΩΝΣΤΑΝΤΙΝΟΥ ΗΛΙΑΣ
ΕΙΔΙΚΟΣ ΠΛΗΡΕΞΟΥΣΙΟΣ (74):
ΑΝΤΙΚΛΗΤΟΣ (74):
ΤΙΤΛΟΣ ΕΦΕΥΡΕΣΗΣ (54):ΠΟΡΤΑ ΜΙΚΡΩΝ ΔΙΑΣΤΑΣΕΩΝ
ΣΥΝΕΡΓΑΖΟΜΕΝΗ ΜΕ ΤΗΝ ΚΑΣΑ
ΠΛΑΙΣΙΟ ΜΕΣΩ ΜΕΝΤΕΣΕΔΩΝ

ΠΕΡΙΛΗΨΗ(57)

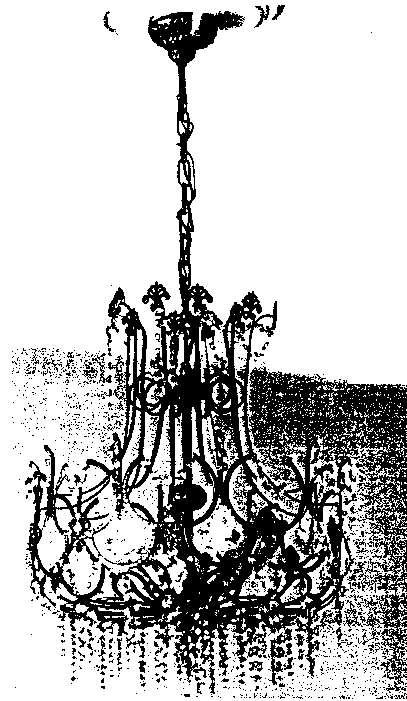
Η παρούσα εφεύρεση αναφέρεται σε μια πόρτα (1) μικρών διαστάσεων η οποία συνεργάζεται με την κάσα πλαίσιο (2) μέσω μεντεσέδων (4) με σκοπό να καλύπτουν μικρούς εσωτερικούς ή εξωτερικούς αποθηκευτικούς χώρους. Η πόρτα μπορεί να κατασκευάζεται εν μέρει ή εν όλω και από διαφανές υλικό ώστε να υπάρχει οπτική επαφή και εποπτεία του προς κάλυψη χώρου. Η κάσα προσαρμόζεται στο τελάρο του ντουλαπιού με δύο πηγάκια (3) τα οποία συνεργάζονται με την κάσα, με τα πλαστικά ενσωματωμένα στην κάσα πυράκια (7) και τις μεταλλικές καβίλιες (9). Η πόρτα ασφαλίζεται με την κάσα με την βοήθεια της κλειδαριές(5).



ΑΡΙΘΜΟΣ Π.Υ.Χ. (11):2002630
ΑΡΙΘΜΟΣ ΑΙΤΗΣΗΣ Π.Υ.Χ. (21):20040200074
ΔΙΚΑΙΟΥΧΟΣ (73):1)ΖΩΤΟΣ ΣΠΥΡΙΔΩΝΟΣ ΠΑΥΛΟΣ
Πάργης 24-28,48100 ΠΡΕΒΕΖΑ
(ΠΡΕΒΕΖΑΣ), ΕΛΛΑΔΑ
ΗΜΕΡΟΜ. ΚΑΤΑΘΕΣΗΣ (22):04/10/2004
ΗΜΕΡΟΜ. ΑΠΟΝΟΜΗΣ (47):31/01/2006
ΣΥΜΒ. ΠΡΟΤΕΡΑΙΟΤΗΤΕΣ (30):
ΕΦΕΥΡΕΤΗΣ (72):1)ΖΩΤΟΣ ΣΠΥΡΙΔΩΝΟΣ ΠΑΥΛΟΣ
ΕΙΔΙΚΟΣ ΠΑΗΡΕΞΟΥΣΙΟΣ (74):
ΑΝΤΙΚΛΗΤΟΣ (74):
ΤΙΤΛΟΣ ΕΦΕΥΡΕΣΗΣ (54):**ΠΟΛΥΦΩΤΟ ΓΙΑ ΧΡΗΣΗ ΣΕ ΣΕΙΣΜΟ-
ΓΡΑΦΟ ΠΑΡΑΘΑΛΑΣΣΙΑΣ ΑΚΤΗΣ.**

ΠΕΡΙΛΗΨΗ(57)

Το πολύφωτο για χρήση σε σειсмоγράφο παραθαλάσσιας περιοχής αποτελείται από το βασικό στέλεχος, τους κρίκους ανάρτησης και τα κρύσταλλα βάρους 1,5 gr το καθένα. Έχει συνολικό βάρος 5,4 kg συνολικό μήκος 98 cm. Αναρτάται στην οροφή οικοδομής με συνολικό βάρος 1500 τόνων. Αυτό το συνολικό βάρος δίνουν τα σίδηρα και τα μπετά της οικοδομής. Χρησιμοποιείται σαν όργανο προσδιορισμού της διεύθυνσης του επίκεντρου ενός σεισμού. Είναι όργανο μεγάλης ακρίβειας και μεγάλης εμβέλειας άνω των 150 km. Δεν στοιχίζει πολύ, χρησιμοποιείται εύκολα, αναρτάται εύκολα και συνδυάζεται εύκολα με όργανα σεισμολογίας. Μπορεί δε να συνδεθεί στο διαδίκτυο Ιντερνετ.



2.5 ΕΥΡΕΤΗΡΙΟ Π.Υ.Χ. ΣΥΜΦΩΝΑ ΜΕ ΤΗΝ ΗΜΕΡΟΜΗΝΙΑ ΚΑΤΑΘΕΣΗΣ

ΚΑΤΑΘΕΣΗ (22)	ΔΙΚΑΙΟΥΧΟΣ (73)	ΤΙΤΛΟΣ ΕΦΕΥΡΕΣΗΣ (54)	ΑΡ. Π.Υ.Χ. (11)
<i>04/10/2004</i>	ΖΩΤΟΣ ΠΑΥΛΟΣ	ΠΟΛΥΦΩΤΟ ΓΙΑ ΧΡΗΣΗ ΣΕ ΣΕΙΣΜΟΓΡΑΦΟ ΠΑΡΑΘΑΛΑΣΣΙΑΣ ΑΚΤΗΣ.	2002630
<i>01/02/2005</i>	ΚΥΡΔΗΜΟΣ ΙΩΑΝΝΗΣ	ΣΚΑΡΙΑ ΠΛΟΙΩΝ ΚΑΙ ΖΑΡΝΤΙΝΙΕΡΕΣ ΑΠΟ ΚΟΙΛΟΥΣ ΚΟΡΜΟΥΣ ΔΕΝΤΡΩΝ	2002628
<i>16/06/2005</i>	ΤΣΕΡΩΤΑΣ ΗΛΙΑΣ	ΠΟΡΤΑ ΜΙΚΡΩΝ ΔΙΑΣΤΑΣΕΩΝ ΣΥΝΕΡΓΑΖΟΜΕΝΗ ΜΕ ΤΗΝ ΚΑΣΑ ΠΛΑΙΣΙΟ ΜΕΣΩ ΜΕΝΤΕΣΕΔΩΝ	2002629

2.6 ΕΥΡΕΤΗΡΙΟ Π.Υ.Χ. ΣΥΜΦΩΝΑ ΜΕ ΤΗΝ ΑΛΦΑΒΗΤΙΚΗ ΣΕΙΡΑ ΤΩΝ ΔΙΚΑΙΟΥΧΩΝ

ΔΙΚΑΙΟΥΧΟΣ (73)	ΤΙΤΛΟΣ ΕΦΕΥΡΕΣΗΣ (54)	ΚΑΤΑΘΕΣΗ (22)	ΑΡ. Π.Υ.Χ. (21)
<i>ΖΩΤΟΣ ΠΑΥΛΟΣ</i>	ΠΟΛΥΦΩΤΟ ΓΙΑ ΧΡΗΣΗ ΣΕ ΣΕΙΣΜΟΓΡΑΦΟ ΠΑΡΑΘΑΛΑΣΣΙΑΣ ΑΚΤΗΣ.	04/10/2004	2002630
<i>ΚΥΡΔΗΜΟΣ ΙΩΑΝΝΗΣ</i>	ΣΚΑΡΙΑ ΠΛΟΙΩΝ ΚΑΙ ΖΑΡΝΤΙΝΙΕΡΕΣ ΑΠΟ ΚΟΙΛΟΥΣ ΚΟΡΜΟΥΣ ΔΕΝΤΡΩΝ	01/02/2005	2002628
<i>ΤΣΕΡΩΤΑΣ ΗΛΙΑΣ</i>	ΠΟΡΤΑ ΜΙΚΡΩΝ ΔΙΑΣΤΑΣΕΩΝ ΣΥΝΕΡΓΑΖΟΜΕΝΗ ΜΕ ΤΗΝ ΚΑΣΑ ΠΛΑΙΣΙΟ ΜΕΣΩ ΜΕΝΤΕΣΣΕΔΩΝ	16/06/2005	2002629

2.7 ΣΥΜΠΛΗΡΩΜΑΤΙΚΑ ΠΙΣΤΟΠΟΙΗΤΙΚΑ ΠΡΟΣΤΑΣΙΑΣ ΓΙΑ ΦΑΡΜΑΚΑ

ΑΡΙΘΜΟΣ ΣΠΠΦ	(11):	8000168
ΑΡΙΘΜΟΣ ΑΙΤΗΣΗΣ ΣΠΠΦ	(21):	20030800008
ΗΜΕΡΟΜ. ΚΑΤΑΘΕΣΗΣ	(22):	21/04/2003
ΗΜΕΡ/ΝΙΑ ΧΟΡΗΓΗΣΗΣ	(47):	16/01/2006
ΔΙΚΑΙΟΥΧΟΣ	(71):	1)NOVARTIS AG (NOVARTIS SA) (NOVARTIS INC.) Schwarzwaldallee 215,4058 BASEL, ΕΛΒΕΤΙΑ
ΤΙΤΛΟΣ ΕΦΕΥΡΕΣΗΣ	(54):	ΤΡΙΚΥΚΛΙΚΕΣ ΕΝΩΣΕΙΣ ΠΕΡΙΕΧΟΥΣΕΣ ΕΤΕΡΟΑΤΟΜΑ.
ΑΡΙΘ./ΗΜΕΡ. ΚΥΡΙΟΥ Ε.Δ.Ε.	(68):	3017858
ΠΡΟΣΔΙΟΡΙΣΜΟΣ ΠΡΟΪΟΝΤΟΣ	(95):	ELIDEL με δραστική ουσία PIMECROLIMUS.
ΑΡΙΘ./ΗΜΕΡ. ΙΣΧΥΟΥΣΑΣ ΑΔΕΙΑΣ		
ΚΥΚΛΟΦΟΡΙΑΣ ΣΤΗΝ ΕΛΛΑΔΑ	(92):	ΑΠΟΦ. ΕΟΦ 15592/31-10-2002
ΑΡΙΘ./ΗΜΕΡ. ΠΡΩΤΗΣ ΑΔΕΙΑΣ		
ΚΥΚΛΟΦΟΡΙΑΣ ΣΤΗΝ ΑΓΟΡΑ ΤΗΣ		
ΕΥΡΩΠΑΪΚΗΣ ΚΟΙΝΟΤΗΤΑΣ	(93):	21034/15-03-2002/DK
ΙΣΧΥΕΙ ΜΕΧΡΙ	(94):	8-11-2015
ΕΙΔΙΚΟΣ ΠΛΗΡΕΞΟΥΣΙΟΣ	(74):	ΛΥΜΠΕΡΗΣ ΝΙΚΟΛΑΟΣ Στουρνάρη 37, 10682 ΑΘΗΝΑ
ΑΝΤΙΚΑΗΤΟΣ	(74):	ΛΥΜΠΕΡΗΣ ΝΙΚΟΛΑΟΣ Στουρνάρη 37, 10682 ΑΘΗΝΑ
<hr/>		
ΑΡΙΘΜΟΣ ΣΠΠΦ	(11):	8000169
ΑΡΙΘΜΟΣ ΑΙΤΗΣΗΣ ΣΠΠΦ	(21):	20050800001
ΗΜΕΡΟΜ. ΚΑΤΑΘΕΣΗΣ	(22):	27/01/2005
ΗΜΕΡ/ΝΙΑ ΧΟΡΗΓΗΣΗΣ	(47):	16/01/2006
ΔΙΚΑΙΟΥΧΟΣ	(71):	1)ELI LILLY AND COMPANY Lilly Corporate Center,46285 INDIANAPOLIS, INDIANA, ΗΝΩΜΕΝΕΣ ΠΟΛΙΤΕΙΕΣ ΤΗΣ ΑΜΕΡΙΚΗΣ
ΤΙΤΛΟΣ ΕΦΕΥΡΕΣΗΣ	(54):	3-ΑΡΥΛΟΞΥ-3-ΥΠΟΚΑΤΕΣΤΗΜΕΝΕΣ ΠΡΟΠΑΝΑΜΙΝΕΣ.
ΑΡΙΘ./ΗΜΕΡ. ΚΥΡΙΟΥ Ε.Δ.Ε.	(68):	3001207
ΠΡΟΣΔΙΟΡΙΣΜΟΣ ΠΡΟΪΟΝΤΟΣ	(95):	YENTREVE-ΔΟΥΛΟΞΕΤΙΝΗ ΚΑΙ ΑΛΑΤΑ ΤΗΣ ΠΡΟΣΘΗΚΗΣ ΟΞΕΩΣ ΚΑΙ ΙΔΙΑΙΤΕΡΑ ΥΔΡΟΧΛΩΡΙΚΗ ΔΟΥΛΟΞΕΤΙΝΗ
ΑΡΙΘ./ΗΜΕΡ. ΙΣΧΥΟΥΣΑΣ ΑΔΕΙΑΣ		
ΚΥΚΛΟΦΟΡΙΑΣ ΣΤΗΝ ΕΛΛΑΔΑ	(92):	E.E. (C)(2004)3159/11-08-2004
ΑΡΙΘ./ΗΜΕΡ. ΠΡΩΤΗΣ ΑΔΕΙΑΣ		
ΚΥΚΛΟΦΟΡΙΑΣ ΣΤΗΝ ΑΓΟΡΑ ΤΗΣ		
ΕΥΡΩΠΑΪΚΗΣ ΚΟΙΝΟΤΗΤΑΣ	(93):	—
ΙΣΧΥΕΙ ΜΕΧΡΙ	(94):	19-12-2012
ΕΙΔΙΚΟΣ ΠΛΗΡΕΞΟΥΣΙΟΣ	(74):	ΔΗΜΟΥ ΧΡΙΣΤΙΝΑ Κουμπάρη 2, 10674 ΑΘΗΝΑ
ΑΝΤΙΚΑΗΤΟΣ	(74):	ΠΑΠΑΚΩΝΣΤΑΝΤΙΝΟΥ ΕΛΕΝΗ ΚΟΥΜΠΑΡΗ 2,106 74 ΑΘΗΝΑ
<hr/>		
ΑΡΙΘΜΟΣ ΣΠΠΦ	(11):	8000170
ΑΡΙΘΜΟΣ ΑΙΤΗΣΗΣ ΣΠΠΦ	(21):	20050800002
ΗΜΕΡΟΜ. ΚΑΤΑΘΕΣΗΣ	(22):	07/02/2005
ΗΜΕΡ/ΝΙΑ ΧΟΡΗΓΗΣΗΣ	(47):	16/01/2006
ΔΙΚΑΙΟΥΧΟΣ	(71):	1)BOEHRINGER INGELHEIM INTERNATIONAL GmbH Binger Strasse 173,D-55216 INGELHEIM AM RHEIN, GERMANIA
ΤΙΤΛΟΣ ΕΦΕΥΡΕΣΗΣ	(54):	ΧΡΗΣΗ ΤΗΣ ΒΕΝΛΑΦΑΪΝΗΣ Ή ΜΙΑΣ ΕΝΩΣΗΣ ΑΡΥΛΟΞΥ ΠΡΟΠΑΝΑΜΙΝΗΣ ΓΙΑ ΤΗΝ ΠΑΡΑΣΚΕΥΗ ΕΝΟΣ ΦΑΡΜΑΚΟΥ ΓΙΑ ΤΗΝ ΑΓΩΓΗ ΤΗΣ ΟΥΡΙΚΗΣ ΑΚΡΑΤΕΙΑΣ
ΑΡΙΘ./ΗΜΕΡ. ΚΥΡΙΟΥ Ε.Δ.Ε.	(68):	3036446
ΠΡΟΣΔΙΟΡΙΣΜΟΣ ΠΡΟΪΟΝΤΟΣ	(95):	ARICLAIM-ΔΟΥΛΟΞΕΤΙΝΗ ΚΑΙ ΑΛΑΤΑ ΤΗΣ ΠΡΟΣΘΗΚΗΣ ΟΞΕΩΣ ΚΑΙ ΙΔΙΑΙΤΕΡΑ ΥΔΡΟΧΛΩΡΙΚΗ ΔΟΥΛΟΞΕΤΙΝΗ
ΑΡΙΘ./ΗΜΕΡ. ΙΣΧΥΟΥΣΑΣ ΑΔΕΙΑΣ		
ΚΥΚΛΟΦΟΡΙΑΣ ΣΤΗΝ ΕΛΛΑΔΑ	(92):	E.E. (C)(2004)3160/11-08-2004
ΑΡΙΘ./ΗΜΕΡ. ΠΡΩΤΗΣ ΑΔΕΙΑΣ		
ΚΥΚΛΟΦΟΡΙΑΣ ΣΤΗΝ ΑΓΟΡΑ ΤΗΣ		
ΕΥΡΩΠΑΪΚΗΣ ΚΟΙΝΟΤΗΤΑΣ	(93):	—
ΙΣΧΥΕΙ ΜΕΧΡΙ	(94):	13-8-2019
ΕΙΔΙΚΟΣ ΠΛΗΡΕΞΟΥΣΙΟΣ	(74):	ΔΗΜΟΥ ΧΡΙΣΤΙΝΑ Κουμπάρη 2, 10674 ΑΘΗΝΑ
ΑΝΤΙΚΑΗΤΟΣ	(74):	ΠΑΠΑΚΩΝΣΤΑΝΤΙΝΟΥ ΕΛΕΝΗ Κουμπάρη 2,10674 ΑΘΗΝΑ

ΑΡΙΘΜΟΣ ΣΠΠΦ	(11): 8000171
ΑΡΙΘΜΟΣ ΑΙΤΗΣΗΣ ΣΠΠΦ	(21): 20050800004
ΗΜΕΡΟΜ. ΚΑΤΑΘΕΣΗΣ	(22): 16/02/2005
ΗΜΕΡ/ΝΙΑ ΧΟΡΗΓΗΣΗΣ	(47): 16/01/2006
ΔΙΚΑΙΟΥΧΟΣ	(71): 1)Amgen Inc., One Amgen Center Drive, Thousand Oaks, California 91320-1799, ΗΝΩΜΕΝΕΣ ΠΟΛΙΤΕΙΕΣ ΤΗΣ ΑΜΕΡΙΚΗΣ
ΤΙΤΛΟΣ ΕΦΕΥΡΕΣΗΣ	(54): Ν-ΤΕΡΜΑΤΙΚΑ ΜΟΝΟΠΕΓΥΛΙΩΜΕΝΑ ΠΟΛΥΠΕΠΤΙΔΙΑ ΚΑΙ ΜΕΘΟΔΟΣ ΔΙΑ ΤΗΝ ΠΑΡΑΣΚΕΥΗ ΑΥΤΩΝ.
ΑΡΙΘ./ΗΜΕΡ. ΚΥΡΙΟΥ Ε.Δ.Ε.	(68): 3051325
ΠΡΟΣΔΙΟΡΙΣΜΟΣ ΠΡΟΪΟΝΤΟΣ	(95): NEUROPEG/NEULASTA-Pegfilgrastim
ΑΡΙΘ./ΗΜΕΡ. ΙΣΧΥΟΥΣΑΣ ΑΔΕΙΑΣ	(92): E.E.(C)(2002) 3185/22-08-2002
ΚΥΚΛΟΦΟΡΙΑΣ ΣΤΗΝ ΕΛΛΑΔΑ	E.E.(C)(2002) 3186/22-08-2002
ΑΡΙΘ./ΗΜΕΡ. ΠΡΩΤΗΣ ΑΔΕΙΑΣ	(93): —
ΚΥΚΛΟΦΟΡΙΑΣ ΣΤΗΝ ΑΓΟΡΑ ΤΗΣ	(94): 23-8-2017
ΕΥΡΩΠΑΪΚΗΣ ΚΟΙΝΟΤΗΤΑΣ	(74): ΔΗΜΟΥ ΧΡΙΣΤΙΝΑ
ΙΣΧΥΕΙ ΜΕΧΡΙ	Κουμπάρη 2, 10674 ΑΘΗΝΑ
ΕΙΔΙΚΟΣ ΠΛΗΡΕΞΟΥΣΙΟΣ	(74): ΠΑΠΑΚΩΝΣΤΑΝΤΙΝΟΥ ΕΛΕΝΗ
ΑΝΤΙΚΛΗΤΟΣ	Κουμπάρη 2,10674 ΑΘΗΝΑ

ΑΡΙΘΜΟΣ ΣΠΠΦ	(11): 8000172
ΑΡΙΘΜΟΣ ΑΙΤΗΣΗΣ ΣΠΠΦ	(21): 20050800005
ΗΜΕΡΟΜ. ΚΑΤΑΘΕΣΗΣ	(22): 28/02/2005
ΗΜΕΡ/ΝΙΑ ΧΟΡΗΓΗΣΗΣ	(47): 16/01/2006
ΔΙΚΑΙΟΥΧΟΣ	(71): 1)MERCK FROSST CANADA & CO. Halifax,B3J 2X2 NOVA SCOTIA, ΚΑΝΑΔΑΣ
ΤΙΤΛΟΣ ΕΦΕΥΡΕΣΗΣ	(54): (ΜΕΘΥΛΟΣΟΥΛΦΟΝΥΛΟ)ΦΑΙΝΥΛΟ-2-(5H)-ΦΟΥΡΑΝΟΝΕΣ ΩΣ ΑΝΑΣΤΟΛΕΙΣ ΤΗΣ ΚΥΚΛΟΟΞΥΓΟ-ΝΑΣΗΣ-2
ΑΡΙΘ./ΗΜΕΡ. ΚΥΡΙΟΥ Ε.Δ.Ε.	(68): 3043010
ΠΡΟΣΔΙΟΡΙΣΜΟΣ ΠΡΟΪΟΝΤΟΣ	(95): FIROCOXIB προαιρετικά στη μορφή ενός φαρμακευτικά αποδεκτού άλατος.
ΑΡΙΘ./ΗΜΕΡ. ΙΣΧΥΟΥΣΑΣ ΑΔΕΙΑΣ	(92): E.E.(C)(2004)3521/13-09-2004
ΚΥΚΛΟΦΟΡΙΑΣ ΣΤΗΝ ΕΛΛΑΔΑ	(93): —
ΑΡΙΘ./ΗΜΕΡ. ΠΡΩΤΗΣ ΑΔΕΙΑΣ	(94): 15-9-2019
ΚΥΚΛΟΦΟΡΙΑΣ ΣΤΗΝ ΑΓΟΡΑ ΤΗΣ	(74): ΚΙΛΙΜΙΡΗΣ ΚΩΝΣΤΑΝΤΙΝΟΣ
ΕΥΡΩΠΑΪΚΗΣ ΚΟΙΝΟΤΗΤΑΣ	Χατζηγιάννη Μέξη 7, 11528 ΑΘΗΝΑ
ΙΣΧΥΕΙ ΜΕΧΡΙ	(74): ΚΙΛΙΜΙΡΗΣ ΑΝΑΣΤΑΣΙΟΣ
ΕΙΔΙΚΟΣ ΠΛΗΡΕΞΟΥΣΙΟΣ	Χατζηγιάννη Μέξη 7,11528 ΑΘΗΝΑ
ΑΝΤΙΚΛΗΤΟΣ	(74): ΚΙΛΙΜΙΡΗΣ ΑΝΑΣΤΑΣΙΟΣ
	Χατζηγιάννη Μέξη 7,11528 ΑΘΗΝΑ

ΑΡΙΘΜΟΣ ΣΠΠΦ	(11): 8000173
ΑΡΙΘΜΟΣ ΑΙΤΗΣΗΣ ΣΠΠΦ	(21): 20050800006
ΗΜΕΡΟΜ. ΚΑΤΑΘΕΣΗΣ	(22): 11/03/2005
ΗΜΕΡ/ΝΙΑ ΧΟΡΗΓΗΣΗΣ	(47): 16/01/2006
ΔΙΚΑΙΟΥΧΟΣ	(71): 1)ELI LILLY AND COMPANY Lilly Corporate Center,,46285 INDIANAPOLIS, INDIANA, ΗΝΩΜΕΝΕΣ ΠΟΛΙΤΕΙΕΣ ΤΗΣ ΑΜΕΡΙΚΗΣ
ΤΙΤΛΟΣ ΕΦΕΥΡΕΣΗΣ	(54): ΠΑΡΑΓΩΓΑ Ν-(ΠΥΡΡΟΛΟ[2,3-D] ΠΥΡΙΜΙΔΙΝ-3-ΥΛΑΚΥΛ)-ΓΛΟΥΤΑΜΙΚΟΥ ΟΞΕΟΣ.
ΑΡΙΘ./ΗΜΕΡ. ΚΥΡΙΟΥ Ε.Δ.Ε.	(68): 3019784
ΠΡΟΣΔΙΟΡΙΣΜΟΣ ΠΡΟΪΟΝΤΟΣ	(95): ALIMTA-Pemetrexed και τα φαρμακευτικός αποδεκτά άλατά του.
ΑΡΙΘ./ΗΜΕΡ. ΙΣΧΥΟΥΣΑΣ ΑΔΕΙΑΣ	(92): E.E.(C) (2004)3580/20.09.2004
ΚΥΚΛΟΦΟΡΙΑΣ ΣΤΗΝ ΕΛΛΑΔΑ	(93): —
ΑΡΙΘ./ΗΜΕΡ. ΠΡΩΤΗΣ ΑΔΕΙΑΣ	(94): 11-12-2015
ΚΥΚΛΟΦΟΡΙΑΣ ΣΤΗΝ ΑΓΟΡΑ ΤΗΣ	(74): ΔΗΜΟΥ ΧΡΙΣΤΙΝΑ
ΕΥΡΩΠΑΪΚΗΣ ΚΟΙΝΟΤΗΤΑΣ	Κουμπάρη 2, 10674 ΑΘΗΝΑ
ΙΣΧΥΕΙ ΜΕΧΡΙ	(74): ΠΑΠΑΚΩΝΣΤΑΝΤΙΝΟΥ ΕΛΕΝΗ
ΕΙΔΙΚΟΣ ΠΛΗΡΕΞΟΥΣΙΟΣ	Κουμπάρη 2,10674 ΑΘΗΝΑ
ΑΝΤΙΚΛΗΤΟΣ	(74): ΠΑΠΑΚΩΝΣΤΑΝΤΙΝΟΥ ΕΛΕΝΗ
	Κουμπάρη 2,10674 ΑΘΗΝΑ

ΑΡΙΘΜΟΣ ΣΠΠΦ	(11): 8000174
ΑΡΙΘΜΟΣ ΑΙΤΗΣΗΣ ΣΠΠΦ	(21): 20050800007
ΗΜΕΡΟΜ. ΚΑΤΑΘΕΣΗΣ	(22): 22/03/2005
ΗΜΕΡ/ΝΙΑ ΧΟΡΗΓΗΣΗΣ	(47): 16/01/2006
ΔΙΚΑΙΟΥΧΟΣ	(71): 1)Sanofi - Aventis Deutschland GmbH Bruningstrasse 50, 65929 Frankfurt am Main, ΓΕΡΜΑΝΙΑ
ΤΙΤΛΟΣ ΕΦΕΥΡΕΣΗΣ	(54): ΝΕΑ ΠΑΡΑΓΩΓΑ ΙΝΣΟΥΛΙΝΗΣ ΜΕ ΤΑΧΕΙΑ ΕΝΑΡΞΗ ΔΡΑΣΕΩΣ.
ΑΡΙΘ./ΗΜΕΡ. ΚΥΡΙΟΥ Ε.Δ.Ε.	(68): 3052710
ΠΡΟΣΔΙΟΡΙΣΜΟΣ ΠΡΟΪΟΝΤΟΣ	(95): ΑΡΙΔΡΑ / Δραστική ουσία: Insulin glulisine.
ΑΡΙΘ./ΗΜΕΡ. ΙΣΧΥΟΥΣΑΣ ΑΔΕΙΑΣ	
ΚΥΚΛΟΦΟΡΙΑΣ ΣΤΗΝ ΕΛΛΑΔΑ	(92): Ε.Ε.(C) Κ (2004)3653/27-09-2004
ΑΡΙΘ./ΗΜΕΡ. ΠΡΩΤΗΣ ΑΔΕΙΑΣ	
ΚΥΚΛΟΦΟΡΙΑΣ ΣΤΗΝ ΑΓΟΡΑ ΤΗΣ	
ΕΥΡΩΠΑΪΚΗΣ ΚΟΙΝΟΤΗΤΑΣ	(93): —
ΙΣΧΥΕΙ ΜΕΧΡΙ	(94): 29-9-2019
ΕΙΔΙΚΟΣ ΠΑΗΡΕΞΟΥΣΙΟΣ	(74): ΛΥΜΠΕΡΗΣ ΝΙΚΟΛΑΟΣ Στουρνάρη 37, 10682 ΑΘΗΝΑ
ΑΝΤΙΚΑΗΤΟΣ	(74): ΛΥΜΠΕΡΗΣ ΝΙΚΟΛΑΟΣ Στουρνάρη 37,10682 ΑΘΗΝΑ

ΑΡΙΘΜΟΣ ΣΠΠΦ	(11): 8000175
ΑΡΙΘΜΟΣ ΑΙΤΗΣΗΣ ΣΠΠΦ	(21): 20050800008
ΗΜΕΡΟΜ. ΚΑΤΑΘΕΣΗΣ	(22): 29/03/2005
ΗΜΕΡ/ΝΙΑ ΧΟΡΗΓΗΣΗΣ	(47): 16/01/2006
ΔΙΚΑΙΟΥΧΟΣ	(71): 1)NOVARTIS AG Lichtstrasse 35,,4056 BASEL, ΕΛΒΕΤΙΑ
ΤΙΤΛΟΣ ΕΦΕΥΡΕΣΗΣ	(54): ΦΑΡΜΑΚΕΥΤΙΚΕΣ ΣΥΝΘΕΣΕΙΣ ΜΕ ΕΝΤΕΡΙΚΗ ΕΠΙΚΑΛΥΨΗ
ΑΡΙΘ./ΗΜΕΡ. ΚΥΡΙΟΥ Ε.Δ.Ε.	(68): 1002893
ΠΡΟΣΔΙΟΡΙΣΜΟΣ ΠΡΟΪΟΝΤΟΣ	(95): ΜΥΦΟΡΤΙΚ / Δραστική ουσία : mono - sodium salt of mycophenolic acid.
ΑΡΙΘ./ΗΜΕΡ. ΙΣΧΥΟΥΣΑΣ ΑΔΕΙΑΣ	
ΚΥΚΛΟΦΟΡΙΑΣ ΣΤΗΝ ΕΛΛΑΔΑ	(92): ΑΡ. ΑΠΟΦ. ΕΟΦ 24228/05-10-2004 ΑΡ. ΑΠΟΦ. ΕΟΦ 24231/05-10-2004
ΑΡΙΘ./ΗΜΕΡ. ΠΡΩΤΗΣ ΑΔΕΙΑΣ	
ΚΥΚΛΟΦΟΡΙΑΣ ΣΤΗΝ ΑΓΟΡΑ ΤΗΣ	
ΕΥΡΩΠΑΪΚΗΣ ΚΟΙΝΟΤΗΤΑΣ	(93): 5611501/24-10-2002/CH 5611502/24-10-2002/CH
ΙΣΧΥΕΙ ΜΕΧΡΙ	(94): 25-10-2017
ΕΙΔΙΚΟΣ ΠΑΗΡΕΞΟΥΣΙΟΣ	(74): ΛΥΜΠΕΡΗΣ ΝΙΚΟΛΑΟΣ Στουρνάρη 37, 10682 ΑΘΗΝΑ
ΑΝΤΙΚΑΗΤΟΣ	(74): ΛΥΜΠΕΡΗΣ ΝΙΚΟΛΑΟΣ Στουρνάρη 37,10682 ΑΘΗΝΑ

ΑΡΙΘΜΟΣ ΣΠΠΦ	(11): 8000176
ΑΡΙΘΜΟΣ ΑΙΤΗΣΗΣ ΣΠΠΦ	(21): 20050800009
ΗΜΕΡΟΜ. ΚΑΤΑΘΕΣΗΣ	(22): 01/04/2005
ΗΜΕΡ/ΝΙΑ ΧΟΡΗΓΗΣΗΣ	(47): 16/01/2006
ΔΙΚΑΙΟΥΧΟΣ	(71): 1)NOVARTIS INTERNATIONAL PHARMACEUTICAL LTD. Hurst Holme, 12 Trott Road,,HM 11 HAMILTON, ΒΕΡΜΟΥΔΕΣ
ΤΙΤΛΟΣ ΕΦΕΥΡΕΣΗΣ	(54): ΠΑΡΑΓΩΓΑ ΠΥΡΡΟΛΙΔΙΝΗΣ
ΑΡΙΘ./ΗΜΕΡ. ΚΥΡΙΟΥ Ε.Δ.Ε.	(68): 3010252
ΠΡΟΣΔΙΟΡΙΣΜΟΣ ΠΡΟΪΟΝΤΟΣ	(95): ΕΜΣΕΛΕΧ- Υδροβρωμιούχος δαριφενασίνη.
ΑΡΙΘ./ΗΜΕΡ. ΙΣΧΥΟΥΣΑΣ ΑΔΕΙΑΣ	
ΚΥΚΛΟΦΟΡΙΑΣ ΣΤΗΝ ΕΛΛΑΔΑ	(92): Ε.Ε(C)(2004)4244/22-10-2004
ΑΡΙΘ./ΗΜΕΡ. ΠΡΩΤΗΣ ΑΔΕΙΑΣ	
ΚΥΚΛΟΦΟΡΙΑΣ ΣΤΗΝ ΑΓΟΡΑ ΤΗΣ	
ΕΥΡΩΠΑΪΚΗΣ ΚΟΙΝΟΤΗΤΑΣ	(93): —
ΙΣΧΥΕΙ ΜΕΧΡΙ	(94): 3-3-2015
ΕΙΔΙΚΟΣ ΠΑΗΡΕΞΟΥΣΙΟΣ	(74): ΔΗΜΟΥ ΧΡΙΣΤΙΝΑ Κουμπάρη 2, 10674 ΑΘΗΝΑ
ΑΝΤΙΚΑΗΤΟΣ	(74): ΠΑΠΑΚΩΝΣΤΑΝΤΙΝΟΥ ΕΛΕΝΗ Κουμπάρη 2,106 74 ΑΘΗΝΑ

ΑΡΙΘΜΟΣ ΣΠΠΦ	(11): 8000177
ΑΡΙΘΜΟΣ ΑΙΤΗΣΗΣ ΣΠΠΦ	(21): 20050800010
ΗΜΕΡΟΜ. ΚΑΤΑΘΕΣΗΣ	(22): 08/04/2005
ΗΜΕΡ/ΝΙΑ ΧΟΡΗΓΗΣΗΣ	(47): 16/01/2006
ΔΙΚΑΙΟΥΧΟΣ	(71): 1)NOVARTIS AG Lichtstrasse 35,,4056 BASEL, ΕΛΒΕΤΙΑ
ΤΙΤΛΟΣ ΕΦΕΥΡΕΣΗΣ	(54): ΦΑΡΜΑΚΕΥΤΙΚΕΣ ΣΥΝΘΕΣΕΙΣ ΠΟΥ ΠΕΡΙΕΧΟΥΝ ΔΑΡΙΦΕΝΑΚΙΝΗ
ΑΡΙΘ./ΗΜΕΡ. ΚΥΡΙΟΥ Ε.Δ.Ε.	(68): 3042958
ΠΡΟΣΔΙΟΡΙΣΜΟΣ ΠΡΟΪΟΝΤΟΣ	(95): EMSELEX - Υδροβρωμιούχος δαριφενασίνη.
ΑΡΙΘ./ΗΜΕΡ. ΙΣΧΥΟΥΣΑΣ ΑΔΕΙΑΣ	
ΚΥΚΛΟΦΟΡΙΑΣ ΣΤΗΝ ΕΛΛΑΔΑ	(92): E.E. (C)(2004)4244/22-10-2004
ΑΡΙΘ./ΗΜΕΡ. ΠΡΩΤΗΣ ΑΔΕΙΑΣ	
ΚΥΚΛΟΦΟΡΙΑΣ ΣΤΗΝ ΑΓΟΡΑ ΤΗΣ	
ΕΥΡΩΠΑΪΚΗΣ ΚΟΙΝΟΤΗΤΑΣ	(93): —
ΙΣΧΥΕΙ ΜΕΧΡΙ	(94): 24-10-2019
ΕΙΔΙΚΟΣ ΠΛΗΡΕΞΟΥΣΙΟΣ	(74): ΔΗΜΟΥ ΧΡΙΣΤΙΝΑ Κουμπάρη 2, 10674 ΑΘΗΝΑ
ΑΝΤΙΚΑΛΗΤΟΣ	(74): ΠΑΠΑΚΩΝΣΤΑΝΤΙΝΟΥ ΕΛΕΝΗ Κουμπάρη 2,10674 ΑΘΗΝΑ

ΑΡΙΘΜΟΣ ΣΠΠΦ	(11): 8000178
ΑΡΙΘΜΟΣ ΑΙΤΗΣΗΣ ΣΠΠΦ	(21): 20050800011
ΗΜΕΡΟΜ. ΚΑΤΑΘΕΣΗΣ	(22): 21/04/2005
ΗΜΕΡ/ΝΙΑ ΧΟΡΗΓΗΣΗΣ	(47): 16/01/2006
ΔΙΚΑΙΟΥΧΟΣ	(71): 1)GENENTECH, INC. 1 DNA Way, South San Francisco California 94080, ΗΝΩΜΕΝΕΣ ΠΟΛΙΤΕΙΕΣ ΤΗΣ ΑΜΕΡΙΚΗΣ
ΤΙΤΛΟΣ ΕΦΕΥΡΕΣΗΣ	(54): ΑΝΤΙΣΩΜΑΤΑ ANTI-VEGF.
ΑΡΙΘ./ΗΜΕΡ. ΚΥΡΙΟΥ Ε.Δ.Ε.	(68): 3053340
ΠΡΟΣΔΙΟΡΙΣΜΟΣ ΠΡΟΪΟΝΤΟΣ	(95): AVASTIN - bevacizumab
ΑΡΙΘ./ΗΜΕΡ. ΙΣΧΥΟΥΣΑΣ ΑΔΕΙΑΣ	
ΚΥΚΛΟΦΟΡΙΑΣ ΣΤΗΝ ΕΛΛΑΔΑ	(92): E.E.(C)(2005)97/12-01-2005
ΑΡΙΘ./ΗΜΕΡ. ΠΡΩΤΗΣ ΑΔΕΙΑΣ	
ΚΥΚΛΟΦΟΡΙΑΣ ΣΤΗΝ ΑΓΟΡΑ ΤΗΣ	
ΕΥΡΩΠΑΪΚΗΣ ΚΟΙΝΟΤΗΤΑΣ	(93): 56922/16-12-2004/CH
ΙΣΧΥΕΙ ΜΕΧΡΙ	(94): 18-12-2019
ΕΙΔΙΚΟΣ ΠΛΗΡΕΞΟΥΣΙΟΣ	(74): ΔΗΜΟΥ ΧΡΙΣΤΙΝΑ Κουμπάρη 2, 10674 ΑΘΗΝΑ
ΑΝΤΙΚΑΛΗΤΟΣ	(74): ΠΑΠΑΚΩΝΣΤΑΝΤΙΝΟΥ ΕΛΕΝΗ Κουμπάρη 2,10674 ΑΘΗΝΑ

ΑΡΙΘΜΟΣ ΣΠΠΦ	(11): 8000179
ΑΡΙΘΜΟΣ ΑΙΤΗΣΗΣ ΣΠΠΦ	(21): 20050800012
ΗΜΕΡΟΜ. ΚΑΤΑΘΕΣΗΣ	(22): 09/05/2005
ΗΜΕΡ/ΝΙΑ ΧΟΡΗΓΗΣΗΣ	(47): 16/01/2006
ΔΙΚΑΙΟΥΧΟΣ	(71): 1)ROCHE PALO ALTO LLC 3431 Hillview Avenue, Palo Alto,CA-94304 CALIFORNIA, ΗΝΩΜΕΝΕΣ ΠΟΛΙΤΕΙΕΣ ΤΗΣ ΑΜΕΡΙΚΗΣ
ΤΙΤΛΟΣ ΕΦΕΥΡΕΣΗΣ	(54): ΝΕΕΣ ΤΡΙΚΥΚΛΙΚΕΣ ΕΝΩΣΕΙΣ.
ΑΡΙΘ./ΗΜΕΡ. ΚΥΡΙΟΥ Ε.Δ.Ε.	(68): 3016939
ΠΡΟΣΔΙΟΡΙΣΜΟΣ ΠΡΟΪΟΝΤΟΣ	(95): ALOXI - παλονοσετρόνη (ως υδροχλωρικό)
ΑΡΙΘ./ΗΜΕΡ. ΙΣΧΥΟΥΣΑΣ ΑΔΕΙΑΣ	
ΚΥΚΛΟΦΟΡΙΑΣ ΣΤΗΝ ΕΛΛΑΔΑ	(92): E.E. (C)(2005) 1018/22-03-2005
ΑΡΙΘ./ΗΜΕΡ. ΠΡΩΤΗΣ ΑΔΕΙΑΣ	
ΚΥΚΛΟΦΟΡΙΑΣ ΣΤΗΝ ΑΓΟΡΑ ΤΗΣ	
ΕΥΡΩΠΑΪΚΗΣ ΚΟΙΝΟΤΗΤΑΣ	(93): —
ΙΣΧΥΕΙ ΜΕΧΡΙ	(94): 28-11-2015
ΕΙΔΙΚΟΣ ΠΛΗΡΕΞΟΥΣΙΟΣ	(74): ΠΑΠΑ ΕΥΑΓΓΕΛΙΑ Πανεπιστημίου 64,, 106 77 ΑΘΗΝΑ
ΑΝΤΙΚΑΛΗΤΟΣ	(74): ΠΑΠΑ ΕΥΑΓΓΕΛΙΑ Πανεπιστημίου 64,,106 77 ΑΘΗΝΑ

2.8 ΕΥΡΕΤΗΡΙΟ Σ.Π.Π.Φ. ΣΥΜΦΩΝΑ ΜΕ ΤΗΝ ΗΜΕΡΟΜΗΝΙΑ ΚΑΤΑΘΕΣΗΣ

ΚΑΤΑΘΕΣΗ (22)	ΔΙΚΑΙΟΥΧΟΣ (73)	ΤΙΤΛΟΣ ΕΦΕΥΡΕΣΗΣ (54)	ΑΡ.Σ.Π.Π.Φ. (11)
21/04/2003	NOVARTIS AG (NOVARTIS SA) (NOVARTIS INC.)	ΤΡΙΚΥΚΛΙΚΕΣ ΕΝΩΣΕΙΣ ΠΕΡΙΕΧΟΥΣΕΣ ΕΤΕΡΟΑΤΟΜΑ.	8000168
27/01/2005	ELI LILLY AND COMPANY	3-ΑΡΥΛΟΞΥ-3-ΥΠΟΚΑΤΕΣΤΗΜΕΝΕΣ ΠΡΟΠΑΝΑΜΙΝΕΣ.	8000169
07/02/2005	BOEHRINGER INGELHEIM INTERNATIONAL GMBH	ΧΡΗΣΗ ΤΗΣ ΒΕΝΛΑΦΑΞΙΝΗΣ Ή ΜΙΑΣ ΕΝΩΣΗΣ ΑΡΥΛΟΞΥ ΠΡΟΠΑΝΑΜΙΝΗΣ ΓΙΑ ΤΗΝ ΠΑΡΑΣΚΕΥΗ ΕΝΟΣ ΦΑΡΜΑΚΟΥ ΓΙΑ ΤΗΝ ΑΓΩΓΗ ΤΗΣ ΟΥΡΙΚΗΣ ΑΚΡΑΤΕΙΑΣ	8000170
16/02/2005	AMGEN INC.,	N-ΤΕΡΜΑΤΙΚΑ ΜΟΝΟΠΕΓΥΛΙΩΜΕΝΑ ΠΟΛΥΠΕΠΤΙΔΙΑ ΚΑΙ ΜΕΘΟΔΟΣ ΔΙΑ ΤΗΝ ΠΑΡΑΣΚΕΥΗ ΑΥΤΩΝ.	8000171
28/02/2005	MERCK FROSST CANADA & CO.	(ΜΕΘΥΛΟΣΟΥΛΦΟΝΥΛΟ)ΦΑΙΝΥΛΟ-2-(5H)-ΦΟΥΡΑΝΟΝΕΣ ΩΣ ΑΝΑΣΤΟΛΕΙΣ ΤΗΣ ΚΥΚΛΟΟΞΥΓΟΝΑΣΗΣ-2	8000172
11/03/2005	ELI LILLY AND COMPANY THE TRUSTEES OF PRINCETON UNIVERSITY	ΠΑΡΑΓΩΓΑ N-(ΠΥΡΡΟΛΟ[2,3-D] ΠΥΡΙΜΙΔΙΝ-3-ΥΛΑΚΥΛ)-ΓΛΟΥΤΑΜΙΚΟΥ ΟΞΕΟΣ.	8000173
22/03/2005	SANOFI - AVENTIS DEUTSCHLAND GMBH	ΝΕΑ ΠΑΡΑΓΩΓΑ ΙΝΣΟΥΛΙΝΗΣ ΜΕ ΤΑΧΕΙΑ ΕΝΑΡΞΗ ΔΡΑΣΕΩΣ.	8000174
29/03/2005	NOVARTIS AG	ΦΑΡΜΑΚΕΥΤΙΚΕΣ ΣΥΝΘΕΣΕΙΣ ΜΕ ΕΝΤΕΡΙΚΗ ΕΠΙΚΑΛΥΨΗ	8000175
01/04/2005	NOVARTIS INTERNATIONAL PHARMACEUTICAL LTD.	ΠΑΡΑΓΩΓΑ ΠΥΡΡΟΛΙΔΙΝΗΣ	8000176
08/04/2005	NOVARTIS AG	ΦΑΡΜΑΚΕΥΤΙΚΕΣ ΣΥΝΘΕΣΕΙΣ ΠΟΥ ΠΕΡΙΕΧΟΥΝ ΔΑΡΙΦΕΝΑΚΙΝΗ	8000177
21/04/2005	GENENTECH, INC.	ΑΝΤΙΣΩΜΑΤΑ ANTI-VEGF.	8000178
09/05/2005	ROCHE PALO ALTO LLC	ΝΕΕΣ ΤΡΙΚΥΚΛΙΚΕΣ ΕΝΩΣΕΙΣ.	8000179

2.9 ΕΥΡΕΤΗΡΙΟ Σ.Π.Π.Φ. ΣΥΜΦΩΝΑ ΜΕ ΤΗΝ ΑΛΦΑΒΗΤΙΚΗ ΣΕΙΡΑ ΤΩΝ ΔΙΚΑΙΟΥΧΩΝ

ΔΙΚΑΙΟΥΧΟΣ (73)	ΤΙΤΛΟΣ ΕΦΕΥΡΕΣΗΣ (54)	ΚΑΤΑΘΕΣΗ (22)	ΑΡ. Σ.Π.Π.Φ. (11)
<i>AMGEN INC.,</i>	N-ΤΕΡΜΑΤΙΚΑ ΜΟΝΟΠΕΓΥΛΩΜΕΝΑ ΠΟΛΥΠΕΠΤΙΔΙΑ ΚΑΙ ΜΕΘΟΔΟΣ ΔΙΑ ΤΗΝ ΠΑΡΑΣΚΕΥΗ ΑΥΤΩΝ.	16/02/2005	8000171
<i>BOEHRINGER INGELHEIM INTERNATIONAL GMBH</i>	ΧΡΗΣΗ ΤΗΣ ΒΕΝΛΑΦΑΞΙΝΗΣ Ή ΜΙΑΣ ΕΝΩΣΗΣ ΑΡΥΛΟΕΥ ΠΡΟΠΑΝΑΜΙΝΗΣ ΓΙΑ ΤΗΝ ΠΑΡΑΣΚΕΥΗ ΕΝΟΣ ΦΑΡΜΑΚΟΥ ΓΙΑ ΤΗΝ ΑΓΩΓΗ ΤΗΣ ΟΥΡΙΚΗΣ ΑΚΡΑΤΕΙΑΣ	07/02/2005	8000170
<i>ELI LILLY AND COMPANY</i>	3-ΑΡΥΛΟΕΥ-3-ΥΠΟΚΑΤΕΣΤΗΜΕΝΕΣ ΠΡΟΠΑΝΑΜΙΝΕΣ.	27/01/2005	8000169
<i>ELI LILLY AND COMPANY</i>	ΠΑΡΑΓΩΓΑ N-(ΠΥΡΡΟΛΟ[2,3-D] ΠΥΡΙΜΙΔΙΝ-3-ΥΛΑΚΥΛ)-ΓΛΟΥΤΑΜΙΚΟΥ ΟΞΕΟΣ.	11/03/2005	8000173
<i>GENENTECH, INC.</i>	ΑΝΤΙΣΩΜΑΤΑ ANTI-VEGF.	21/04/2005	8000178
<i>MERCK FROSST CANADA & CO.</i>	(ΜΕΘΥΛΟΣΟΥΛΦΟΝΥΛΟ)ΦΑΙΝΥΛΟ-2-(5H)-ΦΟΥΡΑΝΟΝΕΣ ΩΣ ΑΝΑΣΤΟΛΕΙΣ ΤΗΣ ΚΥΚΛΟΟΞΥΓΟΝΑΣΗΣ-2	28/02/2005	8000172
<i>NOVARTIS AG</i>	ΦΑΡΜΑΚΕΥΤΙΚΕΣ ΣΥΝΘΕΣΕΙΣ ΜΕ ΕΝΤΕΡΙΚΗ ΕΠΙΚΑΛΥΨΗ	29/03/2005	8000175
<i>NOVARTIS AG</i>	ΦΑΡΜΑΚΕΥΤΙΚΕΣ ΣΥΝΘΕΣΕΙΣ ΠΟΥ ΠΕΡΙΕΧΟΥΝ ΔΑΡΙΦΕΝΑΚΙΝΗ	08/04/2005	8000177
<i>NOVARTIS AG (NOVARTIS SA) (NOVARTIS INC.)</i>	ΤΡΙΚΥΚΛΙΚΕΣ ΕΝΩΣΕΙΣ ΠΕΡΙΕΧΟΥΣΕΣ ΕΤΕΡΟΑΤΟΜΑ.	21/04/2003	8000168
<i>NOVARTIS INTERNATIONAL PHARMACEUTICAL LTD.</i>	ΠΑΡΑΓΩΓΑ ΠΥΡΡΟΛΙΔΙΝΗΣ	01/04/2005	8000176
<i>ROCHE PALO ALTO LLC</i>	ΝΕΕΣ ΤΡΙΚΥΚΛΙΚΕΣ ΕΝΩΣΕΙΣ.	09/05/2005	8000179
<i>SANOFI - AVENTIS DEUTSCHLAND GMBH</i>	ΝΕΑ ΠΑΡΑΓΩΓΑ ΙΝΣΟΥΛΙΝΗΣ ΜΕ ΤΑΧΕΙΑ ΕΝΑΡΞΗ ΔΡΑΣΕΩΣ.	22/03/2005	8000174
<i>THE TRUSTEES OF PRINCETON UNIVERSITY</i>	ΠΑΡΑΓΩΓΑ N-(ΠΥΡΡΟΛΟ[2,3-D] ΠΥΡΙΜΙΔΙΝ-3-ΥΛΑΚΥΛ)-ΓΛΟΥΤΑΜΙΚΟΥ ΟΞΕΟΣ.	11/03/2005	8000173

**2.10 ΣΥΜΠΛΗΡΩΜΑΤΙΚΑ ΠΙΣΤΟΠΟΙΗΤΙΚΑ ΠΡΟΣΤΑΣΙΑΣ ΓΙΑ
ΦΥΤΟΠΡΟΣΤΑΤΕΥΤΙΚΑ ΠΡΟΪΟΝΤΑ**

Ο Υ Δ Ε Ν

ΔΕΝ ΥΠΑΡΧΕΙ ΔΗΜΟΣΙΕΥΣΗ

ΔΕΝ ΥΠΑΡΧΕΙ ΔΗΜΟΣΙΕΥΣΗ



ΜΕΡΟΣ Β΄
ΕΥΡΩΠΑΪΚΟΙ ΤΙΤΛΟΙ ΠΡΟΣΤΑΣΙΑΣ



Κ Ε Φ Α Λ Α Ι Ο 1
ΜΕΤΑΦΡΑΣΕΙΣ ΕΥΡΩΠΑΪΚΩΝ ΑΙΤΗΣΕΩΝ

1.1 ΑΝΑΚΟΙΝΩΣΗ ΓΙΑ ΚΑΤΑΘΕΣΗ ΜΕΤΑΦΡΑΣΗΣ ΤΩΝ ΑΞΙΩΣΕΩΝ ΕΥΡΩΠΑΪΚΩΝ ΑΙΤΗΣΕΩΝ Δ.Ε.

<i>ΑΡΙΘ. ΕΛΛ. ΚΑΤΑΘΕΣΗΣ</i> (21):20060300001	<i>ΣΥΜΒ. ΠΡΟΤΕΡΑΙΟΤΗΤΕΣ</i> (30):2002338484-21/11/2002-JP
<i>ΗΜΕΡ. ΕΛΛ. ΚΑΤΑΘΕΣΗΣ</i> (22):24/02/2006	<i>ΕΙΔΙΚΟΣ ΠΛΗΡΕΞΟΥΣΙΟΣ</i> (74):ΣΙΩΤΟΥ ΔΙΚΑΤΕΡΙΝΗ
<i>ΑΡΙΘ./ΗΜΕΡ. ΔΗΜΟΣΙΕΥΣΗΣ</i>	Πατησίων 122, 11257 ΑΘΗΝΑ
<i>ΕΥΡΩΠΑΪΚΗΣ ΑΙΤΗΣΗΣ</i> (87):1568810 - 31/08/2005	<i>ΑΝΤΙΚΑΗΤΟΣ</i> (74):ΣΙΩΤΟΥ ΔΙΚΑΤΕΡΙΝΗ
<i>ΑΡΙΘ./ΗΜΕΡ. ΚΑΤΑΘΕΣΗΣ</i>	Πατησίων 122,11257 ΑΘΗΝΑ
<i>ΕΥΡΩΠΑΪΚΗΣ ΑΙΤΗΣΗΣ</i> (86):03772826.8--17/11/2003	<i>ΤΙΤΛΟΣ ΕΦΕΥΡΕΣΗΣ</i> (54):ΤΡΟΦΟΛΟΤΗΣ ΠΕΤΑΛΙΩΝ.
<i>ΚΑΤΑΘΕΤΗΣ</i> (71):1)ΤΟΚΑΙ ΚΟΓΥΟ ΜΙΣΙΝ ΚΑΒΟΥΣΙΚΙ ΚΑΙΣΙΑ 1800, Ushiyamacho, Kagugai-Shi, 486-0901 ΑΙΧΙ, ΙΑΠΩΝΙΑ	

**1.2 ΕΥΡΕΤΗΡΙΟ ΕΥΡΩΠΑΪΚΩΝ ΑΙΤΗΣΕΩΝ ΣΥΜΦΩΝΑ ΜΕ ΤΟΝ ΑΡΙΘΜΟ
ΔΗΜΟΣΙΕΥΣΗΣ ΤΗΣ ΕΥΡΩΠΑΪΚΗΣ ΑΙΤΗΣΗΣ**

ΑΡ./ΗΜ.ΔΗΜ.Ε.Α. (87)	ΚΑΤΑΘΕΤΗΣ (71)	ΤΙΤΛΟΣ ΕΦΕΥΡΕΣΗΣ (54)	ΑΡ.ΕΛ.ΚΑΤ. (21)
1568810 - 31/08/2005	ΤΟΚΑΙ ΚΟΓΥΟ ΜΙΣΗΝ ΚΑΒΟΥΣΗΚΙ ΚΑΙ- SHA	ΤΡΟΦΟΔΟΤΗΣ ΠΕΤΑΛΙΩΝ.	20060300001

1.3 ΕΥΡΕΤΗΡΙΟ ΕΥΡΩΠΑΪΚΩΝ ΑΙΤΗΣΕΩΝ ΣΥΜΦΩΝΑ ΜΕ ΤΗΝ ΑΛΦΑΒΗΤΙΚΗ ΣΕΙΡΑ ΤΩΝ ΚΑΤΑΘΕΤΩΝ

ΚΑΤΑΘΕΤΗΣ (71)	ΤΙΤΛΟΣ ΕΦΕΥΡΕΣΗΣ (54)	ΑΡ./ΗΜ.ΔΗΜ.Ε.Α. (87)	ΑΡ.ΕΛΛ.ΚΑΤ. (21)
<i>ΤΟΚΑΙ ΚΟΓΥΟ ΜΙΣΗΙΝ ΚΑΒΟΥΣΗΚΙ ΚΑΙΣΗΑ</i>	ΤΡΟΦΟΔΟΤΗΣ ΠΕΤΑΛΙΩΝ.	1568810 - 31/08/2005	20060300001

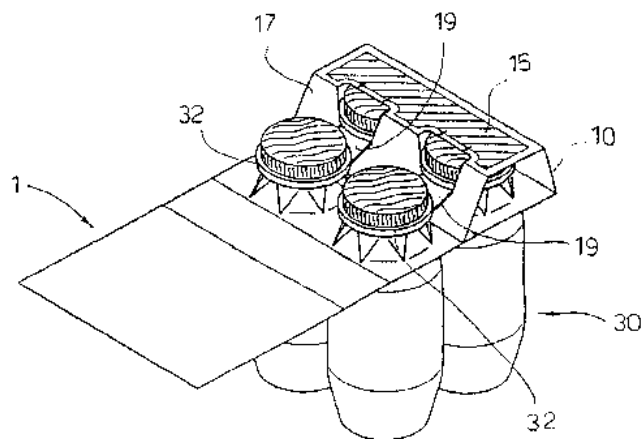
2.1 ΑΝΑΚΟΙΝΩΣΗ ΓΙΑ ΚΑΤΑΘΕΣΗ ΜΕΤΑΦΡΑΣΗΣ ΕΥΡΩΠΑΪΚΩΝ Δ.Ε.

ΑΡΙΘΜΟΣ ΕΥΡ. Δ.Ε. (11):3055794
ΑΡΙΘ. ΕΛΛ. ΚΑΤΑΘΕΣΗΣ (21):20050403788
ΗΜΕΡ. ΕΛΛ. ΚΑΤΑΘΕΣΗΣ (22):14/12/2005
ΑΡΙΘ./ΗΜΕΡ. ΔΗΜΟΣΙΕΥΣΗΣ
ΕΥΡΩΠΑΪΚΟΥ ΔΙΠΛΩΜΑΤΟΣ(87):1384679 - 14/09/2005
ΑΡΙΘ./ΗΜΕΡ. ΔΗΜΟΣΙΕΥΣΗΣ
ΕΥΡΩΠΑΪΚΗΣ ΑΙΤΗΣΗΣ (86):03013993.5--20/06/2003
ΔΙΚΑΙΟΥΧΟΣ (73):1)CAMA 1 SpA
 Via Pacini, 50, 20131 Milano, ΙΤΑΛΙΑ
ΣΥΜΒ. ΠΡΟΤΕΡΑΙΟΤΗΤΕΣ (30):MI20021647-25/07/2002-IT
ΕΦΕΥΡΕΤΗΣ (72):1)Bellante, Paolo
 2)Colombo, Luigi
ΕΙΔΙΚΟΣ ΠΛΗΡΕΞΟΥΣΙΟΣ (74):ΠΑΠΑΧΑΡΑΛΑΜΠΟΥΣ ΑΙΚΑΤΕΡΙΝΗ
 Αναλήψεως 23, 15235 ΒΡΙΑΝΣΙΑ
 (ΑΤΤΙΚΗΣ)
ΑΝΤΙΚΛΗΤΟΣ (74):ΠΑΠΑΧΑΡΑΛΑΜΠΟΥΣ ΠΑΝΑΓΙΩΤΗΣ
 Αναλήψεως 23,15235 ΒΡΙΑΝΣΙΑ
 (ΑΤΤΙΚΗΣ)
ΤΙΤΛΟΣ ΕΦΕΥΡΕΣΗΣ (54):**ΦΟΡΕΑΣ ΑΝΤΙΚΕΙΜΕΝΟΥ, ΑΠΟ ΠΡΟ-ΔΙΑΜΟΡΦΩΜΕΝΟ ΦΥΛΛΟ ΚΑΙ ΜΕΘΟ-ΔΟΣ ΠΑΡΑΓΩΓΗΣ ΜΙΑΣ ΣΥΣΚΕΥΑΣΙΑΣ ΠΟΥ ΛΑΜΒΑΝΕΤΑΙ ΑΠΟ ΤΟΝ ΕΝ ΛΟΓΩ ΠΡΟ-ΔΙΑΜΟΡΦΩΜΕΝΟ.**

ΠΕΡΙΛΗΨΗ(57)

Περιγράφεται ένα προ-διαμορφωμένο φύλλο (1) και μία μέθοδος συσκευασίας για δοχεία (30) που είναι τοποθετημένο σε σειρά το ένα δίπλα στο άλλο και που έχει ένα ακτινικά προεξέχον στοπ ή μία άνω ακμή (32). Το προ-διαμορφωμένο φύλλο περιλαμβάνει ένα κεντρικό πάνελ (2) που έχει ανοίγματα (5) για την υποδοχή του λαϊμού των δοχείων, ένα ζεύγος πλευρικών πάνελ (10, 11) συνδεδεμένων στο

κεντρικό πάνελ (2) μέσω αντίστοιχων γραμμών διπλώματος (3, 4) ένα πάνελ καλύμματος (14) συνδεδεμένο στο πλευρικό πάνελ (11) μέσω μιας γραμμής διπλώματος (12) ένα εσωτερικό πάνελ κορυφής (15) συνδεδεμένο στο πλευρικό πάνελ (10) μέσω μιας γραμμής διπλώματος (13) που προορίζεται να δεχθεί ένα στρώμα κόλλας για την στερέωση του πάνελ καλύμματος (14) και ένα ενδιάμεσο πάνελ (17) συνδεδεμένο στο άνω εσωτερικό πάνελ (15) μέσω τμημάτων γραμμής διπλώματος (16) που προορίζεται να τοποθετηθεί μεταξύ δύο σειρών δοχείων που βρίσκονται δίπλα-δίπλα, έτσι ώστε να δρα σαν ενδιάμεση νεύρωση και να εξασφαλίζει μεγαλύτερη ακαμψία στην συσκευασία.



ΑΡΙΘΜΟΣ ΕΥΡ. Δ.Ε. (11):3055795
ΑΡΙΘ. ΕΛΛ. ΚΑΤΑΘΕΣΗΣ (21):20050403789
ΗΜΕΡ. ΕΛΛ. ΚΑΤΑΘΕΣΗΣ (22):14/12/2005
ΑΡΙΘ./ΗΜΕΡ. ΔΗΜΟΣΙΕΥΣΗΣ
ΕΥΡΩΠΑΪΚΟΥ ΔΙΠΛΩΜΑΤΟΣ(87):1401432 - 14/09/2005
ΑΡΙΘ./ΗΜΕΡ. ΔΗΜΟΣΙΕΥΣΗΣ
ΕΥΡΩΠΑΪΚΗΣ ΑΙΤΗΣΗΣ (86):02745529.4--14/06/2002
ΔΙΚΑΙΟΥΧΟΣ (73):1)Societe de Conseils de Recherches et d'Ap-
 plications Scientifiques (S.C.R.A.S.)
 42, rue du Docteur Blanche, 75016 Paris,
 ΓΑΛΛΙΑ
ΣΥΜΒ. ΠΡΟΤΕΡΑΙΟΤΗΤΕΣ (30):0107820-15/06/2001-FR
ΕΦΕΥΡΕΤΗΣ (72):1)BIGG, Dennis
 2)LIBERATORE, Anne-Marie
 3)POMMIER, Jacques
ΕΙΔΙΚΟΣ ΠΛΗΡΕΞΟΥΣΙΟΣ (74):ΚΙΟΡΤΣΗ ΧΡΙΣΤΙΝΑ
 Μαυροκορδάτου 7, 10678 ΑΘΗΝΑ
ΑΝΤΙΚΛΗΤΟΣ (74):ΚΙΟΡΤΣΗ ΧΡΙΣΤΙΝΑ
 Μαυροκορδάτου 7,10678 ΑΘΗΝΑ
ΤΙΤΛΟΣ ΕΦΕΥΡΕΣΗΣ (54):**ΠΑΡΑΓΩΓΑ ΙΜΙΔΑΖΟΛΗΣ ΓΙΑ ΤΗΝ ΤΡΟΠΟΠΟΙΗΣΗ ΤΩΝ ΑΥΛΑΚΩΝ ΝΑ-ΤΡΙΟΥ.**

ΠΕΡΙΛΗΨΗ(57)

Η εφεύρεση αφορά ενώσεις του γενικού τύπου (I), εις τον οποίο το R1 ισούται με μια αλκύλ, κυκλοαλκυλαλκύλ, ή αραλκύλο ομάς, ενδεχομένως υποκατεστημένη επί της αρύλ ομάδος, το R2 ισούται με μια φαινύλ ομάς ή το R2 ισούται με μια ενδεχομένως υδιφαινύλομάς και το R3 ισούται με H ή αλκύλ και τα φαρμακευτικά αποδεκτά άλατα αυτών. Οι ανωτέρω ενώσεις είναι δυνατόν να χρησιμοποιηθούν δια την παραγωγή ενός φαρμάκου δια την τροποποίηση των αυλάκων ασβεστίου και ειδικότερα δια την θεραπευτική αγωγή πόνου (παραδείγματος χάριν νευροπαθητικού πόνου), επιληψίας, νευροεκφυλιστικών καταστάσεων και διπολικών καταστάσεων.

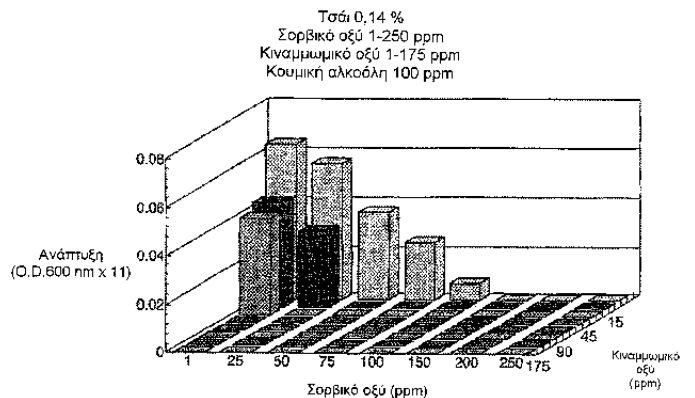
ΑΡΙΘΜΟΣ ΕΥΡ. Δ.Ε. (11):3055796
ΑΡΙΘ. ΕΛΛ. ΚΑΤΑΘΕΣΗΣ (21):20050403790
ΗΜΕΡ. ΕΛΛ. ΚΑΤΑΘΕΣΗΣ (22):13/12/2005
ΑΡΙΘ./ΗΜΕΡ. ΔΗΜΟΣΙΕΥΣΗΣ
ΕΥΡΩΠΑΪΚΟΥ ΔΙΠΛΩΜΑΤΟΣ(87):1505885 - 16/11/2005
ΑΡΙΘ./ΗΜΕΡ. ΔΗΜΟΣΙΕΥΣΗΣ
ΕΥΡΩΠΑΪΚΗΣ ΑΙΤΗΣΗΣ (86):03718748.1--11/04/2003
ΔΙΚΑΙΟΥΧΟΣ (73):1)UNILEVER N.V.
Weena 455, 3013 AL Rotterdam,
ΟΛΛΑΝΔΙΑ
ΣΥΜΒ. ΠΡΟΤΕΡΑΙΟΤΗΤΕΣ (30):02291231-17/05/2002-EP
ΕΦΕΥΡΕΤΗΣ (72):1)AGUILAR, Corinne
2)BECK-TRESCOL, Laurence
3)RIFFET, Christian
ΕΙΛΙΚΟΣ ΠΛΗΡΕΞΟΥΣΙΟΣ (74):ΤΣΙΜΙΚΑΛΗΣ ΑΘΑΝΑΣΙΟΣ
N. Βάμβα 1, 10674 ΑΘΗΝΑ
ΑΝΤΙΚΛΗΤΟΣ (74):ΤΣΙΜΙΚΑΛΗΣ ΑΘΑΝΑΣΙΟΣ
N. Βάμβα 1,10674 ΑΘΗΝΑ
ΤΙΤΛΟΣ ΕΦΕΥΡΕΣΗΣ (54):**ΒΡΩΣΙΜΟ ΓΑΛΑΚΤΩΜΑ ΠΟΥ ΠΕΡΙΛΑΜΒΑΝΕΙ ΖΩΝΤΑΝΟΥΣ ΜΙΚΡΟΟΡΓΑΝΙΣΜΟΥΣ.**

ΠΕΡΙΛΗΨΗ(57)

Η παρούσα εφεύρεση παρέχει προϊόντα τροφίμου γαλακτώματος λάδι-σε-νερό που περιλαμβάνουν ζωντανούς επιθυμητούς μικροοργανισμούς που έχουν καλή μακροζωία στα προϊόντα. Συγκεκριμένα, παρέχει ένα βρώσιμο γαλακτώμα λάδι-σε-νερό που περιλαμβάνει από 30 έως 75 τοις εκατό κατά βάρος λάδι, νερό, ζωντανούς μικροοργανισμούς και ένα σύστημα συντήρησης και που έχει περιεκτικότητα βρώσιμου οξέος στην υδατική συνεχή φάση του γαλακτώματος στην περιοχή από 0,1 έως 3 τοις εκατό κατά βάρος και που έχει pH στους 20 βαθμούς Κελσίου όχι μικρότερο από 4,0.

ΑΡΙΘΜΟΣ ΕΥΡ. Δ.Ε. (11):3055797
ΑΡΙΘ. ΕΛΛ. ΚΑΤΑΘΕΣΗΣ (21):20050403791
ΗΜΕΡ. ΕΛΛ. ΚΑΤΑΘΕΣΗΣ (22):13/12/2005
ΑΡΙΘ./ΗΜΕΡ. ΔΗΜΟΣΙΕΥΣΗΣ
ΕΥΡΩΠΑΪΚΟΥ ΔΙΠΛΩΜΑΤΟΣ(87):1282370 - 07/12/2005
ΑΡΙΘ./ΗΜΕΡ. ΔΗΜΟΣΙΕΥΣΗΣ
ΕΥΡΩΠΑΪΚΗΣ ΑΙΤΗΣΗΣ (86):01945065.9--01/05/2001
ΔΙΚΑΙΟΥΧΟΣ (73):1)UNILEVER N.V.
Weena 455, 3013 AL Rotterdam,
ΟΛΛΑΝΔΙΑ
ΣΥΜΒ. ΠΡΟΤΕΡΑΙΟΤΗΤΕΣ (30):0011676-15/05/2000-GB
ΕΦΕΥΡΕΤΗΣ (72):1)KANU, Aminata Yanda
2)KIRBY, Roy Michael
3)STRATFORD, Malcolm
4)BLYTH, Marian
ΕΙΛΙΚΟΣ ΠΛΗΡΕΞΟΥΣΙΟΣ (74):ΤΣΙΜΙΚΑΛΗΣ ΑΘΑΝΑΣΙΟΣ
N. Βάμβα 1, 10674 ΑΘΗΝΑ
ΑΝΤΙΚΛΗΤΟΣ (74):ΤΣΙΜΙΚΑΛΗΣ ΑΘΑΝΑΣΙΟΣ
N. Βάμβα 1,10674 ΑΘΗΝΑ
ΤΙΤΛΟΣ ΕΦΕΥΡΕΣΗΣ (54):**ΠΟΤΟ ΣΤΑΘΕΡΟ ΣΤΟ ΠΕΡΙΒΑΛΛΟΝ.**
ΠΕΡΙΛΗΨΗ(57)

Ένα ποτό, το οποίο περιέχει ένα σύστημα συντηρητικού που περιέχει 1 έως 175 ppm κινναμωμικό οξύ, 10 έως 200 ppm σορβικό οξύ ή βενζοϊκό οξύ και τουλάχιστον ένα αιθέριο έλαιο διαφορετικό από κινναμωμικό οξύ. Ελαχιστοποιώντας τη συγκέντρωση σορβικού και βενζοϊκού οξέος με αυτόν τον τρόπο επιτρέπει κανείς σε κάποιον να παρασκευάσει ένα ποτό σταθερό στο περιβάλλον, ενώ αποφεύγει τα αντίθετα αποτελέσματα που μπορεί να έχουν το σορβικό και βενζοϊκό οξύ στη γεύση.

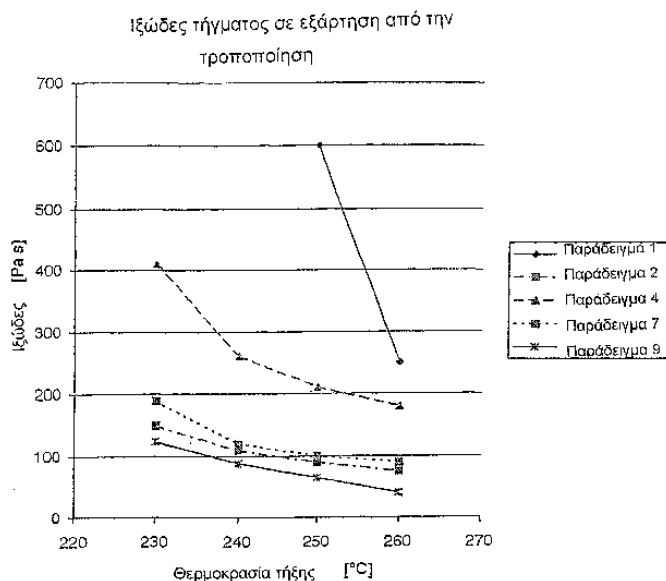


ΑΡΙΘΜΟΣ ΕΥΡ. Δ.Ε. (11):3055798
ΑΡΙΘ. ΕΛΛ. ΚΑΤΑΘΕΣΗΣ (21):20050403792
ΗΜΕΡ. ΕΛΛ. ΚΑΤΑΘΕΣΗΣ (22):13/12/2005
ΑΡΙΘ./ΗΜΕΡ. ΔΗΜΟΣΙΕΥΣΗΣ
ΕΥΡΩΠΑΪΚΟΥ ΔΙΠΛΩΜΑΤΟΣ(87):1322694 - 07/12/2005
ΑΡΙΘ./ΗΜΕΡ. ΔΗΜΟΣΙΕΥΣΗΣ
ΕΥΡΩΠΑΪΚΗΣ ΑΙΤΗΣΗΣ (86):01982345.9--24/09/2001
ΔΙΚΑΙΟΥΧΟΣ (73):1)BASF AKTIENGESELLSCHAFT
67056 Ludwigshafen, ΓΕΡΜΑΝΙΑ
ΣΥΜΒ. ΠΡΟΤΕΡΑΙΟΤΗΤΕΣ (30):10047657-26/09/2000-DE
ΕΦΕΥΡΕΤΗΣ (72):1)GaHR, Frank
2)HERMANUTZ, Frank
3)PECZYNSKI, Mirko
ΕΙΔΙΚΟΣ ΠΛΗΡΕΞΟΥΣΙΟΣ (74):ΤΣΙΜΙΚΑΛΗΣ ΑΘΑΝΑΣΙΟΣ
Ν. Βάμβα 1, 10674 ΑΘΗΝΑ
ΑΝΤΙΚΑΛΗΤΟΣ (74):ΤΣΙΜΙΚΑΛΗΣ ΑΘΑΝΑΣΙΟΣ
Ν. Βάμβα 1,10674 ΑΘΗΝΑ
ΤΙΤΛΟΣ ΕΦΕΥΡΕΣΗΣ (54):**ΜΕΘΟΔΟΣ ΓΙΑ ΤΗ ΜΕΙΩΣΗ ΤΟΥ ΠΕΡΙΕΧΟΜΕΝΟΥ ΚΑΠΡΟΛΑΚΤΑΜΗΣ ΑΠΟ ΠΟΛΥΑΜΙΔΙΟ 6, ΕΝΑ ΠΟΛΥΑΜΙΔΙΟ 6 ΚΑΙ Η ΧΡΗΣΗ ΤΟΥ.**

ΠΕΡΙΛΗΨΗ(57)

Περιγράφεται μία μέθοδος για τη μείωση του περιεχομένου καπρολακτάμης από πολυαμίδιο 6, λαμβανόμενο ειδικότερα με υδρολυτικό πολυμερισμό ε-καπρολακτάμης. Η μέθοδος χαρακτηρίζεται από τη χρησιμοποίηση ενός πρόσθετου που σχηματίζει κάτω από θερμική επίδραση ισοκυανικό οξύ, όπου το πρόσθετο ή το εξωτερικά κάτω από θερμική επίδραση σχηματιζόμενο ισοκυανικό οξύ προστίθεται α) στον πολυμερισμό ή β) σε ένα τήγμα πολυαμιδίου 6. Μ' αυτό μπορεί να μειωθεί σημαντικά το περιεχόμενο καπρολακτάμης του πολυαμιδίου 6 κάτω από τα συνηθισμένα στο εμπόριο πολυαμίδια 6. Ειδικότερα τα λαμβανόμενα

με τον τρόπο αυτό πολυαμίδια 6 δείχνουν μία ευνοϊκή συμπεριφορά στην περαιτέρω κατεργασία π.χ. σε ίνες ή μορφωμένες μάζες. Μετά την εξόθιση τήγματος.



ΑΡΙΘΜΟΣ ΕΥΡ. Δ.Ε. (11):3055799
ΑΡΙΘ. ΕΛΛ. ΚΑΤΑΘΕΣΗΣ (21):20050403793
ΗΜΕΡ. ΕΛΛ. ΚΑΤΑΘΕΣΗΣ (22):13/12/2005
ΑΡΙΘ./ΗΜΕΡ. ΔΗΜΟΣΙΕΥΣΗΣ
ΕΥΡΩΠΑΪΚΟΥ ΔΙΠΛΩΜΑΤΟΣ(87):1505887 - 23/11/2005
ΑΡΙΘ./ΗΜΕΡ. ΔΗΜΟΣΙΕΥΣΗΣ
ΕΥΡΩΠΑΪΚΗΣ ΑΙΤΗΣΗΣ (86):03752660.5--11/04/2003
ΔΙΚΑΙΟΥΧΟΣ (73):1)UNILEVER N.V.
Weena 455, 3013 AL Rotterdam,
ΟΛΛΑΝΔΙΑ
ΣΥΜΒ. ΠΡΟΤΕΡΑΙΟΤΗΤΕΣ (30):02291230-17/05/2002-EP
ΕΦΕΥΡΕΤΗΣ (72):1)RIFFET, Christian
2)AGUILAR, Corinne
3)BECK-TRESCOL, Laurence
ΕΙΔΙΚΟΣ ΠΛΗΡΕΞΟΥΣΙΟΣ (74):ΤΣΙΜΙΚΑΛΗΣ ΑΘΑΝΑΣΙΟΣ
Ν. Βάμβα 1, 10674 ΑΘΗΝΑ
ΑΝΤΙΚΑΛΗΤΟΣ (74):ΤΣΙΜΙΚΑΛΗΣ ΑΘΑΝΑΣΙΟΣ
Ν. Βάμβα 1,10674 ΑΘΗΝΑ
ΤΙΤΛΟΣ ΕΦΕΥΡΕΣΗΣ (54):**ΒΡΩΣΙΜΟ ΓΑΛΑΚΤΩΜΑ ΠΟΥ ΠΕΡΙΛΑΜΒΑΝΕΙ ΖΩΝΤΑΝΟΥΣ ΜΙΚΡΟΟΡΓΑΝΙΣΜΟΥΣ.**

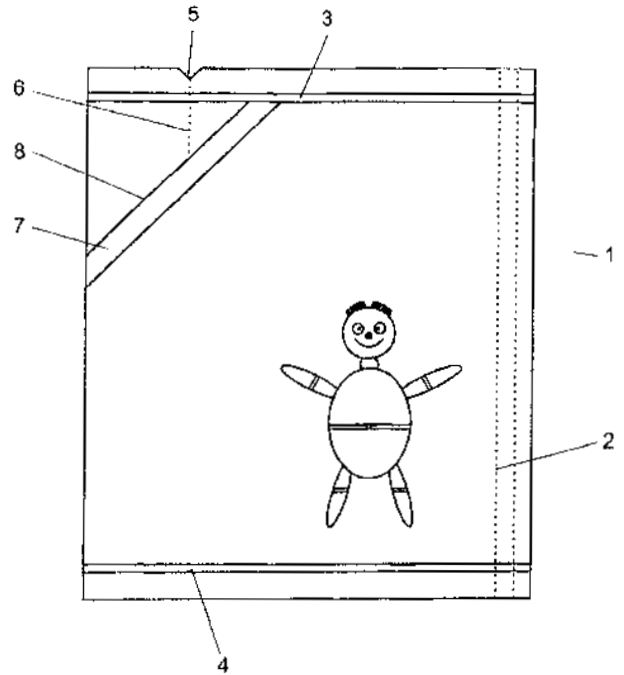
ΠΕΡΙΛΗΨΗ(57)

Η παρούσα εφεύρεση περιλαμβάνει απλή και αποτελεσματική μέθοδο για την παρασκευή τροφίμων προϊόντων γαλακτώματος που περιλαμβάνουν ζωντανούς επιθυμητούς μικροοργανισμούς που έχουν καλή μακροζωία στα προϊόντα. Συγκεκριμένα, παρέχει μια μέθοδο για την παρασκευή ενός βρώσιμου γαλακτώματος λάδι-σε-νερό που περιλαμβάνει ζωντανούς μικροοργανισμούς με γαλακτωματοποίηση ενός βρώσιμου μίγματος που περιλαμβάνει λάδι, νερό, ζωντανούς μικροοργανισμούς, γαλακτωματοποιητή και ένα σύστημα συντήρησης, και όπου η μέθοδος διεξάγεται σε θερμοκρασία 35 βαθμών Κελσίου ή μικρότερη ή χωρίς στάδιο θερμικής κατεργασίας. Τα γαλακτώματα φυλάσσονται σε θερμοκρασία 8 βαθμούς Κελσίου ή μικρότερη μετά την παρασκευή. Προϊόντα που παράγονται σύμφωνα με την μέθοδο παρέχονται επίσης.

ΑΡΙΘΜΟΣ ΕΥΡ. Δ.Ε. (11):3055800
ΑΡΙΘ. ΕΛΛ. ΚΑΤΑΘΕΣΗΣ (21):20050403794
ΗΜΕΡ. ΕΛΛ. ΚΑΤΑΘΕΣΗΣ (22):13/12/2005
ΑΡΙΘ./ΗΜΕΡ. ΔΗΜΟΣΙΕΥΣΗΣ
ΕΥΡΩΠΑΪΚΟΥ ΔΙΠΛΩΜΑΤΟΣ(87):1055612 - 14/09/2005
ΑΡΙΘ./ΗΜΕΡ. ΔΗΜΟΣΙΕΥΣΗΣ
ΕΥΡΩΠΑΪΚΗΣ ΑΙΤΗΣΗΣ (86):00108739.4--22/04/2000
ΔΙΚΑΙΟΥΧΟΣ (73):1)Huhtamaki Ronsberg Zweigniederlassung der Huhtamaki Deutschland GmbH & Co. KG.
Heinrich-Nicolaus-Strasse 6, 87671 Ronsberg/Allgäu, GERMANIA
ΣΥΜΒ. ΠΡΟΤΕΡΑΙΟΤΗΤΕΣ (30):19924428-28/05/1999-DE
ΕΦΕΥΡΕΤΗΣ (72):1)Braunmiller, Jurgen
2)Ganz, Peter
3)Baier, Daniel
ΕΙΛΙΚΟΣ ΠΑΗΡΕΞΟΥΣΙΟΣ (74):ΤΣΙΜΙΚΑΛΗΣ ΑΘΑΝΑΣΙΟΣ
Ν. Βάμβα 1, 10674 ΑΘΗΝΑ
ΑΝΤΙΚΑΗΤΟΣ (74):ΤΣΙΜΙΚΑΛΗΣ ΑΘΑΝΑΣΙΟΣ
Ν. Βάμβα 1,10674 ΑΘΗΝΑ
ΤΙΤΛΟΣ ΕΦΕΥΡΕΣΗΣ (54):**ΜΕΘΟΔΟΣ ΓΙΑ ΤΗΝ ΚΑΤΑΣΚΕΥΗ ΜΙΑΣ ΑΝΟΙΓΟΜΕΝΗΣ ΜΕ ΣΧΙΣΙΜΟ ΣΑΚΟΥΛΑΣ.**

ΠΕΡΙΛΗΨΗ(57)

Μέθοδος για την κατασκευή μιας συγκεκριμένα ανοιγόμενης συσκευασίας (1) από εύκαμπτο και διαρρηγνύσιμο υλικό, όπως π.χ. ένα συνθετικό φύλλο, χαρτί, φύλλο αλουμινίου ή παρόμοια, όπου το εύκαμπτο υλικό εφοδιάζεται με τέτοιο τρόπο, ώστε να μπορεί να διαρρηγνύεται καλά προς όλες τις κατευθύνσεις και το υλικό να εφοδιάζεται με μια περιγεγραμμένη επίστρωση (7), στην οποία στην εξωτερική ακμή οδηγείται μία χαραγμένη στο υλικό σχισμή.



ΑΡΙΘΜΟΣ ΕΥΡ. Δ.Ε. (11):3055801
ΑΡΙΘ. ΕΛΛ. ΚΑΤΑΘΕΣΗΣ (21):20050403795
ΗΜΕΡ. ΕΛΛ. ΚΑΤΑΘΕΣΗΣ (22):13/12/2005
ΑΡΙΘ./ΗΜΕΡ. ΔΗΜΟΣΙΕΥΣΗΣ
ΕΥΡΩΠΑΪΚΟΥ ΔΙΠΛΩΜΑΤΟΣ(87):1117365 - 21/09/2005
ΑΡΙΘ./ΗΜΕΡ. ΔΗΜΟΣΙΕΥΣΗΣ
ΕΥΡΩΠΑΪΚΗΣ ΑΙΤΗΣΗΣ (86):99947707.8--30/09/1999
ΔΙΚΑΙΟΥΧΟΣ (73):1)BLOCK DRUG COMPANY, INC
CSC, The United States Corporation, 830 Bear Tavern Rd., 08628 W. TRENTON, ΗΝΩΜΕΝΕΣ ΠΟΛΙΤΕΙΕΣ ΤΗΣ ΑΜΕΡΙΚΗΣ
ΣΥΜΒ. ΠΡΟΤΕΡΑΙΟΤΗΤΕΣ (30):163698-30/09/1998-US
407649-28/09/1999-US
ΕΦΕΥΡΕΤΗΣ (72):1)CLARKE, Hal, Christopher
ΕΙΛΙΚΟΣ ΠΑΗΡΕΞΟΥΣΙΟΣ (74):ΤΣΙΜΙΚΑΛΗΣ ΑΘΑΝΑΣΙΟΣ
Ν. Βάμβα 1, 10674 ΑΘΗΝΑ
ΑΝΤΙΚΑΗΤΟΣ (74):ΤΣΙΜΙΚΑΛΗΣ ΑΘΑΝΑΣΙΟΣ
Ν. Βάμβα 1,10674 ΑΘΗΝΑ
ΤΙΤΛΟΣ ΕΦΕΥΡΕΣΗΣ (54):**ΒΕΛΤΙΩΜΕΝΗ ΚΟΛΛΑ ΟΔΟΝΤΟΣΤΟΙΧΙΑΣ.**

ΠΕΡΙΛΗΨΗ(57)

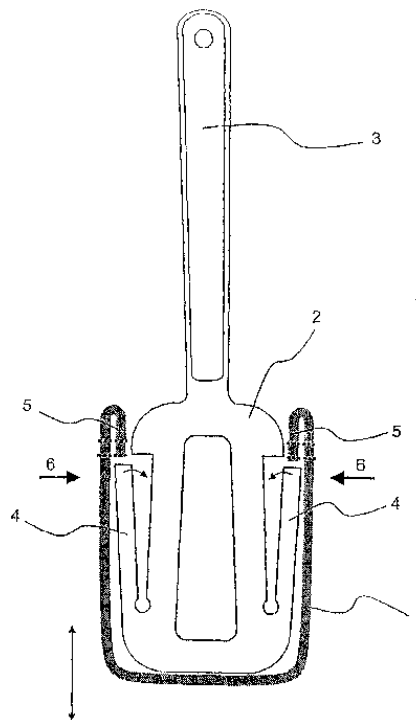
Κόλλα οδοντοστοιχίας περιλαμβάνει μερικό, μικτό άλας ενός συμπολυμερούς αλκύλ βινυλ αιθέρα και συμπολυμερούς μηλεϊκού οξέος που παράγεται με υγρή μέθοδο, όπου τα κατιόντα του αναφερθέντος άλατος περιλαμβάνουν i) ασβέστιο με βαθμό υποκατάστασης του συμπολυμερούς σε ασβέστιο τουλάχιστον περίπου 69 τοις εκατό, και ii) τουλάχιστον ένα άλλο κατιόν επιλεγόμενο από την ομάδα που αποτελείται από νάτριο και κάλιο.

ΑΡΙΘΜΟΣ ΕΥΡ. Δ.Ε. (11):3055802
ΑΡΙΘ. ΕΛΛ. ΚΑΤΑΘΕΣΗΣ (21):20050403796
ΗΜΕΡ. ΕΛΛ. ΚΑΤΑΘΕΣΗΣ (22):13/12/2005
ΑΡΙΘ./ΗΜΕΡ. ΔΗΜΟΣΙΕΥΣΗΣ
ΕΥΡΩΠΑΪΚΟΥ ΔΙΠΛΩΜΑΤΟΣ(87):1395163 - 12/10/2005
ΑΡΙΘ./ΗΜΕΡ. ΔΗΜΟΣΙΕΥΣΗΣ
ΕΥΡΩΠΑΪΚΗΣ ΑΙΤΗΣΗΣ (86):02776506.4--18/05/2002
ΔΙΚΑΙΟΥΧΟΣ (73):1)Griebe, Oliver
 Heideweg 12, 46414 Rhede, ΓΕΡΜΑΝΙΑ
 2)WIESNER, Hubert
 Gruner Weg 21, D-46354 Sudlohn,
 ΓΕΡΜΑΝΙΑ
 3)KOHLRUSS, Gregor
 Pater-Eugen-Breitenstein-Strasse 1, D-46325
 Borken, ΓΕΡΜΑΝΙΑ
ΣΥΜΒ. ΠΡΟΤΕΡΑΙΟΤΗΤΕΣ (30):20109270 U-02/06/2001-DE
ΕΦΕΥΡΕΤΗΣ (72):1)KOHLRUSS, Gregor
 2)Griebe, Oliver
 3)WIESNER, Hubert
ΕΙΔΙΚΟΣ ΠΑΡΕΞΟΥΣΙΟΣ (74):ΤΣΙΜΙΚΑΛΗΣ ΑΘΑΝΑΣΙΟΣ
 Ν. Βάμβα 1, 10674 ΑΘΗΝΑ
ΑΝΤΙΚΑΛΗΤΟΣ (74):ΤΣΙΜΙΚΑΛΗΣ ΑΘΑΝΑΣΙΟΣ
 Ν. Βάμβα 1,10674 ΑΘΗΝΑ
ΤΙΤΛΟΣ ΕΦΕΥΡΕΣΗΣ (54):ΔΙΑΤΑΞΗ ΣΤΕΡΕΩΣΗΣ ΜΙΑΣ ΕΠΙΚΑΛΥΨΗΣ ΕΠΙ ΕΝΟΣ ΦΟΡΕΑ.

ΠΕΡΙΛΗΨΗ(57)

Η εφεύρεση αναφέρεται σε μια διάταξη για τη στερέωση μιας επικάλυψης (1) επί ενός φορέα (2). Πρόβλημα της εφεύρεσης είναι να παρουσιάσει μια τέτοια διάταξη, η οποία να μπορεί να χρησιμοποιείται απλά και να κατασκευάζεται με χαμηλό κόστος. Σ' αυτήν θα εξασφαλιστεί μια αρκετά ασφαλής στερέωση της επικάλυψης και θα είναι δυνατή μια άνετη και γρήγορη αντικατάσταση της επικάλυψης. Για τη λύση αυτού του προβλήματος προτείνει η εφεύρεση, ο φορέας (2) να περιλαμβάνει τουλάχιστο ένα στοιχείο κλεισίματος (4) που μαζεύει

ελαστικά, το οποίο κατά την τοποθέτηση της επικάλυψης (1) επί του φορέα (2) να πιάνει εφαρμοστά σε μια εγκοπή που προβλέπεται στον χώρο υποδοχής της επικάλυψης (1).

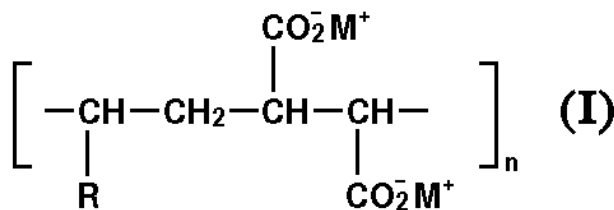


ΑΡΙΘΜΟΣ ΕΥΡ. Δ.Ε. (11):3055803
ΑΡΙΘ. ΕΛΛ. ΚΑΤΑΘΕΣΗΣ (21):20050403797
ΗΜΕΡ. ΕΛΛ. ΚΑΤΑΘΕΣΗΣ (22):13/12/2005
ΑΡΙΘ./ΗΜΕΡ. ΔΗΜΟΣΙΕΥΣΗΣ
ΕΥΡΩΠΑΪΚΟΥ ΔΙΠΛΩΜΑΤΟΣ(87):1152738 - 02/11/2005
ΑΡΙΘ./ΗΜΕΡ. ΔΗΜΟΣΙΕΥΣΗΣ
ΕΥΡΩΠΑΪΚΗΣ ΑΙΤΗΣΗΣ (86):00903888.6--17/02/2000
ΔΙΚΑΙΟΥΧΟΣ (73):1)BLOCK DRUG COMPANY INC.
 CSC The United States Corporation, 830 Bear
 Tavern Road, 08628 WEST TRENTON NEW
 JERSEY, ΗΝΩΜΕΝΕΣ ΠΟΛΙΤΕΙΕΣ ΤΗΣ
 ΑΜΕΡΙΚΗΣ
ΣΥΜΒ. ΠΡΟΤΕΡΑΙΟΤΗΤΕΣ (30):253120-19/02/1999-US
ΕΦΕΥΡΕΤΗΣ (72):1)HERMS, James, K.
 2)DODD, Gregory, P.
ΕΙΔΙΚΟΣ ΠΑΡΕΞΟΥΣΙΟΣ (74):ΤΣΙΜΙΚΑΛΗΣ ΑΘΑΝΑΣΙΟΣ
 Ν. Βάμβα 1, 10674 ΑΘΗΝΑ
ΑΝΤΙΚΑΛΗΤΟΣ (74):ΤΣΙΜΙΚΑΛΗΣ ΑΘΑΝΑΣΙΟΣ
 Ν. Βάμβα 1,10674 ΑΘΗΝΑ
ΤΙΤΛΟΣ ΕΦΕΥΡΕΣΗΣ (54):ΘΕΡΑΠΕΙΑ ΓΙΑ ΤΗΝ ΕΥΑΙΣΘΗΣΙΑ ΤΗΣ ΟΔΟΝΤΙΝΗΣ ΜΕ ΥΑΑΤΙΚΕΣ ΔΙΑΣΠΟΡΕΣ ΥΔΡΟΦΟΒΩΝ-ΣΥΝ-ΥΔΡΟΦΙΛΩΝ ΣΥΜΠΟΛΥΜΕΡΩΝ.

ΠΕΡΙΛΗΨΗ(57)

Παράγοντας απευαισθητοποίησης για τον καθαρισμό και τη θεραπεία των ευαίσθητων δοντιών που περιέχει ένα συμπολυμερές το οποίο έχει επαναλαμβανόμενες υδρόφοβες και υδρόφιλες περιοχές. Τα προτιμώμενα παραδείγματα περιλαμβάνουν πολυσάπωνες όπως: ένα μονοσθενές άλας υδρολυμένου συμπολυμερούς μιας α-ολεφίνης και μηλεϊνικού ανυδρίτη, π.χ. που παριστάνεται δομικώς στον τύπο (I). Όταν εφαρμόζονται επ' αυτών με βούρτσισμα

ή ξέπλυμα ή άλλη μέθοδο εφαρμογής, τα συμπολυμερή φράζουν τα σωληνάκια και τα σφραγίζουν αποκλείοντάς τα από το εξωτερικό περιβάλλον του στόματος και έτσι ανακουφίζουν από τον πόνο που προκαλείται από την ευαισθησία των δοντιών.



ΑΡΙΘΜΟΣ ΕΥΡ. Δ.Ε. (11):3055804
ΑΡΙΘ. ΕΛΛ. ΚΑΤΑΘΕΣΗΣ (21):20050403798
ΗΜΕΡ. ΕΛΛ. ΚΑΤΑΘΕΣΗΣ (22):13/12/2005
ΑΡΙΘ./ΗΜΕΡ. ΔΗΜΟΣΙΕΥΣΗΣ
ΕΥΡΩΠΑΪΚΟΥ ΔΙΠΛΩΜΑΤΟΣ(87):1272195 - 12/10/2005
ΑΡΙΘ./ΗΜΕΡ. ΔΗΜΟΣΙΕΥΣΗΣ
ΕΥΡΩΠΑΪΚΗΣ ΑΙΤΗΣΗΣ (86):01917289.9--02/04/2001
ΔΙΚΑΙΟΥΧΟΣ (73):1)AstraZeneca AB
151 85 Sodertalje, ΣΟΥΗΔΙΑ
ΣΥΜΒ. ΠΡΟΤΕΡΑΙΟΤΗΤΕΣ (30):0008172-05/04/2000-GB
ΕΦΕΥΡΕΤΗΣ (72):1)THURLIMANN, Beat
ΕΙΔΙΚΟΣ ΠΛΗΡΕΞΟΥΣΙΟΣ (74):ΣΙΩΤΟΥ ΑΙΚΑΤΕΡΙΝΗ
Πατησίων 122, 11257 ΑΘΗΝΑ
ΑΝΤΙΚΛΗΤΟΣ (74):ΣΙΩΤΟΥ ΑΙΚΑΤΕΡΙΝΗ
Πατησίων 122,11257 ΑΘΗΝΑ
ΤΙΤΛΟΣ ΕΦΕΥΡΕΣΗΣ (54):**ΧΡΗΣΗ ΤΟΥ FULVERSTRANT ΣΤΗΝ
ΑΝΤΙΜΕΤΩΠΙΣΗ ΤΟΥ ΑΝΘΕΚΤΙΚΟΥ
ΚΑΡΚΙΝΟΥ ΤΟΥ ΜΑΣΤΟΥ.**

ΠΕΡΙΛΗΨΗ(57)

Η εφεύρεση αναφέρεται στη χρήση του fulvestrant στην αντιμετώπιση του καρκίνου του μαστού σε ασθενείς που έχουν υποβληθεί στο παρελθόν σε αγωγή μ' έναν Επιλεκτικό Ρυθμιστή Υποδοχέα Οιστρογόνου (SERM) κι έναν αναστολέα αρωματάσης.

ΑΡΙΘΜΟΣ ΕΥΡ. Δ.Ε. (11):3055805
ΑΡΙΘ. ΕΛΛ. ΚΑΤΑΘΕΣΗΣ (21):20050403799
ΗΜΕΡ. ΕΛΛ. ΚΑΤΑΘΕΣΗΣ (22):13/12/2005
ΑΡΙΘ./ΗΜΕΡ. ΔΗΜΟΣΙΕΥΣΗΣ
ΕΥΡΩΠΑΪΚΟΥ ΔΙΠΛΩΜΑΤΟΣ(87):1073340 - 14/09/2005
ΑΡΙΘ./ΗΜΕΡ. ΔΗΜΟΣΙΕΥΣΗΣ
ΕΥΡΩΠΑΪΚΗΣ ΑΙΤΗΣΗΣ (86):99925520.1--19/04/1999
ΔΙΚΑΙΟΥΧΟΣ (73):1)Tetra Laval Holdings & Finance S.A.
Avenue General-Guisan 70, 1009 Pully,
ΕΛΒΕΤΙΑ
ΣΥΜΒ. ΠΡΟΤΕΡΑΙΟΤΗΤΕΣ (30):9801362-20/04/1998-SE
ΕΦΕΥΡΕΤΗΣ (72):1)ALTAMIRANO, Jose, V. 2)BREDAHL,
Borje
3)LEUFSTEDT, Goran
4)NILSSON, Lars-Ebbe
ΕΙΔΙΚΟΣ ΠΛΗΡΕΞΟΥΣΙΟΣ (74):ΣΙΩΤΟΥ ΑΙΚΑΤΕΡΙΝΗ
Πατησίων 122, 11257 ΑΘΗΝΑ
ΑΝΤΙΚΛΗΤΟΣ (74):ΣΙΩΤΟΥ ΑΙΚΑΤΕΡΙΝΗ
Πατησίων 122,11257 ΑΘΗΝΑ
ΤΙΤΛΟΣ ΕΦΕΥΡΕΣΗΣ (54):**ΜΙΑ ΜΕΘΟΔΟΣ ΓΙΑ ΤΗΝ ΠΑΡΑΓΩΓΗ
ΓΑΛΚΟΥ ΦΡΕΣΚΟΥ ΤΥΡΙΟΥ.**

ΠΕΡΙΛΗΨΗ(57)

Η περιγραφή αναφέρεται σε μία μέθοδο για την παραγωγή φρέσκου τυριού διαφόρων τύπων όπως πήγμα γάλακτος, Τυρί Κρέμα ή Quesco Fresco. Η εφεύρεση περιλαμβάνει τα στάδια προ-επεξεργασίας γάλακτος και συμπύκνωσής του μέσω μιας μεμβράνης φιλτραρίσματος, όπως υπερ-διήθηση, καθώς και θερμικής επεξεργασίας του συμπυκνώματος γάλακτος. Η μεμβράνη φιλτραρίσματος δίνει, ως υπό-προϊόν, ένα γλυκό ορό γάλακτος άσχετα από το οποίο παράγεται τυρί φρέσκου τύπου. Η παρούσα εφεύρεση περιλαμβάνει τα στάδια προσθήκης μέσου πήξης και πρόσθετων γεύσης στο συμπυκνωμένο γάλα. Το μέσο πήξης είναι πνιτά και/ή καλλιέργεια οξέος, ανάλογα με τον τύπο φρέσκου τυριού. Το μείγμα συσκευάζεται απ' ευθείας σε συσκευασίες κατανάλωσης σε μία συγκεκριμένη προ-καθορισμένη θερμοκρασία, που εξαρτάται από τον τύπο

τυριού και οι συσκευασίες στη συνέχεια διατηρούνται σε αυτή τη θερμοκρασία για ένα συγκεκριμένο χρονικό διάστημα.

ΑΡΙΘΜΟΣ ΕΥΡ. Δ.Ε. (11):3055806
ΑΡΙΘ. ΕΛΛ. ΚΑΤΑΘΕΣΗΣ (21):20050403800
ΗΜΕΡ. ΕΛΛ. ΚΑΤΑΘΕΣΗΣ (22):14/12/2005
ΑΡΙΘ./ΗΜΕΡ. ΔΗΜΟΣΙΕΥΣΗΣ
ΕΥΡΩΠΑΪΚΟΥ ΔΙΠΛΩΜΑΤΟΣ(87):1216257 - 07/12/2005
ΑΡΙΘ./ΗΜΕΡ. ΔΗΜΟΣΙΕΥΣΗΣ
ΕΥΡΩΠΑΪΚΗΣ ΑΙΤΗΣΗΣ (86):00958949.0--22/09/2000
ΔΙΚΑΙΟΥΧΟΣ (73):1)Pfizer Products Inc.
Eastern Point Road, Groton, Connecticut
06340, ΗΝΩΜΕΝΕΣ ΠΟΛΙΤΕΙΕΣ ΤΗΣ
ΑΜΕΡΙΚΗΣ

ΣΥΜΒ. ΠΡΟΤΕΡΑΙΟΤΗΤΕΣ (30):156828 P-30/09/1999-US
ΕΦΕΥΡΕΤΗΣ (72):1)MASAMUNE, Hiroko
2)DENINNO, Michael, Paul Pfizer Inc.
3)SCOTT, Robert, William Pfizer Inc.

ΕΙΔΙΚΟΣ ΠΛΗΡΕΞΟΥΣΙΟΣ (74):ΚΙΛΙΜΙΡΗΣ ΚΩΝΣΤΑΝΤΙΝΟΣ
Χατζηγιάννη Μέξη 7, 11528 ΑΘΗΝΑ

ΑΝΤΙΚΛΗΤΟΣ (74):ΚΙΛΙΜΙΡΗΣ ΑΝΑΣΤΑΣΙΟΣ
Χατζηγιάννη Μέξη 7,11528 ΑΘΗΝΑ

ΤΙΤΛΟΣ ΕΦΕΥΡΕΣΗΣ (54):**ΕΝΩΣΕΙΣ ΓΙΑ ΤΗ ΘΕΡΑΠΕΙΑ ΙΣΧΑΙΜΙΑΣ.**

ΠΕΡΙΛΗΨΗ(57)

Α3 αγωνιστές, μέθοδοι χρήσης τέτοιων Α3 αγωνιστών και φαρμακευτικές συνθέσεις που περιέχουν τέτοιους Α3 αγωνιστές. Οι Α3 αγωνιστές είναι χρήσιμοι για τη μείωση βλάβης ιστού που προκύπτει από ισχαιμία ή υποξυγοναμία ιστού.

ΑΡΙΘΜΟΣ ΕΥΡ. Δ.Ε. (11):3055807
ΑΡΙΘ. ΕΛΛ. ΚΑΤΑΘΕΣΗΣ (21):20050403801
ΗΜΕΡ. ΕΛΛ. ΚΑΤΑΘΕΣΗΣ (22):14/12/2005
ΑΡΙΘ./ΗΜΕΡ. ΔΗΜΟΣΙΕΥΣΗΣ
ΕΥΡΩΠΑΪΚΟΥ ΔΙΠΛΩΜΑΤΟΣ(87):1489214 - 14/09/2005
ΑΡΙΘ./ΗΜΕΡ. ΔΗΜΟΣΙΕΥΣΗΣ
ΕΥΡΩΠΑΪΚΗΣ ΑΙΤΗΣΗΣ (86):03405433.8--16/06/2003
ΔΙΚΑΙΟΥΧΟΣ (73):1)Franz Lasser AG
Hohenemserstrasse 17, CH-9444 Diepoldsau,
ΕΛΒΕΤΙΑ

ΣΥΜΒ. ΠΡΟΤΕΡΑΙΟΤΗΤΕΣ (30):
ΕΦΕΥΡΕΤΗΣ (72):1)Lasser, Franz

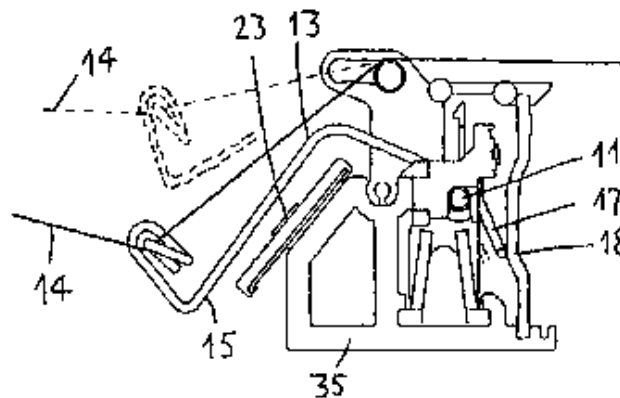
ΕΙΔΙΚΟΣ ΠΛΗΡΕΞΟΥΣΙΟΣ (74):ΚΙΛΙΜΙΡΗΣ ΚΩΝΣΤΑΝΤΙΝΟΣ
Χατζηγιάννη Μέξη 7, 11528 ΑΘΗΝΑ

ΑΝΤΙΚΛΗΤΟΣ (74):ΚΙΛΙΜΙΡΗΣ ΑΝΑΣΤΑΣΙΟΣ
Χατζηγιάννη Μέξη 7,11528 ΑΘΗΝΑ

ΤΙΤΛΟΣ ΕΦΕΥΡΕΣΗΣ (54):**ΑΝΙΧΝΕΥΤΗΣ ΝΗΜΑΤΟΣ ΚΑΙ ΡΑΒΔΟΣ ΠΟΛΛΑΠΛΩΝ ΑΝΙΧΝΕΥΤΩΝ ΝΗΜΑΤΟΣ.**

ΠΕΡΙΛΗΨΗ(57)

Ο ανιχνευτής νήματος διαθέτει ένα έλασμα (13) το οποίο κινείται γύρω από έναν άξονα (11), και σε περίπτωση θραύσης του νήματος πέφτει σε μία κάτω θέση, έτσι ώστε να παράγει ένα ηχητικό σήμα βλάβης. Ο μαγνήτης (23) επιδρά στον μοχλοβραχίονα (15) με το άγκιστρο (19), έτσι ώστε η λειτουργία του ανιχνευτή νήματος να μην εξαρτάται αποκλειστικά από τη βαρύτητα. Καθότι σε αντίθεση με την υπάρχουσα τεχνολογία δεν διατίθεται πυρήνας μεγάλου βάρους, το έλασμα αντιδρά πολύ γρήγορα στη θραύση του νήματος. Η δύναμη η οποία ασκείται από τον μαγνήτη (23) στο έλασμα (13) μπορεί, ανάλογα με τις απαιτήσεις του νήματος προς επεξεργασία να ρυθμιστεί με την μετακίνηση του μαγνήτη μέσα στη σχισμή.

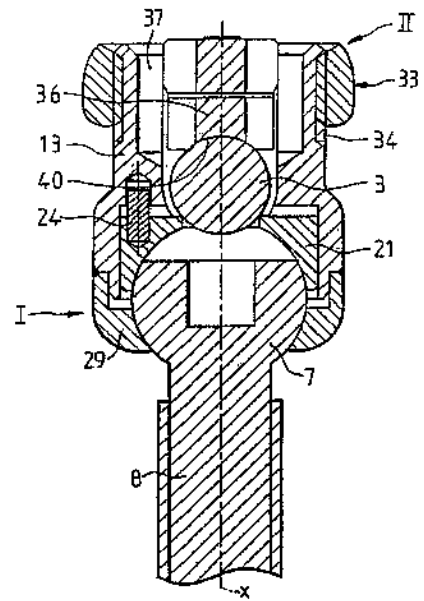


ΑΡΙΘΜΟΣ ΕΥΡ. Δ.Ε. (11):3055808
ΑΡΙΘ. ΕΛΛ. ΚΑΤΑΘΕΣΗΣ (21):20050403802
ΗΜΕΡ. ΕΛΛ. ΚΑΤΑΘΕΣΗΣ (22):14/12/2005
ΑΡΙΘ./ΗΜΕΡ. ΔΗΜΟΣΙΕΥΣΗΣ
ΕΥΡΩΠΑΪΚΟΥ ΔΙΠΛΩΜΑΤΟΣ(87):1185209 - 14/09/2005
ΑΡΙΘ./ΗΜΕΡ. ΔΗΜΟΣΙΕΥΣΗΣ
ΕΥΡΩΠΑΪΚΗΣ ΑΙΤΗΣΗΣ (86):00945974.4-14/06/2000
ΔΙΚΑΙΟΥΧΟΣ (73):1)SCIENT'X
Batiment Calypso, 18 Parc Ariane, 78284
Guyancourt, ΓΑΛΛΙΑ
ΣΥΜΒ. ΠΡΟΤΕΡΑΙΟΤΗΤΕΣ (30):9907687-14/06/1999-FR
ΕΦΕΥΡΕΤΗΣ (72):1)CARLI, Olivier
ΕΙΔΙΚΟΣ ΠΛΗΡΕΞΟΥΣΙΟΣ (74):ΚΙΛΙΜΙΡΗΣ ΚΩΝΣΤΑΝΤΙΝΟΣ
Χατζηγιάννη Μέξη 7, 11528 ΑΘΗΝΑ
ΑΝΤΙΚΛΗΤΟΣ (74):ΚΙΛΙΜΙΡΗΣ ΑΝΑΣΤΑΣΙΟΣ
Χατζηγιάννη Μέξη 7,11528 ΑΘΗΝΑ
ΤΙΤΛΟΣ ΕΦΕΥΡΕΣΗΣ (54):**ΕΜΦΥΤΕΥΜΑ ΔΙΑΤΑΞΗΣ ΟΣΤΕΟΣΥΝΘΕΣΗΣ ΚΥΡΙΩΣ ΤΗΣ ΣΠΟΝΔΥΛΙΚΗΣ ΣΤΗΛΗΣ.**

ΠΕΡΙΛΗΨΗ(57)

Η εφεύρεση αναφέρεται σε εμφύτευμα διάταξης οστεοσύνθεσης, προοριζόμενο κυρίως για τη σπονδυλική στήλη, που αποτελείται από ένα πρώτο σύνολο που περιλαμβάνει ένα σώμα στερέωσης διαθέτον ένα κενό προοριζόμενο για την υποδοχή της κεφαλής (7) ενός κοχλία αγκύρωσης με σκοπό να δημιουργείται μία σφαιρική άρθρωση και ένα δακτύλιο θέσης (21) και από ένα δεύτερο σύνολο που περιλαμβάνει σύστημα τύπου περικοχλίου (33). Σύμφωνα με την εφεύρεση: το πρώτο σύνολο (I) περιλαμβάνει ένα δακτύλιο θέσης (21) τοποθετημένο στο σώμα στερέωσης ενώ το δεύτερο σύνολο (II) περιλαμβάνει ένα σύστημα τύπου περικοχλίου (33) σχεδιασμένο έτσι ώστε να καθίσταται δυνατή, όταν βιδώνεται

στο σώμα, η στήριξη στο στέλεχος σύνδεσης (3) και η γραμμική μετατόπιση του δακτυλίου θέσης (21).

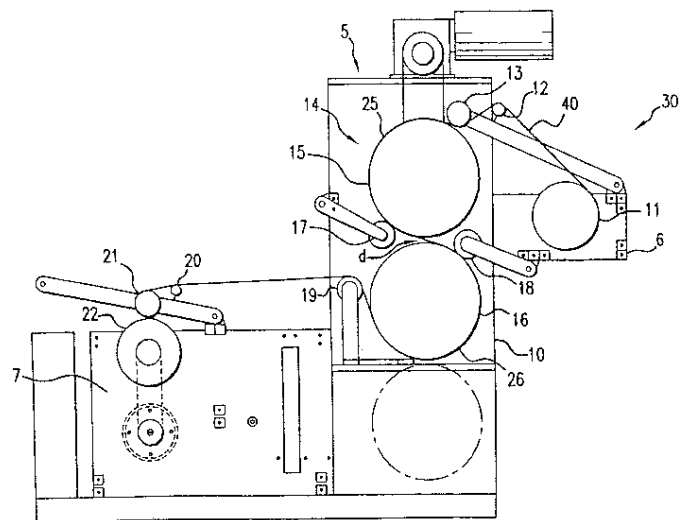


ΑΡΙΘΜΟΣ ΕΥΡ. Δ.Ε. (11):3055809
ΑΡΙΘ. ΕΛΛ. ΚΑΤΑΘΕΣΗΣ (21):20050403803
ΗΜΕΡ. ΕΛΛ. ΚΑΤΑΘΕΣΗΣ (22):14/12/2005
ΑΡΙΘ./ΗΜΕΡ. ΔΗΜΟΣΙΕΥΣΗΣ
ΕΥΡΩΠΑΪΚΟΥ ΔΙΠΛΩΜΑΤΟΣ(87):1095758 - 19/10/2005
ΑΡΙΘ./ΗΜΕΡ. ΔΗΜΟΣΙΕΥΣΗΣ
ΕΥΡΩΠΑΪΚΗΣ ΑΙΤΗΣΗΣ (86):00118158.5--29/08/2000
ΔΙΚΑΙΟΥΧΟΣ (73):1)ILLINOIS TOOL WORKS INC.
3600 West Lake Avenue, Glenview, Cook
County, Illinois 60025, ΗΝΩΜΕΝΕΣ
ΠΟΛΙΤΕΙΕΣ ΤΗΣ ΑΜΕΡΙΚΗΣ
ΣΥΜΒ. ΠΡΟΤΕΡΑΙΟΤΗΤΕΣ (30):429147-28/10/1999-US
ΕΦΕΥΡΕΤΗΣ (72):1)Mehta, Deepak H.
2)Van Erden, Donald L.
3)Wojcik, John P.
ΕΙΔΙΚΟΣ ΠΛΗΡΕΞΟΥΣΙΟΣ (74):ΠΑΠΑΧΑΡΑΛΑΜΠΟΥΣ ΑΙΚΑΤΕΡΙΝΗ
Αναλήψεως 23, 15235 ΒΡΙΑΝΣΙΑ
(ΑΤΤΙΚΗΣ)
ΑΝΤΙΚΛΗΤΟΣ (74):ΠΑΠΑΧΑΡΑΛΑΜΠΟΥΣ ΠΑΝΑΓΙΩΤΗΣ
Αναλήψεως 23,15235 ΒΡΙΑΝΣΙΑ
(ΑΤΤΙΚΗΣ)
ΤΙΤΛΟΣ ΕΦΕΥΡΕΣΗΣ (54):**ΕΞΟΠΛΙΣΜΟΣ ΚΑΙ ΜΕΘΟΔΟΣ ΔΙΑ ΤΗΝ ΜΕΤΑ ΥΨΗΛΗΣ ΤΑΧΥΤΗΤΟΣ ΠΑΡΑΓΩΓΗΝ ΦΥΛΛΟΥ ΕΚΤΑΘΕΝΤΟΣ ΕΙΣ ΥΨΗΛΟΝ ΒΑΘΜΟΝ.**

ΠΕΡΙΛΗΨΗ(57)

Εξοπλισμός και μέθοδος δια την μετά υψηλής ταχύτητας θέρμανση και έκταση φύλλου (40) έχον έναν μηχανισμό χαλιναγωγίσεως που περιλαμβάνει έναν πρώτον θερμαινόμενον κύλινδρο (15) και έναν δεύτερον θερμαινόμενον κύλινδρο (16). Το φύλλον εκτείνεται ακαθώς το φύλλον διαβιβάζεται από τον πρώτον θερμαινόμενον κύλινδρο (15) εις τον δεύτερον θερμαινόμενον κύλινδρο (16) ο οποίος περιστρέφεται μετά μεγαλύτερας της του πρώτου ταχύτητος. Το φύλλον τροφοδοτείται εις τον μηχανισμό χαλιναγωγίσεως μετά ταχύτητος περίπου 1500 ποδών ανά λεπτόν έως περίπου 2.500 ποδών ανά λεπτόν, το δε

φύλλον εκτείνεται εις μήκος το οποίον είναι κατά περίπου 450 τοις εκατό μεγαλύτερον του αρχικού προ της εκτάσεως μήκους. Η ρυξημένη επαφή μεταξύ των θερμαινόμενων κυλίνδρων μεγάλης διαμέτρου και του φύλλου και το μικρόν περιθώριον εκτάσεως μεταξύ των δύο θερμαινόμενων κυλίνδρων έχει ως αποτέλεσμα ένα φύλλον εκταθέν εις υψηλόν βαθμόν μετά ελαχίστων αυχένων.

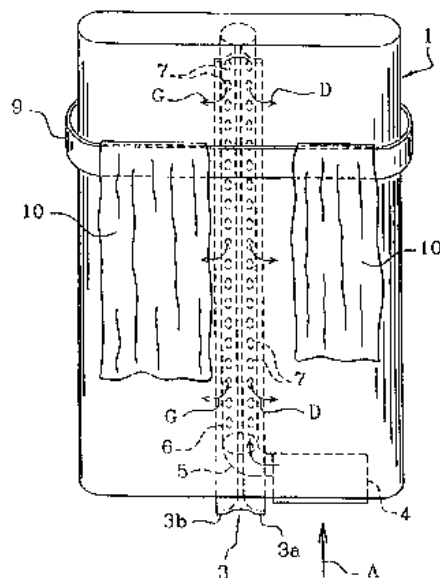


ΑΡΙΘΜΟΣ ΕΥΡ. Δ.Ε. (11):3055810
ΑΡΙΘ. ΕΛΛ. ΚΑΤΑΘΕΣΗΣ (21):20050403804
ΗΜΕΡ. ΕΛΛ. ΚΑΤΑΘΕΣΗΣ (22):14/12/2005
ΑΡΙΘ./ΗΜΕΡ. ΔΗΜΟΣΙΕΥΣΗΣ
ΕΥΡΩΠΑΪΚΟΥ ΔΙΠΛΩΜΑΤΟΣ(87):1382284 - 14/09/2005
ΑΡΙΘ./ΗΜΕΡ. ΔΗΜΟΣΙΕΥΣΗΣ
ΕΥΡΩΠΑΪΚΗΣ ΑΙΤΗΣΗΣ (86):03362008.9--08/07/2003
ΔΙΚΑΙΟΥΧΟΣ (73):1)Muller & Compagnie
107, Boulevard Ney, F - 75018 Paris, ΓΑΛΛΙΑ
2)Arribas, Cecilio (Decede)
8, Rue Ampere, 02006 Laon, ΓΑΛΛΙΑ
ΣΥΜΒ. ΠΡΟΤΕΡΑΙΟΤΗΤΕΣ (30):0208811-12/07/2002-FR
ΕΦΕΥΡΕΤΗΣ (72):1)Arribas, Cecilio (Decede)
ΕΙΔΙΚΟΣ ΠΛΗΡΕΞΟΥΣΙΟΣ (74):ΔΗΜΟΥ ΧΡΙΣΤΙΝΑ
Κουμπάρη 2, 10674 ΑΘΗΝΑ
ΑΝΤΙΚΑΛΗΤΟΣ (74):ΠΑΠΑΚΩΝΣΤΑΝΤΙΝΟΥ ΕΛΕΝΗ
Κουμπάρη 2,10674 ΑΘΗΝΑ
ΤΙΤΛΟΣ ΕΦΕΥΡΕΣΗΣ (54):**ΘΕΡΜΑΝΤΙΚΟ ΣΩΜΑ ΓΙΑ ΣΤΕΓΝΩΜΑ ΠΕΤΣΕΤΩΝ ΜΕ ΕΜΦΥΣΗ ΑΕΡΑ.**

ΠΕΡΙΛΗΨΗ(57)

Το αντικείμενο της εφεύρεσης είναι ένα θερμαντικό σώμα για στεγνώμα πετσετών με εμφύσηση αέρα το οποίο περιλαμβάνει μία κατακόρυφη πρόσθια όψη μπροστά από την οποία και κοντά σε αυτήν είναι διαρρυθμισμένη τουλάχιστον μία οριζόντια ράβδος η οποία φέρει πετσέτες και ένα ηλεκτρικό μέσο θέρμανσης, που χαρακτηρίζεται από το γεγονός ότι περιλαμβάνει στο κεντρικό τμήμα της πρόσθιας όψης και σε τουλάχιστον ένα τμήμα του ύψους, ή του πλάτους, αυτής, ένα συμμετρικό διπλό διάυλο (3) εμφύσησης θερμού αέρα, που χρησιμεύει ως εκτροπέας (3a, 3b) στραμμένος προς το δεξιό και αριστερό τμήμα, ή ανώτερο και κατώτερο, της εν λόγω όψης, όπου η ροή θερμού αέρα κατευθύνεται από ένα κιβώτιο εξαερισμού (4) με την βοήθεια ενός αγωγού (6) ενσωματωμένου στο

κέλυφος (1) του θερμαντικού σώματος και εφοδιασμένου με μία διπλή σειρά ανοιγμάτων (7) με προσανατολισμό αντίστοιχα προς την κατεύθυνση δύο εκτροπέων (3a, 3b) του διπλού διαύλου εκροής, έτσι ώστε να κατανέμεται ο θερμός αέρας ανάλογα με δύο χειρόμακτρα ουσιαστικά παράλληλα με την πρόσθια όψη.



ΑΡΙΘΜΟΣ ΕΥΡ. Δ.Ε. (11):3055811
ΑΡΙΘ. ΕΛΛ. ΚΑΤΑΘΕΣΗΣ (21):20050403805
ΗΜΕΡ. ΕΛΛ. ΚΑΤΑΘΕΣΗΣ (22):14/12/2005
ΑΡΙΘ./ΗΜΕΡ. ΔΗΜΟΣΙΕΥΣΗΣ
ΕΥΡΩΠΑΪΚΟΥ ΔΙΠΛΩΜΑΤΟΣ(87):1082141 - 14/09/2005
ΑΡΙΘ./ΗΜΕΡ. ΔΗΜΟΣΙΕΥΣΗΣ
ΕΥΡΩΠΑΪΚΗΣ ΑΙΤΗΣΗΣ (86):99937841.7--21/05/1999
ΔΙΚΑΙΟΥΧΟΣ (73):1)Leiden University Medical Center
Dept. of Immunohematology and Bloodbank,
Albinusdreef 2 P.O. Box 9600,, Leiden,
ΟΛΛΑΝΔΙΑ
ΣΥΜΒ. ΠΡΟΤΕΡΑΙΟΤΗΤΕΣ (30):86625 P-23/05/1998-US
ΕΦΕΥΡΕΤΗΣ (72):1)DE BOER, Mark
2)MELIEF, Cornelis J. M.
3)OFFRINGA, Rienk
4)TOES, Rene
5)SCHOENBERGER, Stephen P.
ΕΙΔΙΚΟΣ ΠΛΗΡΕΞΟΥΣΙΟΣ (74):ΛΥΜΠΕΡΗΣ ΝΙΚΟΛΑΟΣ
Στουρνάρη 37, 10682 ΑΘΗΝΑ
ΑΝΤΙΚΑΛΗΤΟΣ (74):ΛΥΜΠΕΡΗΣ ΝΙΚΟΛΑΟΣ
Στουρνάρη 37,10682 ΑΘΗΝΑ
ΤΙΤΛΟΣ ΕΦΕΥΡΕΣΗΣ (54):**ΑΝΤΙΣΩΜΑΤΑ ΔΕΣΜΕΥΣΗΣ CD40 ΚΑΙ ΠΕΠΤΙΔΙΑ CTL ΓΙΑ ΤΗ ΘΕΡΑΠΕΙΑ ΟΓΚΩΝ.**

ΠΕΡΙΛΗΨΗ(57)

Αποκαλύπτεται μια μέθοδος και σύνθεση για τη θεραπεία όγκων ή μολυσματικών παθήσεων, όπου η σύνθεση περιλαμβάνει μόρια δέσμευσης CD40 μαζί με πεπτιδία ενεργοποίησης CTL, π.χ. αντιγόνα όγκου. Μια τέτοια σύνθεση είναι χρήσιμη για την ενίσχυση της κατάτου όγκου δράσης ενός πεπτιδικού εμβολίου όγκου ή την με άλλο τρόπο ενεργοποίηση των CTL, έτσι ώστε τα ενεργοποιημένα CTL να μπορούν να δράσουν κατά ογκωδών ή μολυσματικών κυττάρων. Τα μόρια δέσμευσης CD40 μπορεί να περιλαμβάνουν μόρια αντισωμάτων, καθώς και ομόλογα, ανάλογα και τροποποιημένες ή παράγωγες μορφές αυτών,

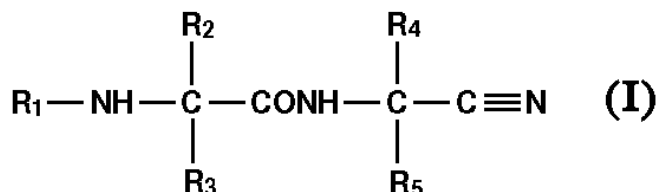
συμπεριλαμβανομένων των Fab', (Fab')₂ και Fv, καθώς και άλλα μόρια συμπεριλαμβανομένων των πεπτιδίων, ολιγονουκλεοτιδίων, πεπτιδομμητικών και οργανικών ενώσεων που δεσμεύουν CD40 και ενεργοποιούν την αντίδραση CTL.

ΑΡΙΘΜΟΣ ΕΥΡ. Δ.Ε. (11):3055812
ΑΡΙΘ. ΕΛΛ. ΚΑΤΑΘΕΣΗΣ (21):20050403806
ΗΜΕΡ. ΕΛΛ. ΚΑΤΑΘΕΣΗΣ (22):14/12/2005
ΑΡΙΘ./ΗΜΕΡ. ΔΗΜΟΣΙΕΥΣΗΣ
ΕΥΡΩΠΑΪΚΟΥ ΔΙΠΛΩΜΑΤΟΣ(87):1283825 - 14/09/2005
ΑΡΙΘ./ΗΜΕΡ. ΔΗΜΟΣΙΕΥΣΗΣ
ΕΥΡΩΠΑΪΚΗΣ ΑΙΤΗΣΗΣ (86):01977958.6--14/05/2001
ΔΙΚΑΙΟΥΧΟΣ (73):1)Novartis AG
 Lichtstrasse 35, 4056 Basel, ΕΛΒΕΤΙΑ
ΣΥΜΒ. ΠΡΟΤΕΡΑΙΟΤΗΤΕΣ (30):204217 P-15/05/2000-US
ΕΦΕΥΡΕΤΗΣ (72):1)MCQUIRE, Leslie, Wighton
 2)TOMMASI, Ruben, Alberto
 3)COWEN, Scott, Douglas
 4)VAN DUZER, John, Henry
 5)GREENSPAN, Paul, David
ΕΙΔΙΚΟΣ ΠΛΗΡΕΞΟΥΣΙΟΣ (74):ΛΥΜΠΕΡΗΣ ΝΙΚΟΛΑΟΣ
 Στουρνάρη 37, 10682 ΑΘΗΝΑ
ΑΝΤΙΚΑΗΤΟΣ (74):ΛΥΜΠΕΡΗΣ ΝΙΚΟΛΑΟΣ
 Στουρνάρη 37,10682 ΑΘΗΝΑ
ΤΙΤΛΟΣ ΕΦΕΥΡΕΣΗΣ (54):**N-ΥΠΟΚΑΤΕΣΤΗΜΕΝΑ ΠΕΠΤΙΔΙΑ ΝΙ-
 ΤΡΙΔΙΑ ΩΣ ΑΝΑΣΤΟΛΕΙΣ ΚΥΣΤΕΪΝΗΣ
 ΚΑΘΉΨΙΝΗΣ.**

ΠΕΡΙΛΗΨΗ(57)

Ενώσεις του χημικού τύπου (I), όπου το R1 είναι αρύλ ή διαρύλ, το R2 είναι αρύλ-κατώτερο αλκύλ, διαρύλ-κατώτερο αλκύλ, βένζο-συχωνευμένο κυκλοαλκύλ, κυκλοαλκύλ-κατώτερο αλκύλ, δικυκλοαλκύλ-κατώτερο αλκύλ, αρυλόξυ-κατώτερο αλκύλ, ή αρύλ- C2 - C7 -αλκύλ στο οποίο το C2 - C7 -αλκύλ διακόπτεται από το Y, το Y είναι O, S, SO, SO2, CO ή NR6, το R3 είναι υδρογόνο ή κατώτερο αλκύλ, ή τα R2 και R3 συνδυασμένα είναι C2 - C7 αλκυλένιο ή C2 - C7 αλκυλένιο διακοπτόμενο από Y, το R4 είναι υδρογόνο ή κατώτερο αλκύλ, το R5 είναι

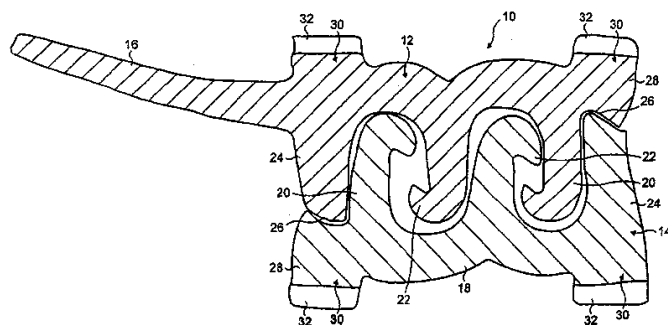
υδρογόνο, προαιρετικά υποκατεστημένο κατώτερο αλκύλ, αρύλ-κατώτερο αλκύλ, διαρύλ-κατώτερο αλκύλ, κυκλοαλκύλ-κατώτερο αλκύλ, δικυκλοαλκύλ-κατώτερο αλκύλ, αρυλόξυ-κατώτερο αλκύλ, ή αρύλ- C2 - C7 -αλκύλ στο οποίο το C2 - C7 -αλκύλ διακόπτεται από Y, το R6 είναι υδρογόνο, κατώτερο αλκύλ ή αρύλ-κατώτερο αλκύλ, και φαρμακευτικός αποδεκτά άλατα εξ' αυτών, τα οποία είναι χρήσιμα ως αναστολείς κυστεΐνης καθεψίνης.



ΑΡΙΘΜΟΣ ΕΥΡ. Δ.Ε. (11):3055813
ΑΡΙΘ. ΕΛΛ. ΚΑΤΑΘΕΣΗΣ (21):20050403807
ΗΜΕΡ. ΕΛΛ. ΚΑΤΑΘΕΣΗΣ (22):14/12/2005
ΑΡΙΘ./ΗΜΕΡ. ΔΗΜΟΣΙΕΥΣΗΣ
ΕΥΡΩΠΑΪΚΟΥ ΔΙΠΛΩΜΑΤΟΣ(87):1299288 - 21/09/2005
ΑΡΙΘ./ΗΜΕΡ. ΔΗΜΟΣΙΕΥΣΗΣ
ΕΥΡΩΠΑΪΚΗΣ ΑΙΤΗΣΗΣ (86):01943704.5--05/07/2001
ΔΙΚΑΙΟΥΧΟΣ (73):1)Supreme Plastics Holdings Limited
 Supreme House 300 Regents Park Road
 Finchley, London N3 2TL., ΜΕΓΑΛΗ
 ΒΡΕΤΑΝΝΙΑ
ΣΥΜΒ. ΠΡΟΤΕΡΑΙΟΤΗΤΕΣ (30):0016894-11/07/2000-GB
ΕΦΕΥΡΕΤΗΣ (72):1)OFFA-JONES, Martin John Charles
ΕΙΔΙΚΟΣ ΠΛΗΡΕΞΟΥΣΙΟΣ (74):ΔΗΜΟΥ ΧΡΙΣΤΙΝΑ
 Κουμπάρη 2, 10674 ΑΘΗΝΑ
ΑΝΤΙΚΑΗΤΟΣ (74):ΠΑΠΑΚΩΝΣΤΑΝΤΙΝΟΥ ΕΛΕΝΗ
 Κουμπάρη 2,10674 ΑΘΗΝΑ
ΤΙΤΛΟΣ ΕΦΕΥΡΕΣΗΣ (54):**ΣΥΝΔΕΤΗΡΕΣ ΓΙΑ ΠΛΑΣΤΙΚΕΣ ΣΑΚ-
 ΚΟΥΛΕΣ ΚΑΙ ΑΛΛΑ ΔΟΧΕΙΑ ΟΙ
 ΟΠΟΙΟΙ ΜΠΟΡΟΥΝ ΝΑ ΑΝΟΙΓΟΚΛΕΙ-
 ΝΟΥΝ.**

ΠΕΡΙΛΗΨΗ(57)

Ο κινητός συνδετήρας (φερμουάρ) (10), που εφαρμόζεται σε ένα φύλλο ή σε ένα έλασμα (πολυστρωματικό φύλλο) με τη χρήση τεχνικών διασταύρωσης ελασμάτων, αποτελείται από δύο στοιχεία (12,14), τα οποία αλληλεμπλέκονται μεταξύ τους. Κάθε στοιχείο (12, 14), έχει τα άγκιστρα (20, 22), που μπορούν να εμπλέκονται μεταξύ τους, και επίσης έχει ένα κάθετο ορθοστάτη (24) στο περιθώριο (άκρο) του συνδετήρα, όπου ο ορθοστάτης (24) μπορεί να εμπλέκεται με τη φτέρνα (28), η οποία βρίσκεται στο αντίθετο περιθώριο του άλλου στοιχείου. Οι ορθοστάτες (24) και οι φτέρνες (28), που αντιστοιχούν μεταξύ τους, σχηματίζουν συμπληρωματικές γωνίες (26) στις αντίστοιχες επιφάνειες επαφής τους. Η διαμόρφωση αυτή δίνει τη δυνατότητα στο συνδετήρα να ανθίσταται ευκολότερα στην πίεση χωρίς να παραμορφώνεται.



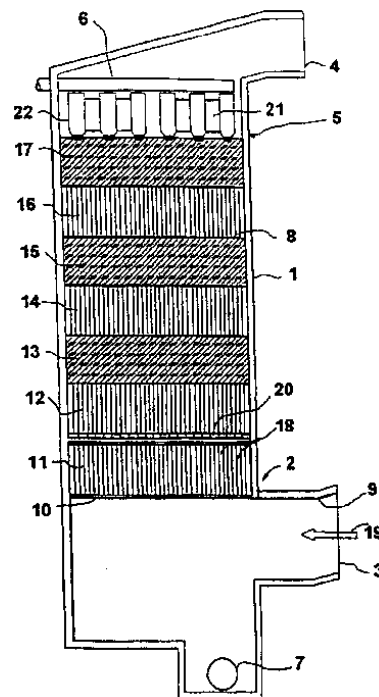
ΑΡΙΘΜΟΣ ΕΥΡ. Δ.Ε. (11):3055814
ΑΡΙΘ. ΕΛΛ. ΚΑΤΑΘΕΣΗΣ (21):20050403808
ΗΜΕΡ. ΕΛΛ. ΚΑΤΑΘΕΣΗΣ (22):14/12/2005
ΑΡΙΘ./ΗΜΕΡ. ΔΗΜΟΣΙΕΥΣΗΣ
ΕΥΡΩΠΑΪΚΟΥ ΔΙΠΛΩΜΑΤΟΣ(87):1244505 - 14/09/2005
ΑΡΙΘ./ΗΜΕΡ. ΔΗΜΟΣΙΕΥΣΗΣ
ΕΥΡΩΠΑΪΚΗΣ ΑΙΤΗΣΗΣ (86):99963827.3--20/12/1999
ΔΙΚΑΙΟΥΧΟΣ (73):1)ABB FLAKT AKTIEBOLAG
Sickla Alle 13, Nacka, 120 86 Stockholm,
ΣΟΥΗΔΙΑ

ΣΥΜΒ. ΠΡΟΤΕΡΑΙΟΤΗΤΕΣ (30):
ΕΦΕΥΡΕΤΗΣ (72):1)KALTIN, Lars
2)BJARN , Odd, E.
ΕΙΔΙΚΟΣ ΠΛΗΡΕΞΟΥΣΙΟΣ (74):ΔΗΜΟΥ ΧΡΙΣΤΙΝΑ
Κουμπάρη 2, 10674 ΑΘΗΝΑ
ΑΝΤΙΚΛΗΤΟΣ (74):ΠΑΠΑΚΩΝΣΤΑΝΤΙΝΟΥ ΕΛΕΝΗ
Κουμπάρη 2,10674 ΑΘΗΝΑ
ΤΙΤΛΟΣ ΕΦΕΥΡΕΣΗΣ (54):ΔΙΑΝΟΜΗ ΥΓΡΟΥ ΕΝΤΟΣ ΜΙΑΣ
ΣΥΣΚΕΥΗΣ ΕΠΑΦΗΣ.

ΠΕΡΙΛΗΨΗ(57)

Η παρούσα εφεύρεση αναφέρεται σε μία συσκευή επαφής (1), η οποία περιλαμβάνει ένα δομημένο παρέμβυσμα (8), το οποίο είναι τοποθετημένο μεταξύ της εισαγωγής (3), η οποία βρίσκεται στο χαμηλότερο τμήμα (2) της συσκευής, και στην οποία εισάγεται μία ανοδική ροή αερίου, και της εξαγωγής (4), η οποία βρίσκεται στο ανώτερο τμήμα (5) της συσκευής, και από την οποία αποβάλλεται η ροή αερίου που έχει υποστεί επεξεργασία. Επίσης, η προαναφερόμενη συσκευή επαφής (1) περιλαμβάνει την εισαγωγή (6), η οποία βρίσκεται στο ανώτερο τμήμα (5) της συσκευής και στην οποία εισάγεται ένα καθοδικό ρεύμα υγρού, και την εξαγωγή (7), η οποία βρίσκεται στο χαμηλότερο τμήμα (2) της συσκευής και από την οποία αποβάλλεται το ρεύμα υγρού, που έχει υποστεί επεξεργασία. Επί πλέον, τουλάχιστον ένας διανομέας υγρού (21) είναι διατεταγμένος στην προαναφερόμενη εισαγωγή (6) για το ρεύμα υγρού. Το σημαντικό χαρακτηριστικό γνώρισμα της εφεύρεσης είναι ότι ο διανομέας υγρού (21) περιλαμβάνει

τουλάχιστον ένα ακροφύσιο (26), το οποίο προεξέχει μέσα στον διάλο ροής (18), ο οποίος είναι διαμορφωμένος εντός του παρεμβύσματος (8) και ότι το ακροφύσιο (26) είναι σχεδιασμένο έτσι, ώστε να επιτυγχάνει ουσιαστικά την πλήρη φραγή της ροής αερίου εντός του διαύλου ροής (18).



ΑΡΙΘΜΟΣ ΕΥΡ. Δ.Ε. (11):3055815
ΑΡΙΘ. ΕΛΛ. ΚΑΤΑΘΕΣΗΣ (21):20050403809
ΗΜΕΡ. ΕΛΛ. ΚΑΤΑΘΕΣΗΣ (22):14/12/2005
ΑΡΙΘ./ΗΜΕΡ. ΔΗΜΟΣΙΕΥΣΗΣ
ΕΥΡΩΠΑΪΚΟΥ ΔΙΠΛΩΜΑΤΟΣ(87):1082307 - 14/09/2005
ΑΡΙΘ./ΗΜΕΡ. ΔΗΜΟΣΙΕΥΣΗΣ
ΕΥΡΩΠΑΪΚΗΣ ΑΙΤΗΣΗΣ (86):98923727.6--26/05/1998
ΔΙΚΑΙΟΥΧΟΣ (73):1)CELGENE CORPORATION
86 Morris Avenue, Summit, NEW JERSEY
07901, ΗΝΩΜΕΝΕΣ ΠΟΛΙΤΕΙΕΣ ΤΗΣ
ΑΜΕΡΙΚΗΣ

ΣΥΜΒ. ΠΡΟΤΕΡΑΙΟΤΗΤΕΣ (30):
ΕΦΕΥΡΕΤΗΣ (72):1)RAMASWAMY, Sowmianarayanan
2)KHETANI, Vikram
ΕΙΔΙΚΟΣ ΠΛΗΡΕΞΟΥΣΙΟΣ (74):ΔΗΜΟΥ ΧΡΙΣΤΙΝΑ
Κουμπάρη 2, 10674 ΑΘΗΝΑ
ΑΝΤΙΚΛΗΤΟΣ (74):ΠΑΠΑΚΩΝΣΤΑΝΤΙΝΟΥ ΕΛΕΝΗ
Κουμπάρη 2,10674 ΑΘΗΝΑ
ΤΙΤΛΟΣ ΕΦΕΥΡΕΣΗΣ (54):ΜΕΘΟΔΟΙ ΚΑΙ ΕΝΔΙΑΜΕΣΟΙ ΔΙΑ
ΠΑΡΑΣΚΕΥΗΝ ΣΤΕΡΕΟΙΣΟΜΕΡΩΝ 2-
ΥΠΟΚΑΤΕΣΤΗΜΕΝΗΣ ΠΙΠΕΡΙΔΙΝΗΣ.

ΠΕΡΙΛΗΨΗ(57)

Παρέχονται (προμηθεύονται) μέθοδοι και ενδιάμεσοι δια παρασκευής 2-υποκατεστημένων πιπεριδινών, όπως 2-υποκατεστημένων d-threo πιπεριδινών. Εις προτιμωμένες ενσωματώσεις, οι μέθοδοι της εφευρέσεως περιλαμβάνουν τας βαθμίδας αντιδράσεως 2-υποκατεστημένης πυριδίνης μεθ'υδρογόνου παρουσία καταλύτου, εις αλκανοϊκό οξύ, και προσθήκης αλκανοϊκού αλκυλίου εις το προκύπτον μίγμα των στερεοϊσομερών threo και erythro 2-πιπεριδίνης δια να καταβυθισθούν τα αλκανοϊκά άλατα των erythro στερεοϊσομερών, προνομακώς εν σχέσει με τα αλκανοϊκά άλατα των threo στερεοϊσομερών. Τα erythro άλατα

αντιδρούν με υδατικό διάλυμα βάσεως, σχηματιζομένου του αντιστοίχου μίγματος των ελευθέρων βάσεων erythro αμιδίου, οι οποίες αντιδρούν με κατάλληλον παράγοντα διαχωρισμού εις τα οπτικά ισομερή, οργανικού οξέος εις διαλύτην αλκυλο αλκοόλην, σχηματιζομένων των μετ' οξέος αλάτων των ?-erythro στερεοϊσομερών, προνομακώς εν σχέσει με τα d-erythro στερεοϊσομερή. Τα άλατα ?-erythro οξέος αντιδρούν κατόπιν μεθ'υδατικού διαλύματος βάσεως, σχηματιζομένης της ελευθέρας βάσεως αμιδίου ?-erythro πιπεριδίνης, η οποία, με τη σειρά της, επιμερίζεται, παραγομένου του επιθυμητού d-threo προϊόντος δι'αντιδράσεως εις οργανικόν διαλύτη μετ' αλκοξειδίου μετάλλου αλκάλεως.

ΑΡΙΘΜΟΣ ΕΥΡ. Δ.Ε. (11):3055816
ΑΡΙΘ. ΕΛΛ. ΚΑΤΑΘΕΣΗΣ (21):20050403810
ΗΜΕΡ. ΕΛΛ. ΚΑΤΑΘΕΣΗΣ (22):15/12/2005
ΑΡΙΘ./ΗΜΕΡ. ΔΗΜΟΣΙΕΥΣΗΣ
ΕΥΡΩΠΑΪΚΟΥ ΔΙΠΛΩΜΑΤΟΣ(87):1501525 - 02/11/2005
ΑΡΙΘ./ΗΜΕΡ. ΔΗΜΟΣΙΕΥΣΗΣ
ΕΥΡΩΠΑΪΚΗΣ ΑΙΤΗΣΗΣ (86):03717027.1--30/04/2003
ΔΙΚΑΙΟΥΧΟΣ (73):1)vis-vitalis Lizenz- und Handels GmbH
 Schillerstrasse 30/Block X, 5020 Salzburg,
 ΑΥΣΤΡΙΑ
ΣΥΜΒ. ΠΡΟΤΕΡΑΙΟΤΗΤΕΣ (30):6852002-03/05/2002-AT
ΕΦΕΥΡΕΤΗΣ (72):1)FUCHS, Norbert
 2)Kossler, Peter
 3)SADEGHI, Behzad
ΕΙΔΙΚΟΣ ΠΛΗΡΕΞΟΥΣΙΟΣ (74):ΚΟΝΙΔΑΡΗ ΚΩΝΣΤΑΝΤΙΝΑ
 Δημ. Μαλαγάρδη 16, 18120 ΚΟΡΥΔΑΛΛΟΣ
 (ΑΤΤΙΚΗΣ)
ΑΝΤΙΚΑΗΤΟΣ (74):ΜΑΛΑΜΗ ΑΛΚΗΣΤΙΣ-ΕΙΡΗΝΗ
 Σκουφά 52,10672 ΑΘΗΝΑ
ΤΙΤΛΟΣ ΕΦΕΥΡΕΣΗΣ (54):**ΜΕΘΟΔΟΣ ΔΙΑ ΤΗΝ ΠΑΡΑΓΩΓΗ**
ΣΚΕΥΑΣΜΑΤΩΝ ΕΜΠΛΟΥΤΙΣΜΕΝΩΝ
ΕΙΣ ΤΟΚΟΤΡΙΕΝΟΛΗ.

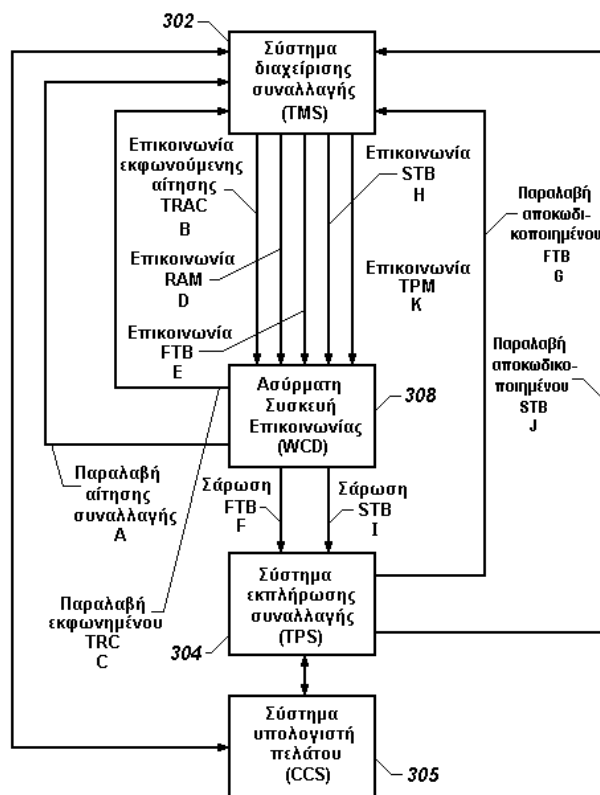
ΠΕΡΙΛΗΨΗ(57)

Περιγράφεται μια μέθοδος δια την παραγωγή παρασκευασμάτων εμπλουτισμένων σε τοκοτριενόλη, η οποία περιλαμβάνει τις επόμενες βαθμίδες: α) επώαση σπόρων φυτών με ένα θρεπτικό διάλυμα ηλεκτρολύτου, ούτως ώστε να σχηματισθούν εμπλουτισμένα σε τοκοτριενόλη σπορόφυτα, β) συλλογή των σποροφύτων και γ) εκχύλιση ενός παρασκευάσματος που περιέχει τοκοτριενόλη από τα συλλεγμένα σπορόφυτα και ειδικότερα από τα πύτουρα και το φύτρο των συλλεγμένων σποροφύτων.

ΑΡΙΘΜΟΣ ΕΥΡ. Δ.Ε. (11):3055817
ΑΡΙΘ. ΕΛΛ. ΚΑΤΑΘΕΣΗΣ (21):20050403811
ΗΜΕΡ. ΕΛΛ. ΚΑΤΑΘΕΣΗΣ (22):15/12/2005
ΑΡΙΘ./ΗΜΕΡ. ΔΗΜΟΣΙΕΥΣΗΣ
ΕΥΡΩΠΑΪΚΟΥ ΔΙΠΛΩΜΑΤΟΣ(87):1302028 - 21/09/2005
ΑΡΙΘ./ΗΜΕΡ. ΔΗΜΟΣΙΕΥΣΗΣ
ΕΥΡΩΠΑΪΚΗΣ ΑΙΤΗΣΗΣ (86):01955833.7--12/07/2001
ΔΙΚΑΙΟΥΧΟΣ (73):1)GTECH Global Services Corporation Limited
 27 Gregory Afxentiou Avenue, 6021 Larnaca,
 ΚΥΠΡΟΣ
ΣΥΜΒ. ΠΡΟΤΕΡΑΙΟΤΗΤΕΣ (30):217997 P-13/07/2000-US
 690212-17/10/2000-US
ΕΦΕΥΡΕΤΗΣ (72):1)MAMDANI, Malik
 2)GRANT, Curtis
 3)JOHNSON, Patrick
 4)BOMAR, Kevin
 5)WHATLEY, Tim
ΕΙΔΙΚΟΣ ΠΛΗΡΕΞΟΥΣΙΟΣ (74):ΛΥΜΠΕΡΗΣ ΝΙΚΟΛΑΟΣ
 Στουρνάρη 37, 10682 ΑΘΗΝΑ
ΑΝΤΙΚΑΗΤΟΣ (74):ΛΥΜΠΕΡΗΣ ΝΙΚΟΛΑΟΣ
 Στουρνάρη 37,10682 ΑΘΗΝΑ
ΤΙΤΛΟΣ ΕΦΕΥΡΕΣΗΣ (54):**ΜΕΘΟΔΟΣ ΚΑΙ ΣΥΣΤΗΜΑ ΓΙΑ ΤΗΝ**
ΔΙΕΥΚΟΛΥΣΗ ΑΣΥΡΜΑΤΗΣ ΣΥΝΑΛ-
ΛΑΓΗΣ ΗΛΕΚΤΡΟΝΙΚΟΥ ΕΜΠΟΡΙΟΥ.

ΠΕΡΙΛΗΨΗ(57)

Μία μέθοδος για την εξυπηρέτηση μιας ασύρματης συναλλαγής περιλαμβάνει τη λήψη, μέσω ενός συστήματος διαχείρισης της συναλλαγής, μιας αίτησης συναλλαγής και ενός εκφωνούμενου κωδικού πιστοποίησης από έναν αιτούμενο τη συναλλαγή. Μετά την πιστοποίηση του εκφωνούμενου κωδικού πιστοποίησης, ένας κωδικός συναλλαγής διαβιβάζεται από το σύστημα διαχείρισης της συναλλαγής προς ένα ασύρματο σύστημα επικοινωνίας. Ο κωδικός συναλλαγής σαρώνεται κατόπιν οπτικά από μία οπτική απεικόνιση του ασύρματου συστήματος επικοινωνίας.

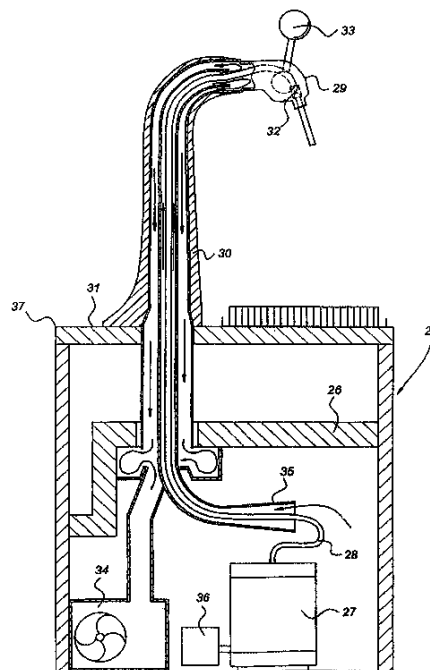


ΑΡΙΘΜΟΣ ΕΥΡ. Δ.Ε. (11):3055818
ΑΡΙΘ. ΕΛΛ. ΚΑΤΑΘΕΣΗΣ (21):20050403812
ΗΜΕΡ. ΕΛΛ. ΚΑΤΑΘΕΣΗΣ (22):15/12/2005
ΑΡΙΘ./ΗΜΕΡ. ΔΗΜΟΣΙΕΥΣΗΣ
ΕΥΡΩΠΑΪΚΟΥ ΔΙΠΛΩΜΑΤΟΣ(87):1284918 - 16/11/2005
ΑΡΙΘ./ΗΜΕΡ. ΔΗΜΟΣΙΕΥΣΗΣ
ΕΥΡΩΠΑΪΚΗΣ ΑΙΤΗΣΗΣ (86):01938827.1--31/05/2001
ΔΙΚΑΙΟΥΧΟΣ (73):1)Heineken Technical Services B.V.
P.O. Box 510, 2380 BB Zoeterwoude,
ΟΛΛΑΝΔΙΑ
ΣΥΜΒ. ΠΡΟΤΕΡΑΙΟΤΗΤΕΣ (30):1015368-31/05/2000-NL
ΕΦΕΥΡΕΤΗΣ (72):1)VAN DUUREN, Marius, Corstiaan
2)VAN DER KLAAUW, Guido, Petrus, Johannes
3)BAX, Bart, Jan
ΕΙΔΙΚΟΣ ΠΛΗΡΕΞΟΥΣΙΟΣ (74):ΛΥΜΠΕΡΗΣ ΝΙΚΟΛΑΟΣ
Στουρνάρη 37, 10682 ΑΘΗΝΑ
ΑΝΤΙΚΛΗΤΟΣ (74):ΛΥΜΠΕΡΗΣ ΝΙΚΟΛΑΟΣ
Στουρνάρη 37,10682 ΑΘΗΝΑ
ΤΙΤΛΟΣ ΕΦΕΥΡΕΣΗΣ (54):ΔΙΑΤΑΞΗ ΔΙΑΝΟΜΗΣ ΠΟΤΩΝ, ΔΟΧΕΙΟ ΓΙΑ ΤΑ ΠΟΤΑ ΚΑΙ ΓΡΑΜΜΗ ΔΙΑΝΟΜΗΣ ΠΟΤΩΝ.

ΠΕΡΙΛΗΨΗ(57)

Μία διάταξη διανομής ποτών αποτελούμενη από: μία συσκευή διανομής (2, 37) η οποία διαθέτει μία κεφαλή διανομής (18, 29) για την προσαρμογή μίας γραμμής διανομής (17, 28), και ένα δοχείο (7, 27) που περιέχει ποτό, ειδικότερα αεριούχο ποτό, που συνδέεται κατά τη χρήση με τη γραμμή διανομής (17, 28) η οποία διαθέτει ένα στοιχείο σύνδεσης στο άκρο εκροής για σύνδεση με την κεφαλή διανομής (18, 29). Η διάταξη διανομής ποτών χαρακτηρίζεται από το ότι το στοιχείο σύνδεσης περιλαμβάνει μία βαλβίδα διακοπής (19, 32), η οποία μπορεί να κλείσει όταν τοποθετηθεί το άκρο εκροής της γραμμής διανομής (17, 28) μέσα

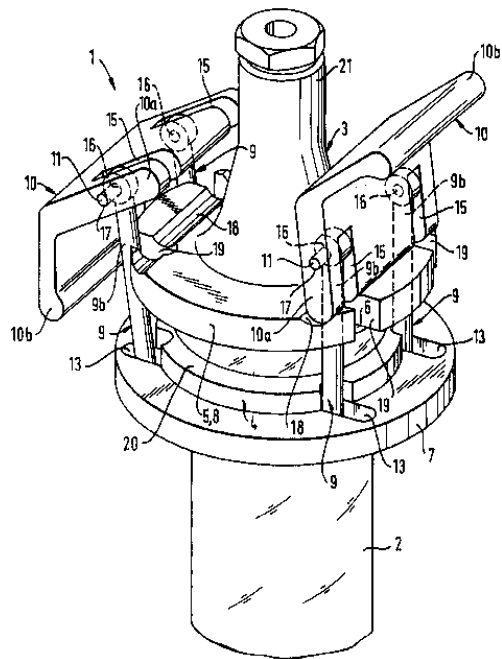
στην κεφαλή διανομής (18, 29) και, αντίστοιχα, αφαιρεθεί το άκρο εκροής της γραμμής διανομής (17, 28) από την κεφαλή διανομής (18, 29).



ΑΡΙΘΜΟΣ ΕΥΡ. Δ.Ε. (11):3055819
ΑΡΙΘ. ΕΛΛ. ΚΑΤΑΘΕΣΗΣ (21):20050403813
ΗΜΕΡ. ΕΛΛ. ΚΑΤΑΘΕΣΗΣ (22):15/12/2005
ΑΡΙΘ./ΗΜΕΡ. ΔΗΜΟΣΙΕΥΣΗΣ
ΕΥΡΩΠΑΪΚΟΥ ΔΙΠΛΩΜΑΤΟΣ(87):1313367 - 09/11/2005
ΑΡΙΘ./ΗΜΕΡ. ΔΗΜΟΣΙΕΥΣΗΣ
ΕΥΡΩΠΑΪΚΗΣ ΑΙΤΗΣΗΣ (86):01957965.5--13/07/2001
ΔΙΚΑΙΟΥΧΟΣ (73):1)Bayer CropScience GmbH
Bruningstrasse 50, 65929 Frankfurt,
ΓΕΡΜΑΝΙΑ
ΣΥΜΒ. ΠΡΟΤΕΡΑΙΟΤΗΤΕΣ (30):10036003-25/07/2000-DE
ΕΦΕΥΡΕΤΗΣ (72):1)HACKER, Erwin
2)BIERINGER, Hermann
3)FRISCH, Gerhard
4)BICKERS, Udo
5)HUFF, Hans, Philipp
ΕΙΔΙΚΟΣ ΠΛΗΡΕΞΟΥΣΙΟΣ (74):ΛΥΜΠΕΡΗΣ ΝΙΚΟΛΑΟΣ
Στουρνάρη 37, 10682 ΑΘΗΝΑ
ΑΝΤΙΚΛΗΤΟΣ (74):ΛΥΜΠΕΡΗΣ ΝΙΚΟΛΑΟΣ
Στουρνάρη 37,10682 ΑΘΗΝΑ
ΤΙΤΛΟΣ ΕΦΕΥΡΕΣΗΣ (54):ΖΙΖΑΝΙΟΚΤΟΝΑ ΜΕΣΑ.
ΠΕΡΙΛΗΨΗ(57)

Η προκειμένη εφεύρεση αφορά σε ένα ζιζανιοκτόνο μέσο που περιέχει: α) μία ή περισσότερες ζιζανιοκτόνες δραστικές ουσίες από την ομάδα των δραστικών κατά ποών σουλφοναμιδίων, β) ένα ή περισσότερα τενσίδια σιλικόνης, και γ) ένα ή περισσότερα Humectants. Το σύμφωνο με την εφεύρεση μέσο είναι εξαιρετικά κατάλληλο για την καταπολέμηση διαφόρων επιβλαβών φυτών.

ΑΡΙΘΜΟΣ ΕΥΡ. Δ.Ε. (11):3055820
ΑΡΙΘ. ΕΛΛ. ΚΑΤΑΘΕΣΗΣ (21):20050403814
ΗΜΕΡ. ΕΛΛ. ΚΑΤΑΘΕΣΗΣ (22):15/12/2005
ΑΡΙΘ./ΗΜΕΡ. ΔΗΜΟΣΙΕΥΣΗΣ
ΕΥΡΩΠΑΪΚΟΥ ΔΙΠΛΩΜΑΤΟΣ(87):0922898 - 02/11/2005
ΑΡΙΘ./ΗΜΕΡ. ΔΗΜΟΣΙΕΥΣΗΣ
ΕΥΡΩΠΑΪΚΗΣ ΑΙΤΗΣΗΣ (86):98123203.6--05/12/1998
ΔΙΚΑΙΟΥΧΟΣ (73):1)Sanofi-Aventis Deutschland GmbH
 Bruningstrasse 50, 65929 Frankfurt am Main,
 ΓΕΡΜΑΝΙΑ
ΣΥΜΒ. ΠΡΟΤΕΡΑΙΟΤΗΤΕΣ (30):19755244-12/12/1997-DE
ΕΦΕΥΡΕΤΗΣ (72):1)Enhsen, Alfons Dr.
 2)Watkowiak, Ralf
ΕΙΔΙΚΟΣ ΠΛΗΡΕΞΟΥΣΙΟΣ (74):ΛΥΜΠΕΡΗΣ ΝΙΚΟΛΑΟΣ
 Στουρνάρη 37, 10682 ΑΘΗΝΑ
ΑΝΤΙΚΑΛΗΤΟΣ (74):ΛΥΜΠΕΡΗΣ ΝΙΚΟΛΑΟΣ
 Στουρνάρη 37,10682 ΑΘΗΝΑ
ΤΙΤΛΟΣ ΕΦΕΥΡΕΣΗΣ (54):**ΣΥΣΤΗΜΑ ΣΦΡΑΓΙΣΗΣ ΓΙΑ ΣΤΗΛΕΣ ΧΡΩΜΑΤΟΓΡΑΦΙΑΣ.**

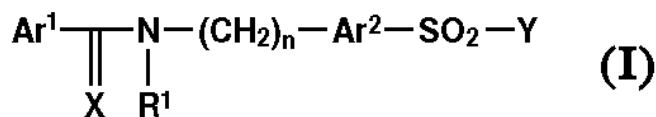


ΠΕΡΙΛΗΨΗ(57)

Η εφεύρεση αφορά μία διάταξη (1) για την πραγματοποίηση μιας σύνδεσης με φλάντζα, η οποία επιδεικνύει ένα έδρανο (7), το οποίο μπορεί να πιαστεί πάνω σε μία πρώτη φλάντζα (4), ένα απέναντι έδρανο (8), το οποίο μπορεί να πιαστεί πάνω σε μία δεύτερη φλάντζα (5), καθώς και ένα μέσο για την σύνδεση των δύο εδράνων (7, 8). Η εφεύρεση αναδεικνύει, ότι τα μέσα διεκπεραιώνονται σαν μοχλός με ραβδωτά στοιχεία, όπου τα ραβδωτά στοιχεία (9) και ο μοχλός (10) έχουν ένα πρώτο (α) και ένα δεύτερο (β) άκρο (9α, 9β, 10α, 10β), ώστε τα ραβδωτά στοιχεία (9) να μπορούν να εμπλέκονται με το πρώτο τους άκρο (9α) στο έδρανο (7) και το δεύτερό τους άκρο (9β) να είναι ανάμεσα στο πρώτο (10α) και δεύτερο άκρο (10β) του μοχλού (10) εδρασμένο, και ώστε το απέναντι έδρανο (8) να επιδεικνύει το λιγότερο μία θέση προέκτασης (18) για το πρώτο άκρο (10α) του μοχλού (10) όπως επίσης μία υποδοχή (19) για το ραβδωτό στοιχείο (9).

ΑΡΙΘΜΟΣ ΕΥΡ. Δ.Ε. (11):3055821
ΑΡΙΘ. ΕΛΛ. ΚΑΤΑΘΕΣΗΣ (21):20050403815
ΗΜΕΡ. ΕΛΛ. ΚΑΤΑΘΕΣΗΣ (22):15/12/2005
ΑΡΙΘ./ΗΜΕΡ. ΔΗΜΟΣΙΕΥΣΗΣ
ΕΥΡΩΠΑΪΚΟΥ ΔΙΠΛΩΜΑΤΟΣ(87):1218374 - 16/11/2005
ΑΡΙΘ./ΗΜΕΡ. ΔΗΜΟΣΙΕΥΣΗΣ
ΕΥΡΩΠΑΪΚΗΣ ΑΙΤΗΣΗΣ (86):00960921.5--28/09/2000
ΔΙΚΑΙΟΥΧΟΣ (73):1)Applied Research Systems ARS Holding
 N.V.
 Pietermaai 15, Curacao, ΟΛΛΑΝΔΙΚΕΣ
 ΑΝΤΙΛΛΕΣ
ΣΥΜΒ. ΠΡΟΤΕΡΑΙΟΤΗΤΕΣ (30):99810869-28/09/1999-EP
ΕΦΕΥΡΕΤΗΣ (72):1)RUECKLE, Thomas
 2)GOTTELAND, Jean-Pierre
 3)BIAMONTE, Marco
 4)CHURCH, Dennis
 5)HALAZY, Serge
 6)ARKINSTALL, Stephen
 7)CAMPS, Montserrat
ΕΙΔΙΚΟΣ ΠΛΗΡΕΞΟΥΣΙΟΣ (74):ΛΥΜΠΕΡΗΣ ΝΙΚΟΛΑΟΣ
 Στουρνάρη 37, 10682 ΑΘΗΝΑ
ΑΝΤΙΚΑΛΗΤΟΣ (74):ΛΥΜΠΕΡΗΣ ΝΙΚΟΛΑΟΣ
 Στουρνάρη 37,10682 ΑΘΗΝΑ
ΤΙΤΛΟΣ ΕΦΕΥΡΕΣΗΣ (54):**ΦΑΡΜΑΚΕΥΤΙΚΑ ΕΝΕΡΓΑ ΠΑΡΑΓΩΓΑ ΣΟΥΛΦΟΝΑΜΙΔΙΟΥ.**

εφεύρεση σχετίζεται ακόμη με καινούρια παράγωγα σουλφοναμιδίου, καθώς και με μεθόδους παρασκευής αυτών. Οι ενώσεις του τύπου (I), σύμφωνα με την παρούσα εφεύρεση, που αποτελούν κατάλληλους φαρμακευτικούς παράγοντες, είναι αυτές όπου τα Ar1 και Ar2 είναι ανεξαρτήτως το ένα από το άλλο υποκατεστημένες ή μη υποκατεστημένες αρυλο- ή ετεροαρυλο- ομάδες, το X είναι O ή S, κατά προτίμηση O, το R1 είναι υδρογόνο ή μια C1-C6-αλκυλο- ομάδα, ή το R1 σχηματίζει έναν υποκατεστημένο ή μη υποκατεστημένο 5-6-μελή κορεσμένο ή ακόρεστο δακτύλιο με Ar1, το n είναι ακέραιος από 0 έως 5, κατά προτίμηση 1-3 και ακόμη καλύτερα 1, το Y στον τύπο (I) είναι υποκατεστημένο ή μη υποκατεστημένο 4-12-μελές κορεσμένο κυκλικό ή δicyκλικό αλκύλιο που περιέχει τουλάχιστον ένα άτομο αζώτου, το οποίο άτομο αζώτου σχηματίζει δεσμό με τη σουλφονυλο-ομάδα του τύπου (I), παρέχοντας έτσι σουλφοναμίδιο.



ΠΕΡΙΛΗΨΗ(57)

Η παρούσα εφεύρεση σχετίζεται με παράγωγα σουλφοναμιδίου του τύπου I, κυρίως για χρήση ως φαρμακευτικά ενεργές ουσίες, καθώς και με φαρμακευτικά σκευάσματα που περιέχουν τέτοια παράγωγα σουλφοναμιδίου. Αυτά τα παράγωγα σουλφοναμιδίου είναι αποτελεσματικοί διαμορφωτές του μονοπατιού JNK, ιδιαίτερα αποτελεσματικοί και εκλεκτικοί αναστολείς της JNK 2 και 3. Η παρούσα

ΑΡΙΘΜΟΣ ΕΥΡ. Δ.Ε. (11):3055822
ΑΡΙΘ. ΕΛΛ. ΚΑΤΑΘΕΣΗΣ (21):20050403816
ΗΜΕΡ. ΕΛΛ. ΚΑΤΑΘΕΣΗΣ (22):15/12/2005
ΑΡΙΘ./ΗΜΕΡ. ΔΗΜΟΣΙΕΥΣΗΣ
ΕΥΡΩΠΑΪΚΟΥ ΔΙΠΛΩΜΑΤΟΣ(87):1292386 - 16/11/2005
ΑΡΙΘ./ΗΜΕΡ. ΔΗΜΟΣΙΕΥΣΗΣ
ΕΥΡΩΠΑΪΚΗΣ ΑΙΤΗΣΗΣ (86):01940704.8--04/06/2001
ΔΙΚΑΙΟΥΧΟΣ (73):1)Syngenta Limited
European Regional Centre Priestley Road
Surrey Research Park, Guildford Surrey GU2
7YH, ΜΕΓΑΛΗ ΒΡΕΤΑΝΝΙΑ
ΣΥΜΒ. ΠΡΟΤΕΡΑΙΟΤΗΤΕΣ (30):209719 P-05/06/2000-US
209734 P-05/06/2000-US
ΕΦΕΥΡΕΤΗΣ (72):1)WADE, Dr. Philip
2)MAZEAUD, Isabelle
3)KANNE, David Bruan
4)WALLER, Anne,
5)PADGET, John Christopher,
6)SHIRLEY, Ian Malcolm,
7)SCHER, Herbert Benson,
8)CHEN, Jinling
ΕΙΔΙΚΟΣ ΠΛΗΡΕΞΟΥΣΙΟΣ (74):ΛΥΜΠΕΡΗΣ ΝΙΚΟΛΑΟΣ
Στουρνάρη 37, 10682 ΑΘΗΝΑ
ΑΝΤΙΚΛΗΤΟΣ (74):ΛΥΜΠΕΡΗΣ ΝΙΚΟΛΑΟΣ
Στουρνάρη 37,10682 ΑΘΗΝΑ
ΤΙΤΛΟΣ ΕΦΕΥΡΕΣΗΣ (54):**ΚΑΙΝΟΤΟΜΟΙ ΜΙΚΡΟΚΑΨΕΣ.**
ΠΕΡΙΛΗΨΗ(57)

Περιγράφεται μια καινοτόμος μικροκάψα που περιλαμβάνει υλικό σε κάψα, το οποίο εσωκλείεται σε ένα στερεό διαπερατό κέλυφος από ρητίνη πολυμερούς, που έχει ενώσεις τροποποίησης επιφανείας, ικανές να αντιδρούν με ισοκυανικά ενσωματωμένα σε αυτήν. Αποκαλύπτεται αντίστοιχα και η διαδικασία για την παραγωγή τέτοιων μικροκαψών.

ΑΡΙΘΜΟΣ ΕΥΡ. Δ.Ε. (11):3055823
ΑΡΙΘ. ΕΛΛ. ΚΑΤΑΘΕΣΗΣ (21):20050403817
ΗΜΕΡ. ΕΛΛ. ΚΑΤΑΘΕΣΗΣ (22):15/12/2005
ΑΡΙΘ./ΗΜΕΡ. ΔΗΜΟΣΙΕΥΣΗΣ
ΕΥΡΩΠΑΪΚΟΥ ΔΙΠΛΩΜΑΤΟΣ(87):0750457 - 09/11/2005
ΑΡΙΘ./ΗΜΕΡ. ΔΗΜΟΣΙΕΥΣΗΣ
ΕΥΡΩΠΑΪΚΗΣ ΑΙΤΗΣΗΣ (86):95907414.7--12/01/1995
ΔΙΚΑΙΟΥΧΟΣ (73):1)THE GENERAL HOSPITAL CORPORATION
55 Fruit Street, Boston, MA 02114,
ΗΝΩΜΕΝΕΣ ΠΟΛΙΤΕΙΕΣ ΤΗΣ ΑΜΕΡΙΚΗΣ
ΣΥΜΒ. ΠΡΟΤΕΡΑΙΟΤΗΤΕΣ (30):195395-14/02/1994-US
284391-02/08/1994-US
ΕΦΕΥΡΕΤΗΣ (72):1)ROMEO, Charles
2)SEED, Brian
3)BANAPOUR, Babak
4)KOLANUS, Waldemar
ΕΙΔΙΚΟΣ ΠΛΗΡΕΞΟΥΣΙΟΣ (74):ΛΥΜΠΕΡΗΣ ΝΙΚΟΛΑΟΣ
Στουρνάρη 37, 10682 ΑΘΗΝΑ
ΑΝΤΙΚΛΗΤΟΣ (74):ΛΥΜΠΕΡΗΣ ΝΙΚΟΛΑΟΣ
Στουρνάρη 37,10682 ΑΘΗΝΑ
ΤΙΤΛΟΣ ΕΦΕΥΡΕΣΗΣ (54):**ΣΤΟΧΕΥΜΕΝΗ ΚΥΤΤΑΡΟΛΥΣΙΑ ΚΥΤΤΑΡΩΝ ΜΟΛΥΣΜΕΝΩΝ ΜΕ HIV ΔΙΑ ΧΙΜΑΙΡΙΚΩΝ ΚΥΤΤΑΡΩΝ ΦΕΡΟΝΤΩΝ ΥΠΟΔΟΧΕΑ CD4.**

ΠΕΡΙΛΗΨΗ(57)

Δημοσιεύεται μία μέθοδος για την κατεύθυνση μιας κυτταρικής ανοσοαπόκρισης εναντίον ενός κυττάρου που έχει μολυνθεί με τον HIV σε ένα θηλαστικό, η οποία περιλαμβάνει την χορήγηση στο θηλαστικό μιας αποτελεσματικής ποσότητας θεραπευτικών κυττάρων τα οποία εκφράζουν έναν δεσμευμένο σε μεμβράνη, πρωτεϊνούχο χιμαϊρικό υποδοχέα ο οποίος περιλαμβάνει (α) ένα εξοκυτταρικό

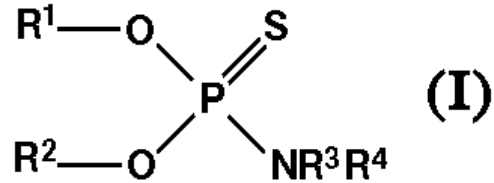
τμήμα το οποίο περιλαμβάνει ένα θραύσμα του CD4 το οποίο είναι σε θέση να αναγνωρίζει εξειδικευμένα και να δεσμεύει το κύτταρο που έχει μολυνθεί με τον HIV αλλά το οποίο δεν διαμεσολαβεί την μόλυνση με τον HIV και (β) ένα ενδοκυτταρικό τμήμα το οποίο είναι σε θέση να δίνει σήμα στο θεραπευτικό κύτταρο να καταστρέψει το δεσμευμένο στον υποδοχέα κύτταρο που έχει μολυνθεί με τον HIV. Επίσης, δημοσιεύονται κύτταρα τα οποία εκφράζουν τους χιμαϊρικούς υποδοχείς και DNA και βέκτορες οι οποίοι κωδικεύουν τους χιμαϊρικούς υποδοχείς.

ΑΡΙΘΜΟΣ ΕΥΡ. Δ.Ε. (11):3055824
ΑΡΙΘ. ΕΛΛ. ΚΑΤΑΘΕΣΗΣ (21):20050403818
ΗΜΕΡ. ΕΛΛ. ΚΑΤΑΘΕΣΗΣ (22):15/12/2005
ΑΡΙΘ./ΗΜΕΡ. ΔΗΜΟΣΙΕΥΣΗΣ
ΕΥΡΩΠΑΪΚΟΥ ΔΙΠΛΩΜΑΤΟΣ(87):1528957 - 30/11/2005
ΑΡΙΘ./ΗΜΕΡ. ΔΗΜΟΣΙΕΥΣΗΣ
ΕΥΡΩΠΑΪΚΗΣ ΑΙΤΗΣΗΣ (86):03784037.8--22/07/2003
ΔΙΚΑΙΟΥΧΟΣ (73):1)Clariant GmbH
Bruningstrasse 50, 65929 Frankfurt am Main,
GERMANIA
ΣΥΜΒ. ΠΡΟΤΕΡΑΙΟΤΗΤΕΣ (30):10235574-03/08/2002-DE
10252451-12/11/2002-DE
ΕΦΕΥΡΕΤΗΣ (72):1)HESSE, Heinrich
2)ARENDS, Miguel, Angel
3)ERNSTORFER, Norbert
4)BUCH, Wolfgang
5)RAU, Tobias
6)GOMEZ, Jaime
ΕΙΔΙΚΟΣ ΠΛΗΡΕΞΟΥΣΙΟΣ (74):ΛΥΜΠΕΡΗΣ ΝΙΚΟΛΑΟΣ
Στουρνάρη 37, 10682 ΑΘΗΝΑ
ΑΝΤΙΚΛΗΤΟΣ (74):ΛΥΜΠΕΡΗΣ ΝΙΚΟΛΑΟΣ
Στουρνάρη 37,10682 ΑΘΗΝΑ
ΤΙΤΛΟΣ ΕΦΕΥΡΕΣΗΣ (54):ΧΡΗΣΗ ΕΝΟΣ ΠΑΡΑΓΟΝΤΑ ΠΕΡΙΣΥΛ-
ΛΟΓΗΣ ΓΙΑ ΘΕΙΟΥΧΑ ΜΕΤΑΛΛΕΥ-
ΜΑΤΑ ΚΑΙ ΜΕΘΟΔΟΣ ΓΙΑ ΤΗΝ ΠΑΡΑ-
ΣΚΕΥΗ ΤΟΥ.

ΠΕΡΙΛΗΨΗ(57)

Αντικείμενο της εφεύρεσης είναι επομένως ένα μέσο για την επίτευξη θειούχων μεταλλευμάτων, το οποίο περιέχει τουλάχιστον μία ένωση του τύπου (I), όπου R1, R2 και R3 αντιπροσωπεύουν ανεξάρτητα μεταξύ τους αλκυλικές ομάδες με 1 έως

18 άτομα άνθρακα, αλκενυλικές ομάδες με 2 έως 18 άτομα άνθρακα, αρυλικές ομάδες με 6 έως 10 άτομα άνθρακα ή αλκυλαρυλικές ομάδες με 7 έως 10 άτομα άνθρακα, καθώς και μία μέθοδος για την παρασκευή του.



ΑΡΙΘΜΟΣ ΕΥΡ. Δ.Ε. (11):3055825
ΑΡΙΘ. ΕΛΛ. ΚΑΤΑΘΕΣΗΣ (21):20050403819
ΗΜΕΡ. ΕΛΛ. ΚΑΤΑΘΕΣΗΣ (22):15/12/2005
ΑΡΙΘ./ΗΜΕΡ. ΔΗΜΟΣΙΕΥΣΗΣ
ΕΥΡΩΠΑΪΚΟΥ ΔΙΠΛΩΜΑΤΟΣ(87):1028756 - 21/09/2005
ΑΡΙΘ./ΗΜΕΡ. ΔΗΜΟΣΙΕΥΣΗΣ
ΕΥΡΩΠΑΪΚΗΣ ΑΙΤΗΣΗΣ (86):99916188.8--30/03/1999
ΔΙΚΑΙΟΥΧΟΣ (73):1)PG-TXL Company, L.P.
5124 Braeburn Drive, BELLAIRE, TX 77401,
ΗΝΩΜΕΝΕΣ ΠΟΛΙΤΕΙΕΣ ΤΗΣ ΑΜΕΡΙΚΗΣ
ΣΥΜΒ. ΠΡΟΤΕΡΑΙΟΤΗΤΕΣ (30):50662-30/03/1998-US
ΕΦΕΥΡΕΤΗΣ (72):1)YANG, David
2)YU, Dong-Fang
3)WALLACE, Sidney
4)LI, Chun
ΕΙΔΙΚΟΣ ΠΛΗΡΕΞΟΥΣΙΟΣ (74):ΛΥΜΠΕΡΗΣ ΝΙΚΟΛΑΟΣ
Στουρνάρη 37, 10682 ΑΘΗΝΑ
ΑΝΤΙΚΛΗΤΟΣ (74):ΛΥΜΠΕΡΗΣ ΝΙΚΟΛΑΟΣ
Στουρνάρη 37,10682 ΑΘΗΝΑ
ΤΙΤΛΟΣ ΕΦΕΥΡΕΣΗΣ (54):ΥΔΑΤΟΔΙΑΛΥΤΑ ΣΥΖΥΓΗ PACLITAX-
EL ΣΥΝΔΥΑΣΜΕΝΑ ΜΕ ΑΚΤΙΝΟΒΟΛΙΑ
ΓΙΑ ΤΗΝ ΑΓΩΓΗ ΤΟΥ ΚΑΡΚΙΝΟΥ.

ΠΕΡΙΛΗΨΗ(57)

Περιγράφονται υδατοδιαλυτές συνθέσεις paclitaxel και docetaxel που σχηματίζονται με σύζευξη του paclitaxel ή του docetaxel σε ένα υδατοδιαλυτό πολυμερές όπως το πολυ-γλουταμικό οξύ, το πολυ-ασπαρτικό οξύ και η πολυ-λυσίνη. Περιγράφονται επίσης μέθοδοι για χρήση των συνθέσεων για την αγωγή όγκων, αυτοανοσοποιητικών διαταραχών όπως η ρευματοειδής αρθρίτιδα. Άλλες εκδοχές περιλαμβάνουν την επίστρωση ή εμφύτευση για πρόληψη της επαναπέδησης.

ΑΡΙΘΜΟΣ ΕΥΡ. Δ.Ε. (11):3055826
ΑΡΙΘ. ΕΛΛ. ΚΑΤΑΘΕΣΗΣ (21):20050403820
ΗΜΕΡ. ΕΛΛ. ΚΑΤΑΘΕΣΗΣ (22):16/12/2005
ΑΡΙΘ./ΗΜΕΡ. ΔΗΜΟΣΙΕΥΣΗΣ
ΕΥΡΩΠΑΪΚΟΥ ΔΙΠΛΩΜΑΤΟΣ(87):1406968 - 21/09/2005
ΑΡΙΘ./ΗΜΕΡ. ΔΗΜΟΣΙΕΥΣΗΣ
ΕΥΡΩΠΑΪΚΗΣ ΑΙΤΗΣΗΣ (86):02751205.2--25/06/2002
ΔΙΚΑΙΟΥΧΟΣ (73):1)IonPhasE Oy
Hepolamminkatu 29, 33720 Tampere,
ΦΙΝΛΑΝΔΙΑ

ΣΥΜΒ. ΠΡΟΤΕΡΑΙΟΤΗΤΕΣ (30):20011360-26/06/2001-FI
ΕΦΕΥΡΕΤΗΣ (72):1)NIEMINEN, Jyri
ΕΙΔΙΚΟΣ ΠΑΡΕΞΟΥΣΙΟΣ (74):ΠΑΠΑΚΩΝΣΤΑΝΤΟΠΟΥΛΟΥ
ΠΗΝΕΛΟΠΗ
Πανεπιστημίου 42, 10679 ΑΘΗΝΑ
ΑΝΤΙΚΛΗΤΟΣ (74):ΦΡΥΔΑ-ΛΑΔΑ ΕΛΛΗ
Πανεπιστημίου 42,10679 ΑΘΗΝΑ

ΤΙΤΛΟΣ ΕΦΕΥΡΕΣΗΣ (54):ΜΙΓΜΑ ΠΟΛΥΜΕΡΩΝ.
ΠΕΡΙΛΗΨΗ(57)

Η εφεύρεση αναφέρεται σε μίγμα πολυμερών και διεργασία παραγωγής του. Το μίγμα πολυμερών περιέχει Α) πολυμερές ολεφίνης και ακόρεστο καρβοξυλικού οξέος, όπου η ποσότητα των όξινων ομάδων είναι 0.5 - 15 τοις εκατό γραμμομοριακά, και Β) αδρομερές (μπλοκ) πολυαιθερικό πολυμερές αποτελούμενο από πολυαιθερικό μπλοκ και μπλοκ πολυαμιδίου ή πολυεστέρα, όπου οι όξινες ομάδες στο πολυμερές Α και τα μπλοκ πολυαιθέρα στο πολυμερές Β έχουν τουλάχιστον μερικές συντονισμένα ιόντα αλκαλίων, και ένα αλκαλιμέταλλο που βρίσκεται σε ποσότητα περίπου 0.02 - 3 mmols/g μίγματος πολυμερών. Το μίγμα σύμφωνα με την εφεύρεση έχει καλή ηλεκτρική αγωγιμότητα και εξαιρετικές μηχανικές ιδιότητες.

ΑΡΙΘΜΟΣ ΕΥΡ. Δ.Ε. (11):3055827
ΑΡΙΘ. ΕΛΛ. ΚΑΤΑΘΕΣΗΣ (21):20050403821
ΗΜΕΡ. ΕΛΛ. ΚΑΤΑΘΕΣΗΣ (22):16/12/2005
ΑΡΙΘ./ΗΜΕΡ. ΔΗΜΟΣΙΕΥΣΗΣ
ΕΥΡΩΠΑΪΚΟΥ ΔΙΠΛΩΜΑΤΟΣ(87):1116683 - 21/09/2005
ΑΡΙΘ./ΗΜΕΡ. ΔΗΜΟΣΙΕΥΣΗΣ
ΕΥΡΩΠΑΪΚΗΣ ΑΙΤΗΣΗΣ (86):00100445.6--10/01/2000
ΔΙΚΑΙΟΥΧΟΣ (73):1)Gottwald Port Technology GmbH
Forststrasse 16, 40597 Dusseldorf,
ΓΕΡΜΑΝΙΑ

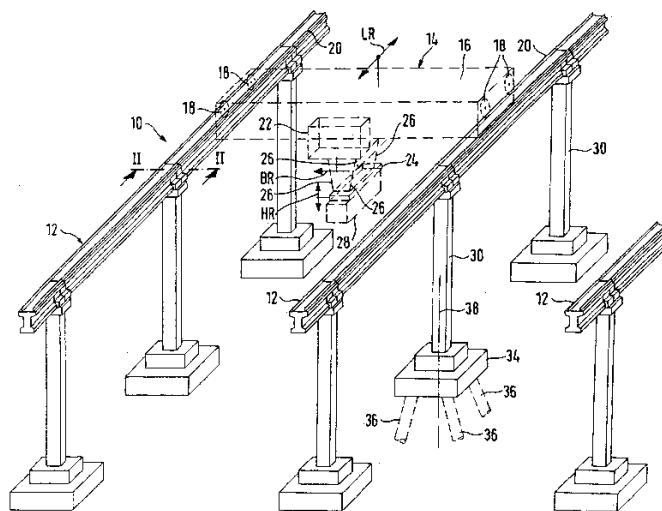
ΣΥΜΒ. ΠΡΟΤΕΡΑΙΟΤΗΤΕΣ (30):
ΕΦΕΥΡΕΤΗΣ (72):1)Tempel Helge-Eckehard
2)Moutsokapas Janis, Dipl.-Ing
ΕΙΔΙΚΟΣ ΠΑΡΕΞΟΥΣΙΟΣ (74):ΚΩΣΤΟΠΟΥΛΟΥ ΓΕΩΡΓΙΑ
Δήλου 12, 14562 ΚΗΦΙΣΙΑ (ΑΤΤΙΚΗΣ)
ΑΝΤΙΚΛΗΤΟΣ (74):ΚΥΠΡΗΣ ΦΕΙΔΙΑΣ
Δήλου 12,14562 ΚΗΦΙΣΙΑ (ΑΤΤΙΚΗΣ)

ΤΙΤΛΟΣ ΕΦΕΥΡΕΣΗΣ (54):ΠΛΑΙΣΙΟ ΣΤΗΡΙΞΗΣ ΓΙΑ ΔΙΑΔΡΟΜΟ
ΓΕΡΑΝΟΥ.

ΠΕΡΙΛΗΨΗ(57)

Η ευρεσιτεχνία αφορά έναν φορέα (10) για έναν διάδρομο γερανού για τουλάχιστον έναν γερανό ο οποίος κινείται επάνω σε τουλάχιστον έναν διάδρομο και ειδικά για έναν γεφυρογερανό (14) ο οποίος κινείται επάνω σε δύο διαδρόμους. Το πλαίσιο της ευρεσιτεχνίας περιλαμβάνει έναν φορέα διαδρόμου (12) ο οποίος βρίσκεται κατά μήκος της κατεύθυνσης του διαδρόμου και αποτελείται από τουλάχιστον ένα τμήμα φορέα (60), ο οποίος αποτελείται από ενισχυμένο σκυροκονίαμα, κατά προτίμηση προτεταμένο σκυροκονίαμα. Το πλαίσιο της ευρεσιτεχνίας περιλαμβάνει επίσης ένα σύστημα, το οποίο αποτελείται από πασσάλους στήριξης (30), οι οποίοι είναι κατασκευασμένοι από ενισχυμένο σκυροκονίαμα. Τα άνω άκρα των αναφερθέντων πασσάλων υποστηρίζουν τα τμήματα φορέα (60) με τη βοήθεια μιας άνω προέκτασης ακμής (84) αντίστοιχα, και τα κάτω άκρα των αναφερθέντων πασσάλων θεμελιώνονται στο έδαφος με τη βοήθεια ενός τμήματος πέλματος (34) αντίστοιχα. Τουλάχιστον κάποιος από τους πασσάλους (30) που ανήκουν στο αναφερθέν πλαίσιο περιλαμβάνουν ένα

προσαρμόσιμο έδρανο στην περιοχή της προέκτασης ακμής (84) και/ ή στη κάτω πέλματος (34) αντίστοιχα, για την προσαρμογή του φορέα διαδρόμου (12) ανάλογα με την επιθυμητή πορεία του διαδρόμου.

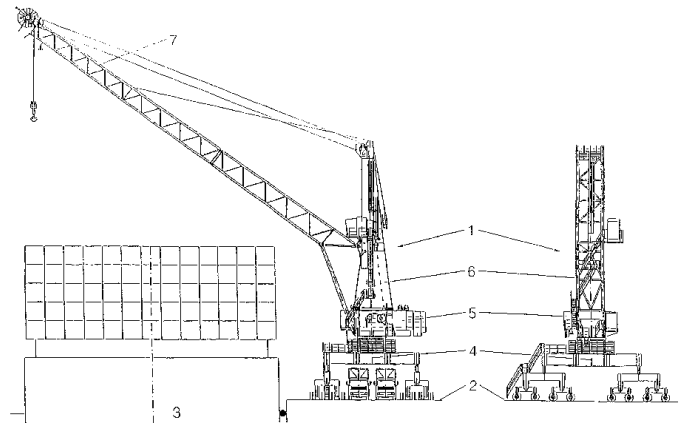


ΑΡΙΘΜΟΣ ΕΥΡ. Δ.Ε. (11):3055828
ΑΡΙΘ. ΕΛΛ. ΚΑΤΑΘΕΣΗΣ (21):20050403822
ΗΜΕΡ. ΕΛΛ. ΚΑΤΑΘΕΣΗΣ (22):16/12/2005
ΑΡΙΘ./ΗΜΕΡ. ΔΗΜΟΣΙΕΥΣΗΣ
ΕΥΡΩΠΑΪΚΟΥ ΔΙΠΛΩΜΑΤΟΣ(87):1157959 - 28/09/2005
ΑΡΙΘ./ΗΜΕΡ. ΔΗΜΟΣΙΕΥΣΗΣ
ΕΥΡΩΠΑΪΚΗΣ ΑΙΤΗΣΗΣ (86):01250013.8--09/01/2001
ΔΙΚΑΙΟΥΧΟΣ (73):1)Gottwald Port Technology GmbH
Forststrasse 16, 40597 Dusseldorf,
GERMANIA
ΣΥΜΒ. ΠΡΟΤΕΡΑΙΟΤΗΤΕΣ (30):10009736-23/02/2000-DE
ΕΦΕΥΡΕΤΗΣ (72):1)Kroll, Joachim
2)Franzen, Hermann, Dipl.-Ing.
3)Moutsokapas, Janis, Dip.-Ing.
ΕΙΔΙΚΟΣ ΠΑΡΗΡΕΞΟΥΣΙΟΣ (74):ΚΩΣΤΟΠΟΥΛΟΥ ΓΕΩΡΓΙΑ
Δήλου 12, 14562 ΚΗΦΙΣΙΑ (ΑΤΤΙΚΗΣ)
ΑΝΤΙΚΑΛΗΤΟΣ (74):ΚΥΠΡΗΣ ΦΕΙΔΙΑΣ
Δήλου 12,14562 ΚΗΦΙΣΙΑ (ΑΤΤΙΚΗΣ)
ΤΙΤΛΟΣ ΕΦΕΥΡΕΣΗΣ (54):**ΚΙΝΗΤΟΣ ΓΕΡΑΝΟΣ ΔΙΜΕΝΑ ΓΙΑ ΤΗ ΣΥΝΔΥΑΣΜΕΝΗ ΔΙΑΚΙΝΗΣΗ ΕΜΠΟΡΕΥΜΑΤΟΚΙΒΩΤΙΩΝ ΚΑΙ ΥΛΙΚΟΥ ΣΩΡΕΥΣΗΣ.**

ΠΕΡΙΛΗΨΗ(57)

Η εφεύρεση αφορά έναν κινητό γερανό λιμένα (1) για τη συνδυασμένη διακίνηση εμπορευματοκιβωτίων και υλικού σώρευσης, με ένα κάτω όχημα (4) και ένα άνω όχημα (5) που θα βρίσκεται τοποθετημένο επάνω στο βασικό πλαίσιο (8) του κάτω οχήματος (4) κατά τρόπο που να μπορεί να περιστρέφεται και επάνω στο οποίο θα βρίσκεται διατεταγμένος ένας πύργος (6) με έναν βραχίονα (7) που θα μπορεί να αιωρείται υπό γωνία γύρω από έναν οριζόντιο άξονα. Στην προκειμένη περίπτωση και κατά τη διαδικασία αυτή θα υπάρχουν εδρασεμένοι εκάστοτε με άρθρωση στο

βασικό πλαίσιο (8) του κάτω οχήματος (4) και κατά τρόπο που να μπορούν να αιωρούνται υπό γωνία γύρω από κάθετους άξονες τέσσερις φορείς στήριξης (9) και μάλιστα ως προς τον διαμήκη και τον εγκάρσιο άξονα του οχήματος, στις ελεύθερες απολήξεις των οποίων θα προβλέπεται η ύπαρξη κυλίνδρων εξίσωσης του επιπέδου (10) κάθετης δράσης, με τους οποίους οι φορείς στήριξης (9) θα παρέχουν στήριξη μέσω στοιχείων/μηχανισμών αντιστήριξης (12) προκειμένου για την ομοιόμορφη κατανομή των δυνάμεων στήριξης στους τροχούς (14) περισσότερων της μίας ομάδων μηχανισμών κίνησης (11).

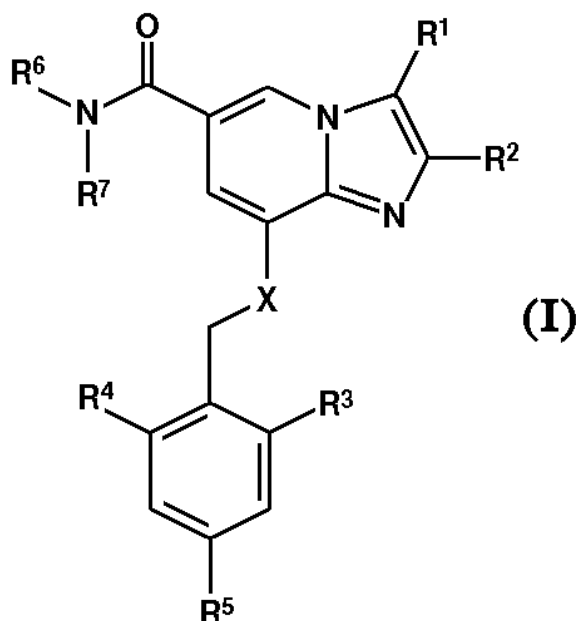


ΑΡΙΘΜΟΣ ΕΥΡ. Δ.Ε. (11):3055829
ΑΡΙΘ. ΕΛΛ. ΚΑΤΑΘΕΣΗΣ (21):20050403823
ΗΜΕΡ. ΕΛΛ. ΚΑΤΑΘΕΣΗΣ (22):16/12/2005
ΑΡΙΘ./ΗΜΕΡ. ΔΗΜΟΣΙΕΥΣΗΣ
ΕΥΡΩΠΑΪΚΟΥ ΔΙΠΛΩΜΑΤΟΣ(87):1444261 - 02/11/2005
ΑΡΙΘ./ΗΜΕΡ. ΔΗΜΟΣΙΕΥΣΗΣ
ΕΥΡΩΠΑΪΚΗΣ ΑΙΤΗΣΗΣ (86):02787687.9--14/11/2002
ΔΙΚΑΙΟΥΧΟΣ (73):1)ISTITUTO NAZIONALE PER LO STUDIO E LA CURA DEI TUMORI
Via Venezian, 1, I-20133 Milano, ITALIA
ΣΥΜΒ. ΠΡΟΤΕΡΑΙΟΤΗΤΕΣ (30):8377-15/11/2001-US
ΕΦΕΥΡΕΤΗΣ (72):1)GAMBACORTI-PASSERINI, Carlo
2)PASSONI, Lorena
ΕΙΔΙΚΟΣ ΠΑΡΗΡΕΞΟΥΣΙΟΣ (74):ΚΩΣΤΟΠΟΥΛΟΥ ΓΕΩΡΓΙΑ
Δήλου 12, 14562 ΚΗΦΙΣΙΑ (ΑΤΤΙΚΗΣ)
ΑΝΤΙΚΑΛΗΤΟΣ (74):ΚΥΠΡΗΣ ΦΕΙΔΙΑΣ
Δήλου 12,14562 ΚΗΦΙΣΙΑ (ΑΤΤΙΚΗΣ)
ΤΙΤΛΟΣ ΕΦΕΥΡΕΣΗΣ (54):**ΑΝΟΣΟΓΟΝΑ ΠΕΠΤΙΔΙΑ ALK (ΑΝΑΠΛΑΣΤΙΚΗ ΚΙΝΑΣΗ ΛΕΜΦΩΜΑΤΟΣ).**

ΠΕΡΙΛΗΨΗ(57)

Γνωστοποιούνται ανοσογόνα πεπτίδια από Αναπλαστική Κίνηση Λεμφώματος (ALK), μέθοδοι που διενεργούνται εν ζώη ή επί υάλου μικροσκοπίου για την ενεργοποίηση ειδικευμένων επί της κίνησης ALK κυτταροτοξικών T-λεμφοκυττάρων CTLs καθώς και για τη διέγερση μίας ανοσολογικής αντίδρασης ενάντια σε νεοπλασίες και τέλος γνωστοποιούνται φαρμακευτικές συνθέσεις που περιέχουν πεπτίδια ALK για την ανοσοθεραπεία νεοπλασιών.

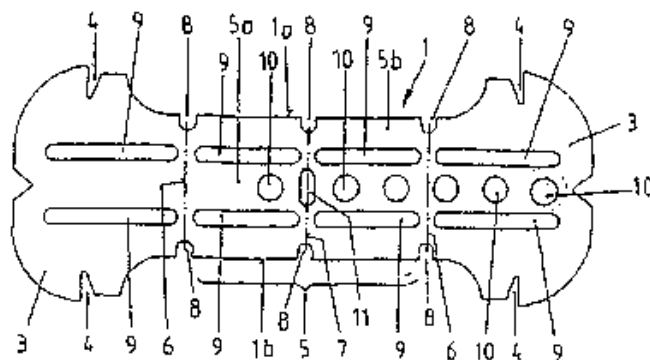
ΑΡΙΘΜΟΣ ΕΥΡ. Δ.Ε. (11):3055830
ΑΡΙΘ. ΕΛΛ. ΚΑΤΑΘΕΣΗΣ (21):20050403824
ΗΜΕΡ. ΕΛΛ. ΚΑΤΑΘΕΣΗΣ (22):19/12/2005
ΑΡΙΘ./ΗΜΕΡ. ΔΗΜΟΣΙΕΥΣΗΣ
ΕΥΡΩΠΑΪΚΟΥ ΔΙΠΛΩΜΑΤΟΣ(87):1073656 - 19/10/2005
ΑΡΙΘ./ΗΜΕΡ. ΔΗΜΟΣΙΕΥΣΗΣ
ΕΥΡΩΠΑΪΚΗΣ ΑΙΤΗΣΗΣ (86):99947037.0--23/04/1999
ΔΙΚΑΙΟΥΧΟΣ (73):1)AstraZeneca AB
151 85 Sodertalje, ΣΟΥΗΔΙΑ
ΣΥΜΒ. ΠΡΟΤΕΡΑΙΟΤΗΤΕΣ (30):9801526-29/04/1998-SE
ΕΦΕΥΡΕΤΗΣ (72):1)DAHLSTRoM, Mikael
2)NORDBERG, Peter
3)AMIN, Kosrat
4)STARKE, Ingemar
ΕΙΔΙΚΟΣ ΠΛΗΡΕΞΟΥΣΙΟΣ (74):ΣΙΩΤΟΥ ΑΙΚΑΤΕΡΙΝΗ
Πατησίων 122, 11257 ΑΘΗΝΑ
ΑΝΤΙΚΛΗΤΟΣ (74):ΣΙΩΤΟΥ ΑΙΚΑΤΕΡΙΝΗ
Πατησίων 122,11257 ΑΘΗΝΑ
ΤΙΤΛΟΣ ΕΦΕΥΡΕΣΗΣ (54):ΠΑΡΑΓΩΓΑ ΙΜΙΔΑΖΟΠΥΡΙΔΙΝΗΣ ΠΟΥ
ΑΝΑΣΤΕΛΛΟΥΝ ΤΗΝ ΕΚΚΡΙΣΗ ΓΑΣΤΡΙΚΟΥ ΟΞΕΟΣ.



ΠΕΡΙΛΗΨΗ(57)

Η παρούσα εφεύρεση αναφέρεται σε παράγωγα ιμιδαζοπυριδίνης του τύπου (I), όπου η φαινυλ μερίδα είναι υποκατεστημένη, και όπου η ιμιδαζοπυριδινό μερίδα είναι υποκατεστημένη με καρβοξαμίδιο ομάδα στη θέση-6, τα οποία αναστέλλουν την εξωγενώς ή ενδογενώς διεγερόμενη έκκριση γαστρικού οξέος και έτσι μπορούν να χρησιμοποιηθούν στην πρόληψη και θεραπεία των γαστρεντερικών φλεγμονωδών ασθενειών.

ΑΡΙΘΜΟΣ ΕΥΡ. Δ.Ε. (11):3055831
ΑΡΙΘ. ΕΛΛ. ΚΑΤΑΘΕΣΗΣ (21):20050403825
ΗΜΕΡ. ΕΛΛ. ΚΑΤΑΘΕΣΗΣ (22):19/12/2005
ΑΡΙΘ./ΗΜΕΡ. ΔΗΜΟΣΙΕΥΣΗΣ
ΕΥΡΩΠΑΪΚΟΥ ΔΙΠΛΩΜΑΤΟΣ(87):0956405 - 28/09/2005
ΑΡΙΘ./ΗΜΕΡ. ΔΗΜΟΣΙΕΥΣΗΣ
ΕΥΡΩΠΑΪΚΗΣ ΑΙΤΗΣΗΣ (86):97951972.5--25/11/1997
ΔΙΚΑΙΟΥΧΟΣ (73):1)Richter-System GmbH & Co. KG
Flughafenstrasse 10, 64347 Griesheim,
ΓΕΡΜΑΝΙΑ
ΣΥΜΒ. ΠΡΟΤΕΡΑΙΟΤΗΤΕΣ (30):29622162 U-20/12/1996-DE
ΕΦΕΥΡΕΤΗΣ (72):1)KNAUF, Alfons, Jean
ΕΙΔΙΚΟΣ ΠΛΗΡΕΞΟΥΣΙΟΣ (74):ΣΙΩΤΟΥ ΑΙΚΑΤΕΡΙΝΗ
Πατησίων 122, 11257 ΑΘΗΝΑ
ΑΝΤΙΚΛΗΤΟΣ (74):ΣΙΩΤΟΥ ΑΙΚΑΤΕΡΙΝΗ
Πατησίων 122,11257 ΑΘΗΝΑ
ΤΙΤΛΟΣ ΕΦΕΥΡΕΣΗΣ (54):ΣΥΝΟΛΟ ΜΕ ΕΝΑΝ ΑΝΑΡΤΗΡΑ ΠΟΛ-
ΛΑΠΛΩΝ ΧΡΗΣΕΩΝ ΚΙΑ ΜΙΑ ΜΕΤΑΛ-
ΛΙΚΗ ΔΟΚΟ ΚΑΤΑΝΟΜΗΣ C.



ΠΕΡΙΛΗΨΗ(57)

Αναρτήρας πολλαπλών χρήσεων για μεταλλικές δοκούς (2) εγκάρσιας κατατομής σχήματος C -ανοικτές προς τα πάνω- από μεταλλικό έλασμα αποτελείται από ενιαίο τμήμα ελάσματος (1), το οποίο σε αμφότερα άκρα του εμφανίζει αντιστοίχως ένα τμήμα αγκίστρωσης (3) με πλευρικές εντομές (4) για την υποδοχή των αντικριστών -μεταξύ των- χειλέων (2α) των μεταλλικών δοκών κατατομής C (2). Αμφότερα τα τμήματα αγκίστρωσης (3) και το μεσαίο τεμάχιο (5) -στην κατάσταση πριν το μοντάρισμα του αναρτήρα πολλαπλών χρήσεων - βρίσκονται κατ' ουσίαν στο ίδιο επίπεδο. Στις γραμμές ένωσης του μεσαίου τεμαχίου (5) με τα δύο τμήματα αγκίστρωσης (3) καθώς και στο μέσο του μεσαίου τεμαχίου (5) μεταξύ αυτών των δύο γραμμών ένωσης προβλέπεται αντιστοίχως μία γραμμή εξασθένησης(6 ή αντίστοιχα 7). Σειρά οπών (10) εκτείνεται από ένα των δύο τμημάτων αγκίστρωσης (3) μέχρι τουλάχιστον πέραν του μέσου του μεσαίου τεμαχίου (5). Οι γραμμές εξασθένησης (6, 7) σχηματίζονται αντιστοίχως μέσω δύο χειλεοεγχοπών (8) στα αντικριστά χείλη (1α, 1β) του τμήματος ελάσματος (1).

ΑΡΙΘΜΟΣ ΕΥΡ. Δ.Ε. (11):3055832
ΑΡΙΘ. ΕΛΛ. ΚΑΤΑΘΕΣΗΣ (21):20050403826
ΗΜΕΡ. ΕΛΛ. ΚΑΤΑΘΕΣΗΣ (22):19/12/2005
ΑΡΙΘ./ΗΜΕΡ. ΔΗΜΟΣΙΕΥΣΗΣ
ΕΥΡΩΠΑΪΚΟΥ ΔΙΠΛΩΜΑΤΟΣ(87):1263936 - 21/09/2005
ΑΡΙΘ./ΗΜΕΡ. ΔΗΜΟΣΙΕΥΣΗΣ
ΕΥΡΩΠΑΪΚΗΣ ΑΙΤΗΣΗΣ (86):01931508.4--10/03/2001
ΔΙΚΑΙΟΥΧΟΣ (73):1)Bavarian Nordic A/S
Boegeskovvej 9, 3490 Kvistgaard, ΔΑΝΙΑ
ΣΥΜΒ. ΠΡΟΤΕΡΑΙΟΤΗΤΕΣ (30):200000410-14/03/2000-DK
ΕΦΕΥΡΕΤΗΣ (72):1)MAYR, Anton, Prof.Dr.Dr.h.c.mult.
ΕΙΔΙΚΟΣ ΠΛΗΡΕΞΟΥΣΙΟΣ (74):ΣΙΩΤΟΥ ΑΙΚΑΤΕΡΙΝΗ
Πατησίων 122, 11257 ΑΘΗΝΑ
ΑΝΤΙΚΛΗΤΟΣ (74):ΣΙΩΤΟΥ ΑΙΚΑΤΕΡΙΝΗ
Πατησίων 122,11257 ΑΘΗΝΑ
ΤΙΤΛΟΣ ΕΦΕΥΡΕΣΗΣ (54):**ΑΛΟΙΩΜΕΝΟ ΣΤΕΛΕΧΟΣ ΤΟΥ ΤΡΟ-
ΠΟΠΟΙΗΜΕΝΟΥ ΙΟΥ ANKARA (MVA).**

ΠΕΡΙΛΗΨΗ(57)

Η εφεύρεση δίδει νέα στελέχη του Τροποποιημένου Ιού Vaccinia Ankara (MVA) που έχουν μία έντονα μειωμένη λοιμοτοξικότητα για τα περισσότερα θηλαστικά, ιδιαίτερα για τους ανθρώπους, αλλά ωστόσο αναπτύσσονται στα κύτταρα μίας συνεχόμενης κυτταρικής σειράς που είναι εγκεκριμένη για την παραγωγή ενός θεραπευτικού μέσου όπως ενός εμβολίου. Η εφεύρεση δίδει επίσης μία μέθοδο για την παραγωγή των εν λόγω προσαρμοσμένων στελεχών MVA. Το προσαρμοσμένο MVA μπορεί να χρησιμοποιηθεί π.χ. για παρεντερική ανοσοποίηση, ως ένα σύστημα φορέα, ή στην ενεργή ή απενεργοποιημένη μορφή ως ένα ανοσοενισχυτικό μέσο ή ως ένας ρυθμιστής των μη εξειδικευμένων συστατικών του ανοσοποιητικού συστήματος.

ΑΡΙΘΜΟΣ ΕΥΡ. Δ.Ε. (11):3055833
ΑΡΙΘ. ΕΛΛ. ΚΑΤΑΘΕΣΗΣ (21):20050403827
ΗΜΕΡ. ΕΛΛ. ΚΑΤΑΘΕΣΗΣ (22):19/12/2005
ΑΡΙΘ./ΗΜΕΡ. ΔΗΜΟΣΙΕΥΣΗΣ
ΕΥΡΩΠΑΪΚΟΥ ΔΙΠΛΩΜΑΤΟΣ(87):1334248 - 21/09/2005
ΑΡΙΘ./ΗΜΕΡ. ΔΗΜΟΣΙΕΥΣΗΣ
ΕΥΡΩΠΑΪΚΗΣ ΑΙΤΗΣΗΣ (86):01965070.4--06/07/2001
ΔΙΚΑΙΟΥΧΟΣ (73):1)Richter-System GmbH & Co. KG
Flughafenstrasse 10, 64347 Griesheim,
GERMANIA
ΣΥΜΒ. ΠΡΟΤΕΡΑΙΟΤΗΤΕΣ (30):10033373-08/07/2000-DE
ΕΦΕΥΡΕΤΗΣ (72):1)KNAUF, Alfons, Jean
ΕΙΔΙΚΟΣ ΠΛΗΡΕΞΟΥΣΙΟΣ (74):ΣΙΩΤΟΥ ΑΙΚΑΤΕΡΙΝΗ
Πατησίων 122, 11257 ΑΘΗΝΑ
ΑΝΤΙΚΛΗΤΟΣ (74):ΣΙΩΤΟΥ ΑΙΚΑΤΕΡΙΝΗ
Πατησίων 122,11257 ΑΘΗΝΑ
ΤΙΤΛΟΣ ΕΦΕΥΡΕΣΗΣ (54):**ΓΥΨΟΣΑΝΙΔΑ.**

ΠΕΡΙΛΗΨΗ(57)

Γυψοσανίδα περιλαμβάνει γύψινη στιβάδα-πυρήνα (1), η οποία είναι αμφίπλευρα εφοδιασμένη αντιστοίχως με μία χαρτονένια επένδυση (2, 3). Η μία χαρτονένια επένδυση (3) σχηματίζει επί της μίας εξωτερικής πλευράς της γυψοσανίδας προεξοχές (4) σε κανονικήδιάταξη, των οποίων οι εξωτερικές επιφάνειες βρίσκονται στο ίδιο επίπεδο (5). Οι προεξοχές (4) δύνανται για παράδειγμα να σχηματιστούν μέσω ταινιοειδών υψωμάτων της χαρτονένιας επένδυσης (3). Μέσω των υψωμάτων (4) ελαττώνονται η επιφάνεια επαφής και επομένως η διάδοση ήχου προς κάποιο δομικό στοιχείο, επί του οποίου είναι τοποθετημένη η γυψοσανίδα, για παράδειγμα προς κάποια κάθετη ή οριζόντια δοκό κάποιου φέροντος σκελετού ενός διαχωριστικού τοιχώματος.

ΑΡΙΘΜΟΣ ΕΥΡ. Δ.Ε. (11):3055834
ΑΡΙΘ. ΕΛΛ. ΚΑΤΑΘΕΣΗΣ (21):20050403828
ΗΜΕΡ. ΕΛΛ. ΚΑΤΑΘΕΣΗΣ (22):19/12/2005
ΑΡΙΘ./ΗΜΕΡ. ΔΗΜΟΣΙΕΥΣΗΣ
ΕΥΡΩΠΑΪΚΟΥ ΔΙΠΛΩΜΑΤΟΣ(87):1269966 - 30/11/2005
ΑΡΙΘ./ΗΜΕΡ. ΔΗΜΟΣΙΕΥΣΗΣ
ΕΥΡΩΠΑΪΚΗΣ ΑΙΤΗΣΗΣ (86):02013785.7--21/06/2002
ΔΙΚΑΙΟΥΧΟΣ (73):1)WIK Far East Ltd.
Unit B, 23 F Manulife Tower, 169, Electric Road, North Point, Hong Kong, KINA
ΣΥΜΒ. ΠΡΟΤΕΡΑΙΟΤΗΤΣ (30):20110876 U-30/06/2001-DE
ΕΦΕΥΡΕΤΗΣ (72):1)HAFEMANN, Klaus
ΕΙΔΙΚΟΣ ΠΛΗΡΕΞΟΥΣΙΟΣ (74):ΣΑΚΕΛΛΑΡΙΔΗ ΒΑΛΗ-ΒΑΣΙΛΙΚΗ
Αδριανού 70, 10556 ΑΘΗΝΑ
ΑΝΤΙΚΑΛΤΟΣ (74):ΣΑΚΕΛΛΑΡΙΔΗ ΒΑΛΗ-ΒΑΣΙΛΙΚΗ
Αδριανού 70,10556 ΑΘΗΝΑ
ΤΙΤΛΟΣ ΕΦΕΥΡΕΣΗΣ (54):**ΕΞΑΡΤΗΜΑ ΠΕΡΙΠΟΙΗΣΗΣ Ή ΘΕΡΑΠΕΙΑΣ ΠΟΔΙΩΝ ΓΙΑ ΜΙΑ ΣΥΣΚΕΥΗ ΠΕΡΙΠΟΙΗΣΗΣ ΠΟΔΙΩΝ ΚΑΘΩΣ ΚΑΙ ΣΥΣΚΕΥΗ ΠΕΡΙΠΟΙΗΣΗΣ ΠΟΔΙΩΝ ΜΕ ΕΝΑ ΤΕΤΟΙΟ ΕΞΑΡΤΗΜΑ.**

ΠΕΡΙΛΗΨΗ(57)

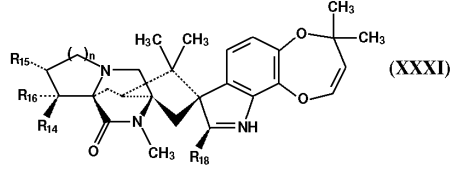
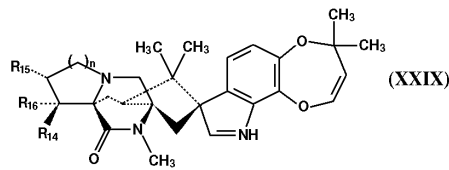
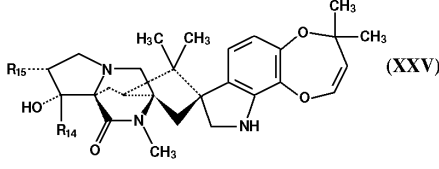
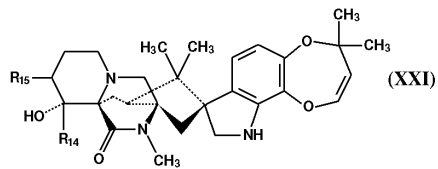
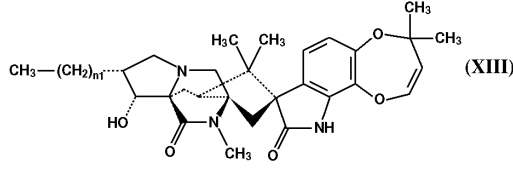
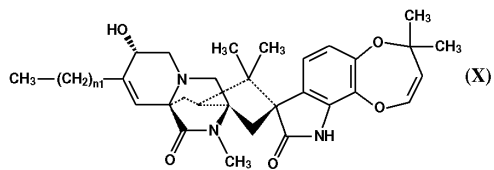
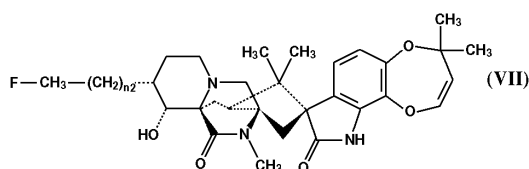
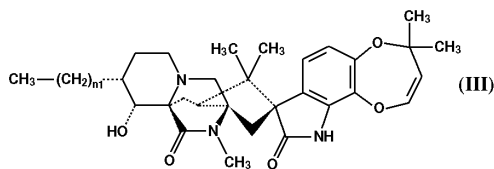
Ένα εξάρτημα περιποίησης ή θεραπείας ποδιών για μια συσκευή περιποίησης ποδιών 6, που περιλαμβάνει τουλάχιστον ένα κινητό στοιχείο περιποίησης ή θεραπείας ποδιών 18, 21, 11 καθώς και ένα στοιχείο σύζευξης 12, 20, 24 με το οποίο το εξάρτημα 9, 19, 23 μπορεί να συνδέεται με την κίνηση ενός άξονα κίνησης 8 που τίθεται σε κίνηση από τον κινητήρα της συσκευής περιποίησης ποδιών 6, και έχει χαρακτηριστικό το ότι το εξάρτημα 9, 19, 23 είναι εξοπλισμένο με ένα περίβλημα 13, 22, 25, με μέσα για την στερέωση του περιβλήματος 13, 22, 25 απέναντι από τον άξονα κίνησης 8 της συσκευής περιποίησης ποδιών 6 και προσαρμόζεται στο στοιχείο σύζευξης 12, 20, 24 και στο οποίο περίβλημα 13, 22, 25 το στοιχείο σύζευξης 12, 20, 24 είναι προσαρμοσμένο ώστε να μπορεί να κινείται αντίστοιχα με την μεταβιβαζόμενη κίνηση του άξονα κίνησης 8 της συσκευής περιποίησης ποδιών 6, και το στοιχείο σύζευξης 12, 20, 24 στην πλευρά που κινείται θέτει σε κίνηση έναν μετατροπέα ισχύος για την μετατροπή της κίνησης που μεταβιβάζεται μέσω του στοιχείου σύζευξης 12, 20, 24 σε μια διαφορετική κίνηση που θέτει σε κίνηση ένα ή περισσότερα κινητά στοιχεία περιποίησης ή θεραπείας 18, 21, 11.

ΑΡΙΘΜΟΣ ΕΥΡ. Δ.Ε. (11):3055835
ΑΡΙΘ. ΕΛΛ. ΚΑΤΑΘΕΣΗΣ (21):20050403829
ΗΜΕΡ. ΕΛΛ. ΚΑΤΑΘΕΣΗΣ (22):19/12/2005
ΑΡΙΘ./ΗΜΕΡ. ΔΗΜΟΣΙΕΥΣΗΣ
ΕΥΡΩΠΑΪΚΟΥ ΔΙΠΛΩΜΑΤΟΣ(87):0871631 - 30/11/2005
ΑΡΙΘ./ΗΜΕΡ. ΔΗΜΟΣΙΕΥΣΗΣ
ΕΥΡΩΠΑΪΚΗΣ ΑΙΤΗΣΗΣ (86):96922529.1--26/06/1996
ΔΙΚΑΙΟΥΧΟΣ (73):1)Pharmacia & Upjohn Company LLC
301 Henrietta Street, Kalamazoo, MI 49001, ΗΝΩΜΕΝΕΣ ΠΟΛΙΤΕΙΕΣ ΤΗΣ ΑΜΕΡΙΚΗΣ
ΣΥΜΒ. ΠΡΟΤΕΡΑΙΟΤΗΤΣ (30):1324 P-21/07/1995-US
ΕΦΕΥΡΕΤΗΣ (72):1)LEE, Byung, H.
2)CLOTHIER, Michael, F.

ΕΙΔΙΚΟΣ ΠΛΗΡΕΞΟΥΣΙΟΣ (74):ΑΘΑΝΑΣΙΑΔΟΥ ΜΑΡΙΑ
Κουμπάρη 2, 10674 ΑΘΗΝΑ
ΑΝΤΙΚΑΛΤΟΣ (74):ΠΑΠΑΚΩΝΣΤΑΝΤΙΝΟΥ ΕΛΕΝΗ
Κουμπάρη 2,10674 ΑΘΗΝΑ
ΤΙΤΛΟΣ ΕΦΕΥΡΕΣΗΣ (54):**ΜΑΡΚΦΟΡΤΙΝΕΣ (MARCFORTINES) ΚΑΙ ΠΑΡΑΕΡΚΟΥΑΜΙΔΙΑ (PARAHERU-AMIDES) ΜΕ ΑΝΤΙΠΑΡΑΣΙΤΙΚΗ ΔΡΑΣΗ.**

ΠΕΡΙΛΗΨΗ(57)

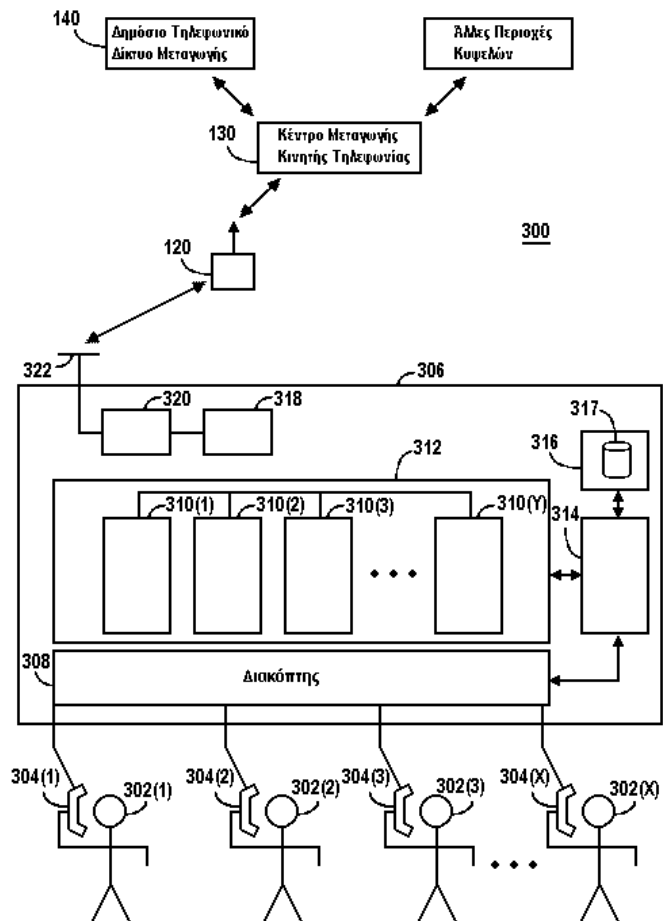
Η παρούσα εφεύρεση περιλαμβάνει διάφορες υποκατεστημένες μαρκφορτίνες και παραερκουαμίδια που είναι χρήσιμα σαν αντιπαρασιτικοί παράγοντες.



ΑΡΙΘΜΟΣ ΕΥΡ. Δ.Ε. (11):3055836
ΑΡΙΘ. ΕΛΛ. ΚΑΤΑΘΕΣΗΣ (21):20050403830
ΗΜΕΡ. ΕΛΛ. ΚΑΤΑΘΕΣΗΣ (22):19/12/2005
ΑΡΙΘ./ΗΜΕΡ. ΔΗΜΟΣΙΕΥΣΗΣ
ΕΥΡΩΠΑΪΚΟΥ ΔΙΠΛΩΜΑΤΟΣ(87):1157574 - 02/11/2005
ΑΡΙΘ./ΗΜΕΡ. ΔΗΜΟΣΙΕΥΣΗΣ
ΕΥΡΩΠΑΪΚΗΣ ΑΙΤΗΣΗΣ (86):00903372.1--20/01/2000
ΔΙΚΑΙΟΥΧΟΣ (73):1)QUALCOMM Incorporated
5775 Morehouse Drive, San Diego, California
92121-1714, ΗΝΩΜΕΝΕΣ ΠΟΛΙΤΕΙΕΣ ΤΗΣ
ΑΜΕΡΙΚΗΣ
ΣΥΜΒ. ΠΡΟΤΕΡΑΙΟΤΗΤΕΣ (30):237392-26/01/1999-US
ΕΦΕΥΡΕΤΗΣ (72):1)FAUS, Juan
2)MUELLER, Phillip, T., Jr.
3)ACKERMAN, Janet
ΕΙΔΙΚΟΣ ΠΑΗΡΕΞΟΥΣΙΟΣ (74):ΔΗΜΟΥ ΧΡΙΣΤΙΝΑ
Κουμπάρη 2, 10674 ΑΘΗΝΑ
ΑΝΤΙΚΛΗΤΟΣ (74):ΠΑΠΑΚΩΝΣΤΑΝΤΙΝΟΥ ΕΛΕΝΗ
Κουμπάρη 2,10674 ΑΘΗΝΑ
ΤΙΤΛΟΣ ΕΦΕΥΡΕΣΗΣ (54):**ΣΥΣΤΗΜΑ ΚΑΙ ΜΕΘΟΔΟΣ ΓΙΑ ΤΗΝ ΠΑΡΟΧΗ ΠΡΟΣΒΑΣΕΩΣ ΣΕ ΜΙΑ ΥΠΗΡΕΣΙΑ ΑΣΥΡΜΑΤΗΣ ΕΠΙΚΟΙΝΩΝΙΑΣ ΣΕ ΜΙΑ ΟΜΑΔΑ ΣΥΝΔΡΟΜΗΤΩΝ ΠΟΥ ΜΟΙΡΑΖΟΝΤΑΙ ΕΝΑ ΣΥΝΟΛΟ ΑΠΟ ΜΟΝΤΕΜ.**

ΠΕΡΙΛΗΨΗ(57)

Ένα σύστημα (306) και μία μέθοδος για να παρέχουν διαφανώς πρόσβαση σε μία υπηρεσία ασύρματης επικοινωνίας προς μία ομάδα συνδρομητών (302) που μοιράζονται ένα σύνολο από μόντεμ (310), όπου κάθε συνδρομητής στην ομάδα έχει εφοδιασθεί με μία μονάδα συνδρομητού (304) και κάθε συνδρομητής στην ομάδα συνδυάζεται με στατική και δυναμική πληροφορία πιστοποίησης. Σύμφωνα με μία πραγματοποίηση, το σύστημα περιλαμβάνει ένα σύστημα πομποδεκτών (318, 320, 322) για να μεταδίδουν σήματα συχνότητας ραδιοκυμάτων και για να λαμβάνουν σήματα συχνότητας ραδιοκυμάτων προς και από ένα σταθμό βάσεως (120), ένα σύνολο από μόντεμ (312), όπου κάθε μόντεμ (310) στο σύνολο συνδέεται στο σύστημα πομποδεκτών, ένα σύνολο μονάδων συνδρομητών (304), όπου κάθε μονάδα συνδρομητού συνδυάζεται με πληροφορία πιστοποίησης, ένα διακόπτη (308) συνδεδεμένο σε ένα από τα μόντεμ και συνδεδεμένο σε ένα από τις μονάδες συνδρομητών (304), ένα σύστημα ελέγχου (314) σε επικοινωνία με το διακόπτη (308) και ένα από τα μόντεμ, και μία βάση δεδομένων (317) για να αποθηκεύει την πληροφορία πιστοποίησης, όπου η βάση δεδομένων είναι προσπελάσιμη από το σύστημα ελέγχου. Το σύστημα ελέγχου (314) καθορίζει ένα διαθέσιμο μόντεμ από το σύνολο των μόντεμ όταν ενεργοποιείται μία από τις μονάδες συνδρομητών. Επιπλέον, το σύστημα ελέγχου (314) κατευθύνει το διακόπτη (308) προκειμένου να συνδέσει την ενεργοποιημένη μονάδα συνδρομητού (304) με το διαθέσιμο μόντεμ (310), ανακτά από τη βάση δεδομένων (317) πληροφορία πιστοποίησης που συνδυάζεται με την ενεργοποιηθείσα μονάδα συνδρομητού, και παρέχει στο διαθέσιμο μόντεμ (310) την ανακτηθείσα πληροφορία πιστοποίησης. Κατ' αυτόν τον τρόπο, η πληροφορία πιστοποίησης που συνδυάζεται με την ενεργοποιημένη μονάδα συνδρομητού (304) παρέχεται στο μόντεμ (310) το οποίο χειρίζεται την κλήση. Κατά συνέπεια, το μόντεμ που χειρίζεται την κλήση μπορεί να πιστοποιήσει διαφανώς τη μονάδα συνδρομητού κατά τον ίδιο τρόπο όπως σε μία συμβατική υπηρεσία ασύρματης επικοινωνίας.

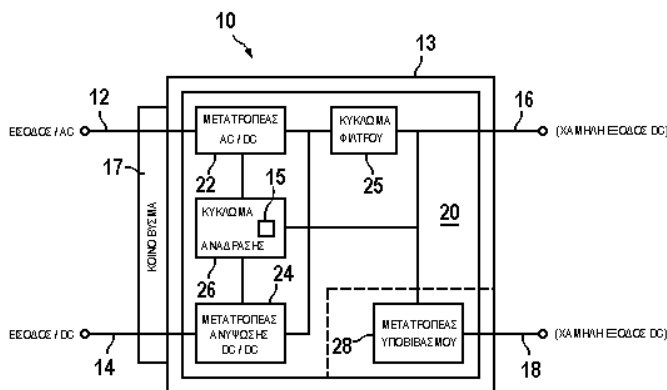


ΑΡΙΘΜΟΣ ΕΥΡ. Δ.Ε. (11):3055837
ΑΡΙΘ. ΕΛΛ. ΚΑΤΑΘΕΣΗΣ (21):20050403831
ΗΜΕΡ. ΕΛΛ. ΚΑΤΑΘΕΣΗΣ (22):19/12/2005
ΑΡΙΘ./ΗΜΕΡ. ΔΗΜΟΣΙΕΥΣΗΣ
ΕΥΡΩΠΑΪΚΟΥ ΔΙΠΛΩΜΑΤΟΣ(87):1440502 - 05/10/2005
ΑΡΙΘ./ΗΜΕΡ. ΔΗΜΟΣΙΕΥΣΗΣ
ΕΥΡΩΠΑΪΚΗΣ ΑΙΤΗΣΗΣ (86):02707726.2--08/02/2002
ΔΙΚΑΙΟΥΧΟΣ (73):1)Mobility Electronics, Inc.
17800 N. Perimeter Drive Scottsdale,, Arizona
85255, ΗΝΩΜΕΝΕΣ ΠΟΛΙΤΕΙΕΣ ΤΗΣ
ΑΜΕΡΙΚΗΣ
ΣΥΜΒ. ΠΡΟΤΕΡΑΙΟΤΗΤΕΣ (30):335785 P-31/10/2001-US
5961-03/12/2001-US
ΕΦΕΥΡΕΤΗΣ (72):1)MACDONALD, Gilbert
2)SMITH, Scott
ΕΙΔΙΚΟΣ ΠΛΗΡΕΞΟΥΣΙΟΣ (74):ΔΗΜΟΥ ΧΡΙΣΤΙΝΑ
Κουμπάρη 2, 10674 ΑΘΗΝΑ
ΑΝΤΙΚΛΗΤΟΣ (74):ΠΑΠΑΚΩΝΣΤΑΝΤΙΝΟΥ ΕΛΕΝΗ
Κουμπάρη 2, 10674 ΑΘΗΝΑ
ΤΙΤΛΟΣ ΕΦΕΥΡΕΣΗΣ (54):**ΤΡΟΦΟΔΟΤΙΚΟ ΙΣΧΥΟΣ ΔΙΠΛΗΣ ΕΙΣΟΔΟΥ ΕΝΑΛΛΑΣΣΟΜΕΝΟΥ (AC) ΚΑΙ ΣΥΝΕΧΟΥΣ (DC) ΡΕΥΜΑΤΟΣ ΠΟΥ ΕΧΕΙ ΜΙΑ ΠΡΟΓΡΑΜΜΑΤΙΖΟΜΕΝΗ ΕΞΟΔΟ ΣΥΝΕΧΟΥΣ ΡΕΥΜΑΤΟΣ (DC) Η ΟΠΟΙΑ ΧΡΗΣΙΜΟΠΟΙΕΙ ΕΝΑ ΔΕΥΤΕΡΕΥΟΝΤΑ ΜΕΤΑΤΡΟΠΕΑ ΥΠΟΒΙΒΑΣΜΟΥ.**

ΠΕΡΙΛΗΨΗ(57)

Ένας μετατροπέας ισχύος διπλής εισόδου συνεχούς/εναλλασσόμενου ρεύματος AC/DC (10) ο οποίος έχει διπλές εισόδους (12, 14) που προσαρμόζονται για να λαμβάνουν και ρεύματα εισόδου AC και ρεύματα εισόδου DC και για να παρέχουν μια επιλεγμένη τάση εξόδου συνεχούς ρεύματος DC (16) και μια δεύτερη έξοδο

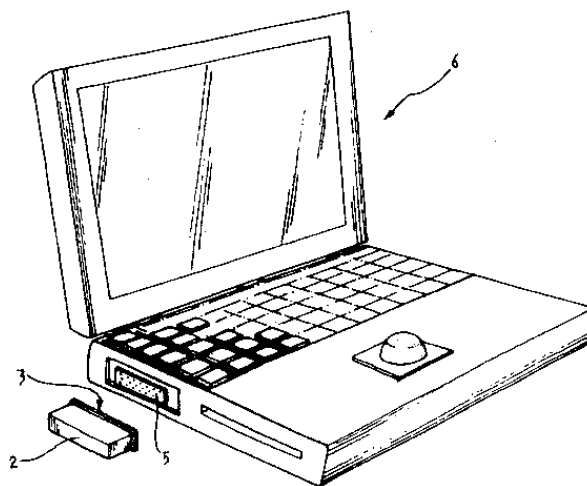
συνεχούς ρεύματος DC (18). Ο μετατροπέας ισχύος AC/DC διπλής εισόδου (10) περιλαμβάνει ένα κύκλωμα (20) του μετατροπέα ισχύος το οποίο έχει ένα μετατροπέα εναλλασσόμενου ρεύματος σε συνεχές (AC σε DC) (24), ένα κύκλωμα ανάδρασης (26), ένα κύκλωμα φίλτρου (25) και ένα μετατροπέα υποβιβασμού συνεχούς ρεύματος σε συνεχές (DC σε DC) (28). Κατά πλεονεκτικό τρόπο, ο μετατροπέας ισχύος (10) επιλύει πολλά από τα προβλήματα διαχείρισης του συστήματος που σχετίζονται με τη μεταφορά όλων των απαραίτητων εξαρτημάτων διεπαφών που είναι αναγκαία για να τροφοδοτήσουν με ισχύ μια μεγάλη ποικιλία κινητών προϊόντων, είτε από μια παροχή ισχύος εναλλασσόμενου AC ρεύματος είτε από μια παροχή ισχύος συνεχούς ρεύματος DC. Επιπλέον, ο μετατροπέας ισχύος (10) περιλαμβάνει πλεονεκτικά επίσης, τερματικά διπλής εξόδου τάσης (16/18) για να επιτρέπουν σε πολλές κινητές συσκευές διαφορετικών απαιτήσεων ισχύος να τροφοδοτούνται με ισχύ ταυτόχρονα από ένα μοναδικό μετατροπέα.



ΑΡΙΘΜΟΣ ΕΥΡ. Δ.Ε. (11):3055838
ΑΡΙΘ. ΕΛΛ. ΚΑΤΑΘΕΣΗΣ (21):20050403832
ΗΜΕΡ. ΕΛΛ. ΚΑΤΑΘΕΣΗΣ (22):19/12/2005
ΑΡΙΘ./ΗΜΕΡ. ΔΗΜΟΣΙΕΥΣΗΣ
ΕΥΡΩΠΑΪΚΟΥ ΔΙΠΛΩΜΑΤΟΣ(87):1301086 - 19/10/2005
ΑΡΙΘ./ΗΜΕΡ. ΔΗΜΟΣΙΕΥΣΗΣ
ΕΥΡΩΠΑΪΚΗΣ ΑΙΤΗΣΗΣ (86):01965063.9--05/07/2001
ΔΙΚΑΙΟΥΧΟΣ (73):2)SOREMARTEC S.A.
Dreue de l' Arc-en-Ciel 102, 6700 Schoppach-
Arlon, ΒΕΛΓΙΟ
ΣΥΜΒ. ΠΡΟΤΕΡΑΙΟΤΗΤΕΣ (30):ΤΟ000683-07/07/2000-IT
ΕΦΕΥΡΕΤΗΣ (72):1)RASO, Gianfranco
ΕΙΔΙΚΟΣ ΠΛΗΡΕΞΟΥΣΙΟΣ (74):ΔΗΜΟΥ ΧΡΙΣΤΙΝΑ
Κουμπάρη 2, 10674 ΑΘΗΝΑ
ΑΝΤΙΚΛΗΤΟΣ (74):ΠΑΠΑΚΩΝΣΤΑΝΤΙΝΟΥ ΕΛΕΝΗ
Κουμπάρη 2, 10674 ΑΘΗΝΑ
ΤΙΤΛΟΣ ΕΦΕΥΡΕΣΗΣ (54):**ΕΝΑ ΕΙΔΟΣ ΠΡΟΒΩΣΗΣ ΓΙΑ ΔΙΑΝΟΜΗ ΜΕ ΕΝΑ ΕΜΠΟΡΙΚΟ ΠΡΟΙΟΝ.**

ΠΕΡΙΛΗΨΗ(57)

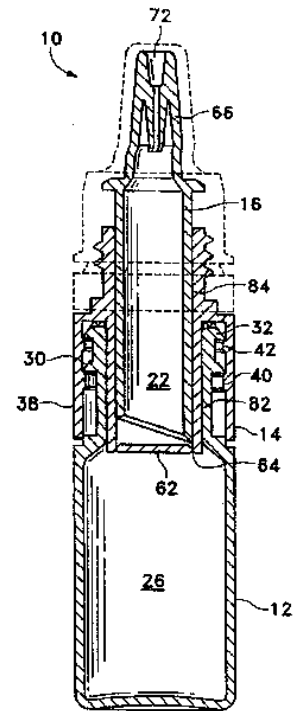
Το είδος (1) αποτελείται από ένα ηλεκτρονικό τσιπ (2, 2') για να συνδεθεί, δια μέσου ενός μέσου σύνδεσης ή διασύνδεσης (3, 5), προς μίαν ευρέως διανεμόμενη ηλεκτρονική συσκευή (6) η οποία μπορεί να χρησιμοποιήσει τα περιεχόμενά του. Το τσιπ (2, 2') περιέχει (πρώτες) πληροφορίες ή δεδομένα χρησιμοποιήσιμα από ένας χρήστη δια μέσου της συσκευής (6) και δύναται επίσης να περιέχει περαιτέρω επί μέρους πληροφορίες ή δεδομένα που μπορούν να αποκτηθούν μόνιμα δια της συσκευής (6) και μπορούν να χρησιμοποιηθούν μόνον σε συνδυασμό με περαιτέρω επί μέρους πληροφορίες ή δεδομένα που μπορούν να αποκτηθούν από τουλάχιστον ένα άλλο παρόμοιο τσιπ (2, 2').



ΑΡΙΘΜΟΣ ΕΥΡ. Δ.Ε. (11):3055839
ΑΡΙΘ. ΕΛΛ. ΚΑΤΑΘΕΣΗΣ (21):20050403833
ΗΜΕΡ. ΕΛΛ. ΚΑΤΑΘΕΣΗΣ (22):19/12/2005
ΑΡΙΘ./ΗΜΕΡ. ΔΗΜΟΣΙΕΥΣΗΣ
ΕΥΡΩΠΑΪΚΟΥ ΔΙΠΛΩΜΑΤΟΣ(87):1337228 - 07/12/2005
ΑΡΙΘ./ΗΜΕΡ. ΔΗΜΟΣΙΕΥΣΗΣ
ΕΥΡΩΠΑΪΚΗΣ ΑΙΤΗΣΗΣ (86):02744528.7--21/06/2002
ΔΙΚΑΙΟΥΧΟΣ (73):1)Alcon, Inc.
 Bosch 69, P.O. Box 62, 6331 Hunenberg,
 ΕΛΒΕΤΙΑ
ΣΥΜΒ. ΠΡΟΤΕΡΑΙΟΤΗΤΕΣ (30):302959 P-03/07/2001-US
ΕΦΕΥΡΕΤΗΣ (72):1)RIDRUEJO, Nuria, Jimenez
 2)WALL, G., Michael
 3)OWEN, Geoffrey, R.
 4)CAGLE, Gerald, D.
ΕΙΔΙΚΟΣ ΠΛΗΡΕΞΟΥΣΙΟΣ (74):ΑΘΑΝΑΣΙΑΔΟΥ ΜΑΡΙΑ
 Κουμπάρη 2, 10674 ΑΘΗΝΑ
ΑΝΤΙΚΛΗΤΟΣ (74):ΠΑΠΑΚΩΝΣΤΑΝΤΙΝΟΥ ΕΛΕΝΗ
 Κουμπάρη 2, 10674 ΑΘΗΝΑ
ΤΙΤΛΟΣ ΕΦΕΥΡΕΣΗΣ (54):ΣΥΝΘΕΣΕΙΣ ΓΙΑ ΤΗΝ ΑΠΟΜΑΚΡΥΝ-
 ΣΗ ΚΥΨΕΛΙΔΑΣ ΑΝΘΡΩΠΙΝΟΥ ΩΤΟΣ.

ΠΕΡΙΛΗΨΗ(57)

Γνωστοποιούνται συνθέσεις υποβοήθησης της απομάκρυνσης κυψελίδας ανθρώπινου ωτός. Οι συνθέσεις δύνανται να περιλαμβάνουν όξινο ανθρακικό άλας και ωτολογικά αποδεκτό όχημα, κυψελιδολυτικά αποδεκτό ένζυμο και ωτολογικά αποδεκτό όχημα, ή όξινο ανθρακικό άλας, κυψελιδολυτικά αποδεκτό ένζυμο και ωτολογικά αποδεκτό όχημα.



ΑΡΙΘΜΟΣ ΕΥΡ. Δ.Ε. (11):3055840
ΑΡΙΘ. ΕΛΛ. ΚΑΤΑΘΕΣΗΣ (21):20050403834
ΗΜΕΡ. ΕΛΛ. ΚΑΤΑΘΕΣΗΣ (22):19/12/2005
ΑΡΙΘ./ΗΜΕΡ. ΔΗΜΟΣΙΕΥΣΗΣ
ΕΥΡΩΠΑΪΚΟΥ ΔΙΠΛΩΜΑΤΟΣ(87):1246826 - 02/11/2005
ΑΡΙΘ./ΗΜΕΡ. ΔΗΜΟΣΙΕΥΣΗΣ
ΕΥΡΩΠΑΪΚΗΣ ΑΙΤΗΣΗΣ (86):00979916.4--01/12/2000
ΔΙΚΑΙΟΥΧΟΣ (73):1)YEDA RESEARCH AND DEVELOP-
 MENT COMPANY, LTD.
 Weizmann Institute of Science Herzl Street at
 Yavne Road P.O. Box 95, Rehovot 76100,
 ΙΣΡΑΗΛ
ΣΥΜΒ. ΠΡΟΤΕΡΑΙΟΤΗΤΕΣ (30):13325399-01/12/1999-IL
ΕΦΕΥΡΕΤΗΣ (72):1)SCHERZ, Avigdor
 2)BRANDIS, Alexander
 3)KAMMHUBER, Nina
 4)SCHEER, Hugo
 5)SALOMON, Yoram
ΕΙΔΙΚΟΣ ΠΛΗΡΕΞΟΥΣΙΟΣ (74):ΠΑΠΑΚΩΝΣΤΑΝΤΙΝΟΥ ΕΛΕΝΗ
 Κουμπάρη 2, 10674 ΑΘΗΝΑ
ΑΝΤΙΚΛΗΤΟΣ (74):ΠΑΠΑΚΩΝΣΤΑΝΤΙΝΟΥ ΕΛΕΝΗ
 Κουμπάρη 2, 10674 ΑΘΗΝΑ
ΤΙΤΛΟΣ ΕΦΕΥΡΕΣΗΣ (54):ΕΣΤΕΡΕΣ ΧΛΩΡΟΦΥΛΛΗΣ ΚΑΙ ΒΑ-
 ΚΤΗΡΙΟΧΛΩΡΟΦΥΛΛΗΣ ΠΑΡΑΣΚΕΥΗ
 ΤΩΝ ΚΑΙ ΦΑΡΜΑΚΕΥΤΙΚΑΙ ΣΥΝΘΕ-
 ΣΕΙΣ ΠΕΡΙΛΑΜΒΑΝΟΥΣΑΙ ΑΥΤΟΥΣ.

ΠΕΡΙΛΗΨΗ(57)

Παρέχονται (προμηθεύονται) νέαι ενώσεις C-132-COXR1, C-172-COXR2 και παράγωγα C-132-COXR1, C-172-COXR1 χλωροφύλλης και βακτηριοχλωροφύλλης εις τας οποίας το X είναι O, S ή N και τα R1 και R2, όμοια ή διαφορετικά ημπορεί να είναι προαιρετικώς υποκατεστημένη ρίζα υδροκαρβυλίου, αμινοξέος, πεπτιδίου, πρωτεΐνης ή σακχαρίτου. Αι ενώσεις είναι δια χρήσιν εις φωτοδυναμικήν θεραπεία (PDT), δια διάγνωσιν όγκων, και δια

θανάτωσιν κυττάρων και μολυσματικών παραγόντων όπως βακτηρίδια και ιοί, αμφοτέρα εις βιολογικά προϊόντα και εις ζώνας ιστούς.

ΑΡΙΘΜΟΣ ΕΥΡ. Δ.Ε. (11):3055841
ΑΡΙΘ. ΕΛΛ. ΚΑΤΑΘΕΣΗΣ (21):20050403835
ΗΜΕΡ. ΕΛΛ. ΚΑΤΑΘΕΣΗΣ (22):19/12/2005
ΑΡΙΘ./ΗΜΕΡ. ΔΗΜΟΣΙΕΥΣΗΣ
ΕΥΡΩΠΑΪΚΟΥ ΔΙΠΛΩΜΑΤΟΣ(87):0669979 - 12/10/2005
ΑΡΙΘ./ΗΜΕΡ. ΔΗΜΟΣΙΕΥΣΗΣ
ΕΥΡΩΠΑΪΚΗΣ ΑΙΤΗΣΗΣ (86):94901289.2--04/11/1993
ΔΙΚΑΙΟΥΧΟΣ (73):1)GENENTECH, INC.

ΣΥΜΒ. ΠΡΟΤΕΡΑΙΟΤΗΤΕΣ (30):974025-10/11/1992-US
ΕΦΕΥΡΕΤΗΣ (72):1)SCHALL, Thomas
 2)HORUK, Richard
 3)NEOTE, Kuldeep

ΕΙΔΙΚΟΣ ΠΛΗΡΕΞΟΥΣΙΟΣ (74):ΡΟΥΣΣΟΥ ANNA
 Κουμπάρη 2, 10674 ΑΘΗΝΑ
ΑΝΤΙΚΛΗΤΟΣ (74):ΠΑΠΑΚΩΝΣΤΑΝΤΙΝΟΥ ΕΛΕΝΗ
 Κουμπάρη 2,10674 ΑΘΗΝΑ
ΤΙΤΛΟΣ ΕΦΕΥΡΕΣΗΣ (54):ΥΠΟΔΟΧΕΑΣ C-C ΧΗΜΟΚΙΝΗΣ, C-C
 CKR-1.

ΠΕΡΙΛΗΨΗ(57)

Παρέχονται προδίοντα απομόνωσης DNA που κωδικοποιούν τον ανθρώπινο υποδοχέα C-C χημοκίνης, C-C CKR-1 και μέθοδοι λήψης τέτοιου DNA μαζί με συστήματα έκφρασης για ανασυνδυαστική παραγωγή C-C CKR-1 χρήσιμου σε θεραπευτικές ή διαγνωστικές συνθέσεις. Επιπροσθέτως παρέχεται μέθοδος για πιστοποίηση νέων υποδοχέων χημοκίνης.

```

C-C CKR-1 1 M E T P T T E D Y . . . . . D T T T E F D Y G D . A T P C Q K V N E R A F G A Q L L P P L
HUNSTSR 1 M E G I S I Y T S D N . . . . . Y T E E M G S G D Y D S M K E P C F R E E N A N F N K I L F P T I
IL8A 1 M S N I T D P O M M D F D D L . . . . . N F T G M P P A D E G Y S P C . M L E T E T L N K Y V V I A
IL8B 1 M E I S D S F E D F W K G E D I S N Y S Y S T L P P F L D A A F C . E P E S L E L N K Y V V I I
C5a 1 M N S F N Y T T P D . . . . . Y G H Y D D K D T L D L N T P Y D K T S N T L R V P D I L A L Y I
EMLP 1 M E T . . . . . N S L P T N I S G G T P A V S A G Y L F L D I I T Y L
hcwm-us28 1 M T P T T T T A E L . . . . . T T E F D Y D E D A T P C V F T D V L N O S Q P V T L F L

1 2 3
C-C CKR-1 41 V S L V F V I G L V G N I L V V I L V O Y K R L K N M T S I V L L N L A I S D L L F L F T L P F W
HUNSTSR 45 V S I I F T I G I V G N I L V M G Y Q K R L S M T D K V R L H L S V A D L L F L F T L P F W
IL8A 46 V A L V F L S L G N S L V M V I L Y S R V G S V T D V Y L K L A L A D L L F A L T L P I M
IL8B 39 V A L V F L S L G N S L V M V I L Y S R V G S V T D V Y L K L A L A D L L F A L T L P I M
C5a 44 F A V F L V G L G N I V W W T A F . E A K K I T M A T W F M L A V A D E G C L A P H L
EMLP 32 F A V T F L V G L G N I V W W T A F . E A K K I T M A T W F M L A V A D E G C L A P H L
hcwm-us28 40 V G V V F L F G S I G N F L V I F T I T W R R I O C S G D V V F T M L A A D L L F V C T L P L M

4 5
C-C CKR-1 140 F A L R A R I T Y T F G V I T S I I I W A L A I L A S M P G L V F S K T O W E F T H H T . . * S L H F
HUNSTSR 140 N S Q R P K L L A E K V V Y V G V W I P A L L L T L P F E L F A M V S E A D D R Y I . . C D R F Y
IL8A 144 R I L T O K R . H C V M F V C L G C W G I S W M L S L P F E L F R Q A V H P N S S P V C Y E V L
IL8B 148 R T L T O K R . Y L W F I C L S I M G I S L L A L P L L E R T V Y S S N V S P A C Y E D M
C5a 148 W C Q M F R G A G L W I A C A V A W G L A L L T I S E L R V V R E E Y F P P K V I C G V D Y
EMLP 132 W T O N H R I V S L A K V I G R V W H A L L T I V I I . R V T T V P K T G T V A C T F N F
hcwm-us28 135 . . M R Y R P Y K Q A C L F S I F W I F A V I T A I H E M V Y T K K D N O . . . . . G M T D Y

6 7
C-C CKR-1 229 R P N E K S K A V Q I F V I M I I F F F E W I F V N I I S V F Q D F . L E T H E E Q S R
HUNSTSR 229 S K G H Q K R K A L K T T V E L I A F F A C W L P Y Y I G I S I D S F I L L E I I K Q G C E F E N
IL8A 236 A H M G Q K H R A M R V I F A V V L I F L C W L P Y N V L A D T J M R T Q V I Q E T C E R R N
IL8B 236 A H M G Q K H R A M R V I F A V V L I F L C W L P Y N V L A D T J M R T Q V I Q E T C E R R N
C5a 232 R R A T R S T K T L X V V A V A F F F F W L P Y Q V T G I M . M S F L E P S S P T . . . . X
EMLP 231 Q G L I K S S R P L R V L S E V A A A F F C M S P Y O V V A L I A T V R I R E L L O G M Y . . . . L
hcwm-us28 213 S Q S R H Q G R I V R V L I A V V I V E I T F W L P Y H E T L F V D T L K L K W I S S S E E F E R

7
C-C CKR-1 278 H I D L A V Q V T E V I A Y T H C C L N P I V L V A F V G E R F R K Y R O L F H R R V A V H L V K W
HUNSTSR 279 T V H K W I S I T E A L A F H C C L N P I L V A F V G E R F R K T S A Q H A T S V S R G S L K I
IL8A 286 N I S R A L D A T E I L G E L H S C L N P I V A F I Q M F R H G C L K I I A M H G L V S K E F L
IL8B 286 H I D R A L D A T E I L G E L H S C L N P I V A F I Q M F R H G C L K I I A I R L G K D S L
C5a 277 L L N K L D S C V S F A Y I H C C L N P I L V V A G Q G F G R R I R K S S P S L L M W L T E E
EMLP 276 E I G I A V D V T S A L A F H S C L N P I V V F M G Q D F E R E L I H A L P A S L E R A L T E D
hcwm-us28 308 S L K R A L I L T E S L A F C H C C L N P I L V E V G I T K E R K N Y T V C W P S F A S D F P A M
Towme-us28 300 Q E L H C L L A E F R Q R L F S R D

C-C CKR-1 338 L P F L S V D R L E R V S T S P S T G E H E L S A G F
HUNSTSR 339 L S K G K R G G H S S V T E S E S S F H S S
IL8A 332 A H R V T S Y T S S V N V S I S N L
IL8B 336 P K D S R P S F V G S S I G H T S T T L
C5a 327 S V V R E S K S F T R S T V D T M A Q K T Q A V
EMLP 338 S . T O T S D I A T N S I T L P S A E V E L Q A K
hcwm-us28 318 Y P G T T A
  
```

ΑΡΙΘΜΟΣ ΕΥΡ. Δ.Ε. (11):3055842
ΑΡΙΘ. ΕΛΛ. ΚΑΤΑΘΕΣΗΣ (21):20050403836
ΗΜΕΡ. ΕΛΛ. ΚΑΤΑΘΕΣΗΣ (22):19/12/2005
ΑΡΙΘ./ΗΜΕΡ. ΔΗΜΟΣΙΕΥΣΗΣ
ΕΥΡΩΠΑΪΚΟΥ ΔΙΠΛΩΜΑΤΟΣ(87):1401438 - 28/09/2005
ΑΡΙΘ./ΗΜΕΡ. ΔΗΜΟΣΙΕΥΣΗΣ
ΕΥΡΩΠΑΪΚΗΣ ΑΙΤΗΣΗΣ (86):01952097.2--02/07/2001
ΔΙΚΑΙΟΥΧΟΣ (73):1)Tas, Sinan
 Yasemin Sokak 6, Sahilevleri, Narlidere, Iz-
 mir, 35320, ΤΟΥΡΚΙΑ

ΣΥΜΒ. ΠΡΟΤΕΡΑΙΟΤΗΤΕΣ (30):
ΕΦΕΥΡΕΤΗΣ (72):1)Dr. Sinan Tas
 2)Dr.Oktay Avcı
ΕΙΔΙΚΟΣ ΠΛΗΡΕΞΟΥΣΙΟΣ (74):ΑΘΑΝΑΣΙΑΔΟΥ ΜΑΡΙΑ
 Κουμπάρη 2, 10674 ΑΘΗΝΑ
ΑΝΤΙΚΛΗΤΟΣ (74):ΠΑΠΑΚΩΝΣΤΑΝΤΙΝΟΥ ΕΛΕΝΗ
 Κουμπάρη 2,10674 ΑΘΗΝΑ
ΤΙΤΛΟΣ ΕΦΕΥΡΕΣΗΣ (54):ΧΡΗΣΗ ΤΗΣ ΚΥΚΛΟΠΑΜΙΝΗΣ ΣΤΗ
 ΘΕΡΑΠΕΙΑ ΤΟΥ ΒΑΣΙΚΟΚΥΤΤΑΡΙΚΟΥ
 ΚΑΡΚΙΝΩΜΑΤΟΣ ΚΑΙ ΑΛΛΩΝ ΟΓΚΩΝ.

ΠΕΡΙΛΗΨΗ(57)

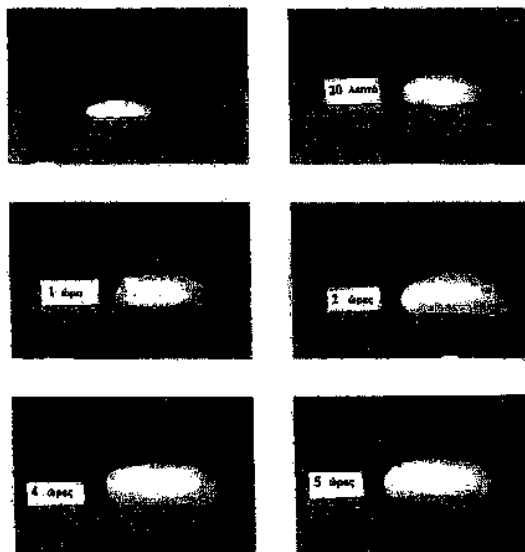
Αυτή η εφεύρεση αφορά την in vivo χρήση της κυκλοπαμίνης επί των βασικοκυτταρικών καρκινωμάτων ώστε να επιτευχθεί το θεραπευτικό αποτέλεσμα με τη πρόκληση της διαφοροποίησης των κυττάρων του όγκου και, ταυτόχρονα, (να επιτευχθεί) άκρως αποτελεσματικός αποπτωτικός θάνατος και απομάκρυνση αυτών των κυττάρων του όγκου ενώ να προφυλάσσονται τα φυσιολογικά κύτταρα του ιστού, συμπεριλαμβανομένων των αδιαφοροποίητων κυττάρων της φυσιολογικής επιδερμικής βασικής στοιβάδας και των θυλάκων των τριχών. Η πρόκληση της απόπτωσης με τη κυκλοπαμίνη πραγματοποιείται με ένα μη-γονοτοξικό μηχανισμό. Αυτά τα αποτελέσματα καθιστούν τη χρήση της κυκλοπαμίνης πολύ επιθυμητή στη θεραπεία των βασικοκυτταρικών καρκινωμάτων και άλλων όγκων που χρησιμοποιούν το hedgehog/smoothened μονοπάτι μεταγωγής σήματος για τον (κυτταρικό) πολλαπλασιασμό και τη πρόληψη της απόπτωσης.

ΑΡΙΘΜΟΣ ΕΥΡ. Δ.Ε. (11):3055843
ΑΡΙΘ. ΕΛΛ. ΚΑΤΑΘΕΣΗΣ (21):20050403837
ΗΜΕΡ. ΕΛΛ. ΚΑΤΑΘΕΣΗΣ (22):19/12/2005
ΑΡΙΘ./ΗΜΕΡ. ΔΗΜΟΣΙΕΥΣΗΣ
ΕΥΡΩΠΑΪΚΟΥ ΔΙΠΛΩΜΑΤΟΣ(87):1105104 - 12/10/2005
ΑΡΙΘ./ΗΜΕΡ. ΔΗΜΟΣΙΕΥΣΗΣ
ΕΥΡΩΠΑΪΚΗΣ ΑΙΤΗΣΗΣ (86):99942454.2--24/08/1999
ΔΙΚΑΙΟΥΧΟΣ (73):1)Columbia Laboratories (Bermuda) Limited
Rosebank Center, 14 Bermudiana Road, Pembroke HM08, ΒΕΡΜΟΥΔΕΣ
ΣΥΜΒ. ΠΡΟΤΕΡΑΙΟΤΗΤΕΣ (30):379310-23/08/1999-US
97843 P-25/08/1998-US
ΕΦΕΥΡΕΤΗΣ (72):1)LEVINE, Howard, L.
2)DE ZIEGLER, Dominique
3)BOLOGNA, William, J.
4)CARTIER, Philippe
ΕΙΔΙΚΟΣ ΠΑΗΡΕΞΟΥΣΙΟΣ (74):
ΑΝΤΙΚΑΗΤΟΣ (74):ΠΑΠΑΚΩΝΣΤΑΝΤΙΝΟΥ ΕΛΕΝΗ
Κουμπάρη 2,10674 ΑΘΗΝΑ
ΤΙΤΛΟΣ ΕΦΕΥΡΕΣΗΣ (54):ΕΚΤΕΤΑΜΕΝΗΣ ΑΠΕΛΕΥΘΕΡΩΣΗΣ
ΠΑΡΕΙΑΚΟ ΒΙΟ-ΠΡΟΣΦΥΤΙΚΟ ΔΙΣΚΙΟ.

ΠΕΡΙΛΗΨΗ(57)

Ένα βιο-προσφυτικό δίσκιο στο οποίο το δραστικό συστατικό μπορεί να προστατεύεται από νερό ή το γύρω περιβάλλον, επομένως προστατεύοντάς το από τον μεταβολισμό ή από αποικοδόμηση προκαλούμενη από υγρασία, ένζυμα, ή επιδράσεις του pH, και κάνοντάς το βιο-διαθέσιμο μόνον σε ένα ελεγχόμενο ρυθμό. Το δραστικό συστατικό μπορεί να προστατευτεί από υγρασία κατά την διάρκεια της διεργασίας βιομηχανοποίησης και περισσότερο σημαντικά μπορεί να προστατεύεται από υγρασία και το άμεσο σηητικό περιβάλλον μέχρι ένα μετέπειτα

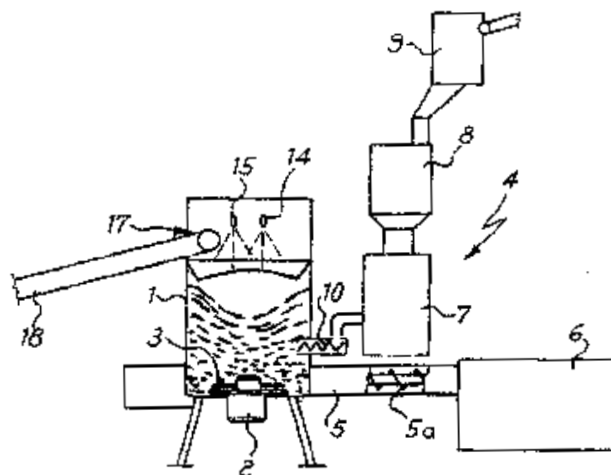
χρόνο αφού ο ασθενής έχει εφαρμόσει το δίσκιο, και κατόπιν μόνον με ένα βραδύ και ελεγχόμενο ρυθμό. Είναι με αυτήν την διεργασία προοδευτικής ενυδάτωσης που το δραστικό συστατικό παραμένει προστατευμένο για πολλές ώρες μετά την χορήγηση. Είναι επίσης με την διεργασία της προοδευτικής ενυδάτωσης που επιτυγχάνεται ελεγχόμενη και συντηρούμενη απελευθέρωση επειδή μόνο εκείνο το μέρος του δραστικού συστατικού το οποίο είναι το ενυδατωμένο (υδατικό) κλάσμα του δισκίου είναι διαθέσιμο για απορρόφηση (βιο-διαθέσιμο).



ΑΡΙΘΜΟΣ ΕΥΡ. Δ.Ε. (11):3055844
ΑΡΙΘ. ΕΛΛ. ΚΑΤΑΘΕΣΗΣ (21):20050403838
ΗΜΕΡ. ΕΛΛ. ΚΑΤΑΘΕΣΗΣ (22):19/12/2005
ΑΡΙΘ./ΗΜΕΡ. ΔΗΜΟΣΙΕΥΣΗΣ
ΕΥΡΩΠΑΪΚΟΥ ΔΙΠΛΩΜΑΤΟΣ(87):1401623 - 21/09/2005
ΑΡΙΘ./ΗΜΕΡ. ΔΗΜΟΣΙΕΥΣΗΣ
ΕΥΡΩΠΑΪΚΗΣ ΑΙΤΗΣΗΣ (86):02741016.6--01/07/2002
ΔΙΚΑΙΟΥΧΟΣ (73):1)Magma Trade di Mauro Magni & C.snc
Via S. Francesco, 40, 65016 Montesilvano (PE), ΙΤΑΛΙΑ
ΣΥΜΒ. ΠΡΟΤΕΡΑΙΟΤΗΤΕΣ (30):01830444-02/07/2001-ΕΡ
ΕΦΕΥΡΕΤΗΣ (72):1)DELZOTTO, Giuseppe
2)MAGNI, Mauro
ΕΙΔΙΚΟΣ ΠΑΗΡΕΞΟΥΣΙΟΣ (74):ΡΟΥΣΣΟΥ ANNA
Κουμπάρη 2, 10674 ΑΘΗΝΑ
ΑΝΤΙΚΑΗΤΟΣ (74):ΠΑΠΑΚΩΝΣΤΑΝΤΙΝΟΥ ΕΛΕΝΗ
Κουμπάρη 2,10674 ΑΘΗΝΑ
ΤΙΤΛΟΣ ΕΦΕΥΡΕΣΗΣ (54):ΔΙΑΔΙΚΑΣΙΑ ΚΑΙ ΣΥΣΚΕΥΗ ΓΙΑ ΤΗΝ
ΠΑΡΑΓΩΓΗ ΠΛΗΡΩΜΕΝΩΝ ΘΕΡΜΟΠΛΑΣΤΙΚΩΝ ΠΟΛΥΜΕΡΩΝ.

ΠΕΡΙΛΗΨΗ(57)

Για να παραχθούν πληρωμένα θερμοπλαστικά πολυμερή τα οποία προέρχονται από ένα θερμοπλαστικό βασικό υλικό αποβλήτων, το βασικό θερμοπλαστικό υλικό παρέχεται μέσα σε ένα δοχείο (1) το οποίο παρέχεται με μία συσκευή για ανάμειξη και ανάδευση (2, 3) στην οποία το βασικό θερμοπλαστικό υλικό "μαλακώνει", το απαιτούμενο υλικό πλήρωσης παρέχεται στην εν λόγω συσκευή και η ανάδευση συνεχίζεται ώστε να αναμειχθούν πάρα πολύ καλά το υλικό πλήρωσης με το μαλακό υλικό, ακολούθως συλλέγεται το μαλακό και πληρωμένο υλικό από το εν λόγω δοχείο και υποβάλλεται σε μία διέλαση ή άλλο βήμα πυκνοποίησης.

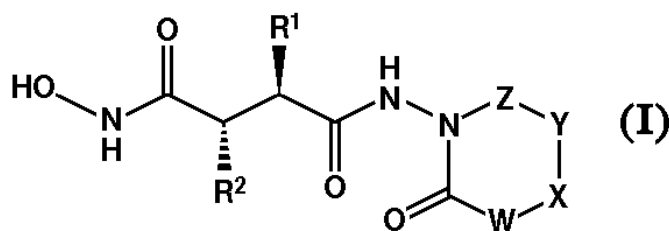


ΑΡΙΘΜΟΣ ΕΥΡ. Δ.Ε. (11):3055845
ΑΡΙΘ. ΕΛΛ. ΚΑΤΑΘΕΣΗΣ (21):20050403839
ΗΜΕΡ. ΕΛΛ. ΚΑΤΑΘΕΣΗΣ (22):20/12/2005
ΑΡΙΘ./ΗΜΕΡ. ΔΗΜΟΣΙΕΥΣΗΣ
ΕΥΡΩΠΑΪΚΟΥ ΔΙΠΛΩΜΑΤΟΣ(87):1137640 - 21/09/2005
ΑΡΙΘ./ΗΜΕΡ. ΔΗΜΟΣΙΕΥΣΗΣ
ΕΥΡΩΠΑΪΚΗΣ ΑΙΤΗΣΗΣ (86):99965432.0--02/12/1999
ΔΙΚΑΙΟΥΧΟΣ (73):1)F. HOFFMANN-LA ROCHE AG
 Grenzacherstrasse 124, 4002 Basel, ΕΛΒΕΤΙΑ
ΣΥΜΒ. ΠΡΟΤΕΡΑΙΟΤΗΤΕΣ (30):9827408-11/12/1998-GB
 9925211-25/10/1999-GB
ΕΦΕΥΡΕΤΗΣ (72):1)BROADHURST, Michael John
 2)JOHNSON, William Henry
 3)WALTER, Daryl Simon
ΕΙΔΙΚΟΣ ΠΛΗΡΕΞΟΥΣΙΟΣ (74):ΑΡΓΥΡΙΑΔΟΥ ΚΟΡΙΝΝΑ
 Σίνα 14, 10672 ΑΘΗΝΑ
ΑΝΤΙΚΑΛΗΤΟΣ (74):ΑΡΓΥΡΙΑΔΟΥ ΙΡΙΣ
 Σίνα 14,10672 ΑΘΗΝΑ
ΤΙΤΛΟΣ ΕΦΕΥΡΕΣΗΣ (54):ΠΑΡΑΓΩΓΑ ΚΥΚΛΙΚΗΣ ΥΔΡΑΖΙΝΗΣ
 ΩΣ TNF -ΑΛΦΑ ΑΝΑΣΤΟΛΕΙΣ.

ΠΕΡΙΛΗΨΗ(57)

Παράγωγα υδραζίνης του τύπου (I) στον οποίο W αντιπροσωπεύει O, S, CO, NR5 ή (CR3R4)m, ή CR11, X αντιπροσωπεύει CO, NR6, (CH2)n, CR12 ή CHR13, Y αντιπροσωπεύει CO, NR7, (CH2)p, ή CHR14, Z αντιπροσωπεύει CO, CS, SO2 ή CH2, m αντιπροσωπεύει 0 ή 1, n και p έκαστο χωριστά αντιπροσωπεύει 0, 1 ή 2, R1 αντιπροσωπεύει κατώτερο αλκύλιο, κατώτερο αλκενύλιο, κατώτερο κυκλοαλκύλιο, κατώτερο κυκλοαλκυλ-κατώτερο αλκύλιο, αρύλιο ή αρυλ-κατώτερο αλκύλιο, R2 αντιπροσωπεύει κατώτερο αλκύλιο, κατώτερο αλκενύλιο, κατώτερο κυκλοαλκύλιο, κατώτερο κυκλοαλκυλ-κατώτερο αλκύλιο ή μία ομάδα του τύπου V-αρύλιο, V-ετεροκυκλίου ή -(CH2)q-CH=CR8R9, R3, R4, R5, R6 και R7 έκαστο ανεξάρτητα αντιπροσωπεύει υδρογόνο, προαιρετικά υποκαταστημένο

κατώτερο αλκύλιο, κατώτερο αλκενύλιο, κατώτερο κυκλοαλκύλιο, κατώτερο κυκλοαλκυλ- κατώτερο αλκύλιο, αρύλιο, αρυλ-κατώτερο αλκύλιο, ετεροκυκλίου ή ετεροκυκλ-κατώτερο αλκύλιο, ή R3 και R4 από κοινού με το άτομο άνθρακα στο οποίο είναι προσαρτημένα, σχηματίζουν έναν 3- έως 8-μελήδακτύλιο, ή R5 και R6 ή R5 και R7 από κοινού με τα άτομα αζώτου στα οποία είναι προσαρτημένα, σχηματίζουν έναν 3- έως 8-μελή δακτύλιο, ή R11 και R12 από κοινού με τα sp2 άτομα άνθρακα στα οποία είναι προσαρτημένα σχηματίζουν ένα συντηκόμενο δακτύλιοκατώτερου κυκλοαλκενυλίου, αρυλίου ή ετεροαρυλίου, ή R5 και είτε R13 είτε R14 από κοινού αντιπροσωπεύουν κατώτερο αλκυλένιο όπου μια CH2-ομάδα αντικαθίσταται προαιρετικά από ένα ετεροάτομο, ή R3 και R4 από κοινού αντιπροσωπεύουν κατώτερο αλκυλένιο όπου μια CH2-ομάδα αντικαθίσταται προαιρετικά από ένα ετεροάτομο, V αντιπροσωπεύει μια διαχωριστική ομάδα, R8 και R9 από κοινού αντιπροσωπεύουν κατώτερο αλκυλένιο στο οποίο μια CH2-ομάδα αντικαθίσταται προαιρετικά από ένα ετεροάτομο, και q αντιπροσωπεύει 1 ή 2, με τις προϋποθέσεις ότι (i) τουλάχιστον ένα εκ των W, X και Y αντιπροσωπεύει ένα από τα παραπάνω υποδειχθέντα για αυτούς τους υποκαταστάτες ετεροάτομα ή CO, (ii) Z αντιπροσωπεύει CO ή SO2 ή CS όταν W αντιπροσωπεύει O, (iii) W, X, Y και Z δε



ΑΡΙΘΜΟΣ ΕΥΡ. Δ.Ε. (11):3055846
ΑΡΙΘ. ΕΛΛ. ΚΑΤΑΘΕΣΗΣ (21):20050403840
ΗΜΕΡ. ΕΛΛ. ΚΑΤΑΘΕΣΗΣ (22):20/12/2005
ΑΡΙΘ./ΗΜΕΡ. ΔΗΜΟΣΙΕΥΣΗΣ
ΕΥΡΩΠΑΪΚΟΥ ΔΙΠΛΩΜΑΤΟΣ(87):1361880 - 28/09/2005
ΑΡΙΘ./ΗΜΕΡ. ΔΗΜΟΣΙΕΥΣΗΣ
ΕΥΡΩΠΑΪΚΗΣ ΑΙΤΗΣΗΣ (86):02726103.1--04/02/2002
ΔΙΚΑΙΟΥΧΟΣ (73):1)F. Hoffmann-La Roche AG
 Grenzacherstrasse 124, 4070 Basel, ΕΛΒΕΤΙΑ
ΣΥΜΒ. ΠΡΟΤΕΡΑΙΟΤΗΤΕΣ (30):268375 P-12/02/2001-US
 334654 P-30/11/2001-US
ΕΦΕΥΡΕΤΗΣ (72):1)CHEN, Jian, Jeffrey
 2)GOLDSTEIN, David, Michael
 3)DUNN, James, Patrick
 4)STAHL, Christoph, Martin
ΕΙΔΙΚΟΣ ΠΛΗΡΕΞΟΥΣΙΟΣ (74):ΑΡΓΥΡΙΑΔΟΥ ΚΟΡΙΝΝΑ
 Σίνα 14, 10672 ΑΘΗΝΑ
ΑΝΤΙΚΑΛΗΤΟΣ (74):ΑΡΓΥΡΙΑΔΟΥ ΙΡΙΣ
 Σίνα 14,10672 ΑΘΗΝΑ
ΤΙΤΛΟΣ ΕΦΕΥΡΕΣΗΣ (54):6-ΥΠΟΚΑΤΕΣΤΗΜΕΝΕΣ ΠΥΡΙΔΟ-ΠΥ-
 ΡΙΜΙΔΙΝΕΣ.

ΠΕΡΙΛΗΨΗ(57)

Η παρούσα εφεύρεση παρέχει ενώσεις των τύπων I και II : τύπου II όπου R1, R3, W, Z, X1, X2, Ar1, R8, και R9 είναι όπως καθορίζεται σε αυτήν, μεθόδους και ενδιάμεσα για την παρασκευή τους και την χρήση τους για την θεραπευτική αγωγή διαταραχών μεσολαβούμενων από p38.

ΑΡΙΘΜΟΣ ΕΥΡ. Δ.Ε. (11):3055847
ΑΡΙΘ. ΕΛΛ. ΚΑΤΑΘΕΣΗΣ (21):20050403841
ΗΜΕΡ. ΕΛΛ. ΚΑΤΑΘΕΣΗΣ (22):21/12/2005
ΑΡΙΘ./ΗΜΕΡ. ΔΗΜΟΣΙΕΥΣΗΣ
ΕΥΡΩΠΑΪΚΟΥ ΔΙΠΛΩΜΑΤΟΣ(87):1299382 - 21/09/2005
ΑΡΙΘ./ΗΜΕΡ. ΔΗΜΟΣΙΕΥΣΗΣ
ΕΥΡΩΠΑΪΚΗΣ ΑΙΤΗΣΗΣ (86):01946715.8--26/06/2001
ΔΙΚΑΙΟΥΧΟΣ (73):1)BRISTOL-MYERS SQUIBB COMPANY
P.O. Box 4000, Princeton, NJ 08543-4000,
ΗΝΩΜΕΝΕΣ ΠΟΛΙΤΕΙΕΣ ΤΗΣ ΑΜΕΡΙΚΗΣ
ΣΥΜΒ. ΠΡΟΤΕΡΑΙΟΤΗΤΕΣ (30):217444 P-10/07/2000-US
265978 P-02/02/2001-US
ΕΦΕΥΡΕΤΗΣ (72):1)XUE, Qiufen, May
2)QIU, Zhilei
3)YIN, Zhiwei
4)FANG, Haiquan
5)MEANWELL, Nicholas, A.
6)PEARCE, Bradley, C.
7)YEUNG, Kap-Sun
8)WANG, Tao
9)WALLACE, Owen, B.
ΕΙΛΙΚΟΣ ΠΛΗΡΕΞΟΥΣΙΟΣ (74):BOZEMΠΕΡΓΚ-ΒΡΕΤΟΥ ΙΛΕΑΝΑ
Αιγιάλειας 30, 15125 ΜΑΡΟΥΣΙ (ΑΤΤΙΚΗΣ)
ΑΝΤΙΚΛΗΤΟΣ (74):BOZEMΠΕΡΓΚ-ΒΡΕΤΟΥ ΙΛΕΑΝΑ
Αιγιάλειας 30,15125 ΜΑΡΟΥΣΙ (ΑΤΤΙΚΗΣ)
ΤΙΤΛΟΣ ΕΦΕΥΡΕΣΗΣ (54):**ΣΥΝΘΕΣΗ ΚΑΙ ΑΝΤΙΚΗ ΔΡΑΣΤΙΚΟ-
ΤΗΤΑ ΠΑΡΑΓΩΓΩΝ ΥΠΟΚΑΤΕΣΤΗΜΕ-
ΝΗΣ ΙΝΔΟΛΟΟΞΟΟΞΕΙΚΗΣ ΠΙΠΕΡΑΖΙ-
ΝΗΣ**

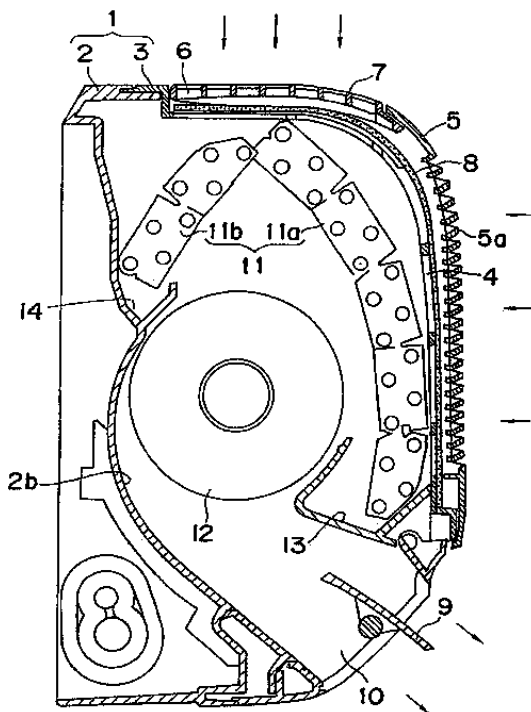
ΠΕΡΙΛΗΨΗ(57)

Η εφεύρεση παρέχει ενώσεις που έχουν ιδιότητες φαρμάκου και βιο-δραστικές, φαρμακευτικές συνθέσεις και μέθοδο χρήσης αυτών. Συγκεκριμένα, η εφεύρεση αφορά παράγωγα ινδολοοξακετυλ πιπεραζίνης. Αυτές οι ενώσεις έχουν μοναδική αντιϊική δραστηριότητα ανεξάρτητα αν χρησιμοποιούνται μόνες ή σε συνδυασμό με άλλα αντιϊικά, αντιλοιμώδη, ανοσορυθμιστές, ή παρεμποδιστές εισόδου HIV. Ειδικότερα, η παρούσα εφεύρεση αφορά τη θεραπεία HIV και AIDS.

ΑΡΙΘΜΟΣ ΕΥΡ. Δ.Ε. (11):3055848
ΑΡΙΘ. ΕΛΛ. ΚΑΤΑΘΕΣΗΣ (21):20050403842
ΗΜΕΡ. ΕΛΛ. ΚΑΤΑΘΕΣΗΣ (22):21/12/2005
ΑΡΙΘ./ΗΜΕΡ. ΔΗΜΟΣΙΕΥΣΗΣ
ΕΥΡΩΠΑΪΚΟΥ ΔΙΠΛΩΜΑΤΟΣ(87):1087183 - 12/10/2005
ΑΡΙΘ./ΗΜΕΡ. ΔΗΜΟΣΙΕΥΣΗΣ
ΕΥΡΩΠΑΪΚΗΣ ΑΙΤΗΣΗΣ (86):99922488.4--26/05/1999
ΔΙΚΑΙΟΥΧΟΣ (73):1)DAIKIN INDUSTRIES, LIMITED
Umeda Center Building, 4-12, Nakazaki-nishi
2-chome, Kita-ku Osaka-shi., Osaka 530-
0015, ΙΑΠΩΝΙΑ
ΣΥΜΒ. ΠΡΟΤΕΡΑΙΟΤΗΤΕΣ (30):17662198-08/06/1998-JP
ΕΦΕΥΡΕΤΗΣ (72):1)NAKAMURA, Junji
2)YAMASHITA, Tetsuya
3)KOREEDA, Kenji
ΕΙΛΙΚΟΣ ΠΛΗΡΕΞΟΥΣΙΟΣ (74):ΚΙΛΙΜΙΡΗΣ ΚΩΝΣΤΑΝΤΙΝΟΣ
Χατζηγιάννη Μέξη 7, 11528 ΑΘΗΝΑ
ΑΝΤΙΚΛΗΤΟΣ (74):ΚΙΛΙΜΙΡΗΣ ΑΝΑΣΤΑΣΙΟΣ
Χατζηγιάννη Μέξη 7,11528 ΑΘΗΝΑ
ΤΙΤΛΟΣ ΕΦΕΥΡΕΣΗΣ (54):**ΜΟΝΑΔΑ ΚΛΙΜΑΤΙΣΤΙΚΟΥ ΕΣΩΤΕ-
ΡΙΚΟΥ ΧΩΡΟΥ.**

ΠΕΡΙΛΗΨΗ(57)

Μονάδα κλιματιστικού εσωτερικού χώρου σχεδιασμένη κατά τέτοιο τρόπο ώστε η άνω είσοδος αέρα και η περιοχή της κοντά στο περιβλήμα κορμού να μπορούν να καθαριστούν εύκολα. Η εσωτερική μονάδα περιλαμβάνει εμπρόσθια είσοδο αέρα 4, στο εμπρόσθιο μέρος του περιβλήματος κορμού 1, άνω είσοδο 6 στο άνω μέρος του περιβλήματος κορμού 1 και αποσπώμενο άνω πλαίσιο σχάρας 7 με δυνατότητα ολισθήσεως κατά την εμπρόσθια και οπίσθια κατεύθυνση του περιβλήματος κορμού 1, που καλύπτει την άνω είσοδο αέρα 6. Για τον καθαρισμό της άνω εισόδου αέρα 6 και της περιοχής της, ο καθαριστής αποσπά το άνω πλαίσιο σχάρας 7 από την εμπρόσθια σχάρα 3 και μπορεί να τις καθαρίσει με νερό αν χρειάζεται, σε ασφαλή θέση, ενώ μπορεί εύκολα και γρήγορα να επιβεβαιώσει τα σημεία που χρειάζονται καθαρισμό.

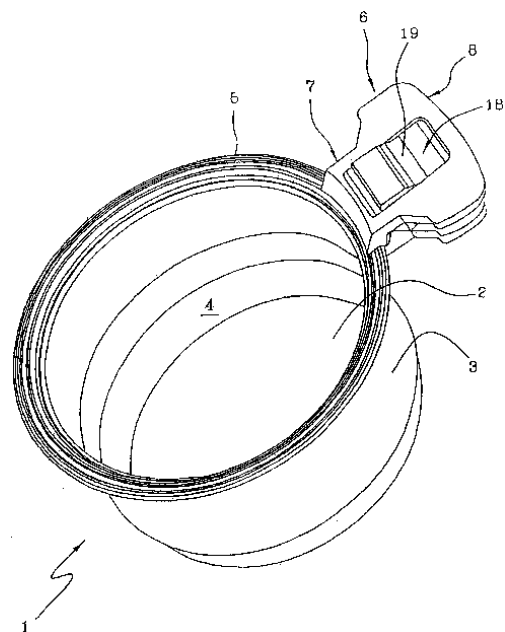


ΑΡΙΘΜΟΣ ΕΥΡ. Δ.Ε. (11):3055849
ΑΡΙΘ. ΕΛΛ. ΚΑΤΑΘΕΣΗΣ (21):20050403843
ΗΜΕΡ. ΕΛΛ. ΚΑΤΑΘΕΣΗΣ (22):21/12/2005
ΑΡΙΘ./ΗΜΕΡ. ΔΗΜΟΣΙΕΥΣΗΣ
ΕΥΡΩΠΑΪΚΟΥ ΔΙΠΛΩΜΑΤΟΣ(87):1378195 - 28/09/2005
ΑΡΙΘ./ΗΜΕΡ. ΔΗΜΟΣΙΕΥΣΗΣ
ΕΥΡΩΠΑΪΚΗΣ ΑΙΤΗΣΗΣ (86):02425444.3--05/07/2002
ΔΙΚΑΙΟΥΧΟΣ (73):1)Morando, Mauro
Via Dante 15/621, 20090 Cusago (Milano),
ΙΤΑΛΙΑ

ΣΥΜΒ. ΠΡΟΤΕΡΑΙΟΤΗΤΕΣ (30):
ΕΦΕΥΡΕΤΗΣ (72):1)Morando, Mauro
ΕΙΔΙΚΟΣ ΠΛΗΡΕΞΟΥΣΙΟΣ (74):ΚΙΛΙΜΙΡΗΣ ΚΩΝΣΤΑΝΤΙΝΟΣ
Χατζηγιάννη Μέξη 7, 11528 ΑΘΗΝΑ
ΑΝΤΙΚΑΛΗΤΟΣ (74):ΚΙΛΙΜΙΡΗΣ ΑΝΑΣΤΑΣΙΟΣ
Χατζηγιάννη Μέξη 7,11528 ΑΘΗΝΑ
ΤΙΤΛΟΣ ΕΦΕΥΡΕΣΗΣ (54):**ΑΦΑΙΡΟΥΜΕΝΗ ΧΕΙΡΟΛΑΒΗ ΓΙΑ ΚΑΤΣΑΡΟΛΕΣ.**

ΠΕΡΙΛΗΨΗ(57)

Παρουσιάζεται αφαιρούμενη χειρολαβή για κατσαρόλες που περιλαμβάνει στοιχείο αγκίστρωσης (7) για την στερέωση σε κατσαρόλα (1) και στοιχείο πιασίματος (8) συνδεδεμένο στο στοιχείο αγκίστρωσης (7) και προσαρμοσμένο να πιάνεται με το ένα χέρι. Το στοιχείο αγκίστρωσης (7) περιλαμβάνει μια πρώτη επιφάνεια εμπλοκής (10) και μια δεύτερη επιφάνεια εμπλοκής (12) που είναι κινητές μεταξύ μιας ανοιχτής θέσης στην οποία η πρώτη επιφάνεια εμπλοκής (10) βρίσκεται σε απόσταση από τη δεύτερη επιφάνεια εμπλοκής (12) και μιας κλειστής θέσης στην οποία η πρώτη επιφάνεια εμπλοκής (10) βρίσκεται κοντά στη δεύτερη επιφάνεια εμπλοκής (12) για την σύσφιξη μεταξύ τους του χείλους (5) της κατσαρόλας (1). Η χειρολαβή περιλαμβάνει επίσης και μέσα κλειδώματος (18) για το κλειδίωμα του στοιχείου αγκίστρωσης (7) στην κλειστή θέση.



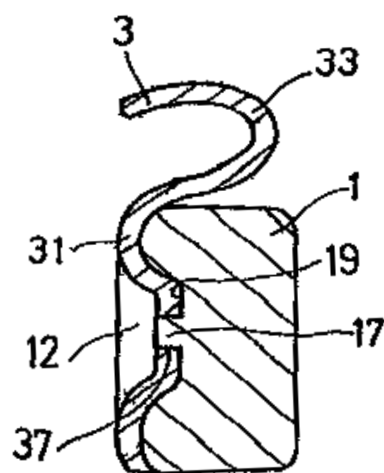
ΑΡΙΘΜΟΣ ΕΥΡ. Δ.Ε. (11):3055850
ΑΡΙΘ. ΕΛΛ. ΚΑΤΑΘΕΣΗΣ (21):20050403844
ΗΜΕΡ. ΕΛΛ. ΚΑΤΑΘΕΣΗΣ (22):29/12/2005
ΑΡΙΘ./ΗΜΕΡ. ΔΗΜΟΣΙΕΥΣΗΣ
ΕΥΡΩΠΑΪΚΟΥ ΔΙΠΛΩΜΑΤΟΣ(87):1398522 - 28/12/2005
ΑΡΙΘ./ΗΜΕΡ. ΔΗΜΟΣΙΕΥΣΗΣ
ΕΥΡΩΠΑΪΚΗΣ ΑΙΤΗΣΗΣ (86):03024705.0--11/10/1999
ΔΙΚΑΙΟΥΧΟΣ (73):1)ΤΟΗΟ ΚΟΓΥΟ CO.,LTD.
36, Kashibuchi, Tashiro, Shimoyama-mura,
Higashikamo-gun, Aichi-ken 444-3222,
ΙΑΠΩΝΙΑ
2)ΤΑΙΗΟ ΚΟΓΥΟ CO., LTD.
65, 3-Chome, Midorigaoka, Toyota-shi, Aichi
471-8502, ΙΑΠΩΝΙΑ

ΣΥΜΒ. ΠΡΟΤΕΡΑΙΟΤΗΤΕΣ (30):28986598-12/10/1998-JP
ΕΦΕΥΡΕΤΗΣ (72):1)Sugayauchi, Tatsuhiko
2)Yamaguchi, Osamu
ΕΙΔΙΚΟΣ ΠΛΗΡΕΞΟΥΣΙΟΣ (74):ΚΙΛΙΜΙΡΗΣ ΚΩΝΣΤΑΝΤΙΝΟΣ
Χατζηγιάννη Μέξη 7, 11528 ΑΘΗΝΑ
ΑΝΤΙΚΑΛΗΤΟΣ (74):ΚΙΛΙΜΙΡΗΣ ΑΝΑΣΤΑΣΙΟΣ
Χατζηγιάννη Μέξη 7,11528 ΑΘΗΝΑ
ΤΙΤΛΟΣ ΕΦΕΥΡΕΣΗΣ (54):**ΑΝΤΙΒΑΡΟ ΕΞΙΣΟΡΡΟΠΗΣΕΩΣ ΤΡΟΧΟΥ.**

ΠΕΡΙΛΗΨΗ(57)

Η παρούσα εφεύρεση σχετίζεται με ένα βάρος εξισορροπήσεως τροχών (αντίβαρο) το οποίο έχει προσαρτηθεί επί του χείλους ενός τροχού και περιλαμβάνει ένα σώμα αντίβαρου 1 και ένα μέλος εμπλοκής 3 το οποίο διαμορφώνεται μέσω της κάμψεως ενός μεταλλικού ελάσματος κατά τέτοιο τρόπο ώστε το ένα ακραίο τμήμα 31 αυτού του μέλους να στερεώνεται επί του αναφερθέντος σώματος αντίβαρου και το άλλο ακραίο τμήμα να στερεώνεται μέσω κάμψεως αυτού επί της περιφέρειας ενός τμήματος 7 του χείλους ενός τροχού. Το σώμα 1 του αντίβαρου φέρει μία εγκοπή εμπλοκής 11, με την οποία μπορεί να εμπλέκεται το ένα ακραίο τμήμα 31 του εμπλεκόμενου μέλους 3, σε μία κατάσταση όπου το ένα ακραίο τμήμα 31 του

αναφερθέντος εμπλεκόμενου μέλους 3 έχει εμπλακεί με την εγκοπή εμπλοκής 11 του αναφερθέντος σώματος 1 του αντίβαρου. Το σώμα 1 του αντίβαρου διαθέτει ένα κοίλο τμήμα 19 επί της επιφανείας 11α του τοιχώματος πυθμένος της εγκοπής εμπλοκής 11, με το αναφερθέν πρώτο ακραίο τμήμα 31 του αναφερθέντος μέλους εμπλοκής 3 να φέρει ένα κυρτό τμήμα 34 το οποίο παρουσιάζει κυρτότητα προς την κατεύθυνση του αναφερθέντος κοίλου τμήματος επί της αναφερθείσας εγκοπής εμπλοκής, και με το αναφερθέν μέλος εμπλοκής να έχει στερεωθεί επί του αναφερθέντος σώματος αντίβαρου σε μία τέτοια κατάσταση όπου το αναφερθέν κοίλο τμήμα να εμπλέκεται εντός του αναφερθέντος κυρτού τμήματος.



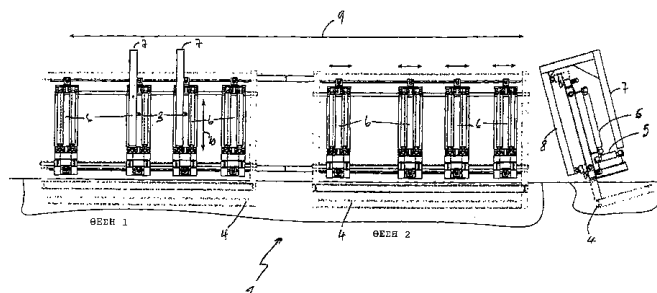
ΑΡΙΘΜΟΣ ΕΥΡ. Δ.Ε. (11):3055851
ΑΡΙΘ. ΕΛΛ. ΚΑΤΑΘΕΣΗΣ (21):20050403845
ΗΜΕΡ. ΕΛΛ. ΚΑΤΑΘΕΣΗΣ (22):21/12/2005
ΑΡΙΘ./ΗΜΕΡ. ΔΗΜΟΣΙΕΥΣΗΣ
ΕΥΡΩΠΑΪΚΟΥ ΔΙΠΛΩΜΑΤΟΣ(87):1252960 - 21/09/2005
ΑΡΙΘ./ΗΜΕΡ. ΔΗΜΟΣΙΕΥΣΗΣ
ΕΥΡΩΠΑΪΚΗΣ ΑΙΤΗΣΗΣ (86):01201540.0--26/04/2001
ΔΙΚΑΙΟΥΧΟΣ (73):1)EON HOLDING SA
4,rue Pierre de Coubertin, 1358 LUXEM-
BOURG, ΛΟΥΞΕΜΒΟΥΡΓΟ

ΣΥΜΒ. ΠΡΟΤΕΡΑΙΟΤΗΤΕΣ (30):
ΕΦΕΥΡΕΤΗΣ (72):1)Donze Bertrand
2)Donze Valerie
3)Donze Pascal
4)Rozot Thierry

ΕΙΔΙΚΟΣ ΠΑΗΡΕΞΟΥΣΙΟΣ (74):ΚΙΛΙΜΙΡΗΣ ΚΩΝΣΤΑΝΤΙΝΟΣ
Χατζηγιάννη Μέξη 7, 11528 ΑΘΗΝΑ

ΑΝΤΙΚΑΛΗΤΟΣ (74):ΚΙΛΙΜΙΡΗΣ ΑΝΑΣΤΑΣΙΟΣ
Χατζηγιάννη Μέξη 7,11528 ΑΘΗΝΑ

ΤΙΤΛΟΣ ΕΦΕΥΡΕΣΗΣ (54):**ΚΟΠΗ ΜΕ ΟΞΥΓΟΝΟ ΨΥΧΡΩΝ Ή ΘΕΡΜΩΝ ΠΛΑΚΩΝ ΧΩΡΙΣ ΚΟΡΑΟΝΙΑ.**



ΠΕΡΙΛΗΨΗ(57)

Η εφεύρεση αφορά μέθοδο οξυγονοκοπής μιας πλάκας με τη βοήθεια ενός τουλάχιστον πυρσού οξυγονοκοπής σε ένα σταθμό εργασίας και διάταξη για την εφαρμογή της. Με την πραγματοποίηση σχετικής κινήσεως μεταξύ πλάκας και του ενός τουλάχιστον πυρσού οξυγονοκοπής η πλάκα φέρεται σε μια θέση κοπής στην οποία το κύριο επίπεδο της πλάκας σχηματίζει γωνία -10 μοιρών έως -20 μοιρών σε σχέση με το κατακόρυφο επίπεδο.

ΑΡΙΘΜΟΣ ΕΥΡ. Δ.Ε. (11):3055852
ΑΡΙΘ. ΕΛΛ. ΚΑΤΑΘΕΣΗΣ (21):20050403846
ΗΜΕΡ. ΕΛΛ. ΚΑΤΑΘΕΣΗΣ (22):22/12/2005
ΑΡΙΘ./ΗΜΕΡ. ΔΗΜΟΣΙΕΥΣΗΣ
ΕΥΡΩΠΑΪΚΟΥ ΔΙΠΛΩΜΑΤΟΣ(87):1151010 - 26/10/2005
ΑΡΙΘ./ΗΜΕΡ. ΔΗΜΟΣΙΕΥΣΗΣ
ΕΥΡΩΠΑΪΚΗΣ ΑΙΤΗΣΗΣ (86):00907506.0--04/02/2000
ΔΙΚΑΙΟΥΧΟΣ (73):1)Therapeutic Human Polyclonals, Inc.
2105 Landings Drive, Mountain View, CA
94043, ΗΝΩΜΕΝΕΣ ΠΟΛΙΤΕΙΕΣ ΤΗΣ
ΑΜΕΡΙΚΗΣ

ΣΥΜΒ. ΠΡΟΤΕΡΑΙΟΤΗΤΕΣ (30):118810 P-05/02/1999-US
131398 P-28/04/1999-US
134674 P-18/05/1999-US

ΕΦΕΥΡΕΤΗΣ (72):1)Bulow, Jens-Ulrich

ΕΙΔΙΚΟΣ ΠΑΗΡΕΞΟΥΣΙΟΣ (74):ΜΠΑΝΤΕΚΑ ΙΩΑΝΝΑ
Ομήρου 41, 10672 ΑΘΗΝΑ

ΑΝΤΙΚΑΛΗΤΟΣ (74):ΜΑΡΟΥΛΗΣ ΠΡΑΞΙΤΕΛΗΣ
Εφέσσου 15,17121 ΝΕΑ ΣΜΥΡΝΗ
(ΑΤΤΙΚΗΣ)

ΤΙΤΛΟΣ ΕΦΕΥΡΕΣΗΣ (54):**ΑΝΘΡΩΠΙΝΑ ΠΟΛΥΚΛΩΝΙΚΑ ΑΝΤΙ-ΣΩΜΑΤΑ ΑΠΟ ΔΙΑΓΟΝΙΔΙΑΚΑ ΖΩΑ ΔΙΑΦΟΡΕΤΙΚΑ ΑΠΟ ΑΝΘΡΩΠΟ.**

ΠΕΡΙΛΗΨΗ(57)

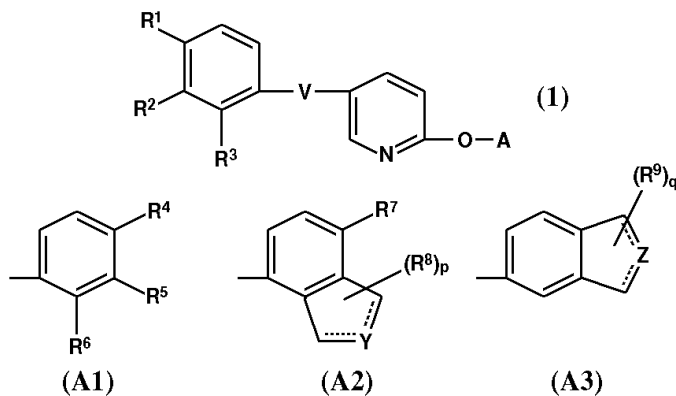
Κατ' ουσίαν ανθρώπινοι αντιοροί παρέχονται μέσω γενετικής τροποποίησης οικόσιτου ζώου βάρους γενικά τουλάχιστον 1 kg περίπου. Το οικόσιτο ζώο τροποποιείται γενετικά μέσω δημιουργίας ανενεργών γονιδιακών θέσεων βαριάς και ελαφριάς αλυσίδας ανοσοσφαιρίνης και ολοκλήρωσης τουλάχιστον λειτουργικών τμημάτων των γονιδιακών θέσεων βαριάς και ελαφριάς αλυσίδας ανθρώπινης ανοσοσφαιρίνης, μέσω του οποίου οι ανθρώπινες γονιδιακές θέσεις δημιουργούν ανοσοαπόκριση. Οι αντιοροί χρησιμοποιούνται στη θεραπεία νοσημάτων, ασθενών με εξασθενημένη ανοσία και στην περίπτωση μεταμόσχευσης.

ΑΡΙΘΜΟΣ ΕΥΡ. Δ.Ε. (11):3055853
ΑΡΙΘ. ΕΛΛ. ΚΑΤΑΘΕΣΗΣ (21):20050403847
ΗΜΕΡ. ΕΛΛ. ΚΑΤΑΘΕΣΗΣ (22):22/12/2005
ΑΡΙΘ./ΗΜΕΡ. ΔΗΜΟΣΙΕΥΣΗΣ
ΕΥΡΩΠΑΪΚΟΥ ΔΙΠΛΩΜΑΤΟΣ(87):1066261 - 23/11/2005
ΑΡΙΘ./ΗΜΕΡ. ΔΗΜΟΣΙΕΥΣΗΣ
ΕΥΡΩΠΑΪΚΗΣ ΑΙΤΗΣΗΣ (86):99909286.9--19/03/1999
ΔΙΚΑΙΟΥΧΟΣ (73):1)OTSUKA PHARMACEUTICAL CO., LTD.
 2-9, Kanda-Tsukasacho, Chiyoda-ku, Tokyo
 101-8535, ΙΑΠΩΝΙΑ
ΣΥΜΒ. ΠΡΟΤΕΡΑΙΟΤΗΤΕΣ (30):25155298-04/09/1998-JP
 7808398-25/03/1998-JP
ΕΦΕΥΡΕΤΗΣ (72):1)NAGAHAMA, Takao
 2)HAYAKAWA, Satoshi
 3)KOJIMA, Yutaka
 4)SAKAMOTO, Makoto
 5)YASUMURA, Koichi
 6)EDAMATSU, Kouji
ΕΙΔΙΚΟΣ ΠΛΗΡΕΞΟΥΣΙΟΣ (74):ΜΠΑΝΤΕΚΑ ΙΩΑΝΝΑ
 Ομήρου 41, 10672 ΑΘΗΝΑ
ΑΝΤΙΚΛΗΤΟΣ (74):ΜΑΡΟΥΛΗΣ ΠΡΑΞΙΤΕΛΗΣ
 Εφέσσου 15,17121 ΝΕΑ ΣΜΥΡΝΗ
 (ΑΤΤΙΚΗΣ)
ΤΙΤΛΟΣ ΕΦΕΥΡΕΣΗΣ (54):ΠΑΡΑΓΩΓΑ ΠΥΡΙΔΙΝΗΣ ΚΑΙ ΦΑΡΜΑΚΕΥΤΙΚΑ ΜΕΣΑ ΠΟΥ ΤΑ ΠΕΡΙΕΧΟΥΝ.

ΠΕΡΙΛΗΨΗ(57)

Παράγωγα πυριδίνης απεικονιζόμενα από τον τύπο (1) [όπου R1 αντιπροσωπεύει άτομο αλογόνου ή αλογονοϋποκαταστημένο κατώτερο αλκύλιο, R2 και R3 αντιστοίχως αντιπροσωπεύουν άτομο υδρογόνου ή άτομο αλογόνου, V

αντιπροσωπεύει ομάδα: -C(=O)NH-, -NHC(=O) ή NH-, και A αντιπροσωπεύει A1, A2 ή A3: (οι ομάδες σε A1 έως A3 αντιπροσωπεύουν αντιστοίχως άτομο υδρογόνου, κατώτερο αλκύλιο, κατώτερο αλκανοϋλιο, υδροξύλιο, βενζοϋλιο ή όξο ομάδα)] ή φαρμακευτικός αποδεκτά άλατα αυτών. Η ένωση (1) αναστέλλει την παραγωγή κολλαγόνου και είναι χρήσιμη στην πρόληψη ή αντιμετώπιση ίνωσης.

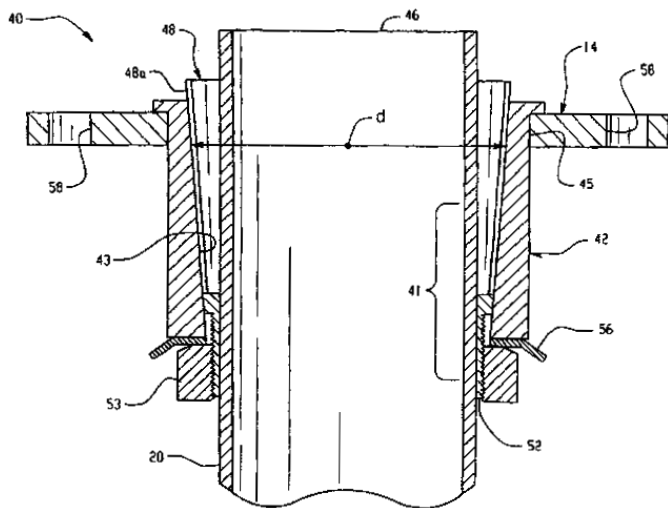


ΑΡΙΘΜΟΣ ΕΥΡ. Δ.Ε. (11):3055854
ΑΡΙΘ. ΕΛΛ. ΚΑΤΑΘΕΣΗΣ (21):20050403848
ΗΜΕΡ. ΕΛΛ. ΚΑΤΑΘΕΣΗΣ (22):22/12/2005
ΑΡΙΘ./ΗΜΕΡ. ΔΗΜΟΣΙΕΥΣΗΣ
ΕΥΡΩΠΑΪΚΟΥ ΔΙΠΛΩΜΑΤΟΣ(87):1478876 - 21/09/2005
ΑΡΙΘ./ΗΜΕΡ. ΔΗΜΟΣΙΕΥΣΗΣ
ΕΥΡΩΠΑΪΚΗΣ ΑΙΤΗΣΗΣ (86):03711299.2--25/02/2003
ΔΙΚΑΙΟΥΧΟΣ (73):1)ONDAL INDUSTRIETECHNIK GMBH
 Wellastrasse 2-4, 36085 Hunfeld, ΓΕΡΜΑΝΙΑ
 2)STERIS INC.
 43425 Business Park Drive Temecula,, California 92590, ΗΝΩΜΕΝΕΣ ΠΟΛΙΤΕΙΕΣ ΤΗΣ ΑΜΕΡΙΚΗΣ
ΣΥΜΒ. ΠΡΟΤΕΡΑΙΟΤΗΤΕΣ (30):359518 P-25/02/2002-US
ΕΦΕΥΡΕΤΗΣ (72):1)HLEBOVY, James, C.
 2)STEGER, Klaus
 3)BRAHLER, Manfred
ΕΙΔΙΚΟΣ ΠΛΗΡΕΞΟΥΣΙΟΣ (74):ΚΩΣΤΟΠΟΥΛΟΥ ΓΕΩΡΓΙΑ
 Δήλου 12, 14562 ΚΗΦΙΣΙΑ (ΑΤΤΙΚΗΣ)
ΑΝΤΙΚΛΗΤΟΣ (74):ΚΥΠΡΗΣ ΦΕΙΔΙΑΣ
 Δήλου 12,14562 ΚΗΦΙΣΙΑ (ΑΤΤΙΚΗΣ)
ΤΙΤΛΟΣ ΕΦΕΥΡΕΣΗΣ (54):ΧΕΙΡΟΥΡΓΙΚΟ ΣΥΣΤΗΜΑ ΑΝΑΡΤΗΣΗΣ.

ΠΕΡΙΛΗΨΗ(57)

Περιγράφεται ένα σύστημα ανάρτησης (10) για την ανάρτηση φώτων (26), οθονών (28, 30), κάμερων ή άλλων ιατρικών συσκευών από υπερυψωμένη κατασκευή (12) σε επιλεγμένο ύψος. Ένα επιλεγμένο κομμάτι ενός σωλήνα καθόδου (20) περιβάλλεται από ένα στοιχείουποδοχής (42), το οποίο έχει μεταβλητή εσωτερική διάμετρο που ουσιαστικά μοιάζει με το κόλουρο ενός κώνου. Ένα πλακίδιο στερέωσης (14) συνδέει στέρεα την υπερυψωμένη δομή (12) με το στοιχείο υποδοχής (42). Το πλακίδιο στερέωσης (14) διαθέτει ένα άνοιγμα από το οποίο περνάει το ένα άκρο του σωλήνα καθόδου (20). Ένα στοιχείο με σφηνοειδές σχήμα (48) έχει μεταβλητή εξωτερική διάμετρο που ουσιαστικά μοιάζει με το κόλουρο ενός κώνου. Το σφηνοειδές στοιχείο (48) εισέρχεται συμπιεζόμενο στο στοιχείο

υποδοχής (42) και περιβάλλει το επιλεγμένο τμήμα του σωλήνα καθόδου (20) προκειμένου το επιλεγμένο τμήμα του σωλήνα καθόδου να στερεωθεί υπό συμπίεση (20) μέσα στο στοιχείο υποδοχής (42).



ΑΡΙΘΜΟΣ ΕΥΡ. Δ.Ε. (11):3055855
ΑΡΙΘ. ΕΛΛ. ΚΑΤΑΘΕΣΗΣ (21):20050403849
ΗΜΕΡ. ΕΛΛ. ΚΑΤΑΘΕΣΗΣ (22):19/12/2005
ΑΡΙΘ./ΗΜΕΡ. ΔΗΜΟΣΙΕΥΣΗΣ
ΕΥΡΩΠΑΪΚΟΥ ΔΙΠΛΩΜΑΤΟΣ(87):1272168 - 05/10/2005
ΑΡΙΘ./ΗΜΕΡ. ΔΗΜΟΣΙΕΥΣΗΣ
ΕΥΡΩΠΑΪΚΗΣ ΑΙΤΗΣΗΣ (86):01922914.5--30/03/2001
ΔΙΚΑΙΟΥΧΟΣ (73):1)Curis, Inc.
61 Moulton Street, Cambridge, MA 02138,
ΗΝΩΜΕΝΕΣ ΠΟΛΙΤΕΙΕΣ ΤΗΣ ΑΜΕΡΙΚΗΣ

ΣΥΜΒ. ΠΡΟΤΕΡΑΙΟΤΗΤΕΣ (30):193279 P-30/03/2000-US
724492-28/11/2000-US
724955-28/11/2000-US

ΕΦΕΥΡΕΤΗΣ (72):1)BAXTER, Anthony, David
2)BOYD, Edward Andrew
3)GUICHERIT, Oivin, M.
4)PORTER, Jeffrey
5)PRICE, Stephen
6)RUBIN, Lee, E.
7)FRANK-KAMENETSKY, Maria

ΕΙΔΙΚΟΣ ΠΛΗΡΕΞΟΥΣΙΟΣ (74):ΑΘΑΝΑΣΙΑΔΟΥ ΜΑΡΙΑ
Κουμπάρη 2, 10674 ΑΘΗΝΑ

ΑΝΤΙΚΛΗΤΟΣ (74):ΠΑΠΑΚΩΝΣΤΑΝΤΙΝΟΥ ΕΛΕΝΗ
Κουμπάρη 2,10674 ΑΘΗΝΑ

ΤΙΤΛΟΣ ΕΦΕΥΡΕΣΗΣ (54):**ΜΙΚΡΟΜΟΡΙΑΚΟΙ ΟΡΓΑΝΙΚΟΙ ΡΥΘ-
ΜΙΣΤΕΣ ΤΟΥ ΠΟΛΥΑΠΛΑΣΙΑΣΜΟΥ
ΤΩΝ ΚΥΤΤΑΡΩΝ.**

ΠΕΡΙΛΗΨΗ(57)

Η παρούσα εφεύρεση καθιστά διαθέσιμες μεθόδους και αντιδραστήρια για τη ρύθμιση του πολλαπλασιασμού ή της διαφοροποίησης σε ένα κύτταρο ή ιστό που

περιλαμβάνουν την επαφή του κυττάρου με ένα συναγωνιστή hedgehog, όπως οι ενώσεις που παρίστανται στα σχήματα 32 και 33. Σε ορισμένες πραγματοποιήσεις, οι μέθοδοι και τα αντιδραστήρια μπορούν να χρησιμοποιηθούν για τη διόρθωση ή την αναστολή μίας καταστάσεως ανώμαλης ή ανεπιθύμητης αναπτύξεως, π.χ. δι' ανταγωνισμού μίας φυσιολογικής οδού ptc ή συναγωνισμού της δράσεως της smoothed ή της hedgehog.

ΑΡΙΘΜΟΣ ΕΥΡ. Δ.Ε. (11):3055856
ΑΡΙΘ. ΕΛΛ. ΚΑΤΑΘΕΣΗΣ (21):20050403850
ΗΜΕΡ. ΕΛΛ. ΚΑΤΑΘΕΣΗΣ (22):19/12/2005
ΑΡΙΘ./ΗΜΕΡ. ΔΗΜΟΣΙΕΥΣΗΣ
ΕΥΡΩΠΑΪΚΟΥ ΔΙΠΛΩΜΑΤΟΣ(87):1160341 - 12/10/2005
ΑΡΙΘ./ΗΜΕΡ. ΔΗΜΟΣΙΕΥΣΗΣ
ΕΥΡΩΠΑΪΚΗΣ ΑΙΤΗΣΗΣ (86):01890152.0--22/05/2001
ΔΙΚΑΙΟΥΧΟΣ (73):1)voestalpine Schienen GmbH
Kerpelystrasse 199, 8700 Leoben, ΑΥΣΤΡΙΑ

ΣΥΜΒ. ΠΡΟΤΕΡΑΙΟΤΗΤΕΣ (30):9392000-29/05/2000-AT

ΕΦΕΥΡΕΤΗΣ (72):1)Kock, Norbert
2)Pointner, Peter

ΕΙΔΙΚΟΣ ΠΛΗΡΕΞΟΥΣΙΟΣ (74):ΔΗΜΟΥ ΧΡΙΣΤΙΝΑ
Κουμπάρη 2, 10674 ΑΘΗΝΑ

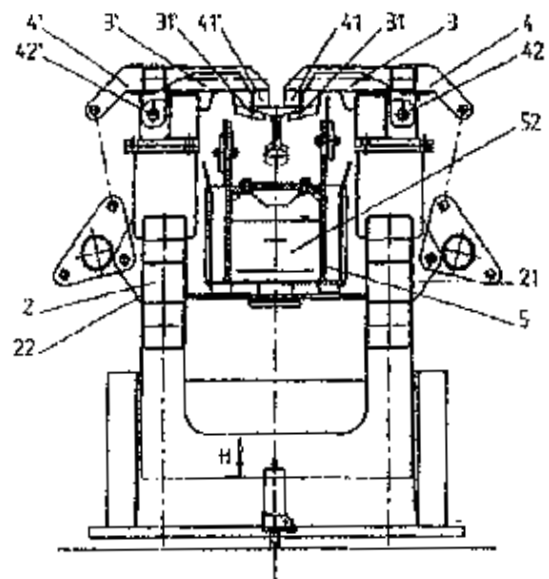
ΑΝΤΙΚΛΗΤΟΣ (74):ΠΑΠΑΚΩΝΣΤΑΝΤΙΝΟΥ ΕΛΕΝΗ
Κουμπάρη 2,10674 ΑΘΗΝΑ

ΤΙΤΛΟΣ ΕΦΕΥΡΕΣΗΣ (54):**ΜΕΘΟΔΟΣ ΚΑΙ ΕΓΚΑΤΑΣΤΑΣΗ ΓΙΑ ΤΗ
ΣΚΛΗΡΥΝΣΗ ΤΩΝ ΣΙΔΗΡΟΔΡΟΜΙΚΩΝ
ΓΡΑΜΜΩΝ.**

ΠΕΡΙΛΗΨΗ(57)

Η εφεύρεση αναφέρεται σε μία μέθοδο και σε έναν μηχανισμό για τη σκλήρυνση των σιδηροδρομικών γραμμών, ή τουλάχιστον της κεφαλής τους, με ενισχυμένη ψύξη, με μετασχηματισμό της δομής από ωστενική στην επιθυμητή σταθερή μικροδομή σε θερμοκρασία περιβάλλοντος. Για να επιτευχθεί καθ' όλο το μήκος της σιδηροδρομικής γραμμής μία όμοια παραμένουσα κατατομή της δομής στη διατομή της σιδηροδρομικής γραμμής και να εξασφαλίζεται η υψηλή ποιότητά της, προβλέπεται σύμφωνα με την εφεύρεση τεχνικά μεθοδολογικά, ότι η σιδηροδρομική γραμμή ισώνεται στην ωστενική κατάσταση της δομής του υλικού, τοποθετούμενη στην ακριβή της θέση οριζόντια και αξονικά ευθυγραμμισμένη, πακτωμένη και εξασφαλισμένη έναντι κάμψης, όπου με την σωστή διατήρηση της πάκτωσης, ή αντίστοιχα της εξασφαλισμένης κάμψης της σιδηροδρομικής γραμμής και / ή τουλάχιστον ένα μέρος του τμήματος της διατομής της, με θερμοκρασία η οποία βρίσκεται πάνω από το σημείο AC3 του κράματος, κατά τακτά χρονικά διαστήματα τουλάχιστον και αφήνεται

να μετασχηματιστεί η δομή της. Ο σύμφωνα με την εφεύρεση μηχανισμός χαρακτηρίζεται από το ότι το μέσον στήριξης της σιδηροδρομικής γραμμής διαμορφώνεται σαν φέρουσα κατασκευή (2) με το ανάλογο μήκος έκτασης της σιδηροδρομικής γραμμής (1) και με μεγάλη ροπή αντίστασης έναντι κάμψης, καθώς επίσης και σχηματίζονται με τα στοιχεία ακριβούς τοποθέτησης (3) και / ή τα μέσα συγκράτησης (4) με τη δυνατότητα αποσυναρμολόγησης για την σταθεροποίηση της γραμμής (1).



ΑΡΙΘΜΟΣ ΕΥΡ. Δ.Ε. (11):3055857
ΑΡΙΘ. ΕΛΛ. ΚΑΤΑΘΕΣΗΣ (21):20050403851
ΗΜΕΡ. ΕΛΛ. ΚΑΤΑΘΕΣΗΣ (22):19/12/2005
ΑΡΙΘ./ΗΜΕΡ. ΔΗΜΟΣΙΕΥΣΗΣ
ΕΥΡΩΠΑΪΚΟΥ ΔΙΠΛΩΜΑΤΟΣ(87):1449995 - 12/10/2005
ΑΡΙΘ./ΗΜΕΡ. ΔΗΜΟΣΙΕΥΣΗΣ
ΕΥΡΩΠΑΪΚΗΣ ΑΙΤΗΣΗΣ (86):03003720.4--19/02/2003
ΔΙΚΑΙΟΥΧΟΣ (73):1)ROTO FRANK AG
 Stuttgarter Strasse 145-149, 70771 Leinfelden-
 Echterdingen, ΓΕΡΜΑΝΙΑ

ΣΥΜΒ. ΠΡΟΤΕΡΑΙΟΤΗΤΕΣ (30):
ΕΦΕΥΡΕΤΗΣ (72):1)Schmock, Stefan
 2)Lippkau, Uwe

ΕΙΔΙΚΟΣ ΠΛΗΡΕΞΟΥΣΙΟΣ (74):ΔΗΜΟΥ ΧΡΙΣΤΙΝΑ
 Κουμπάρη 2, 10674 ΑΘΗΝΑ

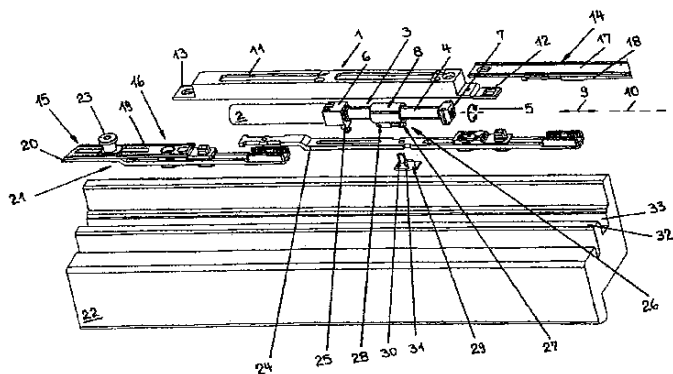
ΑΝΤΙΚΑΗΤΟΣ (74):ΠΑΠΑΚΩΝΣΤΑΝΤΙΝΟΥ ΕΛΕΝΗ
 Κουμπάρη 2,10674 ΑΘΗΝΑ

ΤΙΤΛΟΣ ΕΦΕΥΡΕΣΗΣ (54):**ΠΡΟΣΑΡΤΗΜΑ ΟΔΗΓΗΤΗΡΙΑΣ ΡΑ-
 ΒΔΟΥ ΜΕ ΚΙΝΗΤΗΡΙΑ ΜΟΝΑΔΑ ΜΕ-
 ΤΑΔΟΣΗΣ ΚΙΝΗΣΗΣ.**

ΠΕΡΙΛΗΨΗ(57)

Η κινητήρια μονάδα κίνησης (1) ενός προσαρτήματος οδηγητήριας ράβδου (16) περιλαμβάνει τον κινητήρα (2), καθώς επίσης και ένα σύστημα μετάδοσης κίνησης (3), με έναν κοχλιοτομημένο άξονα (4) μεταξύ του κινητήρα και της διάταξης της οδηγητήριας ράβδου(21) και ενός περικόχλιου (8). Μεταξύ του περικόχλιου του κοχλιοτομημένου άξονα (8) και της διάταξης (21) της οδηγητήριας ράβδου προβλέπεται μία σύμπλεξη (26). Αυτή παρουσιάζει τα εξαρτήματα σύμπλεξης από την πλευρά του περικόχλιου και από την πλευρά της οδηγητήριας ράβδου (27, 28, 29, 30), των οποίων η μία προεξοχή τουλάχιστον σύμπλεξης και η υποδοχή σύμπλεξης μπορούν να ωθούνται η μία στην άλλη. Το περικόχλιο (8) κάθεται στον

κοχλιοτομημένο άξονα (4) του συστήματος μετάδοσης κίνησης και από εκεί μπορεί να παρασύρεται σε μία τουλάχιστον περιστροφική κατεύθυνση (5). Η μία τουλάχιστον προεξοχή και η μία τουλάχιστον υποδοχή σύμπλεξης μπορούν να ωθούνται η μία μέσα στην άλλη υπό την φόρτιση με πίεση του περικόχλιου (8) διαμέσου του κοχλιοτομημένου άξονα (4) του συστήματος μετάδοσης κίνησης σε μία περιστροφική κατεύθυνση συμπαράσυρσης. Με τα ωθημένα το ένα μέσα στο άλλο εξαρτήματα σύμπλεξης (27, 28, 29, 30) παρεμποδίζεται το περικόχλιο (8) του κοχλιοτομημένου άξονα έναντι περιστροφής στηνπεριστροφική κατεύθυνση της συμπαράσυρσης, πλεονεκτικά μπλοκάρει και από τον περιστρεφόμενο κοχλιοτομημένο άξονα (4) του συστήματος μετάδοσης κίνησης μαζί με τα ωθημένα το ένα μέσα στο άλλο εξαρτήματα σύμπλεξης (27, 28, 29, 30) μπορεί να κινείται μεμία προωθητική κίνηση κατά μήκος του κοχλιοτομημένου άξονα (4) του συστήματος μετάδοσης κίνησης.



ΑΡΙΘΜΟΣ ΕΥΡ. Δ.Ε. (11):3055858
ΑΡΙΘ. ΕΛΛ. ΚΑΤΑΘΕΣΗΣ (21):20050403852
ΗΜΕΡ. ΕΛΛ. ΚΑΤΑΘΕΣΗΣ (22):19/12/2005
ΑΡΙΘ./ΗΜΕΡ. ΔΗΜΟΣΙΕΥΣΗΣ
ΕΥΡΩΠΑΪΚΟΥ ΔΙΠΛΩΜΑΤΟΣ(87):1377622 - 19/10/2005
ΑΡΙΘ./ΗΜΕΡ. ΔΗΜΟΣΙΕΥΣΗΣ
ΕΥΡΩΠΑΪΚΗΣ ΑΙΤΗΣΗΣ (86):02729834.8--28/03/2002
ΔΙΚΑΙΟΥΧΟΣ (73):1)Ashland-Sudchemie-Kernfest GmbH
 Dieselstrasse 35-41, 42489 Wulfrath,
 ΓΕΡΜΑΝΙΑ

ΣΥΜΒ. ΠΡΟΤΕΡΑΙΟΤΗΤΕΣ (30):10115933-30/03/2001-DE
ΕΦΕΥΡΕΤΗΣ (72):1)SCHWARTE, Jorg
 2)WINTER, Reinhard
 3)KUHLMANN, Peter

ΕΙΔΙΚΟΣ ΠΛΗΡΕΞΟΥΣΙΟΣ (74):ΔΗΜΟΥ ΧΡΙΣΤΙΝΑ
 Κουμπάρη 2, 10674 ΑΘΗΝΑ

ΑΝΤΙΚΑΗΤΟΣ (74):ΠΑΠΑΚΩΝΣΤΑΝΤΙΝΟΥ ΕΛΕΝΗ
 Κουμπάρη 2,10674 ΑΘΗΝΑ

ΤΙΤΛΟΣ ΕΦΕΥΡΕΣΗΣ (54):**ΣΥΣΤΗΜΑ ΥΔΑΤΙΚΟΥ ΒΕΡΝΙΚΙΟΥ
 ΔΥΟ ΣΥΣΤΑΤΙΚΩΝ ΚΑΙ ΜΕΘΟΔΟΣ ΓΙΑ
 ΤΗΝ ΠΑΡΑΣΚΕΥΗ ΤΟΥ.**

ΠΕΡΙΛΗΨΗ(57)

Η προκειμένη εφεύρεση αφορά σε μία υδροξυλειτουργική πολυεστερική ρητίνη, η οποία λαμβάνεται δια χημικής αντίδρασης μίας σύνθεσης, η οποία περιέχει (i) μία χαμηλού μοριακού βάρους πολυσθενή αλκοόλη με τουλάχιστον δύο ομάδες υδροξυλίου ανά μόριο, (ii) ένα πολυαιθεροπολυόλιο, (iii) ένα μονολειτουργικό κεκορεσμένο αλιφατικό κυκλοαλιφατικό ή αρωματικό, καρβονικό οξύ και (iv) ένα πολυκαρβονικό οξύ με τουλάχιστον δύο ομάδες καρβοξυλίου. Η εφεύρεση αφορά περαιτέρω σε ένα γαλάκτωμα ρητίνης και ένα βασικό βερνίκι που περιλαμβάνουν ένα υδατικό γαλάκτωμα της πολυεστερικής ρητίνης, ένα σύστημα υδατικού βερνικίου δύο συστατικών που περιλαμβάνει το γαλάκτωμα ρητίνης ή το βασικό βερνίκι και ένα ισοκυανικό συστατικό, ως και σε μία μέθοδο για την παρασκευή του συστήματος υδατικού βερνικίου.

ΑΡΙΘΜΟΣ ΕΥΡ. Δ.Ε. (11):3055859
ΑΡΙΘ. ΕΛΛ. ΚΑΤΑΘΕΣΗΣ (21):20050403853
ΗΜΕΡ. ΕΛΛ. ΚΑΤΑΘΕΣΗΣ (22):19/12/2005
ΑΡΙΘ./ΗΜΕΡ. ΔΗΜΟΣΙΕΥΣΗΣ
ΕΥΡΩΠΑΪΚΟΥ ΔΙΠΛΩΜΑΤΟΣ(87):1296722 - 28/09/2005
ΑΡΙΘ./ΗΜΕΡ. ΔΗΜΟΣΙΕΥΣΗΣ
ΕΥΡΩΠΑΪΚΗΣ ΑΙΤΗΣΗΣ (86):01945519.5--04/07/2001
ΔΙΚΑΙΟΥΧΟΣ (73):1)Algeta AS
Kjelsasveien 172A, 0884 Oslo, ΝΟΡΒΗΓΙΑ
ΣΥΜΒ. ΠΡΟΤΕΡΑΙΟΤΗΤΕΣ (30):20003457-04/07/2000-NO
ΕΦΕΥΡΕΤΗΣ (72):1)LARSEN, Roy H.,
2)HENRIKSEN, Gjermund
ΕΙΔΙΚΟΣ ΠΛΗΡΕΞΟΥΣΙΟΣ (74):ΑΘΑΝΑΣΙΑΔΟΥ ΜΑΡΙΑ
Κουμπάρη 2, 10674 ΑΘΗΝΑ
ΑΝΤΙΚΑΗΤΟΣ (74):ΠΑΠΑΚΩΝΣΤΑΝΤΙΝΟΥ ΕΛΕΝΗ
Κουμπάρη 2,10674 ΑΘΗΝΑ
ΤΙΤΛΟΣ ΕΦΕΥΡΕΣΗΣ (54):ΡΑΔΙΟΘΕΡΑΠΕΙΑ.

ΠΕΡΙΛΗΨΗ(57)

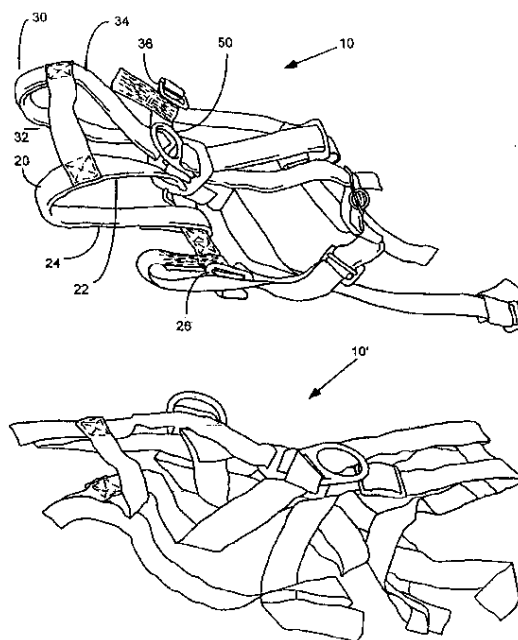
Η εφεύρεση παρέχει μια μέθοδο αγωγής με ακτινοβολία ενός ανθρώπινου ή μη-ανθρώπινου θηλαστικού υποκειμένου η οποία περιλαμβάνει τη χορήγηση στο εν λόγω υποκείμενο μιας θεραπευτικής, προφυλακτικής ή ανακουφιστικής του πόνου ποσότητας ενός συμπλόκου στόχευσης οστών ενός ραδιονουκλιδίου θορίου ή ακτινίου το οποίο εκπέμπει σωματίδια α, π.χ. για την αγωγή ασβεστοποιημένων όγκων, όγκων των οστών, οστών, οστικών επιφανειών και μαλακών ιστών.

ΑΡΙΘΜΟΣ ΕΥΡ. Δ.Ε. (11):3055860
ΑΡΙΘ. ΕΛΛ. ΚΑΤΑΘΕΣΗΣ (21):20050403854
ΗΜΕΡ. ΕΛΛ. ΚΑΤΑΘΕΣΗΣ (22):19/12/2005
ΑΡΙΘ./ΗΜΕΡ. ΔΗΜΟΣΙΕΥΣΗΣ
ΕΥΡΩΠΑΪΚΟΥ ΔΙΠΛΩΜΑΤΟΣ(87):1357980 - 12/10/2005
ΑΡΙΘ./ΗΜΕΡ. ΔΗΜΟΣΙΕΥΣΗΣ
ΕΥΡΩΠΑΪΚΗΣ ΑΙΤΗΣΗΣ (86):02709326.9--04/02/2002
ΔΙΚΑΙΟΥΧΟΣ (73):1)Bacou-Dalloz Fall Protection Investment,
Inc.
1345 15TH STREET,16323-0271 FRANK-
LIN PA, ΗΝΩΜΕΝΕΣ ΠΟΛΙΤΕΙΕΣ ΤΗΣ
ΑΜΕΡΙΚΗΣ
ΣΥΜΒ. ΠΡΟΤΕΡΑΙΟΤΗΤΕΣ (30):775740-02/02/2001-US
ΕΦΕΥΡΕΤΗΣ (72):1)GAYETTY, Joseph, F.
ΕΙΔΙΚΟΣ ΠΛΗΡΕΞΟΥΣΙΟΣ (74):ΑΘΑΝΑΣΙΑΔΟΥ ΜΑΡΙΑ
Κουμπάρη 2, 10674 ΑΘΗΝΑ
ΑΝΤΙΚΑΗΤΟΣ (74):ΠΑΠΑΚΩΝΣΤΑΝΤΙΝΟΥ ΕΛΕΝΗ
Κουμπάρη 2,10674 ΑΘΗΝΑ
ΤΙΤΛΟΣ ΕΦΕΥΡΕΣΗΣ (54):ΠΡΟΣΤΑΤΕΥΤΙΚΗ ΕΞΑΡΤΗΣΗ ΑΣΦΑ-
ΛΕΙΑΣ.

ΠΕΡΙΛΗΨΗ(57)

Μία προστατευτική εξάρτηση ασφαλείας η οποία προορίζεται για να τη φορά ένα άτομο, περιλαμβάνει ένα τμήμα λωρίδος για να εκτείνεται επί ενός τμήματος του σώματος του ατόμου ούτως ώστε να συγκρατείται το άτομο μέσα στην προστατευτική εξάρτηση ασφαλείας. Τουλάχιστον ένα μέρος του τμήματος λωρίδος περιλαμβάνει ένα εξωτερικό περίβλημα από ένα εύκαμπτο υλικό υψηλής αντοχής. Το εξωτερικό περίβλημα έχει εντός αυτού ένα κανάλι. Το εξωτερικό περίβλημα μπορεί, για παράδειγμα, να είναι σωληνοειδούς κατασκευής. Το τμήμα λωρίδος περιλαμβάνει επιπλέον ένα εύκαμπτο εσωτερικό στέλεχος εντός του καναλιού του εξωτερικού περιβλήματος. Το εύκαμπτο εσωτερικό στέλεχος γενικά παρεμποδίζει τα πλευρικά άκρα του τμήματος λωρίδος να σχηματίσουν ένα οξύ άκρο όταν είναι υπό τάνση. Σε σχέση με αυτό, τα πλευρικά άκρα του τμήματος λωρίδος κατά προτίμηση παραμένουν αμβλείας, τοξοειδούς ή στρογγυλεμένης μορφής αντί να σχηματίζουν ένα οξύ άκρο όταν το τμήμα λωρίδος υποβάλλεται σε

δυνάμεις τάνσεως τις οποίες αντιμετωπίζει κατά την κανονική χρήση της προστατευτικής εξάρτησως ασφαλείας. Τα πλευρικά άκρα με στρογγυλεμένη ή αμβλεία μορφή του τμήματος λωρίδος της παρούσας εφευρέσεως μειώνουν ή απαλείφουν την πρόσφυση στα ρούχα, το τσίμπημα και το τρίψιμο που είναι κοινά στις προστατευτικές εξαρτήσεις ασφαλείας οι οποίες διατίθενται επί του παρόντος.



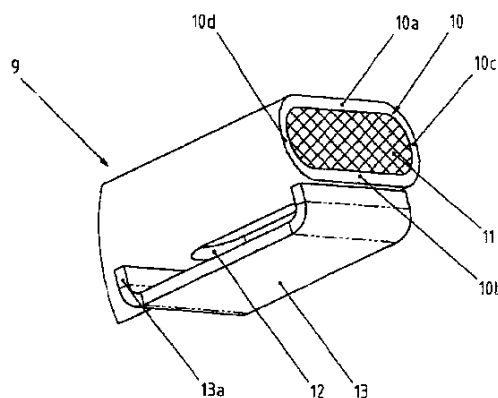
ΑΡΙΘΜΟΣ ΕΥΡ. Δ.Ε. (11):3055861
ΑΡΙΘ. ΕΛΛ. ΚΑΤΑΘΕΣΗΣ (21):20050403855
ΗΜΕΡ. ΕΛΛ. ΚΑΤΑΘΕΣΗΣ (22):19/12/2005
ΑΡΙΘ./ΗΜΕΡ. ΔΗΜΟΣΙΕΥΣΗΣ
ΕΥΡΩΠΑΪΚΟΥ ΔΙΠΛΩΜΑΤΟΣ(87):1506827 - 05/10/2005
ΑΡΙΘ./ΗΜΕΡ. ΔΗΜΟΣΙΕΥΣΗΣ
ΕΥΡΩΠΑΪΚΗΣ ΑΙΤΗΣΗΣ (86):03017412.2--01/08/2003
ΔΙΚΑΙΟΥΧΟΣ (73):1)Hof Te Fiennes N.V.
 Vlaamse Ardennenstraat 6A, 9680 Maarkedal,
 ΒΕΛΓΙΟ

ΣΥΜΒ. ΠΡΟΤΕΡΑΙΟΤΗΤΕΣ (30):
ΕΦΕΥΡΕΤΗΣ (72):1)Cloostermans, Leon Raphael Lucienne G.
ΕΙΔΙΚΟΣ ΠΛΗΡΕΞΟΥΣΙΟΣ (74):ΑΘΑΝΑΣΙΑΔΟΥ ΜΑΡΙΑ
 Κουμπάρη 2, 10674 ΑΘΗΝΑ
ΑΝΤΙΚΛΗΤΟΣ (74):ΠΑΠΑΚΩΝΣΤΑΝΤΙΝΟΥ ΕΛΕΝΗ
 Κουμπάρη 2,10674 ΑΘΗΝΑ
ΤΙΤΛΟΣ ΕΦΕΥΡΕΣΗΣ (54):ΕΝΑ ΣΥΣΤΗΜΑ ΧΥΤΕΥΣΗΣ ΚΑΙ ΜΙΑ
 ΜΕΘΟΔΟΣ ΓΙΑ ΤΗ ΧΥΤΕΥΣΗ ΜΗ ΣΙ-
 ΔΗΡΟΥΧΩΝ ΜΕΤΑΛΛΙΚΩΝ ΤΗΓΜΑ-
 ΤΩΝ.

ΠΕΡΙΛΗΨΗ(57)

Η εφεύρεση αναφέρεται σε ένα σύστημα χύτευσης για τη χύτευση μη σιδηρούχων μεταλλικών τηγμάτων, ιδιαίτερα δε του χαλκού ή των κραμάτων αυτού, ώστε να παράγονται επίπεδα προϊόντα. Το σύστημα χύτευσης αποτελείται από ένα δοχείο διανομής (κάδο), το οποίο έχει τουλάχιστον ένα σωλήνα βύθισης ο οποίος εκτείνεται υπό γωνία κλίσης προς τα κάτω και ο οποίος βυθίζεται σε ένα λουτρό τήγματος, το οποίο βρίσκεται σε μία μήτρα (καλούπι) για λεπτές ταινίες. Επίσης, η μέθοδος αναφέρεται σε μία μέθοδο χύτευσης. Λαμβάνοντας υπόψη τα μειονεκτήματα της γνωστής στάθμης της τεχνικής, θα πρέπει να δημιουργηθεί ένα σύστημα χύτευσης, το οποίο εξασφαλίζει αφενός την απρόσκοπτη εισαγωγή του τήγματος στη μήτρα και αφετέρου την απαερίωση στην ελεύθερη επιφάνεια της μήτρας. Για το σκοπό αυτό, προτείνεται, σαν λύση, ένα σύστημα χύτευσης, το οποίο αποτελείται από ένα δοχείο διανομής (κάδο), όπου έχει προσαρτηθεί τουλάχιστον ένας σωλήνας βύθισης, ο οποίος εκτείνεται, προτιμότερα πλάγια προς

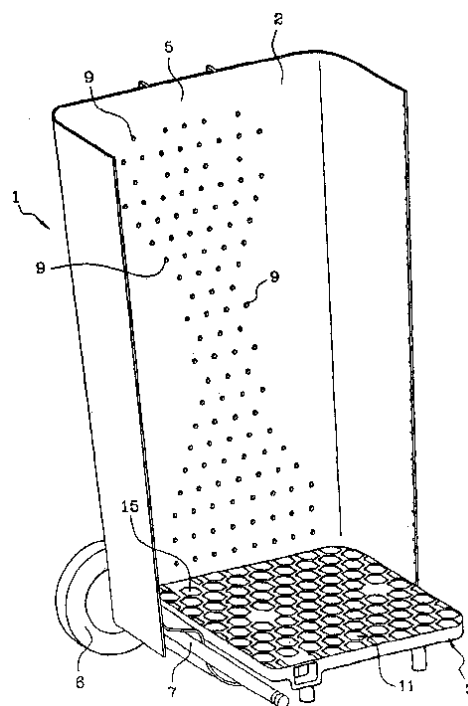
τα κάτω με ορισμένη γωνία χύτευσης. Ο σωλήνας βύθισης αποτελείται από το πρώτο τμήμα και από το δεύτερο τμήμα, το οποίο σχηματίζει την κορυφή 9 του σωλήνα βύθισης και το οποίο βυθίζεται στο λουτρό τήγματος μιάς μήτρας. Η κορυφή 9 του σωλήνα βύθισης είναι κλειστή στο ελεύθερο άκρο της 10,11 και διαθέτει τουλάχιστον ένα άνοιγμα εξαγωγής 12, το οποίο επιτυγχάνει μία πρώτη αλλαγή διεύθυνσης ροής του τήγματος και το οποίο είναι διαμορφωμένο στο τοίχωμα εκείνο της κορυφής 9, το οποίο "βλέπει" στη διεύθυνση της κάτω πλευράς της μήτρας. Στην κορυφή 9 του σωλήνα βύθισης είναι διατεταγμένο ένα χείλος 13, 13a σε ορισμένη απόσταση από το άνοιγμα εξαγωγής 12. Το χείλος 13, 13a υπερκαλύπτει το άνοιγμα εξαγωγής και δημιουργεί αφενός μία δεύτερη αλλαγή της διεύθυνσης ροής του τήγματος και αφετέρου διανομή της ροής του τήγματος εγκάρσια στο διαμήκη άξονα της μήτρας. Σε κατάσταση λειτουργίας, τόσο το άνοιγμα εξαγωγής, όσο και το χείλος βρίσκονται κάτω από την ανώτερη επιφάνεια της μήτρας.



ΑΡΙΘΜΟΣ ΕΥΡ. Δ.Ε. (11):3055862
ΑΡΙΘ. ΕΛΛ. ΚΑΤΑΘΕΣΗΣ (21):20050403856
ΗΜΕΡ. ΕΛΛ. ΚΑΤΑΘΕΣΗΣ (22):19/12/2005
ΑΡΙΘ./ΗΜΕΡ. ΔΗΜΟΣΙΕΥΣΗΣ
ΕΥΡΩΠΑΪΚΟΥ ΔΙΠΛΩΜΑΤΟΣ(87):1249436 - 12/10/2005
ΑΡΙΘ./ΗΜΕΡ. ΔΗΜΟΣΙΕΥΣΗΣ
ΕΥΡΩΠΑΪΚΗΣ ΑΙΤΗΣΗΣ (86):02290865.1--08/04/2002
ΔΙΚΑΙΟΥΧΟΣ (73):1)COMPAGNIE PLASTIC OMNIUM
 19, avenue Jules Carteret, 69007 Lyon,
 ΓΑΛΛΙΑ
ΣΥΜΒ. ΠΡΟΤΕΡΑΙΟΤΗΤΕΣ (30):0104804-09/04/2001-FR
ΕΦΕΥΡΕΤΗΣ (72):1)Obriot, Denis
 2)Brazier, Emmanuel
 3)Dufour, David
ΕΙΔΙΚΟΣ ΠΛΗΡΕΞΟΥΣΙΟΣ (74):ΡΟΥΣΣΟΥ ΑΝΝΑ
 Κουμπάρη 2, 10674 ΑΘΗΝΑ
ΑΝΤΙΚΛΗΤΟΣ (74):ΠΑΠΑΚΩΝΣΤΑΝΤΙΝΟΥ ΕΛΕΝΗ
 Κουμπάρη 2,10674 ΑΘΗΝΑ
ΤΙΤΛΟΣ ΕΦΕΥΡΕΣΗΣ (54):ΔΟΧΕΙΟ ΠΟΥ ΠΡΟΟΡΙΖΕΤΑΙ ΓΙΑ ΤΗ
 ΣΥΛΛΟΓΗ ΑΠΟΡΡΙΜΑΤΩΝ, ΕΙΔΙΚΑ
 ΚΟΠΡΟΧΩΜΑΤΟΣ.

ΠΕΡΙΛΗΨΗ(57)

Η παρούσα εφεύρεση έχει ως αντικείμενο ένα δοχείο που προορίζεται για τη συλλογή απορριμμάτων (1), ειδικά κοπροχώματος, το οποίο περιλαμβάνει μία εσχάρα από πλαστικό υλικό πυθμένος κάδου, όπου η εν λόγω εσχάρα (3) περιλαμβάνει επί της άνω της επιφάνειας νευρώσεις που περιβάλλουν τουλάχιστον εν μέρει ορισμένα τουλάχιστον ανοίγματα (11), όπου αυτές οι νευρώσεις προεξέχουν προς τα άνω, πάνω από το επίπεδο των ανοιγμάτων (11) της εσχάρας.

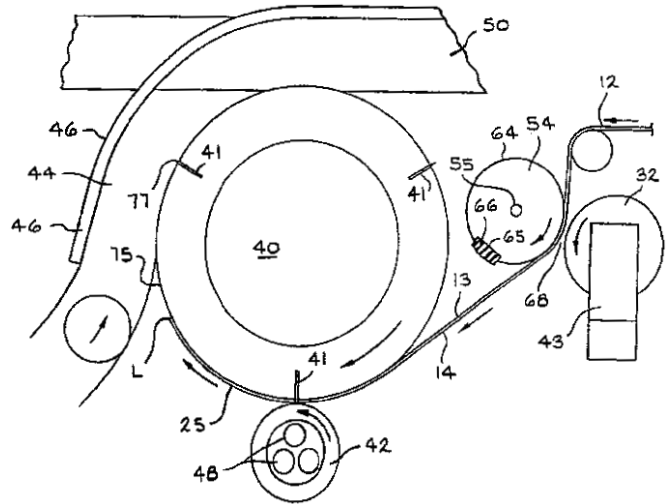


ΑΡΙΘΜΟΣ ΕΥΡ. Δ.Ε. (11):3055863
ΑΡΙΘ. ΕΛΛ. ΚΑΤΑΘΕΣΗΣ (21):20050403857
ΗΜΕΡ. ΕΛΛ. ΚΑΤΑΘΕΣΗΣ (22):19/12/2005
ΑΡΙΘ./ΗΜΕΡ. ΔΗΜΟΣΙΕΥΣΗΣ
ΕΥΡΩΠΑΪΚΟΥ ΔΙΠΛΩΜΑΤΟΣ(87):1149021 - 26/10/2005
ΑΡΙΘ./ΗΜΕΡ. ΔΗΜΟΣΙΕΥΣΗΣ
ΕΥΡΩΠΑΪΚΗΣ ΑΙΤΗΣΗΣ (86):99965410.6--27/11/1999
ΔΙΚΑΙΟΥΧΟΣ (73):1)Gerro Plast GmbH Labels
Heyestrasse 178, 40625 Dusseldorf,
GERMANY
ΣΥΜΒ. ΠΡΟΤΕΡΑΙΟΤΗΤΕΣ (30):111230 P-07/12/1998-US
111311 P-07/12/1998-US
422683-21/10/1999-US
ΕΦΕΥΡΕΤΗΣ (72):1)WILLIAMSON, Jimmy, Dale, Sr.
ΕΙΔΙΚΟΣ ΠΑΡΕΞΟΥΣΙΟΣ (74):ΑΘΑΝΑΣΙΑΔΟΥ ΜΑΡΙΑ
Κουμπάρη 2, 10674 ΑΘΗΝΑ
ΑΝΤΙΚΑΗΤΟΣ (74):ΠΑΠΑΚΩΝΣΤΑΝΤΙΝΟΥ ΕΛΕΝΗ
Κουμπάρη 2,10674 ΑΘΗΝΑ
ΤΙΤΛΟΣ ΕΦΕΥΡΕΣΗΣ (54):**ΜΕΘΟΔΟΣ ΚΑΙ ΕΞΟΠΛΙΣΜΟΣ ΓΙΑ ΤΗΝ ΕΠΙΚΟΛΛΗΣΗ ΕΤΙΚΕΤΩΝ.**

ΠΕΡΙΛΗΨΗ(57)

Μέθοδος και εξοπλισμός μέσω των οποίων αποκόπτονται ετικέτες από μία μεμβράνη, κατασκευασμένη από υλικό κατάλληλο για ετικέτες, αφού προηγουμένως γίνει επάλειψη της μεμβράνης με συγκολλητική ουσία. Σύμφωνα με μία υλοποίηση της εφεύρεσης, σε ένα τύμπανο κενού, το οποίο συνεργάζεται με έναν κύλινδρο ο οποίος λειτουργεί σαν αμόνι - είναι τοποθετημένα θερμαινόμενα μαχαίρια με τα οποία αποκόπτονται από τη μεμβράνη ετικέτες στο κατάλληλο μήκος. Ένας αισθητήρας εντοπίζει ένα σημάδι (σύμβολο) το οποίο περιλαμβάνεται στην πλευρά της μεμβράνης που περιέχει τις ενδείξεις και ελέγχει την κίνηση της μεμβράνης έτσι ώστε η καταχώρηση (τοποθέτηση) των ενδείξεων

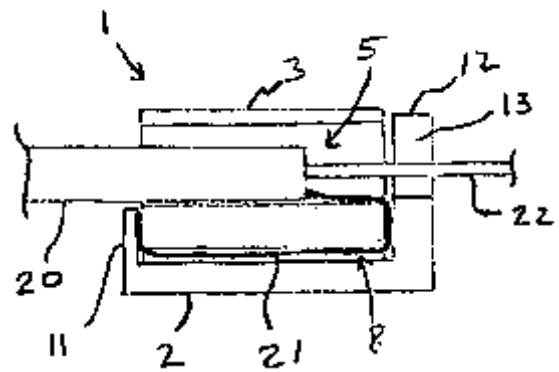
πάνω στην ετικέτα να γίνει σωστά. Σύμφωνα με μία δεύτερη υλοποίηση, ένα περιστρεφόμενο τύμπανο το οποίο διαθέτει ένα πλήθος πλακών κενού, συνεργάζεται με έναν κύλινδρο ο οποίος διαθέτει μήτρες (καλούπια) κοπής για την αποκοπή ετικετών με το επιθυμητό σχήμα. Οι αποκομμένες ετικέτες συγκρατούνται επί των πλακών κενού οι οποίες στη συνέχεια μετακινούνται ακτινικά, καθώς περιστρέφονται μαζί με το τύμπανο, για να επικολληθούν την ετικέτα σε ένα δοχείο.



ΑΡΙΘΜΟΣ ΕΥΡ. Δ.Ε. (11):3055864
ΑΡΙΘ. ΕΛΛ. ΚΑΤΑΘΕΣΗΣ (21):20050403859
ΗΜΕΡ. ΕΛΛ. ΚΑΤΑΘΕΣΗΣ (22):20/12/2005
ΑΡΙΘ./ΗΜΕΡ. ΔΗΜΟΣΙΕΥΣΗΣ
ΕΥΡΩΠΑΪΚΟΥ ΔΙΠΛΩΜΑΤΟΣ(87):1373954 - 14/12/2005
ΑΡΙΘ./ΗΜΕΡ. ΔΗΜΟΣΙΕΥΣΗΣ
ΕΥΡΩΠΑΪΚΗΣ ΑΙΤΗΣΗΣ (86):02708473.0--14/03/2002
ΔΙΚΑΙΟΥΧΟΣ (73):1)Tyco Electronics Raychem NV
Diestsesteenweg 692, 3010 Kessel-lo,
ΒΕΛΓΙΟ
ΣΥΜΒ. ΠΡΟΤΕΡΑΙΟΤΗΤΕΣ (30):0106231-14/03/2001-GB
ΕΦΕΥΡΕΤΗΣ (72):1)VASTMANS, Kristof
2)LEEMAN, Sam
3)EYCKMANS, Peter
ΕΙΔΙΚΟΣ ΠΑΡΕΞΟΥΣΙΟΣ (74):ΑΘΑΝΑΣΙΑΔΟΥ ΜΑΡΙΑ
Κουμπάρη 2, 10674 ΑΘΗΝΑ
ΑΝΤΙΚΑΗΤΟΣ (74):ΠΑΠΑΚΩΝΣΤΑΝΤΙΝΟΥ ΕΛΕΝΗ
Κουμπάρη 2,10674 ΑΘΗΝΑ
ΤΙΤΛΟΣ ΕΦΕΥΡΕΣΗΣ (54):**ΤΕΡΜΑΤΙΚΗ ΣΥΣΚΕΥΗ ΓΙΑ ΚΑΛΩΔΙΟ.**

ΠΕΡΙΛΗΨΗ(57)

Μια τερματική συσκευή (1) για καλώδια (20) που έχουν τουλάχιστο ένα εύκαμπτο ανθεκτικό μέλος (21), η οποία περιλαμβάνει ένα μέλος συγκράτησης (3) για τη συγκράτηση του ανθεκτικού μέλους και ένα μέλος βάσης (2) για τη τοποθέτηση του μέλους συγκράτησης (3). Το μέλος βάσης (2) διαθέτει μέσα σύσφιξης (11, 12) που εμποδίζουν κάθε κατά μήκος κίνηση του μέλους συγκράτησης (3). Επιπλέον, τα μέσα σύσφιξης (11, 12) εξασκούν πίεση επί του μέλους συγκράτησης που είναι τοποθετημένο μέσα στο μέλος βάσης έτσι ώστε να μπορεί να συσφιγεται το ανθεκτικό μέλος (21) μεταξύ των μέσων σύσφιξης και μιας τουλάχιστο επιφάνειας (7) του μέλους συγκράτησης.



ΑΡΙΘΜΟΣ ΕΥΡ. Δ.Ε. (11):3055865
ΑΡΙΘ. ΕΛΛ. ΚΑΤΑΘΕΣΗΣ (21):20050403860
ΗΜΕΡ. ΕΛΛ. ΚΑΤΑΘΕΣΗΣ (22):20/12/2005
ΑΡΙΘ./ΗΜΕΡ. ΔΗΜΟΣΙΕΥΣΗΣ
ΕΥΡΩΠΑΪΚΟΥ ΔΙΠΛΩΜΑΤΟΣ(87):1083887 - 05/10/2005
ΑΡΙΘ./ΗΜΕΡ. ΔΗΜΟΣΙΕΥΣΗΣ
ΕΥΡΩΠΑΪΚΗΣ ΑΙΤΗΣΗΣ (86):99907565.8--25/02/1999
ΔΙΚΑΙΟΥΧΟΣ (73):1)NICOX S.A.
2455, Routes des Dolines, Espace Gaia II - Ba-
timent I, 06906 Sophia Antipolis, ΓΑΛΛΙΑ
ΣΥΜΒ. ΠΡΟΤΕΡΑΙΟΤΗΤΕΣ (30):MI980443-05/03/1998-IT
ΕΦΕΥΡΕΤΗΣ (72):1)DEL SOLDATO, Piero
ΕΙΛΙΚΟΣ ΠΛΗΡΕΞΟΥΣΙΟΣ (74):ΑΘΑΝΑΣΙΑΔΟΥ ΜΑΡΙΑ
Κουμπάρη 2, 10674 ΑΘΗΝΑ
ΑΝΤΙΚΛΗΤΟΣ (74):ΠΑΠΑΚΩΝΣΤΑΝΤΙΝΟΥ ΕΛΕΝΗ
Κουμπάρη 2,10674 ΑΘΗΝΑ
ΤΙΤΛΟΣ ΕΦΕΥΡΕΣΗΣ (54):**ΦΑΡΜΑΚΕΥΤΙΚΕΣ ΣΥΝΘΕΣΕΙΣ ΓΙΑ
ΤΗΝ ΘΕΡΑΠΕΙΑ ΤΩΝ ΕΛΚΩΝ.**

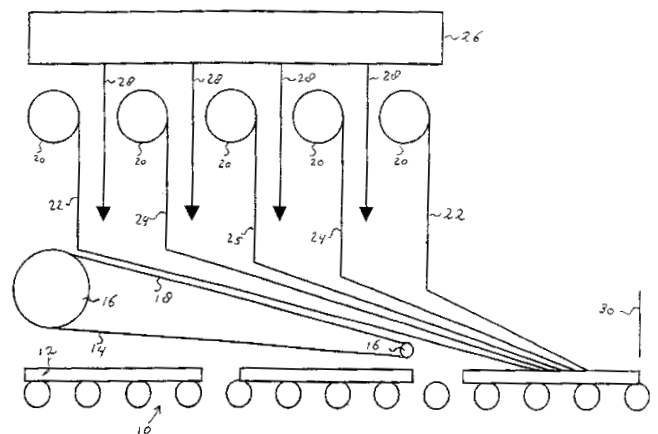
ΠΕΡΙΛΗΨΗ(57)

Φαρμακευτικές συνθέσεις για την θεραπεία και την πρόληψη του έλκους και των υποτροπών δυσπεψίας περιλαμβάνοντας ως βασικά συστατικά τα παρακάτω συστατικά α) και β): συστατικό α): ένα ή περισσότερα συστατικά που επιλέγονται από τα συμβατικά αντι-ελκωτικά προϊόντα• συστατικό β): οργανικές ενώσεις που περιέχουν την -ONO₂ λειτουργία, ή ανόργανες ενώσεις που περιέχουν την -NO ομάδα, που χαρακτηρίζονται από το γεγονός ότι αυτές είναι δότες νιτρικού οξειδίου NO.

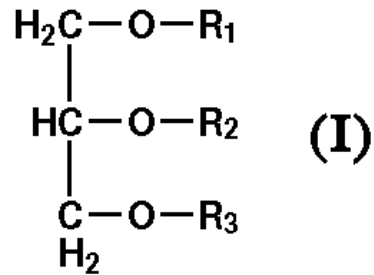
ΑΡΙΘΜΟΣ ΕΥΡ. Δ.Ε. (11):3055866
ΑΡΙΘ. ΕΛΛ. ΚΑΤΑΘΕΣΗΣ (21):20050403861
ΗΜΕΡ. ΕΛΛ. ΚΑΤΑΘΕΣΗΣ (22):20/12/2005
ΑΡΙΘ./ΗΜΕΡ. ΔΗΜΟΣΙΕΥΣΗΣ
ΕΥΡΩΠΑΪΚΟΥ ΔΙΠΛΩΜΑΤΟΣ(87):1462424 - 09/11/2005
ΑΡΙΘ./ΗΜΕΡ. ΔΗΜΟΣΙΕΥΣΗΣ
ΕΥΡΩΠΑΪΚΗΣ ΑΙΤΗΣΗΣ (86):03075851.0--24/03/2003
ΔΙΚΑΙΟΥΧΟΣ (73):1)Murk en Murk Holding B.V.
8, Nijverheidstraat, 4143 HM Leerdam,
ΟΛΛΑΝΔΙΑ
ΣΥΜΒ. ΠΡΟΤΕΡΑΙΟΤΗΤΕΣ (30):
ΕΦΕΥΡΕΤΗΣ (72):1)Murk en Murk Holding B.V.
ΕΙΛΙΚΟΣ ΠΛΗΡΕΞΟΥΣΙΟΣ (74):ΑΘΑΝΑΣΙΑΔΟΥ ΜΑΡΙΑ
Κουμπάρη 2, 10674 ΑΘΗΝΑ
ΑΝΤΙΚΛΗΤΟΣ (74):ΠΑΠΑΚΩΝΣΤΑΝΤΙΝΟΥ ΕΛΕΝΗ
Κουμπάρη 2,10674 ΑΘΗΝΑ
ΤΙΤΛΟΣ ΕΦΕΥΡΕΣΗΣ (54):**ΟΙΚΟΔΟΜΙΚΟ ΠΡΟΙΟΝ ΕΝΙΣΧΥΜΕΝΟ
ΜΕ ΙΝΕΣ ΚΑΙ ΜΕΘΟΔΟΣ ΠΑΡΑΓΩΓΗΣ
ΑΥΤΟΥ.**

ΠΕΡΙΛΗΨΗ(57)

Η εφεύρεση αφορά σε ένα ενισχυμένο με ίνες οικοδομικό προϊόν και στη μέθοδο παραγωγής αυτού. Το ενισχυμένο με ίνες οικοδομικό προϊόν έχει ιδιότητες πυροπροστασίας. Αποτελείται από μια μήτρα ενός συνδετικού υλικού και τουλάχιστον ένα ινώδες στρώμα ανθεκτικών στα αλκαλικά διαλύματα ινών υάλου που ενσωματώνονται στη μήτρα. Το συνδετικό υλικό είναι βασισμένο σε ένα αργλικό τσιμέντο, έναν πλαστικοποιητή με βάση πολυμερούς καρβοξυλικού αιθέρα και σε ανθεκτικές στα αλκαλικά διαλύματα ίνες υάλου.



ΑΡΙΘΜΟΣ ΕΥΡ. Δ.Ε. (11):3055867
ΑΡΙΘ. ΕΛΛ. ΚΑΤΑΘΕΣΗΣ (21):20050403862
ΗΜΕΡ. ΕΛΛ. ΚΑΤΑΘΕΣΗΣ (22):20/12/2005
ΑΡΙΘ./ΗΜΕΡ. ΔΗΜΟΣΙΕΥΣΗΣ
ΕΥΡΩΠΑΪΚΟΥ ΔΙΠΛΩΜΑΤΟΣ(87):1218443 - 26/10/2005
ΑΡΙΘ./ΗΜΕΡ. ΔΗΜΟΣΙΕΥΣΗΣ
ΕΥΡΩΠΑΪΚΗΣ ΑΙΤΗΣΗΣ (86):00953359.7--09/08/2000
ΔΙΚΑΙΟΥΧΟΣ (73):1)DANISCO A/S
 Langebrogade 1, P.O. Box 17, 1001 Copenhagen K., ΔΑΝΙΑ
ΣΥΜΒ. ΠΡΟΤΕΡΑΙΟΤΗΤΕΣ (30):9919683-19/08/1999-GB
 167923 P-29/11/1999-US
ΕΦΕΥΡΕΤΗΣ (72):1)NIELSEN, Bjarne
 2)SPARSO, Flemming, Vang
 3)KRISTIANSEN, Jorgen, Kirk
ΕΙΔΙΚΟΣ ΠΛΗΡΕΞΟΥΣΙΟΣ (74):ΔΗΜΟΥ ΧΡΙΣΤΙΝΑ
 Κουμπάρη 2, 10674 ΑΘΗΝΑ
ΑΝΤΙΚΛΗΤΟΣ (74):ΠΑΠΑΚΩΝΣΤΑΝΤΙΝΟΥ ΕΛΕΝΗ
 Κουμπάρη 2,10674 ΑΘΗΝΑ
ΤΙΤΛΟΣ ΕΦΕΥΡΕΣΗΣ (54):**ΕΙΔΙΚΕΣ ΕΝΩΣΕΙΣ ΑΚΥΛΙΩΜΕΝΗΣ ΓΛΥΚΕΡΟΛΗΣ ΓΙΑ ΠΛΑΣΤΙΚΟΠΟΙΗΤΕΣ ΣΕ ΠΟΛΥΜΕΡΗ.**



ΠΕΡΙΛΗΨΗ(57)

Παρέχεται σύνθεση περιλαμβάνουσα: i) θερμοπλαστικό πολυμερές • ii) ένωση του τύπου (I) όπου R1, R2 και R3 εκλέγονται, ανεξαρτήτως, από ακυλομάδα ή υδρογόνο, όπου ένα τουλάχιστον εκ των R1, R2 και R3 είναι ακυλομάδα (βραχεία ακυλομάδα) με 2-6 άτομα άνθρακος, όπου ένα τουλάχιστον εκ των R1, R2 και R3 είναι ακυλομάδα με διακλαδισμένη αλυσίδα (μακρά ακυλομάδα) αποτελούμενη από κορεσμένη αλυσίδα με 10-20 άτομα άνθρακος και υδρόφιλη πλευρική ομάδα.

ΑΡΙΘΜΟΣ ΕΥΡ. Δ.Ε. (11):3055868
ΑΡΙΘ. ΕΛΛ. ΚΑΤΑΘΕΣΗΣ (21):20050403863
ΗΜΕΡ. ΕΛΛ. ΚΑΤΑΘΕΣΗΣ (22):20/12/2005
ΑΡΙΘ./ΗΜΕΡ. ΔΗΜΟΣΙΕΥΣΗΣ
ΕΥΡΩΠΑΪΚΟΥ ΔΙΠΛΩΜΑΤΟΣ(87):1194174 - 21/09/2005
ΑΡΙΘ./ΗΜΕΡ. ΔΗΜΟΣΙΕΥΣΗΣ
ΕΥΡΩΠΑΪΚΗΣ ΑΙΤΗΣΗΣ (86):00940098.7--22/06/2000
ΔΙΚΑΙΟΥΧΟΣ (73):1)THE UNIVERSITY OF ALBERTA, SIMON FRASER, UNI., THE UNI. OF VICTORIA, AND THE UNI. OF BRITISH COLUMBIA DOING BUSINESS AS
 .,V7T 2A3 BRITISH COLUMBIA, ΚΑΝΑΔΑΣ
ΣΥΜΒ. ΠΡΟΤΕΡΑΙΟΤΗΤΕΣ (30):139896 P-22/06/1999-US
ΕΦΕΥΡΕΤΗΣ (72):1)DOUGAN, Alfred, H.
 2)WEITZ, Jeffrey, I.
ΕΙΔΙΚΟΣ ΠΛΗΡΕΞΟΥΣΙΟΣ (74):ΔΗΜΟΥ ΧΡΙΣΤΙΝΑ
 Κουμπάρη 2, 10674 ΑΘΗΝΑ
ΑΝΤΙΚΛΗΤΟΣ (74):ΠΑΠΑΚΩΝΣΤΑΝΤΙΝΟΥ ΕΛΕΝΗ
 Κουμπάρη 2,10674 ΑΘΗΝΑ
ΤΙΤΛΟΣ ΕΦΕΥΡΕΣΗΣ (54):**ΠΑΡΑΤΑΣΗ ΤΟΥ ΧΡΟΝΟΥ ΖΩΗΣ ΑΝΤΙΠΗΚΤΙΚΩΝ ΟΛΙΓΟΛΕΞΥΝΟΥΚΛΕΟΤΙΔΙΚΩΝ ΑΠΤΑΜΕΡΩΝ ΣΤΟ ΑΙΜΑ.**

ΠΕΡΙΛΗΨΗ(57)

Η παρούσα εφεύρεση είναι ένα σύμπλοκο ενός πολυνουκλεοτιδίου το οποίο έχει μια ιδιότητα εξειδικευμένης δέσμευσης σε μια πρωτεΐνη-στόχο με μια πρωτεΐνη η οποία σταθεροποιεί το πολυνουκλεοτίδιο από αποικοδόμηση και από αποβολή από την κυκλοφορία in vivo. Μέθοδοι για διαγνωστική απεικόνιση και θεραπευτικές χρήσεις του συμπλόκου γνωστοποιούνται.

ΑΡΙΘΜΟΣ ΕΥΡ. Δ.Ε. (11):3055869
ΑΡΙΘ. ΕΛΛ. ΚΑΤΑΘΕΣΗΣ (21):20050403864
ΗΜΕΡ. ΕΛΛ. ΚΑΤΑΘΕΣΗΣ (22):20/12/2005
ΑΡΙΘ./ΗΜΕΡ. ΔΗΜΟΣΙΕΥΣΗΣ
ΕΥΡΩΠΑΪΚΟΥ ΔΙΠΛΩΜΑΤΟΣ(87):0910428 - 26/10/2005
ΑΡΙΘ./ΗΜΕΡ. ΔΗΜΟΣΙΕΥΣΗΣ
ΕΥΡΩΠΑΪΚΗΣ ΑΙΤΗΣΗΣ (86):97916965.3--26/03/1997
ΔΙΚΑΙΟΥΧΟΣ (73):1)THERAKOS, INC.
437 Creamery Way, Exton, PA 19341,
ΗΝΩΜΕΝΕΣ ΠΟΛΙΤΕΙΕΣ ΤΗΣ ΑΜΕΡΙΚΗΣ
ΣΥΜΒ. ΠΡΟΤΕΡΑΙΟΤΗΤΕΣ (30):14612 P-29/03/1996-US
ΕΦΕΥΡΕΤΗΣ (72):1)McLAUGHLIN, Susan, N.
2)O'BRIEN, Christopher, B.
3)STOUCH, Bruce, C.
ΕΙΔΙΚΟΣ ΠΛΗΡΕΞΟΥΣΙΟΣ (74):ΔΗΜΟΥ ΧΡΙΣΤΙΝΑ
Κουμπάρη 2, 10674 ΑΘΗΝΑ
ΑΝΤΙΚΑΛΗΤΟΣ (74):ΠΑΠΑΚΩΝΣΤΑΝΤΙΝΟΥ ΕΛΕΝΗ
Κουμπάρη 2,10674 ΑΘΗΝΑ
ΤΙΤΛΟΣ ΕΦΕΥΡΕΣΗΣ (54):**ΑΓΩΓΗ ΧΡΟΝΙΩΝ ΜΟΛΥΝΣΕΩΝ ΑΠΟ
HCV ΜΕ ΦΩΤΟΦΟΡΗΣΗ.**

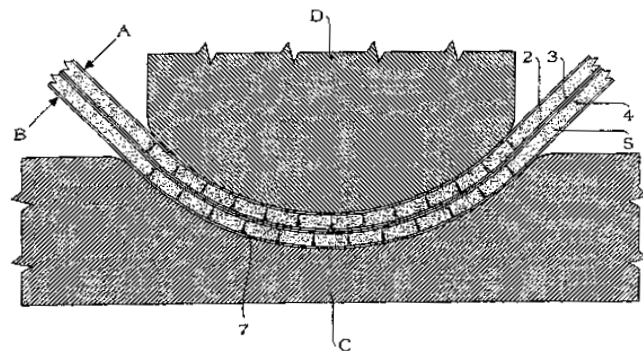
ΠΕΡΙΛΗΨΗ(57)

Εδώ περιγράφεται μια μέθοδος αγωγής χρόνιων μόλυνσεων από HCV. Η μέθοδος περιλαμβάνει την προαιρετική αγωγή ενός ασθενή με ιντερφερόνη-α και την κατεργασία του αίματος ενός ασθενή με μια ένωση ψωραλενίου με ακόλουθη ενεργοποίηση με υπεριώδες φως της ένωσης ψωραλενίου. Το αίμα που κατεργάζεται με αυτό τον τρόπο επιστρέφεται στον ασθενή με μια διαδικασία γνωστή ως εξωσωματική φωτοφόρηση.

ΑΡΙΘΜΟΣ ΕΥΡ. Δ.Ε. (11):3055870
ΑΡΙΘ. ΕΛΛ. ΚΑΤΑΘΕΣΗΣ (21):20050403865
ΗΜΕΡ. ΕΛΛ. ΚΑΤΑΘΕΣΗΣ (22):20/12/2005
ΑΡΙΘ./ΗΜΕΡ. ΔΗΜΟΣΙΕΥΣΗΣ
ΕΥΡΩΠΑΪΚΟΥ ΔΙΠΛΩΜΑΤΟΣ(87):1389251 - 09/11/2005
ΑΡΙΘ./ΗΜΕΡ. ΔΗΜΟΣΙΕΥΣΗΣ
ΕΥΡΩΠΑΪΚΗΣ ΑΙΤΗΣΗΣ (86):02771654.7--22/05/2002
ΔΙΚΑΙΟΥΧΟΣ (73):1)Eurosistemi Italia S.r.l.
Via Pomposa, 53, 47900 Rimini, ΙΤΑΛΙΑ
ΣΥΜΒ. ΠΡΟΤΕΡΑΙΟΤΗΤΕΣ (30):FO20010015-24/05/2001-IT
ΕΦΕΥΡΕΤΗΣ (72):1)SERAFINI, Livio
ΕΙΔΙΚΟΣ ΠΛΗΡΕΞΟΥΣΙΟΣ (74):ΔΗΜΟΥ ΧΡΙΣΤΙΝΑ
Κουμπάρη 2, 10674 ΑΘΗΝΑ
ΑΝΤΙΚΑΛΗΤΟΣ (74):ΠΑΠΑΚΩΝΣΤΑΝΤΙΝΟΥ ΕΛΕΝΗ
Κουμπάρη 2,10674 ΑΘΗΝΑ
ΤΙΤΛΟΣ ΕΦΕΥΡΕΣΗΣ (54):**ΜΕΘΟΔΟΣ ΓΙΑ ΚΑΜΠΥΛΩΣΗ ΠΛΑΙ-
ΣΙΩΝ ΕΠΙΦΑΝΕΙΩΝ ΚΟΝΙΑΜΑΤΟΣ,
ΚΑΙ ΠΡΟΙΟΝΤΑ ΕΞΑΣΦΑΛΙΖΟΜΕΝΑ
ΤΟΙΟΥΤΟΤΡΟΠΩΣ.**

ΠΕΡΙΛΗΨΗ(57)

Πλαίσια επιφάνειας κονιάματος (Α, Β) διαμορφωμένα από στρώματα χαρτονιού (1, 3) με ένθεση φύλλου (2) κονιάματος και με στρώματα χαρτονιού (4, 6) με ένα επιπλέον φύλλο (5) κονιάματος υπό ένθεση, συσφιγμένα μεταξύ ενός θηλυκού (C) μισού μέρους μήτρας και ενός αρσενικού (D) μισού μέρους μήτρας ενός πιεστηρίου διαμόρφωσης, επαλειμμένα με κολλητική ουσία βινυλίου ή άλλη κατάλληλη κολλητική ουσία με βάση το νερό στα στρώματα του χαρτονιού (3, 4). Σε καθένα από τα δύο πλαίσια, το φύλλο (2, 5) κονιάματος είναι διακεκομμένο ακτινικά και το στρώμα του χαρτονιού (3) επί του εξωτερικού της καμπύλωσης εφελκύεται και το στρώμα (4) στο εσωτερικό συμπιέζεται. Η σύνδεση του στρώματος χαρτονιού (3) του πρώτου πλαισίου (Α) στο στρώμα χαρτονιού (4) του δεύτερου πλαισίου (Β) ωθεί τα δύο πλαίσια σε μόνιμη, σταθερή ισορροπία των αντίστοιχων αντίθετων τάσεων καμπύλωσης.



ΑΡΙΘΜΟΣ ΕΥΡ. Δ.Ε. (11):3055871
ΑΡΙΘ. ΕΛΛ. ΚΑΤΑΘΕΣΗΣ (21):20050403866
ΗΜΕΡ. ΕΛΛ. ΚΑΤΑΘΕΣΗΣ (22):20/12/2005
ΑΡΙΘ./ΗΜΕΡ. ΔΗΜΟΣΙΕΥΣΗΣ
ΕΥΡΩΠΑΪΚΟΥ ΔΙΠΛΩΜΑΤΟΣ(87):0950050 - 26/10/2005
ΑΡΙΘ./ΗΜΕΡ. ΔΗΜΟΣΙΕΥΣΗΣ
ΕΥΡΩΠΑΪΚΗΣ ΑΙΤΗΣΗΣ (86):97952986.4--23/12/1997
ΔΙΚΑΙΟΥΧΟΣ (73):1)Sanofi-Aventis
174, Avenue de France, 75013 Paris, ΓΑΛΛΙΑ
ΣΥΜΒ. ΠΡΟΤΕΡΑΙΟΤΗΤΕΣ (30):9615904-23/12/1996-FR
ΕΦΕΥΡΕΤΗΣ (72):1)MONNIER, Olivier
2)CARON, Antoine
3)FRANC, Bruno
ΕΙΔΙΚΟΣ ΠΑΗΡΕΞΟΥΣΙΟΣ (74):ΡΟΥΣΣΟΥ ANNA
Κουμπάρη 2, 10674 ΑΘΗΝΑ
ΑΝΤΙΚΑΗΤΟΣ (74):ΠΑΠΑΚΩΝΣΤΑΝΤΙΝΟΥ ΕΛΕΝΗ
Κουμπάρη 2,10674 ΑΘΗΝΑ
ΤΙΤΛΟΣ ΕΦΕΥΡΕΣΗΣ (54):**ΜΕΘΟΔΟΣ ΓΙΑ ΤΗ ΚΡΥΣΤΑΛΛΩΣΗ**
ΕΝΟΣ ΠΑΡΑΓΩΓΟΥ ΤΗΣ ΤΕΤΡΑΥΔΡΟ-
ΠΥΡΙΔΙΝΗΣ ΚΑΙ ΟΙ ΚΡΥΣΤΑΛΛΙΚΕΣ
ΜΟΡΦΕΣ ΠΟΥ ΛΑΜΒΑΝΟΝΤΑΙ ΜΕ
ΑΥΤΗ ΤΗ ΔΙΕΡΓΑΣΙΑ.

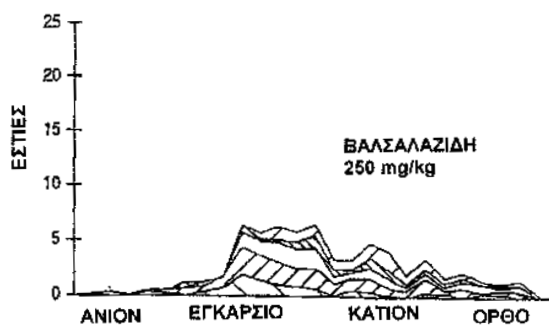
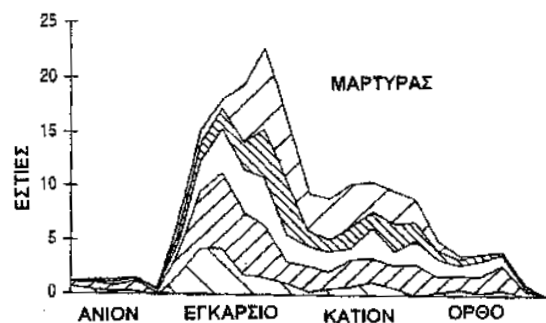
ΠΕΡΙΛΗΨΗ(57)

Η εφεύρεση αφορά μια μέθοδο για τη κρυστάλλωση ενός παραγώγου της τετραυδροπυριδίνης, τις νέες κρυσταλλικές μορφές που λαμβάνονται με αυτό τον τρόπο και τις φαρμακευτικές συνθέσεις που περιέχουν, σαν ενεργό ουσία, την εν λόγω τετραυδροπυριδίνη υπό μια προκαθορισμένη κρυσταλλική μορφή.

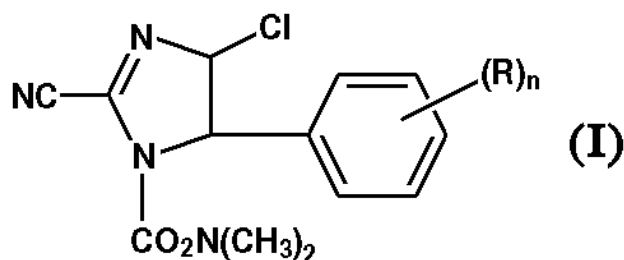
ΑΡΙΘΜΟΣ ΕΥΡ. Δ.Ε. (11):3055872
ΑΡΙΘ. ΕΛΛ. ΚΑΤΑΘΕΣΗΣ (21):20050403867
ΗΜΕΡ. ΕΛΛ. ΚΑΤΑΘΕΣΗΣ (22):20/12/2005
ΑΡΙΘ./ΗΜΕΡ. ΔΗΜΟΣΙΕΥΣΗΣ
ΕΥΡΩΠΑΪΚΟΥ ΔΙΠΛΩΜΑΤΟΣ(87):0738152 - 02/11/2005
ΑΡΙΘ./ΗΜΕΡ. ΔΗΜΟΣΙΕΥΣΗΣ
ΕΥΡΩΠΑΪΚΗΣ ΑΙΤΗΣΗΣ (86):95907293.5--06/01/1995
ΔΙΚΑΙΟΥΧΟΣ (73):1)SALIX PHARMACEUTICALS, INC.
3600 W. Bayshore Road, Palo Alto, CA 94303,
ΗΝΩΜΕΝΕΣ ΠΟΛΙΤΕΙΕΣ ΤΗΣ ΑΜΕΡΙΚΗΣ
ΣΥΜΒ. ΠΡΟΤΕΡΑΙΟΤΗΤΕΣ (30):178578-07/01/1994-US
ΕΦΕΥΡΕΤΗΣ (72):1)JOHNSON, Lorin K.
2)SLEISENGER, Marvin H.
ΕΙΔΙΚΟΣ ΠΑΗΡΕΞΟΥΣΙΟΣ (74):ΡΟΥΣΣΟΥ ANNA
Κουμπάρη 2, 10674 ΑΘΗΝΑ
ΑΝΤΙΚΑΗΤΟΣ (74):ΠΑΠΑΚΩΝΣΤΑΝΤΙΝΟΥ ΕΛΕΝΗ
Κουμπάρη 2,10674 ΑΘΗΝΑ
ΤΙΤΛΟΣ ΕΦΕΥΡΕΣΗΣ (54):**ΧΡΗΣΗ ΠΑΡΑΓΩΓΩΝ ΤΟΥ 2-ΥΔΡΟΞΥ-5**
ΦΑΙΝΥΛΑΖΑΒΕΝΖΟΪΚΟΥ ΟΞΕΟΣ ΣΑΝ
ΧΗΜΕΙΟΠΡΟΛΗΠΤΙΚΟΙ ΚΑΙ ΧΗΜΕΙΟ-
ΘΕΡΑΠΕΥΤΙΚΟΙ ΠΑΡΑΓΟΝΤΕΣ.

ΠΕΡΙΛΗΨΗ(57)

Η παρούσα εφεύρεση παρέχει μια μέθοδο για τη χημειοπρόληψη και χημειοθεραπεία του καρκίνου του κόλονος περιλαμβάνοντας (η μέθοδος) τη χορήγηση, σε ένα άτομο που υποφέρει από καρκίνο του κόλονος ή βρίσκεται σε κίνδυνο να αναπτύξει καρκίνο του κόλονος, μιας αποτελεσματικής ποσότητας ενός παραγώγου του 2-υδροξυ-φαινυλαζαβενζοϊκού οξέος ή ενός εστέρα ενός ενεργού μεταβολίτη ή ενός προϊόντος οξείδωσης ενός ενεργού μεταβολίτη του, ή ενός φαρμακολογικά αποδεκτού άλατος του παραγώγου του 2-υδροξυ-φαινυλαζαβενζοϊκού οξέος ή ενός εστέρα ενός ενεργού μεταβολίτη ή ενός προϊόντος οξείδωσης ενός ενεργού μεταβολίτη του.



ΑΡΙΘΜΟΣ ΕΥΡ. Δ.Ε. (11):3055873
ΑΡΙΘ. ΕΛΛ. ΚΑΤΑΘΕΣΗΣ (21):20050403868
ΗΜΕΡ. ΕΛΛ. ΚΑΤΑΘΕΣΗΣ (22):21/12/2005
ΑΡΙΘ./ΗΜΕΡ. ΔΗΜΟΣΙΕΥΣΗΣ
ΕΥΡΩΠΑΪΚΟΥ ΔΙΠΛΩΜΑΤΟΣ(87):1417887 - 05/10/2005
ΑΡΙΘ./ΗΜΕΡ. ΔΗΜΟΣΙΕΥΣΗΣ
ΕΥΡΩΠΑΪΚΗΣ ΑΙΤΗΣΗΣ (86):04000767.6--14/07/2000
ΔΙΚΑΙΟΥΧΟΣ (73):1)ISHIHARA SANGYO KAISHA, LTD.
3-15, Edobori 1-chome, Nishi-ku Osaka-shi.,
Osaka 550-0002, ΙΑΠΩΝΙΑ
ΣΥΜΒ. ΠΡΟΤΕΡΑΙΟΤΗΤΕΣ (30):20287499-16/07/1999-JP
ΕΦΕΥΡΕΤΗΣ (72):1)Ogawa, Munekazu,
2)Nishimura, Akihiro
ΕΙΔΙΚΟΣ ΠΑΡΕΞΟΥΣΙΟΣ (74):ΒΟΖΕΜΠΕΡΓΚ-ΒΡΕΤΟΥ ΙΛΕΑΝΑ
Αιγαλείας 30, 15125 ΜΑΡΟΥΣΙ (ΑΤΤΙΚΗΣ)
ΑΝΤΙΚΛΗΤΟΣ (74):ΒΟΖΕΜΠΕΡΓΚ-ΒΡΕΤΟΣ ΝΙΚΟΛΑΟΣ
Αιγαλείας 30,151 25 ΠΑΡΑΔΕΙΣΟΣ
ΑΜΑΡΟΥΣΙΟΥ
ΤΙΤΛΟΣ ΕΦΕΥΡΕΣΗΣ (54):**ΣΥΝΘΕΣΗ ΖΙΖΑΝΙΟΚΤΟΝΟΥ ΚΑΙ ΜΕΘΟΔΟΣ ΕΛΕΓΧΟΥ ΖΙΖΑΝΙΩΝ.**



ΠΕΡΙΛΗΨΗ(57)

Σύνθεση ζιζανιοκτόνου που περιλαμβάνει (α) τουλάχιστον μία ένωση ιμιδαζολίου του τύπου (I) όπου το R είναι C1-6 αλκύλ ομάδα ή C1-6 αλκόξυ ομάδα και το n είναι ένας ακέραιος από 1 έως 5, (β) 3,5-διχλωρο-N-(3-χλωρο-1-αιθυλ-1-μεθυλ-2-οξοπροπυλ)-4-μεθυλβενζαμίδιο, (γ) προαιρετικά τουλάχιστον ένα περαιτέρω μυκητοκτόνο που συνίσταται από 2-μεθυλ-1-[(1-π-τολυλαιθυλ)καρβαμιούλ]-(s)-προπυλκαρβαμικό ισοπροπυλεστέρα και N-(α-κυανο-2-θειενυλ)-4-αιθυλ-2-(αιθυλαμινο)-5-θειαζολο καρβοξυαμίδιο, σαν δραστικά συστατικά.

ΑΡΙΘΜΟΣ ΕΥΡ. Δ.Ε. (11):3055874
ΑΡΙΘ. ΕΛΛ. ΚΑΤΑΘΕΣΗΣ (21):20050403869
ΗΜΕΡ. ΕΛΛ. ΚΑΤΑΘΕΣΗΣ (22):29/12/2005
ΑΡΙΘ./ΗΜΕΡ. ΔΗΜΟΣΙΕΥΣΗΣ
ΕΥΡΩΠΑΪΚΟΥ ΔΙΠΛΩΜΑΤΟΣ(87):1185581 - 28/12/2005
ΑΡΙΘ./ΗΜΕΡ. ΔΗΜΟΣΙΕΥΣΗΣ
ΕΥΡΩΠΑΪΚΗΣ ΑΙΤΗΣΗΣ (86):00935392.1--02/06/2000
ΔΙΚΑΙΟΥΧΟΣ (73):1)Lucite International UK Limited
Queens Gate, 15-17 Queens Terrace, South-
ampton, Hampshire SO14 3BP, ΜΕΓΑΛΗ
ΒΡΕΤΑΝΝΙΑ
ΣΥΜΒ. ΠΡΟΤΕΡΑΙΟΤΗΤΕΣ (30):9912974-04/06/1999-GB
9922485-23/09/1999-GB
ΕΦΕΥΡΕΤΗΣ (72):1)EUSTACE, Paul
2)McCATHY, Neil, Andrew
3)MARSTON, Nicholas, John
ΕΙΔΙΚΟΣ ΠΑΡΕΞΟΥΣΙΟΣ (74):ΚΙΛΙΜΙΡΗΣ ΚΩΝΣΤΑΝΤΙΝΟΣ
Χατζηγιάννη Μέξη 7, 11528 ΑΘΗΝΑ
ΑΝΤΙΚΛΗΤΟΣ (74):ΚΙΛΙΜΙΡΗΣ ΑΝΑΣΤΑΣΙΟΣ
Χατζηγιάννη Μέξη 7,11528 ΑΘΗΝΑ
ΤΙΤΛΟΣ ΕΦΕΥΡΕΣΗΣ (54):**ΒΕΛΤΙΩΣΕΙΣ ΣΤΗΝ ΑΝΤΟΧΗ Ή ΠΟΥ ΣΧΕΤΙΖΟΝΤΑΙ ΜΕ ΤΗΝ ΑΝΤΟΧΗ ΠΟΛΥΜΕΡΙΚΩΝ ΥΛΙΚΩΝ ΣΕ ΑΛΛΟΙΩΣΗ ΠΟΥ ΟΦΕΙΛΕΤΑΙ ΣΕ ΓΕΝΙΚΕΣ ΣΥΝΘΗΚΕΣ.**

ΠΕΡΙΛΗΨΗ(57)

Περιγράφεται πολυμερικό υλικό που περιέχει πολυμερές που περιέχει αλογόνο, όπως PVC, ανόργανο υδροξείδιο (ειδικά υδροξείδιο μαγνησίου) και προαιρετικά ένα ακρυλικό υλικό. Η παρουσία του ανόργανου υδροξειδίου παρέχει υλικό ανώτερης αντοχής στην αλλοίωση λόγω καιρικών συνθηκών εν συγκρίσει προς υλικά που περιλαμβάνουν πολυμερή που περιέχουν αλογόνο που δεν περιέχουν το υδροξείδιο.

ΑΡΙΘΜΟΣ ΕΥΡ. Δ.Ε. (11):3055875
ΑΡΙΘ. ΕΛΛ. ΚΑΤΑΘΕΣΗΣ (21):20050403870
ΗΜΕΡ. ΕΛΛ. ΚΑΤΑΘΕΣΗΣ (22):21/12/2005
ΑΡΙΘ./ΗΜΕΡ. ΔΗΜΟΣΙΕΥΣΗΣ
ΕΥΡΩΠΑΪΚΟΥ ΔΙΠΛΩΜΑΤΟΣ(87):0963200 - 28/09/2005
ΑΡΙΘ./ΗΜΕΡ. ΔΗΜΟΣΙΕΥΣΗΣ
ΕΥΡΩΠΑΪΚΗΣ ΑΙΤΗΣΗΣ (86):97946884.0--04/11/1997
ΔΙΚΑΙΟΥΧΟΣ (73):1)The Children`s Medical Center Corporation
300 Longwood Avenue, Boston, Massachu-
setts 02115, ΗΝΩΜΕΝΕΣ ΠΟΛΙΤΕΙΕΣ ΤΗΣ
ΑΜΕΡΙΚΗΣ
ΣΥΜΒ. ΠΡΟΤΕΡΑΙΟΤΗΤΕΣ (30):28708 P-05/11/1996-US
963058-03/11/1997-US
ΕΦΕΥΡΕΤΗΣ (72):1)D`AMATO, Robert, J.
ΕΙΔΙΚΟΣ ΠΛΗΡΕΞΟΥΣΙΟΣ (74):ΚΙΛΙΜΙΡΗΣ ΚΩΝΣΤΑΝΤΙΝΟΣ
Χατζηγιάννη Μέξη 7, 11528 ΑΘΗΝΑ
ΑΝΤΙΚΛΗΤΟΣ (74):ΚΙΛΙΜΙΡΗΣ ΑΝΑΣΤΑΣΙΟΣ
Χατζηγιάννη Μέξη 7,11528 ΑΘΗΝΑ
ΤΙΤΛΟΣ ΕΦΕΥΡΕΣΗΣ (54):**ΣΥΝΘΕΣΕΙΣ ΓΙΑ ΑΝΑΣΤΟΛΗ ΑΓΓΕΙΟ-
ΓΕΝΕΣΗΣ ΠΟΥ ΠΕΡΙΛΑΜΒΑΝΟΥΝ
ΘΑΛΙΔΟΜΙΔΗ ΚΑΙ NSAID.**

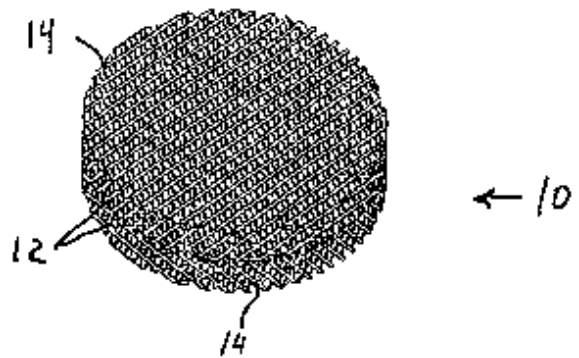
ΠΕΡΙΛΗΨΗ(57)

Η παρούσα εφεύρεση περιλαμβάνει μία ομάδα ενώσεων που αναστέλλουν αποτελεσματικά αγγειογένεση. Ειδικότερα, θαλιδομίδη και διάφορες σχετιζόμενες ενώσεις όπως πρόδρομοι θαλιδομίδης, ανάλογα, μεταβολίτες και προϊόντα υδρόλυσης έχουν δείχθει ότι αναστέλλουν αγγειογένεση και θεραπεύουν καταστάσεις ασθένειας που προκύπτουν από αγγειογένεση. Επιπλέον, αντιφλεγμονώδη φάρμακα, όπως στεροειδή και NSAIDs μπορούν να αναστείλουν ασθένειες που εξαρτώνται από αγγειογένεση είτε μόνα τους ή σε συνδυασμό με θαλιδομίδη και σχετικές ενώσεις. Είναι σημαντικό ότι αυτές οι ενώσεις μπορούν να χορηγηθούν στοματικά.

ΑΡΙΘΜΟΣ ΕΥΡ. Δ.Ε. (11):3055876
ΑΡΙΘ. ΕΛΛ. ΚΑΤΑΘΕΣΗΣ (21):20050403871
ΗΜΕΡ. ΕΛΛ. ΚΑΤΑΘΕΣΗΣ (22):21/12/2005
ΑΡΙΘ./ΗΜΕΡ. ΔΗΜΟΣΙΕΥΣΗΣ
ΕΥΡΩΠΑΪΚΟΥ ΔΙΠΛΩΜΑΤΟΣ(87):1324819 - 14/12/2005
ΑΡΙΘ./ΗΜΕΡ. ΔΗΜΟΣΙΕΥΣΗΣ
ΕΥΡΩΠΑΪΚΗΣ ΑΙΤΗΣΗΣ (86):01983109.8--09/10/2001
ΔΙΚΑΙΟΥΧΟΣ (73):1)The Procter & Gamble Company
One Procter & Gamble Plaza, Cincinnati, Ohio
45202, ΗΝΩΜΕΝΕΣ ΠΟΛΙΤΕΙΕΣ ΤΗΣ
ΑΜΕΡΙΚΗΣ
ΣΥΜΒ. ΠΡΟΤΕΡΑΙΟΤΗΤΕΣ (30):239615 P-11/10/2000-US
911774-24/07/2001-US
ΕΦΕΥΡΕΤΗΣ (72):1)BLUM, Gina, Lynn
2)JAFFER, Shaffiq, Amin
3)CATALFAMO, Vincenzo
ΕΙΔΙΚΟΣ ΠΛΗΡΕΞΟΥΣΙΟΣ (74):ΚΙΛΙΜΙΡΗΣ ΚΩΝΣΤΑΝΤΙΝΟΣ
Χατζηγιάννη Μέξη 7, 11528 ΑΘΗΝΑ
ΑΝΤΙΚΛΗΤΟΣ (74):ΚΙΛΙΜΙΡΗΣ ΑΝΑΣΤΑΣΙΟΣ
Χατζηγιάννη Μέξη 7,11528 ΑΘΗΝΑ
ΤΙΤΛΟΣ ΕΦΕΥΡΕΣΗΣ (54):**ΣΥΣΚΕΥΗ ΓΙΑ ΤΗ ΔΙΑΔΟΧΙΚΗ ΑΝΑ-
ΜΙΞΗ ΚΑΙ ΜΕΘΟΔΟΣ ΚΑΤΑΣΚΕΥΗΣ
ΜΙΑΣ ΤΕΤΟΙΑΣ ΣΥΣΚΕΥΗΣ.**

ΠΕΡΙΛΗΨΗ(57)

Στατικός αναμκτήρας που έχει μια ή περισσότερες πλατφόρμες ή/και στοιχεία. Ο στατικός αναμκτήρας μπορεί να κλιμακώνεται από το εργαστηριακό μέγεθος σε οποιοδήποτε εμπορικό επιθυμητό μέγεθος. Κατά τη διάρκεια της κλιμάκωσης ο λόγος εμβαδού επιφάνειας προς κενό όγκο διατηρείται σταθερός. Η διατήρηση αυτού του λόγου σταθερού μπορεί να επιτευχθεί με την αύξηση του αριθμού των ράβδων στο κάθε στοιχείο του στατικού αναμκτήρα.



ΑΡΙΘΜΟΣ ΕΥΡ. Δ.Ε. (11):3055877
ΑΡΙΘ. ΕΛΛ. ΚΑΤΑΘΕΣΗΣ (21):20050403872
ΗΜΕΡ. ΕΛΛ. ΚΑΤΑΘΕΣΗΣ (22):22/12/2005
ΑΡΙΘ./ΗΜΕΡ. ΔΗΜΟΣΙΕΥΣΗΣ
ΕΥΡΩΠΑΪΚΟΥ ΔΙΠΛΩΜΑΤΟΣ(87):0775488 - 12/10/2005
ΑΡΙΘ./ΗΜΕΡ. ΔΗΜΟΣΙΕΥΣΗΣ
ΕΥΡΩΠΑΪΚΗΣ ΑΙΤΗΣΗΣ (86):96402398.0--12/11/1996
ΔΙΚΑΙΟΥΧΟΣ (73):1)Mazal Pharmaceutique
11, rue Rontgen, 29000 Quimper, ΓΑΛΛΙΑ
ΣΥΜΒ. ΠΡΟΤΕΡΑΙΟΤΗΤΕΣ (30):9513933-23/11/1995-FR
ΕΦΕΥΡΕΤΗΣ (72):1)Estanove, Cyril
2)Prudhomme, Alain
ΕΙΛΙΚΟΣ ΠΛΗΡΕΞΟΥΣΙΟΣ (74):ΔΗΜΟΥ ΧΡΙΣΤΙΝΑ
Κουμπάρη 2, 10674 ΑΘΗΝΑ
ΑΝΤΙΚΛΗΤΟΣ (74):ΠΑΠΑΚΩΝΣΤΑΝΤΙΝΟΥ ΕΛΕΝΗ
Κουμπάρη 2,10674 ΑΘΗΝΑ
ΤΙΤΛΟΣ ΕΦΕΥΡΕΣΗΣ (54):**ΣΤΑΘΕΡΗ ΦΑΡΜΑΚΕΥΤΙΚΗ ΣΥΝΘΕΣΗ ΒΑΣΕΩΣ ΑΚΕΤΥΛΟ-ΣΑΛΙΚΥΛΙΚΟΥ ΟΞΕΟΣ ΚΑΙ ΤΟΚΟΦΕΡΟΛΗΣ.**

ΠΕΡΙΛΗΨΗ(57)

Η ευρεσιτεχνία αφορά φαρμακευτική σύνθεση βάσεως ακετυλο-σαλικυλικού οξέος και τοκοφερόλης. Η σύνθεση παρουσιάζεται υπό μορφή κάψουλας περιέχουσας ακετυλο-σαλικυλικό οξύ σε κρυσταλλική ή κονιοποιημένη μορφή, κοκκομετρίας μικρότερης των 500 μm, σε συνδυασμό με τοκοφερόλη. Η σύνθεση έχει βελτιωμένη σταθερότητα και είναι προσαρμοσμένη για χορήγηση από του στόματος σε μία μόνον δόση ημερησίως.

ΑΡΙΘΜΟΣ ΕΥΡ. Δ.Ε. (11):3055878
ΑΡΙΘ. ΕΛΛ. ΚΑΤΑΘΕΣΗΣ (21):20050403873
ΗΜΕΡ. ΕΛΛ. ΚΑΤΑΘΕΣΗΣ (22):22/12/2005
ΑΡΙΘ./ΗΜΕΡ. ΔΗΜΟΣΙΕΥΣΗΣ
ΕΥΡΩΠΑΪΚΟΥ ΔΙΠΛΩΜΑΤΟΣ(87):1010374 - 02/11/2005
ΑΡΙΘ./ΗΜΕΡ. ΔΗΜΟΣΙΕΥΣΗΣ
ΕΥΡΩΠΑΪΚΗΣ ΑΙΤΗΣΗΣ (86):98204245.9--15/12/1998
ΔΙΚΑΙΟΥΧΟΣ (73):1)SOCIETE DES PRODUITS NESTLE S.A.
Case postale 353, 1800 Vevey, ΕΛΒΕΤΙΑ
ΣΥΜΒ. ΠΡΟΤΕΡΑΙΟΤΗΤΕΣ (30):
ΕΦΕΥΡΕΤΗΣ (72):1)Jaussan, Veronique
2)Schweizer, Thomas
3)Brun, Thierry
4)Brassart, Dominique
ΕΙΛΙΚΟΣ ΠΛΗΡΕΞΟΥΣΙΟΣ (74):ΡΟΥΣΣΟΥ ANNA
Κουμπάρη 2, 10674 ΑΘΗΝΑ
ΑΝΤΙΚΛΗΤΟΣ (74):ΠΑΠΑΚΩΝΣΤΑΝΤΙΝΟΥ ΕΛΕΝΗ
Κουμπάρη 2,10674 ΑΘΗΝΑ
ΤΙΤΛΟΣ ΕΦΕΥΡΕΣΗΣ (54):**ΜΙΓΜΑ ΙΝΩΝ ΓΙΑ ΣΥΝΘΕΣΗ ΓΙΑ ΕΝΤΕΡΙΚΗ ΣΙΤΙΣΗ.**

ΠΕΡΙΛΗΨΗ(57)

Μια σύνθεση για εντερική σίτιση η οποία περιέχει μια πηγή πρωτεΐνης, μια πηγή λιπιδίων, μια πηγή υδατανθράκων, και ένα μίγμα ινών. Το μίγμα ινών περιέχει ινουλίνη και φρουκτο-ολιγοσακχαρίτες και το 45 έως 55 τοις εκατό κατά βάρος του μίγματος είναι διαλυτές ίνες και το 45 έως 55 τοις εκατό κατά βάρος του μίγματος είναι αδιάλυτες ίνες. Το μίγμα των ινών μπορεί επίσης να περιέχει ίνες από το εσωτερικό του μπιζελιού και ίνες από το εξωτερικό περίβλημα του μπιζελιού.

ΑΡΙΘΜΟΣ ΕΥΡ. Δ.Ε. (11):3055879
ΑΡΙΘ. ΕΛΛ. ΚΑΤΑΘΕΣΗΣ (21):20050403874
ΗΜΕΡ. ΕΛΛ. ΚΑΤΑΘΕΣΗΣ (22):21/12/2005
ΑΡΙΘ./ΗΜΕΡ. ΔΗΜΟΣΙΕΥΣΗΣ
ΕΥΡΩΠΑΪΚΟΥ ΔΙΠΛΩΜΑΤΟΣ(87):0976734 - 28/09/2005
ΑΡΙΘ./ΗΜΕΡ. ΔΗΜΟΣΙΕΥΣΗΣ
ΕΥΡΩΠΑΪΚΗΣ ΑΙΤΗΣΗΣ (86):99117934.2--26/02/1996
ΔΙΚΑΙΟΥΧΟΣ (73):1)GILEAD SCIENCES, INC.
353 Lakeside Drive, Foster City, CA 94404,
ΗΝΩΜΕΝΕΣ ΠΟΛΙΤΕΙΕΣ ΤΗΣ ΑΜΕΡΙΚΗΣ
ΣΥΜΒ. ΠΡΟΤΕΡΑΙΟΤΗΤΕΣ (30):395245-27/02/1995-US
476946-06/06/1995-US
580567-29/12/1995-US
ΕΦΕΥΡΕΤΗΣ (72):1)LEW, Willard
2)Kim, Choung U.
3)Williams, Matthew A.
4)Bischofberger, Norbert W.
5)Liu, Hongtao
ΕΙΔΙΚΟΣ ΠΛΗΡΕΞΟΥΣΙΟΣ (74):BOZEMΠΕΡΓΚ-ΒΡΕΤΟΥ ΙΛΕΑΝΑ
Αιγαλείας 30, 15125 ΜΑΡΟΥΣΙ (ΑΤΤΙΚΗΣ)
ΑΝΤΙΚΛΗΤΟΣ (74):BOZEMΠΕΡΓΚ-ΒΡΕΤΟΣ ΝΙΚΟΛΑΟΣ
Αιγαλείας 30,151 25 ΠΑΡΑΔΕΙΣΟΣ
ΑΜΑΡΟΥΣΙΟΥ
ΤΙΤΛΟΣ ΕΦΕΥΡΕΣΗΣ (54):**ΕΚΛΕΚΤΙΚΟΙ ΠΑΡΕΜΠΟΙΣΤΕΣ
ΠΚΗΣ Ή ΒΑΚΤΗΡΙΑΚΗΣ ΝΕΥΡΑΜΙ-
ΝΙΔΑΣΗΣ.**

ΠΕΡΙΛΗΨΗ(57)

Περιγράφονται νέες ενώσεις. Οι ενώσεις γενικά περιλαμβάνουν όξινη ομάδα, βασική ομάδα, υποκατεστημένη αμινο ή Ν-ακύλ και μια ομάδα που έχει προαιρετικά χαρακτηριστική ομάδα υδροξυλιωμένου αλκανίου. Περιγράφονται

ΑΡΙΘΜΟΣ ΕΥΡ. Δ.Ε. (11):3055880
ΑΡΙΘ. ΕΛΛ. ΚΑΤΑΘΕΣΗΣ (21):20050403875
ΗΜΕΡ. ΕΛΛ. ΚΑΤΑΘΕΣΗΣ (22):22/12/2005
ΑΡΙΘ./ΗΜΕΡ. ΔΗΜΟΣΙΕΥΣΗΣ
ΕΥΡΩΠΑΪΚΟΥ ΔΙΠΛΩΜΑΤΟΣ(87):1507851 - 05/10/2005
ΑΡΙΘ./ΗΜΕΡ. ΔΗΜΟΣΙΕΥΣΗΣ
ΕΥΡΩΠΑΪΚΗΣ ΑΙΤΗΣΗΣ (86):03732479.5--27/05/2003
ΔΙΚΑΙΟΥΧΟΣ (73):1)responsif GmbH
Schallershofer Strasse 84, 91056 Erlangen,
GERMANIA
ΣΥΜΒ. ΠΡΟΤΕΡΑΙΟΤΗΤΕΣ (30):10224111-29/05/2002-DE
ΕΦΕΥΡΕΤΗΣ (72):1)THIES, Michael
ΕΙΔΙΚΟΣ ΠΛΗΡΕΞΟΥΣΙΟΣ (74):ΑΘΑΝΑΣΙΑΔΟΥ ΜΑΡΙΑ
Κουμπάρη 2, 10674 ΑΘΗΝΑ
ΑΝΤΙΚΛΗΤΟΣ (74):ΠΑΠΑΚΩΝΣΤΑΝΤΙΝΟΥ ΕΛΕΝΗ
Κουμπάρη 2,10674 ΑΘΗΝΑ
ΤΙΤΛΟΣ ΕΦΕΥΡΕΣΗΣ (54):**ΜΕΘΟΔΟΣ ΣΥΝΑΡΜΟΓΗΣ ΥΠΟΜΟ-
ΝΑΔΩΝ ΠΡΟΣ ΚΑΨΟΕΙΔΗ.**

ΠΕΡΙΛΗΨΗ(57)

Η εφεύρεση σχετίζεται με μέθοδο συναρμογής υπομονάδων σχηματισμού καψοειδών -εντός διαλύματος περιέχοντος κάποιο αναγωγικό μέσο- προς καψοειδή, όπου αρχικώς το αναγωγικό μέσο απενεργοποιείται ή απομακρύνεται από το διάλυμα και στη συνέχεια η ιοντική ισχύς στο διάλυμα, μέσω προσθήκης τουλάχιστον ενός άλατος στο διάλυμα, αυξάνεται τουλάχιστον σε τέτοιο βαθμό ώστε οι υπομονάδες να συναρμοστούν στα καψοειδή.

επίσης φαρμακευτικές συνθέσεις που περιλαμβάνουν τους παρεμποδιστές της εφεύρεσης. Μέθοδοι παρεμπόδισης νευραμινιδάσης σε δείγματα που υποπτεύομεθα ότι περιέχουν νευραμινιδάση περιγράφονται επίσης. Αντιγονικά υλικά, πολυμερή, αντισώματα, προϊόντα σύζευξης των ενώσεων της εφεύρεσης με επισημάνσεις και μέθοδοι προσδιορισμού για ανίχνευση δραστηριότητας νευραμινιδάσης περιγράφονται επίσης.

ΑΡΙΘΜΟΣ ΕΥΡ. Δ.Ε. (11):3055881
ΑΡΙΘ. ΕΛΛ. ΚΑΤΑΘΕΣΗΣ (21):20050403876
ΗΜΕΡ. ΕΛΛ. ΚΑΤΑΘΕΣΗΣ (22):22/12/2005
ΑΡΙΘ./ΗΜΕΡ. ΔΗΜΟΣΙΕΥΣΗΣ
ΕΥΡΩΠΑΪΚΟΥ ΔΙΠΛΩΜΑΤΟΣ(87):1029456 - 09/11/2005
ΑΡΙΘ./ΗΜΕΡ. ΔΗΜΟΣΙΕΥΣΗΣ
ΕΥΡΩΠΑΪΚΗΣ ΑΙΤΗΣΗΣ (86):99940679.6--06/09/1999
ΔΙΚΑΙΟΥΧΟΣ (73):1)KEWPIE KABUSHIKI KAISHA
4-13, Shibuya 1-chome, Shibuya-ku,
Tokyo150-0002, ΙΑΠΩΝΙΑ
ΣΥΜΒ. ΠΡΟΤΕΡΑΙΟΤΗΤΕΣ (30):25493398-09/09/1998-JP
36132998-18/12/1998-JP
ΕΦΕΥΡΕΤΗΣ (72):1)YAMAGATA, Norimitsu
2)TANAKA, Hiroshi
3)HAMACHIYO, Yoshinori
4)ΙΤΟ, Hiroko
5)KANEDA, Kazuhiko
ΕΙΔΙΚΟΣ ΠΛΗΡΕΞΟΥΣΙΟΣ (74):ΑΘΑΝΑΣΙΑΔΟΥ ΜΑΡΙΑ
Κουμπάρη 2, 10674 ΑΘΗΝΑ
ΑΝΤΙΚΛΗΤΟΣ (74):ΠΑΠΑΚΩΝΣΤΑΝΤΙΝΟΥ ΕΛΕΝΗ
Κουμπάρη 2,10674 ΑΘΗΝΑ
ΤΙΤΛΟΣ ΕΦΕΥΡΕΣΗΣ (54):**ΤΡΟΦΕΣ ΓΙΑ ΤΗΝ ΠΡΟΛΗΨΗ ΤΟΥ ΕΜΕΤΟΥ.**

ΠΕΡΙΛΗΨΗ(57)

Η παρούσα εφεύρεση αφορά σε ένα αντιεμετικό τροφικό προϊόν το οποίο περιλαμβάνει ένα διάλυμα που περιέχει έναν ή περισσότερους παχυρευστοποιητές οι οποίοι επιλέγονται από τους πηκτίνη με χαμηλό βαθμό εστεροποίησης (low-methoxyl pectin), αλγινικό νάτριο, αλγινικό οξύ, κάπα καρραγενάνη, γιώτα καρραγενάνη, λάμδα καρραγενάνη, και κόμμι gellan, σε ένα αντιεμετικό τροφικό προϊόν που περιλαμβάνει σε ένα ενιαίο σύνολο, ένα διάλυμα που περιέχει οποιονδήποτε από αυτούς τους παχυρευστοποιητές, και αντιπροσωπευτικά ένα

διάλυμα ασβεστίου, και σε μια μέθοδο για την πρόληψη της έμεσης σε έναν ασθενή που υποφέρει από αυτήν, που συνδέεται με την κατάποση υγρής τροφής, που περιλαμβάνει τη χορήγηση του αντιεμετικού τροφικού προϊόντος στον ασθενή.

ΑΡΙΘΜΟΣ ΕΥΡ. Δ.Ε. (11):3055882
ΑΡΙΘ. ΕΛΛ. ΚΑΤΑΘΕΣΗΣ (21):20050403877
ΗΜΕΡ. ΕΛΛ. ΚΑΤΑΘΕΣΗΣ (22):22/12/2005
ΑΡΙΘ./ΗΜΕΡ. ΔΗΜΟΣΙΕΥΣΗΣ
ΕΥΡΩΠΑΪΚΟΥ ΔΙΠΛΩΜΑΤΟΣ(87):0882132 - 19/10/2005
ΑΡΙΘ./ΗΜΕΡ. ΔΗΜΟΣΙΕΥΣΗΣ
ΕΥΡΩΠΑΪΚΗΣ ΑΙΤΗΣΗΣ (86):97905078.8--20/02/1997
ΔΙΚΑΙΟΥΧΟΣ (73):1)Universiteit Maastricht
Postbus 616, 6200 MD Maastricht,
ΟΛΛΑΝΔΙΑ
ΣΥΜΒ. ΠΡΟΤΕΡΑΙΟΤΗΤΕΣ (30):605541-22/02/1996-US
ΕΦΕΥΡΕΤΗΣ (72):1)BRUGGEMAN, Catharina, Anna
2)VINK, Cornelis
3)STALS, Frans
4)RAMON, Albert
ΕΙΔΙΚΟΣ ΠΛΗΡΕΞΟΥΣΙΟΣ (74):ΑΘΑΝΑΣΙΑΔΟΥ ΜΑΡΙΑ
Κουμπάρη 2, 10674 ΑΘΗΝΑ
ΑΝΤΙΚΛΗΤΟΣ (74):ΠΑΠΑΚΩΝΣΤΑΝΤΙΝΟΥ ΕΛΕΝΗ
Κουμπάρη 2,10674 ΑΘΗΝΑ
ΤΙΤΛΟΣ ΕΦΕΥΡΕΣΗΣ (54):**ΕΝΑ ΣΥΝΔΥΑΣΜΕΝΟ ΜΕ ΑΝΘΡΩΠΙΝΟ ΚΥΤΤΑΡΟΜΕΓΑΛΟΙΟ ΑΝΤΙΓΟΝΟ ΚΑΙ Η ΧΡΗΣΗ ΑΥΤΟΥ.**

ΠΕΡΙΛΗΨΗ(57)

Ένα συνδυασμένο αντιγόνο που έχει τρία τουλάχιστον τμήματα των πρωτεϊνών του ανθρώπινου κυτταρομεγαλοϊού (HCMV) και που χαρακτηρίζεται μέσω μίας ενισχυμένης δυνατότητας στο να συνδέσει τα ειδικά στον HCMV αντισώματα, για χρήση σύμφωνα με αναλυτικούς προσδιορισμούς για την ανίχνευση των ειδικών στον HCMV αντισωμάτων και ως ένα εμβόλιο για να αποφέρει προστατευτική ανοσία έναντι των μεσολαβούμενων από τον HCMV παθήσεων.

ΑΡΙΘΜΟΣ ΕΥΡ. Δ.Ε. (11):3055883
ΑΡΙΘ. ΕΛΛ. ΚΑΤΑΘΕΣΗΣ (21):20050403878
ΗΜΕΡ. ΕΛΛ. ΚΑΤΑΘΕΣΗΣ (22):22/12/2005
ΑΡΙΘ./ΗΜΕΡ. ΔΗΜΟΣΙΕΥΣΗΣ
ΕΥΡΩΠΑΪΚΟΥ ΔΙΠΛΩΜΑΤΟΣ(87):1104294 - 28/09/2005
ΑΡΙΘ./ΗΜΕΡ. ΔΗΜΟΣΙΕΥΣΗΣ
ΕΥΡΩΠΑΪΚΗΣ ΑΙΤΗΣΗΣ (86):99933947.6--13/07/1999
ΔΙΚΑΙΟΥΧΟΣ (73):1)LEO PHARMA A/S
55, Industriparken, 2750 Ballerup, ΔΑΝΙΑ
ΣΥΜΒ. ΠΡΟΤΕΡΑΙΟΤΗΤΕΣ (30):116632-16/07/1998-US
ΕΦΕΥΡΕΤΗΣ (72):1)ACHKAR CHARLES C.
ΕΙΔΙΚΟΣ ΠΑΗΡΕΞΟΥΣΙΟΣ (74):ΡΟΥΣΣΟΥ ANNA
Κουμπάρη 2, 10674 ΑΘΗΝΑ
ΑΝΤΙΚΛΗΤΟΣ (74):ΠΑΠΑΚΩΝΣΤΑΝΤΙΝΟΥ ΕΛΕΝΗ
Κουμπάρη 2,10674 ΑΘΗΝΑ
ΤΙΤΛΟΣ ΕΦΕΥΡΕΣΗΣ (54):**ΣΥΝΘΕΣΕΙΣ ΚΑΙ ΜΕΘΟΔΟΙ ΑΓΩΓΗΣ ΤΟΥ ΑΝΩΜΑΛΟΥ ΠΟΛΛΑΠΛΑΣΙΑΣΜΟΥ ΚΥΤΤΑΡΩΝ.**

ΠΕΡΙΛΗΨΗ(57)

Περιγράφεται μία σύνθεση περιέχουσα ένα ανάλογο της βιταμίνης D και ένα ρετινοειδές, όπου: (a) το ανάλογο της βιταμίνης D είναι ικανό να δεσμεύει έναν υποδοχέα βιταμίνης D ή να μετατρέπεται in vivo σε μία ένωση ικανή να δεσμεύει έναν υποδοχέα βιταμίνης D, και (b) το ρετινοειδές επιλέγεται από την ομάδα την αποτελούμενη από τη ρετινόλη σε συγκέντρωση τουλάχιστον περίπου 1,0 τοις εκατό, μία ένωση σε συγκέντρωση τουλάχιστον περίπου 1,0 τοις εκατό ικανή να μετατρέπεται in vivo σε ρετινόλη και ένα ρετινοειδές χαρακτηριζόμενο από το ότι έχει υποκατάσταση στη θέση 4. Περαιτέρω περιγράφονται επίσης μέθοδοι αγωγής διαταραχών χαρακτηριζόμενων από ανώμαλο πολλαπλασιασμό κυττάρων και/ή διαφοροποίηση κυττάρων.

ΑΡΙΘΜΟΣ ΕΥΡ. Δ.Ε. (11):3055884
ΑΡΙΘ. ΕΛΛ. ΚΑΤΑΘΕΣΗΣ (21):20050403879
ΗΜΕΡ. ΕΛΛ. ΚΑΤΑΘΕΣΗΣ (22):22/12/2005
ΑΡΙΘ./ΗΜΕΡ. ΔΗΜΟΣΙΕΥΣΗΣ
ΕΥΡΩΠΑΪΚΟΥ ΔΙΠΛΩΜΑΤΟΣ(87):1326608 - 07/12/2005
ΑΡΙΘ./ΗΜΕΡ. ΔΗΜΟΣΙΕΥΣΗΣ
ΕΥΡΩΠΑΪΚΗΣ ΑΙΤΗΣΗΣ (86):01974492.9--11/10/2001
ΔΙΚΑΙΟΥΧΟΣ (73):1)Amura Limited
St. John's Innovation Center, Cowley Road,
Cambridge CB4 0WS, ΜΕΓΑΛΗ
ΒΡΕΤΑΝΝΙΑ
ΣΥΜΒ. ΠΡΟΤΕΡΑΙΟΤΗΤΕΣ (30):00309207-19/10/2000-EP
ΕΦΕΥΡΕΤΗΣ (72):1)PFAENDLER, Hans, Rudolf
ΕΙΔΙΚΟΣ ΠΑΗΡΕΞΟΥΣΙΟΣ (74):ΑΘΑΝΑΣΙΑΔΟΥ ΜΑΡΙΑ
Κουμπάρη 2, 10674 ΑΘΗΝΑ
ΑΝΤΙΚΛΗΤΟΣ (74):ΠΑΠΑΚΩΝΣΤΑΝΤΙΝΟΥ ΕΛΕΝΗ
Κουμπάρη 2,10674 ΑΘΗΝΑ
ΤΙΤΛΟΣ ΕΦΕΥΡΕΣΗΣ (54):**ΣΤΑΘΕΡΕΣ ΣΥΝΘΕΣΕΙΣ ΟΞΑΠΕΝΕΜ-3-ΚΑΡΒΟΞΥΛΙΚΩΝ ΟΞΕΩΝ ΜΕ ΣΥΝΛΥΟΦΙΛΟΠΟΙΗΣΗ ΜΕ ΦΑΡΜΑΚΕΥΤΙΚΟΥΣ ΦΟΡΕΙΣ.**

ΠΕΡΙΛΗΨΗ(57)

Σύμφωνα με την παρούσα εφεύρεση παρέχεται μια φαρμακευτική σύνθεση περιλαμβάνουσα ένα συν-λυοφιλοποίημα από: έναν φαρμακευτικό φορέα? και ένα ενεργό συστατικό των τύπων I και II ή ένα φαρμακευτικός αποδεκτό άλας αυτού, όπου τα R1 και R2, ανεξαρτήτως το ένα από το άλλο, σημαίνουν υδρογόνο, ή φαρμακευτικός αποδεκτές ομάδες οι οποίες έχουν 1 έως 10 άτομα άνθρακα και συνδέονται στο υπόλοιπο μέρος του μορίου μέσω απλών δεσμών άνθρακα-άνθρακα και όπου τα R3, R4 και R5, ανεξαρτήτως το ένα από το άλλο,σημαίνουν φαρμακευτικός αποδεκτές ομάδες οι οποίες συνδέονται με το εξωκυκλικό, αλλυλικό άτομο άνθρακα μέσω ατόμων άνθρακα.

ΑΡΙΘΜΟΣ ΕΥΡ. Δ.Ε. (11):3055885
ΑΡΙΘ. ΕΛΛ. ΚΑΤΑΘΕΣΗΣ (21):20050403880
ΗΜΕΡ. ΕΛΛ. ΚΑΤΑΘΕΣΗΣ (22):22/12/2005
ΑΡΙΘ./ΗΜΕΡ. ΔΗΜΟΣΙΕΥΣΗΣ
ΕΥΡΩΠΑΪΚΟΥ ΔΙΠΛΩΜΑΤΟΣ(87):1038445 - 30/11/2005
ΑΡΙΘ./ΗΜΕΡ. ΔΗΜΟΣΙΕΥΣΗΣ
ΕΥΡΩΠΑΪΚΗΣ ΑΙΤΗΣΗΣ (86):00302324.9--22/03/2000
ΔΙΚΑΙΟΥΧΟΣ (73):1)KRAFT FOODS GLOBAL, INC.
Three Lakes Drive., 60093 NORTHFIELD IL,
ΗΝΩΜΕΝΕΣ ΠΟΛΙΤΕΙΕΣ ΤΗΣ ΑΜΕΡΙΚΗΣ
ΣΥΜΒ. ΠΡΟΤΕΡΑΙΟΤΗΤΕΣ (30):274716-22/03/1999-US
ΕΦΕΥΡΕΤΗΣ (72):1)Rerngsamai, Niphon
2)Hayes, Dennis Francis
3)Mofford, Edmund Frank
4)Dabdoub, Chantal
5)Wasserman, Gerard Sigmund
ΕΙΛΙΚΟΣ ΠΑΗΡΕΞΟΥΣΙΟΣ (74):ΔΗΜΟΥ ΧΡΙΣΤΙΝΑ
Κουμπάρη 2, 10674 ΑΘΗΝΑ
ΑΝΤΙΚΑΗΤΟΣ (74):ΠΑΠΑΚΩΝΣΤΑΝΤΙΝΟΥ ΕΛΕΝΗ
Κουμπάρη 2,10674 ΑΘΗΝΑ
ΤΙΤΛΟΣ ΕΦΕΥΡΕΣΗΣ (54):**ΦΡΥΓΜΕΝΟΣ ΚΑΦΕΣ ΚΑΙ ΜΕΘΟΛΟΣ ΦΡΥΞΗΣ ΚΑΦΕ.**

ΠΕΡΙΛΗΨΗ(57)

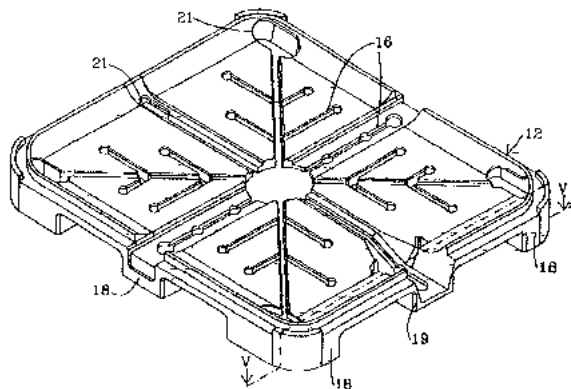
Μία επεξεργασία φρύξης καφέ δύο σταδίων περιλαμβάνει ένα πρώτο στάδιο, πράσινοι κόκκοι καφέ φρύσσονται για 5-15 λεπτά σε ένα χρώμα φρύξης 30-50 Lu. Σε ένα δεύτερο στάδιο, οι κόκκοι φρύσσονται περαιτέρω για 1/2 - 3 1/2 λεπτά σε ένα χρώμα φρύξης 4-19Lu. Οι φρυγμένοι κόκκοι έχουν μία μειωμένη πυκνότητα στην περιοχή 0.27-0.38, και ένα χρώμα φρύξης 4-19 Lu. Ανάλυση ενώσεων θείου στο άρωμα καφέ αποκαλύπτει ένα υψηλό επίπεδο μεθυλομερκαπτανής, μία ένωση - κλειδί για το ευχάριστο άρωμα του προσφάτως φρυγμένου και αλεσμένου καφέ.

Κόκκοι καφέ οι οποίοι φρύσσονται σε συμφωνία με την παρούσα εφεύρεση έχουν μία γενικά υψηλή τιτλοδοτούμενη οξύτητα σε μία δεδομένη πυκνότητα και χρώμα φρύξης.

ΑΡΙΘΜΟΣ ΕΥΡ. Δ.Ε. (11):3055886
ΑΡΙΘ. ΕΛΛ. ΚΑΤΑΘΕΣΗΣ (21):20050403881
ΗΜΕΡ. ΕΛΛ. ΚΑΤΑΘΕΣΗΣ (22):22/12/2005
ΑΡΙΘ./ΗΜΕΡ. ΔΗΜΟΣΙΕΥΣΗΣ
ΕΥΡΩΠΑΪΚΟΥ ΔΙΠΛΩΜΑΤΟΣ(87):1155965 - 07/12/2005
ΑΡΙΘ./ΗΜΕΡ. ΔΗΜΟΣΙΕΥΣΗΣ
ΕΥΡΩΠΑΪΚΗΣ ΑΙΤΗΣΗΣ (86):00830348.9--15/05/2000
ΔΙΚΑΙΟΥΧΟΣ (73):1)Daviplast - Servicos de Consultoria, Sociedade Unipessoal LDA.
Avenida Do Infante 50, Funchal, Madeira,
ΠΟΡΤΟΓΑΛΙΑ
ΣΥΜΒ. ΠΡΟΤΕΡΑΙΟΤΗΤΕΣ (30):
ΕΦΕΥΡΕΤΗΣ (72):1)Cassina, Virginio
ΕΙΛΙΚΟΣ ΠΑΗΡΕΞΟΥΣΙΟΣ (74):ΔΗΜΟΥ ΧΡΙΣΤΙΝΑ
Κουμπάρη 2, 10674 ΑΘΗΝΑ
ΑΝΤΙΚΑΗΤΟΣ (74):ΠΑΠΑΚΩΝΣΤΑΝΤΙΝΟΥ ΕΛΕΝΗ
Κουμπάρη 2,10674 ΑΘΗΝΑ
ΤΙΤΛΟΣ ΕΦΕΥΡΕΣΗΣ (54):**ΠΑΛΕΤΑ ΜΕ ΠΛΑΣΤΙΚΗ ΠΛΑΤΦΟΡΜΑ.**

ΠΕΡΙΛΗΨΗ(57)

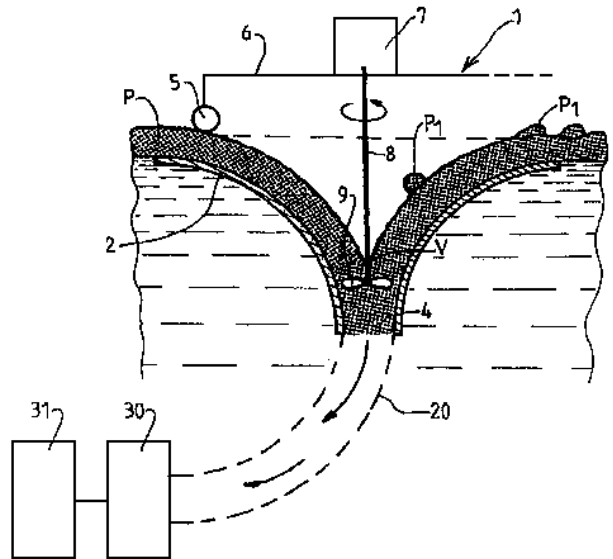
Η παλέτα περιλαμβάνει μια πλατφόρμα (12) που διαμορφώνεται από ένα κοίλο ενιαίο σώμα με δύο αντισσόμενα κύρια τοιχώματα στα οποία υπάρχουν αντίστοιχες και κατευθυνόμενες προς το κέντρο νευρώσεις (16) συγκολλημένες μεταξύ τους. Τα προεξέχοντα τμήματα (17,18,19) της πλατφόρμας (12), είναι συγκολλημένα σε αντίστοιχα στοιχεία της βάσης (13) ανά τριάδες, διαμορφωμένα και αυτά σε κοίλα ενιαία σώματα. Η προκύπτουσα δομή είναι ιδιαίτερα άκαμπτη και είναι συμφερότερο να παραχθεί με τη διαδικασία εξώθησης - εμφύσησης από πλαστικό υλικό μεγάλου μοριακού βάρους.



ΑΡΙΘΜΟΣ ΕΥΡ. Δ.Ε. (11):3055887
ΑΡΙΘ. ΕΛΛ. ΚΑΤΑΘΕΣΗΣ (21):20050403882
ΗΜΕΡ. ΕΛΛ. ΚΑΤΑΘΕΣΗΣ (22):22/12/2005
ΑΡΙΘ./ΗΜΕΡ. ΔΗΜΟΣΙΕΥΣΗΣ
ΕΥΡΩΠΑΪΚΟΥ ΔΙΠΛΩΜΑΤΟΣ(87):1205604 - 12/10/2005
ΑΡΙΘ./ΗΜΕΡ. ΔΗΜΟΣΙΕΥΣΗΣ
ΕΥΡΩΠΑΪΚΗΣ ΑΙΤΗΣΗΣ (86):01402813.8--30/10/2001
ΔΙΚΑΙΟΥΧΟΣ (73):1)SORELEC
10, Rue de la Bionne La Motte Saint Euverte,
45800 Saint Jean de Braye, ΓΑΛΛΙΑ
ΣΥΜΒ. ΠΡΟΤΕΡΑΙΟΤΗΤΕΣ (30):0014385-09/11/2000-FR
ΕΦΕΥΡΕΤΗΣ (72):1)Djelouah, Salah
ΕΙΔΙΚΟΣ ΠΛΗΡΕΞΟΥΣΙΟΣ (74):ΔΗΜΟΥ ΧΡΙΣΤΙΝΑ
Κουμπάρη 2, 10674 ΑΘΗΝΑ
ΑΝΤΙΚΛΗΤΟΣ (74):ΠΑΠΑΚΩΝΣΤΑΝΤΙΝΟΥ ΕΛΕΝΗ
Κουμπάρη 2,10674 ΑΘΗΝΑ
ΤΙΤΛΟΣ ΕΦΕΥΡΕΣΗΣ (54):**ΜΕΘΟΔΟΣ ΚΑΙ ΕΓΚΑΤΑΣΤΑΣΗ**
ΑΝΑΚΤΗΣΕΩΣ ΕΝΟΣ ΣΤΡΩΜΑΤΟΣ
ΠΟΥ ΕΠΙΠΛΑΕΙ ΣΤΗΝ ΕΠΙΦΑΝΕΙΑ
ΕΝΟΣ ΥΓΡΟΥ.

ΠΕΡΙΛΗΨΗ(57)

Μέθοδος και εγκατάσταση ανακτήσεως του προϊόντος που σχηματίζει ένα επιπλέον στρώμα στην επιφάνεια του νερού όπως μία πετρελαιοκηλίδα. Η εγκατάσταση περιλαμβάνει: α) μία κεφαλή ανακτήσεως (1) που σχηματίζεται από ένα θάλαμο (2) ο οποίος έχει στο άνω μέρος μία είσοδο (3) για το προϊόν προς ανάκτηση και στο κάτω μέρος (4) μία έξοδο του ανακτώμενου προϊόντος, καθώς και μία γεννήτρια στροβίλου που δημιουργεί μέσα στο θάλαμο έναν κατερχόμενο δυναμικό στροβίλο (V) εντός του θαλάμου (2) μέχρι την έξοδο του (4), β) ένα μέσον επιπλεύσεως (5) που υποστηρίζει το θάλαμο (2) για να συγκρατεί την είσοδο του (3) στο επίπεδο του στρώματος προς ανάκτηση (8), γ) έναν αγωγό (20) που συνδέει την έξοδο του θαλάμου σε μία δεξαμενή (31).



ΑΡΙΘΜΟΣ ΕΥΡ. Δ.Ε. (11):3055888
ΑΡΙΘ. ΕΛΛ. ΚΑΤΑΘΕΣΗΣ (21):20050403883
ΗΜΕΡ. ΕΛΛ. ΚΑΤΑΘΕΣΗΣ (22):22/12/2005
ΑΡΙΘ./ΗΜΕΡ. ΔΗΜΟΣΙΕΥΣΗΣ
ΕΥΡΩΠΑΪΚΟΥ ΔΙΠΛΩΜΑΤΟΣ(87):1268628 - 12/10/2005
ΑΡΙΘ./ΗΜΕΡ. ΔΗΜΟΣΙΕΥΣΗΣ
ΕΥΡΩΠΑΪΚΗΣ ΑΙΤΗΣΗΣ (86):01936086.6--19/03/2001
ΔΙΚΑΙΟΥΧΟΣ (73):1)SOLVAY (Societe Anonyme)
Rue du Prince Albert, 33, 1050 Bruxelles,
ΒΕΛΓΙΟ
ΣΥΜΒ. ΠΡΟΤΕΡΑΙΟΤΗΤΕΣ (30):0003754-23/03/2000-FR
ΕΦΕΥΡΕΤΗΣ (72):1)VANDENHENDE, Bernard
2)DUMONT, Jean-Philippe
ΕΙΔΙΚΟΣ ΠΛΗΡΕΞΟΥΣΙΟΣ (74):ΔΗΜΟΥ ΧΡΙΣΤΙΝΑ
Κουμπάρη 2, 10674 ΑΘΗΝΑ
ΑΝΤΙΚΛΗΤΟΣ (74):ΠΑΠΑΚΩΝΣΤΑΝΤΙΝΟΥ ΕΛΕΝΗ
Κουμπάρη 2,10674 ΑΘΗΝΑ
ΤΙΤΛΟΣ ΕΦΕΥΡΕΣΗΣ (54):**ΜΕΘΟΔΟΣ ΑΝΑΚΥΚΛΩΣΕΩΣ ΕΝΟΣ**
ΠΛΑΣΤΙΚΟΥ ΥΛΙΚΟΥ.

ΠΕΡΙΛΗΨΗ(57)

Μέθοδος ανακυκλώσεως ενός πλαστικού υλικού σύμφωνα με την οποία το πλαστικό υλικό τίθεται σε επαφή με ένα διαλύτη δυνάμενο να το διαλύσει και το διαλυμένο εντός του διαλύτη πλαστικό υλικό κατακρημνίζεται με ένα μη διαλύτη παρουσία ενός παράγοντα διαχωρισμού φάσεων, κατά την οποία ο παράγων διαχωρισμού φάσεων είναι συμβατός με το διαλύτη και ασύμβατος με το μη διαλύτη, είναι επίσης παρών κατά τη θέση σε επαφή του πλαστικού υλικού με το διαλύτη και βελτιώνει τη διάλυση του πλαστικού υλικού από το διαλύτη.

ΑΡΙΘΜΟΣ ΕΥΡ. Δ.Ε. (11):3055889
ΑΡΙΘ. ΕΛΛ. ΚΑΤΑΘΕΣΗΣ (21):20050403884
ΗΜΕΡ. ΕΛΛ. ΚΑΤΑΘΕΣΗΣ (22):22/12/2005
ΑΡΙΘ./ΗΜΕΡ. ΔΗΜΟΣΙΕΥΣΗΣ
ΕΥΡΩΠΑΪΚΟΥ ΔΙΠΛΩΜΑΤΟΣ(87):1210344 - 19/10/2005
ΑΡΙΘ./ΗΜΕΡ. ΔΗΜΟΣΙΕΥΣΗΣ
ΕΥΡΩΠΑΪΚΗΣ ΑΙΤΗΣΗΣ (86):00955657.2--18/08/2000
ΔΙΚΑΙΟΥΧΟΣ (73):1)NPS PHARMACEUTICALS, INC.
420 Chipeta Way, Salt Lake City Utah 84108,
ΗΝΩΜΕΝΕΣ ΠΟΛΙΤΕΙΕΣ ΤΗΣ ΑΜΕΡΙΚΗΣ

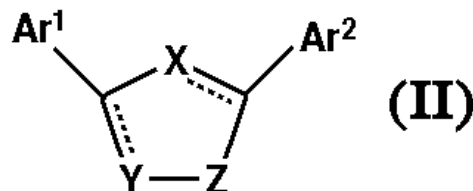
ΣΥΜΒ. ΠΡΟΤΕΡΑΙΟΤΗΤΕΣ (30):149464 P-19/08/1999-US
ΕΦΕΥΡΕΤΗΣ (72):1)SLASSI, Abdelmalik
2)MOE, Scott, T.
3)SMITH, Daryl, L.
4)STORMANN, Thomas, M.
5)SHEEHAN, Susan, M.
6)VAN WAGENEN, Bradford, C.
7)ISAAC, Methvin, Benjamin
8)MCLEOD, Donald, A.

ΕΙΔΙΚΟΣ ΠΑΗΡΕΞΟΥΣΙΟΣ (74):ΡΟΥΣΣΟΥ ANNA
Κουμπάρη 2, 10674 ΑΘΗΝΑ

ΑΝΤΙΚΑΗΤΟΣ (74):ΠΑΠΑΚΩΝΣΤΑΝΤΙΝΟΥ ΕΛΕΝΗ
Κουμπάρη 2,10674 ΑΘΗΝΑ

ΤΙΤΛΟΣ ΕΦΕΥΡΕΣΗΣ (54):**ΕΤΕΡΟΚΥΚΛΙΚΕΣ ΕΝΩΣΕΙΣ ΚΑΙ Η ΧΡΗΣΙΜΟΠΟΙΗΣΗ ΤΟΥΣ ΩΣ ΑΝΤΑΓΩΝΙΣΤΕΣ ΜΕΤΑΒΟΛΟΤΡΟΠΟΥ ΓΛΟΥΤΑΜΙΝΙΚΟΥ ΥΠΟΔΟΧΕΩΣ.**

ένα ετεροάτομο, τα Ar1 και Ar2 επιλέγονται ανεξάρτητα από την ομάδα που αποτελείται από μία ετεροκυκλική ή συνδεδεμένη ρίζα και μία αρωματική ρίζα, ενεργεί ως ανταγωνιστής σε μεταβολοτρόπους γλουταμινικούς υποδοχείς και είναι χρήσιμη για την αγωγή νευρολογικών παθήσεων και διαταραχών.



ΠΕΡΙΛΗΨΗ(57)

Ένωση του τύπου (II), όπου τα X, Y και Z επιλέγονται ανεξάρτητα από την ομάδα που αποτελείται από N, O, S, C και CO, όπου τουλάχιστον ένα των X, Y και Z είναι

ΑΡΙΘΜΟΣ ΕΥΡ. Δ.Ε. (11):3055890
ΑΡΙΘ. ΕΛΛ. ΚΑΤΑΘΕΣΗΣ (21):20050403885
ΗΜΕΡ. ΕΛΛ. ΚΑΤΑΘΕΣΗΣ (22):22/12/2005
ΑΡΙΘ./ΗΜΕΡ. ΔΗΜΟΣΙΕΥΣΗΣ
ΕΥΡΩΠΑΪΚΟΥ ΔΙΠΛΩΜΑΤΟΣ(87):1146106 - 19/10/2005
ΑΡΙΘ./ΗΜΕΡ. ΔΗΜΟΣΙΕΥΣΗΣ
ΕΥΡΩΠΑΪΚΗΣ ΑΙΤΗΣΗΣ (86):00303093.9--12/04/2000
ΔΙΚΑΙΟΥΧΟΣ (73):1)UOP LLC
25 East Algonquin Road, Des Plaines, IL
60017-5017, ΗΝΩΜΕΝΕΣ ΠΟΛΙΤΕΙΕΣ ΤΗΣ ΑΜΕΡΙΚΗΣ

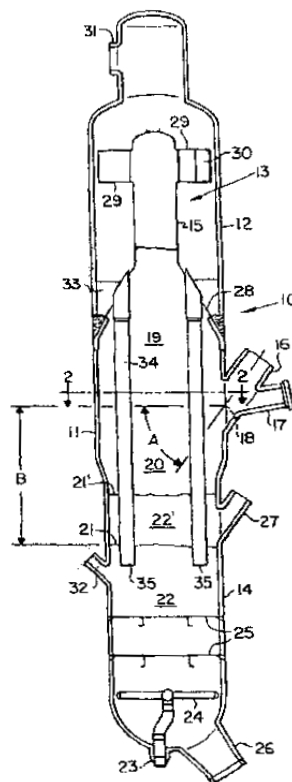
ΣΥΜΒ. ΠΡΟΤΕΡΑΙΟΤΗΤΕΣ (30):
ΕΦΕΥΡΕΤΗΣ (72):1)Palmas, Paolo
ΕΙΔΙΚΟΣ ΠΑΗΡΕΞΟΥΣΙΟΣ (74):ΔΗΜΟΥ ΧΡΙΣΤΙΝΑ
Κουμπάρη 2, 10674 ΑΘΗΝΑ

ΑΝΤΙΚΑΗΤΟΣ (74):ΠΑΠΑΚΩΝΣΤΑΝΤΙΝΟΥ ΕΛΕΝΗ
Κουμπάρη 2,10674 ΑΘΗΝΑ

ΤΙΤΛΟΣ ΕΦΕΥΡΕΣΗΣ (54):**ΔΙΑΔΙΚΑΣΙΑ ΚΑΙ ΣΥΣΚΕΥΗ ΓΙΑ ΕΠΑΦΗ ΤΡΟΦΟΔΟΣΙΑΣ ΜΕ ΑΜΕΣΟ ΔΙΑΧΩΡΙΣΜΟ ΚΑΤΑΛΥΤΗ.**

ΠΕΡΙΛΗΨΗ(57)

Μία ιδιαίτερη διαμόρφωση μιας μονάδος FCC προκαλεί έναν άμεσο και συντηρούμενο διαχωρισμό λόγω βαρύτητας καταλύτη και ατμών υδρογονανθράκων σε μία σύντομο χρονικό διαστήματος διαδικασία πυρόλυσης. Ένας εγκάρσιος μηχανισμός επαφής τροφοδοσίας διοχετεύει το μείγμα καταλύτη και ατμών υδρογονανθράκων εγκάρσια εντός ενός κεντρικού τομέα ενός δοχείου διαχωρισμού για την κατακόρυφη απελευθέρωση του καταλύτη από τους ατμούς. Οι ατμοί οδεύουν προς τα άνω εντός του δοχείου εντός ενός αδρανειακού διαχωριστή που διαχωρίζει (απομονώνει) σε σύντομο χρονικό διάστημα τον μεταφερόμενο καταλύτη από τους ατμούς υδρογονάνθρακα και συλλέγει τον προσροφημένον υδρογονανθράκων από τον καταλύτη.

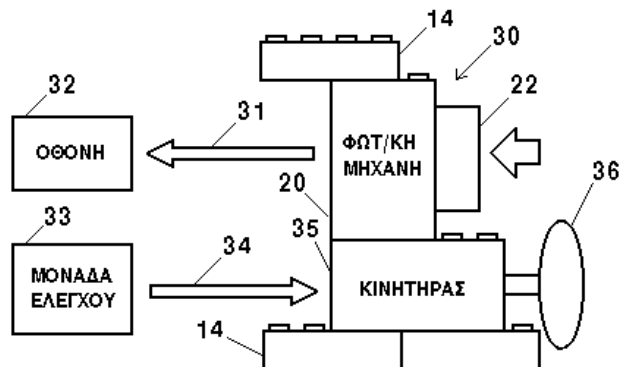


ΑΡΙΘΜΟΣ ΕΥΡ. Δ.Ε. (11):3055891
ΑΡΙΘ. ΕΛΛ. ΚΑΤΑΘΕΣΗΣ (21):20050403886
ΗΜΕΡ. ΕΛΛ. ΚΑΤΑΘΕΣΗΣ (22):22/12/2005
ΑΡΙΘ./ΗΜΕΡ. ΔΗΜΟΣΙΕΥΣΗΣ
ΕΥΡΩΠΑΪΚΟΥ ΔΙΠΛΩΜΑΤΟΣ(87):1146942 - 19/10/2005
ΑΡΙΘ./ΗΜΕΡ. ΔΗΜΟΣΙΕΥΣΗΣ
ΕΥΡΩΠΑΪΚΗΣ ΑΙΤΗΣΗΣ (86):99960959.7--23/12/1999
ΔΙΚΑΙΟΥΧΟΣ (73):1)LEGO A/S
Aastvej 1, 7190 Billund, ΔΑΝΙΑ
ΣΥΜΒ. ΠΡΟΤΕΡΑΙΟΤΗΤΕΣ (30):13099-29/01/1999-DK
ΕΦΕΥΡΕΤΗΣ (72):1)BOJENSEN, Simon, Berg
2)SIEGRIST, Richard
ΕΙΔΙΚΟΣ ΠΛΗΡΕΞΟΥΣΙΟΣ (74):ΔΗΜΟΥ ΧΡΙΣΤΙΝΑ
Κουμπάρη 2, 10674 ΑΘΗΝΑ
ΑΝΤΙΚΛΗΤΟΣ (74):ΠΑΠΑΚΩΝΣΤΑΝΤΙΝΟΥ ΕΛΕΝΗ
Κουμπάρη 2,10674 ΑΘΗΝΑ
ΤΙΤΛΟΣ ΕΦΕΥΡΕΣΗΣ (54):ΣΥΝΟΛΟ ΣΤΟΙΧΕΙΩΝ ΓΙΑ ΤΗΝ ΚΑΤΑΣΚΕΥΗ ΠΑΙΧΝΙΔΙΩΝ ΠΟΥ ΠΕΡΙΛΑΜΒΑΝΕΙ ΜΙΑ ΦΩΤΟΓΡΑΦΙΚΗ ΜΗΧΑΝΗ ΓΙΑ ΤΗΝ ΕΓΓΡΑΦΗ ΤΑΙΝΙΩΝ

ΠΕΡΙΛΗΨΗ(57)

Ένα σύνολο στοιχείων για την κατασκευή παιχνιδιών (10, 14) που διαθέτει μέσα σύνδεσης (11,12, 13) με τα οποία τα στοιχεία κατασκευής (10, 14) μπορούν μεταξύ τους να συναρμολογηθούν. Ένα από τα στοιχεία κατασκευής (20) περιέχει μία φωτογραφική μηχανή, η οποία προσαρμόζεται για να καταγράφει εικόνες από τον περιβάλλοντα χώρο. Ένας χρήστης μπορεί π.χ. να κατασκευάσει ένα τηλεχειριζόμενο παιχνίδι (30) στο οποίο το στοιχείο(εξάρτημα) (20) μαζί με τη φωτογραφική μηχανή να μπορεί να τοποθετηθεί σε διάφορες θέσεις έχοντας τον προσανατολισμό που επιλέγει ο χρήστης. Ένα σύστημα παραγωγής ταινιών που διαθέτει μια φωτογραφική μηχανή καθώς και τις δυνατότητες εγγραφής και

επεξεργασίας. Μετακινούμενα αντικείμενα και ένα πλήθος προκαθορισμένων θέσεων για τα κινούμενα αντικείμενα, και κατάλληλα μέσα για την συγκράτηση των κινούμενων αντικειμένων σε μία από τις προκαθορισμένες θέσεις όταν η φωτογραφική μηχανή καταγράφει μια ή περισσότερες εικόνες. Με αυτόν τον τρόπο τα κινούμενα αντικείμενα μπορούν να τοποθετηθούν ακριβώς και συνεχώς σε προκαθορισμένες θέσεις. Οι προκαθορισμένες θέσεις καθορίζονται κατά προτίμηση από τα στοιχεία κατασκευής παιχνιδιών τα οποία διαθέτουν μέσα για την σύνδεση των αλληλοσυνδεόμενων στοιχείων.



ΑΡΙΘΜΟΣ ΕΥΡ. Δ.Ε. (11):3055892
ΑΡΙΘ. ΕΛΛ. ΚΑΤΑΘΕΣΗΣ (21):20050403887
ΗΜΕΡ. ΕΛΛ. ΚΑΤΑΘΕΣΗΣ (22):22/12/2005
ΑΡΙΘ./ΗΜΕΡ. ΔΗΜΟΣΙΕΥΣΗΣ
ΕΥΡΩΠΑΪΚΟΥ ΔΙΠΛΩΜΑΤΟΣ(87):1387828 - 12/10/2005
ΑΡΙΘ./ΗΜΕΡ. ΔΗΜΟΣΙΕΥΣΗΣ
ΕΥΡΩΠΑΪΚΗΣ ΑΙΤΗΣΗΣ (86):02735369.7--17/05/2002
ΔΙΚΑΙΟΥΧΟΣ (73):1)LABORATORIO FARMACEUTICO
S.I.T. 'SPECIALITA' IGIENICO TERAPEUTICHE S.r.l.
Via Cavour 70, 27035 Mede (Pavia), ΙΤΑΛΙΑ
ΣΥΜΒ. ΠΡΟΤΕΡΑΙΟΤΗΤΕΣ (30):10124453-18/05/2001-DE
ΕΦΕΥΡΕΤΗΣ (72):1)VILSMAYER, Elmar
2)KLEIN, Peter
3)THYES, Marco
4)GROSSE, Markus
5)WEBER, Klaus, Dieter
ΕΙΔΙΚΟΣ ΠΛΗΡΕΞΟΥΣΙΟΣ (74):ΑΘΑΝΑΣΙΑΔΟΥ ΜΑΡΙΑ
Κουμπάρη 2, 10674 ΑΘΗΝΑ
ΑΝΤΙΚΛΗΤΟΣ (74):ΠΑΠΑΚΩΝΣΤΑΝΤΙΝΟΥ ΕΛΕΝΗ
Κουμπάρη 2,10674 ΑΘΗΝΑ
ΤΙΤΛΟΣ ΕΦΕΥΡΕΣΗΣ (54):ΜΕΘΟΔΟΣ ΠΑΡΑΓΩΓΗΣ ΤΟΥ ΒΙΠΕΡΙΔΕΝ ΙV.

ΠΕΡΙΛΗΨΗ(57)

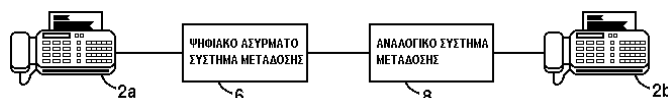
Η παρούσα εφεύρεση σχετίζεται με μέθοδο παραγωγής του Biperiden μέσω αντίδρασης της exo-1-(δι-κυκλο[2.2.1]επτ-5-εν-2-υλο)-3-πιπεριδινο-1-προπανόνης με κάποια ένωση φαινυλομανησίου, η δε exo-1-(δι-κυκλο[2.2.1]επτ-5-εν-2-υλο)-3-πιπεριδινο-1-προπανόνη ανακτάται μέσω της αντίδρασης του exo-κυκλο[2.2.1]επτ-5-εν-2-υλο-3-πιπεριδινο-1-προπανόνη με κάποια ένωση N-μεθυλοπιπεριδινίου.

ΑΡΙΘΜΟΣ ΕΥΡ. Δ.Ε. (11):3055893
ΑΡΙΘ. ΕΛΛ. ΚΑΤΑΘΕΣΗΣ (21):20050403888
ΗΜΕΡ. ΕΛΛ. ΚΑΤΑΘΕΣΗΣ (22):22/12/2005
ΑΡΙΘ./ΗΜΕΡ. ΔΗΜΟΣΙΕΥΣΗΣ
ΕΥΡΩΠΑΪΚΟΥ ΔΙΠΛΩΜΑΤΟΣ(87):0944996 - 02/11/2005
ΑΡΙΘ./ΗΜΕΡ. ΔΗΜΟΣΙΕΥΣΗΣ
ΕΥΡΩΠΑΪΚΗΣ ΑΙΤΗΣΗΣ (86):97952267.9--05/12/1997
ΔΙΚΑΙΟΥΧΟΣ (73):1)QUALCOMM Incorporated
5775 Morehouse Drive, San Diego, California
92121-1714, ΗΝΩΜΕΝΕΣ ΠΟΛΙΤΕΙΕΣ ΤΗΣ
ΑΜΕΡΙΚΗΣ
ΣΥΜΒ. ΠΡΟΤΕΡΑΙΟΤΗΤΕΣ (30):766639-13/12/1996-US
ΕΦΕΥΡΕΤΗΣ (72):1)JOHN, Johnny, K.
2)LEUNG, Nikolai, K., N.
ΕΙΔΙΚΟΣ ΠΛΗΡΕΞΟΥΣΙΟΣ (74):ΑΘΑΝΑΣΙΑΔΟΥ ΜΑΡΙΑ
Κουμπάρη 2, 10674 ΑΘΗΝΑ
ΑΝΤΙΚΑΛΗΤΟΣ (74):ΠΑΠΑΚΩΝΣΤΑΝΤΙΝΟΥ ΕΛΕΝΗ
Κουμπάρη 2,10674 ΑΘΗΝΑ
ΤΙΤΛΟΣ ΕΦΕΥΡΕΣΗΣ (54):ΜΙΑ ΔΙΕΠΑΦΗ ΨΗΦΙΑΚΟΥ ΔΙΚΤΥΟΥ
ΓΙΑ ΑΝΑΛΟΓΙΚΟ ΕΞΟΠΛΙΣΜΟ ΤΗΛΕ-
ΟΜΟΙΟΤΥΠΙΑΣ.

ΠΕΡΙΛΗΨΗ(57)

Η εφεύρεση περιγράφει μία καινοτόμο και βελτιωμένη μέθοδο και μία συσκευή, που παρέχουν μία διεπαφή σε ένα ψηφιακό ασύρματο τηλεφωνικό σύστημα, όπου η διεπαφή είναι συμβατή με τις τυποποιημένες αναλογικές ενσύρματες μηχανές τηλεομοιοτυπίας. Για να πραγματοποιηθεί η επεξεργασία μιάς τηλεομοιοτυπίας, η διεπαφή πηγής (24α) περιμένει μέχρις ότου δημιουργηθεί μία διεπαφή με την μηχανή προορισμού τηλεομοιοτυπίας (18β), ώστε ακολούθως να δημιουργήσει μία διεπαφή με τη μηχανή πηγής τηλεομοιοτυπίας (18α). Ο ρυθμός μετάδοσης της πηγιάς τηλεομοιοτυπίας πρέπει να είναι ίσος ή μικρότερος από το ρυθμό

μετάδοσης της τηλεομοιοτυπίας προορισμού και του ρυθμού δεδομένων του ψηφιακού διαύλου. Για να δημιουργηθεί η διεπαφή της πηγής τηλεομοιοτυπίας με τον κατάλληλο ρυθμό, η διεπαφή πηγής (24α) αρχικά επιλέγει ένα αρχικό ρυθμό δεδομένων από μία ομάδα τυποποιημένων ρυθμών μετάδοσης τηλεομοιοτυπίας. Η διεπαφή πηγής (24α) στέλνει μηνύματα με μη αποδεκτούς ρυθμούς (αποτυχία ισοστάθμισης) προς τη μηχανή πηγής τηλεομοιοτυπίας (18α), μέχρις ότου ο ρυθμός μετάδοσης της πηγής τηλεομοιοτυπίας είναι ίσος ή μικρότερος από το ρυθμό δεδομένων διαύλου και από το ρυθμό μετάδοσης της τηλεομοιοτυπίας προορισμού. Κατά τη διάρκεια της επεξεργασίας της τηλεομοιοτυπίας, η διεπαφή προορισμού (24β) εισάγει μη-εκτυπωτικά δεδομένα (δυσία συμπλήρωσης), εφόσον ο ρυθμός μετάδοσης της τηλεομοιοτυπίας προορισμού είναι ίσος ή μεγαλύτερος από το ρυθμό μετάδοσης της τηλεομοιοτυπίας πηγής. Δυσία συμπλήρωσης εισάγονται επίσης για να αντισταθμιστούν οι καθυστερήσεις μετάδοσης.

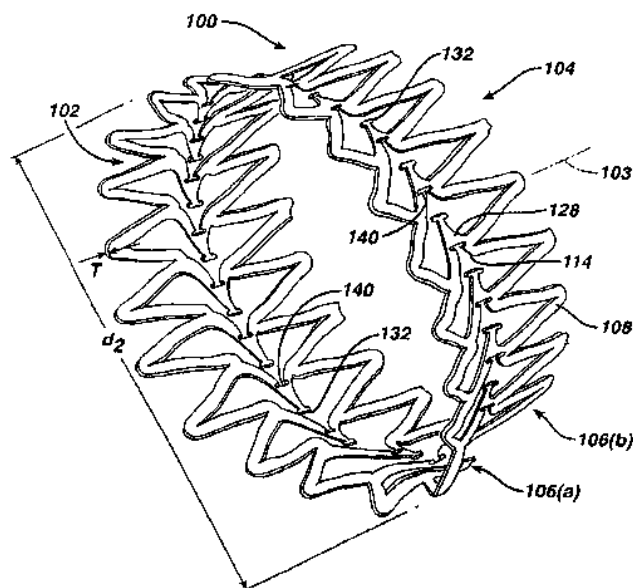


ΑΡΙΘΜΟΣ ΕΥΡ. Δ.Ε. (11):3055894
ΑΡΙΘ. ΕΛΛ. ΚΑΤΑΘΕΣΗΣ (21):20050403889
ΗΜΕΡ. ΕΛΛ. ΚΑΤΑΘΕΣΗΣ (22):22/12/2005
ΑΡΙΘ./ΗΜΕΡ. ΔΗΜΟΣΙΕΥΣΗΣ
ΕΥΡΩΠΑΪΚΟΥ ΔΙΠΛΩΜΑΤΟΣ(87):1266638 - 19/10/2005
ΑΡΙΘ./ΗΜΕΡ. ΔΗΜΟΣΙΕΥΣΗΣ
ΕΥΡΩΠΑΪΚΗΣ ΑΙΤΗΣΗΣ (86):02253789.8--30/05/2002
ΔΙΚΑΙΟΥΧΟΣ (73):1)Cordis Corporation
14201 N.W. 60th Avenue, Miami Lakes, Flor-
ida 33014, ΗΝΩΜΕΝΕΣ ΠΟΛΙΤΕΙΕΣ ΤΗΣ
ΑΜΕΡΙΚΗΣ
ΣΥΜΒ. ΠΡΟΤΕΡΑΙΟΤΗΤΕΣ (30):877672-08/06/2001-US
ΕΦΕΥΡΕΤΗΣ (72):1)Mathis, Mark
ΕΙΔΙΚΟΣ ΠΛΗΡΕΞΟΥΣΙΟΣ (74):ΑΘΑΝΑΣΙΑΔΟΥ ΜΑΡΙΑ
Κουμπάρη 2, 10674 ΑΘΗΝΑ
ΑΝΤΙΚΑΛΗΤΟΣ (74):ΠΑΠΑΚΩΝΣΤΑΝΤΙΝΟΥ ΕΛΕΝΗ
Κουμπάρη 2,10674 ΑΘΗΝΑ
ΤΙΤΛΟΣ ΕΦΕΥΡΕΣΗΣ (54):ΕΝΔΟΠΡΟΘΕΣΜΗ ΕΝΕΡΓΟΠΟΙΗΣΗΣ
ΜΠΑΛΟΝΙΟΥ ΜΕ ΣΤΟΙΧΕΙΑ ΑΛΛΗ-
ΛΟΑΣΦΑΛΙΣΗΣ.

ΠΕΡΙΛΗΨΗ(57)

Συσκευή για ενδοπρόθεση ενός αγγείου που περιλαμβάνει μία ενδοπρόθεση που έχει ένα πλέγμα στοιχείων διασύνδεσης που καθορίζει μία ουσιαστικά κυλινδρική διάταξη που έχει ένα πρώτο ανοιχτό άκρο και ένα δεύτερο ανοιχτό άκρο όπου το πλέγμα είναι μετακινήσιμο ανάμεσα σε μία κλειστή διάταξη και μία ανοιχτή διάταξη. Σε έναν σχεδιασμό, η ενδοπρόθεση περιλαμβάνει μία πληθώρα γεφυρών αλληλοασφάλισης. Σε έναν δεύτερο σχεδιασμό η ενδοπρόθεση περιλαμβάνει μία πληθώρα στηριγμάτων αλληλοασφάλισης. Η συσκευή περιλαμβάνει επιπλέον έναν καθετήρα που έχει ένα εσωτερικό χιτώνιο και ένα επιδεκτικό διαστολής μέλος επάνω στο εσωτερικό χιτώνιο όπου το επιδεκτικό διαστολής μέλος είναι μετακινήσιμο ανάμεσα σε μία κατάσταση σύμπτυξης και μία κατάσταση διαστολής. Για κάθε έναν σχεδιασμό, η ενδοπρόθεση ασφαλίεται στον καθετήρα επάνω από το επιδεκτικό διαστολής μέλος όταν το επιδεκτικό διαστολής μέλος

βρίσκεται στην κατάσταση σύμπτυξης και η ενδοπρόθεση βρίσκεται στην διάταξη ασφάλισης. Η ενδοπρόθεση διαχωρίζεται από τον καθετήρα όταν το επιδεκτικό διαστολής μέλος βρίσκεται στην επιδεκτική διαστολής κατάσταση και η ενδοπρόθεση βρίσκεται στην ανοιχτή διάταξη. Μία μέθοδο για ενδοπρόθεση του αγγείου περιλαμβάνει ανάπτυξη και των δύο σχεδιασμών ενδοπρόθεσης σε μία επιθυμητή θέση μέσα σε ένα αγγείο.

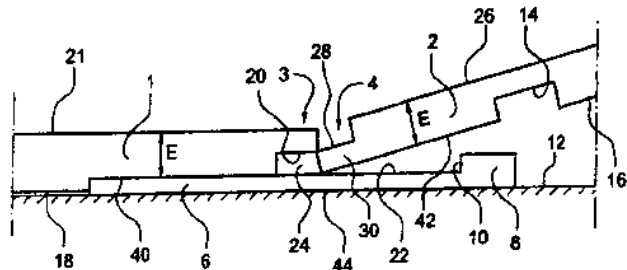


ΑΡΙΘΜΟΣ ΕΥΡ. Δ.Ε. (11):3055895
ΑΡΙΘ. ΕΛΛ. ΚΑΤΑΘΕΣΗΣ (21):20050403890
ΗΜΕΡ. ΕΛΛ. ΚΑΤΑΘΕΣΗΣ (22):22/12/2005
ΑΡΙΘ./ΗΜΕΡ. ΔΗΜΟΣΙΕΥΣΗΣ
ΕΥΡΩΠΑΪΚΟΥ ΔΙΠΛΩΜΑΤΟΣ(87):1267013 - 02/11/2005
ΑΡΙΘ./ΗΜΕΡ. ΔΗΜΟΣΙΕΥΣΗΣ
ΕΥΡΩΠΑΪΚΗΣ ΑΙΤΗΣΗΣ (86):02019294.4--29/04/1994
ΔΙΚΑΙΟΥΧΟΣ (73):1)Valinge Innovation AB
Arelvagen 2, 260 40 Viken, ΣΟΥΗΔΙΑ
ΣΥΜΒ. ΠΡΟΤΕΡΑΙΟΤΗΤΕΣ (30):9301595-10/05/1993-SE
ΕΦΕΥΡΕΤΗΣ (72):1)Pervan, Tony
ΕΙΛΙΚΟΣ ΠΛΗΡΕΞΟΥΣΙΟΣ (74):ΡΟΥΣΣΟΥ ANNA
Κουμπάρη 2, 10674 ΑΘΗΝΑ
ΑΝΤΙΚΛΗΤΟΣ (74):ΠΑΠΑΚΩΝΣΤΑΝΤΙΝΟΥ ΕΛΕΝΗ
Κουμπάρη 2,10674 ΑΘΗΝΑ
ΤΙΤΛΟΣ ΕΦΕΥΡΕΣΗΣ (54):**ΠΟΛΥΣΤΡΩΜΑΤΙΚΗ ΣΤΕΓΑΝΟΠΟΙΗΣΗ ΔΑΠΕΔΟΥ.**

ΠΕΡΙΛΗΨΗ(57)

Η εφεύρεση αναφέρεται σε μία πολυστρωματική "επιπέδουσα" πινακίδα καλύψεως δαπέδου που έχει πρώτα και δεύτερα παράλληλα μακρά άκρα και πρώτα και δεύτερα παράλληλα κοντά άκρα, η οποία περιλαμβάνει ένα ανώτερο διακοσμητικό στρώμα φθοράς, ένα στρώμα πυρήνα τοποθετημένο κάτω από το ανώτερο διακοσμητικό στρώμα φθοράς, όπου το στρώμα πυρήνα κατασκευάζεται από ένα υλικό το οποίο δεν είναι τόσο σκληρό όσο το ανώτερο διακοσμητικό στρώμα φθοράς, ένα στρώμα βάσεως κάτω από το στρώμα πυρήνα, ένα πρώτο σύστημα μηχανικής μανδαλώσεως που περιλαμβάνει μία ταινία μανδαλώσεως εκτεινόμενη από ένα από τα μακρά άκρα της πινακίδας και μία αύλακα μανδαλώσεως διαμορφωμένη στο υλικό του πυρήνα και εκτεινόμενη κατά μήκος ενός άλλου από τα μακρά άκρα της πινακίδας, και ένα δεύτερο σύστημα μηχανικής μανδαλώσεως επί των πρώτων και δεύτερων κοντών άκρων της πινακίδας. Τα

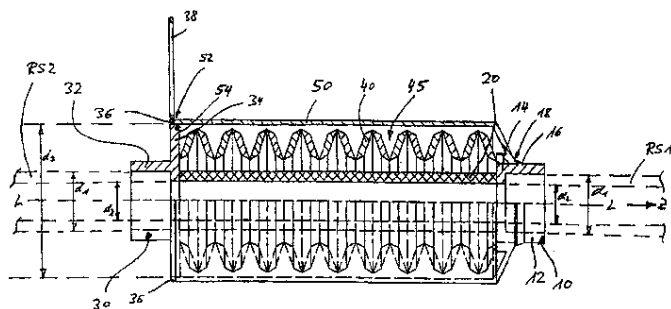
συστήματα μανδαλώσεως έχουν σχεδιασθεί έτσι ώστε να μανδαλώνουν με δυνατότητα απελευθέρωσης την πινακίδα σε προσκείμενες πανομοιότυπες πινακίδες τόσο κατά μία κατακόρυφη όσο και κατά μία οριζόντια διεύθυνση, και εφαρμόζεται μία διάταξη στεγανοποίησης ή μία σύνθεση στεγανοποίησης στο πρώτο σύστημα μηχανικής μανδαλώσεως.



ΑΡΙΘΜΟΣ ΕΥΡ. Δ.Ε. (11):3055896
ΑΡΙΘ. ΕΛΛ. ΚΑΤΑΘΕΣΗΣ (21):20050403891
ΗΜΕΡ. ΕΛΛ. ΚΑΤΑΘΕΣΗΣ (22):22/12/2005
ΑΡΙΘ./ΗΜΕΡ. ΔΗΜΟΣΙΕΥΣΗΣ
ΕΥΡΩΠΑΪΚΟΥ ΔΙΠΛΩΜΑΤΟΣ(87):1507997 - 05/10/2005
ΑΡΙΘ./ΗΜΕΡ. ΔΗΜΟΣΙΕΥΣΗΣ
ΕΥΡΩΠΑΪΚΗΣ ΑΙΤΗΣΗΣ (86):03740138.7--15/05/2003
ΔΙΚΑΙΟΥΧΟΣ (73):1)Poloplast GmbH & Co. KG
Poloplast-Strasse 1, 4060 Leonding, ΑΥΣΤΡΙΑ
ΣΥΜΒ. ΠΡΟΤΕΡΑΙΟΤΗΤΕΣ (30):34302 U-29/05/2002-AT
ΕΦΕΥΡΕΤΗΣ (72):1)ΡΑΙΕΡ, Thomas
ΕΙΛΙΚΟΣ ΠΛΗΡΕΞΟΥΣΙΟΣ (74):ΑΘΑΝΑΣΙΑΔΟΥ ΜΑΡΙΑ
Κουμπάρη 2, 10674 ΑΘΗΝΑ
ΑΝΤΙΚΛΗΤΟΣ (74):ΠΑΠΑΚΩΝΣΤΑΝΤΙΝΟΥ ΕΛΕΝΗ
Κουμπάρη 2,10674 ΑΘΗΝΑ
ΤΙΤΛΟΣ ΕΦΕΥΡΕΣΗΣ (54):**ΜΙΑ ΣΥΣΚΕΥΗ ΓΙΑ ΤΗΝ ΑΝΤΙΣΤΑΘΜΙΣΗ ΤΩΝ ΑΛΛΑΓΩΝ ΜΗΚΟΥΣ ΣΕ ΕΝΑ ΣΥΣΤΗΜΑ ΣΩΛΗΝΩΝ.**

ΠΕΡΙΛΗΨΗ(57)

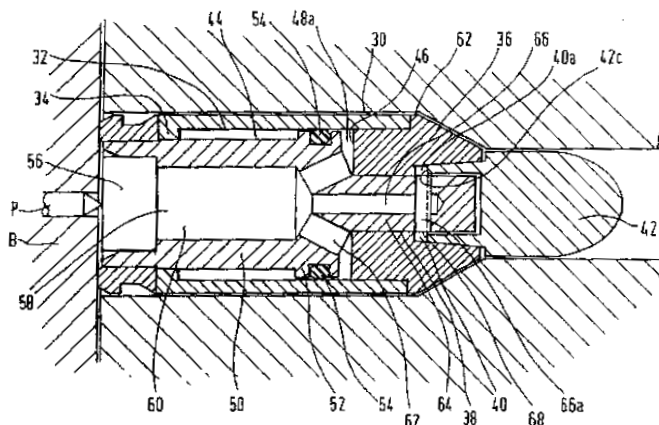
Η εφεύρεση αναφέρεται σε μια συσκευή για την αντιστάθμιση των αλλαγών μήκους σε ένα σύστημα σωλήνων. Η συσκευή περιλαμβάνει ένα ελαστικό σωληνοειδές στοιχείο (20), το οποίο είναι προεντεταμένο σε εφελκυσμό και ασφαρίζεται μέσω της λυόμενης ασφαλιστικής διάταξης (50). Επίσης, η προαναφερόμενη συσκευή περιλαμβάνει μια διάταξη πίεσης, η οποία δρα αντίθετα στην προένταση του σωληνωτού στοιχείου (20).



ΑΡΙΘΜΟΣ ΕΥΡ. Δ.Ε. (11):3055897
ΑΡΙΘ. ΕΛΛ. ΚΑΤΑΘΕΣΗΣ (21):20050403892
ΗΜΕΡ. ΕΛΛ. ΚΑΤΑΘΕΣΗΣ (22):22/12/2005
ΑΡΙΘ./ΗΜΕΡ. ΔΗΜΟΣΙΕΥΣΗΣ
ΕΥΡΩΠΑΪΚΟΥ ΔΙΠΛΩΜΑΤΟΣ(87):1079199 - 12/10/2005
ΑΡΙΘ./ΗΜΕΡ. ΔΗΜΟΣΙΕΥΣΗΣ
ΕΥΡΩΠΑΪΚΗΣ ΑΙΤΗΣΗΣ (86):00307024.0--16/08/2000
ΔΙΚΑΙΟΥΧΟΣ (73):1)UTM IP LIMITED
Hampstead Avenue, Mildenhall,, Suffolk,
IP28 7AS, ΜΕΓΑΛΗ ΒΡΕΤΑΝΝΙΑ
ΣΥΜΒ. ΠΡΟΤΕΡΑΙΟΤΗΤΕΣ (30):9920201-27/08/1999-GB
ΕΦΕΥΡΕΤΗΣ (72):1)Saxby, Michael Ernest
ΕΙΔΙΚΟΣ ΠΑΗΡΕΞΟΥΣΙΟΣ (74):ΑΘΑΝΑΣΙΑΔΟΥ ΜΑΡΙΑ
Κουμπάρη 2, 10674 ΑΘΗΝΑ
ΑΝΤΙΚΛΗΤΟΣ (74):ΠΑΠΑΚΩΝΣΤΑΝΤΙΝΟΥ ΕΛΕΝΗ
Κουμπάρη 2,10674 ΑΘΗΝΑ
ΤΙΤΛΟΣ ΕΦΕΥΡΕΣΗΣ (54):**ΑΣΦΑΙΡΟ ΦΥΣΙΓΓΙΟ ΕΞΑΣΚΗΣΗΣ ΓΙΑ**
ΕΝΑ ΑΥΤΟΓΕΜΙΖΟΜΕΝΟ ΟΠΛΟ.

ΠΕΡΙΛΗΨΗ(57)

Ένα φυσίγγιο (30) για χρήση σε μη επικίνδυνες (μη φονικές) εφαρμογές περιλαμβάνει ένα πρόσθιο τμήμα και ένα οπίσθιο τμήμα. Το οπίσθιο τμήμα του φυσιγγίου περιλαμβάνει έναν μηχανισμό σπλισμού (3) ο οποίος τίθεται σε λειτουργία με την ενεργοποίηση μιας αρχικής γόμωσης (10). Το πρόσθιο τμήμα περιλαμβάνει μια πηγή ενεργητικού υλικού (11) που ενεργοποιείται (αναφλέγεται) από την αντίδραση που παράγεται κατά την ενεργοποίηση της αρχικής γόμωσης (10) ώστε να δημιουργήσει ένα ηχητικό ή/και ορατό σήμα.

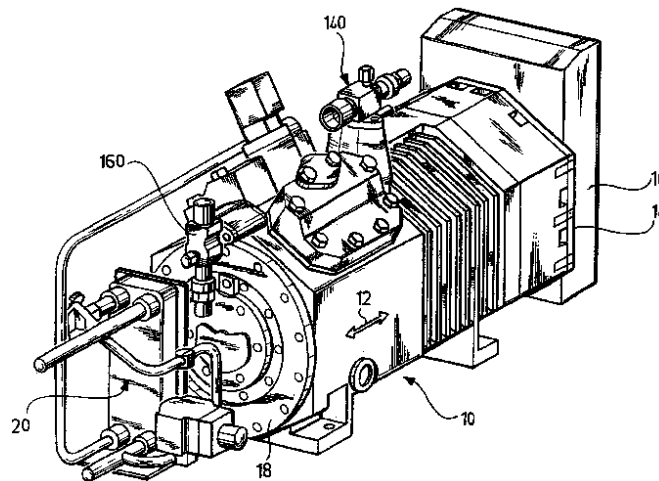


ΑΡΙΘΜΟΣ ΕΥΡ. Δ.Ε. (11):3055898
ΑΡΙΘ. ΕΛΛ. ΚΑΤΑΘΕΣΗΣ (21):20050403893
ΗΜΕΡ. ΕΛΛ. ΚΑΤΑΘΕΣΗΣ (22):22/12/2005
ΑΡΙΘ./ΗΜΕΡ. ΔΗΜΟΣΙΕΥΣΗΣ
ΕΥΡΩΠΑΪΚΟΥ ΔΙΠΛΩΜΑΤΟΣ(87):1105647 - 19/10/2005
ΑΡΙΘ./ΗΜΕΡ. ΔΗΜΟΣΙΕΥΣΗΣ
ΕΥΡΩΠΑΪΚΗΣ ΑΙΤΗΣΗΣ (86):00927008.3--20/04/2000
ΔΙΚΑΙΟΥΧΟΣ (73):1)Bitzer Kuhlmaschinenbau GmbH
Eschenbrunnlestrasse 15, 71065 Sindelfingen,
GERMANY
ΣΥΜΒ. ΠΡΟΤΕΡΑΙΟΤΗΤΕΣ (30):19918161-22/04/1999-DE
ΕΦΕΥΡΕΤΗΣ (72):1)SANDKÖTTER, Wolfgang
2)POLLRICH, Volker
3)DITTRICH, Gunter
4)BAROWSKY, Helmut
ΕΙΔΙΚΟΣ ΠΑΗΡΕΞΟΥΣΙΟΣ (74):ΑΘΑΝΑΣΙΑΔΟΥ ΜΑΡΙΑ
Κουμπάρη 2, 10674 ΑΘΗΝΑ
ΑΝΤΙΚΛΗΤΟΣ (74):ΠΑΠΑΚΩΝΣΤΑΝΤΙΝΟΥ ΕΛΕΝΗ
Κουμπάρη 2,10674 ΑΘΗΝΑ
ΤΙΤΛΟΣ ΕΦΕΥΡΕΣΗΣ (54):**ΣΥΣΤΗΜΑ ΣΥΜΠΙΕΣΤΗ ΜΕ ΨΥΚΤΙΚΟ**
ΜΕΣΟΝ.

ΠΕΡΙΛΗΨΗ(57)

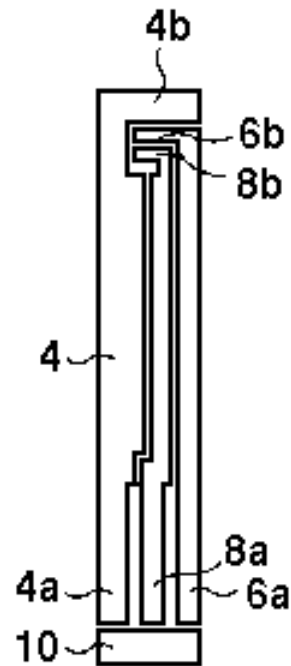
Στόχος της παρούσας εφεύρεσης είναι η βελτίωση ενός συστήματος συμπιεστή με ψυκτικό μέσον που αποτελείται από ένα μηχανισμό κίνησης, έναν συμπιεστή που κινείται από τον προαναφερθέντα μηχανισμό με αρκετούς κυλίνδρους διατεταγμένους σε ένα σχήμα V, καθώς και έναν άξονα συμπιεστή που φέρει εκκεντρα, με στόχο την κίνηση των πιστονιών που λειτουργούν μέσα στους αντίστοιχους κυλίνδρους, κατά τέτοιο τρόπο, έτσι ώστε να επιτυγχάνεται μία όσο το δυνατόν ομαλότερη λειτουργία σε μια οποιαδήποτε επιθυμητή γωνία V. Προτείνεται μάλιστα οι κύλινδροι να είναι προσαρτημένοι σε μια γωνία μικρότερη των 90 μοιρών, έτσι ώστε ο άξονας του συμπιεστή να είναι τοποθετημένος μόνο με δύο τμήματα ρουλεμάν μέσα στα αντίστοιχα ρουλεμάν του άξονα του συμπιεστή. Επιπλέον τα εκκεντρα είναι τοποθετημένα ανάμεσα στα τμήματα των ρουλεμάν (τριβέων) και παρέχεται ένα μεμονωμένο εκκεντρο για κάθε πιστόνι και

είναι τοποθετημένο σε μια απόσταση από τα άλλα μεμονωμένα εκκεντρα για τα εκάστοτε άλλα αντίστοιχα πιστόνια.



ΑΡΙΘΜΟΣ ΕΥΡ. Δ.Ε. (11):3055899
ΑΡΙΘ. ΕΛΛ. ΚΑΤΑΘΕΣΗΣ (21):20050403894
ΗΜΕΡ. ΕΛΛ. ΚΑΤΑΘΕΣΗΣ (22):22/12/2005
ΑΡΙΘ./ΗΜΕΡ. ΔΗΜΟΣΙΕΥΣΗΣ
ΕΥΡΩΠΑΪΚΟΥ ΔΙΠΛΩΜΑΤΟΣ(87):1261868 - 19/10/2005
ΑΡΙΘ./ΗΜΕΡ. ΔΗΜΟΣΙΕΥΣΗΣ
ΕΥΡΩΠΑΪΚΗΣ ΑΙΤΗΣΗΣ (86):01910003.1--07/03/2001
ΔΙΚΑΙΟΥΧΟΣ (73):1)Inverness Medical Limited
Beechwood Park North, Inverness IV2 3ED,
ΜΕΓΑΛΗ ΒΡΕΤΑΝΝΙΑ
ΣΥΜΒ. ΠΡΟΤΕΡΑΙΟΤΗΤΕΣ (30):0005564-08/03/2000-GB
ΕΦΕΥΡΕΤΗΣ (72):1)LEACH, Christopher, P.
2)ALVAREZ-ICAZA, Manuel
3)DAVIES, Oliver, W.H.
ΕΙΔΙΚΟΣ ΠΛΗΡΕΞΟΥΣΙΟΣ (74):ΔΗΜΟΥ ΧΡΙΣΤΙΝΑ
Κουμπάρη 2, 10674 ΑΘΗΝΑ
ΑΝΤΙΚΛΗΤΟΣ (74):ΠΑΠΑΚΩΝΣΤΑΝΤΙΝΟΥ ΕΛΕΝΗ
Κουμπάρη 2,10674 ΑΘΗΝΑ
ΤΙΤΛΟΣ ΕΦΕΥΡΕΣΗΣ (54):**ΜΕΤΡΗΣΗ ΟΥΣΙΩΝ ΣΕ ΥΓΡΑ.
ΠΕΡΙΛΗΨΗ(57)**

Σε μίαν μέθοδο μέτρησης της πυκνότητας μίας ουσίας όπως γλυκόζης σε ένα δείγμα υγρού όπως αίματος ή διάμεσου υγρού, παρέχεται μία συσκευή μέτρησης έχουσα ένα τμήμα αισθητήρα εργασίας (6b), ένα δεύτερο τμήμα αισθητήρα εργασίας (8b) και ένα τμήμα αισθητήρα αναφοράς (4b). Το δείγμα υγρού τοποθετείται στην συσκευή μέτρησης και ένα ηλεκτρικό ρεύμα ανάλογο προς την πυκνότητα της ουσίας στο δείγμα υγρού μετράται σε έκαστο τμήμα αισθητήρα (6b, 8b). Τα ηλεκτρικά ρεύματα συγκρίνονται προς εξακρίβωση της διαφοράς. Εάν η διαφορά είναι μεγαλύτερη από ένα προκαθορισμένο κατώφλιο, δίδεται μία ένδειξη σφάλματος. Μία ταινία δοκιμής μίας χρήσεως με δύο αισθητήρες εργασίας (6b, 8b) επίσης αποκαλύπτεται.



ΑΡΙΘΜΟΣ ΕΥΡ. Δ.Ε. (11):3055900
ΑΡΙΘ. ΕΛΛ. ΚΑΤΑΘΕΣΗΣ (21):20050403895
ΗΜΕΡ. ΕΛΛ. ΚΑΤΑΘΕΣΗΣ (22):22/12/2005
ΑΡΙΘ./ΗΜΕΡ. ΔΗΜΟΣΙΕΥΣΗΣ
ΕΥΡΩΠΑΪΚΟΥ ΔΙΠΛΩΜΑΤΟΣ(87):1487272 - 19/10/2005
ΑΡΙΘ./ΗΜΕΡ. ΔΗΜΟΣΙΕΥΣΗΣ
ΕΥΡΩΠΑΪΚΗΣ ΑΙΤΗΣΗΣ (86):03722360.9--20/03/2003
ΔΙΚΑΙΟΥΧΟΣ (73):1)Bio Minerals N.V.
Zenderstraat 10, 9070 Destelbergen, ΒΕΛΓΙΟ
ΣΥΜΒ. ΠΡΟΤΕΡΑΙΟΤΗΤΕΣ (30):02076099-20/03/2002-EP
ΕΦΕΥΡΕΤΗΣ (72):1)VANDEN BERGHE, Dirk, Andre, Richard
ΕΙΔΙΚΟΣ ΠΛΗΡΕΞΟΥΣΙΟΣ (74):ΔΗΜΟΥ ΧΡΙΣΤΙΝΑ
Κουμπάρη 2, 10674 ΑΘΗΝΑ
ΑΝΤΙΚΛΗΤΟΣ (74):ΠΑΠΑΚΩΝΣΤΑΝΤΙΝΟΥ ΕΛΕΝΗ
Κουμπάρη 2,10674 ΑΘΗΝΑ
ΤΙΤΛΟΣ ΕΦΕΥΡΕΣΗΣ (54):**ΣΥΜΠΛΑΚΟ ΧΟΛΙΝΗΣ-ΠΥΡΙΤΙΚΟΥ
ΟΞΕΟΣ ΜΕ ΟΣΜΟΛΥΤΕΣ ΚΑΙ ΔΙΣΘΕ-
ΝΗ ΙΧΝΟΣΤΟΙΧΕΙΑ.**

ΠΕΡΙΛΗΨΗ(57)

Η εφεύρεση σχετίζεται με ένα βιολογικά παρασκευασμα το οποίο περιλαμβάνει ορθοπυριτικό και πυριτικό οξύ, έναν κύριο ("σταθερό/πρώτο") οσμολύτη χολίνη και έναν ασθενή παράγοντα αλκαλοποίησης χωρίς ελεύθερες υδροξυλικές ομάδες και με μια μέθοδο για παρασκευή του παρασκευάσματος, η οποία περιλαμβάνει: i) την υδρόλυση ενός διαλύματος χολίνης που περιέχει πυρίτιο σχηματίζοντας έτσι ένα διάλυμα σταθεροποιημένου με χολίνη ορθοπυριτικού οξέος και ολιγομερών, ii) την αλκαλοποίηση του διαλύματος χολίνης-ορθοπυριτικού οξέος και ολιγομερών με προσθήκη ενός ασθενούς αλκαλοποιητικού παράγοντα χωρίς υδροξυλικές ομάδες, και iii) κατ' επιλογή την προσθήκη ενός δισθενούς ιχνοστοιχείου και/ή δευτερεύοντος οσμολύτη, με βιολογικό παρασκευασμα το οποίο μπορεί ναληφθεί και με τις χρήσεις του.

ΑΡΙΘΜΟΣ ΕΥΡ. Δ.Ε. (11):3055901
ΑΡΙΘ. ΕΛΛ. ΚΑΤΑΘΕΣΗΣ (21):20050403896
ΗΜΕΡ. ΕΛΛ. ΚΑΤΑΘΕΣΗΣ (22):23/12/2005
ΑΡΙΘ./ΗΜΕΡ. ΔΗΜΟΣΙΕΥΣΗΣ
ΕΥΡΩΠΑΪΚΟΥ ΔΙΠΛΩΜΑΤΟΣ(87):0793725 - 28/09/2005
ΑΡΙΘ./ΗΜΕΡ. ΔΗΜΟΣΙΕΥΣΗΣ
ΕΥΡΩΠΑΪΚΗΣ ΑΙΤΗΣΗΣ (86):95942710.5--20/12/1995
ΔΙΚΑΙΟΥΧΟΣ (73):1)Novartis AG
Lichtstrasse 35, 4056 Basel, ΕΛΒΕΤΙΑ
ΣΥΜΒ. ΠΡΟΤΕΡΑΙΟΤΗΤΕΣ (30):94810746-22/12/1994-ΕΡ
ΕΦΕΥΡΕΤΗΣ (72):1)HEMMINGS, Brian, Arthur
2)MILLWARD, Thomas, Anders
ΕΙΔΙΚΟΣ ΠΛΗΡΕΞΟΥΣΙΟΣ (74):ΛΥΜΠΕΡΗΣ ΝΙΚΟΛΑΟΣ
Στουρνάρη 37, 10682 ΑΘΗΝΑ
ΑΝΤΙΚΛΗΤΟΣ (74):ΛΥΜΠΕΡΗΣ ΝΙΚΟΛΑΟΣ
Στουρνάρη 37,10682 ΑΘΗΝΑ
ΤΙΤΛΟΣ ΕΦΕΥΡΕΣΗΣ (54):**ΠΥΡΗΝΟΠΡΩΤΕΪΝΙΚΕΣ ΚΙΝΑΣΕΣ ΣΕ-ΡΙΝΗΣ/ ΘΡΕΟΝΙΝΗΣ.**

ΠΕΡΙΛΗΨΗ(57)

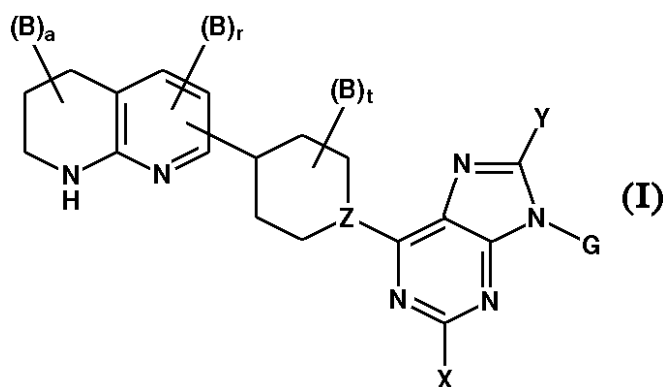
Η παρούσα εφεύρεση περιγράφει την αναγνώριση μιας νέας, ευρέως διαδεδομένης ανθρώπινης και *D. melanogaster* (μελανογαστροπιίδα) πρωτεϊνικής κινάσης σερίνης / θρεονίνης (περιγραφόμενη ως πυρηνική, κινάση σχετική με το Dbf2, ή Ndr), παλιότερα ήταν γνωστή ως κινάση του Pun, καθώς και τη χρήση αυτής της κινάσης για την αναγνώριση των αγωνιστών και των ανταγωνιστών. Η κινάση είναι μια πυρηνική πρωτεΐνη και περιέχει ένα μικρό βασικό πεπτίδιο, το KRKAE-TWKRNR, το οποίο είναι υπεύθυνο για την πυρηνική συσσώρευση.

ΑΡΙΘΜΟΣ ΕΥΡ. Δ.Ε. (11):3055902
ΑΡΙΘ. ΕΛΛ. ΚΑΤΑΘΕΣΗΣ (21):20050403897
ΗΜΕΡ. ΕΛΛ. ΚΑΤΑΘΕΣΗΣ (22):23/12/2005
ΑΡΙΘ./ΗΜΕΡ. ΔΗΜΟΣΙΕΥΣΗΣ
ΕΥΡΩΠΑΪΚΟΥ ΔΙΠΛΩΜΑΤΟΣ(87):1210348 - 28/09/2005
ΑΡΙΘ./ΗΜΕΡ. ΔΗΜΟΣΙΕΥΣΗΣ
ΕΥΡΩΠΑΪΚΗΣ ΑΙΤΗΣΗΣ (86):00945825.8--26/06/2000
ΔΙΚΑΙΟΥΧΟΣ (73):1)Sanofi - Aventis Deutschland GmbH
Bruningstrasse 50, 65929 Frankfurt am Main,
ΓΕΡΜΑΝΙΑ
2)Genentech, Inc.
1 DNA Way, South San Francisco, CA 94080-
4990, ΗΝΩΜΕΝΕΣ ΠΟΛΙΤΕΙΕΣ ΤΗΣ
ΑΜΕΡΙΚΗΣ
ΣΥΜΒ. ΠΡΟΤΕΡΑΙΟΤΗΤΕΣ (30):99112636-02/07/1999-ΕΡ
ΕΦΕΥΡΕΤΗΣ (72):1)GADEK, Thomas, R.
2)SCHEUNEMANN, Karl-Heinz
3)GOURVEST, Jean-Francois
4)RUXER, Jean-Marie
5)PEYMAN, Anuschirvan
ΕΙΔΙΚΟΣ ΠΛΗΡΕΞΟΥΣΙΟΣ (74):ΛΥΜΠΕΡΗΣ ΝΙΚΟΛΑΟΣ
Στουρνάρη 37, 10682 ΑΘΗΝΑ
ΑΝΤΙΚΛΗΤΟΣ (74):ΛΥΜΠΕΡΗΣ ΝΙΚΟΛΑΟΣ
Στουρνάρη 37,10682 ΑΘΗΝΑ
ΤΙΤΛΟΣ ΕΦΕΥΡΕΣΗΣ (54):**ΠΑΡΑΓΩΓΑ ΝΑΦΘΥΡΙΔΙΝΗΣ ΜΕΘΟ-ΔΟΙ ΠΑΡΑΣΚΕΥΗΣ ΤΟΥΣ ΧΡΗΣΗ ΤΟΥΣ ΚΑΙ ΦΑΡΜΑΚΕΥΤΙΚΑ ΣΚΕΥΑΣΜΑΤΑ ΠΟΥ ΤΑ ΠΕΡΙΕΧΟΥΝ.**

ΠΕΡΙΛΗΨΗ(57)

Η παρούσα εφεύρεση σχετίζεται με χημικές ενώσεις του τύπου (I), στις οποίες τα B, G, Z, X, Y, r, s και t έχουν τη σημασία που καταδεικνύεται στις Αξιώσεις, τα φυσιολογικά ανεκτά άλατά τους και τα προφάρμακά τους. Οι χημικές ενώσεις του τύπου (I) αποτελούν πολύτιμες φαρμακολογικώς δραστικές χημικές ενώσεις. Είναι ανταγωνιστές των υποδοχέων της βιτρονεκτίνης και αναστολείς της

συγκόλλησης των κυττάρων και είναι κατάλληλες για τη θεραπευτική και προφυλακτική αγωγή των νόσων εκείνων που βασίζονται στην αλληλεπίδραση μεταξύ υποδοχέων της βιτρονεκτίνης και των συνδέσμων τους σε διαδικασίες αλληλεπίδρασης κυττάρου με κύτταρο ή κυττάρου με κυτταρικό υπόστρωμα ή οι οποίες μπορούν να αποτραπούν, να αμβλυνθούν ή να θεραπευτούν μέσω επίδρασης σε τέτοιου είδους αλληλεπιδράσεις. Για παράδειγμα, μπορούν να χρησιμοποιηθούν για την αναστολή της επαναρρόφησης των οστών από τους οστεοκλάστες και ως εκ τούτου για τη θεραπεία και πρόληψη της οστεοπόρωσης, ή για την αναστολή της ανεπιθύμητης αγγειογένεσης του επιπολασμού των κυττάρων στους αγγειακούς λείους μύες. Επιπλέον, η εφεύρεση σχετίζεται με μεθόδους για την παρασκευή των χημικών ενώσεων του τύπου (I), με τη χρήση τους, ιδιαίτερας ως δραστικές ουσίες σε φάρμακα, καθώς και με τα φαρμακευτικά σκευάσματα που τις περιέχουν.

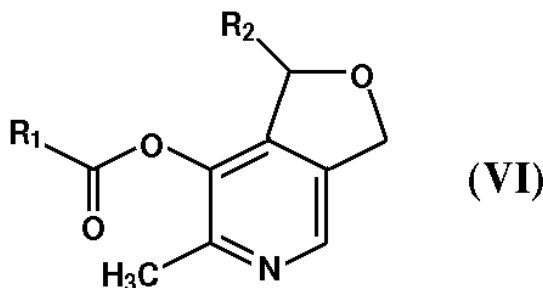
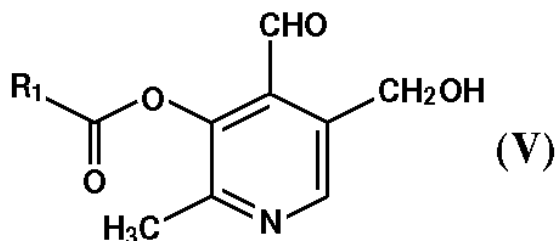


ΑΡΙΘΜΟΣ ΕΥΡ. Δ.Ε. (11):3055903
ΑΡΙΘ. ΕΛΛ. ΚΑΤΑΘΕΣΗΣ (21):20050403898
ΗΜΕΡ. ΕΛΛ. ΚΑΤΑΘΕΣΗΣ (22):23/12/2005
ΑΡΙΘ./ΗΜΕΡ. ΔΗΜΟΣΙΕΥΣΗΣ
ΕΥΡΩΠΑΪΚΟΥ ΔΙΠΛΩΜΑΤΟΣ(87):1169322 - 12/10/2005
ΑΡΙΘ./ΗΜΕΡ. ΔΗΜΟΣΙΕΥΣΗΣ
ΕΥΡΩΠΑΪΚΗΣ ΑΙΤΗΣΗΣ (86):00909553.0--07/03/2000
ΔΙΚΑΙΟΥΧΟΣ (73):1)Medicure Inc.
4-1200 Waverly Street Winnipeg,, Manitoba
R3T 0P4, ΚΑΝΑΔΑΣ
2)The University of Manitoba
Room 202, Administration Building, 66 Chan-
cellors Circle Winnipeg,, Manitoba R3G 2N2,
ΚΑΝΑΔΑΣ
ΣΥΜΒ. ΠΡΟΤΕΡΑΙΟΤΗΤΕΣ (30):123698 P-08/03/1999-US
125881 P-24/03/1999-US
ΕΦΕΥΡΕΤΗΣ (72):1)HAQUE, Wasimul
2)CHARLTON, James,L.
ΕΙΔΙΚΟΣ ΠΑΡΕΞΟΥΣΙΟΣ (74):ΚΩΣΤΟΠΟΥΛΟΥ ΓΕΩΡΓΙΑ
Δήλου 12, 14562 ΚΗΦΙΣΙΑ (ΑΤΤΙΚΗΣ)
ΑΝΤΙΚΑΗΤΟΣ (74):ΚΥΠΡΗΣ ΦΕΙΔΙΑΣ
Δήλου 12,14562 ΚΗΦΙΣΙΑ (ΑΤΤΙΚΗΣ)
ΤΙΤΛΟΣ ΕΦΕΥΡΕΣΗΣ (54):ΑΝΑΛΟΓΑ ΠΥΡΙΔΟΞΑΛΗΣ ΓΙΑ
ΔΙΑΤΑΡΑΧΕΣ ΤΗΣ ΒΙΤΑΜΙΝΗΣ Β-6.

ΠΕΡΙΛΗΨΗ(57)

Τα ανάλογα πυριδοξάλης μπορεί να είναι χρήσιμα για τη θεραπεία της έλλειψης Β6 και των σχετικών ασθενειών, των καρδιαγγειακών και σχετικών ασθενειών, του μελανώματος και των σχετικών ασθενειών, και των συμπτωμάτων αυτών. Τα ανάλογα έχουν τον τύπο (V) ή (VI) ή ένα φαρμακευτικά αποδεκτό άλας όξινης προσθήκης αυτού, όπου το R1 είναι αλκύλιο, αλκενύλιο, όπου το αλκύλιο ή το αλκενύλιο μπορεί να διακοπεί από άζωτο, οξυγόνο ή θείο, και μπορεί να είναι υποκατεστημένα στον τελικό άνθρακα με υδροξύλιο, αλκοξύλιο, αλκανουλοξύλιο,

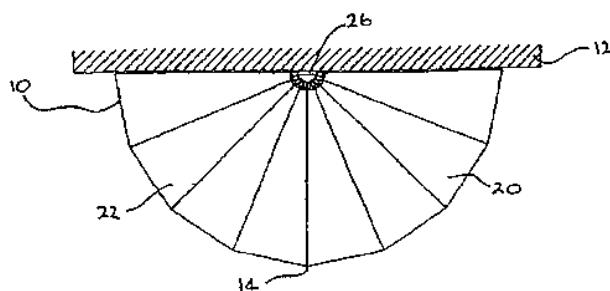
αλκανουλοξυαρυλίο, αλκοξυαλκανουλίο ή διαλκυλκαρβαμοϋλοξύλιο, αλκοξύλιο, διαλκυλαμίνη, αλκανουλοξύλιο, αλκανουλοξυαρυλίο, αλκοξυαλκανουλίο, διαλκυλκαρβαμοϋλοξύλιο, ή αρυλίο, αρυλοξύλιο, αρυλοθειικό ή αραλκύλιο, όπου το αρυλίο μπορεί να είναι υποκατεστημένο με αλκύλιο, αλκοξύλιο, αμίνη, υδροξύλιο, αλογόνο, νιτρικό ή αλκανουλοξύλιο. Το R2 είναι μια δευτεροταγής αμίνη. Αυτά τα ανάλογα μπορούν να χορηγηθούν είτε μόνα τους είτε σε συνδυασμό με γνωστές φαρμακευτικές αγωγές, για τη θεραπεία των άνωθεν περιγραφέντων ασθενειών.



ΑΡΙΘΜΟΣ ΕΥΡ. Δ.Ε. (11):3055904
ΑΡΙΘ. ΕΛΛ. ΚΑΤΑΘΕΣΗΣ (21):20050403899
ΗΜΕΡ. ΕΛΛ. ΚΑΤΑΘΕΣΗΣ (22):27/12/2005
ΑΡΙΘ./ΗΜΕΡ. ΔΗΜΟΣΙΕΥΣΗΣ
ΕΥΡΩΠΑΪΚΟΥ ΔΙΠΛΩΜΑΤΟΣ(87):1151172 - 28/09/2005
ΑΡΙΘ./ΗΜΕΡ. ΔΗΜΟΣΙΕΥΣΗΣ
ΕΥΡΩΠΑΪΚΗΣ ΑΙΤΗΣΗΣ (86):99968283.4--15/12/1999
ΔΙΚΑΙΟΥΧΟΣ (73):1)Gale, Kenneth Ronald
1655 Ocean Drive, Lake Cathie, NSW 2445,
ΑΥΣΤΡΑΛΙΑ
ΣΥΜΒ. ΠΡΟΤΕΡΑΙΟΤΗΤΕΣ (30):PP775998-17/12/1998-AU
ΕΦΕΥΡΕΤΗΣ (72):1)Gale, Kenneth Ronald
ΕΙΔΙΚΟΣ ΠΑΡΕΞΟΥΣΙΟΣ (74):ΚΟΝΙΔΑΡΗ ΚΩΝΣΤΑΝΤΙΝΑ
Δημ. Μαλαγάρδη 16, 18120 ΚΟΡΥΔΑΛΛΟΣ
(ΑΤΤΙΚΗΣ)
ΑΝΤΙΚΑΗΤΟΣ (74):ΜΑΛΛΑΜΗ ΑΛΚΗΣΤΙΣ-ΕΙΡΗΝΗ
Σκουφά 52,10672 ΑΘΗΝΑ
ΤΙΤΛΟΣ ΕΦΕΥΡΕΣΗΣ (54):ΚΑΤΑΣΚΕΥΗ ΥΠΟΣΤΗΡΙΞΗΣ ΓΙΑ
ΣΚΙΑΣΤΡΟ Ή ΠΑΡΕΜΦΕΡΕΣ ΣΥΣΤΗ-
ΜΑ.

ΠΕΡΙΛΗΨΗ(57)

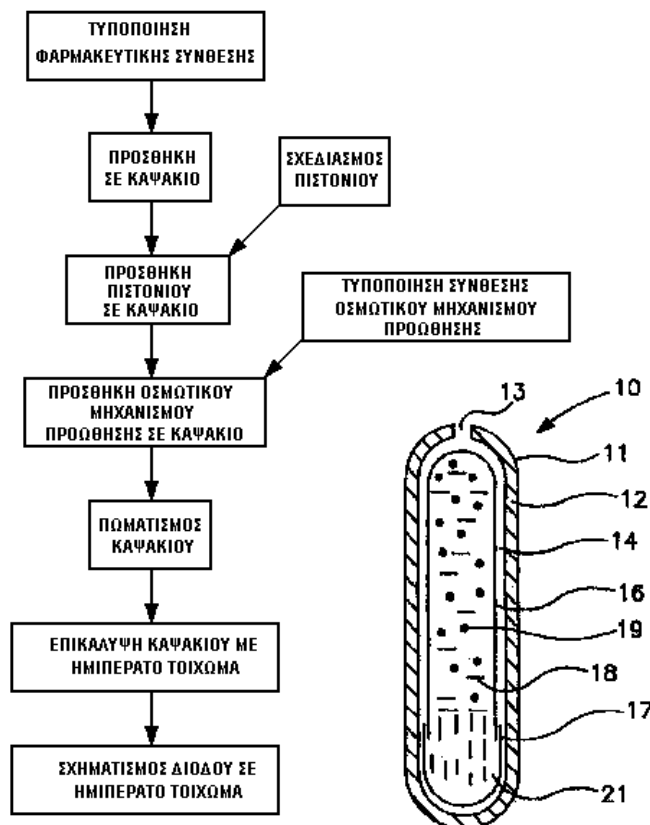
Υποστήριξη για σκίαστρο (10) που περιλαμβάνει πλήθος εσωτερικών στελεχών (28), με το καθένα να συνδέεται αξονικά με παρακείμενα εσωτερικά στελέχη (28). Τα στελέχη υποστήριξης (16) τα οποία είναι ενισχυμένα με υποστηρίγματα (36) εκτείνονται προς τα έξω από τα εσωτερικά στελέχη (28). Το υλικό σκίαστρου, όπως ύφασμα σκίασης ή καμβάς, υποστηρίζεται από τα στελέχη υποστήριξης (16). Το υποστηρίγμα τοποθετείται σε τοίχο (12) ή πάσσαλο. Το υποστηρίγμα μπορεί να κινηθεί μεταξύ θέσης συστολής στην οποιαδήποτε στελέχη υποστήριξης (16) βρίσκονται παρακείμενα το ένα στο άλλο και θέσης ανάπτυξης στην οποία τα περιφερικά άκρα των στελεχών υποστήριξης είναι τοποθετημένα σε απόσταση μεταξύ τους. Το σκίαστρο είναι συμπαγές όταν βρίσκεται στην θέση συστολής και το αισθητικό του αποτέλεσμα ευχάριστο.



ΑΡΙΘΜΟΣ ΕΥΡ. Δ.Ε. (11):3055905
ΑΡΙΘ. ΕΛΛ. ΚΑΤΑΘΕΣΗΣ (21):20050403900
ΗΜΕΡ. ΕΛΛ. ΚΑΤΑΘΕΣΗΣ (22):27/12/2005
ΑΡΙΘ./ΗΜΕΡ. ΔΗΜΟΣΙΕΥΣΗΣ
ΕΥΡΩΠΑΪΚΟΥ ΔΙΠΛΩΜΑΤΟΣ(87):1117383 - 23/11/2005
ΑΡΙΘ./ΗΜΕΡ. ΔΗΜΟΣΙΕΥΣΗΣ
ΕΥΡΩΠΑΪΚΗΣ ΑΙΤΗΣΗΣ (86):99948122.9--03/09/1999
ΔΙΚΑΙΟΥΧΟΣ (73):1)ALZA CORPORATION
 1900 Charleston Avenue, P.O. Box 7210,
 Mountain View, CA 94039-7210,
 ΗΝΩΜΕΝΕΣ ΠΟΛΙΤΕΙΕΣ ΤΗΣ ΑΜΕΡΙΚΗΣ
ΣΥΜΒ. ΠΡΟΤΕΡΑΙΟΤΗΤΕΣ (30):99401 P-08/09/1998-US
ΕΦΕΥΡΕΤΗΣ (72):1)DONG, Liang, C.
 2)WONG, Patrick, S.-L.
 3)FERRARI, Vincent, J.
 4)ESPINAL, Steven, D.
ΕΙΔΙΚΟΣ ΠΛΗΡΕΞΟΥΣΙΟΣ (74):ΚΟΝΙΔΑΡΗ ΚΩΝΣΤΑΝΤΙΝΑ
 Δημ. Μαλαγάρδη 16, 18120 ΚΟΡΥΔΑΛΛΟΣ
 (ΑΤΤΙΚΗΣ)
ΑΝΤΙΚΛΗΤΟΣ (74):ΜΑΛΛΑΜΗ ΑΛΚΗΤΗΣ-ΕΙΡΗΝΗ
 Σκουφά 52,10672 ΑΘΗΝΑ
ΤΙΤΛΟΣ ΕΦΕΥΡΕΣΗΣ (54):**ΜΟΡΦΗ ΔΟΣΟΛΟΓΙΑΣ ΠΕΡΙΛΑΜΒΑΝΟΥΣΑ ΘΕΡΑΠΕΥΤΙΚΟ ΣΚΕΥΑΣΜΑ.**

ΠΕΡΙΛΗΨΗ(57)

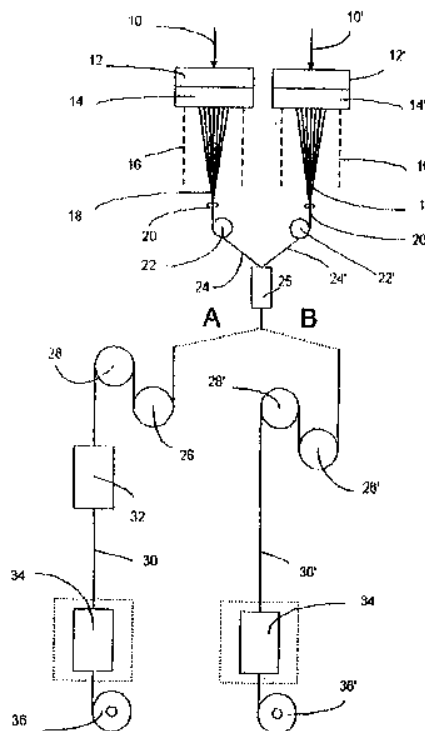
Γνωστοποιείται μορφή δοσολογίας περιλαμβάνουσα ημιπερατό περιτοιχισμένο περιέκτη ο οποίος φιλοξενεί καψάκιο, το οποίο καψάκιο περιλαμβάνει φαρμακευτικό σκεύασμα, πιστόνι και οσμωτική σύνθεση. Η μορφή δοσολογίας χορηγεί το φαρμακευτικό σκεύασμα μέσω διόδου με ελεγχόμενο ρυθμό επί χρονική περίοδο βραδείας απελευθέρωσης έως 24 ώρες.



ΑΡΙΘΜΟΣ ΕΥΡ. Δ.Ε. (11):3055906
ΑΡΙΘ. ΕΛΛ. ΚΑΤΑΘΕΣΗΣ (21):20050403901
ΗΜΕΡ. ΕΛΛ. ΚΑΤΑΘΕΣΗΣ (22):27/12/2005
ΑΡΙΘ./ΗΜΕΡ. ΔΗΜΟΣΙΕΥΣΗΣ
ΕΥΡΩΠΑΪΚΟΥ ΔΙΠΛΩΜΑΤΟΣ(87):1481118 - 14/12/2005
ΑΡΙΘ./ΗΜΕΡ. ΔΗΜΟΣΙΕΥΣΗΣ
ΕΥΡΩΠΑΪΚΗΣ ΑΙΤΗΣΗΣ (86):02713861.9--01/03/2002
ΔΙΚΑΙΟΥΧΟΣ (73):1)INVISTA Technologies S.a.r.l.
 Intellectual Property Record Center Three Little Falls Centre - Room Number 1052 2801 Centerville Road, Wilmington, DE 19808, ΗΝΩΜΕΝΕΣ ΠΟΛΙΤΕΙΕΣ ΤΗΣ ΑΜΕΡΙΚΗΣ
ΣΥΜΒ. ΠΡΟΤΕΡΑΙΟΤΗΤΕΣ (30):
ΕΦΕΥΡΕΤΗΣ (72):1)MARLOW, Stephen, Walter
ΕΙΔΙΚΟΣ ΠΛΗΡΕΞΟΥΣΙΟΣ (74):ΚΟΝΙΔΑΡΗ ΚΩΝΣΤΑΝΤΙΝΑ
 Δημ. Μαλαγάρδη 16, 18120 ΚΟΡΥΔΑΛΛΟΣ
 (ΑΤΤΙΚΗΣ)
ΑΝΤΙΚΛΗΤΟΣ (74):ΜΑΛΛΑΜΗ ΑΛΚΗΤΗΣ-ΕΙΡΗΝΗ
 Σκουφά 52,10672 ΑΘΗΝΑ
ΤΙΤΛΟΣ ΕΦΕΥΡΕΣΗΣ (54):**ΜΕΘΟΔΟΣ ΠΑΡΑΓΩΓΗΣ ΜΕΙΚΤΩΝ ΚΛΩΣΤΩΝ ΑΠΟ ΠΟΛΥΑΜΙΔΙΟ.**

ΠΕΡΙΛΗΨΗ(57)

Η εφεύρεση παρέχει μέθοδο παραγωγής μεικτής ίνας από πολυαμίδιο περιλαμβάνουσα: ταυτόχρονη κλώση πρώτης ομάδας κλώνων από πρώτο πολυαμίδιο και δεύτερης ομάδας κλώνων από δεύτερο πολυαμίδιο διαφορετικό από το πρώτο πολυαμίδιο• συνδυασμό της πρώτης και της δεύτερης ομάδας κλώνων μέσω αεροπίδακα διάπλεξης• και τύλιξη των διαπλεγμένων κλώνων. Η εφεύρεση παρέχει επίσης μεικτές κλωστές λαμβανόμενες με τη μέθοδο της εφεύρεσης, και υφάσματα και ενδύματα που περιέχουν τις κλωστές.



ΑΡΙΘΜΟΣ ΕΥΡ. Δ.Ε. (11):3055907
ΑΡΙΘ. ΕΛΛ. ΚΑΤΑΘΕΣΗΣ (21):20050403902
ΗΜΕΡ. ΕΛΛ. ΚΑΤΑΘΕΣΗΣ (22):20/12/2005
ΑΡΙΘ./ΗΜΕΡ. ΔΗΜΟΣΙΕΥΣΗΣ
ΕΥΡΩΠΑΪΚΟΥ ΔΙΠΛΩΜΑΤΟΣ(87):1361881 - 26/10/2005
ΑΡΙΘ./ΗΜΕΡ. ΔΗΜΟΣΙΕΥΣΗΣ
ΕΥΡΩΠΑΪΚΗΣ ΑΙΤΗΣΗΣ (86):01996273.7--13/12/2001
ΔΙΚΑΙΟΥΧΟΣ (73):1)Ortho-McNeil Pharmaceutical, Inc.
U.S. Route No.202, Raritan, NJ 08869-0602,
ΗΝΩΜΕΝΕΣ ΠΟΛΙΤΕΙΕΣ ΤΗΣ ΑΜΕΡΙΚΗΣ
ΣΥΜΒ. ΠΡΟΤΕΡΑΙΟΤΗΤΕΣ (30):255669 P-14/12/2000-US
ΕΦΕΥΡΕΤΗΣ (72):1)SCHULTZ,, Thomas
2)CLARK,, Bradley, A.
3)FALZONE, Angela
ΕΙΔΙΚΟΣ ΠΑΗΡΕΞΟΥΣΙΟΣ (74):ΔΗΜΟΥ ΧΡΙΣΤΙΝΑ
Κουμπάρη 2, 10674 ΑΘΗΝΑ
ΑΝΤΙΚΑΗΤΟΣ (74):ΠΑΠΑΚΩΝΣΤΑΝΤΙΝΟΥ ΕΛΕΝΗ
Κουμπάρη 2,10674 ΑΘΗΝΑ
ΤΙΤΛΟΣ ΕΦΕΥΡΕΣΗΣ (54):**ΠΡΟΙΟΝΤΑ ΣΤΕΡΟΕΙΔΟΥΣ ΟΡΜΟΝΗΣ ΚΑΙ ΜΕΘΟΔΟΙ ΠΑΡΑΣΚΕΥΗΣ ΑΥΤΩΝ.**

ΠΕΡΙΛΗΨΗ(57)

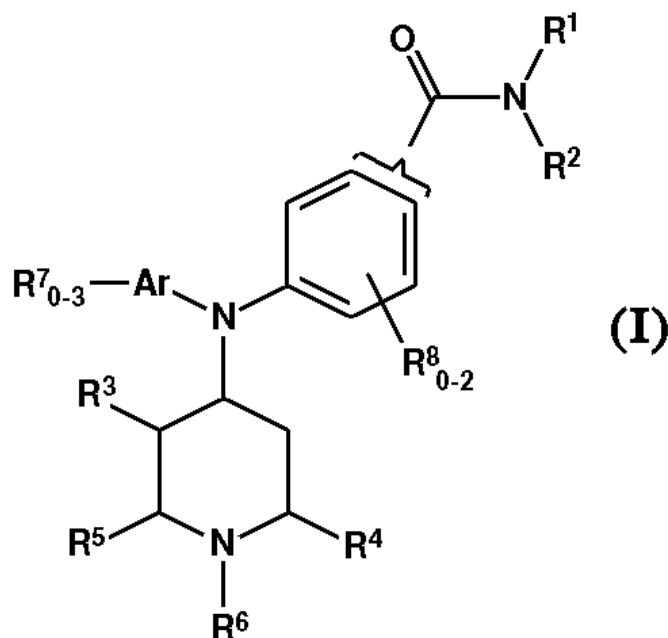
Η παρούσα εφεύρεσις αναφέρεται εις προϊόντα στεροειδούς ορμόνης, όπως από του στόματος αντισυλληπτικά προϊόντα, τα οποία περιλαμβάνουν τουλάχιστον ένα στεροειδές δραστικόν συστατικόν εν αναμίξει μετ'εκδόχου και τα οποία έχουν βελτιωμένας ιδιότητας διαλύσεως και ταχύτητος απελευθερώσεως. Η εφεύρεσις αναφέρεται εις μεθόδους δια παρασκευήν τοιούτων προϊόντων στεροειδούς ορμόνης, ένθα μίγμα της ορμόνης και του εκδόχου υποβάλλεται εις επαρκήν μηχανικήν ενέργεια προς διαμόρφωσιν κωνιδώδους μίγματος (μίγματος κόνεως) εις το οποίον η ορμόνη σταθεροποιείται υπό του εκδόχου εις ουσιαδώς μη-κρυσταλλικήν μορφή.

ΑΡΙΘΜΟΣ ΕΥΡ. Δ.Ε. (11):3055908
ΑΡΙΘ. ΕΛΛ. ΚΑΤΑΘΕΣΗΣ (21):20050403903
ΗΜΕΡ. ΕΛΛ. ΚΑΤΑΘΕΣΗΣ (22):20/12/2005
ΑΡΙΘ./ΗΜΕΡ. ΔΗΜΟΣΙΕΥΣΗΣ
ΕΥΡΩΠΑΪΚΟΥ ΔΙΠΛΩΜΑΤΟΣ(87):1049676 - 12/10/2005
ΑΡΙΘ./ΗΜΕΡ. ΔΗΜΟΣΙΕΥΣΗΣ
ΕΥΡΩΠΑΪΚΗΣ ΑΙΤΗΣΗΣ (86):98964871.2--23/12/1998
ΔΙΚΑΙΟΥΧΟΣ (73):1)Ortho-McNeil Pharmaceutical, Inc.
U.S. Route No.202, Raritan, NJ 08869-0602,
ΗΝΩΜΕΝΕΣ ΠΟΛΙΤΕΙΕΣ ΤΗΣ ΑΜΕΡΙΚΗΣ
ΣΥΜΒ. ΠΡΟΤΕΡΑΙΟΤΗΤΕΣ (30):68794 P-24/12/1997-US
ΕΦΕΥΡΕΤΗΣ (72):1)CARSON, John, R.
2)REITZ, Allen, B.
3)JETTER, Michele, C.
4)FITZPATRICK, Louis, J.
5)CARMOSIN, Richard, J.
ΕΙΔΙΚΟΣ ΠΑΗΡΕΞΟΥΣΙΟΣ (74):ΑΘΑΝΑΣΙΑΔΟΥ ΜΑΡΙΑ
Κουμπάρη 2, 10674 ΑΘΗΝΑ
ΑΝΤΙΚΑΗΤΟΣ (74):ΠΑΠΑΚΩΝΣΤΑΝΤΙΝΟΥ ΕΛΕΝΗ
Κουμπάρη 2,10674 ΑΘΗΝΑ
ΤΙΤΛΟΣ ΕΦΕΥΡΕΣΗΣ (54):**4-[ΑΡΥΛ(ΠΙΠΕΡΙΔΙΝ-4-ΥΛ)]ΑΜΙΝΟ-ΒΕΝΖΑΜΙΔΙΑ ΔΕΣΜΕΥΟΜΕΝΑ ΣΤΟ ΔΕΛΤΑ ΥΠΟΔΟΧΕΑ ΟΠΙΟΕΙΔΩΝ.**

ΠΕΡΙΛΗΨΗ(57)

Τα 4-[αρυλ(πιπεριδιν-4-υλ)]αμινοβενζαμίδια είναι αγωνιστές/ανταγωνιστές των δέλτα υποδοχέων οπιοειδών τύπου (I). Ως αγωνιστές των δέλτα υποδοχέων οπιοειδών, τέτοιες ενώσεις είναι χρήσιμες ως αναλγητικά. Αναλόγως της αγωνιστικής/ανταγωνιστικής επενέργειας τους, τέτοιες ενώσεις μπορούν επίσης να είναι χρήσιμες ως ανοσοκατασταλτικά, ως αντιφλεγμονώδεις παράγοντες, ως παράγοντες αγωγής έναντι ψυχικής ασθένειας, ως ιατρικά σχήματα έναντι της φαρμακοληψίας και της κατάχρησης αλκοόλ, ως παράγοντες αγωγής έναντι γαστρίτιδας και διάρροιας, ως καρδιαγγειακοί παράγοντες, και ως παράγοντες αγωγής έναντι ασθενειών του αναπνευστικού. Στον τύπο (I), [το Ar είναι φαινύλιο,

1-ναφθύλιο ή 2-ναφθύλιο, έκαστο προαιρετικώς υποκατεστημένο με 1 έως 3 R7, με τα R1-R8 περιγραφόμενα στην εφαρμογή].



ΑΡΙΘΜΟΣ ΕΥΡ. Δ.Ε. (11):3055909
ΑΡΙΘ. ΕΛΛ. ΚΑΤΑΘΕΣΗΣ (21):20050403904
ΗΜΕΡ. ΕΛΛ. ΚΑΤΑΘΕΣΗΣ (22):20/12/2005
ΑΡΙΘ./ΗΜΕΡ. ΔΗΜΟΣΙΕΥΣΗΣ
ΕΥΡΩΠΑΪΚΟΥ ΔΙΠΛΩΜΑΤΟΣ(87):1313467 - 12/10/2005
ΑΡΙΘ./ΗΜΕΡ. ΔΗΜΟΣΙΕΥΣΗΣ
ΕΥΡΩΠΑΪΚΗΣ ΑΙΤΗΣΗΣ (86):01969617.8--21/08/2001
ΔΙΚΑΙΟΥΧΟΣ (73):1)SCHWARZ PHARMA AG
Alfred-Nobel-Strasse 10, D-40789 Monheim/
Rhld., ΓΕΡΜΑΝΙΑ
ΣΥΜΒ. ΠΡΟΤΕΡΑΙΟΤΗΤΕΣ (30):10041479-24/08/2000-DE
ΕΦΕΥΡΕΤΗΣ (72):1)THELEN, Markus
2)KREIN, Cliff
3)RIMPLER, Stephan
4)GRAPATIN, Sabine
ΕΙΔΙΚΟΣ ΠΛΗΡΕΞΟΥΣΙΟΣ (74):ΔΗΜΟΥ ΧΡΙΣΤΙΝΑ
Κουμπάρη 2, 10674 ΑΘΗΝΑ
ΑΝΤΙΚΛΗΤΟΣ (74):ΠΑΠΑΚΩΝΣΤΑΝΤΙΝΟΥ ΕΛΕΝΗ
Κουμπάρη 2,10674 ΑΘΗΝΑ
ΤΙΤΛΟΣ ΕΦΕΥΡΕΣΗΣ (54):**ΝΕΑ ΦΑΡΜΑΚΕΥΤΙΚΗ ΣΥΝΘΕΣΗ ΓΙΑ ΤΗ ΧΟΡΗΓΗΣΗ ΤΟΥ Ν-0923.**

ΠΕΡΙΛΗΨΗ(57)

Η παρούσα εφεύρεση σχετίζεται με φαρμακευτική σύνθεση για τη χορήγηση του αγωνιστή ντοπαμίνης Ν-0923 σε μορφή αποθέματος. Διατίθεται για πρώτη φορά μορφή αποθέματος του Ν-0923 με την οποία επιτυγχάνονται -μετά από χορήγηση στον ασθενή- επίπεδα στο πλάσμα θεραπευτικώς σημαντικά για τουλάχιστον 24 ώρες. Μέχρι τώρα το Ν-0923 -λόγω φτωχής στοματικής βιοδιαθεσιμότητας και μικρού χρόνου ημιζωής στο πλάσμα- έπρεπε είτε να χορηγείται μέσω συνεχούς έγχυσης είτε μέσω διαδερμικών συστημάτων. Προτιμώμενες μορφές διαμόρφωσης είναι ελαιώδη εναιωρήματα στα οποία η δραστική ουσία Ν-0923 υφίσταται εντός στερεής φάσης καθώς και ελεύθερα ύδατος φαρμακευτικά παρασκευάσματα του Ν-0923.

ΑΡΙΘΜΟΣ ΕΥΡ. Δ.Ε. (11):3055910
ΑΡΙΘ. ΕΛΛ. ΚΑΤΑΘΕΣΗΣ (21):20050403905
ΗΜΕΡ. ΕΛΛ. ΚΑΤΑΘΕΣΗΣ (22):21/12/2005
ΑΡΙΘ./ΗΜΕΡ. ΔΗΜΟΣΙΕΥΣΗΣ
ΕΥΡΩΠΑΪΚΟΥ ΔΙΠΛΩΜΑΤΟΣ(87):1132466 - 16/11/2005
ΑΡΙΘ./ΗΜΕΡ. ΔΗΜΟΣΙΕΥΣΗΣ
ΕΥΡΩΠΑΪΚΗΣ ΑΙΤΗΣΗΣ (86):01200642.5--22/02/2001
ΔΙΚΑΙΟΥΧΟΣ (73):1)Akzo Nobel N.V.
Velperweg 76, 6824 BM Arnhem,
ΟΛΛΑΝΔΙΑ
ΣΥΜΒ. ΠΡΟΤΕΡΑΙΟΤΗΤΕΣ (30):00200719-29/02/2000-EP
ΕΦΕΥΡΕΤΗΣ (72):1)Schrier, Carla Christina
2)Jagt, Henricus Johannes Maria
ΕΙΔΙΚΟΣ ΠΛΗΡΕΞΟΥΣΙΟΣ (74):ΜΑΣΟΥΛΑ-ΔΗΜΗΤΡΑΚΟΠΟΥΛΟΥ
ΑΘΗΝΑ
Σίνα 11, 10680 ΑΘΗΝΑ
ΑΝΤΙΚΛΗΤΟΣ (74):ΜΑΣΟΥΛΑΣ ΑΘΑΝΑΣΙΟΣ
Σίνα 11,10680 ΑΘΗΝΑ
ΤΙΤΛΟΣ ΕΦΕΥΡΕΣΗΣ (54):**ΙΟΙ ΑΝΑΙΜΙΑΣ ΚΟΤΟΠΟΥΛΩΝ ΧΑΜΗΛΗΣ ΠΑΘΟΓΕΝΕΙΑΣ.**

ΠΕΡΙΛΗΨΗ(57)

Η παρούσα εφεύρεση παρέχει ένα νέο αντιγονικό τύπο ιών αναιμίας κοτόπουλων (CAV). Το CAV σύμφωνα με την εφεύρεση αυτή μπορεί να απομονώνεται από γαλοπούλες ελεύθερου πεδίου και η τοξικότητά του για κοτόπουλα είναι σημαντικά μειωμένη. Η ιδιότητα αυτή καθιστά τους ιούς αυτούς ιδιαίτερα κατάλληλους για την παρασκευή ενός ζώντος εμβολίου προστασίας πουλερικών έναντι συνθηκών ασθένειας οι οποίες προκύπτουν από μία μόλυνση CAV.

ΑΡΙΘΜΟΣ ΕΥΡ. Δ.Ε. (11):3055911
ΑΡΙΘ. ΕΛΛ. ΚΑΤΑΘΕΣΗΣ (21):20050403906
ΗΜΕΡ. ΕΛΛ. ΚΑΤΑΘΕΣΗΣ (22):21/12/2005
ΑΡΙΘ./ΗΜΕΡ. ΔΗΜΟΣΙΕΥΣΗΣ
ΕΥΡΩΠΑΪΚΟΥ ΔΙΠΛΩΜΑΤΟΣ(87):1313511 - 30/11/2005
ΑΡΙΘ./ΗΜΕΡ. ΔΗΜΟΣΙΕΥΣΗΣ
ΕΥΡΩΠΑΪΚΗΣ ΑΙΤΗΣΗΣ (86):01971928.5--17/08/2001
ΔΙΚΑΙΟΥΧΟΣ (73):1)Akzo Nobel N.V.
Velperweg 76, 6824 BM Arnhem,
ΟΛΛΑΝΔΙΑ
ΣΥΜΒ. ΠΡΟΤΕΡΑΙΟΤΗΤΕΣ (30):00202939-23/08/2000-EP
ΕΦΕΥΡΕΤΗΣ (72):1)DE NIJS, Henrik
2)VAN BRUGGEN, Johann, Gerhard, Cornelis
3)SCHUTTE, Sephanus, Cornelis
4)KERSEMAEKERS, Wendy, Margaretha
ΕΙΔΙΚΟΣ ΠΑΡΕΞΟΥΣΙΟΣ (74):ΜΑΣΟΥΛΑ-ΔΗΜΗΤΡΑΚΟΠΟΥΛΟΥ
ΑΘΗΝΑ
Σίνα 11, 10680 ΑΘΗΝΑ
ΑΝΤΙΚΛΗΤΟΣ (74):ΜΑΣΟΥΛΑΣ ΑΘΑΝΑΣΙΟΣ
Σίνα 11,10680 ΑΘΗΝΑ
ΤΙΤΛΟΣ ΕΦΕΥΡΕΣΗΣ (54):**ΣΥΝΘΕΣΗ ΕΣΤΕΡΑ ΤΕΣΤΟΣΤΕΡΟΝΗΣ
ΓΙΑ ΑΝΘΡΩΠΙΝΗ ΧΡΗΣΗ.**

ΠΕΡΙΛΗΨΗ(57)

Περιγράφεται μία σύνθεση δεκανοϊκής τεστοστερόνης για χρήση κατά τη θεραπεία ανθρώπων. Αντίθετα με τις γνωστές συνθέσεις οι οποίες περιλαμβάνουν δεκανοϊκή τεστοστερόνη ευρέθηκε ότι οποιοδήποτε άλλοι εστέρες τεστοστερόνης οι οποίοι υφίστανται κανονικά μαζί με τη δεκανοϊκή τεστοστερόνη μπορεί να παραλείπονται και τοιοιουτρόπως η σύνθεση περιλαμβάνει δεκανοϊκή τεστοστερόνη ως μοναδικό εστέρα τεστοστερόνης.

ΑΡΙΘΜΟΣ ΕΥΡ. Δ.Ε. (11):3055912
ΑΡΙΘ. ΕΛΛ. ΚΑΤΑΘΕΣΗΣ (21):20050403907
ΗΜΕΡ. ΕΛΛ. ΚΑΤΑΘΕΣΗΣ (22):21/12/2005
ΑΡΙΘ./ΗΜΕΡ. ΔΗΜΟΣΙΕΥΣΗΣ
ΕΥΡΩΠΑΪΚΟΥ ΔΙΠΛΩΜΑΤΟΣ(87):1486028 - 28/09/2005
ΑΡΙΘ./ΗΜΕΡ. ΔΗΜΟΣΙΕΥΣΗΣ
ΕΥΡΩΠΑΪΚΗΣ ΑΙΤΗΣΗΣ (86):03722214.8--10/03/2003
ΔΙΚΑΙΟΥΧΟΣ (73):1)Deutsche Post AG
Charles-de-Gaulle-Str. 20, 53113 Bonn,
ΓΕΡΜΑΝΙΑ
ΣΥΜΒ. ΠΡΟΤΕΡΑΙΟΤΗΤΕΣ (30):10211265-13/03/2002-DE
ΕΦΕΥΡΕΤΗΣ (72):1)LANG, Jurgen
2)MEYER, Bernd
ΕΙΔΙΚΟΣ ΠΑΡΕΞΟΥΣΙΟΣ (74):ΜΑΣΟΥΛΑ-ΔΗΜΗΤΡΑΚΟΠΟΥΛΟΥ
ΑΘΗΝΑ
Σίνα 11, 10680 ΑΘΗΝΑ
ΑΝΤΙΚΛΗΤΟΣ (74):ΜΑΣΟΥΛΑΣ ΑΘΑΝΑΣΙΟΣ
Σίνα 11,10680 ΑΘΗΝΑ
ΤΙΤΛΟΣ ΕΦΕΥΡΕΣΗΣ (54):**ΜΕΘΟΔΟΣ ΚΑΙ ΔΙΑΤΑΞΗ (ΜΗΧΑ-
ΝΗΜΑ) ΠΑΡΑΓΩΓΗΣ ΕΛΕΓΧΟΜΕΝΩΝ
ΚΑΙ ΑΣΦΑΛΩΝ ΑΠΟ ΑΠΟΨΕΩΣ
ΠΑΡΑΧΑΡΑΞΕΩΣ ΕΓΓΡΑΦΩΝ.**

ΠΕΡΙΛΗΨΗ(57)

Η εφεύρεση σχετίζεται με μία μέθοδο και μία διάταξη (μηχάνημα) για την παραγωγή ελεγχόμενων και ασφαλών από απόψεως πλαστογραφήσεως εγγράφων με ένα εξωτερικά παρεχόμενο κρυπτογραφικό module, όπου ο έλεγχος της αυθεντικότητας του εγγράφου πραγματοποιείται χωρίς τη χρήση πληροφοριών κλειδας που ανήκουν στο κρυπτογραφικό module. Σύμφωνα με την εφεύρεση, η μέθοδος και η διάταξη χαρακτηρίζονται από το ότι το κρυπτογραφικό module εφοδιάζεται με δύο τύπους δεδομένων, ακόμα και σε περίπτωση παροχής από ένα συνεταίρο επικοινωνιών ο οποίος δεν είναι αξιόπιστος από κρυπτογραφική άποψη, που είτε παραμένει στο κρυπτογραφικό module, είτε συνδέεται με το έγγραφο. Οι πληροφορίες που παραμένουν στο κρυπτογραφικό module χρησιμοποιούνται για

την εξασφάλιση των πληροφοριών του εγγράφου μέσω μιας τιμής ελέγχου και οι πληροφορίες που μεταφέρονται στο έγγραφο για την εξακρίβωση της ασφαλίσεως του εγγράφου μέσω του κρυπτογραφικού module στο διάστημα ενός ελέγχου της αυθεντικότητας του εγγράφου σε ένα σημείο ελέγχου.

ΑΡΙΘΜΟΣ ΕΥΡ. Δ.Ε. (11):3055913
ΑΡΙΘ. ΕΛΛ. ΚΑΤΑΘΕΣΗΣ (21):20050403908
ΗΜΕΡ. ΕΛΛ. ΚΑΤΑΘΕΣΗΣ (22):21/12/2005
ΑΡΙΘ./ΗΜΕΡ. ΔΗΜΟΣΙΕΥΣΗΣ
ΕΥΡΩΠΑΪΚΟΥ ΔΙΠΛΩΜΑΤΟΣ(87):1411961 - 21/09/2005
ΑΡΙΘ./ΗΜΕΡ. ΔΗΜΟΣΙΕΥΣΗΣ
ΕΥΡΩΠΑΪΚΗΣ ΑΙΤΗΣΗΣ (86):02787156.5--16/07/2002
ΔΙΚΑΙΟΥΧΟΣ (73):1)SOCIETE DE CONSEILS DE RECHER-
CHES ET D'APPLICATIONS SCIENTI-
FIQUES (S.C.R.A.S.)
Societe par Actions Simpliffee, 42, rue du
Docteur Blanche, 75016 Paris, ΓΑΛΛΙΑ

ΣΥΜΒ. ΠΡΟΤΕΡΑΙΟΤΗΤΕΣ (30):0109506-17/07/2001-FR
ΕΦΕΥΡΕΤΗΣ (72):1)CHRISTEN, Yves
ΕΙΔΙΚΟΣ ΠΛΗΡΕΞΟΥΣΙΟΣ (74):ΚΙΟΡΤΣΗ ΧΡΙΣΤΙΝΑ
Μαυροκορδάτου 7, 10678 ΑΘΗΝΑ

ΑΝΤΙΚΛΗΤΟΣ (74):ΚΙΟΡΤΣΗ ΧΡΙΣΤΙΝΑ
Μαυροκορδάτου 7,10678 ΑΘΗΝΑ

ΤΙΤΛΟΣ ΕΦΕΥΡΕΣΗΣ (54):**ΧΡΗΣΙΜΟΠΟΙΗΣΗ ΕΚΧΥΛΙΣΜΑΤΩΝ
GINKGO BILOBA ΔΙΑ ΤΗΝ ΠΑΡΑ-
ΣΚΕΥΗ ΕΝΟΣ ΦΑΡΜΑΚΟΥ ΔΙΑ ΤΗ ΘΕ-
ΡΑΠΕΥΤΙΚΗ ΑΓΩΓΗ ΣΑΡΚΟΠΕΝΙΑΣ.**

ΠΕΡΙΛΗΨΗ(57)

Η εφεύρεση αφορά τη χρησιμοποίηση Ginkgo biloba και ειδικότερα εκχυλισμάτων Ginkgo biloba που περιέχουν 20 έως 30 τοις εκατό φλαβονογλυκοζίτες, 2,5 έως 4,5 τοις εκατό συνολικά γκινκολίδες Α, Β, C και J, 2 έως 4 τοις εκατό μπιλοβαλίδη, ολιγότερο από 10 τοις εκατό προανθοκυανιδίνη και τουλάχιστον 10 ppm ενώσεις αλκυλενολικού τύπου, δια την παρασκευή ενός φαρμάκου δια τη θεραπευτική αγωγή σαρκοπενίας.

ΑΡΙΘΜΟΣ ΕΥΡ. Δ.Ε. (11):3055914
ΑΡΙΘ. ΕΛΛ. ΚΑΤΑΘΕΣΗΣ (21):20050403909
ΗΜΕΡ. ΕΛΛ. ΚΑΤΑΘΕΣΗΣ (22):21/12/2005
ΑΡΙΘ./ΗΜΕΡ. ΔΗΜΟΣΙΕΥΣΗΣ
ΕΥΡΩΠΑΪΚΟΥ ΔΙΠΛΩΜΑΤΟΣ(87):0948995 - 16/11/2005
ΑΡΙΘ./ΗΜΕΡ. ΔΗΜΟΣΙΕΥΣΗΣ
ΕΥΡΩΠΑΪΚΗΣ ΑΙΤΗΣΗΣ (86):99400704.5--23/03/1999
ΔΙΚΑΙΟΥΧΟΣ (73):1)Institut Francais du Petrole
1 & 4 avenue du Bois Preau, 92852 Rueil-Mal-
maison Cedex, ΓΑΛΛΙΑ

ΣΥΜΒ. ΠΡΟΤΕΡΑΙΟΤΗΤΕΣ (30):9803969-31/03/1998-FR
ΕΦΕΥΡΕΤΗΣ (72):1)Nedez, Christophe
ΕΙΔΙΚΟΣ ΠΛΗΡΕΞΟΥΣΙΟΣ (74):ΚΙΟΡΤΣΗ ΧΡΙΣΤΙΝΑ
Μαυροκορδάτου 7, 10678 ΑΘΗΝΑ

ΑΝΤΙΚΛΗΤΟΣ (74):ΚΙΟΡΤΣΗ ΧΡΙΣΤΙΝΑ
Μαυροκορδάτου 7,10678 ΑΘΗΝΑ

ΤΙΤΛΟΣ ΕΦΕΥΡΕΣΗΣ (54):**ΜΕΘΟΔΟΣ ΑΠΟΜΑΚΡΥΝΣΕΩΣ ΑΛΟ-
ΓΟΝΩΜΕΝΩΝ ΕΝΩΣΕΩΝ ΠΟΥ ΠΕ-
ΡΙΕΧΟΝΤΑΙ ΕΙΣ ΕΝΑ ΑΕΡΙΟ Ή ΕΝΑ
ΥΓΡΟ ΜΕ ΜΙΑ ΣΥΝΘΕΣΗ Η ΟΠΟΙΑ
ΕΧΕΙ ΩΣ ΒΑΣΗ ΤΟΥΛΑΧΙΣΤΟΝ ΕΝΑ
ΜΕΤΑΛΛΙΚΟ ΣΤΟΙΧΕΙΟ.**

ΠΕΡΙΛΗΨΗ(57)

Η παρούσα εφεύρεση έχει ως αντικείμενο μια μέθοδο απομακρύνσεως αλογονωμένων ενώσεων που περιέχονται σε ένα αέριο ή εις ένα υγρό, που χαρακτηρίζεται εκ του ότι φέρομε σ' επαφή το αέριο ή το υγρό με μια σύνθεση με βάση μια αλουμίνα και/ή έναν υδρίτη και τουλάχιστον μια ένωση (Α) που περιέχει τουλάχιστον ένα μεταλλικό στοιχείο που εκλέγεται από τα μέταλλα των ομάδων VIII, IB και/ή IIB της Περιοδικής Ταξινόμησης και εκ του ότι η συνολική κατά βάρος περιεκτικότης σε μεταλλικό (μεταλλικά) στοιχείο (στοιχεία) είναι κατ' ανώτατο 45 τοις εκατό κατά βάρος σε σχέση προς το συνολικό βάρος της συνθέσεως, ενώ το συμπληρωματικό βάρος περιλαμβάνει κυρίως μέρη αλουμίνας και/ή υδρίτου αλουμίνας.

ΑΡΙΘΜΟΣ ΕΥΡ. Δ.Ε. (11):3055915
ΑΡΙΘ. ΕΛΛ. ΚΑΤΑΘΕΣΗΣ (21):20050403910
ΗΜΕΡ. ΕΛΛ. ΚΑΤΑΘΕΣΗΣ (22):29/12/2005
ΑΡΙΘ./ΗΜΕΡ. ΔΗΜΟΣΙΕΥΣΗΣ
ΕΥΡΩΠΑΪΚΟΥ ΔΙΠΛΩΜΑΤΟΣ(87):0741753 - 28/12/2005
ΑΡΙΘ./ΗΜΕΡ. ΔΗΜΟΣΙΕΥΣΗΣ
ΕΥΡΩΠΑΪΚΗΣ ΑΙΤΗΣΗΣ (86):95908521.8--13/01/1995
ΔΙΚΑΙΟΥΧΟΣ (73):1)THE PROCTER & GAMBLE COMPANY
 One Procter & Gamble Plaza, Cincinnati, Ohio
 45202, ΗΝΩΜΕΝΕΣ ΠΟΛΙΤΕΙΕΣ ΤΗΣ
 ΑΜΕΡΙΚΗΣ
ΣΥΜΒ. ΠΡΟΤΕΡΑΙΟΤΗΤΕΣ (30):189029-28/01/1994-US
ΕΦΕΥΡΕΤΗΣ (72):1)NODA, Isao
ΕΙΛΙΚΟΣ ΠΛΗΡΕΞΟΥΣΙΟΣ (74):ΚΙΛΙΜΙΡΗΣ ΚΩΝΣΤΑΝΤΙΝΟΣ
 Χατζηγιάννη Μέξη 7, 11528 ΑΘΗΝΑ
ΑΝΤΙΚΛΗΤΟΣ (74):ΚΙΛΙΜΙΡΗΣ ΑΝΑΣΤΑΣΙΟΣ
 Χατζηγιάννη Μέξη 7,11528 ΑΘΗΝΑ
ΤΙΤΛΟΣ ΕΦΕΥΡΕΣΗΣ (54):**ΒΙΟΔΙΑΣΠΩΜΕΝΑ ΣΥΜΠΟΛΥΜΕΡΗ ΚΑΙ ΠΛΑΣΤΙΚΑ ΕΙΔΗ ΠΟΥ ΑΠΟΤΕΛΟΥΝΤΑΙ ΑΠΟ ΒΙΟΔΙΑΣΠΩΜΕΝΑ ΣΥΜΠΟΛΥΜΕΡΗ 3-ΥΔΡΟΕΥΞΑΝΟΙΚΟΥ ΠΑΡΑΓΩΓΟΥ.**

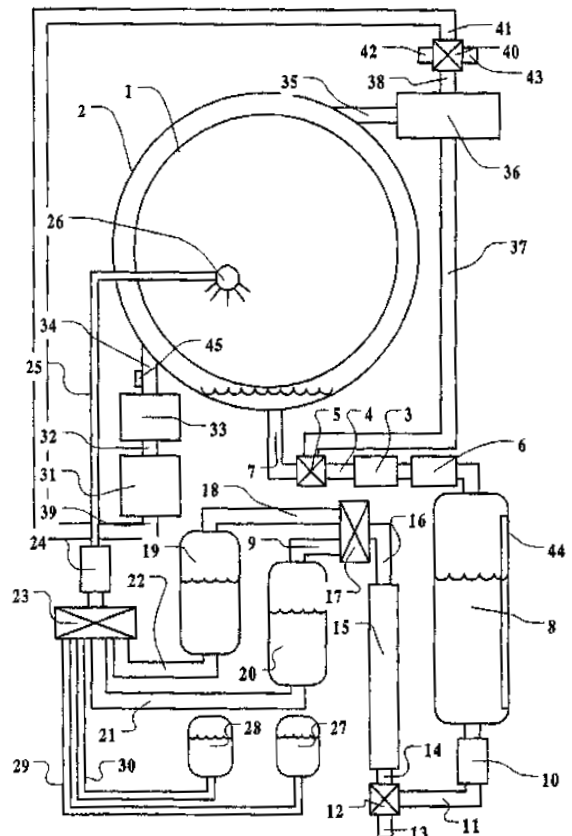
ΠΕΡΙΛΗΨΗ(57)

Η παρούσα εφεύρεση αναφέρεται σε βιοδιασπώμενα συμπολυμερή ΡΗΑ που περιέχουν τουλάχιστον δύο τυχαίως επαναλαμβανόμενες μονομερικές μονάδες (RRMU) όπου η πρώτη RRMU έχει την δομή (I) όπου το R1 είναι Η ή C2 αλκύλιο και το n είναι 1 ή 2, η δεύτερη RRMU έχει τη δομή (II), και όπου τουλάχιστον το

50 τοις εκατό των RRMU έχει τη δομή της πρώτης RRMU. Η παρούσα εφεύρεση αναφέρεται περαιτέρω σε πλαστικά είδη που περιέχουν τα εν λόγω βιοδιασπώμενα συμπολυμερή ΡΗΑ. Η παρούσα εφεύρεση αναφέρεται περαιτέρω σε ένα απορροφητικό είδος που περιέχει ένα περατό από υγρά εσωτερικό στρώμα, ένα μη διαπερατό από υγρά εξωτερικό στρώμα που περιέχει ένα λεπτό στρώμα το οποίο περιέχει ένα ΡΗΑ της παρούσας εφεύρεσης και έναν απορροφητικό πυρήνα τοποθετημένο μεταξύ του εσωτερικού στρώματος και του εξωτερικού στρώματος.

ΑΡΙΘΜΟΣ ΕΥΡ. Δ.Ε. (11):3055916
ΑΡΙΘ. ΕΛΛ. ΚΑΤΑΘΕΣΗΣ (21):20050403911
ΗΜΕΡ. ΕΛΛ. ΚΑΤΑΘΕΣΗΣ (22):22/12/2005
ΑΡΙΘ./ΗΜΕΡ. ΔΗΜΟΣΙΕΥΣΗΣ
ΕΥΡΩΠΑΪΚΟΥ ΔΙΠΛΩΜΑΤΟΣ(87):1290259 - 21/12/2005
ΑΡΙΘ./ΗΜΕΡ. ΔΗΜΟΣΙΕΥΣΗΣ
ΕΥΡΩΠΑΪΚΗΣ ΑΙΤΗΣΗΣ (86):01941984.5--05/06/2001
ΔΙΚΑΙΟΥΧΟΣ (73):1)The Procter & Gamble Company
 One Procter & Gamble Plaza, Cincinnati, Ohio
 45202, ΗΝΩΜΕΝΕΣ ΠΟΛΙΤΕΙΕΣ ΤΗΣ
 ΑΜΕΡΙΚΗΣ
ΣΥΜΒ. ΠΡΟΤΕΡΑΙΟΤΗΤΕΣ (30):209468 P-05/06/2000-US
 849893-04/05/2001-US
ΕΦΕΥΡΕΤΗΣ (72):1)VINSON, Phillip, Kyle
 2)HARTMAN, Frederick, Anthony
 3)SCHEIBEL, Jeffrey, John
 4)SEVERNS, John, Cort
 5)THOEN, Christiaan, Arthur, Jacques, Kamiel
 6)SAKKAB, Nabil, Yaqub
 7)DEAK, John, Christopher
 8)BURKETTE-ST.LAURENT, James, Charles, Theo
 9)NOYES, Anna, Vadimovna
 10)RADOMYSELSKI, Arseni, V.
 11)FRANCE, Paul, Amaat, Raymond
ΕΙΛΙΚΟΣ ΠΛΗΡΕΞΟΥΣΙΟΣ (74):ΚΙΛΙΜΙΡΗΣ ΚΩΝΣΤΑΝΤΙΝΟΣ
 Χατζηγιάννη Μέξη 7, 11528 ΑΘΗΝΑ
ΑΝΤΙΚΛΗΤΟΣ (74):ΚΙΛΙΜΙΡΗΣ ΑΝΑΣΤΑΣΙΟΣ
 Χατζηγιάννη Μέξη 7,11528 ΑΘΗΝΑ
ΤΙΤΛΟΣ ΕΦΕΥΡΕΣΗΣ (54):**ΣΥΣΚΕΥΗ ΠΛΥΣΗΣ.**
ΠΕΡΙΛΗΨΗ(57)

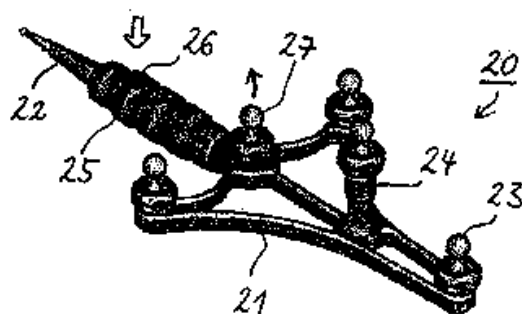
Η παρούσα εφεύρεση αναφέρεται σε μια συσκευή για την επεξεργασία, φρεσκάρισμα ή καθαρισμό υφασμάτων ειδών, ιδιαίτερος ειδών ένδυσης, λευκών ειδών και κουρτινών.



ΑΡΙΘΜΟΣ ΕΥΡ. Δ.Ε. (11):3055917
ΑΡΙΘ. ΕΛΛ. ΚΑΤΑΘΕΣΗΣ (21):20050403912
ΗΜΕΡ. ΕΛΛ. ΚΑΤΑΘΕΣΗΣ (22):21/12/2005
ΑΡΙΘ./ΗΜΕΡ. ΔΗΜΟΣΙΕΥΣΗΣ
ΕΥΡΩΠΑΪΚΟΥ ΔΙΠΛΩΜΑΤΟΣ(87):1498688 - 21/09/2005
ΑΡΙΘ./ΗΜΕΡ. ΔΗΜΟΣΙΕΥΣΗΣ
ΕΥΡΩΠΑΪΚΗΣ ΑΙΤΗΣΗΣ (86):03016240.8--17/07/2003
ΔΙΚΑΙΟΥΧΟΣ (73):1)AXIOS 3D Services GmbH
 Marienstrasse 16, 26121 Oldenburg,
 ΓΕΡΜΑΝΙΑ

ΣΥΜΒ. ΠΡΟΤΕΡΑΙΟΤΗΤΕΣ (30):
ΕΦΕΥΡΕΤΗΣ (72):1)Broers, Holger
ΕΙΔΙΚΟΣ ΠΛΗΡΕΞΟΥΣΙΟΣ (74):ΒΑΡΔΙΚΟΣ ΧΡΗΣΤΟΣ
 Μαυρομιχάλη 3, 10679 ΑΘΗΝΑ
ΑΝΤΙΚΛΗΤΟΣ (74):ΒΑΡΔΙΚΟΣ ΧΡΗΣΤΟΣ
 Μαυρομιχάλη 3, 10679 ΑΘΗΝΑ

ΤΙΤΛΟΣ ΕΦΕΥΡΕΣΗΣ (54):ΑΝΙΧΝΕΥΤΗΣ ΚΑΙ ΟΠΤΙΚΟ ΣΥΣΤΗΜΑ ΜΕΤΡΗΣΗΣ.



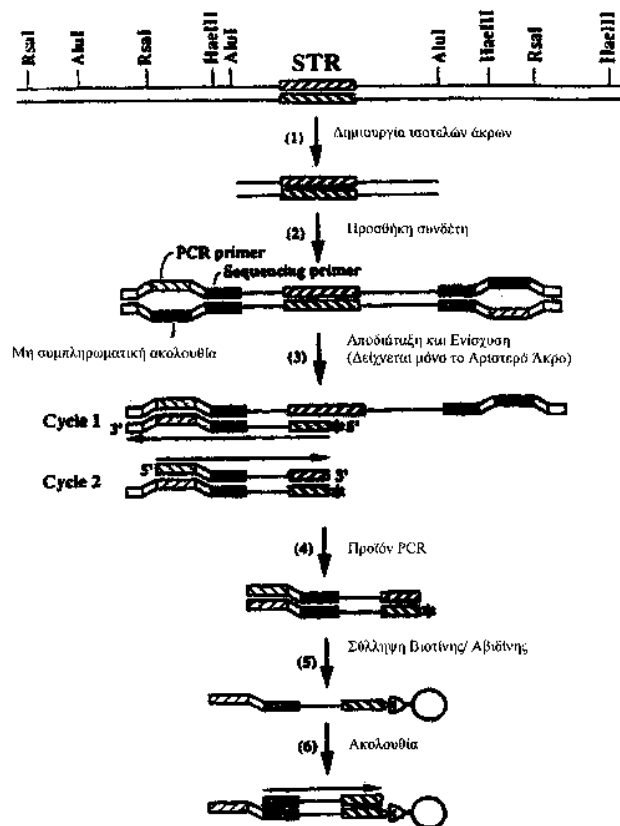
ΠΕΡΙΛΗΨΗ(57)

Ο εντοπιστής (20) διαθέτει μηχανικό-οπτικό μεταγωγέα (26, 27) για την εκκίνηση των σταδίων ανίχνευσης από μια διάταξη λήψης και/ή των σταδίων αξιολόγησης από μια διάταξη ελέγχου και αξιολόγησης. Ο μηχανικός-οπτικός μεταγωγέας φέρει κινητό ανακλαστήρα (27) και υψηλότερα από τους ανακλαστήρες (23) που χρησιμοποιούνται για τον προσδιορισμό θέσης. Περιλαμβάνεται, επίσης, ανεξάρτητη αξίωση για τα εξής: (α) οπτικό σύστημα πλοήγησης.

ΑΡΙΘΜΟΣ ΕΥΡ. Δ.Ε. (11):3055918
ΑΡΙΘ. ΕΛΛ. ΚΑΤΑΘΕΣΗΣ (21):20050403913
ΗΜΕΡ. ΕΛΛ. ΚΑΤΑΘΕΣΗΣ (22):22/12/2005
ΑΡΙΘ./ΗΜΕΡ. ΔΗΜΟΣΙΕΥΣΗΣ
ΕΥΡΩΠΑΪΚΟΥ ΔΙΠΛΩΜΑΤΟΣ(87):0639228 - 28/09/2005
ΑΡΙΘ./ΗΜΕΡ. ΔΗΜΟΣΙΕΥΣΗΣ
ΕΥΡΩΠΑΪΚΗΣ ΑΙΤΗΣΗΣ (86):92906069.7--28/01/1992
ΔΙΚΑΙΟΥΧΟΣ (73):1)BAYLOR COLLEGE OF MEDICINE
 One Baylor Plaza, Houston, TX 77030,
 ΗΝΩΜΕΝΕΣ ΠΟΛΙΤΕΙΕΣ ΤΗΣ ΑΜΕΡΙΚΗΣ

ΣΥΜΒ. ΠΡΟΤΕΡΑΙΟΤΗΤΕΣ (30):647655-31/01/1991-US
ΕΦΕΥΡΕΤΗΣ (72):1)CASKEY, C., Thomas
 2)EDWARDS, Albert, O.
ΕΙΔΙΚΟΣ ΠΛΗΡΕΞΟΥΣΙΟΣ (74):ΤΣΙΜΙΚΑΛΗΣ ΑΘΑΝΑΣΙΟΣ
 Ν. Βάμβα 1, 10674 ΑΘΗΝΑ
ΑΝΤΙΚΛΗΤΟΣ (74):ΤΣΙΜΙΚΑΛΗΣ ΑΘΑΝΑΣΙΟΣ
 Ν. Βάμβα 1, 10674 ΑΘΗΝΑ

ΤΙΤΛΟΣ ΕΦΕΥΡΕΣΗΣ (54):ΕΞΑΚΡΙΒΩΣΗ ΤΥΠΟΥ DNA ΜΕ ΠΟΛΥΜΟΡΦΙΣΜΟΥΣ ΣΥΝΤΟΜΗΣ ΕΠΑΝΑΛΗΨΗΣ ΣΕ ΣΕΙΡΑ ΚΑΙ ΤΑΥΤΟΠΟΙΗΣΗ ΤΩΝ ΠΟΛΥΜΟΡΦΙΚΩΝ ΣΥΝΤΟΜΩΝ ΕΠΑΝΑΛΗΨΕΩΝ ΣΕ ΣΕΙΡΑ.



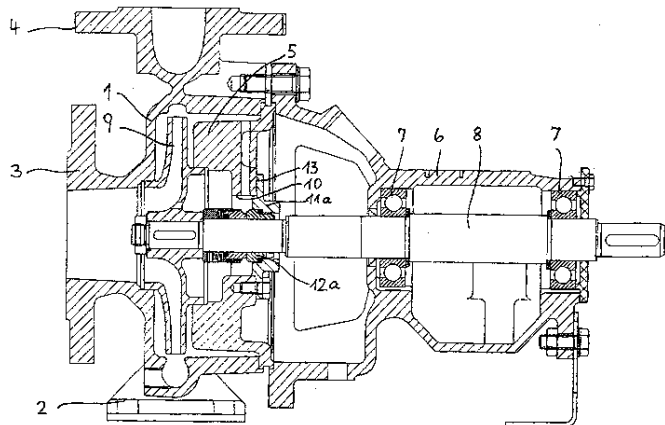
ΠΕΡΙΛΗΨΗ(57)

Η παρούσα ευρεσιτεχνία αφορά έναν προσδιορισμό DNA για την ανίχνευση των πολυμορφισμών. Η μέθοδος περιλαμβάνει τα βήματα εξαγωγής του DNA από ένα δείγμα που θα εξεταστεί, ενισχύοντας το εξαχθέν DNA και ταυτοποιώντας τα ενισχυμένα προϊόντα επέκτασης για κάθε ξεχωριστή ακολουθία. Κάθε ξεχωριστή ακολουθία λαμβάνει διαφορετική σήμανση. Μια ακολουθία σύντομης επανάληψης σε σειρά που μπορεί να χαρακτηριστεί από τον τύπο (AwGxTyCz)n, όπου τα A, G, T και C αναπαριστούν τα νουκλεοτίδια, τα w, x, y και z αναπαριστούν τον αριθμό του νουκλεοτιδίου και κυμαίνονται από 0 έως 7 και το n αναπαριστά τον αριθμό επανάληψης και το κυμαίνεται από 5 έως 50.

ΑΡΙΘΜΟΣ ΕΥΡ. Δ.Ε. (11):3055919
ΑΡΙΘ. ΕΛΛ. ΚΑΤΑΘΕΣΗΣ (21):20050403914
ΗΜΕΡ. ΕΛΛ. ΚΑΤΑΘΕΣΗΣ (22):22/12/2005
ΑΡΙΘ./ΗΜΕΡ. ΔΗΜΟΣΙΕΥΣΗΣ
ΕΥΡΩΠΑΪΚΟΥ ΔΙΠΛΩΜΑΤΟΣ(87):1132624 - 19/10/2005
ΑΡΙΘ./ΗΜΕΡ. ΔΗΜΟΣΙΕΥΣΗΣ
ΕΥΡΩΠΑΪΚΗΣ ΑΙΤΗΣΗΣ (86):00105018.6--09/03/2000
ΔΙΚΑΙΟΥΧΟΣ (73):1)Sterling Fluid Systems (Germany) GmbH
Lindenstrasse 170, 25524 Itzehoe,
GERMANY
ΣΥΜΒ. ΠΡΟΤΕΡΑΙΟΤΗΤΕΣ (30):
ΕΦΕΥΡΕΤΗΣ (72):1)Freese, Jorg
ΕΙΔΙΚΟΣ ΠΛΗΡΕΞΟΥΣΙΟΣ (74):ΤΣΙΜΙΚΑΛΗΣ ΑΘΑΝΑΣΙΟΣ
N. Βάμβα 1, 10674 ΑΘΗΝΑ
ΑΝΤΙΚΛΗΤΟΣ (74):ΤΣΙΜΙΚΑΛΗΣ ΑΘΑΝΑΣΙΟΣ
N. Βάμβα 1,10674 ΑΘΗΝΑ
ΤΙΤΛΟΣ ΕΦΕΥΡΕΣΗΣ (54):**ΘΗΚΗ ΑΝΤΛΙΑΣ ΜΕ ΧΩΡΙΣΤΗ ΜΟΝΑΔΑ ΣΤΕΓΑΝΟΤΗΤΑΣ.**

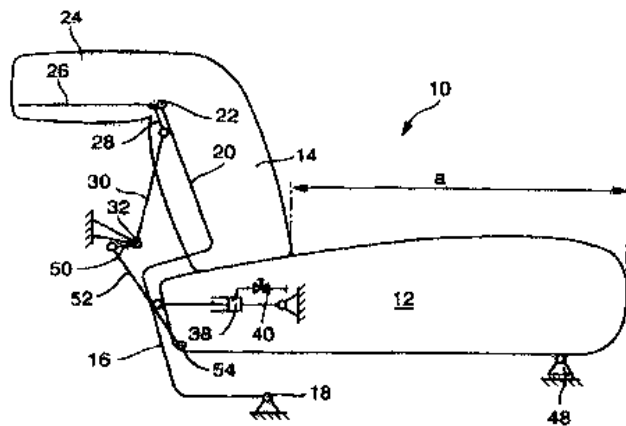
ΠΕΡΙΛΗΨΗ(57)

Αντλία με ένα άξονα αντλίας και μια θήκη αντλίας, η οποία περιλαμβάνει ένα καπάκι θήκης, το οποίο περιλαμβάνει ένα άνοιγμα διέλευσης για τον άξονα της αντλίας και στην περιοχή του ανοίγματος διέλευσης μια τσιμούχα. Για να μη χρειάζεται να προβλέπεται για κάθε τύπο τσιμούχας ένα ειδικό καπάκι αντλίας, είναι διαμορφωμένο το άνοιγμα διέλευσης του ως άνοιγμα συναρμολότητας για μια θήκη τσιμούχας.



ΑΡΙΘΜΟΣ ΕΥΡ. Δ.Ε. (11):3055920
ΑΡΙΘ. ΕΛΛ. ΚΑΤΑΘΕΣΗΣ (21):20050403915
ΗΜΕΡ. ΕΛΛ. ΚΑΤΑΘΕΣΗΣ (22):22/12/2005
ΑΡΙΘ./ΗΜΕΡ. ΔΗΜΟΣΙΕΥΣΗΣ
ΕΥΡΩΠΑΪΚΟΥ ΔΙΠΛΩΜΑΤΟΣ(87):1075810 - 05/10/2005
ΑΡΙΘ./ΗΜΕΡ. ΔΗΜΟΣΙΕΥΣΗΣ
ΕΥΡΩΠΑΪΚΗΣ ΑΙΤΗΣΗΣ (86):00113333.9--23/06/2000
ΔΙΚΑΙΟΥΧΟΣ (73):1)Rolf Benz AG & Co. KG
Haitebacher Strasse 104, 72202 Nagold,
GERMANY
ΣΥΜΒ. ΠΡΟΤΕΡΑΙΟΤΗΤΕΣ (30):29914228 U-13/08/1999-DE
ΕΦΕΥΡΕΤΗΣ (72):1)Heinze, Wiland
ΕΙΔΙΚΟΣ ΠΛΗΡΕΞΟΥΣΙΟΣ (74):ΤΣΙΜΙΚΑΛΗΣ ΑΘΑΝΑΣΙΟΣ
N. Βάμβα 1, 10674 ΑΘΗΝΑ
ΑΝΤΙΚΛΗΤΟΣ (74):ΤΣΙΜΙΚΑΛΗΣ ΑΘΑΝΑΣΙΟΣ
N. Βάμβα 1,10674 ΑΘΗΝΑ
ΤΙΤΛΟΣ ΕΦΕΥΡΕΣΗΣ (54):**ΕΠΙΠΛΟ-ΚΑΘΙΣΜΑ.**
ΠΕΡΙΛΗΨΗ(57)

Για την αύξηση του βαθμού άνεσης ενός επίπλου-καθίσματος (10) (πολυθρόνα, καναπές) με μια ράχη καθίσματος (14) ρυθμιζόμενης κλίσης προτείνεται η εφεύρεση, το έπιπλο-κάθισμα να διαμορφώνεται με ένα στήριγμα κεφαλής (24), το οποίο να ανορθώνεται με κλίση της ράχης του καθίσματος (14) και με κλίση της ράχης του καθίσματος (14) να μετακινείται η έδρα του καθίσματος (12) προς τα εμπρός και να χαμηλώνει στην οπίσθια περιοχή της.



ΑΡΙΘΜΟΣ ΕΥΡ. Δ.Ε. (11):3055921
ΑΡΙΘ. ΕΛΛ. ΚΑΤΑΘΕΣΗΣ (21):20050403916
ΗΜΕΡ. ΕΛΛ. ΚΑΤΑΘΕΣΗΣ (22):22/12/2005
ΑΡΙΘ./ΗΜΕΡ. ΔΗΜΟΣΙΕΥΣΗΣ
ΕΥΡΩΠΑΪΚΟΥ ΔΙΠΛΩΜΑΤΟΣ(87):1139971 - 30/11/2005
ΑΡΙΘ./ΗΜΕΡ. ΔΗΜΟΣΙΕΥΣΗΣ
ΕΥΡΩΠΑΪΚΗΣ ΑΙΤΗΣΗΣ (86):99939547.8--13/08/1999
ΔΙΚΑΙΟΥΧΟΣ (73):1)BLOCK DRUG COMPANY, INC.
CSC The United States Corporation 830
Bear Tavern Road, West Trenton, New Jersey
08628, ΗΝΩΜΕΝΕΣ ΠΟΛΙΤΕΙΕΣ ΤΗΣ
ΑΜΕΡΙΚΗΣ
ΣΥΜΒ. ΠΡΟΤΕΡΑΙΟΤΗΤΕΣ (30):311039-15/12/1998-US
ΕΦΕΥΡΕΤΗΣ (72):1)GASMAN, Robert, Charles
ΕΙΔΙΚΟΣ ΠΛΗΡΕΞΟΥΣΙΟΣ (74):ΤΣΙΜΙΚΑΛΗΣ ΑΘΑΝΑΣΙΟΣ
Ν. Βάμβα 1, 10674 ΑΘΗΝΑ
ΑΝΤΙΚΛΗΤΟΣ (74):ΤΣΙΜΙΚΑΛΗΣ ΑΘΑΝΑΣΙΟΣ
Ν. Βάμβα 1,10674 ΑΘΗΝΑ
ΤΙΤΛΟΣ ΕΦΕΥΡΕΣΗΣ (54):**ΣΥΓΚΟΛΛΗΤΙΚΗ ΕΠΕΝΔΥΣΗ ΟΔΟΝ-**
ΤΟΣΤΟΙΧΙΑΣ.

ΠΕΡΙΛΗΨΗ(57)

Μια συγκολλητική επένδυση οδοντοστοιχίας περιλαμβάνει διογκωμένη, εύκαμπτη, πολυμερική αυτο-υποστηριζόμενη στοιβάδα που υποστηρίζει ένα συγκολλητικό οδοντοστοιχίας και, προαιρετικά, ένα υλικό για προσκόλληση της επένδυσης σε μια οδοντοστοιχία. Η διογκωμένη αυτο-υποστηριζόμενη στοιβάδα, βοηθά να παρέχεται καλύτερη απόσβεση και πιο αποτελεσματικό παρέμβυσμα για την συγκολλητική επένδυση οδοντοστοιχίας.

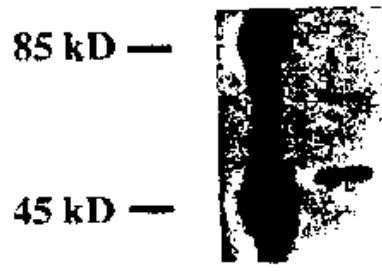
ΑΡΙΘΜΟΣ ΕΥΡ. Δ.Ε. (11):3055922
ΑΡΙΘ. ΕΛΛ. ΚΑΤΑΘΕΣΗΣ (21):20050403917
ΗΜΕΡ. ΕΛΛ. ΚΑΤΑΘΕΣΗΣ (22):22/12/2005
ΑΡΙΘ./ΗΜΕΡ. ΔΗΜΟΣΙΕΥΣΗΣ
ΕΥΡΩΠΑΪΚΟΥ ΔΙΠΛΩΜΑΤΟΣ(87):0869761 - 02/11/2005
ΑΡΙΘ./ΗΜΕΡ. ΔΗΜΟΣΙΕΥΣΗΣ
ΕΥΡΩΠΑΪΚΗΣ ΑΙΤΗΣΗΣ (86):95928318.5--07/08/1995
ΔΙΚΑΙΟΥΧΟΣ (73):1)BLOCK DRUG COMPANY, INC.
CSC The United States Corporation 830
Bear Tavern Road, West Trenton, New Jersey
08628, ΗΝΩΜΕΝΕΣ ΠΟΛΙΤΕΙΕΣ ΤΗΣ
ΑΜΕΡΙΚΗΣ
ΣΥΜΒ. ΠΡΟΤΕΡΑΙΟΤΗΤΕΣ (30):288587-10/08/1994-US
ΕΦΕΥΡΕΤΗΣ (72):1)SYNODIS, Joseph
2)SMETANA, Alfred, J.
3)GASMAN, Robert, C.
4)CLARKE, Hal, C.
5)WONG, Eddie
ΕΙΔΙΚΟΣ ΠΛΗΡΕΞΟΥΣΙΟΣ (74):ΤΣΙΜΙΚΑΛΗΣ ΑΘΑΝΑΣΙΟΣ
Ν. Βάμβα 1, 10674 ΑΘΗΝΑ
ΑΝΤΙΚΛΗΤΟΣ (74):ΤΣΙΜΙΚΑΛΗΣ ΑΘΑΝΑΣΙΟΣ
Ν. Βάμβα 1,10674 ΑΘΗΝΑ
ΤΙΤΛΟΣ ΕΦΕΥΡΕΣΗΣ (54):**ΒΕΛΤΙΩΜΕΝΗ ΚΟΛΛΗΤΙΚΗ ΣΥΝΘΕ-**
ΣΗ ΓΙΑ ΤΕΧΝΗΤΕΣ ΟΔΟΝΤΟΣΤΟΙ-
ΧΙΕΣ.

ΠΕΡΙΛΗΨΗ(57)

Μια κολλητική σύνθεση τεχνητών οδοντοστοιχιών περιέχει ένα συγκολλητικό τεχνητής οδοντοστοιχίας και ένα φαρμακευτικός αποδεκτό φορέα στην οποία το συγκολλητικό οδοντοστοιχίας είναι ένα άλας συμπολυμερούς του μηλεϊνικού οξέος ή ανυδρίτη και ένας αλκυλ- βινυλαιθέρας 1 έως 5 ατόμων άνθρακα που έχει ειδικό ιξώδες τουλάχιστον 4,0. Η κολλητική σύνθεση τεχνητής οδοντοστοιχίας χρησιμοποιείται για τη συγκόλληση μιας τεχνητής οδοντοστοιχίας στον στοματικό βλεννογόνο.

ΑΡΙΘΜΟΣ ΕΥΡ. Δ.Ε. (11):3055923
ΑΡΙΘ. ΕΛΛ. ΚΑΤΑΘΕΣΗΣ (21):20050403918
ΗΜΕΡ. ΕΛΛ. ΚΑΤΑΘΕΣΗΣ (22):22/12/2005
ΑΡΙΘ./ΗΜΕΡ. ΔΗΜΟΣΙΕΥΣΗΣ
ΕΥΡΩΠΑΪΚΟΥ ΔΙΠΛΩΜΑΤΟΣ(87):1082423 - 16/11/2005
ΑΡΙΘ./ΗΜΕΡ. ΔΗΜΟΣΙΕΥΣΗΣ
ΕΥΡΩΠΑΪΚΗΣ ΑΙΤΗΣΗΣ (86):99904337.5--28/01/1999
ΔΙΚΑΙΟΥΧΟΣ (73):1)Amgen Inc.
 One Amgen Center Drive, Thousand Oaks, CA
 91320-1799, ΗΝΩΜΕΝΕΣ ΠΟΛΙΤΕΙΕΣ ΤΗΣ
 ΑΜΕΡΙΚΗΣ
ΣΥΜΒ. ΠΡΟΤΕΡΑΙΟΤΗΤΕΣ (30):92770-05/06/1998-US
ΕΦΕΥΡΕΤΗΣ (72):1)ROBINSON, Murray, O.
 2)COATS, Steven, Roy
 3)BASS, Michael, Brian
ΕΙΔΙΚΟΣ ΠΛΗΡΕΞΟΥΣΙΟΣ (74):ΤΣΙΜΙΚΑΛΗΣ ΑΘΑΝΑΣΙΟΣ
 Ν. Βάμβα 1, 10674 ΑΘΗΝΑ
ΑΝΤΙΚΛΗΤΟΣ (74):ΤΣΙΜΙΚΑΛΗΣ ΑΘΑΝΑΣΙΟΣ
 Ν. Βάμβα 1,10674 ΑΘΗΝΑ
ΤΙΤΛΟΣ ΕΦΕΥΡΕΣΗΣ (54):ΓΟΝΙΑΙΑ ΚΑΙ ΠΡΩΤΕΙΝΕΣ Ε2 ΚΥΚΛΙ-
 ΝΗΣ.

Stds. Cyc E2



ΠΕΡΙΛΗΨΗ(57)

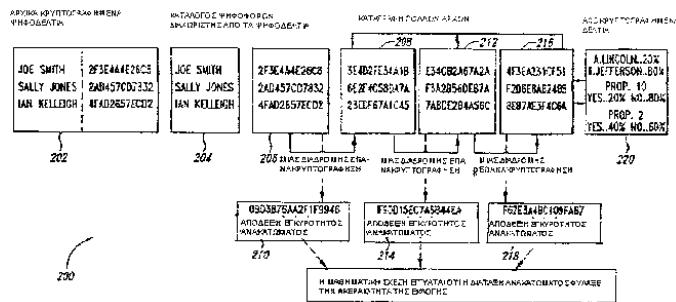
Αποκαλυπτόμενα είναι μόρια νουκλεϊκού οξέος που κωδικοποιούν πολυπεπτιδία κυκλίνης Ε2. Επίσης αποκαλυπτόμενες είναι μέθοδοι παρασκευής των μορίων νουκλεϊκών οξέων και πολυπεπτιδίων, και μέθοδοι για χρήση αυτών των μορίων.

ΑΡΙΘΜΟΣ ΕΥΡ. Δ.Ε. (11):3055924
ΑΡΙΘ. ΕΛΛ. ΚΑΤΑΘΕΣΗΣ (21):20050403919
ΗΜΕΡ. ΕΛΛ. ΚΑΤΑΘΕΣΗΣ (22):22/12/2005
ΑΡΙΘ./ΗΜΕΡ. ΔΗΜΟΣΙΕΥΣΗΣ
ΕΥΡΩΠΑΪΚΟΥ ΔΙΠΛΩΜΑΤΟΣ(87):1302020 - 09/11/2005
ΑΡΙΘ./ΗΜΕΡ. ΔΗΜΟΣΙΕΥΣΗΣ
ΕΥΡΩΠΑΪΚΗΣ ΑΙΤΗΣΗΣ (86):01924313.8--24/03/2001
ΔΙΚΑΙΟΥΧΟΣ (73):1)Dategrity Corporation
 155 108th Avenue N.E. Suite 425, Bellevue
 WA 98004, ΗΝΩΜΕΝΕΣ ΠΟΛΙΤΕΙΕΣ ΤΗΣ
 ΑΜΕΡΙΚΗΣ
ΣΥΜΒ. ΠΡΟΤΕΡΑΙΟΤΗΤΕΣ (30):191785 P-24/03/2000-US
 252376 P-21/11/2000-US
 268551 P-14/02/2001-US
ΕΦΕΥΡΕΤΗΣ (72):1)NEFF, C., Andrew
ΕΙΔΙΚΟΣ ΠΛΗΡΕΞΟΥΣΙΟΣ (74):ΤΣΙΜΙΚΑΛΗΣ ΑΘΑΝΑΣΙΟΣ
 Ν. Βάμβα 1, 10674 ΑΘΗΝΑ
ΑΝΤΙΚΛΗΤΟΣ (74):ΤΣΙΜΙΚΑΛΗΣ ΑΘΑΝΑΣΙΟΣ
 Ν. Βάμβα 1,10674 ΑΘΗΝΑ
ΤΙΤΛΟΣ ΕΦΕΥΡΕΣΗΣ (54):ΜΕΤΑΒΛΗΤΕΣ, ΜΥΣΤΙΚΕΣ ΜΕΤΑΘΕ-
 ΣΕΙΣ ΚΡΥΠΤΟΓΡΑΦΗΜΕΝΩΝ ΔΕΔΟ-
 ΜΕΝΩΝ ΟΠΩΣ ΚΑΤΑ ΕLΓΑΜΑL, ΚΡΥ-
 ΠΤΟΓΡΑΦΗΜΕΝΩΝ ΔΕΔΟΜΕΝΩΝ ΔΙΑ
 ΑΣΦΑΛΕΙΣ ΕΚΛΟΓΕΣ ΠΟΛΛΩΝ
 ΑΡΧΩΝ.

χωρίς να ανακαλύπτονται από κανένα ακροατή με αποτέλεσμα ασφαλή μεταγγραφή. Η μετάθεση μπορεί να γίνει σε διάφορους χρόνους. Εις το παράδειγμα των εκλογών, η μετάθεση μπορεί να διεξαχθεί, π.χ., μετά την συλλογή των ψηφοδελτίων, ή κατά την διάρκεια της εγγραφής, ή εις την φάση ζητήσεως ψηφοδελτίων των εκλογών, ούτως ώστε να ανωνυμοποιούνται οι ταυτότητες των ψηφοφόρων.

ΠΕΡΙΛΗΨΗ(57)

Μία κρυπτογραφική μέθοδος επιτρέπει να μεταθέτομε με δυνατότητα επαληθεύσεως μία σειρά εισαγομένων στοιχείων δεδομένων. Μία ή περισσότερες αρχές ή άτομα 'ανακατεύουν', ή 'ανωνυμοποιούν' τα εισαγόμενα δεδομένα (π.χ., δημόσια κλειδιά σε διακεκριμένη λογαριθμική μορφή ή σε δεδομένα ψηφοδελτίου που είναι κρυπτογραφημένα κατά ElGamal). Η μέθοδος περιλαμβάνει μία κατασκευή ισχύος η οποία εμποδίζει μία ή περισσότερες από τις αρχές ή τα άτομα να κάνουν οποιαδήποτε μεταβολή εις τα αρχικά δεδομένα (πρωτότυπα δεδομένα)



ΑΡΙΘΜΟΣ ΕΥΡ. Δ.Ε. (11):3055925
ΑΡΙΘ. ΕΛΛ. ΚΑΤΑΘΕΣΗΣ (21):20050403920
ΗΜΕΡ. ΕΛΛ. ΚΑΤΑΘΕΣΗΣ (22):22/12/2005
ΑΡΙΘ./ΗΜΕΡ. ΔΗΜΟΣΙΕΥΣΗΣ
ΕΥΡΩΠΑΪΚΟΥ ΔΙΠΛΩΜΑΤΟΣ(87):1368254 - 14/12/2005
ΑΡΙΘ./ΗΜΕΡ. ΔΗΜΟΣΙΕΥΣΗΣ
ΕΥΡΩΠΑΪΚΗΣ ΑΙΤΗΣΗΣ (86):02701287.1--18/02/2002
ΔΙΚΑΙΟΥΧΟΣ (73):1)UNILEVER N.V.
Weena 455, 3013 AL Rotterdam,
ΟΛΛΑΝΔΙΑ
ΣΥΜΒ. ΠΡΟΤΕΡΑΙΟΤΗΤΕΣ (30):01302000-05/03/2001-EP
0112473-23/05/2001-GB
0112757-25/05/2001-GB
0122150-13/09/2001-GB
ΕΦΕΥΡΕΤΗΣ (72):1)NICMANIS, Mark, t
2)FARR, Robert
ΕΙΔΙΚΟΣ ΠΑΗΡΕΞΟΥΣΙΟΣ (74):ΤΣΙΜΙΚΑΛΗΣ ΑΘΑΝΑΣΙΟΣ
Ν. Βάμβα 1, 10674 ΑΘΗΝΑ
ΑΝΤΙΚΛΗΤΟΣ (74):ΤΣΙΜΙΚΑΛΗΣ ΑΘΑΝΑΣΙΟΣ
Ν. Βάμβα 1,10674 ΑΘΗΝΑ
ΤΙΤΛΟΣ ΕΦΕΥΡΕΣΗΣ (54):ΔΙΑΝΟΜΕΑΣ ΜΕ ΠΡΟΙΟΝ ΑΝΑΒΡΑ-
ΖΟΝΤΟΣ ΜΗ ΟΙΝΟΠΝΕΥΜΑΤΩΔΟΥΣ
ΠΟΤΟΥ.

ΠΕΡΙΛΗΨΗ(57)

Ένα προϊόν μη οινόπνευματώδους ποτού το οποίο περιλαμβάνει ένα διανομέα και ένα μη οινόπνευματώδες ποτό υπό πίεση. Ο διανομέας έχει ένα δοχείο για τη συγκράτηση του μη οινόπνευματώδους ποτού και μια βελβίδα. Το μη οινόπνευματώδες ποτό έχει ένα ελάχιστο διαλυτό αέριο που προκαλεί αναβρασμό διαλυμένο εντός αυτού και διατηρείται υπό αερίωδη πίεση στον ανώτερο χώρο του δοχείου η οποία είναι επαρκής ώστε να προκαλεί την εκκένωση του μη

ΑΡΙΘΜΟΣ ΕΥΡ. Δ.Ε. (11):3055926
ΑΡΙΘ. ΕΛΛ. ΚΑΤΑΘΕΣΗΣ (21):20050403921
ΗΜΕΡ. ΕΛΛ. ΚΑΤΑΘΕΣΗΣ (22):22/12/2005
ΑΡΙΘ./ΗΜΕΡ. ΔΗΜΟΣΙΕΥΣΗΣ
ΕΥΡΩΠΑΪΚΟΥ ΔΙΠΛΩΜΑΤΟΣ(87):1198170 - 14/12/2005
ΑΡΙΘ./ΗΜΕΡ. ΔΗΜΟΣΙΕΥΣΗΣ
ΕΥΡΩΠΑΪΚΗΣ ΑΙΤΗΣΗΣ (86):00914839.6--07/03/2000
ΔΙΚΑΙΟΥΧΟΣ (73):1)BASF AKTIENGESELLSCHAFT
67056 Ludwigshafen, GERMANIA
ΣΥΜΒ. ΠΡΟΤΕΡΑΙΟΤΗΤΕΣ (30):124306 P-12/03/1999-US
158201 P-07/10/1999-US
ΕΦΕΥΡΕΤΗΣ (72):1)TREACY, Michael, Frank
2)BORYSEWICZ, Raymond, Frank
3)RENSNER, Paul, Erich
4)SCHWINGHAMMER, Kurt, Allen
5)OLOUMI-SADEGHI, Hassan
ΕΙΔΙΚΟΣ ΠΑΗΡΕΞΟΥΣΙΟΣ (74):ΤΣΙΜΙΚΑΛΗΣ ΑΘΑΝΑΣΙΟΣ
Ν. Βάμβα 1, 10674 ΑΘΗΝΑ
ΑΝΤΙΚΛΗΤΟΣ (74):ΤΣΙΜΙΚΑΛΗΣ ΑΘΑΝΑΣΙΟΣ
Ν. Βάμβα 1,10674 ΑΘΗΝΑ
ΤΙΤΛΟΣ ΕΦΕΥΡΕΣΗΣ (54):ΣΥΝΕΡΓΙΣΤΙΚΕΣ ΕΝΤΟΜΟΚΤΟΝΕΣ
ΣΥΝΘΕΣΕΙΣ.

ΠΕΡΙΛΗΨΗ(57)

Η παρούσα εφεύρεση παρέχει μια συνεργιστική εντομοκτόνο σύνθεση περιλαμβάνουσα σαν βασικά δραστικά συστατικά έναν νευρικό ανταγωνιστή διαύλου νατρίου σε συνδυασμό με μια ή περισσότερες ενώσεις που επιλέγονται από την ομάδα που αποτελείται από πυρεθροειδή, ενώσεις τύπου-πυρεθροειδούς, ανασυνδυαστικούς πυρινοπολυεδροίους ικανούς έκκρισης τοξίνης εντόμου, οργανοφωσφορικά, καρβαμικά, φορμαμίδινες, μακροκυκλικές λακτόνες, αμιδινοδραζόνες, ανταγωνιστές GABA και συνδετήρες υποδοχέα ακετυλοχολίνης. Επίσης παρέχονται μέθοδοι για συνεργιστικό έλεγχο εντόμου και προστασία σοδιάς.

οινόπνευματώδους ποτού από τον διανομέα ως αναβράζον υγρό όταν ηβελβίδα είναι ανοικτή.

ΑΡΙΘΜΟΣ ΕΥΡ. Δ.Ε. (11):3055927
ΑΡΙΘ. ΕΛΛ. ΚΑΤΑΘΕΣΗΣ (21):20050403922
ΗΜΕΡ. ΕΛΛ. ΚΑΤΑΘΕΣΗΣ (22):22/12/2005
ΑΡΙΘ./ΗΜΕΡ. ΔΗΜΟΣΙΕΥΣΗΣ
ΕΥΡΩΠΑΪΚΟΥ ΔΙΠΛΩΜΑΤΟΣ(87):0828390 - 23/11/2005
ΑΡΙΘ./ΗΜΕΡ. ΔΗΜΟΣΙΕΥΣΗΣ
ΕΥΡΩΠΑΪΚΗΣ ΑΙΤΗΣΗΣ (86):97115360.6--04/09/1997
ΔΙΚΑΙΟΥΧΟΣ (73):1)The DIRECTV Group, Inc.
 200 N Sepulveda Boulevard, El Segundo CA
 90245-0956, ΗΝΩΜΕΝΕΣ ΠΟΛΙΤΕΙΕΣ ΤΗΣ
 ΑΜΕΡΙΚΗΣ

ΣΥΜΒ. ΠΡΟΤΕΡΑΙΟΤΗΤΕΣ (30):708524-05/09/1996-US
ΕΦΕΥΡΕΤΗΣ (72):1)James, Thomas H.
 2)Arsenault, Robert G.
 3)Leminh, Tam T.

ΕΙΔΙΚΟΣ ΠΛΗΡΕΞΟΥΣΙΟΣ (74):ΤΣΙΜΙΚΑΛΗΣ ΑΘΑΝΑΣΙΟΣ
 Ν. Βάμβα 1, 10674 ΑΘΗΝΑ

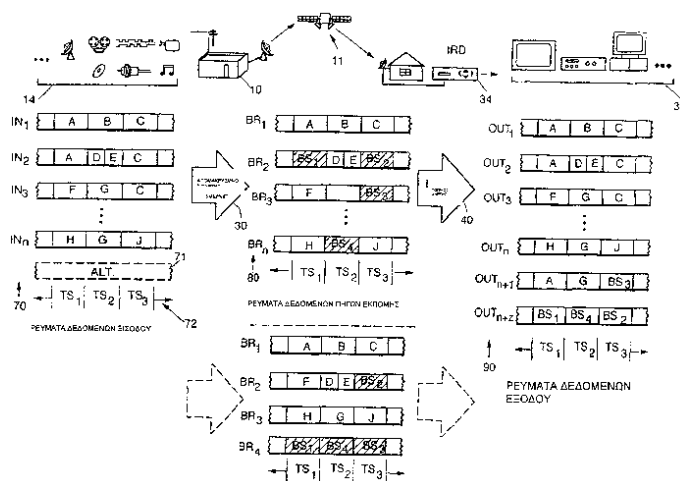
ΑΝΤΙΚΑΛΗΤΟΣ (74):ΤΣΙΜΙΚΑΛΗΣ ΑΘΑΝΑΣΙΟΣ
 Ν. Βάμβα 1,10674 ΑΘΗΝΑ

ΤΙΤΛΟΣ ΕΦΕΥΡΕΣΗΣ (54):ΔΥΝΑΜΙΚΗ ΧΑΡΤΟΓΡΑΦΗΣΗ ΠΗΓΩΝ
 ΕΚΠΟΜΠΗΣ.

ΠΕΡΙΛΗΨΗ(57)

Σε ένα σύστημα επικοινωνίας δεδομένων, όπως ένα σύστημα DBS μεγάλης χωρητικότητας, διατίθεται δυναμική χαρτογράφηση πηγών εκπομπής (BR) για την εκμετάλλευση ευκαιριακού πλεονασμού στο περιεχόμενο του προγράμματος δύο ή περισσότερων ρευμάτων δεδομένων εισόδου (IN), ελευθερώνοντας τουλάχιστο μια πηγή εκπομπής για να μεταφέρει εναλλακτικά ρεύματα bits, όπως πρόσθετα προγράμματα ή υπάρχοντα προγράμματα σε καλύτερη ποιότητα. Χάρτες μετάδοσης (30) που ορίζουν την αντιστοιχία μεταξύ ρευμάτων δεδομένων εισόδου και πηγών εκπομπής και χάρτες λήψης (40) που ορίζουν την αντιστοιχία μεταξύ

πηγών εκπομπής και ρευμάτων δεδομένων εξόδου επικαιροποιούνται όπως χρειάζεται για να τροποποιούν δυναμικά χαρτογράφηση πηγών μετάδοσης και να αυξάνεται η αποδοτική χρησιμοποίηση διαθέσιμου εύρους ζώνης. Επωφελέως διατίθεται $n : n - y : m$ χαρτογράφηση σε ένα σύστημα ψυχαγωγίας DBS καταναλωτή μεγάλης χωρητικότητας. Παρουσιάζονται συσκευές και μέθοδοι για την αποδοτική παραγωγή, διατήρηση και επικαιροποίηση χαρτών εκχώρησης (30, 40) με μειωμένες απαιτήσεις επιβάρυνσης.



ΑΡΙΘΜΟΣ ΕΥΡ. Δ.Ε. (11):3055928
ΑΡΙΘ. ΕΛΛ. ΚΑΤΑΘΕΣΗΣ (21):20050403923
ΗΜΕΡ. ΕΛΛ. ΚΑΤΑΘΕΣΗΣ (22):22/12/2005
ΑΡΙΘ./ΗΜΕΡ. ΔΗΜΟΣΙΕΥΣΗΣ
ΕΥΡΩΠΑΪΚΟΥ ΔΙΠΛΩΜΑΤΟΣ(87):1240868 - 09/11/2005
ΑΡΙΘ./ΗΜΕΡ. ΔΗΜΟΣΙΕΥΣΗΣ
ΕΥΡΩΠΑΪΚΗΣ ΑΙΤΗΣΗΣ (86):02251741.1--12/03/2002
ΔΙΚΑΙΟΥΧΟΣ (73):1)Biosense Webster, Inc.
 3333 Diamond Canyon Road, Diamond Bar,
 California 91765, ΗΝΩΜΕΝΕΣ ΠΟΛΙΤΕΙΕΣ
 ΤΗΣ ΑΜΕΡΙΚΗΣ

ΣΥΜΒ. ΠΡΟΤΕΡΑΙΟΤΗΤΕΣ (30):805093-13/03/2001-US
ΕΦΕΥΡΕΤΗΣ (72):1)Govari, Assaf
ΕΙΔΙΚΟΣ ΠΛΗΡΕΞΟΥΣΙΟΣ (74):ΑΘΑΝΑΣΙΑΔΟΥ ΜΑΡΙΑ
 Κουμπάρη 2, 10674 ΑΘΗΝΑ

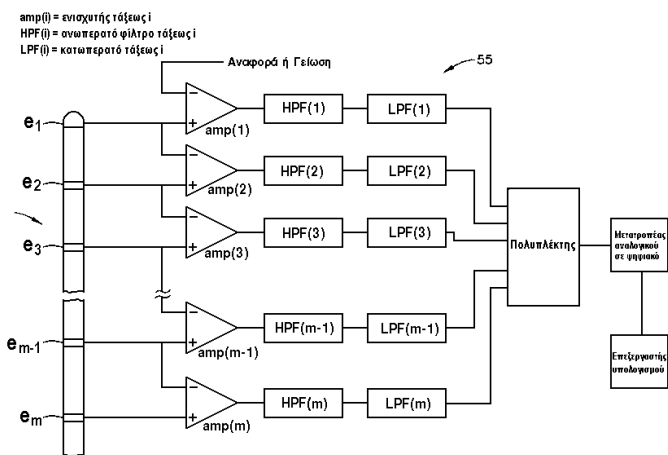
ΑΝΤΙΚΑΛΗΤΟΣ (74):ΠΑΠΑΚΩΝΣΤΑΝΤΙΝΟΥ ΕΛΕΝΗ
 Κουμπάρη 2,10674 ΑΘΗΝΑ

ΤΙΤΛΟΣ ΕΦΕΥΡΕΣΗΣ (54):ΣΥΣΚΕΥΗ ΓΙΑ ΤΗ ΜΕΤΡΗΣΗ ΜΙΑ
 ΠΛΕΙΑΔΟΣ ΗΛΕΚΤΡΙΚΩΝ ΣΗΜΑΤΩΝ
 ΑΠΟ ΤΟ ΣΩΜΑ ΕΝΟΣ ΑΣΘΕΝΟΥΣ.

ΠΕΡΙΛΗΨΗ(57)

Μία συσκευή για τη μέτρηση των ηλεκτρικών σημάτων που πηγάζουν από το σώμα ενός ασθενούς και, ειδικότερα, από την καρδιά του ασθενούς, περιλαμβάνει έναν καθετήρα που έχει μία συστοιχία ηλεκτροδίων, κατά προτίμηση στο απόστατο άκρο του. Η συσκευή της εφευρέσεως περιλαμβάνει επιπλέον έναν πρώτο ενισχυτή για να μετρά μία τάση από ένα πρώτο ηλεκτρόδιο της συστοιχίας, και μία διαδοχή από διαφορικούς ενισχυτές, έκαστος από τους οποίους μετρά μία διαφορά τάσεως μεταξύ δύο διαδοχικών ηλεκτροδίων στη συστοιχία. Η τάση, V_n , στο ηλεκτρόδιο n δίδεται από τη σχέση (τύπος 1), όπου a_1 είναι η τάση στο πρώτο ηλεκτρόδιο όπως μετράται από τον πρώτο ενισχυτή και έκαστο a_i είναι μία διαφορά τάσεως μεταξύ του ηλεκτροδίου i και του ηλεκτροδίου $(i-1)$ της συστοιχίας όπως μετράται από τους διαφορικούς ενισχυτές. Η συστοιχία ηλεκτροδίων του καθετήρα κατά προτίμηση περιλαμβάνει τουλάχιστον ένα

ηλεκτρόδιο επαφής και μία πλειάδα ηλεκτροδίων άνευ επαφής, ο πρώτος ενισχυτής κατά προτίμηση χρησιμοποιείται για να μετρά το σήμα στο ηλεκτρόδιο επαφής και η διαδοχή ενισχυτών κατά προτίμηση χρησιμοποιείται για να μετρά τα σήματα από τα ηλεκτρόδια άνευ επαφής. Ο καθετήρας επιπλέον περιλαμβάνει κατά προτίμηση τουλάχιστον έναν αισθητήρα θέσεως, προτιμότερα, έναν ηλεκτρομαγνητικό αισθητήρα θέσεως.



ΑΡΙΘΜΟΣ ΕΥΡ. Δ.Ε. (11):3055929
ΑΡΙΘ. ΕΛΛ. ΚΑΤΑΘΕΣΗΣ (21):20050403924
ΗΜΕΡ. ΕΛΛ. ΚΑΤΑΘΕΣΗΣ (22):22/12/2005
ΑΡΙΘ./ΗΜΕΡ. ΔΗΜΟΣΙΕΥΣΗΣ
ΕΥΡΩΠΑΪΚΟΥ ΔΙΠΛΩΜΑΤΟΣ(87):1194421 - 12/10/2005
ΑΡΙΘ./ΗΜΕΡ. ΔΗΜΟΣΙΕΥΣΗΣ
ΕΥΡΩΠΑΪΚΗΣ ΑΙΤΗΣΗΣ (86):00923603.5--21/04/2000
ΔΙΚΑΙΟΥΧΟΣ (73):1)Novartis AG
Klybeckstrasse 141, 4002 Basel, ΕΛΒΕΤΙΑ
2)H. LUNDBECK A/S
9, Ottiliavej, 2500 Valby, Copenhagen,
ΔΑΝΙΑ
ΣΥΜΒ. ΠΡΟΤΕΡΑΙΟΤΗΤΕΣ (30):343633-30/06/1999-US
343635-30/06/1999-US
343993-30/06/1999-US
ΕΦΕΥΡΕΤΗΣ (72):1)YAMAGUCHI, Yasuchika
2)SCHILLING, Walter
3)RUEGER, Heinrich
4)BUHLMAYER, Peter
5)NOBLE, Stewart, A.
6)WONG, Wai, C.
7)MARZABADI, Mohammad, R.
ΕΙΔΙΚΟΣ ΠΑΗΡΕΞΟΥΣΙΟΣ (74):ΡΟΥΣΣΟΥ ANNA
Κουμπάρη 2, 10674 ΑΘΗΝΑ
ΑΝΤΙΚΛΗΤΟΣ (74):ΠΑΠΑΚΩΝΣΤΑΝΤΙΝΟΥ ΕΛΕΝΗ
Κουμπάρη 2,10674 ΑΘΗΝΑ
ΤΙΤΛΟΣ ΕΦΕΥΡΕΣΗΣ (54):**ΕΠΙΛΕΚΤΙΚΟΙ ΑΝΤΑΓΩΝΙΣΤΕΣ ΝΡΥ (Υ5).**

ΠΕΡΙΛΗΨΗ(57)

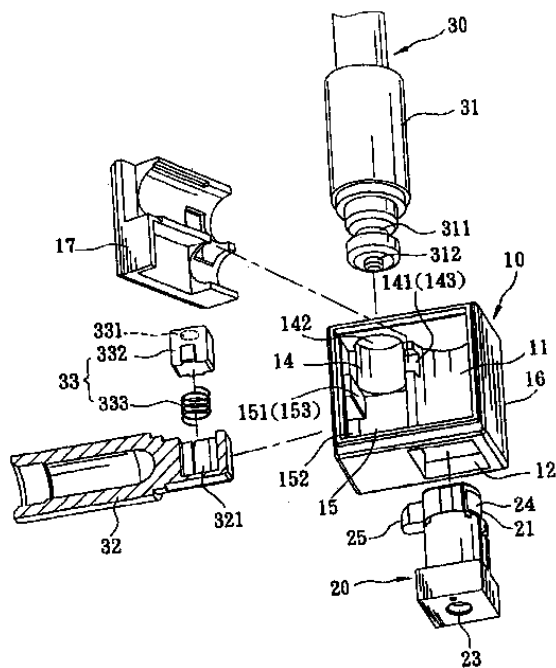
Αυτή η εφεύρεση απευθύνεται σε δικυκλικές και τρικυκλικές ενώσεις οι οποίες είναι επιλεκτικοί ανταγωνιστές για υποδοχείς ΝΡΥ (Υ5). Η εφεύρεση παρέχει μία φαρμακευτική σύνθεση η οποία περιλαμβάνει μία θεραπευτικά αποτελεσματική ποσότητα μιας ένωσης της εφεύρεσης και ένα φαρμακευτικά αποδεκτό φορέα. Αυτή η εφεύρεση παρέχει μια φαρμακευτική σύνθεση κατασκευασμένη συνδυάζοντας μια θεραπευτικά αποτελεσματική ποσότητα μιας ένωσης αυτής της εφεύρεσης και ένα φαρμακευτικά αποδεκτό φορέα. Η εφεύρεση παρέχει μία διεργασία για κατασκευή μιας φαρμακευτικής σύνθεσης η οποία περιλαμβάνει τον συνδυασμό μιας θεραπευτικά αποτελεσματικής ποσότητας μιας ένωσης της εφεύρεσης και ενός φαρμακευτικά αποδεκτού φορέα. Αυτή η εφεύρεση περαιτέρω παρέχει την χρήση μιας ένωσης της εφεύρεσης για την παρασκευή μιας φαρμακευτικής σύνθεσης για την θεραπευτική αντιμετώπιση μιας ανωμαλίας, όπου η ανωμαλία καλύτερα μειώνοντας την δραστηριότητα ενός ανθρώπινου υποδοχέα Υ5.

ΑΡΙΘΜΟΣ ΕΥΡ. Δ.Ε. (11):3055930
ΑΡΙΘ. ΕΛΛ. ΚΑΤΑΘΕΣΗΣ (21):20050403925
ΗΜΕΡ. ΕΛΛ. ΚΑΤΑΘΕΣΗΣ (22):22/12/2005
ΑΡΙΘ./ΗΜΕΡ. ΔΗΜΟΣΙΕΥΣΗΣ
ΕΥΡΩΠΑΪΚΟΥ ΔΙΠΛΩΜΑΤΟΣ(87):1365091 - 26/10/2005
ΑΡΙΘ./ΗΜΕΡ. ΔΗΜΟΣΙΕΥΣΗΣ
ΕΥΡΩΠΑΪΚΗΣ ΑΙΤΗΣΗΣ (86):02253579.3--21/05/2002
ΔΙΚΑΙΟΥΧΟΣ (73):1)Chen, Waterson
8F, No. 428 Wu-Chuan-Nan Road, Taichung
City, ΤΑΪΒΑΝ
ΣΥΜΒ. ΠΡΟΤΕΡΑΙΟΤΗΤΕΣ (30):
ΕΦΕΥΡΕΤΗΣ (72):1)Chen, Waterson
ΕΙΔΙΚΟΣ ΠΑΗΡΕΞΟΥΣΙΟΣ (74):ΑΘΑΝΑΣΙΑΔΟΥ ΜΑΡΙΑ
Κουμπάρη 2, 10674 ΑΘΗΝΑ
ΑΝΤΙΚΛΗΤΟΣ (74):ΠΑΠΑΚΩΝΣΤΑΝΤΙΝΟΥ ΕΛΕΝΗ
Κουμπάρη 2,10674 ΑΘΗΝΑ
ΤΙΤΛΟΣ ΕΦΕΥΡΕΣΗΣ (54):**ΕΥΚΑΜΠΤΟΣ ΣΥΝΔΕΤΗΡΑΣ ΜΕ ΕΝΑΝ ΑΝΤΙΚΑΘΙΣΤΑΜΕΝΟ ΣΥΝΔΕΤΗΡΑ.**

ΠΕΡΙΛΗΨΗ(57)

Μια κλειδαριά συνδετήρας περιλαμβάνει ένα περίβλημα κλειδαριάς (10, 50), ένα πυρήνα κλειδαριάς (20, 60) ο οποίος μπαίνει μέσα στο περίβλημα κλειδαριάς (10, 50), και μια μονάδα συνδετήρα (30, 80) η οποία έχει ένα πρώτο και ένα δεύτερο μέλος σύνδεσης συνδετήρα (31, 32, 81, 82) που μπορούν να εκτείνονται μέσα σε μια πρώτη και μια δεύτερη οπή συνδετήρα (142, 152) μέσα στο περίβλημα κλειδαριάς (10, 50) και ένα εύκαμπτο τμήμα συνδετήρα (37, 84) που είναι συνδεδεμένο με τα μέλη σύνδεσης συνδετήρα (31,32, 81, 82) σε δύο απέναντι άκρα. Το πρώτο μέλος σύνδεσης συνδετήρα (31, 81) εμπλέκεται με το πυρήνα κλειδαριάς (20, 60) όταν ο πυρήνας κλειδαριάς (20, 60) είναι σε λειτουργία και βρίσκεται σε κατάσταση ασφάλισης, και ελευθερώνεται από τον πυρήνα κλειδαριάς (20, 60) όταν ο πυρήνας κλειδαριάς (20, 60) είναι σε λειτουργία και βρίσκεται σε μια κατάσταση μη-ασφάλισης, επιτρέποντας έτσι την αφαίρεση αυτού από το περίβλημα κλειδαριάς (10, 50). Το δεύτερο μέλος σύνδεσης συνδετήρα (32, 82) διαθέτει έναμέλος συγκράτησης που οπλίζεται με ελατήριο (33, 83') για να εμπλέκεται με το περίβλημα κλειδαριάς (10, 50). Το μέλος

συγκράτησης (33, 83') είναι προσβάσιμο με τη χρήση ενός εργαλείου (100) που εισάγεται μέσα στη πρώτη οπή συνδετήρα (142) μετά την αφαίρεση του πρώτου μέλους σύνδεσης συνδετήρα (31, 81), και είναι προσαρμοσμένο ώστε να ενεργοποιείται με το εργαλείο (100) για την ελευθέρωση από το περίβλημα κλειδαριάς (10, 50) για να επιτραπεί η αφαίρεση του δεύτερου μέλους σύνδεσης συνδετήρα (32,82) από το περίβλημα κλειδαριάς (10, 50).



ΑΡΙΘΜΟΣ ΕΥΡ. Δ.Ε. (11):3055931
ΑΡΙΘ. ΕΛΛ. ΚΑΤΑΘΕΣΗΣ (21):20050403926
ΗΜΕΡ. ΕΛΛ. ΚΑΤΑΘΕΣΗΣ (22):22/12/2005
ΑΡΙΘ./ΗΜΕΡ. ΔΗΜΟΣΙΕΥΣΗΣ
ΕΥΡΩΠΑΪΚΟΥ ΔΙΠΛΩΜΑΤΟΣ(87):1013611 - 19/10/2005
ΑΡΙΘ./ΗΜΕΡ. ΔΗΜΟΣΙΕΥΣΗΣ
ΕΥΡΩΠΑΪΚΗΣ ΑΙΤΗΣΗΣ (86):99124687.7--11/12/1999
ΔΙΚΑΙΟΥΧΟΣ (73):1)KM Europa Metal AG
Klosterstrasse 29, 49074 Osnabruck,
ΓΕΡΜΑΝΙΑ

ΣΥΜΒ. ΠΡΟΤΕΡΑΙΟΤΗΤΕΣ (30):19859386-22/12/1998-DE
ΕΦΕΥΡΕΤΗΣ (72):1)Harnischmacher, Werner, Dr.

2)Runde, Herbert
3)Priggemeyer, Stefan, Dr.
4)Priggemeyer, Sonja, Dr.
5)Weil, Gerhard, Prof.

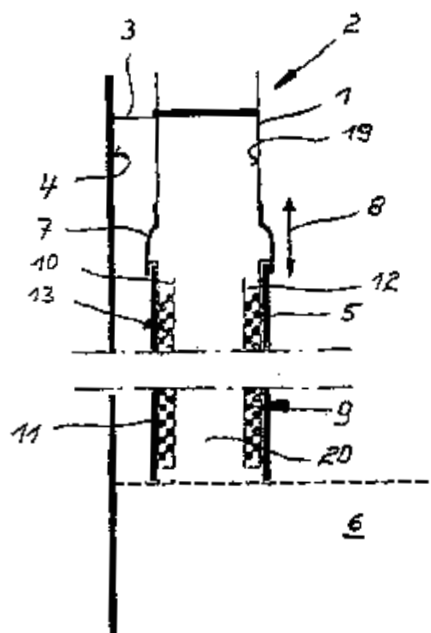
ΕΙΔΙΚΟΣ ΠΛΗΡΕΞΟΥΣΙΟΣ (74):ΔΗΜΟΥ ΧΡΙΣΤΙΝΑ
Κουμπάρη 2, 10674 ΑΘΗΝΑ
ΑΝΤΙΚΑΗΤΟΣ (74):ΠΑΠΑΚΩΝΣΤΑΝΤΙΝΟΥ ΕΛΕΝΗ
Κουμπάρη 2, 10674 ΑΘΗΝΑ

ΤΙΤΛΟΣ ΕΦΕΥΡΕΣΗΣ (54):ΔΙΑΤΑΞΗ ΓΙΑ ΤΗΝ ΑΠΟΜΑΚΡΥΣΗ
ΙΟΝΤΩΝ ΒΑΡΕΩΝ ΜΕΤΑΛΛΩΝ ΑΠΟ ΤΟ
ΝΕΡΟ ΤΗΣ ΑΠΟΡΡΟΗΣ ΤΩΝ ΣΤΕΓΩΝ.

ΠΕΡΙΛΗΨΗ(57)

Η διάταξη περιλαμβάνει ένα φίλτρο (9) με ένα υλικό (13) φίλτρου, το οποίο αποτελείται από συνθετοποιημένο ή φυσικά ευρισκόμενο κρυσταλλικό υγροποιημένο αλουμινούχο πυρίτιο με δομή πλέγματος, η οποία εμπεριέχει ιόντα αλκαλίου ή ιόντα αλκαλικής γαίας. Το φίλτρο (9) σχηματίζεται από ένα φυσίγγιο διπλών σωλήνων με εσωτερικό σωλήνα (10) και εξωτερικό σωλήνα (11). Ο κυλινδρικός χώρος (12) μεταξύ του εσωτερικού σωλήνα (10) και του εξωτερικού

σωλήνα (11) γεμίζει με το υλικό (13) του φίλτρου. Το φίλτρο (9) ενσωματώνεται στον υδροσωλήνα (5) μίας διάταξης αποστράγγισης στέγης (2).



ΑΡΙΘΜΟΣ ΕΥΡ. Δ.Ε. (11):3055932
ΑΡΙΘ. ΕΛΛ. ΚΑΤΑΘΕΣΗΣ (21):20050403927
ΗΜΕΡ. ΕΛΛ. ΚΑΤΑΘΕΣΗΣ (22):22/12/2005
ΑΡΙΘ./ΗΜΕΡ. ΔΗΜΟΣΙΕΥΣΗΣ
ΕΥΡΩΠΑΪΚΟΥ ΔΙΠΛΩΜΑΤΟΣ(87):1372400 - 19/10/2005
ΑΡΙΘ./ΗΜΕΡ. ΔΗΜΟΣΙΕΥΣΗΣ
ΕΥΡΩΠΑΪΚΗΣ ΑΙΤΗΣΗΣ (86):02712610.1--04/04/2002
ΔΙΚΑΙΟΥΧΟΣ (73):1)Konig Maschinen Gesellschaft mbH
Statteggerstrasse 80, 8045 Graz, ΑΥΣΤΡΙΑ

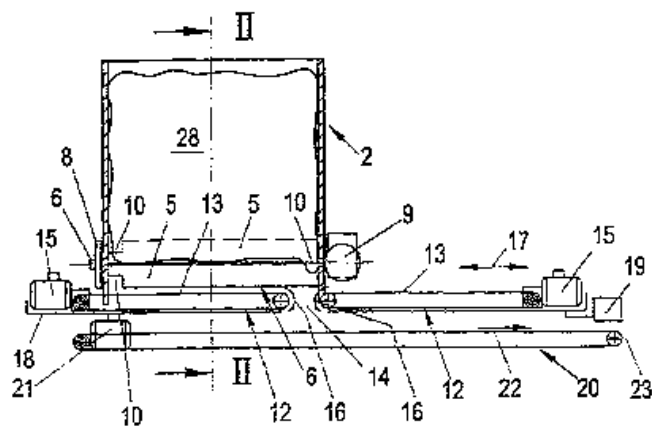
ΣΥΜΒ. ΠΡΟΤΕΡΑΙΟΤΗΤΕΣ (30):5432001-04/04/2001-AT
ΕΦΕΥΡΕΤΗΣ (72):1)BARROCHE-HEINRICH, Wilfried
2)LAMBAUER, Peter

ΕΙΔΙΚΟΣ ΠΛΗΡΕΞΟΥΣΙΟΣ (74):ΑΘΑΝΑΣΙΑΔΟΥ ΜΑΡΙΑ
Κουμπάρη 2, 10674 ΑΘΗΝΑ
ΑΝΤΙΚΑΗΤΟΣ (74):ΠΑΠΑΚΩΝΣΤΑΝΤΙΝΟΥ ΕΛΕΝΗ
Κουμπάρη 2, 10674 ΑΘΗΝΑ

ΤΙΤΛΟΣ ΕΦΕΥΡΕΣΗΣ (54):ΔΙΑΤΑΞΗ ΓΙΑ ΤΟ ΣΧΗΜΑΤΙΣΜΟ
ΣΥΝΕΧΟΥΣ ΚΟΡΜΟΥ ΖΥΜΗΣ.

ΠΕΡΙΛΗΨΗ(57)

Η συσκευή για τη μορφοποίηση του κορμού ζύμης από μία μάζα ζύμης (28) έχει ένα δοχείο (2), το οποίο εφοδιάζεται στο κάτω μέρος του με ένα άνοιγμα (4) εκροής για τη ζύμη. Σε αυτό το άνοιγμα εκροής συνδέονται δύο παράλληλα μεταξύ τους τοποθετημένες κινούμενες προς τα κάτω άτρακτοι (6) με κοινή φορά, ως προς τη φορά της κίνησης της ζύμης. Οι άτρακτοι (6) εφοδιάζονται με μορφοποιήσεις, οι οποίες επενεργούν στη ζύμη και οι οποίες σχηματίζονται από τους αστεροειδείς βραχίονες (5). Οι άτρακτοι (6) τοποθετούνται σταθερά και κινούνται με μία περιοδική περιστροφική κίνηση. Οι αστεροειδείς βραχίονες (5), των οποίων ο αριθμός ανά άτρακτο (6) είναι ακέραιος, φράζουν σε ευθυγραμμισμένη στη σειρά θέση τη ροή της ζύμης προς τα κάτω κατά το μεγαλύτερο τμήμα του αξονικού μήκους της άτρακτου (6), όμως εφοδιάζονται μάλιστα στα άκρα των ατράκτων με εναλλασσόμενες εκτομές (10) για τη διέλευση της ροής της ζύμης κατά τη διάρκεια του διαλείμματος της περιοδικής περιστροφικής κίνησης των ατράκτων (6). Με τις ατράκτους (6) τοποθετούνται δύο ταινίες απόθεσης (12) στη διαμήκη κατεύθυνση των ατράκτων και σε απόσταση μεταξύ τους.



ΑΡΙΘΜΟΣ ΕΥΡ. Δ.Ε. (11):3055933
ΑΡΙΘ. ΕΛΛ. ΚΑΤΑΘΕΣΗΣ (21):20050403928
ΗΜΕΡ. ΕΛΛ. ΚΑΤΑΘΕΣΗΣ (22):22/12/2005
ΑΡΙΘ./ΗΜΕΡ. ΔΗΜΟΣΙΕΥΣΗΣ
ΕΥΡΩΠΑΪΚΟΥ ΔΙΠΛΩΜΑΤΟΣ(87):1198180 - 28/09/2005
ΑΡΙΘ./ΗΜΕΡ. ΔΗΜΟΣΙΕΥΣΗΣ
ΕΥΡΩΠΑΪΚΗΣ ΑΙΤΗΣΗΣ (86):00946561.8--28/06/2000
ΔΙΚΑΙΟΥΧΟΣ (73):1)GELLYFEED AS
Postboks 1273, Pirsenteret,7462 Trondheim,
NORBHΓIA
ΣΥΜΒ. ΠΡΟΤΕΡΑΙΟΤΗΤΕΣ (30):993314-05/07/1999-NO
ΕΦΕΥΡΕΤΗΣ (72):1)SMIDSR D, Olav
2)DRAGET, Kurt, Ingar
3)JOHNSEN, Freddy
4)BAEKKEN, istein
ΕΙΔΙΚΟΣ ΠΛΗΡΕΞΟΥΣΙΟΣ (74):ΔΗΜΟΥ ΧΡΙΣΤΙΝΑ
Κουμπάρη 2, 10674 ΑΘΗΝΑ
ΑΝΤΙΚΛΗΤΟΣ (74):ΠΑΠΑΚΩΝΣΤΑΝΤΙΝΟΥ ΕΛΕΝΗ
Κουμπάρη 2,10674 ΑΘΗΝΑ
ΤΙΤΛΟΣ ΕΦΕΥΡΕΣΗΣ (54):**ΠΡΟΙΟΝΤΑ ΤΡΟΦΗΣ ΣΕ ΜΟΡΦΗ ΠΗ-
ΚΤΩΜΑΤΟΣ ΚΑΙ ΜΕΘΟΔΟΣ ΓΙΑ ΠΑ-
ΡΑΓΩΓΗ ΤΩΝ ΕΝ ΛΟΓΩ ΠΡΟΙΟΝΤΩΝ.**

ΠΕΡΙΛΗΨΗ(57)

Η παρούσα εφεύρεση σχετίζεται με προϊόντα τροφής σε μορφή πηκτώματος (gelled feed products), με μέσα για την παραγωγή των εν λόγω προϊόντων και με μια μέθοδο παραγωγής προϊόντων τροφής σε μορφή πηκτώματος. Το προϊόν περιλαμβάνει 80-98 τοις εκατό κατά βάρος ωμό υλικό ζωικής ή θαλάσσιας προέλευσης προ-κατεργασμένο με ΚΟΗ και/ή NaOH, ΚΗCO₃, Κ₂CO₃, NaHCO₃, Na₂CO₃ ή (NH₄)₂CO₃ και 0.5-5 τοις εκατό κατά βάρος αλγινικό ή πηκτίνη, μια πηγή ασβεστίου καθιερωμένα συστατικά τροφής και ασβέστιο. Το

προϊόν μπορεί να περιέχει 0-10 τοις εκατό κατά βάρος ιχθυάλευρο ή υδατάνθρακες. Τα εν λόγω μέσα είναι ωμό υλικό ζωικής ή θαλάσσιας προέλευσης προ-κατεργασμένο με αλκάλιο δίνοντας στο εν λόγω ωμό υλικό ένα pH 8-12. Η μέθοδος περιλαμβάνει την ανάμειξη ωμών υλικών θαλάσσιας ή ζωικής προέλευσης, περιλαμβάνοντας εντόσθια, αλγινικού ή πηκτίνη, και μιας πηγής ασβεστίου και καθιερωμένων συστατικών τροφής, τον καταμερισμό του εν λόγω μείγματος σε οποιοδήποτε χρήσιμο γεωμετρικό σχήμα, και την έκθεση του σε όξινη κατεργασία σε ένα λουτρό. Το ωμό υλικό προκατεργάζεται με αλκάλιο πριν την προσθήκη του αλγινικού ή της πηκτίνης. Το προκύπτον μείγμα μορφοποιείται στο επιθυμητό σχήμα και κατεργάζεται σε ένα όξινο λουτρό για να σχηματιστεί το προϊόν σε μορφή πηκτώματος. Κατά προτίμηση το όξινο λουτρό έχει ένα pH 0.5-5.5 και ο χρόνος παραμονής στο λουτρό είναι 30 δευτερόλεπτα-12 ώρες. Το προτιμητέο οξύ είναι το μυρμηκικό οξύ.

ΑΡΙΘΜΟΣ ΕΥΡ. Δ.Ε. (11):3055934
ΑΡΙΘ. ΕΛΛ. ΚΑΤΑΘΕΣΗΣ (21):20050403929
ΗΜΕΡ. ΕΛΛ. ΚΑΤΑΘΕΣΗΣ (22):22/12/2005
ΑΡΙΘ./ΗΜΕΡ. ΔΗΜΟΣΙΕΥΣΗΣ
ΕΥΡΩΠΑΪΚΟΥ ΔΙΠΛΩΜΑΤΟΣ(87):0900085 - 12/10/2005
ΑΡΙΘ./ΗΜΕΡ. ΔΗΜΟΣΙΕΥΣΗΣ
ΕΥΡΩΠΑΪΚΗΣ ΑΙΤΗΣΗΣ (86):96943659.1--04/12/1996
ΔΙΚΑΙΟΥΧΟΣ (73):1)ELI LILLY AND COMPANY
Lilly Corporate Center, Indianapolis, Indiana
46285, ΗΝΩΜΕΝΕΣ ΠΟΛΙΤΕΙΕΣ ΤΗΣ
ΑΜΕΡΙΚΗΣ
ΣΥΜΒ. ΠΡΟΤΕΡΑΙΟΤΗΤΕΣ (30):13127 P-11/03/1996-US
ΕΦΕΥΡΕΤΗΣ (72):1)BEASLEY, Charles, M., Jr.
2)TRAN, Pierre, V.
ΕΙΔΙΚΟΣ ΠΛΗΡΕΞΟΥΣΙΟΣ (74):ΑΘΑΝΑΣΙΑΔΟΥ ΜΑΡΙΑ
Κουμπάρη 2, 10674 ΑΘΗΝΑ
ΑΝΤΙΚΛΗΤΟΣ (74):ΠΑΠΑΚΩΝΣΤΑΝΤΙΝΟΥ ΕΛΕΝΗ
Κουμπάρη 2,10674 ΑΘΗΝΑ
ΤΙΤΛΟΣ ΕΦΕΥΡΕΣΗΣ (54):**ΑΓΩΓΗ ΕΚΤΕΤΑΜΕΝΗΣ ΕΠΙΘΕΤΙΚΟ-
ΤΗΤΑΣ ΜΕ ΟΛΑΝΖΑΠΙΝΗ.**

ΠΕΡΙΛΗΨΗ(57)

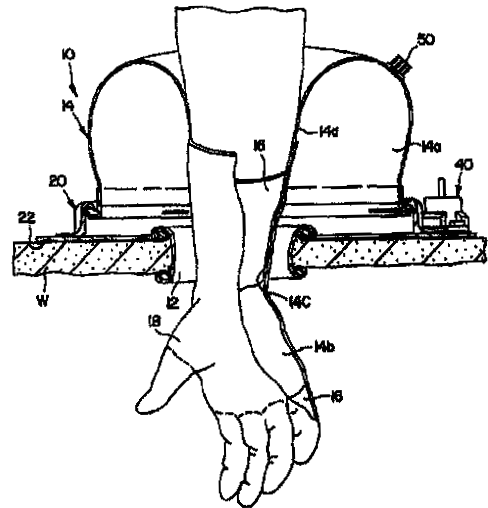
Η εφεύρεση παρέχει μέθοδο αγωγής έναντι εκτεταμένης επιθετικότητας η οποία περιλαμβάνει χορήγηση δραστικού ποσού ολανζαπίνης σε ασθενή με χρεία αυτής.

ΑΡΙΘΜΟΣ ΕΥΡ. Δ.Ε. (11):3055935
ΑΡΙΘ. ΕΛΛ. ΚΑΤΑΘΕΣΗΣ (21):20050403930
ΗΜΕΡ. ΕΛΛ. ΚΑΤΑΘΕΣΗΣ (22):28/12/2005
ΑΡΙΘ./ΗΜΕΡ. ΔΗΜΟΣΙΕΥΣΗΣ
ΕΥΡΩΠΑΪΚΟΥ ΔΙΠΛΩΜΑΤΟΣ(87):0996367 - 28/09/2005
ΑΡΙΘ./ΗΜΕΡ. ΔΗΜΟΣΙΕΥΣΗΣ
ΕΥΡΩΠΑΪΚΗΣ ΑΙΤΗΣΗΣ (86):97910022.9--08/10/1997
ΔΙΚΑΙΟΥΧΟΣ (73):1)Dexterity Inc.
Building 16, Suite 220, 1787 Sentry Park-
way West, Blue Bell, PA 19422, ΗΝΩΜΕΝΕΣ
ΠΟΛΙΤΕΙΕΣ ΤΗΣ ΑΜΕΡΙΚΗΣ
2)MEDICAL CREATIVE TECHNOLOGIES,
INC.
2950-N Advance Lane, Colmar, PA 18915-
9727, ΗΝΩΜΕΝΕΣ ΠΟΛΙΤΕΙΕΣ ΤΗΣ
ΑΜΕΡΙΚΗΣ
ΣΥΜΒ. ΠΡΟΤΕΡΑΙΟΤΗΤΕΣ (30):801752-18/02/1997-US
ΕΦΕΥΡΕΤΗΣ (72):1)CROOK, Berwyn, M.
2)RAMBO, Robert, D.
3)LYONS, Thomas, E.
4)FEILER, Frederic, C., Jr.
ΕΙΔΙΚΟΣ ΠΛΗΡΕΞΟΥΣΙΟΣ (74):ΛΥΜΠΕΡΗΣ ΝΙΚΟΛΑΟΣ
Στουρνάρη 37, 10682 ΑΘΗΝΑ
ΑΝΤΙΚΛΗΤΟΣ (74):ΛΥΜΠΕΡΗΣ ΝΙΚΟΛΑΟΣ
Στουρνάρη 37,10682 ΑΘΗΝΑ
ΤΙΤΛΟΣ ΕΦΕΥΡΕΣΗΣ (54):**ΕΞΩΣΩΜΑΤΙΚΗ ΠΝΕΥΜΟΝΟΠΕΡΙΤΟ-
ΝΑΙΚΗ ΚΑΛΥΠΤΡΑ.**

ΠΕΡΙΛΗΨΗ(57)

Χειρουργική συσκευή κατάλληλη για την παροχή εξωσωματικού πνευμοπεριτόναιου. Μία ενσωμάτωση παρέχει ένα αντιστρέψιμο αδιαπέρατο από αέριο και νερό κυλινδρικό εξάρτημα σαν μανίκι χωρίς δάχτυλα (14) με σύστημα ταχείας σύνδεσης και αποσύνδεσης γύρω από την περιχειρίδα του εξαρτήματος (14) για τη σφράγιση γύρω από την τομή της κοιλιάς ώστε να επιτρέπει ελάχιστα

επεμβατική hand-assisted χειρουργική (χειρουργική υποβοηθούμενη από το χέρι) κάτω από συνθήκες πνευμοπεριτόναιου. Παρέχεται μία καλύπτρα σε σχήμα θόλου (62) για χρήση με το σύστημα ταχείας σύνδεσης και αποσύνδεσης για να σφραγίζεται γύρω από την τομή της κοιλιάς και να συγκρατεί το πνευμοπεριτόναιο κατά τη διάρκεια διακοπών μιας χειρουργικής διαδικασίας. Μια άλλη ενσωμάτωση συμπεριλαμβάνει ένα κυλινδρικό εξάρτημα σαν μανίκι χωρίς δάχτυλα (14) που επικολλάται ασφαλώς απευθείας στο δέρμα του ασθενούς γύρω από την τομή. Το εξάρτημα εφαρμόζεται πάνω από το χέρι του χειρουργού που φέρει ήδη γάντι, και εφαρμόζεται ένα εξωτερικό χειρουργικό γάντι (18) πάνω από το εξάρτημα (14) στην περιοχή όπου προβάλλουν τα δάχτυλα και ο αντίχειρας πριν αναστραφεί το εξάρτημα (14) για να συνδεθεί με τον ασθενή.



ΑΡΙΘΜΟΣ ΕΥΡ. Δ.Ε. (11):3055936
ΑΡΙΘ. ΕΛΛ. ΚΑΤΑΘΕΣΗΣ (21):20050403931
ΗΜΕΡ. ΕΛΛ. ΚΑΤΑΘΕΣΗΣ (22):28/12/2005
ΑΡΙΘ./ΗΜΕΡ. ΔΗΜΟΣΙΕΥΣΗΣ
ΕΥΡΩΠΑΪΚΟΥ ΔΙΠΛΩΜΑΤΟΣ(87):0644943 - 05/10/2005
ΑΡΙΘ./ΗΜΕΡ. ΔΗΜΟΣΙΕΥΣΗΣ
ΕΥΡΩΠΑΪΚΗΣ ΑΙΤΗΣΗΣ (86):93912959.9--11/06/1993
ΔΙΚΑΙΟΥΧΟΣ (73):1)Bayer BioScience N.V.
Technologiepark 38, 9052 Gent, ΒΕΛΓΙΟ
ΣΥΜΒ. ΠΡΟΤΕΡΑΙΟΤΗΤΕΣ (30):899072-12/06/1992-US
970840-03/11/1992-US
ΕΦΕΥΡΕΤΗΣ (72):1)WILLIAMS, Mark
2)LEEMANS, Jan
ΕΙΔΙΚΟΣ ΠΛΗΡΕΞΟΥΣΙΟΣ (74):ΛΥΜΠΕΡΗΣ ΝΙΚΟΛΑΟΣ
Στουρνάρη 37, 10682 ΑΘΗΝΑ
ΑΝΤΙΚΛΗΤΟΣ (74):ΛΥΜΠΕΡΗΣ ΝΙΚΟΛΑΟΣ
Στουρνάρη 37,10682 ΑΘΗΝΑ
ΤΙΤΛΟΣ ΕΦΕΥΡΕΣΗΣ (54):**ΔΙΑΤΗΡΗΣΗ ΑΡΣΕΝΙΚΑ ΣΤΕΙΡΩΝ ΦΥ-
ΤΩΝ.**

ΠΕΡΙΛΗΨΗ(57)

Πρωτότυπα διαγονιδιακά φυτά τα οποία φέρουν -σταθερά ολοκληρωμένο εντός του πυρηνικού γονιδιώματός τους- γονίδιο διατήρησης περιλαμβανόν γονίδιο αποκατάστασης γονιμότητας και γονίδιο θνησιμότητας γύρης. Τα φυτά δύνανται να χρησιμοποιηθούν για τη διατήρηση ομοιογενούς πληθυσμού αρσενικά στείρων φυτών.

ΑΡΙΘΜΟΣ ΕΥΡ. Δ.Ε. (11):3055937
ΑΡΙΘ. ΕΛΛ. ΚΑΤΑΘΕΣΗΣ (21):20060400001
ΗΜΕΡ. ΕΛΛ. ΚΑΤΑΘΕΣΗΣ (22):03/01/2006
ΑΡΙΘ./ΗΜΕΡ. ΔΗΜΟΣΙΕΥΣΗΣ
ΕΥΡΩΠΑΪΚΟΥ ΔΙΠΛΩΜΑΤΟΣ(87):1381654 - 26/10/2005
ΑΡΙΘ./ΗΜΕΡ. ΔΗΜΟΣΙΕΥΣΗΣ
ΕΥΡΩΠΑΪΚΗΣ ΑΙΤΗΣΗΣ (86):02752879.3--13/03/2002
ΔΙΚΑΙΟΥΧΟΣ (73):1)UCB, S.A.
Allee de la Recherche 60, 1070 Bruxelles,
ΒΕΛΓΙΟ
ΣΥΜΒ. ΠΡΟΤΕΡΑΙΟΤΗΤΕΣ (30):0106410-15/03/2001-GB
ΕΦΕΥΡΕΤΗΣ (72):1)GAVEL, Thierry, UCB, S.A.
2)MIDDLETON, Wayne, UCB Films PLC
3)NASIB, Veli, UCB, S.A.
4)FALETTI, Gianpaolo, UCB, S.A.
ΕΙΔΙΚΟΣ ΠΛΗΡΕΞΟΥΣΙΟΣ (74):ΔΗΜΟΥ ΧΡΙΣΤΙΝΑ
Κουμπάρη 2, 10674 ΑΘΗΝΑ
ΑΝΤΙΚΛΗΤΟΣ (74):ΠΑΠΑΚΩΝΣΤΑΝΤΙΝΟΥ ΕΛΕΝΗ
Κουμπάρη 2,10674 ΑΘΗΝΑ
ΤΙΤΛΟΣ ΕΦΕΥΡΕΣΗΣ (54):**ΕΤΙΚΕΤΕΣ.**
ΠΕΡΙΛΗΨΗ(57)

Περιγράφεται μία ετικέτα που περιλαμβάνει ένα αυτο-στηριζόμενο φύλλο από ένα βιοπολυμερές (κατά προτίμηση κυτταρίνη (π.χ αναγεννημένη κυτταρίνη), οξική κυτταρίνη και/ή PLA) με το προαναφερόμενο φύλλο να είναι ουσιαστικά διάφανο στο ορατό φως όταν είναι μη επενδύμενο χαρακτηριζόμενο από το ότι το φύλλο περιλαμβάνει: (α) μία πρώτη επένδυση σε τουλάχιστον μία επιφάνεια αυτού για να βοηθηθεί η ικανότητα εκτύπωσης επάνω σε αυτήν? (β) μία δεύτερη επένδυση που περιλαμβάνει μία κολλητική ουσία επιδεκτική διασποράς μέσα σε ένα υδατοειδές μέσο? και (γ) προαιρετικά μία τρίτη επένδυση για τροποποίηση της διαπερατότητας του νερού μέσα από το φύλλο. Οι ετικέτες προορίζονται για

εφαρμογή σε αντικείμενα όπως γυάλινα δοχεία. Προτιμώμενες ετικέτες είναι για παράδειγμα ετικέτες υγρής κόλλας κυτταρίνης όπου η πρώτη επένδυση περιλαμβάνει επίσης ένα συμπολυμερές βινυλοχλωριδίου και οξικού βινυλεστέρα για να βοηθηθεί η διαπερατότητα του νερού και συνεπώς η γρήγορη ξήρανση της ετικέτας επάνω σε ένα αντικείμενο.

ΑΡΙΘΜΟΣ ΕΥΡ. Δ.Ε. (11):3055938
ΑΡΙΘ. ΕΛΛ. ΚΑΤΑΘΕΣΗΣ (21):20060400003
ΗΜΕΡ. ΕΛΛ. ΚΑΤΑΘΕΣΗΣ (22):03/01/2006
ΑΡΙΘ./ΗΜΕΡ. ΔΗΜΟΣΙΕΥΣΗΣ
ΕΥΡΩΠΑΪΚΟΥ ΔΙΠΛΩΜΑΤΟΣ(87):1370554 - 19/10/2005
ΑΡΙΘ./ΗΜΕΡ. ΔΗΜΟΣΙΕΥΣΗΣ
ΕΥΡΩΠΑΪΚΗΣ ΑΙΤΗΣΗΣ (86):02714897.2--15/02/2002
ΔΙΚΑΙΟΥΧΟΣ (73):1)Sugen, Inc.
230 East Grand Avenue, South San Francisco,
CA 94080-4811, ΗΝΩΜΕΝΕΣ ΠΟΛΙΤΕΙΕΣ
ΤΗΣ ΑΜΕΡΙΚΗΣ
2)Pharmacia & Upjohn Company LLC
301 Henrietta Street, Kalamazoo, MI 49001,
ΗΝΩΜΕΝΕΣ ΠΟΛΙΤΕΙΕΣ ΤΗΣ ΑΜΕΡΙΚΗΣ
ΣΥΜΒ. ΠΡΟΤΕΡΑΙΟΤΗΤΕΣ (30):268683 P-15/02/2001-US
312361 P-15/08/2001-US
ΕΦΕΥΡΕΤΗΣ (72):1)TANG, Peng, Cho
2)WEI, Chung, Chen
3)SUN, Li
4)HERRINTON, Paul, Matthew
5)JIN, Qingwu
6)VOJKOVSKY, Tomas
7)MAURAGIS, Michael, A.
8)LIANG, Congxin
9)GUAN, Huiping
ΕΙΔΙΚΟΣ ΠΛΗΡΕΞΟΥΣΙΟΣ (74):ΡΟΥΣΣΟΥ ANNA
Κουμπάρη 2, 10674 ΑΘΗΝΑ
ΑΝΤΙΚΛΗΤΟΣ (74):ΠΑΠΑΚΩΝΣΤΑΝΤΙΝΟΥ ΕΛΕΝΗ
Κουμπάρη 2,10674 ΑΘΗΝΑ
ΤΙΤΛΟΣ ΕΦΕΥΡΕΣΗΣ (54):**ΠΑΡΑΓΩΓΑ 3-(4-ΑΜΙΛΟΠΥΡΡΟΛ-2-ΥΑΜΕΘΥΛΙΔΕΝΙΟ)-2-ΙΝΔΟΛΙΝΟΝΗΣ ΩΣ ΑΝΑΣΤΟΛΕΙΣ ΚΙΝΑΣΗΣ ΠΡΩΤΕΙΝΗΣ.**

ΠΕΡΙΛΗΨΗ(57)

Η παρούσα εφεύρεση αναφέρεται σε υποκατασταθέντα με πυρρόλη παράγωγα της 2-ινδολινονης και στα φαρμακευτικά αποδεκτά άλατά τους τα οποία ρυθμίζουν τη δράση των κινασών πρωτεΐνης και συνεπώς αναμένεται ότι θα είναι χρήσιμες στην πρόληψη και την αγωγή των σχετιζόμενων με κινάσες πρωτεϊνών κυτταρικών διαταραχών όπως ο καρκίνος.

ΑΡΙΘΜΟΣ ΕΥΡ. Δ.Ε. (11):3055939
ΑΡΙΘ. ΕΛΛ. ΚΑΤΑΘΕΣΗΣ (21):20060400004
ΗΜΕΡ. ΕΛΛ. ΚΑΤΑΘΕΣΗΣ (22):03/01/2006
ΑΡΙΘ./ΗΜΕΡ. ΔΗΜΟΣΙΕΥΣΗΣ
ΕΥΡΩΠΑΪΚΟΥ ΔΙΠΛΩΜΑΤΟΣ(87):1248278 - 19/10/2005
ΑΡΙΘ./ΗΜΕΡ. ΔΗΜΟΣΙΕΥΣΗΣ
ΕΥΡΩΠΑΪΚΗΣ ΑΙΤΗΣΗΣ (86):02290799.2--29/03/2002
ΔΙΚΑΙΟΥΧΟΣ (73):1)SERD Societe d'Etude et de Realisation de
Disjoncteurs
290, Route de Colmar, 67100 Strasbourg,
ΓΑΛΛΙΑ

ΣΥΜΒ. ΠΡΟΤΕΡΑΙΟΤΗΤΕΣ (30):0104724-06/04/2001-FR
ΕΦΕΥΡΕΤΗΣ (72):1)Bailly, Stephane

2)Bourdin, Damien
3)Combreau, Thierry
4)Leclercq, Bernard
5)Spinner, Bruno

ΕΙΔΙΚΟΣ ΠΛΗΡΕΞΟΥΣΙΟΣ (74):ΡΟΥΣΣΟΥ ANNA

Κουμπάρη 2, 10674 ΑΘΗΝΑ

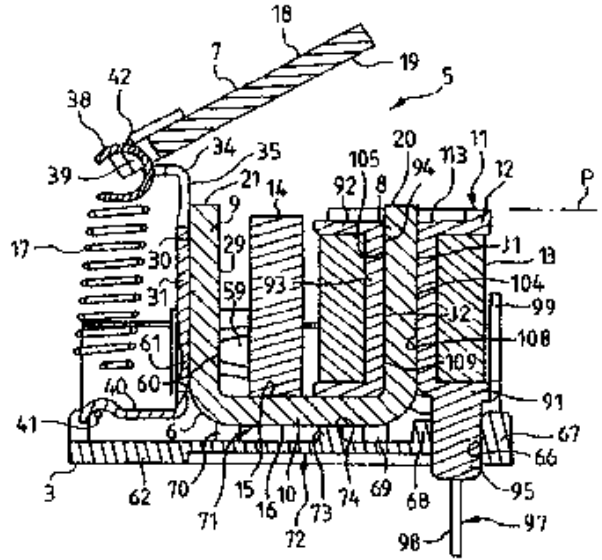
ΑΝΤΙΚΛΗΤΟΣ (74):ΠΑΠΑΚΩΝΣΤΑΝΤΙΝΟΥ ΕΛΕΝΗ
Κουμπάρη 2,10674 ΑΘΗΝΑ

ΤΙΤΛΟΣ ΕΦΕΥΡΕΣΗΣ (54):**ΗΛΕΚΤΡΟΜΑΓΝΗΤΙΚΟΣ ΜΗΧΑΝΙΣΜΟΣ ΑΠΟΖΕΥΞΗΣ Ο ΟΠΟΙΟΣ ΠΕΡΙΛΑΜΒΑΝΕΙ ΕΝΑ ΗΛΕΚΤΡΟΜΑΓΝΗΤΙΚΟ ΚΥΚΛΩΜΑ ΤΟΥ ΟΠΟΙΟΥ Ο ΚΙΝΗΤΟΣ ΟΠΛΙΣΜΟΣ ΕΙΝΑΙ ΙΚΑΝΟΣ ΝΑ ΚΑΤΑΛΑΜΒΑΝΕΙ ΤΡΕΙΣ ΘΕΣΕΙΣ ΣΤΑΘΕΡΗΣ ΙΣΟΡΡΟΠΙΑΣ.**

ΠΕΡΙΛΗΨΗ(57)

Ηλεκτρομαγνητικός μηχανισμός απόζευξης ο οποίος περιλαμβάνει ένα ηλεκτρομαγνητικό κύκλωμα (5) το οποίο περιλαμβάνει έναν σταθερό οπλισμό (6) όπως επίσης και έναν κινητό οπλισμό (7) ικανό να καταλαμβάνει δύο θέσεις

σταθερής ισορροπίας, δηλαδή μία θέση εργασίας στην οποία βρίσκεται επικαθήμενος επάνω στον σταθερό οπλισμό (6) και κλείνει το ηλεκτρομαγνητικό κύκλωμα (5), και μία θέση ηρεμίας στην οποία απομακρύνεται από τον σταθερό οπλισμό (6) και ανοίγει το ηλεκτρομαγνητικό κύκλωμα (5). Ο κινητός οπλισμός (7) είναι ικανός να καταλαμβάνει μία τρίτη θέση σταθερής ισορροπίας στην οποία απομακρύνεται από τον σταθερό οπλισμό (6) πέρα από την θέση ηρεμίας.



ΑΡΙΘΜΟΣ ΕΥΡ. Δ.Ε. (11):3055940
ΑΡΙΘ. ΕΛΛ. ΚΑΤΑΘΕΣΗΣ (21):20060400005
ΗΜΕΡ. ΕΛΛ. ΚΑΤΑΘΕΣΗΣ (22):03/01/2006
ΑΡΙΘ./ΗΜΕΡ. ΔΗΜΟΣΙΕΥΣΗΣ
ΕΥΡΩΠΑΪΚΟΥ ΔΙΠΛΩΜΑΤΟΣ(87):1274430 - 14/12/2005
ΑΡΙΘ./ΗΜΕΡ. ΔΗΜΟΣΙΕΥΣΗΣ
ΕΥΡΩΠΑΪΚΗΣ ΑΙΤΗΣΗΣ (86):01926590.9--17/04/2001
ΔΙΚΑΙΟΥΧΟΣ (73):1)Pharmacia & Upjohn Company LLC
301 Henrietta Street, Kalamazoo, MI 49001,
ΗΝΩΜΕΝΕΣ ΠΟΛΙΤΕΙΕΣ ΤΗΣ ΑΜΕΡΙΚΗΣ

ΣΥΜΒ. ΠΡΟΤΕΡΑΙΟΤΗΤΕΣ (30):198959 P-21/04/2000-US
200569 P-28/04/2000-US

ΕΦΕΥΡΕΤΗΣ (72):1)ROBERTSON, David, W.
2)MARSHALL, Robert, C.
3)MCCALL, Robert, B.
4)ASHLEY, Thomas, M.

ΕΙΔΙΚΟΣ ΠΛΗΡΕΞΟΥΣΙΟΣ (74):ΡΟΥΣΣΟΥ ANNA
Κουμπάρη 2, 10674 ΑΘΗΝΑ

ΑΝΤΙΚΛΗΤΟΣ (74):ΠΑΠΑΚΩΝΣΤΑΝΤΙΝΟΥ ΕΛΕΝΗ
Κουμπάρη 2,10674 ΑΘΗΝΑ

ΤΙΤΛΟΣ ΕΦΕΥΡΕΣΗΣ (54):**ΚΑΒΕΡΓΟΛΙΝΗ ΣΤΗΝ ΑΓΩΓΗ ΤΟΥ ΣΥΝΔΡΟΜΟΥ ΙΝΟΜΥΑΛΓΙΑΣ ΚΑΙ ΤΟΥ ΣΥΝΔΡΟΜΟΥ ΧΡΟΝΙΑΣ ΚΟΠΩΣΕΩΣ.**

ΠΕΡΙΛΗΨΗ(57)

Η παρούσα εφεύρεση έγκειται στη χρήση ετεροκυκλικής ένωσης αμινοικού τύπου, υποκατεστημένης ένωσης τύπου φαινυλαζακυκλοαλκανίου, ή ένωσης τύπου καβεργολίνης στην παρασκευή ιατρικού σχήματος για την αγωγή των συμπτωμάτων του συνδρόμου ινομυαλγίας, ή του συνδρόμου χρόνιας κοπώσεως.

ΑΡΙΘΜΟΣ ΕΥΡ. Δ.Ε. (11):3055941
ΑΡΙΘ. ΕΛΛ. ΚΑΤΑΘΕΣΗΣ (21):20060400006
ΗΜΕΡ. ΕΛΛ. ΚΑΤΑΘΕΣΗΣ (22):03/01/2006
ΑΡΙΘ./ΗΜΕΡ. ΔΗΜΟΣΙΕΥΣΗΣ
ΕΥΡΩΠΑΪΚΟΥ ΔΙΠΛΩΜΑΤΟΣ(87):0769024 - 09/11/2005
ΑΡΙΘ./ΗΜΕΡ. ΔΗΜΟΣΙΕΥΣΗΣ
ΕΥΡΩΠΑΪΚΗΣ ΑΙΤΗΣΗΣ (86):95922284.5--07/06/1995
ΔΙΚΑΙΟΥΧΟΣ (73):1)THE GENERAL HOSPITAL CORPORATION
55 Fruit Street, Boston, MA 02114,
ΗΝΩΜΕΝΕΣ ΠΟΛΙΤΕΙΕΣ ΤΗΣ ΑΜΕΡΙΚΗΣ
ΣΥΜΒ. ΠΡΟΤΕΡΑΙΟΤΗΤΕΣ (30):261857-17/06/1994-US
319887-07/10/1994-US
466103-06/06/1995-US
ΕΦΕΥΡΕΤΗΣ (72):1)REPPERT, Steven M.
2)Ebisawa, Takashi
ΕΙΔΙΚΟΣ ΠΛΗΡΕΞΟΥΣΙΟΣ (74):ΡΟΥΣΣΟΥ ANNA
Κουμπάρη 2, 10674 ΑΘΗΝΑ
ΑΝΤΙΚΛΗΤΟΣ (74):ΠΑΠΑΚΩΝΣΤΑΝΤΙΝΟΥ ΕΛΕΝΗ
Κουμπάρη 2,10674 ΑΘΗΝΑ
ΤΙΤΛΟΣ ΕΦΕΥΡΕΣΗΣ (54):**ΥΨΗΛΗΣ ΣΥΓΓΕΝΕΙΑΣ ΥΠΟΔΟΧΕΙΣ ΜΕΛΑΤΟΝΙΝΗΣ ΚΑΙ ΧΡΗΣΕΙΣ ΑΥΤΩΝ.**

ΠΕΡΙΛΗΨΗ(57)

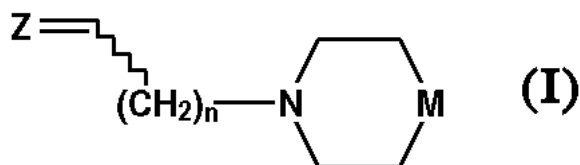
Αποκαλύπτονται cDNA και DNA που κωδικοποιούν υψηλής συγγένειας υποδοχείς μελατονίνης-1a και 1b και τα ανασυνδρασμένα πολυπεπίδια που εκφράζονται από αυτά τα cDNA. Τα ανασυνδρασμένα πολυπεπίδια υποδοχέα, θραύσματα και ανάλογα υποδοχέα που εκφράζονται στην επιφάνεια κυττάρων χρησιμοποιούνται σε μεθόδους διαλογής υποψηφίων ενώσεων για την ικανότητά τους να δρουν ως αγωνιστές ή ανταγωνιστές των αποτελεσμάτων αλληλεπίδρασης μεταξύ μελατονίνης και υψηλής συγγένειας υποδοχέα μελατονίνης. Οι αγωνιστές

χρησιμοποιούνται ως θεραπευτικά για να αποκαταστήσουν ρυθμούς ενδογενούς μελατονίνης ως μέσο θεραπείας διαταραχών κινκάρδιου ρυθμού σε ανθρώπους και για να ελέγξουν αναπαραγωγικούς κύκλους σε ζώα εποχιακής αναπαραγωγής. Οι ανταγωνιστές χρησιμοποιούνται ως θεραπευτικά για να ελέγξουν την επαγωγή ή επιλογή κατάλληλου χρόνου εκδήλωσης της εφηβείας σε ανθρώπους. Αποκαλύπτονται επίσης αντισώματα ειδικά για υψηλής συγγένειας υποδοχέα μελατονίνης (ή για θραύσμα ή ανάλογο υποδοχέα) και η χρήση τους ως θεραπευτικά.

ΑΡΙΘΜΟΣ ΕΥΡ. Δ.Ε. (11):3055942
ΑΡΙΘ. ΕΛΛ. ΚΑΤΑΘΕΣΗΣ (21):20060400007
ΗΜΕΡ. ΕΛΛ. ΚΑΤΑΘΕΣΗΣ (22):03/01/2006
ΑΡΙΘ./ΗΜΕΡ. ΔΗΜΟΣΙΕΥΣΗΣ
ΕΥΡΩΠΑΪΚΟΥ ΔΙΠΛΩΜΑΤΟΣ(87):1049700 - 09/11/2005
ΑΡΙΘ./ΗΜΕΡ. ΔΗΜΟΣΙΕΥΣΗΣ
ΕΥΡΩΠΑΪΚΗΣ ΑΙΤΗΣΗΣ (86):99903255.0--21/01/1999
ΔΙΚΑΙΟΥΧΟΣ (73):2)Millennium Pharmaceuticals, Inc.
40 Landsdowne Street, Cambridge, Ma 02139,
ΗΝΩΜΕΝΕΣ ΠΟΛΙΤΕΙΕΣ ΤΗΣ ΑΜΕΡΙΚΗΣ
3)KYOWA HAKKO KOGYO CO., LTD
6-1 Othemachi, 1-chome Chiyoda-ku, TO-
KYU 100, ΙΑΠΩΝΙΑ
ΣΥΜΒ. ΠΡΟΤΕΡΑΙΟΤΗΤΕΣ (30):10320-21/01/1998-US
148823-04/09/1998-US
ΕΦΕΥΡΕΤΗΣ (72):1)LULY, Jay, R.
2)NAKASATO, Yoshisuke
3)OHSHIMA, Etsuo
ΕΙΔΙΚΟΣ ΠΛΗΡΕΞΟΥΣΙΟΣ (74):ΡΟΥΣΣΟΥ ANNA
Κουμπάρη 2, 10674 ΑΘΗΝΑ
ΑΝΤΙΚΛΗΤΟΣ (74):ΠΑΠΑΚΩΝΣΤΑΝΤΙΝΟΥ ΕΛΕΝΗ
Κουμπάρη 2,10674 ΑΘΗΝΑ
ΤΙΤΛΟΣ ΕΦΕΥΡΕΣΗΣ (54):**ΑΝΤΑΓΩΝΙΣΤΕΣ ΥΠΟΔΟΧΕΩΝ ΧΗΜΕΙΟΚΙΝΩΝ ΚΑΙ ΜΕΘΟΔΟΙ ΧΡΗΣΕΩΝ ΤΟΥΣ.**

ΠΕΡΙΛΗΨΗ(57)

Αποκαλύπτονται νέες ενώσεις και μια μέθοδος για τη θεραπεία μιας ασθένειας που συνδέεται με μη-φυσιολογική συσσώρευση λευκοκυττάρων και/ή ενεργοποίηση. Η μέθοδος περιλαμβάνει τη χορήγηση, σε ένα ασθενή που την έχει ανάγκη, μιας αποτελεσματικής ποσότητας μιας ένωσης που αντιπροσωπεύεται από το δομικό τύπο (I) και φυσιολογικά αποδεκτά άλατά της.



ΑΡΙΘΜΟΣ ΕΥΡ. Δ.Ε. (11):3055943
ΑΡΙΘ. ΕΛΛ. ΚΑΤΑΘΕΣΗΣ (21):20060400008
ΗΜΕΡ. ΕΛΛ. ΚΑΤΑΘΕΣΗΣ (22):03/01/2006
ΑΡΙΘ./ΗΜΕΡ. ΔΗΜΟΣΙΕΥΣΗΣ
ΕΥΡΩΠΑΪΚΟΥ ΔΙΠΛΩΜΑΤΟΣ(87):1217052 - 26/10/2005
ΑΡΙΘ./ΗΜΕΡ. ΔΗΜΟΣΙΕΥΣΗΣ
ΕΥΡΩΠΑΪΚΗΣ ΑΙΤΗΣΗΣ (86):01130724.6--21/12/2001
ΔΙΚΑΙΟΥΧΟΣ (73):1)Fraunhofer-Gesellschaft zur Forderung der angewandten Forschung e.V.
Hansastrasse 27 c, 80686 Munchen,
GERMANIA
ΣΥΜΒ. ΠΡΟΤΕΡΑΙΟΤΗΤΕΣ (30):10064573-22/12/2000-DE
10138423-06/08/2001-DE
ΕΦΕΥΡΕΤΗΣ (72):1)Amberg-Schwab, Sabine
2)Katschorek, Haymo
3)Burger, Annette
ΕΙΛΙΚΟΣ ΠΑΗΡΕΞΟΥΣΙΟΣ (74):ΔΗΜΟΥ ΧΡΙΣΤΙΝΑ
Κουμπάρη 2, 10674 ΑΘΗΝΑ
ΑΝΤΙΚΑΗΤΟΣ (74):ΠΑΠΑΚΩΝΣΤΑΝΤΙΝΟΥ ΕΛΕΝΗ
Κουμπάρη 2,10674 ΑΘΗΝΑ
ΤΙΤΛΟΣ ΕΦΕΥΡΕΣΗΣ (54):**ΣΥΓΚΟΛΛΗΤΙΚΑ ΥΑΙΚΑ ΣΥΝΕΝΩΣΗΣ ΣΤΙΒΑΔΩΝ ΜΕ ΙΔΙΟΤΗΤΕΣ ΦΡΑΓΜΟΥ ΕΝΑΝΤΙ ΑΕΡΙΩΝ ΚΑΙ ΑΤΜΩΝ.**

ΠΕΡΙΛΗΨΗ(57)

Η εφεύρεση προσφέρει συγκολλητικά υλικά σύνδεσης στιβάδων από ανοργάνως συμπυκνώσιμα ή αντιστοίχως συμπυκνωμένα, ενδεχομένως οργανικώς σκληρύνσιμα σιλάνια και κάποιο ανόργανο τροποποιημένο πληρωτικό υλικό σε μορφή πλακιδίων, το οποίο δύνανται να ενσωματωθεί στο συγκολλητικό υλικό σύνδεσης στιβάδων μέσω ανόργανης συμπίκνωσης και/ή μέσω οργανικού πολυμερισμού και/ή μέσω δέσμευσης με ιοντικούς δεσμούς. Με αυτό το

συγκολλητικό υλικό σύνδεσης στιβάδων λαμβάνονται συνενωμένα σύνθετα συστήματα με βελτιωμένη δράση φραγμού έναντι αερίων ή ατμών. Στη μέθοδο για την παραγωγή συγκολλητικού υλικού σύνδεσης στιβάδων, ένα τουλάχιστον σιλάνιο εν μέρει υδρολύεται και υπόκειται σε ανόργανη συμπίκνωση με την παρουσία άλλων σιλανίων, ενδεχομένως με την παρουσία άλλων συστατικών, και το τροποποιημένο πληρωτικό υλικό προστίθεται πριν, κατά τη διάρκεια ή μετά την υδρολύση/συμπύκνωση. Συνενωμένο σύνθετο σύστημα περιλαμβάνει συμφώνως με την εφεύρεση τουλάχιστον δύο μεταξύ των συνενωμένα, ειδικώς επίπεδα αντικείμενα, τα οποία είναι ενωμένα με τη βοήθεια συγκολλητικού υλικού σύνδεσης στιβάδων όπως ορίζεται παραπάνω, το οποίο ενδεχομένως πολυμερίστηκε θερμικώς ή φωτοχημικώς.

ΑΡΙΘΜΟΣ ΕΥΡ. Δ.Ε. (11):3055944
ΑΡΙΘ. ΕΛΛ. ΚΑΤΑΘΕΣΗΣ (21):20060400009
ΗΜΕΡ. ΕΛΛ. ΚΑΤΑΘΕΣΗΣ (22):03/01/2006
ΑΡΙΘ./ΗΜΕΡ. ΔΗΜΟΣΙΕΥΣΗΣ
ΕΥΡΩΠΑΪΚΟΥ ΔΙΠΛΩΜΑΤΟΣ(87):1393759 - 26/10/2005
ΑΡΙΘ./ΗΜΕΡ. ΔΗΜΟΣΙΕΥΣΗΣ
ΕΥΡΩΠΑΪΚΗΣ ΑΙΤΗΣΗΣ (86):03017808.1--05/08/2003
ΔΙΚΑΙΟΥΧΟΣ (73):1)RAUMEDIC AG
Hermann-Staudinger-Strasse 2, 95233 Helm-
brechts, GERMANIA
ΣΥΜΒ. ΠΡΟΤΕΡΑΙΟΤΗΤΕΣ (30):10239737-29/08/2002-DE
ΕΦΕΥΡΕΤΗΣ (72):1)Kuhlein, Georg
2)Heinlein, Martin
ΕΙΛΙΚΟΣ ΠΑΗΡΕΞΟΥΣΙΟΣ (74):ΔΗΜΟΥ ΧΡΙΣΤΙΝΑ
Κουμπάρη 2, 10674 ΑΘΗΝΑ
ΑΝΤΙΚΑΗΤΟΣ (74):ΠΑΠΑΚΩΝΣΤΑΝΤΙΝΟΥ ΕΛΕΝΗ
Κουμπάρη 2,10674 ΑΘΗΝΑ
ΤΙΤΛΟΣ ΕΦΕΥΡΕΣΗΣ (54):**ΙΑΤΡΙΚΟ ΜΕΣΟ ΕΡΓΑΣΙΑΣ ΜΕ ΒΑΣΗ ΜΑΛΑΚΟ PVC.**

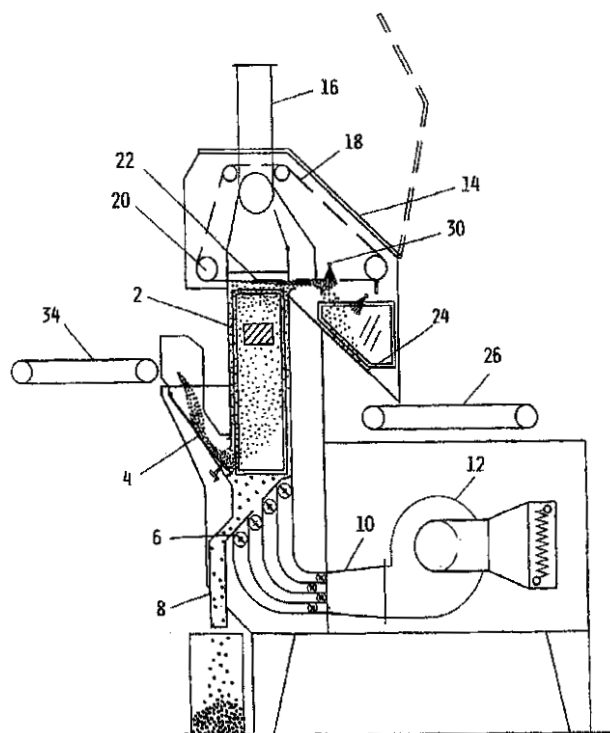
ΠΕΡΙΛΗΨΗ(57)

Η εφεύρεση αφορά σε ένα ιατρικό μέσο εργασίας με βάση μαλακό PVC με δι(ισονουλο)-κυκλοεξανο-1,2-δικαρβοξυλικό εστέρα ως μαλθακοποιητή, ιδιαίτερα για την χρήση σε διαφανείς σωλήνες για συστήματα μεταφοράς αίματος. Η κατεργασία της σύνθεσης γίνεται στην περιοχή θερμοκρασίας από 165 βαθμούς Κελσίου έως 180 βαθμούς Κελσίου, η αρχική μορφοποίηση του διαφανούς σωλήνα γίνεται σε πιέσεις εξώθησης 150 bar και άνω, όπου ο αυλός προώθησης στο εργαλείο εξώθησης εμφανίζει μία γωνία 90 μοιρών και μετά την κάμψη κατά 90 μοίρες μειώνεται σε κατά μέγιστο το 1/3 της αρχικής διατομής.

ΑΡΙΘΜΟΣ ΕΥΡ. Δ.Ε. (11):3055945
ΑΡΙΘ. ΕΛΛ. ΚΑΤΑΘΕΣΗΣ (21):20060400010
ΗΜΕΡ. ΕΛΛ. ΚΑΤΑΘΕΣΗΣ (22):03/01/2006
ΑΡΙΘ./ΗΜΕΡ. ΔΗΜΟΣΙΕΥΣΗΣ
ΕΥΡΩΠΑΪΚΟΥ ΔΙΠΛΩΜΑΤΟΣ(87):1501380 - 26/10/2005
ΑΡΙΘ./ΗΜΕΡ. ΔΗΜΟΣΙΕΥΣΗΣ
ΕΥΡΩΠΑΪΚΗΣ ΑΙΤΗΣΗΣ (86):03747089.5--14/01/2003
ΔΙΚΑΙΟΥΧΟΣ (73):1)COMAS - COSTRUZIONI MACCHINE
SPECIALI - S.p.A.
Via Cendon, 1, I-31057 Silea, ITALIA
ΣΥΜΒ. ΠΡΟΤΕΡΑΙΟΤΗΤΕΣ (30):VE20020010 U-24/04/2002-IT
ΕΦΕΥΡΕΤΗΣ (72):1)MARTIN, Mario
ΕΙΛΙΚΟΣ ΠΛΗΡΕΞΟΥΣΙΟΣ (74):ΔΗΜΟΥ ΧΡΙΣΤΙΝΑ
Κουμπάρη 2, 10674 ΑΘΗΝΑ
ΑΝΤΙΚΛΗΤΟΣ (74):ΠΑΠΑΚΩΝΣΤΑΝΤΙΝΟΥ ΕΛΕΝΗ
Κουμπάρη 2,10674 ΑΘΗΝΑ
ΤΙΤΛΟΣ ΕΦΕΥΡΕΣΗΣ (54):ΔΙΑΧΩΡΙΣΤΗΣ ΓΙΑ ΤΕΜΑΧΙΣΜΕΝΟ
ΚΑΠΝΟ.

ΠΕΡΙΛΗΨΗ(57)

Ένας διαχωριστής για τεμαχισμένο καπνό, που περιλαμβάνει μία στήλη (2) εφοδιασμένη στη βάση της με έναν διάτρητο δίσκο (6) κεκλιμένο προς έναν αγωγό απαλλαγής (8) και περαιτέρω εφοδιασμένη με έναν αγωγό εισόδου (4) για τον τεμαχισμένο καπνό και με έναν σωλήνα εφοδιασμού αέρα (10), ο οποίος προωθεί τον τεμαχισμένο καπνό προς τα πάνω, που χαρακτηρίζεται από το ότι το άνω στόμιο της στήλης βρίσκεται απέναντι από έναν μεταφορέα πλεκτού ιμάντα (18) κινούμενο ουσιαστικά εγκάρσια προς τον κατακόρυφο άξονα της στήλης, ο προαναφερόμενος μεταφορέας διαμορφώνει ένα στοιχείο με το οποίο διακόπτεται η ανοδική κίνηση του τεμαχισμένου καπνού και μεταφέρεται προς ένα μέλος (30) για αποκομιδή και μεταφορά του καπνού.



ΑΡΙΘΜΟΣ ΕΥΡ. Δ.Ε. (11):3055946
ΑΡΙΘ. ΕΛΛ. ΚΑΤΑΘΕΣΗΣ (21):20060400011
ΗΜΕΡ. ΕΛΛ. ΚΑΤΑΘΕΣΗΣ (22):03/01/2006
ΑΡΙΘ./ΗΜΕΡ. ΔΗΜΟΣΙΕΥΣΗΣ
ΕΥΡΩΠΑΪΚΟΥ ΔΙΠΛΩΜΑΤΟΣ(87):1005488 - 02/11/2005
ΑΡΙΘ./ΗΜΕΡ. ΔΗΜΟΣΙΕΥΣΗΣ
ΕΥΡΩΠΑΪΚΗΣ ΑΙΤΗΣΗΣ (86):98908474.4--11/02/1998
ΔΙΚΑΙΟΥΧΟΣ (73):1)Immunex Corporation
One Amgen Center Drive, Thousand Oaks, CA
91320-1799, ΗΝΩΜΕΝΕΣ ΠΟΛΙΤΕΙΕΣ ΤΗΣ
ΑΜΕΡΙΚΗΣ
ΣΥΜΒ. ΠΡΟΤΕΡΑΙΟΤΗΤΕΣ (30):799861-13/02/1997-US
815255-12/03/1997-US
829536-28/03/1997-US
869852-04/06/1997-US
883036-26/06/1997-US
ΕΦΕΥΡΕΤΗΣ (72):1)RAUCH, Charles
2)WALCZAK, Henning, Dr.
ΕΙΛΙΚΟΣ ΠΛΗΡΕΞΟΥΣΙΟΣ (74):ΑΘΑΝΑΣΙΑΔΟΥ ΜΑΡΙΑ
Κουμπάρη 2, 10674 ΑΘΗΝΑ
ΑΝΤΙΚΛΗΤΟΣ (74):ΠΑΠΑΚΩΝΣΤΑΝΤΙΝΟΥ ΕΛΕΝΗ
Κουμπάρη 2,10674 ΑΘΗΝΑ
ΤΙΤΛΟΣ ΕΦΕΥΡΕΣΗΣ (54):ΥΠΟΔΟΧΕΑΣ ΠΟΥ ΔΕΣΜΕΥΕΤΑΙ ΜΕ
TRAIL.

ΠΕΡΙΛΗΨΗ(57)

Πρωτεΐνη που ορίζεται ως υποδοχέας TRAIL δεσμεύεται με την πρωτεΐνη που είναι γνωστή ως συνδέτης συγγενικός με TFN που επάγει απόπτωση (TRAIL: TNF-related apoptosis-inducing ligand). Ο υποδοχέας TRAIL χρησιμεύει στην απομόνωση TRAIL ή στην αναστολή των δραστηριοτήτων αυτού. Παρέχονται απομονωμένες αλληλουχίες DNA που κωδικοποιούν πολυπεπτίδια TRAIL-R, μαζί με φορείς έκφρασης που περιέχουν τις αλληλουχίες DNA, και κύτταρα-ξενιστές μετασηματισμένα με αυτούς τους ανασυνδυασμένους φορείς έκφρασης. Παρέχονται επίσης αντισώματα που είναι ανοσοαντιδραστικά με TRAIL-R.

ΑΡΙΘΜΟΣ ΕΥΡ. Δ.Ε. (11):3055947
ΑΡΙΘ. ΕΛΛ. ΚΑΤΑΘΕΣΗΣ (21):20060400013
ΗΜΕΡ. ΕΛΛ. ΚΑΤΑΘΕΣΗΣ (22):03/01/2006
ΑΡΙΘ./ΗΜΕΡ. ΔΗΜΟΣΙΕΥΣΗΣ
ΕΥΡΩΠΑΪΚΟΥ ΔΙΠΛΩΜΑΤΟΣ(87):1408935 - 26/10/2005
ΑΡΙΘ./ΗΜΕΡ. ΔΗΜΟΣΙΕΥΣΗΣ
ΕΥΡΩΠΑΪΚΗΣ ΑΙΤΗΣΗΣ (86):01272036.3--19/12/2001
ΔΙΚΑΙΟΥΧΟΣ (73):1)PIERRE FABRE MEDICAMENT
45, Place Abel Gance, 92654 Boulogne Cedex,
ΓΑΛΛΙΑ
ΣΥΜΒ. ΠΡΟΤΕΡΑΙΟΤΗΤΕΣ (30):MI20002809-22/12/2000-IT
ΕΦΕΥΡΕΤΗΣ (72):1)BADETTI, Rolando
ΕΙΔΙΚΟΣ ΠΛΗΡΕΞΟΥΣΙΟΣ (74):ΔΗΜΟΥ ΧΡΙΣΤΙΝΑ
Κουμπάρη 2, 10674 ΑΘΗΝΑ
ΑΝΤΙΚΛΗΤΟΣ (74):ΠΑΠΑΚΩΝΣΤΑΝΤΙΝΟΥ ΕΛΕΝΗ
Κουμπάρη 2,10674 ΑΘΗΝΑ
ΤΙΤΛΟΣ ΕΦΕΥΡΕΣΗΣ (54):**ΜΕΘΟΔΟΣ ΓΙΑ ΤΗΝ ΠΑΡΑΣΚΕΥΗ
ΦΑΡΜΑΚΕΥΤΙΚΩΝ ΚΟΜΜΕΩΝ.**

ΠΕΡΙΛΗΨΗ(57)

Η εφεύρεση αναφέρεται σε μια μέθοδο για την παρασκευή φαρμακευτικών κόμμεων, όπου το κόμμι βάσης είναι ένα κονιοποιημένο κόμμι βάσης σε υψηλή συγκέντρωση, το οποίο αναμειγνύεται με μία ή περισσότερες δραστικές ουσίες και πρόσθετα. Μια τέτοια μέθοδος χαρακτηρίζεται από το ότι το κόμμι βάσης πριν κονιοποιηθεί καταλύχεται σε μια θερμοκρασία μεταξύ των -70 βαθμών Κελσίου και -50 βαθμών Κελσίου μέσω ενός ψυκτικού υγρού τοποθετημένου ανάμεσα στο θάλαμο άλεσης και το θάλαμο φόρτωσης, και όπου το ψυκτικό υγρό διατηρεί τη θερμοκρασία του προϊόντος κατά τη διάρκεια της άλεσης και στην έξοδο μεταξύ των -70 βαθμών Κελσίου και -50 βαθμών Κελσίου.

ΑΡΙΘΜΟΣ ΕΥΡ. Δ.Ε. (11):3055948
ΑΡΙΘ. ΕΛΛ. ΚΑΤΑΘΕΣΗΣ (21):20060400014
ΗΜΕΡ. ΕΛΛ. ΚΑΤΑΘΕΣΗΣ (22):04/01/2006
ΑΡΙΘ./ΗΜΕΡ. ΔΗΜΟΣΙΕΥΣΗΣ
ΕΥΡΩΠΑΪΚΟΥ ΔΙΠΛΩΜΑΤΟΣ(87):1251874 - 05/10/2005
ΑΡΙΘ./ΗΜΕΡ. ΔΗΜΟΣΙΕΥΣΗΣ
ΕΥΡΩΠΑΪΚΗΣ ΑΙΤΗΣΗΣ (86):01948942.6--29/01/2001
ΔΙΚΑΙΟΥΧΟΣ (73):1)New Pharma Research Sweden AB
Ideon, Delta 6, Scheelevagen 19:F2, 223 63
Lund, ΣΟΥΗΔΙΑ
ΣΥΜΒ. ΠΡΟΤΕΡΑΙΟΤΗΤΕΣ (30):00101857-31/01/2000-EP
ΕΦΕΥΡΕΤΗΣ (72):1)SHOA`A, Abdul Rahman
ΕΙΔΙΚΟΣ ΠΛΗΡΕΞΟΥΣΙΟΣ (74):ΒΟΥΡΟΥ ΤΡΙΑΝΤΑΦΥΛΛΙΑ
Ξενοκράτους 38 & Μαρασλή, 10676 ΑΘΗΝΑ
ΑΝΤΙΚΛΗΤΟΣ (74):ΒΟΥΡΟΥ ΤΡΙΑΝΤΑΦΥΛΛΙΑ
Ξενοκράτους 38,10676 ΑΘΗΝΑ
ΤΙΤΛΟΣ ΕΦΕΥΡΕΣΗΣ (54):**ΣΤΑΘΕΡΟΠΟΙΗΜΕΝΕΣ ΦΑΡΜΑΚΕΥ-
ΤΙΚΕΣ ΣΥΝΘΕΣΕΙΣ ΚΑΙ ΔΙΕΡΓΑΣΙΑ
ΓΙΑ ΤΗΝ ΠΑΡΑΣΚΕΥΗ ΤΟΥΣ ΠΕΡΙ-
ΛΑΜΒΑΝΟΥΣΕΣ ΑΝΤΙΒΙΟΤΙΚΟ ΚΑΙ
ΑΠΟΧΡΕΜΠΤΙΚΟ.**

ΠΕΡΙΛΗΨΗ(57)

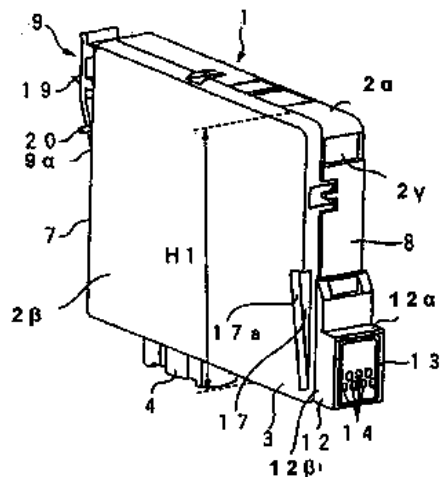
Συνθέσεις για την προληπτική ή θεραπευτική αγωγή βακτηριακών νοσημάτων σε ανθρώπους και ζώα, περιλαμβάνουσες ως απαραίτητα δραστικά συστατικά κάποιο αντιβιοτικό τύπου κινολόνης ή ναφθυριδόνης ή κάποιο δραστικό χημικό παράγωγο αυτού και κάποιο αποχρεμπτικό, παγόμορφο οξικό οξύ, ύδωρ και κάποιο μέσο σταθεροποίησης. Οι συνθέσεις είναι σταθερές υπό φύλαξη σε μεγάλο εύρος θερμοκρασιών. Η εφεύρεση σχετίζεται επίσης με τη συνδυασμένη χρήση κάποιου αντιβιοτικού τύπου κινολόνης ή ναφθυριδόνης ή κάποιου δραστικού χημικού παράγωγου αυτού και κάποιου αποχρεμπτικού για την αντιμετώπιση βακτηριακών λοιμώξεων σε ανθρώπους και ζώα, και με διεργασία για την παρασκευή των προαναφερθεισών συνθέσεων.

ΑΡΙΘΜΟΣ ΕΥΡ. Δ.Ε. (11):3055949
ΑΡΙΘ. ΕΛΛ. ΚΑΤΑΘΕΣΗΣ (21):20060400015
ΗΜΕΡ. ΕΛΛ. ΚΑΤΑΘΕΣΗΣ (22):03/01/2006
ΑΡΙΘ./ΗΜΕΡ. ΔΗΜΟΣΙΕΥΣΗΣ
ΕΥΡΩΠΑΪΚΟΥ ΔΙΠΛΩΜΑΤΟΣ(87):1424202 - 21/12/2005
ΑΡΙΘ./ΗΜΕΡ. ΔΗΜΟΣΙΕΥΣΗΣ
ΕΥΡΩΠΑΪΚΗΣ ΑΙΤΗΣΗΣ (86):03019652.1--05/09/2003
ΔΙΚΑΙΟΥΧΟΣ (73):1)SEIKO EPSON CORPORATION
4-1, Nishi-Shinjuku 2-chome, Shinjuku-ku,
Tokyo 163-0811, ΙΑΠΩΝΙΑ
ΣΥΜΒ. ΠΡΟΤΕΡΑΙΟΤΗΤΕΣ (30):2002341826-26/11/2002-JP
2003076890-20/03/2003-JP
2003076891-20/03/2003-JP
2003128049-06/05/2003-JP
2003204804-31/07/2003-JP
649806-26/08/2003-US
ΕΦΕΥΡΕΤΗΣ (72):1)Aoki, Kazuaki,
2)Hashii, Kazuhiro,
3)Shinada, Satoshi.,
4)Sakai, Yasuto,
5)Harada, Kazumasa
ΕΙΔΙΚΟΣ ΠΛΗΡΕΞΟΥΣΙΟΣ (74):ΡΟΥΣΣΟΥ ANNA
Κουμπάρη 2, 10674 ΑΘΗΝΑ
ΑΝΤΙΚΛΗΤΟΣ (74):ΠΑΠΑΚΩΝΣΤΑΝΤΙΝΟΥ ΕΛΕΝΗ
Κουμπάρη 2,10674 ΑΘΗΝΑ
ΤΙΤΛΟΣ ΕΦΕΥΡΕΣΗΣ (54):ΦΥΣΙΓΓΙΟ ΜΕΛΑΝΙΟΥ ΚΑΙ ΣΥΣΚΕΥΗ
ΕΓΓΡΑΦΗΣ.

ΠΕΡΙΛΗΨΗ(57)

Το φυσίγγιο μελανιού (1) περιλαμβάνει: μια θύρα τροφοδοσίας μελανιού (4) η οποία διαμορφώνεται σε μια θέση, μετατοπισμένη από τη μια πλευρά, ενός τοιχώματος (3) που διαμορφώνει ένα σώμα ενός μελανοδοχείου, ένα προεξέχον

τμήμα τοποθέτησης (12) που διαμορφώνεται πάνω σε ένα τοίχωμα (8) εκτός των δύο απέναντι τοιχωμάτων (7, 8) γειτονικά στο τοίχωμα (3), του οποίου η άνω επιφάνεια και το πλευρικό τμήμα ρυθμίζονται στη θέση τους όταν το φυσίγγιο έχει στερεωθεί πάνω σε μια συσκευή εγγραφής, ένα μοχλό(9) που σχηματίζεται πάνω στο άλλο τοίχωμα (7), έξω από τα δύο τοιχώματα (7, 8), ο οποίος διατηρεί μια κανονική κατάσταση ανοίγματος με περιστροφή και έχει μια προεξοχή (19) η οποία μετατοπίζεται με εξαναγκασμό προς τα έξω όταν το φυσίγγιο στερεώνεται πάνω στη συσκευή εγγραφής, και ηλεκτρόδια (14) τα οποία συνδέονται με μια μονάδα μνήμης (18) για την αποθήκευση πληροφοριών πάνω στο μελάνι σε ένα μελανοδοχείο και διαμορφώνονται πάνω στο προεξέχον τμήμα τοποθέτησης (12).

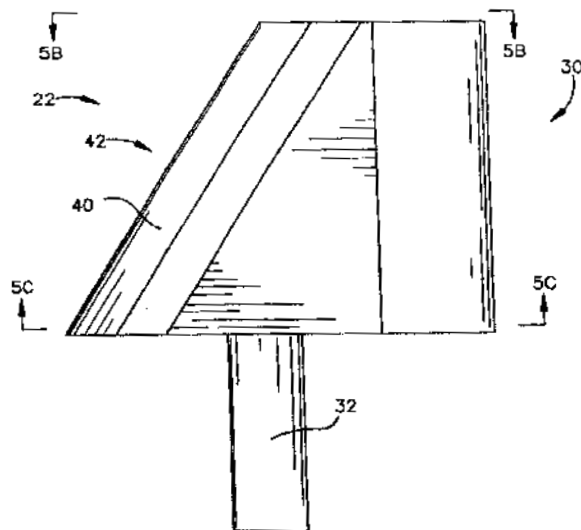


ΑΡΙΘΜΟΣ ΕΥΡ. Δ.Ε. (11):3055950
ΑΡΙΘ. ΕΛΛ. ΚΑΤΑΘΕΣΗΣ (21):20060400016
ΗΜΕΡ. ΕΛΛ. ΚΑΤΑΘΕΣΗΣ (22):03/01/2006
ΑΡΙΘ./ΗΜΕΡ. ΔΗΜΟΣΙΕΥΣΗΣ
ΕΥΡΩΠΑΪΚΟΥ ΔΙΠΛΩΜΑΤΟΣ(87):1368611 - 02/11/2005
ΑΡΙΘ./ΗΜΕΡ. ΔΗΜΟΣΙΕΥΣΗΣ
ΕΥΡΩΠΑΪΚΗΣ ΑΙΤΗΣΗΣ (86):02709829.2--13/03/2002
ΔΙΚΑΙΟΥΧΟΣ (73):1)Raytheon Company
141 Spring Street, Lexington, Massachusetts
02421, ΗΝΩΜΕΝΕΣ ΠΟΛΙΤΕΙΕΣ ΤΗΣ
ΑΜΕΡΙΚΗΣ
ΣΥΜΒ. ΠΡΟΤΕΡΑΙΟΤΗΤΕΣ (30):804897-13/03/2001-US
ΕΦΕΥΡΕΤΗΣ (72):1)LEHNER, Paul
2)ANDERSON, Wayne, N.
3)FACCIANO, Andrew, B.
ΕΙΔΙΚΟΣ ΠΛΗΡΕΞΟΥΣΙΟΣ (74):ΑΘΑΝΑΣΙΑΔΟΥ ΜΑΡΙΑ
Κουμπάρη 2, 10674 ΑΘΗΝΑ
ΑΝΤΙΚΛΗΤΟΣ (74):ΠΑΠΑΚΩΝΣΤΑΝΤΙΝΟΥ ΕΛΕΝΗ
Κουμπάρη 2,10674 ΑΘΗΝΑ
ΤΙΤΛΟΣ ΕΦΕΥΡΕΣΗΣ (54):ΔΙΑΛΥΟΜΕΝΟ ΑΕΡΙΟΠΡΟΩΘΗΤΙΚΟ
ΠΤΕΡΥΓΙΟ ΕΛΕΓΧΟΥ.

ΠΕΡΙΛΗΨΗ(57)

Διαλυόμενο αεριοπροωθητικό πτερύγιο (22/30) σύνθετης κατασκευής, το οποίο συγκροτείται από έναν κορμό (πλαίσιο) στήριξης (38), μία εμπρόσθια (προπορευόμενη) ακμή (40) η οποία ενσωματώνεται στο εμπρόσθιο άκρο (42) του κορμού στήριξης (38) και μία μονωτική επικάλυψη (44) επί των πλευρικών τοιχωμάτων του κορμού στήριξης (38). Τα διαλυόμενα συστατικά του αεριοπροωθητικού πτερυγίου αντέχουν την πίεση και τα θερμικά φορτία τα οποία σχετίζονται με την καθοδήγηση (πλοήγηση) του βλήματος και εμφανίζονται κατά τη διάρκεια των πρώτων ολίγων δευτερολέπτων της πρωτοδικής δράσης του πυραυλοκινητήρα μέχρις ότου το βλήμα αποκτήσει επαρκή ταχύτητα ώστε να μπορεί να χρησιμοποιήσει τα συμβατικά, εξωτερικά, αεροδυναμικά πτερύγια για

έλεγχο της πορείας του. Μόλις ο έλεγχος του βλήματος αναληφθεί από τα εξωτερικά πτερύγια, τα αεριοπροωθητικά πτερύγια διαλύονται, ταχέως και σταθερά, μέσα στο ρεύμα των καυσαερίων. Το διαλυόμενο αεριοπροωθητικό πτερύγιο παρέχει ένα ελαφρύ και αξιόπιστο μέσο για την απομάκρυνση των καθοδηγητικών πτερυγίων πλοήγησης από το ρεύμα των καυσαερίων τα οποία εξέρχονται από το ακροφύσιο ενός πυραυλοκινητήρα.



ΑΡΙΘΜΟΣ ΕΥΡ. Δ.Ε. (11):3055951
ΑΡΙΘ. ΕΛΛ. ΚΑΤΑΘΕΣΗΣ (21):20050403932
ΗΜΕΡ. ΕΛΛ. ΚΑΤΑΘΕΣΗΣ (22):14/12/2005
ΑΡΙΘ./ΗΜΕΡ. ΔΗΜΟΣΙΕΥΣΗΣ
ΕΥΡΩΠΑΪΚΟΥ ΔΙΠΛΩΜΑΤΟΣ(87):1456085 - 14/09/2005
ΑΡΙΘ./ΗΜΕΡ. ΔΗΜΟΣΙΕΥΣΗΣ
ΕΥΡΩΠΑΪΚΗΣ ΑΙΤΗΣΗΣ (86):02785102.1--26/11/2002
ΔΙΚΑΙΟΥΧΟΣ (73):1)Sluis Cigar Machinery BV
Energistraat 7-9, 8263 AG Kampen,
ΟΛΛΑΝΔΙΑ
ΣΥΜΒ. ΠΡΟΤΕΡΑΙΟΤΗΤΕΣ (30):200101757-26/11/2001-DK
200201573-14/10/2002-DK
ΕΦΕΥΡΕΤΗΣ (72):1)R DKJZR, Peter,
2)KRISTIANSEN, Knud, Erik
ΕΙΔΙΚΟΣ ΠΛΗΡΕΞΟΥΣΙΟΣ (74):ΚΟΜΝΑ ΣΟΦΙΑ
θερειανού 9, 11473 ΑΘΗΝΑ
ΑΝΤΙΚΛΗΤΟΣ (74):ΚΟΜΝΑ ΣΟΦΙΑ
θερειανού 9,11473 ΑΘΗΝΑ
ΤΙΤΛΟΣ ΕΦΕΥΡΕΣΗΣ (54):ΔΙΑΤΑΞΗ ΚΑΙ ΜΕΘΟΔΟΣ ΓΙΑ ΤΟ
ΧΕΙΡΙΣΜΟ/ ΕΠΕΞΕΡΓΑΣΙΑ ΜΙΑΣ
ΣΥΣΚΕΥΑΣΙΑΣ ΤΥΠΟΥ ΣΑΚΚΟΥΛΑΣ
ΚΑΠΝΟΥ

ΠΕΡΙΛΗΨΗ(57)

Στην παρούσα αίτηση παρουσιάζεται μία μέθοδος και μία διάταξη για το χειρισμό / επεξεργασία μίας συσκευασίας (1), με πλήρωση, δίπλωση και τύλιξη της εν λόγω συσκευασίας. Η διάταξη (12) είναι σχεδιασμένη δομοστοιχειωτά, με έναν αριθμό σταθμών (13) τοποθετημένων σε σειρά, όπου παρέχονται δομοστοιχειωτές λειτουργικές μονάδες επεξεργασίας για την πλήρωση, τη δίπλωση, την εφαρμογή κόλλας, τη συγκόλληση, την εγχάραξη, την τύλιξη και την απόθεση της συσκευασίας. Αυτό γίνεται με μία διαδικασία κατά την οποία η συσκευασία (1)

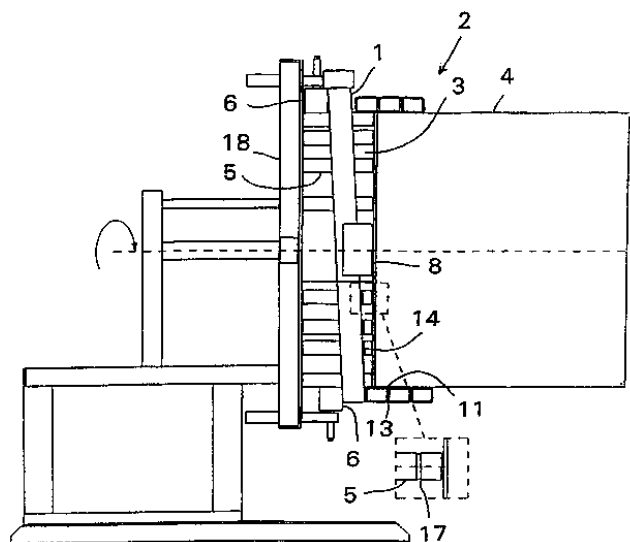
προσαρμόζεται και ασφαλίζεται σε ένα μεταφορέα με ιμάντα (17) μέσω και μεταξί βημάτων διαδικασίας χειρισμού / επεξεργασίας και των σταθμών εργασίας (13) της διάταξης, καθώς παρέχεται ασφαλής συγκράτηση της συσκευασίας στον ιμάντα μεταφοράς. Η ασφαλής συγκράτηση μπορεί να επιτευχθεί, ενδεχομένως, με τη χρήση κενού που εφαρμόζεται μέσω ανοιγμάτων / οπών (11) στο μεταφορέα με ιμάντα (17) που καλύπτει θαλάμους κενού οι οποίοι, μέσω διάταξης βαλβίδων, μπορεί να υπόκεινται σε συνθήκες κενού ξεχωριστά. Η συσκευασία (1) είναι, κατά προτίμηση, μία συσκευασία τύπου σακούλας καπνού (1), όπου ένα πτερύγιο (2) σε ένα πλευρικό άκρο (11) διαθέτει μία αυτοκόλλητη ταινία (10), η οποία μπορεί να χρησιμοποιηθεί για κλείσιμο με δυνατότητα εκ νέου ανοίγματος της συσκευασίας, καθώς το πτερύγιο διπλώνεται κατά μήκος γραμμών δίπλωσης (8, 9), δια του οποίου η αυτοκόλλητη ταινία έρχεται σε επαφή συγκράτησης επάνω σε μία πίσω πλευρά / τοίχωμα της συσκευασίας.

ΑΡΙΘΜΟΣ ΕΥΡ. Δ.Ε. (11):3055952
ΑΡΙΘ. ΕΛΛ. ΚΑΤΑΘΕΣΗΣ (21):20050403933
ΗΜΕΡ. ΕΛΛ. ΚΑΤΑΘΕΣΗΣ (22):28/12/2005
ΑΡΙΘ./ΗΜΕΡ. ΔΗΜΟΣΙΕΥΣΗΣ
ΕΥΡΩΠΑΪΚΟΥ ΔΙΠΛΩΜΑΤΟΣ(87):1237708 - 12/10/2005
ΑΡΙΘ./ΗΜΕΡ. ΔΗΜΟΣΙΕΥΣΗΣ
ΕΥΡΩΠΑΪΚΗΣ ΑΙΤΗΣΗΣ (86):00972935.1--27/10/2000
ΔΙΚΑΙΟΥΧΟΣ (73):1)Oy KWH Pipe AB
Kapellbacksvagen 240, 65370 Vasa,
ΦΙΝΛΑΝΔΙΑ
ΣΥΜΒ. ΠΡΟΤΕΡΑΙΟΤΗΤΕΣ (30):992373-03/11/1999-FI
ΕΦΕΥΡΕΤΗΣ (72):1)TAKALA, Seppo
2)WARCHOLINSKI, Marek
ΕΙΔΙΚΟΣ ΠΛΗΡΕΞΟΥΣΙΟΣ (74):ΣΑΚΕΛΛΑΡΙΔΗ ΒΑΛΗ-ΒΑΣΙΛΙΚΗ
Αδριανού 70, 10556 ΑΘΗΝΑ
ΑΝΤΙΚΛΗΤΟΣ (74):ΣΑΚΕΛΛΑΡΙΔΗ ΒΑΛΗ-ΒΑΣΙΛΙΚΗ
Αδριανού 70,10556 ΑΘΗΝΑ
ΤΙΤΛΟΣ ΕΦΕΥΡΕΣΗΣ (54):ΜΕΘΟΔΟΣ ΚΑΤΑΣΚΕΥΗΣ ΕΝΟΣ
ΣΩΛΗΝΑ ΜΕ ΠΕΡΙΕΛΙΞΗ ΣΠΙΡΑΛ.

ΠΕΡΙΛΗΨΗ(57)

Η παρούσα εφεύρεση αναφέρεται σε μια μέθοδο και μια συσκευή για την κατασκευή ενός σωλήνα με περιέλιξη σπιδράλ από ένα κοίλο θερμοπλαστικό προφίλ (1) που έχει μια ουσιαστικά ορθογώνια διατομή, η οποία μέθοδος περιλαμβάνει τα εξής στάδια: τυλίγεται το θερμοπλαστικό προφίλ (1) γύρω από ένα κυλινδρικό δοχείο (2) και ενώνονται μεταξύ τους διπλανοί βρόχοι με συγκόλληση, και εξομαλύνεται η εξωτερική άρθρωση συγκόλλησης (13) με επιπλέον θερμότητα και ένα σώμα εξομαλύνσης που ακουμπά έναντι της άρθρωσης συγκόλλησης (13). Η εφεύρεση χαρακτηρίζεται από το ότι το θερμοπλαστικό προφίλ (1), όταν τροφοδοτείται στο κυλινδρικό δοχείο (2), έρχεται πάνω σε ένα σταθερό πρώτο τμήμα (3) που αποτελείται από τοποθετημένα σε απόσταση μέσα ολίσθησης (5) που είναι διευθετημένα κατά μήκος της περιφέρειας, όπου πραγματοποιείται η συγκόλληση, και στη συνέχεια μια εσωτερική άρθρωση συγκόλλησης (11) που διαμορφώνεται κατ' αυτόν τον τρόπο προσαρμόζεται έτσι ώστε να εκτείνεται κατά μήκος μιας σπειροειδούς αυλάκωσης (14) που εκτείνεται γύρω από το σταθερό

πρώτο τμήμα κυλινδρικού δοχείου (3), οπότε η εσωτερική άρθρωση συγκόλλησης (11), καθώς επίσης και η εξωτερική άρθρωση συγκόλλησης (13) υποβάλλονται σε επεξεργασία με τη χρησιμοποίηση επιπλέον θερμότητας και ενός σταθερού σώματος εξομαλύνσης (10) που ακουμπά έναντι αυτού, και από το ότι ο σωλήνας, αφού εξομαλυνθούν και οι δυο συγκολλημένες επιφάνειες (11, 13), μεταφέρεται σε ένα περιστροφικό κινούμενο δεύτερο τμήμα κυλινδρικού δοχείου (4) αναγκάζοντας το σωλήνα να περιστρέφεται και παράγοντας την κίνηση περιέλιξης του θερμοπλαστικού προφίλ (1).



ΑΡΙΘΜΟΣ ΕΥΡ. Δ.Ε. (11):3055953
ΑΡΙΘ. ΕΛΛ. ΚΑΤΑΘΕΣΗΣ (21):20050403934
ΗΜΕΡ. ΕΛΛ. ΚΑΤΑΘΕΣΗΣ (22):28/12/2005
ΑΡΙΘ./ΗΜΕΡ. ΔΗΜΟΣΙΕΥΣΗΣ
ΕΥΡΩΠΑΪΚΟΥ ΔΙΠΛΩΜΑΤΟΣ(87):1263787 - 28/09/2005
ΑΡΙΘ./ΗΜΕΡ. ΔΗΜΟΣΙΕΥΣΗΣ
ΕΥΡΩΠΑΪΚΗΣ ΑΙΤΗΣΗΣ (86):01918620.4--13/03/2001
ΔΙΚΑΙΟΥΧΟΣ (73):1)AMGEN INC.
 Amgen Center Drive, Thousand Oaks, 91320-1799 CA, ΗΝΩΜΕΝΕΣ ΠΟΛΙΤΕΙΕΣ ΤΗΣ ΑΜΕΡΙΚΗΣ
ΣΥΜΒ. ΠΡΟΤΕΡΑΙΟΤΗΤΕΣ (30):524730-14/03/2000-US
 546986-11/04/2000-US
ΕΦΕΥΡΕΤΗΣ (72):1)POWERS, Scott
 2)YANG, Jianxin
 3)CUTLER, Gene
ΕΙΔΙΚΟΣ ΠΛΗΡΕΞΟΥΣΙΟΣ (74):ΣΑΚΕΛΛΑΡΙΔΗ ΒΑΛΗ-ΒΑΣΙΛΙΚΗ
 Αδριανού 70, 10556 ΑΘΗΝΑ
ΑΝΤΙΚΛΗΤΟΣ (74):ΣΑΚΕΛΛΑΡΙΔΗ ΒΑΛΗ-ΒΑΣΙΛΙΚΗ
 Αδριανού 70,10556 ΑΘΗΝΑ
ΤΙΤΛΟΣ ΕΦΕΥΡΕΣΗΣ (54):ΥΠΟΔΟΧΕΑΣ ΣΥΖΕΥΓΜΕΝΟΣ ΜΕ Γ-ΠΡΩΤΕΪΝΗ.

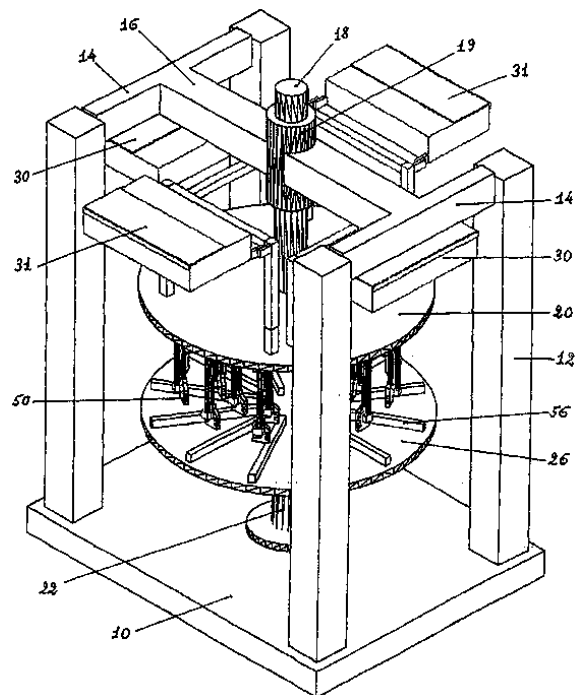
ΠΕΡΙΛΗΨΗ(57)

Η εφεύρεση παρέχει απομονωμένες ακολουθίες νουκλεϊνικών οξέων και αμινοξέων τεσσάρων νέων συζευγμένων με Γ-πρωτεΐνη υποδοχέων οι οποίοι είναι ενισχυμένοι σε κύτταρα καρκίνου του μαστού, αντισώματα σε υποδοχείς αυτού του είδους, μεθόδους ανίχνευσης νουκλεϊνικών οξέων αυτού του είδους και υποδοχέων, και μεθόδους εξέτασης για ρυθμιστές συζευγμένων με Γ-πρωτεΐνη υποδοχέων.

ΑΡΙΘΜΟΣ ΕΥΡ. Δ.Ε. (11):3055954
ΑΡΙΘ. ΕΛΛ. ΚΑΤΑΘΕΣΗΣ (21):20050403935
ΗΜΕΡ. ΕΛΛ. ΚΑΤΑΘΕΣΗΣ (22):28/12/2005
ΑΡΙΘ./ΗΜΕΡ. ΔΗΜΟΣΙΕΥΣΗΣ
ΕΥΡΩΠΑΪΚΟΥ ΔΙΠΛΩΜΑΤΟΣ(87):1461189 - 09/11/2005
ΑΡΙΘ./ΗΜΕΡ. ΔΗΜΟΣΙΕΥΣΗΣ
ΕΥΡΩΠΑΪΚΗΣ ΑΙΤΗΣΗΣ (86):02796681.1--18/12/2002
ΔΙΚΑΙΟΥΧΟΣ (73):1)GRUPPO IANNUCCI s.n.c. di Marco e Nicola Maurizio Iannucci
 Contrada Gagliarda, 66026 Ortona, ΙΤΑΛΙΑ
ΣΥΜΒ. ΠΡΟΤΕΡΑΙΟΤΗΤΕΣ (30):MI20020004-04/01/2002-IT
ΕΦΕΥΡΕΤΗΣ (72):1)IANNUCCI, Marco
ΕΙΔΙΚΟΣ ΠΛΗΡΕΞΟΥΣΙΟΣ (74):ΣΑΚΕΛΛΑΡΙΔΗ ΒΑΛΗ-ΒΑΣΙΛΙΚΗ
 Αδριανού 70, 10556 ΑΘΗΝΑ
ΑΝΤΙΚΛΗΤΟΣ (74):ΣΑΚΕΛΛΑΡΙΔΗ ΒΑΛΗ-ΒΑΣΙΛΙΚΗ
 Αδριανού 70,10556 ΑΘΗΝΑ
ΤΙΤΛΟΣ ΕΦΕΥΡΕΣΗΣ (54):ΣΥΣΤΗΜΑ ΤΑΥΤΟΧΡΟΝΗΣ ΣΥΝΔΕΣΗΣ ΜΕ ΠΡΙΤΣΙΝΙΑ ΕΠΙΠΕΔΩΝ ΕΠΙΦΑΝΕΙΩΝ ΓΙΑ ΜΗΧΑΝΙΣΜΟΥΣ ΣΤΕΡΕΩΣΗΣ ΜΕ ΠΡΙΤΣΙΝΙΑ.

ΠΕΡΙΛΗΨΗ(57)

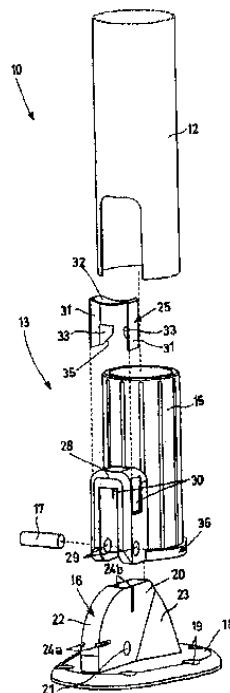
Παρουσιάζεται ένα σύστημα ταυτόχρονης σύνδεσης με πριτσίνια επίπεδων επιφανειών (F) κατάλληλο για μηχανισμούς στερέωσης με πριτσίνια, το δε σύστημα έχει διαμορφωθεί για ταυτόχρονο κάρφωμα σε μια ομάδα από πριτσίνια (C) κατά μήκος μιας διαδρομής οποιοδήποτε τύπου πάνω στις επίπεδες επιφάνειες (F) των στοιχείων (A) που προορίζονται να στερεωθούν με πριτσίνια, όπου οι μηχανισμοί στερέωσης με πριτσίνια και συμπίεσης είναι τοποθετημένοι σαν μια διάταξη με σχήμα αστεριού πάνω σε δυο αντικριστούς περιστρεφόμενους πίνακες (20, 26), ενώ μια συσκευή επιλογής πριττινιών παίρνει ένα-ένα τα πριτσίνια (C) από τις αποθήκες τους (30, 31) και τα στέλνει στο μεταλλικό δακτύλιο πριττινιών (50).



ΑΡΙΘΜΟΣ ΕΥΡ. Δ.Ε. (11):3055955
ΑΡΙΘ. ΕΛΛ. ΚΑΤΑΘΕΣΗΣ (21):20050403936
ΗΜΕΡ. ΕΛΛ. ΚΑΤΑΘΕΣΗΣ (22):28/12/2005
ΑΡΙΘ./ΗΜΕΡ. ΔΗΜΟΣΙΕΥΣΗΣ
ΕΥΡΩΠΑΪΚΟΥ ΔΙΠΛΩΜΑΤΟΣ(87):1489943 - 05/10/2005
ΑΡΙΘ./ΗΜΕΡ. ΔΗΜΟΣΙΕΥΣΗΣ
ΕΥΡΩΠΑΪΚΗΣ ΑΙΤΗΣΗΣ (86):03708259.1--20/03/2003
ΔΙΚΑΙΟΥΧΟΣ (73):1)LEONARDO S.r.l.
Via Vico Necchi 46, 22060 Figino Serenza
(Como), ΙΤΑΛΙΑ
ΣΥΜΒ. ΠΡΟΤΕΡΑΙΟΤΗΤΕΣ (30):MI20020662-29/03/2002-IT
ΕΦΕΥΡΕΤΗΣ (72):1)CATTANEO, Carlo
ΕΙΔΙΚΟΣ ΠΛΗΡΕΞΟΥΣΙΟΣ (74):ΡΟΥΣΣΟΥ ANNA
Κουμπάρη 2, 10674 ΑΘΗΝΑ
ΑΝΤΙΚΛΗΤΟΣ (74):ΠΑΠΑΚΩΝΣΤΑΝΤΙΝΟΥ ΕΛΕΝΗ
Κουμπάρη 2, 10674 ΑΘΗΝΑ
ΤΙΤΛΟΣ ΕΦΕΥΡΕΣΗΣ (54):ΑΝΑΔΙΠΛΟΥΜΕΝΑ ΣΚΕΛΗ ΓΙΑ ΕΠΙΦΑΝΕΙΕΣ ΣΤΗΡΙΞΗΣ.

ΠΕΡΙΛΗΨΗ(57)

Σωληνοειδή αναδιπλούμενα σκέλη για επιφάνειες στήριξης περιλαμβάνουν ένα σύνδεσμο (13), ο οποίος περιλαμβάνει ένα στοιχείο για σύζευξη με το σωληνοειδές σώμα (15) και ένα στοιχείο προσάρτησης (16) στην εν λόγω επιφάνεια στήριξης (14), με τα εν λόγω σκέλη (10) να είναι κινητά μεταξύ μίας πρώτης κλειστής μη λειτουργικής θέσης (Α) και μίας δεύτερης ανοικτής λειτουργικής θέσης (Β), κεκλιμένα υπό μία γωνία (α) σε σχέση με την εν λόγω επιφάνεια (14). Σύμφωνα με την εφεύρεση, ο εν λόγω σύνδεσμος (13) είναι εξοπλισμένος με ελαστικά μέσα ασφάλισης (25) της εν λόγω μη λειτουργικής (Α) και λειτουργικής (Β) θέσης και με σταθερό μέσο προσάρτησης 15 (23, 23Α και 26) της εν λόγω λειτουργικής θέσης (Β), που περιλαμβάνει αλληλοπροσαρμοσμένες κεκλιμένες επιφάνειες κεντραρίσματος.



ΑΡΙΘΜΟΣ ΕΥΡ. Δ.Ε. (11):3055956
ΑΡΙΘ. ΕΛΛ. ΚΑΤΑΘΕΣΗΣ (21):20050403937
ΗΜΕΡ. ΕΛΛ. ΚΑΤΑΘΕΣΗΣ (22):28/12/2005
ΑΡΙΘ./ΗΜΕΡ. ΔΗΜΟΣΙΕΥΣΗΣ
ΕΥΡΩΠΑΪΚΟΥ ΔΙΠΛΩΜΑΤΟΣ(87):1059034 - 02/11/2005
ΑΡΙΘ./ΗΜΕΡ. ΔΗΜΟΣΙΕΥΣΗΣ
ΕΥΡΩΠΑΪΚΗΣ ΑΙΤΗΣΗΣ (86):00201595.6--03/05/2000
ΔΙΚΑΙΟΥΧΟΣ (73):1)Kaak, Johan Hendrik Bernard
Rijksweg 273, 7011 DZ Gaanderen,
ΟΛΛΑΝΔΙΑ
ΣΥΜΒ. ΠΡΟΤΕΡΑΙΟΤΗΤΕΣ (30):1012266-08/06/1999-NL
ΕΦΕΥΡΕΤΗΣ (72):1)Pasch, Lothar
ΕΙΔΙΚΟΣ ΠΛΗΡΕΞΟΥΣΙΟΣ (74):ΠΑΠΑΧΑΡΑΛΑΜΠΟΥΣ ΔΙΚΑΤΕΡΙΝΗ
Αναλήψεως 23, 15235 ΒΡΙΑΝΣΙΑ
(ΑΤΤΙΚΗΣ)
ΑΝΤΙΚΛΗΤΟΣ (74):ΠΑΠΑΧΑΡΑΛΑΜΠΟΥΣ ΠΑΝΑΓΙΩΤΗΣ
Αναλήψεως 23,15235 ΒΡΙΑΝΣΙΑ
(ΑΤΤΙΚΗΣ)
ΤΙΤΛΟΣ ΕΦΕΥΡΕΣΗΣ (54):ΣΥΣΚΕΥΗ ΓΙΑ ΤΗΝ ΥΠΟΒΟΛΗ ΤΕΜΑΧΙΩΝ ΖΥΜΗΣ ΣΕ ΠΕΡΙΣΣΟΤΕΡΕΣ ΑΠΟ ΜΙΑ ΕΠΕΞΕΡΓΑΣΙΕΣ.

ΠΕΡΙΛΗΨΗ(57)

Η συσκευή (1) έχει έναν αριθμό χώρων επεξεργασίας ζύμης (2, 3, 4) που είναι τοποθετημένοι ο ένας πάνω από τον άλλο. Από μία πλευρά τροφοδοσίας (5) τροφοδοτούνται στην συσκευή τεμάχια ζύμης και από μία πλευρά εκφόρτωσης (6) τα τεμάχια ζύμης που έχουν υποστεί όλες τις επεξεργασίες ζύμης εκφορτώνονται από την συσκευή. Μία πρώτη συσκευή ανύψωσης (7) είναι τοποθετημένη στην πλευρά τροφοδοσίας (5) και μία δεύτερη συσκευή ανύψωσης (8) είναι τοποθετημένη στην πλευρά εκφόρτωσης (6). Κάθε χώρος επεξεργασίας ζύμης (2, 3, 4) έχει ένα άνοιγμα (2', 3', 4') για την εισαγωγή των τεμαχίων ζύμης μέσα στο χώρο επεξεργασίας (2, 3, 4) και ένα άνοιγμα εξαγωγής (2'', 3'', 4'') για την εξαγωγή των τεμαχίων ζύμης. Μία μεταφορική ταινία (9a, 9b, 10, 11) μεταφέρει τα τεμάχια της ζύμης από το άνοιγμα εισαγωγής (2', 3', 4') στο άνοιγμα εξαγωγής (2'', 3'', 4'').

Το άνοιγμα εισαγωγής (2', 3', 4') και το άνοιγμα εξαγωγής (2'', 3'', 4'') καθενός από τους χώρους επεξεργασίας (2, 3, 4) είναι τοποθετημένο κοντά στην αντίστοιχη πλευρά τροφοδοσίας (5) και την αντίστοιχη πλευρά εκφόρτωσης της συσκευής (1).

ΑΡΙΘΜΟΣ ΕΥΡ. Δ.Ε. (11):3055957
ΑΡΙΘ. ΕΛΛ. ΚΑΤΑΘΕΣΗΣ (21):20050403938
ΗΜΕΡ. ΕΛΛ. ΚΑΤΑΘΕΣΗΣ (22):28/12/2005
ΑΡΙΘ./ΗΜΕΡ. ΔΗΜΟΣΙΕΥΣΗΣ
ΕΥΡΩΠΑΪΚΟΥ ΔΙΠΛΩΜΑΤΟΣ(87):0914157 - 05/10/2005
ΑΡΙΘ./ΗΜΕΡ. ΔΗΜΟΣΙΕΥΣΗΣ
ΕΥΡΩΠΑΪΚΗΣ ΑΙΤΗΣΗΣ (86):97933799.5--01/08/1997
ΔΙΚΑΙΟΥΧΟΣ (73):1)THE KENNEDY INSTITUTE OF RHEUMATOLOGY
1 Aspenlea Road, Hammersmith, London W6 8LH, ΜΕΓΑΛΗ ΒΡΕΤΑΝΝΙΑ
ΣΥΜΒ. ΠΡΟΤΕΡΑΙΟΤΗΤΕΣ (30):690775-01/08/1996-US
ΕΦΕΥΡΕΤΗΣ (72):1)FELDMANN, Marc
2)MAINI, Ravinder, Nath
ΕΙΔΙΚΟΣ ΠΛΗΡΕΞΟΥΣΙΟΣ (74):ΠΑΠΑΧΑΡΑΛΑΜΠΟΥΣ ΑΙΚΑΤΕΡΙΝΗ
Αναλήψεως 23, 15235 ΒΡΙΑΛΗΣΙΑ (ΑΤΤΙΚΗΣ)
ΑΝΤΙΚΛΗΤΟΣ (74):ΠΑΠΑΧΑΡΑΛΑΜΠΟΥΣ ΠΑΝΑΓΙΩΤΗΣ
Αναλήψεως 23,15235 ΒΡΙΑΛΗΣΙΑ (ΑΤΤΙΚΗΣ)
ΤΙΤΛΟΣ ΕΦΕΥΡΕΣΗΣ (54):ΑΝΤΙΣΩΜΑΤΑ ΕΝΑΝΤΙΑ ΣΤΟ TNF ΚΑΙ ΜΕΤΗΟΤΡΕΧΑΤΕ ΓΙΑ ΤΗΝ ΘΕΡΑΠΕΙΑ ΤΗΣ ΑΣΘΕΝΕΙΑΣ ΑΥΤΟ-ΑΝΟΣΟΠΟΙΗΣΗΣ.

αρθρίτιδα, ασθένεια Crohn και οξείες και χρόνιες παθήσεις ανοσοποίησης που συνδέονται με τη μεταμόσχευση.

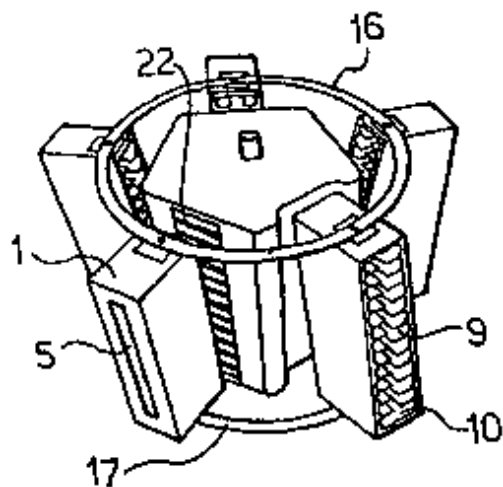
ΠΕΡΙΛΗΨΗ(57)

Κοινοποιούνται μέθοδοι θεραπείας και / ή πρόληψης μιας ασθένειας με διαμεσολάβηση TNF σε ένα άτομο. Επίσης κοινοποιείται μία σύνθεση που περιλαμβάνει methotrexate και ένα παράγοντα αντισώματος για την νέκρωση ογκών. Οι ασθένειες με διαμεσολάβηση TNF περιλαμβάνουν ρευματοειδή

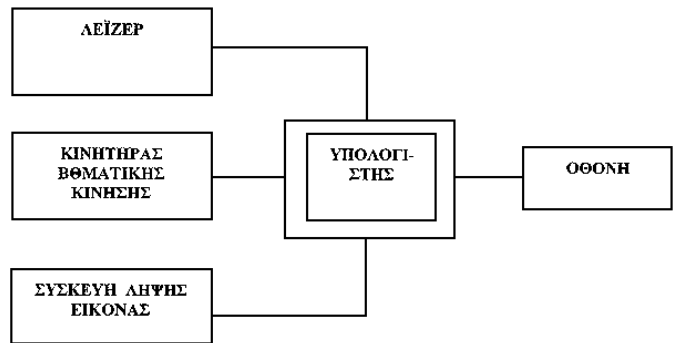
ΑΡΙΘΜΟΣ ΕΥΡ. Δ.Ε. (11):3055958
ΑΡΙΘ. ΕΛΛ. ΚΑΤΑΘΕΣΗΣ (21):20050403939
ΗΜΕΡ. ΕΛΛ. ΚΑΤΑΘΕΣΗΣ (22):28/12/2005
ΑΡΙΘ./ΗΜΕΡ. ΔΗΜΟΣΙΕΥΣΗΣ
ΕΥΡΩΠΑΪΚΟΥ ΔΙΠΛΩΜΑΤΟΣ(87):1348366 - 05/10/2005
ΑΡΙΘ./ΗΜΕΡ. ΔΗΜΟΣΙΕΥΣΗΣ
ΕΥΡΩΠΑΪΚΗΣ ΑΙΤΗΣΗΣ (86):03075946.8--28/03/2003
ΔΙΚΑΙΟΥΧΟΣ (73):1)Babacan, Ayhan
Meseli Sok. 38/1, 4 Levent, 80620 Istanbul, ΤΟΥΡΚΙΑ
ΣΥΜΒ. ΠΡΟΤΕΡΑΙΟΤΗΤΕΣ (30):113695-29/03/2002-US
ΕΦΕΥΡΕΤΗΣ (72):1)Babacan, Ayhan
ΕΙΔΙΚΟΣ ΠΛΗΡΕΞΟΥΣΙΟΣ (74):ΑΘΑΝΑΣΙΑΔΟΥ ΜΑΡΙΑ
Κουμπάρη 2, 10674 ΑΘΗΝΑ
ΑΝΤΙΚΛΗΤΟΣ (74):ΠΑΠΑΚΩΝΣΤΑΝΤΙΝΟΥ ΕΛΕΝΗ
Κουμπάρη 2,10674 ΑΘΗΝΑ
ΤΙΤΛΟΣ ΕΦΕΥΡΕΣΗΣ (54):ΟΛΟΚΛΗΡΩΜΕΝΟ ΕΡΓΑΛΕΙΟ ΚΟΠΗΣ ΚΑΙ ΨΗΣΙΜΑΤΟΣ ΓΙΑ ΓΡΗΓΟΡΟ ΦΑΓΗΤΟ ΝΤΟΝΕΡ ΚΕΜΠΙΑ ΚΑΙ Η ΣΧΕΤΙΚΗ ΜΕΘΟΔΟΣ.

ΠΕΡΙΛΗΨΗ(57)

Μία αυτοματοποιημένη συσκευή κοπής και ψησίματος σε σχάρα για την παραγωγή ψημένου κρέατος Ντονέρ. Μία μονάδα περιστροφής μεταφέρει υποδοχείς κρέατος (1) για την πρόσληψη του κρέατος Ντονέρ που πρόκειται να ψηθεί. Οι υποδοχείς του κρέατος (1) περιστρέφονται γύρω από τις μονάδες ψησίματος σε σχάρα καθώς και από τη μονάδα κοπής. Αυτοματοποιημένος έλεγχος ψησίματος και κοπής πραγματοποιείται μέσω ενός κεντρικού ελέγχου και ενός πίνακα ρύθμισης.



ΑΡΙΘΜΟΣ ΕΥΡ. Δ.Ε. (11):3055959
ΑΡΙΘ. ΕΛΛ. ΚΑΤΑΘΕΣΗΣ (21):20050403940
ΗΜΕΡ. ΕΛΛ. ΚΑΤΑΘΕΣΗΣ (22):28/12/2005
ΑΡΙΘ./ΗΜΕΡ. ΔΗΜΟΣΙΕΥΣΗΣ
ΕΥΡΩΠΑΪΚΟΥ ΔΙΠΛΩΜΑΤΟΣ(87):1263545 - 12/10/2005
ΑΡΙΘ./ΗΜΕΡ. ΔΗΜΟΣΙΕΥΣΗΣ
ΕΥΡΩΠΑΪΚΗΣ ΑΙΤΗΣΗΣ (86):00925133.1--23/03/2000
ΔΙΚΑΙΟΥΧΟΣ (73):1)Horst Kind GmbH
 Langobardenstrasse 83, 42277 Wuppertal,
 ΓΕΡΜΑΝΙΑ
ΣΥΜΒ. ΠΡΟΤΕΡΑΙΟΤΗΤΕΣ (30):10013344-17/03/2000-DE
ΕΦΕΥΡΕΤΗΣ (72):1)PODUBRIN, Heinz
ΕΙΔΙΚΟΣ ΠΛΗΡΕΞΟΥΣΙΟΣ (74):ΑΘΑΝΑΣΙΑΔΟΥ ΜΑΡΙΑ
 Κουμπάρη 2, 10674 ΑΘΗΝΑ
ΑΝΤΙΚΛΗΤΟΣ (74):ΠΑΠΑΚΩΝΣΤΑΝΤΙΝΟΥ ΕΛΕΝΗ
 Κουμπάρη 2,10674 ΑΘΗΝΑ
ΤΙΤΛΟΣ ΕΦΕΥΡΕΣΗΣ (54):ΜΕΘΟΔΟΣ ΚΑΙ ΔΙΑΤΑΞΗ ΓΙΑ ΤΗΝ
 ΟΔΗΓΗΣΗ ΜΙΑΣ ΑΚΤΙΝΑΣ ΛΕΙΖΕΡ
 ΕΠΑΝΩ ΑΠΟ ΕΝΑ ΑΝΤΙΚΕΙΜΕΝΟ.

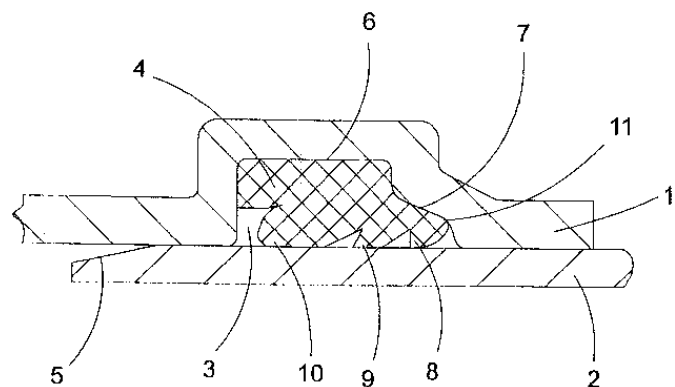


ΠΕΡΙΛΗΨΗ(57)

Σε μία μέθοδο και σε μία διάταξη για την οδήγηση της ακτίνας του λέιζερ πάνω σε ένα αντικείμενο υπάρχει το πρόβλημα των σχετικών μεταβολών κατά το μήκος των αντικειμένων. Αυτό το πρόβλημα λύνεται με μία μέθοδο για την οδήγηση της ακτίνας του λέιζερ πάνω σε ένα αντικείμενο ενός πλήθους όμοιων αντικειμένων, τα οποία οδηγούνται βήμα προς βήμα με την προοπτική κατεύθυνσή τους, βασικά περιοδικά και με μεταβαλλόμενη διάταξη, σχετικά ως προς την προωθητική κατεύθυνση, περνώντας μπροστά από τη θέση του λέιζερ, όπου η μέθοδος παρουσιάζει τα βήματά της.

ΑΡΙΘΜΟΣ ΕΥΡ. Δ.Ε. (11):3055960
ΑΡΙΘ. ΕΛΛ. ΚΑΤΑΘΕΣΗΣ (21):20050403941
ΗΜΕΡ. ΕΛΛ. ΚΑΤΑΘΕΣΗΣ (22):28/12/2005
ΑΡΙΘ./ΗΜΕΡ. ΔΗΜΟΣΙΕΥΣΗΣ
ΕΥΡΩΠΑΪΚΟΥ ΔΙΠΛΩΜΑΤΟΣ(87):0964198 - 28/09/2005
ΑΡΙΘ./ΗΜΕΡ. ΔΗΜΟΣΙΕΥΣΗΣ
ΕΥΡΩΠΑΪΚΗΣ ΑΙΤΗΣΗΣ (86):99104863.8--11/03/1999
ΔΙΚΑΙΟΥΧΟΣ (73):1)M.O.L. GUMMIVERARBEITUNG
 GMBH & Co. KG
 Gutenbergstrasse 14, D-49377 Vechta,
 ΓΕΡΜΑΝΙΑ
ΣΥΜΒ. ΠΡΟΤΕΡΑΙΟΤΗΤΕΣ (30):29810672 U-13/06/1998-DE
ΕΦΕΥΡΕΤΗΣ (72):1)Luers Gregor
ΕΙΔΙΚΟΣ ΠΛΗΡΕΞΟΥΣΙΟΣ (74):ΣΙΩΤΟΥ ΑΙΚΑΤΕΡΙΝΗ
 Πατησίων 122, 11257 ΑΘΗΝΑ
ΑΝΤΙΚΛΗΤΟΣ (74):ΣΙΩΤΟΥ ΑΙΚΑΤΕΡΙΝΗ
 Πατησίων 122,11257 ΑΘΗΝΑ
ΤΙΤΛΟΣ ΕΦΕΥΡΕΣΗΣ (54):ΣΩΛΗΝΑΣ, ΣΥΓΚΕΚΡΙΜΕΝΑ ΣΩΛΗ-
 ΝΑΣ ΑΠΟΧΕΤΕΥΣΗΣ, ΜΕ ΔΑΚΤΥΛΙΟ-
 ΕΙΔΗ ΑΥΛΑΚΑ ΓΙΑ ΤΗΝ ΥΠΟΔΟΧΗ
 ΔΑΚΤΥΛΙΟΕΙΔΟΥΣ ΣΤΕΓΑΝΟΠΟΙΗ-
 ΣΗΣ ΚΑΘΩΣ ΚΑΙ ΔΑΚΤΥΛΙΟΕΙΔΗΣ
 ΣΤΕΓΑΝΟΠΟΙΗΣΗ.

της δακτυλοειδούς αύλακας και της ακτίνας της βάσης αύλακας (6) της δακτυλοειδούς αύλακας (3).



ΠΕΡΙΛΗΨΗ(57)

Η εφεύρεση σχετίζεται με σωλήνα, ειδικότερα σωλήνα αποχέτευσης, με συνδεσμοάκρο με δακτυλοειδή αύλακα (3), στην οποία δύναται να εισαχθεί κάποια δακτυλοειδής στεγανοποίηση (4) -εφοδιασμένη με χείλος στεγανοποίησης (10)-, όπου η δακτυλοειδής στεγανοποίησης (4) εμφανίζει επί του εμπρόσθιου άκρου της, που είναι αντίθετο από την κατεύθυνση εισώθησης ενός προς εισαγωγή σωλήνα, κάποιο χείλος τάνυσης (11), το οποίο δύναται να ακουμπήσει -στο εμπρόσθιο άκρο της δακτυλοειδούς αύλακας (3)- επί του εσωτερικού τοιχώματος του συνδέσμου. Η κατ' ουσίαν ορθογώνια δακτυλοειδής αύλακα (3) εμφανίζει βαθμίδα (7) στηρίζουσα το χείλος τάνυσης (11), η ακτίνα της οποίας είναι καθορισμένη σε μέγεθος μεταξύ της εσωτερικής ακτίνας του σωλήνα εξωτερικά

ΑΡΙΘΜΟΣ ΕΥΡ. Δ.Ε. (11):3055961
ΑΡΙΘ. ΕΛΛ. ΚΑΤΑΘΕΣΗΣ (21):20050403942
ΗΜΕΡ. ΕΛΛ. ΚΑΤΑΘΕΣΗΣ (22):28/12/2005
ΑΡΙΘ./ΗΜΕΡ. ΔΗΜΟΣΙΕΥΣΗΣ
ΕΥΡΩΠΑΪΚΟΥ ΔΙΠΛΩΜΑΤΟΣ(87):1250060 - 28/09/2005
ΑΡΙΘ./ΗΜΕΡ. ΔΗΜΟΣΙΕΥΣΗΣ
ΕΥΡΩΠΑΪΚΗΣ ΑΙΤΗΣΗΣ (86):01900246.8--15/01/2001
ΔΙΚΑΙΟΥΧΟΣ (73):1)Halldorsson, Olafur
Hjallalundi 12, IS-600 Akureyri, ΙΣΛΑΝΔΙΑ
2)Haraldsson, Gudmundur G.
Klyfjaseli 14, IS-109 Reykjavik, ΙΣΛΑΝΔΙΑ
3)Hjaltason, Baldur
Haaleitisbraut 93, IS-108 Reykjavik,
ΙΣΛΑΝΔΙΑ
ΣΥΜΒ. ΠΡΟΤΕΡΑΙΟΤΗΤΕΣ (30):534600-14/01/2000-IS
ΕΦΕΥΡΕΤΗΣ (72):1)Hjaltason, Baldur
2)Haraldsson, Gudmundur G.
3)Halldorsson, Olafur
ΕΙΔΙΚΟΣ ΠΛΗΡΕΞΟΥΣΙΟΣ (74):ΑΘΑΝΑΣΙΑΔΟΥ ΜΑΡΙΑ
Κουμπάρη 2, 10674 ΑΘΗΝΑ
ΑΝΤΙΚΛΗΤΟΣ (74):ΠΑΠΑΚΩΝΣΤΑΝΤΙΝΟΥ ΕΛΕΝΗ
Κουμπάρη 2,10674 ΑΘΗΝΑ
ΤΙΤΛΟΣ ΕΦΕΥΡΕΣΗΣ (54):ΕΚΤΡΟΦΗ ΥΔΡΟΒΙΩΝ ΕΙΔΩΝ ΜΕ ΠΛΟΥΣΙΟΥΣ ΣΕ ΔΗΑ ΟΡΓΑΝΙΣΜΟΥΣ ΒΟΡΑΣ (PREY) .

ΠΕΡΙΛΗΨΗ(57)

Μια μέθοδος εκτροφής υδρόβιων ειδών παρέχεται, η οποία περιλαμβάνει την θρέψη των υδρόβιων ειδών κατά τη διάρκεια τουλάχιστον μέρους του προνυμφικού και/ή μετα-προνυμφικού σταδίου με οργανισμούς βοράς, όπως Αρτέμια ή τροχόζωα (rotifers), οι οποίοι έχουν στην ολική λιπιδική τους

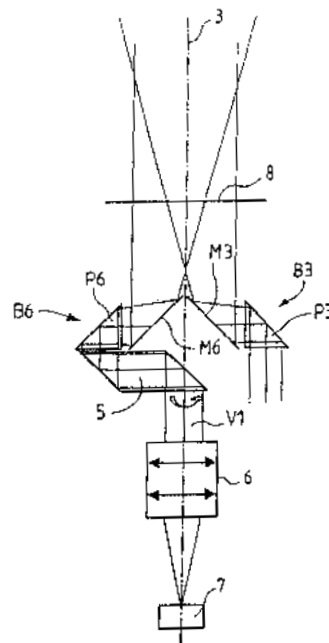
περιεκτικότητα μια ΔΗΑ περιεκτικότητα τουλάχιστον 12 τοις εκατό κ.β. Η μέθοδος είναι κατάλληλη για την εκτροφή ειδών ψαριών όπως η ιππόγλωσσα (halibut), το καλκάνι, η πέρκα, η λεστία και ο πλευρονήκτης (flounder).

ΑΡΙΘΜΟΣ ΕΥΡ. Δ.Ε. (11):3055962
ΑΡΙΘ. ΕΛΛ. ΚΑΤΑΘΕΣΗΣ (21):20050403943
ΗΜΕΡ. ΕΛΛ. ΚΑΤΑΘΕΣΗΣ (22):28/12/2005
ΑΡΙΘ./ΗΜΕΡ. ΔΗΜΟΣΙΕΥΣΗΣ
ΕΥΡΩΠΑΪΚΟΥ ΔΙΠΛΩΜΑΤΟΣ(87):1449020 - 28/09/2005
ΑΡΙΘ./ΗΜΕΡ. ΔΗΜΟΣΙΕΥΣΗΣ
ΕΥΡΩΠΑΪΚΗΣ ΑΙΤΗΣΗΣ (86):02803832.1--26/11/2002
ΔΙΚΑΙΟΥΧΟΣ (73):1)Thales
173, boulevard Haussmann, 75008 Paris,
ΓΑΛΛΙΑ
ΣΥΜΒ. ΠΡΟΤΕΡΑΙΟΤΗΤΕΣ (30):0115534-30/11/2001-FR
ΕΦΕΥΡΕΤΗΣ (72):1)Rioland, Jacques
2)Megaides, Vincent
3)Delacourt, Dominique
ΕΙΔΙΚΟΣ ΠΛΗΡΕΞΟΥΣΙΟΣ (74):ΣΙΩΤΟΥ ΑΙΚΑΤΕΡΙΝΗ
Πατησίων 122, 11257 ΑΘΗΝΑ
ΑΝΤΙΚΛΗΤΟΣ (74):ΣΙΩΤΟΥ ΑΙΚΑΤΕΡΙΝΗ
Πατησίων 122,11257 ΑΘΗΝΑ
ΤΙΤΛΟΣ ΕΦΕΥΡΕΣΗΣ (54):ΥΨΗΛΗΣ ΤΑΧΥΤΗΤΑΣ ΔΙΑΤΑΞΗ ΤΜΗΜΑΤΙΚΗΣ Η ΠΑΝΟΡΑΜΙΚΗΣ ΗΛΕΚΤΡΟΟΠΤΙΚΗΣ ΠΑΡΑΚΟΛΟΥΘΗΣΗΣ ΧΩΡΙΣ ΕΜΦΑΝΗ ΚΙΝΗΣΗ.

ΠΕΡΙΛΗΨΗ(57)

Η παρούσα εφεύρεση αναφέρεται σε μία διαδικασία πολυπλεξίας αρκετών οπτικών οδών με παράλληλες δέσμες με τη χρήση ενός περισκοπίου ή μίας ράβδου με παράλληλες επιφάνειες σε περιστροφή (γαλλικό δίπλωμα υπ' αρ. 2 739 192). Η εφεύρεση χαρακτηρίζεται από τη χρήση και τη σωστή διάταξη σταθερών κατοπτρικών ή καταδιοπτρικών συστημάτων έτσι ώστε να καλύπτουν το καθένα ένα στοιχειώδες πεδίο. Η οπτική πολυπλεξία αυτών των διαφορετικών οπτικών οδών, σύμφωνα με την παρούσα εφεύρεση, επιτρέπει έτσι την κάλυψη ενός μεγάλου γωνιακού πεδίου, πέραν των στοιχειωδών πεδίων. Το αντικείμενο της εφεύρεσης παρουσιάζει το πλεονέκτημα του ότι μπορεί να καλύπτει ένα σημαντικό γωνιακό πεδίο με μία καλή ανάλυση σε υψηλές ταχύτητες (περίπου δέκα Hertz)

χρησιμοποιώντας μία απλή παράταξη ανιχνευτών. Επιπλέον, αυτή η διαδικασία επιτρέπει την επινόηση συστημάτων τμηματικής ή πανοραμικής παρακολούθησης που δεν παρουσιάζουν καμία εμφανή κίνηση, γεγονός που αποτελεί ένα πλεονέκτημα διακριτικότητας και μυστικότητας μέσα στο πλαίσιο της στρατηγικής στρατιωτικής χρήσης.



ΑΡΙΘΜΟΣ ΕΥΡ. Δ.Ε. (11):3055963
ΑΡΙΘ. ΕΛΛ. ΚΑΤΑΘΕΣΗΣ (21):20050403944
ΗΜΕΡ. ΕΛΛ. ΚΑΤΑΘΕΣΗΣ (22):28/12/2005
ΑΡΙΘ./ΗΜΕΡ. ΔΗΜΟΣΙΕΥΣΗΣ
ΕΥΡΩΠΑΪΚΟΥ ΔΙΠΛΩΜΑΤΟΣ(87):1252865 - 19/10/2005
ΑΡΙΘ./ΗΜΕΡ. ΔΗΜΟΣΙΕΥΣΗΣ
ΕΥΡΩΠΑΪΚΗΣ ΑΙΤΗΣΗΣ (86):01810401.8--24/04/2001
ΔΙΚΑΙΟΥΧΟΣ (73):1)Co-Ligne AG
Utoquai 43, 8008 Zurich, ΕΛΒΕΤΙΑ

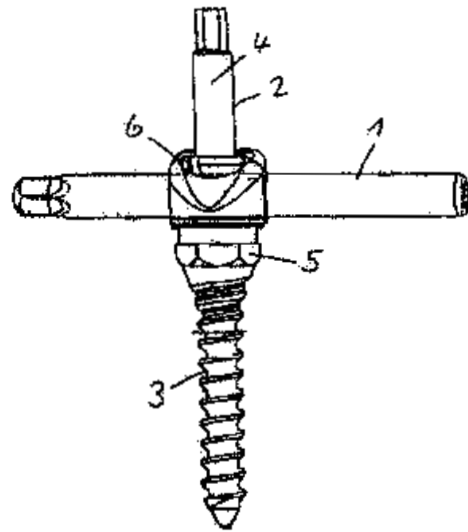
ΣΥΜΒ. ΠΡΟΤΕΡΑΙΟΤΗΤΕΣ (30):
ΕΦΕΥΡΕΤΗΣ (72):1)Lange, Robert
ΕΙΛΙΚΟΣ ΠΛΗΡΕΞΟΥΣΙΟΣ (74):ΑΘΑΝΑΣΙΑΔΟΥ ΜΑΡΙΑ
Κουμπάρη 2, 10674 ΑΘΗΝΑ
ΑΝΤΙΚΛΗΤΟΣ (74):ΠΑΠΑΚΩΝΣΤΑΝΤΙΝΟΥ ΕΛΕΝΗ
Κουμπάρη 2,10674 ΑΘΗΝΑ

ΤΙΤΛΟΣ ΕΦΕΥΡΕΣΗΣ (54):**ΟΡΓΑΝΟ ΓΙΑ ΤΗ ΣΤΑΘΕΡΟΠΟΙΗΣΗ ΣΥΓΚΕΚΡΙΜΕΝΩΝ ΣΠΟΝΔΥΛΩΝ ΣΤΗ ΣΠΟΝΔΥΛΙΚΗ ΣΤΗΛΗ.**

ΠΕΡΙΛΗΨΗ(57)

Το όργανο περιλαμβάνει ένα ραχιαίο διαμήκες εξάρτημα (1) το οποίο προσαρμόζεται για να τοποθετηθεί σε μια γενικά παράλληλη σχέση με το τμήμα της σπονδυλικής στήλης (Α) που πρόκειται να θεραπευθεί. Ένας σύνδεσμος (6) έχει ένα άνοιγμα (7) εκεί ανάμεσα, με το εν λόγω άνοιγμα (7) να έχει διαστάσεις μεγαλύτερες από μια εγκάρσια διάσταση ενός τμήματος μηχανικής σπειροτόμησης (4) του εν λόγω εξαρτήματος αγκύρωσης οστών (2). Ένας μηχανισμός (10) προσαρμόζεται για να προσαρτά το εν λόγω εξάρτημα αγκύρωσης οστών (2) στο εν λόγω άνοιγμα (7) με τον εν λόγω μηχανισμό (10) να περιλαμβάνει ένα εξάρτημα συμπίεσης (10) που λαμβάνεται από το εν λόγω εξάρτημα αγκύρωσης οστών (2). Ο σύνδεσμος (6) έχει ένα τμήμα άγκιστρου (11) που προσαρμόζεται για να συνεργάζεται με ένα στήριγμα (32) του εξαρτήματος αγκύρωσης οστών (2) για τη

σύσφιξη του διαμήκους εξαρτήματος (1). Το τμήμα άγκιστρου (11) έχει στην κάτω πλευρά του μια εσοχή (12) για να δέχεται το διαμήκες εξάρτημα (1). Το διαμήκες εξάρτημα (1) συσφιγγεται με το εν λόγω στήριγμα (32) ενώ η δύναμη του στηρίγματος (32) πάνω στο διαμήκες εξάρτημα (1) είναι περίπου παράλληλη με τον άξονα (Δ) του εξαρτήματος αγκύρωσης οστών (2).



ΑΡΙΘΜΟΣ ΕΥΡ. Δ.Ε. (11):3055964
ΑΡΙΘ. ΕΛΛ. ΚΑΤΑΘΕΣΗΣ (21):20050403945
ΗΜΕΡ. ΕΛΛ. ΚΑΤΑΘΕΣΗΣ (22):28/12/2005
ΑΡΙΘ./ΗΜΕΡ. ΔΗΜΟΣΙΕΥΣΗΣ
ΕΥΡΩΠΑΪΚΟΥ ΔΙΠΛΩΜΑΤΟΣ(87):1497188 - 28/09/2005
ΑΡΙΘ./ΗΜΕΡ. ΔΗΜΟΣΙΕΥΣΗΣ
ΕΥΡΩΠΑΪΚΗΣ ΑΙΤΗΣΗΣ (86):03735344.8--23/04/2003
ΔΙΚΑΙΟΥΧΟΣ (73):1)MAUSER-WERKE GmbH & Co. KG
Schildgesstrasse 71 - 163, 50321 Bruhl 7,
GERMANIA

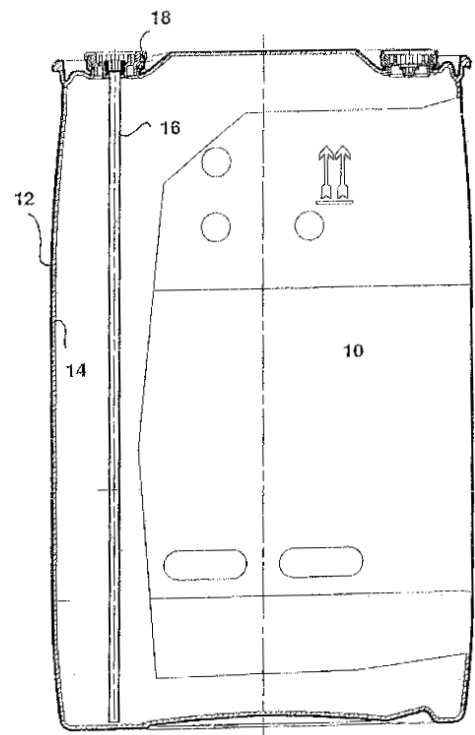
ΣΥΜΒ. ΠΡΟΤΕΡΑΙΟΤΗΤΕΣ (30):20206423 U-23/04/2002-DE
ΕΦΕΥΡΕΤΗΣ (72):1)PRZYTULLA, Dietmar
2)DIRVEN, Alain, Yves, Marie
3)VAN DEN BOOGERD, Ernest

ΕΙΛΙΚΟΣ ΠΛΗΡΕΞΟΥΣΙΟΣ (74):ΣΙΩΤΟΥ ΑΙΚΑΤΕΡΙΝΗ
Πατησίων 122, 11257 ΑΘΗΝΑ
ΑΝΤΙΚΛΗΤΟΣ (74):ΣΙΩΤΟΥ ΑΙΚΑΤΕΡΙΝΗ
Πατησίων 122,11257 ΑΘΗΝΑ

ΤΙΤΛΟΣ ΕΦΕΥΡΕΣΗΣ (54):**ΠΛΑΣΤΙΚΟ ΔΟΧΕΙΟ ΜΕ ΗΛΕΚΤΡΙΚΗ ΙΚΑΝΟΤΗΤΑ ΔΙΟΧΕΤΕΥΣΗΣ.**

ΠΕΡΙΛΗΨΗ(57)

Η προκειμένη εφεύρεση αναφέρεται σε πλαστικά δοχεία (10) πολλαπλών στρώσεων για την αποθήκευση και τη μεταφορά ιδιαίτερα εκρηκτικών υλικών πλήρωσης με τουλάχιστον δύο στρώσεις πλαστικού, όπου η εσωτερική στρώση (14) δεν είναι ηλεκτρικά αγωγίμη και η εξωτερική στρώση (12) είναι ηλεκτρικά αγωγίμη. Για να αποφευχθεί μία επικίνδυνη για έκρηξη ηλεκτροστατική φόρτιση του πλαστικού δοχείου και/ή του εσωτερικού υλικού πλήρωσης προβλέπεται, ότι μεταξύ του εσωτερικού υλικού πλήρωσης και του κάτω πάτου, πάνω στο οποίο βρίσκεται το πλαστικό δοχείο, θα υπάρχει μία διαρκής ηλεκτρική σύνδεση, η οποία θα εξασφαλίζει μία ασφαλή διοχέτευση του ηλεκτροστατικού φορτίου του σώματος του δοχείου ή του υλικού πλήρωσης στον κάτω πάτο.



ΑΡΙΘΜΟΣ ΕΥΡ. Δ.Ε. (11):3055965
ΑΡΙΘ. ΕΛΛ. ΚΑΤΑΘΕΣΗΣ (21):20050403946
ΗΜΕΡ. ΕΛΛ. ΚΑΤΑΘΕΣΗΣ (22):28/12/2005
ΑΡΙΘ./ΗΜΕΡ. ΔΗΜΟΣΙΕΥΣΗΣ
ΕΥΡΩΠΑΪΚΟΥ ΔΙΠΛΩΜΑΤΟΣ(87):1389193 - 19/10/2005
ΑΡΙΘ./ΗΜΕΡ. ΔΗΜΟΣΙΕΥΣΗΣ
ΕΥΡΩΠΑΪΚΗΣ ΑΙΤΗΣΗΣ (86):02750945.4--17/05/2002
ΔΙΚΑΙΟΥΧΟΣ (73):1)LABORATORIO FARMACEUTICO
S.I.T. SPECIALITA` IGIENICO TERAPEU-
TICHE S.r.l.
Via Cavour 70, 27035 Mede (Pavia), ΙΤΑΛΙΑ
ΣΥΜΒ. ΠΡΟΤΕΡΑΙΟΤΗΤΕΣ (30):10124450-18/05/2001-DE
10124452-18/05/2001-DE
ΕΦΕΥΡΕΤΗΣ (72):1)KASTNER, Gerhard
2)SCHEIB, Klaus
ΕΙΔΙΚΟΣ ΠΛΗΡΕΞΟΥΣΙΟΣ (74):ΔΗΜΟΥ ΧΡΙΣΤΙΝΑ
Κουμπάρη 2, 10674 ΑΘΗΝΑ
ΑΝΤΙΚΛΗΤΟΣ (74):ΠΑΠΑΚΩΝΣΤΑΝΤΙΝΟΥ ΕΛΕΝΗ
Κουμπάρη 2,10674 ΑΘΗΝΑ
ΤΙΤΛΟΣ ΕΦΕΥΡΕΣΗΣ (54):**ΜΘΟΛΟΣ ΠΑΡΑΓΩΓΗΣ ΤΟΥ ΒΙΠΕΡΙ-
DEN 1.**

ΠΕΡΙΛΗΨΗ(57)

Περιγράφεται μέθοδος παραγωγής του Biperiden χαρακτηριζόμενη από αντίδραση κάποιου exo/endo-μείγματος της 1-(δικυκλο[2.2.1]επτ-5-εν-2-υλο)-3-πιπεριдино-1-προπανόνης -με αναλογία ισομερών της exo-μορφής προς την endo-μορφή τουλάχιστον 2,5:1- με διφαινυλομαγνήσιο, λήψη μείγματος ισομερών περιέχοντος το Biperiden και ανάκτηση του Biperiden εξ αυτού.

ΑΡΙΘΜΟΣ ΕΥΡ. Δ.Ε. (11):3055966
ΑΡΙΘ. ΕΛΛ. ΚΑΤΑΘΕΣΗΣ (21):20050403947
ΗΜΕΡ. ΕΛΛ. ΚΑΤΑΘΕΣΗΣ (22):28/12/2005
ΑΡΙΘ./ΗΜΕΡ. ΔΗΜΟΣΙΕΥΣΗΣ
ΕΥΡΩΠΑΪΚΟΥ ΔΙΠΛΩΜΑΤΟΣ(87):1185873 - 28/09/2005
ΑΡΙΘ./ΗΜΕΡ. ΔΗΜΟΣΙΕΥΣΗΣ
ΕΥΡΩΠΑΪΚΗΣ ΑΙΤΗΣΗΣ (86):00936829.1--26/05/2000
ΔΙΚΑΙΟΥΧΟΣ (73):1)Tibotec BVBA
Generaal De Wittelaan L11B3, 2800 Meche-
len, ΒΕΛΓΙΟ
ΣΥΜΒ. ΠΡΟΤΕΡΑΙΟΤΗΤΕΣ (30):99201659-26/05/1999-EP
ΕΦΕΥΡΕΤΗΣ (72):1)PAUWELS, Rudi, Wilfried, Jan
2)VANACKER, Koenraad, Lodewijk, August
3)DIERYNCK, Inge
ΕΙΔΙΚΟΣ ΠΛΗΡΕΞΟΥΣΙΟΣ (74):ΣΙΩΤΟΥ ΑΙΚΑΤΕΡΙΝΗ
Πατησίων 122, 11257 ΑΘΗΝΑ
ΑΝΤΙΚΛΗΤΟΣ (74):ΣΙΩΤΟΥ ΑΙΚΑΤΕΡΙΝΗ
Πατησίων 122,11257 ΑΘΗΝΑ
ΤΙΤΛΟΣ ΕΦΕΥΡΕΣΗΣ (54):**ΜΟΡΙΑ ΑΝΑΦΟΡΑΣ ΚΑΙ ΜΕΘΟΔΟΙ ΓΙΑ
ΤΟΝ ΠΡΟΣΔΙΟΡΙΣΜΟ ΤΗΣ ΔΡΑΣΗΣ
ΠΡΩΤΕΑΣΗΣ ΥΨΗΛΗΣ ΕΞΕΙΔΙΚΕΥ-
ΣΗΣ.**

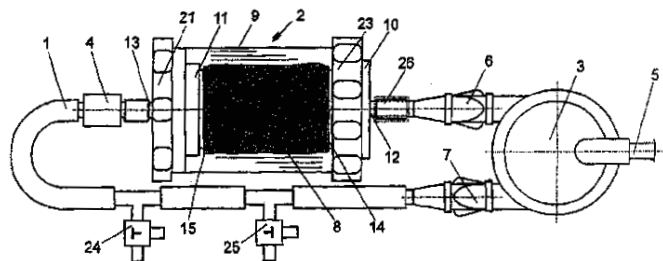
ΠΕΡΙΛΗΨΗ(57)

Η εφεύρεση αναφέρεται σε μόρια αναφοράς που περιέχουν: 1) μία τουλάχιστον περιοχή ανίχνευσης ικανή να εκπέμπει ένα σήμα• 2) μία τουλάχιστον περιοχή ακτίστροψης μεμβράνης, η οποία προωθεί τη σύνδεση ενός μορίου αναφοράς με μία μεμβράνη• και μία τουλάχιστον θέση αναγνώρισης πρωτεάσης υψηλής εξειδίκευσης, η οποία μπορεί να διασπαστεί από μία caspase (κασπάση). Η πρωτεόλυση του μορίου αναφοράς σε μία θέση αναγνώρισης πρωτεάσης υψηλής εξειδίκευσης προκαλεί ή τροποποιεί ένα σήμα από την περιοχή ανίχνευσης. Κατά συνέπεια, τα μόρια αναφοράς της εφεύρεσης είναι χρήσιμα για την ανίχνευση ή τον προσδιορισμό της δράσης πρωτεάσης υψηλής εξειδίκευσης και μπορεί να εφαρμοστούν σε μεθόδους ανακάλυψης φαρμάκου, για τη φαινοτυπική εκτίμηση

των κυττάρων, όπουσυμπεριλαμβάνονται και τα κύτταρα ασθενούς, και για τη δημιουργία ενός θεραπευτικού προγράμματος για την αγωγή ενός ασθενούς στα μέτρα του. Επιπλέον, λόγω του ότι οι caspases εμπλέκονται στενά στον προγραμματισμένο κυτταρικό θάνατο, κάποιες εφαρμογές της εφεύρεσης είναι χρήσιμες για την παρακολούθηση της απόπτωσης και των τελεστών αυτής.

ΑΡΙΘΜΟΣ ΕΥΡ. Δ.Ε. (11):3055967
ΑΡΙΘ. ΕΛΛ. ΚΑΤΑΘΕΣΗΣ (21):20050403948
ΗΜΕΡ. ΕΛΛ. ΚΑΤΑΘΕΣΗΣ (22):28/12/2005
ΑΡΙΘ./ΗΜΕΡ. ΔΗΜΟΣΙΕΥΣΗΣ
ΕΥΡΩΠΑΪΚΟΥ ΔΙΠΛΩΜΑΤΟΣ(87):1343536 - 12/10/2005
ΑΡΙΘ./ΗΜΕΡ. ΔΗΜΟΣΙΕΥΣΗΣ
ΕΥΡΩΠΑΪΚΗΣ ΑΙΤΗΣΗΣ (86):01271089.3--05/12/2001
ΔΙΚΑΙΟΥΧΟΣ (73):1)Auto Tissue Gmbh
Hessische Strasse 3-4, 10115 Berlin,
GERMANIA
ΣΥΜΒ. ΠΡΟΤΕΡΑΙΟΤΗΤΕΣ (30):10064948-20/12/2000-DE
ΕΦΕΥΡΕΤΗΣ (72):1)KONERTZ, Wolfgang
2)DOHMEN, Pascal
ΕΙΔΙΚΟΣ ΠΛΗΡΕΞΟΥΣΙΟΣ (74):ΔΗΜΟΥ ΧΡΙΣΤΙΝΑ
Κουμπάρη 2, 10674 ΑΘΗΝΑ
ΑΝΤΙΚΛΗΤΟΣ (74):ΠΑΠΑΚΩΝΣΤΑΝΤΙΝΟΥ ΕΛΕΝΗ
Κουμπάρη 2,10674 ΑΘΗΝΑ
ΤΙΤΛΟΣ ΕΦΕΥΡΕΣΗΣ (54):ΜΙΑ ΜΕΘΟΔΟΣ ΓΙΑ ΤΗΝ ΑΠΟΚΥΤ-
ΤΑΡΩΣΗ ΞΕΝΟΥ ΥΛΙΚΟΥ ΜΕ ΣΚΟΠΟ
ΤΗΝ ΠΑΡΑΓΩΓΗ ΒΙΟΠΡΟΣΘΕΤΩΝ.

κατεργασία, ο ιστός είναι πλήρως απαλλαγμένος από ξένο κυτταρικό υλικό και από ιούς και αποτελεί ένα εξαιρετικό αρχικό υλικό, στο οποίο μπορούν να τοποθετηθούν, υπό μορφή επίστρωσης, τα κύτταρα του δέκτου του προσθέτου.



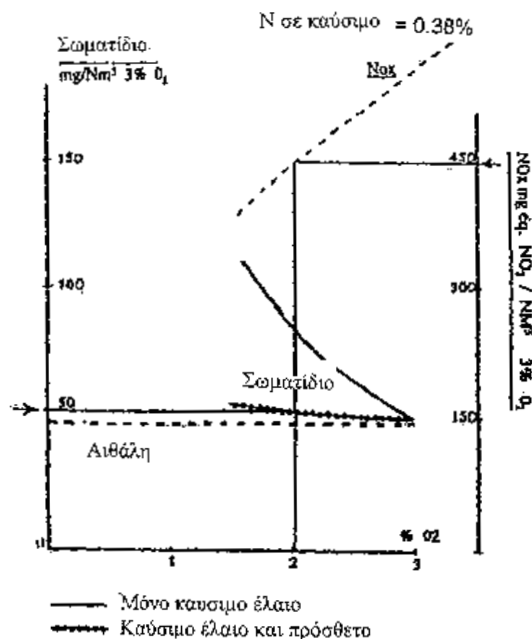
ΠΕΡΙΛΗΨΗ(57)

Η εφεύρεση αναφέρεται σε μία μέθοδο για την αποκυττάρωση των αλλογενών και ξενογενών υλικών, ώστε στη συνέχεια να παράγονται βιοπρόσθετα, τα οποία ακολούθως μπορούν να φέρουν επίστρωση από ενδογενή σωματικά κύτταρα. Σύμφωνα μ' αυτή τη μέθοδο, το ξένο υλικό υφίσταται αρχικά χημική κατεργασία με ένα χολικό οξύ και έπειτα με αλκοόλη, όπου κάθε κατεργασία ακολουθείται από ένα ενδιάμεσο ή επόμενο βήμα ξεπλύματος, και μάλιστα σε συνδυασμό με μια μηχανική δράση επί του ιστού και επί των κυττάρων, η οποία προκαλείται από τις δυνάμεις, οι οποίες οφείλονται στο ρέον μέσο κατεργασίας και οι οποίες ασκούνται τουλάχιστον κατά το τελευταίο βήμα ξεπλύματος. Μετά την

ΑΡΙΘΜΟΣ ΕΥΡ. Δ.Ε. (11):3055968
ΑΡΙΘ. ΕΛΛ. ΚΑΤΑΘΕΣΗΣ (21):20050403949
ΗΜΕΡ. ΕΛΛ. ΚΑΤΑΘΕΣΗΣ (22):28/12/2005
ΑΡΙΘ./ΗΜΕΡ. ΔΗΜΟΣΙΕΥΣΗΣ
ΕΥΡΩΠΑΪΚΟΥ ΔΙΠΛΩΜΑΤΟΣ(87):1307531 - 28/09/2005
ΑΡΙΘ./ΗΜΕΡ. ΔΗΜΟΣΙΕΥΣΗΣ
ΕΥΡΩΠΑΪΚΗΣ ΑΙΤΗΣΗΣ (86):01965154.6--01/08/2001
ΔΙΚΑΙΟΥΧΟΣ (73):1)Pedrazzini, Cesare
7, avenue Saint-Roman, 98000 Monte Carlo,
MONAKO
ΣΥΜΒ. ΠΡΟΤΕΡΑΙΟΤΗΤΕΣ (30):MI20001815-03/08/2000-IT
ΕΦΕΥΡΕΤΗΣ (72):1)Pedrazzini, Cesare
ΕΙΔΙΚΟΣ ΠΛΗΡΕΞΟΥΣΙΟΣ (74):ΣΙΩΤΟΥ ΑΙΚΑΤΕΡΙΝΗ
Πατησίων 122, 11257 ΑΘΗΝΑ
ΑΝΤΙΚΛΗΤΟΣ (74):ΣΙΩΤΟΥ ΑΙΚΑΤΕΡΙΝΗ
Πατησίων 122,11257 ΑΘΗΝΑ
ΤΙΤΛΟΣ ΕΦΕΥΡΕΣΗΣ (54):ΠΡΟΣΘΕΤΟ ΓΙΑ ΤΗ ΜΕΙΩΣΗ ΤΩΝ
ΕΚΠΟΜΠΩΝ ΣΩΜΑΤΙΔΙΩΝ ΠΟΥ
ΠΡΟΕΡΧΟΝΤΑΙ ΑΠΟ ΤΗΝ ΚΑΥΣΗ
ΠΕΤΡΕΛΑΙΟΥ ΕΣΩΤΕΡΙΚΗΣ ΚΑΥΣΗΣ.

ΠΕΡΙΛΗΨΗ(57)

Περιγράφεται ένα πρόσθετο για καύσιμα, όπως πετρέλαιο εσωτερικής καύσης και καύσιμο έλαιο, που χρησιμοποιούνται αντίστοιχα για μηχανές εσωτερικής καύσης και λέβητες διαφόρων τύπων, που περιλαμβάνει ένα μεταλλικό καταλύτη οξειδωσης, ένα οργανικό νιτρικό άλας και ένα μέσο διασποράς σε κατάλληλες αναλογίες, ικανό να βελτιώνει την αποδοτικότητα της καύσης με τρόπο τέτοιο που να μειώνεται ο σχηματισμός σωματιδίων μέχρι και 90 τοις εκατό.



ΑΡΙΘΜΟΣ ΕΥΡ. Δ.Ε. (11):3055969
ΑΡΙΘ. ΕΛΛ. ΚΑΤΑΘΕΣΗΣ (21):20050403950
ΗΜΕΡ. ΕΛΛ. ΚΑΤΑΘΕΣΗΣ (22):28/12/2005
ΑΡΙΘ./ΗΜΕΡ. ΔΗΜΟΣΙΕΥΣΗΣ
ΕΥΡΩΠΑΪΚΟΥ ΔΙΠΛΩΜΑΤΟΣ(87):0808138 - 05/10/2005
ΑΡΙΘ./ΗΜΕΡ. ΔΗΜΟΣΙΕΥΣΗΣ
ΕΥΡΩΠΑΪΚΗΣ ΑΙΤΗΣΗΣ (86):95926193.4--10/07/1995
ΔΙΚΑΙΟΥΧΟΣ (73):1)Amplatz, Curtis
546 N. Lexington Parkway, St. Paul, MN
55104, ΗΝΩΜΕΝΕΣ ΠΟΛΙΤΕΙΕΣ ΤΗΣ
ΑΜΕΡΙΚΗΣ

ΣΥΜΒ. ΠΡΟΤΕΡΑΙΟΤΗΤΕΣ (30):272335-08/07/1994-US
ΕΦΕΥΡΕΤΗΣ (72):1)Amplatz, Curtis
ΕΙΔΙΚΟΣ ΠΛΗΡΕΞΟΥΣΙΟΣ (74):ΔΗΜΟΥ ΧΡΙΣΤΙΝΑ
Κουμπάρη 2, 10674 ΑΘΗΝΑ

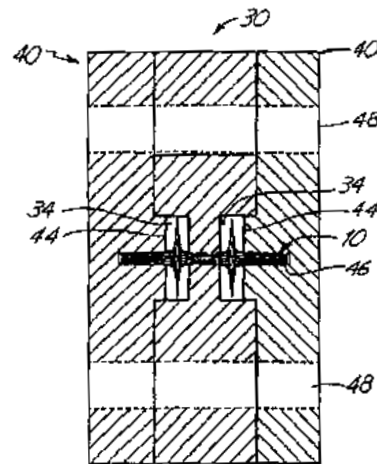
ΑΝΤΙΚΑΛΗΤΟΣ (74):ΠΑΠΑΚΩΝΣΤΑΝΤΙΝΟΥ ΕΛΕΝΗ
Κουμπάρη 2,10674 ΑΘΗΝΑ

ΤΙΤΛΟΣ ΕΦΕΥΡΕΣΗΣ (54):**ΜΕΘΟΔΟΣ ΚΑΤΑΣΚΕΥΗΣ ΙΑΤΡΙΚΩΝ ΣΥΣΚΕΥΩΝ ΕΝΔΟΑΓΓΕΙΑΚΕΣ ΣΥΣΚΕΥΕΣ ΕΜΦΡΑΞΗΣ.**

ΠΕΡΙΛΗΨΗ(57)

Η παρούσα εφεύρεση παρέχει μία μέθοδο κατασκευής μίας ιατρικής συσκευής και ιατρικών συσκευών οι οποίες μπορούν να κατασκευαστούν σύμφωνα με την μέθοδο. Σε έναν σχεδιασμό, η μέθοδος περιλαμβάνει τα βήματα: α) παροχής ενός μεταλλικού υφάσματος (10) κατασκευασμένου από μία πληθώρα κλώνων (14) κατασκευασμένων από ένα μέταλλο το οποίο μπορεί να κατεργάζεται θερμικά για να προσδιορίζεται ουσιαστικά ένα επιθυμητό σχήμα? β) παραμόρφωσης του μεταλλικού υφάσματος (10) για να προσαρμοστεί γενικά σε μία επιφάνεια ενός στοιχείου μόρφωσης (20)? γ) θερμικής κατεργασίας του μεταλλικού υφάσματος (10) σε επαφή με την επιφάνεια του στοιχείου μόρφωσης (20) για να προσδιοριστεί

ουσιαστικά το σχήμα του υφάσματος (10) στην παραμορφωμένη κατάσταση του? και (δ) αφαίρεσης του μεταλλικού υφάσματος (10) από την επαφή με το στοιχείο μόρφωσης. Το προκύπτον μεταλλικό ύφασμα θα καθορίσει μία ιατρική συσκευή ή οποία μπορεί να συμπτύσσεται για πέρασμα μέσα από έναν καθετήρα ή παρόμοιο για ανάπτυξη μέσα σε ένα κανάλι του σώματος ενός ασθενή. Οι ιατρικές συσκευές που είναι κατασκευασμένες σύμφωνα με αυτήν την μέθοδο μπορούν να έχουν ποικίλες δομές.



ΑΡΙΘΜΟΣ ΕΥΡ. Δ.Ε. (11):3055970
ΑΡΙΘ. ΕΛΛ. ΚΑΤΑΘΕΣΗΣ (21):20050403951
ΗΜΕΡ. ΕΛΛ. ΚΑΤΑΘΕΣΗΣ (22):28/12/2005
ΑΡΙΘ./ΗΜΕΡ. ΔΗΜΟΣΙΕΥΣΗΣ
ΕΥΡΩΠΑΪΚΟΥ ΔΙΠΛΩΜΑΤΟΣ(87):1201554 - 28/09/2005
ΑΡΙΘ./ΗΜΕΡ. ΔΗΜΟΣΙΕΥΣΗΣ
ΕΥΡΩΠΑΪΚΗΣ ΑΙΤΗΣΗΣ (86):00114598.6--07/07/2000
ΔΙΚΑΙΟΥΧΟΣ (73):1)Querbach, Peter
Dr. Rody-Str. 2, 65375 Oestrich-Winkel,
ΓΕΡΜΑΝΙΑ

ΣΥΜΒ. ΠΡΟΤΕΡΑΙΟΤΗΤΕΣ (30):
ΕΦΕΥΡΕΤΗΣ (72):1)Hessbruggen, Guido
2)Querbach, Peter
ΕΙΔΙΚΟΣ ΠΛΗΡΕΞΟΥΣΙΟΣ (74):ΔΗΜΟΥ ΧΡΙΣΤΙΝΑ
Κουμπάρη 2, 10674 ΑΘΗΝΑ

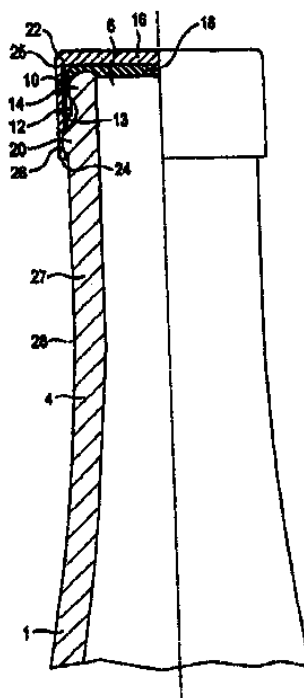
ΑΝΤΙΚΑΛΗΤΟΣ (74):ΠΑΠΑΚΩΝΣΤΑΝΤΙΝΟΥ ΕΛΕΝΗ
Κουμπάρη 2,10674 ΑΘΗΝΑ

ΤΙΤΛΟΣ ΕΦΕΥΡΕΣΗΣ (54):**ΜΙΑ ΦΙΑΛΗ ΠΟΤΩΝ ΚΑΙ ΜΙΑ ΜΕΘΟΔΟΣ ΓΙΑ ΤΟ ΚΛΕΙΣΙΜΟ ΤΗΣ.**

ΠΕΡΙΛΗΨΗ(57)

Η εφεύρεση αναφέρεται σε μια φιάλη ποτών, ιδιαίτερα δε σε μια φιάλη κρασιού ή σαμπάνιας, η οποία έχει το λαιμό (4), ο οποίος καταλήγει στο άνοιγμα εκροής (6). Προσέτι, το άνοιγμα εκροής (6) κλείνει (στεγανοποιείται), σύμφωνα με την εφεύρεση, μέσω του μεταλλικού θολωτού "φελλού (10), ο οποίος περιβάλλεται από μια εξωτερική συσκευασία, η οποία διαμορφώνεται από το χυτό καπάκι (22) και από το φυσίγγιο (κάψουλα) (28), που εδράζεται στο καπάκι και σε ένα τμήμα του λαιμού (4) της φιάλης. Σύμφωνα με μια ιδιαίτερα κατάλληλη μέθοδο για το κλείσιμο της φιάλης ποτών, τοποθετείται το σύστημα στεγανοποίησης (8) του προαναφερόμενου είδους. Η τοποθέτηση αυτή πραγματοποιείται ως εξής: Αρχικά, το χυτό καπάκι (22) συνδέεται με το αρχικό σώμα (30), το οποίο προβλέπεται για το σχηματισμό του φυσιγγίου (28), και έπειτα τοποθετείται πάνω από το άνοιγμα εκροής (6), το οποίο διαθέτει τον μεταλλικό θολωτό "φελλό". Στη συνέχεια, το αρχικό σώμα, που σχηματίζει το φυσίγγιο (28), τυλίγεται ή συρρικνώνεται επί

τουδιαμορφωμένου καπακιού (22) καθώς και επί του αντιστοίχου τμήματος του λαιμού (4) της φιάλης, ώστε να διαμορφωθεί το φυσίγγιο (28).

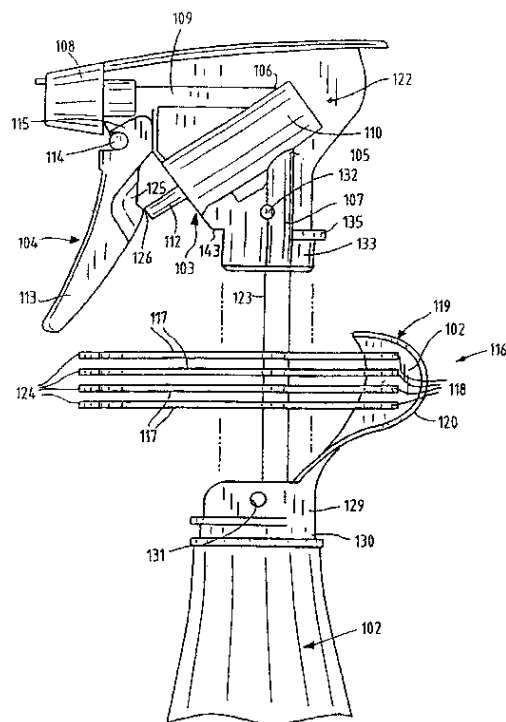


ΑΡΙΘΜΟΣ ΕΥΡ. Δ.Ε. (11):3055971
ΑΡΙΘ. ΕΛΛ. ΚΑΤΑΘΕΣΗΣ (21):20050403952
ΗΜΕΡ. ΕΛΛ. ΚΑΤΑΘΕΣΗΣ (22):28/12/2005
ΑΡΙΘ./ΗΜΕΡ. ΔΗΜΟΣΙΕΥΣΗΣ
ΕΥΡΩΠΑΪΚΟΥ ΔΙΠΛΩΜΑΤΟΣ(87):1144120 - 07/12/2005
ΑΡΙΘ./ΗΜΕΡ. ΔΗΜΟΣΙΕΥΣΗΣ
ΕΥΡΩΠΑΪΚΗΣ ΑΙΤΗΣΗΣ (86):99962562.7--10/12/1999
ΔΙΚΑΙΟΥΧΟΣ (73):1)Afa Polytek B.V.
Grasbeemd 1, 5705 DE Helmond,
ΟΛΛΑΝΔΙΑ
ΣΥΜΒ. ΠΡΟΤΕΡΑΙΟΤΗΤΕΣ (30):1010778-10/12/1998-NL
1011477-05/03/1999-NL
1011479-06/03/1999-NL
1011962-04/05/1999-NL
1013139-24/09/1999-NL
ΕΦΕΥΡΕΤΗΣ (72):1)HURKMANS, Petrus, Lambertus, Wilhelmus
2)MAAS, Wilhelmus, Johannes, Joseph
ΕΙΔΙΚΟΣ ΠΛΗΡΕΞΟΥΣΙΟΣ (74):ΡΟΥΣΣΟΥ ANNA
Κουμπάρη 2, 10674 ΑΘΗΝΑ
ΑΝΤΙΚΛΗΤΟΣ (74):ΠΑΠΑΚΩΝΣΤΑΝΤΙΝΟΥ ΕΛΕΝΗ
Κουμπάρη 2,10674 ΑΘΗΝΑ
ΤΙΤΛΟΣ ΕΦΕΥΡΕΣΗΣ (54):**ΣΥΣΚΕΥΗ ΔΙΑΝΟΜΗΣ ΣΕ ΕΝΑ ΔΟΧΕΙΟ ΚΑΙ ΜΕΘΟΔΟΣ ΠΑΡΑΣΚΕΥΗΣ ΚΑΙ ΠΛΗΡΩΣΗΣ ΕΝΟΣ ΤΕΤΟΙΟΥ ΔΟΧΕΙΟΥ ΜΕ ΤΗΝ ΧΡΗΣΗ ΜΙΑΣ ΚΕΦΑΛΗΣ ΠΛΗΡΩΣΗΣ Ή/ΚΑΙ ΜΙΑΣ ΚΕΦΑΛΗΣ ΔΙΑΝΟΜΗΣ ΣΥΓΚΕΚΡΙΜΕΝΗΣ ΔΟΣΗΣ ΥΓΡΟΥ.**

ΠΕΡΙΛΗΨΗ(57)

Η εφεύρεση αφορά μια συσκευή διανομής που συνδέεται με ένα δοχείο για την διανομή μιας υπολογισμένης δόσης ενός ρευστού, συμπεριλαμβάνοντας ένα μέλος ανοίγματος και κλεισίματος το οποίο συνλειτουργεί με το άνοιγμα και έχει την ικανότητα να μετακινείται μεταξύ μιας θέσης στην οποία κλείνει το άνοιγμα και μιας θέσης που αφήνει ελεύθερο το άνοιγμα, μέρος της συσκευής διανομής ενιαία προσχηματίζεται πάνω στον λαιμό του δοχείου, και το υπόλοιπο μέρος της συσκευής διανομής συνδέεται πάνω σε αυτό. Το τμήμα της συσκευής διανομής που προσχηματίζεται πάνω στο τμήμα του λαιμού μπορεί να περιλαμβάνει κατάλληλα μέσα για τη σταθερή συγκράτηση του μέλους κλεισίματος σε μια από τις θέσεις του ή/και κατάλληλα μέσα για την επαναφορά του μέλους κλεισίματος σε μια από τις θέσεις του. Η συσκευή διανομής μπορεί περαιτέρω να περιλαμβάνει μια αντλία που να τοποθετείται μεταξύ του δοχείου και των μέσων ανοίγματος και κίνησης που συνδέονται με την αντλία για να λειτουργήσουν σε αυτή, με ένα τμήμα των μέσων λειτουργίας να προσχηματίζεται πάνω στο δοχείο. Η συσκευή

διανομής μπορεί επίσης να περιλαμβάνει ένα σύστημα προσυμπίεσης το οποίο τοποθετείται μεταξύ της αντλίας και του ακροφυσίου εκροής, της αντλίας, του συστήματος προσυμπίεσης και μέρους των αγωγών που συνδέουν την αντλία με το δοχείο ή/και το ακροφύσιο εκροής που σχηματίζεται ενιαία. Η εφεύρεση αφορά περαιτέρω μια μέθοδο για την παρασκευή και την πλήρωση ενός δοχείου με ένα ρευστό χρησιμοποιώντας μια τέτοιου τύπου συσκευή διανομής, περιλαμβάνοντας τα βήματα : της διαμόρφωσης του δοχείου, του προσχηματισμού ενός μέρους της συσκευής διανομής πάνω σε ένα τμήμα του λαιμού του, του σχηματισμού του υπόλοιπου μέρους της συσκευής διανομής, της πλήρωσης του δοχείου με το ρευστό και του κλεισίματος του δοχείου με την σύνδεση του υπόλοιπου μέρους της συσκευής διανομής σε αυτό. Το δοχείο μπορεί να προσχηματιστεί μέσω της διαμόρφωσης με εγχύσεις και μπορεί να διαμορφωθεί στην τελική του μορφή με εσωτερική πίεση αέρα πριν από την πλήρωσή του.



ΑΡΙΘΜΟΣ ΕΥΡ. Δ.Ε. (11):3055972
ΑΡΙΘ. ΕΛΛ. ΚΑΤΑΘΕΣΗΣ (21):20060400017
ΗΜΕΡ. ΕΛΛ. ΚΑΤΑΘΕΣΗΣ (22):03/01/2006
ΑΡΙΘ./ΗΜΕΡ. ΔΗΜΟΣΙΕΥΣΗΣ
ΕΥΡΩΠΑΪΚΟΥ ΔΙΠΛΩΜΑΤΟΣ(87):1414379 - 12/10/2005
ΑΡΙΘ./ΗΜΕΡ. ΔΗΜΟΣΙΕΥΣΗΣ
ΕΥΡΩΠΑΪΚΗΣ ΑΙΤΗΣΗΣ (86):02758713.8--22/07/2002
ΔΙΚΑΙΟΥΧΟΣ (73):1)Anecova SA
6, cours des Bastions, 1205 Geneve,
ΕΛΒΕΤΙΑ
ΣΥΜΒ. ΠΡΟΤΕΡΑΙΟΤΗΤΕΣ (30):309274 P-01/08/2001-US
ΕΦΕΥΡΕΤΗΣ (72):1)Mock, Pascal
ΕΙΔΙΚΟΣ ΠΛΗΡΕΞΟΥΣΙΟΣ (74):ΑΘΑΝΑΣΙΑΔΟΥ ΜΑΡΙΑ
Κουμπάρη 2, 10674 ΑΘΗΝΑ
ΑΝΤΙΚΛΗΤΟΣ (74):ΠΑΠΑΚΩΝΣΤΑΝΤΙΝΟΥ ΕΛΕΝΗ
Κουμπάρη 2,10674 ΑΘΗΝΑ
ΤΙΤΛΟΣ ΕΦΕΥΡΕΣΗΣ (54):**ΕΝΔΟΜΗΤΡΙΑ ΣΥΣΚΕΥΗ ΚΑΙ ΜΕΘΟΔΟΣ ΓΙΑ ΤΟΠΟΘΕΤΗΣΗ ΔΡΑΣΤΙΚΩΝ ΣΤΟΙΧΕΙΩΝ ΜΕΣΑ ΣΤΗΝ ΕΝ ΔΟΓΜΗ ΣΥΣΚΕΥΗ.**

ΠΕΡΙΛΗΨΗ(57)

Μία ανακτήσιμη ενδομήτρια συσκευή για τοποθέτηση μέσα στην μητριάια κοιλότητα ενός ή περισσότερων έγκλειστων στοιχείων (1) ικανών του να έχουν αλληλεπιδράσεις με το μητριάιο ρευστό η οποία συνιστά μία ενδομήτρια συσκευή φορτωμένη με τα εν λόγω έγκλειστα στοιχεία (1).

ΑΡΙΘΜΟΣ ΕΥΡ. Δ.Ε. (11):3055973
ΑΡΙΘ. ΕΛΛ. ΚΑΤΑΘΕΣΗΣ (21):20060400018
ΗΜΕΡ. ΕΛΛ. ΚΑΤΑΘΕΣΗΣ (22):03/01/2006
ΑΡΙΘ./ΗΜΕΡ. ΔΗΜΟΣΙΕΥΣΗΣ
ΕΥΡΩΠΑΪΚΟΥ ΔΙΠΛΩΜΑΤΟΣ(87):1282402 - 21/12/2005
ΑΡΙΘ./ΗΜΕΡ. ΔΗΜΟΣΙΕΥΣΗΣ
ΕΥΡΩΠΑΪΚΗΣ ΑΙΤΗΣΗΣ (86):01945040.2--25/04/2001
ΔΙΚΑΙΟΥΧΟΣ (73):1)Pharmacia Italia S.p.A.
 Via Robert Koch 1.2, 20152 Milano, ΙΤΑΛΙΑ
 2)Pharmacia & Upjohn Company LLC
 301 Henrietta Street, Kalamazoo, MI 49001,
 ΗΝΩΜΕΝΕΣ ΠΟΛΙΤΕΙΕΣ ΤΗΣ ΑΜΕΡΙΚΗΣ

ΣΥΜΒ. ΠΡΟΤΕΡΑΙΟΤΗΤΕΣ (30):571395-15/05/2000-US
ΕΦΕΥΡΕΤΗΣ (72):1)MARTINI, Alessandro
 2)FOX, Lloyd, E.
 3)COLOMBO, Giuseppe

ΕΙΛΙΚΟΣ ΠΑΗΡΕΞΟΥΣΙΟΣ (74):ΡΟΥΣΣΟΥ ANNA
 Κουμπάρη 2, 10674 ΑΘΗΝΑ

ΑΝΤΙΚΛΗΤΟΣ (74):ΠΑΠΑΚΩΝΣΤΑΝΤΙΝΟΥ ΕΛΕΝΗ
 Κουμπάρη 2,10674 ΑΘΗΝΑ

ΤΙΤΛΟΣ ΕΦΕΥΡΕΣΗΣ (54):**ΣΤΑΘΕΡΟΠΟΙΗΜΕΝΑ ΥΔΑΤΙΚΑ ΔΙΩ-ΡΗΜΑΤΑ ΓΙΑ ΠΑΡΕΝΤΕΡΙΚΗ ΧΡΗΣΗ.**

ΠΕΡΙΛΗΨΗ(57)

Μια τυποποίηση φαρμακευτικού υδατικού αιωρήματος για παρεντερική χορήγηση που έχει ουσιαστικά σταθεροποιημένο pH, περιέχον μια βιολογικά ενεργή ένωση και μια αποτελεσματική συγκέντρωση της L-Μεθειονίνης που ελέγχει το pH. Κατά προτίμηση, η βιολογικά δραστική ένωση είναι μια στεροειδή ένωση, για παράδειγμα, εξεμεστάνη, οξική μεδροξυπρογεστερόνη και κυπιονική εστραδιόλη ή ένας συνδυασμός οξικής μεδροξυπρογεστερόνης και κυπιονικής οιστραδιόλης.

ΑΡΙΘΜΟΣ ΕΥΡ. Δ.Ε. (11):3055974
ΑΡΙΘ. ΕΛΛ. ΚΑΤΑΘΕΣΗΣ (21):20060400020
ΗΜΕΡ. ΕΛΛ. ΚΑΤΑΘΕΣΗΣ (22):03/01/2006
ΑΡΙΘ./ΗΜΕΡ. ΔΗΜΟΣΙΕΥΣΗΣ
ΕΥΡΩΠΑΪΚΟΥ ΔΙΠΛΩΜΑΤΟΣ(87):0716615 - 09/11/2005
ΑΡΙΘ./ΗΜΕΡ. ΔΗΜΟΣΙΕΥΣΗΣ
ΕΥΡΩΠΑΪΚΗΣ ΑΙΤΗΣΗΣ (86):94925757.0--05/08/1994
ΔΙΚΑΙΟΥΧΟΣ (73):1)Ortho-McNeil Pharmaceutical, Inc.
 U.S. Route No. 202, Raritan, NJ 08869-0606,
 ΗΝΩΜΕΝΕΣ ΠΟΛΙΤΕΙΕΣ ΤΗΣ ΑΜΕΡΙΚΗΣ

ΣΥΜΒ. ΠΡΟΤΕΡΑΙΟΤΗΤΕΣ (30):104414-09/08/1993-US
ΕΦΕΥΡΕΤΗΣ (72):1)CHIANG, Chia-Ming
 2)HSU, Tsung-Min
 3)ROOS, Eric J.

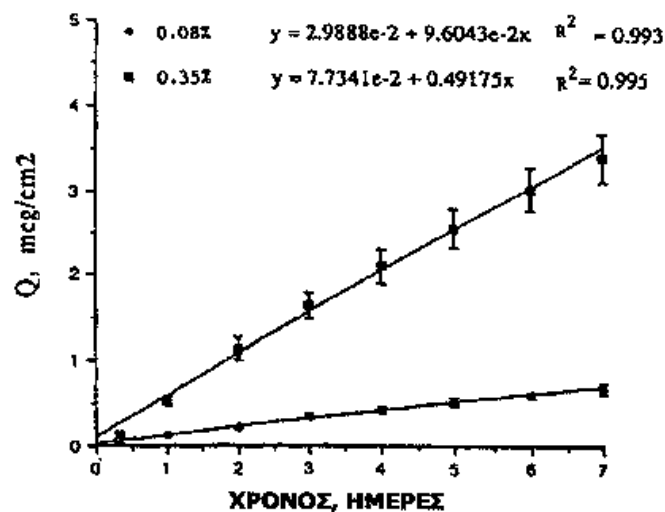
ΕΙΛΙΚΟΣ ΠΑΗΡΕΞΟΥΣΙΟΣ (74):ΔΗΜΟΥ ΧΡΙΣΤΙΝΑ
 Κουμπάρη 2, 10674 ΑΘΗΝΑ

ΑΝΤΙΚΛΗΤΟΣ (74):ΠΑΠΑΚΩΝΣΤΑΝΤΙΝΟΥ ΕΛΕΝΗ
 Κουμπάρη 2,10674 ΑΘΗΝΑ

ΤΙΤΛΟΣ ΕΦΕΥΡΕΣΗΣ (54):**ΧΑΜΗΛΗΣ ΡΟΗΣ ΔΙΑΔΕΡΜΙΚΟ ΣΥΣΤΗΜΑ ΠΑΡΟΧΗΣ ΔΡΑΣΤΙΚΟΥ ΦΑΡΜΑΚΟΥ.**

ΠΕΡΙΛΗΨΗ(57)

Τύπου μήτρας συσκευές διαδερμικής παροχής φαρμάκου για χορήγηση δραστικών στεροειδών όπως είναι η αιθινυλική οιστραδιόλη σε ένα χαμηλής ροής σταθερής κατάστασης ρυθμό επί μιας περιόδου πολλών ημερών οι οποίες περιλαμβάνουν ένα έλασμα από: (α) μία αποφρακτική στιβάδα οπίσθιας κάλυψης και (β) μία στιβάδα μήτρας του φαρμάκου πλήρως διαλυμένου σε μία φόρτωση κάτω από 0,5 τοις εκατό κατά βάρος σε ένα συμπολυμερές ακρυλικού 2-αιθυλεξυλεστέρα.



ΑΡΙΘΜΟΣ ΕΥΡ. Δ.Ε. (11):3055975
ΑΡΙΘ. ΕΛΛ. ΚΑΤΑΘΕΣΗΣ (21):20050403953
ΗΜΕΡ. ΕΛΛ. ΚΑΤΑΘΕΣΗΣ (22):28/12/2005
ΑΡΙΘ./ΗΜΕΡ. ΔΗΜΟΣΙΕΥΣΗΣ
ΕΥΡΩΠΑΪΚΟΥ ΔΙΠΛΩΜΑΤΟΣ(87):1344550 - 30/11/2005
ΑΡΙΘ./ΗΜΕΡ. ΔΗΜΟΣΙΕΥΣΗΣ
ΕΥΡΩΠΑΪΚΗΣ ΑΙΤΗΣΗΣ (86):02005510.9--11/03/2002
ΔΙΚΑΙΟΥΧΟΣ (73):1)Fresenius Medical Care Deutschland GmbH
 Else-Kroner-Strasse 1, 61352 Bad Homburg
 v.d.H., ΓΕΡΜΑΝΙΑ

ΣΥΜΒ. ΠΡΟΤΕΡΑΙΟΤΗΤΕΣ (30):
ΕΦΕΥΡΕΤΗΣ (72):1)Brehm, Winfried
 2)Faulhaber, Thomas
 3)Dupin, Thierry
 4)Laffay, Philippe
 5)Graf, Thomas, Dr.
 6)Eggert, Ilona

ΕΙΔΙΚΟΣ ΠΛΗΡΕΞΟΥΣΙΟΣ (74):ΤΣΙΜΙΚΑΛΗΣ ΑΘΑΝΑΣΙΟΣ
 Ν. Βάμβα 1, 10674 ΑΘΗΝΑ

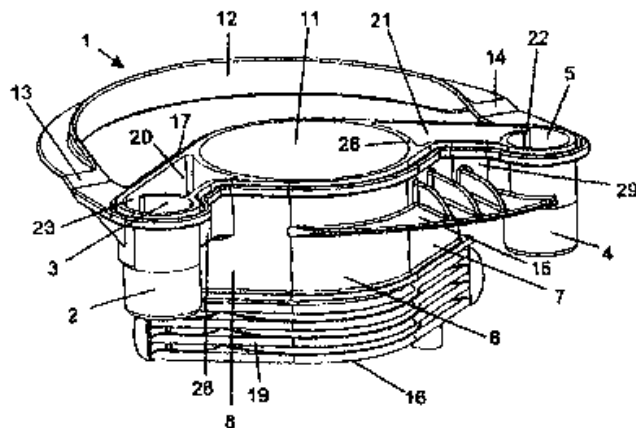
ΑΝΤΙΚΛΗΤΟΣ (74):ΤΣΙΜΙΚΑΛΗΣ ΑΘΑΝΑΣΙΟΣ
 Ν. Βάμβα 1,10674 ΑΘΗΝΑ

ΤΙΤΛΟΣ ΕΦΕΥΡΕΣΗΣ (54):ΣΥΝΔΕΤΗΡΑΣ, ΔΟΧΕΙΟ ΜΕ ΕΝΑ ΤΕΤΟΙΟ ΣΥΝΔΕΤΗΡΑ ΚΑΙ ΣΥΣΚΕΥΗ ΠΑΡΑΣΚΕΥΗΣ ΥΓΡΟΥ ΜΕ ΕΝΑ ΣΥΝΕΡΓΑΖΟΜΕΝΟ ΣΥΝΔΕΤΗΡΑ ΓΙΑ ΕΝΑ ΤΕΤΟΙΟ ΔΟΧΕΙΟ.

ΠΕΡΙΛΗΨΗ(57)

Η εφεύρεση αναφέρεται στον τομέα των συνδετήρων για τη σύνδεση ενός δοχείου με μια συσκευή παρασκευής υγρού για την παρασκευή ενός υγρού, ειδικά ενός δοχείου με ένα συμπύκνωμα για την παρασκευή υγρού διάλυσης. Για να

απλοποιηθεί ο χειρισμός κατά τη διάρκεια και των δύο, της διεργασίας κατασκευής τέτοιων δοχείων και της σύνδεσης τέτοιων δοχείων στις συσκευές παρασκευής υγρού, η εφεύρεση προτείνει μια σχεδίαση ενός συνδετήρα (1) για να συνδέει μια πρώτη και μια δεύτερη γραμμές υγρού του δοχείου με μια τρίτη και μια τέταρτη γραμμές υγρού της συσκευής παρασκευής υγρού με δύο πλευρικά απέχοντα μέσα στερέωσης (2, 4) που το καθένα περιλαμβάνει ένα ή δύο ανοίγματα (3, 5) που τερματίζουν την πρώτη και τη δεύτερη γραμμές υγρού. Η εφεύρεση αναφέρεται επίσης ένα αντίστοιχο δοχείο και μια συσκευή παρασκευής υγρού.



ΑΡΙΘΜΟΣ ΕΥΡ. Δ.Ε. (11):3055976
ΑΡΙΘ. ΕΛΛ. ΚΑΤΑΘΕΣΗΣ (21):20050403954
ΗΜΕΡ. ΕΛΛ. ΚΑΤΑΘΕΣΗΣ (22):28/12/2005
ΑΡΙΘ./ΗΜΕΡ. ΔΗΜΟΣΙΕΥΣΗΣ
ΕΥΡΩΠΑΪΚΟΥ ΔΙΠΛΩΜΑΤΟΣ(87):1078700 - 19/10/2005
ΑΡΙΘ./ΗΜΕΡ. ΔΗΜΟΣΙΕΥΣΗΣ
ΕΥΡΩΠΑΪΚΗΣ ΑΙΤΗΣΗΣ (86):00250266.4--09/08/2000
ΔΙΚΑΙΟΥΧΟΣ (73):1)SMS Demag AG
 Eduard-Schloemann-Strasse 4, 40237 Dusseldorf, ΓΕΡΜΑΝΙΑ

ΣΥΜΒ. ΠΡΟΤΕΡΑΙΟΤΗΤΕΣ (30):19941163-24/08/1999-DE
ΕΦΕΥΡΕΤΗΣ (72):1)Pehle, Hans Joachim Dr.Ing.
 2)Thieven, Peter Dr.Ing.

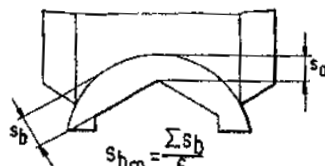
ΕΙΔΙΚΟΣ ΠΛΗΡΕΞΟΥΣΙΟΣ (74):ΡΟΥΣΣΟΥ ANNA
 Κουμπάρη 2, 10674 ΑΘΗΝΑ

ΑΝΤΙΚΛΗΤΟΣ (74):ΠΑΠΑΚΩΝΣΤΑΝΤΙΝΟΥ ΕΛΕΝΗ
 Κουμπάρη 2,10674 ΑΘΗΝΑ

ΤΙΤΛΟΣ ΕΦΕΥΡΕΣΗΣ (54):ΜΙΑ ΜΕΘΟΔΟΣ ΓΙΑ ΤΟΝ ΕΛΕΓΧΟ ΤΟΥ ΑΡΙΘΜΟΥ ΣΤΡΟΦΩΝ ΜΕ ΣΚΟΠΟ ΝΑ ΕΛΑΧΙΣΤΟΠΟΙΗΘΕΙ Ο ΣΧΗΜΑΤΙΣΜΟΣ ΕΣΩΤΕΡΙΚΟΥ ΠΟΛΥΓΩΝΟΥ.

ΠΕΡΙΛΗΨΗ(57)

Η εφεύρεση αναφέρεται σε μια μέθοδο για τον έλεγχο του πάχους τοιχώματος των σωλήνων, οι οποίοι παράγονται σε μια συνεχή σειρά κυλίνδρων, στην οποία μειώνεται το μήκος του σωλήνα και η οποία έχει πολλαπλά ικρίωματα κυλίνδρων. Σύμφωνα με την προαναφερόμενη μέθοδο χρησιμοποιούνται αφ' ενός διατάξεις, που μετρούν το πάχος του τοιχώματος των σωλήνων πίσω από τη σειρά κυλίνδρων μείωσης του μήκους, και αφ' ετέρου μια υπολογιστική μονάδα που επεξεργάζεται τις τιμές μετρήσεων. Τέλος, χρησιμοποιείται μια διάταξη, η οποία ελέγχει τον αριθμό στροφών των κινητήρων μετάδοσης κίνησης. Στην προκειμένη περίπτωση, διατηρείται σταθερό το συνολικό μήκος κατά τη διέλευση του σωλήνα. Αυτό επιτυγχάνεται με την ελεγχόμενη, μέσω υπολογισμών, μεταβολή των αριθμών στροφών των κινητήρων. Κατά συνέπεια, ελαχιστοποιείται ο σχηματισμός εσωτερικών πολυγώνου στο σωλήνα.



$$S_{b_m} = \frac{\sum S_b}{6}$$

$$S_{a_m} = \frac{\sum S_a}{6}$$

$$P = \frac{S_{b_m} - S_{a_m}}{S_{b_m} + S_{a_m}} \cdot 100\%$$

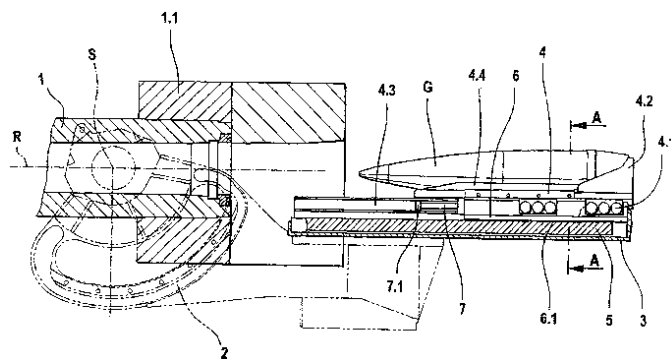
Sa= μέσος όρος Sa
 Sbm= μέσος όρος Sb
 P= Μέτρο πολυγώνου
 Sa= Πάχος τοιχώματος του σωλήνα στη βάση του εσωτερικού διαμετρήματος του κυλίνδρου
 Sb= Πάχος τοιχώματος στο μέσο της πίκυρας του εσωτερικού διαμετρήματος

ΑΡΙΘΜΟΣ ΕΥΡ. Δ.Ε. (11):3055977
ΑΡΙΘ. ΕΛΛ. ΚΑΤΑΘΕΣΗΣ (21):20050403955
ΗΜΕΡ. ΕΛΛ. ΚΑΤΑΘΕΣΗΣ (22):28/12/2005
ΑΡΙΘ./ΗΜΕΡ. ΔΗΜΟΣΙΕΥΣΗΣ
ΕΥΡΩΠΑΪΚΟΥ ΔΙΠΛΩΜΑΤΟΣ(87):1102023 - 16/11/2005
ΑΡΙΘ./ΗΜΕΡ. ΔΗΜΟΣΙΕΥΣΗΣ
ΕΥΡΩΠΑΪΚΗΣ ΑΙΤΗΣΗΣ (86):00123207.3--26/10/2000
ΔΙΚΑΙΟΥΧΟΣ (73):1)Krauss-Maffei Wegmann GmbH & Co. KG
August-Bode-Strasse 1, 34127 Kassel,
ΓΕΡΜΑΝΙΑ

ΣΥΜΒ. ΠΡΟΤΕΡΑΙΟΤΗΤΕΣ (30):19955234-17/11/1999-DE
ΕΦΕΥΡΕΤΗΣ (72):1)Baus, Rudiger, Dipl.-Ing.
2)Kneisel, Thomas, Dr.
3)Lieberum, Karl, Ing. grad
ΕΙΔΙΚΟΣ ΠΛΗΡΕΞΟΥΣΙΟΣ (74):ΤΣΙΜΙΚΑΛΗΣ ΑΘΑΝΑΣΙΟΣ
Ν. Βάμβα 1, 10674 ΑΘΗΝΑ
ΑΝΤΙΚΛΗΤΟΣ (74):ΤΣΙΜΙΚΑΛΗΣ ΑΘΑΝΑΣΙΟΣ
Ν. Βάμβα 1,10674 ΑΘΗΝΑ
ΤΙΤΛΟΣ ΕΦΕΥΡΕΣΗΣ (54):**ΜΗΧΑΝΙΣΜΟΣ ΓΕΜΙΣΗΣ ΠΥΡΟΒΟΛΟΥ ΓΙΑ ΤΟ ΠΥΡΟΒΟΛΙΚΟ.**

ΠΕΡΙΛΗΨΗ(57)

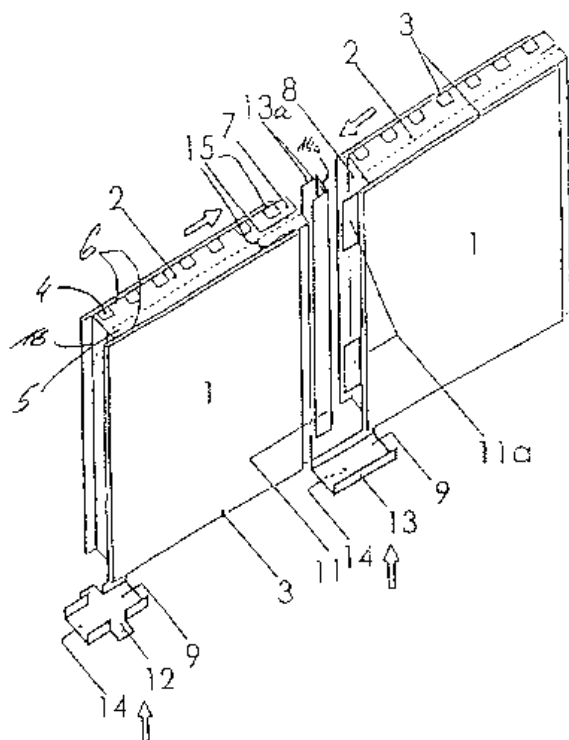
Ένας μηχανισμός γέμισης πυροβόλου για το πυροβολικό με ένα έλκθρο (4) τοποθετημένο πίσω από το πυροβόλο, το οποίο φέρει μια τοποθετημένη σε ευθυγραμμία με τον θάλαμο γεμίματος σκάφη υποδοχής (4.4) με ένα στοιχείο εμπλοκής (4.2) στο πίσω άκρο για το βλήμα (G) και οδηγείται μέσω ενός οδηγού (4.1) κινούμενο σε μια τροχιά οδηγού (4.3) που εκτείνεται παράλληλα προς τον άξονα του σωλήνα του πυροβόλου (R). Το έλκθρο (4) είναι συμπλεγμένο με μια κινητήρια διάταξη για την επιτάχυνσή του κατά τη φορά προς τον σωλήνα του πυροβόλου (1), η οποία περιλαμβάνει ένα ηλεκτρικό γραμμικό κινητήρα, του οποίου το πρωτεύον στοιχείο (5) όντας πλακέ και προσανατολισμένο προς τα πάνω



ΑΡΙΘΜΟΣ ΕΥΡ. Δ.Ε. (11):3055978
ΑΡΙΘ. ΕΛΛ. ΚΑΤΑΘΕΣΗΣ (21):20050403956
ΗΜΕΡ. ΕΛΛ. ΚΑΤΑΘΕΣΗΣ (22):28/12/2005
ΑΡΙΘ./ΗΜΕΡ. ΔΗΜΟΣΙΕΥΣΗΣ
ΕΥΡΩΠΑΪΚΟΥ ΔΙΠΛΩΜΑΤΟΣ(87):1038073 - 28/09/2005
ΑΡΙΘ./ΗΜΕΡ. ΔΗΜΟΣΙΕΥΣΗΣ
ΕΥΡΩΠΑΪΚΗΣ ΑΙΤΗΣΗΣ (86):99950702.3--11/10/1999
ΔΙΚΑΙΟΥΧΟΣ (73):1)Konnerth, Alfred, Dipl.-Ing.
Iphofer Weg 5, 97350 Mainbernheim,
ΓΕΡΜΑΝΙΑ
ΣΥΜΒ. ΠΡΟΤΕΡΑΙΟΤΗΤΕΣ (30):19846599-09/10/1998-DE
ΕΦΕΥΡΕΤΗΣ (72):1)Konnerth, Alfred, Dipl.-Ing.
ΕΙΔΙΚΟΣ ΠΛΗΡΕΞΟΥΣΙΟΣ (74):ΤΣΙΜΙΚΑΛΗΣ ΑΘΑΝΑΣΙΟΣ
Ν. Βάμβα 1, 10674 ΑΘΗΝΑ
ΑΝΤΙΚΛΗΤΟΣ (74):ΤΣΙΜΙΚΑΛΗΣ ΑΘΑΝΑΣΙΟΣ
Ν. Βάμβα 1,10674 ΑΘΗΝΑ
ΤΙΤΛΟΣ ΕΦΕΥΡΕΣΗΣ (54):**ΤΟΙΧΩΜΑ ΠΕΡΙΟΡΙΣΜΟΥ ΩΜΑΤΙΟΥ ΑΠΟ ΕΤΟΙΜΑ ΣΤΟΙΧΕΙΑ, ΟΠΩΣ ΕΞΩΤΕΡΙΚΟΙ ΤΟΙΧΟΙ, ΔΙΑΧΩΡΙΣΤΙΚΟΙ ΤΟΙΧΟΙ ΚΑΙ ΣΤΕΓΕΣ ΟΡΟΦΩΝ Η ΠΑΡΟΜΟΙΕΣ ΚΑΤΑΣΚΕΥΕΣ ΚΑΙ ΜΕΘΟΔΟΣ ΔΟΜΗΣΗΣ ΤΟΥ.**

ΠΕΡΙΛΗΨΗ(57)

Η εφεύρεση αναφέρεται στον τομέα των συνδετήρων για τη σύνδεση ενός δοχείου με μια συσκευή παρασκευής υγρού για την παρασκευή ενός υγρού, ειδικά ενός δοχείου με ένα συμπύκνωμα για την παρασκευή υγρού διάλυσης. Για να απλοποιηθεί ο χειρισμός κατά τη διάρκεια και των δύο, της διεργασίας κατασκευής τέτοιων δοχείων και της σύνδεσης τέτοιων δοχείων στις συσκευές παρασκευής υγρού, η εφεύρεση προτείνει μια σχεδίαση ενός συνδετήρα (1) για να συνδέει μια πρώτη και μια δεύτερη γραμμές υγρού του δοχείου με μια τρίτη και μια τέταρτη γραμμές υγρού της συσκευής παρασκευής υγρού με δύο πλευρικά απέχοντα μέσα στερέωσης (2, 4) που το καθένα περιλαμβάνει ένα ή δύο ανοίγματα (3, 5) που θερματίζουν την πρώτη και τη δεύτερη γραμμές υγρού. Η εφεύρεση αναφέρεται επίσης ένα αντίστοιχο δοχείο και μια συσκευή παρασκευής υγρού.



ΑΡΙΘΜΟΣ ΕΥΡ. Δ.Ε. (11):3055979
ΑΡΙΘ. ΕΛΛ. ΚΑΤΑΘΕΣΗΣ (21):20050403957
ΗΜΕΡ. ΕΛΛ. ΚΑΤΑΘΕΣΗΣ (22):28/12/2005
ΑΡΙΘ./ΗΜΕΡ. ΔΗΜΟΣΙΕΥΣΗΣ
ΕΥΡΩΠΑΪΚΟΥ ΔΙΠΛΩΜΑΤΟΣ(87):1296669 - 14/12/2005
ΑΡΙΘ./ΗΜΕΡ. ΔΗΜΟΣΙΕΥΣΗΣ
ΕΥΡΩΠΑΪΚΗΣ ΑΙΤΗΣΗΣ (86):01929617.7--03/05/2001
ΔΙΚΑΙΟΥΧΟΣ (73):1)Fresenius Kabi Deutschland GmbH
Else-Kroner-Strasse 1, 61352 Bad Homburg
v.d.H., ΓΕΡΜΑΝΙΑ
ΣΥΜΒ. ΠΡΟΤΕΡΑΙΟΤΗΤΕΣ (30):10022001-05/05/2000-DE
ΕΦΕΥΡΕΤΗΣ (72):1)SOMMERMEYER, Klaus
ΕΙΔΙΚΟΣ ΠΛΗΡΕΞΟΥΣΙΟΣ (74):ΤΣΙΜΙΚΑΛΗΣ ΑΘΑΝΑΣΙΟΣ
Ν. Βάμβα 1, 10674 ΑΘΗΝΑ
ΑΝΤΙΚΛΗΤΟΣ (74):ΤΣΙΜΙΚΑΛΗΣ ΑΘΑΝΑΣΙΟΣ
Ν. Βάμβα 1,10674 ΑΘΗΝΑ
ΤΙΤΛΟΣ ΕΦΕΥΡΕΣΗΣ (54):**ΠΑΡΑΣΚΕΥΑΣΜΑ ΣΥΝΔΥΑΣΜΟΥ ΑΠΟ Ω-3-ΛΙΠΑΡΑ ΟΞΕΑ ΚΑΙ ΣΥΖΕΥΓΜΕΝΑ ΛΙΝΟΛΕΙΚΑ ΟΞΕΑ ΔΙΑ ΤΗΝ ΘΕΡΑΠΕΥΤΙΚΗ ΑΓΩΓΗ ΑΝΟΣΟΛΟΓΙΚΑ ΠΡΟΣΑΝΑΤΟΛΙΣΜΕΝΩΝ ΚΛΙΝΙΚΩΝ ΦΑΙΝΟΜΕΝΩΝ.**

ΠΕΡΙΛΗΨΗ(57)

Η εφεύρεση αναφέρεται στη συνδυασμένη χρησιμοποίηση ω-3-λιπαρών οξέων και/ή των παραγώγων αυτών και συνεζευγμένων (συζυγιακών) λινολεϊκών οξέων (CLA) και/ή παραγώγων αυτών για την παρασκευή ενός σκευάσματος προς χρήση εναντίον νοσογόνων παραγόντων με έντονο ανοσολογική συνιστώσα.

ΑΡΙΘΜΟΣ ΕΥΡ. Δ.Ε. (11):3055980
ΑΡΙΘ. ΕΛΛ. ΚΑΤΑΘΕΣΗΣ (21):20050403958
ΗΜΕΡ. ΕΛΛ. ΚΑΤΑΘΕΣΗΣ (22):28/12/2005
ΑΡΙΘ./ΗΜΕΡ. ΔΗΜΟΣΙΕΥΣΗΣ
ΕΥΡΩΠΑΪΚΟΥ ΔΙΠΛΩΜΑΤΟΣ(87):1429780 - 21/12/2005
ΑΡΙΘ./ΗΜΕΡ. ΔΗΜΟΣΙΕΥΣΗΣ
ΕΥΡΩΠΑΪΚΗΣ ΑΙΤΗΣΗΣ (86):02799587.7--13/09/2002
ΔΙΚΑΙΟΥΧΟΣ (73):1)Alcon, Inc.
Bosch 69, P.O. Box 62, 6331 Hunenberg,
ΕΛΒΕΤΙΑ
ΣΥΜΒ. ΠΡΟΤΕΡΑΙΟΤΗΤΕΣ (30):323951 P-21/09/2001-US
ΕΦΕΥΡΕΤΗΣ (72):1)WALL, Michael, G.
2)CONROY, Peter, J.
ΕΙΔΙΚΟΣ ΠΛΗΡΕΞΟΥΣΙΟΣ (74):ΔΗΜΟΥ ΧΡΙΣΤΙΝΑ
Κουμπάρη 2, 10674 ΑΘΗΝΑ
ΑΝΤΙΚΛΗΤΟΣ (74):ΠΑΠΑΚΩΝΣΤΑΝΤΙΝΟΥ ΕΛΕΝΗ
Κουμπάρη 2,10674 ΑΘΗΝΑ
ΤΙΤΛΟΣ ΕΦΕΥΡΕΣΗΣ (54):**ΜΕΘΟΔΟΣ ΑΝΤΙΜΕΤΩΠΙΣΗΣ ΜΟΛΥΝΣΕΩΣ ΤΟΥ ΜΕΣΩ ΩΤΟΣ.**

ΠΕΡΙΛΗΨΗ(57)

Μορφοποιήσεις υδατικού εναιωρήματος που περιέχουν δεξαμεθαζόνη και σιπροφλοξασίνη φανερώνονται για την αντιμετώπιση μολύνσεων του μέσου ωτός σε ανθρώπους ασθενείς που έχουν ανοιχτή τυμπανική μεμβράνη.

ΑΡΙΘΜΟΣ ΕΥΡ. Δ.Ε. (11):3055981
ΑΡΙΘ. ΕΛΛ. ΚΑΤΑΘΕΣΗΣ (21):20050403959
ΗΜΕΡ. ΕΛΛ. ΚΑΤΑΘΕΣΗΣ (22):28/12/2005
ΑΡΙΘ./ΗΜΕΡ. ΔΗΜΟΣΙΕΥΣΗΣ
ΕΥΡΩΠΑΪΚΟΥ ΔΙΠΛΩΜΑΤΟΣ(87):1352030 - 21/12/2005
ΑΡΙΘ./ΗΜΕΡ. ΔΗΜΟΣΙΕΥΣΗΣ
ΕΥΡΩΠΑΪΚΗΣ ΑΙΤΗΣΗΣ (86):01910739.0--15/02/2001
ΔΙΚΑΙΟΥΧΟΣ (73):1)E.I. DUPONT DE NEMOURS AND COMPANY

Legal Patent Records Center 1007 Market Street, Wilmington, DE 19898, ΗΝΩΜΕΝΕΣ ΠΟΛΙΤΕΙΕΣ ΤΗΣ ΑΜΕΡΙΚΗΣ

ΣΥΜΒ. ΠΡΟΤΕΡΑΙΟΤΗΤΕΣ (30):765749-19/01/2001-US
ΕΦΕΥΡΕΤΗΣ (72):1)DIBENEDETTO, Silvia
2)FLEXMAN, Edmund, A.

ΕΙΔΙΚΟΣ ΠΛΗΡΕΞΟΥΣΙΟΣ (74):ΔΗΜΟΥ ΧΡΙΣΤΙΝΑ
Κουμπάρη 2, 10674 ΑΘΗΝΑ

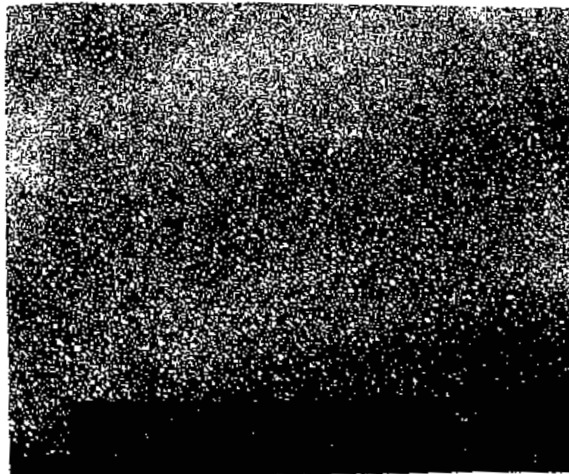
ΑΝΤΙΚΛΗΤΟΣ (74):ΠΑΠΑΚΩΝΣΤΑΝΤΙΝΟΥ ΕΛΕΝΗ
Κουμπάρη 2,10674 ΑΘΗΝΑ

ΤΙΤΛΟΣ ΕΦΕΥΡΕΣΗΣ (54):**ΤΡΟΠΟΠΟΙΗΜΕΝΗ ΜΕ ΚΡΟΥΣΗ ΣΥΝΘΕΣΗ ΠΟΛΥΑΜΙΔΙΟΥ.**

ΠΕΡΙΛΗΨΗ(57)

Μία πολλών φάσεων σύνθεση πολυμερούς που έχει αυξημένη αντοχή σε κρούση σε χαμηλές θερμοκρασίες, περιλαμβάνει ένα σύμμιγμα ενός ιοντομερούς διεσπαρμένο σε νάλον 6, ένα πολυαμίδιο διαφορετικό από το νάλον 6, και μία σύνθεση που περιλαμβάνει EP ή EPDM εμβολιασμένο με 0,05 έως 3 επί τοις εκατό βάρους ενός καρβοξυλικού οξέος ή οποιουδήποτε ανυδρίτη αυτού. Το ιοντομερές σχηματίζεται από έναν πρόδρομο συμπολυμερούς μερικώς εξουδετερωμένου οξέος, όπου ο πρόδρομος συμπολυμερούς οξέος έχει πολυμερισμένες εντός-της-αλυσίδας μονάδες λαμβανόμενες από τα μονομερή που περιλαμβάνουν: (α) αιθυλένιο, (β) 2 έως 25 επί τοις εκατό βάρους (μεθ)ακρυλικό οξύ, (γ) 0,1 έως 15 επί τοις εκατό βάρους ένα μονομερές δικαρβοξυλικού οξέος, (δ) 0 - 40 επί τοις εκατό βάρους ένα ακρυλικό C1-C8-αλκυλο αλκύλιο, όπου το ιοντομερές

σχηματίζεται με εξουδετέρωση από περίπου 5 έως 90 τοις εκατό του ολικού αριθμού μονάδων καρβοξυλικού οξέος στο συμπολυμερές με ιόντα μετάλλων. Το μονομερές (μεθ)ακρυλικού οξέος και δικαρβοξυλικού οξέος είναι από 4 έως 26 επί τοις εκατό βάρους του προδρόμου συμπολυμερούς οξέος, και το περιεχόμενο ολικών συν-μονομερών κατά προτίμηση δεν υπερβαίνει το 50 επί τοις εκατό βάρους του προδρόμου συμπολυμερούς οξέος. Κατά προτίμηση, το ιοντομερές έχει δείκτη τήγματος από 0,01 έως 100 grams/10 λεπτά, και ο λόγος του αριθμού γραμμομορίων ιόντων μετάλλων στο ιοντομερές προς τον αριθμό γραμμομορίων του καρβοξυλικού οξέος ή οποιουδήποτε ανυδρίτη αυτού στο εμβολιασμένο EP ή EPDM είναι μεγαλύτερος από 1,0.



ΑΡΙΘΜΟΣ ΕΥΡ. Δ.Ε. (11):3055982
ΑΡΙΘ. ΕΛΛ. ΚΑΤΑΘΕΣΗΣ (21):20050403960
ΗΜΕΡ. ΕΛΛ. ΚΑΤΑΘΕΣΗΣ (22):28/12/2005
ΑΡΙΘ./ΗΜΕΡ. ΔΗΜΟΣΙΕΥΣΗΣ
ΕΥΡΩΠΑΪΚΟΥ ΔΙΠΛΩΜΑΤΟΣ(87):1054002 - 12/10/2005
ΑΡΙΘ./ΗΜΕΡ. ΔΗΜΟΣΙΕΥΣΗΣ
ΕΥΡΩΠΑΪΚΗΣ ΑΙΤΗΣΗΣ (86):00303889.0--09/05/2000
ΔΙΚΑΙΟΥΧΟΣ (73):1)Pfizer Products Inc.

Eastern Point Road Groton, Connecticut 06340, ΗΝΩΜΕΝΕΣ ΠΟΛΙΤΕΙΕΣ ΤΗΣ ΑΜΕΡΙΚΗΣ

ΣΥΜΒ. ΠΡΟΤΕΡΑΙΟΤΗΤΕΣ (30):134559 P-17/05/1999-US
ΕΦΕΥΡΕΤΗΣ (72):1)Braish, Tamim Fehme
2)Caron, Stephane
3)Castaldi, Michael James

ΕΙΔΙΚΟΣ ΠΛΗΡΕΞΟΥΣΙΟΣ (74):ΡΟΥΣΣΟΥ ANNA
Κουμπάρη 2, 10674 ΑΘΗΝΑ

ΑΝΤΙΚΛΗΤΟΣ (74):ΠΑΠΑΚΩΝΣΤΑΝΤΙΝΟΥ ΕΛΕΝΗ
Κουμπάρη 2,10674 ΑΘΗΝΑ

ΤΙΤΛΟΣ ΕΦΕΥΡΕΣΗΣ (54):**ΜΕΘΟΔΟΣ ΔΙΑ ΠΑΡΑΣΚΕΥΗΝ 2-ΦΑΙΝΥΛΟ-3-ΑΜΙΝΟΠΥΡΙΔΙΝΗΣ, ΥΠΟΚΑΤΕΣΤΗΜΕΝΩΝ ΦΑΙΝΥΛΟ-ΠΑΡΑΓΩΓΩΝ ΑΥΤΗΣ, ΚΑΙ ΑΛΑΤΩΝ ΑΥΤΗΣ.**

ΠΕΡΙΛΗΨΗ(57)

Μέθοδος δια παρασκευής 2-φαινυλο-3-αμινοπυριδίνης, και υποκατεστημένων φαινυλο-παραγώγων και αλάτων αυτής. Ένωσις του τύπου (III) ή (VIII) υποβάλλεται εις αντίδραση μεθ' ενώσεως του τύπου (IV) εις διαλύτην αδρανή προς την αντίδραση, παρουσία βάσεως και καταλύτου παλλαδίου, επιτυγχανομένης της ενώσεως του τύπου (V) ή (X). Κατά προτίμηση, η ένωση του τύπου III ή VIII παρασκευάζεται δι' αντιδράσεως ενώσεως του τύπου (I)

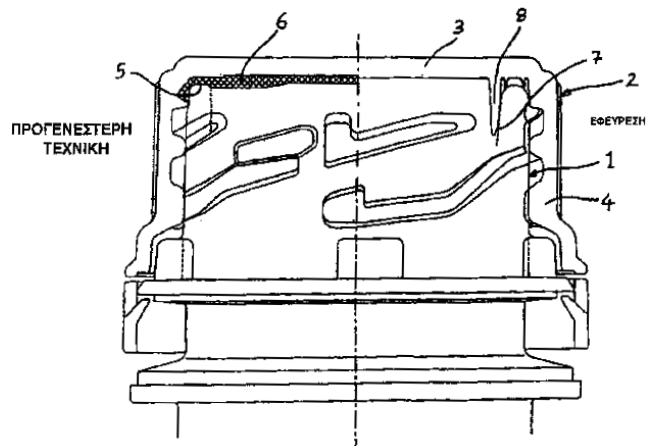
μεθ' ενώσεως του τύπου (II) ή ArCHO εις διαλύτην αδρανή προς την αντίδραση. Η ένωση του τύπου V κατά προτίμηση αποπροστατεύεται εις υδατικών διάλυμα οξέος, επιτυγχανομένου άλατος της ενώσεως X. Τα X, Y, Z, Ar, R1, R2, R3, R4 και R5 είναι ως καθορίζονται ενταύθα.

ΑΡΙΘΜΟΣ ΕΥΡ. Δ.Ε. (11):3055983
ΑΡΙΘ. ΕΛΛ. ΚΑΤΑΘΕΣΗΣ (21):20050403961
ΗΜΕΡ. ΕΛΛ. ΚΑΤΑΘΕΣΗΣ (22):28/12/2005
ΑΡΙΘ./ΗΜΕΡ. ΔΗΜΟΣΙΕΥΣΗΣ
ΕΥΡΩΠΑΪΚΟΥ ΔΙΠΛΩΜΑΤΟΣ(87):1370472 - 12/10/2005
ΑΡΙΘ./ΗΜΕΡ. ΔΗΜΟΣΙΕΥΣΗΣ
ΕΥΡΩΠΑΪΚΗΣ ΑΙΤΗΣΗΣ (86):01983710.3--20/11/2001
ΔΙΚΑΙΟΥΧΟΣ (73):1)BEESON AND SONS LIMITED
The Manor House Park Road Stoke Poges,
Buckinghamshire SL2 4PG, ΜΕΓΑΛΗ
ΒΡΕΤΑΝΝΙΑ
ΣΥΜΒ. ΠΡΟΤΕΡΑΙΟΤΗΤΕΣ (30):0028346-21/11/2000-GB
ΕΦΕΥΡΕΤΗΣ (72):1)KING, Roger, Milner
ΕΙΔΙΚΟΣ ΠΛΗΡΕΞΟΥΣΙΟΣ (74):ΡΟΥΣΣΟΥ ANNA
Κουμπάρη 2, 10674 ΑΘΗΝΑ
ΑΝΤΙΚΛΗΤΟΣ (74):ΠΑΠΑΚΩΝΣΤΑΝΤΙΝΟΥ ΕΛΕΝΗ
Κουμπάρη 2,10674 ΑΘΗΝΑ
ΤΙΤΛΟΣ ΕΦΕΥΡΕΣΗΣ (54):ΠΩΜΑΤΑ ΣΦΡΑΓΙΣΕΩΣ ΓΙΑ ΦΙΑΛΙΚΑ
ΣΤΟ ΧΡΗΣΗ ΣΥΓΚΡΟΤΗΜΑΤΑ ΤΑΠΑΣ
ΚΛΕΙΣΙΜΑΤΟΣ.

ΠΕΡΙΛΗΨΗ(57)

Η εφεύρεση παρέχει ένα συγκρότημα τάπας (2) δοχείου που περιλαμβάνει: ένα λαϊμό δοχείου (1) ο οποίος έχει πλευρικά τοιχώματα που οριοθετούν ένα άνοιγμα στο ένα του άκρο και ένα χείλος (5) που εκτείνεται περί το άνοιγμα, όπου μία εσωτερική επιφάνεια (7) των πλευρικών τοιχωμάτων πλησιέστατη στο εν λόγω χείλος (5) στενεύει σταδιακά προς τα έσω, μία τάπα (2) για τον εν λόγω λαϊμό (1), η οποία τάπα (2) έχει ένα τμήμα βάσεως (3) και ένα τμήμα χιτωνίου. ένα πρώτο σπειρώμα κοχλιώσεως επί του λαϊμού (1), ένα δεύτερο σπειρώμα κοχλιώσεως επί μίας εσωτερικής επιφάνειας (7) του χιτωνίου της τάπας (2), όπου τα εν λόγω πρώτα και δεύτερα σπειρώματα κοχλιώσεως έχουν σχεδιασθεί ούτως ώστε να επιτρέπουν σε ένα χρήστη να ασφαλίσει, να αφαιρεί και να ασφαλίσει εκ νέου την τάπα (2) σε μία θέση σφραγίσεως επί του λαϊμού (1) μέσω περιστροφής του καλύμματος επί του λαϊμού (1), ένα πώμα σφραγίσεως (8) που εκτείνεται από το εν λόγω τμήμα βάσεως (3) της τάπας (2) εσωτερικά και ουσιαστικά ομόκεντρα με το εν λόγω

τμήμα χιτωνίου της τάπας (2), όπου το πώμα σφραγίσεως (8) περιλαμβάνει μία πλειάδα από περιφερειακές νευρώσεις σφραγίσεως (9) επί μίας εξωτερικής επιφάνειας του εν λόγω πώματος σφραγίσεως (8) για εμπλοκή με την εν λόγω εσωτερική επιφάνεια (7) του λαϊμού (1) του δοχείου όταν ασφαρίζεται η τάπα (2) επί του λαϊμού (1) του δοχείου. τουλάχιστον ένα εύκαμπτο πτερόγιο σφραγίσεως (10, 11) μεταξύ του πώματος σφραγίσεως (8) και του χιτωνίου της τάπας (2) για εμπλοκή με το χείλος (5) του δοχείου όταν ασφαρίζεται η τάπα (2) επί του λαϊμού (1) του δοχείου, και τουλάχιστον μία περιφερειακή νευρώση σφραγίσεως (14) επί μίας εσωτερικής επιφάνειας της εν λόγω τάπας (2) για εμπλοκή με μία εξωτερική επιφάνεια του λαϊμού (1) του δοχείου πλησιέστατη στο εν λόγω χείλος (5) όταν η τάπα (2) έχει ασφαλισθεί επί του λαϊμού (1) του δοχείου. Το συγκρότημα είναι ιδιαίτερα κατάλληλο για σχηματισμό αεροστεγών σφραγίσεων επί δοχείων ανθρακούχων ποτών.

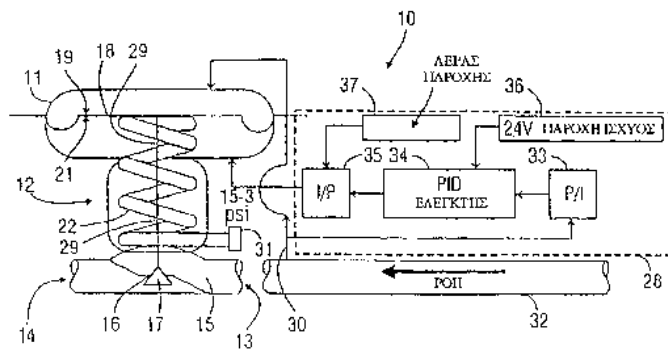


ΑΡΙΘΜΟΣ ΕΥΡ. Δ.Ε. (11):3055984
ΑΡΙΘ. ΕΛΛ. ΚΑΤΑΘΕΣΗΣ (21):20060400021
ΗΜΕΡ. ΕΛΛ. ΚΑΤΑΘΕΣΗΣ (22):03/01/2006
ΑΡΙΘ./ΗΜΕΡ. ΔΗΜΟΣΙΕΥΣΗΣ
ΕΥΡΩΠΑΪΚΟΥ ΔΙΠΛΩΜΑΤΟΣ(87):1017950 - 16/11/2005
ΑΡΙΘ./ΗΜΕΡ. ΔΗΜΟΣΙΕΥΣΗΣ
ΕΥΡΩΠΑΪΚΗΣ ΑΙΤΗΣΗΣ (86):98944841.0--10/09/1998
ΔΙΚΑΙΟΥΧΟΣ (73):1)FISHER CONTROLS INTERNATIONAL
LLC
8100 West Florissant Avenue, St. Louis, MO
63136, ΗΝΩΜΕΝΕΣ ΠΟΛΙΤΕΙΕΣ ΤΗΣ
ΑΜΕΡΙΚΗΣ
ΣΥΜΒ. ΠΡΟΤΕΡΑΙΟΤΗΤΕΣ (30):935176-22/09/1997-US
ΕΦΕΥΡΕΤΗΣ (72):1)ADAMS, Paul, R.
2)ROPER, Daniel, G.
3)GABEL, Karl, J.
ΕΙΔΙΚΟΣ ΠΛΗΡΕΞΟΥΣΙΟΣ (74):ΔΗΜΟΥ ΧΡΙΣΤΙΝΑ
Κουμπάρη 2, 10674 ΑΘΗΝΑ
ΑΝΤΙΚΛΗΤΟΣ (74):ΠΑΠΑΚΩΝΣΤΑΝΤΙΝΟΥ ΕΛΕΝΗ
Κουμπάρη 2,10674 ΑΘΗΝΑ
ΤΙΤΛΟΣ ΕΦΕΥΡΕΣΗΣ (54):ΔΙΑΓΝΩΣΤΙΚΗ ΣΥΣΚΕΥΗ ΚΑΙ ΜΕ-
ΘΟΔΟΣ ΓΙΑ ΡΥΘΜΙΣΤΗ ΠΙΕΣΗΣ.

ΠΕΡΙΛΗΨΗ(57)

Μία διαγνωστική συσκευή και μέθοδος για έναν νοήμονα ρυθμιστή πίεσης ο οποίος διατηρεί ένα ρευστό υποκείμενο σε μίαν επεξεργασία σε μίαν προκαθορισμένη πίεση. Ο ρυθμιστής περιλαμβάνει έναν ηλεκτρονικό ελεγκτή ο οποίος αναβαθμίζει την επίδοση του ρυθμιστή και παρέχει αυτοδιαγνωστικές και επικοινωνιακές δυνατότητες. Ο ηλεκτρονικός ελεγκτής περιλαμβάνει έναν αισθητήρα πίεσης ο οποίος παρέχει ένα σήμα επιδεικνύον την πίεση του ελεγχόμενου ρευστού, μίαν ρυθμιστική πίεση για την ρύθμιση της θέσης ενός

στοιχείου στραγγαλισμού? και έναν PID ελεγκτή ο οποίος λαμβάνει το σήμα επιδεικνύον την πίεση του ελεγχόμενου ρευστού και εφαρμόζει την ρυθμιστική πίεση στον ενεργοποιητή σε απόκριση προς το σήμα.



ΑΡΙΘΜΟΣ ΕΥΡ. Δ.Ε. (11):3055985
ΑΡΙΘ. ΕΛΛ. ΚΑΤΑΘΕΣΗΣ (21):20050403962
ΗΜΕΡ. ΕΛΛ. ΚΑΤΑΘΕΣΗΣ (22):28/12/2005
ΑΡΙΘ./ΗΜΕΡ. ΔΗΜΟΣΙΕΥΣΗΣ
ΕΥΡΩΠΑΪΚΟΥ ΔΙΠΛΩΜΑΤΟΣ(87):1191966 - 28/09/2005
ΑΡΙΘ./ΗΜΕΡ. ΔΗΜΟΣΙΕΥΣΗΣ
ΕΥΡΩΠΑΪΚΗΣ ΑΙΤΗΣΗΣ (86):00940401.3--23/06/2000
ΔΙΚΑΙΟΥΧΟΣ (73):1)Vectura Delivery Devices Limited

University of Bath Campus Claverton Down,
 Bath BA2 7AY, ΜΕΓΑΛΗ ΒΡΕΤΑΝΝΙΑ

ΣΥΜΒ. ΠΡΟΤΕΡΑΙΟΤΗΤΕΣ (30):9914722-23/06/1999-GB

ΕΦΕΥΡΕΤΗΣ (72):1)HARMER, Quentin, John

2)EASON, Stephen, William

3)SARKAR, Matthew, Neil

ΕΙΔΙΚΟΣ ΠΛΗΡΕΞΟΥΣΙΟΣ (74):ΡΟΥΣΣΟΥ ANNA

Κουμπάρη 2, 10674 ΑΘΗΝΑ

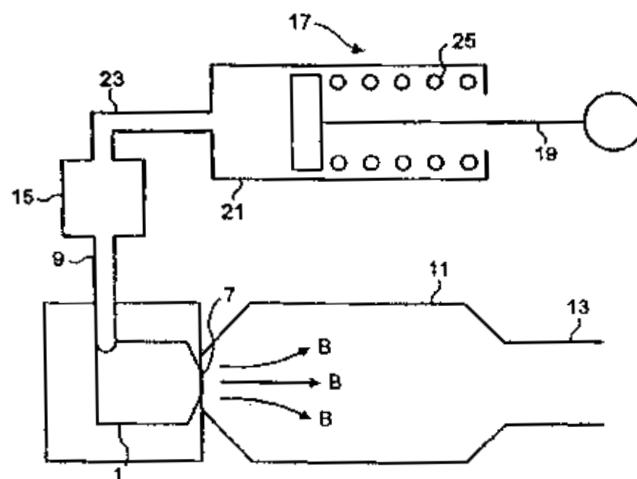
ΑΝΤΙΚΛΗΤΟΣ (74):ΠΑΠΑΚΩΝΣΤΑΝΤΙΝΟΥ ΕΛΕΝΗ

Κουμπάρη 2,10674 ΑΘΗΝΑ

ΤΙΤΛΟΣ ΕΦΕΥΡΕΣΗΣ (54):ΕΙΣΠΝΕΥΣΤΗΡΑΣ.

ΠΕΡΙΛΗΨΗ(57)

Ένας εισπνευστήρας ο οποίος περιλαμβάνει μια αντλία (17), μια συσκευή για τη δόση του φαρμάκου (15) και ένα κυκλώνα (1) που παρέχει ένα αεροζόλ του κονιοποιημένου φαρμάκου από τη συσκευή χορήγησης δόσης φαρμάκου (15) μέσα σε ένα θάλαμο (1) όταν είναι ενεργοποιημένη η αντλία (17). Το αεροζόλ εισπνέεται από τον χρήστη διαμέσου ενός επιστομίου (13).



ΑΡΙΘΜΟΣ ΕΥΡ. Δ.Ε. (11):3055986
ΑΡΙΘ. ΕΛΛ. ΚΑΤΑΘΕΣΗΣ (21):20060400022

ΗΜΕΡ. ΕΛΛ. ΚΑΤΑΘΕΣΗΣ (22):03/01/2006

ΑΡΙΘ./ΗΜΕΡ. ΔΗΜΟΣΙΕΥΣΗΣ

ΕΥΡΩΠΑΪΚΟΥ ΔΙΠΛΩΜΑΤΟΣ(87):1177190 - 02/11/2005

ΑΡΙΘ./ΗΜΕΡ. ΔΗΜΟΣΙΕΥΣΗΣ

ΕΥΡΩΠΑΪΚΗΣ ΑΙΤΗΣΗΣ (86):00927199.0--08/05/2000

ΔΙΚΑΙΟΥΧΟΣ (73):2)Recordati Ireland Limited

Raheens East, Ringaskiddy County Cork,

ΙΡΛΑΝΔΙΑ

ΣΥΜΒ. ΠΡΟΤΕΡΑΙΟΤΗΤΕΣ (30):MI990995-07/05/1999-IT

ΕΦΕΥΡΕΤΗΣ (72):1)LEONARDI, Amedeo

2)SIRONI, Giorgio

3)MOTTA, Gianni

4)TESTA, Rodolfo

ΕΙΔΙΚΟΣ ΠΛΗΡΕΞΟΥΣΙΟΣ (74):ΔΗΜΟΥ ΧΡΙΣΤΙΝΑ

Κουμπάρη 2, 10674 ΑΘΗΝΑ

ΑΝΤΙΚΛΗΤΟΣ (74):ΠΑΠΑΚΩΝΣΤΑΝΤΙΝΟΥ ΕΛΕΝΗ

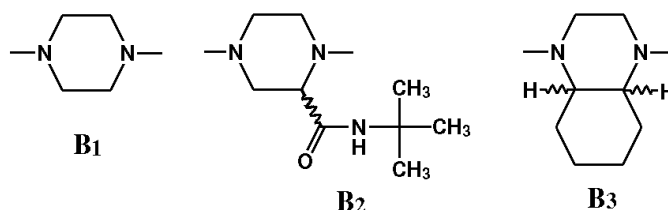
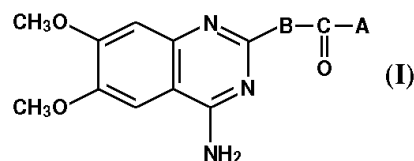
Κουμπάρη 2,10674 ΑΘΗΝΑ

ΤΙΤΛΟΣ ΕΦΕΥΡΕΣΗΣ (54):ΧΡΗΣΙΣ ΕΠΙΛΕΚΤΙΚΩΝ ΑΝΤΑΓΩΝΙΣΤΩΝ ΤΟΥ α1d-ΑΔΡΕΝΑΛΙΝΕΡΓΙΚΟΥ ΥΠΟΔΟΧΕΩΣ, ΔΙΑ ΒΕΛΤΙΩΣΗΝ ΤΗΣ ΣΕΞΟΥΑΛΙΚΗΣ ΔΥΣΛΕΙΤΟΥΡΓΙΑΣ.

ΠΕΡΙΛΗΨΗ(57)

Αι ενώσεις (I) (A=2-φουρύλιον, υποκατεστημένον 2-φουρύλιον, 2-τετραϋδροφουρύλιον, υποκατεστημένη αλκοξυ ομάς ή υποκατεστημένον φαινοξυαλκύλιον B=B1, B2 ή B3, αλλά εάν το B=B1 τότε το A= υποκατεστημένον φαινοξυαλκύλιον) και τα εναντιομερή, διαστερεοϊσομερή και φαρμακευτικώς αποδοκτά άλατα των είναι χρήσιμοι δια την παρασκευήν φαρμάκου δια την θεραπείαν σεξουαλικής δυσλειτουργίας εις άρρνες και θήλεις. Αι ενώσεις II (I:B=B3, A διάφορο του 2-φουρύλιον) είναι νέα και αξιούνται αφ'εαυταί. Αξιούνται επίσης φαρμακευτικά συνθέσεις περιέχουσαι ενώσεις II, καθώς είναι φαρμακευτικά συνθέσεις περιέχουσαι ενώσεις I και ένα ή περισσότερα εκ

προσταγλανδίνης, αμέσου αγγειοδιαστολέας και αναστολέος 5 cGMP φωσφορδιεστεράσης (π.χ. sildenafil (σιλντεναφίλη)). Ενώσεις οι οποίες συνδέονται εις θηλαστικούς α1b αδρεναλινεργικούς υποδοχείς με έλξιν (συγγένεια) τουλάχιστον περίπου 10-8 Μ και οι οποίες συνδέονται εις θηλαστικούς α1b αδρεναλινεργικούς υποδοχείς με έλξιν τουλάχιστον 10-πλασίως μεγαλύτεραν από την έλξιν (συγγένεια) με την οποίαν η ένωση συνδέεται εις θηλαστικούς α1a ή α1d, α1L αδρεναλινεργικούς υποδοχείς είναι επίσης χρήσιμοι δια την παρασκευήν φαρμάκου δια την θεραπείαν σεξουαλικής δυσλειτουργίας εις άρρνες και θήλεις. Επίσης αποκαλύπτεται και αξιούται μέθοδος ταυτοποιήσεως τούτουτων ενώσεων.

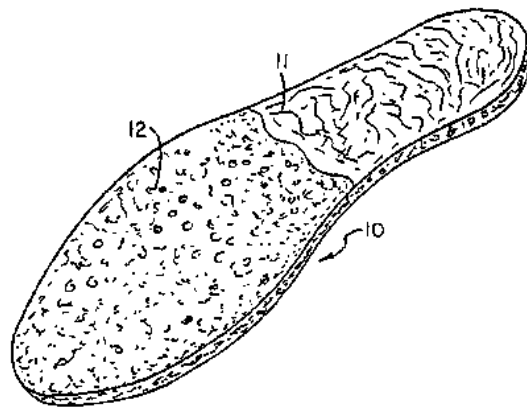


ΑΡΙΘΜΟΣ ΕΥΡ. Δ.Ε. (11):3055987
ΑΡΙΘ. ΕΛΛ. ΚΑΤΑΘΕΣΗΣ (21):20050403963
ΗΜΕΡ. ΕΛΛ. ΚΑΤΑΘΕΣΗΣ (22):28/12/2005
ΑΡΙΘ./ΗΜΕΡ. ΔΗΜΟΣΙΕΥΣΗΣ
ΕΥΡΩΠΑΪΚΟΥ ΔΙΠΛΩΜΑΤΟΣ(87):0906184 - 28/09/2005
ΑΡΙΘ./ΗΜΕΡ. ΔΗΜΟΣΙΕΥΣΗΣ
ΕΥΡΩΠΑΪΚΗΣ ΑΙΤΗΣΗΣ (86):97926414.0--07/05/1997
ΔΙΚΑΙΟΥΧΟΣ (73):1)H.H. Brown Shoe Technologies, Inc.
124 West Putnam Avenue, Greenwich, CT
06830, ΗΝΩΜΕΝΕΣ ΠΟΛΙΤΕΙΕΣ ΤΗΣ
ΑΜΕΡΙΚΗΣ
ΣΥΜΒ. ΠΡΟΤΕΡΑΙΟΤΗΤΕΣ (30):653077-21/05/1996-US
ΕΦΕΥΡΕΤΗΣ (72):1)HERMANN, Paul, F.
ΕΙΔΙΚΟΣ ΠΛΗΡΕΞΟΥΣΙΟΣ (74):ΡΟΥΣΣΟΥ ANNA
Κουμπάρη 2, 10674 ΑΘΗΝΑ
ΑΝΤΙΚΛΗΤΟΣ (74):ΠΑΠΑΚΩΝΣΤΑΝΤΙΝΟΥ ΕΛΕΝΗ
Κουμπάρη 2,10674 ΑΘΗΝΑ
ΤΙΤΛΟΣ ΕΦΕΥΡΕΣΗΣ (54):**ΣΥΝΘΕΤΟ ΥΛΙΚΟ ΓΙΑ ΤΗΝ ΑΠΟΡΡΟΦΗΣΗ ΓΙΑ ΤΗ ΔΙΑΧΥΣΗ ΣΩΜΑΤΙΚΩΝ ΥΓΡΩΝ ΚΑΙ ΥΓΡΑΣΙΑΣ.**

ΠΕΡΙΛΗΨΗ(57)

Στρωματοποιημένα σύνθετα υλικά (10) που προσαρμόζονται ώστε να διαμορφωθούν σε προκαθορισμένα μορφοποιημένα συστατικά μέρη τα οποία τοποθετούνται ώστε να έρχονται σε επαφή με την υγρασία και τα σωματικά υγρά, τα οποία έχουν ένα στρώμα ενός καλύμματος (11) που έρχεται σε επαφή με την υγρασία και τα σωματικά υγρά και ένα στρώμα αφρού (12) που περιλαμβάνει ένα ή περισσότερα υλικά απορρόφησης σε μια υδρόφιλη μήτρα αφρού πολουρεθάνης, όπου το στρώμα αφρού (12) συνδέεται με το στρώμα του καλύμματος (11) έτσι ώστε η υγρασία και σωματικά υγρά που έρχονται σε επαφή με το στρώμα του καλύμματος (11) να μεταφέρονται μέσω του στρώματος του

καλύμματος (11) στο στρώμα αφρού (12). Το στρώμα αφρού (12) μπορεί να περιλαμβάνει και άλλα ενεργά συστατικά όπως είναι συστατικά απορρόφησης της οσμής και βακτηριοκτόνα, συστατικά θερμικής αλλαγής φάσης και λεπτομερώς λειασμένα υλικά ελαστικού επισώτρου ώστε να μεταβάλλουν τα χαρακτηριστικά του σύνθετου υλικού. Περιγράφονται επίσης μέθοδοι για την κατασκευή των σύνθετων υλικών.



ΑΡΙΘΜΟΣ ΕΥΡ. Δ.Ε. (11):3055988
ΑΡΙΘ. ΕΛΛ. ΚΑΤΑΘΕΣΗΣ (21):20050403964
ΗΜΕΡ. ΕΛΛ. ΚΑΤΑΘΕΣΗΣ (22):28/12/2005
ΑΡΙΘ./ΗΜΕΡ. ΔΗΜΟΣΙΕΥΣΗΣ
ΕΥΡΩΠΑΪΚΟΥ ΔΙΠΛΩΜΑΤΟΣ(87):0751992 - 09/11/2005
ΑΡΙΘ./ΗΜΕΡ. ΔΗΜΟΣΙΕΥΣΗΣ
ΕΥΡΩΠΑΪΚΗΣ ΑΙΤΗΣΗΣ (86):94923874.5--12/05/1994
ΔΙΚΑΙΟΥΧΟΣ (73):1)Human Genome Sciences, Inc.
14200 Shady Grove Road, Rockville, MD
20850, ΗΝΩΜΕΝΕΣ ΠΟΛΙΤΕΙΕΣ ΤΗΣ
ΑΜΕΡΙΚΗΣ
ΣΥΜΒ. ΠΡΟΤΕΡΑΙΟΤΗΤΕΣ (30):207550-08/03/1994-US
ΕΦΕΥΡΕΤΗΣ (72):1)HU, Jing-Shan
2)CAO, Liang
3)Rosen, Craig A.
ΕΙΔΙΚΟΣ ΠΛΗΡΕΞΟΥΣΙΟΣ (74):ΑΘΑΝΑΣΙΑΔΟΥ ΜΑΡΙΑ
Κουμπάρη 2, 10674 ΑΘΗΝΑ
ΑΝΤΙΚΛΗΤΟΣ (74):ΠΑΠΑΚΩΝΣΤΑΝΤΙΝΟΥ ΕΛΕΝΗ
Κουμπάρη 2,10674 ΑΘΗΝΑ
ΤΙΤΛΟΣ ΕΦΕΥΡΕΣΗΣ (54):**ΑΓΓΕΙΑΚΟΣ ΕΝΔΟΘΗΛΙΑΚΟΣ ΑΥΞΗΤΙΚΟΣ ΠΑΡΑΓΟΝΤΑΣ 2.**

ΠΕΡΙΛΗΨΗ(57)

Αποκαλύπτεται ανθρώπινο πολυπεπτίδιο VEGF2 και DNA (RNA) που κωδικοποιεί τέτοια πολυπεπτίδια VEGF2. Παρέχεται επίσης διαδικασία για παραγωγή τέτοιου πολυπεπτιδίου με τεχνικές ανασυνδυασμένου DNA και αντισώματα και ανταγωνιστής τέτοιου πολυπεπτιδίου. Αυτά τα πολυπεπτίδια μπορούν να συνδυαστούν με κατάλληλο φαρμακευτικό φορέα ή αραιωτικό μέσο για να παρέχουν διαγνωστικά, θεραπευτικά και/ή προφυλακτικά αποτελέσματα εναντίον διαφόρων νόσων. Παρέχονται επίσης μέθοδοι χρήσεις των αντισωμάτων και ανταγωνιστών για αναστολή της δράσης του VEGF2 για θεραπευτικούς σκοπούς.

ΑΡΙΘΜΟΣ ΕΥΡ. Δ.Ε. (11):3055989
ΑΡΙΘ. ΕΛΛ. ΚΑΤΑΘΕΣΗΣ (21):20060400023
ΗΜΕΡ. ΕΛΛ. ΚΑΤΑΘΕΣΗΣ (22):03/01/2006
ΑΡΙΘ./ΗΜΕΡ. ΔΗΜΟΣΙΕΥΣΗΣ
ΕΥΡΩΠΑΪΚΟΥ ΔΙΠΛΩΜΑΤΟΣ(87):0825257 - 19/10/2005
ΑΡΙΘ./ΗΜΕΡ. ΔΗΜΟΣΙΕΥΣΗΣ
ΕΥΡΩΠΑΪΚΗΣ ΑΙΤΗΣΗΣ (86):97306406.6--21/08/1997
ΔΙΚΑΙΟΥΧΟΣ (73):1)KIKKOMAN CORPORATION
339 Noda, Noda-shi, Chiba 278-0037,
ΙΑΠΩΝΙΑ
ΣΥΜΒ. ΠΡΟΤΕΡΑΙΟΤΗΤΕΣ (30):24671 P-22/08/1996-US
ΕΦΕΥΡΕΤΗΣ (72):1)Kajiyama, Naoki
ΕΙΔΙΚΟΣ ΠΛΗΡΕΞΟΥΣΙΟΣ (74):ΔΗΜΟΥ ΧΡΙΣΤΙΝΑ
Κουμπάρη 2, 10674 ΑΘΗΝΑ
ΑΝΤΙΚΛΗΤΟΣ (74):ΠΑΠΑΚΩΝΣΤΑΝΤΙΝΟΥ ΕΛΕΝΗ
Κουμπάρη 2,10674 ΑΘΗΝΑ
ΤΙΤΛΟΣ ΕΦΕΥΡΕΣΗΣ (54):ENZΥΜΟ ΣΧΕΤΙΖΟΜΕΝΟ ΜΕ ΤΗΝ
ΑΝΑΓΕΝΝΗΣΗ ΤΗΣ ΛΟΥΣΙΦΕΡΙΝΗΣ.

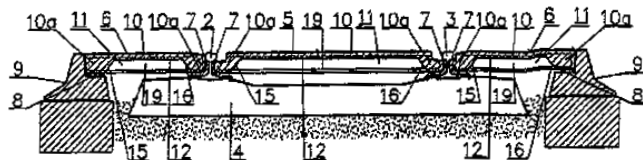
ΠΕΡΙΛΗΨΗ(57)

Μία πρωτεΐνη που έχει την ικανότητα να αναγεννά τη λουσιφερίνη με την δράση της στην οξυλουσιφερίνη και στην D-κυστεΐνη. Με την προσθήκη αυτής της πρωτεΐνης στο σύστημα αντίδρασης λουσιφερίνης/λουσιφεράσης ο φθορισμός παραμένει σταθερός και το ποσό της λουσιφεράσης και της λουσιφερίνης που χρησιμοποιείται μπορεί να μειωθεί.

ΑΡΙΘΜΟΣ ΕΥΡ. Δ.Ε. (11):3055990
ΑΡΙΘ. ΕΛΛ. ΚΑΤΑΘΕΣΗΣ (21):20050403965
ΗΜΕΡ. ΕΛΛ. ΚΑΤΑΘΕΣΗΣ (22):28/12/2005
ΑΡΙΘ./ΗΜΕΡ. ΔΗΜΟΣΙΕΥΣΗΣ
ΕΥΡΩΠΑΪΚΟΥ ΔΙΠΛΩΜΑΤΟΣ(87):1521884 - 19/10/2005
ΑΡΙΘ./ΗΜΕΡ. ΔΗΜΟΣΙΕΥΣΗΣ
ΕΥΡΩΠΑΪΚΗΣ ΑΙΤΗΣΗΣ (86):03763500.0--09/07/2003
ΔΙΚΑΙΟΥΧΟΣ (73):1)Gmundner Fertigteile Gesellschaft m.b.H.
& Co. KG.
Kufenzeile 30, A-4810 Gmunden, ΑΥΣΤΡΙΑ
ΣΥΜΒ. ΠΡΟΤΕΡΑΙΟΤΗΤΕΣ (30):4782002 U-17/07/2002-AT
ΕΦΕΥΡΕΤΗΣ (72):1)NEUMANN, Bernhard
ΕΙΔΙΚΟΣ ΠΛΗΡΕΞΟΥΣΙΟΣ (74):ΑΘΑΝΑΣΙΑΔΟΥ ΜΑΡΙΑ
Κουμπάρη 2, 10674 ΑΘΗΝΑ
ΑΝΤΙΚΛΗΤΟΣ (74):ΠΑΠΑΚΩΝΣΤΑΝΤΙΝΟΥ ΕΛΕΝΗ
Κουμπάρη 2,10674 ΑΘΗΝΑ
ΤΙΤΛΟΣ ΕΦΕΥΡΕΣΗΣ (54):ΕΝΑ ΚΑΛΥΜΜΑ ΣΙΔΗΡΟΔΡΟΜΙΚΗΣ
ΓΡΑΜΜΗΣ.

ΠΕΡΙΛΗΨΗ(57)

Η εφεύρεση αναφέρεται σε ένα κάλυμμα σιδηροδρομικής γραμμής, το οποίο έχει τις πλάκες κάλυψης (5,6/5α,5β,6), οι οποίες είναι τοποθετημένες στο επίπεδο των σιδηροδοκών (σιδηροτροχιών) (2,3) της σιδηροδρομικής γραμμής. Η άνω πλευρά των πλακών κάλυψης είναι διαμορφωμένη από το στρώμα κάλυψης (10), το οποίο διαθέτει μια ενίσχυση, η οποία είναι διαμορφωμένη από τις ράβδους ειδικής κατατομής (11), οι οποίες είναι ανθεκτικές στη διάβρωση ή προστατεύονται από τη διάβρωση. Οι προαναφερόμενες ράβδοι ειδικής κατατομής (11) έχουν ένα τμήμα (13/18) της επιφανείας των, το οποίο είναι ενσωματωμένο στο στρώμα κάλυψης (10), ενώ το υπόλοιπο τμήμα (14, 19) της επιφανείας των, εκτείνεται (προεξέχει) ελεύθερα από την κάτω πλευρά (12) του στρώματος κάλυψης (10). Το στρώμα κάλυψης αποτελείται από ένα σύνθετο υλικό, το οποίο με τη σειρά του αποτελείται από κοκκώδες υλικό πρόσμιξης και από ένα μέσο σύνδεσης, προτιμώνται δε από σκυρόδεμα (μπετόν).



ΑΡΙΘΜΟΣ ΕΥΡ. Δ.Ε. (11):3055991
ΑΡΙΘ. ΕΛΛ. ΚΑΤΑΘΕΣΗΣ (21):20060400024
ΗΜΕΡ. ΕΛΛ. ΚΑΤΑΘΕΣΗΣ (22):04/01/2006
ΑΡΙΘ./ΗΜΕΡ. ΔΗΜΟΣΙΕΥΣΗΣ
ΕΥΡΩΠΑΪΚΟΥ ΔΙΠΛΩΜΑΤΟΣ(87):0979235 - 21/12/2005
ΑΡΙΘ./ΗΜΕΡ. ΔΗΜΟΣΙΕΥΣΗΣ
ΕΥΡΩΠΑΪΚΗΣ ΑΙΤΗΣΗΣ (86):98918810.7--24/04/1998
ΔΙΚΑΙΟΥΧΟΣ (73):1) LUDWIG INSTITUTE FOR CANCER RE-
 SEARCH
 1345 Avenue of the Americas, New York,
 New York 10105, ΗΝΩΜΕΝΕΣ ΠΟΛΙΤΕΙΕΣ
 ΤΗΣ ΑΜΕΡΙΚΗΣ
ΣΥΜΒ. ΠΡΟΤΕΡΑΙΟΤΗΤΕΣ (30):845528-25/04/1997-US
ΕΦΕΥΡΕΤΗΣ (72):1) BOON-FALLEUR, Thierry
 2) DE SMET, Charles
 3) LUCAS, Sophie
ΕΙΛΙΚΟΣ ΠΑΗΡΕΞΟΥΣΙΟΣ (74): ΚΙΛΙΜΙΡΗΣ ΚΩΝΣΤΑΝΤΙΝΟΣ
 Χατζηγιάννη Μέξη 7, 11528 ΑΘΗΝΑ
ΑΝΤΙΚΑΗΤΟΣ (74): ΚΙΛΙΜΙΡΗΣ ΑΝΑΣΤΑΣΙΟΣ
 Χατζηγιάννη Μέξη 7, 11528 ΑΘΗΝΑ
ΤΙΤΛΟΣ ΕΦΕΥΡΕΣΗΣ (54): ΑΠΟΜΟΝΩΜΕΝΟ ΜΟΡΙΟ ΤΥΠΟΥ
 ΝΟΥΚΛΕΙΚΟΥ ΟΞΕΟΣ ΚΩΔΙΚΕΥΟΝ
 ΠΡΟΔΡΟΜΕΣ ΜΟΡΦΕΣ ΑΝΤΙΓΟΝΩΝ
 ΑΠΟΡΡΙΨΗΣ ΝΕΟΠΛΑΣΙΑΣ MAGE-C1
 ΚΑΙ MAGE-C2 ΚΑΙ ΟΙ ΧΡΗΣΕΙΣ
 ΑΥΤΟΥ.

ΠΕΡΙΛΗΨΗ(57)

Η εφεύρεση σχετίζεται με απομονωμένα μόρια τύπου νουκλεϊκού οξέος τα οποία κωδικεύουν αντιγόνα εκφραζόμενα από κύτταρα νεοπλασίας τα οποία δύνανται να αναγνωριστούν από κυτταροτοξικά Τ κύτταρα, οδηγώντας σε λύση των κυττάρων

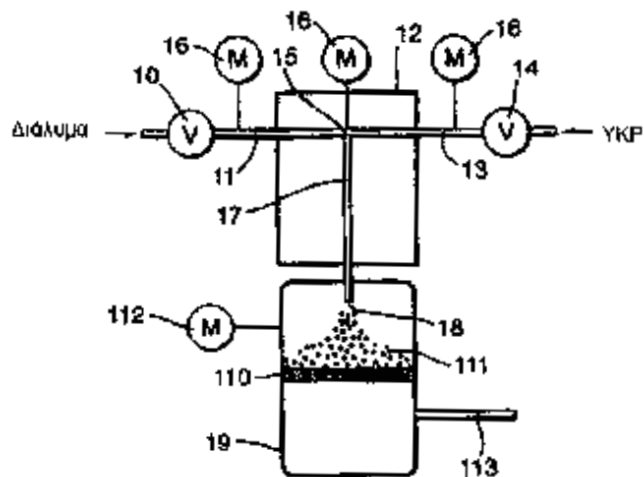
νεοπλασίας που τα εκφράζουν. Αυτή η εφεύρεση επίσης σχετίζεται με φορείς οι οποίοι είναι σχεδιασμένοι για την κωδίκευση του αντιγόνου που εκφράζεται από κύτταρα νεοπλασίας και επίσης με κύτταρα επιμολυσμένα με τα μόρια τύπου νουκλεϊκού οξέος ή φορείς που περιλαμβάνουν τα μόρια τύπου νουκλεϊκού οξέος. Διάφορες θεραπευτικές και διαγνωστικές χρήσεις που προκύπτουν από τις ιδιότητες των μορίων τύπου νουκλεϊκού οξέος και των αντιγόνων τα οποία αυτά εκφράζουν επίσης αποτελούν τμήμα της εφεύρεσης.

ΑΡΙΘΜΟΣ ΕΥΡ. Δ.Ε. (11):3055992
ΑΡΙΘ. ΕΛΛ. ΚΑΤΑΘΕΣΗΣ (21):20050403966
ΗΜΕΡ. ΕΛΛ. ΚΑΤΑΘΕΣΗΣ (22):28/12/2005
ΑΡΙΘ./ΗΜΕΡ. ΔΗΜΟΣΙΕΥΣΗΣ
ΕΥΡΩΠΑΪΚΟΥ ΔΙΠΛΩΜΑΤΟΣ(87):1169117 - 12/10/2005
ΑΡΙΘ./ΗΜΕΡ. ΔΗΜΟΣΙΕΥΣΗΣ
ΕΥΡΩΠΑΪΚΗΣ ΑΙΤΗΣΗΣ (86):99962400.0--21/12/1999
ΔΙΚΑΙΟΥΧΟΣ (73):1) SMITHKLINE BEECHAM PLC
 980 Great West Road Brentford,, Middlesex
 TW8 9GS, ΜΕΓΑΛΗ ΒΡΕΤΑΝΝΙΑ
ΣΥΜΒ. ΠΡΟΤΕΡΑΙΟΤΗΤΕΣ (30):9828204-21/12/1998-GB
ΕΦΕΥΡΕΤΗΣ (72):1) AVONTUUR, Petrus, Paulus
 2) SOUTER, Andrew, Robert
 3) WARR, John, Peter
 4) MERRIFIED, David, Roy
 5) VALDER, Christopher, Edmund
ΕΙΛΙΚΟΣ ΠΑΗΡΕΞΟΥΣΙΟΣ (74): ΑΘΑΝΑΣΙΑΔΟΥ ΜΑΡΙΑ
 Κουμπάρη 2, 10674 ΑΘΗΝΑ
ΑΝΤΙΚΑΗΤΟΣ (74): ΠΑΠΑΚΩΝΣΤΑΝΤΙΝΟΥ ΕΛΕΝΗ
 Κουμπάρη 2, 10674 ΑΘΗΝΑ
ΤΙΤΛΟΣ ΕΦΕΥΡΕΣΗΣ (54): ΔΙΕΡΓΑΣΙΑ ΓΙΑ ΠΑΡΑΓΩΓΗ ΣΩΜΑΤΙ-
 ΔΙΩΝ Η ΟΠΟΙΑ ΧΡΗΣΙΜΟΠΟΙΕΙ ΕΝΑ
 ΥΠΕΡΚΡΙΣΙΜΟ ΡΕΥΣΤΟ.

ΠΕΡΙΛΗΨΗ(57)

Μία διεργασία, και μία κατάλληλη συσκευή, για παραγωγή σωματιδίων ενός υλικού στην οποία ένα ρεύμα μίας διασποράς του υλικού σε ένα διαλύτη και ένα ρεύμα μίας αντιδιαλυτικής ουσίας συμπιεστού ρευστού αναμειγνύονται υπό συνθήκες τέτοιες ώστε η ουσία να είναι σε αντιδιαλυτική κατάσταση συμπιεστού ρευστού. Το μείγμα κατόπιν ρέει κατά μήκος ενός αγωγού (17) προς ένα στόμιο (18), από το οποίο ρέει σε μία κατάντι περιοχή στην οποία μία αντιδιαλυτική ουσία συμπιεστού ρευστού αποσυμπιέζεται και το υλικό απομονώνεται σε μία σωματιδιακή κατάσταση. Κατά προτίμηση η αντιδιαλυτική ουσία είναι ένα υπερκρίσιμο ρευστό. Η διεργασία και η συσκευή μπορούν να παράγουν ένα

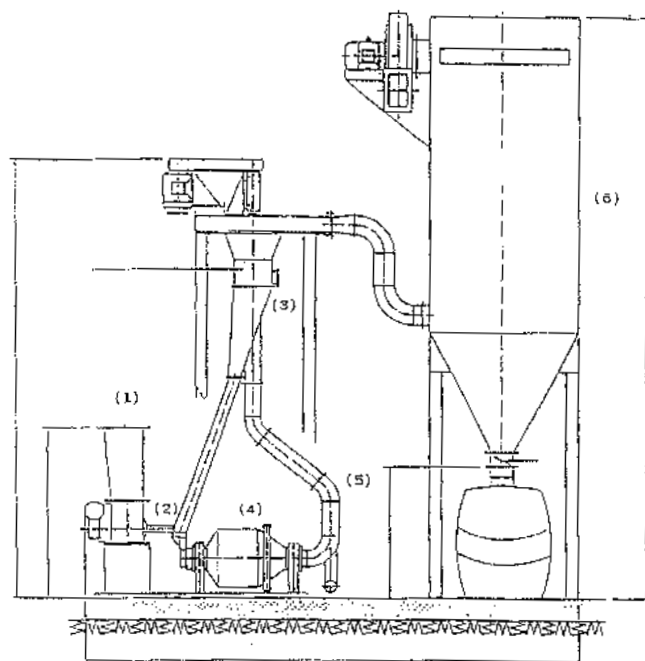
συμπαρασκεύασμα του υλικού με πρόσθετα τα οποία μπορούν να εισάγονται σε ένα κατάλληλο υδάτινο ή με βάση διαλυτή φέρον όχημα.



ΑΡΙΘΜΟΣ ΕΥΡ. Δ.Ε. (11):3055993
ΑΡΙΘ. ΕΛΛ. ΚΑΤΑΘΕΣΗΣ (21):20060400025
ΗΜΕΡ. ΕΛΛ. ΚΑΤΑΘΕΣΗΣ (22):04/01/2006
ΑΡΙΘ./ΗΜΕΡ. ΔΗΜΟΣΙΕΥΣΗΣ
ΕΥΡΩΠΑΪΚΟΥ ΔΙΠΛΩΜΑΤΟΣ(87):1265496 - 02/11/2005
ΑΡΙΘ./ΗΜΕΡ. ΔΗΜΟΣΙΕΥΣΗΣ
ΕΥΡΩΠΑΪΚΗΣ ΑΙΤΗΣΗΣ (86):01933800.3--23/03/2001
ΔΙΚΑΙΟΥΧΟΣ (73):1)Adisseo France S.A.S.
42 avenue Aristide Briand, 92160 Antony,
ΓΑΛΛΙΑ
ΣΥΜΒ. ΠΡΟΤΕΡΑΙΟΤΗΤΕΣ (30):00106397-24/03/2000-EP
590804-09/06/2000-US
ΕΦΕΥΡΕΤΗΣ (72):1)CREPEAU, Michel, Andre
2)DE LANTY, Patrick, Res. Petit Chambord-
Escalier 17
3)DOLLAT, Jean-Marie
4)MUYSSON, David
ΕΙΔΙΚΟΣ ΠΛΗΡΕΞΟΥΣΙΟΣ (74):ΚΙΛΙΜΙΡΗΣ ΚΩΝΣΤΑΝΤΙΝΟΣ
Χατζηγιάννη Μέξη 7, 11528 ΑΘΗΝΑ
ΑΝΤΙΚΛΗΤΟΣ (74):ΚΙΛΙΜΙΡΗΣ ΑΝΑΣΤΑΣΙΟΣ
Χατζηγιάννη Μέξη 7,11528 ΑΘΗΝΑ
ΤΙΤΛΟΣ ΕΦΕΥΡΕΣΗΣ (54):ΥΓΡΗ ΣΥΝΘΕΣΗ ΒΙΤΑΜΙΝΗΣ.
ΠΕΡΙΛΗΨΗ(57)
Υγρή σύνθεση βιταμίνης που περιλαμβάνει (α) μία πρώτη υγρή συνταγοποίηση βιταμίνης που περιλαμβάνει βιταμίνες Α, D3, Β12 και προαιρετικά βιταμίνη Ε, (β) μία δεύτερη υγρή σύνθεση βιταμίνης που περιλαμβάνει βιταμίνες Β1, Β2, Β3, Β5, Β6 και Η και (γ) μία τρίτη υγρή συνταγοποίηση βιταμίνης που περιλαμβάνει βιταμίνη Κ3, όπου οι τρεις συνταγοποιήσεις είναι ξεχωριστά διαλύματα.

ΑΡΙΘΜΟΣ ΕΥΡ. Δ.Ε. (11):3055994
ΑΡΙΘ. ΕΛΛ. ΚΑΤΑΘΕΣΗΣ (21):20060400026
ΗΜΕΡ. ΕΛΛ. ΚΑΤΑΘΕΣΗΣ (22):04/01/2006
ΑΡΙΘ./ΗΜΕΡ. ΔΗΜΟΣΙΕΥΣΗΣ
ΕΥΡΩΠΑΪΚΟΥ ΔΙΠΛΩΜΑΤΟΣ(87):1282367 - 02/11/2005
ΑΡΙΘ./ΗΜΕΡ. ΔΗΜΟΣΙΕΥΣΗΣ
ΕΥΡΩΠΑΪΚΗΣ ΑΙΤΗΣΗΣ (86):01933486.1--15/05/2001
ΔΙΚΑΙΟΥΧΟΣ (73):1)Belovo, Egg Science and Technology
Industrial Area, 1, 6600 Bastogne, ΒΕΛΓΙΟ
ΣΥΜΒ. ΠΡΟΤΕΡΑΙΟΤΗΤΕΣ (30):00870109-18/05/2000-EP
ΕΦΕΥΡΕΤΗΣ (72):1)SIM, Jeong
2)REMACLE, Claude
3)COUCKE, Luc
4)DE MEESTER, Fabien
5)ERPICUM, Thomas
6)LIGNIAN, Jacques
7)SCHMIDT CHRISTIAN
ΕΙΔΙΚΟΣ ΠΛΗΡΕΞΟΥΣΙΟΣ (74):ΚΙΛΙΜΙΡΗΣ ΚΩΝΣΤΑΝΤΙΝΟΣ
Χατζηγιάννη Μέξη 7, 11528 ΑΘΗΝΑ
ΑΝΤΙΚΛΗΤΟΣ (74):ΚΙΛΙΜΙΡΗΣ ΑΝΑΣΤΑΣΙΟΣ
Χατζηγιάννη Μέξη 7,11528 ΑΘΗΝΑ
ΤΙΤΛΟΣ ΕΦΕΥΡΕΣΗΣ (54):ΑΥΓΑ ΜΕ ΕΞΙΣΟΡΡΟΠΗΜΕΝΗ ΣΥΝΘΕΣΗ ΛΙΠΙΔΙΟΥ.
ΠΕΡΙΛΗΨΗ(57)

Η παρούσα εφεύρεση αφορά ένα αυγό που λαμβάνεται από ένα οικόσιτο πουλί, συγκεκριμένα μία ωτόκο όρνιθα που έχει κλάσμα λιπιδίου εξισορροπημένο σε σπόρου και τύπου πράσινου φυτού ωμέγα 6 και ωμέγα 3 λιπαρά οξέα, σύμφωνα με την αναλογία των σπόρων και τύπου πράσινου φυτού ωμέγα 6 λιπαρών οξέων / σπόρων και τύπου πράσινου φυτού ωμέγα 3 λιπαρών οξέων = 1:1 +/- 10 τοις εκατό και που έχει κλάσμα λιπιδίου εξισορροπημένο μεταξύ πολυακόρεστων και κεκορεσμένων λιπαρών οξέων σύμφωνα με την αναλογία πολυακόρεστων / κεκορεσμένων λιπαρών οξέων = 1:1 +/- 10 τοις εκατό. Η παρούσα εφεύρεση αφορά επίσης σύνθεση τροφής αποκλειστικά φυτικής προέλευσης και κατάλληλη για πουλερικά και μέθοδο για λήψη τέτοιου αυγού από τα αναφερθέντα πουλερικά.



ΑΡΙΘΜΟΣ ΕΥΡ. Δ.Ε. (11):3055995
ΑΡΙΘ. ΕΛΛ. ΚΑΤΑΘΕΣΗΣ (21):20060400027
ΗΜΕΡ. ΕΛΛ. ΚΑΤΑΘΕΣΗΣ (22):04/01/2006
ΑΡΙΘ./ΗΜΕΡ. ΔΗΜΟΣΙΕΥΣΗΣ
ΕΥΡΩΠΑΪΚΟΥ ΔΙΠΛΩΜΑΤΟΣ(87):0775212 - 05/10/2005
ΑΡΙΘ./ΗΜΕΡ. ΔΗΜΟΣΙΕΥΣΗΣ
ΕΥΡΩΠΑΪΚΗΣ ΑΙΤΗΣΗΣ (86):95928199.9-31/07/1995
ΔΙΚΑΙΟΥΧΟΣ (73):1)D Technology Holding Company LLC
2711 Centerville Road, Suite 400, Wilmington
DE 19808, ΗΝΩΜΕΝΕΣ ΠΟΛΙΤΕΙΕΣ ΤΗΣ
ΑΜΕΡΙΚΗΣ
2)THE UNITED STATES OF AMERICA as
represented by THE SECRETARY OF AGRICULTURE
Washington, DC 20250-1400, ΗΝΩΜΕΝΕΣ
ΠΟΛΙΤΕΙΕΣ ΤΗΣ ΑΜΕΡΙΚΗΣ
ΣΥΜΒ. ΠΡΟΤΕΡΑΙΟΤΗΤΕΣ (30):283604-01/08/1994-US
477559-07/06/1995-US
ΕΦΕΥΡΕΤΗΣ (72):1)OLIVER, Melvin, John
2)QUISENBERY, Jerry, Edwin
3)TROLINDER, Norma, Lee, Glover
4)KEIM, Don, Lee
ΕΙΔΙΚΟΣ ΠΛΗΡΕΞΟΥΣΙΟΣ (74):ΚΙΛΙΜΙΡΗΣ ΚΩΝΣΤΑΝΤΙΝΟΣ
Χατζηγιάννη Μέξη 7, 11528 ΑΘΗΝΑ
ΑΝΤΙΚΑΗΤΟΣ (74):ΚΙΛΙΜΙΡΗΣ ΑΝΑΣΤΑΣΙΟΣ
Χατζηγιάννη Μέξη 7,11528 ΑΘΗΝΑ
ΤΙΤΛΟΣ ΕΦΕΥΡΕΣΗΣ (54):**ΕΛΕΓΧΟΣ ΤΗΣ ΓΟΝΙΔΙΑΚΗΣ ΕΚΦΡΑΣΗΣ ΣΕ ΦΥΤΑ.**

ΠΕΡΙΛΗΨΗ(57)

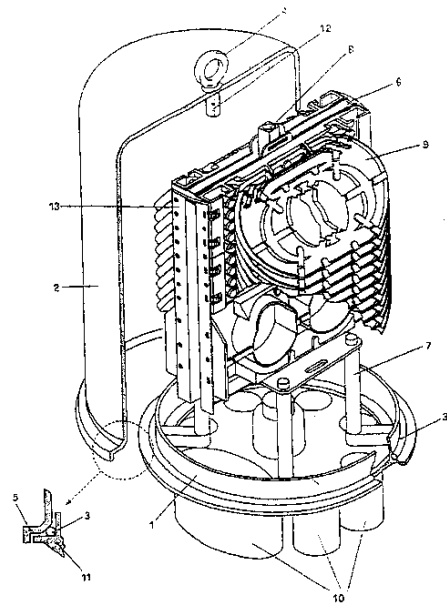
Μία μέθοδος για τη δημιουργία γενετικά τροποποιημένου φυτού η οποία περιλαμβάνει την δημιουργία ενός πλήρους φυτού από ένα κύτταρο το οποίο έχει επιμολυνθεί από αλληλουχίες DNA που περιλαμβάνουν ένα πρώτο γονίδιο, η έκφραση του οποίου οδηγεί σε ένα αλλαγμένο φαινότυπο του φυτού, συνδεδεμένο με ένα παροδικά ενεργό παρακίνητη, το γονίδιο και ο παρακίνητης διαχωρίζονται από μία αλληλουχία παρεμπόδισης η οποία πλαισιώνεται από ειδικές αλληλουχίες εκτομής, ένα δεύτερο γονίδιο που κωδικοποιεί για μια ειδική ρεκομπινάση για τις ειδικές αλληλουχίες εκτομής συνδεδεμένο με ένα παρακίνητη που μπορεί να κατασταλεί, και ένα τρίτο γονίδιο που κωδικοποιεί για τον ειδικό καταστολέα για τον παρακίνητη που μπορεί να κατασταλεί. Επίσης μία μέθοδος για τη δημιουργία ενός γενετικά τροποποιημένου υβριδικού φυτού με υβριδισμό ενός πρώτου φυτού που αναγεννιέται από ένα φυτικό κύτταρο το οποίο έχει επιμολυνθεί από αλληλουχίες DNA που περιλαμβάνουν ένα πρώτο γονίδιο του οποίου η έκφραση οδηγεί σε ένα αλλαγμένο φαινότυπο του φυτού συνδεδεμένο με ένα παροδικά ενεργό παρακίνητη, το γονίδιο και ο παρακίνητης διαχωρίζονται από μία αλληλουχία παρεμπόδισης πλαισιωμένη από ειδικές αλληλουχίες εκτομής σε ένα δεύτερο φυτό το οποίο αναγεννιέται από ένα δεύτερο φυτικό κύτταρο που έχει επιμολυνθεί από αλληλουχίες DNA που περιέχουν ένα δεύτερο γονίδιο που κωδικοποιεί για μία ειδική ρεκομπινάση για τις ειδικές αλληλουχίες εκτομής που είναι συνδεδεμένες με ένα παρακίνητη που είναι ενεργός κατά την διάρκεια της εκβλάστησης του σπόρου, και ανάπτυξη ενός υβριδικού φυτού από το υβριδικό σπόρο. Φυτικά κύτταρα, φυτικοί ιστοί, φυτικός σπόρος και ολόκληρα φυτά που περιέχουν τις προαναφερθείσες αλληλουχίες DNA, αξιολογούνται επίσης.

ΑΡΙΘΜΟΣ ΕΥΡ. Δ.Ε. (11):3055996
ΑΡΙΘ. ΕΛΛ. ΚΑΤΑΘΕΣΗΣ (21):20060400029
ΗΜΕΡ. ΕΛΛ. ΚΑΤΑΘΕΣΗΣ (22):05/01/2006
ΑΡΙΘ./ΗΜΕΡ. ΔΗΜΟΣΙΕΥΣΗΣ
ΕΥΡΩΠΑΪΚΟΥ ΔΙΠΛΩΜΑΤΟΣ(87):1160608 - 05/10/2005
ΑΡΙΘ./ΗΜΕΡ. ΔΗΜΟΣΙΕΥΣΗΣ
ΕΥΡΩΠΑΪΚΗΣ ΑΙΤΗΣΗΣ (86):01830342.0-28/05/2001
ΔΙΚΑΙΟΥΧΟΣ (73):1)FIBOT HOLDING LTD.
53 St. Dominic Street, Valletta VLT 03,
ΜΑΛΤΑ
ΣΥΜΒ. ΠΡΟΤΕΡΑΙΟΤΗΤΕΣ (30):RM000110-29/05/2000-IT
RM000194-13/10/2000-IT
ΕΦΕΥΡΕΤΗΣ (72):2)Ο ΕΦΕΥΡΕΤΗΣ ΠΑΡΑΙΤΗΘΗΚΕ ΤΩΝ
ΔΙΚΑΙΩΜΑΤΩΝ ΤΟΥ
ΕΙΔΙΚΟΣ ΠΛΗΡΕΞΟΥΣΙΟΣ (74):ΔΑΛΛΑΜΑΓΚΑ-ΚΑΛΟΓΗΡΟΥ
ΜΑΡΓΑΡΙΤΑ
ΣΙΝΑ 14, 10672 ΑΘΗΝΑ
ΑΝΤΙΚΑΗΤΟΣ (74):ΔΑΛΛΑΜΑΓΚΑ-ΚΑΛΟΓΗΡΟΥ
ΜΑΡΓΑΡΙΤΑ
Σίνα 14,10672 ΑΘΗΝΑ
ΤΙΤΛΟΣ ΕΦΕΥΡΕΣΗΣ (54):**ΠΕΡΙΒΑΗΜΑ ΣΥΝΔΕΣΗΣ ΓΙΑ ΟΠΤΙΚΑ ΚΑΙ/Η ΧΑΛΚΙΝΑ ΜΕΙΚΤΑ ΚΑΛΩΔΙΑ.**

ΠΕΡΙΛΗΨΗ(57)

Βελτιωμένο περιβλήμα σύνδεσης για οπτικά καλώδια και/ή μεικτά οπτικά και χάλκινα καλώδια περιλαμβάνον κάποια πλάκα βάσης (1) εφοδιασμένη με οπές πέρασματος (18) και κάποιο καπάκι (2) εφοδιασμένο με άνω δακτύλιο (4) για τη διευκόλυνση των μηχανικών και ανυψωτικών λειτουργιών, μέσα για την στεγανοποιητική σύζευξη της εν λόγω πλάκας βάσης (1) στο εν λόγω καπάκι (2), μέσα (10) για το πέρασμα και παγίδευση καλωδίων διαμέσου της εν λόγω πλάκας βάσης (1), υποστηρικτική πλαισιοδομή (13) περιλαμβάνουσα μέσα για τη σύνδεση των άκρων των εν λόγω οπτικών ινών υπό ταυτόχρονη υποδοχή οιοδήποτε επιπλέον κομματιού και δημιουργία διαδρομών αντικαταπόνησης εγκλεισμένη στο εν λόγω περιβλήμα σύνδεσης και σταθερά ενωμένη στην εν λόγω πλάκα βάσης (1), με το χαρακτηριστικό ότι α) η εν λόγω πλάκα βάσης (1) φέρει στην περιφερειακή παρυφή της κάποια αύλακα (11) για την υποδοχή δακτυλοειδούς

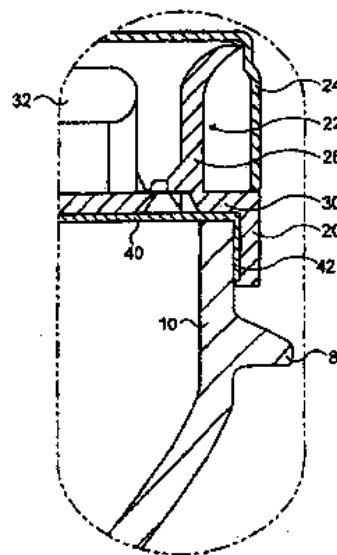
παρεμβύσματος στεγανοποίησης (3), β) το εν λόγω καπάκι (2) φέρει γωνιασμένη φλάντζα κάτω παρυφής (5) προσαρμοσμένη ώστε να περικλείει την εν λόγω πλάκα βάσης (1) και να συμπίπτει το εν λόγω δακτυλοειδές παρέμβυσμα στεγανοποίησης (3) ενδιάμεσως, καθώς και μέσα σύζευξης για την υδατοστεγή σύζευξη της εν λόγω πλάκας βάσης (1) στο εν λόγω καπάκι (2), με τα εν λόγω μέσα σύζευξης να διαμορφώνονται πάνω στο εν λόγω καπάκι (2) και να συνεργάζονται με αντίστοιχα μέσα παρασχεθέντα πάνω στην εν λόγω υποστηρικτική πλαισιοδομή (13) που είναι σταθερά ενωμένη στην εν λόγω πλάκα βάσης (1).



ΑΡΙΘΜΟΣ ΕΥΡ. Δ.Ε. (11):3055997
ΑΡΙΘ. ΕΛΛ. ΚΑΤΑΘΕΣΗΣ (21):20060400030
ΗΜΕΡ. ΕΛΛ. ΚΑΤΑΘΕΣΗΣ (22):05/01/2006
ΑΡΙΘ./ΗΜΕΡ. ΔΗΜΟΣΙΕΥΣΗΣ
ΕΥΡΩΠΑΪΚΟΥ ΔΙΠΛΩΜΑΤΟΣ(87):1470047 - 12/10/2005
ΑΡΙΘ./ΗΜΕΡ. ΔΗΜΟΣΙΕΥΣΗΣ
ΕΥΡΩΠΑΪΚΗΣ ΑΙΤΗΣΗΣ (86):03700904.0--16/01/2003
ΔΙΚΑΙΟΥΧΟΣ (73):1)BARCO CLOSURES RESEARCH LIMITED
SUNDIAL HOUSE, HIGH STREET,
HORSELL WOKING, SURREY GU21 4SU,
ΜΕΓΑΛΗ ΒΡΕΤΑΝΝΙΑ
ΣΥΜΒ. ΠΡΟΤΕΡΑΙΟΤΗΤΕΣ (30):0201718-25/01/2002-GB
0228182-03/12/2002-GB
ΕΦΕΥΡΕΤΗΣ (72):1)YON SPRECKEISEN, Henning
2)MCGEOUGH, Peter, Michael
ΕΙΔΙΚΟΣ ΠΑΗΡΕΞΟΥΣΙΟΣ (74):ΡΟΥΣΣΟΥ ANNA
Κουμπάρη 2, 10674 ΑΘΗΝΑ
ΑΝΤΙΚΑΗΤΟΣ (74):ΠΑΠΑΚΩΝΣΤΑΝΤΙΝΟΥ ΕΛΕΝΗ
Κουμπάρη 2,10674 ΑΘΗΝΑ
ΤΙΤΛΟΣ ΕΦΕΥΡΕΣΗΣ (54):**ΚΛΕΙΣΙΜΑΤΑ ΔΟΧΕΙΩΝ.**
ΠΕΡΙΛΗΨΗ(57)

Ένα κλείσιμο για ένα δοχείο που περιλαμβάνει ένα στόμιο (22) το οποίο περιέχει ένα λεπτό φύλλο μετάλλου με πλαστική επένδυση (40) που είναι κολλημένο με τη μια όψη επάνω σε μιαν εσωτερική φλάντζα (30) του στομίου (22) και μέσω ενός εξαρτημένου τμήματος (42) επάνω στην αντίθετη όψη του σε ένα πλευρικό τοίχωμα (10) του δοχείου έτσι ώστε οι δυνάμεις επί της κόλλησης μεταξύ του τμήματος λεπτού φύλλου μετάλλου (42) και του δοχείου όταν ανοίγει το κλείσιμο

να είναι δυνάμεις διάτμησης παρά δυνάμεις εφελκυσμού. Το κλείσιμο μπορεί να χρησιμοποιηθεί με μια φιάλη από PET ή από άλλους τύπους πλαστικών υλικών ή δοχείων με επένδυση πλαστικού.

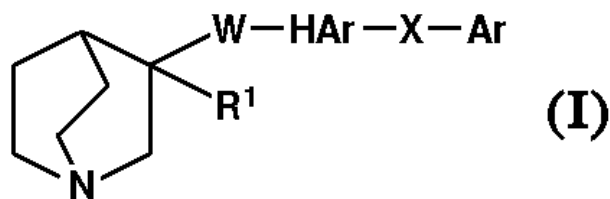


ΑΡΙΘΜΟΣ ΕΥΡ. Δ.Ε. (11):3055998
ΑΡΙΘ. ΕΛΛ. ΚΑΤΑΘΕΣΗΣ (21):20060400031
ΗΜΕΡ. ΕΛΛ. ΚΑΤΑΘΕΣΗΣ (22):09/01/2006
ΑΡΙΘ./ΗΜΕΡ. ΔΗΜΟΣΙΕΥΣΗΣ
ΕΥΡΩΠΑΪΚΟΥ ΔΙΠΛΩΜΑΤΟΣ(87):1217001 - 07/12/2005
ΑΡΙΘ./ΗΜΕΡ. ΔΗΜΟΣΙΕΥΣΗΣ
ΕΥΡΩΠΑΪΚΗΣ ΑΙΤΗΣΗΣ (86):00962889.2--27/09/2000
ΔΙΚΑΙΟΥΧΟΣ (73):1)Eisai Co., Ltd.
4-6-10, Koishikawa, Bunkyo-ku, Tokyo 112-
8088, ΙΑΠΩΝΙΑ
ΣΥΜΒ. ΠΡΟΤΕΡΑΙΟΤΗΤΕΣ (30):27390599-28/09/1999-JP
2000179352-15/06/2000-JP
ΕΦΕΥΡΕΤΗΣ (72):1)Ikuta, Hironori
2)Okada, Toshimi
3)YANAGIMACHI, Mamoru
4)ITO, Masashi
5)SAEKI, Takao
6)HIYOSHI, Hironobu, Ruminasu Kannon-
daiichibank. 405
7)SHINMYO, Daisuke
8)MIYAZAKI, Kazuki
9)TANAKA, Keigo
10)KURUSU, Nobuyuki
11)SUGUMI, Hiroyuki
ΕΙΔΙΚΟΣ ΠΑΗΡΕΞΟΥΣΙΟΣ (74):ΜΠΑΝΤΕΚΑ ΙΩΑΝΝΑ
Ομήρου 41, 10672 ΑΘΗΝΑ
ΑΝΤΙΚΑΗΤΟΣ (74):ΜΑΡΟΥΛΗΣ ΠΡΑΞΙΤΕΛΗΣ
Εφέσσου 15,17121 ΝΕΑ ΣΜΥΡΝΗ
(ΑΤΤΙΚΗΣ)
ΤΙΤΛΟΣ ΕΦΕΥΡΕΣΗΣ (54):**ΕΝΩΣΕΙΣ ΤΥΠΟΥ ΚΙΝΟΥΚΛΙΔΙΝΗΣ**
ΚΑΙ ΦΑΡΜΑΚΑ ΠΟΥ ΤΙΣ ΠΕΡΙΕΧΟΥΝ
ΩΣ ΤΟ ΔΡΑΣΤΙΚΟ ΣΥΣΤΑΤΙΚΟ.

ΠΕΡΙΛΗΨΗ(57)

Η παρούσα εφεύρεση παρέχει εξαιρετικούς αναστολείς ενζύμου σύνθεσης σκουαλενίου. Συγκεκριμένα, προσφέρει ένωση (I) απεικονιζόμενη από τον

ακόλουθο τύπο, άλας αυτής ή ένυδρο παράγωγο αυτών στον οποίο R1 αντιπροσωπεύει (1) άτομο υδρογόνου ή (2) υδροξύλο ομάδα, HAr αντιπροσωπεύει αρωματική ετεροκυκλική δομή η οποία δύναται να είναι υποκατεστημένη με 1 έως 3 ομάδες, Ar αντιπροσωπεύει προαιρετικώς υποκατεστημένο αρωματικό δακτύλιο, W αντιπροσωπεύει αλυσίδα απεικονιζόμενη από (1) -CH₂-CH₂- το οποίο δύναται να είναι υποκατεστημένο, (2) -CH=CH- το οποίο δύναται να είναι υποκατεστημένο, (3) -C(C-, (4) -NH-CO-, (5) -CO-NH-, (6) -NH-CH₂-, (7) -CH₂-NH-, (8) -CH₂-CO-, (9) -CO-CH₂- (10) -NH-S(O)l-, (11) -S(O)l-NH-, (12) -CH₂-S(O)l- ή (13) -S(O)l-CH₂- (lυποδηλώνει 0, 1 ή 2), και X αντιπροσωπεύει αλυσίδα αντιπροσωπευόμενη από (1) απλό δεσμό, (2) προαιρετικά υποκατεστημένη C1-6 αλκυλο αλυσίδα, (3) προαιρετικά υποκατεστημένη C2-6 αλκενυλο αλυσίδα, (4) προαιρετικά υποκατεστημένη C2-6 αλκυνο αλυσίδα, (5) τύπο -Q- (όπου Q αντιπροσωπεύει άτομο οξυγόνου, άτομο θείου, CO ή N(R2) (όπου R2 αντιπροσωπεύει C1-6 αλκυλομάδα ή C1-6 αλκοξυ ομάδα)), (6) -NH-CO-, (7) -CO-NH-, (8) -NH-CH₂-, (9) -CH₂-NH-, (10) -CH₂-CO-, (11) -CO-CH₂-, (12) -NH-S(O)m-, (13) -S(O)m-NH-, (14) -CH₂-S(O)m-, (15) -S(O)m-CH₂- (όπου m υποδηλώνει 0, 1 ή 2) ή (16) -(CH₂)n-O- (όπου n υποδηλώνει ακέραιο από 1 έως 6).



ΑΡΙΘΜΟΣ ΕΥΡ. Δ.Ε. (11):3055999
ΑΡΙΘ. ΕΛΛ. ΚΑΤΑΘΕΣΗΣ (21):20060400032
ΗΜΕΡ. ΕΛΛ. ΚΑΤΑΘΕΣΗΣ (22):09/01/2006
ΑΡΙΘ./ΗΜΕΡ. ΔΗΜΟΣΙΕΥΣΗΣ
ΕΥΡΩΠΑΪΚΟΥ ΔΙΠΛΩΜΑΤΟΣ(87):0814842 - 12/10/2005
ΑΡΙΘ./ΗΜΕΡ. ΔΗΜΟΣΙΕΥΣΗΣ
ΕΥΡΩΠΑΪΚΗΣ ΑΙΤΗΣΗΣ (86):96907229.7--15/03/1996
ΔΙΚΑΙΟΥΧΟΣ (73):1)QUEEN'S UNIVERSITY AT KINGSTON
Kingston,, Ontario K7L 3N6, ΚΑΝΑΔΑΣ
ΣΥΜΒ. ΠΡΟΤΕΡΑΙΟΤΗΤΕΣ (30):403230-15/03/1995-US
463548-05/06/1995-US
542997-13/10/1995-US
ΕΦΕΥΡΕΤΗΣ (72):1)KISILEVSKY, Robert
2)SZAREK, Walter
3)WEAVER, Donald
ΕΙΔΙΚΟΣ ΠΛΗΡΕΞΟΥΣΙΟΣ (74):ΜΠΑΝΤΕΚΑ ΙΩΑΝΝΑ
Ομήρου 41, 10672 ΑΘΗΝΑ
ΑΝΤΙΚΛΗΤΟΣ (74):ΜΑΡΟΥΛΗΣ ΠΡΑΞΙΠΕΛΗΣ
Εφέσσου 15,17121 ΝΕΑ ΣΜΥΡΝΗ
(ΑΤΤΙΚΗΣ)
ΤΙΤΛΟΣ ΕΦΕΥΡΕΣΗΣ (54):**ΜΕΘΟΔΟΣ ΘΕΡΑΠΕΙΑΣ ΑΜΥΛΟΕΙΔΩ-
ΣΗΣ.**

ΠΕΡΙΛΗΨΗ(57)

Περιγράφονται θεραπευτικές ενώσεις και μέθοδοι για την παρεμπόδιση της απόθεσης αμυλοειδούς σε άτομο, ανεξαρτήτως του κλινικού περιβάλλοντος αυτού. Η απόθεση αμυλοειδούς παρεμποδίζεται μέσω της χορήγησης σε άτομο κάποιας αποτελεσματικής ποσότητας θεραπευτικής ένωσης που περιλαμβάνει ανιονική ομάδα και φέρον μόριο, ή φαρμακευτικά αποδεκτού άλατος αυτής, έτσι ώστε να παρεμποδίζεται η αλληλεπίδραση μεταξύ αμυλοειδογόνου πρωτεΐνης και κάποιοι συστατικού βασικής μεμβράνης. Προτιμώμενες ανιονικές ομάδες είναι

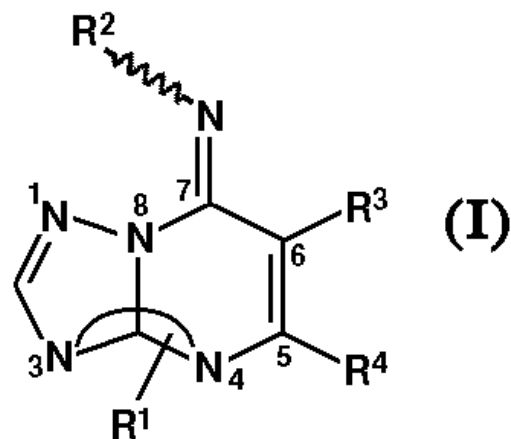
σουλφονικές καιθειικές ομάδες. Προτιμώμενα μόρια-φορείς περιλαμβάνουν υδατάνθρακες, πολυμερή, πεπτίδια, παράγωγα πεπτιδίων, αλειφατικές ομάδες, αλεικυκλικές ομάδες, ετεροκυκλικές ομάδες, αρωματικές ομάδες και συνδυασμούς αυτών.

ΑΡΙΘΜΟΣ ΕΥΡ. Δ.Ε. (11):3056000
ΑΡΙΘ. ΕΛΛ. ΚΑΤΑΘΕΣΗΣ (21):20060400033
ΗΜΕΡ. ΕΛΛ. ΚΑΤΑΘΕΣΗΣ (22):10/01/2006
ΑΡΙΘ./ΗΜΕΡ. ΔΗΜΟΣΙΕΥΣΗΣ
ΕΥΡΩΠΑΪΚΟΥ ΔΙΠΛΩΜΑΤΟΣ(87):1289995 - 21/12/2005
ΑΡΙΘ./ΗΜΕΡ. ΔΗΜΟΣΙΕΥΣΗΣ
ΕΥΡΩΠΑΪΚΗΣ ΑΙΤΗΣΗΣ (86):01956467.3--11/06/2001
ΔΙΚΑΙΟΥΧΟΣ (73):1)BASF AKTIENGESELLSCHAFT
67056 Ludwigshafen, ΓΕΡΜΑΝΙΑ
ΣΥΜΒ. ΠΡΟΤΕΡΑΙΟΤΗΤΕΣ (30):211168 P-13/06/2000-US
ΕΦΕΥΡΕΤΗΣ (72):1)Pfrengle, Waldemar
ΕΙΔΙΚΟΣ ΠΛΗΡΕΞΟΥΣΙΟΣ (74):ΤΣΙΜΙΚΑΛΗΣ ΑΘΑΝΑΣΙΟΣ
Ν. Βάμβα 1, 10674 ΑΘΗΝΑ
ΑΝΤΙΚΛΗΤΟΣ (74):ΤΣΙΜΙΚΑΛΗΣ ΑΘΑΝΑΣΙΟΣ
Ν. Βάμβα 1,10674 ΑΘΗΝΑ
ΤΙΤΛΟΣ ΕΦΕΥΡΕΣΗΣ (54):**ΜΥΚΗΤΟΚΤΟΝΕΣ
ΤΡΙΑΖΟΛΟΠΥΡΙΜΙΑ-7-
ΥΛΙΔΕΝΑΜΙΝΕΣ.**

ΠΕΡΙΛΗΨΗ(57)

Περιγράφονται ενώσεις του τύπου (1), στον οποίο R1 είναι αλκύλιο, αλκοξυαλκύλιο, κυκλοαλκυλοαλκύλιο, αλκενύλιο, αλκινύλιο, αλκαδιενύλιο, αλοαλκύλιο, τριυδροκαρβυλοσιλύλιο, φορμύλιο, αλκανοϋλικές ή αλκοξυκαρβονυλικές ομάδες, συνδεδεμένες η κάθε μία στο άζωτο στη θέση 3 ή 4, R2 είναι υδρογόνο, αλκύλιο, αλκενύλιο, αλκινύλιο, αλκαδιενύλιο, αλοαλκύλιο,, κυκλοαλκύλιο, δικυκλοαλκύλιο, φαινύλιο, ναφθύλιο, ή 5- ή 6-σκελείς ετεροαρυλικές ή ετεροκυκλικές ομάδες που περιέχουν 1 έως 4 άτομα αζώτου ή 1 έως 3 άτομα αζώτου και 1 άτομο θείου ή οξυγόνου σαν σκέλος δακτυλίου, R3 είναι φαινύλιο, κυκλοαλκύλιο, ή 5- ή 6-σκελής ετεροαρύλιο που περιέχει εκτός από άτομα άνθρακα 1 έως 4 άτομα αζώτου ή 1 έως 3 άτομα αζώτου και 1 άτομο θείου ή οξυγόνου σαν σκέλος δακτυλίου, R4 είναι αλογόνο, αμινο, αλκοξυ, αλοαλκοξυ, αλκυλαμινο ή διαλκυλαμινο, όπου η κεκλιμένη γραμμή σημαίνει, ότι ο διπλός δεσμός μπορεί να τοποθετείται μεταξύ της θέσης 3 και 9 ή της θέσης 4 και 9, και η γραμμή ζικ-ζακ (α) σημαίνει, ότι οι συνδεδεμένες ομάδες μπορεί να έχουν μία (E)

ή (Z)-στερεοχημική δομή, οι ομάδες R1 έως R4 μπορεί να είναι μη υποκατεστημένες ή υποκατεστημένες, όπως προσδιορίζεται στην περιγραφή, μέθοδοι για την παρασκευή των ενώσεων αυτών, συστατικά που τις περιέχουν καιτη χρησιμοποίησή τους για το έλεγχο επιζήμιων μυκήτων.



ΑΡΙΘΜΟΣ ΕΥΡ. Δ.Ε. (11):3056001
ΑΡΙΘ. ΕΛΛ. ΚΑΤΑΘΕΣΗΣ (21):20060400034
ΗΜΕΡ. ΕΛΛ. ΚΑΤΑΘΕΣΗΣ (22):10/01/2006
ΑΡΙΘ./ΗΜΕΡ. ΔΗΜΟΣΙΕΥΣΗΣ
ΕΥΡΩΠΑΪΚΟΥ ΔΙΠΛΩΜΑΤΟΣ(87):0856513 - 30/11/2005
ΑΡΙΘ./ΗΜΕΡ. ΔΗΜΟΣΙΕΥΣΗΣ
ΕΥΡΩΠΑΪΚΗΣ ΑΙΤΗΣΗΣ (86):98100259.5--09/01/1998
ΔΙΚΑΙΟΥΧΟΣ (73):1)Grunenthal GmbH
Zieglerstrasse 6, 52078 Aachen, GERMANIA
ΣΥΜΒ. ΠΡΟΤΕΡΑΙΟΤΗΤΕΣ (30):19703763-01/02/1997-DE
ΕΦΕΥΡΕΤΗΣ (72):1)Zimmer, Oswald, Dr.
2)Winter, Werner, Prof. Dr.
3)Wnendt, Stephan, Dr.
4)Zwingenberger, Kai, Dr.
5)Eger, Kurt, Prof. Dr.
6)Teubert, Uwe
ΕΙΔΙΚΟΣ ΠΛΗΡΕΞΟΥΣΙΟΣ (74):ΤΣΙΜΙΚΑΛΗΣ ΑΘΑΝΑΣΙΟΣ
Ν. Βάμβα 1, 10674 ΑΘΗΝΑ
ΑΝΤΙΚΑΗΤΟΣ (74):ΤΣΙΜΙΚΑΛΗΣ ΑΘΑΝΑΣΙΟΣ
Ν. Βάμβα 1, 10674 ΑΘΗΝΑ
ΤΙΤΛΟΣ ΕΦΕΥΡΕΣΗΣ (54):**ΑΝΑΛΟΓΕΣ ΜΕ ΘΑΛΙΔΟΜΙΔΗ ΕΝΩ-
ΣΕΙΣ ΑΠΟ ΤΗΝ ΚΑΤΗΓΟΡΙΑ ΤΩΝ
ΠΗΠΕΡΙΔΙΝΟ-2,6-ΔΙΟΝΩΝ.**

ΠΕΡΙΛΗΨΗ(57)

Περιγράφονται ανάλογες με θαλιδομίδη ενώσεις από την κατηγορία των πιπεριдино-2,6-διονών, μέθοδο για την παρασκευή τους καθώς και η χρησιμοποίησή τους σε φάρμακα.

ΑΡΙΘΜΟΣ ΕΥΡ. Δ.Ε. (11):3056002
ΑΡΙΘ. ΕΛΛ. ΚΑΤΑΘΕΣΗΣ (21):20060400035
ΗΜΕΡ. ΕΛΛ. ΚΑΤΑΘΕΣΗΣ (22):10/01/2006
ΑΡΙΘ./ΗΜΕΡ. ΔΗΜΟΣΙΕΥΣΗΣ
ΕΥΡΩΠΑΪΚΟΥ ΔΙΠΛΩΜΑΤΟΣ(87):1534283 - 14/12/2005
ΑΡΙΘ./ΗΜΕΡ. ΔΗΜΟΣΙΕΥΣΗΣ
ΕΥΡΩΠΑΪΚΗΣ ΑΙΤΗΣΗΣ (86):03771071.2--22/07/2003
ΔΙΚΑΙΟΥΧΟΣ (73):1)Wilex AG
Grillparzerstrasse 10, 81675 Munchen,
GERMANIA
ΣΥΜΒ. ΠΡΟΤΕΡΑΙΟΤΗΤΕΣ (30):10233632-24/07/2002-DE
ΕΦΕΥΡΕΤΗΣ (72):1)SCHMALIX, Wolfgang
2)WOSIKOWSKI-BUTERS, Katja
ΕΙΔΙΚΟΣ ΠΛΗΡΕΞΟΥΣΙΟΣ (74):ΤΣΙΜΙΚΑΛΗΣ ΑΘΑΝΑΣΙΟΣ
Ν. Βάμβα 1, 10674 ΑΘΗΝΑ
ΑΝΤΙΚΑΗΤΟΣ (74):ΤΣΙΜΙΚΑΛΗΣ ΑΘΑΝΑΣΙΟΣ
Ν. Βάμβα 1, 10674 ΑΘΗΝΑ
ΤΙΤΛΟΣ ΕΦΕΥΡΕΣΗΣ (54):**ΛΗΠΟΣΩΜΑΤΙΚΑ ΠΑΡΑΣΚΕΥΑΣΜΑΤΑ
ΑΠΟ ΠΑΡΑΓΩΓΑ ΦΑΙΝΥΛΛΑΝΙΝΗΣ.**

ΠΕΡΙΛΗΨΗ(57)

Η εφεύρεση αφορά φαρμακευτικά παρασκευάσματα από παράγωγα φαινυλαλανίνης και τη χρησιμοποίησή τους σαν αναστολείς ουροκινάσης, ειδικότερα για τη θεραπεία κακοηθών όγκων και μεταστάσεων όγκων.

ΑΡΙΘΜΟΣ ΕΥΡ. Δ.Ε. (11):3056003
ΑΡΙΘ. ΕΛΛ. ΚΑΤΑΘΕΣΗΣ (21):20060400036
ΗΜΕΡ. ΕΛΛ. ΚΑΤΑΘΕΣΗΣ (22):10/01/2006
ΑΡΙΘ./ΗΜΕΡ. ΔΗΜΟΣΙΕΥΣΗΣ
ΕΥΡΩΠΑΪΚΟΥ ΔΙΠΛΩΜΑΤΟΣ(87):1008439 - 28/12/2005
ΑΡΙΘ./ΗΜΕΡ. ΔΗΜΟΣΙΕΥΣΗΣ
ΕΥΡΩΠΑΪΚΗΣ ΑΙΤΗΣΗΣ (86):99120740.8--20/10/1999
ΔΙΚΑΙΟΥΧΟΣ (73):1)LEMO Maschinenbau GmbH
Rheidter Strasse 52, D-53859 Niederkassel-
Mondorf, ΓΕΡΜΑΝΙΑ

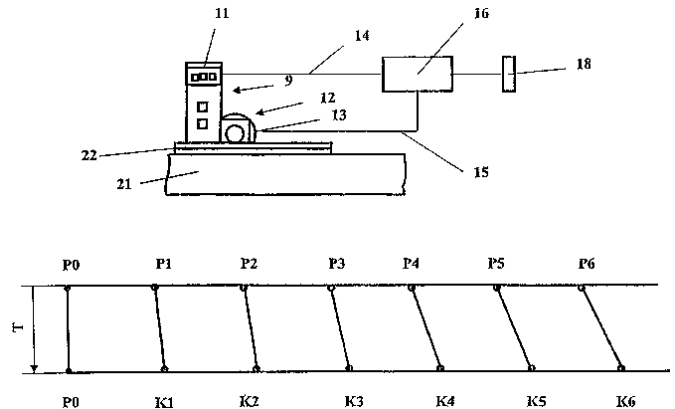
ΣΥΜΒ. ΠΡΟΤΕΡΑΙΟΤΗΤΕΣ (30):19856648-09/12/1998-DE
ΕΦΕΥΡΕΤΗΣ (72):1)SCHNEIDER, Jakob
ΕΙΔΙΚΟΣ ΠΛΗΡΕΞΟΥΣΙΟΣ (74):ΤΣΙΜΙΚΑΛΗΣ ΑΘΑΝΑΣΙΟΣ
Ν. Βάμβα 1, 10674 ΑΘΗΝΑ
ΑΝΤΙΚΛΗΤΟΣ (74):ΤΣΙΜΙΚΑΛΗΣ ΑΘΑΝΑΣΙΟΣ
Ν. Βάμβα 1,10674 ΑΘΗΝΑ

ΤΙΤΛΟΣ ΕΦΕΥΡΕΣΗΣ (54):**ΜΕΘΟΔΟΣ ΚΑΙ ΜΗΧΑΝΙΣΜΟΣ ΓΙΑ ΤΗΝ ΤΟΠΟΘΕΤΗΣΗ ΑΡΚΕΤΩΝ ΣΥΣΚΕΥΩΝ ΕΠΕΞΕΡΓΑΣΙΑΣ, ΟΙ ΟΠΟΙΕΣ ΕΝΤΑΣΣΟΝΤΑΙ ΣΕ ΑΠΟΣΤΑΣΗ Η ΜΙΑ ΑΠΟ ΤΗΝ ΑΛΛΗ ΚΑΤΑ ΜΗΚΟΣ ΤΗΣ ΔΙΑΔΡΟΜΗΣ ΚΙΝΗΣΗΣ ΜΙΑΣ ΤΑΙΝΙΑΣ ΥΛΙΚΟΥ, ΙΔΙΑΙΤΕΡΑ ΜΙΑΣ ΤΑΙΝΙΑΣ ΠΛΑΣΤΙΚΗΣ ΜΕΜΒΡΑΝΗΣ.**

ΠΕΡΙΛΗΨΗ(57)

Η εφεύρεση αναφέρεται σε μία μέθοδο και σε ένα μηχανισμό για την τοποθέτηση αρκετών συσκευών επεξεργασίας (9), οι οποίες εντάσσονται σε απόσταση η μία από την άλλη κατά μήκος της διαδρομής κίνησης μιας ταινίας υλικού (1), ιδιαίτερα μιας ταινίας πλαστικής μεμβράνης, μιας μηχανής διαλείπουσας λειτουργίας, ιδιαίτερα μιας μηχανής κατασκευής σακουλών, στην οποία σε περίπτωση

μεταβολών πρόωσης της ταινίας πλαστικής μεμβράνης (1) μπορούν οι προβλεπόμενες για την επεξεργασία της πρόσθετες συσκευές (9) με μία διάταξη ελέγχου, η οποία διαθέτει έναν υπολογιστή (16), και με μία κινητήρια διάταξη (13,19,22) να μετατοπιστούν σχετικά γρήγορα και με ακρίβεια αυτόματα σε νέες διορθωμένες θέσεις (Κ1-Κ6).



ΑΡΙΘΜΟΣ ΕΥΡ. Δ.Ε. (11):3056004
ΑΡΙΘ. ΕΛΛ. ΚΑΤΑΘΕΣΗΣ (21):20060400037
ΗΜΕΡ. ΕΛΛ. ΚΑΤΑΘΕΣΗΣ (22):10/01/2006
ΑΡΙΘ./ΗΜΕΡ. ΔΗΜΟΣΙΕΥΣΗΣ
ΕΥΡΩΠΑΪΚΟΥ ΔΙΠΛΩΜΑΤΟΣ(87):1007631 - 19/10/2005
ΑΡΙΘ./ΗΜΕΡ. ΔΗΜΟΣΙΕΥΣΗΣ
ΕΥΡΩΠΑΪΚΗΣ ΑΙΤΗΣΗΣ (86):98934507.9--14/07/1998
ΔΙΚΑΙΟΥΧΟΣ (73):1)Osiris Therapeutics, Inc.
2001 Aliceanna Street, Baltimore, MD 21231-
2001, ΗΝΩΜΕΝΕΣ ΠΟΛΙΤΕΙΕΣ ΤΗΣ
ΑΜΕΡΙΚΗΣ

ΣΥΜΒ. ΠΡΟΤΕΡΑΙΟΤΗΤΕΣ (30):52910 P-14/07/1997-US
ΕΦΕΥΡΕΤΗΣ (72):1)PITTENGER, Mark, F.
2)GORDON, Stephen, L.
3)MACKAY, Alastair, Morgan
ΕΙΔΙΚΟΣ ΠΛΗΡΕΞΟΥΣΙΟΣ (74):ΤΣΙΜΙΚΑΛΗΣ ΑΘΑΝΑΣΙΟΣ
Ν. Βάμβα 1, 10674 ΑΘΗΝΑ
ΑΝΤΙΚΛΗΤΟΣ (74):ΤΣΙΜΙΚΑΛΗΣ ΑΘΑΝΑΣΙΟΣ
Ν. Βάμβα 1,10674 ΑΘΗΝΑ

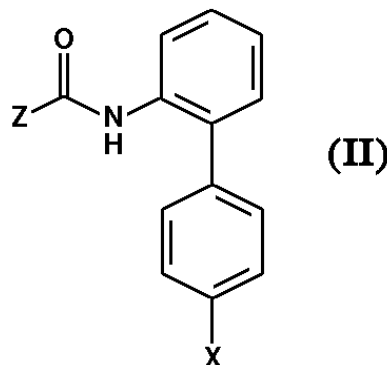
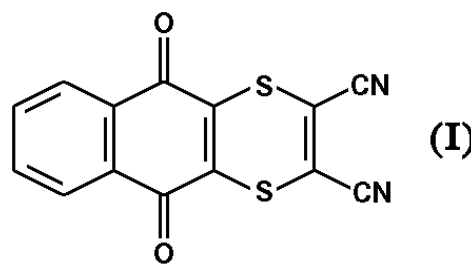
ΤΙΤΛΟΣ ΕΦΕΥΡΕΣΗΣ (54):**ΑΝΑΓΕΝΝΗΣΗ ΤΟΥ ΚΑΡΔΙΑΚΟΥ ΜΥΟΣ ΜΕ ΧΡΗΣΗ ΜΕΣΕΓΧΥΜΑΤΙΚΩΝ ΒΛΑΣΤΟΚΥΤΤΑΡΩΝ.**

ΠΕΡΙΛΗΨΗ(57)

Αποκαλύπτεται μια μέθοδος παραγωγής κυττάρων του καρδιακού μυός in vivo με χορήγηση στην καρδιά μεμονωμένης ποσότητας μεσεγχυματικών βλαστοκυττάρων που παράγουν κύτταρα καρδιακού μυός. Αυτά τα κύτταρα μπορούν να χορηγούνται ως ενέσιμο υγρό ή ως παρασκεύασμα κυττάρων εντός μήτρας η οποία είναι ή καθίσταται στερεά ή ημιστερεά. Τα κύτταρα μπορούν να τροποποιηθούν γενετικώς για την ενίσχυση της διαφοροποίησης και ενσωμάτωσης του μυοκαρδίου. Αποκαλύπτεται επίσης μια μέθοδος αντικατάστασης κυττάρων ex vivo σε καρδιακή βαλβίδα προς μεταμόσχευση.

ΑΡΙΘΜΟΣ ΕΥΡ. Δ.Ε. (11):3056005
ΑΡΙΘ. ΕΛΛ. ΚΑΤΑΘΕΣΗΣ (21):20060400038
ΗΜΕΡ. ΕΛΛ. ΚΑΤΑΘΕΣΗΣ (22):10/01/2006
ΑΡΙΘ./ΗΜΕΡ. ΔΗΜΟΣΙΕΥΣΗΣ
ΕΥΡΩΠΑΪΚΟΥ ΔΙΠΛΩΜΑΤΟΣ(87):1521525 - 04/01/2006
ΑΡΙΘ./ΗΜΕΡ. ΔΗΜΟΣΙΕΥΣΗΣ
ΕΥΡΩΠΑΪΚΗΣ ΑΙΤΗΣΗΣ (86):03762544.9--30/06/2003
ΔΙΚΑΙΟΥΧΟΣ (73):1)BASF AKTIENGESELLSCHAFT
67056 Ludwigshafen, ΓΕΡΜΑΝΙΑ
ΣΥΜΒ. ΠΡΟΤΕΡΑΙΟΤΗΤΕΣ (30):10230803-08/07/2002-DE
ΕΦΕΥΡΕΤΗΣ (72):1)Schelberger, Klaus
2)STIERL, Reinhard
3)AMMERMANN, Eberhard
4)HENNINGSEN, Michael
5)SCHERER, Maria
6)GOLD, Randall, Even
7)SCHoFL, Ulrich
ΕΙΛΙΚΟΣ ΠΛΗΡΕΞΟΥΣΙΟΣ (74):ΤΣΙΜΙΚΑΛΗΣ ΑΘΑΝΑΣΙΟΣ
Ν. Βάμβα 1, 10674 ΑΘΗΝΑ
ΑΝΤΙΚΛΗΤΟΣ (74):ΤΣΙΜΙΚΑΛΗΣ ΑΘΑΝΑΣΙΟΣ
Ν. Βάμβα 1,10674 ΑΘΗΝΑ
ΤΙΤΛΟΣ ΕΦΕΥΡΕΣΗΣ (54):**ΜΥΚΗΤΟΚΤΟΝΑ ΜΙΓΜΑΤΑ ΣΤΗ ΒΑΣΗ ΔΙΘΕΙΑΝΟΝΗΣ.**

ενώσεων (I) και (II) και η χρησιμοποίηση των ενώσεων (I) και (II) για την παρασκευή τέτοιων μιγμάτων.



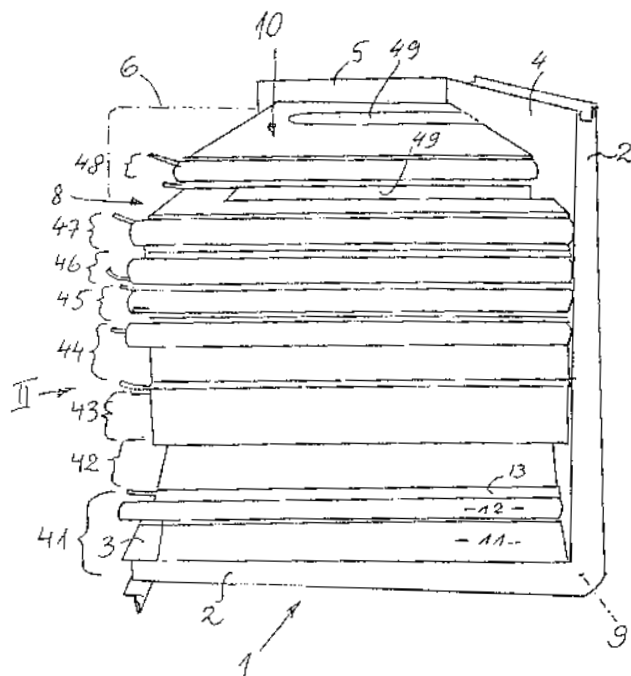
ΠΕΡΙΛΗΨΗ(57)

Μυκητοκτόνο μίγματα, τα οποία περιέχουν Α) μία ένωση του τύπου (I) και Β) ένα διφαινυλαμίδιο του τύπου (II), στον οποίο Z στέκει για έναν πυριδυλικό ή 5-σκελή ετεροαρυλικό δακτύλιο, ο οποίος εκτός από άτομα άνθρακα περιέχει 1 ή 2 άτομα αζώτου ή 1 άτομο αζώτου και ένα άτομο οξυγόνου ή θείου, όπου Z φέρει 1 έως 3 όμοιους ή διαφορετικούς υποκαταστάτες από την ομάδα αλογόνο, μεθύλιο ή τριφθορομεθύλιο, και X στέκει για αλογόνο, σε μία συνεργιστικά δραστική ποσότητα, μέθοδος για την καταπολέμηση επιζήμιων μυκήτων με μίγματα των

ΑΡΙΘΜΟΣ ΕΥΡ. Δ.Ε. (11):3056006
ΑΡΙΘ. ΕΛΛ. ΚΑΤΑΘΕΣΗΣ (21):20060400039
ΗΜΕΡ. ΕΛΛ. ΚΑΤΑΘΕΣΗΣ (22):10/01/2006
ΑΡΙΘ./ΗΜΕΡ. ΔΗΜΟΣΙΕΥΣΗΣ
ΕΥΡΩΠΑΪΚΟΥ ΔΙΠΛΩΜΑΤΟΣ(87):1121232 - 04/01/2006
ΑΡΙΘ./ΗΜΕΡ. ΔΗΜΟΣΙΕΥΣΗΣ
ΕΥΡΩΠΑΪΚΗΣ ΑΙΤΗΣΗΣ (86):99953794.7--13/10/1999
ΔΙΚΑΙΟΥΧΟΣ (73):1)Krecke, Edmond Dominique
15-17, route de Grundhof, 6315 Beaufort,
ΛΟΥΞΕΜΒΟΥΡΓΟ
ΣΥΜΒ. ΠΡΟΤΕΡΑΙΟΤΗΤΕΣ (30):19846984-13/10/1998-DE
ΕΦΕΥΡΕΤΗΣ (72):1)KRECKE, Edmond, D.
ΕΙΛΙΚΟΣ ΠΛΗΡΕΞΟΥΣΙΟΣ (74):ΤΣΙΜΙΚΑΛΗΣ ΑΘΑΝΑΣΙΟΣ
Ν. Βάμβα 1, 10674 ΑΘΗΝΑ
ΑΝΤΙΚΛΗΤΟΣ (74):ΤΣΙΜΙΚΑΛΗΣ ΑΘΑΝΑΣΙΟΣ
Ν. Βάμβα 1,10674 ΑΘΗΝΑ
ΤΙΤΛΟΣ ΕΦΕΥΡΕΣΗΣ (54):**ΜΕΘΟΔΟΣ ΚΑΙ ΔΙΑΤΑΞΗ ΓΙΑ ΤΗΝ ΠΑΡΑΓΩΓΗ ΣΤΟΙΧΕΙΩΝ ΤΟΙΧΟΥ.**

ΠΕΡΙΛΗΨΗ(57)

Ένας μεγάλος αριθμός στοιχείων μεγάλων τοίχων και εξωτερικούς και εσωτερικούς τοίχους καθώς και για σκεπές κτιρίων κατασκευάζονται σε μία τράπεζα (1) σαν στοιβία (10) και η ανατρεπόμενη τράπεζα (1) περιστρέφεται κατά 90 μοίρες, για να κερδίζεται από πάνω πρόσβαση στις λεπτές πλευρές των υπό κατασκευή πινάκων, για να πληρώνονται έτσι οι ενδιάμεσοι χώροι (12) των στοιχείων πινάκων με μπετόν. Μετά την σκλήρυνση οι πίνακες μπορούν να μεταφέρονται όρθιοι μακριά.



ΑΡΙΘΜΟΣ ΕΥΡ. Δ.Ε. (11):3056007
ΑΡΙΘ. ΕΛΛ. ΚΑΤΑΘΕΣΗΣ (21):20060400040
ΗΜΕΡ. ΕΛΛ. ΚΑΤΑΘΕΣΗΣ (22):10/01/2006
ΑΡΙΘ./ΗΜΕΡ. ΔΗΜΟΣΙΕΥΣΗΣ
ΕΥΡΩΠΑΪΚΟΥ ΔΙΠΛΩΜΑΤΟΣ(87):1021204 - 28/12/2005
ΑΡΙΘ./ΗΜΕΡ. ΔΗΜΟΣΙΕΥΣΗΣ
ΕΥΡΩΠΑΪΚΗΣ ΑΙΤΗΣΗΣ (86):98949505.6--25/09/1998
ΔΙΚΑΙΟΥΧΟΣ (73):1)NOVEN PHARMACEUTICALS, INC.
11960 S.W. 144th Street, Miami, FL 33186,
ΗΝΩΜΕΝΕΣ ΠΟΛΙΤΕΙΕΣ ΤΗΣ ΑΜΕΡΙΚΗΣ
ΣΥΜΒ. ΠΡΟΤΕΡΑΙΟΤΗΤΕΣ (30):61155 P-26/09/1997-US
ΕΦΕΥΡΕΤΗΣ (72):1)MANTELLE, Juan
2)HOUZE, David
3)KANIOS, David
ΕΙΔΙΚΟΣ ΠΛΗΡΕΞΟΥΣΙΟΣ (74):ΤΣΙΜΙΚΑΛΗΣ ΑΘΑΝΑΣΙΟΣ
Ν. Βάμβα 1, 10674 ΑΘΗΝΑ
ΑΝΤΙΚΛΗΤΟΣ (74):ΤΣΙΜΙΚΑΛΗΣ ΑΘΑΝΑΣΙΟΣ
Ν. Βάμβα 1,10674 ΑΘΗΝΑ
ΤΙΤΛΟΣ ΕΦΕΥΡΕΣΗΣ (54):**ΒΙΟΣΥΓΚΟΛΛΗΤΙΚΕΣ ΣΥΝΘΕΣΕΙΣ ΚΑΙ ΜΕΘΟΔΟΙ ΓΙΑ ΤΗΝ ΤΟΠΙΚΗ ΧΟΡΗΓΗΣΗ ΔΡΑΣΤΙΚΩΝ ΜΕΣΩΝ.**

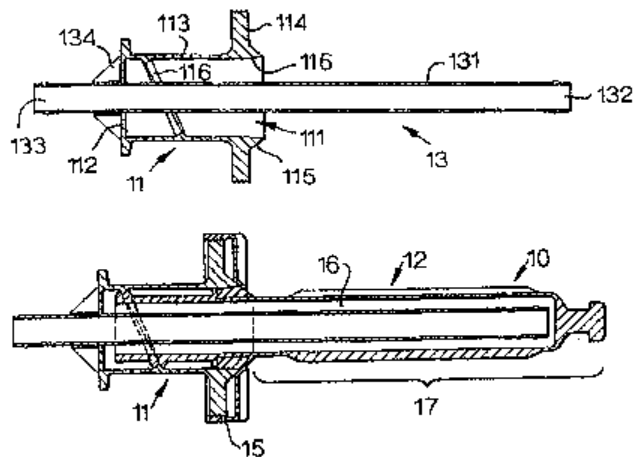
ΠΕΡΙΛΗΨΗ(57)

Αποκαλύπτονται βιοσυγκολλητικές συνθέσεις υπό εύκαμπτη, καθορισμένη μορφή για τοπική χορήγηση στο δέρμα ή σε βλεννογόνες μεμβράνες οι οποίες περιέχουν μια σύνθεση η οποία προκύπτει από ένα μίγμα τουλάχιστον μιας πολυμερούς PVP, τουλάχιστον ενός βιοσυγκολλητικού, προαιρετικώς ενός φαρμακευτικώς αποδεκτού διαλύτη για χρήση με ένα δραστικό μέσον, και μέθοδοι χορήγησης δραστικών μέσων σε ένα υποκείμενο. Η βιοσυγκολλητική σύνθεση μπορεί να περιέχει είτε ένα δραστικό μέσον ενσωματωμένο απ' ευθείας στη σύνθεση, είτε μια χωριστή πηγή ενός δραστικού μέσου.

ΑΡΙΘΜΟΣ ΕΥΡ. Δ.Ε. (11):3056008
ΑΡΙΘ. ΕΛΛ. ΚΑΤΑΘΕΣΗΣ (21):20060400041
ΗΜΕΡ. ΕΛΛ. ΚΑΤΑΘΕΣΗΣ (22):10/01/2006
ΑΡΙΘ./ΗΜΕΡ. ΔΗΜΟΣΙΕΥΣΗΣ
ΕΥΡΩΠΑΪΚΟΥ ΔΙΠΛΩΜΑΤΟΣ(87):1312096 - 26/10/2005
ΑΡΙΘ./ΗΜΕΡ. ΔΗΜΟΣΙΕΥΣΗΣ
ΕΥΡΩΠΑΪΚΗΣ ΑΙΤΗΣΗΣ (86):01971912.9--13/08/2001
ΔΙΚΑΙΟΥΧΟΣ (73):1)GlaxoSmithKline Biologicals S.A.
Rue de l'Institut 89, 1330 Rixensart, ΒΕΛΓΙΟ
ΣΥΜΒ. ΠΡΟΤΕΡΑΙΟΤΗΤΕΣ (30):0020272-18/08/2000-GB
ΕΦΕΥΡΕΤΗΣ (72):1)THILLY, Jacques
2)VANDECASSERIE, Christian
ΕΙΔΙΚΟΣ ΠΛΗΡΕΞΟΥΣΙΟΣ (74):ΤΣΙΜΙΚΑΛΗΣ ΑΘΑΝΑΣΙΟΣ
Ν. Βάμβα 1, 10674 ΑΘΗΝΑ
ΑΝΤΙΚΛΗΤΟΣ (74):ΤΣΙΜΙΚΑΛΗΣ ΑΘΑΝΑΣΙΟΣ
Ν. Βάμβα 1,10674 ΑΘΗΝΑ
ΤΙΤΛΟΣ ΕΦΕΥΡΕΣΗΣ (54):**ΣΥΣΤΗΜΑ ΓΙΑ ΤΗ ΔΗΜΙΟΥΡΓΙΑ ΕΠΙΚΟΙΝΩΝΙΑΣ ΜΕΤΑΞΥ ΤΟΥ ΕΣΩΤΕΡΙΚΟΥ ΜΕΡΟΥΣ ΚΑΙ ΤΟΥ ΕΞΩΤΕΡΙΚΟΥ ΜΕΡΟΥΣ ΕΝΟΣ ΔΙΑΜΕΡΙΣΜΑΤΟΣ.**

ΠΕΡΙΛΗΨΗ(57)

Ένα σύστημα για τη δημιουργία μιας σύνδεσης μεταξύ του εσωτερικού μέρους και του εξωτερικού μέρους ενός διαμερίσματος, που περιλαμβάνει ένα άνοιγμα πόρτας δια μέσου του τοιχώματος του διαμερίσματος, ένα σώμα συνδετήρα, το οποίο μπορεί να εμπλέκεται με το τοίχωμα και έχει μια δίοδο σύνδεσης δια μέσου αυτού και ένα αφαιρούμενο κάλυμμα επί του σώματος του συνδετήρα. Το σώμα εμπλέκεται με το άνοιγμα της πόρτας και μια εσωτερική πόρτα εντός του διαμερίσματος εμπλέκεται και αφαιρεί το κάλυμμα. Μια προτιμότερη κατασκευή δημιουργεί μια μοναδική τσιμούχα γραμμής εμπιστοσύνης. Το σύστημα είναι ιδιαίτερα κατάλληλο για αποστειρωμένα διαμερίσματα.

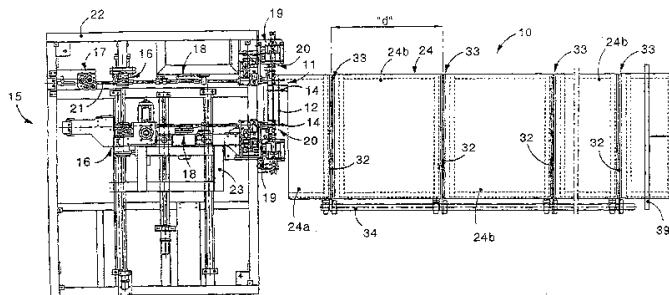


ΑΡΙΘΜΟΣ ΕΥΡ. Δ.Ε. (11):3056009
ΑΡΙΘ. ΕΛΛ. ΚΑΤΑΘΕΣΗΣ (21):20060400042
ΗΜΕΡ. ΕΛΛ. ΚΑΤΑΘΕΣΗΣ (22):10/01/2006
ΑΡΙΘ./ΗΜΕΡ. ΔΗΜΟΣΙΕΥΣΗΣ
ΕΥΡΩΠΑΪΚΟΥ ΔΙΠΛΩΜΑΤΟΣ(87):1349684 - 12/10/2005
ΑΡΙΘ./ΗΜΕΡ. ΔΗΜΟΣΙΕΥΣΗΣ
ΕΥΡΩΠΑΪΚΗΣ ΑΙΤΗΣΗΣ (86):01999447.4-04/12/2001
ΔΙΚΑΙΟΥΧΟΣ (73):1)M.E.P. Macchine Elettroniche Piegatrici S.p.A.
Via Leonardo da Vinci, 20, 33010 Reana del Rojale (UD), ΙΤΑΛΙΑ
ΣΥΜΒ. ΠΡΟΤΕΡΑΙΟΤΗΤΕΣ (30):UD20000218-05/12/2000-IT
ΕΦΕΥΡΕΤΗΣ (72):1)DEL FABRO, Giorgio
2)DEL FABRO, Marcello
ΕΙΔΙΚΟΣ ΠΛΗΡΕΞΟΥΣΙΟΣ (74):ΤΣΙΜΙΚΑΛΗΣ ΑΘΑΝΑΣΙΟΣ
Ν. Βάμβρα 1, 10674 ΑΘΗΝΑ
ΑΝΤΙΚΛΗΤΟΣ (74):ΤΣΙΜΙΚΑΛΗΣ ΑΘΑΝΑΣΙΟΣ
Ν. Βάμβρα 1,10674 ΑΘΗΝΑ
ΤΙΤΛΟΣ ΕΦΕΥΡΕΣΗΣ (54):ΔΙΑΤΑΞΗ ΓΙΑ ΤΗ ΣΥΜΠΛΗΡΩΣΗ ΚΛΩΒΩΝ ΕΝΙΣΧΥΣΗΣ ΚΑΙ ΣΧΕΤΙΚΗ ΜΕΘΟΔΟΣ.

ΠΕΡΙΛΗΨΗ(57)

Διάταξη (10) και μέθοδος για τη συμπλήρωση κλωβών ενίσχυσης, χρησιμοποιούμενη για να εισάγεται ένας επιθυμητός αριθμός επιμήκων ράβδων (13) εντός της περιμέτρου τσερκιών (12) ενός προκλωβού (11), όπου η διάταξη (10) περιλαμβάνει τουλάχιστο ένα επίπεδο στήριξης (24), επί του οποίου γίνεται ο προκλωβός (11) προχωρώντας προοδευτικά και επί του οποίου μπορούν να τοποθετούνται οι ράβδοι (13) που πρόκειται να εισαχθούν, μέσα ανύψωσης (32) χωριζόμενα κατά διαστήματα κατά μήκος του επιπέδου στήριξης (24) που μπορούν να παίρνουν μια πρώτη κάτω θέση ("I") τοποθετημένη κάτω από το

επίπεδο (24) και μια δεύτερη άνω θέση ("II"), στην οποία μπορούν να ανυψώνουν τις ράβδους (13) πάνω από το κάτω άκρο των τσερκιών (12) και ένα σταθερό στοιχείο μετωπικής επαφής (39) ενάντια στο οποίο μπορούν να ακουμπούν τα εμπρόσθια άκρα των ράβδων (13), όπου το επίπεδο στήριξης (24) μπορεί να κινείται προς τα εμπρός, μαζί με τον προκλωβό (11), από μια πρώτη θέση ("A") σε μια δεύτερη θέση ("B"), για να εισάγονται προοδευτικά οι ράβδοι (13) εντός της περιμέτρου των τσερκιών (12) και μετά, με ακίνητο τον προκλωβό (11), από τη δεύτερη θέση ("B") στην πρώτη θέση ("A").



ΑΡΙΘΜΟΣ ΕΥΡ. Δ.Ε. (11):3056010
ΑΡΙΘ. ΕΛΛ. ΚΑΤΑΘΕΣΗΣ (21):20060400043
ΗΜΕΡ. ΕΛΛ. ΚΑΤΑΘΕΣΗΣ (22):17/01/2006
ΑΡΙΘ./ΗΜΕΡ. ΔΗΜΟΣΙΕΥΣΗΣ
ΕΥΡΩΠΑΪΚΟΥ ΔΙΠΛΩΜΑΤΟΣ(87):1216284 - 14/12/2005
ΑΡΙΘ./ΗΜΕΡ. ΔΗΜΟΣΙΕΥΣΗΣ
ΕΥΡΩΠΑΪΚΗΣ ΑΙΤΗΣΗΣ (86):00964430.3--29/09/2000
ΔΙΚΑΙΟΥΧΟΣ (73):1)RPL Holdings Limited
N9 Central Park Estate, Westinghouse Road,
Trafford Park, Manchester M17 1PG,
ΜΕΓΑΛΗ ΒΡΕΤΑΝΝΙΑ
ΣΥΜΒ. ΠΡΟΤΕΡΑΙΟΤΗΤΕΣ (30):0005043-02/03/2000-GB
0010171-27/04/2000-GB
9923088-30/09/1999-GB
ΕΦΕΥΡΕΤΗΣ (72):1)THOMAS, James, Victor
2)CAPPER, John, Derek
3)POWELL, Richard
4)POOL, John, Edward
ΕΙΔΙΚΟΣ ΠΛΗΡΕΞΟΥΣΙΟΣ (74):ΚΟΝΙΔΑΡΗ ΚΩΝΣΤΑΝΤΙΝΑ
Δημ. Μαλαγάρδη 16, 18120 ΚΟΡΥΔΑΛΛΟΣ
(ΑΤΤΙΚΗΣ)
ΑΝΤΙΚΛΗΤΟΣ (74):ΜΑΛΛΑΜΗ ΑΛΚΗΣΤΙΣ-ΕΙΡΗΝΗ
Σκουφά 52,10672 ΑΘΗΝΑ
ΤΙΤΛΟΣ ΕΦΕΥΡΕΣΗΣ (54):ΨΥΚΤΙΚΟ ΜΕΣΟ ΑΝΤΙΚΑΤΑΣΤΑΣΗΣ R22.

ΠΕΡΙΛΗΨΗ(57)

Σύνθεση ψυκτικού μέσου που περιλαμβάνει συστατικό φθοριούχου υδρογονάνθρακα που περιέχει 1,1,1,2-τετραφθοροαιθάνιο (HCFC134a), σύνθεση που περιέχει περαιτέρω πρόσθετο που επιλέγεται από κορεσμένο υδρογονάνθρακα ή μείγμα του, το σημείο βρασμού του οποίου κυμαίνεται από τους -5 έως τους +70 βαθμούς Κελσίου.

ΑΡΙΘΜΟΣ ΕΥΡ. Δ.Ε. (11):3056011
ΑΡΙΘ. ΕΛΛ. ΚΑΤΑΘΕΣΗΣ (21):20060400044
ΗΜΕΡ. ΕΛΛ. ΚΑΤΑΘΕΣΗΣ (22):05/01/2006
ΑΡΙΘ./ΗΜΕΡ. ΔΗΜΟΣΙΕΥΣΗΣ
ΕΥΡΩΠΑΪΚΟΥ ΔΙΠΛΩΜΑΤΟΣ(87):1163231 - 05/10/2005
ΑΡΙΘ./ΗΜΕΡ. ΔΗΜΟΣΙΕΥΣΗΣ
ΕΥΡΩΠΑΪΚΗΣ ΑΙΤΗΣΗΣ (86):00910838.2--15/03/2000
ΔΙΚΑΙΟΥΧΟΣ (73):1)SCHERING AKTIENGESELLSCHAFT
Mullerstrasse 178, 13342 Berlin, ΓΕΡΜΑΝΙΑ
ΣΥΜΒ. ΠΡΟΤΕΡΑΙΟΤΗΤΕΣ (30):19914101-22/03/1999-DE
ΕΦΕΥΡΕΤΗΣ (72):1)SCHLECKER, Wolfgang, Dr.
2)MISSELWITZ, Bernd, Dr.
3)FRENZEL, Thomas, Dr.
4)RADÁCHEL, Bernd, Dr.
5)EBERT, Wolfgang, Dr.
6)SÁLZLE, Detlev, Dr.
7)NIEDBALLA, Ulrich, Dr.
8)PLATZEK, Johannes, Dr.
9)WEINMANN, Hanns-Joachim, Dr.
ΕΙΔΙΚΟΣ ΠΑΡΕΞΟΥΣΙΟΣ (74):ΣΙΩΤΟΥ ΑΙΚΑΤΕΡΙΝΗ
Πατησίων 122, 11257 ΑΘΗΝΑ
ΑΝΤΙΚΑΗΤΟΣ (74):ΣΙΩΤΟΥ ΑΙΚΑΤΕΡΙΝΗ
Πατησίων 122,11257 ΑΘΗΝΑ
ΤΙΤΛΟΣ ΕΦΕΥΡΕΣΗΣ (54):ΥΠΕΡΦΘΟΡΟΑΛΚΥΛΑΜΙΔΙΑ, Η ΠΑΡΑ-
ΓΩΓΗ ΤΟΥΣ ΚΑΙ Η ΧΡΗΣΗ ΤΟΥΣ ΣΤΗ
ΔΙΑΓΝΩΣΤΙΚΗ.

ΠΕΡΙΛΗΨΗ(57)

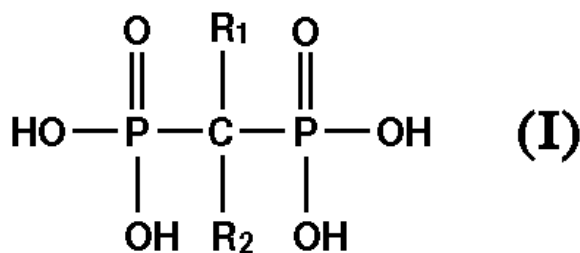
Η εφεύρεση σχετίζεται με μακροκυκλικά υπερφθοροαλκυλαμίδια, με την παραγωγή τους και τη χρήση τους στη διαγνωστική.

ΑΡΙΘΜΟΣ ΕΥΡ. Δ.Ε. (11):3056012
ΑΡΙΘ. ΕΛΛ. ΚΑΤΑΘΕΣΗΣ (21):20060400045
ΗΜΕΡ. ΕΛΛ. ΚΑΤΑΘΕΣΗΣ (22):05/01/2006
ΑΡΙΘ./ΗΜΕΡ. ΔΗΜΟΣΙΕΥΣΗΣ
ΕΥΡΩΠΑΪΚΟΥ ΔΙΠΛΩΜΑΤΟΣ(87):1117410 - 28/12/2005
ΑΡΙΘ./ΗΜΕΡ. ΔΗΜΟΣΙΕΥΣΗΣ
ΕΥΡΩΠΑΪΚΗΣ ΑΙΤΗΣΗΣ (86):99946282.3--01/10/1999
ΔΙΚΑΙΟΥΧΟΣ (73):1)Ceva Sante Animale
La Ballastiere, 33501 Libourne Cedex,
ΓΑΛΛΙΑ
ΣΥΜΒ. ΠΡΟΤΕΡΑΙΟΤΗΤΕΣ (30):9812388-02/10/1998-FR
ΕΦΕΥΡΕΤΗΣ (72):1)BARDON, Thierry
2)THIBAUD, Dominique
3)DU MESNIL, Philippe
ΕΙΔΙΚΟΣ ΠΑΡΕΞΟΥΣΙΟΣ (74):ΡΟΥΣΣΟΥ ANNA
Κουμπάρη 2, 10674 ΑΘΗΝΑ
ΑΝΤΙΚΑΗΤΟΣ (74):ΠΑΠΑΚΩΝΣΤΑΝΤΙΝΟΥ ΕΛΕΝΗ
Κουμπάρη 2,10674 ΑΘΗΝΑ
ΤΙΤΛΟΣ ΕΦΕΥΡΕΣΗΣ (54):ΧΡΗΣΗ ΠΑΡΑΓΩΓΟΥ ΤΟΥ ΔΙΦΩΣΦΟ-
ΝΙΚΟΥ ΟΞΕΟΣ ΓΙΑ ΤΗΝ ΠΑΡΑΣΚΕΥΗ
ΕΝΟΣ ΦΑΡΜΑΚΟΥ ΠΟΥ ΠΡΟΟΡΙΖΕΤΑΙ
ΓΙΑ ΤΗ ΘΕΡΑΠΕΙΑ ΤΗΣ ΧΩΛΟΤΗΤΑΣ.

ΠΕΡΙΛΗΨΗ(57)

Η εφεύρεση αφορά τη χρήση ενός παραγώγου του διφωσφονικού οξέος του τύπου (I) στον οποίο: το R1 αντιπροσωπεύει ένα άτομο υδρογόνου, ένα άτομο αλογόνου, ένα υδροξύλιο, μια αμινομάδα, μια μονοαλκυλο(C1-C4)αμινομάδα, μια διαλκυλο(C1-C4)αμινομάδα, το R2 αντιπροσωπεύει ένα άτομο αλογόνου, ένα ευθύγραμμο αλκύλιο που φέρει από 1-5 άτομα άνθρακα [(C1-C5)] μη αντικατεστημένο ή αντικατεστημένο από μια ομάδα που επιλέγεται μεταξύ ενός ατόμου χλωρίου, ενός υδροξυλίου, μιας αμινομάδας, μιας μονοαλκυλο(C1-C4)αμινομάδας, μιας διαλκυλο(C1-C4)αμινομάδας, μιας κυκλοαλκυλο(C3-C7)αμινομάδας, ή το R2 αντιπροσωπεύει ένα φαινοξύλιο, ένα φαινύλιο, μια θειόλη, ένα φαινυλόθειο, ένα χλωροφαινυλόθειο, ένα πυριδύλιο, ένα

πυριδυμεθύλιο, ένα 1-πυριδυλο-1-υδροξυμεθύλιο, ένα ιμιδαζολυλομεθύλιο, ένα θειομορφολινο-4-ύλιο ενός από τα φαρμακευτικά αποδεκτά άλατά του ή ενός από τα υδρίδια του για τη παρασκευή ενός φαρμάκου που προορίζεται για τη θεραπεία της χωλότητας που εμφανίζεται ένεκα της οστεοάρθρωσης, της οστεοχόνδρωσης ή της ενθεσιοπάθειας από οστικές ενθέσεις τενόνων, συνδέσμων ή απονευρώσεων σε ένα ζώο που δεν υποφέρει ούτε από αρθρίτιδα, ούτε από κατάγματα ή από εξώστωση.



ΑΡΙΘΜΟΣ ΕΥΡ. Δ.Ε. (11):3056013
ΑΡΙΘ. ΕΛΛ. ΚΑΤΑΘΕΣΗΣ (21):20060400046
ΗΜΕΡ. ΕΛΛ. ΚΑΤΑΘΕΣΗΣ (22):05/01/2006
ΑΡΙΘ./ΗΜΕΡ. ΔΗΜΟΣΙΕΥΣΗΣ
ΕΥΡΩΠΑΪΚΟΥ ΔΙΠΛΩΜΑΤΟΣ(87):0626447 - 05/10/2005
ΑΡΙΘ./ΗΜΕΡ. ΔΗΜΟΣΙΕΥΣΗΣ
ΕΥΡΩΠΑΪΚΗΣ ΑΙΤΗΣΗΣ (86):94108104.4--25/05/1994
ΔΙΚΑΙΟΥΧΟΣ (73):1)Bristol-Myers Squibb Company
345 Park Avenue, New York, N.Y. 10154,
ΗΝΩΜΕΝΕΣ ΠΟΛΙΤΕΙΕΣ ΤΗΣ ΑΜΕΡΙΚΗΣ

ΣΥΜΒ. ΠΡΟΤΕΡΑΙΟΤΗΤΕΣ (30):68946-25/05/1993-US
ΕΦΕΥΡΕΤΗΣ (72):1)Diegel, Michael L.
2)Linsley, Peter S.
3)Gilliland, Lisa K.
4)Zarling, Joyce M.
5)Moran, Patricia A.
6)Ledbetter, Jeffrey A.

ΕΙΔΙΚΟΣ ΠΛΗΡΕΞΟΥΣΙΟΣ (74):ΑΡΓΥΡΙΑΔΟΥ ΙΡΙΣ
Σίνα 14, 10672 ΑΘΗΝΑ

ΑΝΤΙΚΛΗΤΟΣ (74):ΑΡΓΥΡΙΑΔΟΥ ΚΟΡΙΝΝΑ
Σίνα 14,10672 ΑΘΗΝΑ

ΤΙΤΛΟΣ ΕΦΕΥΡΕΣΗΣ (54):**ΜΟΝΟΚΛΩΝΙΚΑ ΑΝΤΙΣΩΜΑΤΑ ΚΑΙ Fv ΕΙΔΙΚΑ ΓΙΑ ΑΝΤΙΓΟΝΟ CD2.**

ΠΕΡΙΛΗΨΗ(57)

Ένα αντι-CD2-μονοκλωνικό αντίσωμα σύμφωνα με την παρούσα εφεύρεση μπορεί να είναι : (1) ένα χιμαϊρικό μονοκλωνικό αντίσωμα CD2 SFv-Ig παραγόμενο με έκφραση της κατασκευής που κλωνοποιήθηκε σε καλλιέργεια ανασυνδυασμένου Escherichia coli ATCC No. 69277, (2) ένα μονοκλωνικό αντίσωμα που έχει περιοχές προσδιορισμού συμπληρωματικότητας ταυτόσημες με εκείνες από CD2, SFv-Ig, ή (3) ένα μονοκλωνικό αντίσωμα που συναγωνίζεται με

CD2 SFv-Ig για σύνδεση με το αντιγόνο CD2, κατά τουλάχιστον 80 τοις εκατό αποτελεσματικά σε μοριακή βάση όπως CD2 SFv-Ig. Αντί CD2 μονοκλωνικά αντισώματα σύμφωνα με την παρούσα εφεύρεση καθώς και άλλα αντισώματα, που μπορούν να τροποποιήσουν τις αλληλεπιδράσεις μεταξύ λεμφοκυττάρων-T και μονοκυττάρων, μπορούν να χρησιμοποιηθούν για να αναστέλλουν την παραγωγή του HIV-1 από τα HIV-1-μολυνθέντα κύτταρα-T σε HIV-1-μολυσμένους ασθενείς. Σε μία άλλη χρήση, καταργασμένα εν υάλω κύτταρα-T μπορούν να επανεγχύνονται σε ασθενείς με AIDS για να αυξηθεί η αναλογία λειτουργικών, μη-HIV-1-παραγόντων κυττάρων-T στον ασθενή.

ΑΡΙΘΜΟΣ ΕΥΡ. Δ.Ε. (11):3056014
ΑΡΙΘ. ΕΛΛ. ΚΑΤΑΘΕΣΗΣ (21):20060400047
ΗΜΕΡ. ΕΛΛ. ΚΑΤΑΘΕΣΗΣ (22):05/01/2006
ΑΡΙΘ./ΗΜΕΡ. ΔΗΜΟΣΙΕΥΣΗΣ
ΕΥΡΩΠΑΪΚΟΥ ΔΙΠΛΩΜΑΤΟΣ(87):1406607 - 30/11/2005
ΑΡΙΘ./ΗΜΕΡ. ΔΗΜΟΣΙΕΥΣΗΣ
ΕΥΡΩΠΑΪΚΗΣ ΑΙΤΗΣΗΣ (86):02759851.5--15/07/2002
ΔΙΚΑΙΟΥΧΟΣ (73):1)Greenhills Biotechnology Research Development Trade GmbH
Gersthofnerstrasse 29-31, 1180 Wien,
ΑΥΣΤΡΙΑ

ΣΥΜΒ. ΠΡΟΤΕΡΑΙΟΤΗΤΕΣ (30):11022001-16/07/2001-AT
11032001-16/07/2001-AT
19722001-17/12/2001-AT
19732001-17/12/2001-AT

ΕΦΕΥΡΕΤΗΣ (72):1)Grassauer, Andreas
2)Kuchler, Ernst
3)Muster, Thomas
4)Seipelt, Joachim
5)Gaudernak, Elisabeth

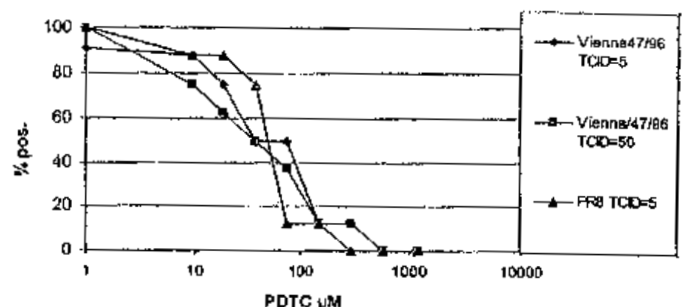
ΕΙΔΙΚΟΣ ΠΛΗΡΕΞΟΥΣΙΟΣ (74):ΑΘΑΝΑΣΙΑΔΟΥ ΜΑΡΙΑ
Κουμπάρη 2, 10674 ΑΘΗΝΑ

ΑΝΤΙΚΛΗΤΟΣ (74):ΠΑΠΑΚΩΝΣΤΑΝΤΙΝΟΥ ΕΛΕΝΗ
Κουμπάρη 2,10674 ΑΘΗΝΑ

ΤΙΤΛΟΣ ΕΦΕΥΡΕΣΗΣ (54):**ΧΡΗΣΙΜΟΠΟΙΗΣΗ ΜΙΑΣ ΚΑΤΗΓΟΡΙΑΣ ΕΝΩΣΕΩΝ ΚΑΤΑ ΙΩΝ (ΔΙΘΕΙΟΚΑΡΒΑΜΙΔΙΚΕΣ ΕΝΩΣΕΙΣ) ΓΙΑ ΤΗΝ ΠΑΡΑΣΚΕΥΗ ΕΝΟΣ ΜΕΣΟΥ ΓΙΑ ΤΗΝ ΑΓΩΓΗ Η ΑΝΤΙΣΤΟΙΧΑ ΤΗΝ ΠΡΟΛΗΨΗ ΜΙΑΣ ΙΩΣΗΣ ΣΤΗΝ ΑΝΑΠΝΕΥΣΤΙΚΗ ΟΔΟ.**

ΠΕΡΙΛΗΨΗ(57)

Διατίθεται μία χρησιμοποίηση διθειοκαρβαμικών ενώσεων του δομικού τύπου R1R2NCS2H, όπου τα R1 και R2 παριστούν ανεξαρτήτως αλληλών ένα ευθύγραμμο ή διακλαδισμένο C1-C4-αλκύλιο ή σχηματίζουν με το άτομο αζώτου έναν αλφατικό δακτύλιο με 4 έως 6 άτομα C, όπου τα R1, R2 ή ο αλφατικός δακτύλιος υποκαθίσταται με έναν ή περισσότερους υποκαταστάτες επιλεγμένους από OH, NO2, NH2, COOH, SH, F, Cl, Br, I, μεθύλιο ή αιθύλιο και οξειδωμένων μορφών αυτών των ενώσεων, ιδιαίτερος διμερών τούτων, ως και φαρμακευτικός αποδεκτών αλάτων τούτων, για την παρασκευή ενός μέσου για την αγωγή ή αποτροπή μίας λοίμωξης από ιούς RNA, οι οποίοι προσβάλλουν την αναπνευστική οδό και προκαλούν εκεί μία πάθηση, ως και ένα απολυμαντικό μέσο που περιέχει μία διθειοκαρβαμδική ένωση και μία μέθοδος για την απολύμανση επιφανειών, μέσων ή αντίστοιχα κυτταρικών καλλιιεργειών.



ΑΡΙΘΜΟΣ ΕΥΡ. Δ.Ε. (11):3056015
ΑΡΙΘ. ΕΛΛ. ΚΑΤΑΘΕΣΗΣ (21):20060400048
ΗΜΕΡ. ΕΛΛ. ΚΑΤΑΘΕΣΗΣ (22):05/01/2006
ΑΡΙΘ./ΗΜΕΡ. ΔΗΜΟΣΙΕΥΣΗΣ
ΕΥΡΩΠΑΪΚΟΥ ΔΙΠΛΩΜΑΤΟΣ(87):1173265 - 21/12/2005
ΑΡΙΘ./ΗΜΕΡ. ΔΗΜΟΣΙΕΥΣΗΣ
ΕΥΡΩΠΑΪΚΗΣ ΑΙΤΗΣΗΣ (86):00903377.0--20/01/2000
ΔΙΚΑΙΟΥΧΟΣ (73):1)BRISTOL-MYERS SQUIBB COMPANY
P.O. Box 4000, Princeton, NJ 08543-4000,
ΗΝΩΜΕΝΕΣ ΠΟΛΙΤΕΙΕΣ ΤΗΣ ΑΜΕΡΙΚΗΣ
ΣΥΜΒ. ΠΡΟΤΕΡΑΙΟΤΗΤΕΣ (30):117878 P-29/01/1999-US
ΕΦΕΥΡΕΤΗΣ (72):1)LINDRUD, Mark, D.
2)WEI, Chenkou
3)KIM, Soojin
ΕΙΔΙΚΟΣ ΠΛΗΡΕΞΟΥΣΙΟΣ (74):ΑΡΓΥΡΙΑΔΟΥ ΙΡΙΣ
Σίνα 14, 10672 ΑΘΗΝΑ
ΑΝΤΙΚΛΗΤΟΣ (74):ΑΡΓΥΡΙΑΔΟΥ ΚΟΡΙΝΝΑ
Σίνα 14,10672 ΑΘΗΝΑ
ΤΙΤΛΟΣ ΕΦΕΥΡΕΣΗΣ (54):**ΣΥΣΚΕΥΗ ΚΑΙ ΜΕΘΟΔΟΣ ΚΡΥΣΤΑΛΛΩΣΗΣ ΜΕ ΕΚΠΟΜΠΗ ΥΠΕΡΗΧΩΝ ΚΑΙ ΜΕ ΣΥΓΚΡΟΥΟΜΕΝΟΥΣ ΠΙΔΑΚΕΣ.**

ΠΕΡΙΛΗΨΗ(57)

Παρέχεται μία μέθοδος για την κρυστάλλωση φαρμακευτικών ενώσεων με τη σύγκρουση ενός ρεύματος πίδακα υγρού (12) που περιλαμβάνει μια φαρμακευτική ένωση, όπως (Z)-3-[1-(4-χλωροφαινυλ)-1-(4-μεθυλσουλφοφυνυλ)μεθυλενο]-διϋδροφουραν-2-όνη ή [R-(R*,R*)-4-[2-[(2,4-διφθοροφαινυλ)-2-υδροξυ-1-μεθυλ-3-(1H-1,2,4-τριαζολ-1-υλ)προπυλ-4-θειαζολυλ]βενζοντρίλιο, και ένα διαλύτη, όπως διμεθυλσουλφοξείδιο, με ένα άλλο ρεύμα πίδακα υγρού (14) που περιλαμβάνει έναν αντι-διαλύτη, όπως νερό, εντός ενός κρυσταλλωτήρα

ΑΡΙΘΜΟΣ ΕΥΡ. Δ.Ε. (11):3056016
ΑΡΙΘ. ΕΛΛ. ΚΑΤΑΘΕΣΗΣ (21):20060400049
ΗΜΕΡ. ΕΛΛ. ΚΑΤΑΘΕΣΗΣ (22):05/01/2006
ΑΡΙΘ./ΗΜΕΡ. ΔΗΜΟΣΙΕΥΣΗΣ
ΕΥΡΩΠΑΪΚΟΥ ΔΙΠΛΩΜΑΤΟΣ(87):1229030 - 09/11/2005
ΑΡΙΘ./ΗΜΕΡ. ΔΗΜΟΣΙΕΥΣΗΣ
ΕΥΡΩΠΑΪΚΗΣ ΑΙΤΗΣΗΣ (86):02008590.8--12/09/1996
ΔΙΚΑΙΟΥΧΟΣ (73):1)Zeneus Pharma Limited
The Magdalen Centre Oxford Science Park,
Oxford OX4 4GA, ΜΕΓΑΛΗ ΒΡΕΤΑΝΝΙΑ
ΣΥΜΒ. ΠΡΟΤΕΡΑΙΟΤΗΤΕΣ (30):3575 P-12/09/1995-US
ΕΦΕΥΡΕΤΗΣ (72):1)JANOFF, Andrew, S.
2)ALI, Shaukat
3)Mayhew, Eric
ΕΙΔΙΚΟΣ ΠΛΗΡΕΞΟΥΣΙΟΣ (74):ΑΘΑΝΑΣΙΑΔΟΥ ΜΑΡΙΑ
Κουμπάρη 2, 10674 ΑΘΗΝΑ
ΑΝΤΙΚΛΗΤΟΣ (74):ΠΑΠΑΚΩΝΣΤΑΝΤΙΝΟΥ ΕΛΕΝΗ
Κουμπάρη 2,10674 ΑΘΗΝΑ
ΤΙΤΛΟΣ ΕΦΕΥΡΕΣΗΣ (54):**ΥΔΡΟΦΟΒΑ ΠΑΡΑΓΩΓΑ ΤΑΞΑΝΙΟΥ ΠΟΥ ΠΡΟΑΓΟΥΝ ΤΗΝ ΥΔΡΟΛΥΣΗ.**

ΠΕΡΙΛΗΨΗ(57)

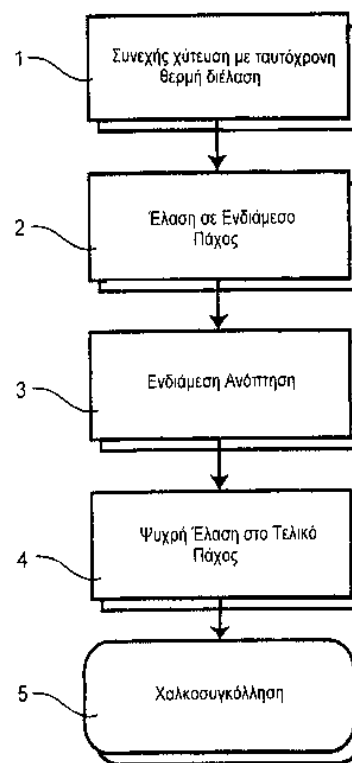
Παρέχεται, εδώ, ταξάνιο έχουν υδρογονάνθρακα ενωμένο στην 2'- και/ή 7-θέση, ενώ η α-θέση του υδρογονάνθρακος καταλαμβάνεται από ομάδα "προαγωγής της υδρολύσεως" ("HPG"). Η αντικατάσταση της μεθυλενομάδος, η οποία συνήθως καταλαμβάνει την α-θέση, από HPG, επιτρέπει την ενίσχυση της υδρολύσεως in vivo του δεσμού υδρογονάνθρακος-ταξανίου και, έτσι, την ενίσχυση της θεραπευτικής δραστηριότητας του ταξανίου. Επίσης, παρέχονται, εδώ, συνθέσεις περιέχουσες ταξάνιο, και μέθοδοι χορηγήσεως ταξανίων σε ζώα, συμπεριλαμβανομένων και εκείνων που έχουν προσβληθεί από καρκίνο.

εξοπλισμένου με έναν μηχανικό αναδευτήρα (18) και με μια ταχύτητα ικανή για να επιτευχθεί μικροανάμιξη των ρευμάτων υγρών. Η μικροανάμιξη των υγρών υπόκειται σε υπερηχητική ενέργεια (24) για να προαχθεί η παραγωγή μικρών κρυστάλλων, 95 τοις εκατό των οποίων έχουν διάμετρο μικρότερη του ενός μικρού.

ΑΡΙΘΜΟΣ ΕΥΡ. Δ.Ε. (11):3056017
ΑΡΙΘ. ΕΛΛ. ΚΑΤΑΘΕΣΗΣ (21):20060400050
ΗΜΕΡ. ΕΛΛ. ΚΑΤΑΘΕΣΗΣ (22):05/01/2006
ΑΡΙΘ./ΗΜΕΡ. ΔΗΜΟΣΙΕΥΣΗΣ
ΕΥΡΩΠΑΪΚΟΥ ΔΙΠΛΩΜΑΤΟΣ(87):1250468 - 28/12/2005
ΑΡΙΘ./ΗΜΕΡ. ΔΗΜΟΣΙΕΥΣΗΣ
ΕΥΡΩΠΑΪΚΗΣ ΑΙΤΗΣΗΣ (86):01942681.6--22/01/2001
ΔΙΚΑΙΟΥΧΟΣ (73):1)NOVELIS, INC.
70 York Street Suite,, 1510 TORONTO, ONTARIO, ΚΑΝΑΔΑΣ
ΣΥΜΒ. ΠΡΟΤΕΡΑΙΟΤΗΤΕΣ (30):489119-21/01/2000-US
ΕΦΕΥΡΕΤΗΣ (72):1)JIN, Iljoon
2)GATENBY, Kevin
3)ANAMI, Toshiya
4)OKI, Yoshito
ΕΙΔΙΚΟΣ ΠΛΗΡΕΞΟΥΣΙΟΣ (74):ΑΘΑΝΑΣΙΑΔΟΥ ΜΑΡΙΑ
Κουμπάρη 2, 10674 ΑΘΗΝΑ
ΑΝΤΙΚΛΗΤΟΣ (74):ΠΑΠΑΚΩΝΣΤΑΝΤΙΝΟΥ ΕΛΕΝΗ
Κουμπάρη 2,10674 ΑΘΗΝΑ
ΤΙΤΛΟΣ ΕΦΕΥΡΕΣΗΣ (54):ΔΙΑΔΙΚΑΣΙΑ ΠΑΡΑΓΩΓΗΣ ΠΤΕΡΥΓΙΟΥ ΑΠΟ ΚΡΑΜΑ ΑΛΟΥΜΙΝΙΟΥ.

ΠΕΡΙΛΗΨΗ(57)

Ένα περύνιο εναλλαγής θερμότητας από κράμα αλουμινίου με χαμηλότερο (πιο αρνητικό) δυναμικό διάβρωσης και υψηλότερη αγωγιμότητα από ότι θα παρείχε κανονικά η στοιχειώδης σύνθεσή του παράγεται με μια συγκεκριμένη διαδικασία. Η διαδικασία περιλαμβάνει συνεχή χύτευση του κράματος σε ταινία για να διαμορφώσει μια ταινία, προαιρετικά θερμή έλαση της ταινίας σε ένα ενδιάμεσο πάχος φύλλο, ανόπτηση του φύλλου και ψυχρή έλαση του φύλλου στο τελικό πάχος. Το χαμηλότερο δυναμικό διάβρωσης και η υψηλότερη θερμική αγωγιμότητα προσδίδεται με την πραγματοποίηση της συνεχούς χύτευσης σε ταινία ενώ το κράμα ψύχεται σε ρυθμό τουλάχιστον 300 βαθμούς Κελσίου/ δευτερόλεπτο, παραδείγματος χάριν με τη διεξαγωγή του βήματος χύτευσης σε χύτη συνεχούς χύτευσης με ταυτόχρονη θερμή διέλαση.

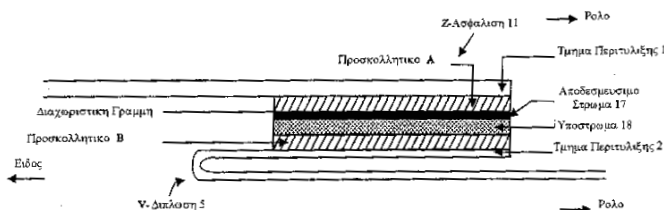


ΑΡΙΘΜΟΣ ΕΥΡ. Δ.Ε. (11):3056018
ΑΡΙΘ. ΕΛΛ. ΚΑΤΑΘΕΣΗΣ (21):20060400051
ΗΜΕΡ. ΕΛΛ. ΚΑΤΑΘΕΣΗΣ (22):05/01/2006
ΑΡΙΘ./ΗΜΕΡ. ΔΗΜΟΣΙΕΥΣΗΣ
ΕΥΡΩΠΑΪΚΟΥ ΔΙΠΛΩΜΑΤΟΣ(87):1467927 - 07/12/2005
ΑΡΙΘ./ΗΜΕΡ. ΔΗΜΟΣΙΕΥΣΗΣ
ΕΥΡΩΠΑΪΚΗΣ ΑΙΤΗΣΗΣ (86):03768044.4--22/12/2003
ΔΙΚΑΙΟΥΧΟΣ (73):1)Tama Plastic Industry
Kibbutz Mishmar-Ha' Emek, 19236 Mishmar Ha' Emek, ΙΣΡΑΗΛ
ΣΥΜΒ. ΠΡΟΤΕΡΑΙΟΤΗΤΕΣ (30):326418-23/12/2002-US
ΕΦΕΥΡΕΤΗΣ (72):1)Mass, Nissim
2)Lior, Tsafir
3)Efrati, Yair
4)Asis, Ilan
5)PAZ, Hagai
ΕΙΔΙΚΟΣ ΠΛΗΡΕΞΟΥΣΙΟΣ (74):ΔΗΜΟΥ ΧΡΙΣΤΙΝΑ
Κουμπάρη 2, 10674 ΑΘΗΝΑ
ΑΝΤΙΚΛΗΤΟΣ (74):ΠΑΠΑΚΩΝΣΤΑΝΤΙΝΟΥ ΕΛΕΝΗ
Κουμπάρη 2,10674 ΑΘΗΝΑ
ΤΙΤΛΟΣ ΕΦΕΥΡΕΣΗΣ (54):ΕΝΑ ΥΛΙΚΟ ΠΕΡΙΤΥΛΙΞΗΣ ΜΕ ΕΝΑ ΣΥΣΤΗΜΑ Ζ-ΑΣΦΑΛΙΣΗΣ ΚΑΙ ΜΕΘΟΔΟΙ ΚΑΤΑΣΚΕΥΗΣ ΚΑΙ ΧΡΗΣΙΜΟΠΟΙΗΣΗΣ ΤΟΥ ΙΔΙΟΥ.

ΠΕΡΙΛΗΨΗ(57)

Μέθοδος και υλικό για την περιτύλιξη ειδών χρησιμοποιώντας ένα υλικό περιτύλιξης καμωμένο από ξεχωριστά τμήματα περιτύλιξης (1, 2) ενός προκαθορισμένου μήκους. Τα τμήματα περιτύλιξης (1, 2) προσαρτώνται και αποδεσμεύονται στα (4a, 4b) τους χρησιμοποιώντας ένα σύστημα Ζ-ασφάλισης. Το σύστημα Ζ-ασφάλισης κρατάει τα τμήματα περιτύλιξης (1, 2) μαζί κατά την

διάρκεια της βιομηχανοποίησης αλλά επίσης μπορεί εύκολα να ελευθερώσει ή διαχωρίσει τα τμήματα περιτύλιξης (1, 2) σε ένα επιθυμητό σημείο στην διαδικασία της περιτύλιξης. Ο διαχωρισμός των τμημάτων περιτύλιξης (1, 2) αποκαλύπτει μίαν προσκολλητική ουσία (Α) που χρησιμοποιείται να συνενώσει ασφαλώς τουλάχιστον ένα τμήμα περιτύλιξης (1, 2) προς το είδος υπό περιτύλιξη στο τέλος ενός κύκλου περιτύλιξης.

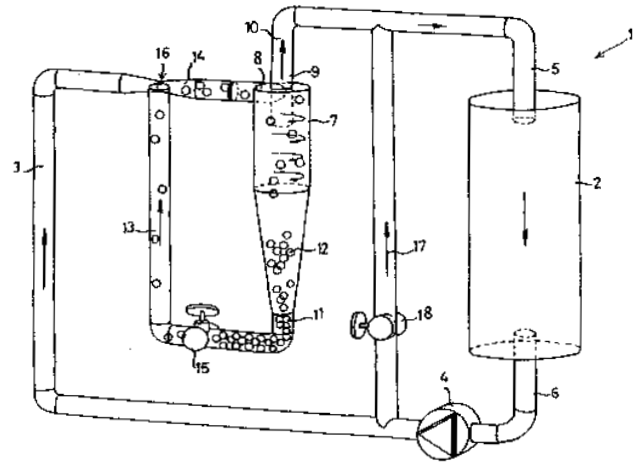


ΑΡΙΘΜΟΣ ΕΥΡ. Δ.Ε. (11):3056019
ΑΡΙΘ. ΕΛΛ. ΚΑΤΑΘΕΣΗΣ (21):20060400052
ΗΜΕΡ. ΕΛΛ. ΚΑΤΑΘΕΣΗΣ (22):05/01/2006
ΑΡΙΘ./ΗΜΕΡ. ΔΗΜΟΣΙΕΥΣΗΣ
ΕΥΡΩΠΑΪΚΟΥ ΔΙΠΛΩΜΑΤΟΣ(87):1152081 - 07/12/2005
ΑΡΙΘ./ΗΜΕΡ. ΔΗΜΟΣΙΕΥΣΗΣ
ΕΥΡΩΠΑΪΚΗΣ ΑΙΤΗΣΗΣ (86):01201453.6--20/04/2001
ΔΙΚΑΙΟΥΧΟΣ (73):1)Stork Prints B.V.
Raamstraat 3, 5831 AT Boxmeer,
ΟΛΛΑΝΔΙΑ
ΣΥΜΒ. ΠΡΟΤΕΡΑΙΟΤΗΤΕΣ (30):1015085-02/05/2000-NL
ΕΦΕΥΡΕΤΗΣ (72):1)Woerlee, Geert Feye
ΕΙΔΙΚΟΣ ΠΛΗΡΕΞΟΥΣΙΟΣ (74):ΔΗΜΟΥ ΧΡΙΣΤΙΝΑ
Κουμπάρη 2, 10674 ΑΘΗΝΑ
ΑΝΤΙΚΛΗΤΟΣ (74):ΠΑΠΑΚΩΝΣΤΑΝΤΙΝΟΥ ΕΛΕΝΗ
Κουμπάρη 2,10674 ΑΘΗΝΑ
ΤΙΤΛΟΣ ΕΦΕΥΡΕΣΗΣ (54):ΔΙΑΤΑΞΗ ΚΑΙ ΜΕΘΟΔΟΣ ΔΙΑΛΥΣΗΣ
ΓΙΑ ΔΙΑΛΥΣΗ ΛΕΠΤΑ ΔΙΑΜΕΡΙΣΜΕ-
ΝΟΥ ΣΤΕΡΕΟΥ ΕΝΤΟΣ ΕΝΟΣ ΥΠΕΡ-
ΚΡΙΣΙΜΟΥ Ή ΣΧΕΔΩΝ ΚΡΙΣΙΜΟΥ
ΡΕΥΣΤΟΥ, ΚΑΙ ΔΙΑΤΑΞΗ ΒΑΦΗΣ.

ΠΕΡΙΛΗΨΗ(57)

Σύμφωνα προς την εφεύρεση, μία διάταξη διάλυσης για διάλυση ενός λεπτά διαμερισμένου στερεού εντός ενός υπερκρίσιμου ή σχεδόν κρίσιμου υγρού περιλαμβάνει έναν βρόγχο κυκλοφορίας, στον οποίο υπάρχει ένας τροφοδότης (14) για τροφοδοσία ρεύματος του υπερκρίσιμου ή σχεδόν κρίσιμου ρευστού, ένας κυκλώνας (7), ο οποίος βρίσκεται σε επικοινωνία με τον τροφοδότη (14) και έχει μία περιφερειακή εκτόνωση (9) για εκτόνωση ενός κύριου ρεύματος εκτόνωσης του διαλύματος του λεπτά διαμερισμένου στερεού εντός του υπερκρίσιμου ή σχεδόν κρίσιμου ρευστού και έχει μία βοηθητική εκτόνωση (11) για εκτόνωση

ενός βοηθητικού ρεύματος του υπερκρίσιμου ή σχεδόν κρίσιμου ρευστού με διεσπαρμένα εντός αυτού στερεά σωματίδια, με την βοηθητική εκτόνωση (11) να είναι σε επικοινωνία με τον εν λόγω τροφοδότη (14). Μία διάταξη αυτού του τύπου έχει χαμηλή πτώση πίεσης και υψηλό ρυθμό διάλυσης συγκριτικά με την προηγούμενη τεχνολογία. Η εφεύρεση επίσης σχετίζεται με διάταξη βαφής η οποία είναι εφοδιασμένη με μία διάταξη διάλυσης σύμφωνα προς την εφεύρεση, και μία μέθοδο η οποία χρησιμοποιεί αυτήν.



ΑΡΙΘΜΟΣ ΕΥΡ. Δ.Ε. (11):3056020
ΑΡΙΘ. ΕΛΛ. ΚΑΤΑΘΕΣΗΣ (21):20060400053
ΗΜΕΡ. ΕΛΛ. ΚΑΤΑΘΕΣΗΣ (22):05/01/2006
ΑΡΙΘ./ΗΜΕΡ. ΔΗΜΟΣΙΕΥΣΗΣ
ΕΥΡΩΠΑΪΚΟΥ ΔΙΠΛΩΜΑΤΟΣ(87):1066038 - 21/12/2005
ΑΡΙΘ./ΗΜΕΡ. ΔΗΜΟΣΙΕΥΣΗΣ
ΕΥΡΩΠΑΪΚΗΣ ΑΙΤΗΣΗΣ (86):99914882.8--24/03/1999
ΔΙΚΑΙΟΥΧΟΣ (73):1)Pharmacia & Upjohn Company LLC
301 Henrietta Street, Kalamazoo, MI 49001,
ΗΝΩΜΕΝΕΣ ΠΟΛΙΤΕΙΕΣ ΤΗΣ ΑΜΕΡΙΚΗΣ
ΣΥΜΒ. ΠΡΟΤΕΡΑΙΟΤΗΤΕΣ (30):79639 P-27/03/1998-US
ΕΦΕΥΡΕΤΗΣ (72):1)SCHUELER, Peter
ΕΙΔΙΚΟΣ ΠΛΗΡΕΞΟΥΣΙΟΣ (74):ΡΟΥΣΣΟΥ ANNA
Κουμπάρη 2, 10674 ΑΘΗΝΑ
ΑΝΤΙΚΛΗΤΟΣ (74):ΠΑΠΑΚΩΝΣΤΑΝΤΙΝΟΥ ΕΛΕΝΗ
Κουμπάρη 2,10674 ΑΘΗΝΑ
ΤΙΤΛΟΣ ΕΦΕΥΡΕΣΗΣ (54):Η ΧΡΗΣΗ ΚΑΒΕΡΓΟΛΙΝΗΣ ΣΤΗΝ ΘΕ-
ΡΑΠΕΙΑ ΤΟΥ ΣΥΝΔΡΟΜΟΥ ΑΝΗΣΥ-
ΧΩΝ ΠΟΔΙΩΝ.

ΠΕΡΙΛΗΨΗ(57)

Η παρούσα εφεύρεση παρέχει την χρήση καβεργολίνης και άλλων παραγόντων για την θεραπεία του συνδρόμου ανήσυχων ποδιών (RLS).

ΑΡΙΘΜΟΣ ΕΥΡ. Δ.Ε. (11):3056021
ΑΡΙΘ. ΕΛΛ. ΚΑΤΑΘΕΣΗΣ (21):20060400054
ΗΜΕΡ. ΕΛΛ. ΚΑΤΑΘΕΣΗΣ (22):05/01/2006
ΑΡΙΘ./ΗΜΕΡ. ΔΗΜΟΣΙΕΥΣΗΣ
ΕΥΡΩΠΑΪΚΟΥ ΔΙΠΛΩΜΑΤΟΣ(87):1140148 - 26/10/2005
ΑΡΙΘ./ΗΜΕΡ. ΔΗΜΟΣΙΕΥΣΗΣ
ΕΥΡΩΠΑΪΚΗΣ ΑΙΤΗΣΗΣ (86):99967463.3--21/12/1999
ΔΙΚΑΙΟΥΧΟΣ (73):1)ELI LILLY AND COMPANY
Lilly Corporate Center, Indianapolis, Indiana
46285, ΗΝΩΜΕΝΕΣ ΠΟΛΙΤΕΙΕΣ ΤΗΣ
ΑΜΕΡΙΚΗΣ
ΣΥΜΒ. ΠΡΟΤΕΡΑΙΟΤΗΤΕΣ (30):113499 P-22/12/1998-US
ΕΦΕΥΡΕΤΗΣ (72):1)BRADER, Mark, L.
2)PEKAR, Allen, H.
ΕΙΔΙΚΟΣ ΠΛΗΡΕΞΟΥΣΙΟΣ (74):ΡΟΥΣΣΟΥ ANNA
Κουμπάρη 2, 10674 ΑΘΗΝΑ
ΑΝΤΙΚΛΗΤΟΣ (74):ΠΑΠΑΚΩΝΣΤΑΝΤΙΝΟΥ ΕΛΕΝΗ
Κουμπάρη 2,10674 ΑΘΗΝΑ
ΤΙΤΛΟΣ ΕΦΕΥΡΕΣΗΣ (54):**ΣΤΑΘΕΡΟ ΚΑΤΑ ΤΗΝ ΑΠΟΘΗΚΕΥΣΗ
ΣΚΕΥΑΣΜΑ ΓΛΥΚΑΓΟΝΙΚΟΥ ΤΥΠΟΥ
ΠΕΠΤΙΔΙΟΥ-1.**

ΠΕΡΙΛΗΨΗ(57)

Το γλυκαγονικού τύπου πεπτίδιο-1 (GLP-1) έχει δειχθεί χρήσιμο στη θεραπεία του διαβήτη. Η εφεύρεση περιλαμβάνει ένα σταθερό κατά την αποθήκευση σκεύασμα που περιέχει μια θεραπευτικώς αποτελεσματική ποσότητα GLP-1, ένα φαρμακευτικώς αποδεκτό συντηρητικό, και έναν τροποποιητή τονικότητας, που έχει pH μεταξύ περίπου 8,2 και περίπου 8,8.

ΑΡΙΘΜΟΣ ΕΥΡ. Δ.Ε. (11):3056022
ΑΡΙΘ. ΕΛΛ. ΚΑΤΑΘΕΣΗΣ (21):20060400055
ΗΜΕΡ. ΕΛΛ. ΚΑΤΑΘΕΣΗΣ (22):05/01/2006
ΑΡΙΘ./ΗΜΕΡ. ΔΗΜΟΣΙΕΥΣΗΣ
ΕΥΡΩΠΑΪΚΟΥ ΔΙΠΛΩΜΑΤΟΣ(87):1162890 - 12/10/2005
ΑΡΙΘ./ΗΜΕΡ. ΔΗΜΟΣΙΕΥΣΗΣ
ΕΥΡΩΠΑΪΚΗΣ ΑΙΤΗΣΗΣ (86):00910565.1--13/03/2000
ΔΙΚΑΙΟΥΧΟΣ (73):1)RJ Innovation
v/Rolf Jess Jorgensen, Rytterhaven 48, 3520
Farum, ΔΑΝΙΑ
ΣΥΜΒ. ΠΡΟΤΕΡΑΙΟΤΗΤΕΣ (30):139599-30/09/1999-DK
161919 P-28/10/1999-US
38099-18/03/1999-DK
ΕΦΕΥΡΕΤΗΣ (72):1)JORGENSEN, Rolf, Jess
ΕΙΔΙΚΟΣ ΠΛΗΡΕΞΟΥΣΙΟΣ (74):ΡΟΥΣΣΟΥ ANNA
Κουμπάρη 2, 10674 ΑΘΗΝΑ
ΑΝΤΙΚΛΗΤΟΣ (74):ΠΑΠΑΚΩΝΣΤΑΝΤΙΝΟΥ ΕΛΕΝΗ
Κουμπάρη 2,10674 ΑΘΗΝΑ
ΤΙΤΛΟΣ ΕΦΕΥΡΕΣΗΣ (54):**ΜΕΘΟΔΟΣ ΠΡΟΛΗΨΗΣ ΤΗΣ ΕΠΙ-
ΛΟΧΕΙΑΣ ΥΠΕΡΑΣΒΕΣΤΙΑΙΜΙΑΣ ΣΕ
ΖΩΑ ΚΑΙ ΣΚΕΥΑΣΜΑΤΑ ΠΟΥ ΧΡΗΣΙ-
ΜΟΠΟΙΟΥΝΤΑΙ ΓΙΑ ΤΟ ΣΚΟΠΟ ΑΥΤΟ.**

ΠΕΡΙΛΗΨΗ(57)

Μέθοδος πρόληψης της επιλόχειας υπασβεστιαϊμίας και της επιλόχειας παραλυτικής υπασβεστιαϊμίας (milk fever) σε ζώα σε γαλουχία που περιλαμβάνει χορήγηση στο ζώο κατά τη διάρκεια της ξηρής περιόδου μιας ένωσης που μειώνει την απορρόφηση ασβεστίου από το πόσιμο νερό και/ή από την τροφή του αναφερόμενου ζώου. Η μέθοδος βασίζεται στους ισχυρούς φυσικούς μηχανισμούς ρύθμισης ασβεστίου και μπορεί να εφαρμοστεί κάτω από συνθήκες εμπορικής κτηνοτροφίας.

ΑΡΙΘΜΟΣ ΕΥΡ. Δ.Ε. (11):3056023
ΑΡΙΘ. ΕΛΛ. ΚΑΤΑΘΕΣΗΣ (21):20060400056
ΗΜΕΡ. ΕΛΛ. ΚΑΤΑΘΕΣΗΣ (22):05/01/2006
ΑΡΙΘ./ΗΜΕΡ. ΔΗΜΟΣΙΕΥΣΗΣ
ΕΥΡΩΠΑΪΚΟΥ ΔΙΠΛΩΜΑΤΟΣ(87):1434779 - 28/12/2005
ΑΡΙΘ./ΗΜΕΡ. ΔΗΜΟΣΙΕΥΣΗΣ
ΕΥΡΩΠΑΪΚΗΣ ΑΙΤΗΣΗΣ (86):02769054.4--11/10/2002
ΔΙΚΑΙΟΥΧΟΣ (73):1)Theravance, Inc.
901 Gateway Boulevard, South San Francisco,
CA 94080, ΗΝΩΜΕΝΕΣ ΠΟΛΙΤΕΙΕΣ ΤΗΣ
ΑΜΕΡΙΚΗΣ
ΣΥΜΒ. ΠΡΟΤΕΡΑΙΟΤΗΤΕΣ (30):328889 P-12/10/2001-US
ΕΦΕΥΡΕΤΗΣ (72):1)MORAN, Edmund, J.
2)NODWELL, Matthew, B.
3)TURNER, S., Derek
4)LONG, Daniel, D.
5)LINSELL, Martin, S.
6)FATHEREE, Paul
7)AGGEN, James
8)MARQUESS, Daniel
ΕΙΔΙΚΟΣ ΠΛΗΡΕΞΟΥΣΙΟΣ (74):ΑΘΑΝΑΣΙΑΔΟΥ ΜΑΡΙΑ
Κουμπάρη 2, 10674 ΑΘΗΝΑ
ΑΝΤΙΚΛΗΤΟΣ (74):ΠΑΠΑΚΩΝΣΤΑΝΤΙΝΟΥ ΕΛΕΝΗ
Κουμπάρη 2,10674 ΑΘΗΝΑ
ΤΙΤΛΟΣ ΕΦΕΥΡΕΣΗΣ (54):**ΑΝΤΙΒΙΟΤΙΚΑ ΕΓΚΑΡΣΙΑ-ΣΥΝΔΕΔΕ-**
ΜΕΝΟΥ ΓΛΥΚΟΠΕΠΤΙΔΙΟΥ-ΚΕΦΑΛΟ-
ΣΠΟΡΙΝΗΣ.

ΠΕΡΙΛΗΨΗ(57)

Η εφεύρεση παρέχει ενώσεις εγκάρσια-συνδεδεμένου γλυκοπεπτιδίου κεφαλοσπορίνης και φαρμακευτικός αποδεκτά άλατα αυτών, τα οποία είναι

ΑΡΙΘΜΟΣ ΕΥΡ. Δ.Ε. (11):3056024
ΑΡΙΘ. ΕΛΛ. ΚΑΤΑΘΕΣΗΣ (21):20060400058
ΗΜΕΡ. ΕΛΛ. ΚΑΤΑΘΕΣΗΣ (22):05/01/2006
ΑΡΙΘ./ΗΜΕΡ. ΔΗΜΟΣΙΕΥΣΗΣ
ΕΥΡΩΠΑΪΚΟΥ ΔΙΠΛΩΜΑΤΟΣ(87):1082128 - 28/12/2005
ΑΡΙΘ./ΗΜΕΡ. ΔΗΜΟΣΙΕΥΣΗΣ
ΕΥΡΩΠΑΪΚΗΣ ΑΙΤΗΣΗΣ (86):99926472.4--28/05/1999
ΔΙΚΑΙΟΥΧΟΣ (73):1)Ardana Bioscience Limited
38 Melville Street, Edinburgh EH3 7HA,
ΜΕΓΑΛΗ ΒΡΕΤΑΝΝΙΑ
ΣΥΜΒ. ΠΡΟΤΕΡΑΙΟΤΗΤΕΣ (30):89955-03/06/1998-US
ΕΦΕΥΡΕΤΗΣ (72):1)Romano DEGHENGI
ΕΙΔΙΚΟΣ ΠΛΗΡΕΞΟΥΣΙΟΣ (74):ΡΟΥΣΣΟΥ ANNA
Κουμπάρη 2, 10674 ΑΘΗΝΑ
ΑΝΤΙΚΛΗΤΟΣ (74):ΠΑΠΑΚΩΝΣΤΑΝΤΙΝΟΥ ΕΛΕΝΗ
Κουμπάρη 2,10674 ΑΘΗΝΑ
ΤΙΤΛΟΣ ΕΦΕΥΡΕΣΗΣ (54):**ΠΕΠΤΙΔΙΑ ΠΟΥ ΠΕΡΙΕΧΟΥΝ ΛΥΣΙΝΗ**
ΓΙΑ ΤΗ ΘΕΡΑΠΕΙΑ ΤΗΣ ΚΑΡΔΙΟΠΑ-
ΘΕΙΑΣ.

ΠΕΡΙΛΗΨΗ(57)

Η παρούσα εφεύρεση σχετίζεται με τη χρήση ενός αριθμού πεπτιδίων που περιέχουν λυσίνη προς χορήγηση σε ένα θηλαστικό ώστε να ομαλοποιηθεί η καρδιακή πίεση για τη θεραπεία καρδιακών παθήσεων όπως η ισχαιμία του μυοκαρδίου. Αυτά τα πεπτίδια περιλαμβάνουν ορισμένα γνωστά πεπτίδια, μερικά εκ των οποίων είναι ικανά να απελευθερώσουν, σε ποικίλους βαθμούς, αυξητική ορμόνη όταν χορηγούνται σε ένα θηλαστικό. Άλλα πεπτίδια που είναι χρήσιμα στην εφεύρεση, είναι νέες πεπτιδικές αλληλουχίες οι οποίες περιλαμβάνουν μια δικυκλική ή τρικυκλική πεπτιδομιμητική μονάδα σπειρολακτάμης. Τα πεπτίδια που αποκαλύπτονται εδώ επιδεικνύουν πρόσδεση στον καρδιακό ιστό και ομαλοποιούν τη καρδιακή πίεση μετά από τη χορήγηση, μεταδίδοντας με αυτό τον τρόπο (μια) καρδιακή προστατευτική δράση με ένα μηχανισμό ο οποίος επί του παρόντος είναι άγνωστος. Ένα κοινό χαρακτηριστικό των πεπτιδίων της εφεύρεσης είναι το ότι είναι παρούσα τουλάχιστον μια μονάδα λυσίνης.

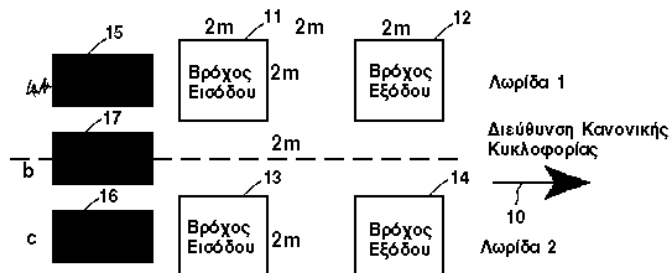
χρήσιμα σαν αντιβιοτικά. Η εφεύρεση αυτή επίσης παρέχει φαρμακευτικές συνθέσεις που περιέχουν τέτοιες ενώσεις, μεθόδους για θεραπεία βακτηριακών λοιμώξεων σε ένα θηλαστικό χρησιμοποιώντας τέτοιες ενώσεις και μεθόδους και ενδιάμεσα χρήσιμα για παρασκευή τέτοιων ενώσεων.

ΑΡΙΘΜΟΣ ΕΥΡ. Δ.Ε. (11):3056025
ΑΡΙΘ. ΕΛΛ. ΚΑΤΑΘΕΣΗΣ (21):20060400059
ΗΜΕΡ. ΕΛΛ. ΚΑΤΑΘΕΣΗΣ (22):05/01/2006
ΑΡΙΘ./ΗΜΕΡ. ΔΗΜΟΣΙΕΥΣΗΣ
ΕΥΡΩΠΑΪΚΟΥ ΔΙΠΛΩΜΑΤΟΣ(87):1028404 - 26/10/2005
ΑΡΙΘ./ΗΜΕΡ. ΔΗΜΟΣΙΕΥΣΗΣ
ΕΥΡΩΠΑΪΚΗΣ ΑΙΤΗΣΗΣ (86):00201284.7--05/02/1997
ΔΙΚΑΙΟΥΧΟΣ (73):1)Diamond Consulting Services Limited
 Chestnut Farm, Dinton, Aylesbury, Buckinghamshire HP17 8UG, ΜΕΓΑΛΗ ΒΡΕΤΑΝΝΙΑ
ΣΥΜΒ. ΠΡΟΤΕΡΑΙΟΤΗΤΕΣ (30):9602378-06/02/1996-GB
ΕΦΕΥΡΕΤΗΣ (72):1)Lees, Richard Andrew
ΕΙΔΙΚΟΣ ΠΛΗΡΕΞΟΥΣΙΟΣ (74):ΡΟΥΣΣΟΥ ANNA
 Κουμπάρη 2, 10674 ΑΘΗΝΑ
ΑΝΤΙΚΛΗΤΟΣ (74):ΠΑΠΑΚΩΝΣΤΑΝΤΙΝΟΥ ΕΛΕΝΗ
 Κουμπάρη 2,10674 ΑΘΗΝΑ
ΤΙΤΛΟΣ ΕΦΕΥΡΕΣΗΣ (54):ΣΥΣΚΕΥΗ ΑΝΙΧΝΕΥΣΕΩΣ ΟΔΙΚΟΥ ΟΧΗΜΑΤΟΣ ΚΑΙ ΣΥΣΚΕΥΗ ΕΠΕΞΕΡΓΑΣΙΑΣ ΣΗΜΑΤΟΣ ΓΙΑ ΑΥΤΗΝ.

ΠΕΡΙΛΗΨΗ(57)

Ένας αισθητήρας οδικού οχήματος παρέχει ένα σήμα εξόδου που έχει ένα μέτρο το οποίο μεταβάλλεται συναρτησί με τον χρόνο διαμέσου μίας πλειάδος τιμών καθώς ένα όχημα διέρχεται από τον αισθητήρα. Η συσκευή επεξεργασίας σήματος παρακολουθεί το χρονισμό των σημάτων αισθητήρος που παράγονται από τους

αισθητήρες σε προσκείμενες λωρίδες μίας εθνικής οδού και παρέχει μία ένδειξη όταν τέτοια σήματα αισθητήρος μπορεί να αντιστοιχούν σε μία διπλή απαρίθμηση με ένα και μόνο όχημα που ανιχνεύεται από τους δύο αισθητήρες. Κατόπιν, υπολογίζεται η γεωμετρική μέση τιμή του πλάτους των σημάτων των αισθητήρων από τους αισθητήρες σε προσκείμενες λωρίδες και χρησιμοποιείται για να υποδείξει μία διπλή απαρίθμηση εάν η γεωμετρική μέση τιμή είναι κάτω από μία τιμήκατωφλίου. Περιγράφονται επίσης διατάξεις επεξεργασίας σήματος για να ανιχνεύονται ταυτόχρονα από έναν αισθητήρα, και για να προσδιορίζουν το μήκος των βραδέως κινούμενων ή ακίνητων οχημάτων.

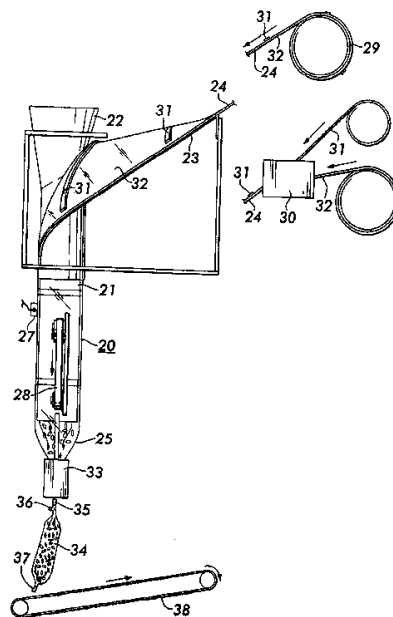


ΑΡΙΘΜΟΣ ΕΥΡ. Δ.Ε. (11):3056026
ΑΡΙΘ. ΕΛΛ. ΚΑΤΑΘΕΣΗΣ (21):20060400060
ΗΜΕΡ. ΕΛΛ. ΚΑΤΑΘΕΣΗΣ (22):05/01/2006
ΑΡΙΘ./ΗΜΕΡ. ΔΗΜΟΣΙΕΥΣΗΣ
ΕΥΡΩΠΑΪΚΟΥ ΔΙΠΛΩΜΑΤΟΣ(87):1201551 - 12/10/2005
ΑΡΙΘ./ΗΜΕΡ. ΔΗΜΟΣΙΕΥΣΗΣ
ΕΥΡΩΠΑΪΚΗΣ ΑΙΤΗΣΗΣ (86):01304386.4--17/05/2001
ΔΙΚΑΙΟΥΧΟΣ (73):1)Sealstrip Corporation
 P.O. Box 522, 200 N. Washington St., Boyertown, PA 19512, ΗΝΩΜΕΝΕΣ ΠΟΛΙΤΕΙΕΣ ΤΗΣ ΑΜΕΡΙΚΗΣ
ΣΥΜΒ. ΠΡΟΤΕΡΑΙΟΤΗΤΕΣ (30):693963-23/10/2000-US
ΕΦΕΥΡΕΤΗΣ (72):1)Forman, Harold M.
 2)Smith, Trevor G.
ΕΙΔΙΚΟΣ ΠΛΗΡΕΞΟΥΣΙΟΣ (74):ΑΘΑΝΑΣΙΑΔΟΥ ΜΑΡΙΑ
 Κουμπάρη 2, 10674 ΑΘΗΝΑ
ΑΝΤΙΚΛΗΤΟΣ (74):ΠΑΠΑΚΩΝΣΤΑΝΤΙΝΟΥ ΕΛΕΝΗ
 Κουμπάρη 2, 10674 ΑΘΗΝΑ
ΤΙΤΛΟΣ ΕΦΕΥΡΕΣΗΣ (54):ΕΝΑ ΣΤΕΓΑΝΟΠΟΙΗΤΙΚΟ ΣΤΟΙΧΕΙΟ ΠΟΥ ΜΠΟΡΕΙ ΝΑ ΑΝΟΙΓΟΚΛΕΙΝΕΙ, ΜΙΑ ΣΥΣΚΕΥΑΣΙΑ ΚΑΙ ΜΙΑ ΜΕΘΟΔΟΣ.

ΠΕΡΙΛΗΨΗ(57)

Η εφεύρεση παρέχει συσκευασίες, οι οποίες έχουν βελτιωμένα στεγανοποιητικά στοιχεία, τα οποία μπορούν να ανοιγοκλείνουν και τα οποία διεμπλέκονται μεταξύ τους. Επίσης, η εφεύρεση παρέχει μία μέθοδο και μία συσκευή για την κατασκευή των προαναφερομένων συσκευασιών από ένα αρχικό, καινοτόμο συνεχές έλασμα, που αποτελείται από ένα σύνθετο φύλλο συσκευασίας (24, 32). Το στεγανοποιητικό στοιχείο (36) έχει αρσενικά και θηλυκά τμήματα (36Α, 36Β), των οποίων η εγκάρσια διατομή έχει το σχήμα της κεφαλήςβέλους και τα οποία ενσωματώνουν τους συγκρατητήρες αυτόματης μηχανικής συναρμογής (73). Το προαναφερόμενο στεγανοποιητικό στοιχείο (36) διαμορφώνεται εγκάρσια στη διεύθυνση ροής ενός λεπτού φύλλου κατά τη διάρκεια του σχηματισμού της συσκευασίας μεταχύτητα ίση με την ταχύτητα της γραμμής. Το λεπτό φύλλο συσκευασίας διαθέτει τις θερμοδιαμορφωτές ταινίες (31), οι οποίες είναι ασφαλισμένες στο λεπτό φύλλο εγκάρσια στο τρέχον μήκος του εν λόγω λεπτού φύλλου (24, 32) σε τακτά διαστήματα στη διαμήκη διεύθυνση του λεπτού φύλλου, το οποίο οδηγείται στην τροποποιημένη, τυποποιημένη, κατακόρυφη μηχανή διαμόρφωσης, πλήρωσης και στεγανοποίησης συσκευασίας (20). Η μηχανή

διαμορφώνει το λεπτό φύλλο (32) σε σακούλα (24) με τρόπο τέτοιο, ώστε η θερμοδιαμορφωτή ταινία (31) να βρίσκεται στο εσωτερικό μέρος της σακούλας και ώστε να είναι αναδιπλωμένη και τα άκρα της να ακουμπάνε μετωπικά μεταξύ τους στο ανώτερο άκρο της σακούλας (34). Στη συνέχεια, η μηχανή (20) εναποθέτει το προϊόν μέσα στη σακούλα, στεγανοίει τη σακούλα, διαμορφώνει το στεγανοποιητικό στοιχείο (36), που μπορεί να ανοιγοκλείνει και να αλληλοεμπλέκεται, και τέλος κόβει τη σακούλα (34) από την επόμενη σακούλα (25), η οποία διαμορφώνεται. Το στεγανοποιητικό στοιχείο συσκευασίας (36), που μπορεί να ανοιγοκλείνει, παρέχει θετικές ακουστικές και ψηλαφητές ενδείξεις για το κλείσιμο του στεγανοποιητικού στοιχείου (36), ώστε ο καταναλωτής να σιγουρεύεται, ότι η συσκευασία έχει στεγανοποιηθεί και πάλι, ακόμη και όταν είναι αδύνατον ν



ΑΡΙΘΜΟΣ ΕΥΡ. Δ.Ε. (11):3056027
ΑΡΙΘ. ΕΛΛ. ΚΑΤΑΘΕΣΗΣ (21):20060400062
ΗΜΕΡ. ΕΛΛ. ΚΑΤΑΘΕΣΗΣ (22):05/01/2006
ΑΡΙΘ./ΗΜΕΡ. ΔΗΜΟΣΙΕΥΣΗΣ
ΕΥΡΩΠΑΪΚΟΥ ΔΙΠΛΩΜΑΤΟΣ(87):0976084 - 05/10/2005
ΑΡΙΘ./ΗΜΕΡ. ΔΗΜΟΣΙΕΥΣΗΣ
ΕΥΡΩΠΑΪΚΗΣ ΑΙΤΗΣΗΣ (86):99900940.0--15/01/1999
ΔΙΚΑΙΟΥΧΟΣ (73):1)REGIE AUTONOME DES TRANSPORTS
 PARISIENS
 54, Quai de la Rapee, 75599 PARIS CEDEX
 12, ΓΑΛΛΙΑ
ΣΥΜΒ. ΠΡΟΤΕΡΑΙΟΤΗΤΕΣ (30):9800383-15/01/1998-FR
ΕΦΕΥΡΕΤΗΣ (72):1)GRIEU, Francois
ΕΙΔΙΚΟΣ ΠΛΗΡΕΞΟΥΣΙΟΣ (74):ΑΘΑΝΑΣΙΑΔΟΥ ΜΑΡΙΑ
 Κουμπάρη 2, 10674 ΑΘΗΝΑ
ΑΝΤΙΚΛΗΤΟΣ (74):ΠΑΠΑΚΩΝΣΤΑΝΤΙΝΟΥ ΕΛΕΝΗ
 Κουμπάρη 2,10674 ΑΘΗΝΑ
ΤΙΤΛΟΣ ΕΦΕΥΡΕΣΗΣ (54):**ΤΕΛΕΙΟΠΟΙΗΜΕΝΗ ΔΙΑΔΙΚΑΣΙΑ ΔΙΑ-**
ΧΕΙΡΙΣΗΣ ΣΥΓΚΡΟΥΣΕΩΝ ΣΕ ΕΝΑ
ΣΥΣΤΗΜΑ ΑΝΤΑΛΛΑΓΗΣ ΔΕΔΟΜΕ-
ΝΩΝ ΧΩΡΙΣ ΕΠΑΦΗ.

ΠΕΡΙΛΗΨΗ(57)

Αυτή η διαδικασία διαχειρίζεται τις συγκρούσεις σε ένα σύστημα ανταλλαγής δεδομένων ανάμεσα σε φορητά αντικείμενα και σε τουλάχιστον ένα τερματικό εκπομπής-λήψης δεδομένων, που μπορεί να συνεργάζεται με μια πληθώρα από τα λεγόμενα φορητά αντικείμενα, τα οποία βρίσκονται ταυτόχρονα στο πεδίο επικοινωνίας του τερματικού. Περιλαμβάνει τα ακόλουθα διαδοχικά στάδια: α) εκπομπή μηνυμάτων κλήσης από το τερματικό προς τα φορητά αντικείμενα, β) εκπομπή υπό προϋποθέσεις από το φορητό αντικείμενο, προς το τερματικό, ενός μηνύματος σε απάντηση της κλήσης, με μια πιθανότητα που μπορεί να είναι

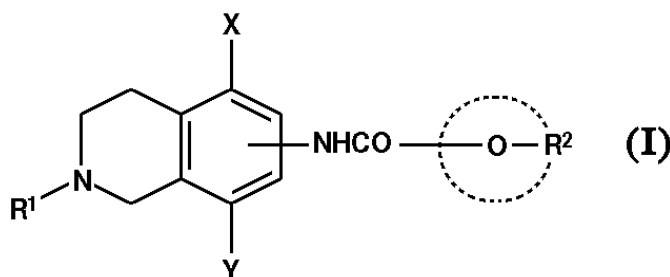
μικρότερη από 100 τοις εκατό, όπου αυτή η απάντηση περιλαμβάνει έναν κωδικό αναγνώρισης, χαρακτηριστικό για το φορητό αντικείμενο, γ) κατά τη λήψη από το τερματικό μιας απάντησης ενός φορητού αναγνωρισμένου αντικειμένου, και αν αυτή η απάντηση δεν συγκρούεται με μια απάντηση που εκπέμπεται από ένα άλλο φορητό αντικείμενο, εγκατάσταση μιας συγκεκριμένης σύνδεσης επικοινωνίας δεδομένων ανάμεσα στον τερματικό και το αναγνωρισμένο φορητό αντικείμενο και διενέργεια μιας ανταλλαγής δεδομένων, και επιστροφή στο στάδιο α) για μια νέα επανάληψη και δ) αν δεν υπάρχει λήψη χωρίς σύγκρουση, επιστροφή στο στάδιο α) για μια νέα επανάληψη. Σύμφωνα με την εφεύρεση, οι εκπομπές από το τερματικό περιλαμβάνουν δύο τύπους μηνυμάτων κλήσης: μηνύματα ερώτησης, τα οποία εκκινούν την τιμή της πιθανότητας απάντησης από τα φορητά αντικείμενα, και τα μηνύματα επισήμανσης, που εκπέμπονται διαδοχικά μετά τα μηνύματα ερώτησης, όπου τα μηνύματα επισήμανσης μπορούν να ελέγχουν τα φορητά αντικείμενα, ώστε να ρυθμίζουν την τιμή της πιθανότητας κατά την λήψη ενός μηνύματος επισήμανσης, όταν δεν υπάρχει προγενέστερη απάντηση σε ένα μήνυμα κλήσης.

ΑΡΙΘΜΟΣ ΕΥΡ. Δ.Ε. (11):3056028
ΑΡΙΘ. ΕΛΛ. ΚΑΤΑΘΕΣΗΣ (21):20060400062
ΗΜΕΡ. ΕΛΛ. ΚΑΤΑΘΕΣΗΣ (22):05/01/2006
ΑΡΙΘ./ΗΜΕΡ. ΔΗΜΟΣΙΕΥΣΗΣ
ΕΥΡΩΠΑΪΚΟΥ ΔΙΠΛΩΜΑΤΟΣ(87):1367055 - 19/10/2005
ΑΡΙΘ./ΗΜΕΡ. ΔΗΜΟΣΙΕΥΣΗΣ
ΕΥΡΩΠΑΪΚΗΣ ΑΙΤΗΣΗΣ (86):03076336.1--29/06/2000
ΔΙΚΑΙΟΥΧΟΣ (73):1)SMITHKLINE BEECHAM PLC
 980 Great West Road, Brentford, Middlesex
 TW8 9GS, ΜΕΓΑΛΗ ΒΡΕΤΑΝΝΙΑ
ΣΥΜΒ. ΠΡΟΤΕΡΑΙΟΤΗΤΕΣ (30):9915589-02/07/1999-GB
ΕΦΕΥΡΕΤΗΣ (72):1)Harling, John David
 2)Thompson, Mervyn
ΕΙΔΙΚΟΣ ΠΛΗΡΕΞΟΥΣΙΟΣ (74):ΡΟΥΣΣΟΥ ANNA
 Κουμπάρη 2, 10674 ΑΘΗΝΑ
ΑΝΤΙΚΛΗΤΟΣ (74):ΠΑΠΑΚΩΝΣΤΑΝΤΙΝΟΥ ΕΛΕΝΗ
 Κουμπάρη 2,10674 ΑΘΗΝΑ
ΤΙΤΛΟΣ ΕΦΕΥΡΕΣΗΣ (54):**ΙΣΟΚΙΝΟΛΙΝΥΑΙΚΑ ΚΑΡΒΟΞΑΜΙΔΙΑ**
ΚΑΙ Η ΧΡΗΣΗ ΤΟΥΣ ΩΣ ΑΝΤΙΣΠΑΣ-
ΤΙΚΑ.

ΠΕΡΙΛΗΨΗ(57)

Ενώσεις του τύπου (I) όπου το Q είναι ένας μονοκυκλικός ή δικυκλικός αρυλικός ή ετεροαρυλικός δακτύλιος, το R1 είναι υδρογόνο, το R2 είναι υδρογόνο ή έως τρεις υποκαταστάτες επιλεγμένοι από αλογόνο, NO2, CN, N3, CF3O-, CF3S-, CF3SO2-, CF3CO-, C1-βαλκύλιο, C1-βαλκενύλιο, C1-βαλκινύλιο, C1-περφοροαλκύλιο, C3-6κυκλοαλκύλιο, C3-6κυκλοαλκυλο-C1-4αλκύλιο, C1-βαλκυλοO-C1-βαλκυλοCO-, C3-6κυκλοαλκυλοO-,C3-6κυκλοαλκυλοCO-, C3-6κυκλοαλκυλο-C1-4αλκυλοO-, C3-6κυκλοαλκυλο-C1-4αλκυλοCO-, φαινύλιο, φαινοξύ-,βενζυλοξύ-, βενζοϋλιο, φαινυλο-C1-4αλκύλιο, C1-6αλκυλοS-, C1-6αλκυλοSO2-, (C1-4αλκυλο)2NSO2-, (C1-4αλκυλο)NHSO2-, (C1-4αλκυλο)2NCO-, -(C1-4αλκυλο)NHCO-, ή CONH2, ή -NR3R4 όπου το R3 είναι υδρογόνο ή C1-4αλκύλιο, και το R4 είναι υδρογόνο, C1-4αλκύλιο, φορμύλιο, -CO2C1-4αλκύλιο, ή -COC1-4αλκύλιο, ή δύο R2 ομάδες μαζί σχηματίζουν έναν καρβοξυλικό δακτύλιο ο οποίος είναι κορεσμένος ή ακόρεστος και μη-

υποκατεστημένος ή υποκατεστημένος με -OH ή =O, το X είναι αλογόνο, C1-βαλκοξύ-, C1-βαλκύλιο ή C1-6περφοροαλκύλιο, και? το Y είναι υδρογόνο, αλογόνο, C1-6αλκοξύ-, C1-βαλκύλιο ή C1-6περφοροαλκύλιο? αλλά εξαίρωντας τις ενώσεις N-(5-ιωδο-1,2,3,4-τετραϋδρο-ισοκινολιν-7-υλο)-4-αζιδοβενζαμίδιο και N-(5-ιωδο-1,2,3,4-τετραϋδρο-ισοκινολιν-7-υλο)-5-βενζοϋλο-2-μεθοξυβενζαμίδιο, και φαρμακευτικές αποδεκτά άλατα ή επιδιαιλυτώμενα άλατα αυτών έχουν αντισπασμική δράση και είναι χρήσιμες στην θεραπευτική αντιμετώπιση μιας ποικιλίας διαταραχών.



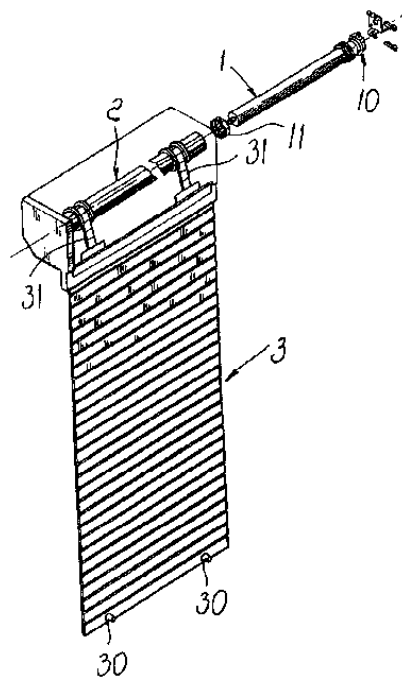
ΑΡΙΘΜΟΣ ΕΥΡ. Δ.Ε. (11):3056029
ΑΡΙΘ. ΕΛΛ. ΚΑΤΑΘΕΣΗΣ (21):20060400063
ΗΜΕΡ. ΕΛΛ. ΚΑΤΑΘΕΣΗΣ (22):05/01/2006
ΑΡΙΘ./ΗΜΕΡ. ΔΗΜΟΣΙΕΥΣΗΣ
ΕΥΡΩΠΑΪΚΟΥ ΔΙΠΛΩΜΑΤΟΣ(87):0940552 - 05/10/2005
ΑΡΙΘ./ΗΜΕΡ. ΔΗΜΟΣΙΕΥΣΗΣ
ΕΥΡΩΠΑΪΚΗΣ ΑΙΤΗΣΗΣ (86):99102772.3--23/02/1999
ΔΙΚΑΙΟΥΧΟΣ (73):1)NICE S.P.A.
Via Pezza Alta 13, 31046 Oderzo (TV),
ΙΤΑΛΙΑ

ΣΥΜΒ. ΠΡΟΤΕΡΑΙΟΤΗΤΕΣ (30):MI980438-04/03/1998-IT
ΕΦΕΥΡΕΤΗΣ (72):1)Balconi, Matteo
ΕΙΔΙΚΟΣ ΠΛΗΡΕΞΟΥΣΙΟΣ (74):ΡΟΥΣΣΟΥ ΑΝΝΑ
Κουμπάρη 2, 10674 ΑΘΗΝΑ
ΑΝΤΙΚΛΗΤΟΣ (74):ΠΑΠΑΚΩΝΣΤΑΝΤΙΝΟΥ ΕΛΕΝΗ
Κουμπάρη 2, 10674 ΑΘΗΝΑ

ΤΙΤΛΟΣ ΕΦΕΥΡΕΣΗΣ (54):**ΕΠΕΝΕΡΓΗΤΗΣ ΓΙΑ ΠΕΡΙΤΥΛΙΣΣΟΜΕΝΑ ΣΤΟΙΧΕΙΑ ΚΑΙ ΣΥΝΑΦΗ.**

ΠΕΡΙΛΗΨΗ(57)

Μια διάταξη ενεργοποίησης για περιτυλισσόμενα στοιχεία και συναφή, που περιλαμβάνει ένα σωληνωτό σώμα (1), που τοποθετείται μέσα στο σωλήνα (2) ενός περιτυλισσόμενου στοιχείου (3). Το σωληνωτό σώμα (1) έχει μια κεφαλή εδράνου (10) στο ένα άκρο και ένα στοιχείο επενεργητή (11) για την περιστροφή του σωλήνα (2) στο άλλο άκρο. Η διάταξη περαιτέρω περιλαμβάνει, μέσα στο σωληνωτό σώμα (2), έναν ηλεκτρικό κινητήρα (20), ένα φρένο (22) που εμποδίζει την κίνηση του περιτυλισσόμενου στοιχείου (3) όταν δεν τροφοδοτείται ο κινητήρας (20) και ένα μειωτήρα (23) που περιστρέφει την διάταξη ενεργοποίησης (11). Περαιτέρω παρέχονται τέλος διαδρομής στοιχεία (30) εξωτερικά στο σωληνωτό σώμα (1).



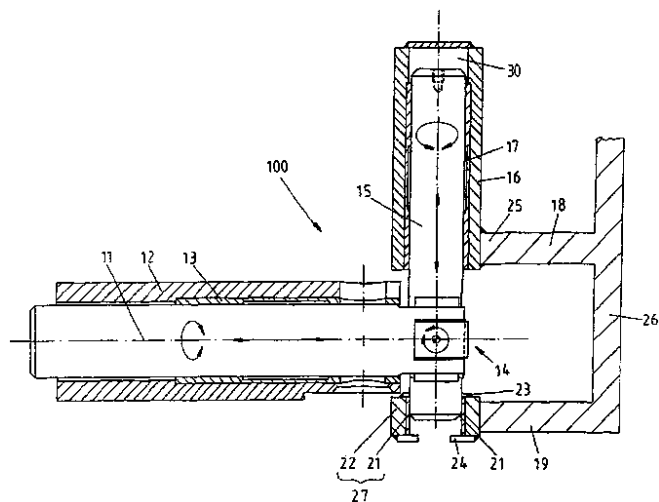
ΑΡΙΘΜΟΣ ΕΥΡ. Δ.Ε. (11):3056030
ΑΡΙΘ. ΕΛΛ. ΚΑΤΑΘΕΣΗΣ (21):20060400064
ΗΜΕΡ. ΕΛΛ. ΚΑΤΑΘΕΣΗΣ (22):10/01/2006
ΑΡΙΘ./ΗΜΕΡ. ΔΗΜΟΣΙΕΥΣΗΣ
ΕΥΡΩΠΑΪΚΟΥ ΔΙΠΛΩΜΑΤΟΣ(87):1446322 - 28/12/2005
ΑΡΙΘ./ΗΜΕΡ. ΔΗΜΟΣΙΕΥΣΗΣ
ΕΥΡΩΠΑΪΚΗΣ ΑΙΤΗΣΗΣ (86):02787511.1--25/10/2002
ΔΙΚΑΙΟΥΧΟΣ (73):1)Becker Marine Systems GmbH & Co. KG
Neulander Kamp 3, 20179 Hamburg,
ΓΕΡΜΑΝΙΑ

ΣΥΜΒ. ΠΡΟΤΕΡΑΙΟΤΗΤΕΣ (30):20118779 U-20/11/2001-DE
ΕΦΕΥΡΕΤΗΣ (72):1)LEHMANN, Dirk
ΕΙΔΙΚΟΣ ΠΛΗΡΕΞΟΥΣΙΟΣ (74):ΔΗΜΟΥ ΧΡΙΣΤΙΝΑ
Κουμπάρη 2, 10674 ΑΘΗΝΑ
ΑΝΤΙΚΛΗΤΟΣ (74):ΠΑΠΑΚΩΝΣΤΑΝΤΙΝΟΥ ΕΛΕΝΗ
Κουμπάρη 2, 10674 ΑΘΗΝΑ

ΤΙΤΛΟΣ ΕΦΕΥΡΕΣΗΣ (54):**ΠΗΔΑΛΙΟ ΜΕ ΣΥΡΟΜΕΝΗ ΠΕΡΙΣΤΡΟΦΙΚΗ ΕΜΦΟΛΟΦΟΡΟ ΖΕΥΞΗ.**

ΠΕΡΙΛΗΨΗ(57)

Η εφεύρεση αφορά ένα πηδάλιο για θαλάσσια σκάφη, που αποτελείται από ένα βασικό πηδάλιο και ένα πτερύγιο, το οποίο είναι συνδεδεμένο επάνω σε αυτό μέσω ενός κάθετου πιστονιού/ εμβόλου (15), το οποίο καθοδηγείται αποκλειστικά από το κύριο πηδάλιο και προβλέπεται με ένα οριζόντιο πιστόνι (11). Το κάθετο πιστόνι (15) και το οριζόντιο πιστόνι (11) συνδέονται το ένα με το άλλο μέσω ενός μπουλονιού σύνδεσης, με στόχο να δημιουργήσουν μία συρόμενη περιστροφική εμβολοφόρο ζεύξη (Gleichschwenkkolbenanlenkung) (100), ενώ ένα περίβλημα εδράνου (16) του κάθετου πιστονιού (15) είναι στερεωμένο επάνω στο κύτος του σκάφους. Με στόχο να μειωθούν οι δυνάμεις που ασκούνται επάνω στο έδρανο ολίσθησης του κάθετου μπουλονιού σύνδεσης και του οριζόντιου στρεφόμενου μπουλονιού, επιπρόσθετα με τα μπουλόνια σύνδεσης που συνδέουν τα προαναφερθέντα μπουλόνια, το κάθετο πιστόνι (15) υποστηρίζεται από ένα επιπρόσθετο αντικείμενο/ αντίθετο έδρανο (27) επάνω στο κύτος του σκάφους.

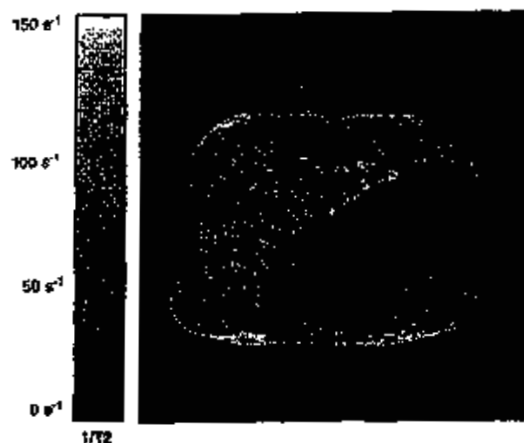


ΑΡΙΘΜΟΣ ΕΥΡ. Δ.Ε. (11):3056031
ΑΡΙΘ. ΕΛΛ. ΚΑΤΑΘΕΣΗΣ (21):20060400065
ΗΜΕΡ. ΕΛΛ. ΚΑΤΑΘΕΣΗΣ (22):10/01/2006
ΑΡΙΘ./ΗΜΕΡ. ΔΗΜΟΣΙΕΥΣΗΣ
ΕΥΡΩΠΑΪΚΟΥ ΔΙΠΛΩΜΑΤΟΣ(87):1218766 - 12/10/2005
ΑΡΙΘ./ΗΜΕΡ. ΔΗΜΟΣΙΕΥΣΗΣ
ΕΥΡΩΠΑΪΚΗΣ ΑΙΤΗΣΗΣ (86):00952805.0--24/08/2000
ΔΙΚΑΙΟΥΧΟΣ (73):1)Resonance Health Analysis Services Pty Ltd
1st Floor 216 Stirling Hwy, Claremont WA
6010, ΑΥΣΤΡΑΛΙΑ
ΣΥΜΒ. ΠΡΟΤΕΡΑΙΟΤΗΤΕΣ (30):PQ241599-24/08/1999-AU
PQ244399-25/08/1999-AU
ΕΦΕΥΡΕΤΗΣ (72):1)CLARK, Paul
2)ST. PIERRE, Timothy, Guy
ΕΙΔΙΚΟΣ ΠΛΗΡΕΞΟΥΣΙΟΣ (74):ΔΗΜΟΥ ΧΡΙΣΤΙΝΑ
Κουμπάρη 2, 10674 ΑΘΗΝΑ
ΑΝΤΙΚΛΗΤΟΣ (74):ΠΑΠΑΚΩΝΣΤΑΝΤΙΝΟΥ ΕΛΕΝΗ
Κουμπάρη 2,10674 ΑΘΗΝΑ
ΤΙΤΛΟΣ ΕΦΕΥΡΕΣΗΣ (54):**ΜΕΘΟΔΟΣ ΧΑΡΤΟΓΡΑΦΗΣΕΩΣ**
ΕΓΚΑΡΣΙΩΝ ΣΤΑΘΕΡΩΝ ΧΡΟΝΟΥ
ΧΑΛΑΡΩΣΗΣ ΠΡΩΤΟΝΙΩΝ Η ΣΥΝΑΡ-
ΤΗΣΕΩΝ ΑΥΤΩΝ, ΣΕ ΕΝΑ ΣΤΟΧΟ ΠΟΥ
ΥΠΟΚΕΙΤΑΙ ΣΕ ΕΝΤΟΠΙΣΜΕΝΗ ΚΙΝΗ-
ΣΗ ΜΕ ΧΡΗΣΗ ΑΠΕΙΚΟΝΙΣΕΩΣ ΠΥ-
ΡΗΝΙΚΟΥ ΜΑΓΝΗΤΙΚΟΥ ΣΥΝΤΟΝΙ-
ΣΜΟΥ.

ΠΕΡΙΛΗΨΗ(57)

Μία μέθοδος για την παραγωγή ενός χάρτη ή μίας κατανομής παραμέτρων που είναι μία συνάρτηση της εγκάρσιας σταθεράς χρόνου χαλαρώσεως πρωτονίων (T2) σε ένα στόχο που υπόκειται σε εντοπισμένη κίνηση (όπως σε έναν κοιλιακό

ιστό) με τη χρήση απεικονίσεως πυρηνικού μαγνητικού συντονισμού. Η μέθοδος αντισταθμίζει την εντοπισμένη κίνηση, (λ.χ. τις αλλοιώσεις αποτελεσμάτων μετρήσεως λόγω της αναπνοής) στην απεικόνιση μέσω της εξαγωγής του μέσου όρου στο γειτονικό χώρο των εντάσεων εικόνας επί μίας περιοχής ενδιαφέροντος που υπόκειται στην εντοπισμένη κίνηση. Κατόπιν υπολογίζεται ένας χάρτης ή μία κατανομή των παραμέτρων T2 επί όλης της περιοχής ενδιαφέροντος. Για να εξασφαλισθεί η ακρίβεια και η θέση των τιμών T2, οι επιδράσεις της μετατοπίσεως της στάθμης σήματος, της παρεκκλίσεως λόγω των οργάνων, και της στάθμης θορύβου ενσωματώνονται στους υπολογισμούς.



ΑΡΙΘΜΟΣ ΕΥΡ. Δ.Ε. (11):3056032
ΑΡΙΘ. ΕΛΛ. ΚΑΤΑΘΕΣΗΣ (21):20060400066
ΗΜΕΡ. ΕΛΛ. ΚΑΤΑΘΕΣΗΣ (22):10/01/2006
ΑΡΙΘ./ΗΜΕΡ. ΔΗΜΟΣΙΕΥΣΗΣ
ΕΥΡΩΠΑΪΚΟΥ ΔΙΠΛΩΜΑΤΟΣ(87):1364584 - 26/10/2005
ΑΡΙΘ./ΗΜΕΡ. ΔΗΜΟΣΙΕΥΣΗΣ
ΕΥΡΩΠΑΪΚΗΣ ΑΙΤΗΣΗΣ (86):03015833.1--11/08/1998
ΔΙΚΑΙΟΥΧΟΣ (73):1)Cadbury Adams USA LLC
2711 Centerville Road, Suite 400., Wilming-
ton, DE 19808., ΗΝΩΜΕΝΕΣ ΠΟΛΙΤΕΙΕΣ
ΤΗΣ ΑΜΕΡΙΚΗΣ
ΣΥΜΒ. ΠΡΟΤΕΡΑΙΟΤΗΤΕΣ (30):55647 P-14/08/1997-US
ΕΦΕΥΡΕΤΗΣ (72):1)Bell, Anthony John
2)Deisseroth, Wendy
3)Jordan, Jean-Marie
ΕΙΔΙΚΟΣ ΠΛΗΡΕΞΟΥΣΙΟΣ (74):ΔΗΜΟΥ ΧΡΙΣΤΙΝΑ
Κουμπάρη 2, 10674 ΑΘΗΝΑ
ΑΝΤΙΚΛΗΤΟΣ (74):ΠΑΠΑΚΩΝΣΤΑΝΤΙΝΟΥ ΕΛΕΝΗ
Κουμπάρη 2,10674 ΑΘΗΝΑ
ΤΙΤΛΟΣ ΕΦΕΥΡΕΣΗΣ (54):**ΣΚΛΗΡΕΣ ΖΑΧΑΡΟΠΛΑΣΤΙΚΕΣ ΣΥΝ-**
ΘΕΣΕΙΣ ΠΕΡΙΕΧΟΥΣΕΣ ΛΕΙΤΟΥΡΓΙΚΑ
ΣΥΣΤΑΤΙΚΑ ΜΕ ΤΡΟΠΟΠΟΙΗΜΕΝΗ
ΓΕΥΣΗ.

ΠΕΡΙΛΗΨΗ(57)

Η παρούσα εφεύρεση παρέχει βελτιωμένες ζαχαροπλαστικές συνθέσεις οι οποίες έχουν αισθητή μείωση της δυσάρεστης οργανοληπτικής αισθήσεως που συνοδεύει την απελευθέρωση των λειτουργικών συστατικών από το ζαχαρωτό εντός της στοματικής κοιλότητας. Η σύνθεση ζαχαροπλαστικής περιλαμβάνει μία βάση ζαχαροπλαστικής, ένα λειτουργικό συστατικό το οποίο είναι ένα βότανο ή μία ανόργανη ουσία ή ένα ανόργανο άλας έχουν δυσάρεστη γεύση και από περίπου 0,5 τοις εκατό έως περίπου 5,0 τοις εκατό κατά βάρος της συνθέσεως ενός ή περισσοτέρων λιπών, η οποία ποσότητα είναι αποτελεσματική για τη συγκάλυψη της δυσάρεστης γεύσεως του λειτουργικού συστατικού. Για τα βότανα η σύνθεση

ζαχαροπλαστικής είναι μία σύνθεση σκληρού βρασμένου ζαχαρωτού ή μία σύνθεση σκληρού κόμμεως και το λίπος είναι ένα ή περισσότερα μερικές υδρογονωμένα φυτικά έλαια ή κεκορεσμένα λίπη. Για τα ανόργανα και τα άλατά τους το προϊόν ζαχαροπλαστικής είναι μία σύνθεση σκληρού βρασμένου ζαχαρωτού και το λίπος είναι ένα ή περισσότερα μερικές υδρογονωμένα φυτικά έλαια. Ως αποτέλεσμα της παρουσίας εφευρέσεως, παρέχονται βελτιωμένα σκληρά προϊόντα ζαχαροπλαστικής τα οποία έχουν αισθητά μειωμένη τη δυσάρεστη οργανοληπτική αίσθηση που συνδέεται με τα λειτουργικά συστατικά μετά την απελευθέρωση του δραστικού συστατικού από το ζαχαρωτό εντός της στοματικής κοιλότητας.

ΑΡΙΘΜΟΣ ΕΥΡ. Δ.Ε. (11):3056033
ΑΡΙΘ. ΕΛΛ. ΚΑΤΑΘΕΣΗΣ (21):20060400067
ΗΜΕΡ. ΕΛΛ. ΚΑΤΑΘΕΣΗΣ (22):10/01/2006
ΑΡΙΘ./ΗΜΕΡ. ΔΗΜΟΣΙΕΥΣΗΣ
ΕΥΡΩΠΑΪΚΟΥ ΔΙΠΛΩΜΑΤΟΣ(87):1131051 - 04/01/2006
ΑΡΙΘ./ΗΜΕΡ. ΔΗΜΟΣΙΕΥΣΗΣ
ΕΥΡΩΠΑΪΚΗΣ ΑΙΤΗΣΗΣ (86):99958110.1--23/11/1999
ΔΙΚΑΙΟΥΧΟΣ (73):1)CHIESI FARMACEUTICI S.p.A.
Via Palermo, 26/A, I-43100 Parma, ΙΤΑΛΙΑ
ΣΥΜΒ. ΠΡΟΤΕΡΑΙΟΤΗΤΕΣ (30):MI982559-25/11/1998-IT
MI991712-30/07/1999-IT
ΕΦΕΥΡΕΤΗΣ (72):1)VENTURA, Paolo
2)BRAMBILLA, Gaetano
3)GARZIA, Raffaella
4)LEWIS, David
5)MEAKIN, Brian
6)GANDERTON, David
ΕΙΔΙΚΟΣ ΠΛΗΡΕΞΟΥΣΙΟΣ (74):ΑΘΑΝΑΣΙΑΔΟΥ ΜΑΡΙΑ
Κουμπάρη 2, 10674 ΑΘΗΝΑ
ΑΝΤΙΚΛΗΤΟΣ (74):ΠΑΠΑΚΩΝΣΤΑΝΤΙΝΟΥ ΕΛΕΝΗ
Κουμπάρη 2,10674 ΑΘΗΝΑ
ΤΙΤΛΟΣ ΕΦΕΥΡΕΣΗΣ (54):**ΠΕΠΗΣΜΕΝΟΙ ΕΙΣΠΝΕΥΣΤΗΡΕΣ ΜΕΤΡΟΥΜΕΝΩΝ ΔΟΣΕΩΝ (MDI).**

ΠΕΡΙΛΗΨΗ(57)

Η εφεύρεση σχετίζεται με την χρήση των πεπιεσμένων εισπνευστήρων μετρούμενων δόσεων (MDIs), έχοντας τμήμα ή όλες τις εσωτερικές επιφάνειες αυτών να συνίστανται από ανοξειδωτό χάλυβα, ανοδιωμένο αργίλιο, ή να είναι επενδεδυμένες με την βοήθεια μιας αδρανούς οργανικής επικάλυψης, και με τις συνθήσεις που πρόκειται να απελευθερωθούν με τα εν λόγω MDI.

ΑΡΙΘΜΟΣ ΕΥΡ. Δ.Ε. (11):3056034
ΑΡΙΘ. ΕΛΛ. ΚΑΤΑΘΕΣΗΣ (21):20060400068
ΗΜΕΡ. ΕΛΛ. ΚΑΤΑΘΕΣΗΣ (22):10/01/2006
ΑΡΙΘ./ΗΜΕΡ. ΔΗΜΟΣΙΕΥΣΗΣ
ΕΥΡΩΠΑΪΚΟΥ ΔΙΠΛΩΜΑΤΟΣ(87):1456133 - 19/10/2005
ΑΡΙΘ./ΗΜΕΡ. ΔΗΜΟΣΙΕΥΣΗΣ
ΕΥΡΩΠΑΪΚΗΣ ΑΙΤΗΣΗΣ (86):02805402.1--19/12/2002
ΔΙΚΑΙΟΥΧΟΣ (73):1)OTV S.A.
L' Aquarene, 1 place Montgolfier, 94417
Saint-Maurice Cedex, ΓΑΛΛΙΑ
ΣΥΜΒ. ΠΡΟΤΕΡΑΙΟΤΗΤΕΣ (30):0116777-21/12/2001-FR
ΕΦΕΥΡΕΤΗΣ (72):1)BINOT, Patrick
2)DAHL, Claus, Poulsen
3)ZUBACK, Joe
ΕΙΔΙΚΟΣ ΠΛΗΡΕΞΟΥΣΙΟΣ (74):ΑΘΑΝΑΣΙΑΔΟΥ ΜΑΡΙΑ
Κουμπάρη 2, 10674 ΑΘΗΝΑ
ΑΝΤΙΚΛΗΤΟΣ (74):ΠΑΠΑΚΩΝΣΤΑΝΤΙΝΟΥ ΕΛΕΝΗ
Κουμπάρη 2,10674 ΑΘΗΝΑ
ΤΙΤΛΟΣ ΕΦΕΥΡΕΣΗΣ (54):**ΜΕΘΟΔΟΣ ΕΠΕΞΕΡΓΑΣΙΑΣ ΥΔΑΤΟΣ ΜΕΣΩ ΚΡΟΚΙΔΩΣΗΣ ΚΑΙ ΕΚΧΥΣΕΩΣ ΜΕ ΠΑΡΟΥΣΙΑ ΕΡΜΑΤΟΣ.**

ΠΕΡΙΛΗΨΗ(57)

Η εφεύρεση αφορά μία μέθοδο επεξεργασίας ύδατος η οποία συνίσταται σε εισαγωγή του ύδατος που περιέχει θρόμβους σε μία ζώνη κροκίδωσης, για να επιτρέπεται η κροκίδωση μικροκροκιδών με την παρουσία και γύρω από ένα έρμα, εισαγωγή του μείγματος σε μίαζώνη εκχύσεως, διαχωρισμό του επεξεργασμένου ύδατος στην υπερροή και ενός μείγματος ιλύος και έρματος στην υποροή, μεταφορά τουλάχιστον ενός μέρους αυτού του μείγματος προς ένα σύστημα διαχωρισμού ιλύων/έρματος και ανακύκλωση μέσα σε ή ανάντι της ζώνης κροκίδωσης του έρματος και ενός μέρους ιλύων που έχουν εισαχθεί στο εν λόγω σύστημα διαχωρισμού, που χαρακτηρίζεται από το γεγονός ότι: περιλαμβάνει τα στάδια που συνίστανται στο να μεταφέρεται το σύνολο του μείγματος στο σύστημα διαχωρισμού ιλύος/έρματος, να υποβάλλεται σε αυτό το μείγμα μία

συγκέντρωση έρματος, να εξάγεται το έρμα από τις ιλεις που εξάγονται από το σύστημα διαχωρισμού• περισσότερο από 20 τοις εκατό του όγκου που εισέρχεται στο σύστημα διαχωρισμού ιλύος/έρματος ανακυκλώνεται μέσα σε ή ανάντι της ζώνης κροκίδωσης, μετά από διάλυση μέσα σε τουλάχιστον ένα τμήμα του συστήματος διαχωρισμού ιλύων/έρματος, το έρμα έχει μία αποτελεσματική διάμετρο μεγαλύτερη από 60 μικρόμετρα, και οι ιλεις που εξάγονται από το σύστημα επεξεργασίας έχουν μία συγκέντρωση μεγαλύτερη από 5 g/L.

ΑΡΙΘΜΟΣ ΕΥΡ. Δ.Ε. (11):3056035
ΑΡΙΘ. ΕΛΛ. ΚΑΤΑΘΕΣΗΣ (21):20060400069
ΗΜΕΡ. ΕΛΛ. ΚΑΤΑΘΕΣΗΣ (22):10/01/2006
ΑΡΙΘ./ΗΜΕΡ. ΔΗΜΟΣΙΕΥΣΗΣ
ΕΥΡΩΠΑΪΚΟΥ ΔΙΠΛΩΜΑΤΟΣ(87):1425353 - 19/10/2005
ΑΡΙΘ./ΗΜΕΡ. ΔΗΜΟΣΙΕΥΣΗΣ
ΕΥΡΩΠΑΪΚΗΣ ΑΙΤΗΣΗΣ (86):02767383.9--13/08/2002
ΔΙΚΑΙΟΥΧΟΣ (73):1)Akzo Nobel Coatings International B.V.
Velperweg 76, 6824 BM Arnhem,
ΟΛΛΑΝΔΙΑ
ΣΥΜΒ. ΠΡΟΤΕΡΑΙΟΤΗΤΕΣ (30):PCT/EP01/10552-11/09/2001-WO
PCT/EP01/10635-13/09/2001-WO
02250068-07/01/2002-EP
ΕΦΕΥΡΕΤΗΣ (72):1)JACKSON, Paul, Anthony
2)DAVIES, Gerald, Howard
ΕΙΔΙΚΟΣ ΠΛΗΡΕΞΟΥΣΙΟΣ (74):ΡΟΥΣΣΟΥ ANNA
Κουμπάρη 2, 10674 ΑΘΗΝΑ
ΑΝΤΙΚΛΗΤΟΣ (74):ΠΑΠΑΚΩΝΣΤΑΝΤΙΝΟΥ ΕΛΕΝΗ
Κουμπάρη 2,10674 ΑΘΗΝΑ
ΤΙΤΛΟΣ ΕΦΕΥΡΕΣΗΣ (54):**ΣΥΣΤΑΣΗ ΕΠΙΚΑΛΥΨΗΣ ΓΙΑ ΜΕΤΑΛΛΙΚΑ ΥΠΟΣΤΡΩΜΑΤΑ.**

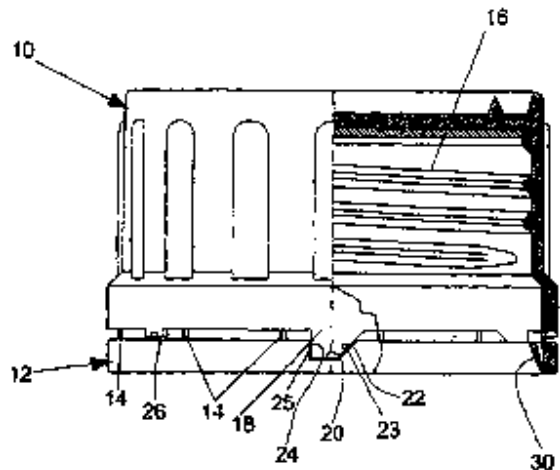
ΠΕΡΙΛΗΨΗ(57)

Η παρούσα εφεύρεση σχετίζεται με μια σύσταση για την επικάλυψη ενός μεταλλικού υποστρώματος το οποίο σχεδιάζεται να επεξεργαστεί και να υπερκαλυφθεί, όπου η συνδετική ουσία περιλαμβάνει ένα υδατικό κολλοειδές αιώρημα πυριτίας το οποίο έχει μια μοριακή αναλογία SiO_2/M_2O , όπου το Μ αντιπροσωπεύει το σύνολο των ιόντων του αλκαλίου μετάλλου και του αμμωνίου, τουλάχιστον 6:1 και όπου η αναλογία της συγκέντρωσης χρωστικών κατ' όγκο με τη κρίσιμη συγκέντρωση χρωστικών κατ' όγκο είναι μικρότερη από 1.

ΑΡΙΘΜΟΣ ΕΥΡ. Δ.Ε. (11):3056036
ΑΡΙΘ. ΕΛΛ. ΚΑΤΑΘΕΣΗΣ (21):20060400070
ΗΜΕΡ. ΕΛΛ. ΚΑΤΑΘΕΣΗΣ (22):10/01/2006
ΑΡΙΘ./ΗΜΕΡ. ΔΗΜΟΣΙΕΥΣΗΣ
ΕΥΡΩΠΑΪΚΟΥ ΔΙΠΛΩΜΑΤΟΣ(87):1445207 - 12/10/2005
ΑΡΙΘ./ΗΜΕΡ. ΔΗΜΟΣΙΕΥΣΗΣ
ΕΥΡΩΠΑΪΚΗΣ ΑΙΤΗΣΗΣ (86):04075363.4--04/02/2004
ΔΙΚΑΙΟΥΧΟΣ (73):1)Ferrari, Silvia
Via Lodivecchio 6 26851 Borgo san Giovanni,
Lodi, ΙΤΑΛΙΑ
2)Ferrari, Guglielmo
Via Lodivecchio 6 26851 Borgo san Giovanni,
Lodi, ΙΤΑΛΙΑ
ΣΥΜΒ. ΠΡΟΤΕΡΑΙΟΤΗΤΕΣ (30):MI20030220-07/02/2003-IT
ΕΦΕΥΡΕΤΗΣ (72):1)Ferrari, Silvia
2)Ferrari, Guglielmo
ΕΙΔΙΚΟΣ ΠΛΗΡΕΞΟΥΣΙΟΣ (74):ΔΗΜΟΥ ΧΡΙΣΤΙΝΑ
Κουμπάρη 2, 10674 ΑΘΗΝΑ
ΑΝΤΙΚΛΗΤΟΣ (74):ΠΑΠΑΚΩΝΣΤΑΝΤΙΝΟΥ ΕΛΕΝΗ
Κουμπάρη 2,10674 ΑΘΗΝΑ
ΤΙΤΛΟΣ ΕΦΕΥΡΕΣΗΣ (54):**ΒΙΔΩΤΟ ΠΩΜΑ ΜΕ ΔΑΚΤΥΛΙΟ ΑΣΦΑΛΕΙΑΣ ΒΕΛΤΙΩΜΕΝΗΣ ΑΞΙΟΠΙΣΤΙΑΣ.**

ΠΕΡΙΛΗΨΗ(57)

Βιδωτό πώμα (10) με δακτύλιο ασφαλείας (12) βελτιωμένης αξιοπιστίας, του τύπου κατά τον οποίο ο δακτύλιος ασφαλείας (12) στο ανώτερο μέρος αυτού συνδέεται σε ένα κατώτερο άκρο του βιδωτού πώματος (10) μέσω εύθραυστων στοιχείων (14) γεφύρωσης, έχοντας το πώμα (10) στο κατώτερο άκρο του τουλάχιστον ένα δόντι (18) ανάσχεσης, σε αντιστοιχία του οποίου, επί του ανώτερου μέρους του δακτυλίου ασφαλείας (12), προσφέρεται μία εσοχή (20) για κάθε δόντι (18) ανάσχεσης(αυτός ο δακτύλιος ασφαλείας (12) είναι εφοδιασμένος, σε ένα εσωτερικό κατώτερο άκρο, με μία δακτυλιοειδή απόληξη (30) σχήματος κόλουρου κώνου, ευρύτερης βάσης, συνδυσάζομενη στο κατώτερο άκρο του δακτυλίου ασφαλείας (12).

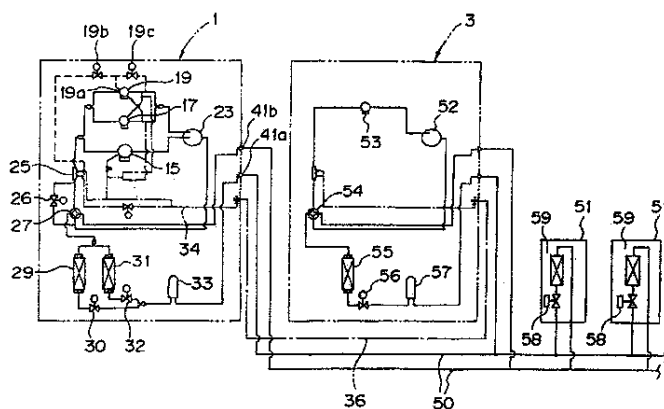


ΑΡΙΘΜΟΣ ΕΥΡ. Δ.Ε. (11):3056037
ΑΡΙΘ. ΕΛΛ. ΚΑΤΑΘΕΣΗΣ (21):20060400071
ΗΜΕΡ. ΕΛΛ. ΚΑΤΑΘΕΣΗΣ (22):10/01/2006
ΑΡΙΘ./ΗΜΕΡ. ΔΗΜΟΣΙΕΥΣΗΣ
ΕΥΡΩΠΑΪΚΟΥ ΔΙΠΛΩΜΑΤΟΣ(87):0791787 - 02/11/2005
ΑΡΙΘ./ΗΜΕΡ. ΔΗΜΟΣΙΕΥΣΗΣ
ΕΥΡΩΠΑΪΚΗΣ ΑΙΤΗΣΗΣ (86):97102805.5--20/02/1997
ΔΙΚΑΙΟΥΧΟΣ (73):1)Sanyo Electric Co., Ltd.
5-5, Keihan-Hondori 2-chome, Moriguchi-shi,
Osaka, ΙΑΠΩΝΙΑ
ΣΥΜΒ. ΠΡΟΤΕΡΑΙΟΤΗΤΕΣ (30):6201896-23/02/1996-JP
6201996-23/02/1996-JP
ΕΦΕΥΡΕΤΗΣ (72):1)Shiina, Takao
2)Shimotani, Makoto
ΕΙΔΙΚΟΣ ΠΛΗΡΕΞΟΥΣΙΟΣ (74):ΑΘΑΝΑΣΙΑΔΟΥ ΜΑΡΙΑ
Κουμπάρη 2, 10674 ΑΘΗΝΑ
ΑΝΤΙΚΛΗΤΟΣ (74):ΠΑΠΑΚΩΝΣΤΑΝΤΙΝΟΥ ΕΛΕΝΗ
Κουμπάρη 2,10674 ΑΘΗΝΑ
ΤΙΤΛΟΣ ΕΦΕΥΡΕΣΗΣ (54):ΚΛΙΜΑΤΙΣΤΙΚΟ ΜΗΧΑΝΗΜΑ ΕΛΕΓ-
ΧΟΜΕΝΗΣ ΙΣΧΥΟΣ.

ΠΕΡΙΛΗΨΗ(57)

Σε ένα κλιματιστικό μηχανήμα στο οποίο, πολλαπλές εξωτερικές μονάδες συνδέονται με πολλαπλές εσωτερικές μονάδες, τουλάχιστον μια εξωτερική μονάδα διαθέτει έναν συμπιεστή, ο οποίος έχει ένα μηχανισμό ελέγχου ισχύος για την αναστολή ενός μέρους της δράσης συμπίεσης, και η ισχύς του συμπιεστή καθίσταται μεταβλητή ελέγχοντας το μηχανισμό ελέγχου ισχύος. Η εξωτερική μονάδα διαθέτει δύο εναλλαγείς θερμότητας, οι οποίοι είναι σχεδιασμένοι σε μορφή U, και τοποθετημένοι σε ένα κυρίως σώμα της εξωτερικής μονάδας, ώστε οι ανοιγόμενες πλευρές αυτών να βρίσκονται η μια απέναντι στην άλλη, και τα

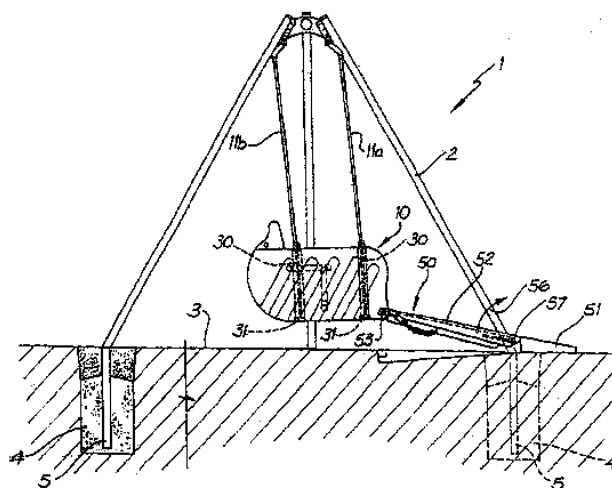
στοιχεία ψύξης, τα οποία αποτελούν ένα κύκλωμα ψύξης και περιλαμβάνουν τουλάχιστον ένα συμπιεστή, ένα συσσωρευτή κλπ που τοποθετούνται σε ένα χώρο, ο οποίος περιβάλλεται από τους δύο εναλλαγείς θερμότητας.



ΑΡΙΘΜΟΣ ΕΥΡ. Δ.Ε. (11):3056038
ΑΡΙΘ. ΕΛΛ. ΚΑΤΑΘΕΣΗΣ (21):20060400072
ΗΜΕΡ. ΕΛΛ. ΚΑΤΑΘΕΣΗΣ (22):10/01/2006
ΑΡΙΘ./ΗΜΕΡ. ΔΗΜΟΣΙΕΥΣΗΣ
ΕΥΡΩΠΑΪΚΟΥ ΔΙΠΛΩΜΑΤΟΣ(87):1229973 - 19/10/2005
ΑΡΙΘ./ΗΜΕΡ. ΔΗΜΟΣΙΕΥΣΗΣ
ΕΥΡΩΠΑΪΚΗΣ ΑΙΤΗΣΗΣ (86):00974183.6--14/11/2000
ΔΙΚΑΙΟΥΧΟΣ (73):1)Jenway Industries Pty Limited
44 Anderson Road, Mortdale, NSW 2223,
ΑΥΣΤΡΑΛΙΑ
ΣΥΜΒ. ΠΡΟΤΕΡΑΙΟΤΗΤΕΣ (30):PQ403899-15/11/1999-AU
PQ877400-13/07/2000-AU
ΕΦΕΥΡΕΤΗΣ (72):1)DEVINE, Wayne
ΕΙΔΙΚΟΣ ΠΛΗΡΕΞΟΥΣΙΟΣ (74):ΑΘΑΝΑΣΙΑΔΟΥ ΜΑΡΙΑ
Κουμπάρη 2, 10674 ΑΘΗΝΑ
ΑΝΤΙΚΛΗΤΟΣ (74):ΠΑΠΑΚΩΝΣΤΑΝΤΙΝΟΥ ΕΛΕΝΗ
Κουμπάρη 2,10674 ΑΘΗΝΑ
ΤΙΤΛΟΣ ΕΦΕΥΡΕΣΗΣ (54):ΚΟΥΝΙΑ ΓΙΑ ΑΤΟΜΑ ΜΕ ΑΝΑΠΗΡΙΑ.
ΠΕΡΙΛΗΨΗ(57)

Η παρούσα εφεύρεση αφορά τις κατασκευές παιδικών χαρών, και ειδικότερα μια κατασκευή ταλάντευσης που μπορεί να χρησιμοποιείται από ένα άτομο που περιορίζεται σε αναπηρική καρέκλα. Η προτιμώμενη εφαρμογή της ταλαντευόμενης συσκευής (1) περιλαμβάνει ένα κύριο σώμα (10) το οποίο κατασκευάζεται έτσι ώστε να μπορεί να προσαρμοστεί σε μία αναπηρική καρέκλα. Το σώμα (10) διαμορφώνεται από ένα φορμαρισμένο πλαστικό και αιωρείται από μία πλαισιωτή κατασκευή (2) για την παλινδρομική κίνηση με τη βοήθεια δύο ζευγών ουσιαστικά παράλληλων βραχιόνων (11α, 11β). Το σώμα (10) περιλαμβάνει κάθετα προεκτεινόμενα εσωτερικά μέλη πλαισίου (30) εντός των πλευρικών τοιχωμάτων του σώματος και εγκάρσιως προεκτεινόμενα μέλη πλαισίου (31) κάτω από τα κάθετα αντιτιθέμενα μέλη πλαισίου που συνδέουν το σώμα και τα οποία βρίσκονται σε κάθε πλευρά του ταλαντευόμενου σώματος (κούνιας). Η κούνια περιλαμβάνει περαιτέρω ένα σύστημα καθίσματος (40) που μπορεί να κινηθεί μεταξύ μιας πεσμένης θέσης και μιας ανυψωμένης θέσης. Το σύστημα του καθίσματος περιλαμβάνει ένα ζεύγος μελών (41,42) τα οποία

προσαρμίζονται να κουμπώνουν μεταξύ τους έτσι ώστε να παρέχουν μία ασφαλή σύνδεση όταν το κάθισμα βρίσκεται στην όρθια θέση του. Εάν το ταλαντευόμενο σώμα (κούνια) πρόκειται να χρησιμοποιηθεί από ένα άτομο σε αναπηρική καρέκλα το κάθισμα στο σύστημα (40) κλείνει ώστε να επιτραπεί στην αναπηρική καρέκλα να προσαρμοστεί μέσα στο σώμα της κούνιας.



ΑΡΙΘΜΟΣ ΕΥΡ. Δ.Ε. (11):3056039
ΑΡΙΘ. ΕΛΛ. ΚΑΤΑΘΕΣΗΣ (21):20060400073
ΗΜΕΡ. ΕΛΛ. ΚΑΤΑΘΕΣΗΣ (22):10/01/2006
ΑΡΙΘ./ΗΜΕΡ. ΔΗΜΟΣΙΕΥΣΗΣ
ΕΥΡΩΠΑΪΚΟΥ ΔΙΠΛΩΜΑΤΟΣ(87):1171417 - 09/11/2005
ΑΡΙΘ./ΗΜΕΡ. ΔΗΜΟΣΙΕΥΣΗΣ
ΕΥΡΩΠΑΪΚΗΣ ΑΙΤΗΣΗΣ (86):00917868.2--22/03/2000
ΔΙΚΑΙΟΥΧΟΣ (73):1)ELI LILLY AND COMPANY
Lilly Corporate Center, Indianapolis, Indiana
46285, ΗΝΩΜΕΝΕΣ ΠΟΛΙΤΕΙΕΣ ΤΗΣ
ΑΜΕΡΙΚΗΣ
ΣΥΜΒ. ΠΡΟΤΕΡΑΙΟΤΗΤΕΣ (30):128480 P-09/04/1999-US
ΕΦΕΥΡΕΤΗΣ (72):1)KJELL, Douglas, Patton
2)LORENZ, Kurt, Thomas
ΕΙΔΙΚΟΣ ΠΛΗΡΕΞΟΥΣΙΟΣ (74):ΡΟΥΣΣΟΥ ANNA
Κουμπάρη 2, 10674 ΑΘΗΝΑ
ΑΝΤΙΚΛΗΤΟΣ (74):ΠΑΠΑΚΩΝΣΤΑΝΤΙΝΟΥ ΕΛΕΝΗ
Κουμπάρη 2,10674 ΑΘΗΝΑ
ΤΙΤΛΟΣ ΕΦΕΥΡΕΣΗΣ (54):**ΜΕΘΟΔΟΙ ΓΙΑ ΤΗΝ ΠΑΡΑΣΚΕΥΗ 3-ΑΡΥΛΟΞΥ-3-ΑΡΥΛΟΠΡΟΠΥΛΑΜΙΝΩΝ ΚΑΙ ΕΝΔΙΑΜΕΣΩΝ ΑΥΤΩΝ.**

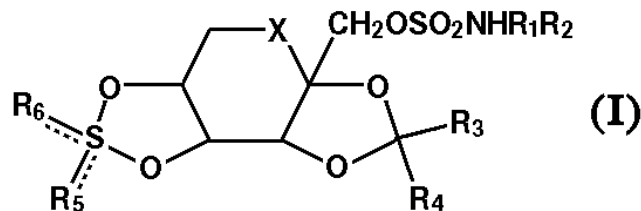
ΠΕΡΙΛΗΨΗ(57)

Η παρούσα εφεύρεση παρέχει μεθόδους για την παρασκευή 3-αρυλοξυ-3-αρυλοπροπυλαμινών και ενδιάμεσων αυτών με τη χρησιμοποίηση μιας πυρηνόφιλης αρωματικής υποκατάστασης εντός 1,3-διμεθυλ-2-ιμιδαζολιδιόνης ή Ν-μεθυλοπυρρολιδιόνης.

ΑΡΙΘΜΟΣ ΕΥΡ. Δ.Ε. (11):3056040
ΑΡΙΘ. ΕΛΛ. ΚΑΤΑΘΕΣΗΣ (21):20060400074
ΗΜΕΡ. ΕΛΛ. ΚΑΤΑΘΕΣΗΣ (22):10/01/2006
ΑΡΙΘ./ΗΜΕΡ. ΔΗΜΟΣΙΕΥΣΗΣ
ΕΥΡΩΠΑΪΚΟΥ ΔΙΠΛΩΜΑΤΟΣ(87):1204669 - 09/11/2005
ΑΡΙΘ./ΗΜΕΡ. ΔΗΜΟΣΙΕΥΣΗΣ
ΕΥΡΩΠΑΪΚΗΣ ΑΙΤΗΣΗΣ (86):00950475.4--20/07/2000
ΔΙΚΑΙΟΥΧΟΣ (73):1)Ortho-McNeil Pharmaceutical, Inc.
U.S. Route No.202, P.O. Box 300, Raritan, NJ
08869-0602, ΗΝΩΜΕΝΕΣ ΠΟΛΙΤΕΙΕΣ ΤΗΣ
ΑΜΕΡΙΚΗΣ
ΣΥΜΒ. ΠΡΟΤΕΡΑΙΟΤΗΤΕΣ (30):145618 P-26/07/1999-US
ΕΦΕΥΡΕΤΗΣ (72):1)MARYANOFF, Bruce, E.
2)COSTANZO, Michael
3)SHANK, Richard, P.
ΕΙΔΙΚΟΣ ΠΛΗΡΕΞΟΥΣΙΟΣ (74):ΔΗΜΟΥ ΧΡΙΣΤΙΝΑ
Κουμπάρη 2, 10674 ΑΘΗΝΑ
ΑΝΤΙΚΛΗΤΟΣ (74):ΠΑΠΑΚΩΝΣΤΑΝΤΙΝΟΥ ΕΛΕΝΗ
Κουμπάρη 2,10674 ΑΘΗΝΑ
ΤΙΤΛΟΣ ΕΦΕΥΡΕΣΗΣ (54):**ΠΑΡΑΓΩΓΑ ΤΡΙΚΥΚΛΙΚΑ ΜΟΝΟΣΑΚΧΑΡΙΤΗ ΧΡΗΣΙΜΑ ΣΤΗΝ ΘΕΡΑΠΕΙΑ ΝΕΥΡΟΕΚΦΥΛΙΣΜΟΥ ΕΠΑΓΟΜΕΝΟΥ ΑΠΟ ΟΞΕΙΑ ΙΣΧΑΙΜΙΑ.**

ΠΕΡΙΛΗΨΗ(57)

Σπασμολυτικοί παράγοντες του γενικού χημικού τύπου (I), όπου R1, R2, R3, R4, R5 και R6, είναι όπως καθορίζονται στο παρόν κείμενο, οι οποίοι είναι χρήσιμοι στην θεραπεία του νευροεκφυλισμού που επάγεται από οξεία ισχαιμία, όπως αυτός που προκύπτει κατά τη διάρκεια και μετά από εγκεφαλικό επεισόδιο, τραύμα κεφαλής, τραυματισμό της σπονδυλικής στήλης, μη-θανατηφόρας καρδιακής ανακοπής ή κρίσιμων χειρουργικών επεμβάσεων. Επιπρόσθετα κατοχυρώνονται φαρμακευτικές συνθέσεις που περιέχουν ένα συστατικό του χημικού τύπου (I), καθώς και μέθοδοι για την χρήση τους.

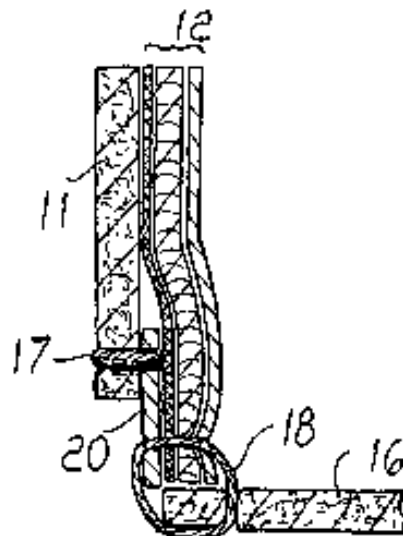


ΑΡΙΘΜΟΣ ΕΥΡ. Δ.Ε. (11):3056041
ΑΡΙΘ. ΕΛΛ. ΚΑΤΑΘΕΣΗΣ (21):20060400075
ΗΜΕΡ. ΕΛΛ. ΚΑΤΑΘΕΣΗΣ (22):10/01/2006
ΑΡΙΘ./ΗΜΕΡ. ΔΗΜΟΣΙΕΥΣΗΣ
ΕΥΡΩΠΑΪΚΟΥ ΔΙΠΛΩΜΑΤΟΣ(87):1197158 - 21/12/2005
ΑΡΙΘ./ΗΜΕΡ. ΔΗΜΟΣΙΕΥΣΗΣ
ΕΥΡΩΠΑΪΚΗΣ ΑΙΤΗΣΗΣ (86):01123227.9--02/10/2001
ΔΙΚΑΙΟΥΧΟΣ (73):1)Geox S.p.A.
 Via Feltrina Centro, 16, 31044 Montebelluna
 Località Biadene (Treviso), ΙΤΑΛΙΑ
ΣΥΜΒ. ΠΡΟΤΕΡΑΙΟΤΗΤΕΣ (30):PD000234-10/10/2000-IT
ΕΦΕΥΡΕΤΗΣ (72):1)Polegato Moretti, Mario
ΕΙΔΙΚΟΣ ΠΛΗΡΕΞΟΥΣΙΟΣ (74):ΔΗΜΟΥ ΧΡΙΣΤΙΝΑ
 Κουμπάρη 2, 10674 ΑΘΗΝΑ
ΑΝΤΙΚΛΗΤΟΣ (74):ΠΑΠΑΚΩΝΣΤΑΝΤΙΝΟΥ ΕΛΕΝΗ
 Κουμπάρη 2, 10674 ΑΘΗΝΑ
ΤΙΤΛΟΣ ΕΦΕΥΡΕΣΗΣ (54):**ΑΔΙΑΒΡΟΧΟ ΥΠΟΔΗΜΑ ΜΕ ΣΟΛΑ Η ΚΕΝΤΡΙΚΗ ΣΟΛΑ ΧΥΤΕΥΜΕΝΗ ΕΠΙ ΤΟΥ ΑΝΩ ΜΕΡΟΥΣ.**

ΠΕΡΙΛΗΨΗ(57)

Ένα αδιάβροχο υπόδημα του οποίου η δομή περιλαμβάνει ένα "αναπνέον" ανώτερο μέρος (11) το οποίο συνδέεται εσωτερικά με μία επένδυση (12) με μεμβράνη (13) διαπερατή από τους υδατμούς και αδιαπεραστή από το νερό, μία εσωτερική σόλα (16), συνδεόμενη περιφερειακά με το ανώτερο μέρος (11) και με την επένδυση (12), και μία σόλα (19) ή κεντρική σόλα κατασκευασμένη από υλικό αδιαπέραστο στο νερό και απευθείας χυτευμένη υπό έκχυση τουλάχιστον περί την περιοχή του χείλους του συνδεδεμένου ανώτερου μέρους (11), την επένδυση (12) και την εσωτερική σόλα (16). Το κατώτερο χείλος της επένδυσης (12) προεξέχει επιπλέον προς τα κάτω απ' ότι το ανώτερο μέρος (11) ώστε να σχηματίζει μία κατώτερη περιοχή στην οποία το εν λόγω ανώτερο μέρος (11) αντικαθίσταται

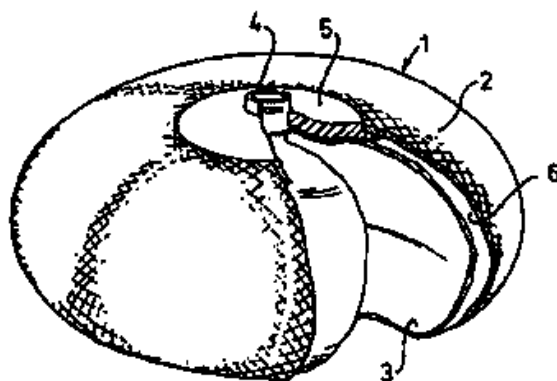
μέσω ενός συνδετικού στοιχείου (20) το οποίο συνδέεται στο ανώτερο μέρος (11) επί μίας πλευράς και στην εσωτερική σόλα (16) επί της άλλης πλευράς περιλαμβάνον το συνδετικό στοιχείο (20) αδιάβροχο υλικό το οποίο είναι συμβατό, για σύνδεση μέσω κολλητικής ουσίας, με το χυτευμένο υλικό επί της σόλας ή κεντρικής σόλας.



ΑΡΙΘΜΟΣ ΕΥΡ. Δ.Ε. (11):3056042
ΑΡΙΘ. ΕΛΛ. ΚΑΤΑΘΕΣΗΣ (21):20060400076
ΗΜΕΡ. ΕΛΛ. ΚΑΤΑΘΕΣΗΣ (22):10/01/2006
ΑΡΙΘ./ΗΜΕΡ. ΔΗΜΟΣΙΕΥΣΗΣ
ΕΥΡΩΠΑΪΚΟΥ ΔΙΠΛΩΜΑΤΟΣ(87):0937658 - 12/10/2005
ΑΡΙΘ./ΗΜΕΡ. ΔΗΜΟΣΙΕΥΣΗΣ
ΕΥΡΩΠΑΪΚΗΣ ΑΙΤΗΣΗΣ (86):99200986.0--26/01/1996
ΔΙΚΑΙΟΥΧΟΣ (73):1)EUROKEG B.V.
 Takelaarsweg 10,1786 PR DEN HELDER,
 ΟΛΛΑΝΔΙΑ
ΣΥΜΒ. ΠΡΟΤΕΡΑΙΟΤΗΤΕΣ (30):9500149-27/01/1995-NL
ΕΦΕΥΡΕΤΗΣ (72):1)Brambach, Johan Arie
ΕΙΔΙΚΟΣ ΠΛΗΡΕΞΟΥΣΙΟΣ (74):ΔΗΜΟΥ ΧΡΙΣΤΙΝΑ
 Κουμπάρη 2, 10674 ΑΘΗΝΑ
ΑΝΤΙΚΛΗΤΟΣ (74):ΠΑΠΑΚΩΝΣΤΑΝΤΙΝΟΥ ΕΛΕΝΗ
 Κουμπάρη 2, 10674 ΑΘΗΝΑ
ΤΙΤΛΟΣ ΕΦΕΥΡΕΣΗΣ (54):**ΣΥΝΘΛΙΒΟΜΕΝΟ ΔΟΧΕΙΟ.**
ΠΕΡΙΛΗΨΗ(57)

Ένα δοχείο (1) για ρευστά, ειδικότερα για ρευστά που περιέχουν αέριο, περιλαμβάνει ένα εξωτερικό περίβλημα (2) από εύκαμπτο, ανθεκτικό στην πίεση υλικό, τουλάχιστον ένα εσωτερικό περίβλημα (3) στεγανό στα αέρια και/ή τα ρευστά από εύκαμπτο υλικό που κείται εντός του εξωτερικού περιβλήματος και διαχωρίζεται από αυτό, και τουλάχιστον μία σύνδεση πλήρωσεως (4) για την πλήρωση του εσωτερικού περιβλήματος. Ως αποτέλεσμα αυτού, το δοχείο (1) μπορεί να συνθλιβεί έτσι ώστε να μπορεί να λάβει χώρα η πλήρωση του δοχείου από τη συνθλιβείσα κατάσταση και να είναι συνεπώς δυνατή η πλήρωση χωρίς διαφορά πίεσεως ενώ το ρευστό δεν εισχωρεί σε κενό χώρο. Με τον τρόπο αυτό μειώνεται ουσιαστικά η διαφυγή αερίου από το ρευστό. Όταν το ρευστό εκκενώνεται από το δοχείο (1), ο όγκος του δοχείου μπορεί επίσης να μειώνεται δια συνθλίβης έτσι ώστε επίσης κατά τη χρήση του ρευστού να παρεμποδίζεται να διαφύγει το αέριο. Κατά συνέπεια, διατηρείται η ποιότητα του ρευστού, τόσο κατά την πλήρωση του εσωτερικού περιβλήματος με ρευστό όσο και κατά την εκκένωση του ρευστού από το εσωτερικό περίβλημα. Όταν το δοχείο (1) είναι εντελώς κενό,

μπορεί να συνθλιβεί κατά επίπεδο τρόπο και καταλαμβάνει μικρό μόνο χώρο, πράγμα που είναι πολύ ευνοϊκό για τη μεταφορά και την αποθήκευση.



ΑΡΙΘΜΟΣ ΕΥΡ. Δ.Ε. (11):3056043
ΑΡΙΘ. ΕΛΛ. ΚΑΤΑΘΕΣΗΣ (21):20060400077
ΗΜΕΡ. ΕΛΛ. ΚΑΤΑΘΕΣΗΣ (22):11/01/2006
ΑΡΙΘ./ΗΜΕΡ. ΔΗΜΟΣΙΕΥΣΗΣ
ΕΥΡΩΠΑΪΚΟΥ ΔΙΠΛΩΜΑΤΟΣ(87):1353700 - 30/11/2005
ΑΡΙΘ./ΗΜΕΡ. ΔΗΜΟΣΙΕΥΣΗΣ
ΕΥΡΩΠΑΪΚΗΣ ΑΙΤΗΣΗΣ (86):01271231.1--20/12/2001
ΔΙΚΑΙΟΥΧΟΣ (73):1)SCHERING AKTIENGESELLSCHAFT
Mullerstrasse 178, 13342 Berlin, ΓΕΡΜΑΝΙΑ
ΣΥΜΒ. ΠΡΟΤΕΡΑΙΟΤΗΤΕΣ (30):00610135-20/12/2000-EP
256484 P-20/12/2000-US
ΕΦΕΥΡΕΤΗΣ (72):2)HEIL, Wolfgang
3)BACKENFELD, Thomas
ΕΙΔΙΚΟΣ ΠΛΗΡΕΞΟΥΣΙΟΣ (74):ΣΙΩΤΟΥ ΑΙΚΑΤΕΡΙΝΗ
Πατησίων 122, 11257 ΑΘΗΝΑ
ΑΝΤΙΚΛΗΤΟΣ (74):ΣΙΩΤΟΥ ΑΙΚΑΤΕΡΙΝΗ
Πατησίων 122,11257 ΑΘΗΝΑ
ΤΙΤΛΟΣ ΕΦΕΥΡΕΣΗΣ (54):**ΣΥΝΘΕΣΕΙΣ ΣΥΜΠΛΟΚΩΝ ΟΙΣΤΡΟ-ΓΟΝΟΥ-ΚΥΚΛΟΔΕΞΤΡΙΝΗΣ.**

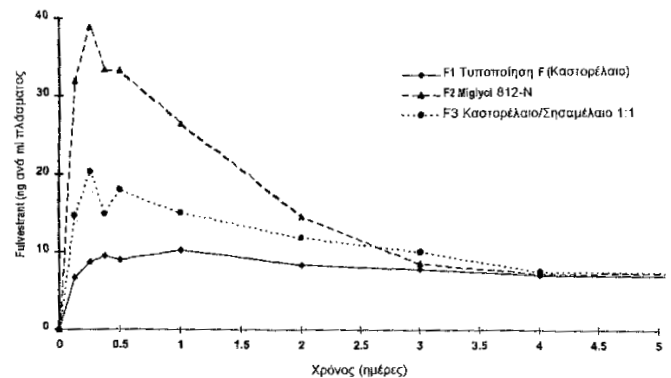
ΠΕΡΙΛΗΨΗ(57)

Δίδονται φαρμακευτικές συνθέσεις που περιέχουν χαμηλές δόσεις ευαίσθητων συμπλόκων μεταξύ ενός οιστρογόνου και μιας κυκλοδεξτρίνης με βελτιωμένη σταθερότητα. Σε εξειδικευμένες εφαρμογές η σύνθεση περιέχει ένα σύμπλοκο μεταξύ αιθυνυλ οιστραδιόλης και κυκλοδεξτρίνης σ' ένα κοκκώδες παρασκεύασμα και σε μία ακόμη εφαρμογή η σύνθεση περιέχει μία περιορισμένη ποσότητα πολυβινυλπυρρολιδίνης δεδομένου ότι αυτό το έκδοχο ευρέθη ότι διασπά την αιθυνυλ οιστραδιόλη. Περαιτέρω, δίδεται μία μέθοδος για τη βελτίωση της σταθερότητας ενός οιστρογόνου σε μία σύνθεση και για την παρασκευή μίας τέτοιας σταθερής σύνθεσης. Ουσιαστικά, το κοκκώδες παρασκεύασμα με προσεκτικό έλεγχο της σχετικής υγρασίας.

ΑΡΙΘΜΟΣ ΕΥΡ. Δ.Ε. (11):3056044
ΑΡΙΘ. ΕΛΛ. ΚΑΤΑΘΕΣΗΣ (21):20060400078
ΗΜΕΡ. ΕΛΛ. ΚΑΤΑΘΕΣΗΣ (22):11/01/2006
ΑΡΙΘ./ΗΜΕΡ. ΔΗΜΟΣΙΕΥΣΗΣ
ΕΥΡΩΠΑΪΚΟΥ ΔΙΠΛΩΜΑΤΟΣ(87):1250138 - 19/10/2005
ΑΡΙΘ./ΗΜΕΡ. ΔΗΜΟΣΙΕΥΣΗΣ
ΕΥΡΩΠΑΪΚΗΣ ΑΙΤΗΣΗΣ (86):01900186.6--08/01/2001
ΔΙΚΑΙΟΥΧΟΣ (73):1)AstraZeneca AB
151 85 Sodertalje, ΣΟΥΗΔΙΑ
ΣΥΜΒ. ΠΡΟΤΕΡΑΙΟΤΗΤΕΣ (30):0000313-10/01/2000-GB
0008837-12/04/2000-GB
ΕΦΕΥΡΕΤΗΣ (72):1)EVANS, John, Raymond
2)GRUNDY, Rosalind, Ursula
ΕΙΔΙΚΟΣ ΠΛΗΡΕΞΟΥΣΙΟΣ (74):ΣΙΩΤΟΥ ΑΙΚΑΤΕΡΙΝΗ
Πατησίων 122, 11257 ΑΘΗΝΑ
ΑΝΤΙΚΛΗΤΟΣ (74):ΣΙΩΤΟΥ ΑΙΚΑΤΕΡΙΝΗ
Πατησίων 122,11257 ΑΘΗΝΑ
ΤΙΤΛΟΣ ΕΦΕΥΡΕΣΗΣ (54):**ΤΥΠΟΠΟΙΗΣΗ FULVESTRANT.**

ΠΕΡΙΛΗΨΗ(57)

Η εφεύρεση αναφέρεται σε μία νέα φαρμακευτική τυποποίηση ανεκτής ελευθέρωσης προσαρμοσμένη για να χορηγείται με έγχυση που περιέχει την ένωση 7α-[9-(4,4,5,5,5-πενταφθοροπεντυλσουλφινυλ)εννεανυλ]οιστρα-1,3,5(10)-τριένιο-3,17β-διόλη, ειδικότερα σε μια τυποποίηση προσαρμοσμένη για χορήγηση με έγχυση που περιέχει την ένωση 7α-[9-(4,4,5,5,5-πενταφθοροπεντυλσουλφινυλ)εννεανυλ]οιστρα-1,3,5(10)-τριένιο-3,17β-διόλη σε διάλυμα σ' ένα όχημα ρικινελαίου η οποία προαιρετικά περιέχει μία τουλάχιστον αλκοόλη κι έναν μη υδατικό εστερικό διαλύτη ο οποίος είναι αναμίξιμος στο όχημα ρικινελαίου.



ΑΡΙΘΜΟΣ ΕΥΡ. Δ.Ε. (11):3056045
ΑΡΙΘ. ΕΛΛ. ΚΑΤΑΘΕΣΗΣ (21):20060400079
ΗΜΕΡ. ΕΛΛ. ΚΑΤΑΘΕΣΗΣ (22):11/01/2006
ΑΡΙΘ./ΗΜΕΡ. ΔΗΜΟΣΙΕΥΣΗΣ
ΕΥΡΩΠΑΪΚΟΥ ΔΙΠΛΩΜΑΤΟΣ(87):1390369 - 09/11/2005
ΑΡΙΘ./ΗΜΕΡ. ΔΗΜΟΣΙΕΥΣΗΣ
ΕΥΡΩΠΑΪΚΗΣ ΑΙΤΗΣΗΣ (86):02738065.8--13/05/2002
ΔΙΚΑΙΟΥΧΟΣ (73):1)Novartis AG
Lichtstrasse 35, 4056 Basel, ΕΛΒΕΤΙΑ
ΣΥΜΒ. ΠΡΟΤΕΡΑΙΟΤΗΤΕΣ (30):0111764-14/05/2001-GB
0204752-28/02/2002-GB
ΕΦΕΥΡΕΤΗΣ (72):1)FURET, Pascal
2)GARCIA-ECHEVERRIA, Carlos
3)MANLEY, Paul, William
4)CAPRARO, Hans-Georg
ΕΙΔΙΚΟΣ ΠΛΗΡΕΞΟΥΣΙΟΣ (74):ΛΥΜΠΕΡΗΣ ΝΙΚΟΛΑΟΣ
Στουρνάρη 37, 10682 ΑΘΗΝΑ
ΑΝΤΙΚΛΗΤΟΣ (74):ΛΥΜΠΕΡΗΣ ΝΙΚΟΛΑΟΣ
Στουρνάρη 37,10682 ΑΘΗΝΑ
ΤΙΤΛΟΣ ΕΦΕΥΡΕΣΗΣ (54):ΠΑΡΑΓΩΓΑ 4-ΑΜΙΝΟ-5-ΦΑΙΝΥΛ-7-ΚΥΚΛΟΒΟΥΤΥΛ-ΠΥΡΡΟΛΟ (2,3-D) ΠΥΡΙΜΙΔΙΝΗΣ.

ΠΕΡΙΛΗΨΗ(57)

Η εφεύρεση αναφέρεται σε καινούρια παράγωγα 4-άμινο-5-φαινύλ-7-κυκλοβουτύλ-πυρρόλο (2,3-d) πυριμιδίνης, διαδικασίες για την παρασκευή τους, την εφαρμογή αυτών σε μια διαδικασία για την θεραπεία του ανθρώπινου και του σώματος των ζώων, την χρήση αυτών-μόνων τους ή σε συνδυασμό με μια ή περισσότερες φαρμακευτικώς ενεργές ενώσεις- για την θεραπεία μιας ασθένειας, ιδιαίτερα μιας πολλαπλασιαστικής νόσου, όπως είναι ένας όγκος, μια μέθοδο για την θεραπεία τέτοιων ασθενειών σε θηλαστικά, ιδιαίτέρως σε ανθρώπους, και την

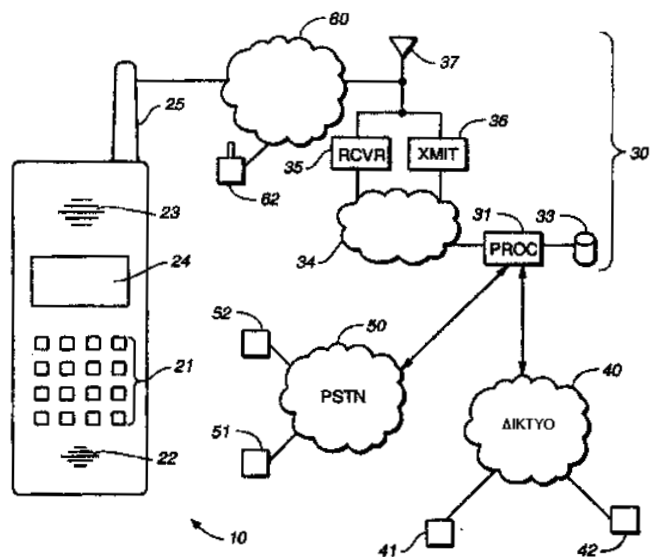
χρήση μιας τέτοιας ένωσης- μόνης της ή σε συνδυασμό με μια ή περισσότερες άλλες φαρμακευτικώς ενεργές ενώσεις- για την παρασκευή μιας φαρμακευτικής σύνθεσης (φαρμάκου) για την θεραπεία ιδιαίτερα μιας πολλαπλασιαστικής ασθένειας, όπως είναι ένας όγκος.

ΑΡΙΘΜΟΣ ΕΥΡ. Δ.Ε. (11):3056046
ΑΡΙΘ. ΕΛΛ. ΚΑΤΑΘΕΣΗΣ (21):20060400080
ΗΜΕΡ. ΕΛΛ. ΚΑΤΑΘΕΣΗΣ (22):05/01/2006
ΑΡΙΘ./ΗΜΕΡ. ΔΗΜΟΣΙΕΥΣΗΣ
ΕΥΡΩΠΑΪΚΟΥ ΔΙΠΛΩΜΑΤΟΣ(87):1388245 - 12/10/2005
ΑΡΙΘ./ΗΜΕΡ. ΔΗΜΟΣΙΕΥΣΗΣ
ΕΥΡΩΠΑΪΚΗΣ ΑΙΤΗΣΗΣ (86):02736808.3--13/05/2002
ΔΙΚΑΙΟΥΧΟΣ (73):1)PRONTO WORLDWIDE LIMITED
P.O. Box 3152, Road Town, Tortola, ΝΗΣΟΙ ΤΗΣΠΑΡΘΕΝΟΥ ΤΩΝ ΗΝΩΜΕΝΩΝ ΠΟΛΙΤΕΙΩΝ ΑΜΕΡΙΚΗΣ
2)Wall, Corbett
No. 5, Lane 160, Yang Ming Boulevard, Section 4 Shi Lin District,, Taipei, ΤΑΪΒΑΝ
ΣΥΜΒ. ΠΡΟΤΕΡΑΙΟΤΗΤΕΣ (30):90111564-15/05/2001-CN
963348-25/09/2001-US
ΕΦΕΥΡΕΤΗΣ (72):1)Wall, Corbett
ΕΙΔΙΚΟΣ ΠΛΗΡΕΞΟΥΣΙΟΣ (74):ΡΟΥΣΣΟΥ ΑΝΝΑ
Κουμπάρη 2, 10674 ΑΘΗΝΑ
ΑΝΤΙΚΛΗΤΟΣ (74):ΠΑΠΑΚΩΝΣΤΑΝΤΙΝΟΥ ΕΛΕΝΗ
Κουμπάρη 2,10674 ΑΘΗΝΑ
ΤΙΤΛΟΣ ΕΦΕΥΡΕΣΗΣ (54):ΜΕΘΟΔΟΣ ΚΑΙ ΣΥΣΚΕΥΗ ΓΙΑ ΔΗΜΙΟΥΡΓΙΑ ΚΑΙ ΔΙΑΝΟΜΗ ΠΕΡΙΕΧΟΜΕΝΟΥ ΠΡΑΓΜΑΤΙΚΟΥ ΧΡΟΝΟΥ ΔΙΑΛΟΓΙΚΟΥ ΜΕΣΟΥ ΕΠΙΚΟΙΝΩΝΙΑΣ ΜΕΣΩ ΔΙΚΤΥΩΝ ΑΣΥΡΜΑΤΗΣ ΕΠΙΚΟΙΝΩΝΙΑΣ ΚΑΙ ΤΟΥ ΔΙΑΔΙΚΤΥΟΥ.

ΠΕΡΙΛΗΨΗ(57)

Χρησιμοποιώντας μία συσκευή όπως ένα κυψελοειδές τηλέφωνο (10), ένας χειριστής είναι ικανός να δημιουργήσει ένα μήνυμα τραγουδώντας στην συσκευή ή πατώντας κομβία (21) επάνω στην συσκευή καθώς ακούει μουσική περιβάλλοντος που παρουσιάζεται από την συσκευή. Πατώντας κομβία, ο χειριστής είναι ικανός να παράγει ήχους όπως εάν έπαιζε ένα μουσικό όργανο.

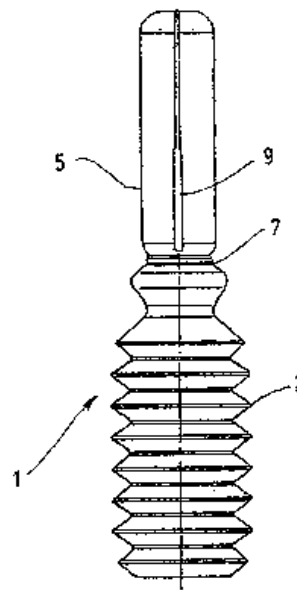
Ένας απομακρυσμένος διακομιστής (30) αποθηκεύει μία αναπαράσταση της φωνητικής ή της απτικής εισόδου του χειριστή, και στέλνει ένα μήνυμα σε έναν ή περισσότερους παραλήπτες (42, 52, 62) που αποδίδει την είσοδο του χειριστή και την μουσική περιβάλλοντος με έναν τρόπο που ουσιαστικά διατηρεί την χρονική σχέση που παρατηρείται αρχικά από τον χειριστή.



ΑΡΙΘΜΟΣ ΕΥΡ. Δ.Ε. (11):3056047
ΑΡΙΘ. ΕΛΛ. ΚΑΤΑΘΕΣΗΣ (21):20060400081
ΗΜΕΡ. ΕΛΛ. ΚΑΤΑΘΕΣΗΣ (22):05/01/2006
ΑΡΙΘ./ΗΜΕΡ. ΔΗΜΟΣΙΕΥΣΗΣ
ΕΥΡΩΠΑΪΚΟΥ ΔΙΠΛΩΜΑΤΟΣ(87):1406686 - 02/11/2005
ΑΡΙΘ./ΗΜΕΡ. ΔΗΜΟΣΙΕΥΣΗΣ
ΕΥΡΩΠΑΪΚΗΣ ΑΙΤΗΣΗΣ (86):02758345.9--15/07/2002
ΔΙΚΑΙΟΥΧΟΣ (73):1)Hansen, Bernd, Dipl.-Ing.
Heerstrasse 16, D-74429 Sulzbach-Laufen,
ΓΕΡΜΑΝΙΑ
ΣΥΜΒ. ΠΡΟΤΕΡΑΙΟΤΗΤΕΣ (30):10134609-17/07/2001-DE
ΕΦΕΥΡΕΤΗΣ (72):1)Hansen, Bernd, Dipl.-Ing.
ΕΙΔΙΚΟΣ ΠΛΗΡΕΞΟΥΣΙΟΣ (74):ΑΘΑΝΑΣΙΑΔΟΥ ΜΑΡΙΑ
Κουμπάρη 2, 10674 ΑΘΗΝΑ
ΑΝΤΙΚΛΗΤΟΣ (74):ΠΑΠΑΚΩΝΣΤΑΝΤΙΝΟΥ ΕΛΕΝΗ
Κουμπάρη 2,10674 ΑΘΗΝΑ
ΤΙΤΛΟΣ ΕΦΕΥΡΕΣΗΣ (54):ΔΙΑΤΑΞΗ ΓΙΑ ΤΗΝ ΔΙΑΝΟΜΗ ΡΕΥΣΤΩΝ ΥΛΙΚΩΝ

ΠΕΡΙΛΗΨΗ(57)

Σε μία διάταξη για τη διανομή των ρευστών υλικών, με ένα δοχείο διανομής (1), το οποίο δέχεται το συγκεκριμένο ρευστό υλικό, με μία μονάδα κλεισίματος (3), η οποία παρουσιάζει τη βελόνα έγχυσης (11) για το διανεμόμενο ρευστό υλικό, της οποίας το εξωτερικό άκρο (15) προεξέχει από τη μονάδα κλεισίματος (3), προβλέπεται ένας μηχανισμός ασφάλισης (5, 17), ο οποίος μπορεί να μεταβαίνει από το ένα εξωτερικό άκρο (15) της βελόνας έγχυσης (11) από την καλυπτόμενη κατάσταση προστασίας σε μία προβλεπόμενη θέση χρήσης για τη διανομή του ρευστού υλικού από τη βελόνα έγχυσης (11).



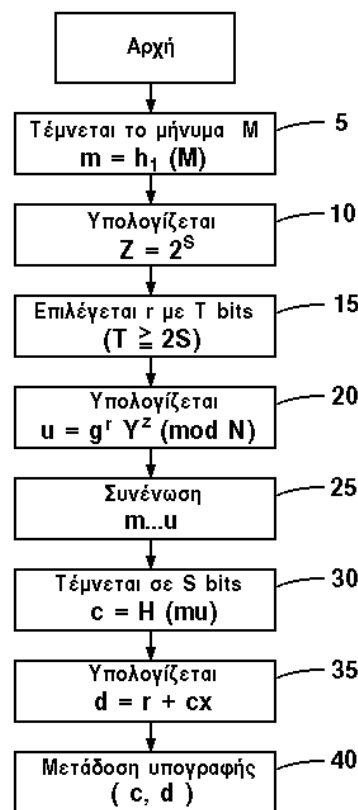
ΑΡΙΘΜΟΣ ΕΥΡ. Δ.Ε. (11):3056048
ΑΡΙΘ. ΕΛΛ. ΚΑΤΑΘΕΣΗΣ (21):20060400082
ΗΜΕΡ. ΕΛΛ. ΚΑΤΑΘΕΣΗΣ (22):05/01/2006
ΑΡΙΘ./ΗΜΕΡ. ΔΗΜΟΣΙΕΥΣΗΣ
ΕΥΡΩΠΑΪΚΟΥ ΔΙΠΛΩΜΑΤΟΣ(87):1269681 - 19/10/2005
ΑΡΙΘ./ΗΜΕΡ. ΔΗΜΟΣΙΕΥΣΗΣ
ΕΥΡΩΠΑΪΚΗΣ ΑΙΤΗΣΗΣ (86):01901326.7--11/01/2001
ΔΙΚΑΙΟΥΧΟΣ (73):1)Thomson Licensing
46, quai Alphonse Le Gallo, 92100 Boulogne
Billancourt, ΓΑΛΛΙΑ
ΣΥΜΒ. ΠΡΟΤΕΡΑΙΟΤΗΤΕΣ (30):00400912-03/04/2000-EP
ΕΦΕΥΡΕΤΗΣ (72):1)BEUQUE, Jean-Bernard, Gerard, Maurice
2)POULAIN, Philippe
ΕΙΔΙΚΟΣ ΠΛΗΡΕΞΟΥΣΙΟΣ (74):ΑΘΑΝΑΣΙΑΔΟΥ ΜΑΡΙΑ
Κουμπάρη 2, 10674 ΑΘΗΝΑ
ΑΝΤΙΚΛΗΤΟΣ (74):ΠΑΠΑΚΩΝΣΤΑΝΤΙΝΟΥ ΕΛΕΝΗ
Κουμπάρη 2,10674 ΑΘΗΝΑ
ΤΙΤΛΟΣ ΕΦΕΥΡΕΣΗΣ (54):ΕΠΑΛΗΘΕΥΣΗ ΔΕΔΟΜΕΝΩΝ ΤΑ ΟΠΟΙΑ ΜΕΤΑΔΙΔΟΝΤΑΙ ΣΕ ΕΝΑ ΨΗΦΙΑΚΟ ΣΥΣΤΗΜΑ ΜΕΤΑΛΟΗΣΗΣ.

ΠΕΡΙΛΗΨΗ(57)

Μια μέθοδος επαλήθευσης δεδομένων τα οποία μεταδίδονται σε ένα ψηφιακό σύστημα μετάδοσης, όπου η μέθοδος περιλαμβάνει πριν από τη μετάδοση τα στάδια, του προσδιορισμού τουλάχιστον δύο κρυπτογραφημένων τιμών για κάποια τουλάχιστον δεδομένα, με κάθε κρυπτογραφημένη τιμή να προσδιορίζεται χρησιμοποιώντας ένα κλειδί ενός αντίστοιχου αλγόριθμου κρυπτογράφησης, και της εξόδου των εν λόγω τουλάχιστον δύο κρυπτογραφημένων τιμών με τα εν λόγω δεδομένα.

ΑΡΙΘΜΟΣ ΕΥΡ. Δ.Ε. (11):3056049
ΑΡΙΘ. ΕΛΛ. ΚΑΤΑΘΕΣΗΣ (21):20060400083
ΗΜΕΡ. ΕΛΛ. ΚΑΤΑΘΕΣΗΣ (22):05/01/2006
ΑΡΙΘ./ΗΜΕΡ. ΔΗΜΟΣΙΕΥΣΗΣ
ΕΥΡΩΠΑΪΚΟΥ ΔΙΠΛΩΜΑΤΟΣ(87):0963638 - 05/10/2005
ΑΡΙΘ./ΗΜΕΡ. ΔΗΜΟΣΙΕΥΣΗΣ
ΕΥΡΩΠΑΪΚΗΣ ΑΙΤΗΣΗΣ (86):98959943.6--10/12/1998
ΔΙΚΑΙΟΥΧΟΣ (73):1)ETAT FRANCAIS Represente par le
 Delege General pour l'Armement
 "La Rotonde", 26, Boulevard Victor, 00460
 Armees, ΓΑΛΛΙΑ
ΣΥΜΒ. ΠΡΟΤΕΡΑΙΟΤΗΤΕΣ (30):9716061-18/12/1997-FR
ΕΦΕΥΡΕΤΗΣ (72):1)JOUX, Antoine
ΕΙΔΙΚΟΣ ΠΛΗΡΕΞΟΥΣΙΟΣ (74):ΡΟΥΣΣΟΥ ANNA
 Κουμπάρη 2, 10674 ΑΘΗΝΑ
ΑΝΤΙΚΛΗΤΟΣ (74):ΠΑΠΑΚΩΝΣΤΑΝΤΙΝΟΥ ΕΛΕΝΗ
 Κουμπάρη 2,10674 ΑΘΗΝΑ
ΤΙΤΛΟΣ ΕΦΕΥΡΕΣΗΣ (54):**ΜΕΘΟΔΟΣ ΨΗΦΙΑΚΗΣ ΥΠΟΓΡΑΦΗΣ.**
ΠΕΡΙΛΗΨΗ(57)

Η παρούσα εφεύρεση έχει ειδικότερα ως αντικείμενο μία μέθοδο παραγωγής ψηφιακής υπογραφής (c, d) ενός μηνύματος M καθώς και μία μέθοδο πιστοποίησης αυθεντικότητας μιας τέτοιας υπογραφής. Έχει έτσι ειδικότερα ως αντικείμενο μία μέθοδο παραγωγής μιας ψηφιακής υπογραφής (c, d) ενός μηνύματος M συνιστώμενη: στον ορισμό ενός μέτρου (modulo) N και μιας βάσης 9, ενός δημοσίου κλειδιού Y κι ενός ιδιωτικού κλειδιού x, συνδεόμενες αυτές οι παράμετροι N, g, Y και x με τη σχέση: $Y = gx \pmod{N}$, στον ορισμό μιας συνάρτησης αποκοπής (τεμαχισμού) H, της οποίας το μέγεθος του αποτελέσματος περιλαμβάνει S bits, στην επιλογή ενός αριθμού r, T bits με $T \geq 2S$, στον υπολογισμό της u από την ακόλουθη σχέση: $u = gr \cdot Y^z \pmod{N}$, στην αποκοπή (τεμαχισμό) από την συνάρτηση H της συνένωσης των M και U, με τον αριθμό που λαμβάνεται κατ' αυτόν τον τρόπο να είναι η τιμή c της υπογραφής, στον υπολογισμό της τιμής d της υπογραφής από την σχέση: $d = r + cx$.



ΑΡΙΘΜΟΣ ΕΥΡ. Δ.Ε. (11):3056050
ΑΡΙΘ. ΕΛΛ. ΚΑΤΑΘΕΣΗΣ (21):20060400084
ΗΜΕΡ. ΕΛΛ. ΚΑΤΑΘΕΣΗΣ (22):05/01/2006
ΑΡΙΘ./ΗΜΕΡ. ΔΗΜΟΣΙΕΥΣΗΣ
ΕΥΡΩΠΑΪΚΟΥ ΔΙΠΛΩΜΑΤΟΣ(87):1353576 - 07/12/2005
ΑΡΙΘ./ΗΜΕΡ. ΔΗΜΟΣΙΕΥΣΗΣ
ΕΥΡΩΠΑΪΚΗΣ ΑΙΤΗΣΗΣ (86):02703560.9--18/01/2002
ΔΙΚΑΙΟΥΧΟΣ (73):1)Geox S.p.A.
 Via Feltrina Centro, 16, 31044 Montebelluna
 Località Biadene (Treviso), ΙΤΑΛΙΑ
ΣΥΜΒ. ΠΡΟΤΕΡΑΙΟΤΗΤΕΣ (30):PD20010016-24/01/2001-IT
ΕΦΕΥΡΕΤΗΣ (72):1)POLEGATO MORETTI, Mario
ΕΙΔΙΚΟΣ ΠΛΗΡΕΞΟΥΣΙΟΣ (74):ΡΟΥΣΣΟΥ ANNA
 Κουμπάρη 2, 10674 ΑΘΗΝΑ
ΑΝΤΙΚΛΗΤΟΣ (74):ΠΑΠΑΚΩΝΣΤΑΝΤΙΝΟΥ ΕΛΕΝΗ
 Κουμπάρη 2,10674 ΑΘΗΝΑ
ΤΙΤΛΟΣ ΕΦΕΥΡΕΣΗΣ (54):**ΜΙΑ ΣΥΣΚΕΥΗ ΓΙΑ ΤΟΝ ΕΞΑΕΡΙΣΜΟ**
ΡΟΥΧΩΝ ΠΟΥ ΕΠΙΤΡΕΠΕΙ ΣΤΟ ΑΝ-
ΘΡΩΠΙΝΟ ΣΩΜΑ ΝΑ ΑΝΑΠΝΕΕΙ ΚΑΙ
ΜΙΑ ΜΕΘΟΔΟΣ ΓΙΑ ΤΗΝ ΠΑΡΑΓΩΓΗ
ΤΗΣ ΣΥΣΚΕΥΗΣ.

ΠΕΡΙΛΗΨΗ(57)

Η εφεύρεση αναφέρεται σε μία συσκευή εξαερισμού (10), η οποία εφαρμόζεται σε είδη ρουχισμού. Η συσκευή περιλαμβάνει αποτελείται από ένα συγκρότημα με διαμπερείς οπές (12), το οποίο αποτελείται από τη λωρίδα υλικού (13), η οποία είναι τουλάχιστον εν μέρει διαφανής και αδιαπέραστη και η οποία πρέπει να τοποθετηθεί στο εξωτερικό μέρος. Επίσης, το συγκρότημα περιλαμβάνει ένα στρώμα, το οποίο πρέπει να τοποθετηθεί έτσι, ώστε να είναι ορατό και το οποίο είναι κατασκευασμένο είτε από φυσικό ή από συνθετικό ύφασμα είτε από φυσικό ή συνθετικό δέρμα. Περαιτέρω, το συγκρότημα διαθέτει τουλάχιστον ένα στρώμα

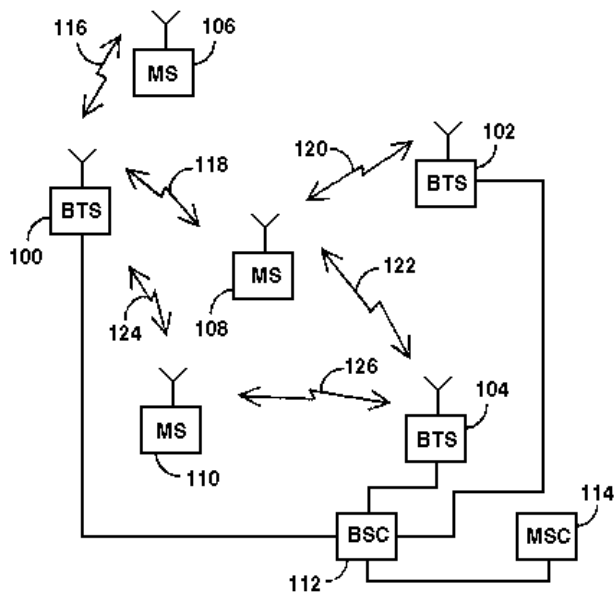
(15) από συγκολλητικό πολυμερές υλικό, το οποίο ενώνει αμοιβαία την εξωτερική λωρίδα (13) με το προαναφερόμενο ορατό στρώμα, όπου το συγκολλητικό στρώμα (15) είναι διατεταγμένο υπό μορφή "σάντουιτς" ανάμεσα στην εξωτερική λωρίδα (13) και στο ορατό στρώμα. Η μεμβράνη (16), η οποία είναι διατεταγμένη εσωτερικά, είναι αδιαπέραστη από νερό αλλά διαπερατή από υδρατμούς και στεγανοποιείται, τουλάχιστον περιμετρικά, στο προαναφερόμενο συγκρότημα και μάλιστα στην πλευρά του στρώματος, το οποίο είναι τοποθετημένο έτσι, ώστε να είναι ορατό.

ΑΡΙΘΜΟΣ ΕΥΡ. Δ.Ε. (11):3056051
ΑΡΙΘ. ΕΛΛ. ΚΑΤΑΘΕΣΗΣ (21):20060400085
ΗΜΕΡ. ΕΛΛ. ΚΑΤΑΘΕΣΗΣ (22):05/01/2006
ΑΡΙΘ./ΗΜΕΡ. ΔΗΜΟΣΙΕΥΣΗΣ
ΕΥΡΩΠΑΪΚΟΥ ΔΙΠΛΩΜΑΤΟΣ(87):1021874 - 16/11/2005
ΑΡΙΘ./ΗΜΕΡ. ΔΗΜΟΣΙΕΥΣΗΣ
ΕΥΡΩΠΑΪΚΗΣ ΑΙΤΗΣΗΣ (86):98943911.2--09/09/1998
ΔΙΚΑΙΟΥΧΟΣ (73):1)Nokia Corporation
 Keilalahdentie 4, 02150 Espoo, ΦΙΝΛΑΝΔΙΑ
ΣΥΜΒ. ΠΡΟΤΕΡΑΙΟΤΗΤΕΣ (30):973652-10/09/1997-FI
ΕΦΕΥΡΕΤΗΣ (72):1)TOSKALA, Antti
 2)WICHMAN, Risto
ΕΙΔΙΚΟΣ ΠΛΗΡΕΞΟΥΣΙΟΣ (74):ΔΗΜΟΥ ΧΡΙΣΤΙΝΑ
 Κουμπάρη 2, 10674 ΑΘΗΝΑ
ΑΝΤΙΚΛΗΤΟΣ (74):ΠΑΠΑΚΩΝΣΤΑΝΤΙΝΟΥ ΕΛΕΝΗ
 Κουμπάρη 2,10674 ΑΘΗΝΑ
ΤΙΤΛΟΣ ΕΦΕΥΡΕΣΗΣ (54):**ΜΕΘΟΔΟΣ ΥΛΟΠΟΙΗΣΗΣ ΜΑΚΡΟΔΙΑΦΟΡΙΣΜΟΥ.**

ΠΕΡΙΛΗΨΗ(57)

Η εφεύρεση σχετίζεται με μίαν μέθοδο υλοποίησης μακροδιαφορισμού σε ένα κυψελοειδές δίκτυο ραδιοεπικοινωνίας έχον σε έκαστη κυψέλη τουλάχιστον έναν σταθμό βάσης (100 έως 104) ο οποίος επικοινωνεί με τα τερματικά συνδρομητών (106 έως 110) εντός της περιοχής του. Οι συνδέσεις πακετομεταγωγής (116 έως 126) παρέχονται μεταξύ του σταθμού βάσης και των τερματικών, οι συνδέσεις αποτελούσες ένα πραγματικό κανάλι κίνησης και ένα ξεχωριστό κανάλι ελέγχου. Στην μετάδοση των σημάτων, τα τερματικά χρησιμοποιούν IQ διαμόρφωση στην οποία τα κανάλια κίνησης και ελέγχου πολυπλέκονται για να μεταδοθούν επί διαφορετικών κλάδων, και τα τερματικά μπορούν να επικοινωνούν με περισσότερους του ενός σταθμού βάσης ταυτόχρονα. Για να καταστεί δυνατή η λειτουργία μακροδιαφορισμού στις συνδέσεις πακετομεταγωγής, η πραγματική

σύνδεση του καναλιού κίνησης επίσης διατηρείται μεταξύ του τερματικού και μόνον ενός σταθμού βάσης, και η σύνδεση του καναλιού ελέγχου διατηρείται μεταξύ του τερματικού και περισσότερων του ενός σταθμού βάσης ταυτόχρονα.



ΑΡΙΘΜΟΣ ΕΥΡ. Δ.Ε. (11):3056052
ΑΡΙΘ. ΕΛΛ. ΚΑΤΑΘΕΣΗΣ (21):20060400086
ΗΜΕΡ. ΕΛΛ. ΚΑΤΑΘΕΣΗΣ (22):05/01/2006
ΑΡΙΘ./ΗΜΕΡ. ΔΗΜΟΣΙΕΥΣΗΣ
ΕΥΡΩΠΑΪΚΟΥ ΔΙΠΛΩΜΑΤΟΣ(87):1330428 - 14/12/2005
ΑΡΙΘ./ΗΜΕΡ. ΔΗΜΟΣΙΕΥΣΗΣ
ΕΥΡΩΠΑΪΚΗΣ ΑΙΤΗΣΗΣ (86):01976633.6--28/09/2001
ΔΙΚΑΙΟΥΧΟΣ (73):1)SIGMA-TAU Industrie Farmaceutiche
 Riunite S.p.A.
 Viale Shakespeare, 47, 00144 Roma, ΙΤΑΛΙΑ
ΣΥΜΒ. ΠΡΟΤΕΡΑΙΟΤΗΤΕΣ (30):RM20000567-31/10/2000-IT
ΕΦΕΥΡΕΤΗΣ (72):1)TINTI, Maria, Ornella
ΕΙΔΙΚΟΣ ΠΛΗΡΕΞΟΥΣΙΟΣ (74):ΔΗΜΟΥ ΧΡΙΣΤΙΝΑ
 Κουμπάρη 2, 10674 ΑΘΗΝΑ
ΑΝΤΙΚΛΗΤΟΣ (74):ΠΑΠΑΚΩΝΣΤΑΝΤΙΝΟΥ ΕΛΕΝΗ
 Κουμπάρη 2,10674 ΑΘΗΝΑ
ΤΙΤΛΟΣ ΕΦΕΥΡΕΣΗΣ (54):**ΣΤΕΡΕΕΣ ΣΥΝΘΕΣΕΙΣ ΠΟΥ ΕΙΝΑΙ ΚΑΤΑΛΛΗΛΕΣ ΓΙΑ ΕΚ ΤΟΥ ΣΤΟΜΑΤΟΣ ΧΟΡΗΓΗΣΗ ΠΟΥ ΠΕΡΙΕΧΟΥΝ ΜΗ-ΥΓΡΟΣΚΟΠΙΚΑ ΑΛΑΤΑ ΤΗΣ L-ΚΑΡΝΙΤΙΝΗΣ ΚΑΙ ΤΩΝ ΑΛΚΑΝΟΥΛ L-ΚΑΡΝΙΤΙΝΩΝ ΜΕ ΧΛΩΡΙΟΥΧΟ ΤΑΥΡΙΝΗ.**

ΠΕΡΙΛΗΨΗ(57)

Περιγράφονται εις το παρόν συνημμένο αμφότερα τα μη-υγροσκοπικά άλατα της L-καρνιτίνης και της αλκανουλ L-καρνιτίνης με χλωριούχο ταυρίνη (χλωριούχο σουλφονικό 2-αμινοαιθάνιο) και τα μη-υγροσκοπικά άλατα της L-καρνιτίνης και της αλκανουλ L-καρνιτίνης με χλωριούχο γλυκίνη τα οποία προσέφεραν αυτά τα ίδια κατά ευνοϊκό τρόπο στην παρασκευή στερεών συνθέσεων που είναι κατάλληλες για εκ του στόματος χορήγηση. Επίσης περιγράφονται οι στερεές συνθέσεις που περιέχουν τα εν λόγω άλατα.

ΑΡΙΘΜΟΣ ΕΥΡ. Δ.Ε. (11):3056053
ΑΡΙΘ. ΕΛΛ. ΚΑΤΑΘΕΣΗΣ (21):20060400087
ΗΜΕΡ. ΕΛΛ. ΚΑΤΑΘΕΣΗΣ (22):05/01/2006
ΑΡΙΘ./ΗΜΕΡ. ΔΗΜΟΣΙΕΥΣΗΣ
ΕΥΡΩΠΑΪΚΟΥ ΔΙΠΛΩΜΑΤΟΣ(87):1496902 - 14/12/2005
ΑΡΙΘ./ΗΜΕΡ. ΔΗΜΟΣΙΕΥΣΗΣ
ΕΥΡΩΠΑΪΚΗΣ ΑΙΤΗΣΗΣ (86):03712137.3--09/04/2003
ΔΙΚΑΙΟΥΧΟΣ (73):1)Boehringer Ingelheim Pharma GmbH & Co.KG
Binger Strasse 173, 55216 Ingelheim am Rhein, ΓΕΡΜΑΝΙΑ
ΣΥΜΒ. ΠΡΟΤΕΡΑΙΟΤΗΤΕΣ (30):10216429-12/04/2002-DE
ΕΦΕΥΡΕΤΗΣ (72):1)MORSCHHAUSER, Gerd
2)BANHOLZER, Rolf
3)SPECK, Georg
4)REICHL, Richard
5)ROHL, Gerald
6)Meade, Christopher, John, Montague
7)MEISSNER, Helmut
8)PIEPER, Michael, P.
9)PAIRET, Michel
ΕΙΔΙΚΟΣ ΠΛΗΡΕΞΟΥΣΙΟΣ (74):ΔΗΜΟΥ ΧΡΙΣΤΙΝΑ
Κουμπάρη 2, 10674 ΑΘΗΝΑ
ΑΝΤΙΚΛΗΤΟΣ (74):ΠΑΠΑΚΩΝΣΤΑΝΤΙΝΟΥ ΕΛΕΝΗ
Κουμπάρη 2,10674 ΑΘΗΝΑ
ΤΙΤΛΟΣ ΕΦΕΥΡΕΣΗΣ (54):**ΦΑΡΜΑΚΑ ΠΟΥ ΠΕΡΙΕΧΟΥΝ ΣΤΕΡΟΕΙΔΗ ΚΑΙ ΕΝΑ ΝΕΟ ΑΝΤΙΧΟΛΙΝΕΡΓΟ ΜΕΣΟ.**

ΠΕΡΙΛΗΨΗ(57)

Η προκειμένη εφεύρεση αφορά σε νέου είδους φαρμακευτικές συνθέσεις με βάση

μακράς διάρκειας δραστικότητας στεροειδή και άλατα ενός νέου αντιχολινεργού, σε μέθοδο για την παρασκευή τους, ως και στην χρησιμοποίησή τους κατά την θεραπεία παθήσεων της αναπνευστικής οδού.

ΑΡΙΘΜΟΣ ΕΥΡ. Δ.Ε. (11):3056054
ΑΡΙΘ. ΕΛΛ. ΚΑΤΑΘΕΣΗΣ (21):20060400088
ΗΜΕΡ. ΕΛΛ. ΚΑΤΑΘΕΣΗΣ (22):09/01/2006
ΑΡΙΘ./ΗΜΕΡ. ΔΗΜΟΣΙΕΥΣΗΣ
ΕΥΡΩΠΑΪΚΟΥ ΔΙΠΛΩΜΑΤΟΣ(87):1049686 - 02/11/2005
ΑΡΙΘ./ΗΜΕΡ. ΔΗΜΟΣΙΕΥΣΗΣ
ΕΥΡΩΠΑΪΚΗΣ ΑΙΤΗΣΗΣ (86):98954684.1--19/11/1998
ΔΙΚΑΙΟΥΧΟΣ (73):1)INDENA S.p.A.
Viale Ortles, 12, 20139 Milano, ΙΤΑΛΙΑ
ΣΥΜΒ. ΠΡΟΤΕΡΑΙΟΤΗΤΕΣ (30):975804-21/11/1997-US
ΕΦΕΥΡΕΤΗΣ (72):1)BOMBARDELLI, Ezio
ΕΙΔΙΚΟΣ ΠΛΗΡΕΞΟΥΣΙΟΣ (74):ΜΠΑΝΤΕΚΑ ΙΩΑΝΝΑ
Ομήρου 41, 10672 ΑΘΗΝΑ
ΑΝΤΙΚΛΗΤΟΣ (74):ΜΑΡΟΥΛΗΣ ΠΡΑΞΙΤΕΛΗΣ
Εφέσσου 15,17121 ΝΕΑ ΣΜΥΡΝΗ
(ΑΤΤΙΚΗΣ)
ΤΙΤΛΟΣ ΕΦΕΥΡΕΣΗΣ (54):**ΕΝΔΙΑΜΕΣΑ ΚΑΙ ΜΕΘΟΔΟΙ ΧΡΗΣΙΜΑ(ΕΣ) ΣΤΗΝ ΗΜΙΣΥΝΘΕΣΗ ΤΟΥ ΡΑ-CLITAXEL ΚΑΙ ΑΝΑΛΟΓΩΝ.**

ΠΕΡΙΛΗΨΗ(57)

Η ημισύνθεση του raxitaxel και των αναλόγων αυτού χρησιμοποιεί νέα ενδιάμεσα τα οποία είναι παράγωγα της 10-δεακετυλο-βακκατίνης III, η εφεύρεση επίσης παρέχει μεθόδους παρασκευής αυτών των παραγώγων. Αυτά τα πρωτότυπα παράγωγα φέρουν αλκυλο ανθρακικούς ή αλκυλο καρβονυλο υποκαταστάτες στη θέση 7.

ΑΡΙΘΜΟΣ ΕΥΡ. Δ.Ε. (11):3056055
ΑΡΙΘ. ΕΛΛ. ΚΑΤΑΘΕΣΗΣ (21):20060400089
ΗΜΕΡ. ΕΛΛ. ΚΑΤΑΘΕΣΗΣ (22):11/01/2006
ΑΡΙΘ./ΗΜΕΡ. ΔΗΜΟΣΙΕΥΣΗΣ
ΕΥΡΩΠΑΪΚΟΥ ΔΙΠΛΩΜΑΤΟΣ(87):1370342 - 02/11/2005
ΑΡΙΘ./ΗΜΕΡ. ΔΗΜΟΣΙΕΥΣΗΣ
ΕΥΡΩΠΑΪΚΗΣ ΑΙΤΗΣΗΣ (86):02727363.0--06/03/2002
ΔΙΚΑΙΟΥΧΟΣ (73):1)Uhde GmbH
Friedrich-Uhde-Strasse 15, 44141 Dortmund,
GERMANY
ΣΥΜΒ. ΠΡΟΤΕΡΑΙΟΤΗΤΕΣ (30):10112444-13/03/2001-DE
ΕΦΕΥΡΕΤΗΣ (72):1)MOTZ, Joachim
2)SCHWEFER, Meinhard
3)SIEFERT, Rolf
ΕΙΔΙΚΟΣ ΠΛΗΡΕΞΟΥΣΙΟΣ (74):ΛΥΜΠΕΡΗΣ ΝΙΚΟΛΑΟΣ
Στουρνάρη 37, 10682 ΑΘΗΝΑ
ΑΝΤΙΚΛΗΤΟΣ (74):ΛΥΜΠΕΡΗΣ ΝΙΚΟΛΑΟΣ
Στουρνάρη 37,10682 ΑΘΗΝΑ
ΤΙΤΛΟΣ ΕΦΕΥΡΕΣΗΣ (54):ΜΕΘΟΔΟΣ ΓΙΑ ΤΗΝ ΜΕΙΩΣΗ ΤΗΣ
ΠΕΡΙΕΚΤΙΚΟΤΗΤΑΣ ΤΩΝ Ν2Ο ΚΑΙ
ΝΟx ΣΕ ΑΕΡΙΑ.

ΠΕΡΙΛΗΨΗ(57)

Περιγράφεται μία μέθοδος για την μείωση της περιεκτικότητας των ΝΟx και Ν2Ο σε αέρια με την χρησιμοποίηση ενός αερίου αναγωγικού μέσου, το οποίο χρησιμοποιείται σε μία ποσότητα, που είναι αναγκαία για την αναγωγή του ΝΟx, παρουσία ενός ή περισσότερων φορτισμένων με σίδηρο ζεόλιθων, που δεν εμφανίζουν πόρους ή αυλούς μεγαλύτερους των 7 Angstrom στην κρυσταλλική δομή και σε θερμοκρασίες μικρότερες των 450 βαθμών Κελσίου στην ζώνη αντίδρασης. Στην προκειμένη περίπτωση επιλέγεται η ταχύτητα ροής του μείγματος αερίων και/ή της ποσότητας καταλύτου κατά τέτοιο τρόπο, ώστε να

προκύπτει ο επιθυμητός βαθμός αποσύνθεσης του Ν2Ο. Η μέθοδος μπορεί να χρησιμοποιηθεί ιδιαίτερα στην παραγωγή νιτρικού οξέος, σε εργοστάσια παραγωγής ηλεκτρικής ενέργειας και σε αεριοτουρμπίνες.

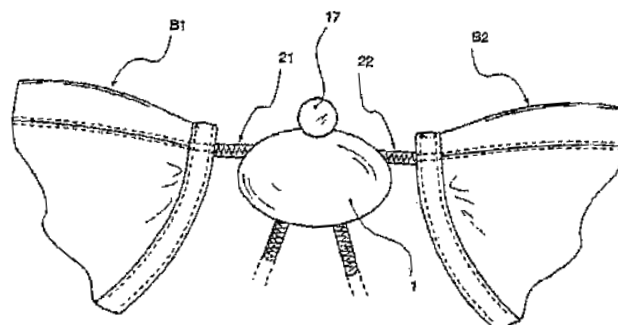
ΑΡΙΘΜΟΣ ΕΥΡ. Δ.Ε. (11):3056056
ΑΡΙΘ. ΕΛΛ. ΚΑΤΑΘΕΣΗΣ (21):20060400090
ΗΜΕΡ. ΕΛΛ. ΚΑΤΑΘΕΣΗΣ (22):11/01/2006
ΑΡΙΘ./ΗΜΕΡ. ΔΗΜΟΣΙΕΥΣΗΣ
ΕΥΡΩΠΑΪΚΟΥ ΔΙΠΛΩΜΑΤΟΣ(87):1383763 - 12/10/2005
ΑΡΙΘ./ΗΜΕΡ. ΔΗΜΟΣΙΕΥΣΗΣ
ΕΥΡΩΠΑΪΚΗΣ ΑΙΤΗΣΗΣ (86):02727539.5--08/04/2002
ΔΙΚΑΙΟΥΧΟΣ (73):1)Merck Patent GmbH
Frankfurter Strasse 250, 64293 Darmstadt,
GERMANY
ΣΥΜΒ. ΠΡΟΤΕΡΑΙΟΤΗΤΕΣ (30):10120619-26/04/2001-DE
ΕΦΕΥΡΕΤΗΣ (72):1)BOKEL, Heinz-Hermann
2)REUBOLD, Helmut
3)HELM, Udo
4)DEVANT, Ralf
5)SIMON, Elke
6)KNIERIEME, Ralf
7)NEUNFELD, Steffen
8)GANTZERT, Ludwig
ΕΙΔΙΚΟΣ ΠΛΗΡΕΞΟΥΣΙΟΣ (74):ΛΥΜΠΕΡΗΣ ΝΙΚΟΛΑΟΣ
Στουρνάρη 37, 10682 ΑΘΗΝΑ
ΑΝΤΙΚΛΗΤΟΣ (74):ΛΥΜΠΕΡΗΣ ΝΙΚΟΛΑΟΣ
Στουρνάρη 37,10682 ΑΘΗΝΑ
ΤΙΤΛΟΣ ΕΦΕΥΡΕΣΗΣ (54):ΜΕΘΟΔΟΣ ΠΑΡΑΓΩΓΗΣ ΤΟΥ 2-(5-(4-
ΦΘΟΡΟΦΑΙΝΥΛΟ)-3-ΠΥΡΙΔΥΛΟΜΕΘΥ-
ΛΑΜΙΝΟΜΕΘΥΛΟ)-ΧΡΩΜΑΝΙΟΥ.

ΠΕΡΙΛΗΨΗ(57)

Η παρούσα εφεύρεση σχετίζεται με μέθοδο παραγωγής του 2-[5-(4-φθοροφαινυλο)-3-πυριδυλομεθυλαμινομεθυλο]-χρωμανίου, των εναντιομερών και των αλάτων αυτού, με το χαρακτηριστικό ότι, υπό αναγωγικές συνθήκες, η 5-(4-φθοροφαινυλο)-πυριδινό-3-καρβαλδεΐδη αντιδρά απευθείας με αμινομεθυλοχρωμάνιο ή άλατα αυτού προς σχηματισμό του 2-[5-(4-φθοροφαινυλο)-3-πυριδυλομεθυλαμινομεθυλο]-χρωμανίου και ενδεχομένως αυτό μετατρέπεται σε κάποιο από το φυσιολογικά αποδεκτά άλατα με κατεργασία με κάποιο οξύ.

ΑΡΙΘΜΟΣ ΕΥΡ. Δ.Ε. (11):3056057
ΑΡΙΘ. ΕΛΛ. ΚΑΤΑΘΕΣΗΣ (21):20060400091
ΗΜΕΡ. ΕΛΛ. ΚΑΤΑΘΕΣΗΣ (22):10/01/2006
ΑΡΙΘ./ΗΜΕΡ. ΔΗΜΟΣΙΕΥΣΗΣ
ΕΥΡΩΠΑΪΚΟΥ ΔΙΠΛΩΜΑΤΟΣ(87):1146251 - 19/10/2005
ΑΡΙΘ./ΗΜΕΡ. ΔΗΜΟΣΙΕΥΣΗΣ
ΕΥΡΩΠΑΪΚΗΣ ΑΙΤΗΣΗΣ (86):01440102.0--11/04/2001
ΔΙΚΑΙΟΥΧΟΣ (73):1)Sara Lee Corporation
1000 East Hanes Mill Road, Winston-Salem,
NC 27105, ΗΝΩΜΕΝΕΣ ΠΟΛΙΤΕΙΕΣ ΤΗΣ
ΑΜΕΡΙΚΗΣ
ΣΥΜΒ. ΠΡΟΤΕΡΑΙΟΤΗΤΕΣ (30):0004855-14/04/2000-FR
ΕΦΕΥΡΕΤΗΣ (72):1)Mathieu, Michel
2)Girard, P.
ΕΙΔΙΚΟΣ ΠΛΗΡΕΞΟΥΣΙΟΣ (74):ΠΑΠΑΧΑΡΑΛΑΜΠΟΥΣ ΑΙΚΑΤΕΡΙΝΗ
Αναλήψεως 23, 15235 ΒΡΙΑΝΣΙΑ
(ΑΤΤΙΚΗΣ)
ΑΝΤΙΚΛΗΤΟΣ (74):ΠΑΠΑΧΑΡΑΛΑΜΠΟΥΣ ΠΑΝΑΓΙΩΤΗΣ
Αναλήψεως 23,15235 ΒΡΙΑΝΣΙΑ
(ΑΤΤΙΚΗΣ)
ΤΙΤΛΟΣ ΕΦΕΥΡΕΣΗΣ (54):**ΣΥΣΚΕΥΗ ΡΥΘΜΙΣΗΣ ΤΗΣ ΑΠΟΣΤΑΣΗΣ ΜΕΤΑΞΥ ΤΩΝ ΔΥΟ ΜΙΣΩΝ ΕΝΟΣ ΣΟΥΤΙΕΝ.**

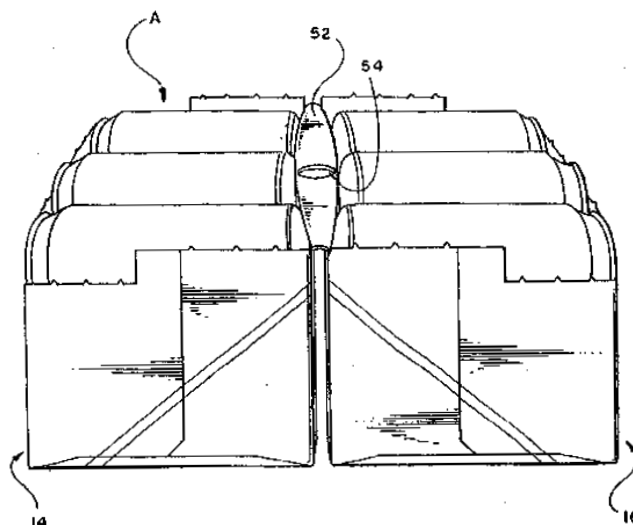
το κάτω μέρος της συσκευής ρύθμισης και μέσα μπλοκαρίσματος / ξεμπλοκαρίσματος που επιτρέπουν μία ξεχωριστή ρύθμιση του μήκους του κορδονιού (21, 22) που εκτείνονται μεταξύ του εν λόγω πλευρικού εσωτερικού άκρου του μισού σουτιέν (B1, B2) και της συσκευής ρύθμισης, όπου τα εν λόγω μέσα μπλοκαρίσματος / ξεμπλοκαρίσματος μπορούν να ενεργοποιηθούν με μέσα ελέγχου στα οποία η χρήστρια μπορεί να έχει πρόσβαση από μία θέση μεταξύ των μισών του σουτιέν (B1, B2).



ΠΕΡΙΛΗΨΗ(57)

Συσκευή ρύθμισης της απόστασης των δύο μισών σουτιέν (B1, B2), που τοποθετείται μεταξύ των εν λόγω μισών του σουτιέν (B1, B2) στην περιοχή των εσωτερικών πλευρικών άκρων τους, που χαρακτηρίζεται από το ότι περιλαμβάνει τα μέσα για το πέρασμα και τηνκαθοδήγηση δύο κορδονιών (21, 22) που το καθένα είναι στερεωμένο σε ένα πλευρικό εσωτερικό άκρο ενός από τα μισά του σουτιέν (B1, B2) έτσι ώστε κάθε κορδόνι (21,22) να έχει πρόσβαση από το πάνω μέρος και

ΑΡΙΘΜΟΣ ΕΥΡ. Δ.Ε. (11):3056058
ΑΡΙΘ. ΕΛΛ. ΚΑΤΑΘΕΣΗΣ (21):20060400092
ΗΜΕΡ. ΕΛΛ. ΚΑΤΑΘΕΣΗΣ (22):10/01/2006
ΑΡΙΘ./ΗΜΕΡ. ΔΗΜΟΣΙΕΥΣΗΣ
ΕΥΡΩΠΑΪΚΟΥ ΔΙΠΛΩΜΑΤΟΣ(87):1390273 - 23/11/2005
ΑΡΙΘ./ΗΜΕΡ. ΔΗΜΟΣΙΕΥΣΗΣ
ΕΥΡΩΠΑΪΚΗΣ ΑΙΤΗΣΗΣ (86):02729229.1--16/05/2002
ΔΙΚΑΙΟΥΧΟΣ (73):1)MeadWestvaco Packaging Systems LLC
One High Ridge Park, Stamford, Connecticut
06905, ΗΝΩΜΕΝΕΣ ΠΟΛΙΤΕΙΕΣ ΤΗΣ
ΑΜΕΡΙΚΗΣ
ΣΥΜΒ. ΠΡΟΤΕΡΑΙΟΤΗΤΕΣ (30):860843-18/05/2001-US
ΕΦΕΥΡΕΤΗΣ (72):1)OLIFF, James, R.
ΕΙΔΙΚΟΣ ΠΛΗΡΕΞΟΥΣΙΟΣ (74):ΔΗΜΟΥ ΧΡΙΣΤΙΝΑ
Κουμπάρη 2, 10674 ΑΘΗΝΑ
ΑΝΤΙΚΛΗΤΟΣ (74):ΠΑΠΑΚΩΝΣΤΑΝΤΙΝΟΥ ΕΛΕΝΗ
Κουμπάρη 2,10674 ΑΘΗΝΑ
ΤΙΤΛΟΣ ΕΦΕΥΡΕΣΗΣ (54):**ΧΑΡΤΟΚΙΒΩΤΙΟ ΜΕΤΑΤΡΕΨΙΜΟ ΣΕ ΕΜΠΟΡΕΥΜΑΤΟΚΙΒΩΤΙΟ ΜΕ ΔΙΑΧΩΡΙΣΤΙΚΑ ΔΙΑΜΕΡΙΣΜΑΤΑ.**



ΠΕΡΙΛΗΨΗ(57)

Χαρτοκιβώτιο (12) που διαθέτει σωληνοειδή δομή, που είναι διαχωρίσιμη κατά μήκος μιας περιφερειακής περιοχής του χαρτοκιβωτίου (12) σε διαχωριστικά διαμερίσματα (τμήματα) (14, 16), τα οποία ενώνονται με ένα μέλος άρθρωσης (συνδέσμου/ αρμού) (52), το οποίο διαθέτει πλευρικά άκρα που βρίσκονται σε απόσταση μεταξύ τους. Σε μία απόδοση το μέλος άρθρωσης (52) είναι ουσιαστικά ελλειπτικό. Σε μία άλλη άποψη, ένα άνοιγμα (οπή) (54) σχηματίζεται μέσα στο μέλος άρθρωσης (52) για την ανύψωση του χαρτοκιβωτίου (12).

ΑΡΙΘΜΟΣ ΕΥΡ. Δ.Ε. (11):3056059
ΑΡΙΘ. ΕΛΛ. ΚΑΤΑΘΕΣΗΣ (21):20060400093
ΗΜΕΡ. ΕΛΛ. ΚΑΤΑΘΕΣΗΣ (22):10/01/2006
ΑΡΙΘ./ΗΜΕΡ. ΔΗΜΟΣΙΕΥΣΗΣ
ΕΥΡΩΠΑΪΚΟΥ ΔΙΠΛΩΜΑΤΟΣ(87):1149116 - 04/01/2006
ΑΡΙΘ./ΗΜΕΡ. ΔΗΜΟΣΙΕΥΣΗΣ
ΕΥΡΩΠΑΪΚΗΣ ΑΙΤΗΣΗΣ (86):00901776.5--03/02/2000
ΔΙΚΑΙΟΥΧΟΣ (73):1)Mentor Biopolymers Limited
Research Avenue North, Heriot-Watt Re-
search Park, Edinburgh EH14 4AP, ΜΕΓΑΛΗ
ΒΡΕΤΑΝΝΙΑ
ΣΥΜΒ. ΠΡΟΤΕΡΑΙΟΤΗΤΕΣ (30):9902412-03/02/1999-GB
ΕΦΕΥΡΕΤΗΣ (72):1)ΖΗΑΟ, Xiaobin
ΕΙΛΙΚΟΣ ΠΛΗΡΕΞΟΥΣΙΟΣ (74):ΡΟΥΣΣΟΥ ANNA
Κουμπάρη 2, 10674 ΑΘΗΝΑ
ΑΝΤΙΚΑΗΤΟΣ (74):ΠΑΠΑΚΩΝΣΤΑΝΤΙΝΟΥ ΕΛΕΝΗ
Κουμπάρη 2,10674 ΑΘΗΝΑ
ΤΙΤΛΟΣ ΕΦΕΥΡΕΣΗΣ (54):**ΜΕΘΟΔΟΣ ΠΑΡΑΓΩΓΗΣ ΠΑΡΑΓΩΓΩΝ
ΥΑΛΟΥΡΟΝΙΚΟΥ ΟΞΕΟΣ ΜΕ ΠΟΛΥΑ-
ΠΛΟΥΣ ΣΤΑΥΡΩΔΕΣΜΟΥΣ.**

ΠΕΡΙΛΗΨΗ(57)

Η παρούσα εφεύρεση σχετίζεται με μια μέθοδο παραγωγής παραγώγων υαλουρονικού οξέος (HA) με σταυροδεσμούς, και ειδικότερα παραγώγων υαλουρονικού οξέος με πολλαπλούς, π.χ. διπλούς σταυροδεσμούς. Η εφεύρεση επίσης παρέχει νέα παράγωγα HA με σταυροδεσμούς, προϊόντα που τα περιέχουν και τις χρήσεις τους σε ιατρικές και φαρμακευτικές και καλλυντικές εφαρμογές.

ΑΡΙΘΜΟΣ ΕΥΡ. Δ.Ε. (11):3056060
ΑΡΙΘ. ΕΛΛ. ΚΑΤΑΘΕΣΗΣ (21):20060400094
ΗΜΕΡ. ΕΛΛ. ΚΑΤΑΘΕΣΗΣ (22):10/01/2006
ΑΡΙΘ./ΗΜΕΡ. ΔΗΜΟΣΙΕΥΣΗΣ
ΕΥΡΩΠΑΪΚΟΥ ΔΙΠΛΩΜΑΤΟΣ(87):1357953 - 09/11/2005
ΑΡΙΘ./ΗΜΕΡ. ΔΗΜΟΣΙΕΥΣΗΣ
ΕΥΡΩΠΑΪΚΗΣ ΑΙΤΗΣΗΣ (86):02726105.6--06/02/2002
ΔΙΚΑΙΟΥΧΟΣ (73):1)FIDIA ADVANCED BIOPOLYMERS
S.R.L.
Via Ponte della Fabbrica 3/B, 35031 Abano
Terme (Padova), ΙΤΑΛΙΑ
ΣΥΜΒ. ΠΡΟΤΕΡΑΙΟΤΗΤΕΣ (30):PD20010032-09/02/2001-IT
ΕΦΕΥΡΕΤΗΣ (72):1)PAVESIO, Alessandra
2)CALLEGARO, Lanfranco
ΕΙΛΙΚΟΣ ΠΛΗΡΕΞΟΥΣΙΟΣ (74):ΔΗΜΟΥ ΧΡΙΣΤΙΝΑ
Κουμπάρη 2, 10674 ΑΘΗΝΑ
ΑΝΤΙΚΑΗΤΟΣ (74):ΠΑΠΑΚΩΝΣΤΑΝΤΙΝΟΥ ΕΛΕΝΗ
Κουμπάρη 2,10674 ΑΘΗΝΑ
ΤΙΤΛΟΣ ΕΦΕΥΡΕΣΗΣ (54):**ΜΟΣΧΕΥΜΑΤΑ ΓΙΑ ΤΗΝ ΕΠΙΣΚΕΥΗ
ΟΣΤΕΟΧΟΝΔΡΙΚΩΝ ΕΛΑΤΤΩΜΑΤΩΝ.**

ΠΕΡΙΛΗΨΗ(57)

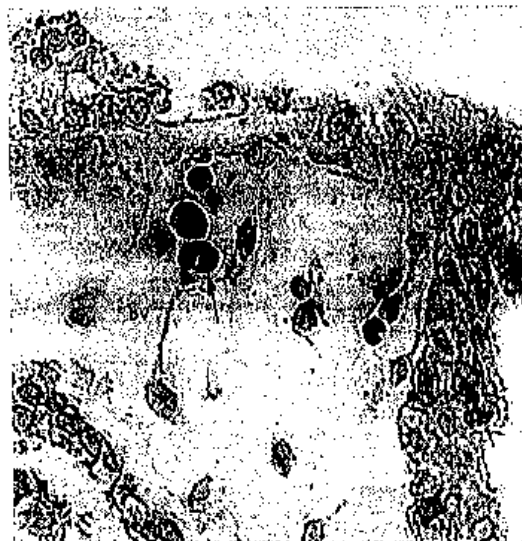
Η εφεύρεση αφορά την παρασκευή και χρήση ενός βιοσυμβατού, δύο συστατικών υλικού αποτελούμενου από: (α) μία τρισδιάστατη μήτρα παραγώγων υαλουρονικού οξέως με μία δομή περιέχουσα κενούς χώρους, (β) μία πορώδη, τρισδιάστατη μήτρα αποτελούμενη από ένακεραμικό υλικό, (γ) πιθανόν περιέχουσα φαρμακολογικά ή βιολογικά δραστικά συστατικά.

ΑΡΙΘΜΟΣ ΕΥΡ. Δ.Ε. (11):3056061
ΑΡΙΘ. ΕΛΛ. ΚΑΤΑΘΕΣΗΣ (21):20060400095
ΗΜΕΡ. ΕΛΛ. ΚΑΤΑΘΕΣΗΣ (22):10/01/2006
ΑΡΙΘ./ΗΜΕΡ. ΔΗΜΟΣΙΕΥΣΗΣ
ΕΥΡΩΠΑΪΚΟΥ ΔΙΠΛΩΜΑΤΟΣ(87):0974056 - 02/11/2005
ΑΡΙΘ./ΗΜΕΡ. ΔΗΜΟΣΙΕΥΣΗΣ
ΕΥΡΩΠΑΪΚΗΣ ΑΙΤΗΣΗΣ (86):98908222.7--03/03/1998
ΔΙΚΑΙΟΥΧΟΣ (73):1)The University of Dundee
Perth Road, Dundee DD1 4HN, ΜΕΓΑΛΗ
ΒΡΕΤΑΝΝΙΑ
ΣΥΜΒ. ΠΡΟΤΕΡΑΙΟΤΗΤΕΣ (30):9704876-08/03/1997-GB
67520 P-04/12/1997-US
ΕΦΕΥΡΕΤΗΣ (72):1)BURCHELL, Ann,
2)HUME, Robert
ΕΙΔΙΚΟΣ ΠΑΗΡΕΞΟΥΣΙΟΣ (74):ΡΟΥΣΣΟΥ ANNA
Κουμπάρη 2, 10674 ΑΘΗΝΑ
ΑΝΤΙΚΛΗΤΟΣ (74):ΠΑΠΑΚΩΝΣΤΑΝΤΙΝΟΥ ΕΛΕΝΗ
Κουμπάρη 2,10674 ΑΘΗΝΑ
ΤΙΤΛΟΣ ΕΦΕΥΡΕΣΗΣ (54):**ΠΡΟΓΕΝΗΤΙΚΕΣ ΔΙΑΓΝΩΣΤΙΚΕΣ**
ΜΕΘΟΔΟΙ ΣΕ ΧΗΜΙΚΟ ΠΕΡΙΒΑΛΛΟΝ.

ΠΕΡΙΛΗΨΗ(57)

Μία μέθοδος αναγνώρισης εμβρυϊκών ή εμβρυϊκών(κνήματος) ερυθρών κυττάρων αίματος σε ένα δείγμα το οποίο περιέχει κύτταρα μητρικού αίματος και εμβρυϊκά ή εμβρυϊκά (κνήματος) ερυθρά κύτταρα αίματος ή αμφότερα, με την μέθοδο να περιλαμβάνει τον προσδιορισμό του ποιο κύτταρο ή κύτταρα περιέχουν ή εκφράζουν ένα συστατικό ενήλικου ήπατος. Μία μέθοδος απομόνωσης εμβρυϊκών ή εμβρυϊκών (κνήματος) ερυθρών κυττάρων αίματος από ένα δείγμα το οποίο περιέχει κύτταρα μητρικού αίματος και εμβρυϊκά ή εμβρυϊκά(κνήματος) ερυθρά κύτταρα αίματος ή αμφότερα, με την μέθοδο να περιλαμβάνει την απομόνωση των κυττάρων τα οποία περιέχουν ή εκφράζουν ένα συστατικό ενήλικου ήπατος. Μία μέθοδος προσδιορισμού μιας εμβρυϊκής (κνήματος) ανωμαλίας με την μέθοδο να

περιλαμβάνει την αναγνώριση ή την απομόνωση εμβρυϊκών ή εμβρυϊκών (κνήματος) κυττάρων σύμφωνα με τις παραπάνω μεθόδους και την ανάλυση των εν λόγω εμβρυϊκών ή πρώιμων εμβρυϊκών (κνήματος) για την εν λόγω ανωμαλία. Η χρήση ενός μέσου για τον προσδιορισμό του εάν ένα κύτταρο περιέχει ή εκφράζει ένα συστατικό ενήλικου ήπατος για την αναγνώριση ή απομόνωση ενός εμβρυϊκού ή εμβρυϊκού (κνήματος) ερυθρού κυττάρου αίματος.



ΑΡΙΘΜΟΣ ΕΥΡ. Δ.Ε. (11):3056062
ΑΡΙΘ. ΕΛΛ. ΚΑΤΑΘΕΣΗΣ (21):20060400096
ΗΜΕΡ. ΕΛΛ. ΚΑΤΑΘΕΣΗΣ (22):11/01/2006
ΑΡΙΘ./ΗΜΕΡ. ΔΗΜΟΣΙΕΥΣΗΣ
ΕΥΡΩΠΑΪΚΟΥ ΔΙΠΛΩΜΑΤΟΣ(87):1313485 - 12/10/2005
ΑΡΙΘ./ΗΜΕΡ. ΔΗΜΟΣΙΕΥΣΗΣ
ΕΥΡΩΠΑΪΚΗΣ ΑΙΤΗΣΗΣ (86):01964471.5--28/08/2001
ΔΙΚΑΙΟΥΧΟΣ (73):1)Pharmacia Corporation
800 North Lindbergh Boulevard, St. Louis,
MO 63167, ΗΝΩΜΕΝΕΣ ΠΟΛΙΤΕΙΕΣ ΤΗΣ
ΑΜΕΡΙΚΗΣ
ΣΥΜΒ. ΠΡΟΤΕΡΑΙΟΤΗΤΕΣ (30):228738 P-28/08/2000-US
ΕΦΕΥΡΕΤΗΣ (72):1)TOOLEY, Joseph, F
2)FEDDE, Kenton, N.
3)PEREZ, Alfonzo, T
ΕΙΔΙΚΟΣ ΠΑΗΡΕΞΟΥΣΙΟΣ (74):ΛΥΜΠΕΡΗΣ ΝΙΚΟΛΑΟΣ
Στουρνάρη 37, 10682 ΑΘΗΝΑ
ΑΝΤΙΚΛΗΤΟΣ (74):ΛΥΜΠΕΡΗΣ ΝΙΚΟΛΑΟΣ
Στουρνάρη 37,10682 ΑΘΗΝΑ
ΤΙΤΛΟΣ ΕΦΕΥΡΕΣΗΣ (54):**ΧΡΗΣΗ ΕΝΟΣ ΑΝΤΑΓΩΝΙΣΤΗ ΤΟΥ**
ΥΠΟΔΟΧΕΑ ΑΛΔΟΣΤΕΡΟΝΗΣ ΓΙΑ ΤΗ
ΒΕΛΤΙΩΣΗ ΤΗΣ ΓΝΩΣΤΙΚΗΣ
ΛΕΙΤΟΥΡΓΙΑΣ.

ΠΕΡΙΛΗΨΗ(57)

Δημοσιεύονται ανταγωνιστές του υποδοχέα αλδοστερόνης για την πρόληψη και θεραπευτική αντιμετώπιση της γνωστικής δυσλειτουργίας.

ΑΡΙΘΜΟΣ ΕΥΡ. Δ.Ε. (11):3056063
ΑΡΙΘ. ΕΛΛ. ΚΑΤΑΘΕΣΗΣ (21):20060400097
ΗΜΕΡ. ΕΛΛ. ΚΑΤΑΘΕΣΗΣ (22):11/01/2006
ΑΡΙΘ./ΗΜΕΡ. ΔΗΜΟΣΙΕΥΣΗΣ
ΕΥΡΩΠΑΪΚΟΥ ΔΙΠΛΩΜΑΤΟΣ(87):0769068 - 12/10/2005
ΑΡΙΘ./ΗΜΕΡ. ΔΗΜΟΣΙΕΥΣΗΣ
ΕΥΡΩΠΑΪΚΗΣ ΑΙΤΗΣΗΣ (86):95924923.6--23/06/1995
ΔΙΚΑΙΟΥΧΟΣ (73):1)Innogenetics N.V.
 Industriepark Zwijnaarde 7, Box 4, 9052 Gh-
 ent, ΒΕΛΓΙΟ
ΣΥΜΒ. ΠΡΟΤΕΡΑΙΟΤΗΤΕΣ (30):94870106-24/06/1994-EP
 95870032-07/04/1995-EP
ΕΦΕΥΡΕΤΗΣ (72):1)JANNES, Geert
 2)ROSSAU, Rudi
 3)VAN HEUVERS WYN, Hugo
ΕΙΔΙΚΟΣ ΠΛΗΡΕΞΟΥΣΙΟΣ (74):ΣΙΩΤΟΥ ΑΙΚΑΤΕΡΙΝΗ
 Πατησίων 122, 11257 ΑΘΗΝΑ
ΑΝΤΙΚΛΗΤΟΣ (74):ΣΙΩΤΟΥ ΑΙΚΑΤΕΡΙΝΗ
 Πατησίων 122,11257 ΑΘΗΝΑ
ΤΙΤΛΟΣ ΕΦΕΥΡΕΣΗΣ (54):**ΤΑΥΤΟΧΡΟΝΗ ΑΝΙΧΝΕΥΣΗ, ΑΝΑΓΝΩ-
 ΡΙΣΗ ΚΑΙ ΔΙΑΦΟΡΟΠΟΙΗΣΗ ΕΥΒΑ-
 ΚΤΗΡΙΑΚΩΝ ΟΜΑΔΩΝ ΧΡΗΣΙΜΟ-
 ΠΟΙΩΝΤΑΣ ΜΙΑ ΔΟΚΙΜΑΣΙΑ ΥΒΡΙΔΟ-
 ΠΟΙΗΣΗΣ.**

ΠΕΡΙΛΗΨΗ(57)

Η παρούσα εφεύρεση αναφέρεται σε μία μέθοδο για την ανίχνευση και αναγνώριση ενός τουλάχιστον μικρο-οργανισμού, ή για την ταυτόχρονη ανίχνευση διάφορων μικρο-οργανισμών σε ένα δείγμα, που περιλαμβάνει τα εξής στάδια : (i) εάν παραστεί ανάγκη, ελευθέρωση, απομόνωση ή συγκέντρωση των πολυνουκλεϊκών οξέων που είναι παρόντα στο δείγμα, (ii) εάν παραστεί ανάγκη

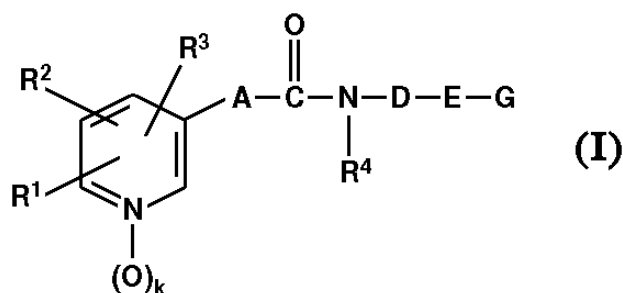
ενίσχυσης της περιοχής διαχωρισμού rRna 16S-23S, ή τμήματος αυτής, μ' ένα κατάλληλο εκκνητήριο ζεύγος, (iii) υβριδοποίηση των πολυνουκλεϊκών οξέων του σταδίου (i) ή (ii) μ' έναν τουλάχιστον και κατά προτίμηση περισσότερους από έναν ανιχνευτές διαχωρισμού όπως αναφέρεται στον πίνακα 1a ή ισοδύναμα αυτών, υπό τις κατάλληλες συνθήκες υβριδοποίησης και πλύσης, και/ή μ' έναν εξειδικευμένο ως προς την ομάδα ανιχνευτή που προέρχεται από κάποια από τις αλληλουχίες διαχωρισμού όπως αντιπροσωπεύεται στα σχ. 1-103 κάτω από τις ίδιες συνθήκες υβριδοποίησης και πλύσης, (iv) ανίχνευση των υβριδίων που σχηματίστηκαν στο στάδιο (iii) με καθέναν από τους ανιχνευτές να χρησιμοποιείται υπό κατάλληλες συνθήκες υβριδοποίησης και πλύσης, (v) αναγνώριση των μικρο-οργανισμών που υπάρχουν στο δείγμα από τα διαφορετικά σήματα υβριδοποίησης που προέκυψαν στο στάδιο (iv).

ΑΡΙΘΜΟΣ ΕΥΡ. Δ.Ε. (11):3056064
ΑΡΙΘ. ΕΛΛ. ΚΑΤΑΘΕΣΗΣ (21):20060400098
ΗΜΕΡ. ΕΛΛ. ΚΑΤΑΘΕΣΗΣ (22):11/01/2006
ΑΡΙΘ./ΗΜΕΡ. ΔΗΜΟΣΙΕΥΣΗΣ
ΕΥΡΩΠΑΪΚΟΥ ΔΙΠΛΩΜΑΤΟΣ(87):1060163 - 12/10/2005
ΑΡΙΘ./ΗΜΕΡ. ΔΗΜΟΣΙΕΥΣΗΣ
ΕΥΡΩΠΑΪΚΗΣ ΑΙΤΗΣΗΣ (86):98965275.5--16/12/1998
ΔΙΚΑΙΟΥΧΟΣ (73):1)Klinge Pharma GmbH
 Berg-am-Laim-Strasse 129, D-81673
 Munchen, ΓΕΡΜΑΝΙΑ
ΣΥΜΒ. ΠΡΟΤΕΡΑΙΟΤΗΤΕΣ (30):19756236-17/12/1997-DE
ΕΦΕΥΡΕΤΗΣ (72):1)RATTEL, Benno
 2)BIEDERMANN, Eilf
 3)HASMANN, Max
 4)REITER, Friedemann
 5)SCHEIN, Barbara
 6)SEIBEL, Klaus
 7)LoSER, Roland
 8)VOGT, Klaus
 9)WOSIKOWSKI, Katja
 10)SCHEMAINDA, Isabel
ΕΙΔΙΚΟΣ ΠΛΗΡΕΞΟΥΣΙΟΣ (74):ΜΠΑΝΤΕΚΑ ΙΩΑΝΝΑ
 Ομήρου 41, 10672 ΑΘΗΝΑ
ΑΝΤΙΚΛΗΤΟΣ (74):ΜΑΡΟΥΛΗΣ ΠΡΑΞΙΤΕΛΗΣ
 Εφέσσου 15,17121 ΝΕΑ ΣΜΥΡΝΗ
 (ΑΤΤΙΚΗΣ)
ΤΙΤΛΟΣ ΕΦΕΥΡΕΣΗΣ (54):**ΝΕΑ ΠΙΠΕΡΑΖΙΝΥΛΟ-ΥΠΟΚΑΤΕΣΤΗ-
 ΜΕΝΑ ΠΥΡΙΔΥΛΛΑΚΑΝΟ ΑΛΚΕΝΟ
 ΚΑΙ ΑΛΚΙΝΟ ΚΑΡΒΟΞΑΜΙΔΙΑ.**

ΠΕΡΙΛΗΨΗ(57)

Η εφεύρεση σχετίζεται με νέα πιπεραζινυλο-υποκατεστημένα πυριδυλακκανο, αλκενο και αλκίνο καρβοξαμίδια με κορεσμένο ή απλώς ή πολλαπλώς ακόρεστο υδρογονανθρακικό λείμμα στην ομάδα καρβοξυλικού οξέος σύμφωνα με το γενικό

τύπο (I), καθώς και με μεθόδους για την παραγωγή αυτών των ενώσεων, με φάρμακα που τις περιέχουν και με την παραγωγή τους καθώς και με τη θεραπευτική χρήση τους, ειδικά ως κυτταροστατικών μέσων και ανοσοκατασταλτικών μέσων, για παράδειγμα στην αντιμετώπιση ή πρόληψη διαφόρων τύπων νεοπλασίας και στον έλεγχο των ανοσοαντιδράσεων όπως αυτοάνοσων νοσημάτων.



ΑΡΙΘΜΟΣ ΕΥΡ. Δ.Ε. (11):3056065
ΑΡΙΘ. ΕΛΛ. ΚΑΤΑΘΕΣΗΣ (21):20060400099
ΗΜΕΡ. ΕΛΛ. ΚΑΤΑΘΕΣΗΣ (22):11/01/2006
ΑΡΙΘ./ΗΜΕΡ. ΔΗΜΟΣΙΕΥΣΗΣ
ΕΥΡΩΠΑΪΚΟΥ ΔΙΠΛΩΜΑΤΟΣ(87):1109541 - 19/10/2005
ΑΡΙΘ./ΗΜΕΡ. ΔΗΜΟΣΙΕΥΣΗΣ
ΕΥΡΩΠΑΪΚΗΣ ΑΙΤΗΣΗΣ (86):99944317.9--31/07/1999
ΔΙΚΑΙΟΥΧΟΣ (73):1)LTS LOHMANN Therapie-Systeme AG
Lohmannstrasse 2, 56626 ANDERNACH,
ΓΕΡΜΑΝΙΑ

ΣΥΜΒ. ΠΡΟΤΕΡΑΙΟΤΗΤΕΣ (30):19837073-17/08/1998-DE
ΕΦΕΥΡΕΤΗΣ (72):1)ASMUSSEN, Bodo
2)HORSTMANN, Michael

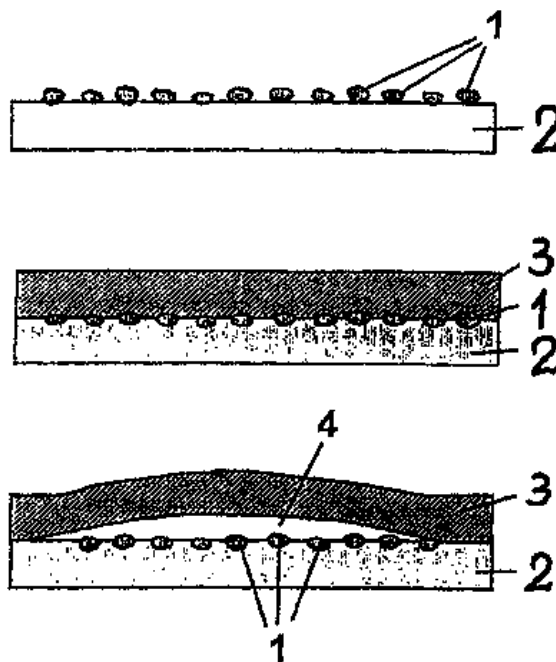
ΕΙΔΙΚΟΣ ΠΛΗΡΕΞΟΥΣΙΟΣ (74):ΛΥΜΠΕΡΗΣ ΝΙΚΟΛΑΟΣ
Στουρνάρη 37, 10682 ΑΘΗΝΑ

ΑΝΤΙΚΛΗΤΟΣ (74):ΛΥΜΠΕΡΗΣ ΝΙΚΟΛΑΟΣ
Στουρνάρη 37,10682 ΑΘΗΝΑ

ΤΙΤΛΟΣ ΕΦΕΥΡΕΣΗΣ (54):**ΦΟΡΕΑΣ ΔΡΑΣΤΙΚΩΝ ΟΥΣΙΩΝ ΜΕ ΤΗΝ ΜΟΡΦΗ ΜΕΜΒΡΑΝΗΣ.**

ΠΕΡΙΛΗΨΗ(57)

Ένας φορέας δραστικής ουσίας με την μορφή μεμβράνης με σωματίδια ενός υποστρώματος που περιέχει δραστική ουσία, τα οποία μπορούν να τοποθετούνται επάνω στην επιφάνειά του, χαρακτηρίζεται από το γεγονός ότι τα σωματίδια βρίσκονται σε στέρεη σύνδεση με την επιφάνεια του φορέα δραστικής ουσίας με την μορφή μεμβράνης ή αντίστοιχα είναι ενσωματωμένα σε αυτή.



ΑΡΙΘΜΟΣ ΕΥΡ. Δ.Ε. (11):3056066
ΑΡΙΘ. ΕΛΛ. ΚΑΤΑΘΕΣΗΣ (21):20060400100
ΗΜΕΡ. ΕΛΛ. ΚΑΤΑΘΕΣΗΣ (22):11/01/2006
ΑΡΙΘ./ΗΜΕΡ. ΔΗΜΟΣΙΕΥΣΗΣ
ΕΥΡΩΠΑΪΚΟΥ ΔΙΠΛΩΜΑΤΟΣ(87):0654075 - 26/10/2005
ΑΡΙΘ./ΗΜΕΡ. ΔΗΜΟΣΙΕΥΣΗΣ
ΕΥΡΩΠΑΪΚΗΣ ΑΙΤΗΣΗΣ (86):93915882.0--12/07/1993
ΔΙΚΑΙΟΥΧΟΣ (73):1)Bayer BioScience N.V.
Technologiepark 38, 9052 Gent, ΒΕΛΓΙΟ

ΣΥΜΒ. ΠΡΟΤΕΡΑΙΟΤΗΤΕΣ (30):92402358-27/08/1992-EP
93400949-09/04/1993-EP

ΕΦΕΥΡΕΤΗΣ (72):1)LAMBERT, Bart
2)JANSENS, Stefan
3)VAN AUDENHOVE, Katrien
4)PEFEROEN, Marnix

ΕΙΔΙΚΟΣ ΠΛΗΡΕΞΟΥΣΙΟΣ (74):ΛΥΜΠΕΡΗΣ ΝΙΚΟΛΑΟΣ
Στουρνάρη 37, 10682 ΑΘΗΝΑ

ΑΝΤΙΚΛΗΤΟΣ (74):ΛΥΜΠΕΡΗΣ ΝΙΚΟΛΑΟΣ
Στουρνάρη 37,10682 ΑΘΗΝΑ

ΤΙΤΛΟΣ ΕΦΕΥΡΕΣΗΣ (54):**ΝΕΑ ΣΤΕΛΕΧΗ BACILLUS THURINGIENSIS ΚΑΙ ΟΙ ENTOMOKTONEΣ ΠΡΩΤΕΙΝΕΣ ΤΟΥΣ.**

ΠΕΡΙΛΗΨΗ(57)

Τέσσερα καινούρια στελέχη του Bacillus thuringiensis, τα οποία είναι κατατεθειμένα στο BCCM- LMG υπό αριθμούς πρόσβασης LMG P- 12592, LMG P- 12593, LMG P- 12594 και LMG P- 13493, παράγουν νέες κρυσταλλικές πρωτεΐνες κατά την διάρκεια της σπορογονίας οι οποίες είναι τοξικές προς τα Lepidoptera, πιο συγκεκριμένα έναντι των Noctuidae όπως είναι τα Spodoptera spp. και Agrotis ipsilon, έναντι των Pyralidae όπως είναι τα Ostrinia nubilalis, και έναντι των Yponomeutidae όπως είναι τα Plutella xylostella, και οι οποίες κωδικοποιούνται από ένα νέο γονίδιο. Οι κρυσταλλικές πρωτεΐνες περιέχουν προ-τοξίνες, οι οποίες μπορούν να δώσουν μια τοξίνη ως προϊόν πέψης θρυψίνης. Ένα φυτό, το γονιδίωμα του οποίου μεταμορφώνεται με μια αλληλουχία DNA που προέρχεται από οποιοδήποτε εκ των στελεχών και η οποία κωδικοποιεί της

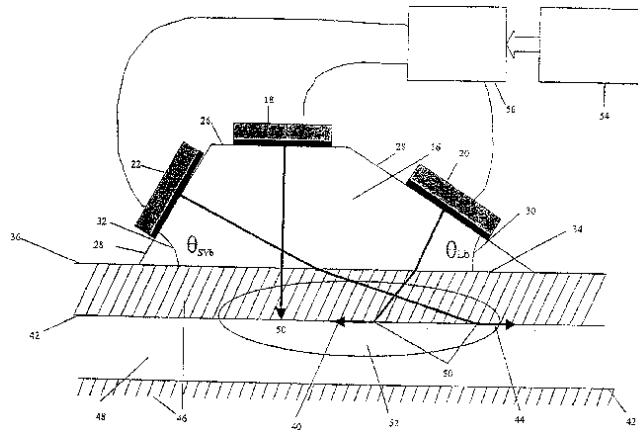
αντίστοιχη τοξίνη της, είναι ανθεκτικό στα Lepidoptera. Κάθε στέλεχος, το ίδιο, ή οι κρυσταλλοί του, οι κρυσταλλικές πρωτεΐνες του, ή η προ- τοξίνη ή η τοξίνη μπορεί να χρησιμοποιηθεί ως το ενεργό συστατικό σε μια εντομοκτόνο σύνθεση για την καταπολέμηση των Lepidoptera.

ΑΡΙΘΜΟΣ ΕΥΡ. Δ.Ε. (11):3056067
ΑΡΙΘ. ΕΛΛ. ΚΑΤΑΘΕΣΗΣ (21):20060400101
ΗΜΕΡ. ΕΛΛ. ΚΑΤΑΘΕΣΗΣ (22):11/01/2006
ΑΡΙΘ./ΗΜΕΡ. ΔΗΜΟΣΙΕΥΣΗΣ
ΕΥΡΩΠΑΪΚΟΥ ΔΙΠΛΩΜΑΤΟΣ(87):1414521 - 19/10/2005
ΑΡΙΘ./ΗΜΕΡ. ΔΗΜΟΣΙΕΥΣΗΣ
ΕΥΡΩΠΑΪΚΗΣ ΑΙΤΗΣΗΣ (86):02765916.8--01/08/2002
ΔΙΚΑΙΟΥΧΟΣ (73):1)Exogen, Inc.
1450 Brooks Road, Memphis, Tennessee
38116, ΗΝΩΜΕΝΕΣ ΠΟΛΙΤΕΙΕΣ ΤΗΣ
ΑΜΕΡΙΚΗΣ
ΣΥΜΒ. ΠΡΟΤΕΡΑΙΟΤΗΤΕΣ (30):925193-09/08/2001-US
ΕΦΕΥΡΕΤΗΣ (72):1)WINDER, Alan, A.
2)TALISH, Roger, J.
ΕΙΔΙΚΟΣ ΠΑΡΕΞΟΥΣΙΟΣ (74):ΛΥΜΠΕΡΗΣ ΝΙΚΟΛΑΟΣ
Στουρνάρη 37, 10682 ΑΘΗΝΑ
ΑΝΤΙΚΑΛΗΤΟΣ (74):ΛΥΜΠΕΡΗΣ ΝΙΚΟΛΑΟΣ
Στουρνάρη 37,10682 ΑΘΗΝΑ
ΤΙΤΛΟΣ ΕΦΕΥΡΕΣΗΣ (54):**ΜΕΣΑ ΓΙΑ ΤΟΝ ΕΛΕΓΧΟ ΤΩΝ ΑΚΟΥΣΤΙΚΩΝ ΜΕΘΟΔΩΝ ΤΗΣ ΕΦΕΥΡΕΣΗΣ ΣΕ ΤΟΜΕΙΣ ΕΦΑΡΜΟΓΩΝ ΕΠΟΥΛΩΣΗΣ ΙΣΤΟΥ.**

ΠΕΡΙΛΗΨΗ(57)

Ένας τροπικός μετατροπέας που θα έχει τουλάχιστον έναν μορφοτροπέα ή τουλάχιστον μια διάταξη σε σειρά των εν λόγω μορφοτροπέων που τοποθετούνται επί ενός τροπικού μετατροπέα σε διαφορετικές γωνίες σε σχέση με μια επιφάνεια ιστού και μια επιφάνεια οστίτη ιστού, τέτοιου συνδυασμού ώστε ενδέχεται να λάβουν χώρα ένα από τα παρακάτω: παράγονται επιμήκη κύματα κάθετα στην επιφάνεια του οστού, επιμήκη κύματα διαχέονται κατά μήκος της επιφάνειας του δέρματος μετά την πρόσπτωση στην επιφάνεια του δερματικού ιστού και εγκάρσια κύματα θα μεταδίδονται κατά μήκος της επιφάνειας του οστού μετά την πρόσπτωση στην επιφάνεια του οστίτη ιστού. Φωτίζοντας ένα ανοιχτό τραύμα

ιστού και τόπο κατάγματος του οστού με αυτούς τους ακουστικούς τρόπους, προωθείται και προάγεται η γένεση αγγείων και η ενδοοστική ή περιοστική φάση επούλωσης ή και οι δυο φάσεις της διαδικασίας επούλωσης του κατάγματος του οστού. Η χωρική και χρονική διανομή των ακουστικών κυμάτων με κατεύθυνση την περιοχή της θεραπείας μέσω του ακουστικού μορφοτροπέα και του τροπικού μετατροπέα μπορεί να ελεγχθεί.



2.2 ΕΥΡΕΤΗΡΙΟ ΕΥΡΩΠΑΪΚΩΝ Δ.Ε. ΣΥΜΦΩΝΑ ΜΕ ΤΟΝ ΑΡΙΘΜΟ ΔΗΜΟΣΙΕΥΣΗΣ

ΑΡ./ΗΜ.ΔΗΜ.Ε.Δ. (87)	ΔΙΚΑΙΟΥΧΟΣ (73)	ΤΙΤΛΟΣ ΕΦΕΥΡΕΣΗΣ (54)	ΑΡ.ΕΥΡ.Δ.Ε. (11)
0626447 - 05/10/2005	BRISTOL-MYERS SQUIBB COMPANY	ΜΟΝΟΚΛΩΝΙΚΑ ΑΝΤΙΣΩΜΑΤΑ ΚΑΙ Fv ΕΙΔΙΚΑ ΓΙΑ ΑΝΤΙ-ΓΟΝΟ CD2.	3056013
0639228 - 28/09/2005	BAYLOR COLLEGE OF MEDICINE	ΕΞΑΚΡΙΒΩΣΗ ΤΥΠΟΥ DNA ΜΕ ΠΟΛΥΜΟΡΦΙΣΜΟΥΣ ΣΥΝΤΟΜΗΣ ΕΠΑΝΑΛΗΨΗΣ ΣΕ ΣΕΙΡΑ ΚΑΙ ΤΑΥΤΟΠΟΙΗΣΗ ΤΩΝ ΠΟΛΥΜΟΡΦΙΚΩΝ ΣΥΝΤΟΜΩΝ ΕΠΑΝΑΛΗΨΕΩΝ ΣΕ ΣΕΙΡΑ.	3055918
0644943 - 05/10/2005	BAYER BIOSCIENCE N.V.	ΔΙΑΤΗΡΗΣΗ ΑΡΣΕΝΙΚΑ ΣΤΕΙΡΩΝ ΦΥΤΩΝ.	3055936
0654075 - 26/10/2005	BAYER BIOSCIENCE N.V.	ΝΕΑ ΣΤΕΛΕΧΗ BACILLUS THURINGIENSIS ΚΑΙ ΟΙ ΕΝΤΟΜΟΚΤΟΝΕΣ ΠΡΩΤΕΙΝΕΣ ΤΟΥΣ.	3056066
0669979 - 12/10/2005	GENENTECH, INC.	ΥΠΟΔΟΧΕΑΣ C-C ΧΗΜΟΚΙΝΗΣ, C-C CKR-1.	3055841
0716615 - 09/11/2005	ORTHO-MCNEIL PHARMACEUTICAL, INC.	ΧΑΜΗΛΗΣ ΡΟΗΣ ΔΙΑΔΕΡΜΙΚΟ ΣΥΣΤΗΜΑ ΠΑΡΟΧΗΣ ΔΡΑΣΤΙΚΟΥ ΦΑΡΜΑΚΟΥ.	3055974
0738152 - 02/11/2005	SALIX PHARMACEUTICALS, INC.	ΧΡΗΣΗ ΠΑΡΑΓΩΓΩΝ ΤΟΥ 2-ΥΔΡΟΞΥ-5 ΦΑΙΝΥΛΑΖΑΒΕΝΖΟΙΚΟΥ ΟΞΕΟΣ ΣΑΝ ΧΗΜΕΙΟΠΡΟΛΗΠΤΙΚΟΙ ΚΑΙ ΧΗΜΕΙΟΘΕΡΑΠΕΥΤΙΚΟΙ ΠΑΡΑΓΟΝΤΕΣ.	3055872
0741753 - 28/12/2005	THE PROCTER & GAMBLE COMPANY	ΒΙΟΔΙΑΣΠΩΜΕΝΑ ΣΥΜΠΟΛΥΜΕΡΗ ΚΑΙ ΠΛΑΣΤΙΚΑ ΕΙΔΗ ΠΟΥ ΑΠΟΤΕΛΟΥΝΤΑΙ ΑΠΟ ΒΙΟΔΙΑΣΠΩΜΕΝΑ ΣΥΜΠΟΛΥΜΕΡΗ 3-ΥΔΡΟΞΥΕΞΑΝΟΙΚΟΥ ΠΑΡΑΓΩΓΟΥ.	3055915
0750457 - 09/11/2005	THE GENERAL HOSPITAL CORPORATION	ΣΤΟΧΕΥΜΕΝΗ ΚΥΤΤΑΡΟΛΥΣΙΑ ΚΥΤΤΑΡΩΝ ΜΟΛΥΣΜΕΝΩΝ ΜΕ HIV ΔΙΑ ΧΙΜΑΙΡΙΚΩΝ ΚΥΤΤΑΡΩΝ ΦΕΡΟΝΤΩΝ ΥΠΟΔΟΧΕΑ CD4.	3055823
0751992 - 09/11/2005	HUMAN GENOME SCIENCES, INC.	ΑΓΓΕΙΑΚΟΣ ΕΝΔΟΘΗΛΙΑΚΟΣ ΑΥΞΗΤΙΚΟΣ ΠΑΡΑΓΟΝΤΑΣ 2.	3055988
0769024 - 09/11/2005	THE GENERAL HOSPITAL CORPORATION	ΥΨΗΛΗΣ ΣΥΓΓΕΝΕΙΑΣ ΥΠΟΔΟΧΕΙΣ ΜΕΛΑΤΟΝΙΝΗΣ ΚΑΙ ΧΡΗΣΕΙΣ ΑΥΤΩΝ.	3055941
0769068 - 12/10/2005	INNOGENETICS N.V.	ΤΑΥΤΟΧΡΟΝΗ ΑΝΙΧΝΕΥΣΗ, ΑΝΑΓΝΩΡΙΣΗ ΚΑΙ ΔΙΑΦΟΡΟΠΟΙΗΣΗ ΕΥΒΑΚΤΗΡΙΑΚΩΝ ΟΜΑΔΩΝ ΧΡΗΣΙΜΟΠΟΙΩΝΤΑΣ ΜΙΑ ΔΟΚΙΜΑΣΙΑ ΥΒΡΙΔΟΠΟΙΗΣΗΣ.	3056063
0775212 - 05/10/2005	D TECHNOLOGY HOLDING COMPANY LLC THE UNITED STATES OF AMERICA AS REPRESENTED BY THE SECRETARY OF AGRICULTURE	ΕΛΕΓΧΟΣ ΤΗΣ ΓΟΝΙΔΙΑΚΗΣ ΕΚΦΡΑΣΗΣ ΣΕ ΦΥΤΑ.	3055995
0775488 - 12/10/2005	MAZAL PHARMACEUTIQUE	ΣΤΑΘΕΡΗ ΦΑΡΜΑΚΕΥΤΙΚΗ ΣΥΝΘΕΣΗ ΒΑΣΕΩΣ ΑΚΕΤΥΛΟ-ΣΑΛΙΚΥΛΙΚΟΥ ΟΞΕΟΣ ΚΑΙ ΤΟΚΟΦΕΡΟΛΗΣ.	3055877
0791787 - 02/11/2005	SANYO ELECTRIC CO., LTD.	ΚΛΙΜΑΤΙΣΤΙΚΟ ΜΗΧΑΝΗΜΑ ΕΛΕΓΧΟΜΕΝΗΣ ΙΣΧΥΟΣ.	3056037
0793725 - 28/09/2005	NOVARTIS AG	ΠΥΡΗΝΟΠΡΩΤΕΙΝΙΚΕΣ ΚΙΝΑΣΕΣ ΣΕΡΙΝΗΣ/ΘΡΕΟΝΙΝΗΣ.	3055901
0808138 - 05/10/2005	AMPLATZ, CURTIS	ΜΕΘΟΔΟΣ ΚΑΤΑΣΚΕΥΗΣ ΙΑΤΡΙΚΩΝ ΣΥΣΚΕΥΩΝ ΕΝΔΟΑΓΓΕΙΑΚΕΣ ΣΥΣΚΕΥΕΣ ΕΜΦΡΑΞΗΣ.	3055969
0814842 - 12/10/2005	QUEEN'S UNIVERSITY AT KINGSTON	ΜΕΘΟΔΟΣ ΘΕΡΑΠΕΙΑΣ ΑΜΥΛΟΕΙΔΩΣΗΣ.	3055999
0825257 - 19/10/2005	KIKKOMAN CORPORATION	ΕΝΖΥΜΟ ΣΧΕΤΙΖΟΜΕΝΟ ΜΕ ΤΗΝ ΑΝΑΓΕΝΝΗΣΗ ΤΗΣ ΛΟΥΣΙΦΕΡΙΝΗΣ.	3055989
0828390 - 23/11/2005	THE DIRECTV GROUP, INC.	ΔΥΝΑΜΙΚΗ ΧΑΡΤΟΓΡΑΦΗΣΗ ΠΗΓΩΝ ΕΚΠΟΜΠΗΣ.	3055927
0856513 - 30/11/2005	GRUNENTHAL GMBH	ΑΝΑΛΟΓΕΣ ΜΕ ΘΑΛΙΔΟΜΙΔΗ ΕΝΩΣΕΙΣ ΑΠΟ ΤΗΝ ΚΑΤΗΓΟΡΙΑ ΤΩΝ ΠΙΠΕΡΙΔΙΝΟ-2,6-ΔΙΟΝΩΝ.	3056001
0869761 - 02/11/2005	BLOCK DRUG COMPANY, INC.	ΒΕΛΤΙΩΜΕΝΗ ΚΟΛΛΗΤΙΚΗ ΣΥΝΘΕΣΗ ΓΙΑ ΤΕΧΝΗΤΕΣ ΟΔΟΝΤΟΣΤΟΙΧΙΕΣ.	3055922

ΑΡ./ΗΜ.ΛΗΜ.Ε.Α. (87)	ΔΙΚΑΙΟΥΧΟΣ (73)	ΤΙΤΛΟΣ ΕΦΕΥΡΕΣΗΣ (54)	ΑΡ.ΕΥΡ.Α.Ε. (11)
0871631 - 30/11/2005	PHARMACIA & UPJOHN COMPANY LLC	ΜΑΡΚΦΟΡΤΙΝΕΣ (MARCFORTINES) ΚΑΙ ΠΑΡΑΕΡΚΟΥΑΜΙΔΙΑ (PARAHERUAMIDES) ΜΕ ΑΝΤΙΠΑΡΑΣΙΤΙΚΗ ΔΡΑΣΗ.	3055835
0882132 - 19/10/2005	UNIVERSITEIT MAASTRICHT	ΕΝΑ ΣΥΝΔΥΑΣΜΕΝΟ ΜΕ ΑΝΘΡΩΠΙΝΟ ΚΥΤΤΑΡΟΜΕΓΑΛΟΙΟ ΑΝΤΙΓΟΝΟ ΚΑΙ Η ΧΡΗΣΗ ΑΥΤΟΥ.	3055882
0900085 - 12/10/2005	ELI LILLY AND COMPANY	ΑΓΩΓΗ ΕΚΤΕΤΑΜΕΝΗΣ ΕΠΙΘΕΤΙΚΟΤΗΤΑΣ ΜΕ ΟΛΑΝΖΑΠΙΝΗ.	3055934
0906184 - 28/09/2005	H.H. BROWN SHOE TECHNOLOGIES, INC.	ΣΥΝΘΕΤΟ ΥΛΙΚΟ ΓΙΑ ΤΗΝ ΑΠΟΡΡΟΦΗΣΗ ΓΙΑ ΤΗ ΔΙΑΧΥΣΗ ΣΩΜΑΤΙΚΩΝ ΥΓΡΩΝ ΚΑΙ ΥΓΡΑΣΙΑΣ.	3055987
0910428 - 26/10/2005	THERAKOS, INC.	ΑΓΩΓΗ ΧΡΟΝΙΩΝ ΜΟΛΥΝΣΕΩΝ ΑΠΟ ΗCV ΜΕ ΦΩΤΟΦΟΡΗΣΗ.	3055869
0914157 - 05/10/2005	THE KENNEDY INSTITUTE OF RHEUMATOLOGY	ΑΝΤΙΣΩΜΑΤΑ ΕΝΑΝΤΙΑ ΣΤΟ TNF ΚΑΙ ΜΕΤΗΟΤΡΕΧΑΤΕ ΓΙΑ ΤΗΝ ΘΕΡΑΠΕΙΑ ΤΗΣ ΑΣΘΕΝΕΙΑΣ ΑΥΤΟ-ΑΝΟΣΟΠΟΙΗΣΗΣ.	3055957
0922898 - 02/11/2005	SANOFI-AVENTIS DEUTSCHLAND GMBH	ΣΥΣΤΗΜΑ ΣΦΡΑΓΙΣΗΣ ΓΙΑ ΣΤΗΛΕΣ ΧΡΩΜΑΤΟΓΡΑΦΙΑΣ.	3055820
0937658 - 12/10/2005	EUROKEG B.V.	ΣΥΝΘΛΙΒΟΜΕΝΟ ΔΟΧΕΙΟ.	3056042
0940552 - 05/10/2005	NICE S.P.A.	ΕΠΕΝΕΡΓΗΤΗΣ ΓΙΑ ΠΕΡΙΤΥΛΙΣΣΟΜΕΝΑ ΣΤΟΙΧΕΙΑ ΚΑΙ ΣΥΝΑΦΗ.	3056029
0944996 - 02/11/2005	QUALCOMM INCORPORATED	ΜΙΑ ΔΙΕΠΛΗΦΗ ΨΗΦΙΑΚΟΥ ΔΙΚΤΥΟΥ ΓΙΑ ΑΝΑΛΟΓΙΚΟ ΕΞΟΠΛΙΣΜΟ ΤΗΛΕΟΜΟΙΟΥΤΥΠΙΑΣ.	3055893
0948995 - 16/11/2005	INSTITUT FRANCAIS DU PETROLE	ΜΕΘΟΔΟΣ ΑΠΟΜΑΚΡΥΝΣΕΩΣ ΑΛΟΓΟΝΩΜΕΝΩΝ ΕΝΩΣΕΩΝ ΠΟΥ ΠΕΡΙΕΧΟΝΤΑΙ ΕΙΣ ΕΝΑ ΑΕΡΙΟ Ή ΕΝΑ ΥΓΡΟ ΜΕ ΜΙΑ ΣΥΝΘΕΣΗ Η ΟΠΟΙΑ ΕΧΕΙ ΩΣ ΒΑΣΗ ΤΟΥΛΑΧΙΣΤΟΝ ΕΝΑ ΜΕΤΑΛΛΙΚΟ ΣΤΟΙΧΕΙΟ.	3055914
0950050 - 26/10/2005	SANOFI-AVENTIS	ΜΕΘΟΔΟΣ ΓΙΑ ΤΗ ΚΡΥΣΤΑΛΛΩΣΗ ΕΝΟΣ ΠΑΡΑΓΩΓΟΥ ΤΗΣ ΤΕΤΡΑΥΔΡΟΠΥΡΙΔΙΝΗΣ ΚΑΙ ΟΙ ΚΡΥΣΤΑΛΛΙΚΕΣ ΜΟΡΦΕΣ ΠΟΥ ΛΑΜΒΑΝΟΝΤΑΙ ΜΕ ΑΥΤΗ ΤΗ ΔΙΕΡΓΑΣΙΑ.	3055871
0956405 - 28/09/2005	RICHTER-SYSTEM GMBH & CO. KG	ΣΥΝΟΛΟ ΜΕ ΕΝΑΝ ΑΝΑΡΤΗΡΑ ΠΟΛΛΑΠΛΩΝ ΧΡΗΣΕΩΝ ΚΙΑ ΜΙΑ ΜΕΤΑΛΛΙΚΗ ΔΟΚΟ ΚΑΤΑΝΟΜΗΣ C.	3055831
0963200 - 28/09/2005	THE CHILDREN'S MEDICAL CENTER CORPORATION	ΣΥΝΘΕΣΕΙΣ ΓΙΑ ΑΝΑΣΤΟΛΗ ΑΓΓΕΙΟΓΕΝΕΣΗΣ ΠΟΥ ΠΕΡΙΛΑΜΒΑΝΟΥΝ ΘΑΛΙΔΟΜΙΔΗ ΚΑΙ NSAID.	3055875
0963638 - 05/10/2005	ETAT FRANCAIS REPRESENTE PAR LE DELEGUE GENERAL POUR L' ARMEMENT	ΜΕΘΟΔΟΣ ΨΗΦΙΑΚΗΣ ΥΠΟΓΡΑΦΗΣ.	3056049
0964198 - 28/09/2005	M.O.L. GUMMIVERARBEITUNG GMBH & CO. KG	ΣΩΛΗΝΑΣ, ΣΥΓΚΕΚΡΙΜΕΝΑ ΣΩΛΗΝΑΣ ΑΠΟΧΕΤΕΥΣΗΣ, ΜΕ ΔΑΚΤΥΛΙΘΕΙΔΗ ΑΥΛΑΚΑ ΓΙΑ ΤΗΝ ΥΠΟΔΟΧΗ ΔΑΚΤΥΛΙΘΕΙΔΟΥΣ ΣΤΕΓΑΝΟΠΟΙΗΣΗΣ ΚΑΘΩΣ ΚΑΙ ΔΑΚΤΥΛΙΘΕΙΔΗΣ ΣΤΕΓΑΝΟΠΟΙΗΣΗ.	3055960
0974056 - 02/11/2005	THE UNIVERSITY OF DUNDEE	ΠΡΟΓΕΝΝΗΤΙΚΕΣ ΔΙΑΓΝΩΣΤΙΚΕΣ ΜΕΘΟΔΟΙ ΣΕ ΧΗΜΙΚΟ ΠΕΡΙΒΑΛΛΟΝ.	3056061
0976084 - 05/10/2005	REGIE AUTONOME DES TRANSPORTS PARISIENS	ΤΕΛΕΙΟΠΟΙΗΜΕΝΗ ΔΙΑΔΙΚΑΣΙΑ ΔΙΑΧΕΙΡΙΣΗΣ ΣΥΓΚΡΟΥΣΕΩΝ ΣΕ ΕΝΑ ΣΥΣΤΗΜΑ ΑΝΤΑΛΛΑΓΗΣ ΔΕΔΟΜΕΝΩΝ ΧΩΡΙΣ ΕΠΑΦΗ.	3056027
0976734 - 28/09/2005	GILEAD SCIENCES, INC.	ΕΚΛΕΚΤΙΚΟΙ ΠΑΡΕΜΠΟΔΙΣΤΕΣ ΠΚΗΣ Ή ΒΑΚΤΗΡΙΑΚΗΣ ΝΕΥΡΑΜΙΝΙΔΑΣΗΣ.	3055879
0979235 - 21/12/2005	LUDWIG INSTITUTE FOR CANCER RESEARCH	ΑΠΟΜΟΝΩΜΕΝΟ ΜΟΡΙΟ ΤΥΠΟΥ ΝΟΥΚΛΕΙΚΟΥ ΘΞΕΟΣ ΚΩΔΙΚΕΥΟΝ ΠΡΟΔΡΟΜΕΣ ΜΟΡΦΕΣ ΑΝΤΙΓΟΝΩΝ ΑΠΟΡΡΙΨΗΣ ΝΕΟΠΛΑΣΙΑΣ MAGE-C1 ΚΑΙ MAGE-C2 ΚΑΙ ΟΙ ΧΡΗΣΕΙΣ ΑΥΤΟΥ.	3055991
0996367 - 28/09/2005	DEXTERITY INC. MEDICAL CREATIVE TECHNOLOGIES, INC.	ΕΞΩΣΩΜΑΤΙΚΗ ΠΙΝΕΥΜΟΝΟΠΕΡΙΤΟΝΑΙΚΗ ΚΑΛΥΠΤΡΑ.	3055935
1005488 - 02/11/2005	IMMUNEX CORPORATION	ΥΠΟΔΟΧΕΑΣ ΠΟΥ ΔΕΣΜΕΥΕΤΑΙ ΜΕ TRAIL.	3055946

ΑΡ./ΗΜ.ΔΗΜ.Ε.Δ. (87)	ΔΙΚΑΙΟΥΧΟΣ (73)	ΤΙΤΛΟΣ ΕΦΕΥΡΕΣΗΣ (54)	ΑΡ.ΕΥΡ.Δ.Ε. (11)
1007631 - 19/10/2005	OSIRIS THERAPEUTICS, INC.	ΑΝΑΓΕΝΝΗΣΗ ΤΟΥ ΚΑΡΔΙΑΚΟΥ ΜΥΟΣ ΜΕ ΧΡΗΣΗ ΜΕΣΕΓΧΥΜΑΤΙΚΩΝ ΒΛΑΣΤΟΚΥΤΤΑΡΩΝ.	3056004
1008439 - 28/12/2005	LEMO MASCHINENBAU GMBH	ΜΕΘΟΔΟΣ ΚΑΙ ΜΗΧΑΝΙΣΜΟΣ ΓΙΑ ΤΗΝ ΤΟΠΟΘΕΤΗΣΗ ΑΡΚΕΤΩΝ ΣΥΣΚΕΥΩΝ ΕΠΕΞΕΡΓΑΣΙΑΣ, ΟΙ ΟΠΟΙΕΣ ΕΝΤΑΣΣΟΝΤΑΙ ΣΕ ΑΠΟΣΤΑΣΗ Η ΜΙΑ ΑΠΟ ΤΗΝ ΑΛΛΗ ΚΑΤΑ ΜΗΚΟΣ ΤΗΣ ΔΙΑΔΡΟΜΗΣ ΚΙΝΗΣΗΣ ΜΙΑΣ ΤΑΙΝΙΑΣ ΥΛΙΚΟΥ, ΙΔΙΑΙΤΕΡΑ ΜΙΑΣ ΤΑΙΝΙΑΣ ΠΛΑΣΤΙΚΗΣ ΜΕΜΒΡΑΝΗΣ.	3056003
1010374 - 02/11/2005	SOCIETE DES PRODUITS NESTLE S.A.	ΜΙΓΜΑ ΙΝΩΝ ΓΙΑ ΣΥΝΘΕΣΗ ΓΙΑ ΕΝΤΕΡΙΚΗ ΣΙΤΙΣΗ.	3055878
1013611 - 19/10/2005	KM EUROPA METAL AG	ΔΙΑΤΑΞΗ ΓΙΑ ΤΗΝ ΑΠΟΜΑΚΡΥΣΗ ΙΟΝΤΩΝ ΒΑΡΕΩΝ ΜΕΤΑΛΛΩΝ ΑΠΟ ΤΟ ΝΕΡΟ ΤΗΣ ΑΠΟΡΡΟΗΣ ΤΩΝ ΣΤΕΓΩΝ.	3055931
1017950 - 16/11/2005	FISHER CONTROLS INTERNATIONAL LLC	ΔΙΑΓΝΩΣΤΙΚΗ ΣΥΣΚΕΥΗ ΚΑΙ ΜΕΘΟΔΟΣ ΓΙΑ ΡΥΘΜΙΣΤΗ ΠΙΕΣΗΣ.	3055984
1021204 - 28/12/2005	NOVEN PHARMACEUTICALS, INC.	ΒΙΟΣΥΓΚΟΛΛΗΤΙΚΕΣ ΣΥΝΘΕΣΕΙΣ ΚΑΙ ΜΕΘΟΔΟΙ ΓΙΑ ΤΗΝ ΤΟΠΙΚΗ ΧΟΡΗΓΗΣΗ ΔΡΑΣΤΙΚΩΝ ΜΕΣΩΝ.	3056007
1021874 - 16/11/2005	NOKIA CORPORATION	ΜΕΘΟΔΟΣ ΥΛΟΠΟΙΗΣΗΣ ΜΑΚΡΟΔΙΑΦΟΡΙΣΜΟΥ.	3056051
1028404 - 26/10/2005	DIAMOND CONSULTING SERVICES LIMITED	ΣΥΣΚΕΥΗ ΑΝΙΧΝΕΥΣΕΩΣ ΟΔΙΚΟΥ ΟΧΗΜΑΤΟΣ ΚΑΙ ΣΥΣΚΕΥΗ ΕΠΕΞΕΡΓΑΣΙΑΣ ΣΗΜΑΤΟΣ ΓΙ ΑΥΤΗΝ.	3056025
1028756 - 21/09/2005	PG-TXL COMPANY, L.P.	ΥΔΑΤΟΔΙΑΛΥΤΑ ΣΥΖΥΓΗ ΡΑCΛΙΤΑΧΕL ΣΥΝΔΥΑΣΜΕΝΑ ΜΕ ΑΚΤΙΝΟΒΟΛΙΑ ΓΙΑ ΤΗΝ ΑΓΩΓΗ ΤΟΥ ΚΑΡΚΙΝΟΥ.	3055825
1029456 - 09/11/2005	KEWPIE KABUSHIKI KAISHA	ΤΡΟΦΕΣ ΓΙΑ ΤΗΝ ΠΡΟΛΗΨΗ ΤΟΥ ΕΜΕΤΟΥ.	3055881
1038073 - 28/09/2005	KONNERTH, ALFRED, DIPL.-ING.	ΤΟΙΧΩΜΑ ΠΕΡΙΟΡΙΣΜΟΥ ΔΩΜΑΤΙΟΥ ΑΠΟ ΕΤΟΙΜΑ ΣΤΟΙΧΕΙΑ, ΟΠΩΣ ΕΞΩΤΕΡΙΚΟΙ ΤΟΙΧΟΙ, ΔΙΑΧΩΡΙΣΤΙΚΟΙ ΤΟΙΧΟΙ ΚΑΙ ΣΤΕΓΕΣ ΟΡΟΦΩΝ Η ΠΑΡΟΜΟΙΕΣ ΚΑΤΑΣΚΕΥΕΣ ΚΑΙ ΜΕΘΟΔΟΣ ΔΟΜΗΣΗΣ ΤΟΥ.	3055978
1038445 - 30/11/2005	KRAFT FOODS GLOBAL, INC.	ΦΡΥΓΜΕΝΟΣ ΚΑΦΕΣ ΚΑΙ ΜΕΘΟΔΟΣ ΦΡΥΞΗΣ ΚΑΦΕ.	3055885
1049676 - 12/10/2005	ORTHO-MCNEIL PHARMACEUTICAL, INC.	4-[ΑΡΥΛ(ΠΙΠΕΡΙΔΙΝ-4-ΥΛ)]ΑΜΙΝΟΒΕΝΖΑΜΙΔΙΑ ΔΕΣΜΕΥΟΜΕΝΑ ΣΤΟ ΔΕΛΤΑ ΥΠΟΔΟΧΕΑ ΟΠΙΟΕΙΔΩΝ.	3055908
1049686 - 02/11/2005	INDENA S.P.A.	ΕΝΔΙΑΜΕΣΑ ΚΑΙ ΜΕΘΟΔΟΙ ΧΡΗΣΙΜΑ(ΕΣ) ΣΤΗΝ ΗΜΙΣΥΝΘΕΣΗ ΤΟΥ ΡΑCΛΙΤΑΧΕL ΚΑΙ ΑΝΑΛΟΓΩΝ.	3056054
1049700 - 09/11/2005	MILLENNIUM PHARMACEUTICALS, INC. KYOWA HAKKO KOGYO CO., LTD	ΑΝΤΑΓΩΝΙΣΤΕΣ ΥΠΟΔΟΧΕΩΝ ΧΗΜΕΙΟΚΙΝΩΝ ΚΑΙ ΜΕΘΟΔΟΙ ΧΡΗΣΕΩΝ ΤΟΥΣ.	3055942
1054002 - 12/10/2005	PFIZER PRODUCTS INC.	ΜΕΘΟΔΟΣ ΔΙΑ ΠΑΡΑΣΚΕΥΗΝ 2-ΦΑΙΝΥΛΟ-3-ΑΜΙΝΟΠΥΡΙΔΙΝΗΣ, ΥΠΟΚΑΤΕΣΤΗΜΕΝΩΝ ΦΑΙΝΥΛΟ-ΠΑΡΑΓΩΓΩΝ ΑΥΤΗΣ, ΚΑΙ ΑΛΛΩΝ ΑΥΤΗΣ.	3055982
1055612 - 14/09/2005	HUHTAMAKI RONSBERG ZWEIGNIEDERLASSUNG DER HUHTAMAKI DEUTSCHLAND GMBH & CO. KG.	ΜΕΘΟΔΟΣ ΓΙΑ ΤΗΝ ΚΑΤΑΣΚΕΥΗ ΜΙΑΣ ΑΝΟΙΓΟΜΕΝΗΣ ΜΕ ΣΧΙΣΙΜΟ ΣΑΚΟΥΛΑΣ.	3055800
1059034 - 02/11/2005	ΚΑΑΚ, JOHAN HENDRIK BERNARD	ΣΥΣΚΕΥΗ ΓΙΑ ΤΗΝ ΥΠΟΒΟΛΗ ΤΕΜΑΧΙΩΝ ΖΥΜΗΣ ΣΕ ΠΕΡΙΣΣΟΤΕΡΕΣ ΑΠΟ ΜΙΑ ΕΠΕΞΕΡΓΑΣΙΕΣ.	3055956
1060163 - 12/10/2005	KLINGE PHARMA GMBH	ΝΕΑ ΠΙΠΕΡΑΖΙΝΥΛΟ-ΥΠΟΚΑΤΕΣΤΗΜΕΝΑ ΠΥΡΙΔΥΛΛΑΚΑΝΟ ΑΛΚΕΝΟ ΚΑΙ ΑΛΚΙΝΟ ΚΑΡΒΟΞΑΜΙΔΙΑ.	3056064
1066038 - 21/12/2005	PHARMACIA & UPJOHN COMPANY LLC	Η ΧΡΗΣΗ ΚΑΒΕΡΓΟΛΙΝΗΣ ΣΤΗΝ ΘΕΡΑΠΕΙΑ ΤΟΥ ΣΥΝΔΡΟΜΟΥ ΑΝΗΣΥΧΩΝ ΠΟΔΙΩΝ.	3056020
1066261 - 23/11/2005	OTSUKA PHARMACEUTICAL CO., LTD.	ΠΑΡΑΓΩΓΑ ΠΥΡΙΔΙΝΗΣ ΚΑΙ ΦΑΡΜΑΚΕΥΤΙΚΑ ΜΕΣΑ ΠΟΥ ΤΑ ΠΕΡΙΕΧΟΥΝ.	3055853
1073340 - 14/09/2005	TETRA LAVAL HOLDINGS & FINANCE S.A.	ΜΙΑ ΜΕΘΟΔΟΣ ΓΙΑ ΤΗΝ ΠΑΡΑΓΩΓΗ ΓΛΥΚΟΥ ΦΡΕΣΚΟΥ ΤΥΡΙΟΥ.	3055805
1073656 - 19/10/2005	ASTRAZENECA AB	ΠΑΡΑΓΩΓΑ ΙΜΙΔΑΖΟΠΥΡΙΔΙΝΗΣ ΠΟΥ ΑΝΑΣΤΕΛΛΟΥΝ ΤΗΝ ΕΚΚΡΙΣΗ ΓΑΣΤΡΙΚΟΥ ΟΞΕΟΣ.	3055830

ΑΡ./ΗΜ.ΔΗΜ.Ε.Δ. (87)	ΔΙΚΑΙΟΥΧΟΣ (73)	ΤΙΤΛΟΣ ΕΦΕΥΡΕΣΗΣ (54)	ΑΡ.ΕΥΡ.Δ.Ε. (11)
1075810 - 05/10/2005	ROLF BENZ AG & CO. KG	ΕΠΙΠΛΟ-ΚΑΘΙΣΜΑ.	3055920
1078700 - 19/10/2005	SMS DEMAG AG	ΜΙΑ ΜΕΘΟΔΟΣ ΓΙΑ ΤΟΝ ΕΛΕΓΧΟ ΤΟΥ ΑΡΙΘΜΟΥ ΣΤΡΟΦΩΝ ΜΕ ΣΚΟΠΟ ΝΑ ΕΛΑΧΙΣΤΟΠΟΙΗΘΕΙ Ο ΣΧΗΜΑΤΙΣΜΟΣ ΕΣΩΤΕΡΙΚΟΥ ΠΟΛΥΤΩΝΟΥ.	3055976
1079199 - 12/10/2005	UTM IP LIMITED	ΑΣΦΑΙΡΟ ΦΥΣΙΓΓΙΟ ΕΞΑΣΚΗΣΗΣ ΓΙΑ ΕΝΑ ΑΥΤΟΓΕΜΙΖΟΜΕΝΟ ΟΠΛΟ.	3055897
1082128 - 28/12/2005	ARDANA BIOSCIENCE LIMITED	ΠΕΠΤΙΔΙΑ ΠΟΥ ΠΕΡΙΕΧΟΥΝ ΛΥΣΙΝΗ ΓΙΑ ΤΗ ΘΕΡΑΠΕΙΑ ΤΗΣ ΚΑΡΔΙΟΠΑΘΕΙΑΣ.	3056024
1082141 - 14/09/2005	LEIDEN UNIVERSITY MEDICAL CENTER	ΑΝΤΙΣΩΜΑΤΑ ΔΕΣΜΕΥΣΗΣ CD40 ΚΑΙ ΠΕΠΤΙΔΙΑ CTL ΓΙΑ ΤΗ ΘΕΡΑΠΕΙΑ ΟΓΚΩΝ.	3055811
1082307 - 14/09/2005	CELGENE CORPORATION	ΜΕΘΟΔΟΙ ΚΑΙ ΕΝΔΙΑΜΕΣΟΙ ΔΙΑ ΠΑΡΑΣΚΕΥΗΝ ΣΤΕΡΕΟΙΣΟ-ΜΕΡΩΝ 2-ΥΠΟΚΑΤΕΣΤΗΜΕΝΗΣ ΠΗΠΕΡΙΔΙΝΗΣ.	3055815
1082423 - 16/11/2005	AMGEN INC.	ΓΟΝΙΔΙΑ ΚΑΙ ΠΡΩΤΕΙΝΕΣ Ε2 ΚΥΚΛΙΝΗΣ.	3055923
1083887 - 05/10/2005	NICOX S.A.	ΦΑΡΜΑΚΕΥΤΙΚΕΣ ΣΥΝΘΕΣΕΙΣ ΓΙΑ ΤΗΝ ΘΕΡΑΠΕΙΑ ΤΩΝ ΕΛΚΩΝ.	3055865
1087183 - 12/10/2005	DAIKIN INDUSTRIES, LIMITED	ΜΟΝΑΔΑ ΚΛΙΜΑΤΙΣΤΙΚΟΥ ΕΣΩΤΕΡΙΚΟΥ ΧΩΡΟΥ.	3055848
1095758 - 19/10/2005	ILLINOIS TOOL WORKS INC.	ΕΞΟΠΛΙΣΜΟΣ ΚΑΙ ΜΕΘΟΔΟΣ ΔΙΑ ΤΗΝ ΜΕΤΑ ΥΨΗΛΗΣ ΤΑΧΥΤΗΤΟΣ ΠΑΡΑΓΩΓΗΝ ΦΥΛΛΟΥ ΕΚΤΑΘΕΝΤΟΣ ΕΙΣ ΥΨΗΛΟΝ ΒΑΘΜΟΝ.	3055809
1102023 - 16/11/2005	KRAUSS-MAFFEI WEGMANN GMBH & CO. KG	ΜΗΧΑΝΙΣΜΟΣ ΓΕΜΙΣΗΣ ΠΥΡΟΒΟΛΟΥ ΓΙΑ ΤΟ ΠΥΡΟΒΟΛΙΚΟ.	3055977
1104294 - 28/09/2005	LEO PHARMA A/S	ΣΥΝΘΕΣΕΙΣ ΚΑΙ ΜΕΘΟΔΟΙ ΑΓΩΓΗΣ ΤΟΥ ΑΝΩΜΑΛΟΥ ΠΟΛΛΑΠΛΑΣΙΑΣΜΟΥ ΚΥΤΤΑΡΩΝ.	3055883
1105104 - 12/10/2005	COLUMBIA LABORATORIES (BERMUDA) LIMITED	ΕΚΤΕΤΑΜΕΝΗΣ ΑΠΕΛΕΥΘΕΡΩΣΗΣ ΠΑΡΕΙΑΚΟ ΒΙΟ-ΠΡΟΣΦΥΤΙΚΟ ΔΙΣΚΙΟ.	3055843
1105647 - 19/10/2005	BITZER KUHLMASCHINENBAU GMBH	ΣΥΣΤΗΜΑ ΣΥΜΠΙΕΣΤΗ ΜΕ ΨΥΚΤΙΚΟ ΜΕΣΟΝ.	3055898
1109541 - 19/10/2005	LTS LOHMANN THERAPIE-SYSTEME AG	ΦΟΡΕΑΣ ΔΡΑΣΤΙΚΩΝ ΟΥΣΙΩΝ ΜΕ ΤΗΝ ΜΟΡΦΗ ΜΕΜΒΡΑΝΗΣ.	3056065
1116683 - 21/09/2005	GOTTWALD PORT TECHNOLOGY GMBH	ΠΛΑΙΣΙΟ ΣΤΗΡΙΞΗΣ ΓΙΑ ΔΙΑΔΡΟΜΟ ΓΕΡΑΝΟΥ.	3055827
1117365 - 21/09/2005	BLOCK DRUG COMPANY, INC	ΒΕΛΤΙΩΜΕΝΗ ΚΟΛΛΑ ΟΔΟΝΤΟΣΤΟΙΧΙΑΣ.	3055801
1117383 - 23/11/2005	ALZA CORPORATION	ΜΟΡΦΗ ΔΟΣΟΛΟΓΙΑΣ ΠΕΡΙΛΑΜΒΑΝΟΥΣΑ ΘΕΡΑΠΕΥΤΙΚΟ ΣΚΕΥΑΣΜΑ.	3055905
1117410 - 28/12/2005	CEVA SANTE ANIMALE	ΧΡΗΣΗ ΠΑΡΑΓΩΓΟΥ ΤΟΥ ΔΙΦΩΣΦΟΝΙΚΟΥ ΟΞΕΟΣ ΓΙΑ ΤΗΝ ΠΑΡΑΣΚΕΥΗ ΕΝΟΣ ΦΑΡΜΑΚΟΥ ΠΟΥ ΠΡΟΟΡΙΖΕΤΑΙ ΓΙΑ ΤΗ ΘΕΡΑΠΕΙΑ ΤΗΣ ΧΩΛΟΤΗΤΑΣ.	3056012
1121232 - 04/01/2006	KRECKE, EDMOND DOMINIQUE	ΜΕΘΟΔΟΣ ΚΑΙ ΔΙΑΤΑΞΗ ΓΙΑ ΤΗΝ ΠΑΡΑΓΩΓΗ ΣΤΟΙΧΕΙΩΝ ΤΟΙΧΟΥ.	3056006
1131051 - 04/01/2006	CHIESI FARMACEUTICI S.P.A.	ΠΕΠΙΕΣΜΕΝΟΙ ΕΙΣΠΝΕΥΣΤΗΡΕΣ ΜΕΤΡΟΥΜΕΝΩΝ ΔΟΣΕΩΝ (MDI).	3056033
1132466 - 16/11/2005	AKZO NOBEL N.V.	ΙΟΙ ΑΝΑΙΜΙΑΣ ΚΟΤΟΠΟΥΛΩΝ ΧΑΜΗΛΗΣ ΠΑΘΟΓΕΝΕΙΑΣ.	3055910
1132624 - 19/10/2005	STERLING FLUID SYSTEMS (GERMANY) GMBH	ΘΗΚΗ ΑΝΤΑΙΑΣ ΜΕ ΧΩΡΙΣΤΗ ΜΟΝΑΔΑ ΣΤΕΓΑΝΟΤΗΤΑΣ.	3055919
1137640 - 21/09/2005	F. HOFFMANN-LA ROCHE AG	ΠΑΡΑΓΩΓΑ ΚΥΚΛΙΚΗΣ ΥΔΡΑΖΙΝΗΣ ΩΣ TNF -ΑΛΦΑ ΑΝΑΣΤΟΛΕΙΣ.	3055845
1139971 - 30/11/2005	BLOCK DRUG COMPANY, INC.	ΣΥΓΚΟΛΛΗΤΙΚΗ ΕΠΕΝΔΥΣΗ ΟΔΟΝΤΟΣΤΟΙΧΙΑΣ.	3055921
1140148 - 26/10/2005	ELI LILLY AND COMPANY	ΣΤΑΘΕΡΟ ΚΑΤΑ ΤΗΝ ΑΠΟΘΗΚΕΥΣΗ ΣΚΕΥΑΣΜΑ ΓΛΥΚΑΓΟΝΙΚΟΥ ΤΥΠΟΥ ΠΕΠΤΙΔΙΟΥ-1.	3056021

ΑΡ./ΗΜ.ΔΗΜ.Ε.Α. (87)	ΔΙΚΑΙΟΥΧΟΣ (73)	ΤΙΤΛΟΣ ΕΦΕΥΡΕΣΗΣ (54)	ΑΡ.ΕΥΡ.Δ.Ε. (11)
1144120 - 07/12/2005	AFA POLYTEK B.V.	ΣΥΣΚΕΥΗ ΔΙΑΝΟΜΗΣ ΣΕ ΕΝΑ ΔΟΧΕΙΟ ΚΑΙ ΜΕΘΟΔΟΣ ΠΑΡΑΣΚΕΥΗΣ ΚΑΙ ΠΛΗΡΩΣΗΣ ΕΝΟΣ ΤΕΤΟΙΟΥ ΔΟΧΕΙΟΥ ΜΕ ΤΗΝ ΧΡΗΣΗ ΜΙΑΣ ΚΕΦΑΛΗΣ ΠΛΗΡΩΣΗΣ Ή/ΚΑΙ ΜΙΑΣ ΚΕΦΑΛΗΣ ΔΙΑΝΟΜΗΣ ΣΥΓΚΕΚΡΙΜΕΝΗΣ ΔΟΣΗΣ ΥΓΡΟΥ.	3055971
1146106 - 19/10/2005	UOP LLC	ΔΙΑΔΙΚΑΣΙΑ ΚΑΙ ΣΥΣΚΕΥΗ ΓΙΑ ΕΠΑΦΗ ΤΡΟΦΟΔΟΣΙΑΣ ΜΕ ΑΜΕΣΟ ΔΙΑΧΩΡΙΣΜΟ ΚΑΤΑΛΥΤΗ.	3055890
1146251 - 19/10/2005	SARA LEE CORPORATION	ΣΥΣΚΕΥΗ ΡΥΘΜΙΣΗΣ ΤΗΣ ΑΠΟΣΤΑΣΗΣ ΜΕΤΑΞΥ ΤΩΝ ΔΥΟ ΜΙΣΩΝ ΕΝΟΣ ΣΟΥΤΙΕΝ.	3056057
1146942 - 19/10/2005	LEGO A/S	ΣΥΝΟΛΟ ΣΤΟΙΧΕΙΩΝ ΓΙΑ ΤΗΝ ΚΑΤΑΣΚΕΥΗ ΠΑΙΧΝΙΔΙΩΝ ΠΟΥ ΠΕΡΙΛΑΜΒΑΝΕΙ ΜΙΑ ΦΩΤΟΓΡΑΦΙΚΗ ΜΗΧΑΝΗ ΓΙΑ ΤΗΝ ΕΓΓΡΑΦΗ ΤΑΙΝΙΩΝ	3055891
1149021 - 26/10/2005	GERRO PLAST GMBH LABELS	ΜΕΘΟΔΟΣ ΚΑΙ ΕΞΟΠΛΙΣΜΟΣ ΓΙΑ ΤΗΝ ΕΠΙΚΟΛΛΗΣΗ ΕΤΙΚΕΤΩΝ.	3055863
1149116 - 04/01/2006	MENTOR BIOPOLYMERS LIMITED	ΜΕΘΟΔΟΣ ΠΑΡΑΓΩΓΗΣ ΠΑΡΑΓΩΓΩΝ ΥΑΛΟΥΡΟΝΙΚΟΥ ΟΞΕΟΣ ΜΕ ΠΟΛΛΑΠΛΟΥΣ ΣΤΑΥΡΟΔΕΣΜΟΥΣ.	3056059
1151010 - 26/10/2005	THERAPEUTIC HUMAN POLYCLONALS, INC.	ΑΝΘΡΩΠΙΝΑ ΠΟΛΥΚΛΩΝΙΚΑ ΑΝΤΙΣΩΜΑΤΑ ΑΠΟ ΔΙΑΓΟΝΙΔΙΑΚΑ ΖΩΑ ΔΙΑΦΟΡΕΤΙΚΑ ΑΠΟ ΑΝΘΡΩΠΟ.	3055852
1151172 - 28/09/2005	GALE, KENNETH RONALD	ΚΑΤΑΣΚΕΥΗ ΥΠΟΣΤΗΡΙΞΗΣ ΓΙΑ ΣΚΙΑΣΤΡΟ Ή ΠΑΡΕΜΦΕΡΕΣ ΣΥΣΤΗΜΑ.	3055904
1152081 - 07/12/2005	STORK PRINTS B.V.	ΔΙΑΤΑΞΗ ΚΑΙ ΜΕΘΟΔΟΣ ΔΙΑΛΥΣΗΣ ΓΙΑ ΔΙΑΛΥΣΗ ΛΕΠΤΑ ΔΙΑΜΕΡΙΣΜΕΝΟΥ ΣΤΕΡΕΟΥ ΕΝΤΟΣ ΕΝΟΣ ΥΠΕΡΚΡΙΣΙΜΟΥ Ή ΣΧΕΔΩΝ ΚΡΙΣΙΜΟΥ ΡΕΥΣΤΟΥ, ΚΑΙ ΔΙΑΤΑΞΗ ΒΑΦΗΣ.	3056019
1152738 - 02/11/2005	BLOCK DRUG COMPANY INC.	ΘΕΡΑΠΕΙΑ ΓΙΑ ΤΗΝ ΕΥΑΙΣΘΗΣΙΑ ΤΗΣ ΟΔΟΝΤΙΝΗΣ ΜΕ ΥΔΑΤΙΚΕΣ ΔΙΑΣΠΟΡΕΣ ΥΔΡΟΦΟΒΩΝ-ΣΥΝ-ΥΔΡΟΦΙΛΩΝ ΣΥΜΠΟΛΥΜΕΡΩΝ.	3055803
1155965 - 07/12/2005	DAVIPLAST - SERVICOS DE CONSULTORIA, SOCIEDADE UNIPESSOAL LDA.	ΠΑΛΕΤΑ ΜΕ ΠΛΑΣΤΙΚΗ ΠΛΑΤΦΟΡΜΑ.	3055886
1157574 - 02/11/2005	QUALCOMM INCORPORATED	ΣΥΣΤΗΜΑ ΚΑΙ ΜΕΘΟΔΟΣ ΓΙΑ ΤΗΝ ΠΑΡΟΧΗ ΠΡΟΣΒΑΣΕΩΣ ΣΕ ΜΙΑ ΥΠΗΡΕΣΙΑ ΑΣΥΡΜΑΤΗΣ ΕΠΙΚΟΙΝΩΝΙΑΣ ΣΕ ΜΙΑ ΟΜΑΔΑ ΣΥΝΔΡΟΜΗΤΩΝ ΠΟΥ ΜΟΙΡΑΖΟΝΤΑΙ ΕΝΑ ΣΥΝΟΛΟ ΑΠΟ ΜΟΝΤΕΜ.	3055836
1157959 - 28/09/2005	GOTTWALD PORT TECHNOLOGY GMBH	ΚΙΝΗΤΟΣ ΓΕΡΑΝΟΣ ΛΙΜΕΝΑ ΓΙΑ ΤΗ ΣΥΝΔΥΑΣΜΕΝΗ ΔΙΑΚΙΝΗΣΗ ΕΜΠΟΡΕΥΜΑΤΟΚΙΒΩΤΙΩΝ ΚΑΙ ΥΛΙΚΟΥ ΣΩΡΕΥΣΗΣ.	3055828
1160341 - 12/10/2005	VOESTALPINE SCHIENEN GMBH	ΜΕΘΟΔΟΣ ΚΑΙ ΕΓΚΑΤΑΣΤΑΣΗ ΓΙΑ ΤΗ ΣΚΛΗΡΥΝΣΗ ΤΩΝ ΣΙΔΗΡΟΔΡΟΜΙΚΩΝ ΓΡΑΜΜΩΝ.	3055856
1160608 - 05/10/2005	FIBOT HOLDING LTD.	ΠΕΡΙΒΛΗΜΑ ΣΥΝΔΕΣΗΣ ΓΙΑ ΟΠΤΙΚΑ ΚΑΙ/Η ΧΑΛΚΙΝΑ ΜΕΙΚΤΑ ΚΑΛΩΔΙΑ.	3055996
1162890 - 12/10/2005	RJ INNOVATION	ΜΕΘΟΔΟΣ ΠΡΟΛΗΨΗΣ ΤΗΣ ΕΠΙΛΟΧΕΙΑΣ ΥΠΕΡΑΣΒΕΣΤΙΔΙΜΙΑΣ ΣΕ ΖΩΑ ΚΑΙ ΣΚΕΥΑΣΜΑΤΑ ΠΟΥ ΧΡΗΣΙΜΟΠΟΙΟΥΝΤΑΙ ΓΙΑ ΤΟ ΣΚΟΠΟ ΑΥΤΟ.	3056022
1163231 - 05/10/2005	SCHERING AKTIENGESELLSCHAFT	ΥΠΕΡΦΘΟΡΟΑΛΚΥΛΑΜΙΔΙΑ, Η ΠΑΡΑΓΩΓΗ ΤΟΥΣ ΚΑΙ Η ΧΡΗΣΗ ΤΟΥΣ ΣΤΗ ΔΙΑΓΝΩΣΤΙΚΗ.	3056011
1169117 - 12/10/2005	SMITHKLINE BEECHAM PLC	ΔΙΕΡΓΑΣΙΑ ΓΙΑ ΠΑΡΑΓΩΓΗ ΣΩΜΑΤΙΔΙΩΝ Η ΟΠΟΙΑ ΧΡΗΣΙΜΟΠΟΙΕΙ ΕΝΑ ΥΠΕΡΚΡΙΣΙΜΟ ΡΕΥΣΤΟ.	3055992
1169322 - 12/10/2005	MEDICURE INC. THE UNIVERSITY OF MANITOBA	ΑΝΑΛΟΓΑ ΠΥΡΙΔΟΞΑΛΗΣ ΓΙΑ ΔΙΑΤΑΡΑΧΕΣ ΤΗΣ ΒΙΤΑΜΙΝΗΣ Β-6.	3055903
1171417 - 09/11/2005	ELI LILLY AND COMPANY	ΜΕΘΟΔΟΙ ΓΙΑ ΤΗΝ ΠΑΡΑΣΚΕΥΗ 3-ΑΡΥΛΟΞΥ-3-ΑΡΥΛΟΠΡΟΠΥΛΑΜΙΝΩΝ ΚΑΙ ΕΝΔΙΑΜΕΣΩΝ ΑΥΤΩΝ.	3056039
1173265 - 21/12/2005	BRISTOL-MYERS SQUIBB COMPANY	ΣΥΣΚΕΥΗ ΚΑΙ ΜΕΘΟΔΟΣ ΚΡΥΣΤΑΛΛΩΣΗΣ ΜΕ ΕΚΠΟΜΠΗ ΥΠΕΡΗΧΩΝ ΚΑΙ ΜΕ ΣΥΓΚΡΟΥΟΜΕΝΟΥΣ ΠΙΔΑΚΕΣ.	3056015

ΑΡ./ΗΜ.ΛΗΜ.Ε.Δ. (87)	ΔΙΚΑΙΟΥΧΟΣ (73)	ΤΙΤΛΟΣ ΕΦΕΥΡΕΣΗΣ (54)	ΑΡ.ΕΥΡ.Δ.Ε. (11)
1177190 - 02/11/2005	RECORDATI IRELAND LIMITED	ΧΡΗΣΙΣ ΕΠΙΛΕΚΤΙΚΩΝ ΑΝΤΑΓΩΝΙΣΤΩΝ ΤΟΥ α1d-ΑΔΡΕ-ΝΑΛΙΝΕΡΓΙΚΟΥ ΥΠΟΔΟΧΕΩΣ, ΔΙΑ ΒΕΛΤΙΩΣΙΝ ΤΗΣ ΣΕΞΟΥΑΛΙΚΗΣ ΔΥΣΛΕΙΤΟΥΡΓΙΑΣ.	3055986
1185209 - 14/09/2005	SCIENT`X	ΕΜΦΥΤΕΥΜΑ ΔΙΑΤΑΞΗΣ ΟΣΤΕΟΣΥΝΘΕΣΗΣ ΚΥΡΙΩΣ ΤΗΣ ΣΠΟΝΔΥΛΙΚΗΣ ΣΤΗΛΗΣ.	3055808
1185581 - 28/12/2005	LUCITE INTERNATIONAL UK LIMITED	ΒΕΛΤΙΩΣΕΙΣ ΣΤΗΝ ΑΝΤΟΧΗ Ή ΠΟΥ ΣΧΕΤΙΖΟΝΤΑΙ ΜΕ ΤΗΝ ΑΝΤΟΧΗ ΠΟΛΥΜΕΡΙΚΩΝ ΥΛΙΚΩΝ ΣΕ ΑΛΛΟΙΩΣΗ ΠΟΥ ΟΦΕΙΛΕΤΑΙ ΣΕ ΓΕΝΙΚΕΣ ΣΥΝΘΗΚΕΣ.	3055874
1185873 - 28/09/2005	TIBOTEC BVBA	ΜΟΡΙΑ ΑΝΑΦΟΡΑΣ ΚΑΙ ΜΕΘΟΔΟΙ ΓΙΑ ΤΟΝ ΠΡΟΣΔΙΟΡΙΣΜΟ ΤΗΣ ΔΡΑΣΗΣ ΠΡΩΤΕΑΣΗΣ ΥΨΗΛΗΣ ΕΞΕΙΔΙΚΕΥΣΗΣ.	3055966
1191966 - 28/09/2005	VECTURA DELIVERY DEVICES LIMITED	ΕΙΣΠΝΕΥΣΤΗΡΑΣ.	3055985
1194174 - 21/09/2005	THE UNIVERSITY OF ALBERTA, SIMON FRASER, UNI., THE UNI. OF VICTORIA, AND THE UNI. OF BRITISH COLUMBIA DOING BUSINESS AS	ΠΑΡΑΤΑΣΗ ΤΟΥ ΧΡΟΝΟΥ ΖΩΗΣ ΑΝΤΙΠΗΚΤΙΚΩΝ ΟΛΙΓΟ-ΔΕΞΥΝΟΥΚΛΕΟΤΙΔΙΚΩΝ ΑΙΠΤΑΜΕΡΩΝ ΣΤΟ ΑΙΜΑ.	3055868
1194421 - 12/10/2005	NOVARTIS AG H. LUNDBECK A/S	ΕΠΙΛΕΚΤΙΚΟΙ ΑΝΤΑΓΩΝΙΣΤΕΣ ΝΡΥ (Υ5).	3055929
1197158 - 21/12/2005	GEOX S.P.A.	ΑΔΙΑΒΡΟΧΟ ΥΠΟΔΗΜΑ ΜΕ ΣΟΛΑ Η ΚΕΝΤΡΙΚΗ ΣΟΛΑ ΧΥΤΕΥΜΕΝΗ ΕΠΙ ΤΟΥ ΑΝΩ ΜΕΡΟΥΣ.	3056041
1198170 - 14/12/2005	BASF AKTIENGESELLSCHAFT	ΣΥΝΕΡΓΙΣΤΙΚΕΣ ΕΝΤΟΜΟΚΤΟΝΕΣ ΣΥΝΘΕΣΕΙΣ.	3055926
1198180 - 28/09/2005	GELLYFEED AS	ΠΡΟΙΟΝΤΑ ΤΡΟΦΗΣ ΣΕ ΜΟΡΦΗ ΠΗΚΤΩΜΑΤΟΣ ΚΑΙ ΜΕΘΟΔΟΣ ΓΙΑ ΠΑΡΑΓΩΓΗ ΤΩΝ ΕΝ ΛΟΓΩ ΠΡΟΙΟΝΤΩΝ.	3055933
1201551 - 12/10/2005	SEALSTRIP CORPORATION	ΕΝΑ ΣΤΕΓΑΝΟΠΟΙΗΤΙΚΟ ΣΤΟΙΧΕΙΟ ΠΟΥ ΜΠΟΡΕΙ ΝΑ ΑΝΟΙΓΟΚΛΕΙΝΕΙ, ΜΙΑ ΣΥΣΚΕΥΑΣΙΑ ΚΑΙ ΜΙΑ ΜΕΘΟΔΟΣ.	3056026
1201554 - 28/09/2005	QUERBACH, PETER	ΜΙΑ ΦΙΑΛΗ ΠΟΤΩΝ ΚΑΙ ΜΙΑ ΜΕΘΟΔΟΣ ΓΙΑ ΤΟ ΚΛΕΙΣΙΜΟ ΤΗΣ.	3055970
1204669 - 09/11/2005	ORTHO-MCNEIL PHARMACEUTICAL, INC.	ΠΑΡΑΓΩΓΑ ΤΡΙΚΥΚΛΙΚΑ ΜΟΝΟΣΑΚΧΑΡΙΤΗ ΧΡΗΣΙΜΑ ΣΤΗΝ ΘΕΡΑΠΕΙΑ ΝΕΥΡΟΕΚΦΥΛΙΣΜΟΥ ΕΠΑΓΟΜΕΝΟΥ ΑΠΟ ΟΞΕΙΑ ΙΣΧΑΙΜΙΑ.	3056040
1205604 - 12/10/2005	SORELEC	ΜΕΘΟΔΟΣ ΚΑΙ ΕΓΚΑΤΑΣΤΑΣΗ ΑΝΑΚΤΗΣΕΩΣ ΕΝΟΣ ΣΤΡΩΜΑΤΟΣ ΠΟΥ ΕΠΙΠΛΕΕΙ ΣΤΗΝ ΕΠΙΦΑΝΕΙΑ ΕΝΟΣ ΥΓΡΟΥ.	3055887
1210344 - 19/10/2005	NPS PHARMACEUTICALS, INC.	ΕΤΕΡΟΚΥΚΛΙΚΕΣ ΕΝΩΣΕΙΣ ΚΑΙ Η ΧΡΗΣΙΜΟΠΟΙΗΣΗ ΤΟΥΣ ΩΣ ΑΝΤΑΓΩΝΙΣΤΕΣ ΜΕΤΑΒΟΛΟΤΡΟΠΟΥ ΓΛΟΥΤΑΜΙΝΙΚΟΥ ΥΠΟΔΟΧΕΩΣ.	3055889
1210348 - 28/09/2005	SANOFI - AVENTIS DEUTSCHLAND GMBH GENENTECH, INC.	ΠΑΡΑΓΩΓΑ ΝΑΦΟΥΡΙΔΙΝΗΣ ΜΕΘΟΔΟΙ ΠΑΡΑΣΚΕΥΗΣ ΤΟΥΣ ΧΡΗΣΗ ΤΟΥΣ ΚΑΙ ΦΑΡΜΑΚΕΥΤΙΚΑ ΣΚΕΥΑΣΜΑΤΑ ΠΟΥ ΤΑ ΠΕΡΙΕΧΟΥΝ.	3055902
1216257 - 07/12/2005	PFIZER PRODUCTS INC.	ΕΝΩΣΕΙΣ ΓΙΑ ΤΗ ΘΕΡΑΠΕΙΑ ΙΣΧΑΙΜΙΑΣ.	3055806
1216284 - 14/12/2005	RPL HOLDINGS LIMITED	ΨΥΚΤΙΚΟ ΜΕΣΟ ΑΝΤΙΚΑΤΑΣΤΑΣΗΣ R22.	3056010
1217001 - 07/12/2005	EISAI CO., LTD.	ΕΝΩΣΕΙΣ ΤΥΠΟΥ ΚΙΝΟΥΚΛΙΔΙΝΗΣ ΚΑΙ ΦΑΡΜΑΚΑ ΠΟΥ ΤΙΣ ΠΕΡΙΕΧΟΥΝ ΩΣ ΤΟ ΔΡΑΣΤΙΚΟ ΣΥΣΤΑΤΙΚΟ.	3055998
1217052 - 26/10/2005	FRAUNHOFER-GESELLSCHAFT ZUR FORDERUNG DER ANGEWANDTEN FOR- SCHUNG E.V.	ΣΥΓΚΟΛΛΗΤΙΚΑ ΥΛΙΚΑ ΣΥΝΝΕΩΣΗΣ ΣΤΙΒΑΔΩΝ ΜΕ ΙΔΙΟΤΗΤΕΣ ΦΡΑΓΜΟΥ ΕΝΑΝΤΙ ΑΕΡΙΩΝ ΚΑΙ ΑΤΜΩΝ.	3055943
1218374 - 16/11/2005	APPLIED RESEARCH SYSTEMS ARS HOLDING N.V.	ΦΑΡΜΑΚΕΥΤΙΚΑ ΕΝΕΡΓΑ ΠΑΡΑΓΩΓΑ ΣΟΥΛΦΟΝΑΜΙΔΙΟΥ.	3055821
1218443 - 26/10/2005	DANISCO A/S	ΕΙΔΙΚΕΣ ΕΝΩΣΕΙΣ ΑΚΥΛΙΩΜΕΝΗΣ ΓΛΥΚΕΡΟΛΗΣ ΓΙΑ ΠΛΑΣΤΙΚΟΠΟΙΗΤΕΣ ΣΕ ΠΟΛΥΜΕΡΗ.	3055867

ΑΡ./ΗΜ.ΔΗΜ.Ε.Α. (87)	ΔΙΚΑΙΟΥΧΟΣ (73)	ΤΙΤΛΟΣ ΕΦΕΥΡΕΣΗΣ (54)	ΑΡ.ΕΥΡ.Δ.Ε. (11)
1218766 - 12/10/2005	RESONANCE HEALTH ANALYSIS SERVICES PTY LTD	ΜΕΘΟΔΟΣ ΧΑΡΤΟΓΡΑΦΗΣΕΩΣ ΕΓΚΑΡΣΙΩΝ ΣΤΑΘΕΡΩΝ ΧΡΟΝΟΥ ΧΑΛΛΑΡΩΣΗΣ ΠΡΩΤΟΝΙΩΝ Η ΣΥΝΑΡΤΗΣΕΩΝ ΑΥΤΩΝ, ΣΕ ΕΝΑ ΣΤΟΧΟ ΠΟΥ ΥΠΟΚΕΙΤΑΙ ΣΕ ΕΝΤΟΠΙΣΜΕΝΗ ΚΙΝΗΣΗ ΜΕ ΧΡΗΣΗ ΑΠΕΙΚΟΝΙΣΕΩΣ ΠΥΡΗΝΙΚΟΥ ΜΑΓΝΗΤΙΚΟΥ ΣΥΝΤΟΝΙΣΜΟΥ.	3056031
1229030 - 09/11/2005	ZENEUS PHARMA LIMITED	ΥΔΡΟΦΟΒΑ ΠΑΡΑΓΩΓΑ ΤΑΞΑΝΙΟΥ ΠΟΥ ΠΡΟΑΓΟΥΝ ΤΗΝ ΥΔΡΟΛΥΣΗ.	3056016
1229973 - 19/10/2005	JENWAY INDUSTRIES PTY LIMITED	ΚΟΥΝΙΑ ΓΙΑ ΑΤΟΜΑ ΜΕ ΑΝΑΠΗΡΙΑ.	3056038
1237708 - 12/10/2005	OY KWH PIPE AB	ΜΕΘΟΔΟΣ ΚΑΤΑΣΚΕΥΗΣ ΕΝΟΣ ΣΩΛΗΝΑ ΜΕ ΠΕΡΙΕΛΙΞΗ ΣΠΙΡΑΛ.	3055952
1240868 - 09/11/2005	BIOSENSE WEBSTER, INC.	ΣΥΣΚΕΥΗ ΓΙΑ ΤΗ ΜΕΤΡΗΣΗ ΜΙΑ ΠΛΕΙΑΔΟΣ ΗΛΕΚΤΡΙΚΩΝ ΣΗΜΑΤΩΝ ΑΠΟ ΤΟ ΣΩΜΑ ΕΝΟΣ ΑΣΘΕΝΟΥΣ.	3055928
1244505 - 14/09/2005	ABB FLAKT AKTIEBOLAG	ΔΙΑΝΟΜΗ ΥΓΡΟΥ ΕΝΤΟΣ ΜΙΑΣ ΣΥΣΚΕΥΗΣ ΕΠΑΦΗΣ.	3055814
1246826 - 02/11/2005	YEDA RESEARCH AND DEVELOPMENT COMPANY, LTD.	ΕΣΤΕΡΕΣ ΧΛΩΡΟΦΥΛΛΗΣ ΚΑΙ ΒΑΚΤΗΡΙΟΧΛΩΡΟΦΥΛΛΗΣ ΠΑΡΑΣΚΕΥΗ ΤΩΝ ΚΑΙ ΦΑΡΜΑΚΕΥΤΙΚΑΙ ΣΥΝΘΕΣΕΙΣ ΠΕΡΙΛΑΜΒΑΝΟΥΣΑΙ ΑΥΤΟΥΣ.	3055840
1248278 - 19/10/2005	SERD SOCIETE D'ETUDE ET DE REALISATION DE DISJONCTEURS	ΗΛΕΚΤΡΟΜΑΓΝΗΤΙΚΟΣ ΜΗΧΑΝΙΣΜΟΣ ΑΠΟΖΕΥΞΗΣ Ο ΟΠΟΙΟΣ ΠΕΡΙΛΑΜΒΑΝΕΙ ΕΝΑ ΗΛΕΚΤΡΟΜΑΓΝΗΤΙΚΟ ΚΥΚΛΩΜΑ ΤΟΥ ΟΠΟΙΟΥ Ο ΚΙΝΗΤΟΣ ΟΠΛΙΣΜΟΣ ΕΙΝΑΙ ΙΚΑΝΟΣ ΝΑ ΚΑΤΑΛΑΜΒΑΝΕΙ ΤΡΕΙΣ ΘΕΣΕΙΣ ΣΤΑΘΕΡΗΣ ΙΣΟΡΡΟΠΙΑΣ.	3055939
1249436 - 12/10/2005	COMPAGNIE PLASTIC OMNIUM	ΔΟΧΕΙΟ ΠΟΥ ΠΡΟΟΡΙΖΕΤΑΙ ΓΙΑ ΤΗ ΣΥΛΛΟΓΗ ΑΠΟΡΡΙΜΑΤΩΝ, ΕΙΔΙΚΑ ΚΟΠΡΟΧΩΜΑΤΟΣ.	3055862
1250060 - 28/09/2005	HALLDORSSON, OLAFUR HARALDSSON, GUDMUNDUR G. HJALTASON, BALDUR	ΕΚΤΡΟΦΗ ΥΔΡΟΒΙΩΝ ΕΙΔΩΝ ΜΕ ΠΛΟΥΣΙΟΥΣ ΣΕ ΔΗΑ ΟΡΓΑΝΙΣΜΟΥΣ ΒΟΡΑΣ (PREY) .	3055961
1250138 - 19/10/2005	ASTRAZENECA AB	ΤΥΠΟΠΟΙΗΣΗ FULVESTRANT.	3056044
1250468 - 28/12/2005	NOVELIS, INC.	ΔΙΑΔΙΚΑΣΙΑ ΠΑΡΑΓΩΓΗΣ ΠΤΕΡΥΓΙΟΥ ΑΠΟ ΚΡΑΜΑ ΑΛΟΥΜΙΝΙΟΥ.	3056017
1251874 - 05/10/2005	NEW PHARMA RESEARCH SWEDEN AB	ΣΤΑΘΕΡΟΠΟΙΗΜΕΝΕΣ ΦΑΡΜΑΚΕΥΤΙΚΕΣ ΣΥΝΘΕΣΕΙΣ ΚΑΙ ΔΙΕΡΓΑΣΙΑ ΓΙΑ ΤΗΝ ΠΑΡΑΣΚΕΥΗ ΤΟΥΣ ΠΕΡΙΛΑΜΒΑΝΟΥΣΕΣ ΑΝΤΙΒΙΟΤΙΚΟ ΚΑΙ ΑΠΟΧΡΕΜΠΤΙΚΟ.	3055948
1252865 - 19/10/2005	CO-LIGNE AG	ΟΡΓΑΝΟ ΓΙΑ ΤΗ ΣΤΑΘΕΡΟΠΟΙΗΣΗ ΣΥΓΚΕΚΡΙΜΕΝΩΝ ΣΠΟΝΔΥΛΩΝ ΣΤΗ ΣΠΟΝΔΥΛΙΚΗ ΣΤΗΛΗ.	3055963
1252960 - 21/09/2005	EON HOLDING SA	ΚΟΠΗ ΜΕ ΘΕΥΓΟΝΟ ΨΥΧΡΩΝ Ή ΘΕΡΜΩΝ ΠΛΑΚΩΝ ΧΩΡΙΣ ΚΟΡΔΟΝΙΑ.	3055851
1261868 - 19/10/2005	INVERNESS MEDICAL LIMITED	ΜΕΤΡΗΣΗ ΟΥΣΙΩΝ ΣΕ ΥΓΡΑ.	3055899
1263545 - 12/10/2005	HORST KIND GMBH	ΜΕΘΟΔΟΣ ΚΑΙ ΔΙΑΤΑΞΗ ΓΙΑ ΤΗΝ ΟΔΗΓΗΣΗ ΜΙΑΣ ΑΚΤΙΝΑΣ ΛΕΙΖΕΡ ΕΠΙΛΩ ΑΠΟ ΕΝΑ ΑΝΤΙΚΕΙΜΕΝΟ.	3055959
1263787 - 28/09/2005	AMGEN INC.	ΥΠΟΔΟΧΕΑΣ ΣΥΖΕΥΓΜΕΝΟΣ ΜΕ Γ-ΠΡΩΤΕΙΝΗ.	3055953
1263936 - 21/09/2005	BAVARIAN NORDIC A/S	ΑΛΟΙΩΜΕΝΟ ΣΤΕΛΕΧΟΣ ΤΟΥ ΤΡΟΠΟΠΟΙΗΜΕΝΟΥ ΙΟΥ ΑΝΚΑΡΑ (MVA).	3055832
1265496 - 02/11/2005	ADISSEO FRANCE S.A.S.	ΥΓΡΗ ΣΥΝΘΕΣΗ ΒΙΤΑΜΙΝΗΣ.	3055993
1266638 - 19/10/2005	CORDIS CORPORATION	ΕΝΔΟΠΡΟΘΕΣΜΗ ΕΝΕΡΓΟΠΟΙΗΣΗΣ ΜΠΑΛΟΝΙΟΥ ΜΕ ΣΤΟΙΧΕΙΑ ΑΛΛΗΛΟΑΣΦΑΛΙΣΗΣ.	3055894
1267013 - 02/11/2005	VALINGE INNOVATION AB	ΠΟΛΥΣΤΡΩΜΑΤΙΚΗ ΣΤΕΓΑΝΟΠΟΙΗΣΗ ΔΑΠΕΔΟΥ.	3055895
1268628 - 12/10/2005	SOLVAY (SOCIETE ANONYME)	ΜΕΘΟΔΟΣ ΑΝΑΚΥΚΛΩΣΕΩΣ ΕΝΟΣ ΠΛΑΣΤΙΚΟΥ ΥΛΙΚΟΥ.	3055888
1269681 - 19/10/2005	THOMSON LICENSING	ΕΠΑΛΗΘΕΥΣΗ ΔΕΔΟΜΕΝΩΝ ΤΑ ΟΠΟΙΑ ΜΕΤΑΔΙΔΟΝΤΑΙ ΣΕ ΕΝΑ ΨΗΦΙΑΚΟ ΣΥΣΤΗΜΑ ΜΕΤΑΔΟΣΗΣ.	3056048

ΑΡ./ΗΜ.ΔΗΜ.Ε.Δ. (87)	ΔΙΚΑΙΟΥΧΟΣ (73)	ΤΙΤΛΟΣ ΕΦΕΥΡΕΣΗΣ (54)	ΑΡ.ΕΥΡ.Δ.Ε. (11)
1269966 - 30/11/2005	WIK FAR EAST LTD.	ΕΞΑΡΤΗΜΑ ΠΕΡΙΠΟΙΗΣΗΣ Ή ΘΕΡΑΠΕΙΑΣ ΠΟΔΙΩΝ ΓΙΑ ΜΙΑ ΣΥΣΚΕΥΗ ΠΕΡΙΠΟΙΗΣΗΣ ΠΟΔΙΩΝ ΚΑΘΩΣ ΚΑΙ ΣΥΣΚΕΥΗ ΠΕΡΙΠΟΙΗΣΗΣ ΠΟΔΙΩΝ ΜΕ ΕΝΑ ΤΕΤΟΙΟ ΕΞΑΡΤΗΜΑ.	3055834
1272168 - 05/10/2005	CURIS, INC.	ΜΙΚΡΟΜΟΡΙΑΚΟΙ ΟΡΓΑΝΙΚΟΙ ΡΥΘΜΙΣΤΕΣ ΤΟΥ ΠΟΛΛΑΠΛΑΣΙΑΣΜΟΥ ΤΩΝ ΚΥΤΤΑΡΩΝ.	3055855
1272195 - 12/10/2005	ASTRAZENECA AB	ΧΡΗΣΗ ΤΟΥ FULVERSTRANT ΣΤΗΝ ΑΝΤΙΜΕΤΩΠΙΣΗ ΤΟΥ ΑΝΘΕΚΤΙΚΟΥ ΚΑΡΚΙΝΟΥ ΤΟΥ ΜΑΣΤΟΥ.	3055804
1274430 - 14/12/2005	PHARMACIA & UPJOHN COMPANY LLC	ΚΑΒΕΡΓΟΛΙΝΗ ΣΤΗΝ ΑΓΩΓΗ ΤΟΥ ΣΥΝΔΡΟΜΟΥ ΙΝΟΜΥΑΛΓΙΑΣ ΚΑΙ ΤΟΥ ΣΥΝΔΡΟΜΟΥ ΧΡΟΝΙΑΣ ΚΟΠΩΣΕΩΣ.	3055940
1282367 - 02/11/2005	BELOVO, EGG SCIENCE AND TECHNOLOGY	ΑΥΤΑ ΜΕ ΕΞΙΣΟΡΡΟΠΗΜΕΝΗ ΣΥΝΘΕΣΗ ΛΙΠΙΔΙΟΥ.	3055994
1282370 - 07/12/2005	UNILEVER N.V.	ΠΟΤΟ ΣΤΑΘΕΡΟ ΣΤΟ ΠΕΡΙΒΑΛΛΟΝ.	3055797
1282402 - 21/12/2005	PHARMACIA ITALIA S.P.A. PHARMACIA & UPJOHN COMPANY LLC	ΣΤΑΘΕΡΟΠΟΙΗΜΕΝΑ ΥΔΑΤΙΚΑ ΔΙΩΡΗΜΑΤΑ ΓΙΑ ΠΑΡΕΝΤΕΡΙΚΗ ΧΡΗΣΗ.	3055973
1283825 - 14/09/2005	NOVARTIS AG	N-ΥΠΟΚΑΤΕΣΤΗΜΕΝΑ ΠΕΠΤΙΔΙΑ ΝΙΤΡΙΛΙΑ ΩΣ ΑΝΑΣΤΟΛΕΙΣ ΚΥΣΤΕΙΝΗΣ ΚΑΘΕΨΙΝΗΣ.	3055812
1284918 - 16/11/2005	HEINEKEN TECHNICAL SERVICES B.V.	ΔΙΑΤΑΞΗ ΔΙΑΝΟΜΗΣ ΠΟΤΩΝ, ΔΟΧΕΙΟ ΓΙΑ ΤΑ ΠΟΤΑ ΚΑΙ ΓΡΑΜΜΗ ΔΙΑΝΟΜΗΣ ΠΟΤΩΝ.	3055818
1289995 - 21/12/2005	BASF AKTIENGESELLSCHAFT	ΜΥΚΗΤΟΚΤΟΝΕΣ ΤΡΙΑΖΟΛΟΠΥΡΙΜΙΔ-7-ΥΛΙΔΕΝΑΜΙΝΕΣ.	3056000
1290259 - 21/12/2005	THE PROCTER & GAMBLE COMPANY	ΣΥΣΚΕΥΗ ΠΛΥΣΗΣ.	3055916
1292386 - 16/11/2005	SYNGENTA LIMITED	ΚΑΙΝΟΤΟΜΟΙ ΜΙΚΡΟΚΑΨΕΣ.	3055822
1296669 - 14/12/2005	FRESENIUS KABI DEUTSCHLAND GMBH	ΠΑΡΑΣΚΕΥΑΣΜΑ ΣΥΝΔΥΑΣΜΟΥ ΑΠΟ Ω-3-ΛΙΠΑΡΑ ΟΞΕΑ ΚΑΙ ΣΥΖΕΥΓΜΕΝΑ ΛΙΝΟΛΕΙΚΑ ΟΞΕΑ ΔΙΑ ΤΗΝ ΘΕΡΑΠΕΥΤΙΚΗ ΑΓΩΓΗ ΑΝΟΣΟΛΟΓΙΚΑ ΠΡΟΣΑΝΑΤΟΛΙΣΜΕΝΩΝ ΚΛΙΝΙΚΩΝ ΦΑΙΝΟΜΕΝΩΝ.	3055979
1296722 - 28/09/2005	ALGETA AS	ΡΑΔΙΟΘΕΡΑΠΕΙΑ.	3055859
1299288 - 21/09/2005	SUPREME PLASTICS HOLDINGS LIMITED	ΣΥΝΔΕΤΗΡΕΣ ΓΙΑ ΠΛΑΣΤΙΚΕΣ ΣΑΚΚΟΥΛΕΣ ΚΑΙ ΑΛΛΑ ΔΟΧΕΙΑ ΟΙ ΟΠΟΙΟΙ ΜΠΟΡΟΥΝ ΝΑ ΑΝΟΙΓΟΚΛΕΙΝΟΥΝ.	3055813
1299382 - 21/09/2005	BRISTOL-MYERS SQUIBB COMPANY	ΣΥΝΘΕΣΗ ΚΑΙ ΑΝΤΙΙΚΗ ΔΡΑΣΤΙΚΟΤΗΤΑ ΠΑΡΑΓΩΓΩΝ ΥΠΟΚΑΤΕΣΤΗΜΕΝΗΣ ΙΝΔΟΛΟΟΞΟΟΞΕΙΚΗΣ ΠΙΠΕΡΑΖΙΝΗΣ	3055847
1301086 - 19/10/2005	SOREMARTEC S.A.	ΕΝΑ ΕΙΔΟΣ ΠΡΟΒΘΗΣΗΣ ΓΙΑ ΔΙΑΝΟΜΗ ΜΕ ΕΝΑ ΕΜΠΟΡΙΚΟ ΠΡΟΙΟΝ.	3055838
1302020 - 09/11/2005	DATEGRITY CORPORATION	ΜΕΤΑΒΑΗΤΕΣ, ΜΥΣΤΙΚΕΣ ΜΕΤΑΘΕΣΕΙΣ ΚΡΥΠΤΟΓΡΑΦΗΜΕΝΩΝ ΔΕΔΟΜΕΝΩΝ ΟΠΩΣ ΚΑΤΑ ELGAMAL, ΚΡΥΠΤΟΓΡΑΦΗΜΕΝΩΝ ΔΕΔΟΜΕΝΩΝ ΔΙΑ ΑΣΦΑΛΕΙΣ ΕΚΛΟΓΕΣ ΠΟΛΛΩΝ ΑΡΧΩΝ.	3055924
1302028 - 21/09/2005	GTECH GLOBAL SERVICES CORPORATION LIMITED	ΜΕΘΟΔΟΣ ΚΑΙ ΣΥΣΤΗΜΑ ΓΙΑ ΤΗΝ ΔΙΕΥΚΟΛΥΝΣΗ ΑΣΥΡΜΑΤΗΣ ΣΥΝΑΛΛΑΓΗΣ ΗΛΕΚΤΡΟΝΙΚΟΥ ΕΜΠΟΡΙΟΥ.	3055817
1307531 - 28/09/2005	PEDRAZZINI, CESARE	ΠΡΟΣΘΕΤΟ ΓΙΑ ΤΗ ΜΕΙΩΣΗ ΤΩΝ ΕΚΠΟΜΠΩΝ ΣΩΜΑΤΙΔΙΩΝ ΠΟΥ ΠΡΟΕΡΧΟΝΤΑΙ ΑΠΟ ΤΗΝ ΚΑΥΣΗ ΠΙΕΤΡΕΛΛΙΟΥ ΕΣΩΤΕΡΙΚΗΣ ΚΑΥΣΗΣ.	3055968
1312096 - 26/10/2005	GLAXOSMITHKLINE BIOLOGICALS S.A.	ΣΥΣΤΗΜΑ ΓΙΑ ΤΗ ΔΗΜΙΟΥΡΓΙΑ ΕΠΙΚΟΙΝΩΝΙΑΣ ΜΕΤΑΞΥ ΤΟΥ ΕΣΩΤΕΡΙΚΟΥ ΜΕΡΟΥΣ ΚΑΙ ΤΟΥ ΕΞΩΤΕΡΙΚΟΥ ΜΕΡΟΥΣ ΕΝΟΣ ΔΙΑΜΕΡΙΣΜΑΤΟΣ.	3056008
1313367 - 09/11/2005	BAYER CROPSOURCE GMBH	ΖΙΖΑΝΙΟΚΤΟΝΑ ΜΕΣΑ.	3055819
1313467 - 12/10/2005	SCHWARZ PHARMA AG	ΝΕΑ ΦΑΡΜΑΚΕΥΤΙΚΗ ΣΥΝΘΕΣΗ ΓΙΑ ΤΗ ΧΟΡΗΓΗΣΗ ΤΟΥ N-0923.	3055909

ΑΡ./ΗΜ.ΔΗΜ.Ε.Δ. (87)	ΔΙΚΑΙΟΥΧΟΣ (73)	ΤΙΤΛΟΣ ΕΦΕΥΡΕΣΗΣ (54)	ΑΡ.ΕΥΡ.Δ.Ε. (11)
1313485 - 12/10/2005	PHARMACIA CORPORATION	ΧΡΗΣΗ ΕΝΟΣ ΑΝΤΑΓΩΝΙΣΤΗ ΤΟΥ ΥΠΟΔΟΧΕΑ ΑΛΔΟΣΤΕΡΟΝΗΣ ΓΙΑ ΤΗ ΒΕΛΤΙΩΣΗ ΤΗΣ ΓΝΩΣΤΙΚΗΣ ΛΕΙΤΟΥΡΓΙΑΣ.	3056062
1313511 - 30/11/2005	AKZO NOBEL N.V.	ΣΥΝΘΕΣΗ ΕΣΤΕΡΑ ΤΕΣΤΟΣΤΕΡΟΝΗΣ ΓΙΑ ΑΝΘΡΩΠΙΝΗ ΧΡΗΣΗ.	3055911
1322694 - 07/12/2005	BASF AKTIENGESELLSCHAFT	ΜΕΘΟΔΟΣ ΓΙΑ ΤΗ ΜΕΙΩΣΗ ΤΟΥ ΠΕΡΙΕΧΟΜΕΝΟΥ ΚΑΠΡΟΛΑΚΤΑΜΗΣ ΑΠΟ ΠΟΛΥΑΜΙΔΙΟ 6, ΕΝΑ ΠΟΛΥΑΜΙΔΙΟ 6 ΚΑΙ Η ΧΡΗΣΗ ΤΟΥ.	3055798
1324819 - 14/12/2005	THE PROCTER & GAMBLE COMPANY	ΣΥΣΚΕΥΗ ΓΙΑ ΤΗ ΔΙΑΔΟΧΙΚΗ ΑΝΑΜΙΞΗ ΚΑΙ ΜΕΘΟΔΟΣ ΚΑΤΑΣΚΕΥΗΣ ΜΙΑΣ ΤΕΤΟΙΑΣ ΣΥΣΚΕΥΗΣ.	3055876
1326608 - 07/12/2005	AMURA LIMITED	ΣΤΑΘΕΡΕΣ ΣΥΝΘΕΣΕΙΣ ΟΞΑΠΕΝΕΜ-3-ΚΑΡΒΟΞΥΛΙΚΩΝ ΟΞΕΩΝ ΜΕ ΣΥΝΔΥΟΦΙΛΟΠΟΙΗΣΗ ΜΕ ΦΑΡΜΑΚΕΥΤΙΚΟΥΣ ΦΟΡΕΙΣ.	3055884
1330428 - 14/12/2005	SIGMA-TAU INDUSTRIE FARMACEUTICHE RIUNITE S.P.A.	ΣΤΕΡΕΕΣ ΣΥΝΘΕΣΕΙΣ ΠΟΥ ΕΙΝΑΙ ΚΑΤΑΛΛΗΛΕΣ ΓΙΑ ΕΚ ΤΟΥ ΣΤΟΜΑΤΟΣ ΧΟΡΗΓΗΣΗ ΠΟΥ ΠΕΡΙΕΧΟΥΝ ΜΗ-ΥΓΡΟΣΚΟΠΙΚΑ ΑΛΑΤΑ ΤΗΣ L-ΚΑΡΝΙΤΙΝΗΣ ΚΑΙ ΤΩΝ ΑΛΚΑΝΟΥΑ L-ΚΑΡΝΙΤΙΝΩΝ ΜΕ ΧΛΩΡΙΟΥΧΟ ΤΑΥΡΙΝΗ.	3056052
1334248 - 21/09/2005	RICHTER-SYSTEM GMBH & CO. KG	ΓΥΨΟΣΑΝΙΔΑ.	3055833
1337228 - 07/12/2005	ALCON, INC.	ΣΥΝΘΕΣΕΙΣ ΓΙΑ ΤΗΝ ΑΠΟΜΑΚΡΥΝΣΗ ΚΥΨΕΛΙΔΑΣ ΑΝΘΡΩΠΙΝΟΥ ΟΤΟΣ.	3055839
1343536 - 12/10/2005	AUTO TISSUE GMBH	ΜΙΑ ΜΕΘΟΔΟΣ ΓΙΑ ΤΗΝ ΑΠΟΚΥΤΤΑΡΩΣΗ ΞΕΝΟΥ ΥΛΙΚΟΥ ΜΕ ΣΚΟΠΟ ΤΗΝ ΠΑΡΑΓΩΓΗ ΒΙΟΠΡΟΣΘΕΤΩΝ.	3055967
1344550 - 30/11/2005	FRESENIUS MEDICAL CARE DEUTSCHLAND GMBH	ΣΥΝΔΕΤΗΡΑΣ, ΔΟΧΕΙΟ ΜΕ ΕΝΑ ΤΕΤΟΙΟ ΣΥΝΔΕΤΗΡΑ ΚΑΙ ΣΥΣΚΕΥΗ ΠΑΡΑΣΚΕΥΗΣ ΥΓΡΟΥ ΜΕ ΕΝΑ ΣΥΝΕΡΓΑΖΟΜΕΝΟ ΣΥΝΔΕΤΗΡΑ ΓΙΑ ΕΝΑ ΤΕΤΟΙΟ ΔΟΧΕΙΟ.	3055975
1348366 - 05/10/2005	BABACAN, AYHAN	ΟΛΟΚΛΗΡΩΜΕΝΟ ΕΡΓΑΛΕΙΟ ΚΟΠΗΣ ΚΑΙ ΨΗΣΙΜΑΤΟΣ ΓΙΑ ΓΡΗΓΟΡΟ ΦΑΓΗΤΟ ΝΤΟΝΕΡ ΚΕΜΠΑΠ ΚΑΙ Η ΣΧΕΤΙΚΗ ΜΕΘΟΔΟΣ.	3055958
1349684 - 12/10/2005	M.E.P. MACCHINE ELETTRONICHE PIEGATRICI S.P.A.	ΔΙΑΤΑΞΗ ΓΙΑ ΤΗ ΣΥΜΠΛΗΡΩΣΗ ΚΛΩΒΩΝ ΕΝΙΣΧΥΣΗΣ ΚΑΙ ΣΧΕΤΙΚΗ ΜΕΘΟΔΟΣ.	3056009
1352030 - 21/12/2005	E.I. DUPONT DE NEMOURS AND COMPANY	ΤΡΟΠΟΠΟΙΗΜΕΝΗ ΜΕ ΚΡΟΥΣΗ ΣΥΝΘΕΣΗ ΠΟΛΥΑΜΙΔΙΟΥ.	3055981
1353576 - 07/12/2005	GEOX S.P.A.	ΜΙΑ ΣΥΣΚΕΥΗ ΓΙΑ ΤΟΝ ΕΞΑΕΡΙΣΜΟ ΡΟΥΧΩΝ ΠΟΥ ΕΠΙΤΡΕΠΕΙ ΣΤΟ ΑΝΘΡΩΠΙΝΟ ΣΩΜΑ ΝΑ ΑΝΑΠΝΕΕΙ ΚΑΙ ΜΙΑ ΜΕΘΟΔΟΣ ΓΙΑ ΤΗΝ ΠΑΡΑΓΩΓΗ ΤΗΣ ΣΥΣΚΕΥΗΣ.	3056050
1353700 - 30/11/2005	SCHERING AKTIENGESELLSCHAFT	ΣΥΝΘΕΣΕΙΣ ΣΥΜΠΛΟΚΩΝ ΟΙΣΤΡΟΓΟΝΟΥ-ΚΥΚΛΟΔΕΞΤΡΙΝΗΣ.	3056043
1357953 - 09/11/2005	FIDIA ADVANCED BIOPOLYMERS S.R.L.	ΜΟΣΧΕΥΜΑΤΑ ΓΙΑ ΤΗΝ ΕΠΙΣΚΕΥΗ ΟΣΤΕΟΧΟΝΔΡΙΚΩΝ ΕΛΑΤΤΩΜΑΤΩΝ.	3056060
1357980 - 12/10/2005	BACOU-DALLOZ FALL PROTECTION INVESTMENT, INC.	ΠΡΟΣΤΑΤΕΥΤΙΚΗ ΕΞΑΡΤΗΣΗ ΑΣΦΑΛΕΙΑΣ.	3055860
1361880 - 28/09/2005	F. HOFFMANN-LA ROCHE AG	6-ΥΠΟΚΑΤΕΣΤΗΜΕΝΕΣ ΠΥΡΙΔΟ-ΠΥΡΙΜΙΔΙΝΕΣ.	3055846
1361881 - 26/10/2005	ORTHO-MCNEIL PHARMACEUTICAL, INC.	ΠΡΟΙΟΝΤΑ ΣΤΕΡΟΕΙΔΟΥΣ ΟΡΜΟΝΗΣ ΚΑΙ ΜΕΘΟΔΟΙ ΠΑΡΑΣΚΕΥΗΣ ΑΥΤΩΝ.	3055907
1364584 - 26/10/2005	CADBURY ADAMS USA LLC	ΣΚΛΗΡΕΣ ΖΑΧΑΡΟΠΛΑΣΤΙΚΕΣ ΣΥΝΘΕΣΕΙΣ ΠΕΡΙΕΧΟΥΣΕΣ ΛΕΙΤΟΥΡΓΙΚΑ ΣΥΣΤΑΤΙΚΑ ΜΕ ΤΡΟΠΟΠΟΙΗΜΕΝΗ ΓΕΥΣΗ.	3056032
1365091 - 26/10/2005	CHEN, WATERSON	ΕΥΚΑΜΠΤΟΣ ΣΥΝΔΕΤΗΡΑΣ ΜΕ ΕΝΑΝ ΑΝΤΙΚΑΘΙΣΤΑΜΕΝΟ ΣΥΝΔΕΤΗΡΑ.	3055930
1367055 - 19/10/2005	SMITHKLINE BEECHAM PLC	ΙΣΟΚΙΝΟΛΙΝΥΛΙΚΑ ΚΑΡΒΟΞΑΜΙΔΙΑ ΚΑΙ Η ΧΡΗΣΗ ΤΟΥΣ ΩΣ ΑΝΤΙΣΠΑΣΤΙΚΑ.	3056028

ΑΡ./ΗΜ.ΛΗΜ.Ε.Α. (87)	ΔΙΚΑΙΟΥΧΟΣ (73)	ΤΙΤΛΟΣ ΕΦΕΥΡΕΣΗΣ (54)	ΑΡ.ΕΥΡ.Α.Ε. (11)
1368254 - 14/12/2005	UNILEVER N.V.	ΔΙΑΝΟΜΕΑΣ ΜΕ ΠΡΟΙΟΝ ΑΝΑΒΡΑΖΟΝΤΟΣ ΜΗ ΟΙΝΟ-ΠΝΕΥΜΑΤΩΔΟΥΣ ΠΟΤΟΥ.	3055925
1368611 - 02/11/2005	RAYTHEON COMPANY	ΔΙΑΛΥΟΜΕΝΟ ΑΕΡΙΟΠΡΩΘΗΤΙΚΟ ΠΤΕΡΥΓΙΟ ΕΛΕΓΧΟΥ.	3055950
1370342 - 02/11/2005	UHDE GMBH	ΜΕΘΟΔΟΣ ΓΙΑ ΤΗΝ ΜΕΙΩΣΗ ΤΗΣ ΠΕΡΙΕΚΤΙΚΟΤΗΤΑΣ ΤΩΝ Ν2Ο ΚΑΙ ΝΟx ΣΕ ΑΕΡΙΑ.	3056055
1370472 - 12/10/2005	BEESON AND SONS LIMITED	ΠΩΜΑΤΑ ΣΦΡΑΓΙΣΕΩΣ ΓΙΑ ΦΙΛΙΚΑ ΣΤΟ ΧΡΗΣΗ ΣΥΓΚΡΟΤΗΜΑΤΑ ΤΑΠΑΣ ΚΛΕΙΣΙΜΑΤΟΣ.	3055983
1370554 - 19/10/2005	SUGEN, INC. PHARMACIA & UPHOHN COMPANY LLC	ΠΑΡΑΓΩΓΑ 3-(4-ΑΜΙΔΟΠΥΡΡΟΛ-2-ΥΛΜΕΘΥΛΙΔΕΝΙΟ)-2-ΙΝΔΟΛΙΝΟΝΗΣ ΩΣ ΑΝΑΣΤΟΛΕΙΣ ΚΙΝΑΣΗΣ ΠΡΩΤΕΙΝΗΣ.	3055938
1372400 - 19/10/2005	KONIG MASCHINEN GESELLSCHAFT MBH	ΔΙΑΤΑΞΗ ΓΙΑ ΤΟ ΣΧΗΜΑΤΙΣΜΟ ΣΥΝΕΧΟΥΣ ΚΟΡΜΟΥ ΖΥΜΗΣ.	3055932
1373954 - 14/12/2005	TYCO ELECTRONICS RAYCHEM NV	ΤΕΡΜΑΤΙΚΗ ΣΥΣΚΕΥΗ ΓΙΑ ΚΑΛΩΔΙΟ.	3055864
1377622 - 19/10/2005	ASHLAND-SUDCHEMIE-KERNFEST GMBH	ΣΥΣΤΗΜΑ ΥΔΑΤΙΚΟΥ ΒΕΡΝΙΚΙΟΥ ΔΥΟ ΣΥΣΤΑΤΙΚΩΝ ΚΑΙ ΜΕΘΟΔΟΣ ΓΙΑ ΤΗΝ ΠΑΡΑΣΚΕΥΗ ΤΟΥ.	3055858
1378195 - 28/09/2005	MORANDO, MAURO	ΑΦΑΙΡΟΥΜΕΝΗ ΧΕΙΡΟΛΑΒΗ ΓΙΑ ΚΑΤΣΑΡΟΛΕΣ.	3055849
1381654 - 26/10/2005	UCB, S.A.	ΕΤΙΚΕΤΕΣ.	3055937
1382284 - 14/09/2005	MULLER & COMPAGNIE ARRIBAS, CECILIO (DECEDE)	ΘΕΡΜΑΝΤΙΚΟ ΣΩΜΑ ΓΙΑ ΣΤΕΓΝΩΜΑ ΠΙΕΣΕΤΩΝ ΜΕ ΕΜΦΥΣΗΣΗ ΑΕΡΑ.	3055810
1383763 - 12/10/2005	MERCK PATENT GMBH	ΜΕΘΟΔΟΣ ΠΑΡΑΓΩΓΗΣ ΤΟΥ 2-(5-(4-ΦΘΟΡΟΦΑΙΝΥΛΟ)-3-ΠΥΡΙΔΥΛΟΜΕΘΥΛΑΜΙΝΟΜΕΘΥΛΟ)-ΧΡΩΜΑΝΙΟΥ.	3056056
1384679 - 14/09/2005	CAMA 1 SPA	ΦΟΡΕΑΣ ΑΝΤΙΚΕΙΜΕΝΟΥ, ΑΠΟ ΠΡΟ-ΔΙΑΜΟΡΦΩΜΕΝΟ ΦΥΛΛΟ ΚΑΙ ΜΕΘΟΔΟΣ ΠΑΡΑΓΩΓΗΣ ΜΙΑΣ ΣΥΣΚΕΥΑΣΙΑΣ ΠΟΥ ΛΑΜΒΑΝΕΤΑΙ ΑΠΟ ΤΟΝ ΕΝ ΛΟΓΩ ΠΡΟ-ΔΙΑΜΟΡΦΩΜΕΝΟ.	3055794
1387828 - 12/10/2005	LABORATORIO FARMACEUTICO S.I.T. SPECIALITA' IGIENICO TERAPEUTICHE S.R.L.	ΜΕΘΟΔΟΣ ΠΑΡΑΓΩΓΗΣ ΤΟΥ BIPERIDEN IV.	3055892
1388245 - 12/10/2005	PRONTO WORLDWIDE LIMITED WALL, CORBETT	ΜΕΘΟΔΟΣ ΚΑΙ ΣΥΣΚΕΥΗ ΓΙΑ ΔΗΜΙΟΥΡΓΙΑ ΚΑΙ ΔΙΑΝΟΜΗ ΠΕΡΙΕΧΟΜΕΝΟΥ ΠΡΑΓΜΑΤΙΚΟΥ ΧΡΟΝΟΥ ΔΙΑΛΟΓΙΚΟΥ ΜΕΣΟΥ ΕΠΙΚΟΙΝΩΝΙΑΣ ΜΕΣΩ ΔΙΚΤΥΩΝ ΑΣΥΡΜΑΤΗΣ ΕΠΙΚΟΙΝΩΝΙΑΣ ΚΑΙ ΤΟΥ ΔΙΑΔΙΚΤΥΟΥ.	3056046
1389193 - 19/10/2005	LABORATORIO FARMACEUTICO S.I.T. SPECIALITA' IGIENICO TERAPEUTICHE S.R.L.	ΜΘΟΔΟΣ ΠΑΡΑΓΩΓΗΣ ΤΟΥ BIPERIDEN I.	3055965
1389251 - 09/11/2005	EUROSISTEMI ITALIA S.R.L.	ΜΕΘΟΔΟΣ ΓΙΑ ΚΑΜΠΥΛΩΣΗ ΠΛΑΙΣΙΩΝ ΕΠΙΦΑΝΕΙΩΝ ΚΟΝΙΑΜΑΤΟΣ, ΚΑΙ ΠΡΟΙΟΝΤΑ ΕΞΑΣΦΑΛΙΖΟΜΕΝΑ ΤΟΙΟΥΤΟΤΡΟΠΩΣ.	3055870
1390273 - 23/11/2005	MEADWESTVACO PACKAGING SYSTEMS LLC	ΧΑΡΤΟΚΙΒΩΤΙΟ ΜΕΤΑΤΡΕΨΙΜΟ ΣΕ ΕΜΠΟΡΕΥΜΑΤΟΚΙΒΩΤΙΟ ΜΕ ΔΙΑΧΩΡΙΣΤΙΚΑ ΔΙΑΜΕΡΙΣΜΑΤΑ.	3056058
1390369 - 09/11/2005	NOVARTIS AG	ΠΑΡΑΓΩΓΑ 4-ΑΜΙΝΟ-5-ΦΑΙΝΥΛ-7-ΚΥΚΛΟΒΟΥΤΥΛ-ΠΥΡΡΟΛΟ (2,3-D) ΠΥΡΙΜΙΔΙΝΗΣ.	3056045
1393759 - 26/10/2005	RAUMEDIC AG	ΙΑΤΡΙΚΟ ΜΕΣΟ ΕΡΓΑΣΙΑΣ ΜΕ ΒΑΣΗ ΜΑΛΑΚΟ PVC.	3055944
1395163 - 12/10/2005	GRIEBE, OLIVER WIESNER, HUBERT KOHLRUSS, GREGOR	ΔΙΑΤΑΞΗ ΣΤΕΡΕΩΣΗΣ ΜΙΑΣ ΕΠΙΚΑΛΥΨΗΣ ΕΠΙ ΕΝΟΣ ΦΟΡΕΑ.	3055802
1398522 - 28/12/2005	TOHO KOGYO CO.,LTD. TAIHO KOGYO CO., LTD.	ΑΝΤΙΒΑΡΟ ΕΞΙΣΟΡΡΟΠΗΣΕΩΣ ΤΡΟΧΟΥ.	3055850
1401432 - 14/09/2005	SOCIETE DE CONSEILS DE RECHERCHES ET D'APPLICATIONS SCIENTIFIQUES (S.C.R.A.S.)	ΠΑΡΑΓΩΓΑ ΙΜΙΔΑΖΟΛΗΣ ΓΙΑ ΤΗΝ ΤΡΟΠΟΠΟΙΗΣΗ ΤΩΝ ΑΥΛΑΚΩΝ ΝΑΤΡΙΟΥ.	3055795

ΑΡ./ΗΜ.ΔΗΜ.Ε.Α. (87)	ΔΙΚΑΙΟΥΧΟΣ (73)	ΤΙΤΛΟΣ ΕΦΕΥΡΕΣΗΣ (54)	ΑΡ.ΕΥΡ.Α.Ε. (11)
1401438 - 28/09/2005	TAS, SINAN	ΧΡΗΣΗ ΤΗΣ ΚΥΚΛΟΠΑΜΙΝΗΣ ΣΤΗ ΘΕΡΑΠΕΙΑ ΤΟΥ ΒΑΣΙΚΟΚΥΤΤΑΡΙΚΟΥ ΚΑΡΚΙΝΩΜΑΤΟΣ ΚΑΙ ΑΛΛΩΝ ΟΓΚΩΝ.	3055842
1401623 - 21/09/2005	MAGMA TRADE DI MAURO MAGNI & C.SNC	ΔΙΑΔΙΚΑΣΙΑ ΚΑΙ ΣΥΣΚΕΥΗ ΓΙΑ ΤΗΝ ΠΑΡΑΓΩΓΗ ΠΛΗΡΩΜΕΝΩΝ ΘΕΡΜΟΠΛΑΣΤΙΚΩΝ ΠΟΛΥΜΕΡΩΝ.	3055844
1406607 - 30/11/2005	GREENHILLS BIOTECHNOLOGY RESEARCH DEVELOPMENT TRADE GMBH	ΧΡΗΣΙΜΟΠΟΙΗΣΗ ΜΙΑΣ ΚΑΤΗΓΟΡΙΑΣ ΕΝΩΣΕΩΝ ΚΑΤΑ ΙΩΝ (ΔΙΘΕΙΟΚΑΡΒΑΜΙΔΙΚΕΣ ΕΝΩΣΕΙΣ) ΓΙΑ ΤΗΝ ΠΑΡΑΣΚΕΥΗ ΕΝΟΣ ΜΕΣΟΥ ΓΙΑ ΤΗΝ ΑΓΩΓΗ Η ΑΝΤΙΣΤΟΙΧΑ ΤΗΝ ΠΡΟΛΗΨΗ ΜΙΑΣ ΙΩΣΗΣ ΣΤΗΝ ΑΝΑΠΝΕΥΣΤΙΚΗ ΟΔΟ.	3056014
1406686 - 02/11/2005	HANSEN, BERND, DIPL.-ING.	ΔΙΑΤΑΞΗ ΓΙΑ ΤΗΝ ΔΙΑΝΟΜΗ ΡΕΥΣΤΩΝ ΥΛΙΚΩΝ	3056047
1406968 - 21/09/2005	IONPHASE OY	ΜΙΓΜΑ ΠΟΛΥΜΕΡΩΝ.	3055826
1408935 - 26/10/2005	PIERRE FABRE MEDICAMENT	ΜΕΘΟΔΟΣ ΓΙΑ ΤΗΝ ΠΑΡΑΣΚΕΥΗ ΦΑΡΜΑΚΕΥΤΙΚΩΝ ΚΟΜΜΕΩΝ.	3055947
1411961 - 21/09/2005	SOCIETE DE CONSEILS DE RECHERCHES ET D'APPLICATIONS SCIENTIFIQUES (S.C.R.A.S.)	ΧΡΗΣΙΜΟΠΟΙΗΣΗ ΕΚΧΥΛΙΣΜΑΤΩΝ GINKGO BILOBA ΔΙΑ ΤΗΝ ΠΑΡΑΣΚΕΥΗ ΕΝΟΣ ΦΑΡΜΑΚΟΥ ΔΙΑ ΤΗ ΘΕΡΑΠΕΥΤΙΚΗ ΑΓΩΓΗ ΣΑΡΚΟΠΕΝΙΑΣ.	3055913
1414379 - 12/10/2005	ANECOVA SA	ΕΝΔΟΜΗΤΡΙΑ ΣΥΣΚΕΥΗ ΚΑΙ ΜΕΘΟΔΟΣ ΓΙΑ ΤΟΠΟΘΕΤΗΣΗ ΔΡΑΣΤΙΚΩΝ ΣΤΟΙΧΕΙΩΝ ΜΕΣΑ ΣΤΗΝ ΕΝ ΛΟΓΩ ΣΥΣΚΕΥΗ.	3055972
1414521 - 19/10/2005	EXOGEN, INC.	ΜΕΣΑ ΓΙΑ ΤΟΝ ΕΛΕΓΧΟ ΤΩΝ ΑΚΟΥΣΤΙΚΩΝ ΜΕΘΟΔΩΝ ΤΗΣ ΕΦΕΥΡΕΣΗΣ ΣΕ ΤΟΜΕΙΣ ΕΦΑΡΜΟΓΩΝ ΕΠΟΥΛΩΣΗΣ ΙΣΤΟΥ.	3056067
1417887 - 05/10/2005	ISHIHARA SANGYO KAISHA, LTD.	ΣΥΝΘΕΣΗ ΖΙΖΑΝΙΟΚΤΟΝΟΥ ΚΑΙ ΜΕΘΟΔΟΣ ΕΛΕΓΧΟΥ ΖΙΖΑΝΙΩΝ.	3055873
1424202 - 21/12/2005	SEIKO EPSON CORPORATION	ΦΥΣΙΓΓΙΟ ΜΕΛΑΝΙΟΥ ΚΑΙ ΣΥΣΚΕΥΗ ΕΓΓΡΑΦΗΣ.	3055949
1425353 - 19/10/2005	AKZO NOBEL COATINGS INTERNATIONAL B.V.	ΣΥΣΤΑΣΗ ΕΠΙΚΑΛΥΨΗΣ ΓΙΑ ΜΕΤΑΛΛΙΚΑ ΥΠΟΣΤΡΩΜΑΤΑ.	3056035
1429780 - 21/12/2005	ALCON, INC.	ΜΕΘΟΔΟΣ ΑΝΤΙΜΕΤΩΠΙΣΗΣ ΜΟΛΥΝΣΕΩΣ ΤΟΥ ΜΕΣΩ ΩΤΟΣ.	3055980
1434779 - 28/12/2005	THERAVANCE, INC.	ΑΝΤΙΒΙΟΤΙΚΑ ΕΓΚΑΡΣΙΑ-ΣΥΝΔΕΔΕΜΕΝΟΥ ΓΛΥΚΟΠΕΠΤΙΔΙΟΥ-ΚΕΦΑΛΟΣΠΟΡΙΝΗΣ.	3056023
1440502 - 05/10/2005	MOBILITY ELECTRONICS, INC.	ΤΡΟΦΟΔΟΤΙΚΟ ΙΣΧΥΟΣ ΔΙΠΛΗΣ ΕΙΣΟΔΟΥ ΕΝΑΛΛΑΣΣΟΜΕΝΟΥ (AC) ΚΑΙ ΣΥΝΕΧΟΥΣ (DC) ΡΕΥΜΑΤΟΣ ΠΟΥ ΕΧΕΙ ΜΙΑ ΠΡΟΓΡΑΜΜΑΤΙΖΟΜΕΝΗ ΕΞΟΔΟ ΣΥΝΕΧΟΥΣ ΡΕΥΜΑΤΟΣ (DC) Η ΟΠΟΙΑ ΧΡΗΣΙΜΟΠΟΙΕΙ ΕΝΑ ΔΕΥΤΕΡΕΥΟΝΤΑ ΜΕΤΑΤΡΟΠΕΑ ΥΠΟΒΙΒΑΣΜΟΥ.	3055837
1444261 - 02/11/2005	ISTITUTO NAZIONALE PER LO STUDIO E LA CURA DEI TUMORI	ΑΝΟΣΟΓΟΝΑ ΠΕΠΤΙΔΙΑ ALK (ΑΝΑΠΛΑΣΤΙΚΗ ΚΙΝΑΣΗ ΛΕΜΦΩΜΑΤΟΣ).	3055829
1445207 - 12/10/2005	FERRARI, SILVIA FERRARI, GUGLIELMO	ΒΙΔΩΤΟ ΠΩΜΑ ΜΕ ΔΑΚΤΥΛΙΟ ΑΣΦΑΛΕΙΑΣ ΒΕΛΤΙΩΜΕΝΗΣ ΑΞΙΟΠΙΣΤΙΑΣ.	3056036
1446322 - 28/12/2005	BECKER MARINE SYSTEMS GMBH & CO. KG	ΠΗΔΑΛΙΟ ΜΕ ΣΥΡΟΜΕΝΗ ΠΕΡΙΣΤΡΟΦΙΚΗ ΕΜΦΟΛΟΦΟΡΟ ΖΕΥΞΗ.	3056030
1449020 - 28/09/2005	THALES	ΥΨΗΛΗΣ ΤΑΧΥΤΗΤΑΣ ΔΙΑΤΑΞΗ ΤΜΗΜΑΤΙΚΗΣ Η ΠΑΝΟΡΑΜΙΚΗΣ ΗΛΕΚΤΡΟΟΠΤΙΚΗΣ ΠΑΡΑΚΟΛΟΥΘΗΣΗΣ ΧΩΡΙΣ ΕΜΦΑΝΗ ΚΙΝΗΣΗ.	3055962
1449995 - 12/10/2005	ROTO FRANK AG	ΠΡΟΣΑΡΤΗΜΑ ΟΔΗΓΗΤΗΡΙΑΣ ΡΑΒΔΟΥ ΜΕ ΚΙΝΗΤΗΡΙΑ ΜΟΝΑΔΑ ΜΕΤΑΔΟΣΗΣ ΚΙΝΗΣΗΣ.	3055857
1456085 - 14/09/2005	SLUIS CIGAR MACHINERY BV	ΔΙΑΤΑΞΗ ΚΑΙ ΜΕΘΟΔΟΣ ΓΙΑ ΤΟ ΧΕΙΡΙΣΜΟ/ ΕΠΕΞΕΡΓΑΣΙΑ ΜΙΑΣ ΣΥΣΚΕΥΑΣΙΑΣ ΤΥΠΟΥ ΣΑΚΚΟΥΛΑΣ ΚΑΠΝΟΥ	3055951
1456133 - 19/10/2005	OTV S.A.	ΜΕΘΟΔΟΣ ΕΠΕΞΕΡΓΑΣΙΑΣ ΥΔΑΤΟΣ ΜΕΣΩ ΚΡΟΚΙΔΩΣΗΣ ΚΑΙ ΕΚΧΥΣΕΩΣ ΜΕ ΠΑΡΟΥΣΙΑ ΕΡΜΑΤΟΣ.	3056034

ΑΡ./ΗΜ.ΑΗΜ.Ε.Α. (87)	ΔΙΚΑΙΟΥΧΟΣ (73)	ΤΙΤΛΟΣ ΕΦΕΥΡΕΣΗΣ (54)	ΑΡ.ΕΥΡ.Α.Ε. (11)
1461189 - 09/11/2005	GRUPPO IANNUCCI S.N.C. DI MARCO E NICOLA MAURIZIO IANNUCCI	ΣΥΣΤΗΜΑ ΤΑΥΤΟΧΡΟΝΗΣ ΣΥΝΔΕΣΗΣ ΜΕ ΠΡΙΤΣΙΝΙΑ ΕΠΙΠΕΔΩΝ ΕΠΙΦΑΝΕΙΩΝ ΓΙΑ ΜΗΧΑΝΙΣΜΟΥΣ ΣΤΕΡΕΩΣΗΣ ΜΕ ΠΡΙΤΣΙΝΙΑ.	3055954
1462424 - 09/11/2005	MURK EN MURK HOLDING B.V.	ΟΙΚΟΔΟΜΙΚΟ ΠΡΟΙΟΝ ΕΝΙΣΧΥΜΕΝΟ ΜΕ ΙΝΕΣ ΚΑΙ ΜΕΘΟΔΟΣ ΠΑΡΑΓΩΓΗΣ ΑΥΤΟΥ.	3055866
1467927 - 07/12/2005	TAMA PLASTIC INDUSTRY	ΕΝΑ ΥΛΙΚΟ ΠΕΡΙΤΥΛΙΞΗΣ ΜΕ ΕΝΑ ΣΥΣΤΗΜΑ Ζ-ΑΣΦΑΛΙΣΗΣ ΚΑΙ ΜΕΘΟΔΟΙ ΚΑΤΑΣΚΕΥΗΣ ΚΑΙ ΧΡΗΣΙΜΟΠΟΙΗΣΗΣ ΤΟΥ ΙΔΙΟΥ.	3056018
1470047 - 12/10/2005	BAPCO CLOSURES RESEARCH LIMITED	ΚΛΕΙΣΙΜΑΤΑ ΔΟΧΕΙΩΝ.	3055997
1478876 - 21/09/2005	ONDAL INDUSTRIETECHNIK GMBH STERIS INC.	ΧΕΙΡΟΥΡΓΙΚΟ ΣΥΣΤΗΜΑ ΑΝΑΡΤΗΣΗΣ.	3055854
1481118 - 14/12/2005	INVISTA TECHNOLOGIES S.A.R.L.	ΜΕΘΟΔΟΣ ΠΑΡΑΓΩΓΗΣ ΜΕΙΚΤΩΝ ΚΛΩΣΤΩΝ ΑΠΟ ΠΟΛΥΑΜΙΔΙΟ.	3055906
1486028 - 28/09/2005	DEUTSCHE POST AG	ΜΕΘΟΔΟΣ ΚΑΙ ΔΙΑΤΑΞΗ (ΜΗΧΑΝΗΜΑ) ΠΑΡΑΓΩΓΗΣ ΕΛΕΓΧΟΜΕΝΩΝ ΚΑΙ ΑΣΦΑΛΩΝ ΑΠΟ ΑΠΟΨΕΩΣ ΠΑΡΑΧΑΡΑΞΕΩΣ ΕΓΓΡΑΦΩΝ.	3055912
1487272 - 19/10/2005	BIO MINERALS N.V.	ΣΥΜΠΛΟΚΟ ΧΟΛΙΝΗΣ-ΠΥΡΙΤΙΚΟΥ ΟΞΕΟΣ ΜΕ ΟΣΜΟΛΥΤΕΣ ΚΑΙ ΔΙΣΘΕΝΗ ΙΧΝΟΣΤΟΙΧΕΙΑ.	3055900
1489214 - 14/09/2005	FRANZ LASSER AG	ΑΝΙΧΝΕΥΤΗΣ ΝΗΜΑΤΟΣ ΚΑΙ ΡΑΒΔΟΣ ΠΟΛΛΑΠΛΩΝ ΑΝΙΧΝΕΥΤΩΝ ΝΗΜΑΤΟΣ.	3055807
1489943 - 05/10/2005	LEONARDO S.R.L.	ΑΝΑΔΙΠΛΟΥΜΕΝΑ ΣΚΕΛΗ ΓΙΑ ΕΠΙΦΑΝΕΙΕΣ ΣΤΗΡΙΞΗΣ.	3055955
1496902 - 14/12/2005	BOEHRINGER INGELHEIM PHARMA GMBH & CO.KG	ΦΑΡΜΑΚΑ ΠΟΥ ΠΕΡΙΕΧΟΥΝ ΣΤΕΡΟΕΙΔΗ ΚΑΙ ΕΝΑ ΝΕΟ ΑΝΤΙΧΟΛΙΝΕΡΓΟ ΜΕΣΟ.	3056053
1497188 - 28/09/2005	MAUSER-WERKE GMBH & CO. KG	ΠΛΑΣΤΙΚΟ ΔΟΧΕΙΟ ΜΕ ΗΛΕΚΤΡΙΚΗ ΙΚΑΝΟΤΗΤΑ ΔΙΟΧΕΤΕΥΣΗΣ.	3055964
1498688 - 21/09/2005	AXIOS 3D SERVICES GMBH	ΑΝΙΧΝΕΥΤΗΣ ΚΑΙ ΟΠΤΙΚΟ ΣΥΣΤΗΜΑ ΜΕΤΡΗΣΗΣ.	3055917
1501380 - 26/10/2005	COMAS - COSTRUZIONI MACCHINE SPECIALI - S.P.A.	ΔΙΑΧΩΡΙΣΤΗΣ ΓΙΑ ΤΕΜΑΧΙΣΜΕΝΟ ΚΑΠΝΟ.	3055945
1501525 - 02/11/2005	VIS-VITALIS LIZENZ- UND HANDELS GMBH	ΜΕΘΟΔΟΣ ΔΙΑ ΤΗΝ ΠΑΡΑΓΩΓΗ ΣΚΕΥΑΣΜΑΤΩΝ ΕΜΠΛΟΥΤΙΣΜΕΝΩΝ ΕΙΣ ΤΟΚΟΤΡΙΕΝΟΛΗ.	3055816
1505885 - 16/11/2005	UNILEVER N.V.	ΒΡΩΣΙΜΟ ΓΑΛΑΚΤΩΜΑ ΠΟΥ ΠΕΡΙΛΑΜΒΑΝΕΙ ΖΩΝΤΑΝΟΥΣ ΜΙΚΡΟΟΡΓΑΝΙΣΜΟΥΣ.	3055796
1505887 - 23/11/2005	UNILEVER N.V.	ΒΡΩΣΙΜΟ ΓΑΛΑΚΤΩΜΑ ΠΟΥ ΠΕΡΙΛΑΜΒΑΝΕΙ ΖΩΝΤΑΝΟΥΣ ΜΙΚΡΟΟΡΓΑΝΙΣΜΟΥΣ.	3055799
1506827 - 05/10/2005	HOF TE FIENNES N.V.	ΕΝΑ ΣΥΣΤΗΜΑ ΧΥΤΕΥΣΗΣ ΚΑΙ ΜΙΑ ΜΕΘΟΔΟΣ ΓΙΑ ΤΗ ΧΥΤΕΥΣΗ ΜΗ ΣΙΔΗΡΟΥΧΩΝ ΜΕΤΑΛΛΙΚΩΝ ΤΗΓΜΑΤΩΝ.	3055861
1507851 - 05/10/2005	RESPONSIF GMBH	ΜΕΘΟΔΟΣ ΣΥΝΑΡΜΟΓΗΣ ΥΠΟΜΟΝΑΔΩΝ ΠΡΟΣ ΚΑΨΟΕΙΔΗ.	3055880
1507997 - 05/10/2005	POLOPLAST GMBH & CO. KG	ΜΙΑ ΣΥΣΚΕΥΗ ΓΙΑ ΤΗΝ ΑΝΤΙΣΤΑΘΜΙΣΗ ΤΩΝ ΑΛΛΑΓΩΝ ΜΗΚΟΥΣ ΣΕ ΕΝΑ ΣΥΣΤΗΜΑ ΣΩΛΗΝΩΝ.	3055896
1521525 - 04/01/2006	BASF AKTIENGESELLSCHAFT	ΜΥΚΗΤΟΚΤΟΝΑ ΜΙΓΜΑΤΑ ΣΤΗ ΒΑΣΗ ΔΙΘΕΙΑΝΟΝΗΣ.	3056005
1521884 - 19/10/2005	GMUNDNER FERTIGTEILE GESELLSCHAFT M.B.H. & CO. KG.	ΕΝΑ ΚΑΛΥΜΜΑ ΣΙΔΗΡΟΔΡΟΜΙΚΗΣ ΓΡΑΜΜΗΣ.	3055990
1528957 - 30/11/2005	CLARIANT GMBH	ΧΡΗΣΗ ΕΝΟΣ ΠΑΡΑΓΟΝΤΑ ΠΕΡΙΣΥΛΛΟΓΗΣ ΓΙΑ ΘΕΙΟΥΧΑ ΜΕΤΑΛΛΕΥΜΑΤΑ ΚΑΙ ΜΕΘΟΔΟΣ ΓΙΑ ΤΗΝ ΠΑΡΑΣΚΕΥΗ ΤΟΥ.	3055824
1534283 - 14/12/2005	WILEX AG	ΔΙΠΟΣΩΜΑΤΙΚΑ ΠΑΡΑΣΚΕΥΑΣΜΑΤΑ ΑΠΟ ΠΑΡΑΓΩΓΑ ΦΑΙΝΥΛΑΛΑΝΙΝΗΣ.	3056002

2.3 ΕΥΡΕΤΗΡΙΟ ΕΥΡΩΠΑΪΚΩΝ Δ.Ε. ΣΥΜΦΩΝΑ ΜΕ ΤΗΝ ΑΛΦΑΒΗΤΙΚΗ ΣΕΙΡΑ ΤΩΝ ΔΙΚΑΙΟΥΧΩΝ

ΔΙΚΑΙΟΥΧΟΣ (73)	ΤΙΤΛΟΣ ΕΦΕΥΡΕΣΗΣ (54)	ΑΡ./ΗΜ.ΔΗΜ.Ε.Δ. (87)	ΑΡ.ΕΥΡ.Δ.Ε. (11)
<i>ABB FLAKT AKTIEBOLAG</i>	ΔΙΑΝΟΜΗ ΥΓΡΟΥ ΕΝΤΟΣ ΜΙΑΣ ΣΥΣΚΕΥΗΣ ΕΠΑΦΗΣ.	1244505 - 14/09/2005	3055814
<i>ADISSEO FRANCE S.A.S.</i>	ΥΓΡΗ ΣΥΝΘΕΣΗ ΒΙΤΑΜΙΝΗΣ.	1265496 - 02/11/2005	3055993
<i>AFA POLYTEK B.V.</i>	ΣΥΣΚΕΥΗ ΔΙΑΝΟΜΗΣ ΣΕ ΕΝΑ ΔΟΧΕΙΟ ΚΑΙ ΜΕΘΟΔΟΣ ΠΑΡΑΣΚΕΥΗΣ ΚΑΙ ΠΛΗΡΩΣΗΣ ΕΝΟΣ ΤΕΤΟΙΟΥ ΔΟΧΕΙΟΥ ΜΕ ΤΗΝ ΧΡΗΣΗ ΜΙΑΣ ΚΕΦΑΛΗΣ ΠΛΗΡΩΣΗΣ Η/ΚΑΙ ΜΙΑΣ ΚΕΦΑΛΗΣ ΔΙΑΝΟΜΗΣ ΣΥΓΚΕΚΡΙΜΕΝΗΣ ΔΟΣΗΣ ΥΓΡΟΥ.	1144120 - 07/12/2005	3055971
<i>AKZO NOBEL COATINGS INTERNATIONAL B.V.</i>	ΣΥΣΤΑΣΗ ΕΠΙΚΑΛΥΨΗΣ ΓΙΑ ΜΕΤΑΛΛΙΚΑ ΥΠΟΣΤΡΩΜΑΤΑ.	1425353 - 19/10/2005	3056035
<i>AKZO NOBEL N.V.</i>	ΙΟΙ ΑΝΑΙΜΙΑΣ ΚΟΤΟΠΟΥΛΩΝ ΧΑΜΗΛΗΣ ΠΑΘΟΓΕΝΕΙΑΣ.	1132466 - 16/11/2005	3055910
<i>AKZO NOBEL N.V.</i>	ΣΥΝΘΕΣΗ ΕΣΤΕΡΑ ΤΕΣΤΟΣΤΕΡΟΝΗΣ ΓΙΑ ΑΝΘΡΩΠΙΝΗ ΧΡΗΣΗ.	1313511 - 30/11/2005	3055911
<i>ALCON, INC.</i>	ΣΥΝΘΕΣΕΙΣ ΓΙΑ ΤΗΝ ΑΠΟΜΑΚΡΥΝΣΗ ΚΥΨΕΛΙΔΑΣ ΑΝΘΡΩΠΙΝΟΥ ΩΤΟΣ.	1337228 - 07/12/2005	3055839
<i>ALCON, INC.</i>	ΜΕΘΟΔΟΣ ΑΝΤΙΜΕΤΩΠΙΣΗΣ ΜΟΛΥΝΣΕΩΣ ΤΟΥ ΜΕΣΩ ΩΤΟΣ.	1429780 - 21/12/2005	3055980
<i>ALGETA AS</i>	ΡΑΔΙΟΘΕΡΑΠΕΙΑ.	1296722 - 28/09/2005	3055859
<i>ALZA CORPORATION</i>	ΜΟΡΦΗ ΔΟΣΟΛΟΓΙΑΣ ΠΕΡΙΛΑΜΒΑΝΟΥΣΑ ΘΕΡΑΠΕΥΤΙΚΟ ΣΚΕΥΑΣΜΑ.	1117383 - 23/11/2005	3055905
<i>AMGEN INC.</i>	ΓΟΝΙΔΙΑ ΚΑΙ ΠΡΩΤΕΙΝΕΣ Ε2 ΚΥΚΛΙΝΗΣ.	1082423 - 16/11/2005	3055923
<i>AMGEN INC.</i>	ΥΠΟΔΟΧΕΑΣ ΣΥΖΕΥΓΜΕΝΟΣ ΜΕ Γ-ΠΡΩΤΕΙΝΗ.	1263787 - 28/09/2005	3055953
<i>AMPLATZ, CURTIS</i>	ΜΕΘΟΔΟΣ ΚΑΤΑΣΚΕΥΗΣ ΙΑΤΡΙΚΩΝ ΣΥΣΚΕΥΩΝ ΕΝΔΟ-ΑΓΓΕΙΑΚΕΣ ΣΥΣΚΕΥΕΣ ΕΜΦΡΑΞΗΣ.	0808138 - 05/10/2005	3055969
<i>ANECOVA SA</i>	ΕΝΔΟΜΗΤΡΙΑ ΣΥΣΚΕΥΗ ΚΑΙ ΜΕΘΟΔΟΣ ΓΙΑ ΤΟΠΟΘΕΤΗΣΗ ΔΡΑΣΤΙΚΩΝ ΣΤΟΙΧΕΙΩΝ ΜΕΣΑ ΣΤΗΝ ΕΝ ΛΟΓΩ ΣΥΣΚΕΥΗ.	1414379 - 12/10/2005	3055972
<i>APPLIED RESEARCH SYSTEMS ARS HOLDING N.V.</i>	ΦΑΡΜΑΚΕΥΤΙΚΑ ΕΝΕΡΓΑ ΠΑΡΑΓΩΓΑ ΣΟΥΛΦΟΝΑΜΙΔΙΟΥ.	1218374 - 16/11/2005	3055821
<i>ARDANA BIOSCIENCE LIMITED</i>	ΠΕΠΤΙΔΙΑ ΠΟΥ ΠΕΡΙΕΧΟΥΝ ΛΥΣΙΝΗ ΓΙΑ ΤΗ ΘΕΡΑΠΕΙΑ ΤΗΣ ΚΑΡΔΙΟΠΑΘΕΙΑΣ.	1082128 - 28/12/2005	3056024
<i>ARRIBAS, CECILIO (DECEDE)</i>	ΘΕΡΜΑΝΤΙΚΟ ΣΩΜΑ ΓΙΑ ΣΤΕΓΝΩΜΑ ΠΕΤΣΕΤΩΝ ΜΕ ΕΜΦΥΣΗΣΗ ΑΕΡΑ.	1382284 - 14/09/2005	3055810
<i>ASTRAZENECA AB</i>	ΧΡΗΣΗ ΤΟΥ FULVERSTRANT ΣΤΗΝ ΑΝΤΙΜΕΤΩΠΙΣΗ ΤΟΥ ΑΝΘΕΚΤΙΚΟΥ ΚΑΡΚΙΝΟΥ ΤΟΥ ΜΑΣΤΟΥ.	1272195 - 12/10/2005	3055804
<i>ASTRAZENECA AB</i>	ΠΑΡΑΓΩΓΑ ΙΜΙΔΑΖΟΠΥΡΙΔΙΝΗΣ ΠΟΥ ΑΝΑΣΤΕΛΛΟΥΝ ΤΗΝ ΕΚΚΡΙΣΗ ΓΑΣΤΡΙΚΟΥ ΟΞΕΟΣ.	1073656 - 19/10/2005	3055830
<i>ASTRAZENECA AB</i>	ΤΥΠΟΠΟΙΗΣΗ FULVESTRANT.	1250138 - 19/10/2005	3056044
<i>AUTO TISSUE GMBH</i>	ΜΙΑ ΜΕΘΟΔΟΣ ΓΙΑ ΤΗΝ ΑΠΟΚΥΤΤΑΡΩΣΗ ΞΕΝΟΥ ΥΛΙΚΟΥ ΜΕ ΣΚΟΠΟ ΤΗΝ ΠΑΡΑΓΩΓΗ ΒΙΟΠΡΟΣΘΕΤΩΝ.	1343536 - 12/10/2005	3055967
<i>AXIOS 3D SERVICES GMBH</i>	ΑΝΙΧΝΕΥΤΗΣ ΚΑΙ ΟΠΤΙΚΟ ΣΥΣΤΗΜΑ ΜΕΤΡΗΣΗΣ.	1498688 - 21/09/2005	3055917
<i>BABACAN, AYHAN</i>	ΟΛΟΚΛΗΡΩΜΕΝΟ ΕΡΓΑΛΕΙΟ ΚΟΠΗΣ ΚΑΙ ΨΗΣΙΜΑΤΟΣ ΓΙΑ ΓΡΗΓΟΡΟ ΦΑΓΗΤΟ ΝΤΟΝΕΡ ΚΕΜΠΑΠ ΚΑΙ Η ΣΧΕΤΙΚΗ ΜΕΘΟΔΟΣ.	1348366 - 05/10/2005	3055958
<i>BACOU-DALLOZ FALL PROTECTION INVESTMENT, INC.</i>	ΠΡΟΣΤΑΤΕΥΤΙΚΗ ΕΞΑΡΤΗΣΗ ΑΣΦΑΛΕΙΑΣ.	1357980 - 12/10/2005	3055860
<i>BAPCO CLOSURES RESEARCH LIMITED</i>	ΚΛΕΙΣΙΜΑΤΑ ΔΟΧΕΙΩΝ.	1470047 - 12/10/2005	3055997

ΔΙΚΑΙΟΥΧΟΣ (73)	ΤΙΤΛΟΣ ΕΦΕΥΡΕΣΗΣ (54)	ΑΡ./ΗΜ.ΛΗΜ.Ε.Δ. (87)	ΑΡ.ΕΥΡ.Δ.Ε. (11)
<i>BASF AKTIENGESELLSCHAFT</i>	ΜΕΘΟΔΟΣ ΓΙΑ ΤΗ ΜΕΙΩΣΗ ΤΟΥ ΠΕΡΙΕΧΟΜΕΝΟΥ ΚΑΠΡΟ-ΛΑΚΤΑΜΗΣ ΑΠΟ ΠΟΛΥΑΜΙΔΙΟ 6, ΕΝΑ ΠΟΛΥΑΜΙΔΙΟ 6 ΚΑΙ Η ΧΡΗΣΗ ΤΟΥ.	1322694 - 07/12/2005	3055798
<i>BASF AKTIENGESELLSCHAFT</i>	ΣΥΝΕΡΓΙΣΤΙΚΕΣ ΕΝΤΟΜΟΚΤΟΝΕΣ ΣΥΝΘΕΣΕΙΣ.	1198170 - 14/12/2005	3055926
<i>BASF AKTIENGESELLSCHAFT</i>	ΜΥΚΗΤΟΚΤΟΝΕΣ ΤΡΙΑΖΟΛΟΠΥΡΙΜΙΔ-7-ΥΛΙΔΕΝΑΜΙΝΕΣ.	1289995 - 21/12/2005	3056000
<i>BASF AKTIENGESELLSCHAFT</i>	ΜΥΚΗΤΟΚΤΟΝΑ ΜΙΓΜΑΤΑ ΣΤΗ ΒΑΣΗ ΔΙΘΕΙΑΝΟΝΗΣ.	1521525 - 04/01/2006	3056005
<i>BAVARIAN NORDIC A/S</i>	ΑΛΟΙΩΜΕΝΟ ΣΤΕΛΕΧΟΣ ΤΟΥ ΤΡΟΠΟΠΟΙΗΜΕΝΟΥ ΙΟΥ ANKARA (MVA).	1263936 - 21/09/2005	3055832
<i>BAYER BIOSCIENCE N.V.</i>	ΔΙΑΤΗΡΗΣΗ ΑΡΣΕΝΙΚΑ ΣΤΕΙΡΩΝ ΦΥΤΩΝ.	0644943 - 05/10/2005	3055936
<i>BAYER BIOSCIENCE N.V.</i>	ΝΕΑ ΣΤΕΛΕΧΗ BACILLUS THURINGIENSIS ΚΑΙ ΟΙ ΕΝΤΟΜΟΚΤΟΝΕΣ ΠΡΩΤΕΙΝΕΣ ΤΟΥΣ.	0654075 - 26/10/2005	3056066
<i>BAYER CROPSCIENCE GMBH</i>	ΖΙΖΑΝΙΟΚΤΟΝΑ ΜΕΣΑ.	1313367 - 09/11/2005	3055819
<i>BAYLOR COLLEGE OF MEDICINE</i>	ΕΞΑΚΡΙΒΩΣΗ ΤΥΠΟΥ DNA ΜΕ ΠΟΛΥΜΟΡΦΙΣΜΟΥΣ ΣΥΝΤΟΜΗΣ ΕΠΑΝΑΛΗΨΗΣ ΣΕ ΣΕΙΡΑ ΚΑΙ ΤΑΥΤΟΠΟΙΗΣΗ ΤΩΝ ΠΟΛΥΜΟΡΦΙΚΩΝ ΣΥΝΤΟΜΩΝ ΕΠΑΝΑΛΗΨΕΩΝ ΣΕ ΣΕΙΡΑ.	0639228 - 28/09/2005	3055918
<i>BECKER MARINE SYSTEMS GMBH & CO. KG</i>	ΠΗΔΑΛΙΟ ΜΕ ΣΥΡΟΜΕΝΗ ΠΕΡΙΣΤΡΟΦΙΚΗ ΕΜΦΟΛΟΦΟΡΟ ΖΕΥΞΗ.	1446322 - 28/12/2005	3056030
<i>BEESON AND SONS LIMITED</i>	ΠΩΜΑΤΑ ΣΦΡΑΓΙΣΕΩΣ ΓΙΑ ΦΙΛΙΚΑ ΣΤΟ ΧΡΗΣΗ ΣΥΓΚΡΟΤΗΜΑΤΑ ΤΑΠΙΑΣ ΚΛΕΙΣΙΜΑΤΟΣ.	1370472 - 12/10/2005	3055983
<i>BELOVO, EGG SCIENCE AND TECHNOLOGY</i>	ΑΥΓΑ ΜΕ ΕΞΙΣΟΡΡΟΠΗΜΕΝΗ ΣΥΝΘΕΣΗ ΛΙΠΙΔΙΟΥ.	1282367 - 02/11/2005	3055994
<i>BIO MINERALS N.V.</i>	ΣΥΜΠΛΟΚΟ ΧΟΛΙΝΗΣ-ΠΥΡΙΤΙΚΟΥ ΟΞΕΟΣ ΜΕ ΟΣΜΟΛΥΤΕΣ ΚΑΙ ΔΙΣΘΕΝΗ ΙΧΝΟΣΤΟΙΧΕΙΑ.	1487272 - 19/10/2005	3055900
<i>BIOSENSE WEBSTER, INC.</i>	ΣΥΣΚΕΥΗ ΓΙΑ ΤΗ ΜΕΤΡΗΣΗ ΜΙΑ ΠΛΕΙΑΔΟΣ ΗΛΕΚΤΡΙΚΩΝ ΣΗΜΑΤΩΝ ΑΠΟ ΤΟ ΣΩΜΑ ΕΝΟΣ ΑΣΘΕΝΟΥΣ.	1240868 - 09/11/2005	3055928
<i>BITZER KUHLMASCHINENBAU GMBH</i>	ΣΥΣΤΗΜΑ ΣΥΜΠΙΕΣΤΗ ΜΕ ΨΥΚΤΙΚΟ ΜΕΣΟΝ.	1105647 - 19/10/2005	3055898
<i>BLOCK DRUG COMPANY INC.</i>	ΘΕΡΑΠΕΙΑ ΓΙΑ ΤΗΝ ΕΥΑΙΣΘΗΣΙΑ ΤΗΣ ΟΔΟΝΤΙΝΗΣ ΜΕ ΥΔΑΤΙΚΕΣ ΔΙΑΣΠΟΡΕΣ ΥΔΡΟΦΟΒΩΝ-ΣΥΝ-ΥΔΡΟΦΙΛΩΝ ΣΥΜΠΟΛΥΜΕΡΩΝ.	1152738 - 02/11/2005	3055803
<i>BLOCK DRUG COMPANY, INC</i>	ΒΕΛΤΙΩΜΕΝΗ ΚΟΛΛΑ ΟΔΟΝΤΟΣΤΟΙΧΙΑΣ.	1117365 - 21/09/2005	3055801
<i>BLOCK DRUG COMPANY, INC.</i>	ΣΥΓΚΟΛΛΗΤΙΚΗ ΕΠΕΝΔΥΣΗ ΟΔΟΝΤΟΣΤΟΙΧΙΑΣ.	1139971 - 30/11/2005	3055921
<i>BLOCK DRUG COMPANY, INC.</i>	ΒΕΛΤΙΩΜΕΝΗ ΚΟΛΛΗΤΙΚΗ ΣΥΝΘΕΣΗ ΓΙΑ ΤΕΧΝΗΤΕΣ ΟΔΟΝΤΟΣΤΟΙΧΙΕΣ.	0869761 - 02/11/2005	3055922
<i>BOEHRINGER INGELHEIM PHARMA GMBH & CO.KG</i>	ΦΑΡΜΑΚΑ ΠΟΥ ΠΕΡΙΕΧΟΥΝ ΣΤΕΡΟΕΙΔΗ ΚΑΙ ΕΝΑ ΝΕΟ ΑΝΤΙΧΟΛΙΝΕΡΓΟ ΜΕΣΟ.	1496902 - 14/12/2005	3056053
<i>BRISTOL-MYERS SQUIBB COMPANY</i>	ΣΥΝΘΕΣΗ ΚΑΙ ΑΝΤΙΚΗ ΔΡΑΣΤΙΚΟΤΗΤΑ ΠΑΡΑΓΩΓΩΝ ΥΠΟΚΑΤΕΣΤΗΜΕΝΗΣ ΙΝΔΟΛΟΟΞΟΟΞΕΙΚΗΣ ΠΙΠΕΡΑΖΙΝΗΣ	1299382 - 21/09/2005	3055847
<i>BRISTOL-MYERS SQUIBB COMPANY</i>	ΜΟΝΟΚΛΩΝΙΚΑ ΑΝΤΙΣΩΜΑΤΑ ΚΑΙ FN ΕΙΔΙΚΑ ΓΙΑ ΑΝΤΙΓΟΝΟ CD2.	0626447 - 05/10/2005	3056013
<i>BRISTOL-MYERS SQUIBB COMPANY</i>	ΣΥΣΚΕΥΗ ΚΑΙ ΜΕΘΟΔΟΣ ΚΡΥΣΤΑΛΛΩΣΗΣ ΜΕ ΕΚΠΟΜΠΗ ΥΠΕΡΗΧΩΝ ΚΑΙ ΜΕ ΣΥΓΚΡΟΥΟΜΕΝΟΥΣ ΠΙΔΑΚΕΣ.	1173265 - 21/12/2005	3056015
<i>CADBURY ADAMS USA LLC</i>	ΣΚΛΗΡΕΣ ΖΑΧΑΡΟΠΛΑΣΤΙΚΕΣ ΣΥΝΘΕΣΕΙΣ ΠΕΡΙΕΧΟΥΣΕΣ ΛΕΙΤΟΥΡΓΙΚΑ ΣΥΣΤΑΤΙΚΑ ΜΕ ΤΡΟΠΟΠΟΙΗΜΕΝΗ ΓΕΥΞΗ.	1364584 - 26/10/2005	3056032

ΔΙΚΑΙΟΥΧΟΣ (73)	ΤΙΤΛΟΣ ΕΦΕΥΡΕΣΗΣ (54)	ΑΡ./ΗΜ.ΔΗΜ.Ε.Δ. (87)	ΑΡ.ΕΥΡ.Δ.Ε. (11)
<i>CAMA I SPA</i>	ΦΟΡΕΑΣ ΑΝΤΙΚΕΙΜΕΝΟΥ, ΑΠΟ ΠΡΟ-ΔΙΑΜΟΡΦΩΜΕΝΟ ΦΥΛΛΟ ΚΑΙ ΜΕΘΟΔΟΣ ΠΑΡΑΓΩΓΗΣ ΜΙΑΣ ΣΥΣΚΕΥΑΣΙΑΣ ΠΟΥ ΛΑΜΒΑΝΕΤΑΙ ΑΠΟ ΤΟΝ ΕΝ ΛΟΓΩ ΠΡΟ-ΔΙΑΜΟΡΦΩΜΕΝΟ.	1384679 - 14/09/2005	3055794
<i>CELGENE CORPORATION</i>	ΜΕΘΟΔΟΙ ΚΑΙ ΕΝΔΙΑΜΕΣΟΙ ΔΙΑ ΠΑΡΑΣΚΕΥΗΝ ΣΤΕΡΕΟΙΣΟΜΕΡΩΝ 2-ΥΠΟΚΑΤΕΣΤΗΜΕΝΗΣ ΠΗΠΕΡΙΔΙΝΗΣ.	1082307 - 14/09/2005	3055815
<i>CEVA SANTE ANIMALE</i>	ΧΡΗΣΗ ΠΑΡΑΓΩΓΟΥ ΤΟΥ ΔΙΦΩΣΦΟΝΙΚΟΥ ΟΞΕΟΣ ΓΙΑ ΤΗΝ ΠΑΡΑΣΚΕΥΗ ΕΝΟΣ ΦΑΡΜΑΚΟΥ ΠΟΥ ΠΡΟΟΡΙΖΕΤΑΙ ΓΙΑ ΤΗ ΘΕΡΑΠΕΙΑ ΤΗΣ ΧΩΛΟΤΗΤΑΣ.	1117410 - 28/12/2005	3056012
<i>CHEN, WATERSON</i>	ΕΥΚΑΜΠΤΟΣ ΣΥΝΔΕΤΗΡΑΣ ΜΕ ΕΝΑΝ ΑΝΤΙΚΑΘΙΣΤΑΜΕΝΟ ΣΥΝΔΕΤΗΡΑ.	1365091 - 26/10/2005	3055930
<i>CHIESI FARMACEUTICI S.P.A.</i>	ΠΕΠΙΕΣΜΕΝΟΙ ΕΙΣΠΙΝΕΥΣΤΗΡΕΣ ΜΕΤΡΟΥΜΕΝΩΝ ΔΟΣΕΩΝ (MDI).	1131051 - 04/01/2006	3056033
<i>CLARIANT GMBH</i>	ΧΡΗΣΗ ΕΝΟΣ ΠΑΡΑΓΟΝΤΑ ΠΕΡΙΣΥΛΛΟΓΗΣ ΓΙΑ ΘΕΙΟΥΧΑ ΜΕΤΑΛΛΕΥΜΑΤΑ ΚΑΙ ΜΕΘΟΔΟΣ ΓΙΑ ΤΗΝ ΠΑΡΑΣΚΕΥΗ ΤΟΥ.	1528957 - 30/11/2005	3055824
<i>CO-LIGNE AG</i>	ΟΡΓΑΝΟ ΓΙΑ ΤΗ ΣΤΑΘΕΡΟΠΟΙΗΣΗ ΣΥΓΚΕΚΡΙΜΕΝΩΝ ΣΠΟΝΔΥΛΩΝ ΣΤΗ ΣΠΟΝΔΥΛΙΚΗ ΣΤΗΛΗ.	1252865 - 19/10/2005	3055963
<i>COLUMBIA LABORATORIES (BERMUDA) LIMITED</i>	ΕΚΤΕΤΑΜΕΝΗΣ ΑΠΕΛΕΥΘΕΡΩΣΗΣ ΠΑΡΕΙΑΚΟ ΒΙΟΠΡΟΣΦΥΤΙΚΟ ΔΙΣΚΙΟ.	1105104 - 12/10/2005	3055843
<i>COMAS - COSTRUZIONI MACCHINE SPECIALI - S.P.A.</i>	ΔΙΑΧΩΡΙΣΤΗΣ ΓΙΑ ΤΕΜΑΧΙΣΜΕΝΟ ΚΑΠΝΟ.	1501380 - 26/10/2005	3055945
<i>COMPAGNIE PLASTIC OMNIUM</i>	ΔΟΧΕΙΟ ΠΟΥ ΠΡΟΟΡΙΖΕΤΑΙ ΓΙΑ ΤΗ ΣΥΛΛΟΓΗ ΑΠΟΡΡΙΜΑΤΩΝ, ΕΙΔΙΚΑ ΚΟΠΡΟΧΩΜΑΤΟΣ.	1249436 - 12/10/2005	3055862
<i>CORDIS CORPORATION</i>	ΕΝΔΟΠΡΟΘΕΣΜΗ ΕΝΕΡΓΟΠΟΙΗΣΗΣ ΜΠΑΛΟΝΙΟΥ ΜΕ ΣΤΟΙΧΕΙΑ ΑΛΛΗΛΟΑΣΦΑΛΙΣΗΣ.	1266638 - 19/10/2005	3055894
<i>CURIS, INC.</i>	ΜΙΚΡΟΜΟΡΙΑΚΟΙ ΟΡΓΑΝΙΚΟΙ ΡΥΘΜΙΣΤΕΣ ΤΟΥ ΠΟΛΛΑΠΛΑΣΙΑΣΜΟΥ ΤΩΝ ΚΥΤΤΑΡΩΝ.	1272168 - 05/10/2005	3055855
<i>D TECHNOLOGY HOLDING COMPANY LLC</i>	ΕΛΕΓΧΟΣ ΤΗΣ ΓΟΝΙΔΙΑΚΗΣ ΕΚΦΡΑΣΗΣ ΣΕ ΦΥΤΑ.	0775212 - 05/10/2005	3055995
<i>DAIKIN INDUSTRIES, LIMITED</i>	ΜΟΝΑΔΑ ΚΛΙΜΑΤΙΣΤΙΚΟΥ ΕΣΩΤΕΡΙΚΟΥ ΧΩΡΟΥ.	1087183 - 12/10/2005	3055848
<i>DANISCO A/S</i>	ΕΙΔΙΚΕΣ ΕΝΩΣΕΙΣ ΑΚΥΛΙΩΜΕΝΗΣ ΓΛΥΚΕΡΟΛΗΣ ΓΙΑ ΠΛΑΣΤΙΚΟΠΟΙΗΤΕΣ ΣΕ ΠΟΛΥΜΕΡΗ.	1218443 - 26/10/2005	3055867
<i>DTEGRITY CORPORATION</i>	ΜΕΤΑΒΛΗΤΕΣ, ΜΥΣΤΙΚΕΣ ΜΕΤΑΘΕΣΕΙΣ ΚΡΥΠΤΟΓΡΑΦΗΜΕΝΩΝ ΔΕΔΟΜΕΝΩΝ ΟΠΩΣ ΚΑΤΑ ELGAMAL, ΚΡΥΠΤΟΓΡΑΦΗΜΕΝΩΝ ΔΕΔΟΜΕΝΩΝ ΔΙΑ ΑΣΦΑΛΕΙΣ ΕΚΛΟΓΕΣ ΠΟΛΛΩΝ ΑΡΧΩΝ.	1302020 - 09/11/2005	3055924
<i>DAVIPLAST - SERVICOS DE CONSULTORIA, SOCIEDADE UNIPessoal LDA.</i>	ΠΑΛΕΤΑ ΜΕ ΠΛΑΣΤΙΚΗ ΠΛΑΤΦΟΡΜΑ.	1155965 - 07/12/2005	3055886
<i>DEUTSCHE POST AG</i>	ΜΕΘΟΔΟΣ ΚΑΙ ΔΙΑΤΑΞΗ (ΜΗΧΑΝΗΜΑ) ΠΑΡΑΓΩΓΗΣ ΕΛΕΓΧΟΜΕΝΩΝ ΚΑΙ ΑΣΦΑΛΩΝ ΑΠΟ ΑΠΟΨΕΩΣ ΠΑΡΑΧΑΡΞΕΩΣ ΕΓΓΡΑΦΩΝ.	1486028 - 28/09/2005	3055912
<i>DEXTERITY INC.</i>	ΕΞΩΣΩΜΑΤΙΚΗ ΠΝΕΥΜΟΝΟΠΕΡΙΤΟΝΑΙΚΗ ΚΑΛΥΠΤΡΑ.	0996367 - 28/09/2005	3055935
<i>DIAMOND CONSULTING SERVICES LIMITED</i>	ΣΥΣΚΕΥΗ ΑΝΙΧΝΕΥΣΕΩΣ ΟΔΙΚΟΥ ΟΧΗΜΑΤΟΣ ΚΑΙ ΣΥΣΚΕΥΗ ΕΠΕΞΕΡΓΑΣΙΑΣ ΣΗΜΑΤΟΣ ΓΙ ΑΥΤΗΝ.	1028404 - 26/10/2005	3056025
<i>E.I. DUPONT DE NEMOURS AND COMPANY</i>	ΤΡΟΠΟΠΟΙΗΜΕΝΗ ΜΕ ΚΡΟΥΣΗ ΣΥΝΘΕΣΗ ΠΟΛΥΑΜΙΔΙΟΥ.	1352030 - 21/12/2005	3055981
<i>EISAI CO., LTD.</i>	ΕΝΩΣΕΙΣ ΤΥΠΟΥ ΚΙΝΟΥΚΛΙΔΙΝΗΣ ΚΑΙ ΦΑΡΜΑΚΑ ΠΟΥ ΤΙΣ ΠΕΡΙΕΧΟΥΝ ΩΣ ΤΟ ΔΡΑΣΤΙΚΟ ΣΥΣΤΑΤΙΚΟ.	1217001 - 07/12/2005	3055998

ΔΙΚΑΙΟΥΧΟΣ (73)	ΤΙΤΛΟΣ ΕΦΕΥΡΕΣΗΣ (54)	ΑΡ./ΗΜ.ΛΗΜ.Ε.Δ. (87)	ΑΡ.ΕΥΡ.Δ.Ε. (11)
<i>ELI LILLY AND COMPANY</i>	ΑΓΩΓΗ ΕΚΤΕΤΑΜΕΝΗΣ ΕΠΙΘΕΤΙΚΟΤΗΤΑΣ ΜΕ ΟΛΑΝΖΑ-ΠΙΝΗ.	0900085 - 12/10/2005	3055934
<i>ELI LILLY AND COMPANY</i>	ΣΤΑΘΕΡΟ ΚΑΤΑ ΤΗΝ ΑΠΟΘΗΚΕΥΣΗ ΣΚΕΥΑΣΜΑ ΓΛΥΚΑ-ΓΟΝΙΚΟΥ ΤΥΠΟΥ ΠΕΠΤΙΔΙΟΥ-1.	1140148 - 26/10/2005	3056021
<i>ELI LILLY AND COMPANY</i>	ΜΕΘΟΔΟΙ ΓΙΑ ΤΗΝ ΠΑΡΑΣΚΕΥΗ 3-ΑΡΥΛΟΞΥ-3-ΑΡΥΛΟ-ΠΡΟΠΥΛΑΜΙΝΩΝ ΚΑΙ ΕΝΔΙΑΜΕΣΩΝ ΑΥΤΩΝ.	1171417 - 09/11/2005	3056039
<i>EON HOLDING SA</i>	ΚΟΠΗ ΜΕ ΟΞΥΓΟΝΟ ΨΥΧΡΩΝ Η ΘΕΡΜΩΝ ΠΛΑΚΩΝ ΧΩ-ΡΙΣ ΚΟΡΔΟΝΙΑ.	1252960 - 21/09/2005	3055851
<i>ETAT FRANCAIS REPRESENTÉ PAR LE DELEGUE GENERAL POUR L'ARMEMENT</i>	ΜΕΘΟΔΟΣ ΨΗΦΙΑΚΗΣ ΥΠΟΓΡΑΦΗΣ.	0963638 - 05/10/2005	3056049
<i>EUROKEG B.V.</i>	ΣΥΝΘΛΙΒΟΜΕΝΟ ΔΟΧΕΙΟ.	0937658 - 12/10/2005	3056042
<i>EUROSISTEMI ITALIA S.R.L.</i>	ΜΕΘΟΔΟΣ ΓΙΑ ΚΑΜΠΥΛΩΣΗ ΠΛΑΙΣΙΩΝ ΕΠΙΦΑΝΕΙΩΝ ΚΟΝΙΑΜΑΤΟΣ, ΚΑΙ ΠΡΟΙΟΝΤΑ ΕΞΑΣΦΑΛΙΖΟΜΕΝΑ ΤΟΙΟΥΤΟΤΡΟΠΩΣ.	1389251 - 09/11/2005	3055870
<i>EXOGEN, INC.</i>	ΜΕΣΑ ΓΙΑ ΤΟΝ ΕΛΕΓΧΟ ΤΩΝ ΑΚΟΥΣΤΙΚΩΝ ΜΕΘΟΔΩΝ ΤΗΣ ΕΦΕΥΡΕΣΗΣ ΣΕ ΤΟΜΕΙΣ ΕΦΑΡΜΟΓΩΝ ΕΠΟΥΛΩΣΗΣ ΙΣΤΟΥ.	1414521 - 19/10/2005	3056067
<i>F. HOFFMANN-LA ROCHE AG</i>	ΠΑΡΑΓΩΓΑ ΚΥΚΛΙΚΗΣ ΥΔΡΑΖΙΝΗΣ ΩΣ TNF -ΑΛΦΑ ΑΝΑΣΤΟΛΕΙΣ.	1137640 - 21/09/2005	3055845
<i>F. HOFFMANN-LA ROCHE AG</i>	6-ΥΠΟΚΑΤΕΣΤΗΜΕΝΕΣ ΠΥΡΙΔΟ-ΠΥΡΙΜΙΔΙΝΕΣ.	1361880 - 28/09/2005	3055846
<i>FERRARI, GUGLIELMO</i>	ΒΙΔΩΤΟ ΠΩΜΑ ΜΕ ΔΑΚΤΥΛΙΟ ΑΣΦΑΛΕΙΑΣ ΒΕΛΤΙΩΜΕ-ΝΗΣ ΑΞΙΟΠΙΣΤΙΑΣ.	1445207 - 12/10/2005	3056036
<i>FERRARI, SILVIA</i>	ΒΙΔΩΤΟ ΠΩΜΑ ΜΕ ΔΑΚΤΥΛΙΟ ΑΣΦΑΛΕΙΑΣ ΒΕΛΤΙΩΜΕ-ΝΗΣ ΑΞΙΟΠΙΣΤΙΑΣ.	1445207 - 12/10/2005	3056036
<i>FIBOT HOLDING LTD.</i>	ΠΕΡΙΒΛΗΜΑ ΣΥΝΔΕΣΗΣ ΓΙΑ ΟΠΤΙΚΑ ΚΑΙ/Η ΧΑΛΚΙΝΑ ΜΕΙΚΤΑ ΚΑΛΩΔΙΑ.	1160608 - 05/10/2005	3055996
<i>FIDIA ADVANCED BIOPOLYMERS S.R.L.</i>	ΜΟΣΧΕΥΜΑΤΑ ΓΙΑ ΤΗΝ ΕΠΙΣΚΕΥΗ ΟΣΤΕΟΧΟΝΔΡΙΚΩΝ ΕΛΑΤΤΩΜΑΤΩΝ.	1357953 - 09/11/2005	3056060
<i>FISHER CONTROLS INTERNATIONAL LLC</i>	ΔΙΑΓΝΩΣΤΙΚΗ ΣΥΣΚΕΥΗ ΚΑΙ ΜΕΘΟΔΟΣ ΓΙΑ ΡΥΘΜΙΣΤΗ ΠΙΕΣΗΣ.	1017950 - 16/11/2005	3055984
<i>FRANZ LASSER AG</i>	ΑΝΙΧΝΕΥΤΗΣ ΝΗΜΑΤΟΣ ΚΑΙ ΡΑΒΔΟΣ ΠΟΛΛΑΠΛΩΝ ΑΝΙ-ΧΝΕΥΤΩΝ ΝΗΜΑΤΟΣ.	1489214 - 14/09/2005	3055807
<i>FRAUNHOFER-GESELLSCHAFT ZUR FORDERUNG DER ANGEWANDTEN FORSCHUNG E.V.</i>	ΣΥΓΚΟΛΛΗΤΙΚΑ ΥΛΙΚΑ ΣΥΝΝΕΩΣΗΣ ΣΤΙΒΑΔΩΝ ΜΕ ΙΔΙΟ-ΤΗΤΕΣ ΦΡΑΓΜΟΥ ΕΝΑΝΤΙ ΑΕΡΙΩΝ ΚΑΙ ΑΤΜΩΝ.	1217052 - 26/10/2005	3055943
<i>FRESENIUS KABI DEUTSCHLAND GMBH</i>	ΠΑΡΑΣΚΕΥΑΣΜΑ ΣΥΝΔΥΑΣΜΟΥ ΑΠΟ Ω-3-ΛΙΠΑΡΑ ΟΞΕΑ ΚΑΙ ΣΥΖΕΥΓΜΕΝΑ ΛΙΝΟΛΕΙΚΑ ΟΞΕΑ ΔΙΑ ΤΗΝ ΘΕΡΑΠΕΥ-ΤΙΚΗ ΑΓΩΓΗ ΑΝΟΣΟΛΟΓΙΚΑ ΠΡΟΣΑΝΑΤΟΛΙΣΜΕΝΩΝ ΚΛΙΝΙΚΩΝ ΦΑΙΝΟΜΕΝΩΝ.	1296669 - 14/12/2005	3055979
<i>FRESENIUS MEDICAL CARE DEUT- SCHLAND GMBH</i>	ΣΥΝΔΕΤΗΡΑΣ, ΔΟΧΕΙΟ ΜΕ ΕΝΑ ΤΕΤΟΙΟ ΣΥΝΔΕΤΗΡΑ ΚΑΙ ΣΥΣΚΕΥΗ ΠΑΡΑΣΚΕΥΗΣ ΥΓΡΟΥ ΜΕ ΕΝΑ ΣΥΝΕΡΓΑ-ΖΟΜΕΝΟ ΣΥΝΔΕΤΗΡΑ ΓΙΑ ΕΝΑ ΤΕΤΟΙΟ ΔΟΧΕΙΟ.	1344550 - 30/11/2005	3055975
<i>GALE, KENNETH RONALD</i>	ΚΑΤΑΣΚΕΥΗ ΥΠΟΣΤΗΡΙΞΗΣ ΓΙΑ ΣΚΙΑΣΤΡΟ Η ΠΑΡΕΜ-ΦΕΡΕΣ ΣΥΣΤΗΜΑ.	1151172 - 28/09/2005	3055904
<i>GELLYFEED AS</i>	ΠΡΟΙΟΝΤΑ ΤΡΟΦΗΣ ΣΕ ΜΟΡΦΗ ΠΗΚΤΩΜΑΤΟΣ ΚΑΙ ΜΕΘΟΔΟΣ ΓΙΑ ΠΑΡΑΓΩΓΗ ΤΩΝ ΕΝ ΛΟΓΩ ΠΡΟΙΟΝΤΩΝ.	1198180 - 28/09/2005	3055933
<i>GENENTECH, INC.</i>	ΥΠΟΔΟΧΕΑΣ C-C ΧΗΜΟΚΙΝΗΣ, C-C CKR-1.	0669979 - 12/10/2005	3055841

ΔΙΚΑΙΟΥΧΟΣ (73)	ΤΙΤΛΟΣ ΕΦΕΥΡΕΣΗΣ (54)	ΑΡ./ΗΜ.ΔΗΜ.Ε.Δ. (87)	ΑΡ.ΕΥΡ.Δ.Ε. (11)
<i>GENENTECH, INC.</i>	ΠΑΡΑΓΩΓΑ ΝΑΦΘΥΡΙΔΙΝΗΣ ΜΕΘΟΔΟΙ ΠΑΡΑΣΚΕΥΗΣ ΤΟΥΣ ΧΡΗΣΗ ΤΟΥΣ ΚΑΙ ΦΑΡΜΑΚΕΥΤΙΚΑ ΣΚΕΥΑΣΜΑΤΑ ΠΟΥ ΤΑ ΠΕΡΙΕΧΟΥΝ.	1210348 - 28/09/2005	3055902
<i>GEOX S.P.A.</i>	ΑΔΙΑΒΡΟΧΟ ΥΠΟΔΗΜΑ ΜΕ ΣΟΛΑ Η ΚΕΝΤΡΙΚΗ ΣΟΛΑ ΧΥΤΕΥΜΕΝΗ ΕΠΙ ΤΟΥ ΑΝΩ ΜΕΡΟΥΣ.	1197158 - 21/12/2005	3056041
<i>GEOX S.P.A.</i>	ΜΙΑ ΣΥΣΚΕΥΗ ΓΙΑ ΤΟΝ ΕΞΑΕΡΙΣΜΟ ΡΟΥΧΩΝ ΠΟΥ ΕΠΙΤΡΕΠΕΙ ΣΤΟ ΑΝΘΡΩΠΙΝΟ ΣΩΜΑ ΝΑ ΑΝΑΠΝΕΕΙ ΚΑΙ ΜΙΑ ΜΕΘΟΔΟΣ ΓΙΑ ΤΗΝ ΠΑΡΑΓΩΓΗ ΤΗΣ ΣΥΣΚΕΥΗΣ.	1353576 - 07/12/2005	3056050
<i>GERRO PLAST GMBH LABELS</i>	ΜΕΘΟΔΟΣ ΚΑΙ ΕΞΟΠΛΙΣΜΟΣ ΓΙΑ ΤΗΝ ΕΠΙΚΟΛΛΗΣΗ ΕΤΙΚΕΤΩΝ.	1149021 - 26/10/2005	3055863
<i>GILEAD SCIENCES, INC.</i>	ΕΚΛΕΚΤΙΚΟΙ ΠΑΡΕΜΠΟΔΙΣΤΕΣ ΠΙΚΗΣ Η ΒΑΚΤΗΡΙΑΚΗΣ ΝΕΥΡΑΜΙΝΙΔΑΣΗΣ.	0976734 - 28/09/2005	3055879
<i>GLAXOSMITHKLINE BIOLOGICALS S.A.</i>	ΣΥΣΤΗΜΑ ΓΙΑ ΤΗ ΔΗΜΙΟΥΡΓΙΑ ΕΠΙΚΟΙΝΩΝΙΑΣ ΜΕΤΑΞΥ ΤΟΥ ΕΣΩΤΕΡΙΚΟΥ ΜΕΡΟΥΣ ΚΑΙ ΤΟΥ ΕΞΩΤΕΡΙΚΟΥ ΜΕΡΟΥΣ ΕΝΟΣ ΔΙΑΜΕΡΙΣΜΑΤΟΣ.	1312096 - 26/10/2005	3056008
<i>GMUNDNER FERTIGTEILE GESELLSCHAFT M.B.H. & CO. KG.</i>	ΕΝΑ ΚΑΛΥΜΜΑ ΣΙΔΗΡΟΔΡΟΜΙΚΗΣ ΓΡΑΜΜΗΣ.	1521884 - 19/10/2005	3055990
<i>GOTTWALD PORT TECHNOLOGY GMBH</i>	ΠΛΑΙΣΙΟ ΣΤΗΡΙΞΗΣ ΓΙΑ ΔΙΑΔΡΟΜΟ ΓΕΡΑΝΟΥ.	1116683 - 21/09/2005	3055827
<i>GOTTWALD PORT TECHNOLOGY GMBH</i>	ΚΙΝΗΤΟΣ ΓΕΡΑΝΟΣ ΛΙΜΕΝΑ ΓΙΑ ΤΗ ΣΥΝΔΥΑΣΜΕΝΗ ΔΙΑΚΙΝΗΣΗ ΕΜΠΟΡΕΥΜΑΤΟΚΙΒΩΤΙΩΝ ΚΑΙ ΥΛΙΚΟΥ ΣΩΡΕΥΣΗΣ.	1157959 - 28/09/2005	3055828
<i>GREENHILLS BIOTECHNOLOGY RESEARCH DEVELOPMENT TRADE GMBH</i>	ΧΡΗΣΙΜΟΠΟΙΗΣΗ ΜΙΑΣ ΚΑΤΗΓΟΡΙΑΣ ΕΝΩΣΕΩΝ ΚΑΤΑ ΙΩΝ (ΔΙΘΕΙΟΚΑΡΒΑΜΙΔΙΚΕΣ ΕΝΩΣΕΙΣ) ΓΙΑ ΤΗΝ ΠΑΡΑΣΚΕΥΗ ΕΝΟΣ ΜΕΣΟΥ ΓΙΑ ΤΗΝ ΑΓΩΓΗ Η ΑΝΤΙΣΤΟΙΧΑ ΤΗΝ ΠΡΟΛΗΨΗ ΜΙΑΣ ΙΩΣΗΣ ΣΤΗΝ ΑΝΑΠΝΕΥΣΤΙΚΗ ΟΔΟ.	1406607 - 30/11/2005	3056014
<i>GRIEBE, OLIVER</i>	ΔΙΑΤΑΞΗ ΣΤΕΡΕΩΣΗΣ ΜΙΑΣ ΕΠΙΚΑΛΥΨΗΣ ΕΠΙ ΕΝΟΣ ΦΟΡΕΑ.	1395163 - 12/10/2005	3055802
<i>GRUNENTHAL GMBH</i>	ΑΝΑΛΟΓΕΣ ΜΕ ΘΑΛΙΔΟΜΙΔΗ ΕΝΩΣΕΙΣ ΑΠΟ ΤΗΝ ΚΑΤΗΓΟΡΙΑ ΤΩΝ ΠΗΠΕΡΙΔΙΝΟ-2,6-ΔΙΟΝΩΝ.	0856513 - 30/11/2005	3056001
<i>GRUPPO IANNUCCI S.N.C. DI MARCO E NICOLA MAURIZIO IANNUCCI</i>	ΣΥΣΤΗΜΑ ΤΑΥΤΟΧΡΟΝΗΣ ΣΥΝΔΕΣΗΣ ΜΕ ΠΙΡΤΣΙΝΙΑ ΕΠΙΠΕΔΩΝ ΕΠΙΦΑΝΕΙΩΝ ΓΙΑ ΜΗΧΑΝΙΣΜΟΥΣ ΣΤΕΡΕΩΣΗΣ ΜΕ ΠΙΡΤΣΙΝΙΑ.	1461189 - 09/11/2005	3055954
<i>GTECH GLOBAL SERVICES CORPORATION LIMITED</i>	ΜΕΘΟΔΟΣ ΚΑΙ ΣΥΣΤΗΜΑ ΓΙΑ ΤΗΝ ΔΙΕΥΚΟΛΥΝΣΗ ΑΣΥΡΜΑΤΗΣ ΣΥΝΑΛΛΑΓΗΣ ΗΛΕΚΤΡΟΝΙΚΟΥ ΕΜΠΟΡΙΟΥ.	1302028 - 21/09/2005	3055817
<i>H. LUNDBECK A/S</i>	ΕΠΙΛΕΚΤΙΚΟΙ ΑΝΤΑΓΩΝΙΣΤΕΣ ΝΡΥ (Υ5).	1194421 - 12/10/2005	3055929
<i>H.H. BROWN SHOE TECHNOLOGIES, INC.</i>	ΣΥΝΘΕΤΟ ΥΛΙΚΟ ΓΙΑ ΤΗΝ ΑΠΟΡΡΟΦΗΣΗ ΓΙΑ ΤΗ ΔΙΑΧΥΣΗ ΣΩΜΑΤΙΚΩΝ ΥΓΡΩΝ ΚΑΙ ΥΓΡΑΣΙΑΣ.	0906184 - 28/09/2005	3055987
<i>HALLDORSSON, OLAFUR</i>	ΕΚΤΡΟΦΗ ΥΔΡΟΒΙΩΝ ΕΙΔΩΝ ΜΕ ΠΛΟΥΣΙΟΥΣ ΣΕ ΔΗΛΑ ΟΡΓΑΝΙΣΜΟΥΣ ΒΟΡΑΣ (PREY).	1250060 - 28/09/2005	3055961
<i>HANSEN, BERND, DIPL.-ING.</i>	ΔΙΑΤΑΞΗ ΓΙΑ ΤΗΝ ΔΙΑΝΟΜΗ ΡΕΥΣΤΩΝ ΥΛΙΚΩΝ	1406686 - 02/11/2005	3056047
<i>HARALDSSON, GUDMUNDUR G.</i>	ΕΚΤΡΟΦΗ ΥΔΡΟΒΙΩΝ ΕΙΔΩΝ ΜΕ ΠΛΟΥΣΙΟΥΣ ΣΕ ΔΗΛΑ ΟΡΓΑΝΙΣΜΟΥΣ ΒΟΡΑΣ (PREY).	1250060 - 28/09/2005	3055961
<i>HEINEKEN TECHNICAL SERVICES B.V.</i>	ΔΙΑΤΑΞΗ ΔΙΑΝΟΜΗΣ ΠΟΤΩΝ, ΔΟΧΕΙΟ ΓΙΑ ΤΑ ΠΟΤΑ ΚΑΙ ΓΡΑΜΜΗ ΔΙΑΝΟΜΗΣ ΠΟΤΩΝ.	1284918 - 16/11/2005	3055818
<i>HJALTASON, BALDUR</i>	ΕΚΤΡΟΦΗ ΥΔΡΟΒΙΩΝ ΕΙΔΩΝ ΜΕ ΠΛΟΥΣΙΟΥΣ ΣΕ ΔΗΛΑ ΟΡΓΑΝΙΣΜΟΥΣ ΒΟΡΑΣ (PREY).	1250060 - 28/09/2005	3055961
<i>HOF TE FIENNES N.V.</i>	ΕΝΑ ΣΥΣΤΗΜΑ ΧΥΤΕΥΣΗΣ ΚΑΙ ΜΙΑ ΜΕΘΟΔΟΣ ΓΙΑ ΤΗ ΧΥΤΕΥΣΗ ΜΗ ΣΙΔΗΡΟΥΧΩΝ ΜΕΤΑΛΛΙΚΩΝ ΤΗΓΜΑΤΩΝ.	1506827 - 05/10/2005	3055861

ΔΙΚΑΙΟΥΧΟΣ (73)	ΤΙΤΛΟΣ ΕΦΕΥΡΕΣΗΣ (54)	ΑΡ./ΗΜ.ΛΗΜ.Ε.Δ. (87)	ΑΡ.ΕΥΡ.Δ.Ε. (11)
HORST KIND GMBH	ΜΕΘΟΔΟΣ ΚΑΙ ΔΙΑΤΑΞΗ ΓΙΑ ΤΗΝ ΟΔΗΓΗΣΗ ΜΙΑΣ ΑΚΤΙΝΑΣ ΛΕΙΖΕΡ ΕΠΙΑΝΩ ΑΠΟ ΕΝΑ ΑΝΤΙΚΕΙΜΕΝΟ.	1263545 - 12/10/2005	3055959
HUHTAMAKI RONSBERG ZWEIGNIEDERLASSUNG DER HUHTAMAKI DEUTSCHLAND GMBH & CO. KG.	ΜΕΘΟΔΟΣ ΓΙΑ ΤΗΝ ΚΑΤΑΣΚΕΥΗ ΜΙΑΣ ΑΝΟΙΓΟΜΕΝΗΣ ΜΕ ΣΧΙΣΙΜΟ ΣΑΚΟΥΛΑΣ.	1055612 - 14/09/2005	3055800
HUMAN GENOME SCIENCES, INC.	ΑΓΓΕΙΑΚΟΣ ΕΝΔΟΘΗΛΙΑΚΟΣ ΑΥΞΗΤΙΚΟΣ ΠΑΡΑΓΟΝΤΑΣ 2.	0751992 - 09/11/2005	3055988
ILLINOIS TOOL WORKS INC.	ΕΞΟΠΛΙΣΜΟΣ ΚΑΙ ΜΕΘΟΔΟΣ ΔΙΑ ΤΗΝ ΜΕΤΑ ΥΨΗΛΗΣ ΤΑΧΥΤΗΤΟΣ ΠΑΡΑΓΩΓΗΝ ΦΥΛΛΟΥ ΕΚΤΑΘΕΝΤΟΣ ΕΙΣ ΥΨΗΛΟΝ ΒΑΘΜΟΝ.	1095758 - 19/10/2005	3055809
IMMUNEX CORPORATION	ΥΠΟΔΟΧΕΑΣ ΠΟΥ ΔΕΣΜΕΥΕΤΑΙ ΜΕ TRAIL.	1005488 - 02/11/2005	3055946
INDENA S.P.A.	ΕΝΔΙΑΜΕΣΑ ΚΑΙ ΜΕΘΟΔΟΙ ΧΡΗΣΙΜΑ(ΕΣ) ΣΤΗΝ ΗΜΙ-ΣΥΝΘΕΣΗ ΤΟΥ ΡΑCΛΙΤΑΧΕL ΚΑΙ ΑΝΑΛΟΓΩΝ.	1049686 - 02/11/2005	3056054
INNOGENETICS N.V.	ΤΑΥΤΟΧΡΟΝΗ ΑΝΙΧΝΕΥΣΗ, ΑΝΑΓΝΩΡΙΣΗ ΚΑΙ ΔΙΑΦΟΡΟΠΟΙΗΣΗ ΕΥΒΑΚΤΗΡΙΑΚΩΝ ΟΜΑΔΩΝ ΧΡΗΣΙΜΟΠΟΙΩΝΤΑΣ ΜΙΑ ΔΟΚΙΜΑΣΙΑ ΥΒΡΙΔΟΠΟΙΗΣΗΣ.	0769068 - 12/10/2005	3056063
INSTITUT FRANCAIS DU PETROLE	ΜΕΘΟΔΟΣ ΑΠΟΜΑΚΡΥΝΣΕΩΣ ΑΛΟΓΟΝΩΜΕΝΩΝ ΕΝΩΣΕΩΝ ΠΟΥ ΠΕΡΙΕΧΟΝΤΑΙ ΕΙΣ ΕΝΑ ΑΕΡΙΟ Η ΕΝΑ ΥΓΡΟ ΜΕ ΜΙΑ ΣΥΝΘΕΣΗ Η ΟΠΟΙΑ ΕΧΕΙ ΩΣ ΒΑΣΗ ΤΟΥΛΑΧΙΣΤΟΝ ΕΝΑ ΜΕΤΑΛΛΙΚΟ ΣΤΟΙΧΕΙΟ.	0948995 - 16/11/2005	3055914
INVERNESS MEDICAL LIMITED	ΜΕΤΡΗΣΗ ΟΥΣΙΩΝ ΣΕ ΥΓΡΑ.	1261868 - 19/10/2005	3055899
INVISTA TECHNOLOGIES S.A.R.L.	ΜΕΘΟΔΟΣ ΠΑΡΑΓΩΓΗΣ ΜΕΙΚΤΩΝ ΚΛΩΣΤΩΝ ΑΠΟ ΠΟΛΥΑΜΙΔΙΟ.	1481118 - 14/12/2005	3055906
IONPHASE OY	ΜΙΓΜΑ ΠΟΛΥΜΕΡΩΝ.	1406968 - 21/09/2005	3055826
ISHIHARA SANGYO KAISHA, LTD.	ΣΥΝΘΕΣΗ ΖΙΖΑΝΙΟΚΤΟΝΟΥ ΚΑΙ ΜΕΘΟΔΟΣ ΕΛΕΓΧΟΥ ΖΙΖΑΝΙΩΝ.	1417887 - 05/10/2005	3055873
ISTITUTO NAZIONALE PER LO STUDIO E LA CURA DEI TUMORI	ΑΝΟΣΟΓΟΝΑ ΠΕΠΤΙΔΙΑ ALK (ΑΝΑΠΛΑΣΤΙΚΗ ΚΙΝΑΣΗ ΛΕΜΦΩΜΑΤΟΣ).	1444261 - 02/11/2005	3055829
JENWAY INDUSTRIES PTY LIMITED	ΚΟΥΝΙΑ ΓΙΑ ΑΤΟΜΑ ΜΕ ΑΝΑΠΗΡΙΑ.	1229973 - 19/10/2005	3056038
KAAK, JOHAN HENDRIK BERNARD	ΣΥΣΚΕΥΗ ΓΙΑ ΤΗΝ ΥΠΟΒΟΛΗ ΤΕΜΑΧΙΩΝ ΖΥΜΗΣ ΣΕ ΠΕΡΙΣΣΟΤΕΡΕΣ ΑΠΟ ΜΙΑ ΕΠΕΞΕΡΓΑΣΙΕΣ.	1059034 - 02/11/2005	3055956
KEWPIE KABUSHIKI KAISHA	ΤΡΟΦΕΣ ΓΙΑ ΤΗΝ ΠΡΟΛΗΨΗ ΤΟΥ ΕΜΕΤΟΥ.	1029456 - 09/11/2005	3055881
KIKKOMAN CORPORATION	ΕΝΖΥΜΟ ΣΧΕΤΙΖΟΜΕΝΟ ΜΕ ΤΗΝ ΑΝΑΓΕΝΝΗΣΗ ΤΗΣ ΛΟΥΣΙΦΕΡΙΝΗΣ.	0825257 - 19/10/2005	3055989
KLINGE PHARMA GMBH	ΝΕΑ ΠΙΠΕΡΑΖΙΝΥΛΟ-ΥΠΟΚΑΤΕΣΤΗΜΕΝΑ ΠΥΡΙΔΥΛΛΑΚΑΝΟ ΑΛΚΕΝΟ ΚΑΙ ΑΛΚΙΝΟ ΚΑΡΒΟΞΑΜΙΔΙΑ.	1060163 - 12/10/2005	3056064
KM EUROPA METAL AG	ΔΙΑΤΑΞΗ ΓΙΑ ΤΗΝ ΑΠΟΜΑΚΡΥΣΗ ΙΟΝΤΩΝ ΒΑΡΕΩΝ ΜΕΤΑΛΛΩΝ ΑΠΟ ΤΟ ΝΕΡΟ ΤΗΣ ΑΠΟΡΡΟΗΣ ΤΩΝ ΣΤΕΓΩΝ.	1013611 - 19/10/2005	3055931
KOHLRUSS, GREGOR	ΔΙΑΤΑΞΗ ΣΤΕΡΕΩΣΗΣ ΜΙΑΣ ΕΠΙΚΑΛΥΨΗΣ ΕΠΙ ΕΝΟΣ ΦΟΡΕΑ.	1395163 - 12/10/2005	3055802
KONIG MASCHINEN GESELLSCHAFT MBH	ΔΙΑΤΑΞΗ ΓΙΑ ΤΟ ΣΧΗΜΑΤΙΣΜΟ ΣΥΝΕΧΟΥΣ ΚΟΡΜΟΥ ΖΥΜΗΣ.	1372400 - 19/10/2005	3055932
KONNERTH, ALFRED, DIPL.-ING.	ΤΟΙΧΩΜΑ ΠΕΡΙΟΡΙΣΜΟΥ ΔΩΜΑΤΙΟΥ ΑΠΟ ΕΤΟΙΜΑ ΣΤΟΙΧΕΙΑ, ΟΠΩΣ ΕΞΩΤΕΙΚΟΙ ΤΟΙΧΟΙ, ΔΙΑΧΩΡΙΣΤΙΚΟΙ ΤΟΙΧΟΙ ΚΑΙ ΣΤΕΓΕΣ ΟΡΟΦΩΝ Η ΠΑΡΟΜΟΙΕΣ ΚΑΤΑΣΚΕΥΕΣ ΚΑΙ ΜΕΘΟΔΟΣ ΔΟΜΗΣΗΣ ΤΟΥ.	1038073 - 28/09/2005	3055978
KRAFT FOODS GLOBAL, INC.	ΦΡΥΓΜΕΝΟΣ ΚΑΦΕΣ ΚΑΙ ΜΕΘΟΔΟΣ ΦΡΥΞΗΣ ΚΑΦΕ.	1038445 - 30/11/2005	3055885

ΔΙΚΑΙΟΥΧΟΣ (73)	ΤΙΤΛΟΣ ΕΦΕΥΡΕΣΗΣ (54)	ΑΡ./ΗΜ.ΔΗΜ.Ε.Δ. (87)	ΑΡ.ΕΥΡ.Δ.Ε. (11)
KRAUSS-MAFFEI WEGMANN GMBH & CO. KG	ΜΗΧΑΝΙΣΜΟΣ ΓΕΜΙΣΗΣ ΠΥΡΟΒΟΛΟΥ ΓΙΑ ΤΟ ΠΥΡΟΒΟΛΙΚΟ.	1102023 - 16/11/2005	3055977
KRECKE, EDMOND DOMINIQUE	ΜΕΘΟΔΟΣ ΚΑΙ ΔΙΑΤΑΞΗ ΓΙΑ ΤΗΝ ΠΑΡΑΓΩΓΗ ΣΤΟΙΧΕΙΩΝ ΤΟΙΧΟΥ.	1121232 - 04/01/2006	3056006
KYOWA HAKKO KOGYO CO., LTD	ΑΝΤΑΓΩΝΙΣΤΕΣ ΥΠΟΔΟΧΕΩΝ ΧΗΜΕΙΟΚΙΝΩΝ ΚΑΙ ΜΕΘΟΔΟΙ ΧΡΗΣΕΩΝ ΤΟΥΣ.	1049700 - 09/11/2005	3055942
LABORATORIO FARMACEUTICO S.I.T. SPECIALITA' IGIENICO TERAPEUTICHE S.R.L.	ΜΕΘΟΔΟΣ ΠΑΡΑΓΩΓΗΣ ΤΟΥ BIPERIDEN IV.	1387828 - 12/10/2005	3055892
LABORATORIO FARMACEUTICO S.I.T. SPECIALITA' IGIENICO TERAPEUTICHE S.R.L.	ΜΘΟΔΟΣ ΠΑΡΑΓΩΓΗΣ ΤΟΥ BIPERIDEN I.	1389193 - 19/10/2005	3055965
LEGO A/S	ΣΥΝΟΛΟ ΣΤΟΙΧΕΙΩΝ ΓΙΑ ΤΗΝ ΚΑΤΑΣΚΕΥΗ ΠΑΙΧΝΙΔΙΩΝ ΠΟΥ ΠΕΡΙΛΑΜΒΑΝΕΙ ΜΙΑ ΦΩΤΟΓΡΑΦΙΚΗ ΜΗΧΑΝΗ ΓΙΑ ΤΗΝ ΕΓΓΡΑΦΗ ΤΑΙΝΙΩΝ	1146942 - 19/10/2005	3055891
LEIDEN UNIVERSITY MEDICAL CENTER	ΑΝΤΙΣΩΜΑΤΑ ΔΕΣΜΕΥΣΗΣ CD40 ΚΑΙ ΠΕΠΤΙΔΙΑ CTL ΓΙΑ ΤΗ ΘΕΡΑΠΕΙΑ ΟΓΚΩΝ.	1082141 - 14/09/2005	3055811
LEMO MASCHINENBAU GMBH	ΜΕΘΟΔΟΣ ΚΑΙ ΜΗΧΑΝΙΣΜΟΣ ΓΙΑ ΤΗΝ ΤΟΠΟΘΕΤΗΣΗ ΑΡΚΕΤΩΝ ΣΥΣΚΕΥΩΝ ΕΠΕΞΕΡΓΑΣΙΑΣ, ΟΙ ΟΠΟΙΕΣ ΕΝΤΑΣΣΟΝΤΑΙ ΣΕ ΑΠΟΣΤΑΣΗ Η ΜΙΑ ΑΠΟ ΤΗΝ ΑΛΛΗ ΚΑΤΑ ΜΗΚΟΣ ΤΗΣ ΔΙΑΔΡΟΜΗΣ ΚΙΝΗΣΗΣ ΜΙΑΣ ΤΑΙΝΙΑΣ ΥΛΙΚΟΥ, ΙΔΙΑΙΤΕΡΑ ΜΙΑΣ ΤΑΙΝΙΑΣ ΠΛΑΣΤΙΚΗΣ ΜΕΜΒΡΑΝΗΣ.	1008439 - 28/12/2005	3056003
LEO PHARMA A/S	ΣΥΝΘΕΣΕΙΣ ΚΑΙ ΜΕΘΟΔΟΙ ΑΓΩΓΗΣ ΤΟΥ ΑΝΩΜΑΛΟΥ ΠΟΛΛΑΠΛΑΣΙΑΣΜΟΥ ΚΥΤΤΑΡΩΝ.	1104294 - 28/09/2005	3055883
LEONARDO S.R.L.	ΑΝΑΔΙΠΛΟΥΜΕΝΑ ΣΚΕΛΗ ΓΙΑ ΕΠΙΦΑΝΕΙΕΣ ΣΤΗΡΙΞΗΣ.	1489943 - 05/10/2005	3055955
LTS LOHMANN THERAPIE-SYSTEME AG	ΦΟΡΕΑΣ ΔΡΑΣΤΙΚΩΝ ΟΥΣΙΩΝ ΜΕ ΤΗΝ ΜΟΡΦΗ ΜΕΜΒΡΑΝΗΣ.	1109541 - 19/10/2005	3056065
LUCITE INTERNATIONAL UK LIMITED	ΒΕΛΤΙΩΣΕΙΣ ΣΤΗΝ ΑΝΤΟΧΗ Ή ΠΟΥ ΣΧΕΤΙΖΟΝΤΑΙ ΜΕ ΤΗΝ ΑΝΤΟΧΗ ΠΟΛΥΜΕΡΙΚΩΝ ΥΛΙΚΩΝ ΣΕ ΑΛΛΟΙΩΣΗ ΠΟΥ ΟΦΕΙΛΕΤΑΙ ΣΕ ΓΕΝΙΚΕΣ ΣΥΝΘΗΚΕΣ.	1185581 - 28/12/2005	3055874
LUDWIG INSTITUTE FOR CANCER RESEARCH	ΑΠΟΜΟΝΩΜΕΝΟ ΜΟΡΙΟ ΤΥΠΟΥ ΝΟΥΚΛΕΙΚΟΥ ΟΞΕΟΣ ΚΩΔΙΚΕΥΟΝ ΠΡΟΔΡΟΜΕΣ ΜΟΡΦΕΣ ΑΝΤΙΓΟΝΩΝ ΑΠΟΡΡΙΨΗΣ ΝΕΟΠΛΑΣΙΑΣ MAGE-C1 ΚΑΙ MAGE-C2 ΚΑΙ ΟΙ ΧΡΗΣΕΙΣ ΑΥΤΟΥ.	0979235 - 21/12/2005	3055991
M.E.P. MACCHINE ELETTRONICHE PIEGATRICI S.P.A.	ΔΙΑΤΑΞΗ ΓΙΑ ΤΗ ΣΥΜΠΛΗΡΩΣΗ ΚΛΩΒΩΝ ΕΝΙΣΧΥΣΗΣ ΚΑΙ ΣΧΕΤΙΚΗ ΜΕΘΟΔΟΣ.	1349684 - 12/10/2005	3056009
M.O.L. GUMMIVERARBEITUNG GMBH & CO. KG	ΣΩΛΗΝΑΣ, ΣΥΓΚΕΚΡΙΜΕΝΑ ΣΩΛΗΝΑΣ ΑΠΟΧΕΤΕΥΣΗΣ, ΜΕ ΔΑΚΤΥΛΙΟΕΙΔΗ ΑΥΛΑΚΑ ΓΙΑ ΤΗΝ ΥΠΟΔΟΧΗ ΔΑΚΤΥΛΙΟΕΙΔΟΥΣ ΣΤΕΓΑΝΟΠΟΙΗΣΗΣ ΚΑΘΩΣ ΚΑΙ ΔΑΚΤΥΛΙΟΕΙΔΗΣ ΣΤΕΓΑΝΟΠΟΙΗΣΗ.	0964198 - 28/09/2005	3055960
MAGMA TRADE DI MAURO MAGNI & C.SNC	ΔΙΑΔΙΚΑΣΙΑ ΚΑΙ ΣΥΣΚΕΥΗ ΓΙΑ ΤΗΝ ΠΑΡΑΓΩΓΗ ΠΛΗΡΩΜΕΝΩΝ ΘΕΡΜΟΠΛΑΣΤΙΚΩΝ ΠΟΛΥΜΕΡΩΝ.	1401623 - 21/09/2005	3055844
MAUSER-WERKE GMBH & CO. KG	ΠΛΑΣΤΙΚΟ ΔΟΧΕΙΟ ΜΕ ΗΛΕΚΤΡΙΚΗ ΙΚΑΝΟΤΗΤΑ ΔΙΟΧΕΤΕΥΣΗΣ.	1497188 - 28/09/2005	3055964
MAZAL PHARMACEUTIQUE	ΣΤΑΘΕΡΗ ΦΑΡΜΑΚΕΥΤΙΚΗ ΣΥΝΘΕΣΗ ΒΑΣΕΩΣ ΑΚΕΤΥΛΟΣΑΛΙΚΥΛΙΚΟΥ ΟΞΕΟΣ ΚΑΙ ΤΟΚΟΦΕΡΟΛΗΣ.	0775488 - 12/10/2005	3055877
MEADWESTVACO PACKAGING SYSTEMS LLC	ΧΑΡΤΟΚΙΒΩΤΙΟ ΜΕΤΑΤΡΕΨΙΜΟ ΣΕ ΕΜΠΟΡΕΥΜΑΤΟΚΙΒΩΤΙΟ ΜΕ ΔΙΑΧΩΡΙΣΤΙΚΑ ΔΙΑΜΕΡΙΣΜΑΤΑ.	1390273 - 23/11/2005	3056058
MEDICAL CREATIVE TECHNOLOGIES, INC.	ΕΞΩΣΩΜΑΤΙΚΗ ΠΝΕΥΜΟΝΟΠΕΡΙΤΟΝΑΙΚΗ ΚΑΛΥΠΤΡΑ.	0996367 - 28/09/2005	3055935
MEDICURE INC.	ΑΝΑΛΟΓΑ ΠΥΡΙΔΟΞΑΛΗΣ ΓΙΑ ΔΙΑΤΑΡΑΧΕΣ ΤΗΣ ΒΙΤΑΜΙΝΗΣ Β-6.	1169322 - 12/10/2005	3055903

ΔΙΚΑΙΟΥΧΟΣ (73)	ΤΙΤΛΟΣ ΕΦΕΥΡΕΣΗΣ (54)	ΑΡ./ΗΜ.ΔΗΜ.Ε.Δ. (87)	ΑΡ.ΕΥΡ.Δ.Ε. (11)
<i>MENTOR BIOPOLYMERS LIMITED</i>	ΜΕΘΟΔΟΣ ΠΑΡΑΓΩΓΗΣ ΠΑΡΑΓΩΓΩΝ ΥΑΛΟΥΡΟΝΙΚΟΥ ΟΞΕΟΣ ΜΕ ΠΟΛΛΑΠΛΟΥΣ ΣΤΑΥΡΟΔΕΣΜΟΥΣ.	1149116 - 04/01/2006	3056059
<i>MERCK PATENT GMBH</i>	ΜΕΘΟΔΟΣ ΠΑΡΑΓΩΓΗΣ ΤΟΥ 2-(5-(4-ΦΘΟΡΟΦΑΙΝΥΛΟ)-3-ΠΥΡΙΔΥΛΟΜΕΘΥΛΑΜΙΝΟΜΕΘΥΛΟ)-ΧΡΩΜΑΝΙΟΥ.	1383763 - 12/10/2005	3056056
<i>MILLENNIUM PHARMACEUTICALS, INC.</i>	ΑΝΤΑΓΩΝΙΣΤΕΣ ΥΠΟΔΟΧΕΩΝ ΧΗΜΕΙΟΚΙΝΩΝ ΚΑΙ ΜΕΘΟΔΟΙ ΧΡΗΣΕΩΝ ΤΟΥΣ.	1049700 - 09/11/2005	3055942
<i>MOBILITY ELECTRONICS, INC.</i>	ΤΡΟΦΟΔΟΤΙΚΟ ΙΣΧΥΟΣ ΔΙΠΛΗΣ ΕΙΣΟΔΟΥ ΕΝΑΛΛΑΣΣΟΜΕΝΟΥ (AC) ΚΑΙ ΣΥΝΕΧΟΥΣ (DC) ΡΕΥΜΑΤΟΣ ΠΟΥ ΕΧΕΙ ΜΙΑ ΠΡΟΓΡΑΜΜΑΤΙΖΟΜΕΝΗ ΕΞΟΔΟ ΣΥΝΕΧΟΥΣ ΡΕΥΜΑΤΟΣ (DC) Η ΟΠΟΙΑ ΧΡΗΣΙΜΟΠΟΙΕΙ ΕΝΑ ΔΕΥΤΕΡΕΥΟΝΤΑ ΜΕΤΑΤΡΟΠΕΑ ΥΠΟΒΙΒΑΣΜΟΥ.	1440502 - 05/10/2005	3055837
<i>MORANDO, MAURO</i>	ΑΦΑΙΡΟΥΜΕΝΗ ΧΕΙΡΟΛΑΒΗ ΓΙΑ ΚΑΤΣΑΡΟΛΕΣ.	1378195 - 28/09/2005	3055849
<i>MULLER & COMPAGNIE</i>	ΘΕΡΜΑΝΤΙΚΟ ΣΩΜΑ ΓΙΑ ΣΤΕΓΝΩΜΑ ΠΕΤΣΕΤΩΝ ΜΕ ΕΜΦΥΣΗΣΗ ΑΕΡΑ.	1382284 - 14/09/2005	3055810
<i>MURK EN MURK HOLDING B.V.</i>	ΟΙΚΟΔΟΜΙΚΟ ΠΡΟΙΟΝ ΕΝΙΣΧΥΜΕΝΟ ΜΕ ΙΝΕΣ ΚΑΙ ΜΕΘΟΔΟΣ ΠΑΡΑΓΩΓΗΣ ΑΥΤΟΥ.	1462424 - 09/11/2005	3055866
<i>NEW PHARMA RESEARCH SWEDEN AB</i>	ΣΤΑΘΕΡΟΠΟΙΗΜΕΝΕΣ ΦΑΡΜΑΚΕΥΤΙΚΕΣ ΣΥΝΘΕΣΕΙΣ ΚΑΙ ΔΙΕΡΓΑΣΙΑ ΓΙΑ ΤΗΝ ΠΑΡΑΣΚΕΥΗ ΤΟΥΣ ΠΕΡΙΛΑΜΒΑΝΟΥΣΕΣ ΑΝΤΙΒΙΟΤΙΚΟ ΚΑΙ ΑΠΟΧΡΕΜΠΤΙΚΟ.	1251874 - 05/10/2005	3055948
<i>NICE S.P.A.</i>	ΕΠΕΝΕΡΓΗΤΗΣ ΓΙΑ ΠΕΡΙΤΥΛΙΣΣΟΜΕΝΑ ΣΤΟΙΧΕΙΑ ΚΑΙ ΣΥΝΑΦΗ.	0940552 - 05/10/2005	3056029
<i>NICOX S.A.</i>	ΦΑΡΜΑΚΕΥΤΙΚΕΣ ΣΥΝΘΕΣΕΙΣ ΓΙΑ ΤΗΝ ΘΕΡΑΠΕΙΑ ΤΩΝ ΕΛΚΩΝ.	1083887 - 05/10/2005	3055865
<i>NOKIA CORPORATION</i>	ΜΕΘΟΔΟΣ ΥΛΟΠΟΙΗΣΗΣ ΜΑΚΡΟΔΙΑΦΟΡΙΣΜΟΥ.	1021874 - 16/11/2005	3056051
<i>NOVARTIS AG</i>	N-ΥΠΟΚΑΤΕΣΤΗΜΕΝΑ ΠΕΠΤΙΔΥΛ ΝΙΤΡΙΑΙΑ ΩΣ ΑΝΑΣΤΟΛΕΙΣ ΚΥΣΤΕΙΝΗΣ ΚΑΘΕΨΙΝΗΣ.	1283825 - 14/09/2005	3055812
<i>NOVARTIS AG</i>	ΠΥΡΗΝΟΠΡΩΤΕΙΝΙΚΕΣ ΚΙΝΑΣΕΣ ΣΕΡΙΝΗΣ/ ΘΡΕΟΝΙΝΗΣ.	0793725 - 28/09/2005	3055901
<i>NOVARTIS AG</i>	ΕΠΙΛΕΚΤΙΚΟΙ ΑΝΤΑΓΩΝΙΣΤΕΣ ΝΡΥ (Υ5).	1194421 - 12/10/2005	3055929
<i>NOVARTIS AG</i>	ΠΑΡΑΓΩΓΑ 4-ΑΜΙΝΟ-5-ΦΑΙΝΥΛ-7-ΚΥΚΛΟΒΟΥΤΥΛ-ΠΥΡΡΟΛΟ (2,3-D) ΠΥΡΙΜΙΔΙΝΗΣ.	1390369 - 09/11/2005	3056045
<i>NOVELIS, INC.</i>	ΔΙΑΔΙΚΑΣΙΑ ΠΑΡΑΓΩΓΗΣ ΠΤΕΡΥΓΙΟΥ ΑΠΟ ΚΡΑΜΑ ΑΛΟΥΜΙΝΙΟΥ.	1250468 - 28/12/2005	3056017
<i>NOVEN PHARMACEUTICALS, INC.</i>	ΒΙΟΣΥΓΚΟΛΛΗΤΙΚΕΣ ΣΥΝΘΕΣΕΙΣ ΚΑΙ ΜΕΘΟΔΟΙ ΓΙΑ ΤΗΝ ΤΟΠΙΚΗ ΧΟΡΗΓΗΣΗ ΔΡΑΣΤΙΚΩΝ ΜΕΣΩΝ.	1021204 - 28/12/2005	3056007
<i>NPS PHARMACEUTICALS, INC.</i>	ΕΤΕΡΟΚΥΚΛΙΚΕΣ ΕΝΩΣΕΙΣ ΚΑΙ Η ΧΡΗΣΙΜΟΠΟΙΗΣΗ ΤΟΥΣ ΩΣ ΑΝΤΑΓΩΝΙΣΤΕΣ ΜΕΤΑΒΟΛΟΤΡΟΠΟΥ ΓΛΟΥΤΑΜΙΝΙΚΟΥ ΥΠΟΔΟΧΕΩΣ.	1210344 - 19/10/2005	3055889
<i>ONDAL INDUSTRIETECHNIK GMBH</i>	ΧΕΙΡΟΥΡΓΙΚΟ ΣΥΣΤΗΜΑ ΑΝΑΡΤΗΣΗΣ.	1478876 - 21/09/2005	3055854
<i>ORTHO-MCNEIL PHARMACEUTICAL, INC.</i>	ΠΡΟΙΟΝΤΑ ΣΤΕΡΟΕΙΔΟΥΣ ΟΡΜΟΝΗΣ ΚΑΙ ΜΕΘΟΔΟΙ ΠΑΡΑΣΚΕΥΗΣ ΑΥΤΩΝ.	1361881 - 26/10/2005	3055907
<i>ORTHO-MCNEIL PHARMACEUTICAL, INC.</i>	4-[ΑΡΥΛ(ΠΗΠΕΡΙΔΙΝ-4-ΥΛ)]ΑΜΙΝΟΒΕΝΖΑΜΙΔΙΑ ΔΕΣΜΕΥΟΜΕΝΑ ΣΤΟ ΔΕΛΤΑ ΥΠΟΔΟΧΕΑ ΟΠΙΟΕΙΔΩΝ.	1049676 - 12/10/2005	3055908
<i>ORTHO-MCNEIL PHARMACEUTICAL, INC.</i>	ΧΑΜΗΛΗΣ ΡΟΗΣ ΔΙΑΔΕΡΜΙΚΟ ΣΥΣΤΗΜΑ ΠΑΡΟΧΗΣ ΔΡΑΣΤΙΚΟΥ ΦΑΡΜΑΚΟΥ.	0716615 - 09/11/2005	3055974
<i>ORTHO-MCNEIL PHARMACEUTICAL, INC.</i>	ΠΑΡΑΓΩΓΑ ΤΡΙΚΥΚΛΙΚΑ ΜΟΝΟΣΑΚΧΑΡΙΤΗ ΧΡΗΣΙΜΑ ΣΤΗΝ ΘΕΡΑΠΕΙΑ ΝΕΥΡΟΕΚΦΥΛΙΣΜΟΥ ΕΠΑΓΟΜΕΝΟΥ ΑΠΟ ΟΞΕΙΑ ΙΣΧΑΙΜΙΑ.	1204669 - 09/11/2005	3056040
<i>OSIRIS THERAPEUTICS, INC.</i>	ΑΝΑΓΕΝΝΗΣΗ ΤΟΥ ΚΑΡΔΙΑΚΟΥ ΜΥΟΣ ΜΕ ΧΡΗΣΗ ΜΕΣΕΓΧΥΜΑΤΙΚΩΝ ΒΛΑΣΤΟΚΥΤΤΑΡΩΝ.	1007631 - 19/10/2005	3056004

ΔΙΚΑΙΟΥΧΟΣ (73)	ΤΙΤΛΟΣ ΕΦΕΥΡΕΣΗΣ (54)	ΑΡ./ΗΜ.ΔΗΜ.Ε.Δ. (87)	ΑΡ.ΕΥΡ.Δ.Ε. (11)
OTSUKA PHARMACEUTICAL CO., LTD.	ΠΑΡΑΓΩΓΑ ΠΥΡΙΔΙΝΗΣ ΚΑΙ ΦΑΡΜΑΚΕΥΤΙΚΑ ΜΕΣΑ ΠΟΥ ΤΑ ΠΕΡΙΕΧΟΥΝ.	1066261 - 23/11/2005	3055853
OTV S.A.	ΜΕΘΟΔΟΣ ΕΠΕΞΕΡΓΑΣΙΑΣ ΥΔΑΤΟΣ ΜΕΣΩ ΚΡΟΚΙΔΩΣΗΣ ΚΑΙ ΕΚΧΥΣΕΩΣ ΜΕ ΠΑΡΟΥΣΙΑ ΕΡΜΑΤΟΣ.	1456133 - 19/10/2005	3056034
OY KWH PIPE AB	ΜΕΘΟΔΟΣ ΚΑΤΑΣΚΕΥΗΣ ΕΝΟΣ ΣΩΛΗΝΑ ΜΕ ΠΕΡΙΕΛΙΞΗ ΣΠΙΡΑΛ.	1237708 - 12/10/2005	3055952
PEDRAZZINI, CESARE	ΠΡΟΣΘΕΤΟ ΓΙΑ ΤΗ ΜΕΙΩΣΗ ΤΩΝ ΕΚΠΟΜΠΩΝ ΣΩΜΑΤΙΔΙΩΝ ΠΟΥ ΠΡΟΕΡΧΟΝΤΑΙ ΑΠΟ ΤΗΝ ΚΑΥΣΗ ΠΕΤΡΕΛΑΙΟΥ ΕΣΩΤΕΡΙΚΗΣ ΚΑΥΣΗΣ.	1307531 - 28/09/2005	3055968
PFIZER PRODUCTS INC.	ΕΝΩΣΕΙΣ ΓΙΑ ΤΗ ΘΕΡΑΠΕΙΑ ΙΣΧΑΙΜΙΑΣ.	1216257 - 07/12/2005	3055806
PFIZER PRODUCTS INC.	ΜΕΘΟΔΟΣ ΔΙΑ ΠΑΡΑΣΚΕΥΗΝ 2-ΦΑΙΝΥΛΟ-3-ΑΜΙΝΟΠΥΡΙΔΙΝΗΣ, ΥΠΟΚΑΤΕΣΤΗΜΕΝΩΝ ΦΑΙΝΥΛΟ-ΠΑΡΑΓΩΓΩΝ ΑΥΤΗΣ, ΚΑΙ ΑΛΛΑΤΩΝ ΑΥΤΗΣ.	1054002 - 12/10/2005	3055982
PG-TXL COMPANY, L.P.	ΥΔΑΤΟΔΙΑΛΥΤΑ ΣΥΖΥΓΗ ΡΑCΛΙΤΑΧΕL ΣΥΝΔΥΑΣΜΕΝΑ ΜΕ ΑΚΤΙΝΟΒΟΛΙΑ ΓΙΑ ΤΗΝ ΑΓΩΓΗ ΤΟΥ ΚΑΡΚΙΝΟΥ.	1028756 - 21/09/2005	3055825
PHARMACIA & UPJOHN COMPANY LLC	ΜΑΡΚΦΟΡΤΙΝΕΣ (MARC FORTINES) ΚΑΙ ΠΑΡΑΕΡΚΟΥΑΜΙΔΙΑ (PARAHERUAMIDES) ΜΕ ΑΝΤΙΠΑΡΑΣΙΤΙΚΗ ΔΡΑΣΗ.	0871631 - 30/11/2005	3055835
PHARMACIA & UPJOHN COMPANY LLC	ΠΑΡΑΓΩΓΑ 3-(4-ΑΜΙΔΟΠΥΡΡΟΛ-2-ΥΛΜΕΘΥΛΙΔΕΝΙΟ)-2-ΙΝΔΟΛΙΝΟΝΗΣ ΩΣ ΑΝΑΣΤΟΛΕΙΣ ΚΙΝΑΣΗΣ ΠΡΩΤΕΪΝΗΣ.	1370554 - 19/10/2005	3055938
PHARMACIA & UPJOHN COMPANY LLC	ΚΑΒΕΡΓΟΛΙΝΗ ΣΤΗΝ ΑΓΩΓΗ ΤΟΥ ΣΥΝΔΡΟΜΟΥ ΙΝΟΜΥΑΛΓΙΑΣ ΚΑΙ ΤΟΥ ΣΥΝΔΡΟΜΟΥ ΧΡΟΝΙΑΣ ΚΟΠΩΣΕΩΣ.	1274430 - 14/12/2005	3055940
PHARMACIA & UPJOHN COMPANY LLC	ΣΤΑΘΕΡΟΠΟΙΗΜΕΝΑ ΥΔΑΤΙΚΑ ΔΙΩΡΗΜΑΤΑ ΓΙΑ ΠΑΡΕΝΤΕΡΙΚΗ ΧΡΗΣΗ.	1282402 - 21/12/2005	3055973
PHARMACIA & UPJOHN COMPANY LLC	Η ΧΡΗΣΗ ΚΑΒΕΡΓΟΛΙΝΗΣ ΣΤΗΝ ΘΕΡΑΠΕΙΑ ΤΟΥ ΣΥΝΔΡΟΜΟΥ ΑΝΗΣΥΧΩΝ ΠΟΔΙΩΝ.	1066038 - 21/12/2005	3056020
PHARMACIA CORPORATION	ΧΡΗΣΗ ΕΝΟΣ ΑΝΤΑΓΩΝΙΣΤΗ ΤΟΥ ΥΠΟΔΟΧΕΑ ΑΛΔΟΣΤΕΡΟΝΗΣ ΓΙΑ ΤΗ ΒΕΛΤΙΩΣΗ ΤΗΣ ΓΝΩΣΤΙΚΗΣ ΛΕΙΤΟΥΡΓΙΑΣ.	1313485 - 12/10/2005	3056062
PHARMACIA ITALIA S.P.A.	ΣΤΑΘΕΡΟΠΟΙΗΜΕΝΑ ΥΔΑΤΙΚΑ ΔΙΩΡΗΜΑΤΑ ΓΙΑ ΠΑΡΕΝΤΕΡΙΚΗ ΧΡΗΣΗ.	1282402 - 21/12/2005	3055973
PIERRE FABRE MEDICAMENT	ΜΕΘΟΔΟΣ ΓΙΑ ΤΗΝ ΠΑΡΑΣΚΕΥΗ ΦΑΡΜΑΚΕΥΤΙΚΩΝ ΚΟΜΜΕΩΝ.	1408935 - 26/10/2005	3055947
POLOPLAST GMBH & CO. KG	ΜΙΑ ΣΥΣΚΕΥΗ ΓΙΑ ΤΗΝ ΑΝΤΙΣΤΑΘΜΙΣΗ ΤΩΝ ΑΛΛΑΓΩΝ ΜΗΚΟΥΣ ΣΕ ΕΝΑ ΣΥΣΤΗΜΑ ΣΩΛΗΝΩΝ.	1507997 - 05/10/2005	3055896
PRONTO WORLDWIDE LIMITED	ΜΕΘΟΔΟΣ ΚΑΙ ΣΥΣΚΕΥΗ ΓΙΑ ΔΗΜΙΟΥΡΓΙΑ ΚΑΙ ΔΙΑΝΟΜΗ ΠΕΡΙΕΧΟΜΕΝΟΥ ΠΡΑΓΜΑΤΙΚΟΥ ΧΡΟΝΟΥ ΔΙΑΛΟΓΙΚΟΥ ΜΕΣΟΥ ΕΠΙΚΟΙΝΩΝΙΑΣ ΜΕΣΩ ΔΙΚΤΥΩΝ ΑΣΥΡΜΑΤΗΣ ΕΠΙΚΟΙΝΩΝΙΑΣ ΚΑΙ ΤΟΥ ΔΙΑΔΙΚΤΥΟΥ.	1388245 - 12/10/2005	3056046
QUALCOMM INCORPORATED	ΣΥΣΤΗΜΑ ΚΑΙ ΜΕΘΟΔΟΣ ΓΙΑ ΤΗΝ ΠΑΡΟΧΗ ΠΡΟΣΒΑΣΕΩΣ ΣΕ ΜΙΑ ΥΠΗΡΕΣΙΑ ΑΣΥΡΜΑΤΗΣ ΕΠΙΚΟΙΝΩΝΙΑΣ ΣΕ ΜΙΑ ΟΜΑΔΑ ΣΥΝΔΡΟΜΗΤΩΝ ΠΟΥ ΜΟΙΡΑΖΟΝΤΑΙ ΕΝΑ ΣΥΝΟΛΟ ΑΠΟ ΜΟΝΤΕΜ.	1157574 - 02/11/2005	3055836
QUALCOMM INCORPORATED	ΜΙΑ ΔΙΕΠΑΦΗ ΨΗΦΙΑΚΟΥ ΔΙΚΤΥΟΥ ΓΙΑ ΑΝΑΛΟΓΙΚΟ ΕΞΟΠΛΙΣΜΟ ΤΗΛΕΟΜΟΙΟΥΤΥΠΙΑΣ.	0944996 - 02/11/2005	3055893
QUEEN'S UNIVERSITY AT KINGSTON	ΜΕΘΟΔΟΣ ΘΕΡΑΠΕΙΑΣ ΑΜΥΛΟΕΙΔΩΣΗΣ.	0814842 - 12/10/2005	3055999
QUERBACH, PETER	ΜΙΑ ΦΙΑΛΗ ΠΟΤΩΝ ΚΑΙ ΜΙΑ ΜΕΘΟΔΟΣ ΓΙΑ ΤΟ ΚΛΕΙΣΙΜΟ ΤΗΣ.	1201554 - 28/09/2005	3055970
RAUMEDIC AG	ΙΑΤΡΙΚΟ ΜΕΣΟ ΕΡΓΑΣΙΑΣ ΜΕ ΒΑΣΗ ΜΑΛΛΑΚΟ PVC.	1393759 - 26/10/2005	3055944
RAYTHEON COMPANY	ΔΙΑΛΥΟΜΕΝΟ ΑΕΡΙΟΠΡΟΩΘΗΤΙΚΟ ΠΤΕΡΥΓΙΟ ΕΛΕΓΧΟΥ.	1368611 - 02/11/2005	3055950

ΔΙΚΑΙΟΥΧΟΣ (73)	ΤΙΤΛΟΣ ΕΦΕΥΡΕΣΗΣ (54)	ΑΡ./ΗΜ.ΛΗΜ.Ε.Δ. (87)	ΑΡ.ΕΥΡ.Δ.Ε. (11)
RECORDATI IRELAND LIMITED	ΧΡΗΣΙΣ ΕΠΙΛΕΚΤΙΚΩΝ ΑΝΤΑΓΩΝΙΣΤΩΝ ΤΟΥ Α1D-ΑΔΡΕ-ΝΑΛΙΝΕΡΓΙΚΟΥ ΥΠΟΔΟΧΕΩΣ, ΔΙΑ ΒΕΛΤΙΩΣΙΝ ΤΗΣ ΣΕΞΟΥΑΛΙΚΗΣ ΔΥΣΛΕΙΤΟΥΡΓΙΑΣ.	1177190 - 02/11/2005	3055986
REGIE AUTONOME DES TRANSPORTS PARISIENS	ΤΕΛΕΙΟΠΟΙΗΜΕΝΗ ΔΙΑΔΙΚΑΣΙΑ ΔΙΑΧΕΙΡΙΣΗΣ ΣΥΓΚΡΟΥ-ΣΕΩΝ ΣΕ ΕΝΑ ΣΥΣΤΗΜΑ ΑΝΤΑΛΛΑΓΗΣ ΔΕΔΟΜΕΝΩΝ ΧΩΡΙΣ ΕΠΑΦΗ.	0976084 - 05/10/2005	3056027
RESONANCE HEALTH ANALYSIS SERVICES PTY LTD	ΜΕΘΟΔΟΣ ΧΑΡΤΟΓΡΑΦΗΣΕΩΣ ΕΓΚΑΡΣΙΩΝ ΣΤΑΘΕΡΩΝ ΧΡΟΝΟΥ ΧΑΛΑΡΩΣΗΣ ΠΡΩΤΟΝΙΩΝ Η ΣΥΝΑΡΤΗΣΕΩΝ ΑΥ-ΤΩΝ, ΣΕ ΕΝΑ ΣΤΟΧΟ ΠΟΥ ΥΠΟΚΕΙΤΑΙ ΣΕ ΕΝΤΟΠΙΣΜΕΝΗ ΚΙΝΗΣΗ ΜΕ ΧΡΗΣΗ ΑΠΕΙΚΟΝΙΣΕΩΣ ΠΥΡΗΝΙΚΟΥ ΜΑΓΝΗ-ΤΙΚΟΥ ΣΥΝΤΟΝΙΣΜΟΥ.	1218766 - 12/10/2005	3056031
RESPONSIF GMBH	ΜΕΘΟΔΟΣ ΣΥΝΑΡΜΟΓΗΣ ΥΠΟΜΟΝΑΔΩΝ ΠΡΟΣ ΚΑΨΟ-ΕΙΔΗ.	1507851 - 05/10/2005	3055880
RICHTER-SYSTEM GMBH & CO. KG	ΣΥΝΟΛΟ ΜΕ ΕΝΑΝ ΑΝΑΡΤΗΡΑ ΠΟΛΛΑΠΛΩΝ ΧΡΗΣΕΩΝ ΚΙΑ ΜΙΑ ΜΕΤΑΛΛΙΚΗ ΔΟΚΟ ΚΑΤΑΝΟΜΗΣ C.	0956405 - 28/09/2005	3055831
RICHTER-SYSTEM GMBH & CO. KG	ΓΥΨΟΣΑΝΙΔΑ.	1334248 - 21/09/2005	3055833
RJ INNOVATION	ΜΕΘΟΔΟΣ ΠΡΟΛΗΨΗΣ ΤΗΣ ΕΠΙΛΟΧΕΙΑΣ ΥΠΕΡΑΣΒΕΣΤΙ-ΑΙΜΙΑΣ ΣΕ ΖΩΑ ΚΑΙ ΣΚΕΥΑΣΜΑΤΑ ΠΟΥ ΧΡΗΣΙΜΟΠΟΙ-ΟΥΝΤΑΙ ΓΙΑ ΤΟ ΣΚΟΠΟ ΑΥΤΟ.	1162890 - 12/10/2005	3056022
ROLF BENZ AG & CO. KG	ΕΠΙΠΛΟ-ΚΑΘΙΣΜΑ.	1075810 - 05/10/2005	3055920
ROTO FRANK AG	ΠΡΟΣΑΡΤΗΜΑ ΟΔΗΓΗΤΗΡΙΑΣ ΡΑΒΔΟΥ ΜΕ ΚΙΝΗΤΗΡΙΑ ΜΟΝΑΔΑ ΜΕΤΑΔΟΣΗΣ ΚΙΝΗΣΗΣ.	1449995 - 12/10/2005	3055857
RPL HOLDINGS LIMITED	ΨΥΚΤΙΚΟ ΜΕΣΟ ΑΝΤΙΚΑΤΑΣΤΑΣΗΣ R22.	1216284 - 14/12/2005	3056010
SALIX PHARMACEUTICALS, INC.	ΧΡΗΣΗ ΠΑΡΑΓΩΓΩΝ ΤΟΥ 2-ΥΔΡΟΞΥ-5 ΦΑΙΝΥΛΑΖΑΒΕΝ-ΖΟΙΚΟΥ ΟΞΕΟΣ ΣΑΝ ΧΗΜΕΙΟΠΡΟΛΗΠΤΙΚΟΙ ΚΑΙ ΧΗ-ΜΕΙΟΘΕΡΑΠΕΥΤΙΚΟΙ ΠΑΡΑΓΟΝΤΕΣ.	0738152 - 02/11/2005	3055872
SANOFI - AVENTIS DEUTSCHLAND GMBH	ΠΑΡΑΓΩΓΑ ΝΑΦΘΥΡΙΔΙΝΗΣ ΜΕΘΟΔΟΙ ΠΑΡΑΣΚΕΥΗΣ ΤΟΥΣ ΧΡΗΣΗ ΤΟΥΣ ΚΑΙ ΦΑΡΜΑΚΕΥΤΙΚΑ ΣΚΕΥΑΣΜΑΤΑ ΠΟΥ ΤΑ ΠΕΡΙΕΧΟΥΝ.	1210348 - 28/09/2005	3055902
SANOFI-AVENTIS	ΜΕΘΟΔΟΣ ΓΙΑ ΤΗ ΚΡΥΣΤΑΛΩΣΗ ΕΝΟΣ ΠΑΡΑΓΩΓΟΥ ΤΗΣ ΤΕΤΡΑΥΔΡΟΠΥΡΙΔΙΝΗΣ ΚΑΙ ΟΙ ΚΡΥΣΤΑΛΛΙΚΕΣ ΜΟΡΦΕΣ ΠΟΥ ΛΑΜΒΑΝΟΝΤΑΙ ΜΕ ΑΥΤΗ ΤΗ ΔΙΕΡΓΑΣΙΑ.	0950050 - 26/10/2005	3055871
SANOFI-AVENTIS DEUTSCHLAND GMBH	ΣΥΣΤΗΜΑ ΣΦΡΑΓΙΣΗΣ ΓΙΑ ΣΤΗΛΕΣ ΧΡΩΜΑΤΟΓΡΑΦΙΑΣ.	0922898 - 02/11/2005	3055820
SANYO ELECTRIC CO., LTD.	ΚΛΙΜΑΤΙΣΤΙΚΟ ΜΗΧΑΝΗΜΑ ΕΛΕΓΧΟΜΕΝΗΣ ΙΣΧΥΟΣ.	0791787 - 02/11/2005	3056037
SARA LEE CORPORATION	ΣΥΣΚΕΥΗ ΡΥΘΜΙΣΗΣ ΤΗΣ ΑΠΟΣΤΑΣΗΣ ΜΕΤΑΞΥ ΤΩΝ ΔΥΟ ΜΙΣΩΝ ΕΝΟΣ ΣΟΥΤΙΕΝ.	1146251 - 19/10/2005	3056057
SCHERING AKTIENGESELLSCHAFT	ΥΠΕΡΦΘΟΡΟΑΛΚΥΛΑΜΙΔΙΑ, Η ΠΑΡΑΓΩΓΗ ΤΟΥΣ ΚΑΙ Η ΧΡΗΣΗ ΤΟΥΣ ΣΤΗ ΔΙΑΓΝΩΣΤΙΚΗ.	1163231 - 05/10/2005	3056011
SCHERING AKTIENGESELLSCHAFT	ΣΥΝΘΕΣΕΙΣ ΣΥΜΠΛΟΚΩΝ ΟΙΣΤΡΟΓΟΝΟΥ-ΚΥΚΛΟΔΕΞ-ΤΡΙΝΗΣ.	1353700 - 30/11/2005	3056043
SCHWARZ PHARMA AG	ΝΕΑ ΦΑΡΜΑΚΕΥΤΙΚΗ ΣΥΝΘΕΣΗ ΓΙΑ ΤΗ ΧΟΡΗΓΗΣΗ ΤΟΥ Ν-0923.	1313467 - 12/10/2005	3055909
SCIENT'X	ΕΜΦΥΤΕΥΜΑ ΔΙΑΤΑΞΗΣ ΟΣΤΕΟΣΥΝΘΕΣΗΣ ΚΥΡΙΩΣ ΤΗΣ ΣΠΟΝΔΥΛΙΚΗΣ ΣΤΗΛΗΣ.	1185209 - 14/09/2005	3055808
SEALSTRIP CORPORATION	ΕΝΑ ΣΤΕΓΑΝΟΠΟΙΗΤΙΚΟ ΣΤΟΙΧΕΙΟ ΠΟΥ ΜΠΟΡΕΙ ΝΑ ΑΝΟΙΓΟΚΛΕΙΝΕΙ, ΜΙΑ ΣΥΣΚΕΥΑΣΙΑ ΚΑΙ ΜΙΑ ΜΕΘΟΔΟΣ.	1201551 - 12/10/2005	3056026
SEIKO EPSON CORPORATION	ΦΥΣΙΓΓΙΟ ΜΕΛΑΝΙΟΥ ΚΑΙ ΣΥΣΚΕΥΗ ΕΓΓΡΑΦΗΣ.	1424202 - 21/12/2005	3055949

ΔΙΚΑΙΟΥΧΟΣ (73)	ΤΙΤΛΟΣ ΕΦΕΥΡΕΣΗΣ (54)	ΑΡ./ΗΜ.ΔΗΜ.Ε.Δ. (87)	ΑΡ.ΕΥΡ.Δ.Ε. (11)
<i>SERD SOCIETE D'ETUDE ET DE RE-ALISATION DE DISJONCTEURS</i>	ΗΛΕΚΤΡΟΜΑΓΝΗΤΙΚΟΣ ΜΗΧΑΝΙΣΜΟΣ ΑΠΟΖΕΥΞΗΣ Ο ΟΠΟΙΟΣ ΠΕΡΙΛΑΜΒΑΝΕΙ ΕΝΑ ΗΛΕΚΤΡΟΜΑΓΝΗΤΙΚΟ ΚΥΚΛΩΜΑ ΤΟΥ ΟΠΟΙΟΥ Ο ΚΙΝΗΤΟΣ ΟΠΛΙΣΜΟΣ ΕΙΝΑΙ ΙΚΑΝΟΣ ΝΑ ΚΑΤΑΛΑΜΒΑΝΕΙ ΤΡΕΙΣ ΘΕΣΕΙΣ ΣΤΑΘΕΡΗΣ ΙΣΟΡΡΟΠΙΑΣ.	1248278 - 19/10/2005	3055939
<i>SIGMA-TAU INDUSTRIE FARMACEUTICHE RIUNITE S.P.A.</i>	ΣΤΕΡΕΕΣ ΣΥΝΘΕΣΕΙΣ ΠΟΥ ΕΙΝΑΙ ΚΑΤΑΛΛΗΛΕΣ ΓΙΑ ΕΚ ΤΟΥ ΣΤΟΜΑΤΟΣ ΧΟΡΗΓΗΣΗ ΠΟΥ ΠΕΡΙΕΧΟΥΝ ΜΗ-ΥΓΡΟΣΚΟΠΙΚΑ ΑΛΑΤΑ ΤΗΣ L-ΚΑΡΝΙΤΙΝΗΣ ΚΑΙ ΤΩΝ ΑΛΚΑΝΟΥΛΑ L-ΚΑΡΝΙΤΙΝΩΝ ΜΕ ΧΛΩΡΙΟΥΧΟ ΤΑΥΡΙΝΗ.	1330428 - 14/12/2005	3056052
<i>SLUIS CIGAR MACHINERY BV</i>	ΔΙΑΤΑΞΗ ΚΑΙ ΜΕΘΟΔΟΣ ΓΙΑ ΤΟ ΧΕΙΡΙΣΜΟ/ ΕΠΕΞΕΡΓΑΣΙΑ ΜΙΑΣ ΣΥΣΚΕΥΑΣΙΑΣ ΤΥΠΟΥ ΣΑΚΚΟΥΛΑΣ ΚΑΠΝΟΥ	1456085 - 14/09/2005	3055951
<i>SMITHKLINE BEECHAM PLC</i>	ΔΙΕΡΓΑΣΙΑ ΓΙΑ ΠΑΡΑΓΩΓΗ ΣΩΜΑΤΙΔΙΩΝ Η ΟΠΟΙΑ ΧΡΗΣΙΜΟΠΟΙΕΙ ΕΝΑ ΥΠΕΡΚΡΙΣΙΜΟ ΡΕΥΣΤΟ.	1169117 - 12/10/2005	3055992
<i>SMITHKLINE BEECHAM PLC</i>	ΙΣΟΚΙΝΟΛΙΝΥΛΙΚΑ ΚΑΡΒΟΞΑΜΙΔΙΑ ΚΑΙ Η ΧΡΗΣΗ ΤΟΥΣ ΩΣ ΑΝΤΙΣΠΑΣΤΙΚΑ.	1367055 - 19/10/2005	3056028
<i>SMS DEMAG AG</i>	ΜΙΑ ΜΕΘΟΔΟΣ ΓΙΑ ΤΟΝ ΕΛΕΓΧΟ ΤΟΥ ΑΡΙΘΜΟΥ ΣΤΡΟΦΩΝ ΜΕ ΣΚΟΠΟ ΝΑ ΕΛΑΧΙΣΤΟΠΟΙΗΘΕΙ Ο ΣΧΗΜΑΤΙΣΜΟΣ ΕΣΩΤΕΡΙΚΟΥ ΠΟΛΥΓΩΝΟΥ.	1078700 - 19/10/2005	3055976
<i>SOCIETE DE CONSEILS DE RECHERCHES ET D'APPLICATIONS SCIENTIFIQUES (S.C.R.A.S.)</i>	ΠΑΡΑΓΩΓΑ ΙΜΙΔΑΖΟΛΗΣ ΓΙΑ ΤΗΝ ΤΡΟΠΟΠΟΙΗΣΗ ΤΩΝ ΑΥΛΑΚΩΝ ΝΑΤΡΙΟΥ.	1401432 - 14/09/2005	3055795
<i>SOCIETE DE CONSEILS DE RECHERCHES ET D'APPLICATIONS SCIENTIFIQUES (S.C.R.A.S.)</i>	ΧΡΗΣΙΜΟΠΟΙΗΣΗ ΕΚΧΥΛΙΣΜΑΤΩΝ GINKGO BILOBA ΔΙΑ ΤΗΝ ΠΑΡΑΣΚΕΥΗ ΕΝΟΣ ΦΑΡΜΑΚΟΥ ΔΙΑ ΤΗ ΘΕΡΑΠΕΥΤΙΚΗ ΑΓΩΓΗ ΣΑΡΚΟΠΕΝΙΑΣ.	1411961 - 21/09/2005	3055913
<i>SOCIETE DES PRODUITS NESTLE S.A.</i>	ΜΙΓΜΑ ΙΝΩΝ ΓΙΑ ΣΥΝΘΕΣΗ ΓΙΑ ΕΝΤΕΡΙΚΗ ΣΙΤΙΣΗ.	1010374 - 02/11/2005	3055878
<i>SOLVAY (SOCIETE ANONYME)</i>	ΜΕΘΟΔΟΣ ΑΝΑΚΥΚΛΩΣΕΩΣ ΕΝΟΣ ΠΛΑΣΤΙΚΟΥ ΥΛΙΚΟΥ.	1268628 - 12/10/2005	3055888
<i>SORELEC</i>	ΜΕΘΟΔΟΣ ΚΑΙ ΕΓΚΑΤΑΣΤΑΣΗ ΑΝΑΚΤΗΣΕΩΣ ΕΝΟΣ ΣΤΡΩΜΑΤΟΣ ΠΟΥ ΕΠΙΠΛΕΕΙ ΣΤΗΝ ΕΠΙΦΑΝΕΙΑ ΕΝΟΣ ΥΓΡΟΥ.	1205604 - 12/10/2005	3055887
<i>SOREMARTEC S.A.</i>	ΕΝΑ ΕΙΔΟΣ ΠΡΟΒΘΗΣΗΣ ΓΙΑ ΔΙΑΝΟΜΗ ΜΕ ΕΝΑ ΕΜΠΟΡΙΚΟ ΠΡΟΙΟΝ.	1301086 - 19/10/2005	3055838
<i>STERIS INC.</i>	ΧΕΙΡΟΥΡΓΙΚΟ ΣΥΣΤΗΜΑ ΑΝΑΡΤΗΣΗΣ.	1478876 - 21/09/2005	3055854
<i>STERLING FLUID SYSTEMS (GERMANY) GMBH</i>	ΘΗΚΗ ΑΝΤΛΙΑΣ ΜΕ ΧΩΡΙΣΤΗ ΜΟΝΑΔΑ ΣΤΕΓΑΝΟΤΗΤΑΣ.	1132624 - 19/10/2005	3055919
<i>STORK PRINTS B.V.</i>	ΔΙΑΤΑΞΗ ΚΑΙ ΜΕΘΟΔΟΣ ΔΙΑΛΥΣΗΣ ΓΙΑ ΔΙΑΛΥΣΗ ΛΕΠΤΑ ΔΙΑΜΕΡΙΣΜΕΝΟΥ ΣΤΕΡΕΟΥ ΕΝΤΟΣ ΕΝΟΣ ΥΠΕΡΚΡΙΣΙΜΟΥ Η ΣΧΕΔΟΝ ΚΡΙΣΙΜΟΥ ΡΕΥΣΤΟΥ, ΚΑΙ ΔΙΑΤΑΞΗ ΒΑΦΗΣ.	1152081 - 07/12/2005	3056019
<i>SUGEN, INC.</i>	ΠΑΡΑΓΩΓΑ 3-(4-ΑΜΙΔΟΠΥΡΡΟΛ-2-ΥΛΜΕΘΥΛΙΔΕΝΙΟ)-2-ΙΝΔΟΛΙΝΟΝΗΣ ΩΣ ΑΝΑΣΤΟΛΕΙΣ ΚΙΝΑΣΗΣ ΠΡΩΤΕΪΝΗΣ.	1370554 - 19/10/2005	3055938
<i>SUPREME PLASTICS HOLDINGS LIMITED</i>	ΣΥΝΔΕΤΗΡΕΣ ΓΙΑ ΠΛΑΣΤΙΚΕΣ ΣΑΚΚΟΥΛΕΣ ΚΑΙ ΑΛΛΑ ΔΟΧΕΙΑ ΟΙ ΟΠΟΙΟΙ ΜΠΟΡΟΥΝ ΝΑ ΑΝΟΙΓΟΚΛΕΙΝΟΥΝ.	1299288 - 21/09/2005	3055813
<i>SYNGENTA LIMITED</i>	ΚΑΙΝΟΤΟΜΟΙ ΜΙΚΡΟΚΑΨΕΣ.	1292386 - 16/11/2005	3055822
<i>TAIHO KOGYO CO., LTD.</i>	ΑΝΤΙΒΑΡΟ ΕΞΙΣΟΡΡΟΠΗΣΕΩΣ ΤΡΟΧΟΥ.	1398522 - 28/12/2005	3055850
<i>TAMA PLASTIC INDUSTRY</i>	ΕΝΑ ΥΛΙΚΟ ΠΕΡΙΤΥΛΙΞΗΣ ΜΕ ΕΝΑ ΣΥΣΤΗΜΑ Ζ-ΑΣΦΑΛΙΣΗΣ ΚΑΙ ΜΕΘΟΔΟΙ ΚΑΤΑΣΚΕΥΗΣ ΚΑΙ ΧΡΗΣΙΜΟΠΟΙΗΣΗΣ ΤΟΥ ΙΔΙΟΥ.	1467927 - 07/12/2005	3056018
<i>TAS, SINAN</i>	ΧΡΗΣΗ ΤΗΣ ΚΥΚΛΟΠΑΜΙΝΗΣ ΣΤΗ ΘΕΡΑΠΕΙΑ ΤΟΥ ΒΑΣΙΚΟΚΥΤΤΑΡΙΚΟΥ ΚΑΡΚΙΝΩΜΑΤΟΣ ΚΑΙ ΑΛΛΩΝ ΟΓΚΩΝ.	1401438 - 28/09/2005	3055842
<i>TETRA LAVAL HOLDINGS & FINANCE S.A.</i>	ΜΙΑ ΜΕΘΟΔΟΣ ΓΙΑ ΤΗΝ ΠΑΡΑΓΩΓΗ ΓΛΥΚΟΥ ΦΡΕΣΚΟΥ ΤΥΡΙΟΥ.	1073340 - 14/09/2005	3055805

ΔΙΚΑΙΟΥΧΟΣ (73)	ΤΙΤΛΟΣ ΕΦΕΥΡΕΣΗΣ (54)	ΑΡ./ΗΜ.ΛΗΜ.Ε.Δ. (87)	ΑΡ.ΕΥΡ.Δ.Ε. (11)
<i>THE CHILDREN'S MEDICAL CENTER CORPORATION</i>	ΣΥΝΘΕΣΕΙΣ ΓΙΑ ΑΝΑΣΤΟΛΗ ΑΓΓΕΙΟΓΕΝΕΣΗΣ ΠΟΥ ΠΕΡΙΛΑΜΒΑΝΟΥΝ ΘΑΛΙΔΟΜΙΔΗ ΚΑΙ NSAID.	0963200 - 28/09/2005	3055875
<i>THE DIRECTV GROUP, INC.</i>	ΔΥΝΑΜΙΚΗ ΧΑΡΤΟΓΡΑΦΗΣΗ ΠΗΓΩΝ ΕΚΠΟΜΠΗΣ.	0828390 - 23/11/2005	3055927
<i>THE GENERAL HOSPITAL CORPORATION</i>	ΣΤΟΧΕΥΜΕΝΗ ΚΥΤΤΑΡΟΛΥΣΙΑ ΚΥΤΤΑΡΩΝ ΜΟΛΥΣΜΕΝΩΝ ΜΕ HIV ΔΙΑ ΧΙΜΑΙΡΙΚΩΝ ΚΥΤΤΑΡΩΝ ΦΕΡΟΝΤΩΝ ΥΠΟΔΟΧΕΑ CD4.	0750457 - 09/11/2005	3055823
<i>THE GENERAL HOSPITAL CORPORATION</i>	ΥΨΗΛΗΣ ΣΥΓΓΕΝΕΙΑΣ ΥΠΟΔΟΧΕΙΣ ΜΕΛΑΤΟΝΙΝΗΣ ΚΑΙ ΧΡΗΣΕΙΣ ΑΥΤΩΝ.	0769024 - 09/11/2005	3055941
<i>THE KENNEDY INSTITUTE OF RHEUMATOLOGY</i>	ΑΝΤΙΣΩΜΑΤΑ ΕΝΑΝΤΙΑ ΣΤΟ TNF ΚΑΙ ΜΕΤΗΟΤΡΕΧΑΤΕ ΓΙΑ ΤΗΝ ΘΕΡΑΠΕΙΑ ΤΗΣ ΑΣΘΕΝΕΙΑΣ ΑΥΤΟ-ΑΝΟΣΟΠΟΙΗΣΗΣ.	0914157 - 05/10/2005	3055957
<i>THE PROCTER & GAMBLE COMPANY</i>	ΣΥΣΚΕΥΗ ΓΙΑ ΤΗ ΔΙΑΔΟΧΙΚΗ ΑΝΑΜΙΞΗ ΚΑΙ ΜΕΘΟΔΟΣ ΚΑΤΑΣΚΕΥΗΣ ΜΙΑΣ ΤΕΤΟΙΑΣ ΣΥΣΚΕΥΗΣ.	1324819 - 14/12/2005	3055876
<i>THE PROCTER & GAMBLE COMPANY</i>	ΒΙΟΔΙΑΣΠΩΜΕΝΑ ΣΥΜΠΟΛΥΜΕΡΗ ΚΑΙ ΠΛΑΣΤΙΚΑ ΕΙΔΗ ΠΟΥ ΑΠΟΤΕΛΟΥΝΤΑΙ ΑΠΟ ΒΙΟΔΙΑΣΠΩΜΕΝΑ ΣΥΜΠΟΛΥΜΕΡΗ 3-ΥΔΡΟΞΥΕΞΑΝΟΙΚΟΥ ΠΑΡΑΓΩΓΟΥ.	0741753 - 28/12/2005	3055915
<i>THE PROCTER & GAMBLE COMPANY</i>	ΣΥΣΚΕΥΗ ΠΛΥΣΗΣ.	1290259 - 21/12/2005	3055916
<i>THE UNITED STATES OF AMERICA AS REPRESENTED BY THE SECRETARY OF AGRICULTURE</i>	ΕΛΕΓΧΟΣ ΤΗΣ ΓΟΝΙΔΙΑΚΗΣ ΕΚΦΡΑΣΗΣ ΣΕ ΦΥΤΑ.	0775212 - 05/10/2005	3055995
<i>THE UNIVERSITY OF ALBERTA, SIMON FRASER, UNL., THE UNI. OF VICTORIA, AND THE UNI. OF BRITISH COLUMBIA DOING BUSINESS AS</i>	ΠΑΡΑΤΑΣΗ ΤΟΥ ΧΡΟΝΟΥ ΖΩΗΣ ΑΝΤΙΠΗΚΤΙΚΩΝ ΟΛΙΓΟΔΕΟΞΥΝΟΥΚΛΕΟΤΙΔΙΚΩΝ ΑΠΤΑΜΕΡΩΝ ΣΤΟ ΑΙΜΑ.	1194174 - 21/09/2005	3055868
<i>THE UNIVERSITY OF DUNDEE</i>	ΠΡΟΓΕΝΝΗΤΙΚΕΣ ΔΙΑΓΝΩΣΤΙΚΕΣ ΜΕΘΟΔΟΙ ΣΕ ΧΗΜΙΚΟ ΠΕΡΙΒΑΛΛΟΝ.	0974056 - 02/11/2005	3056061
<i>THE UNIVERSITY OF MANITOBA</i>	ΑΝΑΛΟΓΑ ΠΥΡΙΔΟΞΑΛΗΣ ΓΙΑ ΔΙΑΤΑΡΑΧΕΣ ΤΗΣ ΒΙΤΑΜΙΝΗΣ Β-6.	1169322 - 12/10/2005	3055903
<i>THERAKOS, INC.</i>	ΑΓΩΓΗ ΧΡΟΝΙΩΝ ΜΟΛΥΝΣΕΩΝ ΑΠΟ HCV ΜΕ ΦΩΤΟΦΟΡΗΣΗ.	0910428 - 26/10/2005	3055869
<i>THERAPEUTIC HUMAN POLYCLONALS, INC.</i>	ΑΝΘΡΩΠΙΝΑ ΠΟΛΥΚΛΩΝΙΚΑ ΑΝΤΙΣΩΜΑΤΑ ΑΠΟ ΔΙΑΓΟΝΙΔΙΑΚΑ ΖΩΑ ΔΙΑΦΟΡΕΤΙΚΑ ΑΠΟ ΑΝΘΡΩΠΟ.	1151010 - 26/10/2005	3055852
<i>THERAVANCE, INC.</i>	ΑΝΤΙΒΙΟΤΙΚΑ ΕΓΚΑΡΣΙΑ-ΣΥΝΔΕΔΕΜΕΝΟΥ ΓΛΥΚΟΠΕΠΤΙΔΙΟΥ-ΚΕΦΑΛΟΣΠΟΡΙΝΗΣ.	1434779 - 28/12/2005	3056023
<i>THOMSON LICENSING</i>	ΕΠΑΛΗΘΕΥΣΗ ΔΕΔΟΜΕΝΩΝ ΤΑ ΟΠΟΙΑ ΜΕΤΑΔΙΔΟΝΤΑΙ ΣΕ ΕΝΑ ΨΗΦΙΑΚΟ ΣΥΣΤΗΜΑ ΜΕΤΑΔΟΣΗΣ.	1269681 - 19/10/2005	3056048
<i>TIBOTEC BVBA</i>	ΜΟΡΙΑ ΑΝΑΦΟΡΑΣ ΚΑΙ ΜΕΘΟΔΟΙ ΓΙΑ ΤΟΝ ΠΡΟΣΔΙΟΡΙΣΜΟ ΤΗΣ ΔΡΑΣΗΣ ΠΡΩΤΕΑΣΗΣ ΥΨΗΛΗΣ ΕΞΕΙΔΙΚΕΥΣΗΣ.	1185873 - 28/09/2005	3055966
<i>TOHO KOGYO CO.,LTD.</i>	ΑΝΤΙΒΑΡΟ ΕΞΙΣΟΡΡΟΠΗΣΕΩΣ ΤΡΟΧΟΥ.	1398522 - 28/12/2005	3055850
<i>TYCO ELECTRONICS RAYCHEM NV</i>	ΤΕΡΜΑΤΙΚΗ ΣΥΣΚΕΥΗ ΓΙΑ ΚΑΛΩΔΙΟ.	1373954 - 14/12/2005	3055864
<i>UCB, S.A.</i>	ΕΤΙΚΕΤΕΣ.	1381654 - 26/10/2005	3055937
<i>UHDE GMBH</i>	ΜΕΘΟΔΟΣ ΓΙΑ ΤΗΝ ΜΕΙΩΣΗ ΤΗΣ ΠΕΡΙΕΚΤΙΚΟΤΗΤΑΣ ΤΩΝ Ν2Ο ΚΑΙ ΝΟΧ ΣΕ ΑΕΡΙΑ.	1370342 - 02/11/2005	3056055
<i>UNILEVER N.V.</i>	ΒΡΩΣΙΜΟ ΓΑΛΑΚΤΩΜΑ ΠΟΥ ΠΕΡΙΛΑΜΒΑΝΕΙ ΖΩΝΤΑΝΟΥΣ ΜΙΚΡΟΟΡΓΑΝΙΣΜΟΥΣ.	1505885 - 16/11/2005	3055796
<i>UNILEVER N.V.</i>	ΠΟΤΟ ΣΤΑΘΕΡΟ ΣΤΟ ΠΕΡΙΒΑΛΛΟΝ.	1282370 - 07/12/2005	3055797
<i>UNILEVER N.V.</i>	ΒΡΩΣΙΜΟ ΓΑΛΑΚΤΩΜΑ ΠΟΥ ΠΕΡΙΛΑΜΒΑΝΕΙ ΖΩΝΤΑΝΟΥΣ ΜΙΚΡΟΟΡΓΑΝΙΣΜΟΥΣ.	1505887 - 23/11/2005	3055799

ΔΙΚΑΙΟΥΧΟΣ (73)	ΤΙΤΛΟΣ ΕΦΕΥΡΕΣΗΣ (54)	ΑΡ./ΗΜ.ΔΗΜ.Ε.Δ. (87)	ΑΡ.ΕΥΡ.Δ.Ε. (11)
<i>UNILEVER N.V.</i>	ΔΙΑΝΟΜΕΑΣ ΜΕ ΠΡΟΙΟΝ ΑΝΑΒΡΑΖΟΝΤΟΣ ΜΗ ΟΙΝΟ-ΠΝΕΥΜΑΤΩΔΟΥΣ ΠΟΤΟΥ.	1368254 - 14/12/2005	3055925
<i>UNIVERSITEIT MAASTRICHT</i>	ΕΝΑ ΣΥΝΔΥΑΣΜΕΝΟ ΜΕ ΑΝΘΡΩΠΙΝΟ ΚΥΤΤΑΡΟΜΕΓΑΛΟΙΟ ΑΝΤΙΓΟΝΟ ΚΑΙ Η ΧΡΗΣΗ ΑΥΤΟΥ.	0882132 - 19/10/2005	3055882
<i>UOP LLC</i>	ΔΙΑΔΙΚΑΣΙΑ ΚΑΙ ΣΥΣΚΕΥΗ ΓΙΑ ΕΠΑΦΗ ΤΡΟΦΟΔΟΣΙΑΣ ΜΕ ΑΜΕΣΟ ΔΙΑΧΩΡΙΣΜΟ ΚΑΤΑΛΥΤΗ.	1146106 - 19/10/2005	3055890
<i>UTM IP LIMITED</i>	ΑΣΦΑΙΡΟ ΦΥΣΙΓΓΙΟ ΕΞΑΣΚΗΣΗΣ ΓΙΑ ΕΝΑ ΑΥΤΟΓΕΜΙΖΟΜΕΝΟ ΟΠΛΟ.	1079199 - 12/10/2005	3055897
<i>VALINGE INNOVATION AB</i>	ΠΟΛΥΣΤΡΩΜΑΤΙΚΗ ΣΤΕΓΑΝΟΠΟΙΗΣΗ ΔΑΠΕΔΟΥ.	1267013 - 02/11/2005	3055895
<i>VECTURA DELIVERY DEVICES LIMITED</i>	ΕΙΣΠΝΕΥΣΤΗΡΑΣ.	1191966 - 28/09/2005	3055985
<i>VIS-VITALIS LIZENZ- UND HANDELS GMBH</i>	ΜΕΘΟΔΟΣ ΔΙΑ ΤΗΝ ΠΑΡΑΓΩΓΗ ΣΚΕΥΑΣΜΑΤΩΝ ΕΜΠΛΟΥΤΙΣΜΕΝΩΝ ΕΙΣ ΤΟΚΟΤΡΙΕΝΟΛΗ.	1501525 - 02/11/2005	3055816
<i>VOESTALPINE SCHIENEN GMBH</i>	ΜΕΘΟΔΟΣ ΚΑΙ ΕΓΚΑΤΑΣΤΑΣΗ ΓΙΑ ΤΗ ΣΚΛΗΡΥΝΣΗ ΤΩΝ ΣΙΔΗΡΟΔΡΟΜΙΚΩΝ ΓΡΑΜΜΩΝ.	1160341 - 12/10/2005	3055856
<i>WALL, CORBETT</i>	ΜΕΘΟΔΟΣ ΚΑΙ ΣΥΣΚΕΥΗ ΓΙΑ ΔΗΜΙΟΥΡΓΙΑ ΚΑΙ ΔΙΑΝΟΜΗ ΠΕΡΙΕΧΟΜΕΝΟΥ ΠΡΑΓΜΑΤΙΚΟΥ ΧΡΟΝΟΥ ΔΙΑΛΟΓΙΚΟΥ ΜΕΣΟΥ ΕΠΙΚΟΙΝΩΝΙΑΣ ΜΕΣΩ ΔΙΚΤΥΩΝ ΑΣΥΡΜΑΤΗΣ ΕΠΙΚΟΙΝΩΝΙΑΣ ΚΑΙ ΤΟΥ ΔΙΑΔΙΚΤΥΟΥ.	1388245 - 12/10/2005	3056046
<i>WIESNER, HUBERT</i>	ΔΙΑΤΑΞΗ ΣΤΕΡΕΩΣΗΣ ΜΙΑΣ ΕΠΙΚΑΛΥΨΗΣ ΕΠΙ ΕΝΟΣ ΦΟΡΕΑ.	1395163 - 12/10/2005	3055802
<i>WIK FAR EAST LTD.</i>	ΕΞΑΡΤΗΜΑ ΠΕΡΙΠΟΙΗΣΗΣ Η ΘΕΡΑΠΕΙΑΣ ΠΟΔΙΩΝ ΓΙΑ ΜΙΑ ΣΥΣΚΕΥΗ ΠΕΡΙΠΟΙΗΣΗΣ ΠΟΔΙΩΝ ΚΑΘΩΣ ΚΑΙ ΣΥΣΚΕΥΗ ΠΕΡΙΠΟΙΗΣΗΣ ΠΟΔΙΩΝ ΜΕ ΕΝΑ ΤΕΤΟΙΟ ΕΞΑΡΤΗΜΑ.	1269966 - 30/11/2005	3055834
<i>WILEX AG</i>	ΛΙΠΟΣΩΜΑΤΙΚΑ ΠΑΡΑΣΚΕΥΑΣΜΑΤΑ ΑΠΟ ΠΑΡΑΓΩΓΑ ΦΑΙΝΥΛΛΑΝΙΝΗΣ.	1534283 - 14/12/2005	3056002
<i>YEDA RESEARCH AND DEVELOPMENT COMPANY, LTD.</i>	ΕΣΤΕΡΕΣ ΧΛΩΡΟΦΥΛΛΗΣ ΚΑΙ ΒΑΚΤΗΡΙΟΧΛΩΡΟΦΥΛΛΗΣ ΠΑΡΑΣΚΕΥΗ ΤΩΝ ΚΑΙ ΦΑΡΜΑΚΕΥΤΙΚΑΙ ΣΥΝΘΕΣΕΙΣ ΠΕΡΙΛΑΜΒΑΝΟΥΣΑΙ ΑΥΤΟΥΣ.	1246826 - 02/11/2005	3055840
<i>ZENEUS PHARMA LIMITED</i>	ΥΔΡΟΦΟΒΑ ΠΑΡΑΓΩΓΑ ΤΑΞΑΝΙΟΥ ΠΟΥ ΠΡΟΑΓΟΥΝ ΤΗΝ ΥΔΡΟΛΥΣΗ.	1229030 - 09/11/2005	3056016

Κ Ε Φ Α Λ Α Ι Ο 3
ΤΡΟΠΟΠΟΙΗΜΕΝΑ ΕΥΡΩΠΑΪΚΑ ΔΙΠΛΩΜΑΤΑ ΕΥΡΕΣΙΤΕΧΝΙΑΣ

3.1 ΑΝΑΚΟΙΝΩΣΗ ΓΙΑ ΚΑΤΑΘΕΣΗ ΜΕΤΑΦΡΑΣΗΣ ΤΡΟΠΟΠΟΙΗΜΕΝΩΝ ΕΥΡΩΠΑΪΚΩΝ Δ.Ε.

ΑΡΙΘΜΟΣ ΕΥΡ. Δ.Ε. (11):3028239.B2
ΑΡΙΘ. ΕΛΛ. ΚΑΤΑΘΕΣΗΣ (21):20060400012
ΗΜΕΡ. ΕΛΛ. ΚΑΤΑΘΕΣΗΣ (11):03/01/2006
ΑΡΙΘ./ΗΜΕΡ. ΔΗΜΟΣΙΕΥΣΗΣ
ΕΥΡΩΠΑΪΚΟΥ ΔΙΠΛΩΜΑΤΟΣ(87):0506757 - 26/10/2005
ΑΡΙΘ./ΗΜΕΡ. ΔΗΜΟΣΙΕΥΣΗΣ
ΕΥΡΩΠΑΪΚΗΣ ΑΙΤΗΣΗΣ (86):91901327.6--06/12/1990
ΔΙΚΑΙΟΥΧΟΣ (73):1)BIOVITRUM AB
 112 76 Stockholm, ΣΟΥΗΔΙΑ
ΣΥΜΒ. ΠΡΟΤΕΡΑΙΟΤΗΤΕΣ (30):8904239-15/12/1989-SE
ΕΦΕΥΡΕΤΗΣ (72):1)SPIRA, Jack

2)HELLSTRoM, Eva, Maria
 3)LARSSON, Kerstin
 4)LIND, Peter
 5)SANDBERG, Helena, Inga
 6)SYDOW-BaCKMAN, Mona
 7)ALMSTEDT, Anneli, B.

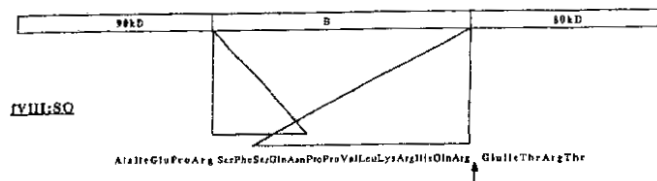
ΕΙΔΙΚΟΣ ΠΛΗΡΕΞΟΥΣΙΟΣ (74):ΑΘΑΝΑΣΙΑΔΟΥ ΜΑΡΙΑ
 Κουμπάρη 2, 10674 ΑΘΗΝΑ
ΑΝΤΙΚΛΗΤΟΣ (74):ΠΑΠΑΚΩΝΣΤΑΝΤΙΝΟΥ ΕΛΕΝΗ
 Κουμπάρη 2,10674 ΑΘΗΝΑ

ΤΙΤΛΟΣ ΕΦΕΥΡΕΣΗΣ (54):ΠΑΡΑΓΩΓΟ ΤΟΥ ΑΝΑΣΥΝΔΥΑΣΜΕΝΟΥ ΑΝΘΡΩΠΙΝΟΥ ΠΑΡΑΓΟΝΤΑ VIII.

ΠΕΡΙΛΗΨΗ(57)

Αλληλουχία του DNA που κωδικοποιεί ένα βιολογικά δραστικό παράγωγο του ανασυνδυασμένου ανθρώπινου παράγοντα VIII, η οποία περιλαμβάνει ένα πρώτο τμήμα του DNA που κωδικοποιεί την αλυσίδα μοριακού βάρους 90 kDa του

ανθρώπινου παράγοντα VIII και ένα δεύτερο τμήμα του DNA που κωδικοποιεί την αλυσίδα μοριακού βάρους 80 kDa του ανθρώπινου παράγοντα VIII, με τα εν λόγω τμήματα να είναι αλληλοσυνδεόμενα με ένα συνδέτη τμήματος του DNA που κωδικοποιεί ένα πεπτιδιο-συνδέτη 4 έως 100 περίπου υπολειμμάτων αμινοξέων της περιοχής B του ανθρώπινου παράγοντα VIII, με 4 τουλάχιστον από τα εν λόγω υπολείμματα αμινοξέων να προέρχονται από το C τελικό άκρο της εν λόγω περιοχής, από έναν ανασυνδυασμένο φορέα έκφρασης που περιλαμβάνει μία τέτοια αλληλουχία DNA, κύτταρα ξενιστές ζωικής προέλευσης μετασηματισμένα με έναν τέτοιο ανασυνδυασμένο φορέα έκφρασης, μία διεργασία για την παρασκευή παραγώγου του ανασυνδυασμένου ανθρώπινου παράγοντα VIII και ένα παράγωγο του ανθρώπινου παράγοντα VIII που περιέχει τη βαριά αλυσίδα και την ελαφριά αλυσίδα που συνδέονται με δεσμό μεταλλικού ιόντος.



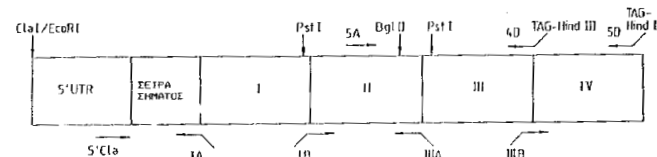
ΑΡΙΘΜΟΣ ΕΥΡ. Δ.Ε. (11):3028256.B2
ΑΡΙΘ. ΕΛΛ. ΚΑΤΑΘΕΣΗΣ (21):20060400002
ΗΜΕΡ. ΕΛΛ. ΚΑΤΑΘΕΣΗΣ (11):03/01/2006
ΑΡΙΘ./ΗΜΕΡ. ΔΗΜΟΣΙΕΥΣΗΣ
ΕΥΡΩΠΑΪΚΟΥ ΔΙΠΛΩΜΑΤΟΣ(87):0556207 - 16/11/2005
ΑΡΙΘ./ΗΜΕΡ. ΔΗΜΟΣΙΕΥΣΗΣ
ΕΥΡΩΠΑΪΚΗΣ ΑΙΤΗΣΗΣ (86):91918343.4--18/10/1991
ΔΙΚΑΙΟΥΧΟΣ (73):1)Synovis Limited
 90 Fetter Lane, London EC4A 1JP, ΜΕΓΑΛΗ ΒΡΕΤΑΝΝΙΑ
ΣΥΜΒ. ΠΡΟΤΕΡΑΙΟΤΗΤΕΣ (30):9022648-18/10/1990-GB
ΕΦΕΥΡΕΤΗΣ (72):1)GRAY, Patrick, William Icos Corporation
 2)TURNER, Martin, J.
 3)FELDMANN, Marc
 4)BRENNAN, Fionula, Mary

ΕΙΔΙΚΟΣ ΠΛΗΡΕΞΟΥΣΙΟΣ (74):ΔΗΜΟΥ ΧΡΙΣΤΙΝΑ
 Κουμπάρη 2, 10674 ΑΘΗΝΑ
ΑΝΤΙΚΛΗΤΟΣ (74):ΠΑΠΑΚΩΝΣΤΑΝΤΙΝΟΥ ΕΛΕΝΗ
 Κουμπάρη 2,10674 ΑΘΗΝΑ

ΤΙΤΛΟΣ ΕΦΕΥΡΕΣΗΣ (54):ΤΡΟΠΟΠΟΙΗΜΕΝΟΣ ΔΕΚΤΗΣ ΑΝΘΡΩΠΙΝΟΥ ΤΝFΑΛΡΗΑ (ΠΑΡΑΓΩΝ ΑΛΡΗΑ ΝΕΚΡΩΣΕΩΣ ΚΑΡΚΙΝΩΜΑΤΟΣ).

ΠΕΡΙΛΗΨΗ(57)

Ένα πολυπεπτιδιο το οποίον ημπορεί να δεσμεύει το ανθρώπινο TNFα και το οποίον αποτελείται ουσιαστικά από: α) τους πρώτους τρεις πλούσιους εις κυστεϊνη υποτομείς, αλλά όχι τον τέταρτο πλούσιο εις κυστεϊνη υποτομέα, του εξωκυτταρικού τομέως συνδέσεως του δέκτου 55 kD ή 75 kD διά τον ανθρώπινο TNFα, ή β) μια σειρά αμινοξέων που έχει ομολογία 90 τοις εκατό ή μεγαλύτερη με την αναφερθείσα (σειρά α).



ΑΡΙΘΜΟΣ ΕΥΡ. Δ.Ε. (11):3030720.B2
ΑΡΙΘ. ΕΛΛ. ΚΑΤΑΘΕΣΗΣ (21):20060400019
ΗΜΕΡ. ΕΛΛ. ΚΑΤΑΘΕΣΗΣ (11):03/01/2006
ΑΡΙΘ./ΗΜΕΡ. ΔΗΜΟΣΙΕΥΣΗΣ
ΕΥΡΩΠΑΪΚΟΥ ΔΙΠΛΩΜΑΤΟΣ(87):0671082 - 30/11/2005
ΑΡΙΘ./ΗΜΕΡ. ΔΗΜΟΣΙΕΥΣΗΣ
ΕΥΡΩΠΑΪΚΗΣ ΑΙΤΗΣΗΣ (86):94902317.0--18/11/1993
ΔΙΚΑΙΟΥΧΟΣ (73):1)QUALCOMM Incorporated
5775 Morehouse Drive, San Diego, California
92121-1714, ΗΝΩΜΕΝΕΣ ΠΟΛΙΤΕΙΕΣ ΤΗΣ
ΑΜΕΡΙΚΗΣ

ΣΥΜΒ. ΠΡΟΤΕΡΑΙΟΤΗΤΕΣ (30):981034-24/11/1992-US
ΕΦΕΥΡΕΤΗΣ (72):1)WEAVER, Lindsay, A., Jr.
ΕΙΛΙΚΟΣ ΠΑΗΡΕΞΟΥΣΙΟΣ (74):ΔΗΜΟΥ ΧΡΙΣΤΙΝΑ
Κουμπάρη 2, 10674 ΑΘΗΝΑ

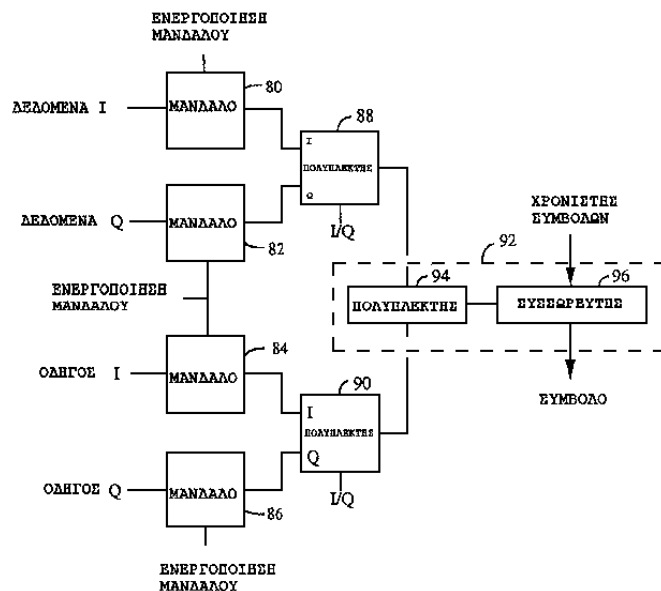
ΑΝΤΙΚΑΗΤΟΣ (74):ΠΑΠΑΚΩΝΣΤΑΝΤΙΝΟΥ ΕΛΕΝΗ
Κουμπάρη 2,10674 ΑΘΗΝΑ

ΤΙΤΛΟΣ ΕΦΕΥΡΕΣΗΣ (54):ΚΥΚΛΩΜΑ ΕΣΩΤΕΡΙΚΟΥ ΓΙΝΟΜΕ-
ΝΟΥ ΓΙΑ ΠΟΛΥΟΔΙΚΟΥΣ ΔΕΚΤΕΣ.

ΠΕΡΙΛΗΨΗ(57)

Μέθοδος και συσκευή για τον υπολογισμό μία βαθμωτής προβολής ενός διανύσματος επί ενός άλλου διανύσματος. Η συσκευή περιλαμβάνει ένα κύκλωμα πολλαπλασιασμού (94) και ένα κύκλωμα αθροίσεως (96). Το κύκλωμα πολλαπλασιασμού (94) είναι για τον πολλαπλασιασμό μίας τιμής αντιπροσωπευτικής μίας πρώτης συνιστώσας ενός πρώτου διανύσματος με μία τιμή αντιπροσωπευτική μίας πρώτης συνιστώσας ενός δεύτερου διανύσματος για την παροχή μίας πρώτης ενδιάμεσης τιμής και για τον πολλαπλασιασμό μίας τιμής αντιπροσωπευτικής μίας δεύτερης συνιστώσας ενός πρώτου διανύσματος με μία τιμή αντιπροσωπευτική μίας δεύτερης συνιστώσας ενός δεύτερου διανύσματος για την παροχή μίας δεύτερης ενδιάμεσης τιμής. Το κύκλωμα αθροίσεως (96) αθροίζει την πρώτη και τη δεύτερη ενδιάμεσες τιμές για την παροχή μίας προκύπτουσας τιμής αντιπροσωπευτικής της βαθμωτής προβολής του πρώτου διανύσματος επί του δεύτερου διανύσματος. Η συσκευή μπορεί να περιλαμβάνει περαιτέρω ένα πρώτο κύκλωμα αποθήκευσεως (80, 82), ένα πρώτο κύκλωμα επιλογής (88), ένα

δεύτερο κύκλωμα αποθήκευσεως (84, 86) και ένα δεύτερο κύκλωμα επιλογής (90). Το πρώτο κύκλωμα αποθήκευσεως (80, 82) είναι για την αποθήκευση των τιμών των αντιπροσωπευτικών της πρώτης και της δεύτερης συνιστώσας του πρώτου διανύσματος και το δεύτερο κύκλωμα αποθήκευσεως (84, 86) είναι για την αποθήκευση των τιμών των αντιπροσωπευτικών της πρώτης και της δεύτερης συνιστώσας του δεύτερου διανύσματος. Τα κυκλώματα επιλογής (88, 90) παρέχουν τη διατεταγμένη τροφοδοσία αυτών των τιμών στο κύκλωμα πολλαπλασιασμού (94).



ΑΡΙΘΜΟΣ ΕΥΡ. Δ.Ε. (11):3032991.B2
ΑΡΙΘ. ΕΛΛ. ΚΑΤΑΘΕΣΗΣ (21):20060400028
ΗΜΕΡ. ΕΛΛ. ΚΑΤΑΘΕΣΗΣ (11):05/01/2006
ΑΡΙΘ./ΗΜΕΡ. ΔΗΜΟΣΙΕΥΣΗΣ
ΕΥΡΩΠΑΪΚΟΥ ΔΙΠΛΩΜΑΤΟΣ(87):0792849 - 05/10/2005
ΑΡΙΘ./ΗΜΕΡ. ΔΗΜΟΣΙΕΥΣΗΣ
ΕΥΡΩΠΑΪΚΗΣ ΑΙΤΗΣΗΣ (86):97103344.4--28/02/1997
ΔΙΚΑΙΟΥΧΟΣ (73):1)ITALCEMENTI S.p.A.
Via G. Camozzi, 124, 24100 Bergamo,
ΙΤΑΛΙΑ

ΣΥΜΒ. ΠΡΟΤΕΡΑΙΟΤΗΤΕΣ (30):MI960398-01/03/1996-IT
ΕΦΕΥΡΕΤΗΣ (72):1)Cassar, Luigi
2)Tognon, Gianpietro
3)Frigeni, Gianmario
4)Cangiano, Stefano

ΕΙΛΙΚΟΣ ΠΑΗΡΕΞΟΥΣΙΟΣ (74):ΣΙΩΤΟΥ ΑΙΚΑΤΕΡΙΝΗ
Πατησίων 122, 11257 ΑΘΗΝΑ

ΑΝΤΙΚΑΗΤΟΣ (74):ΣΙΩΤΟΥ ΑΙΚΑΤΕΡΙΝΗ
Πατησίων 122,11257 ΑΘΗΝΑ

ΤΙΤΛΟΣ ΕΦΕΥΡΕΣΗΣ (54):ΤΣΙΜΕΝΤΑ ΠΟΡΤΛΑΝΤ ΓΕΜΙΣΜΕΝΑ
ΜΕ ΑΣΒΕΣΤΟΛΙΘΟ.

ΠΕΡΙΛΗΨΗ(57)

Τσιμέντο Πόρτλαντ γεμισμένο με ασβεστόλιθο όπου η λεπτότητα των σωματιδίων του ασβεστόλιθου κυμαίνεται από 5,000 έως 12,000 Blaine και η λεπτότητα των σωματιδίων κλίνκερ κυμαίνεται από 1,500 έως 3,000 Blaine.

ΑΡΙΘΜΟΣ ΕΥΡ. Δ.Ε. (11):3033022.B2
ΑΡΙΘ. ΕΛΛ. ΚΑΤΑΘΕΣΗΣ (21):20060400057
ΗΜΕΡ. ΕΛΛ. ΚΑΤΑΘΕΣΗΣ (11):05/01/2006
ΑΡΙΘ./ΗΜΕΡ. ΔΗΜΟΣΙΕΥΣΗΣ
ΕΥΡΩΠΑΪΚΟΥ ΔΙΠΛΩΜΑΤΟΣ(87):0625048 - 26/10/2005
ΑΡΙΘ./ΗΜΕΡ. ΔΗΜΟΣΙΕΥΣΗΣ
ΕΥΡΩΠΑΪΚΗΣ ΑΙΤΗΣΗΣ (86):92924122.2--22/10/1992
ΔΙΚΑΙΟΥΧΟΣ (73):1)THOMAS JEFFERSON UNIVERSITY
1020 Walnut Avenue, Philadelphia Pennsylvania 19107, ΗΝΩΜΕΝΕΣ ΠΟΛΙΤΕΙΕΣ ΤΗΣ ΑΜΕΡΙΚΗΣ
2)FibroGen, Inc.
225 Gateway Boulevard, South San Francisco, CA 94080, ΗΝΩΜΕΝΕΣ ΠΟΛΙΤΕΙΕΣ ΤΗΣ ΑΜΕΡΙΚΗΣ
ΣΥΜΒ. ΠΡΟΤΕΡΑΙΟΤΗΤΕΣ (30):780899-23/10/1991-US
ΕΦΕΥΡΕΤΗΣ (72):1)PROCKOP, Darwin, J.
2)SIERON, Aleksander
3)Pihlajaniemi, Taina A
4)KIVIRIKKO, Kari, I.
5)FERTALA, Andrzej
6)ALA-KOKKO, Leena
7)GEDDIS, Amy
ΕΙΔΙΚΟΣ ΠΛΗΡΕΞΟΥΣΙΟΣ (74):ΑΘΑΝΑΣΙΑΔΟΥ ΜΑΡΙΑ
Κουμπάρη 2, 10674 ΑΘΗΝΑ
ΑΝΤΙΚΛΗΤΟΣ (74):ΠΑΠΑΚΩΝΣΤΑΝΤΙΝΟΥ ΕΛΕΝΗ
Κουμπάρη 2,10674 ΑΘΗΝΑ
ΤΙΤΛΟΣ ΕΦΕΥΡΕΣΗΣ (54):**ΣΥΝΘΕΣΗ ΑΝΘΡΩΠΙΝΩΝ ΠΡΟΚΟΛΛΑΓΩΝΩΝ ΚΑΙ ΚΟΛΛΑΓΩΝΩΝ ΣΕ ΣΥΣΤΗΜΑΤΑ ΑΝΑΣΥΝΔΥΑΣΜΕΝΟΥ DNA.**

ΠΕΡΙΛΗΨΗ(57)

Η εφεύρεση αφορά διαμοιληθέντα κύτταρα, τα οποία περιέχουν ουσιαστικά όλα τουλάχιστον ένα γονίδιο ανθρώπινου κολλαγόνου και εκφράζουν μόρια ινώδους κολλαγόνου, παραγόμενα με τη χρήση μεθόδων συνθέσεως κολλαγόνου και ινιδίων κολλαγόνου στις εν λόγω κυτταρικές οικογένειες και μεθόδους αγωγής διαταραχών σε ανθρώπους που χρησιμοποιούν το εν λόγω κολλαγόνο το προερχόμενο από τις εν λόγω σταθερές κυτταρικές οικογένειες.

ΑΡΙΘΜΟΣ ΕΥΡ. Δ.Ε. (11):3038831.B2
ΑΡΙΘ. ΕΛΛ. ΚΑΤΑΘΕΣΗΣ (21):20050403858
ΗΜΕΡ. ΕΛΛ. ΚΑΤΑΘΕΣΗΣ (11):20/12/2005
ΑΡΙΘ./ΗΜΕΡ. ΔΗΜΟΣΙΕΥΣΗΣ
ΕΥΡΩΠΑΪΚΟΥ ΔΙΠΛΩΜΑΤΟΣ(87):0882155 - 09/11/2005
ΑΡΙΘ./ΗΜΕΡ. ΔΗΜΟΣΙΕΥΣΗΣ
ΕΥΡΩΠΑΪΚΗΣ ΑΙΤΗΣΗΣ (86):97903432.9--10/02/1997
ΔΙΚΑΙΟΥΧΟΣ (73):1)Georgia-Pacific France
11, route Industrielle, 68320 Kunheim, ΓΑΛΛΙΑ
ΣΥΜΒ. ΠΡΟΤΕΡΑΙΟΤΗΤΕΣ (30):9602023-19/02/1996-FR
ΕΦΕΥΡΕΤΗΣ (72):1)BRET, Bruno
2)LEBOEUF Jean-Francois
ΕΙΔΙΚΟΣ ΠΛΗΡΕΞΟΥΣΙΟΣ (74):ΔΗΜΟΥ ΧΡΙΣΤΙΝΑ
Κουμπάρη 2, 10674 ΑΘΗΝΑ
ΑΝΤΙΚΛΗΤΟΣ (74):ΠΑΠΑΚΩΝΣΤΑΝΤΙΝΟΥ ΕΛΕΝΗ
Κουμπάρη 2,10674 ΑΘΗΝΑ
ΤΙΤΛΟΣ ΕΦΕΥΡΕΣΗΣ (54):**ΣΥΝΘΕΣΗ ΜΑΛΑΚΤΙΚΟΥ ΔΙΑΛΥΜΑΤΟΣ ΠΛΥΣΗΣ, ΧΡΗΣΗ ΤΟΥ ΣΤΗΝ ΧΑΡΤΟΠΟΙΑ ΚΑΙ ΛΑΜΒΑΝΟΜΕΝΟ ΧΑΡΤΙΚΟ ΠΡΟΙΟΝ.**

ΠΕΡΙΛΗΨΗ(57)

Η εφεύρεση αναφέρεται σε μια σύνθεση για ένα μαλακτικό διάλυμα πλύσης, υγρό σε μια θερμοκρασία από τουλάχιστον 5 βαθμούς Κελσίου, που προορίζεται για την κατεργασία ενός απορροφητικού χαρτικού προϊόντος. Σύμφωνα με την εφεύρεση, η σύνθεση αυτή περιλαμβάνει: (a) από 1 ως 10 στα εκατό σε βάρος ενός συστατικού που ουσιαστικά περιέχει μια ένωση τεταρτοταγούς αμμωνίου, (b) από 5 ως 99 στα εκατό σε βάρος ενός μαλακτικού υδατικού συστατικού που περιλαμβάνει ως δραστική ουσία: (i) μια ή περισσότερες γραμμικές, λιπαρές, κορεσμένες αλκοόλες, που έχουν τουλάχιστον 16 άτομα άνθρακα, και (ii) ένα ή περισσότερες κηρώδεις εστέρες που έχουν τουλάχιστον 24 άτομα άνθρακα

συνολικά, και ενδεχομένως (iii) ένα ή περισσότερους γαλακτωματοποιητικούς μη-ιοντικούς και/ή αμφοτερείς παράγοντες, και (c) μέχρι συμπλήρωσης στα 100 στα εκατό σε βάρος, ένα διαλύτη τύπου πολυόλης, ανόργανου ελαίου ή μιγμάτων τους. Η εφεύρεση βρίσκει εφαρμογή στην κατασκευή απορροφητικών χαρτικών προϊόντων.

3.2 ΕΥΡΕΤΗΡΙΟ ΤΡΟΠΟΠΟΙΗΜΕΝΩΝ ΕΥΡΩΠΑΪΚΩΝ Δ.Ε. ΣΥΜΦΩΝΑ ΜΕ ΤΟΝ ΑΡΙΘΜΟ ΔΗΜΟΣΙΕΥΣΗΣ

ΑΡ./ΗΜ.ΔΗΜ.Ε.Δ. (87)	ΔΙΚΑΙΟΥΧΟΣ (73)	ΤΙΤΛΟΣ ΕΦΕΥΡΕΣΗΣ (54)	ΑΡ.ΕΥΡ.Δ.Ε. (11)
0506757 - 26/10/2005	BIOVITRUM AB	ΠΑΡΑΓΩΓΟ ΤΟΥ ΑΝΑΣΥΝΔΥΑΣΜΕΝΟΥ ΑΝΘΡΩΠΙΝΟΥ ΠΑΡΑΓΟΝΤΑ VIII.	3028239.B2
0556207 - 16/11/2005	SYNOVIS LIMITED	ΤΡΟΠΟΠΟΙΗΜΕΝΟΣ ΔΕΚΤΗΣ ΑΝΘΡΩΠΙΝΟΥ TNFALPHA (ΠΑΡΑΓΩΝ ALPHA ΝΕΚΡΩΣΕΩΣ ΚΑΡΚΙΝΩΜΑΤΟΣ).	3028256.B2
0625048 - 26/10/2005	THOMAS JEFFERSON UNIVERSITY FIBROGEN, INC.	ΣΥΝΘΕΣΗ ΑΝΘΡΩΠΙΝΩΝ ΠΡΟΚΟΛΛΑΓΟΝΩΝ ΚΑΙ ΚΟΛΛΑΓΟΝΩΝ ΣΕ ΣΥΣΤΗΜΑΤΑ ΑΝΑΣΥΝΔΥΑΣΜΕΝΟΥ DNA.	3033022.B2
0671082 - 30/11/2005	QUALCOMM INCORPORATED	ΚΥΚΛΩΜΑ ΕΣΩΤΕΡΙΚΟΥ ΓΙΝΟΜΕΝΟΥ ΓΙΑ ΠΟΛΥΟΔΙΚΟΥΣ ΔΕΚΤΕΣ.	3030720.B2
0792849 - 05/10/2005	ITALCEMENTI S.P.A.	ΤΣΙΜΕΝΤΑ ΠΟΡΤΛΑΝΤ ΓΕΜΙΣΜΕΝΑ ΜΕ ΑΣΒΕΣΤΟΛΙΘΟ.	3032991.B2
0882155 - 09/11/2005	GEORGIA-PACIFIC FRANCE	ΣΥΝΘΕΣΗ ΜΑΛΑΚΤΙΚΟΥ ΔΙΑΛΥΜΑΤΟΣ ΠΛΥΣΗΣ, ΧΡΗΣΗ ΤΟΥ ΣΤΗΝ ΧΑΡΤΟΠΟΙΙΑ ΚΑΙ ΛΑΜΒΑΝΟΜΕΝΟ ΧΑΡΤΙΚΟ ΠΡΟΙΟΝ.	3038831.B2

**3.3 ΕΥΡΕΤΗΡΙΟ ΤΡΟΠΟΠΟΙΗΜΕΝΩΝ ΕΥΡΩΠΑΪΚΩΝ Δ.Ε. ΣΥΜΦΩΝΑ ΜΕ ΤΗΝ
ΑΛΦΑΒΗΤΙΚΗ ΣΕΙΡΑ ΤΩΝ ΔΙΚΑΙΟΥΧΩΝ**

ΔΙΚΑΙΟΥΧΟΣ (73)	ΤΙΤΛΟΣ ΕΦΕΥΡΕΣΗΣ (54)	ΑΡ./ΗΜ.ΔΗΜ.Ε.Δ. (87)	ΑΡ.ΕΥΡ.Δ.Ε. (11)
BIOVITRUM AB	ΠΑΡΑΓΩΓΟ ΤΟΥ ΑΝΑΣΥΝΔΥΑΣΜΕΝΟΥ ΑΝΘΡΩΠΙΝΟΥ ΠΑΡΑΓΟΝΤΑ VIII.	0506757 - 26/10/2005	3028239.B2
FIBROGEN, INC.	ΣΥΝΘΕΣΗ ΑΝΘΡΩΠΙΝΩΝ ΠΡΟΚΟΛΛΑΓΟΝΩΝ ΚΑΙ ΚΟΛΛΑΓΟΝΩΝ ΣΕ ΣΥΣΤΗΜΑΤΑ ΑΝΑΣΥΝΔΥΑΣΜΕΝΟΥ DNA.	0625048 - 26/10/2005	3033022.B2
GEORGIA-PACIFIC FRANCE	ΣΥΝΘΕΣΗ ΜΑΛΑΚΤΙΚΟΥ ΔΙΑΛΥΜΑΤΟΣ ΠΛΥΣΗΣ, ΧΡΗΣΗ ΤΟΥ ΣΤΗΝ ΧΑΡΤΟΠΟΙΑ ΚΑΙ ΛΑΜΒΑΝΟΜΕΝΟ ΧΑΡΤΙΚΟ ΠΡΟΙΟΝ.	0882155 - 09/11/2005	3038831.B2
ITALCEMENTI S.P.A.	ΤΣΙΜΕΝΤΑ ΠΟΡΤΛΑΝΤ ΓΕΜΙΣΜΕΝΑ ΜΕ ΑΣΒΕΣΤΟΛΙΘΟ.	0792849 - 05/10/2005	3032991.B2
QUALCOMM INCORPORATED	ΚΥΚΛΩΜΑ ΕΣΩΤΕΡΙΚΟΥ ΓΙΝΟΜΕΝΟΥ ΓΙΑ ΠΟΛΥΟΔΙΚΟΥΣ ΔΕΚΤΕΣ.	0671082 - 30/11/2005	3030720.B2
SYNOVIS LIMITED	ΤΡΟΠΟΠΟΙΗΜΕΝΟΣ ΔΕΚΤΗΣ ΑΝΘΡΩΠΙΝΟΥ TNFALPHA (ΠΑΡΑΓΩΝ ALPHA ΝΕΚΡΩΣΕΩΣ ΚΑΡΚΙΝΩΜΑΤΟΣ).	0556207 - 16/11/2005	3028256.B2
THOMAS JEFFERSON UNIVERSITY	ΣΥΝΘΕΣΗ ΑΝΘΡΩΠΙΝΩΝ ΠΡΟΚΟΛΛΑΓΟΝΩΝ ΚΑΙ ΚΟΛΛΑΓΟΝΩΝ ΣΕ ΣΥΣΤΗΜΑΤΑ ΑΝΑΣΥΝΔΥΑΣΜΕΝΟΥ DNA.	0625048 - 26/10/2005	3033022.B2

Κ Ε Φ Α Λ Α Ι Ο 4

ΑΝΑΚΛΗΣΕΙΣ ΑΠΟ ΕΓΔΕ ΧΟΡΗΓΗΘΕΝΤΩΝ ΕΥΡΩΠΑΪΚΩΝ ΔΙΠΛΩΜΑΤΩΝ ΕΥΡΕΣΙΤΕΧΝΙΑΣ (ΚΑΤΑΤΕΘΕΙΣΕΣ ΜΕΤΑΦΡΑΣΕΙΣ ΣΤΟΝ ΟΒΙ)

<i>(11) ΑΡΙΘΜΟΣ ΕΥΡ. Δ.Ε.:</i> 3023664 <i>(21) ΑΡΙΘ. ΕΛΛ. ΚΑΤΑΘΕΣΗΣ:</i> 970401308 <i>ΗΜΕΡ. ΑΠΟΦΑΣΗΣ ΕΓΔΕ:</i> 16/02/2005	<i>(11) ΑΡΙΘΜΟΣ ΕΥΡ. Δ.Ε.:</i> 3033298 <i>(21) ΑΡΙΘ. ΕΛΛ. ΚΑΤΑΘΕΣΗΣ:</i> 20000400980 <i>ΗΜΕΡ. ΑΠΟΦΑΣΗΣ ΕΓΔΕ:</i> 19/10/2005
<i>(11) ΑΡΙΘΜΟΣ ΕΥΡ. Δ.Ε.:</i> 3045365 <i>(21) ΑΡΙΘ. ΕΛΛ. ΚΑΤΑΘΕΣΗΣ:</i> 20030403142 <i>ΗΜΕΡ. ΑΠΟΦΑΣΗΣ ΕΓΔΕ:</i> 05/09/2005	

ΜΕΡΟΣ Γ΄

**ΜΕΤΑΒΟΛΕΣ - ΕΚΠΤΩΣΕΙΣ
ΑΝΑΚΛΗΣΕΙΣ ΕΚΠΤΩΣΕΩΝ**

Κ Ε Φ Α Λ Α Ι Ο 1

ΜΕΤΑΒΟΛΕΣ

ΔΙΠΛΩΜΑΤΑ ΕΥΡΕΣΙΤΕΧΝΙΑΣ

<i>ΑΡ. Δ.Ε.</i>	<i>ΜΕΤΑΒΙΒΑΣΕΙΣ</i>
1004953	Ο κ. Ανδριόπουλος Ιωάννης δικαιούχος του υπ' αριθμ. 1004953 διπλώματος ευρεσιτεχνίας μεταβίβασε όλα τα δικαιώματά του στην εταιρεία "I-TAX Σύστημα Πιστοποίησης Συναλλαγών Ανώνυμη Εταιρεία" με διακριτικό τίτλο «I-TAX S.A.» που εδρεύει εις Λεωφόρο Συγγρού 78 και Μ. Μπότσαρη 49, 117 42 Αθήνα.

ΕΥΡΩΠΑΪΚΑ ΔΙΠΛΩΜΑΤΑ ΕΥΡΕΣΙΤΕΧΝΙΑΣ

<i>ΑΡ. Ε.Δ.Ε.</i>	<i>ΜΕΤΑΒΙΒΑΣΕΙΣ</i>
3015575	Η εταιρεία "Schlumberger S.A." (μετά από αλλαγή επωνυμίας της εταιρείας Schlumberger Industries S.A.) μεταβίβασε όλα τα δικαιώματά της που απορρέουν από το υπ' αριθμ. 3015575 πιστοποιητικό κατάθεσης μετάφρασης Ευρωπαϊκού Δ.Ε. στην εταιρεία "Actaris SAS" που εδρεύει εις 62 bis avenue Andre Morizet, 92100 Boulogne-Billancourt, France.
3027113	Η εταιρεία "Astra Aktiebolag" μεταβίβασε όλα τα δικαιώματά της που απορρέουν από το υπ' αριθμ. 3027113 πιστοποιητικό κατάθεσης μετάφρασης Ευρωπαϊκού Δ.Ε. στην εταιρεία "NPS Allelix Corp. (formerly Allelix Biopharmaceuticals Inc.)" που εδρεύει εις 6850 Goreway Drive, Mississauga, Ontario, L4V 1V7 Canada.
3037034	Η εταιρεία "Schlumberger S.A." (μετά από αλλαγή επωνυμίας της εταιρείας Schlumberger Industries S.A.) μεταβίβασε όλα τα δικαιώματά της που απορρέουν από το υπ' αριθμ. 3037034 πιστοποιητικό κατάθεσης μετάφρασης Ευρωπαϊκού Δ.Ε. στην εταιρεία "Actaris SAS" που εδρεύει εις 62 bis avenue Andre Morizet, 92100 Boulogne-Billancourt, France.
3037035	Η εταιρεία "Schlumberger S.A." (μετά από αλλαγή επωνυμίας της εταιρείας Schlumberger Industries S.A.) μεταβίβασε όλα τα δικαιώματά της που απορρέουν από το υπ' αριθμ. 3037035 πιστοποιητικό κατάθεσης μετάφρασης Ευρωπαϊκού Δ.Ε. στην εταιρεία "Actaris SAS" που εδρεύει εις 62 bis avenue Andre Morizet, 92100 Boulogne-Billancourt, France.
3040204	Η εταιρεία "Tomanita Oy" μεταβίβασε όλα τα δικαιώματά της που απορρέουν από το υπ' αριθμ. 3040204 πιστοποιητικό κατάθεσης μετάφρασης Ευρωπαϊκού Δ.Ε. στην εταιρεία "Mustad Hoofcare Ltd." που εδρεύει εις 2 rue de l' industrie, CH-1630 Bulle, Switzerland.
3045161	Η εταιρεία "ABB Research Ltd." μεταβίβασε όλα τα δικαιώματά της που απορρέουν από το υπ' αριθμ. 3045161 πιστοποιητικό κατάθεσης μετάφρασης Ευρωπαϊκού Δ.Ε. στην εταιρεία "EMS-Patent Ag" που εδρεύει εις Reichenauerstrasse, 7013 Domat, Ems., Germany.
3049735	Η εταιρεία "Schlumberger S.A." (μετά από αλλαγή επωνυμίας της εταιρείας Schlumberger Industries S.A.) μεταβίβασε όλα τα δικαιώματά της που απορρέουν από το υπ' αριθμ. 3049735 πιστοποιητικό κατάθεσης μετάφρασης Ευρωπαϊκού Δ.Ε. στην εταιρεία "Actaris SAS" που εδρεύει εις 62 bis avenue Andre Morizet, 92100 Boulogne-Billancourt, France.

<i>ΑΡ. Ε.Δ.Ε.</i>	<i>ΑΛΛΑΓΗ ΕΠΩΝΥΜΙΑΣ</i>
3000641	Η εταιρεία "Aventis Pharma Deutschland GmbH" του υπ' αριθμ. 3000641 πιστοποιητικού κατάθεσης μετάφρασης Ευρωπαϊκού Δ.Ε. μετέβαλε την επωνυμία της σε: "Sanofi-Aventis Deutschland GmbH"
3008674	Η εταιρεία "Aventis Pharma Deutschland GmbH" του υπ' αριθμ. 3008674 πιστοποιητικού κατάθεσης μετάφρασης Ευρωπαϊκού Δ.Ε. μετέβαλε την επωνυμία της σε: "Sanofi-Aventis Deutschland GmbH"
3009122	Η εταιρεία "Aventis Pharma Deutschland GmbH" του υπ' αριθμ. 3009122 πιστοποιητικού κατάθεσης μετάφρασης Ευρωπαϊκού Δ.Ε. μετέβαλε την επωνυμία της σε: "Sanofi-Aventis Deutschland GmbH"
3009264	Η εταιρεία "Aventis Pharma Deutschland GmbH" του υπ' αριθμ. 3009264 πιστοποιητικού κατάθεσης μετάφρασης Ευρωπαϊκού Δ.Ε. μετέβαλε την επωνυμία της σε: "Sanofi-Aventis Deutschland GmbH"

3053915	Η εταιρεία “Aventis Pharma Deutschland GmbH” του υπ’ αριθμ. 3053915 πιστοποιητικού κατάθεσης μετάφρασης Ευρωπαϊκού Δ.Ε. μετέβαλε την επωνυμία της σε: “Sanofi-Aventis Deutschland GmbH”
3053917	Η εταιρεία “Aventis Pharma Deutschland GmbH” του υπ’ αριθμ. 3053917 πιστοποιητικού κατάθεσης μετάφρασης Ευρωπαϊκού Δ.Ε. μετέβαλε την επωνυμία της σε: “Sanofi-Aventis Deutschland GmbH”
3053921	Η εταιρεία “Aventis Pharma Deutschland GmbH” του υπ’ αριθμ. 3053921 πιστοποιητικού κατάθεσης μετάφρασης Ευρωπαϊκού Δ.Ε. μετέβαλε την επωνυμία της σε: “Sanofi-Aventis Deutschland GmbH”
3054438	Η εταιρεία “Aventis Pharma Deutschland GmbH” του υπ’ αριθμ. 3054438 πιστοποιητικού κατάθεσης μετάφρασης Ευρωπαϊκού Δ.Ε. μετέβαλε την επωνυμία της σε: “Sanofi-Aventis Deutschland GmbH”
3054788	Η εταιρεία “Aventis Pharma Deutschland GmbH” του υπ’ αριθμ. 3054788 πιστοποιητικού κατάθεσης μετάφρασης Ευρωπαϊκού Δ.Ε. μετέβαλε την επωνυμία της σε: “Sanofi-Aventis Deutschland GmbH”

ΔΙΟΡΘΩΣΕΙΣ

Στο ΕΔΒΙ 11/2005 με ημερομηνία έκδοσης 21 Δεκεμβρίου 2005, στην σελίδα 191, στο Ε.Δ.Ε. 3055581 εκ παραδρομής δημοσιεύθηκε ο τίτλος της εφεύρεσης ελλιπής. Ο σωστός τίτλος είναι : Μια αγωγή συνδυασμού για το οξύ έμφραγμα του μυοκαρδίου.

Στο ΕΔΒΙ 11/2005 με ημερομηνία έκδοσης 21 Δεκεμβρίου 2005, στην σελίδα 195 στο Ε.Δ.Ε. 3055590 εκ παραδρομής δημοσιεύθηκε ο τίτλος της εφεύρεσης ελλιπής. Ο σωστός τίτλος είναι : Διαχείριση αγοράς και πληρωμής/πίστωσης.

Κ Ε Φ Α Λ Α Ι Ο 2
ΕΚΠΤΩΣΕΙΣ - ΑΝΑΚΛΗΣΕΙΣ ΕΚΠΤΩΣΕΩΝ

ΕΠΑΝΑΛΗΨΗ ΔΗΜΟΣΙΕΥΣΗΣ

Κατ' εφαρμογή των άρθρων 16 § 1,2 και 24 του Ν. 1733/1987 "Μεταφορά τεχνολογίας, εφευρέσεις και τεχνολογική καινοτομία" (ΦΕΚ 171, Α), οι κάτωθι πράξεις εκπτώσεων και ανακλήσεων δημοσιεύτηκαν και γνωστοποιήθηκαν στο κοινό με το Ε.Δ.Β.Ι. "Τεύχος ΕΚΠΤΩΣΕΩΝ ΚΑΙ ΑΝΑΚΛΗΣΕΩΝ" στις 2 Φεβρουαρίου 2006.

Η παρούσα δημοσίευση είναι επανάληψη της προαναφερόμενης δημοσίευσης προς διευκόλυνση του κοινού.

Ε Κ Π Τ Ω Σ Ε Ι Σ

Α.Π. : 78
ΗΜΕΡΟΜΗΝΙΑ : 02/02/2006

Έχοντας υπόψη τις διατάξεις :

α. των άρθρων 16 παρ. 1, 2 και 24 του Ν.1733/1987 " Μεταφορά τεχνολογίας, εφευρέσεις και τεχνολογική καινοτομία " (ΦΕΚ 171, Α' της 22.09.1987) και

β. του άρθρου 17 του Π.Δ. 77/1988 "Διατάξεις εφαρμογής της σύμβασης για την χορήγηση ευρωπαϊκών διπλωμάτων ευρεσιτεχνίας που κυρώθηκε με τον νόμο 1607/1986" (ΦΕΚ 33, Α' της 25.02.1988 και

γ. τη διαπίστωση μη καταβολής των ετησίων τελών εντός των νομίμων προθεσμιών

Α Π Ο Φ Α Σ Ι Ζ Ο Υ Μ Ε

Εκπίπτουν από τα δικαιώματα που απορρέουν α) από τις αιτήσεις για χορήγηση Διπλωμάτων Ευρεσιτεχνίας και Πιστοποιητικών Υποδείγματος Χρησιμότητας, β) από τα χορηγηθέντα Διπλώματα Ευρεσιτεχνίας και Πιστοποιητικά Υποδείγματος Χρησιμότητας καθώς και γ) από τα Πιστοποιητικά Κατάθεσης Μετάφρασης Ευρωπαϊκού Διπλώματος Ευρεσιτεχνίας για την Ελλάδα, οι παρακάτω δικαιούχοι:

ΑΙΤΗΣΕΙΣ ΔΙΠΛΩΜΑΤΩΝ ΕΥΡΕΣΙΤΕΧΝΙΑΣ

<i>ΑΡ. ΑΙΤ. Δ.Ε.</i>	<i>ΔΙΚΑΙΟΥΧΟΙ</i>
990100244	ΓΚΟΥΜΑΣ ΙΩΑΝΝΗ ΘΕΟΔΩΡΟΣ
20000100218	Σ.Η. ΣΑΜΠΑΣ & ΣΙΑ Ο.Ε.

ΔΙΠΛΩΜΑΤΑ ΕΥΡΕΣΙΤΕΧΝΙΑΣ

<i>ΑΡ. Δ.Ε.</i>	<i>ΔΙΚΑΙΟΥΧΟΙ</i>
861825	INVERNI DELLA BEFFA S. P. A
861950	CENTRE INTERNATIONAL DE RECHERCHES DERMATOLOGIQUES C.I.R.D.
861997	SUNNY DELIGHT BEVERAGES EUROPE SARL
1000349	BRITISH - AMERICAN TOBACCO (GERMANY) GMBH
1000662	JANSSEN PHARMACEUTICA N.V.

1000714	ZAMBON GROUP SPA.
1000753	BASF AG.
1001107	GENERAL ELECTRIC COMPANY
1001192	"Π.Ν. ΓΕΡΟΥΜΑΤΟΣ ΑΝΩΝΥΜΗ ΕΜΠΟΡΟΒΙΟΜΗΧΑΝΙΚΗ ΕΤΑΙΡΕΙΑ ΠΡΟΙΟΝΤΩΝ ΥΓΕΙΑΣ ΚΑΙ ΟΜΟΡΦΙΑΣ" ΜΕ Δ.Τ. "Π.Ν. ΓΕΡΟΥΜΑΤΟΣ Α.Ε.Β.Ε. "
1001581	ΟΙΚΟΝΟΜΟΠΟΥΛΟΣ ΠΕΡΙΚΛΗΣ
1002192	COLGATE-PALMOLIVE COMPANY
1002224	COLGATE-PALMOLIVE COMPANY
1002672	ΚΑΛΑΙΤΖΗΣ ΕΜΜΑΝΟΥΗΛ
1002880	ΚΥΡ. ΑΔΑΜ & ΣΙΑ Ε.Ε.
1003239	ΔΙΚΑΛΦΑΣ ΚΩΝΣΤΑΝΤΙΝΟΣ
1003268	ΘΕΟΔΩΡΟΥ ΑΝΤΩΝΙΟΣ
1003701	ΚΟΥΚΙΑΣ ΠΕΤΡΟΣ
1003725	ΚΟΥΦΑΚΗ ΜΑΡΙΑ ΚΑΛΟΓΕΡΟΠΟΥΛΟΥ ΘΕΟΔΩΡΑ ΜΑΚΡΥΓΙΑΝΝΗΣ ΑΛΕΞΑΝΔΡΟΣ
1003888	ΓΕΣΙΚΑΤ ΕΤΑΙΡΕΙΑ ΠΕΡΙΟΡΙΣΜΕΝΗΣ ΕΥΘΥΝΗΣ ΜΕ Δ.Τ."ΓΕΣΙΚΑΤ ΕΠΕ"
1003908	ΚΑΡΑΛΕΚΑΣ ΓΕΩΡΓΙΟΣ
1004039	ΤΣΙΤΟΥΡΑΣ ΑΝΔΡΕΑ ΝΙΚΟΛΑΟΣ ΤΣΙΤΟΥΡΑΣ ΝΙΚΟΛΑΟΥ ΑΝΔΡΕΑΣ

ΑΙΤΗΣΕΙΣ ΠΙΣΤΟΠΟΙΗΤΙΚΩΝ ΥΠΟΛΕΙΓΜΑΤΟΣ ΧΡΗΣΙΜΟΤΗΤΑΣ

<i>ΑΡ. ΑΙΤ. Π.Υ.Χ.</i>	<i>ΔΙΚΑΙΟΥΧΟΙ</i>
20010200007	ΜΙΤΤΕΝ JAMES
20020200090	ΚΑΠΤΑΝΗΣ ΙΣΙΔΩΡΟΥ ΣΑΡΑΝΤΗΣ ΚΑΠΤΑΝΗΣ ΣΑΡΑΝΤΗ ΙΣΙΔΩΡΟΣ
20030200001	ΑΝΑΓΝΩΣΤΟΥ ΑΘΑΝΑΣΙΟΣ
20030200150	ΤΖΙΦΑΣ ΠΑΝΑΓΙΩΤΗ ΚΩΝΣΤΑΝΤΙΝΟΣ
20040200001	ΣΧΟΙΝΑΡΑΚΗΣ ΙΩΑΝΝΟΥ ΓΕΩΡΓΙΟΣ ΣΧΟΙΝΑΡΑΚΗΣ ΙΩΑΝΝΟΥ ΕΥΑΓΓΕΛΟΣ
20040200002	ΛΟΓΟΘΕΤΗΣ ΓΕΩΡΓΙΟΣ
20040200003	ΚΟΥΜΟΥΤΣΟΣ ΦΩΤΙΟΥ ΠΑΝΑΓΙΩΤΗΣ
20040200016	ΕΥΓΕΝΙΚΟΣ ΣΤΑΜΑΤΙΟΥ ΚΩΝΣΤΑΝΤΙΝΟΣ
20040200017	ΕΥΓΕΝΙΚΟΣ ΣΤΑΜΑΤΙΟΥ ΚΩΝΣΤΑΝΤΙΝΟΣ

ΠΙΣΤΟΠΟΙΗΤΙΚΑ ΥΠΟΔΕΙΓΜΑΤΟΣ ΧΡΗΣΙΜΟΤΗΤΑΣ

<i>ΑΡ. Π.Υ.Χ.</i>	<i>ΔΙΚΑΙΟΥΧΟΙ</i>
2002314	ΑΛΕΞΙΑΔΗΣ ΝΙΚΟΛΑΟΥ ΧΑΡΑΛΑΜΠΟΣ
2002395	ΛΕΟΝΤΙΑΔΗΣ ΑΝΔΡΕΑΣ
2002503	ΠΟΛΙΤΗΣ ΔΗΜΗΤΡΙΟΥ ΓΕΩΡΓΙΟΣ
2002550	ΚΑΡΑΜΠΙΟΤΣΟΣ ΙΩΑΝΝΗ ΑΘΑΝΑΣΙΟΣ

ΕΥΡΩΠΑΪΚΑ ΔΙΠΛΩΜΑΤΑ ΕΥΡΕΣΙΤΕΧΝΙΑΣ

<i>ΑΡ. Ε.Α.Ε.</i>	<i>ΔΙΚΑΙΟΥΧΟΙ</i>
3000762	FISSLER GMBH
3001455	CENTRE INTERNATIONAL DE RECHERCHES
3001587	FABRIQUES DE TABAC REUNIES S.A.
3002045	SIDEL
3004025	ELETTRO PLASTICA SRL
3005357	SAINT-GOBAIN VITRAGE INTER.
3005589	CADBURY ADAMS USA LLC
3005997	EUROCELTIQUE S.A.
3006088	KOHLensaURE-WERKE RUD.BUSE GMBH & CO
3006210	OTLAV S.P.A.
3006233	KORUND LAUFENBURG GMBH
3007559	BIELEFELDER KUCHENMASCHINEN-UND TRANSPORTGERATE - FABRIK VOM BRAUCKE GMBH
3007941	ENIRICERCHE S.P.A.
3007957	DEUTSCHE THOMSON-BRANDT GMBH
3008373.B2	SCHERING AKTIENGESELLSCHAFT
3009846	EXSYMOL S.A.M.
3009857	MONSANTO COMPANY
3009888	DOM-SICHERHEITSTECHNIK GMBH & CO. KG
3010489	SANOFI-AVENTIS
3010938	SOCIETE DES PRODUITS NESTLE S.A.
3012188	RHONE-POULENC AGRICULTURE LTD
3012304	ZAMBON GROUP S.P.A.
3012503	OTOR SOCIETE ANONYME
3012990	VEBA OEL TECHNOLOGIE UND AUTOMATISIERUNG GMBH
3013058	OHSAWA SHIP TECHNOLOGIES RESEARCH INSTITUTE CORPORATION

3013549	DE BAAT DOELMAN JAN PIETER
3013724	NEWELL WINDOW FASHIONS ITALY S.R.L.
3014385	BRADTEC LIMITED
3014655	HERBERTS GESELLSCHAFT MIT BESCHRANKTER HAFTUNG
3014675	MERRITT DAN DR COVENTRY UNIVERSITY
3014964	ZEHNDER VERKAUFS- UND VERWALTUNGS AG
3015228	HOECHST-ROUSSEL PHARMACEUTICALS INCORPORATED
3015600	SOCIETE DES PRODUITS NESTLE S.A.
3015818	UBE INDUSTRIES LIMITED SANKYO COMPANY LIMITED
3016233	FINA RESEARCH S.A.
3016510	DEGUSSA AG
3017655	JACOBS NEDERLAND B.V. GASTEC N.V.
3018106	DR. HAHN GMBH & CO. KG
3018309	GAVONI B.G.M. SILENZIATORI DI ALBINO GAVONI & C. S.A.S.
3018345	SOCIETE DES PRODUITS NESTLE S.A.
3018452	CONSOLIDATED METAL PRODUCTS INC.
3018715	THERMO TRILOGY CORPORATION
3019148	UNIVERSIDAD AUTONOMA DE NUEVO LEON PROF. DR. ALFREDO PINEYRO-LOPEZ
3019156	TETRA LAVAL HOLDINGS & FINANCE SA
3019230	ZANDER ROLF PROF. DR.
3019726	PHARMACIA AB
3019731	DSM IP ASSETS B.V.
3020010	SECRETARY OF STATE FOR DEFENCE IN HER BRITANNIC MAJESTY'S GOVERNMENT OF THE UNITED KINGDOM OF GREAT BRITAIN AND NORTHERN IRELAND
3020104	ROMAGNOLI FABIA
3020168	EMPAC VERPACKUNGS GMBH
3020183	LAMPOLET S.P.A.
3020204	BAYER CORPORATION
3020413	BAYER AG
3020712	THE GOODYEAR TIRE & RUBBER COMPANY
3020950	EUROPEAN ECONOMIC COMMUNITY REPRESENTED BY THE COMMISSION OF THE EUROPEAN COMMU- NITIES
3021122	OTOR
3021229	NIHON MEDI-PHYSICS CO., LTD.

3021667	SANDOZ-PATENT-GMBH NOVARTIS AG (NOVARTIS SA) (NOVARTIS INC.) SANDOZ-ERFINDUNGEN VERWALTUNGSGESELLSCHAFT M.B.H.
3021767	RAISIO CHEMICALS OY
3022269	GARCIA NUNEZ MARIA ROSALIA
3022313	SURGICHEM LIMITED
3022426	JOHNSON MATTHEY PUBLIC LIMITED COMPANY
3022522	BAYER CORPORATION
3022737	NIKKO MATERIALS USA INC.
3023264	PFIZER INC.
3023271	EXXON CHEMICAL PATENTS INC.
3023293	TECHNIP
3023364	DEGUSSA AG
3023602	UNITED PARCEL SERVICE OF AMERICA INC.
3023623	ABBOTT LABORATORIES
3023820	THE ROYAL FREE HOSPITAL SCHOOL OF MEDICINE
3024398	KVAERNER CLECIM
3024698	SYNTEX (U.S.A.) INC.
3024979	HERAEUS KULZER GMBH & CO. KG
3025250	FUJISAWA PHARMACEUTICAL CO., LTD.
3025348	ITALSYSTEMS S.R.L.
3025823	BASF CORPORATION
3025903	CANON KABUSHIKI KAISHA
3026352	SNECMA MOTEURS
3026598	NOVO NORDISK A/S
3026870	ING. NINO FERRARI-IMPRESA COSTRUZIONI GENERALI S.R.L.
3027222	CORONET-WERKE GMBH
3027360	ROMAGNOLI TIZIANO
3027745	ESSEF CORPORATION
3027839	PFIZER INC.
3028076	REHAU AG + CO.
3028158	G.D. SEARLE & CO.
3028191	PFIZER INC.
3028718	PFIZER LIMITED PFIZER INC.
3028929.B2	SOCIETE DES PRODUITS NESTLE S.A.
3029778	BRISTOL-MYERS SQUIBB COMPANY
3029969	BABLED RAYMOND

3030083	THE PILLSBURY COMPANY
3030103	UNITED PARCEL SERVICE OF AMERICA, INC.
3030261	UNITED PARCEL SERVICE OF AMERICA INC.
3030345	CYCLOPS H.F.
3030677	F.HOFFMANN-LA ROCHE AG
3030711	ELF AQUITAINE
3030853	ABBOTT LABORATORIES
3031002	UNITED PARCEL SERVICE OF AMERICA, INC.
3031211	THE PROCTER & GAMBLE COMPANY
3031897	PFIZER INC.
3032098	EAT GMBH "THE DESIGNSCOPE COMPANY"
3032100	ASTRA AKTIEBOLAG
3032118	TELSTRA CORPORATION LIMITED
3032125	MCG CLOSURES LIMITED
3032156	PHARMACIA & UPJOHN AKTIEBOLAG
3032179	THE VICTORIA UNIVERSITY OF MANCHESTER
3032223	HOECHST SCHERING AGREVO GMBH
3032327	THYSSEN STAHL AG USINOR
3032453	KEMIRA AGRO OY
3032531	PIERRE FABRE MEDICAMENT
3032552	SNC S2E SERVICES
3032553	ABBOTT LABORATORIES
3032736	SHELL INTERNATIONALE RESEARCH MAATSCHAPPIJ B.V.
3033093	COMPAGNIE DE DEVELOPPEMENT AGUETTANT
3033235	G.D. SEARLE & CO.
3033399	ANTISOMA RESEARCH LIMITED
3033609	UNITED PARCEL SERVICE OF AMERICA, INC.
3033899	AKZO NOBEL N.V.
3033921	COMMUNAUTE EUROPEENNE DE L'ENERGIE ATOMIQUE (EURATOM)
3034043	DR KUHN AG
3034048	LP RESEARCH CENTRE LTD.
3034165	GARFIELD ROBERT SCHERING AG YALLAMPALLI CHANDRA
3034260	PELETICO LIMITED
3034460	WYETH
3034630	UNISEARCH LIMITED

3035153	ELI LILLY AND COMPANY
3035206	AVENTIS CROPSCIENCE N.V.
3035260.B2	BAYER CROPSCIENCE AG
3035299	MEADWESTVACO PACKAGING SYSTEMS, LLC.
3035591	BAYER AG
3035733	SOCIETE DES PRODUITS NESTLE S.A.
3035797	TRANSGENE S.A.
3035991	ZLB BEHRING GMBH
3036141	CYGNUS, INC.
3036335	MG TECHNOLOGIES AG
3036462	LABORATORIOS MENARINI S.A.
3036503	LILLY S.A.
3036809	LATTICE INTELLECTUAL PROPERTY LIMITED
3036924	MERCK SHARP & DOHME LTD.
3037168	AVENTIS PHARMA LTD.
3037182	PFIZER LIMITED PFIZER INC.
3037279	BANTAM ENGINEERS LIMITED
3037490	AGOURON PHARMACEUTICALS, INC.
3037546	INEOS FLUOR HOLDINGS LIMITED
3037559	FIRMA CARL FREUDENBERG
3037582	ABBOTT LABORATORIES
3037655	SPM INSTRUMENT AB
3037754	BBI BIOSEQ, INC.
3037870	NOVO NORDISK A/S
3038063	TRANSGENE S.A.
3038084	S O F A B
3038146	PE CORPORATION (NY) THE RESEARCH FOUNDATION OF STATE UNIVERSITY OF NEW YORK
3038183	PHARMACIA AB
3038210	COLGATE-PALMOLIVE COMPANY
3038450	INTERNATIONAL DATA MATRIX, INC.
3038548	FRESENIUS AG
3038717	BAG IN A BOX LIMITED
3039461	RHODIA CHIMIE
3039462	RHODIA CHIMIE
3039684	IMPERATO, GIUSEPPE

3039809	OTSUKA PHARMACEUTICAL CO., LTD.
3040179	SOCIETE DES PRODUITS NESTLE S.A.
3040519	BRISTOL-MYERS SQUIBB COMPANY
3040689	NOVUS FOODS LTD.
3040756	EUROPEAN ATOMIC ENERGY COMMUNITY (EURATOM)
3041597	PROLIX, INC.
3041619	PFIZER INC.
3041654	VERESK BIOSYSTEMS LTD
3041835	THE WWK TRUST
3041978	OMV REFINING & MARKETING GMBH
3042000	SCHOTT GLAS
3042029	LABORATORIOS S.A.L.V.A.T., S.A.
3042038	MEDEVA EUROPE LIMITED
3042093	VERESK BIOSYSTEMS LTD
3042105	VERESK BIOSYSTEMS LTD
3042150	TANABE SEIYAKU CO., LTD.
3042185	PHARMACOSMOS HOLDING A/S
3042247	SERVOPIZZA S.R.L.
3042277	BJASTA ATERVINNING AB
3042321	MYRHAUG, TERJE JOHAN
3042326	CENTRE NATIONAL DE LA RECHERCHE SCIENTIFIQUE (CNRS)
3042331	ITSAC N.V.
3042407	THE PILLSBURY COMPANY
3042494	BAYER AGRICULTURE LIMITED
3042605	AKZO NOBEL N.V.
3042661	SCHERING CORPORATION
3042782	BAYER S.P.A.
3042794	XZILLION GMBH & CO.KG
3042911	RHODIA CHIMIE
3042913	COLIN STEWART MINCHEM LTD.
3042915	HEIDELBERGER BAUCHEMIE GMBH
3043003	GARCIA LEAL, JOSE ANTONIO
3043337	PFIZER PRODUCTS INC.
3043384	TUBOSCOPE VETCO INTERNATIONAL, INC.
3043435	NEUROGEN CORPORATION
3043456	ANTIBIOTICOS S.P.A.
3043470	PFIZER INC.

3043491	DEGUSSA AG
3043495	PFIZER PRODUCTS INC.
3043583	F. HOFFMANN-LA ROCHE AG
3043837	FUJISAWA PHARMACEUTICAL CO., LTD.
3043891	PASTORE & LOMBARDI S.R.L.
3043957	SCHUMANN SASOL GMBH
3044328	ELI LILLY AND COMPANY
3044679	PECHINEY RHENALU ALUMINIUM PECHINEY
3044874	ZL MICRODENT-ATTACHMENT GMBH & CO. KG
3045006	RUTGERS ORGANICS GMBH
3045153	BOEHRINGER INGELHEIM PHARMA GMBH & CO.KG
3045282	NEUROGEN CORPORATION
3045442	NESTLE WATERS NORTH AMERICA HOLDINGS INC.
3045682	WIVA VERPAKKINGEN B.V.
3045689	AGOURON PHARMACEUTICALS, INC.
3045923	CURIS, INC.
3046096	CONOCOPHILLIPS COMPANY
3046409	ELI LILLY AND COMPANY
3046697	TIEN, DIETER
3046862	WARNER-LAMBERT COMPANY LLC
3046992	WARNER-LAMBERT COMPANY LLC
3047125	PFIZER INC.
3047285	KIMBERLY-CLARK LIMITED
3047315	LAVOIE, JOSEE N. BRANTON, PHILIP E. TEODORO, JOSE G. MARCELLUS, RICHARD C. SHORE, GORDON C.
3047339	ADOLF WURTH GMBH & CO. KG
3047347	GHO`ST HOLDING B.V.
3047392	CYGNUS, INC.
3047431	CHIESI FARMACEUTICI S.P.A.
3047452	KAYSER- ROTH CORPORATION
3047485	ZANDER, ROLF, PROF.DR.
3047514	CORONET-WERKE GMBH
3047702	SYNGENTA LIMITED
3047846	TRANSGENE S.A.
3047873	CONOCOPHILLIPS COMPANY

3047874	ELI LILLY AND COMPANY
3047983	TPI TECHNOLOGY, INC. WINCKLER, STEVEN J.
3048100	URALITA DE PRODUCTOS Y SERVICIOS, S.A.
3048586	SANKYO COMPANY LIMITED
3048688	BECTON, DICKINSON AND COMPANY
3048740	REXAM DISPENSING SYSTEMS
3048766	SANKYO COMPANY LIMITED
3048883	EUROPEAN ATOMIC ENERGY COMMUNITY (EURATOM)
3048904	MERCK PATENT GMBH
3048969	TTPCOM LIMITED
3048995	ROCHE DIAGNOSTICS GMBH
3049002	GRUNENTHAL GMBH
3049354	F. HOFFMANN-LA ROCHE AG
3049371	WOOD, JOHN
3049571	PFIZER INC.
3049794	GROHE WATER TECHNOLOGY AG & CO. KG
3049820	CHIMEC S.P.A.
3049842	MEHLDAU & STEINFATH FEUERUNGSTECHNIK GMBH VATTENFALL EUROPE GENERATION AG & CO. KG
3049858	PFIZER PRODUCTS INC.
3049928	URALITA DE PRODUCTOS Y SERVICIOS, S.A.
3050005	FRITO-LAY NORTH AMERICA, INC.
3050080	SCHAKO KLIMA LUFT FERDINAND SCHAD KG
3050289	KONIG MASCHINEN GESELLSCHAFT MBH
3050325	AGOURON PHARMACEUTICALS, INC.
3050353	INNOVACIO TECHNOLOGICA CATALANA, S.L.
3050612	EUROPEAN COMMUNITY
3050756	PFIZER PRODUCTS INC.
3051081	OKYZ
3051197	EVG ENTWICKLUNGS- U. VERWERTUNGS- GESELLSCHAFT M.B.H.
3051219	ALBERTO-CULVER COMPANY
3051925	COLGATE-PALMOLIVE COMPANY
3052114	CORONET-WERKE GMBH
3052122	FREEWIRE LIMITED
3052220	3M INNOVATIVE PROPERTIES COMPANY
3052880	RICHTER, GUNTHER

3053330	BALL CORPORATION
3053367	HICKORY SPECIALTIES, INC.
3053703	LOGO-MOTIVE SYSTEMS B.V.
3053815	INNERCOOL THERAPIES, INC.

Η απόφαση αυτή να δημοσιευτεί στο Ειδικό Δελτίο Βιομηχανικής Ιδιοκτησίας (Ε.Δ.Β.Ι.)

Μαρούσι, 2 Φεβρουαρίου 2006

Ο ΓΕΝΙΚΟΣ ΔΙΕΥΘΥΝΤΗΣ

ΣΕΡΑΦΕΙΜ ΣΤΑΣΙΝΟΣ

ΑΝΑΚΛΗΣΕΙΣ

ΑΠΟΦΑΣΗ Γ.Δ. : 6/79 - 02/02/2006

Λόγω μή ύπαρξης των προϋποθέσεων που προβλέπονται από το άρθρο 24 του Ν.1733/87 και το σχετικό κανονισμό τελών

ΑΝΑΚΑΛΕΙΤΑΙ

η πράξη έκπτωσης αριθμ. 558-04.10.2005 που δημοσιεύτηκε εκ παραδρομής, στο ΕΔΒΙ 09/04.10.2005 (τεύχος εκπτώσεων και ανακλήσεων), και αφορά το υπ'αριθμ. 3036458 Ευρωπαϊκό Δίπλωμα Ευρεσιτεχνίας με δικαιούχο την εταιρεία MERRELL PHARMACEUTICALS INC., Route 202-206, P.O Box 6800, Bridgewater, United States. Η απόφαση αυτή να δημοσιευτεί στο Ειδικό Δελτίο Βιομηχανικής Ιδιοκτησίας (ΕΔΒΙ).

Η απόφαση αυτή να δημοσιευτεί στο Ειδικό Δελτίο Βιομηχανικής Ιδιοκτησίας (Ε.Δ.Β.Ι.)

Μαρούσι, 2 Φεβρουαρίου 2006

Ο ΓΕΝΙΚΟΣ ΔΙΕΥΘΥΝΤΗΣ

ΣΕΡΑΦΕΙΜ ΣΤΑΣΙΝΟΣ



ΜΕΡΟΣ Δ΄
ΕΚΤΑΚΤΕΣ ΑΝΑΚΟΙΝΩΣΕΙΣ



OYΔEMIA

ΣΥΝΔΡΟΜΕΣ ΓΙΑ ΤΟ ΕΔΒΙ

α) Σε οπτικό δίσκο (CD), ως εξής:		
Τεύχη Α' και Β' μαζί ανά δίσκο	EYPΩ	2,00
Ετήσια συνδρομή Εσωτερικού για τα Τεύχη Α' και Β' μαζί.....	EYPΩ	22,00
Ετήσια συνδρομή Εξωτερικού για τα Τεύχη Α' και Β' μαζί.....	EYPΩ	44,00
β) Ετήσια συνδρομή για τα Τεύχη Α' και Β' μαζί σε έντυπη μορφή και σε οπτικό δίσκο (CD) ταυτόχρονα.....		
Ετήσια συνδρομή Εσωτερικού	EYPΩ	77,00
Ετήσια συνδρομή Εξωτερικού	EYPΩ	154,00
γ) Ετήσια συνδρομή για την πρόσβαση και στα δύο Τεύχη του ΕΔΒΙ στις ιστοσελίδες του ΟΒΙ.....	EYPΩ	0,00

Κάθε ενδιαφερόμενος μπορεί να προμηθεύεται το ΕΔΒΙ ή να ζητήσει να γίνει συνδρομητής από τον:

Οργανισμό Βιομηχανικής Ιδιοκτησίας (ΟΒΙ)
Παντανάσσης 5
151 25 Παράδεισος Αμαρουσίου
τηλ.: 2106828231

SUBSCRIPTIONS FOR THE INDUSTRIAL PROPERTY BULLETIN

a) On compact disc (CD):		
Volume A' and B', price per disc	EURO	2,00
Annual domestic subscription for both Volumes (A' and B')	EURO	22,00
Annual foreign subscription for both Volumes (A' and B')	EURO	44,00
b) Annual subscription for both Volumes (A' and B') in printed form and on compact disc (CD) simultaneously		
Annual domestic subscription	EURO	77,00
Annual foreign subscription	EURO	154,00
c) Annual subscription for access to both Volumes (A' and B') displayed on the OBI's website pages.....	EURO	0,00

For bulletin purchasing or subscription information, please contact:

5 Pandanassis Str.
151 25 Paradissos Amarousiou
Athens - Greece
tel.: (0030210) 6828231