



ΟΡΓΑΝΙΣΜΟΣ
ΒΙΟΜΗΧΑΝΙΚΗΣ
ΙΔΙΟΚΤΗΣΙΑΣ

ΕΙΔΙΚΟ ΔΕΛΤΙΟ
ΒΙΟΜΗΧΑΝΙΚΗΣ
ΙΔΙΟΚΤΗΣΙΑΣ
(ΕΔΒΙ)

ΤΕΥΧΟΣ Α'
ΕΥΡΕΣΙΤΕΧΝΙΕΣ

ΑΠΡΙΛΙΟΣ 2006



ΟΡΓΑΝΙΣΜΟΣ
ΒΙΟΜΗΧΑΝΙΚΗΣ
ΙΔΙΟΚΤΗΣΙΑΣ

Παντανάσσης 5
151 25 Παράδεισος Αμαρουσίου

ΤΕΛΕΦΑΞ: 210 6819231

ΤΗΛΕΦΩΝΑ:

ΓΕΝΙΚΕΣ ΠΛΗΡΟΦΟΡΙΕΣ:210 6183500
ΚΑΤΑΘΕΣΕΙΣ:210 6183593
ΤΕΛΗ:210 6183594
ΕΞΕΤΑΣΤΕΣ:210 6183595
ΛΟΓΙΣΤΗΡΙΟ:210 6183596
ΝΟΜΙΚΑ ΘΕΜΑΤΑ:210 6183597
ΤΕΧΝΙΚΗ ΠΛΗΡΟΦΟΡΗΣΗ:210 6183598
ΔΗΜΟΣΙΕΣ ΣΧΕΣΕΙΣ:210 6183599

Επιμέλεια - Έκδοση:
Βασιλείου Χρήστος
Οργανισμός Βιομηχανικής Ιδιοκτησίας (OBI)

© Οργανισμός Βιομηχανικής Ιδιοκτησίας (OBI)
29 Μαΐου 2006



ΟΡΓΑΝΙΣΜΟΣ
ΒΙΟΜΗΧΑΝΙΚΗΣ
ΙΔΙΟΚΤΗΣΙΑΣ

5 Pandanassis Str.
GR 151 25 Paradissos Amaroussiou Athens, Greece

TELEFAX: 210 6819231

TELEPHONS:

GENERAL INFORMATION: 003 210 6183500
RECEIVING OFFICE: 003 210 6183593
FEES: 003 210 6183594
EXAMINERS: 003 210 6183595
ACCOUNTS OFFICE: 003 210 6183596
LEGAL METTERS: 003 210 6183597
TECHNICAL INFORMATION: 003 210 6183598
PUBLIC RELATIONS: 003 210 6183599

Editor - Publisher:
Vassiliou Christos
Industrial Property Organisation (OBI)

© Industrial Property Organisation (OBI)
May 29, 2006

ΕΙΣΑΓΩΓΙΚΟ ΣΗΜΕΙΩΜΑ

Το Ειδικό Δελτίο Βιομηχανικής Ιδιοκτησίας τηρείται από τον Οργανισμό Βιομηχανικής Ιδιοκτησίας (Ο.Β.Ι.) κατ' εφαρμογή του άρθρου 4 του νόμου 1733/1987 (ΦΕΚ 171,Α') και αποτελείται δύο τεύχη:

Στο **ΤΕΥΧΟΣ Α'** δημοσιεύονται σε μηνιαία βάση τα εξής :

- Αιτήσεις και χορηγήσεις Διπλωμάτων Ευρεσιτεχνίας (Δ.Ε.)
- Αιτήσεις και χορηγήσεις Πιστοποιητικών Υποδείγματος Χρησιμότητας (Π.Υ.Χ.)
- Αιτήσεις και χορηγήσεις Συμπληρωματικών Πιστοποιητικών Προστασίας για Φυτοπροστατευτικά προϊόντα (Σ.Π.Π.Φ.Π.)
- Αιτήσεις και χορηγήσεις Συμπληρωματικών Πιστοποιητικών Προστασίας για Φάρμακα (Σ.Π.Π.Φ.)
- Αιτήσεις Μετάφρασης Αξιώσεων Ευρωπαϊκών Διπλωμάτων Ευρεσιτεχνίας
- Βεβαιώσεις Μεταφράσεων Ευρωπαϊκών Διπλωμάτων Ευρεσιτεχνίας
- Μεταβολές - Διορθώσεις αιτήσεων και χορηγήσεων τίτλων βιομηχανικής ιδιοκτησίας
- Εκπτώσεις - Ανακλήσεις Εκπτώσεων αιτήσεων και χορηγήσεων τίτλων βιομηχανικής ιδιοκτησίας

Στο **ΤΕΥΧΟΣ Β'** δημοσιεύονται σε μηνιαία βάση οι αιτήσεις και τα καταχωρημένα Σχέδια ή Υποδείγματα.

Τα παραπάνω τεύχη διατίθενται ξεχωριστά.

ΠΕΡΙΕΧΟΜΕΝΑ

	Σελ.
Ανάλυση κωδικών αρθμών.....	5
Συντμήσεις	5

ΜΕΡΟΣ Α΄

ΕΘΝΙΚΟΙ ΤΙΤΛΟΙ ΠΡΟΣΤΑΣΙΑΣ

ΚΕΦΑΛΑΙΟ 1

ΑΙΤΗΣΕΙΣ :

— ΔΙΠΛΩΜΑΤΩΝ ΕΥΡΕΣΙΤΕΧΝΙΑΣ	
— ΠΙΣΤΟΠΟΙΗΤΙΚΩΝ ΥΠΟΔΕΙΓΜΑΤΟΣ ΧΡΗΣΙΜΟΤΗΤΑΣ	
— ΣΥΜΠΛΗΡΩΜΑΤΙΚΩΝ ΠΙΣΤΟΠΟΙΗΤΙΚΩΝ ΠΡΟΣΤΑΣΙΑΣ	
1.1 Αιτήσεις Διπλωμάτων Ευρεσιτεχνίας	9
1.2 Ευρετήριο αιτήσεων Δ.Ε. σύμφωνα με την ημερομηνία κατάθεσης	14
1.3 Ευρετήριο αιτήσεων Δ.Ε. σύμφωνα με την αλφαβητική σειρά των καταθετών	15
1.4 Αιτήσεις Πιστοποιητικών Υποδείγματος Χρησιμότητας	17
1.5 Ευρετήριο αιτήσεων Π.Υ.Χ. σύμφωνα με την ημερομηνία κατάθεσης	22
1.6 Ευρετήριο αιτήσεων Π.Υ.Χ. σύμφωνα με την αλφαβητική σειρά των καταθετών	23
1.7 Αιτήσεις για Συμπληρωματικά Πιστοποιητικά Προστασίας για Φάρμακα.....	24
1.8 Ευρετήριο αιτήσεων για Συμπληρωματικά Πιστοποιητικά Προστασίας για Φάρμακα σύμφωνα με την ημερομηνία κατάθεσης	26
1.9 Ευρετήριο αιτήσεων για Συμπληρωματικά Πιστοποιητικά Προστασίας για Φάρμακα σύμφωνα με αλφαβητική σειρά των αιτούντων	27
1.10 Αιτήσεις για Συμπληρωματικά Πιστοποιητικά Προστασίας για Φυτοπροστατευτικά Προϊόντα	28
1.11 Ευρετήριο αιτήσεων για Συμπληρωματικά Πιστοποιητικά Προστασίας για Φυτοπροστατευτικά Προϊόντα σύμφωνα με την ημερομηνία κατάθεσης.....	29
1.12 Ευρετήριο αιτήσεων για Συμπληρωματικά Πιστοποιητικά Προστασίας για Φυτοπροστατευτικά Προϊόντα σύμφωνα με αλφαβητική σειρά των αιτούντων.....	30

ΚΕΦΑΛΑΙΟ 2

ΔΙΠΛΩΜΑΤΑ ΕΥΡΕΣΙΤΕΧΝΙΑΣ ΚΑΙ ΠΙΣΤΟΠΟΙΗΤΙΚΑ ΥΠΟΔΕΙΓΜΑΤΟΣ ΧΡΗΣΙΜΟΤΗΤΑΣ

2.1 Διπλώματα Ευρεσιτεχνίας.....	31
2.2 Ευρετήριο Δ.Ε. σύμφωνα με την ημερομηνία κατάθεσης	46
2.3 Ευρετήριο Δ.Ε. σύμφωνα με την αλφαβητική σειρά των δικαιούχων	48
2.4 Πιστοποιητικά Υποδείγματος Χρησιμότητας	50
2.5 Ευρετήριο Π.Υ.Χ. σύμφωνα με την ημερομηνία κατάθεσης	52
2.6 Ευρετήριο Π.Υ.Χ. σύμφωνα με την αλφαβητική σειρά των δικαιούχων	53
2.7 Συμπληρωματικά Πιστοποιητικά Προστασίας για Φάρμακα	54

CONTENTS

	Page
INID Codes.....	5
Abbreviations	5

PART A΄

NATIONAL PROTECTION TITLES

CHAPTER 1

APPLICATIONS:

— PATENT	
— UTILITY MODEL APPLICATIONS	
— SUPPLEMENTARY PROTECTION CERTIFICATES	
1.1 Patent Applications.....	9
1.2 Patent Application Index by filing date	14
1.3 Patent Application Index in alphabetical order of the patentee	15
1.4 Utility Model Applications	17
1.5 Utility Model Application Index by filing date	22
1.6 Utility Model Application Index in alphabetical order of the applicants	23
1.7 Applications for Supplementary Protection Certificates for plant protection medicines	24
1.8 Applications Index for Supplementary Protection Certificates for plant protection medicines by filing date	26
1.9 Applications Index for Supplementary Protection Certificates for plant protection medicines in alphabetical order of the applicants	27
1.10 Applications for Supplementary Protection Certificates for plant protection products.....	28
1.11 Applications Index for Supplementary Protection Certificates for plant protection products by filing date.....	29
1.12 Applications Index for Supplementary Protection Certificates for plant protection products in alphabetical order of the applicants	30

CHAPTER 2

PATENTS AND UTILITY MODELS

2.1 Patents	31
2.2 Patent Index by filing date	46
2.3 Patent Index in alphabetical order of the patentee	48
2.4 Utility Models	50
2.5 Utility Model Index by filing date	52
2.6 Utility Model Index in alphabetical order of the patentee	53
2.7 Supplementary Protection Certificates for medicines products	54

2.8	Ευρετήριο Συμπληρωματικών Πιστοποιητικών Προστασίας για Φάρμακα σύμφωνα με την ημερομηνία κατάθεσης.....	56
2.9	Ευρετήριο Συμπληρωματικών Πιστοποιητικών Προστασίας για Φάρμακα σύμφωνα με την αλφαβητική σειρά των δικαιούχων.....	57
2.10	Συμπληρωματικά Πιστοποιητικά Προστασίας για Φυτοπροστατευτικά Προϊόντα	58
2.11	Ευρετήριο Συμπληρωματικών Πιστοποιητικών Προστασίας για Φυτοπροστατευτικά Προϊόντα σύμφωνα με την ημερομηνία κατάθεσης	59
2.12	Ευρετήριο Συμπληρωματικών Πιστοποιητικών Προστασίας για Φυτοπροστατευτικά Προϊόντα σύμφωνα με αλφαβητική σειρά των δικαιούχων	60

ΜΕΡΟΣ Β' ΕΥΡΩΠΑΪΚΟΙ ΤΙΤΛΟΙ ΠΡΟΣΤΑΣΙΑΣ

ΚΕΦΑΛΑΙΟ 1 ΜΕΤΑΦΡΑΣΕΙΣ ΕΥΡΩΠΑΪΚΩΝ ΑΙΤΗΣΕΩΝ

1.1	Ανακοίνωση για κατάθεση μετάφρασης των αξιώσεων Ευρωπαϊκών αιτήσεων Δ.Ε.	63
1.2	Ευρετήριο Ευρωπαϊκών αιτήσεων σύμφωνα με τον αριθμό δημοσίευσης	64
1.3	Ευρετήριο Ευρωπαϊκών αιτήσεων σύμφωνα με την αλφαβητική σειρά των καταθετών	65

ΚΕΦΑΛΑΙΟ 2 ΕΥΡΩΠΑΪΚΑ ΔΙΠΛΩΜΑΤΑ ΕΥΡΕΣΙΤΕΧΝΙΑΣ

2.1	Ανακοίνωση για κατάθεση μετάφρασης στα Ελληνικά Ευρωπαϊκών Δ.Ε.	66
2.2	Ευρετήριο σύμφωνα με τον αριθμό δημοσίευσης μεταφρασμένων στα Ελληνικά Ευρωπαϊκών Δ.Ε.....	267
2.3	Ευρετήριο σύμφωνα με την αλφαβητική σειρά των δικαιούχων μεταφρασμένων στα Ελληνικά Ευρωπαϊκών Δ.Ε.	284

ΚΕΦΑΛΑΙΟ 3 ΤΡΟΠΟΠΟΙΗΜΕΝΑ ΕΥΡΩΠΑΪΚΑ ΔΙΠΛΩΜΑΤΑ ΕΥΡΕΣΙΤΕΧΝΙΑΣ

3.1	Ανακοίνωση για κατάθεση μετάφρασης στα Ελληνικά Τροποποιημένων Ευρωπαϊκών Δ.Ε.	302
3.2	Ευρετήριο σύμφωνα με τον αριθμό δημοσίευσης μεταφρασμένων στα Ελληνικά Τροποποιημένων Ευρωπαϊκών Δ.Ε.	305
3.3	Ευρετήριο σύμφωνα με την αλφαβητική σειρά των δικαιούχων μεταφρασμένων στα Ελληνικά Τροποποιημένων Ευρωπαϊκών Δ.Ε.	306

ΚΕΦΑΛΑΙΟ 4 ΑΝΑΚΛΗΣΕΙΣ ΑΠΟ ΕΓΔΕ ΧΟΡΗΓΗΘΕΝΤΩΝ ΕΔΕ

ΜΕΡΟΣ Γ' ΜΕΤΑΒΟΛΕΣ - ΕΚΠΤΩΣΕΙΣ	
ΜΕΤΑΒΟΛΕΣ - ΔΙΟΡΘΩΣΕΙΣ	311
ΕΚΠΤΩΣΕΙΣ -ΑΝΑΚΛΗΣΕΙΣ ΕΚΠΤΩΣΕΩΝ.....	315

ΜΕΡΟΣ Δ' ΕΚΤΑΚΤΕΣ ΑΝΑΚΟΙΝΩΣΕΙΣ

Συνδρομές για το ΕΔΒΙ	328
-----------------------------	-----

2.8	Intex to Supplementary Protection Certificates for medicines products by filing date	56
2.9	Intex to Supplementary Protection Certificates for medicines products in alphabetical order of the owner	57
2.10	Supplementary Protection Certificates for plant protection products.....	58
2.11	Intex to Supplementary Protection Certificates for plant protection products by filing date.....	59
2.12	Intex to Supplementary Protection Certificates for plant protection product in alphabetical order of the owner	60

PART B' EUROPEAN PROTECTION TITLES

CHAPTER 1 TRANSLATIONS OF EUROPEAN PATENT APPLICATIONS

1.1	Notification concerning the translation of the European patents applications claims.....	63
1.2	Index by publication number of the European applications patents	64
1.3	Index in alphabetical order of the patentee	65

CHAPTER 2 EUROPEAN PATENTS

2.1	Notification concerning the translation into Greek of the European patents	66
2.2	Index by publication number of the European patents translated into Greek	267
2.3	Index in alphabetical order of the patentee of the European patents translated into Greek.....	284

CHAPTER 3 AMENDED EUROPEAN PATENTS

3.1	Notification concerning the translation into Greek of the Amended European patents.....	302
3.2	Index by publication number of the Amended European patents translated into Greek.....	305
3.3	Index in alphabetical order of the patentee of the Amended European patents translated into Greek	306

CHAPTER 4 REVOCATION OF GRANDENT EUROPEAN PATENTS BY EPO

PART C' MODIFICATIONS - ANNULMENTS	
MODIFICATIONS - CORRECTIONS	311
ANNULMENTS-REVOCATIONS OF ANNULMENTS	315

PART D' SPECIAL COMMUNICATIONS

Subscription of the Industrial Property Bulletin	328
--	-----

ΚΩΔΙΚΟΙ ΑΡΙΘΜΟΙ
ΤΕΥΧΟΣ Α'
ΕΘΝΙΚΟ

- (11) Αριθμός Δ.Ε.
- (11) Αριθμός Π.Υ.Χ.
- (21) Αριθμός Αίτησης Δ.Ε.
- (21) Αριθμός Αίτησης Π.Υ.Χ.
- (22) Ημερομηνία κατάθεσης
- (30) Συμβατικές Προτεραιότητες
- (47) Ημερομηνία απονομής
- (51) Διεθνής ταξινόμηση
- (54) Τίτλος εφεύρεσης
- (57) Περίληψη
- (61) Τροποποίηση στο κύριο Δ.Ε.
- (71) Καταθέτης
- (72) Εφευρέτης
- (73) Δικαιούχος
- (74) Ειδικός Πληρεξούσιος
- (74) Αντίκλητος

ΤΕΥΧΟΣ Β'
ΕΥΡΩΠΑΪΚΟ

- (11) Αριθμός Ευρωπαϊκού Δ.Ε.
- (21) Αριθμός Ελληνικής κατάθεσης
- (22) Ημερομηνία Ελληνικής κατάθεσης
- (30) Προτεραιότητα
- (54) Τίτλος εφεύρεσης
- (57) Περίληψη
- (71) Καταθέτης
- (72) Εφευρέτης
- (73) Δικαιούχος
- (74) Ειδικός Πληρεξούσιος
- (74) Αντίκλητος
- (86) Αριθμ./ημερ. κατάθεσης Ευρωπαϊκής αίτησης
- (87) Αριθμ./ημερ. δημοσίευσης Ευρωπαϊκής αίτησης
- (68) Αριθμ./ημερ. κυρίου Δ.Ε.
- (92) Αριθμ./ημερ. ισχύουσας άδειας κυκλοφορίας στην Ελλάδα
- (93) Αριθμ./ημερ. 1ης άδειας κυκλοφορίας στην Ε.Κ.
- (95) Προσδιορισμός προϊόντος

INID CODES
PART A'
NATIONAL PROTECTION TITLES

- (11) Patent No
- (11) Utility Model No
- (21) Patent application No
- (21) Utility Model application No
- (22) Filing date
- (30) Priority
- (47) Date of grant
- (51) International Patent Classification
- (54) Invention title
- (57) Abstract
- (61) Addition to the patent
- (71) Applicant
- (72) Inventor
- (73) Patentee
- (74) Attorney
- (74) Representative

PART B'
EUROPEAN PATENTS

- (11) European Patent No
- (21) Greek application No
- (22) Greek application filing date
- (30) Priority
- (54) Invention title
- (57) Abstract
- (71) Applicant
- (72) Inventor
- (73) Patentee
- (74) Attorney
- (74) Representative
- (86) European application No/European application filing date
- (87) EP Publication No/Date
- (68) Number/publication number of the basic patent
- (92) Number/date of the first marketing authorization in Greece
- (93) Number/date of the first marketing authorization in the EU
- (95) Name of the product

ΣΥΝΤΜΗΣΕΙΣ

OBI: Οργανισμός Βιομηχανικής Ιδιοκτησίας

ΕΔΒΙ: Ειδικό Δελτίο Βιομηχανικής Ιδιοκτησίας

ΔΕΒΙ: Δελτίο Εμπορικής και Βιομηχανικής Ιδιοκτησίας

Δ.Ε.: Δίπλωμα Ευρεσιτεχνίας

ΠΥΧ: Πιστοποιητικό Υποδείγματος Χρησιμότητας

Δ.Σ.: Διοικητικό Συμβούλιο

ΑΠ./ΗΜ.ΔΗΜ.Ε.Α. (87): Αριθμός/ημερομηνία δημοσίευσης ευρωπαϊκής αίτησης

ΑΡ.ΕΛΛ.ΚΑΤ. (21): Αριθμός Ελληνικής Κατάθεσης

ΑΡ.ΑΙΤ.ΠΥΧ.: Αριθμός αίτησης πιστοποιητικού υποδείγματος χρησιμότητας

ΕΓΔΕ: Ευρωπαϊκό Γραφείο Διπλωμάτων Ευρεσιτεχνίας

ΕΡΟ: European Patent Office

ΣΠΠΦΠ: Συμπληρωματικό Πιστοποιητικό Προστασίας για Φυτοπροστατευτικά Προϊόντα

ΣΠΠΦ: Συμπληρωματικό Πιστοποιητικό Προστασίας για Φάρμακα



ΜΕΡΟΣ Α΄

ΕΘΝΙΚΟΙ ΤΙΤΛΟΙ ΠΡΟΣΤΑΣΙΑΣ



Κ Ε Φ Α Λ Α Ι Ο 1

ΑΙΤΗΣΕΙΣ ΔΙΠΛΩΜΑΤΩΝ ΕΥΡΕΣΙΤΕΧΝΙΑΣ, ΠΙΣΤΟΠΟΙΗΤΙΚΩΝ ΥΠΟΔΕΙΓΜΑΤΟΣ ΧΡΗΣΙΜΟΤΗΤΑΣ ΚΑΙ ΣΥΜΠΛΗΡΩΜΑΤΙΚΩΝ ΠΙΣΤΟΠΟΙΗΤΙΚΩΝ ΠΡΟΣΤΑΣΙΑΣ

1.1 ΑΙΤΗΣΕΙΣ ΔΙΠΛΩΜΑΤΩΝ ΕΥΡΕΣΙΤΕΧΝΙΑΣ

ΑΡΙΘΜΟΣ ΑΙΤΗΣΗΣ Δ.Ε. (21):20040100348

ΔΙΕΘΝΗΣ ΤΑΞΙΝΟΜΗΣΗ (51):

IPC8: A61F 2/30 | IPC8: B29C 67/00
IPC8: A61F 2/28 | IPC8: G05B 19/4099
IPC8: G06F 19/00 | IPC8: G06T 17/50

ΚΑΤΑΘΕΤΗΣ (71):

1)ΚΩΣΤΟΠΟΥΛΟΣ ΒΑΣΙΛΗΣ
Συρογιάννη 34, 26500 ΠΑΤΡΑ
(ΑΧΑΪΑΣ), ΕΛΛΑΔΑ
2)ΜΟΙΡΩΤΣΟΣ ΓΙΩΡΓΟΣ
Αλιάρτου 18, 26000 ΠΑΤΡΑ,
ΕΛΛΑΔΑ
3)ΜΑΡΚΟΠΟΥΛΟΣ ΙΩΑΝΝΗΣ
Αν. Παπαγεωργίου 5,, 13671
ΑΧΑΡΝΕΣ (ΑΤΤΙΚΗΣ), ΕΛΛΑΔΑ
4)ΓΕΩΡΓΑΚΟΥΛΙΑΣ ΝΙΚΟΛΑΟΣ
Σέμελις 71, 14572 ΔΡΟΣΙΑ
(ΑΤΤΙΚΗΣ), ΕΛΛΑΔΑ
5)ΒΛΑΧΟΣ ΔΗΜΗΤΡΙΟΣ
Αγ. Κωνσταντίνου 5 (Μαγούλα) Κάτω
Καστρίτσι,, 26500 ΠΑΤΡΑ
(ΑΧΑΪΑΣ), ΕΛΛΑΔΑ
6)ΦΑΝΗΣ ΝΙΚΟΛΑΟΣ
Αιδινίου 10,, 26226 ΠΑΤΡΑ
(ΑΧΑΪΑΣ), ΕΛΛΑΔΑ

ΗΜΕΡΟΜ. ΚΑΤΑΘΕΣΗΣ (22):06/09/2004

ΣΥΜΒ. ΠΡΟΤΕΡΑΙΟΤΗΤΕΣ (30):

ΤΡΟΠΟΠ. ΚΥΡΙΟΥ Δ.Ε. (61):

ΕΦΕΥΡΕΤΗΣ (72):

1)ΚΩΣΤΟΠΟΥΛΟΣ ΒΑΣΙΛΗΣ | 4)ΓΕΩΡΓΑΚΟΥΛΙΑΣ ΝΙΚΟΛΑΟΣ
2)ΜΟΙΡΩΤΣΟΣ ΓΙΩΡΓΟΣ | 5)ΒΛΑΧΟΣ ΔΗΜΗΤΡΙΟΣ
3)ΜΑΡΚΟΠΟΥΛΟΣ ΙΩΑΝΝΗΣ | 6)ΦΑΝΗΣ ΝΙΚΟΛΑΟΣ

ΕΙΔΙΚΟΣ ΠΛΗΡΕΞΟΥΣΙΟΣ (74):

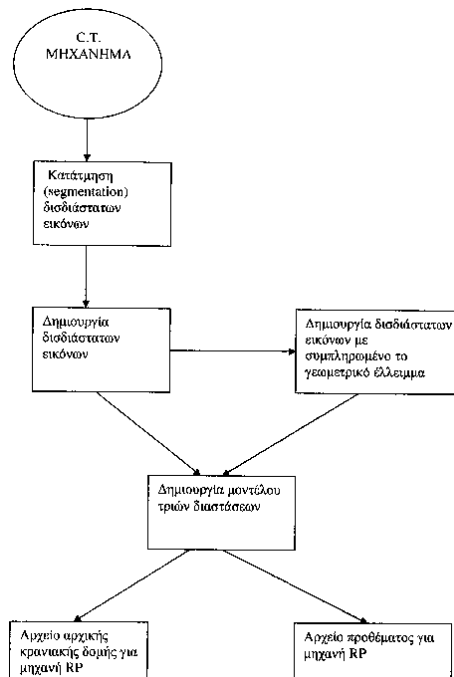
ΑΝΤΙΚΛΗΤΟΣ (74):

ΤΙΤΛΟΣ ΕΦΕΥΡΕΣΗΣ (54):ΑΝΑΤΟΜΙΚΗ ΔΙΟΡΘΩΣΗ ΚΑΙ ΚΑΤΑΣΚΕΥΗ ΕΞΑΤΟΜΙΚΕΥΜΕΝΩΝ ΚΡΑΝΙΟΠΡΟΣΩΠΙΚΩΝ ΠΡΟΘΕΜΑΤΩΝ ΓΙΑ ΤΗΝ ΑΠΟΚΑΤΑΣΤΑΣΗ ΕΛΛΕΙΜΑΤΩΝ ΚΑΙ ΠΑΡΑΜΟΡΦΩΣΕΩΝ ΣΕ ΑΣΘΕΝΕΙΣ.

ΠΕΡΙΛΗΨΗ(57)

Αυτή η εφεύρεση έχει σχέση πρωτίστως, αλλά όχι αποκλειστικά, με τις μεθόδους και τις συσκευές για την αυτόματη σχεδίαση εμφυτεύσιμων προθεμάτων και τη μέθοδο για τη δημιουργία αυτών. Η εξαγόμενη από τα ιατρικά απεικονιστικά συστήματα σειρά δισδιάστατων απεικονίσεων της ανατομίας των οργάνων

επεξεργάζεται από ειδικό αλγόριθμο ο οποίος και δημιουργεί νέες σειρές απεικονίσεων διαφορετικού προσανατολισμού και διαστάσεων. Με τη χρήση των στοιχείων αυτών δημιουργούνται τρισδιάστατες απεικονίσεις του αντικειμένου/οργάνου με το πρόθεμα να έχει ήδη δημιουργηθεί και να έχει προσκληθεί στο ιδανικό σημείο. Η όλη διαδικασία λαμβάνει χώρα χωρίς ιδιαίτερη συμμετοχή του ανθρώπινου παράγοντα. Στο τελικό στάδιο οι τρισδιάστατες απεικονίσεις εξάγονται σε ψηφιακή μορφή κατάλληλη για τη δημιουργία στερεογραφικών μοντέλων κάνοντας χρήση τεχνικών ταχείας πρωτοτύποποίησης (RP).



ΑΡΙΘΜΟΣ ΑΙΤΗΣΗΣ Δ.Ε. (21):20040100353

ΔΙΕΘΝΗΣ ΤΑΞΙΝΟΜΗΣΗ (51):IPC8: B60R 1/10

IPC8: B60R 11/04

ΚΑΤΑΘΕΤΗΣ (71):

1)ΠΑΠΑΣΙΔΕΡΗΣ ΝΙΚΟΛΑΟΥ
ΑΘΑΝΑΣΙΟΣ
Αλεξ. Παναγούλη 20, 19006 ΝΕΑ ΠΕΡΑΜΟΣ
(ΑΤΤΙΚΗΣ), ΕΛΛΑΔΑ

ΗΜΕΡΟΜ. ΚΑΤΑΘΕΣΗΣ (22):07/09/2004

ΣΥΜΒ. ΠΡΟΤΕΡΑΙΟΤΗΤΕΣ (30):

ΤΡΟΠΟΠ. ΚΥΡΙΟΥ Δ.Ε. (61):

ΕΦΕΥΡΕΤΗΣ (72):

1)ΠΑΠΑΣΙΔΕΡΗΣ ΝΙΚΟΛΑΟΥ

ΑΘΑΝΑΣΙΟΣ

ΕΙΔΙΚΟΣ ΠΛΗΡΕΞΟΥΣΙΟΣ (74):

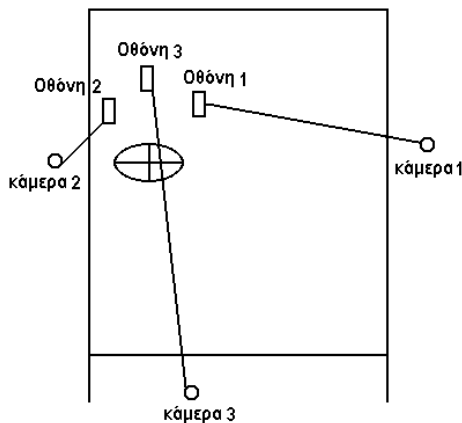
ΑΝΤΙΚΛΗΤΟΣ (74):

ΤΙΤΛΟΣ ΕΦΕΥΡΕΣΗΣ (54):ΣΥΣΤΗΜΑ ΑΝΤΙΚΑΤΑΣΤΑΣΗΣ ΤΩΝ ΚΑΘΡΕΠΤΩΝ ΑΠΟ ΚΑΜΕΡΕΣ ΚΑΙ ΘΘΟΝΕΣ, ΓΙΑ ΤΗΝ ΚΑΛΥΤΕΡΗ ΟΡΑΤΟΤΗΤΑ ΤΩΝ ΟΔΗΓΩΝ ΤΩΝ ΟΧΗΜΑΤΩΝ.

ΠΕΡΙΛΗΨΗ(57)

Το σύστημα αντικατάστασης καθρεπτών των οχημάτων, αποτελείται από τρεις κάμερες και τρεις θθόνες συνδεδεμένες ή καθε κάμερα με μία θθόνη τοποθετημένη στο ταμπλό του οχήματος ενσύρματα ή ασύρματα και τοποθετούνται : η μία κάμερα δεξιά και εμπρός του οχήματος, συνδέεται ενσύρματα ή ασύρματα με θθόνη η οποία είναι τοποθετημένη στο ταμπλό και

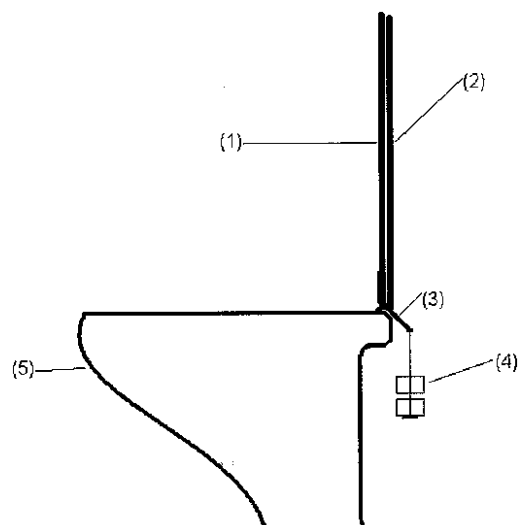
δεξιά του οδηγού. Η δεύτερη κάμερα είναι τοποθετημένη αριστερά και εμπρός στο όχημα και συνδέεται ομοίως με θθόνη η οποία είναι τοποθετημένη στο ταμπλό και αριστερά του οδηγού. Η τρίτη κάμερα είναι τοποθετημένη στο πίσω μέρος του οχήματος και είναι συνδεδεμένη ομοίως με θθόνη τοποθετημένη ανάμεσα στις δύο άλλες θθόνες στο ταμπλό του οχήματος.



ΑΡΙΘΜΟΣ ΑΙΤΗΣΗΣ Δ.Ε. (21):20040100360
ΔΙΕΘΝΗΣ ΤΑΞΙΝΟΜΗΣΗ (51):IPC8: A47K 13/10
ΚΑΤΑΘΕΤΗΣ (71):1)ΛΟΙΣΙΟΣ ΣΠΥΡΟΣ
Μπόταση 48, 18537 ΠΕΙΡΑΙΑΣ (ΑΤΤΙΚΗΣ),
ΕΛΛΑΔΑ
ΗΜΕΡΟΜ. ΚΑΤΑΘΕΣΗΣ (22):10/09/2004
ΣΥΜΒ. ΠΡΟΤΕΡΑΙΟΤΗΤΕΣ (30):
ΤΡΟΠΟΠ. ΚΥΡΙΟΥ Δ.Ε. (61):
ΕΦΕΥΡΕΤΗΣ (72):1)ΛΟΙΣΙΟΣ ΣΠΥΡΟΣ
ΕΙΔΙΚΟΣ ΠΛΗΡΕΞΟΥΣΙΟΣ (74):
ΑΝΤΙΚΛΗΤΟΣ (74):ΛΟΙΣΙΟΥ ΕΙΡΗΝΗ
Μπόταση 48,18537 ΠΕΙΡΑΙΑΣ (ΑΤΤΙΚΗΣ)
ΤΙΤΛΟΣ ΕΦΕΥΡΕΣΗΣ (54):**ΜΗΧΑΝΙΣΜΟΣ ΑΥΤΟΜΑΤΟΥ ΑΝΟΙΓ-
ΜΑΤΟΣ ΤΟΥ ΚΑΠΑΚΙΟΥ ΤΗΣ ΛΕΚΑ-
ΝΗΣ ΤΗΣ ΤΟΥΑΛΕΤΑΣ**

ΠΕΡΙΛΗΨΗ(57)

Ο μηχανισμός αυτόματου ανοίγματος του καπακιού της λεκάνης της τουαλέτας ανασπώνει τα καπάκι της λεκάνης της τουαλέτας που αποτελείται από δύο μέρη, το κάθισμα (1) και το κάλυμμα (2), όταν δεν καθόμαστε σε αυτό και το κρατά ανοικτό. Ο μηχανισμός επιτρέπει στο καπάκι ολόκληρο ή στο κάθισμα (1) μόνο να κατέβει όταν θέλουμε να καθίσουμε για να χρησιμοποιήσουμε την λεκάνη της τουαλέτας, αλλά μόλις σηκωθούμε το κάθισμα (1) και το κάλυμμα (2) αυτόματα ανασπώνονται με την δύναμη του μηχανισμού. Ο μηχανισμός μπορεί να κατασκευαστεί με πολλούς τρόπους. Για παράδειγμα μπορεί να χρησιμοποιηθεί η δύναμη αντίβαρου (4) και μοχλού (3) ή ελατηρίου (8) ή οποιοδήποτε ελαστικού μέσου και μπορεί να κατασκευαστεί από οποιοδήποτε υλικό. Δεδομένου ότι οι άνδρες συχνά ουρούν στην λεκάνη με κατεβασμένο το κάθισμα (1) του καπακιού με αποτέλεσμα να το λερώνουν, σκοπός του μηχανισμού είναι να ανασπώνει το καπάκι της λεκάνης της τουαλέτας αυτόματα, έτσι ώστε αυτό να μην λερώνεται όταν οι άνδρες ουρούν στην λεκάνη με κατεβασμένο το κάθισμα (1) του καπακιού.



ΑΡΙΘΜΟΣ ΑΙΤΗΣΗΣ Δ.Ε. (21):20040100362
ΔΙΕΘΝΗΣ ΤΑΞΙΝΟΜΗΣΗ (51):IPC8: F21S 4/00
IPC8: G09F 13/22
IPC8: G09F 9/302
IPC8: G09F 9/33
ΚΑΤΑΘΕΤΗΣ (71):1)ΔΙΟΝ. ΓΙΑΝΝΟΠΟΥΛΟΣ - Ε.
ΓΙΑΝΝΟΠΟΥΛΟΥ Ο.Ε. με διακριτικό τίτλο
ΑΡΔΕΥΤΙΚΗ CONTROL
Αραπίτσας Ναούσης 18,, 56430
ΣΤΑΥΡΟΥΠΟΛΗ (ΘΕΣΣΑΛΟΝΙΚΗΣ),
ΕΛΛΑΔΑ
2)ΓΙΑΝΝΟΠΟΥΛΟΣ ΔΙΟΝΥΣΙΟΣ
Αραπίτσας Ναούσης 18,, 56430
ΣΤΑΥΡΟΥΠΟΛΗ (ΘΕΣΣΑΛΟΝΙΚΗΣ),
ΕΛΛΑΔΑ
3)ΓΙΑΝΝΟΠΟΥΛΟΣ ΔΗΜΗΤΡΙΟΣ
Αραπίτσας Ναούσης 18,, 56430
ΣΤΑΥΡΟΥΠΟΛΗ (ΘΕΣΣΑΛΟΝΙΚΗΣ),
ΕΛΛΑΔΑ
ΗΜΕΡΟΜ. ΚΑΤΑΘΕΣΗΣ (22):13/09/2004
ΣΥΜΒ. ΠΡΟΤΕΡΑΙΟΤΗΤΕΣ (30):
ΤΡΟΠΟΠ. ΚΥΡΙΟΥ Δ.Ε. (61):
ΕΦΕΥΡΕΤΗΣ (72):1)ΓΙΑΝΝΟΠΟΥΛΟΣ ΔΙΟΝΥΣΙΟΣ
2)ΓΙΑΝΝΟΠΟΥΛΟΣ ΔΗΜΗΤΡΙΟΣ
ΕΙΔΙΚΟΣ ΠΛΗΡΕΞΟΥΣΙΟΣ (74):
ΑΝΤΙΚΛΗΤΟΣ (74):ΓΙΑΝΝΟΠΟΥΛΟΣ ΝΙΚΟΛΑΟΣ
Αραπίτσας Ναούσης 18,,56430
ΣΤΑΥΡΟΥΠΟΛΗ (ΘΕΣΣΑΛΟΝΙΚΗΣ)
ΤΙΤΛΟΣ ΕΦΕΥΡΕΣΗΣ (54):**ΔΙΑΚΟΣΜΗΤΙΚΑ ΦΩΤΙΣΤΙΚΑ ΣΩΜΑ-
ΤΑ**

ΠΕΡΙΛΗΨΗ(57)

Φωτιστικά διακοσμητικά σώματα (γυρλάντες) για διακόσμηση οδών, εισόδων κατοικημένων περισχών, καταστημάτων, κατασκευή φωτεινών εορταστικών

παραστάσεων και επιγραφών. Χρησιμοποιούνται ημιαγωγοί (LED) αντί λαμπτήρων πυρακτώσεως (σχ.1, σχ.3). Οι κατασκευές έχουν μικρό βάρος γιατί χρησιμοποιείται κράμα Α1, μικρή ηλεκτρική τάση (12 V DV), πολύ μικρή κατανάλωση και είναι ασφαλείς (σχ.2). Ο φωτισμός τους είναι έντονος, πολύχρωμος, ορατός και από τις δύο πλευρές του φωτιστικού σώματος (σχ.1). Έχουν εύκολη μεταφορά και τοποθέτηση. Σαν σύνολο αυτά τα φωτιστικά σώματα χαρακτηρίζονται από την ωραιότητα της εξωτερικής τους εμφάνισης και από την έντονη φωτεινότητα των χρωμάτων τους.

ΑΡΙΘΜΟΣ ΑΙΤΗΣΗΣ Δ.Ε. (21):20040100364
ΔΙΕΘΝΗΣ ΤΑΞΙΝΟΜΗΣΗ (51):IPC8: A23B 7/14
ΚΑΤΑΘΕΤΗΣ (71):1)ΒΑΣΙΛΕΙΑΔΗΣ ΤΡΙΑΝΤΑΦΥΛΛΟΣ
Παπανικολή 4,, 60300 ΑΙΓΙΝΙΟ (ΠΙΕΡΙΑΣ),
ΕΛΛΑΔΑ
ΗΜΕΡΟΜ. ΚΑΤΑΘΕΣΗΣ (22):14/09/2004
ΣΥΜΒ. ΠΡΟΤΕΡΑΙΟΤΗΤΕΣ (30):
ΤΡΟΠΟΠ. ΚΥΡΙΟΥ Δ.Ε. (61):
ΕΦΕΥΡΕΤΗΣ (72):1)ΒΑΣΙΛΕΙΑΔΗΣ ΤΡΙΑΝΤΑΦΥΛΛΟΣ
ΕΙΔΙΚΟΣ ΠΛΗΡΕΞΟΥΣΙΟΣ (74):
ΑΝΤΙΚΛΗΤΟΣ (74):ΒΑΣΙΛΕΙΑΔΟΥ ΔΗΜΗΤΡΑ
Παπανικολή 4,,60300 ΑΙΓΙΝΙΟ (ΠΙΕΡΙΑΣ)
ΤΙΤΛΟΣ ΕΦΕΥΡΕΣΗΣ (54):**ΜΕΘΟΔΟΣ ΠΡΟΩΡΗΣ ΩΡΙΜΑΝΣΗΣ**
ΑΚΤΙΝΙΔΙΩΝ.

ΠΕΡΙΛΗΨΗ(57)

Μέθοδος πρόωρης ωρίμανσης ακτινιδίων με χρήση εναλλαγής θερμοκρασιών και διοχέτευσης αιθυλενίου ή ψεκασμού ή εμφύσησης ή χρησιμοποίησης καταλυτικής καύσης ουσιών που παράγουν αιθυλένιο, στο χωράφι ή σε κλειστούς θαλάμους. Η μέθοδος αναφέρει στον τρόπο που επιτυγχάνεται η πρόωρη ωρίμανση ε την χρήση των ποπάνω ουσιών και θερμοκρασιών. Η μέθοδος χαρακτηρίζεται από το ότι μπορεί να χρησιμοποιεί όλους τους υδρογονάνθρακες των ομάδων CnH2n και CnH2n-2, απ' όποια πηγή και αν προέρχονται αυτοί. Εφαρμόζεται για την απόκτησηφρέσκων και ποιοτικώς ανωτέρων καρπών.

ΑΡΙΘΜΟΣ ΑΙΤΗΣΗΣ Δ.Ε. (21):20040100366
ΔΙΕΘΝΗΣ ΤΑΞΙΝΟΜΗΣΗ (51):IPC8: A61K 35/78
ΚΑΤΑΘΕΤΗΣ (71):1)ΚΑΡΑΟΥΛΑΝΗΣ ΑΧΙΛΛΕΑ ΧΡΗΣΤΟΣ
Μαγνητών 101, 38221 ΒΟΛΟΣ
(ΜΑΓΝΗΣΙΑΣ), ΕΛΛΑΔΑ
ΗΜΕΡΟΜ. ΚΑΤΑΘΕΣΗΣ (22):16/09/2004
ΣΥΜΒ. ΠΡΟΤΕΡΑΙΟΤΗΤΕΣ (30):
ΤΡΟΠΟΠ. ΚΥΡΙΟΥ Δ.Ε. (61):
ΕΦΕΥΡΕΤΗΣ (72):1)ΚΑΡΑΟΥΛΑΝΗΣ ΑΧΙΛΛΕΑ ΧΡΗΣΤΟΣ
ΕΙΔΙΚΟΣ ΠΛΗΡΕΞΟΥΣΙΟΣ (74):ΣΑΚΕΛΛΑΡΙΔΗ ΒΑΛΗ-ΒΑΣΙΛΙΚΗ
Αδριανού 70, 10556 ΑΘΗΝΑ
ΑΝΤΙΚΛΗΤΟΣ (74):ΣΑΚΕΛΛΑΡΙΔΗ ΒΑΛΗ-ΒΑΣΙΛΙΚΗ
Αδριανού 70,10556 ΑΘΗΝΑ
ΤΙΤΛΟΣ ΕΦΕΥΡΕΣΗΣ (54):**ΙΔΙΟΣΚΕΥΑΣΜΑ ΑΠΟ ΦΥΤΙΚΑ**
ΕΚΧΥΛΙΣΜΑΤΑ ΓΙΑ ΤΗΝ ΕΞΑΦΑΝΙΣΗ
ΤΗΣ ΚΑΚΟΣΜΙΑΣ ΤΩΝ ΠΟΔΙΩΝ ΚΑΙ
ΜΕΘΟΔΟΣ ΠΑΡΑΣΚΕΥΗΣ ΤΟΥ

ΠΕΡΙΛΗΨΗ(57)

Ιδιοσκεύασμα που παρασκευάζεται από εκχυλίσματα συγκεκριμένων φυτών, με το οποίο επαλείφονται οι πατούσες, τα δάκτυλα των ποδών ή άλλα μέλη του σώματος το οποίο χαρακτηρίζεται από το ότι με μία μόνοεπάλειψη εξαφανίζει την κακοσμία των ποδών ή των λοιπών μελών για διάστημα από τέσσερις έως έξι μήνες ενώ συγχρόνως προσλαμβάνει και ακταπολεμά την δημιουργία μυκητιάσεων.

ΑΡΙΘΜΟΣ ΑΙΤΗΣΗΣ Δ.Ε. (21):20040100378
ΔΙΕΘΝΗΣ ΤΑΞΙΝΟΜΗΣΗ (51):IPC8: C07K 7/00
IPC8: C07K 14/705
IPC8: C07K 16/06
IPC8: C07K 17/00
IPC8: C12Q 1/00

ΚΑΤΑΘΕΤΗΣ (71):1)ΙΔΡΥΜΑ ΙΑΤΡΟΒΙΟΛΟΓΙΚΩΝ
ΕΡΕΥΝΩΝ ΑΚΑΔΗΜΙΑΣ ΑΘΗΝΩΝ (40%)
Σωρανού Εφεσίου 4, 11527 ΑΘΗΝΑ,
ΕΛΛΑΔΑ
2) ΧΑΡΩΝΗΣ ΑΡΙΣΤΕΙΔΗΣ (36%)
Ομήρου 27, 154 51 Ν. ΨΥΧΙΚΟ-ΑΘΗΝΑ,
ΕΛΛΑΔΑ
3) ΤΣΙΑΙΜΠΑΡΗ ΕΦΗ-ΦΩΤΕΙΝΗ (12%)
Ομήρου 27, 154 51 Ν. ΨΥΧΙΚΟ-ΑΘΗΝΑ,
ΕΛΛΑΔΑ
4) ΒΛΑΧΑΚΟΣ ΔΗΜΗΤΡΙΟΣ (12%)
Ομήρου 27, 154 51 Ν. ΨΥΧΙΚΟ-ΑΘΗΝΑ,
ΕΛΛΑΔΑ

ΗΜΕΡΟΜ. ΚΑΤΑΘΕΣΗΣ (22):21/09/2004
ΣΥΜΒ. ΠΡΟΤΕΡΑΙΟΤΗΤΕΣ (30):
ΤΡΟΠΟΠ. ΚΥΡΙΟΥ Δ.Ε. (61):
ΕΦΕΥΡΕΤΗΣ (72):1)ΧΑΡΩΝΗΣ ΑΡΙΣΤΕΙΔΗΣ
2)ΤΣΙΑΙΜΠΑΡΗ ΕΦΗ-ΦΩΤΕΙΝΗ
3)ΒΛΑΧΑΚΟΣ ΔΗΜΗΤΡΙΟΣ

ΕΙΔΙΚΟΣ ΠΛΗΡΕΞΟΥΣΙΟΣ (74):ΤΕΦΟΥ-ΦΩΤΕΑ ΕΛΕΝΗ
Σωρανού Εφεσίου 4, 11527 ΑΘΗΝΑ

ΑΝΤΙΚΛΗΤΟΣ (74):ΤΕΦΟΥ-ΦΩΤΕΑ ΕΛΕΝΗ
Σωρανού Εφεσίου 4,11527 ΑΘΗΝΑ

ΤΙΤΛΟΣ ΕΦΕΥΡΕΣΗΣ (54):ΠΡΟΓΝΩΣΤΙΚΗ, ΔΙΑΓΝΩΣΤΙΚΗ ΚΑΙ
ΘΕΡΑΠΕΥΤΙΚΗ ΣΗΜΑΣΙΑ ΤΗΣ
ΑΝΙΧΝΕΥΣΗΣ ΚΑΙ ΧΡΗΣΗΣ ΤΟΥ
ΑΝΤΙΓΟΝΟΥ ΤΙΝ (TUBULOINTERSTI-
TIAL NEPHRITIS ANTIGEN) ΚΑΙ ΤΩΝ
ΤΜΗΜΑΤΩΝ ΤΟΥ

ΠΕΡΙΛΗΨΗ(57)

Το αντιγόνο ΤΙΝ (τα αρχικά προέρχονται από το TuboloInterstitial Nephritis) είναι ένα νέο μακρομόριο των βσικών μεμβρανών. Εκφράζεται σχεδόν αποκλειστικά στη βασική μαμβράνη του εγγύς εσπειραμένουσωληναρίου του νεφρού. Η εντυπωσιακή αυτή εντόπισηοδήγησε στην υπόθεση ότι μπορεί να χρησιμοποιηθεί σαν δείκτης σε παθήσεις που προσβάλλουν την περιοχή αυτή. Συγκεκριμένα, σε καταστάσεις διαβητικήςνεφροπάθειας και οξείας σωληναααριακής νέκρωσης μπορεί να αποτελέσει στοιχεί για την έγκαιρη πρόγνωση και διάγνωση και για τηνπαρακολούθηση της πορείας της πάθησης. Παρουσιάζονται αρχικά αποτελέσματαπου στηρίζουν την υπόθεση ότι η συγκέντρωση του αντιγόνου ΤΙΝ στα ούρα των ασθενών με οξεία σωληναριακή νέκρωση ή διαβήτη, σε σχέση με τα ούρα υγιών ατόμων, παρουσιάζει σημαντικές διαφορές.

ΑΡΙΘΜΟΣ ΑΙΤΗΣΗΣ Δ.Ε. (21):20040100381
ΔΙΕΘΝΗΣ ΤΑΞΙΝΟΜΗΣΗ (51):IPC8: F03D 3/06
IPC8: F03B 3/14

ΚΑΤΑΘΕΤΗΣ (71):1)ΧΟΝΔΡΟΔΗΜΟΣ ΝΙΚΟΛΑΟΣ
Μανδηλαρά 99γ, 41223 ΛΑΡΙΣΑ
(ΛΑΡΙΣΑΣ), ΕΛΛΑΔΑ

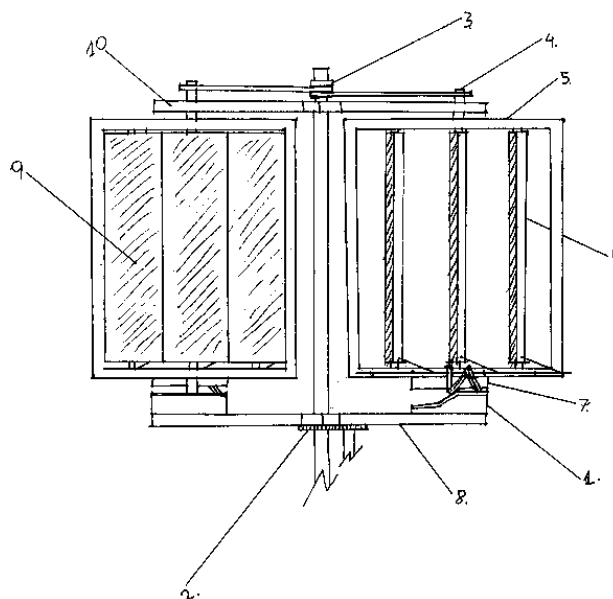
ΗΜΕΡΟΜ. ΚΑΤΑΘΕΣΗΣ (22):24/09/2004
ΣΥΜΒ. ΠΡΟΤΕΡΑΙΟΤΗΤΕΣ (30):
ΤΡΟΠΟΠ. ΚΥΡΙΟΥ Δ.Ε. (61):
ΕΦΕΥΡΕΤΗΣ (72):1)ΧΟΝΔΡΟΔΗΜΟΣ ΝΙΚΟΛΑΟΣ

ΕΙΔΙΚΟΣ ΠΛΗΡΕΞΟΥΣΙΟΣ (74):
ΑΝΤΙΚΛΗΤΟΣ (74):

ΤΙΤΛΟΣ ΕΦΕΥΡΕΣΗΣ (54):ΤΡΙΠΤΕΡΥΓΟΣ ΑΝΕΜΟΓΕΝΝΗΤΡΙΑΣ
ΜΕ ΑΥΤΟΡΥΘΜΙΖΟΜΕΝΑ ΠΤΕΡΥΓΙΑ

ΠΕΡΙΛΗΨΗ(57)

Η τριπτέρυγος ανεμογεννήτρια με αυτορυθμιζόμενα πτερύγια προς την πίεση του ανέμου. Αποτελείται από το άνω μέρος, βραχίονες (σχ.1, σημείο 8,10) από μάντες και τροχαλίες (σχ.1, σημείο 3,4) τα πλαίσια (σχ.1, σημείο 5), όπου σε συνεργασία με την πίεση του ανέμου. Ο κυλινδρικός δρομέας (σχ.1, σημείο 1) (σχ.3) μαζί με τον μοχλό (σχ.5, σημείο 2) που μετατρέπει σε παλινδρομική κίνηση και ευθύνεται για την παράλληλη ή κάθετη σχέση ανέμου με τις παραλληλεπίπεδες επιφάνειες (σχ.4, σημείο 6), (σχ.1, σημείο 9,8)



ΑΡΙΘΜΟΣ ΑΙΤΗΣΗΣ Δ.Ε. (21):20040100386
ΔΙΕΘΝΗΣ ΤΑΞΙΝΟΜΗΣΗ (51):IPC8: H04M 11/00
IPC8: H04Q 9/00
IPC8: G08B 25/04
IPC8: G08B 25/08
ΚΑΤΑΘΕΤΗΣ (71):1)ΣΑΡΔΗΣ ΠΑΝΑΓΙΩΤΗΣ
Φαιάκων 26, 17563 ΠΑΛΑΙΟ ΦΑΛΗΡΟ
(ΑΤΤΙΚΗΣ), ΕΛΛΑΔΑ
ΗΜΕΡΟΜ. ΚΑΤΑΘΕΣΗΣ (22):28/09/2004
ΣΥΜΒ. ΠΡΟΤΕΡΑΙΟΤΗΤΕΣ (30):
ΤΡΟΠΟΠ. ΚΥΡΙΟΥ Δ.Ε. (61):
ΕΦΕΥΡΕΤΗΣ (72):1)ΣΑΡΔΗΣ ΠΑΝΑΓΙΩΤΗΣ

ΕΙΔΙΚΟΣ ΠΛΗΡΕΞΟΥΣΙΟΣ (74):
ΑΝΤΙΚΛΗΤΟΣ (74):
ΤΙΤΛΟΣ ΕΦΕΥΡΕΣΗΣ (54):**ΜΕΘΟΔΟΣ ΣΩΣΤΗΣ ΛΕΙΤΟΥΡΓΙΑΣ ΗΛΕΚΤΡΙΚΩΝ ΣΥΣΚΕΥΩΝ, ΜΗΧΑΝΩΝ ΚΑΤΟΙΚΙΑΣ ΜΕΣΩ ΔΙΚΤΥΟΥ GSM**

ΠΕΡΙΛΗΨΗ(57)

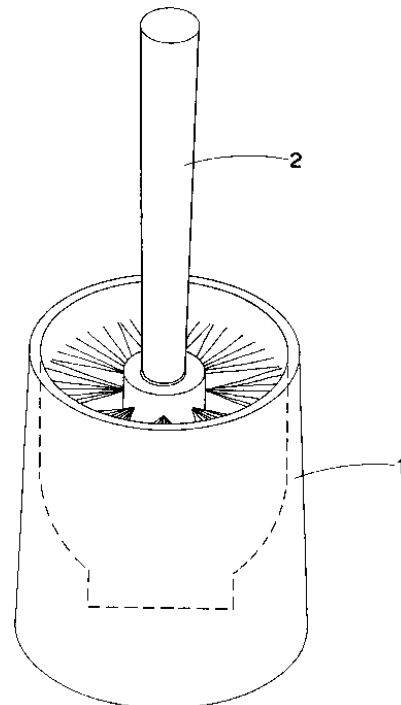
Σύστημα ελέγχου σωστής λειτουργίας συσκευών και μηχανών κατοικίας μέσω δικτύου GSM αποτελείται από ένα PLC, ένα τροφοδοτικό 24V, ένα GSM modem, μια κεραία GSM. Το PLC επιτηρεί την εγκατάσταση και σε συνενεργασία με το modem μεταδίδει γραπτά μηνύματα περιγράφοντας λεπτομερώς την βλάβη που προκλήθηκε ή κάποια πληροφορία για τη εγκατάσταση. Τα πλεονεκτήματα αυτής της εφεύρεσης είναι : α) η αυτόματη ενημέρωση του ιδιοκτήτη της κατοικίας σε περίπτωση βλάβης όσο μακριά και αν βρίσκεται β) υψηλός βαθμός ακριβείας και μετάδοσης δεδομένων παρέχοντας μεγαλύτερη προστασία για τον άνθρωπο, τα

μηχανήματα και τα κτίρια. γ) εξοικονόμηση χρημάτων η οποία προκύπτει από την άμεση μετάδοση της βλάβης δίνοντας το πλεονέκτημα στους ανθρώπους να επέμβουν έγκαιρα και να μειωθούν στο ελάχιστο οικιακές καταστροφικές συνέπειες. δ) παρέχει μεγάλη ασφάλεια στον άνθρωπο διότι σε περιπτώσεις διαφυγής ή ύπαρξης αερίων, εμφάνισης πυρκαγιάς μπορούν να ληφθούν άμεσα τα αναγκαία μέτρα ώστε να αποφευχθεί ο κίνδυνος.

ΑΡΙΘΜΟΣ ΑΙΤΗΣΗΣ Δ.Ε. (21):20040100390
ΔΙΕΘΝΗΣ ΤΑΞΙΝΟΜΗΣΗ (51):IPC8: E03D 9/06
IPC8: A47K 11/10
ΚΑΤΑΘΕΤΗΣ (71):1)ΦΩΤΟΠΟΥΛΟΣ ΓΕΩΡΓΙΟΣ
ΑΝΑΣΤΑΣΙΟΣ
Ζακύνθου 49-51, ΚΥΨΕΛΗ, 11362 ΑΘΗΝΑ,
ΕΛΛΑΔΑ
ΗΜΕΡΟΜ. ΚΑΤΑΘΕΣΗΣ (22):30/09/2004
ΣΥΜΒ. ΠΡΟΤΕΡΑΙΟΤΗΤΕΣ (30):
ΤΡΟΠΟΠ. ΚΥΡΙΟΥ Δ.Ε. (61):
ΕΦΕΥΡΕΤΗΣ (72):1)ΦΩΤΟΠΟΥΛΟΣ ΓΕΩΡΓΙΟΣ
ΑΝΑΣΤΑΣΙΟΣ
ΕΙΔΙΚΟΣ ΠΛΗΡΕΞΟΥΣΙΟΣ (74):
ΑΝΤΙΚΛΗΤΟΣ (74):
ΤΙΤΛΟΣ ΕΦΕΥΡΕΣΗΣ (54):**ΔΟΧΕΙΟ ΓΙΑ ΤΟ ΒΟΥΡΤΣΑΚΙ ΚΑΘΑΡΙΣΜΟΥ ΤΗΣ ΛΕΚΑΝΗΣ ΤΗΣ ΤΟΥΑΛΕΤΑΣ**

ΠΕΡΙΛΗΨΗ(57)

Η εφεύρεση αναφέρεται στα δοχεία (1) τοποθετείται το βουρτσάκι καθαρισμού της λεκάνης της τουαλέτας (2) πριν και μετά την χρήση του. Το δοχείο για το βουρτσάκι καθαρισμού της λεκάνης της τουαλέτας σύμφωνα με την εφεύρεση αφού διαμορφωθεί κατάλληλα συνδέεται με σωλήνες με την αποχέτευση του κτιρίου άμεσα ή έμμεσα, ώστε να απορρέουν τα υγρά που συγκεντρώνονται σε αυτό. Ακόμη μπορεί να φέρει κάποιο πρόσφορο μέσο (π.χ. τάπα ή διακόπτη) σε κατάλληλη θέση ώστε να είναι δυνατόν να διακόπτεται η ροή των υγρών προς την αποχέτευση. Το πλεονέκτημα της εφεύρεσης είναι ότι το νερό που στραγγίζει από το βουρτσάκι δεν παραμένει στο δοχείο και το δοχείο αερίζεται καλύτερα. Με αυτό τον τρόπο το δοχείο παύει να είναι εστία μικροβίων. Ακόμη διευκολύνεται ο καθαρισμός και η μόλυνση του δοχείου και του βουρτσακίου.



1.2 ΕΥΡΕΤΗΡΙΟ ΑΙΤΗΣΕΩΝ Δ.Ε. ΣΥΜΦΩΝΑ ΜΕ ΤΗΝ ΗΜΕΡΟΜΗΝΙΑ ΚΑΤΑΘΕΣΗΣ

ΚΑΤΑΘΕΣΗ (22)	ΚΑΤΑΘΕΤΗΣ (71)	ΤΙΤΛΟΣ ΕΦΕΥΡΕΣΗΣ (54)	ΑΡ. ΑΙΤ. (21)
06/09/2004	ΜΟΙΡΩΤΣΟΣ ΓΙΩΡΓΟΣ ΓΕΩΡΓΑΚΟΥΛΙΑΣ ΝΙΚΟΛΑΟΣ ΚΩΣΤΟΠΟΥΛΟΣ ΒΑΣΙΛΗΣ ΒΛΑΧΟΣ ΔΗΜΗΤΡΙΟΣ ΜΑΡΚΟΠΟΥΛΟΣ ΙΩΑΝΝΗΣ ΦΑΝΗΣ ΝΙΚΟΛΑΟΣ	ΑΝΑΤΟΜΙΚΗ ΔΙΟΡΘΩΣΗ ΚΑΙ ΚΑΤΑΣΚΕΥΗ ΕΞΑΤΟΜΙΚΕΥΜΕΝΩΝ ΚΡΑΝΙΟΠΡΟΣΩΠΙΚΩΝ ΠΡΟΘΕΜΑΤΩΝ ΓΙΑ ΤΗΝ ΑΠΟΚΑΤΑΣΤΑΣΗ ΕΛΛΕΙΜΑΤΩΝ ΚΑΙ ΠΑΡΑΜΟΡΦΩΣΕΩΝ ΣΕ ΑΣΘΕΝΕΙΣ.	20040100348
07/09/2004	ΠΑΠΑΣΙΔΕΡΗΣ ΑΘΑΝΑΣΙΟΣ	ΣΥΣΤΗΜΑ ΑΝΤΙΚΑΤΑΣΤΑΣΗΣ ΤΩΝ ΚΑΘΡΕΠΤΩΝ ΑΠΟ ΚΑΜΕΡΕΣ ΚΑΙ ΘΘΟΝΕΣ, ΓΙΑ ΤΗΝ ΚΑΛΥΤΕΡΗ ΟΡΑΤΟΤΗΤΑ ΤΩΝ ΟΔΗΓΩΝ ΤΩΝ ΟΧΗΜΑΤΩΝ.	20040100353
10/09/2004	ΛΟΙΣΙΟΣ ΣΠΥΡΟΣ	ΜΗΧΑΝΙΣΜΟΣ ΑΥΤΟΜΑΤΟΥ ΑΝΟΙΓΜΑΤΟΣ ΤΟΥ ΚΑΠΑΚΙΟΥ ΤΗΣ ΛΕΚΑΝΗΣ ΤΗΣ ΤΟΥΑΛΕΤΑΣ	20040100360
13/09/2004	ΓΙΑΝΝΟΠΟΥΛΟΣ ΔΙΟΝΥΣΙΟΣ ΔΙΟΝ. ΓΙΑΝΝΟΠΟΥΛΟΣ - Ε. ΓΙΑΝΝΟΠΟΥ- ΛΟΥ Ο.Ε. με διακριτικό τίτλο ΑΡΔΕΥΤΙΚΗ CONTROL ΓΙΑΝΝΟΠΟΥΛΟΣ ΔΗΜΗΤΡΙΟΣ	ΔΙΑΚΟΣΜΗΤΙΚΑ ΦΩΤΙΣΤΙΚΑ ΣΩΜΑΤΑ	20040100362
14/09/2004	ΒΑΣΙΛΕΙΑΔΗΣ ΤΡΙΑΝΤΑΦΥΛΛΟΣ	ΜΕΘΟΔΟΣ ΠΡΟΩΡΗΣ ΩΡΙΜΑΝΣΗΣ ΑΚΤΙΝΙΔΙΩΝ.	20040100364
16/09/2004	ΚΑΡΑΟΥΛΑΝΗΣ ΧΡΗΣΤΟΣ	ΙΔΙΟΣΚΕΥΑΣΜΑ ΑΠΟ ΦΥΤΙΚΑ ΕΚΧΥΛΙΣΜΑΤΑ ΓΙΑ ΤΗΝ ΕΞΑΦΑΝΙΣΗ ΤΗΣ ΚΑΚΟΣΜΙΑΣ ΤΩΝ ΠΟΔΙΩΝ ΚΑΙ ΜΕΘΟΔΟΣ ΠΑΡΑΣΚΕΥΗΣ ΤΟΥ	20040100366
21/09/2004	ΙΔΡΥΜΑ ΙΑΤΡΟΒΙΟΛΟΓΙΚΩΝ ΕΡΕΥΝΩΝ ΑΚΑΔΗΜΙΑΣ ΑΘΗΝΩΝ ΧΑΡΩΝΗΣ ΑΡΙΣΤΕΙΔΗΣ ΤΣΙΛΙΜΠΑΡΗ ΕΦΗ-ΦΩΤΕΙΝΗ ΒΛΑΧΑΚΟΣ ΔΗΜΗΤΡΙΟΣ	ΠΡΟΓΝΩΣΤΙΚΗ, ΔΙΑΓΝΩΣΤΙΚΗ ΚΑΙ ΘΕΡΑΠΕΥΤΙΚΗ ΣΗΜΑΣΙΑ ΤΗΣ ΑΝΙΧΝΕΥΣΗΣ ΚΑΙ ΧΡΗΣΗΣ ΤΟΥ ΑΝΤΙΓΟΝΟΥ ΤΙΝ (TUBULOINTERSTITIAL NEPHRITIS ANTIGEN) ΚΑΙ ΤΩΝ ΤΜΗΜΑΤΩΝ ΤΟΥ	20040100378
24/09/2004	ΧΟΝΔΡΟΔΗΜΟΣ ΝΙΚΟΛΑΟΣ	ΤΡΙΠΤΕΡΥΓΟΣ ΑΝΕΜΟΓΕΝΝΗΤΡΙΑΣ ΜΕ ΑΥΤΟΥΡΘΟΜΙΖΟΜΕΝΑ ΠΤΕΡΥΓΙΑ	20040100381
28/09/2004	ΣΑΡΔΗΣ ΠΑΝΑΓΙΩΤΗΣ	ΜΕΘΟΔΟΣ ΣΩΣΤΗΣ ΛΕΙΤΟΥΡΓΙΑΣ ΗΛΕΚΤΡΙΚΩΝ ΣΥΣΚΕΥΩΝ, ΜΗΧΑΝΩΝ ΚΑΤΟΙΚΙΑΣ ΜΕΣΩ ΔΙΚΤΥΟΥ GSM	20040100386
30/09/2004	ΦΩΤΟΠΟΥΛΟΣ ΑΝΑΣΤΑΣΙΟΣ	ΔΟΧΕΙΟ ΓΙΑ ΤΟ ΒΟΥΡΤΣΑΚΙ ΚΑΘΑΡΙΣΜΟΥ ΤΗΣ ΛΕΚΑΝΗΣ ΤΗΣ ΤΟΥΑΛΕΤΑΣ	20040100390

1.3 ΕΥΡΕΤΗΡΙΟ ΑΙΤΗΣΕΩΝ Δ.Ε. ΣΥΜΦΩΝΑ ΜΕ ΤΗΝ ΑΛΦΑΒΗΤΙΚΗ ΣΕΙΡΑ ΤΩΝ ΚΑΤΑΘΕΤΩΝ

ΚΑΤΑΘΕΤΗΣ (71)	ΤΙΤΛΟΣ ΕΦΕΥΡΕΣΗΣ (54)	ΚΑΤΑΘΕΣΗ (22)	ΑΡ. ΑΙΤ. (21)
ΒΑΣΙΛΕΙΑΔΗΣ ΤΡΙΑΝΤΑΦΥΛΛΟΣ	ΜΕΘΟΔΟΣ ΠΡΟΩΡΗΣ ΩΡΙΜΑΝΣΗΣ ΑΚΤΙΝΙΔΙΩΝ.	14/09/2004	20040100364
ΒΛΑΧΑΚΟΣ ΔΗΜΗΤΡΙΟΣ	ΠΡΟΓΝΩΣΤΙΚΗ, ΔΙΑΓΝΩΣΤΙΚΗ ΚΑΙ ΘΕΡΑΠΕΥΤΙΚΗ ΣΗΜΑΣΙΑ ΤΗΣ ΑΝΙΧΝΕΥΣΗΣ ΚΑΙ ΧΡΗΣΗΣ ΤΟΥ ΑΝΤΙΓΟΝΟΥ ΤΙΝ (TUBULOINTERSTITIAL NEPHRITIS ANTIGEN) ΚΑΙ ΤΩΝ ΤΜΗΜΑΤΩΝ ΤΟΥ	21/09/2004	20040100378
ΒΛΑΧΟΣ ΔΗΜΗΤΡΙΟΣ	ΑΝΑΤΟΜΙΚΗ ΔΙΟΡΘΩΣΗ ΚΑΙ ΚΑΤΑΣΚΕΥΗ ΕΞΑΤΟΜΙΚΕΥΜΕΝΩΝ ΚΡΑΝΙΟΠΡΟΣΩΠΙΚΩΝ ΠΡΟΘΕΜΑΤΩΝ ΓΙΑ ΤΗΝ ΑΠΟΚΑΤΑΣΤΑΣΗ ΕΛΛΕΙΜΑΤΩΝ ΚΑΙ ΠΑΡΑΜΟΡΦΩΣΕΩΝ ΣΕ ΑΣΘΕΝΕΙΣ.	06/09/2004	20040100348
ΓΕΩΡΓΑΚΟΥΛΙΑΣ ΝΙΚΟΛΑΟΣ	ΑΝΑΤΟΜΙΚΗ ΔΙΟΡΘΩΣΗ ΚΑΙ ΚΑΤΑΣΚΕΥΗ ΕΞΑΤΟΜΙΚΕΥΜΕΝΩΝ ΚΡΑΝΙΟΠΡΟΣΩΠΙΚΩΝ ΠΡΟΘΕΜΑΤΩΝ ΓΙΑ ΤΗΝ ΑΠΟΚΑΤΑΣΤΑΣΗ ΕΛΛΕΙΜΑΤΩΝ ΚΑΙ ΠΑΡΑΜΟΡΦΩΣΕΩΝ ΣΕ ΑΣΘΕΝΕΙΣ.	06/09/2004	20040100348
ΓΙΑΝΝΟΠΟΥΛΟΣ ΔΗΜΗΤΡΙΟΣ	ΔΙΑΚΟΣΜΗΤΙΚΑ ΦΩΤΙΣΤΙΚΑ ΣΩΜΑΤΑ	13/09/2004	20040100362
ΓΙΑΝΝΟΠΟΥΛΟΣ ΔΙΟΝΥΣΙΟΣ	ΔΙΑΚΟΣΜΗΤΙΚΑ ΦΩΤΙΣΤΙΚΑ ΣΩΜΑΤΑ	13/09/2004	20040100362
ΔΙΟΝ. ΓΙΑΝΝΟΠΟΥΛΟΣ - Ε. ΓΙΑΝΝΟΠΟΥΛΟΥ Ο.Ε. με διακριτικό τίτλο ΑΡΔΕΥΤΙΚΗ CONTROL	ΔΙΑΚΟΣΜΗΤΙΚΑ ΦΩΤΙΣΤΙΚΑ ΣΩΜΑΤΑ	13/09/2004	20040100362
ΙΔΡΥΜΑ ΙΑΤΡΟΒΙΟΛΟΓΙΚΩΝ ΕΡΕΥΝΩΝ ΑΚΑΔΗΜΙΑΣ ΑΘΗΝΩΝ	ΠΡΟΓΝΩΣΤΙΚΗ, ΔΙΑΓΝΩΣΤΙΚΗ ΚΑΙ ΘΕΡΑΠΕΥΤΙΚΗ ΣΗΜΑΣΙΑ ΤΗΣ ΑΝΙΧΝΕΥΣΗΣ ΚΑΙ ΧΡΗΣΗΣ ΤΟΥ ΑΝΤΙΓΟΝΟΥ ΤΙΝ (TUBULOINTERSTITIAL NEPHRITIS ANTIGEN) ΚΑΙ ΤΩΝ ΤΜΗΜΑΤΩΝ ΤΟΥ	21/09/2004	20040100378
ΚΑΡΑΟΥΛΑΝΗΣ ΧΡΗΣΤΟΣ	ΙΔΙΟΣΚΕΥΑΣΜΑ ΑΠΟ ΦΥΤΙΚΑ ΕΚΧΥΛΙΣΜΑΤΑ ΓΙΑ ΤΗΝ ΕΞΑΦΑΝΙΣΗ ΤΗΣ ΚΑΚΟΣΜΙΑΣ ΤΩΝ ΠΟΔΙΩΝ ΚΑΙ ΜΕΘΟΔΟΣ ΠΑΡΑΣΚΕΥΗΣ ΤΟΥ	16/09/2004	20040100366
ΚΩΣΤΟΠΟΥΛΟΣ ΒΑΣΙΛΗΣ	ΑΝΑΤΟΜΙΚΗ ΔΙΟΡΘΩΣΗ ΚΑΙ ΚΑΤΑΣΚΕΥΗ ΕΞΑΤΟΜΙΚΕΥΜΕΝΩΝ ΚΡΑΝΙΟΠΡΟΣΩΠΙΚΩΝ ΠΡΟΘΕΜΑΤΩΝ ΓΙΑ ΤΗΝ ΑΠΟΚΑΤΑΣΤΑΣΗ ΕΛΛΕΙΜΑΤΩΝ ΚΑΙ ΠΑΡΑΜΟΡΦΩΣΕΩΝ ΣΕ ΑΣΘΕΝΕΙΣ.	06/09/2004	20040100348
ΛΟΙΣΙΟΣ ΣΠΥΡΟΣ	ΜΗΧΑΝΙΣΜΟΣ ΑΥΤΟΜΑΤΟΥ ΑΝΟΙΓΜΑΤΟΣ ΤΟΥ ΚΑΠΑΚΙΟΥ ΤΗΣ ΛΕΚΑΝΗΣ ΤΗΣ ΤΟΥΑΛΕΤΑΣ	10/09/2004	20040100360
ΜΑΡΚΟΠΟΥΛΟΣ ΙΩΑΝΝΗΣ	ΑΝΑΤΟΜΙΚΗ ΔΙΟΡΘΩΣΗ ΚΑΙ ΚΑΤΑΣΚΕΥΗ ΕΞΑΤΟΜΙΚΕΥΜΕΝΩΝ ΚΡΑΝΙΟΠΡΟΣΩΠΙΚΩΝ ΠΡΟΘΕΜΑΤΩΝ ΓΙΑ ΤΗΝ ΑΠΟΚΑΤΑΣΤΑΣΗ ΕΛΛΕΙΜΑΤΩΝ ΚΑΙ ΠΑΡΑΜΟΡΦΩΣΕΩΝ ΣΕ ΑΣΘΕΝΕΙΣ.	06/09/2004	20040100348
ΜΟΙΡΩΤΣΟΣ ΓΙΩΡΓΟΣ	ΑΝΑΤΟΜΙΚΗ ΔΙΟΡΘΩΣΗ ΚΑΙ ΚΑΤΑΣΚΕΥΗ ΕΞΑΤΟΜΙΚΕΥΜΕΝΩΝ ΚΡΑΝΙΟΠΡΟΣΩΠΙΚΩΝ ΠΡΟΘΕΜΑΤΩΝ ΓΙΑ ΤΗΝ ΑΠΟΚΑΤΑΣΤΑΣΗ ΕΛΛΕΙΜΑΤΩΝ ΚΑΙ ΠΑΡΑΜΟΡΦΩΣΕΩΝ ΣΕ ΑΣΘΕΝΕΙΣ.	06/09/2004	20040100348
ΠΑΠΑΣΙΔΕΡΗΣ ΑΘΑΝΑΣΙΟΣ	ΣΥΣΤΗΜΑ ΑΝΤΙΚΑΤΑΣΤΑΣΗΣ ΤΩΝ ΚΑΘΕΡΕΠΤΩΝ ΑΠΟ ΚΑΜΕΡΕΣ ΚΑΙ ΟΘΟΝΕΣ, ΓΙΑ ΤΗΝ ΚΑΛΥΤΕΡΗ ΟΡΑΤΟΤΗΤΑ ΤΩΝ ΟΔΗΓΩΝ ΤΩΝ ΟΧΗΜΑΤΩΝ.	07/09/2004	20040100353
ΣΑΡΔΗΣ ΠΑΝΑΓΙΩΤΗΣ	ΜΕΘΟΔΟΣ ΣΩΣΤΗΣ ΛΕΙΤΟΥΡΓΙΑΣ ΗΛΕΚΤΡΙΚΩΝ ΣΥΣΚΕΥΩΝ, ΜΗΧΑΝΩΝ ΚΑΤΟΙΚΙΑΣ ΜΕΣΩ ΔΙΚΤΥΟΥ GSM	28/09/2004	20040100386
ΤΣΙΛΙΜΠΑΡΗ ΕΦΗ - ΦΩΤΕΙΝΗ	ΠΡΟΓΝΩΣΤΙΚΗ, ΔΙΑΓΝΩΣΤΙΚΗ ΚΑΙ ΘΕΡΑΠΕΥΤΙΚΗ ΣΗΜΑΣΙΑ ΤΗΣ ΑΝΙΧΝΕΥΣΗΣ ΚΑΙ ΧΡΗΣΗΣ ΤΟΥ ΑΝΤΙΓΟΝΟΥ ΤΙΝ (TUBULOINTERSTITIAL NEPHRITIS ANTIGEN) ΚΑΙ ΤΩΝ ΤΜΗΜΑΤΩΝ ΤΟΥ	21/09/2004	20040100378
ΦΑΝΗΣ ΝΙΚΟΛΑΟΣ	ΑΝΑΤΟΜΙΚΗ ΔΙΟΡΘΩΣΗ ΚΑΙ ΚΑΤΑΣΚΕΥΗ ΕΞΑΤΟΜΙΚΕΥΜΕΝΩΝ ΚΡΑΝΙΟΠΡΟΣΩΠΙΚΩΝ ΠΡΟΘΕΜΑΤΩΝ ΓΙΑ ΤΗΝ ΑΠΟΚΑΤΑΣΤΑΣΗ ΕΛΛΕΙΜΑΤΩΝ ΚΑΙ ΠΑΡΑΜΟΡΦΩΣΕΩΝ ΣΕ ΑΣΘΕΝΕΙΣ.	06/09/2004	20040100348

ΚΑΤΑΘΕΤΗΣ (71)	ΤΙΤΛΟΣ ΕΦΕΥΡΕΣΗΣ (54)	ΚΑΤΑΘΕΣΗ (22)	ΑΡ. ΑΙΤ. (21)
ΦΩΤΟΠΟΥΛΟΣ ΑΝΑΣΤΑΣΙΟΣ	ΔΟΧΕΙΟ ΓΙΑ ΤΟ ΒΟΥΡΤΣΑΚΙ ΚΑΘΑΡΙΣΜΟΥ ΤΗΣ ΛΕΚΑΝΗΣ ΤΗΣ ΤΟΥΑΛΕΤΑΣ	30/09/2004	20040100390
ΧΑΡΩΝΗΣ ΑΡΙΣΤΕΙΔΗΣ	ΠΡΟΓΝΩΣΤΙΚΗ, ΔΙΑΓΝΩΣΤΙΚΗ ΚΑΙ ΘΕΡΑΠΕΥΤΙΚΗ ΣΗΜΑΣΙΑ ΤΗΣ ΑΝΙΧΝΕΥΣΗΣ ΚΑΙ ΧΡΗΣΗΣ ΤΟΥ ΑΝΤΙΓΟΝΟΥ ΤΙΝ (TUBULOINTERSTITIAL NEPHRITIS ANTIGEN) ΚΑΙ ΤΩΝ ΤΜΗΜΑΤΩΝ ΤΟΥ	21/09/2004	20040100378
ΧΟΝΔΡΟΔΗΜΟΣ ΝΙΚΟΛΑΟΣ	ΤΡΙΠΤΕΡΥΓΟΣ ΑΝΕΜΟΓΕΝΝΗΤΡΙΑΣ ΜΕ ΑΥΤΟΥΘΟΜΙΖΟΜΕΝΑ ΠΤΕΡΥΓΙΑ	24/09/2004	20040100381

1.4 ΑΙΤΗΣΕΙΣ ΠΙΣΤΟΠΟΙΗΤΙΚΩΝ ΥΠΟΔΕΙΓΜΑΤΟΣ ΧΡΗΣΙΜΟΤΗΤΑΣ

ΑΡΙΘΜΟΣ ΑΙΤΗΣΗΣ Π.Υ.Χ.(21):20040200075

ΚΑΤΑΘΕΤΗΣ (71):1)ΔΗΜΟΠΟΥΛΟΣ ΠΟΛΥΧΡΟΝΗΣ
Ινιάδος 6,40 Εκκλησιες Θεσ/νικη, 54636
ΘΕΣΣΑΛΟΝΙΚΗ (ΘΕΣΣΑΛΟΝΙΚΗΣ),
ΕΛΛΑΔΑ

ΗΜΕΡΟΜ. ΚΑΤΑΘΕΣΗΣ (22):22/09/2004

ΣΥΜΒ. ΠΡΟΤΕΡΑΙΟΤΗΤΕΣ (30):

ΕΦΕΥΡΕΤΗΣ (72):1)ΔΗΜΟΠΟΥΛΟΣ ΠΟΛΥΧΡΟΝΗΣ
2)ΚΑΜΠΟΥΡΗΣ ΕΥΣΤΡΑΤΙΟΣ

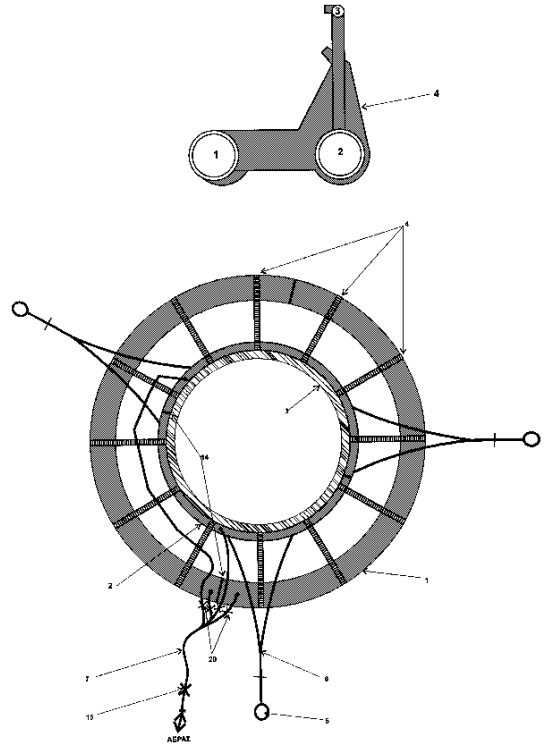
ΕΙΔΙΚΟΣ ΠΛΗΡΕΞΟΥΣΙΟΣ (74):

ΑΝΤΙΚΛΗΤΟΣ (74):

ΤΙΤΛΟΣ ΕΦΕΥΡΕΣΗΣ (54):ΠΛΩΤΟΣ ΙΧΘΥΟΚΛΩΒΟΣ ΜΕ ΤΗΝ ΔΥ-
ΝΑΤΟΤΗΤΑ ΒΥΘΙΣΗΣ ΚΑΙ ΑΝΑΛΥΣΗΣ
ΣΤΗΝ ΕΠΙΦΑΝΕΙΑ

ΠΕΡΙΛΗΨΗ(57)

Πλωτός ιχθυοκλωβός που αποτελείται από πλωτήρες 1,2, σχέδιο 3 που είναι σε θέση να γεμίζουν ή να αδειάζουν με νερό ή αέρα, ώστε να βυθίζεται ή να αναδύεται κατά βούληση, με συσκευή που μπορεί να ταίξει τους ιχθείς όταν ο ιχθυοκλωβός βρίσκεται εν καταδύσει και σε ασφαλή απόσταση από τον βυθό.



ΑΡΙΘΜΟΣ ΑΙΤΗΣΗΣ Π.Υ.Χ.(21):20050200012

ΚΑΤΑΘΕΤΗΣ (71):1)ΔΕΛΛΙΟΣ ΑΝΑΣΤΑΣΙΟΣ
Συγγρού 50, 54630 ΘΕΣΣΑΛΟΝΙΚΗ
(ΘΕΣΣΑΛΟΝΙΚΗΣ), ΕΛΛΑΔΑ

ΗΜΕΡΟΜ. ΚΑΤΑΘΕΣΗΣ (22):06/09/2004

ΣΥΜΒ. ΠΡΟΤΕΡΑΙΟΤΗΤΕΣ (30):

ΕΦΕΥΡΕΤΗΣ (72):1)ΔΕΛΛΙΟΣ ΑΝΑΣΤΑΣΙΟΣ

ΕΙΔΙΚΟΣ ΠΛΗΡΕΞΟΥΣΙΟΣ (74):

ΑΝΤΙΚΛΗΤΟΣ (74):

ΤΙΤΛΟΣ ΕΦΕΥΡΕΣΗΣ (54):ΚΟΥΡΤΙΝΟΒΕΡΓΑ.

ΠΕΡΙΛΗΨΗ(57)

Είναι μία κουρτινόβεργα που μπορεί να επενδύεται να βάφεται, να ανωδιώνεται, να οξυδώνεται και να επιδέχεται οποιαδήποτε άλλη επεξεργασία. Έχει στηρίγματα πτυσσόμενα ή σταθερά, έχει τέρματα (απολύξεις) σταθερά ή κυματιστά. Μπορεί να έχει κρίκους με ενσωματωμένα ή με κουμπωτά γαντζάκια. Μπορεί να κατασκευάζονται όλα με οποιοδήποτε υλικό κυκλοφορεί ή μέλει να κυκλοφορήσει και να δέχονται όλα οποιαδήποτε επεξεργασία. Μπορεί να φέρει μηχανισμούς για κρέμασμα των κουρτινών χωρίς σκάλα.

ΑΡΙΘΜΟΣ ΑΙΤΗΣΗΣ Π.Υ.Χ.(21):20050200013

ΚΑΤΑΘΕΤΗΣ

(71):1)TARUSHA SANDRI

Σοτηρώς 61β, Ιξιά, 85100 ΡΟΔΟΣ
(ΔΩΔΕΚΑΝΗΣΟΥ), ΕΛΛΑΔΑ

ΗΜΕΡΟΜ. ΚΑΤΑΘΕΣΗΣ (22):10/09/2004

ΣΥΜΒ. ΠΡΟΤΕΡΑΙΟΤΗΤΕΣ (30):

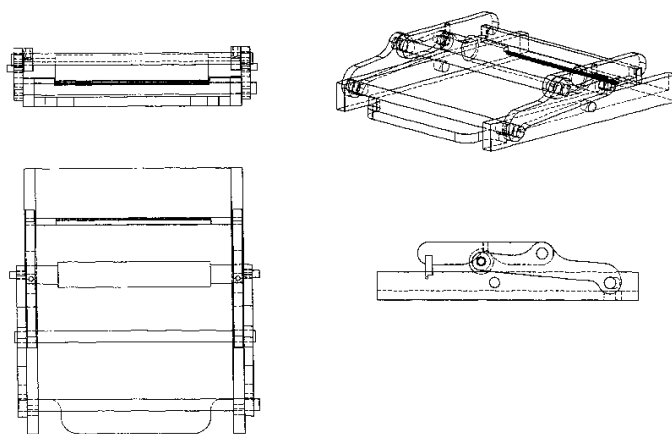
ΕΦΕΥΡΕΤΗΣ

(72):1)TARUSHA SANDRI

ΕΙΔΙΚΟΣ ΠΛΗΡΕΞΟΥΣΙΟΣ (74):

ΑΝΤΙΚΛΗΤΟΣ

(74):

ΤΙΤΛΟΣ ΕΦΕΥΡΕΣΗΣ**(54):ΠΡΕΣΑ ΕΡΓΑΛΕΙΟ ΓΙΑ ΤΗΝ ΚΑΤΑΜΕΤΡΗΣΗ, ΔΙΑΧΩΡΙΣΜΟ ΚΑΙ ΚΑΤΑΣΚΕΥΗ ΕΙΔΙΚΩΝ ΒΕΛΟΝΩΝ ΠΟΥ ΧΡΗΣΙΜΟΠΟΙΟΥΝΤΑΙ ΣΤΑ ΜΟΝΙΜΑ ΤΑΤΟΥΑΖ****ΠΕΡΙΛΗΨΗ(57)**

Η πρέσα εργαλείο (Εικ. 6) που καταμετρά, συγκεντρώνει και διαχωρίζει τις μόνες βελόνες στους διαύλους ειδικών αλουμινένιων πλακών (Εικ. 2) με έναν ασάλινο κύλινδρο επενδυμένο με έναν σιλικονούχο σωλήνα, ο οποίος περιστρέφεται σε ένα σύστημα από αλουμινένιους βραχίονες. Η ειδική διαχωριστική αλουμινένια χτένα (Εικ. 5) που είναι τοποθετημένη ανάμεσα σε δύο λεπτούς αλουμινένιους βραχίονες (Εικ. 3B) και είναι στερεωμένη σε δεύτερο σύστημα βραχιόνων (Εικ. 3A) που συμβάλουν στην κατασκευή ειδικών συνθέτων βελονών οι οποίες χρησιμοποιούνται στα μόνιμα τατουάζ.

ΑΡΙΘΜΟΣ ΑΙΤΗΣΗΣ Π.Υ.Χ.(21):20050200014

ΚΑΤΑΘΕΤΗΣ

(71):1)ΜΠΟΥΛΕΚΟΣ ΙΩΑΝΝΗΣ

Τατοίου 84, 14452 ΜΕΤΑΜΟΡΦΩΣΗ
(ΑΤΤΙΚΗΣ), ΕΛΛΑΔΑ

2)ΠΑΝΑΓΟΠΟΥΛΟΣ ΔΗΜΗΤΡΗΣ

Πλαστήρα 5, 58100 ΓΙΑΝΝΙΤΣΑ (ΠΕΛΛΗΣ),
ΕΛΛΑΔΑ

ΗΜΕΡΟΜ. ΚΑΤΑΘΕΣΗΣ (22):14/09/2004

ΣΥΜΒ. ΠΡΟΤΕΡΑΙΟΤΗΤΕΣ (30):

ΕΦΕΥΡΕΤΗΣ

(72):1)ΜΠΟΥΛΕΚΟΣ ΙΩΑΝΝΗΣ

2)ΠΑΝΑΓΟΠΟΥΛΟΣ ΔΗΜΗΤΡΗΣ

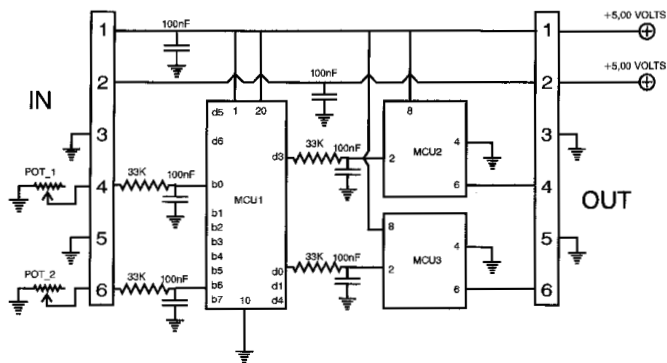
ΕΙΔΙΚΟΣ ΠΛΗΡΕΞΟΥΣΙΟΣ (74):

ΑΝΤΙΚΛΗΤΟΣ

(74):

ΤΙΤΛΟΣ ΕΦΕΥΡΕΣΗΣ**(54):ΕΝΙΣΧΥΤΗΣ ΣΗΜΑΤΟΣ ΕΠΙΤΑΧΥΝΣΗΣ ΓΙΑ ΑΥΤΟΚΙΝΗΤΑ ΝΕΑΣ ΤΕΧΝΟΛΟΓΙΑΣ.****ΠΕΡΙΛΗΨΗ(57)**

Ενισχυτής σήματος επιτάχυνσης με δυνατότητα τοποθέτησης σε αυτοκίνητα νέας τεχνολογίας εφοδιασμένα με ποτενσιόμετρο γκαζιού. Ο ενισχυτής σήματος επιτάχυνσης παρεμβάλλεται μεταξύ του ποτένσιο μέτρου γκαζιού και της μονάδας ελέγχου. Η τοποθέτησης της συσκευής έχει σαν αποτέλεσμα την βελτίωση της επιτάχυνσης του αυτοκινήτου. Πλεονέκτημα αυτής της εφεύρεσης είναι ο σχεδιασμός των κυκλωμάτων της έτσι ώστε να είναι εύκολη η τοποθέτηση της συσκευής σε πολλά μοντέλα και με απλό τρόπο, χωρίς να επηρεάζονται τα κυκλώματα του αυτοκινήτου.



ΑΡΙΘΜΟΣ ΑΙΤΗΣΗΣ Π.Υ.Χ.(21):20050200015

ΚΑΤΑΘΕΤΗΣ (71):1)ΤΣΙΡΙΓΓΑΚΗΣ ΘΕΟΔΩΡΟΣ
 Νάουσας 2, 10447 ΑΘΗΝΑ (ΑΤΤΙΚΗΣ),
 ΕΛΛΑΔΑ
 2)ΤΣΙΡΙΓΓΑΚΗΣ ΒΑΣΙΛΕΙΟΣ
 Νάουσας 2, 10447 ΑΘΗΝΑ (ΑΤΤΙΚΗΣ),
 ΕΛΛΑΔΑ

ΗΜΕΡΟΜ. ΚΑΤΑΘΕΣΗΣ (22):17/09/2004

ΣΥΜΒ. ΠΡΟΤΕΡΑΙΟΤΗΤΕΣ (30):

ΕΦΕΥΡΕΤΗΣ (72):1)ΤΣΙΡΙΓΓΑΚΗΣ ΘΕΟΔΩΡΟΣ
 2)ΤΣΙΡΙΓΓΑΚΗΣ ΒΑΣΙΛΕΙΟΣ

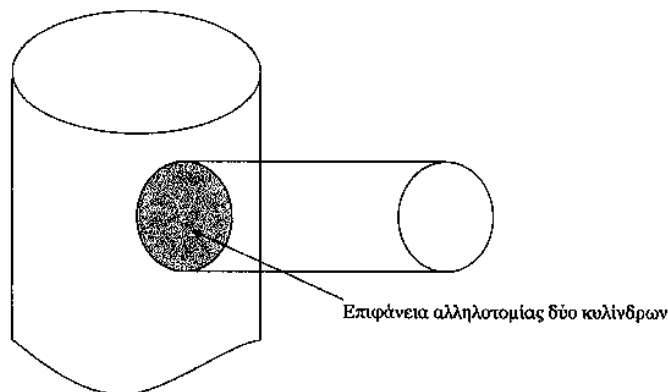
ΕΙΔΙΚΟΣ ΠΑΗΡΕΞΟΥΣΙΟΣ (74):

ΑΝΤΙΚΛΗΤΟΣ (74):

ΤΙΤΛΟΣ ΕΦΕΥΡΕΣΗΣ (54):**ΔΙΑΦΟΡΙΚΟΣ ΜΗΧΑΝΙΣΜΟΣ ΕΛΕΓΧΟΜΕΝΗΣ ΔΙΑΦΟΡΟΠΟΙΗΣΗΣ ΜΕ ΚΑΜΠΥΛΟΕΙΔΗ ΓΡΑΝΑΖΙΑ**

ΠΕΡΙΛΗΨΗ(57)

Πρόκειται για έναν νέο διαφορικό μηχανισμό, ο οποίος κατά την λειτουργία διαφοροποίησης απαιτεί μια παλινδρομική κίνηση των δορυφόρων, καθώς αυτοί κυλιούνται πάνω στην κυματοειδή οδοντωτή επιφάνεια των κολουροκωνικών πλανητών. Οποιαδήποτε επέμβαση σε αυτή τη παλινδρομική κίνηση επηρεάζει άμεσα την διαφορική λειτουργία του μηχανισμού. Έτσι, ο έλεγχος του πλάτους και της συχνότητας της παλινδρομικής κίνησης σημαίνει έλεγχος της διαφοροποίησης του διαφορικού.

**ΑΡΙΘΜΟΣ ΑΙΤΗΣΗΣ Π.Υ.Χ.(21):20050200032**

ΚΑΤΑΘΕΤΗΣ (71):1)ΣΙΤΑΡΕΝΙΟΣ ΜΑΡΚΕΛΛΟΣ
 Θεμιστοκλέους 4, 10675 ΑΘΗΝΑ
 (ΑΤΤΙΚΗΣ), ΕΛΛΑΔΑ

ΗΜΕΡΟΜ. ΚΑΤΑΘΕΣΗΣ (22):08/09/2004

ΣΥΜΒ. ΠΡΟΤΕΡΑΙΟΤΗΤΕΣ (30):

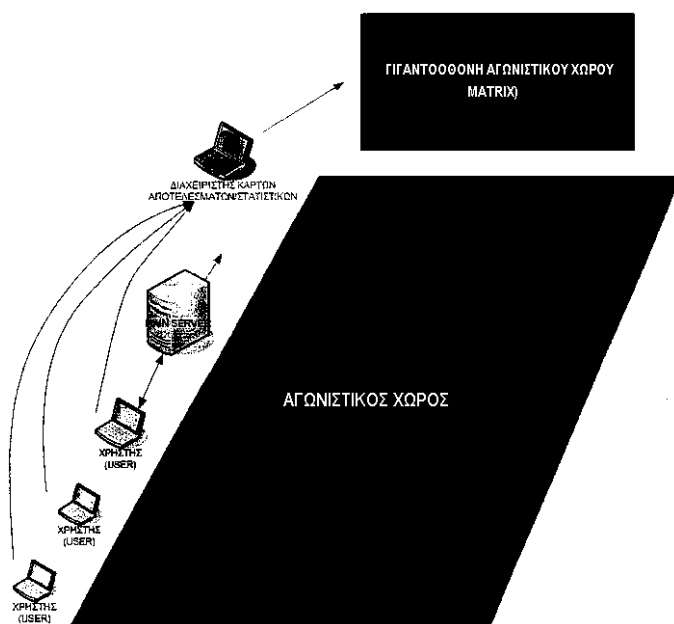
ΕΦΕΥΡΕΤΗΣ (72):1)ΣΙΤΑΡΕΝΙΟΣ ΜΑΡΚΕΛΛΟΣ
ΕΙΔΙΚΟΣ ΠΑΗΡΕΞΟΥΣΙΟΣ (74):ΦΑΡΜΑΚΙΔΗ-ΜΑΡΚΟΥ ΜΑΡΙΝΑ
 Σόλωνος 86, 10680 ΑΘΗΝΑ

ΑΝΤΙΚΛΗΤΟΣ (74):ΦΑΡΜΑΚΙΔΗ-ΜΑΡΚΟΥ ΜΑΡΙΝΑ
 Σόλωνος 86, 10680 ΑΘΗΝΑ

ΤΙΤΛΟΣ ΕΦΕΥΡΕΣΗΣ (54):**ΣΥΣΤΗΜΑ ΠΡΟΒΟΛΗΣ ΜΕΣΩ ΓΙΓΑΝΤΟΘΘΟΝΗΣ**

ΠΕΡΙΛΗΨΗ(57)

Το σύστημα προβολής μέσω γιγαντοθθόνης είναι μία πρωτοποριακή εφεύρεση, η οποία εκμεταλλεύεται τις νέες τεχνολογίες σε ηλεκτρονικούς υπολογιστές, τον προγραμματισμό εφαρμογών λογισμικού και γιγαντοθθονών για τη ζωντανή προβολή στατιστικών στοιχείων, ψυχαγωγικού προγράμματος και διαφημίσεων κατά τη διεξαγωγή αθλητικών γεγονότων. Πλεονέκτημα της παρούσας εφεύρεσης είναι η ενημέρωση των θεατών μέσω στατιστικών στοιχείων, πληροφοριών για το γεγονός και τους αθλητές αλλά και η ψυχαγωγία τους κατά τη διάρκεια των παύσεων του αθλητικού γεγονότος.



ΑΡΙΘΜΟΣ ΑΙΤΗΣΗΣ Π.Υ.Χ.(21):20050200033

ΚΑΤΑΘΕΤΗΣ (71):1)ΜΑΝΤΖΑΒΙΔΗΣ ΕΥΣΤΡΑΤΙΟΣ
 Δημητρίου και Καραολή 8, 56224 ΕΥΟΣΜΟ
 (ΘΕΣΣΑΛΟΝΙΚΗΣ), ΕΛΛΑΔΑ

ΗΜΕΡΟΜ. ΚΑΤΑΘΕΣΗΣ (22):24/09/2004

ΣΥΜΒ. ΠΡΟΤΕΡΑΙΟΤΗΤΕΣ (30):

ΕΦΕΥΡΕΤΗΣ (72):1)ΜΑΝΤΖΑΒΙΔΗΣ ΕΥΣΤΡΑΤΙΟΣ

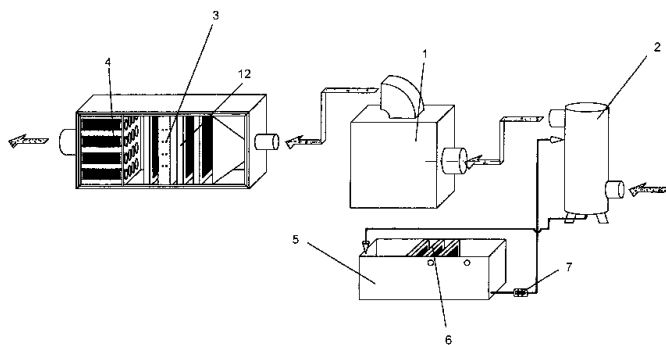
ΕΙΔΙΚΟΣ ΠΛΗΡΕΞΟΥΣΙΟΣ (74):

ΑΝΤΙΚΛΗΤΟΣ (74):

ΤΙΤΛΟΣ ΕΦΕΥΡΕΣΗΣ (54):**ΑΝΤΙΡΡΥΠΑΝΤΙΚΗ ΜΟΝΑΔΑ ΠΟΛΛΑ-
 ΠΛΗΣ ΧΡΗΣΗΣ**

ΠΕΡΙΛΗΨΗ(57)

Αντιρρυπαντική μονάδα πολλαπλής χρήσης που αποτελείται από ανεμιστήρα (1) που προωθεί τα καυσαέρια στην πλυντηρίδα συγκράτησης λίπους (2), όπου καθαρίζονται με γρήγη καθίζηση, και στην συνέχεια περνάνε από διάταξη αντιστάσεων σε σειρά (3) και ειδικά φίλτρα βερμιοκουλίτη (12) για την ξήρανσή τους. Τέλος τα καυσαέρια περνάνε από αντιοσμικά φίλτρα ενεργού άνθρακα (4) και υποβάλλονται στο περιβάλλον. Την μονάδα συμπληρώνουν η δεξαμενή νερού (5), όπου καθορίζεται το νερό της πλυντηρίδας (2) μέσω των τριών φίλτρων (6) (φίλτρο χαλαζία, φίλτρο νημάτων ειδικού κοκκοφοίνικα, πολυεστερικό φίλτρο νερού), και η αντλία νερού (7) που χρησιμοποιείται για την επαναπροώθηση του νερού στην πλυντηρίδα (2).

**ΑΡΙΘΜΟΣ ΑΙΤΗΣΗΣ Π.Υ.Χ.(21):20050200053**

ΚΑΤΑΘΕΤΗΣ (71):1)ΕΞΕΛ-ΜΑΚ ΜΕΤΑΛ Α.Ε.
 Άγιος Αθανάσιος, ΤΘ 47, 57008 ΙΩΝΙΑ
 (ΘΕΣΣΑΛΟΝΙΚΗΣ), ΕΛΛΑΔΑ

ΗΜΕΡΟΜ. ΚΑΤΑΘΕΣΗΣ (22):29/09/2004

ΣΥΜΒ. ΠΡΟΤΕΡΑΙΟΤΗΤΕΣ (30):

ΕΦΕΥΡΕΤΗΣ (72):1)ΚΑΖΕΛΗΣ ΣΤΕΦΑΝΟΣ

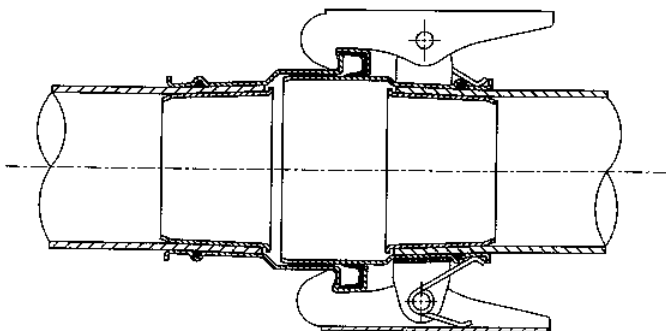
ΕΙΔΙΚΟΣ ΠΛΗΡΕΞΟΥΣΙΟΣ (74):

ΑΝΤΙΚΛΗΤΟΣ (74):

ΤΙΤΛΟΣ ΕΦΕΥΡΕΣΗΣ (54):**ΤΑΧΥΣΥΝΔΕΣΜΟΣ ΠΛΑΣΤΙΚΩΝ ΣΩ-
 ΛΗΝΩΝ ΤΥΠΟΥ "ΕΞΕΛ-ΜΑΚ ΜΕΤΑΛ"**

ΠΕΡΙΛΗΨΗ(57)

Όταν χρησιμοποιούνται πλαστικοί σωλήνες πολυαιθυλενίου για την κατασκευή λυόμενων αρδρευτικών δικτύων, αυτοί έχουν ορισμένο μήκος, συνήθως έξη μέτρα, ώστε να είναι εύκολη η μετακίνησή και η διαχείρισή τους. Για την εύκολη και στεγανή σύνδεση και αποσύνδεση των σωλήνων, προσαρμόζονται στα άκρα τους ειδικοί ταχυσύνδεσμοι, οι οποίοι πρέπει να είναι αυθεντικοί, λειτουργικοί και οικονομικοί. Τέτοιος είναι ο ταχυσύνδεσμος της εφεύρεσης, ο οποίος με την κωνική, διαμόρφωση του πίσω τμήματος των επιστομίμων του και με την χρήση των εσωτερικών κωνικών σωληνίσκων, χωρίς να απαιτείται κανένα εργαλείο ή άλλο μέσο, εξασφαλίζει την γρήγορη και ασφαλή λειτουργία του δικτύου, με το πλέον χαμηλό για τον χρήστη κόστος. Η αρχή της λειτουργίας του είναι απλή και βασίζεται στην ικανότητα που έχουν δύο συνεργαζόμενοι κώνοι, οι οποίοι έχουν την ίδια μικρή κλίση σε μοίρες, να σφίγγουν κατά την εφαρμογή τους.



ΑΡΙΘΜΟΣ ΑΙΤΗΣΗΣ Π.Υ.Χ.(21):20050200071

ΚΑΤΑΘΕΤΗΣ

(71):1)ΒΑΣΙΛΟΠΟΥΛΟΣ ΠΑΝΑΓΙΩΤΗ
ΑΝΔΡΕΑΣ
Φλοίας 13,, 15125 ΜΑΡΟΥΣΙ (ΑΤΤΙΚΗΣ),
ΕΛΛΑΔΑ

ΗΜΕΡΟΜ. ΚΑΤΑΘΕΣΗΣ (22):08/09/2004

ΣΥΜΒ. ΠΡΟΤΕΡΑΙΟΤΗΤΕΣ (30):

ΕΦΕΥΡΕΤΗΣ (72):1)ΒΑΣΙΛΟΠΟΥΛΟΣ ΠΑΝΑΓΙΩΤΗ
ΑΝΔΡΕΑΣ

ΕΙΔΙΚΟΣ ΠΛΗΡΕΞΟΥΣΙΟΣ (74):

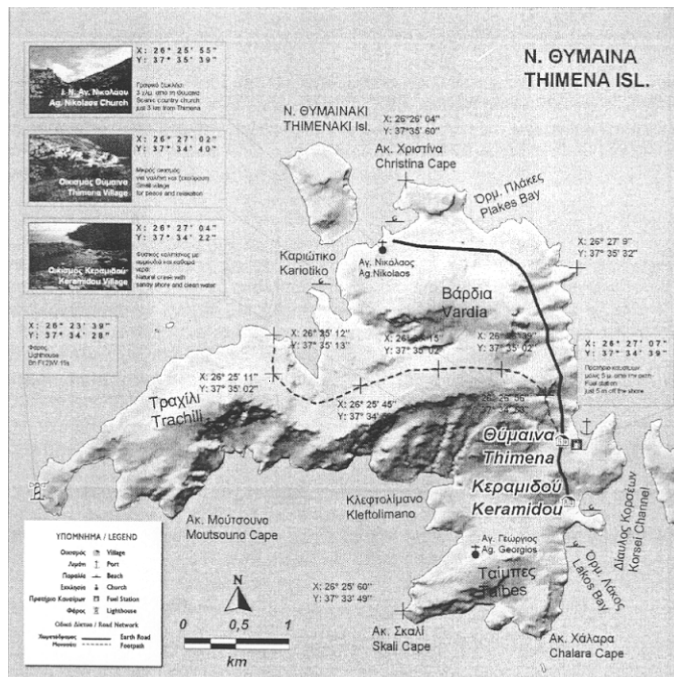
ΑΝΤΙΚΛΗΤΟΣ (74):

ΤΙΤΛΟΣ ΕΦΕΥΡΕΣΗΣ (54):ΧΑΡΤΗΣ ΕΙΔΙΚΟΣ ΓΙΑ ΔΟΡΥΦΟΡΙΚΟ
ΑΝΙΧΝΕΥΤΗ ΣΤΙΓΜΑΤΟΣ.

ΠΕΡΙΛΗΨΗ(57)

Η εφεύρεση αναφέρεται σε μία μορφή έντυπου ή ηλεκτρονικού GPS χάρτη που βοηθά το χρήστη να πλοηγείται μέσω Δορυφορικού Στίγματος (GPS), εύκολα, απλά και χωρίς πολύπλοκους υπολογισμούς και μεταφορές συντεταγμένων, στο σημείο ενδιαφέροντός του. Γενική αρχή λειτουργίας του GPS χάρτη είναι η ύπαρξη ενός ζεύγους γεωγραφικών συντεταγμένων για καθένα από τα σημεία που ο κατασκευαστής θεώρησε ως εν δυνάμει σημεία ενδιαφέροντος του τελικού χρήστη. Τις συντεταγμένες αυτές, ο χρήστης θα μπορεί να τις εισάγει στο GPS του με απλή αντιγραφή, χωρίς να απαιτούνται υπολογισμοί, μεταφορές συντεταγμένων από το περιθώριο του χάρτη και γενικά διαδικασίες που γενικά δυσκολεύουν το χρήστη στην πλοήγησή του. Ο GPS χάρτης, σχεδιάζεται από ειδική ομάδα του κατασκευαστή, η οποία λαμβάνοντας υπόψη τη χρήση για την οποία προορίζεται ο GPS χάρτης (π.χ. θαλάσσιο τουρισμό, περιπατητικό τουρισμό, οδικό τουρισμό, κλπ.), καθορίζουν τις ομάδες πληροφοριών, αλλά και το ποια θεωρούνται σημεία ενδιαφέροντος (π.χ. λιμάνια,σημεία ανεφοδιασμού, καταφύγια, αξιοθέατα κλπ.),που θα περιέχει ο χάρτης. Ο GPS χάρτης κατασκευάζεται με μεγάλη ακρίβεια ως προς τα στοιχεία και τις συντεταγμένες που φέρει, με χρήση ειδικού λογισμικού διαχείρισης χαρτογραφικών δεδομένων (γεωγραφικά συστήματα πληροφοριών - GIS). Τα GIS έχουν όλες τα στοιχεία σε πληροφοριακά επίπεδα ψηφιακής μορφής, ενώ παράλληλα γνωρίζουν με πολύ μεγάλη ακρίβεια τις

γεωγραφικές συντεταγμένες σε κάθε σημείο επί του χάρτη. Ο GPS χάρτης αποτελεί μία εύχρηστη για πλοήγηση και παράλληλα παραστατικότητα μορφή χάρτη, που αναδεικνύει τον πλούτο της περιοχής που πραγματεύεται, ενώ για κάθε σημείο παρέχει συνοπτικές πληροφορίες (περιγραφή, εικόνες κλπ.) και τις ακριβείς συντεταγμένες έτοιμες για την απευθείας εισαγωγή τους στο GPS.



1.5 ΕΥΡΕΤΗΡΙΟ ΑΙΤΗΣΕΩΝ Π.Υ.Χ. ΣΥΜΦΩΝΑ ΜΕ ΤΗΝ ΗΜΕΡΟΜΗΝΙΑ ΚΑΤΑΘΕΣΗΣ

ΚΑΤΑΘΕΣΗ (22)	ΚΑΤΑΘΕΤΗΣ (71)	ΤΙΤΛΟΣ ΕΦΕΥΡΕΣΗΣ (54)	ΑΡ. ΑΙΤ. (21)
06/09/2004	ΔΕΛΛΙΟΣ ΑΝΑΣΤΑΣΙΟΣ	ΚΟΥΡΤΙΝΟΒΕΡΓΑ.	20050200012
08/09/2004	ΒΑΣΙΛΟΠΟΥΛΟΣ ΑΝΔΡΕΑΣ	ΧΑΡΤΗΣ ΕΙΔΙΚΟΣ ΓΙΑ ΔΟΡΥΦΟΡΙΚΟ ΑΝΙΧΝΕΥΤΗ ΣΤΙΓΜΑΤΟΣ.	20050200071
08/09/2004	ΣΙΤΑΡΕΝΙΟΣ ΜΑΡΚΕΛΛΟΣ	ΣΥΣΤΗΜΑ ΠΡΟΒΟΛΗΣ ΜΕΣΩ ΓΙΓΑΝΤΟΟΘΟΝΗΣ	20050200032
10/09/2004	TARUSHA SANDRI	ΠΡΕΣΑ ΕΡΓΑΛΕΙΟ ΓΙΑ ΤΗΝ ΚΑΤΑΜΕΤΡΗΣΗ, ΔΙΑΧΩΡΙΣΜΟ ΚΑΙ ΚΑΤΑΣΚΕΥΗ ΕΙΔΙΚΩΝ ΒΕΛΟΝΩΝ ΠΟΥ ΧΡΗΣΙΜΟΠΟΙΟΥΝΤΑΙ ΣΤΑ ΜΟΝΙΜΑ ΤΑΤΟΥΑΖ	20050200013
14/09/2004	ΜΠΟΥΛΕΚΟΣ ΙΩΑΝΝΗΣ ΠΑΝΑΓΟΠΟΥΛΟΣ ΔΗΜΗΤΡΗΣ	ΕΝΙΣΧΥΤΗΣ ΣΗΜΑΤΟΣ ΕΠΙΤΑΧΥΝΣΗΣ ΓΙΑ ΑΥΤΟΚΙΝΗΤΑ ΝΕΑΣ ΤΕΧΝΟΛΟΓΙΑΣ.	20050200014
17/09/2004	ΤΣΙΡΙΓΓΑΚΗΣ ΘΕΟΔΩΡΟΣ ΤΣΙΡΙΓΓΑΚΗΣ ΒΑΣΙΛΕΙΟΣ	ΔΙΑΦΟΡΙΚΟΣ ΜΗΧΑΝΙΣΜΟΣ ΕΛΕΓΧΟΜΕΝΗΣ ΔΙΑΦΟΡΟΠΟΙΗΣΗΣ ΜΕ ΚΑΜΠΥΛΟΕΙΔΗ ΓΡΑΝΑΖΙΑ	20050200015
22/09/2004	ΔΗΜΟΠΟΥΛΟΣ ΠΟΛΥΧΡΟΝΗΣ	ΠΛΩΤΟΣ ΙΧΘΥΟΚΛΩΒΟΣ ΜΕ ΤΗΝ ΔΥΝΑΤΟΤΗΤΑ ΒΥΘΙΣΗΣ ΚΑΙ ΑΝΑΔΥΣΗΣ ΣΤΗΝ ΕΠΙΦΑΝΕΙΑ	20040200075
24/09/2004	ΜΑΝΤΖΑΒΙΔΗΣ ΕΥΣΤΡΑΤΙΟΣ	ΑΝΤΙΡΡΥΠΑΝΤΙΚΗ ΜΟΝΑΔΑ ΠΟΛΛΑΠΛΗΣ ΧΡΗΣΗΣ	20050200033
29/09/2004	ΕΞΕΛ-ΜΑΚ ΜΕΤΑΛ Α.Ε.	ΤΑΧΥΣΥΝΔΕΣΜΟΣ ΠΛΑΣΤΙΚΩΝ ΣΩΛΗΝΩΝ ΤΥΠΟΥ "ΕΞΕΛ-ΜΑΚ ΜΕΤΑΛ"	20050200053

1.6 ΕΥΡΕΤΗΡΙΟ ΑΙΤΗΣΕΩΝ Π.Υ.Χ. ΣΥΜΦΩΝΑ ΜΕ ΤΗΝ ΑΛΦΑΒΗΤΙΚΗ ΣΕΙΡΑ ΤΩΝ ΚΑΤΑΘΕΤΩΝ

ΚΑΤΑΘΕΤΗΣ (71)	ΤΙΤΛΟΣ ΕΦΕΥΡΕΣΗΣ (54)	ΚΑΤΑΘΕΣΗ (22)	ΑΡ. ΑΙΤ. (21)
<i>TARUSHA SANDRI</i>	ΠΡΕΣΑ ΕΡΓΑΛΕΙΟ ΓΙΑ ΤΗΝ ΚΑΤΑΜΕΤΡΗΣΗ, ΔΙΑΧΩΡΙΣΜΟ ΚΑΙ ΚΑΤΑΣΚΕΥΗ ΕΙΔΙΚΩΝ ΒΕΛΟΝΩΝ ΠΟΥ ΧΡΗΣΙΜΟΠΟΙΟΥΝΤΑΙ ΣΤΑ ΜΟΝΙΜΑ ΤΑΤΟΥΑΖ	10/09/2004	20050200013
<i>ΒΑΣΙΛΟΠΟΥΛΟΣ ΑΝΔΡΕΑΣ</i>	ΧΑΡΤΗΣ ΕΙΔΙΚΟΣ ΓΙΑ ΔΟΡΥΦΟΡΙΚΟ ΑΝΙΧΝΕΥΤΗ ΣΤΙΓΜΑΤΟΣ.	08/09/2004	20050200071
<i>ΔΕΛΛΙΟΣ ΑΝΑΣΤΑΣΙΟΣ</i>	ΚΟΥΡΤΙΝΟΒΕΡΓΑ.	06/09/2004	20050200012
<i>ΔΗΜΟΠΟΥΛΟΣ ΠΟΛΥΧΡΟΝΗΣ</i>	ΠΛΩΤΟΣ ΙΧΘΥΟΚΛΩΒΟΣ ΜΕ ΤΗΝ ΔΥΝΑΤΟΤΗΤΑ ΒΥΘΙΣΗΣ ΚΑΙ ΑΝΑΔΥΣΗΣ ΣΤΗΝ ΕΠΙΦΑΝΕΙΑ	22/09/2004	20040200075
<i>ΕΞΕΛ-ΜΑΚ ΜΕΤΑΛ Α.Ε.</i>	ΤΑΧΥΣΥΝΔΕΣΜΟΣ ΠΛΑΣΤΙΚΩΝ ΣΩΛΗΝΩΝ ΤΥΠΟΥ "ΕΞΕΛ-ΜΑΚ ΜΕΤΑΛ"	29/09/2004	20050200053
<i>ΚΑΜΠΟΥΡΗΣ ΕΥΣΤΡΑΤΙΟΣ</i>	ΠΛΩΤΟΣ ΙΧΘΥΟΚΛΩΒΟΣ ΜΕ ΤΗΝ ΔΥΝΑΤΟΤΗΤΑ ΒΥΘΙΣΗΣ ΚΑΙ ΑΝΑΔΥΣΗΣ ΣΤΗΝ ΕΠΙΦΑΝΕΙΑ	22/09/2004	20040200075
<i>ΜΑΝΤΖΑΒΙΑΗΣ ΕΥΣΤΡΑΤΙΟΣ</i>	ΑΝΤΙΡΡΥΠΑΝΤΙΚΗ ΜΟΝΑΔΑ ΠΟΛΛΑΠΛΗΣ ΧΡΗΣΗΣ	24/09/2004	20050200033
<i>ΜΠΟΥΛΕΚΟΣ ΙΩΑΝΝΗΣ</i>	ΕΝΙΣΧΥΤΗΣ ΣΗΜΑΤΟΣ ΕΠΙΤΑΧΥΝΣΗΣ ΓΙΑ ΑΥΤΟΚΙΝΗΤΑ ΝΕΑΣ ΤΕΧΝΟΛΟΓΙΑΣ.	14/09/2004	20050200014
<i>ΠΑΝΑΓΟΠΟΥΛΟΣ ΔΗΜΗΤΡΗΣ</i>	ΕΝΙΣΧΥΤΗΣ ΣΗΜΑΤΟΣ ΕΠΙΤΑΧΥΝΣΗΣ ΓΙΑ ΑΥΤΟΚΙΝΗΤΑ ΝΕΑΣ ΤΕΧΝΟΛΟΓΙΑΣ.	14/09/2004	20050200014
<i>ΣΙΤΑΡΕΝΙΟΣ ΜΑΡΚΕΛΛΟΣ</i>	ΣΥΣΤΗΜΑ ΠΡΟΒΟΛΗΣ ΜΕΣΩ ΓΙΓΑΝΤΟΘΟΟΝΗΣ	08/09/2004	20050200032
<i>ΤΣΙΡΙΓΓΑΚΗΣ ΒΑΣΙΛΕΙΟΣ</i>	ΔΙΑΦΟΡΙΚΟΣ ΜΗΧΑΝΙΣΜΟΣ ΕΛΕΓΧΟΜΕΝΗΣ ΔΙΑΦΟΡΟΠΟΙΗΣΗΣ ΜΕ ΚΑΜΠΥΛΟΕΙΔΗ ΓΡΑΝΑΖΙΑ	17/09/2004	20050200015
<i>ΤΣΙΡΙΓΓΑΚΗΣ ΘΕΟΔΩΡΟΣ</i>	ΔΙΑΦΟΡΙΚΟΣ ΜΗΧΑΝΙΣΜΟΣ ΕΛΕΓΧΟΜΕΝΗΣ ΔΙΑΦΟΡΟΠΟΙΗΣΗΣ ΜΕ ΚΑΜΠΥΛΟΕΙΔΗ ΓΡΑΝΑΖΙΑ	17/09/2004	20050200015

1.7 ΑΙΤΗΣΕΙΣ ΣΥΜΠΛΗΡΩΜΑΤΙΚΩΝ ΠΙΣΤΟΠΟΙΗΤΙΚΩΝ ΠΡΟΣΤΑΣΙΑΣ ΓΙΑ ΦΑΡΜΑΚΑ

ΑΡΙΘΜΟΣ ΑΙΤΗΣΗΣ ΣΠΠΦ ΗΜΕΡΟΜ. ΚΑΤΑΘΕΣΗΣ ΑΙΤΩΝ	(21):20050800013 (22):10/05/2005 (71):1)THE WELLCOME FOUNDATION LIMITED Glaxo Wellcome House, Berkeley Avenue, Greenford, Middlesex UB6 0NN, ΜΕΓΑΛΗ ΒΡΕΤΑΝΝΙΑ
ΤΙΤΛΟΣ ΕΦΕΥΡΕΣΗΣ ΑΡΙΘΜΟΣ ΚΥΡΙΟΥ Δ.Ε./Ε.Δ.Ε. ΠΡΟΣΔΙΟΡΙΣΜΟΣ ΠΡΟΪΟΝΤΟΣ	(54):ΣΥΝΕΡΓΙΣΤΙΚΟΙ ΣΥΝΔΥΑΣΜΟΙ ΖΙΔΟΒΟΥΔΙΝΗΣ, 1592U89 ΚΑΙ 3TC Η FTC (68):3041097 (95):ΣΥΝΔΥΑΣΜΟΣ ΠΟΥ ΠΕΡΙΕΧΕΙ ΑΒΑCΑVIR, ΠΡΟΑΙΡΕΤΙΚΩΣ ΥΠΟ ΤΗ ΜΟΡΦΗ ΕΝΟΣ ΦΥΣΙΟΛΟΓΙΚΑ ΛΕΙΤΟΥΡΓΙΚΟΥ ΠΑΡΑΓΩΓΟΥ ΚΑΙ ΛΑΜΙΒΟΥΔΙΝΗ ΠΡΟΑΙΡΕΤΙΚΩΣ ΥΠΟ ΤΗ ΜΟΡΦΗ ΕΝΟΣ ΦΥΣΙΟΛΟΓΙΚΑ ΛΕΙΤΟΥΡΓΙΚΟΥ ΠΑΡΑΓΩΓΟΥ.
ΑΡΙΘ./ΗΜΕΡ. ΙΣΧΥΟΥΣΑΣ ΑΔΕΙΑΣ ΚΥΚΛΟΦΟΡΙΑΣ ΣΤΗΝ ΕΛΛΑΔΑ ΑΡΙΘ./ΗΜΕΡ. ΠΡΩΤΗΣ ΑΔΕΙΑΣ ΚΥΚΛΟΦΟΡΙΑΣ ΣΤΗΝ ΑΓΟΡΑ ΤΗΣ ΕΥΡΩΠΑΪΚΗΣ ΚΟΙΝΟΤΗΤΑΣ ΕΙΔΙΚΟΣ ΠΑΗΡΕΞΟΥΣΙΟΣ	(92):E.E.(C)(2004)5373/17-12-2004 (93):— (74):ΤΣΙΜΙΚΑΛΗΣ ΑΘΑΝΑΣΙΟΣ Ν. Βάμβα 1, 10674 ΑΘΗΝΑ
ΑΝΤΙΚΛΗΤΟΣ	(74):ΤΣΙΜΙΚΑΛΗΣ ΑΘΑΝΑΣΙΟΣ Ν. Βάμβα 1,10674 ΑΘΗΝΑ

ΑΡΙΘΜΟΣ ΑΙΤΗΣΗΣ ΣΠΠΦ ΗΜΕΡΟΜ. ΚΑΤΑΘΕΣΗΣ ΑΙΤΩΝ	(21):20050800023 (22):11/08/2005 (71):1)TEVA PHARMACEUTICAL INDUSTRIES, LTD. Science Based Industries Campus, Har Hotzvim, P.O. Box 1142, Jerusalem 91010, ΙΣΡΑΗΛ 2)TECHNION RESEARCH AND DEVELOPMENT FOUNDATION, LTD. Senate House, Technion City, Haifa 32000, ΙΣΡΑΗΛ
ΤΙΤΛΟΣ ΕΦΕΥΡΕΣΗΣ ΑΡΙΘΜΟΣ ΚΥΡΙΟΥ Δ.Ε./Ε.Δ.Ε. ΠΡΟΣΔΙΟΡΙΣΜΟΣ ΠΡΟΪΟΝΤΟΣ ΑΡΙΘ./ΗΜΕΡ. ΙΣΧΥΟΥΣΑΣ ΑΔΕΙΑΣ ΚΥΚΛΟΦΟΡΙΑΣ ΣΤΗΝ ΕΛΛΑΔΑ ΑΡΙΘ./ΗΜΕΡ. ΠΡΩΤΗΣ ΑΔΕΙΑΣ ΚΥΚΛΟΦΟΡΙΑΣ ΣΤΗΝ ΑΓΟΡΑ ΤΗΣ ΕΥΡΩΠΑΪΚΗΣ ΚΟΙΝΟΤΗΤΑΣ ΕΙΔΙΚΟΣ ΠΑΗΡΕΞΟΥΣΙΟΣ	(54):R-ENANTIOMERES ΤΟΥ Ν-ΠΡΟΠΑΡΓΥΛΟ-1-ΑΜΙΝΟΙΝΔΑΝΙΟΥ, ΑΛΑΤΑ, ΣΥΝΘΕΣΕΙΣ ΚΑΙ ΧΡΗΣΕΙΣ ΑΥΤΩΝ. (68):3052691 (95):AZILECT-rasagiline N-propargyl-1(R)-aminoindan-mesylyate. (92):E.E.(C)(2005)460/21-02-2005 (93):— (74):ΔΗΜΟΥ ΧΡΙΣΤΙΝΑ Κουμπάρη 2, 10674 ΑΘΗΝΑ
ΑΝΤΙΚΛΗΤΟΣ	(74):ΠΑΠΑΚΩΝΣΤΑΝΤΙΝΟΥ ΕΛΕΝΗ Κουμπάρη 2,10674 ΑΘΗΝΑ

ΑΡΙΘΜΟΣ ΑΙΤΗΣΗΣ ΣΠΠΦ ΗΜΕΡΟΜ. ΚΑΤΑΘΕΣΗΣ ΑΙΤΩΝ	(21):20050800024 (22):18/08/2005 (71):1)TECHNION RESEARCH AND DEVELOPMENT FOUNDATION,LTD. Senate House, 32000 Technion City Haifa, ΙΣΡΑΗΛ 2)TEVA PHARMACEUTICAL INDUSTRIES LIMITED Har Hotzvim behind Sanhedria Ha' Murhevet, 99999 Jerusalem, ΙΣΡΑΗΛ
ΤΙΤΛΟΣ ΕΦΕΥΡΕΣΗΣ ΑΡΙΘΜΟΣ ΚΥΡΙΟΥ Δ.Ε./Ε.Δ.Ε. ΠΡΟΣΔΙΟΡΙΣΜΟΣ ΠΡΟΪΟΝΤΟΣ ΑΡΙΘ./ΗΜΕΡ. ΙΣΧΥΟΥΣΑΣ ΑΔΕΙΑΣ ΚΥΚΛΟΦΟΡΙΑΣ ΣΤΗΝ ΕΛΛΑΔΑ ΑΡΙΘ./ΗΜΕΡ. ΠΡΩΤΗΣ ΑΔΕΙΑΣ ΚΥΚΛΟΦΟΡΙΑΣ ΣΤΗΝ ΑΓΟΡΑ ΤΗΣ ΕΥΡΩΠΑΪΚΗΣ ΚΟΙΝΟΤΗΤΑΣ ΕΙΔΙΚΟΣ ΠΑΗΡΕΞΟΥΣΙΟΣ	(54):R-ENANTIOMERES ΤΟΥ Ν-ΠΡΟΠΑΡΓΥΛ-1-ΑΜΙΝΟΙΝΔΑΝΙΟΥ ΠΑΡΑΣΚΕΥΗ ΑΥΤΟΥ ΚΑΙ ΦΑΡΜΑΚΕΥΤΙΚΕΣ ΣΥΝΘΕΣΕΙΣ ΠΕΡΙΕΧΟΥΣΕΣ ΑΥΤΟ. (68):3012895 (95):AZILECT-rasagiline N-propargyl-1(R)-aminoindan-mesylyate (92):E.E.(C)(2005)460/21-02-2005 (93):— (74):ΔΗΜΟΥ ΧΡΙΣΤΙΝΑ Κουμπάρη 2, 10674 ΑΘΗΝΑ
ΑΝΤΙΚΛΗΤΟΣ	(74):ΠΑΠΑΚΩΝΣΤΑΝΤΙΝΟΥ ΕΛΕΝΗ Κουμπάρη 2,10674 ΑΘΗΝΑ

ΑΡΙΘΜΟΣ ΑΙΤΗΣΗΣ ΣΠΠΦ (21):20050800026
ΗΜΕΡΟΜ. ΚΑΤΑΘΕΣΗΣ (22):26/09/2005
ΑΙΤΩΝ (71):1)DUKE UNIVERSITY
230 North Building, Research Drive, Box 90083, Durham, North Carolina 27708-0083, ΗΝΩΜΕΝΕΣ ΠΟΛΙΤΕΙΕΣ
ΤΗΣ ΑΜΕΡΙΚΗΣ

ΤΙΤΛΟΣ ΕΦΕΥΡΕΣΗΣ (54):ΣΥΝΘΕΤΙΚΑ ΠΕΠΤΙΔΙΑ ΑΝΑΣΤΟΛΕΙΣ ΤΗΣ ΜΕΤΑΛΩΣΗΣ ΗIV.
ΑΡΙΘΜΟΣ ΚΥΡΙΟΥ Δ.Ε./Ε.Δ.Ε. (68):3053602
ΠΡΟΣΔΙΟΡΙΣΜΟΣ ΠΡΟΪΟΝΤΟΣ (95):ENFUVIRTIDE, ΚΑΤΑ ΠΡΟΤΙΜΗΣΗ ΜΕ ΤΗ ΜΟΡΦΗ ΕΝΟΣ ΦΑΡΜΑΚΕΥΤΙΚΑ ΑΠΟΔΕΚΤΟΥ ΑΛΛΑΤΟΣ Ή
ΕΣΤΕΡΟΣ.

ΑΡΙΘ./ΗΜΕΡ. ΙΣΧΥΟΥΣΑΣ ΑΔΕΙΑΣ (92):Ε.Ε.(C)(2003)1806/27-05-2003
ΚΥΚΛΟΦΟΡΙΑΣ ΣΤΗΝ ΕΛΛΑΔΑ
ΑΡΙΘ./ΗΜΕΡ. ΠΡΩΤΗΣ ΑΔΕΙΑΣ (93):56282/30-04-2003/DE
ΚΥΚΛΟΦΟΡΙΑΣ ΣΤΗΝ ΑΓΟΡΑ ΤΗΣ (74):ΣΑΚΕΛΛΑΡΙΔΗ ΒΑΛΗ-ΒΑΣΙΛΙΚΗ
ΕΥΡΩΠΑΪΚΗΣ ΚΟΙΝΟΤΗΤΑΣ Αδριανού 70, 10556 ΑΘΗΝΑ
ΕΙΔΙΚΟΣ ΠΛΗΡΕΞΟΥΣΙΟΣ (74):ΣΑΚΕΛΛΑΡΙΔΗ ΒΑΛΗ-ΒΑΣΙΛΙΚΗ
ΑΝΤΙΚΛΗΤΟΣ Αδριανού 70,10556 ΑΘΗΝΑ

ΑΡΙΘΜΟΣ ΑΙΤΗΣΗΣ ΣΠΠΦ (21):20050800030
ΗΜΕΡΟΜ. ΚΑΤΑΘΕΣΗΣ (22):30/11/2005
ΑΙΤΩΝ (71):1)Genentech, Inc.
1 DNA Way, South San Francisco, CA 94080-4990, ΗΝΩΜΕΝΕΣ ΠΟΛΙΤΕΙΕΣ ΤΗΣ ΑΜΕΡΙΚΗΣ

ΤΙΤΛΟΣ ΕΦΕΥΡΕΣΗΣ (54):ΠΑΡΑΛΛΑΓΕΣ ΤΗΣ ΑΝΘΡΩΠΙΝΗΣ ΑΥΞΗΤΙΚΗΣ ΟΡΜΟΝΗΣ.
ΑΡΙΘΜΟΣ ΚΥΡΙΟΥ Δ.Ε./Ε.Δ.Ε. (68):3055036
ΠΡΟΣΔΙΟΡΙΣΜΟΣ ΠΡΟΪΟΝΤΟΣ (95):SOMAVERT-PEGVISOMANT, ΠΡΟΑΙΡΕΤΙΚΑ ΜΕ ΤΗ ΜΟΡΦΗ ΤΡΟΠΟΠΟΙΗΜΕΝΗΣ, ΜΕ ΓΛΥΚΟΖΥΛΙΩΣΗ
ΤΗΣ ΠΟΛΥ(ΑΙΘΥΛΕΝΟΓΛΥΚΟΛΗΣ) PEG, ΠΑΡΑΛΛΑΓΗΣ.

ΑΡΙΘ./ΗΜΕΡ. ΙΣΧΥΟΥΣΑΣ ΑΔΕΙΑΣ (92):Ε.Ε.(C)(2002)4515/13-11-2002
ΚΥΚΛΟΦΟΡΙΑΣ ΣΤΗΝ ΕΛΛΑΔΑ
ΑΡΙΘ./ΗΜΕΡ. ΠΡΩΤΗΣ ΑΔΕΙΑΣ (93):—
ΚΥΚΛΟΦΟΡΙΑΣ ΣΤΗΝ ΑΓΟΡΑ ΤΗΣ (74):ΔΗΜΟΥ ΧΡΙΣΤΙΝΑ
ΕΥΡΩΠΑΪΚΗΣ ΚΟΙΝΟΤΗΤΑΣ Κουμπάρη 2, 10674 ΑΘΗΝΑ
ΕΙΔΙΚΟΣ ΠΛΗΡΕΞΟΥΣΙΟΣ (74):ΠΑΠΑΚΩΝΣΤΑΝΤΙΝΟΥ ΕΛΕΝΗ
ΑΝΤΙΚΛΗΤΟΣ Κουμπάρη 2,10674 ΑΘΗΝΑ

1.8 ΕΥΡΕΤΗΡΙΟ ΑΙΤΗΣΕΩΝ Σ.Π.Π.Φ. ΣΥΜΦΩΝΑ ΜΕ ΤΗΝ ΗΜΕΡΟΜΗΝΙΑ ΚΑΤΑΘΕΣΗΣ

ΚΑΤΑΘΕΣΗ (22)	ΚΑΤΑΘΕΤΗΣ (71)	ΤΙΤΛΟΣ ΕΦΕΥΡΕΣΗΣ (54)	ΑΡ. ΑΙΤ. (21)
<i>10/05/2005</i>	THE WELLCOME FOUNDATION LIMITED	ΣΥΝΕΡΓΙΣΤΙΚΟΙ ΣΥΝΔΥΑΣΜΟΙ ΖΙΔΟΒΟΥΔΙΝΗΣ, 1592U89 ΚΑΙ 3TC Η FTC	20050800013
<i>11/08/2005</i>	TECHNION RESEARCH AND DEVELOPMENT FOUNDATION, LTD. TEVA PHARMACEUTICAL INDUSTRIES, LTD.	R-ENANTIOMERES ΤΟΥ Ν-ΠΡΟΠΑΡΓΥΛΟ-1-ΑΜΙΝΟΙΝΔΑΝΙΟΥ, ΑΛΛΑΤΑ, ΣΥΝΘΕΣΕΙΣ ΚΑΙ ΧΡΗΣΕΙΣ ΑΥΤΩΝ.	20050800023
<i>18/08/2005</i>	TEVA PHARMACEUTICAL INDUSTRIES LIMITED TECHNION RESEARCH AND DEVELOPMENT FOUNDATION,LTD.	R-ENANTIOMERES ΤΟΥ Ν-ΠΡΟΠΑΡΓΥΛΑ-1-ΑΜΙΝΟΙΝΔΑΝΙΟΥ ΠΑΡΑΣΚΕΥΗ ΑΥΤΟΥ ΚΑΙ ΦΑΡΜΑΚΕΥΤΙΚΕΣ ΣΥΝΘΕΣΕΙΣ ΠΕΡΙΕΧΟΥΣΕΣ ΑΥΤΟ.	20050800024
<i>26/09/2005</i>	DUKE UNIVERSITY	ΣΥΝΘΕΤΙΚΑ ΠΕΠΤΙΔΙΑ ΑΝΑΣΤΟΛΕΙΣ ΤΗΣ ΜΕΤΑΔΟΣΗΣ HIV.	20050800026
<i>30/11/2005</i>	GENENTECH, INC.	ΠΑΡΑΛΛΑΓΕΣ ΤΗΣ ΑΝΘΡΩΠΙΝΗΣ ΑΥΞΗΤΙΚΗΣ ΟΡΜΟΝΗΣ.	20050800030

1.9 ΕΥΡΕΤΗΡΙΟ ΑΙΤΗΣΕΩΝ Σ.Π.Π.Φ. ΣΥΜΦΩΝΑ ΜΕ ΤΗΝ ΑΛΦΑΒΗΤΙΚΗ ΣΕΙΡΑ ΤΩΝ ΑΙΤΟΥΝΤΩΝ

ΚΑΤΑΘΕΤΗΣ (71)	ΤΙΤΛΟΣ ΕΦΕΥΡΕΣΗΣ (54)	ΚΑΤΑΘΕΣΗ (22)	ΑΡ. ΑΙΤ. (21)
<i>DUKE UNIVERSITY</i>	ΣΥΝΘΕΤΙΚΑ ΠΕΠΤΙΔΙΑ ΑΝΑΣΤΟΛΕΙΣ ΤΗΣ ΜΕΤΑΔΟΣΗΣ HIV.	26/09/2005	20050800026
<i>GENENTECH, INC.</i>	ΠΑΡΑΛΛΑΓΕΣ ΤΗΣ ΑΝΘΡΩΠΙΝΗΣ ΑΥΞΗΤΙΚΗΣ ΟΡΜΟΝΗΣ.	30/11/2005	20050800030
<i>TECHNION RESEARCH AND DEVELOPMENT FOUNDATION, LTD.</i>	R-ΕΝΑΝΤΙΟΜΕΡΕΣ ΤΟΥ Ν-ΠΡΟΠΑΡΓΥΛΟ-1-ΑΜΙΝΟΙΝΔΑΝΙΟΥ, ΑΛΛΑΤΑ, ΣΥΝΘΕΣΕΙΣ ΚΑΙ ΧΡΗΣΕΙΣ ΑΥΤΩΝ.	11/08/2005	20050800023
<i>TECHNION RESEARCH AND DEVELOPMENT FOUNDATION, LTD.</i>	R-ΕΝΑΝΤΙΟΜΕΡΕΣ ΤΟΥ Ν-ΠΡΟΠΑΡΓΥΛ-1-ΑΜΙΝΟΙΝΔΑΝΙΟΥ ΠΑΡΑΣΚΕΥΗ ΑΥΤΟΥ ΚΑΙ ΦΑΡΜΑΚΕΥΤΙΚΕΣ ΣΥΝΘΕΣΕΙΣ ΠΕΡΙΕΧΟΥΣΕΣ ΑΥΤΟ.	18/08/2005	20050800024
<i>TEVA PHARMACEUTICAL INDUSTRIES LIMITED</i>	R-ΕΝΑΝΤΙΟΜΕΡΕΣ ΤΟΥ Ν-ΠΡΟΠΑΡΓΥΛ-1-ΑΜΙΝΟΙΝΔΑΝΙΟΥ ΠΑΡΑΣΚΕΥΗ ΑΥΤΟΥ ΚΑΙ ΦΑΡΜΑΚΕΥΤΙΚΕΣ ΣΥΝΘΕΣΕΙΣ ΠΕΡΙΕΧΟΥΣΕΣ ΑΥΤΟ.	18/08/2005	20050800024
<i>TEVA PHARMACEUTICAL INDUSTRIES, LTD.</i>	R-ΕΝΑΝΤΙΟΜΕΡΕΣ ΤΟΥ Ν-ΠΡΟΠΑΡΓΥΛΟ-1-ΑΜΙΝΟΙΝΔΑΝΙΟΥ, ΑΛΛΑΤΑ, ΣΥΝΘΕΣΕΙΣ ΚΑΙ ΧΡΗΣΕΙΣ ΑΥΤΩΝ.	11/08/2005	20050800023
<i>THE WELLCOME FOUNDATION LIMITED</i>	ΣΥΝΕΡΓΙΣΤΙΚΟΙ ΣΥΝΔΥΑΣΜΟΙ ΖΙΔΟΒΟΥΔΙΝΗΣ, 1592U89 ΚΑΙ 3TC Η FTC	10/05/2005	20050800013

1.10 ΑΙΤΗΣΕΙΣ ΣΥΜΠΛΗΡΩΜΑΤΙΚΩΝ ΠΙΣΤΟΠΟΙΗΤΙΚΩΝ ΠΡΟΣΤΑΣΙΑΣ ΓΙΑ ΦΥΤΟΠΡΟΣΤΑΤΕΥΤΙΚΑ ΠΡΟΪΟΝΤΑ

ΑΡΙΘΜΟΣ ΑΙΤΗΣΗΣ ΣΠΠΦΠ
ΗΜΕΡΟΜ. ΚΑΤΑΘΕΣΗΣ
ΑΙΤΩΝ

ΤΙΤΛΟΣ ΕΦΕΥΡΕΣΗΣ
ΑΡΙΘ./ΗΜΕΡ. ΚΥΡΙΟΥ Ε.Δ.Ε.
ΠΡΟΣΔΙΟΡΙΣΜΟΣ ΠΡΟΪΟΝΤΟΣ
ΑΡΙΘ./ΗΜΕΡ. ΙΣΧΥΟΥΣΑΣ ΑΔΕΙΑΣ
ΚΥΚΛΟΦΟΡΙΑΣ ΣΤΗΝ ΕΛΛΑΔΑ
ΑΡΙΘ./ΗΜΕΡ. ΠΡΩΤΗΣ ΑΔΕΙΑΣ
ΚΥΚΛΟΦΟΡΙΑΣ ΣΤΗΝ ΑΓΟΡΑ ΤΗΣ
ΕΥΡΩΠΑΪΚΗΣ ΚΟΙΝΟΤΗΤΑΣ
ΕΙΔΙΚΟΣ ΠΛΗΡΕΞΟΥΣΙΟΣ

ΑΝΤΙΚΛΗΤΟΣ

(21):20040700002
(22):02/07/2004
(71):1)DOW AGROSCIENCES LLC
9330 Zionsville Road, 46268-1054 INDIANAPOLIS-INDIANA, ΗΝΩΜΕΝΕΣ ΠΟΛΙΤΕΙΕΣ ΤΗΣ ΑΜΕΡΙΚΗΣ
(54):**ΕΝΩΣΕΙΣ ΜΑΚΡΟΛΙΔΗΣ.**
(68):3015598
(95):LASER-SPINOSAD
(92):ΑΠ. ΥΠ. ΓΕΩΡΓΙΑΣ 90381/22-01-2004
(93):4511/04-02-2002/SE
(74):ΠΑΠΑΚΩΝΣΤΑΝΤΙΝΟΥ ΕΛΕΝΗ
Κουμπάρη 2, 10674 ΑΘΗΝΑ
(74):ΠΑΠΑΚΩΝΣΤΑΝΤΙΝΟΥ ΕΛΕΝΗ
Κουμπάρη 2,10674 ΑΘΗΝΑ

ΑΡΙΘΜΟΣ ΑΙΤΗΣΗΣ ΣΠΠΦΠ
ΗΜΕΡΟΜ. ΚΑΤΑΘΕΣΗΣ
ΑΙΤΩΝ

ΤΙΤΛΟΣ ΕΦΕΥΡΕΣΗΣ
ΑΡΙΘ./ΗΜΕΡ. ΚΥΡΙΟΥ Ε.Δ.Ε.
ΠΡΟΣΔΙΟΡΙΣΜΟΣ ΠΡΟΪΟΝΤΟΣ
ΑΡΙΘ./ΗΜΕΡ. ΙΣΧΥΟΥΣΑΣ ΑΔΕΙΑΣ
ΚΥΚΛΟΦΟΡΙΑΣ ΣΤΗΝ ΕΛΛΑΔΑ
ΑΡΙΘ./ΗΜΕΡ. ΠΡΩΤΗΣ ΑΔΕΙΑΣ
ΚΥΚΛΟΦΟΡΙΑΣ ΣΤΗΝ ΑΓΟΡΑ ΤΗΣ
ΕΥΡΩΠΑΪΚΗΣ ΚΟΙΝΟΤΗΤΑΣ
ΕΙΔΙΚΟΣ ΠΛΗΡΕΞΟΥΣΙΟΣ

ΑΝΤΙΚΛΗΤΟΣ

(21):20040700003
(22):10/08/2004
(71):1)BAYER AKTIENGESELLSCHAFT
D-51368 LEVERKUSEN, ΓΕΡΜΑΝΙΑ
(54):**ΑΡΩΜΑΤΙΚΕΣ ΕΝΩΣΕΙΣ**
(68):3021080
(95):FLINT με δραστική ουσία TRIFLOXYSTROBIN
(92):ΑΠ.ΥΠ.ΓΕΩΡΓΙΑΣ 100997/30-04-2004
(93):W5759/26-11-1998/CH
(74):ΛΥΜΠΕΡΗΣ ΝΙΚΟΛΑΟΣ
Στουρνάρη 37, 10682 ΑΘΗΝΑ
(74):ΛΥΜΠΕΡΗΣ ΝΙΚΟΛΑΟΣ
Στουρνάρη 37,10682 ΑΘΗΝΑ

ΑΡΙΘΜΟΣ ΑΙΤΗΣΗΣ ΣΠΠΦΠ
ΗΜΕΡΟΜ. ΚΑΤΑΘΕΣΗΣ
ΑΙΤΩΝ

ΤΙΤΛΟΣ ΕΦΕΥΡΕΣΗΣ
ΑΡΙΘ./ΗΜΕΡ. ΚΥΡΙΟΥ Ε.Δ.Ε.
ΠΡΟΣΔΙΟΡΙΣΜΟΣ ΠΡΟΪΟΝΤΟΣ
ΑΡΙΘ./ΗΜΕΡ. ΙΣΧΥΟΥΣΑΣ ΑΔΕΙΑΣ
ΚΥΚΛΟΦΟΡΙΑΣ ΣΤΗΝ ΕΛΛΑΔΑ
ΑΡΙΘ./ΗΜΕΡ. ΠΡΩΤΗΣ ΑΔΕΙΑΣ
ΚΥΚΛΟΦΟΡΙΑΣ ΣΤΗΝ ΑΓΟΡΑ ΤΗΣ
ΕΥΡΩΠΑΪΚΗΣ ΚΟΙΝΟΤΗΤΑΣ
ΕΙΔΙΚΟΣ ΠΛΗΡΕΞΟΥΣΙΟΣ

ΑΝΤΙΚΛΗΤΟΣ

(21):20040700004
(22):22/10/2004
(71):1)SYNGENTA PARTICIPATIONS AG
Schwarzwaldallee 215, 4058 BASEL, ΕΛΒΕΤΙΑ
(54):**ΣΥΝΕΡΓΙΣΤΙΚΕΣ ΖΙΖΑΝΙΟΚΤΟΝΕΣ ΣΥΝΘΕΣΕΙΣ ΤΟΥ ΜΕΤΟΛΑΧΛΩΡ**
(68):3043031
(95):GARDOPRIM PLUS GOLD 500 SC με δραστική ουσία: S-METOLACHLOR και TERBUTHYLAZINE
(92):ΑΠ.ΥΠ. ΓΕΩΡΓΙΑΣ 107817/06-07-2004
(93):—
(74):ΛΥΜΠΕΡΗΣ ΝΙΚΟΛΑΟΣ
Στουρνάρη 37, 10682 ΑΘΗΝΑ
(74):ΛΥΜΠΕΡΗΣ ΝΙΚΟΛΑΟΣ
Στουρνάρη 37,10682 ΑΘΗΝΑ

1.11 ΕΥΡΕΤΗΡΙΟ ΑΙΤΗΣΕΩΝ Σ.Π.Π.Φ.Π. ΣΥΜΦΩΝΑ ΜΕ ΤΗΝ ΗΜΕΡΟΜΗΝΙΑ ΚΑΤΑΘΕΣΗΣ

ΚΑΤΑΘΕΣΗ (22)	ΚΑΤΑΘΕΤΗΣ (71)	ΤΙΤΛΟΣ ΕΦΕΥΡΕΣΗΣ (54)	ΑΡ. ΑΙΤ. (21)
<i>02/07/2004</i>	DOW AGROSCIENCES LLC	ΕΝΩΣΕΙΣ ΜΑΚΡΟΛΙΔΗΣ.	20040700002
<i>10/08/2004</i>	BAYER AKTIENGESELLSCHAFT	ΑΡΩΜΑΤΙΚΕΣ ΕΝΩΣΕΙΣ	20040700003
<i>22/10/2004</i>	SYNGENTA PARTICIPATIONS AG	ΣΥΝΕΡΓΙΣΤΙΚΕΣ ΖΙΖΑΝΙΟΚΤΟΝΕΣ ΣΥΝΘΕΣΕΙΣ ΤΟΥ ΜΕΤΟΛΑΧΛΩΡ	20040700004

1.12 ΕΥΡΕΤΗΡΙΟ ΑΙΤΗΣΕΩΝ Σ.Π.Π.Φ.Π. ΣΥΜΦΩΝΑ ΜΕ ΤΗΝ ΑΛΦΑΒΗΤΙΚΗ ΣΕΙΡΑ ΤΩΝ ΑΙΤΟΥΝΤΩΝ

ΚΑΤΑΘΕΤΗΣ (71)	ΤΙΤΛΟΣ ΕΦΕΥΡΕΣΗΣ (54)	ΚΑΤΑΘΕΣΗ (22)	ΑΡ. ΑΙΤ. (21)
<i>BAYER AKTIENGESELLSCHAFT</i>	ΑΡΩΜΑΤΙΚΕΣ ΕΝΩΣΕΙΣ	10/08/2004	20040700003
<i>DOW AGROSCIENCES LLC</i>	ΕΝΩΣΕΙΣ ΜΑΚΡΟΛΙΔΗΣ.	02/07/2004	20040700002
<i>SYNGENTA PARTICIPATIONS AG</i>	ΣΥΝΕΡΓΙΣΤΙΚΕΣ ΖΙΖΑΝΙΟΚΤΟΝΕΣ ΣΥΝΘΕΣΕΙΣ ΤΟΥ ΜΕΤΟΛΑΧΛΩΡ	22/10/2004	20040700004

Κ Ε Φ Α Λ Α Ι Ο 2

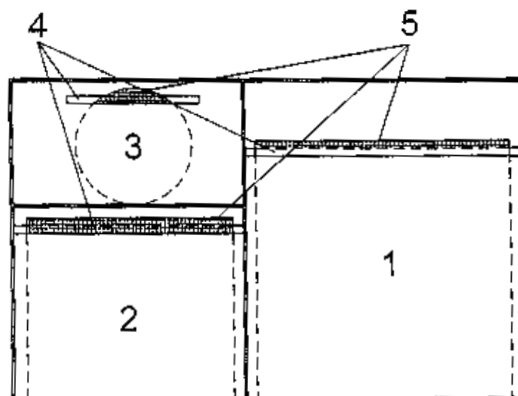
ΔΙΠΛΩΜΑΤΑ ΕΥΡΕΣΙΤΕΧΝΙΑΣ, ΠΙΣΤΟΠΟΙΗΤΙΚΑ ΥΠΟΔΕΙΓΜΑΤΟΣ ΧΡΗΣΙΜΟΤΗΤΑΣ ΚΑΙ ΣΥΜΠΛΗΡΩΜΑΤΙΚΑ ΠΙΣΤΟΠΟΙΗΤΙΚΑ ΠΡΟΣΤΑΣΙΑΣ

2.1 ΔΙΠΛΩΜΑΤΑ ΕΥΡΕΣΙΤΕΧΝΙΑΣ

ΑΡΙΘΜΟΣ Δ.Ε.	(11):1005173
ΑΡΙΘΜΟΣ ΑΙΤΗΣΗΣ Δ.Ε.	(21):20050100159
ΔΙΕΘΝΗΣ ΤΑΞΙΝΟΜΗΣΗ	(51):IPC8: B60R 13/10 IPC8: G09F 3/20
ΔΙΚΑΙΟΥΧΟΣ	(73):1)ΕΥΔΕΑΣ ΒΑΣΙΛΕΙΟΣ Αλαμάνας 1,24100 ΚΑΛΑΜΑΤΑ (ΜΕΣΣΗΝΙΑΣ), ΕΛΛΑΔΑ
ΗΜΕΡΟΜ. ΚΑΤΑΘΕΣΗΣ	(22):29/03/2005
ΗΜΕΡΟΜ. ΑΠΟΝΟΜΗΣ	(47):06/04/2006
ΣΥΜΒ. ΠΡΟΤΕΡΑΙΟΤΗΤΕΣ	(30):
ΤΡΟΠΟΠ. ΚΥΡΙΟΥ Δ.Ε.	(61):
ΕΦΕΥΡΕΤΗΣ	(72):1)ΕΥΔΕΑΣ ΒΑΣΙΛΕΙΟΣ
ΕΙΔΙΚΟΣ ΠΛΗΡΕΞΟΥΣΙΟΣ	(74):
ΑΝΤΙΚΛΗΤΟΣ	(74):ΕΥΔΕΑ ΧΡΙΣΤΙΝΑ Αλαμάνας 1,24100 ΚΑΛΑΜΑΤΑ (ΜΕΣΣΗΝΙΑΣ)
ΤΙΤΛΟΣ ΕΦΕΥΡΕΣΗΣ	(54):ΘΗΚΗ ΣΗΜΑΤΩΝ ΟΧΗΜΑΤΩΝ
ΠΕΡΙΛΗΨΗ(57)	

Η θήκη σημάτων οχημάτων είναι μία εφεύρεση που απευθύνεται στους οδηγούς όλων των οχημάτων και στην οποία τοποθετούνται τα υποχρεωτικά σήματα των τελών ασφαλισής (1), κυκλοφορίας (2) και ελέγχου ΚΤΕΟ (3). Η θήκη σημάτων οχημάτων αποτελείται από το σώμα της κυρίως θήκης και τη θήκη που την περιέχει. Το σώμα της θήκης, που είναι κατασκευασμένο από διαφανές πλαστικό, φέρει τρεις σχισμές (4). Κάθε σχισμή οδηγεί σε κενό του οποίου το μέγεθος είναι ανάλογο με το υποχρεωτικό σήμα που θα τοποθετηθεί μέσα σε αυτό το κενό. Η εξωτερική θήκη είναι κατασκευασμένη από το ίδιο υλικό. Η

συγκέντρωση στο σώμα της κυρίως θήκης όλων των υποχρεωτικών σημάτων επιτρέπει και έχει τα εξής πλεονεκτήματα: 1. Τον γρήγορο και εύκολο τρόπο ελέγχου από αρμόδια ελεγκτικά όργανα. 2. Την καλή ορατότητα των οδηγιών των οχημάτων. 3. Την καθαρότητα του παρμπριζ των οχημάτων και την αποφυγή των ξυσιμάτων από τα αυτοκολλούμενα σήματα, που σε μερικά οχήματα καταλαμβάνουν μεγάλο μέρος του παρμπριζ επειδή είναι δύσκολο να αφαιρεθούν.



ΑΡΙΘΜΟΣ Δ.Ε.	(11):1005174
ΑΡΙΘΜΟΣ ΑΙΤΗΣΗΣ Δ.Ε.	(21):20050100137
ΔΙΕΘΝΗΣ ΤΑΞΙΝΟΜΗΣΗ	(51):IPC8: C04B 35/48 IPC8: C04B 35/16 IPC8: C04B 35/447 IPC8: C04B 35/50
ΔΙΚΑΙΟΥΧΟΣ	(73):1)ΕΚΕΠΥ Α.Ε.-ΑΝΩΝΥΜΗ ΕΤΑΙΡΕΙΑ ΤΕΧΝΟΛΟΓΙΚΗΣ ΑΝΑΠΤΥΞΗΣ ΚΕΡΑΜΙΚΩΝ ΚΑΙ ΠΥΡΙΜΑΧΩΝ 72ο χλμ. Εθνικής Οδού Αθηνών-Λαμίας, Τ.Θ. 146,,34100 ΧΑΛΚΙΔΑ (ΕΥΒΟΙΑΣ), ΕΛΛΑΔΑ
ΗΜΕΡΟΜ. ΚΑΤΑΘΕΣΗΣ	(22):17/03/2005
ΗΜΕΡΟΜ. ΑΠΟΝΟΜΗΣ	(47):06/04/2006
ΣΥΜΒ. ΠΡΟΤΕΡΑΙΟΤΗΤΕΣ	(30):
ΤΡΟΠΟΠ. ΚΥΡΙΟΥ Δ.Ε.	(61):
ΕΦΕΥΡΕΤΗΣ	(72):1)ΣΤΟΥΡΝΑΡΑΣ ΚΩΝΣΤΑΝΤΙΝΟΣ 2)ΔΕΔΕΛΟΥΔΗΣ ΧΡΗΣΤΟΣ 3)ΟΙΚΟΝΟΜΟΥ ΠΑΡΑΣΚΕΥΗ
ΕΙΔΙΚΟΣ ΠΛΗΡΕΞΟΥΣΙΟΣ	(74):
ΑΝΤΙΚΛΗΤΟΣ	(74):
ΤΙΤΛΟΣ ΕΦΕΥΡΕΣΗΣ	(54):ΝΕΑ ΜΕΘΟΔΟΣ ΓΙΑ ΤΗΝ ΠΑΡΑΓΩΓΗ ΚΕΡΑΜΙΚΩΝ ΔΟΜΩΝ ΝΖΡ ΜΕ ΥΨΗΛΟ ΠΟΡΩΔΕΣ ΚΑΙ ΥΨΗΛΗ ΜΗΧΑΝΙΚΗ ΑΝΤΟΧΗ
ΠΕΡΙΛΗΨΗ(57)	

Η παρούσα εφεύρεση αφορά μια νέα μέθοδο για την παραγωγή κεραμικών δομών ΝΖΡ, που έχουν τον γενικό τύπο $[R_xZ_4P_6-ySi_yO_{24}]$, όπου R υποδεικνύει ένα άλκαλι ή μία αλκαλική γαία, το x παίρνει τιμές μεταξύ 0 και 8, το Z υποδεικνύει Zr, Ti, Nb, Ta, Y ή ένα στοιχείο από την ομάδα των λανθανιδών, το P υποδεικνύει φωσφόρο, το Si υποδεικνύει πυρίτιο, το O υποδεικνύει οξυγόνο και το y παίρνει τιμές μεταξύ 0 και 6. Οι δομές αυτές παρουσιάζουν υψηλό πορώδες και υψηλή

αντοχή σε κάμψη, χωρίς τη χρήση προσθέτων για την υποβοήθηση της πυρασυσσωμάτωσης ή πορογενετικών υλικών. Ειδικότερα η παρούσα εφεύρεση αναφέρεται στην παραγωγή δομών ΝΖΡ με μια νέα μέθοδο, στην οποία ως πηγή φωσφόρου χρησιμοποιείται η ένωση δισόξεινο φωσφορικό αμμώνιο $[NH_4-H_2PO_4]$. Η νέα μέθοδος αποτελείται από δύο στάδια. Κατά το πρώτο στάδιο οι πρώτες ύλες αντιδρούν μεταξύ των δημιουργώντας μια πρόδρομη σκόνη ΝΖΡ ενώ κατά το δεύτερο στάδιο η πρόδρομη σκόνη μορφοποιείται και θερμαίνεται δημιουργώντας έτσι την τελική δομή ΝΖΡ. Η μέθοδος αυτή έχει σαν αποτέλεσμα την δημιουργία δομών ΝΖΡ, που συνδυάζουν υψηλή θερμοκρασία τήξης (σ.τ. τουλάχιστον 1700 βαθμούς Κελσίου), χαμηλό συντελεστή θερμικής διαστολής (μεταξύ -1 x 10 μείο 6 βαθμούς Κελσίου στο μείον 1 έως 1,5 x 10 μείον 6 βαθμούς Κελσίου στην μείον 1) με υψηλό πορώδες (ανοικτό πορώδες τουλάχιστον 20%) και υψηλή αντοχή σε κάμψη (τουλάχιστον 1500 psi), χωρίς την χρήση προσθετικών υλικών για προώθηση της πυρασυσσωμάτωσης ή πορογενετικών υλικών.

ΑΡΙΘΜΟΣ Δ.Ε. (11):1005175
ΑΡΙΘΜΟΣ ΑΙΤΗΣΗΣ Δ.Ε. (21):20050100038
ΔΙΕΘΝΗΣ ΤΑΞΙΝΟΜΗΣΗ (51):IPC8: B27M 1/08
IPC8: B27G 5/04
IPC8: E04H 12/04
IPC8: B27M 3/00

ΔΙΚΑΙΟΥΧΟΣ (73):1)ΜΠΙΝΙΑΡΗΣ ΑΝΑΣΤΑΣΙΟΥ ΚΩΝΣΤΑΝΤΙΝΟΣ
Θεμιστοκλέους 35,18452 ΝΙΚΑΙΑ (ΑΤΤΙΚΗΣ), ΕΛΛΑΔΑ

ΗΜΕΡΟΜ. ΚΑΤΑΘΕΣΗΣ (22):27/01/2005
ΗΜΕΡΟΜ. ΑΠΟΝΟΜΗΣ (47):06/04/2006
ΣΥΜΒ. ΠΡΟΤΕΡΑΙΟΤΗΤΕΣ (30):
ΤΡΟΠΟΠ. ΚΥΡΙΟΥ Δ.Ε. (61):
ΕΦΕΥΡΕΤΗΣ (72):1)ΜΠΙΝΙΑΡΗΣ ΑΝΑΣΤΑΣΙΟΥ ΚΩΝΣΤΑΝΤΙΝΟΣ

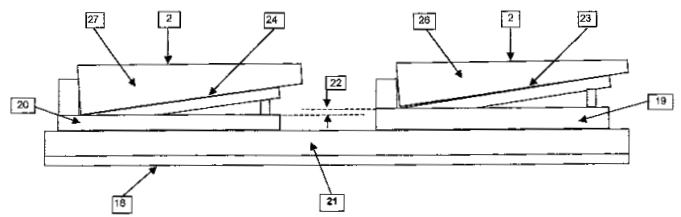
ΕΙΔΙΚΟΣ ΠΛΗΡΕΞΟΥΣΙΟΣ ΑΝΤΙΚΛΗΤΟΣ (74):
ΚΟΣΚΙΝΑ ΜΑΡΙΑ
Νικηταρά 8-10,10678 ΑΘΗΝΑ

ΤΙΤΛΟΣ ΕΦΕΥΡΕΣΗΣ (54):**ΜΕΘΟΔΟΣ ΚΑΙ ΣΥΣΤΗΜΑ ΚΑΤΑΣΚΕΥΗΣ ΚΥΛΙΝΔΡΙΚΗΣ ΣΤΗΛΗΣ ΑΠΟ ΔΙΑΦΟΡΑ ΕΙΔΗ ΣΥΜΠΑΓΟΥΣ ΞΥΛΟΥ**

ΠΕΡΙΛΗΨΗ(57)

Η κυλινδρική στήλη (1) εφεύρεσης, κατασκευάζεται από κατάλληλα διαμορφωμένα προηγούμενως με μία ειδική μέθοδο επεξεργασίας συμπαγή τμήματα ξύλου (2) με τομή σε σχήμα ισόπλευρου ή με τομή τραπεζίου του οποίου η μία εκ των δύο γωνιών της βάσης του είναι 90 μοίρες τραπεζίου και πλανισμένα στις πλευρές του (4), (5) και στις βάσεις τους (6), (7) με την βοήθεια ειδικά κατασκευασμένου για το σκοπό αυτό προτύπου οδηγού-φόρμας πλανίσματος (18), τα οποία συμπαγή τμήματα ξύλου (2) κολλούνται μεταξύ τους για να

σχηματίσουν κατ' αρχήν μία πολυγωνική στήλη η οποία μετατρέπεται στην εν λόγω κυλινδρική στήλη (1), που φέρει στο κέντρο της μία οπή (3), η περίμετρος της οποίας σχηματίζεται από τις επιφάνειες των βάσεων - κορυφών (7) των συμπαγών τμημάτων ξύλου (2) και εξυπηρετεί στην παραγωγή χρηστικών ή διακοσμητικών αντικειμένων που προκύπτουν μετά την επεξεργασία αυτής, κατά κύριο τρόπο σε ξυλουργικό τόρνο για κυλινδρικά αντικείμενα, και κατά δεύτερο τρόπο μετά το σχίσμο της στήλης σε επίπεδες επιφάνειες, για αντικείμενα οποιουδήποτε άλλου σχήματος με επίπεδα τμήματα και αναλόγως δε του βάθους ή της γωνίας επεξεργασίας που έχει εφαρμοσθεί στην στήλη, αυξομειώνεται το προβαλλόμενο πλάτος κάθε τμήματος και κάθε είδους ξύλου που έχει χρησιμοποιηθεί αποδίδοντας έτσι στην διαμορφούμενη επιφάνεια τους διάφορους χρωματισμούς των ξύλων που έχουν χρησιμοποιηθεί για την συγκράτησή της.



ΑΡΙΘΜΟΣ Δ.Ε. (11):1005176
ΑΡΙΘΜΟΣ ΑΙΤΗΣΗΣ Δ.Ε. (21):20050100190
ΔΙΕΘΝΗΣ ΤΑΞΙΝΟΜΗΣΗ (51):IPC8: F41G 3/22
ΔΙΚΑΙΟΥΧΟΣ (73):1)SOUKOS ROBOTS ABEE
9ο χλμ Ε.Ο.Λάρισας-Θεσσαλονίκης, Τ.Θ. 1228,41110 ΛΑΡΙΣΑ, ΕΛΛΑΔΑ

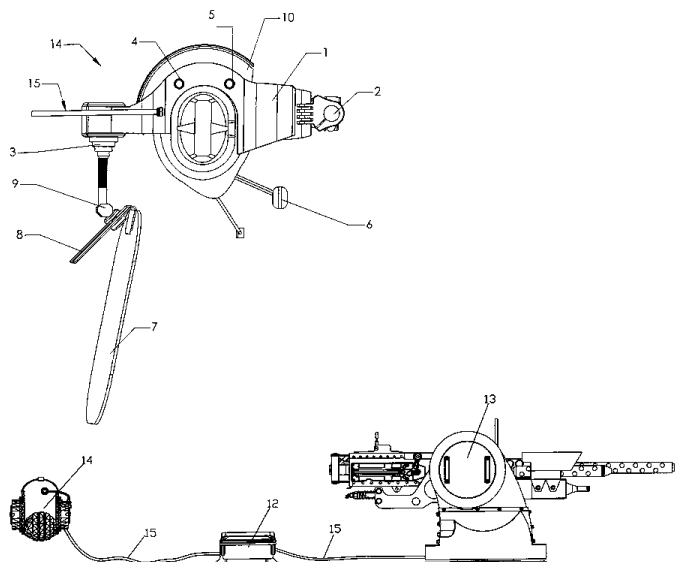
ΗΜΕΡΟΜ. ΚΑΤΑΘΕΣΗΣ (22):12/04/2005
ΗΜΕΡΟΜ. ΑΠΟΝΟΜΗΣ (47):06/04/2006
ΣΥΜΒ. ΠΡΟΤΕΡΑΙΟΤΗΤΕΣ (30):
ΤΡΟΠΟΠ. ΚΥΡΙΟΥ Δ.Ε. (61):
ΕΦΕΥΡΕΤΗΣ (72):1)ΣΟΥΚΟΣ ΚΩΝΣΤΑΝΤΙΝΟΣ
ΕΙΔΙΚΟΣ ΠΛΗΡΕΞΟΥΣΙΟΣ ΑΝΤΙΚΛΗΤΟΣ (74):
ΣΟΥΚΟΣ ΒΑΣΙΛΕΙΟΣ
9ο χλμ. Ε.Ο. Λάρισας - Θεσσαλονίκης, ΤΘ 1228,41110 ΛΑΡΙΣΑ

ΤΙΤΛΟΣ ΕΦΕΥΡΕΣΗΣ (54):**ΦΟΡΗΤΗ ΜΟΝΑΔΑ ΤΗΛΕΔΙΑΧΕΙΡΙΣΗΣ ΟΠΛΙΚΩΝ ΣΥΣΤΗΜΑΤΩΝ ΕΠΙΤΗΡΗΣΗΣ ΣΤΟΧΩΝ ΜΕ ΑΠΛΕΣ ΚΙΝΗΣΕΙΣ ΤΗΣ ΚΕΦΑΛΗΣ ΑΝΘΡΩΠΟΥ**

ΠΕΡΙΛΗΨΗ(57)

Φορητή μονάδα τηλεδιαχείρισης οπλικών συστημάτων και επιτήρησης στόχων με απλές κινήσεις της κεφαλής ανθρώπου που αποτελείται από μια διάταξη προσαρμογής (1), ένα προσοφθαλμίο οθόνης (2), ένα τουλάχιστον μοχλό ρύθμισης και μετάδοσης των κινήσεων της κεφαλής (3), μια σταθερή βάση (7) πάνω στην οποία προσαρμόζεται μια βάση κίνησης (8) του μοχλού (3) μέσω ενός οδηγού κατεύθυνσης (9). Περιλαμβάνει επίσης ένα γενικό διακόπτη ενεργοποίησης - απενεργοποίησης (4), ένα διακόπτη εστίασης (5) εικόνας και ένα διακόπτη πυροδότησης (6). Με την κίνηση της κεφαλής ανθρώπου δίνονται εντολές στον μοχλό ρύθμισης και μετάδοσης των κινήσεων της κεφαλής (3) από όπου μεταφέρονται στην ηλεκτρονική μονάδα ελέγχου (12), όπου γίνεται είτε ο έλεγχος του οπλικού συστήματος είτε ο έλεγχος του συστήματος επιτήρησης. Το πλεονέκτημα αυτής της εφεύρεσης είναι ότι με αυτό στο σύστημα μπορεί κανείς να τηλεχειρίζεται διάφορα οπλικά συστήματα και συστήματα επιτήρησης με απλές

κινήσεις της κεφαλής του, αφήνοντας και τα δύο του χέρια ελεύθερα να χρησιμοποιηθούν για άλλες εργασίες.



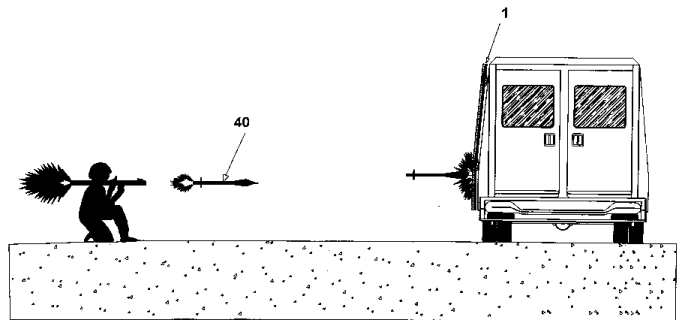
ΑΡΙΘΜΟΣ Δ.Ε. (11):1005177
ΑΡΙΘΜΟΣ ΑΙΤΗΣΗΣ Δ.Ε. (21):20050100297
ΔΙΕΘΝΗΣ ΤΑΞΙΝΟΜΗΣΗ (51):IPC8: F41H 5/007
ΔΙΚΑΙΟΥΧΟΣ (73):1)ΣΟΥΚΟΣ ΥΨΗΛΗΣ ΤΕΧΝΟΛΟΓΙΑΣ ΑΕ
 ΛΕΥΚΑΣ 30 - ΙΤΙΕΣ,26333 ΠΑΤΡΑ
 (ΑΧΑΪΑΣ), ΕΛΛΑΔΑ
ΗΜΕΡΟΜ. ΚΑΤΑΘΕΣΗΣ (22):14/06/2005
ΗΜΕΡΟΜ. ΑΠΟΝΟΜΗΣ (47):06/04/2006
ΣΥΜΒ. ΠΡΟΤΕΡΑΙΟΤΗΤΕΣ (30):60/580932-18/06/2004-GR
ΤΡΟΠΟΠ. ΚΥΡΙΟΥ Δ.Ε. (61):
ΕΦΕΥΡΕΤΗΣ (72):1)ΣΟΥΚΟΣ ΚΩΝΣΤΑΝΤΙΝΟΣ
ΕΙΔΙΚΟΣ ΠΛΗΡΕΞΟΥΣΙΟΣ (74):
ΑΝΤΙΚΛΗΤΟΣ (74):ΣΟΥΚΟΣ ΒΑΣΙΛΕΙΟΣ

ΤΙΤΛΟΣ ΕΦΕΥΡΕΣΗΣ (54):ΣΥΣΤΗΜΑ ΠΡΟΣΤΑΣΙΑΣ ΑΠΟ ΡΟΥΚΕΤΕΣ ΜΕ ΠΡΟΩΘΗΤΗΡΑ

ΠΕΡΙΛΗΨΗ(57)

Αποτελείται από ένα προστατευτικό πλέγμα (12) ειδικής διάταξης και σκληρότητας. Εντός των διάκενων (19) του πλέγματος (12) υπάρχει μία επιφάνεια από πολυεστερικό αερόφυλλο (13) για την επαρκή ηλεκτρική του μόνωση. Οι μεταλλικές επιφάνειες του πλέγματος (12) διαθέτουν ανοίγματα (24) καθ' όλο το μήκος τους, ώστε να διέρχονται μέσα από αυτά πολυάριθμα ηλεκτρόδια (23). Το πλέγμα (12) διαθέτει μία οδοντωτή αγωγή εισόδου (14) από την πλευρά πρόσκρουσης της ρουκέτας (40) και μια αγωγή κάθοδος (15) από την άλλη πλευρά του. Όλα τα ηλεκτρόδια (23) συνδέονται με μία ηλεκτρονική μονάδα ελέγχου (16) για την μεταφορά των δεδομένων από τις επιφάνειες πρόσκρουσης στην μονάδα αυτή. Η μονάδα (16) είναι προγραμματισμένη να διακόπτει την ηλεκτρική ενέργεια που παράγεται από τον πιεζοηλεκτρικό κρύσταλλο σε μία κεφαλή πυροδότησης μία ρουκέτα με προωθητήρα τύπου RPG όταν η ρουκέτα

αυτή προσκρούσει στην αγωγή εισόδου (14) του προστατευτικού πλέγματος (12). Χρησιμοποιείται για την προστασία εναντίον των θανάσιμων ρουκετών με προωθητήρα τύπου RPG.



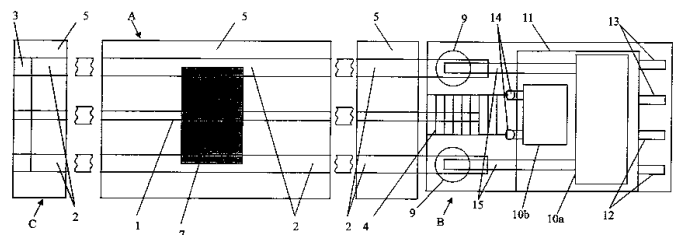
ΑΡΙΘΜΟΣ Δ.Ε. (11):1005178
ΑΡΙΘΜΟΣ ΑΙΤΗΣΗΣ Δ.Ε. (21):20050100209
ΔΙΕΘΝΗΣ ΤΑΞΙΝΟΜΗΣΗ (51):IPC8: G01D 5/48
 IPC8: G06K 11/14
 IPC8: G06F 3/033
ΔΙΚΑΙΟΥΧΟΣ (73):1)ΧΡΙΣΤΟΦΟΡΟΥ ΒΑΣΙΛΕΙΟΥ
 ΕΥΑΓΓΕΛΟΣ
 Ε.Μ. Πολυτεχνείο, Πολυτ/πολη,15780 Αθήνα,
 ΕΛΛΑΔΑ
ΗΜΕΡΟΜ. ΚΑΤΑΘΕΣΗΣ (22):25/04/2005
ΗΜΕΡΟΜ. ΑΠΟΝΟΜΗΣ (47):06/04/2006
ΣΥΜΒ. ΠΡΟΤΕΡΑΙΟΤΗΤΕΣ (30):
ΤΡΟΠΟΠ. ΚΥΡΙΟΥ Δ.Ε. (61):
ΕΦΕΥΡΕΤΗΣ (72):1)ΧΡΙΣΤΟΦΟΡΟΥ ΒΑΣΙΛΕΙΟΥ
 ΕΥΑΓΓΕΛΟΣ
ΕΙΔΙΚΟΣ ΠΛΗΡΕΞΟΥΣΙΟΣ (74):
ΑΝΤΙΚΛΗΤΟΣ (74):ΜΑΝΤΖΙΚΑΣ ΒΑΣΙΛΕΙΟΣ
 Σόλωνος 68,10680 ΑΘΗΝΑ

ΤΙΤΛΟΣ ΕΦΕΥΡΕΣΗΣ (54):ΑΙΣΘΗΤΗΡΑΣ ΘΕΣΕΩΣ ΚΙΝΗΤΟΥ ΜΟΝΙΜΟΥ ΜΑΓΝΗΤΗ

ΠΕΡΙΛΗΨΗ(57)

Περιγράφεται αισθητήρας θέσεως κινητού μόνιμου μαγνήτη (7) (σχήμα 1), ο οποίος σύμφωνα και με προτιμώμενη μέθοδο παραγωγής περιλαμβάνει, παραγόμενα σε συνεχείς γραμμές παραγωγής, αφ' ενός την αισθητήρια διάταξη (Α) που αποτελείται από μαγνητοσυστολική γραμμή καθυστέρησης (1) και παράλληλους σε αυτή αγωγούς (2) ενωμένων με αγωγή στοιχείο 3 με υπερκαλύπτουσα επιφάνεια μαλακού μαγνητικού υλικού (5) και αφ' ετέρου διάταξη (Β) ηλεκτρονικού κυκλώματος λήψεως και επεξεργασίας σήματος, η οποία περιλαμβάνει πηνίο λήψεως (4), κύκλωμα (10α) παροχής παλμικού ρεύματος στους αγωγούς (2) και κύκλωμα (10b) επεξεργασίας, ψηφιοποίησης και μετάδοσης του σήματος εξόδου. Η κίνηση μόνιμου μαγνήτη (7) δημιουργεί μεταβολή της μαγνητικής διαπερατότητας και τουβάθους διείσδυσης των δινορευμάτων σε ορισμένη περιοχή του μαλακού μαγνητικού υλικού 5, γεγονός το

οποίο προκαλεί δημιουργία και μετάδοση ελαστικού παλμού κατά μήκος της μαγνητοσυστολικής γραμμής καθυστέρησης (1) που λαμβάνεται ως παλμική τάση στο πηνίο λήψεως (4) με την οποία προσδιορίζεται η θέση του μόνιμου μαγνήτη.

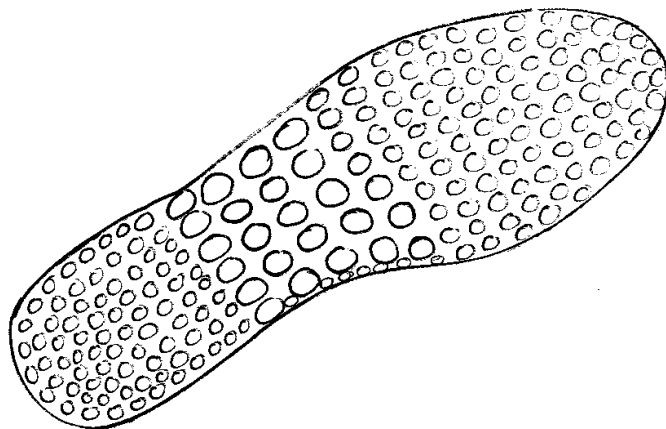


ΑΡΙΘΜΟΣ Δ.Ε. (11):1005179
ΑΡΙΘΜΟΣ ΑΙΤΗΣΗΣ Δ.Ε. (21):20050100162
ΔΙΕΘΝΗΣ ΤΑΞΙΝΟΜΗΣΗ (51):IPC8: A43B 3/30
IPC8: A43B 13/14
ΔΙΚΑΙΟΥΧΟΣ (73):1)ΔΗΜΗΤΡΑΚΟΠΟΥΛΟΥ ΧΛΟΗ
Κορυτσάς 3,55236 ΠΑΝΟΡΑΜΑ
(ΘΕΣΣΑΛΟΝΙΚΗΣ), ΕΛΛΑΔΑ
ΗΜΕΡΟΜ. ΚΑΤΑΘΕΣΗΣ (22):30/03/2005
ΗΜΕΡΟΜ. ΑΠΟΝΟΜΗΣ (47):06/04/2006
ΣΥΜΒ. ΠΡΟΤΕΡΑΙΟΤΗΤΕΣ (30):
ΤΡΟΠΟΠ. ΚΥΡΙΟΥ Δ.Ε. (61):
ΕΦΕΥΡΕΤΗΣ (72):1)ΔΗΜΗΤΡΑΚΟΠΟΥΛΟΥ ΧΛΟΗ
ΕΙΔΙΚΟΣ ΠΛΗΡΕΞΟΥΣΙΟΣ (74):
ΑΝΤΙΚΛΗΤΟΣ (74):
ΤΙΤΛΟΣ ΕΦΕΥΡΕΣΗΣ (54):**ΒΡΕΦΙΚΟ ΥΠΟΔΗΜΑ ΜΕ ΠΕΛΜΑΤΙΚΗ ΕΠΙΦΑΝΕΙΑ ΑΠΟ ΦΥΣΑΛΙΔΕΣ ΑΕΡΟΣ**

ΠΕΡΙΛΗΨΗ(57)

Το ανωτέρω βρεφικό υπόδημα είναι ένα μοντέρνο μέσο υπόδησης που ανήκει στην κατηγορία των υποδημάτων, χρησιμοποιείται όμως όχι ως μέσο καθημερινής υπόδησης, αλλά ως μέσον άσκησης της απτικής αντίληψης και της ισορροπίας του σώματος. Το νέο υπόδημα φέρει πελματική επιφάνεια (σόλα) φτιαγμένη από ειδική πλαστική ύλη που δύναται να φέρει σ' ολόκληρη την επιφάνειά της στρώμα από φυσαλίδες αέρος σε διαφορετικά μεγέθη σ' όλη την έκτασή της, με ανομοιόμορφη κατανομή. Το υπόδημα αυτό έχει ως πλεονέκτημα, να ασκεί την ισορροπία του σώματος και την απτική αντίληψη του βρέφους περισσότερο από τα άλλα μέσα υπόδησης, με περαιτέρω βελτιωτικές επιδράσεις στην ακουστική και γλωσσική ικανότητα, ως επίσης και στην εύρυθμη λειτουργία του κεντρικού νευρικού συστήματος. Τα πλεονεκτήματα αυτά επιτυγχάνονται ιδιαίτερα κατά τη βρεφική ηλικία. Το μοντέρνο αυτό βρεφικό υπόδημα μπορεί να χρησιμοποιηθεί

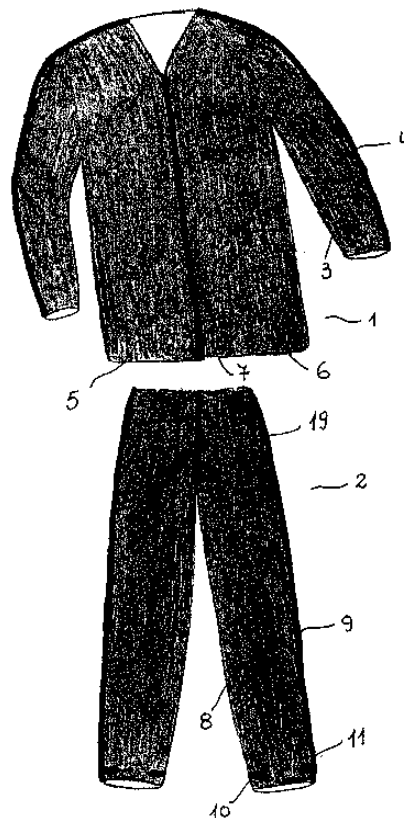
και ως θεραπευτικό μέσο για παιδιά που εμφανίζουν ήδη από τη βρεφική τους ηλικία διαταραχές στη βάδιση και γενικότερα στην κινητικότητα του σώματός τους, (ισορροπία) όπως επίσης και διαταραχές στη γλωσσική τους εξέλιξη. Παρακάτω παραθέτουμε σχέδιο βάσει του οποίου μπορεί να παραχθεί το νέο προϊόν.



ΑΡΙΘΜΟΣ Δ.Ε. (11):1005180
ΑΡΙΘΜΟΣ ΑΙΤΗΣΗΣ Δ.Ε. (21):20050100033
ΔΙΕΘΝΗΣ ΤΑΞΙΝΟΜΗΣΗ (51):IPC8: A41D 13/12
IPC8: A41D 10/00
ΔΙΚΑΙΟΥΧΟΣ (73):1)ΠΙΤΣΑΚΟΥ ΑΛΙΚΗ
Γαρυττού 45,15234 ΧΑΛΑΝΔΡΙ
(ΑΤΤΙΚΗΣ), ΕΛΛΑΔΑ
ΗΜΕΡΟΜ. ΚΑΤΑΘΕΣΗΣ (22):26/01/2005
ΗΜΕΡΟΜ. ΑΠΟΝΟΜΗΣ (47):07/04/2006
ΣΥΜΒ. ΠΡΟΤΕΡΑΙΟΤΗΤΕΣ (30):
ΤΡΟΠΟΠ. ΚΥΡΙΟΥ Δ.Ε. (61):
ΕΦΕΥΡΕΤΗΣ (72):1)ΠΙΤΣΑΚΟΥ ΑΛΙΚΗ
ΕΙΔΙΚΟΣ ΠΛΗΡΕΞΟΥΣΙΟΣ (74):
ΑΝΤΙΚΛΗΤΟΣ (74):
ΤΙΤΛΟΣ ΕΦΕΥΡΕΣΗΣ (54):**ΜΕΘΟΔΟΣ ΔΗΜΙΟΥΡΓΙΑΣ ΕΝΔΥΜΑΤΩΝ ΥΠΝΟΥ ΓΙΑ ΑΤΟΜΑ ΧΡΕΙΖΟΝΤΑ ΙΔΙΑΙΤΕΡΗΣ ΦΡΟΝΤΙΔΑΣ**

ΠΕΡΙΛΗΨΗ(57)

Η επινόηση αναφέρεται σε μία μέθοδο νέου σχεδιασμού πιτζαμών, νυχτικών και εν γένει ενδυμάτων ύπνου προκειμένου να χρησιμοποιηθούν από άτομα που χρειάζονται ιδιαίτερη φροντίδα και περιποίηση. Τα ενδύματα ύπνου φέρουν ανοίγματα ή αποτελούνται από αυτόνομα τμήματα με την συναρμολόγησή των και την τελική τους μορφοποίηση να επιτυγχάνεται μέσω αυτοκόλλητων λωρίδων που βρίσκονται γαζωμένες στο ύφασμα. Είναι καάλληλα για ασθενείς που παρουσιάζουν κινητικά προβλήματα, βαριά τραυματισμένους, άτομα που έχουν ορούς, φέρουν καθετήρες, υπόκεινται σε συνεχείς μετρήσεις ή σε πολλαπλές εξετάσεις.



ΑΡΙΘΜΟΣ Δ.Ε. (11):1005181
ΑΡΙΘΜΟΣ ΑΙΤΗΣΗΣ Δ.Ε. (21):20050100246
ΔΙΕΘΝΗΣ ΤΑΞΙΝΟΜΗΣΗ (51):IPC8: G08G 1/123
IPC8: G06Q 30/00
IPC8: G06Q 50/00
IPC8: G07B 13/00
IPC8: G07B 15/02

ΔΙΚΑΙΟΥΧΟΣ (73):1)ZELITRON A.E.
Γ. Παπανδρέου 125,14452 ΜΕΤΑΜΟΡΦΩΣΗ
(ΑΤΤΙΚΗΣ), ΕΛΛΑΔΑ

ΗΜΕΡΟΜ. ΚΑΤΑΘΕΣΗΣ (22):20/05/2005
ΗΜΕΡΟΜ. ΑΠΟΝΟΜΗΣ (47):07/04/2006
ΣΥΜΒ. ΠΡΟΤΕΡΑΙΟΤΗΤΕΣ (30):
ΤΡΟΠΟΠ. ΚΥΡΙΟΥ Δ.Ε. (61):
ΕΦΕΥΡΕΤΗΣ (72):1)ΦΛΩΚΟΣ ΔΗΜΗΤΡΗΣ
2)ΛΟΥΖΙΩΤΗΣ ΕΥΘΥΜΙΟΣ

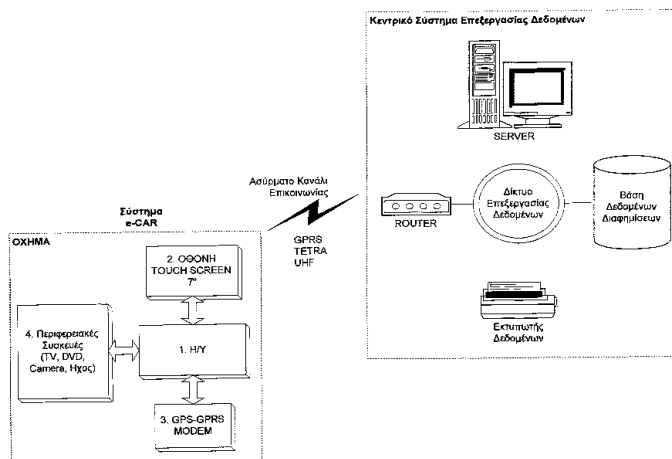
ΕΙΔΙΚΟΣ ΠΛΗΡΕΞΟΥΣΙΟΣ (74):
ΑΝΤΙΚΛΗΤΟΣ (74):ΤΣΑΚΟΠΟΥΛΟΥ ΕΥΑΓΓΕΛΙΑ
Δαγκλή 24,15121 ΠΕΥΚΗ (ΑΤΤΙΚΗΣ)

ΤΙΤΛΟΣ ΕΦΕΥΡΕΣΗΣ (54):ΣΥΣΤΗΜΑ ΕΠΙΚΟΙΝΩΝΙΑΣ-ΔΙΑΧΕΙΡΙΣΗΣ ΣΤΟΛΟΥ ΚΑΙ ΠΡΟΒΟΛΗΣ ΔΙΑΦΗΜΙΣΗΣ ΣΕ ΟΧΗΜΑΤΑ ΕΠΑΓΓΕΛΜΑΤΙΚΗΣ ΧΡΗΣΗΣ ΚΑΙ ΜΕΣΩΝ ΜΑΖΙΚΗΣ ΜΕΤΑΦΟΡΑΣ

ΠΕΡΙΛΗΨΗ(57)

Το σύστημα eCAR αποτελείται από ένα Η/Υ αυτοκινήτου μία οθόνη αφής και μια πλακέτα GPS - GPRS. Λειτουργεί αυτόνομα για πλοήγηση, ψυχαγωγία, ενημέρωση, εύρεση δρόμων και σημείων ενδιαφέροντος, έκδοση εισιτηρίων και μέσω του τηλεπικοινωνιακού φορέα με σύνδεση στον server προσφέρει επιπλέον ασφάλεια, διαχείριση κλήσεων και διαχείριση-προβολή διαφήμισης. Η διαχείριση

των οχημάτων από τον server γίνεται μέσω GPRS-TETRA ή UHF-VHF καλύπτοντας αμφίδρομη επικοινωνία του οχήματος με το κέντρο ανά πάσα στιγμή. Έτσι είναι εφικτή η αποστολή και λήψη μηνυμάτων - δεδομένων από το κέντρο με πανελλαδική κάλυψη (GPRS) για λειτουργία ελέγχου στόλου οχημάτων διαφήμιση και διαχείριση κλήσεων. Τέλος μέσω της επικοινωνίας με το κέντρο είναι εφικτή η πόληση άλλων υπηρεσιών και εισιτηρίων προς τους επιβαίνοντες και η πληρωμή των υπηρεσιών αυτών μέσω πιστωτικής κάρτας.



ΑΡΙΘΜΟΣ Δ.Ε. (11):1005182
ΑΡΙΘΜΟΣ ΑΙΤΗΣΗΣ Δ.Ε. (21):20050100104
ΔΙΕΘΝΗΣ ΤΑΞΙΝΟΜΗΣΗ (51):IPC8: C04B 40/00
ΔΙΚΑΙΟΥΧΟΣ (73):1)ΠΟΛΙΤΗΣ ΑΝΤΩΝΗΣ
Αριστείδου 5,19200 ΕΛΕΥΣΙΝΑ
(ΑΤΤΙΚΗΣ), ΕΛΛΑΔΑ

ΗΜΕΡΟΜ. ΚΑΤΑΘΕΣΗΣ (22):02/03/2005
ΗΜΕΡΟΜ. ΑΠΟΝΟΜΗΣ (47):07/04/2006
ΣΥΜΒ. ΠΡΟΤΕΡΑΙΟΤΗΤΕΣ (30):
ΤΡΟΠΟΠ. ΚΥΡΙΟΥ Δ.Ε. (61):
ΕΦΕΥΡΕΤΗΣ (72):1)ΠΟΛΙΤΗΣ ΑΝΤΩΝΗΣ

ΕΙΔΙΚΟΣ ΠΛΗΡΕΞΟΥΣΙΟΣ (74):
ΑΝΤΙΚΛΗΤΟΣ (74):
ΤΙΤΛΟΣ ΕΦΕΥΡΕΣΗΣ (54):ΝΕΟ ΣΚΥΡΟΔΕΜΑ ΤΣΙΜΕΝΤΟΥ ΥΨΙΣΤΗΣ ΑΝΤΟΧΗΣ.

ΠΕΡΙΛΗΨΗ(57)

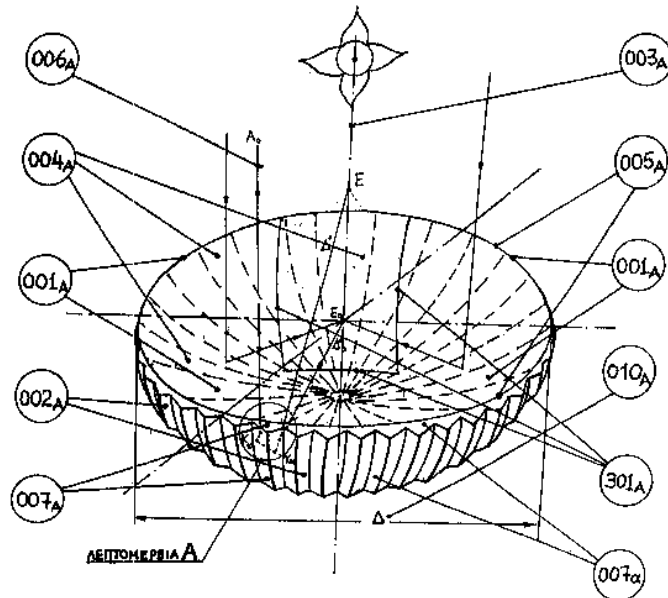
Η παρούσα εφεύρεση αφορά την μέγιστη ισχυροποίηση του μπετόν δια της αναμίξεως των κατωτέρω αριθμημένων επιτά υλικών τα οποία συγκολλώνται με το υγρό τσιμέντο 8 σθεναρά εκμεταλλεζόμενα τον κορεσμό του γύψου που αυτό περιέχει και ταυτόχρονα πληρώνοντας τις τριχοειδείς στιγμές που διαμορφώνει όταν πήξει εντελώς (ξηρανθεί) παρασέρνοντας σε πήξη το τάλκ λατομείου που περιέχουν τα αδρανή. Οι αναλογίες είναι κατά μέρη όγκων: 2 μέρη όγκου τσίγκος, συν νερό και κιτρικό οξύ, 1 μέρος γλουτολίνη πλήρως διαλυμένη σε νερό σε δύο διαλύσεις, 1 μέρος όγκου στόκο, 4 μέρη όγκου πηλός τριμμένος ψημένος, 2 μέρη όγκου τσιμέντο, συν νερό, συν σκυρόδεμα τσιμέντου (κλαστικό μπετόν). Δύναται να λάβουν οιαδήποτε χρωματισμό και να αναμιχθούν με οιαδήποτε υλικό π.χ. άσβεστο δια το ανάλογο ποθητόν αποτέλεσμα. Ορισμένα συστατικά δε, δύναται να απουσιάσουν ή να προσμιχτούν δια κάθε ανάλογη οικοδομική χρήση.

ΑΡΙΘΜΟΣ Δ.Ε. (11):1005183
ΑΡΙΘΜΟΣ ΑΙΤΗΣΗΣ Δ.Ε. (21):20030100155
ΔΙΕΘΝΗΣ ΤΑΞΙΝΟΜΗΣΗ (51):IPC8: F24J 2/06
ΔΙΚΑΙΟΥΧΟΣ (73):1)ΠΑΠΑΔΟΠΟΥΛΟΣ ΧΡ. ΑΛΕΞΑΝΔΡΟΣ
 Ηροδότου 15,14576 ΔΙΟΝΥΣΟΣ
 (ΑΤΤΙΚΗΣ), ΕΛΛΑΔΑ
ΗΜΕΡΟΜ. ΚΑΤΑΘΕΣΗΣ (22):02/04/2003
ΗΜΕΡΟΜ. ΑΠΟΝΟΜΗΣ (47):07/04/2006
ΣΥΜΒ. ΠΡΟΤΕΡΑΙΟΤΗΤΕΣ (30):
ΤΡΟΠΟΠ. ΚΥΡΙΟΥ Δ.Ε. (61):
ΕΦΕΥΡΕΤΗΣ (72):1)ΠΑΠΑΔΟΠΟΥΛΟΣ ΧΡ. ΑΛΕΞΑΝΔΡΟΣ
ΕΙΔΙΚΟΣ ΠΛΗΡΕΞΟΥΣΙΟΣ (74):
ΑΝΤΙΚΛΗΤΟΣ (74):
ΤΙΤΛΟΣ ΕΦΕΥΡΕΣΗΣ (54):ΥΒΡΙΔΙΚΟ ΦΩΤΟΒΟΛΤΑΙΚΟ ΣΥΓΚΕΝΤΡΩΤΙΚΟ ΣΥΣΤΗΜΑ ΜΕ ΔΙΟΡΘΩΜΕΝΑ ΚΑΤΟΠΤΡΑ ΟΛΙΚΗΣ ΑΝΑΚΛΑΣΗΣ ΓΙΑ ΠΟΛΥ ΜΕΓΑΛΟΥΣ ΣΥΝΤΕΛΕΣΤΕΣ ΣΥΓΚΕΝΤΡΩΣΗΣ

ΠΕΡΙΛΗΨΗ(57)

Η παρούσα εφεύρεση αναφέρεται στην ανάπτυξη ενός καινοτομικού είδους παραβολικών και παραβολοειδών κατόπτρων ολικής ανάκλασης, εφοδιασμένων με καμπύλα ορθογωνικά Πρίσματα Ολικής Ανάκλασης τα οποία αίρουν την ατέλεια σκέδασης των συμβατικών ορθογωνικών πρισμάτων των συμβατικών παραβολικών και παραβολοειδών ΚΟΑ και επιτρέπουν ακριβή εστίαση και επίτευξη πολύ υψηλών βαθμών συγκέντρωσης (500 έως 1500 ήλιους ή και περισσότερο). Επίσης αναφέρεται στην ανάπτυξη ενός Καινοτομικού Ηλιακού Κυματογωγού μετοχώματα ολικής ανάκλασης (Ηλιακής Αρτηρίας), εφοδιασμένου με καμπύλα Ορθογωνικά Πρίσματα Ολικής Ανάκλασης τα οποία αίρουν το φαινόμενο σκέδασης (και απωλειών) των συμβατικών ορθογωνικών πρισμάτων των συμβατικών κοίλων Ηλιακών Κυματογωγών και αυξάνουν κατά μία και περισσότερες τάξεις μεγέθους την εμβέλεια των Ηλιακών Αρτηριών για το ίδιο επίπεδο απωλειών. Αναφέρεται επίσης στην ανάπτυξη υβριδικών Ηλιακών Συγκεντρωτικών Συστημάτων με την χρήση διορθωμένων παραβολικών και παραβολοειδών Κατόπτρων με Καμπύλα Ορθογωνικά Πρίσματα ως ανωτέρω, τα οποία υπόσχονται ανταγωνιστικό κόστος ηλεκτρικής θερμικής και ψυκτικής

ενέργειας από τον Ήλιο, καθώς επίσης και σε υβριδικά Ηλιακά Συστήματα που συνδυάζουν την δυνατότητα δημιουργίας πολύ στενής δέσμης εισόδου σε Ηλιακές Αρτηρίες με Ηλιακές Αρτηρίες ως ανωτέρω για την υποκατάσταση του τεχνητού φωτισμού των κτιρίων με ηλιακό φωτισμό πέρα από την παραγωγή θερμικής ψυκτικής και ηλεκτρικής Ενέργειας.

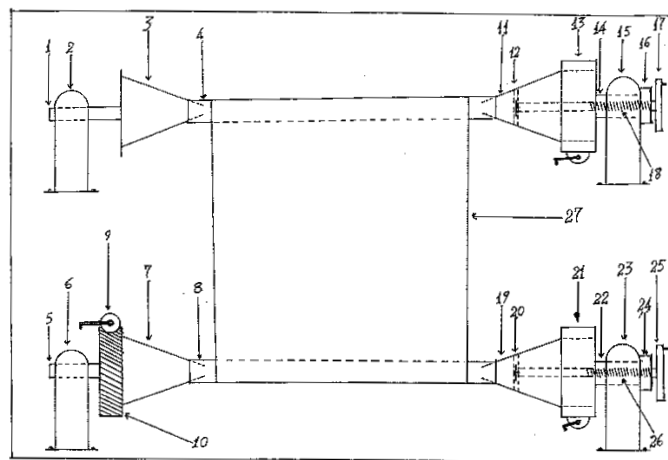


ΑΡΙΘΜΟΣ Δ.Ε. (11):1005184
ΑΡΙΘΜΟΣ ΑΙΤΗΣΗΣ Δ.Ε. (21):20040100484
ΔΙΕΘΝΗΣ ΤΑΞΙΝΟΜΗΣΗ (51):IPC8: A63B 5/00
 IPC8: A63B 71/02
ΔΙΚΑΙΟΥΧΟΣ (73):1)ΚΑΛΑΦΑΤΗΣ ΝΙΚΟΛΑΟΥ ΓΕΩΡΓΙΟΣ
 Λητής 53,122 44 ΑΙΓΑΛΕΩ, ΕΛΛΑΔΑ
ΗΜΕΡΟΜ. ΚΑΤΑΘΕΣΗΣ (22):17/12/2004
ΗΜΕΡΟΜ. ΑΠΟΝΟΜΗΣ (47):07/04/2006
ΣΥΜΒ. ΠΡΟΤΕΡΑΙΟΤΗΤΕΣ (30):
ΤΡΟΠΟΠ. ΚΥΡΙΟΥ Δ.Ε. (61):
ΕΦΕΥΡΕΤΗΣ (72):1)ΚΑΛΑΦΑΤΗΣ ΝΙΚΟΛΑΟΥ ΓΕΩΡΓΙΟΣ
ΕΙΔΙΚΟΣ ΠΛΗΡΕΞΟΥΣΙΟΣ (74):
ΑΝΤΙΚΛΗΤΟΣ (74):
ΤΙΤΛΟΣ ΕΦΕΥΡΕΣΗΣ (54):ΠΡΩΤΟΤΥΠΟΣ ΒΑΛΒΙΔΑ ΜΕΤΡΗΣΕΩΣ ΑΛΜΑΤΩΝ ΜΗΚΟΥΣ ΤΩΝ ΑΛΙΩΝ ΑΘΛΗΤΩΝ ΣΤΙΒΟΥ, ΔΙ' ΑΠΟΤΥΠΩΣΕΩΣ ΤΟΥ ΠΕΛΜΑΤΟΣ ΤΩΝ.

ΠΕΡΙΛΗΨΗ(57)

Η πρωτότυπος βαλβίδα αποτελείται από δύο βασικά συστοιχίες που φέρουν κώνους (υπ' αρ. 3,7 - σχ 1) σταθερούς και (υπ' αριθμ. 11 και 19) παλλινδρομούμενους. Επί των κώνων της πρώτης συστοιχίας τοποθετούμε και σταθεροποιούμε διάτρητο άξονα (υπ' αριθμ. 4 - σχ. 1) εκ πεπιεσμένου χάρτου, που φέρει περιδιπλούμενο τον τάπητα βαλβίδα. Στη δεύτερη συστοιχία και επί των κώνων αυτής (υπ' αριθμ. 7 και 9 -σχ. 1) τοποθετούμε και σταθεροποιούμε όμοιο άξονα εκ πεπιεσμένου χάρτου (υπ' αριθμ. 8 - Σχ. 1), ο οποίος είναι κενός. Επ' αυτού προσαρμόζουμε την άκρη του περιδιπλωμένου τάπητα βαλβίδα και με το μηχανισμό κινήσεως που έχουμε εφαρμόσει διπλώνουμε επ' αυτού τον τάπητα

βαλβίδα, ο οποίος ήδη έχει χρησιμοποιηθεί από κάποιον αθλητή. Τοιουτοτρόπος αποσύρουμε από την επιφάνεια του διαδρόμου και στη θέση ΒΑΛΒΙΔΑ, τον τάπητα του οποίου έγινε χρήση και στη θέση του εγκαθιστούμε αυτομάτως καθαρόν.

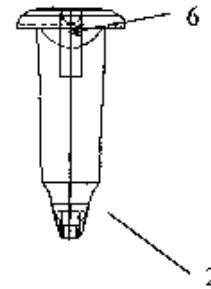


ΑΡΙΘΜΟΣ Δ.Ε. (11):1005185
ΑΡΙΘΜΟΣ ΑΙΤΗΣΗΣ Δ.Ε. (21):20040100507
ΔΙΕΘΝΗΣ ΤΑΞΙΝΟΜΗΣΗ (51):IPC8: A61F 2/08
ΔΙΚΑΙΟΥΧΟΣ (73):1)ΣΤΕΦΑΝΟΥΔΑΚΗΣ ΓΕΩΡΓΙΟΣ
 Αναγείων 41,71303 ΗΡΑΚΛΕΙΟ
 (ΗΡΑΚΛΕΙΟΥ), ΕΛΛΑΔΑ
ΗΜΕΡΟΜ. ΚΑΤΑΘΕΣΗΣ (22):27/12/2004
ΗΜΕΡΟΜ. ΑΠΟΝΟΜΗΣ (47):07/04/2006
ΣΥΜΒ. ΠΡΟΤΕΡΑΙΟΤΗΤΕΣ (30):
ΤΡΟΠΟΠ. ΚΥΡΙΟΥ Δ.Ε. (61):
ΕΦΕΥΡΕΤΗΣ (72):1)ΣΤΕΦΑΝΟΥΔΑΚΗΣ ΓΕΩΡΓΙΟΣ
ΕΙΔΙΚΟΣ ΠΛΗΡΕΞΟΥΣΙΟΣ (74):
ΑΝΤΙΚΛΗΤΟΣ (74):
ΤΙΤΛΟΣ ΕΦΕΥΡΕΣΗΣ (54):**ΚΑΡΦΙΔΕΣ ΣΥΓΚΡΑΤΗΣΗΣ ΤΕΝΟΝΤΙ-
 ΩΝ ΜΟΣΧΕΥΜΑΤΩΝ**

ΠΕΡΙΛΗΨΗ(57)

Η καρφίδα συγκράτησης τενόντιων μοσχευμάτων αποτελείται από κορμό (1) μειούμενης διατομής ουραία και δημιουργία οπής. Κεφαλικά φέρει λοξή κοπή και προεξοχή που αποτελεί μέρος κύκλου. Η καρφίδα αυτή καθιλώνεται μέσα σε οστικό τούνελ, σταθεροποιείται στο οστό από την διευρυμένη κεφαλή ενώ από την οπή περνά ο τένοντας που έλκοντας σταθεροποιεί την κεφαλή στην τελική της θέση. η καρφίδα έχει εφαρμογή στην σταθεροποίηση τενόντων μοσχευμάτων σε εγχειρήσεις χιαστών συνδέσμων γόνατος.

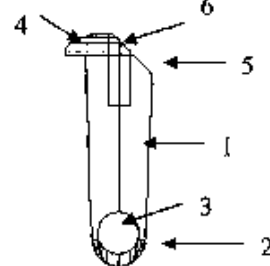
ΣΧΗΜΑ 1. ΟΨΗ



ΚΑΤΟΜΗ



ΠΛΑΓΙΑ ΟΨΗ



ΑΡΙΘΜΟΣ Δ.Ε. (11):1005186
ΑΡΙΘΜΟΣ ΑΙΤΗΣΗΣ Δ.Ε. (21):20040100454
ΔΙΕΘΝΗΣ ΤΑΞΙΝΟΜΗΣΗ (51):IPC8: G06F 19/00
ΔΙΚΑΙΟΥΧΟΣ (73):1)ΒΑΣΙΛΟΠΟΥΛΟΣ ΠΑΝΑΓΙΩΤΗ
 ΑΝΔΡΕΑΣ
 Φλοίας 13,,15125 ΜΑΡΟΥΣΙ (ΑΤΤΙΚΗΣ),
 ΕΛΛΑΔΑ
ΗΜΕΡΟΜ. ΚΑΤΑΘΕΣΗΣ (22):29/11/2004
ΗΜΕΡΟΜ. ΑΠΟΝΟΜΗΣ (47):10/04/2006
ΣΥΜΒ. ΠΡΟΤΕΡΑΙΟΤΗΤΕΣ (30):
ΤΡΟΠΟΠ. ΚΥΡΙΟΥ Δ.Ε. (61):
ΕΦΕΥΡΕΤΗΣ (72):1)ΒΑΣΙΛΟΠΟΥΛΟΣ ΠΑΝΑΓΙΩΤΗ
 ΑΝΔΡΕΑΣ
ΕΙΔΙΚΟΣ ΠΛΗΡΕΞΟΥΣΙΟΣ (74):
ΑΝΤΙΚΛΗΤΟΣ (74):
ΤΙΤΛΟΣ ΕΦΕΥΡΕΣΗΣ (54):**ΑΤΟΜΙΚΟ ΠΛΗΡΟΦΟΡΙΑΚΟ ΣΥΣΤΗ-
 ΜΑ ΙΣΤΟΡΙΚΟΥ ΥΓΕΙΑΣ**

ΠΕΡΙΛΗΨΗ(57)

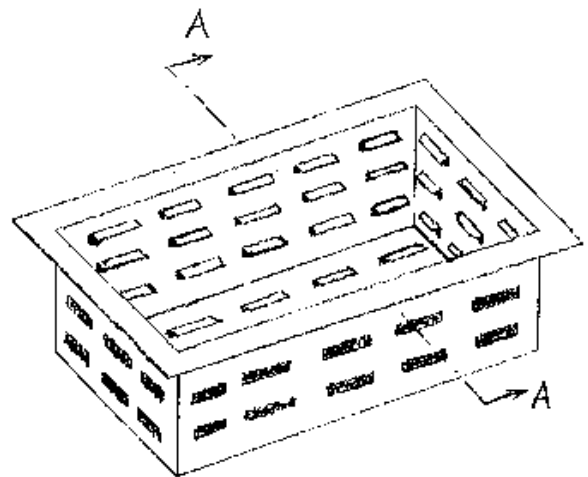
Η εφεύρεση αναφέρεται σε μία μορφή τήρησης ατομικού ηλεκτρονικού ιστορικού υγείας και γενικά όλων των πληροφοριών που μπορεί να χρειαστεί όποιος έρχεται σε επαφή με τον ιατρικό κλάδο, σε αποθηκευτικό μέσο μικρών διαστάσεων, το οποίο θα φέρει ο ασθενής μαζί του, αντί να είναι αποθηκευμένο σε κάποιο κεντρικό υπολογιστή. Γενική αρχή λειτουργίας της εφεύρεσης είναι η αποθήκευση του λογισμικού διαχείρισης και της βάσης δεδομένων που θα τηρεί το ιστορικό υγείας και τις λοιπές πληροφορίες, σε μικρό αποθηκευτικό μέσο, εύκολα και άμεσα αναγνώσιμο από ηλεκτρονικό υπολογιστή. Το λογισμικό θα λειτουργεί πλήρως, μέσα από το μέσο αποθήκευσης χωρίς να απαιτείται η αντιγραφή του στον υπολογιστή. Την προστασία του ιατρικού απόρρητου θα αναλαμβάνει ο ίδιος ο ασθενής, δίνοντας ο ίδιος το αποθηκευτικό μέσο απευθείας στον ιατρό του και επιπλέον εισάγοντας ένα μυστικό κωδικό ασφαλείας κατά την έναρξη και κατά τη λήξη της διαδικασίας. Το αποθηκευτικό μέσο ο κάτοχος θα έχει τη δυνατότητα να ζητήσει την τήρηση περισσότερων του ενός ατομικών ιστορικών υγείας, ή τη μετάφραση των πληροφοριών και σε μία δεύτερη γλώσσα, έτσι ώστε να μπορεί να είναι αξιοποιήσιμο και από τους ιατρούς άλλων χωρών.

ΑΡΙΘΜΟΣ Δ.Ε. (11):1005187
ΑΡΙΘΜΟΣ ΑΙΤΗΣΗΣ Δ.Ε. (21):20040100433
ΔΙΕΘΝΗΣ ΤΑΞΙΝΟΜΗΣΗ (51):IPC8: E03F 5/14
IPC8: E03F 5/04
ΔΙΚΑΙΟΥΧΟΣ (73):1)ΓΚΛΕΓΚΛΕΣ ΙΩΑΝΝΗ ΝΙΚΟΛΑΟΣ
Αριστοδήμου 81,24100 ΚΑΛΑΜΑΤΑ
(ΜΕΣΣΗΝΙΑΣ), ΕΛΛΑΔΑ
2)ΓΚΛΕΓΚΛΕΣ ΝΙΚΟΛΑΟΥ ΙΩΑΝΝΗΣ
Αριστοδήμου 81,24100 ΚΑΛΑΜΑΤΑ
(ΜΕΣΣΗΝΙΑΣ), ΕΛΛΑΔΑ
3)ΓΚΛΕΓΚΛΕΣ ΝΙΚΟΛΑΟΥ ΕΥΑΓΓΕΛΟΣ
Αριστοδήμου 81,24100 ΚΑΛΑΜΑΤΑ
(ΜΕΣΣΗΝΙΑΣ), ΕΛΛΑΔΑ
ΗΜΕΡΟΜ. ΚΑΤΑΘΕΣΗΣ (22):12/11/2004
ΗΜΕΡΟΜ. ΑΠΟΝΟΜΗΣ (47):10/04/2006
ΣΥΜΒ. ΠΡΟΤΕΡΑΙΟΤΗΤΕΣ (30):
ΤΡΟΠΟΠ. ΚΥΡΙΟΥ Δ.Ε. (61):
ΕΦΕΥΡΕΤΗΣ (72):1)ΓΚΛΕΓΚΛΕΣ ΙΩΑΝΝΗ ΝΙΚΟΛΑΟΣ
2)ΓΚΛΕΓΚΛΕΣ ΝΙΚΟΛΑΟΥ ΙΩΑΝΝΗΣ
3)ΓΚΛΕΓΚΛΕΣ ΝΙΚΟΛΑΟΥ ΕΥΑΓΓΕΛΟΣ
ΕΙΔΙΚΟΣ ΠΛΗΡΕΞΟΥΣΙΟΣ (74):
ΑΝΤΙΚΛΗΤΟΣ (74):ΑΣΗΜΑΚΟΣ ΝΙΚΟΣ
Λυκούργου 2,24100 ΚΑΛΑΜΑΤΑ
(ΜΕΣΣΗΝΙΑΣ)
ΤΙΤΛΟΣ ΕΦΕΥΡΕΣΗΣ (54):ΦΙΛΤΡΟ ΚΑΤΑΚΡΑΤΗΣΗΣ ΑΠΟΒΑΗ-
ΤΩΝ ΦΡΕΑΤΙΩΝ ΥΠΟΝΟΜΩΝ, ΔΙΑΦΟ-
ΡΩΝ ΔΙΑΣΤΑΣΕΩΝ ΚΑΙ ΜΟΡΦΩΝ, ΠΟΥ
ΜΠΟΡΕΙ ΝΑ ΧΡΗΣΙΜΟΠΟΙΗΘΕΙ ΣΕ
ΙΔΙΩΤΙΚΟΥΣ ΚΑΙ ΔΗΜΟΣΙΟΥΣ ΧΩ-
ΡΟΥΣ

ΠΕΡΙΛΗΨΗ(57)

Πρόκειται για μεταλλικό ή πλαστικό φίλτρο κατακράτησης στερεών υλών αποχέτευσης όμβριων υδάτων των φρεατίων των υπόνομων. Η εφεύρεση αναφέρεται στην κατασκευή μεταλλικού ή πλαστικού φίλτρου διαφόρων

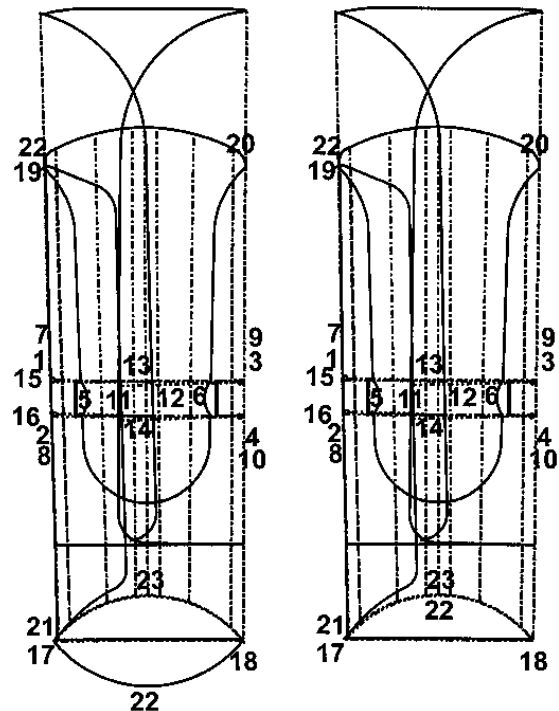
διαστάσεων και μορφών που κατακρατεί τις στερεές ύλες των βρόχινων υδάτων προς τους υπόνομους, επιτρέποντας την ελεύθερη ροή του ύδατος. Φίλτρα τέτοιου είδους δεν υπάρχουν για σύγκριση στην Ελληνική αγορά αλλά και διεθνώς. Πλεονέκτημα της εφεύρεσης αυτής είναι το ότι κατακρατεί της στερεές ύλες μέχρι μεγέθους 4 χιλιοστών και επιτρέπει την ελεύθερη ροή των υδάτων προς τους υπόνομους. Πρόκειται για ένα είδος φίλτρου κατασκευασμένο από λαμαρίνα ή πλαστικό κατάλληλα διαμορφωμένη ώστε να συγκρατεί τα στερεά απόβλητα έως 4 χιλιοστά. Αρα έχουμε να κάνουμε με ένα μεταλλικό ή πλαστικό φίλτρο συγκράτησης στερεών υλών που τοποθετείται στα φρεάτια των υπόνομων, διαφόρων διαστάσεων και μορφών, που μπορεί να χρησιμοποιηθεί σε ιδιωτικούς και Δημόσιους χώρους, με δυνατότητα συχνής χρήσης, χαμηλού κόστους και μεγάλης αποτελεσματικότητας (Απογή απόφραξης των φρεατίων και των υπόνομων, πράγμα σήνηδες κατά τους χειμερινούς μήνες και όχι μόνο).



ΑΡΙΘΜΟΣ Δ.Ε. (11):1005188
ΑΡΙΘΜΟΣ ΑΙΤΗΣΗΣ Δ.Ε. (21):20050100166
ΔΙΕΘΝΗΣ ΤΑΞΙΝΟΜΗΣΗ (51):IPC8: B65D 30/08
IPC8: B65D 30/14
ΔΙΚΑΙΟΥΧΟΣ (73):1)ΚΥΤΙΟΠΟΙΑ ΑΦΟΙ
ΠΑΝΑΓΙΩΤΟΠΟΥΛΟΙ ΦΗΜΗ 1892 Α.Ε.
18ο χλμ. Λεωφ. Αθηνών-Σπάτων,19004
ΣΠΑΤΑ (ΑΤΤΙΚΗΣ), ΕΛΛΑΔΑ
ΗΜΕΡΟΜ. ΚΑΤΑΘΕΣΗΣ (22):31/03/2005
ΗΜΕΡΟΜ. ΑΠΟΝΟΜΗΣ (47):14/04/2006
ΣΥΜΒ. ΠΡΟΤΕΡΑΙΟΤΗΤΕΣ (30):
ΤΡΟΠΟΠ. ΚΥΡΙΟΥ Δ.Ε. (61):
ΕΦΕΥΡΕΤΗΣ (72):1)ΠΑΝΑΓΙΩΤΟΠΟΥΛΟΣ ΠΑΝΑΓΙΩΤΗΣ
ΕΙΔΙΚΟΣ ΠΛΗΡΕΞΟΥΣΙΟΣ (74):
ΑΝΤΙΚΛΗΤΟΣ (74):
ΤΙΤΛΟΣ ΕΦΕΥΡΕΣΗΣ (54):ΠΡΟΤΥΠΗ-ΘΗΚΗ-ΣΑΚΟΥΛΑ ΓΙΑ ΤΗ
ΣΥΣΚΕΥΑΣΙΑ, ΠΡΟΣΤΑΣΙΑ ΚΑΙ ΜΕΤΑ-
ΦΟΡΑ ΤΡΟΦΙΜΩΝ/ΠΡΟΧΕΙΡΟΥ ΦΑΓΗ-
ΤΟΥ ΜΕ ΣΥΝΔΥΑΣΜΟ ΔΥΟ ΣΥΝΕΡΓΑ-
ΖΟΜΕΝΩΝ ΥΛΙΚΩΝ

ΠΕΡΙΛΗΨΗ(57)

Η εφεύρεση αναφέρεται σε θήκη - σακούλα η οποία χρησιμοποιείται για τη συσκευασία, προστασία και μεταφορά τροφίμων/πρόχειρου φαγητού (πίτες, σφολιατοειδή, σάντουιτς, σουβλάκια, τηγανιτά, κλπ) με ασφαλή και υγιεινό τρόπο, και αποτελείται από δύο συνεργαζόμενα υλικά. Το εξωτερικό μέρος της συσκευασίας αυτής αποτελείται από σκληρότερο υλικό (χαρτί ή χαρτόνι) και το εσωτερικό από εύκαμπτο υλικό (χαρτί ή πλαστική ύλη) ώστε να διευκολύνει στην εύκολη και ασφαλή συσκευασία των τροφίμων.



ΑΡΙΘΜΟΣ Δ.Ε. (11):1005189
ΑΡΙΘΜΟΣ ΑΙΤΗΣΗΣ Δ.Ε. (21):20050100205
ΔΙΕΘΝΗΣ ΤΑΞΙΝΟΜΗΣΗ (51):IPC8: E04G 5/04
IPC8: E04G 1/14
IPC8: E04G 1/30

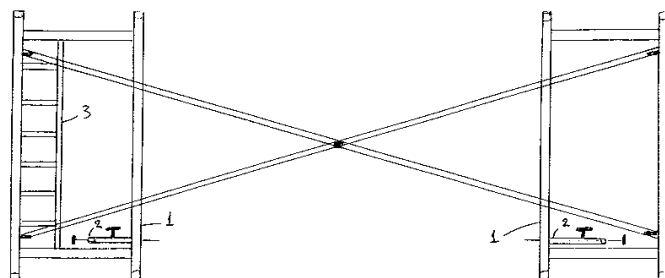
ΔΙΚΑΙΟΥΧΟΣ (73):1)ΠΑΥΛΟΥ ΧΡΥΣΟΣΤΟΜΟΣ
Παραπόταμος -Θεσπρωτίας,46100
ΗΓΟΥΜΕΝΙΤΣΑ (ΘΕΣΠΡΩΤΙΑΣ),
ΕΛΛΑΔΑ

ΗΜΕΡΟΜ. ΚΑΤΑΘΕΣΗΣ (22):22/04/2005
ΗΜΕΡΟΜ. ΑΠΟΝΟΜΗΣ (47):14/04/2006
ΣΥΜΒ. ΠΡΟΤΕΡΑΙΟΤΗΤΕΣ (30):
ΤΡΟΠΟΠ. ΚΥΡΙΟΥ Δ.Ε. (61):
ΕΦΕΥΡΕΤΗΣ (72):1)ΠΑΥΛΟΥ ΧΡΥΣΟΣΤΟΜΟΣ
ΕΙΔΙΚΟΣ ΠΛΗΡΕΞΟΥΣΙΟΣ (74):ΝΤΑΗΣ ΜΙΧΑΗΛ
Μηλιώνη 1 & Κανάρη, 10673 ΑΘΗΝΑ

ΑΝΤΙΚΛΗΤΟΣ (74):ΝΤΑΗΣ ΜΙΧΑΗΛ
Μηλιώνη 1 & Κανάρη,10673 ΑΘΗΝΑ

ΤΙΤΛΟΣ ΕΦΕΥΡΕΣΗΣ (54):ΣΚΑΛΩΣΙΑ
ΠΕΡΙΛΗΨΗ(57)

Σκαλωσιά, η οποία αποτελείται από μεταλλικά ικρίσματα (1) που στηρίζονται με μεταλλική ουρά (2) στον τοίχο του κτηρίου και το πρώτο από αυτά τα ικρίσματα στηρίζεται με μεταλλική ουρά στο έδαφος και η οποία διαθέτει σταθερή μεταλλική σκάλα (3), βρισκόμενη στο δεξί ή αριστερό πλαϊνό πλαίσιο της σκαλωσιάς. Οι ουρές βοηθούν τη σκαλωσιά να είναι πύο σταθερή ενώ η σκάλα που βρίσκεται στα πλαϊνά πλαίσια διευκολύνει την μετάβαση από το ένα δάπεδο της σκαλωσιάς στο άλλο. Τα πλεονεκτήματα της είναι ότι είναι πολύ σταθερή, συναρμολογείται εύκολα και γρήγορα, ενώ η ανάβαση από το ένα δάπεδο της σκαλωσιάς στο άλλο είναι άμεση, εύκολη και ασφαλής.



ΑΡΙΘΜΟΣ Δ.Ε. (11):1005190
ΑΡΙΘΜΟΣ ΑΙΤΗΣΗΣ Δ.Ε. (21):20050100341
ΔΙΕΘΝΗΣ ΤΑΞΙΝΟΜΗΣΗ (51):IPC8: B01D 53/04
IPC8: B01D 53/92
IPC8: F01N 3/08

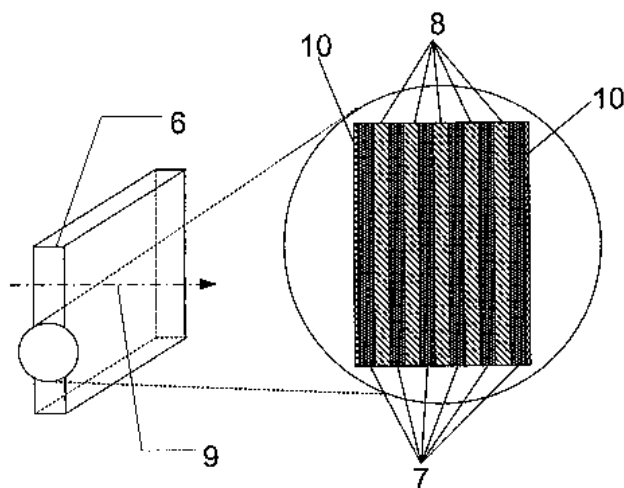
ΔΙΚΑΙΟΥΧΟΣ (73):1)ΣΤΑΥΡΙΔΗΣ ΙΩΑΝΝΗΣ
Χρεμωνίδου 15,11633 ΑΘΗΝΑ, ΕΛΛΑΔΑ
2)ΠΑΠΑΝΗΛΙΟΥ ΚΥΡΙΑΚΟΣ
Καλ. Πάρρεν 6,11525 ΑΘΗΝΑ, ΕΛΛΑΔΑ
3)ΨΑΛΛΙΔΟΠΟΥΛΟΣ ΜΙΑΤΙΑΔΗΣ
Ελευθερίας 17,6030 Λάρνακα, ΚΥΠΡΟΣ
4)ΧΑΤΖΗΝΙΚΟΛΑΟΥ ΔΗΜΗΤΡΙΟΣ
Σιβρισσαρίου 38,16121 ΚΑΙΣΑΡΙΑΝΗ
(ΑΤΤΙΚΗΣ), ΕΛΛΑΔΑ
5)ΣΤΑΥΡΙΔΟΥ ΑΝΑΣΤΑΣΙΑ
Αττικής 68,16342 ΗΛΙΟΥΠΟΛΗ
(ΑΤΤΙΚΗΣ), ΕΛΛΑΔΑ

ΗΜΕΡΟΜ. ΚΑΤΑΘΕΣΗΣ (22):04/07/2005
ΗΜΕΡΟΜ. ΑΠΟΝΟΜΗΣ (47):14/04/2006
ΣΥΜΒ. ΠΡΟΤΕΡΑΙΟΤΗΤΕΣ (30):
ΤΡΟΠΟΠ. ΚΥΡΙΟΥ Δ.Ε. (61):
ΕΦΕΥΡΕΤΗΣ (72):1)ΣΤΑΥΡΙΔΗΣ ΙΩΑΝΝΗΣ
2)ΠΑΠΑΝΗΛΙΟΥ ΚΥΡΙΑΚΟΣ
3)ΨΑΛΛΙΔΟΠΟΥΛΟΣ ΜΙΑΤΙΑΔΗΣ
4)ΧΑΤΖΗΝΙΚΟΛΑΟΥ ΔΗΜΗΤΡΙΟΣ
5)ΣΤΑΥΡΙΔΟΥ ΑΝΑΣΤΑΣΙΑ

ΕΙΔΙΚΟΣ ΠΛΗΡΕΞΟΥΣΙΟΣ (74):
ΑΝΤΙΚΛΗΤΟΣ (74):
ΤΙΤΛΟΣ ΕΦΕΥΡΕΣΗΣ (54):ΦΙΛΤΡΟ ΚΑΤΑΚΡΑΤΗΣΗΣ ΤΟΞΙΚΩΝ
ΚΑΙ ΚΑΡΚΙΝΟΓΟΝΩΝ ΠΗΚΤΙΚΩΝ
ΟΥΣΙΩΝ

ΠΕΡΙΛΗΨΗ(57)

Φίλτρο καυσαερίων μηχανών εσωτερικής καύσης και αέρα εσωτερικών χώρων, αποτελούμενο από συνδυασμούς φύλλων υφάσματος ενεργού άνθρακα και, είτε φύλλων σπογγώδους ενεργού άνθρακα είτε φύλλων κόκκων ενεργού άνθρακα ακινητοποιημένων σε εύκαμπτο αδρανή φορέα, είτε των δύο τελευταίων μαζί, με τη βοήθεια του οποίου κατακρατούνται οι τοξικές και καρκινογόνες ουσίες που περιέχονται στα καυσαέρια και στοναέρα εσωτερικών χώρων.

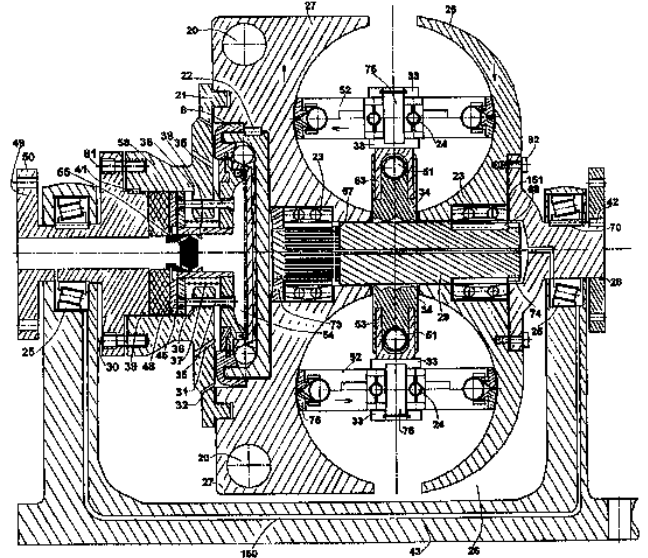


ΑΡΙΘΜΟΣ Δ.Ε. (11):1005191
ΑΡΙΘΜΟΣ ΑΙΤΗΣΗΣ Δ.Ε. (21):20050100276
ΔΙΕΘΝΗΣ ΤΑΞΙΝΟΜΗΣΗ (51):IPC8: F16H 15/38
 IPC8: F16H 37/08
ΔΙΚΑΙΟΥΧΟΣ (73):1)ΜΑΣΤΡΟΚΑΛΟΣ ΑΝΤΩΝΙΟΣ
 Αρτεμιόνας Σίφνου,84003 ΣΙΦΝΟΣ
 (ΚΥΚΛΑΔΩΝ), ΕΛΛΑΔΑ
ΗΜΕΡΟΜ. ΚΑΤΑΘΕΣΗΣ (22):06/06/2005
ΗΜΕΡΟΜ. ΑΠΟΝΟΜΗΣ (47):14/04/2006
ΣΥΜΒ. ΠΡΟΤΕΡΑΙΟΤΗΤΕΣ (30):
ΤΡΟΠΟΠ. ΚΥΡΙΟΥ Δ.Ε. (61):
ΕΦΕΥΡΕΤΗΣ (72):1)ΜΑΣΤΡΟΚΑΛΟΣ ΑΝΤΩΝΙΟΣ
ΕΙΔΙΚΟΣ ΠΑΗΡΞΟΥΣΙΟΣ (74):ΒΟΥΡΟΥ ΤΡΙΑΝΤΑΦΥΛΛΙΑ
 Ξενοκράτους 38 & Μαρασλή, 10676 ΑΘΗΝΑ
ΑΝΤΙΚΛΗΤΟΣ (74):ΒΟΥΡΟΥ ΤΡΙΑΝΤΑΦΥΛΛΙΑ
 Ξενοκράτους 38,10676 ΑΘΗΝΑ
ΤΙΤΛΟΣ ΕΦΕΥΡΕΣΗΣ (54):ΑΥΤΟΜΑΤΟ ΚΙΒΩΤΙΟ ΣΥΝΕΧΟΥΣ ΜΕΤΑΔΟΣΗΣ ΚΙΝΗΣΗΣ, ΑΠΕΙΡΩΝ ΘΕΣΕΩΝ ΣΧΕΣΕΩΝ ΤΑΧΥΤΗΤΑΣ, ΜΕ ΥΔΡΑΥΛΙΚΟ Η ΗΛΕΚΤΡΟΜΑΓΝΗΤΙΚΟ ΣΥΜΠΛΕΚΤΗ

ΠΕΡΙΛΗΨΗ(57)

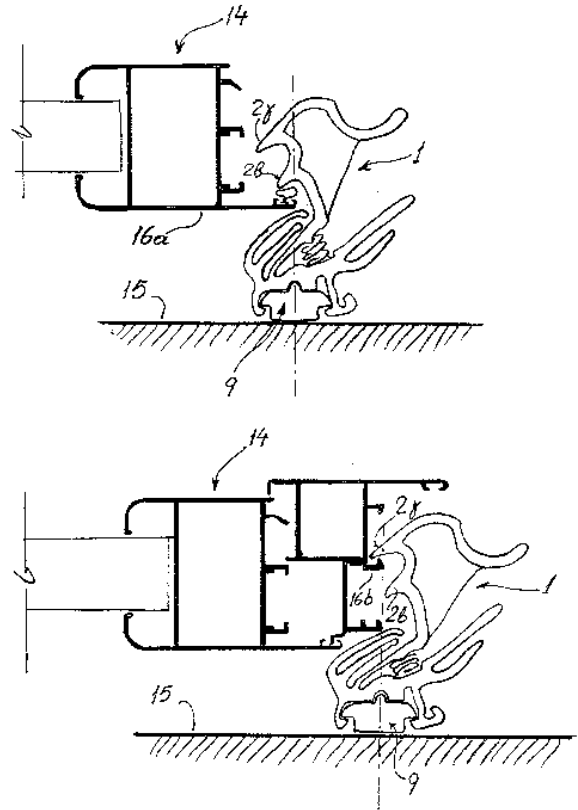
Αυτόματο κιβώτιο συνεχούς μετάδοσης κίνησης απείρων θέσεων σχέσεων ταχύτητας με υδραυλικό ή ηλεκτρομαγνητικό συμπλέκτη, όπου οι άτρακτοι πρωτεύοντος και δευτερεύοντος είναι δίσκοι με περιφερειακή ημικυκλική αύλακα που μεταξύ τους έχουν σχήμα donuts,στη μία περίπτωση, και στην άλλη οι ατρακτόδίσκοι σχηματίζουν μεταξύ τους περιφερειακή ημικυκλική αύλακα, χωρίζονται σε απλής ή διπλής ή παράλληλης διαβάθμισης και ο ενδιάμεσος δίσκος μεταξύ πρωτεύοντος και δευτερεύοντος είναι ειδικός αναστολέας κίνησης, του οποίου ο εξωτερικός δακτύλιος είναι διαιρούμενος με διάφορες μορφές

εξαρτώμενες κάθε φορά από τις ειδικές ανάγκες της κάθε διάταξης κιβωτίου, μπορεί επίσης να είναι και ελαστικός αεροθάλαμος. Επίσης ο συμπλέκτης του κιβωτίου, είναι και αυτός ειδικός αναστολέας κίνησης με ανάλογη της χρήσης του μορφή, ακτινικής ή αξονικής εκτροπής - ζεύξης / απόζεύξης σφαιρών, και ο τρόπος ενεργοποίησης - απενεργοποίησης αυτού είναι υδραυλική πίεση, ή ηλεκτρομαγνητής.



ΑΡΙΘΜΟΣ Δ.Ε. (11):1005192
ΑΡΙΘΜΟΣ ΑΙΤΗΣΗΣ Δ.Ε. (21):20040100250
ΔΙΕΘΝΗΣ ΤΑΞΙΝΟΜΗΣΗ (51):IPC8: E05C 17/52
ΔΙΚΑΙΟΥΧΟΣ (73):1)ΛΕΟΝΤΑΡΙΔΗΣ ΠΑΥΛΟΥ ΑΘΑΝΑΣΙΟΣ
 Βοσπόρου 61,17124 ΝΕΑ ΣΜΥΡΝΗ
 (ΑΤΤΙΚΗΣ), ΕΛΛΑΔΑ
ΗΜΕΡΟΜ. ΚΑΤΑΘΕΣΗΣ (22):14/06/2004
ΗΜΕΡΟΜ. ΑΠΟΝΟΜΗΣ (47):14/04/2006
ΣΥΜΒ. ΠΡΟΤΕΡΑΙΟΤΗΤΕΣ (30):
ΤΡΟΠΟΠ. ΚΥΡΙΟΥ Δ.Ε. (61):
ΕΦΕΥΡΕΤΗΣ (72):1)ΛΕΟΝΤΑΡΙΔΗΣ ΠΑΥΛΟΥ ΑΘΑΝΑΣΙΟΣ
ΕΙΔΙΚΟΣ ΠΑΗΡΞΟΥΣΙΟΣ (74):
ΑΝΤΙΚΛΗΤΟΣ (74):
ΤΙΤΛΟΣ ΕΦΕΥΡΕΣΗΣ (54):ΑΝΕΜΟΣΤΗΡΙΓΜΑ ΠΑΤΖΟΥΡΙΟΥ
ΠΕΡΙΛΗΨΗ(57)

Περιγράφεται ανεμοστήριγμα στήριξης φύλλου πατζουριού θύρας ή παραθύρου σε ανοικτή θέση αποτελούμενο από βάση 9 πακτωμένη ανεξάρτητα με επιμήκη κοχλία 12 στην τοιχοποιία 15 και σώμα 1 που προσαρμόζεται κουμπωτά στη βάση μετά την πάκτωσή της. Το σώμα 1 του ανεμοστηρίγματος περιλαμβάνει ελαστικά περιστρεψίμο κυρίως βραχίονα 2 με ζεύγος οδόντων 2β, 2γ, που ορίζουν την κυρίως περιοχή αγκιστρώσεως του ανοιγόμενου φύλλου και καμπυλωτή υποδοχή 2δ που λειτουργεί ως χειρολαβή απαγκιστρώσεως του ανοιγόμενου φύλλου και βραχίονα 3 προσκρούσεως του ανοιγόμενου φύλλου που οριοθετείται σε ορισμένη απόσταση εκ του κάτω οδόντος 2β του κυρίως βραχίονα 2 ορίζοντας εσοχή που αποτελεί εφεδρική περιοχή αγκιστρώσεως του ανοιγόμενου φύλλου πατζουριού, όπου το εκάστοτε ανοιγόμενο φύλλο πατζουριού φέρει κατά μήκος της ακραίας πλευρικής του επιφάνειας τουλάχιστον μια προβάλλουσα νεύρωση ή αυλάκωση, η οποία αγκιστρώνει αυτόματα είτε στην κυρίως ή την εφεδρική περιοχή αγκιστρώσεως, ενώ η απαγκιστρώσή της πραγματοποιείται με πίεση στην χειρολαβή 2δ.

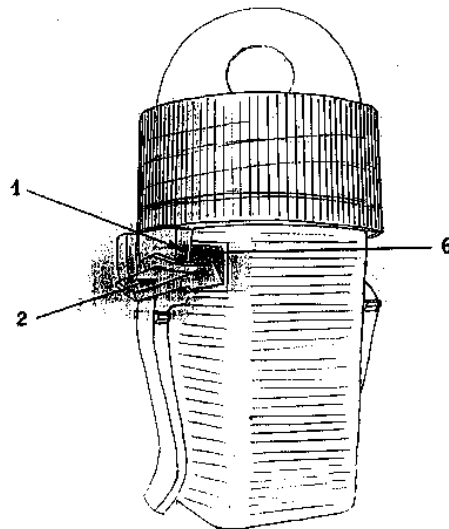


ΑΡΙΘΜΟΣ Δ.Ε. (11):1005193
ΑΡΙΘΜΟΣ ΑΙΤΗΣΗΣ Δ.Ε. (21):20050100105
ΔΙΕΘΝΗΣ ΤΑΞΙΝΟΜΗΣΗ (51):IPC8: B63C 9/22
IPC8: F21L 4/00
IPC8: F21V 31/00
ΔΙΚΑΙΟΥΧΟΣ (73):1)Ε.Γ.ΒΑΛΛΙΑΝΑΤΟΣ Α.Β.Ε.Ε.
Θέση Τζαβερδέλλα, Τ.Θ. 46010,13310 Α.
ΛΙΟΣΙΑ, ΕΛΛΑΔΑ
ΗΜΕΡΟΜ. ΚΑΤΑΘΕΣΗΣ (22):02/03/2005
ΗΜΕΡΟΜ. ΑΠΟΝΟΜΗΣ (47):14/04/2006
ΣΥΜΒ. ΠΡΟΤΕΡΑΙΟΤΗΤΕΣ (30):
ΤΡΟΠΟΠ. ΚΥΡΙΟΥ Δ.Ε. (61):
ΕΦΕΥΡΕΤΗΣ (72):1)ΠΑΠΑΕΥΑΓΓΕΛΟΥ ΑΝΔΡΕΑΣ
ΕΙΔΙΚΟΣ ΠΛΗΡΕΞΟΥΣΙΟΣ (74):
ΑΝΤΙΚΛΗΤΟΣ (74):
ΤΙΤΛΟΣ ΕΦΕΥΡΕΣΗΣ (54):**ΦΑΝΟΣ ΣΩΣΙΒΙΟΥ ΜΕ ΧΕΙΡΟΚΙΝΗΤΟ ΔΙΑΚΟΠΤΗ ΚΑΙ ΑΣΦΑΛΕΙΑ ΠΡΟΣΤΑΣΙΑΣ.**

ΠΕΡΙΛΗΨΗ(57)

Ο φανός σωσιβίου με χειροκίνητο διακόπτη και ασφάλεια προστασίας είναι ένας συγκεκριμένος φανός που ξεχωρίζει από του ίδιου τύπου φανών της αγοράς με μοναδικότητα ύπαρξης της ασφάλειας προστασίας (2). Η διάρρηξη της ασφάλειας προστασίας (2) προκαλείται με την παρατεταμένη περιστροφική δύναμη, αριστερόστροφης φοράς, του άνω διαφανούς πλαστικού κελύφους του φανού (σχήμα 3) και από την επιφάνεια (1) αυτού, λόγω της σχεδιαστικής της ιδιαιτερότητας να είναι αδυνατισμένη περιφερειακά στη βάση της - το σημείο στήριξης στο κυρίως σώμα του φανού (σχήμα 5). Ετσι αποκολλάται από το κυρίως σώμα αφήνοντας μια διαμπερή οπή και καταργώντας τη λειτουργία του φανού, καλύπτοντας έτσι τις απαιτήσεις των διεθνών κανονισμών. Πλεονέκτημα αυτής της εφεύρεσης είναι ότι τα εσωτερικά εξαρτήματα του φανού προστατεύονται από κάθε επέμβαση, ώστε να πληρούνται οι αρχικές

κατασκευαστικές τους ιδιότητες ενώ κάθε παρέμβαση για τροποποίηση θα προκαλούσε φανερό αποτέλεσμα παραποίησης εφόσον θα υπήρχε διάρρηξη στο κυρίως σώμα του. Ετσι ο χρήστης θα γνωρίζει ότι ο φανός πληρεί τις αρχικές κατασκευαστικές προδιαγραφές και επομένως μπορεί να τον χρησιμοποιήσει έχοντας τα επιθυμητά αποτελέσματα.

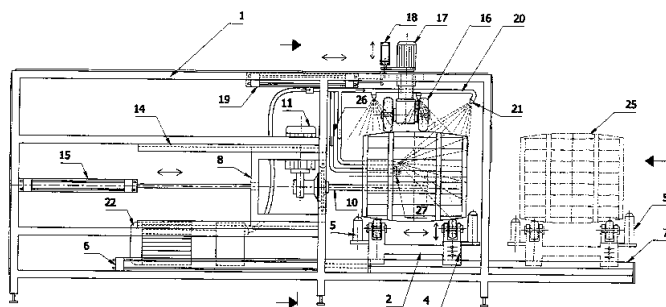


ΑΡΙΘΜΟΣ Δ.Ε. (11):1005194
ΑΡΙΘΜΟΣ ΑΙΤΗΣΗΣ Δ.Ε. (21):20040100460
ΔΙΕΘΝΗΣ ΤΑΞΙΝΟΜΗΣΗ (51):IPC8: B08B 9/08
IPC8: B08B 9/087
IPC8: B08B 9/093
ΔΙΚΑΙΟΥΧΟΣ (73):1)ΚΑΡΑΚΑΝΑΣ ΝΙΚΟΛΑΟΣ-ΠΙΤΣΙΩΡΗΣ
ΑΘΑΝΑΣΙΟΣ Ο.Ε.
5η Οδός, Α' ΒΙΠΕ Βόλου,38500 ΒΟΛΟΣ
(ΜΑΓΝΗΣΙΑΣ), ΕΛΛΑΔΑ
ΗΜΕΡΟΜ. ΚΑΤΑΘΕΣΗΣ (22):30/11/2004
ΗΜΕΡΟΜ. ΑΠΟΝΟΜΗΣ (47):14/04/2006
ΣΥΜΒ. ΠΡΟΤΕΡΑΙΟΤΗΤΕΣ (30):
ΤΡΟΠΟΠ. ΚΥΡΙΟΥ Δ.Ε. (61):
ΕΦΕΥΡΕΤΗΣ (72):1)ΚΑΡΑΚΑΝΑΣ ΝΙΚΟΛΑΟΣ
ΕΙΔΙΚΟΣ ΠΛΗΡΕΞΟΥΣΙΟΣ (74):
ΑΝΤΙΚΛΗΤΟΣ (74):ΚΑΡΑΚΑΝΑΣ ΙΩΑΝΝΗΣ
5η Οδός, Α' ΒΙΠΕ Βόλου,38500 ΒΟΛΟΣ
(ΜΑΓΝΗΣΙΑΣ)
ΤΙΤΛΟΣ ΕΦΕΥΡΕΣΗΣ (54):**ΜΗΧΑΝΗΜΑ ΑΥΤΟΜΑΤΗΣ ΠΛΥΣΗΣ ΞΥΛΙΝΩΝ ΒΑΡΕΛΙΩΝ ΦΕΤΑΣ**

ΠΕΡΙΛΗΨΗ(57)

Το μηχάνημα αυτόματης πλύσης ξύλινων βαρελιών φέτας χρησιμοποιείται για το πλύσιμο του εσωτερικού και του εξωτερικού των ξύλινων βαρελιών που αποθηκεύεται η φέτα ή άλλα ανάλογα τυροκομικά προϊόντα. Αποτελείται από το ανοξείδωτο πλαίσιο (1) στο οποίο προσαρμίζονται, το ρυθμιζόμενο φορείο τοποθέτησης των ξύλινων βαρελιών (2), η μετακινούμενη κεφαλή πλύσης του βαρελιού με το φορείο (8), το σύστημα για την περιστροφή του βαρελιού με τους τροχούς (16), τό δίκτυο για την πλύση (2) και δίκτυο ατμού (26). Εξωτερικά καλύπτεται από ανοξείδωτα καλύμματα (23) ενώ στο σημείο εισόδου-εξόδου του βαρελιού από το θάλαμο πλύσης τοποθετείται πλαστική κουρτίνα (28). Όλα τα εξαρτήματα και οι μηχανισμοί ρυθμίζονται από κεντρικό πίνακα ελέγχου και η λειτουργία του ελέγχεται από το χειριστήριο (24). Όλο το μηχάνημα

κατασκευάζεται από ανοξείδωτα υλικά και πλαστικά που είναι σύμφωνα με τις προδιαγραφές για τρόφιμα. Λειτουργεί με κύκλωμα αέρα και ηλεκτρισμό.



ΑΡΙΘΜΟΣ Δ.Ε. (11):1005195
ΑΡΙΘΜΟΣ ΑΙΤΗΣΗΣ Δ.Ε. (21):20040100502
ΔΙΕΘΝΗΣ ΤΑΞΙΝΟΜΗΣΗ ΔΙΚΑΙΟΥΧΟΣ (51):IPC8: A61M 1/28
(73):1)ΚΟΤΣΙΦΑΚΟΥ ΚΑΙ ΣΙΑ ΟΕ ΕΙΡΗΝΗ
Λυκούργου 27,,13561 ΑΓΙΟΙ ΑΝΑΡΓΥΡΟΙ
(ΑΤΤΙΚΗΣ), ΕΛΛΑΔΑ

ΗΜΕΡΟΜ. ΚΑΤΑΘΕΣΗΣ (22):28/12/2004
ΗΜΕΡΟΜ. ΑΠΟΝΟΜΗΣ (47):14/04/2006
ΣΥΜΒ. ΠΡΟΤΕΡΑΙΟΤΗΤΕΣ (30):
ΤΡΟΠΟΠ. ΚΥΡΙΟΥ Δ.Ε. (61):
ΕΦΕΥΡΕΤΗΣ (72):1)ΧΑΤΖΗΣΑΒΒΑΣ ΑΝΤΩΝΙΟΣ
ΕΙΔΙΚΟΣ ΠΛΗΡΕΞΟΥΣΙΟΣ (74):ΠΡΟΚΟΠΙΟΥ ΔΗΜΗΤΡΗΣ
Αδριανού 70, 10556 ΑΘΗΝΑ

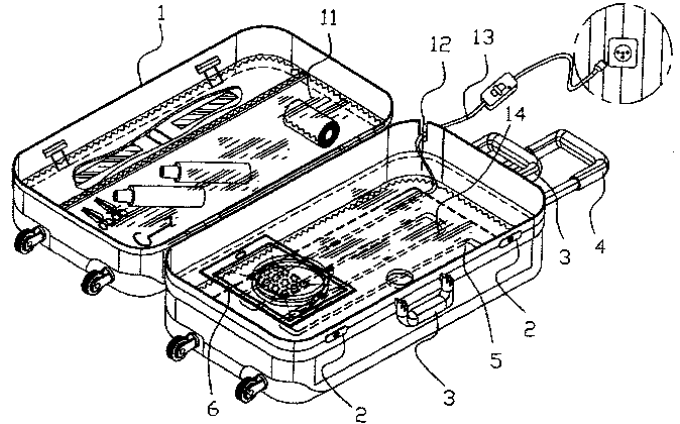
ΑΝΤΙΚΑΗΤΟΣ (74):ΠΡΟΚΟΠΙΟΥ ΔΗΜΗΤΡΙΟΣ
Αδριανού 70,10556 ΑΘΗΝΑ

ΤΙΤΛΟΣ ΕΦΕΥΡΕΣΗΣ (54):**ΦΟΡΗΤΟ ΣΥΣΤΗΜΑ ΓΙΑ ΑΣΦΑΛΗ ΕΦΑΡΜΟΓΗ ΠΕΡΙΤΟΝΑΙΚΗΣ ΚΑΘΑΡΣΗΣ ΚΑΙ ΜΕΘΟΔΟΣ ΕΦΑΡΜΟΓΗΣ.**

ΠΕΡΙΛΗΨΗ(57)

Ενα φορητό σύστημα για ασφαλή εφαρμογή περιτοναϊκής κάθαρσης, το οποίο εξωτερικά έχει την μορφή τροχήλατης σκληρής βαλίτσας (1), η οποία στο εσωτερικό της χωρίζεται σε άνω και κάτω μέρος από χώρισμα (5), το οποίο μπορεί να χρησιμοποιηθεί και ως πεδίοαλλαγής και από χώρισμα 11 με φερμουάρ το οποίο διαθέτει και χώρο αποθήκευσης. Στο κάτω διαμέρισμα του συστήματος μπορούν να αποθηκευτούν έως και τρεις σάκοι (6) περιτοναϊκού διαλύματος, ενώ στο άνω μέρος αποθηκεύονται δύο ηλεκτρονικές ζυγαριές (7) ακριβείας, γάντζος (8) ανάρτησης και στήριξης των σάκων (6) περιτοναϊκού διαλύματος, φιαλίδια (9) αντισηπτικών υγρών και ρολό χαρτί (1). Το περιτοναϊκό διάλυμα αποκτά την απαιτούμενη θερμοκρασία με την βοήθεια θερμαντικού σώματος (14). Κατ' αυτόν

τον τρόπο μπορεί να πραγματοποιηθεί η διαδικασία περιτοναϊκής κάθαρσης διακριτικά και με ασφάλεια σε οποιονδήποτε χώρο.



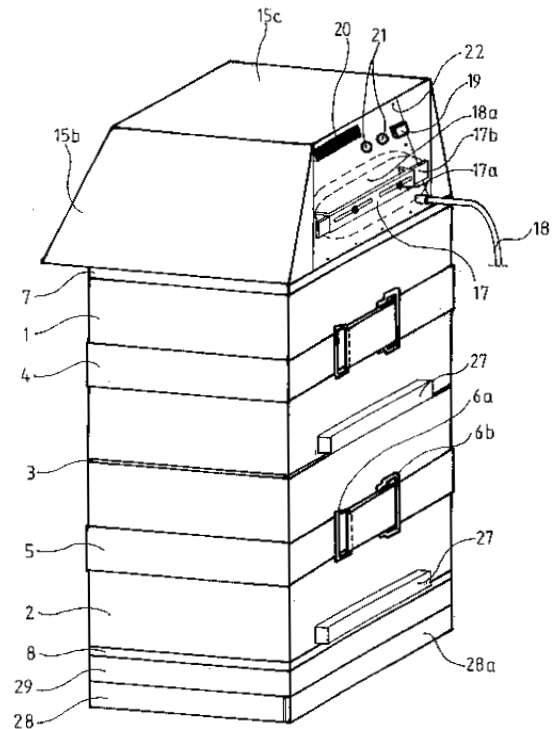
ΑΡΙΘΜΟΣ Δ.Ε. (11):1005196
ΑΡΙΘΜΟΣ ΑΙΤΗΣΗΣ Δ.Ε. (21):20040100514
ΔΙΕΘΝΗΣ ΤΑΞΙΝΟΜΗΣΗ ΔΙΚΑΙΟΥΧΟΣ (51):IPC8: A01K 51/00
(73):1)ΑΘΑΝΑΣΑΚΗΣ ΑΓΓΕΛΟΥ
ΑΘΑΝΑΣΙΟΣ
Ντομάτα Λειβαθούς,28100 ΑΡΓΟΣΤΟΛΙ
(ΚΕΦΑΛΛΗΝΙΑΣ), ΕΛΛΑΔΑ

ΗΜΕΡΟΜ. ΚΑΤΑΘΕΣΗΣ (22):31/12/2004
ΗΜΕΡΟΜ. ΑΠΟΝΟΜΗΣ (47):14/04/2006
ΣΥΜΒ. ΠΡΟΤΕΡΑΙΟΤΗΤΕΣ (30):
ΤΡΟΠΟΠ. ΚΥΡΙΟΥ Δ.Ε. (61):
ΕΦΕΥΡΕΤΗΣ (72):1)ΑΘΑΝΑΣΑΚΗΣ ΑΓΓΕΛΟΥ
ΑΘΑΝΑΣΙΟΣ

ΕΙΔΙΚΟΣ ΠΛΗΡΕΞΟΥΣΙΟΣ (74):
ΑΝΤΙΚΑΗΤΟΣ (74):
ΤΙΤΛΟΣ ΕΦΕΥΡΕΣΗΣ (54):**ΜΕΘΟΔΟΣ ΚΑΙ ΣΥΣΚΕΥΗ ΘΕΡΜΙΚΗΣ ΘΕΡΑΠΕΙΑΣ ΜΕΛΙΣΣΩΝ ΓΙΑ ΤΗΝ ΑΝΤΙΜΕΤΩΠΙΣΗ ΤΗΣ ΒΑΡΡΟΙΚΗΣ ΑΚΑΡΙΑΣΗΣ**

ΠΕΡΙΛΗΨΗ(57)

Περιγράφεται μέθοδος και συσκευή θερμικής θεραπεία μελισσών από την βαρροάτωση. Η μέθοδος συνίσταται στην υποβολή του εντός των κυψελών πληθυσμού σε ρεύμα αέρος με θερμοκρασία της τάξεως των 48 βαθμών Κελσίου για χρονικό διάστημα της τάξεως των 12 λεπτών με τη χρήση της συσκευής (σχ. 2), η οποία περιλαμβάνει κέλυφος (15) που προσαρμόζεται στην οροφή της κυψέλης, ενός του οποίου παρέχεται στρόβιλος (24) θερμού αέρα με ηλεκτρική αντίσταση (R) με κανάλι αγωγού (23) μεταφοράς του εκ του στρόβιλου (24) εκπεπομένου αέρα σε αγωγό (9) μεταφοράς θερμού αέρα στον πυθμένα της κυψέλης, από όπου ο αέρας αναρροφάται από τον στρόβιλο (24) προ δημιουργίας συνεχούς κλειστού κυκλώματος ροής θερμού αέρα εντός της κυψέλης. Προ της έναρξης λειτουργίας της συσκευής ξεύγος πλαίσια (7,8) με συρμάτινο πλέγμα(7α,8α) εγκαθίστανται στην οροφή και τον πυθμένα της κυψέλης όπου παρέχεται και συρτάρι (28α) στο οποίο συλλέγονται τα πίπτοντα κατά την εφαρμογή της θερμικής θεραπείας ακάρεα βαρρόα.



ΑΡΙΘΜΟΣ Δ.Ε. (11):1005197
ΑΡΙΘΜΟΣ ΑΙΤΗΣΗΣ Δ.Ε. (21):20040100400
ΔΙΕΘΝΗΣ ΤΑΞΙΝΟΜΗΣΗ (51):IPC8: A21D 2/00
IPC8: A23L 1/0522
IPC8: A23L 1/09
IPC8: A23L 1/0532
IPC8: A23L 1/054
ΔΙΚΑΙΟΥΧΟΣ (73):1)ΓΙΩΤΗΣ Α.Ε. - ΒΙΟΜΗΧΑΝΙΑ
ΘΡΕΠΤΙΚΩΝ ΠΡΟΪΟΝΤΩΝ
Λ. Κηφισού 128-130,12131 ΠΕΡΙΣΤΕΡΙ
(ΑΤΤΙΚΗΣ), ΕΛΛΑΔΑ
ΗΜΕΡΟΜ. ΚΑΤΑΘΕΣΗΣ (22):11/10/2004
ΗΜΕΡΟΜ. ΑΠΟΝΟΜΗΣ (47):14/04/2006
ΣΥΜΒ. ΠΡΟΤΕΡΑΙΟΤΗΤΕΣ (30):
ΤΡΟΠΟΠ. ΚΥΡΙΟΥ Δ.Ε. (61):
ΕΦΕΥΡΕΤΗΣ (72):1)ΛΑΔΙΚΟΣ ΔΗΜΗΤΡΙΟΣ
ΕΙΔΙΚΟΣ ΠΛΗΡΕΞΟΥΣΙΟΣ (74):
ΑΝΤΙΚΛΗΤΟΣ (74):ΓΟΥΣΓΟΥΝΗΣ ΙΩΑΝΝΗΣ
Κηφισού 130,12131 ΠΕΡΙΣΤΕΡΙ (ΑΤΤΙΚΗΣ)
ΤΙΤΛΟΣ ΕΦΕΥΡΕΣΗΣ (54):**ΜΙΓΜΑ ΓΙΑ ΚΟΡΝ ΦΛΑΟΥΡ ΣΤΙΓΜΗΣ
ΜΕ ΤΡΟΠΟΠΟΙΗΜΕΝΟ ΑΜΥΛΟ ΠΟΥ
ΧΡΗΣΙΜΟΠΟΙΕΙΤΑΙ ΣΤΗ ΜΑΓΕΙΡΙ-
ΚΗ ΟΠΩΣ ΤΟ ΚΟΡΝ ΦΛΑΟΥΡ**

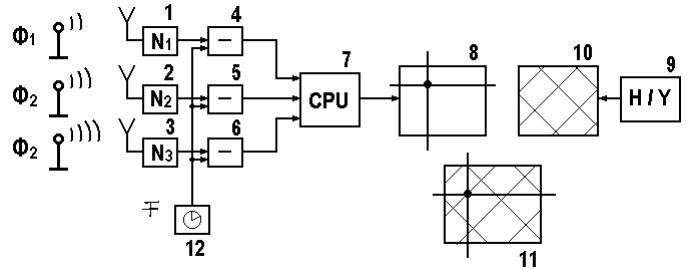
ΠΕΡΙΛΗΨΗ(57)

Η εφεύρεση αυτή αναφέρεται στη παραγωγή ενός μίγματος για ΚΟΡΝ ΦΛΑΟΥΡ ΣΤΙΓΜΗΣ για χρήση στη μαγειρική. Το προϊόν είναι σε μορφή κόκκων και έπεται από την ανασύστασή του σε ζεστό ή κρύο νερό ή γάλα ή ζωμό, έχει πολλές εφαρμογές στη μαγειρική. περιέχει τροποποιημένο άμυλο. Παράγεται σύμφωνα με την κλασική διεργασία της ανάμιξης στερεών και συσκευάζεται σε συσκευασίες λιανικής ή/ και σε συσκευασίες χονδρικής.

ΑΡΙΘΜΟΣ Δ.Ε. (11):1005198
ΑΡΙΘΜΟΣ ΑΙΤΗΣΗΣ Δ.Ε. (21):20050100077
ΔΙΕΘΝΗΣ ΤΑΞΙΝΟΜΗΣΗ (51):IPC8: A23G 1/54
IPC8: A23G 3/34
IPC8: A23G 3/36
IPC8: A23G 3/54
ΔΙΚΑΙΟΥΧΟΣ (73):1)ΜΑΛΛΗ ΑΝΤΩΝΙΟΥ ΜΑΡΙΑ
ΠΛΑΚΑ ΜΗΛΟΥ,84800 ΜΗΛΟΣ
(ΚΥΚΛΑΔΩΝ), ΕΛΛΑΔΑ
ΗΜΕΡΟΜ. ΚΑΤΑΘΕΣΗΣ (22):17/02/2005
ΗΜΕΡΟΜ. ΑΠΟΝΟΜΗΣ (47):14/04/2006
ΣΥΜΒ. ΠΡΟΤΕΡΑΙΟΤΗΤΕΣ (30):
ΤΡΟΠΟΠ. ΚΥΡΙΟΥ Δ.Ε. (61):
ΕΦΕΥΡΕΤΗΣ (72):1)ΜΑΛΛΗ ΑΝΤΩΝΙΟΥ ΜΑΡΙΑ
ΕΙΔΙΚΟΣ ΠΛΗΡΕΞΟΥΣΙΟΣ (74):
ΑΝΤΙΚΛΗΤΟΣ (74):ΚΑΛΙΚΑΤΖΑΡΑΚΗΣ ΝΙΚΟΛΑΟΣ
ΠΛΑΚΑ ΜΗΛΟΥ,84800 ΜΗΛΟΣ
(ΚΥΚΛΑΔΩΝ)
ΤΙΤΛΟΣ ΕΦΕΥΡΕΣΗΣ (54):**ΓΛΥΚΙΣΜΑ ΑΠΟ ΣΟΚΟΛΑΤΑ
ΠΕΡΙΛΗΨΗ(57)**

Γλύκισμα από σοκολάτα χωρίς καθόλου αλεύρι ή άλλη αμυλούχα ουσία που φτιάχνεται από δύο στρώματα μιγμάτων, είναι πολύ μαλακό και ταυτόχρονα συμπαγή, σερβίρεται ζεστό με δύο μπάλες παγωτού και έχει μοναδική γεύση. Σερβιρισμένο είναι μία μοναδική γευστική εμπειρία.

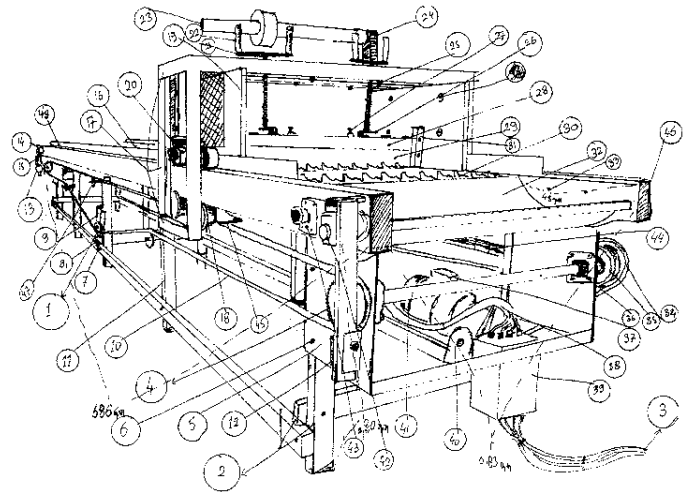
ΑΡΙΘΜΟΣ Δ.Ε. (11):1005199
ΑΡΙΘΜΟΣ ΑΙΤΗΣΗΣ Δ.Ε. (21):20050100224
ΔΙΕΘΝΗΣ ΤΑΞΙΝΟΜΗΣΗ (51):IPC8: G01S 5/02
 IPC8: G01S 5/14
 IPC8: G01S 1/02
ΔΙΚΑΙΟΥΧΟΣ (73):1)ΦΡΑΓΚΟΣ ΝΙΚΟΛΑΟΣ
 Γοργίου 3-5,11636 ΑΘΗΝΑ, ΕΛΛΑΔΑ
ΗΜΕΡΟΜ. ΚΑΤΑΘΕΣΗΣ (22):10/05/2005
ΗΜΕΡΟΜ. ΑΠΟΝΟΜΗΣ (47):14/04/2006
ΣΥΜΒ. ΠΡΟΤΕΡΑΙΟΤΗΤΕΣ (30):
ΤΡΟΠΟΠ. ΚΥΡΙΟΥ Δ.Ε. (61):
ΕΦΕΥΡΕΤΗΣ (72):1)ΦΡΑΓΚΟΣ ΝΙΚΟΛΑΟΣ
ΕΙΔΙΚΟΣ ΠΛΗΡΕΞΟΥΣΙΟΣ (74):
ΑΝΤΙΚΛΗΤΟΣ (74):
ΤΙΤΛΟΣ ΕΦΕΥΡΕΣΗΣ (54):ΠΡΟΣΔΙΟΡΙΣΤΗΣ ΘΕΣΗΣ ΟΧΗΜΑΤΟΣ
 ΣΕ ΗΛΕΚΤΡΟΝΙΚΟ ΧΑΡΤΗ ΠΟΛΗΣ



ΠΕΡΙΛΗΨΗ(57)

Ο προσδιοριστής θέσης οχήματος που αποτελείται από τους δέκτες (1), (2), (3), το τοπικό ρολόγι (12), την αριθμητική μονάδα (7), μετατρέπει τρία ραδιοσήματα σε συντεταγμένες τις οποίες τοποθετεί ηλεκτρονικά σε ένα χάρτη, παρουσιάζοντας στην οθόνη το χάρτη της πόλης με το γεωγραφικό στίγμα του οχήματος.

ΑΡΙΘΜΟΣ Δ.Ε. (11):1005200
ΑΡΙΘΜΟΣ ΑΙΤΗΣΗΣ Δ.Ε. (21):20050100178
ΔΙΕΘΝΗΣ ΤΑΞΙΝΟΜΗΣΗ (51):IPC8: B28B 5/00
 IPC8: B28B 19/00
 IPC8: B28B 17/00
ΔΙΚΑΙΟΥΧΟΣ (73):1)ΕΛ ΦΑΧΑΜ ΣΑΑΝΤ ΕΛΝΤΙΝ
 Αιτωλίας 12,11526 ΑΘΗΝΑ, ΕΛΛΑΔΑ
ΗΜΕΡΟΜ. ΚΑΤΑΘΕΣΗΣ (22):06/04/2005
ΗΜΕΡΟΜ. ΑΠΟΝΟΜΗΣ (47):17/04/2006
ΣΥΜΒ. ΠΡΟΤΕΡΑΙΟΤΗΤΕΣ (30):
ΤΡΟΠΟΠ. ΚΥΡΙΟΥ Δ.Ε. (61):
ΕΦΕΥΡΕΤΗΣ (72):1)ΕΛ ΦΑΧΑΜ ΣΑΑΝΤ ΕΛΝΤΙΝ
ΕΙΔΙΚΟΣ ΠΛΗΡΕΞΟΥΣΙΟΣ (74):
ΑΝΤΙΚΛΗΤΟΣ (74):
ΤΙΤΛΟΣ ΕΦΕΥΡΕΣΗΣ (54):ΜΗΧΑΝΗΜΑ ΠΑΡΑΓΩΓΗΣ ΤΡΑΒΗ-
 ΚΤΟΥ ΓΥΨΟΥ



ΠΕΡΙΛΗΨΗ(57)

Διαλέγουμε την φόρμα και την κουμπώνουμε στην βάση και κουμπώνουμε και την αντίθετη φόρμα στην ειδική υποδοχή στο τέλος του μηχανήματος. Φτιάχνουμε σε μια άκρη της μηχανής το γύψο ρίχνοντας 1 τσουβάλι γύψο και 10 λίτρα νερό. Το ανακατεύουμε ώσπου να γίνει. Απλώνουμε το 1/4 της ποσότητας στην βάση και στην συνέχεια βάζουμε την γάζα και την απλώνουμε ομοιόμορφα. Και στην συνέχεια πάνω από την γάζα απλώνουμε το 1/4 περίπου του αρχικού γύψου για να καλύψει την γάζα και το αφήνουμε 3-5 λεπτά να στεγνώσει και στην συνέχεια απλώνουμε και το υπόλοιπο γύψο. Βάζουμε το μηχανήμα σε λειτουργία και κινείται και προς τις δύο κατευθύνσεις για κανένα 15λεπτο μέχρι να στεγνώσει ο γύψος. Η φόρμα σε κάθε κίνησή της κουμπώνει με αντίθετη κοπή φόρμα και δεν κρατάει μάζα. Όταν τελειώσει η διαδικασία κόβουμε τον γύψο στο 1,40μ εκεί που ο πάγκος έχει κάποιο κενό για να μπαίνει το πριόνι.

ΑΡΙΘΜΟΣ Δ.Ε.	(11):1005201
<i>ΑΡΙΘΜΟΣ ΑΙΤΗΣΗΣ Δ.Ε.</i>	(21):20040100334
<i>ΔΙΕΘΝΗΣ ΤΑΞΙΝΟΜΗΣΗ</i>	(51):IPC8: A01K 61/00
<i>ΔΙΚΑΙΟΥΧΟΣ</i>	(73):1)ΚΑΣΤΡΙΤΣΗ-ΚΑΘΑΡΙΟΥ ΙΩΑΝΝΑ (κατά ποσοστό 50%) Πανεπιστήμιο Αθηνών, Τμήμα Βιολογίας, Πανεπιστημιούπολη Ιλισίων,15700 ΖΩΓΡΑΦΟΣ, ΕΛΛΑΔΑ 2)ΕΘΝΙΚΟ ΚΑΙ ΚΑΠΟΔΙΣΤΡΙΑΚΟ ΠΑΝΕΠΙΣΤΗΜΙΟ ΑΘΗΝΩΝ (κατά ποσοστό 40%) Πανεπιστημίου 30, 10679 ΑΘΗΝΑ, ΕΛΛΑΔΑ 3)ΜΩΡΑΪΤΟΥ- ΑΠΟΣΤΟΛΟΠΟΥΛΟΥ ΜΑΡΙΑ (κατά ποσοστό 10%) Πανεπιστήμιο Αθηνών, Τμήμα Βιολογίας, 15700 ΖΩΓΡΑΦΟΣ, ΕΛΛΑΔΑ
<i>ΗΜΕΡΟΜ. ΚΑΤΑΘΕΣΗΣ</i>	(22):11/08/2004
<i>ΗΜΕΡΟΜ. ΑΠΟΝΟΜΗΣ</i>	(47):17/04/2006
<i>ΣΥΜΒ. ΠΡΟΤΕΡΑΙΟΤΗΤΕΣ</i>	(30):
<i>ΤΡΟΠΟΠ. ΚΥΡΙΟΥ Δ.Ε.</i>	(61):
<i>ΕΦΕΥΡΕΤΗΣ</i>	(72):1)ΚΑΣΤΡΙΤΣΗ-ΚΑΘΑΡΙΟΥ ΙΩΑΝΝΑ
<i>ΕΙΔΙΚΟΣ ΠΛΗΡΕΞΟΥΣΙΟΣ</i>	(74):
<i>ΑΝΤΙΚΛΗΤΟΣ</i>	(74):ΔΕΡΜΙΤΖΑΚΗΣ ΜΙΧΑΗΛ Πανεπιστημίου 30,,10679 ΑΘΗΝΑ
ΤΙΤΛΟΣ ΕΦΕΥΡΕΣΗΣ	(54):ΜΕΘΟΔΟΣ ΒΕΛΤΙΩΣΗΣ ΤΗΣ ΕΚΚΟ- ΛΑΨΙΜΟΤΗΤΑΣ ΤΩΝ ΚΥΣΤΕΩΝ ΤΗΣ ΑΡΤΕΜΙΑ ΜΕ ΠΡΟΥΓΡΑΝΣΗ ΚΑΙ ΧΩΡΙΣ ΧΡΗΣΗ ΧΗΜΙΚΩΝ ΟΥΣΙΩΝ.

ΠΕΡΙΛΗΨΗ(57)

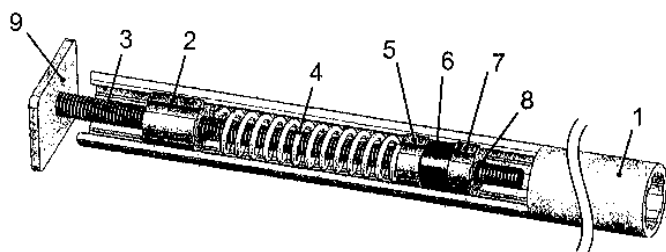
Μέθοδος για την βελτίωση της εκκολαψιμότητας των κύστεων της αΑρτέμιας χωρίς τη χρήση χημικών ουσιών. Η πρόσληψη του νερού από την αφυδατωμένη κύστη από την αέρια και όχι από την υγρή φάση. Όταν το ενδοκυτταρικό νερό ανέλθει στο 60 % του βάρους ξεκινά η ενεργοποίηση του εμβρύου. Η μέθοδος της προύγρανσης συνίσταται ουσιαστικά στην έκθεση ανενεργών αφυδατωμένων κύστεων σε μία ατμόσφαιρα σχετικής υγρασίας 90-99 %, θερμοκρασίας 23-27 βαθμών Κελσίου για χρονικό διάστημα από 16 -72 ώρες. Για όλες τις τιμές των παραμέτρων αυτών υπάρχει μία ανοχή +- 1 μονάδες. Τη διαδικασία ακολουθεί εμβάπτιση των κύστεων στο νερό, ακκόλαψη και συλλογή ναυπλίων. Η επίτευξη της συγκεκριμένης σχετικής υγρασίας πραγματοποιείται είτε με τη βοήθεια υπέρκορου διαλύματος νιτρικού αμμωνίου (NH4NO3) για μικρούς χώρους (όπου οι κύστες δεν έρχονται σε επαφή με τη συγκεκριμένη χημική ουσία), είτε με μηχανήματα κλιματισμού όταν πρόκειται για μεγάλους χώρους.

ΑΡΙΘΜΟΣ Δ.Ε.	(11):1005202
<i>ΑΡΙΘΜΟΣ ΑΙΤΗΣΗΣ Δ.Ε.</i>	(21):20050100369
<i>ΔΙΕΘΝΗΣ ΤΑΞΙΝΟΜΗΣΗ</i>	(51):IPC8: E06B 9/44 IPC8: E06B 9/80 IPC8: E06B 9/56
<i>ΔΙΚΑΙΟΥΧΟΣ</i>	(73):1)ΒΑΡΥΤΗΣ ΕΜΜΑΝΟΥΗΛ Σουρμένων 12,56626 ΣΥΚΙΕΣ (ΘΕΣΣΑΛΟΝΙΚΗΣ), ΕΛΛΑΔΑ 2)ΣΑΓΡΗΣ ΔΗΜΗΤΡΙΟΣ Λέσβου 30,62125 ΣΕΡΡΕΣ (ΣΕΡΡΩΝ), ΕΛΛΑΔΑ 3)ΒΑΡΥΤΗΣ ΔΗΜΗΤΡΙΟΣ Σουρμένων 12,56626 ΣΥΚΙΕΣ (ΘΕΣΣΑΛΟΝΙΚΗΣ), ΕΛΛΑΔΑ
<i>ΗΜΕΡΟΜ. ΚΑΤΑΘΕΣΗΣ</i>	(22):18/07/2005
<i>ΗΜΕΡΟΜ. ΑΠΟΝΟΜΗΣ</i>	(47):27/04/2006
<i>ΣΥΜΒ. ΠΡΟΤΕΡΑΙΟΤΗΤΕΣ</i>	(30):
<i>ΤΡΟΠΟΠ. ΚΥΡΙΟΥ Δ.Ε.</i>	(61):
<i>ΕΦΕΥΡΕΤΗΣ</i>	(72):1)ΒΑΡΥΤΗΣ ΕΜΜΑΝΟΥΗΛ 2)ΣΑΓΡΗΣ ΔΗΜΗΤΡΙΟΣ 3)ΒΑΡΥΤΗΣ ΔΗΜΗΤΡΙΟΣ
<i>ΕΙΔΙΚΟΣ ΠΛΗΡΕΞΟΥΣΙΟΣ</i>	(74):
<i>ΑΝΤΙΚΛΗΤΟΣ</i>	(74):ΣΑΓΡΗΣ ΔΗΜΗΤΡΙΟΣ Λέσβου 30,62125 ΣΕΡΡΕΣ (ΣΕΡΡΩΝ)
ΤΙΤΛΟΣ ΕΦΕΥΡΕΣΗΣ	(54):ΜΗΧΑΝΙΚΟ ΦΡΕΝΟ ΤΡΙΒΗΣ ΜΙΑΣ ΚΑΤΕΥΘΥΝΣΗΣ ΓΙΑ ΤΗΝ ΟΜΑΛΗ ΕΠΑΝΑΦΟΡΑ ΡΟΛΟΥ ΣΙΤΑΣ

ΠΕΡΙΛΗΨΗ(57)

Μηχανισμός φρένου για τον έλεγχο και την απόσβεση της ταχύτητας επαναφοράς ρολού σίτα η οποία φέρει στο ένα άκρο της ελατήριο για την αυτόματη επαναφορά της. Ο μηχανισμός ενσωματώνεται εσωτερικά στον άξονα (1) της

σίτας και αποτελείται από ένα περικόχλιο (2) το οποίο περιστρέφεται μαζί με τον άξονα (1) και αναγκάζεται σε αξονική κίνηση πάνω στο σπείρωμα του σταθερού κοχλίου (3). Η κίνηση του περικοχλίου έχει ως αποτέλεσμα την μεταβολή του μήκους του ελατηρίου (4) και την εμφάνιση τριβής μεταξύ του στοιχείου τριβής (5) και της καστανίας (6), καθώς επίσης και στην επιφάνεια μεταξύ της καστανίας (6) και του στοιχείου τριβής (7). Κατά την κάθοδο της σίτας η καστανία επιτρέπει την ελεύθερη περιστροφή του άξονα (1) της σίτας δημιουργώντας πέδηση μόνο κατά το στάδιο της ανόδου της. Η αρχική θέση του περικοχλίου (2) σε σχέση με το ελατήριο καθορίζει τόσο την αρχική του προένταση όσο και την δύναμη πέδησης που θα αναπτυχθεί στα στοιχεία τριβής.



2.2 ΕΥΡΕΤΗΡΙΟ Δ.Ε. ΣΥΜΦΩΝΑ ΜΕ ΤΗΝ ΗΜΕΡΟΜΗΝΙΑ ΚΑΤΑΘΕΣΗΣ

ΚΑΤΑΘΕΣΗ (22)	ΔΙΚΑΙΟΥΧΟΣ (73)	ΤΙΤΛΟΣ ΕΦΕΥΡΕΣΗΣ (54)	ΑΡ. Δ.Ε. (11)
02/04/2003	ΠΑΠΑΔΟΠΟΥΛΟΣ ΑΛΕΞΑΝΔΡΟΣ	ΥΒΡΙΔΙΚΟ ΦΩΤΟΒΟΛΤΑΙΚΟ ΣΥΓΚΕΝΤΡΩΤΙΚΟ ΣΥΣΤΗΜΑ ΜΕ ΔΙΟΡΘΩΜΕΝΑ ΚΑΤΟΠΤΡΑ ΟΛΙΚΗΣ ΑΝΑΚΛΑΣΗΣ ΓΙΑ ΠΟΛΥ ΜΕΓΑΛΟΥΣ ΣΥΝΤΕΛΕΣΤΕΣ ΣΥΓΚΕΝΤΡΩΣΗΣ	1005183
14/06/2004	ΛΕΟΝΤΑΡΙΔΗΣ ΑΘΑΝΑΣΙΟΣ	ΑΝΕΜΟΣΤΗΡΙΓΜΑ ΠΑΤΖΟΥΡΙΟΥ	1005192
11/08/2004	ΚΑΣΤΡΙΤΣΗ-ΚΑΘΑΡΙΟΥ ΙΩΑΝΝΑ ΕΘΝΙΚΟ ΚΑΙ ΚΑΠΟΔΙΣΤΡΙΑΚΟ ΠΑΝΕΠΙ- ΣΤΗΜΙΟ ΑΘΗΝΩΝ ΜΩΡΑΪΤΟΥ- ΑΠΟΣΤΟΛΟΠΟΥΛΟΥ	ΜΕΘΟΔΟΣ ΒΕΛΤΙΩΣΗΣ ΤΗΣ ΕΚΚΟΛΑΨΙΜΟΤΗΤΑΣ ΤΩΝ ΚΥ- ΣΤΕΩΝ ΤΗΣ ΑΡΤΕΜΙΑ ΜΕ ΠΡΟΥΓΡΑΝΣΗ ΚΑΙ ΧΩΡΙΣ ΧΡΗΣΗ ΧΗΜΙΚΩΝ ΟΥΣΙΩΝ.	1005201
11/10/2004	ΓΙΩΤΗΣ Α.Ε. - ΒΙΟΜΗΧΑΝΙΑ ΘΡΕΠΤΙΚΩΝ ΠΡΟΪΟΝΤΩΝ	ΜΙΓΜΑ ΓΙΑ ΚΟΡΝ ΦΛΑΟΥΡ ΣΤΙΓΜΗΣ ΜΕ ΤΡΟΠΟΠΟΙΗΜΕΝΟ ΑΜΥΛΟ ΠΟΥ ΧΡΗΣΙΜΟΠΟΙΕΙΤΑΙ ΣΤΗ ΜΑΓΕΙΡΙΚΗ ΟΠΩΣ ΤΟ ΚΟΡΝ ΦΛΑΟΥΡ	1005197
12/11/2004	ΓΚΛΕΓΚΛΕΣ ΝΙΚΟΛΑΟΣ ΓΚΛΕΓΚΛΕΣ ΙΩΑΝΝΗΣ ΓΚΛΕΓΚΛΕΣ ΕΥΑΓΓΕΛΟΣ	ΦΙΛΤΡΟ ΚΑΤΑΚΡΑΤΗΣΗΣ ΑΠΟΒΛΗΤΩΝ ΦΡΕΑΤΙΩΝ ΥΠΟΝΟΜΩΝ, ΔΙΑΦΟΡΩΝ ΔΙΑΣΤΑΣΕΩΝ ΚΑΙ ΜΟΡΦΩΝ, ΠΟΥ ΜΠΟΡΕΙ ΝΑ ΧΡΗΣΙΜΟΠΟΙΗΘΕΙ ΣΕ ΙΔΙΩΤΙΚΟΥΣ ΚΑΙ ΔΗΜΟΣΙΟΥΣ ΧΩΡΟΥΣ	1005187
29/11/2004	ΒΑΣΙΛΟΠΟΥΛΟΣ ΑΝΔΡΕΑΣ	ΑΤΟΜΙΚΟ ΠΛΗΡΟΦΟΡΙΑΚΟ ΣΥΣΤΗΜΑ ΙΣΤΟΡΙΚΟΥ ΥΓΕΙΑΣ	1005186
30/11/2004	ΚΑΡΑΚΑΝΑΣ ΝΙΚΟΛΑΟΣ-ΠΙΤΣΙΩΡΗΣ ΑΘΑ- ΝΑΣΙΟΣ Ο.Ε.	ΜΗΧΑΝΗΜΑ ΑΥΤΟΜΑΤΗΣ ΠΛΥΣΗΣ ΞΥΛΙΝΩΝ ΒΑΡΕΛΙΩΝ ΦΕΤΑΣ	1005194
17/12/2004	ΚΑΛΑΦΑΤΗΣ ΓΕΩΡΓΙΟΣ	ΠΡΩΤΟΤΥΠΟΣ ΒΑΛΒΙΔΑ ΜΕΤΡΗΣΕΩΣ ΑΛΜΑΤΩΝ ΜΗΚΟΥΣ ΤΩΝ ΑΛΤΩΝ ΑΘΛΗΤΩΝ ΣΤΙΒΟΥ, ΔΙ' ΑΠΟΤΥΠΩΣΕΩΣ ΤΟΥ ΠΕΛΜΑΤΟΣ ΤΩΝ.	1005184
27/12/2004	ΣΤΕΦΑΝΟΥΔΑΚΗΣ ΓΕΩΡΓΙΟΣ	ΚΑΡΦΙΔΕΣ ΣΥΓΚΡΑΤΗΣΗΣ ΤΕΝΟΝΤΙΩΝ ΜΟΣΧΕΥΜΑΤΩΝ	1005185
28/12/2004	ΚΟΤΣΙΦΑΚΟΥ ΚΑΙ ΣΙΑ ΟΕ ΕΙΡΗΝΗ	ΦΟΡΗΤΟ ΣΥΣΤΗΜΑ ΓΙΑ ΑΣΦΑΛΗ ΕΦΑΡΜΟΓΗ ΠΕΡΙΤΟΝΑΙΚΗΣ ΚΑΘΑΡΣΗΣ ΚΑΙ ΜΕΘΟΔΟΣ ΕΦΑΡΜΟΓΗΣ.	1005195
31/12/2004	ΑΘΑΝΑΣΑΚΗΣ ΑΘΑΝΑΣΙΟΣ	ΜΕΘΟΔΟΣ ΚΑΙ ΣΥΣΚΕΥΗ ΘΕΡΜΙΚΗΣ ΘΕΡΑΠΕΙΑΣ ΜΕΛΙΣΣΩΝ ΓΙΑ ΤΗΝ ΑΝΤΙΜΕΤΩΠΙΣΗ ΤΗΣ ΒΑΡΡΟΙΚΗΣ ΑΚΑΡΙΑΣΗΣ	1005196
26/01/2005	ΠΕΤΣΑΚΟΥ ΑΛΙΚΗ	ΜΕΘΟΔΟΣ ΔΗΜΙΟΥΡΓΙΑΣ ΕΝΔΥΜΑΤΩΝ ΥΠΝΟΥ ΓΙΑ ΑΤΟΜΑ ΧΡΕΙΖΟΝΤΑ ΙΔΙΑΙΤΕΡΗΣ ΦΡΟΝΤΙΔΑΣ	1005180
27/01/2005	ΜΠΙΝΙΑΡΗΣ ΚΩΝΣΤΑΝΤΙΝΟΣ	ΜΕΘΟΔΟΣ ΚΑΙ ΣΥΣΤΗΜΑ ΚΑΤΑΣΚΕΥΗΣ ΚΥΛΙΝΔΡΙΚΗΣ ΣΤΗΛΗΣ ΑΠΟ ΔΙΑΦΟΡΑ ΕΙΔΗ ΣΥΜΠΑΓΟΥΣ ΞΥΛΟΥ	1005175
17/02/2005	ΜΑΛΛΗ ΜΑΡΙΑ	ΓΛΥΚΙΣΜΑ ΑΠΟ ΣΟΚΟΛΑΤΑ	1005198
02/03/2005	ΠΟΛΙΤΗΣ ΑΝΤΩΝΗΣ	ΝΕΟ ΣΚΥΡΟΔΕΜΑ ΤΣΙΜΕΝΤΟΥ ΥΨΙΣΤΗΣ ΑΝΤΟΧΗΣ.	1005182
02/03/2005	Ε.Γ.ΒΑΛΛΙΑΝΑΤΟΣ Α.Β.Ε.Ε.	ΦΑΝΟΣ ΣΩΣΙΒΙΟΥ ΜΕ ΧΕΙΡΟΚΙΝΗΤΟ ΔΙΑΚΟΠΤΗ ΚΑΙ ΑΣΦΑΛΕΙΑ ΠΡΟΣΤΑΣΙΑΣ.	1005193
17/03/2005	ΕΚΕΠΥ Α.Ε.-ΑΝΩΝΥΜΗ ΕΤΑΙΡΕΙΑ ΤΕΧΝΟ- ΛΟΓΙΚΗΣ ΑΝΑΠΤΥΞΗΣ ΚΕΡΑΜΙΚΩΝ ΚΑΙ ΠΥΡΙΜΑΧΩΝ	ΝΕΑ ΜΕΘΟΔΟΣ ΓΙΑ ΤΗΝ ΠΑΡΑΓΩΓΗ ΚΕΡΑΜΙΚΩΝ ΔΟΜΩΝ ΝΖΡ ΜΕ ΥΨΗΛΟ ΠΟΡΩΔΕΣ ΚΑΙ ΥΨΗΛΗ ΜΗΧΑΝΙΚΗ ΑΝΤΟΧΗ	1005174
29/03/2005	ΞΥΔΕΑΣ ΒΑΣΙΛΕΙΟΣ	ΘΗΚΗ ΣΗΜΑΤΩΝ ΟΧΗΜΑΤΩΝ	1005173
30/03/2005	ΔΗΜΗΤΡΑΚΟΠΟΥΛΟΥ ΧΛΟΗ	ΒΡΕΦΙΚΟ ΥΠΟΔΗΜΑ ΜΕ ΠΕΛΜΑΤΙΚΗ ΕΠΙΦΑΝΕΙΑ ΑΠΟ ΦΥΣΑ- ΛΙΔΕΣ ΑΕΡΟΣ	1005179
31/03/2005	ΚΥΤΙΟΠΟΙΑ ΑΦΟΙ ΠΑΝΑΓΙΩΤΟΠΟΥΛΟΙ ΦΗΜΗ 1892 Α.Ε.	ΠΡΟΤΥΠΗ-ΘΗΚΗ-ΣΑΚΟΥΛΑ ΓΙΑ ΤΗ ΣΥΣΚΕΥΑΣΙΑ, ΠΡΟΣΤΑΣΙΑ ΚΑΙ ΜΕΤΑΦΟΡΑ ΤΡΟΦΙΜΩΝ/ΠΡΟΧΕΙΡΟΥ ΦΑΓΗΤΟΥ ΜΕ ΣΥΝ- ΔΥΑΣΜΟ ΔΥΟ ΣΥΝΕΡΓΑΖΟΜΕΝΩΝ ΥΛΙΚΩΝ	1005188
06/04/2005	ΕΛ ΦΑΧΑΜ ΣΑΑΝΤ ΕΛΑΝΤΙΝ	ΜΗΧΑΝΗΜΑ ΠΑΡΑΓΩΓΗΣ ΤΡΑΒΗΚΤΟΥ ΓΥΨΟΥ	1005200
12/04/2005	ΣΟΥΚΟΣ ROBOTS ΑΒΕΕ	ΦΟΡΗΤΗ ΜΟΝΑΔΑ ΤΗΛΕΔΙΑΧΕΙΡΙΣΗΣ ΟΠΛΙΚΩΝ ΣΥΣΤΗΜΑΤΩΝ ΕΠΙΤΗΡΗΣΗΣ ΣΤΟΧΩΝ ΜΕ ΑΠΛΕΣ ΚΙΝΗΣΕΙΣ ΤΗΣ ΚΕΦΑΛΗΣ ΑΝΘΡΩΠΟΥ	1005176
22/04/2005	ΠΑΥΛΟΥ ΧΡΥΣΟΣΤΟΜΟΣ	ΣΚΑΛΩΣΙΑ	1005189

ΚΑΤΑΘΕΣΗ (22)	ΔΙΚΑΙΟΥΧΟΣ (73)	ΤΙΤΛΟΣ ΕΦΕΥΡΕΣΗΣ (54)	ΑΡ. Δ.Ε. (11)
25/04/2005	ΧΡΙΣΤΟΦΟΡΟΥ ΕΥΑΓΓΕΛΟΣ	ΑΙΣΘΗΤΗΡΑΣ ΘΕΣΕΩΣ ΚΙΝΗΤΟΥ ΜΟΝΙΜΟΥ ΜΑΓΝΗΤΗ	1005178
10/05/2005	ΦΡΑΓΚΟΣ ΝΙΚΟΛΑΟΣ	ΠΡΟΣΔΙΟΡΙΣΤΗΣ ΘΕΣΗΣ ΟΧΗΜΑΤΟΣ ΣΕ ΗΛΕΚΤΡΟΝΙΚΟ ΧΑΡΤΗ ΠΟΛΗΣ	1005199
20/05/2005	ZELITRON Α.Ε.	ΣΥΣΤΗΜΑ ΕΠΙΚΟΙΝΩΝΙΑΣ-ΔΙΑΧΕΙΡΙΣΗΣ ΣΤΟΛΟΥ ΚΑΙ ΠΡΟΒΟΛΗΣ ΔΙΑΦΗΜΙΣΗΣ ΣΕ ΟΧΗΜΑΤΑ ΕΠΑΓΓΕΛΜΑΤΙΚΗΣ ΧΡΗΣΗΣ ΚΑΙ ΜΕΣΩΝ ΜΑΖΙΚΗΣ ΜΕΤΑΦΟΡΑΣ	1005181
06/06/2005	ΜΑΣΤΡΟΚΑΛΟΣ ΑΝΤΩΝΙΟΣ	ΑΥΤΟΜΑΤΟ ΚΙΒΩΤΙΟ ΣΥΝΕΧΟΥΣ ΜΕΤΑΔΟΣΗΣ ΚΙΝΗΣΗΣ, ΑΠΕΙΡΩΝ ΘΕΣΕΩΝ ΣΧΕΣΕΩΝ ΤΑΧΥΤΗΤΑΣ, ΜΕ ΥΔΡΑΥΛΙΚΟ Η ΗΛΕΚΤΡΟΜΑΓΝΗΤΙΚΟ ΣΥΜΠΛΕΚΤΗ	1005191
14/06/2005	ΣΟΥΚΟΣ ΥΨΗΛΗΣ ΤΕΧΝΟΛΟΓΙΑΣ ΑΕ	ΣΥΣΤΗΜΑ ΠΡΟΣΤΑΣΙΑΣ ΑΠΟ ΡΟΥΚΕΤΕΣ ΜΕ ΠΡΟΩΘΗΤΗΡΑ	1005177
04/07/2005	ΣΤΑΥΡΙΔΗΣ ΙΩΑΝΝΗΣ ΠΑΠΑΗΛΙΟΥ ΚΥΡΙΑΚΟΣ ΨΑΛΛΙΔΟΠΟΥΛΟΣ ΜΙΛΤΙΑΔΗΣ ΧΑΤΖΗΝΙΚΟΛΑΟΥ ΔΗΜΗΤΡΙΟΣ ΣΤΑΥΡΙΔΟΥ ΑΝΑΣΤΑΣΙΑ	ΦΙΛΤΡΟ ΚΑΤΑΚΡΑΤΗΣΗΣ ΤΟΞΙΚΩΝ ΚΑΙ ΚΑΡΚΙΝΟΓΟΝΩΝ ΠΤΗΤΙΚΩΝ ΟΥΣΙΩΝ	1005190
18/07/2005	ΒΑΡΥΤΗΣ ΕΜΜΑΝΟΥΗΛ ΣΑΓΡΗΣ ΔΗΜΗΤΡΙΟΣ ΒΑΡΥΤΗΣ ΔΗΜΗΤΡΙΟΣ	ΜΗΧΑΝΙΚΟ ΦΡΕΝΟ ΤΡΙΒΗΣ ΜΙΑΣ ΚΑΤΕΥΘΥΝΣΗΣ ΓΙΑ ΤΗΝ ΟΜΑΛΗ ΕΠΑΝΑΦΟΡΑ ΡΟΛΟΥ ΣΙΤΑΣ	1005202

2.3 ΕΥΡΕΤΗΡΙΟ Δ.Ε. ΣΥΜΦΩΝΑ ΜΕ ΤΗΝ ΑΛΦΑΒΗΤΙΚΗ ΣΕΙΡΑ ΤΩΝ ΔΙΚΑΙΟΥΧΩΝ

ΔΙΚΑΙΟΥΧΟΣ (73)	ΤΙΤΛΟΣ ΕΦΕΥΡΕΣΗΣ (54)	ΚΑΤΑΘΕΣΗ (22)	ΑΡ. Δ.Ε. (21)
SOUKOS ROBOTS ABEE	ΦΟΡΗΤΗ ΜΟΝΑΔΑ ΤΗΛΕΔΙΑΧΕΙΡΙΣΗΣ ΟΠΛΙΚΩΝ ΣΥΣΤΗΜΑΤΩΝ ΕΠΙΤΗΡΗΣΗΣ ΣΤΟΧΩΝ ΜΕ ΑΠΛΕΣ ΚΙΝΗΣΕΙΣ ΤΗΣ ΚΕΦΑΛΗΣ ΑΝΘΡΩΠΟΥ	12/04/2005	1005176
SOUKOS ΥΨΗΛΗΣ ΤΕΧΝΟΛΟΓΙΑΣ ΑΕ	ΣΥΣΤΗΜΑ ΠΡΟΣΤΑΣΙΑΣ ΑΠΟ ΡΟΥΚΕΤΕΣ ΜΕ ΠΡΟΩΘΗΤΗΡΑ	14/06/2005	1005177
ZELITRON A.E.	ΣΥΣΤΗΜΑ ΕΠΙΚΟΙΝΩΝΙΑΣ-ΔΙΑΧΕΙΡΙΣΗΣ ΣΤΟΛΟΥ ΚΑΙ ΠΡΟΒΟΛΗΣ ΔΙΑΦΗΜΙΣΗΣ ΣΕ ΟΧΗΜΑΤΑ ΕΠΑΓΓΕΛΜΑΤΙΚΗΣ ΧΡΗΣΗΣ ΚΑΙ ΜΕΣΩΝ ΜΑΖΙΚΗΣ ΜΕΤΑΦΟΡΑΣ	20/05/2005	1005181
ΑΘΑΝΑΣΑΚΗΣ ΑΘΑΝΑΣΙΟΣ	ΜΕΘΟΔΟΣ ΚΑΙ ΣΥΣΚΕΥΗ ΘΕΡΜΙΚΗΣ ΘΕΡΑΠΕΙΑΣ ΜΕΛΙΣΣΩΝ ΓΙΑ ΤΗΝ ΑΝΤΙΜΕΤΩΠΙΣΗ ΤΗΣ ΒΑΡΡΟΙΚΗΣ ΑΚΑΡΙΑΣΗΣ	31/12/2004	1005196
ΒΑΡΥΤΗΣ ΔΗΜΗΤΡΙΟΣ	ΜΗΧΑΝΙΚΟ ΦΡΕΝΟ ΤΡΙΒΗΣ ΜΙΑΣ ΚΑΤΕΥΘΥΝΣΗΣ ΓΙΑ ΤΗΝ ΟΜΑΛΗ ΕΠΑΝΑΦΟΡΑ ΡΟΛΟΥ ΣΙΤΑΣ	18/07/2005	1005202
ΒΑΡΥΤΗΣ ΕΜΜΑΝΟΥΗΛ	ΜΗΧΑΝΙΚΟ ΦΡΕΝΟ ΤΡΙΒΗΣ ΜΙΑΣ ΚΑΤΕΥΘΥΝΣΗΣ ΓΙΑ ΤΗΝ ΟΜΑΛΗ ΕΠΑΝΑΦΟΡΑ ΡΟΛΟΥ ΣΙΤΑΣ	18/07/2005	1005202
ΒΑΣΙΛΟΠΟΥΛΟΣ ΑΝΔΡΕΑΣ	ΑΤΟΜΙΚΟ ΠΛΗΡΟΦΟΡΙΑΚΟ ΣΥΣΤΗΜΑ ΙΣΤΟΡΙΚΟΥ ΥΓΕΙΑΣ	29/11/2004	1005186
ΓΙΩΤΗΣ Α.Ε. - ΒΙΟΜΗΧΑΝΙΑ ΘΡΕΠΤΙΚΩΝ ΠΡΟΪΟΝΤΩΝ	ΜΙΓΜΑ ΓΙΑ ΚΟΡΝ ΦΛΑΟΥΡ ΣΤΙΓΜΗΣ ΜΕ ΤΡΟΠΟΠΟΙΗΜΕΝΟ ΑΜΥΛΟ ΠΟΥ ΧΡΗΣΙΜΟΠΟΙΕΙΤΑΙ ΣΤΗ ΜΑΓΕΙΡΙΚΗ ΟΠΩΣ ΤΟ ΚΟΡΝ ΦΛΑΟΥΡ	11/10/2004	1005197
ΓΚΛΕΓΚΛΕΣ ΕΥΑΓΓΕΛΟΣ	ΦΙΛΤΡΟ ΚΑΤΑΚΡΑΤΗΣΗΣ ΑΠΟΒΛΗΤΩΝ ΦΡΕΑΤΙΩΝ ΥΠΟΝΟΜΩΝ, ΔΙΑΦΟΡΩΝ ΔΙΑΣΤΑΣΕΩΝ ΚΑΙ ΜΟΡΦΩΝ, ΠΟΥ ΜΠΟΡΕΙ ΝΑ ΧΡΗΣΙΜΟΠΟΙΗΘΕΙ ΣΕ ΙΔΙΩΤΙΚΟΥΣ ΚΑΙ ΔΗΜΟΣΙΟΥΣ ΧΩΡΟΥΣ	12/11/2004	1005187
ΓΚΛΕΓΚΛΕΣ ΙΩΑΝΝΗΣ	ΦΙΛΤΡΟ ΚΑΤΑΚΡΑΤΗΣΗΣ ΑΠΟΒΛΗΤΩΝ ΦΡΕΑΤΙΩΝ ΥΠΟΝΟΜΩΝ, ΔΙΑΦΟΡΩΝ ΔΙΑΣΤΑΣΕΩΝ ΚΑΙ ΜΟΡΦΩΝ, ΠΟΥ ΜΠΟΡΕΙ ΝΑ ΧΡΗΣΙΜΟΠΟΙΗΘΕΙ ΣΕ ΙΔΙΩΤΙΚΟΥΣ ΚΑΙ ΔΗΜΟΣΙΟΥΣ ΧΩΡΟΥΣ	12/11/2004	1005187
ΓΚΛΕΓΚΛΕΣ ΝΙΚΟΛΑΟΣ	ΦΙΛΤΡΟ ΚΑΤΑΚΡΑΤΗΣΗΣ ΑΠΟΒΛΗΤΩΝ ΦΡΕΑΤΙΩΝ ΥΠΟΝΟΜΩΝ, ΔΙΑΦΟΡΩΝ ΔΙΑΣΤΑΣΕΩΝ ΚΑΙ ΜΟΡΦΩΝ, ΠΟΥ ΜΠΟΡΕΙ ΝΑ ΧΡΗΣΙΜΟΠΟΙΗΘΕΙ ΣΕ ΙΔΙΩΤΙΚΟΥΣ ΚΑΙ ΔΗΜΟΣΙΟΥΣ ΧΩΡΟΥΣ	12/11/2004	1005187
ΔΗΜΗΤΡΑΚΟΠΟΥΛΟΥ ΧΛΟΗ	ΒΡΕΦΙΚΟ ΥΠΟΔΗΜΑ ΜΕ ΠΕΛΜΑΤΙΚΗ ΕΠΙΦΑΝΕΙΑ ΑΠΟ ΦΥΣΑΛΙΔΕΣ ΑΕΡΟΣ	30/03/2005	1005179
Ε.Γ.ΒΑΛΛΙΑΝΑΤΟΣ Α.Β.Ε.Ε.	ΦΑΝΟΣ ΣΩΣΙΒΙΟΥ ΜΕ ΧΕΙΡΟΚΙΝΗΤΟ ΔΙΑΚΟΠΤΗ ΚΑΙ ΑΣΦΑΛΕΙΑ ΠΡΟΣΤΑΣΙΑΣ.	02/03/2005	1005193
ΕΘΝΙΚΟ ΚΑΙ ΚΑΠΟΛΙΣΤΡΙΑΚΟ ΠΑΝΕΠΙΣΤΗΜΙΟ ΑΘΗΝΩΝ	ΜΕΘΟΔΟΣ ΒΕΛΤΙΩΣΗΣ ΤΗΣ ΕΚΚΟΛΑΨΙΜΟΤΗΤΑΣ ΤΩΝ ΚΥΣΤΕΩΝ ΤΗΣ ΑΡΤΕΜΙΑ ΜΕ ΠΡΟΥΓΡΑΝΣΗ ΚΑΙ ΧΩΡΙΣ ΧΡΗΣΗ ΧΗΜΙΚΩΝ ΟΥΣΙΩΝ.	11/08/2004	1005201
ΕΚΕΠΥ Α.Ε.-ΑΝΩΝΥΜΗ ΕΤΑΙΡΕΙΑ ΤΕΧΝΟΛΟΓΙΚΗΣ ΑΝΑΠΤΥΞΗΣ ΚΕΡΑΜΙΚΩΝ ΚΑΙ ΠΥΡΙΜΑΧΩΝ	ΝΕΑ ΜΕΘΟΔΟΣ ΓΙΑ ΤΗΝ ΠΑΡΑΓΩΓΗ ΚΕΡΑΜΙΚΩΝ ΔΟΜΩΝ ΝΖΡ ΜΕ ΥΨΗΛΟ ΠΟΡΩΔΕΣ ΚΑΙ ΥΨΗΛΗ ΜΗΧΑΝΙΚΗ ΑΝΤΟΧΗ	17/03/2005	1005174
ΕΛ ΦΑΧΑΜ ΣΑΑΝΤ ΕΛΑΤΙΝ	ΜΗΧΑΝΗΜΑ ΠΑΡΑΓΩΓΗΣ ΤΡΑΒΗΚΤΟΥ ΓΥΨΟΥ	06/04/2005	1005200
ΚΑΛΑΦΑΤΗΣ ΓΕΩΡΓΙΟΣ	ΠΡΩΤΟΤΥΠΟΣ ΒΑΛΒΙΔΑ ΜΕΤΡΗΣΕΩΣ ΑΛΜΑΤΩΝ ΜΗΚΟΥΣ ΤΩΝ ΑΛΤΩΝ ΑΘΛΗΤΩΝ ΣΤΙΒΟΥ, ΔΙ' ΑΠΟΤΥΠΩΣΕΩΣ ΤΟΥ ΠΕΛΜΑΤΟΣ ΤΩΝ.	17/12/2004	1005184
ΚΑΡΑΚΑΝΑΣ ΝΙΚΟΛΑΟΣ-ΠΙΤΣΙΩΡΗΣ ΑΘΑΝΑΣΙΟΣ Ο.Ε.	ΜΗΧΑΝΗΜΑ ΑΥΤΟΜΑΤΗΣ ΠΛΥΣΗΣ ΞΥΛΙΝΩΝ ΒΑΡΕΛΙΩΝ ΦΕΤΑΣ	30/11/2004	1005194
ΚΑΣΤΡΙΤΣΗ-ΚΑΘΑΡΙΟΥ ΙΩΑΝΝΑ	ΜΕΘΟΔΟΣ ΒΕΛΤΙΩΣΗΣ ΤΗΣ ΕΚΚΟΛΑΨΙΜΟΤΗΤΑΣ ΤΩΝ ΚΥΣΤΕΩΝ ΤΗΣ ΑΡΤΕΜΙΑ ΜΕ ΠΡΟΥΓΡΑΝΣΗ ΚΑΙ ΧΩΡΙΣ ΧΡΗΣΗ ΧΗΜΙΚΩΝ ΟΥΣΙΩΝ.	11/08/2004	1005201
ΚΟΤΣΙΦΑΚΟΥ ΚΑΙ ΣΙΑ ΟΕ ΕΙΡΗΝΗ	ΦΟΡΗΤΟ ΣΥΣΤΗΜΑ ΓΙΑ ΑΣΦΑΛΗ ΕΦΑΡΜΟΓΗ ΠΕΡΙΤΟΝΑΙΚΗΣ ΚΑΘΑΡΣΗΣ ΚΑΙ ΜΕΘΟΔΟΣ ΕΦΑΡΜΟΓΗΣ.	28/12/2004	1005195

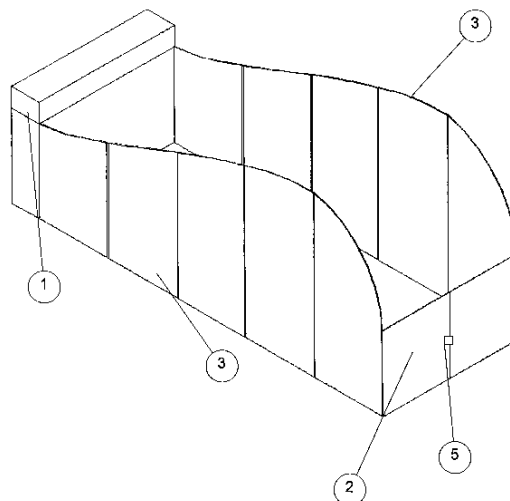
ΔΙΚΑΙΟΥΧΟΣ (73)	ΤΙΤΛΟΣ ΕΦΕΥΡΕΣΗΣ (54)	ΚΑΤΑΘΕΣΗ (22)	ΑΡ. Δ.Ε. (21)
ΚΥΤΙΟΠΟΙΙΑ ΑΦΟΙ ΠΑΝΑΓΙΩΤΟΠΟΥΛΟΙ ΦΗΜΗ 1892 Α.Ε.	ΠΡΟΤΥΠΗ-ΘΗΚΗ-ΣΑΚΟΥΛΑ ΓΙΑ ΤΗ ΣΥΣΚΕΥΑΣΙΑ, ΠΡΟΣΤΑΣΙΑ ΚΑΙ ΜΕΤΑΦΟΡΑ ΤΡΟΦΙΜΩΝ/ΠΡΟΧΕΙΡΟΥ ΦΑΓΗΤΟΥ ΜΕ ΣΥΝΔΥΑΣΜΟ ΔΥΟ ΣΥΝΕΡΓΑΖΟΜΕΝΩΝ ΥΛΙΚΩΝ	31/03/2005	1005188
ΛΕΟΝΤΑΡΙΔΗΣ ΑΘΑΝΑΣΙΟΣ	ΑΝΕΜΟΣΤΗΡΙΓΜΑ ΠΑΤΖΟΥΡΙΟΥ	14/06/2004	1005192
ΜΑΛΛΗ ΜΑΡΙΑ	ΓΛΥΚΙΣΜΑ ΑΠΟ ΣΟΚΟΛΑΤΑ	17/02/2005	1005198
ΜΑΣΤΡΟΚΑΛΟΣ ΑΝΤΩΝΙΟΣ	ΑΥΤΟΜΑΤΟ ΚΙΒΩΤΙΟ ΣΥΝΕΧΟΥΣ ΜΕΤΑΔΟΣΗΣ ΚΙΝΗΣΗΣ, ΑΠΕΙΡΩΝ ΘΕΣΕΩΝ ΣΧΕΣΕΩΝ ΤΑΧΥΤΗΤΑΣ, ΜΕ ΥΔΡΑΥΛΙΚΟ Η ΗΛΕΚΤΡΟΜΑΓΝΗΤΙΚΟ ΣΥΜΠΛΕΚΤΗ	06/06/2005	1005191
ΜΠΙΝΙΑΡΗΣ ΚΩΝΣΤΑΝΤΙΝΟΣ	ΜΕΘΟΔΟΣ ΚΑΙ ΣΥΣΤΗΜΑ ΚΑΤΑΣΚΕΥΗΣ ΚΥΛΙΝΔΡΙΚΗΣ ΣΤΗΛΗΣ ΑΠΟ ΔΙΑΦΟΡΑ ΕΙΔΗ ΣΥΜΠΑΓΟΥΣ ΞΥΛΟΥ	27/01/2005	1005175
ΜΩΡΑΪΤΟΥ- ΑΠΟΣΤΟΛΟΠΟΥΛΟΥ ΜΑΡΙΑ	ΜΕΘΟΔΟΣ ΒΕΛΤΙΩΣΗΣ ΤΗΣ ΕΚΚΟΛΑΨΙΜΟΤΗΤΑΣ ΤΩΝ ΚΥΣΤΕΩΝ ΤΗΣ ΑΡΤΕΜΙΑ ΜΕ ΠΡΟΥΓΡΑΝΣΗ ΚΑΙ ΧΩΡΙΣ ΧΡΗΣΗ ΧΗΜΙΚΩΝ ΟΥΣΙΩΝ.	11/08/2004	1005201
ΞΥΔΕΑΣ ΒΑΣΙΛΕΙΟΣ	ΘΗΚΗ ΣΗΜΑΤΩΝ ΟΧΗΜΑΤΩΝ	29/03/2005	1005173
ΠΑΠΑΔΟΠΟΥΛΟΣ ΑΛΕΞΑΝΔΡΟΣ	ΥΒΡΙΔΙΚΟ ΦΩΤΟΒΟΛΤΑΙΚΟ ΣΥΓΚΕΝΤΡΩΤΙΚΟ ΣΥΣΤΗΜΑ ΜΕ ΔΙΟΡΘΩΜΕΝΑ ΚΑΤΟΠΤΡΑ ΟΛΙΚΗΣ ΑΝΑΚΛΑΣΗΣ ΓΙΑ ΠΟΛΥ ΜΕΓΑΛΟΥΣ ΣΥΝΤΕΛΕΣΤΕΣ ΣΥΓΚΕΝΤΡΩΣΗΣ	02/04/2003	1005183
ΠΑΠΑΝΑΙΟΥ ΚΥΡΙΑΚΟΣ	ΦΙΛΤΡΟ ΚΑΤΑΚΡΑΤΗΣΗΣ ΤΟΞΙΚΩΝ ΚΑΙ ΚΑΡΚΙΝΟΓΟΝΩΝ ΠΗΤΤΙΚΩΝ ΟΥΣΙΩΝ	04/07/2005	1005190
ΠΑΥΛΟΥ ΧΡΥΣΟΣΤΟΜΟΣ	ΣΚΑΛΩΣΙΑ	22/04/2005	1005189
ΠΕΤΣΑΚΟΥ ΑΛΙΚΗ	ΜΕΘΟΔΟΣ ΔΗΜΙΟΥΡΓΙΑΣ ΕΝΔΥΜΑΤΩΝ ΥΠΙΝΟΥ ΓΙΑ ΑΤΟΜΑ ΧΡΕΙΖΟΝΤΑ ΙΔΙΑΙΤΕΡΗΣ ΦΡΟΝΤΙΔΑΣ	26/01/2005	1005180
ΠΟΛΙΤΗΣ ΑΝΤΩΝΗΣ	ΝΕΟ ΣΚΥΡΟΔΕΜΑ ΤΣΙΜΕΝΤΟΥ ΥΨΙΣΤΗΣ ΑΝΤΟΧΗΣ.	02/03/2005	1005182
ΣΑΓΡΗΣ ΔΗΜΗΤΡΙΟΣ	ΜΗΧΑΝΙΚΟ ΦΡΕΝΟ ΤΡΙΒΗΣ ΜΙΑΣ ΚΑΤΕΥΘΥΝΣΗΣ ΓΙΑ ΤΗΝ ΟΜΑΛΗ ΕΠΑΝΑΦΟΡΑ ΡΟΛΟΥ ΣΙΤΑΣ	18/07/2005	1005202
ΣΤΑΥΡΙΔΗΣ ΙΩΑΝΝΗΣ	ΦΙΛΤΡΟ ΚΑΤΑΚΡΑΤΗΣΗΣ ΤΟΞΙΚΩΝ ΚΑΙ ΚΑΡΚΙΝΟΓΟΝΩΝ ΠΗΤΤΙΚΩΝ ΟΥΣΙΩΝ	04/07/2005	1005190
ΣΤΑΥΡΙΔΟΥ ΑΝΑΣΤΑΣΙΑ	ΦΙΛΤΡΟ ΚΑΤΑΚΡΑΤΗΣΗΣ ΤΟΞΙΚΩΝ ΚΑΙ ΚΑΡΚΙΝΟΓΟΝΩΝ ΠΗΤΤΙΚΩΝ ΟΥΣΙΩΝ	04/07/2005	1005190
ΣΤΕΦΑΝΟΥΔΑΚΗΣ ΓΕΩΡΓΙΟΣ	ΚΑΡΦΙΔΕΣ ΣΥΓΚΡΑΤΗΣΗΣ ΤΕΝΟΝΤΙΩΝ ΜΟΣΧΕΥΜΑΤΩΝ	27/12/2004	1005185
ΦΡΑΓΚΟΣ ΝΙΚΟΛΑΟΣ	ΠΡΟΣΔΙΟΡΙΣΤΗΣ ΘΕΣΗΣ ΟΧΗΜΑΤΟΣ ΣΕ ΗΛΕΚΤΡΟΝΙΚΟ ΧΑΡΤΗ ΠΟΛΗΣ	10/05/2005	1005199
ΧΑΤΖΗΝΙΚΟΛΑΟΥ ΔΗΜΗΤΡΙΟΣ	ΦΙΛΤΡΟ ΚΑΤΑΚΡΑΤΗΣΗΣ ΤΟΞΙΚΩΝ ΚΑΙ ΚΑΡΚΙΝΟΓΟΝΩΝ ΠΗΤΤΙΚΩΝ ΟΥΣΙΩΝ	04/07/2005	1005190
ΧΡΙΣΤΟΦΟΡΟΥ ΕΥΑΓΓΕΛΟΣ	ΑΙΣΘΗΤΗΡΑΣ ΘΕΣΕΩΣ ΚΙΝΗΤΟΥ ΜΟΝΙΜΟΥ ΜΑΓΝΗΤΗ	25/04/2005	1005178
ΨΑΛΛΙΔΟΠΟΥΛΟΣ ΜΙΑΤΙΑΔΗΣ	ΦΙΛΤΡΟ ΚΑΤΑΚΡΑΤΗΣΗΣ ΤΟΞΙΚΩΝ ΚΑΙ ΚΑΡΚΙΝΟΓΟΝΩΝ ΠΗΤΤΙΚΩΝ ΟΥΣΙΩΝ	04/07/2005	1005190

2.4 ΠΙΣΤΟΠΟΙΗΤΙΚΑ ΥΠΟΔΕΙΓΜΑΤΟΣ ΧΡΗΣΙΜΟΤΗΤΑΣ

ΑΡΙΘΜΟΣ Π.Υ.Χ. (11):2002641
ΑΡΙΘΜΟΣ ΑΙΤΗΣΗΣ Π.Υ.Χ. (21):20050200070
ΔΙΚΑΙΟΥΧΟΣ (73):1)ΔΗΜΗΤΡΑΚΟΠΟΥΛΟΣ ΓΕΩΡΓΙΟΣ
Μαρωνίας τέρμα,13341 ΑΝΩ ΛΙΟΣΙΑ
(ΑΤΤΙΚΗΣ), ΕΛΛΑΔΑ
ΗΜΕΡΟΜ. ΚΑΤΑΘΕΣΗΣ (22):07/07/2004
ΗΜΕΡΟΜ. ΑΠΟΝΟΜΗΣ (47):07/04/2006
ΣΥΜΒ. ΠΡΟΤΕΡΑΙΟΤΗΤΕΣ (30):
ΕΦΕΥΡΕΤΗΣ (72):1)ΔΗΜΗΤΡΑΚΟΠΟΥΛΟΣ ΓΕΩΡΓΙΟΣ
ΕΙΔΙΚΟΣ ΠΛΗΡΕΞΟΥΣΙΟΣ (74):
ΑΝΤΙΚΛΗΤΟΣ (74):ΤΣΙΡΙΚΟΣ ΕΥΑΓΓΕΛΟΣ
Μαυρομιχάλη 19,14562 ΚΗΦΙΣΙΑ
(ΑΤΤΙΚΗΣ)
ΤΙΤΛΟΣ ΕΦΕΥΡΕΣΗΣ (54):ΑΝΑΔΙΠΛΟΥΜΕΝΟ ΠΕΡΙΦΕΡΕΙΑΚΟ
ΑΚΑΜΠΤΟ ΚΑΛΥΜΜΑ ΑΥΤΟΚΙΝΗ-
ΤΟΥ ΜΕ ΣΥΡΟΜΕΝΗ ΟΡΟΦΗ

ΠΕΡΙΛΗΨΗ(57)

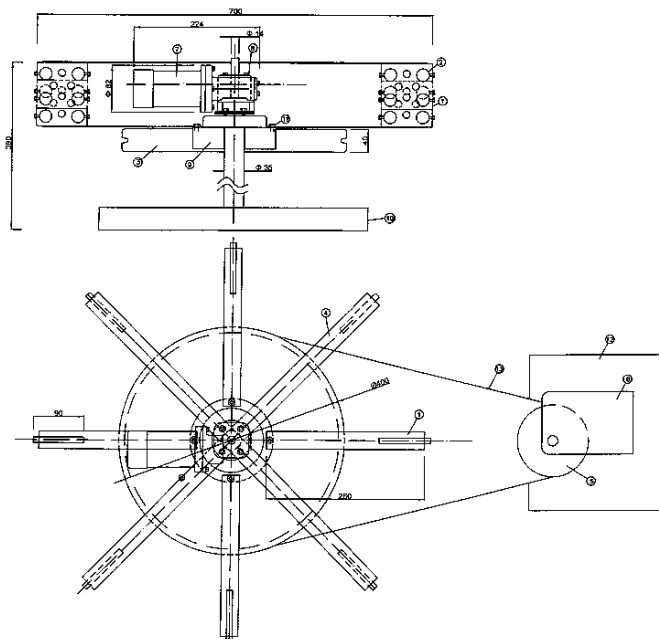
Η εφεύρεση αναφέρεται σε αναδιπλούμενο άκαμπτο κάλυμμα αυτοκινήτου με συρόμενη οροφή, το οποίο αποτελείται από αναδιπλούμενα πλαίσια (3), συρόμενη πολυ-τμηματική οροφή (4) και μηχανισμό ασφαλείας (5). Το αναδιπλούμενο περιφερειακό άκαμπτο κάλυμμα αυτοκινήτου με συρόμενη οροφή, όταν είναι σε σύμπτυξη δύναται να μετακινηθεί εύκολα με μυϊκή δύναμη και να αποθηκευτεί σε υποπολλαπλάσιο χώρο. Στη θέση ανάπτυξης τα αναδιπλούμενα πλαίσια (3) και οι θύρες (2), αναπτύσσονται ώστε να σχηματίσουν πλήρως το περιφερειακό κάλυμμα. Το άνω μέρος του περιφερειακού πλαισίου, που έχει πλέον σχηματιστεί, καλύπτεται άνωθεν σύροντας τη συστοιχία των λαμών, της συρόμενης οροφής. Οι θύρες (2) και η συρόμενη οροφή (4) ασφαλίζουν πλήρως, χάρη στη διάταξη ασφαλείας - κλειδαριά (5). Συνεπώς το αυτοκίνητο προστατεύεται από καιρικές συνθήκες, σκόνη και άλλες φθορές, καθώς και από διαρρηξη και κλοπή.



ΑΡΙΘΜΟΣ Π.Υ.Χ. (11):2002642
ΑΡΙΘΜΟΣ ΑΙΤΗΣΗΣ Π.Υ.Χ. (21):20060200023
ΔΙΚΑΙΟΥΧΟΣ (73):1)ΖΟΥΜΠΕΡΗΣ ΝΙΚΟΛΑΟΣ
Κ. Παπαρηγοπούλου 21,11473 ΑΘΗΝΑ
(ΑΤΤΙΚΗΣ), ΕΛΛΑΔΑ
ΗΜΕΡΟΜ. ΚΑΤΑΘΕΣΗΣ (22):19/09/2005
ΗΜΕΡΟΜ. ΑΠΟΝΟΜΗΣ (47):17/04/2006
ΣΥΜΒ. ΠΡΟΤΕΡΑΙΟΤΗΤΕΣ (30):
ΕΦΕΥΡΕΤΗΣ (72):1)ΖΟΥΜΠΕΡΗΣ ΝΙΚΟΛΑΟΣ
ΕΙΔΙΚΟΣ ΠΛΗΡΕΞΟΥΣΙΟΣ (74):
ΑΝΤΙΚΛΗΤΟΣ (74):
ΤΙΤΛΟΣ ΕΦΕΥΡΕΣΗΣ (54):ΑΥΤΟΣΥΝΤΗΡΟΥΜΕΝΗ ΜΟΝΑΔΑ ΠΑ-
ΡΑΓΩΓΗΣ ΗΛΕΚΤΡΙΚΗΣ ΕΝΕΡΓΕΙΑΣ
ΚΙΝΟΥΜΕΝΗ ΜΕ ΤΗ ΒΟΗΘΕΙΑ ΤΟΥ
ΜΑΓΝΗΤΙΣΜΟΥ

ΠΕΡΙΛΗΨΗ(57)

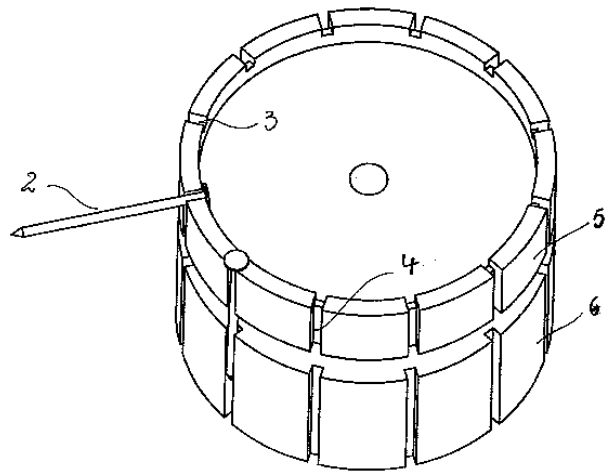
Πιέζοντας το κομβίο αρχικής εκκίνησης τροφοδοτούμε με τάση 24V DC από τα στοιχεία (μπαταρίες) τον ηλεκτροκινητήρα 24V DC (7) που με την σειρά του και μέσω της τροχαλίας από τεφλόν (3) περιστρέφει ένα ηλεκτροπαραγωγό ζεύγος παραγωγής ηλεκτρικής ενέργειας. Ποσοστό από την παραγόμενη ενέργεια χρησιμοποιείται για την αυτοσυντήρηση της συσκευής μέσω ενός φορτιστή 24V DC. Η υπόλοιπη ηλεκτρική ενέργεια διατίθεται προς χρήση.



ΑΡΙΘΜΟΣ Π.Υ.Χ. (11):2002643
ΑΡΙΘΜΟΣ ΑΙΤΗΣΗΣ Π.Υ.Χ. (21):20050200163
ΔΙΚΑΙΟΥΧΟΣ (73):1)ΜΑΚΕΔΟΝΑΣ ΑΝΑΣΤΑΣΙΟΣ
Γ.Θεμελή 5,50100 ΚΟΖΑΝΗ (ΚΟΖΑΝΗΣ),
ΕΛΛΑΔΑ
ΗΜΕΡΟΜ. ΚΑΤΑΘΕΣΗΣ (22):01/12/2005
ΗΜΕΡΟΜ. ΑΠΟΝΟΜΗΣ (47):27/04/2006
ΣΥΜΒ. ΠΡΟΤΕΡΑΙΟΤΗΤΕΣ (30):
ΕΦΕΥΡΕΤΗΣ (72):1)ΜΑΚΕΔΟΝΑΣ ΑΝΑΣΤΑΣΙΟΣ
ΕΙΔΙΚΟΣ ΠΑΗΡΕΞΟΥΣΙΟΣ (74):ΜΠΑΝΤΕΚΑ ΙΩΑΝΝΑ
Ομήρου 41, 10672 ΑΘΗΝΑ
ΑΝΤΙΚΛΗΤΟΣ (74):
ΤΙΤΛΟΣ ΕΦΕΥΡΕΣΗΣ (54):**ΝΕΟΣ ΤΥΠΟΣ ΤΥΜΠΑΝΟΥ ΜΗΧΑΝΗΣ ΔΙΑΜΟΡΦΩΣΕΩΣ ΚΑΡΦΙΩΝ ΜΕ ΣΚΟΠΟ ΤΗΝ ΑΥΞΗΣΗ ΤΗΣ ΠΑΡΑΓΩΓΗΣ ΤΟΥ ΜΗΧΑΝΗΜΑΤΟΣ**

ΠΕΡΙΛΗΨΗ(57)

Η επινοήση αναφέρεται σε ένα νέο σχεδιασμό τυμπάνου μηχανής διαμόρφωσης καρφίων με απώτερο σκοπό την αύξηση της παραγωγής του μηχανήματος. Ο χωρισμός του τυμπάνου (i) σε δύο δίσκους (5) και (6) ενσωματωμένους σε ένα ενιαίο σύνολο, η αύξηση περιμετρικά των αυλάκων, καθώς και η ελεύθερη και κάθετη πτώση των καρφίων από τον τροφοδότη στον οδηγό (3) και στην συνέχεια στην υποδοχή (4) έχουν σαν αποτέλεσμα την αύξηση της ταχύτητας περιστροφής του τυμπάνου με αποτέλεσμα τον τριπλασιασμό της παραγωγής.



2.5 ΕΥΡΕΤΗΡΙΟ Π.Υ.Χ. ΣΥΜΦΩΝΑ ΜΕ ΤΗΝ ΗΜΕΡΟΜΗΝΙΑ ΚΑΤΑΘΕΣΗΣ

ΚΑΤΑΘΕΣΗ (22)	ΔΙΚΑΙΟΥΧΟΣ (73)	ΤΙΤΛΟΣ ΕΦΕΥΡΕΣΗΣ (54)	ΑΡ. Π.Υ.Χ. (11)
<i>07/07/2004</i>	ΔΗΜΗΤΡΑΚΟΠΟΥΛΟΣ ΓΕΩΡΓΙΟΣ	ΑΝΑΔΙΠΛΟΥΜΕΝΟ ΠΕΡΙΦΕΡΕΙΑΚΟ ΑΚΑΜΠΤΟ ΚΑΛΥΜΜΑ ΑΥΤΟΚΙΝΗΤΟΥ ΜΕ ΣΥΡΟΜΕΝΗ ΟΡΟΦΗ	2002641
<i>19/09/2005</i>	ΖΟΥΜΠΕΡΗΣ ΝΙΚΟΛΑΟΣ	ΑΥΤΟΣΥΝΤΗΡΟΥΜΕΝΗ ΜΟΝΑΔΑ ΠΑΡΑΓΩΓΗΣ ΗΛΕΚΤΡΙΚΗΣ ΕΝΕΡΓΕΙΑΣ ΚΙΝΟΥΜΕΝΗ ΜΕ ΤΗ ΒΟΗΘΕΙΑ ΤΟΥ ΜΑΓΝΗΤΙΣΜΟΥ	2002642
<i>01/12/2005</i>	ΜΑΚΕΔΟΝΑΣ ΑΝΑΣΤΑΣΙΟΣ	ΝΕΟΣ ΤΥΠΟΣ ΤΥΜΠΑΝΟΥ ΜΗΧΑΝΗΣ ΔΙΑΜΟΡΦΩΣΕΩΣ ΚΑΡΦΙΩΝ ΜΕ ΣΚΟΠΟ ΤΗΝ ΑΥΞΗΣΗ ΤΗΣ ΠΑΡΑΓΩΓΗΣ ΤΟΥ ΜΗΧΑΝΗΜΑΤΟΣ	2002643

2.6 ΕΥΡΕΤΗΡΙΟ Π.Υ.Χ. ΣΥΜΦΩΝΑ ΜΕ ΤΗΝ ΑΛΦΑΒΗΤΙΚΗ ΣΕΙΡΑ ΤΩΝ ΔΙΚΑΙΟΥΧΩΝ

ΔΙΚΑΙΟΥΧΟΣ (73)	ΤΙΤΛΟΣ ΕΦΕΥΡΕΣΗΣ (54)	ΚΑΤΑΘΕΣΗ (22)	ΑΡ. Π.Υ.Χ. (21)
ΔΗΜΗΤΡΑΚΟΠΟΥΛΟΣ ΓΕΩΡΓΙΟΣ	ΑΝΑΔΙΠΛΟΥΜΕΝΟ ΠΕΡΙΦΕΡΕΙΑΚΟ ΑΚΑΜΠΤΟ ΚΑΛΥΜΜΑ ΑΥΤΟΚΙΝΗΤΟΥ ΜΕ ΣΥΡΟΜΕΝΗ ΟΡΟΦΗ	07/07/2004	2002641
ΖΟΥΜΠΕΡΗΣ ΝΙΚΟΛΑΟΣ	ΑΥΤΟΣΥΝΤΗΡΟΥΜΕΝΗ ΜΟΝΑΔΑ ΠΑΡΑΓΩΓΗΣ ΗΛΕΚΤΡΙΚΗΣ ΕΝΕΡΓΕΙΑΣ ΚΙΝΟΥΜΕΝΗ ΜΕ ΤΗ ΒΟΗΘΕΙΑ ΤΟΥ ΜΑΓΝΗΤΙΣΜΟΥ	19/09/2005	2002642
ΜΑΚΕΔΟΝΑΣ ΑΝΑΣΤΑΣΙΟΣ	ΝΕΟΣ ΤΥΠΟΣ ΤΥΜΠΑΝΟΥ ΜΗΧΑΝΗΣ ΔΙΑΜΟΡΦΩΣΕΩΣ ΚΑΡΦΙΩΝ ΜΕ ΣΚΟΠΟ ΤΗΝ ΑΥΞΗΣΗ ΤΗΣ ΠΑΡΑΓΩΓΗΣ ΤΟΥ ΜΗΧΑΝΗΜΑΤΟΣ	01/12/2005	2002643

2.7 ΣΥΜΠΛΗΡΩΜΑΤΙΚΑ ΠΙΣΤΟΠΟΙΗΤΙΚΑ ΠΡΟΣΤΑΣΙΑΣ ΓΙΑ ΦΑΡΜΑΚΑ

ΑΡΙΘΜΟΣ ΣΠΠΦ	(11): 8000184
ΑΡΙΘΜΟΣ ΑΙΤΗΣΗΣ ΣΠΠΦ	(21): 20040800010
ΗΜΕΡΟΜ. ΚΑΤΑΘΕΣΗΣ	(22): 16/07/2004
ΗΜΕΡ/ΝΙΑ ΧΟΡΗΓΗΣΗΣ	(47): 27/04/2006
ΔΙΚΑΙΟΥΧΟΣ	(71): 1)IDEC PHARMACEUTICALS CORPORATION 11011 Torreyana Road,92121-1104 San Diego, ΗΝΩΜΕΝΕΣ ΠΟΛΙΤΕΙΕΣ ΤΗΣ ΑΜΕΡΙΚΗΣ
ΤΙΤΛΟΣ ΕΦΕΥΡΕΣΗΣ	(54): ΘΕΡΑΠΕΥΤΙΚΗ ΕΦΑΡΜΟΓΗ ΧΙΜΑΙΡΙΚΩΝ ΚΑΙ ΡΑΔΙΟΣΗΜΑΣΜΕΝΩΝ ΑΝΤΙΩΜΑΤΩΝ ΚΑΤΑ ΑΝΘΡΩΠΙΝΟΥ ΑΝΤΙΓΟΝΟΥ Β ΛΕΜΦΟΚΥΤΤΑΡΙΚΗΣ ΠΕΡΙΟΡΙΣΜΕΝΗΣ ΔΙΑΦΟΡΟΠΟΙΗΣΗΣ ΓΙΑ ΘΕΡΑΠΕΥΤΙΚΗ ΑΓΩΓΗ Β ΚΥΤΤΑΡΙΚΟΥ ΛΕΜΦΩΜΑΤΟΣ.
ΑΡΙΘ./ΗΜΕΡ. ΚΥΡΙΟΥ Ε.Δ.Ε.	(68): 3020731
ΠΡΟΣΔΙΟΡΙΣΜΟΣ ΠΡΟΪΟΝΤΟΣ	(95): IBRITUMOMAB
ΑΡΙΘ./ΗΜΕΡ. ΙΣΧΥΟΥΣΑΣ ΑΔΕΙΑΣ	
ΚΥΚΛΟΦΟΡΙΑΣ ΣΤΗΝ ΕΛΛΑΔΑ	(92): E.E. (C)(2004)119//16-01-2004
ΑΡΙΘ./ΗΜΕΡ. ΠΡΩΤΗΣ ΑΔΕΙΑΣ	
ΚΥΚΛΟΦΟΡΙΑΣ ΣΤΗΝ ΑΓΟΡΑ ΤΗΣ	
ΕΥΡΩΠΑΪΚΗΣ ΚΟΙΝΟΤΗΤΑΣ	(93): —
ΙΣΧΥΕΙ ΜΕΧΡΙ	(94): 13-11-2018
ΕΙΔΙΚΟΣ ΠΛΗΡΕΞΟΥΣΙΟΣ	(74): ΔΗΜΟΥ ΧΡΙΣΤΙΝΑ Κουμπάρη 2, 10674 ΑΘΗΝΑ
ΑΝΤΙΚΛΗΤΟΣ	(74): ΠΑΠΑΚΩΝΣΤΑΝΤΙΝΟΥ ΕΛΕΝΗ Κουμπάρη 2,10674 ΑΘΗΝΑ

ΑΡΙΘΜΟΣ ΣΠΠΦ	(11): 8000185
ΑΡΙΘΜΟΣ ΑΙΤΗΣΗΣ ΣΠΠΦ	(21): 20040800020
ΗΜΕΡΟΜ. ΚΑΤΑΘΕΣΗΣ	(22): 22/12/2004
ΗΜΕΡ/ΝΙΑ ΧΟΡΗΓΗΣΗΣ	(47): 27/04/2006
ΔΙΚΑΙΟΥΧΟΣ	(71): 1)AKZO NOBEL N.V. Velperweg 76,NL-6824 Arnhem BM, ΟΛΛΑΝΔΙΑ
ΤΙΤΛΟΣ ΕΦΕΥΡΕΣΗΣ	(54): ΕΜΒΟΛΙΟ BABESIA (ΠΙΡΟΠΛΑΣΜΑΤΟΣ)
ΑΡΙΘ./ΗΜΕΡ. ΚΥΡΙΟΥ Ε.Δ.Ε.	(68): 3032256
ΠΡΟΣΔΙΟΡΙΣΜΟΣ ΠΡΟΪΟΝΤΟΣ	(95): NOBIVAC PIRO
ΑΡΙΘ./ΗΜΕΡ. ΙΣΧΥΟΥΣΑΣ ΑΔΕΙΑΣ	
ΚΥΚΛΟΦΟΡΙΑΣ ΣΤΗΝ ΕΛΛΑΔΑ	(92): E.E. (C)(2004)3430/02-09-2004
ΑΡΙΘ./ΗΜΕΡ. ΠΡΩΤΗΣ ΑΔΕΙΑΣ	
ΚΥΚΛΟΦΟΡΙΑΣ ΣΤΗΝ ΑΓΟΡΑ ΤΗΣ	
ΕΥΡΩΠΑΪΚΗΣ ΚΟΙΝΟΤΗΤΑΣ	(93): 1634/17-08-2004/CH
ΙΣΧΥΕΙ ΜΕΧΡΙ	(94): 18-8-2019
ΕΙΔΙΚΟΣ ΠΛΗΡΕΞΟΥΣΙΟΣ	(74): ΜΑΣΟΥΛΑ-ΔΗΜΗΤΡΑΚΟΠΟΥΛΟΥ ΑΘΗΝΑ Σίνα 11, 10680 ΑΘΗΝΑ
ΑΝΤΙΚΛΗΤΟΣ	(74): ΜΑΣΟΥΛΑΣ ΑΘΑΝΑΣΙΟΣ Σίνα 11,10680 ΑΘΗΝΑ

ΑΡΙΘΜΟΣ ΣΠΠΦ	(11): 8000186
ΑΡΙΘΜΟΣ ΑΙΤΗΣΗΣ ΣΠΠΦ	(21): 20050800019
ΗΜΕΡΟΜ. ΚΑΤΑΘΕΣΗΣ	(22): 27/07/2005
ΗΜΕΡ/ΝΙΑ ΧΟΡΗΓΗΣΗΣ	(47): 27/04/2006
ΔΙΚΑΙΟΥΧΟΣ	(71): 1)Novartis AG Lichtstrasse 35, 4056 Basel, ΕΛΒΕΤΙΑ
ΤΙΤΛΟΣ ΕΦΕΥΡΕΣΗΣ	(54): ΑΝΤΙΪΚΑ ΔΡΑΣΤΙΚΑ ΕΤΕΡΟΚΥΚΛΙΚΑ ΠΑΡΑΓΩΓΑ ΑΖΑΞΕΞΑΝΙΟΥ.
ΑΡΙΘ./ΗΜΕΡ. ΚΥΡΙΟΥ Ε.Δ.Ε.	(68): 3053400
ΠΡΟΣΔΙΟΡΙΣΜΟΣ ΠΡΟΪΟΝΤΟΣ	(95): REYATAZ με δραστική ουσία Atazanavir Sulphate.
ΑΡΙΘ./ΗΜΕΡ. ΙΣΧΥΟΥΣΑΣ ΑΔΕΙΑΣ	
ΚΥΚΛΟΦΟΡΙΑΣ ΣΤΗΝ ΕΛΛΑΔΑ	(92): E.E.(C)(2004)728/02-03-2004
ΑΡΙΘ./ΗΜΕΡ. ΠΡΩΤΗΣ ΑΔΕΙΑΣ	
ΚΥΚΛΟΦΟΡΙΑΣ ΣΤΗΝ ΑΓΟΡΑ ΤΗΣ	
ΕΥΡΩΠΑΪΚΗΣ ΚΟΙΝΟΤΗΤΑΣ	(93): 56288/06-05-2004/CH
ΙΣΧΥΕΙ ΜΕΧΡΙ	(94): 8-5-2019
ΕΙΔΙΚΟΣ ΠΛΗΡΕΞΟΥΣΙΟΣ	(74): ΛΥΜΠΕΡΗΣ ΝΙΚΟΛΑΟΣ Στουρνάρη 37, 10682 ΑΘΗΝΑ
ΑΝΤΙΚΛΗΤΟΣ	(74): ΛΥΜΠΕΡΗΣ ΝΙΚΟΛΑΟΣ Στουρνάρη 37,10682 ΑΘΗΝΑ

ΑΡΙΘΜΟΣ ΣΠΠΦ	(11): 8000187
ΑΡΙΘΜΟΣ ΑΙΤΗΣΗΣ ΣΠΠΦ	(21): 20050800020
ΗΜΕΡΟΜ. ΚΑΤΑΘΕΣΗΣ	(22): 08/08/2005
ΗΜΕΡ/ΝΙΑ ΧΟΡΗΓΗΣΗΣ	(47): 27/04/2006
ΔΙΚΑΙΟΥΧΟΣ	(71): 1)AstraZeneca AB 151 85 SODERTALJE, ΣΟΥΗΔΙΑ
ΤΙΤΛΟΣ ΕΦΕΥΡΕΣΗΣ	(54): ΠΡΟΦΑΡΜΑΚΑ ΑΝΑΣΤΟΛΕΩΝ ΘΡΟΜΒΙΝΗΣ
ΑΡΙΘ./ΗΜΕΡ. ΚΥΡΙΟΥ Ε.Δ.Ε.	(68): 3037195
ΠΡΟΣΔΙΟΡΙΣΜΟΣ ΠΡΟΪΟΝΤΟΣ	(95): ΕΧΑΝΤΑ-Ximelagatran ή ένα φαρμακευτικά αποδεκτό άλας αυτού.
ΑΡΙΘ./ΗΜΕΡ. ΙΣΧΥΟΥΣΑΣ ΑΔΕΙΑΣ	
ΚΥΚΛΟΦΟΡΙΑΣ ΣΤΗΝ ΕΛΛΑΔΑ	(92): ΑΡ. ΑΠΟΦ.ΕΟΦ 12093/23-02-2005
ΑΡΙΘ./ΗΜΕΡ. ΠΡΩΤΗΣ ΑΔΕΙΑΣ	
ΚΥΚΛΟΦΟΡΙΑΣ ΣΤΗΝ ΑΓΟΡΑ ΤΗΣ	
ΕΥΡΩΠΑΪΚΗΣ ΚΟΙΝΟΤΗΤΑΣ	(93): NL28047/23-12-2003/FR
ΙΣΧΥΕΙ ΜΕΧΡΙ	(94): 24-12-2018
ΕΙΔΙΚΟΣ ΠΛΗΡΕΞΟΥΣΙΟΣ	(74): ΔΗΜΟΥ ΧΡΙΣΤΙΝΑ Κουμπάρη 2, 10674 ΑΘΗΝΑ
ΑΝΤΙΚΛΗΤΟΣ	(74): ΠΑΠΑΚΩΝΣΤΑΝΤΙΝΟΥ ΕΛΕΝΗ Κουμπάρη 2,10674 ΑΘΗΝΑ

ΑΡΙΘΜΟΣ ΣΠΠΦ	(11): 8000188
ΑΡΙΘΜΟΣ ΑΙΤΗΣΗΣ ΣΠΠΦ	(21): 20050800021
ΗΜΕΡΟΜ. ΚΑΤΑΘΕΣΗΣ	(22): 08/08/2005
ΗΜΕΡ/ΝΙΑ ΧΟΡΗΓΗΣΗΣ	(47): 27/04/2006
ΔΙΚΑΙΟΥΧΟΣ	(71): 1)AstraZeneca AB 151 85 SODERTALJE, ΣΟΥΗΔΙΑ
ΤΙΤΛΟΣ ΕΦΕΥΡΕΣΗΣ	(54): ΝΕΑ ΠΕΠΤΙΔΙΚΑ ΠΑΡΑΓΩΓΑ
ΑΡΙΘ./ΗΜΕΡ. ΚΥΡΙΟΥ Ε.Δ.Ε.	(68): 3036258
ΠΡΟΣΔΙΟΡΙΣΜΟΣ ΠΡΟΪΟΝΤΟΣ	(95): ΕΧΑΝΤΑ-ΜΕΛΑΓΑΤΡΑΝΗ, Η ΑΥΤΟΥΣΙΑ ΕΝΩΣΗ Ή ΤΑ ΣΤΕΡΕΙΣΟΜΕΡΗ ΤΗΣ Ή ΥΠΟ ΤΗ ΜΟΡΦΗ ΕΝΟΣ ΦΥΣΙΟΛΟΓΙΚΑ ΑΠΟΔΕΚΤΟΥ ΑΛΑΤΟΣ Ή ΕΣΤΕΡΑ
ΑΡΙΘ./ΗΜΕΡ. ΙΣΧΥΟΥΣΑΣ ΑΔΕΙΑΣ	
ΚΥΚΛΟΦΟΡΙΑΣ ΣΤΗΝ ΕΛΛΑΔΑ	(92): ΑΡ.ΑΠΟΦ.ΕΟΦ 12094/23-02-2005
ΑΡΙΘ./ΗΜΕΡ. ΠΡΩΤΗΣ ΑΔΕΙΑΣ	
ΚΥΚΛΟΦΟΡΙΑΣ ΣΤΗΝ ΑΓΟΡΑ ΤΗΣ	
ΕΥΡΩΠΑΪΚΗΣ ΚΟΙΝΟΤΗΤΑΣ	(93): NL28046/23-12-2003/FR
ΙΣΧΥΕΙ ΜΕΧΡΙ	(94): 24-12-2018
ΕΙΔΙΚΟΣ ΠΛΗΡΕΞΟΥΣΙΟΣ	(74): ΔΗΜΟΥ ΧΡΙΣΤΙΝΑ Κουμπάρη 2, 10674 ΑΘΗΝΑ
ΑΝΤΙΚΛΗΤΟΣ	(74): ΠΑΠΑΚΩΝΣΤΑΝΤΙΝΟΥ ΕΛΕΝΗ Κουμπάρη 2,10674 ΑΘΗΝΑ

2.8 ΕΥΡΕΤΗΡΙΟ Σ.Π.Π.Φ. ΣΥΜΦΩΝΑ ΜΕ ΤΗΝ ΗΜΕΡΟΜΗΝΙΑ ΚΑΤΑΘΕΣΗΣ

ΚΑΤΑΘΕΣΗ (22)	ΔΙΚΑΙΟΥΧΟΣ (73)	ΤΙΤΛΟΣ ΕΦΕΥΡΕΣΗΣ (54)	ΑΡ. Σ.Π.Π.Φ. (11)
16/07/2004	IDEC PHARMACEUTICALS CORPORATION	ΘΕΡΑΠΕΥΤΙΚΗ ΕΦΑΡΜΟΓΗ ΧΙΜΑΙΡΙΚΩΝ ΚΑΙ ΡΑΔΙΟΣΗΜΑΣΜΕΝΩΝ ΑΝΤΙΣΩΜΑΤΩΝ ΚΑΤΑ ΑΝΘΡΩΠΙΝΟΥ ΑΝΤΙΓΟΝΟΥ Β ΛΕΜΦΟΚΥΤΤΑΡΙΚΗΣ ΠΕΡΙΟΡΙΣΜΕΝΗΣ ΔΙΑΦΟΡΟΠΟΙΗΣΗΣ ΓΙΑ ΘΕΡΑΠΕΥΤΙΚΗ ΑΓΩΓΗ Β ΚΥΤΤΑΡΙΚΟΥ ΛΕΜΦΩΜΑΤΟΣ.	8000184
22/12/2004	AKZO NOBEL N.V.	ΕΜΒΟΛΙΟ ΒΑΒΕΣΙΑ (ΠΙΡΟΠΛΑΣΜΑΤΟΣ)	8000185
27/07/2005	NOVARTIS AG	ΑΝΤΙΠΙΚΑ ΔΡΑΣΤΙΚΑ ΕΤΕΡΟΚΥΚΛΙΚΑ ΠΑΡΑΓΩΓΑ ΑΖΑΞΑΝΙΟΥ.	8000186
08/08/2005	ASTRAZENECA AB	ΠΡΟΦΑΡΜΑΚΑ ΑΝΑΣΤΟΛΕΩΝ ΘΡΟΜΒΙΝΗΣ	8000187
08/08/2005	ASTRAZENECA AB	ΝΕΑ ΠΕΠΤΙΔΙΚΑ ΠΑΡΑΓΩΓΑ	8000188

2.9 ΕΥΡΕΤΗΡΙΟ Σ.Π.Π.Φ. ΣΥΜΦΩΝΑ ΜΕ ΤΗΝ ΑΛΦΑΒΗΤΙΚΗ ΣΕΙΡΑ ΤΩΝ ΔΙΚΑΙΟΥΧΩΝ

ΔΙΚΑΙΟΥΧΟΣ (73)	ΤΙΤΛΟΣ ΕΦΕΥΡΕΣΗΣ (54)	ΚΑΤΑΘΕΣΗ (22)	ΑΡ. Σ.Π.Π.Φ. (11)
<i>AKZO NOBEL N.V.</i>	ΕΜΒΟΛΙΟ BABESIA (ΠΙΡΟΠΛΑΣΜΑΤΟΣ)	22/12/2004	8000185
<i>ASTRAZENECA AB</i>	ΠΡΟΦΑΡΜΑΚΑ ΑΝΑΣΤΟΛΕΩΝ ΘΡΟΜΒΙΝΗΣ	08/08/2005	8000187
<i>ASTRAZENECA AB</i>	ΝΕΑ ΠΕΠΤΙΔΙΚΑ ΠΑΡΑΓΩΓΑ	08/08/2005	8000188
<i>IDEC PHARMACEUTICALS CORPORATION</i>	ΘΕΡΑΠΕΥΤΙΚΗ ΕΦΑΡΜΟΓΗ ΧΙΜΑΙΡΙΚΩΝ ΚΑΙ ΡΑΔΙΟΣΗΜΑΣΜΕΝΩΝ ΑΝΤΙΣΩΜΑΤΩΝ ΚΑΤΑ ΑΝΘΡΩΠΙΝΟΥ ΑΝΤΙΓΟΝΟΥ Β ΛΕΜΦΟΚΥΤΤΑΡΙΚΗΣ ΠΕΡΙΟΡΙΣΜΕΝΗΣ ΔΙΑΦΟΡΟΠΟΙΗΣΗΣ ΓΙΑ ΘΕΡΑΠΕΥΤΙΚΗ ΑΓΩΓΗ Β ΚΥΤΤΑΡΙΚΟΥ ΛΕΜΦΩΜΑΤΟΣ.	16/07/2004	8000184
<i>NOVARTIS AG</i>	ΑΝΤΙΠΙΚΑ ΔΡΑΣΤΙΚΑ ΕΤΕΡΟΚΥΚΛΙΚΑ ΠΑΡΑΓΩΓΑ ΑΖΑΞΕΑΝΙΟΥ.	27/07/2005	8000186

**2.10 ΣΥΜΠΛΗΡΩΜΑΤΙΚΑ ΠΙΣΤΟΠΟΙΗΤΙΚΑ ΠΡΟΣΤΑΣΙΑΣ ΓΙΑ
ΦΥΤΟΠΡΟΣΤΑΤΕΥΤΙΚΑ ΠΡΟΪΟΝΤΑ**

ΟΥΔΕΝ

ΔΕΝ ΥΠΑΡΧΕΙ ΔΗΜΟΣΙΕΥΣΗ

ΔΕΝ ΥΠΑΡΧΕΙ ΔΗΜΟΣΙΕΥΣΗ



ΜΕΡΟΣ Β΄
ΕΥΡΩΠΑΪΚΟΙ ΤΙΤΛΟΙ ΠΡΟΣΤΑΣΙΑΣ



Κ Ε Φ Α Λ Α Ι Ο 1
ΜΕΤΑΦΡΑΣΕΙΣ ΕΥΡΩΠΑΪΚΩΝ ΑΙΤΗΣΕΩΝ

1.1 ΑΝΑΚΟΙΝΩΣΗ ΓΙΑ ΚΑΤΑΘΕΣΗ ΜΕΤΑΦΡΑΣΗΣ ΤΩΝ ΑΞΙΩΣΕΩΝ ΕΥΡΩΠΑΪΚΩΝ ΑΙΤΗΣΕΩΝ Δ.Ε.

ΑΡΙΘ. ΕΛΛ. ΚΑΤΑΘΕΣΗΣ (21):20060300003	ΣΥΜΒ. ΠΡΟΤΕΡΑΙΟΤΗΤΕΣ (30):60/525,494-24/11/2003-US
ΗΜΕΡ. ΕΛΛ. ΚΑΤΑΘΕΣΗΣ (22):29/05/2006	60/532,314-22/12/2003-US
ΑΡΙΘ./ΗΜΕΡ. ΔΗΜΟΣΙΕΥΣΗΣ	60/554,165-18/03/2004-US
ΕΥΡΩΠΑΪΚΗΣ ΑΙΤΗΣΗΣ (87):1641447 - 05/04/2006	ΕΙΔΙΚΟΣ ΠΛΗΡΕΞΟΥΣΙΟΣ (74):ΡΟΥΣΣΟΥ ANNA
ΑΡΙΘ./ΗΜΕΡ. ΚΑΤΑΘΕΣΗΣ	Κουμπάρη 2, 10674 ΑΘΗΝΑ
ΕΥΡΩΠΑΪΚΗΣ ΑΙΤΗΣΗΣ (86):04811862.4--23/11/2004	ΑΝΤΙΚΑΛΗΤΟΣ (74):ΤΕΝΑΠΑΠΑΚΩΝΣΤΑΝΤΙΝΟΥ ΕΛΕΝΗ
ΚΑΤΑΘΕΤΗΣ (71):TEVA GYOGYSZERGYAR RESZVENY-TARSASAG	Κουμπάρη 2,10674 ΑΘΗΝΑ
Pallagi ut 13, H-4042 Debrecen, ΟΥΓΓΑΡΙΑ	ΤΙΤΛΟΣ ΕΦΕΥΡΕΣΗΣ (54): ΜΕΘΟΔΟΣ ΚΑΘΑΡΙΣΜΟΥ ΤΗΣ ΠΡΑΒΑΣΤΑΤΙΝΗΣ.

ΑΡΙΘ. ΕΛΛ. ΚΑΤΑΘΕΣΗΣ (21):20060300004	ΣΥΜΒ. ΠΡΟΤΕΡΑΙΟΤΗΤΕΣ (30):A905/2003-11/06/2003-AT
ΗΜΕΡ. ΕΛΛ. ΚΑΤΑΘΕΣΗΣ (22):29/05/2006	ΕΙΔΙΚΟΣ ΠΛΗΡΕΞΟΥΣΙΟΣ (74):ΔΗΜΟΥ ΧΡΙΣΤΙΝΑ
ΑΡΙΘ./ΗΜΕΡ. ΔΗΜΟΣΙΕΥΣΗΣ	Κουμπάρη 2, 10674 ΑΘΗΝΑ
ΕΥΡΩΠΑΪΚΗΣ ΑΙΤΗΣΗΣ (87):1635971 - 22/03/2006	ΑΝΤΙΚΑΛΗΤΟΣ (74):ΠΑΠΑΚΩΝΣΤΑΝΤΙΝΟΥ ΕΛΕΝΗ
ΑΡΙΘ./ΗΜΕΡ. ΚΑΤΑΘΕΣΗΣ	Κουμπάρη 2,10674 ΑΘΗΝΑ
ΕΥΡΩΠΑΪΚΗΣ ΑΙΤΗΣΗΣ (86):04735846.0--03/06/2004	ΤΙΤΛΟΣ ΕΦΕΥΡΕΣΗΣ (54): ΜΙΑ ΜΕΘΟΔΟΣ ΚΑΙ ΜΙΑ ΕΓΚΑΤΑΣΤΑΣΗ ΓΙΑ ΤΗΝ ΠΑΡΑΓΩΓΗ ΚΑΤΑΣΚΕΥΑΣΤΙΚΩΝ ΣΤΟΙΧΕΙΩΝ.
ΚΑΤΑΘΕΤΗΣ (71):1)EVG ENTWICKLUNGS - U. VERWERTUNGS - GESELLSCHAFT M.B.H.	
Gustinus-Ambrosi-Strasse 1-3, A-8074 Raaba, ΑΥΣΤΡΙΑ	

ΑΡΙΘ. ΕΛΛ. ΚΑΤΑΘΕΣΗΣ (21):20060300005	ΣΥΜΒ. ΠΡΟΤΕΡΑΙΟΤΗΤΕΣ (30):20020001038-31/05/2002-FI
ΗΜΕΡ. ΕΛΛ. ΚΑΤΑΘΕΣΗΣ (22):29/05/2006	ΕΙΔΙΚΟΣ ΠΛΗΡΕΞΟΥΣΙΟΣ (74):ΔΗΜΟΥ ΧΡΙΣΤΙΝΑ
ΑΡΙΘ./ΗΜΕΡ. ΔΗΜΟΣΙΕΥΣΗΣ	Κουμπάρη 2, 10674 ΑΘΗΝΑ
ΕΥΡΩΠΑΪΚΗΣ ΑΙΤΗΣΗΣ (87):1517873 - 30/03/2005	ΑΝΤΙΚΑΛΗΤΟΣ (74):ΠΑΠΑΚΩΝΣΤΑΝΤΙΝΟΥ ΕΛΕΝΗ
ΑΡΙΘ./ΗΜΕΡ. ΚΑΤΑΘΕΣΗΣ	Κουμπάρη 2,10674 ΑΘΗΝΑ
ΕΥΡΩΠΑΪΚΗΣ ΑΙΤΗΣΗΣ (86):03727546.8--02/06/2003	ΤΙΤΛΟΣ ΕΦΕΥΡΕΣΗΣ (54): ΜΕΘΟΔΟΣ ΓΙΑ ΤΗΝ ΕΠΕΞΕΡΓΑΣΙΑ ΥΠΟΛΕΙΜΜΑΤΟΣ ΟΡΓΑΝΙΚΗΣ ΥΛΗΣ.
ΚΑΤΑΘΕΤΗΣ (71):1)PRESECO OY	
Tekniikantie 14, 02150 ESPOO, ΦΙΝΛΑΝΔΙΑ	

ΑΡΙΘ. ΕΛΛ. ΚΑΤΑΘΕΣΗΣ (21):20060300006	ΣΥΜΒ. ΠΡΟΤΕΡΑΙΟΤΗΤΕΣ (30):MI20040239 U-24/05/2004-IT
ΗΜΕΡ. ΕΛΛ. ΚΑΤΑΘΕΣΗΣ (22):29/05/2006	ΕΙΔΙΚΟΣ ΠΛΗΡΕΞΟΥΣΙΟΣ (74):ΚΙΟΡΤΣΗ ΧΡΙΣΤΙΝΑ
ΑΡΙΘ./ΗΜΕΡ. ΔΗΜΟΣΙΕΥΣΗΣ	Μαυροκορδάτου 7, 10678 ΑΘΗΝΑ
ΕΥΡΩΠΑΪΚΗΣ ΑΙΤΗΣΗΣ (87):1600589 - 30/11/2005	ΑΝΤΙΚΑΛΗΤΟΣ (74):ΚΙΟΡΤΣΗ ΧΡΙΣΤΙΝΑ
ΑΡΙΘ./ΗΜΕΡ. ΚΑΤΑΘΕΣΗΣ	Μαυροκορδάτου 7,10678 ΑΘΗΝΑ
ΕΥΡΩΠΑΪΚΗΣ ΑΙΤΗΣΗΣ (86):05007154.7--01/04/2005	ΤΙΤΛΟΣ ΕΦΕΥΡΕΣΗΣ (54): ΕΝΑΣ ΑΥΤΟΜΑΤΟΣ ΣΦΙΚΤΗΡ ΔΡΑΠΗΣ ΔΙΑ ΟΛΙΣΘΑΙΝΟΝΤΑ ΣΧΗΜΑΤΑ.
ΚΑΤΑΘΕΤΗΣ (71):1)TERNO SCORREVOLI S.N.C. DI TERNO GIOVANNI E FRANCESCO	
Via Ravenna, 4 Varedo, 20039 MILANO,	

ΑΡΙΘ. ΕΛΛ. ΚΑΤΑΘΕΣΗΣ (21):20060300007	ΣΥΜΒ. ΠΡΟΤΕΡΑΙΟΤΗΤΕΣ (30):TO2002A001088-16/12/2002-IT
ΗΜΕΡ. ΕΛΛ. ΚΑΤΑΘΕΣΗΣ (22):29/05/2006	ΕΙΔΙΚΟΣ ΠΛΗΡΕΞΟΥΣΙΟΣ (74):ΡΟΥΣΣΟΥ ANNA
ΑΡΙΘ./ΗΜΕΡ. ΔΗΜΟΣΙΕΥΣΗΣ	Κουμπάρη 2, 10674 ΑΘΗΝΑ
ΕΥΡΩΠΑΪΚΗΣ ΑΙΤΗΣΗΣ (87):1572486 - 14/09/2005	ΑΝΤΙΚΑΛΗΤΟΣ (74):ΠΑΠΑΚΩΝΣΤΑΝΤΙΝΟΥ ΕΛΕΝΗ
ΑΡΙΘ./ΗΜΕΡ. ΚΑΤΑΘΕΣΗΣ	Κουμπάρη 2,10674 ΑΘΗΝΑ
ΕΥΡΩΠΑΪΚΗΣ ΑΙΤΗΣΗΣ (86):03808298.8--16/12/2003	ΤΙΤΛΟΣ ΕΦΕΥΡΕΣΗΣ (54): ΥΒΡΙΑΚΗ ΔΙΑΤΑΞΗ ΜΕΤΑΛΛΟΣΗΣ ΚΙΝΗΣΗΣ ΓΙΑ ΟΧΗΜΑ, ΙΔΙΑΙΤΕΡΑ ΓΙΑ ΣΚΟΥΤΕΡ.
ΚΑΤΑΘΕΤΗΣ (71):1)UNIVERSITA DI PISA	
Lungarno Pacinotti,43,, I-56100 PISA, ΙΤΑΛΙΑ	
2)PIAGGIO & C. S.P.A.	
Viale Rinaldo Piaggio, 25,, I-56025 PONTED-	

1.2 ΕΥΡΕΤΗΡΙΟ ΕΥΡΩΠΑΪΚΩΝ ΑΙΤΗΣΕΩΝ ΣΥΜΦΩΝΑ ΜΕ ΤΟΝ ΑΡΙΘΜΟ ΔΗΜΟΣΙΕΥΣΗΣ ΤΗΣ ΕΥΡΩΠΑΪΚΗΣ ΑΙΤΗΣΗΣ

ΑΡ./ΗΜ.ΔΗΜ.Ε.Α. (87)	ΚΑΤΑΘΕΤΗΣ (71)	ΤΙΤΛΟΣ ΕΦΕΥΡΕΣΗΣ (54)	ΑΡ.ΕΛ.ΚΑΤ. (21)
1517873 - 30/03/2005	PRESECO OY	ΜΕΘΟΔΟΣ ΓΙΑ ΤΗΝ ΕΠΕΞΕΡΓΑΣΙΑ ΥΠΟΛΕΙΜΜΑΤΟΣ ΟΡΓΑΝΙΚΗΣ ΥΛΗΣ.	20060300005
1572486 - 14/09/2005	PIAGGIO & C. S.P.A. UNIVERSITA DI PISA	ΥΒΡΙΔΙΚΗ ΔΙΑΤΑΞΗ ΜΕΤΑΔΟΣΗΣ ΚΙΝΗΣΗΣ ΓΙΑ ΟΧΗΜΑ, ΙΔΙΑΙΤΕΡΑ ΓΙΑ ΣΚΟΥΤΕΡ.	20060300007
1600589 - 30/11/2005	TERNO SCORREVOLI S.N.C. DI TERNO GIOVANNI E FRANCESCO	ΕΝΑΣ ΑΥΤΟΜΑΤΟΣ ΣΦΙΚΤΗΡ ΑΡΠΑΓΗΣ ΔΙΑ ΟΛΙΣΘΑΙΝΟΝΤΑ ΣΧΗΜΑΤΑ.	20060300006
1635971 - 22/03/2006	EVG ENTWICKLUNGS - U. VERWERTUNGS - GESELLSCHAFT M.B.H.	ΜΙΑ ΜΕΘΟΔΟΣ ΚΑΙ ΜΙΑ ΕΓΚΑΤΑΣΤΑΣΗ ΓΙΑ ΤΗΝ ΠΑΡΑΓΩΓΗ ΚΑΤΑΣΚΕΥΑΣΤΙΚΩΝ ΣΤΟΙΧΕΙΩΝ.	20060300004
1641447 - 05/04/2006	TEVA GYOGYSZERGYAR RESZVENYTAR- SASAG	ΜΕΘΟΔΟΣ ΚΑΘΑΡΙΣΜΟΥ ΤΗΣ ΠΡΑΒΑΣΤΑΤΙΝΗΣ.	20060300003

1.3 ΕΥΡΕΤΗΡΙΟ ΕΥΡΩΠΑΪΚΩΝ ΑΙΤΗΣΕΩΝ ΣΥΜΦΩΝΑ ΜΕ ΤΗΝ ΑΛΦΑΒΗΤΙΚΗ ΣΕΙΡΑ ΤΩΝ ΚΑΤΑΘΕΤΩΝ

ΚΑΤΑΘΕΤΗΣ (71)	ΤΙΤΛΟΣ ΕΦΕΥΡΕΣΗΣ (54)	ΑΡ./ΗΜ.ΔΗΜ.Ε.Α. (87)	ΑΡ.ΕΛΛ.ΚΑΤ. (21)
<i>EVG ENTWICKLUNGS - U. VERWER- TUNGS - GESELLSCHAFT M.B.H.</i>	ΜΙΑ ΜΕΘΟΔΟΣ ΚΑΙ ΜΙΑ ΕΓΚΑΤΑΣΤΑΣΗ ΓΙΑ ΤΗΝ ΠΑΡΑ- ΓΩΓΗ ΚΑΤΑΣΚΕΥΑΣΤΙΚΩΝ ΣΤΟΙΧΕΙΩΝ.	1635971 - 22/03/2006	20060300004
<i>PIAGGIO & C. S.P.A.</i>	ΥΒΡΙΔΙΚΗ ΔΙΑΤΑΞΗ ΜΕΤΑΔΟΣΗΣ ΚΙΝΗΣΗΣ ΓΙΑ ΟΧΗΜΑ, ΙΔΙΑΙΤΕΡΑ ΓΙΑ ΣΚΟΥΤΕΡ.	1572486 - 14/09/2005	20060300007
<i>PRESECO OY</i>	ΜΕΘΟΔΟΣ ΓΙΑ ΤΗΝ ΕΠΕΞΕΡΓΑΣΙΑ ΥΠΟΛΕΙΜΜΑΤΟΣ ΟΡΓΑΝΙΚΗΣ ΥΛΗΣ.	1517873 - 30/03/2005	20060300005
<i>TERNO SCORREVOLI S.N.C. DI TERNO GIOVANNI E FRANCESCO</i>	ΕΝΑΣ ΑΥΤΟΜΑΤΟΣ ΣΦΙΚΤΗΡ ΑΡΠΑΓΗΣ ΔΙΑ ΟΛΙΣΘΑΙ- ΝΟΝΤΑ ΣΧΗΜΑΤΑ.	1600589 - 30/11/2005	20060300006
<i>TEVA GYOGYSZERGYAR RESZVENY- TARSARAG</i>	ΜΕΘΟΔΟΣ ΚΑΘΑΡΙΣΜΟΥ ΤΗΣ ΠΡΑΒΑΣΤΑΤΙΝΗΣ.	1641447 - 05/04/2006	20060300003
<i>UNIVERSITA DI PISA</i>	ΥΒΡΙΔΙΚΗ ΔΙΑΤΑΞΗ ΜΕΤΑΔΟΣΗΣ ΚΙΝΗΣΗΣ ΓΙΑ ΟΧΗΜΑ, ΙΔΙΑΙΤΕΡΑ ΓΙΑ ΣΚΟΥΤΕΡ.	1572486 - 14/09/2005	20060300007

2.1 ΑΝΑΚΟΙΝΩΣΗ ΓΙΑ ΚΑΤΑΘΕΣΗ ΜΕΤΑΦΡΑΣΗΣ ΕΥΡΩΠΑΪΚΩΝ Δ.Ε.

ΑΡΙΘΜΟΣ ΕΥΡ. Δ.Ε. (11):3056802
ΑΡΙΘ. ΕΛΛ. ΚΑΤΑΘΕΣΗΣ (21):20060400848
ΗΜΕΡ. ΕΛΛ. ΚΑΤΑΘΕΣΗΣ (22):12/04/2006
ΑΡΙΘ./ΗΜΕΡ. ΔΗΜΟΣΙΕΥΣΗΣ
ΕΥΡΩΠΑΪΚΟΥ ΔΙΠΛΩΜΑΤΟΣ(87):1123042 - 11/01/2006
ΑΡΙΘ./ΗΜΕΡ. ΔΗΜΟΣΙΕΥΣΗΣ
ΕΥΡΩΠΑΪΚΗΣ ΑΙΤΗΣΗΣ (86):99970898.5--20/10/1999
ΔΙΚΑΙΟΥΧΟΣ (73):1)MDI Instruments, Inc.
 338 Main Street, Chester, NJ 07930,
 ΗΝΩΜΕΝΕΣ ΠΟΛΙΤΕΙΕΣ ΤΗΣ ΑΜΕΡΙΚΗΣ

ΣΥΜΒ. ΠΡΟΤΕΡΑΙΟΤΗΤΕΣ (30):177924-23/10/1998-US
ΕΦΕΥΡΕΤΗΣ (72):1)JENKINS, Geoffrey
 2)KIMBALL, Sandra
 3)KUNEN, David

ΕΙΔΙΚΟΣ ΠΛΗΡΕΞΟΥΣΙΟΣ (74):ΚΟΝΙΔΑΡΗ ΚΩΝΣΤΑΝΤΙΝΑ
 Δημ. Μαλαγάρδη 16, 18120 ΚΟΡΥΔΑΛΛΟΣ
 (ΑΤΤΙΚΗΣ)

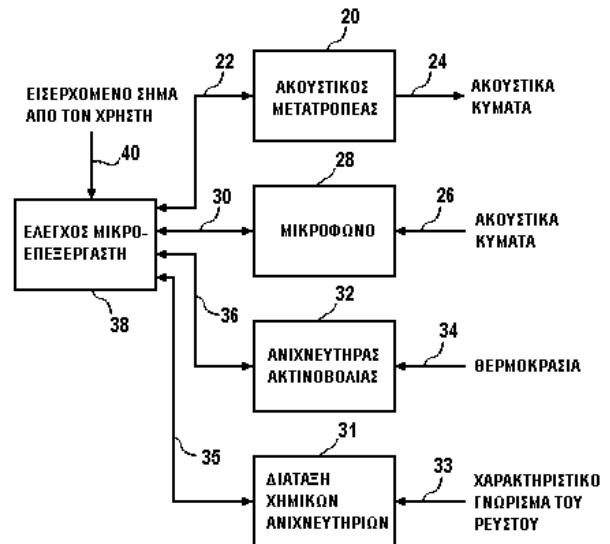
ΑΝΤΙΚΛΗΤΟΣ (74):ΜΑΛΑΜΗ ΑΛΚΗΣΤΙΣ-ΕΙΡΗΝΗ
 Σκουφά 52,10672 ΑΘΗΝΑ

ΤΙΤΛΟΣ ΕΦΕΥΡΕΣΗΣ (54):ΑΝΙΧΝΕΥΣΗ ΤΗΣ ΘΕΡΜΟΚΡΑΣΙΑΣ
 ΣΤΟ ΑΥΤΙ, ΑΚΟΥΣΤΙΚΗ ΑΝΤΑΝΑΚΛΑΣΤΙΚΗ
 ΙΚΑΝΟΤΗΤΑ ΚΑΙ ΧΗΜΙΚΑ
 ΣΥΣΤΑΤΙΚΑ ΣΤΟ ΑΥΤΙ.

ΠΕΡΙΛΗΨΗ(57)

Συσκευή παρέχει ένδειξη της κατάστασης αυτιού μέσω του συνδυασμού μετρήσεων της θερμοκρασίας στο αυτί, της ακουστικής του αντανάκλαστικής ικανότητας και, ή κάποιου χαρακτηριστικού γνωρίσματος οποιουδήποτε ρευστού ενυπάρχει σε αυτό. Οποιοσδήποτε δύο από τις μετρήσεις αυτές μπορούν να συνδυάζονται στην ίδια συσκευή για την παροχή βελτιωμένων διαγνωστικών πληροφοριών. Για παράδειγμα, η χημική ανίχνευση του ρευστού μπορεί να συνδυάζεται με τη μέτρηση της ακουστικής αντανάκλασης ή την ανίχνευση της θερμοκρασίας ή και με τα δύο προκειμένου να παρέχεται βελτιωμένη διάγνωση των παθολογικών καταστάσεων του αυτιού. Η μέτρηση της ακουστικής αντανάκλαστικής ικανότητας μπορεί να συνδυάζεται επίσης και με την ανίχνευση

της θερμοκρασίας. Η χημική ανίχνευση προσδιορίζει κάποιο χαρακτηριστικό γνώρισμα του ρευστού, όπως το εάν ενυπάρχει βακτήριο ή ιός. Η συσκευή μπορεί να παρέχει διαγνωστικές πληροφορίες από ανιχνεύσιμα χαρακτηριστικά γνωρίσματα του ρευστού, από τη μετρηθείσα ακουστική αντανάκλαστική ικανότητα και, ή από τη μετρηθείσα θερμοκρασία προς ένδειξη του κινδύνου κάποιας μόλυνσης του αυτιού. Για παράδειγμα, η συσκευή μπορεί να προσδιορίζει το εάν είναι μολυσμένο κάποιο ενυπάρχον ρευστό. Η συσκευή μπορεί επίσης να αναγνωρίζει βακτήρια στο ρευστό. Ο ανιχνευτής της θερμοκρασίας μπορεί να χρησιμοποιείται επίσης και για τη βελτιωμένη ευθυγράμμιση μεταξύ της συσκευής και της τυμπανικής μεμβράνης, βελτιώνοντας έτσι την ακρίβεια των μετρήσεων.



ΑΡΙΘΜΟΣ ΕΥΡ. Δ.Ε. (11):3056803
ΑΡΙΘ. ΕΛΛ. ΚΑΤΑΘΕΣΗΣ (21):20060400849
ΗΜΕΡ. ΕΛΛ. ΚΑΤΑΘΕΣΗΣ (22):07/03/2006
ΑΡΙΘ./ΗΜΕΡ. ΔΗΜΟΣΙΕΥΣΗΣ
ΕΥΡΩΠΑΪΚΟΥ ΔΙΠΛΩΜΑΤΟΣ(87):1154716 - 07/12/2005
ΑΡΙΘ./ΗΜΕΡ. ΔΗΜΟΣΙΕΥΣΗΣ
ΕΥΡΩΠΑΪΚΗΣ ΑΙΤΗΣΗΣ (86):00904146.8--03/02/2000
ΔΙΚΑΙΟΥΧΟΣ (73):1)Stangeland, Rolf
 Klinkenberggaten 16, 4008 Stavanger,
 ΝΟΡΒΗΓΙΑ

ΣΥΜΒ. ΠΡΟΤΕΡΑΙΟΤΗΤΕΣ (30):990588-09/02/1999-NO
ΕΦΕΥΡΕΤΗΣ (72):1)Stangeland, Rolf

ΕΙΔΙΚΟΣ ΠΛΗΡΕΞΟΥΣΙΟΣ (74):ΔΑΛΑΜΑΓΚΑ-ΚΑΛΟΓΗΡΟΥ
 ΜΑΡΓΑΡΙΤΑ
 ΣΙΝΑ 14, 10672 ΑΘΗΝΑ

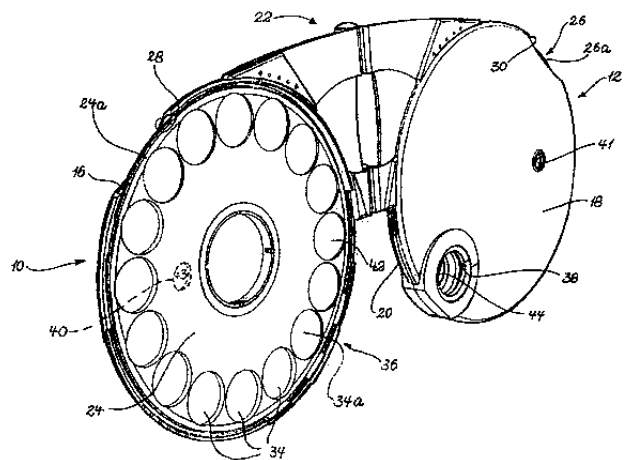
ΑΝΤΙΚΛΗΤΟΣ (74):ΔΑΛΑΜΑΓΚΑ-ΚΑΛΟΓΗΡΟΥ
 ΜΑΡΓΑΡΙΤΑ
 Σίνα 14,10672 ΑΘΗΝΑ

ΤΙΤΛΟΣ ΕΦΕΥΡΕΣΗΣ (54):ΣΥΣΚΕΥΗ ΓΙΑ ΧΡΗΣΗ ΣΤΗΝ ΕΞΕ-
 ΤΑΣΗ ΟΡΑΣΗΣ.

ΠΕΡΙΛΗΨΗ(57)

Συσκευή εξέτασης όρασης για ενδεχόμενη διάγνωση μυωπίας, υπερμετροπίας, κλπ. Στη συσκευή περιλαμβάνονται αριθμός φακών (34, 34a), που διαφέρουν ως προς την ισχύ φακού, και που είναι ενσωματωμένοι εντός τουλάχιστον ενός περιστροφικά προσαρμοσμένου τροχού (24, 26) και εντοπιζόμενοι και κατανεμημένοι κατά μήκος νοητού κύκλου που περνά από προσοφθάλμιο (36, 38).

Η τιμή ισχύος (για παράδειγμα -3) έκαστου φακού (για παράδειγμα 34a) δείχνεται στην πλευρική επιφάνεια του αντίστοιχου τροχού (24) σε τέτοιες θέσεις σε σχέση με το σχετικό φακό (34, 34a) ώστε η τιμή ισχύος (-3) έκαστου μεμονωμένου φακού (για παράδειγμα 34a) να εμφανίζεται σε ορατή θέση (40, 41) όταν ο σχετικός φακός (34a) είναι στο προσοφθάλμιο (36, 38).



ΑΡΙΘΜΟΣ ΕΥΡ. Δ.Ε. (11):3056804
ΑΡΙΘ. ΕΛΛ. ΚΑΤΑΘΕΣΗΣ (21):20060400850
ΗΜΕΡ. ΕΛΛ. ΚΑΤΑΘΕΣΗΣ (22):07/03/2006
ΑΡΙΘ./ΗΜΕΡ. ΔΗΜΟΣΙΕΥΣΗΣ
ΕΥΡΩΠΑΪΚΟΥ ΔΙΠΛΩΜΑΤΟΣ(87):1172041 - 07/12/2005
ΑΡΙΘ./ΗΜΕΡ. ΔΗΜΟΣΙΕΥΣΗΣ
ΕΥΡΩΠΑΪΚΗΣ ΑΙΤΗΣΗΣ (86):01123879.7--04/08/1997
ΔΙΚΑΙΟΥΧΟΣ (73):1)Mannatech, Inc.
Suite 200, 600 South Royal Lane, Coppell, TX
75019, ΗΝΩΜΕΝΕΣ ΠΟΛΙΤΕΙΕΣ ΤΗΣ
ΑΜΕΡΙΚΗΣ

ΣΥΜΒ. ΠΡΟΤΕΡΑΙΟΤΗΤΕΣ (30):22467 P-09/08/1996-US
30317 P-01/11/1996-US
57017 P-24/07/1997-US

ΕΦΕΥΡΕΤΗΣ (72):1)Moore, Eric D.
2)Vennum, Eileen P.
3)Fioretti, William C.
4)McAnalley, Bill H.
5)McDaniel, Reginald H.

ΕΙΔΙΚΟΣ ΠΑΡΗΡΕΞΟΥΣΙΟΣ (74):ΔΕΛΗΚΩΣΤΟΠΟΥΛΟΥ ΑΓΓΕΛΙΚΗ
Σαρανταπόρου 6, 11144 ΑΘΗΝΑ

ΑΝΤΙΚΑΗΤΟΣ (74):ΔΕΛΗΚΩΣΤΟΠΟΥΛΟΥ ΑΓΓΕΛΙΚΗ
Σαρανταπόρου 6,11144 ΑΘΗΝΑ

ΤΙΤΛΟΣ ΕΦΕΥΡΕΣΗΣ (54):**ΣΥΝΘΕΣΕΙΣ ΦΥΤΙΚΩΝ ΥΔΑΤΑΝΘΡΑ-
ΚΩΝ ΩΣ ΔΙΑΙΤΗΤΙΚΑ ΣΥΜΠΛΗΡΩΜΑ-
ΤΑ.**

ΠΕΡΙΛΗΨΗ(57)

Συνθέσεις φυτικών υδατανθράκων για διαιτητικά συμπληρώματα και διατροφική υποστήριξη για την προαγωγή και τη συντήρηση της καλής υγείας. Συγκεκριμένες διατροφικά αποτελεσματικές ποσότητες ενός έως έντεκα απαραίτητων

σακχαριτών, γλυκοθρεπτικών υλών, χρησιμοποιούνται ως διαιτητικά συμπληρώματα σε διάφορες συνθέσεις της εφεύρεσης. Η διαιτητική σύνθεση του παρόντος εγγράφου μπορεί να περιλαμβάνει φυτοθρεπτικές ύλες, βιταμίνες, ανόργανες ύλες, εκχυλίσματα βοτάνων, και άλλες μη τοξικές θρεπτικές ύλες. Το γλυκοδιατροφικό διαιτητικό συμπλήρωμα του παρόντος εγγράφου παρέχει απαραίτητες σακχαρίτες οι οποίοι αποτελούν τα δομικά στοιχεία γλυκοπρωτεϊνών. Αυτές οι συνθέσεις, όταν χορηγηθούν από το στόμα ή τοπικά, βελτιώνουν όπως βρέθηκε την ευεξία των θηλαστικών που υποφέρουν από διάφορες διαταραχές.

ΑΡΙΘΜΟΣ ΕΥΡ. Δ.Ε. (11):3056805
ΑΡΙΘ. ΕΛΛ. ΚΑΤΑΘΕΣΗΣ (21):20060400851
ΗΜΕΡ. ΕΛΛ. ΚΑΤΑΘΕΣΗΣ (22):07/03/2006
ΑΡΙΘ./ΗΜΕΡ. ΔΗΜΟΣΙΕΥΣΗΣ
ΕΥΡΩΠΑΪΚΟΥ ΔΙΠΛΩΜΑΤΟΣ(87):0989926 - 07/12/2005
ΑΡΙΘ./ΗΜΕΡ. ΔΗΜΟΣΙΕΥΣΗΣ
ΕΥΡΩΠΑΪΚΗΣ ΑΙΤΗΣΗΣ (86):98930857.2--19/06/1998
ΔΙΚΑΙΟΥΧΟΣ (73):1)Bisson, Frank Peter
12 Rochdale House, 17 Slade Wharf, Castle-
field, Manchester M15 4SX, ΜΕΓΑΛΗ
ΒΡΕΤΑΝΝΙΑ

ΣΥΜΒ. ΠΡΟΤΕΡΑΙΟΤΗΤΕΣ (30):9712929-20/06/1997-GB

ΕΦΕΥΡΕΤΗΣ (72):1)Bisson, Frank Peter

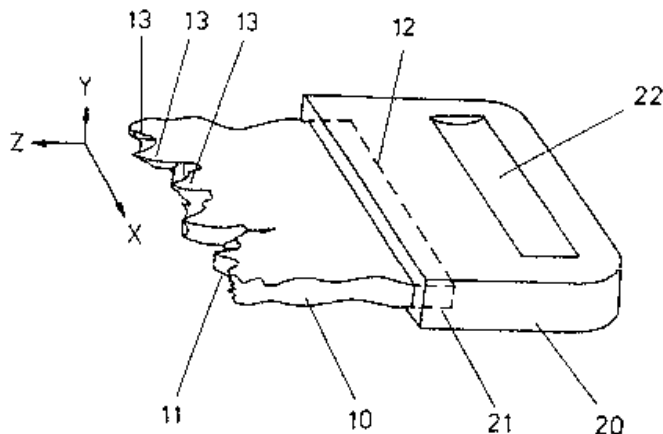
ΕΙΔΙΚΟΣ ΠΑΡΗΡΕΞΟΥΣΙΟΣ (74):ΣΙΩΤΟΥ ΑΙΚΑΤΕΡΙΝΗ
Πατησίων 122, 11257 ΑΘΗΝΑ

ΑΝΤΙΚΑΗΤΟΣ (74):ΣΙΩΤΟΥ ΑΙΚΑΤΕΡΙΝΗ
Πατησίων 122,11257 ΑΘΗΝΑ

ΤΙΤΛΟΣ ΕΦΕΥΡΕΣΗΣ (54):**ΜΕΘΟΔΟΣ ΚΑΙ ΣΥΣΚΕΥΗ ΚΟΥΡΕ-
ΜΑΤΟΣ ΜΑΛΛΙΩΝ.**

ΠΕΡΙΛΗΨΗ(57)

Η εφεύρεση αναφέρεται και σε μία μέθοδο και σε μία συσκευή για το κούρεμα των μαλλιών. Η συσκευή περιλαμβάνει ένα πολυεδρικό μέσο κοπής (10) και μία λαβή (20). Το μέσο κοπής (10) σχηματίζεται πλεονεκτικά από ένα κομμένο κομμάτι γυαλιού έτσι ώστε να παρέχει ένα ακανόνιστο σπασμένο άκρο που σχηματίζει έναν πολυεδρικό κόπτη με ένα πλήθος ακμών κοπής (13) διανεμημένα κατά εγκάρσια αυτού. Με τις ακμές κοπής (13) διανεμημένες κατ' αυτόν τον τρόπο, έχει βρεθεί πλεονεκτικό να παρέχονται αποτελέσματα στυλιζαρίσματος των μαλλιών τα οποία δίνουν καλή υφή σε ένα κούρεμα και παρέχουν φυσικό κράτημα.



ΑΡΙΘΜΟΣ ΕΥΡ. Δ.Ε. (11):3056806
ΑΡΙΘ. ΕΛΛ. ΚΑΤΑΘΕΣΗΣ (21):20060400852
ΗΜΕΡ. ΕΛΛ. ΚΑΤΑΘΕΣΗΣ (22):07/03/2006
ΑΡΙΘ./ΗΜΕΡ. ΔΗΜΟΣΙΕΥΣΗΣ
ΕΥΡΩΠΑΪΚΟΥ ΔΙΠΛΩΜΑΤΟΣ(87):1095278 - 07/12/2005
ΑΡΙΘ./ΗΜΕΡ. ΔΗΜΟΣΙΕΥΣΗΣ
ΕΥΡΩΠΑΪΚΗΣ ΑΙΤΗΣΗΣ (86):99934543.2--29/06/1999
ΔΙΚΑΙΟΥΧΟΣ (73):1)Innogenetics N.V.

Industriepark Zwijnaarde 7, Box 4, 9052 Ghent, ΒΕΛΓΙΟ

ΣΥΜΒ. ΠΡΟΤΕΡΑΙΟΤΗΤΕΣ (30):98870148-03/07/1998-EP
 98870236-03/11/1998-EP
 99870069-09/04/1999-EP

ΕΦΕΥΡΕΤΗΣ (72):1)VAN DE VOORDE, Andre
 2)VANMECHELEN, Eugene
 3)VANDERSTICHELE, Hugo

ΕΙΔΙΚΟΣ ΠΛΗΡΕΞΟΥΣΙΟΣ (74):ΣΙΩΤΟΥ ΑΙΚΑΤΕΡΙΝΗ
 Πατησίων 122, 11257 ΑΘΗΝΑ

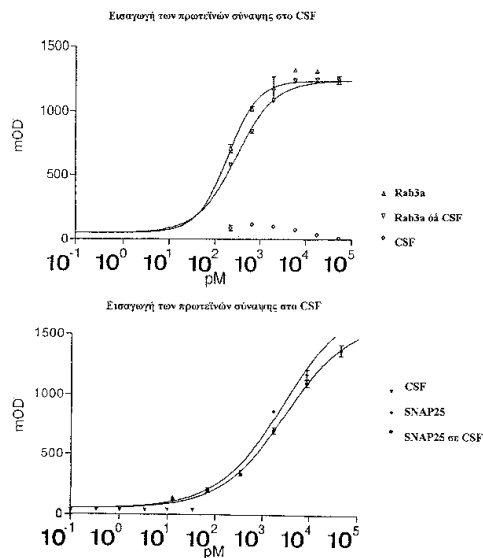
ΑΝΤΙΚΛΗΤΟΣ (74):ΣΙΩΤΟΥ ΑΙΚΑΤΕΡΙΝΗ
 Πατησίων 122,11257 ΑΘΗΝΑ

ΤΙΤΛΟΣ ΕΦΕΥΡΕΣΗΣ (54):ΔΙΑΦΟΡΙΚΗ ΔΙΑΓΝΩΣΗ ΤΟΥ ΝΕΥΡΟΕΚΦΥΛΙΣΜΟΥ.

ΠΕΡΙΛΗΨΗ(57)

Η παρούσα εφεύρεση αναφέρεται σε νέες μεθόδους για την εξειδικευμένη ανίχνευση, τον ποσοτικό προσδιορισμό και, ή τη διαφορική διάγνωση του νευροεκφυλισμού σε έναν άνθρωπο χρησιμοποιώντας μία συνδυασμένη δοκιμασία που ανιχνεύει τρεις τουλάχιστον νευρολογικούς δείκτες σε ένα ή περισσότερα σωματικά υγρά του εν λόγω ατόμου, όπου ο τύπος και ο βαθμός του νευροεκφυλισμού αντανάκλαται στις ποσοτικές μεταβολές στο επίπεδο όλων των

εν λόγω νευρολογικών δεικτών σε σύγκριση με το δείγμα ελέγχου. Η παρούσαεφεύρεση επίσης αναφέρεται σε μεθόδους για την ανίχνευση των Rab3a, SNAP25 και α -synuclein σε εγκεφαλονωτιαίο υγρό και στη χρήση αυτών των μεθόδων σε μία συνδυασμένη δοκιμασία για την εξειδικευμένη ανίχνευση, τον ποσοτικό προσδιορισμό και, ή τη διαφορική διάγνωση του νευροεκφυλισμού.



ΑΡΙΘΜΟΣ ΕΥΡ. Δ.Ε. (11):3056807
ΑΡΙΘ. ΕΛΛ. ΚΑΤΑΘΕΣΗΣ (21):20060400853
ΗΜΕΡ. ΕΛΛ. ΚΑΤΑΘΕΣΗΣ (22):07/03/2006
ΑΡΙΘ./ΗΜΕΡ. ΔΗΜΟΣΙΕΥΣΗΣ
ΕΥΡΩΠΑΪΚΟΥ ΔΙΠΛΩΜΑΤΟΣ(87):0911048 - 07/12/2005
ΑΡΙΘ./ΗΜΕΡ. ΔΗΜΟΣΙΕΥΣΗΣ
ΕΥΡΩΠΑΪΚΗΣ ΑΙΤΗΣΗΣ (86):98306113.6--31/07/1998
ΔΙΚΑΙΟΥΧΟΣ (73):1)Systemic Pulmonary Development, Ltd.
 4255 Woodsmill Road, St. Louis, Missouri,
 ΗΝΩΜΕΝΕΣ ΠΟΛΙΤΕΙΕΣ ΤΗΣ ΑΜΕΡΙΚΗΣ

ΣΥΜΒ. ΠΡΟΤΕΡΑΙΟΤΗΤΕΣ (30):954352-17/10/1997-US
ΕΦΕΥΡΕΤΗΣ (72):1)Sudhalkar, Atul M.

2)Armer, Thomas Alex
 3)Evans, Bryce Burwick
 4)Mohsen, Nahed Mohsen
 5)Pavkov, Richard Matthew

ΕΙΔΙΚΟΣ ΠΛΗΡΕΞΟΥΣΙΟΣ (74):ΡΟΥΣΣΟΥ ANNA
 Κουμπάρη 2, 10674 ΑΘΗΝΑ

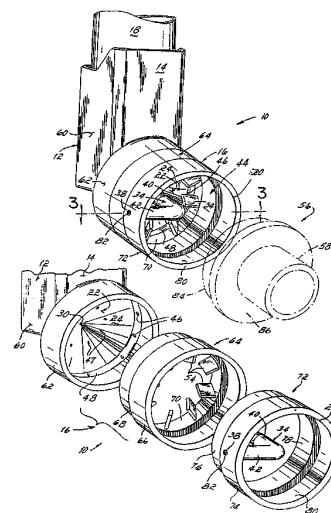
ΑΝΤΙΚΛΗΤΟΣ (74):ΠΑΠΑΚΩΝΣΤΑΝΤΙΝΟΥ ΕΛΕΝΗ
 Κουμπάρη 2,10674 ΑΘΗΝΑ

ΤΙΤΛΟΣ ΕΦΕΥΡΕΣΗΣ (54):ΣΥΣΚΕΥΗ ΧΟΡΗΓΗΣΗΣ ΦΑΡΜΑΚΟΥ ΣΕ ΜΟΡΦΗ ΑΕΡΟΛΥΜΑΤΟΣ.

ΠΕΡΙΛΗΨΗ(57)

Μια δοσιμετρική συσκευή εισπνοής (10) για χρήση με μεταλλικό δοχείο αερολύματος υπό πίεση (18) περιλαμβάνει περίβλημα (12) που καθορίζει έναν αγωγό (16) με επιστόμιο (56) και έναν ενεργοποιητή (26) με άνοιγμα απελευθέρωσης ακροφυσίου (30) προορισμένο να απελευθερώνει αερόλυμα μέσα στον αγωγό. Ένας αεροσωλήνας (34) βρίσκεται μέσα στον αγωγό με το ένα στόμιο (38) του αεροσωλήνα διαμορφωμένο στο τοίχωμα του αγωγού (74) και την έξοδο (36) του αεροσωλήνα να βρίσκεται απέναντι από το άνοιγμα του ακροφυσίου. Η εισπνοή από το επιστόμιο έχει σαν αποτέλεσμα να μπαίνει αέρας μέσα στο στόμιο και να βγαίνει από την έξοδο του αεροσωλήνα για να δημιουργήσει μια αεροδέσμη, η οποία προσκρούει σε μια προς αντίθετη κατεύθυνση κινούμενη δέσμη αερολύματος από το άνοιγμα. Βοηθητικά στόμια αέρα (46) στο κλειστό

άκρο (24) του αγωγού παρέχουν στρώμα οριακής ροής κατά μήκος του εσωτερικού τοιχώματος (44) του αγωγού. Μέσα παραγωγής δίνης (54) στο εσωτερικό τοίχωμα του αγωγού προσθέτουν περιδίνηση και στροβιλισμό στο στρώμα οριακής ροής. Η αυτόματη ενεργοποίηση του μεταλλικού δοχείου ανταποκρινόμενη στην εισπνοή του ασθενούς επιτυγχάνεται με έναν μηχανισμό ενεργοποίησης (σκανδάλη) (154) συνδεδεμένου σε ένα κινούμενο έμβολο (132) που διαμορφώνει ένα τοίχωμα θαλάμου μεταβλητού όγκου (162) σε ρευστή επικοινωνία με έναν σωλήνα ventouri (184) στον αεροσωλήνα. Ο αέρας που τραβιέται μέσω του ventouri από την αναπνοή του χρήστη έχει σαν αποτέλεσμα αέρας να εκκενώσει το θάλαμο, οπότε κινείται η διάταξη του εμβόλου-σκανδάλης για να προκαλέσει ενεργοποίηση (ώθηση) του μεταλλικού δοχείου.



ΑΡΙΘΜΟΣ ΕΥΡ. Δ.Ε. (11):3056808
ΑΡΙΘ. ΕΛΛ. ΚΑΤΑΘΕΣΗΣ (21):20060400854
ΗΜΕΡ. ΕΛΛ. ΚΑΤΑΘΕΣΗΣ (22):07/03/2006
ΑΡΙΘ./ΗΜΕΡ. ΔΗΜΟΣΙΕΥΣΗΣ
ΕΥΡΩΠΑΪΚΟΥ ΔΙΠΛΩΜΑΤΟΣ(87):0949920 - 07/12/2005
ΑΡΙΘ./ΗΜΕΡ. ΔΗΜΟΣΙΕΥΣΗΣ
ΕΥΡΩΠΑΪΚΗΣ ΑΙΤΗΣΗΣ (86):98933230.9--09/07/1998
ΔΙΚΑΙΟΥΧΟΣ (73):1)Axonyx
358 East 69th Street, New York, NY 10021,
ΗΝΩΜΕΝΕΣ ΠΟΛΙΤΕΙΕΣ ΤΗΣ ΑΜΕΡΙΚΗΣ
2)NATIONAL INSTITUTES OF HEALTH
6011 Executive Boulevard, Suite 325, Rock-
ville, MD 20852, ΗΝΩΜΕΝΕΣ ΠΟΛΙΤΕΙΕΣ
ΤΗΣ ΑΜΕΡΙΚΗΣ

ΣΥΜΒ. ΠΡΟΤΕΡΑΙΟΤΗΤΕΣ (30):52087 P-09/07/1997-US
ΕΦΕΥΡΕΤΗΣ (72):1)BROSSI, Arnold
2)YU, Qian-Sheng
3)HAUSMAN, Marvin
4)GREIG, Nigel, H.
5)SONCRANT, Timothy, T.

ΕΙΔΙΚΟΣ ΠΛΗΡΕΞΟΥΣΙΟΣ (74):ΒΟΖΕΜΠΕΡΓΚ-ΒΡΕΤΟΥ ΙΛΕΑΝΑ
Αγιατείας 30, 15125 ΜΑΡΟΥΣΙ (ΑΤΤΙΚΗΣ)

ΑΝΤΙΚΛΗΤΟΣ (74):ΒΟΖΕΜΠΕΡΓΚ-ΒΡΕΤΟΣ ΝΙΚΟΛΑΟΣ
Αγιατείας 30,151 25 ΠΑΡΑΔΕΙΣΟΣ
ΑΜΑΡΟΥΣΙΟΥ

ΤΙΤΛΟΣ ΕΦΕΥΡΕΣΗΣ (54):ΕΝΤΟΝΩΣ ΕΚΛΕΚΤΙΚΟΙ ΑΝΑΣΤΟ-
ΛΕΙΣ ΒΟΥΤΥΡΥΛΧΟΛΙΝΕΣΤΕΡΑΣΗΣ
ΓΙΑ ΤΗ ΘΕΡΑΠΕΙΑ ΚΑΙ ΔΙΑΓΝΩΣΗ
ΑΣΘΕΝΕΙΑΣ ALZHEIMER'S ΚΑΙ ΑΝΟΙ-
ΩΝ.

ΠΕΡΙΛΗΨΗ(57)

Η παρούσα αποκάλυψη αφορά την ανακάλυψη ότι εντόνωσ εκλεκτικοί αναστολείς βουτυρυλχολινεστεράσης μπορεί να αποτρέπουν ή να θεραπεύουν γνωστικές εξασθενήσεις που σχετίζονται με την ηλικία ή την ασθένεια Alzheimer's. Ένας προτιμώμενος αναστολέας βουτυρυλχολινεστεράσης είναι συμσερίνη.

ΑΡΙΘΜΟΣ ΕΥΡ. Δ.Ε. (11):3056809
ΑΡΙΘ. ΕΛΛ. ΚΑΤΑΘΕΣΗΣ (21):20060400855
ΗΜΕΡ. ΕΛΛ. ΚΑΤΑΘΕΣΗΣ (22):07/03/2006
ΑΡΙΘ./ΗΜΕΡ. ΔΗΜΟΣΙΕΥΣΗΣ
ΕΥΡΩΠΑΪΚΟΥ ΔΙΠΛΩΜΑΤΟΣ(87):1222004 - 14/12/2005
ΑΡΙΘ./ΗΜΕΡ. ΔΗΜΟΣΙΕΥΣΗΣ
ΕΥΡΩΠΑΪΚΗΣ ΑΙΤΗΣΗΣ (86):00969054.6--19/10/2000
ΔΙΚΑΙΟΥΧΟΣ (73):1)Walter, Lea
Fratresstrasse 17, 9800 Spittal/Drau,
ΑΥΣΤΡΙΑ

ΣΥΜΒ. ΠΡΟΤΕΡΑΙΟΤΗΤΕΣ (30):73099-20/10/1999-ΑΤ
73299-20/10/1999-ΑΤ

ΕΦΕΥΡΕΤΗΣ (72):1)Walter, Lea

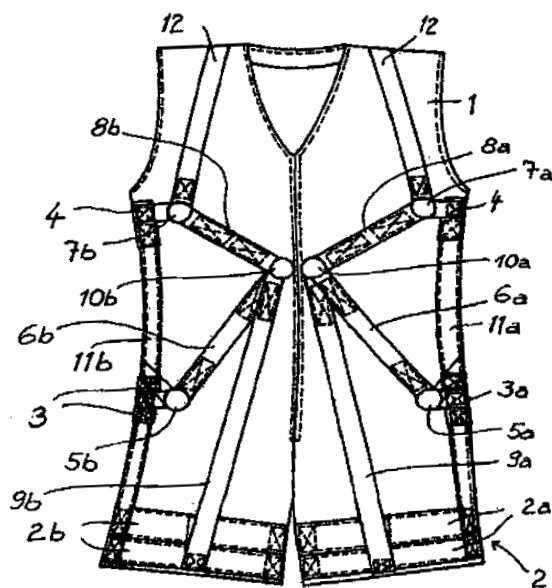
ΕΙΔΙΚΟΣ ΠΛΗΡΕΞΟΥΣΙΟΣ (74):ΔΗΜΟΥ ΧΡΙΣΤΙΝΑ
Κουμπάρη 2, 10674 ΑΘΗΝΑ

ΑΝΤΙΚΛΗΤΟΣ (74):ΠΑΠΑΚΩΝΣΤΑΝΤΙΝΟΥ ΕΛΕΝΗ
Κουμπάρη 2,10674 ΑΘΗΝΑ

ΤΙΤΛΟΣ ΕΦΕΥΡΕΣΗΣ (54):ΜΙΑ ΣΤΟΛΗ ΕΡΓΑΣΙΑΣ ΤΥΠΟΥ ΑΣΦΑ-
ΛΕΙΑΣ ΚΑΙ ΔΙΑΣΩΣΗΣ.

ΠΕΡΙΛΗΨΗ(57)

Η εφεύρεση αναφέρεται σε μία στολή εργασίας τύπου ασφαλείας και διάσωσης, η οποία περιλαμβάνει ένα ολόσωμο τεμάχιο (1), στο οποίο έχουν σταθεροποιηθεί, με ραφές, οι λωρίδες (2α,2β-3-5) στην περιοχή των μηρών, στην περιοχή των γλουτών και στην περιοχή των μασχαλών. Οι σταθερές αυτές λωρίδες συνδέονται με τέσσερις κινητές λωρίδες (6α,6β,8α,8β) στο μπροστινό μέρος του ολόσωμου τεμαχίου (1) μέσω των σταθεροποιητικών δακτυλίων (5α,5β,7α,7β). Πέραν τούτου, στο μπροστινό μέρος του ολόσωμου τεμαχίου συνδέονται δύο ακόμη κινητές λωρίδες, οι οποίες εκτείνονται πάνω από την περιοχή των μηρών, με τις υπόλοιπες τέσσερις λωρίδες (6α,6β,8α,8β) μέσω δύο κινητών σταθεροποιητικών δακτυλίων (10α, 10β) στην περιοχή του στήθους.

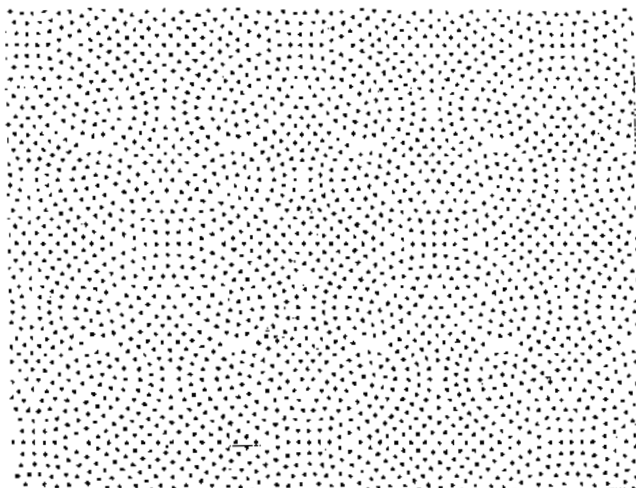


ΑΡΙΘΜΟΣ ΕΥΡ. Δ.Ε. (11):3056810
ΑΡΙΘ. ΕΛΛ. ΚΑΤΑΘΕΣΗΣ (21):20060400856
ΗΜΕΡ. ΕΛΛ. ΚΑΤΑΘΕΣΗΣ (22):07/03/2006
ΑΡΙΘ./ΗΜΕΡ. ΔΗΜΟΣΙΕΥΣΗΣ
ΕΥΡΩΠΑΪΚΟΥ ΔΙΠΛΩΜΑΤΟΣ(87):0935021 - 18/01/2006
ΑΡΙΘ./ΗΜΕΡ. ΔΗΜΟΣΙΕΥΣΗΣ
ΕΥΡΩΠΑΪΚΗΣ ΑΙΤΗΣΗΣ (86):99400269.9--05/02/1999
ΔΙΚΑΙΟΥΧΟΣ (73):1)Georgia-Pacific France
11, route Industrielle, 68320 Kunheim,
ΓΑΛΛΙΑ
ΣΥΜΒ. ΠΡΟΤΕΡΑΙΟΤΗΤΕΣ (30):9801431-06/02/1998-FR
ΕΦΕΥΡΕΤΗΣ (72):1)Graff, Pierre
ΕΙΔΙΚΟΣ ΠΑΡΗΡΕΞΟΥΣΙΟΣ (74):ΡΟΥΣΣΟΥ ANNA
Κουμπάρη 2, 10674 ΑΘΗΝΑ
ΑΝΤΙΚΛΗΤΟΣ (74):ΠΑΠΑΚΩΝΣΤΑΝΤΙΝΟΥ ΕΛΕΝΗ
Κουμπάρη 2,10674 ΑΘΗΝΑ
ΤΙΤΛΟΣ ΕΦΕΥΡΕΣΗΣ (54):ΑΠΟΡΡΟΦΗΤΙΚΟ ΧΑΡΤΙ ΟΙΚΙΑΚΗΣ
ΧΡΗΣΗΣ.

ΠΕΡΙΛΗΨΗ(57)

Το σύνθετο φύλλο αποτελούμενο από δύο τουλάχιστον απλά φύλλα (πτυχές) από απορροφητικό χαρτί κυτταροβάμβακα, συμβατικού τύπου, με εν μέρει υγρό πρεσάρισμα, των οποίων η επιφανειακή πυκνότητα μάζας περιλαμβάνεται μεταξύ 10 και 40 g ανά m², και τα οποία χαράσσονται (καθίστανται ανάγλυφα) με μηχανική συμπίεση, σύμφωνα με λεπτά σχήματα που παρουσιάζουν προεξοχές, και τα οποία συνδέονται μεταξύ τους, κυρίως με κόλληση, στο επίπεδο των επιφανειών των κορυφών των συμπιπτούσων προεξοχών των εν λόγω δύοπτυχών, χαρακτηρίζεται από το ότι: α) η πυκνότητα των προεξοχών κάθε πτυχής είναι μεγαλύτερη των 10 προεξοχών ανά cm² και η επιφάνεια των κορυφών των προεξοχών κάθε πτυχής είναι μεγαλύτερη του 5 τοις εκατό της συνολικής επιφάνειας της εν λόγω πτυχής, β) μία τουλάχιστον εκ των πτυχών χαράσσεται

σύμφωνα με ένα καλλιτεχνικό σχέδιο εντός του οποίου οι αποστάσεις και οι διευθύνσεις οποιασδήποτε προεξοχής μαζί με τις γειτονικές προεξοχές είναι διαφορετικές, επιλεγόμενο το εν λόγω σχέδιο κατά τέτοιο τρόπο που τουλάχιστον το 25 τοις εκατό των προεξοχών της εν λόγω πτυχής να συμμετέχει σε ενεργές συνδέσεις με συμπίπτουσες προεξοχές της άλλης πτυχής, και η συνολική επιφάνεια των κορυφών των προεξοχών της εν λόγω πτυχής που συμμετέχει στις συνδέσεις να αντιπροσωπεύει τουλάχιστον το 15 τοις εκατό της συνολικής επιφάνειας των κορυφών των προεξοχών της εν λόγω πτυχής, όποια και αν είναι η σχετική θέση των σχεδίων των δύο πτυχών.

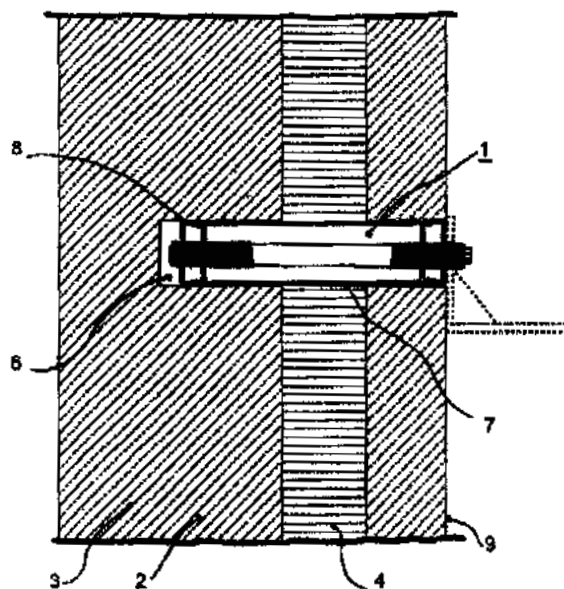


ΑΡΙΘΜΟΣ ΕΥΡ. Δ.Ε. (11):3056811
ΑΡΙΘ. ΕΛΛ. ΚΑΤΑΘΕΣΗΣ (21):20060400858
ΗΜΕΡ. ΕΛΛ. ΚΑΤΑΘΕΣΗΣ (22):07/03/2006
ΑΡΙΘ./ΗΜΕΡ. ΔΗΜΟΣΙΕΥΣΗΣ
ΕΥΡΩΠΑΪΚΟΥ ΔΙΠΛΩΜΑΤΟΣ(87):1507982 - 07/12/2005
ΑΡΙΘ./ΗΜΕΡ. ΔΗΜΟΣΙΕΥΣΗΣ
ΕΥΡΩΠΑΪΚΗΣ ΑΙΤΗΣΗΣ (86):03735316.6--21/05/2003
ΔΙΚΑΙΟΥΧΟΣ (73):1)Heying, Gerhard
Seegfelder Weg 378a, 13591 Berlin,
ΓΕΡΜΑΝΙΑ
ΣΥΜΒ. ΠΡΟΤΕΡΑΙΟΤΗΤΕΣ (30):10224144-24/05/2002-DE
10233287-18/07/2002-DE
ΕΦΕΥΡΕΤΗΣ (72):1)Heying, Gerhard
ΕΙΔΙΚΟΣ ΠΑΡΗΡΕΞΟΥΣΙΟΣ (74):ΛΥΜΠΕΡΗΣ ΝΙΚΟΛΑΟΣ
Στουρνάρη 37, 10682 ΑΘΗΝΑ
ΑΝΤΙΚΛΗΤΟΣ (74):ΛΥΜΠΕΡΗΣ ΝΙΚΟΛΑΟΣ
Στουρνάρη 37,10682 ΑΘΗΝΑ
ΤΙΤΛΟΣ ΕΦΕΥΡΕΣΗΣ (54):ΣΩΛΗΝΩΤΟ ΒΛΗΤΡΟ ΒΑΡΕΩΝ ΦΟΡ-
ΤΙΩΝ.

ΠΕΡΙΛΗΨΗ(57)

Σε ένα σωληνωτό βλήτρο (σύπατ) βαρέων φορτίων (1), ειδικότερα για δομικά τμήματα περισσότερων στρωμάτων, το σωληνωτό σώμα βλήτρου (7a) διαπερνάται αξονικά από μία ράβδο με σπείρωμα (11), και είναι εφοδιασμένο σε μία πλευρά με ένα σώμα στήριξης (12), το οποίο είναι διαταγμένο μετωπικά στην περιοχή της κορυφής (8) του σωληνωτού βλήτρου και διευρύνει το σώμα του σωληνωτού βλήτρου (7a) ενώ συνδέεται με την ράβδο με σπείρωμα (11). Το σώμα σωληνωτού βλήτρου (7a) έχει από την άλλη του πλευρά ένα σώμα αντερείσματος (18) συνδεδεμένο με την ράβδο με σπείρωμα (11), το οποίο έχει την δυνατότητα μετατόπισης έναντι του σώματος στήριξης (12) αξονικά στο σωληνωτό σώμα βλήτρου (7a) μέσω στρέψης της ράβδου με σπείρωμα (11). Σύμφωνα με την εφεύρεση το σώματος σωληνωτού βλήτρου (7a) είναι διαμορφωμένο ως μονοκόμματος σωλήνας (7), ο οποίος υποδέχεται στην μετωπική του πλευρά που είναι αντίθετα στραμμένη προς την κορυφή (8) του σωληνωτού βλήτρου το σώμα

αντερείσματος (18), όπου το σώμα αντερείσματος (18) είναι εφοδιασμένο στην πρώτη εξωτερική μετωπική πλευρά του (20) με μορφώματα (21), παραδείγματος χάριν τυφλές διατρήσεις, τα οποία προορίζονται για την εμπλοκή ενός εργαλείου με στόχο την ασφάλιση έναντι στρέψης κατά την διάρκεια της συναρμολόγησής.



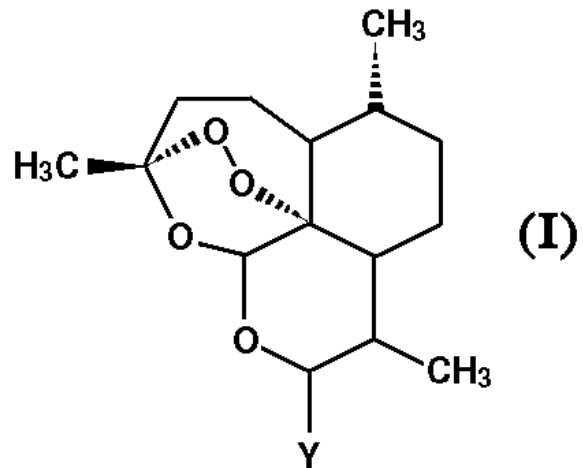
ΑΡΙΘΜΟΣ ΕΥΡ. Δ.Ε. (11):3056812
ΑΡΙΘ. ΕΛΛ. ΚΑΤΑΘΕΣΗΣ (21):20060400859
ΗΜΕΡ. ΕΛΛ. ΚΑΤΑΘΕΣΗΣ (22):08/03/2006
ΑΡΙΘ./ΗΜΕΡ. ΔΗΜΟΣΙΕΥΣΗΣ
ΕΥΡΩΠΑΪΚΟΥ ΔΙΠΛΩΜΑΤΟΣ(87):1088460 - 28/12/2005
ΑΡΙΘ./ΗΜΕΡ. ΔΗΜΟΣΙΕΥΣΗΣ
ΕΥΡΩΠΑΪΚΗΣ ΑΙΤΗΣΗΣ (86):99931296.0--15/06/1999
ΔΙΚΑΙΟΥΧΟΣ (73):1)Nokia Corporation
Keilalahdentie 4, 02150 Espoo, ΦΙΝΛΑΝΔΙΑ
ΣΥΜΒ. ΠΡΟΤΕΡΑΙΟΤΗΤΕΣ (30):981398-16/06/1998-FI
ΕΦΕΥΡΕΤΗΣ (72):1)KORPELA, Mikko
ΕΙΔΙΚΟΣ ΠΛΗΡΕΞΟΥΣΙΟΣ (74):ΡΟΥΣΣΟΥ ANNA
Κουμπάρη 2, 10674 ΑΘΗΝΑ
ΑΝΤΙΚΛΗΤΟΣ (74):ΠΑΠΑΚΩΝΣΤΑΝΤΙΝΟΥ ΕΛΕΝΗ
Κουμπάρη 2,10674 ΑΘΗΝΑ
ΤΙΤΛΟΣ ΕΦΕΥΡΕΣΗΣ (54):**ΜΕΘΟΔΟΣ ΕΛΕΓΧΟΥ ΕΠΙΚΟΙΝΩΝΙΑΣ ΚΑΙ ΣΥΣΤΗΜΑ ΕΠΙΚΟΙΝΩΝΙΩΝ.**

ID	ΤΥΠΟΣ CN	ΚΩΔΙΚΟΣ ΧΩΡΑΣ ΤΟΥ CN	ΚΩΔΙΚΟΣ ΔΙΚΤΥΟΥ ΤΟΥ CN
1	1 UMTS (ΤΥΠΟΥ 1)	XX1	YY1
2	1 UMTS (ΤΥΠΟΥ 1)	XX2	YY2
3	1 UMTS (ΤΥΠΟΥ 2)	XX3	YY3

ΠΕΡΙΛΗΨΗ(57)

Μία μέθοδος για τον έλεγχο επικοινωνιών και ένα σύστημα επικοινωνιών, όπου μία τερματική διάταξη (MS) επικοινωνεί με το αντίθετο άκρο μέσω ενός δικτύου προσβάσεως (RAN), χρησιμοποιώντας πρωτόκολλα σηματοδότησης χαμηλής στάθμης, και μέσω ενός δικτύου πυρήνα (2, 3, 4 ή 5) που συνδέεται στο δίκτυο προσβάσεως, όπου το δίκτυο πυρήνα χρησιμοποιεί πρωτόκολλα σηματοδότησης υψηλής στάθμης, ούτως ώστε δύο ή περισσότερα δίκτυα πυρήνα (2, 3, 4 και 5) να συνδέονται στο δίκτυο προσβάσεως (RAN), όπου κάθε δίκτυο πυρήνα (2, 3, 4 και 5) που συνδέεται στο δίκτυο προσβάσεως (RAN) λαμβάνει ένα χωριστό αναγνωριστικό και όπου αυτό το αναγνωριστικό χρησιμοποιείται για να δρομολογεί μονάδες δεδομένων πρωτοκόλλου (PDU) σύμφωνα με ένα πρωτόκολλο σηματοδότησης υψηλής στάθμης.

ΑΡΙΘΜΟΣ ΕΥΡ. Δ.Ε. (11):3056813
ΑΡΙΘ. ΕΛΛ. ΚΑΤΑΘΕΣΗΣ (21):20060400860
ΗΜΕΡ. ΕΛΛ. ΚΑΤΑΘΕΣΗΣ (22):08/03/2006
ΑΡΙΘ./ΗΜΕΡ. ΔΗΜΟΣΙΕΥΣΗΣ
ΕΥΡΩΠΑΪΚΟΥ ΔΙΠΛΩΜΑΤΟΣ(87):1095042 - 28/12/2005
ΑΡΙΘ./ΗΜΕΡ. ΔΗΜΟΣΙΕΥΣΗΣ
ΕΥΡΩΠΑΪΚΗΣ ΑΙΤΗΣΗΣ (86):99933043.4--14/07/1999
ΔΙΚΑΙΟΥΧΟΣ (73):1)Bayer HealthCare AG
51368 Leverkusen, ΓΕΡΜΑΝΙΑ
ΣΥΜΒ. ΠΡΟΤΕΡΑΙΟΤΗΤΕΣ (30):98305596-14/07/1998-EP
ΕΦΕΥΡΕΤΗΣ (72):1)HAYNES, Richard, Kingston
2)CHAN, Ho-Wai
3)LAM, Wai-Lun
4)TSANG, Hing-Wo
5)CHEUNG, Man-Ki
6)GREIF, Gisela
7)SCHMUCK, Gabriele
8)VOERSTE, Arnd
ΕΙΔΙΚΟΣ ΠΛΗΡΕΞΟΥΣΙΟΣ (74):ΡΟΥΣΣΟΥ ANNA
Κουμπάρη 2, 10674 ΑΘΗΝΑ
ΑΝΤΙΚΛΗΤΟΣ (74):ΠΑΠΑΚΩΝΣΤΑΝΤΙΝΟΥ ΕΛΕΝΗ
Κουμπάρη 2,10674 ΑΘΗΝΑ
ΤΙΤΛΟΣ ΕΦΕΥΡΕΣΗΣ (54):**ΑΝΤΙΠΑΡΑΣΙΤΙΚΑ ΠΑΡΑΓΩΓΑ ΑΡΤΕΜΙΣΙΝΙΝΗΣ (ΕΝΔΟΥΠΕΡΟΞΕΙΔΙΑ).**



ΠΕΡΙΛΗΨΗ(57)

Η εφεύρεση αυτή αφορά τη χρήση ορισμένων C-10 υποκατεστημένων παραγώγων αρτεμισινίνης του γενικού τύπου (I) στη θεραπεία ή, και προφύλαξη ασθενειών που προκαλούνται από μόλυνση με ένα παράσιτο, ορισμένα νέα C-10 υποκατεστημένα παράγωγα αρτεμισινίνης, μεθόδους για τη παρασκευή αυτών και φαρμακευτικές συνθέσεις που περιέχουν τέτοια C-10 υποκατεστημένα παράγωγα. Οι ενώσεις είναι ιδιαίτερες αποτελεσματικές στη θεραπεία ελονοσίας, νεοσπόρωσης και κοκκιδίωσης.

ΑΡΙΘΜΟΣ ΕΥΡ. Δ.Ε. (11):3056814
ΑΡΙΘ. ΕΛΛ. ΚΑΤΑΘΕΣΗΣ (21):20060400861
ΗΜΕΡ. ΕΛΛ. ΚΑΤΑΘΕΣΗΣ (22):08/03/2006
ΑΡΙΘ./ΗΜΕΡ. ΔΗΜΟΣΙΕΥΣΗΣ
ΕΥΡΩΠΑΪΚΟΥ ΔΙΠΛΩΜΑΤΟΣ(87):0978282 - 14/12/2005
ΑΡΙΘ./ΗΜΕΡ. ΔΗΜΟΣΙΕΥΣΗΣ
ΕΥΡΩΠΑΪΚΗΣ ΑΙΤΗΣΗΣ (86):99121684.7--21/04/1995
ΔΙΚΑΙΟΥΧΟΣ (73):1)PENTECH PHARMACEUTICALS, INC.
417 Harvester Court, Wheeling, IL 60090,
ΗΝΩΜΕΝΕΣ ΠΟΛΙΤΕΙΕΣ ΤΗΣ ΑΜΕΡΙΚΗΣ
2)QUEEN'S UNIVERSITY AT KINGSTON
76 Stuart Street, Kingston Ontario K7L 2V7,
ΚΑΝΑΔΑΣ
ΣΥΜΒ. ΠΡΟΤΕΡΑΙΟΤΗΤΕΣ (30):231250-22/04/1994-US
ΕΦΕΥΡΕΤΗΣ (72):1)EL-RASHIDY, Ragab
2)MORALES, Alvaro
3)Adams, Michael A.
4)Heaton, Jeremy P.W.
ΕΙΔΙΚΟΣ ΠΛΗΡΕΞΟΥΣΙΟΣ (74):ΠΑΠΑΧΑΡΑΛΑΜΠΟΥΣ ΑΙΚΑΤΕΡΙΝΗ
Αναλήψεως 23, 15235 ΒΡΙΑΗΣΙΑ
(ΑΤΤΙΚΗΣ)
ΑΝΤΙΚΛΗΤΟΣ (74):ΠΑΠΑΧΑΡΑΛΑΜΠΟΥΣ ΠΑΝΑΓΙΩΤΗΣ
Αναλήψεως 23,15235 ΒΡΙΑΗΣΙΑ
(ΑΤΤΙΚΗΣ)
ΤΙΤΛΟΣ ΕΦΕΥΡΕΣΗΣ (54):ΥΠΟΓΛΩΣΣΙΑ ΣΥΝΘΕΣΗ ΠΟΥ ΠΕΡΙΕ-
ΧΕΙ ΑΠΟΜΟΡΦΙΝΗ (ΑΡΟΜΟΡΦΙΝΗ)
ΓΙΑ ΤΗΝ ΔΙΑΓΝΩΣΗ ΤΗΣ ΛΕΙΤΟΥΡ-
ΓΙΚΗΣ ΑΝΙΚΑΝΟΤΗΤΑΣ.

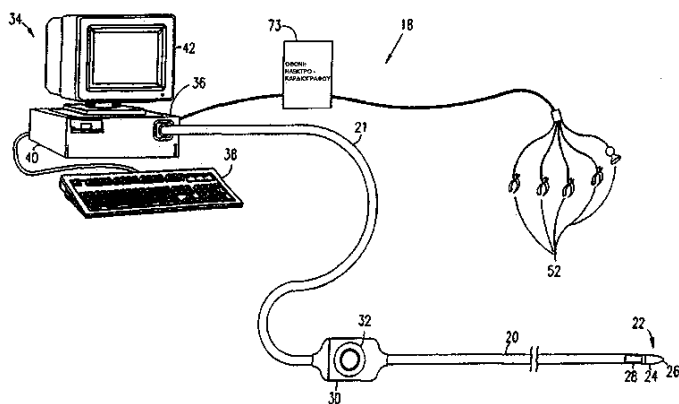
ΠΕΡΙΛΗΨΗ(57)

Η εφεύρεση σχετίζεται με συνθέσεις που περιέχουν απομορφίνη ή άλας προσθήκης οξέος αυτής για την διάγνωση της λειτουργικής ανικανότητας αρρένων ασθενών.

ΑΡΙΘΜΟΣ ΕΥΡ. Δ.Ε. (11):3056815
ΑΡΙΘ. ΕΛΛ. ΚΑΤΑΘΕΣΗΣ (21):20060400862
ΗΜΕΡ. ΕΛΛ. ΚΑΤΑΘΕΣΗΣ (22):08/03/2006
ΑΡΙΘ./ΗΜΕΡ. ΔΗΜΟΣΙΕΥΣΗΣ
ΕΥΡΩΠΑΪΚΟΥ ΔΙΠΛΩΜΑΤΟΣ(87):0974936 - 11/01/2006
ΑΡΙΘ./ΗΜΕΡ. ΔΗΜΟΣΙΕΥΣΗΣ
ΕΥΡΩΠΑΪΚΗΣ ΑΙΤΗΣΗΣ (86):99305869.2--23/07/1999
ΔΙΚΑΙΟΥΧΟΣ (73):1)Biosense Webster, Inc.
3333 Diamond Canyon Road, Diamond Bar,
California 91765, ΗΝΩΜΕΝΕΣ ΠΟΛΙΤΕΙΕΣ
ΤΗΣ ΑΜΕΡΙΚΗΣ
ΣΥΜΒ. ΠΡΟΤΕΡΑΙΟΤΗΤΕΣ (30):122137-24/07/1998-US
ΕΦΕΥΡΕΤΗΣ (72):1)Reisfeld, Daniel
ΕΙΔΙΚΟΣ ΠΛΗΡΕΞΟΥΣΙΟΣ (74):ΡΟΥΣΣΟΥ ΑΝΝΑ
Κουμπάρη 2, 10674 ΑΘΗΝΑ
ΑΝΤΙΚΛΗΤΟΣ (74):ΠΑΠΑΚΩΝΣΤΑΝΤΙΝΟΥ ΕΛΕΝΗ
Κουμπάρη 2,10674 ΑΘΗΝΑ
ΤΙΤΛΟΣ ΕΦΕΥΡΕΣΗΣ (54):ΤΡΙΣΔΙΑΣΤΑΤΗ ΑΝΑΣΥΓΚΡΟΤΗΣΗ
ΕΝΔΟΣΩΜΑΤΙΚΩΝ ΟΡΓΑΝΩΝ.

ΠΕΡΙΛΗΨΗ(57)

Μία μέθοδος ανασυγκροτήσεως ενός χάρτη ενός όγκου, που περιλαμβάνει τον καθορισμό των συντεταγμένων μίας πλειάδος θέσεων επί μίας επιφάνειας του όγκου που έχει μία διαμόρφωση, την παραγωγή ενός πλέγματος σημείων που οριοθετούν μία επιφάνεια ανασυγκροτήσεως σε τρισδιάστατο χώρο στη γειτονία των θέσεων που καθορίστηκαν, για έκαστο από τα σημεία του πλέγματος, τον ορισμό ενός αντίστοιχου διανύσματος, που εξαρτάται από μία μετατόπιση μεταξύ ενός ή περισσότερων από τα σημεία επί του πλέγματος και μίας ή περισσότερων από τις θέσεις, και τη ρύθμιση της επιφάνειας ανασυγκροτήσεως με μετακίνηση ουσιαστικά έκαστου από τα σημεία επί του πλέγματος σε απόκριση στο αντίστοιχο διάνυσμα, έτσι ώστε να παραμορφώνεται η επιφάνεια ανασυγκροτήσεως προκειμένου να προσομοιάζει με τη διαμόρφωση της επιφάνειας.



ΑΡΙΘΜΟΣ ΕΥΡ. Δ.Ε. (11):3056816
ΑΡΙΘ. ΕΛΛ. ΚΑΤΑΘΕΣΗΣ (21):20060400863
ΗΜΕΡ. ΕΛΛ. ΚΑΤΑΘΕΣΗΣ (22):08/03/2006
ΑΡΙΘ./ΗΜΕΡ. ΔΗΜΟΣΙΕΥΣΗΣ
ΕΥΡΩΠΑΪΚΟΥ ΔΙΠΛΩΜΑΤΟΣ(87):1222294 - 07/12/2005
ΑΡΙΘ./ΗΜΕΡ. ΔΗΜΟΣΙΕΥΣΗΣ
ΕΥΡΩΠΑΪΚΗΣ ΑΙΤΗΣΗΣ (86):00967453.2--02/10/2000
ΔΙΚΑΙΟΥΧΟΣ (73):1)Medicago Inc.
2480, rue Hochelaga, Sainte-Foy, Quebec
G1K 7P4, ΚΑΝΑΔΑΣ
ΣΥΜΒ. ΠΡΟΤΕΡΑΙΟΤΗΤΕΣ (30):157129 P-04/10/1999-US
ΕΦΕΥΡΕΤΗΣ (72):1)VEZINA, Louis-Philippe
2)D'Aoust, Marc-Andre
ΕΙΔΙΚΟΣ ΠΛΗΡΕΞΟΥΣΙΟΣ (74):ΒΑΡΔΙΚΟΣ ΧΡΗΣΤΟΣ
Μαυρομιχάλη 3, 10679 ΑΘΗΝΑ
ΑΝΤΙΚΛΗΤΟΣ (74):ΒΑΡΔΙΚΟΣ ΧΡΗΣΤΟΣ
Μαυρομιχάλη 3,10679 ΑΘΗΝΑ
ΤΙΤΛΟΣ ΕΦΕΥΡΕΣΗΣ (54):**ΠΡΟΩΘΗΤΗΣ ΓΙΑ ΤΗ ΡΥΘΜΙΣΗ ΤΗΣ**
ΕΚΦΡΑΣΗΣ ΞΕΝΩΝ ΓΟΝΙΔΙΩΝ.

ΠΕΡΙΛΗΨΗ(57)

Η παρούσα εφεύρεση αφορά χιμαϊρικούς υποκινητές οι οποίοι περιλαμβάνουν τουλάχιστον μία αλληλουχία νουκλεϊκών οξέων προερχόμενη από έναν υποκινητή του γονιδίου της πλαστοκυανίνης του μπιζελιού, κατά προτίμηση από τον υποκινητή *pefE*. Η εφεύρεση αφορά επίσης μια μέθοδο παραγωγής των εν λόγω χιμαϊρικών υποκινητών, κασετών και φορέων έκφρασης, καθώς και διαγονιδιακών φυτών που περιέχουν τους εν λόγω υποκινητές.

ΑΡΙΘΜΟΣ ΕΥΡ. Δ.Ε. (11):3056817
ΑΡΙΘ. ΕΛΛ. ΚΑΤΑΘΕΣΗΣ (21):20060400864
ΗΜΕΡ. ΕΛΛ. ΚΑΤΑΘΕΣΗΣ (22):08/03/2006
ΑΡΙΘ./ΗΜΕΡ. ΔΗΜΟΣΙΕΥΣΗΣ
ΕΥΡΩΠΑΪΚΟΥ ΔΙΠΛΩΜΑΤΟΣ(87):1150703 - 21/12/2005
ΑΡΙΘ./ΗΜΕΡ. ΔΗΜΟΣΙΕΥΣΗΣ
ΕΥΡΩΠΑΪΚΗΣ ΑΙΤΗΣΗΣ (86):00903434.9--20/01/2000
ΔΙΚΑΙΟΥΧΟΣ (73):1)THE UNIVERSITY OF QUEENSLAND
St Lucia, QLD 4072, ΑΥΣΤΡΑΛΙΑ
ΣΥΜΒ. ΠΡΟΤΕΡΑΙΟΤΗΤΕΣ (30):PP823999-20/01/1999-AU
ΕΦΕΥΡΕΤΗΣ (72):1)MORTON, Halle
2)CAVANAGH, Alice
ΕΙΔΙΚΟΣ ΠΛΗΡΕΞΟΥΣΙΟΣ (74):ΑΘΑΝΑΣΙΑΔΟΥ ΜΑΡΙΑ
Κουμπάρη 2, 10674 ΑΘΗΝΑ
ΑΝΤΙΚΛΗΤΟΣ (74):ΠΑΠΑΚΩΝΣΤΑΝΤΙΝΟΥ ΕΛΕΝΗ
Κουμπάρη 2,10674 ΑΘΗΝΑ
ΤΙΤΛΟΣ ΕΦΕΥΡΕΣΗΣ (54):**ΘΕΡΑΠΕΙΑ ΤΗΣ ΠΟΛΛΑΠΛΗΣ ΣΚΛΗ-**
ΡΥΝΣΕΩΣ ΜΕ ΣΑΠΕΡΟΝΙΝΗ 10 ΚΑΙ Β-
ΙΝΤΕΡΦΕΡΟΝΗ.

ΠΕΡΙΛΗΨΗ(57)

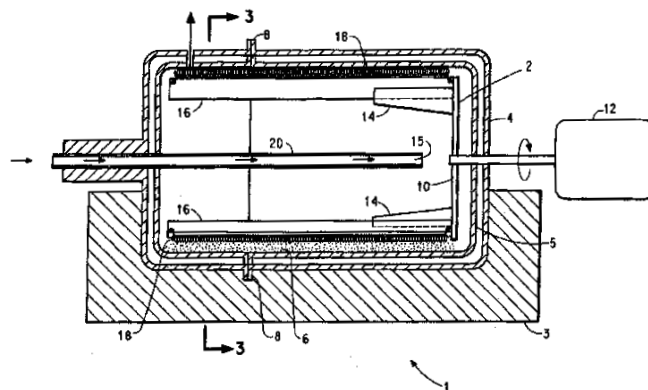
Παρέχεται μία μέθοδος αγωγής της πολλαπλής σκληρύνσεως (MS) η οποία περιλαμβάνει το στάδιο της χορηγήσεως μίας φαρμακευτικά αποτελεσματικής ποσότητας σαπερονίνης 10 και IFN-β. Παρέχονται επίσης φαρμακευτικές συνθέσεις και ένα σετ για την αγωγή της MS, τα οποία περιλαμβάνουν σαπερονίνη 10 και IFN-β.

ΑΡΙΘΜΟΣ ΕΥΡ. Δ.Ε. (11):3056818
ΑΡΙΘ. ΕΛΛ. ΚΑΤΑΘΕΣΗΣ (21):20060400865
ΗΜΕΡ. ΕΛΛ. ΚΑΤΑΘΕΣΗΣ (22):08/03/2006
ΑΡΙΘ./ΗΜΕΡ. ΔΗΜΟΣΙΕΥΣΗΣ
ΕΥΡΩΠΑΪΚΟΥ ΔΙΠΛΩΜΑΤΟΣ(87):1419200 - 01/03/2006
ΑΡΙΘ./ΗΜΕΡ. ΔΗΜΟΣΙΕΥΣΗΣ
ΕΥΡΩΠΑΪΚΗΣ ΑΙΤΗΣΗΣ (86):02768678.1--23/08/2002
ΔΙΚΑΙΟΥΧΟΣ (73):1)E.I. DU PONT DE NEMOURS AND COMPANY
1007 Market Street, Wilmington, Delaware
19898, ΗΝΩΜΕΝΕΣ ΠΟΛΙΤΕΙΕΣ ΤΗΣ ΑΜΕΡΙΚΗΣ
ΣΥΜΒ. ΠΡΟΤΕΡΑΙΟΤΗΤΕΣ (30):314337 P-23/08/2001-US
ΕΦΕΥΡΕΤΗΣ (72):1)ΥΕΗ, An-Gong
2)WITMAN, Sandra, L.
3)HOHMAN, James, L.
ΕΙΔΙΚΟΣ ΠΛΗΡΕΞΟΥΣΙΟΣ (74):ΑΘΑΝΑΣΙΑΔΟΥ ΜΑΡΙΑ
Κουμπάρη 2, 10674 ΑΘΗΝΑ
ΑΝΤΙΚΑΛΗΤΟΣ (74):ΠΑΠΑΚΩΝΣΤΑΝΤΙΝΟΥ ΕΛΕΝΗ
Κουμπάρη 2,10674 ΑΘΗΝΑ
ΤΙΤΛΟΣ ΕΦΕΥΡΕΣΗΣ (54):**ΜΕΘΟΔΟΣ ΠΑΡΑΓΩΓΗΣ ΣΤΑΘΕΡΟΠΟΙΗΜΕΝΩΝ ΣΩΜΑΤΙΔΙΩΝ ΟΡΓΑΝΙΚΗΣ ΧΡΩΣΤΙΚΗΣ ΚΑΙ ΔΙΑΤΑΞΗ ΠΡΑΓΜΑΤΟΠΟΙΗΣΕΩΣ ΤΗΣ.**

ΠΕΡΙΛΗΨΗ(57)

Μέθοδος παραγωγής εγγενώς διασκορπισμένων σωματιδίων οργανικής χρωστικής σταθεροποιημένων δια της μεθόδου. Η μέθοδος περιλαμβάνει την τροποποίηση των σωματιδίων οργανικής χρωστικής και εν συνεχεία την επαφή των επιφανειακά τροποποιημένων σωματιδίων με έναν υδατικό παρασυρόμενο από ένα μεταφορικό αέριο για την παραγωγή των σταθεροποιημένων σωματιδίων οργανικής χρωστικής. Τυπικά τα σωματίδια χρωστικής τροποποιούνται δι'

εκθέσεως των επιφανειών τους σε όζον ή ένα ενεργοποιούμενο από πλάσμα αέριο επεξεργασίας. Η μέθοδος σταθεροποίησης της επιφάνειας αποτρέπει τη βίαιη εξώθερμη αντίδραση, η οποία συμβαίνει όταν τα επιφανειακά τροποποιημένα σωματίδια χρωστικής εκτίθενται στον αέρα του περιβάλλοντος. Η μέθοδος πραγματοποιείται εντός μίας διατάξεως, η οποία περιλαμβάνει έναν αντιδραστήρα, μέσα για την εισαγωγή εντός του αντιδραστήρα υδατικού παρασυρόμενου από ένα μεταφορικό αέριο και ένα συγκρότημα αναδευτήρα για το διαχωρισμό κατά τη διάρκεια της επιφανειακής τροποποίησης των σωματιδίων χρωστικής των τοποθετημένων εντός του αντιδραστήρα. Τα σταθεροποιημένα σωματίδια της παρούσης εφευρέσεως είναι επίσης πολύ κατάλληλα για χρήση σε μελάνες εκπωτών ψεκασμού, σε έγχρωμες συνθέσεις επικαλύψεως με βάση ύδωρ και διαλύτες και σε έγχρωμες κονιώδεις συνθέσεις επικαλύψεως.



ΑΡΙΘΜΟΣ ΕΥΡ. Δ.Ε. (11):3056819
ΑΡΙΘ. ΕΛΛ. ΚΑΤΑΘΕΣΗΣ (21):20060400866
ΗΜΕΡ. ΕΛΛ. ΚΑΤΑΘΕΣΗΣ (22):08/03/2006
ΑΡΙΘ./ΗΜΕΡ. ΔΗΜΟΣΙΕΥΣΗΣ
ΕΥΡΩΠΑΪΚΟΥ ΔΙΠΛΩΜΑΤΟΣ(87):1390088 - 21/12/2005
ΑΡΙΘ./ΗΜΕΡ. ΔΗΜΟΣΙΕΥΣΗΣ
ΕΥΡΩΠΑΪΚΗΣ ΑΙΤΗΣΗΣ (86):02750866.2--29/04/2002
ΔΙΚΑΙΟΥΧΟΣ (73):1)FIDIA ADVANCED BIOPOLYMERS S.R.L.
Via Ponte della Fabbrica 3/B, 35031 Abano Terme (Padova), ΙΤΑΛΙΑ
ΣΥΜΒ. ΠΡΟΤΕΡΑΙΟΤΗΤΕΣ (30):PD20010108-08/05/2001-IT
ΕΦΕΥΡΕΤΗΣ (72):1)CRESCENZI, Vittorio
2)RENIER, Davide
3)PANERO, Stefania
4)ABBATI, Gianluca
ΕΙΔΙΚΟΣ ΠΛΗΡΕΞΟΥΣΙΟΣ (74):ΑΘΑΝΑΣΙΑΔΟΥ ΜΑΡΙΑ
Κουμπάρη 2, 10674 ΑΘΗΝΑ
ΑΝΤΙΚΑΛΗΤΟΣ (74):ΠΑΠΑΚΩΝΣΤΑΝΤΙΝΟΥ ΕΛΕΝΗ
Κουμπάρη 2,10674 ΑΘΗΝΑ
ΤΙΤΛΟΣ ΕΦΕΥΡΕΣΗΣ (54):**ΗΛΕΚΤΡΙΚΩΣ ΑΓΩΓΙΜΑ ΠΟΛΥΜΕΡΙΚΑ ΒΙΟΪΔΙΚΑ, Η ΜΕΘΟΔΟΣ ΠΑΡΑΣΚΕΥΗΣ ΤΟΥΣ ΚΑΙ Η ΧΡΗΣΗ ΤΟΥΣ ΣΤΟ ΠΕΔΙΟ ΒΙΟΪΑΤΡΙΚΗΣ ΚΑΙ ΑΓΩΓΗΣ ΥΓΕΙΑΣ.**

ΠΕΡΙΛΗΨΗ(57)

Η παρούσα ανακάλυψη αφορά την παρασκευή συνθέτη βιοϋλικών συνισταμένων από υαλουρονικό οξύ και τα παράγωγά τους σε συνδυασμό με πολυμερή που έχουν ηλεκτρικές αγωγικές ιδιότητες. Ιδιαίτερα, οι μέθοδοι παρασκευής βιοϊατρικών επινοήσεων που σχηματίζονται με μια δι- ή τρισιδιάστατη μήτρα πολυσακχαρίτη και με μια ηλεκτρικά αγωγική μεμβράνη. Η μήτρα συνίσταται από παράγωγα υαλουρονικού οξέως στη μορφή μεμβρανών,

αναγλύφων υφάνσεων, λείων τσοχών, πλεγμάτων, αραχνούφαντων πλεγμάτων, γαζών, χαραγμένων ραβδώσεων ή σπόγγων, ενώ η ηλεκτρικά αγωγική μεμβράνη συνίσταται από μια ταινία πολυπυρρόλης (πολυμερούς αγωγού) σε συνδυασμό με υαλουρονικό οξύ ή ένα παράγωγό του (παράγον εισαγωγής προσμίξεων).

ΑΡΙΘΜΟΣ ΕΥΡ. Δ.Ε. (11):3056820
ΑΡΙΘ. ΕΛΛ. ΚΑΤΑΘΕΣΗΣ (21):20060400867
ΗΜΕΡ. ΕΛΛ. ΚΑΤΑΘΕΣΗΣ (22):08/03/2006
ΑΡΙΘ./ΗΜΕΡ. ΔΗΜΟΣΙΕΥΣΗΣ
ΕΥΡΩΠΑΪΚΟΥ ΔΙΠΛΩΜΑΤΟΣ(87):0805683 - 28/12/2005
ΑΡΙΘ./ΗΜΕΡ. ΔΗΜΟΣΙΕΥΣΗΣ
ΕΥΡΩΠΑΪΚΗΣ ΑΙΤΗΣΗΣ (86):96902772.1--29/01/1996
ΔΙΚΑΙΟΥΧΟΣ (73):1)Emory University
1380 S. Oxford Road, Atlanta, GA 30322,
ΗΝΩΜΕΝΕΣ ΠΟΛΙΤΕΙΕΣ ΤΗΣ ΑΜΕΡΙΚΗΣ

ΣΥΜΒ. ΠΡΟΤΕΡΑΙΟΤΗΤΕΣ (30):379276-27/01/1995-US
ΕΦΕΥΡΕΤΗΣ (72):1)SCHINAZI, Raymond, F.
2)LIOTTA, Dennis, C.

ΕΙΔΙΚΟΣ ΠΛΗΡΕΞΟΥΣΙΟΣ (74):ΔΗΜΟΥ ΧΡΙΣΤΙΝΑ
Κουμπάρη 2, 10674 ΑΘΗΝΑ

ΑΝΤΙΚΛΗΤΟΣ (74):ΠΑΠΑΚΩΝΣΤΑΝΤΙΝΟΥ ΕΛΕΝΗ
Κουμπάρη 2,10674 ΑΘΗΝΑ

ΤΙΤΛΟΣ ΕΦΕΥΡΕΣΗΣ (54):**ΝΟΥΚΛΕΟΖΙΔΙΑ 5-ΦΘΟΡΟ -2',3'- ΑΚΟΡΕΣΤΗΣ ΠΥΡΙΜΙΔΙΝΗΣ.**

N-4 αλκυλιωμένου ή ακυλιωμένου παραγώγου, ή ενός φαρμακευτικού αποδεκτού άλατος εξ αυτών, μέσα σε μια φαρμακευτικός αποδεκτή ουσία-φορέα.

ΠΕΡΙΛΗΨΗ(57)

Αποκαλύπτεται και δημοσιοποιείται ως αναφορά μία μέθοδος και μια σύνθεση για την θεραπεία των λοιμώξεων από HIV και HBV σε ανθρώπους και σε άλλα ζώα ξενιστές που συμπεριλαμβάνει την χορήγηση μιας αποτελεσματικής ποσότητας ενός νουκλεοζιδίου [5-καρβοξαμιδο ή 5-φθορο]-2',3'-διδεοξυ-2',3'-διδευδρο-πυριμιδίνης ή ενός νουκλεοζιδίου [5-καρβοξαμιδο ή 5-φθορο]-3'-τροποποιημένης-πυριμιδίνης, των μιγμάτων εξ αυτών, ή ενός φαρμακευτικού αποδεκτού παραγώγου ή παραγώγων εξ αυτών, συμπεριλαμβανομένου ενός N-1 ή

ΑΡΙΘΜΟΣ ΕΥΡ. Δ.Ε. (11):3056821
ΑΡΙΘ. ΕΛΛ. ΚΑΤΑΘΕΣΗΣ (21):20060400868
ΗΜΕΡ. ΕΛΛ. ΚΑΤΑΘΕΣΗΣ (22):08/03/2006
ΑΡΙΘ./ΗΜΕΡ. ΔΗΜΟΣΙΕΥΣΗΣ
ΕΥΡΩΠΑΪΚΟΥ ΔΙΠΛΩΜΑΤΟΣ(87):1236056 - 11/01/2006
ΑΡΙΘ./ΗΜΕΡ. ΔΗΜΟΣΙΕΥΣΗΣ
ΕΥΡΩΠΑΪΚΗΣ ΑΙΤΗΣΗΣ (86):00985326.8--24/11/2000
ΔΙΚΑΙΟΥΧΟΣ (73):1)Institut de Recherche pour le Developpe-
ment (IRD)
213, rue La Fayette, 75010 Paris, ΓΑΛΛΙΑ

ΣΥΜΒ. ΠΡΟΤΕΡΑΙΟΤΗΤΕΣ (30):9914943-26/11/1999-FR
ΕΦΕΥΡΕΤΗΣ (72):1)BONDOUX, Francis
2)GUILLIER, Bertrand
3)CHATELAIN, Jean-Luc
4)GUEGUEN, Philippe

ΕΙΔΙΚΟΣ ΠΛΗΡΕΞΟΥΣΙΟΣ (74):ΔΗΜΟΥ ΧΡΙΣΤΙΝΑ
Κουμπάρη 2, 10674 ΑΘΗΝΑ

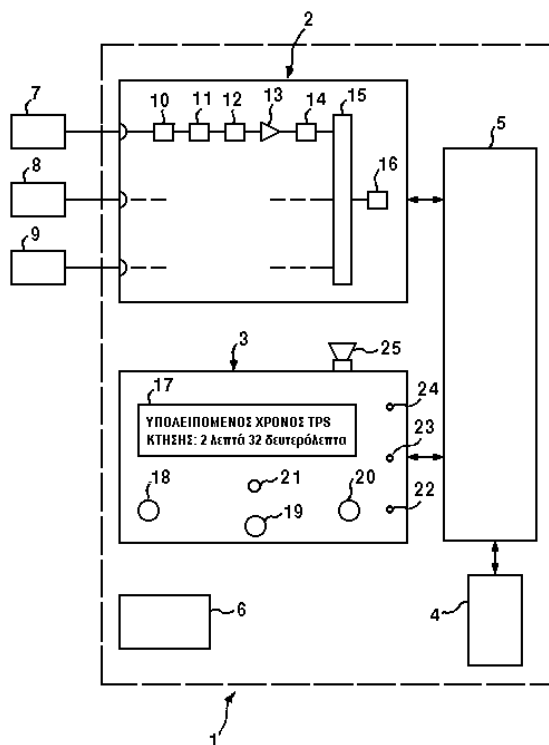
ΑΝΤΙΚΛΗΤΟΣ (74):ΠΑΠΑΚΩΝΣΤΑΝΤΙΝΟΥ ΕΛΕΝΗ
Κουμπάρη 2,10674 ΑΘΗΝΑ

ΤΙΤΛΟΣ ΕΦΕΥΡΕΣΗΣ (54):**ΑΥΤΟΝΟΜΟΣ ΚΑΤΑΓΡΑΦΕΑΣ ΨΗΦΙΑΚΩΝ ΔΕΔΟΜΕΝΩΝ ΤΟΥ ΘΟΡΥΒΟΥ ΕΛΑΦΟΥΣ ΤΟΠΟΘΕΣΙΑΣ.**

μονάδα (5) ελέγχου, περιλαμβάνουσα ένα πρόγραμμα λειτουργίας, περιλαμβάνον το εν λόγω πρόγραμμα ένα μέσο που επιτρέπει την παραμετροποίηση των συνθηκών καταγραφής, την καταγραφή και την ειδοποίηση του τέλους καταγραφής.

ΠΕΡΙΛΗΨΗ(57)

Αυτόνομος καταγραφέας (1) ψηφιακών δεδομένων του θορύβου εδάφους τοποθεσίας, με σεισμολογικούς αισθητήρες (7, 8, 9), παρέχοντας τουλάχιστον δεδομένα Η και V με τη μορφή αναλογικών σημάτων, περιλαμβάνον ο εν λόγω καταγραφέας: μία κάρτα (2) κτήσης (λήψης) και αναλογικής-ψηφιακής μετατροπής, περιλαμβάνουσα η εν λόγω κάρτα δύο τουλάχιστον αναλογικούς διαύλους (μονοπάτια, διαδρομές) και μία ψηφιακή έξοδο, περιλαμβάνων κάθε αναλογικός δίαυλος μία είσοδο, έναν ενισχυτή (13) αναλογικών σημάτων προγραμματιζόμενο κέρδους κι ένα φίλτρο (14), ενώ ένας αναλογικός πολυπλέκτης (15) εγκαθίσταται μεταξύ των φίλτρων (14) κ'ενός αναλογικού-ψηφιακού μετατροπέα (16), μία μεσοεπιφάνεια (προσαρμοστικό) (3) χρήστη επιτρέπει την εμφάνιση επί οθόνης (οπτικοποίηση) (17, 21, 22, 23, 24), την ακρόαση (25) και την είσοδο δεδομένων (18, 19, 20), μία φορητή (αφαιρούμενη) διάταξη αποθήκευσης στη μνήμη (4) για την αποθήκευση των δεδομένων, μία



ΑΡΙΘΜΟΣ ΕΥΡ. Δ.Ε. (11):3056822
ΑΡΙΘ. ΕΛΛ. ΚΑΤΑΘΕΣΗΣ (21):20060400869
ΗΜΕΡ. ΕΛΛ. ΚΑΤΑΘΕΣΗΣ (22):08/03/2006
ΑΡΙΘ./ΗΜΕΡ. ΔΗΜΟΣΙΕΥΣΗΣ
ΕΥΡΩΠΑΪΚΟΥ ΔΙΠΛΩΜΑΤΟΣ(87):1128776 - 25/01/2006
ΑΡΙΘ./ΗΜΕΡ. ΔΗΜΟΣΙΕΥΣΗΣ
ΕΥΡΩΠΑΪΚΗΣ ΑΙΤΗΣΗΣ (86):99949266.3--13/10/1999
ΔΙΚΑΙΟΥΧΟΣ (73):1)Regent Medical Limited
Two Omega Drive, Irlam, Manchester M44
5BJ, ΜΕΓΑΛΗ ΒΡΕΤΑΝΝΙΑ
ΣΥΜΒ. ΠΡΟΤΕΡΑΙΟΤΗΤΕΣ (30):9822358-13/10/1998-GB
ΕΦΕΥΡΕΤΗΣ (72):1)ΤΕΟΗ, Seng, Chin
2)CHEN, Seong, Fong
ΕΙΔΙΚΟΣ ΠΛΗΡΕΞΟΥΣΙΟΣ (74):ΔΗΜΟΥ ΧΡΙΣΤΙΝΑ
Κουμπάρη 2, 10674 ΑΘΗΝΑ
ΑΝΤΙΚΛΗΤΟΣ (74):ΠΑΠΑΚΩΝΣΤΑΝΤΙΝΟΥ ΕΛΕΝΗ
Κουμπάρη 2,10674 ΑΘΗΝΑ
ΤΙΤΛΟΣ ΕΦΕΥΡΕΣΗΣ (54):ΕΛΑΣΤΟΜΕΡΙΚΑ ΓΑΝΤΙΑ.
ΠΕΡΙΛΗΨΗ(57)

Ένα ελαστομερικό γάντι λάστιχου καρβοξυλιωμένου νιτριλίου έχει μία συγκράτηση φορτίου, μετά από έξι λεπτά σε 100 τοις εκατό επέκταση, από 50 τοις εκατό έως 70 τοις εκατό. Αυτό κατασκευάζεται χρησιμοποιώντας προ-ενθειωμένο λάτεξ λάστιχου καρβοξυλιωμένου νιτριλίου με 2 έως 6 τοις εκατό κατά βάρος ισοδύναμο μεθακρυλικού οξέως.

ΑΡΙΘΜΟΣ ΕΥΡ. Δ.Ε. (11):3056823
ΑΡΙΘ. ΕΛΛ. ΚΑΤΑΘΕΣΗΣ (21):20060400870
ΗΜΕΡ. ΕΛΛ. ΚΑΤΑΘΕΣΗΣ (22):08/03/2006
ΑΡΙΘ./ΗΜΕΡ. ΔΗΜΟΣΙΕΥΣΗΣ
ΕΥΡΩΠΑΪΚΟΥ ΔΙΠΛΩΜΑΤΟΣ(87):1196442 - 21/12/2005
ΑΡΙΘ./ΗΜΕΡ. ΔΗΜΟΣΙΕΥΣΗΣ
ΕΥΡΩΠΑΪΚΗΣ ΑΙΤΗΣΗΣ (86):00947543.5--19/07/2000
ΔΙΚΑΙΟΥΧΟΣ (73):1)Amgen Inc.,
One Amgen Center Drive, Thousand Oaks,
California 91320-1799, ΗΝΩΜΕΝΕΣ
ΠΟΛΙΤΕΙΕΣ ΤΗΣ ΑΜΕΡΙΚΗΣ
ΣΥΜΒ. ΠΡΟΤΕΡΑΙΟΤΗΤΕΣ (30):144797 P-21/07/1999-US
ΕΦΕΥΡΕΤΗΣ (72):1)YAN, Hai
2)BOONE, Thomas, C.
ΕΙΔΙΚΟΣ ΠΛΗΡΕΞΟΥΣΙΟΣ (74):ΡΟΥΣΣΟΥ ANNA
Κουμπάρη 2, 10674 ΑΘΗΝΑ
ΑΝΤΙΚΛΗΤΟΣ (74):ΠΑΠΑΚΩΝΣΤΑΝΤΙΝΟΥ ΕΛΕΝΗ
Κουμπάρη 2,10674 ΑΘΗΝΑ
ΤΙΤΛΟΣ ΕΦΕΥΡΕΣΗΣ (54):VGF ΠΟΛΥΠΕΠΤΙΔΙΑ ΚΑΙ ΜΕΘΟΔΟΙ
ΘΕΡΑΠΕΙΑΣ VGF -ΣΥΝΑΦΩΝ ΔΙΑΤΑΡΑ-
ΧΩΝ.

ΠΕΡΙΛΗΨΗ(57)

Η παρούσα εφεύρεση παρέχει νέα VGF πολυπεπτίδια και εκλεκτικούς συνδετικούς παράγοντες. Η εφεύρεση επίσης παρέχει κύτταρα ζενιστές και μεθόδους παραγωγής VGF πολυπεπτιδίων. Η εφεύρεση περαιτέρω παρέχει VGF φαρμακευτικές συνθέσεις και μεθόδους για τη διάγνωση, θεραπεία, ανακούφιση ή, και πρόληψη ασθενειών, καταστάσεων και διαταραχών που σχετίζονται με VGF πολυπεπτίδια.

ΑΡΙΘΜΟΣ ΕΥΡ. Δ.Ε. (11):3056824
ΑΡΙΘ. ΕΛΛ. ΚΑΤΑΘΕΣΗΣ (21):20060400871
ΗΜΕΡ. ΕΛΛ. ΚΑΤΑΘΕΣΗΣ (22):08/03/2006
ΑΡΙΘ./ΗΜΕΡ. ΔΗΜΟΣΙΕΥΣΗΣ
ΕΥΡΩΠΑΪΚΟΥ ΔΙΠΛΩΜΑΤΟΣ(87):1313738 - 21/12/2005
ΑΡΙΘ./ΗΜΕΡ. ΔΗΜΟΣΙΕΥΣΗΣ
ΕΥΡΩΠΑΪΚΗΣ ΑΙΤΗΣΗΣ (86):01926594.1--26/04/2001
ΔΙΚΑΙΟΥΧΟΣ (73):1)Immunogen, Inc.
128 Sidney Street, Cambridge, MA 02139,
ΗΝΩΜΕΝΕΣ ΠΟΛΙΤΕΙΕΣ ΤΗΣ ΑΜΕΡΙΚΗΣ
ΣΥΜΒ. ΠΡΟΤΕΡΑΙΟΤΗΤΕΣ (30):641348-18/08/2000-US
ΕΦΕΥΡΕΤΗΣ (72):1)CHARI, Ravi, Vankeeuram, Jagannatha
2)WIDDISON, Wayne, Charles
ΕΙΔΙΚΟΣ ΠΛΗΡΕΞΟΥΣΙΟΣ (74):ΔΗΜΟΥ ΧΡΙΣΤΙΝΑ
Κουμπάρη 2, 10674 ΑΘΗΝΑ
ΑΝΤΙΚΛΗΤΟΣ (74):ΠΑΠΑΚΩΝΣΤΑΝΤΙΝΟΥ ΕΛΕΝΗ
Κουμπάρη 2,10674 ΑΘΗΝΑ
ΤΙΤΛΟΣ ΕΦΕΥΡΕΣΗΣ (54):ΔΙΕΡΓΑΣΙΑ ΓΙΑ ΤΗΝ ΠΑΡΑΣΚΕΥΗ ΚΑΙ
ΤΟΝ ΚΑΘΑΡΙΣΜΟ ΜΕΥΤΑΝΣΙΝΟΕΙ-
ΔΩΝ ΠΟΥ ΠΕΡΙΕΧΟΥΝ ΘΕΙΟΛΗ.

ΠΕΡΙΛΗΨΗ(57)

Η παρούσα εφεύρεση παρέχει μία διεργασία για την παρασκευή και τον καθαρισμό μευτανσινοειδών που περιέχουν θειόλη η οποία περιλαμβάνει τα στάδια: (1) της αναγωγικής υδρόλυσης ενός C-3 εστέρα μευτανσινοειδούς με έναν αναγωγικό παράγοντα που επιλέγεται από την ομάδα που περιλαμβάνει υδρίδιο λιθίου τριμεθοξυαργιλίου (LiAl(OMe)3H), υδρίδιο λιθίου τριαιθοξυαργιλίου (Li-Al(OEt)3H), υδρίδιο λιθίου τριπροποξυαργιλίου (LiAl(OPr)3H), υδρίδιο νατρίου τριμεθοξυαργιλίου (NaAl(OMe)3H), υδρίδιο νατρίου τριαιθοξυαργιλίου (NaAl(OEt)3H) και υδρίδιο νατρίου τριπροποξυαργιλίου (NaAl(OPr)3H) ώστε να προκύψει μία μευτανσινόλη ("maytansinol"), (2) του καθαρισμού της

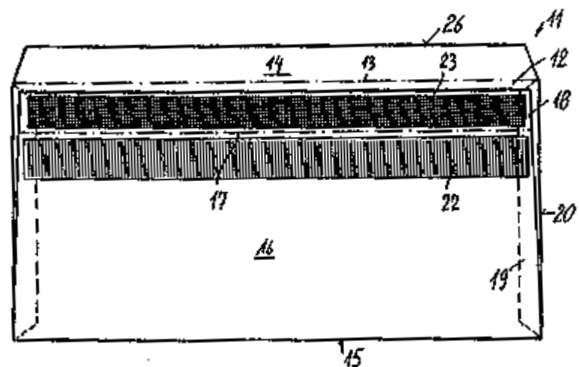
μευτανσινόλης ώστε να αφαιρεθούν τα παραπροϊόντα όταν υπάρχουν, (3) της εστεροποίησης της καθαρισμένης μευτανσινόλης με ένα καρβοξυλικό οξύ ώστε να προκύψει ένα μίγμα από έναν L- και έναν D-αμινοακυλεστέρα της μευτανσινόλης, (4) του διαχωρισμού του L-αμινοακυλεστέρα της μευτανσινόλης από το μίγμα της αντίδρασης στο (3), (5) της αναγωγής του L-αμινοακυλεστέρα της μευτανσινόλης ώστε να προκύψει ένα μευτανσινοειδές που περιέχει θειόλη, και (6) του καθαρισμού του μευτανσινοειδούς που περιέχει θειόλη.

ΑΡΙΘΜΟΣ ΕΥΡ. Δ.Ε. (11):3056825
ΑΡΙΘ. ΕΛΛ. ΚΑΤΑΘΕΣΗΣ (21):20060400872
ΗΜΕΡ. ΕΛΛ. ΚΑΤΑΘΕΣΗΣ (22):09/03/2006
ΑΡΙΘ./ΗΜΕΡ. ΔΗΜΟΣΙΕΥΣΗΣ
ΕΥΡΩΠΑΪΚΟΥ ΔΙΠΛΩΜΑΤΟΣ(87):1147052 - 28/12/2005
ΑΡΙΘ./ΗΜΕΡ. ΔΗΜΟΣΙΕΥΣΗΣ
ΕΥΡΩΠΑΪΚΗΣ ΑΙΤΗΣΗΣ (86):00903584.1--18/01/2000
ΔΙΚΑΙΟΥΧΟΣ (73):1)BlessOF GmbH
Kaiserstrasse 34-38, 72793 Pfullingen,
GERMANIA
ΣΥΜΒ. ΠΡΟΤΕΡΑΙΟΤΗΤΕΣ (30):19901821-19/01/1999-DE
ΕΦΕΥΡΕΤΗΣ (72):1)NOLTE, Bert
ΕΙΔΙΚΟΣ ΠΛΗΡΕΞΟΥΣΙΟΣ (74):ΣΑΚΕΛΛΑΡΙΔΗ ΒΑΛΗ-ΒΑΣΙΛΙΚΗ
Αδριανού 70, 10556 ΑΘΗΝΑ
ΑΝΤΙΚΛΗΤΟΣ (74):ΣΑΚΕΛΛΑΡΙΔΗ ΒΑΛΗ-ΒΑΣΙΛΙΚΗ
Αδριανού 70,10556 ΑΘΗΝΑ
ΤΙΤΛΟΣ ΕΦΕΥΡΕΣΗΣ (54):ΦΑΚΕΛΟΣ ΜΕ ΚΟΛΛΗΤΙΚΟ ΚΛΕΙ-
ΣΙΜΟ ΚΑΙ ΜΕΘΟΔΟΣ ΚΑΙ ΣΥΣΚΕΥΗ
ΓΙΑ ΤΗΝ ΠΑΡΑΓΩΓΗ ΤΟΥ.

ΠΕΡΙΛΗΨΗ(57)

Ένας φάκελος (11) αποτελούμενος από μια μπροστινή πλευρά (12) και μια πίσω πλευρά (16) που διασυνδέονται με πλευρικά πτερύγια (19), έχει ένα πτερύγιο πίσω διπλώματος (18) στο οποίο εφαρμόζεται μια στρώση κολλητικού υλικού (23). Το κολλητικό υλικό που χρησιμοποιείται είναι ένα ισχυρό ευαίσθητο στην πίεση κολλητικό υλικό το οποίο είναι αποτελεσματικό χωρίς να υγρανθεί ή να ενεργοποιηθεί από κάποιο άλλο μέσο. Το πτερύγιο πίσω διπλώματος τίθεται έναντι της πίσω πλευράς (16) του φακέλου εξυπηρετώντας το σκοπό της μεταφοράς και αποθήκευσης, παρέχεται δε μια περιοχή (22) επιστρωμένη με έναν διαχωριστικό παράγοντα έτσι ώστε το κολλητικό υλικό να μπορεί να αποχωρίζεται πριν από την χρήση. Ο φάκελος κλείνεται πιέζοντας το διαφορετικά μη επιστρωμένο πτερύγιο κλεισίματος (14) πάνω στο κολλητικά - επιστρωμένο πτερύγιο πίσω διπλώματος. Το κολλητικό υλικό εφαρμόζεται στο πτερύγιο πίσω διπλώματος (18) με μεταφορά, δηλαδή το κολλητικό υλικό εφαρμόζεται στο στρώμα του

διαχωριστικού παράγοντα (22) κατά την παραγωγή και στη συνέχεια μεταφέρεται στο πτερύγιο πίσω διπλώματος όταν το τελευταίο αποκαθίσταται.



ΑΡΙΘΜΟΣ ΕΥΡ. Δ.Ε. (11):3056826
ΑΡΙΘ. ΕΛΛ. ΚΑΤΑΘΕΣΗΣ (21):20060400873
ΗΜΕΡ. ΕΛΛ. ΚΑΤΑΘΕΣΗΣ (22):09/03/2006
ΑΡΙΘ./ΗΜΕΡ. ΔΗΜΟΣΙΕΥΣΗΣ
ΕΥΡΩΠΑΪΚΟΥ ΔΙΠΛΩΜΑΤΟΣ(87):1305907 - 08/03/2006
ΑΡΙΘ./ΗΜΕΡ. ΔΗΜΟΣΙΕΥΣΗΣ
ΕΥΡΩΠΑΪΚΗΣ ΑΙΤΗΣΗΣ (86):01963747.9--26/07/2001
ΔΙΚΑΙΟΥΧΟΣ (73):1)ATMEL CORPORATION
 2325 Orchard Parkway, San Jose, California
 95131, ΗΝΩΜΕΝΕΣ ΠΟΛΙΤΕΙΕΣ ΤΗΣ
 ΑΜΕΡΙΚΗΣ

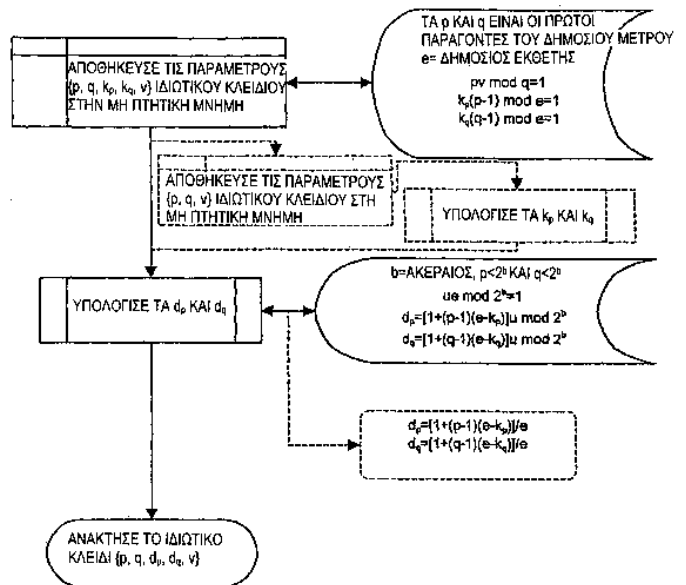
ΣΥΜΒ. ΠΡΟΤΕΡΑΙΟΤΗΤΕΣ (30):627927-28/07/2000-US
ΕΦΕΥΡΕΤΗΣ (72):1)SABIN, Michael, John
ΕΙΔΙΚΟΣ ΠΛΗΡΕΞΟΥΣΙΟΣ (74):ΣΑΚΕΛΛΑΡΙΔΗ ΒΑΛΗ-ΒΑΣΙΛΙΚΗ
 Αδριανού 70, 10556 ΑΘΗΝΑ
ΑΝΤΙΚΑΗΤΟΣ (74):ΣΑΚΕΛΛΑΡΙΔΗ ΒΑΛΗ-ΒΑΣΙΛΙΚΗ
 Αδριανού 70,10556 ΑΘΗΝΑ

ΤΙΤΛΟΣ ΕΦΕΥΡΕΣΗΣ (54):ΜΕΣΟ ΑΠΟΘΗΚΕΥΣΗΣ ΚΡΥΠΤΟΓΡΑΦΙΚΟΥ ΙΔΙΩΤΙΚΟΥ ΚΛΕΙΔΙΟΥ ΚΑΙ ΜΕΘΟΔΟΣ ΑΝΑΚΤΗΣΗΣ ΤΟΥ ΚΑΙ ΣΥΣΚΕΥΗ.

ΠΕΡΙΛΗΨΗ(57)

Αποκαλύπτεται στο παρόν ένα σύστημα και μια μέθοδος για την αποθήκευση και ανάκτηση ενός ιδιωτικού κλειδιού σε ένα κρυπτογραφικό σύστημα παρέχοντας μια παραμετροποίηση του ιδιωτικού κλειδιού που χρησιμοποιεί λιγότερο χώρο αποθήκευσης από ότι το πλήρες σύνολο CRT παραμέτρων (p, q, dp, dq, v) και που παρέχει καλύτερη υπολογιστική αποτελεσματικότητα από ότι το ελάχιστο σύνολο παραμέτρων (p, q). Επίσης αποκαλύπτεται ένα σύστημα και μια μέθοδος για την αποθήκευση και ανάκτηση ενός ιδιωτικού κλειδιού σε ένα κρυπτογραφικό σύστημα παρέχοντας μια παραμετροποίηση του ιδιωτικού κλειδιού που χρησιμοποιεί λιγότερο χώρο αποθήκευσης από ότι το πλήρες σύνολο μη CRT

παραμέτρων (n, d) και που παρέχει καλύτερη υπολογιστική αποτελεσματικότητα από ότι το ελάχιστο σύνολο παραμέτρων (p, q). Περαιτέρω, αποκαλύπτεται στο παρόν ένα μέσο για τον υπολογισμό των παραμέτρων dp, dq, και d κατά ένα τέτοιο τρόπο ώστε η σειρά υπολογισμών να είναι ανεξάρτητη από τις τιμές των πρώτων παραγόντων p και q, μειώνοντας έτσι την ευπροσβλητότητα σε επιθέσεις που εκμεταλλεύονται μια τέτοια εξάρτηση.



ΑΡΙΘΜΟΣ ΕΥΡ. Δ.Ε. (11):3056827
ΑΡΙΘ. ΕΛΛ. ΚΑΤΑΘΕΣΗΣ (21):20060400874
ΗΜΕΡ. ΕΛΛ. ΚΑΤΑΘΕΣΗΣ (22):09/03/2006
ΑΡΙΘ./ΗΜΕΡ. ΔΗΜΟΣΙΕΥΣΗΣ
ΕΥΡΩΠΑΪΚΟΥ ΔΙΠΛΩΜΑΤΟΣ(87):1259342 - 21/12/2005
ΑΡΙΘ./ΗΜΕΡ. ΔΗΜΟΣΙΕΥΣΗΣ
ΕΥΡΩΠΑΪΚΗΣ ΑΙΤΗΣΗΣ (86):01925330.1--13/02/2001
ΔΙΚΑΙΟΥΧΟΣ (73):1)S.I.T.A.I. S.P.A. Societa' Italiana Tubi Acciaio Inossidabile
 Tubi Acciaio Inossidabile, Via Valsesia, 2/8,
 28077 Prato Sesia, ΙΤΑΛΙΑ

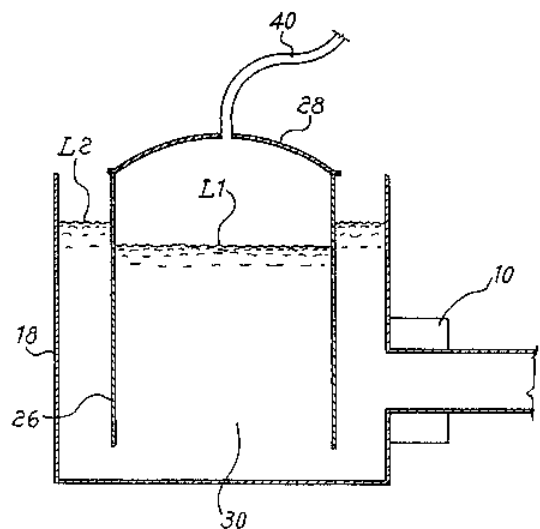
ΣΥΜΒ. ΠΡΟΤΕΡΑΙΟΤΗΤΕΣ (30):MI000427-03/03/2000-IT
ΕΦΕΥΡΕΤΗΣ (72):1)COLOMBO, Carlo
ΕΙΔΙΚΟΣ ΠΛΗΡΕΞΟΥΣΙΟΣ (74):ΣΑΚΕΛΛΑΡΙΔΗ ΒΑΛΗ-ΒΑΣΙΛΙΚΗ
 Αδριανού 70, 10556 ΑΘΗΝΑ
ΑΝΤΙΚΑΗΤΟΣ (74):ΣΑΚΕΛΛΑΡΙΔΗ ΒΑΛΗ-ΒΑΣΙΛΙΚΗ
 Αδριανού 70,10556 ΑΘΗΝΑ

ΤΙΤΛΟΣ ΕΦΕΥΡΕΣΗΣ (54):ΔΙΑΔΙΚΑΣΙΑ ΓΙΑ ΤΗΝ ΠΑΡΑΓΩΓΗ ΒΙΟΜΗΧΑΝΙΚΩΝ ΣΩΛΗΝΩΝ Ή ΡΑΒΔΩΝ ΠΡΟΦΙΛ ΑΠΟ ΜΕΤΑΛΛΟ ΚΑΙ ΣΧΕΤΙΚΗ ΣΥΣΚΕΥΗ.

ΠΕΡΙΛΗΨΗ(57)

Μια διαδικασία για την παραγωγή βιομηχανικών σωλήνων ή ράβδων προφίλ από μέταλλο, όπως χαλκό, κράματα χαλκού, ορείχαλκους ειδικού τύπου, χαλκονικέλιο ή μπρούντζο αλουμινίου, η οποία περιλαμβάνει τα εξής στάδια: λιώνει το μεταλλικό υλικό με πιθανά συμβατά άχρηστα τεμάχια από επεξεργασία, λαμβάνεται ένας προσχηματισμός από μια χύτευση, διαμορφώνεται σε φρέζα με έλαστρο και, ή γίνεται εξέλαση του αναφερθέντος προσχηματισμού για να μειωθεί η διατομή του, γίνεται εξέλαση με μια ή περισσότερες συνδεδεμένες αλυσιδωτά παρεμβολείς του αναφερθέντος διαμορφωμένου σε φρέζα με έλαστρο και, ή εξελασμένου προσχηματισμού, προκειμένου να μειωθεί περαιτέρω η διατομή του στο επιθυμητό μέγεθος, ισιώνεται και πιθανώς υποβάλλεται σε επεξεργασία εν

θερμώ ή αφαίρεσης των λιπών το ολοκληρωμένο ως προς τις διαστάσεις προϊόν, και κόβεται το επεξεργασμένο προϊόν στα μέτρα του.



ΑΡΙΘΜΟΣ ΕΥΡ. Δ.Ε. (11):3056828
ΑΡΙΘ. ΕΛΛ. ΚΑΤΑΘΕΣΗΣ (21):20060400875
ΗΜΕΡ. ΕΛΛ. ΚΑΤΑΘΕΣΗΣ (22):09/03/2006
ΑΡΙΘ./ΗΜΕΡ. ΔΗΜΟΣΙΕΥΣΗΣ
ΕΥΡΩΠΑΪΚΟΥ ΔΙΠΛΩΜΑΤΟΣ(87):1170995 - 28/12/2005
ΑΡΙΘ./ΗΜΕΡ. ΔΗΜΟΣΙΕΥΣΗΣ
ΕΥΡΩΠΑΪΚΗΣ ΑΙΤΗΣΗΣ (86):00919114.9--18/04/2000
ΔΙΚΑΙΟΥΧΟΣ (73):1)Israely, Nimrod
House No. 53, 99770 Mesilat Tzion, ΙΣΡΑΗΛ
ΣΥΜΒ. ΠΡΟΤΕΡΑΙΟΤΗΤΕΣ (30):12963499-27/04/1999-IL
ΕΦΕΥΡΕΤΗΣ (72):1)Israely, Nimrod
ΕΙΔΙΚΟΣ ΠΛΗΡΕΞΟΥΣΙΟΣ (74):ΣΑΚΕΛΛΑΡΙΔΗ ΒΑΛΗ-ΒΑΣΙΛΙΚΗ
Αδριανού 70, 10556 ΑΘΗΝΑ
ΑΝΤΙΚΛΗΤΟΣ (74):ΣΑΚΕΛΛΑΡΙΔΗ ΒΑΛΗ-ΒΑΣΙΛΙΚΗ
Αδριανού 70,10556 ΑΘΗΝΑ
ΤΙΤΛΟΣ ΕΦΕΥΡΕΣΗΣ (54):**ΕΞΟΛΟΘΡΕΥΤΗΣ ΕΝΤΟΜΩΝ.**

ΠΕΡΙΛΗΨΗ(57)

Παρέχεται μια συσκευή για την εξολόθρευση εντόμων που πετούν. Η συσκευή περιλαμβάνει μια επίπεδη περιοχή υφάσματος που είναι προσανατολισμένη να κρέμεται σε ένα κάθετο επίπεδο, η οποία είναι εφοδιασμένη σε μια επιφάνεια με ένα θυλάκιο που εκτείνεται σε ένα τμήμα της περιοχής, μια κλειστή άκρη του θυλακίου που είναι προσαρμοσμένη κοντά στο κέντρο της περιοχής, το δε θυλάκιο έχει τουλάχιστον ένα άνοιγμα για να επιτρέπεται η εισαγωγή μέσω αυτού του ημίρρεστου υγρού που είναι δηλητηριώδες για έντομα που πετούν και έχει μια μυρωδιά ελκυστική για τα έντομα. Το υγρό εξαπλώνεται σε ένα σημαντικό τμήμα της περιοχής με τη βαρύτητα και με τριχοειδή δράση. Τα έντομα προσελκύονται από τη συσκευή και πεθαίνουν σαν συνέπεια της λήψης του υγρού.

ΑΡΙΘΜΟΣ ΕΥΡ. Δ.Ε. (11):3056829
ΑΡΙΘ. ΕΛΛ. ΚΑΤΑΘΕΣΗΣ (21):20060400876
ΗΜΕΡ. ΕΛΛ. ΚΑΤΑΘΕΣΗΣ (22):16/03/2006
ΑΡΙΘ./ΗΜΕΡ. ΔΗΜΟΣΙΕΥΣΗΣ
ΕΥΡΩΠΑΪΚΟΥ ΔΙΠΛΩΜΑΤΟΣ(87):1196172 - 15/03/2006
ΑΡΙΘ./ΗΜΕΡ. ΔΗΜΟΣΙΕΥΣΗΣ
ΕΥΡΩΠΑΪΚΗΣ ΑΙΤΗΣΗΣ (86):00941659.5--22/06/2000
ΔΙΚΑΙΟΥΧΟΣ (73):1)Pharmacia & Upjohn Company LLC
301 Henrietta Street, Kalamazoo, MI 49001,
ΗΝΩΜΕΝΕΣ ΠΟΛΙΤΕΙΕΣ ΤΗΣ ΑΜΕΡΙΚΗΣ
ΣΥΜΒ. ΠΡΟΤΕΡΑΙΟΤΗΤΕΣ (30):141968 P-01/07/1999-US
144131 P-16/07/1999-US
158256 P-06/10/1999-US
170381 P-13/12/1999-US
ΕΦΕΥΡΕΤΗΣ (72):1)WONG, Erik, H., F.
2)AHMED, Saeduddin
3)MARSHALL, Robert, Clyde
4)McARTHUR, Robert
5)TAYLOR, Duncan, P.
6)BIRGERSON, Lars
7)CETERA, Pasquale
ΕΙΔΙΚΟΣ ΠΛΗΡΕΞΟΥΣΙΟΣ (74):ΚΙΛΙΜΙΡΗΣ ΚΩΝΣΤΑΝΤΙΝΟΣ
Χατζηγιάννη Μέξη 7, 11528 ΑΘΗΝΑ
ΑΝΤΙΚΛΗΤΟΣ (74):ΚΙΛΙΜΙΡΗΣ ΑΝΑΣΤΑΣΙΟΣ
Χατζηγιάννη Μέξη 7,11528 ΑΘΗΝΑ
ΤΙΤΛΟΣ ΕΦΕΥΡΕΣΗΣ (54):**ΕΞΟΧΩΣ ΕΠΙΛΕΚΤΙΚΟΙ ΑΝΑΣΤΟΛΕΙΣ**
ΤΗΣ ΕΠΑΝΑΠΡΟΣΛΗΨΗΣ ΝΟΡΕΠΙΝΕ-
ΦΡΙΝΗΣ ΚΑΙ ΜΕΘΟΔΟΙ ΧΡΗΣΙΜΟ-
ΠΟΙΗΣΗΣ ΤΟΥΣ.

ΠΕΡΙΛΗΨΗ(57)

Αποκαλύπτονται μέθοδοι και συνθέσεις για τη θεραπεία ανθρώπων που πάσχουν, ή την πρόληψη του να πάσχει ένας άνθρωπος από φυσιολογική ή ψυχιατρική νόσο, διαταραχή ή πάθηση, όπου η αναστολή της επαναπρόσληψης νορεπινεφρίνης είναι ευεργέτημα. Οι συνθέσεις περιέχουν μια ένωση που έχει

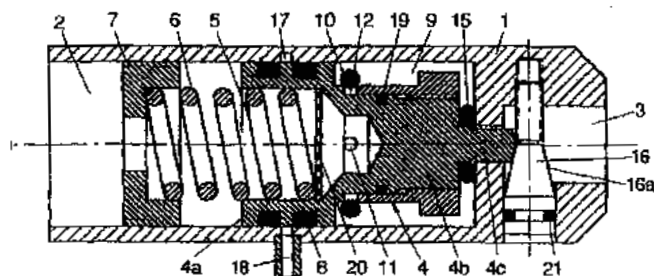
φαρμακολογική επιλεκτικότητα (Ki) σεροτονίνης - (Ki) νορεπινεφρίνης τουλάχιστον περίπου 5000. Παραδείγματα τέτοιων ενώσεων περιλαμβάνουν τη ρεβοξετίνη, και προτιμότερα το οπτικώς καθαρό (S,S) εναντιομερές της ρεβοξετίνης. Οι μέθοδοι περιλαμβάνουν γενικώς τη χορήγηση μιας θεραπευτικής ποσότητας τέτοιων συνθέσεων. Αποκαλύπτονται επίσης παρασκευάσματα ενός φαρμάκου από τη σύνθεση, και χρήσεις της σύνθεσης στην παραγωγή του φαρμάκου για τη θεραπεία ενός ανθρώπου που πάσχει, ή την πρόληψη του να πάσχει ένας άνθρωπος από φυσιολογική ή ψυχιατρική νόσο, διαταραχή ή πάθηση.

ΑΡΙΘΜΟΣ ΕΥΡ. Δ.Ε. (11):3056830
ΑΡΙΘ. ΕΛΛ. ΚΑΤΑΘΕΣΗΣ (21):20060400877
ΗΜΕΡ. ΕΛΛ. ΚΑΤΑΘΕΣΗΣ (22):09/03/2006
ΑΡΙΘ./ΗΜΕΡ. ΔΗΜΟΣΙΕΥΣΗΣ
ΕΥΡΩΠΑΪΚΟΥ ΔΙΠΛΩΜΑΤΟΣ(87):1373803 - 14/12/2005
ΑΡΙΘ./ΗΜΕΡ. ΔΗΜΟΣΙΕΥΣΗΣ
ΕΥΡΩΠΑΪΚΗΣ ΑΙΤΗΣΗΣ (86):02714637.2--28/03/2002
ΔΙΚΑΙΟΥΧΟΣ (73):1)SPIRO RESEARCH B.V.
Churchillaan 52, NL-5705 BK Helmond,
ΟΛΛΑΝΔΙΑ
ΣΥΜΒ. ΠΡΟΤΕΡΑΙΟΤΗΤΕΣ (30):1017756-02/04/2001-NL
1019043-26/09/2001-NL
ΕΦΕΥΡΕΤΗΣ (72):1)ROFFELSEN, Franciscus
ΕΙΔΙΚΟΣ ΠΛΗΡΕΞΟΥΣΙΟΣ (74):ΚΙΛΙΜΙΡΗΣ ΚΩΝΣΤΑΝΤΙΝΟΣ
Χατζηγιάννη Μέξη 7, 11528 ΑΘΗΝΑ
ΑΝΤΙΚΛΗΤΟΣ (74):ΚΙΛΙΜΙΡΗΣ ΑΝΑΣΤΑΣΙΟΣ
Χατζηγιάννη Μέξη 7, 11528 ΑΘΗΝΑ
ΤΙΤΛΟΣ ΕΦΕΥΡΕΣΗΣ (54):**ΜΕΘΟΔΟΣ ΓΙΑ ΤΗΝ ΤΡΟΦΟΔΟΣΙΑ ΚΛΕΙΣΤΟΥ ΣΥΣΤΗΜΑΤΟΣ ΥΓΡΟΥ.**

ΠΕΡΙΛΗΨΗ(57)

Μέθοδος για την αυτόματη τροφοδοσία κλειστού συστήματος υγρού από πηγή υγρού ανάλογα με τις ανάγκες, με τη δημιουργία μεταξύ της πηγής υγρού και του κλειστού συστήματος υγρού ενός ρυθμιστικού τροφοδοσίας που σχηματίζεται από υγρό, στην οποία μέθοδο, μεταξύ της πηγής υγρού και του ρυθμιστικού τροφοδοσίας, επιτρέπεται μόνο ροή υγρού προς την κατεύθυνση του ρυθμιστικού τροφοδοσίας ενώ από το ρυθμιστικό τροφοδοσίας στο κλειστό σύστημα υγρού επιτρέπεται μόνο στάγδην μεταφορά υγρού. Το ρυθμιστικό τροφοδοσίας μπορεί να πραγματοποιηθεί με ένα κυλινδρικό σταγονοτροφοδοτικό με είσοδο, έξοδο και ελεύθερος κινούμενο έμβολο, το οποίο μπορεί να κλείνει την έξοδο ερχόμενο σε

θέση επαφής αφήνοντας ταυτόχρονα ελεύθερο ένα μικροσκοπικό κανάλι διαρροής και το οποίο φέρει μια δίοδο με ανεπίστροφη βαλβίδα στη διεύθυνση της εισόδου. Ένα τέτοιο σταγονοτροφοδοτικό μπορεί, με ή χωρίς εισαγωγή ενός περιέκτη αποθήκευσης για υγρό, να συνδέεται με ένα π.χ. σύστημα υγρού, όπως ένα σύστημα κεντρικής θέρμανσης με σύστημα σωληνώσεων, λέβητα και δεξαμενή διαστολής.

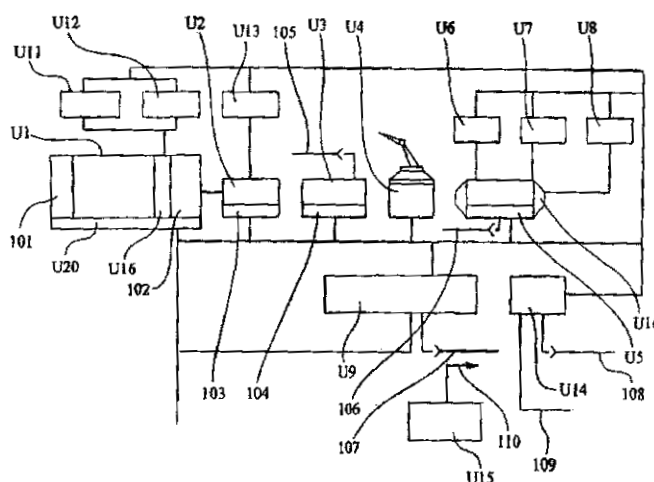


ΑΡΙΘΜΟΣ ΕΥΡ. Δ.Ε. (11):3056831
ΑΡΙΘ. ΕΛΛ. ΚΑΤΑΘΕΣΗΣ (21):20060400878
ΗΜΕΡ. ΕΛΛ. ΚΑΤΑΘΕΣΗΣ (22):09/03/2006
ΑΡΙΘ./ΗΜΕΡ. ΔΗΜΟΣΙΕΥΣΗΣ
ΕΥΡΩΠΑΪΚΟΥ ΔΙΠΛΩΜΑΤΟΣ(87):1535646 - 21/12/2005
ΑΡΙΘ./ΗΜΕΡ. ΔΗΜΟΣΙΕΥΣΗΣ
ΕΥΡΩΠΑΪΚΗΣ ΑΙΤΗΣΗΣ (86):03745310.7--26/03/2003
ΔΙΚΑΙΟΥΧΟΣ (73):1)Aerospace Consulting Corporation Spain,
S.L.
Avenida Diagonal 662, 10 piso, 08034 Barcelo-
lona, ΙΣΠΑΝΙΑ
ΣΥΜΒ. ΠΡΟΤΕΡΑΙΟΤΗΤΕΣ (30):115813-28/03/2002-US
ΕΦΕΥΡΕΤΗΣ (72):1)REMY, Roger
ΕΙΔΙΚΟΣ ΠΛΗΡΕΞΟΥΣΙΟΣ (74):ΚΙΛΙΜΙΡΗΣ ΚΩΝΣΤΑΝΤΙΝΟΣ
Χατζηγιάννη Μέξη 7, 11528 ΑΘΗΝΑ
ΑΝΤΙΚΛΗΤΟΣ (74):ΚΙΛΙΜΙΡΗΣ ΑΝΑΣΤΑΣΙΟΣ
Χατζηγιάννη Μέξη 7, 11528 ΑΘΗΝΑ
ΤΙΤΛΟΣ ΕΦΕΥΡΕΣΗΣ (54):**ΕΞΟΥΔΕΤΕΡΩΣΗ ΕΝΤΟΝΩΣ -ΤΟΞΙ- ΚΟΥ ΒΙΟΧΗΜΙΚΟΥ ΑΠΟΒΛΗΤΟΥ ΜΕ ΤΗ ΒΟΗΘΕΙΑ ΑΥΤΟ-ΕΛΕΓΧΟΜΕΝΟΥ ΠΛΑΣΜΑΤΟΣ, ΧΡΗΣΙΜΟΠΟΙΩΝΤΑΣ ΜΕΤΑΦΕΡΟΜΕΝΑ ΜΕΣΑ ΚΑΙ ΜΕΘΟΔΟΣ ΓΙΑ ΑΥΤΗΝ.**

ΠΕΡΙΛΗΨΗ(57)

Η εφεύρεση αποτελείται από μία συσκευή στη μορφή μίας απλής μεταφερόμενης μονάδας, έναν θάλαμο για τη κύρια κατεργασία με τις αναγκαίες διαστάσεις για να συμπίπτουν προς το κάνιστρο βαρέλι που περιέχει το απόβλητο που θα απομακρυνθεί και με την ικανότητα να δημιουργεί και να χειρίζεται τη κατεύθυνση της ροής RF πλάσματος σε θερμοκρασία υψηλότερη από 10000 βαθμούς Κέλβιν, έτσι ώστε αυτή συνολικά περιβάλλει το περιέκτη για να διεξάγει τη πλήρη απομάκρυνση αυτού. Ο θάλαμος έχει την ικανότητα ανεξαρτήτως να συλλέγει και να επιλέγει τα διάφορα υλικά κατά είδος που προκύπτουν από το διαχωρισμό, να μεταφέρει αυτά με τη βοήθεια της ροής πλάσματος που δημιουργείται από αέριο αργόν ή άλλα αέρια, τα οποία εγχέονται εντός του θαλάμου στο άνω άκρο, όπου είναι τοποθετημένος ο ρυθμιστής αερίου -

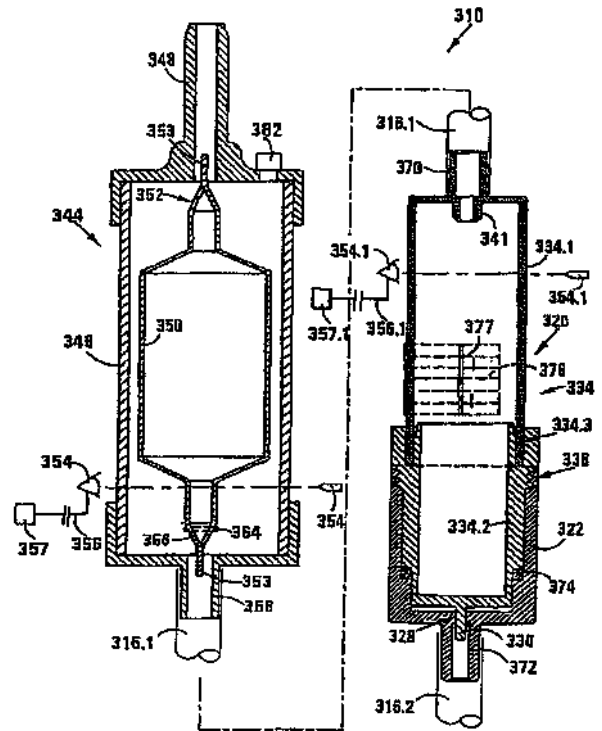
διαχωριστής. Ο θάλαμος αυτός, ο οποίος διεξάγει τη διεργασία κύριας κατεργασίας, έχει εμποδισμένες αντένες οι οποίες εκπέμπουν τη ραδιοσυχνότητα, η οποία παράγει και διατηρεί το πυρήνα πλάσματος και συνδυάζεται προς: α) Μία ρομποτική μονάδα για να φορτώνει τα βαρέλια - κάνιστρα απόβλητου εντός του κυρίου θαλάμου, β) Μία μονάδα γεννήτριας RF, γ) Μία μονάδα ψύξης κύριου θαλάμου και περιφερικά, δ) Μία μονάδα ελέγχου και παρακολούθησης για τη πλήρη διεργασία και ε) Μία γεννήτρια ισχύος με τα περιφερικά για να ρυθμίζουν τις λειτουργίες αυτής, ζ) Βάση δεδομένων για συμβατότητα απογραφή προϊόντος. Η εφεύρεση επεκτείνεται επίσης στη μέθοδο για την εξαφάνιση αποβλήτου.



ΑΡΙΘΜΟΣ ΕΥΡ. Δ.Ε. (11):3056832
ΑΡΙΘ. ΕΛΛ. ΚΑΤΑΘΕΣΗΣ (21):20060400879
ΗΜΕΡ. ΕΛΛ. ΚΑΤΑΘΕΣΗΣ (22):09/03/2006
ΑΡΙΘ./ΗΜΕΡ. ΔΗΜΟΣΙΕΥΣΗΣ
ΕΥΡΩΠΑΪΚΟΥ ΔΙΠΛΩΜΑΤΟΣ(87):1286711 - 14/12/2005
ΑΡΙΘ./ΗΜΕΡ. ΔΗΜΟΣΙΕΥΣΗΣ
ΕΥΡΩΠΑΪΚΗΣ ΑΙΤΗΣΗΣ (86):01937837.1--25/05/2001
ΔΙΚΑΙΟΥΧΟΣ (73):1)Makkinktech (PTY) Limited
 2A Noord Street, Klerksdorp 2570, NOTIA
 ΑΦΡΙΚΗ
ΣΥΜΒ. ΠΡΟΤΕΡΑΙΟΤΗΤΕΣ (30):200002606-25/05/2000-ZA
 200004569-31/08/2000-ZA
ΕΦΕΥΡΕΤΗΣ (72):1)Makkink, Andrew Eugene
ΕΙΔΙΚΟΣ ΠΑΡΕΞΟΥΣΙΟΣ (74):ΚΙΛΙΜΙΡΗΣ ΚΩΝΣΤΑΝΤΙΝΟΣ
 Χατζηγιάννη Μέξη 7, 11528 ΑΘΗΝΑ
ΑΝΤΙΚΑΛΤΟΣ (74):ΚΙΛΙΜΙΡΗΣ ΑΝΑΣΤΑΣΙΟΣ
 Χατζηγιάννη Μέξη 7,11528 ΑΘΗΝΑ
ΤΙΤΛΟΣ ΕΦΕΥΡΕΣΗΣ (54):**ΕΓΧΥΣΗ ΥΓΡΩΝ ΣΤΟΝ ΑΝΘΡΩΠΟ Ή
 ΣΕ ΖΩΑ.**

ΠΕΡΙΛΗΨΗ(57)

Διάταξη εγχύσεως (310) περιλαμβάνει μια ανάντη διάταξη ελέγχου πίεσεως (344) και μια κατάντη διάταξη ελέγχου ροής (320). Η διάταξη (344) δέχεται υγρό εγχύσεως μέσω μιας εισόδου (348) και ελέγχει τη στάθμη του υγρού σε ένα θάλαμο (346) μέσω ενός πλωτήρα (350), ο οποίος μπορεί να κλείνει τόσο την είσοδο (348) όσο και μια έξοδο (368). Οπή αερισμού με φίλτρο (362) διατηρεί ατμοσφαιρική πίεση στο θάλαμο (346). Η διάταξη (320) δέχεται υγρό εγχύσεως υπό σταθερή κεφαλή μέσω ενός σωλήνα ροής (316.1). Σταλάκτης (341) παρέχει σταγόνες σε ένα αεροστεγή θάλαμο (324). Κωνοειδής βελόνα (330) ρυθμίζει το άνοιγμα ενός στομίου (328) στον επιθυμητό βαθμό παρέχοντας υγρό με επιλεγμένη ταχύτητα. Βιδωτά μέσα ρύθμισης (336) και διακρίβωσης επιτρέπουν διακριβωμένη ρύθμιση. Σωλήνας ροής (316) παρέχει μετρούμενη ροή υγρού εγχύσεως σε ανθρώπινο ή ζωικό σώμα.



ΑΡΙΘΜΟΣ ΕΥΡ. Δ.Ε. (11):3056833
ΑΡΙΘ. ΕΛΛ. ΚΑΤΑΘΕΣΗΣ (21):20060400880
ΗΜΕΡ. ΕΛΛ. ΚΑΤΑΘΕΣΗΣ (22):09/03/2006
ΑΡΙΘ./ΗΜΕΡ. ΔΗΜΟΣΙΕΥΣΗΣ
ΕΥΡΩΠΑΪΚΟΥ ΔΙΠΛΩΜΑΤΟΣ(87):1184450 - 01/02/2006
ΑΡΙΘ./ΗΜΕΡ. ΔΗΜΟΣΙΕΥΣΗΣ
ΕΥΡΩΠΑΪΚΗΣ ΑΙΤΗΣΗΣ (86):01127422.2--24/11/1998
ΔΙΚΑΙΟΥΧΟΣ (73):1)THE PROCTER & GAMBLE COMPANY
 One Procter & Gamble Plaza, Cincinnati, Ohio
 45202, ΗΝΩΜΕΝΕΣ ΠΟΛΙΤΕΙΕΣ ΤΗΣ
 ΑΜΕΡΙΚΗΣ
ΣΥΜΒ. ΠΡΟΤΕΡΑΙΟΤΗΤΕΣ (30):66903 P-26/11/1997-US
ΕΦΕΥΡΕΤΗΣ (72):1)Speed, Lynda Anne
 2)Painter, Jeffrey Donald
ΕΙΔΙΚΟΣ ΠΑΡΕΞΟΥΣΙΟΣ (74):ΚΙΛΙΜΙΡΗΣ ΚΩΝΣΤΑΝΤΙΝΟΣ
 Χατζηγιάννη Μέξη 7, 11528 ΑΘΗΝΑ
ΑΝΤΙΚΑΛΤΟΣ (74):ΚΙΛΙΜΙΡΗΣ ΑΝΑΣΤΑΣΙΟΣ
 Χατζηγιάννη Μέξη 7,11528 ΑΘΗΝΑ
ΤΙΤΛΟΣ ΕΦΕΥΡΕΣΗΣ (54):**ΤΑΜΠΛΕΤΑ ΑΠΟΡΡΥΠΑΝΤΙΚΟΥ.**

ΠΕΡΙΛΗΨΗ(57)

Σύμφωνα με την παρούσα εφεύρεση παρέχεται μια ταμπλέτα απορρυπαντικού που αποτελείται από ένα συμπίεμένο και ένα ασυμπιεστο τμήμα όπου το συμπίεμένο τμήμα περιέχει ένα καλούπι και διαλύεται με μεγαλύτερη ταχύτητα από το ασυμπιεστο τμήμα σε αναλογία βάρους προς βάρος, που μετράται με χρήση της μεθόδου ελέγχου διάλυσης SOTAX η οποία περιγράφεται στο παρόν, και το ασυμπιεστο τμήμα συγκρατείται τουλάχιστον εν μέρει με το καλούπι.

ΑΡΙΘΜΟΣ ΕΥΡ. Δ.Ε. (11):3056834
ΑΡΙΘ. ΕΛΛ. ΚΑΤΑΘΕΣΗΣ (21):20060400881
ΗΜΕΡ. ΕΛΛ. ΚΑΤΑΘΕΣΗΣ (22):09/03/2006
ΑΡΙΘ./ΗΜΕΡ. ΔΗΜΟΣΙΕΥΣΗΣ
ΕΥΡΩΠΑΪΚΟΥ ΔΙΠΛΩΜΑΤΟΣ(87):1127580 - 08/03/2006
ΑΡΙΘ./ΗΜΕΡ. ΔΗΜΟΣΙΕΥΣΗΣ
ΕΥΡΩΠΑΪΚΗΣ ΑΙΤΗΣΗΣ (86):01301510.2--20/02/2001
ΔΙΚΑΙΟΥΧΟΣ (73):1)Pfizer Products Inc.
Eastern Point Road, Groton, Connecticut
06340, ΗΝΩΜΕΝΕΣ ΠΟΛΙΤΕΙΕΣ ΤΗΣ
ΑΜΕΡΙΚΗΣ
ΣΥΜΒ. ΠΡΟΤΕΡΑΙΟΤΗΤΕΣ (30):184273 P-23/02/2000-US
ΕΦΕΥΡΕΤΗΣ (72):1)Curatolo, William John,
2)Foulds, George Hemenway
ΕΙΔΙΚΟΣ ΠΛΗΡΕΞΟΥΣΙΟΣ (74):ΚΙΛΙΜΙΡΗΣ ΚΩΝΣΤΑΝΤΙΝΟΣ
Χατζηγιάννη Μέξη 7, 11528 ΑΘΗΝΑ
ΑΝΤΙΚΛΗΤΟΣ (74):ΚΙΛΙΜΙΡΗΣ ΑΝΑΣΤΑΣΙΟΣ
Χατζηγιάννη Μέξη 7,11528 ΑΘΗΝΑ
ΤΙΤΛΟΣ ΕΦΕΥΡΕΣΗΣ (54):**ΜΕΘΟΔΟΣ ΑΥΞΗΣΕΩΣ ΤΗΣ ΒΙΟΔΙΑΘΕΣΙΜΟΤΗΤΑΣ ΚΑΙ ΤΗΣ ΔΙΕΙΣΔΥΣΕΩΣ ΤΗΣ ΑΖΙΘΡΟΜΥΚΙΝΗΣ ΣΤΟΥΣ ΙΣΤΟΥΣ.**

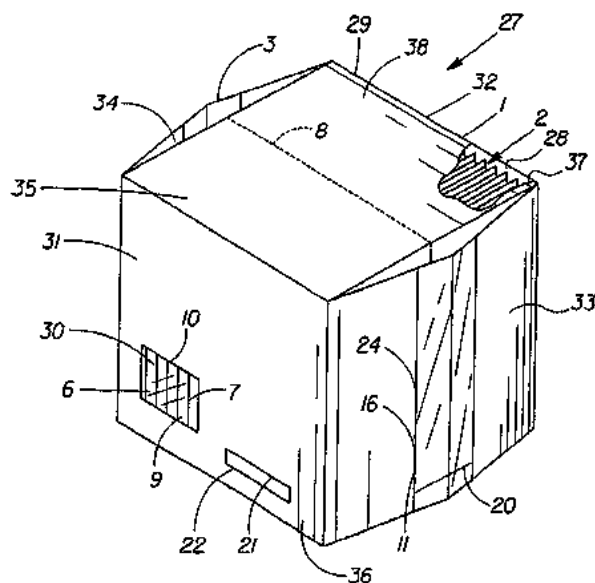
ΠΕΡΙΛΗΨΗ(57)

Η βιοδιαθεσιμότητα της αζιθρομυκίνης μπορεί να αυξηθεί με την συν-χορήγηση αζιθρομυκίνης και ενός αναστολέα μίας π-γλυκοπρωτεΐνης (p-gp). Η αζιθρομυκίνη και ο αναστολέας της p-gp μπορούν να χορηγηθούν μαζί σε μία σύνθεση ως χωριστά συστατικά. Αν χορηγηθούν χωριστά, μπορούν να ενσωματωθούν σε μία συσκευασία (kit).

ΑΡΙΘΜΟΣ ΕΥΡ. Δ.Ε. (11):3056835
ΑΡΙΘ. ΕΛΛ. ΚΑΤΑΘΕΣΗΣ (21):20060400882
ΗΜΕΡ. ΕΛΛ. ΚΑΤΑΘΕΣΗΣ (22):09/03/2006
ΑΡΙΘ./ΗΜΕΡ. ΔΗΜΟΣΙΕΥΣΗΣ
ΕΥΡΩΠΑΪΚΟΥ ΔΙΠΛΩΜΑΤΟΣ(87):1451080 - 08/03/2006
ΑΡΙΘ./ΗΜΕΡ. ΔΗΜΟΣΙΕΥΣΗΣ
ΕΥΡΩΠΑΪΚΗΣ ΑΙΤΗΣΗΣ (86):02784625.2--27/11/2002
ΔΙΚΑΙΟΥΧΟΣ (73):1)THE PROCTER & GAMBLE COMPANY
One Procter & Gamble Plaza, Cincinnati, Ohio
45202, ΗΝΩΜΕΝΕΣ ΠΟΛΙΤΕΙΕΣ ΤΗΣ
ΑΜΕΡΙΚΗΣ
ΣΥΜΒ. ΠΡΟΤΕΡΑΙΟΤΗΤΕΣ (30):11192-07/12/2001-US
ΕΦΕΥΡΕΤΗΣ (72):1)MOLINA, Lilkar, Z.
2)MILBY, John, T.
ΕΙΔΙΚΟΣ ΠΛΗΡΕΞΟΥΣΙΟΣ (74):ΚΙΛΙΜΙΡΗΣ ΚΩΝΣΤΑΝΤΙΝΟΣ
Χατζηγιάννη Μέξη 7, 11528 ΑΘΗΝΑ
ΑΝΤΙΚΛΗΤΟΣ (74):ΚΙΛΙΜΙΡΗΣ ΑΝΑΣΤΑΣΙΟΣ
Χατζηγιάννη Μέξη 7,11528 ΑΘΗΝΑ
ΤΙΤΛΟΣ ΕΦΕΥΡΕΣΗΣ (54):**ΣΥΣΚΕΥΑΣΙΑ Η ΟΠΟΙΑ ΠΕΡΙΕΧΕΙ ΕΝΑ ΠΑΡΑΘΥΡΟ ΚΑΙ ΔΕΙΚΤΗΣ ΧΑΡΑΚΤΗΡΙΣΤΙΚΩΝ ΑΠΟΔΟΣΗΣ.**

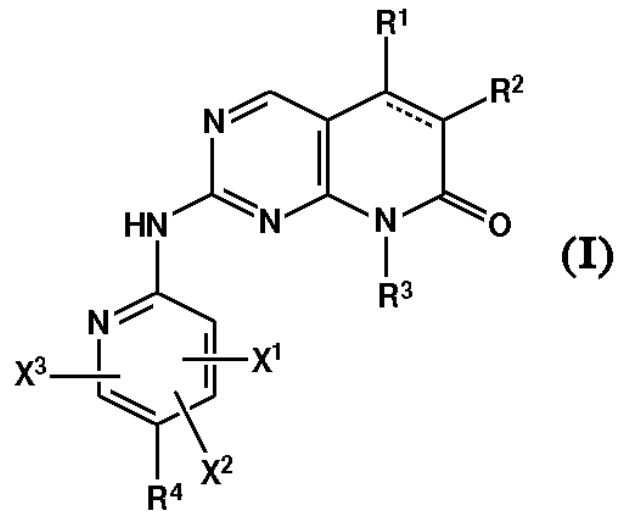
ΠΕΡΙΛΗΨΗ(57)

Η παρούσα εφεύρεση περιλαμβάνει μια συσκευασία η οποία έχει ένα κουτί (27) με μία στοιβάδα (29). Η στοιβάδα έχει μια εσωτερική επιφάνεια και μια εξωτερική επιφάνεια. Η στοιβάδα σχηματίζει έναν εσωτερικό χώρο. Ο εσωτερικός χώρος έχει ένα πλήθος απορροφητικών προϊόντων (6) που σχηματίζουν μια στοιβάδα εντός του εσωτερικού χώρου του κουτιού. Καθένα από τα απορροφητικά προϊόντα έχει ένα πάχος και περιτυλίγεται μεμονωμένα σε ένα περιτύλιγμα (9). Το περιτύλιγμα καθενός από τα απορροφητικά προϊόντα έχει ένα ενδεικτικό χρώμα (7). Η εξωτερική επιφάνεια του κουτιού έχει μια γραφική παράσταση η οποία έχει ενδεικτικό χρώμα και ένα πρώτο διαφανές τμήμα (10) στο κουτί. Το πρώτο διαφανές τμήμα αποκαλύπτει τουλάχιστον ένα τμήμα του πάχους ενός τουλάχιστον από τα απορροφητικά προϊόντα και τουλάχιστον ένα τμήμα του ενδεικτικού χρώματος του περιτυλίγματος.



ΑΡΙΘΜΟΣ ΕΥΡ. Δ.Ε. (11):3056836
ΑΡΙΘ. ΕΛΛ. ΚΑΤΑΘΕΣΗΣ (21):20060400883
ΗΜΕΡ. ΕΛΛ. ΚΑΤΑΘΕΣΗΣ (22):09/03/2006
ΑΡΙΘ./ΗΜΕΡ. ΔΗΜΟΣΙΕΥΣΗΣ
ΕΥΡΩΠΑΪΚΟΥ ΔΙΠΛΩΜΑΤΟΣ(87):1470124 - 28/12/2005
ΑΡΙΘ./ΗΜΕΡ. ΔΗΜΟΣΙΕΥΣΗΣ
ΕΥΡΩΠΑΪΚΗΣ ΑΙΤΗΣΗΣ (86):03700058.5--10/01/2003
ΔΙΚΑΙΟΥΧΟΣ (73):1)Warner-Lambert Company LLC
201 Tabor Road, Morris Plains, New Jersey
07950, ΗΝΩΜΕΝΕΣ ΠΟΛΙΤΕΙΕΣ ΤΗΣ
ΑΜΕΡΙΚΗΣ
ΣΥΜΒ. ΠΡΟΤΕΡΑΙΟΤΗΤΕΣ (30):350877 P-22/01/2002-US
ΕΦΕΥΡΕΤΗΣ (72):1)TOOGOOD, Peter Laurence
2)ZHOU, Hairong
3)SHEEHAN, Derek James
4)REPINE, Joseph Thomas
5)QUIN, John, III
6)BOOTH, Richard John
7)BARVIAN, Mark, Robert
8)VANDERWEL, Scott Norman
ΕΙΔΙΚΟΣ ΠΛΗΡΕΞΟΥΣΙΟΣ (74):ΚΙΛΙΜΙΡΗΣ ΚΩΝΣΤΑΝΤΙΝΟΣ
Χατζηγιάννη Μέξη 7, 11528 ΑΘΗΝΑ
ΑΝΤΙΚΛΗΤΟΣ (74):ΚΙΛΙΜΙΡΗΣ ΑΝΑΣΤΑΣΙΟΣ
Χατζηγιάννη Μέξη 7,11528 ΑΘΗΝΑ
ΤΙΤΛΟΣ ΕΦΕΥΡΕΣΗΣ (54):2-(ΠΥΡΙΔΙΝ-2-ΥΛΑΜΙΝΟ)-ΠΥΡΙΔΟ[2,3-
d]ΠΥΡΙΜΙΔΥΝ-7-ΟΝΕΣ.

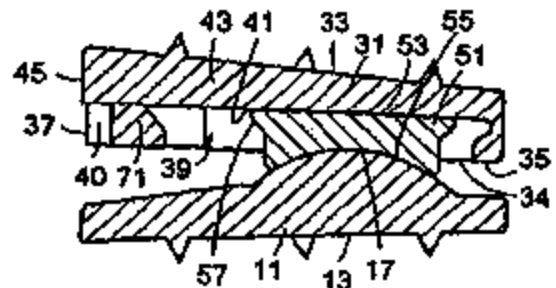
κυττάρων. Οι νέες ενώσεις της παρούσας εφεύρεσης είναι πιθανοί αναστολείς των εξαρτώμενων από κυκλίνη κινασών 4 (Cdk4).



ΠΕΡΙΛΗΨΗ(57)

Η παρούσα εφεύρεση παρέχει υποκατεστημένες 2-αμινοπυριμιδίνες που μπορούν να χρησιμοποιηθούν για την θεραπεία διαταραχών του πολλαπλασιασμού των

ΑΡΙΘΜΟΣ ΕΥΡ. Δ.Ε. (11):3056837
ΑΡΙΘ. ΕΛΛ. ΚΑΤΑΘΕΣΗΣ (21):20060400884
ΗΜΕΡ. ΕΛΛ. ΚΑΤΑΘΕΣΗΣ (22):10/03/2006
ΑΡΙΘ./ΗΜΕΡ. ΔΗΜΟΣΙΕΥΣΗΣ
ΕΥΡΩΠΑΪΚΟΥ ΔΙΠΛΩΜΑΤΟΣ(87):1374808 - 14/12/2005
ΑΡΙΘ./ΗΜΕΡ. ΔΗΜΟΣΙΕΥΣΗΣ
ΕΥΡΩΠΑΪΚΗΣ ΑΙΤΗΣΗΣ (86):03253921.5--20/06/2003
ΔΙΚΑΙΟΥΧΟΣ (73):1)DePuy Spine, Inc.
325 Paramount Drive, Raynham, MA 02767-
0350, ΗΝΩΜΕΝΕΣ ΠΟΛΙΤΕΙΕΣ ΤΗΣ
ΑΜΕΡΙΚΗΣ
ΣΥΜΒ. ΠΡΟΤΕΡΑΙΟΤΗΤΕΣ (30):391845 P-27/06/2002-US
ΕΦΕΥΡΕΤΗΣ (72):1)Hawkins, J. Riley
2)Rogers, Christopher
3)Dooris, Andrew
4)Fatyol, Patrick
5)Lionetto, Mark
6)Naughton, Ronald J.
ΕΙΔΙΚΟΣ ΠΛΗΡΕΞΟΥΣΙΟΣ (74):ΡΟΥΣΣΟΥ ANNA
Κουμπάρη 2, 10674 ΑΘΗΝΑ
ΑΝΤΙΚΛΗΤΟΣ (74):ΠΑΠΑΚΩΝΣΤΑΝΤΙΝΟΥ ΕΛΕΝΗ
Κουμπάρη 2,10674 ΑΘΗΝΑ
ΤΙΤΛΟΣ ΕΦΕΥΡΕΣΗΣ (54):ΜΕΣΟΣΠΟΝΔΥΛΙΟΣ ΔΙΣΚΟΣ ΠΟΥ
ΕΠΙΤΡΕΠΕΙ ΚΙΝΗΣΗ ΜΕΤΑΘΕΣΕΩΣ.



ΠΕΡΙΛΗΨΗ(57)

Μία προσθετική σπονδυλική τελική πλάκα (31) έχει μία εξωτερική επιφάνεια (33) προσαρμοσμένη ώστε να συνδυάζεται με ένα σπονδυλικό σώμα, και μία εσωτερική επιφάνεια (35) που έχει ένα πρώτο άνοιγμα (34) επί αυτής. Ένα τμήμα σώματος (43) συνδέει την εσωτερική (35) και εξωτερική επιφάνεια (33) και οριοθετεί ένα πλευρικό τοίχωμα που έχει ένα δεύτερο άνοιγμα (37) επί αυτού. Η τελική πλάκα (31) περιλαμβάνει μία επιφάνεια αρθρώσεως (41) κατάλληλη για να υποστηρίξει κίνηση αρθρώσεως. Τα πρώτα και δεύτερα ανοίγματα (34, 37) επικοινωνούν για να σχηματίσουν ένα διάλο (39) που έχει ένα πρώτο ανοικτό άκρο.

ΑΡΙΘΜΟΣ ΕΥΡ. Δ.Ε. (11):3056838
ΑΡΙΘ. ΕΛΛ. ΚΑΤΑΘΕΣΗΣ (21):20060400885
ΗΜΕΡ. ΕΛΛ. ΚΑΤΑΘΕΣΗΣ (22):10/03/2006
ΑΡΙΘ./ΗΜΕΡ. ΔΗΜΟΣΙΕΥΣΗΣ
ΕΥΡΩΠΑΪΚΟΥ ΔΙΠΛΩΜΑΤΟΣ(87):1326585 - 08/03/2006
ΑΡΙΘ./ΗΜΕΡ. ΔΗΜΟΣΙΕΥΣΗΣ
ΕΥΡΩΠΑΪΚΗΣ ΑΙΤΗΣΗΣ (86):01986599.7--09/10/2001
ΔΙΚΑΙΟΥΧΟΣ (73):1)Boehringer Ingelheim Pharma GmbH & Co.
KG
55216 Ingelheim am Rhein, GERMANIA
ΣΥΜΒ. ΠΡΟΤΕΡΑΙΟΤΗΤΕΣ (30):10050635-12/10/2000-DE
10138022-10/08/2001-DE
ΕΦΕΥΡΕΤΗΣ (72):1)BOCK, Georg
2)WALZ, Michael
ΕΙΔΙΚΟΣ ΠΛΗΡΕΞΟΥΣΙΟΣ (74):ΔΗΜΟΥ ΧΡΙΣΤΙΝΑ
Κουμπάρη 2, 10674 ΑΘΗΝΑ
ΑΝΤΙΚΛΗΤΟΣ (74):ΠΑΠΑΚΩΝΣΤΑΝΤΙΝΟΥ ΕΛΕΝΗ
Κουμπάρη 2,10674 ΑΘΗΝΑ
ΤΙΤΛΟΣ ΕΦΕΥΡΕΣΗΣ (54):**ΜΕΘΟΔΟΣ ΠΑΡΑΓΩΓΗΣ ΚΟΝΙΩΔΩΝ ΣΚΕΥΑΣΜΑΤΩΝ.**

ΠΕΡΙΛΗΨΗ(57)

Η εφεύρεση σχετίζεται με νέα μέθοδο παραγωγής κονιοδών παρασκευασμάτων για εισπνοή.

ΑΡΙΘΜΟΣ ΕΥΡ. Δ.Ε. (11):3056839
ΑΡΙΘ. ΕΛΛ. ΚΑΤΑΘΕΣΗΣ (21):20060400886
ΗΜΕΡ. ΕΛΛ. ΚΑΤΑΘΕΣΗΣ (22):10/03/2006
ΑΡΙΘ./ΗΜΕΡ. ΔΗΜΟΣΙΕΥΣΗΣ
ΕΥΡΩΠΑΪΚΟΥ ΔΙΠΛΩΜΑΤΟΣ(87):1428284 - 21/12/2005
ΑΡΙΘ./ΗΜΕΡ. ΔΗΜΟΣΙΕΥΣΗΣ
ΕΥΡΩΠΑΪΚΗΣ ΑΙΤΗΣΗΣ (86):02755347.8--09/09/2002
ΔΙΚΑΙΟΥΧΟΣ (73):1)ITM FUEL CELLS LIMITED
Villa Farm, Jack Haws Lane, Barnack, Stamford, Lincs PE9 3DY, ΜΕΓΑΛΗ ΒΡΕΤΑΝΝΙΑ
ΣΥΜΒ. ΠΡΟΤΕΡΑΙΟΤΗΤΕΣ (30):0121714-07/09/2001-GB
0200421-09/01/2002-GB
0200422-09/01/2002-GB
ΕΦΕΥΡΕΤΗΣ (72):1)HIGHGATE, Donald James
ΕΙΔΙΚΟΣ ΠΛΗΡΕΞΟΥΣΙΟΣ (74):ΔΗΜΟΥ ΧΡΙΣΤΙΝΑ
Κουμπάρη 2, 10674 ΑΘΗΝΑ
ΑΝΤΙΚΛΗΤΟΣ (74):ΠΑΠΑΚΩΝΣΤΑΝΤΙΝΟΥ ΕΛΕΝΗ
Κουμπάρη 2,10674 ΑΘΗΝΑ
ΤΙΤΛΟΣ ΕΦΕΥΡΕΣΗΣ (54):**ΥΔΡΟΦΙΛΑ ΠΟΛΥΜΕΡΗ ΚΑΙ Η ΧΡΗΣΗ ΤΟΥΣ ΣΕ ΗΛΕΚΤΡΟΧΗΜΙΚΑ ΣΤΟΙΧΕΙΑ.**

ΠΕΡΙΛΗΨΗ(57)

Ένα υδρόφιλο διασταυρωμένο πολυμερές το οποίο μπορεί να ληφθεί με συμπολυμερισμό υδρόφοβων και υδρόφιλων μονομερών που δίδουν ένα διασταυρωμένο υδρόφιλο πολυμερές κατά τον πολυμερισμό, ένα μονομερές που περιλαμβάνει μία έντονα ιοντική ομάδα, και νερό, είναι χρήσιμο ως μεμβράνη σε ένα συγκρότημα το οποίο μπορεί να χρησιμοποιηθεί σε μία διάταξη ηλεκτρολύσεως ή σε ένα στοιχείο καυσίμου. Γενικότερα, ένα συγκρότημα ηλεκτροδίων μεμβράνης περιλαμβάνει ηλεκτρόδια και μία ιοντο-εναλλακτική μεμβράνη η οποία περιλαμβάνει ένα υδρόφιλο πολυμερές που διαθέτει μία έντονα ιοντική ομάδα. Μία μέθοδος παραγωγής ενός συγκροτήματος ηλεκτροδίων μεμβράνης το οποίο διαθέτει ηλεκτρόδια και μία ιοντο-εναλλακτική μεμβράνη,

περιλαμβάνει την εισαγωγή μεταξύ των ηλεκτροδίων ενός υλικού ή υλικών από τα οποία μπορεί να διαμορφωθεί η μεμβράνη, και τη διαμόρφωση της μεμβράνης επιτόπου.

ΑΡΙΘΜΟΣ ΕΥΡ. Δ.Ε. (11):3056840
ΑΡΙΘ. ΕΛΛ. ΚΑΤΑΘΕΣΗΣ (21):20060400887
ΗΜΕΡ. ΕΛΛ. ΚΑΤΑΘΕΣΗΣ (22):14/04/2006
ΑΡΙΘ./ΗΜΕΡ. ΔΗΜΟΣΙΕΥΣΗΣ
ΕΥΡΩΠΑΪΚΟΥ ΔΙΠΛΩΜΑΤΟΣ(87):1281033 - 08/02/2006
ΑΡΙΘ./ΗΜΕΡ. ΔΗΜΟΣΙΕΥΣΗΣ
ΕΥΡΩΠΑΪΚΗΣ ΑΙΤΗΣΗΣ (86):01927923.1--24/04/2001
ΔΙΚΑΙΟΥΧΟΣ (73):1)SHELL INTERNATIONALE RESEARCH
MAATSCHAPPIJ B.V.
Carel van Bylandtlaan 30, 2596 HR Den Haag,
ΟΛΛΑΝΔΙΑ

ΣΥΜΒ. ΠΡΟΤΕΡΑΙΟΤΗΤΕΣ (30):00201470-25/04/2000-EP
ΕΦΕΥΡΕΤΗΣ (72):1)ELION, Wiveka, Jacoba
2)JONES, Keith, Anthony
3)MCLACHLAN, Gregory, John
4)WILSON, Jonathan, Hamilton

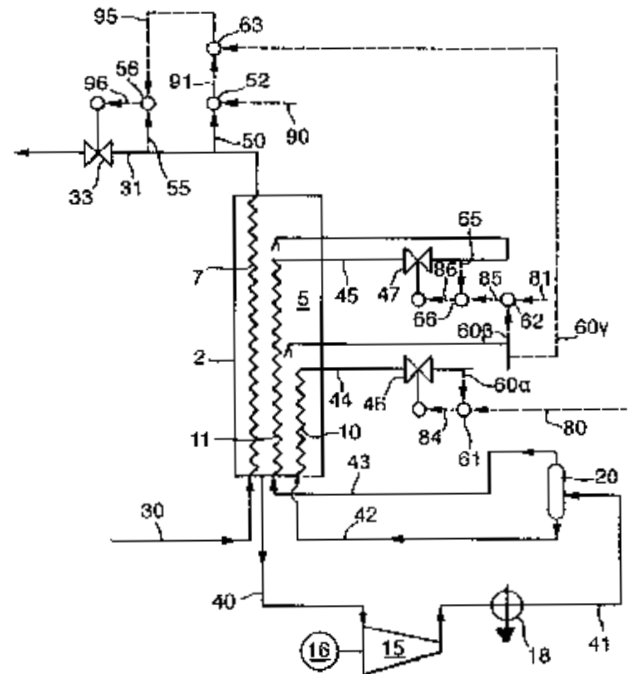
ΕΙΔΙΚΟΣ ΠΑΡΕΞΟΥΣΙΟΣ (74):ΔΗΜΟΥ ΧΡΙΣΤΙΝΑ
Κουμπάρη 2, 10674 ΑΘΗΝΑ
ΑΝΤΙΚΑΗΤΟΣ (74):ΠΑΠΑΚΩΝΣΤΑΝΤΙΝΟΥ ΕΛΕΝΗ
Κουμπάρη 2,10674 ΑΘΗΝΑ

ΤΙΤΛΟΣ ΕΦΕΥΡΕΣΗΣ (54):**ΕΛΕΓΧΟΣ ΤΗΣ ΠΑΡΑΓΩΓΗΣ ΡΕΥΜΑΤΟΣ ΥΓΡΟΠΟΙΗΜΕΝΟΥ ΦΥΣΙΚΟΥ ΑΕΡΙΟΥ.**

ΠΕΡΙΛΗΨΗ(57)

Ο έλεγχος της παραγωγής υγροποιημένου φυσικού αερίου (31) περιλαμβάνει μέτρηση της θερμοκρασίας (50) και του ρυθμού ροής (55) του υγροποιημένου φυσικού αερίου (31), διατήρηση του ρυθμού ροής του ψυκτικού μίγματος συστατικών υψηλότερου μοριακού βάρους (60α) σε ένα σημείο ρύθμισης (80) διαχειριζόμενο από χειριστή, και καθορισμό του ρυθμού ροής του ψυκτικού μίγματος συστατικών χαμηλότερου μοριακού βάρους (86) από (i) τον ρυθμό ροής του ψυκτικού μίγματος συστατικών υψηλότερου μοριακού βάρους (80) και (ii) ενός σημείου ρύθμισης διαχειριζόμενο από χειριστή για τον λόγο του ρυθμού ροής του ψυκτικού μίγματος συστατικών υψηλότερου μοριακού βάρους προς τον ρυθμό ροής του ψυκτικού μίγματος συστατικών χαμηλότερου μοριακού βάρους (81), προσδιορισμού ενός εξαρτημένου σημείου ρύθμισης (91) για τον ρυθμό ροής του υγροποιημένου φυσικού αερίου (95) από το (i) εξαρτημένο σημείο ρύθμισης

(91) για τον λόγο του ρυθμού ροής της παραγωγής ρεύματος υγροποιημένου φυσικού αερίου προς τον ρυθμό ροής του ψυκτικού μίγματος συστατικών υψηλότερου μοριακού βάρους και (ii) τον ρυθμό ροής του ψυκτικού μίγματος συστατικών υψηλότερου μοριακού βάρους (60γ), και διατήρηση του ρυθμού ροής του υγροποιημένου φυσικού αερίου (55α) στο εξαρτημένο σημείο ρύθμισης του (95).



ΑΡΙΘΜΟΣ ΕΥΡ. Δ.Ε. (11):3056841
ΑΡΙΘ. ΕΛΛ. ΚΑΤΑΘΕΣΗΣ (21):20060400888
ΗΜΕΡ. ΕΛΛ. ΚΑΤΑΘΕΣΗΣ (22):10/03/2006
ΑΡΙΘ./ΗΜΕΡ. ΔΗΜΟΣΙΕΥΣΗΣ
ΕΥΡΩΠΑΪΚΟΥ ΔΙΠΛΩΜΑΤΟΣ(87):1300414 - 04/01/2006
ΑΡΙΘ./ΗΜΕΡ. ΔΗΜΟΣΙΕΥΣΗΣ
ΕΥΡΩΠΑΪΚΗΣ ΑΙΤΗΣΗΣ (86):01947798.3--03/07/2001
ΔΙΚΑΙΟΥΧΟΣ (73):1)KABUSHIKI KAISHA UENO SEIYAKU
OYO KENKYUSHO
4-8, Koraibashi 2-chome, Chuo-ku, Osaka-
shi, Osaka 541-8543, ΙΑΠΩΝΙΑ

ΣΥΜΒ. ΠΡΟΤΕΡΑΙΟΤΗΤΕΣ (30):2000204142-05/07/2000-JP
ΕΦΕΥΡΕΤΗΣ (72):1)TABATA, Akihiko
2)FURUKAWA, Yojiro
3)HONDA, Junya
4)UENO, Ryuzo

ΕΙΔΙΚΟΣ ΠΑΡΕΞΟΥΣΙΟΣ (74):ΔΗΜΟΥ ΧΡΙΣΤΙΝΑ
Κουμπάρη 2, 10674 ΑΘΗΝΑ
ΑΝΤΙΚΑΗΤΟΣ (74):ΠΑΠΑΚΩΝΣΤΑΝΤΙΝΟΥ ΕΛΕΝΗ
Κουμπάρη 2,10674 ΑΘΗΝΑ

ΤΙΤΛΟΣ ΕΦΕΥΡΕΣΗΣ (54):**ΚΡΥΣΤΑΛΛΟΣ ΜΑΛΤΙΤΟΛΗΣ ΠΟΥ ΠΕΡΙΕΧΕΙ ΜΕΛΑΣΣΑ ΚΑΙ ΜΕΘΟΛΟΣ ΠΑΡΑΓΩΓΗΣ ΤΟΥ ΙΔΙΟΥ.**

ΠΕΡΙΛΗΨΗ(57)

Ένα κρυσταλλικό στερεό μίγμα που περιέχει μαλτιτόλη με ελαιοαπορροφητικότητα 0,1 έως 6,9 τοις εκατό κ.β. και φαινομένη πυκνότητα 0,60 έως 0,75 g ανά cc όταν τούτο αλέθεται και ταξινομείται ώστε να εξασφαλισθεί ότι

τουλάχιστον το 70 τοις εκατό κ.β. των ληφθέντων σωματιδίων πρέπει να έχει μέγεθος σωματιδίων πλέγματος 16 έως 50 mesh και μια μέθοδος παραγωγής ενός κρυσταλλικού στερεού μίγματος που περιέχει μαλτιτόλη, η οποία περιλαμβάνει εισαγωγή αεροφουσαλίδων εντός υδατικού διαλύματος μαλτιτόλης. Σύμφωνα με την μέθοδο αυτή, παράγεται με υψηλή αποδοτικότητα και χαμηλό κόστος σε μικρό χρονικό διάστημα ένα κρυσταλλικό στερεό μίγμα που περιέχει μαλτιτόλη με υψηλή διαλυτότητα και σχεδόν καθόλου απορρόφηση υγρασίας.

ΑΡΙΘΜΟΣ ΕΥΡ. Δ.Ε. (11):3056842
ΑΡΙΘ. ΕΛΛ. ΚΑΤΑΘΕΣΗΣ (21):20060400889
ΗΜΕΡ. ΕΛΛ. ΚΑΤΑΘΕΣΗΣ (22):10/03/2006
ΑΡΙΘ./ΗΜΕΡ. ΔΗΜΟΣΙΕΥΣΗΣ
ΕΥΡΩΠΑΪΚΟΥ ΔΙΠΛΩΜΑΤΟΣ(87):1520053 - 04/01/2006
ΑΡΙΘ./ΗΜΕΡ. ΔΗΜΟΣΙΕΥΣΗΣ
ΕΥΡΩΠΑΪΚΗΣ ΑΙΤΗΣΗΣ (86):03762550.6--27/06/2003
ΔΙΚΑΙΟΥΧΟΣ (73):1)Corus Technology BV
P.O. Box 10000, 1970 CA IJmuiden,
ΟΛΛΑΝΔΙΑ
ΣΥΜΒ. ΠΡΟΤΕΡΑΙΟΤΗΤΕΣ (30):02077683-05/07/2002-EP
ΕΦΕΥΡΕΤΗΣ (72):1)WOUTERS, Huibrecht, Adriaan
2)VRIES, Paul, Alexander
ΕΙΔΙΚΟΣ ΠΛΗΡΕΞΟΥΣΙΟΣ (74):ΔΗΜΟΥ ΧΡΙΣΤΙΝΑ
Κουμπάρη 2, 10674 ΑΘΗΝΑ
ΑΝΤΙΚΛΗΤΟΣ (74):ΠΑΠΑΚΩΝΣΤΑΝΤΙΝΟΥ ΕΛΕΝΗ
Κουμπάρη 2,10674 ΑΘΗΝΑ
ΤΙΤΛΟΣ ΕΦΕΥΡΕΣΗΣ (54):**ΜΕΘΟΔΟΣ ΓΙΑ ΤΗΝ ΚΛΑΣΜΑΤΙΚΗ ΚΡΥΣΤΑΛΛΩΣΗ ΕΝΟΣ ΜΕΤΑΛΛΟΥ.**

ΠΕΡΙΛΗΨΗ(57)

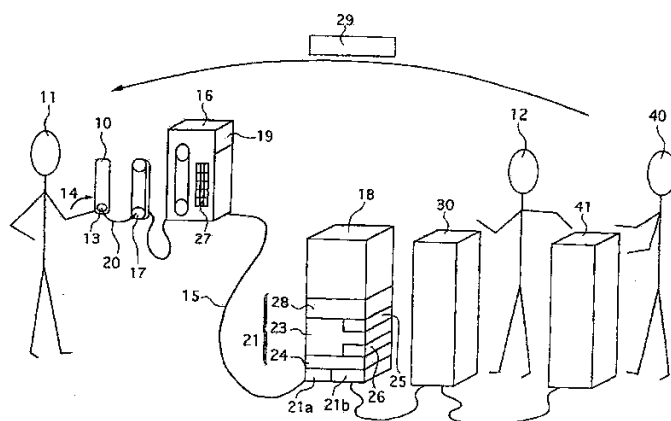
Η εφεύρεση αφορά σε μία μέθοδο για την κλασματική κρυστάλλωση ενός κατά ανώτερο όριο μερικώς στερεοποιημένου τηγμένου μετάλλου, σύμφωνα με την οποία, ένα στρώμα από το κατά ανώτερο όριο μερικώς στερεοποιημένο τηγμένο μέταλλο που έχει μια ανώτερη και μια κατώτερη επιφάνεια, διαιρείται σε μια σειρά διαμερισμάτων που επικοινωνούν μεταξύ τους, σύμφωνα με την οποία το μέταλλο αναδεύεται σε τουλάχιστον κάποια από τα διαμερίσματα και σύμφωνα με την οποία οι κρύσταλλοι που σχηματίζονται και, ή υπάρχουν στο στρώμα του μετάλλου μεταφέρονται επιλεκτικά σε μια προκαθορισμένη διεύθυνση και το τηγμένο μέταλλο μεταφέρεται επιλεκτικά στην αντίθετη διεύθυνση.

ΑΡΙΘΜΟΣ ΕΥΡ. Δ.Ε. (11):3056843
ΑΡΙΘ. ΕΛΛ. ΚΑΤΑΘΕΣΗΣ (21):20060400890
ΗΜΕΡ. ΕΛΛ. ΚΑΤΑΘΕΣΗΣ (22):10/03/2006
ΑΡΙΘ./ΗΜΕΡ. ΔΗΜΟΣΙΕΥΣΗΣ
ΕΥΡΩΠΑΪΚΟΥ ΔΙΠΛΩΜΑΤΟΣ(87):1008257 - 14/12/2005
ΑΡΙΘ./ΗΜΕΡ. ΔΗΜΟΣΙΕΥΣΗΣ
ΕΥΡΩΠΑΪΚΗΣ ΑΙΤΗΣΗΣ (86):97942089.0--25/09/1997
ΔΙΚΑΙΟΥΧΟΣ (73):1)Audiosmartcard International S.A.
62, rue de Sevres, 92100 Boulogne Billancourt, ΓΑΛΛΙΑ
ΣΥΜΒ. ΠΡΟΤΕΡΑΙΟΤΗΤΕΣ (30):9611913-25/09/1996-FR
ΕΦΕΥΡΕΤΗΣ (72):1)ROSSET, Franck
2)GAYET, Alain
3)MOULIN, Jean
ΕΙΔΙΚΟΣ ΠΛΗΡΕΞΟΥΣΙΟΣ (74):ΔΗΜΟΥ ΧΡΙΣΤΙΝΑ
Κουμπάρη 2, 10674 ΑΘΗΝΑ
ΑΝΤΙΚΛΗΤΟΣ (74):ΠΑΠΑΚΩΝΣΤΑΝΤΙΝΟΥ ΕΛΕΝΗ
Κουμπάρη 2,10674 ΑΘΗΝΑ
ΤΙΤΛΟΣ ΕΦΕΥΡΕΣΗΣ (54):**ΔΙΑΔΙΚΑΣΙΑ ΚΑΙ ΣΥΣΤΗΜΑ ΓΙΑ ΤΗ ΔΙΑΣΦΑΛΙΣΗ ΤΩΝ ΚΕΝΤΡΩΝ ΔΙΑΧΕΙΡΙΣΗΣ ΤΩΝ ΤΗΛΕΦΩΝΙΚΩΝ ΚΛΗΣΕΩΝ.**

ΠΕΡΙΛΗΨΗ(57)

Η εφεύρεση αφορά σε μια διαδικασία και ένα σύστημα που επιτρέπει σε ένα κέντρο διαχείρισης τηλεφωνικών κλήσεων (30), που προορίζονται σε διαφορετικούς παροχείς υπηρεσιών (40), να αναγνωρίζει με σύντομο και ασφαλή τρόπο τους πελάτες (11) των παροχών μιας υπηρεσίας, οι οποίοι καλούν το κέντρο διαχείρισης των τηλεφωνικών κλήσεων, μέσω ενός τηλεφωνικού εξοπλισμού (16) συνδεδεμένου σε ένα τηλεπικοινωνιακό δίκτυο (15). Η διαδικασία περιλαμβάνει τα ακόλουθα βήματα: οι υπηρεσίες (41) των παροχών μιας υπηρεσίας (40) ή, και το κέντρο διαχείρισης των κλήσεων (30), θέτουν στη διάθεση κάθε πελάτη (11) μια εξατομικευμένη κάρτα (10), με την μορφή μιας πιστωτικής κάρτας. Η εν λόγω κάρτα (10) εκπέμπει σύντομα ακουστικά σήματα αναγνώρισης, τύπου DTMF, κρυπτογραφημένα τουλάχιστον μερικώς, διαφορετικά σε κάθε λειτουργία, όταν ενεργοποιείται (14) από τον πελάτη. Τα εν λόγω ακουστικά σήματα αναγνώρισης

λαμβάνονται από το μικρόφωνο (17) του τηλεφωνικού εξοπλισμού (16) και μετατρέπονται σε ηλεκτρονικά σήματα, πριν να μεταδοθούν από το τηλεπικοινωνιακό δίκτυο (15) στο σύστημα πληροφορικής (18) του κέντρου διαχείρισης κλήσεων (30). Τα σήματα που μεταδίδονται και τα δεδομένα αναγνώρισης του πελάτη και της κάρτας, τα οποία κρατούνται από το σύστημα πληροφορικής, δέχονται επεξεργασία (24) και συγκρίνονται (25) ηλεκτρονικά από το σύστημα πληροφορικής (18) του κέντρου διαχείρισης κλήσεων (30), έτσι ώστε σε περίπτωση σύμπτωσης, ο πελάτης να έρχεται σε άμεση επικοινωνία με τις υπηρεσίες του παροχέα που συνδέονται με το κέντρο διαχείρισης κλήσεων.



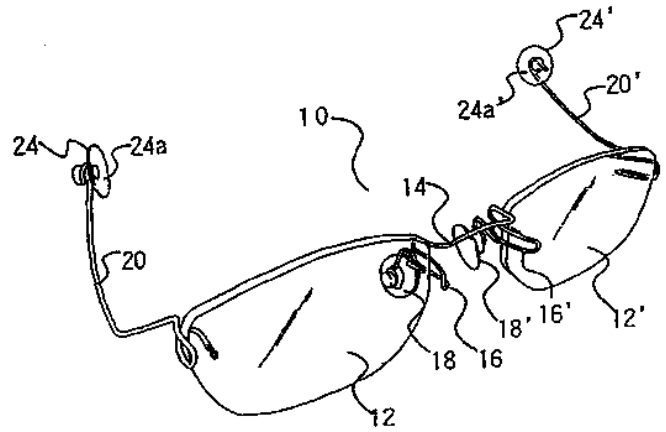
ΑΡΙΘΜΟΣ ΕΥΡ. Δ.Ε. (11):3056844
ΑΡΙΘ. ΕΛΛ. ΚΑΤΑΘΕΣΗΣ (21):20060400891
ΗΜΕΡ. ΕΛΛ. ΚΑΤΑΘΕΣΗΣ (22):10/03/2006
ΑΡΙΘ./ΗΜΕΡ. ΔΗΜΟΣΙΕΥΣΗΣ
ΕΥΡΩΠΑΪΚΟΥ ΔΙΠΛΩΜΑΤΟΣ(87):0907094 - 28/12/2005
ΑΡΙΘ./ΗΜΕΡ. ΔΗΜΟΣΙΕΥΣΗΣ
ΕΥΡΩΠΑΪΚΗΣ ΑΙΤΗΣΗΣ (86):97914621.4--07/04/1997
ΔΙΚΑΙΟΥΧΟΣ (73):1Polaris Inter AB
Svampvagen 1, 961 28 Boden, ΣΟΥΗΔΙΑ

ΣΥΜΒ. ΠΡΟΤΕΡΑΙΟΤΗΤΕΣ (30):
ΕΦΕΥΡΕΤΗΣ (72):1)PREUTZ, Staffan
ΕΙΛΙΚΟΣ ΠΛΗΡΕΞΟΥΣΙΟΣ (74):ΔΗΜΟΥ ΧΡΙΣΤΙΝΑ
Κουμπάρη 2, 10674 ΑΘΗΝΑ
ΑΝΤΙΚΛΗΤΟΣ (74):ΠΑΠΑΚΩΝΣΤΑΝΤΙΝΟΥ ΕΛΕΝΗ
Κουμπάρη 2,10674 ΑΘΗΝΑ

ΤΙΤΛΟΣ ΕΦΕΥΡΕΣΗΣ (54):ΜΑΤΟΓΥΑΛΙΑ.
ΠΕΡΙΛΗΨΗ(57)

Η εφεύρεση παρέχει ελαφριά και συμπαγή ματογυάλια, τα οποία φοριούνται εύκολα και μπορούν να συγκρατούνται με ασφάλεια στο πρόσωπο. Επί πλέον, παρέχει ματογυάλια, τα οποία μπορούν εύκολα να φοριούνται και να βγαίνουν. Τα ματογυάλια σύμφωνα με την παρούσα εφεύρεση έχουν δύο μαξιλαράκια (18,18') για τη μύτη και δύο μαξιλαράκια (24,24') για τους κροτάφους. Τα μαξιλαράκια (18,18') για τη μύτη εκτείνονται από τη γέφυρα (14), η οποία έχει ελαστικότητα, ώστε να συνδέει τους δύο φακούς (12,12'). Τα μαξιλαράκια (24,24') για τους κροτάφους εδράζονται στους βραχίονες κροτάφων (20,20'), οι οποίοι εκτείνονται από τους δύο φακούς (12,12') μέχρι τα βαθουλώματα αμφοτέρων των κροτάφων της κεφαλής και οι οποίοι έχουν ελαστικότητα. Όταν τα ματογυάλια φοριούνται, τότε τα μαξιλαράκια της μύτης (18,18') πιέζονται σε αμφοτέρες τις πλευρές της μύτης. Τα μαξιλαράκια των κροτάφων (24,24') πιέζονται προς τα βαθουλώματα των κροτάφων σε αμφοτέρες τις πλευρές της κεφαλής με μία τάση, η οποία

ασκείται από τους αντίστοιχους βραχίονες κροτάφων (20,20'). Κατά αυτόν τον τρόπο, τα μαξιλαράκια κροτάφων (24,24') στερεώνονται στα βαθουλώματα των κροτάφων. Επί πλέον, τα ματογυάλια έχουν τις λαβές (16,16') οι οποίες προεξέχουν από τη γέφυρα (14). Οι λαβές (16,16') μπορούν να πιάνονται από τα δάκτυλα. Η γέφυρα (14) κάμπτεται, πιάνοντας (πιέζοντας) σταθερά τις λαβές (16,16'). Οι τελευταίες συνεργάζονται με τη γέφυρα (14), ώστε οι αποστάσεις ανάμεσα στους δύο βραχίονες των κροτάφων (20, 20') και στα δύο μαξιλαράκια των κροτάφων (24,24') να μεταβάλλονται ενώ η γέφυρα (14) παίζει το ρόλο του στηρίγματος κατά την προαναφερόμενη μεταβολή.



ΑΡΙΘΜΟΣ ΕΥΡ. Δ.Ε. (11):3056845
ΑΡΙΘ. ΕΛΛ. ΚΑΤΑΘΕΣΗΣ (21):20060400892
ΗΜΕΡ. ΕΛΛ. ΚΑΤΑΘΕΣΗΣ (22):10/03/2006
ΑΡΙΘ./ΗΜΕΡ. ΔΗΜΟΣΙΕΥΣΗΣ
ΕΥΡΩΠΑΪΚΟΥ ΔΙΠΛΩΜΑΤΟΣ(87):1208817 - 18/01/2006
ΑΡΙΘ./ΗΜΕΡ. ΔΗΜΟΣΙΕΥΣΗΣ
ΕΥΡΩΠΑΪΚΗΣ ΑΙΤΗΣΗΣ (86):01309635.9--15/11/2001
ΔΙΚΑΙΟΥΧΟΣ (73):1)Cordis Corporation
14201 N.W. 60th Avenue, Miami Lakes, Florida 33014, ΗΝΩΜΕΝΕΣ ΠΟΛΙΤΕΙΕΣ ΤΗΣ ΑΜΕΡΙΚΗΣ

ΣΥΜΒ. ΠΡΟΤΕΡΑΙΟΤΗΤΕΣ (30):714080-16/11/2000-US
ΕΦΕΥΡΕΤΗΣ (72):1)Yanez, Andrew
2)Butaric, Frank
3)Ramer, Marc
ΕΙΛΙΚΟΣ ΠΛΗΡΕΞΟΥΣΙΟΣ (74):ΑΘΑΝΑΣΙΑΔΟΥ ΜΑΡΙΑ
Κουμπάρη 2, 10674 ΑΘΗΝΑ
ΑΝΤΙΚΛΗΤΟΣ (74):ΠΑΠΑΚΩΝΣΤΑΝΤΙΝΟΥ ΕΛΕΝΗ
Κουμπάρη 2,10674 ΑΘΗΝΑ

ΤΙΤΛΟΣ ΕΦΕΥΡΕΣΗΣ (54):ΜΙΑ ΕΝΔΟΠΡΟΘΕΣΗ ΜΟΣΧΕΥΜΑ ΠΟΥ ΕΧΕΙ ΕΝΑ ΒΕΛΤΙΩΜΕΝΟ ΜΕΣΟ ΓΙΑ ΠΡΟΣΑΡΜΟΓΗ ΜΙΑΣ ΕΝΔΟΠΡΟΘΕΣΗΣ ΜΕ ΕΝΑ ΜΟΣΧΕΥΜΑ.

ΠΕΡΙΛΗΨΗ(57)

Σύμφωνα με την παρούσα εφεύρεση παρέχεται μία ενδοπρόθεση μόσχευμα για εισαγωγή μέσα σε έναν αυλό σώματος, όπως ένα αιμοφόρο αγγείο, για αποκατάσταση αυτού του αυλού. Η ενδοπρόθεση μόσχευμα περιλαμβάνει μία ουσιαστικά κυλινδρική κοίλη επιδεκτική διαστολής ενδοπρόθεση που περιλαμβάνει μία πληθώρα αλληλοσυνδεδεμένων στηριγμάτων. Η ενδοπρόθεση έχει ένα περιφερικό άκρο και ένα κεντρικό άκρο, και μία εσωτερική επιφάνεια και μία εξωτερική επιφάνεια. Τουλάχιστον ένα στήριγμα της ενδοπρόθεσης έχει πρώτο και δεύτερο άνοιγμα που εκτείνονται μέσα από αυτήν από την εσωτερική επιφάνεια στην εξωτερική επιφάνεια. Η ενδοπρόθεση μόσχευμα περιλαμβάνει επίσης ένα μέλος μόσχευματος που καλύπτει ένα προκαθορισμένο μέρος

τουλάχιστον μίας από την εσωτερική επιφάνεια και την εξωτερική επιφάνεια της ενδοπρόθεσης. Επιπροσθέτως, η ενδοπρόθεση μόσχευμα περιλαμβάνει επιπλέον ένα διπλόκαρφο για προσαρμογή του μέλους μόσχευματος στην ενδοπρόθεση. Το διπλόκαρφο έχει μία κεφαλή και δύο σκέλη που εκτείνονται από αυτή. Τουλάχιστον ένα από τα σκέλη του διπλόκαρφου εκτείνεται μέσα από το υλικό του μόσχευματος και μέσα από το πρώτο άνοιγμα. Και τα δύο τα σκέλη είναι λυγισμένα προς τα μέσα προς την προαναφερόμενη κεφαλή έτσι ώστε να αναστρέφονται και να εκτείνονται μέσα από το δεύτερο άνοιγμα.

ΑΡΙΘΜΟΣ ΕΥΡ. Δ.Ε. (11):3056846
ΑΡΙΘ. ΕΛΛ. ΚΑΤΑΘΕΣΗΣ (21):20060400893
ΗΜΕΡ. ΕΛΛ. ΚΑΤΑΘΕΣΗΣ (22):10/03/2006
ΑΡΙΘ./ΗΜΕΡ. ΔΗΜΟΣΙΕΥΣΗΣ
ΕΥΡΩΠΑΪΚΟΥ ΔΙΠΛΩΜΑΤΟΣ(87):1438341 - 08/03/2006
ΑΡΙΘ./ΗΜΕΡ. ΔΗΜΟΣΙΕΥΣΗΣ
ΕΥΡΩΠΑΪΚΗΣ ΑΙΤΗΣΗΣ (86):02793224.3--08/11/2002
ΔΙΚΑΙΟΥΧΟΣ (73):1)Laboratoire Francais du Fractionnement et
des Biotechnologies
Zone d'Activite de Courtaboeuf, 3, avenue des
Tropiques, 91940 Les Ulis, ΓΑΛΛΙΑ
ΣΥΜΒ. ΠΡΟΤΕΡΑΙΟΤΗΤΕΣ (30):0114518-09/11/2001-FR
ΕΦΕΥΡΕΤΗΣ (72):1)BOUREL, Dominique
2)BRULEY-ROSSET, Martine
3)DHAINAUT, Frederic
4)LIROCHON, Jacky
ΕΙΔΙΚΟΣ ΠΛΗΡΕΞΟΥΣΙΟΣ (74):ΑΘΑΝΑΣΙΑΔΟΥ ΜΑΡΙΑ
Κουμπάρη 2, 10674 ΑΘΗΝΑ
ΑΝΤΙΚΛΗΤΟΣ (74):ΠΑΠΑΚΩΝΣΤΑΝΤΙΝΟΥ ΕΛΕΝΗ
Κουμπάρη 2,10674 ΑΘΗΝΑ
ΤΙΤΛΟΣ ΕΦΕΥΡΕΣΗΣ (54):**ΑΝΤΙΣΩΜΑΤΑ ΠΟΥ ΔΙΕΓΕΙΡΟΥΝ ΤΗ
ΠΑΡΑΓΩΓΗ ΤΟΥ IL-1RA.**

ΠΕΡΙΛΗΨΗ(57)

Η παρούσα εφεύρεση αναφέρεται στα φυσικά αντισώματα, ουσιαστικά τα μονοκλωνικά, που είναι ικανά να επάγουν μια ισχυρή παραγωγή του IL-1Ra από τα μονοκύτταρα ή τα μακροφάγα και στη χρήση των εν λόγω αντισωμάτων για τη θεραπεία των φλεγμονωδών ή των αυτοάνοσων ασθενειών.

ΑΡΙΘΜΟΣ ΕΥΡ. Δ.Ε. (11):3056847
ΑΡΙΘ. ΕΛΛ. ΚΑΤΑΘΕΣΗΣ (21):20060400894
ΗΜΕΡ. ΕΛΛ. ΚΑΤΑΘΕΣΗΣ (22):10/03/2006
ΑΡΙΘ./ΗΜΕΡ. ΔΗΜΟΣΙΕΥΣΗΣ
ΕΥΡΩΠΑΪΚΟΥ ΔΙΠΛΩΜΑΤΟΣ(87):0991658 - 28/12/2005
ΑΡΙΘ./ΗΜΕΡ. ΔΗΜΟΣΙΕΥΣΗΣ
ΕΥΡΩΠΑΪΚΗΣ ΑΙΤΗΣΗΣ (86):98935531.8--07/07/1998
ΔΙΚΑΙΟΥΧΟΣ (73):1)Abbott GmbH & Co. KG
Max-Planck-Ring 2, 65205 Wiesbaden,
ΓΕΡΜΑΝΙΑ
ΣΥΜΒ. ΠΡΟΤΕΡΑΙΟΤΗΤΕΣ (30):896394-18/07/1997-US
ΕΦΕΥΡΕΤΗΣ (72):1)KLING, Andreas
2)ZIERKE, Thomas
3)HAUPT, Andreas
4)BARLOZZARI, Teresa
5)JANSSEN, Bernd
ΕΙΔΙΚΟΣ ΠΛΗΡΕΞΟΥΣΙΟΣ (74):ΑΘΑΝΑΣΙΑΔΟΥ ΜΑΡΙΑ
Κουμπάρη 2, 10674 ΑΘΗΝΑ
ΑΝΤΙΚΛΗΤΟΣ (74):ΠΑΠΑΚΩΝΣΤΑΝΤΙΝΟΥ ΕΛΕΝΗ
Κουμπάρη 2,10674 ΑΘΗΝΑ
ΤΙΤΛΟΣ ΕΦΕΥΡΕΣΗΣ (54):**ΠΑΡΑΓΩΓΑ ΔΟΛΑΣΤΑΤΙΝΗΣ 15.**

ΠΕΡΙΛΗΨΗ(57)

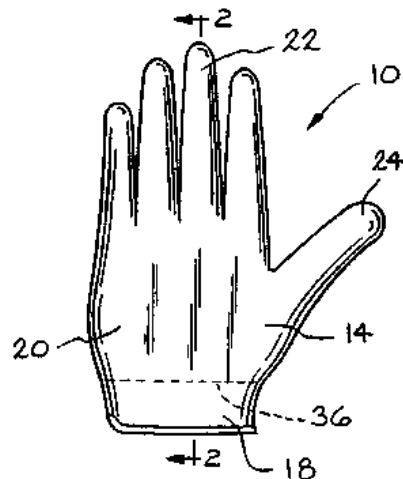
Οι ενώσεις της παρούσας εφεύρεσης συμπεριλαμβάνουν αναστολείς κυτταρικής αύξησης οι οποίοι είναι πεπτίδια του χημικού τύπου (I): A-B-D-E-F-(G)r-(K)s-L και τα άλατα οξέων εξ αυτών, στα οποία τα A, B, D, E, F, G, και K είναι κατάλοιπα α-αμινοξέων, και τα s και r είναι το κάθε ένα ανεξαρτήτως το 0 ή το 1. Το L είναι μια μονοθενής ρίζα, όπως είναι, για παράδειγμα, μια αμινομάδα, μια N-υποκατεστημένη αμινομάδα, μια β-υδροξυλαμινομάδα, μια υδραζιδομάδα, μια αλκοξυνομάδα, μια θειοαλκοξυνομάδα, μια αμινοξυνομάδα ή μια οξιματοομάδα. Η παρούσα εφεύρεση συμπεριλαμβάνει επίσης μια μέθοδο για την θεραπεία του καρκίνου σε ένα θηλαστικό, όπως είναι ένας άνθρωπος, περιλαμβάνοντας την χορήγηση στο θηλαστικό μιας αποτελεσματικής ποσότητας μιας ένωσης του Χημικού τύπου (I) σε μια φαρμακευτικής αποδεκτή σύνθεση.

ΑΡΙΘΜΟΣ ΕΥΡ. Δ.Ε. (11):3056848
ΑΡΙΘ. ΕΛΛ. ΚΑΤΑΘΕΣΗΣ (21):20060400895
ΗΜΕΡ. ΕΛΛ. ΚΑΤΑΘΕΣΗΣ (22):10/03/2006
ΑΡΙΘ./ΗΜΕΡ. ΔΗΜΟΣΙΕΥΣΗΣ
ΕΥΡΩΠΑΪΚΟΥ ΔΙΠΛΩΜΑΤΟΣ(87):1107812 - 14/12/2005
ΑΡΙΘ./ΗΜΕΡ. ΔΗΜΟΣΙΕΥΣΗΣ
ΕΥΡΩΠΑΪΚΗΣ ΑΙΤΗΣΗΣ (86):99939717.7--09/08/1999
ΔΙΚΑΙΟΥΧΟΣ (73):1)Silipos Inc.
366 Madison Avenue, New York, NY 10017,
ΗΝΩΜΕΝΕΣ ΠΟΛΙΤΕΙΕΣ ΤΗΣ ΑΜΕΡΙΚΗΣ

ΣΥΜΒ. ΠΡΟΤΕΡΑΙΟΤΗΤΕΣ (30):143282-28/08/1998-US
ΕΦΕΥΡΕΤΗΣ (72):1)GOULD, Robert
ΕΙΔΙΚΟΣ ΠΛΗΡΕΞΟΥΣΙΟΣ (74):ΡΟΥΣΣΟΥ ANNA
Κουμπάρη 2, 10674 ΑΘΗΝΑ

ΑΝΤΙΚΛΗΤΟΣ (74):ΠΑΠΑΚΩΝΣΤΑΝΤΙΝΟΥ ΕΛΕΝΗ
Κουμπάρη 2, 10674 ΑΘΗΝΑ

ΤΙΤΛΟΣ ΕΦΕΥΡΕΣΗΣ (54):**ΖΕΛΑΤΙΝΩΔΕΣ ΑΝΤΙΚΕΙΜΕΝΟ ΠΡΟΣΤΑΣΙΑΣ ΣΩΜΑΤΟΣ ΠΟΥ ΕΧΕΙ ΕΝΑ ΘΕΡΑΠΕΥΤΙΚΟ ΠΡΟΣΘΕΤΙΚΟ.**



ΠΕΡΙΛΗΨΗ(57)

Η παρούσα εφεύρεση απευθύνεται σε ένα προσθετικό βιταμίνης όπως Βιταμίνη Α, Β12, C, D, E ενσωματωμένου μέσα στο θερμοπλαστικό υλικό μίας κάλτσας (12), γαντιού (10) ή παρόμοιου αντικειμένου προστασίας σώματος. Το θερμοπλαστικό υλικό είναι κατά προτίμηση ένα αδρομερές όπως συμπολυμερές SEBS, SEPS και SEEPS. Επιπροσθέτως, το θερμοπλαστικό υλικό μπορεί να περιλαμβάνει φυσικά έλαια όπως έλαιο σπόρου σταφυλιού, έλαιο αβοκάντο, έλαιο jojoba, έλαιο canola, ceramides και αλόη.

ΑΡΙΘΜΟΣ ΕΥΡ. Δ.Ε. (11):3056849
ΑΡΙΘ. ΕΛΛ. ΚΑΤΑΘΕΣΗΣ (21):20060400896
ΗΜΕΡ. ΕΛΛ. ΚΑΤΑΘΕΣΗΣ (22):10/03/2006
ΑΡΙΘ./ΗΜΕΡ. ΔΗΜΟΣΙΕΥΣΗΣ
ΕΥΡΩΠΑΪΚΟΥ ΔΙΠΛΩΜΑΤΟΣ(87):1185659 - 08/03/2006
ΑΡΙΘ./ΗΜΕΡ. ΔΗΜΟΣΙΕΥΣΗΣ
ΕΥΡΩΠΑΪΚΗΣ ΑΙΤΗΣΗΣ (86):00935220.4--08/06/2000
ΔΙΚΑΙΟΥΧΟΣ (73):1)Meril
29, Avenue Tony Garnier BP 7123, 69358
Lyon cedex D7, ΓΑΛΛΙΑ

ΣΥΜΒ. ΠΡΟΤΕΡΑΙΟΤΗΤΕΣ (30):138352 P-10/06/1999-US
ΕΦΕΥΡΕΤΗΣ (72):1)AUDONNET, Jean-Christophe, Francis
2)BUBLOT, Michel
3)PEREZ, Jennifer, Maria
4)CHARREYRE, Catherine, Elisabeth

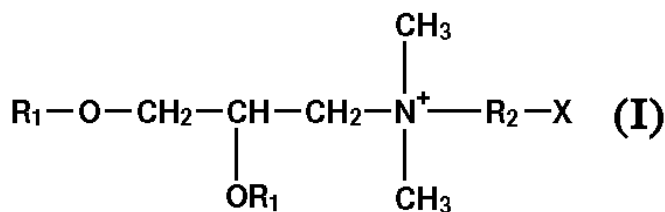
ΕΙΔΙΚΟΣ ΠΛΗΡΕΞΟΥΣΙΟΣ (74):ΡΟΥΣΣΟΥ ANNA
Κουμπάρη 2, 10674 ΑΘΗΝΑ

ΑΝΤΙΚΛΗΤΟΣ (74):ΠΑΠΑΚΩΝΣΤΑΝΤΙΝΟΥ ΕΛΕΝΗ
Κουμπάρη 2, 10674 ΑΘΗΝΑ

ΤΙΤΛΟΣ ΕΦΕΥΡΕΣΗΣ (54):**ΕΜΒΟΛΙΟ DNA PCV.**

ΠΕΡΙΛΗΨΗ(57)

Η εφεύρεση αναφέρεται σε ανοσοποιητικά παρασκευάσματα ή εμβόλια τα οποία περιλαμβάνουν, από την μια πλευρά, ένα πλασμίδιο το οποίο κωδικοποιεί και εκφράζει ένα γονίδιο από PCV, συγκεκριμένα επιλεγμένο από την ομάδα αποτελούμενη από το ORF1 του PCV-2, το ORF2 του PCV-2, το ORF1 του PCV-1 και το ORF2 του PCV-1, και από την άλλη πλευρά, ένα στοιχείο ικανό αύξησης της άνοσης απόκρισης κατευθυνόμενης ενάντια στο προϊόν έκφρασης του γονιδίου, το οποίο μπορεί να είναι ένα καρβομερές, μία χοίρεια κυτοκίνη, π.χ. GM-CSF ή ένα κατιονικό λιπίδιο του τύπου (I), στον οποίο το R1 είναι μία κορεσμένη ή ακόρεστη γραμμική αλειφατική ρίζα η οποία έχει από 12 έως 18 άτομα άνθρακα, το R2 είναι μία άλλη αλειφατική ρίζα η οποία περιλαμβάνει από 2 έως 3 άτομα άνθρακα, και το X είναι ένα υδροξύλιο ή ομάδα αμίνης. Το κατιονικό λιπίδιο μπορεί να είναι DMRIE, πιθανόν συζευγμένο με DOPE.



ΑΡΙΘΜΟΣ ΕΥΡ. Δ.Ε. (11):3056850
ΑΡΙΘ. ΕΛΛ. ΚΑΤΑΘΕΣΗΣ (21):20060400897
ΗΜΕΡ. ΕΛΛ. ΚΑΤΑΘΕΣΗΣ (22):13/03/2006
ΑΡΙΘ./ΗΜΕΡ. ΔΗΜΟΣΙΕΥΣΗΣ
ΕΥΡΩΠΑΪΚΟΥ ΔΙΠΛΩΜΑΤΟΣ(87):1326858 - 14/12/2005
ΑΡΙΘ./ΗΜΕΡ. ΔΗΜΟΣΙΕΥΣΗΣ
ΕΥΡΩΠΑΪΚΗΣ ΑΙΤΗΣΗΣ (86):01983968.7--15/10/2001
ΔΙΚΑΙΟΥΧΟΣ (73):1)SCHERING CORPORATION
Patent Department - K-6-1 1990, 2000 Gallop-
ing Hill Road, Kenilworth, NJ 07033-0530,
ΗΝΩΜΕΝΕΣ ΠΟΛΙΤΕΙΕΣ ΤΗΣ ΑΜΕΡΙΚΗΣ

ΣΥΜΒ. ΠΡΟΤΕΡΑΙΟΤΗΤΕΣ (30):240901 P-17/10/2000-US
ΕΦΕΥΡΕΤΗΣ (72):1)ASLANIAN, Robert, G.
2)SHIH, Neng-Yang
3)TOM, Wing, C.
4)PIWINSKI, John, J.
5)TING, Pauline, C.
6)MUTAH, Mwangi, wa
7)MC CORMICK, Kevin, D.
8)ROSENBLUM, Stuart, B.
9)MANGIARACINA, Pietro
10)BOYCE, Christopher, W.
11)BERLIN, Michael, Y.

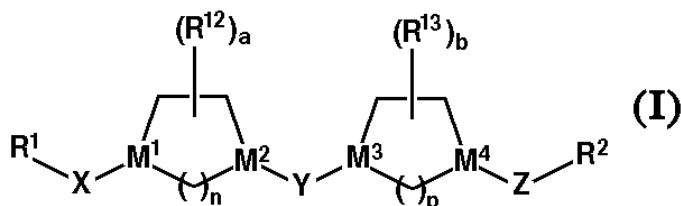
ΕΙΔΙΚΟΣ ΠΛΗΡΕΞΟΥΣΙΟΣ (74):ΕΥΑΓΓΕΛΟΥ ΒΑΣΩ
Λ.Συγγρού 45, 11743 ΑΘΗΝΑ

ΑΝΤΙΚΛΗΤΟΣ (74):ΕΥΑΓΓΕΛΟΥ ΒΑΣΩ
Λ.Συγγρού 45,11743 ΑΘΗΝΑ

ΤΙΤΛΟΣ ΕΦΕΥΡΕΣΗΣ (54):ΕΝΩΣΕΙΣ ΠΙΠΕΡΙΔΙΝΗΣ ΩΣ ΑΝΤΙΑΛΛΕΡΓΙΚΑ.

ΠΕΡΙΛΗΨΗ(57)

Αποκαλύπτονται νέες ενώσεις του τύπου (I). Επίσης αποκαλύπτονται φαρμακευτικές συνθέσεις που περιλαμβάνουν τις ενώσεις του τύπου (I). Επίσης αποκαλύπτονται μέθοδοι θεραπείας διαφόρων ασθενειών ή καταστάσεων, όπως για παράδειγμα, αλλεργίας, προκαλούμενων από αλλεργία αποκρίσεων της αεροδού και συμφόρησης (π.χ. ρινικής συμφόρησης) χρησιμοποιώντας τις ενώσεις του Τύπου (I). Επίσης αποκαλύπτονται μέθοδοι θεραπείας διαφόρων ασθενειών ή καταστάσεων, όπως για παράδειγμα, αλλεργίας, προκαλούμενων από αλλεργία αποκρίσεων της αεροδού και συμφόρησης (π.χ. ρινικής συμφόρησης) χρησιμοποιώντας τις ενώσεις του Τύπου (I) σε συνδυασμό με ανταγωνιστή υποδοχέα H1.



ΑΡΙΘΜΟΣ ΕΥΡ. Δ.Ε. (11):3056851
ΑΡΙΘ. ΕΛΛ. ΚΑΤΑΘΕΣΗΣ (21):20060400898
ΗΜΕΡ. ΕΛΛ. ΚΑΤΑΘΕΣΗΣ (22):13/03/2006
ΑΡΙΘ./ΗΜΕΡ. ΔΗΜΟΣΙΕΥΣΗΣ
ΕΥΡΩΠΑΪΚΟΥ ΔΙΠΛΩΜΑΤΟΣ(87):1265859 - 21/12/2005
ΑΡΙΘ./ΗΜΕΡ. ΔΗΜΟΣΙΕΥΣΗΣ
ΕΥΡΩΠΑΪΚΗΣ ΑΙΤΗΣΗΣ (86):01920718.2--23/03/2001
ΔΙΚΑΙΟΥΧΟΣ (73):1)Pharmacia Corporation
Corporate Patent Department, P.O. Box 5110,
Chicago, IL 60680, ΗΝΩΜΕΝΕΣ
ΠΟΛΙΤΕΙΕΣ ΤΗΣ ΑΜΕΡΙΚΗΣ

ΣΥΜΒ. ΠΡΟΤΕΡΑΙΟΤΗΤΕΣ (30):191923 P-24/03/2000-US
ΕΦΕΥΡΕΤΗΣ (72):1)Vonder Embse, Richard
2)PITZELE, Barnett S.
3)MOORMANN, Alan E.
4)MAO, Michael
5)MANNING, Pamela T.
6)HICKORY, Brian S.
7)HANSEN, Donald W.
8)HALLINAN, Ann E.
9)HAGEN, Timothy J.
10)DURLEY, Richard C.
11)PROMO, Michelle A.
12)GANSER, Scott S.
13)WEBBER, Ronald Keith
14)AWASTHI, Alok K.
15)BERGMANIS, Arijia A.
16)TJOENG, Foe Siong
17)YALAMANCHILI, Gopichand
18)FOK, Kam F.
19)PHILLIPS, W., Gary,
20)TSYMABLOV, Sofya
21)TRIVEDI, Mahima
22)TOTH, Mihaly V.
23)SNYDER, Jeffrey S.
24)SCHOLTEN, Jeffrey A.
25)SCHARTMAN, Richard R.

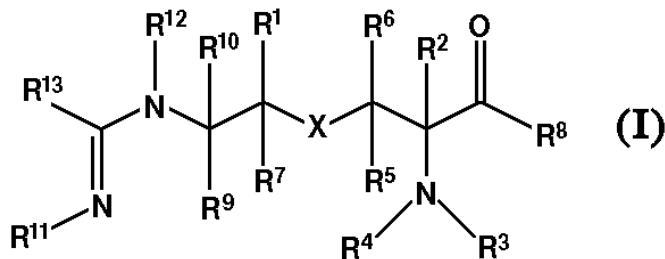
ΕΙΔΙΚΟΣ ΠΛΗΡΕΞΟΥΣΙΟΣ (74):ΛΥΜΠΕΡΗΣ ΝΙΚΟΛΑΟΣ
Στουρνάρη 37, 10682 ΑΘΗΝΑ

ΑΝΤΙΚΛΗΤΟΣ (74):ΛΥΜΠΕΡΗΣ ΝΙΚΟΛΑΟΣ
Στουρνάρη 37,10682 ΑΘΗΝΑ

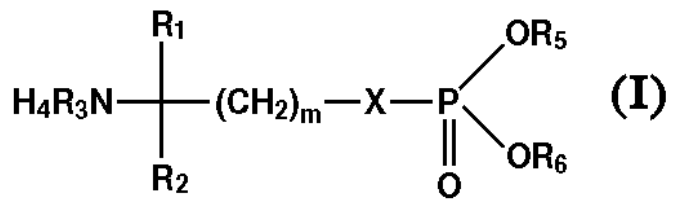
ΤΙΤΛΟΣ ΕΦΕΥΡΕΣΗΣ (54):ΑΜΙΔΙΚΕΣ ΕΝΩΣΕΙΣ ΠΟΥ ΧΡΗΣΙΜΕΥΟΥΝ ΩΣ ΑΝΑΣΤΟΛΕΙΣ ΣΥΝΘΕΤΑΣΗΣ ΝΙΤΡΙΚΟΥ ΟΞΕΙΔΙΟΥ.

ΠΕΡΙΛΗΨΗ(57)

Η παρούσα εφεύρεση αφορά σε αμιδικές ενώσεις του τύπου (I) του οποίου οι μεταβλητές ορίζονται στις αξιώσεις και άλατα αυτών. Σε μία άλλη εφαρμογή η παρούσα εφεύρεση παρέχει επίσης μία χρήση των ενώσεών της ως αναστολέων συνθετάσης νιτρικού οξειδίου. Σε μία περαιτέρω εφαρμογή, η παρούσα εφεύρεση παρέχει μεθόδους για τη δημιουργία αμιδικών και άλλων ενώσεων.



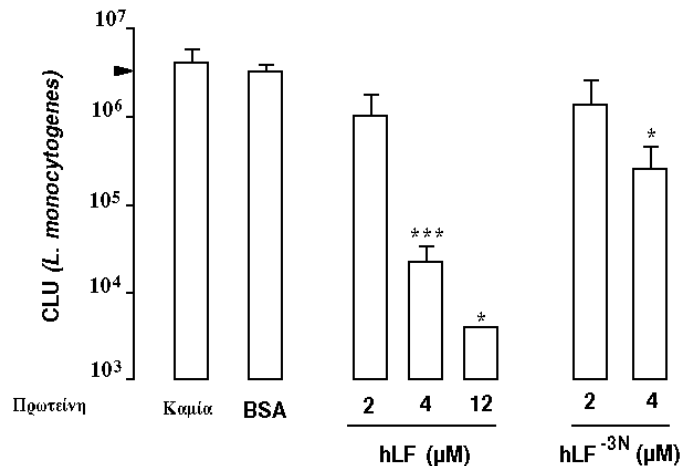
ΑΡΙΘΜΟΣ ΕΥΡ. Δ.Ε. (11):3056852
ΑΡΙΘ. ΕΛΛ. ΚΑΤΑΘΕΣΗΣ (21):20060400899
ΗΜΕΡ. ΕΛΛ. ΚΑΤΑΘΕΣΗΣ (22):13/03/2006
ΑΡΙΘ./ΗΜΕΡ. ΔΗΜΟΣΙΕΥΣΗΣ
ΕΥΡΩΠΑΪΚΟΥ ΔΙΠΛΩΜΑΤΟΣ(87):1377593 - 28/12/2005
ΑΡΙΘ./ΗΜΕΡ. ΔΗΜΟΣΙΕΥΣΗΣ
ΕΥΡΩΠΑΪΚΗΣ ΑΙΤΗΣΗΣ (86):02727484.4--26/03/2002
ΔΙΚΑΙΟΥΧΟΣ (73):1)Novartis AG
Lichtstrasse 35, 4056 Basel, ΕΛΒΕΤΙΑ
ΣΥΜΒ. ΠΡΟΤΕΡΑΙΟΤΗΤΕΣ (30):0107506-26/03/2001-GB
0107507-26/03/2001-GB
0108346-03/04/2001-GB
ΕΦΕΥΡΕΤΗΣ (72):1)ALBERT, Rainer
2)COTTENS, Sylvain
3)BRINKMANN, Volker
4)HINTERDING, Klaus
5)PRIESCHL-STRASSMAYR, Eva, Erika
6)BAUMRUKER, Thomas
7)PAPAGEORGIOU, Christos
ΕΙΔΙΚΟΣ ΠΑΗΡΕΞΟΥΣΙΟΣ (74):ΛΥΜΠΕΡΗΣ ΝΙΚΟΛΑΟΣ
Στουρνάρη 37, 10682 ΑΘΗΝΑ
ΑΝΤΙΚΑΗΤΟΣ (74):ΛΥΜΠΕΡΗΣ ΝΙΚΟΛΑΟΣ
Στουρνάρη 37,10682 ΑΘΗΝΑ
ΤΙΤΛΟΣ ΕΦΕΥΡΕΣΗΣ (54):ΠΑΡΑΓΩΓΑ ΤΗΣ 2-AMINO-ΠΡΟΠΑΝΟ-ΛΗΣ.



ΠΕΡΙΛΗΨΗ(57)

Ενώσεις του χημικού τύπου (I), όπου m, R, R1 και R3 έως R6 είναι όπως αναφέρονται στις προδιαγραφές, m είναι 1, 2 ή 3 και X είναι O ή ένας ευθύς δεσμός και οι αντίστοιχες μη φωσφορυλιωμένες ενώσεις έχουν ενδιαφέρουσες ιδιότητες, για παράδειγμα ανοσοκατασταλτικές ιδιότητες.

ΑΡΙΘΜΟΣ ΕΥΡ. Δ.Ε. (11):3056853
ΑΡΙΘ. ΕΛΛ. ΚΑΤΑΘΕΣΗΣ (21):20060400900
ΗΜΕΡ. ΕΛΛ. ΚΑΤΑΘΕΣΗΣ (22):13/03/2006
ΑΡΙΘ./ΗΜΕΡ. ΔΗΜΟΣΙΕΥΣΗΣ
ΕΥΡΩΠΑΪΚΟΥ ΔΙΠΛΩΜΑΤΟΣ(87):1228097 - 21/12/2005
ΑΡΙΘ./ΗΜΕΡ. ΔΗΜΟΣΙΕΥΣΗΣ
ΕΥΡΩΠΑΪΚΗΣ ΑΙΤΗΣΗΣ (86):00981916.0--10/11/2000
ΔΙΚΑΙΟΥΧΟΣ (73):1)AM-Pharma B.V.
Postbus 214, 3720 AE Bilthoven,
ΟΛΛΑΝΔΙΑ
ΣΥΜΒ. ΠΡΟΤΕΡΑΙΟΤΗΤΕΣ (30):99203775-11/11/1999-EP
164975 P-11/11/1999-US
ΕΦΕΥΡΕΤΗΣ (72):1)NUIJENS, Jan, Henricus
2)VAN BERKEL, Patrick, Hendrikus, Cornelis
3)NIBBERING, Peter, Hendrikus
ΕΙΔΙΚΟΣ ΠΑΗΡΕΞΟΥΣΙΟΣ (74):ΛΥΜΠΕΡΗΣ ΝΙΚΟΛΑΟΣ
Στουρνάρη 37, 10682 ΑΘΗΝΑ
ΑΝΤΙΚΑΗΤΟΣ (74):ΛΥΜΠΕΡΗΣ ΝΙΚΟΛΑΟΣ
Στουρνάρη 37,10682 ΑΘΗΝΑ
ΤΙΤΛΟΣ ΕΦΕΥΡΕΣΗΣ (54):ΑΝΤΙΜΙΚΡΟΒΙΑΚΗ ΕΝΕΡΓΟΤΗΤΑ ΤΟΥ ΠΡΩΤΟΥ ΚΑΤΙΟΝΙΚΟΥ ΣΥΓΚΡΟΤΗΜΑΤΟΣ ΤΗΣ ΑΝΘΡΩΠΙΝΗΣ ΛΑΚΤΟΦΕΡΡΙΝΗΣ.



ΠΕΡΙΛΗΨΗ(57)

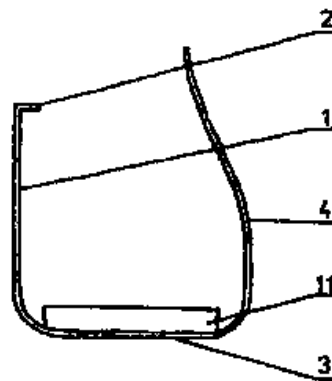
Η παρούσα εφεύρεση παρέχει πολυπεπίδια σχετιζόμενα με την πρωτεΐνη ανθρώπινης λακτοφερρίνης τα οποία έχουν χρησιμότητα σε ποικιλία θεραπευτικών και προφυλακτικών χρήσεων, συμπεριλαμβανομένης της χρήσης ως αντιμικροβιακών μέσων. Η εφεύρεση περαιτέρω παρέχει φαρμακευτικές συνθέσεις περιλαμβάνουσες αυτά τα πολυπεπίδια και θεραπευτικές μεθόδους που χρησιμοποιούν τέτοιες συνθέσεις. Επίσης παρέχονται μέθοδοι για την ανίχνευση αντιμικροβιακών μολύνσεων με χρήση των πολυπεπτιδίων.

ΑΡΙΘΜΟΣ ΕΥΡ. Δ.Ε. (11):3056854
ΑΡΙΘ. ΕΛΛ. ΚΑΤΑΘΕΣΗΣ (21):20060400901
ΗΜΕΡ. ΕΛΛ. ΚΑΤΑΘΕΣΗΣ (22):13/03/2006
ΑΡΙΘ./ΗΜΕΡ. ΔΗΜΟΣΙΕΥΣΗΣ
ΕΥΡΩΠΑΪΚΟΥ ΔΙΠΛΩΜΑΤΟΣ(87):1456037 - 14/12/2005
ΑΡΙΘ./ΗΜΕΡ. ΔΗΜΟΣΙΕΥΣΗΣ
ΕΥΡΩΠΑΪΚΗΣ ΑΙΤΗΣΗΣ (86):02803579.8--21/11/2002
ΔΙΚΑΙΟΥΧΟΣ (73):1)OPUS SP. Z O.O
ul. Torunska 8, 44-122 Gliwice, ΠΟΛΩΝΙΑ
ΣΥΜΒ. ΠΡΟΤΕΡΑΙΟΤΗΤΕΣ (30):35081201-22/11/2001-PL
ΕΦΕΥΡΕΤΗΣ (72):1)MACHA, Aleksander
2)NAWRAT, Krystian
ΕΙΔΙΚΟΣ ΠΛΗΡΕΞΟΥΣΙΟΣ (74):ΛΥΜΠΕΡΗΣ ΝΙΚΟΛΑΟΣ
Στουρνάρη 37, 10682 ΑΘΗΝΑ
ΑΝΤΙΚΛΗΤΟΣ (74):ΛΥΜΠΕΡΗΣ ΝΙΚΟΛΑΟΣ
Στουρνάρη 37,10682 ΑΘΗΝΑ
ΤΙΤΛΟΣ ΕΦΕΥΡΕΣΗΣ (54):**ΣΤΟΙΧΕΙΟ ΣΥΝΔΕΣΗΣ, ΜΕΘΟΔΟΣ ΓΙΑ ΤΟ ΔΕΣΙΜΟ ΜΙΑΣ ΠΛΕΙΑΔΑΣ ΦΥΛΛΩΝ ΜΕ ΤΟ ΣΤΟΙΧΕΙΟ ΣΥΝΔΕΣΗΣ ΚΑΙ ΣΥΣΚΕΥΗ ΓΙΑ ΤΟ ΔΕΣΙΜΟ ΜΙΑΣ ΠΛΕΙΑΔΑΣ ΜΕ ΤΟ ΣΤΟΙΧΕΙΟ ΑΥΤΟ.**

ΠΕΡΙΛΗΨΗ(57)

Ένα στοιχείο σύνδεσης για το δέσιμο μίας πλειάδας φύλλων με διατομή που αποτελείται από μία αυλάκωση, ένα κατακόρυφο πλευρικό τοίχωμα (1) του οποίου το επάνω μέρος έχει καμφθεί σχεδόν σε ορθή γωνία, σχηματίζοντας σε ολόκληρο το μήκος αυτού του τοιχώματος ένα εγκάρσιο τμήμα (2) με πλάτος σημαντικά μικρότερο από τις διαστάσεις των υπόλοιπων τοιχωμάτων, όπου στην οριζόντια βάση (3) ή, και στο κατακόρυφο πλευρικό τοίχωμα (1) ή, και (4) υπάρχουν στερεωμένοι αναστολείς (11) σε αμελητέα απόσταση από τα δύο άκρα του στοιχείου σύνδεσης, όπου το δεύτερο κατακόρυφο τοίχωμα (4) έχει ύψος

μεγαλύτερο από αυτό του πλευρικού τοιχώματος (1). Μία μέθοδος για το δέσιμο μίας πλειάδας φύλλων με ένα στοιχείο σύνδεσης, η οποία περιλαμβάνει την τοποθέτηση των φύλλων που πρόκειται να δεθούν μέσα στο στοιχείο αυτό με τέτοιο τρόπο ώστε οι άκρες των φύλλων που πρόκειται να δεθούν να στηρίζονται σε μία επίπεδη βάση στήριξης, όπου αποκλειστικά το δεύτερο κατακόρυφο πλευρικό τοίχωμα (4) υπόκειται σε παραμόρφωση έτσι ώστε να πλησιάσει στο πρώτο πλευρικό τοίχωμα (1). Μία συσκευή για το δέσιμο μίας πλειάδας φύλλων με ένα στοιχείο σύνδεσης στην οποία παρέχεται ένα σταθερό έδρανο (5) με διατομή σχήματος L, καθώς και ένα παραμορφώσιμο στοιχείο (7), το οποίο μπορεί να μετακινηθεί κατά μήκος ενός χαμηλότερου τμήματος του σταθερού εδράνου (5).



ΑΡΙΘΜΟΣ ΕΥΡ. Δ.Ε. (11):3056855
ΑΡΙΘ. ΕΛΛ. ΚΑΤΑΘΕΣΗΣ (21):20060400902
ΗΜΕΡ. ΕΛΛ. ΚΑΤΑΘΕΣΗΣ (22):13/03/2006
ΑΡΙΘ./ΗΜΕΡ. ΔΗΜΟΣΙΕΥΣΗΣ
ΕΥΡΩΠΑΪΚΟΥ ΔΙΠΛΩΜΑΤΟΣ(87):1294924 - 11/01/2006
ΑΡΙΘ./ΗΜΕΡ. ΔΗΜΟΣΙΕΥΣΗΣ
ΕΥΡΩΠΑΪΚΗΣ ΑΙΤΗΣΗΣ (86):01962692.8--30/05/2001
ΔΙΚΑΙΟΥΧΟΣ (73):1)Sanofi-Aventis Deutschland GmbH
Bruningstrasse 50, 65929 Frankfurt am Main,
ΓΕΡΜΑΝΙΑ
ΣΥΜΒ. ΠΡΟΤΕΡΑΙΟΤΗΤΕΣ (30):10028204-09/06/2000-DE
ΕΦΕΥΡΕΤΗΣ (72):1)WEITHMANN, Klaus, Ulrich
ΕΙΔΙΚΟΣ ΠΛΗΡΕΞΟΥΣΙΟΣ (74):ΛΥΜΠΕΡΗΣ ΝΙΚΟΛΑΟΣ
Στουρνάρη 37, 10682 ΑΘΗΝΑ
ΑΝΤΙΚΛΗΤΟΣ (74):ΛΥΜΠΕΡΗΣ ΝΙΚΟΛΑΟΣ
Στουρνάρη 37,10682 ΑΘΗΝΑ
ΤΙΤΛΟΣ ΕΦΕΥΡΕΣΗΣ (54):**ΣΥΝΑΓΩΝΙΣΤΙΚΗ ΜΕΘΟΔΟΣ ΓΙΑ ΤΗΝ ΑΝΕΥΡΕΣΗ ΑΛΛΟΣΤΕΡΙΚΩΝ ΑΝΑΣΤΟΛΕΩΝ.**

ΠΕΡΙΛΗΨΗ(57)

Η εφεύρεση αφορά σε μία μέθοδο για την εξεύρεση αναστολέων ή αντίστοιχα συνδετών για περιοχές πρόσδεσης, κατά την οποία επωάζεται μία πρωτεΐνη, η οποία περιέχει τουλάχιστον μία καταλυτική περιοχή και τουλάχιστον μία περιοχή πρόσδεσης, με ένα υπόστρωμα - δείκτη, το οποίο προσδένεται στην καταλυτική περιοχή της πρωτεΐνης και μετατρέπεται, με ένα υπόστρωμα, το οποίο μπορεί να προσδεθεί αναστρέψιμα στην καταλυτική περιοχή και στην περιοχή πρόσδεσης, και με τον αναστολέα και προσδιορίζεται, εάν το υπόστρωμα - δείκτης μετατρέπεται από την πρωτεΐνη.

ΑΡΙΘΜΟΣ ΕΥΡ. Δ.Ε. (11):3056856
ΑΡΙΘ. ΕΛΛ. ΚΑΤΑΘΕΣΗΣ (21):20060400903
ΗΜΕΡ. ΕΛΛ. ΚΑΤΑΘΕΣΗΣ (22):13/03/2006
ΑΡΙΘ./ΗΜΕΡ. ΔΗΜΟΣΙΕΥΣΗΣ
ΕΥΡΩΠΑΪΚΟΥ ΔΙΠΛΩΜΑΤΟΣ(87):0795334 - 01/02/2006
ΑΡΙΘ./ΗΜΕΡ. ΔΗΜΟΣΙΕΥΣΗΣ
ΕΥΡΩΠΑΪΚΗΣ ΑΙΤΗΣΗΣ (86):97103162.0--27/02/1997
ΔΙΚΑΙΟΥΧΟΣ (73):1)Sanofi-Aventis Deutschland GmbH
Bruningstrasse 50, 65929 Frankfurt am Main,
GERMANY
ΣΥΜΒ. ΠΡΟΤΕΡΑΙΟΤΗΤΕΣ (30):96103866-12/03/1996-EP
ΕΦΕΥΡΕΤΗΣ (72):1)Bosslet, Klaus, Dr.
2)Czech, Jorg, Dr.
3)Gerken, Manfred, Dr.
4)Straub, Rainer, Dr.
5)Monneret, Claude, Dr.
6)Florent, Jean-Claude, Dr.
7)Schmidt, Frederic
ΕΙΔΙΚΟΣ ΠΛΗΡΕΞΟΥΣΙΟΣ (74):ΛΥΜΠΕΡΗΣ ΝΙΚΟΛΑΟΣ
Στουρνάρη 37, 10682 ΑΘΗΝΑ
ΑΝΤΙΚΛΗΤΟΣ (74):ΛΥΜΠΕΡΗΣ ΝΙΚΟΛΑΟΣ
Στουρνάρη 37,10682 ΑΘΗΝΑ
ΤΙΤΛΟΣ ΕΦΕΥΡΕΣΗΣ (54):**ΚΑΙΝΟΤΟΜΕΣ ΠΡΟΔΡΟΜΕΣ ΦΑΡΜΑ-
ΚΕΥΤΙΚΕΣ ΟΥΣΙΕΣ ΓΙΑ ΤΗ ΘΕΡΑΠΕΙΑ
ΝΕΟΠΛΑΣΙΩΝ ΚΑΙ ΦΛΕΓΜΟΝΩΔΩΝ
ΠΑΘΗΣΕΩΝ.**

ΠΕΡΙΛΗΨΗ(57)

Καινοτόμες πρόδρομες φαρμακευτικές ουσίες για τη θεραπεία νεοπλασιών και φλεγμονωδών παθήσεων. Περιγράφονται ενώσεις του τύπου I Γλυκοσυλ-Υ[-C(=Y)-X-]p-W(R)n-Z-C(=Y)-δραστική ουσία (I) οι οποίες είναι κατάλληλες για

την θεραπεία καρκινικών παθήσεων,αυτόλογων ανοσοποιητικών παθήσεων και χρόνιων φλεγμονωδών παθήσεων όπως η ρευματοειδής αρθρίτιδα.

ΑΡΙΘΜΟΣ ΕΥΡ. Δ.Ε. (11):3056857
ΑΡΙΘ. ΕΛΛ. ΚΑΤΑΘΕΣΗΣ (21):20060400904
ΗΜΕΡ. ΕΛΛ. ΚΑΤΑΘΕΣΗΣ (22):13/03/2006
ΑΡΙΘ./ΗΜΕΡ. ΔΗΜΟΣΙΕΥΣΗΣ
ΕΥΡΩΠΑΪΚΟΥ ΔΙΠΛΩΜΑΤΟΣ(87):1267650 - 28/12/2005
ΑΡΙΘ./ΗΜΕΡ. ΔΗΜΟΣΙΕΥΣΗΣ
ΕΥΡΩΠΑΪΚΗΣ ΑΙΤΗΣΗΣ (86):01908002.7--06/03/2001
ΔΙΚΑΙΟΥΧΟΣ (73):1)British American Tobacco (Investments)
Limited
Globe House, 1 Water Street, London WC2R
3LA, ΜΕΓΑΛΗ ΒΡΕΤΑΝΝΙΑ
ΣΥΜΒ. ΠΡΟΤΕΡΑΙΟΤΗΤΕΣ (30):0005665-10/03/2000-GB
0012111-20/05/2000-GB
ΕΦΕΥΡΕΤΗΣ (72):1)MCADAM, Kevin, Gerard
2)O'REILLY, David
3)MANSON, Andrew, John
4)ANDERSON, Ian, Geoffrey, Marchmont
ΕΙΔΙΚΟΣ ΠΛΗΡΕΞΟΥΣΙΟΣ (74):ΛΥΜΠΕΡΗΣ ΝΙΚΟΛΑΟΣ
Στουρνάρη 37, 10682 ΑΘΗΝΑ
ΑΝΤΙΚΛΗΤΟΣ (74):ΛΥΜΠΕΡΗΣ ΝΙΚΟΛΑΟΣ
Στουρνάρη 37,10682 ΑΘΗΝΑ
ΤΙΤΛΟΣ ΕΦΕΥΡΕΣΗΣ (54):**ΕΠΕΞΕΡΓΑΣΙΑ ΚΑΠΝΟΥ.
ΠΕΡΙΛΗΨΗ(57)**

Η παρούσα εφεύρεση αφορά σε μια μέθοδο για την επεξεργασία του καπνού προκειμένου να μειωθεί ή να εξαλειφθεί η περιεκτικότητα σε νιτροσαμίνες. Η μέθοδος περιλαμβάνει τη χρήση υπερκρίσιμου υγρού μέσου εκχύλισης σε αυξημένη θερμοκρασία και μια πίεση προκειμένου να αφαιρεθούν επιλεκτικά οι νιτροσαμίνες σε σύγκριση με την αφαίρεση της νικοτίνης. Η περιεκτικότητα σε νιτροσαμίνες για όλους τους τύπους καπνού μπορεί να μειωθεί.

ΑΡΙΘΜΟΣ ΕΥΡ. Δ.Ε. (11):3056858
ΑΡΙΘ. ΕΛΛ. ΚΑΤΑΘΕΣΗΣ (21):20060400905
ΗΜΕΡ. ΕΛΛ. ΚΑΤΑΘΕΣΗΣ (22):13/03/2006
ΑΡΙΘ./ΗΜΕΡ. ΔΗΜΟΣΙΕΥΣΗΣ
ΕΥΡΩΠΑΪΚΟΥ ΔΙΠΛΩΜΑΤΟΣ(87):1012230 - 11/01/2006
ΑΡΙΘ./ΗΜΕΡ. ΔΗΜΟΣΙΕΥΣΗΣ
ΕΥΡΩΠΑΪΚΗΣ ΑΙΤΗΣΗΣ (86):98901408.9--28/01/1998
ΔΙΚΑΙΟΥΧΟΣ (73):1)Novartis AG
Lichtstrasse 35, 4056 Basel, ΕΛΒΕΤΙΑ
ΣΥΜΒ. ΠΡΟΤΕΡΑΙΟΤΗΤΕΣ (30):9701897-30/01/1997-GB
ΕΦΕΥΡΕΤΗΣ (72):1)SALONIUS, Kira
2)GRIFFITHS, Steven, Gareth
ΕΙΔΙΚΟΣ ΠΛΗΡΕΞΟΥΣΙΟΣ (74):ΛΥΜΠΕΡΗΣ ΝΙΚΟΛΑΟΣ
Στουρνάρη 37, 10682 ΑΘΗΝΑ
ΑΝΤΙΚΛΗΤΟΣ (74):ΛΥΜΠΕΡΗΣ ΝΙΚΟΛΑΟΣ
Στουρνάρη 37,10682 ΑΘΗΝΑ
ΤΙΤΛΟΣ ΕΦΕΥΡΕΣΗΣ (54):ΕΜΒΟΛΙΟ ΕΝΑΝΤΙ ΤΟΥ RENIBACTE-
RIUM SALMONINARUM.

ΠΕΡΙΛΗΨΗ(57)

Η εφεύρεση παρέχει έναν παράγοντα που διεγείρει το ανοσολογικό σύστημα ή ένα εμβόλιο έναντι του Renibacterium salmoninarum που περιέχει μια ζωντανή, μη λοιμογόνο καλλιέργεια ενός στελέχους του Arthrobacter, που βασιίζεται, που προέρχεται ή που είναι ουσιαστικά ομόλογη με ένα στέλεχος του RS x II όπως κατατέθηκε ως ATCC 55921. Η καλλιέργεια μπορεί να παρουσιαστεί σε λυοφιλωμένη μορφή μαζί με ένα στείρο μέσο διάλυσης.

ΑΡΙΘΜΟΣ ΕΥΡ. Δ.Ε. (11):3056859
ΑΡΙΘ. ΕΛΛ. ΚΑΤΑΘΕΣΗΣ (21):20060400906
ΗΜΕΡ. ΕΛΛ. ΚΑΤΑΘΕΣΗΣ (22):13/03/2006
ΑΡΙΘ./ΗΜΕΡ. ΔΗΜΟΣΙΕΥΣΗΣ
ΕΥΡΩΠΑΪΚΟΥ ΔΙΠΛΩΜΑΤΟΣ(87):1390373 - 14/12/2005
ΑΡΙΘ./ΗΜΕΡ. ΔΗΜΟΣΙΕΥΣΗΣ
ΕΥΡΩΠΑΪΚΗΣ ΑΙΤΗΣΗΣ (86):02736468.6--08/05/2002
ΔΙΚΑΙΟΥΧΟΣ (73):1)EOS Eczacibasi Ozgun Kimyasal Urunler
Sanayi Ve Ti Caret A.S.
Buyukdere Caddesi, Ali Kaya Sokak No. 7,
Levent, 80640 Istanbul, ΤΟΥΡΚΙΑ
ΣΥΜΒ. ΠΡΟΤΕΡΑΙΟΤΗΤΕΣ (30):200101250-10/05/2001-TR
ΕΦΕΥΡΕΤΗΣ (72):1)OZARSLAN, A., Evren, Buyukdere Cadde-
si
2)SAHBAZ, Filiz,
3)DABAK, Kadir,
4)ASLAN, Tuncer
ΕΙΔΙΚΟΣ ΠΛΗΡΕΞΟΥΣΙΟΣ (74):ΛΥΜΠΕΡΗΣ ΝΙΚΟΛΑΟΣ
Στουρνάρη 37, 10682 ΑΘΗΝΑ
ΑΝΤΙΚΛΗΤΟΣ (74):ΛΥΜΠΕΡΗΣ ΝΙΚΟΛΑΟΣ
Στουρνάρη 37,10682 ΑΘΗΝΑ
ΤΙΤΛΟΣ ΕΦΕΥΡΕΣΗΣ (54):ΔΙΕΡΓΑΣΙΑ ΓΙΑ ΤΗΝ ΠΑΡΑΓΩΓΗ ΤΟΥ
4-AMINO-1-ΥΔΡΟΞΥΒΟΥΤΥΛΙΔΕΝΟ-
1,1-ΔΙΦΩΣΦΟΝΙΚΟΥ ΟΞΕΟΣ.

ΠΕΡΙΛΗΨΗ(57)

Η παρούσα εφεύρεση σχετίζεται με την παρασκευή του 4-αμινο-1-υδροξυβουτυλιδενό-1,1-διφωσφονικού οξέος ή αλάτων αυτού. Περιγράφεται η αντίδραση του 4-αμινοβουτυρικού οξέος με φωσφοράδες οξύ και τριχλωρίδιο φωσφόρου, με την παρουσία αιθοξυλικών αρακυλίων ή αλκυλίων ή τριγλυκεριδίων όπως φυτικών ή ζωικών ελαίων ή παραγώγου αυτών• και η ανάκτηση του 4-αμινο-1-υδροξυβουτυλιδενό-1,1-διφωσφονικού οξέος ή αλάτων αυτού. Το κύριο χαρακτηριστικό της εφεύρεσης συνίσταται στη χρήση των παραπάνω οριζόμενων μη ιοντικών γαλακτωματοποιητών στην αντίδραση φωσφορυλίωσης.

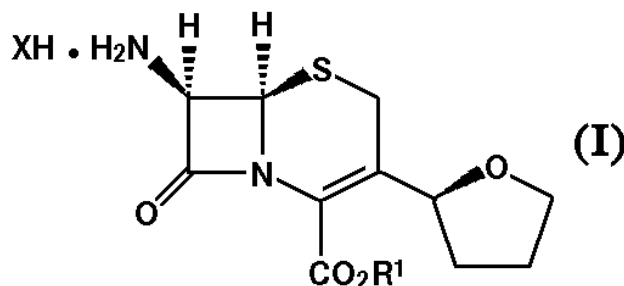
ΑΡΙΘΜΟΣ ΕΥΡ. Δ.Ε. (11):3056860
ΑΡΙΘ. ΕΛΛ. ΚΑΤΑΘΕΣΗΣ (21):20060400907
ΗΜΕΡ. ΕΛΛ. ΚΑΤΑΘΕΣΗΣ (22):13/03/2006
ΑΡΙΘ./ΗΜΕΡ. ΔΗΜΟΣΙΕΥΣΗΣ
ΕΥΡΩΠΑΪΚΟΥ ΔΙΠΛΩΜΑΤΟΣ(87):1294478 - 28/12/2005
ΑΡΙΘ./ΗΜΕΡ. ΔΗΜΟΣΙΕΥΣΗΣ
ΕΥΡΩΠΑΪΚΗΣ ΑΙΤΗΣΗΣ (86):01940708.9--04/06/2001
ΔΙΚΑΙΟΥΧΟΣ (73):1)Syngenta Limited
European Regional Centre Priestley Road
Surrey Research Park, Guildford Surrey GU2
7YH, ΜΕΓΑΛΗ ΒΡΕΤΑΝΝΙΑ
ΣΥΜΒ. ΠΡΟΤΕΡΑΙΟΤΗΤΕΣ (30):209717 P-05/06/2000-US
ΕΦΕΥΡΕΤΗΣ (72):1)GREEN, Nicholas David,
2)PIPER, Catherine Julia,
3)SCHER, Herbert Benson,
4)MULQUEEN, Patrick Joseph
ΕΙΔΙΚΟΣ ΠΑΗΡΕΞΟΥΣΙΟΣ (74):ΛΥΜΠΕΡΗΣ ΝΙΚΟΛΑΟΣ
Στουρνάρη 37, 10682 ΑΘΗΝΑ
ΑΝΤΙΚΑΗΤΟΣ (74):ΛΥΜΠΕΡΗΣ ΝΙΚΟΛΑΟΣ
Στουρνάρη 37,10682 ΑΘΗΝΑ
ΤΙΤΛΟΣ ΕΦΕΥΡΕΣΗΣ (54):**ΝΕΑ ΓΑΛΑΚΤΩΜΑΤΑ.**
ΠΕΡΙΛΗΨΗ(57)

Ένα νέο γαλακτώμα το οποίο περιέχει ένα υλικό που σταθεροποιείται από ένα πρόδρομο ρητίνης πολυμερούς και έχει ενεργά μόρια διάμεσης φάσης ενσωματωμένα μέσα του μετά από αντίδραση φτωχών ή καθόλου δραστικών υλικών επιφανειοδραστικών ουσιών, αποκαλύπτεται. Η διαδικασία παραγωγής τέτοιων γαλακτωμάτων αποκαλύπτεται επίσης.

ΑΡΙΘΜΟΣ ΕΥΡ. Δ.Ε. (11):3056861
ΑΡΙΘ. ΕΛΛ. ΚΑΤΑΘΕΣΗΣ (21):20060400908
ΗΜΕΡ. ΕΛΛ. ΚΑΤΑΘΕΣΗΣ (22):09/03/2006
ΑΡΙΘ./ΗΜΕΡ. ΔΗΜΟΣΙΕΥΣΗΣ
ΕΥΡΩΠΑΪΚΟΥ ΔΙΠΛΩΜΑΤΟΣ(87):1339723 - 08/03/2006
ΑΡΙΘ./ΗΜΕΡ. ΔΗΜΟΣΙΕΥΣΗΣ
ΕΥΡΩΠΑΪΚΗΣ ΑΙΤΗΣΗΣ (86):01999226.2--19/11/2001
ΔΙΚΑΙΟΥΧΟΣ (73):1)Pfizer Products Inc.
Eastern Point Road, Groton, Connecticut
06340, ΗΝΩΜΕΝΕΣ ΠΟΛΙΤΕΙΕΣ ΤΗΣ
ΑΜΕΡΙΚΗΣ
ΣΥΜΒ. ΠΡΟΤΕΡΑΙΟΤΗΤΕΣ (30):251018 P-04/12/2000-US
ΕΦΕΥΡΕΤΗΣ (72):1)COLBERG, J. C.,
2)TUCKER, J. L..
3)ZENONI, M.,
4)FOGLIATO, Giovanni,
5)DONADELLI, Alessandro,
6)NAGAKURA, Isao
7)MORITA, Hiromasa
8)MATSUO, Hideyuki
ΕΙΔΙΚΟΣ ΠΑΗΡΕΞΟΥΣΙΟΣ (74):ΚΙΛΙΜΙΡΗΣ ΚΩΝΣΤΑΝΤΙΝΟΣ
Χατζηγιάννη Μέξη 7, 11528 ΑΘΗΝΑ
ΑΝΤΙΚΑΗΤΟΣ (74):ΚΙΛΙΜΙΡΗΣ ΑΝΑΣΤΑΣΙΟΣ
Χατζηγιάννη Μέξη 7,11528 ΑΘΗΝΑ
ΤΙΤΛΟΣ ΕΦΕΥΡΕΣΗΣ (54):**ΔΙΕΡΓΑΣΙΑ ΚΑΙ ΕΣΤΕΡΙΚΑ ΠΑΡΑΓΩΓΑ ΧΡΗΣΙΜΑ ΣΤΗΝ ΠΑΡΑΣΚΕΥΗ ΚΕΦΑΛΟΣΠΟΡΙΝΩΝ.**

ΠΕΡΙΛΗΨΗ(57)

Αυτή η εφεύρεση είναι σχετική με μία διεργασία παραγωγής μίας ενώσεως του τύπου (I) όπου το R1 είναι παρα-νιτροβενζύλιο ή αλλύλιο, και το X είναι αλογόνο, η οποία είναι χρήσιμη στην παραγωγή 3-κυκλικών αιθεροϋποκατεστημένων κεφαλοσπορινών, από τριμεθυλοφωσφινικές ενώσεις. Αυτή η εφεύρεση, είναι επίσης σχετική με ενώσεις χρήσιμες σε μία τέτοια διεργασία.



ΑΡΙΘΜΟΣ ΕΥΡ. Δ.Ε. (11):3056862
ΑΡΙΘ. ΕΛΛ. ΚΑΤΑΘΕΣΗΣ (21):20060400909
ΗΜΕΡ. ΕΛΛ. ΚΑΤΑΘΕΣΗΣ (22):13/03/2006
ΑΡΙΘ./ΗΜΕΡ. ΔΗΜΟΣΙΕΥΣΗΣ
ΕΥΡΩΠΑΪΚΟΥ ΔΙΠΛΩΜΑΤΟΣ(87):1051495 - 25/01/2006
ΑΡΙΘ./ΗΜΕΡ. ΔΗΜΟΣΙΕΥΣΗΣ
ΕΥΡΩΠΑΪΚΗΣ ΑΙΤΗΣΗΣ (86):99910186.8--03/02/1999
ΔΙΚΑΙΟΥΧΟΣ (73):1)Biosyn Arzneimittel GmbH
 Schorndorfer Strasse 32, 70702 Fellbach,
 ΓΕΡΜΑΝΙΑ
ΣΥΜΒ. ΠΡΟΤΕΡΑΙΟΤΗΤΕΣ (30):19804210-03/02/1998-DE
ΕΦΕΥΡΕΤΗΣ (72):1)MORRIS, Peter
 2)STIEFEL, Thomas
 3)VOELTER, Wolfgang
 4)WELTERS, Peter
ΕΙΔΙΚΟΣ ΠΛΗΡΕΞΟΥΣΙΟΣ (74):ΤΣΙΜΙΚΑΛΗΣ ΑΘΑΝΑΣΙΟΣ
 Ν. Βάμβα 1, 10674 ΑΘΗΝΑ
ΑΝΤΙΚΛΗΤΟΣ (74):ΤΣΙΜΙΚΑΛΗΣ ΑΘΑΝΑΣΙΟΣ
 Ν. Βάμβα 1,10674 ΑΘΗΝΑ
ΤΙΤΛΟΣ ΕΦΕΥΡΕΣΗΣ (54):ΑΝΑΣΥΝΔΥΑΣΜΕΝΕΣ ΛΕΚΤΙΝΕΣ ΒΙ-
 ΣΚΟΥ.

ΠΕΡΙΛΗΨΗ(57)

Η παρούσα εφεύρεση αφορά μεθόδους για την παρασκευή πολυπεπτιδίων λεκτίνης βίσκου σε ομόλογα και ετερόλογα συστήματα ξενιστών καθώς και πεπτιδια λεκτίνης βίσκου ως τέτοια. Ακόμη διατίθενται μόρια νουκλεϊνικού οξέος, τα οποία κωδικοεύουν για αυτά τα πολυπεπτιδια λεκτίνης βίσκου, καθώς και φαρμακευτικές συνθέσεις, οι οποίες περιλαμβάνουν αυτά τα πολυπεπτιδια λεκτίνης βίσκου ή τα μόρια νουκλεϊνικού οξέος. Για να παρασκευάζονται σε επαρκείς ποσότητες τα αρκετά ισοένζυμα λεκτίνης βίσκου που υπάρχουν στο φυσικό εκχύλισμα βίσκου, τα οποία μπορούν να προκαλούν αντικαρκινικά και

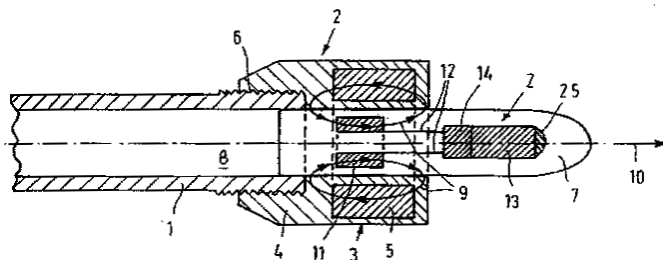
διαλευκαντικά για την ψυχική διάθεση φαινόμενα, η παρούσα εφεύρεση διαθέτει μία μέθοδο, η οποία επιτρέπει να παρασκευάζονται λεκτίνες βίσκου σε αναγκαίες ποσότητες και ταυτόχρονα να γίνεται περαιτέρω αισθητή η ποικιλότητα σε ισοένζυμα λεκτίνης βίσκου του φυσικού εκχυλίσματος βίσκου.

ΑΡΙΘΜΟΣ ΕΥΡ. Δ.Ε. (11):3056863
ΑΡΙΘ. ΕΛΛ. ΚΑΤΑΘΕΣΗΣ (21):20060400910
ΗΜΕΡ. ΕΛΛ. ΚΑΤΑΘΕΣΗΣ (22):13/03/2006
ΑΡΙΘ./ΗΜΕΡ. ΔΗΜΟΣΙΕΥΣΗΣ
ΕΥΡΩΠΑΪΚΟΥ ΔΙΠΛΩΜΑΤΟΣ(87):1040313 - 14/12/2005
ΑΡΙΘ./ΗΜΕΡ. ΔΗΜΟΣΙΕΥΣΗΣ
ΕΥΡΩΠΑΪΚΗΣ ΑΙΤΗΣΗΣ (86):98964475.2--01/12/1998
ΔΙΚΑΙΟΥΧΟΣ (73):1)RUAG Ammotec GmbH
 Kronacher Strasse 63, 90765 Furth,
 ΓΕΡΜΑΝΙΑ
ΣΥΜΒ. ΠΡΟΤΕΡΑΙΟΤΗΤΕΣ (30):19756357-18/12/1997-DE
ΕΦΕΥΡΕΤΗΣ (72):1)KORDEL, Gerhard
 2)BERTRAM, Friedrich
 3)BREDE, Uwe
ΕΙΔΙΚΟΣ ΠΛΗΡΕΞΟΥΣΙΟΣ (74):ΤΣΙΜΙΚΑΛΗΣ ΑΘΑΝΑΣΙΟΣ
 Ν. Βάμβα 1, 10674 ΑΘΗΝΑ
ΑΝΤΙΚΛΗΤΟΣ (74):ΤΣΙΜΙΚΑΛΗΣ ΑΘΑΝΑΣΙΟΣ
 Ν. Βάμβα 1,10674 ΑΘΗΝΑ
ΤΙΤΛΟΣ ΕΦΕΥΡΕΣΗΣ (54):ΔΙΑΤΑΞΗ ΔΙΑ ΤΗΝ ΕΠΑΓΩΓΗ ΕΝΟΣ
 ΜΑΓΝΗΤΙΚΟΥ ΠΕΔΙΟΥ ΕΙΣ ΤΗΝ
 ΠΕΡΙΟΧΗ ΣΤΟΜΙΟΥ ΜΙΑΣ ΔΙΑΤΑ-
 ΞΕΩΣ ΕΚΤΟΞΕΥΣΕΩΣ.

ΠΕΡΙΛΗΨΗ(57)

Όταν ένα βλήμα, ένα κέλυφος ή μία ρουκέτα προωθείται από μία διάταξη εκτοξεύσεως, είναι δυνατόν να προκληθεί μία τάση εις μία διάταξη επαγωγής του βλήματος δια χρησιμοποίησεως μιας διατάξεως παραγωγής ενός μαγνητικού πεδίου. Η αναφερθείσα τάση είναι δυνατόν να χρησιμοποιηθεί δια την ρύθμιση και την κατά την θέση εκτός λειτουργίας του πυροδοτητού και ενδεχομένως δια τον έλεγχο του βλήματος. Συμφώνως προς την προηγούμενη τεχνική το μαγνητικό πεδίο παράγεται εις την διάταξη εκτοξεύσεως δια χρησιμοποίησεως πηνίων επαγωγής, τα οποία χρησιμοποιούν ένα ποσό ηλεκτρικής ισχύος. Εφόσον η διάταξη γενικώς είναι συναρμολογημένη εις την περιοχή του στομίου της διατάξεως εκτοξεύσεως, η τελευταία εκτίθεται σε χτυπήματα και σε διαβρωτικά

αέρια καύσεως, που έχουν μία αρνητική επίδραση επί των επαφών των ηλεκτρικών συνδέσεων. Συμφώνως προς την εφεύρεση, τουλάχιστον ένας μόνιμος μαγνήτης (5) συναρμολογείται εις την περιοχή του στομίου (2) της διατάξεως εκτοξεύσεως (1) δια να παράγει ένα μαγνητικό πεδίο (9).

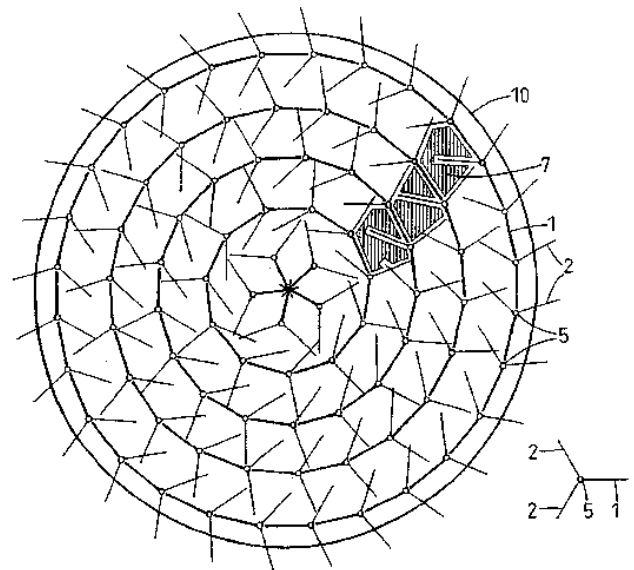


ΑΡΙΘΜΟΣ ΕΥΡ. Δ.Ε. (11):3056864
ΑΡΙΘ. ΕΛΛ. ΚΑΤΑΘΕΣΗΣ (21):20060400911
ΗΜΕΡ. ΕΛΛ. ΚΑΤΑΘΕΣΗΣ (22):13/03/2006
ΑΡΙΘ./ΗΜΕΡ. ΔΗΜΟΣΙΕΥΣΗΣ
ΕΥΡΩΠΑΪΚΟΥ ΔΙΠΛΩΜΑΤΟΣ(87):1406734 - 21/12/2005
ΑΡΙΘ./ΗΜΕΡ. ΔΗΜΟΣΙΕΥΣΗΣ
ΕΥΡΩΠΑΪΚΗΣ ΑΙΤΗΣΗΣ (86):02742624.6--10/07/2002
ΔΙΚΑΙΟΥΧΟΣ (73):1)Lindenport S.A.
84, route de Vireloup, 1239 Collex, ΕΛΒΕΤΙΑ
ΣΥΜΒ. ΠΡΟΤΕΡΑΙΟΤΗΤΣ (30):134001-19/07/2001-CH
ΕΦΕΥΡΕΤΗΣ (72):1)FREI, Alexandra, Sarah
ΕΙΔΙΚΟΣ ΠΛΗΡΕΞΟΥΣΙΟΣ (74):ΤΣΙΜΙΚΑΛΗΣ ΑΘΑΝΑΣΙΟΣ
Ν. Βάμβα 1, 10674 ΑΘΗΝΑ
ΑΝΤΙΚΛΗΤΟΣ (74):ΤΣΙΜΙΚΑΛΗΣ ΑΘΑΝΑΣΙΟΣ
Ν. Βάμβα 1,10674 ΑΘΗΝΑ
ΤΙΤΛΟΣ ΕΦΕΥΡΕΣΗΣ (54):**ΜΕΘΟΔΟΣ ΚΑΙ ΔΙΑΤΑΞΗ ΓΙΑ ΤΗΝ ΠΑΡΑΓΩΓΗ ΣΤΡΟΒΙΛΙΣΜΩΝ ΚΑΙ ΤΗ ΔΙΑΝΟΜΗ ΤΟΥΣ.**

ΠΕΡΙΛΗΨΗ(57)

Σύμφωνα με την εφεύρεση κάθε βυθισμένη δέσμη (1, 2, 3) προκαλεί στροβιλισμούς (21) ως ένα αποτέλεσμα αντίστασης στο μέσο στο οποίο είναι βυθισμένη. Όλη η ενέργεια που προσδίδεται διανέμεται σε στροβιλώδεις ροές στο άκρο του ενεργού βεληνεκού της. Αυτές οι στροβιλώδεις ροές είναι γενικά τοπικές, δηλαδή μικρής κλίμακας. Και όμως αυτές οι μικρής κλίμακας στροβιλώδεις ροές έχουν ένα ισχυρό αποτέλεσμα διάβρωσης. Η εφεύρεση αποσκοπεί στην παραγωγή της μέγιστης δυνατής ποσότητας στροβιλισμών μικρής κλίμακας και στη διανομή των στροβιλισμών αυτών σε ένα μεγάλο όγκο και ως μεγάλος όγκος εννοείται π.χ. 3000 - 4000 κυβικά μέτρα επί μιας επιφάνειας 2000 τετραγωνικών μέτρων και με ένα ύψος 2 μέτρων, όπως συμβαίνει π.χ στην περίπτωση μιας δεξαμενής αποθήκευσης (10) με μια διάμετρο 50 μέτρων και μια

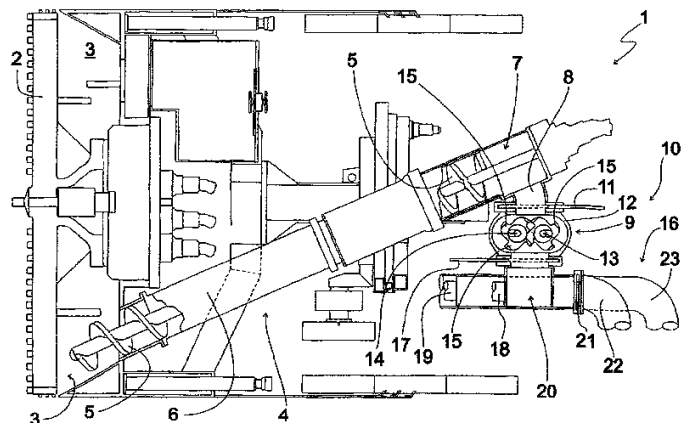
στήλη υγρού 3 μέτρων. Το πρόβλημα μετά βρίσκεται στην άριστη διανομή της προσδιδόμενης ενέργειας.



ΑΡΙΘΜΟΣ ΕΥΡ. Δ.Ε. (11):3056865
ΑΡΙΘ. ΕΛΛ. ΚΑΤΑΘΕΣΗΣ (21):20060400912
ΗΜΕΡ. ΕΛΛ. ΚΑΤΑΘΕΣΗΣ (22):13/03/2006
ΑΡΙΘ./ΗΜΕΡ. ΔΗΜΟΣΙΕΥΣΗΣ
ΕΥΡΩΠΑΪΚΟΥ ΔΙΠΛΩΜΑΤΟΣ(87):1195498 - 14/12/2005
ΑΡΙΘ./ΗΜΕΡ. ΔΗΜΟΣΙΕΥΣΗΣ
ΕΥΡΩΠΑΪΚΗΣ ΑΙΤΗΣΗΣ (86):00121737.1--05/10/2000
ΔΙΚΑΙΟΥΧΟΣ (73):1)HERRENKNECHT AKTIENGESELLSCHAFT
Schlehenweg 2, 77963 Schwanau, GERMANIA
ΣΥΜΒ. ΠΡΟΤΕΡΑΙΟΤΗΤΣ (30):
ΕΦΕΥΡΕΤΗΣ (72):1)Lehmann, Gebhard
2)Burger, Werner
ΕΙΔΙΚΟΣ ΠΛΗΡΕΞΟΥΣΙΟΣ (74):ΤΣΙΜΙΚΑΛΗΣ ΑΘΑΝΑΣΙΟΣ
Ν. Βάμβα 1, 10674 ΑΘΗΝΑ
ΑΝΤΙΚΛΗΤΟΣ (74):ΤΣΙΜΙΚΑΛΗΣ ΑΘΑΝΑΣΙΟΣ
Ν. Βάμβα 1,10674 ΑΘΗΝΑ
ΤΙΤΛΟΣ ΕΦΕΥΡΕΣΗΣ (54):**ΜΗΧΑΝΗ ΔΙΑΤΡΗΣΕΩΣ ΣΗΡΑΓΓΩΝ ΜΕ ΠΡΟΩΘΟΥΜΕΝΗ ΑΣΠΙΔΑ.**

ΠΕΡΙΛΗΨΗ(57)

Σε μία διάταξη προώθησως ασπίδας (1) προβλέπεται να υπάρχει μεταξύ μιας διατάξεως αποκομιδής (4) που παρουσιάζει ένα προωθητικό κοχλία (5) μία διάταξη απορρίψεως (10) με μία μονάδα στραγγαλισμού (9), η οποία διαθέτει τουλάχιστον ένα ζεύγος ελαστρών(13, 14) τα οποία είναι στραμμένα το ένα απέναντι στο άλλο. Τα ελαστρα (13, 14) μπορούν να περιστρέφονται εκάστοτε κατά ζεύγη το ένα αντίθετα προς το άλλο, ενώ η εκάστοτε διεύθυνση περιστροφής των ελαστρών (13, 14) οδηγεί εις την περιοχή που είναι στραμμένη η μία προς την άλλη από την διάταξη αποκομιδής (4). Τα αντιθέτως κινούμενα ελαστρα (13, 14) προωθούν λόγω της δράσεως αναρροφήσεως και μεταφοράς τόσον υλικών με μεγάλη περιεκτικότητα σε λεπτομερή όσον επίσης και ένα μεγάλο ποσοστό υλικού πουπαρουσιάζει ένα μεγάλο ποσοστό αδρομερούς κλάσματος, χωρίς να πρέπει να γίνει αλλαγή εις τον τρόπο λειτουργίας ή την χορήγηση προσθηκών.

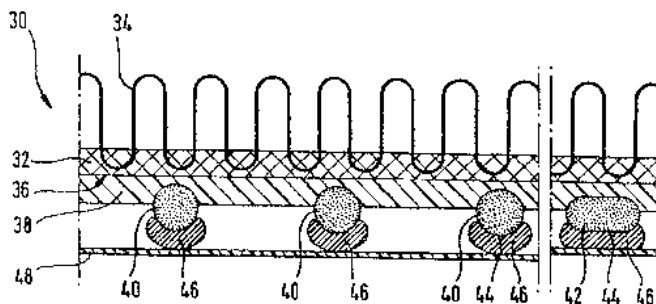


ΑΡΙΘΜΟΣ ΕΥΡ. Δ.Ε. (11):3056866
ΑΡΙΘ. ΕΛΛ. ΚΑΤΑΘΕΣΗΣ (21):20060400913
ΗΜΕΡ. ΕΛΛ. ΚΑΤΑΘΕΣΗΣ (22):13/03/2006
ΑΡΙΘ./ΗΜΕΡ. ΔΗΜΟΣΙΕΥΣΗΣ
ΕΥΡΩΠΑΪΚΟΥ ΔΙΠΛΩΜΑΤΟΣ(87):1001757 - 25/01/2006
ΑΡΙΘ./ΗΜΕΡ. ΔΗΜΟΣΙΕΥΣΗΣ
ΕΥΡΩΠΑΪΚΗΣ ΑΙΤΗΣΗΣ (86):98937580.3--21/07/1998
ΔΙΚΑΙΟΥΧΟΣ (73):1)Abbott GmbH & Co. KG
Max-Planck-Ring 2, 65205 Wiesbaden,
ΓΕΡΜΑΝΙΑ
ΣΥΜΒ. ΠΡΟΤΕΡΑΙΟΤΗΤΕΣ (30):19733505-01/08/1997-DE
ΕΦΕΥΡΕΤΗΣ (72):1)ZEIDLER, Jurgen
2)NEUMANN, Jorg
3)LIEPOLD, Bernd
4)ROSENBERG, Joerg
5)BERNDL, Gunther
6)BREITENBACH, Jorg
7)VOLLGRAF, Christiane
ΕΙΔΙΚΟΣ ΠΛΗΡΕΞΟΥΣΙΟΣ (74):ΤΣΙΜΙΚΑΛΗΣ ΑΘΑΝΑΣΙΟΣ
Ν. Βάμβα 1, 10674 ΑΘΗΝΑ
ΑΝΤΙΚΛΗΤΟΣ (74):ΤΣΙΜΙΚΑΛΗΣ ΑΘΑΝΑΣΙΟΣ
Ν. Βάμβα 1,10674 ΑΘΗΝΑ
ΤΙΤΛΟΣ ΕΦΕΥΡΕΣΗΣ (54):ΑΝΑΛΓΗΤΙΚΟ ΤΑΧΕΙΑΣ ΔΡΑΣΗΣ.
ΠΕΡΙΛΗΨΗ(57)

Ένα αναλγητικό ταχείας δράσης περιλαμβάνει ως αναλγητικά δραστική ουσία Ibuprofen σε μια βοηθητική μήτρα, με μια πορώδη δομή και μια πυκνότητα μεγαλύτερη από 1 έως 2,5 γρ. ανά cm³.

ΑΡΙΘΜΟΣ ΕΥΡ. Δ.Ε. (11):3056867
ΑΡΙΘ. ΕΛΛ. ΚΑΤΑΘΕΣΗΣ (21):20060400914
ΗΜΕΡ. ΕΛΛ. ΚΑΤΑΘΕΣΗΣ (22):13/03/2006
ΑΡΙΘ./ΗΜΕΡ. ΔΗΜΟΣΙΕΥΣΗΣ
ΕΥΡΩΠΑΪΚΟΥ ΔΙΠΛΩΜΑΤΟΣ(87):0974697 - 08/03/2006
ΑΡΙΘ./ΗΜΕΡ. ΔΗΜΟΣΙΕΥΣΗΣ
ΕΥΡΩΠΑΪΚΗΣ ΑΙΤΗΣΗΣ (86):99114397.5--22/07/1999
ΔΙΚΑΙΟΥΧΟΣ (73):1)Dura Tufting GmbH
Frankfurter Strasse 62, D-36043 Fulda,
ΓΕΡΜΑΝΙΑ
ΣΥΜΒ. ΠΡΟΤΕΡΑΙΟΤΗΤΕΣ (30):19833301-24/07/1998-DE
19914337-30/03/1999-DE
ΕΦΕΥΡΕΤΗΣ (72):1)Strohfeldt, Gernot
ΕΙΔΙΚΟΣ ΠΛΗΡΕΞΟΥΣΙΟΣ (74):ΤΣΙΜΙΚΑΛΗΣ ΑΘΑΝΑΣΙΟΣ
Ν. Βάμβα 1, 10674 ΑΘΗΝΑ
ΑΝΤΙΚΛΗΤΟΣ (74):ΤΣΙΜΙΚΑΛΗΣ ΑΘΑΝΑΣΙΟΣ
Ν. Βάμβα 1,10674 ΑΘΗΝΑ
ΤΙΤΛΟΣ ΕΦΕΥΡΕΣΗΣ (54):ΕΠΙΣΤΡΩΣΗ ΔΑΠΕΔΟΥ ΑΠΟ ΤΑΠΗΤΑ.
ΠΕΡΙΛΗΨΗ(57)

Επίστρωση δαπέδου (30) από τάπητα, η οποία παρουσιάζει μία αυτοκόλλητη επίστρωση (46) πάνω στον δικτυωτό ιστό της κατώτερης πλευράς. Η στρώση (46) τοποθετείται με τέτοιο τρόπο πάνω στον στερεωμένο σε μία ελαστική στρώση (38) δικτυωτό ιστό από τα νήματα (40), ώστε κυρίως μόνο οι αντίθετες προς την ελαστική στρώση (38) επιφάνειες (44) των νημάτων (20) να συνεισφέρουν στην προσκόλληση.

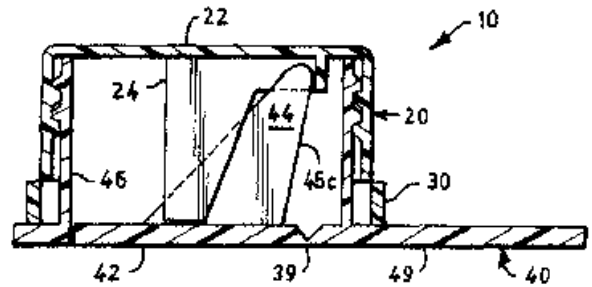


ΑΡΙΘΜΟΣ ΕΥΡ. Δ.Ε. (11):3056868
ΑΡΙΘ. ΕΛΛ. ΚΑΤΑΘΕΣΗΣ (21):20060400915
ΗΜΕΡ. ΕΛΛ. ΚΑΤΑΘΕΣΗΣ (22):13/03/2006
ΑΡΙΘ./ΗΜΕΡ. ΔΗΜΟΣΙΕΥΣΗΣ
ΕΥΡΩΠΑΪΚΟΥ ΔΙΠΛΩΜΑΤΟΣ(87):1127798 - 14/12/2005
ΑΡΙΘ./ΗΜΕΡ. ΔΗΜΟΣΙΕΥΣΗΣ
ΕΥΡΩΠΑΪΚΗΣ ΑΙΤΗΣΗΣ (86):00103429.7--25/02/2000
ΔΙΚΑΙΟΥΧΟΣ (73):1)SIG Combibloc International AG
 Industriepplatz, 8212 Neuhausen am Rheinfall,
 ΕΛΒΕΤΙΑ

ΣΥΜΒ. ΠΡΟΤΕΡΑΙΟΤΗΤΕΣ (30):
ΕΦΕΥΡΕΤΗΣ (72):1)Randall, Julian K.
ΕΙΔΙΚΟΣ ΠΛΗΡΕΞΟΥΣΙΟΣ (74):ΤΣΙΜΙΚΑΛΗΣ ΑΘΑΝΑΣΙΟΣ
 Ν. Βάμβα 1, 10674 ΑΘΗΝΑ
ΑΝΤΙΚΑΗΤΟΣ (74):ΤΣΙΜΙΚΑΛΗΣ ΑΘΑΝΑΣΙΟΣ
 Ν. Βάμβα 1,10674 ΑΘΗΝΑ

ΤΙΤΛΟΣ ΕΦΕΥΡΕΣΗΣ (54):**ΕΞΑΡΤΗΜΑ ΣΤΟΜΙΟΥ ΑΔΕΙΑΣΜΑΤΟΣ ΜΕ ΑΥΤΟΜΑΤΗ ΔΙΑΤΑΞΗ ΑΝΟΙΓΜΑΤΟΣ.**

ώστε όταν αφαιρείται το πόμα (20) από το εξάρτημα (40), το εκκέντρο (24) να ασκεί αρχικά μια οριζόντια δύναμη στον ακόλουθο του εκκέντρο (44) για να ανοίγει τη συσκευασία στην οποία είναι προσαρμοσμένο το εξάρτημα (40).



ΠΕΡΙΛΗΨΗ(57)

Ένα εξάρτημα στομίου αδειάσματος αυτόματου ανοίγματος (10) για να εφαρμόζεται σε ένα δοχείο σε θέση όπου το τοίχωμα του δοχείου έχει μια αδυνατισμένη περιοχή. Το εξάρτημα αυτόματου ανοίγματος (10) περιλαμβάνει ένα πόμα (20), το οποίο προσαρμόζεται βιδωτά στο εξάρτημα (40) και το οποίο έχει ένα κρεμαστό εκκέντρο (24) που εκτείνεται προς τα κάτω από το άνω τοίχωμα (22). Το εξάρτημα (40) περιλαμβάνει ένα δακτυλιοειδές πλευρικό τοίχωμα (46), το οποίο ορίζει μια ζώνη αδειάσματος και το οποίο παρέχει ένα όριο για ένα αρθρωτό πτερύγιο (42). Το πτερύγιο (42) έχει ένα εκτεινόμενο προς τα πάνω ακόλουθο εκκέντρο (44), ο οποίος εμπλέκεται με το εκκέντρο (24) του πόματος (20), έτσι

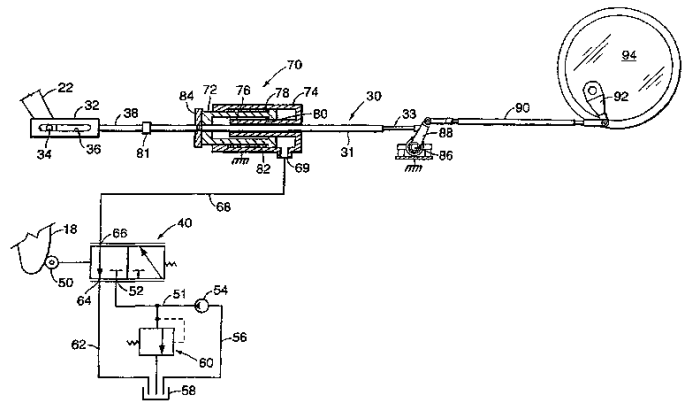
ΑΡΙΘΜΟΣ ΕΥΡ. Δ.Ε. (11):3056869
ΑΡΙΘ. ΕΛΛ. ΚΑΤΑΘΕΣΗΣ (21):20060400916
ΗΜΕΡ. ΕΛΛ. ΚΑΤΑΘΕΣΗΣ (22):13/03/2006
ΑΡΙΘ./ΗΜΕΡ. ΔΗΜΟΣΙΕΥΣΗΣ
ΕΥΡΩΠΑΪΚΟΥ ΔΙΠΛΩΜΑΤΟΣ(87):1159179 - 14/12/2005
ΑΡΙΘ./ΗΜΕΡ. ΔΗΜΟΣΙΕΥΣΗΣ
ΕΥΡΩΠΑΪΚΗΣ ΑΙΤΗΣΗΣ (86):00916063.1--06/03/2000
ΔΙΚΑΙΟΥΧΟΣ (73):1)UNITED DEFENSE, L.P.
 Suite 700, 1525 Wilson Boulevard, Arlington,
 Virginia 22209, ΗΝΩΜΕΝΕΣ ΠΟΛΙΤΕΙΕΣ
 ΤΗΣ ΑΜΕΡΙΚΗΣ

ΣΥΜΒ. ΠΡΟΤΕΡΑΙΟΤΗΤΕΣ (30):267915-04/03/1999-US
ΕΦΕΥΡΕΤΗΣ (72):1)BROWN, William, J.
 2)ROTZ, Timothy, James
 3)HUBICZ, Thomas, E.
 4)FAY, William, A., III
 5)TAMBURRINO, Dan, A.
 6)EDWARDS, Dana, R.

ΕΙΔΙΚΟΣ ΠΛΗΡΕΞΟΥΣΙΟΣ (74):ΚΟΜΝΑ ΣΟΦΙΑ
 Θερεϊανού 9, 11473 ΑΘΗΝΑ
ΑΝΤΙΚΑΗΤΟΣ (74):ΚΟΜΝΑ ΣΟΦΙΑ
 Θερεϊανού 9,11473 ΑΘΗΝΑ

ΤΙΤΛΟΣ ΕΦΕΥΡΕΣΗΣ (54):**ΥΔΡΑΥΛΙΚΟ ΣΥΣΤΗΜΑ ΠΕΔΗΣΗΣ ΕΝΕΡΓΟΠΟΙΟΥΜΕΝΟ ΜΕ ΔΙΣΚΟ.**

συμπλέκτη φρένου (94), ένα μέλος μετάδοσης ισχύος (33) συνδεδεμένο με την προαναφερθείσα ράβδο με δυνατότητα ενεργοποίησης από τον αναφερθέντα ενεργοποιητή για παροχή τάσης στην προαναφερθείσα ράβδο καθώς ο ενεργοποιητής επεκτείνεται, όπου η λειτουργία φρεναρίσματος συνδέεται με τη θέση του προαναφερθέντος πεντάλ.



ΠΕΡΙΛΗΨΗ(57)

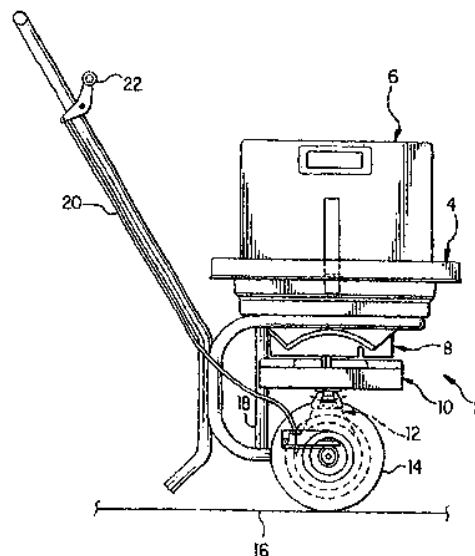
Ένα σύστημα πέδησης, ελεγχόμενο από ένα πεντάλ χειριστή για ένα όχημα με μηχανικά ενεργοποιούμενη δέσμη συμπλέκτη κινητήρα ρυθμισμένη για την πέδηση του οχήματος, αποτελούμενη από μια υδραυλική βαλβίδα διαμόρφωσης (40), μια υδραυλική αντλία (54) για την παροχή υδραυλικού υγρού μέσω πίεσης προς την προαναφερθείσα βαλβίδα, ένα δίσκο (18) που περιστρέφεται από το προαναφερθέν πεντάλ για την λειτουργία της προαναφερθείσας βαλβίδας, έναν υδραυλικό ενεργοποιητή (70) με δυνατότητα επέκτασης υπό πίεση, συνδεδεμένο ώστε να δέχεται πίεση από την προαναφερθείσα βαλβίδα, μια κινητήρια ράβδο (90) συνδεδεμένη όταν είναι προεντεταμένη στην προαναφερθείσα δέσμη

ΑΡΙΘΜΟΣ ΕΥΡ. Δ.Ε. (11):3056870
ΑΡΙΘ. ΕΛΛ. ΚΑΤΑΘΕΣΗΣ (21):20060400917
ΗΜΕΡ. ΕΛΛ. ΚΑΤΑΘΕΣΗΣ (22):13/03/2006
ΑΡΙΘ./ΗΜΕΡ. ΔΗΜΟΣΙΕΥΣΗΣ
ΕΥΡΩΠΑΪΚΟΥ ΔΙΠΛΩΜΑΤΟΣ(87):1382236 - 28/12/2005
ΑΡΙΘ./ΗΜΕΡ. ΔΗΜΟΣΙΕΥΣΗΣ
ΕΥΡΩΠΑΪΚΗΣ ΑΙΤΗΣΗΣ (86):03021490.2--03/12/1998
ΔΙΚΑΙΟΥΧΟΣ (73):1)BASF AKTIENGESELLSCHAFT
67056 Ludwigshafen, ΓΕΡΜΑΝΙΑ
ΣΥΜΒ. ΠΡΟΤΕΡΑΙΟΤΗΤΕΣ (30):984932-04/12/1997-US
ΕΦΕΥΡΕΤΗΣ (72):1)Woodruff, Keith Floyd
2)Thomas, John Hardin
ΕΙΔΙΚΟΣ ΠΛΗΡΕΞΟΥΣΙΟΣ (74):ΤΣΙΜΙΚΑΛΗΣ ΑΘΑΝΑΣΙΟΣ
Ν. Βάμβα 1, 10674 ΑΘΗΝΑ
ΑΝΤΙΚΛΗΤΟΣ (74):ΤΣΙΜΙΚΑΛΗΣ ΑΘΑΝΑΣΙΟΣ
Ν. Βάμβα 1,10674 ΑΘΗΝΑ
ΤΙΤΛΟΣ ΕΦΕΥΡΕΣΗΣ (54):ΔΙΑΣΚΟΡΠΙΣΤΗΣ ΚΟΚΚΩΔΟΥΣ ΥΛΙΚΟΥ ΚΑΙ ΔΟΧΕΙΟ ΠΡΟΙΟΝΤΟΣ.

ΠΕΡΙΛΗΨΗ(57)

Μέθοδοι και συσκευή διατίθενται για τον διασκορπισμό χημικού υλικού και ειδικά κοκκώδους γεωργικού υλικού, από μια κινητή συσκευή που οδηγείται πάνω από έδαφος που πρόκειται να επεξεργαστεί με το υλικό. Ένα σύστημα μέτρησης για τον διασκορπισμό του υλικού περιλαμβάνει ένα φέροντα ανοίγματα δίσκο μέτρησης (70) τοποθετημένο πάνω από μια περιστρεφόμενη φτερωτή (114). Ο δίσκος με ανοίγματα μετρά υλικό από ένα δοχείο προϊόντος (6), με τροφοδοσία βαρύτητας, επί της φτερωτής (114) κάτω με ένα ρυθμό ανάλογο με τη γραμμική ταχύτητα με την οποία οδηγείται η συσκευή για να διασκορπίζει υλικό με μια ομοιόμορφη πυκνότητα πάνω από το έδαφος. Ο δίσκος μέτρησης (70) είναι ένα εξάρτημα ενός δοχείου προϊόντος (6), το οποίο είναι τοποθετημένο αφαιρούμενο στη συσκευή. Η φτερωτή (114) περιστρέφεται με μια σταθερή ταχύτητα για να

διασκορπίζει το υλικό που αποτίθεται σε μια ομοιόμορφη απόσταση από τη συσκευή και η θέση επί της οποίας αποτίθεται το υλικό επί της φτερωτής (114) είναι ρυθμιζόμενη. Ένας συμπλέκτης επιτρέπει στον χρήστη να διακόπτει τον διασκορπισμό υλικού από τη συσκευή με επιλογή του χρήστη και αυτομάτως να διακόπτει τον διασκορπισμό του υλικού όταν η συσκευή οδηγείται κατά μια αντίθετη φορά.



ΑΡΙΘΜΟΣ ΕΥΡ. Δ.Ε. (11):3056871
ΑΡΙΘ. ΕΛΛ. ΚΑΤΑΘΕΣΗΣ (21):20060400918
ΗΜΕΡ. ΕΛΛ. ΚΑΤΑΘΕΣΗΣ (22):13/03/2006
ΑΡΙΘ./ΗΜΕΡ. ΔΗΜΟΣΙΕΥΣΗΣ
ΕΥΡΩΠΑΪΚΟΥ ΔΙΠΛΩΜΑΤΟΣ(87):1263422 - 08/03/2006
ΑΡΙΘ./ΗΜΕΡ. ΔΗΜΟΣΙΕΥΣΗΣ
ΕΥΡΩΠΑΪΚΗΣ ΑΙΤΗΣΗΣ (86):01925440.8--13/03/2001
ΔΙΚΑΙΟΥΧΟΣ (73):1)GSF-Forschungszentrum für Umwelt und
Gesundheit GmbH
Ingolstadter Landstrasse 1, 85764 Neuherberg,
ΓΕΡΜΑΝΙΑ
ΣΥΜΒ. ΠΡΟΤΕΡΑΙΟΤΗΤΕΣ (30):10012151-13/03/2000-DE
ΕΦΕΥΡΕΤΗΣ (72):1)FRANKENBERGER, Marion
2)MAIER, Konrad
3)SCHEUCH, Gerhard
4)ZIEGLER-HEITBROCK, Hans-Werner
ΕΙΔΙΚΟΣ ΠΛΗΡΕΞΟΥΣΙΟΣ (74):ΤΣΙΜΙΚΑΛΗΣ ΑΘΑΝΑΣΙΟΣ
Ν. Βάμβα 1, 10674 ΑΘΗΝΑ
ΑΝΤΙΚΛΗΤΟΣ (74):ΤΣΙΜΙΚΑΛΗΣ ΑΘΑΝΑΣΙΟΣ
Ν. Βάμβα 1,10674 ΑΘΗΝΑ
ΤΙΤΛΟΣ ΕΦΕΥΡΕΣΗΣ (54):ΜΕΣΑ ΓΙΑ ΤΗ ΘΕΡΑΠΕΙΑ ΤΩΝ ΑΣΘΕ-
ΝΕΙΩΝ ΤΟΥ ΤΡΑΧΕΙΟΒΡΟΓΧΙΚΟΥ ΣΥ-
ΣΤΗΜΑΤΟΣ ΙΔΙΑΙΤΕΡΑ COPD.

ΠΕΡΙΛΗΨΗ(57)

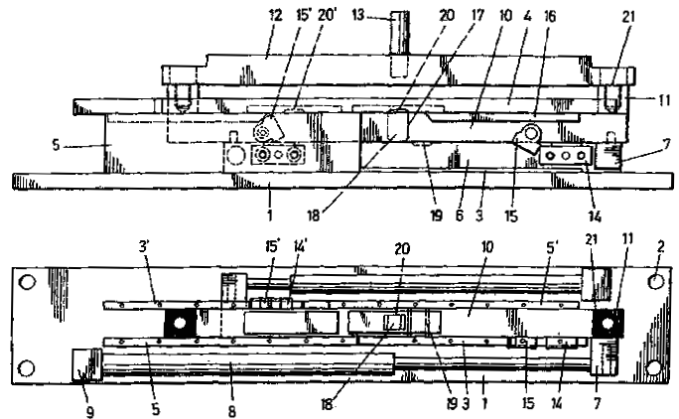
Η εφεύρεση περιγράφει μέσα για τη θεραπεία των ασθενειών του τραχειοβρογχικού συστήματος, ιδιαίτερα COPD.

ΑΡΙΘΜΟΣ ΕΥΡ. Δ.Ε. (11):3056872
ΑΡΙΘ. ΕΛΛ. ΚΑΤΑΘΕΣΗΣ (21):20060400919
ΗΜΕΡ. ΕΛΛ. ΚΑΤΑΘΕΣΗΣ (22):13/03/2006
ΑΡΙΘ./ΗΜΕΡ. ΔΗΜΟΣΙΕΥΣΗΣ
ΕΥΡΩΠΑΪΚΟΥ ΔΙΠΛΩΜΑΤΟΣ(87):1199240 - 14/12/2005
ΑΡΙΘ./ΗΜΕΡ. ΔΗΜΟΣΙΕΥΣΗΣ
ΕΥΡΩΠΑΪΚΗΣ ΑΙΤΗΣΗΣ (86):00910879.6--17/03/2000
ΔΙΚΑΙΟΥΧΟΣ (73):1)Dimetronic, S.A.
 Avenida de Castilla, 2, 28830 San Fernando de Henares, ΙΣΠΑΝΙΑ
ΣΥΜΒ. ΠΡΟΤΕΡΑΙΟΤΗΤΕΣ (30):200000216-02/02/2000-ES
ΕΦΕΥΡΕΤΗΣ (72):1)CLAUDIO HERNANDEZ, Jose Maria
ΕΙΔΙΚΟΣ ΠΑΡΕΞΟΥΣΙΟΣ (74):ΔΗΜΟΥ ΧΡΙΣΤΙΝΑ
 Κουμπάρη 2, 10674 ΑΘΗΝΑ
ΑΝΤΙΚΛΗΤΟΣ (74):ΠΑΠΑΚΩΝΣΤΑΝΤΙΝΟΥ ΕΛΕΝΗ
 Κουμπάρη 2,10674 ΑΘΗΝΑ
ΤΙΤΛΟΣ ΕΦΕΥΡΕΣΗΣ (54):**ΣΥΣΚΕΥΗ ΕΝΕΡΓΟΠΟΙΗΣΗΣ ΓΙΑ ΔΙΑΚΟΠΤΕΣ ΣΙΑΗΡΟΔΡΟΜΙΚΗΣ ΓΡΑΜΜΗΣ ΓΙΑ ΤΗΝ ΑΛΛΑΓΗ ΤΡΟΧΙΑΣ.**

ΠΕΡΙΛΗΨΗ(57)

Η εφεύρεση αναφέρεται σε μια συσκευή ενεργοποίησης για διακόπτες σιδηροδρομικής γραμμής η οποία προορίζεται να τοποθετείται στον κοίλο εσωτερικό χώρο ενός στρωτήρα σιδηροδρομικής γραμμής, που αποτελείται από μια πλάκα βάσης επάνω στην οποία είναι διευθετημένοι δύο σταθεροί επιμήκεις οδηγοί (3) και ένα σταθερό άνω στήριγμα (4). Μια κάτω ράβδος (6) που μπορεί να μετατοπίζεται κατά μήκος με τη βοήθεια υδραυλικών κυλίνδρων είναι τοποθετημένη επάνω στους οδηγούς (3). Μια άνω ράβδος (10) είναι τοποθετημένη επάνω στην εν λόγω κάτω ράβδο (6), και τα άκρα (11) της εν λόγω ράβδου, που είναι ανυψωμένα ως προς το σταθερό στήριγμα (4), δέχονται ένα κινητό στήριγμα (12) προσαρμοσμένο με ένα κεντρικό κοχλία (13) που συνδέεται με τα σημεία

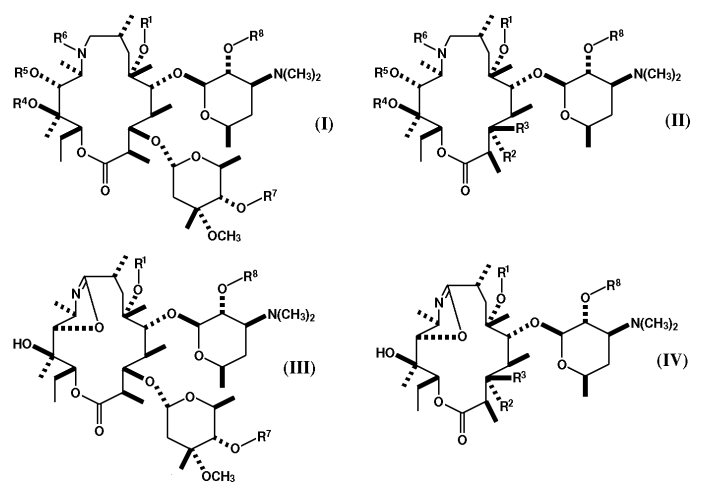
διαπερνώντας την άνω βάση του στρωτήρα. Η κάτω ράβδος (6) είναι σε αδράνεια κατά τη διάρκεια μιας πρώτης φάσης της μετατόπισης προς κάθε διεύθυνση μέχρις ότου οι ακραίοι ελκυστήρες (14) της εν λόγω ράβδου αλληλοσυνδεθούν με τις γλωττίδες (15) που συνεργάζονται πλευρικά με την άνω ράβδο (10) όταν η εν λόγω ράβδος έλκεται. Η έλξη σταματά προτού η κάτω ράβδος (6) φτάσει σε μια αντίθετη θέση περιοριστικού ορίου. Ο ακραίος θέσεις της άνω ράβδου (10), και συνεπώς τα σημεία αλλαγής τροχιάς, αλληλοασφαλίζονται με ένα κοχλία (18) που περνά από ένα κεντρικό σημείο της ράβδου (10) και εμπλέκεται με ένα ζεύγος εγκοπών (20-20') που είναι διευθετημένες επάνω στο σταθερό άνω στήριγμα (4).



ΑΡΙΘΜΟΣ ΕΥΡ. Δ.Ε. (11):3056873
ΑΡΙΘ. ΕΛΛ. ΚΑΤΑΘΕΣΗΣ (21):20060400920
ΗΜΕΡ. ΕΛΛ. ΚΑΤΑΘΕΣΗΣ (22):13/03/2006
ΑΡΙΘ./ΗΜΕΡ. ΔΗΜΟΣΙΕΥΣΗΣ
ΕΥΡΩΠΑΪΚΟΥ ΔΙΠΛΩΜΑΤΟΣ(87):1206476 - 04/01/2006
ΑΡΙΘ./ΗΜΕΡ. ΔΗΜΟΣΙΕΥΣΗΣ
ΕΥΡΩΠΑΪΚΗΣ ΑΙΤΗΣΗΣ (86):00955256.3--26/07/2000
ΔΙΚΑΙΟΥΧΟΣ (73):1)ABBOTT LABORATORIES
 D377/AP6D 100 Abbott Park Road, Abbott Park, IL 60064-6050, ΗΝΩΜΕΝΕΣ ΠΟΛΙΤΕΙΕΣ ΤΗΣ ΑΜΕΡΙΚΗΣ
ΣΥΜΒ. ΠΡΟΤΕΡΑΙΟΤΗΤΕΣ (30):382166-24/08/1999-US
ΕΦΕΥΡΕΤΗΣ (72):1)ΜΑ, Zhenkun
 2)OR, Yat Sun
 3)KEYES, Robert F.
ΕΙΔΙΚΟΣ ΠΑΡΕΞΟΥΣΙΟΣ (74):ΡΟΥΣΣΟΥ ANNA
 Κουμπάρη 2, 10674 ΑΘΗΝΑ
ΑΝΤΙΚΛΗΤΟΣ (74):ΠΑΠΑΚΩΝΣΤΑΝΤΙΝΟΥ ΕΛΕΝΗ
 Κουμπάρη 2,10674 ΑΘΗΝΑ
ΤΙΤΛΟΣ ΕΦΕΥΡΕΣΗΣ (54):**9Α-AZALΙΔΙΑ ΕΝΟΝΤΑ ΑΝΤΙΒΑΚΤΗΡΙΑΚΗΝ ΔΡΑΣΙΝ.**

ΠΕΡΙΛΗΨΗ(57)

Ενώσεις του τύπου (I), τύπου (II), τύπου (III) και τύπου (IV) ή φαρμακευτικώς αποδεκτά προφάρμακα αυτών, είναι αντιβακτηριακοί παράγοντες. Αποκαλύπτονται συνθέσεις περιέχουσας τας ενώσεις, μέθοδοι δια παρασκευής των ενώσεων, συνθετικά ενδιάμεσα (ενώσεις) χρησιμοποιούμενα εις τας μεθόδους, και τρόποι δια την θεραπείαν και πρόληψιν βακτηριακών μολύνσεων.

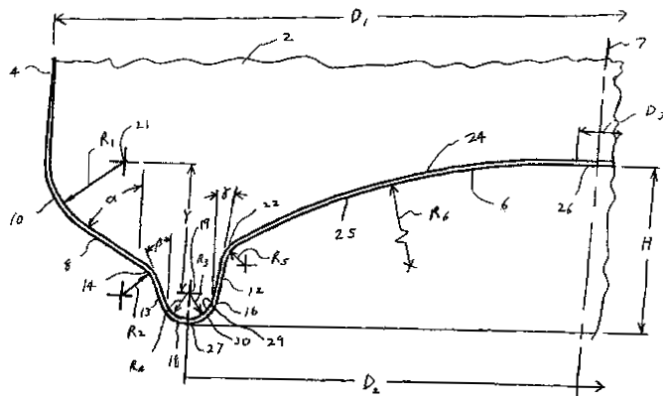


ΑΡΙΘΜΟΣ ΕΥΡ. Δ.Ε. (11):3056874
ΑΡΙΘ. ΕΛΛ. ΚΑΤΑΘΕΣΗΣ (21):20060400921
ΗΜΕΡ. ΕΛΛ. ΚΑΤΑΘΕΣΗΣ (22):13/03/2006
ΑΡΙΘ./ΗΜΕΡ. ΔΗΜΟΣΙΕΥΣΗΣ
ΕΥΡΩΠΑΪΚΟΥ ΔΙΠΛΩΜΑΤΟΣ(87):1093432 - 04/01/2006
ΑΡΙΘ./ΗΜΕΡ. ΔΗΜΟΣΙΕΥΣΗΣ
ΕΥΡΩΠΑΪΚΗΣ ΑΙΤΗΣΗΣ (86):99955250.8--02/06/1999
ΔΙΚΑΙΟΥΧΟΣ (73):1)CROWN Packaging Technology, Inc.
11535 South Central Avenue, Alsip, IL 60803-2599, ΗΝΩΜΕΝΕΣ ΠΟΛΙΤΕΙΕΣ ΤΗΣ ΑΜΕΡΙΚΗΣ
ΣΥΜΒ. ΠΡΟΤΕΡΑΙΟΤΗΤΕΣ (30):90000-03/06/1998-US
ΕΦΕΥΡΕΤΗΣ (72):1)CHENG, Gin-Fung
2)JONES, Floyd, A.
ΕΙΔΙΚΟΣ ΠΛΗΡΕΞΟΥΣΙΟΣ (74):ΑΘΑΝΑΣΙΑΔΟΥ ΜΑΡΙΑ
Κουμπάρη 2, 10674 ΑΘΗΝΑ
ΑΝΤΙΚΛΗΤΟΣ (74):ΠΑΠΑΚΩΝΣΤΑΝΤΙΝΟΥ ΕΛΕΝΗ
Κουμπάρη 2,10674 ΑΘΗΝΑ
ΤΙΤΛΟΣ ΕΦΕΥΡΕΣΗΣ (54):ΠΥΘΜΕΝΑΣ ΚΥΛΙΝΑΡΙΚΟΥ ΜΕΤΑΛΛΙΚΟΥ ΔΟΧΕΙΟΥ ΠΟΥ ΕΧΕΙ ΒΕΛΤΙΩΜΕΝΗ ΑΝΤΟΧΗ ΚΑΙ ΣΥΣΚΕΥΗ ΓΙΑ ΤΗΝ ΚΑΤΑΣΚΕΥΗ ΤΟΥ.

ΠΕΡΙΛΗΨΗ(57)

Ένας πυθμένας (16) δοχείου που έχει ένα περίπου κολουροκωνικό τμήμα (8) εκτεινόμενο προς τα κάτω και προς τα έξω από το πλευρικό τοίχωμα (4) του δοχείου, ένα δακτυλιοειδές τμήμα ρύγχους (16) που εκτείνεται προς τα κάτω από το περίπου κολουροκωνικό τμήμα, και ένα κεντρικό τμήμα (24) που εκτείνεται προς τα άνω και προς τα έξω από το ρύγχος. Το ρύγχος (16) σχηματίζεται από εσωτερικά και εξωτερικά περιφερειακά εκτεινόμενα κολουροκωνικά τοιχώματα (12, 13) τα οποία συνδέονται μέσω ενός προς τα κάτω κυρτού τοξοειδούς τμήματος (18). Η εσωτερική επιφάνεια (24) του τοξοειδούς τμήματος του ρύγχους

έχει μία ακτίνα (R3) καμπυλότητας προσκείμενη στο εσωτερικό τοίχωμα ρύγχους (12) τουλάχιστον 0,060" (1,52 mm). Το κεντρικό τμήμα του πυθμένα του δοχείου έχει ένα ουσιαστικά επίπεδο δισκοειδές κεντρικό τμήμα (26), που έχει μία διάμετρο (D3) τουλάχιστον 0,14" περίπου (3,6 mm), και ένα τμήμα περίπου μορφής θόλου και κοίλο προς τα κάτω (25) που έχει μία ακτίνα καμπυλότητας (R6) η οποία δεν υπερβαίνει τις 1,475" (37,47). Σε μία προτιμώμενη πραγματοποίηση της εφευρέσεως, η εσωτερική επιφάνεια του τοξοειδούς τμήματος του ρύγχους (16) σχηματίζεται από έναν κυκλικό τομέα και έχει μία ακτίνα καμπυλότητας η οποία δεν υπερβαίνει τις 0,070" περίπου (1,8 mm). Μία συσκευή για την κατασκευή του πυθμένα του δοχείου περιλαμβάνει έναν εμβολέα ρύγχους (52) του οποίου το άνω άκρο (60) έχει μία ακτίνα καμπυλότητας R13 που ισούται προς την ακτίνα καμπυλότητας του ρύγχους (16) του πυθμένα του δοχείου και μία μήτρα (50) της οποίας η ακτίνα καμπυλότητας R16 ισούται προς εκείνη του θόλου.



ΑΡΙΘΜΟΣ ΕΥΡ. Δ.Ε. (11):3056875
ΑΡΙΘ. ΕΛΛ. ΚΑΤΑΘΕΣΗΣ (21):20060400922
ΗΜΕΡ. ΕΛΛ. ΚΑΤΑΘΕΣΗΣ (22):13/03/2006
ΑΡΙΘ./ΗΜΕΡ. ΔΗΜΟΣΙΕΥΣΗΣ
ΕΥΡΩΠΑΪΚΟΥ ΔΙΠΛΩΜΑΤΟΣ(87):1492824 - 04/01/2006
ΑΡΙΘ./ΗΜΕΡ. ΔΗΜΟΣΙΕΥΣΗΣ
ΕΥΡΩΠΑΪΚΗΣ ΑΙΤΗΣΗΣ (86):02728039.5--11/04/2002
ΔΙΚΑΙΟΥΧΟΣ (73):1)Akzo Nobel N.V.
P.O. Box 9300, 6800 SB Arnhem,
ΟΛΛΑΝΔΙΑ
ΣΥΜΒ. ΠΡΟΤΕΡΑΙΟΤΗΤΕΣ (30):
ΕΦΕΥΡΕΤΗΣ (72):1)Carlin, Francesco
ΕΙΔΙΚΟΣ ΠΛΗΡΕΞΟΥΣΙΟΣ (74):ΔΗΜΟΥ ΧΡΙΣΤΙΝΑ
Κουμπάρη 2, 10674 ΑΘΗΝΑ
ΑΝΤΙΚΛΗΤΟΣ (74):ΠΑΠΑΚΩΝΣΤΑΝΤΙΝΟΥ ΕΛΕΝΗ
Κουμπάρη 2,10674 ΑΘΗΝΑ
ΤΙΤΛΟΣ ΕΦΕΥΡΕΣΗΣ (54):ΜΕΘΟΔΟΣ ΕΦΑΡΜΟΓΗΣ ΑΝΤΙ-ΡΥΠΑΝΤΙΚΩΝ ΠΑΡΑΓΟΝΤΩΝ.

ΠΕΡΙΛΗΨΗ(57)

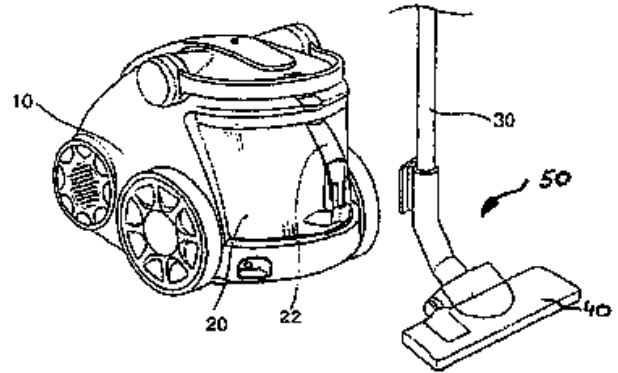
Περιγράφεται μέθοδος εφαρμογής υδατικού διαλύματος στα εσωτερικά τοιχώματα αντιδραστήρος, πριν από την έναρξη της αντιδράσεως πολυμερισμού βινυλοχλωριδίου και, ή οξικού βινυλεστέρος, όπου το υδατικό αυτό διάλυμα περιέχει άλας παράγοντος κατά των εναποθέσεων ο οποίος περιλαμβάνει προϊόν συμπύκνωσης αλδεϋδης, φαινολικής ενώσεως και αρωματικού καρβοξυλικού οξέος υδροξυλιωμένου στον αρωματικό πυρήνα, και όπου το pH αυτού του υδατικού διαλύματος μεταβάλλεται, κατά την διάρκεια της εφαρμογής, προς μία τιμή pH μικρότερη του 5, και κατά προτίμηση, εντός της περιοχής 2,5-4,5.

ΑΡΙΘΜΟΣ ΕΥΡ. Δ.Ε. (11):3056876
ΑΡΙΘ. ΕΛΛ. ΚΑΤΑΘΕΣΗΣ (21):20060400923
ΗΜΕΡ. ΕΛΛ. ΚΑΤΑΘΕΣΗΣ (22):13/03/2006
ΑΡΙΘ./ΗΜΕΡ. ΔΗΜΟΣΙΕΥΣΗΣ
ΕΥΡΩΠΑΪΚΟΥ ΔΙΠΛΩΜΑΤΟΣ(87):1219221 - 01/02/2006
ΑΡΙΘ./ΗΜΕΡ. ΔΗΜΟΣΙΕΥΣΗΣ
ΕΥΡΩΠΑΪΚΗΣ ΑΙΤΗΣΗΣ (86):01113087.9--29/05/2001
ΔΙΚΑΙΟΥΧΟΣ (73):1)LG ELECTRONICS INC.
20, Yoido-Dong, Yongdungpo-Ku, Seoul,
ΔΗΜΟΚΡΑΤΙΑ ΤΗΣ ΚΟΡΕΑΣ (ΝΟΤΙΑ
ΚΟΡΕΑ)
ΣΥΜΒ. ΠΡΟΤΕΡΑΙΟΤΗΤΕΣ (30):2000085641-29/12/2000-KR
ΕΦΕΥΡΕΤΗΣ (72):1)Byung-Sun, Yang
ΕΙΔΙΚΟΣ ΠΛΗΡΕΞΟΥΣΙΟΣ (74):ΔΗΜΟΥ ΧΡΙΣΤΙΝΑ
Κουμπάρη 2, 10674 ΑΘΗΝΑ
ΑΝΤΙΚΑΛΗΤΟΣ (74):ΠΑΠΑΚΩΝΣΤΑΝΤΙΝΟΥ ΕΛΕΝΗ
Κουμπάρη 2,10674 ΑΘΗΝΑ
ΤΙΤΛΟΣ ΕΦΕΥΡΕΣΗΣ (54):**ΗΛΕΚΤΡΙΚΗ ΣΚΟΥΠΑ ΜΕ ΔΙΑΤΑΞΗ ΣΤΗΡΙΞΗΣ ΓΙΑ ΤΟ ΣΩΛΗΝΑ ΑΝΑΡΡΟΦΗΣΗΣ.**

ΠΕΡΙΛΗΨΗ(57)

Η παρούσα εφεύρεση αναφέρεται σε ένα εξάρτημα συγκράτησης γάντζου (24) μιας ηλεκτρικής σκούπας. Η ηλεκτρική σκούπα της παρούσας εφεύρεσης περιλαμβάνει ένα σώμα σκούπας (10) με ένα μοτέρ εγκαταστημένο μέσα του, ένα συλλέκτη σκόνης (20) που είναι συνδεδεμένος με δυνατότητα απόσπασης στο οπίσθιο μέρος του σώματος σκούπας (10), και ένα εξάρτημα στήριξης της αναρρόφησης (50) για τη οδήγηση του αέρα, που εισάγεται από το μοτέρ, μέσα στη σκούπα. Επιπλέον, στη παρούσα εφεύρεση, το εξάρτημα στήριξης της αναρρόφησης (50) είναι διαμορφωμένο με ένα εξάρτημα με προεξέχοντα γάντζο (32), και ένα εξάρτημα συγκράτησης γάντζου (24) για τη σύνδεση με αυτό

του εξαρτήματος με τον προεξέχοντα γάντζο (32) είναι διαμορφωμένο στον συλλέκτη σκόνης (20), οπότε έτσι το εξάρτημα στήριξης της αναρρόφησης (50) μπορεί να κρεμαστεί επάνω στον συλλέκτη σκόνης (20). Επιπλέον, το εξάρτημα συγκράτησης γάντζου (24) του συλλέκτη σκόνης (20) είναι διαμορφωμένο επάνω σε μια χειρολαβή (22) που σχηματίζεται σε προεξοχή στην οπίσθια όψη του συλλέκτη σκόνης (20). Σύμφωνα με τη σύνθεση της παρούσας εφεύρεσης, το εξάρτημα στήριξης της αναρρόφησης (50) μπορεί να αποθηκεύεται ευκολότερα επάνω στο σώμα της ηλεκτρικής σκούπας όπου είναι συναρμολογημένος ο συλλέκτης σκόνης (20) στην οπίσθια όψη του σώματος σκούπας (10).



ΑΡΙΘΜΟΣ ΕΥΡ. Δ.Ε. (11):3056877
ΑΡΙΘ. ΕΛΛ. ΚΑΤΑΘΕΣΗΣ (21):20060400924
ΗΜΕΡ. ΕΛΛ. ΚΑΤΑΘΕΣΗΣ (22):13/03/2006
ΑΡΙΘ./ΗΜΕΡ. ΔΗΜΟΣΙΕΥΣΗΣ
ΕΥΡΩΠΑΪΚΟΥ ΔΙΠΛΩΜΑΤΟΣ(87):1007666 - 14/12/2005
ΑΡΙΘ./ΗΜΕΡ. ΔΗΜΟΣΙΕΥΣΗΣ
ΕΥΡΩΠΑΪΚΗΣ ΑΙΤΗΣΗΣ (86):98906558.6--17/02/1998
ΔΙΚΑΙΟΥΧΟΣ (73):1)Genentech, Inc.
1 DNA Way, South San Francisco, CA 94080-
4990, ΗΝΩΜΕΝΕΣ ΠΟΛΙΤΕΙΕΣ ΤΗΣ
ΑΜΕΡΙΚΗΣ
ΣΥΜΒ. ΠΡΟΤΕΡΑΙΟΤΗΤΕΣ (30):802805-18/02/1997-US
871913-09/06/1997-US
957063-24/10/1997-US
ΕΦΕΥΡΕΤΗΣ (72):1)KLEIN, Robert, D.
2)ROSENTHAL, Armon
3)HYNES, Mary, A.
ΕΙΔΙΚΟΣ ΠΛΗΡΕΞΟΥΣΙΟΣ (74):ΡΟΥΣΣΟΥ ANNA
Κουμπάρη 2, 10674 ΑΘΗΝΑ
ΑΝΤΙΚΑΛΗΤΟΣ (74):ΠΑΠΑΚΩΝΣΤΑΝΤΙΝΟΥ ΕΛΕΝΗ
Κουμπάρη 2,10674 ΑΘΗΝΑ
ΤΙΤΛΟΣ ΕΦΕΥΡΕΣΗΣ (54):**ΥΠΟΔΟΧΕΑΣ ΝΕΥΡΤΟΥΡΙΝΗΣ.**
ΠΕΡΙΛΗΨΗ(57)

Γνωστοποιούνται ο NTNRa, η εξωκυτταρική επικράτεια του NTNRa (ECD), παραλλάγματα του NTNRa, χιμαιρικός NTNRa (π.χ. NTNRa ανοσοπροσκόλληση) και αντισώματα τα οποία συνδέονται σε αυτά (συμπεριλαμβανομένων των αντισωμάτων-αγωνιστών και αντισωμάτων εξουδετέρωσης). Περιγράφονται διάφορες χρήσεις για αυτά τα μόρια, συμπεριλαμβανομένων των μεθόδων για τη διαμόρφωση της κυτταρικής ενεργότητας και της κυτταρικής επιβίωσης μέσω απόκρισης σε NTNRa-συνδέτες, για παράδειγμα NTN, μέσω παροχής NTNRa στο κύτταρο.

ΑΡΙΘΜΟΣ ΕΥΡ. Δ.Ε. (11):3056878
ΑΡΙΘ. ΕΛΛ. ΚΑΤΑΘΕΣΗΣ (21):20060400925
ΗΜΕΡ. ΕΛΛ. ΚΑΤΑΘΕΣΗΣ (22):13/03/2006
ΑΡΙΘ./ΗΜΕΡ. ΔΗΜΟΣΙΕΥΣΗΣ
ΕΥΡΩΠΑΪΚΟΥ ΔΙΠΛΩΜΑΤΟΣ(87):0971378 - 14/12/2005
ΑΡΙΘ./ΗΜΕΡ. ΔΗΜΟΣΙΕΥΣΗΣ
ΕΥΡΩΠΑΪΚΗΣ ΑΙΤΗΣΗΣ (86):99112778.8--02/07/1999
ΔΙΚΑΙΟΥΧΟΣ (73):1)COMEM S.p.A.

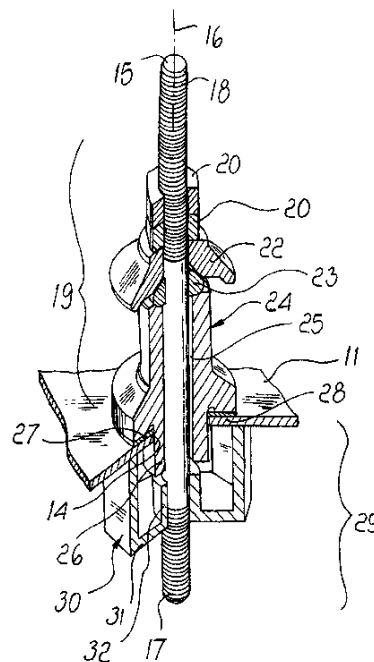
Strada Statale Padana Superiore Km. 338,
36054 Montebello Vicentino (Vicenza),
ΙΤΑΛΙΑ

ΣΥΜΒ. ΠΡΟΤΕΡΑΙΟΤΗΤΕΣ (30):PD980076-09/07/1998-IT
ΕΦΕΥΡΕΤΗΣ (72):1)Dal Lago, Silvio
ΕΙΔΙΚΟΣ ΠΛΗΡΕΞΟΥΣΙΟΣ (74):ΡΟΥΣΣΟΥ ANNA
Κουμπάρη 2, 10674 ΑΘΗΝΑ
ΑΝΤΙΚΛΗΤΟΣ (74):ΠΑΠΑΚΩΝΣΤΑΝΤΙΝΟΥ ΕΛΕΝΗ
Κουμπάρη 2,10674 ΑΘΗΝΑ

ΤΙΤΛΟΣ ΕΦΕΥΡΕΣΗΣ (54):ΜΟΝΩΤΗΡΑΣ ΔΙΕΛΕΥΣΕΩΣ.
ΠΕΡΙΛΗΨΗ(57)

Ένας μονωτήρας διελεύσεως για εφαρμογή μεταξύ ενός ηλεκτρικού αγωγού και μίας δεξαμενής ενός μετασχηματιστή ή άλλου ισοδύναμου σώματος, του τύπου για χαμηλές τάσεις (1 έως 3 kV και ρεύματα από 100 έως 6500 A), που περιλαμβάνει ένα τεμάχιο (19) το οποίο πρόκειται να εκτίθεται στον αέρα που συνδέεται σε ένα τεμάχιο (29) το οποίο πρόκειται να τοποθετείται μέσα στη δεξαμενή, τα τεμάχια διασχίζονται αξονικά από ένα συνδετήρα (15) ο οποίος επενεργεί ως ηλεκτρικός αγωγός, ενώ το τεμάχιο που πρόκειται να εκτίθεται στον αέρα περιλαμβάνει, συναρμολογημένα επί του συνδετήρα, μία καλύπτρα (22), ένα δακτυλιοειδές παρέμβυσμα (23), ένα εξωτερικό μονωτικό σώμα (24) και ένα παρέμβυσμα (28) προς διευθέτηση μεταξύ του μονωτικού σώματος και της δεξαμενής του μετασχηματιστή σε ένα άνοιγμα (14) που έχει προβλεφθεί εκεί. Όπου το τεμάχιο (29) που πρόκειται να τίθεται μέσα στη δεξαμενή περιλαμβάνει ένα εσωτερικό μονωτικό σώμα (30) το οποίο εμπλέκεται μεταξύ του εξωτερικού μονωτικού

σώματος (24) και ενός τεμαχίου το οποίο συνδέεται άκαμπτα στο συνδετήρα, όπου η καλύπτρα και έκαστο από τα εσωτερικά και εξωτερικά μονωτικά σώματα κατασκευάζεται από πλαστικό υλικό.



ΑΡΙΘΜΟΣ ΕΥΡ. Δ.Ε. (11):3056879
ΑΡΙΘ. ΕΛΛ. ΚΑΤΑΘΕΣΗΣ (21):20060400926
ΗΜΕΡ. ΕΛΛ. ΚΑΤΑΘΕΣΗΣ (22):13/03/2006
ΑΡΙΘ./ΗΜΕΡ. ΔΗΜΟΣΙΕΥΣΗΣ
ΕΥΡΩΠΑΪΚΟΥ ΔΙΠΛΩΜΑΤΟΣ(87):1290013 - 08/03/2006
ΑΡΙΘ./ΗΜΕΡ. ΔΗΜΟΣΙΕΥΣΗΣ
ΕΥΡΩΠΑΪΚΗΣ ΑΙΤΗΣΗΣ (86):01930664.6--23/04/2001
ΔΙΚΑΙΟΥΧΟΣ (73):1)AMGEN INC.

One Amgen Center Drive, Thousand Oaks, CA
91320-1799, ΗΝΩΜΕΝΕΣ ΠΟΛΙΤΕΙΕΣ ΤΗΣ
ΑΜΕΡΙΚΗΣ

ΣΥΜΒ. ΠΡΟΤΕΡΑΙΟΤΗΤΕΣ (30):198920 P-21/04/2000-US
ΕΦΕΥΡΕΤΗΣ (72):1)ΚΟΗΝΟ, Tadahiko
ΕΙΔΙΚΟΣ ΠΛΗΡΕΞΟΥΣΙΟΣ (74):ΡΟΥΣΣΟΥ ANNA
Κουμπάρη 2, 10674 ΑΘΗΝΑ
ΑΝΤΙΚΛΗΤΟΣ (74):ΠΑΠΑΚΩΝΣΤΑΝΤΙΝΟΥ ΕΛΕΝΗ
Κουμπάρη 2,10674 ΑΘΗΝΑ

ΤΙΤΛΟΣ ΕΦΕΥΡΕΣΗΣ (54):ΠΑΡΑΓΩΓΑ ΠΕΠΤΙΔΙΟΥ ΑΡΟ-ΑΙ/ΑΠ.
ΠΕΡΙΛΗΨΗ(57)

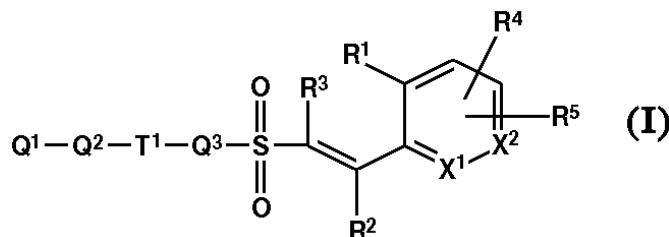
Η παρούσα εφεύρεση αφορά θεραπευτικούς παράγοντες που μιμούνται την δραστηριότητα πεπτιδίου αμιφολικής έλικας απολιποπρωτεΐνης ΑΙ (Αρο-ΑΙ). Σύμφωνα με την παρούσα εφεύρεση, οι ενώσεις της εφεύρεσης περιλαμβάνουν: (α) πεπτιδίο αμιφολικής έλικας Αρο-ΑΙ ή μιμητική περιοχή πεπτιδίου αμιφολικής έλικας Αρο-ΑΙ, κατά προτίμηση την αλληλουχία αμινοξέων της αλληλουχίας αρ. 7, ή αλληλουχίες που προέρχονται από αυτήν με παρουσίαση φάγων (phage display), διαλογή RNA-πεπτιδίων, ή με τις άλλες τεχνικές που αναφέρονται εδώ, και (β) όχημα, όπως πολυμερές (π.χ. πολυαιθυλενογλυκόλη (PEG) ή δεξτράνη) ή περιοχή Fc, η οποία προτιμάται, όπου το όχημα, κατά προτίμηση η περιοχή Fc, είναι ομοιοπολικά συνδεδεμένο με το πεπτιδίο αμιφολικής έλικας Αρο-ΑΙ ή με την μιμητική περιοχή πεπτιδίου αμιφολικής έλικας Αρο-ΑΙ. Το όχημα και το πεπτιδίο αμιφολικής έλικας Αρο-ΑΙ ή η μιμητική

περιοχή πεπτιδίου αμιφολικής έλικας Αρο-ΑΙ μπορεί να συνδέονται μέσω του αμινοτελικού άκρου ή του καρβοξυτελικού άκρου του πεπτιδίου αμιφολικής έλικας Αρο-ΑΙ ή της μιμητικής περιοχής πεπτιδίου αμιφολικής έλικας Αρο-ΑΙ, όπως περιγράφεται λεπτομερέστερα παρακάτω. Το προτιμητέο όχημα είναι περιοχή Fc, και η προτιμητέα περιοχή Fc είναι περιοχή Fc μορίου IgG. Το προτιμητέο πεπτιδίο αμιφολικής έλικας Αρο-ΑΙ ή μιμητική περιοχή πεπτιδίου αμιφολικής έλικας Αρο-ΑΙ περιλαμβάνουν τις αλληλουχίες αμινοξέων που περιγράφονται στον Πίνακα 2. Άλλα πεπτιδία αμιφολικής έλικας Αρο-ΑΙ μπορούν να παραχθούν με παρουσίαση φάγων, διαλογή RNA-πεπτιδίων και με τις άλλες τεχνικές που αναφέρονται εδώ.

ΑΡΙΘΜΟΣ ΕΥΡ. Δ.Ε. (11):3056880
ΑΡΙΘ. ΕΛΛ. ΚΑΤΑΘΕΣΗΣ (21):20060400927
ΗΜΕΡ. ΕΛΛ. ΚΑΤΑΘΕΣΗΣ (22):14/03/2006
ΑΡΙΘ./ΗΜΕΡ. ΔΗΜΟΣΙΕΥΣΗΣ
ΕΥΡΩΠΑΪΚΟΥ ΔΙΠΛΩΜΑΤΟΣ(87):1031563 - 28/12/2005
ΑΡΙΘ./ΗΜΕΡ. ΔΗΜΟΣΙΕΥΣΗΣ
ΕΥΡΩΠΑΪΚΗΣ ΑΙΤΗΣΗΣ (86):98945542.3--30/09/1998
ΔΙΚΑΙΟΥΧΟΣ (73):1)DAIICHI PHARMACEUTICAL CO., LTD.
14-10, Nihonbashi 3-chome, Chuo-ku, Tokyo 103-8234, ΙΑΠΩΝΙΑ
ΣΥΜΒ. ΠΡΟΤΕΡΑΙΟΤΗΤΕΣ (30):26711797-30/09/1997-JP
ΕΦΕΥΡΕΤΗΣ (72):1)NAGATA, Tsutomu-2)HORINO, Haruhiko 3)NAGAHARA, Takayasu 4)MOCHIZUKI, Akiyoshi 5)ITO, Masayuki 6)KOMORIYA, Satoshi. 7)KOBAYASHI, Syozo 8)HAGINOYA, Noriyasu
ΕΙΔΙΚΟΣ ΠΛΗΡΕΞΟΥΣΙΟΣ (74):BOZEMΠΕΡΓΚ-ΒΡΕΤΟΥ ΙΛΕΑΝΑ Αιγαλείας 30, 15125 ΜΑΡΟΥΣΙ (ΑΤΤΙΚΗΣ)
ΑΝΤΙΚΛΗΤΟΣ (74):BOZEMΠΕΡΓΚ-ΒΡΕΤΟΥ ΙΛΕΑΝΑ Αιγαλείας 30,15125 ΜΑΡΟΥΣΙ (ΑΤΤΙΚΗΣ)
ΤΙΤΛΟΣ ΕΦΕΥΡΕΣΗΣ (54):**ΣΟΥΛΦΟΝΥΛ ΠΑΡΑΓΩΓΑ.**
ΠΕΡΙΛΗΨΗ(57)

Περιγράφεται σουλφονύλ παράγωγο που αντιπροσωπεύεται από τον ακόλουθο τύπο (I), όπου το R1 αντιπροσωπεύει άτομο υδρογόνου, υδροξύλ ομάδα, νίτρο ομάδα ή τις παρόμοιες, τα R2 και R3 το καθένα ανεξαρτήτως αντιπροσωπεύει άτομο υδρογόνου, άτομο αλογόνου ή τα παρόμοια, τα R4 και R5 το καθένα

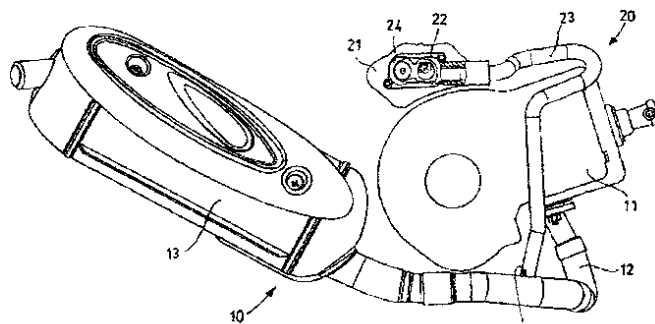
ανεξαρτήτως αντιπροσωπεύει άτομο υδρογόνου, άτομο αλογόνου ή τα παρόμοια, το Q1 αντιπροσωπεύει κορεσμένη ή ακόρεστη 5- ή 6-μελή κυκλικού υδρογονάνθρακα ομάδα, η οποία μπορεί να είναι υποκατεστημένη, ή τις παρόμοιες, το Q2 αντιπροσωπεύει απλό δεσμό, άτομο οξυγόνου ή τα παρόμοια, το Q3 αντιπροσωπεύει οποιαδήποτε των ακόλουθων ομάδων (τύπος II), T1 αντιπροσωπεύει καρβονύλ ομάδα ή τις παρόμοιες και τα X1 και X2 το καθένα ανεξαρτήτως αντιπροσωπεύει ομάδα μεθίνης ή άτομο αζώτου] ή άλας αυτού ή διαλύτωμα αυτού. Το σουλφονύλ παράγωγο, άλας ή διαλύτωμα σύμφωνα με τη παρούσα εφεύρεση είναι νέο σαν ένα εξαιρετικό αντιπηκτικό και έχει ισχυρή ανασταλτική δράση Fxa, δεικνύει ταχέως επαρκή και που διαρκούν επί πολύ αντιθρομβώδη αποτελέσματα μετά τη χορήγηση από του στόματος και έχει λιγότερες παρενέργειες.



ΑΡΙΘΜΟΣ ΕΥΡ. Δ.Ε. (11):3056881
ΑΡΙΘ. ΕΛΛ. ΚΑΤΑΘΕΣΗΣ (21):20060400928
ΗΜΕΡ. ΕΛΛ. ΚΑΤΑΘΕΣΗΣ (22):13/03/2006
ΑΡΙΘ./ΗΜΕΡ. ΔΗΜΟΣΙΕΥΣΗΣ
ΕΥΡΩΠΑΪΚΟΥ ΔΙΠΛΩΜΑΤΟΣ(87):1396618 - 14/12/2005
ΑΡΙΘ./ΗΜΕΡ. ΔΗΜΟΣΙΕΥΣΗΣ
ΕΥΡΩΠΑΪΚΗΣ ΑΙΤΗΣΗΣ (86):03076147.2--17/04/2003
ΔΙΚΑΙΟΥΧΟΣ (73):1)PIAGGIO & C. S.p.A.
Viale Rinaldo Piaggio 25, 56025 Pontedera (Pisa), ΙΤΑΛΙΑ
ΣΥΜΒ. ΠΡΟΤΕΡΑΙΟΤΗΤΕΣ (30):MI20021889-05/09/2002-IT
ΕΦΕΥΡΕΤΗΣ (72):1)Nesti, Paolo
ΕΙΔΙΚΟΣ ΠΛΗΡΕΞΟΥΣΙΟΣ (74):ΚΙΟΡΤΣΗ ΧΡΙΣΤΙΝΑ Μαυροκορδάτου 7, 10678 ΑΘΗΝΑ
ΑΝΤΙΚΛΗΤΟΣ (74):ΚΙΟΡΤΣΗ ΧΡΙΣΤΙΝΑ Μαυροκορδάτου 7,10678 ΑΘΗΝΑ
ΤΙΤΛΟΣ ΕΦΕΥΡΕΣΗΣ (54):**ΣΥΣΤΗΜΑ ΔΕΥΤΕΡΕΥΟΝΤΟΣ ΑΕΡΟΣ ΔΙΑ ΜΗΧΑΝΕΣ ΕΣΩΤΕΡΙΚΗΣ ΚΑΥΣΕΩΣ.**

ΠΕΡΙΛΗΨΗ(57)

Ένα σύστημα δευτερεύοντος αέρος δια μηχανές εσωτερικής καύσεως περιλαμβάνει ένα κιτίο διηθήσεως (21) που έχει σχεδιασθεί δια να υποδέχεται μια βαλβίδα (22), η οποία υποδιαίρει το κιτίο διηθήσεως (21) σε μια πρώτη περιοχή (21') συνδεδεμένη με το περιβάλλον και μια δεύτερη περιοχή (21'') συνδεδεμένη με το σωλήνα καυσαερίων (12) της μηχανής εσωτερικής καύσεως, όπου η βαλβίς (22) περιλαμβάνει τουλάχιστον μια κυκλική ελαστική μεμβράνη (27) δια την κάλυψη ενός πλήθους ανοιγμάτων (25) τα οποία είναισχεδιασμένα δια να θέτουν σε επικοινωνία την πρώτη περιοχή (21') με τη δεύτερη περιοχή (21'') του κιτίου διηθήσεως (21).



ΑΡΙΘΜΟΣ ΕΥΡ. Δ.Ε. (11):3056882
ΑΡΙΘ. ΕΛΛ. ΚΑΤΑΘΕΣΗΣ (21):20060400929
ΗΜΕΡ. ΕΛΛ. ΚΑΤΑΘΕΣΗΣ (22):13/03/2006
ΑΡΙΘ./ΗΜΕΡ. ΔΗΜΟΣΙΕΥΣΗΣ
ΕΥΡΩΠΑΪΚΟΥ ΔΙΠΛΩΜΑΤΟΣ(87):1077248 - 01/03/2006
ΑΡΙΘ./ΗΜΕΡ. ΔΗΜΟΣΙΕΥΣΗΣ
ΕΥΡΩΠΑΪΚΗΣ ΑΙΤΗΣΗΣ (86):00402067.3--20/07/2000
ΔΙΚΑΙΟΥΧΟΣ (73):1)Institut Francais du Petrole
1 et 4, avenue de Bois Preau, 92852 Rueil Mal-
maison Cedex, ΓΑΛΛΙΑ

ΣΥΜΒ. ΠΡΟΤΕΡΑΙΟΤΗΤΕΣ (30):9910576-16/08/1999-FR
ΕΦΕΥΡΕΤΗΣ (72):1)Marty, Eric

2)Martin, Gerard
3)Lebas, Etienne

ΕΙΔΙΚΟΣ ΠΛΗΡΕΞΟΥΣΙΟΣ (74):ΚΙΟΡΤΣΗ ΧΡΙΣΤΙΝΑ
Μαυροκορδάτου 7, 10678 ΑΘΗΝΑ

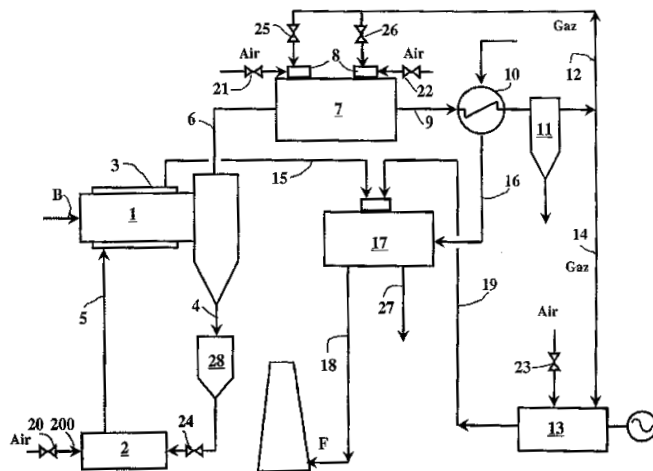
ΑΝΤΙΚΑΛΗΤΟΣ (74):ΚΙΟΡΤΣΗ ΧΡΙΣΤΙΝΑ
Μαυροκορδάτου 7,10678 ΑΘΗΝΑ

ΤΙΤΛΟΣ ΕΦΕΥΡΕΣΗΣ (54):**ΜΕΘΟΔΟΣ ΚΑΙ ΕΓΚΑΤΑΣΤΑΣΗ ΠΑΡΑ-
ΓΩΓΗΣ ΕΝΟΣ ΚΑΥΣΙΜΟΥ ΑΕΡΙΟΥ ΔΙΑ
ΕΚΚΙΝΗΣΕΩΣ ΑΠΟ ΕΝΑ ΦΟΡΤΙΟ
ΠΛΟΥΣΙΟ ΣΕ ΟΡΓΑΝΙΚΗ ΥΛΗ.**

ΠΕΡΙΛΗΨΗ(57)

Η παρούσα εφεύρεση αφορά μία εγκατάσταση και μία μέθοδο παραγωγής ενός καυσίμου αερίου δια εκκινήσεως από ένα φορτίο πλούσιο σε οργανικές ουσίες, που περιλαμβάνει μία θερμόλυση του αναφερθέντος φορτίου που μπορεί να ακολουθηθεί από μία θερμική πυρόλυση των αερίων που εξέρχονται από την θερμόλυση. Συμφώνως προς την εφεύρεση η θερμόλυση και η πυρόλυση πραγματοποιούνται εντός δύο διαφορετικών μέσων (1, 7), ελέγχου ανεξαρτήτως της θερμοκρασίας της θερμολύσεως και εκείνη της θερμικής πυρόλυσεως, η

θερμόλυση πραγματοποιείται εντός μιας περιοχής θερμοκρασιών περιλαμβανομένης μεταξύ 300 βαθμών Κελσίου και 900 βαθμών Κελσίου υπό μία πίεση παραπλήσια της ατμοσφαιρικής πίεσεως, και η θερμική πυρόλυση πραγματοποιείται μεταξύ 800 βαθμών Κελσίου και 1200 βαθμών Κελσίου.



ΑΡΙΘΜΟΣ ΕΥΡ. Δ.Ε. (11):3056883
ΑΡΙΘ. ΕΛΛ. ΚΑΤΑΘΕΣΗΣ (21):20060400930
ΗΜΕΡ. ΕΛΛ. ΚΑΤΑΘΕΣΗΣ (22):13/03/2006
ΑΡΙΘ./ΗΜΕΡ. ΔΗΜΟΣΙΕΥΣΗΣ
ΕΥΡΩΠΑΪΚΟΥ ΔΙΠΛΩΜΑΤΟΣ(87):1390377 - 08/03/2006
ΑΡΙΘ./ΗΜΕΡ. ΔΗΜΟΣΙΕΥΣΗΣ
ΕΥΡΩΠΑΪΚΗΣ ΑΙΤΗΣΗΣ (86):02726369.8--01/05/2002
ΔΙΚΑΙΟΥΧΟΣ (73):1)Pfizer Products Inc.
Eastern Point Road, Groton, Connecticut
06340, ΗΝΩΜΕΝΕΣ ΠΟΛΙΤΕΙΕΣ ΤΗΣ
ΑΜΕΡΙΚΗΣ

ΣΥΜΒ. ΠΡΟΤΕΡΑΙΟΤΗΤΕΣ (30):292565 P-22/05/2001-US
297741 P-12/06/2001-US
343041 P-21/12/2001-US

ΕΦΕΥΡΕΤΗΣ (72):1)LI, Zheng, Jane
2)TRASK, Andrew, Vincent

ΕΙΔΙΚΟΣ ΠΛΗΡΕΞΟΥΣΙΟΣ (74):ΡΟΥΣΣΟΥ ANNA
Κουμπάρη 2, 10674 ΑΘΗΝΑ

ΑΝΤΙΚΑΛΗΤΟΣ (74):ΠΑΠΑΚΩΝΣΤΑΝΤΙΝΟΥ ΕΛΕΝΗ
Κουμπάρη 2,10674 ΑΘΗΝΑ

ΤΙΤΛΟΣ ΕΦΕΥΡΕΣΗΣ (54):**ΝΕΑ ΚΡΥΣΤΑΛΛΙΚΗ ΜΟΡΦΗ ΤΗΣ
ΑΖΙΘΡΟΜΥΚΙΝΗΣ.**

ΠΕΡΙΛΗΨΗ(57)

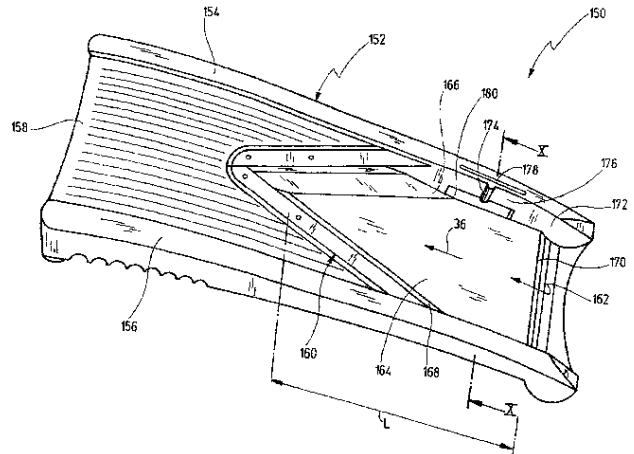
Η εφεύρεση αναφέρεται σε νέες κρυσταλλικές μορφές της αζιθρομυκίνης και σε ένα αντιβιοτικό χρήσιμο στην αγωγή λοιμώξεων.

ΑΡΙΘΜΟΣ ΕΥΡ. Δ.Ε. (11):3056884
ΑΡΙΘ. ΕΛΛ. ΚΑΤΑΘΕΣΗΣ (21):20060400931
ΗΜΕΡ. ΕΛΛ. ΚΑΤΑΘΕΣΗΣ (22):13/03/2006
ΑΡΙΘ./ΗΜΕΡ. ΔΗΜΟΣΙΕΥΣΗΣ
ΕΥΡΩΠΑΪΚΟΥ ΔΙΠΛΩΜΑΤΟΣ(87):1330341 - 28/12/2005
ΑΡΙΘ./ΗΜΕΡ. ΔΗΜΟΣΙΕΥΣΗΣ
ΕΥΡΩΠΑΪΚΗΣ ΑΙΤΗΣΗΣ (86):01983576.8--31/10/2001
ΔΙΚΑΙΟΥΧΟΣ (73):1)Borner Kunststoff- und Metallwarenfabrik GmbH
 Industriegebiet Borner 1, 54526 Landscheid-Niederkail, ΓΕΡΜΑΝΙΑ
ΣΥΜΒ. ΠΡΟΤΕΡΑΙΟΤΗΤΕΣ (30):10054174-02/11/2000-DE
ΕΦΕΥΡΕΤΗΣ (72):1)BoRNER, Jurgen
ΕΙΔΙΚΟΣ ΠΛΗΡΕΞΟΥΣΙΟΣ (74):ΡΟΥΣΣΟΥ ANNA
 Κουμπάρη 2, 10674 ΑΘΗΝΑ
ΑΝΤΙΚΛΗΤΟΣ (74):ΠΑΠΑΚΩΝΣΤΑΝΤΙΝΟΥ ΕΛΕΝΗ
 Κουμπάρη 2,10674 ΑΘΗΝΑ
ΤΙΤΛΟΣ ΕΦΕΥΡΕΣΗΣ (54):**ΣΚΕΥΟΣ ΚΟΥΖΙΝΑΣ ΓΙΑΤΗΝ ΚΟΠΗ ΔΙΑΦΟΡΩΝ ΠΡΟΙΟΝΤΩΝ.**

ΠΕΡΙΛΗΨΗ(57)

Προτείνεται ένα σκεύος κουζίνας (10, 40, 60, 80, 150) για την κοπή διαφόρων προϊόντων, όπως λαχανικά, φρούτα κλπ με ένα κυρίως σώμα (12, 42, 81, 152), με μία επιφάνεια οδήγησης (20, 194), στην οποία το προς κοπή προϊόν κινείται παλινδρομικά σε ένα μαχαίρι (14, 86, 160), το οποίο για την κοπή τοποθετείται μετατοπισμένο ως προς την επιφάνεια οδήγησης (20, 194), έτσι ώστε να κόβεται το τεμάχιο από ένα κινούμενο προς κοπή προϊόν πάνω στην επιφάνεια οδήγησης (20) στην κατεύθυνση οδήγησης προς το μαχαίρι (14, 86, 160), όπου η μετατόπιση μεταξύ του μαχαίριού (14, 86, 160) και της επιφάνειας οδήγησης (20, 194) καθορίζει το πάχος κοπής (98) και με ένα ένθεμα το οποίο μπορεί να ανταλλάσσεται (24, 48, 62, 88, 190) για τη μεταβολή του πάχους κοπής. Το ένθεμα

(24, 48, 62, 88, 190) σύμφωνα με μία πρώτη άποψη εδράζεται με τη δυνατότητα της κίνησης στην τοποθετημένη κατάσταση ολόκληρο στο κυρίως σώμα και μπορεί να σταθεροποιείται σε διαφορετικές θέσεις στο κυρίως σώμα (12, 42, 81, 152) για να μεταβάλλει το πάχος κοπής (98) και σύμφωνα με μία δεύτερη άποψη διαμορφώνεται κινούμενο έναντι μίας υποδοχής (162) του κυρίως σώματος (12, 42, 81, 152) στην κατεύθυνση της οδήγησης, όπου στην υποδοχή (162) και / ή στο ένθεμα (88, 190) προβλέπονται οδηγήσεις κεκλιμένων επιπέδων (92, 102, 132, 134, 166, 168, 170, 200), έτσι ώστε η κίνηση του ενθέματος (88, 90) στην κατεύθυνση οδήγησης να επιφέρει μία κίνηση εγκάρσια προς την κατεύθυνση οδήγησης για να μεταβάλλει το πάχος κοπής (98).

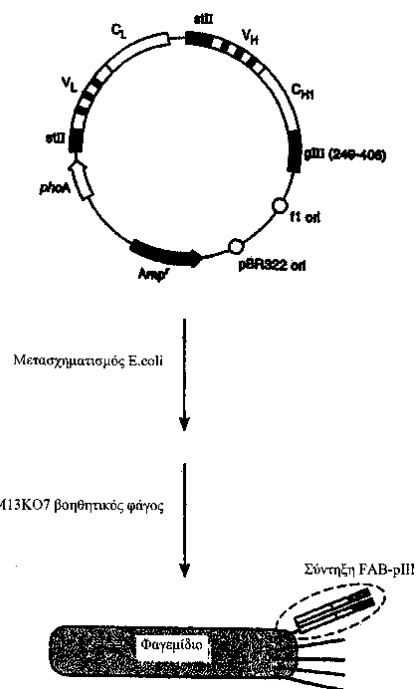


ΑΡΙΘΜΟΣ ΕΥΡ. Δ.Ε. (11):3056885
ΑΡΙΘ. ΕΛΛ. ΚΑΤΑΘΕΣΗΣ (21):20060400932
ΗΜΕΡ. ΕΛΛ. ΚΑΤΑΘΕΣΗΣ (22):13/03/2006
ΑΡΙΘ./ΗΜΕΡ. ΔΗΜΟΣΙΕΥΣΗΣ
ΕΥΡΩΠΑΪΚΟΥ ΔΙΠΛΩΜΑΤΟΣ(87):0971959 - 28/12/2005
ΑΡΙΘ./ΗΜΕΡ. ΔΗΜΟΣΙΕΥΣΗΣ
ΕΥΡΩΠΑΪΚΗΣ ΑΙΤΗΣΗΣ (86):98918013.8--03/04/1998
ΔΙΚΑΙΟΥΧΟΣ (73):1)Genentech, Inc.
 1 DNA Way, South San Francisco, CA 94080-4990, ΗΝΩΜΕΝΕΣ ΠΟΛΙΤΕΙΕΣ ΤΗΣ ΑΜΕΡΙΚΗΣ
ΣΥΜΒ. ΠΡΟΤΕΡΑΙΟΤΗΤΕΣ (30):833504-07/04/1997-US
ΕΦΕΥΡΕΤΗΣ (72):1)WELLS, James, A.
 2)BACA, Manuel
 3)PRESTA, Leonard, G.
ΕΙΔΙΚΟΣ ΠΛΗΡΕΞΟΥΣΙΟΣ (74):ΔΗΜΟΥ ΧΡΙΣΤΙΝΑ
 Κουμπάρη 2, 10674 ΑΘΗΝΑ
ΑΝΤΙΚΛΗΤΟΣ (74):ΠΑΠΑΚΩΝΣΤΑΝΤΙΝΟΥ ΕΛΕΝΗ
 Κουμπάρη 2,10674 ΑΘΗΝΑ
ΤΙΤΛΟΣ ΕΦΕΥΡΕΣΗΣ (54):**ΕΞΑΝΘΡΩΠΙΣΜΕΝΑ ΑΝΤΙΣΩΜΑΤΑ ΚΑΙ ΜΕΘΟΔΟΙ ΣΧΗΜΑΤΙΣΜΟΥ ΕΞΑΝΘΡΩΠΙΣΜΕΝΩΝ ΑΝΤΙΣΩΜΑΤΩΝ.**

ΠΕΡΙΛΗΨΗ(57)

Στο παρόν έγγραφο περιγράφεται εξανθρωπισμένο αντίσωμα έναντι αγγειοενδοθηλιακού αυξητικού παράγοντα (VEGF). Στο παρόν έγγραφο επίσης περιγράφεται μέθοδος για την ταχεία παραγωγή και ταυτοποίηση μεταλλάξεων πλαίσιου οι οποίες βελτιώνουν τη σύνδεση των εξανθρωπισμένων αντισωμάτων στα σχετικά αντιγόνα τους. Σε προτιμώμενη πραγμάτωση, μη ανθρώπινες CDRs μεταμοσχεύονται πάνω σε ανθρώπινο πλαίσιο V_κI-V_HIII. Επίσης πραγματοποιείται τυχαία μεταλλαξογένεση ενός μικρού συνόλου κρίσιμων λειμμάτων πλαισίου ακολουθούμενη από μονοσθενή έκθεση της προκύπτουσας τράπεζας μορίων αντισώματος πάνω στην επιφάνεια νηματοειδούς φάγου. Οι βέλτιστες αλληλουχίες πλαίσιου στη συνέχεια αναγνωρίζονται μέσω επιλογής

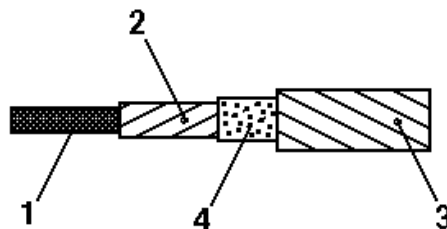
βασιζόμενης σε συγγένεια. Προαιρετικά, τα επιλεγμένα αντισώματα δύνανται να μεταλλαχθούν περαιτέρω με αντικατάσταση βερνιερολειμμάτων τα οποία εδράζονται στη διασύνδεσης VL-VH από λείμματα τα οποία ταιριάζουν με το μη ανθρώπινο γονικό αντίσωμα. Οι μέθοδοι που περιγράφονται στο κείμενο δύνανται να εφαρμοστούν σε κάθε μη ανθρώπινο αντίσωμα. Αντιστοίχως προσφέρονται εξανθρωπισμένα αντισώματα.



ΑΡΙΘΜΟΣ ΕΥΡ. Δ.Ε. (11):3056886
ΑΡΙΘ. ΕΛΛ. ΚΑΤΑΘΕΣΗΣ (21):20060400933
ΗΜΕΡ. ΕΛΛ. ΚΑΤΑΘΕΣΗΣ (22):13/03/2006
ΑΡΙΘ./ΗΜΕΡ. ΔΗΜΟΣΙΕΥΣΗΣ
ΕΥΡΩΠΑΪΚΟΥ ΔΙΠΛΩΜΑΤΟΣ(87):1209696 - 28/12/2005
ΑΡΙΘ./ΗΜΕΡ. ΔΗΜΟΣΙΕΥΣΗΣ
ΕΥΡΩΠΑΪΚΗΣ ΑΙΤΗΣΗΣ (86):01126351.4--07/11/2001
ΔΙΚΑΙΟΥΧΟΣ (73):1)HEW-KABEL /CDT GmbH & Co. KG
Klingsiepen 12, 51676 Wipperfurth,
ΓΕΡΜΑΝΙΑ
ΣΥΜΒ. ΠΡΟΤΕΡΑΙΟΤΗΤΕΣ (30):10057657-21/11/2000-DE
ΕΦΕΥΡΕΤΗΣ (72):1)Dlugas, Wolfgang
ΕΙΔΙΚΟΣ ΠΛΗΡΕΞΟΥΣΙΟΣ (74):ΤΣΙΜΙΚΑΛΗΣ ΑΘΑΝΑΣΙΟΣ
Ν. Βάμβα 1, 10674 ΑΘΗΝΑ
ΑΝΤΙΚΛΗΤΟΣ (74):ΤΣΙΜΙΚΑΛΗΣ ΑΘΑΝΑΣΙΟΣ
Ν. Βάμβα 1,10674 ΑΘΗΝΑ
ΤΙΤΛΟΣ ΕΦΕΥΡΕΣΗΣ (54):**ΗΛΕΚΤΡΙΚΟΣ ΑΓΩΓΟΣ.**

ΠΕΡΙΛΗΨΗ(57)

Είς ένα ηλεκτρικό αγωγό με μια συντετηγμένη μόνωση η οποία περιβάλλει τον μεταλλικό αγωγό και αποτελείται από μια ή περισσότερες στρώσεις μιας ταινίας περιτυλίξεως (3) από μη συντετηγμένο υλικό η οποία επικαλύπτεται εις τις περιοχές ακμής επί της βάσεως πολυτετραφθοριοαιθυλενίου με μια μορφή εγκάρσιας διατομής επίπεδη προς την μια διεύθυνση και κυρτή προς την άλλη διεύθυνση ανάμεσα στον αγωγό (1) και την μόνωση προβλέπονται μια ή περισσότερες στρώσεις μιας ταινίας περιτυλίξεως (2) από μια πολυϊμίδη, η άνω στρώση ταινίας της οποίας προς την μόνωση συνδέεται δια της επιδράσεως δυνάμεων (σχήμα) με τη στρώση της ταινίας περιτυλίξεως (3) της μόνωσης προς τον αγωγό (1).

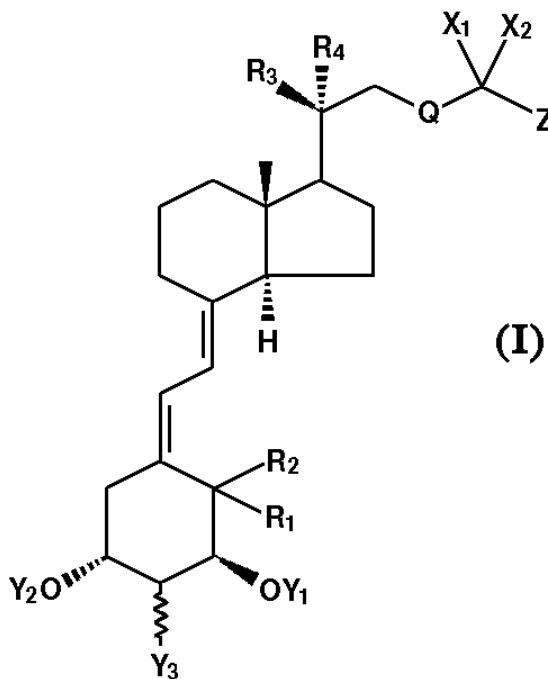


ΑΡΙΘΜΟΣ ΕΥΡ. Δ.Ε. (11):3056887
ΑΡΙΘ. ΕΛΛ. ΚΑΤΑΘΕΣΗΣ (21):20060400934
ΗΜΕΡ. ΕΛΛ. ΚΑΤΑΘΕΣΗΣ (22):14/03/2006
ΑΡΙΘ./ΗΜΕΡ. ΔΗΜΟΣΙΕΥΣΗΣ
ΕΥΡΩΠΑΪΚΟΥ ΔΙΠΛΩΜΑΤΟΣ(87):1401502 - 28/12/2005
ΑΡΙΘ./ΗΜΕΡ. ΔΗΜΟΣΙΕΥΣΗΣ
ΕΥΡΩΠΑΪΚΗΣ ΑΙΤΗΣΗΣ (86):02744027.0--19/06/2002
ΔΙΚΑΙΟΥΧΟΣ (73):1)AstraZeneca AB
151 85 Sodertalje, ΣΟΥΗΔΙΑ
ΣΥΜΒ. ΠΡΟΤΕΡΑΙΟΤΗΤΕΣ (30):0102069-21/06/2001-SE
0104049-30/11/2001-SE
0201660-31/05/2002-SE
ΕΦΕΥΡΕΤΗΣ (72):1)GAIK-LIM KHOO, Cynthia
2)GUSTAFSSON, Helena
ΕΙΔΙΚΟΣ ΠΛΗΡΕΞΟΥΣΙΟΣ (74):ΣΙΩΤΟΥ ΑΙΚΑΤΕΡΙΝΗ
Πατησίων 122, 11257 ΑΘΗΝΑ
ΑΝΤΙΚΛΗΤΟΣ (74):ΣΙΩΤΟΥ ΑΙΚΑΤΕΡΙΝΗ
Πατησίων 122,11257 ΑΘΗΝΑ
ΤΙΤΛΟΣ ΕΦΕΥΡΕΣΗΣ (54):**ΦΑΡΜΑΚΕΥΤΙΚΗ ΤΥΠΟΠΟΙΗΣΗ ΠΟΥ ΠΕΡΙΛΑΜΒΑΝΕΙ ΙΟΤΑ -CARRAGEENAN ΚΑΙ ΤΟΥΛΑΧΙΣΤΟΝ ΕΝΑ ΟΥΔΕΤΡΟ ΠΟΛΥΜΕΡΕΣ ΖΕΛΑΤΙΝΟΠΟΙΗΣΗΣ.**

ΠΕΡΙΛΗΨΗ(57)

Μία στοματική φαρμακευτική τυποποίηση που περιλαμβάνει iota-carrageenan, ένα ή περισσότερα ουδέτερα πολυμερή ζελατινοποίησης κι ένα βασικό φαρμακευτικώς ενεργό συστατικό, η οποία τυποποίηση εμποδίζει την ελευθέρωση του βασικού φαρμακευτικώς ενεργού συστατικού από την τυποποίηση σε όξινο pH, μία διαδικασία για την παρασκευή της εν λόγω τυποποίησης, και η χρήση της εν λόγω τυποποίησης στην ιατρική.

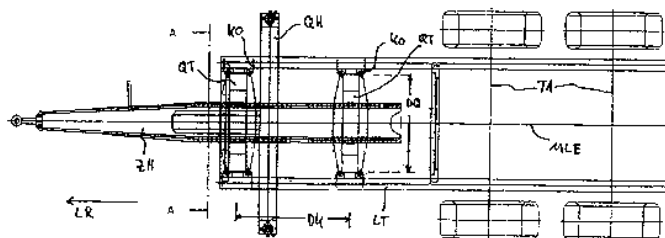
ΑΡΙΘΜΟΣ ΕΥΡ. Δ.Ε. (11):3056888
ΑΡΙΘ. ΕΛΛ. ΚΑΤΑΘΕΣΗΣ (21):20060400935
ΗΜΕΡ. ΕΛΛ. ΚΑΤΑΘΕΣΗΣ (22):14/03/2006
ΑΡΙΘ./ΗΜΕΡ. ΔΗΜΟΣΙΕΥΣΗΣ
ΕΥΡΩΠΑΪΚΟΥ ΔΙΠΛΩΜΑΤΟΣ(87):1210327 - 18/01/2006
ΑΡΙΘ./ΗΜΕΡ. ΔΗΜΟΣΙΕΥΣΗΣ
ΕΥΡΩΠΑΪΚΗΣ ΑΙΤΗΣΗΣ (86):00962278.8--24/07/2000
ΔΙΚΑΙΟΥΧΟΣ (73):1)Schering Aktiengesellschaft
Mullerstrasse 178, 13353 Berlin, ΓΕΡΜΑΝΙΑ
ΣΥΜΒ. ΠΡΟΤΕΡΑΙΟΤΗΤΕΣ (30):19935771-23/07/1999-DE
ΕΦΕΥΡΕΤΗΣ (72):1)STEINMEYER, Andreas
2)SCHWARZ, Katica
3)GIESEN, Claudia
4)HABEREY, Martin
5)FAHNRICH, Marianne
ΕΙΔΙΚΟΣ ΠΑΡΕΞΟΥΣΙΟΣ (74):ΣΙΩΤΟΥ ΑΙΚΑΤΕΡΙΝΗ
Πατησίων 122, 11257 ΑΘΗΝΑ
ΑΝΤΙΚΑΗΤΟΣ (74):ΣΙΩΤΟΥ ΑΙΚΑΤΕΡΙΝΗ
Πατησίων 122,11257 ΑΘΗΝΑ
ΤΙΤΛΟΣ ΕΦΕΥΡΕΣΗΣ (54):**ΝΕΑ ΠΑΡΑΓΩΓΑ ΒΙΤΑΜΙΝΗΣ D ΜΕ ΚΥΚΛΙΚΕΣ ΥΠΟΔΟΜΕΣ ΣΤΙΣ ΠΛΕΥΡΙΚΕΣ ΑΛΥΣΙΑΕΣ, ΜΕΘΟΔΟΙ ΚΑΙ ΕΝΔΙΑΜΕΣΑ ΠΡΟΪΟΝΤΑ ΓΙΑ ΤΗΝ ΠΑΡΑΓΩΓΗ ΤΟΥΣ ΚΑΙ Η ΧΡΗΣΗ ΤΟΥΣ ΣΤΗΝ ΠΑΡΑΓΩΓΗ ΦΑΡΜΑΚΩΝ.**



ΠΕΡΙΛΗΨΗ(57)

Η εφεύρεση σχετίζεται με παράγωγα βιταμίνης D του γενικού τύπου (I), με μεθόδους για την παραγωγή τους, με ενδιάμεσα προϊόντα της μεθόδου καθώς και με τη χρήση στην παραγωγή φαρμάκων.

ΑΡΙΘΜΟΣ ΕΥΡ. Δ.Ε. (11):3056889
ΑΡΙΘ. ΕΛΛ. ΚΑΤΑΘΕΣΗΣ (21):20060400936
ΗΜΕΡ. ΕΛΛ. ΚΑΤΑΘΕΣΗΣ (22):14/03/2006
ΑΡΙΘ./ΗΜΕΡ. ΔΗΜΟΣΙΕΥΣΗΣ
ΕΥΡΩΠΑΪΚΟΥ ΔΙΠΛΩΜΑΤΟΣ(87):1442901 - 04/01/2006
ΑΡΙΘ./ΗΜΕΡ. ΔΗΜΟΣΙΕΥΣΗΣ
ΕΥΡΩΠΑΪΚΗΣ ΑΙΤΗΣΗΣ (86):03028408.7--11/12/2003
ΔΙΚΑΙΟΥΧΟΣ (73):1)Schmitz Gotha Fahrzeugwerke GmbH
Kindleber Strasse 99, 99867 Gotha,
ΓΕΡΜΑΝΙΑ
ΣΥΜΒ. ΠΡΟΤΕΡΑΙΟΤΗΤΕΣ (30):10303338-29/01/2003-DE
ΕΦΕΥΡΕΤΗΣ (72):1)Koch, Josef
2)Gortan, Bjorn
ΕΙΔΙΚΟΣ ΠΑΡΕΞΟΥΣΙΟΣ (74):ΣΙΩΤΟΥ ΑΙΚΑΤΕΡΙΝΗ
Πατησίων 122, 11257 ΑΘΗΝΑ
ΑΝΤΙΚΑΗΤΟΣ (74):ΣΙΩΤΟΥ ΑΙΚΑΤΕΡΙΝΗ
Πατησίων 122,11257 ΑΘΗΝΑ
ΤΙΤΛΟΣ ΕΦΕΥΡΕΣΗΣ (54):**ΔΙΑΤΑΞΗ ΕΛΚΤΙΚΗΣ ΑΤΡΑΚΤΟΥ ΓΙΑ ΡΥΜΟΥΛΚΑ.**



ΠΕΡΙΛΗΨΗ(57)

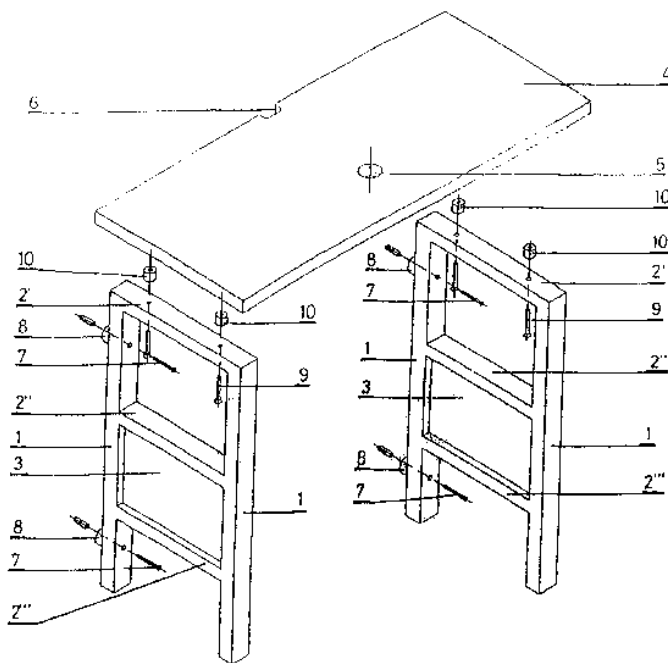
Για την κατά ύψος ρυθμιζόμενη διάταξη ελκτικής ατράκτου σε ρυμούλκα οχήματος, ειδικά σε ρυμούλκα με κεντρικό άξονα ή διδύμο άξονα, παρέχεται πλεονεκτική κατασκευή (ΚΟ) με εγκάρσιες δοκούς (QT) ως συνδετικά μέλη μεταξύ πλευρικών φορείων και του βραχίονα έλξης (ZH). Περαιτέρω περιγράφεται ιδιαίτερος πλεονεκτική διαμόρφωση ενός βραχίονα έλξης για τέτοια διάταξη ελκτικής ατράκτου.

ΑΡΙΘΜΟΣ ΕΥΡ. Δ.Ε. (11):3056890
ΑΡΙΘ. ΕΛΛ. ΚΑΤΑΘΕΣΗΣ (21):20060400937
ΗΜΕΡ. ΕΛΛ. ΚΑΤΑΘΕΣΗΣ (22):14/03/2006
ΑΡΙΘ./ΗΜΕΡ. ΔΗΜΟΣΙΕΥΣΗΣ
ΕΥΡΩΠΑΪΚΟΥ ΔΙΠΛΩΜΑΤΟΣ(87):1340438 - 14/12/2005
ΑΡΙΘ./ΗΜΕΡ. ΔΗΜΟΣΙΕΥΣΗΣ
ΕΥΡΩΠΑΪΚΗΣ ΑΙΤΗΣΗΣ (86):02380045.1--27/02/2002
ΔΙΚΑΙΟΥΧΟΣ (73):1)Ibergesfer, S.L.
Ctra. de Barcelona, 35, 46131 Bonrepous (Valencia), ΙΣΠΑΝΙΑ

ΣΥΜΒ. ΠΡΟΤΕΡΑΙΟΤΗΤΕΣ (30):
ΕΦΕΥΡΕΤΗΣ (72):1)Ferrer Beltran, Jose Maria
ΕΙΔΙΚΟΣ ΠΛΗΡΕΞΟΥΣΙΟΣ (74):ΣΙΩΤΟΥ ΑΙΚΑΤΕΡΙΝΗ
Πατησίων 122, 11257 ΑΘΗΝΑ
ΑΝΤΙΚΛΗΤΟΣ (74):ΣΙΩΤΟΥ ΑΙΚΑΤΕΡΙΝΗ
Πατησίων 122,11257 ΑΘΗΝΑ
ΤΙΤΛΟΣ ΕΦΕΥΡΕΣΗΣ (54):**ΑΡΘΡΩΤΗ ΚΑΤΑΣΚΕΥΗ ΓΙΑ ΕΠΠΛΟ ΝΗΣΠΗΡΑ.**

ΠΕΡΙΛΗΨΗ(57)

Αρθρωτή κατασκευή για έπιπλο νιπτήρα, η χρήση του οποίου εξηγείται στον ίδιο τον τίτλο της εφεύρεσης. Η κατασκευή αποτελείται από: δύο σετ δύο ποδιών (1) που είναι ενωμένα με τρεις οριζόντιες εγκάρσιες αντηρίδες (2')-(2'')-(2''') με την κατώτερη (2''') να ορίζει ένα πλαίσιο για μία σανίδα (3) με την ενδιάμεση (2'') και τα πόδια (1). Ο πάγκος (4) έχει τόσες οπές όσες οι νιπτήρες για να περνάει το σύστημα αποχέτευσης και τόσες εγκοπές (6) όπως οι οπές (5) στη μεγάλη ακμή του δίπλα στον τοίχο. Οι βίδες (7) που στερεώνονται στον τοίχο, εφαρμόζονται στο ανώτερο και κατώτερο τρίτο του ποδιού και τρυπούν αξονικά κυλινδρικούς διαχωριστές (8). Οι βίδες ασφάλισης (9) του πάγκου (4) στην ανώτερη εγκάρσια αντηρίδα (2') των ποδιών, τρυπάει αξονικά κυλινδρικούς διαχωριστές (10) που βρίσκονται τοποθετημένοι μεταξύ του πάγκου (4) και της εγκάρσιας αντηρίδας (2').



ΑΡΙΘΜΟΣ ΕΥΡ. Δ.Ε. (11):3056891
ΑΡΙΘ. ΕΛΛ. ΚΑΤΑΘΕΣΗΣ (21):20060400938
ΗΜΕΡ. ΕΛΛ. ΚΑΤΑΘΕΣΗΣ (22):14/03/2006
ΑΡΙΘ./ΗΜΕΡ. ΔΗΜΟΣΙΕΥΣΗΣ
ΕΥΡΩΠΑΪΚΟΥ ΔΙΠΛΩΜΑΤΟΣ(87):1277849 - 28/12/2005
ΑΡΙΘ./ΗΜΕΡ. ΔΗΜΟΣΙΕΥΣΗΣ
ΕΥΡΩΠΑΪΚΗΣ ΑΙΤΗΣΗΣ (86):02008060.2--11/04/2002
ΔΙΚΑΙΟΥΧΟΣ (73):1)Goldschmidt GmbH
Goldschmidtstrasse 100, 45127 Essen,
ΓΕΡΜΑΝΙΑ

ΣΥΜΒ. ΠΡΟΤΕΡΑΙΟΤΗΤΕΣ (30):10134812-17/07/2001-DE
ΕΦΕΥΡΕΤΗΣ (72):1)Bogar, Georg
2)Ernst, Harald
3)Herwig, Helmut
ΕΙΔΙΚΟΣ ΠΛΗΡΕΞΟΥΣΙΟΣ (74):ΣΙΩΤΟΥ ΑΙΚΑΤΕΡΙΝΗ
Πατησίων 122, 11257 ΑΘΗΝΑ
ΑΝΤΙΚΛΗΤΟΣ (74):ΣΙΩΤΟΥ ΑΙΚΑΤΕΡΙΝΗ
Πατησίων 122,11257 ΑΘΗΝΑ
ΤΙΤΛΟΣ ΕΦΕΥΡΕΣΗΣ (54):**ΣΥΝΘΕΣΗ ΣΥΛΛΙΠΑΣΜΑΤΟΣ ΑΠΟΣΙΔΗΡΩΣΗΣ ΓΙΑ ΛΟΥΤΡΑ ΣΥΛΛΙΠΑΣΜΑΤΟΣ.**

ΠΕΡΙΛΗΨΗ(57)

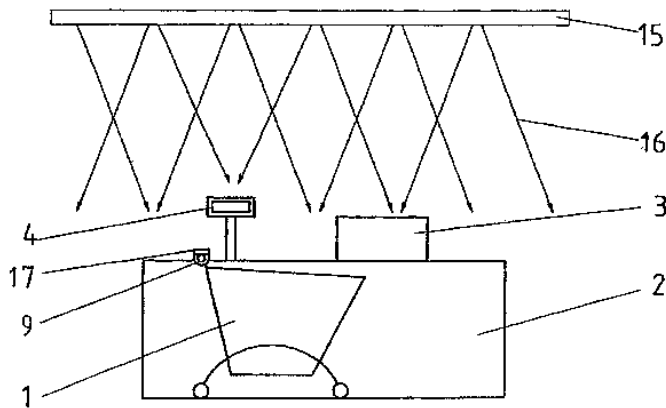
Αντικείμενο της εφεύρεσης είναι μία σύνθεση συλλιπάσματος για λουτρά συλλιπάσματος, η οποία είναι διαθέσιμη για μία ιδιαίτερα απλή επανακατεργασία και αποσιδήρωση. Η σύνθεση συλλιπάσματος αποσιδήρωσης για λουτρά συλλιπάσματος, τα οποία περιέχουν χλωριούχο ψευδάργυρο και χλωρίδιο μετάλλου της ομάδας των αλκαλίων, χαρακτηρίζεται από το ότι περιέχει τουλάχιστον ένα ή περισσότερα συστατικά αλκαλοποίησης και ένα ή περισσότερα συστατικά, τα οποία σε υδατικό διάλυμα οξειδώνουν τον σίδηρο (II) σε σίδηρο (III).

ΑΡΙΘΜΟΣ ΕΥΡ. Δ.Ε. (11):3056892
ΑΡΙΘ. ΕΛΛ. ΚΑΤΑΘΕΣΗΣ (21):20060400939
ΗΜΕΡ. ΕΛΛ. ΚΑΤΑΘΕΣΗΣ (22):14/03/2006
ΑΡΙΘ./ΗΜΕΡ. ΔΗΜΟΣΙΕΥΣΗΣ
ΕΥΡΩΠΑΪΚΟΥ ΔΙΠΛΩΜΑΤΟΣ(87):1285412 - 14/12/2005
ΑΡΙΘ./ΗΜΕΡ. ΔΗΜΟΣΙΕΥΣΗΣ
ΕΥΡΩΠΑΪΚΗΣ ΑΙΤΗΣΗΣ (86):01936256.5--20/04/2001
ΔΙΚΑΙΟΥΧΟΣ (73):1)systec POS-Technology GmbH
Lindberghstrasse 8, 82178 Puchheim,
ΓΕΡΜΑΝΙΑ
ΣΥΜΒ. ΠΡΟΤΕΡΑΙΟΤΗΤΕΣ (30):10019941-20/04/2000-DE
10019942-20/04/2000-DE
10019944-20/04/2000-DE
ΕΦΕΥΡΕΤΗΣ (72):1)WIETH, Franz
2)SONNENDORFER, Horst
ΕΙΔΙΚΟΣ ΠΛΗΡΕΞΟΥΣΙΟΣ (74):ΣΙΩΤΟΥ ΑΙΚΑΤΕΡΙΝΗ
Πατησίων 122, 11257 ΑΘΗΝΑ
ΑΝΤΙΚΛΗΤΟΣ (74):ΣΙΩΤΟΥ ΑΙΚΑΤΕΡΙΝΗ
Πατησίων 122,11257 ΑΘΗΝΑ
ΤΙΤΛΟΣ ΕΦΕΥΡΕΣΗΣ (54):**ΜΕΘΟΔΟΣ ΚΑΙ ΣΥΣΤΗΜΑ ΑΝΙΧΝΕΥΣΗΣ ΚΑΙ ΑΝΤΑΜΟΙΒΗΣ ΤΗΣ ΕΠΙΣΤΡΟΦΗΣ ΚΑΡΤΟΣΙΩΝ ΑΓΟΡΑΣ.**

ΠΕΡΙΛΗΨΗ(57)

Προτείνεται μέθοδος και σύστημα για την ανίχνευση και ανταμοιβή της επιστροφής καρτοσιών αγοράς στις προβλεφθείσες θέσεις συλλογής αυτών σε σούπερ μάρκετ. Όταν γίνονται τα ψώνια, δημιουργείται ένα πρώτο σήμα Α και κατά την επανατοποθέτηση του καρτοσιού αγοράς στη θέση συλλογής δημιουργείται ένα δεύτερο σήμα Β. Για την απόδοση δώρου για την επαναφορά του καρτοσιού αγοράς, τα δύο σήματα Α και Β συσχετίζονται είτε στο σούπερ μάρκετ είτε σε κάποιον φορέα πληροφοριών τον οποίο φέρει μαζί του ο πελάτης.

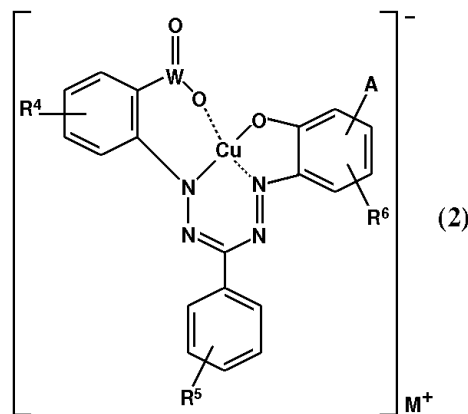
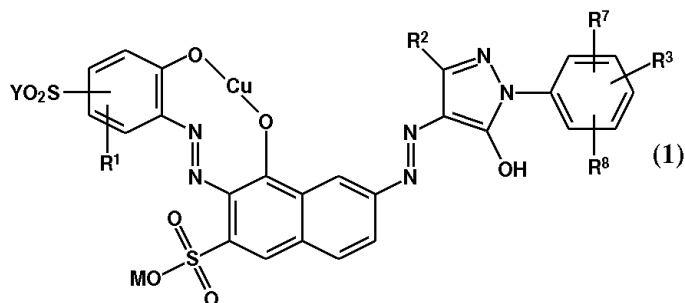
Κατά τη δημιουργία του πρώτου σήματος Α αναγνωρίζεται ο πελάτης ή ο φορέας πληροφοριών που φέρει μαζί του, ή αντιθέτως το σήμα Α παρέχεται στον πελάτη στο ταμείο του σούπερ μάρκετ, έτσι ώστε αυτός ο ίδιος να φροντίσει για τη συσχέτιση του σήματος Α με το προς λήψη σήμα Β.



ΑΡΙΘΜΟΣ ΕΥΡ. Δ.Ε. (11):3056893
ΑΡΙΘ. ΕΛΛ. ΚΑΤΑΘΕΣΗΣ (21):20060400940
ΗΜΕΡ. ΕΛΛ. ΚΑΤΑΘΕΣΗΣ (22):14/03/2006
ΑΡΙΘ./ΗΜΕΡ. ΔΗΜΟΣΙΕΥΣΗΣ
ΕΥΡΩΠΑΪΚΟΥ ΔΙΠΛΩΜΑΤΟΣ(87):1307512 - 01/02/2006
ΑΡΙΘ./ΗΜΕΡ. ΔΗΜΟΣΙΕΥΣΗΣ
ΕΥΡΩΠΑΪΚΗΣ ΑΙΤΗΣΗΣ (86):01958018.2--25/07/2001
ΔΙΚΑΙΟΥΧΟΣ (73):1)DyStar Textilfarben GmbH & Co. Deutschland KG
Industriepark Hoechst, Gebaude B 598, 65926
Frankfurt am Main, ΓΕΡΜΑΝΙΑ
ΣΥΜΒ. ΠΡΟΤΕΡΑΙΟΤΗΤΕΣ (30):10037075-29/07/2000-DE
ΕΦΕΥΡΕΤΗΣ (72):1)STECKELBERG, Joachim
2)SCHUMACHER, Christian
ΕΙΔΙΚΟΣ ΠΛΗΡΕΞΟΥΣΙΟΣ (74):ΣΙΩΤΟΥ ΑΙΚΑΤΕΡΙΝΗ
Πατησίων 122, 11257 ΑΘΗΝΑ
ΑΝΤΙΚΛΗΤΟΣ (74):ΣΙΩΤΟΥ ΑΙΚΑΤΕΡΙΝΗ
Πατησίων 122,11257 ΑΘΗΝΑ
ΤΙΤΛΟΣ ΕΦΕΥΡΕΣΗΣ (54):**ΜΕΙΓΜΑ ΧΡΩΣΤΙΚΩΝ ΑΠΟΤΕΛΟΥΜΕΝΟ ΑΠΟ ΥΛΑΤΟΜΙΑΛΥΤΕΣ ΙΝΟΔΡΑΣΤΙΚΕΣ ΧΡΩΣΤΙΚΕΣ, ΜΕΘΟΔΟΙ ΓΙΑ ΤΗΝ ΠΑΡΑΓΩΓΗ ΤΟΥ ΚΑΙ Η ΧΡΗΣΗ ΤΟΥ.**

ΠΕΡΙΛΗΨΗ(57)

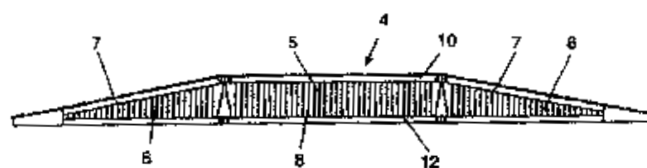
Μείγματα χρωστικών, τα οποία περιέχουν τις χρωστικές των γενικών τύπων (1) και τις χρωστικές του γενικού τύπου (2), η παραγωγή τους και η χρήση τους για τη βαφή ή τύπωση υλικού που περιέχει υδροξύ και, ή καρβοναμιδικές ομάδες, κατά προτίμηση ινοϋλικού.



ΑΡΙΘΜΟΣ ΕΥΡ. Δ.Ε. (11):3056894
ΑΡΙΘ. ΕΛΛ. ΚΑΤΑΘΕΣΗΣ (21):20060400941
ΗΜΕΡ. ΕΛΛ. ΚΑΤΑΘΕΣΗΣ (22):14/03/2006
ΑΡΙΘ./ΗΜΕΡ. ΔΗΜΟΣΙΕΥΣΗΣ
ΕΥΡΩΠΑΪΚΟΥ ΔΙΠΛΩΜΑΤΟΣ(87):1010808 - 28/12/2005
ΑΡΙΘ./ΗΜΕΡ. ΔΗΜΟΣΙΕΥΣΗΣ
ΕΥΡΩΠΑΪΚΗΣ ΑΙΤΗΣΗΣ (86):99121123.6--22/10/1999
ΔΙΚΑΙΟΥΧΟΣ (73):1)Eurobridge Mobile Brucken GmbH
88039 Friedrichshafen, ΓΕΡΜΑΝΙΑ
ΣΥΜΒ. ΠΡΟΤΕΡΑΙΟΤΗΤΕΣ (30):19858328-17/12/1998-DE
ΕΦΕΥΡΕΤΗΣ (72):1)Fussinger, Reinhold
2)Graf, Friedrich
ΕΙΛΙΚΟΣ ΠΛΗΡΕΞΟΥΣΙΟΣ (74):ΣΙΩΤΟΥ ΑΙΚΑΤΕΡΙΝΗ
Πατησίων 122, 11257 ΑΘΗΝΑ
ΑΝΤΙΚΛΗΤΟΣ (74):ΣΙΩΤΟΥ ΑΙΚΑΤΕΡΙΝΗ
Πατησίων 122,11257 ΑΘΗΝΑ
ΤΙΤΛΟΣ ΕΦΕΥΡΕΣΗΣ (54):**ΚΙΝΗΤΗ ΓΕΦΥΡΑ.**

ΠΕΡΙΛΗΨΗ(57)

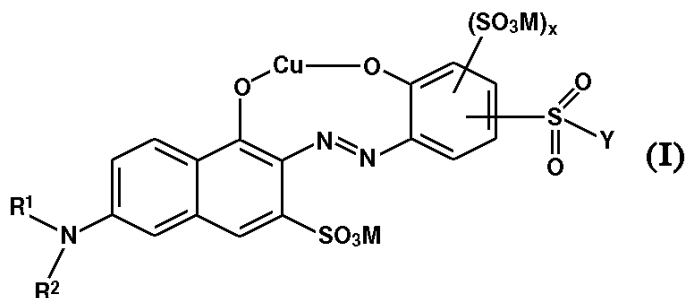
Ελαφριά κινητή γέφυρα με άνω ζώνες (10) και, ή κάτω ζώνες (12) από ινώδη σύνθετα υλικά.



ΑΡΙΘΜΟΣ ΕΥΡ. Δ.Ε. (11):3056895
ΑΡΙΘ. ΕΛΛ. ΚΑΤΑΘΕΣΗΣ (21):20060400942
ΗΜΕΡ. ΕΛΛ. ΚΑΤΑΘΕΣΗΣ (22):14/03/2006
ΑΡΙΘ./ΗΜΕΡ. ΔΗΜΟΣΙΕΥΣΗΣ
ΕΥΡΩΠΑΪΚΟΥ ΔΙΠΛΩΜΑΤΟΣ(87):1501898 - 01/02/2006
ΑΡΙΘ./ΗΜΕΡ. ΔΗΜΟΣΙΕΥΣΗΣ
ΕΥΡΩΠΑΪΚΗΣ ΑΙΤΗΣΗΣ (86):03722516.6--22/04/2003
ΔΙΚΑΙΟΥΧΟΣ (73):1)DyStar Textilfarben GmbH & Co. Deutschland KG
Industriepark Hoechst, Gebaude B 598, 65926 Frankfurt am Main, ΓΕΡΜΑΝΙΑ
ΣΥΜΒ. ΠΡΟΤΕΡΑΙΟΤΗΤΕΣ (30):10218962-27/04/2002-DE
ΕΦΕΥΡΕΤΗΣ (72):1)SCHWAIGER, Gunther
2)RUSS, Werner
3)MEIER, Stefan
ΕΙΛΙΚΟΣ ΠΛΗΡΕΞΟΥΣΙΟΣ (74):ΣΙΩΤΟΥ ΑΙΚΑΤΕΡΙΝΗ
Πατησίων 122, 11257 ΑΘΗΝΑ
ΑΝΤΙΚΛΗΤΟΣ (74):ΣΙΩΤΟΥ ΑΙΚΑΤΕΡΙΝΗ
Πατησίων 122,11257 ΑΘΗΝΑ
ΤΙΤΛΟΣ ΕΦΕΥΡΕΣΗΣ (54):**ΥΔΑΤΟΔΙΑΛΥΤΕΣ ΙΝΟΑΝΤΙΔΡΑΣΤΙΚΕΣ ΧΡΩΣΤΙΚΕΣ, ΜΕΘΟΔΟΙ ΓΙΑ ΤΗΝ ΠΑΡΑΓΩΓΗ ΤΟΥΣ ΚΑΙ Η ΧΡΗΣΗ ΤΟΥΣ.**

ΠΕΡΙΛΗΨΗ(57)

Χρωστικές του γενικού τύπου (I): όπου R1, R2, M, Y και x έχουν τη σημασία που δίδεται στην αξίωση 1, η παραγωγή τους και η χρήση τους για τη βαφή ή τύπωση υλικού που περιέχει υδροξύ- και, ή καρβαμιδικές ομάδες, κατά προτίμηση ινώδους υλικού.



ΑΡΙΘΜΟΣ ΕΥΡ. Δ.Ε. (11):3056896
ΑΡΙΘ. ΕΛΛ. ΚΑΤΑΘΕΣΗΣ (21):20060400943
ΗΜΕΡ. ΕΛΛ. ΚΑΤΑΘΕΣΗΣ (22):14/03/2006
ΑΡΙΘ./ΗΜΕΡ. ΔΗΜΟΣΙΕΥΣΗΣ
ΕΥΡΩΠΑΪΚΟΥ ΔΙΠΛΩΜΑΤΟΣ(87):1485250 - 14/12/2005
ΑΡΙΘ./ΗΜΕΡ. ΔΗΜΟΣΙΕΥΣΗΣ
ΕΥΡΩΠΑΪΚΗΣ ΑΙΤΗΣΗΣ (86):03740388.8--30/06/2003
ΔΙΚΑΙΟΥΧΟΣ (73):1)Rohm GmbH & Co. KG
Kirschenallee, 64293 Darmstadt, ΓΕΡΜΑΝΙΑ
ΣΥΜΒ. ΠΡΟΤΕΡΑΙΟΤΗΤΕΣ (30):10238992-20/08/2002-DE
ΕΦΕΥΡΕΤΗΣ (72):1)SEELMANN, Peter
2)RUZICKA, Mojmir
3)HAMPL, Gerd
4)MOLNAR, Gerald
5)SCHOLA, Egbert
ΕΙΔΙΚΟΣ ΠΛΗΡΕΞΟΥΣΙΟΣ (74):ΣΙΩΤΟΥ ΑΙΚΑΤΕΡΙΝΗ
Πατησίων 122, 11257 ΑΘΗΝΑ
ΑΝΤΙΚΛΗΤΟΣ (74):ΣΙΩΤΟΥ ΑΙΚΑΤΕΡΙΝΗ
Πατησίων 122,11257 ΑΘΗΝΑ
ΤΙΤΛΟΣ ΕΦΕΥΡΕΣΗΣ (54):**ΠΛΑΚΑ ΗΧΟΠΡΟΣΤΑΣΙΑΣ ΑΠΟ ΑΚΡΥΛΙΚΗ ΥΑΛΟ.**

ΠΕΡΙΛΗΨΗ(57)

Πλάκα από ακρυλική ύαλο για χρήση ως μη διαφανές στοιχείο ηχοπροστασίας σε τοιχώματα ηχοπροστασίας, όπου η πλάκα εμφανίζει διάσταση ή μέγεθος 2 x 2 m και άνω με πάχος άνω των 8 mm, κατά προτίμηση άνω των 12 mm, όπου εντός της ακρυλικής υάλου είναι ενσωματωμένες ίνες, ταινίες, πλέγματα ή δίκτυα από υλικό μη συμβατό με την ακρυλική ύαλο για τη δέσμευση θραυσμάτων σε περίπτωση θραύσης της πλάκας, και η οποία πλάκα εμφανίζει ποσοστό πληρωτικών υλών -ως προς το συνολικό βάρος της (υπολογισμένο χωρίζοντας ενσωματωμένες ίνες, ταινίες, πλέγματα ή δίκτυα)- στο εύρος 40 έως 80 τοις εκατό κατά βάρος. Ιδιαίτερως

προτιμώμενες πληρωτικές ύλες είναι υλικά επέκτασης από τάλκη και δολομίτη ενίοτε και κατά προτίμηση σε μείγμα με υδροξειδίο αργιλίου. Αξιώνεται και μέθοδος για την παραγωγή τέτοιων πλακών. Οι πλάκες από ακρυλική ύαλο υψηλής πλήρωσης αποτελούν φθηνή εναλλακτική δυνατότητα αντί άλλων μη διαφανών υλικών, συνδυάζονται με διαφανείς πλάκες ηχοπροστασίας από ακρυλική ύαλο και επιτρέπουν επαρκή βαθμολογούμενης λόγω της υψηλής επιφανειακής πυκνότητας και παρά το ελαττωμένο πάχος πλάκας. Απροσδόκητα, οι πλάκες υψηλής πλήρωσης επιτρέπουν τη χρήση συστημάτων δέσμευσης θραυσμάτων, όπως νάλων ή χαλύβδινων ινών, και ανήκουν όσον αφορά τη συμπεριφορά καύσης στην κατηγορία B2, με χρήση δε υδροξειδίου αργιλίου ως πληρωτικού υλικού και στην κατηγορία καύσης B1.

ΑΡΙΘΜΟΣ ΕΥΡ. Δ.Ε. (11):3056897
ΑΡΙΘ. ΕΛΛ. ΚΑΤΑΘΕΣΗΣ (21):20060400944
ΗΜΕΡ. ΕΛΛ. ΚΑΤΑΘΕΣΗΣ (22):14/03/2006
ΑΡΙΘ./ΗΜΕΡ. ΔΗΜΟΣΙΕΥΣΗΣ
ΕΥΡΩΠΑΪΚΟΥ ΔΙΠΛΩΜΑΤΟΣ(87):1238677 - 14/12/2005
ΑΡΙΘ./ΗΜΕΡ. ΔΗΜΟΣΙΕΥΣΗΣ
ΕΥΡΩΠΑΪΚΗΣ ΑΙΤΗΣΗΣ (86):02009330.8--17/03/1995
ΔΙΚΑΙΟΥΧΟΣ (73):1)AstraZeneca AB
151 85 Sodertalje, ΣΟΥΗΔΙΑ
ΣΥΜΒ. ΠΡΟΤΕΡΑΙΟΤΗΤΕΣ (30):
ΕΦΕΥΡΕΤΗΣ (72):1)Platt, John Henry
2)Jones, Christopher Buchan
ΕΙΔΙΚΟΣ ΠΛΗΡΕΞΟΥΣΙΟΣ (74):ΣΙΩΤΟΥ ΑΙΚΑΤΕΡΙΝΗ
Πατησίων 122, 11257 ΑΘΗΝΑ
ΑΝΤΙΚΛΗΤΟΣ (74):ΣΙΩΤΟΥ ΑΙΚΑΤΕΡΙΝΗ
Πατησίων 122,11257 ΑΘΗΝΑ
ΤΙΤΛΟΣ ΕΦΕΥΡΕΣΗΣ (54):**ΠΑΡΕΝΤΕΡΙΚΑ ΛΗΠΑΡΑ ΓΑΛΑΚΤΩ-ΜΑΤΑ ΠΟΥ ΠΕΡΙΕΧΟΥΝ ΕΔΕΤΑΤΕ ΩΣ ΣΥΝΤΗΡΗΤΙΚΟ.**

ΠΕΡΙΛΗΨΗ(57)

Περιγράφονται αποστειρωμένα, υδατικά γαλακτώματα ελαίου-σε-νερό για παρεντερική χορήγηση που περιέχουν μία ποσότητα edetate επαρκή για να εμποδίζει τη σημαντική ανάπτυξη μικρο-οργανισμών για 24 ώρες τουλάχιστον μετά από συμπτωματική, εξωγενή μόλυνση, περιγράφονται επίσης τέτοια συστήματα που περιέχουν ένα θεραπευτικό ή φαρμακευτικό μέσο, καθώς και οι μέθοδοι για την παρασκευή και τη χρήση όλων αυτών των συστημάτων.

ΑΡΙΘΜΟΣ ΕΥΡ. Δ.Ε. (11):3056898
ΑΡΙΘ. ΕΛΛ. ΚΑΤΑΘΕΣΗΣ (21):20060400945
ΗΜΕΡ. ΕΛΛ. ΚΑΤΑΘΕΣΗΣ (22):14/03/2006
ΑΡΙΘ./ΗΜΕΡ. ΔΗΜΟΣΙΕΥΣΗΣ
ΕΥΡΩΠΑΪΚΟΥ ΔΙΠΛΩΜΑΤΟΣ(87):1159876 - 14/12/2005
ΑΡΙΘ./ΗΜΕΡ. ΔΗΜΟΣΙΕΥΣΗΣ
ΕΥΡΩΠΑΪΚΗΣ ΑΙΤΗΣΗΣ (86):01304717.0--29/05/2001
ΔΙΚΑΙΟΥΧΟΣ (73):1)CERESTAR HOLDING B.V.
Nijverheidstraat 1, NL-4551 LA Sas van Gent,
ΟΛΛΑΝΔΙΑ
ΣΥΜΒ. ΠΡΟΤΕΡΑΙΟΤΗΤΕΣ (30):0013078-31/05/2000-GB
ΕΦΕΥΡΕΤΗΣ (72):1)Sarneel, Frans Johan
ΕΙΔΙΚΟΣ ΠΛΗΡΕΞΟΥΣΙΟΣ (74):BOZEMΠΕΡΓ-ΒΡΕΤΟΥ ΙΛΕΑΝΑ
Αγιαλειάς 30, 15125 ΜΑΡΟΥΣΙ (ΑΤΤΙΚΗΣ)
ΑΝΤΙΚΛΗΤΟΣ (74):BOZEMΠΕΡΓ-ΒΡΕΤΟΥ ΙΛΕΑΝΑ
Αγιαλειάς 30,15125 ΜΑΡΟΥΣΙ (ΑΤΤΙΚΗΣ)
ΤΙΤΛΟΣ ΕΦΕΥΡΕΣΗΣ (54):**ΠΡΟΙΟΝΤΑ ΑΡΤΟΠΟΙΑΣ ΠΟΥ ΠΕΡΙΕ-
ΧΟΥΝ Κ-ΑΛΚΕΝΥΛ ΗΛΕΚΤΡΙΚΟ
ΑΜΥΛΟ.**

ΠΕΡΙΛΗΨΗ(57)

Η παρούσα εφεύρεση αποκαλύπτει σύνθεση περιέχουσα ακατέργαστο άλευρο και κ-αλκενυλ ηλεκτρικό άμυλο και προαιρετικά άμυλο. Η παρούσα εφεύρεση αφορά προϊόντα αρτοποιίας που περιλαμβάνουν την προαναφερθείσα σύνθεση. Σπογγώδες κέικ είναι ένα τυπικό παράδειγμα αυτών των προϊόντων αρτοποιίας. Η σύνθεση αντικαθιστά χλωριωμένο (λευκανθέν) ή ακατέργαστο άλευρο ή χλωριωμένο άλευρο και πλήρη αυγά για λήψη προϊόντων αρτοποιίας μειωμένης χοληστερόλης.

ΑΡΙΘΜΟΣ ΕΥΡ. Δ.Ε. (11):3056899
ΑΡΙΘ. ΕΛΛ. ΚΑΤΑΘΕΣΗΣ (21):20060400946
ΗΜΕΡ. ΕΛΛ. ΚΑΤΑΘΕΣΗΣ (22):14/03/2006
ΑΡΙΘ./ΗΜΕΡ. ΔΗΜΟΣΙΕΥΣΗΣ
ΕΥΡΩΠΑΪΚΟΥ ΔΙΠΛΩΜΑΤΟΣ(87):1523487 - 14/12/2005
ΑΡΙΘ./ΗΜΕΡ. ΔΗΜΟΣΙΕΥΣΗΣ
ΕΥΡΩΠΑΪΚΗΣ ΑΙΤΗΣΗΣ (86):03765453.0--20/06/2003
ΔΙΚΑΙΟΥΧΟΣ (73):1)CYTEC TECHNOLOGY CORP.
300 Delaware Avenue, Wilmington, Delaware
19801, ΗΝΩΜΕΝΕΣ ΠΟΛΙΤΕΙΕΣ ΤΗΣ
ΑΜΕΡΙΚΗΣ
ΣΥΜΒ. ΠΡΟΤΕΡΑΙΟΤΗΤΕΣ (30):201209-22/07/2002-US
ΕΦΕΥΡΕΤΗΣ (72):1)ROTHENBERG, Alan, S.
2)HEITNER, Howard, I.
3)KULA, Frank
4)SPITZER, Donald, P.
ΕΙΔΙΚΟΣ ΠΛΗΡΕΞΟΥΣΙΟΣ (74):BOZEMΠΕΡΓ-ΒΡΕΤΟΥ ΙΛΕΑΝΑ
Αγιαλειάς 30, 15125 ΜΑΡΟΥΣΙ (ΑΤΤΙΚΗΣ)
ΑΝΤΙΚΛΗΤΟΣ (74):BOZEMΠΕΡΓ-ΒΡΕΤΟΥ ΙΛΕΑΝΑ
Αγιαλειάς 30,15125 ΜΑΡΟΥΣΙ (ΑΤΤΙΚΗΣ)
ΤΙΤΛΟΣ ΕΦΕΥΡΕΣΗΣ (54):**ΜΕΘΟΔΟΣ ΑΠΟΤΡΟΠΗΣ Η ΜΕΙΩΣΗΣ
ΕΠΙΚΑΘΙΣΜΑΤΟΣ ΑΡΓΙΛΙΟΠΥΡΙΤΙ-
ΚΟΥ ΣΕ ΜΕΘΟΔΟ ΒΑΥΕΡ.**

ΠΕΡΙΛΗΨΗ(57)

Παρέχονται υλικά και μία μέθοδος με την οποία πολυμερή με την εκκρεμούσα ομάδα ή τελική ομάδα που περιέχει -Si(OR")₃ (όπου το R" είναι H, αλκυλ ομάδα, Na, K ή NH₄) χρησιμοποιούνται για να ελέγχεται το επικάθισμα αργιλοπυριτικών σε μία μέθοδο Bayer. Όταν υλικά της παρούσας εφεύρεσης προστίθενται στο υγρό Bayer πριν από τους θερμο εναλλάκτες, αυτά μειώνουν και ακόμη πλήρως αποτρέπουν σχηματισμό επικαθίσματος αργιλοπυριτικού επί των τοιχωμάτων του θερμο εναλλάκτη. Τα παρόντα υλικά είναι αποτελεσματικά σε συγκεντρώσεις κατεργασίας που τα καθιστούν οικονομικώς πρακτικά.

ΑΡΙΘΜΟΣ ΕΥΡ. Δ.Ε. (11):3056900
ΑΡΙΘ. ΕΛΛ. ΚΑΤΑΘΕΣΗΣ (21):20060400947
ΗΜΕΡ. ΕΛΛ. ΚΑΤΑΘΕΣΗΣ (22):14/03/2006
ΑΡΙΘ./ΗΜΕΡ. ΔΗΜΟΣΙΕΥΣΗΣ
ΕΥΡΩΠΑΪΚΟΥ ΔΙΠΛΩΜΑΤΟΣ(87):1404802 - 14/12/2005
ΑΡΙΘ./ΗΜΕΡ. ΔΗΜΟΣΙΕΥΣΗΣ
ΕΥΡΩΠΑΪΚΗΣ ΑΙΤΗΣΗΣ (86):02748070.6--03/07/2002
ΔΙΚΑΙΟΥΧΟΣ (73):1)Colgate-Palmolive Company
300 Park Avenue, New York, N.Y. 10022,
ΗΝΩΜΕΝΕΣ ΠΟΛΙΤΕΙΕΣ ΤΗΣ ΑΜΕΡΙΚΗΣ
ΣΥΜΒ. ΠΡΟΤΕΡΑΙΟΤΗΤΕΣ (30):904342-12/07/2001-US
ΕΦΕΥΡΕΤΗΣ (72):1)JULEMONT, Jean
ΕΙΔΙΚΟΣ ΠΛΗΡΕΞΟΥΣΙΟΣ (74):BOZEMΠΕΡΓΚ-ΒΡΕΤΟΥ ΙΛΕΑΝΑ
Αγιαλειάς 30, 15125 ΜΑΡΟΥΣΙ (ΑΤΤΙΚΗΣ)
ΑΝΤΙΚΛΗΤΟΣ (74):BOZEMΠΕΡΓΚ-ΒΡΕΤΟΥ ΙΛΕΑΝΑ
Αγιαλειάς 30,15125 ΜΑΡΟΥΣΙ (ΑΤΤΙΚΗΣ)
ΤΙΤΛΟΣ ΕΦΕΥΡΕΣΗΣ (54):**ΑΝΤΙΒΑΚΤΗΡΙΑΚΟ ΣΦΟΥΓΓΙΣΜΑ ΚΑΘΑΡΙΣΜΟΥ.**

ΠΕΡΙΛΗΨΗ(57)

Σφούγγισμα καθαρισμού που περιλαμβάνει μη υφασμένο ύφασμα όπου το μη υφασμένο ύφασμα είναι εμποτισμένο με μια αντιβακτηριακή σύνθεση καθαρισμού.

ΑΡΙΘΜΟΣ ΕΥΡ. Δ.Ε. (11):3056901
ΑΡΙΘ. ΕΛΛ. ΚΑΤΑΘΕΣΗΣ (21):20060400948
ΗΜΕΡ. ΕΛΛ. ΚΑΤΑΘΕΣΗΣ (22):14/03/2006
ΑΡΙΘ./ΗΜΕΡ. ΔΗΜΟΣΙΕΥΣΗΣ
ΕΥΡΩΠΑΪΚΟΥ ΔΙΠΛΩΜΑΤΟΣ(87):0970616 - 28/12/2005
ΑΡΙΘ./ΗΜΕΡ. ΔΗΜΟΣΙΕΥΣΗΣ
ΕΥΡΩΠΑΪΚΗΣ ΑΙΤΗΣΗΣ (86):99305414.7--07/07/1999
ΔΙΚΑΙΟΥΧΟΣ (73):1)CERESTAR HOLDING B.V.
Nijverheidstraat 1, NL-4551 LA Sas van Gent,
ΟΛΛΑΝΔΙΑ
ΣΥΜΒ. ΠΡΟΤΕΡΑΙΟΤΗΤΕΣ (30):9814570-07/07/1998-GB
ΕΦΕΥΡΕΤΗΣ (72):1)Gonze, Michel
2)de Kezel, Hubert
ΕΙΔΙΚΟΣ ΠΛΗΡΕΞΟΥΣΙΟΣ (74):BOZEMΠΕΡΓΚ-ΒΡΕΤΟΥ ΙΛΕΑΝΑ
Αγιαλειάς 30, 15125 ΜΑΡΟΥΣΙ (ΑΤΤΙΚΗΣ)
ΑΝΤΙΚΛΗΤΟΣ (74):BOZEMΠΕΡΓΚ-ΒΡΕΤΟΥ ΙΛΕΑΝΑ
Αγιαλειάς 30,15125 ΜΑΡΟΥΣΙ (ΑΤΤΙΚΗΣ)
ΤΙΤΛΟΣ ΕΦΕΥΡΕΣΗΣ (54):**TAXY-ΣΚΛΗΡΑΙΝΟΜΕΝΟ ΑΜΥΛΟ.**

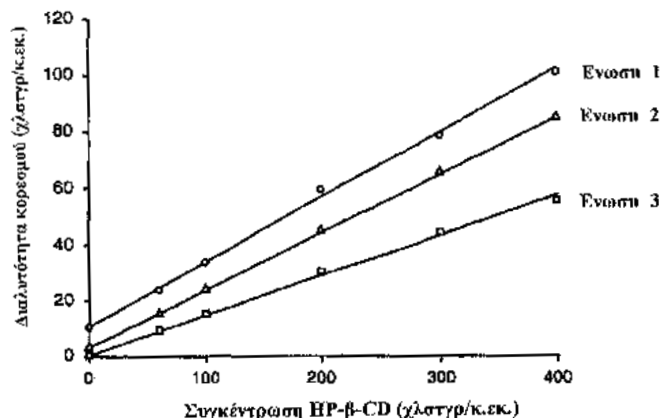
ΠΕΡΙΛΗΨΗ(57)

Η παρούσα εφεύρεση αφορά ένα νέο προϊόν αμύλου, χρήσιμο για την παρασκευή κόμμεων αμύλου. Το προϊόν, μια δεξτρίνη ή συνδυασμός δεξτρινών, έχει ιδιότητες ταχυσκλήρυνσης και μπορεί να χρησιμοποιηθεί σε πολύ ξηρά ουσία. Το προϊόν χρησιμοποιείται πλεονεκτικά στην κανονική μέθοδο παρασκευής κόμμεως αμύλου και έχει σαν αποτέλεσμα αξιόλογη μείωση του χρόνου που απαιτείται για να ληφθούν κόμμεα αμύλου.

ΑΡΙΘΜΟΣ ΕΥΡ. Δ.Ε. (11):3056902
ΑΡΙΘ. ΕΛΛ. ΚΑΤΑΘΕΣΗΣ (21):20060400949
ΗΜΕΡ. ΕΛΛ. ΚΑΤΑΘΕΣΗΣ (22):14/03/2006
ΑΡΙΘ./ΗΜΕΡ. ΔΗΜΟΣΙΕΥΣΗΣ
ΕΥΡΩΠΑΪΚΟΥ ΔΙΠΛΩΜΑΤΟΣ(87):1311296 - 14/12/2005
ΑΡΙΘ./ΗΜΕΡ. ΔΗΜΟΣΙΕΥΣΗΣ
ΕΥΡΩΠΑΪΚΗΣ ΑΙΤΗΣΗΣ (86):01964205.7--20/08/2001
ΔΙΚΑΙΟΥΧΟΣ (73):1)Pharmacia Corporation
800 North Lindbergh Boulevard, Mail Zone
04E, St. Louis, MO 63167, ΗΝΩΜΕΝΕΣ
ΠΟΛΙΤΕΙΕΣ ΤΗΣ ΑΜΕΡΙΚΗΣ
ΣΥΜΒ. ΠΡΟΤΕΡΑΙΟΤΗΤΕΣ (30):226846 P-22/08/2000-US
285347 P-20/04/2001-US
ΕΦΕΥΡΕΤΗΣ (72):1)SIMS, Sandra, M.
ΕΙΔΙΚΟΣ ΠΑΗΡΕΞΟΥΣΙΟΣ (74):ΒΟΖΕΜΠΕΡΓΚ-ΒΡΕΤΟΥ ΙΛΕΑΝΑ
Αιγαλείας 30, 15125 ΜΑΡΟΥΣΙ (ΑΤΤΙΚΗΣ)
ΑΝΤΙΚΑΗΤΟΣ (74):ΒΟΖΕΜΠΕΡΓΚ-ΒΡΕΤΟΥ ΙΛΕΑΝΑ
Αιγαλείας 30,15125 ΜΑΡΟΥΣΙ (ΑΤΤΙΚΗΣ)
ΤΙΤΛΟΣ ΕΦΕΥΡΕΣΗΣ (54):ΔΙΑΛΥΜΑ ΕΝΟΣ ΑΝΤΙΒΙΟΤΙΚΟΥ
ΦΑΡΜΑΚΟΥ ΟΞΑΖΟΛΙΔΙΝΟΝΗΣ.

ΠΕΡΙΛΗΨΗ(57)

Παρέχεται φαρμακευτική σύνθεση για θεραπευτική ή προφυλακτική χορήγηση σε ένα υποκείμενο που έχει μολυσματική ασθένεια ή κατάσταση ή σε κίνδυνο αυτής. Η σύνθεση περιλαμβάνει υδατικό φορέα που έχει σε διάλυμα σε αυτό (α) ένα αντιμικροβιακό φάρμακο οξαζολιδινόνης, για παράδειγμα linezolid, σε θεραπευτικός ή προφυλακτικός αποτελεσματική συγκέντρωση φαρμάκου που είναι πάνω από το πρακτικό όριο διαλυτότητας του φαρμάκου σε ουσιαστικός ισότονο υδατικό διάλυμα σε φυσιολογικός συμβατό pH και (β) φαρμακευτικός αποδεκτή ένωση κυκλοδεξτρίνης σε συγκέντρωση επαρκή για να διατηρεί το φάρμακο σε διάλυμα σε μια τέτοια συγκέντρωση φαρμάκου. Η σύνθεση είναι ιδιαίτερως χρήσιμη για ενδοφλέβια απελευθέρωση του φαρμάκου.



ΑΡΙΘΜΟΣ ΕΥΡ. Δ.Ε. (11):3056903
ΑΡΙΘ. ΕΛΛ. ΚΑΤΑΘΕΣΗΣ (21):20060400950
ΗΜΕΡ. ΕΛΛ. ΚΑΤΑΘΕΣΗΣ (22):14/03/2006
ΑΡΙΘ./ΗΜΕΡ. ΔΗΜΟΣΙΕΥΣΗΣ
ΕΥΡΩΠΑΪΚΟΥ ΔΙΠΛΩΜΑΤΟΣ(87):1324723 - 28/12/2005
ΑΡΙΘ./ΗΜΕΡ. ΔΗΜΟΣΙΕΥΣΗΣ
ΕΥΡΩΠΑΪΚΗΣ ΑΙΤΗΣΗΣ (86):00972164.8--13/10/2000
ΔΙΚΑΙΟΥΧΟΣ (73):1)Osteotech, Inc.
51 James Way, Eatontown, NJ 07724,
ΗΝΩΜΕΝΕΣ ΠΟΛΙΤΕΙΕΣ ΤΗΣ ΑΜΕΡΙΚΗΣ
ΣΥΜΒ. ΠΡΟΤΕΡΑΙΟΤΗΤΕΣ (30):
ΕΦΕΥΡΕΤΗΣ (72):1)KAES, David
2)MANRIQUE, Albert
3)GADALETA, Sergio
4)SCARBOROUGH, Nelson, L.
ΕΙΔΙΚΟΣ ΠΑΗΡΕΞΟΥΣΙΟΣ (74):ΒΟΖΕΜΠΕΡΓΚ-ΒΡΕΤΟΥ ΙΛΕΑΝΑ
Αιγαλείας 30, 15125 ΜΑΡΟΥΣΙ (ΑΤΤΙΚΗΣ)
ΑΝΤΙΚΑΗΤΟΣ (74):ΒΟΖΕΜΠΕΡΓΚ-ΒΡΕΤΟΥ ΙΛΕΑΝΑ
Αιγαλείας 30,15125 ΜΑΡΟΥΣΙ (ΑΤΤΙΚΗΣ)
ΤΙΤΛΟΣ ΕΦΕΥΡΕΣΗΣ (54):ΟΣΤΕΟΕΠΑΓΩΓΙΚΕΣ/ΟΣΤΕΟΑΓΩΓΙ-
ΜΕΣ ΣΥΝΘΕΣΕΙΣ ΔΙΑΤΗΡΗΣΕΩΣ
ΟΓΚΟΥ.

ΠΕΡΙΛΗΨΗ(57)

Παρέχεται μία οστεοεπαγωγική/οστεοαγωγή σύνθεση παρασκευασμένη από μία ποσότητα απομεταλλοποιημένων ινωδών στοιχείων οστού που έχουν αναλογία μέσου επιφανειακού εμβαδού προς όγκο περίπου 100:1 έως 20:1, μία ποσότητα ως επί το πλείστον σχηματισμένων κανονικών μη ινωδών στοιχείων οστού που έχουν αναλογία μέσου επιφανειακού εμβαδού προς όγκο περίπου 10:1 ή μικρότερο μία επαρκή ποσότητα βιοσυμβατού ρευστού φορέα (φορέα ρευστού) επαρκή για την παροχή της συνθέσεως σε μορφή παραμορφώσιμης μάζας. Επίσης παρέχεται μία μέθοδος χρησιμοποίησης της συνθέσεως για την επιδιόρθωση μιας θέσεως ελαττώματος οστού.

ΑΡΙΘΜΟΣ ΕΥΡ. Δ.Ε. (11):3056904
ΑΡΙΘ. ΕΛΛ. ΚΑΤΑΘΕΣΗΣ (21):20060400951
ΗΜΕΡ. ΕΛΛ. ΚΑΤΑΘΕΣΗΣ (22):14/03/2006
ΑΡΙΘ./ΗΜΕΡ. ΔΗΜΟΣΙΕΥΣΗΣ
ΕΥΡΩΠΑΪΚΟΥ ΔΙΠΛΩΜΑΤΟΣ(87):0952219 - 14/12/2005
ΑΡΙΘ./ΗΜΕΡ. ΔΗΜΟΣΙΕΥΣΗΣ
ΕΥΡΩΠΑΪΚΗΣ ΑΙΤΗΣΗΣ (86):97947734.6--24/12/1997
ΔΙΚΑΙΟΥΧΟΣ (73):1)INMUNOLOGIA Y GENETICA APLICADA, S.A.
Hermanos Garcia Noblejas, 41-2o, 28037 Madrid, ΙΣΠΑΝΙΑ
ΣΥΜΒ. ΠΡΟΤΕΡΑΙΟΤΗΤΕΣ (30):9602770-30/12/1996-ES
ΕΦΕΥΡΕΤΗΣ (72):1)SANZ FERNANDEZ, Antonio
2)CASAL ALVAREZ, Jose Ignacio
3)RODRIGUEZ GARCIA, Maria Jose
ΕΙΔΙΚΟΣ ΠΑΡΕΞΟΥΣΙΟΣ (74):ΚΩΣΤΟΠΟΥΛΟΥ ΓΕΩΡΓΙΑ
Δήλου 12, 14562 ΚΗΦΙΣΙΑ (ΑΤΤΙΚΗΣ)
ΑΝΤΙΚΑΗΤΟΣ (74):ΚΥΠΡΗΣ ΦΕΙΔΙΑΣ
Δήλου 12,14562 ΚΗΦΙΣΙΑ (ΑΤΤΙΚΗΣ)
ΤΙΤΛΟΣ ΕΦΕΥΡΕΣΗΣ (54):**ΑΝΑΣΥΝΔΥΑΣΜΕΝΕΣ ΠΡΩΤΕΪΝΕΣ ΓΙΑ ΤΗ ΣΥΝΤΗΞΗ ΤΟΥ ΧΟΙΡΕΙΟΥ ΙΟΥ ΑΝΑΠΑΡΑΓΩΓΙΚΟΥ ΚΑΙ ΑΝΑΠΝΕΥΣΤΙΚΟΥ ΣΥΝΔΡΟΜΟΥ ΚΑΙ Η ΧΡΗΣΗ ΤΟΥΣ ΣΤΗ ΔΙΑΓΝΩΣΗ.**

έκφραση της αναφερθείσας ανασυνδυασμένης πρωτεΐνης σύντηξης είτε άμεσα, ή μέσω μιας περιοχής ένωσης, η οποία σχηματίζεται από έναν μικρό αριθμό αμινοξέων. Οι αναφερθείσες ανασυνδυασμένες πρωτεΐνες σύντηξης είναι κατάλληλες για χρήση στη διάγνωση του PRRSV.

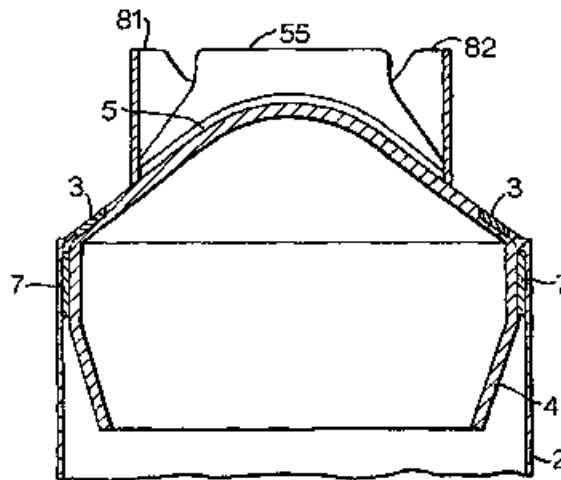
ΠΕΡΙΛΗΨΗ(57)

Οι ανασυνδυασμένες πρωτεΐνες σύντηξης περιλαμβάνουν τις νουκλεοκαψιδικές πρωτεΐνες του χοίρειου ιού αναπαραγωγικού και αναπνευστικού συνδρόμου (PRRSV), ο οποίος έχει ληφθεί τόσο από ένα Ευρωπαϊκό απομόνωμα του PRRSV όσο και από ένα Αμερικανικό απομόνωμα, και το οποίο έχει συντηχθεί σε μια ακολουθία αμινοξέων η οποία εξάγεται από το σύστημα που επιλέγεται για την

ΑΡΙΘΜΟΣ ΕΥΡ. Δ.Ε. (11):3056905
ΑΡΙΘ. ΕΛΛ. ΚΑΤΑΘΕΣΗΣ (21):20060400952
ΗΜΕΡ. ΕΛΛ. ΚΑΤΑΘΕΣΗΣ (22):14/03/2006
ΑΡΙΘ./ΗΜΕΡ. ΔΗΜΟΣΙΕΥΣΗΣ
ΕΥΡΩΠΑΪΚΟΥ ΔΙΠΛΩΜΑΤΟΣ(87):1283804 - 21/12/2005
ΑΡΙΘ./ΗΜΕΡ. ΔΗΜΟΣΙΕΥΣΗΣ
ΕΥΡΩΠΑΪΚΗΣ ΑΙΤΗΣΗΣ (86):01934138.7--23/05/2001
ΔΙΚΑΙΟΥΧΟΣ (73):1)CROWN Packaging Technology, Inc.
11535 South Central Avenue, Alsip, IL 60803-2599, ΗΝΩΜΕΝΕΣ ΠΟΛΙΤΕΙΕΣ ΤΗΣ ΑΜΕΡΙΚΗΣ
ΣΥΜΒ. ΠΡΟΤΕΡΑΙΟΤΗΤΕΣ (30):00304475-25/05/2000-EP
ΕΦΕΥΡΕΤΗΣ (72):1)RAMSEY, Christopher Paul
ΕΙΔΙΚΟΣ ΠΑΡΕΞΟΥΣΙΟΣ (74):ΚΩΣΤΟΠΟΥΛΟΥ ΓΕΩΡΓΙΑ
Δήλου 12, 14562 ΚΗΦΙΣΙΑ (ΑΤΤΙΚΗΣ)
ΑΝΤΙΚΑΗΤΟΣ (74):ΚΥΠΡΗΣ ΦΕΙΔΙΑΣ
Δήλου 12,14562 ΚΗΦΙΣΙΑ (ΑΤΤΙΚΗΣ)
ΤΙΤΛΟΣ ΕΦΕΥΡΕΣΗΣ (54):**ΠΩΜΑ ΕΚΡΟΗΣ.**

ΠΕΡΙΛΗΨΗ(57)

Μηχανισμός σφραγίσματος διαδοχικής χύτευσης (1), ο οποίος αποτελείται από ένα σώμα (4), που αποτελεί την πατούρα ενός δοχείου, όπως ενός σωλήνα (2) και ορίζει μία δίοδο εκροής, από ένα πώμα (5), που σφραγίζει την δίοδο εκροής και από ένα δακτύλιο στήριξης (7), ο οποίος ενώνεται το σώμα με το δοχείο. Το πώμα συνδέεται με το σώμα ή τον δακτύλιο στήριξης με μία χυτή άρθρωση (6) και το πώμα και ο δακτύλιος στήριξης χυτεύονται διαδοχικά μαζί, ενσωματωμένα και έτσι δεν είναι απαραίτητη η συναρμολόγηση του πώματος, του σώματος και του δακτυλίου στήριξης σε ξεχωριστή διαδικασία συναρμολόγησης. Ο μηχανισμός αυτός έχει και άλλα πλεονεκτήματα που αφορούν την καθαριότητα και την άνεση στην εκροή.

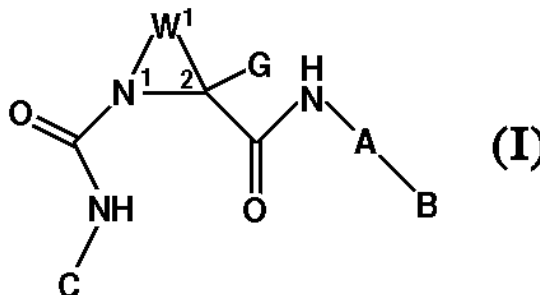


ΑΡΙΘΜΟΣ ΕΥΡ. Δ.Ε.	(11):3056906
ΑΡΙΘ. ΕΛΛ. ΚΑΤΑΘΕΣΗΣ	(21):20060400953
ΗΜΕΡ. ΕΛΛ. ΚΑΤΑΘΕΣΗΣ	(22):16/03/2006
ΑΡΙΘ./ΗΜΕΡ. ΔΗΜΟΣΙΕΥΣΗΣ	
ΕΥΡΩΠΑΪΚΟΥ ΔΙΠΛΩΜΑΤΟΣ(87):	1465864 - 15/03/2006
ΑΡΙΘ./ΗΜΕΡ. ΔΗΜΟΣΙΕΥΣΗΣ	
ΕΥΡΩΠΑΪΚΗΣ ΑΙΤΗΣΗΣ	(86):02803885.9--14/11/2002
ΔΙΚΑΙΟΥΧΟΣ	(73):1)Warner-Lambert Company LLC 201 Tabor Road, Morris Plains, New Jersey 07950, ΗΝΩΜΕΝΕΣ ΠΟΛΙΤΕΙΕΣ ΤΗΣ ΑΜΕΡΙΚΗΣ
ΣΥΜΒ. ΠΡΟΤΕΡΑΙΟΤΗΤΕΣ	(30):334168 P-29/11/2001-US 384895 P-31/05/2002-US
ΕΦΕΥΡΕΤΗΣ	(72):1)BIGGE, Ch. F. 2)DUDLEY, Danette A. 3)EDMUNDS, Jeremy J. 4)VAN HUIS, Chad Alan 5)CASIMIRO-GARCIA, A. 6)FILIPSKI, Kevin J. 7)KOHRT, Jeffrey Th.
ΕΙΛΙΚΟΣ ΠΛΗΡΕΞΟΥΣΙΟΣ	(74):ΚΙΛΙΜΙΡΗΣ ΚΩΝΣΤΑΝΤΙΝΟΣ Χατζηγιάννη Μέξη 7, 11528 ΑΘΗΝΑ
ΑΝΤΙΚΛΗΤΟΣ	(74):ΚΙΛΙΜΙΡΗΣ ΑΝΑΣΤΑΣΙΟΣ Χατζηγιάννη Μέξη 7,11528 ΑΘΗΝΑ
ΤΙΤΛΟΣ ΕΦΕΥΡΕΣΗΣ	(54):ΑΝΑΣΤΟΛΕΙΣ ΠΑΡΑΓΟΝΤΑ ΧΑ ΚΑΙ ΑΛΛΩΝ ΠΡΩΤΕΑΣΩΝ ΣΕΡΙΝΗΣ ΠΟΥ ΕΝΕΧΟΝΤΑΙ ΣΤΟΝ ΚΑΤΑΡΡΑΚΤΗ ΠΗΞΗΣ.

ΠΕΡΙΛΗΨΗ(57)

Η παρούσα εφεύρεση παρέχει ενώσεις του Τύπου (I), όπου τα A, B, C και W1 έχουν οποιαδήποτε από τις τιμές που ορίζονται στην περιγραφή και

φαρμακευτικός αποδεκτά άλατα αυτών, που είναι χρήσιμα για να θεραπεύουν θρομβωτικές διαταραχές. Επίσης αποκαλύπτονται φαρμακευτικές συνθέσεις που περιλαμβάνουν μια ή περισσότερες ενώσεις του Τύπου (I), μεθόδους παρασκευής ενώσεων του Τύπου (I) και ενδιάμεσα χρήσιμα για παρασκευή ενώσεων του Τύπου (I).



ΑΡΙΘΜΟΣ ΕΥΡ. Δ.Ε.	(11):3056907
ΑΡΙΘ. ΕΛΛ. ΚΑΤΑΘΕΣΗΣ	(21):20060400954
ΗΜΕΡ. ΕΛΛ. ΚΑΤΑΘΕΣΗΣ	(22):14/03/2006
ΑΡΙΘ./ΗΜΕΡ. ΔΗΜΟΣΙΕΥΣΗΣ	
ΕΥΡΩΠΑΪΚΟΥ ΔΙΠΛΩΜΑΤΟΣ(87):	1082103 - 14/12/2005
ΑΡΙΘ./ΗΜΕΡ. ΔΗΜΟΣΙΕΥΣΗΣ	
ΕΥΡΩΠΑΪΚΗΣ ΑΙΤΗΣΗΣ	(86):99955213.6--03/06/1999
ΔΙΚΑΙΟΥΧΟΣ	(73):1)TARO PHARMACEUTICAL INDUS- TRIES LIMITED 14 Hakitor Street, 26110 Haifa Bay, ΙΣΡΑΗΛ
ΣΥΜΒ. ΠΡΟΤΕΡΑΙΟΤΗΤΕΣ	(30):89360-03/06/1998-US
ΕΦΕΥΡΕΤΗΣ	(72):1)ΜΕΝΤΑ, Rakesh 2)ΜΟΡΟΣ, Dan
ΕΙΛΙΚΟΣ ΠΛΗΡΕΞΟΥΣΙΟΣ	(74):ΡΟΥΣΣΟΥ ΑΝΝΑ Κουμπάρη 2, 10674 ΑΘΗΝΑ
ΑΝΤΙΚΛΗΤΟΣ	(74):ΠΑΠΑΚΩΝΣΤΑΝΤΙΝΟΥ ΕΛΕΝΗ Κουμπάρη 2,10674 ΑΘΗΝΑ
ΤΙΤΛΟΣ ΕΦΕΥΡΕΣΗΣ	(54):ΑΝΘΕΚΤΙΚΕΣ ΣΕ ΧΥΣΙΜΟ ΦΑΡΜΑ- ΚΕΥΤΙΚΕΣ ΣΥΝΘΕΣΕΙΣ.

ΠΕΡΙΛΗΨΗ(57)

Ένας ανθεκτικός σε χύσιμο φαρμακευτικός σχηματισμός για στοματική χορήγηση από ένα δυνάμενο να ζουλιέται περιέκτη περιλαμβάνει ένα φαρμακευτικό παράγοντα σε ένα κατάλληλο όχημα το οποίο περιλαμβάνει μία υγρή βάση και ένα παράγοντα πάχυνσης, με τον σχηματισμό να αποτελείται ουσιαστικά από αμοιβαία συμβατά συστατικά και να έχει τις ακόλουθες ιδιότητες: ένα ιξώδες μέσα στην κλίμακα από περίπου 7.500 έως περίπου 12.500 cps χρησιμοποιώντας ένα Ιξωδόμετρο Brookfield με ένα αξονίσκο "C" με κίνηση ελικοειδούς διαδρομής σε μία ταχύτητα αξονίσκου 10 σαλ και 20-25 βαθμούς Κελσίου, μία τιμή ιξωδομετρικής υποχώρησης ενός ημιστερεού, μία ανθεκτική σε χύσιμο συνοχή η οποία επιτρέπει στην σύνθεση να ζουλιέται με ελαφριά χειρονακτική πίεση διαμέσου ενός καναλιού, για άπλωμα σε μία κοιλότητα κουταλιού επαρκώς ταχέως για ακριβή μέτρηση, και για παραμονή στην κοιλότητα κουταλιού χωρίς χύσιμο

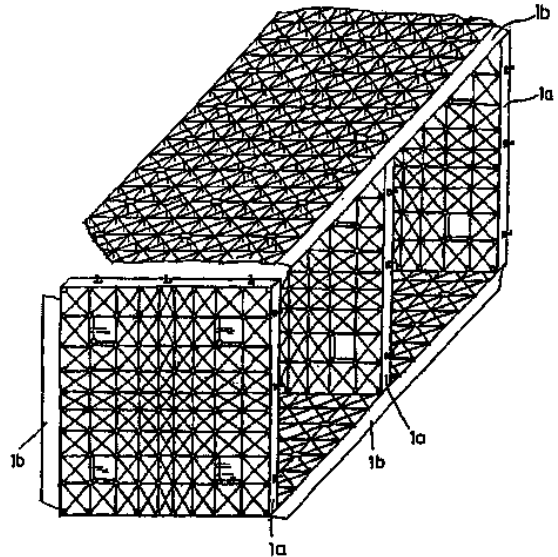
κατά την αναστροφή του κουταλιού, δίνοντας κλίση στις 90 μοίρες, και δόνηση, ομοιογένεια τέτοια ώστε τα συστατικά να μην διαχωρίζονται υπό συνθήκες χρήσης, και μία σταθερότητα αποθήκευσης τέτοια ώστε οι προηγούμενες ιδιότητες διατηρούνται για τουλάχιστον δύο χρόνια ζωής ραφίου. Μία μέθοδος για την παραγωγή ενός σχηματισμού για μία ανθεκτική σε χύσιμο φαρμακευτική σύνθεση περιλαμβάνει τον συνδυασμό μιας ανά-μονάδα δόσης αποτελεσματικής ποσότητας ενός φαρμακευτικού παράγοντα με κατάλληλα συστατικά οχήματος τα οποία περιλαμβάνουν μία υγρή βάση και ένα παράγοντα πάχυνσης, και δοκιμή του σχηματισμού για κριτήρια αποδοχής.

ΑΡΙΘΜΟΣ ΕΥΡ. Δ.Ε. (11):3056908
ΑΡΙΘ. ΕΛΛ. ΚΑΤΑΘΕΣΗΣ (21):20060400955
ΗΜΕΡ. ΕΛΛ. ΚΑΤΑΘΕΣΗΣ (22):14/03/2006
ΑΡΙΘ./ΗΜΕΡ. ΔΗΜΟΣΙΕΥΣΗΣ
ΕΥΡΩΠΑΪΚΟΥ ΔΙΠΛΩΜΑΤΟΣ(87):1437305 - 21/12/2005
ΑΡΙΘ./ΗΜΕΡ. ΔΗΜΟΣΙΕΥΣΗΣ
ΕΥΡΩΠΑΪΚΗΣ ΑΙΤΗΣΗΣ (86):04006359.6--08/08/2001
ΔΙΚΑΙΟΥΧΟΣ (73):1)Funke Kunststoffe GmbH
Siegenbeckstrasse 15, 59071 Hamm-Uentrop,
ΓΕΡΜΑΝΙΑ
ΣΥΜΒ. ΠΡΟΤΕΡΑΙΟΤΗΤΕΣ (30):10055327-08/11/2000-DE
ΕΦΕΥΡΕΤΗΣ (72):1)Funke, Norbert
2)Funke, Hans-Gunter
ΕΙΔΙΚΟΣ ΠΛΗΡΕΞΟΥΣΙΟΣ (74):ΔΗΜΟΥ ΧΡΙΣΤΙΝΑ
Κουμπάρη 2, 10674 ΑΘΗΝΑ
ΑΝΤΙΚΛΗΤΟΣ (74):ΠΑΠΑΚΩΝΣΤΑΝΤΙΝΟΥ ΕΛΕΝΗ
Κουμπάρη 2,10674 ΑΘΗΝΑ
ΤΙΤΛΟΣ ΕΦΕΥΡΕΣΗΣ (54):ΕΝΑ ΤΡΙΣΔΙΑΣΤΑΤΟ ΑΠΟΘΗΚΕΥΤΙΚΟ ΔΟΧΕΙΟ ΥΓΡΩΝ ΜΕ ΣΧΗΜΑ ΚΟΥΤΙΟΥ.

ΠΕΡΙΛΗΨΗ(57)

Η εφεύρεση προτείνει ένα τρισδιάστατο αποθηκευτικό δοχείο (ταμειυτήρα) υγρών με σχήμα κουτιού, το οποίο περιλαμβάνει τουλάχιστον μία πλάκα τύπου πλέγματος (1), η οποία έχει τα επόμενα χαρακτηριστικά γνωρίσματα: α) Ένα περιμετρικό πλαίσιο (4), το οποίο έχει πλήθος γωνιών (2) καθώς και τις ακμές (3) οι οποίες εκτείνονται ανάμεσα στις εκάστοτε δύο γειτονικές γωνίες (2), β) τις αντηρίδες (5), οι οποίες εκτείνονται στο εσωτερικό του πλαισίου (4) από τη μία ακμή (3) προς την άλλη. Τα διάκενα ανάμεσα στις εκάστοτε δύο γειτονικές αντηρίδες (5) είναι, κατά μήκος μιάς ακμής (3), αρχικά μικρότερα κοντά στην πρώτη γωνία (2) και μεγαλώνουν και πάλι πλησιάζοντας στη δεύτερη γωνία (2). Εναλλακτικά, οι αντηρίδες (5) έχουν, κατά μήκος μιάς ακμής (3), αρχικά διαρκώς

αυξανόμενη αντοχή σε πίεση (θλίψη) στη διαμήκη διεύθυνση τους κοντά στο πρώτο άκρο (2), η οποία οφείλεται είτε στην πιο σταθερή γεωμετρία της εγκάρσιας διατομής τους είτε στην υψηλότερη αντοχή του υλικού τους. Η προαναφερόμενη αντοχή των αντηρίδων (5) σε θλίψη ελαττώνεται και πάλι, πλησιάζοντας προς την δεύτερη γωνία (2). Σύμφωνα με αυτό το είδος διαμόρφωσης του αποθηκευτικού δοχείου είναι δυνατόν να κατασκευασθεί μία δεξαμενή αποχέτευσης.



ΑΡΙΘΜΟΣ ΕΥΡ. Δ.Ε. (11):3056909
ΑΡΙΘ. ΕΛΛ. ΚΑΤΑΘΕΣΗΣ (21):20060400956
ΗΜΕΡ. ΕΛΛ. ΚΑΤΑΘΕΣΗΣ (22):23/03/2006
ΑΡΙΘ./ΗΜΕΡ. ΔΗΜΟΣΙΕΥΣΗΣ
ΕΥΡΩΠΑΪΚΟΥ ΔΙΠΛΩΜΑΤΟΣ(87):1242539 - 22/03/2006
ΑΡΙΘ./ΗΜΕΡ. ΔΗΜΟΣΙΕΥΣΗΣ
ΕΥΡΩΠΑΪΚΗΣ ΑΙΤΗΣΗΣ (86):00973800.6--23/10/2000
ΔΙΚΑΙΟΥΧΟΣ (73):1)GENERAL ELECTRIC COMPANY
1 River Road, Schenectady, NY 12345,
ΗΝΩΜΕΝΕΣ ΠΟΛΙΤΕΙΕΣ ΤΗΣ ΑΜΕΡΙΚΗΣ
ΣΥΜΒ. ΠΡΟΤΕΡΑΙΟΤΗΤΕΣ (30):437962-10/11/1999-US
ΕΦΕΥΡΕΤΗΣ (72):1)PERRY, Robert, James
2)KILGOUR, John, Alfred
3)DORN, Steven, B.
ΕΙΔΙΚΟΣ ΠΛΗΡΕΞΟΥΣΙΟΣ (74):ΚΙΛΙΜΙΡΗΣ ΚΩΝΣΤΑΝΤΙΝΟΣ
Χατζηγιάννη Μέξη 7, 11528 ΑΘΗΝΑ
ΑΝΤΙΚΛΗΤΟΣ (74):ΚΙΛΙΜΙΡΗΣ ΑΝΑΣΤΑΣΙΟΣ
Χατζηγιάννη Μέξη 7,11528 ΑΘΗΝΑ
ΤΙΤΛΟΣ ΕΦΕΥΡΕΣΗΣ (54):ΜΕΘΟΔΟΣ ΑΠΟΜΑΚΡΥΝΣΗΣ ΟΣΜΩΝ ΑΠΟ ΣΙΛΙΚΟΝΕΣ.

ΠΕΡΙΛΗΨΗ(57)

Μέθοδος απομάκρυνσης δύσσομων στοιχείων από σιλικονούχους διαλύτες στεγνού καθαρισμού, περιλαμβάνουσα επαφή του χρησιμοποιηθέντος σιλικονούχου διαλύτη με προσροφητικό για την απομάκρυνση της οσμής, και διαχωρισμό του σιλικονούχου διαλύτη.

ΑΡΙΘΜΟΣ ΕΥΡ. Δ.Ε. (11):3056910
ΑΡΙΘ. ΕΛΛ. ΚΑΤΑΘΕΣΗΣ (21):20060400957
ΗΜΕΡ. ΕΛΛ. ΚΑΤΑΘΕΣΗΣ (22):30/03/2006
ΑΡΙΘ./ΗΜΕΡ. ΔΗΜΟΣΙΕΥΣΗΣ
ΕΥΡΩΠΑΪΚΟΥ ΔΙΠΛΩΜΑΤΟΣ(87):1412060 - 29/03/2006
ΑΡΙΘ./ΗΜΕΡ. ΔΗΜΟΣΙΕΥΣΗΣ
ΕΥΡΩΠΑΪΚΗΣ ΑΙΤΗΣΗΣ (86):02755110.0--30/07/2002
ΔΙΚΑΙΟΥΧΟΣ (73):1)JOHNSON MATTHEY PUBLIC LIMITED COMPANY
 2-4 Cocksbur Street, Trafalgar Square, London SW1Y 5BQ, ΜΕΓΑΛΗ ΒΡΕΤΑΝΝΙΑ

ΣΥΜΒ. ΠΡΟΤΕΡΑΙΟΤΗΤΕΣ (30):0118748-01/08/2001-GB
 0119107-06/08/2001-GB

ΕΦΕΥΡΕΤΗΣ (72):1)MCNAMARA, John, Martin
 2)EVANS, Julia, Margaret
 3)POULSTON, Stephen
 4)RAJARAM, Raj, Rao
 5)CRANE, Robert
 6)ARCOUMANIS, Constantine

ΕΙΔΙΚΟΣ ΠΛΗΡΕΞΟΥΣΙΟΣ (74):ΚΙΛΙΜΙΡΗΣ ΚΩΝΣΤΑΝΤΙΝΟΣ
 Χατζηγιάννη Μέξη 7, 11528 ΑΘΗΝΑ

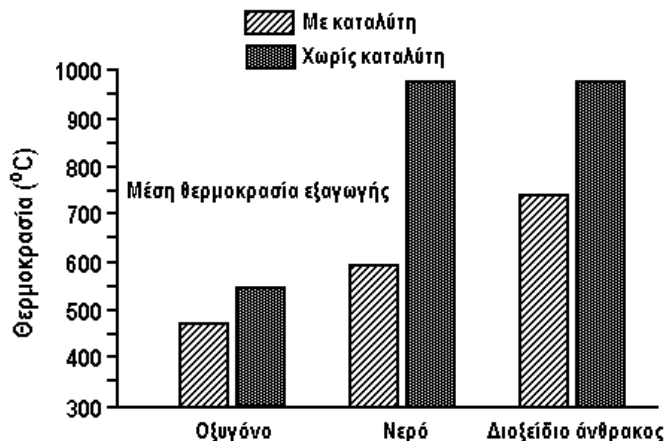
ΑΝΤΙΚΛΗΤΟΣ (74):ΚΙΛΙΜΙΡΗΣ ΑΝΑΣΤΑΣΙΟΣ
 Χατζηγιάννη Μέξη 7,11528 ΑΘΗΝΑ

ΤΙΤΛΟΣ ΕΦΕΥΡΕΣΗΣ (54):**ΒΕΝΖΙΝΟΜΗΧΑΝΗ ΜΕ ΣΥΣΤΗΜΑ ΕΞΑΤΜΙΣΗΣ ΓΙΑ ΤΗΝ ΚΑΥΣΗ ΣΩΜΑΤΙΔΙΑΚΗΣ ΥΛΗΣ.**

ΠΕΡΙΛΗΨΗ(57)

Βενζινομηχανή έχουσα σύστημα εξάτμισης, περιλαμβάνει μέσα παγίδευσης της σωματιδιακής ύλης (PM) από τα αέρια εξάτμισης, και καταλύτη για την κατάλυση της οξειδώσεως της PM με διοξείδιο του άνθρακος και, ή νερό στα αέρια

εξάτμισης, και ο οποίος καταλύτης περιλαμβάνει μέταλλο αλκαλίου επί υποστηρίγματος. Η ευρεσιτεχνία περιλαμβάνει, περαιτέρω, μέθοδο καύσεως της PM από βενζινομηχανή σε CO₂ και, ή H₂O από τα αέρια εξάτμισης, σε θερμοκρασίες άνω των 500 βαθμών Κελσίου, και η οποία μέθοδος περιλαμβάνει παγίδευση της PM και επαφή αυτής με καταλύτη περιλαμβάνοντα μέταλλο αλκαλίου επί υποστηρίγματος.



ΑΡΙΘΜΟΣ ΕΥΡ. Δ.Ε. (11):3056911
ΑΡΙΘ. ΕΛΛ. ΚΑΤΑΘΕΣΗΣ (21):20060400958
ΗΜΕΡ. ΕΛΛ. ΚΑΤΑΘΕΣΗΣ (22):14/03/2006
ΑΡΙΘ./ΗΜΕΡ. ΔΗΜΟΣΙΕΥΣΗΣ
ΕΥΡΩΠΑΪΚΟΥ ΔΙΠΛΩΜΑΤΟΣ(87):0652705 - 14/12/2005
ΑΡΙΘ./ΗΜΕΡ. ΔΗΜΟΣΙΕΥΣΗΣ
ΕΥΡΩΠΑΪΚΗΣ ΑΙΤΗΣΗΣ (86):93915483.7--29/06/1993
ΔΙΚΑΙΟΥΧΟΣ (73):1)Gene Shears Pty Limited
 Administration Building CNR Barry Drive-
 Clunies Ross Street GPO Box 1600, Canberra,
 ACT 2601, ΑΥΣΤΡΑΛΙΑ

ΣΥΜΒ. ΠΡΟΤΕΡΑΙΟΤΗΤΕΣ (30):PL321992-29/06/1992-AU

ΕΦΕΥΡΕΤΗΣ (72):1)ATKINS, David, G.
 2)GERLACH, Wayne, L.
 3)YOUNG, Mark, J.

ΕΙΔΙΚΟΣ ΠΛΗΡΕΞΟΥΣΙΟΣ (74):ΚΙΛΙΜΙΡΗΣ ΚΩΝΣΤΑΝΤΙΝΟΣ
 Χατζηγιάννη Μέξη 7, 11528 ΑΘΗΝΑ

ΑΝΤΙΚΛΗΤΟΣ (74):ΚΙΛΙΜΙΡΗΣ ΑΝΑΣΤΑΣΙΟΣ
 Χατζηγιάννη Μέξη 7,11528 ΑΘΗΝΑ

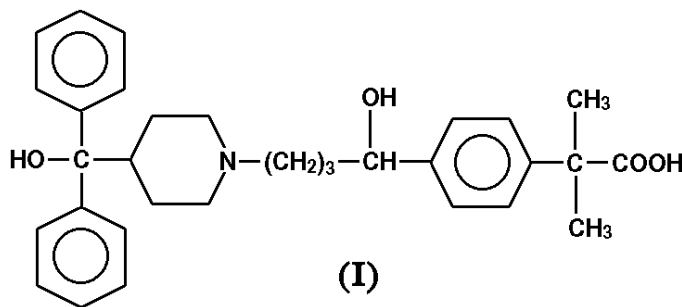
ΤΙΤΛΟΣ ΕΦΕΥΡΕΣΗΣ (54):**ΝΟΥΚΛΕΙΝΙΚΑ ΟΞΕΑ ΚΑΙ ΜΕΘΟΔΟΙ ΧΡΗΣΗΣ ΑΥΤΩΝ ΓΙΑ ΤΟΝ ΕΛΕΓΧΟ ΠΑΘΟΓΟΝΩΝ ΙΩΝ.**

ΠΕΡΙΛΗΨΗ(57)

Η εφεύρεση συνίσταται σε ένα μόριο μη φυσικά εμφανιζόμενου νουκλεϊνικού οξέως που είναι ικανό να παρεμποδίσει ή να παρεμβληθεί με ένα ενδιάμεσο της αντιγραφής ενός ιού, ενός ιειδίου ή ενός ιοειδούς. Το μόριο του νουκλεϊνικού οξέως μπορεί να περιέχει ένα ριβοένζυμο ή μία πλειάδα ριβοενζύμων. Εναλλακτικά, το μόριο του νουκλεϊνικού οξέως μπορεί να είναι ένα αντιμήνυμα μόριο νουκλεϊνικού οξέως. Το ριβοένζυμο μπορεί να είναι ένα ριβοένζυμο φουρκέτα, ένα σφυροκέφαλο ριβοένζυμο, ένα ριβοένζυμο RNAασηςP, ή ένα άλλο καταλυτικό μόριο RNA. Ο ιός μπορεί να είναι ένας ζωϊκός ιός, ένας ιός θηλαστικού, ένας ιός φυτού, ένας ιός μύκητα, ένας ιός πρωτόζωου, ένας ιός ζυμομύκητα, ένας ιός βακτηρίου, ή ένας ιός ανθρώπου. Το μόριο του νουκλεϊνικού

οξέως μπορεί να εκφράζεται στο κύτταρο ή μπορεί να κατασκευάζεται και να χορηγείται ex vivo. Η παρούσα εφεύρεση αφορά σε μεθόδους ελέγχου της μόλυνσης από ένα παθογόνο μολυσματικό παράγοντα ή ένα φυτό ή ένα ζώο.

ΑΡΙΘΜΟΣ ΕΥΡ. Δ.Ε. (11):3056912
ΑΡΙΘ. ΕΛΛ. ΚΑΤΑΘΕΣΗΣ (21):20060400959
ΗΜΕΡ. ΕΛΛ. ΚΑΤΑΘΕΣΗΣ (22):12/04/2006
ΑΡΙΘ./ΗΜΕΡ. ΔΗΜΟΣΙΕΥΣΗΣ
ΕΥΡΩΠΑΪΚΟΥ ΔΙΠΛΩΜΑΤΟΣ(87):0815860 - 12/04/2006
ΑΡΙΘ./ΗΜΕΡ. ΔΗΜΟΣΙΕΥΣΗΣ
ΕΥΡΩΠΑΪΚΗΣ ΑΙΤΗΣΗΣ (86):97104837.6--03/08/1993
ΔΙΚΑΙΟΥΧΟΣ (73):1)Sepracor Inc.
84 Waterford Drive, Marlborough, Massachusetts 01752, ΗΝΩΜΕΝΕΣ ΠΟΛΙΤΕΙΕΣ ΤΗΣ ΑΜΕΡΙΚΗΣ
ΣΥΜΒ. ΠΡΟΤΕΡΑΙΟΤΗΤΕΣ (30):924156-03/08/1992-US
924182-03/08/1992-US
ΕΦΕΥΡΕΤΗΣ (72):1)Young, James W.
2)Gray, Nancy M.
3)Woosley, Raymond L.
4)Chen, Yiwang
ΕΙΔΙΚΟΣ ΠΛΗΡΕΞΟΥΣΙΟΣ (74):ΚΙΛΙΜΙΡΗΣ ΚΩΝΣΤΑΝΤΙΝΟΣ
Χατζηγιάννη Μέξη 7, 11528 ΑΘΗΝΑ
ΑΝΤΙΚΛΗΤΟΣ (74):ΚΙΛΙΜΙΡΗΣ ΑΝΑΣΤΑΣΙΟΣ
Χατζηγιάννη Μέξη 7,11528 ΑΘΗΝΑ
ΤΙΤΛΟΣ ΕΦΕΥΡΕΣΗΣ (54):**ΚΑΡΒΟΞΥΛΙΚΗ ΤΕΡΦΕΝΑΔΙΝΗ ΚΑΙ Η ΑΓΩΓΗ ΑΛΛΕΡΓΙΚΩΝ ΔΙΑΤΑΡΑΧΩΝ.**

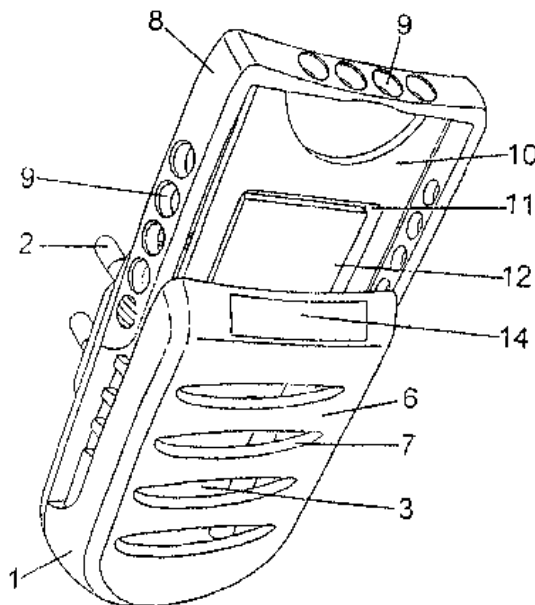


ΠΕΡΙΛΗΨΗ(57)

Μία ένωση του τύπου (I), ή ένα φαρμακευτικά αποδεκτό άλας της, κατά προτίμηση σε καθαρή κατάσταση.

ΑΡΙΘΜΟΣ ΕΥΡ. Δ.Ε. (11):3056913
ΑΡΙΘ. ΕΛΛ. ΚΑΤΑΘΕΣΗΣ (21):20060400960
ΗΜΕΡ. ΕΛΛ. ΚΑΤΑΘΕΣΗΣ (22):14/03/2006
ΑΡΙΘ./ΗΜΕΡ. ΔΗΜΟΣΙΕΥΣΗΣ
ΕΥΡΩΠΑΪΚΟΥ ΔΙΠΛΩΜΑΤΟΣ(87):1504768 - 21/12/2005
ΑΡΙΘ./ΗΜΕΡ. ΔΗΜΟΣΙΕΥΣΗΣ
ΕΥΡΩΠΑΪΚΗΣ ΑΙΤΗΣΗΣ (86):02738191.2--12/06/2002
ΔΙΚΑΙΟΥΧΟΣ (73):1)Zobebe Espana, S.A.
Argenters 2-4-8, Edificio 3C/P, Calle B Parc Tecnologic del Valles, 08290 Cerdanyola del Valles, ΙΣΠΑΝΙΑ
ΣΥΜΒ. ΠΡΟΤΕΡΑΙΟΤΗΤΕΣ (30):200200863-12/04/2002-ES
ΕΦΕΥΡΕΤΗΣ (72):1)RUIZ BALLESTEROS, Julio Cesar
2)GARCIA FABREGA, Ruben
3)CASERTA, Andrea
ΕΙΔΙΚΟΣ ΠΛΗΡΕΞΟΥΣΙΟΣ (74):ΚΩΣΤΟΠΟΥΛΟΥ ΓΕΩΡΓΙΑ
Δήλου 12, 14562 ΚΗΦΙΣΙΑ (ΑΤΤΙΚΗΣ)
ΑΝΤΙΚΛΗΤΟΣ (74):ΚΥΠΡΗΣ ΦΕΙΔΙΑΣ
Δήλου 12,14562 ΚΗΦΙΣΙΑ (ΑΤΤΙΚΗΣ)
ΤΙΤΛΟΣ ΕΦΕΥΡΕΣΗΣ (54):**ΕΞΑΓΜΙΣΤΗΡΑΣ ΔΡΑΣΤΙΚΗΣ ΟΥΣΙΑΣ.**
ΠΕΡΙΛΗΨΗ(57)

Ειδικά σχεδιασμένοι για διπλή χρήση, ιδιαίτερα για χρήση δραστικών ουσιών τοποθετημένων σε μια ταμπλέτα από χαρτί ή παρόμοιο αντικείμενο, ή σε έναν δίσκο με μια ημιπερατή μεμβράνη, σε μορφή τζελ, που αποτελείται από ένα σώμα βάσης (1) με προφίλ σχήματος U μέσα στο οποίο συζεύνεται με την εισαγωγή μιας στήριξης (8), η οποία παρέχεται με δύο περιβλήματα (10) και (11), όπου το πρώτο προσαρμόζεται ως προς το μέγεθος και το σχήμα έτσι ώστε να λαμβάνει μέσα του έναν δίσκο (13) και το δεύτερο για να λαμβάνει μια ταμπλέτα (12), έτσι ώστε ο δίσκος και η ταμπλέτα να μπορούν να τοποθετηθούν στην ίδια στήριξη απέναντι από την επιφάνεια θέρμανσης (3) της συσκευής, η οποία, επομένως, επιτρέπει τη χρήση της αναφερθείσας συσκευής εξίσου με οποιαδήποτε μορφή της δραστικής ουσίας. Η συσκευή επίσης περιλαμβάνει μέσα ασφάλειας, τα οποία αποτελούνται από οδοντώσεις οι οποίες ασφαλίζουν στην κλειστή θέση, εμποδίζοντας ή καθιστώντας δύσκολο για τα παιδιά να μετατοπίσουν ή να αφαιρέσουν τη στήριξη από το περιβλήμα (1), καθώς για να αφαιρεθεί πρέπει να πιεστεί προς το εσωτερικό σε δύο κάθετες αντίθετες περιοχές του περιβλήματος (1).



ΑΡΙΘΜΟΣ ΕΥΡ. Δ.Ε. (11):3056914
ΑΡΙΘ. ΕΛΛ. ΚΑΤΑΘΕΣΗΣ (21):20060400961
ΗΜΕΡ. ΕΛΛ. ΚΑΤΑΘΕΣΗΣ (22):14/03/2006
ΑΡΙΘ./ΗΜΕΡ. ΔΗΜΟΣΙΕΥΣΗΣ
ΕΥΡΩΠΑΪΚΟΥ ΔΙΠΛΩΜΑΤΟΣ(87):1229857 - 28/12/2005
ΑΡΙΘ./ΗΜΕΡ. ΔΗΜΟΣΙΕΥΣΗΣ
ΕΥΡΩΠΑΪΚΗΣ ΑΙΤΗΣΗΣ (86):00968942.3--11/10/2000
ΔΙΚΑΙΟΥΧΟΣ (73):1)Uromedica Inc.
Suite 115, 11900 Wayzata Boulevard, Minnetonka, MN 55305, ΗΝΩΜΕΝΕΣ ΠΟΛΙΤΕΙΕΣ ΤΗΣ ΑΜΕΡΙΚΗΣ

ΣΥΜΒ. ΠΡΟΤΕΡΑΙΟΤΗΤΕΣ (30):415801-11/10/1999-US
416193-11/10/1999-US

ΕΦΕΥΡΕΤΗΣ (72):1)SCHREINER, Dale, L.
2)BURTON, John, H.
3)NODDIN, Richard, A.
4)COOK, Timothy, C.

ΕΙΔΙΚΟΣ ΠΛΗΡΕΞΟΥΣΙΟΣ (74):ΚΩΣΤΟΠΟΥΛΟΥ ΓΕΩΡΓΙΑ
Δήλου 12, 14562 ΚΗΦΙΣΙΑ (ΑΤΤΙΚΗΣ)

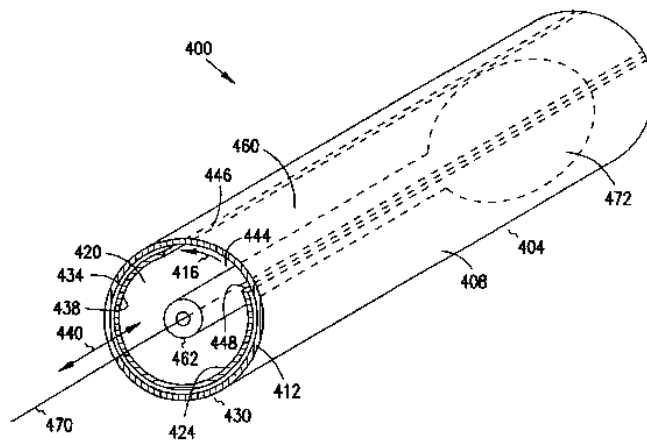
ΑΝΤΙΚΛΗΤΟΣ (74):ΚΥΠΡΗΣ ΦΕΙΔΙΑΣ
Δήλου 12,14562 ΚΗΦΙΣΙΑ (ΑΤΤΙΚΗΣ)

ΤΙΤΛΟΣ ΕΦΕΥΡΕΣΗΣ (54):**ΡΥΘΜΙΖΟΜΕΝΗ ΚΑΙ ΕΜΦΥΤΕΥΣΙΜΗ ΣΤΟ ΟΥΡΟΓΕΝΝΗΤΙΚΟ ΣΥΣΤΗΜΑ ΣΥΣΚΕΥΗ.**

ΠΕΡΙΛΗΨΗ(57)

Μία εμφυτεύσιμη ιατρική συσκευή και η μέθοδος για το ρυθμιζόμενο στένεμα ενός επιλεγμένου φυσικού αυλού του σώματος του είδους όπως είναι μία ουρήθρα ή ουρητήρας ενός ασθενούς προς υποβολή σε αγωγή της ακράτειας ούρων ή της επιστροφής του ρεύματος ροής των ούρων πίσω στο ουρογεννητικό σύστημα. Η συσκευή περιλαμβάνει ένα ρυθμιζόμενο στοιχείο και ένα σωληνοειδές επίμηκες σώμα, περίπτωση κατά την οποία το ρυθμιζόμενο στοιχείο θα περιλαμβάνει έναν θάλαμο και το σωληνοειδές επίμηκες σώμα θα περιλαμβάνει τουλάχιστον έναν πρώτο εσωτερικό αυλό διέλευσης ο οποίος θα εκτείνεται διαμήκως μέσα στο

σωληνοειδές επίμηκες σώμα από ένα πρώτο άνοιγμα που βρίσκεται στην εγγύς απόληξη και προς ένα δεύτερο άνοιγμα ευρισκόμενος σε συγκοινωνία ροής υγρού με τον θάλαμο. Ο όγκος του υγρού που θα διέρχεται διαμέσου του πρώτου αυλού διέλευσης θα χρησιμοποιείται για τη ρυθμιζόμενη διεύρυνση ή συστολή του ρυθμιζόμενου στοιχείου. Η εμφυτεύσιμη ιατρική συσκευή θα περιλαμβάνει περαιτέρω ένα περικάλυμμα και ένα σωληνοειδές τεμάχιο, περίπτωση κατά την οποία το περικάλυμμα θα περιλαμβάνει ένα τοίχωμα που θα διαθέτει μία εσωτερική επιφάνεια η οποία θα ορίζει ένα κανάλι διαμέσου του οποίου θα μπορεί να διέρχεται τουλάχιστον ένα τμήμα της εμφυτεύσιμης συσκευής και του σωληνοειδούς τεμαχίου. Εναλλακτικά ως προς αυτό, η εμφυτεύσιμη ιατρική συσκευή θα περιλαμβάνει μία ακίδα που θα είναι κατάλληλη να διαπερνά τον ιστό, έτσι ώστε η εν λόγω εμφυτεύσιμη ιατρική συσκευή να μπορεί να εμφυτεύεται εντός του ιστού ενός ασθενούς.



ΑΡΙΘΜΟΣ ΕΥΡ. Δ.Ε. (11):3056915
ΑΡΙΘ. ΕΛΛ. ΚΑΤΑΘΕΣΗΣ (21):20060400962
ΗΜΕΡ. ΕΛΛ. ΚΑΤΑΘΕΣΗΣ (22):06/04/2006
ΑΡΙΘ./ΗΜΕΡ. ΔΗΜΟΣΙΕΥΣΗΣ
ΕΥΡΩΠΑΪΚΟΥ ΔΙΠΛΩΜΑΤΟΣ(87):1427843 - 05/04/2006
ΑΡΙΘ./ΗΜΕΡ. ΔΗΜΟΣΙΕΥΣΗΣ
ΕΥΡΩΠΑΪΚΗΣ ΑΙΤΗΣΗΣ (86):02755291.8--02/09/2002
ΔΙΚΑΙΟΥΧΟΣ (73):1)THE SECRETARY OF STATE FOR DEFENCE
DSTL Porton Down, Salisbury SP4 0JQ, ΜΕΓΑΛΗ ΒΡΕΤΑΝΝΙΑ

ΣΥΜΒ. ΠΡΟΤΕΡΑΙΟΤΗΤΕΣ (30):0122790-21/09/2001-GB

ΕΦΕΥΡΕΤΗΣ (72):1)SQUIRRELL, David, James
2)LESLIE, Rachel, Louise
3)BOWN, Kevin, J.

ΕΙΔΙΚΟΣ ΠΛΗΡΕΞΟΥΣΙΟΣ (74):ΚΙΛΙΜΙΡΗΣ ΚΩΝΣΤΑΝΤΙΝΟΣ
Χατζηγιάννη Μέξη 7, 11528 ΑΘΗΝΑ

ΑΝΤΙΚΛΗΤΟΣ (74):ΚΙΛΙΜΙΡΗΣ ΑΝΑΣΤΑΣΙΟΣ
Χατζηγιάννη Μέξη 7,11528 ΑΘΗΝΑ

ΤΙΤΛΟΣ ΕΦΕΥΡΕΣΗΣ (54):**ΜΕΘΟΔΟΣ ΠΡΟΣΔΙΟΡΙΣΜΟΥ ΤΗΣ ΠΑΡΟΥΣΙΑΣ ΒΑΚΤΗΡΙΩΝ ΑΝΘΕΚΤΙΚΩΝ ΣΕ ΑΝΤΙΒΙΟΤΙΚΑ ΛΥΣΕΩΣ ΤΟΥ ΚΥΤΤΑΡΟΥ.**

ΠΕΡΙΛΗΨΗ(57)

Παρέχεται μία μέθοδος προσδιορισμού της παρουσίας βακτηρίων-στόχων, με βάση την αντίσταση τους απέναντι σε ένα αντιβιοτικό λύσεως κυττάρων. Το παραπάνω αντιβιοτικό χρησιμοποιείται για τη λύση κυττάρων βακτηρίων μη-στόχων, σε ένα δείγμα, και, κατά συνέπεια, διευκολύνει την απομόνωση του στόχου, πριν από την ανίχνευση με γνωστά μέσα.

ΑΡΙΘΜΟΣ ΕΥΡ. Δ.Ε. (11):3056916
ΑΡΙΘ. ΕΛΛ. ΚΑΤΑΘΕΣΗΣ (21):20060400963
ΗΜΕΡ. ΕΛΛ. ΚΑΤΑΘΕΣΗΣ (22):14/03/2006
ΑΡΙΘ./ΗΜΕΡ. ΔΗΜΟΣΙΕΥΣΗΣ
ΕΥΡΩΠΑΪΚΟΥ ΔΙΠΛΩΜΑΤΟΣ(87):1225065 - 14/12/2005
ΑΡΙΘ./ΗΜΕΡ. ΔΗΜΟΣΙΕΥΣΗΣ
ΕΥΡΩΠΑΪΚΗΣ ΑΙΤΗΣΗΣ (86):01500018.5--17/01/2001
ΔΙΚΑΙΟΥΧΟΣ (73):1)Construcciones y Auxiliar de Ferrocarriles,
S.A. - CAF-
J.M. Iturrioz, 26, 20200 Beasain (Gipuzkoa),
ΙΣΠΑΝΙΑ

ΣΥΜΒ. ΠΡΟΤΕΡΑΙΟΤΗΤΕΣ (30):
ΕΦΕΥΡΕΤΗΣ (72):1)Galarza Rodr guez, Aitor
2)Castapares Etxezarreta, Aitor
3)Fernandez Lopetegui, Felix

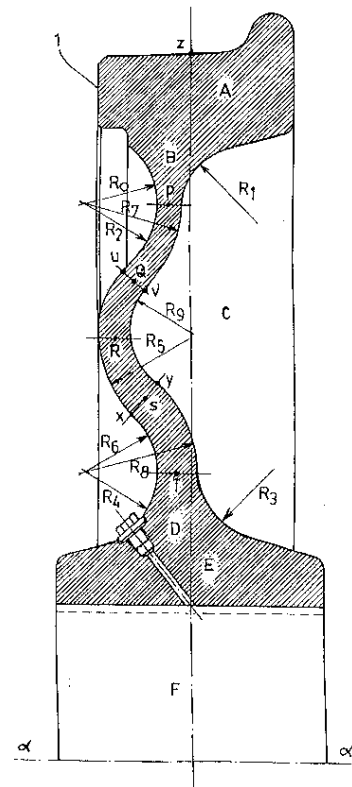
ΕΙΔΙΚΟΣ ΠΛΗΡΕΞΟΥΣΙΟΣ (74):ΚΟΝΙΔΑΡΗ ΚΩΝΣΤΑΝΤΙΝΑ
Δημ. Μαλαγάρδη 16, 18120 ΚΟΡΥΔΑΛΛΟΣ
(ΑΤΤΙΚΗΣ)

ΑΝΤΙΚΑΗΤΟΣ (74):ΜΑΛΛΑΜΗ ΑΛΚΗΣΤΙΣ-ΕΙΡΗΝΗ
Σκουφά 52,10672 ΑΘΗΝΑ

ΤΙΤΛΟΣ ΕΦΕΥΡΕΣΗΣ (54):**ΤΡΟΧΟΣ ΣΙΔΗΡΟΔΡΟΜΟΥ.**
ΠΕΡΙΛΗΨΗ(57)

Τροχός σιδηροδρόμου που σχηματίζει στερεό εκ περιστροφής γύρω από άξονα α - α, και που αποτελείται από στεφάνη (Ζ)άντα (Α), πλήμνη (Ε) και κέντρο τροχού (C) παρουσιάζοντας στην στεφάνη θεωρητικό μεσαίο επίπεδο (Z) το οποίο περνά από το σημείο επαφής τροχού-σιδηροτροχιάς και είναι κάθετο σε αυτόν τον άξονα α - α, το κέντρο τροχού (C) βρίσκεται ενωμένο με την στεφάνη (Α) με εσωτερική επιφάνεια σύνδεσης και εξωτερική επιφάνεια σύνδεσης, και το κέντρο τροχού (C) βρίσκεται ενωμένο με την πλήμνη (Ε) με εσωτερική επιφάνεια σύνδεσης και εξωτερική επιφάνεια σύνδεσης επιτρέποντας να καθοριστεί θεωρητική μεσαία γραμμή η οποία εκτείνεται από την σύνδεση (P) του κέντρου τροχού (C) με την στεφάνη (Α) έως την σύνδεση (T) του κέντρου τροχού (C) με την πλήμνη (Ε), το δε κέντρο τροχού παρουσιάζει, μεταξύ σύνδεσης κέντρου τροχού (C) με την στεφάνη (Α) και σύνδεσης κέντρου τροχού (C) με την πλήμνη (Ε), πρώτη, δεύτερη και τρίτη καμπυλότητα συνδεδεμένες διαδοχικά με διπλό σημείο καμπής, με το επίπεδο της εξωτερικής όψης (1) της στεφάνης (Α) να είναι κατά προσέγγισιν

εφαπτόμενο της εξωτερικής επιφάνειας της δεύτερης καμπυλότητας του κέντρου τροχού (C). Εφαρμοσίμο στους σιδηροδρόμους.



ΑΡΙΘΜΟΣ ΕΥΡ. Δ.Ε. (11):3056917
ΑΡΙΘ. ΕΛΛ. ΚΑΤΑΘΕΣΗΣ (21):20060400964
ΗΜΕΡ. ΕΛΛ. ΚΑΤΑΘΕΣΗΣ (22):14/03/2006
ΑΡΙΘ./ΗΜΕΡ. ΔΗΜΟΣΙΕΥΣΗΣ
ΕΥΡΩΠΑΪΚΟΥ ΔΙΠΛΩΜΑΤΟΣ(87):1246537 - 14/12/2005
ΑΡΙΘ./ΗΜΕΡ. ΔΗΜΟΣΙΕΥΣΗΣ
ΕΥΡΩΠΑΪΚΗΣ ΑΙΤΗΣΗΣ (86):00981593.7--17/12/2000
ΔΙΚΑΙΟΥΧΟΣ (73):1)Maof Hermon Technologies Ltd
PO BOX 3599, 14135 Tiberias, ΙΣΡΑΗΛ

ΣΥΜΒ. ΠΡΟΤΕΡΑΙΟΤΗΤΕΣ (30):175961 P-13/01/2000-US
665320-19/09/2000-US

ΕΦΕΥΡΕΤΗΣ (72):1)PURETZ, Avrohom
ΕΙΔΙΚΟΣ ΠΛΗΡΕΞΟΥΣΙΟΣ (74):ΚΟΝΙΔΑΡΗ ΚΩΝΣΤΑΝΤΙΝΑ
Δημ. Μαλαγάρδη 16, 18120 ΚΟΡΥΔΑΛΛΟΣ
(ΑΤΤΙΚΗΣ)

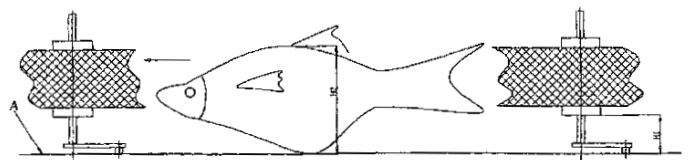
ΑΝΤΙΚΑΗΤΟΣ (74):ΜΑΛΛΑΜΗ ΑΛΚΗΣΤΙΣ-ΕΙΡΗΝΗ
Σκουφά 52,10672 ΑΘΗΝΑ

ΤΙΤΛΟΣ ΕΦΕΥΡΕΣΗΣ (54):**ΜΕΘΟΔΟΣ ΓΙΑ ΤΗΝ ΑΠΟΛΕΨΗ**
ΦΡΕΣΚΟΥ ΨΑΡΙΟΥ ΚΑΙ ΤΗΝ ΑΦΑΙΡΕ-
ΣΗ ΤΩΝ ΕΣΩΤΕΡΙΚΩΝ ΤΟΥ ΟΡΓΑΝΩΝ
ΚΑΙ ΔΙΑΤΑΞΗ ΓΙΑ ΤΗΝ ΕΦΑΡΜΟΓΗ
ΤΗΣ ΠΡΟΣΦΕΡΟΜΕΝΗΣ ΜΕΘΟΔΟΥ.

ΠΕΡΙΛΗΨΗ(57)

Μέθοδος και διάταξη για την απολέπιση ψαριού και την αφαίρεση των εσωτερικών του οργάνων μέσω συνεχούς προώθησης του ψαριού κατά μήκος οδού επεξεργασίας ενώ ταυτόχρονα το σώμα του ψαριού εκτίθεται σε πίδακες νερού υψηλής πίεσης (26). Κατά την επεξεργασία, το ψάρι τοποθετείται κάθετα, με την

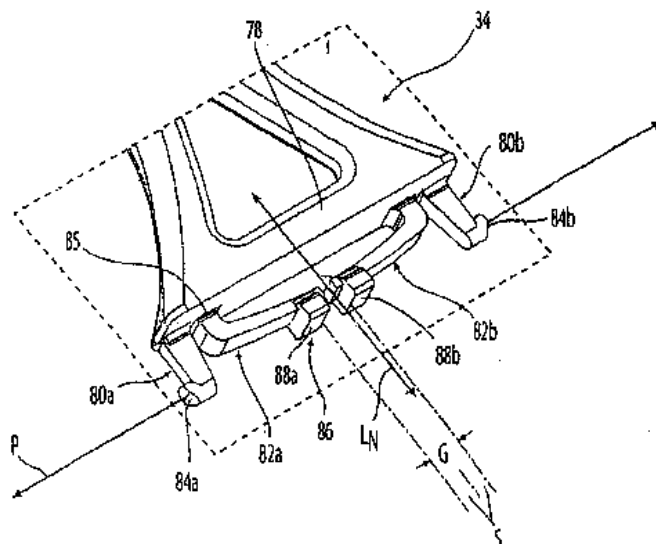
κοιλιά του προς τα κάτω. Οι δυνάμεις (14, 46, 48) που απαιτούνται για τη συγκράτηση και μεταφορά του ψαριού εφαρμόζονται πλευρικά στο πάνω μέρος του σώματος του ψαριού, το οποίο είναι σκληρότερο, χωρίς ωστόσο να αγγίζουν την περιοχή της κοιλιάς, που είναι μαλακή και για αυτό το λόγο παραμένει ελεύθερη. Το απολεπισμένο ψάρι προωθείται σε θέση για την κοπή της περιοχής της κοιλιάς και την αφαίρεση των εσωτερικών οργάνων. Η επεξεργασία διεξάγεται στην ιδιαδιτάξη, αποτελεσματικά και χωρίς επιδείνωση των γευστικών ιδιοτήτων.



ΑΡΙΘΜΟΣ ΕΥΡ. Δ.Ε. (11):3056918
ΑΡΙΘ. ΕΛΛ. ΚΑΤΑΘΕΣΗΣ (21):20060400965
ΗΜΕΡ. ΕΛΛ. ΚΑΤΑΘΕΣΗΣ (22):14/03/2006
ΑΡΙΘ./ΗΜΕΡ. ΔΗΜΟΣΙΕΥΣΗΣ
ΕΥΡΩΠΑΪΚΟΥ ΔΙΠΛΩΜΑΤΟΣ(87):1301315 - 14/12/2005
ΑΡΙΘ./ΗΜΕΡ. ΔΗΜΟΣΙΕΥΣΗΣ
ΕΥΡΩΠΑΪΚΗΣ ΑΙΤΗΣΗΣ (86):01940855.8--20/06/2001
ΔΙΚΑΙΟΥΧΟΣ (73):1)BIC Violex S.A.
145 65 Anixi - Attiki, ΕΛΛΑΔΑ
ΣΥΜΒ. ΠΡΟΤΕΡΑΙΟΤΗΤΕΣ (30):599743-23/06/2000-US
ΕΦΕΥΡΕΤΗΣ (72):1)GYLLERSTROM, Kenneth, Vincent
ΕΙΔΙΚΟΣ ΠΑΗΡΕΞΟΥΣΙΟΣ (74):ΚΟΝΙΔΑΡΗ ΚΩΝΣΤΑΝΤΙΝΑ
Δημ. Μαλαγάρδη 16, 18120 ΚΟΡΥΔΑΛΛΟΣ
(ΑΤΤΙΚΗΣ)
ΑΝΤΙΚΛΗΤΟΣ (74):ΜΑΛΑΜΗ ΑΛΚΗΤΙΣ-ΕΙΡΗΝΗ
Σκουφά 52,10672 ΑΘΗΝΑ
ΤΙΤΛΟΣ ΕΦΕΥΡΕΣΗΣ (54):ΞΥΡΑΦΙ ΜΕ ΚΙΝΗΤΗ ΚΕΦΑΛΗ ΞΥΡΙΣΜΑΤΟΣ.

ΠΕΡΙΛΗΨΗ(57)

Ξυράφι ξυρίσματος που έχει λαβή η οποία ορίζει μακρύ άξονα (L), κεφαλή ξυρίσματος (22) η οποία ορίζει εγκάρσιο άξονα (T), σύνολο συνδετήρος και στοιχείο επιρροής (82a, 82b). Το σύνολο συνδετήρος συνδέει την λαβή και την κεφαλή ούτως ώστε η κεφαλή να μπορεί να περιστρέφεται προς τα άνω και προς τα κάτω περίξ του εγκάρσιου άξονος της και να μπορεί επίσης να κινείται προς τα κάτω και να απομακρύνεται από την λαβή με τον εγκάρσιο άξονα κάθετο επί τον διαμήκη άξονα παρουσιάζοντας ή κλίση ως προς αυτόν. Κατά προτίμηση το στοιχείο επιρροής είναι χωριστό και απέχει από το σύνολο συνδετήρος και επηρεάζει την κεφαλή σε θέση παραμονής.



ΑΡΙΘΜΟΣ ΕΥΡ. Δ.Ε. (11):3056919
ΑΡΙΘ. ΕΛΛ. ΚΑΤΑΘΕΣΗΣ (21):20060400966
ΗΜΕΡ. ΕΛΛ. ΚΑΤΑΘΕΣΗΣ (22):14/03/2006
ΑΡΙΘ./ΗΜΕΡ. ΔΗΜΟΣΙΕΥΣΗΣ
ΕΥΡΩΠΑΪΚΟΥ ΔΙΠΛΩΜΑΤΟΣ(87):1237553 - 04/01/2006
ΑΡΙΘ./ΗΜΕΡ. ΔΗΜΟΣΙΕΥΣΗΣ
ΕΥΡΩΠΑΪΚΗΣ ΑΙΤΗΣΗΣ (86):00981174.6--06/12/2000
ΔΙΚΑΙΟΥΧΟΣ (73):1)H. LUNDBECK A/S
Ottiliavej 7-9, 2500 Kobenhavn-Valby,
ΔΑΝΙΑ
ΣΥΜΒ. ΠΡΟΤΕΡΑΙΟΤΗΤΕΣ (30):169245 P-06/12/1999-US
ΕΦΕΥΡΕΤΗΣ (72):1)BOGESO, Klaus, Peter
2)WESTERINK, Bernard, Hendrik, Cornelis
3)MORK, Arne
4)HOGG, Sandra
5)DEN BOER, Johan, Antonie
6)WIKSTRoM, Hakan, Wilhelm
7)CREMERS, Thomas, Ivo, Franciscus, Hu-
bert
8)BOSKER, Fokko, Jan
ΕΙΔΙΚΟΣ ΠΑΗΡΕΞΟΥΣΙΟΣ (74):ΑΘΑΝΑΣΙΑΔΟΥ ΜΑΡΙΑ
Κουμπάρη 2, 10674 ΑΘΗΝΑ
ΑΝΤΙΚΛΗΤΟΣ (74):ΠΑΠΑΚΩΝΣΤΑΝΤΙΝΟΥ ΕΛΕΝΗ
Κουμπάρη 2,10674 ΑΘΗΝΑ
ΤΙΤΛΟΣ ΕΦΕΥΡΕΣΗΣ (54):Ο ΣΥΝΔΥΑΣΜΟΣ ΕΝΟΣ ΑΝΑΣΤΟΛΕΑ ΕΠΑΝΑΠΡΟΣΛΗΨΗΣ ΣΕΡΟΤΟΝΙΝΗΣ ΚΑΙ ΕΝΟΣ 5-HT2C ΑΝΤΑΓΩΝΙΣΤΗ, ΑΝΤΙΣΤΡΟΦΟΥ ΑΓΩΝΙΣΤΗ Ή ΜΕΡΙΚΟΥ ΑΓΩΝΙΣΤΗ.

ΠΕΡΙΛΗΨΗ(57)

Η παρούσα εφεύρεση σχετίζεται με τη χρήση ενώσεων και σκευασμάτων ενώσεων που έχουν δράση αναστολέα επαναπρόσληψης σεροτονίνης και δράση 5-HT2C ανταγωνιστή, μερικού αγωνιστή ή αντιστρόφου αγωνιστή για την θεραπεία της κατάθλιψης ή άλλων διαταραχών της συμπεριφοράς. Οι συνδυασμένες δράσεις

αναστολέα επαναπρόσληψης σεροτονίνης και 5-HT2C ανταγωνιστή, μερικού αγωνιστή ή αντιστρόφου αγωνιστή μπορεί να οφείλονται στην ίδια χημική ένωση ή σε δύο διαφορετικές χημικές ενώσεις.

ΑΡΙΘΜΟΣ ΕΥΡ. Δ.Ε. (11):3056920
ΑΡΙΘ. ΕΛΛ. ΚΑΤΑΘΕΣΗΣ (21):20060400967
ΗΜΕΡ. ΕΛΛ. ΚΑΤΑΘΕΣΗΣ (22):14/03/2006
ΑΡΙΘ./ΗΜΕΡ. ΔΗΜΟΣΙΕΥΣΗΣ
ΕΥΡΩΠΑΪΚΟΥ ΔΙΠΛΩΜΑΤΟΣ(87):1213974 - 21/12/2005
ΑΡΙΘ./ΗΜΕΡ. ΔΗΜΟΣΙΕΥΣΗΣ
ΕΥΡΩΠΑΪΚΗΣ ΑΙΤΗΣΗΣ (86):00962465.1--09/09/2000
ΔΙΚΑΙΟΥΧΟΣ (73):1)SUDZUCKER AKTIENGESELLSCHAFT
MANNHEIM/OCHSENFURT
Maximilianstrasse 10, 68165 Mannheim,
GERMANIA
ΣΥΜΒ. ΠΡΟΤΕΡΑΙΟΤΗΤΕΣ (30):19943496-10/09/1999-DE
ΕΦΕΥΡΕΤΗΣ (72):1)JANSSEN, Holger
2)KOWALCZYK, Jorg
3)BAYERKOHLE, Theodor
4)DoRR, Tillmann
5)GUDERJAHN, Lutz
6)DEGELMANN, Hanspeter
ΕΙΔΙΚΟΣ ΠΛΗΡΕΞΟΥΣΙΟΣ (74):ΑΘΑΝΑΣΙΑΔΟΥ ΜΑΡΙΑ
Κουμπάρη 2, 10674 ΑΘΗΝΑ
ΑΝΤΙΚΛΗΤΟΣ (74):ΠΑΠΑΚΩΝΣΤΑΝΤΙΝΟΥ ΕΛΕΝΗ
Κουμπάρη 2,10674 ΑΘΗΝΑ
ΤΙΤΛΟΣ ΕΦΕΥΡΕΣΗΣ (54):**ΠΡΩΤΗ ΥΛΗ ΑΜΕΣΗΣ ΣΥΜΠΙΕΣΗΣ
ΓΙΑ ΣΥΜΠΙΕΣΜΕΝΑ ΠΡΟΪΟΝΤΑ.**

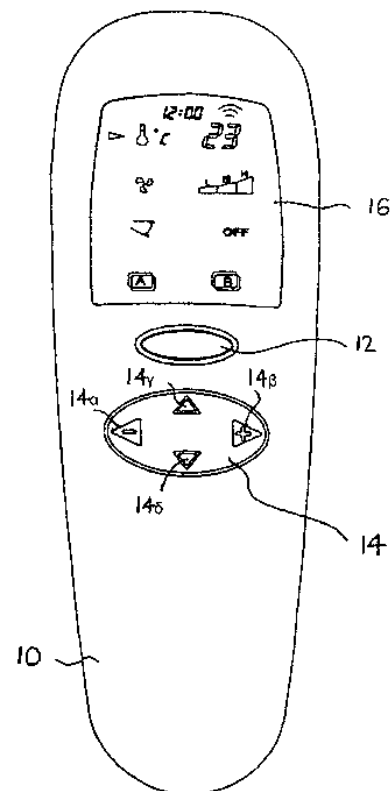
ΠΕΡΙΛΗΨΗ(57)

Η παρούσα εφεύρεση σχετίζεται με βελτιωμένη μέθοδο παραγωγής συσσωματωμάτων και συμπιεσμένων προϊόντων, τα οποία περιέχουν ισομαλτουλόζη και, ή υδρογονωμένη ισομαλτουλόζη.

ΑΡΙΘΜΟΣ ΕΥΡ. Δ.Ε. (11):3056921
ΑΡΙΘ. ΕΛΛ. ΚΑΤΑΘΕΣΗΣ (21):20060400968
ΗΜΕΡ. ΕΛΛ. ΚΑΤΑΘΕΣΗΣ (22):14/03/2006
ΑΡΙΘ./ΗΜΕΡ. ΔΗΜΟΣΙΕΥΣΗΣ
ΕΥΡΩΠΑΪΚΟΥ ΔΙΠΛΩΜΑΤΟΣ(87):0908684 - 28/12/2005
ΑΡΙΘ./ΗΜΕΡ. ΔΗΜΟΣΙΕΥΣΗΣ
ΕΥΡΩΠΑΪΚΗΣ ΑΙΤΗΣΗΣ (86):98118914.5--07/10/1998
ΔΙΚΑΙΟΥΧΟΣ (73):1)CARRIER CORPORATION
Carrier Parkway P.O. Box 4800, Syracuse,
New York 13221, ΗΝΩΜΕΝΕΣ ΠΟΛΙΤΕΙΕΣ
ΤΗΣ ΑΜΕΡΙΚΗΣ
ΣΥΜΒ. ΠΡΟΤΕΡΑΙΟΤΗΤΕΣ (30):9704718-08/10/1997-MY
ΕΦΕΥΡΕΤΗΣ (72):1)Wong Yu-Chung, Felix Ambrose
2)McIntosh, Paul Jonathan
3)Fong, Pik Kwan
4)Saubhayana, Pongrit
ΕΙΔΙΚΟΣ ΠΛΗΡΕΞΟΥΣΙΟΣ (74):ΑΘΑΝΑΣΙΑΔΟΥ ΜΑΡΙΑ
Κουμπάρη 2, 10674 ΑΘΗΝΑ
ΑΝΤΙΚΛΗΤΟΣ (74):ΠΑΠΑΚΩΝΣΤΑΝΤΙΝΟΥ ΕΛΕΝΗ
Κουμπάρη 2,10674 ΑΘΗΝΑ
ΤΙΤΛΟΣ ΕΦΕΥΡΕΣΗΣ (54):**ΜΟΝΑΔΑ ΤΗΛΕΧΕΙΡΙΣΜΟΥ.**

ΠΕΡΙΛΗΨΗ(57)

Μια μονάδα τηλεχειρισμού για χρήση με κλιματιστικό μηχάνημα έχει μια LCD οθόνη (16) που προσφέρει μια επιλογή από λειτουργίες ελέγχου και ένα κύριο κουμπί ελέγχου (14) για την επιλογή και ρύθμιση της επιθυμητής λειτουργίας. Στην οθόνη (16) ενσωματώνεται φωτισμός νυκτός και λειτουργεί κάθε φορά που πιέζεται το κουμπί ελέγχου (14), αλλά μόνο μεταξύ προκαθορισμένων χρόνων ενεργοποίησης και απενεργοποίησης που ρυθμίζονται από το εσωτερικό ρολόι της μονάδας. Σε μια άλλη πτυχή της εφεύρεσης, ο χαρακτηριστικός ήχος αναγνώρισης ενός σήματος, ο οποίος εκπέμπεται από το κλιματιστικό μηχάνημα κατά τη λήψη εντολής με τηλεχειρισμό, εξαρτάται από τη λειτουργία που ελέγχεται.



ΑΡΙΘΜΟΣ ΕΥΡ. Δ.Ε. (11):3056922
ΑΡΙΘ. ΕΛΛ. ΚΑΤΑΘΕΣΗΣ (21):20060400969
ΗΜΕΡ. ΕΛΛ. ΚΑΤΑΘΕΣΗΣ (22):14/03/2006
ΑΡΙΘ./ΗΜΕΡ. ΔΗΜΟΣΙΕΥΣΗΣ
ΕΥΡΩΠΑΪΚΟΥ ΔΙΠΛΩΜΑΤΟΣ(87):1253289 - 11/01/2006
ΑΡΙΘ./ΗΜΕΡ. ΔΗΜΟΣΙΕΥΣΗΣ
ΕΥΡΩΠΑΪΚΗΣ ΑΙΤΗΣΗΣ (86):02252727.9--17/04/2002
ΔΙΚΑΙΟΥΧΟΣ (73):1)UNITED TECHNOLOGIES CORPORATION

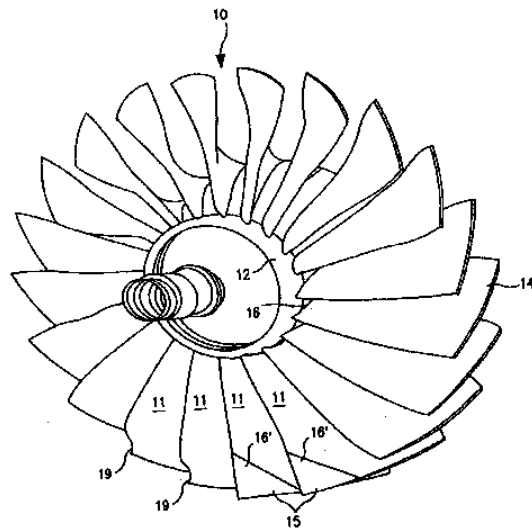
United Technologies Building, 1 Financial Plaza, Hartford, CT 06101, ΗΝΩΜΕΝΕΣ ΠΟΛΙΤΕΙΕΣ ΤΗΣ ΑΜΕΡΙΚΗΣ
ΣΥΜΒ. ΠΡΟΤΕΡΑΙΟΤΗΤΕΣ (30):836009-17/04/2001-US
ΕΦΕΥΡΕΤΗΣ (72):1)Stanley, Janet M.
2)Murphy, David S.
3)Baumgarten, Robert W.
4)Demichael, Thomas
5)Mayers, Stephen L.
6)Smith, Michael P.

ΕΙΔΙΚΟΣ ΠΛΗΡΕΞΟΥΣΙΟΣ (74):ΑΘΑΝΑΣΙΑΔΟΥ ΜΑΡΙΑ
Κουμπάρη 2, 10674 ΑΘΗΝΑ
ΑΝΤΙΚΛΗΤΟΣ (74):ΠΑΠΑΚΩΝΣΤΑΝΤΙΝΟΥ ΕΛΕΝΗ
Κουμπάρη 2,10674 ΑΘΗΝΑ
ΤΙΤΛΟΣ ΕΦΕΥΡΕΣΗΣ (54):ΚΑΤΑΣΚΕΥΗ ΣΤΡΟΦΕΙΟΥ ΑΕΡΟΤΟΜΗΣ ΜΕ ΕΝΣΩΜΑΤΩΜΕΝΑ ΠΤΕΡΥΓΙΑ ΚΑΙ ΤΕΧΝΙΚΕΣ ΕΠΙΣΚΕΥΗΣ.

ΠΕΡΙΛΗΨΗ(57)

Η παρούσα εφεύρεση αφορά μια μέθοδο για την κατασκευή ενός στροφείου με ενσωματωμένα πτερύγια που περιλαμβάνει την παροχή ενός τμήματος πλήμνης (12), που διαμορφώνεται κατά προτίμηση από ένα κράμα με βάση το τιτάνιο, και την ένωση (συγκόλληση) μιας αεροτομής (14), που επίσης κατά προτίμηση διαμορφώνεται από ένα κράμα με βάση το τιτάνιο, με το τμήμα της πλήμνης. Η

μέθοδος περιλαμβάνει περαιτέρω την μερική σκλήρυνση και ψύξη του τμήματος της πλήμνης πριν από την ένωση και τη σκλήρυνση της αεροτομής και της ένωσης της συγκόλλησης μεταξύ της αεροτομής και του τμήματος της πλήμνης μετά από τη συγκόλληση. Το επόμενο από τη συγκόλληση βήμα σκλήρυνσης πραγματοποιείται κατά προτίμηση χρησιμοποιώντας μία νέα εσωκλειώμενη σε κάουουλα τοπική συσκευήθέρμανσης αεροτομών που διαθέτει ένα πλήθος στοιχείων θέρμανσης που υφαινόνται σε ένα θερμομονωτικό περιβλήμα που κατασκευάζεται από ένα ύφασμα αντοχής σε υψηλές θερμοκρασίες. Η μέθοδος της παρούσας εφεύρεσης μπορεί επίσης να χρησιμοποιηθεί στην επισκευή των στροφείων με ενσωματωμένα πτερύγια.



ΑΡΙΘΜΟΣ ΕΥΡ. Δ.Ε. (11):3056923
ΑΡΙΘ. ΕΛΛ. ΚΑΤΑΘΕΣΗΣ (21):20060400970
ΗΜΕΡ. ΕΛΛ. ΚΑΤΑΘΕΣΗΣ (22):14/03/2006
ΑΡΙΘ./ΗΜΕΡ. ΔΗΜΟΣΙΕΥΣΗΣ
ΕΥΡΩΠΑΪΚΟΥ ΔΙΠΛΩΜΑΤΟΣ(87):1531673 - 04/01/2006
ΑΡΙΘ./ΗΜΕΡ. ΔΗΜΟΣΙΕΥΣΗΣ
ΕΥΡΩΠΑΪΚΗΣ ΑΙΤΗΣΗΣ (86):03787805.5--08/08/2003
ΔΙΚΑΙΟΥΧΟΣ (73):1)Bayer CropScience S.A.
16 rue Jean-Marie-Leclair, 69009 Lyon, ΓΑΛΛΙΑ

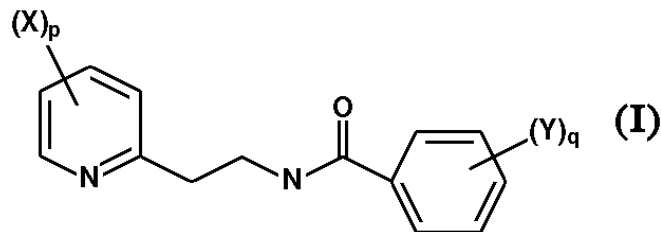
ΣΥΜΒ. ΠΡΟΤΕΡΑΙΟΤΗΤΕΣ (30):02356159-12/08/2002-EP
0305233-29/04/2003-FR
ΕΦΕΥΡΕΤΗΣ (72):1)COOKE, Tracey
2)MANSFIELD, Darren, James
3)DESBORDES, Philippe
4)VORS, Jean-Pierre
5)BRIGGS, Geoffrey Gower
6)LACHAISE, Helene
7)RIECK, Heiko
8)GROSJEAN-COURNOYER, Marie-Claire
9)COQUERON, Pierre-Yves
10)THOMAS, Peter Stanley

ΕΙΔΙΚΟΣ ΠΛΗΡΕΞΟΥΣΙΟΣ (74):ΑΘΑΝΑΣΙΑΔΟΥ ΜΑΡΙΑ
Κουμπάρη 2, 10674 ΑΘΗΝΑ
ΑΝΤΙΚΛΗΤΟΣ (74):ΠΑΠΑΚΩΝΣΤΑΝΤΙΝΟΥ ΕΛΕΝΗ
Κουμπάρη 2,10674 ΑΘΗΝΑ
ΤΙΤΛΟΣ ΕΦΕΥΡΕΣΗΣ (54):ΝΕΟΝ ΠΑΡΑΓΩΓΟΝ 2-ΠΥΡΙΔΥΛΛΑΙΟΥ-ΛΟΒΕΝΖΑΜΙΔΙΟΥ.

ΠΕΡΙΛΗΨΗ(57)

Ένωσις του γενικού τύπου (I) εις τον οποίον το p είναι ακέραιος αριθμός ίσος προς 1, 2, 3 ή 4, το q είναι ακέραιος αριθμός ίσος προς 1, 2, 3, 4 ή 5, έκαστος

υποκαταστάτης X, ανεξαρτήτως από τους άλλους, εκλέγεται να είναι αλογόνον, αλκύλιον ή αλογονοαλκύλιον, τουλάχιστον ενός των υποκαταστατών όντος αλογονοαλκύλιου, έκαστος υποκαταστάτης Y, ανεξαρτήτως από τους άλλους, εκλέγεται να είναι αλογόνον, αλκύλιον, αλκενύλιον, αλκυνύλιον, αλογονοαλκύλιον, αλκοξύ, αμινο, φαινόξυ ομάς θειοαλκύλιον, διαλκυλαμινο ομάς, ακύλιον, κυανο ομάς, εστέρας, υδροξύ ομάς, αμινοαλκύλιον, βενζύλιον, αλογονο-αλκοξύ ομάς, αλογονοσουλφονύλιον, αλογονοθειοαλκύλιον, αλκοξυαλκενύλιον, αλκυλο-σουλφοναμίδιον, νιτρο ομάς, αλκυλοσουλφονύλιον, φαινυλοσουλφονύλιον ή βενζυλοσουλφονύλιον, επίσης τα N-οξειδία της 2-πυριδίνης αυτής με την εξαίρεσιν του N-{2-[3-χλωρο-5-(τριφθορομεθυλο)-2-πυριδινυλ]-αιθυλο}-2,6-διχλωρο-βενζαμίδιου. Μέθοδος δια παρασκευής της ενώσεως του γενικού τύπου (I). Μυκητοκτόνος σύνθεσις περιλαμβάνουσατην ένωση του γενικού τύπου (I). Μέθοδος δια θεραπευτικήν αγωγήν φυτοπαθογόνων νόσων.



ΑΡΙΘΜΟΣ ΕΥΡ. Δ.Ε. (11):3056924
ΑΡΙΘ. ΕΛΛ. ΚΑΤΑΘΕΣΗΣ (21):20060400971
ΗΜΕΡ. ΕΛΛ. ΚΑΤΑΘΕΣΗΣ (22):14/03/2006
ΑΡΙΘ./ΗΜΕΡ. ΔΗΜΟΣΙΕΥΣΗΣ
ΕΥΡΩΠΑΪΚΟΥ ΔΙΠΛΩΜΑΤΟΣ(87):0975766 - 21/12/2005
ΑΡΙΘ./ΗΜΕΡ. ΔΗΜΟΣΙΕΥΣΗΣ
ΕΥΡΩΠΑΪΚΗΣ ΑΙΤΗΣΗΣ (86):98915430.7--10/04/1998
ΔΙΚΑΙΟΥΧΟΣ (73):1)Calgene LLC
 1920 Fifth Street, Davis, California 95616,
 ΗΝΩΜΕΝΕΣ ΠΟΛΙΤΕΙΕΣ ΤΗΣ ΑΜΕΡΙΚΗΣ
 2)ABBOTT LABORATORIES
 100 Abbott Park Road, Abbott Park, Illinois
 60064-3500, ΗΝΩΜΕΝΕΣ ΠΟΛΙΤΕΙΕΣ ΤΗΣ
 ΑΜΕΡΙΚΗΣ

ΣΥΜΒ. ΠΡΟΤΕΡΑΙΟΤΗΤΕΣ (30):834655-11/04/1997-US
ΕΦΕΥΡΕΤΗΣ (72):1)MUKERJI, Pradip
 2)LEONARD, Amanda, Eun-Yeong
 3)KNUTZON, Deborah
 4)HUANG, Yung-Sheng
 5)THURMOND, Jennifer
 6)CHAUDHARY, Sunita

ΕΙΔΙΚΟΣ ΠΛΗΡΕΞΟΥΣΙΟΣ (74):ΡΟΥΣΣΟΥ ANNA

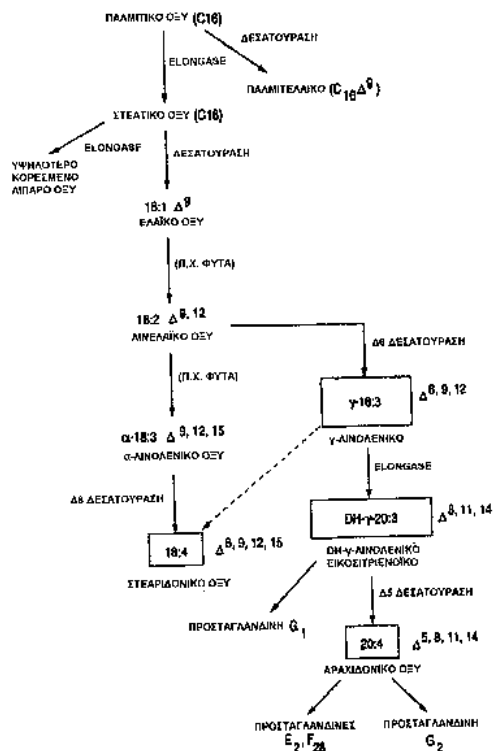
ΑΝΤΙΚΛΗΤΟΣ (74):ΠΑΠΑΚΩΝΣΤΑΝΤΙΝΟΥ ΕΛΕΝΗ
 Κουμπάρη 2,10674 ΑΘΗΝΑ

ΤΙΤΛΟΣ ΕΦΕΥΡΕΣΗΣ (54):**ΜΕΘΟΔΟΙ ΚΑΙ ΣΥΝΘΕΣΕΙΣ ΓΙΑ ΤΗ ΣΥΝΘΕΣΗ ΠΟΛΥΑΚΟΡΕΣΤΩΝ ΔΙΠΛΩΝ ΟΞΕΩΝ ΜΑΚΡΙΑΣ ΑΛΥΣΙΔΑΣ.**

ΠΕΡΙΛΗΨΗ(57)

Η παρούσα εφεύρεση σχετίζεται με δεσατουράσες λιπαρών οξέων ικανές να καταλύσουν τη μετατροπή του ελαϊκού οξέος προς λινελαϊκό οξύ, λινελαϊκού οξέος προς γ-λινολενικό οξύ, ή α-λινολενικού οξέος προς στεαριδονικό οξύ. Αλληλουχίες νουκλεϊνικού οξέος οι οποίες κωδικοποιούν δεσατουράσες, αλληλουχίες νουκλεϊνικού οξέος οι οποίες υβριδοποιούνται προς αυτές, DNA κατασκευές οι οποίες περιλαμβάνουν ένα γονίδιο δεσατουράσης, και ανασυνδυασμένος ξενιστής μικροοργανισμός ή ζώο ο οποίος εκφράζει αυξημένα επίπεδα μιας δεσατουράσης περιγράφονται. Μέθοδοι για δημιουργία ακόρεστου δεσμού σε ένα λιπαρό οξύ και για την παραγωγή ενός λιπαρού οξέος με ακόρεστο

δεσμό με έκφραση αυξημένων επιπέδων μιας δεσατουράσης γνωστοποιούνται. Λιπαρά οξέα, και έλαια που τα περιέχουν, τα οποία έχουν καταστεί ακόρεστα από μια δεσατουράση παραγόμενη από ανασυνδυασμένους ξενιστές μικροοργανισμούς ή ζώα παρέχονται. Φαρμακευτικές συνθέσεις, βρεφικές φόρμουλες ή διαιτητικά συμπληρώματα τα οποία περιέχουν λιπαρά οξέα τα οποία έχουν καταστεί ακόρεστα από μια δεσατουράση παραγόμενη από έναν ανασυνδυασμένο ξενιστή μικροοργανισμό ή ζώο περιγράφονται επίσης.



ΑΡΙΘΜΟΣ ΕΥΡ. Δ.Ε. (11):3056925
ΑΡΙΘ. ΕΛΛ. ΚΑΤΑΘΕΣΗΣ (21):20060400972
ΗΜΕΡ. ΕΛΛ. ΚΑΤΑΘΕΣΗΣ (22):14/03/2006
ΑΡΙΘ./ΗΜΕΡ. ΔΗΜΟΣΙΕΥΣΗΣ
ΕΥΡΩΠΑΪΚΟΥ ΔΙΠΛΩΜΑΤΟΣ(87):1177292 - 14/12/2005
ΑΡΙΘ./ΗΜΕΡ. ΔΗΜΟΣΙΕΥΣΗΣ
ΕΥΡΩΠΑΪΚΗΣ ΑΙΤΗΣΗΣ (86):00928985.1--12/05/2000
ΔΙΚΑΙΟΥΧΟΣ (73):1)IMMUNEX CORPORATION
 Mail Stop 28-2-C One Amgen Center Drive,
 Thousand Oaks, CA 91320-1799,
 ΗΝΩΜΕΝΕΣ ΠΟΛΙΤΕΙΕΣ ΤΗΣ ΑΜΕΡΙΚΗΣ

ΣΥΜΒ. ΠΡΟΤΕΡΑΙΟΤΗΤΕΣ (30):310463-12/05/1999-US
ΕΦΕΥΡΕΤΗΣ (72):1)COSMAN, David, J.
 2)ANDERSON, Dirk, M.
 3)BORGES, Luis

ΕΙΔΙΚΟΣ ΠΛΗΡΕΞΟΥΣΙΟΣ (74):ΡΟΥΣΣΟΥ ANNA

ΑΝΤΙΚΛΗΤΟΣ (74):ΠΑΠΑΚΩΝΣΤΑΝΤΙΝΟΥ ΕΛΕΝΗ
 Κουμπάρη 2,10674 ΑΘΗΝΑ

ΤΙΤΛΟΣ ΕΦΕΥΡΕΣΗΣ (54):**ΟΙΚΟΓΕΝΕΙΑ ΑΝΟΣΟΥΠΟΔΟΧΩΝ ΠΟΥ ΟΡΙΖΟΝΤΑΙ ΩΣ ΥΠΟΔΟΧΕΙΣ ΔΕΥΚΟΚΥΤΤΑΡΩΝ ΠΑΡΟΜΟΙΟΙ ΜΕ ΑΝΟΣΟΣΦΑΙΡΙΝΕΣ (LIR).**

ΠΕΡΙΛΗΨΗ(57)

Περιγράφεται οικογένεια μορίων πολυπεπτιδίων ανοσοϋποδοχών της υπεροικογένειας ανοσοσφαιρίνων (LIR). Αποκαλύπτονται αλληλουχίες που

κωδικοποιούν μέλη της οικογένειας LIR και οι συμπεριλαμβανόμενες αλληλουχίες αμινοξέων, πολυπεπτιδία που κωδικοποιούνται από DNA που υβριδοποιείται με καθορισμένες αλληλουχίες νουκλεοτιδίων, διαδικασίες για παραγωγή πολυπεπτιδίων της οικογένειας LIR, και ειδικά αντισώματα που στρέφονται εναντίον πολυπεπτιδίων LIR. Τα μέλη της οικογένειας LIR μπορούν να χρησιμοποιηθούν για θεραπευτική αγωγή αυτοάνοσων νοσημάτων και ασθενειών που σχετίζονται με κατεσταλμένη ανοσολεϊτουργία.

ΑΡΙΘΜΟΣ ΕΥΡ. Δ.Ε. (11):3056926
ΑΡΙΘ. ΕΛΛ. ΚΑΤΑΘΕΣΗΣ (21):20060400973
ΗΜΕΡ. ΕΛΛ. ΚΑΤΑΘΕΣΗΣ (22):14/03/2006
ΑΡΙΘ./ΗΜΕΡ. ΔΗΜΟΣΙΕΥΣΗΣ
ΕΥΡΩΠΑΪΚΟΥ ΔΙΠΛΩΜΑΤΟΣ(87):1261309 - 14/12/2005
ΑΡΙΘ./ΗΜΕΡ. ΔΗΜΟΣΙΕΥΣΗΣ
ΕΥΡΩΠΑΪΚΗΣ ΑΙΤΗΣΗΣ (86):01910885.1--16/02/2001
ΔΙΚΑΙΟΥΧΟΣ (73):1)KAPLAN BRIAN

2630 NATURES WAY, PALM BEACH
 GARDENS, FL 33410-4400, ΗΝΩΜΕΝΕΣ
 ΠΟΛΙΤΕΙΕΣ ΤΗΣ ΑΜΕΡΙΚΗΣ

ΣΥΜΒ. ΠΡΟΤΕΡΑΙΟΤΗΤΕΣ (30):505592-16/02/2000-US
ΕΦΕΥΡΕΤΗΣ (72):1)Kaplan, Brian
ΕΙΔΙΚΟΣ ΠΛΗΡΕΞΟΥΣΙΟΣ (74):ΔΗΜΟΥ ΧΡΙΣΤΙΝΑ

Κουμπάρη 2, 10674 ΑΘΗΝΑ

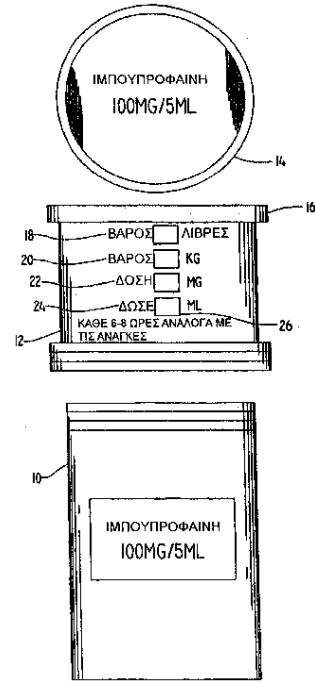
ΑΝΤΙΚΛΗΤΟΣ (74):ΠΑΠΑΚΩΝΣΤΑΝΤΙΝΟΥ ΕΛΕΝΗ
 Κουμπάρη 2,10674 ΑΘΗΝΑ

ΤΙΤΛΟΣ ΕΦΕΥΡΕΣΗΣ (54):**ΜΙΑ ΣΥΣΚΕΥΗ ΓΙΑ ΤΟΝ ΥΠΟΛΟΓΙΣΜΟ ΤΩΝ ΔΟΣΕΩΝ ΕΝΟΣ ΕΛΙΞΗΡΙΟΥ ΠΟΥ ΕΙΝΑΙ ΚΑΤΑΛΛΗΛΕΣ ΓΙΑ ΤΟ ΒΑΡΟΣ ΕΝΟΣ ΑΣΘΕΝΗ.**

ΠΕΡΙΛΗΨΗ(57)

Στην παρούσα εφεύρεση περιγράφεται μια βοηθητική υπολογιστική συσκευή, η οποία αποτελεί ενσωπημένο τμήμα ενός δοχείου φαρμακευτικής αγωγής ή του πόματος αυτού. Η βοηθητική υπολογιστική συσκευή είναι ουσιαστικά ένας λεπτομερής πίνακας μετατροπής βάρους-δόσης, ο οποίος προάγει (διευκολύνει) την ακριβή χορήγηση της σωστής δόσης ενός συγκεκριμένου ελιξηρίου σε ένα παιδί με βάση το βάρος του παιδιού. Το πόμα ή το δοχείο περιλαμβάνει παράλληλες σειρές ενδείξεων για το βάρος του παιδιού, για τις υπολογισμένες δόσεις που είναι κατάλληλες για το συγκεκριμένο βάρος, και για την υπολογισμένη

ποσότητα ελιξηρίου, η οποία αντιστοιχεί στην υπολογισμένη δόση. Ένα συνδεδετικό περίβλημα με ανοίγματα επιτρέπει τη παρατήρηση των ενδείξεων.



ΑΡΙΘΜΟΣ ΕΥΡ. Δ.Ε. (11):3056927
ΑΡΙΘ. ΕΛΛ. ΚΑΤΑΘΕΣΗΣ (21):20060400974
ΗΜΕΡ. ΕΛΛ. ΚΑΤΑΘΕΣΗΣ (22):15/03/2006
ΑΡΙΘ./ΗΜΕΡ. ΔΗΜΟΣΙΕΥΣΗΣ
ΕΥΡΩΠΑΪΚΟΥ ΔΙΠΛΩΜΑΤΟΣ(87):1179140 - 21/12/2005
ΑΡΙΘ./ΗΜΕΡ. ΔΗΜΟΣΙΕΥΣΗΣ
ΕΥΡΩΠΑΪΚΗΣ ΑΙΤΗΣΗΣ (86):00922468.4--25/04/2000
ΔΙΚΑΙΟΥΧΟΣ (73):1)NVB INTERNATIONAL A/S

Gaerdt 12, P.O. Box 69, 3460 Birkerød,
 ΔΑΝΙΑ

ΣΥΜΒ. ΠΡΟΤΕΡΑΙΟΤΗΤΕΣ (30):PCT/DK99/00227-22/04/1999-WO
ΕΦΕΥΡΕΤΗΣ (72):1)VAN DER BLOM, Nicolaas
ΕΙΔΙΚΟΣ ΠΛΗΡΕΞΟΥΣΙΟΣ (74):ΡΟΥΣΣΟΥ ΑΝΝΑ

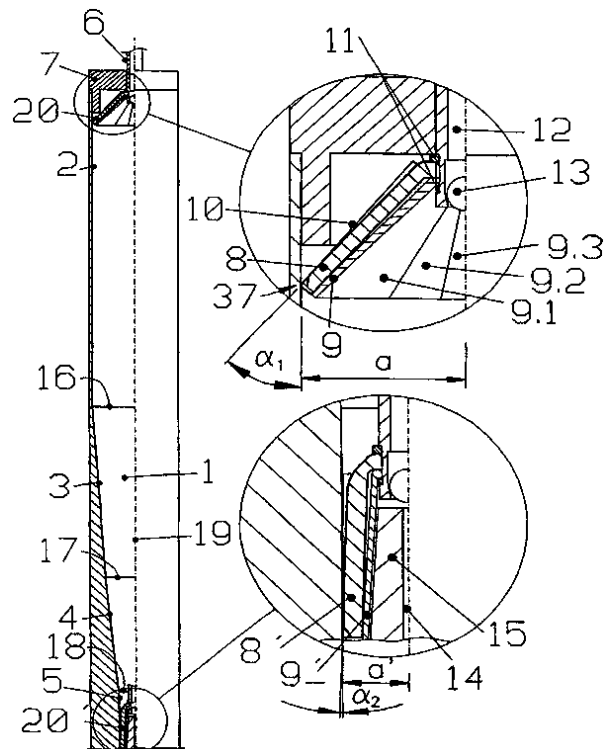
Κουμπάρη 2, 10674 ΑΘΗΝΑ

ΑΝΤΙΚΛΗΤΟΣ (74):ΠΑΠΑΚΩΝΣΤΑΝΤΙΝΟΥ ΕΛΕΝΗ
 Κουμπάρη 2,10674 ΑΘΗΝΑ

ΤΙΤΛΟΣ ΕΦΕΥΡΕΣΗΣ (54):**ΣΥΝΔΥΑΣΜΟΣ ΘΑΛΑΜΟΥ ΚΑΙ ΕΜΒΟΛΟΥ.**

ΠΕΡΙΛΗΨΗ(57)

Ένας συνδυασμός εμβόλου και θαλάμου, όπου ο θάλαμος καθορίζει έναν επιμήκη θάλαμο με διαμήκη άξονα, όπου ο θάλαμος έχει σε μια πρώτη κατά μήκος θέση αυτού μια επιφάνεια πρώτης διατομής αυτού και σε μια δεύτερη κατά μήκος θέση μια επιφάνεια δεύτερης διατομής, όπου η επιφάνεια της δεύτερης διατομής αποτελεί το 95 τοις εκατό ή λιγότερο της επιφάνειας της πρώτης διατομής, όπου η μεταβολή της διατομής του θαλάμου είναι τουλάχιστον ουσιαστικά συνεχής μεταξύ της πρώτης και δεύτερης κατά μήκος θέσης, όπου το έμβολο προσαρμόζεται για να συμμορφώνεται στη διατομή του θαλάμου καθώς κινείται από την πρώτη στη δεύτερη κατά μήκος θέση του θαλάμου. Το έμβολο είναι δυνατόν να περιλαμβάνει μια κατασκευή στήριξης τύπου ομπρέλας ή ένα ενισχυμένο με ίνες παραμορφώσιμο δοχείο που περιέχει αφρό ή ρευστό. Ο συνδυασμός μπορεί να χρησιμοποιηθεί σε αντλία, γραμμικό ενεργοποιητή, κινητήρα ή συσκευή απορρόφησης κραδασμών.



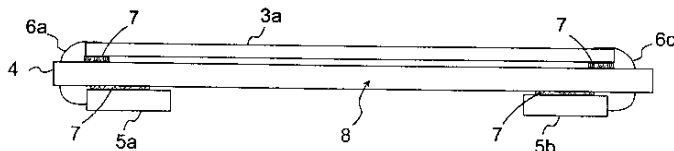
ΑΡΙΘΜΟΣ ΕΥΡ. Δ.Ε. (11):3056928
ΑΡΙΘ. ΕΛΛ. ΚΑΤΑΘΕΣΗΣ (21):20060400975
ΗΜΕΡ. ΕΛΛ. ΚΑΤΑΘΕΣΗΣ (22):16/03/2006
ΑΡΙΘ./ΗΜΕΡ. ΔΗΜΟΣΙΕΥΣΗΣ
ΕΥΡΩΠΑΪΚΟΥ ΔΙΠΛΩΜΑΤΟΣ(87):1420286 - 28/12/2005
ΑΡΙΘ./ΗΜΕΡ. ΔΗΜΟΣΙΕΥΣΗΣ
ΕΥΡΩΠΑΪΚΗΣ ΑΙΤΗΣΗΣ (86):02396170.9--14/11/2002
ΔΙΚΑΙΟΥΧΟΣ (73):1)MITRON DISPLAY OY
KUTOMONKUJA 2 C 1, 30101 FORSSA,
ΦΙΝΛΑΝΔΙΑ

ΣΥΜΒ. ΠΡΟΤΕΡΑΙΟΤΗΤΕΣ (30):
ΕΦΕΥΡΕΤΗΣ (72):1)Ylander, Kimmo
ΕΙΔΙΚΟΣ ΠΑΡΕΞΟΥΣΙΟΣ (74):ΣΑΚΕΛΛΑΡΙΔΗ ΒΑΛΗ-ΒΑΣΙΛΙΚΗ
Αδριανού 70, 10556 ΑΘΗΝΑ
ΑΝΤΙΚΛΗΤΟΣ (74):ΣΑΚΕΛΛΑΡΙΔΗ ΒΑΛΗ-ΒΑΣΙΛΙΚΗ
Αδριανού 70,10556 ΑΘΗΝΑ
ΤΙΤΛΟΣ ΕΦΕΥΡΕΣΗΣ (54):**ΜΕΘΟΔΟΣ ΚΑΤΑΣΚΕΥΗΣ ΜΙΑΣ ΟΘΟ-
ΝΗΣ ΠΛΗΡΟΦΟΡΙΩΝ ΚΑΙ ΜΙΑ ΟΘΟΝΗ
ΠΛΗΡΟΦΟΡΙΩΝ.**

ΠΕΡΙΛΗΨΗ(57)

Η εφεύρεση αναφέρεται σε μια μέθοδο για την κατασκευή ενός δομοστοιχείου οθόνης (2) που περιλαμβάνει τουλάχιστον δύο στοιχεία οθόνης υγρών κρυστάλλων (3a, 3b) που έχουν εικονοστοιχεία (P), τουλάχιστον έναν ελεγκτή (5a, 5b) για να ελέγχονται οι οπτικές ιδιότητες των αναφερθέντων εικονοστοιχείων (P), και μια πλάκα βάσης (4). Η πλάκα βάσης (4) έχει μια πρώτη επιφάνεια (4a) και μια δεύτερη επιφάνεια (4b). Μια καλωδίωση (6a, 6b, 6c, 6d) είναι διαμορφωμένη ανάμεσα στον αναφερθέντα τουλάχιστον έναν ελεγκτή (5a, 5b) και κάθε ένα από τα στοιχεία οθόνης υγρών κρυστάλλων (3a, 3b) για να παρέχεται σύνδεση μεταφοράς σήματος ανάμεσα στον ελεγκτή (5a, 5b) και τα εικονοστοιχεία (P) των στοιχείων οθόνης υγρών κρυστάλλων (3a, 3b). Τουλάχιστον δύο στοιχεία οθόνης

υγρών κρυστάλλων (3a, 3b) είναι στερεωμένα σε κάθε πλάκα βάσης (4). Το στοιχείο οθόνης υγρών κρυστάλλων (3a, 3b) είναι στερεωμένο στην πρώτη επιφάνεια (4a) της πλάκας βάσης (4) και ο ελεγκτής (5a, 5b) είναι στερεωμένος στην δεύτερη επιφάνεια (4b) της πλάκας βάσης (4). Η εφεύρεση αναφέρεται περαιτέρω σε ένα δομοστοιχείο οθόνης (1) κατασκευασμένο με τη μέθοδο σύμφωνα με την εφεύρεση, και μια οθόνη πληροφοριών (1) η οποία περιλαμβάνει τουλάχιστον ένα δομοστοιχείο οθόνης (2) κατασκευασμένο με τη μέθοδο σύμφωνα με την εφεύρεση.



ΑΡΙΘΜΟΣ ΕΥΡ. Δ.Ε. (11):3056929
ΑΡΙΘ. ΕΛΛ. ΚΑΤΑΘΕΣΗΣ (21):20060400976
ΗΜΕΡ. ΕΛΛ. ΚΑΤΑΘΕΣΗΣ (22):15/03/2006
ΑΡΙΘ./ΗΜΕΡ. ΔΗΜΟΣΙΕΥΣΗΣ
ΕΥΡΩΠΑΪΚΟΥ ΔΙΠΛΩΜΑΤΟΣ(87):0860152 - 28/12/2005
ΑΡΙΘ./ΗΜΕΡ. ΔΗΜΟΣΙΕΥΣΗΣ
ΕΥΡΩΠΑΪΚΗΣ ΑΙΤΗΣΗΣ (86):98102930.9--19/02/1998
ΔΙΚΑΙΟΥΧΟΣ (73):1)Signus Medizintechnik GmbH
Rannenbergring 54, 63755 Alzenau,
ΓΕΡΜΑΝΙΑ

ΣΥΜΒ. ΠΡΟΤΕΡΑΙΟΤΗΤΕΣ (30):29703043 U-20/02/1997-DE
ΕΦΕΥΡΕΤΗΣ (72):1)Siedler, Uwe
2)Al Hami, Samir, Dr.
ΕΙΔΙΚΟΣ ΠΑΡΕΞΟΥΣΙΟΣ (74):ΔΗΜΟΥ ΧΡΙΣΤΙΝΑ
Κουμπάρη 2, 10674 ΑΘΗΝΑ
ΑΝΤΙΚΛΗΤΟΣ (74):ΠΑΠΑΚΩΝΣΤΑΝΤΙΝΟΥ ΕΛΕΝΗ
Κουμπάρη 2,10674 ΑΘΗΝΑ
ΤΙΤΛΟΣ ΕΦΕΥΡΕΣΗΣ (54):**ΕΜΦΥΤΕΥΜΑ ΣΠΟΝΔΥΛΙΚΗΣ ΣΤΗ-
ΛΗΣ.**

ΠΕΡΙΛΗΨΗ(57)

Η εφεύρεση αναφέρεται σε ένα εμφύτευμα σπονδυλικής στήλης για την εσωτερική τοποθέτηση μεταξύ των δύο σπονδύλων, με ένα πρώτο και με ένα δεύτερο, στην τοποθετημένη κατάσταση στις στραμμένες προς τους σπονδύλους πλευρές αγκύρωσης στη διατομή, μορφής πριονωτών δοντιών στοιχείο αγκύρωσης για την αγκύρωση του εμφυτεύματος του σπονδύλου, όπου τα στοιχεία αγκύρωσης στη διατομή παρουσιάζουν κάθε φορά μία κάθετα στην πλευρά αγκύρωσης ορθωμένη πρώτη παρειά και μία δεύτερη παρειά, η οποία με την πρώτη παρειά σχηματίζει την κορυφή και με μία τουλάχιστον διάτρηση, η οποία έχει δημιουργηθεί για να παραλαμβάνει το συστατικό των οστών. Οι κάθετες βρίσκονται στις πρώτες παρειές των δύο στοιχείων αγκύρωσης, ούτε παράλληλα ούτε αντιπαράλληλα μεταξύ τους.

ΑΡΙΘΜΟΣ ΕΥΡ. Δ.Ε. (11):3056930
ΑΡΙΘ. ΕΛΛ. ΚΑΤΑΘΕΣΗΣ (21):20060400977
ΗΜΕΡ. ΕΛΛ. ΚΑΤΑΘΕΣΗΣ (22):15/03/2006
ΑΡΙΘ./ΗΜΕΡ. ΔΗΜΟΣΙΕΥΣΗΣ
ΕΥΡΩΠΑΪΚΟΥ ΔΙΠΛΩΜΑΤΟΣ(87):1029056 - 11/01/2006
ΑΡΙΘ./ΗΜΕΡ. ΔΗΜΟΣΙΕΥΣΗΣ
ΕΥΡΩΠΑΪΚΗΣ ΑΙΤΗΣΗΣ (86):98956551.0--04/11/1998
ΔΙΚΑΙΟΥΧΟΣ (73):1)Mycogen Corporation
5501 Oberlin Drive, San Diego, CA 92121,
ΗΝΩΜΕΝΕΣ ΠΟΛΙΤΕΙΕΣ ΤΗΣ ΑΜΕΡΙΚΗΣ
ΣΥΜΒ. ΠΡΟΤΕΡΑΙΟΤΗΤΕΣ (30):65215 P-12/11/1997-US
76445 P-02/03/1998-US
178252-23/10/1998-US
ΕΦΕΥΡΕΤΗΣ (72):1)CARDINEAU, Guy, A.
2)STELMAN, Steven, J.
3)NARVA, Kenneth, E.
ΕΙΔΙΚΟΣ ΠΛΗΡΕΞΟΥΣΙΟΣ (74):ΔΗΜΟΥ ΧΡΙΣΤΙΝΑ
Κουμπάρη 2, 10674 ΑΘΗΝΑ
ΑΝΤΙΚΑΗΤΟΣ (74):ΠΑΠΑΚΩΝΣΤΑΝΤΙΝΟΥ ΕΛΕΝΗ
Κουμπάρη 2,10674 ΑΘΗΝΑ
ΤΙΤΛΟΣ ΕΦΕΥΡΕΣΗΣ (54):**ΒΕΛΤΙΣΤΟΠΟΙΗΜΕΝΑ ΓΙΑ ΦΥΤΑ ΓΟ-
ΝΙΑΙΑ ΚΩΔΙΚΕΥΟΝΤΑ ΖΙΖΑΝΙΟΚΤΟ-
ΝΕΣ ΤΟΞΙΝΕΣ.**

ΠΕΡΙΛΗΨΗ(57)

Η εν λόγω εφεύρεση αναφέρεται σε υλικά και μεθόδους χρήσιμα στην καταπολέμηση ζιζανίων και, ιδιαίτερα, φυτικών ζιζανίων. Ειδικότερα, η εν λόγω εφεύρεση παρέχει βελτιστοποιημένες για φυτά, πολυνουκλεοτιδικές αλληλουχίες που κωδικοποιούν ζιζανιοκτόνες τοξίνες (πλήρους μήκους και κολοβωμένες). Οι κολοβωμένες πολυνουκλεοτιδικές αλληλουχίες μπορούν να χρησιμοποιηθούν στην παραγωγή κολοβωμένων τοξινών ή για την παραγωγή συγχωνευμένων (ή

χημαϊκών) γονιδίων και πρωτεϊνών. Οι πολυνουκλεοτιδικές αλληλουχίες της εν λόγω εφεύρεσης έχουν ορισμένες τροποποιήσεις, συγκριτικά με τις αλληλουχίες άγριου τύπου, που τις καθιστούν ιδιαίτερα κατάλληλες για βελτιστοποιημένη έκφραση σε φυτά. Με τη χρησιμοποίηση τεχνικών γνωστών στους ειδικούς στην τεχνική, οι πολυνουκλεοτιδικές αλληλουχίες που περιγράφονται εδώ μπορούν να χρησιμοποιηθούν για το μετασχηματισμό φυτών προκειμένου να παράσχουν στα ρηθέντα φυτά ανθεκτικότητα στα ζιζάνια. Η εν λόγω εφεύρεση περαιτέρω παρέχει βελτιστοποιημένες για φυτά, πολυνουκλεοτιδικές αλληλουχίες που κωδικοποιούν C-τελικά μέρη προτοξίνης που μπορούν να χρησιμοποιηθούν με γονίδια κωδικοποιώντας κολοβωμένες τοξίνες πυρήνα για την παραγωγή τοξινών πλήρους μήκους. Επιπροσθέτως, η εν λόγω εφεύρεση παρέχει προτιμώμενες αμινοξικές αλληλουχίες που κωδικοποιούνται από τις βελτιστοποιημένες για φυτά πολυνουκλεοτιδικές αλληλουχίες που περιγράφονται εδώ.

ΑΡΙΘΜΟΣ ΕΥΡ. Δ.Ε. (11):3056931
ΑΡΙΘ. ΕΛΛ. ΚΑΤΑΘΕΣΗΣ (21):20060400978
ΗΜΕΡ. ΕΛΛ. ΚΑΤΑΘΕΣΗΣ (22):15/03/2006
ΑΡΙΘ./ΗΜΕΡ. ΔΗΜΟΣΙΕΥΣΗΣ
ΕΥΡΩΠΑΪΚΟΥ ΔΙΠΛΩΜΑΤΟΣ(87):1109772 - 15/02/2006
ΑΡΙΘ./ΗΜΕΡ. ΔΗΜΟΣΙΕΥΣΗΣ
ΕΥΡΩΠΑΪΚΗΣ ΑΙΤΗΣΗΣ (86):99943081.2--01/09/1999
ΔΙΚΑΙΟΥΧΟΣ (73):1)BP CHEMICALS LIMITED
Chertsey Road Sunbury-on Thames, MID-
DLESEX TW16 7BP, ΜΕΓΑΛΗ
ΒΡΕΤΑΝΝΙΑ
ΣΥΜΒ. ΠΡΟΤΕΡΑΙΟΤΗΤΕΣ (30):9819221-04/09/1998-GB
ΕΦΕΥΡΕΤΗΣ (72):1)COOK, John
2)ELLIS, Brian
3)HOWARD, Philip
4)JONES, Michael, David
5)KITCHEN, Simon, James
ΕΙΔΙΚΟΣ ΠΛΗΡΕΞΟΥΣΙΟΣ (74):ΔΗΜΟΥ ΧΡΙΣΤΙΝΑ
Κουμπάρη 2, 10674 ΑΘΗΝΑ
ΑΝΤΙΚΑΗΤΟΣ (74):ΠΑΠΑΚΩΝΣΤΑΝΤΙΝΟΥ ΕΛΕΝΗ
Κουμπάρη 2,10674 ΑΘΗΝΑ
ΤΙΤΛΟΣ ΕΦΕΥΡΕΣΗΣ (54):**ΜΕΘΟΔΟΣ ΠΑΡΑΓΩΓΗΣ ΟΞΙΚΟΥ
ΟΞΕΟΣ.**

ΠΕΡΙΛΗΨΗ(57)

Μέθοδος παραγωγής οξικού οξέος, και η οποία μέθοδος περιλαμβάνει την επαφή αιθανίου και, ή αιθυλενίου με αέριο περιέχον μοριακό οξυγόνο σε αντιδραστήρα ρευστής κλίσης, παρουσία μικροσφαιροειδούς, ρευστοποιημένου, σωματιδιακού στερεού καταλύτη οξειδώσεως, όπου τουλάχιστον το 90 τοις εκατό των εν λόγω σωματιδίων καταλύτη είναι μικρότερο των 300 μm.

ΑΡΙΘΜΟΣ ΕΥΡ. Δ.Ε. (11):3056932
ΑΡΙΘ. ΕΛΛ. ΚΑΤΑΘΕΣΗΣ (21):20060400979
ΗΜΕΡ. ΕΛΛ. ΚΑΤΑΘΕΣΗΣ (22):16/03/2006
ΑΡΙΘ./ΗΜΕΡ. ΔΗΜΟΣΙΕΥΣΗΣ
ΕΥΡΩΠΑΪΚΟΥ ΔΙΠΛΩΜΑΤΟΣ(87):1277720 - 11/01/2006
ΑΡΙΘ./ΗΜΕΡ. ΔΗΜΟΣΙΕΥΣΗΣ
ΕΥΡΩΠΑΪΚΗΣ ΑΙΤΗΣΗΣ (86):01309599.7--14/11/2001
ΔΙΚΑΙΟΥΧΟΣ (73):1)Arkema Inc.
2000 Market Street, Philadelphia, PA 19103-3222, ΗΝΩΜΕΝΕΣ ΠΟΛΙΤΕΙΕΣ ΤΗΣ ΑΜΕΡΙΚΗΣ
ΣΥΜΒ. ΠΡΟΤΕΡΑΙΟΤΗΤΕΣ (30):910375-20/07/2001-US
ΕΦΕΥΡΕΤΗΣ (72):1)Bolmer, Michael S.
2)Chen, Bin
ΕΙΔΙΚΟΣ ΠΛΗΡΕΞΟΥΣΙΟΣ (74):ΒΟΥΡΟΥ ΤΡΙΑΝΤΑΦΥΛΛΙΑ
Ξενοκράτους 38 & Μαρασλή, 10676 ΑΘΗΝΑ
ΑΝΤΙΚΛΗΤΟΣ (74):ΒΟΥΡΟΥ ΤΡΙΑΝΤΑΦΥΛΛΙΑ
Ξενοκράτους 38,10676 ΑΘΗΝΑ
ΤΙΤΛΟΣ ΕΦΕΥΡΕΣΗΣ (54):**ΦΘΟΡΙΩΣΗ ΤΟΥ 1,1,1,3,3- ΠΕΝΤΑΧΛΩ-ΡΟΠΡΟΠΑΝΙΟΥ.**

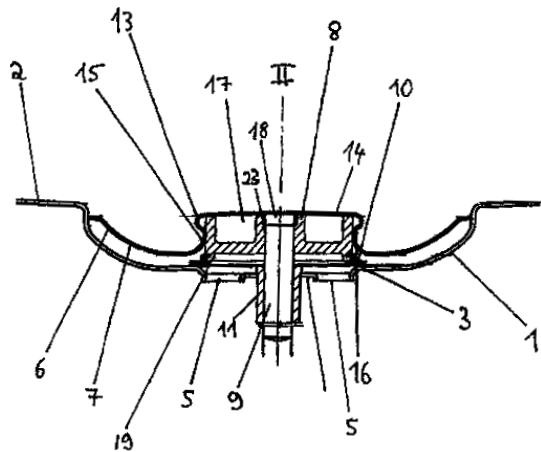
ΠΕΡΙΛΗΨΗ(57)

Παρέχεται μια καταλύομενη διαδικασία για την φθορίωση του 240fa παρουσία ενός διαλύτη.

ΑΡΙΘΜΟΣ ΕΥΡ. Δ.Ε. (11):3056933
ΑΡΙΘ. ΕΛΛ. ΚΑΤΑΘΕΣΗΣ (21):20060400980
ΗΜΕΡ. ΕΛΛ. ΚΑΤΑΘΕΣΗΣ (22):15/03/2006
ΑΡΙΘ./ΗΜΕΡ. ΔΗΜΟΣΙΕΥΣΗΣ
ΕΥΡΩΠΑΪΚΟΥ ΔΙΠΛΩΜΑΤΟΣ(87):1118723 - 04/01/2006
ΑΡΙΘ./ΗΜΕΡ. ΔΗΜΟΣΙΕΥΣΗΣ
ΕΥΡΩΠΑΪΚΗΣ ΑΙΤΗΣΗΣ (86):00123278.4--27/10/2000
ΔΙΚΑΙΟΥΧΟΣ (73):1)Niro-Plan AG
Dorfbachstrasse 2, 4663 Aarburg, ΕΛΒΕΤΙΑ
ΣΥΜΒ. ΠΡΟΤΕΡΑΙΟΤΗΤΕΣ (30):20000729 U-18/01/2000-DE
ΕΦΕΥΡΕΤΗΣ (72):1)Ο ΕΦΕΥΡΕΤΗΣ ΠΑΡΑΙΤΗΘΗΚΕ ΤΩΝ ΔΙΚΑΙΩΜΑΤΩΝ ΤΟΥ
ΕΙΔΙΚΟΣ ΠΛΗΡΕΞΟΥΣΙΟΣ (74):ΑΘΑΝΑΣΙΑΔΟΥ ΜΑΡΙΑ
Κουμπάρη 2, 10674 ΑΘΗΝΑ
ΑΝΤΙΚΛΗΤΟΣ (74):ΠΑΠΑΚΩΝΣΤΑΝΤΙΝΟΥ ΕΛΕΝΗ
Κουμπάρη 2,10674 ΑΘΗΝΑ
ΤΙΤΛΟΣ ΕΦΕΥΡΕΣΗΣ (54):**ΕΝΑ ΠΩΜΑ ΕΚΡΟΗΣ ΓΙΑ ΕΞΟΠΛΙΣΜΟΥΣ ΕΚΡΟΗΣ.**

ΠΕΡΙΛΗΨΗ(57)

Η παρούσα εφεύρεσις παρέχει (προμηθεύει) χρήσιμον και πολύ ασφαλή παράγοντα δια θεραπείαν χρονίας αποφρακτικής πνευμονικής νόσου, ο οποίος περιέχει, ως το ενεργόν συστατικό, τουλάχιστον μίαν ένωση εκλεγομένη εκ της ομάδος της συνισταμένης εκ παραγώνων θειαζόλης και αλάτων αυτών παριστωμένων υπό του γενικού τύπου (I), εις τον οποίον, το R1 είναι ομάδα φαινυλίου η οποία ημπορεί να έχει 1 έως 3 κατωτέρας αλκόξυ ομάδας ως τους υποκαταστάτας επί του δακτυλίου φαινυλίου, το R2 είναι ομάδα πυριδυλίου η οποία ημπορεί να έχει 1 έως 3 ομάδας καρβοξυλίου ως τους υποκαταστάτας επί του δακτυλίου πυριδίνης.

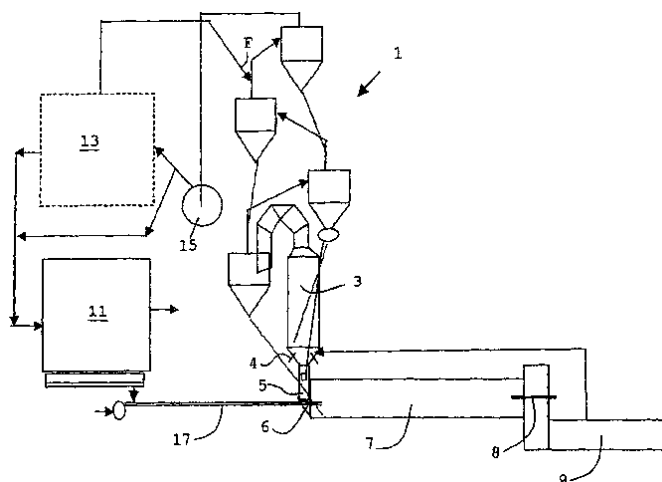


ΑΡΙΘΜΟΣ ΕΥΡ. Δ.Ε. (11):3056934
ΑΡΙΘ. ΕΛΛ. ΚΑΤΑΘΕΣΗΣ (21):20060400981
ΗΜΕΡ. ΕΛΛ. ΚΑΤΑΘΕΣΗΣ (22):15/03/2006
ΑΡΙΘ./ΗΜΕΡ. ΔΗΜΟΣΙΕΥΣΗΣ
ΕΥΡΩΠΑΪΚΟΥ ΔΙΠΛΩΜΑΤΟΣ(87):1296905 - 28/12/2005
ΑΡΙΘ./ΗΜΕΡ. ΔΗΜΟΣΙΕΥΣΗΣ
ΕΥΡΩΠΑΪΚΗΣ ΑΙΤΗΣΗΣ (86):01900217.9--19/01/2001
ΔΙΚΑΙΟΥΧΟΣ (73):1)FLSmith A/S
Vigerslev Alle 77, 2500 Valby, ΔΑΝΙΑ
ΣΥΜΒ. ΠΡΟΤΕΡΑΙΟΤΗΤΕΣ (30):200000531-30/03/2000-DK
ΕΦΕΥΡΕΤΗΣ (72):1)HUNDEBoL, Soren
ΕΙΛΙΚΟΣ ΠΛΗΡΕΞΟΥΣΙΟΣ (74):ΑΘΑΝΑΣΙΑΔΟΥ ΜΑΡΙΑ
Κουμπάρη 2, 10674 ΑΘΗΝΑ
ΑΝΤΙΚΛΗΤΟΣ (74):ΠΑΠΑΚΩΝΣΤΑΝΤΙΝΟΥ ΕΛΕΝΗ
Κουμπάρη 2,10674 ΑΘΗΝΑ
ΤΙΤΛΟΣ ΕΦΕΥΡΕΣΗΣ (54):**ΜΕΘΟΔΟΣ ΚΑΙ ΣΥΣΚΕΥΗ ΓΙΑ ΤΗΝ ΠΑΡΑΣΚΕΥΗ ΣΚΩΡΙΑΣ ΤΣΙΜΕΝΤΟΥ ΑΠΟ ΠΡΩΤΗ ΥΛΗ ΣΩΜΑΤΙΔΙΩΝ ΤΣΙΜΕΝΤΟΥ.**

ΠΕΡΙΛΗΨΗ(57)

Γίνεται η περιγραφή μιας μεθόδου καθώς και μιας συσκευής για τη παρασκευή σκωρίας τσιμέντου από πρώτη ύλη σωματιδίων τσιμέντου με την οποία μέθοδο γίνεται προθέρμανση και ενδεχομένως προπύρωση νοπής πρώτης ύλης μέσα σε ένα προθερμαντήρα αιώρησης (1,3) μέσω ανταλλαγής θερμότητας με θερμά αέρια εξαγωγής, και προθερμασμένο και ενδεχομένως προ-πυρωμένο υλικό πυρώνεται και καίγεται σε σκωρία μέσα σε ένα περιστροφικό κλίβανο (7), η θερμή σκωρία από το περιστροφικό κλίβανο ψύχεται μέσα σε ένα ψυχαντήρα (9) και η σκόνη χωρίζεται από τα αέρια εξαγωγής από τον προθερμαντήρα μέσα σε μια διάταξη

φίλτρου (11). Η μέθοδος και η συσκευή είναι ιδιαίτερες καθόσον η σκόνη από τη διάταξη φίλτρου (11) εισάγεται μέσα στο άκρο εισόδου υλικού του περιστροφικού κλιβάνου (7) κατά μια διεύθυνση η οποία είναι αντίθετη προς τη διεύθυνση ροής των αερίων του κλιβάνου. Με το τρόπο αυτό επιτυγχάνεται μια σημαντική μείωση των επικαλύψεων επάνω στα τοιχώματα του αγωγού ανόδου.



ΑΡΙΘΜΟΣ ΕΥΡ. Δ.Ε. (11):3056935
ΑΡΙΘ. ΕΛΛ. ΚΑΤΑΘΕΣΗΣ (21):20060400982
ΗΜΕΡ. ΕΛΛ. ΚΑΤΑΘΕΣΗΣ (22):15/03/2006
ΑΡΙΘ./ΗΜΕΡ. ΔΗΜΟΣΙΕΥΣΗΣ
ΕΥΡΩΠΑΪΚΟΥ ΔΙΠΛΩΜΑΤΟΣ(87):1292306 - 04/01/2006
ΑΡΙΘ./ΗΜΕΡ. ΔΗΜΟΣΙΕΥΣΗΣ
ΕΥΡΩΠΑΪΚΗΣ ΑΙΤΗΣΗΣ (86):00993875.4--30/08/2000
ΔΙΚΑΙΟΥΧΟΣ (73):1)Council of Scientific and Industrial Research
Anusandhan Bhavan 1, Rafi Marg, New Delhi 110 001, ΙΝΔΙΑ
2)Nicholas Piramal India Limited
100 Centrepoint, Dr. Ambedkar Road, Parel, Mumbai 400 012, Maharashtra, ΙΝΔΙΑ
ΣΥΜΒ. ΠΡΟΤΕΡΑΙΟΤΗΤΕΣ (30):MU05012000-31/05/2000-IN
ΕΦΕΥΡΕΤΗΣ (72):1)SINGH, Satyawan
2)PINTO, Francis Joseph
3)DUTTA, Guru Prasad
4)PURI, Sunil Kumar
5)THAPLIYAL, Harsh Pati
6)BHADURI, Amiya Prasad
7)PRATAP, Ram
8)PIRAMAL, Swati Ajay
9)DWIVEDI, Anil Kumar
10)SINGH, Shio Kumar
11)PANDEY, Vikash Chandra
12)ASTHANA, Omkar Prasad
13)SRIVASTAVA, Jagdishwar Sahai
14)GUPTA, Ram Chandra
15)SRIVASTAVA, Sudhir
16)SRIVASTAVA, Pratima
ΕΙΛΙΚΟΣ ΠΛΗΡΕΞΟΥΣΙΟΣ (74):ΑΘΑΝΑΣΙΑΔΟΥ ΜΑΡΙΑ
Κουμπάρη 2, 10674 ΑΘΗΝΑ
ΑΝΤΙΚΛΗΤΟΣ (74):ΠΑΠΑΚΩΝΣΤΑΝΤΙΝΟΥ ΕΛΕΝΗ
Κουμπάρη 2,10674 ΑΘΗΝΑ

ΤΙΤΛΟΣ ΕΦΕΥΡΕΣΗΣ (54):**ΣΥΣΚΕΥΑΣΙΑ ΣΥΝΔΥΑΣΜΟΥ ΧΡΗΣΙΜΟΠΟΙΟΥΜΕΝΗ ΣΤΗΝ ΑΓΩΓΗ ΤΗΣ ΕΛΟΝΟΣΙΑΣ ΠΕΡΙΕΧΟΥΣΑ ΧΛΩΡΑΚΙΝΗ ΚΑΙ ΒΟΥΛΑΚΙΝΗ.**

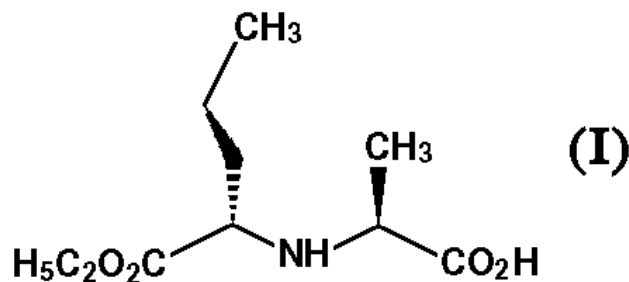
ΠΕΡΙΛΗΨΗ(57)

Συσκευασία συνδυασμού για την αγωγή της ελονοσίας που προκαλείται από το Plasmodium vivax (P. vivax) έχουν μεμονωμένες δόσεις ενός παράγοντα κατά της ελονοσίας, της 3-[1-[[4-[(6-μεθοξυ-8-κινολινολ)αμινο]πεντυλ]αμινο]αιθυλιδενιο]-διυδρο-2(3H) φουρανόνης (I) υπό τη μορφή κάψουλων, μεμονωμένες δόσεις ενός παράγοντα κατά της ελονοσίας, της χλωροκίνης, υπό τη μορφή δισκίων, και υλικό οδηγίων για τη χορήγηση των δύο φαρμάκων κατά της ελονοσίας. Η συσκευασία συνδυασμού είναι ιδιαίτερα κατάλληλη για ένα πρόγραμμα αγωγής 6 ημερών όπου η αγωγή παρέχεται από πέντε δισκία περιέχοντα 500 mg φωσφορικής χλωροκίνης (ισοδύναμα με 300 mg βάσεως), τρία για λήψη κατά την πρώτη ημέρα και ανά ένα κατά τη δεύτερη και την τρίτη ημέρα? και πέντε κάψουλες περιέχουσες 25 mg 3-[1-[[4-[(6-μεθοξυ-8-κινολινολ)αμινο]πεντυλ]αμινο]αιθυλιδενιο]-διυδρο-2 (3H) φουρανόνης (I) για λήψη ανά μία κατά τη δεύτερη έως την έκτη ημέρα.

ΑΡΙΘΜΟΣ ΕΥΡ. Δ.Ε. (11):3056936
ΑΡΙΘ. ΕΛΛ. ΚΑΤΑΘΕΣΗΣ (21):20060400983
ΗΜΕΡ. ΕΛΛ. ΚΑΤΑΘΕΣΗΣ (22):16/03/2006
ΑΡΙΘ./ΗΜΕΡ. ΔΗΜΟΣΙΕΥΣΗΣ
ΕΥΡΩΠΑΪΚΟΥ ΔΙΠΛΩΜΑΤΟΣ(87):1400531 - 04/01/2006
ΑΡΙΘ./ΗΜΕΡ. ΔΗΜΟΣΙΕΥΣΗΣ
ΕΥΡΩΠΑΪΚΗΣ ΑΙΤΗΣΗΣ (86):03292405.2--30/09/2003
ΔΙΚΑΙΟΥΧΟΣ (73):1)Les Laboratoires Servier
12, Place de La Defense, 92415 Courbevoie
Cedex, ΓΑΛΛΙΑ
ΣΥΜΒ. ΠΡΟΤΕΡΑΙΟΤΗΤΕΣ (30):
ΕΦΕΥΡΕΤΗΣ (72):1)Lecouve, Jean-Pierre
2)Breard, Fabienne
ΕΙΔΙΚΟΣ ΠΛΗΡΕΞΟΥΣΙΟΣ (74):ΕΥΑΓΓΕΛΟΥ ΔΕΣΠΟΙΝΑ
Λεωφ. Συγγρού 45, 11743 ΑΘΗΝΑ
ΑΝΤΙΚΛΗΤΟΣ (74):ΕΥΑΓΓΕΛΟΥ ΔΕΣΠΟΙΝΑ
Λεωφ. Συγγρού 45,11743 ΑΘΗΝΑ
ΤΙΤΛΟΣ ΕΦΕΥΡΕΣΗΣ (54):**ΜΕΘΟΔΟΣ ΣΥΝΘΕΣΗΣ ΤΗΣ N-[(S)-1-ΚΑΡΒΑΙΘΟΞΥΒΟΥΤΥΛ]- (S)-ΑΛΑΝΙΝΗΣ ΚΑΙ ΕΦΑΡΜΟΓΗ ΣΤΗ ΣΥΝΘΕΣΗ ΤΟΥ PERINDOPRIL.**

ΠΕΡΙΛΗΨΗ(57)

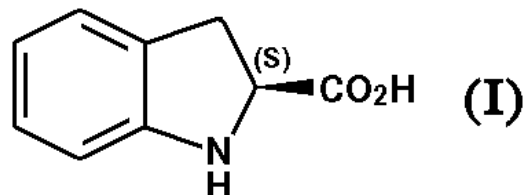
Μέθοδος βιομηχανικής σύνθεσης παραγώγων του τύπου (I). Εφαρμογή στη σύνθεση του perindopril και των φαρμακευτικών αποδεκτών αλάτων αυτού.



ΑΡΙΘΜΟΣ ΕΥΡ. Δ.Ε. (11):3056937
ΑΡΙΘ. ΕΛΛ. ΚΑΤΑΘΕΣΗΣ (21):20060400984
ΗΜΕΡ. ΕΛΛ. ΚΑΤΑΘΕΣΗΣ (22):16/03/2006
ΑΡΙΘ./ΗΜΕΡ. ΔΗΜΟΣΙΕΥΣΗΣ
ΕΥΡΩΠΑΪΚΟΥ ΔΙΠΛΩΜΑΤΟΣ(87):1348684 - 08/03/2006
ΑΡΙΘ./ΗΜΕΡ. ΔΗΜΟΣΙΕΥΣΗΣ
ΕΥΡΩΠΑΪΚΗΣ ΑΙΤΗΣΗΣ (86):03290879.0--09/04/2003
ΔΙΚΑΙΟΥΧΟΣ (73):1)Les Laboratoires Servier
12, Place de La Defense, 92415 Courbevoie
Cedex, ΓΑΛΛΙΑ
ΣΥΜΒ. ΠΡΟΤΕΡΑΙΟΤΗΤΕΣ (30):
ΕΦΕΥΡΕΤΗΣ (72):1)Souvie, Jean-Claude
2)Lecouve, Jean-Pierre
ΕΙΔΙΚΟΣ ΠΛΗΡΕΞΟΥΣΙΟΣ (74):ΕΥΑΓΓΕΛΟΥ ΔΕΣΠΟΙΝΑ
Λεωφ. Συγγρού 45, 11743 ΑΘΗΝΑ
ΑΝΤΙΚΛΗΤΟΣ (74):ΕΥΑΓΓΕΛΟΥ ΔΕΣΠΟΙΝΑ
Λεωφ. Συγγρού 45,11743 ΑΘΗΝΑ
ΤΙΤΛΟΣ ΕΦΕΥΡΕΣΗΣ (54):**ΝΕΑ ΜΕΘΟΔΟΣ ΣΥΝΘΕΣΗΣ ΤΟΥ (2S)-ΙΝΔΟΛΙΝΟ -2-ΚΑΡΒΟΞΥΛΙΚΟΥ ΟΞΕΟΣ ΚΑΙ ΕΦΑΡΜΟΓΗ ΣΤΗ ΣΥΝΘΕΣΗ ΤΗΣ ΠΕΡΙΝΔΟΠΡΙΛΗΣ.**

ΠΕΡΙΛΗΨΗ(57)

Μέθοδος βιομηχανικής σύνθεσης του (2S)-ινδολινο-2-καρβοξυλικού οξέος του τύπου (I). Εφαρμογή στη σύνθεση της περινδοπρίλης και των φαρμακευτικών αποδεκτών αλάτων της.

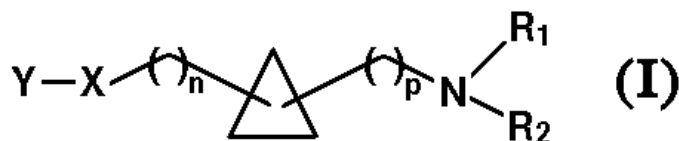


ΑΡΙΘΜΟΣ ΕΥΡ. Δ.Ε. (11):3056938
ΑΡΙΘ. ΕΛΛ. ΚΑΤΑΘΕΣΗΣ (21):20060400985
ΗΜΕΡ. ΕΛΛ. ΚΑΤΑΘΕΣΗΣ (22):16/03/2006
ΑΡΙΘ./ΗΜΕΡ. ΔΗΜΟΣΙΕΥΣΗΣ
ΕΥΡΩΠΑΪΚΟΥ ΔΙΠΛΩΜΑΤΟΣ(87):1170281 - 21/12/2005
ΑΡΙΘ./ΗΜΕΡ. ΔΗΜΟΣΙΕΥΣΗΣ
ΕΥΡΩΠΑΪΚΗΣ ΑΙΤΗΣΗΣ (86):01401677.8--26/06/2001
ΔΙΚΑΙΟΥΧΟΣ (73):1)LES LABORATOIRES SERVIER
 22, rue Garnier, 92200 Neuilly sur Seine,
 ΓΑΛΛΙΑ
ΣΥΜΒ. ΠΡΟΤΕΡΑΙΟΤΗΤΕΣ (30):0008203-27/06/2000-FR
ΕΦΕΥΡΕΤΗΣ (72):1)Goldstein, Solo
 2)Lestage, Pierre
 3)Guillonneau, Claude
 4)Charton, Yves
 5)Lockhart, Brian
ΕΙΔΙΚΟΣ ΠΑΡΕΞΟΥΣΙΟΣ (74):ΕΥΑΓΓΕΛΟΥ ΔΕΣΠΟΙΝΑ
 Λεωφ. Συγγρού 45, 11743 ΑΘΗΝΑ
ΑΝΤΙΚΑΗΤΟΣ (74):ΕΥΑΓΓΕΛΟΥ ΔΕΣΠΟΙΝΑ
 Λεωφ. Συγγρού 45, 11743 ΑΘΗΝΑ
ΤΙΤΛΟΣ ΕΦΕΥΡΕΣΗΣ (54):ΝΕΕΣ 1,1 ΚΑΙ 1,2-ΔΙΣΥΠΟΚΑΤΕΣΤΗ-
 ΜΕΝΕΣ ΚΥΚΛΟΠΡΟΠΑΝΙΚΕΣ ΕΝΩ-
 ΣΕΙΣ, Η ΜΕΘΟΔΟΣ ΠΑΡΑΣΚΕΥΗΣ
 ΤΟΥΣ ΚΑΙ ΟΙ ΦΑΡΜΑΚΕΥΤΙΚΕΣ ΣΥΝ-
 ΘΕΣΕΙΣ ΠΟΥ ΤΙΣ ΠΕΡΙΕΧΟΥΝ.

ΠΕΡΙΛΗΨΗ(57)

Ενώσεις του τύπου (I) στον οποίο το p παριστάνει ακέραιο αριθμό μεταξύ 0 και 6 συμπεριλαμβανομένων, το n παριστάνει ακέραιο αριθμό μεταξύ 0 και 6 συμπεριλαμβανομένων, τα R1 και R2 παριστάνουν ομάδα επιλεγόμενη μεταξύ ατόμου υδρογόνου, ομάδας αλκυλίου, αρυλίου και αρυλαλκυλίου, ή τα R1 και R2

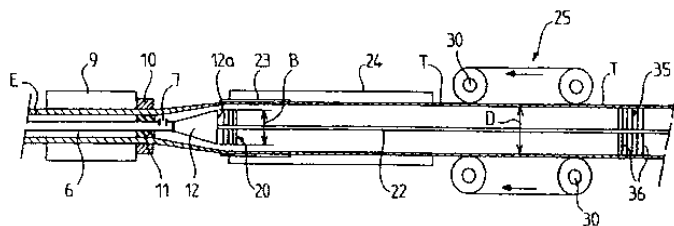
σχηματίζουν μαζί με το άτομο αζώτου που τα φέρει ένα μονοκυκλικό ή δικυκλικό κορεσμένο σύστημα, το X παριστάνει ομάδα που επιλέγεται μεταξύ ατόμου οξυγόνου, ατόμου θείου, ομάδας -CH=CH-, μεθυλενίου, ομάδας του τύπου -HC=N-O- και ομάδας του τύπου -O-CH2-CH=CH- στις οποίες το άτομο οξυγόνου συνδέεται με το τμήμα Y των ενώσεων του τύπου (I), το Y παριστάνει ομάδα που επιλέγεται μεταξύ αρυλίου, ετεροαρυλίου, αρυλαλκυλίου, ετεροαρυλαλκυλίου, -C(O)-A- και -C(S)-A, το A παριστάνει ομάδα που επιλέγεται μεταξύ αλκυλίου, αρυλίου, ετεροαρυλίου, αρυλαλκυλίου, ετεροαρυλαλκυλίου, και NR3R4 στην οποία τα R3 και R4 παριστάνουν ομάδα επιλεγόμενη μεταξύ ατόμου υδρογόνου, ομάδας αλκυλίου, αρυλίου και αρυλαλκυλίου, ή R3 και R4 σχηματίζουν μαζί με το άτομο αζώτου που τις φέρει, ένα μονοκυκλικό ή δικυκλικό σύστημα με (C3-C10), τα ισομερή τους καθώς και τα αλάτα τους προσθήκης με φαρμακευτικώς αποδεκτό οξύ ή βάση. Φάρμακα.



ΑΡΙΘΜΟΣ ΕΥΡ. Δ.Ε. (11):3056939
ΑΡΙΘ. ΕΛΛ. ΚΑΤΑΘΕΣΗΣ (21):20060400986
ΗΜΕΡ. ΕΛΛ. ΚΑΤΑΘΕΣΗΣ (22):16/03/2006
ΑΡΙΘ./ΗΜΕΡ. ΔΗΜΟΣΙΕΥΣΗΣ
ΕΥΡΩΠΑΪΚΟΥ ΔΙΠΛΩΜΑΤΟΣ(87):1268158 - 04/01/2006
ΑΡΙΘ./ΗΜΕΡ. ΔΗΜΟΣΙΕΥΣΗΣ
ΕΥΡΩΠΑΪΚΗΣ ΑΙΤΗΣΗΣ (86):01913987.2--12/03/2001
ΔΙΚΑΙΟΥΧΟΣ (73):1)Alphacan
 12/18 avenue de la Jonchere, Elysee 2, 78170
 La Celle-Saint-Cloud, ΓΑΛΛΙΑ
ΣΥΜΒ. ΠΡΟΤΕΡΑΙΟΤΗΤΕΣ (30):0003931-29/03/2000-FR
ΕΦΕΥΡΕΤΗΣ (72):1)PREVOTAT, Bernard
 2)DUVAL, Guillaume
ΕΙΔΙΚΟΣ ΠΑΡΕΞΟΥΣΙΟΣ (74):ΕΥΑΓΓΕΛΟΥ ΒΑΣΩ
 Λ. Συγγρού 45, 11743 ΑΘΗΝΑ
ΑΝΤΙΚΑΗΤΟΣ (74):ΕΥΑΓΓΕΛΟΥ ΒΑΣΩ
 Λ. Συγγρού 45, 11743 ΑΘΗΝΑ
ΤΙΤΛΟΣ ΕΦΕΥΡΕΣΗΣ (54):ΜΕΘΟΔΟΣ ΚΑΙ ΓΡΑΜΜΗ ΣΥΝΕΧΟΥΣ
 ΠΑΡΑΓΩΓΗΣ ΣΩΛΗΝΩΝ ΑΠΟ ΠΛΑΣΤΙΚΟ ΜΕ ΔΙΑΞΟΝΙΚΟ ΕΛΚΥΣΜΟ.

ΠΕΡΙΛΗΨΗ(57)

Η εφεύρεση αφορά μια συνεχή μέθοδο παραγωγής η οποία συνίσταται από την παραγωγή ενός κενού σωλήνα (E) με εξώθηση, μετάβαση του αναφερθέντος κενού σωλήνα σε θερμοκρασία για μοριακό προσανατολισμό, διαβίβαση του αναφερθέντος κενού σωλήνα γύρω από μια άτρακτο ακτινικής διαστολής (12), μέτρηση του διαμετρήματος και ψύξη ενώ υποβάλλεται ο κενός σωλήνας σε αξονική έλξη. Η ακτινική διαστολή που παράγεται επί της άτρακτου (12) είναι μερική, έτσι ώστε η εσωτερική διάμετρος (B) του κενού σωλήνα (E), όταν αφήνει την άτρακτο, είναι μικρότερη από την ονομαστική εσωτερική διάμετρο (D) του τελικού σωλήνα, διεξαγωγή μιας επιπλέον ακτινικής διαστολής του κενού σωλήνα, μέχρι την ονομαστική διάμετρο αυτού, με εσωτερική πίεση ρευστού. Κατά τις συνθήκες συνεχούς λειτουργίας, η εσωτερική επιφάνεια του κενού σωλήνα (E) δεν είναι πλέον σε επαφή με την άτρακτο (12).



ΑΡΙΘΜΟΣ ΕΥΡ. Δ.Ε. (11):3056940
ΑΡΙΘ. ΕΛΛ. ΚΑΤΑΘΕΣΗΣ (21):20060400987
ΗΜΕΡ. ΕΛΛ. ΚΑΤΑΘΕΣΗΣ (22):17/03/2006
ΑΡΙΘ./ΗΜΕΡ. ΔΗΜΟΣΙΕΥΣΗΣ
ΕΥΡΩΠΑΪΚΟΥ ΔΙΠΛΩΜΑΤΟΣ(87):0733069 - 15/03/2006
ΑΡΙΘ./ΗΜΕΡ. ΔΗΜΟΣΙΕΥΣΗΣ
ΕΥΡΩΠΑΪΚΗΣ ΑΙΤΗΣΗΣ (86):95906737.2--03/01/1995
ΔΙΚΑΙΟΥΧΟΣ (73):1)SCHERING CORPORATION
2000 Galloping Hill Road, Kenilworth New
Jersey 07033, ΗΝΩΜΕΝΕΣ ΠΟΛΙΤΕΙΕΣ
ΤΗΣ ΑΜΕΡΙΚΗΣ
2)INSTITUT NATIONAL DE LA SANTE ET
DE LA RECHERCHE MEDICALE (IN-
SERM)
101, RUE DE TOLBIAC,75654 PARIS CE-
DEX 13/ FR, ΓΑΛΛΙΑ
ΣΥΜΒ. ΠΡΟΤΕΡΑΙΟΤΗΤΕΣ (30):177747-05/01/1994-US
250846-27/05/1994-US
ΕΦΕΥΡΕΤΗΣ (72):1)GOLSTEIN, Pierre
2)ROUVIER, Eric,
3)FOSSIEZ, Francois
4)LEBECQUE, Serge, J., E.
5)DJOSSOU, Odile
6)BANCHEREAU, Jacques
ΕΙΔΙΚΟΣ ΠΛΗΡΕΞΟΥΣΙΟΣ (74):ΕΥΑΓΓΕΛΟΥ ΒΑΣΩ
Λ.Συγγρού 45, 11743 ΑΘΗΝΑ
ΑΝΤΙΚΛΗΤΟΣ (74):ΕΥΑΓΓΕΛΟΥ ΒΑΣΩ
Λ.Συγγρού 45,11743 ΑΘΗΝΑ
ΤΙΤΛΟΣ ΕΦΕΥΡΕΣΗΣ (54):**ΚΑΘΑΡΙΣΜΕΝΑ CTLA-8 ΑΝΤΙΓΟΝΑ
ΠΡΩΤΕΥΟΝΤΟΣ ΚΑΙ ΣΥΝΑΦΗ ΑΝΤΙ-
ΔΡΑΣΤΗΡΙΑ.**

ΠΕΡΙΛΗΨΗ(57)

CTLA-8 αντιγόνα από ένα πρωτεΐον, αντιδραστήρια που σχετίζονται με αυτό που συμπεριλαμβάνουν καθαρισμένες πρωτεΐνες, ειδικά αντισώματα και νουκλεϊνικά οξέα που κωδικοποιούν το αντιγόνο. Παρέχονται επίσης μέθοδοι χρήσης των αντιδραστηρίων και διαγνωστικών kits.

ΑΡΙΘΜΟΣ ΕΥΡ. Δ.Ε. (11):3056941
ΑΡΙΘ. ΕΛΛ. ΚΑΤΑΘΕΣΗΣ (21):20060400988
ΗΜΕΡ. ΕΛΛ. ΚΑΤΑΘΕΣΗΣ (22):17/03/2006
ΑΡΙΘ./ΗΜΕΡ. ΔΗΜΟΣΙΕΥΣΗΣ
ΕΥΡΩΠΑΪΚΟΥ ΔΙΠΛΩΜΑΤΟΣ(87):0913394 - 21/12/2005
ΑΡΙΘ./ΗΜΕΡ. ΔΗΜΟΣΙΕΥΣΗΣ
ΕΥΡΩΠΑΪΚΗΣ ΑΙΤΗΣΗΣ (86):98120019.9--22/10/1998
ΔΙΚΑΙΟΥΧΟΣ (73):1)LONZA A.G.
Munchensteinerstrasse 38, CH-4002 Basel,
ΕΛΒΕΤΙΑ
ΣΥΜΒ. ΠΡΟΤΕΡΑΙΟΤΗΤΕΣ (30):250497-29/10/1997-CH
ΕΦΕΥΡΕΤΗΣ (72):1)Heveling, Josef Dr.
2)Wellig, Alain
ΕΙΔΙΚΟΣ ΠΛΗΡΕΞΟΥΣΙΟΣ (74):ΡΟΥΣΣΟΥ ANNA
Κουμπάρη 2, 10674 ΑΘΗΝΑ
ΑΝΤΙΚΛΗΤΟΣ (74):ΠΑΠΑΚΩΝΣΤΑΝΤΙΝΟΥ ΕΛΕΝΗ
Κουμπάρη 2,10674 ΑΘΗΝΑ
ΤΙΤΛΟΣ ΕΦΕΥΡΕΣΗΣ (54):**ΜΕΘΟΔΟΣ ΠΑΡΑΓΩΓΗΣ ΦΟΡΜΥΛΙΜΙ-
ΔΑΖΟΛΙΩΝ.**

ΠΕΡΙΛΗΨΗ(57)

Περιγράφεται μία νέα μέθοδος καταλυτικής μετατροπής αλογονωμένων υδροξυμεθυλιμιδαζολίων σε αλογονωμένα φορμυλιμιδαζόλια. Η κατάλυση πραγματοποιείται στην προκειμένη περίπτωση με την παρουσία υπεροξειδίου. Τα αλογονωμένα φορμυλιμιδαζόλια είναι σημαντικά ενδιάμεσα προϊόντα για φαρμακευτικές δραστηριότητες.

ΑΡΙΘΜΟΣ ΕΥΡ. Δ.Ε. (11):3056942
ΑΡΙΘ. ΕΛΛ. ΚΑΤΑΘΕΣΗΣ (21):20060400989
ΗΜΕΡ. ΕΛΛ. ΚΑΤΑΘΕΣΗΣ (22):17/03/2006
ΑΡΙΘ./ΗΜΕΡ. ΔΗΜΟΣΙΕΥΣΗΣ
ΕΥΡΩΠΑΪΚΟΥ ΔΙΠΛΩΜΑΤΟΣ(87):1062325 - 25/01/2006
ΑΡΙΘ./ΗΜΕΡ. ΔΗΜΟΣΙΕΥΣΗΣ
ΕΥΡΩΠΑΪΚΗΣ ΑΙΤΗΣΗΣ (86):99937941.5--05/03/1999
ΔΙΚΑΙΟΥΧΟΣ (73):1)CANTAB PHARMACEUTICALS RE-
SEARCH LIMITED
310 Cambridge Science Park, Milton Road,
Cambridge CB4 0WG, ΜΕΓΑΛΗ
ΒΡΕΤΑΝΝΙΑ
ΣΥΜΒ. ΠΡΟΤΕΡΑΙΟΤΗΤΕΣ (30):9804632-05/03/1998-GB
ΕΦΕΥΡΕΤΗΣ (72):1)JOHNSTON, Michael, Denis
2)O'KEEFE, Roderic, Simon
3)SLATER, Nigel, Kenneth, Harry
ΕΙΔΙΚΟΣ ΠΛΗΡΕΞΟΥΣΙΟΣ (74):ΡΟΥΣΣΟΥ ANNA
Κουμπάρη 2, 10674 ΑΘΗΝΑ
ΑΝΤΙΚΛΗΤΟΣ (74):ΠΑΠΑΚΩΝΣΤΑΝΤΙΝΟΥ ΕΛΕΝΗ
Κουμπάρη 2,10674 ΑΘΗΝΑ
ΤΙΤΛΟΣ ΕΦΕΥΡΕΣΗΣ (54):**ΚΑΘΑΡΙΣΜΟΣ ΠΑΡΑΣΚΕΥΑΣΜΑΤΩΝ
ΙΩΝ.**

ΠΕΡΙΛΗΨΗ(57)

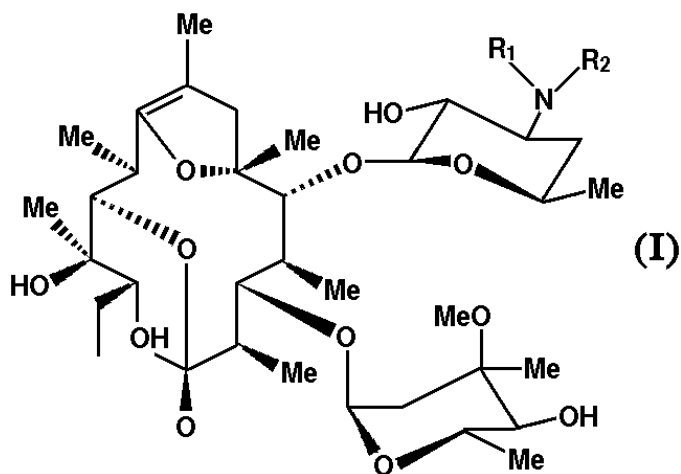
Παρασκευάσματα ιού του έρπητα, π.χ. καλλιεργημένου HSV τύπου 2, π.χ. γενετικά αδρανοποιημένου ιού για χρήση σε εμβόλιο, μπορεί να καθαριστούν, π.χ. για επακόλουθη φαρμακευτική μορφοποίηση, με αντιδραστήρια συγγένειας στερεάς φάσης τα οποία περιέχουν ομάδες δέσμευσης οι οποίες περιλαμβάνουν θεικές ή σουλφονικές ομάδες, π.χ. θειωμένες πολυσακχαριτικές ομάδες, π.χ. ηπαρίνη ή θεική δεξτράνη, και εκλούοντας με π.χ. διαλύματα αλάτων. Η διαδικασία μπορεί να συνδυαστεί με άλλα στάδια καλλιέργειας και συλλογής.

ΑΡΙΘΜΟΣ ΕΥΡ. Δ.Ε. (11):3056943
ΑΡΙΘ. ΕΛΛ. ΚΑΤΑΘΕΣΗΣ (21):20060400990
ΗΜΕΡ. ΕΛΛ. ΚΑΤΑΘΕΣΗΣ (22):17/03/2006
ΑΡΙΘ./ΗΜΕΡ. ΔΗΜΟΣΙΕΥΣΗΣ
ΕΥΡΩΠΑΪΚΟΥ ΔΙΠΛΩΜΑΤΟΣ(87):0828492 - 18/01/2006
ΑΡΙΘ./ΗΜΕΡ. ΔΗΜΟΣΙΕΥΣΗΣ
ΕΥΡΩΠΑΪΚΗΣ ΑΙΤΗΣΗΣ (86):96921645.6--30/05/1996
ΔΙΚΑΙΟΥΧΟΣ (73):1)PLIVA D.D.
Ulica grada Vukovara 49, 10000 Zagreb,
ΚΡΟΑΤΙΑ
ΣΥΜΒ. ΠΡΟΤΕΡΑΙΟΤΗΤΕΣ (30):455354-31/05/1995-US
ΕΦΕΥΡΕΤΗΣ (72):1)CINCOTTA, Anthony, H.
ΕΙΔΙΚΟΣ ΠΛΗΡΕΞΟΥΣΙΟΣ (74):ΑΘΑΝΑΣΙΑΔΟΥ ΜΑΡΙΑ
Κουμπάρη 2, 10674 ΑΘΗΝΑ
ΑΝΤΙΚΛΗΤΟΣ (74):ΠΑΠΑΚΩΝΣΤΑΝΤΙΝΟΥ ΕΛΕΝΗ
Κουμπάρη 2,10674 ΑΘΗΝΑ
ΤΙΤΛΟΣ ΕΦΕΥΡΕΣΗΣ (54):**ΦΑΡΜΑΚΑ ΓΙΑ ΠΡΟΛΗΨΗ ΤΗΣ ΣΥΝ-
ΔΕΔΕΜΕΝΗΣ ΜΕ ΠΑΡΕΜΒΑΣΗ ΣΤΕ-
ΝΩΣΗΣ ΜΕΤΑ ΑΠΟ ΟΧΙ-ΠΑΡΑ-
ΚΑΜΨΗΣ, ΔΙΕΙΣΔΥΤΙΚΕΣ ΠΑΡΕΜΒΑ-
ΣΕΙΣ.**

ΠΕΡΙΛΗΨΗ(57)

Η παρούσα εφεύρεση αναφέρεται σε μέθοδο για μείωση της στένωσης μετά από όχι-παρακάμψης διεισδυτική παρέμβαση. Η εφεύρεση επίσης αναφέρεται σε μεθόδους για καλύτερευση των συμπτωματικών πόνων στο στήθος μετά από όχι-παρακάμψης διεισδυτική παρέμβαση. Η μέθοδος περιλαμβάνει την χορήγηση μιας καθημερινής ποσότητας μιας ένωσης δυναμικοποίησης-ντοπαμίνης - μείωσης-προλακτίνης σε ένα προκαθορισμένο χρόνο και την συνέχιση της χορήγησης για μία χρονική περίοδο τουλάχιστον επαρκή για να επιτραπεί στοναγγειακό τραυματισμό να ιαθεί.

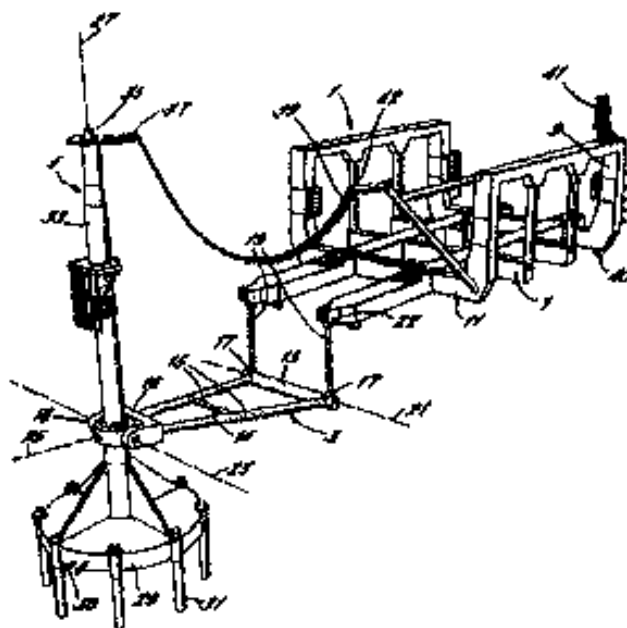
ΑΡΙΘΜΟΣ ΕΥΡ. Δ.Ε. (11):3056944
ΑΡΙΘ. ΕΛΛ. ΚΑΤΑΘΕΣΗΣ (21):20060400991
ΗΜΕΡ. ΕΛΛ. ΚΑΤΑΘΕΣΗΣ (22):17/03/2006
ΑΡΙΘ./ΗΜΕΡ. ΔΗΜΟΣΙΕΥΣΗΣ
ΕΥΡΩΠΑΪΚΟΥ ΔΙΠΛΩΜΑΤΟΣ(87):1489090 - 01/02/2006
ΑΡΙΘ./ΗΜΕΡ. ΔΗΜΟΣΙΕΥΣΗΣ
ΕΥΡΩΠΑΪΚΗΣ ΑΙΤΗΣΗΣ (86):04022619.3--17/08/2000
ΔΙΚΑΙΟΥΧΟΣ (73):1)THE KITASATO INSTITUTE
9-1 Shirokane 5-chome Minato-ku, Tokyo
108-8642, ΙΑΠΩΝΙΑ
ΣΥΜΒ. ΠΡΟΤΕΡΑΙΟΤΗΤΕΣ (30):
ΕΦΕΥΡΕΤΗΣ (72):1)Omura, Satoshi
2)Iwai, Yuzuru
3)Sunazuka, Toshiaki
4)Nagamitsu, Tohru
ΕΙΔΙΚΟΣ ΠΛΗΡΕΞΟΥΣΙΟΣ (74):ΡΟΥΣΣΟΥ ANNA
Κουμπάρη 2, 10674 ΑΘΗΝΑ
ΑΝΤΙΚΛΗΤΟΣ (74):ΠΑΠΑΚΩΝΣΤΑΝΤΙΝΟΥ ΕΛΕΝΗ
Κουμπάρη 2,10674 ΑΘΗΝΑ
ΤΙΤΛΟΣ ΕΦΕΥΡΕΣΗΣ (54):**ΝΕΑ ΠΑΡΑΓΩΓΑ ΤΗΣ ΨΕΥΔΟΕΡΥΘΡΟΜΥΚΙΝΗΣ.**



ΠΕΡΙΛΗΨΗ(57)

Η παρούσα εφεύρεση αναφέρεται στη λήψη νέων αντιφλεγμονωδών παραγόντων με μειωμένη αντιβακτηριακή δράση και αυξημένη αντιφλεγμονώδη δράση, οι οποίοι είναι παράγωγα της ψευδοερυθρομυκίνης παριστώμενα από τον ακόλουθο γενικό τύπο (I), στον οποίο τα R1 και R2 είναι όμοια ή διαφορετικά και έκαστο παριστά Η, αλκύλιο, αλκυνύλιο, ακύλιο ή σουλφονύλιο, όπου αυτές οι ομάδες μπορούν προαιρετικά να έχουν υποκαταστάτες, και το Me σημαίνει μεθύλιο.

ΑΡΙΘΜΟΣ ΕΥΡ. Δ.Ε. (11):3056945
ΑΡΙΘ. ΕΛΛ. ΚΑΤΑΘΕΣΗΣ (21):20060400992
ΗΜΕΡ. ΕΛΛ. ΚΑΤΑΘΕΣΗΣ (22):17/03/2006
ΑΡΙΘ./ΗΜΕΡ. ΔΗΜΟΣΙΕΥΣΗΣ
ΕΥΡΩΠΑΪΚΟΥ ΔΙΠΛΩΜΑΤΟΣ(87):1462358 - 01/02/2006
ΑΡΙΘ./ΗΜΕΡ. ΔΗΜΟΣΙΕΥΣΗΣ
ΕΥΡΩΠΑΪΚΗΣ ΑΙΤΗΣΗΣ (86):03256945.1--04/11/2003
ΔΙΚΑΙΟΥΧΟΣ (73):1)Blewater Energy Services B.V.
PO Box 2130, KC Hoofddorp, ΟΛΛΑΝΔΙΑ
ΣΥΜΒ. ΠΡΟΤΕΡΑΙΟΤΗΤΕΣ (30):0305799-13/03/2003-GB
ΕΦΕΥΡΕΤΗΣ (72):1)De Baan, Jacob
ΕΙΔΙΚΟΣ ΠΛΗΡΕΞΟΥΣΙΟΣ (74):ΑΘΑΝΑΣΙΑΔΟΥ ΜΑΡΙΑ
Κουμπάρη 2, 10674 ΑΘΗΝΑ
ΑΝΤΙΚΛΗΤΟΣ (74):ΠΑΠΑΚΩΝΣΤΑΝΤΙΝΟΥ ΕΛΕΝΗ
Κουμπάρη 2,10674 ΑΘΗΝΑ
ΤΙΤΛΟΣ ΕΦΕΥΡΕΣΗΣ (54):**ΣΥΣΚΕΥΗ ΠΡΟΣΟΡΜΙΣΕΩΣ ΚΑΤΑΛΛΗΛΗ ΓΙΑ ΕΝΑ ΔΕΞΑΜΕΝΟΠΛΟΙΟ ΠΟΥ ΜΕΤΑΦΕΡΕΙ ΥΓΡΟΠΟΙΗΜΕΝΟ ΑΕΡΙΟ.**



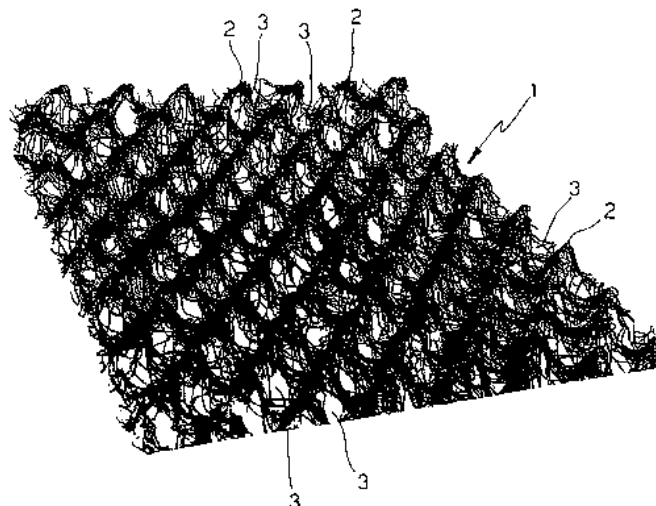
ΠΕΡΙΛΗΨΗ(57)

Περιγράφεται μία συσκευή για την προσόρμιση ενός επιπλέοντος σκάφους (10) που είναι ιδιαίτερα προσαρμοσμένη για ένα δεξαμενόπλοιο το οποίο μεταφέρει υγροποιημένο φυσικό αέριο που χρειάζεται να αγκυροβολήσει σε παράκτιο περιβάλλον. Η συσκευή περιλαμβάνει μία ημικαταδύομενη επιπλέουσα αποβάθρα (1), ένα σύστημα προσορμίσεως (5) ενός σημείου και έναν τουλάχιστον άκαμπτο βραχίονα (3). Ο βραχίονας (3) συνδέεται στρεφόμενα σε ένα εκ των: αποβάθρας (1) και συστήματος προσορμίσεως (5) ενός σημείου. Ο βραχίονας (3) αναρτάται από το άλλο εκ των αποβάθρας (1) και συστήματος προσορμίσεως (5) ενός σημείου διαμέσου ενός τουλάχιστον στελέχους τανύσεως (19).

ΑΡΙΘΜΟΣ ΕΥΡ. Δ.Ε. (11):3056946
ΑΡΙΘ. ΕΛΛ. ΚΑΤΑΘΕΣΗΣ (21):20060400993
ΗΜΕΡ. ΕΛΛ. ΚΑΤΑΘΕΣΗΣ (22):17/03/2006
ΑΡΙΘ./ΗΜΕΡ. ΔΗΜΟΣΙΕΥΣΗΣ
ΕΥΡΩΠΑΪΚΟΥ ΔΙΠΛΩΜΑΤΟΣ(87):1160367 - 15/02/2006
ΑΡΙΘ./ΗΜΕΡ. ΔΗΜΟΣΙΕΥΣΗΣ
ΕΥΡΩΠΑΪΚΗΣ ΑΙΤΗΣΗΣ (86):01201819.8--15/05/2001
ΔΙΚΑΙΟΥΧΟΣ (73):1)Greenvision Ambiente S.P.A.
14, Via Papa Giovanni XXIII, 42020 San Polo
d'Enza (Reggio Emilia), ΙΤΑΛΙΑ
ΣΥΜΒ. ΠΡΟΤΕΡΑΙΟΤΗΤΕΣ (30):RE000060-29/05/2000-IT
ΕΦΕΥΡΕΤΗΣ (72):1)Siniscalco, Andrea,
ΕΙΔΙΚΟΣ ΠΛΗΡΕΞΟΥΣΙΟΣ (74):ΡΟΥΣΣΟΥ ANNA
Κουμπάρη 2, 10674 ΑΘΗΝΑ
ΑΝΤΙΚΛΗΤΟΣ (74):ΠΑΠΑΚΩΝΣΤΑΝΤΙΝΟΥ ΕΛΕΝΗ
Κουμπάρη 2,10674 ΑΘΗΝΑ
ΤΙΤΛΟΣ ΕΦΕΥΡΕΣΗΣ (54):ΤΖΙΒΑ ΘΕΡΜΟΠΛΑΣΤΙΚΟΥ ΥΛΙΚΟΥ
ΧΑΜΗΛΗΣ ΠΥΚΝΟΤΗΤΑΣ ΚΑΙ
ΥΨΗΛΟΥ ΔΕΙΚΤΗ ΔΙΑΚΕΝΟΥ, ΚΑΙ ΜΙΑ
ΔΙΑΤΑΞΗ ΚΑΙ ΜΕΘΟΔΟΣ ΓΙΑ ΤΗΝ
ΚΑΤΑΣΚΕΥΗ ΤΗΣ.

ΠΕΡΙΛΗΨΗ(57)

Τζίβια συνυφασμένων και πεπλεγμένων νημάτων θερμοπλαστικού υλικού χαμηλής πυκνότητας, έχουν υψηλό δείκτη διακένου και περιλαμβάνουσα μία πλειάδα κοίλων προεξοχών διευθετημένες σε αρκετές παράλληλες γραμμές, τουλάχιστον ένα μέρος των εν λόγω προεξοχών παρουσιάζει τουλάχιστον ένα ανοικτό τμήμα, ορισμένο από μη συνυφασμένα νήματα, έτσι ώστε να δημιουργεί έναν θάλαμο για υποδοχή του υλικού με το οποίο προορίζεται να καλυφθεί η τζίβια, μία βιομηχανική εγκατάσταση και μέθοδος για παραγωγή της εν λόγω τζίβιας.



ΑΡΙΘΜΟΣ ΕΥΡ. Δ.Ε. (11):3056947
ΑΡΙΘ. ΕΛΛ. ΚΑΤΑΘΕΣΗΣ (21):20060400994
ΗΜΕΡ. ΕΛΛ. ΚΑΤΑΘΕΣΗΣ (22):17/03/2006
ΑΡΙΘ./ΗΜΕΡ. ΔΗΜΟΣΙΕΥΣΗΣ
ΕΥΡΩΠΑΪΚΟΥ ΔΙΠΛΩΜΑΤΟΣ(87):1346070 - 25/01/2006
ΑΡΙΘ./ΗΜΕΡ. ΔΗΜΟΣΙΕΥΣΗΣ
ΕΥΡΩΠΑΪΚΗΣ ΑΙΤΗΣΗΣ (86):01271456.4--11/12/2001
ΔΙΚΑΙΟΥΧΟΣ (73):1)Outokumpu Technology Oy
Riihitontuntie 7, 02200 Espoo, ΦΙΝΛΑΝΔΙΑ
ΣΥΜΒ. ΠΡΟΤΕΡΑΙΟΤΗΤΕΣ (30):20002802-20/12/2000-FI
ΕΦΕΥΡΕΤΗΣ (72):1)HAMALAINEN, Matti
ΕΙΔΙΚΟΣ ΠΛΗΡΕΞΟΥΣΙΟΣ (74):ΑΘΑΝΑΣΙΑΔΟΥ ΜΑΡΙΑ
Κουμπάρη 2, 10674 ΑΘΗΝΑ
ΑΝΤΙΚΛΗΤΟΣ (74):ΠΑΠΑΚΩΝΣΤΑΝΤΙΝΟΥ ΕΛΕΝΗ
Κουμπάρη 2,10674 ΑΘΗΝΑ
ΤΙΤΛΟΣ ΕΦΕΥΡΕΣΗΣ (54):ΜΕΘΟΔΟΣ ΑΠΟΠΛΥΣΗΣ ΣΥΜΠΥ-
ΚΝΩΜΑΤΟΣ ΧΑΛΚΟΥ.

ΠΕΡΙΛΗΨΗ(57)

Η παρούσα ευρεσιτεχνία αναφέρεται σε μέθοδο κατά την οποία θειούχο συμπύκνωμα χαλκού περιέχον σίδηρο υφίσταται απόπλυση, βάσει της κατ'αντιρροήν αρχής, εντός γλωριούχου περιβάλλοντος. Η απόπλυση πραγματοποιείται με την βοήθεια δισθενούς χαλκού και αερίου περιέχοντος οξυγόνο σε συνεχή μέθοδο πολλαπλών σταδίων, υπό κανονική πίεση, και σε θερμοκρασία η οποία στην υψηλότερη τιμή της αντιστοιχεί στο σημείο ζέσεως του διαλύματος. Μέρος της αδιάλυτης στερεάς ύλης επιστρέφει, κατ'αντιρροή προς την κύρια ροή της στερεάς ύλης, σε ένα εκ των προηγούμενων σταδίων ή αντιδραστήρων απόπλυσης όπου, ως αποτέλεσμα του παρατεταμένου χρόνου απόπλυσης, ο αποπλυνόμενος και αποβαλλόμενος σίδηρος ανακτάται κατά κύριο λόγο ως αιματίτης.

ΑΡΙΘΜΟΣ ΕΥΡ. Δ.Ε. (11):3056948
ΑΡΙΘ. ΕΛΛ. ΚΑΤΑΘΕΣΗΣ (21):20060400995
ΗΜΕΡ. ΕΛΛ. ΚΑΤΑΘΕΣΗΣ (22):17/03/2006
ΑΡΙΘ./ΗΜΕΡ. ΔΗΜΟΣΙΕΥΣΗΣ
ΕΥΡΩΠΑΪΚΟΥ ΔΙΠΛΩΜΑΤΟΣ(87):1247863 - 28/12/2005
ΑΡΙΘ./ΗΜΕΡ. ΔΗΜΟΣΙΕΥΣΗΣ
ΕΥΡΩΠΑΪΚΗΣ ΑΙΤΗΣΗΣ (86):02012968.0--02/06/1999
ΔΙΚΑΙΟΥΧΟΣ (73):1)Genentech, Inc.
1 DNA Way, South San Francisco, CA 94080-4990, ΗΝΩΜΕΝΕΣ ΠΟΛΙΤΕΙΕΣ ΤΗΣ ΑΜΕΡΙΚΗΣ
ΣΥΜΒ. ΠΡΟΤΕΡΑΙΟΤΗΤΕΣ (30):96146 P-11/08/1998-US
ΕΦΕΥΡΕΤΗΣ (72):1)Goddard, Audrey
2)Wood, William I.
3)Yuan, Jean
4)Watanabe, Colin K.
5)Smith, Victoria
6)Gurney, Austin L.
7)Baker, Kevin
8)Chen, Jian
ΕΙΔΙΚΟΣ ΠΛΗΡΕΞΟΥΣΙΟΣ (74):ΡΟΥΣΣΟΥ ANNA
Κουμπάρη 2, 10674 ΑΘΗΝΑ
ΑΝΤΙΚΛΗΤΟΣ (74):ΠΑΠΑΚΩΝΣΤΑΝΤΙΝΟΥ ΕΛΕΝΗ
Κουμπάρη 2,10674 ΑΘΗΝΑ
ΤΙΤΛΟΣ ΕΦΕΥΡΕΣΗΣ (54):ΟΜΟΛΟΓΙΟ ΠΡΩΤΕΪΝΗΣ Α ΔΗΛΗΤΗΡΙΟΥ ΦΙΔΙΟΥ ΚΑΙ ΝΟΥΚΛΕΪΚΟ ΟΞΥ ΤΟ ΟΠΟΙΟ ΚΩΔΙΚΟΠΟΙΕΙ ΤΟ ΙΔΙΟ.

MRGATRVSIKLLLVTVSDCAVITGACERDVQCGAGTCCAISLWLRGLRMCPTPLGREGECHP
GSHKVPFFFRKRIQHTCPCLPNLLCSRFPDGRYRCSMDLKNINF

ΠΕΡΙΛΗΨΗ(57)

Αποκαλυπτόμενο είναι ένα νέο πολυπεπτίδιο το οποίο έχει ομολογία με την πρωτεΐνη Α από δηλητήριο φιδιού *Dendroaspis polylepsis polylepsis* (black mamba), και νουκλεϊκό οξύ το οποίο κωδικοποιεί αυτό.

ΑΡΙΘΜΟΣ ΕΥΡ. Δ.Ε. (11):3056949
ΑΡΙΘ. ΕΛΛ. ΚΑΤΑΘΕΣΗΣ (21):20060400996
ΗΜΕΡ. ΕΛΛ. ΚΑΤΑΘΕΣΗΣ (22):17/03/2006
ΑΡΙΘ./ΗΜΕΡ. ΔΗΜΟΣΙΕΥΣΗΣ
ΕΥΡΩΠΑΪΚΟΥ ΔΙΠΛΩΜΑΤΟΣ(87):0956338 - 21/12/2005
ΑΡΙΘ./ΗΜΕΡ. ΔΗΜΟΣΙΕΥΣΗΣ
ΕΥΡΩΠΑΪΚΗΣ ΑΙΤΗΣΗΣ (86):97939990.4--19/09/1997
ΔΙΚΑΙΟΥΧΟΣ (73):1)Novozymes A/S
Krogshoejvej 36, 2880 Bagsvaerd, ΔΑΝΙΑ
ΣΥΜΒ. ΠΡΟΤΕΡΑΙΟΤΗΤΕΣ (30):102496-19/09/1996-DK
ΕΦΕΥΡΕΤΗΣ (72):1)LEHMBECK, Jan
ΕΙΔΙΚΟΣ ΠΛΗΡΕΞΟΥΣΙΟΣ (74):ΑΘΑΝΑΣΙΑΔΟΥ ΜΑΡΙΑ
Κουμπάρη 2, 10674 ΑΘΗΝΑ
ΑΝΤΙΚΛΗΤΟΣ (74):ΠΑΠΑΚΩΝΣΤΑΝΤΙΝΟΥ ΕΛΕΝΗ
Κουμπάρη 2,10674 ΑΘΗΝΑ
ΤΙΤΛΟΣ ΕΦΕΥΡΕΣΗΣ (54):ΚΥΤΤΑΡΑ- ΞΕΝΙΣΤΕΣ ΚΑΙ ΜΕΘΟΔΟΙ ΠΑΡΑΓΩΓΗΣ ΠΡΩΤΕΪΝΩΝ.

ΠΕΡΙΛΗΨΗ(57)

Η παρούσα εφεύρεση σχετίζεται με νέα κύτταρα-ξενιστές, και με μεθόδους παραγωγής πρωτεϊνών. Ειδικότερα, η εφεύρεση σχετίζεται με ένα κύτταρο-ξενιστή χρήσιμο για την έκφραση ετερόλογων πρωτεϊνών, όπου το κύτταρο-ξενιστής έχει τροποποιηθεί γενετικά ώστε να εκφράζει σημαντικώς μειωμένα επίπεδα μιας μεταλλοπρωτεάσης και μιας αλκαλικής πρωτεάσης. Επιπλέον η εφεύρεση σχετίζεται με μια μέθοδο παραγωγής μιας ετερόλογης πρωτεΐνης, η οποία μέθοδος περιλαμβάνει καλλιέργεια του κυττάρου-ξενιστή σε ένα κατάλληλο θρεπτικό μέσο, που ακολουθείται από λήψη της επιθυμητής πρωτεΐνης.

ΑΡΙΘΜΟΣ ΕΥΡ. Δ.Ε. (11):3056950
ΑΡΙΘ. ΕΛΛ. ΚΑΤΑΘΕΣΗΣ (21):20060400997
ΗΜΕΡ. ΕΛΛ. ΚΑΤΑΘΕΣΗΣ (22):17/03/2006
ΑΡΙΘ./ΗΜΕΡ. ΔΗΜΟΣΙΕΥΣΗΣ
ΕΥΡΩΠΑΪΚΟΥ ΔΙΠΛΩΜΑΤΟΣ(87):1316322 - 25/01/2006
ΑΡΙΘ./ΗΜΕΡ. ΔΗΜΟΣΙΕΥΣΗΣ
ΕΥΡΩΠΑΪΚΗΣ ΑΙΤΗΣΗΣ (86):02258231.6--29/11/2002
ΔΙΚΑΙΟΥΧΟΣ (73):1)ETHICON, INC.
 U.S. Route 22, Somerville, NJ 08876,
 ΗΝΩΜΕΝΕΣ ΠΟΛΙΤΕΙΕΣ ΤΗΣ ΑΜΕΡΙΚΗΣ

ΣΥΜΒ. ΠΡΟΤΕΡΑΙΟΤΗΤΕΣ (30):16808-30/11/2001-US
ΕΦΕΥΡΕΤΗΣ (72):1)Vyakarnam, Murty N.
 2)Zimmerman, Mark C.
 3)Gosiewska, Anna

ΕΙΔΙΚΟΣ ΠΛΗΡΕΞΟΥΣΙΟΣ (74):ΡΟΥΣΣΟΥ ΑΝΝΑ
 Κουμπάρη 2, 10674 ΑΘΗΝΑ

ΑΝΤΙΚΛΗΤΟΣ (74):ΠΑΠΑΚΩΝΣΤΑΝΤΙΝΟΥ ΕΛΕΝΗ
 Κουμπάρη 2,10674 ΑΘΗΝΑ

ΤΙΤΛΟΣ ΕΦΕΥΡΕΣΗΣ (54):**ΠΟΡΩΔΗ ΙΚΡΙΩΜΑΤΑ ΙΣΤΟΥ ΓΙΑ ΤΗΝ ΑΠΟΚΑΤΑΣΤΑΣΗ ΚΑΙ ΑΝΑΓΕΝΝΗΣΗ ΔΕΡΜΑΤΙΚΟΥ ΙΣΤΟΥ.**

ΠΕΡΙΛΗΨΗ(57)

Η παρούσα εφεύρεση παρέχει συνθετικά, βιοσυμβατά, βιοαπορροφήσιμα, πορώδη ικρίωματα ιστού από αφρώδες υλικό, τα οποία κατέχουν φυσικοχημικές ιδιότητες κατάλληλες για χρήση στην αποκατάσταση και αναγέννηση δερματικού ιστού και μεθόδους για την παρασκευή τέτοιων ικρίωμάτων από αφρώδες υλικό.

ΑΡΙΘΜΟΣ ΕΥΡ. Δ.Ε. (11):3056951
ΑΡΙΘ. ΕΛΛ. ΚΑΤΑΘΕΣΗΣ (21):20060400998
ΗΜΕΡ. ΕΛΛ. ΚΑΤΑΘΕΣΗΣ (22):17/03/2006
ΑΡΙΘ./ΗΜΕΡ. ΔΗΜΟΣΙΕΥΣΗΣ
ΕΥΡΩΠΑΪΚΟΥ ΔΙΠΛΩΜΑΤΟΣ(87):1328266 - 01/02/2006
ΑΡΙΘ./ΗΜΕΡ. ΔΗΜΟΣΙΕΥΣΗΣ
ΕΥΡΩΠΑΪΚΗΣ ΑΙΤΗΣΗΣ (86):01988586.2--23/10/2001
ΔΙΚΑΙΟΥΧΟΣ (73):1)Fournier Laboratories Ireland Limited
 Anngrove, Carrigtwohill, Co. Cork,
 ΙΡΛΑΝΔΙΑ

ΣΥΜΒ. ΠΡΟΤΕΡΑΙΟΤΗΤΕΣ (30):PR103800-26/10/2000-AU
 PR013424-28/02/2001-AU

ΕΦΕΥΡΕΤΗΣ (72):1)WATTS, Gerald
 2)PLAYFORD, David

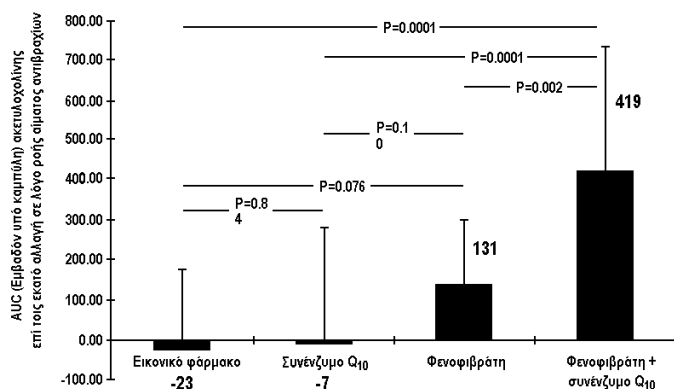
ΕΙΔΙΚΟΣ ΠΛΗΡΕΞΟΥΣΙΟΣ (74):ΔΗΜΟΥ ΧΡΙΣΤΙΝΑ
 Κουμπάρη 2, 10674 ΑΘΗΝΑ

ΑΝΤΙΚΛΗΤΟΣ (74):ΠΑΠΑΚΩΝΣΤΑΝΤΙΝΟΥ ΕΛΕΝΗ
 Κουμπάρη 2,10674 ΑΘΗΝΑ

ΤΙΤΛΟΣ ΕΦΕΥΡΕΣΗΣ (54):**ΣΥΝΔΥΑΣΜΟΣ ΦΕΝΟΦΙΒΡΑΤΗΣ ΚΑΙ ΣΥΝΕΝΖΥΜΟΥ Q10 ΓΙΑ ΘΕΡΑΠΕΥΤΙΚΗ ΑΓΩΓΗ ΕΝΔΟΘΗΛΙΑΚΗΣ ΔΥΣΛΕΙΤΟΥΡΓΙΑΣ.**

ΠΕΡΙΛΗΨΗ(57)

Η παρούσα εφεύρεση σχετίζεται με συνδυασμό ενεργοποιητή υποδοχέα ενεργοποιούμενου με πολλαπλασιαστική υπεροξειδιοσώματος (PPAR: peroxisome proliferator activated receptor) και βενζοκινόνης και με την χρήση τους σε θεραπευτική αγωγή και, ή πρόληψη διαταραχών που χαρακτηρίζονται από ενδοθηλιακή δυσλειτουργία, όπως καρδιαγγειακή νόσος, εγκεφαλικά επεισόδια και έμφραγμα μυοκαρδίου. Σύμφωνα με προτιμητέα υλοποίηση της εφεύρεσης η βενζοκινόνη ή πρόδρομος αυτής είναι ουβικινόνη ή πρόδρομος αυτής, προτιμότερα συνένζυμο Q10 ή πρόδρομος αυτού, και ο ενεργοποιητής PPAR είναι φιβράτη ή θειαζολιδινεδιόνη, προτιμότερα φενοφιβράτη.

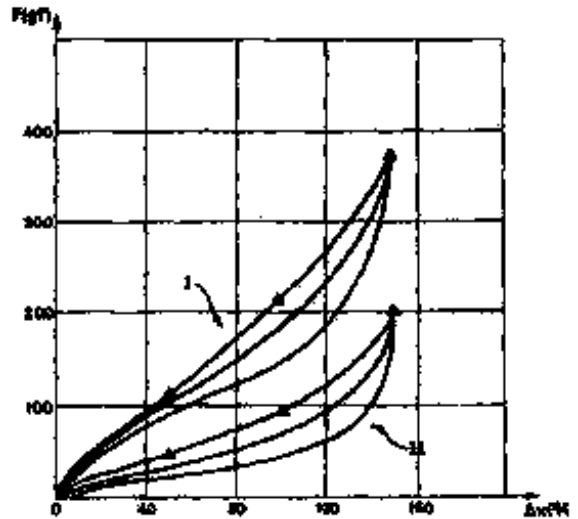


ΑΡΙΘΜΟΣ ΕΥΡ. Δ.Ε. (11):3056952
ΑΡΙΘ. ΕΛΛ. ΚΑΤΑΘΕΣΗΣ (21):20060400999
ΗΜΕΡ. ΕΛΛ. ΚΑΤΑΘΕΣΗΣ (22):17/03/2006
ΑΡΙΘ./ΗΜΕΡ. ΔΗΜΟΣΙΕΥΣΗΣ
ΕΥΡΩΠΑΪΚΟΥ ΔΙΠΛΩΜΑΤΟΣ(87):1267768 - 28/12/2005
ΑΡΙΘ./ΗΜΕΡ. ΔΗΜΟΣΙΕΥΣΗΣ
ΕΥΡΩΠΑΪΚΗΣ ΑΙΤΗΣΗΣ (86):01909911.8--27/02/2001
ΔΙΚΑΙΟΥΧΟΣ (73):1)Innothera Topic International (Societe Anonyme)
7-9, avenue Francois Vincent Raspail, 94110 Arcueil, ΓΑΛΛΙΑ
ΣΥΜΒ. ΠΡΟΤΕΡΑΙΟΤΗΤΕΣ (30):0002527-29/02/2000-FR
ΕΦΕΥΡΕΤΗΣ (72):1)GARDON-MOLLARD, Christian
2)GROSJEAN, Eric
3)MATHIEU, Joel
ΕΙΔΙΚΟΣ ΠΛΗΡΕΞΟΥΣΙΟΣ (74):ΡΟΥΣΣΟΥ ANNA
Κουμπάρη 2, 10674 ΑΘΗΝΑ
ΑΝΤΙΚΛΗΤΟΣ (74):ΠΑΠΑΚΩΝΣΤΑΝΤΙΝΟΥ ΕΛΕΝΗ
Κουμπάρη 2,10674 ΑΘΗΝΑ
ΤΙΤΛΟΣ ΕΦΕΥΡΕΣΗΣ (54):**ΚΗΛΕΜΟΝΑΣ ΕΠΙΔΕΣΗΣ ΤΥΠΟΥ PLACECO (ΕΙΚΟΝΙΚΟ ΦΑΡΜΑΚΟ).**

ΠΕΡΙΛΗΨΗ(57)

Η ιατρική κάλτσα, που έχει κατασκευαστεί με την πλέξη ενός νήματος πλεξίματος και ενός νήματος εκτατού υφασμιού, είναι μια κάλτσα τύπου placebo (εικονικό φάρμακο), που μπορεί να ασκεί στο επίπεδο του αστραγάλου μια πίεση επίδεσης μικρότερη από 8 mm HG. Προορίζεται για πειραματικές δοκιμές placebo όπου ούτε τα υποκείμενα ούτε οι ερευνητές του πειράματος δεν γνωρίζουν τις βασικές παραμέτρους, με ένα προϊόν που έχει την ίδια δομή, την ίδια οπτική εμφάνιση και την ίδια αφή με μια ενεργή κάλτσα, αλλά με αμελητέα συμπίεση και μια απομείωση μηρού - αστραγάλου που προσεγγίζει την μονάδα. Το νήμα υφασμιού

παρουσιάζει μια μάζα γραμμικής πυκνότητας που περιλαμβάνεται ανάμεσα σε 250 και 600dtex, κατά προτίμηση ανάμεσα σε 350 και 500 dtex, με αναλογία του ελαστικού υλικού μικρότερη από 25 τοις εκατό, κατά προτίμηση μικρότερη από 20 τοις εκατό, σε σχέση με το συνολικό μέγεθος διατομής του νήματος. Η δυνατότητα επιμήκυνσης περιλαμβάνεται ανάμεσα σε 200 και 350 τοις εκατό, κατά προτίμηση από 200 έως 300 τοις εκατό, αλλά η "νευρικότητα" του (II) είναι πολύ διαφορετική από μια κάλτσα επίδεσης (I).



ΑΡΙΘΜΟΣ ΕΥΡ. Δ.Ε. (11):3056953
ΑΡΙΘ. ΕΛΛ. ΚΑΤΑΘΕΣΗΣ (21):20060401000
ΗΜΕΡ. ΕΛΛ. ΚΑΤΑΘΕΣΗΣ (22):17/03/2006
ΑΡΙΘ./ΗΜΕΡ. ΔΗΜΟΣΙΕΥΣΗΣ
ΕΥΡΩΠΑΪΚΟΥ ΔΙΠΛΩΜΑΤΟΣ(87):1446025 - 08/03/2006
ΑΡΙΘ./ΗΜΕΡ. ΔΗΜΟΣΙΕΥΣΗΣ
ΕΥΡΩΠΑΪΚΗΣ ΑΙΤΗΣΗΣ (86):02775608.9--18/10/2002
ΔΙΚΑΙΟΥΧΟΣ (73):1)Vita Power Limited
200 Main South Road, Wanganui 5021, NEA ΖΗΛΑΝΔΙΑ
ΣΥΜΒ. ΠΡΟΤΕΡΑΙΟΤΗΤΕΣ (30):51490001-19/10/2001-NZ
51851702-23/04/2002-NZ
52000902-05/07/2002-NZ
52133902-13/09/2002-NZ
ΕΦΕΥΡΕΤΗΣ (72):1)PALAMOUNTAIN, John, Richard
2)PALAMOUNTAIN, Ruth, Erica
3)WILKINSON, Brian, Herbert, Patrick
ΕΙΔΙΚΟΣ ΠΛΗΡΕΞΟΥΣΙΟΣ (74):ΔΗΜΟΥ ΧΡΙΣΤΙΝΑ
Κουμπάρη 2, 10674 ΑΘΗΝΑ
ΑΝΤΙΚΛΗΤΟΣ (74):ΠΑΠΑΚΩΝΣΤΑΝΤΙΝΟΥ ΕΛΕΝΗ
Κουμπάρη 2,10674 ΑΘΗΝΑ
ΤΙΤΛΟΣ ΕΦΕΥΡΕΣΗΣ (54):**ΜΕΘΟΔΟΣ ΓΙΑ ΤΗΝ ΠΑΡΑΓΩΓΗ ΕΝΟΣ ΤΡΟΦΙΚΟΥ ΣΥΜΠΛΗΡΩΜΑΤΟΣ.**

ΠΕΡΙΛΗΨΗ(57)

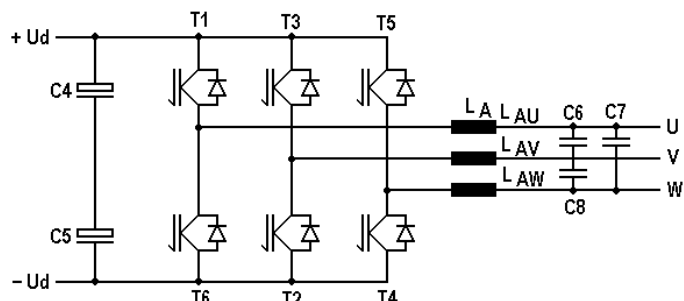
Ένα τροφικό συμπλήρωμα και μέθοδος για την παραγωγή του τροφικού συμπληρώματος. Η μέθοδος περιλαμβάνει τα στάδια σχηματισμού μιας υγρής φάσης και προσθήκης βιταμινών στην υγρή φάση σε θερμοκρασία χαμηλότερη εκείνης στην οποία θα συμβεί σημαντική κατανάλωση και, ή αποικοδόμηση των βιταμινών. Θερμαίνεται λάδι σε ένα δοχείο και στο θερμανθέν έλαιο προστίθεται ένας γαλακτωματοποιητής. Το μίγμα που προκύπτει ψύχεται και προστίθεται η υγρή φάση.

ΑΡΙΘΜΟΣ ΕΥΡ. Δ.Ε. (11):3056954
ΑΡΙΘ. ΕΛΛ. ΚΑΤΑΘΕΣΗΣ (21):20060401001
ΗΜΕΡ. ΕΛΛ. ΚΑΤΑΘΕΣΗΣ (22):17/03/2006
ΑΡΙΘ./ΗΜΕΡ. ΔΗΜΟΣΙΕΥΣΗΣ
ΕΥΡΩΠΑΪΚΟΥ ΔΙΠΛΩΜΑΤΟΣ(87):1078445 - 11/01/2006
ΑΡΙΘ./ΗΜΕΡ. ΔΗΜΟΣΙΕΥΣΗΣ
ΕΥΡΩΠΑΪΚΗΣ ΑΙΤΗΣΗΣ (86):99950783.3--27/10/1999
ΔΙΚΑΙΟΥΧΟΣ (73):1)Wobben, Aloys
 Argstrasse 19, 26607 Aurich, ΓΕΡΜΑΝΙΑ
ΣΥΜΒ. ΠΡΟΤΕΡΑΙΟΤΗΤΕΣ (30):19908124-25/02/1999-DE
ΕΦΕΥΡΕΤΗΣ (72):1)Wobben, Aloys
ΕΙΔΙΚΟΣ ΠΑΡΕΞΟΥΣΙΟΣ (74):ΔΗΜΟΥ ΧΡΙΣΤΙΝΑ
 Κουμπάρη 2, 10674 ΑΘΗΝΑ
ΑΝΤΙΚΛΗΤΟΣ (74):ΠΑΠΑΚΩΝΣΤΑΝΤΙΝΟΥ ΕΛΕΝΗ
 Κουμπάρη 2,10674 ΑΘΗΝΑ
ΤΙΤΛΟΣ ΕΦΕΥΡΕΣΗΣ (54):ΕΝΑΣ ΑΝΑΣΤΡΟΦΕΑΣ ΕΝΑΛΛΑΣΣΟ-
 ΜΕΝΟΥ ΡΕΥΜΑΤΟΣ.

ΠΕΡΙΛΗΨΗ(57)

Η εφεύρεση αφορά έναν αναστροφέα εναλλασσομένου ρεύματος, ή ένα φίλτρο εξόδου για αναστροφείς εναλλασσομένου ρεύματος. Το ρεύμα εξόδου ενός αναστροφέα μεγάλης ισχύος έχει, κατά κανόνα, μία ολόκληρη σειρά αρμονικών συνιστωσών του ρεύματος, οι οποίες προκαλούν διαταραχές και ιδιαίτερα γίνονται δυσάρεστες, όταν ο αναστροφέας πρέπει να τροφοδοτεί το δίκτυο με μεγαλύτερη ισχύ. Ως εκ τούτου ο αντικειμενικός σκοπός της εφεύρεσης είναι να εξαλειφθούν τα προαναφερθέντα μειονεκτήματα, ώστε το δίκτυο να τροφοδοτείται με ρεύμα, που έχει πολύ λίγες, ή και καθόλου, αρμονικές συνιστώσες. Πέραν τούτου, η ζεύξη συνεχούς τάσης του αναστροφέα πρέπει να σταθεροποιείται στο ηλεκτρικό δυναμικό της (στην τιμή της τάσης ως προς ένα κτίριο, ως προς το έδαφος ή ως προς το σύστημα τριφασικού ρεύματος). Για το σκοπό αυτό, η παρούσα εφεύρεση παρέχει έναν αναστροφέα, ο οποίος παράγει ένα εναλλασσόμενο ρεύμα ή ένα

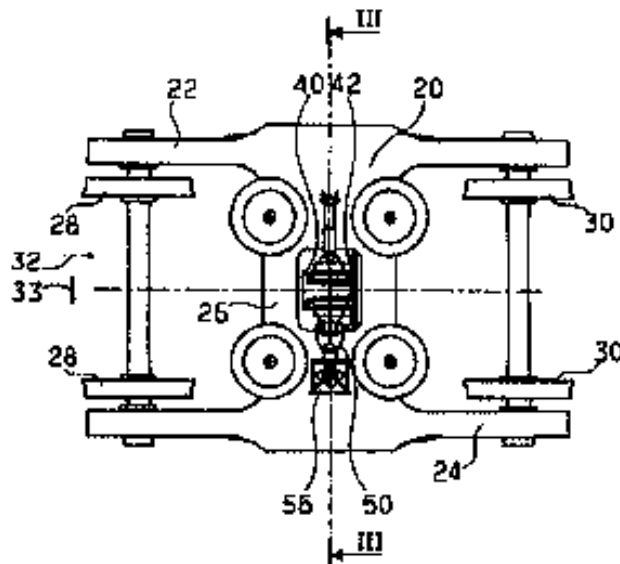
τριφασικό ρεύμα από ένα συνεχές ρεύμα και ο οποίος περιλαμβάνει μία ζεύξη συνεχούς ρεύματος και ένα πηνίο στραγγαλισμού (LA) στην έξοδο του. Κατά αυτόν τον τρόπο, οι αρμονικές συνιστώσες, που εμφανίζονται στην έξοδο, υφίστανται σύζευξη με το κύκλωμα συνεχούς ρεύματος.



ΑΡΙΘΜΟΣ ΕΥΡ. Δ.Ε. (11):3056955
ΑΡΙΘ. ΕΛΛ. ΚΑΤΑΘΕΣΗΣ (21):20060401002
ΗΜΕΡ. ΕΛΛ. ΚΑΤΑΘΕΣΗΣ (22):17/03/2006
ΑΡΙΘ./ΗΜΕΡ. ΔΗΜΟΣΙΕΥΣΗΣ
ΕΥΡΩΠΑΪΚΟΥ ΔΙΠΛΩΜΑΤΟΣ(87):1479586 - 21/12/2005
ΑΡΙΘ./ΗΜΕΡ. ΔΗΜΟΣΙΕΥΣΗΣ
ΕΥΡΩΠΑΪΚΗΣ ΑΙΤΗΣΗΣ (86):04012154.3--21/05/2004
ΔΙΚΑΙΟΥΧΟΣ (73):1)Bombardier Transportation GmbH
 Saatwinkler Damm 43, 13627 Berlin, ΓΕΡΜΑΝΙΑ
ΣΥΜΒ. ΠΡΟΤΕΡΑΙΟΤΗΤΕΣ (30):0311831-23/05/2003-GB
ΕΦΕΥΡΕΤΗΣ (72):1)Gier, Paul
 2)Mannsbarth, Heiko
ΕΙΔΙΚΟΣ ΠΑΡΕΞΟΥΣΙΟΣ (74):ΔΗΜΟΥ ΧΡΙΣΤΙΝΑ
 Κουμπάρη 2, 10674 ΑΘΗΝΑ
ΑΝΤΙΚΛΗΤΟΣ (74):ΠΑΠΑΚΩΝΣΤΑΝΤΙΝΟΥ ΕΛΕΝΗ
 Κουμπάρη 2,10674 ΑΘΗΝΑ
ΤΙΤΛΟΣ ΕΦΕΥΡΕΣΗΣ (54):ΑΡΘΡΩΤΗ ΔΙΑΤΑΞΗ ΣΥΖΕΥΞΕΩΣ ΓΙΑ
 ΕΝΑ ΑΡΘΡΩΜΕΝΟ ΕΠΙ ΤΡΟΧΙΑΣ
 ΟΧΗΜΑ.

ΠΕΡΙΛΗΨΗ(57)

Ένα αρθρωμένο επί τροχιάς όχημα το οποίο περιλαμβάνει δύο μονάδες οχήματος (10, 12) υποστηριζόμενες επί ενός κοινού φορέα (14) έχει εφοδιασθεί με έναν αρθρωτό σύνδεσμο (18) για σύνδεση των δύο μονάδων οχημάτων (10, 12) και για να επιτρέπει στις δύο μονάδες οχημάτων (10, 12) να στρέφονται η μία ως προς την άλλη και με ένα μέσον αναστολέα (44) για να περιορίζει την εγκάρσια κίνηση του συνδέσμου (18) ως προς το φορέα (14) και για να επιτρέπει την προκαθορισμένη εγκάρσια ανοχή του συνδέσμου (18) ως προς το φορέα (14). Το μέσον αναστολέα (44) συνίσταται από ένα ράουλο (46) συνδεδεμένο στο σύνδεσμο (18) και εισαγόμενο σε ένα άνοιγμα μίας πλάκας στερεωμένης στο φορέα. Τα τοιχώματα του ανοίγματος έχουν έκκεντρη μορφή έτσι ώστε να μεταβάλλεται η προκαθορισμένη εγκάρσια ανοχή συναρτήσει της γωνιακής θέσεως ενός στοιχείου (42) του αρθρωτού συνδέσμου (18) ως προς το φορέα (14).



ΑΡΙΘΜΟΣ ΕΥΡ. Δ.Ε. (11):3056956
ΑΡΙΘ. ΕΛΛ. ΚΑΤΑΘΕΣΗΣ (21):20060401003
ΗΜΕΡ. ΕΛΛ. ΚΑΤΑΘΕΣΗΣ (22):17/03/2006
ΑΡΙΘ./ΗΜΕΡ. ΔΗΜΟΣΙΕΥΣΗΣ
ΕΥΡΩΠΑΪΚΟΥ ΔΙΠΛΩΜΑΤΟΣ(87):1185636 - 01/02/2006
ΑΡΙΘ./ΗΜΕΡ. ΔΗΜΟΣΙΕΥΣΗΣ
ΕΥΡΩΠΑΪΚΗΣ ΑΙΤΗΣΗΣ (86):00937773.0--24/05/2000
ΔΙΚΑΙΟΥΧΟΣ (73):1)THE SCRIPPS RESEARCH INSTITUTE
10550 North Torrey Pines Road, La Jolla, CA
92037, ΗΝΩΜΕΝΕΣ ΠΟΛΙΤΕΙΕΣ ΤΗΣ
ΑΜΕΡΙΚΗΣ
ΣΥΜΒ. ΠΡΟΤΕΡΑΙΟΤΗΤΕΣ (30):318786-25/05/1999-US
ΕΦΕΥΡΕΤΗΣ (72):1)JANDA, Kim, D.
2)WIRSCHING, Peter
3)LERNER, Richard, A.
4)GAO, Changshou
ΕΙΔΙΚΟΣ ΠΑΡΕΞΟΥΣΙΟΣ (74):ΔΗΜΟΥ ΧΡΙΣΤΙΝΑ
Κουμπάρη 2, 10674 ΑΘΗΝΑ
ΑΝΤΙΚΑΗΤΟΣ (74):ΠΑΠΑΚΩΝΣΤΑΝΤΙΝΟΥ ΕΛΕΝΗ
Κουμπάρη 2,10674 ΑΘΗΝΑ
ΤΙΤΛΟΣ ΕΦΕΥΡΕΣΗΣ (54):**ΜΕΘΟΔΟΙ ΕΚΘΕΣΗΣ ΕΤΕΡΟΔΙΜΕΡΩΝ ΠΡΩΤΕΪΝΩΝ ΣΕ ΝΗΜΑΤΟΕΙΔΗ ΦΑΓΟ ΧΡΗΣΙΜΟΠΟΙΩΝΤΑΣ ΡVII ΚΑΙ ΡΙΧ, ΣΥΝΘΕΣΕΙΣ, ΦΟΡΕΙΣ ΚΑΙ ΣΥΝΔΥΑΣΤΙΚΕΣ ΒΙΒΛΙΟΘΗΚΕΣ.**

ΠΕΡΙΛΗΨΗ(57)

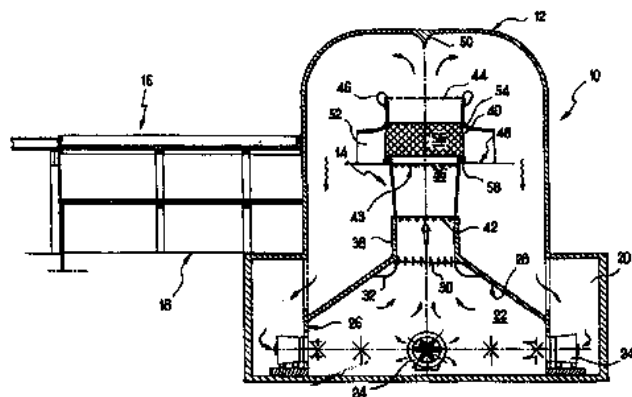
Η εφεύρεση περιγράφει την έκθεση εξωγενών πολυπεπτιδίων σε νηματοειδή φάγο χρησιμοποιώντας σύντηξη μεταξύ του εξωγενούς πολυπεπτιδίου και των πρωτεϊνών φάγου pVII ή pIX. Ειδικότερα, περιγράφονται σωματίδια φάγου και

φαγομιακοί φορείς για έκφραση και έκθεση ετεροδιμερών πρωτεϊνών όπως ετεροδιμερών αντισωμάτων Fv σε συνδυαστικές βιβλιοθήκες, και χρήσεις αυτών.

ΑΡΙΘΜΟΣ ΕΥΡ. Δ.Ε. (11):3056957
ΑΡΙΘ. ΕΛΛ. ΚΑΤΑΘΕΣΗΣ (21):20060401004
ΗΜΕΡ. ΕΛΛ. ΚΑΤΑΘΕΣΗΣ (22):17/03/2006
ΑΡΙΘ./ΗΜΕΡ. ΔΗΜΟΣΙΕΥΣΗΣ
ΕΥΡΩΠΑΪΚΟΥ ΔΙΠΛΩΜΑΤΟΣ(87):1539572 - 11/01/2006
ΑΡΙΘ./ΗΜΕΡ. ΔΗΜΟΣΙΕΥΣΗΣ
ΕΥΡΩΠΑΪΚΗΣ ΑΙΤΗΣΗΣ (86):03769569.9--04/09/2003
ΔΙΚΑΙΟΥΧΟΣ (73):1)Immonel
84, rue la Fontaine, 75016 Paris, ΓΑΛΛΙΑ
ΣΥΜΒ. ΠΡΟΤΕΡΑΙΟΤΗΤΕΣ (30):0210916-04/09/2002-FR
ΕΦΕΥΡΕΤΗΣ (72):1)MOINEL DELALANDE, Emmanuel
ΕΙΔΙΚΟΣ ΠΑΡΕΞΟΥΣΙΟΣ (74):ΔΗΜΟΥ ΧΡΙΣΤΙΝΑ
Κουμπάρη 2, 10674 ΑΘΗΝΑ
ΑΝΤΙΚΑΗΤΟΣ (74):ΠΑΠΑΚΩΝΣΤΑΝΤΙΝΟΥ ΕΛΕΝΗ
Κουμπάρη 2,10674 ΑΘΗΝΑ
ΤΙΤΛΟΣ ΕΦΕΥΡΕΣΗΣ (54):**ΠΡΟΣΟΜΟΙΩΤΗΣ ΕΛΕΥΘΕΡΗΣ ΠΤΩΣΗΣ.**

ΠΕΡΙΛΗΨΗ(57)

Προσομοιωτής (πτήσης) ελεύθερης πτώσης, χαρακτηριζόμενος από το ότι περιλαμβάνει: έναν κάτω θάλαμο συμπίεσης (22): πλησίον της κάτω περιφέρειας του οποίου καταλήγουν οι έξοδοι μιας πληθώρας ανεμιστήρων (24), τοποθετημένων σε κεντρομόλο διάταξη, και στο άνω στενεμένο τμήμα του οποίου εγκαθίσταται ένα πλέγμα συμπίεσης (30), έναν κυλινδρικού θάλαμο (36) που ορίζει έναν χώρο μετατόπισης (ασκήσεως), ευρισκόμενο αμέσως άνωθεν του θαλάμου συμπίεσης (22), και ο άλλος σχεδιάζεται ώστε να διέρχεται μέσω αυτού μία ανερχόμενη ομογενής ροή (ρεύμα) αέρα, παρουσιάζοντας βαθμίδα ταχυτήτων κανονικά φθινουσών εκ των κάτω προς τα άνω.



ΑΡΙΘΜΟΣ ΕΥΡ. Δ.Ε. (11):3056958
ΑΡΙΘ. ΕΛΛ. ΚΑΤΑΘΕΣΗΣ (21):20060401005
ΗΜΕΡ. ΕΛΛ. ΚΑΤΑΘΕΣΗΣ (22):17/03/2006
ΑΡΙΘ./ΗΜΕΡ. ΔΗΜΟΣΙΕΥΣΗΣ
ΕΥΡΩΠΑΪΚΟΥ ΔΙΠΛΩΜΑΤΟΣ(87):1301221 - 15/02/2006
ΑΡΙΘ./ΗΜΕΡ. ΔΗΜΟΣΙΕΥΣΗΣ
ΕΥΡΩΠΑΪΚΗΣ ΑΙΤΗΣΗΣ (86):01928596.4--17/04/2001
ΔΙΚΑΙΟΥΧΟΣ (73):1)Ortho-McNeil Pharmaceutical, Inc.
U.S. Route No.202, P.O. Box 300, Raritan, NJ
08869-0602, ΗΝΩΜΕΝΕΣ ΠΟΛΙΤΕΙΕΣ ΤΗΣ
ΑΜΕΡΙΚΗΣ
ΣΥΜΒ. ΠΡΟΤΕΡΑΙΟΤΗΤΕΣ (30):204991 P-16/05/2000-US
ΕΦΕΥΡΕΤΗΣ (72):1)ΜΕΗΤΑ, Deepak, B.
2)CORBO, Michael
ΕΙΔΙΚΟΣ ΠΛΗΡΕΞΟΥΣΙΟΣ (74):ΡΟΥΣΣΟΥ ΑΝΝΑ
Κουμπάρη 2, 10674 ΑΘΗΝΑ
ΑΝΤΙΚΛΗΤΟΣ (74):ΠΑΠΑΚΩΝΣΤΑΝΤΙΝΟΥ ΕΛΕΝΗ
Κουμπάρη 2,10674 ΑΘΗΝΑ
ΤΙΤΛΟΣ ΕΦΕΥΡΕΣΗΣ (54):ΔΙΑΔΙΚΑΣΙΑ ΓΙΑ ΤΗΝ ΕΠΙΚΑΛΥΨΗ
ΙΑΤΡΙΚΩΝ ΣΥΣΚΕΥΩΝ ΧΡΗΣΙΜΟΠΟΙ-
ΩΝΤΑΣ ΥΠΕΡΚΡΙΣΙΜΟ ΔΙΟΞΕΙΔΙΟ
ΤΟΥ ΑΝΘΡΑΚΑ.

ΠΕΡΙΛΗΨΗ(57)

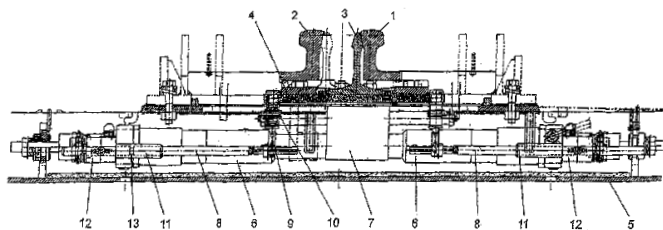
Η εφεύρεση αυτή παρέχει μια βελτιωμένη διαδικασία για την επικάλυψη ιατρικών συσκευών και παρόμοιων χρησιμοποιώντας υπερκρίσιμα υγρά.

ΑΡΙΘΜΟΣ ΕΥΡ. Δ.Ε. (11):3056959
ΑΡΙΘ. ΕΛΛ. ΚΑΤΑΘΕΣΗΣ (21):20060401006
ΗΜΕΡ. ΕΛΛ. ΚΑΤΑΘΕΣΗΣ (22):23/03/2006
ΑΡΙΘ./ΗΜΕΡ. ΔΗΜΟΣΙΕΥΣΗΣ
ΕΥΡΩΠΑΪΚΟΥ ΔΙΠΛΩΜΑΤΟΣ(87):1526996 - 11/01/2006
ΑΡΙΘ./ΗΜΕΡ. ΔΗΜΟΣΙΕΥΣΗΣ
ΕΥΡΩΠΑΪΚΗΣ ΑΙΤΗΣΗΣ (86):03783819.0--31/07/2003
ΔΙΚΑΙΟΥΧΟΣ (73):1)VAE GmbH
Rotenturmstrasse 5-9, 1010 Wien, ΑΥΣΤΡΙΑ
2)VAE EISENBAHNSYSTEME GMBH
Alpinestrasse 1, 8740 Zeltweg, ΑΥΣΤΡΙΑ
ΣΥΜΒ. ΠΡΟΤΕΡΑΙΟΤΗΤΕΣ (30):11962002-07/08/2002-AT
ΕΦΕΥΡΕΤΗΣ (72):1)LASSACHER, Armin
2)SCHNEDL, Karl
ΕΙΔΙΚΟΣ ΠΛΗΡΕΞΟΥΣΙΟΣ (74):ΑΘΑΝΑΣΙΑΔΟΥ ΜΑΡΙΑ
Κουμπάρη 2, 10674 ΑΘΗΝΑ
ΑΝΤΙΚΛΗΤΟΣ (74):ΠΑΠΑΚΩΝΣΤΑΝΤΙΝΟΥ ΕΛΕΝΗ
Κουμπάρη 2,10674 ΑΘΗΝΑ
ΤΙΤΛΟΣ ΕΦΕΥΡΕΣΗΣ (54):ΜΙΑ ΣΥΣΚΕΥΗ ΕΠΑΛΗΘΕΥΣΗΣ ΤΗΣ
ΤΕΛΙΚΗΣ ΘΕΣΗΣ ΓΙΑ ΤΑ ΚΙΝΗΤΑ
ΤΜΗΜΑΤΑ ΕΝΟΣ ΚΛΕΙΔΙΟΥ ΑΛΛΑ-
ΓΗΣ ΤΗΣ ΔΙΕΥΘΥΝΣΗΣ ΜΙΑΣ ΣΙΔΗΡΟ-
ΔΡΟΜΙΚΗΣ ΓΡΑΜΜΗΣ.

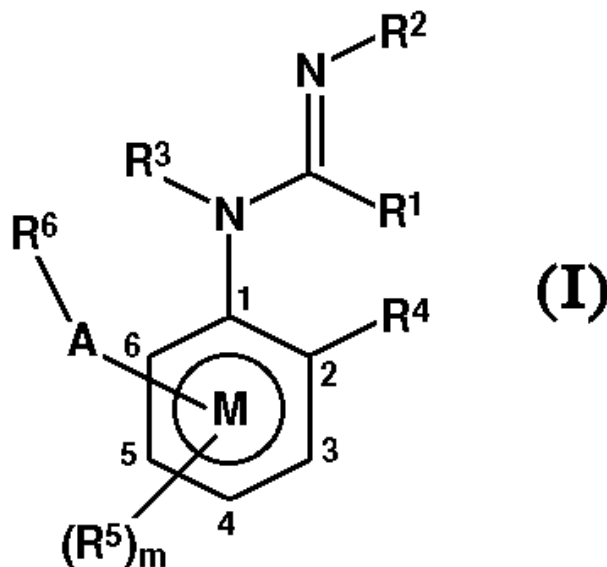
ΠΕΡΙΛΗΨΗ(57)

Η εφεύρεση αναφέρεται σε μία συσκευή επαλήθευσης της τελικής θέσης για τα κινητά τμήματα (3) ενός κλειδιού αλλαγής της διεύθυνσης μίας σιδηροδρομικής γραμμής. Η συσκευή περιλαμβάνει ένα βάκτρο επαλήθευσης και ένα κλειστό περιβλήμα (12), στο οποίο είναι εισηγμένο το βάκτρο επαλήθευσης και στο οποίο είναι διατεταγμένοι τουλάχιστον ένας ανιχνευτής (αισθητήρας), ο οποίος ανιχνεύει την τελική θέση του βάκτρου επαλήθευσης. Σύμφωνα με την εφεύρεση, το βάκτρο επαλήθευσης είναι συνδεδεμένο με το κινητό τμήμα (3) του κλειδιού αλλαγής της σιδηροδρομικής γραμμής και μάλιστα σε ένα κατακόρυφο επίπεδο, το οποίο είναι εγκάρσιο στη διαμήκη διεύθυνση της σιδηροδρομικής γραμμής, όπου

η προαναφερόμενη σύνδεση δίνει τη δυνατότητα στο βάκτρο επαλήθευσης να περιστρέφεται. Το βάκτρο επαλήθευσης περιλαμβάνει τουλάχιστον μία ράβδο (8), η οποία έχει κυκλική εγκάρσια διατομή. Η ράβδος (8) φέρει, πάνω στην περιφέρεια της, τουλάχιστον μία πλευρά ζεύξης (13) στην περιοχή της ράβδου (8), η οποία είναι εισηγμένη με στεγανό τρόπο μέσα στο κλειστό περιβλήμα (12). Η προαναφερόμενη πλευρά ζεύξης (13) αλληλεπιδρά με την επαφή (16) του διακόπτη.



ΑΡΙΘΜΟΣ ΕΥΡ. Δ.Ε. (11):3056960
ΑΡΙΘ. ΕΛΛ. ΚΑΤΑΘΕΣΗΣ (21):20060401007
ΗΜΕΡ. ΕΛΛ. ΚΑΤΑΘΕΣΗΣ (22):17/03/2006
ΑΡΙΘ./ΗΜΕΡ. ΔΗΜΟΣΙΕΥΣΗΣ
ΕΥΡΩΠΑΪΚΟΥ ΔΙΠΛΩΜΑΤΟΣ(87):1179528 - 11/01/2006
ΑΡΙΘ./ΗΜΕΡ. ΔΗΜΟΣΙΕΥΣΗΣ
ΕΥΡΩΠΑΪΚΗΣ ΑΙΤΗΣΗΣ (86):01420176.8--02/08/2001
ΔΙΚΑΙΟΥΧΟΣ (73):1)Bayer CropScience S.A.
55, avenue Rene Cassin, 69009 Lyon,
ΓΑΛΛΙΑ
ΣΥΜΒ. ΠΡΟΤΕΡΑΙΟΤΗΤΕΣ (30):00116844-04/08/2000-EP
ΕΦΕΥΡΕΤΗΣ (72):1)Mansfield, Darren James
2)Perez, Joseph
3)Vors, Jean-Pierre
4)Gerusz, Vincent
5)Mitchell, Dale Robert
6)Baldwin, Derek
7)Hough, Thomas Lawley
ΕΙΔΙΚΟΣ ΠΛΗΡΕΞΟΥΣΙΟΣ (74):ΑΘΑΝΑΣΙΑΔΟΥ ΜΑΡΙΑ
Κουμπάρη 2, 10674 ΑΘΗΝΑ
ΑΝΤΙΚΛΗΤΟΣ (74):ΠΑΠΑΚΩΝΣΤΑΝΤΙΝΟΥ ΕΛΕΝΗ
Κουμπάρη 2,10674 ΑΘΗΝΑ
ΤΙΤΛΟΣ ΕΦΕΥΡΕΣΗΣ (54):ΠΑΡΑΓΩΓΑ ΦΑΙΝΥΛΑΜΙΑΙΝΗΣ ΜΕ
ΜΥΚΗΤΟΚΤΟΝΟ ΔΡΑΣΗ.



ΠΕΡΙΛΗΨΗ(57)

Η εφεύρεση προσφέρει χημικές ενώσεις με μυκητοκτόνο δράση με χημικό τύπο (I) και άλατα αυτών, στον οποίο οι διάφορες ρίζες και υποκαταστάτες έχουν όπως ορίζεται στην περιγραφή, συνθέσεις με μυκητοκτόνο δράση που τις περιέχουν και μια μέθοδο για την καταπολέμηση μυκήτων η οποία περιλαμβάνει την εφαρμογή τους.

ΑΡΙΘΜΟΣ ΕΥΡ. Δ.Ε. (11):3056961
ΑΡΙΘ. ΕΛΛ. ΚΑΤΑΘΕΣΗΣ (21):20060401008
ΗΜΕΡ. ΕΛΛ. ΚΑΤΑΘΕΣΗΣ (22):17/03/2006
ΑΡΙΘ./ΗΜΕΡ. ΔΗΜΟΣΙΕΥΣΗΣ
ΕΥΡΩΠΑΪΚΟΥ ΔΙΠΛΩΜΑΤΟΣ(87):1115375 - 15/03/2006
ΑΡΙΘ./ΗΜΕΡ. ΔΗΜΟΣΙΕΥΣΗΣ
ΕΥΡΩΠΑΪΚΗΣ ΑΙΤΗΣΗΣ (86):99943007.7--20/09/1999
ΔΙΚΑΙΟΥΧΟΣ (73):1)L'OREAL
14, rue Royale, 75008 Paris, ΓΑΛΛΙΑ
ΣΥΜΒ. ΠΡΟΤΕΡΑΙΟΤΗΤΕΣ (30):9811810-22/09/1998-FR
ΕΦΕΥΡΕΤΗΣ (72):1)BRETON, Lionel
2)PINEAU, Nathalie
3)BENECHIE, Emile
4)LI, Martine
5)PICOT, Francoise
6)POTIER, Pierre
ΕΙΔΙΚΟΣ ΠΛΗΡΕΞΟΥΣΙΟΣ (74):ΑΘΑΝΑΣΙΑΔΟΥ ΜΑΡΙΑ
Κουμπάρη 2, 10674 ΑΘΗΝΑ
ΑΝΤΙΚΛΗΤΟΣ (74):ΠΑΠΑΚΩΝΣΤΑΝΤΙΝΟΥ ΕΛΕΝΗ
Κουμπάρη 2,10674 ΑΘΗΝΑ
ΤΙΤΛΟΣ ΕΦΕΥΡΕΣΗΣ (54):ΧΡΗΣΗ ΤΟΥΛΑΧΙΣΤΟΝ ΕΝΟΣ ΠΑΡΑ-
ΓΩΓΟΥ ΤΟΥ 10-ΥΔΡΟΞΥ-2- ΔΕΚΕΝΟΪ-
ΚΟΥ ΟΞΕΟΣ ΣΕ ΕΝΑΣΚΕΥΑΣΜΑ ΠΟΥ
ΠΡΟΟΡΙΖΕΤΑΙ ΓΙΑ ΤΗΝ ΠΡΟΩΘΗΣΗ
ΤΗΣ ΑΠΟΛΕΠΙΣΗΣ ΤΟΥ ΔΕΡΜΑΤΟΣ.

εσωτερικής και, ή εξωτερικής γήρανσης του δέρματος, όπως επίσης και με μια μέθοδο μη θεραπευτικής αγωγής του δέρματος για την προώθηση της απολέπισης και, ή για τον αγώνα έναντι της γήρανσης του δέρματος.

ΠΕΡΙΛΗΨΗ(57)

Η παρούσα εφεύρεση σχετίζεται με τη χρήση σε ένα σκεύασμα, μιας αποτελεσματικής ποσότητας τουλάχιστον ενός παραγώγου του 10-υδροξυ-2-δεκενοϊκού οξέος, όπου το παράγωγο ή το σκεύασμα προορίζεται για την προώθηση της απολέπισης του δέρματος και, ή την ενίσχυση της ανανέωσης της επιδερμίδας και, ή για τον αγώνα έναντι της γήρανσης του δέρματος. Αφορά επίσης σε σκεύασμα για την προώθηση της απολέπισης του δέρματος και, ή την ενίσχυση της ανανέωσης της επιδερμίδας και συνεπώς για τον αγώνα έναντι της

ΑΡΙΘΜΟΣ ΕΥΡ. Δ.Ε. (11):3056962
ΑΡΙΘ. ΕΛΛ. ΚΑΤΑΘΕΣΗΣ (21):20060401009
ΗΜΕΡ. ΕΛΛ. ΚΑΤΑΘΕΣΗΣ (22):20/03/2006
ΑΡΙΘ./ΗΜΕΡ. ΔΗΜΟΣΙΕΥΣΗΣ
ΕΥΡΩΠΑΪΚΟΥ ΔΙΠΛΩΜΑΤΟΣ(87):1066399 - 28/12/2005
ΑΡΙΘ./ΗΜΕΡ. ΔΗΜΟΣΙΕΥΣΗΣ
ΕΥΡΩΠΑΪΚΗΣ ΑΙΤΗΣΗΣ (86):99911540.5--26/03/1999
ΔΙΚΑΙΟΥΧΟΣ (73):1)Akzo Nobel N.V.
 Velperweg 76, 6824 BM Arnhem,
 ΟΛΛΑΝΔΙΑ
ΣΥΜΒ. ΠΡΟΤΕΡΑΙΟΤΗΤΕΣ (30):48432-26/03/1998-US
ΕΦΕΥΡΕΤΗΣ (72):1)MILANOVA, Radka, K.
 2)VASSILEV, Christo Dimitrov
 3)STEFANOV, Svetoslav Stefanov
 4)NEDELICHEVA, Natalya Velikova
 5)KUTNEY, James, P.
ΕΙΔΙΚΟΣ ΠΛΗΡΕΞΟΥΣΙΟΣ (74):ΜΑΣΟΥΛΑ-ΔΗΜΗΤΡΑΚΟΠΟΥΛΟΥ
 ΑΘΗΝΑ
 Σίνα 11, 10680 ΑΘΗΝΑ
ΑΝΤΙΚΛΗΤΟΣ (74):ΜΑΣΟΥΛΑΣ ΑΘΑΝΑΣΙΟΣ
 Σίνα 11,10680 ΑΘΗΝΑ
ΤΙΤΛΟΣ ΕΦΕΥΡΕΣΗΣ (54):**ΜΕΘΟΔΟΣ ΓΙΑ ΤΗ ΜΙΚΡΟΒΙΑΚΗ ΜΕ-
 ΤΑΤΡΟΠΗ ΦΥΤΟΣΤΕΡΟΩΝ ΣΕ
 ΑΝΔΡΟΣΤΕΝΟΔΙΟΝΗ ΚΑΙ ΑΝΔΡΟΣΤΑ-
 ΔΙΕΝΟΔΙΟΝΗ.**

ΠΕΡΙΛΗΨΗ(57)

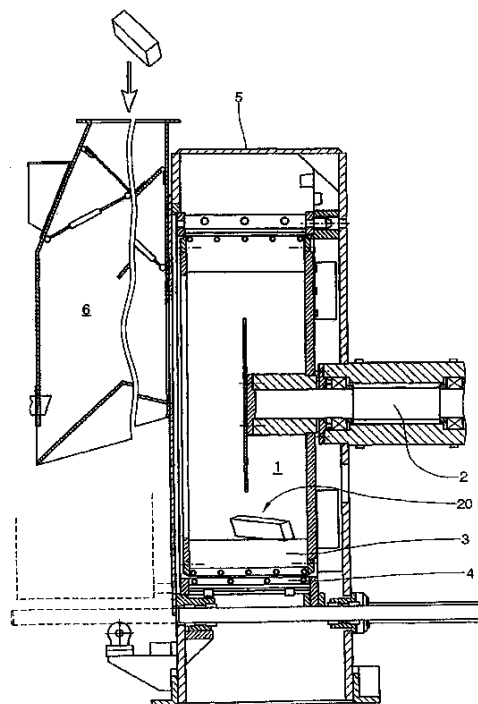
Παρουσιάζεται νέα μέθοδος ζύμωσης συνθέσεων φυτοστερόλης για την παραγωγή ανδροστενοδιόνης (ανδροστ-4-ενο-3,17-διόνη) και, ή ανδροσταδιενοδιόνης (ανδροστα-1,4-διενο-3,17-διόνη). Η μέθοδος χρησιμοποιεί τον μικροοργανισμό *Mycobacterium MB 3683* και επιλεγμένα κατάλληλα μέσα διαλυτοποίησης όπως

πολυπροπυλενογλυκόλη ή σιλκόνη για τη διαλυτοποίηση των συνθέσεων φυτοστερόλης σε υψηλές συγκεντρώσεις στο θρεπτικό μέσο. Το ενοφθάλμισμα του *Mycobacterium MB 3683* αναπτύσσεται σε θρεπτικό μέσο που περιλαμβάνει μελάσα εξευγενισμού και ανόργανα άλατα.

ΑΡΙΘΜΟΣ ΕΥΡ. Δ.Ε. (11):3056963
ΑΡΙΘ. ΕΛΛ. ΚΑΤΑΘΕΣΗΣ (21):20060401010
ΗΜΕΡ. ΕΛΛ. ΚΑΤΑΘΕΣΗΣ (22):20/03/2006
ΑΡΙΘ./ΗΜΕΡ. ΔΗΜΟΣΙΕΥΣΗΣ
ΕΥΡΩΠΑΪΚΟΥ ΔΙΠΛΩΜΑΤΟΣ(87):1335818 - 04/01/2006
ΑΡΙΘ./ΗΜΕΡ. ΔΗΜΟΣΙΕΥΣΗΣ
ΕΥΡΩΠΑΪΚΗΣ ΑΙΤΗΣΗΣ (86):01997378.3--27/10/2001
ΔΙΚΑΙΟΥΧΟΣ (73):1)B. Maier Zerkleinerungstechnik GmbH
 Postfach 14 06 60, 33626 Bielefeld,
 ΓΕΡΜΑΝΙΑ
ΣΥΜΒ. ΠΡΟΤΕΡΑΙΟΤΗΤΕΣ (30):10058626-25/11/2000-DE
ΕΦΕΥΡΕΤΗΣ (72):1)Loth, Robert
ΕΙΔΙΚΟΣ ΠΛΗΡΕΞΟΥΣΙΟΣ (74):ΜΑΣΟΥΛΑ-ΔΗΜΗΤΡΑΚΟΠΟΥΛΟΥ
 ΑΘΗΝΑ
 Σίνα 11, 10680 ΑΘΗΝΑ
ΑΝΤΙΚΛΗΤΟΣ (74):ΜΑΣΟΥΛΑΣ ΑΘΑΝΑΣΙΟΣ
 Σίνα 11,10680 ΑΘΗΝΑ
ΤΙΤΛΟΣ ΕΦΕΥΡΕΣΗΣ (54):**ΜΕΘΟΔΟΣ ΠΑΡΑΓΩΓΗΣ ΠΛΑΚΩΝ ΟΣ
 ΑΠΟ ΞΥΛΟ ΚΑΙ ΚΟΠΤΙΚΟ ΜΗΧΑ-
 ΝΗΜΑ.**

ΠΕΡΙΛΗΨΗ(57)

Η εφεύρεση σχετίζεται με ένα ενδιάμεσο προϊόν, με μία μέθοδο κατεργασίας ενός ενδιάμεσου προϊόντος και με ένα μηχάνημα αποκοπής ξύλου σε σχίζες για την απόκτηση ενός ενδιάμεσου προϊόντος. Το ενδιάμεσο προϊόν (20) είναι ουσιαστικά ραβδοειδές και παρουσιάζει μήκος μία ή δύο φορές μεγαλύτερο από προσανατολισμένες σχίζες (OS). Το ενδιάμεσο προϊόν τροφοδοτείται σε ένα μηχάνημα αποκοπής ξύλου που περιλαμβάνει ένα μεγάλο αριθμό λεπίδων (4) των οποίων οι κοπτικές ακμές διατρέχουν τουλάχιστον περίπου παράλληλα προς τον άξονα (2) του δακτυλίου των λεπίδων και οι οποίες περικλείουν ένα θάλαμο εργασίας. Το ενδιάμεσο προϊόν περιστρέφεται γύρω από τον άξονα του δακτυλίου των λεπίδων και ευθυγραμμίζεται σε τρόπον ώστε να τίθεται περίπου παράλληλα προς τον άξονα αυτόν του δακτυλίου και να πιέζεται μέσω φυγόκεντρης δύναμης έναντι των κοπτικών ακμών των λεπίδων.



ΑΡΙΘΜΟΣ ΕΥΡ. Δ.Ε. (11):3056964
ΑΡΙΘ. ΕΛΛ. ΚΑΤΑΘΕΣΗΣ (21):20060401011
ΗΜΕΡ. ΕΛΛ. ΚΑΤΑΘΕΣΗΣ (22):20/03/2006
ΑΡΙΘ./ΗΜΕΡ. ΔΗΜΟΣΙΕΥΣΗΣ
ΕΥΡΩΠΑΪΚΟΥ ΔΙΠΛΩΜΑΤΟΣ(87):1253197 - 25/01/2006
ΑΡΙΘ./ΗΜΕΡ. ΔΗΜΟΣΙΕΥΣΗΣ
ΕΥΡΩΠΑΪΚΗΣ ΑΙΤΗΣΗΣ (86):02076485.8--17/04/2002
ΔΙΚΑΙΟΥΧΟΣ (73):1)Akzo Nobel N.V.
Velperweg 76, 6824 BM Arnhem,
ΟΛΛΑΝΔΙΑ
ΣΥΜΒ. ΠΡΟΤΕΡΑΙΟΤΗΤΕΣ (30):01201464-23/04/2001-ΕΡ
01203773-05/10/2001-ΕΡ
ΕΦΕΥΡΕΤΗΣ (72):1)Mebatsion, T.
ΕΙΔΙΚΟΣ ΠΛΗΡΕΞΟΥΣΙΟΣ (74):ΜΑΣΟΥΛΑ-ΔΗΜΗΤΡΑΚΟΠΟΥΛΟΥ
ΑΘΗΝΑ
Σίνα 11, 10680 ΑΘΗΝΑ
ΑΝΤΙΚΛΗΤΟΣ (74):ΜΑΣΟΥΛΑΣ ΑΘΑΝΑΣΙΟΣ
Σίνα 11,10680 ΑΘΗΝΑ
ΤΙΤΛΟΣ ΕΦΕΥΡΕΣΗΣ (54):**ΕΞΑΣΘΕΝΗΜΕΝΟΣ ΑΝΑΣΥΝΔΥΑΣΜΕ-
ΝΟΣ ΙΟΣ ΛΥΣΣΑΣ ΚΑΙ ΖΩΝΤΑΝΑ ΕΜ-
ΒΟΛΙΑ ΑΠΟ ΑΥΤΟΝ.**

ΠΕΡΙΛΗΨΗ(57)

Η παρούσα εφεύρεση αναφέρεται σε μεταλλαγμένες μορφές ανασυνδυασμένου RV που περιλαμβάνουν συνδυασμένη μετάλλαξη σε δύο διαφορετικά σημεία του ιικού γονιδιώματος, που αφορούν τα γονίδια Ρ και G. Οι μεταλλάξεις στο γονίδιο Ρ κατά προτίμηση περιλαμβάνουν τα μόρια 139 έως 170, προτιμότερα δε τα μόρια 139 έως 149 και ακόμη προτιμότερα τα μόρια 143 έως 149. Η μετάλλαξη μπορεί να είναι μια υποκατάσταση ή διαγραφή ενός ή περισσοτέρων αμινοξέων στην ανωτέρω περιοχή καθώς επίσης και συνδυασμός υποκατάστασης και διαγραφής. Προτιμώμενες μεταλλαγμένες μορφές σύμφωνα με την εφεύρεση μπορεί να

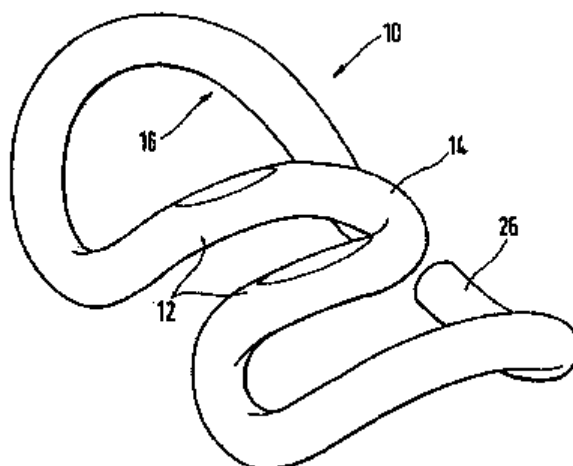
ληφθούν με διαγραφή των μορίων 143 έως 149 ή 139 έως 149 της φωσφοπρωτεΐνης (Ρ) του ιού λύσσας και ταυτόχρονη αντικατάσταση της Arg στη θέση 333 της γλυκοπρωτεΐνης από άλλο μόριο, κατά προτίμηση Asp αντί Arg. Κατά αναπάντεχο τρόπο, όταν αυτές οι μεταλλάξεις εισαχθούν μέσα σε ιούς λύσσας που δεν περιλαμβάνουν Arg στη θέση 333 της πρωτεΐνης G, παρατηρήθηκε δραματική μείωση στην παθογένεια σε ποντικούς νήπια. Αυτό το αναπάντεχο εύρημα παρουσιάζει το προφανές πλεονέκτημα της ανάπτυξης πιο ασφαλών ζωντανών εμβολίων εξασθενημένου ιού λύσσας. Η μετάλλαξη στο γονίδιο G μπορεί να περιλαμβάνει μετάλλαξη του κωδικονίου Arg333 σε κωδικόνιο που διαφέρει κατά ένα, δύο ή τρία νουκλεοτίδια από το εν λόγω κωδικόνιο Arg333. Κατά προτίμηση, οι μεταλλαγμένες μορφές είναι μεταλλαγμένες μορφές στελέχους RV στο οποίο και τα τρία νουκλεοτίδια του κωδικονίου Arg333 έχουν υποκατασταθεί.

ΑΡΙΘΜΟΣ ΕΥΡ. Δ.Ε. (11):3056965
ΑΡΙΘ. ΕΛΛ. ΚΑΤΑΘΕΣΗΣ (21):20060401012
ΗΜΕΡ. ΕΛΛ. ΚΑΤΑΘΕΣΗΣ (22):15/03/2006
ΑΡΙΘ./ΗΜΕΡ. ΔΗΜΟΣΙΕΥΣΗΣ
ΕΥΡΩΠΑΪΚΟΥ ΔΙΠΛΩΜΑΤΟΣ(87):1286929 - 28/12/2005
ΑΡΙΘ./ΗΜΕΡ. ΔΗΜΟΣΙΕΥΣΗΣ
ΕΥΡΩΠΑΪΚΗΣ ΑΙΤΗΣΗΣ (86):01920060.9--06/04/2001
ΔΙΚΑΙΟΥΧΟΣ (73):2)Akzo Nobel N.V.
P.O. Box 9300, 6800 SB Arnhem,
ΟΛΛΑΝΔΙΑ
ΣΥΜΒ. ΠΡΟΤΕΡΑΙΟΤΗΤΕΣ (30):00850091-19/05/2000-ΕΡ
205394 P-19/05/2000-US
ΕΦΕΥΡΕΤΗΣ (72):1)SKARP, Ulf
2)GREENWOOD, Peter
3)BERGQVIST, Hans
ΕΙΔΙΚΟΣ ΠΛΗΡΕΞΟΥΣΙΟΣ (74):ΔΗΜΟΥ ΧΡΙΣΤΙΝΑ
Κουμπάρη 2, 10674 ΑΘΗΝΑ
ΑΝΤΙΚΛΗΤΟΣ (74):ΠΑΠΑΚΩΝΣΤΑΝΤΙΝΟΥ ΕΛΕΝΗ
Κουμπάρη 2,10674 ΑΘΗΝΑ
ΤΙΤΛΟΣ ΕΦΕΥΡΕΣΗΣ (54):**ΣΥΝΘΕΣΗ ΚΑΙ ΜΕΘΟΔΟΣ ΠΑΡΑΣΚΕΥ-
ΗΣ ΜΙΑΣ ΣΥΝΘΕΣΕΩΣ ΣΚΥΡΟΚΟΝΙΑ-
ΜΑΤΟΣ.**

ΠΕΡΙΛΗΨΗ(57)

Η παρούσα εφεύρεση αναφέρεται σε μία σύνθεση σκυροκονιάματος περιλαμβάνουσα ένα υδραυλικό συνδετικό, αδρανή, ύδωρ, κολλοειδές πυρίτου και έναν υπερπλαστικοποιητή ο οποίος είναι ένα πολυκαρβοξυλικό. Η εφεύρεση αναφέρεται περαιτέρω σε μία μέθοδο παρασκευής του και στη χρήση της παρασκευαζόμενης συνθέσεως σκυροκονιάματος ως σκυροδέματος υψηλής ρευστότητας.

ΑΡΙΘΜΟΣ ΕΥΡ. Δ.Ε. (11):3056966
ΑΡΙΘ. ΕΛΛ. ΚΑΤΑΘΕΣΗΣ (21):20060401013
ΗΜΕΡ. ΕΛΛ. ΚΑΤΑΘΕΣΗΣ (22):20/03/2006
ΑΡΙΘ./ΗΜΕΡ. ΔΗΜΟΣΙΕΥΣΗΣ
ΕΥΡΩΠΑΪΚΟΥ ΔΙΠΛΩΜΑΤΟΣ(87):1246970 - 21/12/2005
ΑΡΙΘ./ΗΜΕΡ. ΔΗΜΟΣΙΕΥΣΗΣ
ΕΥΡΩΠΑΪΚΗΣ ΑΙΤΗΣΗΣ (86):01942392.0--11/01/2001
ΔΙΚΑΙΟΥΧΟΣ (73):1)Vossloh Werke GmbH
Vosslohstrasse 4, D-58791 Werdohl,
ΓΕΡΜΑΝΙΑ
ΣΥΜΒ. ΠΡΟΤΕΡΑΙΟΤΗΤΕΣ (30):00100206-14/01/2000-EP
ΕΦΕΥΡΕΤΗΣ (72):1)EISENBERG, Helmut
2)BOSTERLING, Winfried
3)VORDERBRUCK, Dirk
ΕΙΔΙΚΟΣ ΠΛΗΡΕΞΟΥΣΙΟΣ (74):ΜΠΑΝΤΕΚΑ ΙΩΑΝΝΑ
Ομήρου 41, 10672 ΑΘΗΝΑ
ΑΝΤΙΚΑΛΗΤΟΣ (74):ΜΑΡΟΥΛΗΣ ΠΡΑΞΙΤΕΛΗΣ
Εφέσσου 15,17121 ΝΕΑ ΣΜΥΡΝΗ
(ΑΤΤΙΚΗΣ)
ΤΙΤΛΟΣ ΕΦΕΥΡΕΣΗΣ (54):ΔΙΑΤΑΞΗ ΣΤΕΡΕΩΣΗΣ ΓΙΑ ΣΙΑΗΡΟ-
ΤΡΟΧΙΕΣ.



ΠΕΡΙΛΗΨΗ(57)

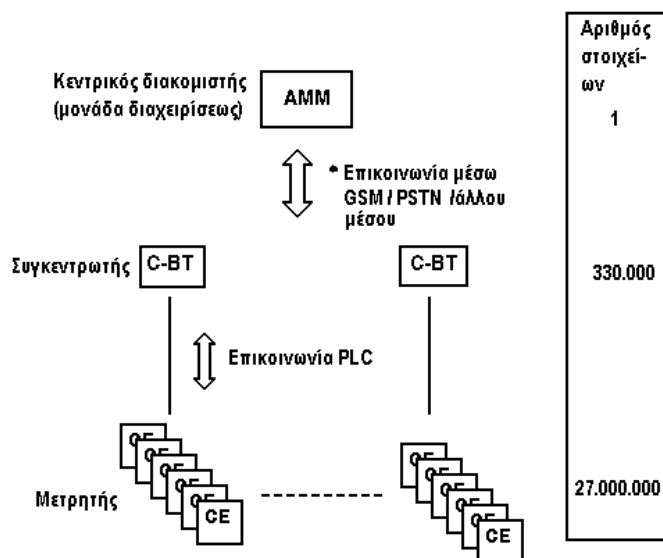
Ελαστικός τανυοσφιγκτήρας από ελατηριογάλυβα περιλαμβάνει ενδιάμεσο τμήμα (14• 12) με δύο εσωτερικούς βραχίονες (12) και βρόχους (16) οι οποίοι ενώνονται με τους εσωτερικούς βραχίονες (12) και εκτείνονται έως τα ελεύθερα άκρα (18) του τανυοσφιγκτήρα(10). Ο τανυοσφιγκτήρας έχει το χαρακτηριστικό ότι η ελεύθερη απόσταση μεταξύ του ενδιάμεσου τμήματος (14• 12) και των βρόχων (16) -στην περιοχή τουελεύθερου άκρου (18)- είναι επιλεγμένη έτσι ώστε ο βρόχος (16) του τανυοσφιγκτήρα (10) να μην δύναται να εισέλθει στο βρόχο ενός τανυοσφιγκτήρα όμοιας κατασκευής.

ΑΡΙΘΜΟΣ ΕΥΡ. Δ.Ε. (11):3056967
ΑΡΙΘ. ΕΛΛ. ΚΑΤΑΘΕΣΗΣ (21):20060401014
ΗΜΕΡ. ΕΛΛ. ΚΑΤΑΘΕΣΗΣ (22):20/03/2006
ΑΡΙΘ./ΗΜΕΡ. ΔΗΜΟΣΙΕΥΣΗΣ
ΕΥΡΩΠΑΪΚΟΥ ΔΙΠΛΩΜΑΤΟΣ(87):1456676 - 01/03/2006
ΑΡΙΘ./ΗΜΕΡ. ΔΗΜΟΣΙΕΥΣΗΣ
ΕΥΡΩΠΑΪΚΗΣ ΑΙΤΗΣΗΣ (86):02796713.2--20/12/2002
ΔΙΚΑΙΟΥΧΟΣ (73):1)Enel Distribuzione S.p.A.
Via Ombrone 2, 00198 Roma, ΙΤΑΛΙΑ
ΣΥΜΒ. ΠΡΟΤΕΡΑΙΟΤΗΤΕΣ (30):MI20012726-20/12/2001-IT
ΕΦΕΥΡΕΤΗΣ (72):1)ROGAI, Sergio
ΕΙΔΙΚΟΣ ΠΛΗΡΕΞΟΥΣΙΟΣ (74):ΜΠΑΝΤΕΚΑ ΙΩΑΝΝΑ
Ομήρου 41, 10672 ΑΘΗΝΑ
ΑΝΤΙΚΑΛΗΤΟΣ (74):ΜΑΡΟΥΛΗΣ ΠΡΑΞΙΤΕΛΗΣ
Εφέσσου 15,17121 ΝΕΑ ΣΜΥΡΝΗ
(ΑΤΤΙΚΗΣ)
ΤΙΤΛΟΣ ΕΦΕΥΡΕΣΗΣ (54):ΣΥΣΤΗΜΑ ΤΗΛΕ ΑΠΟΚΤΗΣΕΩΣ ΔΕ-
ΔΟΜΕΝΩΝ ΚΑΙ ΤΗΛΕ-ΕΛΕΓΧΟΥ ΜΕ-
ΤΡΗΤΩΝ ΗΛΕΚΤΡΙΚΗΣ ΕΝΕΡΓΕΙΑΣ.

ΠΕΡΙΛΗΨΗ(57)

Ένα σύστημα για την τηλε-απόκτηση (την απόκτηση από μακριά) δεδομένων και για τον τηλε-έλεγχο ηλεκτρικών μετρητών, που περιλαμβάνει ένα κεντρικό διακομιστή (μονάδα διαχείρισεως) AMM σε επικοινωνία δύο διευθύνσεων με πολλούς συγκεντρωτές. Σε κάθε συγκεντρωτή συνδέεται μια σειρά ηλεκτρικών μετρητών έτσι ώστε να καθίσταται δυνατή η κατά δύο διευθύνσεις επικοινωνία μεταξύ κάθε μετρητή και του σχετικού του συγκεντρωτή. Η νοημοσύνη του συστήματος κατανέμεται μεταξύ του κεντρικού διακομιστή, των συγκεντρωτών και των μετρητών ηλεκτρικού ρεύματος. Για το σκοπό αυτό, κάθε μετρητής περιλαμβάνει τουλάχιστον ένα πρώτο επεξεργαστή, μια πρώτη μνήμη δεδομένων και μια πρώτη μνήμη προγράμματος για την κατά δύο διευθύνσεις επικοινωνία με το σχετικό συγκεντρωτή. Η πρώτη μνήμη δεδομένων χρησιμεύει για την τουλάχιστον πρόσκαιρη αποθήκευση και, ή μετάδοση των δεδομένων τα οποία έχουν ήδη υποστεί μια πρώτη επεξεργασία από τον πρώτο επεξεργαστή. Κάθε

συγκεντρωτής περιλαμβάνει ένα δεύτερο επεξεργαστή, μια δεύτερη μνήμη προγράμματος και μια δεύτερη μνήμη δεδομένων, καθώς και ένα μέσο για την κατά δύο διευθύνσεις επικοινωνία με ένα κεντρικό διακομιστή. Η δεύτερη μνήμη δεδομένων χρησιμεύει για την πρόσκαιρη αποθήκευση και, ή τη μετάδοση δεδομένων που επεξεργάζονται από τον δεύτερο επεξεργαστή.



Αριθμός στοιχείων	1
	330.000
	27.000.000

ΑΡΙΘΜΟΣ ΕΥΡ. Δ.Ε. (11):3056968
ΑΡΙΘ. ΕΛΛ. ΚΑΤΑΘΕΣΗΣ (21):20060401015
ΗΜΕΡ. ΕΛΛ. ΚΑΤΑΘΕΣΗΣ (22):20/03/2006
ΑΡΙΘ./ΗΜΕΡ. ΔΗΜΟΣΙΕΥΣΗΣ
ΕΥΡΩΠΑΪΚΟΥ ΔΙΠΛΩΜΑΤΟΣ(87):1278333 - 15/02/2006
ΑΡΙΘ./ΗΜΕΡ. ΔΗΜΟΣΙΕΥΣΗΣ
ΕΥΡΩΠΑΪΚΗΣ ΑΙΤΗΣΗΣ (86):02720488.2--18/04/2002
ΔΙΚΑΙΟΥΧΟΣ (73):1)NTT DoCoMo, Inc.
 11-1, Nagatacho 2-chome, Chiyoda-ku, Tokyo
 100-6150, ΙΑΠΩΝΙΑ

ΣΥΜΒ. ΠΡΟΤΕΡΑΙΟΤΗΤΕΣ (30):2001121567-19/04/2001-JP
ΕΦΕΥΡΕΤΗΣ (72):1)YAMAMOTO, Masaaki,
 2)HIRAMATSU, Yoshiaki, .
 3)WASHIO, Satosh

ΕΙΔΙΚΟΣ ΠΛΗΡΕΞΟΥΣΙΟΣ (74):ΜΠΑΝΤΕΚΑ ΙΩΑΝΝΑ
 Ομήρου 41, 10672 ΑΘΗΝΑ

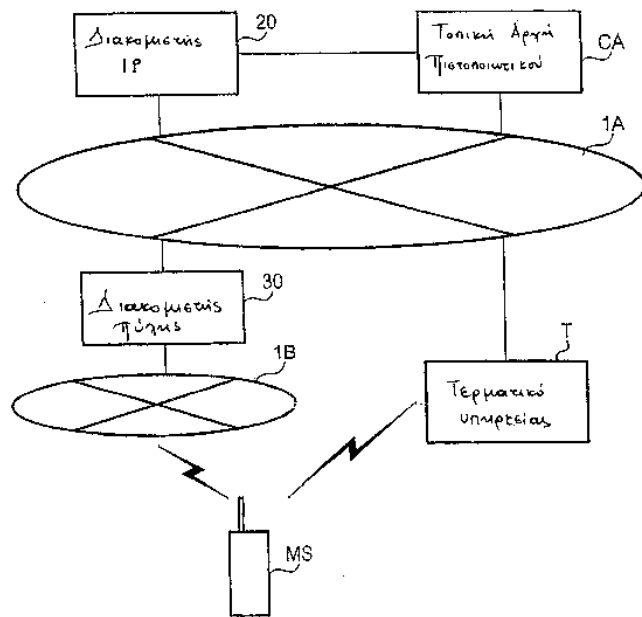
ΑΝΤΙΚΛΗΤΟΣ (74):ΜΑΡΟΥΛΗΣ ΠΡΑΞΙΤΕΛΗΣ
 Εφέσσου 15,17121 ΝΕΑ ΣΜΥΡΝΗ
 (ΑΤΤΙΚΗΣ)

ΤΙΤΛΟΣ ΕΦΕΥΡΕΣΗΣ (54):ΣΥΣΤΗΜΑ ΕΠΙΚΟΙΝΩΝΙΑΣ ΤΕΡΜΑΤΙΚΩΝ.

ΠΕΡΙΛΗΨΗ(57)

Ένα φορητό τερματικό MS εκφορτίζει δεδομένα κουπονιού και τη δημόσια κλειδα KEYP2 του διακομιστή IP 20 από τον διακομιστή αυτό IP 20. Το τερματικό υπηρεσίας T αποκτά από τον διακομιστή IP 20, ένα πιστοποιητικό διακομιστή στο οποίο εφαρμόζεται μία ψηφιακή υπογραφή μέσω της μυστικής κλειδα KEYS2. Πραγματοποιείται μία προς μία η τοπική επικοινωνία μέσω υπέρυθρης ακτινοβολίας μεταξύ του φορητού τερματικού MS και του τερματικού υπηρεσίας T. Στο σημείο τούτο, το φορητό τερματικό MS αποκρυπτογραφεί ένα πιστοποιητικό διακομιστή χρησιμοποιώντας την δημόσια κλειδα KEYP2 του

διακομιστή IP 20. Ακολούθως, το φορητό τερματικό MS επικοινωνεί με ειδικά δεδομένα αφού έχει εξακριβωθεί η αυθεντικότητα της ταυτότητας του τερματικού υπηρεσίας T.



ΑΡΙΘΜΟΣ ΕΥΡ. Δ.Ε. (11):3056969
ΑΡΙΘ. ΕΛΛ. ΚΑΤΑΘΕΣΗΣ (21):20060401016
ΗΜΕΡ. ΕΛΛ. ΚΑΤΑΘΕΣΗΣ (22):20/03/2006
ΑΡΙΘ./ΗΜΕΡ. ΔΗΜΟΣΙΕΥΣΗΣ
ΕΥΡΩΠΑΪΚΟΥ ΔΙΠΛΩΜΑΤΟΣ(87):1248054 - 28/12/2005
ΑΡΙΘ./ΗΜΕΡ. ΔΗΜΟΣΙΕΥΣΗΣ
ΕΥΡΩΠΑΪΚΗΣ ΑΙΤΗΣΗΣ (86):02006328.5--21/03/2002
ΔΙΚΑΙΟΥΧΟΣ (73):1)Vaillant GmbH
 Berghauser Strasse 40, 42859 Remscheid,
 GERMANIA

ΣΥΜΒ. ΠΡΟΤΕΡΑΙΟΤΗΤΕΣ (30):10114792-26/03/2001-DE
 10702001-10/07/2001-AT

ΕΦΕΥΡΕΤΗΣ (72):1)Vitzthum, Ralf

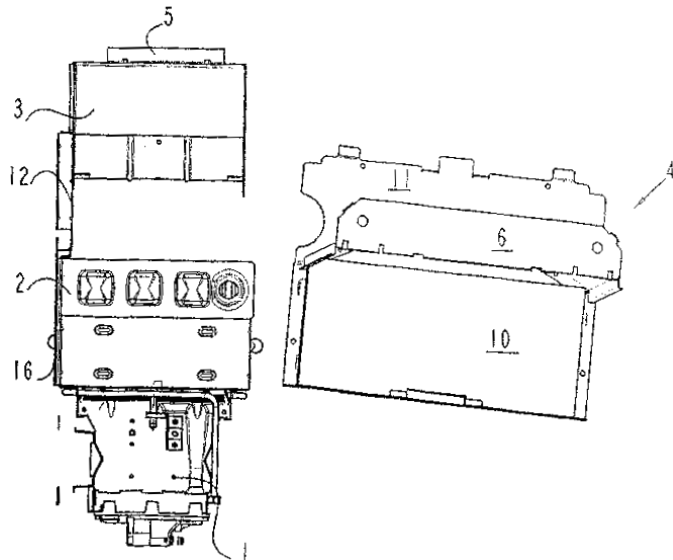
ΕΙΔΙΚΟΣ ΠΛΗΡΕΞΟΥΣΙΟΣ (74):ΑΝΑΣΤΑΣΙΑΔΟΥ ΣΟΦΙΑ
 Βαλαωρίτου 1, 10671 ΑΘΗΝΑ

ΑΝΤΙΚΛΗΤΟΣ (74):ΑΝΑΣΤΑΣΙΑΔΟΥ ΣΟΦΙΑ
 Βαλαωρίτου 1,10671 ΑΘΗΝΑ

ΤΙΤΛΟΣ ΕΦΕΥΡΕΣΗΣ (54):ΘΕΡΜΟΚΥΨΕΛΗ ΜΗΧΑΝΗΜΑΤΟΣ ΘΕΡΜΑΝΣΗΣ.

ΠΕΡΙΛΗΨΗ(57)

Θερμοκυψέλη (13) ενός μηχανήματος θέρμανσης η οποία αποτελείται από τουλάχιστον έναν καυστήρα (1) και ένα φρέαρ (14) το οποίο υποδέχεται τον καυστήρα και τον ανταλλάκτη θερμότητας (2) με τουλάχιστον έναν αποσυναρμολογούμενο πλάγιο τοίχο (10) και μία ασφάλεια ροής (3), που καλύπτει το φρέαρ. Προκειμένου να επιτευχθεί μεγάλος βαθμός ευκολίας σχετικά με τη συντήρηση, προβλέπεται ο αποσυναρμολογούμενος πλάγιος τοίχος (10) του φρέατος (14) μαζί με έναν αποσυναρμολογούμενο τοίχο (11) της ασφάλειας ροής (3), να σχηματίζει μία κοινή αποσυναρμολογούμενη μονάδα (4).



ΑΡΙΘΜΟΣ ΕΥΡ. Δ.Ε. (11):3056970
ΑΡΙΘ. ΕΛΛ. ΚΑΤΑΘΕΣΗΣ (21):20060401017
ΗΜΕΡ. ΕΛΛ. ΚΑΤΑΘΕΣΗΣ (22):20/03/2006
ΑΡΙΘ./ΗΜΕΡ. ΔΗΜΟΣΙΕΥΣΗΣ
ΕΥΡΩΠΑΪΚΟΥ ΔΙΠΛΩΜΑΤΟΣ(87):1147999 - 21/12/2005
ΑΡΙΘ./ΗΜΕΡ. ΔΗΜΟΣΙΕΥΣΗΣ
ΕΥΡΩΠΑΪΚΗΣ ΑΙΤΗΣΗΣ (86):01108826.7--09/04/2001
ΔΙΚΑΙΟΥΧΟΣ (73):1)Sudhaus GmbH & Co
 Teichstrasse 5, 58644 Iserlohn, ΓΕΡΜΑΝΙΑ
 2)Sulo Umwelttechnik GmbH & Co. KG
 Bunder Strasse 85, 32051 Herford,
 ΓΕΡΜΑΝΙΑ

ΣΥΜΒ. ΠΡΟΤΕΡΑΙΟΤΗΤΕΣ (30):10019925-20/04/2000-DE
ΕΦΕΥΡΕΤΗΣ (72):1)Waitz, Karl-Heinz
 2)Pautsch, Wolf-Gunter

ΕΙΔΙΚΟΣ ΠΛΗΡΕΞΟΥΣΙΟΣ (74):ΤΣΙΜΙΚΑΛΗΣ ΑΘΑΝΑΣΙΟΣ
 Ν. Βάμβα 1, 10674 ΑΘΗΝΑ

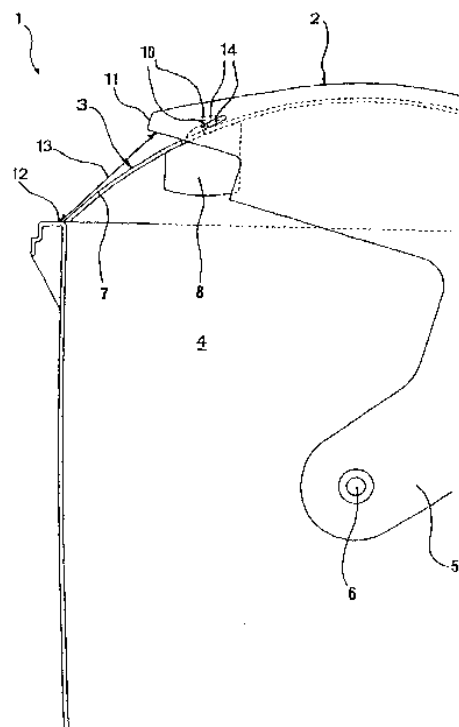
ΑΝΤΙΚΛΗΤΟΣ (74):ΤΣΙΜΙΚΑΛΗΣ ΑΘΑΝΑΣΙΟΣ
 Ν. Βάμβα 1,10674 ΑΘΗΝΑ

ΤΙΤΛΟΣ ΕΦΕΥΡΕΣΗΣ (54):ΔΙΑΤΑΞΗ ΑΣΦΑΛΕΙΑΣ ΓΙΑ ΕΝΑ ΣΥΡΟΜΕΝΟ ΚΑΠΑΚΙ ΕΝΟΣ ΜΕΤΑΚΙΝΟΥΜΕΝΟΥ ΔΟΧΕΙΟΥ ΑΠΟΡΡΙΜΜΑΤΩΝ ΠΟΥ ΑΔΕΙΑΖΕΤΑΙ ΑΥΤΟΜΑΤΑ ΜΕΣΩ ΕΝΟΣ ΑΠΟΡΡΙΜΜΑΤΟΦΟΡΟΥ ΟΧΗΜΑΤΟΣ.

ΠΕΡΙΛΗΨΗ(57)

Για να αποφεύγεται, ώστε το συρόμενο καπάκι ενός δοχείου απορριμμάτων, λόγω των ενεργουσών σ' αυτό δυνάμεων, οι οποίες μπορούν να είναι π.χ. δυνάμεις προέκτασης, να κινείται από την ανοικτή του στην κλειστή του θέση και στην περίπτωση π.χ. που βρίσκονται παιδιά με τα χέρια τους και με το κεφάλι τους εντός του ανοικτού ακόμη δοχείου απορριμμάτων, προτείνεται σύμφωνα με την εφεύρεση μια διάταξη ασφάλειας (8) για ένα συρόμενο καπάκι (2) ενός μετακινούμενου δοχείου απορριμμάτων (1) που αδειάζεται αυτόματα μέσω ενός απορριμματοφόρου οχήματος, μέσω της οποίας, όταν το δοχείο απορριμμάτων (1) είναι στην όρθια, μετακινούμενη θέση, να μπορεί να διακόπτεται μια κίνηση κλεισίματος του συρόμενου καπακιού (2) από την ανοικτή του θέση, στην οποία ελευθερώνει ένα άνοιγμα δοχείου (3) του δοχείου απορριμμάτων (1), στην κλειστή

του θέση, στην οποία κλείνει το άνοιγμα δοχείου (3) του δοχείου απορριμμάτων (1) και μέσω της οποίας, σε μια κεκλιμένη θέση του δοχείου απορριμμάτων (1) κατά μια προκαθορισμένη γωνία κλίσης κατά το άδειασμα του μετακινούμενου δοχείου απορριμμάτων (1) μέσω του απορριμματοφόρου οχήματος, να μπορεί να ελευθερώνει την παραπέρα κίνηση κλεισίματος του συρόμενου καπακιού (2) στην κλειστή του θέση.



ΑΡΙΘΜΟΣ ΕΥΡ. Δ.Ε. (11):3056971
ΑΡΙΘ. ΕΛΛ. ΚΑΤΑΘΕΣΗΣ (21):20060401018
ΗΜΕΡ. ΕΛΛ. ΚΑΤΑΘΕΣΗΣ (22):20/03/2006
ΑΡΙΘ./ΗΜΕΡ. ΔΗΜΟΣΙΕΥΣΗΣ
ΕΥΡΩΠΑΪΚΟΥ ΔΙΠΛΩΜΑΤΟΣ(87):1152792 - 21/12/2005
ΑΡΙΘ./ΗΜΕΡ. ΔΗΜΟΣΙΕΥΣΗΣ
ΕΥΡΩΠΑΪΚΗΣ ΑΙΤΗΣΗΣ (86):00907210.9--08/02/2000
ΔΙΚΑΙΟΥΧΟΣ (73):1)ΚΑΙ TECHNOLOGIES, INC.
 94 West Avenue, Great Barrington, MA
 01230, ΗΝΩΜΕΝΕΣ ΠΟΛΙΤΕΙΕΣ ΤΗΣ
 ΑΜΕΡΙΚΗΣ

ΣΥΜΒ. ΠΡΟΤΕΡΑΙΟΤΗΤΕΣ (30):248165-09/02/1999-US
ΕΦΕΥΡΕΤΗΣ (72):1)KASEVICH, Raymond, S.

ΕΙΔΙΚΟΣ ΠΛΗΡΕΞΟΥΣΙΟΣ (74):ΤΣΙΜΙΚΑΛΗΣ ΑΘΑΝΑΣΙΟΣ
 Ν. Βάμβα 1, 10674 ΑΘΗΝΑ

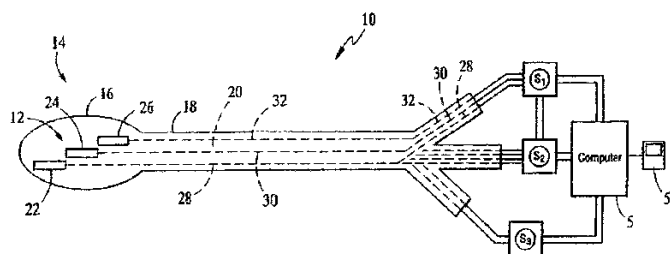
ΑΝΤΙΚΛΗΤΟΣ (74):ΤΣΙΜΙΚΑΛΗΣ ΑΘΑΝΑΣΙΟΣ
 Ν. Βάμβα 1,10674 ΑΘΗΝΑ

ΤΙΤΛΟΣ ΕΦΕΥΡΕΣΗΣ (54):ΔΙΑΤΑΞΕΙΣ ΜΙΚΡΟΚΥΜΑΤΩΝ ΔΙΑ ΙΑΤΡΙΚΗ ΥΠΕΡΘΕΡΜΙΑ, ΘΕΡΜΟΘΕΡΑΠΕΙΑ ΚΑΙ ΔΙΑΓΝΩΣΗ.

ΠΕΡΙΛΗΨΗ(57)

Δίδονται ιατρικά συστήματα και όργανα τα οποία χρησιμοποιούν ενέργεια μικροκυμάτων δια να προσφέρουν θεραπευτική αγωγή και διαγνωστική απεικόνιση ιστών. Ένα ιατρικό σύστημα θεραπευτικής αγωγής δια την θεραπευτική αγωγή ιστών περιλαμβάνει μια κεραία η οποία έχει ένα ακτινοβόλο στοιχείο το οποίον έχει σχεδιασθεί για να μεταδίδει ηλεκτρομαγνητική ενέργεια

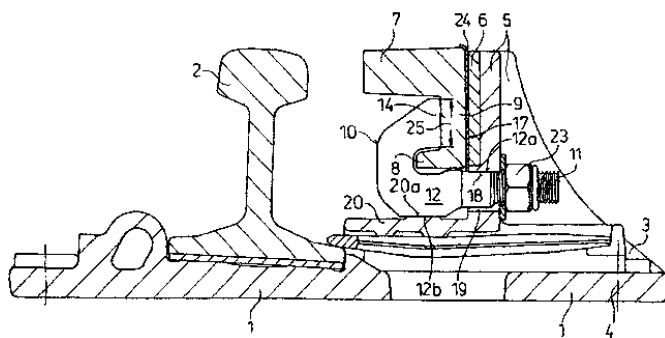
προς μια επιθυμητή περιοχή του ιστού και το οποίον έχει έναν εσωτερικό όγκο δια να δέχεται ένα ρευστό εναλλαγής θερμότητας, και έτσι να μεταβάλλει την θερμοκρασία πλησίον της επιθυμητής περιοχής του ιστού.



ΑΡΙΘΜΟΣ ΕΥΡ. Δ.Ε. (11):3056972
ΑΡΙΘ. ΕΛΛ. ΚΑΤΑΘΕΣΗΣ (21):20060401019
ΗΜΕΡ. ΕΛΛ. ΚΑΤΑΘΕΣΗΣ (22):20/03/2006
ΑΡΙΘ./ΗΜΕΡ. ΔΗΜΟΣΙΕΥΣΗΣ
ΕΥΡΩΠΑΪΚΟΥ ΔΙΠΛΩΜΑΤΟΣ(87):0987368 - 25/01/2006
ΑΡΙΘ./ΗΜΕΡ. ΔΗΜΟΣΙΕΥΣΗΣ
ΕΥΡΩΠΑΪΚΗΣ ΑΙΤΗΣΗΣ (86):99118342.7--16/09/1999
ΔΙΚΑΙΟΥΧΟΣ (73):1)Schwihag Gesellschaft fur Eisenbahnoberbau mbH
Lebernstrasse 3, CH-8274 Tagerwilen,
ΕΛΒΕΤΙΑ
ΣΥΜΒ. ΠΡΟΤΕΡΑΙΟΤΗΤΕΣ (30):19842929-18/09/1998-DE
ΕΦΕΥΡΕΤΗΣ (72):1)Schwiede, Karl-Heinz
ΕΙΔΙΚΟΣ ΠΛΗΡΕΞΟΥΣΙΟΣ (74):ΤΣΙΜΙΚΑΛΗΣ ΑΘΑΝΑΣΙΟΣ
Ν. Βάμβα 1, 10674 ΑΘΗΝΑ
ΑΝΤΙΚΛΗΤΟΣ (74):ΤΣΙΜΙΚΑΛΗΣ ΑΘΑΝΑΣΙΟΣ
Ν. Βάμβα 1,10674 ΑΘΗΝΑ
ΤΙΤΛΟΣ ΕΦΕΥΡΕΣΗΣ (54):ΔΙΑΤΑΞΗ ΓΙΑ ΤΗ ΣΤΕΡΕΩΣΗ ΟΔΗΓΩΝ ΤΡΟΧΟΥ.

ΠΕΡΙΛΗΨΗ(57)

Σε μια διάταξη για τη στερέωση οδηγών τροχού (9), οι οποίοι είναι τοποθετημένοι επί πλακών οδηγού τροχού (3) που είναι βιδωμένες με σιδηροδρομικές τραβέρσες (1) και διαμορφωμένες με ένα υποστήριγμα (5), είναι εφοδιασμένο το υποστήριγμα (5) κάτω από την επιφάνεια στήριξης του οδηγού τροχού (17) με ένα άνοιγμα διέλευσης (18, 19), το οποίο υποδέχεται ένα μπουλόνι αγκίστρου (10) που εμπλέκεται στον οδηγό τροχού (9) με μια σιαγόνα σύσφιξης (14).



ΑΡΙΘΜΟΣ ΕΥΡ. Δ.Ε. (11):3056973
ΑΡΙΘ. ΕΛΛ. ΚΑΤΑΘΕΣΗΣ (21):20060401020
ΗΜΕΡ. ΕΛΛ. ΚΑΤΑΘΕΣΗΣ (22):20/03/2006
ΑΡΙΘ./ΗΜΕΡ. ΔΗΜΟΣΙΕΥΣΗΣ
ΕΥΡΩΠΑΪΚΟΥ ΔΙΠΛΩΜΑΤΟΣ(87):1330546 - 11/01/2006
ΑΡΙΘ./ΗΜΕΡ. ΔΗΜΟΣΙΕΥΣΗΣ
ΕΥΡΩΠΑΪΚΗΣ ΑΙΤΗΣΗΣ (86):01978771.2--01/11/2001
ΔΙΚΑΙΟΥΧΟΣ (73):1)University College Cork-National University of Ireland, Cork
College Road, Cork, ΙΡΑΝΔΙΑ
ΣΥΜΒ. ΠΡΟΤΕΡΑΙΟΤΗΤΕΣ (30):20000887-03/11/2000-IE
ΕΦΕΥΡΕΤΗΣ (72):1)McCARTHY, Thomas, Valentine
2)COLLINS, Ruairi
ΕΙΔΙΚΟΣ ΠΛΗΡΕΞΟΥΣΙΟΣ (74):ΤΣΙΜΙΚΑΛΗΣ ΑΘΑΝΑΣΙΟΣ
Ν. Βάμβα 1, 10674 ΑΘΗΝΑ
ΑΝΤΙΚΛΗΤΟΣ (74):ΤΣΙΜΙΚΑΛΗΣ ΑΘΑΝΑΣΙΟΣ
Ν. Βάμβα 1,10674 ΑΘΗΝΑ
ΤΙΤΛΟΣ ΕΦΕΥΡΕΣΗΣ (54):ΜΕΘΟΔΟΣ ΓΙΑ ΤΗΝ ΕΝΙΣΧΥΣΗ ΚΑΙ ΠΡΟΑΙΡΕΤΙΚΟ ΧΑΡΑΚΤΗΡΙΣΜΟ ΝΟΥΚΛΕΪΝΙΚΩΝ ΟΞΕΩΝ.

ΠΕΡΙΛΗΨΗ(57)

Μέθοδος για την ενίσχυση ενός εκμαγείου νουκλεϊνικού οξέος που περιλαμβάνει ταυτόχρονα διεξαγωγή των σταδίων αντίδρασης εναρκτήρα νουκλεϊνικού οξέος με το αναφερθέν εκμαγείο νουκλεϊνικό οξύ, κανονικών DNA πρόδρομων νουκλεοτιδίων, τουλάχιστον ενός τροποποιημένου DNA πρόδρομου νουκλεοτιδίου και μιας DNA πολυμεράση έτσι ώστε να ληφθεί ένας εκτεταμένος εναρκτήρας νουκλεϊνικού οξέος, ο αναφερθείς δε εναρκτήρας νουκλεϊνικού οξέος παραμένει συνδεδεμένος προς το αναφερθέν εκμαγείο, διάσπαση του εκτεταμένου εναρκτήρα νουκλεϊνικού οξέος, που περιέχει τροποποιημένη βάση έτσι ώστε να δημιουργηθεί ένα ελεύθερο 3'-OH άκρο το οποίο είναι επεκτάσιμο από την αναφερθείσα DNA πολυμεράση και επανάληψη των σταδίων i) και ii) επί DNA θραυσμάτων που δημιουργούνται με τον τρόπο αυτό. Το τροποποιημένο πρόδρομο νουκλεοτιδίο μπορεί να είναι ένα υπόστρωμα για μια γλυκοσυλάση DNA ή να

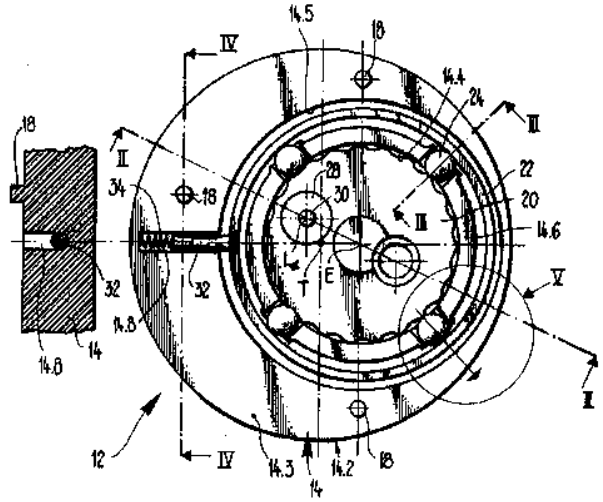
αναγνωρίζεται από μια 3'-ενδονουκλεάση και προσδιορίζει την διάσπαση του DNA και τη θέση της διάσπασης αντιστοίχως. Η μέθοδος έχει σημαντικά πλεονεκτήματα έναντι των υφισταμένων τεχνολογιών κατά το ότι είναι πιο ευπροσάρμοστη και περισσότερο εύκαμπτη σε σχέση με την απόδοση μιας απλής υψηλής απόδοσης μεθόδου, που μπορεί εύκολα να προσαρμόζεται για να πολλαπλασιάζονται διαφορετικές φόρμες στα πεδία ανίχνευσης ποσότητας και χαρακτηρισμού DNA.

ΑΡΙΘΜΟΣ ΕΥΡ. Δ.Ε. (11):3056974
ΑΡΙΘ. ΕΛΛ. ΚΑΤΑΘΕΣΗΣ (21):20060401021
ΗΜΕΡ. ΕΛΛ. ΚΑΤΑΘΕΣΗΣ (22):20/03/2006
ΑΡΙΘ./ΗΜΕΡ. ΔΗΜΟΣΙΕΥΣΗΣ
ΕΥΡΩΠΑΪΚΟΥ ΔΙΠΛΩΜΑΤΟΣ(87):1278039 - 21/12/2005
ΑΡΙΘ./ΗΜΕΡ. ΔΗΜΟΣΙΕΥΣΗΣ
ΕΥΡΩΠΑΪΚΗΣ ΑΙΤΗΣΗΣ (86):02007683.2--05/04/2002
ΔΙΚΑΙΟΥΧΟΣ (73):1)RWM SCHWEIZ AG
 BIRCHSTRASSE 155,8050 ZURICH,
 ΕΛΒΕΤΙΑ
ΣΥΜΒ. ΠΡΟΤΕΡΑΙΟΤΗΤΕΣ (30):13142001-16/07/2001-CH
ΕΦΕΥΡΕΤΗΣ (72):1)Ettmuller, Peter
ΕΙΔΙΚΟΣ ΠΛΗΡΕΞΟΥΣΙΟΣ (74):ΤΣΙΜΙΚΑΛΗΣ ΑΘΑΝΑΣΙΟΣ
 Ν. Βάμβα 1, 10674 ΑΘΗΝΑ
ΑΝΤΙΚΛΗΤΟΣ (74):ΤΣΙΜΙΚΑΛΗΣ ΑΘΑΝΑΣΙΟΣ
 Ν. Βάμβα 1,10674 ΑΘΗΝΑ
ΤΙΤΛΟΣ ΕΦΕΥΡΕΣΗΣ (54):ΔΙΑΤΑΞΗ ΑΣΦΑΛΙΣΗΣ ΚΑΙ ΕΝΙΣΧΥ-
 ΣΗΣ ΚΑΙ ΧΡΗΣΙΜΟΠΟΙΗΣΗ ΤΗΣ.

ΠΕΡΙΛΗΨΗ(57)

Διάταξη ασφάλισης και ενίσχυσης. Η διάταξη (10) περιλαμβάνει ένα λειτουργικό σώμα (20). Πριν από μια χρονική στιγμή ενίσχυσης είναι ασφαλισμένο αυτό το λειτουργικό σώμα (20) σε μια θέση ηρεμίας σε ένα φορέα (12) και μάλιστα μέσω ενός στοιχείου ασφάλισης (30), το οποίο βρίσκεται στη θέση αυτή σε μια θέση ασφάλισης. Όταν το στοιχείο ασφάλισης (30) κινηθεί στη θέση απελευθέρωσής του, τότε ελευθερώνει το λειτουργικό σώμα (20) για μια κίνηση σχετικά προς τον φορέα (12). Μετά τη χρονική στιγμή ενίσχυσης είναι το λειτουργικό σώμα (20) με μια περιστροφική κίνηση σχετικά προς τον φορέα (12) σε μια λειτουργική θέση. Ένα στοιχείο επιβράδυνσης (22) έχει σκοπό, κατά την περιστροφική κίνηση του λειτουργικού σώματος (20) να παίρνει κίνηση και να επιβραδύνει την περιστροφική κίνηση του λειτουργικού σώματος (20). Το λειτουργικό σώμα (20) και το στοιχείο επιβράδυνσης (22) είναι τοποθετημένα το ένα μέσα στο άλλο, έτσι

ώστε αυτά να σχηματίζουν ένα εξωτερικό ελεύθερο από τον άξονα του τροχού τροχό και ένασωτερικό ελεύθερο από τον άξονα του τροχού τροχό. Οι δύο τροχοί έχουν παράλληλους γεωμετρικούς άξονες τροχού και περιορίζουν ένα δακτυλιοειδές διάκενο. Τουλάχιστο ένας από τους τροχούς είναι διαμορφωμένος στην επιφάνειά του που βρίσκεται απέναντι από τον άλλο τροχό κατά μήκος της περιφέρειας κυματοειδής με λόφους κύματος (20.1) και κοιλάδες κύματος (20.2). Οι τροχοί ακουμπούν με περιοχές των κείμενων η μια απέναντι από την άλλη επιφανειών τους σε σώματα μετάδοσης κίνησης (24), τα οποία βρίσκονται στο δακτυλιοειδές διάκενο και εδράζονται μέσα σ' αυτό μετακινούμενα ακτινικά.

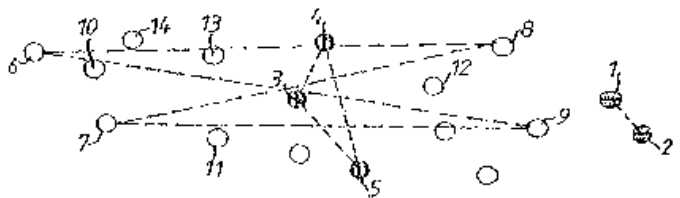


ΑΡΙΘΜΟΣ ΕΥΡ. Δ.Ε. (11):3056975
ΑΡΙΘ. ΕΛΛ. ΚΑΤΑΘΕΣΗΣ (21):20060401022
ΗΜΕΡ. ΕΛΛ. ΚΑΤΑΘΕΣΗΣ (22):20/03/2006
ΑΡΙΘ./ΗΜΕΡ. ΔΗΜΟΣΙΕΥΣΗΣ
ΕΥΡΩΠΑΪΚΟΥ ΔΙΠΛΩΜΑΤΟΣ(87):1518361 - 28/12/2005
ΑΡΙΘ./ΗΜΕΡ. ΔΗΜΟΣΙΕΥΣΗΣ
ΕΥΡΩΠΑΪΚΗΣ ΑΙΤΗΣΗΣ (86):03735136.8--02/06/2003
ΔΙΚΑΙΟΥΧΟΣ (73):1)ATB Automatisierungstechnik GmbH & Co
 KG
 Linzberg 20, 4210 Gallneukirchen,
 ΑΥΣΤΡΙΑ
ΣΥΜΒ. ΠΡΟΤΕΡΑΙΟΤΗΤΕΣ (30):9152002-18/06/2002-AT
ΕΦΕΥΡΕΤΗΣ (72):1)BERNHARD, Wolfgang
 2)EDTMAIR, Joachim
 3)SCHEDLBERGER, Robert
 4)SCHONLEITNER, Arnold
ΕΙΔΙΚΟΣ ΠΛΗΡΕΞΟΥΣΙΟΣ (74):ΤΣΙΜΙΚΑΛΗΣ ΑΘΑΝΑΣΙΟΣ
 Ν. Βάμβα 1, 10674 ΑΘΗΝΑ
ΑΝΤΙΚΛΗΤΟΣ (74):ΤΣΙΜΙΚΑΛΗΣ ΑΘΑΝΑΣΙΟΣ
 Ν. Βάμβα 1,10674 ΑΘΗΝΑ
ΤΙΤΛΟΣ ΕΦΕΥΡΕΣΗΣ (54):ΜΕΘΟΔΟΣ ΠΡΟΣΔΙΟΡΙΣΜΟΥ ΜΙΑ
 ΒΕΛΤΙΣΤΗΣ ΤΡΟΧΙΑΣ ΜΕΤΑΔΟΣΗΣ ΣΕ
 ΕΝΑ ΔΙΚΤΥΟ ΔΕΔΟΜΕΝΩΝ.

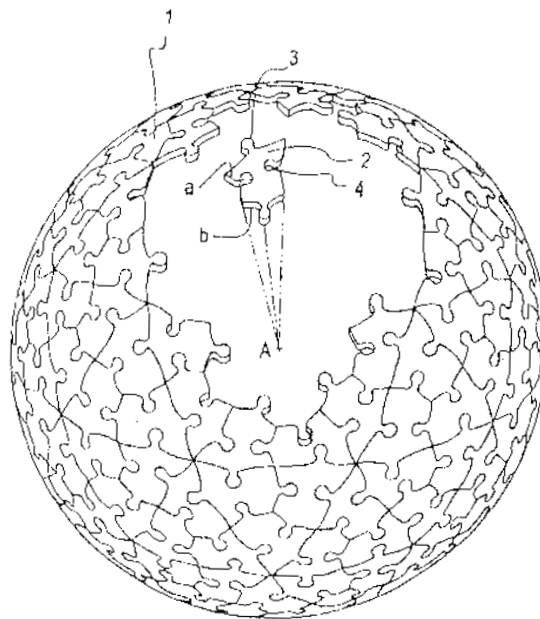
ΠΕΡΙΛΗΨΗ(57)

Η εφεύρεση αναφέρεται σε μια μέθοδο προσδιορισμού μιας βέλτιστης τροχιάς μετάδοσης σε ένα δίκτυο δεδομένων, στην οποία οι συνδρομητές του δικτύου (1-14) ανταλλάσσουν δεδομένα με ασύρματο τρόπο, κατά προτίμηση με ραδιοφωνική επικοινωνία, μεταξύ ενός πλήθους από διαδρομές μετάδοσης. Ένας πρώτος συνδρομητής της διαδρομής μετάδοσης μεταδίδει μια αίτηση έρευνας, η οποία μπορεί να χρησιμοποιηθεί ώστε σταθμοί τροχιάς μετάδοσης από συνδρομητές (1-14) που λαμβάνουν την αίτηση έρευνας αυτή, να μετρήσουν τη λαμβανόμενη ένταση πεδίου, να προσθέσουν ένα αναγνωριστικό στην αίτηση έρευνας και τη μετρηθείσα ένταση λαμβανόμενου πεδίου και μετά να μεταδώσουν

την αίτηση έρευνας παραπέρα. Ο συνδρομητής δικτύου (1-14) που είναι ο δεύτερος συνδρομητής της διαδρομής μετάδοσης μετρά την ένταση του λαμβανόμενου πεδίου της αίτησης έρευνας και προσθέτει στην αίτηση έρευνας, εκείνη, η οποία από όλες τις ληφθείσες αιτήσεις έρευνας περιλαμβάνει τη βέλτιστη διαδρομή μετάδοσης σε σχέση με τον αριθμό των σταθμών και την ποιότητα των ζεύξεων μεταξύ των σταθμών αυτών. Ο παραπάνω δεύτερος συνδρομητής της διαδρομής μετάδοσης μεταδίδει την παραπάνω αίτηση έρευνας όπως προσδιορίστηκε. Ο κάθε συνδρομητής δικτύου (1-14), ο οποίος λαμβάνει την παραπάνω αίτηση έρευνας και του οποίου το αναγνωριστικό περιέχεται στην αίτηση έρευνας αυτή αποθηκεύει το αναγνωριστικό που καταγράφηκε στην αίτηση έρευνας πριν από το αναγνωριστικό του ως ένα αναγνωριστικό ενός συνδρομητή του οποίου τα σήματα πρόκειται να αναμεταδοθούν και αναμεταδίδει την αίτηση έρευνας αυτή.



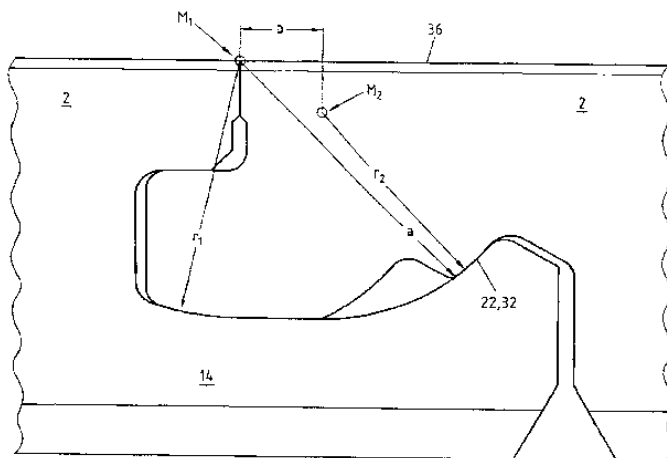
ΑΡΙΘΜΟΣ ΕΥΡ. Δ.Ε. (11):3056976
ΑΡΙΘ. ΕΛΛ. ΚΑΤΑΘΕΣΗΣ (21):20060401023
ΗΜΕΡ. ΕΛΛ. ΚΑΤΑΘΕΣΗΣ (22):20/03/2006
ΑΡΙΘ./ΗΜΕΡ. ΔΗΜΟΣΙΕΥΣΗΣ
ΕΥΡΩΠΑΪΚΟΥ ΔΙΠΛΩΜΑΤΟΣ(87):1371401 - 25/01/2006
ΑΡΙΘ./ΗΜΕΡ. ΔΗΜΟΣΙΕΥΣΗΣ
ΕΥΡΩΠΑΪΚΗΣ ΑΙΤΗΣΗΣ (86):02012955.7--12/06/2002
ΔΙΚΑΙΟΥΧΟΣ (73):1)Chuang, Shih-Hung
 14F-2, No. 343, Chungo Rd, Yungho City,
 Taipei Hsien, ΤΑΪΒΑΝ
ΣΥΜΒ. ΠΡΟΤΕΡΑΙΟΤΗΤΕΣ (30):
ΕΦΕΥΡΕΤΗΣ (72):1)Chuang, Shih-Hung
ΕΙΔΙΚΟΣ ΠΑΗΡΕΞΟΥΣΙΟΣ (74):ΤΣΙΜΙΚΑΛΗΣ ΑΘΑΝΑΣΙΟΣ
 Ν. Βάμβα 1, 10674 ΑΘΗΝΑ
ΑΝΤΙΚΑΗΤΟΣ (74):ΤΣΙΜΙΚΑΛΗΣ ΑΘΑΝΑΣΙΟΣ
 Ν. Βάμβα 1,10674 ΑΘΗΝΑ
ΤΙΤΛΟΣ ΕΦΕΥΡΕΣΗΣ (54):**ΤΡΙΣΔΙΑΣΤΑΤΟ ΠΑΙΧΝΙΔΙ ΣΥΝΑΡΜΟ-
 ΛΟΓΗΣΗΣ (ΠΑΖΛ).**



ΠΕΡΙΛΗΨΗ(57)

Ένα τρισδιάστατο παιχνίδι συναρμολόγησης έχει κομμάτια με προεξοχές και διακοπές. Οι προεξοχές και οι διακοπές κάθε δύο παρακείμενων κομματιών αντιστοιχούν η μια στην άλλη. Κάθε κομμάτι είναι μια εφαπτόμενη περιοχή μιας σφαίρας, έτσι ώστε όταν συνδυάζονται τα κομμάτια όλα, να διαμορφώνεται η σφαίρα.

ΑΡΙΘΜΟΣ ΕΥΡ. Δ.Ε. (11):3056977
ΑΡΙΘ. ΕΛΛ. ΚΑΤΑΘΕΣΗΣ (21):20060401024
ΗΜΕΡ. ΕΛΛ. ΚΑΤΑΘΕΣΗΣ (22):20/03/2006
ΑΡΙΘ./ΗΜΕΡ. ΔΗΜΟΣΙΕΥΣΗΣ
ΕΥΡΩΠΑΪΚΟΥ ΔΙΠΛΩΜΑΤΟΣ(87):1441087 - 21/12/2005
ΑΡΙΘ./ΗΜΕΡ. ΔΗΜΟΣΙΕΥΣΗΣ
ΕΥΡΩΠΑΪΚΗΣ ΑΙΤΗΣΗΣ (86):03008560.9--14/04/2003
ΔΙΚΑΙΟΥΧΟΣ (73):1)FM International GmbH
 Weiberndorf 20, 6380 St Johann in Tirol,
 ΑΥΣΤΡΙΑ
ΣΥΜΒ. ΠΡΟΤΕΡΑΙΟΤΗΤΕΣ (30):10302727-23/01/2003-DE
ΕΦΕΥΡΕΤΗΣ (72):1)WEBER, Jurgun
ΕΙΔΙΚΟΣ ΠΑΗΡΕΞΟΥΣΙΟΣ (74):ΤΣΙΜΙΚΑΛΗΣ ΑΘΑΝΑΣΙΟΣ
 Ν. Βάμβα 1, 10674 ΑΘΗΝΑ
ΑΝΤΙΚΑΗΤΟΣ (74):ΤΣΙΜΙΚΑΛΗΣ ΑΘΑΝΑΣΙΟΣ
 Ν. Βάμβα 1,10674 ΑΘΗΝΑ
ΤΙΤΛΟΣ ΕΦΕΥΡΕΣΗΣ (54):**ΠΙΝΑΚΑΣ, ΚΥΡΙΩΣ ΠΙΝΑΚΑΣ ΠΑΤΩ-
 ΜΑΤΟΣ.**



ΠΕΡΙΛΗΨΗ(57)

Η εφεύρεση αναφέρεται σε ένα πίνακα με πλευρικές ακμές που μπορούν να φέρονται σε μηχανική σύνδεση μεταξύ τους με μια κίνηση στροφής. Στο τέλος της κίνησης στροφής επιτυγχάνεται μια συναρμογή σχήματος. Η ιδιαιτερότητα συνίσταται στο ότι, οι επιφάνειες σύνδεσης (22, 32) παρουσιάζουν μια απόσταση (a) προς το κέντρο (M1), η οποία κατά τη φορά προς το απομακρυσμένο άκρο του κάτω χεΐλους (14) αυξάνεται συνεχώς. Με τον τρόπο αυτόν εξασφαλίζεται, ότι μόνο προς το τέλος της κίνησης στροφής οι επιφάνειες σύνδεσης έρχονται σε επαφή η μια στην άλλη.

ΑΡΙΘΜΟΣ ΕΥΡ. Δ.Ε. (11):3056978
ΑΡΙΘ. ΕΛΛ. ΚΑΤΑΘΕΣΗΣ (21):20060401025
ΗΜΕΡ. ΕΛΛ. ΚΑΤΑΘΕΣΗΣ (22):20/03/2006
ΑΡΙΘ./ΗΜΕΡ. ΔΗΜΟΣΙΕΥΣΗΣ
ΕΥΡΩΠΑΪΚΟΥ ΔΙΠΛΩΜΑΤΟΣ(87):0959873 - 01/03/2006
ΑΡΙΘ./ΗΜΕΡ. ΔΗΜΟΣΙΕΥΣΗΣ
ΕΥΡΩΠΑΪΚΗΣ ΑΙΤΗΣΗΣ (86):97952575.5--18/12/1997
ΔΙΚΑΙΟΥΧΟΣ (73):1)ALZA CORPORATION
1900 Charleston Road, P.O. Box 7210, Mountain View, CA 94039-7210, ΗΝΩΜΕΝΕΣ ΠΟΛΙΤΕΙΕΣ ΤΗΣ ΑΜΕΡΙΚΗΣ

ΣΥΜΒ. ΠΡΟΤΕΡΑΙΟΤΗΤΕΣ (30):33439 P-20/12/1996-US
ΕΦΕΥΡΕΤΗΣ (72):1)BRODBECK, Kevin, J.
2)GAYNOR-DUARTE, Ann, T.
3)SHEN, Theodore, T.

ΕΙΔΙΚΟΣ ΠΛΗΡΕΞΟΥΣΙΟΣ (74):ΚΟΝΙΔΑΡΗ ΚΩΝΣΤΑΝΤΙΝΑ
Δημ. Μαλαγάρδη 16, 18120 ΚΟΡΥΔΑΛΛΟΣ (ΑΤΤΙΚΗΣ)

ΑΝΤΙΚΛΗΤΟΣ (74):ΜΑΛΑΜΗ ΑΛΚΗΣΤΙΣ-ΕΙΡΗΝΗ
Σκουφά 52,10672 ΑΘΗΝΑ

ΤΙΤΛΟΣ ΕΦΕΥΡΕΣΗΣ (54):**ΣΥΝΘΕΣΗ ΓΕΛΗΣ ΚΑΙ ΜΕΘΟΔΟΙ ΠΕΡΙΛΗΨΗ(57)**

Περιγράφονται μέθοδοι και συνθέσεις για τη συστηματική ή τοπική χορήγηση με εμφύτευση, ενός ευεργετικού μέσου σε ένα υποκείμενο, που περιλαμβάνουν, για παράδειγμα, συνθέσεις με δείκτες ρήξεως 8 ή λιγότερο, για συστηματικές εφαρμογές, και συστήματα που απελευθερώνουν το 10 τοις εκατό ή λιγότερο της συνολικής δόσεως του ευεργετικού μέσου μέσα στις πρώτες 24 ώρες μετά την εμφύτευση, για τοπικές εφαρμογές. Οι συνθέσεις περιλαμβάνουν ένα βιοσυμβατό πολυμερές, ένα βιοσυμβατό διαλύτη με χαμηλή αναμιξιμότητα με το νερό, που σχηματίζει μία παχύρρευστη γέλη με το πολυμερές και περιορίζει την πρόσληψη νερού από το εμφύτευμα, και ένα ευεργετικό μέσο.

ΑΡΙΘΜΟΣ ΕΥΡ. Δ.Ε. (11):3056979
ΑΡΙΘ. ΕΛΛ. ΚΑΤΑΘΕΣΗΣ (21):20060401026
ΗΜΕΡ. ΕΛΛ. ΚΑΤΑΘΕΣΗΣ (22):20/03/2006
ΑΡΙΘ./ΗΜΕΡ. ΔΗΜΟΣΙΕΥΣΗΣ
ΕΥΡΩΠΑΪΚΟΥ ΔΙΠΛΩΜΑΤΟΣ(87):0713393 - 21/12/2005
ΑΡΙΘ./ΗΜΕΡ. ΔΗΜΟΣΙΕΥΣΗΣ
ΕΥΡΩΠΑΪΚΗΣ ΑΙΤΗΣΗΣ (86):94924120.2--02/08/1994
ΔΙΚΑΙΟΥΧΟΣ (73):1)The Children's Medical Center Corporation
300 Longwood Avenue, Boston, Massachusetts 02115, ΗΝΩΜΕΝΕΣ ΠΟΛΙΤΕΙΕΣ ΤΗΣ ΑΜΕΡΙΚΗΣ

ΣΥΜΒ. ΠΡΟΤΕΡΑΙΟΤΗΤΕΣ (30):102767-06/08/1993-US
ΕΦΕΥΡΕΤΗΣ (72):1)D'AMATO, Robert John
2)FOLKMAN, Moses Judah

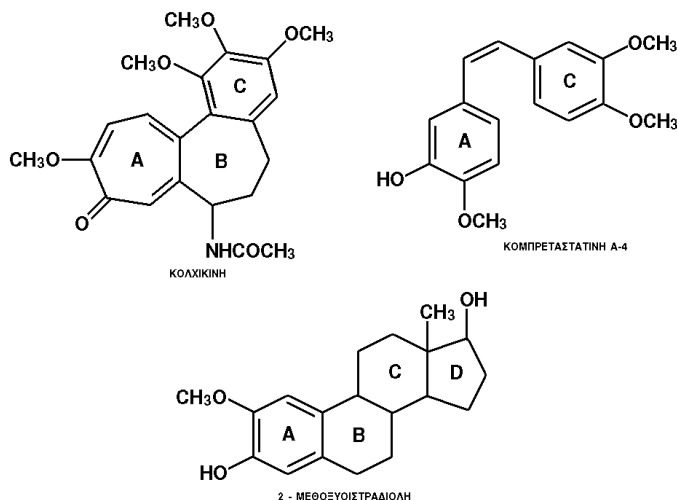
ΕΙΔΙΚΟΣ ΠΛΗΡΕΞΟΥΣΙΟΣ (74):ΚΟΝΙΔΑΡΗ ΚΩΝΣΤΑΝΤΙΝΑ
Δημ. Μαλαγάρδη 16, 18120 ΚΟΡΥΔΑΛΛΟΣ (ΑΤΤΙΚΗΣ)

ΑΝΤΙΚΛΗΤΟΣ (74):ΜΑΛΑΜΗ ΑΛΚΗΣΤΙΣ-ΕΙΡΗΝΗ
Σκουφά 52,10672 ΑΘΗΝΑ

ΤΙΤΛΟΣ ΕΦΕΥΡΕΣΗΣ (54):**ΟΙΣΤΡΟΓΟΝΙΚΕΣ ΕΝΩΣΕΙΣ ΩΣ ΑΝΤΙΜΙΤΩΤΙΚΑ ΜΕΣΑ.**

ΠΕΡΙΛΗΨΗ(57)

Η αίτηση γνωστοποιεί μεθόδους παραγωγής φαρμάκων για την αντιμετώπιση νοσημάτων σε θηλαστικά χαρακτηριζόμενων από παθολογική κυτταρική μίτωση μέσω χορήγησης παραγών οιστραδιόλης συμπεριλαμβανομένων εκείνων που περιλαμβάνουν τα δομικά μοτίβα κολχικίνης ή κομπρεταστατίνης A-4 των γενικών τύπων που δίδονται παρακάτω, σε δοσολογία επαρκή για την αναστολή της κυτταρικής μίτωσης. Η αίτηση γνωστοποιεί πρωτότυπες ενώσεις χρησιμοποιούμενες στις μεθόδους.



ΑΡΙΘΜΟΣ ΕΥΡ. Δ.Ε. (11):3056980
ΑΡΙΘ. ΕΛΛ. ΚΑΤΑΘΕΣΗΣ (21):20060401027
ΗΜΕΡ. ΕΛΛ. ΚΑΤΑΘΕΣΗΣ (22):20/03/2006
ΑΡΙΘ./ΗΜΕΡ. ΔΗΜΟΣΙΕΥΣΗΣ
ΕΥΡΩΠΑΪΚΟΥ ΔΙΠΛΩΜΑΤΟΣ(87):1392292 - 01/03/2006
ΑΡΙΘ./ΗΜΕΡ. ΔΗΜΟΣΙΕΥΣΗΣ
ΕΥΡΩΠΑΪΚΗΣ ΑΙΤΗΣΗΣ (86):02734575.0--30/05/2002
ΔΙΚΑΙΟΥΧΟΣ (73):1)Alcon, Inc.
Bosch 69, 6331 Hunenberg, ΕΛΒΕΤΙΑ
ΣΥΜΒ. ΠΡΟΤΕΡΑΙΟΤΗΤΕΣ (30):295429 P-01/06/2001-US
ΕΦΕΥΡΕΤΗΣ (72):1)CHEN, Hwang-Hsing
2)MAY, Jesse, A.
3)SEVERNS, Bryon, S.
ΕΙΔΙΚΟΣ ΠΛΗΡΕΞΟΥΣΙΟΣ (74):ΚΟΝΙΔΑΡΗ ΚΩΝΣΤΑΝΤΙΝΑ
Δημ. Μαλαγάρδη 16, 18120 ΚΟΡΥΔΑΛΛΟΣ
(ΑΤΤΙΚΗΣ)
ΑΝΤΙΚΛΗΤΟΣ (74):ΜΑΛΑΜΗ ΑΛΚΗΣΤΙΣ-ΕΙΡΗΝΗ
Σκουφά 52,10672 ΑΘΗΝΑ
ΤΙΤΛΟΣ ΕΦΕΥΡΕΣΗΣ (54):**ΠΥΡΑΝΟΪΝΔΑΖΟΛΙΑ ΚΑΙ Η ΧΡΗΣΗ ΤΟΥΣ ΣΤΗΝ ΑΓΩΓΗ ΤΟΥ ΓΛΑΥΚΩΜΑΤΟΣ.**

ΠΕΡΙΛΗΨΗ(57)

Περιγράφονται πυρανοΐνδαζόλια. Περιγράφονται επίσης μέθοδοι για τη μείωση και τον έλεγχο της φυσιολογικής ή αυξημένης ενδοφθάλμιας πίεσεως, καθώς και μέθοδος αγωγής του γλαυκώματος, με τη χρήση συνθέσεων οι οποίες περιέχουν μία ή περισσότερες ενώσεις αυτής της εφευρέσεως.

ΑΡΙΘΜΟΣ ΕΥΡ. Δ.Ε. (11):3056981
ΑΡΙΘ. ΕΛΛ. ΚΑΤΑΘΕΣΗΣ (21):20060401028
ΗΜΕΡ. ΕΛΛ. ΚΑΤΑΘΕΣΗΣ (22):21/03/2006
ΑΡΙΘ./ΗΜΕΡ. ΔΗΜΟΣΙΕΥΣΗΣ
ΕΥΡΩΠΑΪΚΟΥ ΔΙΠΛΩΜΑΤΟΣ(87):1169024 - 21/12/2005
ΑΡΙΘ./ΗΜΕΡ. ΔΗΜΟΣΙΕΥΣΗΣ
ΕΥΡΩΠΑΪΚΗΣ ΑΙΤΗΣΗΣ (86):00918833.5--24/03/2000
ΔΙΚΑΙΟΥΧΟΣ (73):1)Janssen Pharmaceutica N.V.
Turnhoutseweg 30, 2340 Beerse, ΒΕΛΓΙΟ
ΣΥΜΒ. ΠΡΟΤΕΡΑΙΟΤΗΤΕΣ (30):99201018-31/03/1999-EP
ΕΦΕΥΡΕΤΗΣ (72):1)VANDECRUYS, Roger, Petrus, Gerebern
2)JANS, Eugene, Marie, Jozef
ΕΙΔΙΚΟΣ ΠΛΗΡΕΞΟΥΣΙΟΣ (74):ΣΙΩΤΟΥ ΑΙΚΑΤΕΡΙΝΗ
Πατησίων 122, 11257 ΑΘΗΝΑ
ΑΝΤΙΚΛΗΤΟΣ (74):ΣΙΩΤΟΥ ΑΙΚΑΤΕΡΙΝΗ
Πατησίων 122,11257 ΑΘΗΝΑ
ΤΙΤΛΟΣ ΕΦΕΥΡΕΣΗΣ (54):**ΠΡΟΞΕΛΑΤΙΝΟΠΟΙΗΜΕΝΟ ΑΜΥΛΟ ΣΕ ΜΙΑ ΤΥΠΟΠΟΙΗΣΗ ΕΛΕΓΧΟΜΕΝΗΣ ΕΛΕΥΘΕΡΩΣΗΣ.**

ΠΕΡΙΛΗΨΗ(57)

Η παρούσα εφεύρεση αφορά στη χρήση ενός προξελατινοποιημένου αμύλου που εμποδίζει την απόρριψη της δόσης από μία υδροφιλική τυποποίηση ελεγχόμενης ελευθέρωσης. Αφορά επίσης σε μία υδροφιλική τυποποίηση ελεγχόμενης ελευθέρωσης, ειδικότερα μία υδροφιλική τυποποίηση μήτρας ελεγχόμενης ελευθέρωσης, και στερεές μορφές δόσης που παρασκευάζονται από αυτή, κατά προτίμηση για χορήγηση από του στόματος μία φορά ημερησίως. Η υδροφιλική τυποποίηση ελεγχόμενης ελευθέρωσης περιλαμβάνει προξελατινοποιημένο άμυλο, ένα ή περισσότερα ενεργά συστατικά, ένα ή περισσότερα ιξώδη υδροφιλικά πολυμερή και προαιρετικά φαρμακευτικώς ανεκτούς παράγοντες τυποποίησης. Τα προτιμώμενα υδροφιλικά πολυμερή περιλαμβάνουν υδροξυπροπυλ κυτταρίνη και υδροξυπροπυλ μεθυλκυτταρίνη.

ΑΡΙΘΜΟΣ ΕΥΡ. Δ.Ε. (11):3056982
ΑΡΙΘ. ΕΛΛ. ΚΑΤΑΘΕΣΗΣ (21):20060401029
ΗΜΕΡ. ΕΛΛ. ΚΑΤΑΘΕΣΗΣ (22):21/03/2006
ΑΡΙΘ./ΗΜΕΡ. ΔΗΜΟΣΙΕΥΣΗΣ
ΕΥΡΩΠΑΪΚΟΥ ΔΙΠΛΩΜΑΤΟΣ(87):1077286 - 21/12/2005
ΑΡΙΘ./ΗΜΕΡ. ΔΗΜΟΣΙΕΥΣΗΣ
ΕΥΡΩΠΑΪΚΗΣ ΑΙΤΗΣΗΣ (86):00117283.2--17/08/2000
ΔΙΚΑΙΟΥΧΟΣ (73):1)National Starch and Chemical Investment Holding Corporation
P.O. Box 7663, Wilmington, Delaware 19803-7663, ΗΝΩΜΕΝΕΣ ΠΟΛΙΤΕΙΕΣ ΤΗΣ ΑΜΕΡΙΚΗΣ
ΣΥΜΒ. ΠΡΟΤΕΡΑΙΟΤΗΤΕΣ (30):375939-17/08/1999-US
ΕΦΕΥΡΕΤΗΣ (72):1)Cimecioglu, A. Levent.
2)Harkins, Danielle E.
ΕΙΔΙΚΟΣ ΠΛΗΡΕΞΟΥΣΙΟΣ (74):ΣΙΩΤΟΥ ΑΙΚΑΤΕΡΙΝΗ
Πατησίων 122, 11257 ΑΘΗΝΑ
ΑΝΤΙΚΛΗΤΟΣ (74):ΣΙΩΤΟΥ ΑΙΚΑΤΕΡΙΝΗ
Πατησίων 122,11257 ΑΘΗΝΑ
ΤΙΤΛΟΣ ΕΦΕΥΡΕΣΗΣ (54):**ΠΟΛΤΟΣ ΚΥΤΤΑΡΙΝΗΣ ΤΡΟΠΟΠΟΙΗΜΕΝΗΣ ΜΕ ΑΛΔΕΥΔΗ ΓΙΑ ΤΗΝ ΠΑΡΑΣΚΕΥΗ ΠΡΟΪΟΝΤΩΝ ΧΑΡΤΟΥ ΥΨΗΛΗΣ ΑΝΤΟΧΗΣ.**

ιδιαίτερα κατάλληλο για χρήση στην παρασκευή χάρτου με επιθυμητές ιδιότητες υγρής αντοχής, προσωρινής υγρής αντοχής και ξηράς αντοχής, όπου συμπεριλαμβάνονται η αντοχή και αντίσταση σε συμπίεση.

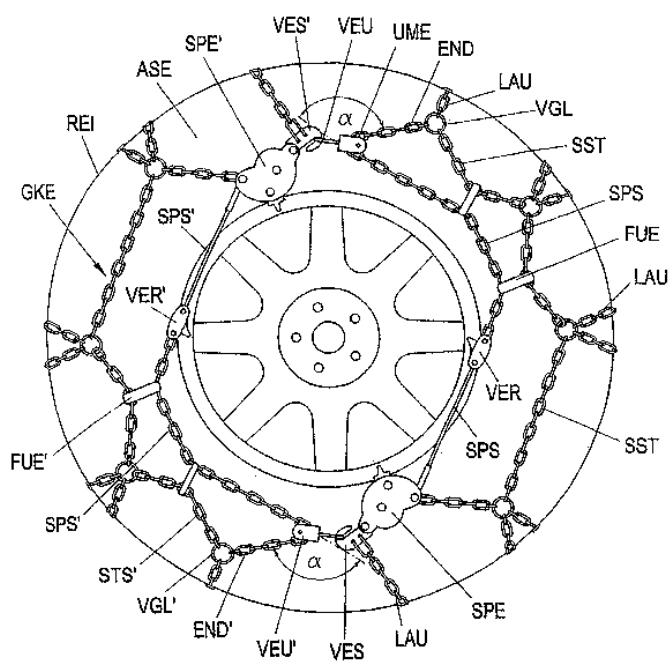
ΠΕΡΙΛΗΨΗ(57)

Χαρτί που περιέχει πολτό κυτταρίνης τροποποιημένης με αλδεύδη που έχει επιλεγμένη περιεκτικότητα αλδεύδης. Μία άλλη εφαρμογή περιλαμβάνει μία μέθοδο παρασκευής αλδευδών κυτταρίνης χρησιμοποιώντας επιλεκτική οξειδωση με μία περιορισμένη ποσότητα οξειδωτικού και με έναν μεσολαβητή ρίζας νιτροξυλίου και καθορισμένες συνθήκες αντίδρασης για να προκύψει οξειδωμένο υλικό κυτταρίνης με αποτελεσματική περιεκτικότητα αλδεύδης που το καθιστά

ΑΡΙΘΜΟΣ ΕΥΡ. Δ.Ε. (11):3056983
ΑΡΙΘ. ΕΛΛ. ΚΑΤΑΘΕΣΗΣ (21):20060401030
ΗΜΕΡ. ΕΛΛ. ΚΑΤΑΘΕΣΗΣ (22):21/03/2006
ΑΡΙΘ./ΗΜΕΡ. ΔΗΜΟΣΙΕΥΣΗΣ
ΕΥΡΩΠΑΪΚΟΥ ΔΙΠΛΩΜΑΤΟΣ(87):1534543 - 21/12/2005
ΑΡΙΘ./ΗΜΕΡ. ΔΗΜΟΣΙΕΥΣΗΣ
ΕΥΡΩΠΑΪΚΗΣ ΑΙΤΗΣΗΣ (86):03793456.9--13/08/2003
ΔΙΚΑΙΟΥΧΟΣ (73):1)PEWAG AUSTRIA GmbH
Theodor-Korner-Strasse 59, 8010 Graz, ΑΥΣΤΡΙΑ
ΣΥΜΒ. ΠΡΟΤΕΡΑΙΟΤΗΤΕΣ (30):13332002-05/09/2002-AT
ΕΦΕΥΡΕΤΗΣ (72):1)PENGG, agyd
ΕΙΔΙΚΟΣ ΠΛΗΡΕΞΟΥΣΙΟΣ (74):ΣΙΩΤΟΥ ΑΙΚΑΤΕΡΙΝΗ
Πατησίων 122, 11257 ΑΘΗΝΑ
ΑΝΤΙΚΛΗΤΟΣ (74):ΣΙΩΤΟΥ ΑΙΚΑΤΕΡΙΝΗ
Πατησίων 122,11257 ΑΘΗΝΑ
ΤΙΤΛΟΣ ΕΦΕΥΡΕΣΗΣ (54):**ΑΝΤΙΟΛΙΣΘΗΤΙΚΗ ΑΛΥΣΙΔΑ.**

ΠΕΡΙΛΗΨΗ(57)

Αντιολισθητική αλυσίδα (GKE) με πλέγμα κίνησης (LAU) το οποίο εκτείνεται μεταξύ εσωτερικού συγκρατητήρα (HAL) -εφαπτόμενου, στη συναρμολογημένη κατάσταση, επί του εσωτερικού πλάγιου πλευρού (ISE) του τροχού (REI)- και πλάγιου κλώνου (SST) -εφαπτόμενου, στη συναρμολογημένη κατάσταση, κατά ουσίαν επί του εξωτερικού πλάγιου πλευρού (ASE) του τροχού (REI), η δε αντιολισθητική αλυσίδα είναι τεντωμένη επί της εξωτερικής πλευράς (AUS) του τροχού (REI) μέσω τουλάχιστον ενός κλώνου τάνσης (SPS) ενωμένου με στοιχείο τάνσης (SPE), ο δε κλώνος τάνσης (SPS) είναι στραμμένος μέσω τουλάχιστον ενός στοιχείου στρέψης (UME) κατά γωνία (α), ανερχόμενη σε τουλάχιστον 90 μοίρες, η δε ακραία περιοχή (END) του κλώνου τάνσης (SPS), στραμμένη και αποστρεφόμενη στο στοιχείο τάνσης (SPE), είναι ενωμένη με τον πλάγιο κλώνο (STS) και, ή το πλέγμα κίνησης (LAU), το δε τμήμα του κλώνου τάνσης - εκτεινόμενο μεταξύ του τουλάχιστον ενός στοιχείου τάνσης (SPE) και του τουλάχιστον ενός στοιχείου στρέψης (UME)- φέρεται εντός τουλάχιστον ενός στοιχείου-οδηγού (FUE) ενωμένου με τον πλάγιο κλώνο (SST).



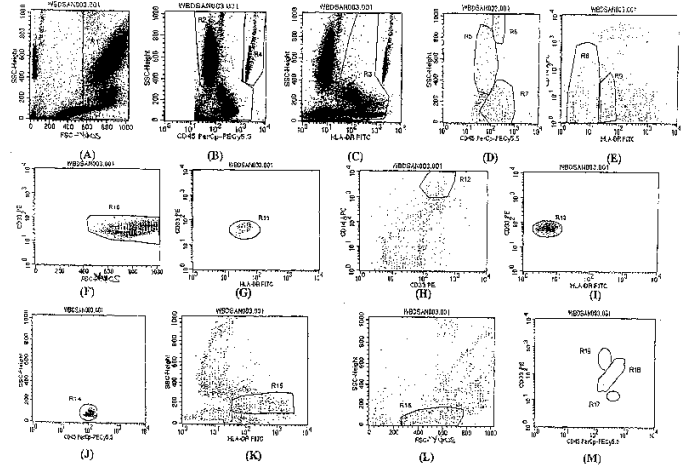
ΑΡΙΘΜΟΣ ΕΥΡ. Δ.Ε. (11):3056984
ΑΡΙΘ. ΕΛΛ. ΚΑΤΑΘΕΣΗΣ (21):20060401031
ΗΜΕΡ. ΕΛΛ. ΚΑΤΑΘΕΣΗΣ (22):21/03/2006
ΑΡΙΘ./ΗΜΕΡ. ΔΗΜΟΣΙΕΥΣΗΣ
ΕΥΡΩΠΑΪΚΟΥ ΔΙΠΛΩΜΑΤΟΣ(87):1363126 - 28/12/2005
ΑΡΙΘ./ΗΜΕΡ. ΔΗΜΟΣΙΕΥΣΗΣ
ΕΥΡΩΠΑΪΚΗΣ ΑΙΤΗΣΗΣ (86):02380098.0--14/05/2002
ΔΙΚΑΙΟΥΧΟΣ (73):1)UNIVERSIDAD DE SALAMANCA
 Patio de Escuelas Menores, no.1, E-37008
 Salamanca, ΙΣΠΑΝΙΑ

ΣΥΜΒ. ΠΡΟΤΕΡΑΙΟΤΗΤΕΣ (30):
ΕΦΕΥΡΕΤΗΣ (72):1)Orfao de Matos Correia e Valle, Alberto
ΕΙΔΙΚΟΣ ΠΛΗΡΕΞΟΥΣΙΟΣ (74):ΣΙΩΤΟΥ ΑΙΚΑΤΕΡΙΝΗ
 Πατησίων 122, 11257 ΑΘΗΝΑ
ΑΝΤΙΚΛΗΤΟΣ (74):ΣΙΩΤΟΥ ΑΙΚΑΤΕΡΙΝΗ
 Πατησίων 122,11257 ΑΘΗΝΑ
ΤΙΤΛΟΣ ΕΦΕΥΡΕΣΗΣ (54):**ΠΟΛΥΔΙΑΣΤΑΤΗ ΔΙΑΦΟΡΙΚΗ ΑΝΑΛΥΣΗ ΛΕΥΚΟΚΥΤΤΑΡΩΝ.**

ΠΕΡΙΛΗΨΗ(57)

Αυτή η εφεύρεση αναφέρεται σε μία βελτιωμένη διαδικασία για ανάλυση πολλαπλών παραμέτρων των υποπληθυσμών λευκοκυττάρων από περιφερικό αίμα, μυελό των οστών ή κάποιο σωματικό υγρό που περιέχει εμπύρινα αιμοσφαίρια, που συμπεριλαμβάνει τον ποσοτικό προσδιορισμό κάθε υποπληθυσμού ως κύτταρα ανά μικρολίτρο. Η μέθοδος χρησιμοποιεί ένα κοκτέιλ από τουλάχιστον τέσσερα μονόκλωνα αντισώματα που το καθένα είναι τιτλοφορημένο με μία διαφορετική φθορίζουσα ετικέτα, την μέτρηση τουλάχιστον δύο παραμέτρων σχετικών με τη διασπορά του φωτός και τεσσάρων παραμέτρων σχετικών με τις εκπομπές φθορισμού κι έναν τουλάχιστον πληθυσμό από φθορίζοντα σφαιρίδια για να διαφοροποιούνται και αριθμούνται οι διαφορετικοί υποπληθυσμοί λευκοκυττάρων στο περιφερικό αίμα, τον μυελό των οστών ή άλλο

σωματικό υγρό. Αυτή περιλαμβάνει: την επώαση του δείγματος μ' ένα μίγμα από μονόκλωνα αντισώματα που είναι συζευγμένα σε τουλάχιστον τέσσερα διαφορετικά φθοροχρώματα, την πρόσθεση ενός ή περισσοτέρων πληθυσμών από σφαιριδία αναφοράς, την μέτρηση κυτταρομετρίας ροής των εκπομπών φθορισμού που σχετίζονται με κάθε πληθυσμό κυττάρων και σφαιριδίων και, την πολυδιάστατη ανάλυση κάθε πληθυσμού κυττάρων και σφαιριδίων που υπάρχει στο δείγμα με σκοπό την αναγνώρισή του, την αριθμησή του και το χαρακτηρισμό του.



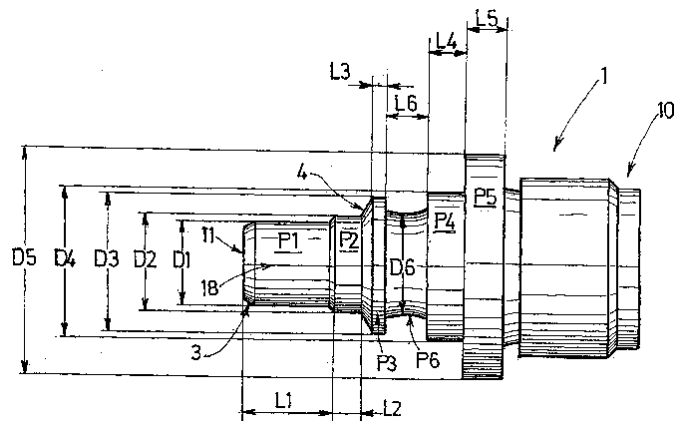
ΑΡΙΘΜΟΣ ΕΥΡ. Δ.Ε. (11):3056985
ΑΡΙΘ. ΕΛΛ. ΚΑΤΑΘΕΣΗΣ (21):20060401032
ΗΜΕΡ. ΕΛΛ. ΚΑΤΑΘΕΣΗΣ (22):21/03/2006
ΑΡΙΘ./ΗΜΕΡ. ΔΗΜΟΣΙΕΥΣΗΣ
ΕΥΡΩΠΑΪΚΟΥ ΔΙΠΛΩΜΑΤΟΣ(87):1387977 - 21/12/2005
ΑΡΙΘ./ΗΜΕΡ. ΔΗΜΟΣΙΕΥΣΗΣ
ΕΥΡΩΠΑΪΚΗΣ ΑΙΤΗΣΗΣ (86):02735467.9--19/04/2002
ΔΙΚΑΙΟΥΧΟΣ (73):1)L'air Liquide, S.A. a Directoire et Conseil
 de Surveillance pour l'Etude et l'Exploitation
 des Procèdes Georges Claude
 75, Quai d'Orsay, 75321 Paris Cedex 07,
 ΓΑΛΛΙΑ

ΣΥΜΒ. ΠΡΟΤΕΡΑΙΟΤΗΤΕΣ (30):0106173-10/05/2001-FR
ΕΦΕΥΡΕΤΗΣ (72):1)ARZENTON, Marco
 2)GOUNOT, Etienne
ΕΙΔΙΚΟΣ ΠΛΗΡΕΞΟΥΣΙΟΣ (74):ΣΙΩΤΟΥ ΑΙΚΑΤΕΡΙΝΗ
 Πατησίων 122, 11257 ΑΘΗΝΑ
ΑΝΤΙΚΛΗΤΟΣ (74):ΣΙΩΤΟΥ ΑΙΚΑΤΕΡΙΝΗ
 Πατησίων 122,11257 ΑΘΗΝΑ
ΤΙΤΛΟΣ ΕΦΕΥΡΕΣΗΣ (54):**ΕΚΤΟΝΩΤΙΚΗ ΒΑΛΒΙΔΑ ΕΦΟΔΙΑΣΜΕΝΗ ΜΕ ΕΝΑΝ ΣΥΝΔΕΣΜΟ ΠΟΥ ΕΙΝΑΙ ΚΑΤΑΛΛΗΛΟΣ ΓΙΑ ΤΗ ΣΥΝΔΕΣΗ ΜΙΑΣ ΥΠΟΔΟΧΗΣ ΧΡΗΣΤΗ.**

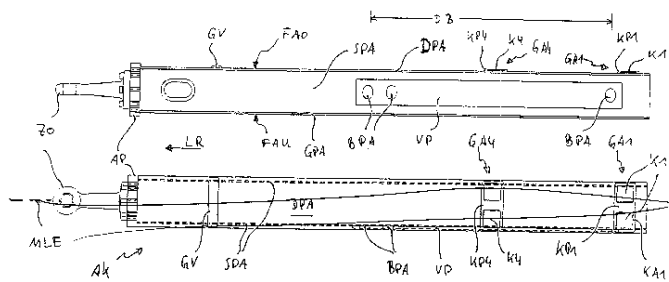
ΠΕΡΙΛΗΨΗ(57)

Η εφεύρεση αναφέρεται σε μία εκτονωτική βαλβίδα (50) υγρού που περιλαμβάνει ένα κύριο σώμα (30) με εσωτερική διάδο (32, 32a, 32b) υγρού και έναν σύνδεσμο εξόδου (1) ικανό να απελευθερώνει το εκτονωμένο υγρό και ο οποίος φέρει ένα εξωτερικό προφίλ προσαρμοσμένο για τη λήψη και τη σύνδεση επάνω του μίας υποδοχής χρήστη που έχει ένα εσωτερικό προφίλ προσαρμοσμένο και, ή συμπληρωματικό του εξωτερικού προφίλ του συνδέσμου. Ο σύνδεσμος εξόδου (1) φέρει τουλάχιστον τρία κυλινδρικά τμήματα (P1 έως P3) συνδέσμου, τα οποία είναι τοποθετημένα διαδοχικά από το άκρο εξόδου (11) της εν λόγω εξόδου συνδέσμου (1) προς το άκρο σύνδεσης (10) της εξόδου συνδέσμου (1) πάνω στο

σώμα (30) της εκτονωτικής βαλβίδας. Τα τμήματα (P1) έως (P3) του συνδέσμου έχουν αυξανόμενες εξωτερικές διαμέτρους (D1) έως (D3). Χρήση μίας τέτοιας εκτονωτικής βαλβίδας για την απελευθέρωση ενός αερίου υπό πίεση το οποίο προορίζεται να θέσει υπό πίεση ένα διατροφικό ποτό, κυρίως μύρτα ή μία σόδα. Σύστημα μεταφοράς υγρού που περιλαμβάνει μία τέτοια εκτονωτική βαλβίδα και μία υποδοχή σύνδεσης με συμπληρωματικό εσωτερικό προφίλ.



ΑΡΙΘΜΟΣ ΕΥΡ. Δ.Ε. (11):3056986
ΑΡΙΘ. ΕΛΛ. ΚΑΤΑΘΕΣΗΣ (21):20060401033
ΗΜΕΡ. ΕΛΛ. ΚΑΤΑΘΕΣΗΣ (22):21/03/2006
ΑΡΙΘ./ΗΜΕΡ. ΔΗΜΟΣΙΕΥΣΗΣ
ΕΥΡΩΠΑΪΚΟΥ ΔΙΠΛΩΜΑΤΟΣ(87):1462280 - 08/02/2006
ΑΡΙΘ./ΗΜΕΡ. ΔΗΜΟΣΙΕΥΣΗΣ
ΕΥΡΩΠΑΪΚΗΣ ΑΙΤΗΣΗΣ (86):04003732.7--19/02/2004
ΔΙΚΑΙΟΥΧΟΣ (73):1)Schmitz Gotha Fahrzeugwerke GmbH
Kindleber Strasse 99, 99867 Gotha,
GERMANIA
ΣΥΜΒ. ΠΡΟΤΕΡΑΙΟΤΗΤΕΣ (30):10314239-29/03/2003-DE
ΕΦΕΥΡΕΤΗΣ (72):1)Koch, Josef
2)Gortan, Bjorn
ΕΙΛΙΚΟΣ ΠΛΗΡΕΞΟΥΣΙΟΣ (74):ΣΙΩΤΟΥ ΑΙΚΑΤΕΡΙΝΗ
Πατησίων 122, 11257 ΑΘΗΝΑ
ΑΝΤΙΚΑΗΤΟΣ (74):ΣΙΩΤΟΥ ΑΙΚΑΤΕΡΙΝΗ
Πατησίων 122,11257 ΑΘΗΝΑ
ΤΙΤΛΟΣ ΕΦΕΥΡΕΣΗΣ (54):ΔΙΑΤΑΞΗ ΡΑΒΔΟΥ ΕΛΞΗΣ ΡΥΘΜΙΖΟ-
ΜΕΝΟΥ ΜΗΚΟΥΣ.



ΠΕΡΙΛΗΨΗ(57)

Για διάταξη ράβδου έλξης με εξαγόμενο σώμα (ΑΚ) μετατοπιζόμενο σε σχέση με κύριο σώμα (ΗΚ) στερεωμένο στο πλαίσιο ρυμούλκας, προτείνεται η προσαρμογή τουλάχιστον μίας διάταξης ολισθητικού οδηγού μεταξύ αντικριστών επιφανειών τοποθέτησης κάθετων μεταξύ των του κύριου σώματος και του σώματος αφαίρεσης.

ΑΡΙΘΜΟΣ ΕΥΡ. Δ.Ε. (11):3056987
ΑΡΙΘ. ΕΛΛ. ΚΑΤΑΘΕΣΗΣ (21):20060401034
ΗΜΕΡ. ΕΛΛ. ΚΑΤΑΘΕΣΗΣ (22):21/03/2006
ΑΡΙΘ./ΗΜΕΡ. ΔΗΜΟΣΙΕΥΣΗΣ
ΕΥΡΩΠΑΪΚΟΥ ΔΙΠΛΩΜΑΤΟΣ(87):1404852 - 21/12/2005
ΑΡΙΘ./ΗΜΕΡ. ΔΗΜΟΣΙΕΥΣΗΣ
ΕΥΡΩΠΑΪΚΗΣ ΑΙΤΗΣΗΣ (86):03732369.8--14/05/2003
ΔΙΚΑΙΟΥΧΟΣ (73):1)Bavarian Nordic A/S
Bogeskovvej 9, 3490 Kvistgaard, ΔΑΝΙΑ
ΣΥΜΒ. ΠΡΟΤΕΡΑΙΟΤΗΤΕΣ (30):200200754-16/05/2002-DK
200201813-25/11/2002-DK
ΕΦΕΥΡΕΤΗΣ (72):1)HOWLEY, Paul
2)LEYRER, Sonja
ΕΙΛΙΚΟΣ ΠΛΗΡΕΞΟΥΣΙΟΣ (74):ΣΙΩΤΟΥ ΑΙΚΑΤΕΡΙΝΗ
Πατησίων 122, 11257 ΑΘΗΝΑ
ΑΝΤΙΚΑΗΤΟΣ (74):ΣΙΩΤΟΥ ΑΙΚΑΤΕΡΙΝΗ
Πατησίων 122,11257 ΑΘΗΝΑ
ΤΙΤΛΟΣ ΕΦΕΥΡΕΣΗΣ (54):ΕΚΦΡΑΣΗ ΤΩΝ ΓΟΝΙΔΙΩΝ ΣΕ ΤΡΟ-
ΠΟΠΟΙΗΜΕΝΟ ΙΟ VACCINIA ANKARA
ΧΡΗΣΙΜΟΠΟΙΩΝΤΑΣ ΤΟΝ ΥΠΟΚΙΝΗ-
ΤΗ ΑΤΙ ΙΟΥ ΕΥΛΟΓΙΑΣ ΑΓΕΛΑΔΑΣ
(COWPOX).

ΠΕΡΙΛΗΨΗ(57)

Η εφεύρεση αφορά σε ανασυνδυασμένο Τροποποιημένο ιό vaccinia Ankara που περιλαμβάνει στο ικό γονιδίωμα μία κασέττα έκφρασης που περιλαμβάνει τον υποκινητή ΑΤΙ ιού ευλογιάς αγελάδας ή ένα παράγωγο αυτού και μία κωδικοποιητική αλληλουχία, όπου η έκφραση της κωδικοποιητικής αλληλουχίας ρυθμίζεται από τον εν λόγω υποκινητή. Ο ιός μπορεί να είναι χρήσιμος ως εμβόλιο ή ως τμήμα μίας φαρμακευτικής σύνθεσης.

ΑΡΙΘΜΟΣ ΕΥΡ. Δ.Ε. (11):3056988
ΑΡΙΘ. ΕΛΛ. ΚΑΤΑΘΕΣΗΣ (21):20060401035
ΗΜΕΡ. ΕΛΛ. ΚΑΤΑΘΕΣΗΣ (22):21/03/2006
ΑΡΙΘ./ΗΜΕΡ. ΔΗΜΟΣΙΕΥΣΗΣ
ΕΥΡΩΠΑΪΚΟΥ ΔΙΠΛΩΜΑΤΟΣ(87):1472141 - 04/01/2006
ΑΡΙΘ./ΗΜΕΡ. ΔΗΜΟΣΙΕΥΣΗΣ
ΕΥΡΩΠΑΪΚΗΣ ΑΙΤΗΣΗΣ (86):03737267.9--23/01/2003
ΔΙΚΑΙΟΥΧΟΣ (73):1)LTS Lohmann Therapie-Systeme AG
Lohmannstrasse 2, 56626 Andernach,
ΓΕΡΜΑΝΙΑ

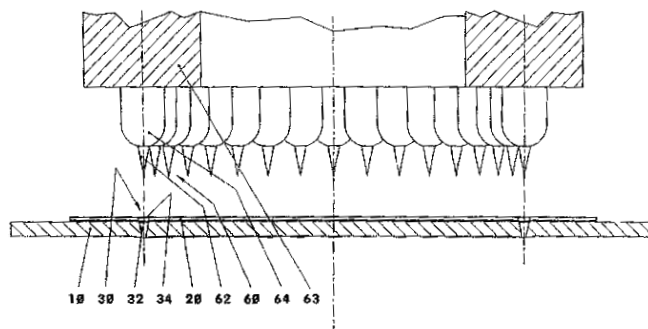
ΣΥΜΒ. ΠΡΟΤΕΡΑΙΟΤΗΤΕΣ (30):10204675-06/02/2002-DE
ΕΦΕΥΡΕΤΗΣ (72):1)THOING, Heinrich
ΕΙΔΙΚΟΣ ΠΛΗΡΕΞΟΥΣΙΟΣ (74):ΛΥΜΠΕΡΗΣ ΝΙΚΟΛΑΟΣ
Στουρνάρη 37, 10682 ΑΘΗΝΑ
ΑΝΤΙΚΛΗΤΟΣ (74):ΛΥΜΠΕΡΗΣ ΝΙΚΟΛΑΟΣ
Στουρνάρη 37,10682 ΑΘΗΝΑ

ΤΙΤΛΟΣ ΕΦΕΥΡΕΣΗΣ (54):**ΑΕΡΟΣΤΕΓΗΣ ΣΥΣΚΕΥΑΣΙΑ SKIN ΜΕ ΥΨΗΛΗ ΑΔΙΑΠΕΡΑΤΟΤΗΤΑ ΣΤΟΥΣ ΥΑΡΑΤΜΟΥΣ ΚΑΘΩΣ ΚΑΙ ΠΡΟΣΤΑΣΙΑ ΑΠΟ ΜΥΡΩΔΙΕΣ.**

ΠΕΡΙΛΗΨΗ(57)

Η εφεύρεση αναφέρεται σε μία μέθοδο για την συσκευασία των δερμάτων σε μία συσκευασία μιας χρήσης καθώς και σε μία συσκευασία μιας χρήσης. Για αυτό το λόγο θα εφοδιαστεί μία σημασμένη φέρουσα κάρτα, η οποία περιλαμβάνει το λιγότερο ένα μη αεροδιαπερατό στρώμα, με, το ελάχιστο, ένα δέμα. Ως προς αυτό οι προβαλλόμενες επιφάνειες του δέρματος πάνω στην σημασμένη φέρουσα κάρτα καθώς και μία περιβάλλουσα επιφάνεια σύνδεσης της σημασμένης φέρουσας κάρτας είναι μικρότερες από το μέγιστο μη αεροδιαπερατό στρώμα. Γύρω από την επιφάνεια σύνδεσης είναι διανοιγμένα ανοίγματα κατά μήκος μιας κλειστής καμπύλης, τα οποία διαπερνούν σχεδόν όλα τα μη αεροδιαπερατά στρώματα. Η

φορτωμένη φέρουσα κάρτα επικαλύπτεται με μία μη αεροδιαπερατή ελαστική μεμβράνη. Ο ενδιάμεσος χώρος, ο οποίος οριοθετείται από την ελαστική μεμβράνη και την φέρουσα κάρτα, θα εκκενωθεί δια μέσου των ανοιγμάτων. Η ελαστική μεμβράνη έρχεται σε επαφή και προσφύεται, σχηματίζοντας μια στεγανή συναρμογή, τουλάχιστον με μία επιφάνεια σύνδεσης με την επιφάνεια σύνδεσης της σημασμένης φέρουσας κάρτας.



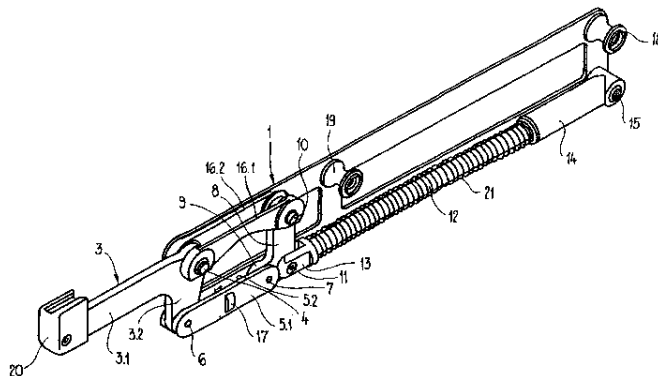
ΑΡΙΘΜΟΣ ΕΥΡ. Δ.Ε. (11):3056989
ΑΡΙΘ. ΕΛΛ. ΚΑΤΑΘΕΣΗΣ (21):20060401036
ΗΜΕΡ. ΕΛΛ. ΚΑΤΑΘΕΣΗΣ (22):21/03/2006
ΑΡΙΘ./ΗΜΕΡ. ΔΗΜΟΣΙΕΥΣΗΣ
ΕΥΡΩΠΑΪΚΟΥ ΔΙΠΛΩΜΑΤΟΣ(87):0908592 - 21/12/2005
ΑΡΙΘ./ΗΜΕΡ. ΔΗΜΟΣΙΕΥΣΗΣ
ΕΥΡΩΠΑΪΚΗΣ ΑΙΤΗΣΗΣ (86):97810754.8--08/10/1997
ΔΙΚΑΙΟΥΧΟΣ (73):1)USM Holding AG
Schlossgutweg 39, 3073 Gumligen, ΕΛΒΕΤΙΑ

ΣΥΜΒ. ΠΡΟΤΕΡΑΙΟΤΗΤΕΣ (30):
ΕΦΕΥΡΕΤΗΣ (72):1)Scherrer, Kurt
ΕΙΔΙΚΟΣ ΠΛΗΡΕΞΟΥΣΙΟΣ (74):ΣΙΩΤΟΥ ΑΙΚΑΤΕΡΙΝΗ
Πατησίων 122, 11257 ΑΘΗΝΑ
ΑΝΤΙΚΛΗΤΟΣ (74):ΣΙΩΤΟΥ ΑΙΚΑΤΕΡΙΝΗ
Πατησίων 122,11257 ΑΘΗΝΑ

ΤΙΤΛΟΣ ΕΦΕΥΡΕΣΗΣ (54):**ΜΗΧΑΝΙΣΜΟΣ ΑΡΣΗΣ ΘΥΡΑΣ.**

ΠΕΡΙΛΗΨΗ(57)

Μηχανισμός για το άνοιγμα ή άρση θύρας (22) αναρτημένης προς τα κάτω σε μεντεσέ (23) με οριζόντιο άξονα στρέψης χαρακτηρίζεται από μηχανισμό γωνιομοχλού ο οποίος ενεργοποιείται μέσω στοιχείου ελατηρίου (21) και ο οποίος, με προς τα κάτω αναρτημένη θύρα (22), είναι στην περιοχή του νεκρού σημείου αυτού και, με προς τα πάνω στραμμένη θύρα (22), είναι στο μέγιστο διαβίβασης δυνάμεων αυτού. Κατά προτίμηση η θύρα είναι και βυθιζόμενη.



ΑΡΙΘΜΟΣ ΕΥΡ. Δ.Ε. (11):3056990
ΑΡΙΘ. ΕΛΛ. ΚΑΤΑΘΕΣΗΣ (21):20060401037
ΗΜΕΡ. ΕΛΛ. ΚΑΤΑΘΕΣΗΣ (22):21/03/2006
ΑΡΙΘ./ΗΜΕΡ. ΔΗΜΟΣΙΕΥΣΗΣ
ΕΥΡΩΠΑΪΚΟΥ ΔΙΠΛΩΜΑΤΟΣ(87):1258890 - 25/01/2006
ΑΡΙΘ./ΗΜΕΡ. ΔΗΜΟΣΙΕΥΣΗΣ
ΕΥΡΩΠΑΪΚΗΣ ΑΙΤΗΣΗΣ (86):01112113.4--17/05/2001
ΔΙΚΑΙΟΥΧΟΣ (73):1)Siemens Schweiz AG
Albisriederstrasse 245, Postfach, 8047 Zurich,
ΕΛΒΕΤΙΑ

ΣΥΜΒ. ΠΡΟΤΕΡΑΙΟΤΗΤΕΣ (30):
ΕΦΕΥΡΕΤΗΣ (72):1)Aubry, Andre
2)Bruhwiler, Alex
3)Speich, Hans-Peter
4)Bachmann., Martin
5)Erismann, Markus
6)Schweiger, Manuel

ΕΙΔΙΚΟΣ ΠΛΗΡΕΞΟΥΣΙΟΣ (74):ΛΥΜΠΕΡΗΣ ΝΙΚΟΛΑΟΣ
Στουρνάρη 37, 10682 ΑΘΗΝΑ

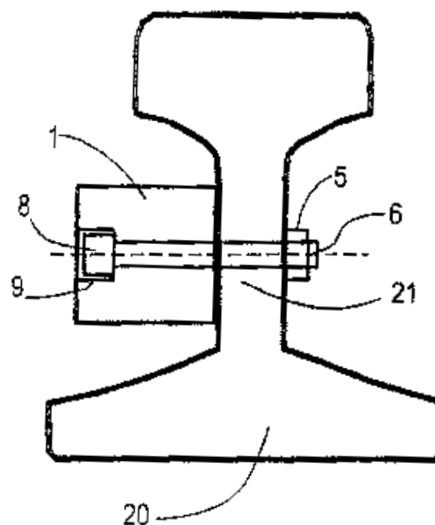
ΑΝΤΙΚΛΗΤΟΣ (74):ΛΥΜΠΕΡΗΣ ΝΙΚΟΛΑΟΣ
Στουρνάρη 37,10682 ΑΘΗΝΑ

ΤΙΤΛΟΣ ΕΦΕΥΡΕΣΗΣ (54):**ΤΕΡΜΑΤΙΚΟ ΚΑΛΩΔΙΟΥ ΙΣΧΥΟΣ ΓΙΑ
ΕΝΑ ΚΑΛΩΔΙΟ ΔΕΔΟΜΕΝΩΝ ΚΑΤΑ
ΜΗΚΟΣ ΜΙΑΣ ΣΙΔΗΡΟΔΡΟΜΙΚΗΣ
ΓΡΑΜΜΗΣ.**

ΠΕΡΙΛΗΨΗ(57)

Ένα τερματικό καλώδιου ισχύος για ένα καλώδιο δεδομένων (10), το οποίο είναι τοποθετημένο κατά μήκος μιας σιδηροδρομικής γραμμής και στερεωμένο πάνω σε μία ράγα (20), αποτελείται από ένα μεταλλικό κέλυφος (1), το οποίο περιέχει έναν αντιστάτη τερματισμού (2). Ο αντιστάτης τερματισμού (2) εγκλείεται μέσα σε ένα

άνοιγμα (4) μέσω ενός πόματος (7). Το κέλυφος (1) έχει επιμήκη σχηματισμό και είναι γερά, επίπεδα μονταρισμένο πάνω στη ράγα, με μέσα σύνδεσης (5, 6). Με αυτόν τον τρόπο, μεταφέρεται η θερμότητα, η οποία εκλύεται από τον αντιστάτη τερματισμού, στη ράγα, χωρίς να αναπτύσσεται στο κέλυφος (1) μία επικίνδυνη θερμοκρασία.



ΑΡΙΘΜΟΣ ΕΥΡ. Δ.Ε. (11):3056991
ΑΡΙΘ. ΕΛΛ. ΚΑΤΑΘΕΣΗΣ (21):20060401038
ΗΜΕΡ. ΕΛΛ. ΚΑΤΑΘΕΣΗΣ (22):21/03/2006
ΑΡΙΘ./ΗΜΕΡ. ΔΗΜΟΣΙΕΥΣΗΣ
ΕΥΡΩΠΑΪΚΟΥ ΔΙΠΛΩΜΑΤΟΣ(87):1432325 - 21/12/2005
ΑΡΙΘ./ΗΜΕΡ. ΔΗΜΟΣΙΕΥΣΗΣ
ΕΥΡΩΠΑΪΚΗΣ ΑΙΤΗΣΗΣ (86):02780254.5--28/08/2002
ΔΙΚΑΙΟΥΧΟΣ (73):1)Okyay, Necati
Fevzi Cakmak-2 Sok. No. 38/16, Kizilay,
06440 Ankara, ΤΟΥΡΚΙΑ
2)Asici, Yasar, Bozkurt
Fevzi Cakmak-2 Sok. No. 38/16, Kizilay,
06440 Ankara, ΤΟΥΡΚΙΑ

ΣΥΜΒ. ΠΡΟΤΕΡΑΙΟΤΗΤΕΣ (30):200102469-29/08/2001-TR
200202068-27/08/2002-TR
ΕΦΕΥΡΕΤΗΣ (72):1)ASICI, Yasar, Bozkurt
ΕΙΔΙΚΟΣ ΠΛΗΡΕΞΟΥΣΙΟΣ (74):ΣΙΩΤΟΥ ΑΙΚΑΤΕΡΙΝΗ
Πατησίων 122, 11257 ΑΘΗΝΑ

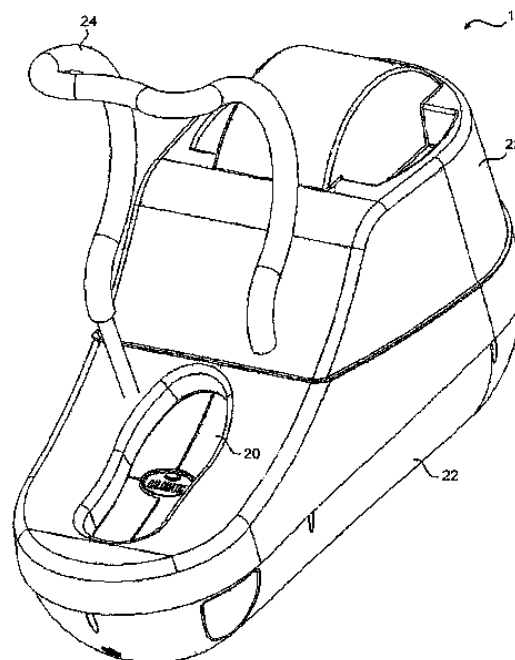
ΑΝΤΙΚΛΗΤΟΣ (74):ΣΙΩΤΟΥ ΑΙΚΑΤΕΡΙΝΗ
Πατησίων 122,11257 ΑΘΗΝΑ

ΤΙΤΛΟΣ ΕΦΕΥΡΕΣΗΣ (54):**ΔΙΑΤΑΞΗ ΚΑΙ ΜΕΘΟΔΟΣ ΓΙΑ ΤΗΝ
ΠΕΡΙΤΥΛΙΞΗ ΜΙΑΣ ΓΑΛΟΤΣΑΣ ΓΥΡΩ
ΑΠΟ ΕΝΑ ΥΠΟΔΗΜΑ.**

ΠΕΡΙΛΗΨΗ(57)

Η μέθοδος σύμφωνα με την παρούσα εφεύρεση και η διάταξη (1) που χρησιμοποιείται για την πραγματοποίηση της εν λόγω μεθόδου με την οποία μία γαλότσα, που επίσης καλείται εξωτερικό υπόδημα, περιτυλίγεται ή περικυκλώνεται γύρω από ένα υπόδημα, αναπτύχθηκε προκειμένου ν' αποφεύγεται η μεταφορά βακτηρίων, μικροβίων, σκόνης, λάσπης και άλλων ρυπαρών σωματιδίων που πιθανόν βρίσκονται στις σόλες των υποδημάτων, σε περιοχές με απαιτήσεις υγιεινής. Με την εν λόγω διάταξη (1) η σόλα και τα πλευρικά τοιχώματα (πλευρικά ψίδια) του υποδήματος περιτυλιγόνται με μία μεμβράνη (21) με μία μέθοδο, κατά την οποία εμφοσείται θερμός αέρας σ' έναν

κατάλληλο ρυθμό ροής προς την εν λόγω σόλα και τα πλευρικά ψίδια του υποδήματος, πράγμα που ωθεί την εν λόγω μεμβράνη (21) να συρρικνωθεί και να καλύψει την εν λόγω σόλα και τα πλευρικά ψίδια του υποδήματος περιτυλιγόντάς τα όταν έρχονται σ' επαφή με την μεμβράνη.

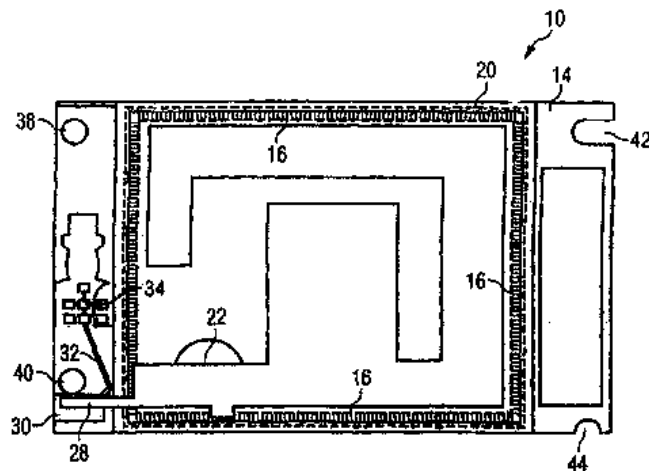


ΑΡΙΘΜΟΣ ΕΥΡ. Δ.Ε. (11):3056992
ΑΡΙΘ. ΕΛΛ. ΚΑΤΑΘΕΣΗΣ (21):20060401039
ΗΜΕΡ. ΕΛΛ. ΚΑΤΑΘΕΣΗΣ (22):21/03/2006
ΑΡΙΘ./ΗΜΕΡ. ΔΗΜΟΣΙΕΥΣΗΣ
ΕΥΡΩΠΑΪΚΟΥ ΔΙΠΛΩΜΑΤΟΣ(87):1430611 - 11/01/2006
ΑΡΙΘ./ΗΜΕΡ. ΔΗΜΟΣΙΕΥΣΗΣ
ΕΥΡΩΠΑΪΚΗΣ ΑΙΤΗΣΗΣ (86):02800079.2--10/09/2002
ΔΙΚΑΙΟΥΧΟΣ (73):1)SIEMENS AKTIENGESELLSCHAFT
Wittelsbacherplatz 2, 80333 Munchen,
ΓΕΡΜΑΝΙΑ
ΣΥΜΒ. ΠΡΟΤΕΡΑΙΟΤΗΤΕΣ (30):1123440-28/09/2001-DE
ΕΦΕΥΡΕΤΗΣ (72):1)WILKEN, Heinrich
2)SCHULTZE, Ralf
ΕΙΔΙΚΟΣ ΠΑΡΗΡΕΞΟΥΣΙΟΣ (74):ΛΥΜΠΕΡΗΣ ΝΙΚΟΛΑΟΣ
Στουρνάρη 37, 10682 ΑΘΗΝΑ
ΑΝΤΙΚΑΛΗΤΟΣ (74):ΛΥΜΠΕΡΗΣ ΝΙΚΟΛΑΟΣ
Στουρνάρη 37,10682 ΑΘΗΝΑ
ΤΙΤΛΟΣ ΕΦΕΥΡΕΣΗΣ (54):**ΜΟΝΑΔΑ ΓΙΑ ΤΗΝ ΕΚΠΟΜΠΗ ΚΑΙ/Η ΛΗΨΗ ΑΣΥΡΜΑΤΩΝ ΔΕΔΟΜΕΝΩΝ.**

ΠΕΡΙΛΗΨΗ(57)

Η εφεύρεση αφορά σε μία μονάδα (10) για την ανταλλαγή ασύρματων δεδομένων, ειδικότερα δεδομένων κινητής τηλεφωνίας, η οποία περιλαμβάνει: έναν ηλεκτρονικό μηχανισμό εκπομπής -λήψης για την επεξεργασία των σημάτων κινητής τηλεφωνίας που εκπέμπονται και, ή λαμβάνονται, μέσα θωράκισης (12) για την ηλεκτρομαγνητική θωράκιση του ηλεκτρονικού μηχανισμού εκπομπής -λήψης και μία κεραία εκπομπής - λήψης (22) για την εκπομπή και, ή λήψη σημάτων κινητής τηλεφωνίας, όπου τα μέσα θωράκισης (12) περιλαμβάνουν τουλάχιστον ένα ηλεκτρικά αγωγίμο καπάκι θωράκισης (12) το οποίο εγκλείει σε κάψα τον ηλεκτρονικό μηχανισμό εκπομπής - λήψης και όπου η κεραία εκπομπής

- λήψης (22) είναι κατά τέτοιον τρόπο διαταγμένη εντός του τουλάχιστον ενός καπακιού θωράκισης (12), ώστε αυτό να δρα τουλάχιστον τμηματικά ως επιφάνεια μάζας κατά την εκπομπή και, ή λήψη σημάτων κινητής τηλεφωνίας.

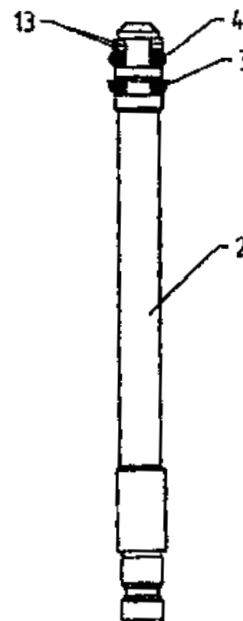


ΑΡΙΘΜΟΣ ΕΥΡ. Δ.Ε. (11):3056993
ΑΡΙΘ. ΕΛΛ. ΚΑΤΑΘΕΣΗΣ (21):20060401040
ΗΜΕΡ. ΕΛΛ. ΚΑΤΑΘΕΣΗΣ (22):21/03/2006
ΑΡΙΘ./ΗΜΕΡ. ΔΗΜΟΣΙΕΥΣΗΣ
ΕΥΡΩΠΑΪΚΟΥ ΔΙΠΛΩΜΑΤΟΣ(87):1072321 - 25/01/2006
ΑΡΙΘ./ΗΜΕΡ. ΔΗΜΟΣΙΕΥΣΗΣ
ΕΥΡΩΠΑΪΚΗΣ ΑΙΤΗΣΗΣ (86):00109846.6--10/05/2000
ΔΙΚΑΙΟΥΧΟΣ (73):1)Arzneimittel GmbH Apotheker Vetter & Co. Ravensburg
Im Kammerbruhl 24, D-88212 Ravensburg,
ΓΕΡΜΑΝΙΑ
ΣΥΜΒ. ΠΡΟΤΕΡΑΙΟΤΗΤΕΣ (30):19934841-24/07/1999-DE
ΕΦΕΥΡΕΤΗΣ (72):1)Vetter, Udo J.
ΕΙΔΙΚΟΣ ΠΑΡΗΡΕΞΟΥΣΙΟΣ (74):ΛΥΜΠΕΡΗΣ ΝΙΚΟΛΑΟΣ
Στουρνάρη 37, 10682 ΑΘΗΝΑ
ΑΝΤΙΚΑΛΗΤΟΣ (74):ΛΥΜΠΕΡΗΣ ΝΙΚΟΛΑΟΣ
Στουρνάρη 37,10682 ΑΘΗΝΑ
ΤΙΤΛΟΣ ΕΦΕΥΡΕΣΗΣ (54):**ΜΕΘΟΔΟΣ ΓΙΑ ΤΗΝ ΔΙΑΣΤΡΩΣΗ ΠΡΩΤΟΓΕΝΩΝ ΣΥΣΚΕΥΑΣΙΩΝ ΚΑΙ ΜΗΧΑΝΙΣΜΟΣ ΓΙΑ ΤΗΝ ΥΛΟΠΟΙΗΣΗ ΤΗΣ ΜΕΘΟΔΟΥ.**

ΠΕΡΙΛΗΨΗ(57)

Μέθοδος και μηχανισμός ειδικότερα για την εσωτερική διάστρωση κυλίνδρων σύριγγας (1) μικρού όγκου με μία λεπτή επιφάνεια σιλικόνης, κατά την οποία διαβρέχεται αρχικά ένας δακτύλιος διάστρωσης (3) με έλαιο σιλικόνης, στη συνέχεια ο δακτύλιος διάστρωσης (3) εισχωρεί στον κύλινδρο σύριγγας (1) και οδηγείται σε αξονική κατεύθυνση κατά μήκος του εσωτερικού τοιχώματος. Κατ' αυτήν την διαδικασία ο δακτύλιος διάστρωσης (3) πρόσκειται εξ' ολοκλήρου στο εσωτερικό τοίχωμα. Τελικά κατά την επαναφορά του δακτυλίου διάστρωσης (3) ένας δακτύλιος καθαρισμού (4), ο οποίος είναι διαταγμένος πίσω του, στην κατεύθυνση της κίνησης, απομακρύνει το περίσσειο έλαιο σιλικόνης, σχηματίζοντας μία ομοιογενή, ομοιόμορφου πάχους λεπτή επιφάνεια σιλικόνης. Για τον σκοπό αυτό ο δακτύλιος διάστρωσης (3) και ο δακτύλιος καθαρισμού (4) είναι και οι δύο διαταγμένοι με αξονική απόσταση μεταξύ τους επάνω σε μία

βελόνη επίστρωσης με σιλικόνη (2), όπου η βελόνη επίστρωσης με σιλικόνη (2) περιλαμβάνει ένα αξονικά εκτεινόμενο κανάλι (5) για την τροφοδοσία του ελαίου σιλικόνης, του οποίου το ένα άκρο καταλήγει στην περιοχή του δακτυλίου διάστρωσης (3) ενώ το άλλο άκρο είναι έτοιμο για την σύνδεση σε έναν αγωγό τροφοδοσίας (6).



ΑΡΙΘΜΟΣ ΕΥΡ. Δ.Ε. (11):3056994
ΑΡΙΘ. ΕΛΛ. ΚΑΤΑΘΕΣΗΣ (21):20060401041
ΗΜΕΡ. ΕΛΛ. ΚΑΤΑΘΕΣΗΣ (22):21/03/2006
ΑΡΙΘ./ΗΜΕΡ. ΔΗΜΟΣΙΕΥΣΗΣ
ΕΥΡΩΠΑΪΚΟΥ ΔΙΠΛΩΜΑΤΟΣ(87):1305056 - 21/12/2005
ΑΡΙΘ./ΗΜΕΡ. ΔΗΜΟΣΙΕΥΣΗΣ
ΕΥΡΩΠΑΪΚΗΣ ΑΙΤΗΣΗΣ (86):01953223.3--27/07/2001
ΔΙΚΑΙΟΥΧΟΣ (73):1)Orthogem Limited
3 Crowborough Avenue, Wollaton, Nottingham NG8 2RN, ΜΕΓΑΛΗ ΒΡΕΤΑΝΝΙΑ
ΣΥΜΒ. ΠΡΟΤΕΡΑΙΟΤΗΤΕΣ (30):0019003-04/08/2000-GB
0030295-12/12/2000-GB
ΕΦΕΥΡΕΤΗΣ (72):1)LO, Wei Jen
ΕΙΛΙΚΟΣ ΠΛΗΡΕΞΟΥΣΙΟΣ (74):ΛΥΜΠΕΡΗΣ ΝΙΚΟΛΑΟΣ
Στουρνάρη 37, 10682 ΑΘΗΝΑ
ΑΝΤΙΚΛΗΤΟΣ (74):ΛΥΜΠΕΡΗΣ ΝΙΚΟΛΑΟΣ
Στουρνάρη 37, 10682 ΑΘΗΝΑ
ΤΙΤΛΟΣ ΕΦΕΥΡΕΣΗΣ (54):**ΜΟΣΧΕΥΜΑ ΠΟΡΩΔΟΥΣ ΣΥΝΘΕΤΙΚΟΥ ΟΣΤΟΥ ΚΑΙ ΜΕΘΟΔΟΣ ΚΑΤΑΣΚΕΥΗΣ ΤΟΥ.**

ΠΕΡΙΛΗΨΗ(57)

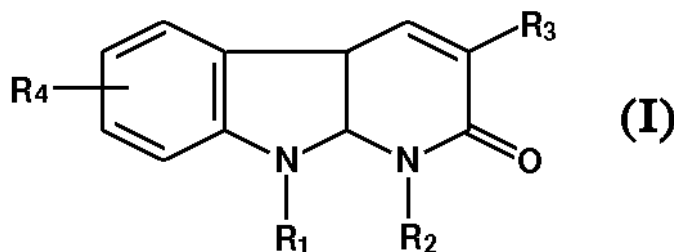
Περιγράφεται μία διαδικασία για την παρασκευή τεχνητού οστού, η οποία περιλαμβάνει: (i) την παρασκευή ενός μίγματος μιας λεπτά διαχωρισμένης βιοσυμβατής κεραμικής κόνης, ενός οργανικού συνδέτη και ενός παράγοντα σχηματισμού των πόρων σε ένα αδρανές υγρό ώστε να σχηματιστεί ένα σώμα και την πρόκληση, ενός τουλάχιστον τμήματος του παράγοντα σχηματισμού των πόρων, να ευθυγραμμιστεί κατά μήκος ενός κοινού άξονα, (ii) την προαιρετική μορφοποίηση του προκύπτοντος σώματος, (iii) το να επιτραπεί στον παράγοντα σχηματισμού των πόρων να σχηματίσει μία πορώδη δομή στο σώμα, (iv) την θέρμανση του μορφοποιημένου σώματος σε μία θερμοκρασία αρκετή ώστε να

επιδιορθώσει την πορώδη δομή και, (v) την περαιτέρω θέρμανση του σώματος ώστε να εξαλειφθούν τα υπολείμματα του οργανικού συνδέτη και του παράγοντα σχηματισμού των πόρων και την τήξη του.

ΑΡΙΘΜΟΣ ΕΥΡ. Δ.Ε. (11):3056995
ΑΡΙΘ. ΕΛΛ. ΚΑΤΑΘΕΣΗΣ (21):20060401042
ΗΜΕΡ. ΕΛΛ. ΚΑΤΑΘΕΣΗΣ (22):21/03/2006
ΑΡΙΘ./ΗΜΕΡ. ΔΗΜΟΣΙΕΥΣΗΣ
ΕΥΡΩΠΑΪΚΟΥ ΔΙΠΛΩΜΑΤΟΣ(87):1385512 - 28/12/2005
ΑΡΙΘ./ΗΜΕΡ. ΔΗΜΟΣΙΕΥΣΗΣ
ΕΥΡΩΠΑΪΚΗΣ ΑΙΤΗΣΗΣ (86):02732841.8--26/04/2002
ΔΙΚΑΙΟΥΧΟΣ (73):1)Sanofi-Aventis
174, Avenue de France, 75013 Paris, ΓΑΛΛΙΑ
ΣΥΜΒ. ΠΡΟΤΕΡΑΙΟΤΗΤΕΣ (30):0105843-27/04/2001-FR
ΕΦΕΥΡΕΤΗΣ (72):1)CASELLAS, Pierre
2)BOURRIE, Bernard
3)DEROCQ, Jean-Marie
ΕΙΛΙΚΟΣ ΠΛΗΡΕΞΟΥΣΙΟΣ (74):ΛΥΜΠΕΡΗΣ ΝΙΚΟΛΑΟΣ
Στουρνάρη 37, 10682 ΑΘΗΝΑ
ΑΝΤΙΚΛΗΤΟΣ (74):ΛΥΜΠΕΡΗΣ ΝΙΚΟΛΑΟΣ
Στουρνάρη 37, 10682 ΑΘΗΝΑ
ΤΙΤΛΟΣ ΕΦΕΥΡΕΣΗΣ (54):**ΧΡΗΣΗ ΕΚΔΟΧΩΝ ΠΥΡΙΔΟΪΝΔΟΛΟΝΗΣ ΓΙΑ ΤΗΝ ΠΑΡΑΣΚΕΥΗ ΑΝΤΙΚΑΡΚΙΝΙΚΩΝ ΦΑΡΜΑΚΩΝ.**

ΠΕΡΙΛΗΨΗ(57)

Η ανακάλυψη αφορά μια νέα χρήση των ενώσεων με τύπο (I) για την παρασκευή φαρμάκων που θα χρησιμεύσουν ως αντικαρκινικά.



ΑΡΙΘΜΟΣ ΕΥΡ. Δ.Ε. (11):3056996
ΑΡΙΘ. ΕΛΛ. ΚΑΤΑΘΕΣΗΣ (21):20060401043
ΗΜΕΡ. ΕΛΛ. ΚΑΤΑΘΕΣΗΣ (22):21/03/2006
ΑΡΙΘ./ΗΜΕΡ. ΔΗΜΟΣΙΕΥΣΗΣ
ΕΥΡΩΠΑΪΚΟΥ ΔΙΠΛΩΜΑΤΟΣ(87):1198225 - 11/01/2006
ΑΡΙΘ./ΗΜΕΡ. ΔΗΜΟΣΙΕΥΣΗΣ
ΕΥΡΩΠΑΪΚΗΣ ΑΙΤΗΣΗΣ (86):00949439.4--02/08/2000
ΔΙΚΑΙΟΥΧΟΣ (73):1)Novartis AG
Lichtstrasse 35, 4056 Basel, ΕΛΒΕΤΙΑ
ΣΥΜΒ. ΠΡΟΤΕΡΑΙΟΤΗΤΕΣ (30):9918429-04/08/1999-GB
ΕΦΕΥΡΕΤΗΣ (72):1)ALTMANN, Karl-Heinz
2)SONNTAG, Jean-Claude
3)WARTMANN, Markus
ΕΙΔΙΚΟΣ ΠΑΗΡΕΞΟΥΣΙΟΣ (74):ΛΥΜΠΕΡΗΣ ΝΙΚΟΛΑΟΣ
Στουρνάρη 37, 10682 ΑΘΗΝΑ
ΑΝΤΙΚΑΗΤΟΣ (74):ΛΥΜΠΕΡΗΣ ΝΙΚΟΛΑΟΣ
Στουρνάρη 37,10682 ΑΘΗΝΑ
ΤΙΤΛΟΣ ΕΦΕΥΡΕΣΗΣ (54):**ΕΝΩΣΕΙΣ ΕΠΟΘΙΛΟΝΗΣ.**
ΠΕΡΙΛΗΨΗ(57)

Η εφεύρεση παρέχει λιποσωματικές συνθέσεις που περιλαμβάνουν μια εποθιλόνη.

ΑΡΙΘΜΟΣ ΕΥΡ. Δ.Ε. (11):3056997
ΑΡΙΘ. ΕΛΛ. ΚΑΤΑΘΕΣΗΣ (21):20060401044
ΗΜΕΡ. ΕΛΛ. ΚΑΤΑΘΕΣΗΣ (22):21/03/2006
ΑΡΙΘ./ΗΜΕΡ. ΔΗΜΟΣΙΕΥΣΗΣ
ΕΥΡΩΠΑΪΚΟΥ ΔΙΠΛΩΜΑΤΟΣ(87):1074263 - 11/01/2006
ΑΡΙΘ./ΗΜΕΡ. ΔΗΜΟΣΙΕΥΣΗΣ
ΕΥΡΩΠΑΪΚΗΣ ΑΙΤΗΣΗΣ (86):00120346.2--28/11/1996
ΔΙΚΑΙΟΥΧΟΣ (73):1)Novartis AG
Lichtstrasse 35, 4056 Basel, ΕΛΒΕΤΙΑ
ΣΥΜΒ. ΠΡΟΤΕΡΑΙΟΤΗΤΕΣ (30):19544507-29/11/1995-DE
ΕΦΕΥΡΕΤΗΣ (72):1)Neuer, Klaus
2)Petszulat, Monika
3)Walch, Hatto
ΕΙΔΙΚΟΣ ΠΑΗΡΕΞΟΥΣΙΟΣ (74):ΛΥΜΠΕΡΗΣ ΝΙΚΟΛΑΟΣ
Στουρνάρη 37, 10682 ΑΘΗΝΑ
ΑΝΤΙΚΑΗΤΟΣ (74):ΛΥΜΠΕΡΗΣ ΝΙΚΟΛΑΟΣ
Στουρνάρη 37,10682 ΑΘΗΝΑ
ΤΙΤΛΟΣ ΕΦΕΥΡΕΣΗΣ (54):**ΦΑΡΜΑΚΕΥΤΙΚΑ ΣΚΕΥΑΣΜΑΤΑ ΚΥ-ΚΛΟΣΠΟΡΙΝΗΣ ΜΕ ΕΝΑ ΠΟΛΥΑΙΘΟ-ΨΔΙΚΟ ΚΟΡΕΣΜΕΝΟ ΥΔΡΟΞΥ-ΛΙΠΑΡΟ ΟΞΥ.**

ΠΕΡΙΛΗΨΗ(57)

Φαρμακευτικά σκευάσματα για από του στόματος χορήγηση που περιλαμβάνουν μια κυκλοσπορίνη ή μια μακρολίδη ως το δραστικό συστατικό και ένα πολυαιθοξυλιωμένο κορεσμένο υδρόξυ - λιπαρό οξύ.

ΑΡΙΘΜΟΣ ΕΥΡ. Δ.Ε. (11):3056998
ΑΡΙΘ. ΕΛΛ. ΚΑΤΑΘΕΣΗΣ (21):20060401045
ΗΜΕΡ. ΕΛΛ. ΚΑΤΑΘΕΣΗΣ (22):21/03/2006
ΑΡΙΘ./ΗΜΕΡ. ΔΗΜΟΣΙΕΥΣΗΣ
ΕΥΡΩΠΑΪΚΟΥ ΔΙΠΛΩΜΑΤΟΣ(87):0764210 - 11/01/2006
ΑΡΙΘ./ΗΜΕΡ. ΔΗΜΟΣΙΕΥΣΗΣ
ΕΥΡΩΠΑΪΚΗΣ ΑΙΤΗΣΗΣ (86):95918126.4--30/05/1995
ΔΙΚΑΙΟΥΧΟΣ (73):1)Syngenta Participations AG
Schwarzwaldallee 215, 4058 Basel, ΕΛΒΕΤΙΑ
ΣΥΜΒ. ΠΡΟΤΕΡΑΙΟΤΗΤΕΣ (30):257999-10/06/1994-US
ΕΦΕΥΡΕΤΗΣ (72):1)KRAMER, Vance, Cary
2)CURRIER, Thomas, Curtiss
ΕΙΔΙΚΟΣ ΠΛΗΡΕΞΟΥΣΙΟΣ (74):ΛΥΜΠΕΡΗΣ ΝΙΚΟΛΑΟΣ
Στουρνάρη 37, 10682 ΑΘΗΝΑ
ΑΝΤΙΚΑΛΗΤΟΣ (74):ΛΥΜΠΕΡΗΣ ΝΙΚΟΛΑΟΣ
Στουρνάρη 37,10682 ΑΘΗΝΑ
ΤΙΤΛΟΣ ΕΦΕΥΡΕΣΗΣ (54):**ΝΕΕΣ ΤΟΞΙΝΕΣ ΚΩΔΙΚΟΠΟΙΗΣΗΣ ΓΟΝΙΔΙΩΝ ΤΟΥ BACILLUS THURINGIENSIS, ΔΡΑΣΤΙΚΕΣ ΕΝΑΝΤΙΟΝ ΛΕΠΙΔΟΠΤΕΡΩΝ ΠΑΡΑΣΙΤΩΝ.**

ΠΕΡΙΛΗΨΗ(57)

Η παρούσα εφεύρεση αφορά νέα γονίδια τοξινών που καθάρθηκαν και απομονώθηκαν από *Bacillus thuringiensis* παρ. kurstaki και περιγράφονται ως CryIE(c) και CryIE(d). Τα νέα τοξινικά γονίδια κωδικοποιούν μια πρωτεΐνη μεγέθους περίπου 130 kDa και είναι δραστικά εναντίον Λεπιδόπτερον εντόμων. Η εφεύρεση περιλαμβάνει επίσης πρωτεΐνες που κωδικοποιούνται από CryIE(c) και CryIE(d). Περιγράφονται επίσης ανασυνδυαστικά γονίδια και πρωτεΐνες που προέρχονται από CryIE(c) και CryIE(d). Παρέχονται επίσης βιολογικά καθαρά, μικροβιακά στελέχη, τα οποία μετατρέπονται με ένα τουλάχιστον από τα νέα γονίδια που μπορούν να χρησιμοποιηθούν στις εντομοκτόνες συνθέσεις για τον

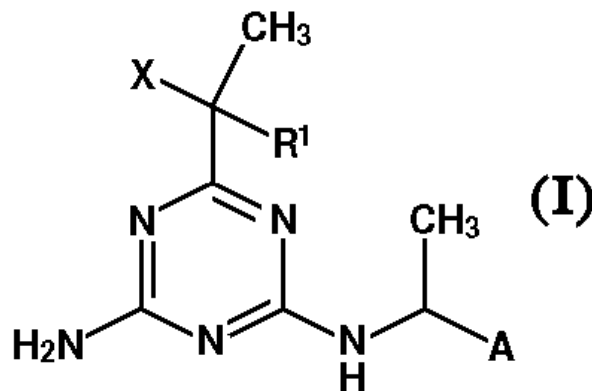
έλεγχο των Λεπιδόπτερον. Μια άλλη εκδοχή της εφεύρεσης είναι φυτά που μετατρέπονται με ένα τουλάχιστον από τα νέα τοξινικά γονίδια ή δραστικά τμήματά τους, ιδίως όπου οι ακολουθίες μετατροπής έχουν βελτιστοποιηθεί για έκφραση σε φυτά αλλά, ιδίως, σε φυτά αραβοσίτου.

ΑΡΙΘΜΟΣ ΕΥΡ. Δ.Ε. (11):3056999
ΑΡΙΘ. ΕΛΛ. ΚΑΤΑΘΕΣΗΣ (21):20060401046
ΗΜΕΡ. ΕΛΛ. ΚΑΤΑΘΕΣΗΣ (22):21/03/2006
ΑΡΙΘ./ΗΜΕΡ. ΔΗΜΟΣΙΕΥΣΗΣ
ΕΥΡΩΠΑΪΚΟΥ ΔΙΠΛΩΜΑΤΟΣ(87):1113720 - 11/01/2006
ΑΡΙΘ./ΗΜΕΡ. ΔΗΜΟΣΙΕΥΣΗΣ
ΕΥΡΩΠΑΪΚΗΣ ΑΙΤΗΣΗΣ (86):99969311.2--20/09/1999
ΔΙΚΑΙΟΥΧΟΣ (73):1)Bayer CropScience GmbH
Bruningstrasse 50, 65929 Frankfurt/Main,
ΓΕΡΜΑΝΙΑ
ΣΥΜΒ. ΠΡΟΤΕΡΑΙΟΤΗΤΕΣ (30):19842894-18/09/1998-DE
ΕΦΕΥΡΕΤΗΣ (72):1)WILLMS, Lothar
2)BIERINGER, Hermann
3)AULER, Thomas
4)HACKER, Erwin
5)GIENCKE, Wolfgang
6)MINN, Klemens
7)ZINDEL, Jurgen
8)HOLLANDER, Jens
ΕΙΔΙΚΟΣ ΠΛΗΡΕΞΟΥΣΙΟΣ (74):ΛΥΜΠΕΡΗΣ ΝΙΚΟΛΑΟΣ
Στουρνάρη 37, 10682 ΑΘΗΝΑ
ΑΝΤΙΚΑΛΗΤΟΣ (74):ΛΥΜΠΕΡΗΣ ΝΙΚΟΛΑΟΣ
Στουρνάρη 37,10682 ΑΘΗΝΑ
ΤΙΤΛΟΣ ΕΦΕΥΡΕΣΗΣ (54):**ΣΥΝΕΡΓΙΚΟΙ ΣΥΝΔΥΑΣΜΟΙ ΔΡΑΣΤΙΚΩΝ ΟΥΣΙΩΝ ΓΙΑ ΤΗΝ ΚΑΤΑΠΟΛΕΜΗΣΗ ΒΛΑΒΕΡΩΝ ΦΥΤΩΝ.**

ΠΕΡΙΛΗΨΗ(57)

Η παρούσα εφεύρεση αφορά σε συνεργικούς συνδυασμούς ζιζανιοκτόνων για την καταπολέμηση βλαβερών φυτών σε φυτικές καλλιέργειες. Οι συνδυασμοί περιέχουν τις δραστικές ουσίες (A) και (B), όπου το (A) είναι αμινοτριαζίνες με τμηματική δομή του τύπου (I) σύμφωνα με την αξίωση 1, εν συντομία: T-NR-L-M, όπου τα L και M έχουν τις σημασίες που τους αποδίδονται στην αξίωση 1, το T σημαίνει μια 1,3,5-τριαζίνη και το NR μια ενδεχομένως υποκατεστημένη αμινο-

ομάδα, και το (B) σημαίνει ένα ή περισσότερα ζιζανιοκτόνα από την ομάδα των ενώσεων η οποία απαρτίζεται από (B1) τα δραστικά εναντίον μονοκοτυλήδων βλαβερών φυτών ζιζανιοκτόνα με δράση επί φύλλων και, ή του εδάφους, (B2) τα κυρίως δραστικά εναντίον δικοτυλήδων βλαβερών φυτών ζιζανιοκτόνα και (B3) τα δραστικά εναντίον μονοκοτυλήδων και δικοτυλήδων βλαβερών φυτών ζιζανιοκτόνα και ενδεχομένως (B4) τα δραστικά εναντίον μονοκοτυλήδων και δικοτυλήδων βλαβερών φυτών ζιζανιοκτόνα, τα οποία δύνανται να χρησιμοποιηθούν ειδικά σε ανεκτικές καλλιέργειες ή σε μη αξιοποιήσιμες γεωργικά εκτάσεις, με εξαίρεση συνδυασμούς ζιζανιοκτόνων του τύπου (I'), όπου το R1 = H ή μεθύλιο, το X = Cl, F και το A = μια φαινοξυμεθυλο-ομάδα, η οποία είναι μη υποκατεστημένη ή υποκατεστημένη στον φαινυλικό δακτύλιο από ένα ή δύο υπόλοιπα από την ομάδα των μεθύλιο και φθόριο, ή σημαίνει ένα βενζοφουραν-2-υλο- ή βενζοθειοφαιν-2-υλο-υπόλοιπο, με ζιζανιοκτόνα από την ομάδα των Isoproturon, Diclofop-methyl, Fenoxapropethyl και Amidosulfuron.

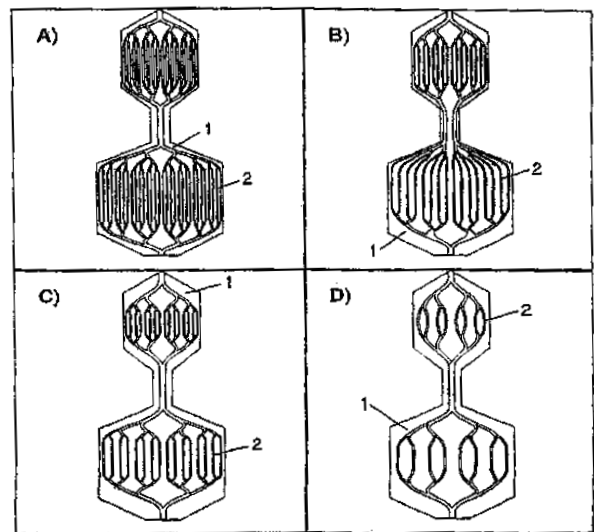


ΑΡΙΘΜΟΣ ΕΥΡ. Δ.Ε. (11):3057000
ΑΡΙΘ. ΕΛΛ. ΚΑΤΑΘΕΣΗΣ (21):20060401047
ΗΜΕΡ. ΕΛΛ. ΚΑΤΑΘΕΣΗΣ (22):21/03/2006
ΑΡΙΘ./ΗΜΕΡ. ΔΗΜΟΣΙΕΥΣΗΣ
ΕΥΡΩΠΑΪΚΟΥ ΔΙΠΛΩΜΑΤΟΣ(87):1525428 - 21/12/2005
ΑΡΙΘ./ΗΜΕΡ. ΔΗΜΟΣΙΕΥΣΗΣ
ΕΥΡΩΠΑΪΚΗΣ ΑΙΤΗΣΗΣ (86):04729819.5--28/04/2004
ΔΙΚΑΙΟΥΧΟΣ (73):1)Fraunhofer-Gesellschaft zur Forderung der angewandten Forschung e.V.
Hansastrasse 27 c, 80686 Munchen, ΓΕΡΜΑΝΙΑ
ΣΥΜΒ. ΠΡΟΤΕΡΑΙΟΤΗΤΕΣ (30):10319367-29/04/2003-DE
ΕΦΕΥΡΕΤΗΣ (72):1)HERMANN, Michael
ΕΙΔΙΚΟΣ ΠΛΗΡΕΞΟΥΣΙΟΣ (74):ΠΑΠΑΚΩΝΣΤΑΝΤΟΠΟΥΛΟΥ ΠΗΝΕΛΟΠΗ
Πανεπιστημίου 42, 10679 ΑΘΗΝΑ
ΑΝΤΙΚΑΛΗΤΟΣ (74):ΦΡΥΔΑ-ΛΑΔΑ ΕΛΛΗ
Πανεπιστημίου 42,10679 ΑΘΗΝΑ
ΤΙΤΛΟΣ ΕΦΕΥΡΕΣΗΣ (54):**ΜΕΘΟΔΟΣ ΔΗΜΙΟΥΡΓΙΑΣ ΔΙΚΤΥΟΥ ΓΙΑ ΤΗ ΒΕΛΤΙΣΤΗ ΜΕΤΑΦΟΡΑ ΘΕΡΜΟΤΗΤΑΣ ΚΑΙ ΥΔΗΣ.**

ΠΕΡΙΛΗΨΗ(57)

Η παρούσα εφεύρεση αναφέρεται σε έθοδο δημιουργίας υδραυλικού δικτύου για τη βέλτιστη εταφορά θερότητας και ύλης. Σύμφωνα με την εν λόγω έθοδο, παρέχεται μια δεδομένη επιφάνεια εταφοράς ή ένας δεδομένος όγκος εταφοράς με ένα πολλαπλώς διακλαδισμένο υδραυλικό δίκτυο. Η πορεία του υδραυλικού δικτύου ορίζεται έσω ενός αριθμού επαναληπτικών βημάτων, κατά τα οποία εταξύ σημείων διακλάδωσης διαορφώνεται κάθε φορά διαδρομές σε ίσες αποστάσεις από προηγούμενες διαορφωμένες διαδρομές και όρια του όγκου ή της επιφάνειας εταφοράς. Τα σημεία διακλάδωσης ορίζονται έσω ελάχιστων ή εγιστων αποστάσεων από τα όρια του

όγκου ή επιφάνειας εταφοράς. Μέσω τροποποίησης των παραέτρων διακλάδωσης ανάλογα με την εκάστοτε γεωμετρία του όγκου ή της επιφάνειας εταφοράς πορούνε μια διαδικασία βελτιστοποίησης να δημιουργούνται βελτιστοποιημένες υδραυλικές κατασκευές όσον αφορά τη θερική απόδοση και υδραυλική τους συπεριφορά.

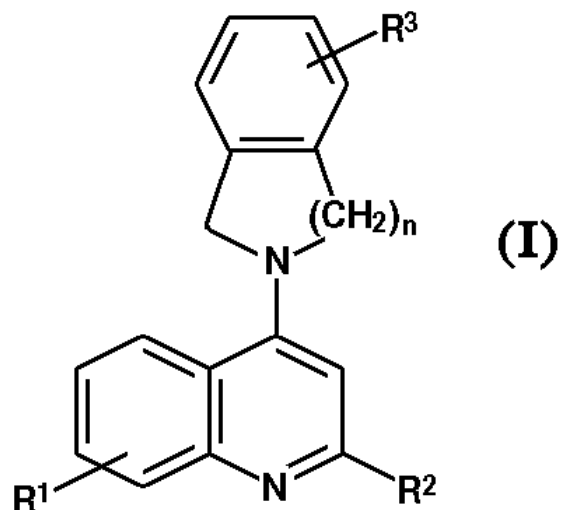


ΑΡΙΘΜΟΣ ΕΥΡ. Δ.Ε. (11):3057001
ΑΡΙΘ. ΕΛΛ. ΚΑΤΑΘΕΣΗΣ (21):20060401048
ΗΜΕΡ. ΕΛΛ. ΚΑΤΑΘΕΣΗΣ (22):21/03/2006
ΑΡΙΘ./ΗΜΕΡ. ΔΗΜΟΣΙΕΥΣΗΣ
ΕΥΡΩΠΑΪΚΟΥ ΔΙΠΛΩΜΑΤΟΣ(87):1090917 - 21/12/2005
ΑΡΙΘ./ΗΜΕΡ. ΔΗΜΟΣΙΕΥΣΗΣ
ΕΥΡΩΠΑΪΚΗΣ ΑΙΤΗΣΗΣ (86):00121561.5--02/10/2000
ΔΙΚΑΙΟΥΧΟΣ (73):1)F. HOFFMANN-LA ROCHE AG
4070 Basel, ΕΛΒΕΤΙΑ
ΣΥΜΒ. ΠΡΟΤΕΡΑΙΟΤΗΤΕΣ (30):99120131-08/10/1999-EP
ΕΦΕΥΡΕΤΗΣ (72):1)Alanine, Alexander
2)Buettelmann, Bernd
3)Heitz Neidhart, Marie-Paule
4)Jaeschke, Georg
5)Pinard, Emmanuel
6)Burner, Serge
7)Wyler, Rene
ΕΙΔΙΚΟΣ ΠΛΗΡΕΞΟΥΣΙΟΣ (74):ΑΡΓΥΡΙΑΔΟΥ ΙΡΙΣ
Σίνα 14, 10672 ΑΘΗΝΑ
ΑΝΤΙΚΑΛΗΤΟΣ (74):ΑΡΓΥΡΙΑΔΟΥ ΚΟΡΙΝΑ, ΔΙΚΗΓΟΡΟΣ
Σίνα 14,106 72 ΑΘΗΝΑ
ΤΙΤΛΟΣ ΕΦΕΥΡΕΣΗΣ (54):**ΠΑΡΑΓΩΓΑ ΚΙΝΟΛΙΝ-4-ΥΛΙΟΥ ΚΑΙ Η ΧΡΗΣΗ ΑΥΤΩΝ ΩΣ ΑΝΑΣΤΟΛΕΙΣ ΥΠΟΤΥΠΟΥ ΤΟΥ NMDA-ΥΠΟΛΟΧΕΑ.**

ΠΕΡΙΛΗΨΗ(57)

Η παρούσα εφεύρεση αναφέρεται σε ενώσεις του γενικού τύπου (I) στον οποίο R1 είναι υδρογόνο, κατώτερο αλκύλιο, κατώτερο αλκοξύ, υδροξύ, αμινο, νιτρο, κυανο, κατώτερο αλκυλ-αμινο, δι-κατώτερο αλκυλ-αμινο ή αλογόνο, R2 είναι υδρογόνο, κατώτερο αλκύλιο, αμινο, πυρρολιδιν-3-όλη, πυρρολιδιν-2-υλ-μεθανόλη ή -NHCH2CHROH, R3 είναι υδρογόνο ή αλογόνο, R είναι υδρογόνο, κατώτερο αλκύλιο ή -CH2OH, n είναι 1 ή 2 και σε φαρμακευτικές παραδεκτά άλατα δια προσθήκης οξέος αυτών. Οι ενώσεις της παρούσας εφεύρεσης είναι εκλεκτικοί αναστολείς υποτύπου του NMDA(N-μεθυλ-D-ασπαρτικού)-υποδοχέα,

οι οποίοι έχουν μια λειτουργία-κλειδί στην διαμόρφωση νευρωνικής δραστηρότητας και πλαστικότητας στην μεσολάβηση διαδικασιών που υπόκεινται στην ανάπτυξη του ΚΝΣ καθώς και εκμάθηση και σχηματισμό μνήμης.



ΑΡΙΘΜΟΣ ΕΥΡ. Δ.Ε. (11):3057002
ΑΡΙΘ. ΕΛΛ. ΚΑΤΑΘΕΣΗΣ (21):20060401049
ΗΜΕΡ. ΕΛΛ. ΚΑΤΑΘΕΣΗΣ (22):21/03/2006
ΑΡΙΘ./ΗΜΕΡ. ΔΗΜΟΣΙΕΥΣΗΣ
ΕΥΡΩΠΑΪΚΟΥ ΔΙΠΛΩΜΑΤΟΣ(87):1284754 - 04/01/2006
ΑΡΙΘ./ΗΜΕΡ. ΔΗΜΟΣΙΕΥΣΗΣ
ΕΥΡΩΠΑΪΚΗΣ ΑΙΤΗΣΗΣ (86):01929595.5--23/04/2001
ΔΙΚΑΙΟΥΧΟΣ (73):1)F. Hoffmann-La Roche AG
 Grenzacherstrasse 124, 4070 Basel, ΕΛΒΕΤΙΑ
ΣΥΜΒ. ΠΡΟΤΕΡΑΙΟΤΗΤΕΣ (30):10021917-05/05/2000-DE
ΕΦΕΥΡΕΤΗΣ (72):1)Winter, Gerhard
 2)BADER, Rainer
 3)BASTIAN, Petra
 4)GOEPFERICH, Achim
 5)ROEDEL, Wolfgang
ΕΙΔΙΚΟΣ ΠΛΗΡΕΞΟΥΣΙΟΣ (74):ΑΡΓΥΡΙΑΔΟΥ ΙΡΙΣ
 Σίνα 14, 10672 ΑΘΗΝΑ
ΑΝΤΙΚΛΗΤΟΣ (74):ΑΡΓΥΡΙΑΔΟΥ ΚΟΡΙΝΝΑ
 Σίνα 14,10672 ΑΘΗΝΑ
ΤΙΤΛΟΣ ΕΦΕΥΡΕΣΗΣ (54):ΠΗΚΤΩΜΑΤΟΕΙΔΗΣ ΦΑΡΜΑΚΕΥΤΙΚΗ ΣΥΝΘΕΣΗ ΓΙΑ ΥΠΟΔΟΡΙΑ ΧΟΡΗΓΗΣΗ ΠΕΡΙΛΑΜΒΑΝΟΝΤΑΣ ΔΙΦΩΣΦΟΝΙΚΑ ΟΞΕΑ Ή ΑΛΑΤΑ ΑΥΤΩΝ.

ΠΕΡΙΛΗΨΗ(57)

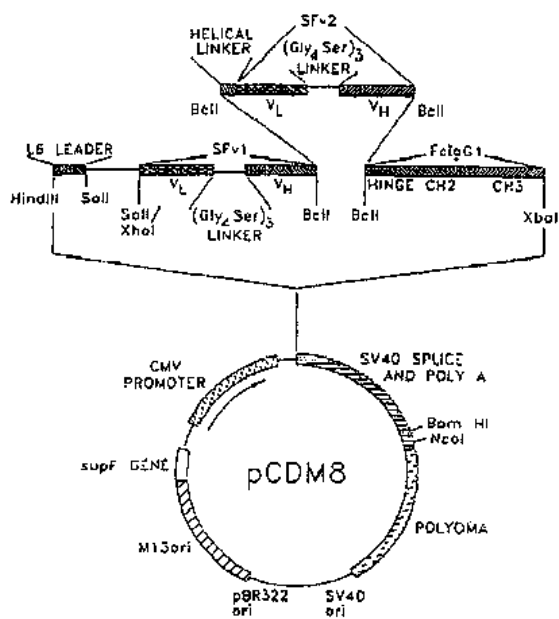
Η εφεύρεση αναφέρεται σε ένα φαρμακευτικό παρασκεύασμα για υποδόρια, παρεντερική χορήγηση, το οποίο περιέχει διφωσφονικά οξέα ή άλατα αυτών ως την δραστική ουσία, καθώς και στην παραγωγή αυτού του παρασκευάσματος. Με το σύμφωνα με την εφεύρεση παρασκεύασμα είναι δυνατόν να χορηγηθούν τοπικά σχετικά ψηλές συγκεντρώσεις διφωσφονικών χωρίς να προκύψουν ασυμβατότητες.

ΑΡΙΘΜΟΣ ΕΥΡ. Δ.Ε. (11):3057003
ΑΡΙΘ. ΕΛΛ. ΚΑΤΑΘΕΣΗΣ (21):20060401050
ΗΜΕΡ. ΕΛΛ. ΚΑΤΑΘΕΣΗΣ (22):21/03/2006
ΑΡΙΘ./ΗΜΕΡ. ΔΗΜΟΣΙΕΥΣΗΣ
ΕΥΡΩΠΑΪΚΟΥ ΔΙΠΛΩΜΑΤΟΣ(87):0610046 - 21/12/2005
ΑΡΙΘ./ΗΜΕΡ. ΔΗΜΟΣΙΕΥΣΗΣ
ΕΥΡΩΠΑΪΚΗΣ ΑΙΤΗΣΗΣ (86):94300692.4--31/01/1994
ΔΙΚΑΙΟΥΧΟΣ (73):1)Bristol-Myers Squibb Company
 345 Park Avenue, New York, N.Y. 10154,
 ΗΝΩΜΕΝΕΣ ΠΟΛΙΤΕΙΕΣ ΤΗΣ ΑΜΕΡΙΚΗΣ
ΣΥΜΒ. ΠΡΟΤΕΡΑΙΟΤΗΤΕΣ (30):121054-13/09/1993-US
 13420-01/02/1993-US
ΕΦΕΥΡΕΤΗΣ (72):1)Ledbetter, Jeffrey A.
 2)Hayden, Martha S.
 3)Fell, Perry H.
 4)Linsley, Peter S.
 5)Gilliland, Lisa K.
 6)Bajorath, Jurgen
ΕΙΔΙΚΟΣ ΠΛΗΡΕΞΟΥΣΙΟΣ (74):ΒΟΖΕΜΠΕΡΓΚ-ΒΡΕΤΟΥ ΙΛΕΑΝΑ
 Αιγαλαίας 30, 15125 ΜΑΡΟΥΣΙ (ΑΤΤΙΚΗΣ)
ΑΝΤΙΚΛΗΤΟΣ (74):ΒΟΖΕΜΠΕΡΓΚ-ΒΡΕΤΟΣ ΝΙΚΟΛΑΟΣ
 Αιγαλαίας 30,151 25 ΠΑΡΑΔΕΙΣΟΣ
 ΑΜΑΡΟΥΣΙΟΥ
ΤΙΤΛΟΣ ΕΦΕΥΡΕΣΗΣ (54):ΦΟΡΕΙΣ ΕΚΦΡΑΣΗΣ ΠΟΥ ΚΩΔΙΚΟΠΟΙΟΥΝ ΔΙΕΞΕΙΔΙΚΕΥΜΕΝΕΣ ΠΡΩΤΕΪΝΕΣ ΣΥΝΤΗΞΗΣ ΚΑΙ ΜΕΘΟΔΟΙ ΠΑΡΑΓΩΓΗΣ ΒΙΟΛΟΓΙΚΩΣ ΔΡΑΣΤΙΚΩΝ ΔΙΕΞΕΙΔΙΚΕΥΜΕΝΩΝ ΠΡΩΤΕΪΝΩΝ ΣΥΝΤΗΞΗΣ ΣΕ ΚΥΤΤΑΡΟ ΘΗΛΑΣΤΙΚΟΥ.

ΠΕΡΙΛΗΨΗ(57)

Η παρούσα εφεύρεση παρέχει φορέα έκφρασης που κωδικοποιεί μονοεξειδικευμένη ή διεξειδικευμένη πρωτεΐνη σύντηξης. Σε ένα υπόδειγμα, ο φορέας έκφρασης κωδικοποιεί μονοεξειδικευμένη πρωτεΐνη σύντηξης, ο φορέας δε περιλαμβάνει μια ανασυνδυασμένη μονοεξειδικευμένη μονής αλυσίδας κασέτα, η οποία περιλαμβάνει ακολουθία DNA που κωδικοποιεί ένα πρώτο πεδίο σύνδεσης που μπορεί να συνδέεται με αντιγόνο κυτταρικής επιφάνειας. Σε ένα άλλο υπόδειγμα, ο φορέας έκφρασης κωδικοποιεί μια διεξειδικευμένη πρωτεΐνη σύντηξης, ο φορέας δε περιλαμβάνει μια ανασυνδυασμένη

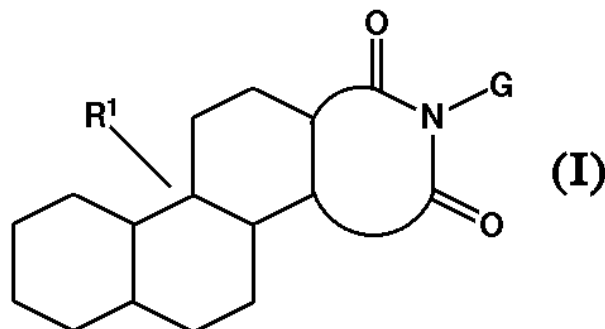
διεξειδικευμένη μονής αλυσίδας κασέτα που περιλαμβάνει ακολουθία DNA που κωδικοποιεί ένα πρώτο πεδίο σύνδεσης που μπορεί να συνδέεται με ένα κυτταροεπιφανειακό αντιγόνο και μια ακολουθία DNA που κωδικοποιεί ένα δεύτερο πεδίο σύνδεσης που μπορεί να συνδέεται με ένα κυτταρο-επιφανειακό αντιγόνο, όπου κάθε πεδίο μπορεί να συνδέεται με διαφορετικό αντιγόνο. Η παρούσα εφεύρεση παρέχει επίσης μέθοδο παραγωγής μιας βιολογικώς δραστικής μονοεξειδικευμένης ή διεξειδικευμένης πρωτεΐνης σύντηξης σε κύτταρα θηλαστικών. Η μέθοδος αυτή περιλαμβάνει: (α) επιμόλυνση των κυττάρων θηλαστικού με τον ανασυνδυασμένο φορέα έκφρασης της εφεύρεσης, (β) καλλιέργεια των ούτως επιμολυσμένων στο στάδιο (α) κυττάρων θηλαστικού και (γ) ανάκτηση της βιολογικώς δραστικής διεξειδικευμένης πρωτεΐνης σύντηξης που παράγεται από τα καλλιεργημένα κύτταρα θηλαστικών.



ΑΡΙΘΜΟΣ ΕΥΡ. Δ.Ε. (11):3057004
ΑΡΙΘ. ΕΛΛ. ΚΑΤΑΘΕΣΗΣ (21):20060401051
ΗΜΕΡ. ΕΛΛ. ΚΑΤΑΘΕΣΗΣ (22):21/03/2006
ΑΡΙΘ./ΗΜΕΡ. ΔΗΜΟΣΙΕΥΣΗΣ
ΕΥΡΩΠΑΪΚΟΥ ΔΙΠΛΩΜΑΤΟΣ(87):1448592 - 08/03/2006
ΑΡΙΘ./ΗΜΕΡ. ΔΗΜΟΣΙΕΥΣΗΣ
ΕΥΡΩΠΑΪΚΗΣ ΑΙΤΗΣΗΣ (86):02801418.1--17/10/2002
ΔΙΚΑΙΟΥΧΟΣ (73):1)Sterix Limited
190 Bath Road, Slough, Berkshire SL1 3XE,
ΜΕΓΑΛΗ ΒΡΕΤΑΝΝΙΑ
ΣΥΜΒ. ΠΡΟΤΕΡΑΙΟΤΗΤΕΣ (30):PCT/GB01/04645-18/10/2001-WO
0125073-18/10/2001-GB
0209274-23/04/2002-GB
ΕΦΕΥΡΕΤΗΣ (72):1)POTTER, Barry V. L.,
2)REED, Michael J.,
3)WOO, Lok Wai L.
ΕΙΛΙΚΟΣ ΠΛΗΡΕΞΟΥΣΙΟΣ (74):ΡΟΥΣΣΟΥ ANNA
Κουμπάρη 2, 10674 ΑΘΗΝΑ
ΑΝΤΙΚΛΗΤΟΣ (74):ΠΑΠΑΚΩΝΣΤΑΝΤΙΝΟΥ ΕΛΕΝΗ
Κουμπάρη 2,10674 ΑΘΗΝΑ
ΤΙΤΛΟΣ ΕΦΕΥΡΕΣΗΣ (54):**ΣΤΕΡΟΕΙΔΕΙΣ ΕΝΩΣΕΙΣ ΓΙΑ ΑΝΑΣΤΟ-**
ΛΗ ΣΟΥΛΦΑΤΑΣΗΣ ΣΤΕΡΟΕΙΔΟΥΣ.

ΠΕΡΙΛΗΨΗ(57)

Παρέχεται μία ένωση έχουσα τον Τύπο (I) όπου το G είναι H ή ένας υποκαταστάτης και όπου το R1 είναι οποιοδήποτε από μία σουλφραμική ομάδα, φωσφορική ομάδα, θειοφωσφορική ομάδα, σουλφονική ομάδα ή σουλφοναμιδίου ομάδα, ικανή αναστολής σουλφατάσης στεροειδούς.



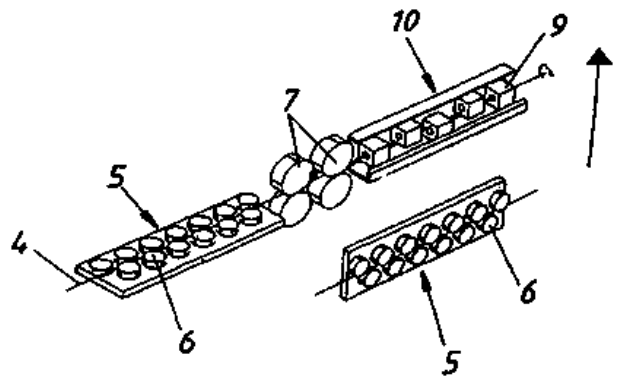
ΑΡΙΘΜΟΣ ΕΥΡ. Δ.Ε. (11):3057005
ΑΡΙΘ. ΕΛΛ. ΚΑΤΑΘΕΣΗΣ (21):20060401052
ΗΜΕΡ. ΕΛΛ. ΚΑΤΑΘΕΣΗΣ (22):21/03/2006
ΑΡΙΘ./ΗΜΕΡ. ΔΗΜΟΣΙΕΥΣΗΣ
ΕΥΡΩΠΑΪΚΟΥ ΔΙΠΛΩΜΑΤΟΣ(87):1281702 - 21/12/2005
ΑΡΙΘ./ΗΜΕΡ. ΔΗΜΟΣΙΕΥΣΗΣ
ΕΥΡΩΠΑΪΚΗΣ ΑΙΤΗΣΗΣ (86):02016612.0--21/08/1992
ΔΙΚΑΙΟΥΧΟΣ (73):1)NPS PHARMACEUTICALS, INC.
420 Chipeta Way, Salt Lake City Utah 84108,
ΗΝΩΜΕΝΕΣ ΠΟΛΙΤΕΙΕΣ ΤΗΣ ΑΜΕΡΙΚΗΣ
ΣΥΜΒ. ΠΡΟΤΕΡΑΙΟΤΗΤΕΣ (30):749451-23/08/1991-US
834044-11/02/1992-US
ΕΦΕΥΡΕΤΗΣ (72):1)NEMETH, Edward F.
2)VAN WAGENEN, Bradford C.
3)BALANDRIN, Manuel F.
ΕΙΛΙΚΟΣ ΠΛΗΡΕΞΟΥΣΙΟΣ (74):ΡΟΥΣΣΟΥ ANNA
Κουμπάρη 2, 10674 ΑΘΗΝΑ
ΑΝΤΙΚΛΗΤΟΣ (74):ΠΑΠΑΚΩΝΣΤΑΝΤΙΝΟΥ ΕΛΕΝΗ
Κουμπάρη 2,10674 ΑΘΗΝΑ
ΤΙΤΛΟΣ ΕΦΕΥΡΕΣΗΣ (54):**ΜΟΡΙΑ ΕΝΕΡΓΑ ΣΤΟΝ ΥΠΟΔΟΧΕΑ**
ΑΣΒΕΣΤΙΟΥ.

ΠΕΡΙΛΗΨΗ(57)

Μέθοδος και σύνθεση χρήσιμη για την αγωγή ενός ασθενούς πάσχοντος από μία νόσο χαρακτηριζόμενη από μη φυσιολογικό επίπεδο ενός ή περισσότερων συστατικών, η δράση των οποίων ρυθμίζεται ή επηρεάζεται από τη δράση ενός ή περισσότερων υποδοχέων Ca²⁺. Παρέχονται επίσης νέες ενώσεις χρήσιμες στις μεθόδους αυτές. Η μέθοδος περιλαμβάνει τη χορήγηση σε έναν ασθενή μίας θεραπευτικά αποτελεσματικής ποσότητας ενός μορίου ενεργού σε έναν ή περισσότερους υποδοχείς Ca²⁺ ως συναγωνιστή ή ανταγωνιστή. Κατά προτίμηση, το μόριο είναι ικανό να δρα ως επιλεκτικός συναγωνιστής ή ανταγωνιστής σε έναν υποδοχέα Ca²⁺ ενός ή περισσότερων αλλά όχι όλων των κυττάρων των επιλεγόμενων από την ομάδα την αποτελούμενη από κύτταρα παραθυρεοειδούς, οστεοκλάστες οστού, παρασπειραματικά κύτταρα νεφρού, κύτταρα εγγύς

σώληναρίων των νεφρών, κερατινοκύτταρα, παραθυλακοκύτταρα του θυρεοειδούς και τροφοβλάστες πλακούντα και ενός φαρμακευτικά αποδεκτού φορέως.

ΑΡΙΘΜΟΣ ΕΥΡ. Δ.Ε. (11):3057006
ΑΡΙΘ. ΕΛΛ. ΚΑΤΑΘΕΣΗΣ (21):20060401053
ΗΜΕΡ. ΕΛΛ. ΚΑΤΑΘΕΣΗΣ (22):21/03/2006
ΑΡΙΘ./ΗΜΕΡ. ΔΗΜΟΣΙΕΥΣΗΣ
ΕΥΡΩΠΑΪΚΟΥ ΔΙΠΛΩΜΑΤΟΣ(87):1457277 - 28/12/2005
ΑΡΙΘ./ΗΜΕΡ. ΔΗΜΟΣΙΕΥΣΗΣ
ΕΥΡΩΠΑΪΚΗΣ ΑΙΤΗΣΗΣ (86):04002410.1--04/02/2004
ΔΙΚΑΙΟΥΧΟΣ (73):1)Progress Maschinen & Automation AG
Julius-Durst-Strasse 100, 39042 Brixen,
ΙΤΑΛΙΑ
ΣΥΜΒ. ΠΡΟΤΕΡΑΙΟΤΗΤΕΣ (30):4052003-14/03/2003-ΑΤ
ΕΦΕΥΡΕΤΗΣ (72):1)Nussbaumer, Erich
ΕΙΔΙΚΟΣ ΠΛΗΡΕΞΟΥΣΙΟΣ (74):ΔΗΜΟΥ ΧΡΙΣΤΙΝΑ
Κουμπάρη 2, 10674 ΑΘΗΝΑ
ΑΝΤΙΚΛΗΤΟΣ (74):ΠΑΠΑΚΩΝΣΤΑΝΤΙΝΟΥ ΕΛΕΝΗ
Κουμπάρη 2,10674 ΑΘΗΝΑ
ΤΙΤΛΟΣ ΕΦΕΥΡΕΣΗΣ (54):**ΜΗΧΑΝΙΣΜΟΣ ΓΙΑ ΤΗΝ ΕΥΘΥΓΡΑΜ-
ΜΙΣΗ ΔΟΜΙΚΟΥ ΑΤΣΑΛΟΣΥΡΜΑΤΟΣ.**



ΠΕΡΙΛΗΨΗ(57)

Μηχανισμός (1) με στόχο την ευθυγράμμιση (τακτοποίηση) δομικού ατσαλοσύρματος (4), όπου το δομικό ατσαλόσυρμα (4) ευθυγραμμίζεται με ένα τμήμα ευθυγράμμισης. Κατά μήκος αυτού του τμήματος ευθυγράμμισης προβλέπονται τουλάχιστον ένας μηχανισμός ευθυγράμμισης με κυλίνδρους (5) και τουλάχιστον ένας μηχανισμός ευθυγράμμισης με δρομέα (10), με στόχο την ευθυγράμμιση του δομικού ατσαλοσύρματος (4).

ΑΡΙΘΜΟΣ ΕΥΡ. Δ.Ε. (11):3057007
ΑΡΙΘ. ΕΛΛ. ΚΑΤΑΘΕΣΗΣ (21):20060401054
ΗΜΕΡ. ΕΛΛ. ΚΑΤΑΘΕΣΗΣ (22):21/03/2006
ΑΡΙΘ./ΗΜΕΡ. ΔΗΜΟΣΙΕΥΣΗΣ
ΕΥΡΩΠΑΪΚΟΥ ΔΙΠΛΩΜΑΤΟΣ(87):1144452 - 11/01/2006
ΑΡΙΘ./ΗΜΕΡ. ΔΗΜΟΣΙΕΥΣΗΣ
ΕΥΡΩΠΑΪΚΗΣ ΑΙΤΗΣΗΣ (86):99962682.3--02/11/1999
ΔΙΚΑΙΟΥΧΟΣ (73):1)CENTOCOR, INC.
200 Great Valley Parkway, Malvern, PA
19355-1307, ΗΝΩΜΕΝΕΣ ΠΟΛΙΤΕΙΕΣ ΤΗΣ
ΑΜΕΡΙΚΗΣ
ΣΥΜΒ. ΠΡΟΤΕΡΑΙΟΤΗΤΕΣ (30):185151-03/11/1998-US
ΕΦΕΥΡΕΤΗΣ (72):1)HEAVNER, George, A.
2)WEBER, Robert, W.
ΕΙΔΙΚΟΣ ΠΛΗΡΕΞΟΥΣΙΟΣ (74):ΡΟΥΣΣΟΥ ΑΝΝΑ
Κουμπάρη 2, 10674 ΑΘΗΝΑ
ΑΝΤΙΚΛΗΤΟΣ (74):ΠΑΠΑΚΩΝΣΤΑΝΤΙΝΟΥ ΕΛΕΝΗ
Κουμπάρη 2,10674 ΑΘΗΝΑ
ΤΙΤΛΟΣ ΕΦΕΥΡΕΣΗΣ (54):**ΤΡΟΠΟΠΟΙΗΜΕΝΑ ΑΝΤΙΣΩΜΑΤΑ
ΚΑΙ ΘΡΑΥΣΜΑΤΑ ΑΝΤΙΣΩΜΑΤΩΝ ΜΕ
ΑΥΞΗΜΕΝΗ ΔΙΑΡΚΕΙΑ ΔΡΑΣΗΣ.**

αποτελεσματικής ποσότητας ενός ή περισσότερων αντισωμάτων της εφεύρεσης σε ένα άνθρωπο που έχει την ανάγκη τους.

ΠΕΡΙΛΗΨΗ(57)

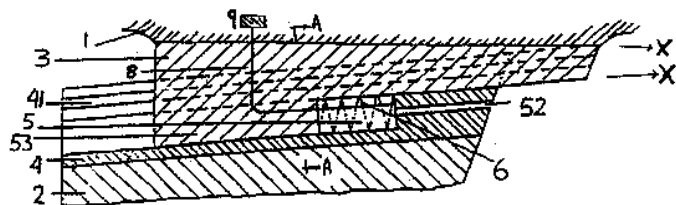
Αποκαλύπτονται τροποποιημένα αντισώματα με βελτιωμένες φαρμακοκινητικές ιδιότητες. Τα αντισώματα προσδένονται σε ένα ή περισσότερους υποδοχείς της ανθρώπινης ενσωματικής (ιντεγγρίνης) που επιλέγονται από την ομάδα που αποτελείται από GPIIb-IIIa, ανβ3 και Mac-1, και περιλαμβάνουν ένα έως περίπου έξι οργανικά τμήματα τα οποία είναι ομοιοπολικά δεσμευμένα σε συγκεκριμένες τοποθεσίες επί των αντισωμάτων. Τα οργανικά τμήματα μπορούν το καθένα, ανεξάρτητα, να είναι μια υδρόφιλος πολυμερής ομάδα, μια ομάδα λιπαρού οξέος, μια ομάδα εστέρα λιπαρού οξέος, μια ομάδα λιπιδίου ή μια ομάδα φωσφολιπιδίου. Αποκαλύπτεται επίσης μια μέθοδος θεραπείας ενός ανθρώπου με μια ασθένεια ή διαταραχή στην οποία τα κύτταρα που εκφράζουν GPIIb-IIIa, ανβ3 και, ή Mac-1 παίζουν ένα παθολογικό ρόλο. Η μέθοδος περιλαμβάνει τη χορήγηση μιας

ΑΡΙΘΜΟΣ ΕΥΡ. Δ.Ε. (11):3057008
ΑΡΙΘ. ΕΛΛ. ΚΑΤΑΘΕΣΗΣ (21):20060401055
ΗΜΕΡ. ΕΛΛ. ΚΑΤΑΘΕΣΗΣ (22):21/03/2006
ΑΡΙΘ./ΗΜΕΡ. ΔΗΜΟΣΙΕΥΣΗΣ
ΕΥΡΩΠΑΪΚΟΥ ΔΙΠΛΩΜΑΤΟΣ(87):1180082 - 21/12/2005
ΑΡΙΘ./ΗΜΕΡ. ΔΗΜΟΣΙΕΥΣΗΣ
ΕΥΡΩΠΑΪΚΗΣ ΑΙΤΗΣΗΣ (86):00931744.7--25/05/2000
ΔΙΚΑΙΟΥΧΟΣ (73):1)Holmen, Nils Otto
Landoyveien 117, 1394 Nesbru, NORBHGIA
2)Larsen, Per Kristian
Furubakken 20, 1395 Hvalstad, NORBHGIA
ΣΥΜΒ. ΠΡΟΤΕΡΑΙΟΤΗΤΕΣ (30):992516-26/05/1999-NO
ΕΦΕΥΡΕΤΗΣ (72):1)Larsen, Per Kristian
2)Holmen, Nils Otto
ΕΙΔΙΚΟΣ ΠΛΗΡΕΞΟΥΣΙΟΣ (74):ΔΗΜΟΥ ΧΡΙΣΤΙΝΑ
Κουμπάρη 2, 10674 ΑΘΗΝΑ
ΑΝΤΙΚΛΗΤΟΣ (74):ΠΑΠΑΚΩΝΣΤΑΝΤΙΝΟΥ ΕΛΕΝΗ
Κουμπάρη 2,10674 ΑΘΗΝΑ
ΤΙΤΛΟΣ ΕΦΕΥΡΕΣΗΣ (54):**ΚΑΡΕΝΑ ΠΟΥ ΜΠΟΡΕΙ ΝΑ ΟΛΙΣΘΑΙΝΕΙ ΚΑΙ ΝΑ ΑΠΟΣΒΕΝΕΙ ΤΙΣ ΚΡΟΥΣΕΙΣ.**

ΠΕΡΙΛΗΨΗ(57)

Παρουσιάζεται μια διάταξη καρένας που μπορεί να ολισθαίνει και να αποσβένει τις κρούσεις για ένα σκάφος ιστιοπλοΐας. Μια γάστρα σκάφους (1) και ένα πτερύγιο καρένας (2) είναι συνδεδεμένα με ένα ολισθαίνον στοιχείο σύνδεσης γάστρας (3) και ένα ολισθαίνον στοιχείο σύνδεσης καρένας (4), αντιστοίχως. Μια σύνδεση τύπου γλωττίδας και αυλάκωσης (31, 41) συνδέει με δυνατότητα ολίσθησης τη γάστρα και τη καρένα. Ένα διαμέρισμα (5) περιέχει ένα ελατήριο (6) και είναι σε επικοινωνία υγρών με το νερό του περιβάλλοντος μέσω ενός αγωγού (52). Η καρένα (2) μπορεί να μετατοπίζεται προς τα πίσω όταν το σκάφος

προσαρτάζει ή όταν έρχεται σε επαφή με ένα αντικείμενο κάτω από την ίσαλο γραμμή. Η καρένα θα μετατοπιστεί προς τα εμπρός στην αρχική της θέση με τη βοήθεια του συμπιεσμένου ελατηρίου. Η καρένα (2) μπορεί επιλεκτικά να προσαρμόζεται μέσω του σύρματος (8) και του μηχανισμού τάνυσης (9), για λόγους κανονικής συντήρησης και για την ισορρόπηση του σκάφους με τη μετατόπιση του κέντρου βάρους.

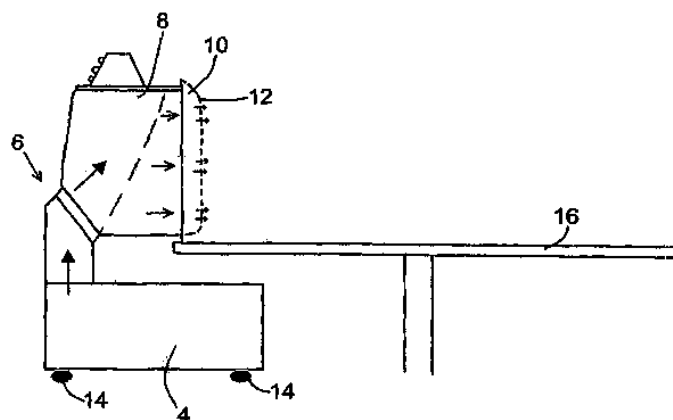


ΑΡΙΘΜΟΣ ΕΥΡ. Δ.Ε. (11):3057009
ΑΡΙΘ. ΕΛΛ. ΚΑΤΑΘΕΣΗΣ (21):20060401056
ΗΜΕΡ. ΕΛΛ. ΚΑΤΑΘΕΣΗΣ (22):21/03/2006
ΑΡΙΘ./ΗΜΕΡ. ΔΗΜΟΣΙΕΥΣΗΣ
ΕΥΡΩΠΑΪΚΟΥ ΔΙΠΛΩΜΑΤΟΣ(87):1373804 - 21/12/2005
ΑΡΙΘ./ΗΜΕΡ. ΔΗΜΟΣΙΕΥΣΗΣ
ΕΥΡΩΠΑΪΚΗΣ ΑΙΤΗΣΗΣ (86):02704005.4--08/03/2002
ΔΙΚΑΙΟΥΧΟΣ (73):1)Toul Meditech AB
Jonasborgsvagen 26, 723 41 Vasteras,
ΣΟΥΗΔΙΑ
ΣΥΜΒ. ΠΡΟΤΕΡΑΙΟΤΗΤΕΣ (30):0100971-20/03/2001-SE
ΕΦΕΥΡΕΤΗΣ (72):1)HANSSON, Tomas
2)HORNQVIST, Ulf
ΕΙΔΙΚΟΣ ΠΛΗΡΕΞΟΥΣΙΟΣ (74):ΡΟΥΣΣΟΥ ANNA
Κουμπάρη 2, 10674 ΑΘΗΝΑ
ΑΝΤΙΚΛΗΤΟΣ (74):ΠΑΠΑΚΩΝΣΤΑΝΤΙΝΟΥ ΕΛΕΝΗ
Κουμπάρη 2,10674 ΑΘΗΝΑ
ΤΙΤΛΟΣ ΕΦΕΥΡΕΣΗΣ (54):**ΣΥΣΚΕΥΗ ΚΑΘΑΡΙΣΜΟΥ ΤΟΥ ΑΕΡΑ ΚΑΙ ΜΕΘΟΔΟΣ ΚΑΘΑΡΙΣΜΟΥ ΤΟΥ ΑΕΡΑ ΣΕ ΕΥΑΙΣΘΗΤΑ ΠΕΡΙΒΑΛΛΟΝΤΑ.**

ΠΕΡΙΛΗΨΗ(57)

Η παρούσα εφεύρεση αφορά μια συσκευή καθαρισμού του αέρα για τον καθαρισμό του αέρα σε ευαίσθητα περιβάλλοντα. Ειδικότερα, η παρούσα εφεύρεση αφορά μια συσκευή καθαρισμού του αέρα (2) που περιλαμβάνει μια διάταξη καθαρισμού αέρα (4) με στόμιο εισαγωγής, μέσω του οποίου απορροφάται αέρας μέσα από το εξαεριζόμενο δωμάτιο με τη βοήθεια ενός ανεμιστήρα που βρίσκεται στη διάταξη καθαρισμού αέρα, όπου η διάταξη καθαρισμού αέρα περιλαμβάνει επιπλέον έναν αεραγωγό (6) που είναι τοποθετημένος με δυνατότητα ρύθμισης, όπου ο εν λόγω αεραγωγός μεταφέρει τον αέρα από τη διάταξη καθαρισμού αέρα σε μια μονάδα διανομής αέρα εξαγωγής (8) που βρίσκεται στη διάταξη καθαρισμού αέρα στην οποία υπάρχει ένα πλέγμα-κάλυμμα (10) για διανομή καθαρού αέρα, το πλέγμα-κάλυμμα περιλαμβάνει τουλάχιστον ένα μέσο αύξησης της πτώσης πίεσης (12) που παρέχεται για την εξισορρόπηση της ταχύτητας του αέρα εξαγωγής και τη διανομή χαμηλής

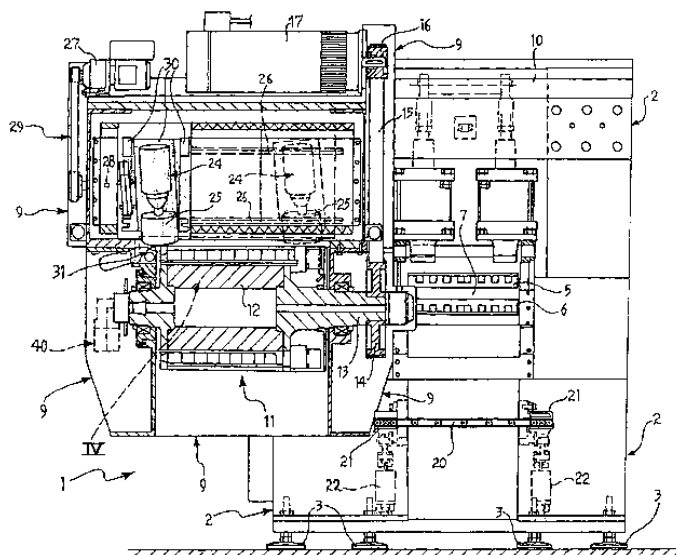
τυρβώδους ή στρωτής ροής αέρα, όπου στη συσκευή καθαρισμού του αέρα υπάρχει επιπλέον τουλάχιστον ένα φίλτρο για καθαρισμό αέρα, όπου η συσκευή καθαρισμού του αέρα (2) είναι μια μονάδα (14, 18) διευθετημένη να κινείται μέσα στο δωμάτιο, όπου με τον τρόπο αυτό η μονάδα διανομής αέρα εξαγωγής μπορεί να κινείται και να κατευθύνεται κατά τέτοιο τρόπο που να διανέμεται στρωτή/χαμηλή τυρβώδη ροή όπου είναι επιθυμητό στο δωμάτιο. Η παρούσα εφεύρεση αφορά επίσης σε μια χρήση μιας συσκευής καθαρισμού του αέρα και σε μια μέθοδο παραγωγής μιας συσκευής καθαρισμού του αέρα.



ΑΡΙΘΜΟΣ ΕΥΡ. Δ.Ε. (11):3057010
ΑΡΙΘ. ΕΛΛ. ΚΑΤΑΘΕΣΗΣ (21):20060401057
ΗΜΕΡ. ΕΛΛ. ΚΑΤΑΘΕΣΗΣ (22):21/03/2006
ΑΡΙΘ./ΗΜΕΡ. ΔΗΜΟΣΙΕΥΣΗΣ
ΕΥΡΩΠΑΪΚΟΥ ΔΙΠΛΩΜΑΤΟΣ(87):1491102 - 08/03/2006
ΑΡΙΘ./ΗΜΕΡ. ΔΗΜΟΣΙΕΥΣΗΣ
ΕΥΡΩΠΑΪΚΗΣ ΑΙΤΗΣΗΣ (86):04014549.2--22/06/2004
ΔΙΚΑΙΟΥΧΟΣ (73):1)COMAS S.p.A.
 Via Cendon, 1, 31057 Silea (Treviso), ΙΤΑΛΙΑ
ΣΥΜΒ. ΠΡΟΤΕΡΑΙΟΤΗΤΕΣ (30):ΤΟ20030481-25/06/2003-ΙΤ
ΕΦΕΥΡΕΤΗΣ (72):1)Martin, Mario
ΕΙΔΙΚΟΣ ΠΛΗΡΕΞΟΥΣΙΟΣ (74):ΡΟΥΣΣΟΥ ΑΝΝΑ
 Κουμπάρη 2, 10674 ΑΘΗΝΑ
ΑΝΤΙΚΛΗΤΟΣ (74):ΠΑΠΑΚΩΝΣΤΑΝΤΙΝΟΥ ΕΛΕΝΗ
 Κουμπάρη 2,10674 ΑΘΗΝΑ
ΤΙΤΛΟΣ ΕΦΕΥΡΕΣΗΣ (54):ΜΗΧΑΝΗ ΚΟΠΗΣ ΚΑΠΝΟΥ.
ΠΕΡΙΛΗΨΗ(57)

Η μηχανή (1) περιλαμβάνει μία κύρια δομή (2) υποστήριξης, σταθερή, στην οποία είναι διευθετημένη μία διάταξη (4) τροφοδοσίας καπνού με συγκλινούσες μεταφορικές ταινίες (5, 6) ικανές να πιέζουν μία μάζα ή δέμα καπνού (Τ) προς ένα άνοιγμα εξόδου ή θυρίδα (7) της δομής (2), και μία περιστρεφόμενη διάταξη (11) κοπής στερεωμένη εμπρός του εν λόγω ανοίγματος ή θυρίδας (7) σε μία βοηθητική δομή (9) υποστήριξης συνδεδεμένη κινητά στην κύρια δομή (2). Η διάταξη (11) κοπής έχει μία πλειάδα οριζόντιων μαχαριών (18), ικανά κοπής καθ' όλο το μήκος και διεισδυσης ακολοιθιακά εντός της μάζας ή δέματος (Τ) καπνού η οποία προβάλλει κατά την λειτουργία από την ανωτέρω αναφερόμενη θυρίδα (7) εξόδου. Η βοηθητική δομή (9) υποστήριξης είναι ικανή ευθύγραμμης κίνησης αναφορικά προς την κύρια δομή (2) κατά μία οριζόντια διεύθυνση παράλληλη προς τον άξονα περιστροφής (Α-Α) της διάταξης (11) κοπής, μεταξύ μίας λειτουργικής ή θέσης εργασίας κατά την οποία η διάταξη (11) κοπής εκτείνεται εμπρός από την θυρίδα

(7) εξόδου, και μίας μη λειτουργικής θέσης κατά την οποία η διάταξη (11) κοπής εκτείνεται εγκάρσια πίσω από τη θυρίδα (7) εξόδου η οποία είναι ακάλυπτη και απευθείας προσβάσιμη.



ΑΡΙΘΜΟΣ ΕΥΡ. Δ.Ε. (11):3057011
ΑΡΙΘ. ΕΛΛ. ΚΑΤΑΘΕΣΗΣ (21):20060401058
ΗΜΕΡ. ΕΛΛ. ΚΑΤΑΘΕΣΗΣ (22):21/03/2006
ΑΡΙΘ./ΗΜΕΡ. ΔΗΜΟΣΙΕΥΣΗΣ
ΕΥΡΩΠΑΪΚΟΥ ΔΙΠΛΩΜΑΤΟΣ(87):1296670 - 11/01/2006
ΑΡΙΘ./ΗΜΕΡ. ΔΗΜΟΣΙΕΥΣΗΣ
ΕΥΡΩΠΑΪΚΗΣ ΑΙΤΗΣΗΣ (86):01940775.8--20/06/2001
ΔΙΚΑΙΟΥΧΟΣ (73):1)Amarin Neuroscience Limited
 Kings Park House Laurelhill Business Park
 Polmaise Road, Stirling FK7 9JQ, ΜΕΓΑΛΗ
 ΒΡΕΤΑΝΝΙΑ
ΣΥΜΒ. ΠΡΟΤΕΡΑΙΟΤΗΤΕΣ (30):0016045-29/06/2000-GB
ΕΦΕΥΡΕΤΗΣ (72):1)HORROBIN, David Frederick
ΕΙΔΙΚΟΣ ΠΛΗΡΕΞΟΥΣΙΟΣ (74):ΔΗΜΟΥ ΧΡΙΣΤΙΝΑ
 Κουμπάρη 2, 10674 ΑΘΗΝΑ
ΑΝΤΙΚΛΗΤΟΣ (74):ΠΑΠΑΚΩΝΣΤΑΝΤΙΝΟΥ ΕΛΕΝΗ
 Κουμπάρη 2,10674 ΑΘΗΝΑ
ΤΙΤΛΟΣ ΕΦΕΥΡΕΣΗΣ (54):ΘΕΡΑΠΕΥΤΙΚΟΙ ΣΥΝΔΥΑΣΜΟΙ ΛΙΠΑ-
 ΡΩΝ ΟΞΕΩΝ.
ΠΕΡΙΛΗΨΗ(57)

Αποκαλύπτεται εικοσαπεντενοϊκό οξύ ή οποιοδήποτε κατάλληλο παράγωγο (ΕΡΑ) σε συνδυασμό με αραχιδονικό οξύ (ΑΑ) ή έναν πρόδρομο του ΑΑ, επιλεγόμενο από τα DGLA και GLA, για τη λήψη μίας φαρμακευτικής συνθέσεως.

ΜΕΤΑΒΟΛΙΣΜΟΣ ΑΝΑΓΚΑΙΩΝ ΛΙΠΑΡΩΝ ΟΞΕΩΝ (ΕΡΑ)

Σειρά n-6		Σειρά n-3	
18:2n-6	ΛΙΝΕΛΑΪΚΟ	α-ΛΙΝΟΛΕΝΙΚΟ	18:3n-3
↓	δ-6-αποκορεσμός	↓	
18:3n-6	γ-ΛΙΝΕΛΟΝΙΚΟ	ΣΤΕΑΡΙΔΟΝΙΚΟ	18:4n-3
↓	Επιμήκυνση	↓	
20:3n-6	ΔΙΟΜΟ-γ-ΛΙΝΟΛΕΝΙΚΟ	ΕΙΚΟΣΑΤΕΤΡΕΝΟΪΚΟ (n-3)	20:4n-3
↓	δ-5-αποκορεσμός	↓	
20:4n-6	ΑΡΑΧΙΔΟΝΙΚΟ	ΕΙΚΟΣΑΠΕΝΤΕΝΟΪΚΟ	20:5n-3
↓	Επιμήκυνση	↓	
22:4n-6	ΑΔΡΕΝΙΚΟ	ΕΙΚΟΣΙΔΥΑΠΕΝΤΕΝΟΪΚΟ (n-3)	22:5n-3
↓	δ-4-αποκορεσμός	↓	
22:5n-6	ΕΙΚΟΣΙΔΥΑΠΕΝΤΕΝΟΪΚΟ (n-6)	ΕΙΚΟΣΙΔΥΑΞΕΝΟΪΚΟ	22:6n-3

ΑΡΙΘΜΟΣ ΕΥΡ. Δ.Ε. (11):3057012
ΑΡΙΘ. ΕΛΛ. ΚΑΤΑΘΕΣΗΣ (21):20060401059
ΗΜΕΡ. ΕΛΛ. ΚΑΤΑΘΕΣΗΣ (22):21/03/2006
ΑΡΙΘ./ΗΜΕΡ. ΔΗΜΟΣΙΕΥΣΗΣ
ΕΥΡΩΠΑΪΚΟΥ ΔΙΠΛΩΜΑΤΟΣ(87):1158950 - 25/01/2006
ΑΡΙΘ./ΗΜΕΡ. ΔΗΜΟΣΙΕΥΣΗΣ
ΕΥΡΩΠΑΪΚΗΣ ΑΙΤΗΣΗΣ (86):00911816.7--15/02/2000
ΔΙΚΑΙΟΥΧΟΣ (73):1)Ortho-McNeil Pharmaceutical, Inc.
U.S. Route No.202, Raritan, NJ 08869-0602,
ΗΝΩΜΕΝΕΣ ΠΟΛΙΤΕΙΕΣ ΤΗΣ ΑΜΕΡΙΚΗΣ
ΣΥΜΒ. ΠΡΟΤΕΡΑΙΟΤΗΤΕΣ (30):120413 P-17/02/1999-US
ΕΦΕΥΡΕΤΗΣ (72):1)CONNOR, Gregory, S.
ΕΙΔΙΚΟΣ ΠΛΗΡΕΞΟΥΣΙΟΣ (74):ΔΗΜΟΥ ΧΡΙΣΤΙΝΑ
Κουμπάρη 2, 10674 ΑΘΗΝΑ
ΑΝΤΙΚΛΗΤΟΣ (74):ΠΑΠΑΚΩΝΣΤΑΝΤΙΝΟΥ ΕΛΕΝΗ
Κουμπάρη 2,10674 ΑΘΗΝΑ
ΤΙΤΛΟΣ ΕΦΕΥΡΕΣΗΣ (54):**ΑΝΤΙΣΠΑΣΜΩΔΙΚΑ ΠΑΡΑΓΩΓΑ ΧΡΗΣΙΜΑ ΣΤΗΝ ΑΓΩΓΗ ΤΟΥ ΙΔΙΟΠΑΘΟΥΣ ΤΡΟΜΟΥ.**

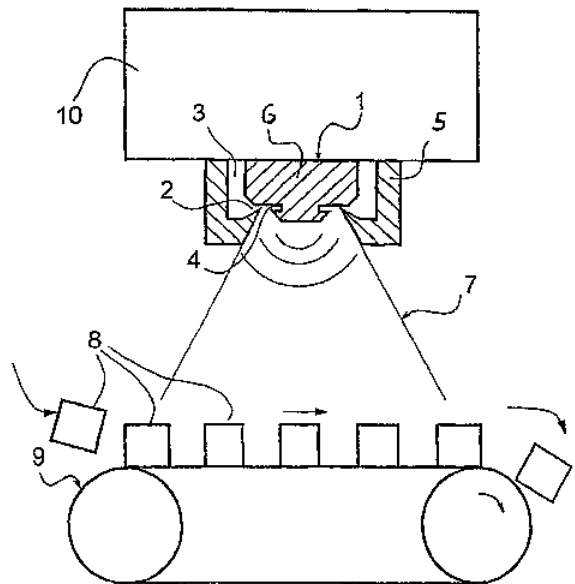
ΠΕΡΙΛΗΨΗ(57)

Εδώ περιγράφονται αντισπασμωδικά παράγωγα χρήσιμα στην αγωγή του ιδιοπαθούς τρόμου.

ΑΡΙΘΜΟΣ ΕΥΡ. Δ.Ε. (11):3057013
ΑΡΙΘ. ΕΛΛ. ΚΑΤΑΘΕΣΗΣ (21):20060401060
ΗΜΕΡ. ΕΛΛ. ΚΑΤΑΘΕΣΗΣ (22):21/03/2006
ΑΡΙΘ./ΗΜΕΡ. ΔΗΜΟΣΙΕΥΣΗΣ
ΕΥΡΩΠΑΪΚΟΥ ΔΙΠΛΩΜΑΤΟΣ(87):1381399 - 04/01/2006
ΑΡΙΘ./ΗΜΕΡ. ΔΗΜΟΣΙΕΥΣΗΣ
ΕΥΡΩΠΑΪΚΗΣ ΑΙΤΗΣΗΣ (86):02722020.1--27/03/2002
ΔΙΚΑΙΟΥΧΟΣ (73):1)Force Technology
Park Alle 345, 2605 Brondby, ΔΑΝΙΑ
ΣΥΜΒ. ΠΡΟΤΕΡΑΙΟΤΗΤΕΣ (30):200100514-28/03/2001-DK
ΕΦΕΥΡΕΤΗΣ (72):1)KREBS, Niels
ΕΙΔΙΚΟΣ ΠΛΗΡΕΞΟΥΣΙΟΣ (74):ΔΗΜΟΥ ΧΡΙΣΤΙΝΑ
Κουμπάρη 2, 10674 ΑΘΗΝΑ
ΑΝΤΙΚΛΗΤΟΣ (74):ΠΑΠΑΚΩΝΣΤΑΝΤΙΝΟΥ ΕΛΕΝΗ
Κουμπάρη 2,10674 ΑΘΗΝΑ
ΤΙΤΛΟΣ ΕΦΕΥΡΕΣΗΣ (54):**ΜΕΘΟΔΟΣ ΚΑΙ ΣΥΣΚΕΥΗ ΓΙΑ ΑΠΟΛΥΜΑΝΣΗ ΠΡΟΪΟΝΤΟΣ ΜΕΣΩ ΕΠΙΦΑΝΕΙΑΚΗΣ ΚΑΤΕΡΓΑΣΙΑΣ ΑΥΤΟΥ.**

ΠΕΡΙΛΗΨΗ(57)

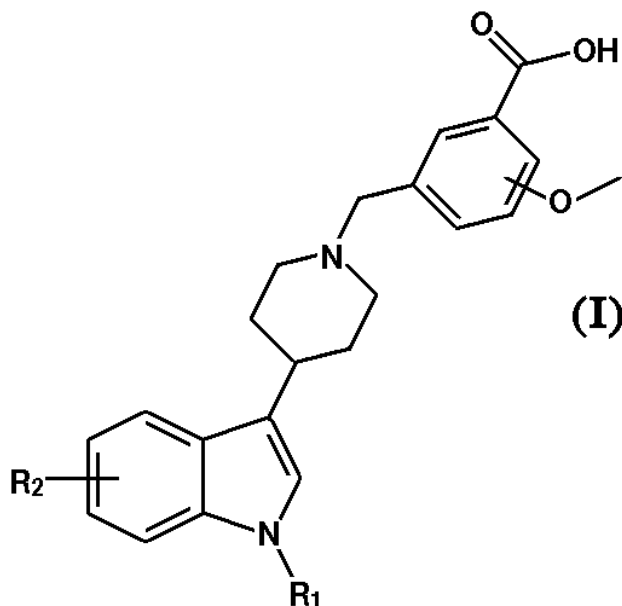
Μία μέθοδος και μία συσκευή της μορφής συσκευής αποστείρωσης η οποία περιλαμβάνει μία διάταξη ατμού για καταπολέμηση των παθογόνων μικροοργανισμών στην επιφάνεια προϊόντων. Χρησιμοποιώντας η συσκευή έναν συνδυασμό ατμού και υπερήχων ώστε να εξοντώνει παθογόνους μικροοργανισμούς επί της επιφάνειας ενός προϊόντος το οποίο μεταφέρεται έχοντας περάσει την διάταξη ατμού. Διαμέσου μίας διόδου ατμού τροφοδοτείται πεπιεσμένος ατμός προς ένα άνοιγμα μετάδοσης ατμού σε μία κοιλότητα, στην οποία ο ατμός ταλαντώνεται σε μία υπερηχητική συχνότητα. Η ταλάντωση στον ατμό αποτρέπει να θερμάνει αυτός υπερβολικά τα προϊόντα, ενώ οι παθογόνοι μικροοργανισμοί οι υπάρχοντες στην επιφάνεια των προϊόντων θερμαίνονται και εξοντώνονται.



ΑΡΙΘΜΟΣ ΕΥΡ. Δ.Ε. (11):3057014
ΑΡΙΘ. ΕΛΛ. ΚΑΤΑΘΕΣΗΣ (21):20060401061
ΗΜΕΡ. ΕΛΛ. ΚΑΤΑΘΕΣΗΣ (22):21/03/2006
ΑΡΙΘ./ΗΜΕΡ. ΔΗΜΟΣΙΕΥΣΗΣ
ΕΥΡΩΠΑΪΚΟΥ ΔΙΠΛΩΜΑΤΟΣ(87):1513826 - 25/01/2006
ΑΡΙΘ./ΗΜΕΡ. ΔΗΜΟΣΙΕΥΣΗΣ
ΕΥΡΩΠΑΪΚΗΣ ΑΙΤΗΣΗΣ (86):03755105.8--19/05/2003
ΔΙΚΑΙΟΥΧΟΣ (73):1)Almirall Prodesfarma, S.A.
Ronda del General Mitre 151, 08022 Barcelona, ΙΣΠΑΝΙΑ
ΣΥΜΒ. ΠΡΟΤΕΡΑΙΟΤΗΤΕΣ (30):200201226-29/05/2002-ES
ΕΦΕΥΡΕΤΗΣ (72):1)FONQUERNA POU, Silvia
2)PAGES SANTACANA, Luis Miguel
ΕΙΛΙΚΟΣ ΠΛΗΡΕΞΟΥΣΙΟΣ (74):ΑΘΑΝΑΣΙΑΔΟΥ ΜΑΡΙΑ
Κουμπάρη 2, 10674 ΑΘΗΝΑ
ΑΝΤΙΚΛΗΤΟΣ (74):ΠΑΠΑΚΩΝΣΤΑΝΤΙΝΟΥ ΕΛΕΝΗ
Κουμπάρη 2,10674 ΑΘΗΝΑ
ΤΙΤΛΟΣ ΕΦΕΥΡΕΣΗΣ (54):**ΝΕΑ ΠΑΡΑΓΩΓΑ ΙΝΔΟΛΥΟΠΠΕΡΙΔΙΝΗΣ ΩΣ ΙΣΧΥΡΟΙ ΑΝΤΙΣΤΑΜΙΝΙΚΟΙ ΚΑΙ ΑΝΤΙΑΛΛΕΡΓΙΚΟΙ ΠΑΡΑΓΟΝΤΕΣ.**

ΠΕΡΙΛΗΨΗ(57)

Η παρούσα εφεύρεσις αναφέρεται εις νέους ισχυρούς και εκλεκτικούς ανταγωνιστάς υποδοχέων ισταμίνης H1, οι οποίοι οι οποίοι έχουν τον γενικόν τύπον (I), εις μεθόδους δια την παρασκευήν των, εις φαρμακευτικάς συνθέσεις περιέχουσας αυτούς, και εις την χρήσιν των εις την θεραπείαν ως αντιαλλεργικοί παράγοντες.

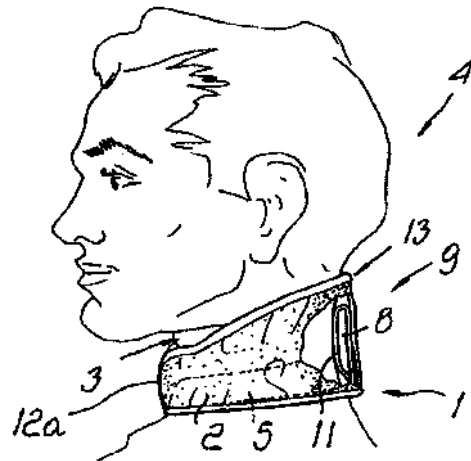


ΑΡΙΘΜΟΣ ΕΥΡ. Δ.Ε. (11):3057015
ΑΡΙΘ. ΕΛΛ. ΚΑΤΑΘΕΣΗΣ (21):20060401062
ΗΜΕΡ. ΕΛΛ. ΚΑΤΑΘΕΣΗΣ (22):21/03/2006
ΑΡΙΘ./ΗΜΕΡ. ΔΗΜΟΣΙΕΥΣΗΣ
ΕΥΡΩΠΑΪΚΟΥ ΔΙΠΛΩΜΑΤΟΣ(87):1537132 - 04/01/2006
ΑΡΙΘ./ΗΜΕΡ. ΔΗΜΟΣΙΕΥΣΗΣ
ΕΥΡΩΠΑΪΚΗΣ ΑΙΤΗΣΗΣ (86):03787894.9--14/08/2003
ΔΙΚΑΙΟΥΧΟΣ (73):1)CeNes Limited
Compass House, Vision Park, Chivers Way,
Histon, Cambridge CB4 9ZR, ΜΕΓΑΛΗ
ΒΡΕΤΑΝΝΙΑ
ΣΥΜΒ. ΠΡΟΤΕΡΑΙΟΤΗΤΕΣ (30):0218811-14/08/2002-GB
ΕΦΕΥΡΕΤΗΣ (72):1)GRAHAM, John Aitken,
2)FRANZMAIR, Rudolf
ΕΙΛΙΚΟΣ ΠΛΗΡΕΞΟΥΣΙΟΣ (74):ΑΘΑΝΑΣΙΑΔΟΥ ΜΑΡΙΑ
Κουμπάρη 2, 10674 ΑΘΗΝΑ
ΑΝΤΙΚΛΗΤΟΣ (74):ΠΑΠΑΚΩΝΣΤΑΝΤΙΝΟΥ ΕΛΕΝΗ
Κουμπάρη 2,10674 ΑΘΗΝΑ
ΤΙΤΛΟΣ ΕΦΕΥΡΕΣΗΣ (54):**ΑΛΑΣ ΤΟΥ 6-ΓΛΥΚΟΥΡΟΝΙΔΙΟΥ ΤΗΣ ΜΟΡΦΙΝΗΣ.**

ΠΕΡΙΛΗΨΗ(57)

Το υδροβρωμικό άλας του 6-β-D-γλυκουρονιδίου της μορφίνης (M6G.HBr) είναι μη αναμενόμενα σταθερό σε σύγκριση με άλλα άλατα του M6G και τη βάση M6G. Περιγράφονται η χρήση του M6G.HBr ως φαρμάκου, ειδικότερα ως αναλγητικού, και μέθοδοι παρασκευής του M6G.HBr.

ΑΡΙΘΜΟΣ ΕΥΡ. Δ.Ε. (11):3057016
ΑΡΙΘ. ΕΛΛ. ΚΑΤΑΘΕΣΗΣ (21):20060401063
ΗΜΕΡ. ΕΛΛ. ΚΑΤΑΘΕΣΗΣ (22):21/03/2006
ΑΡΙΘ./ΗΜΕΡ. ΔΗΜΟΣΙΕΥΣΗΣ
ΕΥΡΩΠΑΪΚΟΥ ΔΙΠΛΩΜΑΤΟΣ(87):1264584 - 25/01/2006
ΑΡΙΘ./ΗΜΕΡ. ΔΗΜΟΣΙΕΥΣΗΣ
ΕΥΡΩΠΑΪΚΗΣ ΑΙΤΗΣΗΣ (86):02011637.2--29/05/2002
ΔΙΚΑΙΟΥΧΟΣ (73):1)Barabino, Francesco
 Via Bertolini, 26, 31100 Treviso, ΙΤΑΛΙΑ
ΣΥΜΒ. ΠΡΟΤΕΡΑΙΟΤΗΤΕΣ (30):TV20010036-01/06/2001-IT
ΕΦΕΥΡΕΤΗΣ (72):1)Barabino, Francesco
ΕΙΔΙΚΟΣ ΠΛΗΡΕΞΟΥΣΙΟΣ (74):ΔΗΜΟΥ ΧΡΙΣΤΙΝΑ
 Κουμπάρη 2, 10674 ΑΘΗΝΑ
ΑΝΤΙΚΛΗΤΟΣ (74):ΠΑΠΑΚΩΝΣΤΑΝΤΙΝΟΥ ΕΛΕΝΗ
 Κουμπάρη 2,10674 ΑΘΗΝΑ
ΤΙΤΛΟΣ ΕΦΕΥΡΕΣΗΣ (54):ΔΙΑΤΑΞΗ ΚΟΛΑΡΟΥ (ΠΕΡΙΑΥΧΕΝΙΟΥ),
 ΙΔΙΑΙΤΕΡΑ ΚΑΤΑΛΛΗΛΗ ΓΙΑ ΑΥΧΕ-
 ΝΙΚΗ ΘΕΡΜΟΘΕΡΑΠΕΙΑ.



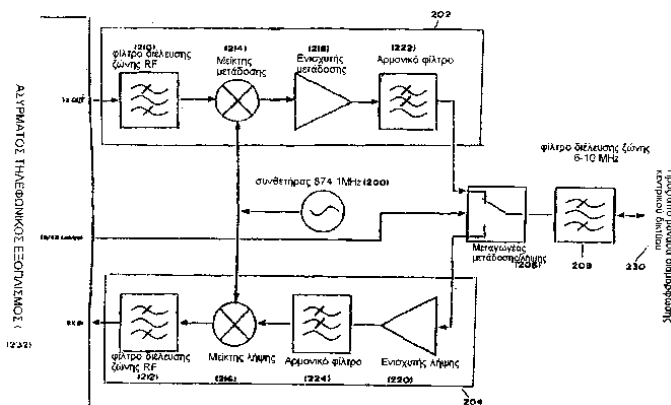
ΠΕΡΙΛΗΨΗ(57)

Διάταξη κολάρου (περιαιυχενίου) (1), ιδιαίτερα κατάλληλη για αυχενική θερμοθεραπεία, αποτελούμενη από μια μαλακή βάση (2), η οποία περιβάλλει το λαιμό (αυχένα) (3) ενός χρήστη και περιέχει ένα τουλάχιστον φύλλο (5) που μπορεί να διαμορφωθεί και διαθέτει μια τουλάχιστον έδρα για ένα αποσπώμενο θερμαντικό στοιχείο (8).

ΑΡΙΘΜΟΣ ΕΥΡ. Δ.Ε. (11):3057017
ΑΡΙΘ. ΕΛΛ. ΚΑΤΑΘΕΣΗΣ (21):20060401064
ΗΜΕΡ. ΕΛΛ. ΚΑΤΑΘΕΣΗΣ (22):21/03/2006
ΑΡΙΘ./ΗΜΕΡ. ΔΗΜΟΣΙΕΥΣΗΣ
ΕΥΡΩΠΑΪΚΟΥ ΔΙΠΛΩΜΑΤΟΣ(87):0913955 - 21/12/2005
ΑΡΙΘ./ΗΜΕΡ. ΔΗΜΟΣΙΕΥΣΗΣ
ΕΥΡΩΠΑΪΚΗΣ ΑΙΤΗΣΗΣ (86):99100554.7--20/04/1995
ΔΙΚΑΙΟΥΧΟΣ (73):1)Amperion, Inc.
 2 Tech Drive, Andover, MA 01810,
 ΗΝΩΜΕΝΕΣ ΠΟΛΙΤΕΙΕΣ ΤΗΣ ΑΜΕΡΙΚΗΣ
ΣΥΜΒ. ΠΡΟΤΕΡΑΙΟΤΗΤΕΣ (30):9407934-21/04/1994-GB
ΕΦΕΥΡΕΤΗΣ (72):1)Brown, Paul A.
ΕΙΔΙΚΟΣ ΠΛΗΡΕΞΟΥΣΙΟΣ (74):ΡΟΥΣΣΟΥ ANNA
 Κουμπάρη 2, 10674 ΑΘΗΝΑ
ΑΝΤΙΚΛΗΤΟΣ (74):ΠΑΠΑΚΩΝΣΤΑΝΤΙΝΟΥ ΕΛΕΝΗ
 Κουμπάρη 2,10674 ΑΘΗΝΑ
ΤΙΤΛΟΣ ΕΦΕΥΡΕΣΗΣ (54):ΣΥΣΚΕΥΗ ΕΠΙΚΟΙΝΩΝΙΩΝ ΓΙΑ
 ΔΙΑΔΟΣΗ ΣΗΜΑΤΩΝ ΣΕ ΕΝΑ ΔΙΚΤΥΟ
 ΜΕΤΑΔΟΣΗΣ ΙΣΧΥΟΣ.

ΠΕΡΙΛΗΨΗ(57)

Συσκευή επικοινωνιών αποκαλύπτεται η οποία προσαρμόζεται για χρήση με ένα κεντρικό δίκτυο μετάδοσης και, ή διανομής ηλεκτρικής ενέργειας, και περιλαμβάνει μέσο μετάδοσης και, ή λήψης σημάτων (232), και μέσο μετατροπής συχνοτήτων (200-208) για να μετατρέπει τη συχνότητα ενός σήματος που μεταδίδεται ή λαμβάνεται μέσω του μέσου μετάδοσης και, ή λήψης σημάτων σε μία συχνότητα η οποία διευκολύνει τη βελτιωμένη διάδοση του σήματος στο δίκτυο. Κατά προτίμηση το μέσο μετάδοσης και, ή λήψης σημάτων προσαρμόζεται ώστε να λειτουργεί σύμφωνα με ένα πρότυπο τηλεφωνίας το οποίο χρησιμοποιεί μία σχετικά υψηλή φέρουσα συχνότητα (π.χ. CT2), και το μέσο μετατροπής συχνοτήτων μπορεί να χρησιμοποιείται ώστε να μετατρέπει ένα σήμα το οποίο έχει μία σχετικά υψηλή φέρουσα συχνότητα σε ένα σήμα το οποίο έχει μία χαμηλότερη φέρουσα συχνότητα.



ΑΡΙΘΜΟΣ ΕΥΡ. Δ.Ε. (11):3057018
ΑΡΙΘ. ΕΛΛ. ΚΑΤΑΘΕΣΗΣ (21):20060401065
ΗΜΕΡ. ΕΛΛ. ΚΑΤΑΘΕΣΗΣ (22):21/03/2006
ΑΡΙΘ./ΗΜΕΡ. ΔΗΜΟΣΙΕΥΣΗΣ
ΕΥΡΩΠΑΪΚΟΥ ΔΙΠΛΩΜΑΤΟΣ(87):1314789 - 11/01/2006
ΑΡΙΘ./ΗΜΕΡ. ΔΗΜΟΣΙΕΥΣΗΣ
ΕΥΡΩΠΑΪΚΗΣ ΑΙΤΗΣΗΣ (86):02025220.1--12/11/2002
ΔΙΚΑΙΟΥΧΟΣ (73):1)KM Europa Metal Aktiengesellschaft
Klosterstrasse 29, 49074 Osnabruck,
ΓΕΡΜΑΝΙΑ
ΣΥΜΒ. ΠΡΟΤΕΡΑΙΟΤΗΤΕΣ (30):10156925-21/11/2001-DE
ΕΦΕΥΡΕΤΗΣ (72):1)Reichert, Fred, Ing.
2)Rode, Dirk, Dr.-Ing.
3)Helmenkamp, Thomas, Dipl.-Ing.
ΕΙΔΙΚΟΣ ΠΛΗΡΕΞΟΥΣΙΟΣ (74):ΔΗΜΟΥ ΧΡΙΣΤΙΝΑ
Κουμπάρη 2, 10674 ΑΘΗΝΑ
ΑΝΤΙΚΛΗΤΟΣ (74):ΠΑΠΑΚΩΝΣΤΑΝΤΙΝΟΥ ΕΛΕΝΗ
Κουμπάρη 2,10674 ΑΘΗΝΑ
ΤΙΤΛΟΣ ΕΦΕΥΡΕΣΗΣ (54):**ΜΗΤΡΑ ΧΥΤΕΥΣΗΣ ΑΠΟ ΣΚΛΗΡΥ-
ΝΟΜΕΝΟ ΚΡΑΜΑ ΧΑΛΚΟΥ.**

ΠΕΡΙΛΗΨΗ(57)

Η εφεύρεση σχετίζεται με σκληρυνόμενο κράμα χαλκού αποτελούμενο από - εκφραζόμενο κάθε φορά σε επί τοις εκατό κατά βάρος- 0,4 τοις εκατό έως το πολύ 2 τοις εκατό κοβάλτιο, το οποίο εν μέρει δύναται να αντικατασταθεί από νικέλιο, 0,1 τοις εκατό έως 0,5 τοις εκατό βηρύλλιο, προαιρετικά 0,03 τοις εκατό έως 0,5 τοις εκατό ζirkόνιο, 0,005 τοις εκατό έως 0,1 τοις εκατό μαγνήσιο και ενίοτε το πολύ 0,15 τοις εκατό τουλάχιστον ενός στοιχείου από την ομάδα που περιλαμβάνει νιόβιο, μαγγάνιο, ταντάλιο, βανάδιο, τιτάνιο, χρώμιο, δημήτριο και χάφνιο. Το ισοζύγιο αποτελείται από χαλκό μαζί με προσμείξεις προκαλούμενες από την παραγωγή και συνήθη πρόσθετα κατεργασίας. Αυτό το κράμα χαλκού χρησιμεύει

ΑΡΙΘΜΟΣ ΕΥΡ. Δ.Ε. (11):3057019
ΑΡΙΘ. ΕΛΛ. ΚΑΤΑΘΕΣΗΣ (21):20060401066
ΗΜΕΡ. ΕΛΛ. ΚΑΤΑΘΕΣΗΣ (22):21/03/2006
ΑΡΙΘ./ΗΜΕΡ. ΔΗΜΟΣΙΕΥΣΗΣ
ΕΥΡΩΠΑΪΚΟΥ ΔΙΠΛΩΜΑΤΟΣ(87):1038932 - 25/01/2006
ΑΡΙΘ./ΗΜΕΡ. ΔΗΜΟΣΙΕΥΣΗΣ
ΕΥΡΩΠΑΪΚΗΣ ΑΙΤΗΣΗΣ (86):99203074.2--20/09/1999
ΔΙΚΑΙΟΥΧΟΣ (73):1)J Colors S.p.A.
Via Settembrini 39, 20020 Lainate (Milano),
ΙΤΑΛΙΑ
ΣΥΜΒ. ΠΡΟΤΕΡΑΙΟΤΗΤΕΣ (30):MI990617-25/03/1999-IT
ΕΦΕΥΡΕΤΗΣ (72):1)Goebel Junghanns, Carlo
2)Pagnoni, Angelo
ΕΙΔΙΚΟΣ ΠΛΗΡΕΞΟΥΣΙΟΣ (74):ΔΗΜΟΥ ΧΡΙΣΤΙΝΑ
Κουμπάρη 2, 10674 ΑΘΗΝΑ
ΑΝΤΙΚΛΗΤΟΣ (74):ΠΑΠΑΚΩΝΣΤΑΝΤΙΝΟΥ ΕΛΕΝΗ
Κουμπάρη 2,10674 ΑΘΗΝΑ
ΤΙΤΛΟΣ ΕΦΕΥΡΕΣΗΣ (54):**ΠΑΡΑΓΟΝΤΕΣ ΧΡΩΜΑΤΙΣΜΟΥ ΓΕΝΙ-
ΚΗΣ ΧΡΗΣΕΩΣ.**

ΠΕΡΙΛΗΨΗ(57)

Η παρούσα ευρεσιτεχνία αναφέρεται σε συνθέσεις χρωματισμού γενικής χρήσεως οι οποίες περιλαμβάνουν πηγμένα, διασκορπιστικά και διαλύτες. Το διασκορπιστικό είναι, ιδίως, το Disperbyk-183. Οι συνθέσεις αυτές είναι ιδιαίτερες κατάλληλες για ανάμειξη με μία ευρεία ποικιλία ρητινωδών βάσεων χρωμάτων βαφής κατά την παρασκευή χρωματισμένων προϊόντων βαφής.

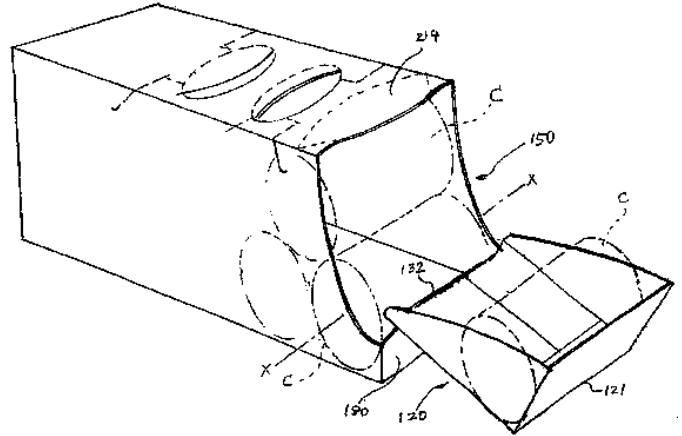
ως βιομηχανικό υλικό για την παραγωγή μητρών χύτευσης, ειδικά για τους μανδύες κυλίνδρων χύτευσης ως μέρη διάταξης χύτευσης δύο κυλίνδρων.

ΑΡΙΘΜΟΣ ΕΥΡ. Δ.Ε. (11):3057020
ΑΡΙΘ. ΕΛΛ. ΚΑΤΑΘΕΣΗΣ (21):20060401067
ΗΜΕΡ. ΕΛΛ. ΚΑΤΑΘΕΣΗΣ (22):21/03/2006
ΑΡΙΘ./ΗΜΕΡ. ΔΗΜΟΣΙΕΥΣΗΣ
ΕΥΡΩΠΑΪΚΟΥ ΔΙΠΛΩΜΑΤΟΣ(87):1360116 - 22/02/2006
ΑΡΙΘ./ΗΜΕΡ. ΔΗΜΟΣΙΕΥΣΗΣ
ΕΥΡΩΠΑΪΚΗΣ ΑΙΤΗΣΗΣ (86):01991100.7--12/12/2001
ΔΙΚΑΙΟΥΧΟΣ (73):1)MeadWestvaco Packaging Systems LLC
One High Ridge Park, Stamford, Connecticut
06905, ΗΝΩΜΕΝΕΣ ΠΟΛΙΤΕΙΕΣ ΤΗΣ
ΑΜΕΡΙΚΗΣ
ΣΥΜΒ. ΠΡΟΤΕΡΑΙΟΤΗΤΕΣ (30):255543 P-12/12/2000-US
ΕΦΕΥΡΕΤΗΣ (72):1)BATES, Aaron
ΕΙΔΙΚΟΣ ΠΑΡΕΞΟΥΣΙΟΣ (74):ΔΗΜΟΥ ΧΡΙΣΤΙΝΑ
Κουμπάρη 2, 10674 ΑΘΗΝΑ
ΑΝΤΙΚΑΗΤΟΣ (74):ΠΑΠΑΚΩΝΣΤΑΝΤΙΝΟΥ ΕΛΕΝΗ
Κουμπάρη 2,10674 ΑΘΗΝΑ
ΤΙΤΛΟΣ ΕΦΕΥΡΕΣΗΣ (54):ΧΑΡΤΟΚΙΒΩΤΙΟ ΜΕ ΜΕΣΟ ΔΙΑΝΟΜΗΣ.

ΠΕΡΙΛΗΨΗ(57)

Μία συσκευασία περιλαμβάνει μία ομάδα αντικειμένων που διαμορφώνεται από κυλινδρικά αντικείμενα (C) διαρρυθμισμένα επάνω στις πλευρές τους το ένα δίπλα-δίπλα στο άλλο παράλληλα μεταξύ τους, και ένα χαρτοκιβώτιο (10, 110) διαρρυθμισμένο γύρω από την ομάδα. Το χαρτοκιβώτιο περιλαμβάνει ένα άνω τοίχωμα (62, 162), αντίθετα πλευρικά τοιχώματα (64, 66, 164, 166), ένα ακραίο τοίχωμα (70, 170) και ένα μέσο διανομής αντικειμένων. Τα πλευρικά τοιχώματα είναι διαρρυθμισμένα παράλληλα με τα άκρα των αντικειμένων ενώ το ακραίο τοίχωμα είναι διαρρυθμισμένο δίπλα στο πλευρικό τοίχωμα ενός ακρότατου αντικειμένου. Το μέσο διανομής περιλαμβάνει ένα τμήμα (20, 120) του χαρτοκιβωτίου που διαμορφώνεται και είναι συνδεδεμένο με δυνατότητα

απόσπασης με τα άνω, πλευρικά και ακραία τοιχώματα. Το τμήμα (20, 120) είναι συνδεδεμένο με το ακραίο τοίχωμα (70, 170) κατά μήκος μίας εξασθετισμένης γραμμής (32, 132) η οποία εκτείνεται μεταξύ των πλευρικών τοιχωμάτων έτσι ώστε η εξασθετισμένη γραμμή να ορίζει μία ανώτερη ακμή ενός ανασχετικού τοιχώματος (80, 180) που διαμορφώνεται από το ακραίο τοίχωμα όταν το τμήμα ουσιαστικά αποσπάται από το χαρτοκιβώτιο. Η ανώτερη ακμή (32, 132) εκτείνεται ουσιαστικά κατά μήκος του άξονα κυλίνδρου (X-X) του ακρότατου αντικειμένου.



ΑΡΙΘΜΟΣ ΕΥΡ. Δ.Ε. (11):3057021
ΑΡΙΘ. ΕΛΛ. ΚΑΤΑΘΕΣΗΣ (21):20060401068
ΗΜΕΡ. ΕΛΛ. ΚΑΤΑΘΕΣΗΣ (22):22/03/2006
ΑΡΙΘ./ΗΜΕΡ. ΔΗΜΟΣΙΕΥΣΗΣ
ΕΥΡΩΠΑΪΚΟΥ ΔΙΠΛΩΜΑΤΟΣ(87):1475099 - 28/12/2005
ΑΡΙΘ./ΗΜΕΡ. ΔΗΜΟΣΙΕΥΣΗΣ
ΕΥΡΩΠΑΪΚΗΣ ΑΙΤΗΣΗΣ (86):04019371.6--15/07/1998
ΔΙΚΑΙΟΥΧΟΣ (73):1)The Regents of the University of Colorado
201 Regents Administrative Center, Boulder,
CO 80309, ΗΝΩΜΕΝΕΣ ΠΟΛΙΤΕΙΕΣ ΤΗΣ
ΑΜΕΡΙΚΗΣ
ΣΥΜΒ. ΠΡΟΤΕΡΑΙΟΤΗΤΕΣ (30):52580 P-15/07/1997-US
ΕΦΕΥΡΕΤΗΣ (72):1)Schmidt, Richard A.
ΕΙΔΙΚΟΣ ΠΑΡΕΞΟΥΣΙΟΣ (74):ΔΑΛΑΜΑΓΚΑ-ΚΑΛΟΓΗΡΟΥ
ΜΑΡΓΑΡΙΤΑ
ΣΙΝΑ 14, 10672 ΑΘΗΝΑ
ΑΝΤΙΚΑΗΤΟΣ (74):ΔΑΛΑΜΑΓΚΑ-ΚΑΛΟΓΗΡΟΥ
ΜΑΡΓΑΡΙΤΑ
Σίνα 14,10672 ΑΘΗΝΑ
ΤΙΤΛΟΣ ΕΦΕΥΡΕΣΗΣ (54):ΧΡΗΣΗ ΤΗΣ ΤΟΞΙΝΗΣ ΑΛΛΑΝΤΙΑΣΗΣ
ΓΙΑ ΤΗΝ ΑΝΤΙΜΕΤΩΠΙΣΗ ΤΗΣ
ΟΥΡΙΚΗΣ ΑΚΡΑΤΕΙΑΣ.

ΠΕΡΙΛΗΨΗ(57)

Η χρήση τοξίνης αλλαντίασης, συγκεκριμένα τοξίνης τύπου Α, στην παρασκευή φαρμακευτικής σύνθεσης για την αντιμετώπιση ουρικής ακράτειας. Η τοξίνη αλλαντίασης μπορεί να είναι τυποποιημένη εντός φαρμακευτικά αποδεκτού σκευάσματος, για παράδειγμα ως υγρό, κόνις, κρέμα, γαλάκτωμα, καταπότιο, τροχίσκος, υπόθετο, εναιώρημα ή διάλυμα, και να χορηγηθεί στην ουροποιητική οδό άρρενος ανθρώπου ή θήλεος ανθρώπου.

ΑΡΙΘΜΟΣ ΕΥΡ. Δ.Ε. (11):3057022
ΑΡΙΘ. ΕΛΛ. ΚΑΤΑΘΕΣΗΣ (21):20060401069
ΗΜΕΡ. ΕΛΛ. ΚΑΤΑΘΕΣΗΣ (22):24/03/2006
ΑΡΙΘ./ΗΜΕΡ. ΔΗΜΟΣΙΕΥΣΗΣ
ΕΥΡΩΠΑΪΚΟΥ ΔΙΠΛΩΜΑΤΟΣ(87):1011695 - 22/03/2006
ΑΡΙΘ./ΗΜΕΡ. ΔΗΜΟΣΙΕΥΣΗΣ
ΕΥΡΩΠΑΪΚΗΣ ΑΙΤΗΣΗΣ (86):98933345.5--15/07/1998
ΔΙΚΑΙΟΥΧΟΣ (73):1)The Regents of the University of Colorado
201 Regent Administrative Center, Boulder,
CO 80309, ΗΝΩΜΕΝΕΣ ΠΟΛΙΤΕΙΕΣ ΤΗΣ
ΑΜΕΡΙΚΗΣ
ΣΥΜΒ. ΠΡΟΤΕΡΑΙΟΤΗΤΕΣ (30):52580 P-15/07/1997-US
ΕΦΕΥΡΕΤΗΣ (72):1)SCHMIDT, Richard, A.
2)KAULA, Norbert, F.
ΕΙΔΙΚΟΣ ΠΛΗΡΕΞΟΥΣΙΟΣ (74):ΔΑΛΑΜΑΓΚΑ-ΚΑΛΟΓΗΡΟΥ
ΜΑΡΓΑΡΙΤΑ
ΣΙΝΑ 14, 10672 ΑΘΗΝΑ
ΑΝΤΙΚΛΗΤΟΣ (74):ΔΑΛΑΜΑΓΚΑ-ΚΑΛΟΓΗΡΟΥ
ΜΑΡΓΑΡΙΤΑ
Σίνα 14,10672 ΑΘΗΝΑ
ΤΙΤΛΟΣ ΕΦΕΥΡΕΣΗΣ (54):ΧΡΗΣΗ ΘΕΡΑΠΕΙΑΣ ΜΕ ΝΕΥΡΟ-
ΤΟΞΙΝΗ ΓΙΑ ΤΗΝ ΑΝΤΙΜΕΤΩΠΙΣΗ ΟΥ-
ΡΟΛΟΓΙΚΩΝ ΚΑΙ ΣΥΝΑΦΩΝ ΔΙΑΤΑ-
ΡΑΧΩΝ.

ΠΕΡΙΛΗΨΗ(57)

Η παρούσα εφεύρεση σχετίζεται με μεθόδους αντιμετώπισης νευρολογικών - ουρολογικών καταστάσεων. Αυτό επιτυγχάνεται με χορήγηση τουλάχιστον μίας νευροτοξίνης.

ΑΡΙΘΜΟΣ ΕΥΡ. Δ.Ε. (11):3057023
ΑΡΙΘ. ΕΛΛ. ΚΑΤΑΘΕΣΗΣ (21):20060401070
ΗΜΕΡ. ΕΛΛ. ΚΑΤΑΘΕΣΗΣ (22):22/03/2006
ΑΡΙΘ./ΗΜΕΡ. ΔΗΜΟΣΙΕΥΣΗΣ
ΕΥΡΩΠΑΪΚΟΥ ΔΙΠΛΩΜΑΤΟΣ(87):1238086 - 08/03/2006
ΑΡΙΘ./ΗΜΕΡ. ΔΗΜΟΣΙΕΥΣΗΣ
ΕΥΡΩΠΑΪΚΗΣ ΑΙΤΗΣΗΣ (86):00983967.1--07/12/2000
ΔΙΚΑΙΟΥΧΟΣ (73):1)Wyeth Holdings Corporation
Five Giralda Farms, Madison, NJ 07940,
ΗΝΩΜΕΝΕΣ ΠΟΛΙΤΕΙΕΣ ΤΗΣ ΑΜΕΡΙΚΗΣ
ΣΥΜΒ. ΠΡΟΤΕΡΑΙΟΤΗΤΕΣ (30):172313 P-17/12/1999-US
ΕΦΕΥΡΕΤΗΣ (72):1)MISHKIN, Eric, M.
2)NATUK, Robert, J.
3)PRIDE, Michael, W.
4)SIDHU, Maninder, K.
ΕΙΔΙΚΟΣ ΠΛΗΡΕΞΟΥΣΙΟΣ (74):ΤΣΙΜΙΚΑΛΗΣ ΑΘΑΝΑΣΙΟΣ
N. Βάμβα 1, 10674 ΑΘΗΝΑ
ΑΝΤΙΚΛΗΤΟΣ (74):ΤΣΙΜΙΚΑΛΗΣ ΑΘΑΝΑΣΙΟΣ
N. Βάμβα 1,10674 ΑΘΗΝΑ
ΤΙΤΛΟΣ ΕΦΕΥΡΕΣΗΣ (54):ΕΜΒΟΛΙΟ ΓΙΑ ΤΗΝ ΕΝΙΣΧΥΣΗ ΑΝΟ-
ΣΩΝ ΑΠΑΝΤΗΣΕΩΝ ΣΤΟΝ ΙΟ ΤΟΥ
ΑΠΛΟΥ ΕΡΙΠΗΤΑ.

ΠΕΡΙΛΗΨΗ(57)

Μια μέθοδος για επαγωγή και ενίσχυση προστατευτικής και, ή θεραπευτικής ανοσίας σε ένα θηλαστικό έναντι του HSV περιλαμβάνει τα βήματα από τουλάχιστον μία ανοσοποίηση με μια αποτελεσματική ποσότητα μιας σύνθεσης εμβολίου DNA, η οποία περιλαμβάνει ένα πρώτο μόριο νουκλεϊκού οξέος που περιλαμβάνει μια αλληλουχία DNA που κωδικοποιεί τη gD πρωτεΐνη του HSV τύπου 1 ή τύπου 2 και ένα δεύτερο μόριο νουκλεϊκού οξέος που περιλαμβάνει μια αλληλουχία DNA που κωδικοποιεί εκάστη υποομάδα ετεροδιμερούς της γίντερλευκίνης-12. Η μέθοδος επίσης περιλαμβάνει τουλάχιστον μία επακόλουθη ανοσοποίηση με μια αποτελεσματική ποσότητα από μια σύνθεση εμβολίου πρωτεΐνης η οποία περιλαμβάνει την gD πρωτεΐνη του HSV τύπου 1 ή

τύπου 2, και το ετεροδιμερές της ΠL-12. Ένα τοπικό αναισθητικό μπορεί να περιληφθεί στη σύνθεση εμβολίου DNA σε μια ποσότητα η οποία σχηματίζει ένα ή περισσότερα σύμπλοκα με τα μόρια του νουκλεϊκού οξέος. Όταν προσφερθεί στο θηλαστικό σε κατάλληλες αποτελεσματικές δόσολογίες σύμφωνα με αυτό το πρωτόκολλο, οι συνθέσεις του εμβολίου που χρησιμοποιούνται σε αυτή τη μέθοδο παράγουν μια απροσδόκητα καλή προστατευτική και, ή θεραπευτική άνοση απάντηση έναντι του HSV σε ένα ανοσοποιημένο θηλαστικό.

ΑΡΙΘΜΟΣ ΕΥΡ. Δ.Ε. (11):3057024
ΑΡΙΘ. ΕΛΛ. ΚΑΤΑΘΕΣΗΣ (21):20060401071
ΗΜΕΡ. ΕΛΛ. ΚΑΤΑΘΕΣΗΣ (22):22/03/2006
ΑΡΙΘ./ΗΜΕΡ. ΔΗΜΟΣΙΕΥΣΗΣ
ΕΥΡΩΠΑΪΚΟΥ ΔΙΠΛΩΜΑΤΟΣ(87):1503032 - 28/12/2005
ΑΡΙΘ./ΗΜΕΡ. ΔΗΜΟΣΙΕΥΣΗΣ
ΕΥΡΩΠΑΪΚΗΣ ΑΙΤΗΣΗΣ (86):03017040.1--28/07/2003
ΔΙΚΑΙΟΥΧΟΣ (73):1)HERRENKNECHT AKTIENGESELLSCHAFT

Schlehenweg 2, 77963 Schwanau,
GERMANIA
2)VMT GmbH
Stegwiesenstrasse 24, 76646 Bruchsal,
GERMANIA

ΣΥΜΒ. ΠΡΟΤΕΡΑΙΟΤΗΤΕΣ (30):
ΕΦΕΥΡΕΤΗΣ (72):1)Burger, Werner

2)Kobele, Thorsten
3)Ihle, Bernhard
4)Messing, Manfred

ΕΙΔΙΚΟΣ ΠΑΗΡΕΞΟΥΣΙΟΣ (74):ΤΣΙΜΙΚΑΛΗΣ ΑΘΑΝΑΣΙΟΣ
Ν. Βάμβα 1, 10674 ΑΘΗΝΑ

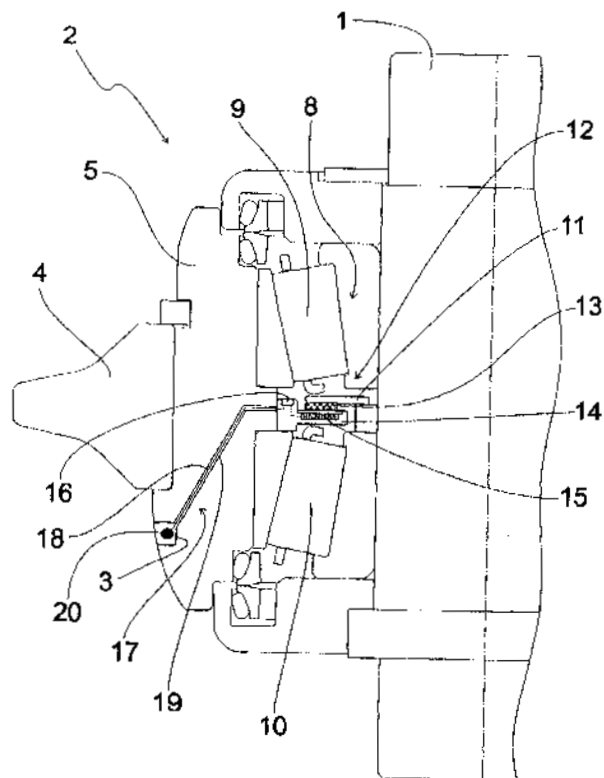
ΑΝΤΙΚΑΛΤΟΣ (74):ΤΣΙΜΙΚΑΛΗΣ ΑΘΑΝΑΣΙΟΣ
Ν. Βάμβα 1,10674 ΑΘΗΝΑ

ΤΙΤΛΟΣ ΕΦΕΥΡΕΣΗΣ (54):ΔΙΑΤΑΞΗ ΓΙΑ ΤΗΝ ΑΝΙΧΝΕΥΣΗ ΤΗΣ ΚΑΤΑΣΤΑΣΗΣ ΠΕΡΙΣΤΡΟΦΗΣ ΚΥΛΙΝΔΡΩΝ ΚΟΠΗΣ ΜΙΑΣ ΜΗΧΑΝΗΣ ΔΙΑΝΟΙΞΗΣ ΣΗΡΑΓΓΩΝ.

ΠΕΡΙΛΗΨΗ(57)

Μια διάταξη για την ανίχνευση της κατάστασης περιστροφής κυλίνδρων κοπής (2) μιας μηχανής διάνοιξης σηράγγων που διαθέτει τουλάχιστο ένα κύλινδρο κοπής (2), η οποία περιλαμβάνει μια μονάδα γεννήτριας (12) που παράγει ηλεκτρική ενέργεια κατά την περιστροφή του εκάστοτε κυλίνδρου κοπής (2), μια συνδεδεμένη με τη μονάδα γεννήτριας (12) μονάδα παραγωγής σημάτων (16) και μια συνδεδεμένη με τη μονάδα παραγωγής σημάτων (16) μονάδα κεραίας (17). Με τη μονάδα παραγωγής σημάτων (16) μπορούν να παράγονται χαρακτηριστικά σήματα εκπομπής για την κατάσταση περιστροφής του εκάστοτε κυλίνδρου κοπής (2). Μια κεραία (20) της μονάδας κεραίας (17) είναι τοποθετημένη πάνω από τουλάχιστο ένα εξωτερικό τμήμα της περιφέρειας του εκάστοτε κυλίνδρου κοπής (2) και είναι διαμορφωμένη για την ασύρματη μετάδοση των σημάτων εκπομπής.

Η διάταξη διαθέτει επιπλέον μια μονάδα δέκτη, η οποία είναι διαμορφωμένη για τη λήψη και την ανάλυση των σημάτων εκπομπής αναφορικά με την κατάσταση περιστροφής του εκάστοτε κυλίνδρου κοπής (2). Έτσι με αυτόνομη τροφοδοσία με ενέργεια των τοποθετημένων στους κυλίνδρους κοπής (2) μονάδων παραγωγής σημάτων (16) μπορεί να παρακολουθείται ασύρματα π.χ. από ένα πίνακα ελέγχου της μηχανής διάνοιξης σηράγγων η κατάσταση περιστροφής των κυλίνδρων κοπής (2).



ΑΡΙΘΜΟΣ ΕΥΡ. Δ.Ε. (11):3057025
ΑΡΙΘ. ΕΛΛ. ΚΑΤΑΘΕΣΗΣ (21):20060401072
ΗΜΕΡ. ΕΛΛ. ΚΑΤΑΘΕΣΗΣ (22):22/03/2006
ΑΡΙΘ./ΗΜΕΡ. ΔΗΜΟΣΙΕΥΣΗΣ
ΕΥΡΩΠΑΪΚΟΥ ΔΙΠΛΩΜΑΤΟΣ(87):1007559 - 28/12/2005
ΑΡΙΘ./ΗΜΕΡ. ΔΗΜΟΣΙΕΥΣΗΣ
ΕΥΡΩΠΑΪΚΗΣ ΑΙΤΗΣΗΣ (86):98945924.3--04/09/1998
ΔΙΚΑΙΟΥΧΟΣ (73):1)Genetics Institute, LLC

87 Cambridge Park Drive, Cambridge, MA
02140, ΗΝΩΜΕΝΕΣ ΠΟΛΙΤΕΙΕΣ ΤΗΣ
ΑΜΕΡΙΚΗΣ
2)YISSUM RESEARCH DEVELOPMENT
COMPANY OF THE HEBREW UNIVERSI-
TY OF JERUSALEM
36 Jabotinsky Street, Jerusalem 91042,
ΙΣΡΑΗΛ

ΣΥΜΒ. ΠΡΟΤΕΡΑΙΟΤΗΤΕΣ (30):57989 P-05/09/1997-US
148234-04/09/1998-US

ΕΦΕΥΡΕΤΗΣ (72):1)MOUTSATSOS, Ioannis
2)TURGEMAN, Gadi
3)GAZIT, Dan
4)ZILBERMAN, Yoram

ΕΙΔΙΚΟΣ ΠΑΗΡΕΞΟΥΣΙΟΣ (74):ΤΣΙΜΙΚΑΛΗΣ ΑΘΑΝΑΣΙΟΣ
Ν. Βάμβα 1, 10674 ΑΘΗΝΑ

ΑΝΤΙΚΑΛΤΟΣ (74):ΤΣΙΜΙΚΑΛΗΣ ΑΘΑΝΑΣΙΟΣ
Ν. Βάμβα 1,10674 ΑΘΗΝΑ

ΤΙΤΛΟΣ ΕΦΕΥΡΕΣΗΣ (54):ΓΕΝΕΤΙΚΩΣ ΠΑΡΑΓΟΜΕΝΑ ΚΥΤΤΑΡΑ ΤΑ ΟΠΟΙΑ ΕΚΦΡΑΖΟΥΝ ΜΟΡΦΟ-ΓΕΝΕΤΙΚΕΣ ΠΡΩΤΕΪΝΕΣ ΟΣΤΩΝ.

ΠΕΡΙΛΗΨΗ(57)

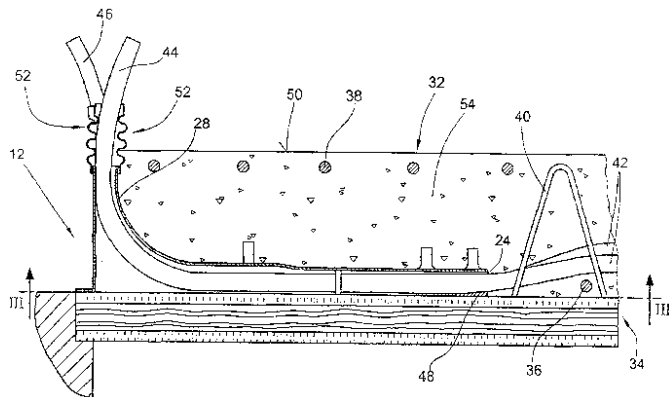
Η παρούσα εφεύρεση περιγράφει μεθόδους παραγωγής κυτταρικών σειρών οι οποίες εκφράζουν ανασυνδυασμένο DNA που κωδικοποιεί τις μορφογενετικές πρωτεΐνες οστού (BMP). Οι κυτταρικές σειρές είναι ικανές να εμφυτεύονται με σκοπό την ενίσχυση της αναγέννησης ιστών μέσω τόσο των αυτοκρινών όσο και των κατακρινών επιδράσεων. Τα κύτταρα μπορούν περαιτέρω να περιέχουν DNA που κωδικοποιεί πρωτεΐνες υποδοχέων οι οποίες είναι ικανές να συνδέονται με τις BMP ή να αυξάνουν ή να ρυθμίζουν τη δραστηριότητα των BMP.

ΑΡΙΘΜΟΣ ΕΥΡ. Δ.Ε. (11):3057026
ΑΡΙΘ. ΕΛΛ. ΚΑΤΑΘΕΣΗΣ (21):20060401073
ΗΜΕΡ. ΕΛΛ. ΚΑΤΑΘΕΣΗΣ (22):22/03/2006
ΑΡΙΘ./ΗΜΕΡ. ΔΗΜΟΣΙΕΥΣΗΣ
ΕΥΡΩΠΑΪΚΟΥ ΔΙΠΛΩΜΑΤΟΣ(87):1360441 - 01/03/2006
ΑΡΙΘ./ΗΜΕΡ. ΔΗΜΟΣΙΕΥΣΗΣ
ΕΥΡΩΠΑΪΚΗΣ ΑΙΤΗΣΗΣ (86):02710009.8--15/01/2002
ΔΙΚΑΙΟΥΧΟΣ (73):1)Upronor Innovation AB
 Industrivagen, 513 81 Fristad, ΣΟΥΗΔΙΑ
ΣΥΜΒ. ΠΡΟΤΕΡΑΙΟΤΗΤΕΣ (30):10106496-13/02/2001-DE
ΕΦΕΥΡΕΤΗΣ (72):1)FRIELING, Werner
 2)TERHAAR, Christian
 3)LOSING, Andreas
ΕΙΔΙΚΟΣ ΠΛΗΡΕΞΟΥΣΙΟΣ (74):ΤΣΙΜΙΚΑΛΗΣ ΑΘΑΝΑΣΙΟΣ
 Ν. Βάμβα 1, 10674 ΑΘΗΝΑ
ΑΝΤΙΚΛΗΤΟΣ (74):ΤΣΙΜΙΚΑΛΗΣ ΑΘΑΝΑΣΙΟΣ
 Ν. Βάμβα 1,10674 ΑΘΗΝΑ
ΤΙΤΛΟΣ ΕΦΕΥΡΕΣΗΣ (54):ΔΙΑΤΑΞΗ ΟΔΗΓΟΥ ΓΙΑ ΕΝΑ ΣΩΛΗΝΑ ΠΟΥ ΤΟΠΟΘΕΤΕΙΤΑΙ ΣΕ ΕΝΑ ΠΑΤΩΜΑ ΑΠΟ ΜΠΕΤΟΝ.

ΠΕΡΙΛΗΨΗ(57)

Η διάταξη οδηγού για το άκρο ενός τουλάχιστο σωλήνα, ο οποίος τοποθετείται σε ένα πάτωμα από μπετόν που έχει μια άνω πλευρά και μια κάτω πλευρά, περιλαμβάνει μια θήκη (12) που έχει ένα τοίχωμα άνω πλευράς (14), ένα πλευρικό τοίχωμα (16, 18) που την περιβάλλει και μια κάτω πλευρά (20), η οποία είναι ανοικτή τουλάχιστο κατά ένα μέρος. Η κάτω πλευρά (20) της θήκης (12) μπορεί να τοποθετείται κατά οριζόντιο τρόπο στο ίδιο ουσιαστικά ύψος με την κάτω πλευρά (20) του πατώματος από μπετόν (32). Η διάταξη οδηγού περιλαμβάνει επίσης ένα άνοιγμα (24) στο πλευρικό τοίχωμα (18) της θήκης (12) για την εισαγωγή του άκρου (44, 46) ενός τουλάχιστο σωλήνα (44, 46), ο οποίος

τοποθετείται στο πάτωμα από μπετόν (32) εντός της θήκης (12) και τουλάχιστο μια προεξοχή διέλευσης σωλήνα (28), η οποία προεξέχει από το τοίχωμα άνω πλευράς (14) της θήκης (12) για να υποδέχεται και να οδηγεί τον σωλήνα κατά τη φορά προς την άνω πλευρά (50) του πατώματος από μπετόν (32).



ΑΡΙΘΜΟΣ ΕΥΡ. Δ.Ε. (11):3057027
ΑΡΙΘ. ΕΛΛ. ΚΑΤΑΘΕΣΗΣ (21):20060401074
ΗΜΕΡ. ΕΛΛ. ΚΑΤΑΘΕΣΗΣ (22):22/03/2006
ΑΡΙΘ./ΗΜΕΡ. ΔΗΜΟΣΙΕΥΣΗΣ
ΕΥΡΩΠΑΪΚΟΥ ΔΙΠΛΩΜΑΤΟΣ(87):1309589 - 15/03/2006
ΑΡΙΘ./ΗΜΕΡ. ΔΗΜΟΣΙΕΥΣΗΣ
ΕΥΡΩΠΑΪΚΗΣ ΑΙΤΗΣΗΣ (86):01964009.3--15/08/2001
ΔΙΚΑΙΟΥΧΟΣ (73):1)AMGEN INC.
 One Amgen Center Drive, Thousand Oaks, CA
 91320-1799, ΗΝΩΜΕΝΕΣ ΠΟΛΙΤΕΙΕΣ ΤΗΣ
 ΑΜΕΡΙΚΗΣ
ΣΥΜΒ. ΠΡΟΤΕΡΑΙΟΤΗΤΕΣ (30):225793 P-15/08/2000-US
 930753 P-14/08/2001-US
ΕΦΕΥΡΕΤΗΣ (72):1)SANTORA, Vincent
 2)ASKEW, Benny
 3)GHOSE, Arup
 4)HAGUE, Andrew
 5)KIM, Tae, Seong
 6)LABER, Ellen
 7)LI, Aiwen
 8)LIAN, Brian
 9)LIU, Gang
 10)NORMAN, Mark, Henry
 11)SMITH, Leon
 12)TASKER, Andrew
 13)TEGLEY, Christopher
 14)YANG, Kevin
ΕΙΔΙΚΟΣ ΠΛΗΡΕΞΟΥΣΙΟΣ (74):ΤΣΙΜΙΚΑΛΗΣ ΑΘΑΝΑΣΙΟΣ
 Ν. Βάμβα 1, 10674 ΑΘΗΝΑ
ΑΝΤΙΚΛΗΤΟΣ (74):ΤΣΙΜΙΚΑΛΗΣ ΑΘΑΝΑΣΙΟΣ
 Ν. Βάμβα 1,10674 ΑΘΗΝΑ
ΤΙΤΛΟΣ ΕΦΕΥΡΕΣΗΣ (54):ΕΝΩΣΕΙΣ ΟΥΡΙΑΣ ΚΑΙ ΜΕΘΟΔΟΙ ΧΡΗΣΗΣ.

ΠΕΡΙΛΗΨΗ(57)

Επιλεγμένες νέες ενώσεις ουρίας είναι αποτελεσματικές για προφύλαξη και θεραπεία ασθενειών, όπως ασθενειών που προκαλούνται από πολλαπλασιασμό κυττάρου ή απόπτωση. Η εφεύρεση περιλαμβάνει νέες ενώσεις, ανάλογα, προφάρμακα και φαρμακευτικός αποδεκτά ανάλογα αυτών, φαρμακευτικές συνθέσεις και μεθόδους για προφύλαξη και θεραπεία ασθενειών και άλλων νόσων ή καταστάσεων που περιλαμβάνουν συμφορήση, καρκίνο και τα παρόμοια. Η υπό συζήτηση εφεύρεση αφορά επίσης μεθόδους κατασκευής τέτοιων ενώσεων καθώς επίσης ενδιάμεσων χρησίων σε τέτοιες μεθόδους.

ΑΡΙΘΜΟΣ ΕΥΡ. Δ.Ε. (11):3057028
ΑΡΙΘ. ΕΛΛ. ΚΑΤΑΘΕΣΗΣ (21):20060401075
ΗΜΕΡ. ΕΛΛ. ΚΑΤΑΘΕΣΗΣ (22):23/03/2006
ΑΡΙΘ./ΗΜΕΡ. ΔΗΜΟΣΙΕΥΣΗΣ
ΕΥΡΩΠΑΪΚΟΥ ΔΙΠΛΩΜΑΤΟΣ(87):1245232 - 25/01/2006
ΑΡΙΘ./ΗΜΕΡ. ΔΗΜΟΣΙΕΥΣΗΣ
ΕΥΡΩΠΑΪΚΗΣ ΑΙΤΗΣΗΣ (86):00974881.5--10/11/2000
ΔΙΚΑΙΟΥΧΟΣ (73):1)KYORIN PHARMACEUTICAL CO., LTD.
5, Kanda Surugadai 2-chome, Chiyoda-ku, Tokyo 101-0062, ΙΑΠΩΝΙΑ
ΣΥΜΒ. ΠΡΟΤΕΡΑΙΟΤΗΤΕΣ (30):32058599-11/11/1999-JP
ΕΦΕΥΡΕΤΗΣ (72):1)OHYAMA, Toshinori
2)OHISHI, Masahiko
3)YAMAMOTO, Yasuhiro
ΕΙΔΙΚΟΣ ΠΛΗΡΕΞΟΥΣΙΟΣ (74):ΠΑΠΑΔΟΠΟΥΛΟΥ ΣΤΑΜΑΤΙΝΑ
Καλλιρρόης 13, 11743 ΑΘΗΝΑ
ΑΝΤΙΚΛΗΤΟΣ (74):ΚΑΡΑΜΗΤΣΑΝΗ-ΓΕΩΡΓΑΚΗ ΑΦΡΟΔΙΤΗ
Καλλιρρόης 13,11743 ΑΘΗΝΑ
ΤΙΤΛΟΣ ΕΦΕΥΡΕΣΗΣ (54):**ΑΠΟ ΤΟΥ ΣΤΟΜΑΤΟΣ ΛΑΜΒΑΝΟΜΕΝΟ ΣΤΕΡΕΟ ΠΑΡΑΣΚΕΥΑΣΜΑ.**

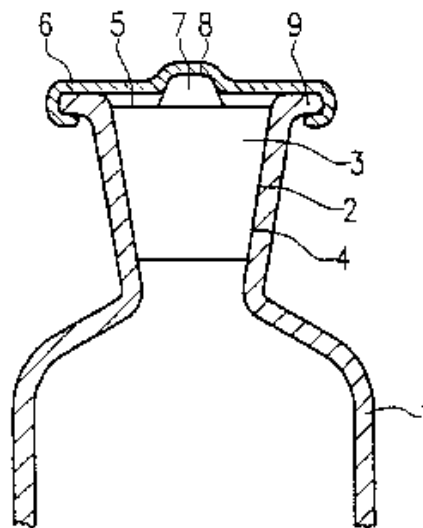
ΠΕΡΙΛΗΨΗ(57)

Η εφεύρεση δίδει ένα από του στόματος λαμβανόμενο στερεό παρασκεύασμα το οποίο είναι ομοιόμορφο εις το περιεχόμενο με το KRP-197, που έχει αντιχολινεργική δραστηριότητα εκλεκτική δια την ουροδόχο κύστη, και είναι ένα θεραπευτικό φάρμακο δια την συχουρία και την ουρική ακράτεια, και είναι δραστικό με μία πολύ μικρή δόση, η οποία ημπορεί να ληφθεί ποσοτικά, και είναι εύκολο εις την χρησιμοποίηση. Αφότου το KRP-197 έγινε ασταθές εις το φως υπό την επίδραση προσθηκών, η εφεύρεση είναι να επιλέξουμε τις προσθήκες που

χρησιμοποιούνται και να επιτύχουμε ένα φάρμακο με μεγάλη σταθερότητα. Δια της συνθέσεως του KRP-197 με φορείς που χρησιμοποιούνται εις την παρασκευή φαρμάκων, δημιουργήθηκε ένα φάρμακο το οποίον είναι ομοιόμορφο εις τα περιεχόμενα, ικανό να λαμβάνεται ποσοτικά και εύκολο κατά την χρησιμοποίηση. Περαιτέρω, δια χρησιμοποίησεως πολυβίνυλο πυρρολιδόνης ως συνδετικό υλικό και δια παρασκευής δισκίων επενδυμένων με μία βάση επενδύσεως που περιέχει διοξειδίο τιτανίου και οξειδίο τριδυνάμου σιδήρου, δημιουργήθηκε ένα φάρμακο κατάλληλο δια ποσοτική λήψη και εξαιρετικό όσον αφορά την σταθερότητα εις το φως.

ΑΡΙΘΜΟΣ ΕΥΡ. Δ.Ε. (11):3057029
ΑΡΙΘ. ΕΛΛ. ΚΑΤΑΘΕΣΗΣ (21):20060401076
ΗΜΕΡ. ΕΛΛ. ΚΑΤΑΘΕΣΗΣ (22):23/03/2006
ΑΡΙΘ./ΗΜΕΡ. ΔΗΜΟΣΙΕΥΣΗΣ
ΕΥΡΩΠΑΪΚΟΥ ΔΙΠΛΩΜΑΤΟΣ(87):1451081 - 11/01/2006
ΑΡΙΘ./ΗΜΕΡ. ΔΗΜΟΣΙΕΥΣΗΣ
ΕΥΡΩΠΑΪΚΗΣ ΑΙΤΗΣΗΣ (86):02782932.4--16/10/2002
ΔΙΚΑΙΟΥΧΟΣ (73):1)Matheis, Karl
Hauptstrasse 89, 55232 Alzey-Weinheim, GERMANIA
ΣΥΜΒ. ΠΡΟΤΕΡΑΙΟΤΗΤΕΣ (30):20119969 U-10/12/2001-DE
10202902-25/01/2002-DE
10212877-22/03/2002-DE
ΕΦΕΥΡΕΤΗΣ (72):1)Matheis, Karl
ΕΙΔΙΚΟΣ ΠΛΗΡΕΞΟΥΣΙΟΣ (74):ΠΑΠΑΔΟΠΟΥΛΟΥ ΣΤΑΜΑΤΙΝΑ
Καλλιρρόης 13, 11743 ΑΘΗΝΑ
ΑΝΤΙΚΛΗΤΟΣ (74):ΓΕΩΡΓΑΚΑΚΗ ΚΑΡΑΜΗΤΣΑΝΗ ΑΦΡΟΔΙΤΗ
Καλλιρρόης 13,11743 ΑΘΗΝΑ
ΤΙΤΛΟΣ ΕΦΕΥΡΕΣΗΣ (54):**ΦΙΑΛΗ ΠΟΤΩΝ ΠΟΥ ΣΦΡΑΓΙΖΕΙ.**
ΠΕΡΙΛΗΨΗ(57)

Μια φιάλη ποτών μπορεί να σφραγίζεται από ένα σώμα κλείστρου το οποίον αποτελείται από γυαλί (3) εντός ενός ανοίγματος φιάλης (2) ενός σώματος φιάλης (1). Ένα στοιχείο στερεώσεως (6) είναι στερεωμένο με δυνατότητα αποσυνδέσεως επί του σώματος της φιάλης (1) και συγκρατεί το σώμα σφραγίσεως (3) εντός του ανοίγματος φιάλης (2). Ένα κλείστρο φιάλης του είδους αυτού επιλύει τα προβλήματα τα οποία υπάρχουν ιδιαίτερος εις τις φιάλες κρασιού, και τα οποία δημιουργούνται κατά την κατά τα λοιπά συνήθη χρησιμοποίηση φελλών φιάλης.



ΑΡΙΘΜΟΣ ΕΥΡ. Δ.Ε. (11):3057030
ΑΡΙΘ. ΕΛΛ. ΚΑΤΑΘΕΣΗΣ (21):20060401077
ΗΜΕΡ. ΕΛΛ. ΚΑΤΑΘΕΣΗΣ (22):23/03/2006
ΑΡΙΘ./ΗΜΕΡ. ΔΗΜΟΣΙΕΥΣΗΣ
ΕΥΡΩΠΑΪΚΟΥ ΔΙΠΛΩΜΑΤΟΣ(87):0919619 - 01/03/2006
ΑΡΙΘ./ΗΜΕΡ. ΔΗΜΟΣΙΕΥΣΗΣ
ΕΥΡΩΠΑΪΚΗΣ ΑΙΤΗΣΗΣ (86):98122807.5--01/12/1998
ΔΙΚΑΙΟΥΧΟΣ (73):1)Roche Diagnostics GmbH
Sandhofer Strasse 116, 68305 Mannheim,
GERMANY
ΣΥΜΒ. ΠΡΟΤΕΡΑΙΟΤΗΤΕΣ (30):97121075-01/12/1997-EP
ΕΦΕΥΡΕΤΗΣ (72):1)Honold, Konrad
2)Holtshcke, Thomas
3)Stern, Anne
ΕΙΔΙΚΟΣ ΠΑΗΡΕΞΟΥΣΙΟΣ (74):ΑΘΑΝΑΣΙΑΔΟΥ ΜΑΡΙΑ
Κουμπάρη 2, 10674 ΑΘΗΝΑ
ΑΝΤΙΚΛΗΤΟΣ (74):ΠΑΠΑΚΩΝΣΤΑΝΤΙΝΟΥ ΕΛΕΝΗ
Κουμπάρη 2,10674 ΑΘΗΝΑ
ΤΙΤΛΟΣ ΕΦΕΥΡΕΣΗΣ (54):**ΒΕΛΤΙΣΤΟΠΟΙΗΣΗ ΚΥΤΤΑΡΩΝ ΓΙΑ ΤΗΝ ΕΝΔΟΓΕΝΗ ΕΝΕΡΓΟΠΟΙΗΣΗ ΓΟΝΙΔΙΟΥ.**

ΠΕΡΙΛΗΨΗ(57)

Η εφεύρεση αφορά σε μεθόδους για την βελτιστοποίηση της έκφρασης γονιδίου σε κύτταρα. Μία πρώτη έποψη αφορά σε μία μέθοδο για την μεταβολή της έκφρασης ενός εντός ενός ευκαρυωτικού κυττάρου ενδογενώς απαντώμενου γονιδίου στόχου με την εισαγωγή μίας ετερόλογης ακολουθίας ελέγχου έκφρασης και σε δεδομένη περίπτωση επιπρόσθετα ενός γονιδίου ενίσχυσης στο γονιδίωμα του κυττάρου με την βοήθεια ομόλογου ανασυνδυασμού, ως και με μία με εξειδίκευση τύπου ανασυνδυαμάση μεσολαβούμενη αποκοπή του εισαχθέντος ξένου DNA και την αντικατάστασή του με περαιτέρω ετερόλογες ακολουθίες ελέγχου της έκφρασης

και/ή με γονίδια ενίσχυσης. Περαιτέρω αφορά η εφεύρεση στην εισαγωγή μίας ή περισσότερων ακολουθιών νουκλεϊνικού οξέος, στις οποίες συνδέεται μία πρωτεΐνη ενεργοποιητή ή ένα σύμπλοκο πρωτεΐνης ενεργοποιητή, π.χ. ένας παράγον που προκαλείται από υποξία (HIF), στο γονιδίωμα ενός ευκαρυωτικού κυττάρου με ομόλογο ανασυνδυασμό, για να μεταβληθεί η έκφραση ενός επιθυμητού γονιδίου. Περαιτέρω αφορά η εφεύρεση σε μία μέθοδο για την δοκιμασία της επιρροής στην πλευρά 5' ή την πλευρά 3' μη κωδικευόντων τμημάτων νουκλεϊνικού οξέος επί της έκφρασης ενός επιθυμητού γονιδίου με προσδιορισμό της έκφρασης ενός γονιδίου ανταποκριτού. Εκτός τούτου αφορά η εφεύρεση σε μία μέθοδο για την διάθεση ενός αρνητικού έναντι DHFR ευκαρυωτικού κυττάρου που περιέχει μία επιθυμητή ακολουθία ανασυνδυασμάσης ως και την έκφραση μίας εισαχθείσας στην επιθυμητή ακολουθία ανασυνδυασμάσης ακολουθίας νουκλεϊνικού οξέος.

ΑΡΙΘΜΟΣ ΕΥΡ. Δ.Ε. (11):3057031
ΑΡΙΘ. ΕΛΛ. ΚΑΤΑΘΕΣΗΣ (21):20060401078
ΗΜΕΡ. ΕΛΛ. ΚΑΤΑΘΕΣΗΣ (22):23/03/2006
ΑΡΙΘ./ΗΜΕΡ. ΔΗΜΟΣΙΕΥΣΗΣ
ΕΥΡΩΠΑΪΚΟΥ ΔΙΠΛΩΜΑΤΟΣ(87):0668931 - 04/01/2006
ΑΡΙΘ./ΗΜΕΡ. ΔΗΜΟΣΙΕΥΣΗΣ
ΕΥΡΩΠΑΪΚΗΣ ΑΙΤΗΣΗΣ (86):93924904.1--28/09/1993
ΔΙΚΑΙΟΥΧΟΣ (73):1)GILEAD SCIENCES, INC.
333 Lakeside Drive, Foster City, California
94404, ΗΝΩΜΕΝΕΣ ΠΟΛΙΤΕΙΕΣ ΤΗΣ
ΑΜΕΡΙΚΗΣ
ΣΥΜΒ. ΠΡΟΤΕΡΑΙΟΤΗΤΕΣ (30):953694-29/09/1992-US
964624-21/10/1992-US
973333-06/11/1992-US
61691-22/04/1993-US
ΕΦΕΥΡΕΤΗΣ (72):1)TUERK, Craig
2)TASSET, Diane
3)JANJIC, Nebojsa
4)GOLD, Larry M.
ΕΙΔΙΚΟΣ ΠΑΗΡΕΞΟΥΣΙΟΣ (74):ΑΘΑΝΑΣΙΑΔΟΥ ΜΑΡΙΑ
Κουμπάρη 2, 10674 ΑΘΗΝΑ
ΑΝΤΙΚΛΗΤΟΣ (74):ΠΑΠΑΚΩΝΣΤΑΝΤΙΝΟΥ ΕΛΕΝΗ
Κουμπάρη 2,10674 ΑΘΗΝΑ
ΤΙΤΛΟΣ ΕΦΕΥΡΕΣΗΣ (54):**ΣΥΝΔΕΤΕΣ ΝΟΥΚΛΕΙΚΩΝ ΟΞΕΩΝ ΚΑΙ ΜΕΘΟΔΟΙ ΠΑΡΑΓΩΓΗΣ ΤΟΥΣ.**

ΠΕΡΙΛΗΨΗ(57)

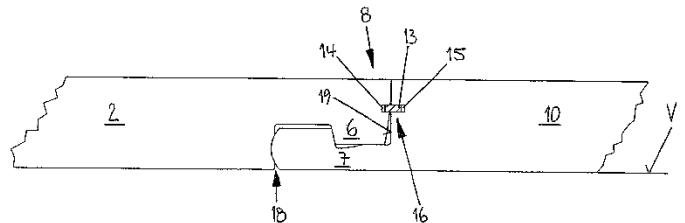
Η παρούσα εφεύρεση περιέχει μεθόδους για την ταυτοποίηση και παραγωγή βελτιωμένων συνδετών (ligands) νουκλεϊκών οξέων με βάση την διαδικασία SELEX. Περιλαμβάνονται επίσης συνδέτες νουκλεϊκών οξέων των πρωτεϊνών HIV-RT, HIV-1 Rev, HIV-1 tat, θρομβίνης, και βασικού ινοβλαστικού αυξητικού παράγοντα.

ΑΡΙΘΜΟΣ ΕΥΡ. Δ.Ε. (11):3057032
ΑΡΙΘ. ΕΛΛ. ΚΑΤΑΘΕΣΗΣ (21):20060401079
ΗΜΕΡ. ΕΛΛ. ΚΑΤΑΘΕΣΗΣ (22):23/03/2006
ΑΡΙΘ./ΗΜΕΡ. ΔΗΜΟΣΙΕΥΣΗΣ
ΕΥΡΩΠΑΪΚΟΥ ΔΙΠΛΩΜΑΤΟΣ(87):1415056 - 11/01/2006
ΑΡΙΘ./ΗΜΕΡ. ΔΗΜΟΣΙΕΥΣΗΣ
ΕΥΡΩΠΑΪΚΗΣ ΑΙΤΗΣΗΣ (86):02754315.6--04/07/2002
ΔΙΚΑΙΟΥΧΟΣ (73):1)Akzenta Paneele + Profile GmbH
Werner-von-Siemens-Strasse 18-20, 56759
Kaisersesch, ΓΕΡΜΑΝΙΑ
ΣΥΜΒ. ΠΡΟΤΕΡΑΙΟΤΗΤΕΣ (30):10138285-10/08/2001-DE
ΕΦΕΥΡΕΤΗΣ (72):1)HANNIG, Hans, Jurgen
ΕΙΔΙΚΟΣ ΠΛΗΡΕΞΟΥΣΙΟΣ (74):ΔΗΜΟΥ ΧΡΙΣΤΙΝΑ
Κουμπάρη 2, 10674 ΑΘΗΝΑ
ΑΝΤΙΚΛΗΤΟΣ (74):ΠΑΠΑΚΩΝΣΤΑΝΤΙΝΟΥ ΕΛΕΝΗ
Κουμπάρη 2,10674 ΑΘΗΝΑ
ΤΙΤΛΟΣ ΕΦΕΥΡΕΣΗΣ (54):**ΦΑΤΝΩΜΑ ΚΑΘΩΣ ΕΠΙΣΗΣ ΚΑΙ ΣΥΣΤΗΜΑ ΣΤΕΡΕΩΣΗΣ ΤΟΥ.**

ΠΕΡΙΛΗΨΗ(57)

Η εφεύρεση αναφέρεται σε ένα σύστημα στερέωσης (1) για τετραγωνικής μορφής επίπεδου στοιχείου φανωμάτων (2, 3, 10), με, στις στενές πλευρές των φανωμάτων (2, 3, 10), τοποθετημένες διατομές συγκράτησης, εκ των οποίων οι απέναντι ευρισκόμενες τοποθετημένες κατατομές συγκράτησης ταιριάζουν μεταξύ τους κατά τέτοιο τρόπο, ώστε να μπορούν να συνδέονται μεταξύ τους του ιδίου είδους φανώματα (2, 3, 10), κυρίως για φανώματα πατώματος με απέναντι τοποθετημένες πρώτες κατατομές συγκράτησης, οι οποίες διαμορφώνονται κατά τέτοιο τρόπο, ώστε σε ένα ευρισκόμενο στην πρώτη σειρά φάνωμα (2, 3, 10) να μπορεί να μανδαλώνεται στη δεύτερη σειρά ένα νέο φάνωμα (2), αφού το νέο φάνωμα (2) προστίθεται κατ' αρχάς σε λοξή θέση σχετικά προς το τοποθετημένο πάτωμα (3) στο ήδη επιστρωμένο πάτωμα (3) και στη συνέχεια μετατοπίζεται προς

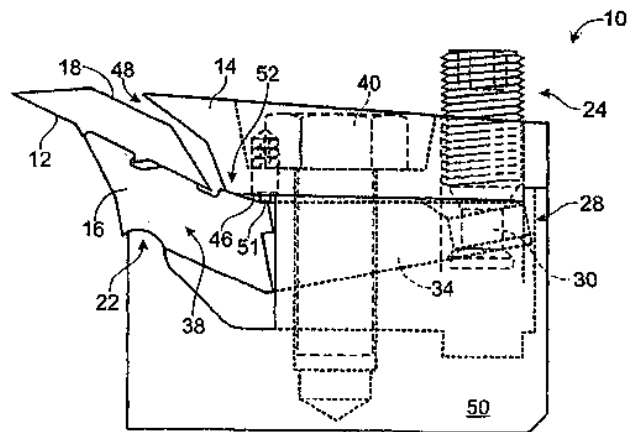
τα κάτω, στο επίπεδο του επιστρωμένου ήδη φανώματος (3), καθώς επίσης και με τις απέναντι ευρισκόμενες δεύτερες κατατομές συγκράτησης, οι οποίες παρουσιάζουν αντίστοιχα στοιχεία γάντζων (6, 7), όπου με ένα εκ των στοιχείων των γάντζων (6, 7) του νέου φανώματος (2) και ενός στοιχείου γάντζου (6, 7) ενός ήδη ευρισκόμενου στη δεύτερη σειρά φανώματος (3) μπορεί να δημιουργείται με την προς τα κάτω μετατόπιση του νέου φανώματος (2) η σύνδεση των γάντζων (8), όπου σε κάθε γαντζωτή σύνδεση (8) τοποθετείται ένα επιπρόσθετο στοιχείο ασφάλισης (13, 22, 26, 27, 34, 35, 36, 40, 46), το οποίο στη γαντζωμένη κατάσταση των δύο φανωμάτων (2, 3, 10) παρεμποδίζει το λύσιμο της γαντζωτής σύνδεσης (8) στην κάθετη κατεύθυνση προς το επίπεδο των εγκαταστημένων φανωμάτων (2, 3, 10).



ΑΡΙΘΜΟΣ ΕΥΡ. Δ.Ε. (11):3057033
ΑΡΙΘ. ΕΛΛ. ΚΑΤΑΘΕΣΗΣ (21):20060401080
ΗΜΕΡ. ΕΛΛ. ΚΑΤΑΘΕΣΗΣ (22):23/03/2006
ΑΡΙΘ./ΗΜΕΡ. ΔΗΜΟΣΙΕΥΣΗΣ
ΕΥΡΩΠΑΪΚΟΥ ΔΙΠΛΩΜΑΤΟΣ(87):1131193 - 08/02/2006
ΑΡΙΘ./ΗΜΕΡ. ΔΗΜΟΣΙΕΥΣΗΣ
ΕΥΡΩΠΑΪΚΗΣ ΑΙΤΗΣΗΣ (86):99963945.3--18/11/1999
ΔΙΚΑΙΟΥΧΟΣ (73):1)Key Knife, Inc.
19100 S.W. 125th Court, Tualatin, Oregon
97062, ΗΝΩΜΕΝΕΣ ΠΟΛΙΤΕΙΕΣ ΤΗΣ
ΑΜΕΡΙΚΗΣ
ΣΥΜΒ. ΠΡΟΤΕΡΑΙΟΤΗΤΕΣ (30):195731-18/11/1998-US
ΕΦΕΥΡΕΤΗΣ (72):1)SWARTWOOD, Troy, M.
2)KELLER, Douglas, O.
3)SCHUH, Loren, R.
ΕΙΔΙΚΟΣ ΠΛΗΡΕΞΟΥΣΙΟΣ (74):ΑΘΑΝΑΣΙΑΔΟΥ ΜΑΡΙΑ
Κουμπάρη 2, 10674 ΑΘΗΝΑ
ΑΝΤΙΚΛΗΤΟΣ (74):ΠΑΠΑΚΩΝΣΤΑΝΤΙΝΟΥ ΕΛΕΝΗ
Κουμπάρη 2,10674 ΑΘΗΝΑ
ΤΙΤΛΟΣ ΕΦΕΥΡΕΣΗΣ (54):**ΒΕΛΤΙΩΜΕΝΟΣ ΣΥΓΚΡΑΤΗΤΗΡΑΣ ΜΑΧΑΙΡΙΟΥ ΓΙΑ ΕΝΑΝ ΤΕΜΑΧΙΣΤΗ ΜΕ ΔΙΣΚΟ.**

ΠΕΡΙΛΗΨΗ(57)

Ένας βελτιωμένος συγκρατητήρας μαχαριού (10) για έναν τεμαχιστή με δίσκο. Ένας συγκρατητήρας μαχαριού (10) για να συγκρατεί ένα μαχαίρι έχει ένα πρώτο τμήμα συσφίξεως (14) και ένα δεύτερο τμήμα συσφίξεως (16) για να συσφίγγουν το μαχαίρι μεταξύ τους. Ένα από τα τμήματα συσφίξεως (16) στρέφεται περί ένα σημείο στροφής (22) για να συσφίγγει το μαχαίρι και για να απελευθερώνει το μαχαίρι έτσι ώστε να μπορεί αυτό να αφαιρεθεί εύκολα από το συγκρατητήρα μαχαριού. Στη σχετική θέση των τμημάτων συσφίξεως στην οποία το μαχαίρι (12) είναι συσφιγμένο και στις σχετικές τους θέσεις στις οποίες ανοίγει ένας χώρος περί το μαχαίρι επιτρέποντας την αφαίρεσή του, τα τμήματα συσφίξεως τοποθετούνται στέρεα το ένα ως προς το άλλο.

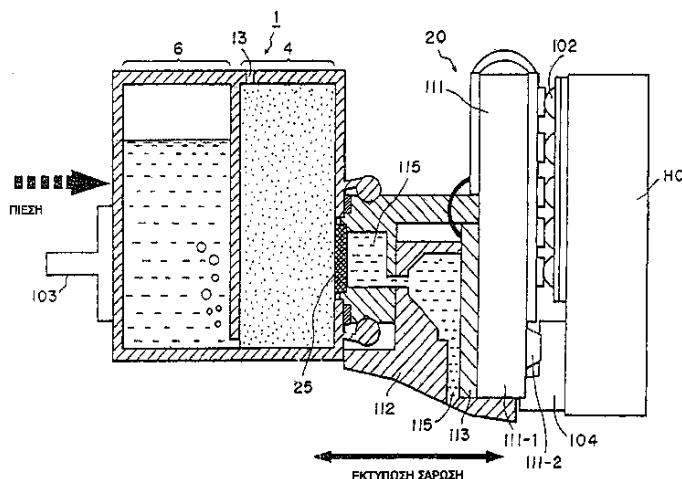


ΑΡΙΘΜΟΣ ΕΥΡ. Δ.Ε. (11):3057034
ΑΡΙΘ. ΕΛΛ. ΚΑΤΑΘΕΣΗΣ (21):20060401081
ΗΜΕΡ. ΕΛΛ. ΚΑΤΑΘΕΣΗΣ (22):23/03/2006
ΑΡΙΘ./ΗΜΕΡ. ΔΗΜΟΣΙΕΥΣΗΣ
ΕΥΡΩΠΑΪΚΟΥ ΔΙΠΛΩΜΑΤΟΣ(87):1254778 - 25/01/2006
ΑΡΙΘ./ΗΜΕΡ. ΔΗΜΟΣΙΕΥΣΗΣ
ΕΥΡΩΠΑΪΚΗΣ ΑΙΤΗΣΗΣ (86):02077936.9--22/07/1993
ΔΙΚΑΙΟΥΧΟΣ (73):1)CANON KABUSHIKI KAISHA
30-2, 3-chome, Shimomaruko, Ohta-ku, To-kyo, ΙΑΠΩΝΙΑ
ΣΥΜΒ. ΠΡΟΤΕΡΑΙΟΤΗΤΕΣ (30):19866192-24/07/1992-JP
19868192-24/07/1992-JP
19868092-24/07/1992-JP
19873392-24/07/1992-JP
1756293-04/02/1993-JP
12261893-25/05/1993-JP
ΕΦΕΥΡΕΤΗΣ (72):1)Koitabashi, Noribumi,
2)Ikeda, Masami,
3)Sugama, Sadayuki,
4)Asai, Naohito,
5)Hirabayashi,Hiromitsu,
6)Abe, Tsutomu,
7)Sato, Hiroshi
8)Nagoshi, Shigeyasu,
9)Shimizu, Eiichiro,
10)Higuma, Masahiko,
11)Akiyama, Yuji,
12)Sugimoto, Hitoshi,
13)Matsubara, Miyuki,
14)Sato, Shinichi,
15)Gotoh, Fumihoro,
16)Uetsuki, Masaya
ΕΙΔΙΚΟΣ ΠΛΗΡΕΞΟΥΣΙΟΣ (74):ΑΘΑΝΑΣΙΑΔΟΥ ΜΑΡΙΑ
Κουμπάρη 2, 10674 ΑΘΗΝΑ
ΑΝΤΙΚΑΛΗΤΟΣ (74):ΠΑΠΑΚΩΝΣΤΑΝΤΙΝΟΥ ΕΛΕΝΗ
Κουμπάρη 2,10674 ΑΘΗΝΑ

ΤΙΤΛΟΣ ΕΦΕΥΡΕΣΗΣ (54):ΥΠΟΔΟΧΕΥΣ ΜΕΛΑΝΗΣ, ΣΥΣΚΕΥΗ ΚΑΤΑΓΡΑΦΗΣ ΜΕΛΑΝΗΣ ΚΑΙ ΔΕΣΜΗ ΜΕΛΑΝΗΣ ΜΕ ΧΡΗΣΙΜΟΠΟΙΗΣΗ ΥΠΟΔΟΧΕΩΣ ΜΕΛΑΝΗΣ.

ΠΕΡΙΛΗΨΗ(57)

Μία συσκευή που περιέχει μελάνη (1) δια την αποθήκευση μεμβράνης περιλαμβάνει ένα υλικό που δημιουργεί μία αρνητική πίεση, ένα πρώτο υποδοχέα (4) που αποθηκεύεται υλικό παραγωγής αρνητικής πίεσεως (3), όπου ο πρώτος υποδοχέας έχει μία βαλβίδα εξαγωγής αέρος (13) και μία θύρα τροφοδοσίας (2) δια την εξαγωγή της μελάνης, ένα δεύτερο υποδοχέα δια την αποθήκευση μελάνης, ένα τμήμα επικοινωνίας (8) δια την επικοινωνία μεταξύ τμημάτων διαπέδου του πρώτου και του δεύτερου υποδοχέως, και νευρώσεις (5,61) δια την εισαγωγή αέρος του περιβάλλοντος πλησίον της βαθμίδος εξαγωγής αέρος (13) δια εισαγωγή αέρος στο τμήμα επικοινωνίας (8).

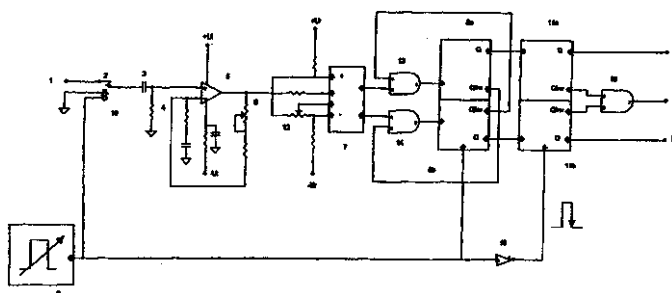


ΑΡΙΘΜΟΣ ΕΥΡ. Δ.Ε. (11):3057035
ΑΡΙΘ. ΕΛΛ. ΚΑΤΑΘΕΣΗΣ (21):20060401082
ΗΜΕΡ. ΕΛΛ. ΚΑΤΑΘΕΣΗΣ (22):23/03/2006
ΑΡΙΘ./ΗΜΕΡ. ΔΗΜΟΣΙΕΥΣΗΣ
ΕΥΡΩΠΑΪΚΟΥ ΔΙΠΛΩΜΑΤΟΣ(87):1200844 - 04/01/2006
ΑΡΙΘ./ΗΜΕΡ. ΔΗΜΟΣΙΕΥΣΗΣ
ΕΥΡΩΠΑΪΚΗΣ ΑΙΤΗΣΗΣ (86):00944126.2--03/07/2000
ΔΙΚΑΙΟΥΧΟΣ (73):1)Fazakas, Andras
Lendvay u. 23., 1062 Budapest, ΟΥΓΓΑΡΙΑ
ΣΥΜΒ. ΠΡΟΤΕΡΑΙΟΤΗΤΕΣ (30):9902384-15/07/1999-HU
ΕΦΕΥΡΕΤΗΣ (72):1)Fazakas, Andras
ΕΙΔΙΚΟΣ ΠΛΗΡΕΞΟΥΣΙΟΣ (74):ΔΗΜΟΥ ΧΡΙΣΤΙΝΑ
Κουμπάρη 2, 10674 ΑΘΗΝΑ
ΑΝΤΙΚΑΛΗΤΟΣ (74):ΠΑΠΑΚΩΝΣΤΑΝΤΙΝΟΥ ΕΛΕΝΗ
Κουμπάρη 2,10674 ΑΘΗΝΑ
ΤΙΤΛΟΣ ΕΦΕΥΡΕΣΗΣ (54):ΜΙΑ ΜΕΘΟΔΟΣ ΚΑΙ ΜΙΑ ΣΥΣΚΕΥΗ ΓΙΑ ΤΗΝ ΑΝΙΧΝΕΥΣΗ ΤΩΝ ΑΡΓΩΝ ΚΑΙ ΜΙΚΡΩΝ ΑΛΛΑΓΩΝ ΗΛΕΚΤΡΙΚΩΝ ΣΗΜΑΤΩΝ ΣΤΗΝ ΟΠΟΙΑ ΠΕΡΙΛΑΜΒΑΝΕΤΑΙ ΤΟ ΠΡΟΪΗΜΟ ΤΩΝ ΣΗΜΑΤΩΝ.

ΠΕΡΙΛΗΨΗ(57)

Μια μέθοδος και ένα ηλεκτρονικό κύκλωμα που ανιχνεύουν τις αργές και μικρές αλλαγές ενός ηλεκτρικού σήματος, όπου η ανίχνευση περιλαμβάνει και το πρόσημο των αλλαγών. Η μέθοδος αποτελείται από τα επόμενα βήματα: α) Το προς ανίχνευση σήμα μεταγεται περιοδικά σε ένα πυκνωτή, οπότε αλλάζει η κατάσταση του φορτίου του, την οποία κατείχε στην προηγούμενη περίοδο, β) εξετάζεται το μέτρο και το πρόσημο του φθίνοντος παλμού ρεύματος, ο οποίος

προκαλείται, όταν ο προαναφερόμενος πυκνωτής αναγκάζεται να μεταπέσει στη νέα κατάσταση φορτίου και γ) εφόσον η διάρκεια του προαναφερομένου παλμού ρεύματος εκφόρτισης είναι μεγαλύτερη από μια προκαθορισμένη τιμή κατωφλίου, τότε αποθηκεύεται το γεγονός αυτό καθώς και το πρόσημο της αλλαγής μέχρι την επόμενη περίοδο.



ΑΡΙΘΜΟΣ ΕΥΡ. Δ.Ε. (11):3057036
ΑΡΙΘ. ΕΛΛ. ΚΑΤΑΘΕΣΗΣ (21):20060401083
ΗΜΕΡ. ΕΛΛ. ΚΑΤΑΘΕΣΗΣ (22):23/03/2006
ΑΡΙΘ./ΗΜΕΡ. ΔΗΜΟΣΙΕΥΣΗΣ
ΕΥΡΩΠΑΪΚΟΥ ΔΙΠΛΩΜΑΤΟΣ(87):1298995 - 08/02/2006
ΑΡΙΘ./ΗΜΕΡ. ΔΗΜΟΣΙΕΥΣΗΣ
ΕΥΡΩΠΑΪΚΗΣ ΑΙΤΗΣΗΣ (86):01943517.1--18/06/2001
ΔΙΚΑΙΟΥΧΟΣ (73):1)Bayer CropScience AG
 Alfred-Nobel-Strasse 50, 40789 Monheim,
 ΓΕΡΜΑΝΙΑ
ΣΥΜΒ. ΠΡΟΤΕΡΑΙΟΤΗΤΕΣ (30):10031765-29/06/2000-DE
 10036896-28/07/2000-DE
ΕΦΕΥΡΕΤΗΣ (72):1)FISCHER, Reiner
 2)ERDELEN, Christoph
ΕΙΔΙΚΟΣ ΠΛΗΡΕΞΟΥΣΙΟΣ (74):ΑΘΑΝΑΣΙΑΔΟΥ ΜΑΡΙΑ
 Κουμπάρη 2, 10674 ΑΘΗΝΑ
ΑΝΤΙΚΛΗΤΟΣ (74):ΠΑΠΑΚΩΝΣΤΑΝΤΙΝΟΥ ΕΛΕΝΗ
 Κουμπάρη 2,10674 ΑΘΗΝΑ
ΤΙΤΛΟΣ ΕΦΕΥΡΕΣΗΣ (54):**ΣΥΝΔΥΑΣΜΟΙ ΔΡΑΣΤΙΚΩΝ ΟΥΣΙΩΝ
 ΕΝΤΟΜΟΚΤΟΝΟΥΣ ΚΑΙ ΑΚΑΡΕΟ-
 ΚΤΟΝΟΥΣ ΙΔΙΟΤΗΤΕΣ.**

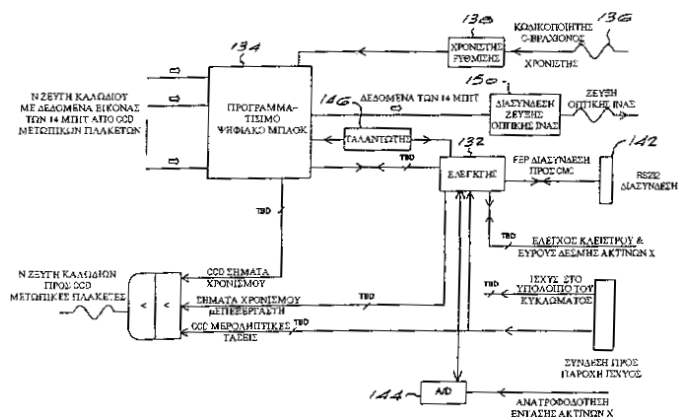
ΠΕΡΙΛΗΨΗ(57)

Οι νέοι συνδυασμοί δραστικών ουσιών από ορισμένες κυκλικές κετοενόλες και τις παρατιθέμενες στην περιγραφή δραστικές ουσίες (1) έως (23) διαθέτουν πολύ καλές εντομοκτόνες και ακαρεοκτόνες ιδιότητες.

ΑΡΙΘΜΟΣ ΕΥΡ. Δ.Ε. (11):3057037
ΑΡΙΘ. ΕΛΛ. ΚΑΤΑΘΕΣΗΣ (21):20060401085
ΗΜΕΡ. ΕΛΛ. ΚΑΤΑΘΕΣΗΣ (22):23/03/2006
ΑΡΙΘ./ΗΜΕΡ. ΔΗΜΟΣΙΕΥΣΗΣ
ΕΥΡΩΠΑΪΚΟΥ ΔΙΠΛΩΜΑΤΟΣ(87):1158898 - 11/01/2006
ΑΡΙΘ./ΗΜΕΡ. ΔΗΜΟΣΙΕΥΣΗΣ
ΕΥΡΩΠΑΪΚΗΣ ΑΙΤΗΣΗΣ (86):00907881.7--10/03/2000
ΔΙΚΑΙΟΥΧΟΣ (73):1)DEBEX (PROPRIETARY) LIMITED
 Corner of Crownwood and Booyens Reserve
 Road, 2092 Crown Mines, ΝΟΤΙΑ ΑΦΡΙΚΗ
ΣΥΜΒ. ΠΡΟΤΕΡΑΙΟΤΗΤΕΣ (30):9901927-10/03/1999-ZA
ΕΦΕΥΡΕΤΗΣ (72):1)BOOYSEN, Andre
 2)POTGIETER, Johannes, Hermanus
 3)VAN LOOY, Paul
 4)SOUSA, Carlos, Manuel, De Seabra
 5)VERMEULEN, Andries, Gerhardus, Johan-
 nes
ΕΙΔΙΚΟΣ ΠΛΗΡΕΞΟΥΣΙΟΣ (74):ΑΘΑΝΑΣΙΑΔΟΥ ΜΑΡΙΑ
 Κουμπάρη 2, 10674 ΑΘΗΝΑ
ΑΝΤΙΚΛΗΤΟΣ (74):ΠΑΠΑΚΩΝΣΤΑΝΤΙΝΟΥ ΕΛΕΝΗ
 Κουμπάρη 2,10674 ΑΘΗΝΑ
ΤΙΤΛΟΣ ΕΦΕΥΡΕΣΗΣ (54):**ΣΥΣΚΕΥΗ ΑΠΕΙΚΟΝΙΣΗΣ.**

ΠΕΡΙΛΗΨΗ(57)

Παρέχεται συσκευή απεικόνισης ακτίνων X για την παραγωγή μίας σύνθετης εικόνας ενός ατόμου δια της κίνησης μίας πηγής ακτινοβολίας (12) και μίας συστοιχίας φωτογραφικών μηχανών (122) σε σχέση προς άτομο. Ένα μηχανισμός κίνησης (22) παράγει σήματα χρονισμού τα οποία χρησιμοποιούνται για να συγχρονίζουν την λειτουργία της συστοιχίας των φωτογραφικών μηχανών με την κίνηση αυτών, και τα δεδομένα της σύνθετης εικόνας τα οποία παράγονται αποθηκεύονται για παρουσίαση και περαιτέρω επεξεργασία σημάτων. Μέσα ελέγχου κινούν την πηγή ακτινοβολίας (12) και την συστοιχία των φωτογραφικών μηχανών (122) σύμφωνα προς την ένταση της δέσμης απεικόνισης.



ΑΡΙΘΜΟΣ ΕΥΡ. Δ.Ε. (11):3057038
ΑΡΙΘ. ΕΛΛ. ΚΑΤΑΘΕΣΗΣ (21):20060401086
ΗΜΕΡ. ΕΛΛ. ΚΑΤΑΘΕΣΗΣ (22):23/03/2006
ΑΡΙΘ./ΗΜΕΡ. ΔΗΜΟΣΙΕΥΣΗΣ
ΕΥΡΩΠΑΪΚΟΥ ΔΙΠΛΩΜΑΤΟΣ(87):1114641 - 22/03/2006
ΑΡΙΘ./ΗΜΕΡ. ΔΗΜΟΣΙΕΥΣΗΣ
ΕΥΡΩΠΑΪΚΗΣ ΑΙΤΗΣΗΣ (86):01107733.6--23/01/1998
ΔΙΚΑΙΟΥΧΟΣ (73):1)ABBOTT LABORATORIES
100 Abbott Park Road, Abbott Park, il. 60064-6050, ΗΝΩΜΕΝΕΣ ΠΟΛΙΤΕΙΕΣ ΤΗΣ ΑΜΕΡΙΚΗΣ
2)CENTRAL GLASS COMPANY, LTD
TOKYO 101-0054, ΙΑΠΩΝΙΑ

ΣΥΜΒ. ΠΡΟΤΕΡΑΙΟΤΗΤΕΣ (30):789679-27/01/1997-US
ΕΦΕΥΡΕΤΗΣ (72):1)Bieniarz, Christopher
2)Chang, Steve H.
3)Cromack, Keith R.
4)Huang, Shuyen L.
5)Kawai, Toshikazu
6)Kobayashi, Manami
7)Loffredo, David
8)Raghavan, Rajagopal
9)Speicher, Earl R.
10)Stelmach, Honorate A.

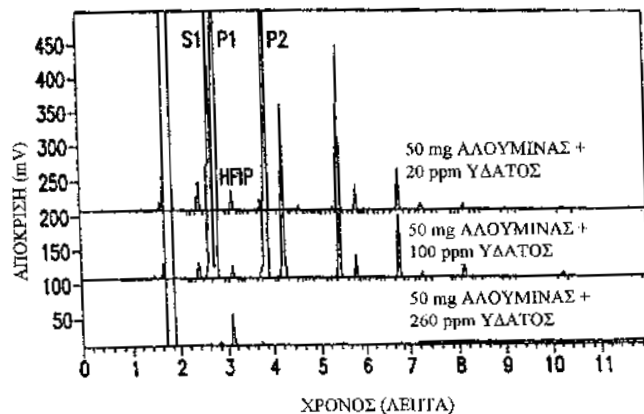
ΕΙΔΙΚΟΣ ΠΛΗΡΕΞΟΥΣΙΟΣ (74):ΔΗΜΟΥ ΧΡΙΣΤΙΝΑ
Κουμπάρη 2, 10674 ΑΘΗΝΑ

ΑΝΤΙΚΛΗΤΟΣ (74):ΠΑΠΑΚΩΝΣΤΑΝΤΙΝΟΥ ΕΛΕΝΗ
Κουμπάρη 2,10674 ΑΘΗΝΑ

ΤΙΤΛΟΣ ΕΦΕΥΡΕΣΗΣ (54):**ΣΥΝΘΕΣΕΙΣ ΦΘΟΡΟΑΙΘΕΡΩΝ ΚΑΙ ΜΕΘΟΔΟΙ ΓΙΑ ΤΗΝ ΑΝΑΣΤΟΛΗ ΤΗΣ ΔΙΑΣΠΑΣΗΣ ΑΥΤΩΝ ΠΑΡΟΥΣΙΑ ΕΝΟΣ ΟΞΕΟΣ LEWIS.**

ΠΕΡΙΛΗΨΗ(57)

Η παρούσα εφεύρεση αναφέρεται σε μια αναισθητική σύνθεση περιέχουσα μια ένωση άνυδρου φθοροαιθέρα και ένα φυσιολογικώς αποδεκτό αναστολέα οξέος Lewis (π.χ. ύδρω, βουτυλιωμένο υδροξυτολουόλιο, μεθυλοπαραμπέν, προποφόλη, θυμόλη). Αυτή η σύνθεση εμφανίζει βελτιωμένη σταθερότητα και δεν διασπάται παρουσία ενός οξέος Lewis.



ΑΡΙΘΜΟΣ ΕΥΡ. Δ.Ε. (11):3057039
ΑΡΙΘ. ΕΛΛ. ΚΑΤΑΘΕΣΗΣ (21):20060401087
ΗΜΕΡ. ΕΛΛ. ΚΑΤΑΘΕΣΗΣ (22):23/03/2006
ΑΡΙΘ./ΗΜΕΡ. ΔΗΜΟΣΙΕΥΣΗΣ
ΕΥΡΩΠΑΪΚΟΥ ΔΙΠΛΩΜΑΤΟΣ(87):1078264 - 28/12/2005
ΑΡΙΘ./ΗΜΕΡ. ΔΗΜΟΣΙΕΥΣΗΣ
ΕΥΡΩΠΑΪΚΗΣ ΑΙΤΗΣΗΣ (86):99921014.9--11/05/1999
ΔΙΚΑΙΟΥΧΟΣ (73):1)THE UNIVERSITY OF NOTTINGHAM
University Park, Nottingham NG7 2RD, ΜΕΓΑΛΗ ΒΡΕΤΑΝΝΙΑ

ΣΥΜΒ. ΠΡΟΤΕΡΑΙΟΤΗΤΕΣ (30):9810040-11/05/1998-GB
ΕΦΕΥΡΕΤΗΣ (72):1)GRAVES, Catherine Rosamund Louise
2)PRICE, Michael Rawling
3)ROBERTSON, John Forsyth Russell

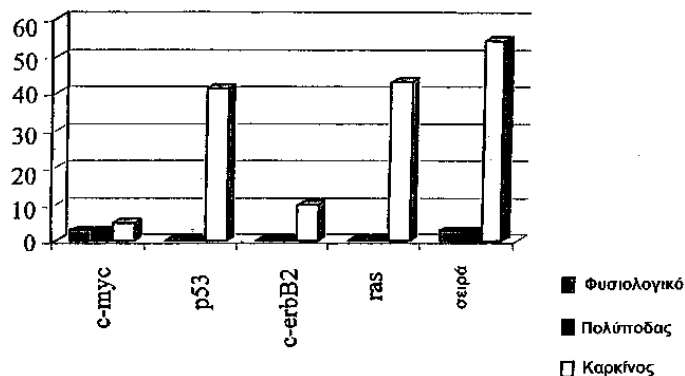
ΕΙΔΙΚΟΣ ΠΛΗΡΕΞΟΥΣΙΟΣ (74):ΔΗΜΟΥ ΧΡΙΣΤΙΝΑ
Κουμπάρη 2, 10674 ΑΘΗΝΑ

ΑΝΤΙΚΛΗΤΟΣ (74):ΠΑΠΑΚΩΝΣΤΑΝΤΙΝΟΥ ΕΛΕΝΗ
Κουμπάρη 2,10674 ΑΘΗΝΑ

ΤΙΤΛΟΣ ΕΦΕΥΡΕΣΗΣ (54):**ΔΕΙΚΤΕΣ ΟΓΚΟΥ.**

ΠΕΡΙΛΗΨΗ(57)

Μια μέθοδος προσδιορισμού της ανοσολογικής απόκρισης ενός θηλαστικού σε κυκλοφορούσες πρωτεΐνες δείκτες όγκου περιγράφεται στην οποία ένα δείγμα σωματικού υγρού, για παράδειγμα πλάσμα ή ορός, έρχεται σε επαφή με μια σειρά (panel) δύο ή περισσότερων διακριτών αντιγόνων δεικτών όγκου. Η παρουσία συμπλόκων μεταξύ των αντιγόνων δεικτών όγκων και οποιονδήποτε αυτοαντισωμάτων στα αντιγόνα που υπάρχουν στο δείγμα ανιχνεύεται και παρέχει μια ένδειξη μιας ανοσολογικής απόκρισης σε μια κυκλοφορούσα πρωτεΐνη δείκτη όγκου. Η μέθοδος είναι χρήσιμη για τη διάγνωση του καρκίνου, ιδιαίτερα για την ταυτοποίηση νέου ή υποτροπιάζοντα καρκίνου σε έναν ειδικά ασυμπτωματικό ασθενή.



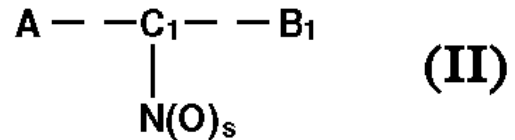
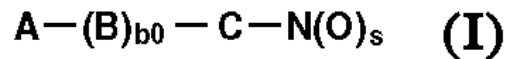
ΑΡΙΘΜΟΣ ΕΥΡ. Δ.Ε. (11):3057040
ΑΡΙΘ. ΕΛΛ. ΚΑΤΑΘΕΣΗΣ (21):20060401088
ΗΜΕΡ. ΕΛΛ. ΚΑΤΑΘΕΣΗΣ (22):23/03/2006
ΑΡΙΘ./ΗΜΕΡ. ΔΗΜΟΣΙΕΥΣΗΣ
ΕΥΡΩΠΑΪΚΟΥ ΔΙΠΛΩΜΑΤΟΣ(87):1169298 - 04/01/2006
ΑΡΙΘ./ΗΜΕΡ. ΔΗΜΟΣΙΕΥΣΗΣ
ΕΥΡΩΠΑΪΚΗΣ ΑΙΤΗΣΗΣ (86):00926870.7--11/04/2000
ΔΙΚΑΙΟΥΧΟΣ (73):1)NICOX S.A.

2455, Routes des Dolines, Espace Gaia II - Ba-
timent I, 06906 Sophia Antipolis, ΓΑΛΛΙΑ

ΣΥΜΒ. ΠΡΟΤΕΡΑΙΟΤΗΤΕΣ (30):MI990752-13/04/1999-IT
ΕΦΕΥΡΕΤΗΣ (72):1)DEL SOLDATO, Piero
ΕΙΛΙΚΟΣ ΠΛΗΡΕΞΟΥΣΙΟΣ (74):ΡΟΥΣΣΟΥ ANNA
Κουμπάρη 2, 10674 ΑΘΗΝΑ
ΑΝΤΙΚΛΗΤΟΣ (74):ΠΑΠΑΚΩΝΣΤΑΝΤΙΝΟΥ ΕΛΕΝΗ
Κουμπάρη 2,10674 ΑΘΗΝΑ

ΤΙΤΛΟΣ ΕΦΕΥΡΕΣΗΣ (54):ΦΑΡΜΑΚΕΥΤΙΚΕΣ ΕΝΩΣΕΙΣ.
ΠΕΡΙΛΗΨΗ(57)

Ενώσεις ή τα άλατά τους έχοντας τους γενικούς τύπους (I) και (II) όπου: το s = είναι ένας ακέραιος που ισούται με 1 ή 2, κατά προτίμηση το s = 2, το b0 = 0 ή 1, το A είναι μια ρίζα ενός φαρμάκου και είναι τέτοια ώστε να συνάδει με τα φαρμακολογικά τεστ που αναφέρονται στη περιγραφή, τα C και C1 είναι δύο διασθενείς ρίζες. Οι πρόδρομοι των ριζών B και B1 είναι τέτοιοι ώστε να συνάδουν με το φαρμακολογικό τεστ που αναφέρεται στη περιγραφή.



ΑΡΙΘΜΟΣ ΕΥΡ. Δ.Ε. (11):3057041
ΑΡΙΘ. ΕΛΛ. ΚΑΤΑΘΕΣΗΣ (21):20060401089
ΗΜΕΡ. ΕΛΛ. ΚΑΤΑΘΕΣΗΣ (22):23/03/2006
ΑΡΙΘ./ΗΜΕΡ. ΔΗΜΟΣΙΕΥΣΗΣ
ΕΥΡΩΠΑΪΚΟΥ ΔΙΠΛΩΜΑΤΟΣ(87):1454990 - 22/02/2006
ΑΡΙΘ./ΗΜΕΡ. ΔΗΜΟΣΙΕΥΣΗΣ
ΕΥΡΩΠΑΪΚΗΣ ΑΙΤΗΣΗΣ (86):04012292.1--27/08/1997
ΔΙΚΑΙΟΥΧΟΣ (73):1)SUNTORY LIMITED

1-40, Dojimahama 2-chome, Kita-ku, Osaka-
shi, Osaka 530, ΙΑΠΩΝΙΑ

ΣΥΜΒ. ΠΡΟΤΕΡΑΙΟΤΗΤΕΣ (30):23021096-30/08/1996-JP
ΕΦΕΥΡΕΤΗΣ (72):1)Higashiyama, Kenichi
2)Akimoto, Kengo
3)Shimizu, Sakayu
ΕΙΛΙΚΟΣ ΠΛΗΡΕΞΟΥΣΙΟΣ (74):ΔΗΜΟΥ ΧΡΙΣΤΙΝΑ
Κουμπάρη 2, 10674 ΑΘΗΝΑ
ΑΝΤΙΚΛΗΤΟΣ (74):ΠΑΠΑΚΩΝΣΤΑΝΤΙΝΟΥ ΕΛΕΝΗ
Κουμπάρη 2,10674 ΑΘΗΝΑ

ΤΙΤΛΟΣ ΕΦΕΥΡΕΣΗΣ (54):ΜΕΘΟΔΟΣ ΓΙΑ ΤΗΝ ΠΑΡΑΓΩΓΗ
ΕΛΑΙΩΝ ΠΟΥ ΠΕΡΙΕΧΟΥΝ ΑΚΟΡΕΣΤΟ
ΛΙΠΑΡΟ ΟΞΥ.

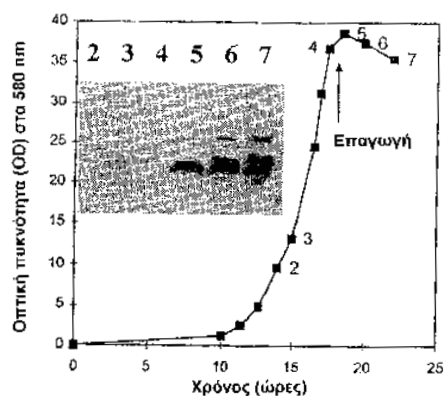
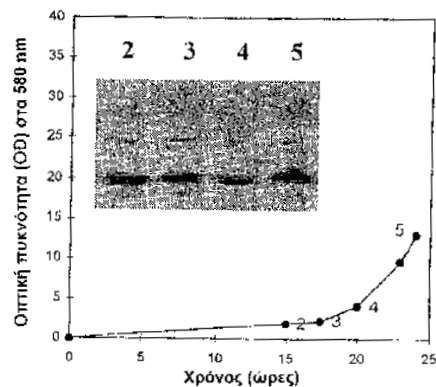
ΠΕΡΙΛΗΨΗ(57)

Εδώ περιγράφεται μια μέθοδος για την παραγωγή περιέχοντων ακόρεστο λιπαρό οξύ ελαίων η οποία χαρακτηρίζεται από την καλλιέργεια ενός μικροοργανισμού που ανήκει στο γένος Mortierella υπογένος Mortierella σε ένα μέσο που περιέχει μια πηγή αζώτου εξαγόμενη από σπέρμα σόγιας, και από την συλλογή του περιέχοντος ακόρεστο λιπαρό οξύ ελαίου από το καλλιεργηθέν προϊόν. Τα έλαια λαμβάνονται με μια χαμηλή περιεκτικότητα σε 24,25-μεθυλενοχολεστ-5-εν-3β-όλη.

ΑΡΙΘΜΟΣ ΕΥΡ. Δ.Ε. (11):3057042
ΑΡΙΘ. ΕΛΛ. ΚΑΤΑΘΕΣΗΣ (21):20060401090
ΗΜΕΡ. ΕΛΛ. ΚΑΤΑΘΕΣΗΣ (22):23/03/2006
ΑΡΙΘ./ΗΜΕΡ. ΔΗΜΟΣΙΕΥΣΗΣ
ΕΥΡΩΠΑΪΚΟΥ ΔΙΠΛΩΜΑΤΟΣ(87):1071798 - 25/01/2006
ΑΡΙΘ./ΗΜΕΡ. ΔΗΜΟΣΙΕΥΣΗΣ
ΕΥΡΩΠΑΪΚΗΣ ΑΙΤΗΣΗΣ (86):99913408.3--14/04/1999
ΔΙΚΑΙΟΥΧΟΣ (73):1)PIERRE FABRE MEDICAMENT
45, Place Abel Gance, 92100 Boulogne-Billancourt, ΓΑΛΛΙΑ
ΣΥΜΒ. ΠΡΟΤΕΡΑΙΟΤΗΤΕΣ (30):9804638-14/04/1998-FR
ΕΦΕΥΡΕΤΗΣ (72):1)CHEVALET, Laurent
2)ROBERT, Alain
3)BONNEFOY, Jean-Yves
4)NGUYEN, Thien, Ngoc
ΕΙΔΙΚΟΣ ΠΛΗΡΕΞΟΥΣΙΟΣ (74):ΡΟΥΣΣΟΥ ANNA
Κουμπάρη 2, 10674 ΑΘΗΝΑ
ΑΝΤΙΚΛΗΤΟΣ (74):ΠΑΠΑΚΩΝΣΤΑΝΤΙΝΟΥ ΕΛΕΝΗ
Κουμπάρη 2, 10674 ΑΘΗΝΑ
ΤΙΤΛΟΣ ΕΦΕΥΡΕΣΗΣ (54):ΚΑΤΑΣΚΕΥΑΣΜΑΤΑ ΓΙΑ ΤΗΝ ΕΛΕΓΧΟΜΕΝΗ ΕΚΦΡΑΣΗ ΑΝΑΣΥΝΔΥΑΣΜΕΝΩΝ ΓΟΝΙΔΙΩΝ ΣΕ ΠΡΟΚΑΡΥΩΤΙΚΑ ΚΥΤΤΑΡΑ.

ΠΕΡΙΛΗΨΗ(57)

Η εφεύρεση περιλαμβάνει ένα νέο κατασκεύασμα για την έκφραση ενός γονιδίου που κωδικοποιεί μια ανασυνδυασμένη πρωτεΐνη του ενδιαφέροντος που βρίσκεται υπό τον έλεγχο του υποκινητή του οπερόνιου της θρυπτοφάνης P_{trp} σε ένα προκαρυωτικό κύτταρο ξενιστή, που χαρακτηρίζεται από το ότι το κατασκεύασμα περιλαμβάνει μια νουκλεϊκή αλληλουχία που είναι ικανή να αδρανοποιήσει το γονίδιο που κωδικοποιεί μια θρυπτοφανάση TnaA όταν η εν λόγω νουκλεϊκή αλληλουχία εισάγεται στο εν λόγω κύτταρο ξενιστή, με φορείς που περιέχουν το εν λόγω κατασκεύασμα και κύτταρα ξενιστές που μετασχηματίζονται από τους εν λόγω φορείς. Η εφεύρεση έχει επίσης για αντικείμενο διεργασίες παραγωγής των εν λόγω ανασυνδυασμένων πρωτεϊνών χρησιμοποιώντας αυτά τα νέα κατασκευάσματα.



ΑΡΙΘΜΟΣ ΕΥΡ. Δ.Ε. (11):3057043
ΑΡΙΘ. ΕΛΛ. ΚΑΤΑΘΕΣΗΣ (21):20060401091
ΗΜΕΡ. ΕΛΛ. ΚΑΤΑΘΕΣΗΣ (22):23/03/2006
ΑΡΙΘ./ΗΜΕΡ. ΔΗΜΟΣΙΕΥΣΗΣ
ΕΥΡΩΠΑΪΚΟΥ ΔΙΠΛΩΜΑΤΟΣ(87):1422142 - 25/01/2006
ΑΡΙΘ./ΗΜΕΡ. ΔΗΜΟΣΙΕΥΣΗΣ
ΕΥΡΩΠΑΪΚΗΣ ΑΙΤΗΣΗΣ (86):04002153.7--28/03/2001
ΔΙΚΑΙΟΥΧΟΣ (73):1)Packaging Imolese S.P.A.
Via F. Turati, 22, 40026 Imola, ΙΤΑΛΙΑ
ΣΥΜΒ. ΠΡΟΤΕΡΑΙΟΤΗΤΕΣ (30):mi20002523-23/11/2000-IT
ΕΦΕΥΡΕΤΗΣ (72):1)Galassi, Cesarino
ΕΙΔΙΚΟΣ ΠΛΗΡΕΞΟΥΣΙΟΣ (74):ΔΗΜΟΥ ΧΡΙΣΤΙΝΑ
Κουμπάρη 2, 10674 ΑΘΗΝΑ
ΑΝΤΙΚΛΗΤΟΣ (74):ΠΑΠΑΚΩΝΣΤΑΝΤΙΝΟΥ ΕΛΕΝΗ
Κουμπάρη 2, 10674 ΑΘΗΝΑ
ΤΙΤΛΟΣ ΕΦΕΥΡΕΣΗΣ (54):ΔΙΑΔΙΚΑΣΙΑ ΓΙΑ ΤΗΝ ΠΑΡΑΓΩΓΗ ΔΙΑΦΑΝΩΝ ΣΥΣΚΕΥΑΣΙΩΝ.

ΠΕΡΙΛΗΨΗ(57)

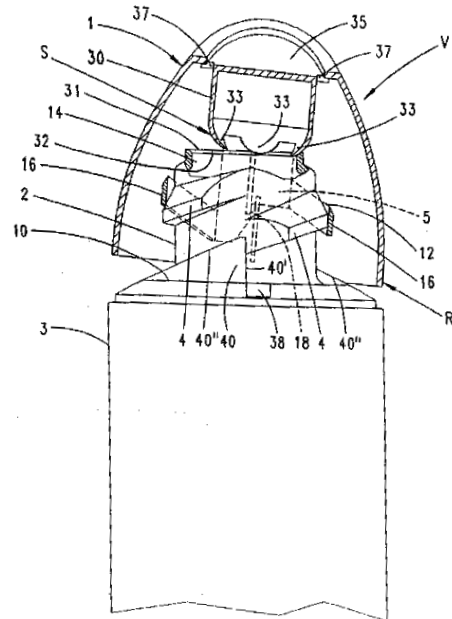
Μια διαδικασία για την παραγωγή πλαστικών διάφανων συσκευασιών (13) που περιέχουν υγρά αρώματα, όπου η διαμόρφωση και η στεγανοποίηση εκτελούνται χρησιμοποιώντας μια οριζόντια συσκευή στην οποία, το υγρό του υδραυλικού κυκλώματος για τη μεταφορά των μεμβρανών (2 και 6), αντικαθίσταται με αέρα που περιλαμβάνει έλαιο.

ΑΡΙΘΜΟΣ ΕΥΡ. Δ.Ε. (11):3057044
ΑΡΙΘ. ΕΛΛ. ΚΑΤΑΘΕΣΗΣ (21):20060401092
ΗΜΕΡ. ΕΛΛ. ΚΑΤΑΘΕΣΗΣ (22):23/03/2006
ΑΡΙΘ./ΗΜΕΡ. ΔΗΜΟΣΙΕΥΣΗΣ
ΕΥΡΩΠΑΪΚΟΥ ΔΙΠΛΩΜΑΤΟΣ(87):1304296 - 28/12/2005
ΑΡΙΘ./ΗΜΕΡ. ΔΗΜΟΣΙΕΥΣΗΣ
ΕΥΡΩΠΑΪΚΗΣ ΑΙΤΗΣΗΣ (86):02028692.8--26/10/1998
ΔΙΚΑΙΟΥΧΟΣ (73):1)Alpla Werke Alwin Lehner GmbH & CO.
 KG
 Allmendstrasse 81, 6971 Hard, ΑΥΣΤΡΙΑ
ΣΥΜΒ. ΠΡΟΤΕΡΑΙΟΤΗΤΕΣ (30):19747426-28/10/1997-DE
 19804052-03/02/1998-DE
 19815307-06/04/1998-DE
 19824714-03/06/1998-DE
ΕΦΕΥΡΕΤΗΣ (72):1)SUFFA, Udo
ΕΙΔΙΚΟΣ ΠΛΗΡΕΞΟΥΣΙΟΣ (74):ΑΘΑΝΑΣΙΑΔΟΥ ΜΑΡΙΑ
 Κουμπάρη 2, 10674 ΑΘΗΝΑ
ΑΝΤΙΚΛΗΤΟΣ (74):ΠΑΠΑΚΩΝΣΤΑΝΤΙΝΟΥ ΕΛΕΝΗ
 Κουμπάρη 2,10674 ΑΘΗΝΑ
ΤΙΤΛΟΣ ΕΦΕΥΡΕΣΗΣ (54):ΕΝΑ ΣΤΕΓΑΝΟΠΟΙΗΤΙΚΟ ΠΩΜΑ ΚΑΙ ΜΙΑ ΜΕΘΟΔΟΣ ΓΙΑ ΤΗΝ ΣΥΝΑΡΜΟΓΗ ΤΟΥ ΣΕ ΕΝΑ ΔΟΧΕΙΟ ΤΥΠΟΥ ΦΙΑΛΗΣ.

ΠΕΡΙΛΗΨΗ(57)

Η εφεύρεση αφορά ένα στεγανοποιητικό πώμα για ένα δοχείο τύπου φιάλης, όπου (3), όπου το στεγανοποιητικό πώμα (1) έχει ένα κολλάρο, με το οποίο εμπλέκεται με το άνοιγμα εξόδου (14) του δοχείου τύπου φιάλης (3). Η εφεύρεση προτείνει, ότι το κολλάρο (29) πρέπει να έχει μία κεκλιμένη επιφάνεια εισαγωγής (S), η οποία συνεργάζεται με ένα άκρο (31) του ανοίγματος εξόδου (14), και ότι η κεκλιμένη επιφάνεια εισαγωγής είναι διαμορφωμένη από πολλές μεμονωμένες γλωσσίδες (προεξοχές) εισαγωγής, οι οποίες σχηματίζουν κυρτή διόγκωση από το εξωτερικό μέρος. Κατά αυτόν τον τρόπο, επιτυγχάνεται ασφαλής συναρμογή του

στεγανοποιητικού πώματος με τον "εταίρο" της στεγανοποίησης (με το συνεργαζόμενο τεμάχιο) με απλή διαμόρφωση, δηλ. χρησιμοποιώντας μία απλή τεχνική χύτευσης με ψεκασμό υλικού.



ΑΡΙΘΜΟΣ ΕΥΡ. Δ.Ε. (11):3057045
ΑΡΙΘ. ΕΛΛ. ΚΑΤΑΘΕΣΗΣ (21):20060401093
ΗΜΕΡ. ΕΛΛ. ΚΑΤΑΘΕΣΗΣ (22):24/03/2006
ΑΡΙΘ./ΗΜΕΡ. ΔΗΜΟΣΙΕΥΣΗΣ
ΕΥΡΩΠΑΪΚΟΥ ΔΙΠΛΩΜΑΤΟΣ(87):1053302 - 28/12/2005
ΑΡΙΘ./ΗΜΕΡ. ΔΗΜΟΣΙΕΥΣΗΣ
ΕΥΡΩΠΑΪΚΗΣ ΑΙΤΗΣΗΣ (86):99907460.2--29/01/1999
ΔΙΚΑΙΟΥΧΟΣ (73):1)Novartis AG
 Lichtstrasse 35, 4056 Basel, ΕΛΒΕΤΙΑ
 2)Novartis Pharma GmbH
 Brunner Strasse 59, 1230 Wien, ΑΥΣΤΡΙΑ
ΣΥΜΒ. ΠΡΟΤΕΡΑΙΟΤΗΤΕΣ (30):19428-05/02/1998-US
 76836 P-04/03/1998-US
 237291-25/01/1999-US
ΕΦΕΥΡΕΤΗΣ (72):1)MURRAY, Lesley, Jean
 2)YOUNG, Judy, Carol
 3)TUSHINSKI, Robert, J.
ΕΙΔΙΚΟΣ ΠΛΗΡΕΞΟΥΣΙΟΣ (74):ΣΑΚΕΛΛΑΡΙΔΗ ΒΑΛΗ-ΒΑΣΙΛΙΚΗ
 Αδριανού 70, 10556 ΑΘΗΝΑ
ΑΝΤΙΚΛΗΤΟΣ (74):ΣΑΚΕΛΛΑΡΙΔΗ ΒΑΛΗ-ΒΑΣΙΛΙΚΗ
 Αδριανού 70,10556 ΑΘΗΝΑ
ΤΙΤΛΟΣ ΕΦΕΥΡΕΣΗΣ (54):ΕΚΤΕΤΑΜΕΝΟΙ ΚΑΙ ΓΕΝΕΤΙΚΑ ΤΡΟΠΟΠΟΙΗΜΕΝΟΙ ΠΛΗΘΥΣΜΟΙ ΑΝΘΡΩΠΙΝΩΝ ΑΙΜΟΠΟΙΗΤΙΚΩΝ ΒΛΑΣΤΟΚΥΤΤΑΡΩΝ.

ΠΕΡΙΛΗΨΗ(57)

Η παρούσα εφεύρεση παρέχει μια μέθοδο για την προώθηση της επιβίωσης και, ή επέκταση των αιμοποιητικών βλαστοκυττάρων σε καλλιέργεια, που αποτελείται από καλλιέργεια των κυττάρων σε μια καλλιέργεια που περιλαμβάνει μια δραστική ποσότητα ενός mpl συνδέτη, (ειδικότερα θρομβοποιητίνης), ενός flt3 συνδέτη και ιντερλευκίνης 6 (IL6). Επίσης παρέχεται μια μέθοδος για την τροποποίηση των αιμοποιητικών βλαστοκυττάρων η οποία αποτελείται από την επαφή ενός

οχήματος μεταφοράς γονιδίων που αποτελείται από μία ακολουθία πολυνουκλεοτιδίων με έναν πληθυσμό αιμοποιητικών βλαστικών κυττάρων που έχουν καλλιεργηθεί με την παρουσία μιας δραστικής ποσότητας θρομβοποιητίνης και ενός flt3 συνδέτη. Επιπρόσθετες μέθοδοι αποκατάστασης της αιμοποιητικής ικανότητας σε ένα υποκείμενο επίσης αξιούνται.

ΑΡΙΘΜΟΣ ΕΥΡ. Δ.Ε. (11):3057046
ΑΡΙΘ. ΕΛΛ. ΚΑΤΑΘΕΣΗΣ (21):20060401094
ΗΜΕΡ. ΕΛΛ. ΚΑΤΑΘΕΣΗΣ (22):24/03/2006
ΑΡΙΘ./ΗΜΕΡ. ΔΗΜΟΣΙΕΥΣΗΣ
ΕΥΡΩΠΑΪΚΟΥ ΔΙΠΛΩΜΑΤΟΣ(87):1173764 - 01/03/2006
ΑΡΙΘ./ΗΜΕΡ. ΔΗΜΟΣΙΕΥΣΗΣ
ΕΥΡΩΠΑΪΚΗΣ ΑΙΤΗΣΗΣ (86):00922683.8--28/04/2000
ΔΙΚΑΙΟΥΧΟΣ (73):1)BIOHIT OY J
 LAIPPATIE 1, 00880 HELSINKI,
 ΦΙΝΛΑΝΔΙΑ
ΣΥΜΒ. ΠΡΟΤΕΡΑΙΟΤΗΤΕΣ (30):990991-30/04/1999-FI
ΕΦΕΥΡΕΤΗΣ (72):1)SIPPONEN, Pentti
 2)HARKONEN, Matti
 3)SUOVANIEMI, Osmo
 4)FORSBLOM, Erik
ΕΙΔΙΚΟΣ ΠΛΗΡΕΞΟΥΣΙΟΣ (74):ΣΑΚΕΛΛΑΡΙΔΗ ΒΑΛΗ-ΒΑΣΙΛΙΚΗ
 Αδριανού 70, 10556 ΑΘΗΝΑ
ΑΝΤΙΚΛΗΤΟΣ (74):ΣΑΚΕΛΛΑΡΙΔΗ ΒΑΛΗ-ΒΑΣΙΛΙΚΗ
 Αδριανού 70,10556 ΑΘΗΝΑ
ΤΙΤΛΟΣ ΕΦΕΥΡΕΣΗΣ (54):**ΜΕΘΟΔΟΣ ΓΙΑ ΤΗΝ ΑΝΑΓΝΩΡΙΣΗ**
ΕΝΟΣ ΑΤΟΜΟΥ ΜΕ ΚΙΝΔΥΝΟ ΜΗ
ΑΝΑΣΤΡΕΨΙΜΩΝ ΝΕΥΡΟ-ΒΛΑΒΩΝ, Η
ΟΠΟΙΑ ΠΕΡΙΛΑΜΒΑΝΕΙ ΤΑ ΣΤΑΔΙΑ
ΠΡΟΣΔΙΟΡΙΣΜΟΥ ΠΟΣΟΤΙΚΑ ΤΗΣ
ΣΥΓΚΕΝΤΡΩΣΗΣ ΠΕΨΙΝΟΓΟΝΟΥ Ι
(PGI) ΚΑΙ ΒΙΤΑΜΙΝΗΣ 12.

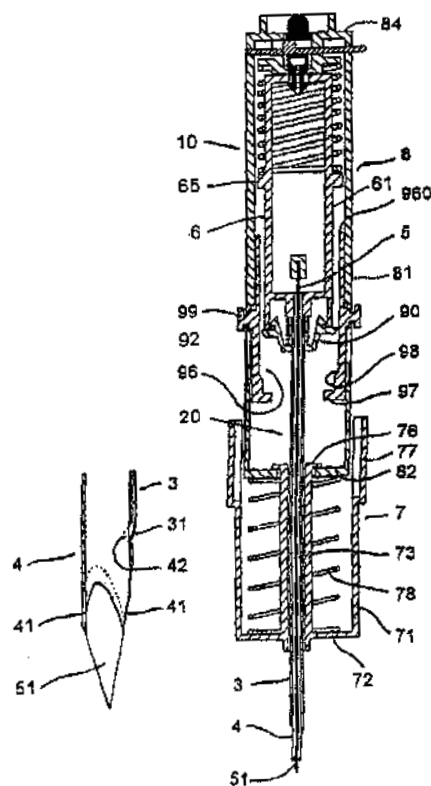
ΠΕΡΙΛΗΨΗ(57)

Η παρούσα εφεύρεση αναφέρεται σε μια μέθοδο και έναν εξοπλισμό για την αναγνώριση ενός ατόμου το οποίο διατρέχει κίνδυνο μη αναστρέψιμης νευρολογικής βλάβης και θανατηφόρου αναιμίας, η δε μέθοδος περιλαμβάνει τα

στάδια όπου προσδιορίζεται ποσοτικά η συγκέντρωση αναλυτή πεψινογόνου I (PGI) σε ένα δείγμα ορού από το αναφερθέν άτομο, επιλέγεται μια ειδική για τη μέθοδο τιμή διακοπής για τον αναφερθέντα αναλυτή, συγκρίνεται η συγκέντρωση αναλυτή που προσδιορίστηκε κατά αυτόν τον τρόπο με την ειδική για τη μέθοδο τιμή διακοπής για τον αναλυτή, και προσδιορίζεται η συγκέντρωση βιταμίνης B12 ή η συγκέντρωση ενός αναλυτή που σχετίζεται με αυτή, σε ένα δείγμα ορού από το άτομο.

ΑΡΙΘΜΟΣ ΕΥΡ. Δ.Ε. (11):3057047
ΑΡΙΘ. ΕΛΛ. ΚΑΤΑΘΕΣΗΣ (21):20060401095
ΗΜΕΡ. ΕΛΛ. ΚΑΤΑΘΕΣΗΣ (22):27/03/2006
ΑΡΙΘ./ΗΜΕΡ. ΔΗΜΟΣΙΕΥΣΗΣ
ΕΥΡΩΠΑΪΚΟΥ ΔΙΠΛΩΜΑΤΟΣ(87):1336381 - 28/12/2005
ΑΡΙΘ./ΗΜΕΡ. ΔΗΜΟΣΙΕΥΣΗΣ
ΕΥΡΩΠΑΪΚΗΣ ΑΙΤΗΣΗΣ (86):03006351.5--15/01/1996
ΔΙΚΑΙΟΥΧΟΣ (73):1)Bifos AB
 Box 7126, 17007 Solna, ΣΟΥΗΔΙΑ
ΣΥΜΒ. ΠΡΟΤΕΡΑΙΟΤΗΤΕΣ (30):378402-26/01/1995-US
ΕΦΕΥΡΕΤΗΣ (72):1)Weilandt, Anders
ΕΙΔΙΚΟΣ ΠΛΗΡΕΞΟΥΣΙΟΣ (74):ΤΣΙΜΙΚΑΛΗΣ ΑΘΑΝΑΣΙΟΣ
 Ν. Βάμβα 1, 10674 ΑΘΗΝΑ
ΑΝΤΙΚΛΗΤΟΣ (74):ΤΣΙΜΙΚΑΛΗΣ ΑΘΑΝΑΣΙΟΣ
 Ν. Βάμβα 1,10674 ΑΘΗΝΑ
ΤΙΤΛΟΣ ΕΦΕΥΡΕΣΗΣ (54):**ΣΥΣΚΕΥΗ ΓΙΑ ΒΙΟΨΙΑ.**
ΠΕΡΙΛΗΨΗ(57)

Μια συσκευή βιοψίας που περιλαμβάνει ένα όργανο βιοψίας (20) και μέσα (10) για τη συγκράτηση και τον έλεγχο λειτουργίας του οργάνου βιοψίας κατά την εξαγωγή του ιστού. Το όργανο βιοψίας περιλαμβάνει ένα σωλήνα (3) που έχει μια προεξοχή μορφής δακτύλου στο ένα άκρο και μια κοίλη βελόνα (4) που μπορεί να μετατοπίζεται ολισθαίνουσα στον σωλήνα. Μετά την εισαγωγή του οργάνου βιοψίας σε ένα ιστό, ο σωλήνας μετατοπίζεται επί της κοίλης βελόνας έτσι ώστε η προεξοχή να περνά δια μέσου ενός ανοίγματος στην κοίλη βελόνα για να αποκόψει το δείγμα ιστού εντός της οπής της κοίλης βελόνας από τον ιστό. Η προεξοχή συγκρατεί το αποκομμένο δείγμα εντός της οπής της κοίλης βελόνας κατά την απόσυρση του οργάνου βιοψίας από τον ιστό. Ένα συγκρότημα συγκράτησης και ελέγχου λειτουργίας (10) που έχει ένα πρώτο και ένα δεύτερο ελατήριο υπάρχει για να κινεί τον σωλήνα και την κοίλη βελόνα προς τα εμπρός για να διεισδύουν στον ιστό και μετά ουσιαστικά διαδοχικά να κινεί τον σωλήνα προς τα εμπρός για να αποκόψει και να συγκρατεί το δείγμα στην οπή της κοίλης βελόνας.



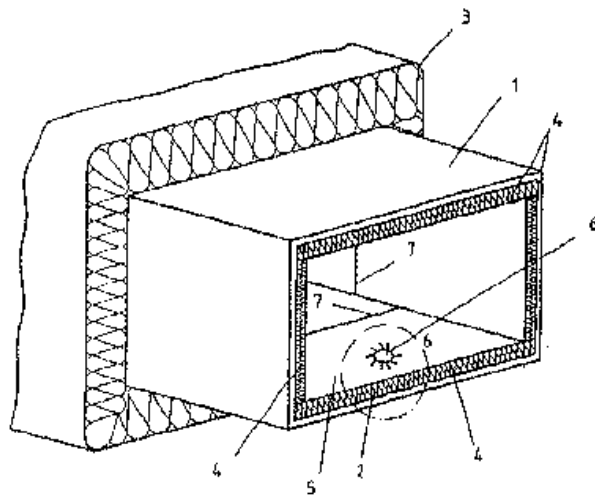
ΑΡΙΘΜΟΣ ΕΥΡ. Δ.Ε. (11):3057048
ΑΡΙΘ. ΕΛΛ. ΚΑΤΑΘΕΣΗΣ (21):20060401096
ΗΜΕΡ. ΕΛΛ. ΚΑΤΑΘΕΣΗΣ (22):27/03/2006
ΑΡΙΘ./ΗΜΕΡ. ΔΗΜΟΣΙΕΥΣΗΣ
ΕΥΡΩΠΑΪΚΟΥ ΔΙΠΛΩΜΑΤΟΣ(87):1522800 - 04/01/2006
ΑΡΙΘ./ΗΜΕΡ. ΔΗΜΟΣΙΕΥΣΗΣ
ΕΥΡΩΠΑΪΚΗΣ ΑΙΤΗΣΗΣ (86):03022613.8--06/10/2003
ΔΙΚΑΙΟΥΧΟΣ (73):1)SAINT-GOBAIN ISOVER
LES MIROIRS, 18 RUE D' ALSACE,92400
COURBEVOIE, ΓΑΛΛΙΑ

ΣΥΜΒ. ΠΡΟΤΕΡΑΙΟΤΗΤΕΣ (30):
ΕΦΕΥΡΕΤΗΣ (72):1)Keller, Horst
2)Andersson, Leif
3)Bruer, Ina
4)Bernard, Jean-Luc
ΕΙΔΙΚΟΣ ΠΛΗΡΕΞΟΥΣΙΟΣ (74):ΤΣΙΜΙΚΑΛΗΣ ΑΘΑΝΑΣΙΟΣ
Ν. Βάμβα 1, 10674 ΑΘΗΝΑ
ΑΝΤΙΚΛΗΤΟΣ (74):ΤΣΙΜΙΚΑΛΗΣ ΑΘΑΝΑΣΙΟΣ
Ν. Βάμβα 1,10674 ΑΘΗΝΑ
ΤΙΤΛΟΣ ΕΦΕΥΡΕΣΗΣ (54):**ΑΓΩΓΟΣ ΚΛΙΜΑΤΙΣΜΟΥ ΚΑΙ ΑΕΡΙΣΜΟΥ.**

ΠΕΡΙΛΗΨΗ(57)

Σε έναν αγωγό κλιματισμού ή αερισμού χρησιμοποιούνται για την εσωτερική και, ή εξωτερική επένδυση μονωτικά στοιχεία με μια ανθεκτικότητα σε θερμοκρασία για την τήρηση των απαιτήσεων των πρότυπων κατηγοριών αντίστασης σε πυρκαγιά, των οποίων η σύνθεση των ινών παρουσιάζει μια αναλογία μάζας αλκαλίων - αλκαλικών γαιών μικρότερη από 1, των οποίων η ινώδης δομή προσδιορίζεται με μια μέση γεωμετρική διάμετρο ίνας μικρότερη ή ίση από 4 μm, των οποίων η φαινόμενη πυκνότητα ανέρχεται στην περιοχή από 20 έως 120 kg ανά cm³ και των οποίων το ποσοστό συγκολλητικών μέσων στη μορφή μιας

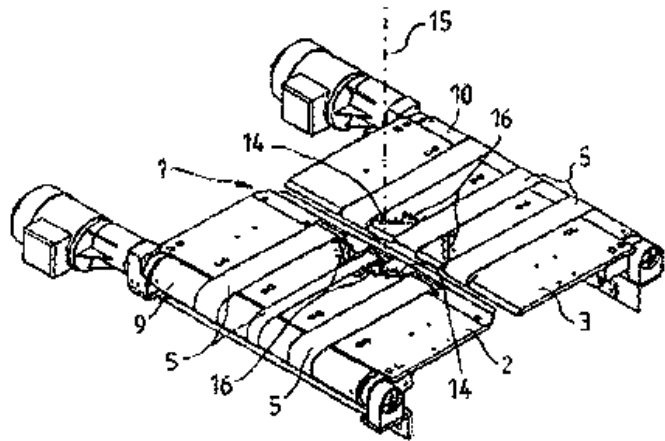
πλάκας ανέρχεται στην περιοχή από 4 έως 7 τοις εκατό κ.β. ή στη μορφή μιας στρώσης δικτυωτού σύρματος στην περιοχή από 0,5 έως 1 τοις εκατό κ.β.



ΑΡΙΘΜΟΣ ΕΥΡ. Δ.Ε. (11):3057049
ΑΡΙΘ. ΕΛΛ. ΚΑΤΑΘΕΣΗΣ (21):20060401097
ΗΜΕΡ. ΕΛΛ. ΚΑΤΑΘΕΣΗΣ (22):27/03/2006
ΑΡΙΘ./ΗΜΕΡ. ΔΗΜΟΣΙΕΥΣΗΣ
ΕΥΡΩΠΑΪΚΟΥ ΔΙΠΛΩΜΑΤΟΣ(87):1300350 - 28/12/2005
ΑΡΙΘ./ΗΜΕΡ. ΔΗΜΟΣΙΕΥΣΗΣ
ΕΥΡΩΠΑΪΚΗΣ ΑΙΤΗΣΗΣ (86):02021183.5--24/09/2002
ΔΙΚΑΙΟΥΧΟΣ (73):1)Maschinenfabrik Gerd Mosca AG
Gartenstrasse 1, 69429 Waldbrunn,
GERMANIA
ΣΥΜΒ. ΠΡΟΤΕΡΑΙΟΤΗΤΕΣ (30):10148698-02/10/2001-DE
ΕΦΕΥΡΕΤΗΣ (72):1)Baumann, Dieter
ΕΙΔΙΚΟΣ ΠΛΗΡΕΞΟΥΣΙΟΣ (74):ΚΙΟΡΤΣΗ ΧΡΙΣΤΙΝΑ
Μαυροκορδάτου 7, 10678 ΑΘΗΝΑ
ΑΝΤΙΚΛΗΤΟΣ (74):ΚΙΟΡΤΣΗ ΧΡΙΣΤΙΝΑ
Μαυροκορδάτου 7,10678 ΑΘΗΝΑ
ΤΙΤΛΟΣ ΕΦΕΥΡΕΣΗΣ (54):**ΠΕΡΙΣΤΡΕΦΟΜΕΝΟΣ ΜΗΧΑΝΙΣΜΟΣ
ΔΙΑ ΜΕΤΑΦΟΡΙΚΑ ΣΥΣΤΗΜΑΤΑ.**

ΠΕΡΙΛΗΨΗ(57)

Τομείς κυκλικού δίσκου (16) χρησιμοποιούνται αντί πλήρως κυκλικών δίσκων δια την περιστροφή του αντικειμένου. Οι τομείς οι οποίοι παρουσιάζουν εσοχή (16) δεν ακουμπούν την κατωτέρα επιφάνεια του αντικειμένου και επιτρέπουν μια μεταφορά χωρίς προβλήματα. Καθώς οι τομείς του κυκλικού δίσκου (16) περιστρέφονται, οι εξωτερικές των περιφέρειες (23) ακουμπούν επί της κατωτέρας επιφανείας και περιστρέφουν το αντικείμενο. Δεν είναι αναγκαία γραμμική ώθηση δια την ανύψωση των τομέων του δίσκου. Ο μηχανισμός αυτός περιστροφής χρησιμοποιείται σε μηχανές δεσίματος μα λουριά και εξασφαλίζει μια νέα μέθοδο περιστροφής.

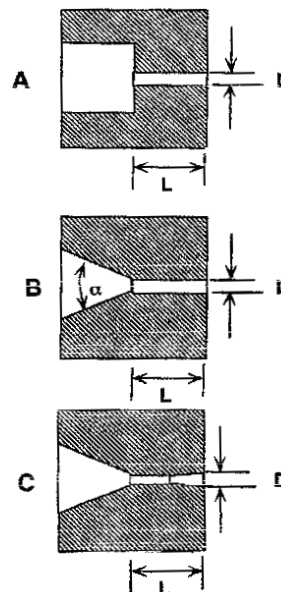


ΑΡΙΘΜΟΣ ΕΥΡ. Δ.Ε. (11):3057050
ΑΡΙΘ. ΕΛΛ. ΚΑΤΑΘΕΣΗΣ (21):20060401098
ΗΜΕΡ. ΕΛΛ. ΚΑΤΑΘΕΣΗΣ (22):27/03/2006
ΑΡΙΘ./ΗΜΕΡ. ΔΗΜΟΣΙΕΥΣΗΣ
ΕΥΡΩΠΑΪΚΟΥ ΔΙΠΛΩΜΑΤΟΣ(87):1517947 - 22/03/2006
ΑΡΙΘ./ΗΜΕΡ. ΔΗΜΟΣΙΕΥΣΗΣ
ΕΥΡΩΠΑΪΚΗΣ ΑΙΤΗΣΗΣ (86):03735567.4--06/06/2003
ΔΙΚΑΙΟΥΧΟΣ (73):1)BASF Aktiengesellschaft
67056 Ludwigshafen, ΓΕΡΜΑΝΙΑ
ΣΥΜΒ. ΠΡΟΤΕΡΑΙΟΤΗΤΕΣ (30):10226749-14/06/2002-DE
ΕΦΕΥΡΕΤΗΣ (72):1)DIETZEN, Franz-Josef
2)EHRMANN, Gerd
3)SCHMIED, Bernhard
4)LAUN, Martin
5)HAHN, Klaus
6)RUCH, Joachim
7)HOLOCH, Jan
8)ALLMENDINGER, Markus
9)DATKO, Achim
ΕΙΔΙΚΟΣ ΠΑΡΕΞΟΥΣΙΟΣ (74):ΤΣΙΜΙΚΑΛΗΣ ΑΘΑΝΑΣΙΟΣ
Ν. Βάμβα 1, 10674 ΑΘΗΝΑ
ΑΝΤΙΚΑΗΤΟΣ (74):ΤΣΙΜΙΚΑΛΗΣ ΑΘΑΝΑΣΙΟΣ
Ν. Βάμβα 1,10674 ΑΘΗΝΑ
ΤΙΤΛΟΣ ΕΦΕΥΡΕΣΗΣ (54):**ΜΕΘΟΔΟΣ ΓΙΑ ΤΗΝ ΠΑΡΑΣΚΕΥΗ ΔΙΟΓΚΩΣΙΜΟΥ ΠΟΛΥΣΤΥΡΟΛΙΟΥ.**

ΠΕΡΙΛΗΨΗ(57)

Μία μέθοδος για την παρασκευή διογκώσιμων πολυμερών στυρολίου με ένα μοριακό βάρος Mw περισσότερο από 170.000 g ανά mol, όπου ένα πολυμερές τήγμα στυρολίου που περιέχει αφριστικά μέσα με μια θερμοκρασία από τουλάχιστον 120 βαθμούς Κελσίου προωθείται μέσω μιας πλάκας ακροφυσίων με

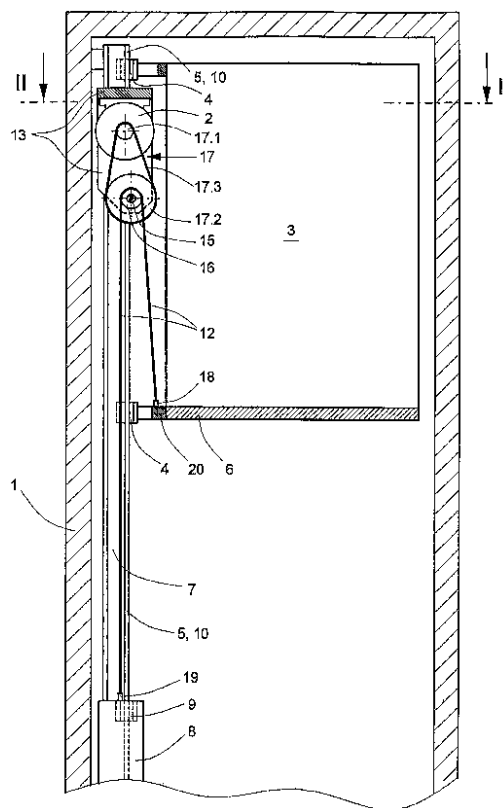
οπές, των οποίων η διάμετρος στην έξοδο ακροφυσίου ανέρχεται κατά μέγιστο σε 1,5 mm, και ακολούθως υποβάλλεται σε κοκκοποίηση, καθώς και διογκώσιμα πολυμερή στυρολίου (EPS) με ένα μοριακό βάρος Mw περισσότερο από 170.000 g ανά mol με 0,05 έως 1,5 τοις εκατό κ.β. εσωτερικό νερό.



ΑΡΙΘΜΟΣ ΕΥΡ. Δ.Ε. (11):3057051
ΑΡΙΘ. ΕΛΛ. ΚΑΤΑΘΕΣΗΣ (21):20060401099
ΗΜΕΡ. ΕΛΛ. ΚΑΤΑΘΕΣΗΣ (22):27/03/2006
ΑΡΙΘ./ΗΜΕΡ. ΔΗΜΟΣΙΕΥΣΗΣ
ΕΥΡΩΠΑΪΚΟΥ ΔΙΠΛΩΜΑΤΟΣ(87):1446352 - 01/02/2006
ΑΡΙΘ./ΗΜΕΡ. ΔΗΜΟΣΙΕΥΣΗΣ
ΕΥΡΩΠΑΪΚΗΣ ΑΙΤΗΣΗΣ (86):02776635.1--22/11/2002
ΔΙΚΑΙΟΥΧΟΣ (73):1)INVENTIO AG
Seestrasse 55, Postfach, CH-6052 Hergiswil,
ΕΛΒΕΤΙΑ
ΣΥΜΒ. ΠΡΟΤΕΡΑΙΟΤΗΤΕΣ (30):01811132-23/11/2001-EP
ΕΦΕΥΡΕΤΗΣ (72):1)ACH, Ernst
2)CRUZ BELLO, Pablo
ΕΙΔΙΚΟΣ ΠΑΡΕΞΟΥΣΙΟΣ (74):ΚΙΟΡΤΣΗ ΧΡΙΣΤΙΝΑ
Μαυροκορδάτου 7, 10678 ΑΘΗΝΑ
ΑΝΤΙΚΑΗΤΟΣ (74):ΚΙΟΡΤΣΗ ΧΡΙΣΤΙΝΑ
Μαυροκορδάτου 7,10678 ΑΘΗΝΑ
ΤΙΤΛΟΣ ΕΦΕΥΡΕΣΗΣ (54):**ΣΥΣΤΗΜΑ ΑΝΑΒΑΤΟΡΙΟΥ.**

ΠΕΡΙΛΗΨΗ(57)

Ένα σύστημα αναβατορίου άνευ μηχανοστασίου περιλαμβάνει μια κινητήρια μηχανή (2), έναν κινητήριο δίσκο (16), μια καμπίνα αναβατορίου (3) σε διάταξη σακιδίου ώμου και ένα αντίβαρο (8). Η κινητήρια μηχανή (2) κινεί δια του κινητηρίου δίσκου (16) ένα μέσο υποβαστάξεως (12) υπό μορφήν επιπέδου μάντος ως μιάς με σφηνοειδείς νευρώσεις, το οποίο υποβαστάζει την καμπίνα αναβατορίου (3) και το αντίβαρο (8) και τα κινεί κατά μήκος των κατακόρυφων οδηγητηρίων σιδηροτροχιών (5, 10). Ο σφηνοειδής μιάς με νευρώσεις (12) παρουσιάζει τουλάχιστον επί της εστραμμένης προς τον κινητήριο δίσκο (16) επιφανείας κυλίσεως πολλές νευρώσεις και αυλακώσεις που εκτείνονται παράλληλα προς τη διαμήκη του διεύθυνση, οι οποίες βελτιώνουν την ικανότητα υποβαστάξεως του μέσου υποβαστάξεως.

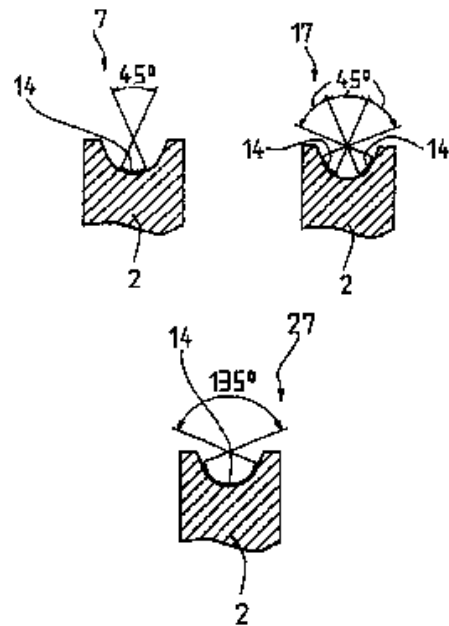


ΑΡΙΘΜΟΣ ΕΥΡ. Δ.Ε. (11):3057052
ΑΡΙΘ. ΕΛΛ. ΚΑΤΑΘΕΣΗΣ (21):20060401100
ΗΜΕΡ. ΕΛΛ. ΚΑΤΑΘΕΣΗΣ (22):27/03/2006
ΑΡΙΘ./ΗΜΕΡ. ΔΗΜΟΣΙΕΥΣΗΣ
ΕΥΡΩΠΑΪΚΟΥ ΔΙΠΛΩΜΑΤΟΣ(87):1096176 - 18/01/2006
ΑΡΙΘ./ΗΜΕΡ. ΔΗΜΟΣΙΕΥΣΗΣ
ΕΥΡΩΠΑΪΚΗΣ ΑΙΤΗΣΗΣ (86):00122661.2--18/10/2000
ΔΙΚΑΙΟΥΧΟΣ (73):1)INVENTIO AG
 Seestrasse 55, Postfach 175, CH-6052 Her-
 giswil, ΕΛΒΕΤΙΑ
ΣΥΜΒ. ΠΡΟΤΕΡΑΙΟΤΗΤΕΣ (30):99810978-29/10/1999-ΕΡ
ΕΦΕΥΡΕΤΗΣ (72):1)De Angeles, Claudio, Dipl-Ing.
ΕΙΔΙΚΟΣ ΠΛΗΡΕΞΟΥΣΙΟΣ (74):ΚΙΟΡΤΣΗ ΧΡΙΣΤΙΝΑ
 Μαυροκορδάτου 7, 10678 ΑΘΗΝΑ
ΑΝΤΙΚΛΗΤΟΣ (74):ΚΙΟΡΤΣΗ ΧΡΙΣΤΙΝΑ
 Μαυροκορδάτου 7,10678 ΑΘΗΝΑ
ΤΙΤΛΟΣ ΕΦΕΥΡΕΣΗΣ (54):**ΚΙΝΗΤΗΡΙΟ ΣΤΟΙΧΕΙΟ ΣΚΟΙΝΙΟΥ ΓΙΑ ΤΗΝ ΚΙΝΗΣΗ ΣΚΟΙΝΙΩΝ ΑΠΟ ΙΝΕΣ ΣΥΝΘΕΤΙΚΗΣ ΎΛΗΣ.**

ΠΕΡΙΛΗΨΗ(57)

Κινητήριο στοιχείο σκοινιού δια την κίνηση σκοινιών από ίνες συνθετικής ύλης. Αυτό το κινητήριο στοιχείο σκοινιών δια την κίνηση σκοινιών από συνθετική ύλη κατά προτίμηση δια μια διάταξη κινήσεως σκοινιών (1) μιας εγκαταστάσεως αναβατορίου εξασφαλίζει σε μεγάλο βαθμό ανεξάρτητα από εξωτερικές επιδράσεις οι οποίες μειώνουν την τριβή μια σταθερή καλά επιλεγμένη ικανότητα τριβής. Η επιφάνεια κινήσεως του σκοινιού (7, 17, 27) είναι συμφώνως προς την εφεύρεση τουλάχιστον εν μέρει εξοπλισμένη με μια εξωτερική επιφάνεια (14, 37) της κατηγορίας τραχύτητας N7 έως N12. Η εξωτερική επιφάνεια είναι διαμορφωμένη είτε δια μηχανικής προσθέτου επεξεργασίας, είτε όμως δια μιας καταλλήλου επιστρώσεως κατά προτίμηση μιας επιστρώσεως πλάσματος κορουνδίου. Εισπροτιμώμενες διαμορφώσεις κινούνται το ή τα σκοινιά από ίνες συνθετικής ύλης εντός αυλακώσεων σκοινιών (7, 17, 27), όπου η εξωτερική επιφάνεια παραδείγματος χάριν είναι διαμορφωμένη μόνον εις τον πυθμένα της

αυλακώσεως σκοινιού (7), εις τις περιοχές των περυγών (17) ή κατά ένα μεγάλο μέρος της περιοχής της εξωτερικής επιφάνειας των αυλακώσεων σκοινιού (27). Δια αντιστοίχως καταλλήλου διατάξεως αυτών των διαφορετικά διαμορφωμένων αυλακώσεων σκοινιού (7, 17, 27) επί ενός κινητηρίου στοιχείου (2) μπορεί να ρυθμισθεί σκοπίμως μια επιθυμητή συμπεριφορά έλξεως.



ΑΡΙΘΜΟΣ ΕΥΡ. Δ.Ε. (11):3057053
ΑΡΙΘ. ΕΛΛ. ΚΑΤΑΘΕΣΗΣ (21):20060401101
ΗΜΕΡ. ΕΛΛ. ΚΑΤΑΘΕΣΗΣ (22):27/03/2006
ΑΡΙΘ./ΗΜΕΡ. ΔΗΜΟΣΙΕΥΣΗΣ
ΕΥΡΩΠΑΪΚΟΥ ΔΙΠΛΩΜΑΤΟΣ(87):1549650 - 22/03/2006
ΑΡΙΘ./ΗΜΕΡ. ΔΗΜΟΣΙΕΥΣΗΣ
ΕΥΡΩΠΑΪΚΗΣ ΑΙΤΗΣΗΣ (86):03807842.4--06/10/2003
ΔΙΚΑΙΟΥΧΟΣ (73):1)Grunenthal GmbH
 Zieglerstrasse 6, 52078 Aachen, GERMANIA
ΣΥΜΒ. ΠΡΟΤΕΡΑΙΟΤΗΤΕΣ (30):10246890-08/10/2002-DE
ΕΦΕΥΡΕΤΗΣ (72):1)HENNIES, Hagen-Heinrich
 2)SUNDERMANN, Corinna
 3)SUNDERMANN, Bernd
 4)OBERBORSCH, Stefan
ΕΙΔΙΚΟΣ ΠΛΗΡΕΞΟΥΣΙΟΣ (74):ΤΣΙΜΙΚΑΛΗΣ ΑΘΑΝΑΣΙΟΣ
 Ν. Βάμβα 1, 10674 ΑΘΗΝΑ
ΑΝΤΙΚΛΗΤΟΣ (74):ΤΣΙΜΙΚΑΛΗΣ ΑΘΑΝΑΣΙΟΣ
 Ν. Βάμβα 1,10674 ΑΘΗΝΑ
ΤΙΤΛΟΣ ΕΦΕΥΡΕΣΗΣ (54):**ΥΠΟΚΑΤΕΣΤΗΜΕΝΕΣ C-ΙΜΙΔΑΖΟ-[1,2-α] ΠΥΡΙΔΙΝ -3-ΥΛΟ-ΜΕΘΥΛΑΜΙΝΕΣ.**

ΠΕΡΙΛΗΨΗ(57)

Η εφεύρεση αφορά υποκατεστημένες C-ιμιδαζο[1,2-α]πυριδιν-3-υλο-μεθυλαμίνες καθώς και φυσιολογικά υποφερτά άλατά τους, μεθόδους για την παρασκευή τους, φάρμακα που περιέχουν τις ενώσεις αυτές και τη χρησιμοποίηση υποκατεστημένων C-ιμιδαζο[1,2-α]πυριδιν-3-υλο-μεθυλαμινών για την παρασκευή φαρμάκων.

ΑΡΙΘΜΟΣ ΕΥΡ. Δ.Ε. (11):3057054
ΑΡΙΘ. ΕΛΛ. ΚΑΤΑΘΕΣΗΣ (21):20060401102
ΗΜΕΡ. ΕΛΛ. ΚΑΤΑΘΕΣΗΣ (22):27/03/2006
ΑΡΙΘ./ΗΜΕΡ. ΔΗΜΟΣΙΕΥΣΗΣ
ΕΥΡΩΠΑΪΚΟΥ ΔΙΠΛΩΜΑΤΟΣ(87):1337246 - 22/03/2006
ΑΡΙΘ./ΗΜΕΡ. ΔΗΜΟΣΙΕΥΣΗΣ
ΕΥΡΩΠΑΪΚΗΣ ΑΙΤΗΣΗΣ (86):01984780.5--28/11/2001
ΔΙΚΑΙΟΥΧΟΣ (73):1)Grunenthal GmbH
Zieglerstrasse 6, 52078 Aachen, GERMANIA
ΣΥΜΒ. ΠΡΟΤΕΡΑΙΟΤΗΤΕΣ (30):10059411-30/11/2000-DE
ΕΦΕΥΡΕΤΗΣ (72):1)CHRISTOPH, Thomas
2)FRIDERICHS, Elmar
ΕΙΔΙΚΟΣ ΠΛΗΡΕΞΟΥΣΙΟΣ (74):ΤΣΙΜΙΚΑΛΗΣ ΑΘΑΝΑΣΙΟΣ
Ν. Βάμβα 1, 10674 ΑΘΗΝΑ
ΑΝΤΙΚΛΗΤΟΣ (74):ΤΣΙΜΙΚΑΛΗΣ ΑΘΑΝΑΣΙΟΣ
Ν. Βάμβα 1,10674 ΑΘΗΝΑ
ΤΙΤΛΟΣ ΕΦΕΥΡΕΣΗΣ (54):**ΧΡΗΣΗ ΥΠΟΚΑΤΕΣΤΗΜΕΝΩΝ ΕΝΩ-
ΣΕΩΝ 6-ΔΙΜΕΘΥΛΑΜΙΝΟΜΕΘΥΛΟ -1-
ΦΑΙΝΥΛΟ-ΚΥΚΛΟΞΑΝΙΟΥ ΓΙΑ ΤΗ
ΘΕΡΑΠΕΙΑ ΤΗΣ ΑΚΡΑΤΕΙΑΣ ΟΥΡΩΝ.**

ΠΕΡΙΛΗΨΗ(57)

Η εφεύρεση αφορά την χρήση υποκατεστημένων ενώσεων 6-διμεθυλαμινομεθυλο-1-φαινυλο-κυκλοεξανίου για την παρασκευή ενός φαρμάκου για την θεραπεία της συχνής στραγγουρίας ή της ακράτειας ούρων, καθώς και αντίστοιχα φάρμακα και μέθοδοι για την θεραπεία της συχνής στραγγουρίας ή της ακράτειας ούρων.

ΑΡΙΘΜΟΣ ΕΥΡ. Δ.Ε. (11):3057055
ΑΡΙΘ. ΕΛΛ. ΚΑΤΑΘΕΣΗΣ (21):20060401103
ΗΜΕΡ. ΕΛΛ. ΚΑΤΑΘΕΣΗΣ (22):27/03/2006
ΑΡΙΘ./ΗΜΕΡ. ΔΗΜΟΣΙΕΥΣΗΣ
ΕΥΡΩΠΑΪΚΟΥ ΔΙΠΛΩΜΑΤΟΣ(87):1207867 - 22/03/2006
ΑΡΙΘ./ΗΜΕΡ. ΔΗΜΟΣΙΕΥΣΗΣ
ΕΥΡΩΠΑΪΚΗΣ ΑΙΤΗΣΗΣ (86):00954585.6--03/08/2000
ΔΙΚΑΙΟΥΧΟΣ (73):1)Grunenthal GmbH
Zieglerstrasse 6, 52078 Aachen, GERMANIA
ΣΥΜΒ. ΠΡΟΤΕΡΑΙΟΤΗΤΕΣ (30):19940944-31/08/1999-DE
ΕΦΕΥΡΕΤΗΣ (72):1)ZIEGLER, Iris
2)BARTHOLOMAUS, Johannes
ΕΙΔΙΚΟΣ ΠΛΗΡΕΞΟΥΣΙΟΣ (74):ΤΣΙΜΙΚΑΛΗΣ ΑΘΑΝΑΣΙΟΣ
Ν. Βάμβα 1, 10674 ΑΘΗΝΑ
ΑΝΤΙΚΛΗΤΟΣ (74):ΤΣΙΜΙΚΑΛΗΣ ΑΘΑΝΑΣΙΟΣ
Ν. Βάμβα 1,10674 ΑΘΗΝΑ
ΤΙΤΛΟΣ ΕΦΕΥΡΕΣΗΣ (54):**ΕΠΙΒΡΑΔΥΝΤΙΚΕΣ, ΣΤΟΜΑΤΙΚΕΣ,
ΦΑΡΜΑΚΕΥΤΙΚΕΣ ΜΟΡΦΕΣ ΧΟΡΗΓΗ-
ΣΗΣ ΜΕ ΤΡΑΜΑΔΟΛΗ.**

ΠΕΡΙΛΗΨΗ(57)

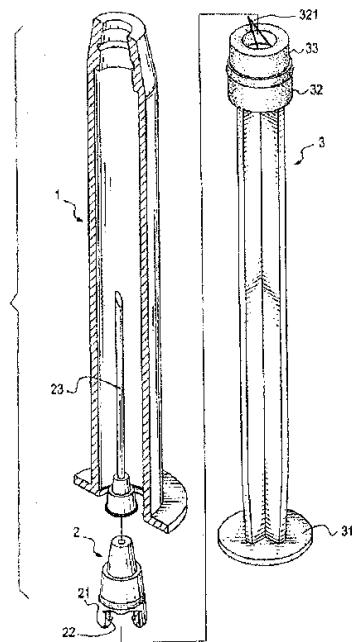
Η παρούσα εφεύρεση αφορά τουλάχιστον μερικώς επιβραδυντικές, στοματικές, φαρμακευτικές μορφές χορήγησης, των οποίων η φαρμακευτική δραστική ουσία τραμαδόλη υπάρχει τουλάχιστον μερικώς σαν μία επί τόπου σχηματιζόμενη ένωση με μία υδατοδιαλυτότητα μικρότερη ή ίση από 100 mg ανά ml καθώς και μεθόδους για την παρασκευή τους.

ΑΡΙΘΜΟΣ ΕΥΡ. Δ.Ε. (11):3057056
ΑΡΙΘ. ΕΛΛ. ΚΑΤΑΘΕΣΗΣ (21):20060401104
ΗΜΕΡ. ΕΛΛ. ΚΑΤΑΘΕΣΗΣ (22):27/03/2006
ΑΡΙΘ./ΗΜΕΡ. ΔΗΜΟΣΙΕΥΣΗΣ
ΕΥΡΩΠΑΪΚΟΥ ΔΙΠΛΩΜΑΤΟΣ(87):1287842 - 18/01/2006
ΑΡΙΘ./ΗΜΕΡ. ΔΗΜΟΣΙΕΥΣΗΣ
ΕΥΡΩΠΑΪΚΗΣ ΑΙΤΗΣΗΣ (86):02018685.4--21/08/2002
ΔΙΚΑΙΟΥΧΟΣ (73):1)BIOTOP HOLDING CO., LTD
 SCOTIA CENTRE , 4TH FLOOR, P.O.BOX
 2804 GEORGE TOWN GRAND CAYMAN,
 ΝΗΣΟΙ ΚΑΪΜΑΝ
ΣΥΜΒ. ΠΡΟΤΕΡΑΙΟΤΗΤΕΣ (30):01253289-27/08/2001-CN
ΕΦΕΥΡΕΤΗΣ (72):1)Shen, Ting
ΕΙΔΙΚΟΣ ΠΛΗΡΕΞΟΥΣΙΟΣ (74):ΤΣΙΜΙΚΑΛΗΣ ΑΘΑΝΑΣΙΟΣ
 Ν. Βάμβα 1, 10674 ΑΘΗΝΑ
ΑΝΤΙΚΛΗΤΟΣ (74):ΤΣΙΜΙΚΑΛΗΣ ΑΘΑΝΑΣΙΟΣ
 Ν. Βάμβα 1,10674 ΑΘΗΝΑ
ΤΙΤΛΟΣ ΕΦΕΥΡΕΣΗΣ (54):ΔΙΑΤΑΞΗ ΑΣΦΑΛΕΙΑΣ ΓΙΑ ΜΙΑ
 ΣΥΡΙΓΓΑ ΑΣΦΑΛΕΙΑΣ.

ΠΕΡΙΛΗΨΗ(57)

Μια σύριγγα ασφαλείας έχει ένα βαρέλι (χώρο υποδοχής) (1), μια πλήμνη βελόνης (2) που είναι τοποθετημένη με δυνατότητα κινήσεως εντός του βαρελιού (1) και έχει έναν κοίλο κώνο (21) με μια φλάντζα (22) διαμορφωμένη επί μιας εσωτερικής περιφέρειας του κοίλου κώνου (21) και ένα έμβολο (30) με ένα άγκιστρο (321) διαμορφωμένο δια να αντιστοιχεί εις τη φλάντζα (22) της πλήμνης βελόνης (2). Το έμβολο (3) έχει ένα παρέμβυσμα (33) διαμορφωμένο επί της ανωτέρας επιφανείας του σημείου ακινητοποίησης (32) που προσαρμόζεται δια να δεσμευθεί με δυνατότητα αποδεσμεύσεως με την επιφάνεια πυθμένος του κοίλου κώνου (21) δια να διαφυλάξει το άγκιστρο (321) από δέσμευση με τη φλάντζα (22). Το παρέμβυσμα (33) είναι κατασκευασμένο από ένα ελαστικό υλικό, όπως αυτό όταν

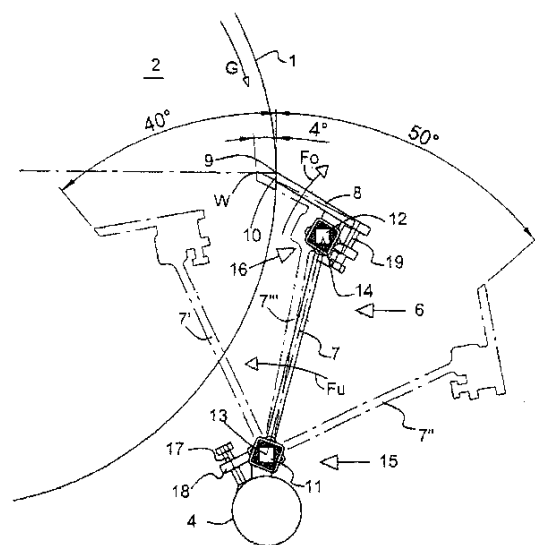
το παρέμβυσμα είναι παραμορφωμένο ώστε το άγκιστρο (321) να δεσμεύεται με τη φλάντζα (22), ούτως ώστε να τραβάει την πλήμνη βελόνης (2) προς τα πίσω εντός του βαρελιού (1).



ΑΡΙΘΜΟΣ ΕΥΡ. Δ.Ε. (11):3057057
ΑΡΙΘ. ΕΛΛ. ΚΑΤΑΘΕΣΗΣ (21):20060401105
ΗΜΕΡ. ΕΛΛ. ΚΑΤΑΘΕΣΗΣ (22):27/03/2006
ΑΡΙΘ./ΗΜΕΡ. ΔΗΜΟΣΙΕΥΣΗΣ
ΕΥΡΩΠΑΪΚΟΥ ΔΙΠΛΩΜΑΤΟΣ(87):1529010 - 01/02/2006
ΑΡΙΘ./ΗΜΕΡ. ΔΗΜΟΣΙΕΥΣΗΣ
ΕΥΡΩΠΑΪΚΗΣ ΑΙΤΗΣΗΣ (86):03740242.7--13/06/2003
ΔΙΚΑΙΟΥΧΟΣ (73):1)Schwarze, Hans-Otto
 Essler Strasse 170, D-45665 Recklinghausen,
 GERMANIA
ΣΥΜΒ. ΠΡΟΤΕΡΑΙΟΤΗΤΕΣ (30):10237986-14/08/2002-DE
ΕΦΕΥΡΕΤΗΣ (72):1)Schwarze, Hans-Otto
ΕΙΔΙΚΟΣ ΠΛΗΡΕΞΟΥΣΙΟΣ (74):ΑΘΑΝΑΣΙΑΔΟΥ ΜΑΡΙΑ
 Κουμπάρη 2, 10674 ΑΘΗΝΑ
ΑΝΤΙΚΛΗΤΟΣ (74):ΠΑΠΑΚΩΝΣΤΑΝΤΙΝΟΥ ΕΛΕΝΗ
 Κουμπάρη 2,10674 ΑΘΗΝΑ
ΤΙΤΛΟΣ ΕΦΕΥΡΕΣΗΣ (54):ΑΠΟΞΕΣΤΗΣ ΤΥΜΠΑΝΟΥ.
ΠΕΡΙΛΗΨΗ(57)

Η εφεύρεση αναφέρεται σε μία διάταξη για την απόξεση των ρύπων του ιμάντα ταινιών σε εγκαταστάσεις μεταφορικών ταινιών, στην περιοχή του κινητήριου και, ή κινούμενου τυμπάνου του ιμάντα της ταινίας, με έναν στερεωμένο στο πλαίσιο στήριξης του ιμάντα ταινίας φορέα στήριξης, στον οποίο τοποθετείται ένα τουλάχιστον στοιχείο απόξεσης, όπου το στοιχείο απόξεσης παρουσιάζει ένα τοποθετημένο σε ένα στήριγμα έλασμα απόξεσης, το οποίο εφάπτεται στη θέση απόξεσης, αποφλοιώνοντας τον ιμάντα της ταινίας και όπου το στοιχείο απόξεσης παρουσιάζει μία συνδεδεμένη με το στήριγμα του ελάσματος κάτω άρθρωση περιστροφής με οριζόντιο άξονα-με δεδομένα αναφοράς όπως "οριζοντίως" ή παρόμοιες αναφορές για εδώ και στα ακολουθούμενα βασικά για τη θέση χρήσης του στοιχείου απόξεσης στον ιμάντα της ταινίας σε μία τέτοιου είδους διαμόρφωση και διάταξη, ώστε το στήριγμα του ελάσματος στη θέση απόξεσης του ελάσματος να μετατοπίζεται φορτιζόμενο με ελατήριο γύρω από τον οριζόντιο άξονα περιστροφής και με την παρουσία στο έλασμα απόξεσης ενός σταθερού κολλημένου στον ιμάντα της ταινίας εμποδίου να απομακρύνεται εύκολα και να

μπορεί πάλι να επανέρχεται στη θέση λειτουργίας στον ιμάντα της ταινίας. Με αυτόν τον τρόπο μπορεί να χρησιμοποιείται η διάταξη απόξεσης στην περιοχή του τυμπάνου του ιμάντα της ταινίας τουλάχιστον σαν προαποξέστης με ομοιόμορφη ικανότητα απόξεσης και να μπορεί να επιτυγχάνεται μεγάλη διάρκεια ζωής επίσης σε μεγάλες ταχύτητες, οι οποίες συνδέονται με αντίστοιχες μεγάλες ποσότητες μεταφοράς, προβλέπεται δε το έλασμα απόξεσης στο στήριγμα του ελάσματος να εδράζεται με τη δυνατότητα της μετατόπισης σε μία οριζόντια άρθρωση με οριζόντιο άξονα περιστροφής και να συγκρατείται με μία άνω διάταξη ελατηρίου υπό την ένταση του ελατηρίου, του οποίου η δράση-αναφορικά ως προς την κάτω άρθρωση περιστροφής και τη διάταξη του ελατηρίου της-να είναι αντίθετης φοράς.

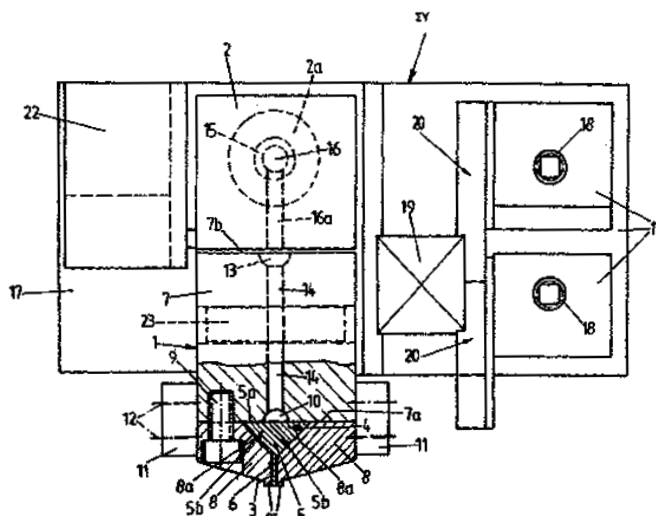


ΑΡΙΘΜΟΣ ΕΥΡ. Δ.Ε. (11):3057058
ΑΡΙΘ. ΕΛΛ. ΚΑΤΑΘΕΣΗΣ (21):20060401106
ΗΜΕΡ. ΕΛΛ. ΚΑΤΑΘΕΣΗΣ (22):27/03/2006
ΑΡΙΘ./ΗΜΕΡ. ΔΗΜΟΣΙΕΥΣΗΣ
ΕΥΡΩΠΑΪΚΟΥ ΔΙΠΛΩΜΑΤΟΣ(87):1027167 - 04/01/2006
ΑΡΙΘ./ΗΜΕΡ. ΔΗΜΟΣΙΕΥΣΗΣ
ΕΥΡΩΠΑΪΚΗΣ ΑΙΤΗΣΗΣ (86):99932725.7--24/06/1999
ΔΙΚΑΙΟΥΧΟΣ (73):1)Delle VedoveMaschinenbau GmbH
 An der Heller 43, 33758 Schloss Holte Stukenbrock, GERMANIA
ΣΥΜΒ. ΠΡΟΤΕΡΑΙΟΤΗΤΕΣ (30):19830728-09/07/1998-DE
ΕΦΕΥΡΕΤΗΣ (72):1)HAUBROK, Gerhard
 2)WAGNER, Uwe
ΕΙΔΙΚΟΣ ΠΛΗΡΕΞΟΥΣΙΟΣ (74):ΔΗΜΟΥ ΧΡΙΣΤΙΝΑ
 Κουμπάρη 2, 10674 ΑΘΗΝΑ
ΑΝΤΙΚΑΛΗΤΟΣ (74):ΠΑΠΑΚΩΝΣΤΑΝΤΙΝΟΥ ΕΛΕΝΗ
 Κουμπάρη 2,10674 ΑΘΗΝΑ
ΤΙΤΛΟΣ ΕΦΕΥΡΕΣΗΣ (54):**ΜΙΑ ΣΥΣΚΕΥΗ ΓΙΑ ΤΗΝ ΕΦΑΡΜΟΓΗ ΚΟΛΛΑΣ.**

ΠΕΡΙΛΗΨΗ(57)

Η συσκευή (ΣΥ) για την εφαρμογή λωομένης κόλλας (ΛΚ) έχει το κλειστό περιβλήμα (1), το οποίο περιλαμβάνει το στοιχείο τροφοδοσίας κόλλας (2) και τη σχισμή ακροφυσίου (3), η οποία μπορεί να ρυθμίζεται, ώστε να επιτρέπει την εξαγωγή κόλλας υπό πίεση. Η σχισμή ακροφυσίου (3) μπορεί να ρυθμίζεται, χρησιμοποιώντας δύο ολισθητήρες ακροφυσίου (4), οι οποίοι μπορούν να μετατοπίζονται γραμμικά και συγχρόνως μεταξύ τους από την αρχική τιμή (θέση) μηδέν μέχρι μία μέγιστη τιμή (θέση) ώστε να ρυθμίζουν το πλάτος εφαρμογής κόλλας (B) της σχισμής ακροφυσίου (3). Αμφότεροι οι ολισθητήρες (4) μετατοπίζονται συγχρόνως ή ανεξάρτητα μεταξύ τους. Συγκεκριμένα, οι δύο ολισθητήρες (4) μπορούν να μετατοπίζονται μεταξύ τους κατά ίσες αποστάσεις, ή/

και κατά διαφορετικές αποστάσεις, από το κέντρο (0) του πλάτους εφαρμογής κόλλας (B) της σχισμής ακροφυσίου (3).

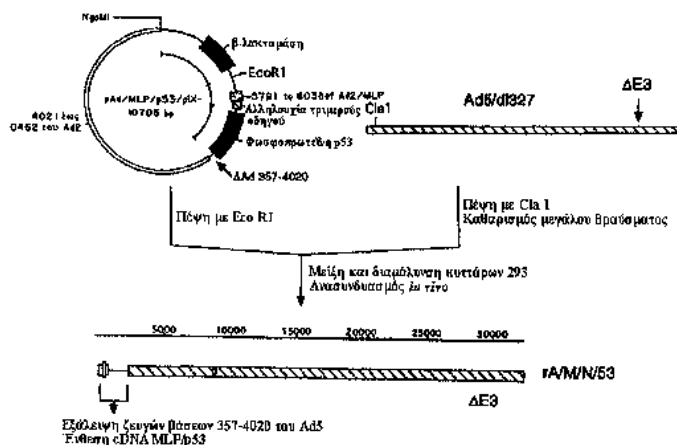


ΑΡΙΘΜΟΣ ΕΥΡ. Δ.Ε. (11):3057059
ΑΡΙΘ. ΕΛΛ. ΚΑΤΑΘΕΣΗΣ (21):20060401107
ΗΜΕΡ. ΕΛΛ. ΚΑΤΑΘΕΣΗΣ (22):27/03/2006
ΑΡΙΘ./ΗΜΕΡ. ΔΗΜΟΣΙΕΥΣΗΣ
ΕΥΡΩΠΑΪΚΟΥ ΔΙΠΛΩΜΑΤΟΣ(87):0797676 - 28/12/2005
ΑΡΙΘ./ΗΜΕΡ. ΔΗΜΟΣΙΕΥΣΗΣ
ΕΥΡΩΠΑΪΚΗΣ ΑΙΤΗΣΗΣ (86):95900422.7--25/10/1994
ΔΙΚΑΙΟΥΧΟΣ (73):1)CANJI, Inc.
 9030 Science Park Road Suite 302, San Diego CA 92121, ΗΝΩΜΕΝΕΣ ΠΟΛΙΤΕΙΕΣ ΤΗΣ ΑΜΕΡΙΚΗΣ
ΣΥΜΒ. ΠΡΟΤΕΡΑΙΟΤΗΤΕΣ (30):142669-25/10/1993-US
 246006-19/05/1994-US
ΕΦΕΥΡΕΤΗΣ (72):1)GREGORY, Richard J.
 2)WILLS, Ken N.
 3)MANEVAL, Daniel C.
ΕΙΔΙΚΟΣ ΠΛΗΡΕΞΟΥΣΙΟΣ (74):ΑΘΑΝΑΣΙΑΔΟΥ ΜΑΡΙΑ
 Κουμπάρη 2, 10674 ΑΘΗΝΑ
ΑΝΤΙΚΑΛΗΤΟΣ (74):ΠΑΠΑΚΩΝΣΤΑΝΤΙΝΟΥ ΕΛΕΝΗ
 Κουμπάρη 2,10674 ΑΘΗΝΑ
ΤΙΤΛΟΣ ΕΦΕΥΡΕΣΗΣ (54):**ΑΝΑΣΥΝΔΥΑΣΜΕΝΟΣ ΑΔΕΝΟΪΚΟΣ ΦΟΡΕΑΣ ΚΑΙ ΜΕΘΟΔΟΙ ΧΡΗΣΗΣ.**

ΠΕΡΙΛΗΨΗ(57)

Η εφεύρεση παρέχει έναν φορέα έκφρασης ανασυνδυασμένου αδενοϊού που χαρακτηρίζεται από την μερική ή ολική εξάλειψη του DNA της αδενοϊκής πρωτεΐνης IX και από το ότι έχει γονίδιο που κωδικοποιεί ξένη πρωτεΐνη ή λειτουργικό θραύσμα ή μετάλλαγμα αυτής. Στο πλαίσιο της εφεύρεσης περιλαμβάνονται επίσης μετασχηματισμένα κύτταρα-ξενιστές και μέθοδος παραγωγής ανασυνδυασμένων πρωτεϊνών και γονιδιακής θεραπείας. Επομένως, για παράδειγμα, ο αδενοϊκός φορέας αυτής της εφεύρεσης μπορεί να περιέχει ξένο γονίδιο για την έκφραση πρωτεΐνης που είναι αποτελεσματική στην ρύθμιση κυτταρικού κύκλου, όπως p53, Rb, ή μιτοσίνη, ή στην επαγωγή κυτταρικού θανάτου, όπως το εξαρτημένο γονίδιο αυτοκτονίας κινάσης θυμιδίνης (αυτό

πρέπει να χρησιμοποιηθεί σε συνδυασμό με μεταβολίτη κινάσης θυμιδίνης για να είναι αποτελεσματικό).



ΑΡΙΘΜΟΣ ΕΥΡ. Δ.Ε. (11):3057060
ΑΡΙΘ. ΕΛΛ. ΚΑΤΑΘΕΣΗΣ (21):20060401108
ΗΜΕΡ. ΕΛΛ. ΚΑΤΑΘΕΣΗΣ (22):27/03/2006
ΑΡΙΘ./ΗΜΕΡ. ΔΗΜΟΣΙΕΥΣΗΣ
ΕΥΡΩΠΑΪΚΟΥ ΔΙΠΛΩΜΑΤΟΣ(87):0982007 - 11/01/2006
ΑΡΙΘ./ΗΜΕΡ. ΔΗΜΟΣΙΕΥΣΗΣ
ΕΥΡΩΠΑΪΚΗΣ ΑΙΤΗΣΗΣ (86):99306776.8--26/08/1999
ΔΙΚΑΙΟΥΧΟΣ (73):1)DePuy Spine, Inc.
325 Paramount Drive, Raynham, MA 02767-0350, ΗΝΩΜΕΝΕΣ ΠΟΛΙΤΕΙΕΣ ΤΗΣ ΑΜΕΡΙΚΗΣ
ΣΥΜΒ. ΠΡΟΤΕΡΑΙΟΤΗΤΕΣ (30):375148-16/08/1999-US
98071 P-27/08/1998-US
ΕΦΕΥΡΕΤΗΣ (72):1)Krag, Martin H.
ΕΙΔΙΚΟΣ ΠΛΗΡΕΞΟΥΣΙΟΣ (74):ΑΘΑΝΑΣΙΑΔΟΥ ΜΑΡΙΑ
Κουμπάρη 2, 10674 ΑΘΗΝΑ
ΑΝΤΙΚΛΗΤΟΣ (74):ΠΑΠΑΚΩΝΣΤΑΝΤΙΝΟΥ ΕΛΕΝΗ
Κουμπάρη 2,10674 ΑΘΗΝΑ
ΤΙΤΛΟΣ ΕΦΕΥΡΕΣΗΣ (54):**ΣΥΓΚΡΑΤΗΤΗΡΑΣ ΣΠΟΝΔΥΛΙΚΗΣ ΣΤΗΛΗΣ.**

ΠΕΡΙΛΗΨΗ(57)

Ένας συγκρατητήρας σπονδυλικής στήλης ο οποίος περιλαμβάνει μία ράβδο για να τοποθετείται κατά μήκος μίας σπονδυλικής στήλης, ένα στοιχείο στερέωσης το οποίο έχει ένα πρώτο τμήμα για να κοχλιώνεται σε ένα τμήμα της σπονδυλικής στήλης και ένα δεύτερο τμήμα για να δέχεται ένα περικόχλιο, ένα συμπαγές τεμάχιο συγκρατητήρα το οποίο περιλαμβάνει μία δίοδο για να δέχεται την ράβδο, μία κοχλιωτή δίοδο για να δέχεται έναν ρυθμιστικό κοχλία, και μία εγκάρσια δίοδο, και ένα γωνιώδες τμήμα το οποίο εκτείνεται μεταξύ του συμπαγούς τεμαχίου συγκρατητήρα και του στοιχείου στερέωσης. Το γωνιώδες τμήμα έχει ένα εσωτερικό ακραίο τμήμα εγκλωβισμένο μέσα στο συμπαγές τεμάχιο συγκρατητήρα, ένα εξωτερικό ακραίο τμήμα ασφαλισμένο στο στοιχείο

στερέωσης, και ένα τμήμα σύνδεσης μεταξύ των ακραίων τμημάτων που διαμορφώνει μία γωνιώδη καμπή ώστε να αποκλίνει το εξωτερικό ακραίο τμήμα από έναν άξονα του εσωτερικού ακραίου τμήματος. Ο ρυθμιστικός κοχλίας πιέζει την ράβδο έναντι του γωνιώδους τμήματος οποίο πιέζεται έναντι του συμπαγούς τεμαχίου, αποτρέποντας την κίνηση των εξαρτημάτων του ενός ως προς το άλλο.

ΑΡΙΘΜΟΣ ΕΥΡ. Δ.Ε. (11):3057061
ΑΡΙΘ. ΕΛΛ. ΚΑΤΑΘΕΣΗΣ (21):20060401109
ΗΜΕΡ. ΕΛΛ. ΚΑΤΑΘΕΣΗΣ (22):27/03/2006
ΑΡΙΘ./ΗΜΕΡ. ΔΗΜΟΣΙΕΥΣΗΣ
ΕΥΡΩΠΑΪΚΟΥ ΔΙΠΛΩΜΑΤΟΣ(87):1241131 - 04/01/2006
ΑΡΙΘ./ΗΜΕΡ. ΔΗΜΟΣΙΕΥΣΗΣ
ΕΥΡΩΠΑΪΚΗΣ ΑΙΤΗΣΗΣ (86):02005371.6--15/03/2002
ΔΙΚΑΙΟΥΧΟΣ (73):1)BK Giulini GmbH
Giulinistr. 2, 67065 Ludwigshafen, ΓΕΡΜΑΝΙΑ
ΣΥΜΒ. ΠΡΟΤΕΡΑΙΟΤΗΤΕΣ (30):10113287-16/03/2001-DE
ΕΦΕΥΡΕΤΗΣ (72):1)Staffel, Thomas, Dr.
2)Weber, Siegbert
3)Wahl, Freidrich
ΕΙΔΙΚΟΣ ΠΛΗΡΕΞΟΥΣΙΟΣ (74):ΑΘΑΝΑΣΙΑΔΟΥ ΜΑΡΙΑ
Κουμπάρη 2, 10674 ΑΘΗΝΑ
ΑΝΤΙΚΛΗΤΟΣ (74):ΠΑΠΑΚΩΝΣΤΑΝΤΙΝΟΥ ΕΛΕΝΗ
Κουμπάρη 2,10674 ΑΘΗΝΑ
ΤΙΤΛΟΣ ΕΦΕΥΡΕΣΗΣ (54):**ΧΡΗΣΗ ΠΟΛΥΜΕΡΟΥΣ ΦΩΣΦΟΡΙΚΟΥ ΑΡΓΙΛΙΟΥ ΣΕ ΣΚΕΥΑΣΜΑΤΑ ΚΟΝΙΑΜΑΤΟΣ.**

ΠΕΡΙΛΗΨΗ(57)

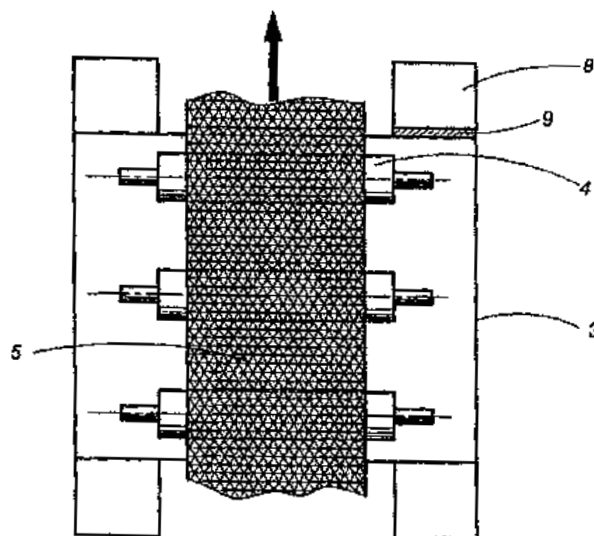
Η παρούσα εφεύρεση σχετίζεται με τη χρήση πολυμερούς φωσφορικού αργιλίου σε σκευάσματα κονιάματος και με μέθοδο για την παραγωγή αυτού του φωσφορικού αργιλίου. Πλεονεκτικό στοιχείο σε αυτήν την εφαρμογή είναι το ότι το κονίαμα σκληραίνει ταχύτερα και καλύτερα και το ότι το κονίαμα προσκολλάται καλύτερα στο υπόβαθρο. Αυτό το γεγονός αποδίδεται στις ειδικές ιδιότητες του πολυμερούς φωσφορικού αργιλίου.

ΑΡΙΘΜΟΣ ΕΥΡ. Δ.Ε. (11):3057062
ΑΡΙΘ. ΕΛΛ. ΚΑΤΑΘΕΣΗΣ (21):20060401110
ΗΜΕΡ. ΕΛΛ. ΚΑΤΑΘΕΣΗΣ (22):27/03/2006
ΑΡΙΘ./ΗΜΕΡ. ΔΗΜΟΣΙΕΥΣΗΣ
ΕΥΡΩΠΑΪΚΟΥ ΔΙΠΛΩΜΑΤΟΣ(87):1335804 - 01/03/2006
ΑΡΙΘ./ΗΜΕΡ. ΔΗΜΟΣΙΕΥΣΗΣ
ΕΥΡΩΠΑΪΚΗΣ ΑΙΤΗΣΗΣ (86):01994548.4--02/11/2001
ΔΙΚΑΙΟΥΧΟΣ (73):1)USINOR
 Immeuble "La Pacific", La Defense 7, 11/13
 Cours Valmy, 92800 Puteaux, ΓΑΛΛΙΑ
ΣΥΜΒ. ΠΡΟΤΕΡΑΙΟΤΗΤΕΣ (30):0014746-15/11/2000-FR
ΕΦΕΥΡΕΤΗΣ (72):1)TONDO, Fabrice
 2)BOURGON, Jacques, Yves
 3)VIENOT, Pierre
 4)AUSSOURD, Christian
ΕΙΔΙΚΟΣ ΠΛΗΡΕΞΟΥΣΙΟΣ (74):ΑΘΑΝΑΣΙΑΔΟΥ ΜΑΡΙΑ
 Κουμπάρη 2, 10674 ΑΘΗΝΑ
ΑΝΤΙΚΛΗΤΟΣ (74):ΠΑΠΑΚΩΝΣΤΑΝΤΙΝΟΥ ΕΛΕΝΗ
 Κουμπάρη 2, 10674 ΑΘΗΝΑ
ΤΙΤΛΟΣ ΕΦΕΥΡΕΣΗΣ (54):**ΜΕΘΟΔΟΣ ΡΥΘΜΙΣΗΣ ΠΛΑΝΗΣ ΥΠΟ ΕΛΞΗ ΚΑΙ ΑΝΤΙΣΤΟΙΧΗ ΔΙΑΤΑΞΗ.**

ΠΕΡΙΛΗΨΗ(57)

Η εφεύρεση αναφέρεται σε μία μέθοδο ρύθμισης πλάνης υπό έλξη και σε μία αντίστοιχη διάταξη, προοριζόμενη για την εξασφάλιση της ομαλότητας ενός μεταλλικού φύλλου (5), ειδικότερα μιας λαμαρίνας χάλυβα, διελασμένης εν ψυχρώ, του τύπου που περιλαμβάνει ένα πλαίσιο (1), διαδοκίδες πλαισίου (8), δύο κάσες (2, 3) υπερτιθέμενες η μία της άλλης, συγκρατώντας έκαστη μία πληθώρα κυλίνδρων (4), μεταξύ των οποίων μετατοπίζεται το εν λόγω μεταλλικό φύλλο (5), χαρακτηριζόμενη από το ότι πραγματοποιείται η μέτρηση ενός μεγέθους,

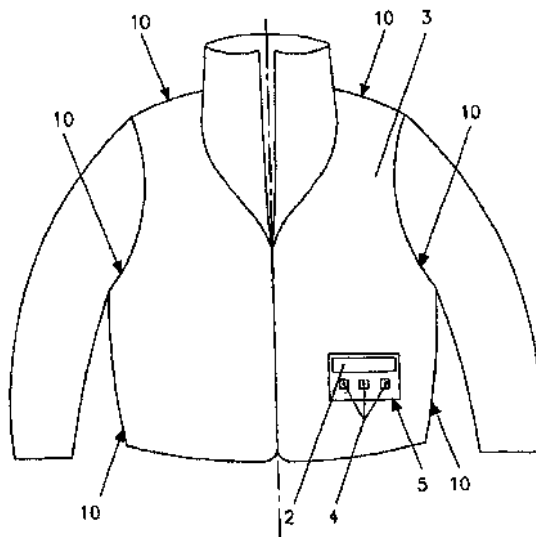
αντιπροσωπευτικού της γωνιακής θέσης των εν λόγω κασών (2,3) ως προς την διεύθυνση μετατόπισης του εν λόγω φύλλου (5).



ΑΡΙΘΜΟΣ ΕΥΡ. Δ.Ε. (11):3057063
ΑΡΙΘ. ΕΛΛ. ΚΑΤΑΘΕΣΗΣ (21):20060401111
ΗΜΕΡ. ΕΛΛ. ΚΑΤΑΘΕΣΗΣ (22):27/03/2006
ΑΡΙΘ./ΗΜΕΡ. ΔΗΜΟΣΙΕΥΣΗΣ
ΕΥΡΩΠΑΪΚΟΥ ΔΙΠΛΩΜΑΤΟΣ(87):1315427 - 28/12/2005
ΑΡΙΘ./ΗΜΕΡ. ΔΗΜΟΣΙΕΥΣΗΣ
ΕΥΡΩΠΑΪΚΗΣ ΑΙΤΗΣΗΣ (86):01972456.6--05/09/2001
ΔΙΚΑΙΟΥΧΟΣ (73):1)Dainese S.p.A.
 Via dell' Artigianato, 35, 36060 Molvena,
 ΙΤΑΛΙΑ
ΣΥΜΒ. ΠΡΟΤΕΡΑΙΟΤΗΤΕΣ (30):RM20000483-06/09/2000-IT
ΕΦΕΥΡΕΤΗΣ (72):1)DAINESE, Lino
ΕΙΔΙΚΟΣ ΠΛΗΡΕΞΟΥΣΙΟΣ (74):ΑΘΑΝΑΣΙΑΔΟΥ ΜΑΡΙΑ
 Κουμπάρη 2, 10674 ΑΘΗΝΑ
ΑΝΤΙΚΛΗΤΟΣ (74):ΠΑΠΑΚΩΝΣΤΑΝΤΙΝΟΥ ΕΛΕΝΗ
 Κουμπάρη 2, 10674 ΑΘΗΝΑ
ΤΙΤΛΟΣ ΕΦΕΥΡΕΣΗΣ (54):**ΠΡΟΣΤΑΤΕΥΤΙΚΟ ΕΝΔΥΜΑ ΠΟΛΛΑΠΛΩΝ ΤΜΗΜΑΤΩΝ ΓΙΑ ΜΟΤΟΣΥΚΛΕΤΙΣΤΕΣ.**

ΠΕΡΙΛΗΨΗ(57)

Η παρούσα εφεύρεση αφορά ένα ένδυμα πολλαπλών τμημάτων (3) το οποίο έχει πολλαπλά μέσα για την προστασία των μοτοσυκλετιστών και, ή των αθλητών οι οποίοι εξασκούν διάφορα αθλήματα, έναντι των τραυματών από τυχαίες πτώσεις και βίαιες συγκρούσεις, το εν λόγω ένδυμα έχει σε συνεργασία ένα χιτώνιο το οποίο έχει τμήματα ραφών (10) υπό την παρουσία ενός σχιζόμενου νήματος, ένα γιλέκο (6) που συνδέεται εσωτερικά εκεί και συνδέεται ενιαία με μια πληθώρα από θύλακες (9, 12, 15) σε ένα ύφασμα το οποίο έχει ένα προκαθορισμένο πορώδες και εμφανίζεται να διογκώνεται με τη βοήθεια φιαλών συμπιεσμένου αερίου (1) που κατά πλεονεκτικό τρόπο υπερκαλύπτονται ή προσκολλώνται σε ένα οπίσθιο προστατευτικό μέσο (14, 16, 18, 19) το οποίο προστατεύει τη σπονδυλική στήλη και το οποίο έχει μια άκαμπτη πολυμερή κατασκευή και μια ηλεκτρονική μονάδα (5) που λαμβάνει παλμούς από τους αισθητήρες επιτάχυνσης ανάμεσα στο μοτοσυκλετιστή και στο μηχανοκίνητο όχημα.



ΑΡΙΘΜΟΣ ΕΥΡ. Δ.Ε. (11):3057064
ΑΡΙΘ. ΕΛΛ. ΚΑΤΑΘΕΣΗΣ (21):20060401112
ΗΜΕΡ. ΕΛΛ. ΚΑΤΑΘΕΣΗΣ (22):27/03/2006
ΑΡΙΘ./ΗΜΕΡ. ΔΗΜΟΣΙΕΥΣΗΣ
ΕΥΡΩΠΑΪΚΟΥ ΔΙΠΛΩΜΑΤΟΣ(87):0886547 - 18/01/2006
ΑΡΙΘ./ΗΜΕΡ. ΔΗΜΟΣΙΕΥΣΗΣ
ΕΥΡΩΠΑΪΚΗΣ ΑΙΤΗΣΗΣ (86):97910817.2--07/10/1997
ΔΙΚΑΙΟΥΧΟΣ (73):1)MALLINCKRODT BAKER, Inc.
675 McDonnell Boulevard, P.O. Box 5840, St.
Louis, MO 63134, ΗΝΩΜΕΝΕΣ ΠΟΛΙΤΕΙΕΣ
ΤΗΣ ΑΜΕΡΙΚΗΣ

ΣΥΜΒ. ΠΡΟΤΕΡΑΙΟΤΗΤΕΣ (30):729565-11/10/1996-US
ΕΦΕΥΡΕΤΗΣ (72):1)SKEE, David, C.
2)SCHWARTZKOPF, George

ΕΙΔΙΚΟΣ ΠΛΗΡΕΞΟΥΣΙΟΣ (74):ΔΗΜΟΥ ΧΡΙΣΤΙΝΑ
Κουμπάρη 2, 10674 ΑΘΗΝΑ

ΑΝΤΙΚΛΗΤΟΣ (74):ΠΑΠΑΚΩΝΣΤΑΝΤΙΝΟΥ ΕΛΕΝΗ
Κουμπάρη 2,10674 ΑΘΗΝΑ

ΤΙΤΛΟΣ ΕΦΕΥΡΕΣΗΣ (54):**ΚΑΘΑΡΙΣΜΟΣ ΥΠΟΣΤΡΩΜΑΤΩΝ ΛΕ-
ΠΤΟΥ ΗΜΙΑΓΩΓΙΚΟΥ ΥΛΙΚΟΥ ΑΠΟ
ΜΕΤΑΛΛΙΚΗ ΜΟΛΥΝΣΗ ΕΝΩ ΔΙΑΤΗ-
ΡΕΙΤΑΙ Η ΟΜΑΛΟΤΗΤΑ ΤΟΥ ΛΕΠΤΟΥ
ΗΜΙΑΓΩΓΙΚΟΥ ΥΛΙΚΟΥ.**

ΠΕΡΙΛΗΨΗ(57)

Μικροηλεκτρονικές επιφάνειες υποστρώματος λεπτού ημιαγωγικού υλικού καθαρίστηκαν για να απομακρύνουν μεταλλική μόλυνση ενώ διατηρείται η ομαλότητα επιφανείας υποστρώματος λεπτού ημιαγωγικού υλικού εφάπτοντας τις επιφάνειες υποστρώματος του λεπτού ημιαγωγικού υλικού με ένα υδατικό διάλυμα καθαρισμού μιας αλκαλικής βάσης, απαλλαγμένης από μεταλλικό ιόν και μια πολυυδρόξυ ένωση περιέχουσα από δύο ως δέκα-OH ομάδες και έχουσες τον

τύπο HO-Z-OH, όπου -Z-είναι -R-, -(R1-O)-x -R2- ή τύπο (I), στονοποίο -R-, -R1 -, -R2- και -R3- είναι αλκύλιο ρίζες, x είναι ένας πλήρης ακέραιος από 1-4 και y είναι ένας πλήρης ακέραιος από 1-8, υπό την προϋπόθεση ότι ο αριθμός των ατόμων άνθρακα στην πολυυδρόξυ ένωση δεν υπερβαίνει το δέκα, και όπου το παρόν νερό στο υδατικό διάλυμα καθαρισμού είναι τουλάχιστον περίπου 40 τοις εκατό κατά βάρος της σύνθεσης καθαρισμού.

ΑΡΙΘΜΟΣ ΕΥΡ. Δ.Ε. (11):3057065
ΑΡΙΘ. ΕΛΛ. ΚΑΤΑΘΕΣΗΣ (21):20060401113
ΗΜΕΡ. ΕΛΛ. ΚΑΤΑΘΕΣΗΣ (22):27/03/2006
ΑΡΙΘ./ΗΜΕΡ. ΔΗΜΟΣΙΕΥΣΗΣ
ΕΥΡΩΠΑΪΚΟΥ ΔΙΠΛΩΜΑΤΟΣ(87):0979190 - 01/02/2006
ΑΡΙΘ./ΗΜΕΡ. ΔΗΜΟΣΙΕΥΣΗΣ
ΕΥΡΩΠΑΪΚΗΣ ΑΙΤΗΣΗΣ (86):99906314.2--01/03/1999
ΔΙΚΑΙΟΥΧΟΣ (73):1)Alstom Transport S.A.
38, avenue Kleber, 75116 Paris, ΓΑΛΛΙΑ

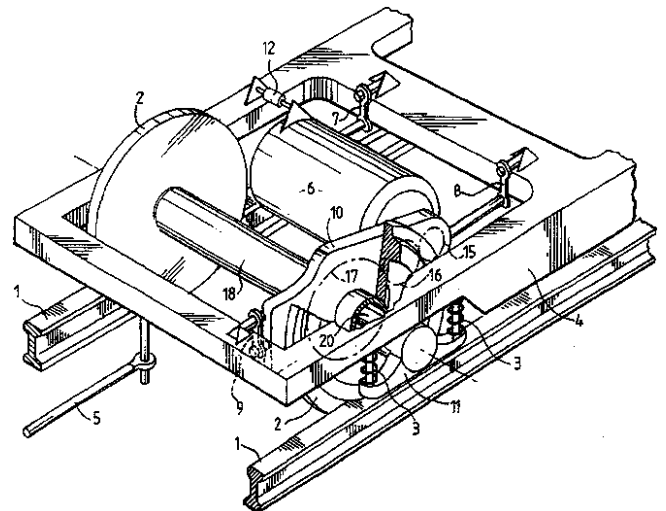
ΣΥΜΒ. ΠΡΟΤΕΡΑΙΟΤΗΤΕΣ (30):9802473-02/03/1998-FR
ΕΦΕΥΡΕΤΗΣ (72):1)KOELSCH, Eric,
ΕΙΔΙΚΟΣ ΠΛΗΡΕΞΟΥΣΙΟΣ (74):ΑΘΑΝΑΣΙΑΔΟΥ ΜΑΡΙΑ
Κουμπάρη 2, 10674 ΑΘΗΝΑ

ΑΝΤΙΚΛΗΤΟΣ (74):ΠΑΠΑΚΩΝΣΤΑΝΤΙΝΟΥ ΕΛΕΝΗ
Κουμπάρη 2,10674 ΑΘΗΝΑ

ΤΙΤΛΟΣ ΕΦΕΥΡΕΣΗΣ (54):**ΚΙΝΗΤΗΡΙΟΣ ΤΡΟΧΟΦΟΡΕΑΣ ΟΧΗ-
ΜΑΤΟΣ ΕΛΞΗΣ.**

ΠΕΡΙΛΗΨΗ(57)

Η παρούσα εφεύρεση αναφέρεται σε έναν κινητήριο τροχοφορέα οχήματος έλξης, περιλαμβάνοντα έναν τουλάχιστον μειωτήρα κινητήρα (6, 10), τοποθετημένο στο εσωτερικό ενός πλαισίου (4) τροχοφορέα, ο οποίος μειωτήρας κινητήρα (6, 10) αναρτάται εντός του ενλόγω πλαισίου (4) τροχοφορέα με τη βοήθεια δύο τουλάχιστον μερών ελαστικών διωστήρων (7, 8, 9). Οι εν λόγω μικροί ελαστικοί διωστήρες (7, 8, 9) στηρίζονται όλοι επί του εν λόγω πλαισίου (4) τροχοφορέα. Οι εν λόγω ελαστικοί μικροί διωστήρες (7, 8, 9)είναι τέτοιοι που ο εν λόγω ανηρτημένος μειωτήρας κινητήρα (6, 10) να μπορεί να κινείται εγκάρσια στη διαμήκη διεύθυνση πορείας του εν λόγω οχήματος για να παίζει ρόλο αδρανειακού αποσβεστήρα. Ένας απορροφητήρας κραδασμών (12) προσαρμόζεται μεταξύ του εν λόγω πλαισίου (4) τροχοφορέα και του εν λόγω μειωτήρα κινητήρα (6, 10).

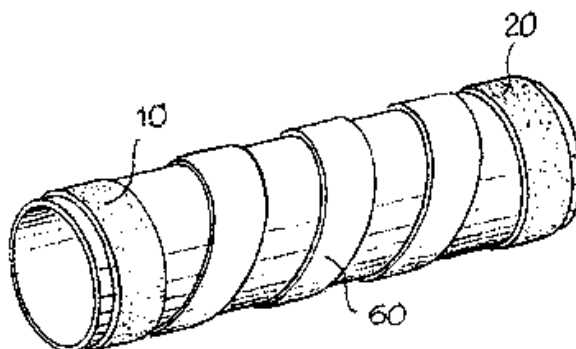


ΑΡΙΘΜΟΣ ΕΥΡ. Δ.Ε. (11):3057066
ΑΡΙΘ. ΕΛΛ. ΚΑΤΑΘΕΣΗΣ (21):20060401114
ΗΜΕΡ. ΕΛΛ. ΚΑΤΑΘΕΣΗΣ (22):27/03/2006
ΑΡΙΘ./ΗΜΕΡ. ΔΗΜΟΣΙΕΥΣΗΣ
ΕΥΡΩΠΑΪΚΟΥ ΔΙΠΛΩΜΑΤΟΣ(87):1262201 - 08/02/2006
ΑΡΙΘ./ΗΜΕΡ. ΔΗΜΟΣΙΕΥΣΗΣ
ΕΥΡΩΠΑΪΚΗΣ ΑΙΤΗΣΗΣ (86):02010715.7--14/05/2002
ΔΙΚΑΙΟΥΧΟΣ (73):1)SORIN BIOMEDICA CARDIO S.R.L.
Via Crescentino, 13040 Saluggia (Vercelli),
ΙΤΑΛΙΑ
ΣΥΜΒ. ΠΡΟΤΕΡΑΙΟΤΗΤΕΣ (30):ΤΟ20010465-18/05/2001-ΙΤ
ΕΦΕΥΡΕΤΗΣ (72):1)Rolando, Giovanni
2)Curcio, Maria
3)Bottelli, Andrea
ΕΙΔΙΚΟΣ ΠΛΗΡΕΞΟΥΣΙΟΣ (74):ΔΗΜΟΥ ΧΡΙΣΤΙΝΑ
Κουμπάρη 2, 10674 ΑΘΗΝΑ
ΑΝΤΙΚΛΗΤΟΣ (74):ΠΑΠΑΚΩΝΣΤΑΝΤΙΝΟΥ ΕΛΕΝΗ
Κουμπάρη 2,10674 ΑΘΗΝΑ
ΤΙΤΛΟΣ ΕΦΕΥΡΕΣΗΣ (54):**ΜΕΤΑΒΛΗΤΟ ΔΟΜΙΚΟ ΣΤΟΙΧΕΙΟ ΓΙΑ ΣΥΣΚΕΥΕΣ ΕΜΦΥΤΕΥΣΗΣ, ΑΝΤΙ-ΣΤΟΙΧΗ ΣΥΣΚΕΥΗ ΕΜΦΥΤΕΥΣΗΣ ΚΑΙ ΜΕΘΟΔΟΣ ΚΑΤΑΣΚΕΥΗΣ.**

ΠΕΡΙΛΗΨΗ(57)

Για την παροχή σε συσκευές εμφύτευσης (1), όπως αγγειακές προθέσεις (1), ενός ορισμένου βαθμού μηχανικής ευστάθειας και, ή ιδιοτήτων σύσφιξης, που λειτουργούν με ένα μη τραυματικό τρόπο, προβλέπεται η χρήση ενός στοιχείου με τροποποιήσιμη δομή (10, 20, 60). Αυτό είναι ένα στοιχείο που αποτελείται από ένα υδρόφιλο σώμα που είναι ικανό να απορροφά μία μάζα υγρού έτσι ώστε να παίρνει, ως ένα αποτέλεσμα της ευστάθειας της προαναφερόμενης μάζας υγρού, έναν ορισμένο βαθμό μηχανικής ευστάθειας. Κατά προτίμηση, το

προαναφερόμενο στοιχείο με την τροποποιήσιμη δομή (10, 20, 60) έχει μία βάση μιγμάτων πολυμερών όπως πολυβινυλική αλκοόλη και gellan, έτσι ώστε να παρέχονται υδροπηκτές ή αλλιώς μεμβράνες που, με τη σειρά τους, παρέχουν υδροπηκτές με ενυδάτωση.



ΑΡΙΘΜΟΣ ΕΥΡ. Δ.Ε. (11):3057067
ΑΡΙΘ. ΕΛΛ. ΚΑΤΑΘΕΣΗΣ (21):20060401115
ΗΜΕΡ. ΕΛΛ. ΚΑΤΑΘΕΣΗΣ (22):27/03/2006
ΑΡΙΘ./ΗΜΕΡ. ΔΗΜΟΣΙΕΥΣΗΣ
ΕΥΡΩΠΑΪΚΟΥ ΔΙΠΛΩΜΑΤΟΣ(87):0876387 - 28/12/2005
ΑΡΙΘ./ΗΜΕΡ. ΔΗΜΟΣΙΕΥΣΗΣ
ΕΥΡΩΠΑΪΚΗΣ ΑΙΤΗΣΗΣ (86):96929058.4--30/08/1996
ΔΙΚΑΙΟΥΧΟΣ (73):1)THE UAB RESEARCH FOUNDATION
Suite 1120G-AB, 701 South 20th Street, Bir-
mingham, AL 35294-0111, ΗΝΩΜΕΝΕΣ
ΠΟΛΙΤΕΙΕΣ ΤΗΣ ΑΜΕΡΙΚΗΣ
2)SCHINAZI, Raymond F.
1524 Regency Walk Drive, Decatur, GA
30033, ΗΝΩΜΕΝΕΣ ΠΟΛΙΤΕΙΕΣ ΤΗΣ
ΑΜΕΡΙΚΗΣ
ΣΥΜΒ. ΠΡΟΤΕΡΑΙΟΤΗΤΕΣ (30):521474-30/08/1995-US
ΕΦΕΥΡΕΤΗΣ (72):1)SCHINAZI, Raymond, F.
2)SOMMADOSSI, Jean-Pierre
ΕΙΔΙΚΟΣ ΠΛΗΡΕΞΟΥΣΙΟΣ (74):ΑΘΑΝΑΣΙΑΔΟΥ ΜΑΡΙΑ
Κουμπάρη 2, 10674 ΑΘΗΝΑ
ΑΝΤΙΚΛΗΤΟΣ (74):ΠΑΠΑΚΩΝΣΤΑΝΤΙΝΟΥ ΕΛΕΝΗ
Κουμπάρη 2,10674 ΑΘΗΝΑ
ΤΙΤΛΟΣ ΕΦΕΥΡΕΣΗΣ (54):**ΧΡΗΣΗ ΡΟΞΙΘΡΟΜΥΚΙΝΗΣ ΓΙΑ ΤΗΝ ΠΑΡΑΣΚΕΥΗ ΕΝΟΣ ΦΑΡΜΑΚΟΥ ΓΙΑ ΤΗ ΒΕΛΤΙΩΣΗ ΤΗΣ ΒΙΟΛΟΓΙΚΗΣ ΚΑΙ ΑΝΤΙΪΚΗΣ ΔΡΑΣΗΣ ΑΝΑΣΤΟΛΕΩΝ ΠΡΩΤΕΑΣΗΣ.**

ΠΕΡΙΛΗΨΗ(57)

Μέθοδοι για τη βελτίωση της κυτταρικής πρόσληψης αναστολέων πρωτεάσης (π.χ., αναστολέα πρωτεάσης HIV), μόνων τους ή παρουσία ενός ή περισσότερων θεραπευτικών παραγόντων, σε θεραπείες βάσης αναστολέων πρωτεάσης, που εμπλέκουν τη χορήγηση μίας ή περισσότερων ενώσεων πρόσδεσης AAG, όπως αντιβιοτικά μακρολίδης ή λινκοσαμίδης, που έχουν επαρκή συγγένεια πρόσδεσης

για AAG ώστε να προσδένουν ανταγωνιστικά AAG παρουσία του αναστολέα πρωτεάσης.

ΑΡΙΘΜΟΣ ΕΥΡ. Δ.Ε. (11):3057068
ΑΡΙΘ. ΕΛΛ. ΚΑΤΑΘΕΣΗΣ (21):20060401116
ΗΜΕΡ. ΕΛΛ. ΚΑΤΑΘΕΣΗΣ (22):27/03/2006
ΑΡΙΘ./ΗΜΕΡ. ΔΗΜΟΣΙΕΥΣΗΣ
ΕΥΡΩΠΑΪΚΟΥ ΔΙΠΛΩΜΑΤΟΣ(87):1309317 - 15/03/2006
ΑΡΙΘ./ΗΜΕΡ. ΔΗΜΟΣΙΕΥΣΗΣ
ΕΥΡΩΠΑΪΚΗΣ ΑΙΤΗΣΗΣ (86):01970353.7--15/08/2001
ΔΙΚΑΙΟΥΧΟΣ (73):1)Pfizer Limited
261 Ramsgate Road, Sandwich, Kent CT13
9NJ, ΜΕΓΑΛΗ ΒΡΕΤΑΝΝΙΑ
ΣΥΜΒ. ΠΡΟΤΕΡΑΙΟΤΗΤΕΣ (30):258562 P-29/12/2000-US
809346-16/03/2001-US
ΕΦΕΥΡΕΤΗΣ (72):1)LEMMENS, Jacobus, Maria
2)VAN DALEN, Frans
3)VANDERHEIJDEN, Arlette
ΕΙΔΙΚΟΣ ΠΑΗΡΕΞΟΥΣΙΟΣ (74):ΔΗΜΟΥ ΧΡΙΣΤΙΝΑ
Κουμπάρη 2, 10674 ΑΘΗΝΑ
ΑΝΤΙΚΑΗΤΟΣ (74):ΠΑΠΑΚΩΝΣΤΑΝΤΙΝΟΥ ΕΛΕΝΗ
Κουμπάρη 2, 10674 ΑΘΗΝΑ
ΤΙΤΛΟΣ ΕΦΕΥΡΕΣΗΣ (54):**ΦΑΡΜΑΚΕΥΤΙΚΕΣ ΣΥΝΘΕΣΕΙΣ ΟΙ ΟΠΟΙΕΣ ΠΕΡΙΛΑΜΒΑΝΟΥΝ ΜΗΑΕΪΝΙΚΗ ΑΜΛΟΔΙΠΙΝΗ.**

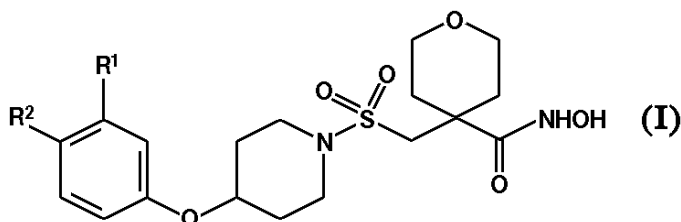
ΠΕΡΙΛΗΨΗ(57)

Μία φαρμακευτική σύνθεση μηλεϊνικής αμλοδιπίνης παρέχεται με καλή σταθερότητα όταν σχηματίζεται με ένα pH μέσα στην κλίμακα από 5,5 έως 7, όταν μετρίεται σαν ένας υδατικός πολτός 20 τοις εκατό κβ. Η σταθερότητα μπορεί επίσης να βοηθήσει κατασκευάζοντας την φαρμακευτική σύνθεση από σωματίδια μηλεϊνικής αμλοδιπίνης τα οποία έχουν ένα μέσου όρου μέγεθος σωματιδίου μεγαλύτερο από 20 μικρά, κατά προτίμηση μεγαλύτερο από 100 μικρά.

ΑΡΙΘΜΟΣ ΕΥΡ. Δ.Ε. (11):3057069
ΑΡΙΘ. ΕΛΛ. ΚΑΤΑΘΕΣΗΣ (21):20060401117
ΗΜΕΡ. ΕΛΛ. ΚΑΤΑΘΕΣΗΣ (22):27/03/2006
ΑΡΙΘ./ΗΜΕΡ. ΔΗΜΟΣΙΕΥΣΗΣ
ΕΥΡΩΠΑΪΚΟΥ ΔΙΠΛΩΜΑΤΟΣ(87):1414812 - 22/02/2006
ΑΡΙΘ./ΗΜΕΡ. ΔΗΜΟΣΙΕΥΣΗΣ
ΕΥΡΩΠΑΪΚΗΣ ΑΙΤΗΣΗΣ (86):02747621.7--07/08/2002
ΔΙΚΑΙΟΥΧΟΣ (73):1)Celltech R & D Limited
208 Bath Road, Slough, Berkshire SL1 3WE,
ΜΕΓΑΛΗ ΒΡΕΤΑΝΝΙΑ
ΣΥΜΒ. ΠΡΟΤΕΡΑΙΟΤΗΤΕΣ (30):0119396-09/08/2001-GB
ΕΦΕΥΡΕΤΗΣ (72):1)DYKE, Hazel, Joan,
2)WATSON, Robert, John
ΕΙΔΙΚΟΣ ΠΑΗΡΕΞΟΥΣΙΟΣ (74):ΑΘΑΝΑΣΙΑΔΟΥ ΜΑΡΙΑ
Κουμπάρη 2, 10674 ΑΘΗΝΑ
ΑΝΤΙΚΑΗΤΟΣ (74):ΠΑΠΑΚΩΝΣΤΑΝΤΙΝΟΥ ΕΛΕΝΗ
Κουμπάρη 2, 10674 ΑΘΗΝΑ
ΤΙΤΛΟΣ ΕΦΕΥΡΕΣΗΣ (54):**ΠΑΡΑΓΩΓΑ ΥΔΡΟΞΑΜΙΚΟΥ ΟΞΕΟΣ.**

ΠΕΡΙΛΗΨΗ(57)

Ένωσις του τύπου (I) εις τον οποίον: τα R1 και R2, τα οποία ημπορεί να είναι όμοια ή διαφορετικά, είναι έκαστον άτομον υδρογόνου ή ομάς CF3, CF2H ή CFH2, υπό τον όρον ότι όταν ένα των R1 ή R2 είναι άτομον υδρογόνου το έτερον είναι ομάς CF3, CF2H ή CFH2, και τα άλατα, συνενώσεις μετά διαλύτου ή ένυδρα αυτής. Αι ενώσεις είναι δραστικοί (αποτελεσματικοί) αναστολείς MMP, αι οποία επωφελώς δεν προκαλούν τενωνίτιδα εις σχετικόν ζωϊκόν πρότυπον (υπόδειγμα). Αι ενώσεις ημπορεί να αναμένεται να είναι χρήσιμοι εις την ιατρικήν, ιδιαιτέρως εκεί όπου επιθυμείται η αποφυγή παρενεργειών, όπως πόνου αρθρώσεως.



ΑΡΙΘΜΟΣ ΕΥΡ. Δ.Ε. (11):3057070
ΑΡΙΘ. ΕΛΛ. ΚΑΤΑΘΕΣΗΣ (21):20060401118
ΗΜΕΡ. ΕΛΛ. ΚΑΤΑΘΕΣΗΣ (22):27/03/2006
ΑΡΙΘ./ΗΜΕΡ. ΔΗΜΟΣΙΕΥΣΗΣ
ΕΥΡΩΠΑΪΚΟΥ ΔΙΠΛΩΜΑΤΟΣ(87):1440667 - 01/03/2006
ΑΡΙΘ./ΗΜΕΡ. ΔΗΜΟΣΙΕΥΣΗΣ
ΕΥΡΩΠΑΪΚΗΣ ΑΙΤΗΣΗΣ (86):04009482.3--09/09/1998
ΔΙΚΑΙΟΥΧΟΣ (73):1)KCI Licensing, Inc.
P.O. Box 659508, San Antonio, Texas 78265-9508, ΗΝΩΜΕΝΕΣ ΠΟΛΙΤΕΙΕΣ ΤΗΣ ΑΜΕΡΙΚΗΣ

ΣΥΜΒ. ΠΡΟΤΕΡΑΙΟΤΗΤΕΣ (30):9719520-12/09/1997-GB
ΕΦΕΥΡΕΤΗΣ (72):1)Heaton, Keith Patrick
2)Hunt, Kenneth William

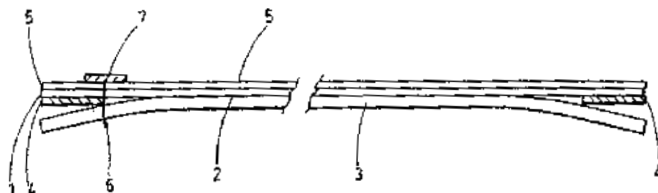
ΕΙΔΙΚΟΣ ΠΛΗΡΕΞΟΥΣΙΟΣ (74):ΔΗΜΟΥ ΧΡΙΣΤΙΝΑ
Κουμπάρη 2, 10674 ΑΘΗΝΑ

ΑΝΤΙΚΑΛΗΤΟΣ (74):ΠΑΠΑΚΩΝΣΤΑΝΤΙΝΟΥ ΕΛΕΝΗ
Κουμπάρη 2,10674 ΑΘΗΝΑ

ΤΙΤΛΟΣ ΕΦΕΥΡΕΣΗΣ (54):**ΧΕΙΡΟΥΡΓΙΚΑ ΠΕΔΙΑ.**
ΠΕΡΙΛΗΨΗ(57)

Αυτή η εφεύρεση αφορά χειρουργικά πεδία και συγκεκριμένα παρέχει ένα πεδίο το οποίο περιλαμβάνει μία λεπτή, εύκαμπτη, επικαλυμμένη με κολλητικό υλικό πλαστική μεμβράνη και ένα προστατευτικό, αποσπώμενο στρώμα που εφαρμόζεται στην κολλητική επικάλυψη, όπου το πεδίο έχει ένα διανοίγματο διαμέσου τουλάχιστον της επικαλυμμένης με κολλητικό υλικό μεμβράνης ώστε να επιτρέπεται, στην χρήση, πρόσβαση σε μία τραυματισμένη περιοχή, όπου τουλάχιστον μία πρώτη ακμή του πεδίου έχει μία μη κολλητική επικαλυμμένη ράβδο χειρισμού για να διαχωρίζει την επικαλυμμένη με κολλητικό υλικό μεμβράνη από το προστατευτικό στρώμα, και όπου το προστατευτικό στρώμα περιλαμβάνει μία ξεχωριστή ταινία η οποία εκτείνεται παράλληλα με την πρώτη

ακμή του πεδίου, και που προστατεύει την κολλητική επικάλυψη στην περιοχή του διανοίγματος και φέρει τουλάχιστον ένα πτερύγιο το οποίο επικαλύπτει το παρακείμενο τμήμα του προστατευτικού στρώματος, όπου το εν λόγω πτερύγιο αποτελεί μία χειρολαβή για να διευκολύνεται η αφαίρεση της εν λόγω ταινίας πριν από την χρήση.



ΑΡΙΘΜΟΣ ΕΥΡ. Δ.Ε. (11):3057071
ΑΡΙΘ. ΕΛΛ. ΚΑΤΑΘΕΣΗΣ (21):20060401119
ΗΜΕΡ. ΕΛΛ. ΚΑΤΑΘΕΣΗΣ (22):27/03/2006
ΑΡΙΘ./ΗΜΕΡ. ΔΗΜΟΣΙΕΥΣΗΣ
ΕΥΡΩΠΑΪΚΟΥ ΔΙΠΛΩΜΑΤΟΣ(87):1223834 - 28/12/2005
ΑΡΙΘ./ΗΜΕΡ. ΔΗΜΟΣΙΕΥΣΗΣ
ΕΥΡΩΠΑΪΚΗΣ ΑΙΤΗΣΗΣ (86):00975099.3--25/10/2000
ΔΙΚΑΙΟΥΧΟΣ (73):1)Airwood Aktiebolag
Box 240, 685 25 Torsby, ΣΟΥΗΔΙΑ

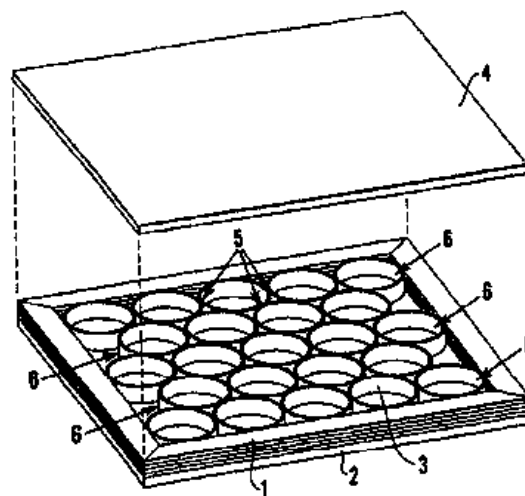
ΣΥΜΒ. ΠΡΟΤΕΡΑΙΟΤΗΤΕΣ (30):9903884-28/10/1999-SE
ΕΦΕΥΡΕΤΗΣ (72):1)SKJETNE, Pal

ΕΙΔΙΚΟΣ ΠΛΗΡΕΞΟΥΣΙΟΣ (74):ΔΗΜΟΥ ΧΡΙΣΤΙΝΑ
Κουμπάρη 2, 10674 ΑΘΗΝΑ

ΑΝΤΙΚΑΛΗΤΟΣ (74):ΠΑΠΑΚΩΝΣΤΑΝΤΙΝΟΥ ΕΛΕΝΗ
Κουμπάρη 2,10674 ΑΘΗΝΑ

ΤΙΤΛΟΣ ΕΦΕΥΡΕΣΗΣ (54):**ΔΟΜΙΚΟ ΣΤΟΙΧΕΙΟ ΓΙΑ ΕΠΙΠΛΟ.**
ΠΕΡΙΛΗΨΗ(57)

Δομικό στοιχείο για επίπλο, που περιλαμβάνει τουλάχιστον ένα πρώτο (2) και ένα δεύτερο (4) στοιχείο μορφής πινακίδος, τα οποία στοιχεία μορφής πινακίδος τοποθετούνται παράλληλα μεταξύ τους, και κατασκευάζονται από ξύλο δένδρου ή από ένα υλικό με βάση το ξύλο δένδρου. Τοποθετούνται αποστάτες (3) ανάμεσα στα εν λόγω στοιχεία μορφής πινακίδος (2, 4) οι οποίοι αποστάτες συνίστανται από βασικά κυλινδρικά, σωληνοειδή στοιχεία κυκλικής διατομής από χαρτόνι ή πεπιεσμένο χαρτί, που τοποθετούνται έτσι ώστε να είναι οι άξονες συμμετρίας τους παράλληλοι μεταξύ τους, όπου κάθε σωληνοειδής αποστάτης (3) τοποθετείται έτσι ώστε ένα πρώτο άκρο του να συνδέεται ουσιαστικά εντελώς με το εν λόγω πρώτο στοιχείο μορφής πινακίδος (2), ενώ ένα δεύτερο άκρο του συνδέεται ουσιαστικά εντελώς με το εν λόγω δεύτερο στοιχείο μορφής πινακίδος (4).



ΑΡΙΘΜΟΣ ΕΥΡ. Δ.Ε. (11):3057072
ΑΡΙΘ. ΕΛΛ. ΚΑΤΑΘΕΣΗΣ (21):20060401120
ΗΜΕΡ. ΕΛΛ. ΚΑΤΑΘΕΣΗΣ (22):27/03/2006
ΑΡΙΘ./ΗΜΕΡ. ΔΗΜΟΣΙΕΥΣΗΣ
ΕΥΡΩΠΑΪΚΟΥ ΔΙΠΛΩΜΑΤΟΣ(87):1015229 - 15/03/2006
ΑΡΙΘ./ΗΜΕΡ. ΔΗΜΟΣΙΕΥΣΗΣ
ΕΥΡΩΠΑΪΚΗΣ ΑΙΤΗΣΗΣ (86):98903210.7--27/01/1998
ΔΙΚΑΙΟΥΧΟΣ (73):1)Mandzs, Jozsef, Sr.
 Radvany u. 19, 1118 Budapest, ΟΥΓΓΑΡΙΑ
 2)MANDZSU JOZSEF ,JR.
 1112 BUDAPEST, ΟΥΓΓΑΡΙΑ
 3)MANDZSU ZOLTAN
 1112 BUDAPEST, ΟΥΓΓΑΡΙΑ

ΣΥΜΒ. ΠΡΟΤΕΡΑΙΟΤΗΤΕΣ (30):9700352-05/02/1997-HU
 9701070-19/06/1997-HU

ΕΦΕΥΡΕΤΗΣ (72):1)Mandzs, Jozsef, Sr.
 2)Mandzs, Jozsef Jr.
 3)Mandzs, Zoltan

ΕΙΔΙΚΟΣ ΠΛΗΡΕΞΟΥΣΙΟΣ (74):ΔΗΜΟΥ ΧΡΙΣΤΙΝΑ
 Κουμπάρη 2, 10674 ΑΘΗΝΑ

ΑΝΤΙΚΛΗΤΟΣ (74):ΠΑΠΑΚΩΝΣΤΑΝΤΙΝΟΥ ΕΛΕΝΗ
 Κουμπάρη 2,10674 ΑΘΗΝΑ

ΤΙΤΛΟΣ ΕΦΕΥΡΕΣΗΣ (54):**ΚΑΤΕΡΓΑΣΙΑ ΓΙΑ ΝΑ ΑΠΟΦΕΥΓΕΤΑΙ Η ΔΙΟΛΙΣΘΗΣΗ ΜΕΤΑΞΥ ΕΦΑΠΤΟΜΕΝΩΝ ΜΕΜΒΡΑΝΩΝ ΣΥΣΚΕΥΑΣΙΑΣ.**

ΠΕΡΙΛΗΨΗ(57)

Η εφεύρεση αναφέρεται σε μία κατεργασία για την εκτρέχυνση της επιφάνειας θερμοπλαστικών μεμβρανών και τραχειών μεμβρανών. Η εφεύρεση αναφέρεται ακόμη σε μία διαδικασία για την αποφυγή της διολίσθησης (γλιστρήματος) μεταξύ εφαιπτόμενων θερμοπλαστικών μεμβρανών συσκευασίας καθώς και στο

κατάλληλο σύστημα (δομή) για την επίτευξη του προαναφερθέντος σκοπού. Η ουσία της κατεργασίας εκτρέχυνσης είναι ότι κόκκοι, από το ίδιο πολυμερές υλικό με αυτό της μεμβράνης ή, και από άλλο πλαστικό υλικό που μπορεί να συγκολληθεί πάνω στη μεμβράνη και οι οποίοι κόκκοι έχουν κατάλληλες διαστάσεις (μέγεθος) ή, και αντοχή στην τριβή, ενσωματώνονται στην προς εκτρέχυνση επιφάνεια του ημιτελούς προϊόντος το οποίο εμπεριέχει επαρκή ποσότητα θερμότητας ώστε να διατηρούνται οι κατάλληλες συνθήκες συγκόλλησης των προαναφερθέντων κόκκων στην επιφάνεια της προαναφερθείσας προς εκτρέχυνση μεμβράνης ή επί της μιας ή αμφοτέρων των επιφανειών της μεμβράνης θερμαινόμενων και πάλι στην κατάλληλη θερμοκρασία, και διασκορπίζονται με την κατάλληλη πυκνότητα και διάταξη, και ότι οι συνθήκες της τραχείας επιφάνειας διατηρούνται μέχρις ότου ολοκληρωθεί η επιθυμητή διαδικασία συγκόλλησης. Η διαδικασία για την αποφυγή της διολίσθησης μεταξύ εφαιπτόμενων θερμοπλαστικών μεμβρανών συσκευασίας χαρακτηρίζεται από το ότι δημιουργείται ένα σύστημα (μία δομή) που περιλαμβάνει: μεμβράνες οι οποίες πρόκειται να τοποθετηθούν σε στοίβες, η μία τουλάχιστον εκ των οποίων (μεμβρανών) έχει υποστεί εκτρέχυνση διαθέτοντας προεξοχές κατάλληλης πυκνότητας στην επιφάνειά της, ένα συνδετικό στοιχείο με χαλαρή ινώδη δομή και σταθερότητα τοποθετείται επί της μεμβράνης ή σε συγκεκριμένα τμήματά της, σε ολόκληρη την επιφάνεια ή σε τμήματα της επιφάνειας, το προαναφερθέν συνδετικό στοιχείο διαθέτει ίνες με τέτοια πυκνότητα και τέτοιο πάχος στρώσης ώστε μεταξύ των ινών του συνδετικού στοιχείου και των προεξοχών της τραχείας μεμβράνης να αποκαθίσταται μία μηχανική σύνδεση.

ΑΡΙΘΜΟΣ ΕΥΡ. Δ.Ε. (11):3057073
ΑΡΙΘ. ΕΛΛ. ΚΑΤΑΘΕΣΗΣ (21):20060401121
ΗΜΕΡ. ΕΛΛ. ΚΑΤΑΘΕΣΗΣ (22):30/03/2006
ΑΡΙΘ./ΗΜΕΡ. ΔΗΜΟΣΙΕΥΣΗΣ
ΕΥΡΩΠΑΪΚΟΥ ΔΙΠΛΩΜΑΤΟΣ(87):0821692 - 11/01/2006
ΑΡΙΘ./ΗΜΕΡ. ΔΗΜΟΣΙΕΥΣΗΣ
ΕΥΡΩΠΑΪΚΗΣ ΑΙΤΗΣΗΣ (86):95918836.8--21/04/1995
ΔΙΚΑΙΟΥΧΟΣ (73):1)UNIVERSITY OF SOUTH FLORIDA
 FAO 126, 4202 East Fowler Avenue, Tampa,
 FL 33620-7900, ΗΝΩΜΕΝΕΣ ΠΟΛΙΤΕΙΕΣ
 ΤΗΣ ΑΜΕΡΙΚΗΣ

ΣΥΜΒ. ΠΡΟΤΕΡΑΙΟΤΗΤΕΣ (30):

ΕΦΕΥΡΕΤΗΣ (72):1)HADDEN, John, W.
 2)GINER-SOROLLA, Alfredo
 3)MASIHI, K., Noel

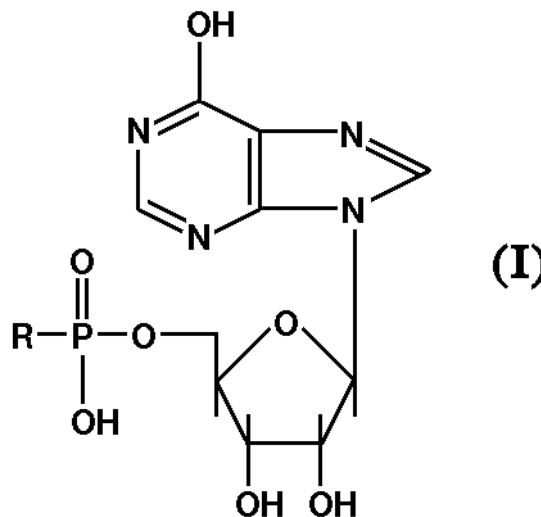
ΕΙΔΙΚΟΣ ΠΛΗΡΕΞΟΥΣΙΟΣ (74):ΚΑΙΣΙΔΟΥ ΑΓΓΕΛΙΚΗ
 Λυκοβρύσεως &Καραγιάννη 15, 14123
 ΛΥΚΟΒΡΥΣΗ (ΑΤΤΙΚΗΣ)

ΑΝΤΙΚΛΗΤΟΣ (74):ΠΑΛΑΖΗ ΑΝΑΣΤΑΣΙΑ
 Ευαγγελικής Σχολής 2,14231 ΝΕΑ ΙΩΝΙΑ
 (ΑΤΤΙΚΗΣ)

ΤΙΤΛΟΣ ΕΦΕΥΡΕΣΗΣ (54):**ΑΝΟΣΟΕΝΙΣΧΥΤΙΚΑ ΑΝΘΕΚΤΙΚΑ ΣΤΗ 5' ΝΟΥΚΛΕΟΤΙΔΑΣΗ ΠΑΡΑΓΩΓΑ ΙΝΟΣΙΝΗΣ ΜΟΝΟΦΩΣΦΟΡΙΚΗΣ ΚΑΙ ΧΡΗΣΕΙΣ ΑΥΤΩΝ.**

ΠΕΡΙΛΗΨΗ(57)

Μια μέθοδος παρασκευής ινοσίνης-5'-μονοφωσφορικής και των παραγώγων της ανθεκτικών στη 5'-νουκλεοτιδάση με χημική μετατροπή της ινοσίνης-5'-μονοφωσφορικής στον τύπο (I) όπου το R επιλέγεται από την ομάδα που συνίσταται από ένα αλκύλιο, αλκοξύ και δευτερογενείς αμινο ενώσεις όπου συγκρατείται in vivo η βιολογική δραστηριότητα της ινοσίνης-5'-μονοφωσφορικής.



ΑΡΙΘΜΟΣ ΕΥΡ. Δ.Ε. (11):3057074
ΑΡΙΘ. ΕΛΛ. ΚΑΤΑΘΕΣΗΣ (21):20060401122
ΗΜΕΡ. ΕΛΛ. ΚΑΤΑΘΕΣΗΣ (22):30/03/2006
ΑΡΙΘ./ΗΜΕΡ. ΔΗΜΟΣΙΕΥΣΗΣ
ΕΥΡΩΠΑΪΚΟΥ ΔΙΠΛΩΜΑΤΟΣ(87):1328577 - 11/01/2006
ΑΡΙΘ./ΗΜΕΡ. ΔΗΜΟΣΙΕΥΣΗΣ
ΕΥΡΩΠΑΪΚΗΣ ΑΙΤΗΣΗΣ (86):01972311.3--05/10/2001
ΔΙΚΑΙΟΥΧΟΣ (73):1)Arch UK Biocides Limited
Wheldon Road, Castleford, West Yorkshire
WF10 2JT, ΜΕΓΑΛΗ ΒΡΕΤΑΝΝΙΑ
2)Arch Chemicals, Inc.
501 Merritt 7, P.O. Box 5204, Norwalk, CT
06856-5204, ΗΝΩΜΕΝΕΣ ΠΟΛΙΤΕΙΕΣ ΤΗΣ
ΑΜΕΡΙΚΗΣ
ΣΥΜΒ. ΠΡΟΤΕΡΑΙΟΤΗΤΕΣ (30):0024529-06/10/2000-GB
ΕΦΕΥΡΕΤΗΣ (72):1)CORNISH, Alexander
2)MCGEECHAN, Paula, Louise
3)HODGE, David, John
4)SIANAWATI, Emerentiana
ΕΙΔΙΚΟΣ ΠΛΗΡΕΞΟΥΣΙΟΣ (74):ΚΑΙΣΙΔΟΥ ΑΓΓΕΛΙΚΗ
Λυκοβρύσεως & Καραγιάννη 15, 14123
ΛΥΚΟΒΡΥΣΗ (ΑΤΤΙΚΗΣ)
ΑΝΤΙΚΛΗΤΟΣ (74):ΠΑΛΑΖΗ ΑΝΑΣΤΑΣΙΑ
Ευαγγελικής Σχολής 2,14231 ΝΕΑ ΙΩΝΙΑ
(ΑΤΤΙΚΗΣ)
ΤΙΤΛΟΣ ΕΦΕΥΡΕΣΗΣ (54):**ΜΕΘΟΔΟΣ ΚΑΙ ΣΥΝΘΕΣΕΙΣ.**
ΠΕΡΙΛΗΨΗ(57)

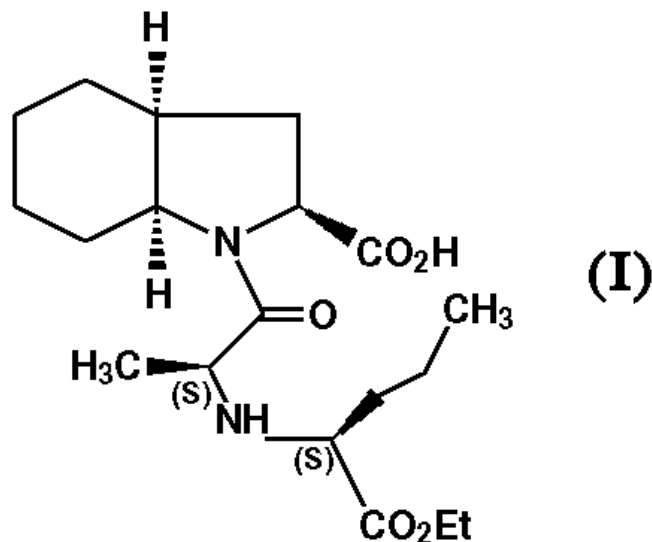
Η εφεύρεση αναφέρεται σε μια μέθοδο για την αναστολή της ανάπτυξης μικροοργανισμών σε ένα λάτεξ, ειδικά ένα αποστειρωμένο σταθεροποιημένο ή κατιονικό σταθεροποιημένο λάτεξ και σε μία σύνθεση για χρήση στη μέθοδο που

περιλαμβάνει μια πολυμερική διγουανίδη και μια ισοθειαζολιίνη του τύπου (1), όπου: R είναι H, αλκύλιο, κυκλοαλκύλιο ή αραλκύλιο και τα Y και Z είναι το κάθε ένα ανεξάρτητα H, αλογόνο ή C1-4-αλκύλιο ή τα Y και Z μαζί με τα άτομα άνθρακα προς τα οποία αυτά συνδέονται σχηματίζουν ένανπροαιρετικά υποκατεστημένο 5 ή 6 μελών δακτύλιο.

ΑΡΙΘΜΟΣ ΕΥΡ. Δ.Ε. (11):3057075
ΑΡΙΘ. ΕΛΛ. ΚΑΤΑΘΕΣΗΣ (21):20060401123
ΗΜΕΡ. ΕΛΛ. ΚΑΤΑΘΕΣΗΣ (22):16/03/2006
ΑΡΙΘ./ΗΜΕΡ. ΔΗΜΟΣΙΕΥΣΗΣ
ΕΥΡΩΠΑΪΚΟΥ ΔΙΠΛΩΜΑΤΟΣ(87):1367061 - 04/01/2006
ΑΡΙΘ./ΗΜΕΡ. ΔΗΜΟΣΙΕΥΣΗΣ
ΕΥΡΩΠΑΪΚΗΣ ΑΙΤΗΣΗΣ (86):03291601.7--30/06/2003
ΔΙΚΑΙΟΥΧΟΣ (73):1)Les Laboratoires Servier
12, Place de La Defense, 92415 Courbevoie
Cedex, ΓΑΛΛΙΑ
ΣΥΜΒ. ΠΡΟΤΕΡΑΙΟΤΗΤΕΣ (30):
ΕΦΕΥΡΕΤΗΣ (72):1)Lecouve, Jean-Pierre
2)Dubuffet, Thierry
ΕΙΔΙΚΟΣ ΠΛΗΡΕΞΟΥΣΙΟΣ (74):ΕΥΑΓΓΕΛΟΥ ΔΕΣΠΟΙΝΑ
Λεωφ. Συγγρού 45, 11743 ΑΘΗΝΑ
ΑΝΤΙΚΛΗΤΟΣ (74):ΕΥΑΓΓΕΛΟΥ ΔΕΣΠΟΙΝΑ
Λεωφ. Συγγρού 45,11743 ΑΘΗΝΑ
ΤΙΤΛΟΣ ΕΦΕΥΡΕΣΗΣ (54):**ΝΕΑ ΜΕΘΟΔΟΣ ΣΥΝΘΕΣΗΣ ΤΟΥ**
PERINDOPRIL ΚΑΙ ΤΩΝ ΦΑΡΜΑΚΕΥ-
ΤΙΚΩΣ ΑΠΟΔΕΚΤΩΝ ΑΛΑΤΩΝ ΑΥΤΟΥ.

ΠΕΡΙΛΗΨΗ(57)

Μέθοδος βιομηχανικής σύνθεσης του perindopril του τύπου (I) και των φαρμακευτικών αποδεκτών αλάτων αυτού.



ΑΡΙΘΜΟΣ ΕΥΡ. Δ.Ε. (11):3057076
ΑΡΙΘ. ΕΛΛ. ΚΑΤΑΘΕΣΗΣ (21):20060401124
ΗΜΕΡ. ΕΛΛ. ΚΑΤΑΘΕΣΗΣ (22):28/03/2006
ΑΡΙΘ./ΗΜΕΡ. ΔΗΜΟΣΙΕΥΣΗΣ
ΕΥΡΩΠΑΪΚΟΥ ΔΙΠΛΩΜΑΤΟΣ(87):1330089 - 08/02/2006
ΑΡΙΘ./ΗΜΕΡ. ΔΗΜΟΣΙΕΥΣΗΣ
ΕΥΡΩΠΑΪΚΗΣ ΑΙΤΗΣΗΣ (86):03009281.1--26/03/1993
ΔΙΚΑΙΟΥΧΟΣ (73):1)MATSUSHITA ELECTRIC INDUSTRIAL CO., LTD.
1006, Oaza-Kadoma, Kadoma-shi, Osaka 571-8501, ΙΑΠΩΝΙΑ

ΣΥΜΒ. ΠΡΟΤΕΡΑΙΟΤΗΤΕΣ (30):6793492-26/03/1992-JP
25607092-25/09/1992-JP

ΕΦΕΥΡΕΤΗΣ (72):1)Oshima, Mitsuaki
ΕΙΔΙΚΟΣ ΠΑΡΕΞΟΥΣΙΟΣ (74):ΚΙΛΙΜΙΡΗΣ ΚΩΝΣΤΑΝΤΙΝΟΣ
Χατζηγιάννη Μέξη 7, 11528 ΑΘΗΝΑ

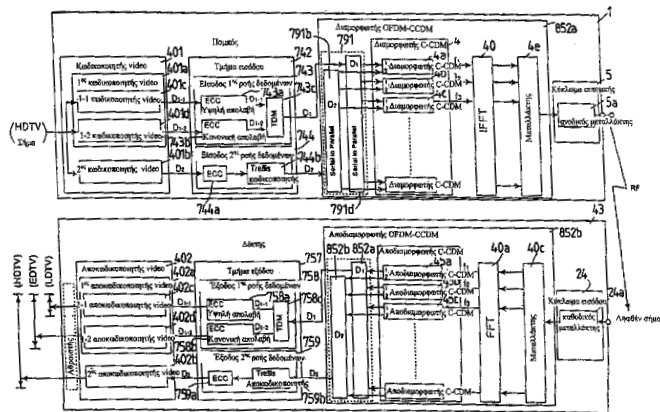
ΑΝΤΙΚΛΗΤΟΣ (74):ΚΙΛΙΜΙΡΗΣ ΑΝΑΣΤΑΣΙΟΣ
Χατζηγιάννη Μέξη 7, 11528 ΑΘΗΝΑ

ΤΙΤΛΟΣ ΕΦΕΥΡΕΣΗΣ (54):**ΜΕΤΑΔΟΣΗ ΠΟΛΛΑΠΛΗΣ ΑΝΑΛΥΣΗΣ ΚΑΙ ΚΩΔΙΚΟΠΟΙΗΣΗ ΤΗΣ ΔΙΟΡΘΩΣΗΣ ΛΑΘΟΥΣ ΜΕ ΣΗΜΑΤΑ ΠΟΛΛΑΠΛΟΥ ΦΕΡΟΝΤΟΣ.**

ΠΕΡΙΛΗΨΗ(57)

Στην πλευρά του μεταδότη, φέροντα κύματα διαμορφώνονται σύμφωνα με ένα σήμα εισόδου για την παραγωγή σχετικών σημείων σήματος σε ένα χωρικό διάγραμμα σήματος. Το σήμα εισόδου διαιρείται σε δύο, πρώτες και δεύτερες ροές δεδομένων. Τα σημεία σήματος είναι διαιρημένα σε ομάδες σημείων σήματος στις οποίες εκχωρούνται δεδομένα της ροής πρώτων δεδομένων. Επίσης δεδομένα από την ροή δεύτερων δεδομένων εκχωρούνται στα σημεία σήματος της καθεμιάς ομάδας σημείων σήματος. Μια διαφορά στο ρυθμό μετάδοσης λάθους μεταξύ των

πρώτων και δεύτερων ροών αναπτύσσεται με την μετατόπιση των σημείων σήματος σε άλλες θέσεις μέσα στο χωρικό διάγραμμα. Από την πλευρά του δεκτή, οι ροές πρώτων ή και δεύτερων δεδομένων μπορούν να αναπαραχθούν από ένα λαμβανόμενο σήμα. Σε ένα σταθμό εκπομπής προγραμμάτων τηλεόρασης, ένα σήμα τηλεόρασης διαιρείται μέσω ενός μεταδότη, σε συνιστώσες χαμηλής και υψηλής ζώνης συχνοτήτων οι οποίες χαρακτηρίζονται ως ροές πρώτων και δεύτερων δεδομένων αντιστοίχως. Μόλις ληφθεί ένα σήμα τηλεόρασης, ο δέκτης μπορεί να αναπαράγει την συνιστώσα της χαμηλής συχνότητας ζώνης ή και τις δύο συνιστώσες χαμηλής και υψηλής ζώνης συχνότητας, ανάλογα με την ικανότητα του.



ΑΡΙΘΜΟΣ ΕΥΡ. Δ.Ε. (11):3057077
ΑΡΙΘ. ΕΛΛ. ΚΑΤΑΘΕΣΗΣ (21):20060401125
ΗΜΕΡ. ΕΛΛ. ΚΑΤΑΘΕΣΗΣ (22):28/03/2006
ΑΡΙΘ./ΗΜΕΡ. ΔΗΜΟΣΙΕΥΣΗΣ
ΕΥΡΩΠΑΪΚΟΥ ΔΙΠΛΩΜΑΤΟΣ(87):1330090 - 01/02/2006
ΑΡΙΘ./ΗΜΕΡ. ΔΗΜΟΣΙΕΥΣΗΣ
ΕΥΡΩΠΑΪΚΗΣ ΑΙΤΗΣΗΣ (86):03009282.9--26/03/1993
ΔΙΚΑΙΟΥΧΟΣ (73):1)MATSUSHITA ELECTRIC INDUSTRIAL CO., LTD.
1006, Oaza-Kadoma, Kadoma-shi, Osaka 571-8501, ΙΑΠΩΝΙΑ

ΣΥΜΒ. ΠΡΟΤΕΡΑΙΟΤΗΤΕΣ (30):6793492-26/03/1992-JP
25607092-25/09/1992-JP

ΕΦΕΥΡΕΤΗΣ (72):1)Oshima, Mitsuaki
ΕΙΔΙΚΟΣ ΠΑΡΕΞΟΥΣΙΟΣ (74):ΚΙΛΙΜΙΡΗΣ ΚΩΝΣΤΑΝΤΙΝΟΣ
Χατζηγιάννη Μέξη 7, 11528 ΑΘΗΝΑ

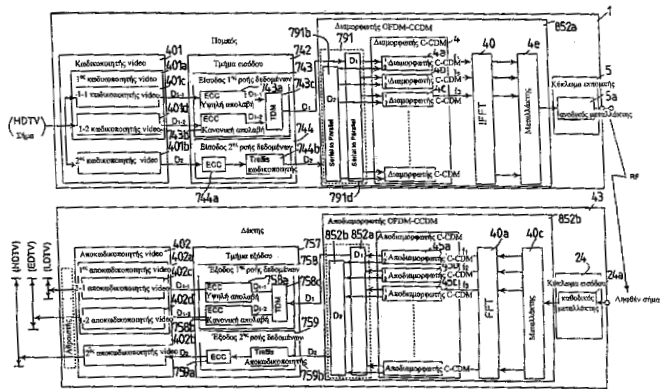
ΑΝΤΙΚΛΗΤΟΣ (74):ΚΙΛΙΜΙΡΗΣ ΑΝΑΣΤΑΣΙΟΣ
Χατζηγιάννη Μέξη 7, 11528 ΑΘΗΝΑ

ΤΙΤΛΟΣ ΕΦΕΥΡΕΣΗΣ (54):**ΜΕΤΑΔΟΣΗ ΠΟΛΛΑΠΛΗΣ ΑΝΑΛΥΣΗΣ ΜΕ ΔΙΑΜΟΡΦΩΣΗ ΠΟΛΛΑΠΛΟΥ ΦΕΡΟΝΤΟΣ.**

ΠΕΡΙΛΗΨΗ(57)

Στην πλευρά του μεταδότη, φέροντα κύματα διαμορφώνονται σύμφωνα με ένα σήμα εισόδου για την παραγωγή σχετικών σημείων σήματος σε ένα χωρικό διάγραμμα σήματος. Το σήμα εισόδου διαιρείται σε δύο, πρώτες και δεύτερες ροές δεδομένων. Τα σημεία σήματος είναι διαιρημένα σε ομάδες σημείων σήματος στις οποίες εκχωρούνται δεδομένα της ροής πρώτων δεδομένων. Επίσης δεδομένα από την ροή δεύτερων δεδομένων εκχωρούνται στα σημεία σήματος της καθεμιάς ομάδας σημείων σήματος. Μια διαφορά στο ρυθμό μετάδοσης λάθους μεταξύ των πρώτων και δεύτερων ροών αναπτύσσεται με την μετατόπιση των σημείων σήματος σε άλλες θέσεις μέσα στο χωρικό διάγραμμα. Από την πλευρά του δεκτή, οι ροές πρώτων ή και δεύτερων δεδομένων μπορούν να αναπαραχθούν από ένα λαμβανόμενο σήμα. Σε ένα σταθμό εκπομπής προγραμμάτων τηλεόρασης, ένα

σήμα τηλεόρασης διαιρείται μέσω ενός μεταδότη, σε συνιστώσες χαμηλής και υψηλής ζώνης συχνοτήτων οι οποίες χαρακτηρίζονται ως ροές πρώτων και δεύτερων δεδομένων αντιστοίχως. Μόλις ληφθεί ένα σήμα τηλεόρασης, ο δέκτης μπορεί να αναπαράγει την συνιστώσα της χαμηλής συχνότητας ζώνης ή και τις δύο συνιστώσες χαμηλής και υψηλής ζώνης συχνότητας, ανάλογα με την ικανότητα του.



ΑΡΙΘΜΟΣ ΕΥΡ. Δ.Ε. (11):3057078
ΑΡΙΘ. ΕΛΛ. ΚΑΤΑΘΕΣΗΣ (21):20060401126
ΗΜΕΡ. ΕΛΛ. ΚΑΤΑΘΕΣΗΣ (22):28/03/2006
ΑΡΙΘ./ΗΜΕΡ. ΔΗΜΟΣΙΕΥΣΗΣ
ΕΥΡΩΠΑΪΚΟΥ ΔΙΠΛΩΜΑΤΟΣ(87):1382693 - 08/03/2006
ΑΡΙΘ./ΗΜΕΡ. ΔΗΜΟΣΙΕΥΣΗΣ
ΕΥΡΩΠΑΪΚΗΣ ΑΙΤΗΣΗΣ (86):03017827.1--05/09/2000
ΔΙΚΑΙΟΥΧΟΣ (73):1)Exonhit Therapeutics S.A.
26, rue Brunel, 75017 Paris, ΓΑΛΛΙΑ
ΣΥΜΒ. ΠΡΟΤΕΡΑΙΟΤΗΤΕΣ (30):9911563-16/09/1999-FR
ΕΦΕΥΡΕΤΗΣ (72):1)Tocque, Bruno
2)Bracco, Laurent
3)Schweighoffer, Fabien
ΕΙΔΙΚΟΣ ΠΛΗΡΕΞΟΥΣΙΟΣ (74):ΚΙΛΙΜΙΡΗΣ ΚΩΝΣΤΑΝΤΙΝΟΣ
Χατζηγιάλλη Μέξη 7, 11528 ΑΘΗΝΑ
ΑΝΤΙΚΑΛΗΤΟΣ (74):ΚΙΛΙΜΙΡΗΣ ΑΝΑΣΤΑΣΙΟΣ
Χατζηγιάλλη Μέξη 7,11528 ΑΘΗΝΑ
ΤΙΤΛΟΣ ΕΦΕΥΡΕΣΗΣ (54):**ΜΕΘΟΔΟΙ ΚΑΙ ΣΥΝΘΕΣΕΙΣ ΓΙΑ ΤΗΝ ΑΝΙΧΝΕΥΣΗ ΠΑΘΟΛΟΓΙΚΩΝ ΣΥΜΒΑΝΤΩΝ.**

ΠΕΡΙΛΗΨΗ(57)

Η παρούσα εφεύρεση αφορά νέες συνθέσεις και μεθόδους για την ανίχνευση παθολογικών συμβάντων. Αφορά ειδικότερα μεθόδους για την ανίχνευση in vitro της παρουσίας κάποιας παθολογικής καταστάσεως ή παθολογικού συμβάντος σε ένα υποκείμενο, οι οποίες περιλαμβάνουν τη λήψη δείγματος αιμοκυττάρων του

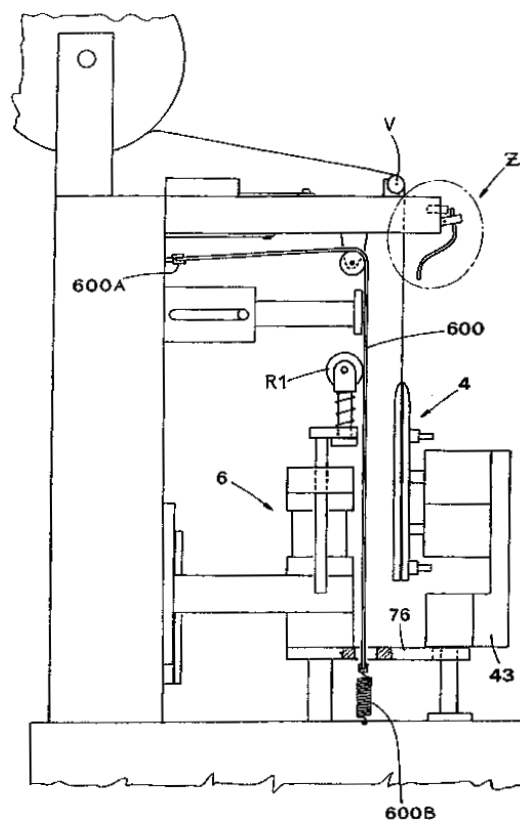
υποκειμένου και τον προσδιορισμό της παρουσίας, στο δείγμα αυτό, αιμοκυττάρων που παρουσιάζουν μια φυσιολογική συνθήκη χαρακτηριστική της παθολογικής καταστάσεως. Η εφεύρεση αφορά επίσης μέσα, κιτ και συνθέσεις για την εφαρμογή τέτοιων μεθόδων, καθώς και τη χρήση τους στο πεδίο π.χ. της ανθρώπινης ή ζωικής υγείας, ή στην πειραματική έρευνα.

ΑΡΙΘΜΟΣ ΕΥΡ. Δ.Ε. (11):3057079
ΑΡΙΘ. ΕΛΛ. ΚΑΤΑΘΕΣΗΣ (21):20060401127
ΗΜΕΡ. ΕΛΛ. ΚΑΤΑΘΕΣΗΣ (22):28/03/2006
ΑΡΙΘ./ΗΜΕΡ. ΔΗΜΟΣΙΕΥΣΗΣ
ΕΥΡΩΠΑΪΚΟΥ ΔΙΠΛΩΜΑΤΟΣ(87):1151686 - 28/12/2005
ΑΡΙΘ./ΗΜΕΡ. ΔΗΜΟΣΙΕΥΣΗΣ
ΕΥΡΩΠΑΪΚΗΣ ΑΙΤΗΣΗΣ (86):00121620.9--03/10/2000
ΔΙΚΑΙΟΥΧΟΣ (73):1)MCM S.r.l.
Via Francia no. 19/25, 63015 Monte Urano
(Ascoli Piceno), ΙΤΑΛΙΑ
ΣΥΜΒ. ΠΡΟΤΕΡΑΙΟΤΗΤΕΣ (30):BO000244-03/05/2000-IT
ΕΦΕΥΡΕΤΗΣ (72):1)Giuseppe, Montani
ΕΙΔΙΚΟΣ ΠΛΗΡΕΞΟΥΣΙΟΣ (74):ΚΙΛΙΜΙΡΗΣ ΚΩΝΣΤΑΝΤΙΝΟΣ
Χατζηγιάλλη Μέξη 7, 11528 ΑΘΗΝΑ
ΑΝΤΙΚΑΛΗΤΟΣ (74):ΚΙΛΙΜΙΡΗΣ ΑΝΑΣΤΑΣΙΟΣ
Χατζηγιάλλη Μέξη 7,11528 ΑΘΗΝΑ
ΤΙΤΛΟΣ ΕΦΕΥΡΕΣΗΣ (54):**ΜΕΘΟΔΟΣ ΓΙΑ ΤΗΝ ΣΤΕΡΕΩΣΗ ΜΕ ΔΥΝΑΤΟΤΗΤΑ ΑΠΟΜΑΚΡΥΝΣΗΣ ΕΣΩΤΕΡΙΚΩΝ ΣΟΛΩΝ ΣΕ ΑΝΤΙΣΤΟΙΧΑ ΚΑΛΑΠΟΔΙΑ ΜΕΣΩ ΛΩΡΙΔΙΑΣ ΣΥΓΚΟΛΛΗΤΙΚΗΣ ΤΑΙΝΙΑΣ ΚΑΙ ΣΥΣΚΕΥΗ ΓΙΑ ΤΗΝ ΠΡΑΓΜΑΤΟΠΟΙΗΣΗ ΤΗΣ ΜΕΘΟΔΟΥ.**

ΠΕΡΙΛΗΨΗ(57)

Παρουσιάζεται συσκευή στερέωσης με δυνατότητα απομάκρυνσης εσωτερικών σολών σε αντίστοιχα καλαπόδια μέσω λωρίδων συγκολλητικής ταινίας, η οποία συσκευή περιλαμβάνει μέσα (0) για την τροφοδοσία ταινίας σε σταθμό απόσυρσης (2) με τη συγκολλητική επιφάνεια της ταινίας στραμμένη προς τα έξω. Η συσκευή περιλαμβάνει επίσης και μέσα (3) για την κοπή της εν λόγω συγκολλητικής ταινίας στον σταθμό απόσυρσης (2). Λαβίδες (4) κινούνται κατακόρυφα από τον σταθμό απόσυρσης (2), στον οποίο πιάνουν το άκρο της ταινίας (1) σε μια κάτω θέση ρυθμιζόμενου ύψους. Ένας σταθμός εργασίας (5) βρίσκεται δίπλα στη διαδρομή που ακολουθείται από τις λαβίδες (4) στην πλευρά της μη συγκολλητικής επιφάνειας της ταινίας. Ο σταθμός εργασίας (5) περιλαμβάνει εγκάρσιο επίθεμα (50) που κινείται αξονικά αντίθετα από τα ελαστικά μέσα (56) που είναι εννομένα σε αυτόν. Ο σταθμός εργασίας (5) περιλαμβάνει επίσης πρώτα μέσα αισθητήρα (57a) που ανιχνεύουν προκαθορισμένη απόσυρση του επιθέματος (50) και ελέγχουν τα μέσα κοπής (3) και τις λαβίδες (4) και δεύτερα μέσα αισθητήρα (57b)

που ανιχνεύουν προκαθορισμένη απόσυρση του επιθέματος (50), μεγαλύτερη από την προηγούμενη, και ελέγχουν μέσα πίεσης που συνεργάζονται λειτουργικά με το επίθεμα (50).



ΑΡΙΘΜΟΣ ΕΥΡ. Δ.Ε. (11):3057080
ΑΡΙΘ. ΕΛΛ. ΚΑΤΑΘΕΣΗΣ (21):20060401128
ΗΜΕΡ. ΕΛΛ. ΚΑΤΑΘΕΣΗΣ (22):28/03/2006
ΑΡΙΘ./ΗΜΕΡ. ΔΗΜΟΣΙΕΥΣΗΣ
ΕΥΡΩΠΑΪΚΟΥ ΔΙΠΛΩΜΑΤΟΣ(87):1412357 - 22/03/2006
ΑΡΙΘ./ΗΜΕΡ. ΔΗΜΟΣΙΕΥΣΗΣ
ΕΥΡΩΠΑΪΚΗΣ ΑΙΤΗΣΗΣ (86):02749813.8--05/07/2002
ΔΙΚΑΙΟΥΧΟΣ (73):1)Merck & Co., Inc.
126 East Lincoln Avenue, Rahway, New Jersey 07065-0907, ΗΝΩΜΕΝΕΣ ΠΟΛΙΤΕΙΕΣ ΤΗΣ ΑΜΕΡΙΚΗΣ
ΣΥΜΒ. ΠΡΟΤΕΡΑΙΟΤΗΤΕΣ (30):303474 P-06/07/2001-US
ΕΦΕΥΡΕΤΗΣ (72):1)EDMONDSON, Scott, D.
2)FISHER, Michael, H.
3)KIM, Dooseop
4)MACCOSS, Malcolm
5)PARMEE, Emma, R.
6)WEBER, Ann, E.
7)XU, Jinyou
ΕΙΛΙΚΟΣ ΠΛΗΡΕΞΟΥΣΙΟΣ (74):ΚΙΛΙΜΙΡΗΣ ΚΩΝΣΤΑΝΤΙΝΟΣ
Χατζηγιάννη Μέξη 7, 11528 ΑΘΗΝΑ
ΑΝΤΙΚΛΗΤΟΣ (74):ΚΙΛΙΜΙΡΗΣ ΑΝΑΣΤΑΣΙΟΣ
Χατζηγιάννη Μέξη 7,11528 ΑΘΗΝΑ
ΤΙΤΛΟΣ ΕΦΕΥΡΕΣΗΣ (54):**B-AMINO-ΤΕΤΡΑΪΔΡΟΪΜΙΔΑΖΟ-1(1,2-A)-ΠΥΡΑΖΙΝΕΣ ΚΑΙ ΤΕΤΡΑΪΔΡΟΤΡΙΑΖΟΛΟ-(4,3-A)-ΠΥΡΑΖΙΝΕΣ ΩΣ ΑΝΑΣΤΟΛΕΙΣ ΤΗΣ ΔΙΠΕΠΤΙΔΥΛΟ-ΠΕΠΤΙΔΑΣΗΣ ΓΙΑ ΤΗΝ ΑΓΩΓΗ Ή ΠΡΟΛΗΨΗ ΤΟΥ ΔΙΑΒΗΤΗ.**

ΠΕΡΙΛΗΨΗ(57)

Η παρούσα εφεύρεση στοχεύει σε ενώσεις που είναι αναστολείς του ενζύμου διπεπτιδυλο-πεπτιδάση-IV ('αναστολείς DP-IV') και οι οποίες είναι χρήσιμες στην αγωγή ή πρόληψη νόσων στις οποίες εμπλέκεται το ένζυμο διπεπτιδυλική πεπτιδάση IV, όπως ο διαβήτης και ιδιαίτερα ο διαβήτης τύπου 2. Η εφεύρεση στοχεύει επίσης σε φαρμακευτικές συνθέσεις που περιλαμβάνουν αυτές τις ενώσεις, και στη χρήση αυτών των ενώσεων και συνθέσεων, στην πρόληψη ή αγωγή τέτοιων νόσων, στις οποίες εμπλέκεται το ένζυμο διπεπτιδυλική πεπτιδάση IV.

ΑΡΙΘΜΟΣ ΕΥΡ. Δ.Ε. (11):3057081
ΑΡΙΘ. ΕΛΛ. ΚΑΤΑΘΕΣΗΣ (21):20060401129
ΗΜΕΡ. ΕΛΛ. ΚΑΤΑΘΕΣΗΣ (22):28/03/2006
ΑΡΙΘ./ΗΜΕΡ. ΔΗΜΟΣΙΕΥΣΗΣ
ΕΥΡΩΠΑΪΚΟΥ ΔΙΠΛΩΜΑΤΟΣ(87):1403331 - 28/12/2005
ΑΡΙΘ./ΗΜΕΡ. ΔΗΜΟΣΙΕΥΣΗΣ
ΕΥΡΩΠΑΪΚΗΣ ΑΙΤΗΣΗΣ (86):02425587.9--30/09/2002
ΔΙΚΑΙΟΥΧΟΣ (73):1)ARCH SAYERLACK COATINGS S.R.L.
VIA DEL FIFFO 12,40065 PIANORO BO,
ΙΤΑΛΙΑ
ΣΥΜΒ. ΠΡΟΤΕΡΑΙΟΤΗΤΕΣ (30):BO20020599-20/09/2002-IT
ΕΦΕΥΡΕΤΗΣ (72):1)Spagna, Alessandro
2)Carrelli, Roberto
3)Benni, Stefano
4)Nanni, Alessandro
ΕΙΛΙΚΟΣ ΠΛΗΡΕΞΟΥΣΙΟΣ (74):ΚΙΛΙΜΙΡΗΣ ΚΩΝΣΤΑΝΤΙΝΟΣ
Χατζηγιάννη Μέξη 7, 11528 ΑΘΗΝΑ
ΑΝΤΙΚΛΗΤΟΣ (74):ΚΙΛΙΜΙΡΗΣ ΑΝΑΣΤΑΣΙΟΣ
Χατζηγιάννη Μέξη 7,11528 ΑΘΗΝΑ
ΤΙΤΛΟΣ ΕΦΕΥΡΕΣΗΣ (54):**ΕΠΙΣΤΡΩΣΗ, ΜΕΘΟΔΟΣ ΠΑΡΑΣΚΕΥΗΣ ΚΑΙ ΧΡΗΣΗ ΤΗΣ ΕΠΙ ΞΥΛΙΝΟΥ ΥΠΟΣΤΩΜΑΤΟΣ.**

ΠΕΡΙΛΗΨΗ(57)

Η παρούσα εφεύρεση αναφέρεται σε μια επίστρωση και μια μέθοδο για την παρασκευή της. Επιπροσθέτως, η παρούσα εφεύρεση αναφέρεται στη χρήση της εν λόγω επίστρωσης για εφαρμογή επί ενός υποστρώματος όπως το ξύλο.

ΑΡΙΘΜΟΣ ΕΥΡ. Δ.Ε. (11):3057082
ΑΡΙΘ. ΕΛΛ. ΚΑΤΑΘΕΣΗΣ (21):20060401130
ΗΜΕΡ. ΕΛΛ. ΚΑΤΑΘΕΣΗΣ (22):29/03/2006
ΑΡΙΘ./ΗΜΕΡ. ΔΗΜΟΣΙΕΥΣΗΣ
ΕΥΡΩΠΑΪΚΟΥ ΔΙΠΛΩΜΑΤΟΣ(87):1100468 - 29/03/2006
ΑΡΙΘ./ΗΜΕΡ. ΔΗΜΟΣΙΕΥΣΗΣ
ΕΥΡΩΠΑΪΚΗΣ ΑΙΤΗΣΗΣ (86):99937664.3--29/07/1999
ΔΙΚΑΙΟΥΧΟΣ (73):1)CHIRON CORPORATION
4560 Horton Street, Emeryville, California
94608, ΗΝΩΜΕΝΕΣ ΠΟΛΙΤΕΙΕΣ ΤΗΣ
ΑΜΕΡΙΚΗΣ
ΣΥΜΒ. ΠΡΟΤΕΡΑΙΟΤΗΤΕΣ (30):124533-29/07/1998-US
285855-02/04/1999-US
ΕΦΕΥΡΕΤΗΣ (72):1)O'HAGEN, Derek
2)SINGH, Manmohan
3)OTT, Gary, S.
4)BARACKMAN, John
5)KAZZAZ, Jina
ΕΙΔΙΚΟΣ ΠΛΗΡΕΞΟΥΣΙΟΣ (74):ΚΙΛΙΜΙΡΗΣ ΚΩΝΣΤΑΝΤΙΝΟΣ
Χατζηγιάννη Μέξη 7, 11528 ΑΘΗΝΑ
ΑΝΤΙΚΛΗΤΟΣ (74):ΚΙΛΙΜΙΡΗΣ ΑΝΑΣΤΑΣΙΟΣ
Χατζηγιάννη Μέξη 7,11528 ΑΘΗΝΑ
ΤΙΤΛΟΣ ΕΦΕΥΡΕΣΗΣ (54):**ΜΙΚΡΟΣΩΜΑΤΙΔΙΑ ΜΕ ΑΠΟΡΡΟΦΗ-
ΤΙΚΕΣ ΕΠΙΦΑΝΕΙΕΣ, ΜΕΘΟΛΟΙ ΚΑΤΑ-
ΣΚΕΥΗΣ ΑΥΤΩΝ ΚΑΙ ΧΡΗΣΕΙΣ ΑΥΤΩΝ.**

ΠΕΡΙΛΗΨΗ(57)

Αποκαλύπτονται μικροσωματίδια με απορροφητικές επιφάνειες, μέθοδοι κατασκευής τέτοιων μικροσωματιδίων και χρήσεις αυτών. Τα μικροσωματίδια περιλαμβάνουν ένα πολυμερές, όπως α πολυ(ΑΛΦΑ-υδροξυ οξύ), πολυυδροξυβουτυρικό οξύ, πολυκαπρολακτόνη, πολυορθοεστέρα, πολυανυδρίτη

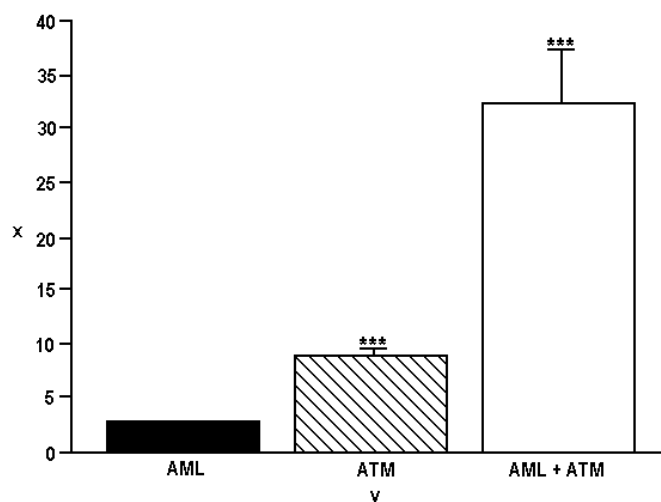
και τα παρόμοια και σχηματίζεται χρησιμοποιώντας κατιονικά, ανιονικά ή μη ιονικά απορροπαντικά. Η επιφάνεια των μικροσωματιδίων απορροφά ικανοποιητικά βιολογικά δραστικά μακρομόρια, όπως DNA, πολυπεπίδια, αντιγόνα και πρόσθετα.

ΑΡΙΘΜΟΣ ΕΥΡ. Δ.Ε. (11):3057083
ΑΡΙΘ. ΕΛΛ. ΚΑΤΑΘΕΣΗΣ (21):20060401131
ΗΜΕΡ. ΕΛΛ. ΚΑΤΑΘΕΣΗΣ (22):04/04/2006
ΑΡΙΘ./ΗΜΕΡ. ΔΗΜΟΣΙΕΥΣΗΣ
ΕΥΡΩΠΑΪΚΟΥ ΔΙΠΛΩΜΑΤΟΣ(87):1173172 - 04/01/2006
ΑΡΙΘ./ΗΜΕΡ. ΔΗΜΟΣΙΕΥΣΗΣ
ΕΥΡΩΠΑΪΚΗΣ ΑΙΤΗΣΗΣ (86):00928200.5--18/04/2000
ΔΙΚΑΙΟΥΧΟΣ (73):1)Mason, R. Preston
P.O. Box 418, Manchester, MA 01944,
ΗΝΩΜΕΝΕΣ ΠΟΛΙΤΕΙΕΣ ΤΗΣ ΑΜΕΡΙΚΗΣ
ΣΥΜΒ. ΠΡΟΤΕΡΑΙΟΤΗΤΕΣ (30):130665 P-23/04/1999-US
145305 P-23/07/1999-US
151121 P-27/08/1999-US
166592 P-19/11/1999-US
ΕΦΕΥΡΕΤΗΣ (72):1)Mason, R. Preston
ΕΙΔΙΚΟΣ ΠΛΗΡΕΞΟΥΣΙΟΣ (74):ΚΟΝΙΔΑΡΗ ΚΩΝΣΤΑΝΤΙΝΑ
Δημ. Μαλαγάρδη 16, 18120 ΚΟΡΥΔΑΛΛΟΣ
(ΑΤΤΙΚΗΣ)
ΑΝΤΙΚΛΗΤΟΣ (74):ΜΑΛΑΜΗ ΑΛΚΗΣΤΙΣ-ΕΙΡΗΝΗ
Σκουφά 52,10672 ΑΘΗΝΑ
ΤΙΤΛΟΣ ΕΦΕΥΡΕΣΗΣ (54):**ΣΥΝΕΡΓΙΣΤΙΚΑ ΑΠΟΤΕΛΕΣΜΑΤΑ
ΤΗΣ ΑΜΛΟΔΙΠΙΝΗΣ ΚΑΙ ΤΟΥ ΥΔΡΟ-
ΞΥΛΙΩΜΕΝΟΥ ΜΕΤΑΒΟΛΙΤΟΥ ΤΗΣ
ΑΤΟΡΒΑΣΤΑΤΙΝΗΣ.**

ΠΕΡΙΛΗΨΗ(57)

Ο συνδυασμός της αμλοδιπίνης είτε με ατορβαστατίνη είτε με μεταβολίτη ατορβαστατίνης δεικνύει συνεργιστικό αντιοξειδωτικό αποτέλεσμα επί της λιπιδικής υπεροξειδώσεως εις ανθρώπινες λιποπρωτείνες μικράς πυκνότητας και εις φυσαλίδες μεμβρανών εμπλουτισμένες με πολυακόρεστα λιπαρά οξέα. Η παρεμπόδιση της βλάβης των οξυ-ριζικών δια του συνδυασμού αυτού φαρμάκων παρατηρήθηκε εις θεραπευτικά επίπεδα κατά ένα τρόπο ο οποίος θα μπορούσε να αναπαράγεται με τον συνδυασμό της αμλοδιπίνης με άλλες στατίνες ή με το φυσικό αντιοξειδωτικό, την βιταμίνη E. Η βάση δια την ισχυρά αυτή δραστηριότητα

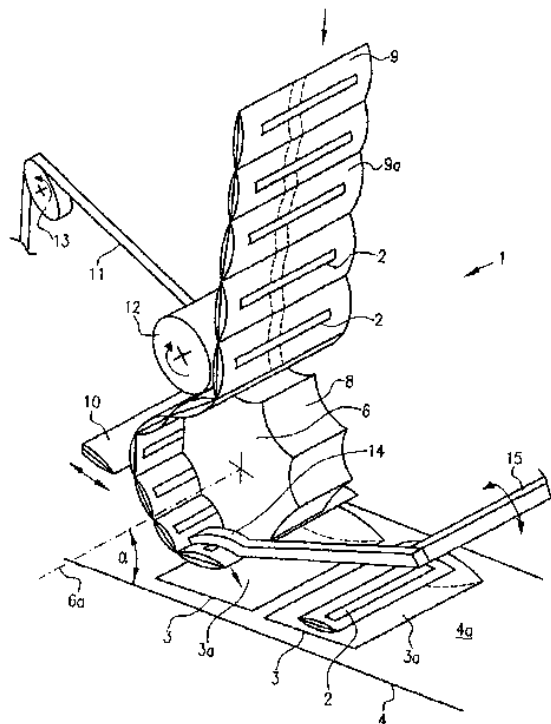
αποδίδεται εις τις χημικές δομές των ενώσεων αυτών και τις μοριακές των αλληλεπιδράσεις με τα μόρια των φωσφολιπιδίων όπως προσδιορίζεται δια αναλύσεων περιθλάσεωςακτίνων-X. Η θεραπεία αυτή συνδυασμού μπορεί να χρησιμοποιηθεί δια την θεραπευτική αγωγή καρδιαγγειακών παθήσεων, και ειδικώς δια την ασθένεια της στεφανιαίας αρτηρίας, δια αυξήσεως της αντιστάσεως των λιποπρωτεϊνών χαμηλής πυκνότητας και των κυτταρικών μεμβρανών των αγγείων εναντίον της οξειδωτικής τροποποίησησεως.



ΑΡΙΘΜΟΣ ΕΥΡ. Δ.Ε. (11):3057084
ΑΡΙΘ. ΕΛΛ. ΚΑΤΑΘΕΣΗΣ (21):20060401132
ΗΜΕΡ. ΕΛΛ. ΚΑΤΑΘΕΣΗΣ (22):28/03/2006
ΑΡΙΘ./ΗΜΕΡ. ΔΗΜΟΣΙΕΥΣΗΣ
ΕΥΡΩΠΑΪΚΟΥ ΔΙΠΛΩΜΑΤΟΣ(87):1095862 - 15/03/2006
ΑΡΙΘ./ΗΜΕΡ. ΔΗΜΟΣΙΕΥΣΗΣ
ΕΥΡΩΠΑΪΚΗΣ ΑΙΤΗΣΗΣ (86):00122890.7--20/10/2000
ΔΙΚΑΙΟΥΧΟΣ (73):1)INDAG Gesellschaft fur Industriebedarf
 mbH & Co. Betriebs KG
 Rudolf-Wild-Strasse 4-6, 69214 Eppelheim,
 ΓΕΡΜΑΝΙΑ
ΣΥΜΒ. ΠΡΟΤΕΡΑΙΟΤΗΤΕΣ (30):19952008-28/10/1999-DE
ΕΦΕΥΡΕΤΗΣ (72):1)Wild, Hans Peter, Dr.
 2)Kraft, Eberhard
ΕΙΔΙΚΟΣ ΠΛΗΡΕΞΟΥΣΙΟΣ (74):ΚΟΝΙΔΑΡΗ ΚΩΝΣΤΑΝΤΙΝΑ
 Δημ. Μαλαγάρδη 16, 18120 ΚΟΡΥΔΑΛΛΟΣ
 (ΑΤΤΙΚΗΣ)
ΑΝΤΙΚΑΗΤΟΣ (74):ΜΑΛΑΜΗ ΑΛΚΗΣΤΙΣ-ΕΙΡΗΝΗ
 Σκουφά 52,10672 ΑΘΗΝΑ
ΤΙΤΛΟΣ ΕΦΕΥΡΕΣΗΣ (54):ΔΙΑΤΑΞΗ -ΜΗΧΑΝΙΣΜΟΣ ΓΙΑ ΤΗΝ
 ΤΟΠΟΘΕΤΗΣΗ ΚΑΛΑΜΑΚΙΩΝ ΣΕ
 ΣΑΚΟΥΛΑΚΙΑ ΠΟΤΩΝ.

ΠΕΡΙΛΗΨΗ(57)

Περιγράφεται κάποια διάταξη-μηχανισμός για την τοποθέτηση κάποιου καλαμακιού (2) σε κάποια επιφάνεια υποδοχής (3a) κάποιου μικρού σάκου (3) με πυθμένα-ορθοστάτη που μπορεί να προσάγεται επάνω σε κάποια επιφάνεια προώθησης κάποιου μηχανισμού περαιτέρω παράδοσης (5) για καλαμάκια (2). Για την αύξηση της ταχύτητας προώθησης της εν λόγω διάταξης-μηχανισμού προτείνεται να διατάσσεται ο μηχανισμός περαιτέρω παράδοσης (5) κατά τρόπο ώστε το καλαμάκι (2) να εμπρικλείει κατά την περαιτέρω παράδοση με την επιφάνεια προώθησης (4a) κάποια οξεία γωνία (α).

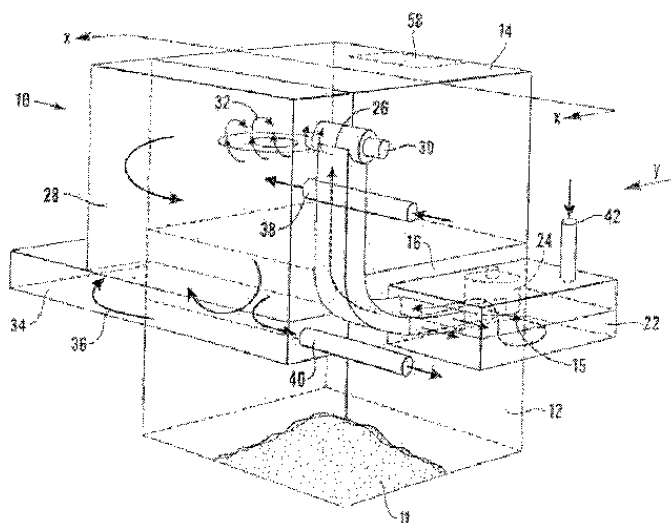


ΑΡΙΘΜΟΣ ΕΥΡ. Δ.Ε. (11):3057085
ΑΡΙΘ. ΕΛΛ. ΚΑΤΑΘΕΣΗΣ (21):20060401133
ΗΜΕΡ. ΕΛΛ. ΚΑΤΑΘΕΣΗΣ (22):28/03/2006
ΑΡΙΘ./ΗΜΕΡ. ΔΗΜΟΣΙΕΥΣΗΣ
ΕΥΡΩΠΑΪΚΟΥ ΔΙΠΛΩΜΑΤΟΣ(87):1292457 - 28/12/2005
ΑΡΙΘ./ΗΜΕΡ. ΔΗΜΟΣΙΕΥΣΗΣ
ΕΥΡΩΠΑΪΚΗΣ ΑΙΤΗΣΗΣ (86):01940759.2--19/06/2001
ΔΙΚΑΙΟΥΧΟΣ (73):1)Alchalabi, Rifat
 93 Chetwood Terrace, Fanwood, NJ 07023,
 ΗΝΩΜΕΝΕΣ ΠΟΛΙΤΕΙΕΣ ΤΗΣ ΑΜΕΡΙΚΗΣ
 2)Perry, Ophneil Henry
 11 Blencathra Close, Gamston, Nottingham
 NG2 6SW, ΜΕΓΑΛΗ ΒΡΕΤΑΝΝΙΑ
ΣΥΜΒ. ΠΡΟΤΕΡΑΙΟΤΗΤΕΣ (30):0014800-19/06/2000-GB
ΕΦΕΥΡΕΤΗΣ (72):1)Perry, Ophneil Henry
 2)Alchalabi, Rifat
ΕΙΔΙΚΟΣ ΠΛΗΡΕΞΟΥΣΙΟΣ (74):ΚΟΝΙΔΑΡΗ ΚΩΝΣΤΑΝΤΙΝΑ
 Δημ. Μαλαγάρδη 16, 18120 ΚΟΡΥΔΑΛΛΟΣ
 (ΑΤΤΙΚΗΣ)
ΑΝΤΙΚΑΗΤΟΣ (74):ΜΑΛΑΜΗ ΑΛΚΗΣΤΙΣ-ΕΙΡΗΝΗ
 Σκουφά 52,10672 ΑΘΗΝΑ
ΤΙΤΛΟΣ ΕΦΕΥΡΕΣΗΣ (54):ΣΥΣΚΕΥΗ ΚΑΙ ΜΕΘΟΔΟΣ ΔΙΑ ΤΗΝ
 ΑΠΟΜΑΚΡΥΝΣΗ ΔΙΑ ΘΕΡΜΟΤΗΤΟΣ
 ΕΠΙΧΡΙΣΜΑΤΩΝ ΚΑΙ/Η ΑΚΑΘΑΡΣΙΩΝ.

ΠΕΡΙΛΗΨΗ(57)

Μια συσκευή δια την από επίχρηση δια θερμικής οδού και, ή την ξήρανση επενδεδυμένων και, ή ρυπανθέντων υλικών περιλαμβάνει υποστήριγμα και κλίβανο (10) συναρμολογημένο με δυνατότητα περιστροφής επί του υποστηρίγματος. Ο κλίβανος έχει τμήμα γεμίσεως (12) δια να παραλαμβάνει υλικό που πρόκειται να υποστεί κατεργασία και τμήμα εκκενώσεως (14). Ενσωματωμένος εντός του τμήματος εκκενώσεως είναι θάλαμος θερμικής κατεργασίας (16) μέσω του οποίου μπορεί να διέλθει ρεύμα θερμών αερίων (15). Ο κλίβανος μπορεί να κινείται περιστροφικά μεταξύ μιας πρώτης θέσης εις την

οποία το τμήμα εκκενώσεως βρίσκεται υψηλότερα από το τμήμα γεμίσεως και μια δευτέρα θέση εις την οποία το τμήμα γεμίσεως είναι υψηλότερα από το τμήμα εκκενώσεως. Η διάταξη είναι τέτοια ώστε ο κλίβανος να μπορεί να κινείται επανειλημμένως μεταξύ της πρώτης και της δευτέρας θέσεως, ούτως ώστε το υλικό εντός του κλίβανου να πέφτει από το ένα τμήμα εις το άλλο τμήμα διερχόμενο μέσω του ρεύματος των θερμών αερίων εις τον θάλαμο θερμικής κατεργασίας. Αποκαλύπτεται επίσης και μέθοδος η οποία χρησιμοποιεί τη συσκευή αυτή.



ΑΡΙΘΜΟΣ ΕΥΡ. Δ.Ε. (11):3057086
ΑΡΙΘ. ΕΛΛ. ΚΑΤΑΘΕΣΗΣ (21):20060401134
ΗΜΕΡ. ΕΛΛ. ΚΑΤΑΘΕΣΗΣ (22):28/03/2006
ΑΡΙΘ./ΗΜΕΡ. ΔΗΜΟΣΙΕΥΣΗΣ
ΕΥΡΩΠΑΪΚΟΥ ΔΙΠΛΩΜΑΤΟΣ(87):1414473 - 01/03/2006
ΑΡΙΘ./ΗΜΕΡ. ΔΗΜΟΣΙΕΥΣΗΣ
ΕΥΡΩΠΑΪΚΗΣ ΑΙΤΗΣΗΣ (86):01991723.6--14/11/2001
ΔΙΚΑΙΟΥΧΟΣ (73):1)INDENA S.p.A.
Viale Ortles, 12, 20139 Milano, ΙΤΑΛΙΑ
ΣΥΜΒ. ΠΡΟΤΕΡΑΙΟΤΗΤΕΣ (30):MI20011732-07/08/2001-IT
ΕΦΕΥΡΕΤΗΣ (72):1)DI PIERRO, Francesco
ΕΙΔΙΚΟΣ ΠΛΗΡΕΞΟΥΣΙΟΣ (74):ΣΤΑΘΑΚΗ-ΧΑΤΖΗΒΑΣΙΛΕΙΟΥ
ΣΤΑΜΑΤΙΝΑ
Πανεπιστημίου 44, 10679 ΑΘΗΝΑ
ΑΝΤΙΚΛΗΤΟΣ (74):ΣΤΑΘΑΚΗ-ΧΑΤΖΗΒΑΣΙΛΕΙΟΥ
ΣΤΑΜΑΤΙΝΑ
Πανεπιστημίου 44,10679 ΑΘΗΝΑ
ΤΙΤΛΟΣ ΕΦΕΥΡΕΣΗΣ (54):**ΣΥΝΘΕΣΕΙΣ ΓΙΑ ΣΤΟΜΑΤΙΚΗ ΧΟΡΗΓΗΣΗ ΓΙΑ ΤΗΝ ΘΕΡΑΠΕΙΑ ΔΙΑΤΑΡΑΧΩΝ ΤΟΥ ΤΡΙΧΩΤΟΥ ΤΗΣ ΚΕΦΑΛΗΣ.**

ΠΕΡΙΛΗΨΗ(57)

Φαρμακευτικές και, ή κοσμητικές συνθέσεις για την θεραπεία και την πρόληψη διαταραχών του τριχωτού της κεφαλής, που περιέχουν ως ενεργά συστατικά εκχυλίσματα *Serenoa repens* και *Vitis vinifera*.

ΑΡΙΘΜΟΣ ΕΥΡ. Δ.Ε. (11):3057087
ΑΡΙΘ. ΕΛΛ. ΚΑΤΑΘΕΣΗΣ (21):20060401135
ΗΜΕΡ. ΕΛΛ. ΚΑΤΑΘΕΣΗΣ (22):28/03/2006
ΑΡΙΘ./ΗΜΕΡ. ΔΗΜΟΣΙΕΥΣΗΣ
ΕΥΡΩΠΑΪΚΟΥ ΔΙΠΛΩΜΑΤΟΣ(87):1264205 - 28/12/2005
ΑΡΙΘ./ΗΜΕΡ. ΔΗΜΟΣΙΕΥΣΗΣ
ΕΥΡΩΠΑΪΚΗΣ ΑΙΤΗΣΗΣ (86):01911762.1--08/03/2001
ΔΙΚΑΙΟΥΧΟΣ (73):1)Tibotec BVBA
Generaal De Wittelaan L11B3, 2800 Meche-
len, ΒΕΛΓΙΟ
ΣΥΜΒ. ΠΡΟΤΕΡΑΙΟΤΗΤΕΣ (30):521618-08/03/2000-US
ΕΦΕΥΡΕΤΗΣ (72):1)LEBLANS, Marc, Jan, Rene
2)VAN DONINCK, Philip, Arthur
ΕΙΔΙΚΟΣ ΠΛΗΡΕΞΟΥΣΙΟΣ (74):ΣΙΩΤΟΥ ΑΙΚΑΤΕΡΙΝΗ
Πατησίων 122, 11257 ΑΘΗΝΑ
ΑΝΤΙΚΛΗΤΟΣ (74):ΣΙΩΤΟΥ ΑΙΚΑΤΕΡΙΝΗ
Πατησίων 122,11257 ΑΘΗΝΑ
ΤΙΤΛΟΣ ΕΦΕΥΡΕΣΗΣ (54):**ΕΝΑ ΜΙΚΡΟΣΚΟΠΙΟ ΚΑΤΑΛΛΗΛΟ ΓΙΑ ΣΑΡΩΣΗ ΥΨΗΛΗΣ ΔΥΝΑΜΙΚΟΤΗΤΑΣ ΠΟΥ ΕΧΕΙ ΜΙΑ ΣΥΣΚΕΥΗ ΑΥΤΟΜΑΤΗΣ ΕΣΤΙΑΣΗΣ.**

ΠΕΡΙΛΗΨΗ(57)

Η συσκευή για την αυτόματη εστίαση μίας εικόνας σε ένα μικροσκόπιο πάνω σε ένα επίπεδο αντικειμένου περιλαμβάνει ένα οπτικό σύστημα διαμορφωμένο έτσι ώστε να σχηματίζει μία οπτική εικόνα προς παρατήρηση, ένα αυτόματα εστιαζόμενο σύστημα ανίχνευσης, κι ένα σύστημα διόρθωσης εστίασης. Το αυτόματα εστιαζόμενο σύστημα περιλαμβάνει μία αυτόματα εστιαζόμενη πηγή δέσμης φωτός για να παραχθούν αυτόματα εστιαζόμενες δέσμες φωτός. Το αυτόματα εστιαζόμενο σύστημα περαιτέρω περιλαμβάνει ένα σύστημα φακών ανίχνευσης για να κατευθύνει τις αυτόματα εστιαζόμενες δέσμες φωτός σε μία αυτόματα εστιαζόμενη διάταξη ανίχνευσης, και μία αυτόματα εστιαζόμενη διάταξη ανίχνευσης για να προσδιορίζει το βαθμό μετατόπισης της εικόνας του επιπέδου του αντικειμένου από ένα επιθυμητό εστιαζόμενο επίπεδο αναφοράς. Το σύστημα διόρθωσης εστίασης περιλαμβάνει έναν ηλεκτρικό τροφοδότηση και

διάταξη ρύθμισης της εστίας για να ρυθμίζεται αυτόματα η απόσταση μεταξύ ενός αντικειμενικά φακού και του επιπέδου δείγματος προκειμένου να εστιάζει σωστά την εικόνα στο οπτικό σύστημα. Μία σχετική μέθοδος για την αυτόματη εστίαση μίας εικόνας ενός επιπέδου του αντικειμένου σε ένα μικροσκόπιο.

ΑΡΙΘΜΟΣ ΕΥΡ. Δ.Ε. (11):3057088
ΑΡΙΘ. ΕΛΛ. ΚΑΤΑΘΕΣΗΣ (21):20060401136
ΗΜΕΡ. ΕΛΛ. ΚΑΤΑΘΕΣΗΣ (22):28/03/2006
ΑΡΙΘ./ΗΜΕΡ. ΔΗΜΟΣΙΕΥΣΗΣ
ΕΥΡΩΠΑΪΚΟΥ ΔΙΠΛΩΜΑΤΟΣ(87):1370330 - 28/12/2005
ΑΡΙΘ./ΗΜΕΡ. ΔΗΜΟΣΙΕΥΣΗΣ
ΕΥΡΩΠΑΪΚΗΣ ΑΙΤΗΣΗΣ (86):02703391.9--13/03/2002
ΔΙΚΑΙΟΥΧΟΣ (73):1)Howorka, Franz
Tandelmarktgasse 15, A-1021 Wien,
ΑΥΣΤΡΙΑ
ΣΥΜΒ. ΠΡΟΤΕΡΑΙΟΤΗΤΕΣ (30):3932001-13/03/2001-ΑΤ
ΕΦΕΥΡΕΤΗΣ (72):1)Howorka, Franz
ΕΙΔΙΚΟΣ ΠΛΗΡΕΞΟΥΣΙΟΣ (74):ΣΙΩΤΟΥ ΑΙΚΑΤΕΡΙΝΗ
Πατησίων 122, 11257 ΑΘΗΝΑ
ΑΝΤΙΚΛΗΤΟΣ (74):ΣΙΩΤΟΥ ΑΙΚΑΤΕΡΙΝΗ
Πατησίων 122,11257 ΑΘΗΝΑ
ΤΙΤΛΟΣ ΕΦΕΥΡΕΣΗΣ (54):**ΜΕΣΟ ΠΥΡΟΣΒΕΣΗΣ ΚΑΙ ΕΜΠΟ-**
ΤΙΣΜΟΥ.

ΠΕΡΙΛΗΨΗ(57)

Αντιψυκτικό μέσο πυρόσβεσης με ταυτόχρονη δράση μείωσης της αναφλεξιμότητας αντικειμένων, το οποίο αποτελείται από ένα υδατικό διάλυμα ενός ανθρακικού αλκαλίου, κιτρικό οξύ καθώς και αιθυλενογλυκόλη.

ΑΡΙΘΜΟΣ ΕΥΡ. Δ.Ε. (11):3057089
ΑΡΙΘ. ΕΛΛ. ΚΑΤΑΘΕΣΗΣ (21):20060401137
ΗΜΕΡ. ΕΛΛ. ΚΑΤΑΘΕΣΗΣ (22):28/03/2006
ΑΡΙΘ./ΗΜΕΡ. ΔΗΜΟΣΙΕΥΣΗΣ
ΕΥΡΩΠΑΪΚΟΥ ΔΙΠΛΩΜΑΤΟΣ(87):1335987 - 28/12/2005
ΑΡΙΘ./ΗΜΕΡ. ΔΗΜΟΣΙΕΥΣΗΣ
ΕΥΡΩΠΑΪΚΗΣ ΑΙΤΗΣΗΣ (86):01991753.3--22/11/2001
ΔΙΚΑΙΟΥΧΟΣ (73):1)Bavarian Nordic A/S
Boegskovvej 9, 3490 Kvistgaard, ΔΑΝΙΑ
ΣΥΜΒ. ΠΡΟΤΕΡΑΙΟΤΗΤΕΣ (30):200001764-23/11/2000-DK
ΕΦΕΥΡΕΤΗΣ (72):1)CHAPLIN, Paul
2)HOWLEY, Paul
3)MEISINGER, Christine
ΕΙΔΙΚΟΣ ΠΛΗΡΕΞΟΥΣΙΟΣ (74):ΣΙΩΤΟΥ ΑΙΚΑΤΕΡΙΝΗ
Πατησίων 122, 11257 ΑΘΗΝΑ
ΑΝΤΙΚΛΗΤΟΣ (74):ΣΙΩΤΟΥ ΑΙΚΑΤΕΡΙΝΗ
Πατησίων 122,11257 ΑΘΗΝΑ
ΤΙΤΛΟΣ ΕΦΕΥΡΕΣΗΣ (54):**ΠΑΡΑΛΛΑΓΗ ΤΡΟΠΟΠΟΙΗΜΕΝΟΥ**
ΙΟΥ VACCINIA ANKARA.

ΠΕΡΙΛΗΨΗ(57)

Η παρούσα εφεύρεση δίδει έναν εξασθενημένο ιό, ο οποίος προέρχεται από τον τροποποιημένο ιό Vaccinia Ankara και οποίος χαρακτηρίζεται από την απώλεια της ικανότητάς του να αντιγράφεται αναπαραγωγικά σε ανθρώπινες κυτταρικές σειρές. Περαιτέρω περιγράφει ανασυνδυασμένους ιούς που προέρχονται από αυτόν τον ιό και τη χρήση του ιού ή των ανασυνδυασμών του ως φάρμακο ή εμβόλιο. Επιπλέον, δίδεται μία μέθοδος για την πρόκληση μίας ανοσιακής απόκρισης ακόμη και σε ανοσιακά εκτεθειμένους ασθενείς, ασθενείς με προϋπάρχουσα ανοσία προς τον ιό της ευλογιάς ή ασθενείς που υποβάλλονται σε αντιϊκές θεραπείες.

ΑΡΙΘΜΟΣ ΕΥΡ. Δ.Ε. (11):3057090
ΑΡΙΘ. ΕΛΛ. ΚΑΤΑΘΕΣΗΣ (21):20060401138
ΗΜΕΡ. ΕΛΛ. ΚΑΤΑΘΕΣΗΣ (22):28/03/2006
ΑΡΙΘ./ΗΜΕΡ. ΔΗΜΟΣΙΕΥΣΗΣ
ΕΥΡΩΠΑΪΚΟΥ ΔΙΠΛΩΜΑΤΟΣ(87):1236737 - 01/03/2006
ΑΡΙΘ./ΗΜΕΡ. ΔΗΜΟΣΙΕΥΣΗΣ
ΕΥΡΩΠΑΪΚΗΣ ΑΙΤΗΣΗΣ (86):00979985.9--07/12/2000
ΔΙΚΑΙΟΥΧΟΣ (73):1)Eisai Co., Ltd.
6-10, Koishikawa 4-chome, Bunkyo-ku, Tokyo 112-8088, ΙΑΠΩΝΙΑ
ΣΥΜΒ. ΠΡΟΤΕΡΑΙΟΤΗΤΕΣ (30):35068399-09/12/1999-JP
2000188619-23/06/2000-JP
ΕΦΕΥΡΕΤΗΣ (72):1)HISATAKE, Yoshihiko
2)KURODA, Hiroshi
ΕΙΔΙΚΟΣ ΠΑΗΡΕΞΟΥΣΙΟΣ (74):ΜΠΑΝΤΕΚΑ ΙΩΑΝΝΑ
Ομήρου 41, 10672 ΑΘΗΝΑ
ΑΝΤΙΚΛΗΤΟΣ (74):ΜΑΡΟΥΛΗΣ ΠΡΑΞΙΤΕΛΗΣ
Εφέσσου 15,17121 ΝΕΑ ΣΜΥΡΝΗ
(ΑΤΤΙΚΗΣ)
ΤΙΤΛΟΣ ΕΦΕΥΡΕΣΗΣ (54):ΔΙΕΡΓΑΣΙΑ ΓΙΑ ΤΗΝ ΠΑΡΑΓΩΓΗ ΜΕ-
ΘΥΛΟΚΟΒΑΛΑΜΙΝΗΣ.

ΠΕΡΙΛΗΨΗ(57)

Η παρούσα εφεύρεση παρέχει βιομηχανικά εξαιρετική και πρωτότυπη διεργασία για την παραγωγή μεθυλοκοβαλαμίνης χρήσιμης ως φαρμακευτική ουσία. Συγκεκριμένα, η εφεύρεση παρέχει διεργασία για την παραγωγή μεθυλοκοβαλαμίνης, η οποία περιλαμβάνει το στάδιο της μεθυλίωσης της κυανοκοβαλαμίνης ή υδροξυκοβαλαμίνης με την παρουσία αναγωγικού μέσου και υδατοδιαλυτού μέσου μεθυλίωσης.

ΑΡΙΘΜΟΣ ΕΥΡ. Δ.Ε. (11):3057091
ΑΡΙΘ. ΕΛΛ. ΚΑΤΑΘΕΣΗΣ (21):20060401139
ΗΜΕΡ. ΕΛΛ. ΚΑΤΑΘΕΣΗΣ (22):28/03/2006
ΑΡΙΘ./ΗΜΕΡ. ΔΗΜΟΣΙΕΥΣΗΣ
ΕΥΡΩΠΑΪΚΟΥ ΔΙΠΛΩΜΑΤΟΣ(87):1312609 - 28/12/2005
ΑΡΙΘ./ΗΜΕΡ. ΔΗΜΟΣΙΕΥΣΗΣ
ΕΥΡΩΠΑΪΚΗΣ ΑΙΤΗΣΗΣ (86):03004280.8--27/10/1995
ΔΙΚΑΙΟΥΧΟΣ (73):1)MILLENNIUM PHARMACEUTICALS,
INC.
73 Sidney Street, Cambridge, MA 02139,
ΗΝΩΜΕΝΕΣ ΠΟΛΙΤΕΙΕΣ ΤΗΣ ΑΜΕΡΙΚΗΣ
ΣΥΜΒ. ΠΡΟΤΕΡΑΙΟΤΗΤΕΣ (30):330525-28/10/1994-US
442581-16/05/1995-US
ΕΦΕΥΡΕΤΗΣ (72):1)GRENIER, Louis
2)PLAMONDON, Louis
3)ADAMS, Julian
4)Ma, Yu-Ting
5)Stein, Ross
6)Baevsky, Matthew
ΕΙΔΙΚΟΣ ΠΑΗΡΕΞΟΥΣΙΟΣ (74):ΜΠΑΝΤΕΚΑ ΙΩΑΝΝΑ
Ομήρου 41, 10672 ΑΘΗΝΑ
ΑΝΤΙΚΛΗΤΟΣ (74):ΜΑΡΟΥΛΗΣ ΠΡΑΞΙΤΕΛΗΣ
Εφέσσου 15,17121 ΝΕΑ ΣΜΥΡΝΗ
(ΑΤΤΙΚΗΣ)
ΤΙΤΛΟΣ ΕΦΕΥΡΕΣΗΣ (54):ΕΝΩΣΕΙΣ ΒΟΡΙΚΟΥ ΕΣΤΕΡΑ ΚΑΙ ΟΞΕ-
ΟΣ, ΣΥΝΘΕΣΗ ΚΑΙ ΧΡΗΣΕΙΣ.

ΠΕΡΙΛΗΨΗ(57)

Στην παρούσα περιγραφή γνωστοποιούνται πρωτότυπες ενώσεις βορικού εστέρα και οξέος, η σύνθεσή τους και οι χρήσεις τους.

ΑΡΙΘΜΟΣ ΕΥΡ. Δ.Ε.	(11):3057092
ΑΡΙΘ. ΕΛΛ. ΚΑΤΑΘΕΣΗΣ	(21):20060401140
ΗΜΕΡ. ΕΛΛ. ΚΑΤΑΘΕΣΗΣ	(22):28/03/2006
ΑΡΙΘ./ΗΜΕΡ. ΔΗΜΟΣΙΕΥΣΗΣ	
ΕΥΡΩΠΑΪΚΟΥ ΔΙΠΛΩΜΑΤΟΣ(87):	1380258 - 28/12/2005
ΑΡΙΘ./ΗΜΕΡ. ΔΗΜΟΣΙΕΥΣΗΣ	
ΕΥΡΩΠΑΪΚΗΣ ΑΙΤΗΣΗΣ	(86):03021659.2--02/10/1996
ΔΙΚΑΙΟΥΧΟΣ	(73):1)Otsuka Pharmaceutical Company, Limited 9, Kandatsukasa-cho 2-chome, Chiyoda-ku, Tokyo 101-8535, ΙΑΠΩΝΙΑ
ΣΥΜΒ. ΠΡΟΤΕΡΑΙΟΤΗΤΕΣ	(30):26174495-09/10/1995-JP 26174595-09/10/1995-JP 26174695-09/10/1995-JP 26330495-11/10/1995-JP 26330595-11/10/1995-JP 31449095-01/12/1995-JP 5805296-14/03/1996-JP 954596-23/01/1996-JP
ΕΦΕΥΡΕΤΗΣ	(72):1)Mori, Masaaki 2)Maruyama, Takashi 3)Kubo, Yasuhiro 4)Hamao, Tamotsu
ΕΙΔΙΚΟΣ ΠΛΗΡΕΞΟΥΣΙΟΣ	(74):ΜΠΑΝΤΕΚΑ ΙΩΑΝΝΑ Ομήρου 41, 10672 ΑΘΗΝΑ
ΑΝΤΙΚΛΗΤΟΣ	(74):ΜΑΡΟΥΛΗΣ ΠΡΑΞΙΤΕΛΗΣ Εφέσσου 15,17121 ΝΕΑ ΣΜΥΡΝΗ (ΑΤΤΙΚΗΣ)
ΤΙΤΛΟΣ ΕΦΕΥΡΕΣΗΣ	(54):ΣΑΚΟΥΛΑ ΔΕΙΓΜΑΤΟΛΗΨΙΑΣ ΑΝΑΠΝΟΗΣ ΚΑΙ ΔΙΑΤΑΞΗ ΜΕΤΡΗΣΗΣ ΑΕΡΙΟΥ.

ΠΕΡΙΛΗΨΗ(57)

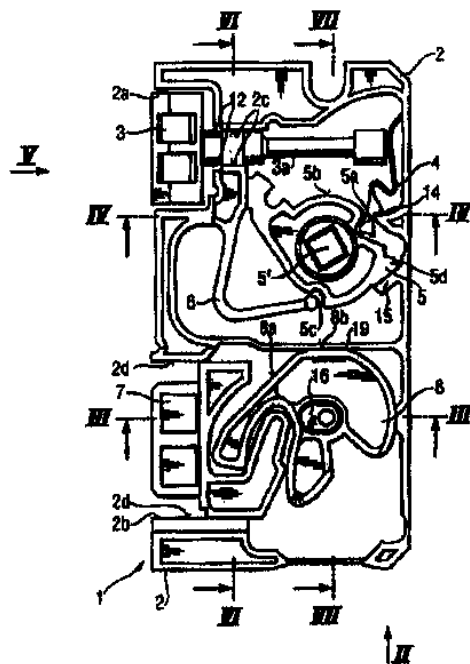
Σακούλα δειγματοληψίας αναπνοής περιλαμβάνει πλήθος θαλάμων συσσώρευσης αναπνοής ενομένες μεταξύ των για την αντίστοιχη συσσώρευση πλήθους δειγμάτων αναπνοής και πλήθος σωλήνων εισαγωγής αναπνοής που προβλέπεται να συνδεθούν αντιστοίχως σε πλήθος εισόδων αναπνοής μίας διάταξης μέτρησης αερίου -για μέτρηση της αναπνοής- για την εισαγωγή των δειγμάτων αναπνοής από τους αντίστοιχους θαλάμους συσσώρευσης αναπνοής στη διάταξη μέτρησης αερίου, και έχει το χαρακτηριστικό ότι έκαστος των σωλήνων εισαγωγής αναπνοής είναι διαμορφωμένος έτσι ώστε οι σωλήνες εισαγωγής αναπνοής να μη συνδέονται σε λάθος είσοδο αναπνοής της διάταξης μέτρησης αερίου.

ΑΡΙΘΜΟΣ ΕΥΡ. Δ.Ε.	(11):3057093
ΑΡΙΘ. ΕΛΛ. ΚΑΤΑΘΕΣΗΣ	(21):20060401141
ΗΜΕΡ. ΕΛΛ. ΚΑΤΑΘΕΣΗΣ	(22):28/03/2006
ΑΡΙΘ./ΗΜΕΡ. ΔΗΜΟΣΙΕΥΣΗΣ	
ΕΥΡΩΠΑΪΚΟΥ ΔΙΠΛΩΜΑΤΟΣ(87):	1002913 - 01/02/2006
ΑΡΙΘ./ΗΜΕΡ. ΔΗΜΟΣΙΕΥΣΗΣ	
ΕΥΡΩΠΑΪΚΗΣ ΑΙΤΗΣΗΣ	(86):99309014.1--12/11/1999
ΔΙΚΑΙΟΥΧΟΣ	(73):1)BJORKBODA LAS OY AB SF-25860 Bjorkboda, ΦΙΝΛΑΝΔΙΑ
ΣΥΜΒ. ΠΡΟΤΕΡΑΙΟΤΗΤΕΣ	(30):982523-20/11/1998-FI
ΕΦΕΥΡΕΤΗΣ	(72):1)Ylikorpi, Tomi
ΕΙΔΙΚΟΣ ΠΛΗΡΕΞΟΥΣΙΟΣ	(74):ΛΥΜΠΕΡΗΣ ΝΙΚΟΛΑΟΣ Στουρνάρη 37, 10682 ΑΘΗΝΑ
ΑΝΤΙΚΛΗΤΟΣ	(74):ΛΥΜΠΕΡΗΣ ΝΙΚΟΛΑΟΣ Στουρνάρη 37,10682 ΑΘΗΝΑ
ΤΙΤΛΟΣ ΕΦΕΥΡΕΣΗΣ	(54):ΜΕΘΟΔΟΣ ΣΥΝΑΡΜΟΛΟΓΗΣΗΣ ΜΙΛΑΣ ΚΛΕΙΔΑΡΙΑΣ ΜΗΧΑΝΙΣΜΟΣ ΛΕΙΤΟΥΡΓΙΚΗΣ ΔΙΑΤΑΞΗΣ ΓΙΑ ΚΙΒΩΤΙΟ ΚΛΕΙΔΑΡΙΑΣ ΚΑΙ ΚΛΕΙΔΑΡΙΑ.

ΠΕΡΙΛΗΨΗ(57)

Μία μέθοδος για τη συναρμολόγηση λειτουργικών διατάξεων για κουτί κλειδαριάς προοριζόμενο για πόρτα ή κάτι παρόμοιο, έτσι ώστε να είναι δυνατόν να λειτουργήσει, όπου οι λειτουργικές διατάξεις περιλαμβάνουν τουλάχιστον ένα στοιχείο ασφάλισης και ένα περιστροφικό σύστημα μετατόπισης για το στοιχείο ασφάλισης. Οι λειτουργικές διατάξεις είναι χυτές, κατά προτίμηση με έγχυση, από πλαστικά υλικά, σαν ένα ενιαίο χυτό σώμα (1), το οποίο περιλαμβάνει ένα κύριο σώμα (2), το οποίο έχει μέρη τα οποία όλα μαζί ορίζουν ένα βασικό επίπεδο και προς το οποίο είναι συνδεδεμένες οι λειτουργικές διατάξεις, μέσω εύθραυστων συνδέσμων ή σημείων σύνδεσης (Α-Ι). Τουλάχιστον μερικές από τις λειτουργικές διατάξεις έχουν χυθεί έτσι ώστε να βρίσκονται τουλάχιστον μερικά σε ένα τουλάχιστον χωριστό επίπεδο σε σχέση με το βασικό επίπεδο του κυρίου σώματος. Για να συναρμολογήσουμε τις λειτουργικές διατάξεις έτσι ώστε να λειτουργούν,

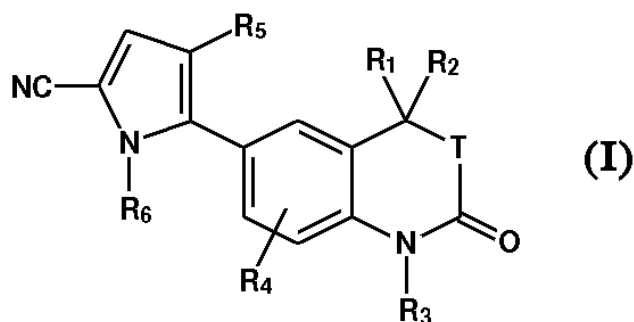
το χυτό στοιχείο πιέζεται έτσι ώστε να σπύσουν τουλάχιστον μερικά από τα προαναφερθέντα μέλη σύνδεσης ή σημεία σύνδεσης (Α-Ι) και οι λειτουργικές διατάξεις να μετακινηθούν ώστε να ευρίσκονται στο ίδιο βασικό επίπεδο με το κύριο σώμα (2).



ΑΡΙΘΜΟΣ ΕΥΡ. Δ.Ε. (11):3057094
ΑΡΙΘ. ΕΛΛ. ΚΑΤΑΘΕΣΗΣ (21):20060401142
ΗΜΕΡ. ΕΛΛ. ΚΑΤΑΘΕΣΗΣ (22):28/03/2006
ΑΡΙΘ./ΗΜΕΡ. ΔΗΜΟΣΙΕΥΣΗΣ
ΕΥΡΩΠΑΪΚΟΥ ΔΙΠΛΩΜΑΤΟΣ(87):1173433 - 28/12/2005
ΑΡΙΘ./ΗΜΕΡ. ΔΗΜΟΣΙΕΥΣΗΣ
ΕΥΡΩΠΑΪΚΗΣ ΑΙΤΗΣΗΣ (86):00932005.2--01/05/2000
ΔΙΚΑΙΟΥΧΟΣ (73):1) LIGAND PHARMACEUTICALS INCORPORATED
10275 Science Center Drive, San Diego, California 92121, ΗΝΩΜΕΝΕΣ ΠΟΛΙΤΕΙΕΣ ΤΗΣ ΑΜΕΡΙΚΗΣ
2) Wyeth
Five Giralda Farms, Madison, New Jersey 07940, ΗΝΩΜΕΝΕΣ ΠΟΛΙΤΕΙΕΣ ΤΗΣ ΑΜΕΡΙΚΗΣ
ΣΥΜΒ. ΠΡΟΤΕΡΑΙΟΤΗΤΕΣ (30):304550-04/05/1999-US
552544-19/04/2000-US
ΕΦΕΥΡΕΤΗΣ (72):1) EDWARDS, James, P.
2) JONES, Todd, K.
3) ZHI, Lin
4) WROBEL, Jay, E.
5) TEGLEY, Christopher, M.
6) COLLINS, Mark, A.
7) MACKNER, Valerie, A.
ΕΙΔΙΚΟΣ ΠΛΗΡΕΞΟΥΣΙΟΣ (74): ΛΥΜΠΕΡΗΣ ΝΙΚΟΛΑΟΣ
Στουρνάρη 37, 10682 ΑΘΗΝΑ
ΑΝΤΙΚΛΗΤΟΣ (74): ΛΥΜΠΕΡΗΣ ΝΙΚΟΛΑΟΣ
Στουρνάρη 37, 10682 ΑΘΗΝΑ
ΤΙΤΛΟΣ ΕΦΕΥΡΕΣΗΣ (54): ΚΥΑΝΟΠΥΡΡΟΛΕΣ ΩΣ ΑΓΩΝΙΣΤΕΣ ΥΠΟΔΟΧΕΩΝ ΠΡΟΓΕΣΤΕΡΟΝΗΣ.

ΠΕΡΙΛΗΨΗ(57)

Αυτή η εφεύρεση παρέχει έναν ανταγωνιστή υποδοχέα προγεστερόνης του χημικού τύπου (I) που έχει την δομή όπου T είναι O, S, ή λείπει, τα R1 και R2 είναι το καθένα, ανεξάρτητα, υδρογόνο, αλκύλ, υποκατεστημένο αλκύλ, ή τα R1 και R2 λαμβάνονται μαζί ώστε να σχηματίσουν έναν δακτύλιο και μαζί περιέχουν -CH₂(CH₂)_nCH₂-, -CH₂CH₂CMe₂CH₂CH₂-, -O(CH₂)_pCH₂-, -O(CH₂)_qO-, -CH₂CH₂OCH₂CH₂-, ή -CH₂CH₂N R₇CH₂CH₂-, n= 1-5, p= 1-4, q= 1-4, το R3 είναι υδρογόνο, OH, NH₂, αλκύλ, υποκατεστημένο αλκύλ, αλκενύλ, υποκατεστημένο αλκενύλ, αλκυνύλ, υποκατεστημένο αλκυνύλ, ή CORA, το RA είναι υδρογόνο, αλκύλ, υποκατεστημένο αλκύλ, αλκόξυ, υποκατεστημένο αλκόξυ, αμινοαλκύλ ή υποκατεστημένο αμινοαλκύλ, το R4 είναι υδρογόνο, αλογόνο, CN, NH₂, αλκύλ, υποκατεστημένο αλκύλ, αλκόξυ, υποκατεστημένο αλκόξυ, αμινοαλκύλ, ή υποκατεστημένο αλκύλ, το R5 είναι υδρογόνο, αλκύλ, ή υποκατεστημένο αλκύλ, το R6 είναι υδρογόνο, αλκύλ, υποκατεστημένο αλκύλ, αλκόξυ, αμινοαλκύλ, ή υποκατεστημένο αλκύλ, το R7 είναι υδρογόνο, αλκύλ, υποκατεστημένο αλκύλ, αλκόξυ, αμινοαλκύλ, ή υποκατεστημένο αμινοαλκύλ, το R7 είναι υδρογόνο ή αλκύλ, ή ένα φαρμακευτικώς αποδεκτό άλας εξ αυτών.



ΑΡΙΘΜΟΣ ΕΥΡ. Δ.Ε. (11):3057095
ΑΡΙΘ. ΕΛΛ. ΚΑΤΑΘΕΣΗΣ (21):20060401143
ΗΜΕΡ. ΕΛΛ. ΚΑΤΑΘΕΣΗΣ (22):28/03/2006
ΑΡΙΘ./ΗΜΕΡ. ΔΗΜΟΣΙΕΥΣΗΣ
ΕΥΡΩΠΑΪΚΟΥ ΔΙΠΛΩΜΑΤΟΣ(87):1303188 - 25/01/2006
ΑΡΙΘ./ΗΜΕΡ. ΔΗΜΟΣΙΕΥΣΗΣ
ΕΥΡΩΠΑΪΚΗΣ ΑΙΤΗΣΗΣ (86):01936436.3--06/06/2001
ΔΙΚΑΙΟΥΧΟΣ (73):1) Aventis CropScience GmbH
Bruningstrasse 50, 65929 Frankfurt am Main, GERMANY
ΣΥΜΒ. ΠΡΟΤΕΡΑΙΟΤΗΤΕΣ (30):10029169-19/06/2000-DE
ΕΦΕΥΡΕΤΗΣ (72):1) WURTZ, Jochen
2) KOCUR, Jean
3) KRAUSE, Hans-Peter
4) MARTINEZ DE UNA, Julio
5) HAASE, Detlev
6) BICKERS, Udo
7) SCHNABEL, Gerhard
ΕΙΔΙΚΟΣ ΠΛΗΡΕΞΟΥΣΙΟΣ (74): ΛΥΜΠΕΡΗΣ ΝΙΚΟΛΑΟΣ
Στουρνάρη 37, 10682 ΑΘΗΝΑ
ΑΝΤΙΚΛΗΤΟΣ (74): ΛΥΜΠΕΡΗΣ ΝΙΚΟΛΑΟΣ
Στουρνάρη 37, 10682 ΑΘΗΝΑ
ΤΙΤΛΟΣ ΕΦΕΥΡΕΣΗΣ (54): ΖΙΖΑΝΙΟΚΤΟΝΑ ΜΕΣΑ.
ΠΕΡΙΛΗΨΗ(57)

Η παρούσα εφεύρεση αφορά ζιζανιοκτόνο μέσο, το οποίο περιέχει Α) μία ή περισσότερες σουλφονουλουρίες του γενικού τύπου (I) ή, και άλατα αυτών όπου το R1 είναι C₂-C₄-αλκοξύ ή CORa, όπου Ra είναι OH, C₁-C₆-NRbRc, όπου Rb και Rc ανεξάρτητα μεταξύ τους είναι ίδια ή διαφορετικά H ή C₁-C₆-αλκύλιο, το R2 είναι αλογόνο ή (A)n-NRdRe, όπου n ισούται με μηδέν ή 1, A είναι μια ομάδα CRfRg, όπου Rf και Rg ανεξάρτητα μεταξύ τους είναι ίδια ή διαφορετικά H ή C₁-C₆-αλκύλιο, το Rd ισούται με H ή C₁-C₆-αλκύλιο και το Re είναι H, C₁-C₆-

αλκύλιο ή μια ακυλική ρίζα, όπου Rd και Re μπορούν να σχηματίσουν επίσης έναν ετεροκυκλικό δακτύλιο, το R3 είναι H ή C₁-C₆-αλκύλιο, το m είναι μηδέν ή 1, τα X και Y ανεξάρτητα μεταξύ τους είναι ίδια ή διαφορετικά C₁-C₆-αλκύλιο, C₁-C₆-αλκοξύ ή C₁-C₆-αλκυλοθειό, όπου καθεμία από τις τρεις προαναφερθείσες ρίζες είναι μη υποκατάστατη ή υποκαθίσταται από μία ή περισσότερες ρίζες από την ομάδα από την ομάδα αλογόνο, C₁-C₄-αλκοξύ και C₁-C₄-αλκυλοθειό, ή C₃-C₆-κυκλοαλκύλιο, C₂-C₆-αλκενύλιο, C₂-C₆-αλκυνύλιο, C₃-C₆-αλκενυλοξύ ή C₃-C₆-αλκυνυλοξύ, προνομακά C₁-C₄-αλκύλιο ή C₁-C₄-αλκοξύ, το Z είναι CH ή N και B) ένα ή περισσότερα τασιενεργά που περιλαμβάνουν ως δομικά συστατικά τουλάχιστον 10 μονάδες αλκυλενοξειδίου.

ΑΡΙΘΜΟΣ ΕΥΡ. Δ.Ε. (11):3057096
ΑΡΙΘ. ΕΛΛ. ΚΑΤΑΘΕΣΗΣ (21):20060401144
ΗΜΕΡ. ΕΛΛ. ΚΑΤΑΘΕΣΗΣ (22):28/03/2006
ΑΡΙΘ./ΗΜΕΡ. ΔΗΜΟΣΙΕΥΣΗΣ
ΕΥΡΩΠΑΪΚΟΥ ΔΙΠΛΩΜΑΤΟΣ(87):0991660 - 28/12/2005
ΑΡΙΘ./ΗΜΕΡ. ΔΗΜΟΣΙΕΥΣΗΣ
ΕΥΡΩΠΑΪΚΗΣ ΑΙΤΗΣΗΣ (86):98947718.7--08/10/1998
ΔΙΚΑΙΟΥΧΟΣ (73):1)ISOTECHNIKA, INC.
2100 Collega Plaza, 8215 112th Street, Ed-
monton, Alberta T6G 2CB, ΚΑΝΑΔΑΣ
ΣΥΜΒ. ΠΡΟΤΕΡΑΙΟΤΗΤΕΣ (30):61360 P-08/10/1997-US
ΕΦΕΥΡΕΤΗΣ (72):1)YATSCOFF, Randall, W.
2)FOSTER, Robert, T.
3)NAICKER, S., Selvaraj
ΕΙΔΙΚΟΣ ΠΛΗΡΕΞΟΥΣΙΟΣ (74):ΛΥΜΠΕΡΗΣ ΝΙΚΟΛΑΟΣ
Στουρνάρη 37, 10682 ΑΘΗΝΑ
ΑΝΤΙΚΛΗΤΟΣ (74):ΛΥΜΠΕΡΗΣ ΝΙΚΟΛΑΟΣ
Στουρνάρη 37,10682 ΑΘΗΝΑ
ΤΙΤΛΟΣ ΕΦΕΥΡΕΣΗΣ (54):ΔΕΥΤΕΡΙΩΜΕΝΑ ΚΑΙ ΜΗ ΔΕΥΤΕΡΙΩ-
ΜΕΝΑ ΑΝΑΛΟΓΑ ΚΥΚΛΟΣΠΟΡΙΝΗΣ
ΚΑΙ Η ΧΡΗΣΗ ΤΟΥΣ ΩΣ ΑΝΟΣΟ-
ΔΙΑΜΟΡΦΩΤΙΚΩΝ ΠΑΡΑΓΟΝΤΩΝ.

ΠΕΡΙΛΗΨΗ(57)

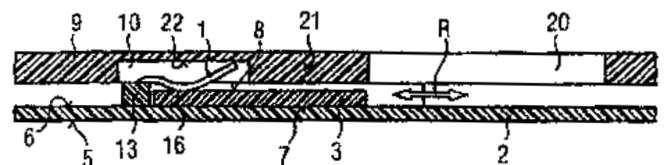
Αποκαλύπτονται παράγωγα κυκλοσπορίνης της παρούσας εφεύρεσης τα οποία διαθέτουν αυξημένη αποτελεσματικότητα και ελαττωμένη τοξικότητα έναντι των απαντώντων στη φύση και άλλων γνωστών σήμερα κυκλοσπορινών και παραγώγων κυκλοσπορίνης. Τα παράγωγα κυκλοσπορίνης της παρούσας εφεύρεσης παράγονται με χημική και ισοτοπική υποκατάσταση του μορίου της κυκλοσπορίνης Α (CsA) με: 1) χημική υποκατάσταση και προαιρετικά υποκατάσταση δευτερίου του αμινοξέος 1, και 2) Υποκατάσταση δευτερίου σε

θέσεις-κλειδιά του μεταβολισμού του μορίου της κυκλοσπορίνης Α όπως τα αμινοξέα 1, 4, 9. Τα πιο δραστικά παράγωγα της εφεύρεσης είναι εκείνα που διαθέτουν αμφότερες τη χημική υποκατάσταση και την υποκατάσταση δευτερίου. Επίσης αποκαλύπτονται μέθοδοι παραγωγής των παραγώγων κυκλοσπορίνης και μέθοδος παραγωγής ανοσοκαταστολής με ελαττωμένη τοξικότητα με τα αποκαλυπτόμενα παράγωγα κυκλοσπορίνης.

ΑΡΙΘΜΟΣ ΕΥΡ. Δ.Ε. (11):3057097
ΑΡΙΘ. ΕΛΛ. ΚΑΤΑΘΕΣΗΣ (21):20060401145
ΗΜΕΡ. ΕΛΛ. ΚΑΤΑΘΕΣΗΣ (22):28/03/2006
ΑΡΙΘ./ΗΜΕΡ. ΔΗΜΟΣΙΕΥΣΗΣ
ΕΥΡΩΠΑΪΚΟΥ ΔΙΠΛΩΜΑΤΟΣ(87):1305766 - 11/01/2006
ΑΡΙΘ./ΗΜΕΡ. ΔΗΜΟΣΙΕΥΣΗΣ
ΕΥΡΩΠΑΪΚΗΣ ΑΙΤΗΣΗΣ (86):01964872.4--31/07/2001
ΔΙΚΑΙΟΥΧΟΣ (73):1)Siemens Aktiengesellschaft
Wittelsbacherplatz 2, 80333 Munchen,
ΓΕΡΜΑΝΙΑ
ΣΥΜΒ. ΠΡΟΤΕΡΑΙΟΤΗΤΕΣ (30):10037744-02/08/2000-DE
ΕΦΕΥΡΕΤΗΣ (72):1)HUBER, Ulrich
ΕΙΔΙΚΟΣ ΠΛΗΡΕΞΟΥΣΙΟΣ (74):ΛΥΜΠΕΡΗΣ ΝΙΚΟΛΑΟΣ
Στουρνάρη 37, 10682 ΑΘΗΝΑ
ΑΝΤΙΚΛΗΤΟΣ (74):ΛΥΜΠΕΡΗΣ ΝΙΚΟΛΑΟΣ
Στουρνάρη 37,10682 ΑΘΗΝΑ
ΤΙΤΛΟΣ ΕΦΕΥΡΕΣΗΣ (54):ΣΥΣΚΕΥΗ ΜΕ ΚΑΡΤΑ ΦΕΡΟΥΣΑ
ΟΛΟΚΛΗΡΩΜΕΝΟ ΚΥΚΛΩΜΑ.

ΠΕΡΙΛΗΨΗ(57)

Περιγράφεται μία συσκευή με ένα περίβλημα και με μία πλακέτα κυκλώματος (2), που είναι διαταγμένη στο περίβλημα, και με μία κάρτα φέρουσα ολοκληρωμένο κύκλωμα (3) που είναι ηλεκτρικά συνδεδεμένη με την πλακέτα μέσω ενός πτερυγίου επαφής (1), και η οποία έχει τη δυνατότητα να αφαιρείται από το περίβλημα. Η πλακέτα και η κάρτα φέρουσα ολοκληρωμένο κύκλωμα με εκάστοτε μία πλευρική επιφάνεια πρόσκεινται άμεσα ή μία στην άλλη ή βρίσκονται σε μικρή απόσταση μεταξύ τους. Το πτερύγιο επαφής εκτείνεται, τουλάχιστον σε ένα τμήμα, σε έναν κενό χώρο (10) στο τοίχωμα του περιβλήματος (9) και, ή στην πλακέτα.



ΑΡΙΘΜΟΣ ΕΥΡ. Δ.Ε. (11):3057098
ΑΡΙΘ. ΕΛΛ. ΚΑΤΑΘΕΣΗΣ (21):20060401146
ΗΜΕΡ. ΕΛΛ. ΚΑΤΑΘΕΣΗΣ (22):28/03/2006
ΑΡΙΘ./ΗΜΕΡ. ΔΗΜΟΣΙΕΥΣΗΣ
ΕΥΡΩΠΑΪΚΟΥ ΔΙΠΛΩΜΑΤΟΣ(87):1070083 - 04/01/2006
ΑΡΙΘ./ΗΜΕΡ. ΔΗΜΟΣΙΕΥΣΗΣ
ΕΥΡΩΠΑΪΚΗΣ ΑΙΤΗΣΗΣ (86):99911890.4--07/04/1999
ΔΙΚΑΙΟΥΧΟΣ (73):1)Aventis Pharma S.A.
20, avenue Raymond Aron, 92160 Antony,
ΓΑΛΛΙΑ
ΣΥΜΒ. ΠΡΟΤΕΡΑΙΟΤΗΤΕΣ (30):9804367-08/04/1998-FR
ΕΦΕΥΡΕΤΗΣ (72):1)GODARD, Jean-Yves
2)ROGNON, Valerie
ΕΙΔΙΚΟΣ ΠΛΗΡΕΞΟΥΣΙΟΣ (74):ΛΥΜΠΕΡΗΣ ΝΙΚΟΛΑΟΣ
Στουρνάρη 37, 10682 ΑΘΗΝΑ
ΑΝΤΙΚΑΗΤΟΣ (74):ΛΥΜΠΕΡΗΣ ΝΙΚΟΛΑΟΣ
Στουρνάρη 37,10682 ΑΘΗΝΑ
ΤΙΤΛΟΣ ΕΦΕΥΡΕΣΗΣ (54):**ΚΡΥΣΤΑΛΛΙΚΕΣ ΜΟΡΦΕΣ ΤΟΥ 1S-[1ΑΛΦΑ(2S*,3R*),-9ΑΛΦΑ]6,10-ΔΙΟΞΟ-N(2-ΑΙΘΟΞΥ-5-ΟΞΟ-ΤΕΤΡΑΥΔΡΟ-3-ΦΟΥΡΑΝΥΛΙΟ)-9[[1(1-ΙΣΟΚΙΝΟΛΥΛΙΟ)ΚΑΡΒΟΝΥΛΙΟ]-ΑΜΙΝΟ]ΟΚΤΑΥΔΡΟ-6Η-ΠΙΡΑΔΙΖΙΝΟ[1,2-Α][1,2]ΔΙΑΖΕΠΙΝΗ-1-ΚΑΡΒΟΞΑΜΙΔΙΟ.**

ΠΕΡΙΛΗΨΗ(57)

Η παρούσα εφεύρεση έχει ως αντικείμενο δύο νέες κρυσταλλικές μορφές του 1S-[1άλφα(2S*, 3R*),9άλφα]6,10-διοξο-N-(2-αιθοξύ-5-οξο-τετραύδρο-3-φουρανύλιο)-9 [[1(1-ισοκινολύλιο)καρβονύλιο]αμινο]οκταύδρο-6Η-πριδαζινο[1,2-α][1,2]διαζεπινη-1-καρβοξάμιδο (άνδρο ή υδρικό), τη διαδικασία για την παρασκευή τους, την εφαρμογή τους ως φαρμακευτικά σκευάσματα και τις φαρμακευτικές συνθέσεις που τα περιέχουν.

ΑΡΙΘΜΟΣ ΕΥΡ. Δ.Ε. (11):3057099
ΑΡΙΘ. ΕΛΛ. ΚΑΤΑΘΕΣΗΣ (21):20060401147
ΗΜΕΡ. ΕΛΛ. ΚΑΤΑΘΕΣΗΣ (22):28/03/2006
ΑΡΙΘ./ΗΜΕΡ. ΔΗΜΟΣΙΕΥΣΗΣ
ΕΥΡΩΠΑΪΚΟΥ ΔΙΠΛΩΜΑΤΟΣ(87):1355650 - 28/12/2005
ΑΡΙΘ./ΗΜΕΡ. ΔΗΜΟΣΙΕΥΣΗΣ
ΕΥΡΩΠΑΪΚΗΣ ΑΙΤΗΣΗΣ (86):02711823.1--18/01/2002
ΔΙΚΑΙΟΥΧΟΣ (73):1)Sanofi-Aventis
174, Avenue de France, 75013 Paris, ΓΑΛΛΙΑ
ΣΥΜΒ. ΠΡΟΤΕΡΑΙΟΤΗΤΕΣ (30):01400166-19/01/2001-EP
ΕΦΕΥΡΕΤΗΣ (72):1)ARBILLA, Sonia
2)RAMIREZ, Juan Fernando
ΕΙΔΙΚΟΣ ΠΛΗΡΕΞΟΥΣΙΟΣ (74):ΛΥΜΠΕΡΗΣ ΝΙΚΟΛΑΟΣ
Στουρνάρη 37, 10682 ΑΘΗΝΑ
ΑΝΤΙΚΑΗΤΟΣ (74):ΛΥΜΠΕΡΗΣ ΝΙΚΟΛΑΟΣ
Στουρνάρη 37,10682 ΑΘΗΝΑ
ΤΙΤΛΟΣ ΕΦΕΥΡΕΣΗΣ (54):**ΣΥΝΔΥΑΣΜΟΣ ΕΝΕΡΓΩΝ ΣΥΣΤΑΤΙΚΩΝ ΠΟΥ ΠΕΡΙΕΧΟΥΝ ΑΛΦΟΥΖΟΣΙ-ΝΗ ΚΑΙ ΑΠΟΜΟΡΦΙΝΗ.**

ΠΕΡΙΛΗΨΗ(57)

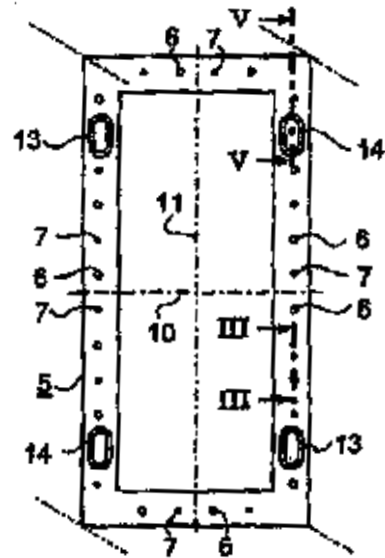
Αντικείμενο της παρούσας εφεύρεσης είναι ένας νέος συνδυασμός ενεργών συστατικών, τα οποία αποτελούνται από αλφουζοσίνη και απομορφίνη, και φαρμακευτικές συνθέσεις, οι οποίες τα περιέχουν, για την βελτίωση και, ή τη θεραπεία της στυτικής δυσλειτουργίας σε άρρενες ασθενείς.

ΑΡΙΘΜΟΣ ΕΥΡ. Δ.Ε. (11):3057100
ΑΡΙΘ. ΕΛΛ. ΚΑΤΑΘΕΣΗΣ (21):20060401148
ΗΜΕΡ. ΕΛΛ. ΚΑΤΑΘΕΣΗΣ (22):28/03/2006
ΑΡΙΘ./ΗΜΕΡ. ΔΗΜΟΣΙΕΥΣΗΣ
ΕΥΡΩΠΑΪΚΟΥ ΔΙΠΛΩΜΑΤΟΣ(87):1277257 - 01/02/2006
ΑΡΙΘ./ΗΜΕΡ. ΔΗΜΟΣΙΕΥΣΗΣ
ΕΥΡΩΠΑΪΚΗΣ ΑΙΤΗΣΗΣ (86):01919176.6--02/03/2001
ΔΙΚΑΙΟΥΧΟΣ (73):1)SIEMENS AKTIENGESELLSCHAFT
Wittelsbacherplatz 2, 80333 Munchen,
GERMANIA
ΣΥΜΒ. ΠΡΟΤΕΡΑΙΟΤΗΤΕΣ (30):10021274-26/04/2000-DE
ΕΦΕΥΡΕΤΗΣ (72):1)SCHMIDT, Mario
2)JOACHIM, Daniel
3)CIHLAR, Michaela
ΕΙΔΙΚΟΣ ΠΛΗΡΕΞΟΥΣΙΟΣ (74):ΛΥΜΠΕΡΗΣ ΝΙΚΟΛΑΟΣ
Στουρνάρη 37, 10682 ΑΘΗΝΑ
ΑΝΤΙΚΛΗΤΟΣ (74):ΛΥΜΠΕΡΗΣ ΝΙΚΟΛΑΟΣ
Στουρνάρη 37,10682 ΑΘΗΝΑ
ΤΙΤΛΟΣ ΕΦΕΥΡΕΣΗΣ (54):**ΣΚΕΛΕΤΟΣ ΠΙΝΑΚΑ ΖΕΥΞΕΩΣ, ΕΧΩΝ ΤΗΝ ΔΥΝΑΤΟΤΗΤΑ ΣΕΙΡΙΑΚΗΣ ΔΙΑΤΑΞΗΣ, ΓΙΑ ΥΠΟΣΤΑΘΜΟΥΣ ΖΕΥΞΕΩΣ ΑΠΟΤΕΛΟΥΜΕΝΟΥΣ ΑΠΟ ΠΕΡΙΣΣΟΤΕΡΟΥΣ ΠΙΝΑΚΕΣ.**

ΠΕΡΙΛΗΨΗ(57)

Ένας υποσταθμός ζεύξεως αποτελούμενος από περισσότερους πίνακες ζεύξεως περιλαμβάνει σκελετούς έχοντες την δυνατότητα σειριακής διάταξης, οι οποίοι περιορίζονται από πλευρικά πλαίσια. Μία συστηματική διάτρηση στα πλευρικά πλαίσια περιλαμβάνει, εναλλάξ διαταγμένα, μεγαλύτερα και μικρότερα ανοίγματα τα οποία είναι διαταγμένα ασύμμετρα όσον αφορά το μέγεθός τους σε σχέση με έναν άξονα βάθους και έναν άξονα ύψους. Κατά την συναρμολόγηση των σκελετών αντίκειται ένα μεγαλύτερο άνοιγμα εκάστοτε σε ένα μικρότερο άνοιγμα.

Με την προσαρμογή των ανοιγμάτων σε κοχλίες που διαμορφώνουν σπείρωμα μπορούν οι γειτονικοί σκελετοί να συνδέονται μέσω χειρισμού των κοχλιών και των εργαλείων εκάστοτε από μόνο μία πλευρά. Επιπρόσθετα ανοίγματα χρησιμεύουν για την υποδοχή μιας καλωδίωσης που συνδέει γειτονικούς πίνακες ζεύξεως.



ΑΡΙΘΜΟΣ ΕΥΡ. Δ.Ε. (11):3057101
ΑΡΙΘ. ΕΛΛ. ΚΑΤΑΘΕΣΗΣ (21):20060401149
ΗΜΕΡ. ΕΛΛ. ΚΑΤΑΘΕΣΗΣ (22):28/03/2006
ΑΡΙΘ./ΗΜΕΡ. ΔΗΜΟΣΙΕΥΣΗΣ
ΕΥΡΩΠΑΪΚΟΥ ΔΙΠΛΩΜΑΤΟΣ(87):1441587 - 01/02/2006
ΑΡΙΘ./ΗΜΕΡ. ΔΗΜΟΣΙΕΥΣΗΣ
ΕΥΡΩΠΑΪΚΗΣ ΑΙΤΗΣΗΣ (86):02767720.2--15/10/2002
ΔΙΚΑΙΟΥΧΟΣ (73):1)Syngenta Limited
European Regional Centre Priestley Road Surrey Research Park, Guildford Surrey GU2 7YH, ΜΕΓΑΛΗ ΒΡΕΤΑΝΝΙΑ
ΣΥΜΒ. ΠΡΟΤΕΡΑΙΟΤΗΤΕΣ (30):0126144-31/10/2001-GB
ΕΦΕΥΡΕΤΗΣ (72):1)WARRINGTON, Roger Paul
ΕΙΔΙΚΟΣ ΠΛΗΡΕΞΟΥΣΙΟΣ (74):ΛΥΜΠΕΡΗΣ ΝΙΚΟΛΑΟΣ
Στουρνάρη 37, 10682 ΑΘΗΝΑ
ΑΝΤΙΚΛΗΤΟΣ (74):ΛΥΜΠΕΡΗΣ ΝΙΚΟΛΑΟΣ
Στουρνάρη 37,10682 ΑΘΗΝΑ
ΤΙΤΛΟΣ ΕΦΕΥΡΕΣΗΣ (54):**ΠΑΡΑΣΙΤΟΚΤΟΝΑ ΣΚΕΥΑΣΜΑΤΑ.**

ΠΕΡΙΛΗΨΗ(57)

Παρέχεται συμποκνωμένο παρασιτοκτόνο διάλυμα το οποίο περιλαμβάνει ένα ή περισσότερα αδιάλυτα σε νερό παρασιτοκτόνα (συνήθως 0,5-50 τοις εκατό β-δ) και λγνίνη (κατά πρόσφορο τρόπο στο λόγο βάρους 1:10 έως 1:1 λγνίνης προς το παρασιτοκτόνο) διαλυμένα σε αναμίξιμο με το νερό, πολικό διαλύτη, κατά προτίμηση Ν-μεθυλοπυρρολιδίνη. Τα διαλύματα είναι ιδιαίτερα χρήσιμα στην παροχή σταθερών στην αποθήκευση υδατοδιαλυτών υγρών ορισμένων μυκητοκτόνων στροβιλουρινών.

ΑΡΙΘΜΟΣ ΕΥΡ. Δ.Ε. (11):3057102
ΑΡΙΘ. ΕΛΛ. ΚΑΤΑΘΕΣΗΣ (21):20060401150
ΗΜΕΡ. ΕΛΛ. ΚΑΤΑΘΕΣΗΣ (22):28/03/2006
ΑΡΙΘ./ΗΜΕΡ. ΔΗΜΟΣΙΕΥΣΗΣ
ΕΥΡΩΠΑΪΚΟΥ ΔΙΠΛΩΜΑΤΟΣ(87):1104289 - 01/02/2006
ΑΡΙΘ./ΗΜΕΡ. ΔΗΜΟΣΙΕΥΣΗΣ
ΕΥΡΩΠΑΪΚΗΣ ΑΙΤΗΣΗΣ (86):99942892.3--19/08/1999
ΔΙΚΑΙΟΥΧΟΣ (73):1)Novartis AG
Lichtstrasse 35, 4056 Basel, ΕΛΒΕΤΙΑ
ΣΥΜΒ. ΠΡΟΤΕΡΑΙΟΤΗΤΕΣ (30):9818340-21/08/1998-GB
9823477-27/10/1998-GB
9910320-05/05/1999-GB
9911059-12/05/1999-GB
ΕΦΕΥΡΕΤΗΣ (72):1)DE BRUIJN, Karel
2)ENGEL, Gunter
3)PFANNKUCHE, Hans-Jurgen
4)THEWISSEN, Michael
5)VITZLING, Christian
6)ZUGER, Othmar
ΕΙΔΙΚΟΣ ΠΛΗΡΕΞΟΥΣΙΟΣ (74):ΛΥΜΠΕΡΗΣ ΝΙΚΟΛΑΟΣ
Στουρνάρη 37, 10682 ΑΘΗΝΑ
ΑΝΤΙΚΛΗΤΟΣ (74):ΛΥΜΠΕΡΗΣ ΝΙΚΟΛΑΟΣ
Στουρνάρη 37,10682 ΑΘΗΝΑ
ΤΙΤΛΟΣ ΕΦΕΥΡΕΣΗΣ (54):**ΝΕΟ ΣΤΟΜΑΤΙΚΟ ΣΚΕΥΑΣΜΑ ΓΙΑ ΑΓΩΝΙΣΤΕΣ Ή ΑΝΤΑΓΩΝΙΣΤΕΣ -5HT4.**

ΠΕΡΙΛΗΨΗ(57)

Η παρούσα εφεύρεση αφορά φαρμακευτική σύνθεση, ιδιαίτερα σύνθεση για χορήγηση δραστικών παραγόντων οι οποίοι είναι πενυχρά διαλυτοί σε υδατικά μέσα και, ή οι οποίοι είναι ευαίσθητοι σε οξέα.

ΑΡΙΘΜΟΣ ΕΥΡ. Δ.Ε. (11):3057103
ΑΡΙΘ. ΕΛΛ. ΚΑΤΑΘΕΣΗΣ (21):20060401151
ΗΜΕΡ. ΕΛΛ. ΚΑΤΑΘΕΣΗΣ (22):28/03/2006
ΑΡΙΘ./ΗΜΕΡ. ΔΗΜΟΣΙΕΥΣΗΣ
ΕΥΡΩΠΑΪΚΟΥ ΔΙΠΛΩΜΑΤΟΣ(87):0759466 - 28/12/2005
ΑΡΙΘ./ΗΜΕΡ. ΔΗΜΟΣΙΕΥΣΗΣ
ΕΥΡΩΠΑΪΚΗΣ ΑΙΤΗΣΗΣ (86):96111807.2--23/07/1996
ΔΙΚΑΙΟΥΧΟΣ (73):1)F. Hoffmann-La Roche AG
Grenzacherstrasse 124, 4070 Basel, ΕΛΒΕΤΙΑ
ΣΥΜΒ. ΠΡΟΤΕΡΑΙΟΤΗΤΕΣ (30):1701-01/08/1995-US
18674-30/05/1996-US
ΕΦΕΥΡΕΤΗΣ (72):1)Gubler, Ulrich Andreas
2)Presky, David Howard
ΕΙΔΙΚΟΣ ΠΛΗΡΕΞΟΥΣΙΟΣ (74):ΑΡΓΥΡΙΑΔΟΥ ΚΟΡΙΝΝΑ
Σίνα 14, 10672 ΑΘΗΝΑ
ΑΝΤΙΚΛΗΤΟΣ (74):ΑΡΓΥΡΙΑΔΟΥ ΙΡΙΣ
Σίνα 14,10672 ΑΘΗΝΑ
ΤΙΤΛΟΣ ΕΦΕΥΡΕΣΗΣ (54):**ΥΠΟΔΟΧΕΙΣ-ΒΗΤΑ-ΙΝΤΕΡΛΕΥΚΙΝΗΣ-12 ΧΑΜΗΛΗΣ ΣΥΓΓΕΝΕΙΑΣ ΣΥΝΔΕΣΗΣ.**

ΠΕΡΙΛΗΨΗ(57)

Η παρούσα εφεύρεση αναφέρεται σε πρωτεΐνες IL-12-υποδοχέα περιλαμβάνοντας ένα σύμπλοκο της πρωτεΐνης του υποδοχέα βητα1 με την πρωτεΐνη του υποδοχέα βητα2, το οποίο σύμπλοκο είναι ικανό να προσδέσει σε ανθρώπινη IL-12 με υψηλή συγγένεια. Όταν εκφράζεται σε κύτταρα-ξενιστές, το νουκλεϊνικό οξύ παράγει ουσιαστικά ομογενείς πρωτεΐνες IL-12-υποδοχέα. Περαιτέρω αναφέρεται η εφεύρεση σε αντισώματα ικανά να προσδεθούν σε κύτταρα που εκφράζουν μορία του IL-12-υποδοχέα.

1 MAHTFERGCSL AFMFIITWLL IKAKIDACKR GDVTVKPSHV ILLGSTVNIIT
51 CSLKPRQCCF HYSRRNKLIL YKFDORRINFH HGHSLNSQVT GLPLGTTLFV
101 CKLACINSDE IQICGAEIFV GVAPEQSQNL SCIQKGEQGT VACTWERGRD
151 THLYTEYTLQ LSGPKMLTWQ KQCKDIYCDY LDFGINLTPF SPESNFTAKV
201 TAVNSLGSSS SLPSTFTFLD IVRPLPPWDI RIKFQKASVS RCTLYWRDEG
251 LVLLNRLRYR PSNSRLWNVV NYTKAKGRHD LLDLKFTEY EFQISSKLHL
301 YKGSWSDWSE SLRAQTPEEE PTGMLDVWYM KRHIDYSRQQ ISLFWKNSLV
351 SEARGKILHY QVTLQELTGG KAMTQNTTGH TSWTTVIPRT GNWAVAVSAA
401 NSKCSLPTR INIMNLCEAG LLAPRQVSAN SEGMDNILVT WQPPKDPSPA
451 VQEYVVEWRE LHPGGDTQVP LNWLRSRPYV VSALISENIK SYICYEIRVY
501 ALSGDQGGCS SILGNSKHKA PLSGPHINAI TEEXGSILIS WNSIPVQEQM
551 GCLLHYRIYW KERDSNSQPQ LCEIPYRVSQ NSHPINSLQP RVTVVLWMTA
601 LTAAGESSHG NEREFCLQGG ANWMAFYAPS ICAIATMVGI FSTHYFQQKV
651 FVLLAALRPQ WCSRPIPDPA NSTCAKKYPI AEKTLQLPLD RLLIDWPTPE
701 DPEELVISEV LHQVTRVFRH PFCSNWFQRE KGIQGHQASE KDMMSASSP
751 PFPALQAES RQLVDLYKVL ESRGSDPKPE NPACPWTIVLP AGDLPTHOGY
801 LPSNIDDLPS HEAPLADSLE ELEPQHSLS VFPSSSLKPL TFSCGDKLTL
851 DQLKMRCDL ML

ΑΡΙΘΜΟΣ ΕΥΡ. Δ.Ε. (11):3057104
ΑΡΙΘ. ΕΛΛ. ΚΑΤΑΘΕΣΗΣ (21):20060401152
ΗΜΕΡ. ΕΛΛ. ΚΑΤΑΘΕΣΗΣ (22):28/03/2006
ΑΡΙΘ./ΗΜΕΡ. ΔΗΜΟΣΙΕΥΣΗΣ
ΕΥΡΩΠΑΪΚΟΥ ΔΙΠΛΩΜΑΤΟΣ(87):1117411 - 28/12/2005
ΑΡΙΘ./ΗΜΕΡ. ΔΗΜΟΣΙΕΥΣΗΣ
ΕΥΡΩΠΑΪΚΗΣ ΑΙΤΗΣΗΣ (86):99948919.8--01/10/1999
ΔΙΚΑΙΟΥΧΟΣ (73):1)F. HOFFMANN-LA ROCHE AG
Grenzacherstrasse 124, 4070 Basel, ΕΛΒΕΤΙΑ
ΣΥΜΒ. ΠΡΟΤΕΡΑΙΟΤΗΤΕΣ (30):98119103-09/10/1998-EP
ΕΦΕΥΡΕΤΗΣ (72):1)GABEL, Rolf-Dieter
2)WOOG, Heinrich
3)MoCKEL, Jom
ΕΙΔΙΚΟΣ ΠΑΗΡΕΞΟΥΣΙΟΣ (74):ΑΡΓΥΡΙΑΔΟΥ ΚΟΡΙΝΝΑ
Σίνα 14, 10672 ΑΘΗΝΑ
ΑΝΤΙΚΑΗΤΟΣ (74):ΑΡΓΥΡΙΑΔΟΥ ΙΡΙΣ
Σίνα 14,10672 ΑΘΗΝΑ
ΤΙΤΛΟΣ ΕΦΕΥΡΕΣΗΣ (54):**ΜΕΘΟΔΟΣ ΓΙΑ ΤΗΝ ΠΑΡΑΣΚΕΥΗ**
ΑΠΟ ΤΟ ΣΤΟΜΑ ΧΟΡΗΓΟΥΜΕΝΩΝ
ΦΑΡΜΑΚΕΥΤΙΚΩΝ ΣΥΝΘΕΣΕΩΝ
ΔΙΦΩΣΦΟΝΙΚΩΝ.

ΠΕΡΙΛΗΨΗ(57)

Η εφεύρεση αναφέρεται σε μία μέθοδο για την παρασκευή φαρμακευτικών συνθέσεων που περιέχουν διφωσφονικά για χορήγηση από το στόμα, όπου η δραστική ουσία κοκκοποιείται με υγρή κοκκοποίηση με γνωστό καθεαυτό τρόπο εντός κοκκοποιητή ρευστοαιωρούμενης κλίνης με χρησιμοποίηση βοηθητικών υλικών τα οποία δεν έχουν λειαντική/αποξεστική δράση και όπου η υγρή κοκκοποίηση ξηραίνεται έπειτα στην ρευστοαιωρούμενη κλίνη, κοσκινίζεται διαμέσου κοσκίνου που έχει κατάλληλο μέγεθος οπών και επεξεργάζεται περαιτέρω με γνωστές καθεαυτές τεχνικές για τον σχηματισμό φαρμακευτικών συνθέσεων.

ΑΡΙΘΜΟΣ ΕΥΡ. Δ.Ε. (11):3057105
ΑΡΙΘ. ΕΛΛ. ΚΑΤΑΘΕΣΗΣ (21):20060401153
ΗΜΕΡ. ΕΛΛ. ΚΑΤΑΘΕΣΗΣ (22):30/03/2006
ΑΡΙΘ./ΗΜΕΡ. ΔΗΜΟΣΙΕΥΣΗΣ
ΕΥΡΩΠΑΪΚΟΥ ΔΙΠΛΩΜΑΤΟΣ(87):1425270 - 29/03/2006
ΑΡΙΘ./ΗΜΕΡ. ΔΗΜΟΣΙΕΥΣΗΣ
ΕΥΡΩΠΑΪΚΗΣ ΑΙΤΗΣΗΣ (86):02722567.1--08/04/2002
ΔΙΚΑΙΟΥΧΟΣ (73):1)Pfizer Products Inc.
Eastern Point Road, Groton, Connecticut
06340, ΗΝΩΜΕΝΕΣ ΠΟΛΙΤΕΙΕΣ ΤΗΣ
ΑΜΕΡΙΚΗΣ
ΣΥΜΒ. ΠΡΟΤΕΡΑΙΟΤΗΤΕΣ (30):287522 P-30/04/2001-US
ΕΦΕΥΡΕΤΗΣ (72):1)DAMON, David Burns,
2)DUGGER, Robert Wayne,
3)SCOTT, Robert William
ΕΙΔΙΚΟΣ ΠΑΗΡΕΞΟΥΣΙΟΣ (74):ΚΙΛΙΜΙΡΗΣ ΚΩΝΣΤΑΝΤΙΝΟΣ
Χατζηγιάννη Μέξη 7, 11528 ΑΘΗΝΑ
ΑΝΤΙΚΑΗΤΟΣ (74):ΚΙΛΙΜΙΡΗΣ ΑΝΑΣΤΑΣΙΟΣ
Χατζηγιάννη Μέξη 7,11528 ΑΘΗΝΑ
ΤΙΤΛΟΣ ΕΦΕΥΡΕΣΗΣ (54):**ΜΕΘΟΔΟΣ ΠΑΡΑΣΚΕΥΗΣ ΑΝΑΣΤΟ-**
ΛΕΩΝ CΕΤΡ.

ΠΕΡΙΛΗΨΗ(57)

Η ευρεσιτεχνία αναφέρεται σε μεθόδους παρασκευής ορισμένων αναστολέων πρωτεΐνης μεταφοράς χοληστερυλεστέρα (CETP) και σχετικών με αυτούς ενδιάμεσων.

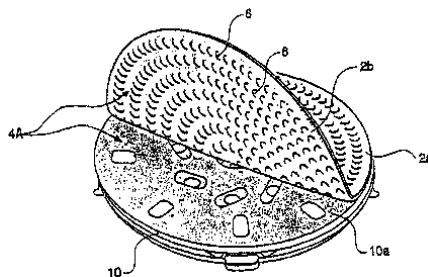
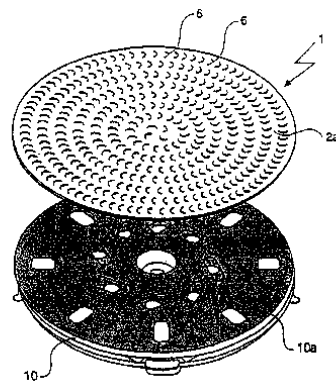
ΑΡΙΘΜΟΣ ΕΥΡ. Δ.Ε. (11):3057106
ΑΡΙΘ. ΕΛΛ. ΚΑΤΑΘΕΣΗΣ (21):20060401154
ΗΜΕΡ. ΕΛΛ. ΚΑΤΑΘΕΣΗΣ (22):28/03/2006
ΑΡΙΘ./ΗΜΕΡ. ΔΗΜΟΣΙΕΥΣΗΣ
ΕΥΡΩΠΑΪΚΟΥ ΔΙΠΛΩΜΑΤΟΣ(87):1257276 - 28/12/2005
ΑΡΙΘ./ΗΜΕΡ. ΔΗΜΟΣΙΕΥΣΗΣ
ΕΥΡΩΠΑΪΚΗΣ ΑΙΤΗΣΗΣ (86):01904970.9--19/01/2001
ΔΙΚΑΙΟΥΧΟΣ (73):1)BRISTOL-MYERS SQUIBB COMPANY
P.O. Box 4000, Princeton, NJ 08543-4000,
ΗΝΩΜΕΝΕΣ ΠΟΛΙΤΕΙΕΣ ΤΗΣ ΑΜΕΡΙΚΗΣ
ΣΥΜΒ. ΠΡΟΤΕΡΑΙΟΤΗΤΕΣ (30):184004 P-22/02/2000-US
ΕΦΕΥΡΕΤΗΣ (72):1)MEANWELL, Nicholas, A.
2)WANG, Tao
3)WALLACE, Owen, B.
4)ZHANG, Zhongxing
5)BENDER, John, A.
ΕΙΔΙΚΟΣ ΠΛΗΡΕΞΟΥΣΙΟΣ (74):ΑΡΓΥΡΙΑΔΟΥ ΚΟΡΙΝΝΑ
Σίνα 14, 10672 ΑΘΗΝΑ
ΑΝΤΙΚΛΗΤΟΣ (74):ΑΡΓΥΡΙΑΔΟΥ ΙΡΙΣ
Σίνα 14,10672 ΑΘΗΝΑ
ΤΙΤΛΟΣ ΕΦΕΥΡΕΣΗΣ (54):ΑΝΤΙ-ΠΙΚΑ ΠΑΡΑΓΩΓΑ ΑΖΑΪΝΔΟΛΗΣ.
ΠΕΡΙΛΗΨΗ(57)

Η παρούσα εφεύρεση αναφέρεται σε μία σειρά χημικών ουσιών που εκφράζουν ανασταλτική του HIV-1δραστικότητα.

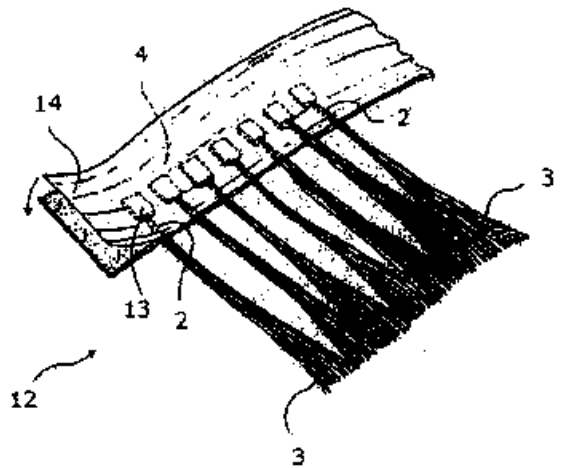
ΑΡΙΘΜΟΣ ΕΥΡ. Δ.Ε. (11):3057107
ΑΡΙΘ. ΕΛΛ. ΚΑΤΑΘΕΣΗΣ (21):20060401155
ΗΜΕΡ. ΕΛΛ. ΚΑΤΑΘΕΣΗΣ (22):28/03/2006
ΑΡΙΘ./ΗΜΕΡ. ΔΗΜΟΣΙΕΥΣΗΣ
ΕΥΡΩΠΑΪΚΟΥ ΔΙΠΛΩΜΑΤΟΣ(87):1397230 - 04/01/2006
ΑΡΙΘ./ΗΜΕΡ. ΔΗΜΟΣΙΕΥΣΗΣ
ΕΥΡΩΠΑΪΚΗΣ ΑΙΤΗΣΗΣ (86):02741170.1--04/06/2002
ΔΙΚΑΙΟΥΧΟΣ (73):1)Catalfamo, Giuseppe
Via Sanvito Silvestro,82, 21100 Varese,
ΙΤΑΛΙΑ
ΣΥΜΒ. ΠΡΟΤΕΡΑΙΟΤΗΤΕΣ (30):MI20011295-20/06/2001-IT
ΕΦΕΥΡΕΤΗΣ (72):1)Catalfamo, Giuseppe
ΕΙΔΙΚΟΣ ΠΛΗΡΕΞΟΥΣΙΟΣ (74):ΚΙΛΙΜΙΡΗΣ ΚΩΝΣΤΑΝΤΙΝΟΣ
Χατζηγιάννη Μέξη 7, 11528 ΑΘΗΝΑ
ΑΝΤΙΚΛΗΤΟΣ (74):ΚΙΛΙΜΙΡΗΣ ΑΝΑΣΤΑΣΙΟΣ
Χατζηγιάννη Μέξη 7,11528 ΑΘΗΝΑ
ΤΙΤΛΟΣ ΕΦΕΥΡΕΣΗΣ (54):ΛΕΙΑΝΤΙΚΟ ΦΥΛΛΟ ΜΕ ΣΧΙΣΜΕΣ ΓΙΑ
ΤΗΝ ΕΞΑΓΩΓΗ ΣΚΟΝΗΣ, ΜΗΧΑΝΗ
ΤΕΛΙΚΗΣ ΕΠΕΞΕΡΓΑΣΙΑΣ ΚΑΙ ΥΠΟ-
ΣΤΗΡΙΓΜΑ ΓΙΑ ΤΟ ΠΡΟΑΝΑΦΕΡΘΕΝ
ΛΕΙΑΝΤΙΚΟ ΦΥΛΛΟ.

ΠΕΡΙΛΗΨΗ(57)

Λειαντικό σώμα (1) ικανό προς χρήση σε διατάξεις επεξεργασίας επιφανειών το οποίο έχει μία ενεργή όψη (2a) εφοδιασμένη με κατάλληλο μέσο απόξεσης (3) προορισμένο να επιτελέσει έργο τελικής επεξεργασίας στην επιφάνεια αντικειμένου όταν το προαναφερθέν σώμα τίθεται σε κίνηση. Το λειαντικό σώμα έχει ένα προκαθορισμένο αριθμό από βασικά διερχόμενες εγκοπές (6) ορισμένες από τα αντίστοιχα πτερύγια (7, 8) κείμενα κοντά το ένα στο άλλο. Όταν το λειαντικό σώμα τίθεται σε κίνηση πάνω σε αντικείμενο προεπεξεργασία, τα πτερύγια (7,8) παραμορφώνονται κατά τέτοιο τρόπο ώστε να δημιουργηθεί κατάλληλο άνοιγμα το οποίο θα επιτρέψει στα αποξεσμένα σωματίδια σκόνης να απομακρυνθούν εξ ολοκλήρου και αποκλειστικώς από το μέρος αυτό του λειαντικού σώματος το οποίο βρίσκεται σε επαφή με το αντικείμενο.



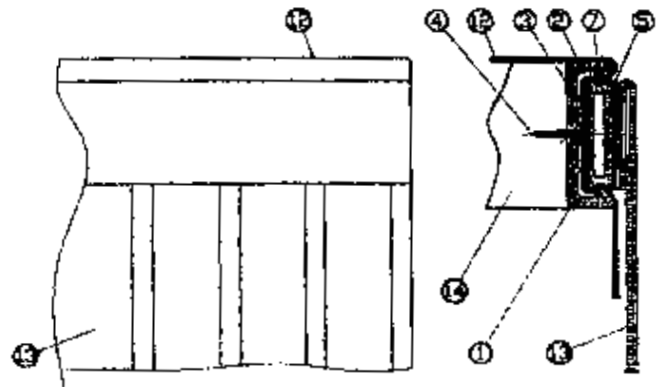
ΑΡΙΘΜΟΣ ΕΥΡ. Δ.Ε. (11):3057108
ΑΡΙΘ. ΕΛΛ. ΚΑΤΑΘΕΣΗΣ (21):20060401156
ΗΜΕΡ. ΕΛΛ. ΚΑΤΑΘΕΣΗΣ (22):28/03/2006
ΑΡΙΘ./ΗΜΕΡ. ΔΗΜΟΣΙΕΥΣΗΣ
ΕΥΡΩΠΑΪΚΟΥ ΔΙΠΛΩΜΑΤΟΣ(87):1411789 - 11/01/2006
ΑΡΙΘ./ΗΜΕΡ. ΔΗΜΟΣΙΕΥΣΗΣ
ΕΥΡΩΠΑΪΚΗΣ ΑΙΤΗΣΗΣ (86):02700265.8--21/02/2002
ΔΙΚΑΙΟΥΧΟΣ (73):1)Indorata-Servicos E Gestao LDA
Rua dos Murcas, 88, Funchal, Madeira 9000,
ΠΟΡΤΟΓΑΛΙΑ
ΣΥΜΒ. ΠΡΟΤΕΡΑΙΟΤΗΤΕΣ (30):RM20010031-07/06/2001-IT
ΕΦΕΥΡΕΤΗΣ (72):1)GOLD, David, Anthony
ΕΙΔΙΚΟΣ ΠΑΡΗΡΕΞΟΥΣΙΟΣ (74):ΑΘΑΝΑΣΙΑΔΟΥ ΜΑΡΙΑ
Κουμπάρη 2, 10674 ΑΘΗΝΑ
ΑΝΤΙΚΛΗΤΟΣ (74):ΠΑΠΑΚΩΝΣΤΑΝΤΙΝΟΥ ΕΛΕΝΗ
Κουμπάρη 2,10674 ΑΘΗΝΑ
ΤΙΤΛΟΣ ΕΦΕΥΡΕΣΗΣ (54):**ΜΕΘΟΔΟΣ ΚΑΙ ΣΥΓΚΡΟΤΗΜΑ ΓΙΑ ΑΥΞΗΣΗ ΟΓΚΟΥ ΜΑΛΛΙΩΝ.**



ΠΕΡΙΛΗΨΗ(57)

Η εφεύρεση αφορά μία μέθοδο για αύξηση του όγκου ή του μήκους μαλλιών, η οποία περιλαμβάνει τα ακόλουθα βήματα: α) παροχή μίας πληθώρας επιμηκύνσεων (C) που περιλαμβάνουν αρκετές τρίχες (3), οι οποίες είναι συνδεδεμένες μέσω ενός στοιχείου σταθερής στερέωσης (13), όπου οι εν λόγω επιμηκύνσεις (C) είναι ευθυγραμμισμένες και βασικά παράλληλες με τα στοιχεία σταθερής στερέωσής τους (13) που βρίσκονται σε μία ταινία στήριξης (11) η οποία έχει μία όψη κόλλησης (11a), β) προσκόλληση της όψης κόλλησης (11a) της ταινίας στήριξης (11) στις τρίχες κεφαλιού (T) και τοποθέτηση των επιμηκύνσεων (C), γ) σύνδεση των επιμηκύνσεων (C) με τις τρίχες κεφαλιού μέσω προσκόλλησης των στοιχείων σταθερής στερέωσης (13) σε αυτές. Περαιτέρω η εφεύρεση αφορά ένα συγκρότημα (12) για χρήση σε τέτοια μέθοδο.

ΑΡΙΘΜΟΣ ΕΥΡ. Δ.Ε. (11):3057109
ΑΡΙΘ. ΕΛΛ. ΚΑΤΑΘΕΣΗΣ (21):20060401157
ΗΜΕΡ. ΕΛΛ. ΚΑΤΑΘΕΣΗΣ (22):28/03/2006
ΑΡΙΘ./ΗΜΕΡ. ΔΗΜΟΣΙΕΥΣΗΣ
ΕΥΡΩΠΑΪΚΟΥ ΔΙΠΛΩΜΑΤΟΣ(87):1487310 - 04/01/2006
ΑΡΙΘ./ΗΜΕΡ. ΔΗΜΟΣΙΕΥΣΗΣ
ΕΥΡΩΠΑΪΚΗΣ ΑΙΤΗΣΗΣ (86):02807100.9--19/04/2002
ΔΙΚΑΙΟΥΧΟΣ (73):1)Effepi Srl
Via Boggia, 41, 28013 Gattico, ΙΤΑΛΙΑ
ΣΥΜΒ. ΠΡΟΤΕΡΑΙΟΤΗΤΕΣ (30):PI20020016-26/03/2002-IT
ΕΦΕΥΡΕΤΗΣ (72):1)FRANCO, Pasqualino
ΕΙΔΙΚΟΣ ΠΑΡΗΡΕΞΟΥΣΙΟΣ (74):ΔΗΜΟΥ ΧΡΙΣΤΙΝΑ
Κουμπάρη 2, 10674 ΑΘΗΝΑ
ΑΝΤΙΚΛΗΤΟΣ (74):ΠΑΠΑΚΩΝΣΤΑΝΤΙΝΟΥ ΕΛΕΝΗ
Κουμπάρη 2,10674 ΑΘΗΝΑ
ΤΙΤΛΟΣ ΕΦΕΥΡΕΣΗΣ (54):**ΣΥΣΤΗΜΑ ΓΙΑ ΤΑΧΕΙΑ ΣΤΑΘΕΡΗ ΣΤΕΡΕΩΣΗ ΕΝΟΣ ΥΦΑΣΜΑΤΟΣ ΣΕ ΕΝΑ ΤΡΑΠΕΖΕΖΙ Ή ΑΛΛΗ ΕΠΙΠΕΔΗ ΕΠΙΦΑΝΕΙΑ.**



ΠΕΡΙΛΗΨΗ(57)

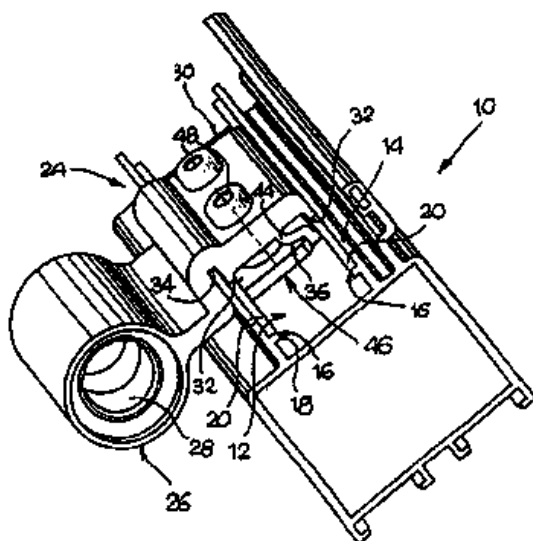
Η παρούσα εφεύρεση αποτελείται από ένα σύστημα για να στερεώνει σταθερά ένα ύφασμα, όπως ένα τραπεζομάντιλο (12) σε ένα τραπέζι (14) ή άλλη επίπεδη επιφάνεια, επίσης για να επιτρέπει την εφαρμογή στο ίδιο ύφασμα διακοσμητικών στοιχείων, συγκεκριμένα αυτών που είναι γνωστά σε αυτό το τεχνικό πεδίο ως "πτυχωτά υφάσματα" (13). Αυτό το σύστημα αποτελείται από ένα σταθερό στοιχείο (1) το οποίο μπορεί να στερεώνεται στο τραπέζι (14) ή άλλη επιφάνεια, στο εσωτερικό του οποίου το ύφασμα (12) εισάγεται και κατόπιν εμποδίζεται η μετατόπισή του μέσω ενός κινητού στοιχείου (2) το οποίο προσαρμόζεται στα σταθερά στοιχεία (1). Το κινητό στοιχείο (2) έχει μία ταινία Velcro (5) στην εξωτερική πλευρά του, έτσι ώστε άλλα παρελκόμενα, όπως "πτυχωτά υφάσματα"(13) για τραπεζομάντιλα, μπορεί να εφαρμόζονται.

ΑΡΙΘΜΟΣ ΕΥΡ. Δ.Ε. (11):3057110
ΑΡΙΘ. ΕΛΛ. ΚΑΤΑΘΕΣΗΣ (21):20060401158
ΗΜΕΡ. ΕΛΛ. ΚΑΤΑΘΕΣΗΣ (22):28/03/2006
ΑΡΙΘ./ΗΜΕΡ. ΔΗΜΟΣΙΕΥΣΗΣ
ΕΥΡΩΠΑΪΚΟΥ ΔΙΠΛΩΜΑΤΟΣ(87):1365093 - 04/01/2006
ΑΡΙΘ./ΗΜΕΡ. ΔΗΜΟΣΙΕΥΣΗΣ
ΕΥΡΩΠΑΪΚΗΣ ΑΙΤΗΣΗΣ (86):02026668.0--29/11/2002
ΔΙΚΑΙΟΥΧΟΣ (73):1)SAVIO S.p.A.
Via Torino, 25 (S.S. 25), 10050 Chiusa San
Michele, ΙΤΑΛΙΑ
ΣΥΜΒ. ΠΡΟΤΕΡΑΙΟΤΗΤΕΣ (30):TO20020436-23/05/2002-IT
ΕΦΕΥΡΕΤΗΣ (72):1)Balbo di Vinadio, Aimone
ΕΙΔΙΚΟΣ ΠΑΗΡΕΞΟΥΣΙΟΣ (74):ΔΗΜΟΥ ΧΡΙΣΤΙΝΑ
Κουμπάρη 2, 10674 ΑΘΗΝΑ
ΑΝΤΙΚΛΗΤΟΣ (74):ΠΑΠΑΚΩΝΣΤΑΝΤΙΝΟΥ ΕΛΕΝΗ
Κουμπάρη 2,10674 ΑΘΗΝΑ
ΤΙΤΛΟΣ ΕΦΕΥΡΕΣΗΣ (54):**ΣΤΟΙΧΕΙΟ ΑΡΘΡΩΣΗΣ ΓΙΑ ΠΟΡΤΑ**
ΑΛΟΥΜΙΝΙΟΥ ΚΑΙ ΠΛΑΙΣΙΑ ΠΑΡΑΘΥ-
ΡΩΝ.

ΠΕΡΙΛΗΨΗ(57)

Ένα στοιχείο άρθρωσης (σύνδεσμος) που προορίζεται για τη συναρμογή επάνω σε μια αλουμινένια πόρτα ή πλαίσιο παραθύρου (10), που διαθέτει ένα επίμηκες κανάλι - αυλάκωση (12) με μια φιλτσαριστή κατατομή που περιλαμβάνει: α) ένα τμήμα συναρμογής (30) που διαθέτει επιφάνειες επαφής (32) κατάλληλες για να ακουμπά επάνω στα αντίστοιχα τμήματα των εξωτερικών επιμηκών επιφανειών (20) της αυλάκωσης (42), β) μια πλάκα αγκύρωσης (46) κατάλληλη για να εισάγεται μέσα στην προαναφερθείσα αυλάκωση (12), και γ) τουλάχιστον μια βίδα συναρμογής (48) για τη σταθεροποίηση της προαναφερθείσας πλάκας αγκύρωσης (46) επάνω στο προαναφερθέν τμήμα συναρμογής (30). Το τμήμα συναρμογής (30) περιλαμβάνει ένα προεξέχον τμήμα αγκύρωσης (36), που διαθέτει μια

επιφάνεια αγκύρωσης (38) που προορίζεται να πιέζεται επάνω σε ένα τμήμα μιας πρώτης εσωτερικής επιμήκου επιφάνειας (22) της αυλάκωσης (12), η δε πλάκα αγκύρωσης (46) διαθέτει μια πρώτη επιμήκη επιφάνεια (58) που προορίζεται να πιέζεται επάνω στο προεξέχον τμήμα αγκύρωσης (36) και μια δεύτερη επιμήκη επιφάνεια (54) που προορίζεται να πιέζεται επάνω σε μία δεύτερη εσωτερική επιμήκη επιφάνεια (22).



ΑΡΙΘΜΟΣ ΕΥΡ. Δ.Ε. (11):3057111
ΑΡΙΘ. ΕΛΛ. ΚΑΤΑΘΕΣΗΣ (21):20060401159
ΗΜΕΡ. ΕΛΛ. ΚΑΤΑΘΕΣΗΣ (22):28/03/2006
ΑΡΙΘ./ΗΜΕΡ. ΔΗΜΟΣΙΕΥΣΗΣ
ΕΥΡΩΠΑΪΚΟΥ ΔΙΠΛΩΜΑΤΟΣ(87):1394226 - 11/01/2006
ΑΡΙΘ./ΗΜΕΡ. ΔΗΜΟΣΙΕΥΣΗΣ
ΕΥΡΩΠΑΪΚΗΣ ΑΙΤΗΣΗΣ (86):03013085.0--11/06/2003
ΔΙΚΑΙΟΥΧΟΣ (73):1)Degussa AG
Bennigsenplatz 1, 40474 Dusseldorf,
GERMANY
ΣΥΜΒ. ΠΡΟΤΕΡΑΙΟΤΗΤΕΣ (30):10235027-31/07/2002-DE
ΕΦΕΥΡΕΤΗΣ (72):1)Kalbitz, Werner
2)Tauber, Gerd
3)Zoch, Heinz, Dr.
4)Ludtke, Stephan
5)Luthge, Thomas, Dr.
ΕΙΔΙΚΟΣ ΠΑΗΡΕΞΟΥΣΙΟΣ (74):ΑΘΑΝΑΣΙΑΔΟΥ ΜΑΡΙΑ
Κουμπάρη 2, 10674 ΑΘΗΝΑ
ΑΝΤΙΚΛΗΤΟΣ (74):ΠΑΠΑΚΩΝΣΤΑΝΤΙΝΟΥ ΕΛΕΝΗ
Κουμπάρη 2,10674 ΑΘΗΝΑ
ΤΙΤΛΟΣ ΕΦΕΥΡΕΣΗΣ (54):**ΥΔΑΤΙΚΟ, ΚΟΛΛΟΕΙΔΕΣ ΑΙΩΡΗΜΑ**
ΑΕΡΙΟΑΙΘΑΛΗΣ ΣΤΑΘΕΡΟ ΚΑΤΑ ΤΗΝ
ΚΑΤΑΨΥΞΗ ΚΑΙ ΤΗ ΦΥΛΑΞΗ.

ΠΕΡΙΛΗΨΗ(57)

Υδατικό, κολλοειδές αιώρημα αεριοαιθάλης σταθερό κατά την κατάψυξη και τη φύλαξη, αποτελούμενο από 2 - 30 τοις εκατό κ.β. αεριοαιθάλη, 0 - 40 τοις εκατό κ.β. αιθάλη, κάποιο πρόσθετο υποβοήθησης της διασποράς, κάποιο βιοκτόνο και ύδωρ και του οποίου το δυναμικό ζ είναι μικρότερο από -10 mV, η επιφανειακή τάση είναι μεγαλύτερη από 50 mN ανά m και το μέσο μέγεθος σωματιδίων είναι μικρότερο από 200 nm. Το υδατικό, κολλοειδές αιώρημα αεριοαιθάλης -σταθερό κατά την κατάψυξη και τη φύλαξη- παράγεται με διασπορά της αεριοαιθάλης και της αιθάλης μαζί με το πρόσθετο υποβοήθησης της διασποράς και το βιοκτόνο εντός ύδατος. Το αιώρημα μπορεί να χρησιμοποιηθεί για την παραγωγή μελανιών, μελανιών Ink Jet, βερνικιών και χρωμάτων τύπωσης.

ΑΡΙΘΜΟΣ ΕΥΡ. Δ.Ε. (11):3057112
ΑΡΙΘ. ΕΛΛ. ΚΑΤΑΘΕΣΗΣ (21):20060401160
ΗΜΕΡ. ΕΛΛ. ΚΑΤΑΘΕΣΗΣ (22):28/03/2006
ΑΡΙΘ./ΗΜΕΡ. ΔΗΜΟΣΙΕΥΣΗΣ
ΕΥΡΩΠΑΪΚΟΥ ΔΙΠΛΩΜΑΤΟΣ(87):1261550 - 28/12/2005
ΑΡΙΘ./ΗΜΕΡ. ΔΗΜΟΣΙΕΥΣΗΣ
ΕΥΡΩΠΑΪΚΗΣ ΑΙΤΗΣΗΣ (86):01933658.5--27/02/2001
ΔΙΚΑΙΟΥΧΟΣ (73):1)GRACE GMBH & CO. KG
IN DER HOLLERHECKE 1,67547 WORMS,
ΓΕΡΜΑΝΙΑ
ΣΥΜΒ. ΠΡΟΤΕΡΑΙΟΤΗΤΕΣ (30):00200781-03/03/2000-EP
ΕΦΕΥΡΕΤΗΣ (72):1)DOKTER, Willem, Hendrik
2)KUNKELER, Paulus, Johannes
ΕΙΔΙΚΟΣ ΠΑΗΡΕΞΟΥΣΙΟΣ (74):ΡΟΥΣΣΟΥ ANNA
Κουμπάρη 2, 10674 ΑΘΗΝΑ
ΑΝΤΙΚΑΗΤΟΣ (74):ΠΑΠΑΚΩΝΣΤΑΝΤΙΝΟΥ ΕΛΕΝΗ
Κουμπάρη 2,10674 ΑΘΗΝΑ
ΤΙΤΛΟΣ ΕΦΕΥΡΕΣΗΣ (54):**ΣΩΜΑΤΙΔΙΑ ΑΜΟΡΦΗΣ ΠΥΡΙΤΙΑΣ ΠΕΡΙΛΑΜΒΑΝΟΝΤΑ ΒΟΡΙΟ.**

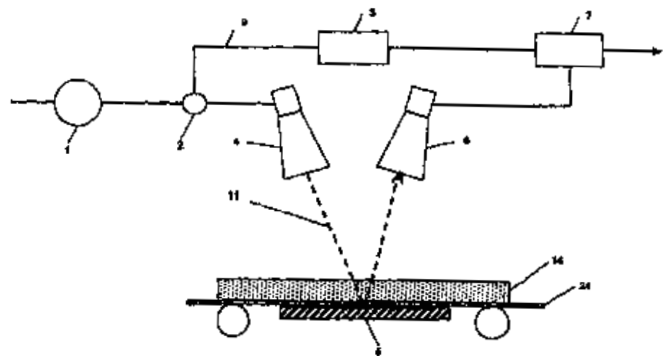
ΠΕΡΙΛΗΨΗ(57)

Η εφεύρεση αναφέρεται σε ένα σωματίδιο άμορφης πυριτίας περιλαμβάνον 0,1 έως 10 εις την 5η ρρη ατόμων βορίου και προαιρετικά 0,05 έως 15 τοις εκατό κ.β. ατόμων αργιλίου όπου τα άτομα βορίου και αργιλίου συνδέονται ομοιοπολικά με τα άτομα οξυγόνου του πλέγματος πυριτίας. Τα σωματίδια άμορφης πυριτίας χρησιμοποιούνται ως ενισχυτική γόμωση για είδη από καουτσούκ, ειδικά για ελαστικά, ιδιαίτερα για πέλματα ελαστικών.

ΑΡΙΘΜΟΣ ΕΥΡ. Δ.Ε. (11):3057113
ΑΡΙΘ. ΕΛΛ. ΚΑΤΑΘΕΣΗΣ (21):20060401161
ΗΜΕΡ. ΕΛΛ. ΚΑΤΑΘΕΣΗΣ (22):28/03/2006
ΑΡΙΘ./ΗΜΕΡ. ΔΗΜΟΣΙΕΥΣΗΣ
ΕΥΡΩΠΑΪΚΟΥ ΔΙΠΛΩΜΑΤΟΣ(87):1407254 - 28/12/2005
ΑΡΙΘ./ΗΜΕΡ. ΔΗΜΟΣΙΕΥΣΗΣ
ΕΥΡΩΠΑΪΚΗΣ ΑΙΤΗΣΗΣ (86):02733210.5--31/05/2002
ΔΙΚΑΙΟΥΧΟΣ (73):1)IntelScan orbylgjutaekni ehf.
Keldnaholt, Impra, 112 Reykjavik,
ΙΣΛΑΝΔΙΑ
ΣΥΜΒ. ΠΡΟΤΕΡΑΙΟΤΗΤΕΣ (30):596001-31/05/2001-IS
ΕΦΕΥΡΕΤΗΣ (72):1)SANGSTER, Alan, John
2)JONSSON, Olafur, H.
3)THORGEIRSSON, Jon, Thor
ΕΙΔΙΚΟΣ ΠΑΗΡΕΞΟΥΣΙΟΣ (74):ΔΗΜΟΥ ΧΡΙΣΤΙΝΑ
Κουμπάρη 2, 10674 ΑΘΗΝΑ
ΑΝΤΙΚΑΗΤΟΣ (74):ΠΑΠΑΚΩΝΣΤΑΝΤΙΝΟΥ ΕΛΕΝΗ
Κουμπάρη 2,10674 ΑΘΗΝΑ
ΤΙΤΛΟΣ ΕΦΕΥΡΕΣΗΣ (54):**ΣΥΣΚΕΥΗ ΚΑΙ ΜΕΘΟΔΟΣ ΓΙΑ ΤΟΝ ΚΑΘΟΡΙΣΜΟ ΜΕΣΩ ΜΙΚΡΟΚΥΜΑΤΩΝ ΜΙΑΣ ΤΟΥΛΑΧΙΣΤΟ ΦΥΣΙΚΗΣ ΠΑΡΑΜΕΤΡΟΥ ΜΙΑΣ ΟΥΣΙΑΣ.**

ΠΕΡΙΛΗΨΗ(57)

Περιγράφεται μια μέθοδος και μια συσκευή για τη μέτρηση τουλάχιστο μιας φυσικής παραμέτρου μιας ουσίας όπως η περιεκτικότητα σε υγρασία και αλάτι. Αυτό επιτυγχάνεται εκπέμποντας μια δέσμη μικροκυμάτων διαμέσου του προς μέτρηση υλικού και ανιχνεύοντας μόνο μια ανάκλαση μιας προκαθορισμένης πολικότητας των κυμάτων που εκπέμφθηκαν. Για την επίτευξη αυτού χρησιμοποιείται μια πολωτική πλάκα έτσι ώστε να ανιχνεύονται μόνο τα εγκάρσιως πολωμένα (cross-polarised) μικροκύματα που περνούν διαμέσου της ουσίας και αποκλείονται οι ομοπολικές (co-polar) ανακλάσεις από τις δομές του περιβάλλοντος. Το αντικείμενο μπορεί είτε να κινείται, όπως επάνω σε μια μεταφορική ταινία, είτε να είναι σε θέση ακινησίας.

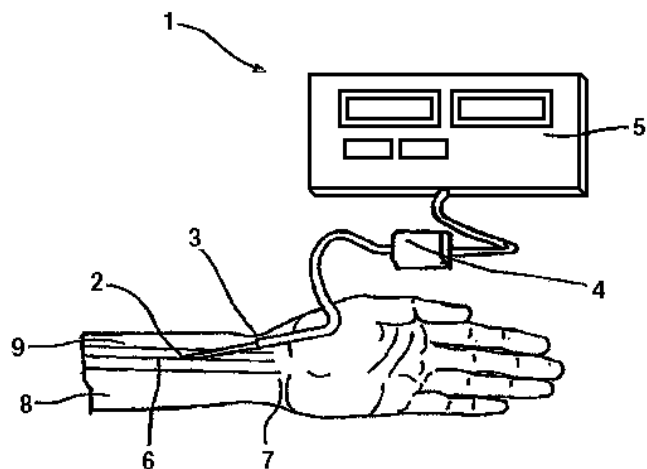


ΑΡΙΘΜΟΣ ΕΥΡ. Δ.Ε. (11):3057114
ΑΡΙΘ. ΕΛΛ. ΚΑΤΑΘΕΣΗΣ (21):20060401162
ΗΜΕΡ. ΕΛΛ. ΚΑΤΑΘΕΣΗΣ (22):28/03/2006
ΑΡΙΘ./ΗΜΕΡ. ΔΗΜΟΣΙΕΥΣΗΣ
ΕΥΡΩΠΑΪΚΟΥ ΔΙΠΛΩΜΑΤΟΣ(87):1341436 - 28/12/2005
ΑΡΙΘ./ΗΜΕΡ. ΔΗΜΟΣΙΕΥΣΗΣ
ΕΥΡΩΠΑΪΚΗΣ ΑΙΤΗΣΗΣ (86):01932492.0--17/05/2001
ΔΙΚΑΙΟΥΧΟΣ (73):1)Healthstats International Pte Ltd
6 New Industrial Road, No. 04-01/02 Hoe
Huat Industrial Building, Singapore 536199,
ΣΙΝΓΚΑΠΟΥΡΗ
ΣΥΜΒ. ΠΡΟΤΕΡΑΙΟΤΗΤΕΣ (30):200005776-09/10/2000-SG
ΕΦΕΥΡΕΤΗΣ (72):1)TING, Choon Meng,
2)CHUA, Ngak Hwee
ΕΙΔΙΚΟΣ ΠΑΡΗΓΓΕΥΣΙΟΣ (74):ΚΙΛΙΜΙΡΗΣ ΚΩΝΣΤΑΝΤΙΝΟΣ
Χατζηγιάννη Μέξη 7, 11528 ΑΘΗΝΑ
ΑΝΤΙΚΑΛΗΤΟΣ (74):ΚΙΛΙΜΙΡΗΣ ΑΝΑΣΤΑΣΙΟΣ
Χατζηγιάννη Μέξη 7,11528 ΑΘΗΝΑ
ΤΙΤΛΟΣ ΕΦΕΥΡΕΣΗΣ (54):**ΜΕΘΟΔΟΣ ΚΑΙ ΣΥΣΚΕΥΗ ΓΙΑ ΤΗΝ ΠΑΡΑΚΟΛΟΥΘΗΣΗ ΤΗΣ ΑΡΤΗΡΙΑΚΗΣ ΠΙΕΣΗΣ.**

ΠΕΡΙΛΗΨΗ(57)

Μία συσκευή για την παρακολούθηση της αρτηριακής πίεσης ενός χρήστη, η οποία έχει ένα αισθητήρα προσαρμοσμένο ώστε να ανιχνεύει συνεχώς την αρτηριακή πίεση και να παράγει τα σήματα που την αντιπροσωπεύουν εν επαφή με μια εξωτερική επιφάνεια του σώματος του χρήστη σε ένα σημείο που γειτνιάζει με μια αρτηρία. Ο αισθητήρας στερεώνεται στη θέση του όντας σε επαφή λειτουργίας με το σώμα του χρήστη. Ένας μικροεπεξεργαστής ερμηνεύει τα σήματα που παράγονται από τον αισθητήρα προκειμένου να καθορίζεται πραγματική αρτηριακή πίεση. Ο αισθητήρας περιλαμβάνει ένα προεξέχον τμήμα

για τον εντοπισμό και τη μετάδοση των αλλαγών στην αρτηριακή πίεση και όπου το προεξέχον τμήμα για τον εντοπισμό και τη μετάδοση των αλλαγών στην αρτηριακή πίεση και όπου το προεξέχον τμήμα είναι προσαρμοσμένο ώστε να επιφέρει τουλάχιστον μερική απόφραξη της αρτηρίας στο εν λόγω σημείο.

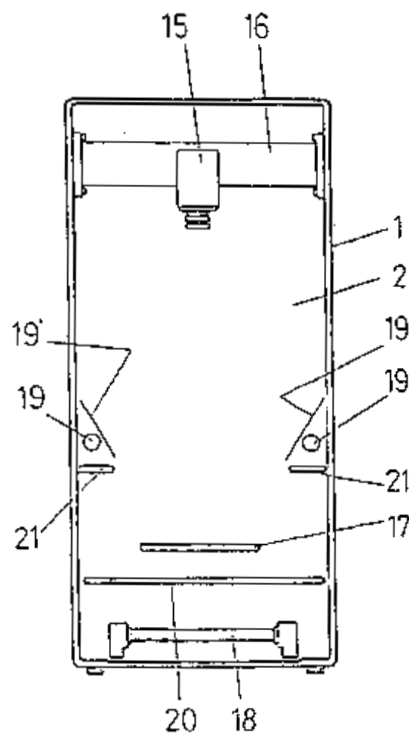


ΑΡΙΘΜΟΣ ΕΥΡ. Δ.Ε. (11):3057115
ΑΡΙΘ. ΕΛΛ. ΚΑΤΑΘΕΣΗΣ (21):20060401163
ΗΜΕΡ. ΕΛΛ. ΚΑΤΑΘΕΣΗΣ (22):30/03/2006
ΑΡΙΘ./ΗΜΕΡ. ΔΗΜΟΣΙΕΥΣΗΣ
ΕΥΡΩΠΑΪΚΟΥ ΔΙΠΛΩΜΑΤΟΣ(87):1074610 - 29/03/2006
ΑΡΙΘ./ΗΜΕΡ. ΔΗΜΟΣΙΕΥΣΗΣ
ΕΥΡΩΠΑΪΚΗΣ ΑΙΤΗΣΗΣ (86):98952748.6--11/11/1998
ΔΙΚΑΙΟΥΧΟΣ (73):1)Francisco Soria Melguizo, S.A.
Caramuel, 38, 28011 Madrid, ΙΣΠΑΝΙΑ
ΣΥΜΒ. ΠΡΟΤΕΡΑΙΟΤΗΤΕΣ (30):9702500-02/12/1997-ES
ΕΦΕΥΡΕΤΗΣ (72):1)NIETO VELASCO, Julio
2)SORIA MELGUIZO, Francisco
3)DOPICO PRIETO, Gervasio
ΕΙΔΙΚΟΣ ΠΑΡΗΓΓΕΥΣΙΟΣ (74):ΚΙΛΙΜΙΡΗΣ ΚΩΝΣΤΑΝΤΙΝΟΣ
Χατζηγιάννη Μέξη 7, 11528 ΑΘΗΝΑ
ΑΝΤΙΚΑΛΗΤΟΣ (74):ΚΙΛΙΜΙΡΗΣ ΑΝΑΣΤΑΣΙΟΣ
Χατζηγιάννη Μέξη 7,11528 ΑΘΗΝΑ
ΤΙΤΛΟΣ ΕΦΕΥΡΕΣΗΣ (54):**ΣΥΣΤΗΜΑ ΓΙΑ ΑΝΑΛΥΣΗ ΕΙΚΟΝΩΝ ΠΟΥ ΠΑΡΑΓΟΝΤΑΙ ΑΠΟ ΒΑΚΤΗΡΙΑΚΕΣ ΑΝΤΙΔΡΑΣΕΙΣ.**

ΠΕΡΙΛΗΨΗ(57)

Το σύστημα βασίζεται σε μία συσκευή (1) που σχηματίζει ένα κλειστό θάλαμο (2) εντός του οποίου είναι διευθετημένη μία υψηλής ποιότητας και τοποθετημένη στο κέντρο ψηφιακή κάμερα (15) προσανατολισμένη προς ένα κινούμενο υποστήριγμα (17) είτε ενός δίσκου φρεατίων όπου είναι τοποθετημένα τα υγρά μέσα καλλιέργειας είτε μίας πλάκας επί της οποίας είναι τοποθετημένο ένα στερεό μέσο καλλιέργειας, το δε υποστήριγμα (17) είναι διευθετημένο μεταξύ κατώτερων μέσων φωτισμού (8) και ανώτερων και πλευρικών μέσων φωτισμού (19) και συμπληρώνονται με διαχυτές φωτός (20 και 21). Η συσκευή είναι εφοδιασμένη εξωτερικά με δείκτες λειτουργίας, διακόπτες και στρόφιγγες και συνδέσεις οι οποίες προορίζονται για την κατάλληλη λειτουργία και έλεγχο μέσω ενός κεντρικού υπολογιστού. Το σύστημα συλλαμβάνει και ερμηνεύει τις εικόνες που παράγονται από τις αντιδράσεις οι οποίες λαμβάνουν χώρα στα αναφερόμενα υγρά

ή στερεά μέσα καλλιέργειας, μετατρέποντας έτσι τις αναφερθείσες βακτηριακές αντιδράσεις σε τιμές, καθώς επίσης αναλύοντας την ανάπτυξη μικροοργανισμών.

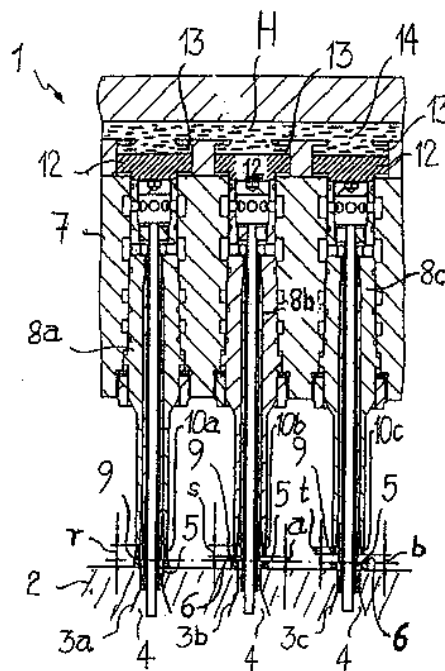


ΑΡΙΘΜΟΣ ΕΥΡ. Δ.Ε. (11):3057116
ΑΡΙΘ. ΕΛΛ. ΚΑΤΑΘΕΣΗΣ (21):20060401164
ΗΜΕΡ. ΕΛΛ. ΚΑΤΑΘΕΣΗΣ (22):28/03/2006
ΑΡΙΘ./ΗΜΕΡ. ΔΗΜΟΣΙΕΥΣΗΣ
ΕΥΡΩΠΑΪΚΟΥ ΔΙΠΛΩΜΑΤΟΣ(87):1261472 - 28/12/2005
ΑΡΙΘ./ΗΜΕΡ. ΔΗΜΟΣΙΕΥΣΗΣ
ΕΥΡΩΠΑΪΚΗΣ ΑΙΤΗΣΗΣ (86):01900022.3--09/01/2001
ΔΙΚΑΙΟΥΧΟΣ (73):1)SOPLAR SA
 Transportstrasse 3, CH-9450 Altstätten,
 ΕΛΒΕΤΙΑ
ΣΥΜΒ. ΠΡΟΤΕΡΑΙΟΤΗΤΕΣ (30):337002000-22/02/2000-CH
ΕΦΕΥΡΕΤΗΣ (72):1)DURINGER, Markus
ΕΙΛΙΚΟΣ ΠΛΗΡΕΞΟΥΣΙΟΣ (74):ΚΙΛΙΜΙΡΗΣ ΚΩΝΣΤΑΝΤΙΝΟΣ
 Χατζηγιάννη Μέξη 7, 11528 ΑΘΗΝΑ
ΑΝΤΙΚΛΗΤΟΣ (74):ΚΙΛΙΜΙΡΗΣ ΑΝΑΣΤΑΣΙΟΣ
 Χατζηγιάννη Μέξη 7,11528 ΑΘΗΝΑ
ΤΙΤΛΟΣ ΕΦΕΥΡΕΣΗΣ (54):ΔΙΑΤΑΞΗ ΚΑΙ ΜΕΘΟΔΟΣ ΚΑΤΑΣΚΕΥΗΣ ΚΟΙΛΩΝ ΠΛΑΣΤΙΚΩΝ ΣΩΜΑΤΩΝ.

ΠΕΡΙΛΗΨΗ(57)

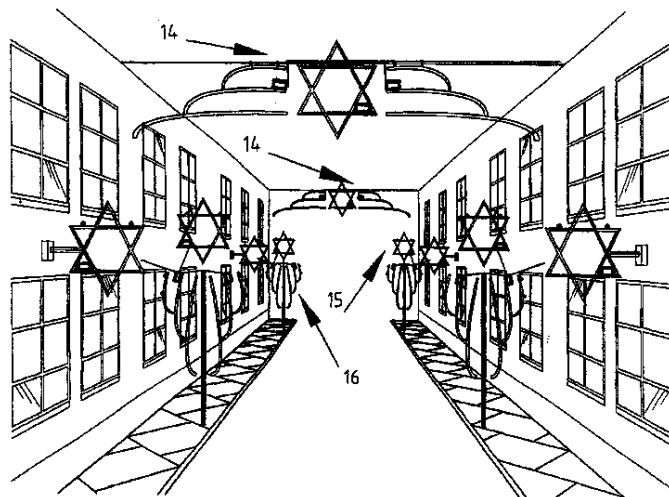
Διάταξη κατασκευής κοίλων πλαστικών σωμάτων, ειδικότερα φιαλών και παρόμοιων περιεκτών που διαθέτουν άνοιγμα για εκκένωση, που περιλαμβάνει ένα κάτω μηχανικό μέρος (2) και ένα υπό μορφή δοκού άνω μηχανικό μέρος (7). Στο άνω μηχανικό μέρος (7) είναι διατεταγμένα τουλάχιστον δυο εργαλεία μητρών εμφύσησης (3a, 3b, 3c), φέροντα αντιστοίχως από μια κοιλότητα (4). Ένας αριθμός οχέων εμφύσησεως και οχέων καλιμπραρίσματος (8a, 8b, 8c) αντίστοιχος με τον αριθμό εργαλείων μητρών εμφύσησης (3a, 3b, 3c), είναι διατεταγμένοι στο υπό μορφή δοκού άνω μηχανικό μέρος που βρίσκεται πάνω από το κάτω μηχανικό μέρος (2). Ένα εργαλείο μήτρας εμφύσησης συνδέεται με κάθε οχέα εμφύσησεως και καλιμπραρίσματος. Οι οχείς εμφύσησεως και ρύθμισης (8a, 8b, 8c) μπορούν να προωθούνται αξονικά με κοινό τρόπο μέχρι τα εργαλεία μητρών εμφύσησης (3a, 3b, 3c) και να εισέρχονται στο στόμιο (5) μιας κοιλότητας (4) με τη βοήθεια της περιοχής καλιμπραρίσματος των προαναφερθέντων οχέων μέχρις ότου μια δακτυλοειδής ράχη (9) διατεταγμένη στους οχείς εμφύσησεως και καλιμπραρίσματος (8a, 8b, 8c) έλθει και καθήσει σε μια απέναντι επιφάνεια (6) στο εκάστοτε εργαλείο μήτρας εμφύσησης (3a, 3b, 3c). Οι οχείς εμφύσησεως και καλιμπραρίσματος (8a, 8b, 8c) κρατιώνται στο άνω μηχανικό μέρος (7) με τέτοιο

τρόπο ώστε να μπορούν να μετατοπίζονται ελεύθερα σε αξονική διεύθυνση εντός καθορισμένων ορίων. Όταν οι οχείς εμφύσησεως και καλιμπραρίσματος (8a, 8b, 8c) μετακινούνται προς τα εμπρός για να ακουμπήσουν στα εργαλεία μητρών εμφύσησης (3a, 3b, 3c), το ύψος των οχέων εμφύσησεως και καλιμπραρίσματος (8a, 8b, 8c) μπορεί να ρυθμίζεται αυτόματα και αξονικά σε σχέση με την αρχική τους θέση, σε συνάρτηση με την αντίσταση ενός μέσου σύζευξης (H).



ΑΡΙΘΜΟΣ ΕΥΡ. Δ.Ε. (11):3057117
ΑΡΙΘ. ΕΛΛ. ΚΑΤΑΘΕΣΗΣ (21):20060401165
ΗΜΕΡ. ΕΛΛ. ΚΑΤΑΘΕΣΗΣ (22):28/03/2006
ΑΡΙΘ./ΗΜΕΡ. ΔΗΜΟΣΙΕΥΣΗΣ
ΕΥΡΩΠΑΪΚΟΥ ΔΙΠΛΩΜΑΤΟΣ(87):1329663 - 28/12/2005
ΑΡΙΘ./ΗΜΕΡ. ΔΗΜΟΣΙΕΥΣΗΣ
ΕΥΡΩΠΑΪΚΗΣ ΑΙΤΗΣΗΣ (86):03075186.1--20/01/2003
ΔΙΚΑΙΟΥΧΟΣ (73):1)Fibrallight B.V.
 Cliffordweg 46, 3646 AH Waverveen,
 ΟΛΛΑΝΔΙΑ
ΣΥΜΒ. ΠΡΟΤΕΡΑΙΟΤΗΤΕΣ (30):1019778-18/01/2002-NL
ΕΦΕΥΡΕΤΗΣ (72):1)Homan, Petrus Josephus
ΕΙΛΙΚΟΣ ΠΛΗΡΕΞΟΥΣΙΟΣ (74):ΚΙΛΙΜΙΡΗΣ ΚΩΝΣΤΑΝΤΙΝΟΣ
 Χατζηγιάννη Μέξη 7, 11528 ΑΘΗΝΑ
ΑΝΤΙΚΛΗΤΟΣ (74):ΚΙΛΙΜΙΡΗΣ ΑΝΑΣΤΑΣΙΟΣ
 Χατζηγιάννη Μέξη 7,11528 ΑΘΗΝΑ
ΤΙΤΛΟΣ ΕΦΕΥΡΕΣΗΣ (54):ΔΙΑΤΑΞΗ ΦΩΤΙΣΜΟΥ.
ΠΕΡΙΛΗΨΗ(57)

Η παρούσα εφεύρεση αφορά μια διάταξη φωτισμού, η οποία αποτελείται από: α) ένα περιβλήμα μορφής σωλήνα, το οποίο αποτελείται από: α) έναν σχετικά μεγάλο αριθμό φωτεινών πηγών διατεταγμένων στο εσωτερικό του περιβλήματος, β) αγωγίμα μέσα για τη σύνδεση των φωτεινών πηγών με ηλεκτρικά αγωγήμο τρόπο, σύμφωνα με την οποία τα αγωγήμα μέσα είναι διατεταγμένα στο εσωτερικό του περιβλήματος.



ΑΡΙΘΜΟΣ ΕΥΡ. Δ.Ε. (11):3057118
ΑΡΙΘ. ΕΛΛ. ΚΑΤΑΘΕΣΗΣ (21):20060401166
ΗΜΕΡ. ΕΛΛ. ΚΑΤΑΘΕΣΗΣ (22):28/03/2006
ΑΡΙΘ./ΗΜΕΡ. ΔΗΜΟΣΙΕΥΣΗΣ
ΕΥΡΩΠΑΪΚΟΥ ΔΙΠΛΩΜΑΤΟΣ(87):1177480 - 28/12/2005
ΑΡΙΘ./ΗΜΕΡ. ΔΗΜΟΣΙΕΥΣΗΣ
ΕΥΡΩΠΑΪΚΗΣ ΑΙΤΗΣΗΣ (86):00921821.5--07/04/2000
ΔΙΚΑΙΟΥΧΟΣ (73):2)Steen, Henry B. III
 1506 Greenmeadow Court, Bowling Green,
 KY 42014, ΗΝΩΜΕΝΕΣ ΠΟΛΙΤΕΙΕΣ ΤΗΣ
 ΑΜΕΡΙΚΗΣ

ΣΥΜΒ. ΠΡΟΤΕΡΑΙΟΤΗΤΕΣ (30):128513 P-09/04/1999-US
 129708 P-16/04/1999-US

ΕΦΕΥΡΕΤΗΣ (72):1)Steen, Henry B. III
 2)Corlew, Edward, A.
 3)Martin, Cecil D., Jr.

ΕΙΔΙΚΟΣ ΠΛΗΡΕΞΟΥΣΙΟΣ (74):ΡΟΥΣΣΟΥ ANNA
 Κουμπάρη 2, 10674 ΑΘΗΝΑ

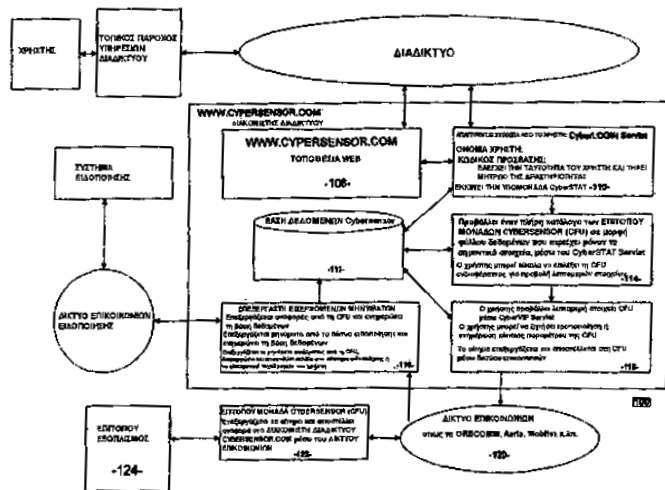
ΑΝΤΙΚΛΗΤΟΣ (74):ΠΑΠΑΚΩΝΣΤΑΝΤΙΝΟΥ ΕΛΕΝΗ
 Κουμπάρη 2, 10674 ΑΘΗΝΑ

ΤΙΤΛΟΣ ΕΦΕΥΡΕΣΗΣ (54):ΠΡΟΣΠΕΛΑΣΗ ΔΕΔΟΜΕΝΩΝ ΚΑΙ
 ΕΛΕΓΧΟΣ ΣΥΣΤΗΜΑΤΩΝ ΕΞ ΑΠΟ-
 ΣΤΑΣΕΩΣ.

ΠΕΡΙΛΗΨΗ(57)

Ένα σύστημα που επιτρέπει σε ένα χρήστη να παρακολουθεί και να ελέγχει μια μονάδα εξοπλισμού από απομακρυσμένο χώρο στο Διαδίκτυο. Η πρόσβαση όλων των χρηστών γίνεται μέσω υπομονάδων ή servlets (114), που είναι τοποθετημένα πάνω σε ένα κεντρικό διακομιστή (100) ώστε να αποφεύγεται η απευθείας πρόσβαση του λογισμικού του κεντρικού διακομιστή. Πολλά επίπεδα πρόσβασης παρέχονται, μέσα από τη χρήση κωδικών (110), για να αποφευχθεί μη εξουσιοδοτημένη πρόσβαση. Ο κεντρικός διακομιστής (100) έχει αμφίδρομη

επικοινωνία με τις απομακρυσμένες μονάδες (122) οι οποίες είναι συνδεδεμένες με, και επικοινωνούν με τον επιτόπου εξοπλισμό (124). Ο κεντρικός διακομιστής (100) μπορεί να ειδοποιήσει το χρήστη για προβλήματα ή για την παρούσα κατάσταση μέσω συστημάτων ειδοποίησης. Ο κεντρικός διακομιστής (100) αυτόματα επικοινωνεί, και, ή λαμβάνει δεδομένα από την απομακρυσμένη μονάδα κάθε χρήστη (122) σε ένα προκαθορισμένο πρόγραμμα και κάνει ενημέρωση (112) από κάθε απομακρυσμένη μονάδα. Το λογισμικό του κεντρικού διακομιστή επιτρέπει επίσης στο χρήστη να ζητήσει ενημέρωση δεδομένων από την απομακρυσμένη επιτόπια μονάδα (122).



ΑΡΙΘΜΟΣ ΕΥΡ. Δ.Ε. (11):3057119
ΑΡΙΘ. ΕΛΛ. ΚΑΤΑΘΕΣΗΣ (21):20060401167
ΗΜΕΡ. ΕΛΛ. ΚΑΤΑΘΕΣΗΣ (22):28/03/2006
ΑΡΙΘ./ΗΜΕΡ. ΔΗΜΟΣΙΕΥΣΗΣ
ΕΥΡΩΠΑΪΚΟΥ ΔΙΠΛΩΜΑΤΟΣ(87):1310497 - 01/03/2006
ΑΡΙΘ./ΗΜΕΡ. ΔΗΜΟΣΙΕΥΣΗΣ
ΕΥΡΩΠΑΪΚΗΣ ΑΙΤΗΣΗΣ (86):01954379.2--30/07/2001
ΔΙΚΑΙΟΥΧΟΣ (73):1)Nihon NOHYAKU CO., LTD.
 2-5, Nihonbashi 1-chome, Chuo-ku, Tokyo
 103-8236, ΙΑΠΩΝΙΑ

ΣΥΜΒ. ΠΡΟΤΕΡΑΙΟΤΗΤΕΣ (30):2000230238-31/07/2000-JP

ΕΦΕΥΡΕΤΗΣ (72):1)OKUI, Shuko,
 2)KYOMURA, Nobuo, .
 3)FUKUCHI, Toshiki,
 4)OKANO, Kazuya,
 5)HE, Liangyou,
 6)MIYAUCHI, Akiko

ΕΙΔΙΚΟΣ ΠΛΗΡΕΞΟΥΣΙΟΣ (74):ΔΗΜΟΥ ΧΡΙΣΤΙΝΑ
 Κουμπάρη 2, 10674 ΑΘΗΝΑ

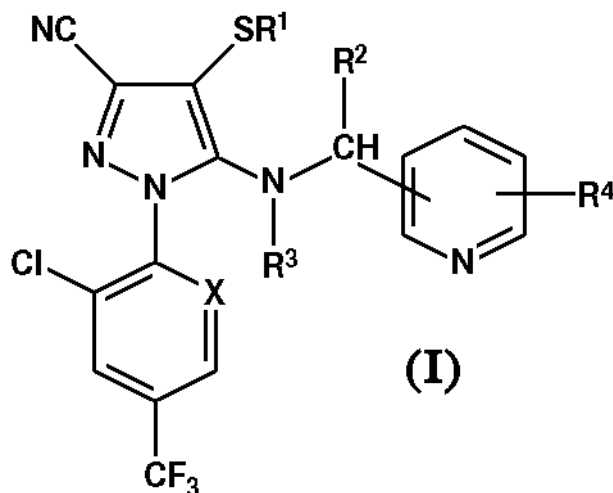
ΑΝΤΙΚΛΗΤΟΣ (74):ΠΑΠΑΚΩΝΣΤΑΝΤΙΝΟΥ ΕΛΕΝΗ
 Κουμπάρη 2, 10674 ΑΘΗΝΑ

ΤΙΤΛΟΣ ΕΦΕΥΡΕΣΗΣ (54):ΠΑΡΑΓΩΓΟ ΠΥΡΑΖΟΛΙΟΥ, ΠΑΡΑΣΙΤΟ-
 ΚΤΟΝΟΣ ΠΑΡΑΓΟΝΤΑΣ ΠΟΥ ΤΟ ΠΕΡΙ-
 ΛΑΜΒΑΝΕΙ ΣΑΝ ΔΡΑΣΤΙΚΟ ΣΥΣΤΑΤΙ-
 ΚΟ ΚΑΙ ΜΕΘΟΔΟΣ ΓΙΑ ΤΗΝ ΠΑΡΑ-
 ΓΩΓΗ ΤΟΥ.

ΠΕΡΙΛΗΨΗ(57)

Η παρούσα εφεύρεση προσφέρει ένα νέο παρασιτοκτόνο παράγοντα ο οποίος έχει συστηματική δράση και υψηλή ασφάλεια ενώ επιπλέον έχει ευρύ εντομοκτόνο φάσμα και μια εξαιρετική εντομοκτόνο δράση. Δηλαδή, η παρούσα εφεύρεση αφορά σε παράγωγα του 1-αρυλο-3-κυανο-5-πυριδυλακυλαμινοπυραζολίου που συμβολίζονται από τον ακόλουθο τύπο (1) στον οποίο το X συμβολίζει ένα άτομο

αζώτου ή C-αλογόνου? το R1 συμβολίζει μια αλογοακυλομάδα, εξαιρουμένης μιας υπεραλογοακυλομάδας, το R2 συμβολίζει ένα άτομο υδρογόνου ή μια αλκυλομάδα, το R3 συμβολίζει ένα άτομο υδρογόνου μια αλκυλομάδα ή μια ακυλομάδα, και το R4 συμβολίζει ένα άτομο υδρογόνου, μια υδροξυλομάδα, μια αλκυλομάδα, μια αλογοακυλομάδα, μια αλκύου ομάδα, μια αλογοαλκύου ομάδα, μια αλκυλοθειομάδα, μια αλκυλοσουλφινυλο ομάδα, μια αλκυλοσουλφονυλο ομάδα, ένα άτομο αλογόνου, μια νιτρομάδα, ή μια κυανο ομάδα.



ΑΡΙΘΜΟΣ ΕΥΡ. Δ.Ε. (11):3057120
ΑΡΙΘ. ΕΛΛ. ΚΑΤΑΘΕΣΗΣ (21):20060401168
ΗΜΕΡ. ΕΛΛ. ΚΑΤΑΘΕΣΗΣ (22):28/03/2006
ΑΡΙΘ./ΗΜΕΡ. ΔΗΜΟΣΙΕΥΣΗΣ
ΕΥΡΩΠΑΪΚΟΥ ΔΙΠΛΩΜΑΤΟΣ(87):1248618 - 22/03/2006
ΑΡΙΘ./ΗΜΕΡ. ΔΗΜΟΣΙΕΥΣΗΣ
ΕΥΡΩΠΑΪΚΗΣ ΑΙΤΗΣΗΣ (86):00980817.1--27/11/2000
ΔΙΚΑΙΟΥΧΟΣ (73):1)MERCCK FROSST CANADA INC.
16711 Trans-Canada Highway, Kirkland, Quebec H9H 3L1, ΚΑΝΑΔΑΣ
2)MERCCK & CO., INC.
126 EAST LINCOLN AVENUE, 07065 RAHWAY, NEW JERSEY, ΗΝΩΜΕΝΕΣ ΠΟΛΙΤΕΙΕΣ ΤΗΣ ΑΜΕΡΙΚΗΣ

ΣΥΜΒ. ΠΡΟΤΕΡΑΙΟΤΗΤΕΣ (30):167922 P-29/11/1999-US
ΕΦΕΥΡΕΤΗΣ (72):1)CLAS, Sophie, Dorothee
2)O'SHEA, Paul
3)DALTON, Chad
4)CROCKER, Louis, S.
5)MCCAULEY, James, A.
6)TILLYER, Richard, D.
7)DAVIES, Ian

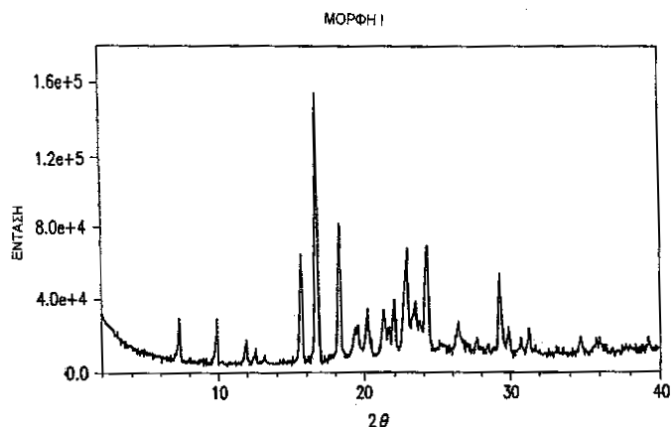
ΕΙΛΙΚΟΣ ΠΛΗΡΕΞΟΥΣΙΟΣ (74):ΚΙΛΙΜΙΡΗΣ ΚΩΝΣΤΑΝΤΙΝΟΣ
Χατζηγιάννη Μέξη 7, 11528 ΑΘΗΝΑ

ΑΝΤΙΚΛΗΤΟΣ (74):ΚΙΛΙΜΙΡΗΣ ΑΝΑΣΤΑΣΙΟΣ
Χατζηγιάννη Μέξη 7, 11528 ΑΘΗΝΑ

ΤΙΤΛΟΣ ΕΦΕΥΡΕΣΗΣ (54):**ΠΟΛΥΜΟΡΦΙΚΕΣ , ΑΜΟΡΦΕΣ ΚΑΙ ΕΝΥΔΑΤΩΜΕΝΕΣ ΜΟΡΦΕΣ ΤΟΥ 5-ΧΛΩΡΟ-3-(4-ΜΕΘΑΝΟΣΟΥΛΦΟΝΥΛΟ-ΦΑΙΝΥΛΟ)-6'-ΜΕΘΥΛΟ - [2,3'] ΔΙΠΥΡΙΔΙΝΥΛΙΟΥ.**

ΠΕΡΙΛΗΨΗ(57)

Περιγράφονται πολυμορφικές, άμορφες και ενυδατωμένες μορφές της ενώσεως του τίτλου, που έχει την ακόλουθη δομή. Η ένωση είναι ένας ισχυρός και εκλεκτικός αναστολέας της κυκλοοξυγονάσης-2 (COX-2).



ΑΡΙΘΜΟΣ ΕΥΡ. Δ.Ε. (11):3057121
ΑΡΙΘ. ΕΛΛ. ΚΑΤΑΘΕΣΗΣ (21):20060401169
ΗΜΕΡ. ΕΛΛ. ΚΑΤΑΘΕΣΗΣ (22):28/03/2006
ΑΡΙΘ./ΗΜΕΡ. ΔΗΜΟΣΙΕΥΣΗΣ
ΕΥΡΩΠΑΪΚΟΥ ΔΙΠΛΩΜΑΤΟΣ(87):1294610 - 28/12/2005
ΑΡΙΘ./ΗΜΕΡ. ΔΗΜΟΣΙΕΥΣΗΣ
ΕΥΡΩΠΑΪΚΗΣ ΑΙΤΗΣΗΣ (86):01935829.0--01/06/2001
ΔΙΚΑΙΟΥΧΟΣ (73):1)Manrex Pty. Ltd.
22 Bertram Street, Mortlake, NSW 2137, ΑΥΣΤΡΑΛΙΑ

ΣΥΜΒ. ΠΡΟΤΕΡΑΙΟΤΗΤΕΣ (30):246618 P-07/11/2000-US
PQ795200-05/06/2000-AU
PQ914500-03/08/2000-AU

ΕΦΕΥΡΕΤΗΣ (72):1)STEVENS, Gerard, Thomas
2)SALTON, Jonathan, Anthony
3)MEYER, Dolph, Allan
4)DAVIDSON, Martin James

ΕΙΛΙΚΟΣ ΠΛΗΡΕΞΟΥΣΙΟΣ (74):ΚΙΛΙΜΙΡΗΣ ΚΩΝΣΤΑΝΤΙΝΟΣ
Χατζηγιάννη Μέξη 7, 11528 ΑΘΗΝΑ

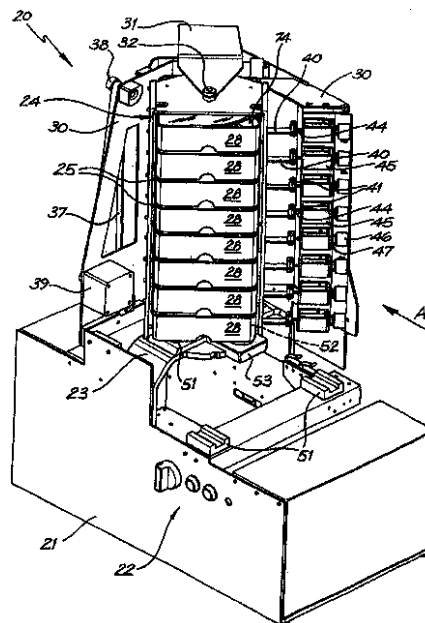
ΑΝΤΙΚΛΗΤΟΣ (74):ΚΙΛΙΜΙΡΗΣ ΑΝΑΣΤΑΣΙΟΣ
Χατζηγιάννη Μέξη 7, 11528 ΑΘΗΝΑ

ΤΙΤΛΟΣ ΕΦΕΥΡΕΣΗΣ (54):**ΔΙΑΝΕΜΗΤΗΣ ΦΑΡΜΑΚΕΥΤΙΚΗΣ ΑΓΩΓΗΣ ΑΤΩΓΗΣ.**

ΠΕΡΙΛΗΨΗ(57)

Ένας διανεμητής φαρμακευτικής αγωγής δισκίου (20) έχει ένα όρθιο περίβλημα (24) που παρέχει έναν πύργο ο οποίος είναι υποδηρημένος από οριζόντια χωρίσματα (25) σε οκτώ διαμερίσματα, τα οποία ανεξαρτήτως περιέχουν κινούμενους συγκρατητήρες (28) που ο καθένας περιέχει ένα φορτίο δισκίων που θα διανεμηθούν. Οι συγκρατητήρες (28) έχουν τμήματα πλασίσωσης (74) τα οποία μαζί παρέχουν ένα διάυλο (52) που ανοίγει προς τα κάτω σε μια κοιλότητα ενός φύλλου blister. Το περίβλημα (24) δονείται πίσω και εμπρός γύρω από τον κατακόρυφο άξονά του μέσω μιας μικρής γωνίας για να κάνει τα δισκία στους συγκρατητήρες να προχωρούν προς μια έξοδο που οδηγεί σε ένα χωνί (52) που έχει

συνδασμένους εγχυτές οι οποίοι εκφορτώνουν τα επιλεγμένα δισκία εντός του χωνιού όταν απαιτείται με ένα πρόγραμμα υπολογιστή. Κωνική δόνηση του περιβλήματος (24) αποτρέπεται με μια σύνδεση (32) τοποθετημένη επί του κατακόρυφου άξονα αυτής και που συγκρατείται σταθερά από έναν σταθεροποιημένο βραχίονα (31). Οι εγχυτές λειτουργούν σε απόκριση προς τις πλευρικές ράβδους (40) που ανεξαρτήτως ανταποκρίνονται από συνδασμένα σωληνοειδή (45) που ελέγχονται από το πρόγραμμα του υπολογιστή.



ΑΡΙΘΜΟΣ ΕΥΡ. Δ.Ε. (11):3057122
ΑΡΙΘ. ΕΛΛ. ΚΑΤΑΘΕΣΗΣ (21):20060401170
ΗΜΕΡ. ΕΛΛ. ΚΑΤΑΘΕΣΗΣ (22):28/03/2006
ΑΡΙΘ./ΗΜΕΡ. ΔΗΜΟΣΙΕΥΣΗΣ
ΕΥΡΩΠΑΪΚΟΥ ΔΙΠΛΩΜΑΤΟΣ(87):1552040 - 08/02/2006
ΑΡΙΘ./ΗΜΕΡ. ΔΗΜΟΣΙΕΥΣΗΣ
ΕΥΡΩΠΑΪΚΗΣ ΑΙΤΗΣΗΣ (86):02795315.7--14/10/2002
ΔΙΚΑΙΟΥΧΟΣ (73):1)ALUMINIUM PECHINEY
7, Place du Chancelier Adenauer, 75218 Paris
Cedex 16, ΓΑΛΛΙΑ
2)E.C.L.
100 RUE CHALANT,59790 RONCHIN,
ΓΑΛΛΙΑ

ΣΥΜΒ. ΠΡΟΤΕΡΑΙΟΤΗΤΕΣ (30):
ΕΦΕΥΡΕΤΗΣ (72):1)DESPINASSE, Serge
2)FERNANDEZ DE GRADO, Alain
3)DELESCLUSE, Patrick

ΕΙΔΙΚΟΣ ΠΛΗΡΕΞΟΥΣΙΟΣ (74):ΚΙΛΙΜΙΡΗΣ ΚΩΝΣΤΑΝΤΙΝΟΣ
Χατζηγιάννη Μέξη 7, 11528 ΑΘΗΝΑ

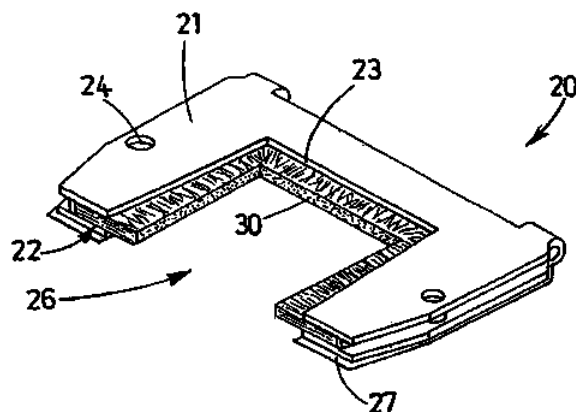
ΑΝΤΙΚΛΗΤΟΣ (74):ΚΙΛΙΜΙΡΗΣ ΑΝΑΣΤΑΣΙΟΣ
Χατζηγιάννη Μέξη 7,11528 ΑΘΗΝΑ

ΤΙΤΛΟΣ ΕΦΕΥΡΕΣΗΣ (54):ΔΙΑΤΑΞΗ ΠΕΡΙΟΡΙΣΜΟΥ ΔΙΑΦΥΓΩΝ
ΗΛΕΚΤΡΟΛΥΤΙΚΟΥ ΚΕΛΛΙΟΥ.

ΠΕΡΙΛΗΨΗ(57)

Η εφεύρεση αφορά διάταξη περιορισμού διαφυγών (20) ενός ηλεκτρολυτικού κελλιού (1) παραγωγής αλουμινίου εξοπλισμένου με μέσα περιορισμού που περιλαμβάνουν ανοίγματα διέλευσης για την εισδοχή ανοδικών στελεχών (3). Η εφεύρεση χαρακτηρίζεται από το ότι η διάταξη περιλαμβάνει μία τουλάχιστον βάση (21), η οποία μπορεί να περιβάλλει το σύνολο ή μέρος ενός ανοδικού στελέχους, και ένα τουλάχιστον εύκαμπτο σώμα στεγανοποίησης (30, 30a, 30b,

30c) διατεταγμένο στο σύνολο ή σε μέρος της περιμέτρου (23) της βάσης (21) και προοριζόμενο να φράζει το σύνολο ή μέρος του ελεύθερου χώρου μεταξύ του εσωτερικού χείλους (18) ενός ανοίγματος (17) και ενός ανοδικού στελέχους (3). Η εφεύρεση παρέχει τη δυνατότητα ενίσχυσης των συνθηκών στεγανοποίησης περιβλημάτων των ηλεκτρολυτικών κελλιών.



ΑΡΙΘΜΟΣ ΕΥΡ. Δ.Ε. (11):3057123
ΑΡΙΘ. ΕΛΛ. ΚΑΤΑΘΕΣΗΣ (21):20060401171
ΗΜΕΡ. ΕΛΛ. ΚΑΤΑΘΕΣΗΣ (22):31/03/2006
ΑΡΙΘ./ΗΜΕΡ. ΔΗΜΟΣΙΕΥΣΗΣ
ΕΥΡΩΠΑΪΚΟΥ ΔΙΠΛΩΜΑΤΟΣ(87):1369022 - 22/02/2006
ΑΡΙΘ./ΗΜΕΡ. ΔΗΜΟΣΙΕΥΣΗΣ
ΕΥΡΩΠΑΪΚΗΣ ΑΙΤΗΣΗΣ (86):02425370.0--06/06/2002
ΔΙΚΑΙΟΥΧΟΣ (73):1)Active S.r.l.
Zona Artigianale, 26037 S.Giovanni in Croce
(CR), ΙΤΑΛΙΑ

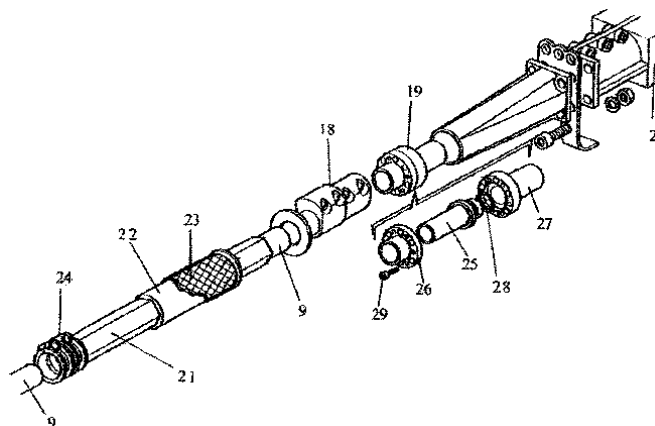
ΣΥΜΒ. ΠΡΟΤΕΡΑΙΟΤΗΤΕΣ (30):
ΕΦΕΥΡΕΤΗΣ (72):1)Griffini, Alberto
ΕΙΔΙΚΟΣ ΠΛΗΡΕΞΟΥΣΙΟΣ (74):ΠΑΠΑ ΕΥΑΓΓΕΛΙΑ
Πανεπιστημίου 64., 106 77 ΑΘΗΝΑ

ΑΝΤΙΚΛΗΤΟΣ (74):ΠΑΠΑ ΕΥΑΓΓΕΛΙΑ
Πανεπιστημίου 64.,106 77 ΑΘΗΝΑ

ΤΙΤΛΟΣ ΕΦΕΥΡΕΣΗΣ (54):ΒΕΛΤΙΩΜΕΝΗ ΣΥΣΚΕΥΗ ΤΙΝΑΓΜΑΤΟΣ
ΔΕΝΔΡΩΝ ΓΙΑ ΤΗ ΣΥΛΛΟΓΗ ΚΑΡΠΩΝ.

ΠΕΡΙΛΗΨΗ(57)

Μια συσκευή τινάγματος δένδρων για τη συλλογή καρπών αποτελούμενη από ένα περιβλήμα (2) που περιέχει μειωτήρα στροφών οδηγούμενο από κινητήρα (4) για να μεταδίδει παλινδρομική κίνηση σε ράβδο (9) η οποία φέρει άγκιστρο (11), στο ένα άκρο της, για την εμπλοκή των κλαδιών του δένδρου, οπίσθια χειρολαβή (15) συνδεδεμένη στο εν λόγω περίβλημα (2) και φέρουσα τα χειριστήρια ελέγχου της συσκευής και εμπρόσθια σωληνοειδή χειρολαβή (22) με πολυγωνική εσωτερική διατομή η οποία μπορεί να ολισθαίνει κατά μήκος του άξονα χιτωνίου (21) το οποίο έχει πολυγωνική εξωτερική διατομή και είναι ολοκληρωμένο στην εν λόγω ράβδο (9), όπου το εν λόγω άγκιστρο (11) μπορεί να περιστραφεί ενώ η συσκευή λειτουργεί και η οποία συσκευή δεν μεταδίδει αξονικούς κραδασμούς στο χέρι του χειριστή.

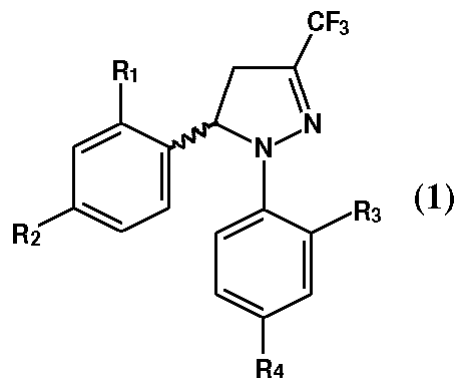


ΑΡΙΘΜΟΣ ΕΥΡ. Δ.Ε. (11):3057124
ΑΡΙΘ. ΕΛΛ. ΚΑΤΑΘΕΣΗΣ (21):20060401172
ΗΜΕΡ. ΕΛΛ. ΚΑΤΑΘΕΣΗΣ (22):31/03/2006
ΑΡΙΘ./ΗΜΕΡ. ΔΗΜΟΣΙΕΥΣΗΣ
ΕΥΡΩΠΑΪΚΟΥ ΔΙΠΛΩΜΑΤΟΣ(87):1408035 - 04/01/2006
ΑΡΙΘ./ΗΜΕΡ. ΔΗΜΟΣΙΕΥΣΗΣ
ΕΥΡΩΠΑΪΚΗΣ ΑΙΤΗΣΗΣ (86):02735442.2--06/06/2002
ΔΙΚΑΙΟΥΧΟΣ (73):1)LABORATORIOS DEL DR. ESTEVE, S.A.
 Av. Mare de Deu de Montserrat, 221, 08041 Barcelona, ΙΣΠΑΝΙΑ
ΣΥΜΒ. ΠΡΟΤΕΡΑΙΟΤΗΤΕΣ (30):200101412-18/06/2001-ES
ΕΦΕΥΡΕΤΗΣ (72):1)ALCON-MARRUGAT, M. Fundacio Bosch i Gimpera
 2)PERICAS-BRONDO, M. A. Fundacio Bosch i Gimpera
 3)CUBERES-ALTISEN, Maria Rosa
 4)FRIGOLA-CONSTANSA, Jordi
ΕΙΔΙΚΟΣ ΠΑΗΡΕΞΟΥΣΙΟΣ (74):ΚΩΣΤΟΠΟΥΛΟΥ ΓΕΩΡΓΙΑ
 Δήλου 12, 14562 ΚΗΦΙΣΙΑ (ΑΤΤΙΚΗΣ)
ΑΝΤΙΚΛΗΤΟΣ (74):ΚΥΠΡΗΣ ΦΕΙΔΙΑΣ
 Δήλου 12,14562 ΚΗΦΙΣΙΑ (ΑΤΤΙΚΗΣ)
ΤΙΤΛΟΣ ΕΦΕΥΡΕΣΗΣ (54):**ΜΕΘΟΔΟΣ ΠΑΡΑΣΚΕΥΗΣ ΠΑΡΑΓΩΓΩΝ ΤΩΝ 1,5- ΔΙΑΡΥΑ-3-ΤΡΙΦΘΟΡΟΜΕΘΥΛ -ΔΕΛΤΑ 2-ΠΥΡΑΖΟΛΙΝΩΝ ΠΟΥ ΕΙΝΑΙ ΡΑΚΕΜΙΚΕΣ ΚΑΙ ΕΝΑΝΤΙΟΜΕΡΩΣ ΚΑΘΑΡΕΣ.**

ΠΕΡΙΛΗΨΗ(57)

Μια διαδικασία για την παρασκευή ενώσεων του γενικού τύπου 1, που περιλαμβάνουν τα ρακεμικά μίγματα (συν-πλην)-1, και τις εναντιομερές καθαρές ενώσεις (-)-1 και (+)-1, όπου τα R1 και R3, ίδια ή διαφορετικά, αντιπροσωπεύουν ένα άτομο υδρογόνου, χλωρίου, φθορίου, μια μεθυλική, τριφθορομεθυλική ή μεθοξυλική ομάδα, το R2 αντιπροσωπεύει ένα άτομο υδρογόνου, χλωρίου, φθορίου, μια μεθυλική, τριφθορομεθυλική, μεθοξυλική, τριφθορομεθοξυλική, μεθυσουλφονυλική ή αμινοσουλφονυλική ομάδα, το R4 αναπαριστά ένα άτομο

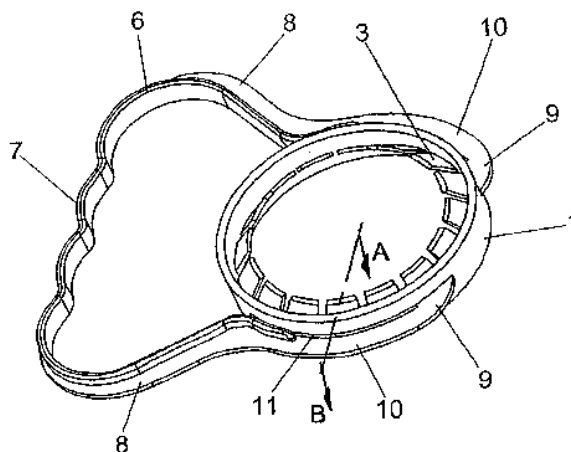
υδρογόνου, χλωρίου, φθορίου, μια μεθυλική, τριφθορομεθυλική, μεθοξυλική, τριφθορομεθοξυλική, μεθυσουλφονυλική ή αμινοσουλφονυλική ομάδα, με την προϋπόθεση ότι ένας από τους υποκαταστάτες R2 ή R4 είναι μια μεθυσουλφονυλική ή αμινοσουλφονυλική ομάδα, κάτι που περιλαμβάνει τη λήψη του ρακεμικού μίγματος του γενικού τύπου (()-1 με αντίδραση μιας (E)-1,1,1-τριφθορο4-αρυλ-3-βουτεν-2-όνης με μια φαινυλδραζίνη, και στη συνέχεια με κατεργασία με χλωροσουλφονικό οξύ, ή με αντίδραση με χλωροσουλφονικό οξύ και στη συνέχεια αντίδραση με υδροξείδιο του νατρίου, και, τέλος, με θειονυλοχλωρίδιο. Το προϊόν που λαμβάνεται από οποιαδήποτε από αυτές τις μεθόδους αναγκάζεται σε αντίδραση με ανθρακικό αμμώνιο ή αμμωνία, ή με θειώδες νάτριο και μεθυλοϊωδίδιο ή θειικό μεθύλιο. Επίσης, για να ληφθούν οι εναντιομερές καθαρές ενώσεις με τον γενικό τύπο 1 με διαχωρισμό του ρακεμικού μίγματος με τον γενικό τύπο (()-1, λαμβάνει χώρα μια αντίδραση με προαιρετικά δραστική εφεδρίνη, και στη συνέχεια με σχηματισμό άλατος νατρίου κάθε εναντιομερούς, αντίδραση με θειονυλοχλωρίδιο και ανθρακικό αμμώνιο ή αμμωνία, ή αντί γι' αυτό με θειονυλοχλωρίδιο, και στη συνέχεια θειώδες νάτριο και μεθυλοϊωδίδιο ή θειικό μεθύλιο, για να ληφθούν έτσι ξεχωριστά οι εναντιομερές καθαρές ενώσεις με τον γενικό τύπο (-)-1 και (+)-1.



ΑΡΙΘΜΟΣ ΕΥΡ. Δ.Ε. (11):3057125
ΑΡΙΘ. ΕΛΛ. ΚΑΤΑΘΕΣΗΣ (21):20060401173
ΗΜΕΡ. ΕΛΛ. ΚΑΤΑΘΕΣΗΣ (22):31/03/2006
ΑΡΙΘ./ΗΜΕΡ. ΔΗΜΟΣΙΕΥΣΗΣ
ΕΥΡΩΠΑΪΚΟΥ ΔΙΠΛΩΜΑΤΟΣ(87):1459994 - 15/02/2006
ΑΡΙΘ./ΗΜΕΡ. ΔΗΜΟΣΙΕΥΣΗΣ
ΕΥΡΩΠΑΪΚΗΣ ΑΙΤΗΣΗΣ (86):01994844.7--28/12/2001
ΔΙΚΑΙΟΥΧΟΣ (73):1)BETAPACK, S.A.
 Poligono Industrial Oianzabaleta, 66-A, Barrio Ventas, 20305 Irun, ΙΣΠΑΝΙΑ
ΣΥΜΒ. ΠΡΟΤΕΡΑΙΟΤΗΤΕΣ (30):
ΕΦΕΥΡΕΤΗΣ (72):1)OCHOA LABURU, Alberto
ΕΙΔΙΚΟΣ ΠΑΗΡΕΞΟΥΣΙΟΣ (74):ΚΩΣΤΟΠΟΥΛΟΥ ΓΕΩΡΓΙΑ
 Δήλου 12, 14562 ΚΗΦΙΣΙΑ (ΑΤΤΙΚΗΣ)
ΑΝΤΙΚΛΗΤΟΣ (74):ΚΥΠΡΗΣ ΦΕΙΔΙΑΣ
 Δήλου 12,14562 ΚΗΦΙΣΙΑ (ΑΤΤΙΚΗΣ)
ΤΙΤΛΟΣ ΕΦΕΥΡΕΣΗΣ (54):**ΛΑΒΗ ΓΙΑ ΦΙΑΛΕΣ.**

ΠΕΡΙΛΗΨΗ(57)

Από μία λαβή (7-8) γερά στερεωμένη από τα ελεύθερα άκρα (9) των πλαϊνών ποδιών της σε έναν δακτύλιο (1) που εφαρμόζεται στον λαιμό της φιάλης, η εφεύρεση επικεντρώνεται στο γεγονός ότι ένα μεγάλο ακραίο τμήμα (10) του πλαϊνών ποδιών (8) της λαβής διαθέτει καμπυλωμένη τροχιά με καμπύλη ίση με αυτή του δακτυλίου (1), στον οποίο προσαρμόζεται σε όλο του το μήκος με μία αποδυναμωμένη γραμμή (11), η οποία σκίζεται εύκολα με την χειροκίνητη χρήση της λαβής (6), ακόμα και λόγω του βάρους της φιάλης, ενώ οι μεγάλες επιφάνειες σύνδεσης της λαβής, σταθερή (9) και μεταβατική (11) διασφαλίζουν ότι το κομμάτι της λαβής που αιωρείται παραμένει σε θέση παράλληλη προς τον δακτύλιο σύνδεσης κατά την διάρκεια χειρισμού της λαβής σε μία αλυσίδα συναρμολόγησης.



ΑΡΙΘΜΟΣ ΕΥΡ. Δ.Ε. (11):3057126
ΑΡΙΘ. ΕΛΛ. ΚΑΤΑΘΕΣΗΣ (21):20060401174
ΗΜΕΡ. ΕΛΛ. ΚΑΤΑΘΕΣΗΣ (22):31/03/2006
ΑΡΙΘ./ΗΜΕΡ. ΔΗΜΟΣΙΕΥΣΗΣ
ΕΥΡΩΠΑΪΚΟΥ ΔΙΠΛΩΜΑΤΟΣ(87):1251875 - 15/03/2006
ΑΡΙΘ./ΗΜΕΡ. ΔΗΜΟΣΙΕΥΣΗΣ
ΕΥΡΩΠΑΪΚΗΣ ΑΙΤΗΣΗΣ (86):00993689.9--21/12/2000
ΔΙΚΑΙΟΥΧΟΣ (73):1)BRACCO IMAGING S.p.A.
Via E. Folli 50, 20134 Milano, ΙΤΑΛΙΑ
ΣΥΜΒ. ΠΡΟΤΕΡΑΙΟΤΗΤΕΣ (30):MI992735-29/12/1999-IT
MI000193-08/02/2000-IT
ΕΦΕΥΡΕΤΗΣ (72):1)KNOPP, Michael V.
2)GIESEL, Frederik
3)VON TENGG-KOBLIGK, Hendrik
4)RADELEFF, Jannis
ΕΙΔΙΚΟΣ ΠΛΗΡΕΞΟΥΣΙΟΣ (74):ΚΩΣΤΟΠΟΥΛΟΥ ΓΕΩΡΓΙΑ
Δήλου 12, 14562 ΚΗΦΙΣΙΑ (ΑΤΤΙΚΗΣ)
ΑΝΤΙΚΛΗΤΟΣ (74):ΚΥΠΡΗΣ ΦΕΙΔΙΑΣ
Δήλου 12,14562 ΚΗΦΙΣΙΑ (ΑΤΤΙΚΗΣ)
ΤΙΤΛΟΣ ΕΦΕΥΡΕΣΗΣ (54):**ΧΡΗΣΗ ΣΚΙΑΓΡΑΦΙΚΩΝ ΑΝΤΙΔΡΑΣΤΗΡΙΩΝ ΣΤΗΝ ΠΑΡΑΣΚΕΥΗ ΕΝΟΣ ΔΙΑΓΝΩΣΤΙΚΟΥ ΑΝΤΙΔΡΑΣΤΗΡΙΟΥ ΓΙΑ ΤΗΝ ΑΠΕΙΚΟΝΙΣΗ ΤΟΥ ΕΝΤΕΡΙΚΟΥ ΑΥΛΟΥ.**

ΠΕΡΙΛΗΨΗ(57)

Χρήση σκιαγραφικών αντιδραστηρίων που αποβάλλονται από την ηπατοχολική οδό, για την παρασκευή ενός σκιαγραφικού αντιδραστηρίου για ενδοφλέβια χορήγηση, η οποία είναι χρήσιμη για την εξέταση μορφολογικών - δομικών ή παθολογικών αλλοιώσεων, τροποποιήσεων και/ ή αλλαγών του εντερικού αυλού για μελέτες της χολικής κινητικής μεταφοράς.

ΑΡΙΘΜΟΣ ΕΥΡ. Δ.Ε. (11):3057127
ΑΡΙΘ. ΕΛΛ. ΚΑΤΑΘΕΣΗΣ (21):20060401175
ΗΜΕΡ. ΕΛΛ. ΚΑΤΑΘΕΣΗΣ (22):31/03/2006
ΑΡΙΘ./ΗΜΕΡ. ΔΗΜΟΣΙΕΥΣΗΣ
ΕΥΡΩΠΑΪΚΟΥ ΔΙΠΛΩΜΑΤΟΣ(87):1028750 - 01/02/2006
ΑΡΙΘ./ΗΜΕΡ. ΔΗΜΟΣΙΕΥΣΗΣ
ΕΥΡΩΠΑΪΚΗΣ ΑΙΤΗΣΗΣ (86):97909341.6--15/09/1997
ΔΙΚΑΙΟΥΧΟΣ (73):1)Sanofi Pasteur MSD
8, rue Jonas Salk, 69007 Lyon, ΓΑΛΛΙΑ
ΣΥΜΒ. ΠΡΟΤΕΡΑΙΟΤΗΤΕΣ (30):
ΕΦΕΥΡΕΤΗΣ (72):1)ARMINJON, Francois
2)CARTIER, Jean-Rene
3)LENTSCH-GRAF, Sandrine
4)MARCHAL, Laurent
ΕΙΔΙΚΟΣ ΠΛΗΡΕΞΟΥΣΙΟΣ (74):ΔΗΜΟΥ ΧΡΙΣΤΙΝΑ
Κουμπάρη 2, 10674 ΑΘΗΝΑ
ΑΝΤΙΚΛΗΤΟΣ (74):ΠΑΠΑΚΩΝΣΤΑΝΤΙΝΟΥ ΕΛΕΝΗ
Κουμπάρη 2,10674 ΑΘΗΝΑ
ΤΙΤΛΟΣ ΕΦΕΥΡΕΣΗΣ (54):**ΜΕΘΟΔΟΣ ΓΙΑ ΤΗΝ ΠΑΡΑΣΚΕΥΗ ΠΟΛΥΔΥΝΑΜΩΝ ΕΜΒΟΛΙΩΝ.**

ΠΕΡΙΛΗΨΗ(57)

Μία σύνθεση εμβολίου πολλών-συστατικών περιγράφεται η οποία περιλαμβάνει συστατικά ακυτταρικού εμβολίου κοκκύτη (PT και FHA), ανατοξίνη διφθερίτιδας (DT), ανατοξίνη τετάνου (TT), ένα συζυγές ενός καμινδικού πολυσακχαριδίου του Haemophilus influenzae τύπου b και ανατοξίνη τετάνου ή ανατοξίνη διφθερίτιδας (Hib), Επιφανειακό Ag Ηπατίτιδας B (HBsAg) και αδρανοποιημένο πολιοϊό (IPV). Η σύνθεση μπορεί να περιλαμβάνει τις παραπάνω ενώσεις σε ένα μόνο διάλυμα, ή ορισμένα συστατικά μπορούν να ανασυσταθούν από μία λυοφυλισμένη κατάσταση από τα άλλα συστατικά του εμβολίου. Η χορήγηση του εμβολίου πολλών συστατικών δεν κατέληξε σε ελάττωση στην ανοσογονικότητα οποιουδήποτε συστατικού σαν ένα αποτέλεσμα της παρεμβολής από άλλα συστατικά του εμβολίου.

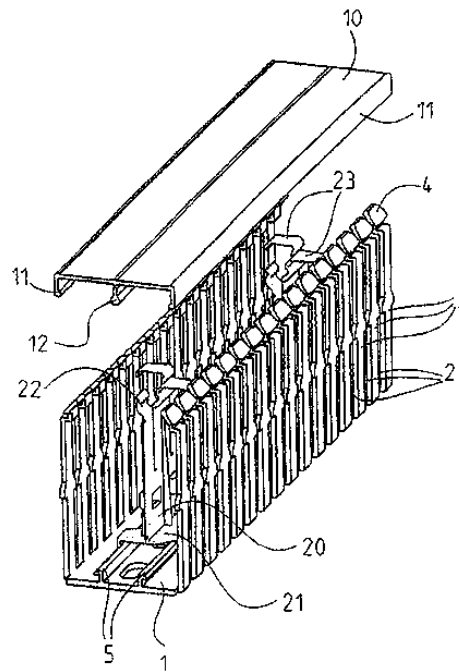
ΑΡΙΘΜΟΣ ΕΥΡ. Δ.Ε. (11):3057128
ΑΡΙΘ. ΕΛΛ. ΚΑΤΑΘΕΣΗΣ (21):20060401176
ΗΜΕΡ. ΕΛΛ. ΚΑΤΑΘΕΣΗΣ (22):31/03/2006
ΑΡΙΘ./ΗΜΕΡ. ΔΗΜΟΣΙΕΥΣΗΣ
ΕΥΡΩΠΑΪΚΟΥ ΔΙΠΛΩΜΑΤΟΣ(87):1294065 - 11/01/2006
ΑΡΙΘ./ΗΜΕΡ. ΔΗΜΟΣΙΕΥΣΗΣ
ΕΥΡΩΠΑΪΚΗΣ ΑΙΤΗΣΗΣ (86):02015468.8--12/07/2002
ΔΙΚΑΙΟΥΧΟΣ (73):1)Tehalit GmbH

Seebergstrasse 37, 67716 Heltersberg,
GERMANIA

ΣΥΜΒ. ΠΡΟΤΕΡΑΙΟΤΗΤΕΣ (30):20115027 U-12/09/2001-DE
ΕΦΕΥΡΕΤΗΣ (72):1)Eberle, Patrick
ΕΙΔΙΚΟΣ ΠΑΡΕΞΟΥΣΙΟΣ (74):ΔΗΜΟΥ ΧΡΙΣΤΙΝΑ
Κουμπάρη 2, 10674 ΑΘΗΝΑ
ΑΝΤΙΚΛΗΤΟΣ (74):ΠΑΠΑΚΩΝΣΤΑΝΤΙΝΟΥ ΕΛΕΝΗ
Κουμπάρη 2,10674 ΑΘΗΝΑ

ΤΙΤΛΟΣ ΕΦΕΥΡΕΣΗΣ (54):ΔΙΑΥΛΟΣ ΚΑΛΩΔΙΩΣΗΣ.
ΠΕΡΙΛΗΨΗ(57)

Αντικείμενο της εφεύρεσης είναι ένας διάυλος καλωδίωσης με έναν πυθμένα (1), με πλευρικά τοιχώματα, τα οποία διαμορφώνονται σε γλώσσες, με τις κάθετα προς τον πυθμένα (1) διερχόμενες σχισμές (2), με κατατομές συγκράτησης του καπακιού (4) στα πλευρικά τοιχώματα και με ένα καπάκι να τοποθετείται με τη δυνατότητα αποσυναρμολόγησης στα πλευρικά τοιχώματα. Ο πυθμένας (1) ενισχύεται τουλάχιστον κατά έναν διαμήκη πήχη (5), ο οποίος διαμορφώνεται σαν πήχης συγκράτησης για τη λυόμενη στερέωση των πρόσθετων εξαρτημάτων. Στον διαμήκη πήχη (5) εμπλέκεται ο πόδας (21) του συγκρατητήρα (20). Ο συγκρατητήρας (20) διαθέτει μία κεφαλή με μορφοποιημένη κατατομή συγκράτησης καπακιού (22). Το καπάκι (10) διαθέτει στην κάτω πλευρά του την κατατομή συγκράτησης (12), η οποία ανταποκρίνεται στην κατατομή συγκράτησης του καπακιού (22) του συγκρατητήρα.



ΑΡΙΘΜΟΣ ΕΥΡ. Δ.Ε. (11):3057129
ΑΡΙΘ. ΕΛΛ. ΚΑΤΑΘΕΣΗΣ (21):20060401177
ΗΜΕΡ. ΕΛΛ. ΚΑΤΑΘΕΣΗΣ (22):31/03/2006
ΑΡΙΘ./ΗΜΕΡ. ΔΗΜΟΣΙΕΥΣΗΣ
ΕΥΡΩΠΑΪΚΟΥ ΔΙΠΛΩΜΑΤΟΣ(87):1448631 - 11/01/2006
ΑΡΙΘ./ΗΜΕΡ. ΔΗΜΟΣΙΕΥΣΗΣ
ΕΥΡΩΠΑΪΚΗΣ ΑΙΤΗΣΗΣ (86):02783073.6--06/11/2002
ΔΙΚΑΙΟΥΧΟΣ (73):1)Borealis Technology OY

P.O. Box 330, 06201 Porvoo, ΦΙΝΛΑΝΔΙΑ

ΣΥΜΒ. ΠΡΟΤΕΡΑΙΟΤΗΤΕΣ (30):01127005-14/11/2001-EP
ΕΦΕΥΡΕΤΗΣ (72):1)EBNER, Karl
2)EMIG, Jurgen
3)RUEMER, Franz

ΕΙΔΙΚΟΣ ΠΑΡΕΞΟΥΣΙΟΣ (74):ΔΗΜΟΥ ΧΡΙΣΤΙΝΑ
Κουμπάρη 2, 10674 ΑΘΗΝΑ
ΑΝΤΙΚΛΗΤΟΣ (74):ΠΑΠΑΚΩΝΣΤΑΝΤΙΝΟΥ ΕΛΕΝΗ
Κουμπάρη 2,10674 ΑΘΗΝΑ

ΤΙΤΛΟΣ ΕΦΕΥΡΕΣΗΣ (54):ΣΩΛΗΝΕΣ ΠΙΕΣΕΩΣ.
ΠΕΡΙΛΗΨΗ(57)

Η εφευρεσιτεχνία αναφέρεται σε σωλήνα πίεσεως, με αυξημένη μακροχρόνια αντοχή στην πίεση, ο οποίος αποτελείται από σύνθεση πολυπροπυλενίου. Η σύνθεση πολυπροπυλενίου αποτελείται από συμπολυμερές πολυπροπυλενίου το οποίο είναι, μερικώς τουλάχιστον, κρυσταλλωμένο στην β-τροποποιημένη μορφή.

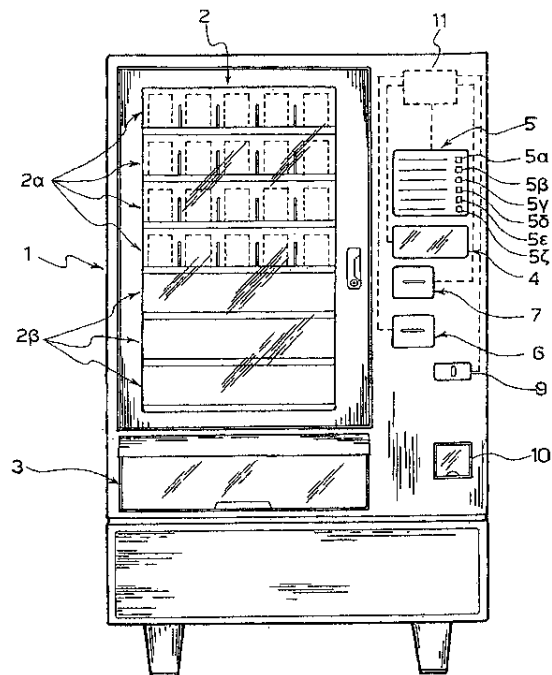
ΑΡΙΘΜΟΣ ΕΥΡ. Δ.Ε. (11):3057130
ΑΡΙΘ. ΕΛΛ. ΚΑΤΑΘΕΣΗΣ (21):20060401178
ΗΜΕΡ. ΕΛΛ. ΚΑΤΑΘΕΣΗΣ (22):31/03/2006
ΑΡΙΘ./ΗΜΕΡ. ΔΗΜΟΣΙΕΥΣΗΣ
ΕΥΡΩΠΑΪΚΟΥ ΔΙΠΛΩΜΑΤΟΣ(87):1416448 - 29/03/2006
ΑΡΙΘ./ΗΜΕΡ. ΔΗΜΟΣΙΕΥΣΗΣ
ΕΥΡΩΠΑΪΚΗΣ ΑΙΤΗΣΗΣ (86):02425670.3--31/10/2002
ΔΙΚΑΙΟΥΧΟΣ (73):1)Rhea Vendors S.p.A.
 Via Trieste, 49, 21042 Caronno Pertusella VA,
 ΙΤΑΛΙΑ

ΣΥΜΒ. ΠΡΟΤΕΡΑΙΟΤΗΤΕΣ (30):
ΕΦΕΥΡΕΤΗΣ (72):1)Doglioni Majer, Andrea
ΕΙΔΙΚΟΣ ΠΛΗΡΕΞΟΥΣΙΟΣ (74):ΔΗΜΟΥ ΧΡΙΣΤΙΝΑ
 Κουμπάρη 2, 10674 ΑΘΗΝΑ
ΑΝΤΙΚΛΗΤΟΣ (74):ΠΑΠΑΚΩΝΣΤΑΝΤΙΝΟΥ ΕΛΕΝΗ
 Κουμπάρη 2,10674 ΑΘΗΝΑ

ΤΙΤΛΟΣ ΕΦΕΥΡΕΣΗΣ (54):**ΜΕΘΟΔΟΣ ΕΦΟΔΙΑΣΜΟΥ ΜΕΝΟΥ ΠΡΟΪΟΝΤΩΝ ΑΠΟ ΕΝΑΝ Ή ΠΕΡΙΣΣΟΤΕΡΟΥΣ ΑΥΤΟΜΑΤΟΥΣ ΠΩΛΗΤΕΣ ΚΑΙ ΑΥΤΟΜΑΤΟΙ ΠΩΛΗΤΕΣ ΠΟΥ ΧΡΗΣΙΜΟΠΟΙΟΥΝ ΤΗΝ ΕΝ ΛΟΓΩ ΜΕΘΟΔΟ.**

ΠΕΡΙΛΗΨΗ(57)

Η παρούσα εφεύρεση αναφέρεται σε μια μέθοδο εφοδιασμού ενός μενού προϊόντων από έναν ή περισσότερους αυτόματους πωλητές και στους αυτόματους πωλητές που χρησιμοποιούν αυτή την εν λόγω μέθοδο και χαρακτηρίζεται από το ότι παρέχει τη δυνατότητα διαδοχικής, ταυτόχρονης ή ανά διαστήματα (ετεροχρονισμένης) επιλογής μεταξύ προϊόντων που παρέχονται από έναν ή περισσότερους αυτόματους πωλητές, χάρη σε μια μονάδα πιστωτικής αποθήκευσης (8α, 8β).



ΑΡΙΘΜΟΣ ΕΥΡ. Δ.Ε. (11):3057131
ΑΡΙΘ. ΕΛΛ. ΚΑΤΑΘΕΣΗΣ (21):20060401179
ΗΜΕΡ. ΕΛΛ. ΚΑΤΑΘΕΣΗΣ (22):31/03/2006
ΑΡΙΘ./ΗΜΕΡ. ΔΗΜΟΣΙΕΥΣΗΣ
ΕΥΡΩΠΑΪΚΟΥ ΔΙΠΛΩΜΑΤΟΣ(87):1123396 - 08/03/2006
ΑΡΙΘ./ΗΜΕΡ. ΔΗΜΟΣΙΕΥΣΗΣ
ΕΥΡΩΠΑΪΚΗΣ ΑΙΤΗΣΗΣ (86):99960139.6--19/10/1999
ΔΙΚΑΙΟΥΧΟΣ (73):1)Powderject Vaccines, Inc.
 585 Science Drive, Suite C, Madison, Wisconsin 53711, ΗΝΩΜΕΝΕΣ ΠΟΛΙΤΕΙΕΣ ΤΗΣ ΑΜΕΡΙΚΗΣ

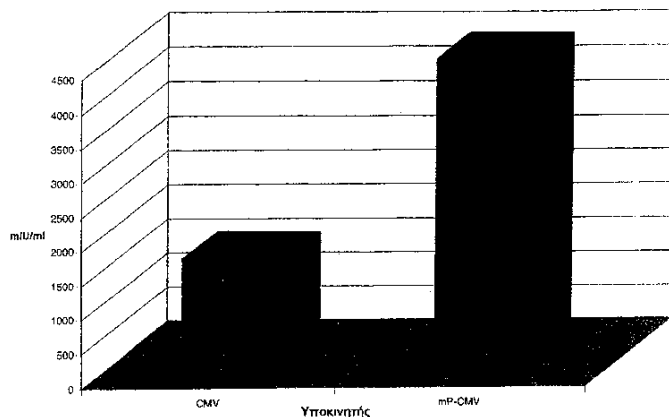
ΣΥΜΒ. ΠΡΟΤΕΡΑΙΟΤΗΤΕΣ (30):104871 P-19/10/1998-US
ΕΦΕΥΡΕΤΗΣ (72):1)FULLER, James, T.
ΕΙΔΙΚΟΣ ΠΛΗΡΕΞΟΥΣΙΟΣ (74):ΔΗΜΟΥ ΧΡΙΣΤΙΝΑ
 Κουμπάρη 2, 10674 ΑΘΗΝΑ
ΑΝΤΙΚΛΗΤΟΣ (74):ΠΑΠΑΚΩΝΣΤΑΝΤΙΝΟΥ ΕΛΕΝΗ
 Κουμπάρη 2,10674 ΑΘΗΝΑ

ΤΙΤΛΟΣ ΕΦΕΥΡΕΣΗΣ (54):**ΕΛΑΧΙΣΤΟΙ ΥΠΟΚΙΝΗΤΕΣ ΚΑΙ ΟΙ ΧΡΗΣΕΙΣ ΤΟΥΣ.**

ΠΕΡΙΛΗΨΗ(57)

Περιγράφονται αλληλουχίες ελάχιστων υποκινητών. Περιγράφονται επίσης αντιδραστήρια που συμπεριλαμβάνουν ένα μόριο νοκυκλικού οξέος το οποίο περιέχει αυτές τις αλληλουχίες των ελάχιστων υποκινητών. Περιγράφονται ακόμα μέθοδοι για τη κατασκευή αυτών των αντιδραστηρίων και μέθοδοι για τη χρήση αυτών των αντιδραστηρίων.

Γεωμετρικοί μέσοι όροι τίτλων αντι-HBsAg αντισωμάτων (mIU/ml) 6 εβδομάδες μετά την ευαισθητοποίηση (4 παράμετρα με 8 ποντίκια ανά ομάδα)



ΑΡΙΘΜΟΣ ΕΥΡ. Δ.Ε. (11):3057132
ΑΡΙΘ. ΕΛΛ. ΚΑΤΑΘΕΣΗΣ (21):20060401180
ΗΜΕΡ. ΕΛΛ. ΚΑΤΑΘΕΣΗΣ (22):06/04/2006
ΑΡΙΘ./ΗΜΕΡ. ΔΗΜΟΣΙΕΥΣΗΣ
ΕΥΡΩΠΑΪΚΟΥ ΔΙΠΛΩΜΑΤΟΣ(87):1284322 - 05/04/2006
ΑΡΙΘ./ΗΜΕΡ. ΔΗΜΟΣΙΕΥΣΗΣ
ΕΥΡΩΠΑΪΚΗΣ ΑΙΤΗΣΗΣ (86):02291986.4--07/08/2002
ΔΙΚΑΙΟΥΧΟΣ (73):1)BANQUE DE FRANCE
1 rue de la Vrilliere, F-75001 Paris, ΓΑΛΛΙΑ
ΣΥΜΒ. ΠΡΟΤΕΡΑΙΟΤΗΤΕΣ (30):0110806-14/08/2001-FR
ΕΦΕΥΡΕΤΗΣ (72):1)Perron, Maurice
2)Dumery, Thierry
3)Grimal, Jean-Michel
ΕΙΔΙΚΟΣ ΠΛΗΡΕΞΟΥΣΙΟΣ (74):ΚΙΛΙΜΙΡΗΣ ΚΩΝΣΤΑΝΤΙΝΟΣ
Χατζηγιάννη Μέξη 7, 11528 ΑΘΗΝΑ
ΑΝΤΙΚΑΛΗΤΟΣ (74):ΚΙΛΙΜΙΡΗΣ ΑΝΑΣΤΑΣΙΟΣ
Χατζηγιάννη Μέξη 7,11528 ΑΘΗΝΑ
ΤΙΤΛΟΣ ΕΦΕΥΡΕΣΗΣ (54):**ΣΥΝΘΕΣΗ ΣΗΜΑΝΣΗΣ ΑΣΦΑΛΕΙΑΣ. ΠΕΡΙΛΗΨΗ(57)**

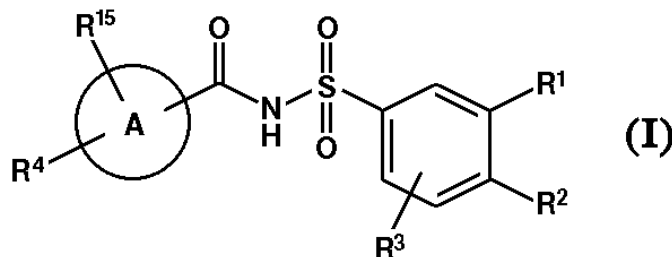
Σύνθεση σήμανσης ασφαλείας περιλαμβάνει μια οργανική μήτρα περιέχουσα τουλάχιστον δύο φωτεινές ενώσεις που σχηματίζουν έναν καταρράκτη φωτός, τουλάχιστον μια δε των ενώσεων, έχει φωτεινότητα άνω- μετατροπής (anti-Stokes).

ΑΡΙΘΜΟΣ ΕΥΡ. Δ.Ε. (11):3057133
ΑΡΙΘ. ΕΛΛ. ΚΑΤΑΘΕΣΗΣ (21):20060401182
ΗΜΕΡ. ΕΛΛ. ΚΑΤΑΘΕΣΗΣ (22):31/03/2006
ΑΡΙΘ./ΗΜΕΡ. ΔΗΜΟΣΙΕΥΣΗΣ
ΕΥΡΩΠΑΪΚΟΥ ΔΙΠΛΩΜΑΤΟΣ(87):1318978 - 08/02/2006
ΑΡΙΘ./ΗΜΕΡ. ΔΗΜΟΣΙΕΥΣΗΣ
ΕΥΡΩΠΑΪΚΗΣ ΑΙΤΗΣΗΣ (86):01971244.7--20/09/2001
ΔΙΚΑΙΟΥΧΟΣ (73):1)ABBOTT LABORATORIES
100 Abbott Park Road, Abbott Park, IL 60064-6050, ΗΝΩΜΕΝΕΣ ΠΟΛΙΤΕΙΕΣ ΤΗΣ ΑΜΕΡΙΚΗΣ
ΣΥΜΒ. ΠΡΟΤΕΡΑΙΟΤΗΤΕΣ (30):666508-20/09/2000-US
935581-24/08/2001-US
ΕΦΕΥΡΕΤΗΣ (72):1)MCCLELLAN, William
2)OOST, Thorsten
3)BRUNCKO, Milan
4)WANG, Xilu
5)AUGERI, David, J.
6)BAUMEISTER, Steven, A.
7)DICKMAN, Daniel, A.
8)DING, Hong
9)DINGES, Jurgen
10)FESIK, Stephen, W.
11)HAJDUK, Philip, J.
12)KUNZER, Aaron, R.
13)NETTESHEIM, David, G.
14)PETROS, Andrew, M.
15)ROSENBERG, Saul, H.
16)SHEN, Wang
17)THOMAS, Sheela, A.
18)WENDT, Michael, D.
ΕΙΔΙΚΟΣ ΠΛΗΡΕΞΟΥΣΙΟΣ (74):ΡΟΥΣΣΟΥ ANNA
Κουμπάρη 2, 10674 ΑΘΗΝΑ
ΑΝΤΙΚΑΛΗΤΟΣ (74):ΠΑΠΑΚΩΝΣΤΑΝΤΙΝΟΥ ΕΛΕΝΗ
Κουμπάρη 2,10674 ΑΘΗΝΑ

ΤΙΤΛΟΣ ΕΦΕΥΡΕΣΗΣ (54):**ΠΡΟΑΓΩΓΟΙ ΑΠΟΠΤΩΣΗΣ Ν-ΑΚΥΛΣΟΥΛΦΟΝΑΜΙΔΙΟ.**

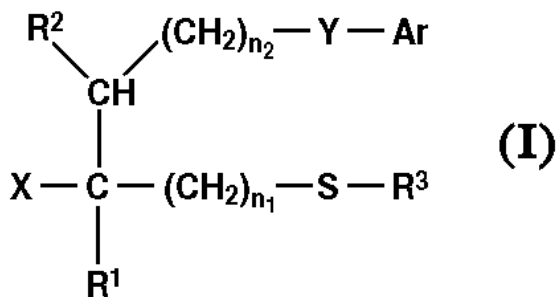
ΠΕΡΙΛΗΨΗ(57)

N-Βενζοΐλ αρύλ σουλφοναμίδια που έχουν τον τύπο (I) είναι BCL-X1 αναστολείς και είναι χρήσιμα για προαγωγοί απόπτωσης. Αποκαλύπτονται επίσης ανασταλτικές BCL-X1 συνθέσεις και μέθοδοι προαγωγής απόπτωσης σε ένα θηλαστικό.



ΑΡΙΘΜΟΣ ΕΥΡ. Δ.Ε. (11):3057134
ΑΡΙΘ. ΕΛΛ. ΚΑΤΑΘΕΣΗΣ (21):20060401183
ΗΜΕΡ. ΕΛΛ. ΚΑΤΑΘΕΣΗΣ (22):31/03/2006
ΑΡΙΘ./ΗΜΕΡ. ΔΗΜΟΣΙΕΥΣΗΣ
ΕΥΡΩΠΑΪΚΟΥ ΔΙΠΛΩΜΑΤΟΣ(87):1144348 - 08/02/2006
ΑΡΙΘ./ΗΜΕΡ. ΔΗΜΟΣΙΕΥΣΗΣ
ΕΥΡΩΠΑΪΚΗΣ ΑΙΤΗΣΗΣ (86):99943016.8--21/09/1999
ΔΙΚΑΙΟΥΧΟΣ (73):1)BIOPROJET
30, rue des Francs-Bourgeois, 75003 Paris,
ΓΑΛΛΙΑ
2)INSTITUT NATIONAL DE LA SANTE ET
DE LA RECHERCHE MEDICALE (IN-
SERM)
75013 PARIS, ΓΑΛΛΙΑ
ΣΥΜΒ. ΠΡΟΤΕΡΑΙΟΤΗΤΕΣ (30):9811758-21/09/1998-FR
ΕΦΕΥΡΕΤΗΣ (72):
ΕΙΔΙΚΟΣ ΠΛΗΡΕΞΟΥΣΙΟΣ (74):ΡΟΥΣΣΟΥ ANNA
Κουμπάρη 2, 10674 ΑΘΗΝΑ
ΑΝΤΙΚΛΗΤΟΣ (74):ΠΑΠΑΚΩΝΣΤΑΝΤΙΝΟΥ ΕΛΕΝΗ
Κουμπάρη 2,10674 ΑΘΗΝΑ
ΤΙΤΛΟΣ ΕΦΕΥΡΕΣΗΣ (54):ΑΝΑΣΤΟΛΕΙΣ ΤΗΣ ΥΔΡΟΛΑΣΗΣ LTA4.
ΠΕΡΙΛΗΨΗ(57)

Η παρούσα εφεύρεση αφορά συνθέσεις αναστολής της υδρολάσης LTA4, τύπου (I). Αφορά επίσης τις θεραπευτικές εφαρμογές τους, ειδικά αντιφλεγμονώδεις.



ΑΡΙΘΜΟΣ ΕΥΡ. Δ.Ε. (11):3057135
ΑΡΙΘ. ΕΛΛ. ΚΑΤΑΘΕΣΗΣ (21):20060401184
ΗΜΕΡ. ΕΛΛ. ΚΑΤΑΘΕΣΗΣ (22):31/03/2006
ΑΡΙΘ./ΗΜΕΡ. ΔΗΜΟΣΙΕΥΣΗΣ
ΕΥΡΩΠΑΪΚΟΥ ΔΙΠΛΩΜΑΤΟΣ(87):1407037 - 04/01/2006
ΑΡΙΘ./ΗΜΕΡ. ΔΗΜΟΣΙΕΥΣΗΣ
ΕΥΡΩΠΑΪΚΗΣ ΑΙΤΗΣΗΣ (86):02750839.9--15/07/2002
ΔΙΚΑΙΟΥΧΟΣ (73):1)Arla Foods amb
Skanderborgvej 277, 8260 Viby J, ΔΑΝΙΑ
ΣΥΜΒ. ΠΡΟΤΕΡΑΙΟΤΗΤΕΣ (30):200101114-16/07/2001-DK
305155 P-16/07/2001-US
905108-16/07/2001-US
ΕΦΕΥΡΕΤΗΣ (72):1)ERIKNAUER, Kristian
2)JORGENSEN, Flemming
3)HANSEN, Ole, Cai
4)STOUGAARD, Peter
5)BOTTCHEK, Karen
6)BERTHELSEN, Hans
7)CHRISTENSEN, Hans, Jorgen, Singel
ΕΙΔΙΚΟΣ ΠΛΗΡΕΞΟΥΣΙΟΣ (74):ΑΘΑΝΑΣΙΑΔΟΥ ΜΑΡΙΑ
Κουμπάρη 2, 10674 ΑΘΗΝΑ
ΑΝΤΙΚΛΗΤΟΣ (74):ΠΑΠΑΚΩΝΣΤΑΝΤΙΝΟΥ ΕΛΕΝΗ
Κουμπάρη 2,10674 ΑΘΗΝΑ
ΤΙΤΛΟΣ ΕΦΕΥΡΕΣΗΣ (54):ΜΕΘΟΔΟΣ ΠΑΡΑΓΩΓΗΣ ΤΑΓΑΤΟΖΗΣ.
ΠΕΡΙΛΗΨΗ(57)

Η ταγατόζη παράγεται δια υδρολύσεως της λακτόζης προς γαλακτόζη και γλυκόζη και ισομερισμού της γαλακτόζης προς ταγατόζη και χρωματογραφικού διαχωρισμού και ανακυκλώσεως τυχόν μη μετατραπεισών ενώσεων. Με τον τρόπο αυτό επιτυγχάνονται υψηλές αποδόσεις καθαρής ταγατόζης.

ΑΡΙΘΜΟΣ ΕΥΡ. Δ.Ε. (11):3057136
ΑΡΙΘ. ΕΛΛ. ΚΑΤΑΘΕΣΗΣ (21):20060401185
ΗΜΕΡ. ΕΛΛ. ΚΑΤΑΘΕΣΗΣ (22):31/03/2006
ΑΡΙΘ./ΗΜΕΡ. ΔΗΜΟΣΙΕΥΣΗΣ
ΕΥΡΩΠΑΪΚΟΥ ΔΙΠΛΩΜΑΤΟΣ(87):1412253 - 01/02/2006
ΑΡΙΘ./ΗΜΕΡ. ΔΗΜΟΣΙΕΥΣΗΣ
ΕΥΡΩΠΑΪΚΗΣ ΑΙΤΗΣΗΣ (86):01270108.2--21/11/2001
ΔΙΚΑΙΟΥΧΟΣ (73):1)ELI LILLY AND COMPANY
Lilly Corporate Center, Drop Code 1104, Indianapolis, IN 46285, ΗΝΩΜΕΝΕΣ ΠΟΛΙΤΕΙΕΣ ΤΗΣ ΑΜΕΡΙΚΗΣ
ΣΥΜΒ. ΠΡΟΤΕΡΑΙΟΤΗΤΕΣ (30):0029752-06/12/2000-GB
0119484-10/08/2001-GB
0120767-28/08/2001-GB
ΕΦΕΥΡΕΤΗΣ (72):1)VAN GEERT,P..
2)MARTELEUR,M.,
3)BERTE, Johan
ΕΙΛΙΚΟΣ ΠΛΗΡΕΞΟΥΣΙΟΣ (74):ΑΘΑΝΑΣΙΑΔΟΥ ΜΑΡΙΑ
Κουμπάρη 2, 10674 ΑΘΗΝΑ
ΑΝΤΙΚΛΗΤΟΣ (74):ΠΑΠΑΚΩΝΣΤΑΝΤΙΝΟΥ ΕΛΕΝΗ
Κουμπάρη 2,10674 ΑΘΗΝΑ
ΤΙΤΛΟΣ ΕΦΕΥΡΕΣΗΣ (54):ΕΝΑ ΔΟΧΕΙΟ ΚΑΙ ΕΝΑ ΕΞΑΡΤΗΜΑ ΔΟΧΕΙΟΥ.

ΠΕΡΙΛΗΨΗ(57)

Η εφεύρεση αφορά συγκεκριμένα, αν και όχι αποκλειστικά, σε ένα προστατευτικό δοχείο (1, 1') για εύθραυστα αντικείμενα (100), όπως είναι οι φιάλες, τα φιαλίδια ή οι αμπούλες υγρών φαρμάκων. Κατά μια θεώρηση, το προστατευτικό δοχείο εφοδιάζεται με δομικά χαρακτηριστικά απορρόφησης της ενέργειας των κρούσεων για την προστασία του εύθραυστου αντικειμένου σε περίπτωση πτώσης, για παράδειγμα δακτυλίους απορρόφησης της ενέργειας των κρούσεων (45, 47, 45',

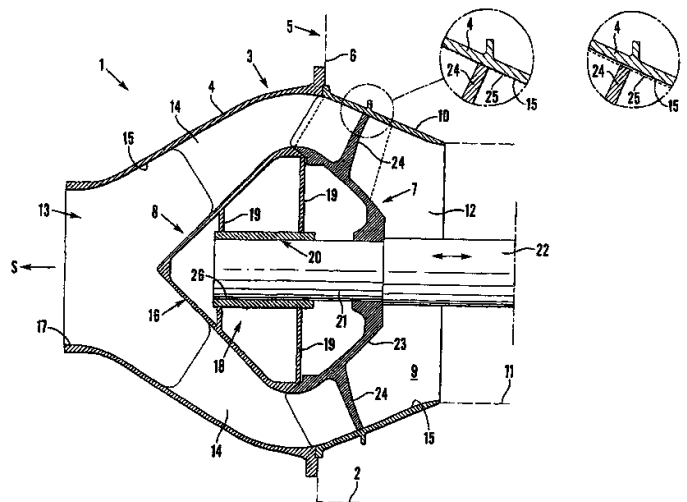
47') πάνω ή γειτονικά στις εμπρόσθιες και στις οπίσθιες ακραίες επιφάνειες, αντίστοιχα. Σύμφωνα με άλλες θεωρήσεις της εφεύρεσης, το προστατευτικό δοχείο (1, 1') έχει ένα εξάρτημα ανάρτησης (17, 17') και, ή μια αυλακωτή δομή τοιχώματος (37, 39, 41, 43, 37', 39', 41', 43') και/ή ένα ασφαλιζόμενο καπάκι (55, 55') για ένα άνοιγμα διανομής (57, 57') στο δοχείο. Σύμφωνα με περαιτέρω θεωρήσεις, παρέχεται ένα προστατευτικό δοχείο το οποίο έχει μια επαναδιαμορφώσιμη ετικέτα (101, 101') και ένα εσωτερικό περίβλημα (73, 73') για την τοποθέτηση και τη διατήρηση ενός χαρακτηριστικού πάνω σε ένα αντικείμενο που πρόκειται να φιλοξενηθεί εκεί στο εσωτερικό. Η εφεύρεση περιέχει περαιτέρω ένα εξάρτημα ενός ακροφυσίου (150) για την προσκόλληση σε ένα δοχείο ώστε να επιτρέπει την εκφόρτιση των περιεχομένων του δοχείου.

ΑΡΙΘΜΟΣ ΕΥΡ. Δ.Ε. (11):3057137
ΑΡΙΘ. ΕΛΛ. ΚΑΤΑΘΕΣΗΣ (21):20060401186
ΗΜΕΡ. ΕΛΛ. ΚΑΤΑΘΕΣΗΣ (22):31/03/2006
ΑΡΙΘ./ΗΜΕΡ. ΔΗΜΟΣΙΕΥΣΗΣ
ΕΥΡΩΠΑΪΚΟΥ ΔΙΠΛΩΜΑΤΟΣ(87):1322515 - 11/01/2006
ΑΡΙΘ./ΗΜΕΡ. ΔΗΜΟΣΙΕΥΣΗΣ
ΕΥΡΩΠΑΪΚΗΣ ΑΙΤΗΣΗΣ (86):01970471.7--27/09/2001
ΔΙΚΑΙΟΥΧΟΣ (73):1)Rolls-Royce Aktiebolag
P.O. Box 1010, 681 29 Kristinehamn, ΣΟΥΗΔΙΑ
ΣΥΜΒ. ΠΡΟΤΕΡΑΙΟΤΗΤΕΣ (30):0003545-02/10/2000-SE
ΕΦΕΥΡΕΤΗΣ (72):1)HaGER, Christer
2)STYRUD, Gunnar
3)TORNBLAD, Jens
ΕΙΛΙΚΟΣ ΠΛΗΡΕΞΟΥΣΙΟΣ (74):ΑΘΑΝΑΣΙΑΔΟΥ ΜΑΡΙΑ
Κουμπάρη 2, 10674 ΑΘΗΝΑ
ΑΝΤΙΚΛΗΤΟΣ (74):ΠΑΠΑΚΩΝΣΤΑΝΤΙΝΟΥ ΕΛΕΝΗ
Κουμπάρη 2,10674 ΑΘΗΝΑ
ΤΙΤΛΟΣ ΕΦΕΥΡΕΣΗΣ (54):ΑΞΟΝΙΚΑ ΡΥΘΜΙΖΟΜΕΝΟ ΕΔΡΑΝΟ ΩΘΗΣΗΣ ΓΙΑ ΜΟΝΑΔΕΣ ΠΡΩΩΣΗΣ ΜΕ ΑΝΤΙΔΡΑΣΗ.

ΠΕΡΙΛΗΨΗ(57)

Η παρούσα εφεύρεση αφορά μια μονάδα υδραυλικής πρόωσης (1) για πρόωση πλωτού σκάφους που περιλαμβάνει τουλάχιστον μία αντλία πτερυγίων (3) με ένα κάλυμμα αντλίας (4) μέσα στο οποίο ένας άξονας πτερωτής (22) ή στροφέας (21) συνδεδεμένος με τον εν λόγω άξονα της πτερωτής (22) είναι περιστρεφόμενα συνδεδεμένος με έδρανα και μια πτερωτή (7) με πτερύγια (24), όπου η πτερωτή (7) είναι στερεωμένη στον εν λόγω άξονα της πτερωτής (22) ή στο στροφέα (21) έτσι ώστε να ακολουθεί την περιστροφή του άξονα της πτερωτής (22), όπου τα πτερύγια της πτερωτής (24) είναι διευθετημένα στην πτερωτή (7) με ένα διάκενο πτερυγίων (25) ανάμεσα σε κάθε πτερύγιο της πτερωτής (24) και στο εσωτερικό (15) του καλύμματος της αντλίας (4). Σύμφωνα με την εφεύρεση η μονάδα υδραυλικής πρόωσης (1) περιλαμβάνει επίσης ένα αξονικά ρυθμιζόμενο έδρανο

ώθησης (27) προορισμένο να συνεργάζεται με τον άξονα της πτερωτής (22) για τη ρύθμιση του εν λόγω διάκενου (25).



ΑΡΙΘΜΟΣ ΕΥΡ. Δ.Ε. (11):3057138
ΑΡΙΘ. ΕΛΛ. ΚΑΤΑΘΕΣΗΣ (21):20060401187
ΗΜΕΡ. ΕΛΛ. ΚΑΤΑΘΕΣΗΣ (22):31/03/2006
ΑΡΙΘ./ΗΜΕΡ. ΔΗΜΟΣΙΕΥΣΗΣ
ΕΥΡΩΠΑΪΚΟΥ ΔΙΠΛΩΜΑΤΟΣ(87):1290160 - 29/03/2006
ΑΡΙΘ./ΗΜΕΡ. ΔΗΜΟΣΙΕΥΣΗΣ
ΕΥΡΩΠΑΪΚΗΣ ΑΙΤΗΣΗΣ (86):01932711.3--27/04/2001
ΔΙΚΑΙΟΥΧΟΣ (73):1)IMMUNEX CORPORATION
Mail Stop 28-2-C One Amgen Center Drive,
Thousand Oaks, CA 91320-1799,
ΗΝΩΜΕΝΕΣ ΠΟΛΙΤΕΙΕΣ ΤΗΣ ΑΜΕΡΙΚΗΣ
ΣΥΜΒ. ΠΡΟΤΕΡΑΙΟΤΗΤΕΣ (30):200198 P-28/04/2000-US
ΕΦΕΥΡΕΤΗΣ (72):1)BIRD, Timothy, A.
2)COSMAN, David, J.
ΕΙΔΙΚΟΣ ΠΛΗΡΕΞΟΥΣΙΟΣ (74):ΑΘΑΝΑΣΙΑΔΟΥ ΜΑΡΙΑ
Κουμπάρη 2, 10674 ΑΘΗΝΑ
ΑΝΤΙΚΛΗΤΟΣ (74):ΠΑΠΑΚΩΝΣΤΑΝΤΙΝΟΥ ΕΛΕΝΗ
Κουμπάρη 2,10674 ΑΘΗΝΑ
ΤΙΤΛΟΣ ΕΦΕΥΡΕΣΗΣ (54):**ΑΝΘΡΩΠΙΝΑ ΠΟΛΥΠΕΠΤΙΔΙΑ PEL-
LINO.**

ΠΕΡΙΛΗΨΗ(57)

Αποκαλύπτονται πρωτότυπα πολυπεπτιδία που αναφέρονται ως πολυπεπτιδία Pel-lino, όπως επίσης και θραύσματα αυτών, που περιλαμβάνουν ανοσογόνα πεπτιδία. Αποκαλύπτονται επίσης μόρια DNA που κωδικοποιούν αυτά τα πολυπεπτιδία όπως επίσης και μέθοδοι χρήσης αυτών των DNA και πολυπεπτιδίων.

ΑΡΙΘΜΟΣ ΕΥΡ. Δ.Ε. (11):3057139
ΑΡΙΘ. ΕΛΛ. ΚΑΤΑΘΕΣΗΣ (21):20060401188
ΗΜΕΡ. ΕΛΛ. ΚΑΤΑΘΕΣΗΣ (22):31/03/2006
ΑΡΙΘ./ΗΜΕΡ. ΔΗΜΟΣΙΕΥΣΗΣ
ΕΥΡΩΠΑΪΚΟΥ ΔΙΠΛΩΜΑΤΟΣ(87):1165050 - 29/03/2006
ΑΡΙΘ./ΗΜΕΡ. ΔΗΜΟΣΙΕΥΣΗΣ
ΕΥΡΩΠΑΪΚΗΣ ΑΙΤΗΣΗΣ (86):00921743.1--05/04/2000
ΔΙΚΑΙΟΥΧΟΣ (73):1)Mannkind Corporation
1 Casper Street, Danbury, Connecticut 06810,
ΗΝΩΜΕΝΕΣ ΠΟΛΙΤΕΙΕΣ ΤΗΣ ΑΜΕΡΙΚΗΣ
ΣΥΜΒ. ΠΡΟΤΕΡΑΙΟΤΗΤΕΣ (30):127699 P-05/04/1999-US
ΕΦΕΥΡΕΤΗΣ (72):1)STEINER, Solomon, S.
2)FELDSTEIN, Robert
ΕΙΔΙΚΟΣ ΠΛΗΡΕΞΟΥΣΙΟΣ (74):ΑΘΑΝΑΣΙΑΔΟΥ ΜΑΡΙΑ
Κουμπάρη 2, 10674 ΑΘΗΝΑ
ΑΝΤΙΚΛΗΤΟΣ (74):ΠΑΠΑΚΩΝΣΤΑΝΤΙΝΟΥ ΕΛΕΝΗ
Κουμπάρη 2,10674 ΑΘΗΝΑ
ΤΙΤΛΟΣ ΕΦΕΥΡΕΣΗΣ (54):**ΜΕΘΟΔΟΙ ΣΧΗΜΑΤΙΣΜΟΥ ΛΕΠΤΗΣ
ΚΟΝΕΩΣ.**

ΠΕΡΙΛΗΨΗ(57)

Αναπτύχθηκαν βελτιωμένες μέθοδοι σχηματισμού λεπτών σωματιδίων υλικού, όπου τα στάδια της μεθόδου περιλαμβάνουν διάλυση του υλικού σε διαλύτη προς σχηματισμό αραιού διαλύματος, ακινητοποίηση του αραιωμένου διαλύματος, και στη συνέχεια απομάκρυνση του διαλύτη, για να ληφθούν σωματίδια του υλικού. Οι μέθοδοι ακινητοποίησης του αραιού διαλύματος περιλαμβάνουν κατάψυξη, σχηματισμό γέλης και σχηματισμό χηλής. Σε μία προτιμώμενη υλοποίηση, ο ακινητοποιημένος διαλύτης απομακρύνεται με λυοφίληση, δηλ. με ελάττωση της πίεσής του περιβάλλοντος ενώ αποφεύγεται η εφαρμογή επαρκούς θερμότητας για την παροχή ενέργειας σε φάση μεταπτώσεως. Ουσιαστικώς, οποιοδήποτε υλικό και οποιοσδήποτε διαλύτης για το υλικό μπορούν να χρησιμοποιηθούν στις εδώ περιγραφόμενες μεθόδους. Πρωτεΐνες και πεπτιδία σε υδατικό διαλύτη είναι τα προτιμώμενα συστήματα.

ΑΡΙΘΜΟΣ ΕΥΡ. Δ.Ε. (11):3057140
ΑΡΙΘ. ΕΛΛ. ΚΑΤΑΘΕΣΗΣ (21):20060401189
ΗΜΕΡ. ΕΛΛ. ΚΑΤΑΘΕΣΗΣ (22):31/03/2006
ΑΡΙΘ./ΗΜΕΡ. ΔΗΜΟΣΙΕΥΣΗΣ
ΕΥΡΩΠΑΪΚΟΥ ΔΙΠΛΩΜΑΤΟΣ(87):1381416 - 25/01/2006
ΑΡΙΘ./ΗΜΕΡ. ΔΗΜΟΣΙΕΥΣΗΣ
ΕΥΡΩΠΑΪΚΗΣ ΑΙΤΗΣΗΣ (86):02725229.5--20/03/2002
ΔΙΚΑΙΟΥΧΟΣ (73):1)Advanced Inhalation Research, Inc.
840 Memorial Drive, Cambridge, MA 02139,
ΗΝΩΜΕΝΕΣ ΠΟΛΙΤΕΙΕΣ ΤΗΣ ΑΜΕΡΙΚΗΣ

ΣΥΜΒ. ΠΡΟΤΕΡΑΙΟΤΗΤΕΣ (30):835302-16/04/2001-US

ΕΦΕΥΡΕΤΗΣ (72):1)EDWARDS, David
2)DELONG, Mark
3)DUNBAR, Craig
4)PENACHIO, Ernest, E.
5)STAPLETON, Kevin
6)WOLFF, Mark

ΕΙΔΙΚΟΣ ΠΛΗΡΕΞΟΥΣΙΟΣ (74):ΡΟΥΣΣΟΥ ANNA

Κουμπάρη 2, 10674 ΑΘΗΝΑ

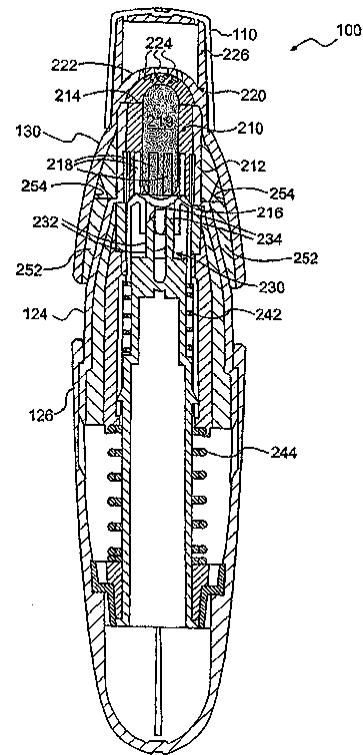
ΑΝΤΙΚΛΗΤΟΣ (74):ΠΑΠΑΚΩΝΣΤΑΝΤΙΝΟΥ ΕΛΕΝΗ

Κουμπάρη 2,10674 ΑΘΗΝΑ

ΤΙΤΛΟΣ ΕΦΕΥΡΕΣΗΣ (54):ΕΙΣΠΝΕΥΤΙΚΗ ΣΥΣΚΕΥΗ.

ΠΕΡΙΛΗΨΗ(57)

Εισπνευστική συσκευή (100, 1500) και συσχετιζόμενη μέθοδο για την διευκόλυνση της εισπνοής από έναν ασθενή φαρμάκων σε σκόνη περιεχόμενα σε έναν υποδοχέα (219). Η εισπνευστική συσκευή έχει έναν θάλαμο (210, 1510) για την λήψη του υποδοχέα (219). Ένας δακτύλιος (400) είναι συζευγμένος περιφερειακά προς μίαν εσωτερική επιφάνεια του θαλάμου (210, 1510) προς επίτευξη μίας μεγαλύτερης αναπαραγόμενης εκπεμπόμενης δόσης φαρμάκου από τον υποδοχέα (219). Η εισπνευστική συσκευή (100, 1500) περιλαμβάνει επίσης ένα βελτιωμένο εργαλείο για την διάτρηση του υποδοχέα, απαιτώντας ολιγότερη δύναμη και βιώνοντας ολιγότερες αποτυχίες.



ΑΡΙΘΜΟΣ ΕΥΡ. Δ.Ε. (11):3057141
ΑΡΙΘ. ΕΛΛ. ΚΑΤΑΘΕΣΗΣ (21):20060401190
ΗΜΕΡ. ΕΛΛ. ΚΑΤΑΘΕΣΗΣ (22):31/03/2006
ΑΡΙΘ./ΗΜΕΡ. ΔΗΜΟΣΙΕΥΣΗΣ
ΕΥΡΩΠΑΪΚΟΥ ΔΙΠΛΩΜΑΤΟΣ(87):1232183 - 18/01/2006
ΑΡΙΘ./ΗΜΕΡ. ΔΗΜΟΣΙΕΥΣΗΣ
ΕΥΡΩΠΑΪΚΗΣ ΑΙΤΗΣΗΣ (86):00982219.8--22/11/2000
ΔΙΚΑΙΟΥΧΟΣ (73):1)ABBOTT LABORATORIES
100 Abbott Park Road, Abbott Park, IL 60064-
6050, ΗΝΩΜΕΝΕΣ ΠΟΛΙΤΕΙΕΣ ΤΗΣ
ΑΜΕΡΙΚΗΣ

ΣΥΜΒ. ΠΡΟΤΕΡΑΙΟΤΗΤΕΣ (30):447225-22/11/1999-US

709034-08/11/2000-US

ΕΦΕΥΡΕΤΗΣ (72):1)HAVIV, Fortuna
2)HENKIN, Jack
3)BRADLEY, Michael F.
4)KALVIN, Douglas, M.
5)SCHNEIDER, Andrew, J.

ΕΙΔΙΚΟΣ ΠΛΗΡΕΞΟΥΣΙΟΣ (74):ΡΟΥΣΣΟΥ ANNA

Κουμπάρη 2, 10674 ΑΘΗΝΑ

ΑΝΤΙΚΛΗΤΟΣ (74):ΠΑΠΑΚΩΝΣΤΑΝΤΙΝΟΥ ΕΛΕΝΗ

Κουμπάρη 2,10674 ΑΘΗΝΑ

ΤΙΤΛΟΣ ΕΦΕΥΡΕΣΗΣ (54):ΠΕΠΤΙΔΙΑ ΜΕ ΑΝΤΙΑΓΓΕΟΓΟΝΟ ΔΡΑΣΗ.

ΠΕΡΙΛΗΨΗ(57)

Πεπτίδια του τύπου (I) Xaa1-Xaa2-Xaa3-Xaa4-Xaa5-Xaa6-Xaa7-Xaa8-Xaa9-Xaa10-Xaa11 (I), είναι χρήσιμα για την αναστολή της αγγειογένεσης. Επίσης περιγράφονται σκευάσματα που αναστέλλουν την αγγειογένεση και μέθοδοι αναστολής της αγγειογένεσης σε ένα θηλαστικό.

ΑΡΙΘΜΟΣ ΕΥΡ. Δ.Ε. (11):3057142
ΑΡΙΘ. ΕΛΛ. ΚΑΤΑΘΕΣΗΣ (21):20060401191
ΗΜΕΡ. ΕΛΛ. ΚΑΤΑΘΕΣΗΣ (22):31/03/2006
ΑΡΙΘ./ΗΜΕΡ. ΔΗΜΟΣΙΕΥΣΗΣ
ΕΥΡΩΠΑΪΚΟΥ ΔΙΠΛΩΜΑΤΟΣ(87):1297006 - 08/02/2006
ΑΡΙΘ./ΗΜΕΡ. ΔΗΜΟΣΙΕΥΣΗΣ
ΕΥΡΩΠΑΪΚΗΣ ΑΙΤΗΣΗΣ (86):01967085.0--22/06/2001
ΔΙΚΑΙΟΥΧΟΣ (73):1)Bayer HealthCare AG
51368 Leverkusen, ΓΕΡΜΑΝΙΑ
ΣΥΜΒ. ΠΡΟΤΕΡΑΙΟΤΗΤΕΣ (30):213474 P-23/06/2000-US
277612 P-22/03/2001-US
ΕΦΕΥΡΕΤΗΣ (72):1)XIAO, Yonghong
ΕΙΔΙΚΟΣ ΠΛΗΡΕΞΟΥΣΙΟΣ (74):ΡΟΥΣΣΟΥ ANNA
Κουμπάρη 2, 10674 ΑΘΗΝΑ
ΑΝΤΙΚΛΗΤΟΣ (74):ΠΑΠΑΚΩΝΣΤΑΝΤΙΝΟΥ ΕΛΕΝΗ
Κουμπάρη 2,10674 ΑΘΗΝΑ
ΤΙΤΛΟΣ ΕΦΕΥΡΕΣΗΣ (54):ΡΥΘΜΙΣΗ ΑΝΘΡΩΠΙΝΗΣ ΠΡΟΣΤΑΣΙΝ
- ΟΕΙΛΟΥΣ ΠΡΩΤΕΑΣΗΣ ΣΕΡΙΝΗΣ.

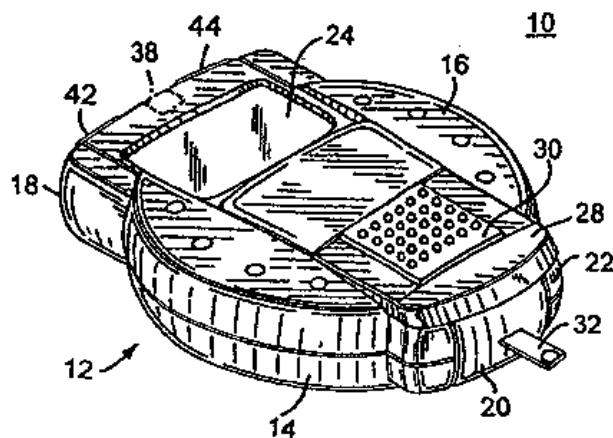
ΠΕΡΙΛΗΨΗ(57)

Αντιδραστήρια τα οποία ρυθμίζουν ανθρώπινη προστασινοειδή ενζυμική δραστηριότητα και αντιδραστήρια τα οποία δεσμεύονται σε προϊόντα γονιδίου του ανθρώπινου προστασινοειδούς ενζύμου μπορεί να χρησιμοποιηθούν για τη ρύθμιση της ανθρώπινης προστασινοειδούς ενζυμικής δραστηριότητας. Μια τέτοια ρύθμιση είναι ιδιαίτερα χρήσιμη για αντιμετώπιση μετάστασης κακοήθων κυττάρων, αγγειογένεσης όγκου, φλεγμονής, αθηροσκλήρωσης, νευροεκφυλιστικών νόσων, και παθογόνων μολύνσεων.

ΑΡΙΘΜΟΣ ΕΥΡ. Δ.Ε. (11):3057143
ΑΡΙΘ. ΕΛΛ. ΚΑΤΑΘΕΣΗΣ (21):20060401193
ΗΜΕΡ. ΕΛΛ. ΚΑΤΑΘΕΣΗΣ (22):31/03/2006
ΑΡΙΘ./ΗΜΕΡ. ΔΗΜΟΣΙΕΥΣΗΣ
ΕΥΡΩΠΑΪΚΟΥ ΔΙΠΛΩΜΑΤΟΣ(87):0949506 - 22/03/2006
ΑΡΙΘ./ΗΜΕΡ. ΔΗΜΟΣΙΕΥΣΗΣ
ΕΥΡΩΠΑΪΚΗΣ ΑΙΤΗΣΗΣ (86):99105894.2--24/03/1999
ΔΙΚΑΙΟΥΧΟΣ (73):1)BAYER CORPORATION
100 Bayer Road, Pittsburgh, PA 15205,
ΗΝΩΜΕΝΕΣ ΠΟΛΙΤΕΙΕΣ ΤΗΣ ΑΜΕΡΙΚΗΣ
ΣΥΜΒ. ΠΡΟΤΕΡΑΙΟΤΗΤΕΣ (30):55385-06/04/1998-US
ΕΦΕΥΡΕΤΗΣ (72):1)Perry, Joseph, E.
ΕΙΔΙΚΟΣ ΠΛΗΡΕΞΟΥΣΙΟΣ (74):ΑΘΑΝΑΣΙΑΔΟΥ ΜΑΡΙΑ
Κουμπάρη 2, 10674 ΑΘΗΝΑ
ΑΝΤΙΚΛΗΤΟΣ (74):ΠΑΠΑΚΩΝΣΤΑΝΤΙΝΟΥ ΕΛΕΝΗ
Κουμπάρη 2,10674 ΑΘΗΝΑ
ΤΙΤΛΟΣ ΕΦΕΥΡΕΣΗΣ (54):ΜΕΘΟΔΟΣ ΚΑΙ ΣΥΣΚΕΥΗ ΓΙΑ ΤΗΝ
ΑΥΘΕΝΤΙΚΟΤΗΤΑ ΤΗΣ ΔΙΑΧΕΙΡΙΣΗΣ
ΔΕΔΟΜΕΝΩΝ ΣΕ ΕΝΑΝ ΚΛΙΝΙΚΟ ΑΝΑ-
ΛΥΤΗ.

ΠΕΡΙΛΗΨΗ(57)

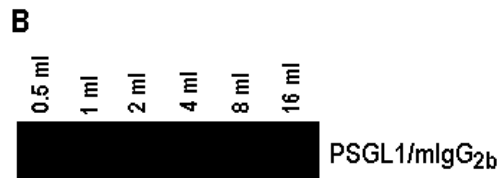
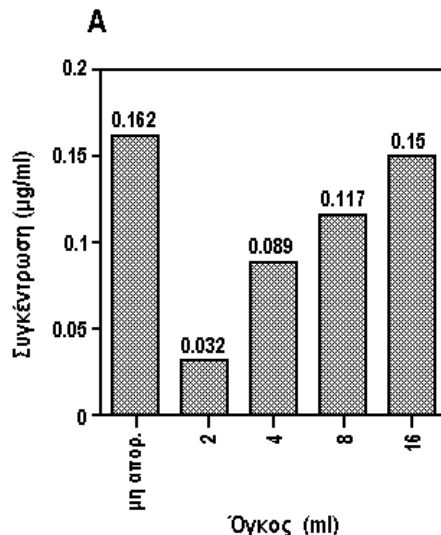
Παρέχονται μία μέθοδος και συσκευή για την αυθεντικότητα της διαχείρισης δεδομένων σε έναν κλινικό αναλυτή. Ο κλινικός αναλυτής περιλαμβάνει έναν αισθητήρα για την λήψη ενός δείγματος χρήστη προς μέτρηση και έναν επεξεργαστή για την εκτέλεση μίας προκαθορισμένης ακολουθίας δοκιμών για την μέτρηση μίας προκαθορισμένης παραμετρικής τιμής. Μία μνήμη είναι συζευγμένη προς τον επεξεργαστή για την αποθήκευση των προκαθορισμένων παραμετρικών τιμών δεδομένων. Ένα σύνθημα αυθεντικότητας συσχετίζεται με έκαστη μετάδοση δεδομένων υπό του κλινικού αναλυτή και διαβάζεται υπό ενός συσχετιζόμενου συστήματος κομπιούτερ προς επικύρωση έκαστης μετάδοσης δεδομένων. Το σύνθημα αυθεντικότητας παράγεται υπό του κλινικού αναλυτή κάνοντας χρήση των προκαθορισμένων πληροφοριών σε έκαστη μεταβίβαση δεδομένων.



ΑΡΙΘΜΟΣ ΕΥΡ. Δ.Ε. (11):3057144
ΑΡΙΘ. ΕΛΛ. ΚΑΤΑΘΕΣΗΣ (21):20060401194
ΗΜΕΡ. ΕΛΛ. ΚΑΤΑΘΕΣΗΣ (22):03/04/2006
ΑΡΙΘ./ΗΜΕΡ. ΔΗΜΟΣΙΕΥΣΗΣ
ΕΥΡΩΠΑΪΚΟΥ ΔΙΠΛΩΜΑΤΟΣ(87):0923606 - 04/01/2006
ΑΡΙΘ./ΗΜΕΡ. ΔΗΜΟΣΙΕΥΣΗΣ
ΕΥΡΩΠΑΪΚΗΣ ΑΙΤΗΣΗΣ (86):98912863.2--26/03/1998
ΔΙΚΑΙΟΥΧΟΣ (73):1)Absorber AB
Drottninggatan 33, Box 7710, 103 95 Stockholm, ΣΟΥΗΔΙΑ
ΣΥΜΒ. ΠΡΟΤΕΡΑΙΟΤΗΤΕΣ (30):9701127-26/03/1997-SE
ΕΦΕΥΡΕΤΗΣ (72):1)HOLGERSSON, Jan
2)LIU, Jining
ΕΙΔΙΚΟΣ ΠΛΗΡΕΞΟΥΣΙΟΣ (74):ΑΘΑΝΑΣΙΑΔΟΥ ΜΑΡΙΑ
Κουμπάρη 2, 10674 ΑΘΗΝΑ
ΑΝΤΙΚΑΛΗΤΟΣ (74):ΠΑΠΑΚΩΝΣΤΑΝΤΙΝΟΥ ΕΛΕΝΗ
Κουμπάρη 2,10674 ΑΘΗΝΑ
ΤΙΤΛΟΣ ΕΦΕΥΡΕΣΗΣ (54):ΑΝΤΙΓΟΝΙΚΗ ΠΡΩΤΕΪΝΗ ΣΥΓΧΩΝΕΥΣΕΩΣ ΦΕΡΟΥΣΑ ΕΠΙΤΟΠΙΑ GALA1,3 GAL.

ΠΕΡΙΛΗΨΗ(57)

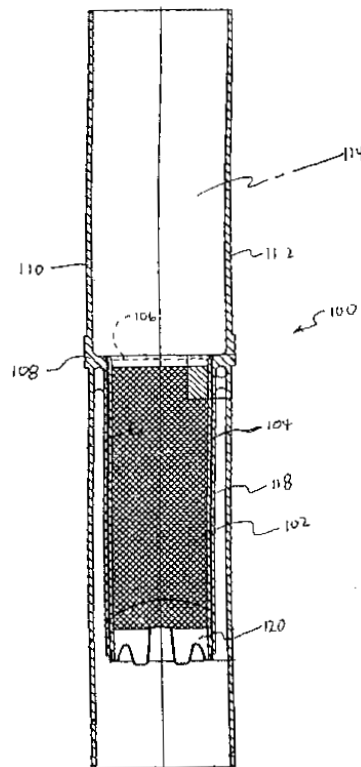
Η παρούσα εφεύρεση αναφέρεται σε μία αντιγονική πρωτεΐνη συγχωνεύσεως, η οποία φέρει πολλαπλά επιτόπια Galα1,3Gal. Η πρωτεΐνη συγχωνεύσεως σύμφωνα με την εφεύρεση μπορεί επίσης να αποτελείται από ένα έντονα γλυκοσυλιωμένο τμήμα βλεννίνης, το οποίο μεσολαβεί στη σύνδεση με seleκτίνες, όπως το PSGL-1, και ένα τμήμα το οποίο εμφανίζει ιδιότητες ανοσοσφαιρίνης, όπως το τμήμα Fc της IgG. Η πρωτεΐνη συγχωνεύσεως σύμφωνα με την εφεύρεση χρησιμοποιείται κατά προτίμηση ως απορροφητικό για την πρόληψη της υπεροξειδίας απορρίψεως ενός ξενομοσχεύματος, όπως ενός ιστού ή οργάνου χοίρου μεταμοσχευόμενου σε έναν ασθενή άνθρωπο. Επί πλέον, η εφεύρεση αναφέρεται σε μία μέθοδο για την πρόληψη μίας υπεροξειδίας αντιδράσεως απορρίψεως σε έναν ασθενή ο οποίος πρόκειται να δεχθεί ένα ξενομόσχευμα.



ΑΡΙΘΜΟΣ ΕΥΡ. Δ.Ε. (11):3057145
ΑΡΙΘ. ΕΛΛ. ΚΑΤΑΘΕΣΗΣ (21):20060401196
ΗΜΕΡ. ΕΛΛ. ΚΑΤΑΘΕΣΗΣ (22):03/04/2006
ΑΡΙΘ./ΗΜΕΡ. ΔΗΜΟΣΙΕΥΣΗΣ
ΕΥΡΩΠΑΪΚΟΥ ΔΙΠΛΩΜΑΤΟΣ(87):1187646 - 01/02/2006
ΑΡΙΘ./ΗΜΕΡ. ΔΗΜΟΣΙΕΥΣΗΣ
ΕΥΡΩΠΑΪΚΗΣ ΑΙΤΗΣΗΣ (86):01962411.3--23/03/2001
ΔΙΚΑΙΟΥΧΟΣ (73):1)Baxter International Inc.
One Baxter Parkway, Deerfield, Illinois 60015, ΗΝΩΜΕΝΕΣ ΠΟΛΙΤΕΙΕΣ ΤΗΣ ΑΜΕΡΙΚΗΣ
ΣΥΜΒ. ΠΡΟΤΕΡΑΙΟΤΗΤΕΣ (30):534674-24/03/2000-US
ΕΦΕΥΡΕΤΗΣ (72):1)DENNEHEY, T., Michael
2)LAL, Birendra, K.
3)SCAGLIARINI, Massimo
ΕΙΔΙΚΟΣ ΠΛΗΡΕΞΟΥΣΙΟΣ (74):ΑΘΑΝΑΣΙΑΔΟΥ ΜΑΡΙΑ
Κουμπάρη 2, 10674 ΑΘΗΝΑ
ΑΝΤΙΚΑΛΗΤΟΣ (74):ΠΑΠΑΚΩΝΣΤΑΝΤΙΝΟΥ ΕΛΕΝΗ
Κουμπάρη 2,10674 ΑΘΗΝΑ
ΤΙΤΛΟΣ ΕΦΕΥΡΕΣΗΣ (54):ΕΝΣΩΜΑΤΟΜΕΝΟΣ ΕΝΔΟΦΛΕΒΙΟΣ ΘΑΛΑΜΟΣ ΚΑΙ ΦΙΛΤΡΟ.

ΠΕΡΙΛΗΨΗ(57)

Παρέχεται ένας θάλαμος διύλισης ενός συστήματος για την διαχείριση των υγρών. Ο θάλαμος περιλαμβάνει ένα περίβλημα, το οποίο παρέχει μια διόδο για το υγρό μέσα στο σύστημα διαχείρισης των υγρών. Μέσα στο θάλαμο υπάρχει ένα φίλτρο καθαρισμού ενός διαφράγματος, το οποίο διυλίζει το υγρό που ρέει μέσα στο περίβλημα. Το φίλτρο καθαρισμού είτε το διάφραγμα είναι προσαρτημένο στο περίβλημα κατά τη διάρκεια της διαμόρφωσης του περιβλήματος χωρίς χρήση των μέσων συγκόλλησης, καταλήγοντας σε ένα εξάρτημα του θαλάμου, το οποίο μπορεί να παραχθεί αυτομάτως και με οικονομικό τρόπο.

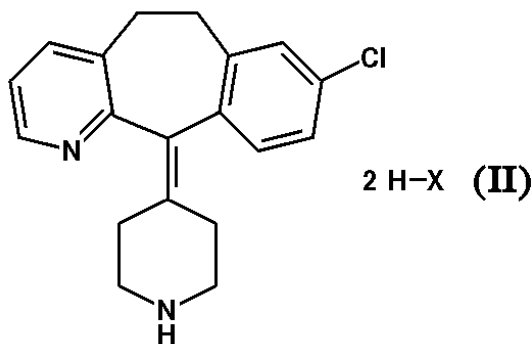
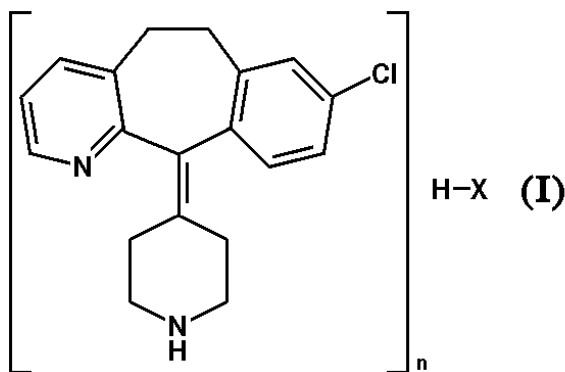


ΑΡΙΘΜΟΣ ΕΥΡ. Δ.Ε. (11):3057146
ΑΡΙΘ. ΕΛΛ. ΚΑΤΑΘΕΣΗΣ (21):20060401197
ΗΜΕΡ. ΕΛΛ. ΚΑΤΑΘΕΣΗΣ (22):03/04/2006
ΑΡΙΘ./ΗΜΕΡ. ΔΗΜΟΣΙΕΥΣΗΣ
ΕΥΡΩΠΑΪΚΟΥ ΔΙΠΛΩΜΑΤΟΣ(87):1347965 - 25/01/2006
ΑΡΙΘ./ΗΜΕΡ. ΔΗΜΟΣΙΕΥΣΗΣ
ΕΥΡΩΠΑΪΚΗΣ ΑΙΤΗΣΗΣ (86):01997485.6--14/11/2001
ΔΙΚΑΙΟΥΧΟΣ (73):1)RICHTER GEDEON VEGYESZETI
GYAR RT.
Gyomroi ut 19-21, 1103 Budapest X,
ΟΥΓΓΑΡΙΑ
ΣΥΜΒ. ΠΡΟΤΕΡΑΙΟΤΗΤΕΣ (30):0004701-23/11/2000-HU
ΕΦΕΥΡΕΤΗΣ (72):1)FISCHER, Janos
2)FODOR, Tamas
3)TRISCHLER, Ferenc
4)LEVAI, Sandor
5)PETENYI, Endrene

ΕΙΔΙΚΟΣ ΠΛΗΡΕΞΟΥΣΙΟΣ (74):ΤΣΙΜΙΚΑΛΗΣ ΑΘΑΝΑΣΙΟΣ
Ν. Βάμβα 1, 10674 ΑΘΗΝΑ
ΑΝΤΙΚΑΗΤΟΣ (74):ΤΣΙΜΙΚΑΛΗΣ ΑΘΑΝΑΣΙΟΣ
Ν. Βάμβα 1,10674 ΑΘΗΝΑ
ΤΙΤΛΟΣ ΕΦΕΥΡΕΣΗΣ (54):**ΝΕΑ ΑΛΑΤΑ ΔΕΣΛΟΡΑΤΑΔΙΝΗΣ, ΜΕΘΟΛΟΣ ΣΥΝΘΕΣΗΣ ΤΟΥΣ ΚΑΙ ΦΑΡΜΑΚΕΥΤΙΚΑ ΣΚΕΥΑΣΜΑΤΑ ΑΥΤΩΝ.**

ΠΕΡΙΛΗΨΗ(57)

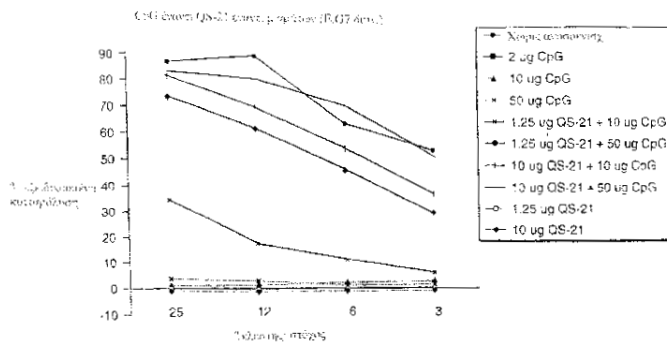
Το αντικείμενο της παρούσας εφεύρεσης είναι νέα άλατα δεσλοραταδίνης του τύπου I όπου η έννοια του X είναι μια όξινη ομάδα και η έννοια του n είναι 1 ή 2, και του τύπου II όπου η έννοια του X είναι όξινη ομάδα με pK μικρότερο του 3,5. Η εφεύρεση σχετίζεται με μια μέθοδο σύνθεσής τους, όπως επίσης και με νέα αντι-αλλεργικά φαρμακευτικά σκευάσματα που περιέχουν αυτά τα άλατα.



ΑΡΙΘΜΟΣ ΕΥΡ. Δ.Ε. (11):3057147
ΑΡΙΘ. ΕΛΛ. ΚΑΤΑΘΕΣΗΣ (21):20060401198
ΗΜΕΡ. ΕΛΛ. ΚΑΤΑΘΕΣΗΣ (22):03/04/2006
ΑΡΙΘ./ΗΜΕΡ. ΔΗΜΟΣΙΕΥΣΗΣ
ΕΥΡΩΠΑΪΚΟΥ ΔΙΠΛΩΜΑΤΟΣ(87):1104306 - 11/01/2006
ΑΡΙΘ./ΗΜΕΡ. ΔΗΜΟΣΙΕΥΣΗΣ
ΕΥΡΩΠΑΪΚΗΣ ΑΙΤΗΣΗΣ (86):99939711.0--06/08/1999
ΔΙΚΑΙΟΥΧΟΣ (73):1)Antigenics Inc.
34-A Commerce Way, Woburn, MA 01801,
ΗΝΩΜΕΝΕΣ ΠΟΛΙΤΕΙΕΣ ΤΗΣ ΑΜΕΡΙΚΗΣ
ΣΥΜΒ. ΠΡΟΤΕΡΑΙΟΤΗΤΕΣ (30):128608 P-08/04/1999-US
95913 P-10/08/1998-US
ΕΦΕΥΡΕΤΗΣ (72):1)KENSIL, Charlotte, A.
ΕΙΔΙΚΟΣ ΠΛΗΡΕΞΟΥΣΙΟΣ (74):ΤΣΙΜΙΚΑΛΗΣ ΑΘΑΝΑΣΙΟΣ
Ν. Βάμβα 1, 10674 ΑΘΗΝΑ
ΑΝΤΙΚΑΗΤΟΣ (74):ΤΣΙΜΙΚΑΛΗΣ ΑΘΑΝΑΣΙΟΣ
Ν. Βάμβα 1,10674 ΑΘΗΝΑ
ΤΙΤΛΟΣ ΕΦΕΥΡΕΣΗΣ (54):**ΣΚΕΥΑΣΜΑΤΑ CPG ΚΑΙ ΑΝΟΣΟΕΝΙΣΧΥΤΙΚΩΝ ΣΑΠΩΝΙΝΩΝ ΚΑΙ ΜΕΘΟΔΟΙ ΧΡΗΣΗΣ ΑΥΤΩΝ.**

ΠΕΡΙΛΗΨΗ(57)

Σκευάσματα εμβολίων ανοσοδιεγερτικών ολιγονουκλεοτιδίων και ανοσοενισχυτικών σαπωνινών και αντιγόνων και χρήση αυτών για τη διέγερση της ανοσίας, την ενίσχυση της κυτταρικής ανοσίας, και την ενίσχυση της παραγωγής αντισωμάτων περιγράφονται. Επίσης περιγράφονται ανοσοενισχυτικά σκευάσματα που περιέχουν ανοσοδιεγερτικά ολιγονουκλεοτίδια και ανοσοενισχυτικές σαπωνίνες, όπως επίσης και μέθοδοι αύξησης μιας ανοσοαπόκρισης με χρήση αυτών.



ΑΡΙΘΜΟΣ ΕΥΡ. Δ.Ε. (11):3057148
ΑΡΙΘ. ΕΛΛ. ΚΑΤΑΘΕΣΗΣ (21):20060401199
ΗΜΕΡ. ΕΛΛ. ΚΑΤΑΘΕΣΗΣ (22):03/04/2006
ΑΡΙΘ./ΗΜΕΡ. ΔΗΜΟΣΙΕΥΣΗΣ
ΕΥΡΩΠΑΪΚΟΥ ΔΙΠΛΩΜΑΤΟΣ(87):1140109 - 01/03/2006
ΑΡΙΘ./ΗΜΕΡ. ΔΗΜΟΣΙΕΥΣΗΣ
ΕΥΡΩΠΑΪΚΗΣ ΑΙΤΗΣΗΣ (86):99963049.4--08/12/1999
ΔΙΚΑΙΟΥΧΟΣ (73):1)Ortho-McNeil Pharmaceutical, Inc.
 U.S. Route No.202, P.O. Box 300, Raritan, NJ
 08869-0602, ΗΝΩΜΕΝΕΣ ΠΟΛΙΤΕΙΕΣ ΤΗΣ
 ΑΜΕΡΙΚΗΣ
ΣΥΜΒ. ΠΡΟΤΕΡΑΙΟΤΗΤΕΣ (30):113394 P-23/12/1998-US
ΕΦΕΥΡΕΤΗΣ (72):1)SHANGOLD, Gary
 2)RUBIN, Arkady
 3)UPMALIS, David
ΕΙΔΙΚΟΣ ΠΛΗΡΕΞΟΥΣΙΟΣ (74):ΑΘΑΝΑΣΙΑΔΟΥ ΜΑΡΙΑ
 Κουμπάρη 2, 10674 ΑΘΗΝΑ
ΑΝΤΙΚΛΗΤΟΣ (74):ΠΑΠΑΚΩΝΣΤΑΝΤΙΝΟΥ ΕΛΕΝΗ
 Κουμπάρη 2,10674 ΑΘΗΝΑ
ΤΙΤΛΟΣ ΕΦΕΥΡΕΣΗΣ (54):**ΤΡΙΦΑΣΙΚΟ ΣΤΟΜΑΤΙΚΟ ΑΝΤΙΣΥΛΛΗΠΤΙΚΟ.**

ΠΕΡΙΛΗΨΗ(57)

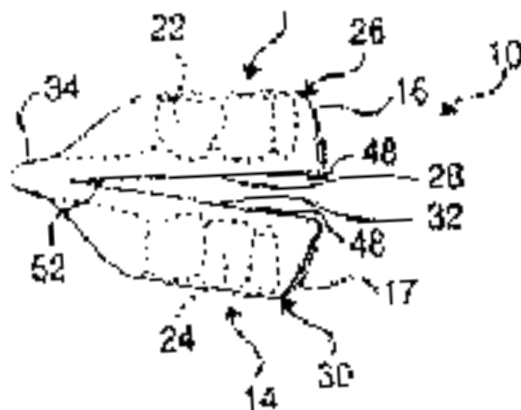
Αποκαλύπτεται μια μέθοδος για αντισύλληψη στην οποία ένα οιστρογόνο και ένα προγεστογόνο χορηγούνται καθημερινά σε μια αλληλουχία τριών φάσεων για 21 μέρες. Στην πρώτη φάση ένας συνδυασμός ενός οιστρογόνου και ενός προγεστογόνου σε μια χαμηλή αλλά δραστική αντισυλληπτικά ημερήσια δόση που αντιστοιχεί σε οιστρογονική δραστηριότητα 23-28 μg της 17α-αιθυνυλοιστραδιόλης και σε προγεστογονική δραστηριότητα 0.065-0.75 νορεθινδρόνης χορηγείται για 5-8 ημέρες, ακολουθούμενη από την χορήγηση της ίδιας δόσης οιστρογόνου και προγεστογόνου που αντιστοιχεί σε προγεστογονική δραστηριότητα 0.25-1.0 μg νορεθινδρόνης για 7-11 ημέρες, ακολουθούμενη από

την χορήγηση της ίδιας δόσης οιστρογόνου και προγεστογόνου που αντιστοιχεί σε προγεστογονική δραστηριότητα 0.35-2.0 μg νορεθινδρόνης για 3-7 ημέρες, ακολουθούμενη από 4-8 ημέρες χωρίς την χορήγηση ούτε οιστρογόνου ούτε προγεστογόνου.

ΑΡΙΘΜΟΣ ΕΥΡ. Δ.Ε. (11):3057149
ΑΡΙΘ. ΕΛΛ. ΚΑΤΑΘΕΣΗΣ (21):20060401200
ΗΜΕΡ. ΕΛΛ. ΚΑΤΑΘΕΣΗΣ (22):03/04/2006
ΑΡΙΘ./ΗΜΕΡ. ΔΗΜΟΣΙΕΥΣΗΣ
ΕΥΡΩΠΑΪΚΟΥ ΔΙΠΛΩΜΑΤΟΣ(87):1145690 - 11/01/2006
ΑΡΙΘ./ΗΜΕΡ. ΔΗΜΟΣΙΕΥΣΗΣ
ΕΥΡΩΠΑΪΚΗΣ ΑΙΤΗΣΗΣ (86):01108990.1--11/04/2001
ΔΙΚΑΙΟΥΧΟΣ (73):1)Ortho-Tain Inc.
 Box 4296 Bayamon Gardens, Bayamon, Puer-
 to Rico 00620, ΗΝΩΜΕΝΕΣ ΠΟΛΙΤΕΙΕΣ
 ΤΗΣ ΑΜΕΡΙΚΗΣ
ΣΥΜΒ. ΠΡΟΤΕΡΑΙΟΤΗΤΕΣ (30):546685-11/04/2000-US
ΕΦΕΥΡΕΤΗΣ (72):1)Bergersen, Earl O., Dr.
ΕΙΔΙΚΟΣ ΠΛΗΡΕΞΟΥΣΙΟΣ (74):ΤΣΙΜΙΚΑΛΗΣ ΑΘΑΝΑΣΙΟΣ
 Ν. Βάμβα 1, 10674 ΑΘΗΝΑ
ΑΝΤΙΚΛΗΤΟΣ (74):ΤΣΙΜΙΚΑΛΗΣ ΑΘΑΝΑΣΙΟΣ
 Ν. Βάμβα 1,10674 ΑΘΗΝΑ
ΤΙΤΛΟΣ ΕΦΕΥΡΕΣΗΣ (54):**ΑΝΟΙΓΟΥΣΑ ΜΟΝΗ ΤΗΣ ΟΡΘΟ-ΔΟΝΤΙΚΗΣ ΣΥΣΚΕΥΗΣ ΜΕ ΔΙΑΤΑΞΗ ΥΠΟΒΟΗΘΗΣΕΩΣ ΤΟΥ ΑΝΟΙΓΜΑΤΟΣ.**

ΠΕΡΙΛΗΨΗ(57)

Δίδεται μια ορθοδοντική συσκευή η οποία περιλαμβάνει μια ανώτερα οπή υποδοχής δοντιών και μια κατώτερα οπή υποδοχής δοντιών οι οποίες είναι συνδεδεμένες μεταξύ των με στροφέα εις το οπίσθιο τμήμα της συσκευής. Ο στροφέας είναι κατασκευασμένος ούτως ώστε η συσκευή να ανοίγει μόνη της και να αναγκάζει τις οπές να διατηρούν επαφή με το δόντι όταν το στόμα του ασθενούς είναι ανοικτό. Η συσκευή είναι κατασκευασμένη από ένα μαλακό και κολλώδες πλαστικό υλικό, ούτως ώστε να προσκολλάται σφιχτά εις το δόντι του ασθενούς. Υπάρχουν επιφανειακά χαρακτηριστικά επί των απέναντι επιφανειών των οπών δια να παρεμποδίζουν τις οπές να κολλάνε μεταξύ των όταν η συσκευή κλείνει. Δίδεται μια περιοχή αλληλεπιδράσεως εις τους στροφέας δια να εμποδίζουν τους στροφέας να κλείνουν τελείως δια να υποβοηθούν να ανοίγει μόνη της η συσκευή.



ΑΡΙΘΜΟΣ ΕΥΡ. Δ.Ε. (11):3057150
ΑΡΙΘ. ΕΛΛ. ΚΑΤΑΘΕΣΗΣ (21):20060401201
ΗΜΕΡ. ΕΛΛ. ΚΑΤΑΘΕΣΗΣ (22):06/04/2006
ΑΡΙΘ./ΗΜΕΡ. ΔΗΜΟΣΙΕΥΣΗΣ
ΕΥΡΩΠΑΪΚΟΥ ΔΙΠΛΩΜΑΤΟΣ(87):1022327 - 05/04/2006
ΑΡΙΘ./ΗΜΕΡ. ΔΗΜΟΣΙΕΥΣΗΣ
ΕΥΡΩΠΑΪΚΗΣ ΑΙΤΗΣΗΣ (86):99870010.8--22/01/1999
ΔΙΚΑΙΟΥΧΟΣ (73):1)THE PROCTER & GAMBLE COMPANY
 One Procter & Gamble Plaza, Cincinnati, Ohio
 45202, ΗΝΩΜΕΝΕΣ ΠΟΛΙΤΕΙΕΣ ΤΗΣ
 ΑΜΕΡΙΚΗΣ

ΣΥΜΒ. ΠΡΟΤΕΡΑΙΟΤΗΤΕΣ (30):
ΕΦΕΥΡΕΤΗΣ (72):1)Del Duca, Valerio (NMN)
 2)Esposito, Andrea (NMN)
 3)Leone, Milena (NMN)

ΕΙΔΙΚΟΣ ΠΑΡΕΞΟΥΣΙΟΣ (74):ΚΙΛΙΜΙΡΗΣ ΚΩΝΣΤΑΝΤΙΝΟΣ
 Χατζηγιάννη Μέξη 7, 11528 ΑΘΗΝΑ

ΑΝΤΙΚΛΗΤΟΣ (74):ΚΙΛΙΜΙΡΗΣ ΑΝΑΣΤΑΣΙΟΣ
 Χατζηγιάννη Μέξη 7,11528 ΑΘΗΝΑ

ΤΙΤΛΟΣ ΕΦΕΥΡΕΣΗΣ (54):**ΜΕΘΟΔΟΣ ΕΠΕΞΕΡΓΑΣΙΑΣ ΥΦΑΣΜΑΤΩΝ ΜΕ ΚΑΠΟΙΟ ΠΡΟΣΘΕΤΟ ΠΛΥΣΗΣ.**

πολυκαρβοξυλικού βοηθητικού συνεργιστικού εντός προσθέτου πλύσης που περιέχει υπεροξειδίο λευκαντικό για την επεξεργασία υφασμάτων.

ΠΕΡΙΛΗΨΗ(57)

Μία μέθοδος επεξεργασίας υφασμάτων η οποία περιλαμβάνει τα στάδια σχηματισμού υδατικού λουτρού που αποτελείται από νερό, από κάποιο κοινό απορρυπαντικό πλύσης που διαλύεται ή διασκορπίζεται μέσα σε αυτό (το λουτρό) και από μια υγρή σύνθεση που αποτελείται από υπεροξειδίο λευκαντικό, συνεργιστικό και τροποποιημένο πολυκαρβοξυλικό βοηθητικό συνεργιστικό, και ακολούθως επαφής των εν λόγω υφασμάτων με το εν λόγω υδατικό λουτρό. Αξιώνεται επίσης η χρήση ενός συνεργιστικού και ενός τροποποιημένου

ΑΡΙΘΜΟΣ ΕΥΡ. Δ.Ε. (11):3057151
ΑΡΙΘ. ΕΛΛ. ΚΑΤΑΘΕΣΗΣ (21):20060401202
ΗΜΕΡ. ΕΛΛ. ΚΑΤΑΘΕΣΗΣ (22):03/04/2006
ΑΡΙΘ./ΗΜΕΡ. ΔΗΜΟΣΙΕΥΣΗΣ
ΕΥΡΩΠΑΪΚΟΥ ΔΙΠΛΩΜΑΤΟΣ(87):1231044 - 01/02/2006
ΑΡΙΘ./ΗΜΕΡ. ΔΗΜΟΣΙΕΥΣΗΣ
ΕΥΡΩΠΑΪΚΗΣ ΑΙΤΗΣΗΣ (86):02002865.0--08/02/2002
ΔΙΚΑΙΟΥΧΟΣ (73):1)Graham Packaging Plastic Products Inc.
 2401 Pleasant Valley Road, York, PA 17402,
 ΗΝΩΜΕΝΕΣ ΠΟΛΙΤΕΙΕΣ ΤΗΣ ΑΜΕΡΙΚΗΣ

ΣΥΜΒ. ΠΡΟΤΕΡΑΙΟΤΗΤΕΣ (30):781656-12/02/2001-US
ΕΦΕΥΡΕΤΗΣ (72):1)Krall, Thomas J.
 2)Geisinger, Gregory A.

ΕΙΔΙΚΟΣ ΠΑΡΕΞΟΥΣΙΟΣ (74):ΤΣΙΜΙΚΑΛΗΣ ΑΘΑΝΑΣΙΟΣ
 Ν. Βάμβα 1, 10674 ΑΘΗΝΑ

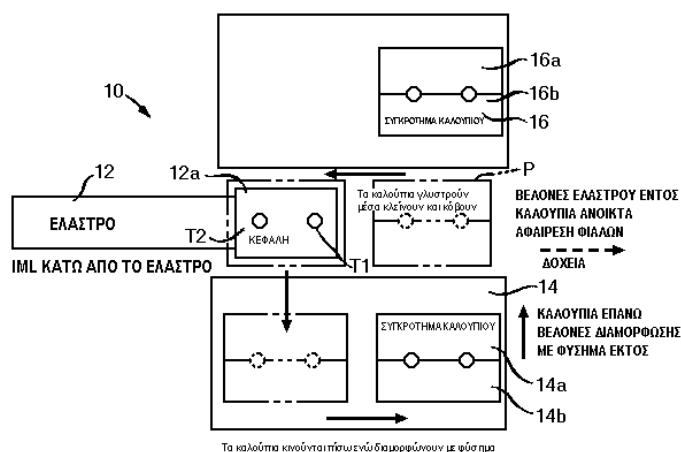
ΑΝΤΙΚΛΗΤΟΣ (74):ΤΣΙΜΙΚΑΛΗΣ ΑΘΑΝΑΣΙΟΣ
 Ν. Βάμβα 1,10674 ΑΘΗΝΑ

ΤΙΤΛΟΣ ΕΦΕΥΡΕΣΗΣ (54):**ΜΕΘΟΔΟΣ ΚΑΙ ΣΥΣΚΕΥΗ ΧΥΤΕΥΣΗΣ ΣΕ ΚΑΛΟΥΠΙ ΜΕ ΦΥΣΗΜΑ ΕΠΑΝΑΛΗΠΤΙΚΟΥ ΤΥΠΟΥ.**

ΠΕΡΙΛΗΨΗ(57)

Επαναληπτική συσκευή χύτευσης σε καλούπι με φύσημα που έχει ένα ελαστρο (12) για ουσιαστικά συνεχή έλαση ενός θερμοπλαστικού υλικού σε μια σωληνωτή μορφή (T1, T2) σε μια θερμοκρασία χύτευσης προς τα κάτω κατά μήκος ενός κάθετου άξονα. Ένα πρώτο ορισμένο μήκος του θερμοπλαστικού υλικού πιάνεται από ένα πρώτο συγκρότημα καλουπιού (14), το οποίο μετά κινείται προς τα έξω και προς τα κάτω σε σχέση με το ελαστρο για να αφήσει χώρο σε ένα δεύτερο συγκρότημα καλουπιού (16) να κινηθεί σε μια θέση για να πιάσει ένα δεύτερο ορισμένο μήκος του ελασμένου θερμοπλαστικού σωλήνα. Το πρώτο συγκρότημα καλουπιού (14) κινείται μετά οριζόντια μακριά για να επιτρέψει στο ορισμένο μήκος θερμοπλαστικού σωλήνα που βρίσκεται μέσα σ' αυτό να διαμορφωθεί με φύσημα σε ένα κοίλο αντικείμενο και μετά να αφαιρεθεί από το πρώτο συγκρότημα καλουπιού (14) σε μια δεύτερη θέση (P) του πρώτου συγκροτήματος καλουπιού. Το δεύτερο συγκρότημα καλουπιού (16), αφού πιάσει ένα δεύτερο

ορισμένο μήκος του ελασμένου θερμοπλαστικού σωλήνα, κινείται προς τα έξω κατά μια φορά κίνησης αντίθετη προς τη φορά κίνησης του πρώτου συγκροτήματος καλουπιού μακριά από το ελαστρο (12) και προς τα κάτω για να επιτρέψει το ελασμένο μήκος του θερμοπλαστικού σωλήνα που βρίσκεται εντός αυτού να διαμορφωθεί με φύσημα σε ένα κοίλο αντικείμενο και μετά να αφαιρεθεί από το δεύτερο συγκρότημα καλουπιού (16) στη θέση (P), όπου τα κοίλα αντικείμενα αφαιρούνται από το πρώτο συγκρότημα καλουπιού.

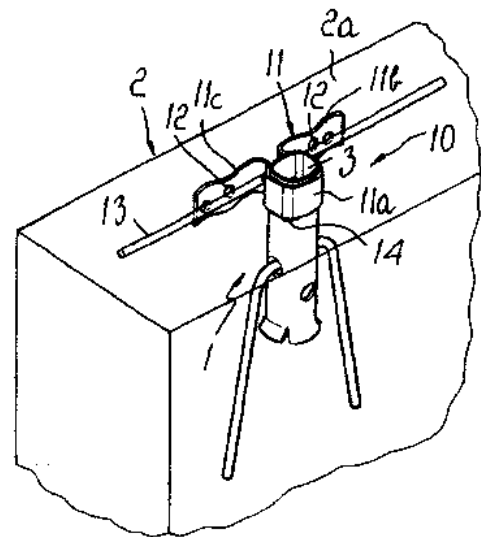


ΑΡΙΘΜΟΣ ΕΥΡ. Δ.Ε. (11):3057152
ΑΡΙΘ. ΕΛΛ. ΚΑΤΑΘΕΣΗΣ (21):20060401203
ΗΜΕΡ. ΕΛΛ. ΚΑΤΑΘΕΣΗΣ (22):03/04/2006
ΑΡΙΘ./ΗΜΕΡ. ΔΗΜΟΣΙΕΥΣΗΣ
ΕΥΡΩΠΑΪΚΟΥ ΔΙΠΛΩΜΑΤΟΣ(87):1213410 - 01/03/2006
ΑΡΙΘ./ΗΜΕΡ. ΔΗΜΟΣΙΕΥΣΗΣ
ΕΥΡΩΠΑΪΚΗΣ ΑΙΤΗΣΗΣ (86):01129209.1--07/12/2001
ΔΙΚΑΙΟΥΧΟΣ (73):1)Zambelli, Sergio
Via Stezzano, 28, 24050 Zanica (Bergamo),
ΙΤΑΛΙΑ
2)ZAMBELLI BENITO
24050 ZANICA (BERGAMO), ΙΤΑΛΙΑ
ΣΥΜΒ. ΠΡΟΤΕΡΑΙΟΤΗΤΕΣ (30):MI002664-11/12/2000-IT
ΕΦΕΥΡΕΤΗΣ (72):1)Zambelli, Sergio
2)Zambelli, Benito
ΕΙΔΙΚΟΣ ΠΑΗΡΕΞΟΥΣΙΟΣ (74):ΑΘΑΝΑΣΙΑΔΟΥ ΜΑΡΙΑ
Κουμπάρη 2, 10674 ΑΘΗΝΑ
ΑΝΤΙΚΑΗΤΟΣ (74):ΠΑΠΑΚΩΝΣΤΑΝΤΙΝΟΥ ΕΛΕΝΗ
Κουμπάρη 2,10674 ΑΘΗΝΑ
ΤΙΤΛΟΣ ΕΦΕΥΡΕΣΗΣ (54):**ΑΝΥΨΩΤΙΚΟ ΠΑΡΕΜΒΛΗΜΑ ΓΙΑ ΠΡΟΚΑΤΑΣΚΕΥΑΣΜΕΝΑ ΣΥΣΤΑΤΙΚΑ ΣΤΟΙΧΕΙΑ ΑΠΟ ΜΠΕΤΟΝ ΜΕ ΒΡΑΧΙΟΝΑ ΓΙΑ ΑΥΞΗΣΗ ΤΗΣ ΑΝΤΟΧΗΣ ΣΕ ΔΙΑΤΜΗΣΗ ΑΥΤΟΥ.**

ΠΕΡΙΛΗΨΗ(57)

Ένα ανυψωτικό παρέμβλημα (1) για προκατασκευασμένα συστατικά στοιχεία από μπετόν (2) με ένα βραχίονα (10) για την αύξηση της αντοχής σε διάτμηση αυτού. Το παρέμβλημα (1) μπορεί να είναι εντοιχισμένο μέσα στο σώμα του συστατικού στοιχείου (2) πλησίονστη μια από τις πλευρές του συστατικού στοιχείου έτσι ώστε να προεξέχει το ένα από τα άκρα του (3), ή να είναι προσιτό με άλλο τρόπο, από την όψη του συστατικού στοιχείου έτσι ώστε να πιάνεται από το

ανυψωτικό μέσον (4). Ο βραχίονας (10) του παρεμβλήματος (1) έχει τουλάχιστο ένα μπράτσο (11), που είναι συνδεδεμένο με το παρέμβλημα (1) και που μπορεί επίσης να είναι εντοιχισμένο μέσα στο σώμα του συστατικού στοιχείου (2). Το μπράτσο (11) αποτελείται από ένα έλασμα που περιτολίζει το παρέμβλημα (1) κατά ένα τρόπο επικάλυψης με το ένα (11a) των τμημάτων του.



ΑΡΙΘΜΟΣ ΕΥΡ. Δ.Ε. (11):3057153
ΑΡΙΘ. ΕΛΛ. ΚΑΤΑΘΕΣΗΣ (21):20060401204
ΗΜΕΡ. ΕΛΛ. ΚΑΤΑΘΕΣΗΣ (22):03/04/2006
ΑΡΙΘ./ΗΜΕΡ. ΔΗΜΟΣΙΕΥΣΗΣ
ΕΥΡΩΠΑΪΚΟΥ ΔΙΠΛΩΜΑΤΟΣ(87):1398326 - 11/01/2006
ΑΡΙΘ./ΗΜΕΡ. ΔΗΜΟΣΙΕΥΣΗΣ
ΕΥΡΩΠΑΪΚΗΣ ΑΙΤΗΣΗΣ (86):03078393.0--20/06/1994
ΔΙΚΑΙΟΥΧΟΣ (73):1)Hansson, Lennart
Bjorkvagen 50, 902 40 Umea, ΣΟΥΗΔΙΑ
2)Thorbjorn, Egelrud
Generalsgatan 11, 903 36 Umea, ΣΟΥΗΔΙΑ
ΣΥΜΒ. ΠΡΟΤΕΡΑΙΟΤΗΤΕΣ (30):72593-18/06/1993-DK
ΕΦΕΥΡΕΤΗΣ (72):1)Thorbjorn, Egelrud
2)Hansson, Lennart
ΕΙΔΙΚΟΣ ΠΑΗΡΕΞΟΥΣΙΟΣ (74):ΡΟΥΣΣΟΥ ANNA
Κουμπάρη 2, 10674 ΑΘΗΝΑ
ΑΝΤΙΚΑΗΤΟΣ (74):ΠΑΠΑΚΩΝΣΤΑΝΤΙΝΟΥ ΕΛΕΝΗ
Κουμπάρη 2,10674 ΑΘΗΝΑ
ΤΙΤΛΟΣ ΕΦΕΥΡΕΣΗΣ (54):**ΜΟΝΟΚΛΩΝΑ ΑΝΤΙΣΩΜΑΤΑ ΕΝΑΝΤΙΑ ΣΕ ΑΝΑΣΥΝΑΨΑΣΜΕΝΟ ΧΥΜΟΘΡΥΠΤΙΚΟ ΕΝΖΥΜΟ ΤΗΣ ΚΕΡΑΤΙΝΗΣ ΣΤΟΙΒΑΛΑΣ (SCCE).**

ΠΕΡΙΛΗΨΗ(57)

Η παρούσα εφεύρεση σχετίζεται με ένα μονόκλωνο αντίσωμα το οποίο αναγνωρίζει ένα πολυπεπτιδίο το οποίο στην δραστική του μορφή είναι ικανό να αποικοδομεί το υπόστρωμα MeO-Suc-Arg-Pro-Tyr-pNA (S-2586), με την αποικοδόμηση από το πολυπεπτιδίο να παρεμποδίζεται από απροτινίνη, χυμοστατίνη και θειικό ψευδάργυρο, και το οποίο πολυπεπτιδίο: α) έχει μια αλληλουχία αμινοξέων η οποία έχει μια ομολογία τουλάχιστον 80 τοις εκατό με την αλληλουχία αμινοξέων 1-224 στην SEQ ID NO:2, β) έχει μια αλληλουχία αμινοξέων από την οποία μια δομική αλυσίδα 20 αμινοξέων είναι ομόλογη σε έναν βαθμό τουλάχιστον 95 τοις εκατό με μια αλυσίδα αμινοξέων του ίδιου μήκους επιλεγμένη από την αλληλουχία αμινοξέων η οποία φαίνεται στην SEQ ID NO:2,

ή γ) είναι μια υποαλληλουχία του πολυπεπτιδίου στο α) περιλαμβάνοντας από 50 έως 250 αμινοξέα. Η εφεύρεση περαιτέρω σχετίζεται με ένα μονόκλωνο αντίσωμα όπως ορίστηκε παραπάνω για την αντιμετώπιση συνθηκών νόσου σε ζώα και ανθρώπους και με φαρμακευτικές συνθέσεις οι οποίες περιλαμβάνουν ένα αντίσωμα όπως ορίστηκε παραπάνω ή ένα λειτουργικό παράγωγο αυτού και ένα φαρμακευτικώς αποδεκτό έκδοχο.

ΑΡΙΘΜΟΣ ΕΥΡ. Δ.Ε. (11):3057154
ΑΡΙΘ. ΕΛΛ. ΚΑΤΑΘΕΣΗΣ (21):20060401205
ΗΜΕΡ. ΕΛΛ. ΚΑΤΑΘΕΣΗΣ (22):03/04/2006
ΑΡΙΘ./ΗΜΕΡ. ΔΗΜΟΣΙΕΥΣΗΣ
ΕΥΡΩΠΑΪΚΟΥ ΔΙΠΛΩΜΑΤΟΣ(87):1175533 - 18/01/2006
ΑΡΙΘ./ΗΜΕΡ. ΔΗΜΟΣΙΕΥΣΗΣ
ΕΥΡΩΠΑΪΚΗΣ ΑΙΤΗΣΗΣ (86):00920851.3--20/04/2000
ΔΙΚΑΙΟΥΧΟΣ (73):1)SAINT-GOBAIN PAM
91, Avenue de la Liberation, 54000 Nancy,
ΓΑΛΛΙΑ
ΣΥΜΒ. ΠΡΟΤΕΡΑΙΟΤΗΤΕΣ (30):9905717-05/05/1999-FR
ΕΦΕΥΡΕΤΗΣ (72):1)HAUER, Jean-Claude
2)PIETRZAK, Jean-Paul
ΕΙΔΙΚΟΣ ΠΛΗΡΕΞΟΥΣΙΟΣ (74):ΚΙΛΙΜΙΡΗΣ ΚΩΝΣΤΑΝΤΙΝΟΣ
Χατζηγιάννη Μέξη 7, 11528 ΑΘΗΝΑ
ΑΝΤΙΚΑΛΗΤΟΣ (74):ΚΙΛΙΜΙΡΗΣ ΑΝΑΣΤΑΣΙΟΣ
Χατζηγιάννη Μέξη 7,11528 ΑΘΗΝΑ
ΤΙΤΛΟΣ ΕΦΕΥΡΕΣΗΣ (54):ΔΙΑΤΑΞΗ ΟΔΟΠΟΪΑΣ ΚΑΙ ΣΤΟΙΧΕΙΟ
ΕΠΙΚΑΛΥΨΗΣ ΠΑΡΟΜΟΙΑΣ ΔΙΑΤΑ-
ΞΗΣ.

ΠΕΡΙΛΗΨΗ(57)

Αυτή η διάταξη οδοποιίας περιέχει ένα πλαίσιο και ένα στοιχείο κάλυψης (14) του πλαισίου, όπου το πλαίσιο (12) περιέχει περιφερειακό χείλος διπλού τοιχώματος, το οποίο σχηματίζει αύλακα και όπου το στοιχείο κάλυψης είναι από την πλευρά του εφοδιασμένο με προεξέχον περιφερειακό χείλος που εμπλέκεται εντός της αύλακας στη θέση κάλυψης του πλαισίου. Το στοιχείο κάλυψης (14) περιέχει τουλάχιστον μια ράμπα (44) εκτεινόμενη μεταξύ του χείλους της εσωτερικής επιφάνειας του αναφερθέντος στοιχείου, όπου ράμπα ή οι ράμπες έχουν προορισμό να ακουμπούν στο ακραίο τμήμα του περιφερειακού χείλους του πλαισίου, συνιστώντας έτσι μηχανισμό καθοδήγησης του στοιχείου κάλυψης κατά

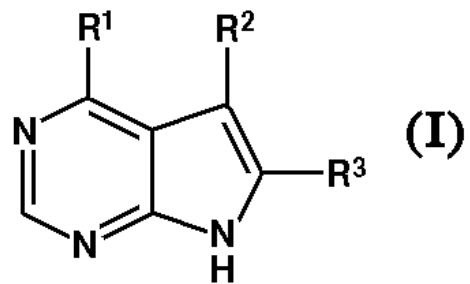
τη μετακίνηση αυτού εν σχέσει προς το πλαίσιο υπό τη δράση δύναμης που ασκείται επί του αναφερθέντος στοιχείου σε ζώνη απέναντι από τη ράμπα ή τις ράμπες (44).



ΑΡΙΘΜΟΣ ΕΥΡ. Δ.Ε. (11):3057155
ΑΡΙΘ. ΕΛΛ. ΚΑΤΑΘΕΣΗΣ (21):20060401206
ΗΜΕΡ. ΕΛΛ. ΚΑΤΑΘΕΣΗΣ (22):06/04/2006
ΑΡΙΘ./ΗΜΕΡ. ΔΗΜΟΣΙΕΥΣΗΣ
ΕΥΡΩΠΑΪΚΟΥ ΔΙΠΛΩΜΑΤΟΣ(87):1423177 - 05/04/2006
ΑΡΙΘ./ΗΜΕΡ. ΔΗΜΟΣΙΕΥΣΗΣ
ΕΥΡΩΠΑΪΚΗΣ ΑΙΤΗΣΗΣ (86):02768838.1--10/09/2002
ΔΙΚΑΙΟΥΧΟΣ (73):1)THE PROCTER & GAMBLE COMPANY
One Procter & Gamble Plaza, Cincinnati, Ohio
45202, ΗΝΩΜΕΝΕΣ ΠΟΛΙΤΕΙΕΣ ΤΗΣ
ΑΜΕΡΙΚΗΣ
ΣΥΜΒ. ΠΡΟΤΕΡΑΙΟΤΗΤΕΣ (30):318437 P-10/09/2001-US
ΕΦΕΥΡΕΤΗΣ (72):1)SCHEPER, William, Michael
2)THOEN, Christiaan, Arthur, Jacques, Kamiel
3)FRANCE, Paul, Amaat, Raymond, Gerald
4)RADOMYSELSKI, Arseni, Valerevich
ΕΙΔΙΚΟΣ ΠΛΗΡΕΞΟΥΣΙΟΣ (74):ΚΙΛΙΜΙΡΗΣ ΚΩΝΣΤΑΝΤΙΝΟΣ
Χατζηγιάννη Μέξη 7, 11528 ΑΘΗΝΑ
ΑΝΤΙΚΑΛΗΤΟΣ (74):ΚΙΛΙΜΙΡΗΣ ΑΝΑΣΤΑΣΙΟΣ
Χατζηγιάννη Μέξη 7,11528 ΑΘΗΝΑ
ΤΙΤΛΟΣ ΕΦΕΥΡΕΣΗΣ (54):ΑΝΑΛΩΣΙΜΟ ΔΟΧΕΙΟ ΜΕ ΦΙΛΤΡΟ.
ΠΕΡΙΛΗΨΗ(57)

Η παρούσα εφεύρεση σχετίζεται με ένα δοχείο με στοιχείο φίλτρου, πιο συγκεκριμένα όπου το δοχείο περιέχει μια αναλώσιμη σύνθεση.

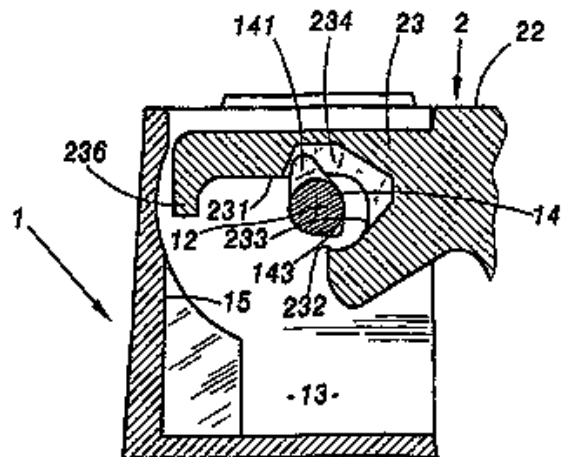
ΑΡΙΘΜΟΣ ΕΥΡ. Δ.Ε. (11):3057156
ΑΡΙΘ. ΕΛΛ. ΚΑΤΑΘΕΣΗΣ (21):20060401207
ΗΜΕΡ. ΕΛΛ. ΚΑΤΑΘΕΣΗΣ (22):20/04/2006
ΑΡΙΘ./ΗΜΕΡ. ΔΗΜΟΣΙΕΥΣΗΣ
ΕΥΡΩΠΑΪΚΟΥ ΔΙΠΛΩΜΑΤΟΣ(87):1294724 - 19/04/2006
ΑΡΙΘ./ΗΜΕΡ. ΔΗΜΟΣΙΕΥΣΗΣ
ΕΥΡΩΠΑΪΚΗΣ ΑΙΤΗΣΗΣ (86):01934243.5--05/06/2001
ΔΙΚΑΙΟΥΧΟΣ (73):1)Pfizer Products Inc.
 Eastern Point Road, Groton, Connecticut
 06340, ΗΝΩΜΕΝΕΣ ΠΟΛΙΤΕΙΕΣ ΤΗΣ
 ΑΜΕΡΙΚΗΣ
ΣΥΜΒ. ΠΡΟΤΕΡΑΙΟΤΗΤΕΣ (30):214287 P-26/06/2000-US
ΕΦΕΥΡΕΤΗΣ (72):1)BLUMENKOPF, Todd, Andrew
 2)FLANAGAN, Mark, Edward
 3)MUNCHHOF, Michael, John
ΕΙΔΙΚΟΣ ΠΛΗΡΕΞΟΥΣΙΟΣ (74):ΚΙΛΙΜΙΡΗΣ ΚΩΝΣΤΑΝΤΙΝΟΣ
 Χατζηγιάννη Μέξη 7, 11528 ΑΘΗΝΑ
ΑΝΤΙΚΛΗΤΟΣ (74):ΚΙΛΙΜΙΡΗΣ ΑΝΑΣΤΑΣΙΟΣ
 Χατζηγιάννη Μέξη 7,11528 ΑΘΗΝΑ
ΤΙΤΛΟΣ ΕΦΕΥΡΕΣΗΣ (54):ΠΥΡΡΟΛΟ [2,3-d]ΠΥΡΙΜΙΔΙΝΟ ΕΝΩ-
 ΣΕΙΣ ΩΣ ΑΝΟΣΟΚΑΤΑΣΤΑΛΤΙΚΟΙ ΠΑ-
 ΡΑΓΟΝΤΕΣ.



ΠΕΡΙΛΗΨΗ(57)

Μια ένωση με χημικό τύπο (I) όπου τα R1, R2 και R3 είναι όπως καθορίζεται παραπάνω, χρήσιμη ως αναστολέας των πρωτεϊνικών κινασών, όπως είναι το ένζυμο Janus Κινάση 3.

ΑΡΙΘΜΟΣ ΕΥΡ. Δ.Ε. (11):3057157
ΑΡΙΘ. ΕΛΛ. ΚΑΤΑΘΕΣΗΣ (21):20060401208
ΗΜΕΡ. ΕΛΛ. ΚΑΤΑΘΕΣΗΣ (22):03/04/2006
ΑΡΙΘ./ΗΜΕΡ. ΔΗΜΟΣΙΕΥΣΗΣ
ΕΥΡΩΠΑΪΚΟΥ ΔΙΠΛΩΜΑΤΟΣ(87):1091046 - 11/01/2006
ΑΡΙΘ./ΗΜΕΡ. ΔΗΜΟΣΙΕΥΣΗΣ
ΕΥΡΩΠΑΪΚΗΣ ΑΙΤΗΣΗΣ (86):00470018.3--03/10/2000
ΔΙΚΑΙΟΥΧΟΣ (73):1)SAINT-GOBAIN PAM
 91, Avenue de la Liberation, 54000 Nancy,
 ΓΑΛΛΙΑ
ΣΥΜΒ. ΠΡΟΤΕΡΑΙΟΤΗΤΕΣ (30):9912581-08/10/1999-FR
ΕΦΕΥΡΕΤΗΣ (72):1)Royer, Jean-Claude
ΕΙΔΙΚΟΣ ΠΛΗΡΕΞΟΥΣΙΟΣ (74):ΚΙΛΙΜΙΡΗΣ ΚΩΝΣΤΑΝΤΙΝΟΣ
 Χατζηγιάννη Μέξη 7, 11528 ΑΘΗΝΑ
ΑΝΤΙΚΛΗΤΟΣ (74):ΚΙΛΙΜΙΡΗΣ ΑΝΑΣΤΑΣΙΟΣ
 Χατζηγιάννη Μέξη 7,11528 ΑΘΗΝΑ
ΤΙΤΛΟΣ ΕΦΕΥΡΕΣΗΣ (54):ΔΙΑΤΑΞΗ ΣΦΡΑΓΙΣΗΣ ΦΡΕΑΤΙΟΥ ΕΠΙ-
 ΣΚΕΨΗΣ Ή ΕΠΙΘΕΩΡΗΣΗΣ.



ΠΕΡΙΛΗΨΗ(57)

Αυτή περιέχει ένα πλαίσιο (1) και τουλάχιστον ένα στοιχείο κάλυψης (2) που φέρεται από το πλαίσιο που αρθρώνονται μέσω μιας τουλάχιστον εσοχής (13) εντός τοιχώματος του πλαισίου, μια λαβή (23) που φέρεται από ακμή του στοιχείου (2) και εισχωρεί εντός της εσοχής και ένα αξονίσκο (14). Η λαβή (23) περιέχει δύο βραχίονες, οι οποίοι σε θέση σφράγισης εκτείνονται ο ένας επάνω από τον αξονίσκο (14), πέρα από αυτόν κατά τη διεύθυνση του πυθμένα (15) της εσοχής και ο άλλος κάτω από τον αξονίσκο, από την άλλη πλευρά εν σχέσει προς τον ανώτερο βραχίονα. Ο ανώτερος βραχίονας και ο αξονίσκος έχουν το ένα τουλάχιστον μια κοιλότητα (234) και το άλλο τουλάχιστον ένα όνυχα (141) στεγαζόμενο ενός της κοιλότητας σε θέση σφράγισης, προκειμένου να αποτρέψει τη μετακίνηση του στοιχείου (2) που αποβλέπει στην απομάκρυνση της λαβής (23) από τον πυθμένα (15) της εσοχής (13). Χρήση: ασφαλής σφράγιση φρεατίων μέσω στοιχείου κάλυψης που αφαιρείται σχεδόν οριζοντίως.

ΑΡΙΘΜΟΣ ΕΥΡ. Δ.Ε. (11):3057158
ΑΡΙΘ. ΕΛΛ. ΚΑΤΑΘΕΣΗΣ (21):20060401209
ΗΜΕΡ. ΕΛΛ. ΚΑΤΑΘΕΣΗΣ (22):03/04/2006
ΑΡΙΘ./ΗΜΕΡ. ΔΗΜΟΣΙΕΥΣΗΣ
ΕΥΡΩΠΑΪΚΟΥ ΔΙΠΛΩΜΑΤΟΣ(87):0871738 - 15/02/2006
ΑΡΙΘ./ΗΜΕΡ. ΔΗΜΟΣΙΕΥΣΗΣ
ΕΥΡΩΠΑΪΚΗΣ ΑΙΤΗΣΗΣ (86):96930192.8--30/08/1996
ΔΙΚΑΙΟΥΧΟΣ (73):1)INSTITUT PASTEUR
28, rue du Docteur Roux, 75724 Paris Cedex
15, ΓΑΛΛΙΑ
2)IMMUNOLOGIA Y GENETICA APLICADA, S.A.
28037 MADRID, ΙΣΠΑΝΙΑ
ΣΥΜΒ. ΠΡΟΤΕΡΑΙΟΤΗΤΕΣ (30):96400009-02/01/1996-EP
ΕΦΕΥΡΕΤΗΣ (72):1)CASAL, Ignacio
2)SEDLIK, Christine
3)SARRASECA, Javier
4)LECLERC, Claude
5)LO MAN, Richard
6)RUEDA, Paloma
ΕΙΔΙΚΟΣ ΠΛΗΡΕΞΟΥΣΙΟΣ (74):ΑΘΑΝΑΣΙΑΔΟΥ ΜΑΡΙΑ
Κουμπάρη 2, 10674 ΑΘΗΝΑ
ΑΝΤΙΚΛΗΤΟΣ (74):ΠΑΠΑΚΩΝΣΤΑΝΤΙΝΟΥ ΕΛΕΝΗ
Κουμπάρη 2,10674 ΑΘΗΝΑ
ΤΙΤΛΟΣ ΕΦΕΥΡΕΣΗΣ (54):ΑΝΑΣΥΝΔΥΑΣΜΕΝΑ ΪΚΑ ΨΕΥΔΟ-ΣΩΜΑΤΙΑ ΚΑΙ ΕΦΑΡΜΟΓΕΣ ΣΑΝ ΕΜΒΟΛΙΑ ΚΑΙ ΣΑΝ ΑΝΤΙ-ΟΓΚΟΓΟΝΑ (ΦΑΡΜΑΚΑ).

ΠΕΡΙΛΗΨΗ(57)

Ανασυνδυασμένα ιικά ψευδο-σωμάτια που χαρακτηρίζονται από το ότι αποτελούνται από μια αυτο-συναρμολόγηση τουλάχιστον μιας πρωτεΐνης ιικής

δομής, από το ότι έχουν ένα μέγεθος που περιλαμβάνεται μεταξύ περίπου 20 και 60 nm, από το ότι σχηματίζουν μια δομή -κατά προσέγγιση- εικοσαεδρική, από το ότι η εν λόγω πρωτεΐνη τροποποιείται από τη παρουσία τουλάχιστον ενός επίτοπου περιλαμβάνοντας μια αλληλουχία από 8 έως 25 αμινοξέων, που είναι επιρρεπή να συνενωθούν με τουλάχιστον ένα μόριο τάξης I και/ή II του κύριου συμπλόκου ιστοσυμβατότητας, με εξαίρεση του επίτοπου C3:T, με την εν λόγω συνένωση να αναγνωρίζεται από τα κυτταροτοξικά CD8+ και/ή CD4+ T λεμφοκύτταρα. Αυτά τα ψευδο-σωμάτια μπορούν να χρησιμοποιηθούν σαν αντι-ϊικά εμβόλια ή σαν φάρμακα.

ΑΡΙΘΜΟΣ ΕΥΡ. Δ.Ε. (11):3057159
ΑΡΙΘ. ΕΛΛ. ΚΑΤΑΘΕΣΗΣ (21):20060401210
ΗΜΕΡ. ΕΛΛ. ΚΑΤΑΘΕΣΗΣ (22):03/04/2006
ΑΡΙΘ./ΗΜΕΡ. ΔΗΜΟΣΙΕΥΣΗΣ
ΕΥΡΩΠΑΪΚΟΥ ΔΙΠΛΩΜΑΤΟΣ(87):1293196 - 29/03/2006
ΑΡΙΘ./ΗΜΕΡ. ΔΗΜΟΣΙΕΥΣΗΣ
ΕΥΡΩΠΑΪΚΗΣ ΑΙΤΗΣΗΣ (86):02291474.1--13/06/2002
ΔΙΚΑΙΟΥΧΟΣ (73):1)Cimex Pharma AG
Hauptstrasse 67, 4102 Benningen/Basel,
ΕΛΒΕΤΙΑ
ΣΥΜΒ. ΠΡΟΤΕΡΑΙΟΤΗΤΕΣ (30):953072-14/09/2001-US
ΕΦΕΥΡΕΤΗΣ (72):1)Seth, Pawan
ΕΙΔΙΚΟΣ ΠΛΗΡΕΞΟΥΣΙΟΣ (74):ΔΗΜΟΥ ΧΡΙΣΤΙΝΑ
Κουμπάρη 2, 10674 ΑΘΗΝΑ
ΑΝΤΙΚΛΗΤΟΣ (74):ΠΑΠΑΚΩΝΣΤΑΝΤΙΝΟΥ ΕΛΕΝΗ
Κουμπάρη 2,10674 ΑΘΗΝΑ
ΤΙΤΛΟΣ ΕΦΕΥΡΕΣΗΣ (54):ΦΑΡΜΑΚΕΥΤΙΚΗ ΣΥΝΘΕΣΙΣ ΠΕΡΙΕΧΟΥΣΑ ΝΤΟΞΑΖΟΣΙΝΗ.

ΠΕΡΙΛΗΨΗ(57)

Η εφεύρεσις προμηθεύει σύνθεσιν ντοξαζοσίνης η οποία περιλαμβάνει: (α) πυρήνα δισκίου ο οποίος περιέχει από 0,5 έως 10 τοις εκατό ντοξαζοσίνης και 20 έως 95 τοις εκατό κατά βάρος πολυαιθυλεν-οξειδίου το οποίον διαμορφώνει (σχηματίζει) υδρόφιλον (hydrophilic) (περίβλημα μήτρα), του ρηθέντος πυρήνος επιτυγχανομένου δια συμπίεσεως κοκκίων, και προαιρετικώς (β) επικάλυψιν.

ΑΡΙΘΜΟΣ ΕΥΡ. Δ.Ε. (11):3057160
ΑΡΙΘ. ΕΛΛ. ΚΑΤΑΘΕΣΗΣ (21):20060401211
ΗΜΕΡ. ΕΛΛ. ΚΑΤΑΘΕΣΗΣ (22):03/04/2006
ΑΡΙΘ./ΗΜΕΡ. ΔΗΜΟΣΙΕΥΣΗΣ
ΕΥΡΩΠΑΪΚΟΥ ΔΙΠΛΩΜΑΤΟΣ(87):1118325 - 04/01/2006
ΑΡΙΘ./ΗΜΕΡ. ΔΗΜΟΣΙΕΥΣΗΣ
ΕΥΡΩΠΑΪΚΗΣ ΑΙΤΗΣΗΣ (86):00128626.9--29/07/1994
ΔΙΚΑΙΟΥΧΟΣ (73):1)The United States of America, represented by the Secretary, Department of Health and Human Services
Office of Technology Transfer, P.O.Box 13,
6011 Executive Boulevard, Rockville, MD
20852, ΗΝΩΜΕΝΕΣ ΠΟΛΙΤΕΙΕΣ ΤΗΣ ΑΜΕΡΙΚΗΣ
ΣΥΜΒ. ΠΡΟΤΕΡΑΙΟΤΗΤΕΣ (30):99067-29/07/1993-US
ΕΦΕΥΡΕΤΗΣ (72):1)Kinsella, James L.
2)Sollot, Steven J.
ΕΙΔΙΚΟΣ ΠΛΗΡΕΞΟΥΣΙΟΣ (74):ΔΗΜΟΥ ΧΡΙΣΤΙΝΑ
Κουμπάρη 2, 10674 ΑΘΗΝΑ
ΑΝΤΙΚΛΗΤΟΣ (74):ΠΑΠΑΚΩΝΣΤΑΝΤΙΝΟΥ ΕΛΕΝΗ
Κουμπάρη 2,10674 ΑΘΗΝΑ
ΤΙΤΛΟΣ ΕΦΕΥΡΕΣΗΣ (54):ΧΡΗΣΗ ΤΗΣ ΠΑΚΛΙΤΑΞΕΛΗΣ ΚΑΙ ΤΩΝ ΠΑΡΑΓΩΓΩΝ ΤΗΣ ΣΤΗΝ ΠΑΡΑΣΚΕΥΗ ΕΝΟΣ ΦΑΡΜΑΚΟΥ ΓΙΑ ΤΗΝ ΑΓΩΓΗ ΤΗΣ ΕΠΑΝΑΣΤΕΝΩΣΕΩΣ.

βλάβη δια αγωγής με μία μικρή δόση παράγοντα σταθεροποίησης των μικροσωληναρίων όπως της ταξόλης ή ενός υδατοδιαλυτού παραγώγου της ταξόλης. Η μικρή δόση που χρησιμοποιείται στην παρούσα εφεύρεση αποτρέπει την απόφραξη των αρτηριών ενώ ελαχιστοποιεί τις τυχόν αρνητικές παρενέργειες που σχετίζονται με το φάρμακο.

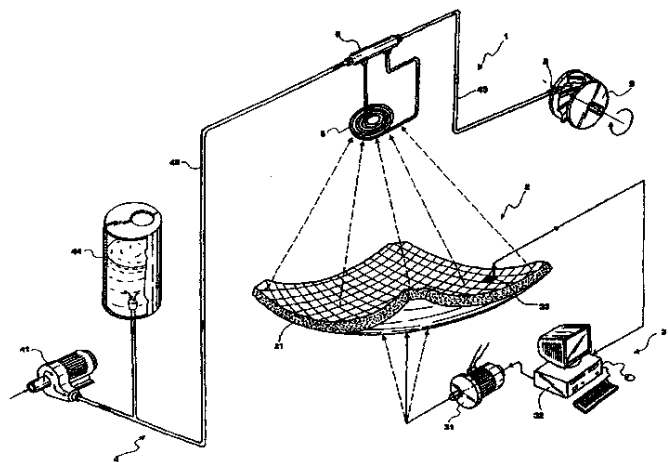
ΠΕΡΙΛΗΨΗ(57)

Η παρούσα εφεύρεση είναι μία μέθοδος προλήψεως ή μειώσεως της αθηροσκληρώσεως ή της επαναστενώσεως και ένα φαρμακευτικό σκεύασμα χρησιμοποιούμενο σε αυτήν. Ειδικότερα, πρόκειται για μία μέθοδο προλήψεως ή μειώσεως της αθηροσκληρώσεως ή της επαναστενώσεως μετά από αρτηριακή

ΑΡΙΘΜΟΣ ΕΥΡ. Δ.Ε. (11):3057161
ΑΡΙΘ. ΕΛΛ. ΚΑΤΑΘΕΣΗΣ (21):20060401212
ΗΜΕΡ. ΕΛΛ. ΚΑΤΑΘΕΣΗΣ (22):03/04/2006
ΑΡΙΘ./ΗΜΕΡ. ΔΗΜΟΣΙΕΥΣΗΣ
ΕΥΡΩΠΑΪΚΟΥ ΔΙΠΛΩΜΑΤΟΣ(87):1368597 - 11/01/2006
ΑΡΙΘ./ΗΜΕΡ. ΔΗΜΟΣΙΕΥΣΗΣ
ΕΥΡΩΠΑΪΚΗΣ ΑΙΤΗΣΗΣ (86):02717059.6--13/03/2002
ΔΙΚΑΙΟΥΧΟΣ (73):1)Borra, Libero
Via Sacchi, 64, 00045 Nettuno, ΙΤΑΛΙΑ
ΣΥΜΒ. ΠΡΟΤΕΡΑΙΟΤΗΤΕΣ (30):RM20010131-14/03/2001-IT
ΕΦΕΥΡΕΤΗΣ (72):1)Borra, Libero
ΕΙΔΙΚΟΣ ΠΛΗΡΕΞΟΥΣΙΟΣ (74):ΔΗΜΟΥ ΧΡΙΣΤΙΝΑ
Κουμπάρη 2, 10674 ΑΘΗΝΑ
ΑΝΤΙΚΛΗΤΟΣ (74):ΠΑΠΑΚΩΝΣΤΑΝΤΙΝΟΥ ΕΛΕΝΗ
Κουμπάρη 2,10674 ΑΘΗΝΑ
ΤΙΤΛΟΣ ΕΦΕΥΡΕΣΗΣ (54):ΕΓΚΑΤΑΣΤΑΣΗ ΗΛΙΑΚΗΣ ΕΝΕΡΓΕΙΑΣ.

ΠΕΡΙΛΗΨΗ(57)

Μία απλή και ανταποδοτικού κόστους θερμική εγκατάσταση (1), που περιλαμβάνει ένα σύστημα (2) εστίασεως της ηλιακής ενέργειας όπου ένα ανακλαστικό στοιχείο (21) υποστηρίζεται από συνδετήριες ράβδους υποστηρίξεως (7) δυνάμενες να το συνδέουν στρεφόμενα σε μία περιοχή εστίασεως (F) προκειμένου να του επιτρέπουν να ακολουθεί τις ημερήσιες και/ή εποχικές κινήσεις του Ηλίου, έναν εναλλάκτη θερμότητας (5), τοποθετημένο σε αντιστοιχία ως προς την περιοχή εστίασεως (F), και μέσα (4) τροφοδοσίας ενός εργαζόμενου ρευστού, δυνάμενα να τροφοδοτούν αυτό το ρευστό, υπό μία πίεση ουσιαστικά ίση ή μεγαλύτερη της κρίσιμης πίεσεως, προς τον εναλλάκτη θερμότητας.

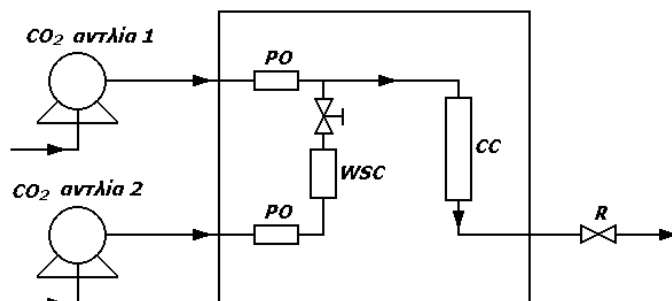


ΑΡΙΘΜΟΣ ΕΥΡ. Δ.Ε. (11):3057162
ΑΡΙΘ. ΕΛΛ. ΚΑΤΑΘΕΣΗΣ (21):20060401213
ΗΜΕΡ. ΕΛΛ. ΚΑΤΑΘΕΣΗΣ (22):03/04/2006
ΑΡΙΘ./ΗΜΕΡ. ΔΗΜΟΣΙΕΥΣΗΣ
ΕΥΡΩΠΑΪΚΟΥ ΔΙΠΛΩΜΑΤΟΣ(87):1133285 - 01/03/2006
ΑΡΙΘ./ΗΜΕΡ. ΔΗΜΟΣΙΕΥΣΗΣ
ΕΥΡΩΠΑΪΚΗΣ ΑΙΤΗΣΗΣ (86):99963731.7--22/11/1999
ΔΙΚΑΙΟΥΧΟΣ (73):1)AstraZeneca AB
151 85 Sodertalje, ΣΟΥΗΔΙΑ
ΣΥΜΒ. ΠΡΟΤΕΡΑΙΟΤΗΤΕΣ (30):9804000-23/11/1998-SE
ΕΦΕΥΡΕΤΗΣ (72):1)BISRAT, Mikael
2)MOSHASHEE, Saeed
3)NYQVIST, Hakan
4)DEMIRBUKER, Mustafa
ΕΙΔΙΚΟΣ ΠΛΗΡΕΞΟΥΣΙΟΣ (74):ΔΗΜΟΥ ΧΡΙΣΤΙΝΑ
Κουμπάρη 2, 10674 ΑΘΗΝΑ
ΑΝΤΙΚΛΗΤΟΣ (74):ΠΑΠΑΚΩΝΣΤΑΝΤΙΝΟΥ ΕΛΕΝΗ
Κουμπάρη 2,10674 ΑΘΗΝΑ
ΤΙΤΛΟΣ ΕΦΕΥΡΕΣΗΣ (54):ΜΙΑ ΔΙΑΔΙΚΑΣΙΑ ΓΙΑ ΤΗΝ ΠΑΡΑΓΩΓΗ
ΣΩΜΑΤΙΔΙΩΝ ΜΕ ΜΕΤΑΤΡΟΠΗ ΜΙΑΣ
ΑΜΟΡΦΗΣ ΚΑΙ /Η ΜΕΤΑ-ΣΤΑΘΕΡΗΣ
ΚΡΥΣΤΑΛΛΙΚΗΣ ΠΕΡΙΟΧΗΣ ΣΕ
ΚΡΥΣΤΑΛΛΙΚΗ ΚΑΤΑΣΤΑΣΗ.

ΠΕΡΙΛΗΨΗ(57)

Η εφεύρεση παρέχει μια διεργασία για την κρυστάλλωση άμορφων και/ή μετά-σταθερών κρυσταλλικών περιοχών προδιαμορφωμένων σωματιδίων με κατεργασία των σωματιδίων με ένα υπερκρίσιμο ή υποκρίσιμο ρευστό που περιέχει έναν αντι-διαλύτη και έναν διαλύτη. Ηεφεύρεση επιπλέον παρέχει διαμορφώσεις που περιλαμβάνουν σωματίδια που παράγονται σύμφωνα με την παρούσα διαδικασία που περιέχουν μια ή περισσότερες φαρμακολογικά δραστικές

ουσίες και ένα ή περισσότερα φαρμακευτικά αποδεκτά έκδοχα, χρήση των εν λόγωδιαμορφώσεων στην θεραπεία μιας αλλεργικής και/ή φλεγμονώδους κατάστασης της μύτης ή των πνευμόνων καθώς και μεθόδους για την θεραπεία τέτοιων καταστάσεων.



ΑΡΙΘΜΟΣ ΕΥΡ. Δ.Ε. (11):3057163
ΑΡΙΘ. ΕΛΛ. ΚΑΤΑΘΕΣΗΣ (21):20060401214
ΗΜΕΡ. ΕΛΛ. ΚΑΤΑΘΕΣΗΣ (22):03/04/2006
ΑΡΙΘ./ΗΜΕΡ. ΔΗΜΟΣΙΕΥΣΗΣ
ΕΥΡΩΠΑΪΚΟΥ ΔΙΠΛΩΜΑΤΟΣ(87):1549704 - 15/02/2006
ΑΡΙΘ./ΗΜΕΡ. ΔΗΜΟΣΙΕΥΣΗΣ
ΕΥΡΩΠΑΪΚΗΣ ΑΙΤΗΣΗΣ (86):02785174.0--08/10/2002
ΔΙΚΑΙΟΥΧΟΣ (73):1)Borealis Technology Oy
P.O. Box 330, 06101 Porvoo, ΦΙΝΛΑΝΔΙΑ
ΣΥΜΒ. ΠΡΟΤΕΡΑΙΟΤΗΤΕΣ (30):
ΕΦΕΥΡΕΤΗΣ (72):1)OEYSAED, Harry
2)JAMTVEDT, Svein
3)FROENHAUG, Astrid, E.
ΕΙΔΙΚΟΣ ΠΛΗΡΕΞΟΥΣΙΟΣ (74):ΔΗΜΟΥ ΧΡΙΣΤΙΝΑ
Κουμπάρη 2, 10674 ΑΘΗΝΑ
ΑΝΤΙΚΛΗΤΟΣ (74):ΠΑΠΑΚΩΝΣΤΑΝΤΙΝΟΥ ΕΛΕΝΗ
Κουμπάρη 2,10674 ΑΘΗΝΑ
ΤΙΤΛΟΣ ΕΦΕΥΡΕΣΗΣ (54):ΣΤΑΘΕΡΟΠΟΙΗΜΕΝΗ ΣΥΝΘΕΣΗ ΠΟ-
ΛΥΜΕΡΟΥΣ.

ΠΕΡΙΛΗΨΗ(57)

Η παρούσα ευρεσιτεχνία αναφέρεται σε αντι-οξειδωτική σύνθεση περιλαμβάνουσα: α) 0,01-0,5 τοις εκατό κ.β. φαινολική ένωση με στερεοχημική παρεμπόδιση, β) 0,01-0,5 τοις εκατό κ.β. ένωση φωσφόρου, και γ) 0,01-1 τοις εκατό κ.β. θειούχο ένωση. Η εν λόγω αντι-οξειδωτική σύνθεση μειώνει την αποικοδόμηση των πλαστικών υλικών κατά την διάρκεια της κατεργασίας και της τελικής χρήσεως και, έτσι, αυξάνει την μακροχρόνια θερμική σταθερότητα αυτών των πλαστικών υλικών. Επιπλέον, η παρούσα ευρεσιτεχνία αναφέρεται σε μεθόδους παραγωγής τελικού πολυμερικού αντικειμένου με αυξημένη μακροχρονίως θερμική σταθερότητα και σταθεροποίηση έναντι της γήρανσης από διαδικασίες διασπάσεως διά ριζών, και ενδιάμεσων πολυμερικών υλικών, καθώς και πολυμερικών αντικειμένωντα οποία περιλαμβάνουν την αντι-οξειδωτική σύνθεση της ευρεσιτεχνίας.

ΑΡΙΘΜΟΣ ΕΥΡ. Δ.Ε. (11):3057164
ΑΡΙΘ. ΕΛΛ. ΚΑΤΑΘΕΣΗΣ (21):20060401215
ΗΜΕΡ. ΕΛΛ. ΚΑΤΑΘΕΣΗΣ (22):03/04/2006
ΑΡΙΘ./ΗΜΕΡ. ΔΗΜΟΣΙΕΥΣΗΣ
ΕΥΡΩΠΑΪΚΟΥ ΔΙΠΛΩΜΑΤΟΣ(87):1365853 - 04/01/2006
ΑΡΙΘ./ΗΜΕΡ. ΔΗΜΟΣΙΕΥΣΗΣ
ΕΥΡΩΠΑΪΚΗΣ ΑΙΤΗΣΗΣ (86):01950436.4--25/06/2001
ΔΙΚΑΙΟΥΧΟΣ (73):1)Little, David

σωματίδια του θαλάμου ανάμειξης που συναντούν το δόντι να χτυπούν και να εποστρακίζονται σε μια προσπίπτουσα πλευρική γωνία από την επιφάνεια απόκλισης.

ΣΥΜΒ. ΠΡΟΤΕΡΑΙΟΤΗΤΕΣ (30):628236-28/07/2000-US
ΕΦΕΥΡΕΤΗΣ (72):1)GOOD, Elmer
2)RICE, David
3)LITTLE, David
4)TAYLOR, John
5)BROUGH, Chris

ΕΙΔΙΚΟΣ ΠΛΗΡΕΞΟΥΣΙΟΣ (74):ΡΟΥΣΣΟΥ ANNA
Κουμπάρη 2, 10674 ΑΘΗΝΑ
ΑΝΤΙΚΛΗΤΟΣ (74):ΠΑΠΑΚΩΝΣΤΑΝΤΙΝΟΥ ΕΛΕΝΗ
Κουμπάρη 2,10674 ΑΘΗΝΑ

ΤΙΤΛΟΣ ΕΦΕΥΡΕΣΗΣ (54):**ΘΕΡΜΟΚΙΝΗΤΙΚΟΣ ΑΝΑΜΙΚΤΗΣ. ΠΕΡΙΛΗΨΗ(57)**

Η παρούσα εφεύρεση περιλαμβάνει έναν πρωτότυπο θερμοκινητικό αναμικτή. Σε μια μορφή της εφεύρεσης, οι προεξοχές του άξονα του θαλάμου ανάμειξης είναι αποσπώμενες τουλάχιστον μερικώς και αντικαθίστανται χωρίς να κοπούν από τον άξονα. Σε μια άλλη μορφή της εφεύρεσης, μόνο το ακραίο τμήμα αυτών των προεξοχών είναι αποσπώμενο και αντικαθίσταται χωρίς τέτοιο κόψιμο. Σε μια ακόμα μορφή της εφεύρεσης, οι προεξοχές του άξονα μέσα στον θάλαμο ανάμειξης περιλαμβάνουν ένα δόντι, το οποίο έχει μια ουσιαστικά δικτυωτή όψη, που σχηματίζει μια επιφάνεια απόκλισης, τέτοια ώστε ουσιαστικά όλα τα

ΑΡΙΘΜΟΣ ΕΥΡ. Δ.Ε. (11):3057165
ΑΡΙΘ. ΕΛΛ. ΚΑΤΑΘΕΣΗΣ (21):20060401216
ΗΜΕΡ. ΕΛΛ. ΚΑΤΑΘΕΣΗΣ (22):03/04/2006
ΑΡΙΘ./ΗΜΕΡ. ΔΗΜΟΣΙΕΥΣΗΣ
ΕΥΡΩΠΑΪΚΟΥ ΔΙΠΛΩΜΑΤΟΣ(87):1119362 - 08/02/2006
ΑΡΙΘ./ΗΜΕΡ. ΔΗΜΟΣΙΕΥΣΗΣ
ΕΥΡΩΠΑΪΚΗΣ ΑΙΤΗΣΗΣ (86):99948198.9--10/09/1999
ΔΙΚΑΙΟΥΧΟΣ (73):1)THE RESEARCH FOUNDATION OF

του παραγώγου τετρακυκλίνης σε ένα θηλαστικό. Προτιμώμενες ενώσεις τετρακυκλίνης είναι ενώσεις τετρακυκλίνης, οι οποίες έχουν τροποποιηθεί για να μειώνουν ή να ελαχιστοποιούν την αντιμικροβιακή δραστηριότητα αυτών. Η μέθοδος μπορεί να χρησιμοποιηθεί για να θεραπεύει ιατρικές καταστάσεις σε θηλαστικά που χαρακτηρίζονται από υπερβολική παραγωγή IL-1 και TNF α.

STATE UNIVERSITY OF NEW YORK
PO Box 9, Albany, New York 12201-0009,
ΗΝΩΜΕΝΕΣ ΠΟΛΙΤΕΙΕΣ ΤΗΣ ΑΜΕΡΙΚΗΣ
2)UNIVERSITY OF RECHESTER
.,14627 ROCHESTER NY, ΗΝΩΜΕΝΕΣ
ΠΟΛΙΤΕΙΕΣ ΤΗΣ ΑΜΕΡΙΚΗΣ

ΣΥΜΒ. ΠΡΟΤΕΡΑΙΟΤΗΤΕΣ (30):151534-11/09/1998-US
ΕΦΕΥΡΕΤΗΣ (72):1)GOLUB, Lorne, M.
2)RITCHLIN, Christopher, T.
3)GREENWALD, Robert, A.
4)HAAS-SMITH, Sally
5)MOAK, Susan, A.
6)LEE, Hsi-Ming

ΕΙΔΙΚΟΣ ΠΛΗΡΕΞΟΥΣΙΟΣ (74):ΑΘΑΝΑΣΙΑΔΟΥ ΜΑΡΙΑ
Κουμπάρη 2, 10674 ΑΘΗΝΑ
ΑΝΤΙΚΛΗΤΟΣ (74):ΠΑΠΑΚΩΝΣΤΑΝΤΙΝΟΥ ΕΛΕΝΗ
Κουμπάρη 2,10674 ΑΘΗΝΑ

ΤΙΤΛΟΣ ΕΦΕΥΡΕΣΗΣ (54):**ΧΡΗΣΗ ΠΑΡΑΓΩΓΩΝ ΤΕΤΡΑΚΥΚΛΙΝΗΣ ΓΙΑ ΝΑ ΑΥΞΑΝΕΤΑΙ ΠΑΡΑΓΩΓΗ ΙΝΤΕΡΛΕΥΚΙΝΗΣ -10.**

ΠΕΡΙΛΗΨΗ(57)

Η εφεύρεση είναι μια μέθοδος αύξησης ενδογενούς παραγωγής ιντερλευκίνης-10 σε κύτταρα και ιστούς θηλαστικού, που περιλαμβάνει χορήγηση αποτελεσματικής ποσότητας ενός παραγώγου τετρακυκλίνης. Η μέθοδος επίσης περιλαμβάνει αύξηση παραγωγής ιντερλευκίνης-10 με χορήγηση αποτελεσματικής ποσότητας

ΑΡΙΘΜΟΣ ΕΥΡ. Δ.Ε. (11):3057166
ΑΡΙΘ. ΕΛΛ. ΚΑΤΑΘΕΣΗΣ (21):20060401217
ΗΜΕΡ. ΕΛΛ. ΚΑΤΑΘΕΣΗΣ (22):03/04/2006
ΑΡΙΘ./ΗΜΕΡ. ΔΗΜΟΣΙΕΥΣΗΣ
ΕΥΡΩΠΑΪΚΟΥ ΔΙΠΛΩΜΑΤΟΣ(87):0661051 - 11/01/2006
ΑΡΙΘ./ΗΜΕΡ. ΔΗΜΟΣΙΕΥΣΗΣ
ΕΥΡΩΠΑΪΚΗΣ ΑΙΤΗΣΗΣ (86):94115833.9--07/10/1994
ΔΙΚΑΙΟΥΧΟΣ (73):1)VIATRIS GmbH & Co. KG
Benzstrasse 1, 61352 Bad Homburg,
GERMANIA
ΣΥΜΒ. ΠΡΟΤΕΡΑΙΟΤΗΤΕΣ (30):204593-12/10/1993-AT
209493-19/10/1993-AT
ΕΦΕΥΡΕΤΗΣ (72):1)Koltringer, Peter, Dr.
ΕΙΔΙΚΟΣ ΠΛΗΡΕΞΟΥΣΙΟΣ (74):ΔΗΜΟΥ ΧΡΙΣΤΙΝΑ
Κουμπάρη 2, 10674 ΑΘΗΝΑ
ΑΝΤΙΚΑΛΗΤΟΣ (74):ΠΑΠΑΚΩΝΣΤΑΝΤΙΝΟΥ ΕΛΕΝΗ
Κουμπάρη 2,10674 ΑΘΗΝΑ
ΤΙΤΛΟΣ ΕΦΕΥΡΕΣΗΣ (54):ΠΑΡΑΣΚΕΥΑΣΜΑ ΓΙΑ ΤΗΝ ΑΝΤΙΜΕ-
ΤΩΠΙΣΗ ΤΗΣ ΥΠΕΡΤΑΣΗΣ.

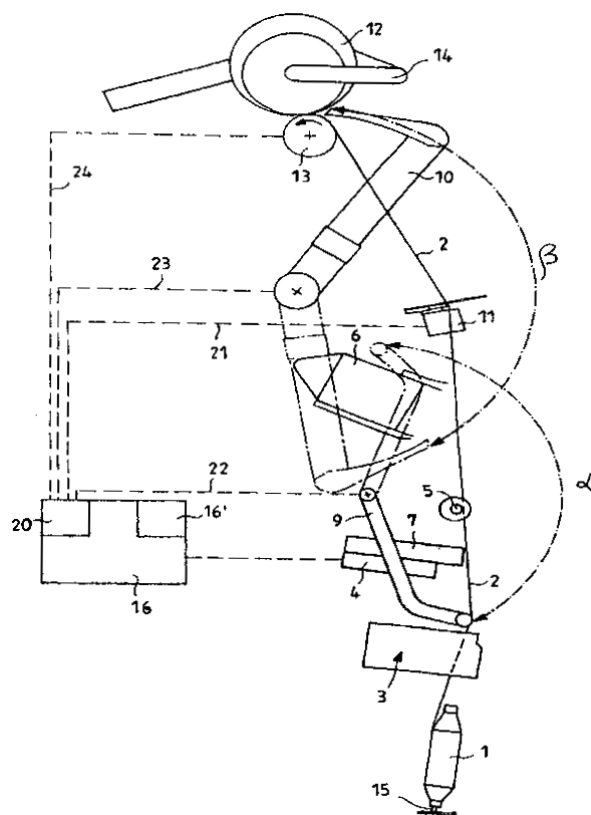
ΠΕΡΙΛΗΨΗ(57)

Η εφεύρεση σχετίζεται με παρασκεύασμα για νέα ένδειξη το οποίο εμποδίζει το σχηματισμό αποθέσεων θρομβοκυττάρων στο αγγειακό σύστημα. Έτσι εμποδίζεται η εμφάνιση στενώσεων στα αγγεία. Το παρασκεύασμα είναι α-λιποϊκό οξύ (θειοκτικό οξύ) το οποίο δύναται να χορηγηθεί σε διάφορες μορφές χορήγησης όπως για παράδειγμα σε ενέσιμη μορφή ή μορφή δισκίων και είναι σχεδόν ελεύθερο παρενεργειών. Σε καπνιστές αποδείχθηκε επίσης ότι η ουσία εμφανίζει προφυλακτική επίδραση, μέσω επιβράδυνσης της τυπικής υπερευαισθησίας των θρομβοκυττάρων η οποία είναι η αιτία για την εμφάνιση πρόωμων αγγειακών αλλοιώσεων.

ΑΡΙΘΜΟΣ ΕΥΡ. Δ.Ε. (11):3057167
ΑΡΙΘ. ΕΛΛ. ΚΑΤΑΘΕΣΗΣ (21):20060401218
ΗΜΕΡ. ΕΛΛ. ΚΑΤΑΘΕΣΗΣ (22):03/04/2006
ΑΡΙΘ./ΗΜΕΡ. ΔΗΜΟΣΙΕΥΣΗΣ
ΕΥΡΩΠΑΪΚΟΥ ΔΙΠΛΩΜΑΤΟΣ(87):1314673 - 11/01/2006
ΑΡΙΘ./ΗΜΕΡ. ΔΗΜΟΣΙΕΥΣΗΣ
ΕΥΡΩΠΑΪΚΗΣ ΑΙΤΗΣΗΣ (86):02079706.4--12/11/2002
ΔΙΚΑΙΟΥΧΟΣ (73):1)SAVIO MACCHINE TESSILI S.p.A.
Via Udine 105, 33170 Pordenone, ΙΤΑΛΙΑ
ΣΥΜΒ. ΠΡΟΤΕΡΑΙΟΤΗΤΕΣ (30):MI20012421-16/11/2001-IT
ΕΦΕΥΡΕΤΗΣ (72):1)Badiali, Roberto
ΕΙΔΙΚΟΣ ΠΛΗΡΕΞΟΥΣΙΟΣ (74):ΔΗΜΟΥ ΧΡΙΣΤΙΝΑ
Κουμπάρη 2, 10674 ΑΘΗΝΑ
ΑΝΤΙΚΑΛΗΤΟΣ (74):ΠΑΠΑΚΩΝΣΤΑΝΤΙΝΟΥ ΕΛΕΝΗ
Κουμπάρη 2,10674 ΑΘΗΝΑ
ΤΙΤΛΟΣ ΕΦΕΥΡΕΣΗΣ (54):ΔΙΑΤΑΞΗ ΚΑΙ ΔΙΑΔΙΚΑΣΙΑ ΑΦΑΙΡΕ-
ΣΗΣ ΤΩΝ ΕΛΑΤΤΩΜΑΤΙΚΩΝ ΑΚΡΑΙΩΝ
ΤΜΗΜΑΤΩΝ ΝΗΜΑΤΟΣ ΣΕ ΜΠΟΜΠΙ-
ΝΑ ΠΟΥ ΤΡΟΦΟΔΟΤΕΙ ΑΥΤΟΜΑΤΗ
ΜΗΧΑΝΗ ΠΕΡΙΕΛΙΞΗΣ.

ΠΕΡΙΛΗΨΗ(57)

Διάταξη και διαδικασία για την αυτόματη απολοιφή των ελαττωματικών ακραίων τμημάτων αρχής και τέλους μπομπίνων νήματος που τροφοδοτούν μονάδες αυτόματης μηχανής περιέλιξης, χρησιμοποιώντας τα ίδια στοιχεία αυτής για την επανασύνδεση των άκρων απαλείφοντας τα εν λόγω τμήματα από αυτά, με αναρρόφηση με τα ακροφύσια αναρρόφησης που δεσμεύουν και μετακινούν τα άκρα για προκαθορισμένο μήκος και κατόπιν ενώνοντας τα άκρα του νήματος σύμφωνα με την κανονική επανασύνδεση του νήματος.



ΑΡΙΘΜΟΣ ΕΥΡ. Δ.Ε. (11):3057168
ΑΡΙΘ. ΕΛΛ. ΚΑΤΑΘΕΣΗΣ (21):20060401219
ΗΜΕΡ. ΕΛΛ. ΚΑΤΑΘΕΣΗΣ (22):03/04/2006
ΑΡΙΘ./ΗΜΕΡ. ΔΗΜΟΣΙΕΥΣΗΣ
ΕΥΡΩΠΑΪΚΟΥ ΔΙΠΛΩΜΑΤΟΣ(87):1530965 - 08/03/2006
ΑΡΙΘ./ΗΜΕΡ. ΔΗΜΟΣΙΕΥΣΗΣ
ΕΥΡΩΠΑΪΚΗΣ ΑΙΤΗΣΗΣ (86):03025769.5--11/11/2003
ΔΙΚΑΙΟΥΧΟΣ (73):1)Mattern, Udo
Obere Spichermatt 47, 6370 Stans, ΕΛΒΕΤΙΑ
ΣΥΜΒ. ΠΡΟΤΕΡΑΙΟΤΗΤΕΣ (30):
ΕΦΕΥΡΕΤΗΣ (72):1)Mattern, Claudia
ΕΙΛΙΚΟΣ ΠΛΗΡΕΞΟΥΣΙΟΣ (74):ΔΗΜΟΥ ΧΡΙΣΤΙΝΑ
Κουμπάρη 2, 10674 ΑΘΗΝΑ
ΑΝΤΙΚΛΗΤΟΣ (74):ΠΑΠΑΚΩΝΣΤΑΝΤΙΝΟΥ ΕΛΕΝΗ
Κουμπάρη 2,10674 ΑΘΗΝΑ
ΤΙΤΛΟΣ ΕΦΕΥΡΕΣΗΣ (54):**ΣΥΣΤΗΜΑ ΕΛΕΓΧΟΜΕΝΗΣ ΑΠΟΔΕ-
ΣΜΕΥΣΗΣ ΟΡΜΟΝΩΝ ΦΥΛΟΥ ΓΙΑ
ΡΙΝΙΚΗ ΕΦΑΡΜΟΓΗ.**

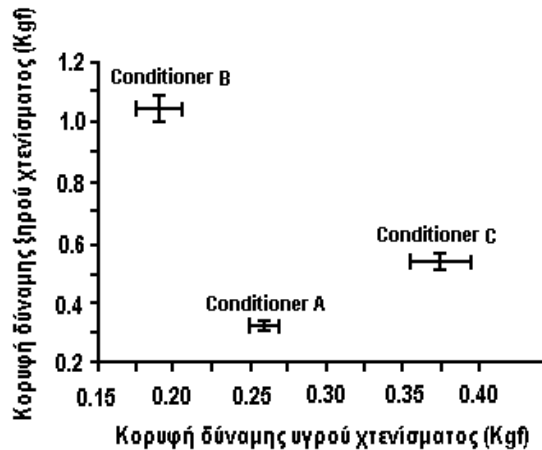
ΠΕΡΙΛΗΨΗ(57)

Η εφεύρεση αυτή αφορά σε ένα σκεύασμα που χορηγείται μέσω της μύτης για την ελεγχόμενη αποδέσμευση ορμονών φύλου στη συστηματική κυκλοφορία, ειδικότερα σε ένα σκεύασμα που επιτρέπει στο δραστικό του συστατικό να απορροφηθεί με συνεχή τρόπο παρέχοντας καλύτερη βιοδιαθεσιμότητα σε πολύ χαμηλές δόσεις και μεγαλύτερη διάρκεια δράσης.

ΑΡΙΘΜΟΣ ΕΥΡ. Δ.Ε. (11):3057169
ΑΡΙΘ. ΕΛΛ. ΚΑΤΑΘΕΣΗΣ (21):20060401220
ΗΜΕΡ. ΕΛΛ. ΚΑΤΑΘΕΣΗΣ (22):05/04/2006
ΑΡΙΘ./ΗΜΕΡ. ΔΗΜΟΣΙΕΥΣΗΣ
ΕΥΡΩΠΑΪΚΟΥ ΔΙΠΛΩΜΑΤΟΣ(87):1235547 - 18/01/2006
ΑΡΙΘ./ΗΜΕΡ. ΔΗΜΟΣΙΕΥΣΗΣ
ΕΥΡΩΠΑΪΚΗΣ ΑΙΤΗΣΗΣ (86):00969684.0--19/10/2000
ΔΙΚΑΙΟΥΧΟΣ (73):1)UNILEVER N.V.
3013 AL ROTTERDAM, ΟΛΛΑΝΔΙΑ
ΣΥΜΒ. ΠΡΟΤΕΡΑΙΟΤΗΤΕΣ (30):9925439-27/10/1999-GB
ΕΦΕΥΡΕΤΗΣ (72):1)WIRE, Stephen, Lee,
2)RILEY, Robert, George,
3)RUTHERFORD, Keith, Leslie,
4)BIRTWISTLE, David, Howard
ΕΙΛΙΚΟΣ ΠΛΗΡΕΞΟΥΣΙΟΣ (74):ΤΣΙΜΙΚΑΛΗΣ ΑΘΑΝΑΣΙΟΣ
Ν. Βάμβα 1, 10674 ΑΘΗΝΑ
ΑΝΤΙΚΛΗΤΟΣ (74):ΤΣΙΜΙΚΑΛΗΣ ΑΘΑΝΑΣΙΟΣ
Ν. Βάμβα 1,10674 ΑΘΗΝΑ
ΤΙΤΛΟΣ ΕΦΕΥΡΕΣΗΣ (54):**ΣΥΝΘΕΣΗ ΚΑΤΕΡΓΑΣΙΑΣ ΜΑΛΛΙΩΝ
ΠΟΥ ΠΕΡΙΛΑΜΒΑΝΕΙ ΣΩΜΑΤΙΔΙΑΚΕΣ
ΟΥΣΙΕΣ.**

ΠΕΡΙΛΗΨΗ(57)

Σύνθεση κατεργασίας μαλλιών που περιλαμβάνει 0,01-5,0 τοις εκατό κ.β. σωματιδιακής ουσίας, η οποία ουσιαστικά είναι μη συσσωματωμένη ή μη συσσωματωμένη πριν από την ενσωμάτωση στη σύνθεση, η οποία σωματιδιακή ουσία έχει ονομαστικό πρωτογενές μέγεθος 7-40 nm και συντελεστή Young τουλάχιστον 4 Gpa, κατά προτίμηση τουλάχιστον 6 GPa, όπου η σωματιδιακή ουσία είναι μια σίλικα, εγκάρσια συνδεδεμένο πολυμερές, αλουμίνα, πυριτική αλουμίνα ή κολλοειδές μέταλλο όπως διοξειδίο τιτανίου. Ο συνδυασμός μετεξύ των πρωτογενών σωματιδίων στη σύνθεση είναι τέτοιος ώστε τουλάχιστον 75 τοις εκατό των σωματιδίων είναι στη μορφή μονοδιασπαρμένων πρωτογενών σωματιδίων ή έχουν συνδυασμένο μέγεθος σωματιδίου μικρότερο από 100 nm.



Δυνάμεις κορυφής υγρού και στεγνού χτενίσματος για conditioners A, B, και C. Ράβδοι σφάλματος 95 % όρια σύμπτωσης

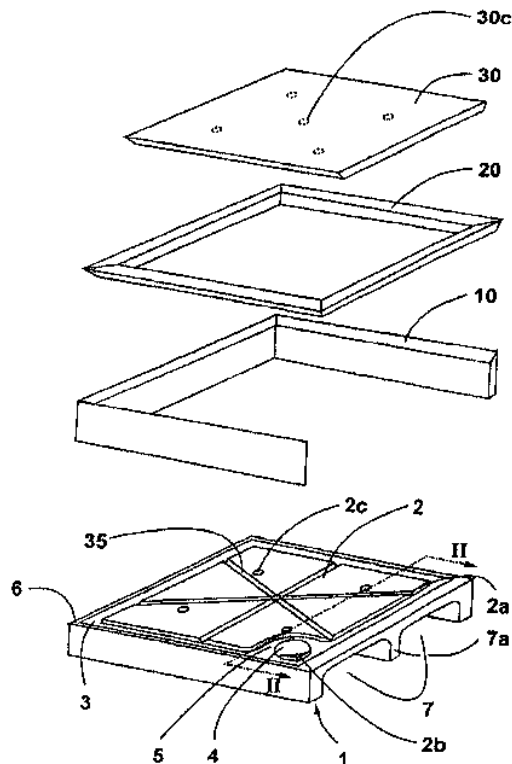
ΑΡΙΘΜΟΣ ΕΥΡ. Δ.Ε. (11):3057170
ΑΡΙΘ. ΕΛΛ. ΚΑΤΑΘΕΣΗΣ (21):20060401221
ΗΜΕΡ. ΕΛΛ. ΚΑΤΑΘΕΣΗΣ (22):05/04/2006
ΑΡΙΘ./ΗΜΕΡ. ΔΗΜΟΣΙΕΥΣΗΣ
ΕΥΡΩΠΑΪΚΟΥ ΔΙΠΛΩΜΑΤΟΣ(87):1294353 - 22/03/2006
ΑΡΙΘ./ΗΜΕΡ. ΔΗΜΟΣΙΕΥΣΗΣ
ΕΥΡΩΠΑΪΚΗΣ ΑΙΤΗΣΗΣ (86):01949380.8--05/06/2001
ΔΙΚΑΙΟΥΧΟΣ (73):1)BASF Aktiengesellschaft
67056 Ludwigshafen, ΓΕΡΜΑΝΙΑ
ΣΥΜΒ. ΠΡΟΤΕΡΑΙΟΤΗΤΕΣ (30):10027875-06/06/2000-DE
209632 P-06/06/2000-US
ΕΦΕΥΡΕΤΗΣ (72):1)STREICHER, Harald
2)JENTZSCH, Axel
ΕΙΔΙΚΟΣ ΠΛΗΡΕΞΟΥΣΙΟΣ (74):ΤΣΙΜΙΚΑΛΗΣ ΑΘΑΝΑΣΙΟΣ
Ν. Βάμβα 1, 10674 ΑΘΗΝΑ
ΑΝΤΙΚΛΗΤΟΣ (74):ΤΣΙΜΙΚΑΛΗΣ ΑΘΑΝΑΣΙΟΣ
Ν. Βάμβα 1,10674 ΑΘΗΝΑ
ΤΙΤΛΟΣ ΕΦΕΥΡΕΣΗΣ (54):**ΧΡΗΣΗ ΕΝΟΣ (R)-ΕΝΑΝΤΙΟΜΕΡΟΥΣ ΛΙΠΟΪΚΟΥ ΟΞΕΟΣ ΣΕ ΚΟΣΜΗΤΙΚΑ ΚΑΙ ΔΕΡΜΑΤΟΛΟΓΙΚΑ.**

ΠΕΡΙΛΗΨΗ(57)

Η παρούσα εφεύρεση αφορά τη χρήση λιποϊκού οξέος, παραγώγων λιποϊκού οξέος και αλάτων αυτού, που έχουν περίσσεια (R)-εναντιομερούς σε καλλυντικές συνθέσεις για το δέρμα ή τα μαλλιά και για τη παρασκευή δερματολογικών συνθέσεων για τη θεραπεία διαταραχών του δέρματος, καλλυντικών και δερματολογικών συνθέσεων και συνθέσεων στη μορφή εμπορικών συσκευασιών.

ΑΡΙΘΜΟΣ ΕΥΡ. Δ.Ε. (11):3057171
ΑΡΙΘ. ΕΛΛ. ΚΑΤΑΘΕΣΗΣ (21):20060401222
ΗΜΕΡ. ΕΛΛ. ΚΑΤΑΘΕΣΗΣ (22):05/04/2006
ΑΡΙΘ./ΗΜΕΡ. ΔΗΜΟΣΙΕΥΣΗΣ
ΕΥΡΩΠΑΪΚΟΥ ΔΙΠΛΩΜΑΤΟΣ(87):1210897 - 22/02/2006
ΑΡΙΘ./ΗΜΕΡ. ΔΗΜΟΣΙΕΥΣΗΣ
ΕΥΡΩΠΑΪΚΗΣ ΑΙΤΗΣΗΣ (86):01127111.1--15/11/2001
ΔΙΚΑΙΟΥΧΟΣ (73):1)Gerloff, Michael, Dr.
Schwarzer Weg 4, 37269 Eschwege,
ΓΕΡΜΑΝΙΑ
ΣΥΜΒ. ΠΡΟΤΕΡΑΙΟΤΗΤΕΣ (30):10059982-02/12/2000-DE
ΕΦΕΥΡΕΤΗΣ (72):1)Gerloff, Michael, Dr.
ΕΙΔΙΚΟΣ ΠΛΗΡΕΞΟΥΣΙΟΣ (74):ΤΣΙΜΙΚΑΛΗΣ ΑΘΑΝΑΣΙΟΣ
Ν. Βάμβα 1, 10674 ΑΘΗΝΑ
ΑΝΤΙΚΛΗΤΟΣ (74):ΤΣΙΜΙΚΑΛΗΣ ΑΘΑΝΑΣΙΟΣ
Ν. Βάμβα 1,10674 ΑΘΗΝΑ
ΤΙΤΛΟΣ ΕΦΕΥΡΕΣΗΣ (54):**ΛΕΚΑΝΗ ΝΤΟΥΣ.**
ΠΕΡΙΛΗΨΗ(57)

Σώμα φορέα (1) ως εξάρτημα μιας λεκάνης ντους από πέτρα, κεραμική πλάκα ή παρόμοιο μέσο, που περιλαμβάνει τουλάχιστο ένα βάθρο (2), το οποίο περιβάλλεται από ένα χείλος (6), όπου προβλέπεται ένα κανάλι (3), το οποίο χύνεται σε μια απαγωγή (4).



ΑΡΙΘΜΟΣ ΕΥΡ. Δ.Ε. (11):3057172
ΑΡΙΘ. ΕΛΛ. ΚΑΤΑΘΕΣΗΣ (21):20060401223
ΗΜΕΡ. ΕΛΛ. ΚΑΤΑΘΕΣΗΣ (22):05/04/2006
ΑΡΙΘ./ΗΜΕΡ. ΔΗΜΟΣΙΕΥΣΗΣ
ΕΥΡΩΠΑΪΚΟΥ ΔΙΠΛΩΜΑΤΟΣ(87):1462353 - 22/02/2006
ΑΡΙΘ./ΗΜΕΡ. ΔΗΜΟΣΙΕΥΣΗΣ
ΕΥΡΩΠΑΪΚΗΣ ΑΙΤΗΣΗΣ (86):04006107.9--15/03/2004
ΔΙΚΑΙΟΥΧΟΣ (73):1)HONDA MOTOR CO., Ltd.
 1-1, Minami-aoyama 2-chome, Minato-ku,107-8556 TOKYO, ΙΑΠΩΝΙΑ

ΣΥΜΒ. ΠΡΟΤΕΡΑΙΟΤΗΤΕΣ (30):2003086359-26/03/2003-JP
ΕΦΕΥΡΕΤΗΣ (72):1)Matsumoto, Shinya
 2)Tsukada, Yoshiaki
 3)Hashimoto, Takeshi

ΕΙΔΙΚΟΣ ΠΛΗΡΕΞΟΥΣΙΟΣ (74):ΤΣΙΜΙΚΑΛΗΣ ΑΘΑΝΑΣΙΟΣ
 Ν. Βάμβα 1, 10674 ΑΘΗΝΑ

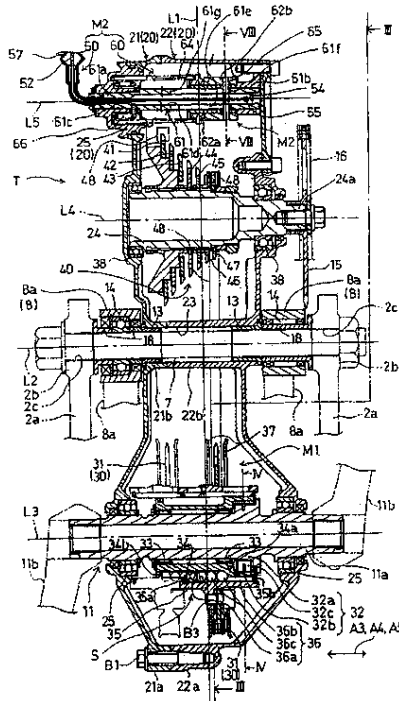
ΑΝΤΙΚΛΗΤΟΣ (74):ΤΣΙΜΙΚΑΛΗΣ ΑΘΑΝΑΣΙΟΣ
 Ν. Βάμβα 1,10674 ΑΘΗΝΑ

ΤΙΤΛΟΣ ΕΦΕΥΡΕΣΗΣ (54):**ΣΥΣΚΕΥΗ ΜΕΤΑΔΟΣΗΣ ΚΙΝΗΣΗΣ ΓΙΑ ΠΟΔΗΛΑΤΟ.**

ΠΕΡΙΛΗΨΗ(57)

Η εφεύρεση παρουσιάζει μια συσκευή μετάδοσης κίνησης για ένα ποδήλατο που μπορεί να εκτελεί μια λειτουργία μετάδοσης κίνησης και κάτω από μια κατάσταση κίνησης του ποδηλάτου με αδράνεια. Η συσκευή μετάδοσης κίνησης T για ένα ποδήλατο περιλαμβάνει, ένα μέλος κινητήριου τροχού αλυσίδας (30) που παίρνει κίνηση περιστροφής από ένα στροφαλοφόρο άξονα (11), ένα πολυβάθμιο μέλος κινούμενου τροχού αλυσίδας (40) που συνδέεται μεταδίδοντας κίνηση σε ένα άξονα εξόδου (24) που συνεργάζεται συνεχώς με τον οπίσθιο τροχό και περιστρέφεται, μια αλυσίδα (48) που εφαρμόζεται πάνω από το μέλος του κινητήριου τροχού αλυσίδας (30) και το μέλος του κινούμενου τροχού αλυσίδας (40) και ένα μηχανισμό αλλαγής ταχυτήτων μετάδοσης κίνησης (M2) για τη μετάθεση της αλυσίδας (48) μεταξύ ενός πλήθους από τροχούς αλυσίδας μετάδοσης κίνησης (41 μέχρι 47). Το μέλος του κινούμενου τροχού αλυσίδας (40) είναι τοποθετημένο να περιστρέφεται συνεχώς ως ενιαίο σώμα και ένας

συμπλέκτης μιας φοράς (32) για τη μετάδοση μιας περιστροφής του στροφαλοφόρου άξονα (11) κατά την κανονική φορά περιστροφής του στο μέλος του κινητήριου τροχού αλυσίδας (30) είναι τοποθετημένος στην τροχιά μετάδοσης ισχύος που εκτείνεται από τον στροφαλοφόρο άξονα (11) προς το μέλος του κινητήριου τροχού αλυσίδας (30).



ΑΡΙΘΜΟΣ ΕΥΡ. Δ.Ε. (11):3057173
ΑΡΙΘ. ΕΛΛ. ΚΑΤΑΘΕΣΗΣ (21):20060401224
ΗΜΕΡ. ΕΛΛ. ΚΑΤΑΘΕΣΗΣ (22):05/04/2006
ΑΡΙΘ./ΗΜΕΡ. ΔΗΜΟΣΙΕΥΣΗΣ
ΕΥΡΩΠΑΪΚΟΥ ΔΙΠΛΩΜΑΤΟΣ(87):1010423 - 15/02/2006
ΑΡΙΘ./ΗΜΕΡ. ΔΗΜΟΣΙΕΥΣΗΣ
ΕΥΡΩΠΑΪΚΗΣ ΑΙΤΗΣΗΣ (86):98932185.6--13/07/1998
ΔΙΚΑΙΟΥΧΟΣ (73):1)Liconsa, Liberacion Controlada de Sustancias Activas, S.A.
 Gran Via Carles III, 98, 08028 Barcelona, ΙΣΠΑΝΙΑ

ΣΥΜΒ. ΠΡΟΤΕΡΑΙΟΤΗΤΕΣ (30):9701816-31/07/1997-ES
ΕΦΕΥΡΕΤΗΣ (72):1)PICORNELL DARDER, Carlos

ΕΙΔΙΚΟΣ ΠΛΗΡΕΞΟΥΣΙΟΣ (74):ΤΣΙΜΙΚΑΛΗΣ ΑΘΑΝΑΣΙΟΣ
 Ν. Βάμβα 1, 10674 ΑΘΗΝΑ

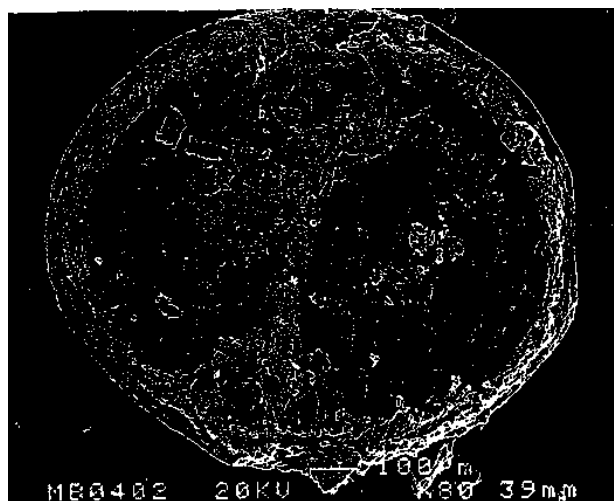
ΑΝΤΙΚΛΗΤΟΣ (74):ΤΣΙΜΙΚΑΛΗΣ ΑΘΑΝΑΣΙΟΣ
 Ν. Βάμβα 1,10674 ΑΘΗΝΑ

ΤΙΤΛΟΣ ΕΦΕΥΡΕΣΗΣ (54):**ΑΠΟ ΤΟΥ ΣΤΟΜΑΤΟΣ ΦΑΡΜΑΚΕΥΤΙΚΟ ΠΑΡΑΣΚΕΥΑΣΜΑ ΠΟΥ ΠΕΡΙΛΑΜΒΑΝΕΙ ΠΑΡΑΓΩΓΟ ΒΕΝΖΙΜΙΔΑΖΟΛΙΟΥ ΚΑΤΑ ΤΟΥ ΕΛΚΟΥΣ ΚΑΙ ΜΕΘΟΔΟΣ ΓΙΑ ΤΗΝ ΠΑΡΑΣΚΕΥΗ ΑΥΤΟΥ.**

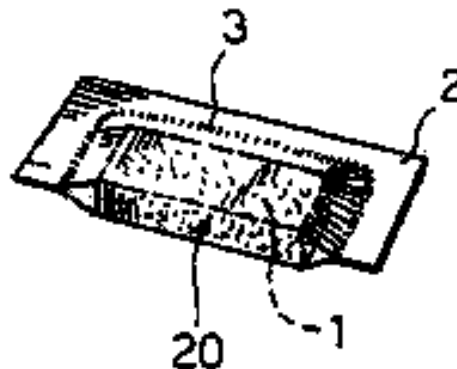
ΠΕΡΙΛΗΨΗ(57)

Περιλαμβάνει έναν αδρανή πυρήνα και δραστική στοιβάδα, η οποία είναι διαλυτή ή η οποία αποσαθρώνεται σε νερό και λαμβάνεται από μοναδικό υδατικό ή υδρο-αλκοολικό διάλυμα-εναιώρημα, το οποίο περιλαμβάνει: ένα δραστικό συστατικό που έχει δραστικότητα κατά του έλκους με τον τύπο (I, II ή III) και τουλάχιστον ένα έκδοχο και μια γαστροανθεκτική εξωτερική στοιβάδα επικάλυψης που λαμβάνεται από διάλυμα, το οποίο περιλαμβάνει πολυμερές εντερικής επικάλυψης

και τουλάχιστον ένα έκδοχο. Η μέθοδος διεξάγεται με (1) κάλυψη του αδρανούς πυρήνα με νεφελοποίηση του υδατικού ή υδρο-αλκοολικού εναιωρήματος-διαλύματος, (2) ξήρανση της δραστικής στοιβάδος που σχηματίζεται κατά τη διάρκεια της νεφελοποίησης του προηγούμενου σταδίου και (3) κάλυψη του πυρήνα που φορτώνεται μέσω της νεφελοποίησης με το διάλυμα που περιλαμβάνει πολυμερές εντερικής επικάλυψης με τουλάχιστον ένα έκδοχο για να ληφθεί μια εξωτερική γαστροανθεκτική στοιβάδα επικάλυψης.



ΑΡΙΘΜΟΣ ΕΥΡ. Δ.Ε. (11):3057174
ΑΡΙΘ. ΕΛΛ. ΚΑΤΑΘΕΣΗΣ (21):20060401225
ΗΜΕΡ. ΕΛΛ. ΚΑΤΑΘΕΣΗΣ (22):06/04/2006
ΑΡΙΘ./ΗΜΕΡ. ΔΗΜΟΣΙΕΥΣΗΣ
ΕΥΡΩΠΑΪΚΟΥ ΔΙΠΛΩΜΑΤΟΣ(87):1477423 - 22/03/2006
ΑΡΙΘ./ΗΜΕΡ. ΔΗΜΟΣΙΕΥΣΗΣ
ΕΥΡΩΠΑΪΚΗΣ ΑΙΤΗΣΗΣ (86):03425304.7--13/05/2003
ΔΙΚΑΙΟΥΧΟΣ (73):1)SOREMARTEC S.A.
Dreve de l'Arc-en-Ciel 102, 6700 Arlon-
Schoppach, ΒΕΛΓΙΟ
ΣΥΜΒ. ΠΡΟΤΕΡΑΙΟΤΗΤΕΣ (30):
ΕΦΕΥΡΕΤΗΣ (72):1)Mansuino, Sergio
ΕΙΔΙΚΟΣ ΠΛΗΡΕΞΟΥΣΙΟΣ (74):ΔΗΜΟΥ ΧΡΙΣΤΙΝΑ
Κουμπάρη 2, 10674 ΑΘΗΝΑ
ΑΝΤΙΚΛΗΤΟΣ (74):ΠΑΠΑΚΩΝΣΤΑΝΤΙΝΟΥ ΕΛΕΝΗ
Κουμπάρη 2,10674 ΑΘΗΝΑ
ΤΙΤΛΟΣ ΕΦΕΥΡΕΣΗΣ (54):**ΠΕΡΙΤΥΛΙΓΜΑ ΣΦΡΑΓΙΣΗΣ ΓΙΑ ΤΡΟ-
ΦΙΜΑ, ΑΝΤΙΣΤΟΙΧΗ ΜΕΘΟΔΟΣ ΚΑΙ
ΕΓΚΑΤΑΣΤΑΣΗ.**



ΠΕΡΙΛΗΨΗ(57)

Ένα σφραγισμένο περιτύλιγμα για τρόφιμα (1) όπως για σοκολάτες, γλυκίσματα, πραλίνες και τα σχετικά. Το περιτύλιγμα περιλαμβάνει ένα μόνο φύλλο από υλικό περιτύλιγματος (2) που σχηματίζει ένα χώρο κυρτώματος για την υποδοχή του προϊόντος (1). Το περιτύλιγμα σφραγίζεται μέσω μιας μόνης γραμμής συγκόλλησης (3) που εκτείνεται κατά μία τροχιά της οποίας τα άκρα βρίσκονται στο χώρο κυρτώματος (20) και η οποία περιβάλλει το προϊόν (1).

ΑΡΙΘΜΟΣ ΕΥΡ. Δ.Ε. (11):3057175
ΑΡΙΘ. ΕΛΛ. ΚΑΤΑΘΕΣΗΣ (21):20060401226
ΗΜΕΡ. ΕΛΛ. ΚΑΤΑΘΕΣΗΣ (22):06/04/2006
ΑΡΙΘ./ΗΜΕΡ. ΔΗΜΟΣΙΕΥΣΗΣ
ΕΥΡΩΠΑΪΚΟΥ ΔΙΠΛΩΜΑΤΟΣ(87):1467762 - 08/02/2006
ΑΡΙΘ./ΗΜΕΡ. ΔΗΜΟΣΙΕΥΣΗΣ
ΕΥΡΩΠΑΪΚΗΣ ΑΙΤΗΣΗΣ (86):02804694.4--18/11/2002
ΔΙΚΑΙΟΥΧΟΣ (73):1)Alcon, Inc.
Bosch 69, 6331 Hunenberg, ΕΛΒΕΤΙΑ
ΣΥΜΒ. ΠΡΟΤΕΡΑΙΟΤΗΤΕΣ (30):337371 P-05/12/2001-US
ΕΦΕΥΡΕΤΗΣ (72):1)YANNI, John, M.
2)GAMACHE, Daniel, A.
3)MILLER, Steven T.
ΕΙΔΙΚΟΣ ΠΛΗΡΕΞΟΥΣΙΟΣ (74):ΔΗΜΟΥ ΧΡΙΣΤΙΝΑ
Κουμπάρη 2, 10674 ΑΘΗΝΑ
ΑΝΤΙΚΛΗΤΟΣ (74):ΠΑΠΑΚΩΝΣΤΑΝΤΙΝΟΥ ΕΛΕΝΗ
Κουμπάρη 2,10674 ΑΘΗΝΑ
ΤΙΤΛΟΣ ΕΦΕΥΡΕΣΗΣ (54):**Η ΧΡΗΣΗ ΕΝΟΣ ΗΙ ΑΝΤΑΓΩΝΙΣΤΗ
ΚΑΙ ΡΙΜΕΞΑΟΛΗΣ ΩΣ ΕΝΑ ΑΣΦΑΛΕΣ
ΣΤΕΡΟΕΙΔΕΣ ΓΙΑ ΤΗΝ ΘΕΡΑΠΕΙΑ
ΡΙΝΙΤΙΔΑΣ.**

ΠΕΡΙΛΗΨΗ(57)

Περιλαμβάνονται συνθέσεις και μέθοδοι για την αγωγή ρινίτιδας με Η1 ανταγωνιστές/αντιαλλεργικά και ασφαλής στεροειδή.

ΑΡΙΘΜΟΣ ΕΥΡ. Δ.Ε. (11):3057176
ΑΡΙΘ. ΕΛΛ. ΚΑΤΑΘΕΣΗΣ (21):20060401227
ΗΜΕΡ. ΕΛΛ. ΚΑΤΑΘΕΣΗΣ (22):06/04/2006
ΑΡΙΘ./ΗΜΕΡ. ΔΗΜΟΣΙΕΥΣΗΣ
ΕΥΡΩΠΑΪΚΟΥ ΔΙΠΛΩΜΑΤΟΣ(87):1438439 - 01/03/2006
ΑΡΙΘ./ΗΜΕΡ. ΔΗΜΟΣΙΕΥΣΗΣ
ΕΥΡΩΠΑΪΚΗΣ ΑΙΤΗΣΗΣ (86):02801925.5--23/10/2002
ΔΙΚΑΙΟΥΧΟΣ (73):1)Outokumpu Technology Oy
Riihitontuntie 7, 02200 Espoo, ΦΙΝΛΑΝΔΙΑ
ΣΥΜΒ. ΠΡΟΤΕΡΑΙΟΤΗΤΕΣ (30):20012055-24/10/2001-FI
ΕΦΕΥΡΕΤΗΣ (72):1)HAMALAINEN, Matti
ΕΙΔΙΚΟΣ ΠΛΗΡΕΞΟΥΣΙΟΣ (74):ΔΗΜΟΥ ΧΡΙΣΤΙΝΑ
Κουμπάρη 2, 10674 ΑΘΗΝΑ
ΑΝΤΙΚΛΗΤΟΣ (74):ΠΑΠΑΚΩΝΣΤΑΝΤΙΝΟΥ ΕΛΕΝΗ
Κουμπάρη 2,10674 ΑΘΗΝΑ
ΤΙΤΛΟΣ ΕΦΕΥΡΕΣΗΣ (54):**ΜΙΑ ΜΕΘΟΔΟΣ ΚΑΘΑΡΙΣΜΟΥ ΤΟΥ ΔΙΑΛΥΜΑΤΟΣ ΣΤΗΝ ΥΔΡΟΜΕΤΑΛΛΟΥΡΓΙΚΗ ΕΠΕΞΕΡΓΑΣΙΑ ΤΟΥ ΧΑΛΚΟΥ.**

συνδυασμό με την πρώτη ύλη εκχύλισης, και χρησιμοποιείται στην εκχύλιση πρώτης ύλης χαλκού.

ΠΕΡΙΛΗΨΗ(57)

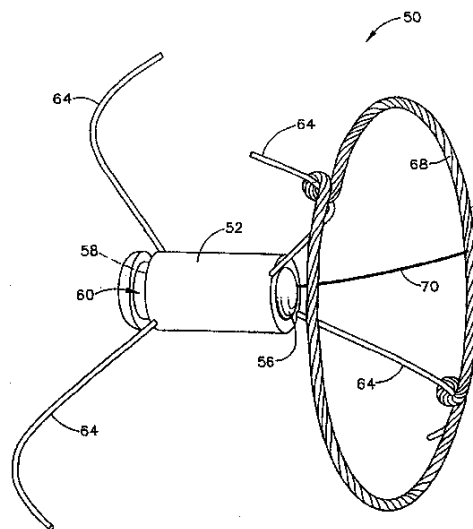
Η εφεύρεση αφορά στην απομάκρυνση του δισθενούς χαλκού από το διάλυμα του χλωριούχου χαλκού σε συνδυασμό με την υδρομεταλλουργική παραγωγή χαλκού. Κατά τη διεργασία παραγωγής χαλκού, μια πρώτη ύλη με πρόσμιξη χαλκού εκχυλίζεται με ένα χλωριούχο διάλυμα. Το διάλυμα χλωριούχου χαλκού που διαμορφώνεται κατά την εκχύλιση, το οποίο περιέχει και μονοσθενή και δισθενή χαλκό, υφίσταται απομάκρυνση του δισθενούς χαλκού, τουλάχιστον εν μέρει, μέσω καταβύθισης, και το διάλυμα χλωριούχου χαλκού (I) οδηγείται σε περαιτέρω επεξεργασία. Η καταβύθιση του δισθενούς χαλκού λαμβάνει χώρα ως καταβύθιση αλκαλικού χλωριούχου χαλκού. Ο αλκαλικός χλωριούχος χαλκός (II) που σχηματίζεται εκχυλίζεται ως χλωριούχος χαλκός (II) είτε μεμονωμένα είτε σε

ΑΡΙΘΜΟΣ ΕΥΡ. Δ.Ε. (11):3057177
ΑΡΙΘ. ΕΛΛ. ΚΑΤΑΘΕΣΗΣ (21):20060401228
ΗΜΕΡ. ΕΛΛ. ΚΑΤΑΘΕΣΗΣ (22):06/04/2006
ΑΡΙΘ./ΗΜΕΡ. ΔΗΜΟΣΙΕΥΣΗΣ
ΕΥΡΩΠΑΪΚΟΥ ΔΙΠΛΩΜΑΤΟΣ(87):1216655 - 22/02/2006
ΑΡΙΘ./ΗΜΕΡ. ΔΗΜΟΣΙΕΥΣΗΣ
ΕΥΡΩΠΑΪΚΗΣ ΑΙΤΗΣΗΣ (86):01310538.2--17/12/2001
ΔΙΚΑΙΟΥΧΟΣ (73):1)Biosense Webster, Inc.
3333 Diamond Canyon Road, Diamond Bar,
California 91765, ΗΝΩΜΕΝΕΣ ΠΟΛΙΤΕΙΕΣ
ΤΗΣ ΑΜΕΡΙΚΗΣ
ΣΥΜΒ. ΠΡΟΤΕΡΑΙΟΤΗΤΕΣ (30):739062-18/12/2000-US
ΕΦΕΥΡΕΤΗΣ (72):1)Schwartz, Yitzhack
2)Govari, Assaf
3)Ben-Haim, Shlomo
4)Zilberstein, Joel
5)Capezzuto, Louis J.
ΕΙΔΙΚΟΣ ΠΛΗΡΕΞΟΥΣΙΟΣ (74):ΑΘΑΝΑΣΙΑΔΟΥ ΜΑΡΙΑ
Κουμπάρη 2, 10674 ΑΘΗΝΑ
ΑΝΤΙΚΛΗΤΟΣ (74):ΠΑΠΑΚΩΝΣΤΑΝΤΙΝΟΥ ΕΛΕΝΗ
Κουμπάρη 2,10674 ΑΘΗΝΑ
ΤΙΤΛΟΣ ΕΦΕΥΡΕΣΗΣ (54):**ΜΕΘΟΔΟΣ ΠΑΡΑΚΟΛΟΥΘΗΣΕΩΣ ΤΗΣ ΕΝΔΟΚΑΡΔΙΑΚΗΣ ΠΙΕΣΕΩΣ.**

του σώματος του ασθενούς με βάση το σήμα που μεταδίδεται από τον αισθητήρα. Ο αισθητήρας (50) τροφοδοτείται επίσης με ηλεκτρική ενέργεια τηλεμετρικά από το εξωτερικό του σώματος του ασθενούς. Τοποθετείται μία διάταξη φορτώσεως και αναγνώσεως σήματος (140) εξωτερικά του σώματος του ασθενούς για την τηλεμετρική τροφοδοσία ηλεκτρικής ενέργειας και την ανάγνωση του σήματος σε σχέση με τον αισθητήρα (50). Σε μία εναλλακτική πραγματοποίηση, ο αισθητήρας (50) έχει ένα στενούμενο απώτατο άκρο (54) και μία μύτη (55) διατρήσεως ιστού για την απευθείας εμφύτευση εντός του ιστού. Εναλλακτικές πραγματοποιήσεις αυτού του αισθητήρα περιλαμβάνουν ελικοειδή σπειρώματα (57) επί του στενούμενου απώτατου άκρου (54) για κοιλίωση του αισθητήρα εντός του ιστού και ένα πλήθος ακίδων ιστού (59) για άμεση και στέρεα αγκύρωση του αισθητήρα (50) στον ιστό.

ΠΕΡΙΛΗΨΗ(57)

Μία μέθοδος για την τηλεμετρική μέτρηση μίας παραμέτρου στην καρδιά ενός ασθενούς περιλαμβάνει τα βήματα της απεικόνισής της καρδιάς και της αναγνώσεως μίας περιοχής εμφυτεύσεως στην καρδιά. Δημιουργείται ένα άνοιγμα στον ιστό στην περιοχή εμφυτεύσεως. Έχει προβλεφθεί ένας αισθητήρας (50) που περιλαμβάνει ένα περικάλυμμα (52), μία μεμβράνη (56) στο ένα άκρο του περικάλυμματος (52) όπου η μεμβράνη (56) μπορεί να παραμορφώνεται σε απόκριση στην παράμετρο, και ένα μικροτσίπ (90) που τοποθετείται μέσα στο περικάλυμμα (52) και επικοινωνεί λειτουργικά με τη μεμβράνη (56) για να μεταδίδει ένα σήμα ενδεικτικό της παραμέτρου. Ο αισθητήρας (50) τοποθετείται στο άνοιγμα και γίνεται τηλεμετρική μέτρηση της παραμέτρου από το εξωτερικό



ΑΡΙΘΜΟΣ ΕΥΡ. Δ.Ε. (11):3057178
ΑΡΙΘ. ΕΛΛ. ΚΑΤΑΘΕΣΗΣ (21):20060401229
ΗΜΕΡ. ΕΛΛ. ΚΑΤΑΘΕΣΗΣ (22):06/04/2006
ΑΡΙΘ./ΗΜΕΡ. ΔΗΜΟΣΙΕΥΣΗΣ
ΕΥΡΩΠΑΪΚΟΥ ΔΙΠΛΩΜΑΤΟΣ(87):1189871 - 15/02/2006
ΑΡΙΘ./ΗΜΕΡ. ΔΗΜΟΣΙΕΥΣΗΣ
ΕΥΡΩΠΑΪΚΗΣ ΑΙΤΗΣΗΣ (86):00943336.8--30/06/2000
ΔΙΚΑΙΟΥΧΟΣ (73):1)United Color Manufacturing Inc.
660 Newtown-Yardley Road, Suite 205, P.O.
Box 480, Newtown, PA 18940, ΗΝΩΜΕΝΕΣ
ΠΟΛΙΤΕΙΕΣ ΤΗΣ ΑΜΕΡΙΚΗΣ

ΣΥΜΒ. ΠΡΟΤΕΡΑΙΟΤΗΤΕΣ (30):343467-30/06/1999-US
ΕΦΕΥΡΕΤΗΣ (72):1)SMITH, Michael, J.
2)DESAI, Bharat

ΕΙΔΙΚΟΣ ΠΛΗΡΕΞΟΥΣΙΟΣ (74):ΡΟΥΣΣΟΥ ANNA
Κουμπάρη 2, 10674 ΑΘΗΝΑ

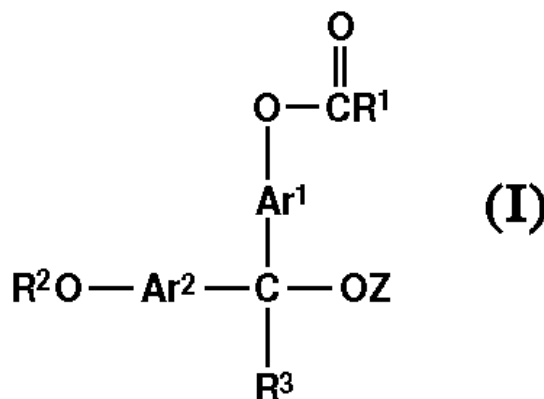
ΑΝΤΙΚΛΗΤΟΣ (74):ΠΑΠΑΚΩΝΣΤΑΝΤΙΝΟΥ ΕΛΕΝΗ
Κουμπάρη 2,10674 ΑΘΗΝΑ

ΤΙΤΛΟΣ ΕΦΕΥΡΕΣΗΣ (54):ΑΡΩΜΑΤΙΚΟΙ ΕΣΤΕΡΕΣ ΓΙΑ ΤΗΝ
ΣΗΜΑΝΣΗ Ή ΤΗΝ ΠΑΡΑΚΟΛΟΥΘΗΣΗ
ΟΡΓΑΝΙΚΩΝ ΠΡΟΪΟΝΤΩΝ.

ΠΕΡΙΛΗΨΗ(57)

Ένωση του τύπου (I) χρησιμοποιείται ως παράγοντας σημάνεως οργανικών προϊόντων, όπου: Ar1 και Ar2 παριστάνουν, ανεξαρτήτως αλλήλων, υποκατεστημένη ή μη-υποκατεστημένη ομάδα φαινυλενίου, ή υποκατεστημένη ή μη-υποκατεστημένη ομάδα ναφθυλενίου, R1 παριστάνει ευθύγραμμη ή διακλαδισμένη αλκυλομάδα με 1-22 άτομα άνθρακος, R2 παριστάνει υδρογόνο ή ομάδα του τύπου C(O)R4 όπου R4 είναι υδρογόνο, ή ευθύγραμμη ή διακλαδισμένη αλκυλομάδα με 1-22 άτομα άνθρακος, και R3 παριστάνει υδρογόνο, ευθύγραμμη ή διακλαδισμένη αλκυλομάδα με 1-12 άτομα άνθρακος,

ευθύγραμμη ή διακλαδισμένη αλκοξυ-ομάδα με 1-12 άτομα άνθρακος, υδροξυλομάδα, ή υποκατεστημένη ή μη-υποκατεστημένη φαινυλομάδα ή υποκατεστημένη ή μη-υποκατεστημένη ναφθυλομάδα, και Z παριστάνει υδρογόνο ή ομάδα ατόμων τα οποία συνδυάζονται με το Ar2 ή R3 σχηματίζουν δακτύλιο λακτόνης.



ΑΡΙΘΜΟΣ ΕΥΡ. Δ.Ε. (11):3057179
ΑΡΙΘ. ΕΛΛ. ΚΑΤΑΘΕΣΗΣ (21):20060401230
ΗΜΕΡ. ΕΛΛ. ΚΑΤΑΘΕΣΗΣ (22):06/04/2006
ΑΡΙΘ./ΗΜΕΡ. ΔΗΜΟΣΙΕΥΣΗΣ
ΕΥΡΩΠΑΪΚΟΥ ΔΙΠΛΩΜΑΤΟΣ(87):1006074 - 01/02/2006
ΑΡΙΘ./ΗΜΕΡ. ΔΗΜΟΣΙΕΥΣΗΣ
ΕΥΡΩΠΑΪΚΗΣ ΑΙΤΗΣΗΣ (86):99402946.0--26/11/1999
ΔΙΚΑΙΟΥΧΟΣ (73):1)Serapid France
Route d'Envermeu, 76510 Saint-Nicolas-d'Al-
iermont, ΓΑΛΛΙΑ

ΣΥΜΒ. ΠΡΟΤΕΡΑΙΟΤΗΤΕΣ (30):9815031-30/11/1998-FR
ΕΦΕΥΡΕΤΗΣ (72):1)Novick Philippe

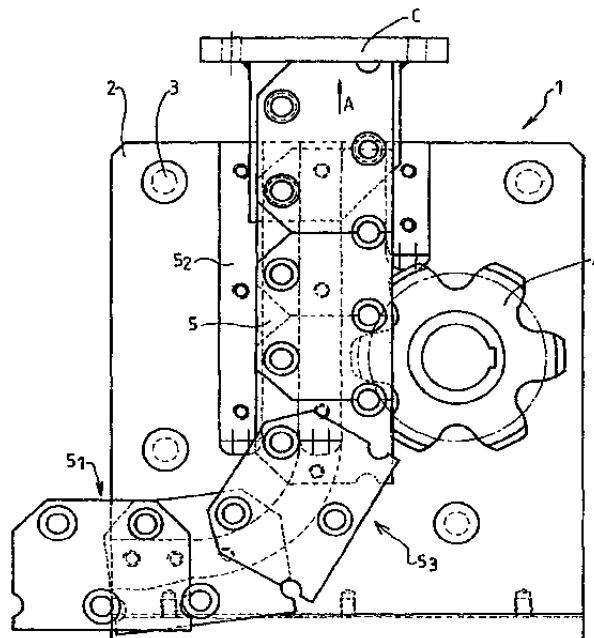
ΕΙΔΙΚΟΣ ΠΛΗΡΕΞΟΥΣΙΟΣ (74):ΔΗΜΟΥ ΧΡΙΣΤΙΝΑ
Κουμπάρη 2, 10674 ΑΘΗΝΑ

ΑΝΤΙΚΛΗΤΟΣ (74):ΠΑΠΑΚΩΝΣΤΑΝΤΙΝΟΥ ΕΛΕΝΗ
Κουμπάρη 2,10674 ΑΘΗΝΑ

ΤΙΤΛΟΣ ΕΦΕΥΡΕΣΗΣ (54):ΑΛΥΣΟΣ ΛΕΙΤΟΥΡΓΟΥΣΑ ΜΕ ΩΘΗΣΗ
ΓΙΑ ΦΟΡΤΙΑ.

ΠΕΡΙΛΗΨΗ(57)

Αनुψωτική διάταξη επιτρέπουσα την ανύψωση φορτίων σε σημαντικό ύψος, χαρακτηριζόμενη από το ότι αποτελείται από ένα κάρτερ (κιβώτιο) (1), εξοπλισμένο με δύο στρεφόμενους οδοντωτούς τροχούς (4) που θέτουν σε κίνηση έναν αρθρωτό ανυψωτικό μηχανισμό (5), αποτελούμενο από δύο παράλληλα αρθρωτά πλευρά (τοιχώματα) (6.1, 6.2), συνδεδεμένα με τη βοήθεια αξόνων σύνδεσης (7), αποτελούμενο έκαστο πλευρό (6.1, 6.2) από δύο γειτονικές σειρές (9, 9') πλακιδίων (10), πρακτικά σχήματος παραλληλογράμμου, τα οποία τοποθετούνται δίπλα δίπλα στην ίδια πλευρά και σε διαμήκη απόσταση από τη μία σειρά στην άλλη σειρά, εφαρμοζόμενα τα πλακίδια (10) της μιας σειράς επί των πλακιδίων της γειτονικής σειράς και περιλαμβάνοντας μία εμπρόσθια ενεργό επιφάνεια και μία οπίσθια ενεργό επιφάνεια οι οποίες καλούνται να στηριχθούν αντίστοιχα επί της οπίσθιας και εμπρόσθιας επιφάνειας των γειτονικών πλακιδίων (10) όταν το τμήμα του ανυψωτικού μηχανισμού (5), του οποίου αποτελούν μέρος τα εν λόγω πλακίδια, εκτείνεται κατακόρυφα.



ΑΡΙΘΜΟΣ ΕΥΡ. Δ.Ε. (11):3057180
ΑΡΙΘ. ΕΛΛ. ΚΑΤΑΘΕΣΗΣ (21):20060401231
ΗΜΕΡ. ΕΛΛ. ΚΑΤΑΘΕΣΗΣ (22):06/04/2006
ΑΡΙΘ./ΗΜΕΡ. ΔΗΜΟΣΙΕΥΣΗΣ
ΕΥΡΩΠΑΪΚΟΥ ΔΙΠΛΩΜΑΤΟΣ(87):0974341 - 01/03/2006
ΑΡΙΘ./ΗΜΕΡ. ΔΗΜΟΣΙΕΥΣΗΣ
ΕΥΡΩΠΑΪΚΗΣ ΑΙΤΗΣΗΣ (86):99401382.9--09/06/1999
ΔΙΚΑΙΟΥΧΟΣ (73):1)L'OREAL
14, rue Royale, 75008 Paris, ΓΑΛΛΙΑ
ΣΥΜΒ. ΠΡΟΤΕΡΑΙΟΤΗΤΕΣ (30):9808007-24/06/1998-FR
ΕΦΕΥΡΕΤΗΣ (72):1)Maurin, Veronique
2)Beauquey, Bernard
3)Mellul, Myriam
ΕΙΔΙΚΟΣ ΠΛΗΡΕΞΟΥΣΙΟΣ (74):ΑΘΑΝΑΣΙΑΔΟΥ ΜΑΡΙΑ
Κουμπάρη 2, 10674 ΑΘΗΝΑ
ΑΝΤΙΚΑΗΤΟΣ (74):ΠΑΠΑΚΩΝΣΤΑΝΤΙΝΟΥ ΕΛΕΝΗ
Κουμπάρη 2,10674 ΑΘΗΝΑ
ΤΙΤΛΟΣ ΕΦΕΥΡΕΣΗΣ (54):**ΑΦΡΙΖΟΥΣΑ ΜΑΛΑΚΤΙΚΗ ΑΠΟΡΡΥ- ΠΑΝΤΙΚΗ ΣΥΝΘΕΣΗ.**

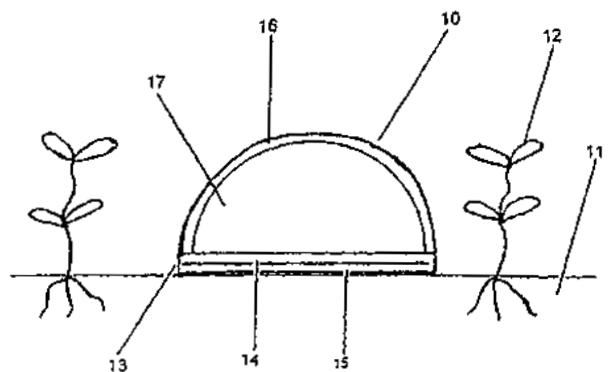
ΠΕΡΙΛΗΨΗ(57)

Η παρούσα εφεύρεση αφορά σε μια καλλυντική σύνθεση με μαλακτική και απορρυπαντική δράση για τις ύλες από κερατίνη και η οποία περιλαμβάνει σε ένα υδατικό μέσο: Α) τουλάχιστον ένα φυτικό έλαιο μη πτητικό, Β) τουλάχιστον μια ανιοντική επιφανειοδραστική ουσία του τύπου άλατος εστέρα του θειικού οξέος, Γ) τουλάχιστον μια μη ιοντική επιφανειοδραστική ουσία του τύπου αλκυλοπολυγλυκοζίτη, ενώ η αναλογία κατά βάρος (Β)/(Γ) είναι μικρότερη ή ίση με 2. Χρήση για την ταυτόχρονη φροντίδα και πλύσιμο των υλών από κερατίνη και ειδικότερα των μαλλιών.

ΑΡΙΘΜΟΣ ΕΥΡ. Δ.Ε. (11):3057181
ΑΡΙΘ. ΕΛΛ. ΚΑΤΑΘΕΣΗΣ (21):20060401232
ΗΜΕΡ. ΕΛΛ. ΚΑΤΑΘΕΣΗΣ (22):06/04/2006
ΑΡΙΘ./ΗΜΕΡ. ΔΗΜΟΣΙΕΥΣΗΣ
ΕΥΡΩΠΑΪΚΟΥ ΔΙΠΛΩΜΑΤΟΣ(87):1206175 - 25/01/2006
ΑΡΙΘ./ΗΜΕΡ. ΔΗΜΟΣΙΕΥΣΗΣ
ΕΥΡΩΠΑΪΚΗΣ ΑΙΤΗΣΗΣ (86):00950954.8--03/08/2000
ΔΙΚΑΙΟΥΧΟΣ (73):1)E.I. DU PONT DE NEMOURS AND COMPANY
1007 Market Street, Wilmington, Delaware 19898, ΗΝΩΜΕΝΕΣ ΠΟΛΙΤΕΙΕΣ ΤΗΣ ΑΜΕΡΙΚΗΣ
2)DESIGN TECHNOLOGY AND IRRIGATION LIMITED
CROYDON, SURREY, CR0 0YN, ΜΕΓΑΛΗ ΒΡΕΤΑΝΝΙΑ
ΣΥΜΒ. ΠΡΟΤΕΡΑΙΟΤΗΤΕΣ (30):369799-06/08/1999-US
ΕΦΕΥΡΕΤΗΣ (72):1)Tonkin, Mark Christopher
2)Young, Mark Andrew
3)Kirchner, Olaf Norbert
4)Cahill, Charles William
ΕΙΔΙΚΟΣ ΠΛΗΡΕΞΟΥΣΙΟΣ (74):ΑΘΑΝΑΣΙΑΔΟΥ ΜΑΡΙΑ
Κουμπάρη 2, 10674 ΑΘΗΝΑ
ΑΝΤΙΚΑΗΤΟΣ (74):ΠΑΠΑΚΩΝΣΤΑΝΤΙΝΟΥ ΕΛΕΝΗ
Κουμπάρη 2,10674 ΑΘΗΝΑ
ΤΙΤΛΟΣ ΕΦΕΥΡΕΣΗΣ (54):**ΔΙΑΤΑΞΗ ΑΡΔΕΥΣΕΩΣ.**

ΠΕΡΙΛΗΨΗ(57)

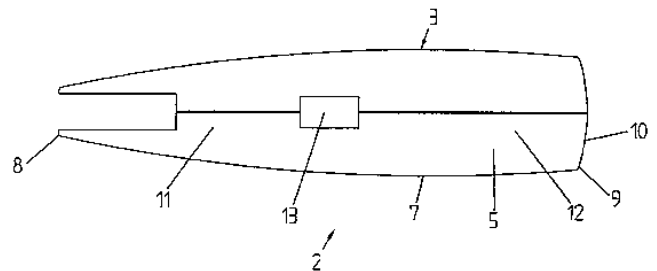
Παρέχεται διάταξη αρδεύσεως, όπου η διάταξη περιλαμβάνει περιέκτη νερού αποτελούμενο από πολλές επιφάνειες, και όπου η κάθε επιφάνεια ουσιαστικά είναι, είτε υδρόφιλη μεμβράνη, είτε αδιάβροχη από το νερό σε όλες τις μορφές, και όπου τουλάχιστον μία από τις επιφάνειες είναι ουσιαστικά υδρόφιλη μεμβράνη και τουλάχιστον μία από τις επιφάνειες είναι ουσιαστικά αδιάβροχη από το νερό σε όλες τις μορφές.



ΑΡΙΘΜΟΣ ΕΥΡ. Δ.Ε. (11):3057182
ΑΡΙΘ. ΕΛΛ. ΚΑΤΑΘΕΣΗΣ (21):20060401233
ΗΜΕΡ. ΕΛΛ. ΚΑΤΑΘΕΣΗΣ (22):05/04/2006
ΑΡΙΘ./ΗΜΕΡ. ΔΗΜΟΣΙΕΥΣΗΣ
ΕΥΡΩΠΑΪΚΟΥ ΔΙΠΛΩΜΑΤΟΣ(87):1322831 - 22/02/2006
ΑΡΙΘ./ΗΜΕΡ. ΔΗΜΟΣΙΕΥΣΗΣ
ΕΥΡΩΠΑΪΚΗΣ ΑΙΤΗΣΗΣ (86):01985280.5--20/09/2001
ΔΙΚΑΙΟΥΧΟΣ (73):1)DORMA GmbH + Co. KG
 Breckerfelder Strasse 42-48, 58256 Ennepetal,
 ΓΕΡΜΑΝΙΑ
ΣΥΜΒ. ΠΡΟΤΕΡΑΙΟΤΗΤΕΣ (30):10047559-22/09/2000-DE
 10047557-22/09/2000-DE
 10047558-22/09/2000-DE
 20105539 U-28/03/2001-DE
ΕΦΕΥΡΕΤΗΣ (72):1)HERTH, Holger
 2)LINK, Oliver
 3)KALUZA, Georg
ΕΙΔΙΚΟΣ ΠΛΗΡΕΞΟΥΣΙΟΣ (74):ΤΣΙΜΙΚΑΛΗΣ ΑΘΑΝΑΣΙΟΣ
 Ν. Βάμβα 1, 10674 ΑΘΗΝΑ
ΑΝΤΙΚΛΗΤΟΣ (74):ΤΣΙΜΙΚΑΛΗΣ ΑΘΑΝΑΣΙΟΣ
 Ν. Βάμβα 1,10674 ΑΘΗΝΑ
ΤΙΤΛΟΣ ΕΦΕΥΡΕΣΗΣ (54):**ΕΞΑΡΤΗΜΑ ΣΥΝΔΕΣΕΩΣ. ΠΕΡΙΛΗΨΗ(57)**

Η εφεύρεση αφορά εξαρτήματα συνδέσεως (1, 21) δια τη στερέωση και/ή διάταξη με δυνατότητα κλειδώματος ενός υάλινου στοιχείου (45) με ένα τουλάχιστον γειτονικό υάλινο στοιχείο, όπου τα εξαρτήματα συνδέσεως (1, 21) συντίθενται από ημίσεια εξαρτήματος συνδέσεως (2, 3, 22, 23, 26, 27) τα οποία αποτελούνται από μια υποδομή (42) η οποία στερεούται επί του υάλινου στοιχείου (45) και ένα κάλυμμα (25) το οποίο τοποθετείται υπό τη μορφή κορώνας επί της υποδομής (42). Προκειμένου να δημιουργήσουμε ένα εξάρτημα συνδέσεως (1, 21) το οποίο

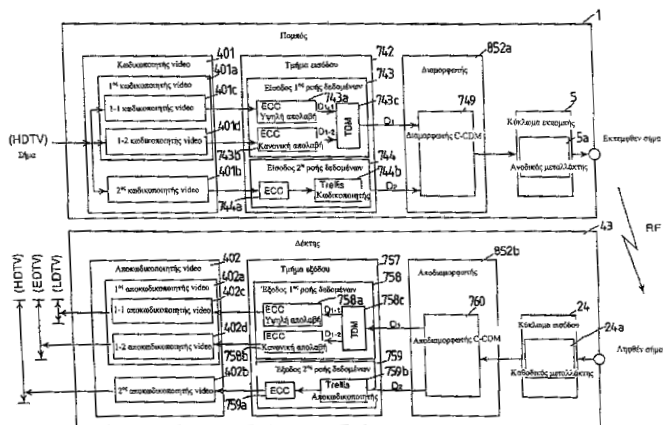
σηματίζει μια συμπαγή και οπτικός αρεστή μονάδα με όσο το δυνατόν μικρότερο κατασκευαστικό ύψος, όπου διατηρούνται η μέχρι τούδε ποικιλία εφαρμογών και οι διαφορετικές λειτουργίες, παρουσιάζει το κάλυμμα (25) μια μετωπική επιφάνεια (7, 30) η οποία εκτείνεται μεταξύ των πλαγίων επιφανειών (5, 6, 28, 29) σχηματίζοντας μια κυρτή καμπύλη από μια ακμή (8, 31) στην απέναντι ακμή (9, 32).



ΑΡΙΘΜΟΣ ΕΥΡ. Δ.Ε. (11):3057183
ΑΡΙΘ. ΕΛΛ. ΚΑΤΑΘΕΣΗΣ (21):20060401234
ΗΜΕΡ. ΕΛΛ. ΚΑΤΑΘΕΣΗΣ (22):04/04/2006
ΑΡΙΘ./ΗΜΕΡ. ΔΗΜΟΣΙΕΥΣΗΣ
ΕΥΡΩΠΑΪΚΟΥ ΔΙΠΛΩΜΑΤΟΣ(87):1330088 - 01/02/2006
ΑΡΙΘ./ΗΜΕΡ. ΔΗΜΟΣΙΕΥΣΗΣ
ΕΥΡΩΠΑΪΚΗΣ ΑΙΤΗΣΗΣ (86):03009280.3--26/03/1993
ΔΙΚΑΙΟΥΧΟΣ (73):1)MATSUSHITA ELECTRIC INDUSTRIAL CO., LTD.
 1006, Oaza-Kadoma, Kadoma-shi, Osaka 571-8501, ΙΑΠΩΝΙΑ
ΣΥΜΒ. ΠΡΟΤΕΡΑΙΟΤΗΤΕΣ (30):6793492-26/03/1992-JP
 25607092-25/09/1992-JP
ΕΦΕΥΡΕΤΗΣ (72):1)Ohima, Mitsuaki
ΕΙΔΙΚΟΣ ΠΛΗΡΕΞΟΥΣΙΟΣ (74):ΚΙΛΙΜΙΡΗΣ ΚΩΝΣΤΑΝΤΙΝΟΣ
 Χατζηγιάννη Μέξη 7, 11528 ΑΘΗΝΑ
ΑΝΤΙΚΛΗΤΟΣ (74):ΚΙΛΙΜΙΡΗΣ ΑΝΑΣΤΑΣΙΟΣ
 Χατζηγιάννη Μέξη 7,11528 ΑΘΗΝΑ
ΤΙΤΛΟΣ ΕΦΕΥΡΕΣΗΣ (54):**ΜΕΤΑΔΟΣΗ ΠΟΛΥΑΠΛΗΣ ΑΝΑΛΥΣΗΣ. ΠΕΡΙΛΗΨΗ(57)**

Στην πλευρά του μεταδοτή, φέροντα κύματα διαμορφώνονται σύμφωνα με ένα σήμα εισόδου για την παραγωγή σχετικών σημείων σήματος σε ένα χωρικό διάγραμμα σήματος. Το σήμα εισόδου διαιρείται σε δύο, πρώτες και δεύτερες ροές δεδομένων. Τα σημεία σήματος είναι διαιρεμένα σε ομάδες σημείων σήματος στις οποίες εκχωρούνται δεδομένα της ροής πρώτων δεδομένων. Επίσης δεδομένα από την ροή δεύτερων δεδομένων εκχωρούνται στα σημεία σήματος της καθεμιάς ομάδας σημείων σήματος. Μια διαφορά στο ρυθμό μετάδοσης λάθους μεταξύ των πρώτων και δεύτερων ροών αναπτύσσεται με την μετατόπιση των σημείων σήματος σε άλλες θέσεις μέσα στο χωρικό διάγραμμα. Από την πλευρά του δεκτή, οι ροές πρώτων ή και δεύτερων δεδομένων μπορούν να αναπαραχθούν από ένα λαμβανόμενο σήμα. Σε ένα σταθμό εκπομπής προγραμμάτων τηλεόρασης, ένα σήμα τηλεόρασης διαιρείται μέσω ενός μεταδοτή, σε συνιστώσες χαμηλής και

υψηλής ζώνης συχνοτήτων οι οποίες χαρακτηρίζονται ως ροές πρώτων και δεύτερων δεδομένων αντιστοίχως. Μόλις ληφθεί ένα σήμα τηλεόρασης, ο δέκτης μπορεί να αναπαράγει την συνιστώσα της χαμηλής συχνότητας ζώνης ή και τις δύο συνιστώσες χαμηλής και υψηλής ζώνης συχνότητας, ανάλογα με την ικανότητα του.

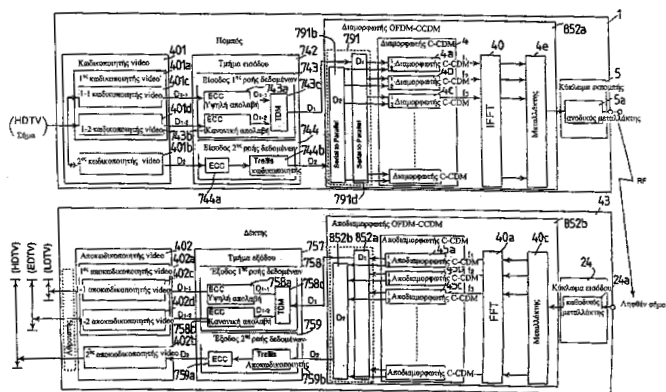


ΑΡΙΘΜΟΣ ΕΥΡ. Δ.Ε. (11):3057184
ΑΡΙΘ. ΕΛΛ. ΚΑΤΑΘΕΣΗΣ (21):20060401235
ΗΜΕΡ. ΕΛΛ. ΚΑΤΑΘΕΣΗΣ (22):04/04/2006
ΑΡΙΘ./ΗΜΕΡ. ΔΗΜΟΣΙΕΥΣΗΣ
ΕΥΡΩΠΑΪΚΟΥ ΔΙΠΛΩΜΑΤΟΣ(87):1257104 - 08/02/2006
ΑΡΙΘ./ΗΜΕΡ. ΔΗΜΟΣΙΕΥΣΗΣ
ΕΥΡΩΠΑΪΚΗΣ ΑΙΤΗΣΗΣ (86):02017963.6--24/09/1993
ΔΙΚΑΙΟΥΧΟΣ (73):1)MATSUSHITA ELECTRIC INDUSTRIAL CO., LTD.
1006, Oaza Kadoma, Kadoma-shi, Osaka-fu, ΙΑΠΩΝΙΑ
ΣΥΜΒ. ΠΡΟΤΕΡΑΙΟΤΗΤΕΣ (30):25607092-25/09/1992-JP
6646193-25/03/1993-JP
13298493-10/05/1993-JP
ΕΦΕΥΡΕΤΗΣ (72):1)Oshima, Mitsuaki
ΕΙΔΙΚΟΣ ΠΛΗΡΕΞΟΥΣΙΟΣ (74):ΚΙΛΙΜΙΡΗΣ ΚΩΝΣΤΑΝΤΙΝΟΣ
Χατζηγιάννη Μέξη 7, 11528 ΑΘΗΝΑ
ΑΝΤΙΚΛΗΤΟΣ (74):ΚΙΛΙΜΙΡΗΣ ΑΝΑΣΤΑΣΙΟΣ
Χατζηγιάννη Μέξη 7, 11528 ΑΘΗΝΑ
ΤΙΤΛΟΣ ΕΦΕΥΡΕΣΗΣ (54):**ΙΕΡΑΡΧΙΚΗ ΜΕΤΑΔΟΣΗ ΜΕ ΔΙΑΜΟΡΦΩΣΗ ΠΟΛΛΑΠΛΟΥ ΦΕΡΟΝΤΟΣ ΚΑΙ ΚΩΔΙΚΟΠΟΙΗΣΗ ΔΙΟΡΘΩΣΗΣ ΛΑΘΟΥΣ.**

ΠΕΡΙΛΗΨΗ(57)

Στην πλευρά του μεταδότη, φέροντα κύματα διαμορφώνονται σύμφωνα με ένα σήμα εισόδου για την παραγωγή σχετικών σημείων σήματος σε ένα χωρικό διάγραμμα σήματος. Το σήμα εισόδου διαιρείται σε δύο, πρώτες και δεύτερες ροές δεδομένων. Τα σημεία σήματος είναι διαιρημένα σε ομάδες σημείων σήματος στις οποίες εκχωρούνται δεδομένα της ροής πρώτων δεδομένων. Επίσης δεδομένα από την ροή δεύτερων δεδομένων εκχωρούνται στα σημεία σήματος της καθεμιάς ομάδας σημείων σήματος. Μια διαφορά στο ρυθμό μετάδοσης λάθους μεταξυ των πρώτων και δεύτερων ροών αναπτύσσεται με την μετατόπιση των σημείων σήματος σε άλλες θέσεις μέσα στο χωρικό διάγραμμα παρουσιαζόμενο

τουλάχιστον σε ένα πολικό σύστημα συντεταγμένων. Από την πλευρά του δεκτή, οι ροές πρώτων ή και δεύτερων δεδομένων μπορούν να αναπαραχθούν από ένα λαμβανόμενο σήμα. Σε ένα σταθμό εκπομπής προγραμμάτων τηλεόρασης, ένα σήμα τηλεόρασης διαιρείται μέσω ενός μεταδότη, σε συνιστώσες χαμηλής και υψηλής ζώνης συχνοτήτων οι οποίες χαρακτηρίζονται ως ροές πρώτων και δεύτερων δεδομένων αντιστοίχως. Μόλις ληφθεί ένα σήμα τηλεόρασης, ο δέκτης μπορεί να αναπαράγει την συνιστώσα της χαμηλής συχνότητας ζώνης ή και τις δύο συνιστώσες χαμηλής και υψηλής ζώνης συχνότητας, ανάλογα με την ικανότητα του. Περαιτέρω ένα σύστημα επικοινωνίας, βασισμένο σε ένα σύστημα QFDM χρησιμοποιείται για την μετάδοση δεδομένων ενός πλήθους από υπό-κανάλια, όπου τα υπό-κανάλια διαφοροποιούνται αλλάζοντας το μήκος της σχισμής του χρόνου διαφύλαξης ή ενός διαστήματος ενός φέροντος σήματος μιας χρονικής σχισμής της μετάδοσης συμβόλου ή αλλάζοντας την ηλεκτρική ισχύ μετάδοσης του φέροντος κύματος.

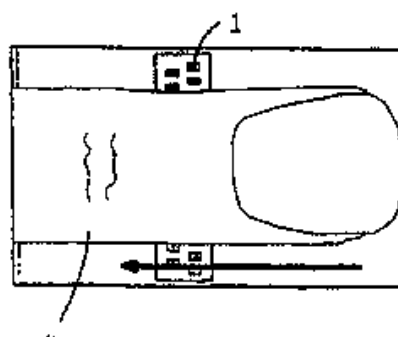


ΑΡΙΘΜΟΣ ΕΥΡ. Δ.Ε. (11):3057185
ΑΡΙΘ. ΕΛΛ. ΚΑΤΑΘΕΣΗΣ (21):20060401236
ΗΜΕΡ. ΕΛΛ. ΚΑΤΑΘΕΣΗΣ (22):04/04/2006
ΑΡΙΘ./ΗΜΕΡ. ΔΗΜΟΣΙΕΥΣΗΣ
ΕΥΡΩΠΑΪΚΟΥ ΔΙΠΛΩΜΑΤΟΣ(87):1304646 - 01/02/2006
ΑΡΙΘ./ΗΜΕΡ. ΔΗΜΟΣΙΕΥΣΗΣ
ΕΥΡΩΠΑΪΚΗΣ ΑΙΤΗΣΗΣ (86):02025170.8--12/06/1998
ΔΙΚΑΙΟΥΧΟΣ (73):1)Sintef
Strindveien 2, 7034 Trondheim, ΝΟΡΒΗΓΙΑ
ΣΥΜΒ. ΠΡΟΤΕΡΑΙΟΤΗΤΕΣ (30):972759-16/06/1997-NO
ΕΦΕΥΡΕΤΗΣ (72):1)Tschudi, Jon
ΕΙΔΙΚΟΣ ΠΛΗΡΕΞΟΥΣΙΟΣ (74):ΚΟΝΙΔΑΡΗ ΚΩΝΣΤΑΝΤΙΝΑ
Δημ. Μαλαγάρδη 16, 18120 ΚΟΡΥΔΑΛΛΟΣ (ΑΤΤΙΚΗΣ)
ΑΝΤΙΚΛΗΤΟΣ (74):ΜΑΛΑΜΗ ΑΛΚΗΣΤΙΣ-ΕΙΡΗΝΗ
Σκουφά 52,10672 ΑΘΗΝΑ
ΤΙΤΛΟΣ ΕΦΕΥΡΕΣΗΣ (54):**ΜΕΘΟΔΟΣ ΓΙΑ ΜΕΤΡΗΣΗ ΔΟΜΩΝ ΣΕ ΔΑΚΤΥΛΙΚΟ ΑΠΟΤΥΠΩΜΑ ΜΕ ΓΡΑΜΜΙΚΟ ΑΙΣΘΗΤΗΡΑ.**

ΠΕΡΙΛΗΨΗ(57)

Η εφεύρεση αυτή σχετίζεται με μέθοδο για την μέτρηση δομών σε δακτυλικό αποτύπωμα η σε κάτι παρόμοιο, που περιλαμβάνει την μέτρηση επιλεγμένων χαρακτηριστικών της επιφάνειας του δακτυλικού αποτυπώματος χρησιμοποιώντας διάταξη αισθητήρων, η οποία αποτελείται από πολλαπλούς αισθητήρες, τοποθετημένους σε επαφή ή κοντά σε ένα μέρος της επιφάνειας, και η οποία (εφεύρεση) περιλαμβάνει την μέτρηση των αναφερθέντων χαρακτηριστικών σε μια τουλάχιστον σειρά σημείων μέτρησης, κατά μήκος ενός επιμήκους τμήματος της επιφάνειας, σε επιλεγμένα χρονικά διαστήματα, με την διάταξη των αισθητήρων να είναι ουσιαστικά μονοδιάστατη, και με κίνηση της επιφάνειας σε σχέση με την διάταξη των αισθητήρων σε κάθετη κατεύθυνση ως προς την διάταξη

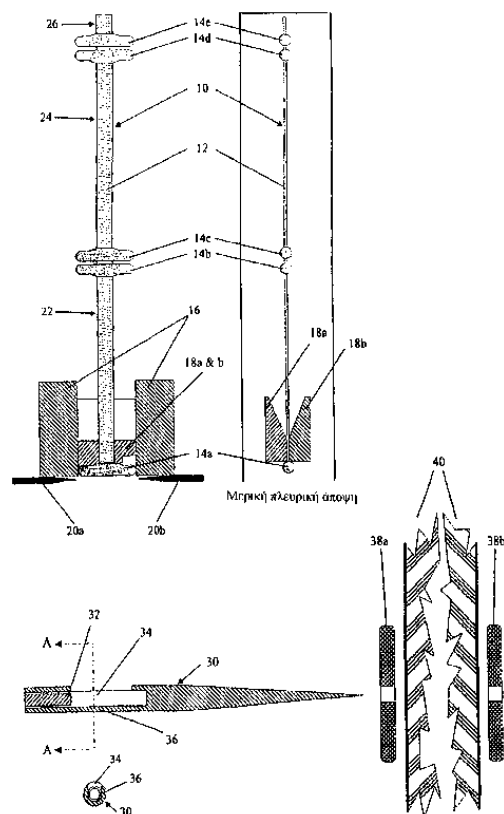
των αισθητήρων, ούτωςώστε οι μετρήσεις να εκτελούνται σε διαφορετικά η μερικούς συμπίπτοντα τμήματα της επιφάνειας, και τον υπολογισμό της αναφερθείσας κίνησης. Τα επιλεγμένα χρονικά διαστήματα είναι αρκετά σύντομα ούτως ώστε να εξασφαλίζουν συμπίπτοντα σημεία μέτρησης στην κατεύθυνση της κίνησης, όταν αυτή η κίνηση είναι κάτω από κάποια επιλεγμένη ταχύτητα σχετική με τον αισθητήρα, και από την λεγθείσα μετρημένη κίνηση και από τα λεγθέντα σημεία μέτρησης να υπολογίζεται ένα σύνολο ουσιαστικά μη συμπιπτόντων σειρών από σημεία μέτρησης. Το σύνολο μη συμπιπτόντων σειρών από σημεία μέτρησης είναι για να παρέχει τμηματική δυσδιάστατη αναπαράσταση των λεγθέντων χαρακτηριστικών της επιφάνειας.



ΑΡΙΘΜΟΣ ΕΥΡ. Δ.Ε. (11):3057186
ΑΡΙΘ. ΕΛΛ. ΚΑΤΑΘΕΣΗΣ (21):20060401237
ΗΜΕΡ. ΕΛΛ. ΚΑΤΑΘΕΣΗΣ (22):04/04/2006
ΑΡΙΘ./ΗΜΕΡ. ΔΗΜΟΣΙΕΥΣΗΣ
ΕΥΡΩΠΑΪΚΟΥ ΔΙΠΛΩΜΑΤΟΣ(87):1167279 - 29/03/2006
ΑΡΙΘ./ΗΜΕΡ. ΔΗΜΟΣΙΕΥΣΗΣ
ΕΥΡΩΠΑΪΚΗΣ ΑΙΤΗΣΗΣ (86):01305367.3--20/06/2001
ΔΙΚΑΙΟΥΧΟΣ (73):1)Whaley, Jonathon Nicholas
Harboury House, Swanbourne Road, Mursley,
Buckinghamshire MK17 0JA, ΜΕΓΑΛΗ
ΒΡΕΤΑΝΝΙΑ
ΣΥΜΒ. ΠΡΟΤΕΡΑΙΟΤΗΤΕΣ (30):0015139-20/06/2000-GB
ΕΦΕΥΡΕΤΗΣ (72):1)Whaley, Jonathon Nicholas
ΕΙΔΙΚΟΣ ΠΑΡΗΡΕΞΟΥΣΙΟΣ (74):ΚΟΝΙΔΑΡΗ ΚΩΝΣΤΑΝΤΙΝΑ
Δημ. Μαλαγάρδη 16, 18120 ΚΟΡΥΔΑΛΛΟΣ
(ΑΤΤΙΚΗΣ)
ΑΝΤΙΚΛΗΤΟΣ (74):ΜΑΛΑΜΗ ΑΛΚΗΣΤΙΣ-ΕΙΡΗΝΗ
Σκουφά 52,10672 ΑΘΗΝΑ
ΤΙΤΛΟΣ ΕΦΕΥΡΕΣΗΣ (54):ΔΙΑΤΑΞΗ ΚΑΙ ΜΕΘΟΔΟΣ ΓΙΑ ΤΗΝ
ΑΥΤΟΜΑΤΗ ΕΡΓΑΣΙΑ ΚΑΠΙΤΟΝΑΡΙ-
ΣΜΑΤΟΣ ΤΑΠΕΤΣΑΡΙΑΣ.

ΠΕΡΙΛΗΨΗ(57)

Παρέχεται διάταξη για την αυτόματη εργασία καπιτοναρίσματος μονάδων ταπετσαρίας με χρήση τούφών (22) που περιλαμβάνουν σύνδεσμο συγκράτησης (12) με στοιχείο τούφας (14a, 14b) σε κάθε άκρο και παροχή από πληθώρα συνδεδεμένων τούφών (24, 26). Η διάταξη περιλαμβάνει μέσο σύλληψης (30, 34) για τούφα (22) μέσω (20) για το διαχωρισμό της συλληφθείσας τούφας (22) από τις συνδεδεμένες τούφες (24) μέσω για την μετακίνηση του μέσου σύλληψης (30, 34), μαζί με ένα στοιχείο τούφας (14a) και το σύνδεσμο συγκράτησης της συλληφθείσας τούφας (22) διαμέσου μονάδας ταπετσαρίας (40) και απόσυρση του μέσου σύλληψης με την απελευθέρωση της τούφας, και μέσα για την αυτόματη επαναφόρτωση περαιτέρω τούφας στη διάταξη. Παρέχεται επίσης μέθοδος για την αυτόματη εργασία καπιτοναρίσματος μονάδων ταπετσαρίας με τη χρήση τέτοιας διάταξης.



ΑΡΙΘΜΟΣ ΕΥΡ. Δ.Ε. (11):3057187
ΑΡΙΘ. ΕΛΛ. ΚΑΤΑΘΕΣΗΣ (21):20060401238
ΗΜΕΡ. ΕΛΛ. ΚΑΤΑΘΕΣΗΣ (22):04/04/2006
ΑΡΙΘ./ΗΜΕΡ. ΔΗΜΟΣΙΕΥΣΗΣ
ΕΥΡΩΠΑΪΚΟΥ ΔΙΠΛΩΜΑΤΟΣ(87):0782630 - 18/01/2006
ΑΡΙΘ./ΗΜΕΡ. ΔΗΜΟΣΙΕΥΣΗΣ
ΕΥΡΩΠΑΪΚΗΣ ΑΙΤΗΣΗΣ (86):95938775.4--11/10/1995
ΔΙΚΑΙΟΥΧΟΣ (73):1)GENZYME CORPORATION
One Kendall Square, Cambridge, Massachu-
setts 02139-1562, ΗΝΩΜΕΝΕΣ ΠΟΛΙΤΕΙΕΣ
ΤΗΣ ΑΜΕΡΙΚΗΣ
2)THE JOHNS HOPKINS UNIVERSITY
2024 East Monument Street, Suite 2-
100,21205 BALTIMORE, MARYLAND,
ΗΝΩΜΕΝΕΣ ΠΟΛΙΤΕΙΕΣ ΤΗΣ ΑΜΕΡΙΚΗΣ
ΣΥΜΒ. ΠΡΟΤΕΡΑΙΟΤΗΤΕΣ (30):323443-12/10/1994-US
381520-31/01/1995-US
ΕΦΕΥΡΕΤΗΣ (72):1)KLINGER, Katherine, W.
2)LANDES, Gregory, M.
3)BURN, Timothy, C.
4)CONNORS, Timothy, D.
5)DACKOWSKI, William
6)GERMINO, Gregory
7)QIAN, Feng
ΕΙΔΙΚΟΣ ΠΑΡΗΡΕΞΟΥΣΙΟΣ (74):ΚΟΝΙΔΑΡΗ ΚΩΝΣΤΑΝΤΙΝΑ
Δημ. Μαλαγάρδη 16, 18120 ΚΟΡΥΔΑΛΛΟΣ
(ΑΤΤΙΚΗΣ)
ΑΝΤΙΚΛΗΤΟΣ (74):ΜΑΛΑΜΗ ΑΛΚΗΣΤΙΣ-ΕΙΡΗΝΗ
Σκουφά 52,10672 ΑΘΗΝΑ

ΤΙΤΛΟΣ ΕΦΕΥΡΕΣΗΣ (54):ΓΟΝΙΔΙΟ ΠΟΛΥΚΥΣΤΙΚΗΣ ΝΟΣΟΥ ΤΩΝ ΝΕΦΡΩΝ.

ΠΕΡΙΛΗΨΗ(57)

Αναγνωρίστηκε το ανθρώπινο γονίδιο PKD1 που είναι υπεύθυνο για την αυτοσωματική κυρίαρχη πολυκυστική νόσο των νεφρών (APKD), ή πολυκυστική νόσο των νεφρών τύπου ενηλίκων. Γνωστοποιούνται οι γονιδιωματικές και cDNA αλληλουχίες του 5' άκρου του PKD1.

ΑΡΙΘΜΟΣ ΕΥΡ. Δ.Ε. (11):3057188
ΑΡΙΘ. ΕΛΛ. ΚΑΤΑΘΕΣΗΣ (21):20060401239
ΗΜΕΡ. ΕΛΛ. ΚΑΤΑΘΕΣΗΣ (22):04/04/2006
ΑΡΙΘ./ΗΜΕΡ. ΔΗΜΟΣΙΕΥΣΗΣ
ΕΥΡΩΠΑΪΚΟΥ ΔΙΠΛΩΜΑΤΟΣ(87):1265892 - 18/01/2006
ΑΡΙΘ./ΗΜΕΡ. ΔΗΜΟΣΙΕΥΣΗΣ
ΕΥΡΩΠΑΪΚΗΣ ΑΙΤΗΣΗΣ (86):01902500.6--26/01/2001
ΔΙΚΑΙΟΥΧΟΣ (73):1)Syngenta Limited
European Regional Centre Priestley Road Surrey Research Park, Guildford Surrey GU2 7YH, ΜΕΓΑΛΗ ΒΡΕΤΑΝΝΙΑ

ΣΥΜΒ. ΠΡΟΤΕΡΑΙΟΤΗΤΕΣ (30):0002037-28/01/2000-GB
0027571-10/11/2000-GB

ΕΦΕΥΡΕΤΗΣ (72):1)PILKINGTON, Brian Leslie
2)ARMSTRONG, Sarah
3)BARNES, Nigel John
4)BARNETT, Susan P.
5)CLARKE, Eric D. J
6)CROWLEY, Patrick J.
7)FRASER, Torquil E.
8)HUGHES, David J..
9)MATHEWS, C. J.
10)SALMON, Roger
11)SMITH, Stephen C.
12)VINER, Russell
13)WHITTINGHAM, W. G.
14)WILLIAMS, John
15)WHITTLE, Alan John
16)MOUND, William R.
17)URCH, Christopher J.

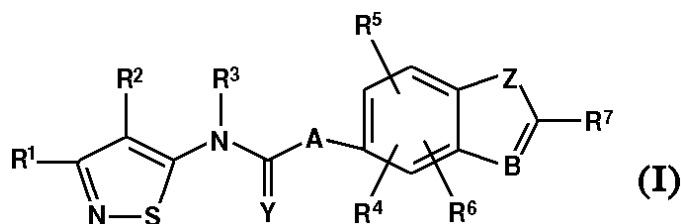
ΕΙΔΙΚΟΣ ΠΛΗΡΕΞΟΥΣΙΟΣ (74):ΛΥΜΠΕΡΗΣ ΝΙΚΟΛΑΟΣ
Στουρνάρη 37, 10682 ΑΘΗΝΑ

ΑΝΤΙΚΛΗΤΟΣ (74):ΛΥΜΠΕΡΗΣ ΝΙΚΟΛΑΟΣ
Στουρνάρη 37,10682 ΑΘΗΝΑ

ΤΙΤΛΟΣ ΕΦΕΥΡΕΣΗΣ (54):**ΠΑΡΑΓΩΓΑ ΙΣΟΘΕΙΑΖΟΛΙΟΥ ΚΑΙ Η ΧΡΗΣΗ ΤΟΥΣ ΩΣ ΠΑΡΑΣΙΤΟΚΤΟΝΩΝ.**

ΠΕΡΙΛΗΨΗ(57)

Ένωση του τύπου (I), όπου το Α είναι προαιρετικά υποκατεστημένο αλκυλένιο, αλκενυλένιο, αλκυνυλένιο, κυκλοαλκυλένιο, αλκυλενοξύ, οξύC1-6αλκυλένιο, αλκυλενοθειό, θείοC1-6αλκυλένιο, C1-6αλκυλεναμινο-ομάδα, αμινοC1-6αλκυλένιο, [C1-6αλκυλενοξύ(C1-6)αλκυλένιο], [C1-6αλκυλενοθειό(C1-6)αλκυλένιο], [C1-6αλκυλενοσουλφινυλο(C1-6)αλκυλένιο], [C1-6αλκυλενοσουλφονυλο(C1-6)αλκυλένιο] ή [C1-6αλκυλεναμινο(C1-6)αλκυλένιο], με την προϋπόθεση ότι το Α δεν είναι CH₂ ή CH₂O, το Β είναι N,N-οξειδίο ή CR₈, το Υ είναι O, S ή NR₉, το Ζ είναι O, S ή NR₁₀, και τα R₁, R₂, R₃, R₄, R₅, R₆, R₇, R₈, R₉, R₁₀ έχουν οριστεί ως ρίζες, συνθέσεις οι οποίες τις περιέχουν, μέθοδοι για την παρασκευή τους, και η χρήση τους ως εντομοκτόνων ή μυκητοκτόνων.



ΑΡΙΘΜΟΣ ΕΥΡ. Δ.Ε. (11):3057189
ΑΡΙΘ. ΕΛΛ. ΚΑΤΑΘΕΣΗΣ (21):20060401240
ΗΜΕΡ. ΕΛΛ. ΚΑΤΑΘΕΣΗΣ (22):04/04/2006
ΑΡΙΘ./ΗΜΕΡ. ΔΗΜΟΣΙΕΥΣΗΣ
ΕΥΡΩΠΑΪΚΟΥ ΔΙΠΛΩΜΑΤΟΣ(87):1243614 - 04/01/2006
ΑΡΙΘ./ΗΜΕΡ. ΔΗΜΟΣΙΕΥΣΗΣ
ΕΥΡΩΠΑΪΚΗΣ ΑΙΤΗΣΗΣ (86):02076062.5--18/03/2002
ΔΙΚΑΙΟΥΧΟΣ (73):1)Arkema Inc.
2000 Market Street, Philadelphia, PA 19103-3222, ΗΝΩΜΕΝΕΣ ΠΟΛΙΤΕΙΕΣ ΤΗΣ ΑΜΕΡΙΚΗΣ

ΣΥΜΒ. ΠΡΟΤΕΡΑΙΟΤΗΤΕΣ (30):277728 P-22/03/2001-US

ΕΦΕΥΡΕΤΗΣ (72):1)Palys, Leonard, Henry
2)Novits, Michael Fred
3)Kasahagen, Leo
4)Debaud, Fabien
5)Abriago, Luciano

ΕΙΔΙΚΟΣ ΠΛΗΡΕΞΟΥΣΙΟΣ (74):ΣΙΩΤΟΥ ΑΙΚΑΤΕΡΙΝΗ
Πατησίων 122, 11257 ΑΘΗΝΑ

ΑΝΤΙΚΛΗΤΟΣ (74):ΣΙΩΤΟΥ ΑΙΚΑΤΕΡΙΝΗ
Πατησίων 122,11257 ΑΘΗΝΑ

ΤΙΤΛΟΣ ΕΦΕΥΡΕΣΗΣ (54):**ΣΥΝΘΕΣΕΙΣ ΧΩΡΙΣ ΘΕΙΟ, ΠΟΥ ΠΑΡΑΓΟΥΝ ΕΛΑΧΙΣΤΟ ΧΡΩΜΑ, ΠΟΥ ΕΠΙΜΗΚΥΝΟΥΝ ΤΟΝ ΧΡΟΝΟ ΦΡΥΞΗΣ, ΓΙΑ ΧΡΗΣΗ ΣΕ ΣΥΝΘΕΣΗ ΚΑΙ ΕΠΕΞΕΡΓΑΣΙΑ ΤΩΝ ΔΥΝΑΜΕΝΩΝ ΝΑ ΥΠΟΒΑΗΘΟΥΝ ΣΕ ΕΠΕΞΕΡΓΑΣΙΑ ΤΩΝ ΠΟΛΥΜΕΡΩΝ ΚΑΤΑΛΥΤΗ ΕΝΑΡΞΗΣ ΕΛΕΥΘΕΡΗΣ ΡΙΖΑΣ.**

ΠΕΡΙΛΗΨΗ(57)

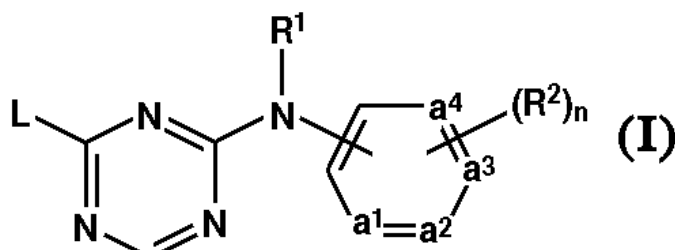
Αποκαλύπτονται ελεύθερες από θείο, διασταυρούμενες επιβραδυντικές της φρύξης συνθέσεις για σύνθεση και επεξεργασία πολυμερών που είναι επιδεκτικά επεξεργασίας με καταλύτες έναρξης ελεύθερης ρίζας.

ΑΡΙΘΜΟΣ ΕΥΡ. Δ.Ε. (11):3057190
ΑΡΙΘ. ΕΛΛ. ΚΑΤΑΘΕΣΗΣ (21):20060401241
ΗΜΕΡ. ΕΛΛ. ΚΑΤΑΘΕΣΗΣ (22):04/04/2006
ΑΡΙΘ./ΗΜΕΡ. ΔΗΜΟΣΙΕΥΣΗΣ
ΕΥΡΩΠΑΪΚΟΥ ΔΙΠΛΩΜΑΤΟΣ(87):1129079 - 04/01/2006
ΑΡΙΘ./ΗΜΕΡ. ΔΗΜΟΣΙΕΥΣΗΣ
ΕΥΡΩΠΑΪΚΗΣ ΑΙΤΗΣΗΣ (86):99953980.2--04/11/1999
ΔΙΚΑΙΟΥΧΟΣ (73):1)Janssen Pharmaceutica N.V.
 Turnhoutseweg 30, 2340 Beerse, ΒΕΛΓΙΟ
ΣΥΜΒ. ΠΡΟΤΕΡΑΙΟΤΗΤΕΣ (30):107799 P-10/11/1998-US
 99203128-24/09/1999-EP
ΕΦΕΥΡΕΤΗΣ (72):1)HEERES, Jan
 2)de Corte, Bart
 3)KOYMAN, Lucien, Maria, Henricus
 4)LUDOVICI, Donald, William
 5)DE JONGE, Marc, Rene
 6)KUKLA, Michael, Joseph
 7)JANSSEN, Paul, Adriaan, Jan
 8)KAVASH, Robert, W.
 9)VAN AKEN, Koen, Jeanne, Alfons
ΕΙΔΙΚΟΣ ΠΛΗΡΕΞΟΥΣΙΟΣ (74):ΣΙΩΤΟΥ ΑΙΚΑΤΕΡΙΝΗ
 Πατησίων 122, 11257 ΑΘΗΝΑ
ΑΝΤΙΚΛΗΤΟΣ (74):ΣΙΩΤΟΥ ΑΙΚΑΤΕΡΙΝΗ
 Πατησίων 122,11257 ΑΘΗΝΑ
ΤΙΤΛΟΣ ΕΦΕΥΡΕΣΗΣ (54):ΠΑΡΑΓΩΓΑ 2,4-ΔΙΣΥΠΟΚΑΤΕΣΤΗΜΕ-
ΝΗΣ ΤΡΙΑΖΙΝΗΣ ΜΕ ΔΡΑΣΗ ΚΑΤΑ ΤΟΥ
HIV.

ΠΕΡΙΛΗΨΗ(57)

Η εφεύρεση αναφέρεται στη χρήση των ενώσεων του τύπου (I), τα N-οξειδία, τα φαρμακευτικά αποδεκτά άλατα πρόσθεσης, τις τεταρτοταγείς αμίνες και τις

στερεοχημικά ισομερές μορφές αυτών, όπου το -a1=a2-a3=a4- σχηματίζει μία φαινυλ, πυριδινυλ, πυριμιδινυλ, ή πυραζινυλ με την προσαρτημένη βινυλ ομάδα, το n είναι 0 έως 4, και όπου δυνατόν 5, το R1 είναι υδρογόνο, αρυλ, φορμυλ, C1-βαλκυλκαρβονυλ, C1-6αλκυλ, C1-6αλκυλοξυκαρβονυλ ή υποκατεστημένο C1-6αλκυλ, κάθε R2 ανεξάρτητα είναι υδροξυ, αλο, προαιρετικά υποκατεστημένο C1-6αλκυλ, C2-6αλκενυλ ή C2-6αλκινυλ, C3-7κυκλοαλκυλ, C1-6αλκυλοξυ, C1-6αλκυλοξυκαρβονυλ, καρβοξυλ, κυανο, νιτρο, αμινο, μονο- ή δι(C1-6αλκυλ)αμινο, πολυαλομεθυλ, πολυαλομεθυλοξυ, πολυαλομεθυλθειο, -S(=O)pR4, -NH-S(=O)pR4, -C(=O)R4, -NHC(=O)H, -C(=O)NHNH2, -NHC(=O)R4, -C(=NH)R4 ή έναν 5-μελή ετεροκυκλικό δακτύλιο, το p είναι 1 ή 2, το L είναι προαιρετικά υποκατεστημένο C1-10αλκυλ, C2-10αλκενυλ, C2-10αλκινυλ ή C3-7κυκλοαλκυλ, ή το L είναι -X-R3 όπου το R3 είναι προαιρετικά υποκατεστημένο φαινυλ, πυριδινυλ, πυριμιδινυλ, πυραζινυλ ή πυριδαζινυλ, το X είναι -NR1-, -NH-NH-, -N=N-, -O-, -C(=O)-, -CHOH-, -S-, -S(=O)- ή -S(=O)2-, το αρυλ είναι προαιρετικά υποκατεστημένο φαινυλ, για την παρασκευή ενός φαρμάκου για τη θεραπευτική αντιμετώπιση υποκειμένων που πάσχουν από λοίμωξη HIV (16ς Ανθρώπινης Ανοσοανεπάρκειας).

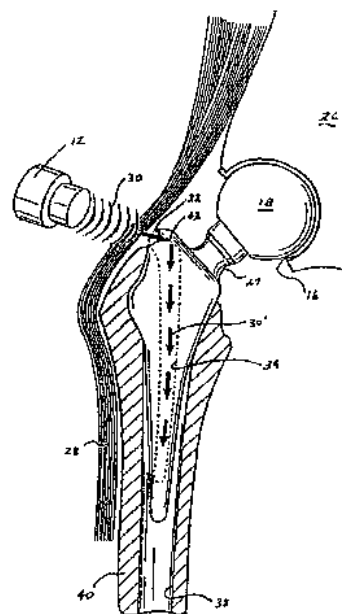


ΑΡΙΘΜΟΣ ΕΥΡ. Δ.Ε. (11):3057191
ΑΡΙΘ. ΕΛΛ. ΚΑΤΑΘΕΣΗΣ (21):20060401242
ΗΜΕΡ. ΕΛΛ. ΚΑΤΑΘΕΣΗΣ (22):04/04/2006
ΑΡΙΘ./ΗΜΕΡ. ΔΗΜΟΣΙΕΥΣΗΣ
ΕΥΡΩΠΑΪΚΟΥ ΔΙΠΛΩΜΑΤΟΣ(87):1128787 - 11/01/2006
ΑΡΙΘ./ΗΜΕΡ. ΔΗΜΟΣΙΕΥΣΗΣ
ΕΥΡΩΠΑΪΚΗΣ ΑΙΤΗΣΗΣ (86):99957524.4--12/11/1999
ΔΙΚΑΙΟΥΧΟΣ (73):1)Exogen, Inc.
 1450 Brooks Road, Memphis, Tennessee
 38116, ΗΝΩΜΕΝΕΣ ΠΟΛΙΤΕΙΕΣ ΤΗΣ
 ΑΜΕΡΙΚΗΣ
ΣΥΜΒ. ΠΡΟΤΕΡΑΙΟΤΗΤΕΣ (30):108235 P-13/11/1998-US
ΕΦΕΥΡΕΤΗΣ (72):1)TALISH, Roger, J.
 2)WINDER, Alan, A.
ΕΙΔΙΚΟΣ ΠΛΗΡΕΞΟΥΣΙΟΣ (74):ΛΥΜΠΕΡΗΣ ΝΙΚΟΛΑΟΣ
 Στουρνάρη 37, 10682 ΑΘΗΝΑ
ΑΝΤΙΚΛΗΤΟΣ (74):ΛΥΜΠΕΡΗΣ ΝΙΚΟΛΑΟΣ
 Στουρνάρη 37,10682 ΑΘΗΝΑ
ΤΙΤΛΟΣ ΕΦΕΥΡΕΣΗΣ (54):ΠΡΟΣΘΕΣΗ ΓΙΑ ΤΗΝ ΠΡΟΚΛΗΣΗ ΤΗΣ
ΕΣΩΤΕΡΙΚΗΣ ΑΝΑΠΤΥΞΗΣ ΤΩΝ
ΟΣΤΩΝ ΧΡΗΣΙΜΟΠΟΙΩΝΤΑΣ ΘΕΡΑ-
ΠΕΙΑ ΥΠΕΡΗΧΩΝ.

ΠΕΡΙΛΗΨΗ(57)

Μια οστική πρόσθεση περιλαμβάνει ένα πρώτο τμήμα για την εμπλοκή ενός πρώτου τμήματος οστού και τουλάχιστον ένα αυλό που διατίθεται μέσα στο πρώτο τμήμα για τη μετάδοση της ακουστικής ενέργειας μέσα από τον αυλό στο πρώτο τμήμα του οστού. Ο αυλός περιλαμβάνει μια εσωτερική ανακλαστική επιφάνεια η οποία ορίζει έναν θάλαμο αντήχησης που βρίσκεται ανάμεσα στο πρώτο τμήμα που μεταδίδει την ακουστική ενέργεια στο πρώτο οστικό τμήμα για τη διέγερση της οστικής εσωτερικής ανάπτυξης. Η παρούσα εφεύρεση σχετίζεται επίσης με μία μέθοδο για τη μέτρηση της σταθερότητας μιας εμφυτευμένης πρόσθεσης που περιλαμβάνει τα στάδια: α) της παροχής μιας πηγής που έχει ένα όργανο για την αποστολή και τη λήψη σημάτων και μια διάταξη σύγκρισης για τη σύγκριση και την ανάλυση προηγούμενων δεδομένων σημάτων με νέα δεδομένα σημάτων, β)

της τοποθέτησης ενός οργάνου δίπλα στην πρόσθεση, γ) της εκπομπής ενός αρχικού σήματος μέσα από το όργανο στην πρόσθεση, δ) της λήψης ενός σήματος επιστροφής από το όργανο μετά από την μετάδοση και την επιστροφή του σήματος μέσω της πρόσθεσης, ε) της αποθήκευσης των δεδομένων επιστροφής σήματος, στ) της επανάληψης των σταδίων (α) ως (ε) και ζ) της σύγκρισης και της ανάλυσης των αποθηκευμένων δεδομένων επιστροφής σήματος προκειμένου να καθοριστεί η σταθεροποίηση του εμφυτεύματος.



ΑΡΙΘΜΟΣ ΕΥΡ. Δ.Ε. (11):3057192
ΑΡΙΘ. ΕΛΛ. ΚΑΤΑΘΕΣΗΣ (21):20060401243
ΗΜΕΡ. ΕΛΛ. ΚΑΤΑΘΕΣΗΣ (22):04/04/2006
ΑΡΙΘ./ΗΜΕΡ. ΔΗΜΟΣΙΕΥΣΗΣ
ΕΥΡΩΠΑΪΚΟΥ ΔΙΠΛΩΜΑΤΟΣ(87):1150681 - 04/01/2006
ΑΡΙΘ./ΗΜΕΡ. ΔΗΜΟΣΙΕΥΣΗΣ
ΕΥΡΩΠΑΪΚΗΣ ΑΙΤΗΣΗΣ (86):00905035.2--08/02/2000
ΔΙΚΑΙΟΥΧΟΣ (73):1)HF Arzneimittelforschung GmbH
St. Johannes 5, 59368 Werne, GERMANIA
ΣΥΜΒ. ΠΡΟΤΕΡΑΙΟΤΗΤΕΣ (30):19906979-19/02/1999-DE
ΕΦΕΥΡΕΤΗΣ (72):1)ASMUSSEN, Bodo
2)HILLE, Thomas
3)HOFFMANN, Hans-Rainer
4)OPITZ, Klaus
ΕΙΔΙΚΟΣ ΠΛΗΡΕΞΟΥΣΙΟΣ (74):ΛΥΜΠΕΡΗΣ ΝΙΚΟΛΑΟΣ
Στουρνάρη 37, 10682 ΑΘΗΝΑ
ΑΝΤΙΚΛΗΤΟΣ (74):ΛΥΜΠΕΡΗΣ ΝΙΚΟΛΑΟΣ
Στουρνάρη 37,10682 ΑΘΗΝΑ
ΤΙΤΛΟΣ ΕΦΕΥΡΕΣΗΣ (54):**ΧΡΗΣΗ ΦΑΡΜΑΚΕΥΤΙΚΗΣ ΣΥΝΘΕΣΗΣ ΠΟΥ ΠΕΡΙΕΧΕΙ ΔΕΣΟΞΥΠΕΓΑΝΙΝΗ (DESOXYPEGANINI) ΓΙΑ ΤΗΝ ΑΝΤΙΜΕΤΩΠΙΣΗ ΤΗΣ ΕΞΑΡΤΗΣΗΣ ΑΠΟ ΤΗΝ ΝΙΚΟΤΙΝΗ.**

ΠΕΡΙΛΗΨΗ(57)

Η δεσοξυπεγανίνη και τα φαρμακευτικά εγκεκριμένα πρόσθετα άλατα οξέων της μπορούν να χρησιμοποιηθούν για την αντιμετώπιση της εξάρτησης από τη νικοτίνη. Οι ουσίες αυτές χορηγούνται κατά προτίμηση σταθερά και ελεγχόμενα. Η φαρμακευτική μορφή χορήγησης καθιστά δυνατή την ελεγχόμενη απελευθέρωση των δραστικών ουσιών που είναι ιδανική για παράδειγμα για λήψη από το στόμα, διαδερμική χορήγηση ή, διαφορετικά, παρεντερική εφαρμογή.

ΑΡΙΘΜΟΣ ΕΥΡ. Δ.Ε. (11):3057193
ΑΡΙΘ. ΕΛΛ. ΚΑΤΑΘΕΣΗΣ (21):20060401244
ΗΜΕΡ. ΕΛΛ. ΚΑΤΑΘΕΣΗΣ (22):04/04/2006
ΑΡΙΘ./ΗΜΕΡ. ΔΗΜΟΣΙΕΥΣΗΣ
ΕΥΡΩΠΑΪΚΟΥ ΔΙΠΛΩΜΑΤΟΣ(87):1232502 - 11/01/2006
ΑΡΙΘ./ΗΜΕΡ. ΔΗΜΟΣΙΕΥΣΗΣ
ΕΥΡΩΠΑΪΚΗΣ ΑΙΤΗΣΗΣ (86):00981267.8--17/11/2000
ΔΙΚΑΙΟΥΧΟΣ (73):1)Roche Diagnostics GmbH
Sandhofer Strasse 116, 68305 Mannheim,
GERMANIA
ΣΥΜΒ. ΠΡΟΤΕΡΑΙΟΤΗΤΕΣ (30):99122853-17/11/1999-EP
00110165-12/05/2000-EP
ΕΦΕΥΡΕΤΗΣ (72):1)WEINDEL, Kurt
2)RIEDLING, Michael
3)GEIGER, Albert
ΕΙΔΙΚΟΣ ΠΛΗΡΕΞΟΥΣΙΟΣ (74):ΛΥΜΠΕΡΗΣ ΝΙΚΟΛΑΟΣ
Στουρνάρη 37, 10682 ΑΘΗΝΑ
ΑΝΤΙΚΛΗΤΟΣ (74):ΛΥΜΠΕΡΗΣ ΝΙΚΟΛΑΟΣ
Στουρνάρη 37,10682 ΑΘΗΝΑ
ΤΙΤΛΟΣ ΕΦΕΥΡΕΣΗΣ (54):**ΜΑΓΝΗΤΙΚΑ ΥΑΛΙΝΑ ΣΩΜΑΤΙΔΙΑ, ΜΕΘΟΔΟΣ ΓΙΑ ΤΗΝ ΠΑΡΑΓΩΓΗ ΤΟΥΣ ΚΑΙ Η ΧΡΗΣΗ ΑΥΤΩΝ.**

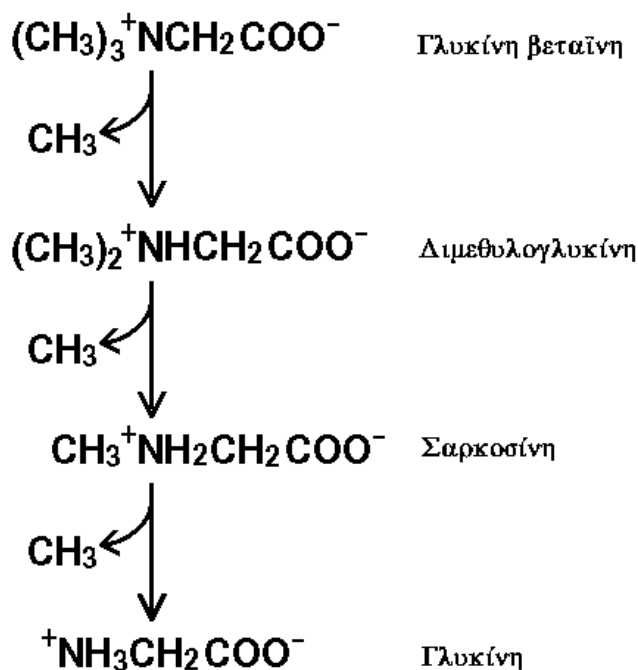
ΠΕΡΙΛΗΨΗ(57)

Η παρούσα εφεύρεση σχετίζεται με μαγνητικά σωματίδια νανομεγέθους τα οποία εμφανίζουν υάλινη επιφάνεια. Η παρούσα εφεύρεση επίσης σχετίζεται με μεθόδους για την παραγωγή αυτών, καθώς και με αιωρήματα αυτών και με τη χρήση τους για τον καθαρισμό DNA ή RNA συγκεκριμένα σε αυτοματοποιημένες διεργασίες.

ΑΡΙΘΜΟΣ ΕΥΡ. Δ.Ε.	(11):3057194
ΑΡΙΘ. ΕΛΛ. ΚΑΤΑΘΕΣΗΣ	(21):20060401245
ΗΜΕΡ. ΕΛΛ. ΚΑΤΑΘΕΣΗΣ	(22):04/04/2006
ΑΡΙΘ./ΗΜΕΡ. ΔΗΜΟΣΙΕΥΣΗΣ	
ΕΥΡΩΠΑΪΚΟΥ ΔΙΠΛΩΜΑΤΟΣ(87)	:0673422 - 04/01/2006
ΑΡΙΘ./ΗΜΕΡ. ΔΗΜΟΣΙΕΥΣΗΣ	
ΕΥΡΩΠΑΪΚΗΣ ΑΙΤΗΣΗΣ	(86):94901994.7--07/12/1993
ΔΙΚΑΙΟΥΧΟΣ	(73):1)RHONE-POULENC BIOCHIMIE 20 avenue Raymond Aron, 92160 Antony Ce- dex, ΓΑΛΛΙΑ
ΣΥΜΒ. ΠΡΟΤΕΡΑΙΟΤΗΤΕΣ	(30):9214814-09/12/1992-FR
ΕΦΕΥΡΕΤΗΣ	(72):1)CROUZET, Joel 2)CAMERON, Beatrice
ΕΙΔΙΚΟΣ ΠΛΗΡΕΞΟΥΣΙΟΣ	(74):ΛΥΜΠΕΡΗΣ ΝΙΚΟΛΑΟΣ Στουρνάρη 37, 10682 ΑΘΗΝΑ
ΑΝΤΙΚΑΗΤΟΣ	(74):ΛΥΜΠΕΡΗΣ ΝΙΚΟΛΑΟΣ Στουρνάρη 37,10682 ΑΘΗΝΑ
ΤΙΤΛΟΣ ΕΦΕΥΡΕΣΗΣ	(54):ΚΥΤΤΑΡΑ ΤΡΟΠΟΠΟΙΗΜΕΝΑ ΣΤΟ ΕΠΙΠΕΔΟ ΤΟΥ ΚΑΤΑΒΟΛΙΣΜΟΥ ΤΗΣ ΒΕΤΑΪΝΗΣ, ΠΑΡΑΣΚΕΥΗ ΚΑΙ ΧΡΗ- ΣΕΙΣ, ΚΥΡΙΩΣ ΓΙΑ ΤΗΝ ΠΑΡΑΓΩΓΗ ΜΕΤΑΒΟΛΙΤΩΝ Ή ΕΝΖΥΜΩΝ.

ΠΕΡΙΛΗΨΗ(57)

Η παρούσα εφεύρεση αφορά τα κύτταρα που παρουσιάζουν τουλάχιστον μια τροποποίηση στο επίπεδο ενός γονιδίου που εμπλέκεται στον καταβολισμό της βεταΐνης. Αφορά επίσης την παρασκευή και τη χρήση τους, κυρίως για την παραγωγή μεταβολιτών ή/και ενζύμων.

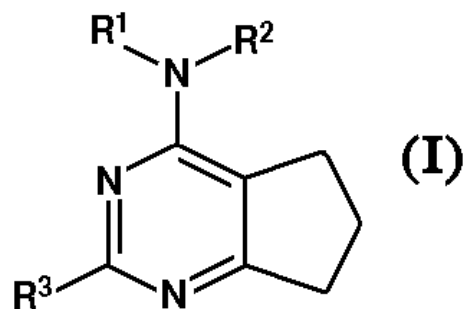


ΑΡΙΘΜΟΣ ΕΥΡ. Δ.Ε.	(11):3057195
ΑΡΙΘ. ΕΛΛ. ΚΑΤΑΘΕΣΗΣ	(21):20060401247
ΗΜΕΡ. ΕΛΛ. ΚΑΤΑΘΕΣΗΣ	(22):04/04/2006
ΑΡΙΘ./ΗΜΕΡ. ΔΗΜΟΣΙΕΥΣΗΣ	
ΕΥΡΩΠΑΪΚΟΥ ΔΙΠΛΩΜΑΤΟΣ(87)	:1131302 - 01/02/2006
ΑΡΙΘ./ΗΜΕΡ. ΔΗΜΟΣΙΕΥΣΗΣ	
ΕΥΡΩΠΑΪΚΗΣ ΑΙΤΗΣΗΣ	(86):99972626.8--03/11/1999
ΔΙΚΑΙΟΥΧΟΣ	(73):1)Sanofi-Aventis Deutschland GmbH Bruningstrasse 50, 65929 Frankfurt am Main, ΓΕΡΜΑΝΙΑ
ΣΥΜΒ. ΠΡΟΤΕΡΑΙΟΤΗΤΕΣ	(30):19853278-19/11/1998-DE
ΕΦΕΥΡΕΤΗΣ	(72):1)SCHINDLER, Ursula 2)SCHONAFINGER, Karl 3)STROBEL, Hartmut
ΕΙΔΙΚΟΣ ΠΛΗΡΕΞΟΥΣΙΟΣ	(74):ΛΥΜΠΕΡΗΣ ΝΙΚΟΛΑΟΣ Στουρνάρη 37, 10682 ΑΘΗΝΑ
ΑΝΤΙΚΑΗΤΟΣ	(74):ΛΥΜΠΕΡΗΣ ΝΙΚΟΛΑΟΣ Στουρνάρη 37,10682 ΑΘΗΝΑ
ΤΙΤΛΟΣ ΕΦΕΥΡΕΣΗΣ	(54):ΥΠΟΚΑΤΕΣΤΗΜΕΝΕΣ 4-AMINO-2- ΑΡΥΑ-ΚΥΚΛΟΠΕΝΤΑ[D]ΠΥΡΙΜΙΔΙ- ΝΕΣ, Η ΠΑΡΑΣΚΕΥΗ ΤΟΥΣ, Η ΧΡΗΣΗ ΤΟΥΣ ΚΑΙ ΦΑΡΜΑΚΕΥΤΙΚΑ ΣΚΕΥΑ- ΣΜΑΤΑ ΠΟΥ ΤΙΣ ΠΕΡΙΕΧΟΥΝ.

ΠΕΡΙΛΗΨΗ(57)

Η εφεύρεση αφορά σε ενώσεις του τύπου (I), στον οποίον R1, R2 και R3 έχουν την σημασία που δίδεται στις αξιώσεις, ενώσεις οι οποίες είναι πολύτιμες δραστικές ουσίες φαρμάκων για την θεραπεία και πρόληψη ασθενειών, παραδείγματος χάριν ασθένειες της καρδιάς και του κυκλοφορικού συστήματος όπως υψηλή πίεση, στηθάγχη, καρδιακή ανεπάρκεια, θρομβώσεις ή αθηροσκλήρωση. Οι ενώσεις του τύπου (I) έχουν την ικανότητα για τροποποίηση της παραγωγής στον οργανισμό κυκλικής μονοφωσφορικής γουανοσίνης (cGMP) και είναι γενικά κατάλληλες για την θεραπεία και πρόληψη καταστάσεων νόσων, οι οποίες είναι συνδεδεμένες με μία διαταραγμένη οικονομία cGMP. Η εφεύρεση αφορά περαιτέρω σε μεθόδους

για την παρασκευή ενώσεων του τύπου (I), στην χρήση τους για την θεραπεία και πρόληψη των αναφερθεισών καταστάσεων νόσων και για την παρασκευή φαρμάκων για αυτές τις καταστάσεις, καθώς και σε φαρμακευτικά σκευάσματα, τα οποία περιέχουν ενώσεις του τύπου (I).

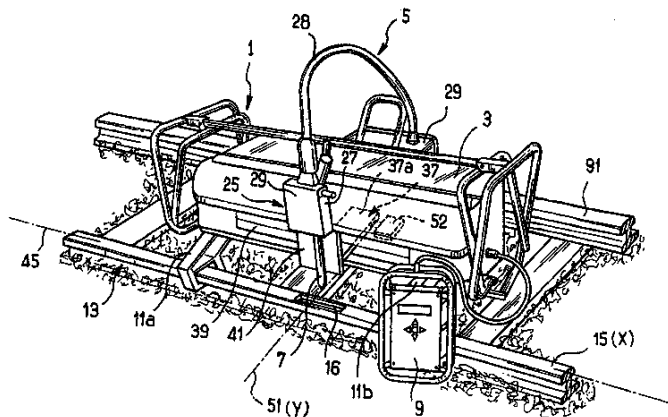


ΑΡΙΘΜΟΣ ΕΥΡ. Δ.Ε. (11):3057196
ΑΡΙΘ. ΕΛΛ. ΚΑΤΑΘΕΣΗΣ (21):20060401248
ΗΜΕΡ. ΕΛΛ. ΚΑΤΑΘΕΣΗΣ (22):04/04/2006
ΑΡΙΘ./ΗΜΕΡ. ΔΗΜΟΣΙΕΥΣΗΣ
ΕΥΡΩΠΑΪΚΟΥ ΔΙΠΛΩΜΑΤΟΣ(87):1145793 - 01/02/2006
ΑΡΙΘ./ΗΜΕΡ. ΔΗΜΟΣΙΕΥΣΗΣ
ΕΥΡΩΠΑΪΚΗΣ ΑΙΤΗΣΗΣ (86):01400646.4--12/03/2001
ΔΙΚΑΙΟΥΧΟΣ (73):1)SOCIETE JOSEPH SAURON MATERIEL INDUSTRIEL
Z.I. Les Bordes, 19 rue Pierre Josse, CE 2413, 91070 Bondoufle, ΓΑΛΛΙΑ
ΣΥΜΒ. ΠΡΟΤΕΡΑΙΟΤΗΤΕΣ (30):0003312-15/03/2000-FR
ΕΦΕΥΡΕΤΗΣ (72):1)Sauron, Jean
2)Gaunt, Gil
ΕΙΔΙΚΟΣ ΠΑΡΕΞΟΥΣΙΟΣ (74):ΚΙΛΙΜΙΡΗΣ ΚΩΝΣΤΑΝΤΙΝΟΣ
Χατζηγιάννη Μέξη 7, 11528 ΑΘΗΝΑ
ΑΝΤΙΚΑΗΤΟΣ (74):ΚΙΛΙΜΙΡΗΣ ΑΝΑΣΤΑΣΙΟΣ
Χατζηγιάννη Μέξη 7,11528 ΑΘΗΝΑ
ΤΙΤΛΟΣ ΕΦΕΥΡΕΣΗΣ (54):**ΜΕΘΟΔΟΣ ΚΑΙ ΑΥΤΟΜΑΤΟ ΣΥΣΤΗΜΑ ΣΥΓΚΟΛΛΗΣΗΣ ΜΕ ΗΛΕΚΤΡΙΚΟ ΤΟΞΟ ΜΕ ΧΡΗΣΗ ΕΜΠΥΡΝΩΝ ΣΥΡΜΑΤΩΝ.**

ΠΕΡΙΛΗΨΗ(57)

Η εφεύρεση προτείνει κατ' αρχάς ένα αυτόματο σύστημα συγκόλλησης με ηλεκτρικό τόξο, το οποίο χρησιμοποιεί εμπύρνα σύρματα, για τη συντήρηση ή επιδιόρθωση σιδηροτροχιών και τροχιακών διατάξεων. Για το σκοπό αυτό, το αυτόματο σύστημα αποτελείται από ένα πλαίσιο (3), ένα πυρσό για τη συγκόλληση της τροχιάς και μια μονάδα παροχής εντολών (9) για τη συγκόλληση, όπου το πλαίσιο φέρει δύο τουλάχιστον μέσα στήριξης σε τροχιά, όπου τα δύο αυτά μέσα στήριξης και ο πυρσός είναι διατεταγμένα έτσι ώστε να διασφαλίζεται η

αυτοευθυγράμμιση του αυτόματου συστήματος κατά μήκος της εν λόγω τροχιάς, με τον πυρσό να μπορεί να κινείται κατά τη διεύθυνση δύο τουλάχιστον εγκάρσιων αξόνων (45, 51). Σε ένα προπαρασκευαστικό στάδιο, καταγράφονται σε μνήμη μια σειρά γεωμετρικών δεδομένων της τροχιάς και κατόπιν επιτελείται αυτόματως μετακίνηση του πυρσού απέναντι από την προς συγκόλληση περιοχή, εντός των ορίων της αναφοράς και σύμφωνα με τα καταχωρημένα γεωμετρικά στοιχεία.



ΑΡΙΘΜΟΣ ΕΥΡ. Δ.Ε. (11):3057197
ΑΡΙΘ. ΕΛΛ. ΚΑΤΑΘΕΣΗΣ (21):20060401249
ΗΜΕΡ. ΕΛΛ. ΚΑΤΑΘΕΣΗΣ (22):04/04/2006
ΑΡΙΘ./ΗΜΕΡ. ΔΗΜΟΣΙΕΥΣΗΣ
ΕΥΡΩΠΑΪΚΟΥ ΔΙΠΛΩΜΑΤΟΣ(87):0966545 - 04/01/2006
ΑΡΙΘ./ΗΜΕΡ. ΔΗΜΟΣΙΕΥΣΗΣ
ΕΥΡΩΠΑΪΚΗΣ ΑΙΤΗΣΗΣ (86):98942664.8--23/07/1998
ΔΙΚΑΙΟΥΧΟΣ (73):1)RIJKSUNIVERSITEIT LEIDEN
Stationsweg 46 P.O. Box 9500, 2300 RA Leiden, ΟΛΛΑΝΔΙΑ
ΣΥΜΒ. ΠΡΟΤΕΡΑΙΟΤΗΤΕΣ (30):97202303-23/07/1997-EP
98870125-02/06/1998-EP
ΕΦΕΥΡΕΤΗΣ (72):1)GOULMY, Els
ΕΙΔΙΚΟΣ ΠΑΡΕΞΟΥΣΙΟΣ (74):ΚΙΛΙΜΙΡΗΣ ΚΩΝΣΤΑΝΤΙΝΟΣ
Χατζηγιάννη Μέξη 7, 11528 ΑΘΗΝΑ
ΑΝΤΙΚΑΗΤΟΣ (74):ΚΙΛΙΜΙΡΗΣ ΑΝΑΣΤΑΣΙΟΣ
Χατζηγιάννη Μέξη 7,11528 ΑΘΗΝΑ
ΤΙΤΛΟΣ ΕΦΕΥΡΕΣΗΣ (54):**ΜΕΘΟΔΟΣ ΓΙΑ ΤΥΠΟΠΟΙΗΣΗ ΑΝΤΙΓΟΝΟΥ ΗΑ-1 ΕΛΑΣΣΟΝΟΣ ΙΣΤΟΣΥΜΒΑΤΟΤΗΤΑΣ.**

ΠΕΡΙΛΗΨΗ(57)

Η παρούσα εφεύρεση παρέχει μία μέθοδο για τυποποίηση αλληλομόρφων του Αντιγόνου ΗΑ-1 Ελάσσοнос Ιστοσυμβατότητας σε ένα δείγμα, με αυτή η μέθοδος να περιλαμβάνει: α) επαφή των γενωμικών πολυνουκλεϊνικών οξέων στο δείγμα με τουλάχιστον ένα ζεύγος εκκινητών, μέσω της οποίας ο 5' - και /ή ο 3' -εκκινητής αυτού του τουλάχιστον ενός ζεύγους εκκινητών υβριδίζεται ειδικά με περιοχές στόχους που περιλαμβάνουν πολυμορφικά νουκλεοτίδια σε αυτά τα αλληλόμορφα, και διεξαγωγή μιας αντίδρασης ενίσχυσης β) για κάθε ένα από αυτά τα τουλάχιστον ένα ζεύγος εκκινητών ανίχνευση του κατά πόσον σχηματίζεται στο στάδιο α) ένα προϊόν ενίσχυσης γ) συναγωγή συμπεράσματος από το αποτέλεσμα του σταδίου β) για το πιο ΗΑ-1 αλληλόμορφο υπάρχει σε αυτό το δείγμα. Η παρούσα εφεύρεση παρέχει επίσης μία μέθοδο για γενωμική τυποποίηση αλληλομόρφων του Αντιγόνου ΗΑ-1 Ελάσσοнос Ιστοσυμβατότητας σε ένα

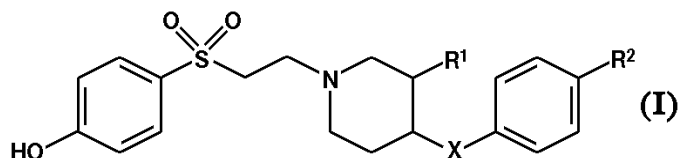
δείγμα, με αυτή η μέθοδος να περιλαμβάνει: α) ενίσχυση θραύσματος αυτών των αλληλομόρφων με αυτό το θραύσμα να περιλαμβάνει τουλάχιστον ένα πολυμορφικό νουκλεοτίδιο, χρησιμοποιώντας τουλάχιστον ένα ζεύγος εκκινητών που ειδικά υβριδίζονται με συντηρημένες περιοχές στόχους σε αυτά τα αλληλόμορφα, β) υβριδισμό του ενισχυμένου προϊόντος του σταδίου α) με τουλάχιστον έναν ανιχνευτή ο οποίος ειδικά υβριδίζεται με μία περιοχή στόχο που περιλαμβάνει ένα ή περισσότερα πολυμορφικά νουκλεοτίδια σε αυτό το αλληλόμορφο, γ) συναγωγή συμπεράσματος από το αποτέλεσμα του σταδίου β) για το ποιο αλληλόμορφο υπάρχει σε αυτό το δείγμα. Επιπλέον, η παρούσα εφεύρεση παρέχει ενισχυτές και ανιχνευτές για να χρησιμοποιηθούν στις παραπάνω αναφερθείσες μεθόδους. Παρέχονται επίσης διαγνωστικά κιτ που καθιστούν δυνατές αυτές τις μεθόδους.

ΑΡΙΘΜΟΣ ΕΥΡ. Δ.Ε. (11):3057198
ΑΡΙΘ. ΕΛΛ. ΚΑΤΑΘΕΣΗΣ (21):20060401250
ΗΜΕΡ. ΕΛΛ. ΚΑΤΑΘΕΣΗΣ (22):04/04/2006
ΑΡΙΘ./ΗΜΕΡ. ΔΗΜΟΣΙΕΥΣΗΣ
ΕΥΡΩΠΑΪΚΟΥ ΔΙΠΛΩΜΑΤΟΣ(87):1189886 - 04/01/2006
ΑΡΙΘ./ΗΜΕΡ. ΔΗΜΟΣΙΕΥΣΗΣ
ΕΥΡΩΠΑΪΚΗΣ ΑΙΤΗΣΗΣ (86):00936835.8--31/05/2000
ΔΙΚΑΙΟΥΧΟΣ (73):1)F. Hoffmann-La Roche AG
 Grenzacherstrasse 124, 4070 Basel, ΕΛΒΕΤΙΑ
ΣΥΜΒ. ΠΡΟΤΕΡΑΙΟΤΗΤΕΣ (30):99111126-08/06/1999-EP
ΕΦΕΥΡΕΤΗΣ (72):1)HEITZ NEIDHART, Marie-Paule
 2)JAESCHKE, Georg
 3)PINARD, Emmanuel
 4)ALANINE, Alexander
 5)BURNER, Serge
 6)BUETTELMANN, Bernd
 7)WYLER, Rene
ΕΙΔΙΚΟΣ ΠΑΡΕΞΟΥΣΙΟΣ (74):ΑΡΓΥΡΙΑΔΟΥ ΙΡΙΣ
 Σίνα 14, 10672 ΑΘΗΝΑ
ΑΝΤΙΚΛΗΤΟΣ (74):ΑΡΓΥΡΙΑΔΟΥ ΚΟΡΙΝΝΑ
 Σίνα 14,10672 ΑΘΗΝΑ
ΤΙΤΛΟΣ ΕΦΕΥΡΕΣΗΣ (54):ΠΑΡΑΓΩΓΑ ΑΙΘΑΝΟΣΟΥΑΦΟΝΥΛ-ΠΗΠΕΡΙΑΙΝΗΣ.

ΠΕΡΙΛΗΨΗ(57)

Η εφεύρεση αναφέρεται σε ενώσεις του γενικού τύπου (I) στον οποίο R1 σημαίνει υδρογόνο ή υδροξύ, R2 σημαίνει υδρογόνο ή μεθύλιο και X σημαίνει -O- ή -CH2-, και στα φαρμακευτικώς παραδεκτά άλατα δια προσθήκης οξέος αυτών. Απεδείχθηκε ότι αυτές οι ενώσεις έχουν μία καλή συγγένεια για τον NMDA-υποδοχέα και ως εκ τούτου είναι χρήσιμες στη θεραπευτική αγωγή ασθενειών όπου οι θεραπευτικές ενδείξεις περιλαμβάνουν οξείες μορφές νευροεκφυλισμού

προκαλούμενες π.χ. από εγκεφαλικό επεισόδιο ή τραύμα εγκεφάλου, χρόνιες μορφές νευροεκφυλισμού όπως ασθένεια του Alzheimer, ασθένεια του Parkinson, ασθένεια του Huntington ή ALS (πλάγια μυατροφική σκλήρυνση), νευροεκφυλισμός σχετιζόμενος με βακτηριακές ή ιικές λοιμώξεις, και ασθένειες όπως σχιζοφρένεια, άγχος, κατάθλιψη και χρόνιος / οξύς πόνος.



ΑΡΙΘΜΟΣ ΕΥΡ. Δ.Ε. (11):3057199
ΑΡΙΘ. ΕΛΛ. ΚΑΤΑΘΕΣΗΣ (21):20060401251
ΗΜΕΡ. ΕΛΛ. ΚΑΤΑΘΕΣΗΣ (22):05/04/2006
ΑΡΙΘ./ΗΜΕΡ. ΔΗΜΟΣΙΕΥΣΗΣ
ΕΥΡΩΠΑΪΚΟΥ ΔΙΠΛΩΜΑΤΟΣ(87):1013753 - 08/03/2006
ΑΡΙΘ./ΗΜΕΡ. ΔΗΜΟΣΙΕΥΣΗΣ
ΕΥΡΩΠΑΪΚΗΣ ΑΙΤΗΣΗΣ (86):99204137.6--03/12/1999
ΔΙΚΑΙΟΥΧΟΣ (73):1)UNILEVER N.V.
 Weena 455, 3013 AL Rotterdam, ΟΛΛΑΝΔΙΑ
ΣΥΜΒ. ΠΡΟΤΕΡΑΙΟΤΗΤΕΣ (30):98204360-22/12/1998-EP
ΕΦΕΥΡΕΤΗΣ (72):1)Ganguli, Keshab Lal,
 2)van Putte, Karel P. A. M,
 3)Stavridis, Vangelis
ΕΙΔΙΚΟΣ ΠΑΡΕΞΟΥΣΙΟΣ (74):ΤΣΙΜΙΚΑΛΗΣ ΑΘΑΝΑΣΙΟΣ
 Ν. Βάμβα 1, 10674 ΑΘΗΝΑ
ΑΝΤΙΚΛΗΤΟΣ (74):ΤΣΙΜΙΚΑΛΗΣ ΑΘΑΝΑΣΙΟΣ
 Ν. Βάμβα 1,10674 ΑΘΗΝΑ
ΤΙΤΛΟΣ ΕΦΕΥΡΕΣΗΣ (54):ΕΞΕΥΓΕΝΙΣΜΟΣ ΦΥΤΙΚΟΥ ΕΛΑΙΟΥ.
ΠΕΡΙΛΗΨΗ(57)

Η παρούσα εφεύρεση αφορά μέθοδο για εξευγενισμό φυτικού ελαίου υψηλής οξύτητος που περιλαμβάνει τα στάδια: α) καταργασίας με ατμό ενός προαιρετικά λευκανθέντος φυτικού ελαίου σε θερμοκρασία από 120 έως 250 βαθμούς Κελσίου και πίεση 0,7 έως 5 mbar για 1 έως 60 λεπτά, β) καταργασίας του ελαίου που ελήφθη στο στάδιο α) με σόδα, γ) λεύκανσης του ελαίου που ελήφθη στο στάδιο β), δ) καταργασίας του λευκανθέντος ελαίου που ελήφθη στο στάδιο γ) με ατμό σε θερμοκρασία από 120 - 250 βαθμούς Κελσίου και πίεση 0,7 - 5 mbar για 5 - 120 λεπτά. Το προκύπτον έλαιο είναι σταθερό, διαφανές και άχρωμο. Εξευγενισμένο ελαιόλαδο είναι κατάλληλο για ανάμιξη με παρθένο ελαιόλαδο ή θα χρησιμοποιηθεί σε ένα συστατικό για τη παρασκευή επιστρώσεων, μαγιονεζών, σε σάλτσες τομάτες και έλαια σαλάτας.

ΑΡΙΘΜΟΣ ΕΥΡ. Δ.Ε. (11):3057200
ΑΡΙΘ. ΕΛΛ. ΚΑΤΑΘΕΣΗΣ (21):20060401252
ΗΜΕΡ. ΕΛΛ. ΚΑΤΑΘΕΣΗΣ (22):05/04/2006
ΑΡΙΘ./ΗΜΕΡ. ΔΗΜΟΣΙΕΥΣΗΣ
ΕΥΡΩΠΑΪΚΟΥ ΔΙΠΛΩΜΑΤΟΣ(87):1488375 - 25/01/2006
ΑΡΙΘ./ΗΜΕΡ. ΔΗΜΟΣΙΕΥΣΗΣ
ΕΥΡΩΠΑΪΚΗΣ ΑΙΤΗΣΗΣ (86):03704862.6--19/02/2003
ΔΙΚΑΙΟΥΧΟΣ (73):1)Koninklijke Philips Electronics N.V.
Groenewoudseweg 1, 5621 BA Eindhoven,
ΟΛΛΑΝΔΙΑ

ΣΥΜΒ. ΠΡΟΤΕΡΑΙΟΤΗΤΕΣ (30):02100270-18/03/2002-EP
ΕΦΕΥΡΕΤΗΣ (72):1)AMTMANN, Franz
2)BREITFUSS, Klemens
3)KUNKAT, Holger
4)MEINDL, Reinhard
5)POSCH, Stefan

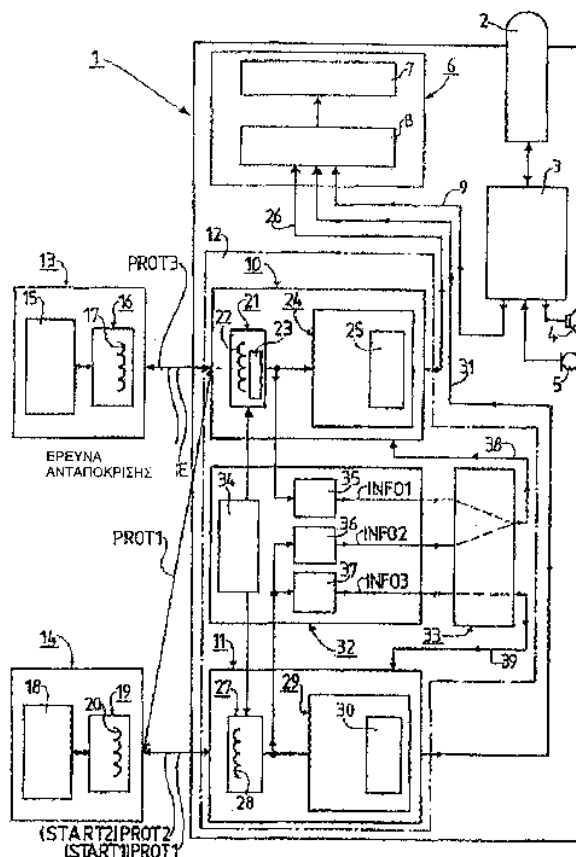
ΕΙΔΙΚΟΣ ΠΛΗΡΕΞΟΥΣΙΟΣ (74):ΤΣΙΜΙΚΑΛΗΣ ΑΘΑΝΑΣΙΟΣ
Ν. Βάμβα 1, 10674 ΑΘΗΝΑ
ΑΝΤΙΚΛΗΤΟΣ (74):ΤΣΙΜΙΚΑΛΗΣ ΑΘΑΝΑΣΙΟΣ
Ν. Βάμβα 1, 10674 ΑΘΗΝΑ

ΤΙΤΛΟΣ ΕΦΕΥΡΕΣΗΣ (54):**ΦΟΡΗΤΗ ΔΙΑΤΑΞΗ Η ΟΠΟΙΑ ΠΕΡΙΛΑΜΒΑΝΕΙ ΜΙΑ ΔΙΑΜΟΡΦΩΣΗ ΣΤΑΘΜΟΥ ΕΠΙΚΟΙΝΩΝΙΑΣ ΚΑΙ ΜΙΑ ΔΙΑΜΟΡΦΩΣΗ ΦΟΡΕΩΣ ΔΕΔΟΜΕΝΩΝ.**

ΠΕΡΙΛΗΨΗ(57)

Μια φορητή διάταξη (1) η οποία περιλαμβάνει μια διαμόρφωση σταθμού επικοινωνίας (10) δια τηλεπικοινωνία άνευ επαφής με έναν τουλάχιστον εξωτερικό φορέα δεδομένων (13) και μια διαμόρφωση φορέως δεδομένων (11) δια επικοινωνία άνευ επαφής με τουλάχιστον έναν εξωτερικό σταθμό επικοινωνίας (14), όπου δίδεται ένα κύκλωμα ανιχνεύσεως (32) το οποίο έχει σχεδιαστεί δια να ανιχνεύει την παρουσία ενός εξωτερικού φορέα δεδομένων (13) και την παρουσία ενός εξωτερικού σταθμού επικοινωνίας (14) εις μια ζώνη επικοινωνίας της εσωτερικής διαμορφώσεως σταθμού επικοινωνίας (10) και της εσωτερικής διαμορφώσεως φορέως δεδομένων (11) που έχει σχεδιαστεί δια την άνευ επαφής επικοινωνία και όπου προβλέπεται ένα κύκλωμα ενεργοποιήσεως (33) το οποίο συνεργάζεται με το κύκλωμα ανιχνεύσεως (32) δια του οποίου κυκλώματος ενεργοποιήσεως (33) μια από τις δυο διαμορφώσεις (10, 11) είναι δυνατόν να ενεργοποιηθεί ως μια συνάρτηση του αποτελέσματος ανιχνεύσεως (INFO1,

INFO2, INFO3) το οποίο παρέχεται σε περίπτωση από το κύκλωμα ανιχνεύσεως (32).



ΑΡΙΘΜΟΣ ΕΥΡ. Δ.Ε. (11):3057201
ΑΡΙΘ. ΕΛΛ. ΚΑΤΑΘΕΣΗΣ (21):20060401253
ΗΜΕΡ. ΕΛΛ. ΚΑΤΑΘΕΣΗΣ (22):05/04/2006
ΑΡΙΘ./ΗΜΕΡ. ΔΗΜΟΣΙΕΥΣΗΣ
ΕΥΡΩΠΑΪΚΟΥ ΔΙΠΛΩΜΑΤΟΣ(87):1415934 - 15/02/2006
ΑΡΙΘ./ΗΜΕΡ. ΔΗΜΟΣΙΕΥΣΗΣ
ΕΥΡΩΠΑΪΚΗΣ ΑΙΤΗΣΗΣ (86):04075215.6--23/12/1997
ΔΙΚΑΙΟΥΧΟΣ (73):1)GLAXO GROUP LIMITED
Glaxo Wellcome House Berkeley Avenue,
Greenford, Middlesex UB6 ONN, ΜΕΓΑΛΗ
ΒΡΕΤΑΝΝΙΑ

ΣΥΜΒ. ΠΡΟΤΕΡΑΙΟΤΗΤΕΣ (30):9626960-27/12/1996-GB
ΕΦΕΥΡΕΤΗΣ (72):1)Di Giovanni, Patrick
2)Rogerson, Cheryl Vanessa

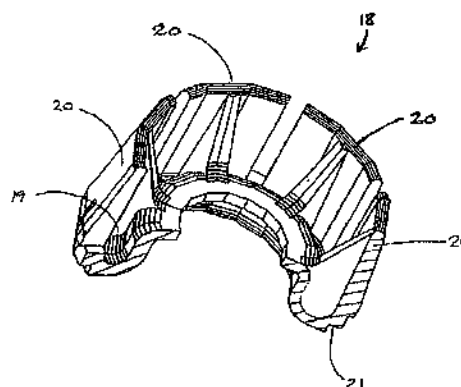
ΕΙΔΙΚΟΣ ΠΛΗΡΕΞΟΥΣΙΟΣ (74):ΤΣΙΜΙΚΑΛΗΣ ΑΘΑΝΑΣΙΟΣ
Ν. Βάμβα 1, 10674 ΑΘΗΝΑ
ΑΝΤΙΚΛΗΤΟΣ (74):ΤΣΙΜΙΚΑΛΗΣ ΑΘΑΝΑΣΙΟΣ
Ν. Βάμβα 1, 10674 ΑΘΗΝΑ

ΤΙΤΛΟΣ ΕΦΕΥΡΕΣΗΣ (54):**ΔΑΚΤΥΛΙΟΣ ΓΙΑ ΒΑΛΒΙΔΑ ΑΕΡΟΛΥΜΑΤΟΣ.**

ΠΕΡΙΛΗΨΗ(57)

Ένας δακτύλιος (18) για να διατίθεται περίξ ενός σώματος βαλβίδας (2) μιας βαλβίδας για τη χορήγηση αερολύματος από ένα δοχείο αερολύματος ο οποίος έχει ένα σώμα που είναι διαταγμένο περί έναν διαμήκη άξονα ο οποίος, κατά ένα προσανατολισμό χρήσης, εκτείνεται κατά μια διεύθυνση προς τα επάνω-προς τα κάτω. Το σώμα έχει περαιτέρω μια πλάγια βάση η οποία, κατά τη χρήση, εκτείνεται

πλαγίως προς τα έξω από το σώμα βαλβίδας και ένα δακτυλοειδές, διάμηκες τοίχωμα (20) που έχει εσωτερική και εξωτερικήδιάμηκη επιφάνεια και το οποίο ανυψώνεται από την πλάγια βάση. Το δακτυλοειδές τοίχωμα έχει ένα πλήθος γωνιακός απεχόντων διαμήκων σχισμών (16) που σχηματίζονται εντός αυτού να εκτείνονται από την εσωτερική επιφάνεια προς την εξωτερική επιφάνεια ώστε να σχηματίζουν ένα πλήθος πτερυγίων.



ΑΡΙΘΜΟΣ ΕΥΡ. Δ.Ε. (11):3057202
ΑΡΙΘ. ΕΛΛ. ΚΑΤΑΘΕΣΗΣ (21):20060401254
ΗΜΕΡ. ΕΛΛ. ΚΑΤΑΘΕΣΗΣ (22):05/04/2006
ΑΡΙΘ./ΗΜΕΡ. ΔΗΜΟΣΙΕΥΣΗΣ
ΕΥΡΩΠΑΪΚΟΥ ΔΙΠΛΩΜΑΤΟΣ(87):1453268 - 08/03/2006
ΑΡΙΘ./ΗΜΕΡ. ΔΗΜΟΣΙΕΥΣΗΣ
ΕΥΡΩΠΑΪΚΗΣ ΑΙΤΗΣΗΣ (86):04012683.1--25/06/1999
ΔΙΚΑΙΟΥΧΟΣ (73):1)AWARE, INC.

40 Middlesex Turnpike,, Bedford, MA 01730,
 ΗΝΩΜΕΝΕΣ ΠΟΛΙΤΕΙΕΣ ΤΗΣ ΑΜΕΡΙΚΗΣ

ΣΥΜΒ. ΠΡΟΤΕΡΑΙΟΤΗΤΕΣ (30):90891 P-26/06/1998-US
ΕΦΕΥΡΕΤΗΣ (72):1)Tzannes, Michael

2)Tzannes, Marcos

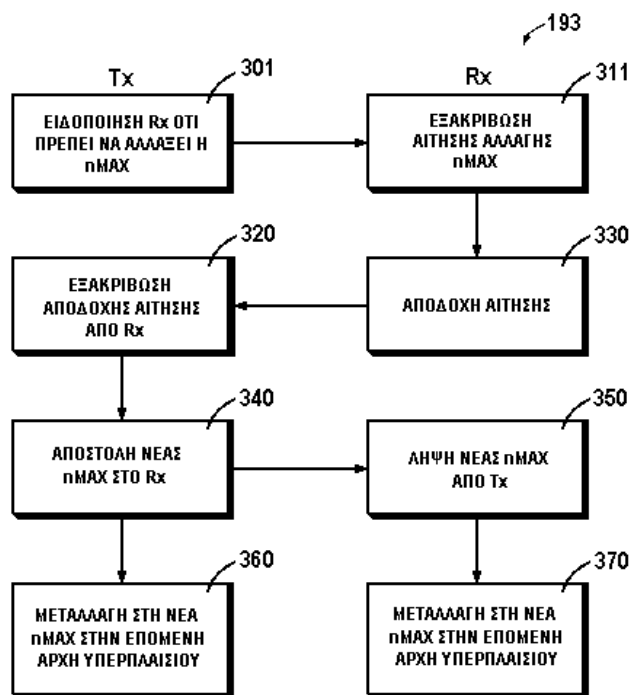
ΕΙΔΙΚΟΣ ΠΛΗΡΕΞΟΥΣΙΟΣ (74):ΤΣΙΜΙΚΑΛΗΣ ΑΘΑΝΑΣΙΟΣ
 Ν. Βάμβα 1, 10674 ΑΘΗΝΑ

ΑΝΤΙΚΛΗΤΟΣ (74):ΤΣΙΜΙΚΑΛΗΣ ΑΘΑΝΑΣΙΟΣ
 Ν. Βάμβα 1,10674 ΑΘΗΝΑ

ΤΙΤΛΟΣ ΕΦΕΥΡΕΣΗΣ (54):**ΕΠΙΚΟΙΝΩΝΙΑ ΠΟΛΛΑΠΛΟΥ ΦΟΡΕΑ ΜΕ ΜΕΤΑΒΑΛΛΟΜΕΝΟ ΡΥΘΜΟ ΥΠΕΡΘΕΣΗΣ.**

ΠΕΡΙΛΗΨΗ(57)

Στην παρούσα εφεύρεση ο ρυθμός μετάδοσης δεδομένων υπέρθεσης σε ένα σύστημα επικοινωνιών πολλαπλού φορέα (1) μπορεί να μεταβάλλεται και/ή να επιλέγεται. Ειδικότερα αυτός ο ρυθμός μπορεί να επιλέγεται κατά τη διάρκεια μιας διεργασίας αρχικής διαπραγμάτευσης και/ή κατά τη διάρκεια του τρόπου λειτουργίας σταθερής κατάστασης.



2.2 ΕΥΡΕΤΗΡΙΟ ΕΥΡΩΠΑΪΚΩΝ Δ.Ε. ΣΥΜΦΩΝΑ ΜΕ ΤΟΝ ΑΡΙΘΜΟ ΔΗΜΟΣΙΕΥΣΗΣ

ΑΡ./ΗΜ.ΔΗΜ.Ε.Δ. (87)	ΔΙΚΑΙΟΥΧΟΣ (73)	ΤΙΤΛΟΣ ΕΦΕΥΡΕΣΗΣ (54)	ΑΡ.ΕΥΡ.Δ.Ε. (11)
0610046 - 21/12/2005	BRISTOL-MYERS SQUIBB COMPANY	ΦΟΡΕΙΣ ΕΚΦΡΑΣΗΣ ΠΟΥ ΚΩΔΙΚΟΠΟΙΟΥΝ ΔΙΕΞΕΙΔΙΚΕΥΜΕΝΕΣ ΠΡΩΤΕΪΝΕΣ ΣΥΝΤΗΞΗΣ ΚΑΙ ΜΕΘΟΔΟΙ ΠΑΡΑΓΩΓΗΣ ΒΙΟΛΟΓΙΚΩΣ ΔΡΑΣΤΙΚΩΝ ΔΙΕΞΕΙΔΙΚΕΥΜΕΝΩΝ ΠΡΩΤΕΪΝΩΝ ΣΥΝΤΗΞΗΣ ΣΕ ΚΥΤΤΑΡΟ ΘΗΛΑΣΤΙΚΟΥ.	3057003
0652705 - 14/12/2005	GENE SHEARS PTY LIMITED	ΝΟΥΚΛΕΙΝΙΚΑ ΟΞΕΑ ΚΑΙ ΜΕΘΟΔΟΙ ΧΡΗΣΗΣ ΑΥΤΩΝ ΓΙΑ ΤΟΝ ΕΛΕΓΧΟ ΠΑΘΟΓΟΝΩΝ ΙΩΝ.	3056911
0661051 - 11/01/2006	VIATRIS GMBH & CO. KG	ΠΑΡΑΣΚΕΥΑΣΜΑ ΓΙΑ ΤΗΝ ΑΝΤΙΜΕΤΩΠΙΣΗ ΤΗΣ ΥΠΕΡΤΑΣΗΣ.	3057166
0668931 - 04/01/2006	GILEAD SCIENCES, INC.	ΣΥΝΔΑΕΤΕΣ ΝΟΥΚΛΕΙΚΩΝ ΟΞΕΩΝ ΚΑΙ ΜΕΘΟΔΟΙ ΠΑΡΑΓΩΓΗΣ ΤΟΥΣ.	3057031
0673422 - 04/01/2006	RHONE-POULENC BIOCHIMIE	ΚΥΤΤΑΡΑ ΤΡΟΠΟΠΟΙΗΜΕΝΑ ΣΤΟ ΕΠΙΠΕΔΟ ΤΟΥ ΚΑΤΑΒΟΛΙΣΜΟΥ ΤΗΣ ΒΕΤΑΪΝΗΣ, ΠΑΡΑΣΚΕΥΗ ΚΑΙ ΧΡΗΣΕΙΣ, ΚΥΡΙΩΣ ΓΙΑ ΤΗΝ ΠΑΡΑΓΩΓΗ ΜΕΤΑΒΟΛΙΤΩΝ Ή ΕΝΖΥΜΩΝ.	3057194
0713393 - 21/12/2005	THE CHILDREN'S MEDICAL CENTER CORPORATION	ΟΙΣΤΡΟΓΟΝΙΚΕΣ ΕΝΩΣΕΙΣ ΩΣ ΑΝΤΙΜΙΤΩΤΙΚΑ ΜΕΣΑ.	3056979
0733069 - 15/03/2006	SCHERING CORPORATION INSTITUT NATIONAL DE LA SANTE ET DE LA RECHERCHE MEDICALE (INSERM)	ΚΑΘΑΡΙΣΜΕΝΑ CTLA-8 ΑΝΤΙΓΟΝΑ ΠΡΩΤΕΥΟΝΤΟΣ ΚΑΙ ΣΥΝΑΦΗ ΑΝΤΙΔΡΑΣΤΗΡΙΑ.	3056940
0759466 - 28/12/2005	F. HOFFMANN-LA ROCHE AG	ΥΠΟΔΟΧΕΙΣ-ΒΗΤΑ-ΙΝΤΕΡΛΕΥΚΙΝΗΣ-12 ΧΑΜΗΛΗΣ ΣΥΓΓΕΝΕΙΑΣ ΣΥΝΔΕΣΗΣ.	3057103
0764210 - 11/01/2006	SYNGENTA PARTICIPATIONS AG	ΝΕΕΣ ΤΟΞΙΝΕΣ ΚΩΔΙΚΟΠΟΙΗΣΗΣ ΓΟΝΙΔΙΩΝ ΤΟΥ BACILLUS THURINGIENSIS, ΔΡΑΣΤΙΚΕΣ ΕΝΑΝΤΙΟΝ ΛΕΠΙΔΟΠΤΕΡΩΝ ΠΑΡΑΣΙΤΩΝ.	3056998
0782630 - 18/01/2006	GENZYME CORPORATION THE JOHNS HOPKINS UNIVERSITY	ΓΟΝΙΔΙΟ ΠΟΛΥΚΥΣΤΙΚΗΣ ΝΟΣΟΥ ΤΩΝ ΝΕΦΡΩΝ.	3057187
0795334 - 01/02/2006	SANOFI-AVENTIS DEUTSCHLAND GMBH	ΚΑΙΝΟΤΟΜΕΣ ΠΡΟΔΡΟΜΕΣ ΦΑΡΜΑΚΕΥΤΙΚΕΣ ΟΥΣΙΕΣ ΓΙΑ ΤΗ ΘΕΡΑΠΕΙΑ ΝΕΟΠΛΑΣΙΩΝ ΚΑΙ ΦΛΕΓΜΟΝΩΔΩΝ ΠΑΘΗΣΕΩΝ.	3056856
0797676 - 28/12/2005	CANJI, INC.	ΑΝΑΣΥΝΔΥΑΣΜΕΝΟΣ ΑΔΕΝΟΪΚΟΣ ΦΟΡΕΑΣ ΚΑΙ ΜΕΘΟΔΟΙ ΧΡΗΣΗΣ.	3057059
0805683 - 28/12/2005	EMORY UNIVERSITY	ΝΟΥΚΛΕΟΖΙΔΙΑ 5-ΦΘΟΡΟ -2',3'- ΑΚΟΡΕΣΤΗΣ ΠΥΡΙΜΙΔΙΝΗΣ.	3056820
0815860 - 12/04/2006	SEPRACOR INC.	ΚΑΡΒΟΞΥΛΙΚΗ ΤΕΡΦΕΝΑΔΙΝΗ ΚΑΙ Η ΑΓΩΓΗ ΑΛΛΕΡΓΙΚΩΝ ΔΙΑΤΑΡΑΧΩΝ.	3056912
0821692 - 11/01/2006	UNIVERSITY OF SOUTH FLORIDA	ΑΝΟΣΟΕΝΙΣΧΥΤΙΚΑ ΑΝΘΕΚΤΙΚΑ ΣΤΗ 5' ΝΟΥΚΛΕΟΤΙΔΑΣΗ ΠΑΡΑΓΩΓΑ ΙΝΟΣΙΝΗΣ ΜΟΝΟΦΩΣΦΟΡΙΚΗΣ ΚΑΙ ΧΡΗΣΕΙΣ ΑΥΤΩΝ.	3057073
0828492 - 18/01/2006	PLIVA D.D.	ΦΑΡΜΑΚΑ ΓΙΑ ΠΡΟΛΗΨΗ ΤΗΣ ΣΥΝΔΕΔΕΜΕΝΗΣ ΜΕ ΠΑΡΕΜΒΑΣΗ ΣΤΕΝΩΣΗΣ ΜΕΤΑ ΑΠΟ ΟΧΙ-ΠΑΡΑΚΑΜΨΗΣ, ΔΙΕΙΣΔΥΤΙΚΕΣ ΠΑΡΕΜΒΑΣΕΙΣ.	3056943
0860152 - 28/12/2005	SIGNUS MEDIZINTECHNIK GMBH	ΕΜΦΥΤΕΥΜΑ ΣΠΟΝΔΥΛΙΚΗΣ ΣΤΗΛΗΣ.	3056929
0871738 - 15/02/2006	INSTITUT PASTEUR IMMUNOLOGIA Y GENETICA APLICADA, S.A.	ΑΝΑΣΥΝΔΥΑΣΜΕΝΑ ΠΚΑ ΨΕΥΔΟ-ΣΩΜΑΤΙΑ ΚΑΙ ΕΦΑΡΜΟΓΕΣ ΣΑΝ ΕΜΒΟΛΙΑ ΚΑΙ ΣΑΝ ΑΝΤΙ-ΟΓΚΟΓΟΝΑ (ΦΑΡΜΑΚΑ).	3057158
0876387 - 28/12/2005	THE UAB RESEARCH FOUNDATION SCHINAZI, RAYMOND F.	ΧΡΗΣΗ ΡΟΞΙΘΡΟΜΥΚΙΝΗΣ ΓΙΑ ΤΗΝ ΠΑΡΑΣΚΕΥΗ ΕΝΟΣ ΦΑΡΜΑΚΟΥ ΓΙΑ ΤΗ ΒΕΛΤΙΩΣΗ ΤΗΣ ΒΙΟΛΟΓΙΚΗΣ ΚΑΙ ΑΝΤΪΪΚΗΣ ΔΡΑΣΗΣ ΑΝΑΣΤΟΛΕΩΝ ΠΡΩΤΕΑΣΗΣ.	3057067

ΑΡ./ΗΜ.ΔΗΜ.Ε.Δ. (87)	ΔΙΚΑΙΟΥΧΟΣ (73)	ΤΙΤΛΟΣ ΕΦΕΥΡΕΣΗΣ (54)	ΑΡ.ΕΥΡ.Δ.Ε. (11)
0886547 - 18/01/2006	MALLINCKRODT BAKER, INC.	ΚΑΘΑΡΙΣΜΟΣ ΥΠΟΣΤΡΩΜΑΤΩΝ ΛΕΠΤΟΥ ΗΜΙΑΓΩΓΙΚΟΥ ΥΛΙΚΟΥ ΑΠΟ ΜΕΤΑΛΛΙΚΗ ΜΟΛΥΝΣΗ ΕΝΩ ΔΙΑΤΗΡΕΙΤΑΙ Η ΟΜΑΛΟΤΗΤΑ ΤΟΥ ΛΕΠΤΟΥ ΗΜΙΑΓΩΓΙΚΟΥ ΥΛΙΚΟΥ.	3057064
0907094 - 28/12/2005	POLARIS INTER AB	ΜΑΤΟΓΥΑΛΙΑ.	3056844
0908592 - 21/12/2005	USM HOLDING AG	ΜΗΧΑΝΙΣΜΟΣ ΑΡΣΗΣ ΘΥΡΑΣ.	3056989
0908684 - 28/12/2005	CARRIER CORPORATION	ΜΟΝΑΔΑ ΤΗΛΕΧΕΙΡΙΣΜΟΥ.	3056921
0911048 - 07/12/2005	SYSTEMIC PULMONARY DEVELOPMENT, LTD.	ΣΥΣΚΕΥΗ ΧΟΡΗΓΗΣΗΣ ΦΑΡΜΑΚΟΥ ΣΕ ΜΟΡΦΗ ΑΕΡΟΛΥΜΑΤΟΣ.	3056807
0913394 - 21/12/2005	LONZA A.G.	ΜΕΘΟΔΟΣ ΠΑΡΑΓΩΓΗΣ ΦΟΡΜΥΛΙΜΙΔΑΖΟΛΙΩΝ.	3056941
0913955 - 21/12/2005	AMPERION, INC.	ΣΥΣΚΕΥΗ ΕΠΙΚΟΙΝΩΝΙΩΝ ΓΙΑ ΔΙΑΔΟΣΗ ΣΗΜΑΤΩΝ ΣΕ ΕΝΑ ΔΙΚΤΥΟ ΜΕΤΑΔΟΣΗΣ ΙΣΧΥΟΣ.	3057017
0919619 - 01/03/2006	ROCHE DIAGNOSTICS GMBH	ΒΕΛΤΙΣΤΟΠΟΙΗΣΗ ΚΥΤΤΑΡΩΝ ΓΙΑ ΤΗΝ ΕΝΔΟΓΕΝΗ ΕΝΕΡΓΟΠΟΙΗΣΗ ΓΟΝΙΔΙΟΥ.	3057030
0923606 - 04/01/2006	ABSORBER AB	ΑΝΤΙΓΟΝΙΚΗ ΠΡΩΤΕΪΝΗ ΣΥΓΧΩΝΕΥΣΕΩΣ ΦΕΡΟΥΣΑ ΕΠΙΤΟΠΙΑ GALA1,3 GAL.	3057144
0935021 - 18/01/2006	GEORGIA-PACIFIC FRANCE	ΑΠΟΡΡΟΦΗΤΙΚΟ ΧΑΡΤΙ ΟΙΚΙΑΚΗΣ ΧΡΗΣΗΣ.	3056810
0949506 - 22/03/2006	BAYER CORPORATION	ΜΕΘΟΔΟΣ ΚΑΙ ΣΥΣΚΕΥΗ ΓΙΑ ΤΗΝ ΑΥΘΕΝΤΙΚΟΤΗΤΑ ΤΗΣ ΔΙΑΧΕΙΡΙΣΗΣ ΔΕΔΟΜΕΝΩΝ ΣΕ ΕΝΑΝ ΚΛΙΝΙΚΟ ΑΝΑΛΥΤΗ.	3057143
0949920 - 07/12/2005	AXONYX NATIONAL INSTITUTES OF HEALTH	ΕΝΤΟΝΩΣ ΕΚΛΕΚΤΙΚΟΙ ΑΝΑΣΤΟΛΕΙΣ ΒΟΥΤΥΡΥΛΧΟΛΙΝΕΣΤΕΡΑΣΗΣ ΓΙΑ ΤΗ ΘΕΡΑΠΕΙΑ ΚΑΙ ΔΙΑΓΝΩΣΗ ΑΣΘΕΝΕΙΑΣ ALZHEIMER'S ΚΑΙ ΑΝΟΙΩΝ.	3056808
0952219 - 14/12/2005	INMUNOLOGIA Y GENETICA APLICADA, S.A.	ΑΝΑΣΥΝΔΥΑΣΜΕΝΕΣ ΠΡΩΤΕΪΝΕΣ ΓΙΑ ΤΗ ΣΥΝΤΗΞΗ ΤΟΥ ΧΟΙΡΕΙΟΥ ΙΟΥ ΑΝΑΠΑΡΑΓΩΓΙΚΟΥ ΚΑΙ ΑΝΑΠΝΕΥΣΤΙΚΟΥ ΣΥΝΔΡΟΜΟΥ ΚΑΙ Η ΧΡΗΣΗ ΤΟΥΣ ΣΤΗ ΔΙΑΓΝΩΣΗ.	3056904
0956338 - 21/12/2005	NOVOZYMES A/S	ΚΥΤΤΑΡΑ- ΞΕΝΙΣΤΕΣ ΚΑΙ ΜΕΘΟΔΟΙ ΠΑΡΑΓΩΓΗΣ ΠΡΩΤΕΪΝΩΝ.	3056949
0959873 - 01/03/2006	ALZA CORPORATION	ΣΥΝΘΕΣΗ ΓΕΛΗΣ ΚΑΙ ΜΕΘΟΔΟΙ.	3056978
0966545 - 04/01/2006	RIJKSUNIVERSITEIT LEIDEN	ΜΕΘΟΔΟΣ ΓΙΑ ΤΥΠΟΠΟΙΗΣΗ ΑΝΤΙΓΟΝΟΥ HA-1 ΕΛΑΣΣΟΝΟΣ ΙΣΤΟΣΥΜΒΑΤΟΤΗΤΑΣ.	3057197
0970616 - 28/12/2005	CERESTAR HOLDING B.V.	ΤΑΧΥ-ΣΚΛΗΡΑΙΝΟΜΕΝΟ ΑΜΥΛΟ.	3056901
0971378 - 14/12/2005	COMEM S.P.A.	ΜΟΝΩΤΗΡΑΣ ΔΙΕΛΕΥΣΕΩΣ.	3056878
0971959 - 28/12/2005	GENENTECH, INC.	ΕΞΑΝΘΡΩΠΙΣΜΕΝΑ ΑΝΤΙΣΩΜΑΤΑ ΚΑΙ ΜΕΘΟΔΟΙ ΣΧΗΜΑΤΣΙΜΟΥ ΕΞΑΝΘΡΩΠΙΣΜΕΝΩΝ ΑΝΤΙΣΩΜΑΤΩΝ.	3056885
0974341 - 01/03/2006	L'OREAL	ΑΦΡΙΖΟΥΣΑ ΜΑΛΑΚΤΙΚΗ ΑΠΟΡΡΥΠΑΝΤΙΚΗ ΣΥΝΘΕΣΗ.	3057180
0974697 - 08/03/2006	DURA TUFTING GMBH	ΕΠΙΣΤΡΩΣΗ ΔΑΠΕΔΟΥ ΑΠΟ ΤΑΠΗΤΑ.	3056867
0974936 - 11/01/2006	BIOSENSE WEBSTER, INC.	ΤΡΙΣΔΙΑΣΤΑΤΗ ΑΝΑΣΥΓΚΡΟΤΗΣΗ ΕΝΔΟΣΩΜΑΤΙΚΩΝ ΟΡΓΑΝΩΝ.	3056815
0975766 - 21/12/2005	CALGENE LLC ABBOTT LABORATORIES	ΜΕΘΟΔΟΙ ΚΑΙ ΣΥΝΘΕΣΕΙΣ ΓΙΑ ΤΗ ΣΥΝΘΕΣΗ ΠΟΛΥΑΚΟΡΕΣΤΩΝ ΛΙΠΑΡΩΝ ΟΞΕΩΝ ΜΑΚΡΙΑΣ ΑΛΥΣΙΔΑΣ.	3056924
0978282 - 14/12/2005	PENTECH PHARMACEUTICALS, INC. QUEEN'S UNIVERSITY AT KINGSTON	ΥΠΟΓΛΩΣΣΙΑ ΣΥΝΘΕΣΗ ΠΟΥ ΠΕΡΙΕΧΕΙ ΑΠΟΜΟΡΦΙΝΗ (ΑΡΟΜΟΡΦΙΝΗ)ΓΙΑ ΤΗΝ ΔΙΑΓΝΩΣΗ ΤΗΣ ΛΕΙΤΟΥΡΓΙΚΗΣ ΑΝΙΚΑΝΟΤΗΤΑΣ.	3056814
0979190 - 01/02/2006	ALSTOM TRANSPORT S.A.	ΚΙΝΗΤΗΡΙΟΣ ΤΡΟΧΟΦΟΡΕΑΣ ΟΧΗΜΑΤΟΣ ΕΛΕΞΗΣ.	3057065
0982007 - 11/01/2006	DEPUY SPINE, INC.	ΣΥΓΚΡΑΤΗΤΗΡΑΣ ΣΠΟΝΔΥΛΙΚΗΣ ΣΤΗΛΗΣ.	3057060
0987368 - 25/01/2006	SCHWIHAG GESELLSCHAFT FUR EISEN- BAHNOBERBAU MBH	ΔΙΑΤΑΞΗ ΓΙΑ ΤΗ ΣΤΕΡΕΩΣΗ ΟΔΗΓΩΝ ΤΡΟΧΟΥ.	3056972

ΑΡ./ΗΜ.ΔΗΜ.Ε.Δ. (87)	ΔΙΚΑΙΟΥΧΟΣ (73)	ΤΙΤΛΟΣ ΕΦΕΥΡΕΣΗΣ (54)	ΑΡ.ΕΥΡ.Δ.Ε. (11)
0989926 - 07/12/2005	BISSON, FRANK PETER	ΜΕΘΟΔΟΣ ΚΑΙ ΣΥΣΚΕΥΗ ΚΟΥΡΕΜΑΤΟΣ ΜΑΛΛΙΩΝ.	3056805
0991658 - 28/12/2005	ABBOTT GMBH & CO. KG	ΠΑΡΑΓΩΓΑ ΔΟΛΑΣΤΑΤΙΝΗΣ 15.	3056847
0991660 - 28/12/2005	ISOTECHNIKA, INC.	ΔΕΥΤΕΡΙΩΜΕΝΑ ΚΑΙ ΜΗ ΔΕΥΤΕΡΙΩΜΕΝΑ ΑΝΑΛΟΓΑ ΚΥ-ΚΛΟΣΠΟΡΙΝΗΣ ΚΑΙ Η ΧΡΗΣΗ ΤΟΥΣ ΩΣ ΑΝΟΣΟΔΙΑ-ΜΟΡΦΩΤΙΚΩΝ ΠΑΡΑΓΟΝΤΩΝ.	3057096
1001757 - 25/01/2006	ABBOTT GMBH & CO. KG	ΑΝΑΛΗΠΤΙΚΟ ΤΑΧΕΙΑΣ ΔΡΑΣΗΣ.	3056866
1002913 - 01/02/2006	BJORKBODA LAS OY AB	ΜΕΘΟΔΟΣ ΣΥΝΑΡΑΜΟΛΟΓΗΣΗΣ ΜΙΑΣ ΚΛΕΙΔΑΡΙΑΣ ΜΗ-ΧΑΝΙΣΜΟΣ ΛΕΙΤΟΥΡΓΙΚΗΣ ΔΙΑΤΑΞΗΣ ΓΙΑ ΚΙΒΩΤΙΟ ΚΛΕΙ-ΔΑΡΙΑΣ ΚΑΙ ΚΛΕΙΔΑΡΙΑ.	3057093
1006074 - 01/02/2006	SERAPID FRANCE	ΑΛΥΣΟΣ ΛΕΙΤΟΥΡΓΟΥΣΑ ΜΕ ΩΘΗΣΗ ΓΙΑ ΦΟΡΤΙΑ.	3057179
1007559 - 28/12/2005	GENETICS INSTITUTE, LLC YISSUM RESEARCH DEVELOPMENT COM- PANY OF THE HEBREW UNIVERSITY OF JERUSALEM	ΓΕΝΕΤΙΚΩΣ ΠΑΡΑΓΟΜΕΝΑ ΚΥΤΤΑΡΑ ΤΑ ΟΠΟΙΑ ΕΚΦΡΑ- ΖΟΥΝ ΜΟΡΦΟΓΕΝΕΤΙΚΕΣ ΠΡΩΤΕΙΝΕΣ ΟΣΤΩΝ.	3057025
1007666 - 14/12/2005	GENENTECH, INC.	ΥΠΟΔΟΧΕΑΣ ΝΕΥΡΤΟΥΡΙΝΗΣ.	3056877
1008257 - 14/12/2005	AUDIOSMARTCARD INTERNATIONAL S.A.	ΔΙΑΔΙΚΑΣΙΑ ΚΑΙ ΣΥΣΤΗΜΑ ΓΙΑ ΤΗ ΔΙΑΣΦΑΛΙΣΗ ΤΩΝ ΚΕΝΤΡΩΝ ΔΙΑΧΕΙΡΙΣΗΣ ΤΩΝ ΤΗΛΕΦΩΝΙΚΩΝ ΚΛΗΣΕΩΝ.	3056843
1010423 - 15/02/2006	LICONSA, LIBERACION CONTROLADA DE SUSTANCIAS ACTIVAS, S.A.	ΑΠΟ ΤΟΥ ΣΤΟΜΑΤΟΣ ΦΑΡΜΑΚΕΥΤΙΚΟ ΠΑΡΑΣΚΕΥΑΣΜΑ ΠΟΥ ΠΕΡΙΛΑΜΒΑΝΕΙ ΠΑΡΑΓΩΓΟ BENZIMΙΔΑΖΟΛΙΟΥ ΚΑΤΑ ΤΟΥ ΕΛΚΟΥΣ ΚΑΙ ΜΕΘΟΔΟΣ ΓΙΑ ΤΗΝ ΠΑΡΑΣΚΕΥΗ ΑΥΤΟΥ.	3057173
1010808 - 28/12/2005	EUROBRIDGE MOBILE BRUCKEN GMBH	ΚΙΝΗΤΗ ΓΕΦΥΡΑ.	3056894
1011695 - 22/03/2006	THE REGENTS OF THE UNIVERSITY OF COLORADO	ΧΡΗΣΗ ΘΕΡΑΠΕΙΑΣ ΜΕ ΝΕΥΡΟΤΟΞΙΝΗ ΓΙΑ ΤΗΝ ΑΝΤΙΜΕ- ΤΩΠΙΣΗ ΟΥΡΟΛΟΓΙΚΩΝ ΚΑΙ ΣΥΝΑΦΩΝ ΔΙΑΤΑΡΑΧΩΝ.	3057022
1012230 - 11/01/2006	NOVARTIS AG	ΕΜΒΟΛΙΟ ΕΝΑΝΤΙ ΤΟΥ RENIBACTERIUM SALMONI- NARUM.	3056858
1013753 - 08/03/2006	UNILEVER N.V.	ΕΞΕΥΓΕΝΙΣΜΟΣ ΦΥΤΙΚΟΥ ΕΛΑΙΟΥ.	3057199
1015229 - 15/03/2006	MANDZSU, JOZSEF, SR. MANDZSU JOZSEF ,JR. MANDZSU ZOLTAN	ΚΑΤΕΡΓΑΣΙΑ ΓΙΑ ΝΑ ΑΠΟΦΕΥΓΕΤΑΙ Η ΔΙΟΛΙΣΘΗΣΗ ΜΕ- ΤΑΞΥ ΕΦΑΠΤΟΜΕΝΩΝ ΜΕΜΒΡΑΝΩΝ ΣΥΣΚΕΥΑΣΙΑΣ.	3057072
1022327 - 05/04/2006	THE PROCTER & GAMBLE COMPANY	ΜΕΘΟΔΟΣ ΕΠΕΞΕΡΓΑΣΙΑΣ ΥΦΑΣΜΑΤΩΝ ΜΕ ΚΑΠΟΙΟ ΠΡΟΣΘΕΤΟ ΠΛΥΣΗΣ.	3057150
1027167 - 04/01/2006	DELLE VEDOVEMASCHINENBAU GMBH	ΜΙΑ ΣΥΣΚΕΥΗ ΓΙΑ ΤΗΝ ΕΦΑΡΜΟΓΗ ΚΟΛΛΑΣ.	3057058
1028750 - 01/02/2006	SANOFI PASTEUR MSD	ΜΕΘΟΔΟΣ ΓΙΑ ΤΗΝ ΠΑΡΑΣΚΕΥΗ ΠΟΛΥΔΥΝΑΜΩΝ ΕΜΒΟ- ΛΙΩΝ.	3057127
1029056 - 11/01/2006	MYCOGEN CORPORATION	ΒΕΛΤΙΣΤΟΠΟΙΗΜΕΝΑ ΓΙΑ ΦΥΤΑ ΓΟΝΙΔΙΑ ΚΩΔΙΚΕΥΟΝΤΑ ΖΙΖΑΝΙΟΚΤΟΝΕΣ ΤΟΞΙΝΕΣ.	3056930
1031563 - 28/12/2005	DAIICHI PHARMACEUTICAL CO., LTD.	ΣΟΥΛΦΟΝΥΛ ΠΑΡΑΓΩΓΑ.	3056880
1038932 - 25/01/2006	J COLORS S.P.A.	ΠΑΡΑΓΟΝΤΕΣ ΧΡΩΜΑΤΙΣΜΟΥ ΓΕΝΙΚΗΣ ΧΡΗΣΕΩΣ.	3057019
1040313 - 14/12/2005	RUAG AMMOTEC GMBH	ΔΙΑΤΑΞΗ ΔΙΑ ΤΗΝ ΕΠΑΓΩΓΗ ΕΝΟΣ ΜΑΓΝΗΤΙΚΟΥ ΠΕ- ΔΙΟΥ ΕΙΣ ΤΗΝ ΠΕΡΙΟΧΗ ΣΤΟΜΙΟΥ ΜΙΑΣ ΔΙΑΤΑΞΕΩΣ ΕΚΤΟΞΕΥΣΕΩΣ.	3056863
1051495 - 25/01/2006	BIOSYN ARZNEIMITTEL GMBH	ΑΝΑΣΥΝΔΥΑΣΜΕΝΕΣ ΛΕΚΤΙΝΕΣ ΒΙΣΚΟΥ.	3056862
1053302 - 28/12/2005	NOVARTIS AG NOVARTIS PHARMA GMBH	ΕΚΤΕΤΑΜΕΝΟΙ ΚΑΙ ΓΕΝΕΤΙΚΑ ΤΡΟΠΟΠΟΙΗΜΕΝΟΙ ΠΛΗ- ΘΥΣΜΟΙ ΑΝΘΡΩΠΙΝΩΝ ΑΙΜΟΠΟΙΗΤΙΚΩΝ ΒΛΑΣΤΟΚΥΤ- ΤΑΡΩΝ.	3057045
1062325 - 25/01/2006	CANTAB PHARMACEUTICALS RESEARCH LIMITED	ΚΑΘΑΡΙΣΜΟΣ ΠΑΡΑΣΚΕΥΑΣΜΑΤΩΝ ΙΩΝ.	3056942

ΑΡ./ΗΜ.ΛΗΜ.Ε.Α. (87)	ΔΙΚΑΙΟΥΧΟΣ (73)	ΤΙΤΛΟΣ ΕΦΕΥΡΕΣΗΣ (54)	ΑΡ.ΕΥΡ.Α.Ε. (11)
1066399 - 28/12/2005	AKZO NOBEL N.V.	ΜΕΘΟΔΟΣ ΓΙΑ ΤΗ ΜΙΚΡΟΒΙΑΚΗ ΜΕΤΑΤΡΟΠΗ ΦΥΤΟΣΤΕΡΟΛΩΝ ΣΕ ΑΝΔΡΟΣΤΕΝΟΔΙΟΝΗ ΚΑΙ ΑΝΔΡΟΣΤΑΔΙΕΝΟΔΙΟΝΗ.	3056962
1070083 - 04/01/2006	AVENTIS PHARMA S.A.	ΚΡΥΣΤΑΛΛΙΚΕΣ ΜΟΡΦΕΣ ΤΟΥ 1S-[1ΑΛΦΑ(2S*,3R*),-9ΑΛΦΑ]6,10-ΔΙΟΞΟ-N(2-ΛΙΘΟΞΥ-5-ΟΞΟ-ΤΕΤΡΑΥΔΡΟ-3-ΦΟΥΡΑΝΥΛΙΟ)-9[[1-ΙΣΟΚΙΝΟΛΥΛΙΟ)ΚΑΡΒΟΝΥΛΙΟ]-ΑΜΙΝΟ]ΟΚΤΑΥΔΡΟ-6Η-ΠΙΡΑΔΙΖΙΝΟ[1,2-Α][1,2]ΔΙΑΖΕΠΙΝΗ-1-ΚΑΡΒΟΞΑΜΙΔΙΟ.	3057098
1071798 - 25/01/2006	PIERRE FABRE MEDICAMENT	ΚΑΤΑΣΚΕΥΑΣΜΑΤΑ ΓΙΑ ΤΗΝ ΕΛΕΓΧΟΜΕΝΗ ΕΚΦΡΑΣΗ ΑΝΑΣΥΝΔΥΑΣΜΕΝΩΝ ΓΟΝΙΔΙΩΝ ΣΕ ΠΡΟΚΑΡΥΩΤΙΚΑ ΚΥΤΤΑΡΑ.	3057042
1072321 - 25/01/2006	ARZNEIMITTEL GMBH APOTHEKER VETTER & CO. RAVENSBURG	ΜΕΘΟΔΟΣ ΓΙΑ ΤΗΝ ΔΙΑΣΤΡΩΣΗ ΠΡΩΤΟΓΕΝΩΝ ΣΥΣΚΕΥΑΣΙΩΝ ΚΑΙ ΜΗΧΑΝΙΣΜΟΣ ΓΙΑ ΤΗΝ ΥΛΟΠΟΙΗΣΗ ΤΗΣ ΜΕΘΟΔΟΥ.	3056993
1074263 - 11/01/2006	NOVARTIS AG	ΦΑΡΜΑΚΕΥΤΙΚΑ ΣΚΕΥΑΣΜΑΤΑ ΚΥΚΛΟΣΠΟΡΙΝΗΣ ΜΕ ΕΝΑ ΠΟΛΥΑΙΘΟΪΛΙΚΟ ΚΟΡΕΣΜΕΝΟ ΥΔΡΟΞΥ- ΛΙΠΑΡΟ ΟΞΥ.	3056997
1074610 - 29/03/2006	FRANCISCO SORIA MELGUIZO, S.A.	ΣΥΣΤΗΜΑ ΓΙΑ ΑΝΑΛΥΣΗ ΕΙΚΟΝΩΝ ΠΟΥ ΠΑΡΑΓΟΝΤΑΙ ΑΠΟ ΒΑΚΤΗΡΙΑΚΕΣ ΑΝΤΙΔΡΑΣΕΙΣ.	3057115
1077248 - 01/03/2006	INSTITUT FRANCAIS DU PETROLE	ΜΕΘΟΔΟΣ ΚΑΙ ΕΓΚΑΤΑΣΤΑΣΗ ΠΑΡΑΓΩΓΗΣ ΕΝΟΣ ΚΑΥΣΙΜΟΥ ΑΕΡΙΟΥ ΔΙΑ ΕΚΚΙΝΗΣΕΩΣ ΑΠΟ ΕΝΑ ΦΟΡΤΙΟ ΠΛΟΥΣΙΟ ΣΕ ΟΡΓΑΝΙΚΗ ΥΛΗ.	3056882
1077286 - 21/12/2005	NATIONAL STARCH AND CHEMICAL INVESTMENT HOLDING CORPORATION	ΠΟΛΤΟΣ ΚΥΤΤΑΡΙΝΗΣ ΤΡΟΠΟΠΟΙΗΜΕΝΗΣ ΜΕ ΑΛΔΕΪΔΗ ΓΙΑ ΤΗΝ ΠΑΡΑΣΚΕΥΗ ΠΡΟΪΟΝΤΩΝ ΧΑΡΤΟΥ ΥΨΗΛΗΣ ΑΝΤΟΧΗΣ.	3056982
1078264 - 28/12/2005	THE UNIVERSITY OF NOTTINGHAM	ΔΕΙΚΤΕΣ ΟΓΚΟΥ.	3057039
1078445 - 11/01/2006	WOBLEN, ALOYS	ΕΝΑΣ ΑΝΑΣΤΡΟΦΕΑΣ ΕΝΑΛΛΑΣΣΟΜΕΝΟΥ ΡΕΥΜΑΤΟΣ.	3056954
1082103 - 14/12/2005	TARO PHARMACEUTICAL INDUSTRIES LIMITED	ΑΝΘΕΚΤΙΚΕΣ ΣΕ ΧΥΣΙΜΟ ΦΑΡΜΑΚΕΥΤΙΚΕΣ ΣΥΝΘΕΣΕΙΣ.	3056907
1088460 - 28/12/2005	NOKIA CORPORATION	ΜΕΘΟΔΟΣ ΕΛΕΓΧΟΥ ΕΠΙΚΟΙΝΩΝΙΑΣ ΚΑΙ ΣΥΣΤΗΜΑ ΕΠΙΚΟΙΝΩΝΙΩΝ.	3056812
1090917 - 21/12/2005	F. HOFFMANN-LA ROCHE AG	ΠΑΡΑΓΩΓΑ ΚΙΝΟΛΙ-4-ΥΛΙΟΥ ΚΑΙ Η ΧΡΗΣΗ ΑΥΤΩΝ ΩΣ ΑΝΑΣΤΟΛΕΙΣ ΥΠΟΤΥΠΟΥ ΤΟΥ ΝΜΔΑ-ΥΠΟΔΟΧΕΑ.	3057001
1091046 - 11/01/2006	SAINT-GOBAIN PAM	ΔΙΑΤΑΞΗ ΣΦΡΑΓΙΣΗΣ ΦΡΕΑΤΙΟΥ ΕΠΙΣΚΕΨΗΣ Ή ΕΠΙΘΕΩΡΗΣΗΣ.	3057157
1093432 - 04/01/2006	CROWN PACKAGING TECHNOLOGY, INC.	ΠΥΘΜΕΝΑΣ ΚΥΛΙΝΔΡΙΚΟΥ ΜΕΤΑΛΛΙΚΟΥ ΔΟΧΕΙΟΥ ΠΟΥ ΕΧΕΙ ΒΕΛΤΙΩΜΕΝΗ ΑΝΤΟΧΗ ΚΑΙ ΣΥΣΚΕΥΗ ΓΙΑ ΤΗΝ ΚΑΤΑΣΚΕΥΗ ΤΟΥ.	3056874
1095042 - 28/12/2005	BAYER HEALTHCARE AG	ΑΝΤΙΠΑΡΑΣΙΤΙΚΑ ΠΑΡΑΓΩΓΑ ΑΡΤΕΜΙΣΙΝΙΝΗΣ (ΕΝΔΟΥ-ΠΕΡΟΞΕΙΔΙΑ).	3056813
1095278 - 07/12/2005	INNOGENETICS N.V.	ΔΙΑΦΟΡΙΚΗ ΔΙΑΓΝΩΣΗ ΤΟΥ ΝΕΥΡΟΕΚΦΥΛΙΣΜΟΥ.	3056806
1095862 - 15/03/2006	INDAG GESELLSCHAFT FUR INDUSTRIEBEDARF MBH & CO. BETRIEBS KG	ΔΙΑΤΑΞΗ -ΜΗΧΑΝΙΣΜΟΣ ΓΙΑ ΤΗΝ ΤΟΠΟΘΕΤΗΣΗ ΚΑΛΑΜΑΚΙΩΝ ΣΕ ΣΑΚΟΥΛΑΚΙΑ ΠΙΟΤΩΝ.	3057084
1096176 - 18/01/2006	INVENTIO AG	ΚΙΝΗΤΗΡΙΟ ΣΤΟΙΧΕΙΟ ΣΚΟΙΝΙΟΥ ΓΙΑ ΤΗΝ ΚΙΝΗΣΗ ΣΚΟΙΝΙΩΝ ΑΠΟ ΙΝΕΣ ΣΥΝΘΕΤΙΚΗΣ ΥΛΗΣ.	3057052
1100468 - 29/03/2006	CHIRON CORPORATION	ΜΙΚΡΟΣΩΜΑΤΙΔΙΑ ΜΕ ΑΠΟΡΡΟΦΗΤΙΚΕΣ ΕΠΙΦΑΝΕΙΕΣ, ΜΕΘΟΔΟΙ ΚΑΤΑΣΚΕΥΗΣ ΑΥΤΩΝ ΚΑΙ ΧΡΗΣΕΙΣ ΑΥΤΩΝ.	3057082
1104289 - 01/02/2006	NOVARTIS AG	ΝΕΟ ΣΤΟΜΑΤΙΚΟ ΣΚΕΥΑΣΜΑ ΓΙΑ ΑΓΩΝΙΣΤΕΣ Ή ΑΝΤΑΓΩΝΙΣΤΕΣ -5HT4.	3057102
1104306 - 11/01/2006	ANTIGENICS INC.	ΣΚΕΥΑΣΜΑΤΑ CPG ΚΑΙ ΑΝΟΣΟΕΝΙΣΧΥΤΙΚΩΝ ΣΑΠΩΝΙΝΩΝ ΚΑΙ ΜΕΘΟΔΟΙ ΧΡΗΣΗΣ ΑΥΤΩΝ.	3057147

ΑΡ./ΗΜ.ΔΗΜ.Ε.Δ. (87)	ΔΙΚΑΙΟΥΧΟΣ (73)	ΤΙΤΛΟΣ ΕΦΕΥΡΕΣΗΣ (54)	ΑΡ.ΕΥΡ.Δ.Ε. (11)
1107812 - 14/12/2005	SILIPPOS INC.	ΖΕΛΑΤΙΝΩΔΕΣ ΑΝΤΙΚΕΙΜΕΝΟ ΠΡΟΣΤΑΣΙΑΣ ΣΩΜΑΤΟΣ ΠΟΥ ΕΧΕΙ ΕΝΑ ΘΕΡΑΠΕΥΤΙΚΟ ΠΡΟΣΘΕΤΙΚΟ.	3056848
1109772 - 15/02/2006	BP CHEMICALS LIMITED	ΜΕΘΟΔΟΣ ΠΑΡΑΓΩΓΗΣ ΟΞΙΚΟΥ ΟΞΕΟΣ.	3056931
1113720 - 11/01/2006	BAYER CROPSCIENCE GMBH	ΣΥΝΕΡΓΙΚΟΙ ΣΥΝΔΥΑΣΜΟΙ ΔΡΑΣΤΙΚΩΝ ΟΥΣΙΩΝ ΓΙΑ ΤΗΝ ΚΑΤΑΠΟΛΕΜΗΣΗ ΒΛΑΒΕΡΩΝ ΦΥΤΩΝ.	3056999
1114641 - 22/03/2006	ABBOTT LABORATORIES CENTRAL GLASS COMPANY, LTD	ΣΥΝΘΕΣΕΙΣ ΦΘΟΡΟΑΙΘΕΡΩΝ ΚΑΙ ΜΕΘΟΔΟΙ ΓΙΑ ΤΗΝ ΑΝΑΣΤΟΛΗ ΤΗΣ ΔΙΑΣΠΑΣΗΣ ΑΥΤΩΝ ΠΑΡΟΥΣΙΑ ΕΝΟΣ ΟΞΕΟΣ LEWIS.	3057038
1115375 - 15/03/2006	L'OREAL	ΧΡΗΣΗ ΤΟΥΛΑΧΙΣΤΟΝ ΕΝΟΣ ΠΑΡΑΓΩΓΟΥ ΤΟΥ 10-ΥΔΡΟΞΥ-2- ΔΕΚΕΝΟΪΚΟΥ ΟΞΕΟΣ ΣΕ ΕΝΑΣΚΕΥΑΣΜΑ ΠΟΥ ΠΡΟΟΡΙΖΕΤΑΙ ΓΙΑ ΤΗΝ ΠΡΟΩΘΗΣΗ ΤΗΣ ΑΠΟΛΕΠΗΣΗΣ ΤΟΥ ΔΕΡΜΑΤΟΣ.	3056961
1117411 - 28/12/2005	F. HOFFMANN-LA ROCHE AG	ΜΕΘΟΔΟΣ ΓΙΑ ΤΗΝ ΠΑΡΑΣΚΕΥΗ ΑΠΟ ΤΟ ΣΤΟΜΑ ΧΟΡΗΓΟΥΜΕΝΩΝ ΦΑΡΜΑΚΕΥΤΙΚΩΝ ΣΥΝΘΕΣΕΩΝ ΔΙΦΩΣΦΟΝΙΚΩΝ.	3057104
1118325 - 04/01/2006	THE UNITED STATES OF AMERICA, REPRESENTED BY THE SECRETARY, DEPARTMENT OF HEALTH AND HUMAN SERVICES	ΧΡΗΣΗ ΤΗΣ ΠΑΚΛΙΤΑΞΕΛΗΣ ΚΑΙ ΤΩΝ ΠΑΡΑΓΩΓΩΝ ΤΗΣ ΣΤΗΝ ΠΑΡΑΣΚΕΥΗ ΕΝΟΣ ΦΑΡΜΑΚΟΥ ΓΙΑ ΤΗΝ ΑΓΩΓΗ ΤΗΣ ΕΠΙΔΕΙΞΗΣ ΕΝΟΣ.	3057160
1118723 - 04/01/2006	NIRO-PLAN AG	ΕΝΑ ΠΩΜΑ ΕΚΡΟΗΣ ΓΙΑ ΕΞΟΠΛΙΣΜΟΥΣ ΕΚΡΟΗΣ.	3056933
1119362 - 08/02/2006	THE RESEARCH FOUNDATION OF STATE UNIVERSITY OF NEW YORK UNIVERSITY OF RECHESTER	ΧΡΗΣΗ ΠΑΡΑΓΩΓΩΝ ΤΕΤΡΑΚΥΚΛΙΝΗΣ ΓΙΑ ΝΑ ΑΥΞΑΝΕΤΑΙ ΠΑΡΑΓΩΓΗ ΙΝΤΕΡΛΕΥΚΙΝΗΣ -10.	3057165
1123042 - 11/01/2006	MDI INSTRUMENTS, INC.	ΑΝΙΧΝΕΥΣΗ ΤΗΣ ΘΕΡΜΟΚΡΑΣΙΑΣ ΣΤΟ ΑΥΤΙ, ΑΚΟΥΣΤΙΚΗ ΑΝΤΑΝΑΚΛΑΣΤΙΚΗ ΙΚΑΝΟΤΗΤΑ ΚΑΙ ΧΗΜΙΚΑ ΣΥΣΤΑΤΙΚΑ ΣΤΟ ΑΥΤΙ.	3056802
1123396 - 08/03/2006	POWDERJECT VACCINES, INC.	ΕΛΑΧΙΣΤΟΙ ΥΠΟΚΙΝΗΤΕΣ ΚΑΙ ΟΙ ΧΡΗΣΕΙΣ ΤΟΥΣ.	3057131
1127580 - 08/03/2006	PFIZER PRODUCTS INC.	ΜΕΘΟΔΟΣ ΑΥΞΗΣΕΩΣ ΤΗΣ ΒΙΟΔΙΑΘΕΣΙΜΟΤΗΤΑΣ ΚΑΙ ΤΗΣ ΔΙΕΙΣΔΥΣΕΩΣ ΤΗΣ ΑΖΙΘΡΟΜΥΚΙΝΗΣ ΣΤΟΥΣ ΙΣΤΟΥΣ.	3056834
1127798 - 14/12/2005	SIG COMBIBLOC INTERNATIONAL AG	ΕΞΑΡΤΗΜΑ ΣΤΟΜΙΟΥ ΑΔΕΙΑΣΜΑΤΟΣ ΜΕ ΑΥΤΟΜΑΤΗ ΔΙΑΤΑΞΗ ΑΝΟΙΓΜΑΤΟΣ.	3056868
1128776 - 25/01/2006	REGENT MEDICAL LIMITED	ΕΛΑΣΤΟΜΕΡΙΚΑ ΓΑΝΤΙΑ.	3056822
1128787 - 11/01/2006	EXOGEN, INC.	ΠΡΟΣΘΕΣΗ ΓΙΑ ΤΗΝ ΠΡΟΚΛΗΣΗ ΤΗΣ ΕΣΩΤΕΡΙΚΗΣ ΑΝΑΠΤΥΞΗΣ ΤΩΝ ΟΣΤΩΝ ΧΡΗΣΙΜΟΠΟΙΩΝΤΑΣ ΘΕΡΑΠΕΙΑ ΥΠΕΡΧΩΝ.	3057191
1129079 - 04/01/2006	JANSSEN PHARMACEUTICA N.V.	ΠΑΡΑΓΩΓΑ 2,4-ΔΙΣΥΠΟΚΑΤΕΣΤΗΜΕΝΗΣ ΤΡΙΑΖΙΝΗΣ ΜΕ ΔΡΑΣΗ ΚΑΤΑ ΤΟΥ HIV.	3057190
1131193 - 08/02/2006	KEY KNIFE, INC.	ΒΕΛΤΙΩΜΕΝΟΣ ΣΥΓΚΡΑΤΗΤΗΡΑΣ ΜΑΧΑΙΡΙΟΥ ΓΙΑ ΕΝΑΝ ΤΕΜΑΧΙΣΤΗ ΜΕ ΔΙΣΚΟ.	3057033
1131302 - 01/02/2006	SANOFI-AVENTIS DEUTSCHLAND GMBH	ΥΠΟΚΑΤΕΣΤΗΜΕΝΕΣ 4-ΑΜΙΝΟ-2-ΑΡΥΛ-ΚΥΚΛΟΠΕΝΤΑ[D] ΠΥΡΙΜΙΔΙΝΕΣ, Η ΠΑΡΑΣΚΕΥΗ ΤΟΥΣ, Η ΧΡΗΣΗ ΤΟΥΣ ΚΑΙ ΦΑΡΜΑΚΕΥΤΙΚΑ ΣΚΕΥΑΣΜΑΤΑ ΠΟΥ ΤΙΣ ΠΕΡΙΕΧΟΥΝ.	3057195
1133285 - 01/03/2006	ASTRAZENECA AB	ΜΙΑ ΔΙΑΔΙΚΑΣΙΑ ΓΙΑ ΤΗΝ ΠΑΡΑΓΩΓΗ ΣΩΜΑΤΙΔΙΩΝ ΜΕ ΜΕΤΑΤΡΟΠΗ ΜΙΑΣ ΑΜΟΡΦΗΣ ΚΑΙ /Η ΜΕΤΑ-ΣΤΑΘΕΡΗΣ ΚΡΥΣΤΑΛΛΙΚΗΣ ΠΕΡΙΟΧΗΣ ΣΕ ΚΡΥΣΤΑΛΛΙΚΗ ΚΑΤΑΣΤΑΣΗ.	3057162
1140109 - 01/03/2006	ORTHO-MCNEIL PHARMACEUTICAL, INC.	ΤΡΙΦΑΣΙΚΟ ΣΤΟΜΑΤΙΚΟ ΑΝΤΙΣΥΛΛΗΠΤΙΚΟ.	3057148
1144348 - 08/02/2006	BIOPROJET INSTITUT NATIONAL DE LA SANTE ET DE LA RECHERCHE MEDICALE (INSERM)	ΑΝΑΣΤΟΛΕΙΣ ΤΗΣ ΥΔΡΟΛΑΣΗΣ LTA4.	3057134
1144452 - 11/01/2006	CENTOCOR, INC.	ΤΡΟΠΟΠΟΙΗΜΕΝΑ ΑΝΤΙΣΩΜΑΤΑ ΚΑΙ ΘΡΑΥΣΜΑΤΑ ΑΝΤΙΣΩΜΑΤΩΝ ΜΕ ΑΥΞΗΜΕΝΗ ΔΙΑΡΚΕΙΑ ΔΡΑΣΗΣ.	3057007

ΑΡ./ΗΜ.ΔΗΜ.Ε.Δ. (87)	ΔΙΚΑΙΟΥΧΟΣ (73)	ΤΙΤΛΟΣ ΕΦΕΥΡΕΣΗΣ (54)	ΑΡ.ΕΥΡ.Δ.Ε. (11)
1145690 - 11/01/2006	ORTHO-TAIN INC.	ΑΝΟΙΓΟΥΣΑ ΜΟΝΗ ΤΗΣ ΟΡΘΟΔΟΝΤΙΚΗΣ ΣΥΣΚΕΥΗΣ ΜΕ ΔΙΑΤΑΞΗ ΥΠΟΒΟΗΘΗΣΕΩΣ ΤΟΥ ΑΝΟΙΓΜΑΤΟΣ.	3057149
1145793 - 01/02/2006	SOCIETE JOSEPH SAURON MATERIEL INDUSTRIEL	ΜΕΘΟΔΟΣ ΚΑΙ ΑΥΤΟΜΑΤΟ ΣΥΣΤΗΜΑ ΣΥΓΚΟΛΛΗΣΗΣ ΜΕ ΗΛΕΚΤΡΙΚΟ ΤΟΞΟ ΜΕ ΧΡΗΣΗ ΕΜΠΥΡΗΝΩΝ ΣΥΡΜΑΤΩΝ.	3057196
1147052 - 28/12/2005	BLESSOF GMBH	ΦΑΚΕΛΟΣ ΜΕ ΚΟΛΛΗΤΙΚΟ ΚΛΕΙΣΙΜΟ ΚΑΙ ΜΕΘΟΔΟΣ ΚΑΙ ΣΥΣΚΕΥΗ ΓΙΑ ΤΗΝ ΠΑΡΑΓΩΓΗ ΤΟΥ.	3056825
1147999 - 21/12/2005	SUDHAUS GMBH & CO SULO UMWELTTECHNIK GMBH & CO. KG	ΔΙΑΤΑΞΗ ΑΣΦΑΛΕΙΑΣ ΓΙΑ ΕΝΑ ΣΥΡΟΜΕΝΟ ΚΑΠΑΚΙ ΕΝΟΣ ΜΕΤΑΚΙΝΟΥΜΕΝΟΥ ΔΟΧΕΙΟΥ ΑΠΟΡΡΙΜΜΑΤΩΝ ΠΟΥ ΑΔΕΙΑΖΕΤΑΙ ΑΥΤΟΜΑΤΑ ΜΕΣΩ ΕΝΟΣ ΑΠΟΡΡΙΜΜΑΤΟΦΟΡΟΥ ΟΧΗΜΑΤΟΣ.	3056970
1150681 - 04/01/2006	HF ARZNEIMITTELFORSCHUNG GMBH	ΧΡΗΣΗ ΦΑΡΜΑΚΕΥΤΙΚΗΣ ΣΥΝΘΕΣΗΣ ΠΟΥ ΠΕΡΙΕΧΕΙ ΔΕΣΟΞΥΠΕΓΑΝΙΝΗ (DESOXYPEGANINI) ΓΙΑ ΤΗΝ ΑΝΤΙΜΕΤΩΠΙΣΗ ΤΗΣ ΕΞΑΡΤΗΣΗΣ ΑΠΟ ΤΗΝ ΝΙΚΟΤΙΝΗ.	3057192
1150703 - 21/12/2005	THE UNIVERSITY OF QUEENSLAND	ΘΕΡΑΠΕΙΑ ΤΗΣ ΠΟΛΛΑΠΛΗΣ ΣΚΛΗΡΥΝΣΕΩΣ ΜΕ ΣΑΠΕΡΟΝΙΝΗ 10 ΚΑΙ Β-ΙΝΤΕΡΦΕΡΟΝΗ.	3056817
1151686 - 28/12/2005	MCM S.R.L.	ΜΕΘΟΔΟΣ ΓΙΑ ΤΗΝ ΣΤΕΡΕΩΣΗ ΜΕ ΔΥΝΑΤΟΤΗΤΑ ΑΠΟΜΑΚΡΥΝΣΗΣ ΕΣΩΤΕΡΙΚΩΝ ΣΟΛΩΝ ΣΕ ΑΝΤΙΣΤΟΙΧΑ ΚΑΛΛΙΠΟΔΙΑ ΜΕΣΩ ΛΩΡΙΔΑΣ ΣΥΓΚΟΛΛΗΤΙΚΗΣ ΤΑΙΝΙΑΣ ΚΑΙ ΣΥΣΚΕΥΗ ΓΙΑ ΤΗΝ ΠΡΑΓΜΑΤΟΠΟΙΗΣΗ ΤΗΣ ΜΕΘΟΔΟΥ.	3057079
1152792 - 21/12/2005	KAI TECHNOLOGIES, INC.	ΔΙΑΤΑΞΕΙΣ ΜΙΚΡΟΚΥΜΑΤΩΝ ΔΙΑ ΙΑΤΡΙΚΗ ΥΠΕΡΘΕΡΜΙΑ, ΘΕΡΜΟΘΕΡΑΠΕΙΑ ΚΑΙ ΔΙΑΓΝΩΣΗ.	3056971
1154716 - 07/12/2005	STANGELAND, ROLF	ΣΥΣΚΕΥΗ ΓΙΑ ΧΡΗΣΗ ΣΤΗΝ ΕΞΕΤΑΣΗ ΟΡΑΣΗΣ.	3056803
1158898 - 11/01/2006	DEBEX (PROPRIETARY) LIMITED	ΣΥΣΚΕΥΗ ΑΠΕΙΚΟΝΙΣΗΣ.	3057037
1158950 - 25/01/2006	ORTHO-MCNEIL PHARMACEUTICAL, INC.	ΑΝΤΙΣΠΑΣΜΩΔΙΚΑ ΠΑΡΑΓΩΓΑ ΧΡΗΣΙΜΑ ΣΤΗΝ ΑΓΩΓΗ ΤΟΥ ΙΔΙΟΠΑΘΟΥΣ ΤΡΟΜΟΥ.	3057012
1159179 - 14/12/2005	UNITED DEFENSE, L.P.	ΥΔΡΑΥΛΙΚΟ ΣΥΣΤΗΜΑ ΠΕΔΗΣΗΣ ΕΝΕΡΓΟΠΟΙΟΥΜΕΝΟ ΜΕ ΔΙΣΚΟ.	3056869
1159876 - 14/12/2005	CERESTAR HOLDING B.V.	ΠΡΟΙΟΝΤΑ ΑΡΤΟΠΟΙΑΣ ΠΟΥ ΠΕΡΙΕΧΟΥΝ Κ-ΑΛΚΕΝΥΛ ΗΛΕΚΤΡΙΚΟ ΑΜΥΛΟ.	3056898
1160367 - 15/02/2006	GREENVISION AMBIENTE S.P.A.	ΤΖΙΒΑ ΘΕΡΜΟΠΛΑΣΤΙΚΟΥ ΥΛΙΚΟΥ ΧΑΜΗΛΗΣ ΠΥΚΝΟΤΗΤΑΣ ΚΑΙ ΥΨΗΛΟΥ ΔΕΙΚΤΗ ΔΙΑΚΕΝΟΥ, ΚΑΙ ΜΙΑ ΔΙΑΤΑΞΗ ΚΑΙ ΜΕΘΟΔΟΣ ΓΙΑ ΤΗΝ ΚΑΤΑΣΚΕΥΗ ΤΗΣ.	3056946
1165050 - 29/03/2006	MANNKIND CORPORATION	ΜΕΘΟΔΟΙ ΣΧΗΜΑΤΙΣΜΟΥ ΛΕΠΤΗΣ ΚΟΝΕΩΣ.	3057139
1167279 - 29/03/2006	WHALEY, JONATHON NICHOLAS	ΔΙΑΤΑΞΗ ΚΑΙ ΜΕΘΟΔΟΣ ΓΙΑ ΤΗΝ ΑΥΤΟΜΑΤΗ ΕΡΓΑΣΙΑ ΚΑΠΙΤΟΝΑΡΙΣΜΑΤΟΣ ΤΑΠΙΕΤΣΑΡΙΑΣ.	3057186
1169024 - 21/12/2005	JANSSEN PHARMACEUTICA N.V.	ΠΡΟΖΕΛΑΤΙΝΟΠΟΙΗΜΕΝΟ ΑΜΥΛΟ ΣΕ ΜΙΑ ΤΥΠΟΠΟΙΗΣΗ ΕΛΕΓΧΟΜΕΝΗΣ ΕΛΕΥΘΕΡΩΣΗΣ.	3056981
1169298 - 04/01/2006	NICOX S.A.	ΦΑΡΜΑΚΕΥΤΙΚΕΣ ΕΝΩΣΕΙΣ.	3057040
1170281 - 21/12/2005	LES LABORATOIRES SERVIER	ΝΕΕΣ 1,1 ΚΑΙ 1,2-ΔΙΣΥΠΟΚΑΤΕΣΤΗΜΕΝΕΣ ΚΥΚΛΟΠΡΟΠΑΝΙΚΕΣ ΕΝΩΣΕΙΣ, Η ΜΕΘΟΔΟΣ ΠΑΡΑΣΚΕΥΗΣ ΤΟΥΣ ΚΑΙ ΟΙ ΦΑΡΜΑΚΕΥΤΙΚΕΣ ΣΥΝΘΕΣΕΙΣ ΠΟΥ ΤΙΣ ΠΕΡΙΕΧΟΥΝ.	3056938
1170995 - 28/12/2005	ISRAELY, NIMROD	ΕΞΟΛΟΘΡΕΥΤΗΣ ΕΝΤΟΜΩΝ.	3056828
1172041 - 07/12/2005	MANNATECH, INC.	ΣΥΝΘΕΣΕΙΣ ΦΥΤΙΚΩΝ ΥΔΑΤΑΝΘΡΑΚΩΝ ΩΣ ΔΙΑΙΤΗΤΙΚΑ ΣΥΜΠΛΗΡΩΜΑΤΑ.	3056804
1173172 - 04/01/2006	MASON, R. PRESTON	ΣΥΝΕΡΓΙΣΤΙΚΑ ΑΠΟΤΕΛΕΣΜΑΤΑ ΤΗΣ ΑΜΛΟΔΙΠΙΝΗΣ ΚΑΙ ΤΟΥ ΥΔΡΟΞΥΛΙΩΜΕΝΟΥ ΜΕΤΑΒΟΛΙΤΟΥ ΤΗΣ ΑΤΟΡΒΑΣΤΑΤΙΝΗΣ.	3057083

ΑΡ./ΗΜ.ΔΗΜ.Ε.Α. (87)	ΔΙΚΑΙΟΥΧΟΣ (73)	ΤΙΤΛΟΣ ΕΦΕΥΡΕΣΗΣ (54)	ΑΡ.ΕΥΡ.Α.Ε. (11)
1173433 - 28/12/2005	LIGAND PHARMACEUTICALS INCORPORATED WYETH	ΚΥΑΝΟΠΥΡΡΟΛΕΣ ΩΣ ΑΓΩΝΙΣΤΕΣ ΥΠΟΔΟΧΕΩΝ ΠΡΟΓΕΣΤΕΡΟΝΗΣ.	3057094
1173764 - 01/03/2006	BIOHIT OY J	ΜΕΘΟΔΟΣ ΓΙΑ ΤΗΝ ΑΝΑΓΝΩΡΙΣΗ ΕΝΟΣ ΑΤΟΜΟΥ ΜΕ ΚΙΝΔΥΝΟ ΜΗ ΑΝΑΣΤΡΕΨΙΜΩΝ ΝΕΥΡΟ-ΒΛΑΒΩΝ, Η ΟΠΟΙΑ ΠΕΡΙΛΑΜΒΑΝΕΙ ΤΑ ΣΤΑΔΙΑ ΠΡΟΣΔΙΟΡΙΣΜΟΥ ΠΟΣΟΤΙΚΑ ΤΗΣ ΣΥΓΚΕΝΤΡΩΣΗΣ ΠΕΨΙΝΟΓΟΝΟΥ Ι (PGI) ΚΑΙ ΒΙΤΑΜΙΝΗΣ 12.	3057046
1175533 - 18/01/2006	SAINT-GOBAIN PAM	ΔΙΑΤΑΞΗ ΟΔΟΠΟΪΑΣ ΚΑΙ ΣΤΟΙΧΕΙΟ ΕΠΙΚΑΛΥΨΗΣ ΠΑΡΟΜΟΙΑΣ ΔΙΑΤΑΞΗΣ.	3057154
1177292 - 14/12/2005	IMMUNEX CORPORATION	ΟΙΚΟΓΕΝΕΙΑ ΑΝΟΣΟΡΥΘΜΙΣΤΩΝ ΠΟΥ ΟΡΙΖΟΝΤΑΙ ΩΣ ΥΠΟΔΟΧΕΙΣ ΛΕΥΚΟΚΥΤΤΑΡΩΝ ΠΑΡΟΜΟΙΟΙ ΜΕ ΑΝΟΣΟΦΑΙΡΙΝΕΣ (LIR).	3056925
1177480 - 28/12/2005	STEEN, HENRY B. III	ΠΡΟΣΠΕΛΑΣΗ ΔΕΔΟΜΕΝΩΝ ΚΑΙ ΕΛΕΓΧΟΣ ΣΥΣΤΗΜΑΤΩΝ ΕΞ' ΑΠΟΣΤΑΣΕΩΣ.	3057118
1179140 - 21/12/2005	NVB INTERNATIONAL A/S	ΣΥΝΔΥΑΣΜΟΣ ΘΑΛΑΜΟΥ ΚΑΙ ΕΜΒΟΛΟΥ.	3056927
1179528 - 11/01/2006	BAYER CROPSCIENCE S.A.	ΠΑΡΑΓΩΓΑ ΦΑΙΝΥΛΑΜΙΔΙΝΗΣ ΜΕ ΜΥΚΗΤΟΚΤΟΝΟ ΔΡΑΣΗ.	3056960
1180082 - 21/12/2005	HOLMEN, NILS OTTO LARSEN, PER KRISTIAN	ΚΑΡΕΝΑ ΠΟΥ ΜΠΟΡΕΙ ΝΑ ΟΛΙΣΘΑΙΝΕΙ ΚΑΙ ΝΑ ΑΠΟΣΒΕΝΕΙ ΤΙΣ ΚΡΟΥΣΕΙΣ.	3057008
1184450 - 01/02/2006	THE PROCTER & GAMBLE COMPANY	ΤΑΜΠΛΕΤΑ ΑΠΟΡΡΥΠΑΝΤΙΚΟΥ.	3056833
1185636 - 01/02/2006	THE SCRIPPS RESEARCH INSTITUTE	ΜΕΘΟΔΟΙ ΕΚΘΕΣΗΣ ΕΤΕΡΟΔΙΜΕΡΩΝ ΠΡΩΤΕΪΝΩΝ ΣΕ ΝΗΜΑΤΟΕΙΔΗ ΦΑΓΟ ΧΡΗΣΙΜΟΠΟΙΩΝΤΑΣ ΡVII ΚΑΙ ΡIX, ΣΥΝΘΕΣΕΙΣ, ΦΟΡΕΙΣ ΚΑΙ ΣΥΝΔΥΑΣΤΙΚΕΣ ΒΙΒΛΙΟΘΗΚΕΣ.	3056956
1185659 - 08/03/2006	MERIAL	ΕΜΒΟΛΙΟ DNA PCV.	3056849
1187646 - 01/02/2006	BAXTER INTERNATIONAL INC.	ΕΝΣΩΜΑΤΟΜΕΝΟΣ ΕΝΔΟΦΛΕΒΙΟΣ ΘΑΛΑΜΟΣ ΚΑΙ ΦΙΛΤΡΟ.	3057145
1189871 - 15/02/2006	UNITED COLOR MANUFACTURING INC.	ΑΡΩΜΑΤΙΚΟΙ ΕΣΤΕΡΕΣ ΓΙΑ ΤΗΝ ΣΗΜΑΝΣΗ Ή ΤΗΝ ΠΑΡΑΚΟΛΟΥΘΗΣΗ ΟΡΓΑΝΙΚΩΝ ΠΡΟΪΟΝΤΩΝ.	3057178
1189886 - 04/01/2006	F. HOFFMANN-LA ROCHE AG	ΠΑΡΑΓΩΓΑ ΑΙΘΑΝΟΣΟΥΛΦΟΝΥΛ-ΠΙΠΕΡΙΔΙΝΗΣ.	3057198
1195498 - 14/12/2005	HERRENKNECHT AKTIENGESELLSCHAFT	ΜΗΧΑΝΗ ΔΙΑΤΡΗΣΕΩΣ ΣΗΡΑΓΓΩΝ ΜΕ ΠΡΟΩΘΟΥΜΕΝΗ ΑΣΠΙΔΑ.	3056865
1196172 - 15/03/2006	PHARMACIA & UPJOHN COMPANY LLC	ΕΞΟΧΩΣ ΕΠΙΛΕΚΤΙΚΟΙ ΑΝΑΣΤΟΛΕΙΣ ΤΗΣ ΕΠΑΝΑΠΡΟΣΛΗΨΗΣ ΝΟΡΕΠΙΝΕΦΡΙΝΗΣ ΚΑΙ ΜΕΘΟΔΟΙ ΧΡΗΣΙΜΟΠΟΙΗΣΗΣ ΤΟΥΣ.	3056829
1196442 - 21/12/2005	AMGEN INC.,	VGF ΠΟΛΥΠΕΠΤΙΔΙΑ ΚΑΙ ΜΕΘΟΔΟΙ ΘΕΡΑΠΕΙΑΣ VGF - ΣΥΝΑΦΩΝ ΔΙΑΤΑΡΑΧΩΝ.	3056823
1198225 - 11/01/2006	NOVARTIS AG	ΕΝΩΣΕΙΣ ΕΠΟΘΙΛΟΝΗΣ.	3056996
1199240 - 14/12/2005	DIMETRONIC, S.A.	ΣΥΣΚΕΥΗ ΕΝΕΡΓΟΠΟΙΗΣΗΣ ΓΙΑ ΔΙΑΚΟΠΤΕΣ ΣΙΔΗΡΟΔΡΟΜΙΚΗΣ ΓΡΑΜΜΗΣ ΓΙΑ ΤΗΝ ΑΛΛΑΓΗ ΤΡΟΧΙΑΣ.	3056872
1200844 - 04/01/2006	FAZAKAS, ANDRAS	ΜΙΑ ΜΕΘΟΔΟΣ ΚΑΙ ΜΙΑ ΣΥΣΚΕΥΗ ΓΙΑ ΤΗΝ ΑΝΙΧΝΕΥΣΗ ΤΩΝ ΑΡΓΩΝ ΚΑΙ ΜΙΚΡΩΝ ΑΛΛΑΓΩΝ ΗΛΕΚΤΡΙΚΩΝ ΣΗΜΑΤΩΝ ΣΤΗΝ ΟΠΟΙΑ ΠΕΡΙΛΑΜΒΑΝΕΤΑΙ ΤΟ ΠΡΟΣΗΜΟ ΤΩΝ ΣΗΜΑΤΩΝ.	3057035
1206175 - 25/01/2006	E.I. DU PONT DE NEMOURS AND COMPANY DESIGN TECHNOLOGY AND IRRIGATION LIMITED	ΔΙΑΤΑΞΗ ΑΡΔΕΥΣΕΩΣ.	3057181
1206476 - 04/01/2006	ABBOTT LABORATORIES	9Α-ΑΖΑΛΙΔΙΑ ΕΝΟΝΤΑ ΑΝΤΙΒΑΚΤΗΡΙΑΚΗΝ ΔΡΑΣΙΝ.	3056873

ΑΡ./ΗΜ.ΔΗΜ.Ε.Δ. (87)	ΔΙΚΑΙΟΥΧΟΣ (73)	ΤΙΤΛΟΣ ΕΦΕΥΡΕΣΗΣ (54)	ΑΡ.ΕΥΡ.Δ.Ε. (11)
1207867 - 22/03/2006	GRUNENTHAL GMBH	ΕΠΙΒΡΑΔΥΝΤΙΚΕΣ, ΣΤΟΜΑΤΙΚΕΣ, ΦΑΡΜΑΚΕΥΤΙΚΕΣ ΜΟΡΦΕΣ ΧΟΡΗΓΗΣΗΣ ΜΕ ΤΡΑΜΑΔΟΛΗ.	3057055
1208817 - 18/01/2006	CORDIS CORPORATION	ΜΙΑ ΕΝΔΟΠΡΟΘΕΣΗ ΜΟΣΧΕΥΜΑ ΠΟΥ ΕΧΕΙ ΕΝΑ ΒΕΛΤΙΩΜΕΝΟ ΜΕΣΟ ΓΙΑ ΠΡΟΣΑΡΜΟΓΗ ΜΙΑΣ ΕΝΔΟΠΡΟΘΕΣΗΣ ΜΕ ΕΝΑ ΜΟΣΧΕΥΜΑ.	3056845
1209696 - 28/12/2005	HEW-KABEL /CDT GMBH & CO. KG	ΗΛΕΚΤΡΙΚΟΣ ΑΓΩΓΟΣ.	3056886
1210327 - 18/01/2006	SCHERING AKTIENGESELLSCHAFT	ΝΕΑ ΠΑΡΑΓΩΓΑ ΒΙΤΑΜΙΝΗΣ D ΜΕ ΚΥΚΛΙΚΕΣ ΥΠΟΔΟΜΕΣ ΣΤΙΣ ΠΛΕΥΡΙΚΕΣ ΑΛΥΣΙΔΕΣ, ΜΕΘΟΔΟΙ ΚΑΙ ΕΝΔΙΑΜΕΣΑ ΠΡΟΙΟΝΤΑ ΓΙΑ ΤΗΝ ΠΑΡΑΓΩΓΗ ΤΟΥΣ ΚΑΙ Η ΧΡΗΣΗ ΤΟΥΣ ΣΤΗΝ ΠΑΡΑΓΩΓΗ ΦΑΡΜΑΚΩΝ.	3056888
1210897 - 22/02/2006	GERLOFF, MICHAEL, DR.	ΛΕΚΑΝΗ ΝΤΟΥΣ.	3057171
1213410 - 01/03/2006	ZAMBELLI, SERGIO ZAMBELLI BENITO	ΑΝΥΨΩΤΙΚΟ ΠΑΡΕΜΒΛΗΜΑ ΓΙΑ ΠΡΟΚΑΤΑΣΚΕΥΑΣΜΕΝΑ ΣΥΣΤΑΤΙΚΑ ΣΤΟΙΧΕΙΑ ΑΠΟ ΜΠΕΤΟΝ ΜΕ ΒΡΑΧΙΟΝΑ ΓΙΑ ΑΥΞΗΣΗ ΤΗΣ ΑΝΤΟΧΗΣ ΣΕ ΔΙΑΤΜΗΣΗ ΑΥΤΟΥ.	3057152
1213974 - 21/12/2005	SUDZUCKER AKTIENGESELLSCHAFT MANNHEIM/OCHSENFURT	ΠΡΩΤΗ ΥΛΗ ΑΜΕΣΗΣ ΣΥΜΠΙΕΣΗΣ ΓΙΑ ΣΥΜΠΙΕΣΜΕΝΑ ΠΡΟΙΟΝΤΑ.	3056920
1216655 - 22/02/2006	BIOSENSE WEBSTER, INC.	ΜΕΘΟΔΟΣ ΠΑΡΑΚΟΛΟΥΘΗΣΕΩΣ ΤΗΣ ΕΝΔΟΚΑΡΔΙΑΚΗΣ ΠΙΕΣΕΩΣ.	3057177
1219221 - 01/02/2006	LG ELECTRONICS INC.	ΗΛΕΚΤΡΙΚΗ ΣΚΟΥΠΑ ΜΕ ΔΙΑΤΑΞΗ ΣΤΗΡΙΞΗΣ ΓΙΑ ΤΟ ΣΩΛΗΝΑ ΑΝΑΡΡΟΦΗΣΗΣ.	3056876
1222004 - 14/12/2005	WALTER, LEA	ΜΙΑ ΣΤΟΛΗ ΕΡΓΑΣΙΑΣ ΤΥΠΟΥ ΑΣΦΑΛΕΙΑΣ ΚΑΙ ΔΙΑΣΩΣΗΣ.	3056809
1222294 - 07/12/2005	MEDICAGO INC.	ΠΡΟΩΘΗΤΗΣ ΓΙΑ ΤΗ ΡΥΘΜΙΣΗ ΤΗΣ ΕΚΦΡΑΣΗΣ ΞΕΝΩΝ ΓΟΝΙΔΙΩΝ.	3056816
1223834 - 28/12/2005	AIRWOOD AKTIEBOLAG	ΔΟΜΙΚΟ ΣΤΟΙΧΕΙΟ ΓΙΑ ΕΠΙΠΛΟ.	3057071
1225065 - 14/12/2005	CONSTRUCCIONES Y AUXILIAR DE FERROCARRILES, S.A. - CAF-	ΤΡΟΧΟΣ ΣΙΔΗΡΟΔΡΟΜΟΥ.	3056916
1228097 - 21/12/2005	AM-PHARMA B.V.	ΑΝΤΙΜΙΚΡΟΒΙΑΚΗ ΕΝΕΡΓΟΤΗΤΑ ΤΟΥ ΠΡΩΤΟΥ ΚΑΤΙΟΝΙΚΟΥ ΣΥΓΚΡΟΤΗΜΑΤΟΣ ΤΗΣ ΑΝΘΡΩΠΙΝΗΣ ΛΑΚΤΟΦΕΡΡΙΝΗΣ.	3056853
1229857 - 28/12/2005	UROMEDICA INC.	ΡΥΘΜΙΖΟΜΕΝΗ ΚΑΙ ΕΜΦΥΤΕΥΣΙΜΗ ΣΤΟ ΟΥΡΟΓΕΝΝΗΤΙΚΟ ΣΥΣΤΗΜΑ ΣΥΣΚΕΥΗ.	3056914
1231044 - 01/02/2006	GRAHAM PACKAGING PLASTIC PRODUCTS INC.	ΜΕΘΟΔΟΣ ΚΑΙ ΣΥΣΚΕΥΗ ΧΥΤΕΥΣΗΣ ΣΕ ΚΑΛΟΥΠΙ ΜΕ ΦΥΣΗΜΑ ΕΠΑΝΑΛΗΠΤΙΚΟΥ ΤΥΠΟΥ.	3057151
1232183 - 18/01/2006	ABBOTT LABORATORIES	ΠΕΠΤΙΔΙΑ ΜΕ ΑΝΤΙΑΓΓΕΟΓΟΝΟ ΔΡΑΣΗ.	3057141
1232502 - 11/01/2006	ROCHE DIAGNOSTICS GMBH	ΜΑΓΝΗΤΙΚΑ ΥΑΛΙΝΑ ΣΩΜΑΤΙΔΙΑ, ΜΕΘΟΔΟΣ ΓΙΑ ΤΗΝ ΠΑΡΑΓΩΓΗ ΤΟΥΣ ΚΑΙ Η ΧΡΗΣΗ ΑΥΤΩΝ.	3057193
1235547 - 18/01/2006	UNILEVER N.V.	ΣΥΝΘΕΣΗ ΚΑΤΕΡΓΑΣΙΑΣ ΜΑΛΛΙΩΝ ΠΟΥ ΠΕΡΙΛΑΜΒΑΝΕΙ ΣΩΜΑΤΙΔΙΑΚΕΣ ΟΥΣΙΕΣ.	3057169
1236056 - 11/01/2006	INSTITUT DE RECHERCHE POUR LE DEVELOPPEMENT (IRD)	ΑΥΤΟΝΟΜΟΣ ΚΑΤΑΓΡΑΦΕΑΣ ΨΗΦΙΑΚΩΝ ΔΕΔΟΜΕΝΩΝ ΤΟΥ ΘΟΡΥΒΟΥ ΕΔΑΦΟΥΣ ΤΟΠΟΘΕΣΙΑΣ.	3056821
1236737 - 01/03/2006	EISAI CO., LTD.	ΔΙΕΡΓΑΣΙΑ ΓΙΑ ΤΗΝ ΠΑΡΑΓΩΓΗ ΜΕΘΥΛΟΚΟΒΑΛΑΜΙΝΗΣ.	3057090
1237553 - 04/01/2006	H. LUNDBECK A/S	Ο ΣΥΝΔΥΑΣΜΟΣ ΕΝΟΣ ΑΝΑΣΤΟΛΕΑ ΕΠΑΝΑΠΡΟΣΛΗΨΗΣ ΣΕΡΟΤΟΝΙΝΗΣ ΚΑΙ ΕΝΟΣ 5-HT _{2C} ΑΝΤΑΓΩΝΙΣΤΗ, ΑΝΤΙΣΤΡΟΦΟΥ ΑΓΩΝΙΣΤΗ Ή ΜΕΡΙΚΟΥ ΑΓΩΝΙΣΤΗ.	3056919
1238086 - 08/03/2006	WYETH HOLDINGS CORPORATION	ΕΜΒΟΛΙΟ ΓΙΑ ΤΗΝ ΕΝΙΣΧΥΣΗ ΑΝΟΣΩΝ ΑΠΑΝΤΗΣΕΩΝ ΣΤΟΝ ΙΟ ΤΟΥ ΑΠΛΟΥ ΕΡΠΗΤΑ.	3057023
1238677 - 14/12/2005	ASTRAZENECA AB	ΠΑΡΕΝΤΕΡΙΚΑ ΛΙΠΑΡΑ ΓΑΛΑΚΤΩΜΑΤΑ ΠΟΥ ΠΕΡΙΕΧΟΥΝ ΕΔΕΤΑΤΕ ΩΣ ΣΥΝΤΗΡΗΤΙΚΟ.	3056897

ΑΡ./ΗΜ.ΔΗΜ.Ε.Δ. (87)	ΔΙΚΑΙΟΥΧΟΣ (73)	ΤΙΤΛΟΣ ΕΦΕΥΡΕΣΗΣ (54)	ΑΡ.ΕΥΡ.Δ.Ε. (11)
1241131 - 04/01/2006	BK GIULINI GMBH	ΧΡΗΣΗ ΠΟΛΥΜΕΡΟΥΣ ΦΩΣΦΟΡΙΚΟΥ ΑΡΓΙΛΙΟΥ ΣΕ ΣΚΕΥΑΣΜΑΤΑ ΚΟΝΙΑΜΑΤΟΣ.	3057061
1242539 - 22/03/2006	GENERAL ELECTRIC COMPANY	ΜΕΘΟΔΟΣ ΑΠΟΜΑΚΡΥΝΣΗΣ ΟΣΜΩΝ ΑΠΟ ΣΙΛΙΚΟΝΕΣ.	3056909
1243614 - 04/01/2006	ARKEMA INC.	ΣΥΝΘΕΣΕΙΣ ΧΩΡΙΣ ΘΕΙΟ, ΠΟΥ ΠΑΡΑΓΟΥΝ ΕΛΑΧΙΣΤΟ ΧΡΩΜΑ, ΠΟΥ ΕΠΙΜΗΚΥΝΟΥΝ ΤΟΝ ΧΡΟΝΟ ΦΡΥΞΗΣ, ΓΙΑ ΧΡΗΣΗ ΣΕ ΣΥΝΘΕΣΗ ΚΑΙ ΕΠΕΞΕΡΓΑΣΙΑ ΤΩΝ ΔΥΝΑΜΕΝΩΝ ΝΑ ΥΠΟΒΛΗΘΟΥΝ ΣΕ ΕΠΕΞΕΡΓΑΣΙΑ ΤΩΝ ΠΟΛΥΜΕΡΩΝ ΚΑΤΑΛΥΤΗ ΕΝΑΡΞΗΣ ΕΛΕΥΘΕΡΗΣ ΡΙΖΑΣ.	3057189
1245232 - 25/01/2006	KYORIN PHARMACEUTICAL CO., LTD.	ΑΠΟ ΤΟΥ ΣΤΟΜΑΤΟΣ ΛΑΜΒΑΝΟΜΕΝΟ ΣΤΕΡΕΟ ΠΑΡΑΣΚΕΥΑΣΜΑ.	3057028
1246537 - 14/12/2005	MAOF HERMON TECHNOLOGIES LTD	ΜΕΘΟΔΟΣ ΓΙΑ ΤΗΝ ΑΠΟΛΕΪΣΗ ΦΡΕΣΚΟΥ ΨΑΡΙΟΥ ΚΑΙ ΤΗΝ ΑΦΑΙΡΕΣΗ ΤΩΝ ΕΣΩΤΕΡΙΚΩΝ ΤΟΥ ΟΡΓΑΝΩΝ ΚΑΙ ΔΙΑΤΑΞΗ ΓΙΑ ΤΗΝ ΕΦΑΡΜΟΓΗ ΤΗΣ ΠΡΟΣΦΕΡΟΜΕΝΗΣ ΜΕΘΟΔΟΥ.	3056917
1246970 - 21/12/2005	VOSSLOH WERKE GMBH	ΔΙΑΤΑΞΗ ΣΤΕΡΕΩΣΗΣ ΓΙΑ ΣΙΔΗΡΟΤΡΟΧΙΕΣ.	3056966
1247863 - 28/12/2005	GENENTECH, INC.	ΟΜΟΛΟΓΟ ΠΡΩΤΕΪΝΗΣ Α ΔΗΛΗΤΗΡΙΟΥ ΦΙΔΙΟΥ ΚΑΙ ΝΟΥΚΛΕΪΚΟ ΟΞΥ ΤΟ ΟΠΟΙΟ ΚΩΔΙΚΟΠΟΙΕΙ ΤΟ ΙΔΙΟ.	3056948
1248054 - 28/12/2005	VAILLANT GMBH	ΘΕΡΜΟΚΥΨΕΛΗ ΜΗΧΑΝΗΜΑΤΟΣ ΘΕΡΜΑΝΣΗΣ.	3056969
1248618 - 22/03/2006	MERCK FROSST CANADA INC. MERCK & CO., INC.	ΠΟΛΥΜΟΡΦΙΚΕΣ, ΑΜΟΡΦΕΣ ΚΑΙ ΕΝΥΔΑΤΩΜΕΝΕΣ ΜΟΡΦΕΣ ΤΟΥ 5-ΧΛΩΡΟ-3-(4-ΜΕΘΑΝΟΣΟΥΛΦΟΝΥΛΟΦΑΙΝΥΛΟ)-6'-ΜΕΘΥΛΟ - [2,3'] ΔΙΠΥΡΙΔΙΝΥΛΙΟΥ.	3057120
1251875 - 15/03/2006	BRACCO IMAGING S.P.A.	ΧΡΗΣΗ ΣΚΙΑΓΡΑΦΙΚΩΝ ΑΝΤΙΔΡΑΣΤΗΡΙΩΝ ΣΤΗΝ ΠΑΡΑΣΚΕΥΗ ΕΝΟΣ ΔΙΑΓΝΩΣΤΙΚΟΥ ΑΝΤΙΔΡΑΣΤΗΡΙΟΥ ΓΙΑ ΤΗΝ ΑΠΕΙΚΟΝΙΣΗ ΤΟΥ ΕΝΤΕΡΙΚΟΥ ΑΥΛΟΥ.	3057126
1253197 - 25/01/2006	AKZO NOBEL N.V.	ΕΞΑΣΘΕΝΗΜΕΝΟΣ ΑΝΑΣΥΝΔΥΑΣΜΕΝΟΣ ΙΟΣ ΛΥΣΣΑΣ ΚΑΙ ΖΩΝΤΑΝΑ ΕΜΒΟΛΙΑ ΑΠΟ ΑΥΤΟΝ.	3056964
1253289 - 11/01/2006	UNITED TECHNOLOGIES CORPORATION	ΚΑΤΑΣΚΕΥΗ ΣΤΡΟΦΕΙΟΥ ΑΕΡΟΤΟΜΗΣ ΜΕ ΕΝΣΩΜΑΤΩΜΕΝΑ ΠΤΕΡΥΓΙΑ ΚΑΙ ΤΕΧΝΙΚΕΣ ΕΠΙΣΚΕΥΗΣ.	3056922
1254778 - 25/01/2006	CANON KABUSHIKI KAISHA	ΥΠΟΔΟΧΕΥΣ ΜΕΛΑΝΗΣ, ΣΥΣΚΕΥΗ ΚΑΤΑΓΡΑΦΗΣ ΜΕΛΑΝΗΣ ΚΑΙ ΔΕΣΜΗ ΜΕΛΑΝΗΣ ΜΕ ΧΡΗΣΙΜΟΠΟΙΗΣΗ ΥΠΟΔΟΧΕΩΣ ΜΕΛΑΝΗΣ.	3057034
1257104 - 08/02/2006	MATSUSHITA ELECTRIC INDUSTRIAL CO., LTD.	ΙΕΡΑΡΧΙΚΗ ΜΕΤΑΔΟΣΗ ΜΕ ΔΙΑΜΟΡΦΩΣΗ ΠΟΛΛΑΠΛΟΥ ΦΕΡΟΝΤΟΣ ΚΑΙ ΚΩΔΙΚΟΠΟΙΗΣΗ ΔΙΟΡΘΩΣΗΣ ΛΑΘΟΥΣ.	3057184
1257276 - 28/12/2005	BRISTOL-MYERS SQUIBB COMPANY	ΑΝΤΙ-ΠΙΚΑ ΠΑΡΑΓΩΓΑ ΑΖΑΪΝΔΟΛΗΣ.	3057106
1258890 - 25/01/2006	SIEMENS SCHWEIZ AG	ΤΕΡΜΑΤΙΚΟ ΚΑΛΩΔΙΟΥ ΙΣΧΥΟΣ ΓΙΑ ΕΝΑ ΚΑΛΩΔΙΟ ΔΕΔΟΜΕΝΩΝ ΚΑΤΑ ΜΗΚΟΣ ΜΙΑΣ ΣΙΔΗΡΟΔΡΟΜΙΚΗΣ ΓΡΑΜΜΗΣ.	3056990
1259342 - 21/12/2005	S.I.T.A.I. S.P.A. SOCIETA' ITALIANA TUBI ACCIAIO INOSSIDABILE	ΔΙΑΔΙΚΑΣΙΑ ΓΙΑ ΤΗΝ ΠΑΡΑΓΩΓΗ ΒΙΟΜΗΧΑΝΙΚΩΝ ΣΩΛΗΝΩΝ Ή ΡΑΒΔΩΝ ΠΡΟΦΙΛ ΑΠΟ ΜΕΤΑΛΛΟ ΚΑΙ ΣΧΕΤΙΚΗ ΣΥΣΚΕΥΗ.	3056827
1261309 - 14/12/2005	KAPLAN BRIAN	ΜΙΑ ΣΥΣΚΕΥΗ ΓΙΑ ΤΟΝ ΥΠΟΛΟΓΙΣΜΟ ΤΩΝ ΔΟΣΕΩΝ ΕΝΟΣ ΕΛΙΞΗΡΙΟΥ ΠΟΥ ΕΙΝΑΙ ΚΑΤΑΛΛΗΛΕΣ ΓΙΑ ΤΟ ΒΑΡΟΣ ΕΝΟΣ ΑΣΘΕΝΗ.	3056926
1261472 - 28/12/2005	SOPLAR SA	ΔΙΑΤΑΞΗ ΚΑΙ ΜΕΘΟΔΟΣ ΚΑΤΑΣΚΕΥΗΣ ΚΟΙΛΩΝ ΠΛΑΣΤΙΚΩΝ ΣΩΜΑΤΩΝ.	3057116
1261550 - 28/12/2005	GRACE GMBH & CO. KG	ΣΩΜΑΤΙΔΙΑ ΑΜΟΡΦΗΣ ΠΥΡΙΤΙΑΣ ΠΕΡΙΛΑΜΒΑΝΟΝΤΑ ΒΟΡΙΟ.	3057112
1262201 - 08/02/2006	SORIN BIOMEDICA CARDIO S.R.L.	ΜΕΤΑΒΛΗΤΟ ΔΟΜΙΚΟ ΣΤΟΙΧΕΙΟ ΓΙΑ ΣΥΣΚΕΥΕΣ ΕΜΦΥΤΕΥΣΗΣ, ΑΝΤΙΣΤΟΙΧΗ ΣΥΣΚΕΥΗ ΕΜΦΥΤΕΥΣΗΣ ΚΑΙ ΜΕΘΟΔΟΣ ΚΑΤΑΣΚΕΥΗΣ.	3057066

ΑΡ./ΗΜ.ΛΗΜ.Ε.Α. (87)	ΔΙΚΑΙΟΥΧΟΣ (73)	ΤΙΤΛΟΣ ΕΦΕΥΡΕΣΗΣ (54)	ΑΡ.ΕΥΡ.Α.Ε. (11)
1263422 - 08/03/2006	GSF-FORSCHUNGSZENTRUM UMWELT UND GESUNDHEIT GMBH	FUR ΜΕΣΑ ΓΙΑ ΤΗ ΘΕΡΑΠΕΙΑ ΤΩΝ ΑΣΘΕΝΕΙΩΝ ΤΟΥ ΤΡΑΧΕΙΟ- ΒΡΟΓΧΙΚΟΥ ΣΥΣΤΗΜΑΤΟΣ ΙΔΙΑΙΤΕΡΑ COPD.	3056871
1264205 - 28/12/2005	TIBOTEC BVBA	ΕΝΑ ΜΙΚΡΟΣΚΟΠΙΟ ΚΑΤΑΛΛΗΛΟ ΓΙΑ ΣΑΡΩΣΗ ΥΨΗΛΗΣ ΔΥΝΑΜΙΚΟΤΗΤΑΣ ΠΟΥ ΕΧΕΙ ΜΙΑ ΣΥΣΚΕΥΗ ΑΥΤΟΜΑΤΗΣ ΕΣΤΙΑΣΗΣ.	3057087
1264584 - 25/01/2006	BARABINO, FRANCESCO	ΔΙΑΤΑΞΗ ΚΟΛΛΑΡΟΥ (ΠΕΡΙΑΥΧΕΝΙΟΥ) , ΙΔΙΑΙΤΕΡΑ ΚΑΤΑΛ- ΛΗΛΗ ΓΙΑ ΑΥΧΕΝΙΚΗ ΘΕΡΜΟΘΕΡΑΠΕΙΑ.	3057016
1265859 - 21/12/2005	PHARMACIA CORPORATION	ΑΜΙΔΙΚΕΣ ΕΝΩΣΕΙΣ ΠΟΥ ΧΡΗΣΙΜΕΥΟΥΝ ΩΣ ΑΝΑΣΤΟ- ΛΕΙΣ ΣΥΝΘΕΤΑΣΗΣ ΝΙΤΡΙΚΟΥ ΟΞΕΙΔΙΟΥ.	3056851
1265892 - 18/01/2006	SYNGENTA LIMITED	ΠΑΡΑΓΩΓΑ ΙΣΟΘΕΙΑΖΟΛΙΟΥ ΚΑΙ Η ΧΡΗΣΗ ΤΟΥΣ ΩΣ ΠΑΡΑΣΙΤΟΚΤΟΝΩΝ.	3057188
1267650 - 28/12/2005	BRITISH AMERICAN TOBACCO (INVEST- MENTS) LIMITED	ΕΠΕΞΕΡΓΑΣΙΑ ΚΑΠΝΟΥ.	3056857
1267768 - 28/12/2005	INNOTHERA TOPIC INTERNATIONAL (SOCIETE ANONYME)	ΚΗΔΕΜΟΝΑΣ ΕΠΙΔΕΣΗΣ ΤΥΠΟΥ PLACECO (ΕΙΚΟΝΙΚΟ ΦΑΡΜΑΚΟ).	3056952
1268158 - 04/01/2006	ALPHACAN	ΜΕΘΟΔΟΣ ΚΑΙ ΓΡΑΜΜΗ ΣΥΝΕΧΟΥΣ ΠΑΡΑΓΩΓΗΣ ΣΩΛΗ- ΝΩΝ ΑΠΟ ΠΛΑΣΤΙΚΟ ΜΕ ΔΙΑΞΟΝΙΚΟ ΕΛΚΥΣΜΟ.	3056939
1277257 - 01/02/2006	SIEMENS AKTIENGESELLSCHAFT	ΣΚΕΛΕΤΟΣ ΠΙΝΑΚΑ ΖΕΥΞΕΩΣ, ΕΧΩΝ ΤΗΝ ΔΥΝΑΤΟΤΗΤΑ ΣΕΙΡΙΑΚΗΣ ΔΙΑΤΑΞΗΣ, ΓΙΑ ΥΠΟΣΤΑΘΜΟΥΣ ΖΕΥΞΕΩΣ ΑΠΟΤΕΛΟΥΜΕΝΟΥΣ ΑΠΟ ΠΕΡΙΣΣΟΤΕΡΟΥΣ ΠΙΝΑΚΕΣ.	3057100
1277720 - 11/01/2006	ARKEMA INC.	ΦΘΟΡΙΩΣΗ ΤΟΥ 1,1,1,3,3- ΠΕΝΤΑΧΛΩΡΟΠΡΟΠΑΝΙΟΥ.	3056932
1277849 - 28/12/2005	GOLDSCHMIDT GMBH	ΣΥΝΘΕΣΗ ΣΥΛΛΙΠΙΑΣΜΑΤΟΣ ΑΠΟΣΙΔΗΡΩΣΗΣ ΓΙΑ ΛΟΥΤΡΑ ΣΥΛΛΙΠΙΑΣΜΑΤΟΣ.	3056891
1278039 - 21/12/2005	RWM SCHWEIZ AG	ΔΙΑΤΑΞΗ ΑΣΦΑΛΙΣΗΣ ΚΑΙ ΕΝΙΣΧΥΣΗΣ ΚΑΙ ΧΡΗΣΙΜΟ- ΠΟΙΗΣΗ ΤΗΣ.	3056974
1278333 - 15/02/2006	NTT DOCOMO, INC.	ΣΥΣΤΗΜΑ ΕΠΙΚΟΙΝΩΝΙΑΣ ΤΕΡΜΑΤΙΚΩΝ.	3056968
1281033 - 08/02/2006	SHELL INTERNATIONALE RESEARCH MAATSCHAPPIJ B.V.	ΕΛΕΓΧΟΣ ΤΗΣ ΠΑΡΑΓΩΓΗΣ ΡΕΥΜΑΤΟΣ ΥΓΡΟΠΟΙΗΜΕ- ΝΟΥ ΦΥΣΙΚΟΥ ΑΕΡΙΟΥ.	3056840
1281702 - 21/12/2005	NPS PHARMACEUTICALS, INC.	ΜΟΡΙΑ ΕΝΕΡΓΑ ΣΤΟΝ ΥΠΟΔΟΧΕΑ ΑΣΒΕΣΤΙΟΥ.	3057005
1283804 - 21/12/2005	CROWN PACKAGING TECHNOLOGY, INC.	ΠΩΜΑ ΕΚΡΟΗΣ.	3056905
1284322 - 05/04/2006	BANQUE DE FRANCE	ΣΥΝΘΕΣΗ ΣΗΜΑΝΣΗΣ ΑΣΦΑΛΕΙΑΣ.	3057132
1284754 - 04/01/2006	F. HOFFMANN-LA ROCHE AG	ΠΗΚΤΩΜΑΤΟΕΙΔΗΣ ΦΑΡΜΑΚΕΥΤΙΚΗ ΣΥΝΘΕΣΗ ΓΙΑ ΥΠΟΔΟΡΙΑ ΧΟΡΗΓΗΣΗ ΠΕΡΙΛΑΜΒΑΝΟΝΤΑΣ ΔΙΦΩΣΦΟ- ΝΙΚΑ ΟΞΕΑ Ή ΑΛΑΤΑ ΑΥΤΩΝ.	3057002
1285412 - 14/12/2005	SYSTEC POS-TECHNOLOGY GMBH	ΜΕΘΟΔΟΣ ΚΑΙ ΣΥΣΤΗΜΑ ΑΝΙΧΝΕΥΣΗΣ ΚΑΙ ΑΝΤΑ- ΜΟΙΒΗΣ ΤΗΣ ΕΠΙΣΤΡΟΦΗΣ ΚΑΡΤΣΙΩΝ ΑΓΟΡΑΣ.	3056892
1286711 - 14/12/2005	ΜΑΚΚΙΝΚΤΕΧ (PTY) LIMITED	ΕΓΧΥΣΗ ΥΓΡΩΝ ΣΤΟΝ ΑΝΘΡΩΠΟ Ή ΣΕ ΖΩΑ.	3056832
1286929 - 28/12/2005	AKZO NOBEL N.V.	ΣΥΝΘΕΣΗ ΚΑΙ ΜΕΘΟΔΟΣ ΠΑΡΑΣΚΕΥΗΣ ΜΙΑΣ ΣΥΝΘΕ- ΣΕΩΣ ΣΚΥΡΟΚΟΝΙΑΜΑΤΟΣ.	3056965
1287842 - 18/01/2006	BIOTOP HOLDING CO., LTD	ΔΙΑΤΑΞΗ ΑΣΦΑΛΕΙΑΣ ΓΙΑ ΜΙΑ ΣΥΡΙΓΤΑ ΑΣΦΑΛΕΙΑΣ.	3057056
1290013 - 08/03/2006	AMGEN INC.	ΠΑΡΑΓΩΓΑ ΠΕΠΤΙΔΙΟΥ ΑΡΟ-ΑΙ/ΑΙΙ.	3056879
1290160 - 29/03/2006	IMMUNEX CORPORATION	ΑΝΘΡΩΠΙΝΑ ΠΟΛΥΠΕΠΤΙΔΙΑ PELLINO.	3057138
1292306 - 04/01/2006	COUNCIL OF SCIENTIFIC AND INDUS- TRIAL RESEARCH NICHOLAS PIRAMAL INDIA LIMITED	ΣΥΣΚΕΥΑΣΙΑ ΣΥΝΔΥΑΣΜΟΥ ΧΡΗΣΙΜΟΠΟΙΟΥΜΕΝΗ ΣΤΗΝ ΑΓΩΓΗ ΤΗΣ ΕΛΟΝΟΣΙΑΣ ΠΕΡΙΕΧΟΥΣΑ ΧΛΩΡΑΚΙΝΗ ΚΑΙ ΒΟΥΛΑΚΙΝΗ.	3056935
1292457 - 28/12/2005	ALCHALABI, RIFAT PERRY, OPHNEIL HENRY	ΣΥΣΚΕΥΗ ΚΑΙ ΜΕΘΟΔΟΣ ΔΙΑ ΤΗΝ ΑΠΟΜΑΚΡΥΝΣΗ ΔΙΑ ΘΕΡΜΟΤΗΤΟΣ ΕΠΙΧΡΙΣΜΑΤΩΝ ΚΑΙ/Η ΑΚΑΘΑΡΣΙΩΝ.	3057085

ΑΡ./ΗΜ.ΔΗΜ.Ε.Δ. (87)	ΔΙΚΑΙΟΥΧΟΣ (73)	ΤΙΤΛΟΣ ΕΦΕΥΡΕΣΗΣ (54)	ΑΡ.ΕΥΡ.Δ.Ε. (11)
1293196 - 29/03/2006	CIMEX PHARMA AG	ΦΑΡΜΑΚΕΥΤΙΚΗ ΣΥΝΘΕΣΙΣ ΠΕΡΙΕΧΟΥΣΑ ΝΤΟΞΑΖΟΣΙ- ΝΗ.	3057159
1294065 - 11/01/2006	TEHALIT GMBH	ΔΙΑΥΛΟΣ ΚΑΛΩΔΙΩΣΗΣ.	3057128
1294353 - 22/03/2006	BASF AKTIENGESELLSCHAFT	ΧΡΗΣΗ ΕΝΟΣ (R)-ΕΝΑΝΤΙΟΜΕΡΟΥΣ ΛΙΠΟΪΚΟΥ ΟΞΕΟΣ ΣΕ ΚΟΣΜΗΤΙΚΑ ΚΑΙ ΔΕΡΜΑΤΟΛΟΓΙΚΑ.	3057170
1294478 - 28/12/2005	SYNGENTA LIMITED	ΝΕΑ ΓΑΛΑΚΤΩΜΑΤΑ.	3056860
1294610 - 28/12/2005	MANREX PTY. LTD.	ΔΙΑΝΕΜΗΤΗΣ ΦΑΡΜΑΚΕΥΤΙΚΗΣ ΑΓΩΓΗΣ.	3057121
1294724 - 19/04/2006	PFIZER PRODUCTS INC.	ΠΥΡΡΟΛΟ [2,3-d]ΠΥΡΙΜΙΔΙΝΟ ΕΝΩΣΕΙΣ ΩΣ ΑΝΟΣΟΚΑΤΑ- ΣΤΑΛΤΙΚΟΙ ΠΑΡΑΓΟΝΤΕΣ.	3057156
1294924 - 11/01/2006	SANOFI-AVENTIS DEUTSCHLAND GMBH	ΣΥΝΑΓΩΝΙΣΤΙΚΗ ΜΕΘΟΔΟΣ ΓΙΑ ΤΗΝ ΑΝΕΥΡΕΣΗ ΑΛΛΟ- ΣΤΕΡΙΚΩΝ ΑΝΑΣΤΟΛΕΩΝ.	3056855
1296670 - 11/01/2006	AMARIN NEUROSCIENCE LIMITED	ΘΕΡΑΠΕΥΤΙΚΟΙ ΣΥΝΔΥΑΣΜΟΙ ΛΙΠΑΡΩΝ ΟΞΕΩΝ.	3057011
1296905 - 28/12/2005	FLSMIDTH A/S	ΜΕΘΟΔΟΣ ΚΑΙ ΣΥΣΚΕΥΗ ΓΙΑ ΤΗΝ ΠΑΡΑΣΚΕΥΗ ΣΚΩΡΙΑΣ ΤΣΙΜΕΝΤΟΥ ΑΠΟ ΠΡΩΤΗ ΥΛΗ ΣΩΜΑΤΙΔΙΩΝ ΤΣΙΜΕΝΤΟΥ.	3056934
1297006 - 08/02/2006	BAYER HEALTHCARE AG	ΡΥΘΜΙΣΗ ΑΝΘΡΩΠΙΝΗΣ ΠΡΟΣΤΑΣΙΝ - ΟΕΙΔΟΥΣ ΠΡΩΤΕΑ- ΣΗΣ ΣΕΡΙΝΗΣ.	3057142
1298995 - 08/02/2006	BAYER CROPSCIENCE AG	ΣΥΝΔΥΑΣΜΟΙ ΔΡΑΣΤΙΚΩΝ ΟΥΣΙΩΝ ΕΝΤΟΜΟΚΤΟΝΟΥΣ ΚΑΙ ΑΚΑΡΕΟΚΤΟΝΟΥΣ ΙΔΙΟΤΗΤΕΣ.	3057036
1300350 - 28/12/2005	MASCHINENFABRIK GERD MOSCA AG	ΠΕΡΙΣΤΡΕΦΟΜΕΝΟΣ ΜΗΧΑΝΙΣΜΟΣ ΔΙΑ ΜΕΤΑΦΟΡΙΚΑ ΣΥΣΤΗΜΑΤΑ.	3057049
1300414 - 04/01/2006	KABUSHIKI KAISHA UENO SEIYAKU OYO KENKYUSHO	ΚΡΥΣΤΑΛΛΟΣ ΜΑΛΤΙΤΟΛΗΣ ΠΟΥ ΠΕΡΙΕΧΕΙ ΜΕΛΑΣΑ ΚΑΙ ΜΕΘΟΔΟΣ ΠΑΡΑΓΩΓΗΣ ΤΟΥ ΙΔΙΟΥ.	3056841
1301221 - 15/02/2006	ORTHO-MCNEIL PHARMACEUTICAL, INC.	ΔΙΑΔΙΚΑΣΙΑ ΓΙΑ ΤΗΝ ΕΠΙΚΑΛΥΨΗ ΙΑΤΡΙΚΩΝ ΣΥΣΚΕΥΩΝ ΧΡΗΣΙΜΟΠΟΙΟΥΝΤΑΣ ΥΠΕΡΚΡΙΣΙΜΟ ΔΙΟΞΕΙΔΙΟ ΤΟΥ ΑΝΘΡΑΚΑ.	3056958
1301315 - 14/12/2005	BIC VIOLEX S.A.	ΞΥΡΑΦΙ ΜΕ ΚΙΝΗΤΗ ΚΕΦΑΛΗ ΞΥΡΙΣΜΑΤΟΣ.	3056918
1303188 - 25/01/2006	AVENTIS CROPSCIENCE GMBH	ΖΙΖΑΝΙΟΚΤΟΝΑ ΜΕΣΑ.	3057095
1304296 - 28/12/2005	ALPLA WERKE ALWIN LEHNER GMBH & CO. KG	ΕΝΑ ΣΤΕΦΑΝΟΠΟΙΗΤΙΚΟ ΠΩΜΑ ΚΑΙ ΜΙΑ ΜΕΘΟΔΟΣ ΓΙΑ ΤΗΝ ΣΥΝΑΡΜΟΓΗ ΤΟΥ ΣΕ ΕΝΑ ΔΟΧΕΙΟ ΤΥΠΟΥ ΦΙΑΛΗΣ.	3057044
1304646 - 01/02/2006	SINTEF	ΜΕΘΟΔΟΣ ΓΙΑ ΜΕΤΡΗΣΗ ΔΟΜΩΝ ΣΕ ΔΑΚΤΥΛΙΚΟ ΑΠΟ- ΤΥΠΩΜΑ ΜΕ ΓΡΑΜΜΙΚΟ ΑΙΣΘΗΤΗΡΑ.	3057185
1305056 - 21/12/2005	ORTHOGEN LIMITED	ΜΟΣΧΕΥΜΑ ΠΟΡΩΔΟΥΣ ΣΥΝΘΕΤΙΚΟΥ ΟΣΤΟΥ ΚΑΙ ΜΕΘΟΔΟΣ ΚΑΤΑΣΚΕΥΗΣ ΤΟΥ.	3056994
1305766 - 11/01/2006	SIEMENS AKTIENGESELLSCHAFT	ΣΥΣΚΕΥΗ ΜΕ ΚΑΡΤΑ ΦΕΡΟΥΣΑ ΟΛΟΚΛΗΡΩΜΕΝΟ ΚΥ- ΚΛΩΜΑ.	3057097
1305907 - 08/03/2006	ATMEL CORPORATION	ΜΕΣΟ ΑΠΟΘΗΚΕΥΣΗΣ ΚΡΥΠΤΟΓΡΑΦΙΚΟΥ ΙΔΙΩΤΙΚΟΥ ΚΛΕΙΔΙΟΥ ΚΑΙ ΜΕΘΟΔΟΣ ΑΝΑΚΤΗΣΗΣ ΤΟΥ ΚΑΙ ΣΥ- ΣΚΕΥΗ.	3056826
1307512 - 01/02/2006	DYSTAR TEXTILFARBEN GMBH & CO. DEUTSCHLAND KG	ΜΕΙΓΜΑ ΧΡΩΣΤΙΚΩΝ ΑΠΟΤΕΛΟΥΜΕΝΟ ΑΠΟ ΥΔΑΤΟΔΙΑ- ΛΥΤΕΣ ΙΝΟΔΡΑΣΤΙΚΕΣ ΧΡΩΣΤΙΚΕΣ, ΜΕΘΟΔΟΙ ΓΙΑ ΤΗΝ ΠΑΡΑΓΩΓΗ ΤΟΥ ΚΑΙ Η ΧΡΗΣΗ ΤΟΥ.	3056893
1309317 - 15/03/2006	PFIZER LIMITED	ΦΑΡΜΑΚΕΥΤΙΚΕΣ ΣΥΝΘΕΣΕΙΣ ΟΙ ΟΠΟΙΕΣ ΠΕΡΙΛΑΜΒΑ- ΝΟΥΝ ΜΗΛΕΪΝΙΚΗ ΑΜΛΟΔΙΠΙΝΗ.	3057068
1309589 - 15/03/2006	AMGEN INC.	ΕΝΩΣΕΙΣ ΟΥΡΙΑΣ ΚΑΙ ΜΕΘΟΔΟΙ ΧΡΗΣΗΣ.	3057027
1310497 - 01/03/2006	NIHON NOHYAKU CO., LTD.	ΠΑΡΑΓΩΓΟ ΠΥΡΑΖΟΛΙΟΥ, ΠΑΡΑΣΙΤΟΚΤΟΝΟΣ ΠΑΡΑ- ΓΟΝΤΑΣ ΠΟΥ ΤΟ ΠΕΡΙΛΑΜΒΑΝΕΙ ΣΑΝ ΔΡΑΣΤΙΚΟ ΣΥΣΤΑΤΙΚΟ ΚΑΙ ΜΕΘΟΔΟΣ ΓΙΑ ΤΗΝ ΠΑΡΑΓΩΓΗ ΤΟΥ.	3057119

ΑΡ./ΗΜ.ΔΗΜ.Ε.Δ. (87)	ΔΙΚΑΙΟΥΧΟΣ (73)	ΤΙΤΛΟΣ ΕΦΕΥΡΕΣΗΣ (54)	ΑΡ.ΕΥΡ.Δ.Ε. (11)
1311296 - 14/12/2005	PHARMACIA CORPORATION	ΔΙΑΛΥΜΑ ΕΝΟΣ ΑΝΤΙΒΙΟΤΙΚΟΥ ΦΑΡΜΑΚΟΥ ΟΞΑΖΟΛΙΔΙΝΟΝΗΣ.	3056902
1312609 - 28/12/2005	MILLENNIUM PHARMACEUTICALS, INC.	ΕΝΩΣΕΙΣ ΒΟΡΙΚΟΥ ΕΣΤΕΡΑ ΚΑΙ ΟΞΕΟΣ, ΣΥΝΘΕΣΗ ΚΑΙ ΧΡΗΣΕΙΣ.	3057091
1313738 - 21/12/2005	IMMUNOGEN, INC.	ΔΙΕΡΓΑΣΙΑ ΓΙΑ ΤΗΝ ΠΑΡΑΣΚΕΥΗ ΚΑΙ ΤΟΝ ΚΑΘΑΡΙΣΜΟ ΜΕΪΤΑΝΣΙΝΟΕΙΔΩΝ () ΠΟΥ ΠΕΡΙΕΧΟΥΝ ΘΕΙΟΛΗ.	3056824
1314673 - 11/01/2006	SAVIO MACCHINE TESSILI S.P.A.	ΔΙΑΤΑΞΗ ΚΑΙ ΔΙΑΔΙΚΑΣΙΑ ΑΦΑΙΡΕΣΗΣ ΤΩΝ ΕΛΑΤΤΩΜΑΤΙΚΩΝ ΑΚΡΑΙΩΝ ΤΜΗΜΑΤΩΝ ΝΗΜΑΤΟΣ ΣΕ ΜΠΟΜΠΙΝΑ ΠΟΥ ΤΡΟΦΟΔΟΤΕΙ ΑΥΤΟΜΑΤΗ ΜΗΧΑΝΗ ΠΕΡΙΕΛΙΞΗΣ.	3057167
1314789 - 11/01/2006	KM EUROPA METAL AKTIENGESELLSCHAFT	ΜΗΤΡΑ ΧΥΤΕΥΣΗΣ ΑΠΟ ΣΚΛΗΡΥΝΟΜΕΝΟ ΚΡΑΜΑ ΧΑΛΚΟΥ.	3057018
1315427 - 28/12/2005	DAINESE S.P.A.	ΠΡΟΣΤΑΤΕΥΤΙΚΟ ΕΝΔΥΜΑ ΠΟΛΛΑΠΛΩΝ ΤΜΗΜΑΤΩΝ ΓΙΑ ΜΟΤΟΣΥΚΛΕΤΙΣΤΕΣ.	3057063
1316322 - 25/01/2006	ETHICON, INC.	ΠΟΡΩΔΗ ΙΚΡΙΩΜΑΤΑ ΙΣΤΟΥ ΓΙΑ ΤΗΝ ΑΠΟΚΑΤΑΣΤΑΣΗ ΚΑΙ ΑΝΑΓΕΝΝΗΣΗ ΔΕΡΜΑΤΙΚΟΥ ΙΣΤΟΥ.	3056950
1318978 - 08/02/2006	ABBOTT LABORATORIES	ΠΡΟΑΓΩΓΟΙ ΑΠΟΠΤΩΣΗΣ Ν-ΑΚΥΛΟΣΟΥΛΦΟΝΑΜΙΔΙΟ.	3057133
1322515 - 11/01/2006	ROLLS-ROYCE AKTIEBOLAG	ΑΞΟΝΙΚΑ ΡΥΘΜΙΖΟΜΕΝΟ ΕΔΡΑΝΟ ΩΘΗΣΗΣ ΓΙΑ ΜΟΝΑΔΕΣ ΠΡΟΩΣΗΣ ΜΕ ΑΝΤΙΔΡΑΣΗ.	3057137
1322831 - 22/02/2006	DORMA GMBH + CO. KG	ΕΞΑΡΤΗΜΑ ΣΥΝΔΕΣΕΩΣ.	3057182
1324723 - 28/12/2005	OSTEOTECH, INC.	ΟΣΤΕΟΕΠΑΓΩΓΙΚΕΣ/ΟΣΤΕΟΑΓΩΓΙΜΕΣ ΣΥΝΘΕΣΕΙΣ ΔΙΑΤΗΡΗΣΕΩΣ ΟΓΚΟΥ.	3056903
1326585 - 08/03/2006	BOEHRINGER INGELHEIM PHARMA GMBH & CO. KG	ΜΕΘΟΔΟΣ ΠΑΡΑΓΩΓΗΣ ΚΟΝΙΩΔΩΝ ΣΚΕΥΑΣΜΑΤΩΝ.	3056838
1326858 - 14/12/2005	SCHERING CORPORATION	ΕΝΩΣΕΙΣ ΠΙΠΕΡΙΔΙΝΗΣ ΩΣ ΑΝΤΙΑΛΛΕΡΓΙΚΑ.	3056850
1328266 - 01/02/2006	FOURNIER LABORATORIES IRELAND LIMITED	ΣΥΝΔΥΑΣΜΟΣ ΦΕΝΟΦΙΒΡΑΤΗΣ ΚΑΙ ΣΥΝΕΝΖΥΜΟΥ Q10 ΓΙΑ ΘΕΡΑΠΕΥΤΙΚΗ ΑΓΩΓΗ ΕΝΔΟΘΗΛΙΑΚΗΣ ΔΥΣΛΕΙΤΟΥΡΓΙΑΣ.	3056951
1328577 - 11/01/2006	ARCH UK BIOCIDES LIMITED ARCH CHEMICALS, INC.	ΜΕΘΟΔΟΣ ΚΑΙ ΣΥΝΘΕΣΕΙΣ.	3057074
1329663 - 28/12/2005	FIBRALLICHT B.V.	ΔΙΑΤΑΞΗ ΦΩΤΙΣΜΟΥ.	3057117
1330088 - 01/02/2006	MATSUSHITA ELECTRIC INDUSTRIAL CO., LTD.	ΜΕΤΑΔΟΣΗ ΠΟΛΛΑΠΛΗΣ ΑΝΑΛΥΣΗΣ.	3057183
1330089 - 08/02/2006	MATSUSHITA ELECTRIC INDUSTRIAL CO., LTD.	ΜΕΤΑΔΟΣΗ ΠΟΛΛΑΠΛΗΣ ΑΝΑΛΥΣΗΣ ΚΑΙ ΚΩΔΙΚΟΠΟΙΗΣΗ ΤΗΣ ΔΙΟΡΘΩΣΗΣ ΛΑΘΟΥΣ ΜΕ ΣΗΜΑΤΑ ΠΟΛΛΑΠΛΟΥ ΦΕΡΟΝΤΟΣ.	3057076
1330090 - 01/02/2006	MATSUSHITA ELECTRIC INDUSTRIAL CO., LTD.	ΜΕΤΑΔΟΣΗ ΠΟΛΛΑΠΛΗΣ ΑΝΑΛΥΣΗΣ ΜΕ ΔΙΑΜΟΡΦΩΣΗ ΠΟΛΛΑΠΛΟΥ ΦΕΡΟΝΤΟΣ.	3057077
1330341 - 28/12/2005	BORNER KUNSTSTOFF- UND METALLWARENFABRIK GMBH	ΣΚΕΥΟΣ ΚΟΥΖΙΝΑΣ ΓΙΑΤΗΝ ΚΟΠΗ ΔΙΑΦΟΡΩΝ ΠΡΟΙΟΝΤΩΝ.	3056884
1330546 - 11/01/2006	UNIVERSITY COLLEGE CORK-NATIONAL UNIVERSITY OF IRELAND, CORK	ΜΕΘΟΔΟΣ ΓΙΑ ΤΗΝ ΕΝΙΣΧΥΣΗ ΚΑΙ ΠΡΟΑΙΡΕΤΙΚΟ ΧΑΡΑΚΤΗΡΙΣΜΟ ΝΟΥΚΛΕΙΝΙΚΩΝ ΟΞΕΩΝ.	3056973
1335804 - 01/03/2006	USINOR	ΜΕΘΟΔΟΣ ΡΥΘΜΙΣΗΣ ΠΛΑΝΗΣ ΥΠΟ ΕΛΞΗ ΚΑΙ ΑΝΤΙΣΤΟΙΧΗ ΔΙΑΤΑΞΗ.	3057062
1335818 - 04/01/2006	B. MAIER ZERKLEINERUNGSTECHNIK GMBH	ΜΕΘΟΔΟΣ ΠΑΡΑΓΩΓΗΣ ΠΛΑΚΩΝ ΟΣ ΑΠΟ ΞΥΛΟ ΚΑΙ ΚΟΠΤΙΚΟ ΜΗΧΑΝΗΜΑ.	3056963
1335987 - 28/12/2005	BAVARIAN NORDIC A/S	ΠΑΡΑΛΛΑΓΗ ΤΡΟΠΟΠΟΙΗΜΕΝΟΥ ΙΟΥ VACCINIA ANKARA.	3057089
1336381 - 28/12/2005	BIFOS AB	ΣΥΣΚΕΥΗ ΓΙΑ ΒΙΟΨΙΑ.	3057047

ΑΡ./ΗΜ.ΔΗΜ.Ε.Α. (87)	ΔΙΚΑΙΟΥΧΟΣ (73)	ΤΙΤΛΟΣ ΕΦΕΥΡΕΣΗΣ (54)	ΑΡ.ΕΥΡ.Α.Ε. (11)
1337246 - 22/03/2006	GRUNENTHAL GMBH	ΧΡΗΣΗ ΥΠΟΚΑΤΕΣΤΗΜΕΝΩΝ ΕΝΩΣΕΩΝ 6-ΔΙΜΕΘΥΛΑ-ΜΙΝΟΜΕΘΥΛΟ -1-ΦΑΙΝΥΛΟ-ΚΥΚΛΟΕΞΑΝΙΟΥ ΓΙΑ ΤΗ ΘΕΡΑΠΕΙΑ ΤΗΣ ΑΚΡΑΤΕΙΑΣ ΟΥΡΩΝ.	3057054
1339723 - 08/03/2006	PFIZER PRODUCTS INC.	ΔΙΕΡΓΑΣΙΑ ΚΑΙ ΕΣΤΕΡΙΚΑ ΠΑΡΑΓΩΓΑ ΧΡΗΣΙΜΑ ΣΤΗΝ ΠΑΡΑΣΚΕΥΗ ΚΕΦΑΛΟΣΠΟΡΙΝΩΝ.	3056861
1340438 - 14/12/2005	IBERGESFER, S.L.	ΑΡΘΡΩΤΗ ΚΑΤΑΣΚΕΥΗ ΓΙΑ ΕΠΙΠΛΟ ΝΙΠΤΗΡΑ.	3056890
1341436 - 28/12/2005	HEALTHSTATS INTERNATIONAL PTE LTD	ΜΕΘΟΔΟΣ ΚΑΙ ΣΥΣΚΕΥΗ ΓΙΑ ΤΗΝ ΠΑΡΑΚΟΛΟΥΘΗΣΗ ΤΗΣ ΑΡΘΡΙΑΚΗΣ ΠΙΕΣΗΣ.	3057114
1346070 - 25/01/2006	OUTOKUMPU TECHNOLOGY OY	ΜΕΘΟΔΟΣ ΑΠΟΠΛΥΣΗΣ ΣΥΜΠΥΚΝΩΜΑΤΟΣ ΧΑΛΚΟΥ.	3056947
1347965 - 25/01/2006	RICHTER GEDEON VEGYESZETI GYAR RT.	ΝΕΑ ΑΛΑΤΑ ΔΕΣΛΟΡΑΤΑΔΙΝΗΣ, ΜΕΘΟΔΟΣ ΣΥΝΘΕΣΗΣ ΤΟΥΣ ΚΑΙ ΦΑΡΜΑΚΕΥΤΙΚΑ ΣΚΕΥΑΣΜΑΤΑ ΑΥΤΩΝ.	3057146
1348684 - 08/03/2006	LES LABORATOIRES SERVIER	ΝΕΑ ΜΕΘΟΔΟΣ ΣΥΝΘΕΣΗΣ ΤΟΥ (2S)-ΙΝΔΟΛΙΝΟ -2-ΚΑΡΒΟΞΥΛΙΚΟΥ ΟΞΕΟΣ ΚΑΙ ΕΦΑΡΜΟΓΗ ΣΤΗ ΣΥΝΘΕΣΗ ΤΗΣ ΠΕΡΙΝΔΟΠΡΙΛΗΣ.	3056937
1355650 - 28/12/2005	SANOFI-AVENTIS	ΣΥΝΔΥΑΣΜΟΣ ΕΝΕΡΓΩΝ ΣΥΣΤΑΤΙΚΩΝ ΠΟΥ ΠΕΡΙΕΧΟΥΝ ΑΛΦΟΥΖΟΣΙΝΗ ΚΑΙ ΑΠΟΜΟΡΦΙΝΗ.	3057099
1360116 - 22/02/2006	MEADWESTVACO PACKAGING SYSTEMS LLC	ΧΑΡΤΟΚΙΒΩΤΙΟ ΜΕ ΜΕΣΟ ΔΙΑΝΟΜΗΣ.	3057020
1360441 - 01/03/2006	UPONOR INNOVATION AB	ΔΙΑΤΑΞΗ ΟΔΗΓΟΥ ΓΙΑ ΕΝΑ ΣΩΛΗΝΑ ΠΟΥ ΤΟΠΟΘΕΤΕΙΤΑΙ ΣΕ ΕΝΑ ΠΑΤΩΜΑ ΑΠΟ ΜΠΕΤΟΝ.	3057026
1363126 - 28/12/2005	UNIVERSIDAD DE SALAMANCA	ΠΟΛΥΔΙΑΣΤΑΤΗ ΔΙΑΦΟΡΙΚΗ ΑΝΑΛΥΣΗ ΛΕΥΚΟΚΥΤΤΑΡΩΝ.	3056984
1365093 - 04/01/2006	SAVIO S.P.A.	ΣΤΟΙΧΕΙΟ ΑΡΘΡΩΣΗΣ ΓΙΑ ΠΟΡΤΑ ΑΛΟΥΜΙΝΙΟΥ ΚΑΙ ΠΛΑΙΣΙΑ ΠΑΡΑΘΥΡΩΝ.	3057110
1365853 - 04/01/2006	LITTLE, DAVID	ΘΕΡΜΟΚΙΝΗΤΙΚΟΣ ΑΝΑΜΙΚΤΗΣ.	3057164
1367061 - 04/01/2006	LES LABORATOIRES SERVIER	ΝΕΑ ΜΕΘΟΔΟΣ ΣΥΝΘΕΣΗΣ ΤΟΥ PERINDOPRIL ΚΑΙ ΤΩΝ ΦΑΡΜΑΚΕΥΤΙΚΩΣ ΑΠΟΔΕΚΤΩΝ ΑΛΑΤΩΝ ΑΥΤΟΥ.	3057075
1368597 - 11/01/2006	BORRA, LIBERO	ΕΓΚΑΤΑΣΤΑΣΗ ΗΛΙΑΚΗΣ ΕΝΕΡΓΕΙΑΣ.	3057161
1369022 - 22/02/2006	ACTIVE S.R.L.	ΒΕΛΤΙΩΜΕΝΗ ΣΥΣΚΕΥΗ ΤΙΝΑΓΜΑΤΟΣ ΔΕΝΔΡΩΝ ΓΙΑ ΤΗ ΣΥΛΛΟΓΗ ΚΑΡΠΩΝ.	3057123
1370330 - 28/12/2005	HOWORKA, FRANZ	ΜΕΣΟ ΠΥΡΟΣΒΕΣΗΣ ΚΑΙ ΕΜΠΟΤΙΣΜΟΥ.	3057088
1371401 - 25/01/2006	CHUANG, SHIH-HUNG	ΤΡΙΣΔΙΑΣΤΑΤΟ ΠΑΙΧΝΙΔΙ ΣΥΝΑΡΜΟΛΟΓΗΣΗΣ (ΠΑΖΛ).	3056976
1373803 - 14/12/2005	SPIRO RESEARCH B.V.	ΜΕΘΟΔΟΣ ΓΙΑ ΤΗΝ ΤΡΟΦΟΔΟΣΙΑ ΚΛΕΙΣΤΟΥ ΣΥΣΤΗΜΑΤΟΣ ΥΓΡΟΥ.	3056830
1373804 - 21/12/2005	TOUL MEDITECH AB	ΣΥΣΚΕΥΗ ΚΑΘΑΡΙΣΜΟΥ ΤΟΥ ΑΕΡΑ ΚΑΙ ΜΕΘΟΔΟΣ ΚΑΘΑΡΙΣΜΟΥ ΤΟΥ ΑΕΡΑ ΣΕ ΕΥΑΙΣΘΗΤΑ ΠΕΡΙΒΑΛΛΟΝΤΑ.	3057009
1374808 - 14/12/2005	DEPUY SPINE, INC. .	ΜΕΣΟΣΠΟΝΔΥΛΙΟΣ ΔΙΣΚΟΣ ΠΟΥ ΕΠΙΤΡΕΠΕΙ ΚΙΝΗΣΗ ΜΕΤΑΘΕΣΕΩΣ.	3056837
1377593 - 28/12/2005	NOVARTIS AG	ΠΑΡΑΓΩΓΑ ΤΗΣ 2-ΑΜΙΝΟ-ΠΡΟΠΑΝΟΛΗΣ.	3056852
1380258 - 28/12/2005	OTSUKA PHARMACEUTICAL COMPANY, LIMITED	ΣΑΚΟΥΛΑ ΔΕΙΓΜΑΤΟΛΗΨΙΑΣ ΑΝΑΠΝΟΗΣ ΚΑΙ ΔΙΑΤΑΞΗ ΜΕΤΡΗΣΗΣ ΑΕΡΙΟΥ.	3057092
1381399 - 04/01/2006	FORCE TECHNOLOGY	ΜΕΘΟΔΟΣ ΚΑΙ ΣΥΣΚΕΥΗ ΓΙΑ ΑΠΟΛΥΜΑΝΣΗ ΠΡΟΙΟΝΤΟΣ ΜΕΣΩ ΕΠΙΦΑΝΕΙΑΚΗΣ ΚΑΤΕΡΓΑΣΙΑΣ ΑΥΤΟΥ.	3057013
1381416 - 25/01/2006	ADVANCED INHALATION RESEARCH, INC.	ΕΙΣΠΝΕΥΤΙΚΗ ΣΥΣΚΕΥΗ.	3057140
1382236 - 28/12/2005	BASF AKTIENGESELLSCHAFT	ΔΙΑΣΚΟΡΠΙΣΤΗΣ ΚΟΚΚΩΔΟΥΣ ΥΛΙΚΟΥ ΚΑΙ ΔΟΧΕΙΟ ΠΡΟΙΟΝΤΟΣ.	3056870

ΑΡ./ΗΜ.ΛΗΜ.Ε.Α. (87)	ΔΙΚΑΙΟΥΧΟΣ (73)	ΤΙΤΛΟΣ ΕΦΕΥΡΕΣΗΣ (54)	ΑΡ.ΕΥΡ.Α.Ε. (11)
1382693 - 08/03/2006	EXONHIT THERAPEUTICS S.A.	ΜΕΘΟΔΟΙ ΚΑΙ ΣΥΝΘΕΣΕΙΣ ΓΙΑ ΤΗΝ ΑΝΙΧΝΕΥΣΗ ΠΑΘΟΛΟΓΙΚΩΝ ΣΥΜΒΑΝΤΩΝ.	3057078
1385512 - 28/12/2005	SANOFI-AVENTIS	ΧΡΗΣΗ ΕΚΔΟΧΩΝ ΠΥΡΙΔΟΪΝΔΟΛΟΝΗΣ ΓΙΑ ΤΗΝ ΠΑΡΑΣΚΕΥΗ ΑΝΤΙΚΑΡΚΙΝΙΚΩΝ ΦΑΡΜΑΚΩΝ.	3056995
1387977 - 21/12/2005	L'AIR LIQUIDE, S.A. A DIRECTOIRE ET CONSEIL DE SURVEILLANCE POUR L'ETUDE ET L'EXPLOITATION DES PROCÉDES GEORGES CLAUDE	ΕΚΤΟΝΩΤΙΚΗ ΒΑΛΒΙΔΑ ΕΦΟΔΙΑΣΜΕΝΗ ΜΕ ΕΝΑΝ ΣΥΝΔΕΣΜΟ ΠΟΥ ΕΙΝΑΙ ΚΑΤΑΛΛΗΛΟΣ ΓΙΑ ΤΗ ΣΥΝΔΕΣΗ ΜΙΑΣ ΥΠΟΔΟΧΗΣ ΧΡΗΣΤΗ.	3056985
1390088 - 21/12/2005	FIDIA ADVANCED BIOPOLYMERS S.R.L.	ΗΛΕΚΤΡΙΚΩΣ ΑΓΩΓΙΜΑ ΠΟΛΥΜΕΡΙΚΑ ΒΙΟΪΛΙΚΑ, Η ΜΕΘΟΔΟΣ ΠΑΡΑΣΚΕΥΗΣ ΤΟΥΣ ΚΑΙ Η ΧΡΗΣΗ ΤΟΥΣ ΣΤΟ ΠΕΔΙΟ ΒΙΟΪΑΤΡΙΚΗΣ ΚΑΙ ΑΓΩΓΗΣ ΥΓΕΙΑΣ.	3056819
1390373 - 14/12/2005	EOS ECZACIBASI OZGUN KIMYASAL URUNLER SANAYI VE TI CARET A.S.	ΔΙΕΡΓΑΣΙΑ ΓΙΑ ΤΗΝ ΠΑΡΑΓΩΓΗ ΤΟΥ 4-ΑΜΙΝΟ-1-ΥΔΡΟΞΥΒΟΥΤΥΛΙΔΕΝΟ-1,1-ΔΙΦΩΣΦΟΝΙΚΟΥ ΟΞΕΟΣ.	3056859
1390377 - 08/03/2006	PFIZER PRODUCTS INC.	ΝΕΑ ΚΡΥΣΤΑΛΛΙΚΗ ΜΟΡΦΗ ΤΗΣ ΑΖΙΘΡΟΜΥΚΙΝΗΣ.	3056883
1392292 - 01/03/2006	ALCON, INC.	ΠΥΡΑΝΟΪΝΔΑΖΟΛΙΑ ΚΑΙ Η ΧΡΗΣΗ ΤΟΥΣ ΣΤΗΝ ΑΓΩΓΗ ΤΟΥ ΓΛΑΥΚΩΜΑΤΟΣ.	3056980
1394226 - 11/01/2006	DEGUSSA AG	ΥΔΑΤΙΚΟ, ΚΟΛΛΟΕΙΔΕΣ ΔΙΩΡΗΜΑ ΔΕΡΙΟΑΙΘΑΛΗΣ ΣΤΑΘΕΡΟ ΚΑΤΑ ΤΗΝ ΚΑΤΑΨΥΞΗ ΚΑΙ ΤΗ ΦΥΛΑΞΗ.	3057111
1396618 - 14/12/2005	PIAGGIO & C. S.P.A.	ΣΥΣΤΗΜΑ ΔΥΕΤΕΡΕΥΟΝΤΟΣ ΑΕΡΟΣ ΔΙΑ ΜΗΧΑΝΕΣ ΕΣΩΤΕΡΙΚΗΣ ΚΑΥΣΕΩΣ.	3056881
1397230 - 04/01/2006	CATALFAMO, GIUSEPPE	ΛΕΙΑΝΤΙΚΟ ΦΥΛΛΟ ΜΕ ΣΧΙΣΜΕΣ ΓΙΑ ΤΗΝ ΕΞΑΓΩΓΗ ΣΚΟΝΗΣ, ΜΗΧΑΝΗ ΤΕΛΙΚΗΣ ΕΠΕΞΕΡΓΑΣΙΑΣ ΚΑΙ ΥΠΟΣΤΗΡΙΓΜΑ ΓΙΑ ΤΟ ΠΡΟΑΝΑΦΕΡΘΕΝ ΛΕΙΑΝΤΙΚΟ ΦΥΛΛΟ.	3057107
1398326 - 11/01/2006	HANSSON, LENNART THORBJORN, EGELRUD	ΜΟΝΟΚΛΩΝΑ ΑΝΤΙΣΩΜΑΤΑ ΕΝΑΝΤΙΑ ΣΕ ΑΝΑΣΥΝΔΥΑΣΜΕΝΟ ΧΥΜΟΘΡΥΠΤΙΚΟ ΕΝΖΥΜΟ ΤΗΣ ΚΕΡΑΤΙΝΗΣ ΣΤΟΙΒΑΔΑΣ (SCCE).	3057153
1400531 - 04/01/2006	LES LABORATOIRES SERVIER	ΜΕΘΟΔΟΣ ΣΥΝΘΕΣΗΣ ΤΗΣ Ν-[(S)-1-ΚΑΡΒΑΙΘΟΞΥΒΟΥΤΥΛ]- (S)-ΑΛΑΝΙΝΗΣ ΚΑΙ ΕΦΑΡΜΟΓΗ ΣΤΗ ΣΥΝΘΕΣΗ ΤΟΥ PERINDOPRIL.	3056936
1401502 - 28/12/2005	ASTRAZENECA AB	ΦΑΡΜΑΚΕΥΤΙΚΗ ΤΥΠΟΠΟΙΗΣΗ ΠΟΥ ΠΕΡΙΛΑΜΒΑΝΕΙ ΙΟΤΑ -CARRAGEENAN ΚΑΙ ΤΟΥΛΑΧΙΣΤΟΝ ΕΝΑ ΟΥΔΕΤΡΟ ΠΟΛΥΜΕΡΕΣ ΖΕΛΑΤΙΝΟΠΟΙΗΣΗΣ.	3056887
1403331 - 28/12/2005	ARCH SAYERLACK COATINGS S.R.L.	ΕΠΙΣΤΡΩΣΗ, ΜΕΘΟΔΟΣ ΠΑΡΑΣΚΕΥΗΣ ΚΑΙ ΧΡΗΣΗ ΤΗΣ ΕΠΙ ΞΥΛΙΝΟΥ ΥΠΟΣΤΩΜΑΤΟΣ.	3057081
1404802 - 14/12/2005	COLGATE-PALMOLIVE COMPANY	ΑΝΤΙΒΑΚΤΗΡΙΑΚΟ ΣΦΟΥΓΓΙΣΜΑ ΚΑΘΑΡΙΣΜΟΥ.	3056900
1404852 - 21/12/2005	BAVARIAN NORDIC A/S	ΕΚΦΡΑΣΗ ΤΩΝ ΓΟΝΙΔΙΩΝ ΣΕ ΤΡΟΠΟΠΟΙΗΜΕΝΟ ΙΟ VACCINIA ANKARA ΧΡΗΣΙΜΟΠΟΙΩΝΤΑΣ ΤΟΝ ΥΠΟΚΙΝΗΤΗ ΑΤΙ ΙΟΥ ΕΥΛΟΓΙΑΣ ΑΓΕΛΑΔΑΣ (COWPOX).	3056987
1406734 - 21/12/2005	LINDENPORT S.A.	ΜΕΘΟΔΟΣ ΚΑΙ ΔΙΑΤΑΞΗ ΓΙΑ ΤΗΝ ΠΑΡΑΓΩΓΗ ΣΤΡΟΒΙΛΙΣΜΩΝ ΚΑΙ ΤΗ ΔΙΑΝΟΜΗ ΤΟΥΣ.	3056864
1407037 - 04/01/2006	ARLA FOODS AMBA	ΜΕΘΟΔΟΣ ΠΑΡΑΓΩΓΗΣ ΤΑΓΑΤΟΖΗΣ.	3057135
1407254 - 28/12/2005	INTELSKAN ORBYLJGJUTAEKNI EHF.	ΣΥΣΚΕΥΗ ΚΑΙ ΜΕΘΟΔΟΣ ΓΙΑ ΤΟΝ ΚΑΘΟΡΙΣΜΟ ΜΕΣΩ ΜΙΚΡΟΚΥΜΑΤΩΝ ΜΙΑΣ ΤΟΥΛΑΧΙΣΤΟ ΦΥΣΙΚΗΣ ΠΑΡΑΜΕΤΡΟΥ ΜΙΑΣ ΟΥΣΙΑΣ.	3057113
1408035 - 04/01/2006	LABORATORIOS DEL DR. ESTEVE, S.A.	ΜΕΘΟΔΟΣ ΠΑΡΑΣΚΕΥΗΣ ΠΑΡΑΓΩΓΩΝ ΤΩΝ 1,5- ΔΙΑΡΥΛΑ-3-ΤΡΙΦΘΟΡΟΜΕΘΥΛ -ΔΕΛΤΑ 2-ΠΥΡΑΖΟΛΙΝΩΝ ΠΟΥ ΕΙΝΑΙ ΡΑΚΕΜΙΚΕΣ ΚΑΙ ΕΝΑΝΤΙΟΜΕΡΩΣ ΚΑΘΑΡΕΣ.	3057124
1411789 - 11/01/2006	INDORATA-SERVICOS E GESTAO LDA	ΜΕΘΟΔΟΣ ΚΑΙ ΣΥΓΚΡΟΤΗΜΑ ΓΙΑ ΑΥΞΗΣΗ ΟΓΚΟΥ ΜΑΛΛΙΩΝ.	3057108
1412060 - 29/03/2006	JOHNSON MATTHEY PUBLIC LIMITED COMPANY	BENZINOMHXANH ME ΣΥΣΤΗΜΑ ΕΞΑΤΜΙΣΗΣ ΓΙΑ ΤΗΝ ΚΑΥΣΗ ΣΩΜΑΤΙΔΙΑΚΗΣ ΥΛΗΣ.	3056910

ΑΡ./ΗΜ.ΔΗΜ.Ε.Α. (87)	ΔΙΚΑΙΟΥΧΟΣ (73)	ΤΙΤΛΟΣ ΕΦΕΥΡΕΣΗΣ (54)	ΑΡ.ΕΥΡ.Α.Ε. (11)
1412253 - 01/02/2006	ELI LILLY AND COMPANY	ΕΝΑ ΔΟΧΕΙΟ ΚΑΙ ΕΝΑ ΕΞΑΡΤΗΜΑ ΔΟΧΕΙΟΥ.	3057136
1412357 - 22/03/2006	MERCK & CO., INC.	B-AMINO-ΤΕΤΡΑΨΔΡΟΪΜΙΔΑΖΟ-1(1,2-A)-ΠΥΡΑΖΙΝΕΣ ΚΑΙ ΤΕΤΡΑΨΔΡΟΤΡΙΑΖΟΛΟ-(4,3-A)-ΠΥΡΑΖΙΝΕΣ ΩΣ ΑΝΑΣΤΟΛΕΙΣ ΤΗΣ ΔΙΠΕΠΤΙΔΥΛΟ-ΠΕΠΤΙΔΑΣΗΣ ΓΙΑ ΤΗΝ ΑΓΩΓΗ Ή ΠΡΟΛΗΨΗ ΤΟΥ ΔΙΑΒΗΤΗ.	3057080
1414473 - 01/03/2006	INDENA S.P.A.	ΣΥΝΘΕΣΕΙΣ ΓΙΑ ΣΤΟΜΑΤΙΚΗ ΧΟΡΗΓΗΣΗ ΓΙΑ ΤΗΝ ΘΕΡΑΠΕΙΑ ΔΙΑΤΑΡΑΧΩΝ ΤΟΥ ΤΡΙΧΩΤΟΥ ΤΗΣ ΚΕΦΑΛΗΣ.	3057086
1414812 - 22/02/2006	CELLTECH R & D LIMITED	ΠΑΡΑΓΩΓΑ ΥΔΡΟΞΑΜΙΚΟΥ ΟΞΕΟΣ.	3057069
1415056 - 11/01/2006	AKZENTA PANELEE + PROFILE GMBH	ΦΑΤΝΩΜΑ ΚΑΘΩΣ ΕΠΙΣΗΣ ΚΑΙ ΣΥΣΤΗΜΑ ΣΤΕΡΕΩΣΗΣ ΤΟΥ.	3057032
1415934 - 15/02/2006	GLAXO GROUP LIMITED	ΔΑΚΤΥΛΙΟΣ ΓΙΑ ΒΑΛΒΙΔΑ ΑΕΡΟΛΥΜΑΤΟΣ.	3057201
1416448 - 29/03/2006	RHEA VENDORS S.P.A.	ΜΕΘΟΔΟΣ ΕΦΟΔΙΑΣΜΟΥ ΜΕΝΟΥ ΠΡΟΪΟΝΤΩΝ ΑΠΟ ΕΝΑΝ Ή ΠΕΡΙΣΣΟΤΕΡΟΥΣ ΑΥΤΟΜΑΤΟΥΣ ΠΩΛΗΤΕΣ ΚΑΙ ΑΥΤΟΜΑΤΟΙ ΠΩΛΗΤΕΣ ΠΟΥ ΧΡΗΣΙΜΟΠΟΙΟΥΝ ΤΗΝ ΕΝ ΛΟΓΩ ΜΕΘΟΔΟ.	3057130
1419200 - 01/03/2006	E.I. DU PONT DE NEMOURS AND COMPANY	ΜΕΘΟΔΟΣ ΠΑΡΑΓΩΓΗΣ ΣΤΑΘΕΡΟΠΟΙΗΜΕΝΩΝ ΣΩΜΑΤΙΔΙΩΝ ΟΡΓΑΝΙΚΗΣ ΧΡΩΣΤΙΚΗΣ ΚΑΙ ΔΙΑΤΑΞΗ ΠΡΑΓΜΑΤΟΠΟΙΗΣΕΩΣ ΤΗΣ.	3056818
1420286 - 28/12/2005	MITRON DISPLAY OY	ΜΕΘΟΔΟΣ ΚΑΤΑΣΚΕΥΗΣ ΜΙΑΣ ΘΘΟΝΗΣ ΠΛΗΡΟΦΟΡΙΩΝ ΚΑΙ ΜΙΑ ΘΘΟΝΗ ΠΛΗΡΟΦΟΡΙΩΝ.	3056928
1422142 - 25/01/2006	PACKAGING IMOLESE S.P.A.	ΔΙΑΔΙΚΑΣΙΑ ΓΙΑ ΤΗΝ ΠΑΡΑΓΩΓΗ ΔΙΑΦΑΝΩΝ ΣΥΣΚΕΥΑΣΙΩΝ.	3057043
1423177 - 05/04/2006	THE PROCTER & GAMBLE COMPANY	ΑΝΑΛΩΣΙΜΟ ΔΟΧΕΙΟ ΜΕ ΦΙΛΤΡΟ.	3057155
1425270 - 29/03/2006	PFIZER PRODUCTS INC.	ΜΕΘΟΔΟΣ ΠΑΡΑΣΚΕΥΗΣ ΑΝΑΣΤΟΛΕΩΝ CETR.	3057105
1427843 - 05/04/2006	THE SECRETARY OF STATE FOR DEFENCE	ΜΕΘΟΔΟΣ ΠΡΟΣΔΙΟΡΙΣΜΟΥ ΤΗΣ ΠΑΡΟΥΣΙΑΣ ΒΑΚΤΗΡΙΩΝ ΑΝΘΕΚΤΙΚΩΝ ΣΕ ΑΝΤΙΒΙΟΤΙΚΑ ΛΥΣΕΩΣ ΤΟΥ ΚΥΤΤΑΡΟΥ.	3056915
1428284 - 21/12/2005	ITM FUEL CELLS LIMITED	ΥΔΡΟΦΙΛΑ ΠΟΛΥΜΕΡΗ ΚΑΙ Η ΧΡΗΣΗ ΤΟΥΣ ΣΕ ΗΛΕΚΤΡΟΧΗΜΙΚΑ ΣΤΟΙΧΕΙΑ.	3056839
1430611 - 11/01/2006	SIEMENS AKTIENGESELLSCHAFT	ΜΟΝΑΔΑ ΓΙΑ ΤΗΝ ΕΚΠΟΜΠΗ ΚΑΙ/Η ΛΗΨΗ ΑΣΥΡΜΑΤΩΝ ΔΕΔΟΜΕΝΩΝ.	3056992
1432325 - 21/12/2005	OKYAY, NECATI ASICI, YASAR, BOZKURT	ΔΙΑΤΑΞΗ ΚΑΙ ΜΕΘΟΔΟΣ ΓΙΑ ΤΗΝ ΠΕΡΙΤΥΛΙΞΗ ΜΙΑΣ ΓΑΛΟΤΣΑΣ ΓΥΡΩ ΑΠΟ ΕΝΑ ΥΠΟΔΗΜΑ.	3056991
1437305 - 21/12/2005	FUNKE KUNSTSTOFFE GMBH	ΕΝΑ ΤΡΙΣΔΙΑΣΤΑΤΟ ΑΠΟΘΗΚΕΥΤΙΚΟ ΔΟΧΕΙΟ ΥΓΡΩΝ ΜΕ ΣΧΗΜΑ ΚΟΥΤΙΟΥ.	3056908
1438341 - 08/03/2006	LABORATOIRE FRANCAIS DU FRACTIONNEMENT ET DES BIOTECHNOLOGIES	ΑΝΤΙΣΩΜΑΤΑ ΠΟΥ ΔΙΕΓΕΙΡΟΥΝ ΤΗ ΠΑΡΑΓΩΓΗ ΤΟΥ IL-1RA.	3056846
1438439 - 01/03/2006	OUTOKUMPU TECHNOLOGY OY	ΜΙΑ ΜΕΘΟΔΟΣ ΚΑΘΑΡΙΣΜΟΥ ΤΟΥ ΔΙΑΛΥΜΑΤΟΣ ΣΤΗΝ ΥΔΡΟΜΕΤΑΛΛΟΥΡΓΙΚΗ ΕΠΕΞΕΡΓΑΣΙΑ ΤΟΥ ΧΑΛΚΟΥ.	3057176
1440667 - 01/03/2006	KCI LICENSING, INC.	ΧΕΙΡΟΥΡΓΙΚΑ ΠΕΔΙΑ.	3057070
1441087 - 21/12/2005	FM INTERNATIONAL GMBH	ΠΙΝΑΚΑΣ, ΚΥΡΙΩΣ ΠΙΝΑΚΑΣ ΠΑΤΩΜΑΤΟΣ.	3056977
1441587 - 01/02/2006	SYNGENTA LIMITED	ΠΑΡΑΣΙΤΟΚΤΟΝΑ ΣΚΕΥΑΣΜΑΤΑ.	3057101
1442901 - 04/01/2006	SCHMITZ GOTHA FAHRZEUGWERKE GMBH	ΔΙΑΤΑΞΗ ΕΛΚΤΙΚΗΣ ΑΤΡΑΚΤΟΥ ΓΙΑ ΡΥΜΟΥΛΚΑ.	3056889
1446025 - 08/03/2006	VITA POWER LIMITED	ΜΕΘΟΔΟΣ ΓΙΑ ΤΗΝ ΠΑΡΑΓΩΓΗ ΕΝΟΣ ΤΡΟΦΙΚΟΥ ΣΥΜΠΛΗΡΩΜΑΤΟΣ.	3056953
1446352 - 01/02/2006	INVENTIO AG	ΣΥΣΤΗΜΑ ΑΝΑΒΑΤΟΡΙΟΥ.	3057051

ΑΡ./ΗΜ.ΔΗΜ.Ε.Δ. (87)	ΔΙΚΑΙΟΥΧΟΣ (73)	ΤΙΤΛΟΣ ΕΦΕΥΡΕΣΗΣ (54)	ΑΡ.ΕΥΡ.Δ.Ε. (11)
1448592 - 08/03/2006	STERIX LIMITED	ΣΤΕΡΟΕΙΔΕΙΣ ΕΝΩΣΕΙΣ ΓΙΑ ΑΝΑΣΤΟΛΗ ΣΟΥΛΦΑΤΑΣΗΣ ΣΤΕΡΟΕΙΔΟΥΣ.	3057004
1448631 - 11/01/2006	BOREALIS TECHNOLOGY OY	ΣΩΛΗΝΕΣ ΠΙΕΣΕΩΣ.	3057129
1451080 - 08/03/2006	THE PROCTER & GAMBLE COMPANY	ΣΥΣΚΕΥΑΣΙΑ Η ΟΠΟΙΑ ΠΕΡΙΕΧΕΙ ΕΝΑ ΠΑΡΑΘΥΡΟ ΚΑΙ ΔΕΙΚΤΗΣ ΧΑΡΑΚΤΗΡΙΣΤΙΚΩΝ ΑΠΟΔΟΣΗΣ.	3056835
1451081 - 11/01/2006	MATHEIS, KARL	ΦΙΑΛΗ ΠΟΤΩΝ ΠΟΥ ΣΦΡΑΓΙΖΕΙ.	3057029
1453268 - 08/03/2006	AWARE, INC.	ΕΠΙΚΟΙΝΩΝΙΑ ΠΟΛΛΑΠΛΟΥ ΦΟΡΕΑ ΜΕ ΜΕΤΑΒΑΛΛΟΜΕΝΟ ΡΥΘΜΟ ΥΠΕΡΘΕΣΗΣ.	3057202
1454990 - 22/02/2006	SUNTORY LIMITED	ΜΕΘΟΔΟΣ ΓΙΑ ΤΗΝ ΠΑΡΑΓΩΓΗ ΕΛΑΙΩΝ ΠΟΥ ΠΕΡΙΕΧΟΥΝ ΑΚΟΡΕΣΤΟ ΛΙΠΑΡΟ ΟΞΥ.	3057041
1456037 - 14/12/2005	OPUS SP. Z O.O	ΣΤΟΙΧΕΙΟ ΣΥΝΔΕΣΗΣ, ΜΕΘΟΔΟΣ ΓΙΑ ΤΟ ΔΕΣΙΜΟ ΜΙΑΣ ΠΛΕΙΑΔΑΣ ΦΥΛΛΩΝ ΜΕ ΤΟ ΣΤΟΧΕΙΟ ΣΥΝΔΕΣΗΣ ΚΑΙ ΣΥΣΚΕΥΗ ΓΙΑ ΤΟ ΔΕΣΙΜΟ ΜΙΑΣ ΠΛΕΙΑΔΑΣ ΜΕ ΤΟ ΣΤΟΙΧΕΙΟ ΑΥΤΟ.	3056854
1456676 - 01/03/2006	ENEL DISTRIBUZIONE S.P.A.	ΣΥΣΤΗΜΑ ΤΗΛΕ ΑΠΟΚΤΗΣΕΩΣ ΔΕΔΟΜΕΝΩΝ ΚΑΙ ΤΗΛΕ-ΕΛΕΓΧΟΥ ΜΕΤΡΗΤΩΝ ΗΛΕΚΤΡΙΚΗΣ ΕΝΕΡΓΕΙΑΣ.	3056967
1457277 - 28/12/2005	PROGRESS MASCHINEN & AUTOMATION AG	ΜΗΧΑΝΙΣΜΟΣ ΓΙΑ ΤΗΝ ΕΥΘΥΓΡΑΜΜΙΣΗ ΔΟΜΙΚΟΥ ΑΤΣΑΛΟΣΥΡΜΑΤΟΣ.	3057006
1459994 - 15/02/2006	BETAPACK, S.A.	ΛΑΒΗ ΓΙΑ ΦΙΑΛΕΣ.	3057125
1462280 - 08/02/2006	SCHMITZ GOTHA FAHRZEUGWERKE GMBH	ΔΙΑΤΑΞΗ ΡΑΒΔΟΥ ΕΛΞΗΣ ΡΥΘΜΙΖΟΜΕΝΟΥ ΜΗΚΟΥΣ.	3056986
1462353 - 22/02/2006	HONDA MOTOR CO., LTD.	ΣΥΣΚΕΥΗ ΜΕΤΑΔΟΣΗΣ ΚΙΝΗΣΗΣ ΓΙΑ ΠΟΔΗΛΑΤΟ.	3057172
1462358 - 01/02/2006	BLUEWATER ENERGY SERVICES B.V.	ΣΥΣΚΕΥΗ ΠΡΟΣΟΡΜΙΣΕΩΣ ΚΑΤΑΛΛΗΛΗ ΓΙΑ ΕΝΑ ΔΕΞΑΜΕΝΟΠΛΟΙΟ ΠΟΥ ΜΕΤΑΦΕΡΕΙ ΥΓΡΟΠΟΙΗΜΕΝΟ ΑΕΡΙΟ.	3056945
1465864 - 15/03/2006	WARNER-LAMBERT COMPANY LLC	ΑΝΑΣΤΟΛΕΙΣ ΠΑΡΑΓΟΝΤΑ ΧΑ ΚΑΙ ΑΛΛΩΝ ΠΡΩΤΕΑΣΩΝ ΣΕΡΙΝΗΣ ΠΟΥ ΕΝΕΧΟΝΤΑΙ ΣΤΟΝ ΚΑΤΑΡΡΑΚΤΗ ΠΗΞΗΣ.	3056906
1467762 - 08/02/2006	ALCON, INC.	Η ΧΡΗΣΗ ΕΝΟΣ Η1 ΑΝΤΑΓΩΝΙΣΤΗ ΚΑΙ ΡΙΜΕΞΑΟΛΗΣ ΩΣ ΕΝΑ ΑΣΦΑΛΕΣ ΣΤΕΡΟΕΙΔΕΣ ΓΙΑ ΤΗΝ ΘΕΡΑΠΕΙΑ ΡΙΝΙΤΙΔΑΣ.	3057175
1470124 - 28/12/2005	WARNER-LAMBERT COMPANY LLC	2-(ΠΥΡΙΔΙΝ-2-ΥΛΑΜΙΝΟ)-ΠΥΡΙΔΟ[2,3-d]ΠΥΡΙΜΙΔΥΝ-7-ΟΝΕΣ.	3056836
1472141 - 04/01/2006	LTS LOHMANN THERAPIE-SYSTEME AG	ΑΕΡΟΣΤΕΓΗΣ ΣΥΣΚΕΥΑΣΙΑ SKIN ΜΕ ΥΨΗΛΗ ΑΔΙΑΠΕΡΑΤΟΤΗΤΑ ΣΤΟΥΣ ΥΔΡΑΤΜΟΥΣ ΚΑΘΩΣ ΚΑΙ ΠΡΟΣΤΑΣΙΑ ΑΠΟ ΜΥΡΩΔΙΕΣ.	3056988
1475099 - 28/12/2005	THE REGENTS OF THE UNIVERSITY OF COLORADO	ΧΡΗΣΗ ΤΗΣ ΤΟΞΙΚΗΣ ΑΛΛΑΝΤΙΑΣΗΣ ΓΙΑ ΤΗΝ ΑΝΤΙ-ΜΕΤΩΠΙΣΗ ΤΗΣ ΟΥΡΙΚΗΣ ΑΚΡΑΤΕΙΑΣ.	3057021
1477423 - 22/03/2006	SOREMARTEC S.A.	ΠΕΡΙΤΥΛΙΓΜΑ ΣΦΡΑΓΙΣΗΣ ΓΙΑ ΤΡΟΦΙΜΑ, ΑΝΤΙΣΤΟΙΧΗ ΜΕΘΟΔΟΣ ΚΑΙ ΕΓΚΑΤΑΣΤΑΣΗ.	3057174
1479586 - 21/12/2005	BOMBARDIER TRANSPORTATION GMBH	ΑΡΘΡΩΤΗ ΔΙΑΤΑΞΗ ΣΥΖΕΥΞΕΩΣ ΓΙΑ ΕΝΑ ΑΡΘΡΩΜΕΝΟ ΕΠΙ ΤΡΟΧΙΑΣ ΟΧΗΜΑ.	3056955
1485250 - 14/12/2005	ROHM GMBH & CO. KG	ΠΛΑΚΑ ΗΧΟΠΡΟΣΤΑΣΙΑΣ ΑΠΟ ΑΚΡΥΛΙΚΗ ΥΑΛΟ.	3056896
1487310 - 04/01/2006	EFFEPI SRL	ΣΥΣΤΗΜΑ ΓΙΑ ΤΑΧΕΙΑ ΣΤΑΘΕΡΗ ΣΤΕΡΕΩΣΗ ΕΝΟΣ ΥΦΑΣΜΑΤΟΣ ΣΕ ΕΝΑ ΤΡΑΠΙΖΕΖΙ Ή ΑΛΛΗ ΕΠΙΠΕΔΗ ΕΠΙΦΑΝΕΙΑ.	3057109
1488375 - 25/01/2006	KONINKLIJKE PHILIPS ELECTRONICS N.V.	ΦΟΡΗΤΗ ΔΙΑΤΑΞΗ Η ΟΠΟΙΑ ΠΕΡΙΛΑΜΒΑΝΕΙ ΜΙΑ ΔΙΑΜΟΡΦΩΣΗ ΣΤΑΘΜΟΥ ΕΠΙΚΟΙΝΩΝΙΑΣ ΚΑΙ ΜΙΑ ΔΙΑΜΟΡΦΩΣΗ ΦΟΡΕΩΣ ΔΕΔΟΜΕΝΩΝ.	3057200
1489090 - 01/02/2006	THE KITASATO INSTITUTE	ΝΕΑ ΠΑΡΑΓΩΓΑ ΤΗΣ ΨΕΥΔΟΕΡΥΘΡΟΜΥΚΙΝΗΣ.	3056944

ΑΡ./ΗΜ.ΔΗΜ.Ε.Α. (87)	ΔΙΚΑΙΟΥΧΟΣ (73)	ΤΙΤΛΟΣ ΕΦΕΥΡΕΣΗΣ (54)	ΑΡ.ΕΥΡ.Α.Ε. (11)
1491102 - 08/03/2006	COMAS S.P.A.	ΜΗΧΑΝΗ ΚΟΠΗΣ ΚΑΠΝΟΥ.	3057010
1492824 - 04/01/2006	AKZO NOBEL N.V.	ΜΕΘΟΔΟΣ ΕΦΑΡΜΟΓΗΣ ΑΝΤΙ-ΡΥΠΑΝΤΙΚΩΝ ΠΑΡΑΓΟΝΤΩΝ.	3056875
1501898 - 01/02/2006	DYSTAR TEXTILFARBEN GMBH & CO. DEUTSCHLAND KG	ΥΔΑΤΟΔΙΑΛΥΤΕΣ ΙΝΟΑΝΤΙΔΡΑΣΤΙΚΕΣ ΧΡΩΣΤΙΚΕΣ, ΜΕΘΟΔΟΙ ΓΙΑ ΤΗΝ ΠΑΡΑΓΩΓΗ ΤΟΥΣ ΚΑΙ Η ΧΡΗΣΗ ΤΟΥΣ.	3056895
1503032 - 28/12/2005	HERRENKNECHT AKTIENGESELLSCHAFT VMT GMBH	ΔΙΑΤΑΞΗ ΓΙΑ ΤΗΝ ΑΝΙΧΝΕΥΣΗ ΤΗΣ ΚΑΤΑΣΤΑΣΗΣ ΠΕΡΙΣΤΡΟΦΗΣ ΚΥΛΙΝΔΡΩΝ ΚΟΠΗΣ ΜΙΑΣ ΜΗΧΑΝΗΣ ΔΙΑΝΟΙΞΗΣ ΣΗΡΑΓΓΩΝ.	3057024
1504768 - 21/12/2005	ZOBELE ESPANA, S.A.	ΕΞΑΤΜΙΣΤΗΡΑΣ ΔΡΑΣΤΙΚΗΣ ΟΥΣΙΑΣ.	3056913
1507982 - 07/12/2005	HEYING, GERHARD	ΣΩΛΗΝΩΤΟ ΒΛΗΤΡΟ ΒΑΡΕΩΝ ΦΟΡΤΙΩΝ.	3056811
1513826 - 25/01/2006	ALMIRALL PRODESFARMA, S.A.	ΝΕΑ ΠΑΡΑΓΩΓΑ ΙΝΔΟΛΥΛΟΠΠΕΡΙΔΙΝΗΣ ΩΣ ΙΣΧΥΡΟΙ ΑΝΤΙΣΤΑΜΙΝΙΚΟΙ ΚΑΙ ΑΝΤΙΑΛΛΕΡΓΙΚΟΙ ΠΑΡΑΓΟΝΤΕΣ.	3057014
1517947 - 22/03/2006	BASF AKTIENGESELLSCHAFT	ΜΕΘΟΔΟΣ ΓΙΑ ΤΗΝ ΠΑΡΑΣΚΕΥΗ ΔΙΟΓΚΩΣΙΜΟΥ ΠΟΛΥΣΤΥΡΟΛΙΟΥ.	3057050
1518361 - 28/12/2005	ATB AUTOMATISIERUNGSTECHNIK GMBH & CO KG	ΜΕΘΟΔΟΣ ΠΡΟΣΔΙΟΡΙΣΜΟΥ ΜΙΑ ΒΕΛΤΙΣΤΗΣ ΤΡΟΧΙΑΣ ΜΕΤΑΔΟΣΗΣ ΣΕ ΕΝΑ ΔΙΚΤΥΟ ΔΕΔΟΜΕΝΩΝ.	3056975
1520053 - 04/01/2006	CORUS TECHNOLOGY BV	ΜΕΘΟΔΟΣ ΓΙΑ ΤΗΝ ΚΛΑΣΜΑΤΙΚΗ ΚΡΥΣΤΑΛΛΩΣΗ ΕΝΟΣ ΜΕΤΑΛΛΟΥ.	3056842
1522800 - 04/01/2006	SAINT-GOBAIN ISOVER	ΑΓΩΓΟΣ ΚΛΙΜΑΤΙΣΜΟΥ ΚΑΙ ΑΕΡΙΣΜΟΥ.	3057048
1523487 - 14/12/2005	CYTEC TECHNOLOGY CORP.	ΜΕΘΟΔΟΣ ΑΠΟΤΡΟΠΗΣ Η ΜΕΙΩΣΗΣ ΕΠΙΚΑΘΙΣΜΑΤΟΣ ΑΡΓΙΛΙΟΠΥΡΙΤΙΚΟΥ ΣΕ ΜΕΘΟΔΟ BAYER.	3056899
1525428 - 21/12/2005	FRAUNHOFER-GESELLSCHAFT ZUR FORDERUNG DER ANGEWANDTEN FORSCHUNG E.V.	ΜΕΘΟΔΟΣ ΔΗΜΙΟΥΡΓΙΑΣ ΔΙΚΤΥΟΥ ΓΙΑ ΤΗ ΒΕΛΤΙΣΤΗ ΜΕΤΑΦΟΡΑ ΘΕΡΜΟΤΗΤΑΣ ΚΑΙ ΎΛΗΣ.	3057000
1526996 - 11/01/2006	VAE GMBH VAE EISENBAHNSYSTEME GMBH	ΜΙΑ ΣΥΣΚΕΥΗ ΕΠΑΛΗΘΕΥΣΗΣ ΤΗΣ ΤΕΛΙΚΗΣ ΘΕΣΗΣ ΓΙΑ ΤΑ ΚΙΝΗΤΑ ΤΜΗΜΑΤΑ ΕΝΟΣ ΚΛΕΙΔΙΟΥ ΑΛΛΑΓΗΣ ΤΗΣ ΔΙΕΥΘΥΝΣΗΣ ΜΙΑΣ ΣΙΔΗΡΟΔΡΟΜΙΚΗΣ ΓΡΑΜΜΗΣ.	3056959
1529010 - 01/02/2006	SCHWARZE, HANS-OTTO	ΑΠΟΞΕΣΤΗΣ ΤΥΜΠΑΝΟΥ.	3057057
1530965 - 08/03/2006	MATTERN, UDO	ΣΥΣΤΗΜΑ ΕΛΕΓΧΟΜΕΝΗΣ ΑΠΟΔΕΣΜΕΥΣΗΣ ΟΡΜΟΝΩΝ ΦΥΛΟΥ ΓΙΑ ΡΙΝΙΚΗ ΕΦΑΡΜΟΓΗ.	3057168
1531673 - 04/01/2006	BAYER CROPSCIENCE S.A.	ΝΕΟΝ ΠΑΡΑΓΩΓΩΝ 2-ΠΥΡΙΔΥΛΛΙΘΥΛΟΒΕΝΖΑΜΙΔΙΟΥ.	3056923
1534543 - 21/12/2005	PEWAG AUSTRIA GMBH	ΑΝΤΙΟΛΙΣΘΗΤΙΚΗ ΑΛΥΣΙΔΑ.	3056983
1535646 - 21/12/2005	AEROSPACE CONSULTING CORPORATION SPAIN, S.L.	ΕΞΟΥΔΕΤΕΡΩΣΗ ΕΝΤΟΝΩΣ -ΤΟΞΙΚΟΥ ΒΙΟΧΗΜΙΚΟΥ ΑΠΟΒΛΗΤΟΥ ΜΕ ΤΗ ΒΟΗΘΕΙΑ ΑΥΤΟ-ΕΛΕΓΧΟΜΕΝΟΥ ΠΛΑΣΜΑΤΟΣ, ΧΡΗΣΙΜΟΠΟΙΟΥΝΤΑΣ ΜΕΤΑΦΕΡΟΜΕΝΑ ΜΕΣΑ ΚΑΙ ΜΕΘΟΔΟΣ ΓΙΑ ΑΥΤΗΝ.	3056831
1537132 - 04/01/2006	CENES LIMITED	'ΑΛΑΣ ΤΟΥ 6-ΓΛΥΚΟΥΡΟΝΙΔΙΟΥ ΤΗΣ ΜΟΡΦΙΝΗΣ.	3057015
1539572 - 11/01/2006	IMMONEL	ΠΡΟΣΟΜΟΙΩΤΗΣ ΕΛΕΥΘΕΡΗΣ ΠΤΩΣΗΣ.	3056957
1549650 - 22/03/2006	GRUNENTHAL GMBH	ΥΠΟΚΑΤΕΣΤΗΜΕΝΕΣ C-ΙΜΙΔΑΖΟ-[1,2-α] ΠΥΡΙΔΙΝ -3-ΥΛΟ-ΜΕΘΥΛΑΜΙΝΕΣ.	3057053
1549704 - 15/02/2006	BOREALIS TECHNOLOGY OY	ΣΤΑΘΕΡΟΠΟΙΗΜΕΝΗ ΣΥΝΘΕΣΗ ΠΟΛΥΜΕΡΟΥΣ.	3057163
1552040 - 08/02/2006	ALUMINIUM PECHINEY E.C.L.	ΔΙΑΤΑΞΗ ΠΕΡΙΟΡΙΣΜΟΥ ΔΙΑΦΥΤΩΝ ΗΛΕΚΤΡΟΛΥΤΙΚΟΥ ΚΕΛΛΙΟΥ.	3057122

2.3 ΕΥΡΕΤΗΡΙΟ ΕΥΡΩΠΑΪΚΩΝ Δ.Ε. ΣΥΜΦΩΝΑ ΜΕ ΤΗΝ ΑΛΦΑΒΗΤΙΚΗ ΣΕΙΡΑ ΤΩΝ ΔΙΚΑΙΟΥΧΩΝ

ΔΙΚΑΙΟΥΧΟΣ (73)	ΤΙΤΛΟΣ ΕΦΕΥΡΕΣΗΣ (54)	ΑΡ./ΗΜ.ΔΗΜ.Ε.Δ. (87)	ΑΡ.ΕΥΡ.Δ.Ε. (11)
<i>ABBOTT GMBH & CO. KG</i>	ΠΑΡΑΓΩΓΑ ΔΟΛΑΣΤΑΤΙΝΗΣ 15.	0991658 - 28/12/2005	3056847
<i>ABBOTT GMBH & CO. KG</i>	ΑΝΑΛΗΠΤΙΚΟ ΤΑΧΕΙΑΣ ΔΡΑΣΗΣ.	1001757 - 25/01/2006	3056866
<i>ABBOTT LABORATORIES</i>	9Α-ΑΖΑΛΙΔΙΑ ΕΝΟΝΤΑ ΑΝΤΙΒΑΚΤΗΡΙΑΚΗΝ ΔΡΑΣΙΝ.	1206476 - 04/01/2006	3056873
<i>ABBOTT LABORATORIES</i>	ΜΕΘΟΔΟΙ ΚΑΙ ΣΥΝΘΕΣΕΙΣ ΓΙΑ ΤΗ ΣΥΝΘΕΣΗ ΠΟΛΥΑΚΟ- ΡΕΣΤΩΝ ΛΙΠΑΡΩΝ ΟΞΕΩΝ ΜΑΚΡΙΑΣ ΑΛΥΣΙΔΑΣ.	0975766 - 21/12/2005	3056924
<i>ABBOTT LABORATORIES</i>	ΣΥΝΘΕΣΕΙΣ ΦΘΟΡΟΑΙΘΕΡΩΝ ΚΑΙ ΜΕΘΟΔΟΙ ΓΙΑ ΤΗΝ ΑΝΑΣΤΟΛΗ ΤΗΣ ΔΙΑΣΠΑΣΗΣ ΑΥΤΩΝ ΠΑΡΟΥΣΙΑ ΕΝΟΣ ΟΞΕΟΣ LEWIS.	1114641 - 22/03/2006	3057038
<i>ABBOTT LABORATORIES</i>	ΠΡΟΑΓΩΓΟΙ ΑΠΟΠΤΩΣΗΣ Ν-ΑΚΥΛΟΥΛΦΟΝΑΜΙΔΙΟ.	1318978 - 08/02/2006	3057133
<i>ABBOTT LABORATORIES</i>	ΠΕΠΤΙΔΙΑ ΜΕ ΑΝΤΙΑΓΓΕΟΓΟΝΟ ΔΡΑΣΗ.	1232183 - 18/01/2006	3057141
<i>ABSORBER AB</i>	ΑΝΤΙΓΟΝΙΚΗ ΠΡΩΤΕΪΝΗ ΣΥΓΧΩΝΕΥΣΕΩΣ ΦΕΡΟΥΣΑ ΕΠΙ- ΤΟΠΙΑ GALA1,3 GAL.	0923606 - 04/01/2006	3057144
<i>ACTIVE S.R.L.</i>	ΒΕΛΤΙΩΜΕΝΗ ΣΥΣΚΕΥΗ ΤΙΝΑΓΜΑΤΟΣ ΔΕΝΔΡΩΝ ΓΙΑ ΤΗ ΣΥΛΛΟΓΗ ΚΑΡΠΩΝ.	1369022 - 22/02/2006	3057123
<i>ADVANCED INHALATION RESEARCH, INC.</i>	ΕΙΣΠΝΕΥΤΙΚΗ ΣΥΣΚΕΥΗ.	1381416 - 25/01/2006	3057140
<i>AEROSPACE CONSULTING CORPORA- TION SPAIN, S.L.</i>	ΕΞΟΥΔΕΤΕΡΩΣΗ ΕΝΤΟΝΩΣ -ΤΟΞΙΚΟΥ ΒΙΟΧΗΜΙΚΟΥ ΑΠΟ- ΒΛΗΤΟΥ ΜΕ ΤΗ ΒΟΗΘΕΙΑ ΑΥΤΟ-ΕΛΕΓΧΟΜΕΝΟΥ ΠΛΑ- ΣΜΑΤΟΣ, ΧΡΗΣΙΜΟΠΟΙΩΝΤΑΣ ΜΕΤΑΦΕΡΟΜΕΝΑ ΜΕΣΑ ΚΑΙ ΜΕΘΟΔΟΣ ΓΙΑ ΑΥΤΗΝ.	1535646 - 21/12/2005	3056831
<i>AIRWOOD AKTIEBOLAG</i>	ΔΟΜΙΚΟ ΣΤΟΙΧΕΙΟ ΓΙΑ ΕΠΙΠΛΟ.	1223834 - 28/12/2005	3057071
<i>AKZENTA PANELE + PROFILE GMBH</i>	ΦΑΤΝΩΜΑ ΚΑΘΩΣ ΕΠΙΣΗΣ ΚΑΙ ΣΥΣΤΗΜΑ ΣΤΕΡΕΩΣΗΣ ΤΟΥ.	1415056 - 11/01/2006	3057032
<i>AKZO NOBEL N.V.</i>	ΜΕΘΟΔΟΣ ΕΦΑΡΜΟΓΗΣ ΑΝΤΙ-ΡΥΠΑΝΤΙΚΩΝ ΠΑΡΑ- ΓΟΝΤΩΝ.	1492824 - 04/01/2006	3056875
<i>AKZO NOBEL N.V.</i>	ΜΕΘΟΔΟΣ ΓΙΑ ΤΗ ΜΙΚΡΟΒΙΑΚΗ ΜΕΤΑΤΡΟΠΗ ΦΥΤΟΣΤΕ- ΡΟΛΩΝ ΣΕ ΑΝΔΡΟΣΤΕΝΟΔΙΟΝΗ ΚΑΙ ΑΝΔΡΟΣΤΑΔΙΕΝΟ- ΔΙΟΝΗ.	1066399 - 28/12/2005	3056962
<i>AKZO NOBEL N.V.</i>	ΕΞΑΣΘΕΝΗΜΕΝΟΣ ΑΝΑΣΥΝΔΑΣΜΕΝΟΣ ΙΟΣ ΛΥΣΣΑΣ ΚΑΙ ΖΩΝΤΑΝΑ ΕΜΒΟΛΙΑ ΑΠΟ ΑΥΤΟΝ.	1253197 - 25/01/2006	3056964
<i>AKZO NOBEL N.V.</i>	ΣΥΝΘΕΣΗ ΚΑΙ ΜΕΘΟΔΟΣ ΠΑΡΑΣΚΕΥΗΣ ΜΙΑΣ ΣΥΝΘΕ- ΣΕΩΣ ΣΚΥΡΟΚΟΝΙΑΜΑΤΟΣ.	1286929 - 28/12/2005	3056965
<i>ALCHALABI, RIFAT</i>	ΣΥΣΚΕΥΗ ΚΑΙ ΜΕΘΟΔΟΣ ΔΙΑ ΤΗΝ ΑΠΟΜΑΚΡΥΝΣΗ ΔΙΑ ΘΕΡΜΟΤΗΤΟΣ ΕΠΙΧΡΙΣΜΑΤΩΝ ΚΑΙ/Η ΑΚΑΘΑΡΣΙΩΝ.	1292457 - 28/12/2005	3057085
<i>ALCON, INC.</i>	ΠΥΡΑΝΟΪΝΔΑΖΟΛΙΑ ΚΑΙ Η ΧΡΗΣΗ ΤΟΥΣ ΣΤΗΝ ΑΓΩΓΗ ΤΟΥ ΓΛΑΥΚΩΜΑΤΟΣ.	1392292 - 01/03/2006	3056980
<i>ALMIRALL PRODEFARMA, S.A.</i>	ΝΕΑ ΠΑΡΑΓΩΓΑ ΙΝΔΟΛΥΟΠΙΠΕΡΙΔΙΝΗΣ ΩΣ ΙΣΧΥΡΟΙ ΑΝΤΙΪΣΤΑΜΙΝΙΚΟΙ ΚΑΙ ΑΝΤΙΑΛΛΕΡΓΙΚΟΙ ΠΑΡΑΓΟΝΤΕΣ.	1513826 - 25/01/2006	3057014
<i>ALPHACAN</i>	ΜΕΘΟΔΟΣ ΚΑΙ ΓΡΑΜΜΗ ΣΥΝΕΧΟΥΣ ΠΑΡΑΓΩΓΗΣ ΣΩΛΗ- ΝΩΝ ΑΠΟ ΠΛΑΣΤΙΚΟ ΜΕ ΔΙΑΞΟΝΙΚΟ ΕΛΚΥΣΜΟ.	1268158 - 04/01/2006	3056939
<i>ALPLA WERKE ALWIN LEHNER GMBH & CO. KG</i>	ΕΝΑ ΣΤΕΓΑΝΟΠΟΙΗΤΙΚΟ ΠΩΜΑ ΚΑΙ ΜΙΑ ΜΕΘΟΔΟΣ ΓΙΑ ΤΗΝ ΣΥΝΑΡΜΟΓΗ ΤΟΥ ΣΕ ΕΝΑ ΔΟΧΕΙΟ ΤΥΠΟΥ ΦΙΑΛΗΣ.	1304296 - 28/12/2005	3057044
<i>ALSTOM TRANSPORT S.A.</i>	ΚΙΝΗΤΗΡΙΟΣ ΤΡΟΧΟΦΟΡΕΑΣ ΟΧΗΜΑΤΟΣ ΕΛΞΗΣ.	0979190 - 01/02/2006	3057065
<i>ALUMINIUM PECHINEY</i>	ΔΙΑΤΑΞΗ ΠΕΡΙΟΡΙΣΜΟΥ ΔΙΑΦΥΓΩΝ ΗΛΕΚΤΡΟΛΥΤΙΚΟΥ ΚΕΛΛΙΟΥ.	1552040 - 08/02/2006	3057122
<i>ALZA CORPORATION</i>	ΣΥΝΘΕΣΗ ΓΕΛΗΣ ΚΑΙ ΜΕΘΟΔΟΙ.	0959873 - 01/03/2006	3056978

ΔΙΚΑΙΟΥΧΟΣ (73)	ΤΙΤΛΟΣ ΕΦΕΥΡΕΣΗΣ (54)	ΑΡ./ΗΜ.ΛΗΜ.Ε.Δ. (87)	ΑΡ.ΕΥΡ.Δ.Ε. (11)
<i>AMARIN NEUROSCIENCE LIMITED</i>	ΘΕΡΑΠΕΥΤΙΚΟΙ ΣΥΝΔΥΑΣΜΟΙ ΛΙΠΑΡΩΝ ΟΞΕΩΝ.	1296670 - 11/01/2006	3057011
<i>AMGEN INC.</i>	ΠΑΡΑΓΩΓΑ ΠΕΠΤΙΔΙΟΥ ΑΡΟ-ΑΙ/ΑΙΙ.	1290013 - 08/03/2006	3056879
<i>AMGEN INC.</i>	ΕΝΩΣΕΙΣ ΟΥΡΙΑΣ ΚΑΙ ΜΕΘΟΔΟΙ ΧΡΗΣΗΣ.	1309589 - 15/03/2006	3057027
<i>AMGEN INC.,</i>	VGF ΠΟΛΥΠΕΠΤΙΔΙΑ ΚΑΙ ΜΕΘΟΔΟΙ ΘΕΡΑΠΕΙΑΣ VGF -ΣΥ-ΝΑΦΩΝ ΔΙΑΤΑΡΑΧΩΝ.	1196442 - 21/12/2005	3056823
<i>AMPERION, INC.</i>	ΣΥΣΚΕΥΗ ΕΠΙΚΟΙΝΩΝΙΩΝ ΓΙΑ ΔΙΑΔΟΣΗ ΣΗΜΑΤΩΝ ΣΕ ΕΝΑ ΔΙΚΤΥΟ ΜΕΤΑΔΟΣΗΣ ΙΣΧΥΟΣ.	0913955 - 21/12/2005	3057017
<i>AM-PHARMA B.V.</i>	ΑΝΤΙΜΙΚΡΟΒΙΑΚΗ ΕΝΕΡΓΟΤΗΤΑ ΤΟΥ ΠΡΩΤΟΥ ΚΑΤΙΟΝΙΚΟΥ ΣΥΓΚΡΟΤΗΜΑΤΟΣ ΤΗΣ ΑΝΘΡΩΠΙΝΗΣ ΛΑΚΤΟΦΕΡΡΙΝΗΣ.	1228097 - 21/12/2005	3056853
<i>ANTIGENICS INC.</i>	ΣΚΕΥΑΣΜΑΤΑ CPG ΚΑΙ ΑΝΟΣΟΕΝΙΣΧΥΤΙΚΩΝ ΣΑΠΩΝΙΝΩΝ ΚΑΙ ΜΕΘΟΔΟΙ ΧΡΗΣΗΣ ΑΥΤΩΝ.	1104306 - 11/01/2006	3057147
<i>ARCH CHEMICALS, INC.</i>	ΜΕΘΟΔΟΣ ΚΑΙ ΣΥΝΘΕΣΕΙΣ.	1328577 - 11/01/2006	3057074
<i>ARCH SAYERLACK COATINGS S.R.L.</i>	ΕΠΙΣΤΡΩΣΗ, ΜΕΘΟΔΟΣ ΠΑΡΑΣΚΕΥΗΣ ΚΑΙ ΧΡΗΣΗ ΤΗΣ ΕΠΙ ΞΥΛΙΝΟΥ ΥΠΟΣΤΡΩΜΑΤΟΣ.	1403331 - 28/12/2005	3057081
<i>ARCH UK BIOCIDES LIMITED</i>	ΜΕΘΟΔΟΣ ΚΑΙ ΣΥΝΘΕΣΕΙΣ.	1328577 - 11/01/2006	3057074
<i>ARKEMA INC.</i>	ΦΘΟΡΙΩΣΗ ΤΟΥ 1,1,1,3,3- ΠΕΝΤΑΧΛΩΡΟΠΡΟΠΑΝΙΟΥ.	1277720 - 11/01/2006	3056932
<i>ARKEMA INC.</i>	ΣΥΝΘΕΣΕΙΣ ΧΩΡΙΣ ΘΕΙΟ, ΠΟΥ ΠΑΡΑΓΟΥΝ ΕΛΑΧΙΣΤΟ ΧΡΩΜΑ, ΠΟΥ ΕΠΙΜΗΚΥΝΟΥΝ ΤΟΝ ΧΡΟΝΟ ΦΡΥΞΗΣ, ΓΙΑ ΧΡΗΣΗ ΣΕ ΣΥΝΘΕΣΗ ΚΑΙ ΕΠΕΞΕΡΓΑΣΙΑ ΤΩΝ ΔΥΝΑΜΕΝΩΝ ΝΑ ΥΠΟΒΛΗΘΟΥΝ ΣΕ ΕΠΕΞΕΡΓΑΣΙΑ ΤΩΝ ΠΟΛΥΜΕΡΩΝ ΚΑΤΑΛΥΤΗ ΕΝΑΡΞΗΣ ΕΛΕΥΘΕΡΗΣ ΡΙΖΑΣ.	1243614 - 04/01/2006	3057189
<i>ARLA FOODS AMBA</i>	ΜΕΘΟΔΟΣ ΠΑΡΑΓΩΓΗΣ ΤΑΓΑΤΟΖΗΣ.	1407037 - 04/01/2006	3057135
<i>ARZNEIMITTEL GMBH APOTHEKER VETTER & CO. RAVENSBURG</i>	ΜΕΘΟΔΟΣ ΓΙΑ ΤΗΝ ΔΙΑΣΤΡΩΣΗ ΠΡΩΤΟΓΕΝΩΝ ΣΥΣΚΕΥΑΣΙΩΝ ΚΑΙ ΜΗΧΑΝΙΣΜΟΣ ΓΙΑ ΤΗΝ ΥΛΟΠΟΙΗΣΗ ΤΗΣ ΜΕΘΟΔΟΥ.	1072321 - 25/01/2006	3056993
<i>ASICI, YASAR, BOZKURT</i>	ΔΙΑΤΑΞΗ ΚΑΙ ΜΕΘΟΔΟΣ ΓΙΑ ΤΗΝ ΠΕΡΙΤΥΛΙΞΗ ΜΙΑΣ ΓΑΛΟΤΣΑΣ ΓΥΡΩ ΑΠΟ ΕΝΑ ΥΠΟΔΗΜΑ.	1432325 - 21/12/2005	3056991
<i>ASTRAZENECA AB</i>	ΦΑΡΜΑΚΕΥΤΙΚΗ ΤΥΠΟΠΟΙΗΣΗ ΠΟΥ ΠΕΡΙΛΑΜΒΑΝΕΙ ΙΟΤΑ -CARRAGEENAN ΚΑΙ ΤΟΥΛΑΧΙΣΤΟΝ ΕΝΑ ΟΥΔΕΤΡΟ ΠΟΛΥΜΕΡΕΣ ΖΕΛΑΤΙΝΟΠΟΙΗΣΗΣ.	1401502 - 28/12/2005	3056887
<i>ASTRAZENECA AB</i>	ΠΑΡΕΝΤΕΡΙΚΑ ΛΙΠΑΡΑ ΓΑΛΑΚΤΩΜΑΤΑ ΠΟΥ ΠΕΡΙΕΧΟΥΝ ΕΔΕΤΑΤΕ ΩΣ ΣΥΝΤΗΡΗΤΙΚΟ.	1238677 - 14/12/2005	3056897
<i>ASTRAZENECA AB</i>	ΜΙΑ ΔΙΑΔΙΚΑΣΙΑ ΓΙΑ ΤΗΝ ΠΑΡΑΓΩΓΗ ΣΩΜΑΤΙΔΙΩΝ ΜΕ ΜΕΤΑΤΡΟΠΗ ΜΙΑΣ ΑΜΟΡΦΗΣ ΚΑΙ /Η ΜΕΤΑ-ΣΤΑΘΕΡΗΣ ΚΡΥΣΤΑΛΛΙΚΗΣ ΠΕΡΙΟΧΗΣ ΣΕ ΚΡΥΣΤΑΛΛΙΚΗ ΚΑΤΑΣΤΑΣΗ.	1133285 - 01/03/2006	3057162
<i>ATB AUTOMATISIERUNGSTECHNIK GMBH & CO KG</i>	ΜΕΘΟΔΟΣ ΠΡΟΣΔΙΟΡΙΣΜΟΥ ΜΙΑ ΒΕΛΤΙΣΤΗΣ ΤΡΟΧΙΑΣ ΜΕΤΑΔΟΣΗΣ ΣΕ ΕΝΑ ΔΙΚΤΥΟ ΔΕΔΟΜΕΝΩΝ.	1518361 - 28/12/2005	3056975
<i>ATMEL CORPORATION</i>	ΜΕΣΟ ΑΠΟΘΗΚΕΥΣΗΣ ΚΡΥΠΤΟΓΡΑΦΙΚΟΥ ΙΔΙΩΤΙΚΟΥ ΚΛΕΙΔΙΟΥ ΚΑΙ ΜΕΘΟΔΟΣ ΑΝΑΚΤΗΣΗΣ ΤΟΥ ΚΑΙ ΣΥΣΚΕΥΗ.	1305907 - 08/03/2006	3056826
<i>AUDIOSMARTCARD INTERNATIONAL S.A.</i>	ΔΙΑΔΙΚΑΣΙΑ ΚΑΙ ΣΥΣΤΗΜΑ ΓΙΑ ΤΗ ΔΙΑΣΦΑΛΙΣΗ ΤΩΝ ΚΕΝΤΡΩΝ ΔΙΑΧΕΙΡΙΣΗΣ ΤΩΝ ΤΗΛΕΦΩΝΙΚΩΝ ΚΛΗΣΕΩΝ.	1008257 - 14/12/2005	3056843
<i>AVENTIS CROPSCIENCE GMBH</i>	ΖΙΖΑΝΙΟΚΤΟΝΑ ΜΕΣΑ.	1303188 - 25/01/2006	3057095
<i>AVENTIS PHARMA S.A.</i>	ΚΡΥΣΤΑΛΛΙΚΕΣ ΜΟΡΦΕΣ ΤΟΥ 1S-[1ΑΛΦΑ(2S*,3R*),-9ΑΛΦΑ]6,10-ΔΙΟΞΟ-N(2-ΑΙΘΟΞΥ-5-ΟΞΟ-ΤΕΤΡΑΥΔΡΟ-3-ΦΟΥΡΑΝΥΛΙΟ)-9[[1-ΙΣΟΚΙΝΟΛΥΛΙΟ)ΚΑΡΒΟΝΥΛΙΟ]-ΑΜΙΝΟ]ΟΚΤΑΥΔΡΟ-6Η-ΠΙΡΑΔΙΖΙΝΟ[1,2-Α][1,2]ΔΙΑΖΕΠΙΝΗ-1-ΚΑΡΒΟΞΑΜΙΔΙΟ.	1070083 - 04/01/2006	3057098

ΔΙΚΑΙΟΥΧΟΣ (73)	ΤΙΤΛΟΣ ΕΦΕΥΡΕΣΗΣ (54)	ΑΡ./ΗΜ.ΔΗΜ.Ε.Δ. (87)	ΑΡ.ΕΥΡ.Δ.Ε. (11)
<i>AWARE, INC.</i>	ΕΠΙΚΟΙΝΩΝΙΑ ΠΟΛΛΑΠΛΟΥ ΦΟΡΕΑ ΜΕ ΜΕΤΑΒΑΛΛΟΜΕΝΟ ΡΥΘΜΟ ΥΠΕΡΘΕΣΗΣ.	1453268 - 08/03/2006	3057202
<i>AXONYX</i>	ΕΝΤΟΝΩΣ ΕΚΛΕΚΤΙΚΟΙ ΑΝΑΣΤΟΛΕΙΣ ΒΟΥΤΥΡΥΛΑΧΟΛΙΝΕΣΤΕΡΑΣΗΣ ΓΙΑ ΤΗ ΘΕΡΑΠΕΙΑ ΚΑΙ ΔΙΑΓΝΩΣΗ ΑΣΘΕΝΕΙΑΣ ALZHEIMER'S ΚΑΙ ΑΝΟΙΩΝ.	0949920 - 07/12/2005	3056808
<i>B. MAIER ZERKLEINERUNGSTECHNIK GMBH</i>	ΜΕΘΟΔΟΣ ΠΑΡΑΓΩΓΗΣ ΠΛΑΚΩΝ ΟΣ ΑΠΟ ΞΥΛΟ ΚΑΙ ΚΟΠΤΙΚΟ ΜΗΧΑΝΗΜΑ.	1335818 - 04/01/2006	3056963
<i>BANQUE DE FRANCE</i>	ΣΥΝΘΕΣΗ ΣΗΜΑΝΣΗΣ ΑΣΦΑΛΕΙΑΣ.	1284322 - 05/04/2006	3057132
<i>BARABINO, FRANCESCO</i>	ΔΙΑΤΑΞΗ ΚΟΛΑΡΟΥ (ΠΕΡΙΑΥΧΕΝΙΟΥ) , ΙΔΙΑΙΤΕΡΑ ΚΑΤΑΛΗΛΗ ΓΙΑ ΑΥΧΕΝΙΚΗ ΘΕΡΜΟΘΕΡΑΠΕΙΑ.	1264584 - 25/01/2006	3057016
<i>BASF AKTIENGESELLSCHAFT</i>	ΔΙΑΣΚΟΡΠΙΣΤΗΣ ΚΟΚΚΩΔΟΥΣ ΥΛΙΚΟΥ ΚΑΙ ΔΟΧΕΙΟ ΠΡΟΙΟΝΤΟΣ.	1382236 - 28/12/2005	3056870
<i>BASF AKTIENGESELLSCHAFT</i>	ΜΕΘΟΔΟΣ ΓΙΑ ΤΗΝ ΠΑΡΑΣΚΕΥΗ ΔΙΟΓΚΩΣΙΜΟΥ ΠΟΛΥΣΤΥΡΟΛΙΟΥ.	1517947 - 22/03/2006	3057050
<i>BASF AKTIENGESELLSCHAFT</i>	ΧΡΗΣΗ ΕΝΟΣ (R)-ΕΝΑΝΤΙΟΜΕΡΟΥΣ ΛΙΠΟΪΚΟΥ ΟΞΕΟΣ ΣΕ ΚΟΣΜΗΤΙΚΑ ΚΑΙ ΔΕΡΜΑΤΟΛΟΓΙΚΑ.	1294353 - 22/03/2006	3057170
<i>BAVARIAN NORDIC A/S</i>	ΕΚΦΡΑΣΗ ΤΩΝ ΓΟΝΙΔΙΩΝ ΣΕ ΤΡΟΠΟΠΟΙΗΜΕΝΟ ΙΟ VACCINIA ANKARA ΧΡΗΣΙΜΟΠΟΙΩΝΤΑΣ ΤΟΝ ΥΠΟΚΙΝΗΤΗ ΑΤΙ ΙΟΥ ΕΥΛΟΓΙΑΣ ΑΓΕΛΛΑΔΑΣ (COWPOX).	1404852 - 21/12/2005	3056987
<i>BAVARIAN NORDIC A/S</i>	ΠΑΡΑΛΛΑΓΗ ΤΡΟΠΟΠΟΙΗΜΕΝΟΥ ΙΟΥ VACCINIA ANKARA.	1335987 - 28/12/2005	3057089
<i>BAXTER INTERNATIONAL INC.</i>	ΕΝΣΩΜΑΤΟΜΕΝΟΣ ΕΝΔΟΦΛΕΒΙΟΣ ΘΑΛΑΜΟΣ ΚΑΙ ΦΙΛΤΡΟ.	1187646 - 01/02/2006	3057145
<i>BAYER CORPORATION</i>	ΜΕΘΟΔΟΣ ΚΑΙ ΣΥΣΚΕΥΗ ΓΙΑ ΤΗΝ ΑΥΘΕΝΤΙΚΟΤΗΤΑ ΤΗΣ ΔΙΑΧΕΙΡΙΣΗΣ ΔΕΔΟΜΕΝΩΝ ΣΕ ΕΝΑΝ ΚΛΙΝΙΚΟ ΑΝΑΛΥΤΗ.	0949506 - 22/03/2006	3057143
<i>BAYER CROPSCIENCE AG</i>	ΣΥΝΔΥΑΣΜΟΙ ΔΡΑΣΤΙΚΩΝ ΟΥΣΙΩΝ ΕΝΤΟΜΟΚΤΟΝΟΥΣ ΚΑΙ ΑΚΑΡΕΟΚΤΟΝΟΥΣ ΙΔΙΟΤΗΤΕΣ.	1298995 - 08/02/2006	3057036
<i>BAYER CROPSCIENCE GMBH</i>	ΣΥΝΕΡΓΙΚΟΙ ΣΥΝΔΥΑΣΜΟΙ ΔΡΑΣΤΙΚΩΝ ΟΥΣΙΩΝ ΓΙΑ ΤΗΝ ΚΑΤΑΠΟΛΕΜΗΣΗ ΒΛΑΒΕΡΩΝ ΦΥΤΩΝ.	1113720 - 11/01/2006	3056999
<i>BAYER CROPSCIENCE S.A.</i>	ΝΕΟΝ ΠΑΡΑΓΩΓΟΝ 2-ΠΥΡΙΔΥΛΑΙΘΥΛΟΒΕΝΖΑΜΙΔΙΟΥ.	1531673 - 04/01/2006	3056923
<i>BAYER CROPSCIENCE S.A.</i>	ΠΑΡΑΓΩΓΑ ΦΑΙΝΥΛΑΜΙΔΙΝΗΣ ΜΕ ΜΥΚΗΤΟΚΤΟΝΟ ΔΡΑΣΗ.	1179528 - 11/01/2006	3056960
<i>BAYER HEALTHCARE AG</i>	ΑΝΤΙΠΑΡΑΣΙΤΙΚΑ ΠΑΡΑΓΩΓΑ ΑΡΤΕΜΙΣΙΝΙΝΗΣ (ΕΝΔΟΥΠΕΡΟΞΕΙΔΙΑ).	1095042 - 28/12/2005	3056813
<i>BAYER HEALTHCARE AG</i>	ΡΥΘΜΙΣΗ ΑΝΘΡΩΠΙΝΗΣ ΠΡΟΣΤΑΣΙΝ - ΟΒΕΙΔΟΥΣ ΠΡΩΤΕΑΣΗΣ ΣΕΡΠΙΝΗΣ.	1297006 - 08/02/2006	3057142
<i>BETAPACK, S.A.</i>	ΛΑΒΗ ΓΙΑ ΦΙΑΛΕΣ.	1459994 - 15/02/2006	3057125
<i>BIC VIOLEX S.A.</i>	ΞΥΡΑΦΙ ΜΕ ΚΙΝΗΤΗ ΚΕΦΑΛΗ ΞΥΡΙΣΜΑΤΟΣ.	1301315 - 14/12/2005	3056918
<i>BIFOS AB</i>	ΣΥΣΚΕΥΗ ΓΙΑ ΒΙΟΨΙΑ.	1336381 - 28/12/2005	3057047
<i>BIOHIT OY J</i>	ΜΕΘΟΔΟΣ ΓΙΑ ΤΗΝ ΑΝΑΓΝΩΡΙΣΗ ΕΝΟΣ ΑΤΟΜΟΥ ΜΕ ΚΙΝΔΥΝΟ ΜΗ ΑΝΑΣΤΡΕΨΙΜΩΝ ΝΕΥΡΟ-ΒΛΑΒΩΝ, Η ΟΠΟΙΑ ΠΕΡΙΛΑΜΒΑΝΕΙ ΤΑ ΣΤΑΔΙΑ ΠΡΟΣΔΙΟΡΙΣΜΟΥ ΠΟΣΟΤΙΚΑ ΤΗΣ ΣΥΓΚΕΝΤΡΩΣΗΣ ΠΕΨΙΝΟΓΟΝΟΥ Ι (PGI) ΚΑΙ ΒΙΤΑΜΙΝΗΣ 12.	1173764 - 01/03/2006	3057046
<i>BIOPROJET</i>	ΑΝΑΣΤΟΛΕΙΣ ΤΗΣ ΥΔΡΟΛΑΣΗΣ LTA4.	1144348 - 08/02/2006	3057134
<i>BIOSENSE WEBSTER, INC.</i>	ΤΡΙΣΔΙΑΣΤΑΤΗ ΑΝΑΣΥΓΚΡΟΤΗΣΗ ΕΝΔΟΣΩΜΑΤΙΚΩΝ ΟΡΓΑΝΩΝ.	0974936 - 11/01/2006	3056815

ΔΙΚΑΙΟΥΧΟΣ (73)	ΤΙΤΛΟΣ ΕΦΕΥΡΕΣΗΣ (54)	ΑΡ./ΗΜ.ΔΗΜ.Ε.Δ. (87)	ΑΡ.ΕΥΡ.Δ.Ε. (11)
BIOSENSE WEBSTER, INC.	ΜΕΘΟΔΟΣ ΠΑΡΑΚΟΛΟΥΘΗΣΕΩΣ ΤΗΣ ΕΝΔΟΚΑΡΔΙΑΚΗΣ ΠΙΕΣΕΩΣ.	1216655 - 22/02/2006	3057177
BIOSYN ARZNEIMITTEL GMBH	ΑΝΑΣΥΝΔΥΑΣΜΕΝΕΣ ΛΕΚΤΙΝΕΣ ΒΙΣΚΟΥ.	1051495 - 25/01/2006	3056862
BIOTOP HOLDING CO., LTD	ΔΙΑΤΑΞΗ ΑΣΦΑΛΕΙΑΣ ΓΙΑ ΜΙΑ ΣΥΡΙΓΤΑ ΑΣΦΑΛΕΙΑΣ.	1287842 - 18/01/2006	3057056
BISSON, FRANK PETER	ΜΕΘΟΔΟΣ ΚΑΙ ΣΥΣΚΕΥΗ ΚΟΥΡΕΜΑΤΟΣ ΜΑΛΛΙΩΝ.	0989926 - 07/12/2005	3056805
BJORKBODA LAS OY AB	ΜΕΘΟΔΟΣ ΣΥΝΑΡΑΜΟΛΟΓΗΣΗΣ ΜΙΑΣ ΚΛΕΙΔΑΡΙΑΣ ΜΗΧΑΝΙΣΜΟΣ ΛΕΙΤΟΥΡΓΙΚΗΣ ΔΙΑΤΑΞΗΣ ΓΙΑ ΚΙΒΩΤΙΟ ΚΛΕΙΔΑΡΙΑΣ ΚΑΙ ΚΛΕΙΔΑΡΙΑ.	1002913 - 01/02/2006	3057093
BK GIULINI GMBH	ΧΡΗΣΗ ΠΟΛΥΜΕΡΟΥΣ ΦΩΣΦΟΡΙΚΟΥ ΑΡΓΙΛΙΟΥ ΣΕ ΣΚΕΥΑΣΜΑΤΑ ΚΟΝΙΑΜΑΤΟΣ.	1241131 - 04/01/2006	3057061
BLESSOF GMBH	ΦΑΚΕΛΟΣ ΜΕ ΚΟΛΛΗΤΙΚΟ ΚΛΕΙΣΙΜΟ ΚΑΙ ΜΕΘΟΔΟΣ ΚΑΙ ΣΥΣΚΕΥΗ ΓΙΑ ΤΗΝ ΠΑΡΑΓΩΓΗ ΤΟΥ.	1147052 - 28/12/2005	3056825
BLUEWATER ENERGY SERVICES B.V.	ΣΥΣΚΕΥΗ ΠΡΟΣΟΡΜΙΣΕΩΣ ΚΑΤΑΛΛΗΛΗ ΓΙΑ ΕΝΑ ΔΕΞΑΜΕΝΟΠΛΟΙΟ ΠΟΥ ΜΕΤΑΦΕΡΕΙ ΥΓΡΟΠΟΙΗΜΕΝΟ ΑΕΡΙΟ.	1462358 - 01/02/2006	3056945
BOEHRINGER INGELHEIM PHARMA GMBH & CO. KG	ΜΕΘΟΔΟΣ ΠΑΡΑΓΩΓΗΣ ΚΟΝΙΩΔΩΝ ΣΚΕΥΑΣΜΑΤΩΝ.	1326585 - 08/03/2006	3056838
BOMBARDIER TRANSPORTATION GMBH	ΑΡΘΡΩΤΗ ΔΙΑΤΑΞΗ ΣΥΖΕΥΞΕΩΣ ΓΙΑ ΕΝΑ ΑΡΘΡΩΜΕΝΟ ΕΠΙ ΤΡΟΧΙΑΣ ΟΧΗΜΑ.	1479586 - 21/12/2005	3056955
BOREALIS TECHNOLOGY OY	ΩΛΗΝΕΣ ΠΙΕΣΕΩΣ.	1448631 - 11/01/2006	3057129
BOREALIS TECHNOLOGY OY	ΣΤΑΘΕΡΟΠΟΙΗΜΕΝΗ ΣΥΝΘΕΣΗ ΠΟΛΥΜΕΡΟΥΣ.	1549704 - 15/02/2006	3057163
BORNER KUNSTSTOFF- UND MET-ALLWARENFABRIK GMBH	ΣΚΕΥΟΣ ΚΟΥΖΙΝΑΣ ΓΙΑΤΗΝ ΚΟΠΗ ΔΙΑΦΟΡΩΝ ΠΡΟΙΟΝΤΩΝ.	1330341 - 28/12/2005	3056884
BORRA, LIBERO	ΕΓΚΑΤΑΣΤΑΣΗ ΗΛΙΑΚΗΣ ΕΝΕΡΓΕΙΑΣ.	1368597 - 11/01/2006	3057161
BP CHEMICALS LIMITED	ΜΕΘΟΔΟΣ ΠΑΡΑΓΩΓΗΣ ΟΞΙΚΟΥ ΟΞΕΟΣ.	1109772 - 15/02/2006	3056931
BRACCO IMAGING S.P.A.	ΧΡΗΣΗ ΣΚΙΑΓΡΑΦΙΚΩΝ ΑΝΤΙΔΡΑΣΤΗΡΙΩΝ ΣΤΗΝ ΠΑΡΑΣΚΕΥΗ ΕΝΟΣ ΔΙΑΓΝΩΣΤΙΚΟΥ ΑΝΤΙΔΡΑΣΤΗΡΙΟΥ ΓΙΑ ΤΗΝ ΑΠΕΙΚΟΝΙΣΗ ΤΟΥ ΕΝΤΕΡΙΚΟΥ ΑΥΛΟΥ.	1251875 - 15/03/2006	3057126
BRISTOL-MYERS SQUIBB COMPANY	ΦΟΡΕΙΣ ΕΚΦΡΑΣΗΣ ΠΟΥ ΚΩΔΙΚΟΠΟΙΟΥΝ ΔΙΕΞΕΙΔΙΚΕΥΜΕΝΕΣ ΠΡΩΤΕΪΝΕΣ ΣΥΝΤΗΞΗΣ ΚΑΙ ΜΕΘΟΔΟΙ ΠΑΡΑΓΩΓΗΣ ΒΙΟΛΟΓΙΚΩΣ ΔΡΑΣΤΙΚΩΝ ΔΙΕΞΕΙΔΙΚΕΥΜΕΝΩΝ ΠΡΩΤΕΪΝΩΝ ΣΥΝΤΗΞΗΣ ΣΕ ΚΥΤΤΑΡΟ ΘΗΛΑΣΤΙΚΟΥ.	0610046 - 21/12/2005	3057003
BRISTOL-MYERS SQUIBB COMPANY	ΑΝΤΙ-ΠΙΚΑ ΠΑΡΑΓΩΓΑ ΑΖΑΪΝΔΟΛΗΣ.	1257276 - 28/12/2005	3057106
BRITISH AMERICAN TOBACCO (INVESTMENTS) LIMITED	ΕΠΕΞΕΡΓΑΣΙΑ ΚΑΠΝΟΥ.	1267650 - 28/12/2005	3056857
CALGENE LLC	ΜΕΘΟΔΟΙ ΚΑΙ ΣΥΝΘΕΣΕΙΣ ΓΙΑ ΤΗ ΣΥΝΘΕΣΗ ΠΟΛΥΑΚΟΡΕΣΤΩΝ ΛΙΠΑΡΩΝ ΟΞΕΩΝ ΜΑΚΡΙΑΣ ΑΛΥΣΙΔΑΣ.	0975766 - 21/12/2005	3056924
CANJI, INC.	ΑΝΑΣΥΝΔΥΑΣΜΕΝΟΣ ΑΔΕΝΟΪΚΟΣ ΦΟΡΕΑΣ ΚΑΙ ΜΕΘΟΔΟΙ ΧΡΗΣΗΣ.	0797676 - 28/12/2005	3057059
CANON KABUSHIKI KAISHA	ΥΠΟΔΟΧΕΥΣ ΜΕΛΑΝΗΣ, ΣΥΣΚΕΥΗ ΚΑΤΑΓΡΑΦΗΣ ΜΕΛΑΝΗΣ ΚΑΙ ΔΕΣΜΗ ΜΕΛΑΝΗΣ ΜΕ ΧΡΗΣΙΜΟΠΟΙΗΣΗ ΥΠΟΔΟΧΕΩΣ ΜΕΛΑΝΗΣ.	1254778 - 25/01/2006	3057034
CANTAB PHARMACEUTICALS RESEARCH LIMITED	ΚΑΘΑΡΙΣΜΟΣ ΠΑΡΑΣΚΕΥΑΣΜΑΤΩΝ ΙΩΝ.	1062325 - 25/01/2006	3056942
CARRIER CORPORATION	ΜΟΝΑΔΑ ΤΗΛΕΧΕΙΡΙΣΜΟΥ.	0908684 - 28/12/2005	3056921
CATALFAMO, GIUSEPPE	ΛΕΙΑΝΤΙΚΟ ΦΥΛΛΟ ΜΕ ΣΧΙΣΜΕΣ ΓΙΑ ΤΗΝ ΕΞΑΓΩΓΗ ΣΚΟΝΗΣ, ΜΗΧΑΝΗ ΤΕΛΙΚΗΣ ΕΠΕΞΕΡΓΑΣΙΑΣ ΚΑΙ ΥΠΟΣΤΗΡΙΓΜΑ ΓΙΑ ΤΟ ΠΡΟΑΝΑΦΕΡΘΕΝ ΛΕΙΑΝΤΙΚΟ ΦΥΛΛΟ.	1397230 - 04/01/2006	3057107
CELLTECH R & D LIMITED	ΠΑΡΑΓΩΓΙΑ ΥΔΡΟΞΑΜΙΚΟΥ ΟΞΕΟΣ.	1414812 - 22/02/2006	3057069

ΔΙΚΑΙΟΥΧΟΣ (73)	ΤΙΤΛΟΣ ΕΦΕΥΡΕΣΗΣ (54)	ΑΡ./ΗΜ.ΔΗΜ.Ε.Δ. (87)	ΑΡ.ΕΥΡ.Δ.Ε. (11)
<i>CENES LIMITED</i>	ΆΛΛΑΣ ΤΟΥ 6-ΓΛΥΚΟΥΡΟΝΙΔΙΟΥ ΤΗΣ ΜΟΡΦΙΝΗΣ.	1537132 - 04/01/2006	3057015
<i>CENTOCOR, INC.</i>	ΤΡΟΠΟΠΟΙΗΜΕΝΑ ΑΝΤΙΣΩΜΑΤΑ ΚΑΙ ΘΡΑΥΣΜΑΤΑ ΑΝΤΙ-ΣΩΜΑΤΩΝ ΜΕ ΑΥΞΗΜΕΝΗ ΔΙΑΡΚΕΙΑ ΔΡΑΣΗΣ.	1144452 - 11/01/2006	3057007
<i>CENTRAL GLASS COMPANY, LTD</i>	ΣΥΝΘΕΣΕΙΣ ΦΘΟΡΟΑΙΘΕΡΩΝ ΚΑΙ ΜΕΘΟΔΟΙ ΓΙΑ ΤΗΝ ΑΝΑΣΤΟΛΗ ΤΗΣ ΔΙΑΣΠΑΣΗΣ ΑΥΤΩΝ ΠΑΡΟΥΣΙΑ ΕΝΟΣ ΟΞΕΟΣ LEWIS.	1114641 - 22/03/2006	3057038
<i>CERESTAR HOLDING B.V.</i>	ΠΡΟΙΟΝΤΑ ΑΡΤΟΠΟΙΑΣ ΠΟΥ ΠΕΡΙΕΧΟΥΝ Κ-ΑΛΚΕΝΥΛ ΗΛΕΚΤΡΙΚΟ ΑΜΥΛΟ.	1159876 - 14/12/2005	3056898
<i>CERESTAR HOLDING B.V.</i>	ΤΑΧΥ-ΣΚΛΗΡΑΙΝΟΜΕΝΟ ΑΜΥΛΟ.	0970616 - 28/12/2005	3056901
<i>CHIRON CORPORATION</i>	ΜΙΚΡΟΣΩΜΑΤΙΔΙΑ ΜΕ ΑΠΟΡΡΟΦΗΤΙΚΕΣ ΕΠΙΦΑΝΕΙΕΣ, ΜΕΘΟΔΟΙ ΚΑΤΑΣΚΕΥΗΣ ΑΥΤΩΝ ΚΑΙ ΧΡΗΣΕΙΣ ΑΥΤΩΝ.	1100468 - 29/03/2006	3057082
<i>CHUANG, SHIH-HUNG</i>	ΤΡΙΣΔΙΑΣΤΑΤΟ ΠΑΙΧΝΙΔΙ ΣΥΝΑΡΜΟΛΟΓΗΣΗΣ (ΠΑΖΛ).	1371401 - 25/01/2006	3056976
<i>CIMEX PHARMA AG</i>	ΦΑΡΜΑΚΕΥΤΙΚΗ ΣΥΝΘΕΣΙΣ ΠΕΡΙΕΧΟΥΣΑ ΝΤΟΞΑΖΟΣΙ-ΝΗ.	1293196 - 29/03/2006	3057159
<i>COLGATE-PALMOLIVE COMPANY</i>	ΑΝΤΙΒΑΚΤΗΡΙΑΚΟ ΣΦΟΥΓΓΙΣΜΑ ΚΑΘΑΡΙΣΜΟΥ.	1404802 - 14/12/2005	3056900
<i>COMAS S.P.A.</i>	ΜΗΧΑΝΗ ΚΟΠΗΣ ΚΑΠΝΟΥ.	1491102 - 08/03/2006	3057010
<i>COMEM S.P.A.</i>	ΜΟΝΩΤΗΡΑΣ ΔΙΕΛΕΥΣΕΩΣ.	0971378 - 14/12/2005	3056878
<i>CONSTRUCCIONES Y AUXILIAR DE FERROCARRILES, S.A. - CAF-</i>	ΤΡΟΧΟΣ ΣΙΔΗΡΟΔΡΟΜΟΥ.	1225065 - 14/12/2005	3056916
<i>CORDIS CORPORATION</i>	ΜΙΑ ΕΝΔΟΠΡΟΘΕΣΗ ΜΟΣΧΕΥΜΑ ΠΟΥ ΕΧΕΙ ΕΝΑ ΒΕΛΤΙΩ-ΜΕΝΟ ΜΕΣΟ ΓΙΑ ΠΡΟΣΑΡΜΟΓΗ ΜΙΑΣ ΕΝΔΟΠΡΟΘΕΣΗΣ ΜΕ ΕΝΑ ΜΟΣΧΕΥΜΑ.	1208817 - 18/01/2006	3056845
<i>CORUS TECHNOLOGY BV</i>	ΜΕΘΟΔΟΣ ΓΙΑ ΤΗΝ ΚΛΑΣΜΑΤΙΚΗ ΚΡΥΣΤΑΛΛΩΣΗ ΕΝΟΣ ΜΕΤΑΛΛΟΥ.	1520053 - 04/01/2006	3056842
<i>COUNCIL OF SCIENTIFIC AND INDUSTRIAL RESEARCH</i>	ΣΥΣΚΕΥΑΣΙΑ ΣΥΝΔΥΑΣΜΟΥ ΧΡΗΣΙΜΟΠΟΙΟΥΜΕΝΗ ΣΤΗΝ ΑΓΩΓΗ ΤΗΣ ΕΛΟΝΟΣΙΑΣ ΠΕΡΙΕΧΟΥΣΑ ΧΛΩΡΑΚΙΝΗ ΚΑΙ ΒΟΥΛΑΚΙΝΗ.	1292306 - 04/01/2006	3056935
<i>CROWN PACKAGING TECHNOLOGY, INC.</i>	ΠΥΘΜΕΝΑΣ ΚΥΛΙΝΔΡΙΚΟΥ ΜΕΤΑΛΛΙΚΟΥ ΔΟΧΕΙΟΥ ΠΟΥ ΕΧΕΙ ΒΕΛΤΙΩΜΕΝΗ ΑΝΤΟΧΗ ΚΑΙ ΣΥΣΚΕΥΗ ΓΙΑ ΤΗΝ ΚΑΤΑΣΚΕΥΗ ΤΟΥ.	1093432 - 04/01/2006	3056874
<i>CROWN PACKAGING TECHNOLOGY, INC.</i>	ΠΩΜΑ ΕΚΡΟΗΣ.	1283804 - 21/12/2005	3056905
<i>CYTEC TECHNOLOGY CORP.</i>	ΜΕΘΟΔΟΣ ΑΠΟΤΡΟΠΗΣ Η ΜΕΙΩΣΗΣ ΕΠΙΚΑΘΙΣΜΑΤΟΣ ΑΡΓΙΛΙΟΠΥΡΙΤΙΚΟΥ ΣΕ ΜΕΘΟΔΟ BAYER.	1523487 - 14/12/2005	3056899
<i>DAIICHI PHARMACEUTICAL CO., LTD.</i>	ΣΟΥΛΦΟΝΥΛ ΠΑΡΑΓΩΓΑ.	1031563 - 28/12/2005	3056880
<i>DAINESE S.P.A.</i>	ΠΡΟΣΤΑΤΕΥΤΙΚΟ ΕΝΔΥΜΑ ΠΟΛΛΑΠΛΩΝ ΤΜΗΜΑΤΩΝ ΓΙΑ ΜΟΤΟΣΥΚΛΑΤΙΣΤΕΣ.	1315427 - 28/12/2005	3057063
<i>DEBEX (PROPRIETARY) LIMITED</i>	ΣΥΣΚΕΥΗ ΑΠΕΙΚΟΝΙΣΗΣ.	1158898 - 11/01/2006	3057037
<i>DEGUSSA AG</i>	ΥΔΑΤΙΚΟ, ΚΟΛΛΟΕΙΔΕΣ ΑΙΩΡΗΜΑ ΑΕΡΙΟΑΙΘΑΛΗΣ ΣΤΑ-ΘΕΡΟ ΚΑΤΑ ΤΗΝ ΚΑΤΑΨΥΞΗ ΚΑΙ ΤΗ ΦΥΛΑΞΗ.	1394226 - 11/01/2006	3057111
<i>DELLE VEDOVEMASCHINENBAU GMBH</i>	ΜΙΑ ΣΥΣΚΕΥΗ ΓΙΑ ΤΗΝ ΕΦΑΡΜΟΓΗ ΚΟΛΛΑΣ.	1027167 - 04/01/2006	3057058
<i>DEPUY SPINE, INC.</i>	ΜΕΣΟΣΠΟΝΔΥΛΙΟΣ ΔΙΣΚΟΣ ΠΟΥ ΕΠΙΤΡΕΠΕΙ ΚΙΝΗΣΗ ΜΕΤΑΘΕΣΕΩΣ.	1374808 - 14/12/2005	3056837
<i>DEPUY SPINE, INC.</i>	ΣΥΓΚΡΑΤΗΤΗΡΑΣ ΣΠΟΝΔΥΛΙΚΗΣ ΣΤΗΛΗΣ.	0982007 - 11/01/2006	3057060
<i>DESIGN TECHNOLOGY AND IRRIGATION LIMITED</i>	ΔΙΑΤΑΞΗ ΑΡΔΕΥΣΕΩΣ.	1206175 - 25/01/2006	3057181

ΔΙΚΑΙΟΥΧΟΣ (73)	ΤΙΤΛΟΣ ΕΦΕΥΡΕΣΗΣ (54)	ΑΡ./ΗΜ.ΔΗΜ.Ε.Δ. (87)	ΑΡ.ΕΥΡ.Δ.Ε. (11)
DIMETRONIC, S.A.	ΣΥΣΚΕΥΗ ΕΝΕΡΓΟΠΟΙΗΣΗΣ ΓΙΑ ΔΙΑΚΟΠΤΕΣ ΣΙΔΗΡΟ-ΔΡΟΜΙΚΗΣ ΓΡΑΜΜΗΣ ΓΙΑ ΤΗΝ ΑΛΛΑΓΗ ΤΡΟΧΙΑΣ.	1199240 - 14/12/2005	3056872
DORMA GMBH + CO. KG	ΕΞΑΡΤΗΜΑ ΣΥΝΔΕΣΕΩΣ.	1322831 - 22/02/2006	3057182
DURA TUFTING GMBH	ΕΠΙΣΤΡΩΣΗ ΔΑΠΕΔΟΥ ΑΠΟ ΤΑΠΗΤΑ.	0974697 - 08/03/2006	3056867
DYSTAR TEXTILFARBEN GMBH & CO. DEUTSCHLAND KG	ΜΕΙΓΜΑ ΧΡΩΣΤΙΚΩΝ ΑΠΟΤΕΛΟΥΜΕΝΟ ΑΠΟ ΥΔΑΤΟΔΙΑΛΥΤΕΣ ΙΝΟΔΡΑΣΤΙΚΕΣ ΧΡΩΣΤΙΚΕΣ, ΜΕΘΟΔΟΙ ΓΙΑ ΤΗΝ ΠΑΡΑΓΩΓΗ ΤΟΥ ΚΑΙ Η ΧΡΗΣΗ ΤΟΥ.	1307512 - 01/02/2006	3056893
DYSTAR TEXTILFARBEN GMBH & CO. DEUTSCHLAND KG	ΥΔΑΤΟΔΙΑΛΥΤΕΣ ΙΝΟΑΝΤΙΔΡΑΣΤΙΚΕΣ ΧΡΩΣΤΙΚΕΣ, ΜΕΘΟΔΟΙ ΓΙΑ ΤΗΝ ΠΑΡΑΓΩΓΗ ΤΟΥΣ ΚΑΙ Η ΧΡΗΣΗ ΤΟΥΣ.	1501898 - 01/02/2006	3056895
E.C.L.	ΔΙΑΤΑΞΗ ΠΕΡΙΟΡΙΣΜΟΥ ΔΙΑΦΥΓΩΝ ΗΛΕΚΤΡΟΛΥΤΙΚΟΥ ΚΕΛΛΙΟΥ.	1552040 - 08/02/2006	3057122
E.I. DU PONT DE NEMOURS AND COMPANY	ΜΕΘΟΔΟΣ ΠΑΡΑΓΩΓΗΣ ΣΤΑΘΕΡΟΠΟΙΗΜΕΝΩΝ ΣΩΜΑΤΙΔΙΩΝ ΟΡΓΑΝΙΚΗΣ ΧΡΩΣΤΙΚΗΣ ΚΑΙ ΔΙΑΤΑΞΗ ΠΡΑΓΜΑΤΟΠΟΙΗΣΕΩΣ ΤΗΣ.	1419200 - 01/03/2006	3056818
E.I. DU PONT DE NEMOURS AND COMPANY	ΔΙΑΤΑΞΗ ΑΡΔΕΥΣΕΩΣ.	1206175 - 25/01/2006	3057181
EFFEPI SRL	ΣΥΣΤΗΜΑ ΓΙΑ ΤΑΧΕΙΑ ΣΤΑΘΕΡΗ ΣΤΕΡΕΩΣΗ ΕΝΟΣ ΥΦΑΣΜΑΤΟΣ ΣΕ ΕΝΑ ΤΡΑΠΙΖΕΖΙ Ή ΑΛΛΗ ΕΠΙΠΕΔΗ ΕΠΙΦΑΝΕΙΑ.	1487310 - 04/01/2006	3057109
EISAI CO., LTD.	ΔΙΕΡΓΑΣΙΑ ΓΙΑ ΤΗΝ ΠΑΡΑΓΩΓΗ ΜΕΘΥΛΟΚΟΒΑΛΑΜΙΝΗΣ.	1236737 - 01/03/2006	3057090
ELI LILLY AND COMPANY	ΕΝΑ ΔΟΧΕΙΟ ΚΑΙ ΕΝΑ ΕΞΑΡΤΗΜΑ ΔΟΧΕΙΟΥ.	1412253 - 01/02/2006	3057136
EMORY UNIVERSITY	ΝΟΥΚΛΕΟΖΙΔΙΑ 5-ΦΘΟΡΟ -2',3'- ΑΚΟΡΕΣΤΗΣ ΠΥΡΙΜΙΔΙΝΗΣ.	0805683 - 28/12/2005	3056820
ENEL DISTRIBUZIONE S.P.A.	ΣΥΣΤΗΜΑ ΤΗΛΕ ΑΠΟΚΤΗΣΕΩΣ ΔΕΔΟΜΕΝΩΝ ΚΑΙ ΤΗΛΕ-ΕΛΕΓΧΟΥ ΜΕΤΡΗΤΩΝ ΗΛΕΚΤΡΙΚΗΣ ΕΝΕΡΓΕΙΑΣ.	1456676 - 01/03/2006	3056967
EOS ECZACIBASI OZGUN KIMYASAL URUNLER SANAYI VE TI CARET A.S.	ΔΙΕΡΓΑΣΙΑ ΓΙΑ ΤΗΝ ΠΑΡΑΓΩΓΗ ΤΟΥ 4-AMINO-1-ΥΔΡΟΞΥΒΟΥΤΥΛΙΔΕΝΟ-1,1-ΔΙΦΩΣΦΟΝΙΚΟΥ ΟΞΕΟΣ.	1390373 - 14/12/2005	3056859
ETHICON, INC.	ΠΟΡΩΔΗ ΙΚΡΙΩΜΑΤΑ ΙΣΤΟΥ ΓΙΑ ΤΗΝ ΑΠΟΚΑΤΑΣΤΑΣΗ ΚΑΙ ΑΝΑΓΕΝΝΗΣΗ ΔΕΡΜΑΤΙΚΟΥ ΙΣΤΟΥ.	1316322 - 25/01/2006	3056950
EUROBRIDGE MOBILE BRUCKEN GMBH	ΚΙΝΗΤΗ ΓΕΦΥΡΑ.	1010808 - 28/12/2005	3056894
EXONHIT THERAPEUTICS S.A.	ΜΕΘΟΔΟΙ ΚΑΙ ΣΥΝΘΕΣΕΙΣ ΓΙΑ ΤΗΝ ΑΝΙΧΝΕΥΣΗ ΠΑΘΟΛΟΓΙΚΩΝ ΣΥΜΒΑΝΤΩΝ.	1382693 - 08/03/2006	3057078
F. HOFFMANN-LA ROCHE AG	ΠΑΡΑΓΩΓΑ ΚΙΝΟΛΙ-4-ΥΛΙΟΥ ΚΑΙ Η ΧΡΗΣΗ ΑΥΤΩΝ ΩΣ ΑΝΑΣΤΟΛΕΙΣ ΥΠΟΤΥΠΟΥ ΤΟΥ NMDA-ΥΠΟΔΟΧΕΑ.	1090917 - 21/12/2005	3057001
F. HOFFMANN-LA ROCHE AG	ΠΗΚΤΩΜΑΤΟΕΙΔΗΣ ΦΑΡΜΑΚΕΥΤΙΚΗ ΣΥΝΘΕΣΗ ΓΙΑ ΥΠΟΔΟΡΙΑ ΧΟΡΗΓΗΣΗ ΠΕΡΙΛΑΜΒΑΝΟΝΤΑΣ ΔΙΦΩΣΦΟΝΙΚΑ ΟΞΕΑ Η ΑΛΑΤΑ ΑΥΤΩΝ.	1284754 - 04/01/2006	3057002
F. HOFFMANN-LA ROCHE AG	ΥΠΟΔΟΧΕΙΣ-ΒΗΤΑ-ΙΝΤΕΡΛΕΥΚΙΝΗΣ-12 ΧΑΜΗΛΗΣ ΣΥΤΓΕΝΕΙΑΣ ΣΥΝΔΕΣΗΣ.	0759466 - 28/12/2005	3057103
F. HOFFMANN-LA ROCHE AG	ΜΕΘΟΔΟΣ ΓΙΑ ΤΗΝ ΠΑΡΑΣΚΕΥΗ ΑΠΟ ΤΟ ΣΤΟΜΑ ΧΟΡΗΓΟΥΜΕΝΩΝ ΦΑΡΜΑΚΕΥΤΙΚΩΝ ΣΥΝΘΕΣΕΩΝ ΔΙΦΩΣΦΟΝΙΚΩΝ.	1117411 - 28/12/2005	3057104
F. HOFFMANN-LA ROCHE AG	ΠΑΡΑΓΩΓΑ ΑΙΘΑΝΟΣΟΥΛΦΟΝΥΛ-ΠΗΠΕΡΙΔΙΝΗΣ.	1189886 - 04/01/2006	3057198
FAZAKAS, ANDRAS	ΜΙΑ ΜΕΘΟΔΟΣ ΚΑΙ ΜΙΑ ΣΥΣΚΕΥΗ ΓΙΑ ΤΗΝ ΑΝΙΧΝΕΥΣΗ ΤΩΝ ΑΡΓΩΝ ΚΑΙ ΜΙΚΡΩΝ ΑΛΛΑΓΩΝ ΗΛΕΚΤΡΙΚΩΝ ΣΗΜΑΤΩΝ ΣΤΗΝ ΟΠΟΙΑ ΠΕΡΙΛΑΜΒΑΝΕΤΑΙ ΤΟ ΠΡΟΣΗΜΟ ΤΩΝ ΣΗΜΑΤΩΝ.	1200844 - 04/01/2006	3057035
FIBRALLICHT B.V.	ΔΙΑΤΑΞΗ ΦΩΤΙΣΜΟΥ.	1329663 - 28/12/2005	3057117

ΔΙΚΑΙΟΥΧΟΣ (73)	ΤΙΤΛΟΣ ΕΦΕΥΡΕΣΗΣ (54)	ΑΡ./ΗΜ.ΔΗΜ.Ε.Δ. (87)	ΑΡ.ΕΥΡ.Δ.Ε. (11)
FIDIA ADVANCED BIOPOLYMERS S.R.L.	ΗΛΕΚΤΡΙΚΩΣ ΑΓΩΓΙΜΑ ΠΟΛΥΜΕΡΙΚΑ ΒΙΟΪΛΙΚΑ, Η ΜΕΘΟΔΟΣ ΠΑΡΑΣΚΕΥΗΣ ΤΟΥΣ ΚΑΙ Η ΧΡΗΣΗ ΤΟΥΣ ΣΤΟ ΠΕΔΙΟ ΒΙΟΪΑΤΡΙΚΗΣ ΚΑΙ ΑΓΩΓΗΣ ΥΓΕΙΑΣ.	1390088 - 21/12/2005	3056819
FLSMIDTH A/S	ΜΕΘΟΔΟΣ ΚΑΙ ΣΥΣΚΕΥΗ ΓΙΑ ΤΗΝ ΠΑΡΑΣΚΕΥΗ ΣΚΟΡΙΑΣ ΤΣΙΜΕΝΤΟΥ ΑΠΟ ΠΡΩΤΗ ΥΛΗ ΣΩΜΑΤΙΔΙΩΝ ΤΣΙΜΕΝΤΟΥ.	1296905 - 28/12/2005	3056934
FM INTERNATIONAL GMBH	ΠΙΝΑΚΑΣ, ΚΥΡΙΩΣ ΠΙΝΑΚΑΣ ΠΑΤΩΜΑΤΟΣ.	1441087 - 21/12/2005	3056977
FORCE TECHNOLOGY	ΜΕΘΟΔΟΣ ΚΑΙ ΣΥΣΚΕΥΗ ΓΙΑ ΑΠΟΛΥΜΑΝΣΗ ΠΡΟΙΟΝΤΟΣ ΜΕΣΩ ΕΠΙΦΑΝΕΙΑΚΗΣ ΚΑΤΕΡΓΑΣΙΑΣ ΑΥΤΟΥ.	1381399 - 04/01/2006	3057013
FOURNIER LABORATORIES IRELAND LIMITED	ΣΥΝΔΥΑΣΜΟΣ ΦΕΝΟΦΙΒΡΑΤΗΣ ΚΑΙ ΣΥΝΝΕΖΥΜΟΥ Q10 ΓΙΑ ΘΕΡΑΠΕΥΤΙΚΗ ΑΓΩΓΗ ΕΝΔΟΘΗΛΙΑΚΗΣ ΔΥΣΛΕΙΤΟΥΡΓΙΑΣ.	1328266 - 01/02/2006	3056951
FRANCISCO SORIA MELGUIZO, S.A.	ΣΥΣΤΗΜΑ ΓΙΑ ΑΝΑΛΥΣΗ ΕΙΚΟΝΩΝ ΠΟΥ ΠΑΡΑΓΟΝΤΑΙ ΑΠΟ ΒΑΚΤΗΡΙΑΚΕΣ ΑΝΤΙΔΡΑΣΕΙΣ.	1074610 - 29/03/2006	3057115
FRAUNHOFER-GESELLSCHAFT ZUR FORDERUNG DER ANGEWANDTEN FORSCHUNG E.V.	ΜΕΘΟΔΟΣ ΔΗΜΙΟΥΡΓΙΑΣ ΔΙΚΤΥΟΥ ΓΙΑ ΤΗ ΒΕΛΤΙΣΤΗ ΜΕΤΑΦΟΡΑ ΘΕΡΜΟΤΗΤΑΣ ΚΑΙ ΥΛΗΣ.	1525428 - 21/12/2005	3057000
FUNKE KUNSTSTOFFE GMBH	ΕΝΑ ΤΡΙΣΔΙΑΣΤΑΤΟ ΑΠΟΘΗΚΕΥΤΙΚΟ ΔΟΧΕΙΟ ΥΓΡΩΝ ΜΕ ΣΧΗΜΑ ΚΟΥΤΙΟΥ.	1437305 - 21/12/2005	3056908
GENE SHEARS PTY LIMITED	ΝΟΥΚΛΕΙΝΙΚΑ ΟΞΕΑ ΚΑΙ ΜΕΘΟΔΟΙ ΧΡΗΣΗΣ ΑΥΤΩΝ ΓΙΑ ΤΟΝ ΕΛΕΓΧΟ ΠΑΘΟΓΟΝΩΝ ΙΩΝ.	0652705 - 14/12/2005	3056911
GENENTECH, INC.	ΥΠΟΔΟΧΕΑΣ ΝΕΥΡΤΟΥΡΙΝΗΣ.	1007666 - 14/12/2005	3056877
GENENTECH, INC.	ΕΞΑΝΘΡΩΠΙΣΜΕΝΑ ΑΝΤΙΣΩΜΑΤΑ ΚΑΙ ΜΕΘΟΔΟΙ ΣΧΗΜΑΤΣΙΜΟΥ ΕΞΑΝΘΡΩΠΙΣΜΕΝΩΝ ΑΝΤΙΣΩΜΑΤΩΝ.	0971959 - 28/12/2005	3056885
GENENTECH, INC.	ΟΜΟΛΟΓΟ ΠΡΩΤΕΪΝΗΣ Α ΔΗΛΗΤΗΡΙΟΥ ΦΙΔΙΟΥ ΚΑΙ ΝΟΥΚΛΕΪΚΟ ΟΞΥ ΤΟ ΟΠΟΙΟ ΚΩΔΙΚΟΠΟΙΕΙ ΤΟ ΙΔΙΟ.	1247863 - 28/12/2005	3056948
GENERAL ELECTRIC COMPANY	ΜΕΘΟΔΟΣ ΑΠΟΜΑΚΡΥΝΣΗΣ ΟΣΜΩΝ ΑΠΟ ΣΙΛΙΚΟΝΕΣ.	1242539 - 22/03/2006	3056909
GENETICS INSTITUTE, LLC	ΓΕΝΕΤΙΚΩΣ ΠΑΡΑΓΟΜΕΝΑ ΚΥΤΤΑΡΑ ΤΑ ΟΠΟΙΑ ΕΚΦΡΑΖΟΥΝ ΜΟΡΦΟΓΕΝΕΤΙΚΕΣ ΠΡΩΤΕΪΝΕΣ ΟΣΤΩΝ.	1007559 - 28/12/2005	3057025
GENZYME CORPORATION	ΓΟΝΙΔΙΟ ΠΟΛΥΚΥΣΤΙΚΗΣ ΝΟΣΟΥ ΤΩΝ ΝΕΦΡΩΝ.	0782630 - 18/01/2006	3057187
GEORGIA-PACIFIC FRANCE	ΑΠΟΡΡΟΦΗΤΙΚΟ ΧΑΡΤΙ ΟΙΚΙΑΚΗΣ ΧΡΗΣΗΣ.	0935021 - 18/01/2006	3056810
GERLOFF, MICHAEL, DR.	ΛΕΚΑΝΗ ΝΤΟΥΣ.	1210897 - 22/02/2006	3057171
GILEAD SCIENCES, INC.	ΣΥΝΔΕΤΕΣ ΝΟΥΚΛΕΙΚΩΝ ΟΞΕΩΝ ΚΑΙ ΜΕΘΟΔΟΙ ΠΑΡΑΓΩΓΗΣ ΤΟΥΣ.	0668931 - 04/01/2006	3057031
GLAXO GROUP LIMITED	ΔΑΚΤΥΛΙΟΣ ΓΙΑ ΒΑΛΒΙΔΑ ΑΕΡΟΛΥΜΑΤΟΣ.	1415934 - 15/02/2006	3057201
GOLDSCHMIDT GMBH	ΣΥΝΘΕΣΗ ΣΥΛΛΙΠΑΣΜΑΤΟΣ ΑΠΟΣΙΔΗΡΩΣΗΣ ΓΙΑ ΛΟΥΤΡΑ ΣΥΛΛΙΠΑΣΜΑΤΟΣ.	1277849 - 28/12/2005	3056891
GRACE GMBH & CO. KG	ΣΩΜΑΤΙΔΙΑ ΑΜΟΡΦΗΣ ΠΥΡΙΤΙΑΣ ΠΕΡΙΛΑΜΒΑΝΟΝΤΑ ΒΟΡΙΟ.	1261550 - 28/12/2005	3057112
GRAHAM PACKAGING PLASTIC PRODUCTS INC.	ΜΕΘΟΔΟΣ ΚΑΙ ΣΥΣΚΕΥΗ ΧΥΤΕΥΣΗΣ ΣΕ ΚΑΛΟΥΠΙ ΜΕ ΦΥΣΗΜΑ ΕΠΑΝΑΛΗΠΤΙΚΟΥ ΤΥΠΟΥ.	1231044 - 01/02/2006	3057151
GREENVISION AMBIENTE S.P.A.	ΤΖΙΒΑ ΘΕΡΜΟΠΛΑΣΤΙΚΟΥ ΥΛΙΚΟΥ ΧΑΜΗΛΗΣ ΠΥΚΝΟΤΗΤΑΣ ΚΑΙ ΥΨΗΛΟΥ ΔΕΙΚΤΗ ΔΙΑΚΕΝΟΥ, ΚΑΙ ΜΙΑ ΔΙΑΤΑΞΗ ΚΑΙ ΜΕΘΟΔΟΣ ΓΙΑ ΤΗΝ ΚΑΤΑΣΚΕΥΗ ΤΗΣ.	1160367 - 15/02/2006	3056946
GRUNENTHAL GMBH	ΥΠΟΚΑΤΕΣΤΗΜΕΝΕΣ C-ΙΜΙΔΑΖΟ-[1,2-Α] ΠΥΡΙΔΙΝ -3-ΥΛΟ-ΜΕΘΥΛΑΜΙΝΕΣ.	1549650 - 22/03/2006	3057053
GRUNENTHAL GMBH	ΧΡΗΣΗ ΥΠΟΚΑΤΕΣΤΗΜΕΝΩΝ ΕΝΩΣΕΩΝ 6-ΔΙΜΕΘΥΛΑΜΙΝΟΜΕΘΥΛΟ -1-ΦΑΙΝΥΛΟ-ΚΥΚΛΟΕΞΑΝΙΟΥ ΓΙΑ ΤΗ ΘΕΡΑΠΕΙΑ ΤΗΣ ΑΚΡΑΤΕΙΑΣ ΟΥΡΩΝ.	1337246 - 22/03/2006	3057054

ΔΙΚΑΙΟΥΧΟΣ (73)	ΤΙΤΛΟΣ ΕΦΕΥΡΕΣΗΣ (54)	ΑΡ./ΗΜ.ΔΗΜ.Ε.Δ. (87)	ΑΡ.ΕΥΡ.Δ.Ε. (11)
GRUNENTHAL GMBH	ΕΠΙΒΡΑΔΥΝΤΙΚΕΣ, ΣΤΟΜΑΤΙΚΕΣ, ΦΑΡΜΑΚΕΥΤΙΚΕΣ ΜΟΡΦΕΣ ΧΟΡΗΓΗΣΗΣ ΜΕ ΤΡΑΜΑΔΟΛΗ.	1207867 - 22/03/2006	3057055
GSF-FORSCHUNGSZENTRUM FUR UMWELT UND GESUNDHEIT GMBH	ΜΕΣΑ ΓΙΑ ΤΗ ΘΕΡΑΠΕΙΑ ΤΩΝ ΑΣΘΕΝΕΙΩΝ ΤΟΥ ΤΡΑΧΕΙΟΒΡΟΓΧΙΚΟΥ ΣΥΣΤΗΜΑΤΟΣ ΙΔΙΑΙΤΕΡΑ COPD.	1263422 - 08/03/2006	3056871
H. LUNDBECK A/S	Ο ΣΥΝΔΥΑΣΜΟΣ ΕΝΟΣ ΑΝΑΣΤΟΛΕΑ ΕΠΑΝΑΠΡΟΣΛΗΨΗΣ ΣΕΡΟΤΟΝΙΝΗΣ ΚΑΙ ΕΝΟΣ 5-HT _{2C} ΑΝΤΑΓΩΝΙΣΤΗ, ΑΝΤΙ-ΣΤΡΟΦΟΥ ΑΓΩΝΙΣΤΗ Η ΜΕΡΙΚΟΥ ΑΓΩΝΙΣΤΗ.	1237553 - 04/01/2006	3056919
HANSSON, LENNART	ΜΟΝΟΚΛΩΝΑ ΑΝΤΙΣΩΜΑΤΑ ΕΝΑΝΤΙΑ ΣΕ ΑΝΑΣΥΝΔΥΑΣΜΕΝΟ ΧΥΜΟΘΡΥΠΤΙΚΟ ΕΝΖΥΜΟ ΤΗΣ ΚΕΡΑΤΙΝΗΣ ΣΤΟΙΒΑΔΑΣ (SCCE).	1398326 - 11/01/2006	3057153
HEALTHSTATS INTERNATIONAL PTE LTD	ΜΕΘΟΔΟΣ ΚΑΙ ΣΥΣΚΕΥΗ ΓΙΑ ΤΗΝ ΠΑΡΑΚΟΛΟΥΘΗΣΗ ΤΗΣ ΑΡΘΗΡΙΑΚΗΣ ΠΙΕΣΗΣ.	1341436 - 28/12/2005	3057114
HERRENKNECHT AKTIENGESELLSCHAFT	ΜΗΧΑΝΗ ΔΙΑΤΡΗΣΕΩΣ ΣΗΡΑΓΓΩΝ ΜΕ ΠΡΟΩΘΟΥΜΕΝΗ ΑΣΠΙΔΑ.	1195498 - 14/12/2005	3056865
HERRENKNECHT AKTIENGESELLSCHAFT	ΔΙΑΤΑΞΗ ΓΙΑ ΤΗΝ ΑΝΙΧΝΕΥΣΗ ΤΗΣ ΚΑΤΑΣΤΑΣΗΣ ΠΕΡΙΣΤΡΟΦΗΣ ΚΥΛΙΝΔΡΩΝ ΚΟΠΗΣ ΜΙΑΣ ΜΗΧΑΝΗΣ ΔΙΑΝΟΙΞΗΣ ΣΗΡΑΓΓΩΝ.	1503032 - 28/12/2005	3057024
HEW-KABEL /CDT GMBH & CO. KG	ΗΛΕΚΤΡΙΚΟΣ ΑΓΩΓΟΣ.	1209696 - 28/12/2005	3056886
HEYING, GERHARD	ΣΩΛΗΝΩΤΟ ΒΛΗΤΡΟ ΒΑΡΕΩΝ ΦΟΡΤΙΩΝ.	1507982 - 07/12/2005	3056811
HF ARZNEIMITTELFORSCHUNG GMBH	ΧΡΗΣΗ ΦΑΡΜΑΚΕΥΤΙΚΗΣ ΣΥΝΘΕΣΗΣ ΠΟΥ ΠΕΡΙΕΧΕΙ ΔΕΣΟΞΥΠΕΓΑΝΙΝΗ (DESOXYPEGANINI) ΓΙΑ ΤΗΝ ΑΝΤΙΜΕΤΩΠΙΣΗ ΤΗΣ ΕΞΑΡΤΗΣΗΣ ΑΠΟ ΤΗΝ ΝΙΚΟΤΙΝΗ.	1150681 - 04/01/2006	3057192
HOLMEN, NILS OTTO	ΚΑΡΕΝΑ ΠΟΥ ΜΠΟΡΕΙ ΝΑ ΟΛΙΣΘΑΙΝΕΙ ΚΑΙ ΝΑ ΑΠΟΣΒΕΝΕΙ ΤΙΣ ΚΡΟΥΣΕΙΣ.	1180082 - 21/12/2005	3057008
HONDA MOTOR CO., LTD.	ΣΥΣΚΕΥΗ ΜΕΤΑΔΟΣΗΣ ΚΙΝΗΣΗΣ ΓΙΑ ΠΟΔΗΛΑΤΟ.	1462353 - 22/02/2006	3057172
HOWORKA, FRANZ	ΜΕΣΟ ΠΥΡΟΣΒΕΣΗΣ ΚΑΙ ΕΜΠΟΤΙΣΜΟΥ.	1370330 - 28/12/2005	3057088
IBERGESFER, S.L.	ΑΡΘΡΩΤΗ ΚΑΤΑΣΚΕΥΗ ΓΙΑ ΕΠΙΠΛΟ ΝΙΠΤΗΡΑ.	1340438 - 14/12/2005	3056890
IMMONEL	ΠΡΟΣΟΜΟΙΩΤΗΣ ΕΛΕΥΘΕΡΗΣ ΠΤΩΣΗΣ.	1539572 - 11/01/2006	3056957
IMMUNEX CORPORATION	ΟΙΚΟΓΕΝΕΙΑ ΑΝΟΣΟΡΥΘΜΙΣΤΩΝ ΠΟΥ ΟΡΙΖΟΝΤΑΙ ΩΣ ΥΠΟΔΟΧΕΙΣ ΛΕΥΚΟΚΥΤΤΑΡΩΝ ΠΑΡΟΜΟΙΟΙ ΜΕ ΑΝΟΣΟΣΦΑΙΡΙΝΕΣ (LIR).	1177292 - 14/12/2005	3056925
IMMUNEX CORPORATION	ΑΝΘΡΩΠΙΝΑ ΠΟΛΥΠΕΠΤΙΔΙΑ PELLINO.	1290160 - 29/03/2006	3057138
IMMUNOGEN, INC.	ΔΙΕΡΓΑΣΙΑ ΓΙΑ ΤΗΝ ΠΑΡΑΣΚΕΥΗ ΚΑΙ ΤΟΝ ΚΑΘΑΡΙΣΜΟ ΜΕΪΤΑΝΣΙΝΟΕΙΔΩΝ () ΠΟΥ ΠΕΡΙΕΧΟΥΝ ΘΕΙΟΛΗ.	1313738 - 21/12/2005	3056824
IMMUNOLOGIA Y GENETICA APLICADA ,S.A.	ΑΝΑΣΥΝΔΥΑΣΜΕΝΑ ΠΚΑ ΨΕΥΔΟ-ΣΩΜΑΤΙΑ ΚΑΙ ΕΦΑΡΜΟΓΕΣ ΣΑΝ ΕΜΒΟΛΙΑ ΚΑΙ ΣΑΝ ΑΝΤΙ-ΟΓΚΟΓΟΝΑ (ΦΑΡΜΑΚΑ).	0871738 - 15/02/2006	3057158
INDAG GESELLSCHAFT FUR INDUSTRIEBEDARF MBH & CO. BETRIEBS KG	ΔΙΑΤΑΞΗ -ΜΗΧΑΝΙΣΜΟΣ ΓΙΑ ΤΗΝ ΤΟΠΟΘΕΤΗΣΗ ΚΑΛΑΜΑΚΙΩΝ ΣΕ ΣΑΚΟΥΛΑΚΙΑ ΠΟΤΩΝ.	1095862 - 15/03/2006	3057084
INDENA S.P.A.	ΣΥΝΘΕΣΕΙΣ ΓΙΑ ΣΤΟΜΑΤΙΚΗ ΧΟΡΗΓΗΣΗ ΓΙΑ ΤΗΝ ΘΕΡΑΠΕΙΑ ΔΙΑΤΑΡΑΧΩΝ ΤΟΥ ΤΡΙΧΩΤΟΥ ΤΗΣ ΚΕΦΑΛΗΣ.	1414473 - 01/03/2006	3057086
INDORATA-SERVICOS E GESTAO LDA	ΜΕΘΟΔΟΣ ΚΑΙ ΣΥΓΚΡΟΤΗΜΑ ΓΙΑ ΑΥΞΗΣΗ ΟΓΚΟΥ ΜΑΛΛΙΩΝ.	1411789 - 11/01/2006	3057108
INMUNOLOGIA Y GENETICA APLICADA, S.A.	ΑΝΑΣΥΝΔΥΑΣΜΕΝΕΣ ΠΡΩΤΕΙΝΕΣ ΓΙΑ ΤΗ ΣΥΝΤΗΞΗ ΤΟΥ ΧΟΙΡΕΙΟΥ ΙΟΥ ΑΝΑΠΑΡΑΓΩΓΙΚΟΥ ΚΑΙ ΑΝΑΠΝΕΥΣΤΙΚΟΥ ΣΥΝΔΡΟΜΟΥ ΚΑΙ Η ΧΡΗΣΗ ΤΟΥΣ ΣΤΗ ΔΙΑΓΝΩΣΗ.	0952219 - 14/12/2005	3056904
INNOGENETICS N.V.	ΔΙΑΦΟΡΙΚΗ ΔΙΑΓΝΩΣΗ ΤΟΥ ΝΕΥΡΟΕΚΦΥΛΙΣΜΟΥ.	1095278 - 07/12/2005	3056806

ΔΙΚΑΙΟΥΧΟΣ (73)	ΤΙΤΛΟΣ ΕΦΕΥΡΕΣΗΣ (54)	ΑΡ./ΗΜ.ΔΗΜ.Ε.Δ. (87)	ΑΡ.ΕΥΡ.Δ.Ε. (11)
<i>INNOTHERA TOPIC INTERNATIONAL (SOCIETE ANONYME)</i>	ΚΗΔΕΜΟΝΑΣ ΕΠΙΔΕΣΗΣ ΤΥΠΟΥ PLACECO (ΕΙΚΟΝΙΚΟ ΦΑΡΜΑΚΟ).	1267768 - 28/12/2005	3056952
<i>INSTITUT DE RECHERCHE POUR LE DEVELOPPEMENT (IRD)</i>	ΑΥΤΟΝΟΜΟΣ ΚΑΤΑΓΡΑΦΕΑΣ ΨΗΦΙΑΚΩΝ ΔΕΔΟΜΕΝΩΝ ΤΟΥ ΘΟΡΥΒΟΥ ΕΔΑΦΟΥΣ ΤΟΠΟΘΕΣΙΑΣ.	1236056 - 11/01/2006	3056821
<i>INSTITUT FRANCAIS DU PETROLE</i>	ΜΕΘΟΔΟΣ ΚΑΙ ΕΓΚΑΤΑΣΤΑΣΗ ΠΑΡΑΓΩΓΗΣ ΕΝΟΣ ΚΑΥΣΙΜΟΥ ΑΕΡΙΟΥ ΔΙΑ ΕΚΚΙΝΗΣΕΩΣ ΑΠΟ ΕΝΑ ΦΟΡΤΙΟ ΠΛΟΥΣΙΟ ΣΕ ΟΡΓΑΝΙΚΗ ΥΛΗ.	1077248 - 01/03/2006	3056882
<i>INSTITUT NATIONAL DE LA SANTE ET DE LA RECHERCHE MEDICALE (INSERM)</i>	ΚΑΘΑΡΙΣΜΕΝΑ CTLA-8 ΑΝΤΙΓΟΝΑ ΠΡΩΤΕΥΟΝΤΟΣ ΚΑΙ ΣΥΝΑΦΗ ΑΝΤΙΔΡΑΣΤΗΡΙΑ.	0733069 - 15/03/2006	3056940
<i>INSTITUT NATIONAL DE LA SANTE ET DE LA RECHERCHE MEDICALE (INSERM)</i>	ΑΝΑΣΤΟΛΕΙΣ ΤΗΣ ΥΔΡΟΛΑΣΗΣ LTA4.	1144348 - 08/02/2006	3057134
<i>INSTITUT PASTEUR</i>	ΑΝΑΣΥΝΔΥΑΣΜΕΝΑ ΙΪΚΑ ΨΕΥΔΟ-ΣΩΜΑΤΙΑ ΚΑΙ ΕΦΑΡΜΟΓΕΣ ΣΑΝ ΕΜΒΟΛΙΑ ΚΑΙ ΣΑΝ ΑΝΤΙ-ΟΓΚΟΓΟΝΑ (ΦΑΡΜΑΚΑ).	0871738 - 15/02/2006	3057158
<i>INTELSCAN ORBYLGJUTAEKNI EHF.</i>	ΣΥΣΚΕΥΗ ΚΑΙ ΜΕΘΟΔΟΣ ΓΙΑ ΤΟΝ ΚΑΘΟΡΙΣΜΟ ΜΕΣΩ ΜΙΚΡΟΚΥΜΑΤΩΝ ΜΙΑΣ ΤΟΥΛΑΧΙΣΤΟ ΦΥΣΙΚΗΣ ΠΑΡΑΜΕΤΡΟΥ ΜΙΑΣ ΟΥΣΙΑΣ.	1407254 - 28/12/2005	3057113
<i>INVENTIO AG</i>	ΣΥΣΤΗΜΑ ΑΝΑΒΑΤΟΡΙΟΥ.	1446352 - 01/02/2006	3057051
<i>INVENTIO AG</i>	ΚΙΝΗΤΗΡΙΟ ΣΤΟΙΧΕΙΟ ΣΚΟΙΝΙΟΥ ΓΙΑ ΤΗΝ ΚΙΝΗΣΗ ΣΚΟΙΝΙΩΝ ΑΠΟ ΙΝΕΣ ΣΥΝΘΕΤΙΚΗΣ ΥΛΗΣ.	1096176 - 18/01/2006	3057052
<i>ISOTECHNIKA, INC.</i>	ΔΕΥΤΕΡΙΩΜΕΝΑ ΚΑΙ ΜΗ ΔΕΥΤΕΡΙΩΜΕΝΑ ΑΝΑΛΟΓΑ ΚΥΚΛΟΣΠΟΡΙΝΗΣ ΚΑΙ Η ΧΡΗΣΗ ΤΟΥΣ ΩΣ ΑΝΟΣΟΔΙΑΜΟΡΦΩΤΙΚΩΝ ΠΑΡΑΓΟΝΤΩΝ.	0991660 - 28/12/2005	3057096
<i>ISRAELY, NIMROD</i>	ΕΞΟΛΟΘΡΕΥΤΗΣ ΕΝΤΟΜΩΝ.	1170995 - 28/12/2005	3056828
<i>ITM FUEL CELLS LIMITED</i>	ΥΔΡΟΦΙΛΑ ΠΟΛΥΜΕΡΗ ΚΑΙ Η ΧΡΗΣΗ ΤΟΥΣ ΣΕ ΗΛΕΚΤΡΟΧΗΜΙΚΑ ΣΤΟΙΧΕΙΑ.	1428284 - 21/12/2005	3056839
<i>J COLORS S.P.A.</i>	ΠΑΡΑΓΟΝΤΕΣ ΧΡΩΜΑΤΙΣΜΟΥ ΓΕΝΙΚΗΣ ΧΡΗΣΕΩΣ.	1038932 - 25/01/2006	3057019
<i>JANSSEN PHARMACEUTICA N.V.</i>	ΠΡΟΖΕΛΑΤΙΝΟΠΟΙΗΜΕΝΟ ΑΜΥΛΟ ΣΕ ΜΙΑ ΤΥΠΟΠΟΙΗΣΗ ΕΛΕΓΧΟΜΕΝΗΣ ΕΛΕΥΘΕΡΩΣΗΣ.	1169024 - 21/12/2005	3056981
<i>JANSSEN PHARMACEUTICA N.V.</i>	ΠΑΡΑΓΩΓΑ 2,4-ΔΙΣΥΠΟΚΑΤΕΣΤΗΜΕΝΗΣ ΤΡΙΑΖΙΝΗΣ ΜΕ ΔΡΑΣΗ ΚΑΤΑ ΤΟΥ HIV.	1129079 - 04/01/2006	3057190
<i>JOHNSON MATTHEY PUBLIC LIMITED COMPANY</i>	ΒΕΝΖΙΝΟΜΗΧΑΝΗ ΜΕ ΣΥΣΤΗΜΑ ΕΞΑΤΜΙΣΗΣ ΓΙΑ ΤΗΝ ΚΑΥΣΗ ΣΩΜΑΤΙΔΙΑΚΗΣ ΥΛΗΣ.	1412060 - 29/03/2006	3056910
<i>KABUSHIKI KAISHA UENO SEIYAKU OYO KENKYUSHO</i>	ΚΡΥΣΤΑΛΛΟΣ ΜΑΛΤΙΠΤΟΛΗΣ ΠΟΥ ΠΕΡΙΕΧΕΙ ΜΕΛΑΣΑ ΚΑΙ ΜΕΘΟΔΟΣ ΠΑΡΑΓΩΓΗΣ ΤΟΥ ΙΔΙΟΥ.	1300414 - 04/01/2006	3056841
<i>KAI TECHNOLOGIES, INC.</i>	ΔΙΑΤΑΞΕΙΣ ΜΙΚΡΟΚΥΜΑΤΩΝ ΔΙΑ ΙΑΤΡΙΚΗ ΥΠΕΡΘΕΡΜΙΑ, ΘΕΡΜΟΘΕΡΑΠΕΙΑ ΚΑΙ ΔΙΑΓΝΩΣΗ.	1152792 - 21/12/2005	3056971
<i>KAPLAN BRIAN</i>	ΜΙΑ ΣΥΣΚΕΥΗ ΓΙΑ ΤΟΝ ΥΠΟΛΟΓΙΣΜΟ ΤΩΝ ΔΟΣΕΩΝ ΕΝΟΣ ΕΛΙΞΗΡΙΟΥ ΠΟΥ ΕΙΝΑΙ ΚΑΤΑΛΛΗΛΕΣ ΓΙΑ ΤΟ ΒΑΡΟΣ ΕΝΟΣ ΑΣΘΕΝΗ.	1261309 - 14/12/2005	3056926
<i>KCI LICENSING, INC.</i>	ΧΕΙΡΟΥΡΓΙΚΑ ΠΕΔΙΑ.	1440667 - 01/03/2006	3057070
<i>KEY KNIFE, INC.</i>	ΒΕΛΤΙΩΜΕΝΟΣ ΣΥΓΚΡΑΤΗΤΗΡΑΣ ΜΑΧΑΙΡΙΟΥ ΓΙΑ ΕΝΑΝ ΤΕΜΑΧΙΣΤΗ ΜΕ ΔΙΣΚΟ.	1131193 - 08/02/2006	3057033
<i>KM EUROPA METAL AKTIENGES-ELLSCHAFT</i>	ΜΗΤΡΑ ΧΥΤΕΥΣΗΣ ΑΠΟ ΣΚΛΗΡΥΝΟΜΕΝΟ ΚΡΑΜΑ ΧΑΛΚΟΥ.	1314789 - 11/01/2006	3057018
<i>KONINKLIJKE PHILIPS ELECTRONICS N.V.</i>	ΦΟΡΗΤΗ ΔΙΑΤΑΞΗ Η ΟΠΟΙΑ ΠΕΡΙΛΑΜΒΑΝΕΙ ΜΙΑ ΔΙΑΜΟΡΦΩΣΗ ΣΤΑΘΜΟΥ ΕΠΙΚΟΙΝΩΝΙΑΣ ΚΑΙ ΜΙΑ ΔΙΑΜΟΡΦΩΣΗ ΦΟΡΕΩΣ ΔΕΔΟΜΕΝΩΝ.	1488375 - 25/01/2006	3057200

ΔΙΚΑΙΟΥΧΟΣ (73)	ΤΙΤΛΟΣ ΕΦΕΥΡΕΣΗΣ (54)	ΑΡ./ΗΜ.ΛΗΜ.Ε.Δ. (87)	ΑΡ.ΕΥΡ.Δ.Ε. (11)
<i>KYORIN PHARMACEUTICAL CO., LTD.</i>	ΑΠΟ ΤΟΥ ΣΤΟΜΑΤΟΣ ΛΑΜΒΑΝΟΜΕΝΟ ΣΤΕΡΕΟ ΠΑΡΑΣΚΕΥΑΣΜΑ.	1245232 - 25/01/2006	3057028
<i>L' AIR LIQUIDE, S.A. A DIRECTOIRE ET CONSEIL DE SURVEILLANCE POUR L' ETUDE ET L' EXPLOITATION DES PROCEDES GEORGES CLAUDE</i>	ΕΚΤΟΝΩΤΙΚΗ ΒΑΛΒΙΔΑ ΕΦΟΔΙΑΣΜΕΝΗ ΜΕ ΕΝΑΝ ΣΥΝΔΕΣΜΟ ΠΟΥ ΕΙΝΑΙ ΚΑΤΑΛΛΗΛΟΣ ΓΙΑ ΤΗ ΣΥΝΔΕΣΗ ΜΙΑΣ ΥΠΟΔΟΧΗΣ ΧΡΗΣΤΗ.	1387977 - 21/12/2005	3056985
<i>LABORATOIRE FRANCAIS DU FRACTIONNEMENT ET DES BIOTECHNOLOGIES</i>	ΑΝΤΙΣΩΜΑΤΑ ΠΟΥ ΔΙΕΓΕΙΡΟΥΝ ΤΗ ΠΑΡΑΓΩΓΗ ΤΟΥ IL-1RA.	1438341 - 08/03/2006	3056846
<i>LABORATORIOS DEL DR. ESTEVE, S.A.</i>	ΜΕΘΟΔΟΣ ΠΑΡΑΣΚΕΥΗΣ ΠΑΡΑΓΩΓΩΝ ΤΩΝ 1,5- ΔΙΑΡΥΛ-3-ΤΡΙΦΘΟΡΟΜΕΘΥΛ -ΔΕΛΤΑ 2-ΠΥΡΑΖΟΛΙΝΩΝ ΠΟΥ ΕΙΝΑΙ ΡΑΚΕΜΙΚΕΣ ΚΑΙ ΕΝΑΝΤΙΟΜΕΡΩΣ ΚΑΘΑΡΕΣ.	1408035 - 04/01/2006	3057124
<i>LARSEN, PER KRISTIAN</i>	ΚΑΡΕΝΑ ΠΟΥ ΜΠΟΡΕΙ ΝΑ ΟΛΙΣΘΑΙΝΕΙ ΚΑΙ ΝΑ ΑΠΟΣΒΕΝΕΙ ΤΙΣ ΚΡΟΥΣΕΙΣ.	1180082 - 21/12/2005	3057008
<i>LES LABORATOIRES SERVIER</i>	ΜΕΘΟΔΟΣ ΣΥΝΘΕΣΗΣ ΤΗΣ N-[(S)-1- ΚΑΡΒΑΙΘΟΞΥΒΟΥΤΥΛ]- (S)-ΑΛΑΝΙΝΗΣ ΚΑΙ ΕΦΑΡΜΟΓΗ ΣΤΗ ΣΥΝΘΕΣΗ ΤΟΥ PERINDOPRIL.	1400531 - 04/01/2006	3056936
<i>LES LABORATOIRES SERVIER</i>	ΝΕΑ ΜΕΘΟΔΟΣ ΣΥΝΘΕΣΗΣ ΤΟΥ (2S)-ΙΝΔΟΛΙΝΟ -2-ΚΑΡΒΟΞΥΛΙΚΟΥ ΟΞΕΟΣ ΚΑΙ ΕΦΑΡΜΟΓΗ ΣΤΗ ΣΥΝΘΕΣΗ ΤΗΣ ΠΕΡΙΝΔΟΠΡΙΛΗΣ.	1348684 - 08/03/2006	3056937
<i>LES LABORATOIRES SERVIER</i>	ΝΕΕΣ 1,1 ΚΑΙ 1,2-ΔΙΣΥΠΟΚΑΤΕΣΤΗΜΕΝΕΣ ΚΥΚΛΟΠΡΟΠΑΝΙΚΕΣ ΕΝΩΣΕΙΣ, Η ΜΕΘΟΔΟΣ ΠΑΡΑΣΚΕΥΗΣ ΤΟΥΣ ΚΑΙ ΟΙ ΦΑΡΜΑΚΕΥΤΙΚΕΣ ΣΥΝΘΕΣΕΙΣ ΠΟΥ ΤΙΣ ΠΕΡΙΕΧΟΥΝ.	1170281 - 21/12/2005	3056938
<i>LES LABORATOIRES SERVIER</i>	ΝΕΑ ΜΕΘΟΔΟΣ ΣΥΝΘΕΣΗΣ ΤΟΥ PERINDOPRIL ΚΑΙ ΤΩΝ ΦΑΡΜΑΚΕΥΤΙΚΩΣ ΑΠΟΔΕΚΤΩΝ ΑΛΑΤΩΝ ΑΥΤΟΥ.	1367061 - 04/01/2006	3057075
<i>LG ELECTRONICS INC.</i>	ΗΛΕΚΤΡΙΚΗ ΣΚΟΥΠΑ ΜΕ ΔΙΑΤΑΞΗ ΣΤΗΡΙΞΗΣ ΓΙΑ ΤΟ ΣΩΛΗΝΑ ΑΝΑΡΡΟΦΗΣΗΣ.	1219221 - 01/02/2006	3056876
<i>LICONSA, LIBERACION CONTROLADA DE SUSTANCIAS ACTIVAS, S.A.</i>	ΑΠΟ ΤΟΥ ΣΤΟΜΑΤΟΣ ΦΑΡΜΑΚΕΥΤΙΚΟ ΠΑΡΑΣΚΕΥΑΣΜΑ ΠΟΥ ΠΕΡΙΛΑΜΒΑΝΕΙ ΠΑΡΑΓΩΓΟ BENZΙΜΙΔΑΖΟΛΙΟΥ ΚΑΤΑ ΤΟΥ ΕΛΚΟΥΣ ΚΑΙ ΜΕΘΟΔΟΣ ΓΙΑ ΤΗΝ ΠΑΡΑΣΚΕΥΗ ΑΥΤΟΥ.	1010423 - 15/02/2006	3057173
<i>LIGAND PHARMACEUTICALS INCORPORATED</i>	ΚΥΑΝΟΠΥΡΡΟΛΕΣ ΩΣ ΑΓΩΝΙΣΤΕΣ ΥΠΟΔΟΧΕΩΝ ΠΡΟΓΕΣΤΕΡΟΝΗΣ.	1173433 - 28/12/2005	3057094
<i>LINDENPORT S.A.</i>	ΜΕΘΟΔΟΣ ΚΑΙ ΔΙΑΤΑΞΗ ΓΙΑ ΤΗΝ ΠΑΡΑΓΩΓΗ ΣΤΡΟΒΙΛΙΣΜΩΝ ΚΑΙ ΤΗ ΔΙΑΝΟΜΗ ΤΟΥΣ.	1406734 - 21/12/2005	3056864
<i>LITTLE, DAVID</i>	ΘΕΡΜΟΚΙΝΗΤΙΚΟΣ ΑΝΑΜΙΚΤΗΣ.	1365853 - 04/01/2006	3057164
<i>LONZA A.G.</i>	ΜΕΘΟΔΟΣ ΠΑΡΑΓΩΓΗΣ ΦΟΡΜΥΛΙΜΙΔΑΖΟΛΙΩΝ.	0913394 - 21/12/2005	3056941
<i>L'OREAL</i>	ΧΡΗΣΗ ΤΟΥΛΑΧΙΣΤΟΝ ΕΝΟΣ ΠΑΡΑΓΩΓΟΥ ΤΟΥ 10-ΥΔΡΟΞΥ-2- ΔΕΚΕΝΟΪΚΟΥ ΟΞΕΟΣ ΣΕ ΕΝΑΣΚΕΥΑΣΜΑ ΠΟΥ ΠΡΟΟΡΙΖΕΤΑΙ ΓΙΑ ΤΗΝ ΠΡΟΩΘΗΣΗ ΤΗΣ ΑΠΟΛΕΠΙΣΗΣ ΤΟΥ ΔΕΡΜΑΤΟΣ.	1115375 - 15/03/2006	3056961
<i>L'OREAL</i>	ΑΦΡΙΖΟΥΣΑ ΜΑΛΑΚΤΙΚΗ ΑΠΟΡΡΥΠΑΝΤΙΚΗ ΣΥΝΘΕΣΗ.	0974341 - 01/03/2006	3057180
<i>LTS LOHMANN THERAPIE-SYSTEME AG</i>	ΑΕΡΟΣΤΕΓΗΣ ΣΥΣΚΕΥΑΣΙΑ SKIN ΜΕ ΥΨΗΛΗ ΑΔΙΑΠΕΡΑΤΟΤΗΤΑ ΣΤΟΥΣ ΥΔΡΑΤΜΟΥΣ ΚΑΘΩΣ ΚΑΙ ΠΡΟΣΤΑΣΙΑ ΑΠΟ ΜΥΡΩΔΙΕΣ.	1472141 - 04/01/2006	3056988
<i>MAKKINKTECH (PTY) LIMITED</i>	ΕΓΧΥΣΗ ΥΓΡΩΝ ΣΤΟΝ ΑΝΘΡΩΠΟ Ή ΣΕ ΖΩΑ.	1286711 - 14/12/2005	3056832
<i>MALLINCKRODT BAKER, INC.</i>	ΚΑΘΑΡΙΣΜΟΣ ΥΠΟΣΤΡΩΜΑΤΩΝ ΛΕΙΠΤΟΥ ΗΜΙΑΓΩΓΙΚΟΥ ΥΛΙΚΟΥ ΑΠΟ ΜΕΤΑΛΛΙΚΗ ΜΟΛΥΝΣΗ ΕΝΩ ΔΙΑΤΗΡΕΙΤΑΙ Η ΟΜΑΛΟΤΗΤΑ ΤΟΥ ΛΕΙΠΤΟΥ ΗΜΙΑΓΩΓΙΚΟΥ ΥΛΙΚΟΥ.	0886547 - 18/01/2006	3057064
<i>MANDZSU JOZSEF ,JR.</i>	ΚΑΤΕΡΓΑΣΙΑ ΓΙΑ ΝΑ ΑΠΟΦΕΥΓΕΤΑΙ Η ΔΙΟΛΙΣΘΗΣΗ ΜΕΤΑΞΥ ΕΦΑΠΤΟΜΕΝΩΝ ΜΕΜΒΡΑΝΩΝ ΣΥΣΚΕΥΑΣΙΑΣ.	1015229 - 15/03/2006	3057072

ΔΙΚΑΙΟΥΧΟΣ (73)	ΤΙΤΛΟΣ ΕΦΕΥΡΕΣΗΣ (54)	ΑΡ./ΗΜ.ΔΗΜ.Ε.Δ. (87)	ΑΡ.ΕΥΡ.Δ.Ε. (11)
<i>MANDZSU ZOLTAN</i>	ΚΑΤΕΡΓΑΣΙΑ ΓΙΑ ΝΑ ΑΠΟΦΕΥΓΕΤΑΙ Η ΔΙΟΛΙΣΘΗΣΗ ΜΕΤΑΞΥ ΕΦΑΙΠΤΟΜΕΝΩΝ ΜΕΜΒΡΑΝΩΝ ΣΥΣΚΕΥΑΣΙΑΣ.	1015229 - 15/03/2006	3057072
<i>MANDZSU, JOZSEF, SR.</i>	ΚΑΤΕΡΓΑΣΙΑ ΓΙΑ ΝΑ ΑΠΟΦΕΥΓΕΤΑΙ Η ΔΙΟΛΙΣΘΗΣΗ ΜΕΤΑΞΥ ΕΦΑΙΠΤΟΜΕΝΩΝ ΜΕΜΒΡΑΝΩΝ ΣΥΣΚΕΥΑΣΙΑΣ.	1015229 - 15/03/2006	3057072
<i>MANNATECH, INC.</i>	ΣΥΝΘΕΣΕΙΣ ΦΥΤΙΚΩΝ ΥΔΑΤΑΝΘΡΑΚΩΝ ΩΣ ΔΙΑΙΤΗΤΙΚΑ ΣΥΜΠΛΗΡΩΜΑΤΑ.	1172041 - 07/12/2005	3056804
<i>MANNKIND CORPORATION</i>	ΜΕΘΟΔΟΙ ΣΧΗΜΑΤΙΣΜΟΥ ΛΕΠΤΗΣ ΚΟΝΕΩΣ.	1165050 - 29/03/2006	3057139
<i>MANREX PTY. LTD.</i>	ΔΙΑΝΕΜΗΤΗΣ ΦΑΡΜΑΚΕΥΤΙΚΗΣ ΑΓΩΓΗΣ.	1294610 - 28/12/2005	3057121
<i>MAOF HERMON TECHNOLOGIES LTD</i>	ΜΕΘΟΔΟΣ ΓΙΑ ΤΗΝ ΑΠΟΛΕΪΣΗ ΦΡΕΣΚΟΥ ΨΑΡΙΟΥ ΚΑΙ ΤΗΝ ΑΦΑΙΡΕΣΗ ΤΩΝ ΕΣΩΤΕΡΙΚΩΝ ΤΟΥ ΟΡΓΑΝΩΝ ΚΑΙ ΔΙΑΤΑΞΗ ΓΙΑ ΤΗΝ ΕΦΑΡΜΟΓΗ ΤΗΣ ΠΡΟΣΦΕΡΟΜΕΝΗΣ ΜΕΘΟΔΟΥ.	1246537 - 14/12/2005	3056917
<i>MASCHINENFABRIK GERD MOSCA AG</i>	ΠΕΡΙΣΤΡΕΦΟΜΕΝΟΣ ΜΗΧΑΝΙΣΜΟΣ ΔΙΑ ΜΕΤΑΦΟΡΙΚΑ ΣΥΣΤΗΜΑΤΑ.	1300350 - 28/12/2005	3057049
<i>MASON, R. PRESTON</i>	ΣΥΝΕΡΓΙΣΤΙΚΑ ΑΠΟΤΕΛΕΣΜΑΤΑ ΤΗΣ ΑΜΛΟΔΙΠΙΝΗΣ ΚΑΙ ΤΟΥ ΥΔΡΟΞΥΛΙΩΜΕΝΟΥ ΜΕΤΑΒΟΛΙΤΟΥ ΤΗΣ ΑΤΟΡΒΑΣΤΑΤΙΝΗΣ.	1173172 - 04/01/2006	3057083
<i>MATHEIS, KARL</i>	ΦΙΑΛΗ ΠΟΤΩΝ ΠΟΥ ΣΦΡΑΓΙΖΕΙ.	1451081 - 11/01/2006	3057029
<i>MATSUSHITA ELECTRIC INDUSTRIAL CO., LTD.</i>	ΜΕΤΑΔΟΣΗ ΠΟΛΛΑΠΛΗΣ ΑΝΑΛΥΣΗΣ ΚΑΙ ΚΩΔΙΚΟΠΟΙΗΣΗ ΤΗΣ ΔΙΟΡΘΩΣΗΣ ΛΑΘΟΥΣ ΜΕ ΣΗΜΑΤΑ ΠΟΛΛΑΠΛΟΥ ΦΕΡΟΝΤΟΣ.	1330089 - 08/02/2006	3057076
<i>MATSUSHITA ELECTRIC INDUSTRIAL CO., LTD.</i>	ΜΕΤΑΔΟΣΗ ΠΟΛΛΑΠΛΗΣ ΑΝΑΛΥΣΗΣ ΜΕ ΔΙΑΜΟΡΦΩΣΗ ΠΟΛΛΑΠΛΟΥ ΦΕΡΟΝΤΟΣ.	1330090 - 01/02/2006	3057077
<i>MATSUSHITA ELECTRIC INDUSTRIAL CO., LTD.</i>	ΜΕΤΑΔΟΣΗ ΠΟΛΛΑΠΛΗΣ ΑΝΑΛΥΣΗΣ.	1330088 - 01/02/2006	3057183
<i>MATSUSHITA ELECTRIC INDUSTRIAL CO., LTD.</i>	ΙΕΡΑΡΧΙΚΗ ΜΕΤΑΔΟΣΗ ΜΕ ΔΙΑΜΟΡΦΩΣΗ ΠΟΛΛΑΠΛΟΥ ΦΕΡΟΝΤΟΣ ΚΑΙ ΚΩΔΙΚΟΠΟΙΗΣΗ ΔΙΟΡΘΩΣΗΣ ΛΑΘΟΥΣ.	1257104 - 08/02/2006	3057184
<i>MATTERN, UDO</i>	ΣΥΣΤΗΜΑ ΕΛΕΓΧΟΜΕΝΗΣ ΑΠΟΔΕΣΜΕΥΣΗΣ ΟΡΜΟΝΩΝ ΦΥΛΟΥ ΓΙΑ ΡΙΝΙΚΗ ΕΦΑΡΜΟΓΗ.	1530965 - 08/03/2006	3057168
<i>MCM S.R.L.</i>	ΜΕΘΟΔΟΣ ΓΙΑ ΤΗΝ ΣΤΕΡΕΩΣΗ ΜΕ ΔΥΝΑΤΟΤΗΤΑ ΑΠΟΜΑΚΡΥΝΣΗΣ ΕΣΩΤΕΡΙΚΩΝ ΣΟΛΩΝ ΣΕ ΑΝΤΙΣΤΟΙΧΑ ΚΑΛΑΠΟΔΙΑ ΜΕΣΩ ΛΩΡΙΔΑΣ ΣΥΓΚΟΛΛΗΤΙΚΗΣ ΤΑΙΝΙΑΣ ΚΑΙ ΣΥΣΚΕΥΗ ΓΙΑ ΤΗΝ ΠΡΑΓΜΑΤΟΠΟΙΗΣΗ ΤΗΣ ΜΕΘΟΔΟΥ.	1151686 - 28/12/2005	3057079
<i>MDI INSTRUMENTS, INC.</i>	ΑΝΙΧΝΕΥΣΗ ΤΗΣ ΘΕΡΜΟΚΡΑΣΙΑΣ ΣΤΟ ΑΥΤΙ, ΑΚΟΥΣΤΙΚΗ ΑΝΤΑΝΑΚΛΑΣΤΙΚΗ ΙΚΑΝΟΤΗΤΑ ΚΑΙ ΧΗΜΙΚΑ ΣΥΣΤΑΤΙΚΑ ΣΤΟ ΑΥΤΙ.	1123042 - 11/01/2006	3056802
<i>MEADWESTVACO PACKAGING SYSTEMS LLC</i>	ΧΑΡΤΟΚΙΒΩΤΙΟ ΜΕ ΜΕΣΟ ΔΙΑΝΟΜΗΣ.	1360116 - 22/02/2006	3057020
<i>MEDICAGO INC.</i>	ΠΡΟΩΘΗΤΗΣ ΓΙΑ ΤΗ ΡΥΘΜΙΣΗ ΤΗΣ ΕΚΦΡΑΣΗΣ ΞΕΝΩΝ ΓΟΝΙΔΙΩΝ.	1222294 - 07/12/2005	3056816
<i>MERCK & CO., INC.</i>	B-AMINO-ΤΕΤΡΑΪΔΡΟΪΜΙΔΑΖΟ-1(1,2-A)-ΠΥΡΑΖΙΝΕΣ ΚΑΙ ΤΕΤΡΑΪΔΡΟΤΡΙΑΖΟΛΟ-(4,3-A)-ΠΥΡΑΖΙΝΕΣ ΩΣ ΑΝΑΣΤΟΛΕΙΣ ΤΗΣ ΔΙΠΕΠΤΙΔΥΛΟ-ΠΕΠΤΙΔΑΣΗΣ ΓΙΑ ΤΗΝ ΑΓΩΓΗ Ή ΠΡΟΛΗΨΗ ΤΟΥ ΔΙΑΒΗΤΗ.	1412357 - 22/03/2006	3057080
<i>MERCK & CO., INC.</i>	ΠΟΛΥΜΟΡΦΙΚΕΣ , ΑΜΟΡΦΕΣ ΚΑΙ ΕΝΥΔΑΤΩΜΕΝΕΣ ΜΟΡΦΕΣ ΤΟΥ 5-ΧΛΩΡΟ-3-(4-ΜΕΘΑΝΟΣΟΥΛΦΟΝΥΛΟΦΑΙΝΥΛΟ)-6'-ΜΕΘΥΛΟ - [2,3'] ΔΙΠΥΡΙΔΙΝΥΛΙΟΥ.	1248618 - 22/03/2006	3057120
<i>MERCK FROSST CANADA INC.</i>	ΠΟΛΥΜΟΡΦΙΚΕΣ , ΑΜΟΡΦΕΣ ΚΑΙ ΕΝΥΔΑΤΩΜΕΝΕΣ ΜΟΡΦΕΣ ΤΟΥ 5-ΧΛΩΡΟ-3-(4-ΜΕΘΑΝΟΣΟΥΛΦΟΝΥΛΟΦΑΙΝΥΛΟ)-6'-ΜΕΘΥΛΟ - [2,3'] ΔΙΠΥΡΙΔΙΝΥΛΙΟΥ.	1248618 - 22/03/2006	3057120

ΔΙΚΑΙΟΥΧΟΣ (73)	ΤΙΤΛΟΣ ΕΦΕΥΡΕΣΗΣ (54)	ΑΡ./ΗΜ.ΛΗΜ.Ε.Δ. (87)	ΑΡ.ΕΥΡ.Δ.Ε. (11)
<i>MERIAL</i>	ΕΜΒΟΛΙΟ DNA PCV.	1185659 - 08/03/2006	3056849
<i>MILLENNIUM PHARMACEUTICALS, INC.</i>	ΕΝΩΣΕΙΣ ΒΟΡΙΚΟΥ ΕΣΤΕΡΑ ΚΑΙ ΟΞΕΟΣ, ΣΥΝΘΕΣΗ ΚΑΙ ΧΡΗΣΕΙΣ.	1312609 - 28/12/2005	3057091
<i>MITRON DISPLAY OY</i>	ΜΕΘΟΔΟΣ ΚΑΤΑΣΚΕΥΗΣ ΜΙΑΣ ΟΘΟΝΗΣ ΠΛΗΡΟΦΟΡΙΩΝ ΚΑΙ ΜΙΑ ΟΘΟΝΗ ΠΛΗΡΟΦΟΡΙΩΝ.	1420286 - 28/12/2005	3056928
<i>MYCOGEN CORPORATION</i>	ΒΕΛΤΙΣΤΟΠΟΙΗΜΕΝΑ ΓΙΑ ΦΥΤΑ ΓΟΝΙΔΙΑ ΚΩΔΙΚΕΥΟΝΤΑ ΖΙΖΑΝΙΟΚΤΟΝΕΣ ΤΟΞΙΝΕΣ.	1029056 - 11/01/2006	3056930
<i>NATIONAL INSTITUTES OF HEALTH</i>	ΕΝΤΟΝΩΣ ΕΚΛΕΚΤΙΚΟΙ ΑΝΑΣΤΟΛΕΙΣ ΒΟΥΤΥΡΥΛΧΟΛΙΝΕΣΤΕΡΑΣΗΣ ΓΙΑ ΤΗ ΘΕΡΑΠΕΙΑ ΚΑΙ ΔΙΑΓΝΩΣΗ ΑΣΘΕΝΕΙΑΣ ALZHEIMER'S ΚΑΙ ΑΝΟΙΩΝ.	0949920 - 07/12/2005	3056808
<i>NATIONAL STARCH AND CHEMICAL INVESTMENT HOLDING CORPORATION</i>	ΠΟΛΤΟΣ ΚΥΤΤΑΡΙΝΗΣ ΤΡΟΠΟΠΟΙΗΜΕΝΗΣ ΜΕ ΑΛΔΕΥΔΗ ΓΙΑ ΤΗΝ ΠΑΡΑΣΚΕΥΗ ΠΡΟΪΟΝΤΩΝ ΧΑΡΤΟΥ ΥΨΗΛΗΣ ΑΝΤΟΧΗΣ.	1077286 - 21/12/2005	3056982
<i>NICHOLAS PIRAMAL INDIA LIMITED</i>	ΣΥΣΚΕΥΑΣΙΑ ΣΥΝΔΥΑΣΜΟΥ ΧΡΗΣΙΜΟΠΟΙΟΥΜΕΝΗ ΣΤΗΝ ΑΓΩΓΗ ΤΗΣ ΕΛΟΝΟΣΙΑΣ ΠΕΡΙΕΧΟΥΣΑ ΧΛΩΡΑΚΙΝΗ ΚΑΙ ΒΟΥΛΑΚΙΝΗ.	1292306 - 04/01/2006	3056935
<i>NICOX S.A.</i>	ΦΑΡΜΑΚΕΥΤΙΚΕΣ ΕΝΩΣΕΙΣ.	1169298 - 04/01/2006	3057040
<i>NIHON NOHYAKU CO., LTD.</i>	ΠΑΡΑΓΩΓΟ ΠΥΡΑΖΟΛΙΟΥ, ΠΑΡΑΣΙΤΟΚΤΟΝΟΣ ΠΑΡΑΓΟΝΤΑΣ ΠΟΥ ΤΟ ΠΕΡΙΛΑΜΒΑΝΕΙ ΣΑΝ ΔΡΑΣΤΙΚΟ ΣΥΣΤΑΤΙΚΟ ΚΑΙ ΜΕΘΟΔΟΣ ΓΙΑ ΤΗΝ ΠΑΡΑΓΩΓΗ ΤΟΥ.	1310497 - 01/03/2006	3057119
<i>NIRO-PLAN AG</i>	ΕΝΑ ΠΩΜΑ ΕΚΡΟΗΣ ΓΙΑ ΕΞΟΠΛΙΣΜΟΥΣ ΕΚΡΟΗΣ.	1118723 - 04/01/2006	3056933
<i>NOKIA CORPORATION</i>	ΜΕΘΟΔΟΣ ΕΛΕΓΧΟΥ ΕΠΙΚΟΙΝΩΝΙΑΣ ΚΑΙ ΣΥΣΤΗΜΑ ΕΠΙΚΟΙΝΩΝΙΩΝ.	1088460 - 28/12/2005	3056812
<i>NOVARTIS AG</i>	ΠΑΡΑΓΩΓΑ ΤΗΣ 2-ΑΜΙΝΟ-ΠΡΟΠΑΝΟΛΗΣ.	1377593 - 28/12/2005	3056852
<i>NOVARTIS AG</i>	ΕΜΒΟΛΙΟ ΕΝΑΝΤΙ ΤΟΥ RENIBACTERIUM SALMONINARUM.	1012230 - 11/01/2006	3056858
<i>NOVARTIS AG</i>	ΕΝΩΣΕΙΣ ΕΠΟΘΙΛΟΝΗΣ.	1198225 - 11/01/2006	3056996
<i>NOVARTIS AG</i>	ΦΑΡΜΑΚΕΥΤΙΚΑ ΣΚΕΥΑΣΜΑΤΑ ΚΥΚΛΟΣΠΟΡΙΝΗΣ ΜΕ ΕΝΑ ΠΟΛΥΑΙΘΟΥΛΙΚΟ ΚΟΡΕΣΜΕΝΟ ΥΔΡΟΞΥ-ΛΙΠΑΡΟ ΟΞΥ.	1074263 - 11/01/2006	3056997
<i>NOVARTIS AG</i>	ΕΚΤΕΤΑΜΕΝΟΙ ΚΑΙ ΓΕΝΕΤΙΚΑ ΤΡΟΠΟΠΟΙΗΜΕΝΟΙ ΠΛΗΘΥΣΜΟΙ ΑΝΘΡΩΠΙΝΩΝ ΑΙΜΟΠΟΙΗΤΙΚΩΝ ΒΛΑΣΤΟΚΥΤΤΑΡΩΝ.	1053302 - 28/12/2005	3057045
<i>NOVARTIS AG</i>	ΝΕΟ ΣΤΟΜΑΤΙΚΟ ΣΚΕΥΑΣΜΑ ΓΙΑ ΑΓΩΝΙΣΤΕΣ Η ΑΝΤΑΓΩΝΙΣΤΕΣ -5HT ₄ .	1104289 - 01/02/2006	3057102
<i>NOVARTIS PHARMA GMBH</i>	ΕΚΤΕΤΑΜΕΝΟΙ ΚΑΙ ΓΕΝΕΤΙΚΑ ΤΡΟΠΟΠΟΙΗΜΕΝΟΙ ΠΛΗΘΥΣΜΟΙ ΑΝΘΡΩΠΙΝΩΝ ΑΙΜΟΠΟΙΗΤΙΚΩΝ ΒΛΑΣΤΟΚΥΤΤΑΡΩΝ.	1053302 - 28/12/2005	3057045
<i>NOVOZYMES A/S</i>	ΚΥΤΤΑΡΑ- ΞΕΝΙΣΤΕΣ ΚΑΙ ΜΕΘΟΔΟΙ ΠΑΡΑΓΩΓΗΣ ΠΡΩΤΕΪΝΩΝ.	0956338 - 21/12/2005	3056949
<i>NPS PHARMACEUTICALS, INC.</i>	ΜΟΡΙΑ ΕΝΕΡΓΑ ΣΤΟΝ ΥΠΟΔΟΧΕΑ ΑΣΒΕΣΤΙΟΥ.	1281702 - 21/12/2005	3057005
<i>NTT DOCOMO, INC.</i>	ΣΥΣΤΗΜΑ ΕΠΙΚΟΙΝΩΝΙΑΣ ΤΕΡΜΑΤΙΚΩΝ.	1278333 - 15/02/2006	3056968
<i>NVB INTERNATIONAL A/S</i>	ΣΥΝΔΥΑΣΜΟΣ ΘΑΛΑΜΟΥ ΚΑΙ ΕΜΒΟΛΟΥ.	1179140 - 21/12/2005	3056927
<i>OKYAY, NECATI</i>	ΔΙΑΤΑΞΗ ΚΑΙ ΜΕΘΟΔΟΣ ΓΙΑ ΤΗΝ ΠΕΡΙΤΥΛΙΞΗ ΜΙΑΣ ΓΑΛΟΤΣΑΣ ΓΥΡΩ ΑΠΟ ΕΝΑ ΥΠΟΔΗΜΑ.	1432325 - 21/12/2005	3056991
<i>OPUS SP. Z O.O</i>	ΣΤΟΙΧΕΙΟ ΣΥΝΔΕΣΗΣ, ΜΕΘΟΔΟΣ ΓΙΑ ΤΟ ΔΕΣΙΜΟ ΜΙΑΣ ΠΛΕΙΑΔΑΣ ΦΥΛΛΩΝ ΜΕ ΤΟ ΣΤΟΙΧΕΙΟ ΣΥΝΔΕΣΗΣ ΚΑΙ ΣΥΣΚΕΥΗ ΓΙΑ ΤΟ ΔΕΣΙΜΟ ΜΙΑΣ ΠΛΕΙΑΔΑΣ ΜΕ ΤΟ ΣΤΟΙΧΕΙΟ ΑΥΤΟ.	1456037 - 14/12/2005	3056854

ΔΙΚΑΙΟΥΧΟΣ (73)	ΤΙΤΛΟΣ ΕΦΕΥΡΕΣΗΣ (54)	ΑΡ./ΗΜ.ΔΗΜ.Ε.Δ. (87)	ΑΡ.ΕΥΡ.Δ.Ε. (11)
<i>ORTHOGEN LIMITED</i>	ΜΟΣΧΕΥΜΑ ΠΟΡΩΔΟΥΣ ΣΥΝΘΕΤΙΚΟΥ ΟΣΤΟΥ ΚΑΙ ΜΕΘΟΔΟΣ ΚΑΤΑΣΚΕΥΗΣ ΤΟΥ.	1305056 - 21/12/2005	3056994
<i>ORTHO-MCNEIL PHARMACEUTICAL, INC.</i>	ΔΙΑΔΙΚΑΣΙΑ ΓΙΑ ΤΗΝ ΕΠΙΚΑΛΥΨΗ ΙΑΤΡΙΚΩΝ ΣΥΣΚΕΥΩΝ ΧΡΗΣΙΜΟΠΟΙΩΝΤΑΣ ΥΠΕΡΚΡΙΣΙΜΟ ΔΙΟΞΕΙΔΙΟ ΤΟΥ ΑΝΘΡΑΚΑ.	1301221 - 15/02/2006	3056958
<i>ORTHO-MCNEIL PHARMACEUTICAL, INC.</i>	ΑΝΤΙΣΠΑΣΜΩΔΙΚΑ ΠΑΡΑΓΩΓΑ ΧΡΗΣΙΜΑ ΣΤΗΝ ΑΓΩΓΗ ΤΟΥ ΙΔΙΟΠΑΘΟΥΣ ΤΡΟΜΟΥ.	1158950 - 25/01/2006	3057012
<i>ORTHO-MCNEIL PHARMACEUTICAL, INC.</i>	ΤΡΙΦΑΣΙΚΟ ΣΤΟΜΑΤΙΚΟ ΑΝΤΙΣΥΛΛΗΠΤΙΚΟ.	1140109 - 01/03/2006	3057148
<i>ORTHO-TAIN INC.</i>	ΑΝΟΙΓΟΥΣΑ ΜΟΝΗ ΤΗΣ ΟΡΘΟΔΟΝΤΙΚΗΣ ΣΥΣΚΕΥΗΣ ΜΕ ΔΙΑΤΑΞΗ ΥΠΟΒΟΗΘΗΣΕΩΣ ΤΟΥ ΑΝΟΙΓΜΑΤΟΣ.	1145690 - 11/01/2006	3057149
<i>OSTEOTECH, INC.</i>	ΟΣΤΕΟΕΠΑΓΩΓΙΚΕΣ/ΟΣΤΕΟΑΓΩΓΙΜΕΣ ΣΥΝΘΕΣΕΙΣ ΔΙΑΤΗΡΗΣΕΩΣ ΟΓΚΟΥ.	1324723 - 28/12/2005	3056903
<i>OTSUKA PHARMACEUTICAL COMPANY, LIMITED</i>	ΣΑΚΟΥΛΑ ΔΕΙΓΜΑΤΟΛΗΨΙΑΣ ΑΝΑΠΝΟΗΣ ΚΑΙ ΔΙΑΤΑΞΗ ΜΕΤΡΗΣΗΣ ΑΕΡΙΟΥ.	1380258 - 28/12/2005	3057092
<i>OUTOKUMPU TECHNOLOGY OY</i>	ΜΕΘΟΔΟΣ ΑΠΟΠΛΥΣΗΣ ΣΥΜΠΥΚΝΩΜΑΤΟΣ ΧΑΛΚΟΥ.	1346070 - 25/01/2006	3056947
<i>PACKAGING IMOLESE S.P.A.</i>	ΔΙΑΔΙΚΑΣΙΑ ΓΙΑ ΤΗΝ ΠΑΡΑΓΩΓΗ ΔΙΑΦΑΝΩΝ ΣΥΣΚΕΥΑΣΙΩΝ.	1422142 - 25/01/2006	3057043
<i>PENTECH PHARMACEUTICALS, INC.</i>	ΥΠΟΓΛΩΣΣΙΑ ΣΥΝΘΕΣΗ ΠΟΥ ΠΕΡΙΕΧΕΙ ΑΠΟΜΟΡΦΙΝΗ (ΑΡΟΜΟΡΦΙΝΗ) ΓΙΑ ΤΗΝ ΔΙΑΓΝΩΣΗ ΤΗΣ ΛΕΙΤΟΥΡΓΙΚΗΣ ΑΝΙΚΑΝΟΤΗΤΑΣ.	0978282 - 14/12/2005	3056814
<i>PERRY, OPHNEIL HENRY</i>	ΣΥΣΚΕΥΗ ΚΑΙ ΜΕΘΟΔΟΣ ΔΙΑ ΤΗΝ ΑΠΟΜΑΚΡΥΝΣΗ ΔΙΑ ΘΕΡΜΟΤΗΤΟΣ ΕΠΙΧΡΙΣΜΑΤΩΝ ΚΑΙ/Η ΑΚΑΘΑΡΣΙΩΝ.	1292457 - 28/12/2005	3057085
<i>PEWAG AUSTRIA GMBH</i>	ΑΝΤΙΟΛΙΣΘΗΤΙΚΗ ΑΛΥΣΙΔΑ.	1534543 - 21/12/2005	3056983
<i>PFIZER LIMITED</i>	ΦΑΡΜΑΚΕΥΤΙΚΕΣ ΣΥΝΘΕΣΕΙΣ ΟΙ ΟΠΟΙΕΣ ΠΕΡΙΛΑΜΒΑΝΟΥΝ ΜΗΛΕΪΝΙΚΗ ΑΜΛΟΔΙΠΙΝΗ.	1309317 - 15/03/2006	3057068
<i>PFIZER PRODUCTS INC.</i>	ΜΕΘΟΔΟΣ ΑΥΞΗΣΕΩΣ ΤΗΣ ΒΙΟΔΙΑΘΕΣΙΜΟΤΗΤΑΣ ΚΑΙ ΤΗΣ ΔΙΕΙΣΔΥΣΕΩΣ ΤΗΣ ΑΖΙΘΡΟΜΥΚΙΝΗΣ ΣΤΟΥΣ ΙΣΤΟΥΣ.	1127580 - 08/03/2006	3056834
<i>PFIZER PRODUCTS INC.</i>	ΔΙΕΡΓΑΣΙΑ ΚΑΙ ΕΣΤΕΡΙΚΑ ΠΑΡΑΓΩΓΑ ΧΡΗΣΙΜΑ ΣΤΗΝ ΠΑΡΑΣΚΕΥΗ ΚΕΦΑΛΟΣΠΟΡΙΝΩΝ.	1339723 - 08/03/2006	3056861
<i>PFIZER PRODUCTS INC.</i>	ΝΕΑ ΚΡΥΣΤΑΛΛΙΚΗ ΜΟΡΦΗ ΤΗΣ ΑΖΙΘΡΟΜΥΚΙΝΗΣ.	1390377 - 08/03/2006	3056883
<i>PFIZER PRODUCTS INC.</i>	ΜΕΘΟΔΟΣ ΠΑΡΑΣΚΕΥΗΣ ΑΝΑΣΤΟΛΕΩΝ CΕΤΡ.	1425270 - 29/03/2006	3057105
<i>PFIZER PRODUCTS INC.</i>	ΠΥΡΡΟΛΟ [2,3-D]ΠΥΡΙΜΙΔΙΝΟ ΕΝΩΣΕΙΣ ΩΣ ΑΝΟΣΟΚΑΤΑΣΤΑΛΤΙΚΟΙ ΠΑΡΑΓΟΝΤΕΣ.	1294724 - 19/04/2006	3057156
<i>PHARMACIA & UPJOHN COMPANY LLC</i>	ΕΞΟΧΩΣ ΕΠΙΛΕΚΤΙΚΟΙ ΑΝΑΣΤΟΛΕΙΣ ΤΗΣ ΕΠΑΝΑΠΡΟΣΛΗΨΗΣ ΝΟΡΕΠΙΝΕΦΡΙΝΗΣ ΚΑΙ ΜΕΘΟΔΟΙ ΧΡΗΣΙΜΟΠΟΙΗΣΗΣ ΤΟΥΣ.	1196172 - 15/03/2006	3056829
<i>PHARMACIA CORPORATION</i>	ΑΜΙΔΙΚΕΣ ΕΝΩΣΕΙΣ ΠΟΥ ΧΡΗΣΙΜΕΥΟΥΝ ΩΣ ΑΝΑΣΤΟΛΕΙΣ ΣΥΝΘΕΤΑΣΗΣ ΝΙΤΡΙΚΟΥ ΟΞΕΙΔΙΟΥ.	1265859 - 21/12/2005	3056851
<i>PHARMACIA CORPORATION</i>	ΔΙΑΛΥΜΑ ΕΝΟΣ ΑΝΤΙΒΙΟΤΙΚΟΥ ΦΑΡΜΑΚΟΥ ΟΞΑΖΟΛΙΔΙΝΟΝΗΣ.	1311296 - 14/12/2005	3056902
<i>PIAGGIO & C. S.P.A.</i>	ΣΥΣΤΗΜΑ ΔΥΤΕΡΕΥΟΝΤΟΣ ΑΕΡΟΣ ΔΙΑ ΜΗΧΑΝΕΣ ΕΣΩΤΕΡΙΚΗΣ ΚΑΥΣΕΩΣ.	1396618 - 14/12/2005	3056881
<i>PIERRE FABRE MEDICAMENT</i>	ΚΑΤΑΣΚΕΥΑΣΜΑΤΑ ΓΙΑ ΤΗΝ ΕΛΕΓΧΟΜΕΝΗ ΕΚΦΡΑΣΗ ΑΝΑΣΥΝΔΥΑΣΜΕΝΩΝ ΓΟΝΙΔΙΩΝ ΣΕ ΠΡΟΚΑΡΥΩΤΙΚΑ ΚΥΤΤΑΡΑ.	1071798 - 25/01/2006	3057042
<i>PLIVA D.D.</i>	ΦΑΡΜΑΚΑ ΓΙΑ ΠΡΟΛΗΨΗ ΤΗΣ ΣΥΝΔΕΔΕΜΕΝΗΣ ΜΕ ΠΑΡΕΜΒΑΣΗ ΣΤΕΝΩΣΗΣ ΜΕΤΑ ΑΠΟ ΟΧΙ-ΠΑΡΑΚΑΜΨΗΣ, ΔΙΕΙΣΔΥΤΙΚΕΣ ΠΑΡΕΜΒΑΣΕΙΣ.	0828492 - 18/01/2006	3056943

ΔΙΚΑΙΟΥΧΟΣ (73)	ΤΙΤΛΟΣ ΕΦΕΥΡΕΣΗΣ (54)	ΑΡ./ΗΜ.ΛΗΜ.Ε.Δ. (87)	ΑΡ.ΕΥΡ.Δ.Ε. (11)
<i>POLARIS INTER AB</i>	ΜΑΤΟΓΥΑΛΙΑ.	0907094 - 28/12/2005	3056844
<i>POWDERJECT VACCINES, INC.</i>	ΕΛΑΧΙΣΤΟΙ ΥΠΟΚΙΝΗΤΕΣ ΚΑΙ ΟΙ ΧΡΗΣΕΙΣ ΤΟΥΣ.	1123396 - 08/03/2006	3057131
<i>PROGRESS MASCHINEN & AUTOMATION AG</i>	ΜΗΧΑΝΙΣΜΟΣ ΓΙΑ ΤΗΝ ΕΥΘΥΓΡΑΜΜΙΣΗ ΔΟΜΙΚΟΥ ΑΤΣΑΛΟΣΥΡΜΑΤΟΣ.	1457277 - 28/12/2005	3057006
<i>QUEEN'S UNIVERSITY AT KINGSTON</i>	ΥΠΟΓΛΩΣΣΙΑ ΣΥΝΘΕΣΗ ΠΟΥ ΠΕΡΙΕΧΕΙ ΑΠΟΜΟΡΦΙΝΗ (ΑΡΟΜΟΡΦΙΝΗ)ΓΙΑ ΤΗΝ ΔΙΑΓΝΩΣΗ ΤΗΣ ΛΕΙΤΟΥΡΓΙΚΗΣ ΑΝΙΚΑΝΟΤΗΤΑΣ.	0978282 - 14/12/2005	3056814
<i>REGENT MEDICAL LIMITED</i>	ΕΛΑΣΤΟΜΕΡΙΚΑ ΓΑΝΤΙΑ.	1128776 - 25/01/2006	3056822
<i>RHEA VENDORS S.P.A.</i>	ΜΕΘΟΔΟΣ ΕΦΟΔΙΑΣΜΟΥ ΜΕΝΟΥ ΠΡΟΪΟΝΤΩΝ ΑΠΟ ΕΝΑΝ Η ΠΕΡΙΣΣΟΤΕΡΟΥΣ ΑΥΤΟΜΑΤΟΥΣ ΠΩΛΗΤΕΣ ΚΑΙ ΑΥΤΟΜΑΤΟΙ ΠΩΛΗΤΕΣ ΠΟΥ ΧΡΗΣΙΜΟΠΟΙΟΥΝ ΤΗΝ ΕΝ ΛΟΓΩ ΜΕΘΟΔΟ.	1416448 - 29/03/2006	3057130
<i>RHONE-POULENC BIOCHIMIE</i>	ΚΥΤΤΑΡΑ ΤΡΟΠΟΠΟΙΗΜΕΝΑ ΣΤΟ ΕΠΙΠΕΔΟ ΤΟΥ ΚΑΤΑΒΟΛΙΣΜΟΥ ΤΗΣ ΒΕΤΑΪΝΗΣ, ΠΑΡΑΣΚΕΥΗ ΚΑΙ ΧΡΗΣΕΙΣ, ΚΥΡΙΩΣ ΓΙΑ ΤΗΝ ΠΑΡΑΓΩΓΗ ΜΕΤΑΒΟΛΙΤΩΝ Ή ENZYΜΩΝ.	0673422 - 04/01/2006	3057194
<i>RICHTER GEDEON VEGYESZETI GYAR RT.</i>	ΝΕΑ ΑΛΛΑΤΑ ΔΕΣΛΟΡΑΤΑΔΙΝΗΣ, ΜΕΘΟΔΟΣ ΣΥΝΘΕΣΗΣ ΤΟΥΣ ΚΑΙ ΦΑΡΜΑΚΕΥΤΙΚΑ ΣΚΕΥΑΣΜΑΤΑ ΑΥΤΩΝ.	1347965 - 25/01/2006	3057146
<i>RIJKSUNIVERSITEIT LEIDEN</i>	ΜΕΘΟΔΟΣ ΓΙΑ ΤΥΠΟΠΟΙΗΣΗ ΑΝΤΙΓΟΝΟΥ ΗΑ-1 ΕΛΑΣΣΟΝΟΣ ΙΣΤΟΣΥΜΒΑΤΟΤΗΤΑΣ.	0966545 - 04/01/2006	3057197
<i>ROCHE DIAGNOSTICS GMBH</i>	ΒΕΛΤΙΣΤΟΠΟΙΗΣΗ ΚΥΤΤΑΡΩΝ ΓΙΑ ΤΗΝ ΕΝΔΟΓΕΝΗ ΕΝΕΡΓΟΠΟΙΗΣΗ ΓΟΝΙΔΙΟΥ.	0919619 - 01/03/2006	3057030
<i>ROCHE DIAGNOSTICS GMBH</i>	ΜΑΓΝΗΤΙΚΑ ΥΑΛΙΝΑ ΣΩΜΑΤΙΔΙΑ, ΜΕΘΟΔΟΣ ΓΙΑ ΤΗΝ ΠΑΡΑΓΩΓΗ ΤΟΥΣ ΚΑΙ Η ΧΡΗΣΗ ΑΥΤΩΝ.	1232502 - 11/01/2006	3057193
<i>ROHM GMBH & CO. KG</i>	ΠΛΑΚΑ ΗΧΟΠΡΟΣΤΑΣΙΑΣ ΑΠΟ ΑΚΡΥΛΙΚΗ ΥΑΛΟ.	1485250 - 14/12/2005	3056896
<i>ROLLS-ROYCE AKTIEBOLAG</i>	ΑΞΟΝΙΚΑ ΡΥΘΜΙΖΟΜΕΝΟ ΕΔΡΑΝΟ ΩΘΗΣΗΣ ΓΙΑ ΜΟΝΑΔΕΣ ΠΡΩΣΗΣ ΜΕ ΑΝΤΙΔΡΑΣΗ.	1322515 - 11/01/2006	3057137
<i>RUAG AMMOTEC GMBH</i>	ΔΙΑΤΑΞΗ ΔΙΑ ΤΗΝ ΕΠΑΓΩΓΗ ΕΝΟΣ ΜΑΓΝΗΤΙΚΟΥ ΠΕΔΙΟΥ ΕΙΣ ΤΗΝ ΠΕΡΙΟΧΗ ΣΤΟΜΙΟΥ ΜΙΑΣ ΔΙΑΤΑΞΕΩΣ ΕΚΤΟΞΕΥΣΕΩΣ.	1040313 - 14/12/2005	3056863
<i>RWM SCHWEIZ AG</i>	ΔΙΑΤΑΞΗ ΑΣΦΑΛΙΣΗΣ ΚΑΙ ΕΝΙΣΧΥΣΗΣ ΚΑΙ ΧΡΗΣΙΜΟΠΟΙΗΣΗ ΤΗΣ.	1278039 - 21/12/2005	3056974
<i>S.I.T.A.I. S.P.A. SOCIETA' ITALIANA TUBI ACCIAIO INOSSIDABILE</i>	ΔΙΑΔΙΚΑΣΙΑ ΓΙΑ ΤΗΝ ΠΑΡΑΓΩΓΗ ΒΙΟΜΗΧΑΝΙΚΩΝ ΣΩΛΗΝΩΝ Ή ΡΑΒΔΩΝ ΠΡΟΦΙΛ ΑΠΟ ΜΕΤΑΛΛΟ ΚΑΙ ΣΧΕΤΙΚΗ ΣΥΣΚΕΥΗ.	1259342 - 21/12/2005	3056827
<i>SAINT-GOBAIN ISOVER</i>	ΑΓΩΓΟΣ ΚΛΙΜΑΤΙΣΜΟΥ ΚΑΙ ΑΕΡΙΣΜΟΥ.	1522800 - 04/01/2006	3057048
<i>SAINT-GOBAIN PAM</i>	ΔΙΑΤΑΞΗ ΟΔΟΠΟΪΑΣ ΚΑΙ ΣΤΟΙΧΕΙΟ ΕΠΙΚΑΛΥΨΗΣ ΠΑΡΟΜΟΙΑΣ ΔΙΑΤΑΞΗΣ.	1175533 - 18/01/2006	3057154
<i>SAINT-GOBAIN PAM</i>	ΔΙΑΤΑΞΗ ΣΦΡΑΓΙΣΗΣ ΦΡΕΑΤΙΟΥ ΕΠΙΣΚΕΨΗΣ Ή ΕΠΙΘΕΩΡΗΣΗΣ.	1091046 - 11/01/2006	3057157
<i>SANOFI PASTEUR MSD</i>	ΜΕΘΟΔΟΣ ΓΙΑ ΤΗΝ ΠΑΡΑΣΚΕΥΗ ΠΟΛΥΔΥΝΑΜΩΝ ΕΜΒΟΛΙΩΝ.	1028750 - 01/02/2006	3057127
<i>SANOFI-AVENTIS</i>	ΧΡΗΣΗ ΕΚΔΟΧΩΝ ΠΥΡΙΔΟΪΝΔΟΛΟΝΗΣ ΓΙΑ ΤΗΝ ΠΑΡΑΣΚΕΥΗ ΑΝΤΙΚΑΡΚΙΝΙΚΩΝ ΦΑΡΜΑΚΩΝ.	1385512 - 28/12/2005	3056995
<i>SANOFI-AVENTIS</i>	ΣΥΝΔΥΑΣΜΟΣ ΕΝΕΡΓΩΝ ΣΥΣΤΑΤΙΚΩΝ ΠΟΥ ΠΕΡΙΕΧΟΥΝ ΑΛΦΟΥΖΟΣΙΝΗ ΚΑΙ ΑΠΟΜΟΡΦΙΝΗ.	1355650 - 28/12/2005	3057099
<i>SANOFI-AVENTIS DEUTSCHLAND GMBH</i>	ΣΥΝΑΓΩΝΙΣΤΙΚΗ ΜΕΘΟΔΟΣ ΓΙΑ ΤΗΝ ΑΝΕΥΡΕΣΗ ΑΛΛΟΣΤΕΡΙΚΩΝ ΑΝΑΣΤΟΛΕΩΝ.	1294924 - 11/01/2006	3056855

ΔΙΚΑΙΟΥΧΟΣ (73)	ΤΙΤΛΟΣ ΕΦΕΥΡΕΣΗΣ (54)	ΑΡ./ΗΜ.ΔΗΜ.Ε.Δ. (87)	ΑΡ.ΕΥΡ.Δ.Ε. (11)
SANOFI-AVENTIS DEUTSCHLAND GMBH	ΚΑΙΝΟΤΟΜΕΣ ΠΡΟΔΡΟΜΕΣ ΦΑΡΜΑΚΕΥΤΙΚΕΣ ΟΥΣΙΕΣ ΓΙΑ ΤΗ ΘΕΡΑΠΕΙΑ ΝΕΟΠΛΑΣΙΩΝ ΚΑΙ ΦΛΕΓΜΟΝΩΔΩΝ ΠΑΘΗΣΕΩΝ.	0795334 - 01/02/2006	3056856
SANOFI-AVENTIS DEUTSCHLAND GMBH	ΥΠΟΚΑΤΕΣΤΗΜΕΝΕΣ 4-ΑΜΙΝΟ-2-ΑΡΥΛ-ΚΥΚΛΟΠΕΝΤΑ[D] ΠΥΡΙΜΙΔΙΝΕΣ, Η ΠΑΡΑΣΚΕΥΗ ΤΟΥΣ, Η ΧΡΗΣΗ ΤΟΥΣ ΚΑΙ ΦΑΡΜΑΚΕΥΤΙΚΑ ΣΚΕΥΑΣΜΑΤΑ ΠΟΥ ΤΙΣ ΠΕΡΙΕΧΟΥΝ.	1131302 - 01/02/2006	3057195
SAVIO MACCHINE TESSILI S.P.A.	ΔΙΑΤΑΞΗ ΚΑΙ ΔΙΑΔΙΚΑΣΙΑ ΑΦΑΙΡΕΣΗΣ ΤΩΝ ΕΛΑΤΤΩΜΑΤΙΚΩΝ ΑΚΡΑΙΩΝ ΤΜΗΜΑΤΩΝ ΝΗΜΑΤΟΣ ΣΕ ΜΠΟΜΠΙΝΑ ΠΟΥ ΤΡΟΦΟΔΟΤΕΙ ΑΥΤΟΜΑΤΗ ΜΗΧΑΝΗ ΠΕΡΙΕΛΙΞΗΣ.	1314673 - 11/01/2006	3057167
SAVIO S.P.A.	ΣΤΟΙΧΕΙΟ ΑΡΘΡΩΣΗΣ ΓΙΑ ΠΟΡΤΑ ΑΛΟΥΜΙΝΙΟΥ ΚΑΙ ΠΛΑΙΣΙΑ ΠΑΡΑΘΥΡΩΝ.	1365093 - 04/01/2006	3057110
SCHERING AKTIENGESELLSCHAFT	ΝΕΑ ΠΑΡΑΓΩΓΑ ΒΙΤΑΜΙΝΗΣ D ΜΕ ΚΥΚΛΙΚΕΣ ΥΠΟΔΟΜΕΣ ΣΤΙΣ ΠΛΕΥΡΙΚΕΣ ΑΛΥΣΙΔΕΣ, ΜΕΘΟΔΟΙ ΚΑΙ ΕΝΔΙΑΜΕΣΑ ΠΡΟΙΟΝΤΑ ΓΙΑ ΤΗΝ ΠΑΡΑΓΩΓΗ ΤΟΥΣ ΚΑΙ Η ΧΡΗΣΗ ΤΟΥΣ ΣΤΗΝ ΠΑΡΑΓΩΓΗ ΦΑΡΜΑΚΩΝ.	1210327 - 18/01/2006	3056888
SCHERING CORPORATION	ΕΝΩΣΕΙΣ ΠΗΠΕΡΙΔΙΝΗΣ ΩΣ ΑΝΤΙΑΛΛΕΡΓΙΚΑ.	1326858 - 14/12/2005	3056850
SCHERING CORPORATION	ΚΑΘΑΡΙΣΜΕΝΑ CTLA-8 ΑΝΤΙΓΟΝΑ ΠΡΩΤΕΥΟΝΤΟΣ ΚΑΙ ΣΥΝΑΦΗ ΑΝΤΙΔΡΑΣΤΗΡΙΑ.	0733069 - 15/03/2006	3056940
SCHINAZI, RAYMOND F.	ΧΡΗΣΗ ΡΟΞΙΘΡΟΜΥΚΙΝΗΣ ΓΙΑ ΤΗΝ ΠΑΡΑΣΚΕΥΗ ΕΝΟΣ ΦΑΡΜΑΚΟΥ ΓΙΑ ΤΗ ΒΕΛΤΙΩΣΗ ΤΗΣ ΒΙΟΛΟΓΙΚΗΣ ΚΑΙ ΑΝΤΪΪΚΗΣ ΔΡΑΣΗΣ ΑΝΑΣΤΟΛΕΩΝ ΠΡΩΤΕΑΣΗΣ.	0876387 - 28/12/2005	3057067
SCHMITZ GOTHA FAHRZEUGWERKE GMBH	ΔΙΑΤΑΞΗ ΕΛΚΤΙΚΗΣ ΑΤΡΑΚΤΟΥ ΓΙΑ ΡΥΜΟΥΛΑΚΑ.	1442901 - 04/01/2006	3056889
SCHMITZ GOTHA FAHRZEUGWERKE GMBH	ΔΙΑΤΑΞΗ ΡΑΒΔΟΥ ΕΛΞΗΣ ΡΥΘΜΙΖΟΜΕΝΟΥ ΜΗΚΟΥΣ.	1462280 - 08/02/2006	3056986
SCHWARZE, HANS-OTTO	ΑΠΟΞΕΣΤΗΣ ΤΥΜΠΙΑΝΟΥ.	1529010 - 01/02/2006	3057057
SCHWIHAG GESELLSCHAFT FUR EISENBAHNOBERBAU MBH	ΔΙΑΤΑΞΗ ΓΙΑ ΤΗ ΣΤΕΡΕΩΣΗ ΟΔΗΓΩΝ ΤΡΟΧΟΥ.	0987368 - 25/01/2006	3056972
SEPRACOR INC.	ΚΑΡΒΟΞΥΛΙΚΗ ΤΕΡΦΕΝΑΔΙΝΗ ΚΑΙ Η ΑΓΩΓΗ ΑΛΛΕΡΓΙΚΩΝ ΔΙΑΤΑΡΑΧΩΝ.	0815860 - 12/04/2006	3056912
SERAPID FRANCE	ΑΛΥΣΟΣ ΛΕΙΤΟΥΡΓΟΥΣΑ ΜΕ ΩΘΗΣΗ ΓΙΑ ΦΟΡΤΙΑ.	1006074 - 01/02/2006	3057179
SIEMENS AKTIENGESELLSCHAFT	ΜΟΝΑΔΑ ΓΙΑ ΤΗΝ ΕΚΠΟΜΠΗ ΚΑΙ/Η ΛΗΨΗ ΑΣΥΡΜΑΤΩΝ ΔΕΔΟΜΕΝΩΝ.	1430611 - 11/01/2006	3056992
SIEMENS AKTIENGESELLSCHAFT	ΣΥΣΚΕΥΗ ΜΕ ΚΑΡΤΑ ΦΕΡΟΥΣΑ ΟΛΟΚΛΗΡΩΜΕΝΟ ΚΥΚΛΩΜΑ.	1305766 - 11/01/2006	3057097
SIEMENS AKTIENGESELLSCHAFT	ΣΚΕΛΕΤΟΣ ΠΙΝΑΚΑ ΖΕΥΞΕΩΣ, ΕΧΩΝ ΤΗΝ ΔΥΝΑΤΟΤΗΤΑ ΣΕΙΡΙΑΚΗΣ ΔΙΑΤΑΞΗΣ, ΓΙΑ ΥΠΟΣΤΑΘΜΟΥΣ ΖΕΥΞΕΩΣ ΑΠΟΤΕΛΟΥΜΕΝΟΥΣ ΑΠΟ ΠΕΡΙΣΣΟΤΕΡΟΥΣ ΠΙΝΑΚΕΣ.	1277257 - 01/02/2006	3057100
SIEMENS SCHWEIZ AG	ΤΕΡΜΑΤΙΚΟ ΚΑΛΩΔΙΟΥ ΊΣΧΥΟΣ ΓΙΑ ΕΝΑ ΚΑΛΩΔΙΟ ΔΕΔΟΜΕΝΩΝ ΚΑΤΑ ΜΗΚΟΣ ΜΙΑΣ ΣΙΔΗΡΟΔΡΟΜΙΚΗΣ ΓΡΑΜΜΗΣ.	1258890 - 25/01/2006	3056990
SIG COMBIBLOC INTERNATIONAL AG	ΕΞΑΡΤΗΜΑ ΣΤΟΜΙΟΥ ΑΔΕΙΑΣΜΑΤΟΣ ΜΕ ΑΥΤΟΜΑΤΗ ΔΙΑΤΑΞΗ ΑΝΟΙΓΜΑΤΟΣ.	1127798 - 14/12/2005	3056868
SIGNUS MEDIZINTECHNIK GMBH	ΕΜΦΥΤΕΥΜΑ ΣΠΟΝΔΥΛΙΚΗΣ ΣΤΗΛΗΣ.	0860152 - 28/12/2005	3056929
SILIPOS INC.	ΖΕΛΑΤΙΝΩΔΕΣ ΑΝΤΙΚΕΙΜΕΝΟ ΠΡΟΣΤΑΣΙΑΣ ΣΩΜΑΤΟΣ ΠΟΥ ΕΧΕΙ ΕΝΑ ΘΕΡΑΠΕΥΤΙΚΟ ΠΡΟΣΘΕΤΙΚΟ.	1107812 - 14/12/2005	3056848
SINTEF	ΜΕΘΟΔΟΣ ΓΙΑ ΜΕΤΡΗΣΗ ΔΟΜΩΝ ΣΕ ΔΑΚΤΥΛΙΚΟ ΑΠΟΤΥΠΩΜΑ ΜΕ ΓΡΑΜΜΙΚΟ ΑΙΣΘΗΤΗΡΑ.	1304646 - 01/02/2006	3057185
SOCIETE JOSEPH SAURON MATERIEL INDUSTRIEL	ΜΕΘΟΔΟΣ ΚΑΙ ΑΥΤΟΜΑΤΟ ΣΥΣΤΗΜΑ ΣΥΓΚΟΛΛΗΣΗΣ ΜΕ ΗΛΕΚΤΡΙΚΟ ΤΟΞΟ ΜΕ ΧΡΗΣΗ ΕΜΠΥΡΗΝΩΝ ΣΥΡΜΑΤΩΝ.	1145793 - 01/02/2006	3057196

ΔΙΚΑΙΟΥΧΟΣ (73)	ΤΙΤΛΟΣ ΕΦΕΥΡΕΣΗΣ (54)	ΑΡ./ΗΜ.ΔΗΜ.Ε.Δ. (87)	ΑΡ.ΕΥΡ.Δ.Ε. (11)
<i>SOPLAR SA</i>	ΔΙΑΤΑΞΗ ΚΑΙ ΜΕΘΟΔΟΣ ΚΑΤΑΣΚΕΥΗΣ ΚΟΙΛΩΝ ΠΛΑΣΤΙΚΩΝ ΣΩΜΑΤΩΝ.	1261472 - 28/12/2005	3057116
<i>SOREMARTEC S.A.</i>	ΠΕΡΙΤΥΛΙΓΜΑ ΣΦΡΑΓΙΣΗΣ ΓΙΑ ΤΡΟΦΙΜΑ, ΑΝΤΙΣΤΟΙΧΗ ΜΕΘΟΔΟΣ ΚΑΙ ΕΓΚΑΤΑΣΤΑΣΗ.	1477423 - 22/03/2006	3057174
<i>SORIN BIOMEDICA CARDIO S.R.L.</i>	ΜΕΤΑΒΛΗΤΟ ΔΟΜΙΚΟ ΣΤΟΙΧΕΙΟ ΓΙΑ ΣΥΣΚΕΥΕΣ ΕΜΦΥΤΕΥΣΗΣ, ΑΝΤΙΣΤΟΙΧΗ ΣΥΣΚΕΥΗ ΕΜΦΥΤΕΥΣΗΣ ΚΑΙ ΜΕΘΟΔΟΣ ΚΑΤΑΣΚΕΥΗΣ.	1262201 - 08/02/2006	3057066
<i>SPIRO RESEARCH B.V.</i>	ΜΕΘΟΔΟΣ ΓΙΑ ΤΗΝ ΤΡΟΦΟΔΟΣΙΑ ΚΛΕΙΣΤΟΥ ΣΥΣΤΗΜΑΤΟΣ ΥΓΡΟΥ.	1373803 - 14/12/2005	3056830
<i>STANGELAND, ROLF</i>	ΣΥΣΚΕΥΗ ΓΙΑ ΧΡΗΣΗ ΣΤΗΝ ΕΞΕΤΑΣΗ ΟΡΑΣΗΣ.	1154716 - 07/12/2005	3056803
<i>STEEN, HENRY B. III</i>	ΠΡΟΣΠΕΛΑΣΗ ΔΕΔΟΜΕΝΩΝ ΚΑΙ ΕΛΕΓΧΟΣ ΣΥΣΤΗΜΑΤΩΝ ΕΞ' ΑΠΟΣΤΑΣΕΩΣ.	1177480 - 28/12/2005	3057118
<i>STERIX LIMITED</i>	ΣΤΕΡΟΕΙΔΕΙΣ ΕΝΩΣΕΙΣ ΓΙΑ ΑΝΑΣΤΟΛΗ ΣΟΥΛΦΑΤΑΣΗΣ ΣΤΕΡΟΕΙΔΟΥΣ.	1448592 - 08/03/2006	3057004
<i>SUDHAUS GMBH & CO</i>	ΔΙΑΤΑΞΗ ΑΣΦΑΛΕΙΑΣ ΓΙΑ ΕΝΑ ΣΥΡΟΜΕΝΟ ΚΑΠΑΚΙ ΕΝΟΣ ΜΕΤΑΚΙΝΟΥΜΕΝΟΥ ΔΟΧΕΙΟΥ ΑΠΟΡΡΙΜΜΑΤΩΝ ΠΟΥ ΑΔΕΙΑΖΕΤΑΙ ΑΥΤΟΜΑΤΑ ΜΕΣΩ ΕΝΟΣ ΑΠΟΡΡΙΜΜΑΤΟΦΟΡΟΥ ΟΧΗΜΑΤΟΣ.	1147999 - 21/12/2005	3056970
<i>SUDZUCKER AKTIENGESELLSCHAFT MANNHEIM/OCHSENFURT</i>	ΠΡΩΤΗ ΥΛΗ ΑΜΕΣΗΣ ΣΥΜΠΙΕΣΗΣ ΓΙΑ ΣΥΜΠΙΕΣΜΕΝΑ ΠΡΟΙΟΝΤΑ.	1213974 - 21/12/2005	3056920
<i>SULO UMWELTECHNIK GMBH & CO. KG</i>	ΔΙΑΤΑΞΗ ΑΣΦΑΛΕΙΑΣ ΓΙΑ ΕΝΑ ΣΥΡΟΜΕΝΟ ΚΑΠΑΚΙ ΕΝΟΣ ΜΕΤΑΚΙΝΟΥΜΕΝΟΥ ΔΟΧΕΙΟΥ ΑΠΟΡΡΙΜΜΑΤΩΝ ΠΟΥ ΑΔΕΙΑΖΕΤΑΙ ΑΥΤΟΜΑΤΑ ΜΕΣΩ ΕΝΟΣ ΑΠΟΡΡΙΜΜΑΤΟΦΟΡΟΥ ΟΧΗΜΑΤΟΣ.	1147999 - 21/12/2005	3056970
<i>SUNTORY LIMITED</i>	ΜΕΘΟΔΟΣ ΓΙΑ ΤΗΝ ΠΑΡΑΓΩΓΗ ΕΛΑΙΩΝ ΠΟΥ ΠΕΡΙΕΧΟΥΝ ΑΚΟΡΕΣΤΟ ΛΙΠΑΡΟ ΟΞΥ.	1454990 - 22/02/2006	3057041
<i>SYNGENTA LIMITED</i>	ΝΕΑ ΓΑΛΑΚΤΩΜΑΤΑ.	1294478 - 28/12/2005	3056860
<i>SYNGENTA LIMITED</i>	ΠΑΡΑΣΙΤΟΚΤΟΝΑ ΣΚΕΥΑΣΜΑΤΑ.	1441587 - 01/02/2006	3057101
<i>SYNGENTA LIMITED</i>	ΠΑΡΑΓΩΓΑ ΙΣΟΘΕΙΑΖΟΛΙΟΥ ΚΑΙ Η ΧΡΗΣΗ ΤΟΥΣ ΩΣ ΠΑΡΑΣΙΤΟΚΤΟΝΩΝ.	1265892 - 18/01/2006	3057188
<i>SYNGENTA PARTICIPATIONS AG</i>	ΝΕΕΣ ΤΟΞΙΝΕΣ ΚΩΔΙΚΟΠΟΙΗΣΗΣ ΓΟΝΙΔΙΩΝ ΤΟΥ BACILLUS THURINGIENSIS, ΔΡΑΣΤΙΚΕΣ ΕΝΑΝΤΙΟΝ ΛΕΠΙΔΟΠΤΕΡΩΝ ΠΑΡΑΣΙΤΩΝ.	0764210 - 11/01/2006	3056998
<i>SYSTEC POS-TECHNOLOGY GMBH</i>	ΜΕΘΟΔΟΣ ΚΑΙ ΣΥΣΤΗΜΑ ΑΝΙΧΝΕΥΣΗΣ ΚΑΙ ΑΝΤΑΜΟΙΒΗΣ ΤΗΣ ΕΠΙΣΤΡΟΦΗΣ ΚΑΡΟΤΣΙΩΝ ΑΓΟΡΑΣ.	1285412 - 14/12/2005	3056892
<i>SYSTEMIC PULMONARY DEVELOPMENT, LTD.</i>	ΣΥΣΚΕΥΗ ΧΟΡΗΓΗΣΗΣ ΦΑΡΜΑΚΟΥ ΣΕ ΜΟΡΦΗ ΑΕΡΟΛΥΜΑΤΟΣ.	0911048 - 07/12/2005	3056807
<i>TARO PHARMACEUTICAL INDUSTRIES LIMITED</i>	ΑΝΘΕΚΤΙΚΕΣ ΣΕ ΧΥΣΙΜΟ ΦΑΡΜΑΚΕΥΤΙΚΕΣ ΣΥΝΘΕΣΕΙΣ.	1082103 - 14/12/2005	3056907
<i>TEHALIT GMBH</i>	ΔΙΑΥΛΟΣ ΚΑΛΩΔΙΩΣΗΣ.	1294065 - 11/01/2006	3057128
<i>THE CHILDREN'S MEDICAL CENTER CORPORATION</i>	ΟΙΣΤΡΟΓΟΝΙΚΕΣ ΕΝΩΣΕΙΣ ΩΣ ΑΝΤΙΜΙΤΩΤΙΚΑ ΜΕΣΑ.	0713393 - 21/12/2005	3056979
<i>THE JOHNS HOPKINS UNIVERSITY</i>	ΓΟΝΙΔΙΟ ΠΟΛΥΚΥΣΤΙΚΗΣ ΝΟΣΟΥ ΤΩΝ ΝΕΦΡΩΝ.	0782630 - 18/01/2006	3057187
<i>THE KITASATO INSTITUTE</i>	ΝΕΑ ΠΑΡΑΓΩΓΑ ΤΗΣ ΨΕΥΔΟΕΡΥΘΡΟΜΥΚΙΝΗΣ.	1489090 - 01/02/2006	3056944
<i>THE PROCTER & GAMBLE COMPANY</i>	ΤΑΜΠΛΕΤΑ ΑΠΟΡΡΥΠΑΝΤΙΚΟΥ.	1184450 - 01/02/2006	3056833
<i>THE PROCTER & GAMBLE COMPANY</i>	ΣΥΣΚΕΥΑΣΙΑ Η ΟΠΟΙΑ ΠΕΡΙΕΧΕΙ ΕΝΑ ΠΑΡΑΘΥΡΟ ΚΑΙ ΔΕΙΚΤΗΣ ΧΑΡΑΚΤΗΡΙΣΤΙΚΩΝ ΑΠΟΔΟΣΗΣ.	1451080 - 08/03/2006	3056835

ΔΙΚΑΙΟΥΧΟΣ (73)	ΤΙΤΛΟΣ ΕΦΕΥΡΕΣΗΣ (54)	ΑΡ./ΗΜ.ΔΗΜ.Ε.Δ. (87)	ΑΡ.ΕΥΡ.Δ.Ε. (11)
<i>THE PROCTER & GAMBLE COMPANY</i>	ΜΕΘΟΔΟΣ ΕΠΕΞΕΡΓΑΣΙΑΣ ΥΦΑΣΜΑΤΩΝ ΜΕ ΚΑΠΟΙΟ ΠΡΟΣΘΕΤΟ ΠΛΥΣΗΣ.	1022327 - 05/04/2006	3057150
<i>THE PROCTER & GAMBLE COMPANY</i>	ΑΝΑΛΩΣΙΜΟ ΔΟΧΕΙΟ ΜΕ ΦΙΛΤΡΟ.	1423177 - 05/04/2006	3057155
<i>THE REGENTS OF THE UNIVERSITY OF COLORADO</i>	ΧΡΗΣΗ ΤΗΣ ΤΟΞΙΚΗΣ ΑΛΛΑΝΤΙΑΣΗΣ ΓΙΑ ΤΗΝ ΑΝΤΙΜΕΤΩΠΙΣΗ ΤΗΣ ΟΥΡΙΚΗΣ ΑΚΡΑΤΕΙΑΣ.	1475099 - 28/12/2005	3057021
<i>THE REGENTS OF THE UNIVERSITY OF COLORADO</i>	ΧΡΗΣΗ ΘΕΡΑΠΕΙΑΣ ΜΕ ΝΕΥΡΟΤΟΞΙΝΗ ΓΙΑ ΤΗΝ ΑΝΤΙΜΕΤΩΠΙΣΗ ΟΥΡΟΛΟΓΙΚΩΝ ΚΑΙ ΣΥΝΑΦΩΝ ΔΙΑΤΑΡΑΧΩΝ.	1011695 - 22/03/2006	3057022
<i>THE RESEARCH FOUNDATION OF STATE UNIVERSITY OF NEW YORK</i>	ΧΡΗΣΗ ΠΑΡΑΓΩΓΩΝ ΤΕΤΡΑΚΥΚΛΙΝΗΣ ΓΙΑ ΝΑ ΑΥΞΑΝΕΤΑΙ ΠΑΡΑΓΩΓΗ ΙΝΤΕΡΛΕΥΚΙΝΗΣ -10.	1119362 - 08/02/2006	3057165
<i>THE SCRIPPS RESEARCH INSTITUTE</i>	ΜΕΘΟΔΟΙ ΕΚΘΕΣΗΣ ΕΤΕΡΟΔΙΜΕΡΩΝ ΠΡΩΤΕΪΝΩΝ ΣΕ ΝΗΜΑΤΟΕΙΔΗ ΦΑΓΟ ΧΡΗΣΙΜΟΠΟΙΩΝΤΑΣ ΡΥΠΗ ΚΑΙ ΡΙΧ, ΣΥΝΘΕΣΕΙΣ, ΦΟΡΕΙΣ ΚΑΙ ΣΥΝΔΥΑΣΤΙΚΕΣ ΒΙΒΛΙΟΘΗΚΕΣ.	1185636 - 01/02/2006	3056956
<i>THE SECRETARY OF STATE FOR DEFENCE</i>	ΜΕΘΟΔΟΣ ΠΡΟΣΔΙΟΡΙΣΜΟΥ ΤΗΣ ΠΑΡΟΥΣΙΑΣ ΒΑΚΤΗΡΙΩΝ ΑΝΘΕΚΤΙΚΩΝ ΣΕ ΑΝΤΙΒΙΟΤΙΚΑ ΛΥΣΕΩΣ ΤΟΥ ΚΥΤΤΑΡΟΥ.	1427843 - 05/04/2006	3056915
<i>THE UAB RESEARCH FOUNDATION</i>	ΧΡΗΣΗ ΡΟΞΙΘΡΟΜΥΚΙΝΗΣ ΓΙΑ ΤΗΝ ΠΑΡΑΣΚΕΥΗ ΕΝΟΣ ΦΑΡΜΑΚΟΥ ΓΙΑ ΤΗ ΒΕΛΤΙΩΣΗ ΤΗΣ ΒΙΟΛΟΓΙΚΗΣ ΚΑΙ ΑΝΤΙΪΚΗΣ ΔΡΑΣΗΣ ΑΝΑΣΤΟΛΕΩΝ ΠΡΩΤΕΑΣΗΣ.	0876387 - 28/12/2005	3057067
<i>THE UNITED STATES OF AMERICA, REPRESENTED BY THE SECRETARY, DEPARTMENT OF HEALTH AND HUMAN SERVICES</i>	ΧΡΗΣΗ ΤΗΣ ΠΑΚΛΙΤΑΞΕΛΗΣ ΚΑΙ ΤΩΝ ΠΑΡΑΓΩΓΩΝ ΤΗΣ ΣΤΗΝ ΠΑΡΑΣΚΕΥΗ ΕΝΟΣ ΦΑΡΜΑΚΟΥ ΓΙΑ ΤΗΝ ΑΓΩΓΗ ΤΗΣ ΕΠΑΝΑΣΤΕΝΩΣΕΩΣ.	1118325 - 04/01/2006	3057160
<i>THE UNIVERSITY OF NOTTINGHAM</i>	ΔΕΙΚΤΕΣ ΟΓΚΟΥ.	1078264 - 28/12/2005	3057039
<i>THE UNIVERSITY OF QUEENSLAND</i>	ΘΕΡΑΠΕΙΑ ΤΗΣ ΠΟΛΛΑΠΛΗΣ ΣΚΛΗΡΥΝΣΕΩΣ ΜΕ ΣΑΠΕΡΟΝΙΝΗ 10 ΚΑΙ Β-ΙΝΤΕΡΦΕΡΟΝΗ.	1150703 - 21/12/2005	3056817
<i>THORBJORN, EGELRUD</i>	ΜΟΝΟΚΛΩΝΑ ΑΝΤΙΣΩΜΑΤΑ ΕΝΑΝΤΙΑ ΣΕ ΑΝΑΣΥΝΔΥΑΣΜΕΝΟ ΧΥΜΟΘΡΥΠΤΙΚΟ ΕΝΖΥΜΟ ΤΗΣ ΚΕΡΑΤΙΝΗΣ ΣΤΟΙΒΑΔΑΣ (SCCE).	1398326 - 11/01/2006	3057153
<i>TIBOTEC BVBA</i>	ΕΝΑ ΜΙΚΡΟΣΚΟΠΙΟ ΚΑΤΑΛΛΗΛΟ ΓΙΑ ΣΑΡΩΣΗ ΥΨΗΛΗΣ ΔΥΝΑΜΙΚΟΤΗΤΑΣ ΠΟΥ ΕΧΕΙ ΜΙΑ ΣΥΣΚΕΥΗ ΑΥΤΟΜΑΤΗΣ ΕΣΤΙΑΣΗΣ.	1264205 - 28/12/2005	3057087
<i>TOUL MEDITECH AB</i>	ΣΥΣΚΕΥΗ ΚΑΘΑΡΙΣΜΟΥ ΤΟΥ ΑΕΡΑ ΚΑΙ ΜΕΘΟΔΟΣ ΚΑΘΑΡΙΣΜΟΥ ΤΟΥ ΑΕΡΑ ΣΕ ΕΥΑΙΣΘΗΤΑ ΠΕΡΙΒΑΛΛΟΝΤΑ.	1373804 - 21/12/2005	3057009
<i>UNILEVER N.V.</i>	ΣΥΝΘΕΣΗ ΚΑΤΕΡΓΑΣΙΑΣ ΜΑΛΛΙΩΝ ΠΟΥ ΠΕΡΙΛΑΜΒΑΝΕΙ ΣΩΜΑΤΙΔΙΑΚΕΣ ΟΥΣΙΕΣ.	1235547 - 18/01/2006	3057169
<i>UNILEVER N.V.</i>	ΕΞΕΥΓΕΝΙΣΜΟΣ ΦΥΤΙΚΟΥ ΕΛΑΙΟΥ.	1013753 - 08/03/2006	3057199
<i>UNITED DEFENSE, L.P.</i>	ΥΔΡΑΥΛΙΚΟ ΣΥΣΤΗΜΑ ΠΕΔΗΣΗΣ ΕΝΕΡΓΟΠΟΙΟΥΜΕΝΟ ΜΕ ΔΙΣΚΟ.	1159179 - 14/12/2005	3056869
<i>UNITED TECHNOLOGIES CORPORATION</i>	ΚΑΤΑΣΚΕΥΗ ΣΤΡΟΦΕΙΟΥ ΑΕΡΟΤΟΜΗΣ ΜΕ ΕΝΣΩΜΑΤΩΜΕΝΑ ΠΤΕΡΥΓΙΑ ΚΑΙ ΤΕΧΝΙΚΕΣ ΕΠΙΣΚΕΥΗΣ.	1253289 - 11/01/2006	3056922
<i>UNIVERSIDAD DE SALAMANCA</i>	ΠΟΛΥΔΙΑΣΤΑΤΗ ΔΙΑΦΟΡΙΚΗ ΑΝΑΛΥΣΗ ΛΕΥΚΟΚΥΤΤΑΡΩΝ.	1363126 - 28/12/2005	3056984
<i>UNIVERSITY COLLEGE CORK-NATIONAL UNIVERSITY OF IRELAND, CORK</i>	ΜΕΘΟΔΟΣ ΓΙΑ ΤΗΝ ΕΝΙΣΧΥΣΗ ΚΑΙ ΠΡΟΑΙΡΕΤΙΚΟ ΧΑΡΑΚΤΗΡΙΣΜΟ ΝΟΥΚΛΕΙΝΙΚΩΝ ΟΞΕΩΝ.	1330546 - 11/01/2006	3056973
<i>UNIVERSITY OF RECHESTER</i>	ΧΡΗΣΗ ΠΑΡΑΓΩΓΩΝ ΤΕΤΡΑΚΥΚΛΙΝΗΣ ΓΙΑ ΝΑ ΑΥΞΑΝΕΤΑΙ ΠΑΡΑΓΩΓΗ ΙΝΤΕΡΛΕΥΚΙΝΗΣ -10.	1119362 - 08/02/2006	3057165
<i>UNIVERSITY OF SOUTH FLORIDA</i>	ΑΝΟΣΟΕΝΙΣΧΥΤΙΚΑ ΑΝΘΕΚΤΙΚΑ ΣΤΗ 5' ΝΟΥΚΛΕΟΤΙΔΑΣΗ ΠΑΡΑΓΩΓΑ ΙΝΟΣΙΝΗΣ ΜΟΝΟΦΩΣΦΟΡΙΚΗΣ ΚΑΙ ΧΡΗΣΕΙΣ ΑΥΤΩΝ.	0821692 - 11/01/2006	3057073

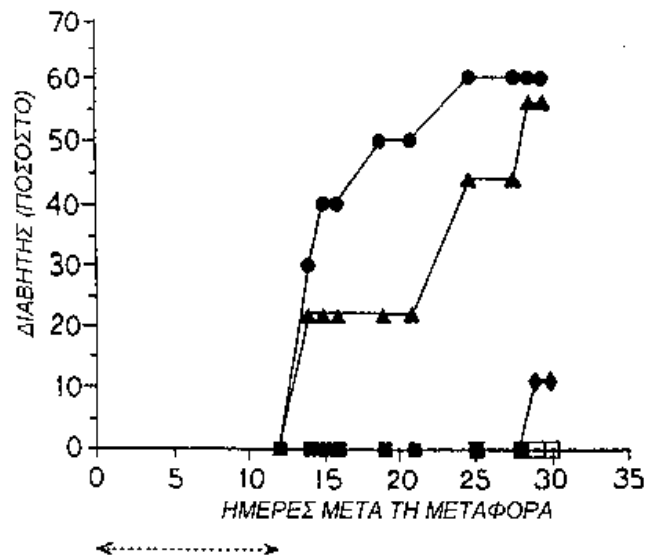
ΔΙΚΑΙΟΥΧΟΣ (73)	ΤΙΤΛΟΣ ΕΦΕΥΡΕΣΗΣ (54)	ΑΡ./ΗΜ.ΛΗΜ.Ε.Δ. (87)	ΑΡ.ΕΥΡ.Δ.Ε. (11)
UPONOR INNOVATION AB	ΔΙΑΤΑΞΗ ΟΔΗΓΟΥ ΓΙΑ ΕΝΑ ΣΩΛΗΝΑ ΠΟΥ ΤΟΠΟΘΕΤΕΙΤΑΙ ΣΕ ΕΝΑ ΠΑΤΩΜΑ ΑΠΟ ΜΠΕΤΟΝ.	1360441 - 01/03/2006	3057026
UROMEDICA INC.	ΡΥΘΜΙΖΟΜΕΝΗ ΚΑΙ ΕΜΦΥΤΕΥΣΙΜΗ ΣΤΟ ΟΥΡΟΓΕΝΝΗΤΙΚΟ ΣΥΣΤΗΜΑ ΣΥΣΚΕΥΗ.	1229857 - 28/12/2005	3056914
USINOR	ΜΕΘΟΔΟΣ ΡΥΘΜΙΣΗΣ ΠΛΑΝΗΣ ΥΠΟ ΕΛΞΗ ΚΑΙ ΑΝΤΙΣΤΟΙΧΗ ΔΙΑΤΑΞΗ.	1335804 - 01/03/2006	3057062
USM HOLDING AG	ΜΗΧΑΝΙΣΜΟΣ ΑΡΣΗΣ ΘΥΡΑΣ.	0908592 - 21/12/2005	3056989
VAE EISENBAHNSYSTEME GMBH	ΜΙΑ ΣΥΣΚΕΥΗ ΕΠΑΛΛΗΘΕΥΣΗΣ ΤΗΣ ΤΕΛΙΚΗΣ ΘΕΣΗΣ ΓΙΑ ΤΑ ΚΙΝΗΤΑ ΤΜΗΜΑΤΑ ΕΝΟΣ ΚΛΕΙΔΙΟΥ ΑΛΛΑΓΗΣ ΤΗΣ ΔΙΕΥΘΥΝΣΗΣ ΜΙΑΣ ΣΙΔΗΡΟΔΡΟΜΙΚΗΣ ΓΡΑΜΜΗΣ.	1526996 - 11/01/2006	3056959
VAE GMBH	ΜΙΑ ΣΥΣΚΕΥΗ ΕΠΑΛΛΗΘΕΥΣΗΣ ΤΗΣ ΤΕΛΙΚΗΣ ΘΕΣΗΣ ΓΙΑ ΤΑ ΚΙΝΗΤΑ ΤΜΗΜΑΤΑ ΕΝΟΣ ΚΛΕΙΔΙΟΥ ΑΛΛΑΓΗΣ ΤΗΣ ΔΙΕΥΘΥΝΣΗΣ ΜΙΑΣ ΣΙΔΗΡΟΔΡΟΜΙΚΗΣ ΓΡΑΜΜΗΣ.	1526996 - 11/01/2006	3056959
VAILLANT GMBH	ΘΕΡΜΟΚΥΨΕΛΗ ΜΗΧΑΝΗΜΑΤΟΣ ΘΕΡΜΑΝΣΗΣ.	1248054 - 28/12/2005	3056969
VIATRIS GMBH & CO. KG	ΠΑΡΑΣΚΕΥΑΣΜΑ ΓΙΑ ΤΗΝ ΑΝΤΙΜΕΤΩΠΙΣΗ ΤΗΣ ΥΠΕΡΤΑΣΗΣ.	0661051 - 11/01/2006	3057166
VITA POWER LIMITED	ΜΕΘΟΔΟΣ ΓΙΑ ΤΗΝ ΠΑΡΑΓΩΓΗ ΕΝΟΣ ΤΡΟΦΙΚΟΥ ΣΥΜΠΛΗΡΩΜΑΤΟΣ.	1446025 - 08/03/2006	3056953
VMT GMBH	ΔΙΑΤΑΞΗ ΓΙΑ ΤΗΝ ΑΝΙΧΝΕΥΣΗ ΤΗΣ ΚΑΤΑΣΤΑΣΗΣ ΠΕΡΙΣΤΡΟΦΗΣ ΚΥΛΙΝΔΡΩΝ ΚΟΠΗΣ ΜΙΑΣ ΜΗΧΑΝΗΣ ΔΙΑΝΟΙΞΗΣ ΣΗΡΑΓΓΩΝ.	1503032 - 28/12/2005	3057024
VOSSLOH WERKE GMBH	ΔΙΑΤΑΞΗ ΣΤΕΡΕΩΣΗΣ ΓΙΑ ΣΙΔΗΡΟΤΡΟΧΙΕΣ.	1246970 - 21/12/2005	3056966
WALTER, LEA	ΜΙΑ ΣΤΟΛΗ ΕΡΓΑΣΙΑΣ ΤΥΠΟΥ ΑΣΦΑΛΕΙΑΣ ΚΑΙ ΔΙΑΣΩΣΗΣ.	1222004 - 14/12/2005	3056809
WARNER-LAMBERT COMPANY LLC	2-(ΠΥΡΙΔΙΝ-2-ΥΛΑΜΙΝΟ)-ΠΥΡΙΔΟ[2,3-D]ΠΥΡΙΜΙΔΥΝ-7-ΟΝΕΣ.	1470124 - 28/12/2005	3056836
WARNER-LAMBERT COMPANY LLC	ΑΝΑΣΤΟΛΕΙΣ ΠΑΡΑΓΟΝΤΑ ΧΑ ΚΑΙ ΑΛΛΩΝ ΠΡΩΤΕΑΣΩΝ ΣΕΡΙΝΗΣ ΠΟΥ ΕΝΕΧΟΝΤΑΙ ΣΤΟΝ ΚΑΤΑΡΡΑΚΤΗ ΠΗΞΗΣ.	1465864 - 15/03/2006	3056906
WHALEY, JONATHON NICHOLAS	ΔΙΑΤΑΞΗ ΚΑΙ ΜΕΘΟΔΟΣ ΓΙΑ ΤΗΝ ΑΥΤΟΜΑΤΗ ΕΡΓΑΣΙΑ ΚΑΠΙΤΟΝΑΡΙΣΜΑΤΟΣ ΤΑΠΕΤΣΑΡΙΑΣ.	1167279 - 29/03/2006	3057186
WOBLEN, ALOYS	ΕΝΑΣ ΑΝΑΣΤΡΟΦΕΑΣ ΕΝΑΛΛΑΣΣΟΜΕΝΟΥ ΡΕΥΜΑΤΟΣ.	1078445 - 11/01/2006	3056954
WYETH	ΚΥΑΝΟΠΥΡΡΟΛΕΣ ΩΣ ΑΓΩΝΙΣΤΕΣ ΥΠΟΔΟΧΕΩΝ ΠΡΟΓΕΣΤΕΡΟΝΗΣ.	1173433 - 28/12/2005	3057094
WYETH HOLDINGS CORPORATION	ΕΜΒΟΛΙΟ ΓΙΑ ΤΗΝ ΕΝΙΣΧΥΣΗ ΑΝΟΣΩΝ ΑΠΑΝΤΗΣΕΩΝ ΣΤΟΝ ΙΟ ΤΟΥ ΑΠΛΟΥ ΕΡΠΗΤΑ.	1238086 - 08/03/2006	3057023
YISSUM RESEARCH DEVELOPMENT COMPANY OF THE HEBREW UNIVERSITY OF JERUSALEM	ΓΕΝΕΤΙΚΩΣ ΠΑΡΑΓΟΜΕΝΑ ΚΥΤΤΑΡΑ ΤΑ ΟΠΟΙΑ ΕΚΦΡΑΖΟΥΝ ΜΟΡΦΟΓΕΝΕΤΙΚΕΣ ΠΡΩΤΕΙΝΕΣ ΟΣΤΩΝ.	1007559 - 28/12/2005	3057025
ZAMBELLI BENITO	ΑΝΥΨΩΤΙΚΟ ΠΑΡΕΜΒΛΗΜΑ ΓΙΑ ΠΡΟΚΑΤΑΣΚΕΥΑΣΜΕΝΑ ΣΥΣΤΑΤΙΚΑ ΣΤΟΙΧΕΙΑ ΑΠΟ ΜΠΕΤΟΝ ΜΕ ΒΡΑΧΙΟΝΑ ΓΙΑ ΑΥΞΗΣΗ ΤΗΣ ΑΝΤΟΧΗΣ ΣΕ ΔΙΑΤΜΗΣΗ ΑΥΤΟΥ.	1213410 - 01/03/2006	3057152
ZAMBELLI, SERGIO	ΑΝΥΨΩΤΙΚΟ ΠΑΡΕΜΒΛΗΜΑ ΓΙΑ ΠΡΟΚΑΤΑΣΚΕΥΑΣΜΕΝΑ ΣΥΣΤΑΤΙΚΑ ΣΤΟΙΧΕΙΑ ΑΠΟ ΜΠΕΤΟΝ ΜΕ ΒΡΑΧΙΟΝΑ ΓΙΑ ΑΥΞΗΣΗ ΤΗΣ ΑΝΤΟΧΗΣ ΣΕ ΔΙΑΤΜΗΣΗ ΑΥΤΟΥ.	1213410 - 01/03/2006	3057152
ZOBELE ESPANA, S.A.	ΕΞΑΤΜΙΣΤΗΡΑΣ ΔΡΑΣΤΙΚΗΣ ΟΥΣΙΑΣ.	1504768 - 21/12/2005	3056913

3.1 ΑΝΑΚΟΙΝΩΣΗ ΓΙΑ ΚΑΤΑΘΕΣΗ ΜΕΤΑΦΡΑΣΗΣ ΤΡΟΠΟΠΟΙΗΜΕΝΩΝ ΕΥΡΩΠΑΪΚΩΝ Δ.Ε.

ΑΡΙΘΜΟΣ ΕΥΡ. Δ.Ε. (11):3026531.B2
ΑΡΙΘ. ΕΛΛ. ΚΑΤΑΘΕΣΗΣ (21):20060400857
ΗΜΕΡ. ΕΛΛ. ΚΑΤΑΘΕΣΗΣ (22):07/03/2006
ΑΡΙΘ./ΗΜΕΡ. ΔΗΜΟΣΙΕΥΣΗΣ
ΕΥΡΩΠΑΪΚΟΥ ΔΙΠΛΩΜΑΤΟΣ(87):0682529 - 28/12/2005
ΑΡΙΘ./ΗΜΕΡ. ΔΗΜΟΣΙΕΥΣΗΣ
ΕΥΡΩΠΑΪΚΗΣ ΑΙΤΗΣΗΣ (86):94909584.8--09/02/1994
ΔΙΚΑΙΟΥΧΟΣ (73):1)Biogen Idec MA, Inc.
14 Cambridge Center, Cambridge Massachusetts 02142, ΗΝΩΜΕΝΕΣ ΠΟΛΙΤΕΙΕΣ ΤΗΣ ΑΜΕΡΙΚΗΣ
ΣΥΜΒ. ΠΡΟΤΕΡΑΙΟΤΗΤΕΣ (30):29330-09/02/1993-US
ΕΦΕΥΡΕΤΗΣ (72):1)BURKLY, Linda, C.
ΕΙΔΙΚΟΣ ΠΛΗΡΕΞΟΥΣΙΟΣ (74):ΑΘΑΝΑΣΙΑΔΟΥ ΜΑΡΙΑ
Κουμπάρη 2, 10674 ΑΘΗΝΑ
ΑΝΤΙΚΛΗΤΟΣ (74):ΠΑΠΑΚΩΝΣΤΑΝΤΙΝΟΥ ΕΛΕΝΗ
Κουμπάρη 2,10674 ΑΘΗΝΑ
ΤΙΤΛΟΣ ΕΦΕΥΡΕΣΗΣ (54):ΑΝΤΙΣΩΜΑ ΓΙΑ ΤΗΝ ΑΓΩΓΗ ΤΟΥ ΕΞΑΡΤΩΜΕΝΟΥ ΑΠΟ ΤΗΝ ΙΝΣΟΥΛΙΝΗ ΣΑΚΧΑΡΟΔΙΑΒΗΤΗ.

ΠΕΡΙΛΗΨΗ(57)

Μέθοδος για την πρόληψη του εξαρτώμενου από την ινσουλίνη (τύπου I) διαβήτη. Η μέθοδος περιλαμβάνει τη χορήγηση ενός αντισώματος, πολυπεπτιδίου ή άλλου μορίου που αναγνωρίζει το VLA4.



ΑΡΙΘΜΟΣ ΕΥΡ. Δ.Ε. (11):3029172.B2
ΑΡΙΘ. ΕΛΛ. ΚΑΤΑΘΕΣΗΣ (21):20060401195
ΗΜΕΡ. ΕΛΛ. ΚΑΤΑΘΕΣΗΣ (22):03/04/2006
ΑΡΙΘ./ΗΜΕΡ. ΔΗΜΟΣΙΕΥΣΗΣ
ΕΥΡΩΠΑΪΚΟΥ ΔΙΠΛΩΜΑΤΟΣ(87):0696558 - 04/01/2006
ΑΡΙΘ./ΗΜΕΡ. ΔΗΜΟΣΙΕΥΣΗΣ
ΕΥΡΩΠΑΪΚΗΣ ΑΙΤΗΣΗΣ (86):95109750.0--22/06/1995
ΔΙΚΑΙΟΥΧΟΣ (73):1)DYCKERHOFF AKTIENGESELLSCHAFT
Biebricher Strasse 69, D-65203 Wiesbaden, GERMANIA
ΣΥΜΒ. ΠΡΟΤΕΡΑΙΟΤΗΤΕΣ (30):4428692-12/08/1994-DE
ΕΦΕΥΡΕΤΗΣ (72):1)Teichert, Horst-Dieter
2)Rudert, Volkhart, Dr.
3)Perbix, Wolfgang, Dr.
4)Chartschenko, Igor, Dr.
ΕΙΔΙΚΟΣ ΠΛΗΡΕΞΟΥΣΙΟΣ (74):ΤΣΙΜΙΚΑΛΗΣ ΑΘΑΝΑΣΙΟΣ
Ν. Βάμβα 1, 10674 ΑΘΗΝΑ
ΑΝΤΙΚΛΗΤΟΣ (74):ΤΣΙΜΙΚΑΛΗΣ ΑΘΑΝΑΣΙΟΣ
Ν. Βάμβα 1,10674 ΑΘΗΝΑ
ΤΙΤΛΟΣ ΕΦΕΥΡΕΣΗΣ (54):ΜΕΘΟΔΟΣ ΓΙΑ ΤΗΝ ΠΑΡΑΣΚΕΥΗ ΣΥΓΚΟΛΛΗΤΙΚΟΥ ΜΙΓΜΑΤΟΣ ΛΕΠΤΟΥ ΤΣΙΜΕΝΤΟΥ.

ΠΕΡΙΛΗΨΗ(57)

Η εφεύρεση αφορά ένα συγκολλητικό μίγμα λεπτού τσιμέντου για την παρασκευή αωρημάτων τσιμέντου για την πλήρωση και/ή συμπίεση χώρων των πόρων και κενών χώρων σε χαλαρά πετρώματα ή ρωγμών και κενών χώρων σε βράχο ή σε κατασκευές από μπετόν ή παρομοίων στη μορφή ενός έτοιμου, αναμιγνυόμενου μόνο με νερό ξηρού μίγματος, το οποίο περιέχει λεπτό άλετρο παραγνημένου τούβλου ή λεπτό άλετρο μεταλλουργικής άμμου ή ένα μίγμα αυτών, καθώς και πρόσθετες ουσίες, όπως για παράδειγμα μπεντονίτη, τράσση, πολύ διαχυτικό πυριτικό οξύ ή παρόμοιες γνωστές πρόσθετες ουσίες και πρόσθετα μέσα, όπως ειδικότερα ρευστοποιητές, επιβραδυντές σκλήρυνσης, επιταχυντές σκλήρυνσης, μέσα συγκράτησης νερού ή παρόμοια γνωστά πρόσθετα μέσα, όπου το σύνολο

του ομογενούς ξηρού μίγματος χαρακτηρίζεται από μία σταθερή ή διαβαθμισμένη κοκκομετρία με τιμές διέλευσης φίλτρου από d95 μικρότερο ή ίσο από 24 μm και d50 μικρότερο ή ίσο από 7 μm. Η εφεύρεση αφορά ακόμη μία μέθοδο και μία διάταξη για την παρασκευή ενός συγκολλητικού μίγματος λεπτού τσιμέντου.

ΑΡΙΘΜΟΣ ΕΥΡ. Δ.Ε. (11):3032951.B2
ΑΡΙΘ. ΕΛΛ. ΚΑΤΑΘΕΣΗΣ (21):20060401181
ΗΜΕΡ. ΕΛΛ. ΚΑΤΑΘΕΣΗΣ (22):31/03/2006
ΑΡΙΘ./ΗΜΕΡ. ΔΗΜΟΣΙΕΥΣΗΣ
ΕΥΡΩΠΑΪΚΟΥ ΔΙΠΛΩΜΑΤΟΣ(87):0821920 - 01/02/2006
ΑΡΙΘ./ΗΜΕΡ. ΔΗΜΟΣΙΕΥΣΗΣ
ΕΥΡΩΠΑΪΚΗΣ ΑΙΤΗΣΗΣ (86):97202628.0--17/02/1995
ΔΙΚΑΙΟΥΧΟΣ (73):1)Fischell, Robert E.

14600 Viburnum Drive, Dayton, Maryland
21036, ΗΝΩΜΕΝΕΣ ΠΟΛΙΤΕΙΕΣ ΤΗΣ
ΑΜΕΡΙΚΗΣ
2)FISCHELL DAVID R.
FAIR HAVEN, NJ 07704, ΗΝΩΜΕΝΕΣ
ΠΟΛΙΤΕΙΕΣ ΤΗΣ ΑΜΕΡΙΚΗΣ
3)FISCHELL, TIM A.
KALAMAZOO, MI 49008, ΗΝΩΜΕΝΕΣ
ΠΟΛΙΤΕΙΕΣ ΤΗΣ ΑΜΕΡΙΚΗΣ

ΣΥΜΒ. ΠΡΟΤΕΡΑΙΟΤΗΤΕΣ (30):202128-25/02/1994-US
ΕΦΕΥΡΕΤΗΣ (72):1)Fischell, Robert E.

2)Fischell, David R.
3)Fischell, Tim A.

ΕΙΛΙΚΟΣ ΠΑΗΡΕΞΟΥΣΙΟΣ (74):ΔΗΜΟΥ ΧΡΙΣΤΙΝΑ

Κουμπάρη 2, 10674 ΑΘΗΝΑ

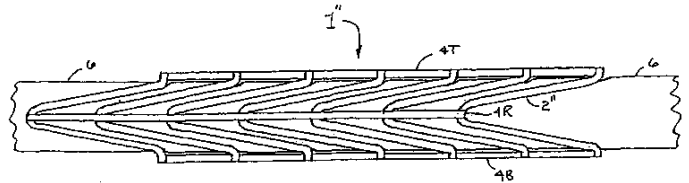
ΑΝΤΙΚΑΗΤΟΣ (74):ΠΑΠΑΚΩΝΣΤΑΝΤΙΝΟΥ ΕΛΕΝΗ

Κουμπάρη 2,10674 ΑΘΗΝΑ

ΤΙΤΛΟΣ ΕΦΕΥΡΕΣΗΣ (54):ΕΝΔΑΓΓΕΙΑΚΟΣ ΝΑΡΘΗΚΑΣ.
ΠΕΡΙΛΗΨΗ(57)

Ένας διαστελλόμενος ενδαγγειακός νάρθηκας ο οποίος μπορεί να χρησιμοποιηθεί σε μία αρτηρία ή κάθε άλλο αγγείο του ανθρώπινου σώματος σχηματίζει μία πλειάδα από γενικά κυκλικούς δακτυλίους όταν διογκώνεται και παρέχει μία

κλειστή κατασκευή η οποία βελτιστοποιεί την περιφερειακή αντοχή ούτως ώστε να ελαχιστοποιείται η ελαστική οπισθοδρόμηση του αγγείου εντός του οποίου εισάγεται ο ενδαγγειακός νάρθηκας. Η κατασκευή του ενδαγγειακού νάρθηκα είναι αρχικά υπό τη μορφή αναδιπλωμένων ελλείψεων ή ωσειδών στοιχείων τα οποία μπορεί να σχηματίζονται προς μία μικρή διάμετρο για διαδερμική εισαγωγή μέσω ενός καθετήρα τροφοδοσίας ενδαγγειακού νάρθηκα. Τα ωσειδή στοιχεία συνδέονται μεταξύ τους είτε με ευθύγραμμα είτε με κυματοειδή σύρματα τα οποία καλούνται "διαμήκη στοιχεία" τα οποία χρησιμεύουν για να διαχωρίζουν τους ανεπτυγμένους δακτυλίους εντός του αγγείου. Χρησιμοποιούνται ευθύγραμμα διαμήκη στοιχεία σε ευθύγραμμα αγγεία και κυματοειδή διαμήκη στοιχεία μπορούν να χρησιμοποιηθούν είτε σε ευθύγραμμα είτε σε καμπυλωμένα έντονα αγγεία, όπως είναι μερικές στεφανιαίες αρτηρίες.



ΑΡΙΘΜΟΣ ΕΥΡ. Δ.Ε. (11):3036810.B2
ΑΡΙΘ. ΕΛΛ. ΚΑΤΑΘΕΣΗΣ (21):20060401246
ΗΜΕΡ. ΕΛΛ. ΚΑΤΑΘΕΣΗΣ (22):04/04/2006
ΑΡΙΘ./ΗΜΕΡ. ΔΗΜΟΣΙΕΥΣΗΣ
ΕΥΡΩΠΑΪΚΟΥ ΔΙΠΛΩΜΑΤΟΣ(87):0963462 - 11/01/2006
ΑΡΙΘ./ΗΜΕΡ. ΔΗΜΟΣΙΕΥΣΗΣ
ΕΥΡΩΠΑΪΚΗΣ ΑΙΤΗΣΗΣ (86):98913837.5--05/03/1998
ΔΙΚΑΙΟΥΧΟΣ (73):1)CENTRE NATIONAL DE LA RECHER-
CHE SCIENTIFIQUE (CNRS)

3, rue Michel Ange, 75016 Paris, ΓΑΛΛΙΑ

ΣΥΜΒ. ΠΡΟΤΕΡΑΙΟΤΗΤΕΣ (30):9702738-07/03/1997-FR

ΕΦΕΥΡΕΤΗΣ (72):1)PINSON, Jean

2)SAVEANT, Jean-Michel

3)ANDRIEUX, Claude

4)GONZALEZ, Felipe

ΕΙΛΙΚΟΣ ΠΑΗΡΕΞΟΥΣΙΟΣ (74):ΛΥΜΠΕΡΗΣ ΝΙΚΟΛΑΟΣ

Στουρνάρη 37, 10682 ΑΘΗΝΑ

ΑΝΤΙΚΑΗΤΟΣ (74):ΛΥΜΠΕΡΗΣ ΝΙΚΟΛΑΟΣ

Στουρνάρη 37,10682 ΑΘΗΝΑ

ΤΙΤΛΟΣ ΕΦΕΥΡΕΣΗΣ (54):ΔΙΑΔΙΚΑΣΙΑ ΠΑΡΑΣΚΕΥΗΣ ΜΕΣΩ
ΗΛΕΚΤΡΟΧΗΜΕΙΑΣ ΕΝΟΣ ΑΝΘΡΑ-
ΚΟΥΧΟΥ ΥΛΙΚΟΥ, Η ΕΠΙΦΑΝΕΙΑ ΤΟΥ
ΟΠΟΙΟΥ ΤΡΟΠΟΠΟΙΕΙΤΑΙ ΑΠΟ ΛΕΙ-
ΤΟΥΡΓΙΚΕΣ ΟΜΑΔΕΣ, ΝΕΟ ΑΝΘΡΑ-
ΚΟΥΧΟ ΥΛΙΚΟ ΤΡΟΠΟΠΟΙΗΜΕΝΟ
ΣΤΗΝ ΕΠΙΦΑΝΕΙΑ ΚΑΙ ΕΦΑΡΜΟΓΗ
ΑΥΤΟΥ ΤΟΥ ΥΛΙΚΟΥ.

ΠΕΡΙΛΗΨΗ(57)

Η ανακάλυψη αφορά μια διαδικασία παρασκευής μέσω ηλεκτροχημείας ενός ανθρακούχου υλικού, η επιφάνεια του οποίου τροποποιείται από ιδιαίτερα λειτουργικές ομάδες, η οποία χαρακτηρίζεται από το ότι εν λόγω ανθρακούχο προϊόν έρχεται σε επαφή με ένα διάλυμα σε πρωτικό ή απρωτικό διαλύτη, ένα άλας μιας καρβοξυλικής ένωσης ενός ιδιαίτερα λειτουργικού οργανικού υπολείμματος (R), το οποίο είναι πιθανό να υποστεί την αντίδραση του Kolbe, που περιέχει

ενδεχομένως έναν ηλεκτρολύτη. Χαρακτηρίζεται επίσης από το ότι το ανθρακούχο υλικό είναι θετικά πολωμένο σε σχέση με μια κάθοδο η οποία βρίσκεται επίσης σε επαφή με το διάλυμα του εν λόγω άλατος, καθώς και από το ότι λαμβάνουμε το τροποποιημένο ανθρακούχο υλικό. Η ανακάλυψη αφορά επίσης τα ανθρακούχα υλικά που έχουν τροποποιηθεί επιφανειακά από αρυλομεθυλομάδες και την εφαρμογή αυτών των τροποποιημένων υλικών, για παράδειγμα για την πραγματοποίηση σύνθετων υλικών.

ΑΡΙΘΜΟΣ ΕΥΡ. Δ.Ε. (11):3039824.B2
ΑΡΙΘ. ΕΛΛ. ΚΑΤΑΘΕΣΗΣ (21):20060401084
ΗΜΕΡ. ΕΛΛ. ΚΑΤΑΘΕΣΗΣ (22):23/03/2006
ΑΡΙΘ./ΗΜΕΡ. ΔΗΜΟΣΙΕΥΣΗΣ
ΕΥΡΩΠΑΪΚΟΥ ΔΙΠΛΩΜΑΤΟΣ(87):0649537 - 22/02/2006
ΑΡΙΘ./ΗΜΕΡ. ΔΗΜΟΣΙΕΥΣΗΣ
ΕΥΡΩΠΑΪΚΗΣ ΑΙΤΗΣΗΣ (86):93916942.1--02/07/1993
ΔΙΚΑΙΟΥΧΟΣ (73):1)CHIRON CORPORATION
 4560 Horton Street, Emeryville, California
 94608-2916, ΗΝΩΜΕΝΕΣ ΠΟΛΙΤΕΙΕΣ ΤΗΣ
 ΑΜΕΡΙΚΗΣ

ΣΥΜΒ. ΠΡΟΤΕΡΑΙΟΤΗΤΕΣ (30):910759-07/07/1992-US
ΕΦΕΥΡΕΤΗΣ (72):1)CHHEN, David, Y.
ΕΙΔΙΚΟΣ ΠΛΗΡΕΞΟΥΣΙΟΣ (74):ΔΗΜΟΥ ΧΡΙΣΤΙΝΑ
 Κουμπάρη 2, 10674 ΑΘΗΝΑ

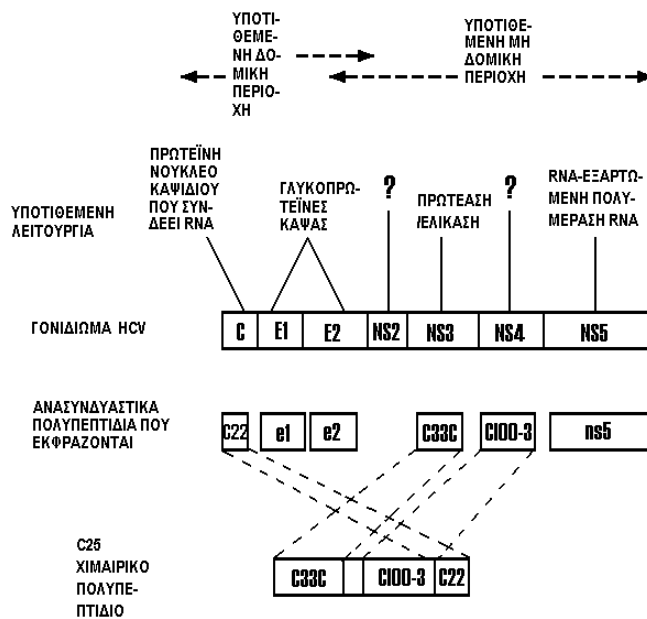
ΑΝΤΙΚΛΗΤΟΣ (74):ΠΑΠΑΚΩΝΣΤΑΝΤΙΝΟΥ ΕΛΕΝΗ
 Κουμπάρη 2,10674 ΑΘΗΝΑ

ΤΙΤΛΟΣ ΕΦΕΥΡΕΣΗΣ (54):ΑΝΟΣΟΛΟΚΙΜΑΣΙΕΣ ΓΙΑ ΑΝΤΙ-HCV
 ΑΝΤΙΣΩΜΑΤΑ ΧΡΗΣΙΜΟΠΟΙΩΝΤΑΣ
 ΑΝΤΙΓΟΝΑ ΜΕ ΔΙΑΜΟΡΦΩΤΙΚΟΥΣ
 ΕΠΙΤΟΠΟΥΣ.

ΠΕΡΙΛΗΨΗ(57)

Μέθοδοι ανοσοδοκιμασίας που χρησιμοποιούν HCV αντιγόνα κάψας που περιέχουν διαμορφωτικούς επιτόπους, που αντιδρούν με αντισώματα στον ορρό από μολυνθέντα άτομα, είναι χρήσιμες για λεπτομερή εξέταση και διάγνωση. Αυτά τα αντιγόνα ανιχνεύουν αντισώματα τα οποία δεν ανιχνεύονται από μετουσιωμένα HCV αντιγόνα κάψας. Επιπλέον, αυτά τα HCV αντιγόνα κάψας που αποτελούνται από διαμορφωτικούς επιτόπους είναι περισσότερο ανοσολογικώς αντιδρώντα από ότι αριθμός άλλων HCV αντιγόνων. Αυτή είναι η πρώτη απόδειξη

ότι οι διαμορφωτικοί επιτόποι μπορεί να ενέχονται στην ανοσολογική απόκριση προς HCV αντιγόνα.



ΑΡΙΘΜΟΣ ΕΥΡ. Δ.Ε. (11):3039921.B2
ΑΡΙΘ. ΕΛΛ. ΚΑΤΑΘΕΣΗΣ (21):20060401192
ΗΜΕΡ. ΕΛΛ. ΚΑΤΑΘΕΣΗΣ (22):31/03/2006
ΑΡΙΘ./ΗΜΕΡ. ΔΗΜΟΣΙΕΥΣΗΣ
ΕΥΡΩΠΑΪΚΟΥ ΔΙΠΛΩΜΑΤΟΣ(87):0705932 - 04/01/2006
ΑΡΙΘ./ΗΜΕΡ. ΔΗΜΟΣΙΕΥΣΗΣ
ΕΥΡΩΠΑΪΚΗΣ ΑΙΤΗΣΗΣ (86):95114580.4--15/09/1995
ΔΙΚΑΙΟΥΧΟΣ (73):1)McNEIL-PPC, INC.
 Van Liew Avenue, Milltown New Jersey
 08850, ΗΝΩΜΕΝΕΣ ΠΟΛΙΤΕΙΕΣ ΤΗΣ
 ΑΜΕΡΙΚΗΣ

ΣΥΜΒ. ΠΡΟΤΕΡΑΙΟΤΗΤΕΣ (30):308001-16/09/1994-US
ΕΦΕΥΡΕΤΗΣ (72):1)James, William A.
 2)Kelly, William G. F.
 3)Suehr, Susan Lynn

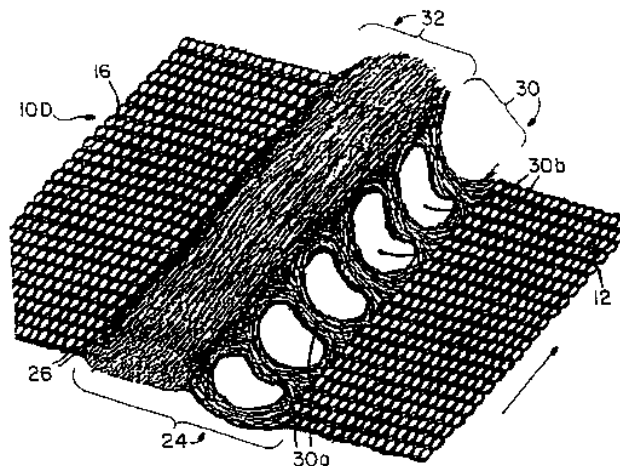
ΕΙΔΙΚΟΣ ΠΛΗΡΕΞΟΥΣΙΟΣ (74):ΡΟΥΣΣΟΥ ANNA
 Κουμπάρη 2, 10674 ΑΘΗΝΑ

ΑΝΤΙΚΛΗΤΟΣ (74):ΠΑΠΑΚΩΝΣΤΑΝΤΙΝΟΥ ΕΛΕΝΗ
 Κουμπάρη 2,10674 ΑΘΗΝΑ

ΤΙΤΛΟΣ ΕΦΕΥΡΕΣΗΣ (54):ΥΦΑΣΜΑΤΑ ΧΩΡΙΣ ΚΕΝΤΗΜΑ ΜΕ
 ΠΡΟΕΞΕΧΟΝΤΑ ΤΜΗΜΑΤΑ.

ΠΕΡΙΛΗΨΗ(57)

Πρόκειται για υφάσματα χωρίς ύφανση τα οποία διαθέτουν ένα τμήμα ινώδους υποστρώματος (12) πάνω σε ένα επίπεδο τους καθώς και ινώδη προεξέχοντα τμήματα (16,18) πάνω σε ένα άλλο επίπεδο. Μπορούν να υπάρξουν δύο κατηγορίες προεξέχοντων τμημάτων (16,18) όπου στον ένα τύπο, το θεμελιώδες βάρος του προεξέχοντος τμήματος (16) είναι ουσιαστικά το ίδιο με το θεμελιώδες βάρος του τμήματος του υποστρώματος (12). Σε έναν άλλο τύπο προεξέχοντος τμήματος (18), το θεμελιώδες βάρος του είναι μεγαλύτερο από αυτό του υποστρώματος (12). Τα προεξέχοντα τμήματα (16,18) ενώνονται με το τμήμα του υποστρώματος (12) μέσω μίας ενδιάμεσης ινώδους περιοχής (22,24).



3.2 ΕΥΡΕΤΗΡΙΟ ΤΡΟΠΟΠΟΙΗΜΕΝΩΝ ΕΥΡΩΠΑΪΚΩΝ Δ.Ε. ΣΥΜΦΩΝΑ ΜΕ ΤΟΝ ΑΡΙΘΜΟ ΔΗΜΟΣΙΕΥΣΗΣ

ΑΡ./ΗΜ.ΔΗΜ.Ε.Δ. (87)	ΔΙΚΑΙΟΥΧΟΣ (73)	ΤΙΤΛΟΣ ΕΦΕΥΡΕΣΗΣ (54)	ΑΡ.ΕΥΡ.Δ.Ε. (11)
0649537 - 22/02/2006	CHIRON CORPORATION	ΑΝΟΣΟΔΟΚΙΜΑΣΙΕΣ ΓΙΑ ΑΝΤΙ-HCV ΑΝΤΙΣΩΜΑΤΑ ΧΡΗΣΙΜΟΠΟΙΩΝΤΑΣ ΑΝΤΙΓΟΝΑ ΜΕ ΔΙΑΜΟΡΦΩΤΙΚΟΥΣ ΕΠΙΤΟΠΟΥΣ.	3039824.B2
0682529 - 28/12/2005	BIOGEN IDEC MA, INC.	ΑΝΤΙΣΩΜΑ ΓΙΑ ΤΗΝ ΑΓΩΓΗ ΤΟΥ ΕΞΑΡΤΩΜΕΝΟΥ ΑΠΟ ΤΗΝ ΙΝΣΟΥΛΙΝΗ ΣΑΚΧΑΡΟΔΙΑΒΗΤΗ.	3026531.B2
0696558 - 04/01/2006	DYCKERHOFF AKTIENGESELLSCHAFT	ΜΕΘΟΔΟΣ ΓΙΑ ΤΗΝ ΠΑΡΑΣΚΕΥΗ ΣΥΓΚΟΛΛΗΤΙΚΟΥ ΜΙΓΜΑΤΟΣ ΛΕΠΤΟΥ ΤΣΙΜΕΝΤΟΥ.	3029172.B2
0705932 - 04/01/2006	MCNEIL-PPC, INC.	ΥΦΑΣΜΑΤΑ ΧΩΡΙΣ ΚΕΝΤΗΜΑ ΜΕ ΠΡΟΕΞΕΧΟΝΤΑ ΤΜΗΜΑΤΑ.	3039921.B2
0821920 - 01/02/2006	FISCHELL, ROBERT E. FISCHELL DAVID R. FISCHELL , TIM A.	ΕΝΔΑΓΓΕΙΑΚΟΣ ΝΑΡΘΗΚΑΣ.	3032951.B2
0963462 - 11/01/2006	CENTRE NATIONAL DE LA RECHERCHE SCIENTIFIQUE (CNRS)	ΔΙΑΔΙΚΑΣΙΑ ΠΑΡΑΣΚΕΥΗΣ ΜΕΣΩ ΗΛΕΚΤΡΟΧΗΜΕΙΑΣ ΕΝΟΣ ΑΝΘΡΑΚΟΥΧΟΥ ΥΛΙΚΟΥ, Η ΕΠΙΦΑΝΕΙΑ ΤΟΥ ΟΠΟΙΟΥ ΤΡΟΠΟΠΟΙΕΙΤΑΙ ΑΠΟ ΛΕΙΤΟΥΡΓΙΚΕΣ ΟΜΑΔΕΣ, ΝΕΟ ΑΝΘΡΑΚΟΥΧΟ ΥΛΙΚΟ ΤΡΟΠΟΠΟΙΗΜΕΝΟ ΣΤΗΝ ΕΠΙΦΑΝΕΙΑ ΚΑΙ ΕΦΑΡΜΟΓΗ ΑΥΤΟΥ ΤΟΥ ΥΛΙΚΟΥ.	3036810.B2

**3.3 ΕΥΡΕΤΗΡΙΟ ΤΡΟΠΟΠΟΙΗΜΕΝΩΝ ΕΥΡΩΠΑΪΚΩΝ Δ.Ε. ΣΥΜΦΩΝΑ ΜΕ ΤΗΝ
ΑΛΦΑΒΗΤΙΚΗ ΣΕΙΡΑ ΤΩΝ ΔΙΚΑΙΟΥΧΩΝ**

ΔΙΚΑΙΟΥΧΟΣ (73)	ΤΙΤΛΟΣ ΕΦΕΥΡΕΣΗΣ (54)	ΑΡ./ΗΜ.ΔΗΜ.Ε.Δ. (87)	ΑΡ.ΕΥΡ.Δ.Ε. (11)
BIOGEN IDEC MA, INC.	ΑΝΤΙΣΩΜΑ ΓΙΑ ΤΗΝ ΑΓΩΓΗ ΤΟΥ ΕΞΑΡΤΩΜΕΝΟΥ ΑΠΟ ΤΗΝ ΙΝΣΟΥΛΙΝΗ ΣΑΚΧΑΡΟΔΙΑΒΗΤΗ.	0682529 - 28/12/2005	3026531.B2
CENTRE NATIONAL DE LA RECHERCHE SCIENTIFIQUE (CNRS)	ΔΙΑΔΙΚΑΣΙΑ ΠΑΡΑΣΚΕΥΗΣ ΜΕΣΩ ΗΛΕΚΤΡΟΧΗΜΕΙΑΣ ΕΝΟΣ ΑΝΘΡΑΚΟΥΧΟΥ ΥΛΙΚΟΥ, Η ΕΠΙΦΑΝΕΙΑ ΤΟΥ ΟΠΟΙΟΥ ΤΡΟΠΟΠΟΙΕΙΤΑΙ ΑΠΟ ΛΕΙΤΟΥΡΓΙΚΕΣ ΟΜΑΔΕΣ, ΝΕΟ ΑΝΘΡΑΚΟΥΧΟ ΥΛΙΚΟ ΤΡΟΠΟΠΟΙΗΜΕΝΟ ΣΤΗΝ ΕΠΙΦΑΝΕΙΑ ΚΑΙ ΕΦΑΡΜΟΓΗ ΑΥΤΟΥ ΤΟΥ ΥΛΙΚΟΥ.	0963462 - 11/01/2006	3036810.B2
CHIRON CORPORATION	ΑΝΟΣΟΔΟΚΙΜΑΣΙΕΣ ΓΙΑ ΑΝΤΙ-HCV ΑΝΤΙΣΩΜΑΤΑ ΧΡΗΣΙΜΟΠΟΙΩΝΤΑΣ ΑΝΤΙΓΟΝΑ ΜΕ ΔΙΑΜΟΡΦΩΤΙΚΟΥΣ ΕΠΙΤΟΠΟΥΣ.	0649537 - 22/02/2006	3039824.B2
DYCKERHOFF AKTIENGESELLSCHAFT	ΜΕΘΟΔΟΣ ΓΙΑ ΤΗΝ ΠΑΡΑΣΚΕΥΗ ΣΥΓΚΟΛΛΗΤΙΚΟΥ ΜΙΓΜΑΤΟΣ ΛΕΠΤΟΥ ΤΣΙΜΕΝΤΟΥ.	0696558 - 04/01/2006	3029172.B2
FISCHELL, TIM A.	ΕΝΔΑΓΓΕΙΑΚΟΣ ΝΑΡΘΗΚΑΣ.	0821920 - 01/02/2006	3032951.B2
FISCHELL DAVID R.	ΕΝΔΑΓΓΕΙΑΚΟΣ ΝΑΡΘΗΚΑΣ.	0821920 - 01/02/2006	3032951.B2
FISCHELL, ROBERT E.	ΕΝΔΑΓΓΕΙΑΚΟΣ ΝΑΡΘΗΚΑΣ.	0821920 - 01/02/2006	3032951.B2
MCNEIL-PPC, INC.	ΥΦΑΣΜΑΤΑ ΧΩΡΙΣ ΚΕΝΤΗΜΑ ΜΕ ΠΡΟΕΞΕΧΟΝΤΑ ΤΜΗΜΑΤΑ.	0705932 - 04/01/2006	3039921.B2

Κ Ε Φ Α Λ Α Ι Ο 4

**ΑΝΑΚΛΗΣΕΙΣ ΑΠΟ ΕΓΔΕ ΧΟΡΗΓΗΘΕΝΤΩΝ ΕΥΡΩΠΑΪΚΩΝ ΔΙΠΛΩΜΑΤΩΝ ΕΥΡΕΣΙΤΕΧΝΙΑΣ
(ΚΑΤΑΤΕΘΕΙΣΕΣ ΜΕΤΑΦΡΑΣΕΙΣ ΣΤΟΝ ΟΒΙ)**

Ο Υ Δ Ε Μ Ι Α

ΜΕΡΟΣ Γ΄

**ΜΕΤΑΒΟΛΕΣ - ΕΚΠΤΩΣΕΙΣ
ΑΝΑΚΛΗΣΕΙΣ ΕΚΠΤΩΣΕΩΝ**

Κ Ε Φ Α Λ Α Ι Ο 1

ΜΕΤΑΒΟΛΕΣ

ΔΙΠΛΩΜΑΤΑ ΕΥΡΕΣΙΤΕΧΝΙΑΣ

<i>ΑΡ. Δ.Ε.</i>	<i>ΜΕΤΑΤΡΟΠΗ ΔΙΠΛΩΜΑΤΟΣ ΤΡΟΠΟΠΟΙΗΣΗΣ ΣΕ ΚΥΡΙΟ ΔΙΠΛΩΜΑ ΕΥΡΕΣΙΤΕΧΝΙΑΣ</i>
1004166	Το υπ' αριθμ. 1004166 δίπλωμα τροποποίησης με δικαιούχο τον κ. Γκαμάνη Γεώργιο του Αχιλλέα, κάτοικο Θεσσαλονίκης, μετατράπηκε σε Κύριο Δ.Ε. σύμφωνα με το άρθρο 18 παρ. 4 του Ν. 1733/87.
1004818	Το υπ' αριθμ. 1004818 δίπλωμα τροποποίησης με δικαιούχο τον κ. Βουγιούκα Ιωάννη του Κυριάκου, κάτοικο Ρόδου, μετατράπηκε σε Κύριο Δ.Ε. σύμφωνα με το άρθρο 18 παρ. 4 του Ν. 1733/87.

ΕΥΡΩΠΑΪΚΑ ΔΙΠΛΩΜΑΤΑ ΕΥΡΕΣΙΤΕΧΝΙΑΣ

<i>ΑΡ. Ε.Δ.Ε.</i>	<i>ΜΕΤΑΒΙΒΑΣΕΙΣ</i>
3035306	Η εταιρεία "Bayer Cropscience S.A." (μετά από αλλαγή επωνυμίας της εταιρείας Aventis Cropscience S.A.) μεταβίβασε όλα τα δικαιώματά της που απορρέουν από το υπ' αριθμ. 3035306 πιστοποιητικό κατάθεσης μετάφρασης Ευρωπαϊκού Δ.Ε. στην εταιρεία "Basf Aktiengesellschaft" που εδρεύει εις Ludwigshafen, Germany.
3040246	Η εταιρεία "DNA Research Innovations Limited" μεταβίβασε όλα τα δικαιώματά της που απορρέουν από το υπ' αριθμ. 3040246 πιστοποιητικό κατάθεσης μετάφρασης Ευρωπαϊκού Δ.Ε. στην εταιρεία "Invitrogen Corporation" που εδρεύει εις 1600 Faraday Avenue, Carlsbad, CA 92008, U.S.A.
3043458	Ο δικαιούχος κ. William Graham μεταβίβασε όλα τα δικαιώματά του που απορρέουν από το υπ' αριθμ. 3043458 πιστοποιητικό κατάθεσης μετάφρασης Ευρωπαϊκού Δ.Ε. στην εταιρεία "Power Technologies Investment Limited" που εδρεύει εις Tropic Isle Building, Wickhams Cay, Road Town, Tortola, British Virgin Islands.
3045188	Η εταιρεία "Sollac" μεταβίβασε όλα τα δικαιώματά της που απορρέουν από το υπ' αριθμ. 3045188 πιστοποιητικό κατάθεσης μετάφρασης Ευρωπαϊκού Δ.Ε. στην εταιρεία "Usinor" που εδρεύει εις La Defense 7, Immeuble "La Pacific" 11/13 Cours Valmy, 92800 Puteaux, France.
3045464	Η εταιρεία "Dong a Pharmaceutical Co., Ltd." μεταβίβασε όλα τα δικαιώματά της που απορρέουν από το υπ' αριθμ. 3045464 πιστοποιητικό κατάθεσης μετάφρασης Ευρωπαϊκού Δ.Ε. στην εταιρεία "Dong-a Pharmtech Co., Ltd." που εδρεύει εις 252, Yongdu-dong, Dongdaemun-ku, Seoul 130-070, Republic of Korea.
3049814	Η εταιρεία "Thyssen Krupp Encoke GmbH" μεταβίβασε όλα τα δικαιώματά της που απορρέουν από το υπ' αριθμ. 3049814 πιστοποιητικό κατάθεσης μετάφρασης Ευρωπαϊκού Δ.Ε. στην εταιρεία "UHDE GmbH" που εδρεύει εις Friedrich-Uhde-Strasse 15, D-44141 Dortmund, Germany.
3050448	Ο κ. Humphrey Grant S. μεταβίβασε όλα τα δικαιώματά του που απορρέουν από το υπ' αριθμ. 3050448 πιστοποιητικό κατάθεσης μετάφρασης Ευρωπαϊκού Δ.Ε. στην εταιρεία "Rivard Instruments Inc." που εδρεύει εις 167 St. Mary's Road, Winnipeg Manitoba R2H 1J1, Canada.
3051703	Η εταιρεία "DNA Research Innovations Limited" μεταβίβασε όλα τα δικαιώματά της που απορρέουν από το υπ' αριθμ. 3051703 πιστοποιητικό κατάθεσης μετάφρασης Ευρωπαϊκού Δ.Ε. στην εταιρεία "Invitrogen Corporation" που εδρεύει εις 1600 Faraday Avenue, Carlsbad, CA 92008, U.S.A.
3051985	Η εταιρεία "Market Linc Holdings Limited" μεταβίβασε όλα τα δικαιώματά της που απορρέουν από το υπ' αριθμ. 3051985 πιστοποιητικό κατάθεσης μετάφρασης Ευρωπαϊκού Δ.Ε. στην εταιρεία "Aeon Plc." που εδρεύει εις Surrey Technology Centre, The Surrey Research Park Guildford, Surrey, GU2 7YG, United Kingdom.
3053134	Ο κ. Hans Gónter Lφw (συνδικαιούχος με τον κ. Andreas Kubin) μεταβίβασε τα εξ' αδιαιρέτου δικαιώματά του που απορρέουν από το υπ' αριθμ. 3053134 πιστοποιητικό κατάθεσης μετάφρασης Ευρωπαϊκού Δ.Ε. στον κ. Andreas Kubin που κατοικεί εις 1120 Wien, Erlgasse 48, Austria και αποτελεί τον μοναδικό δικαιούχο.

3053134	Ο κ. Andreas Kubin (μετά από μεταβίβαση του κ. Hans Gónter Lφw) μεταβίβασε όλα τα δικαιώματά του που απορρέουν από το υπ' αριθμ. 3053134 πιστοποιητικό κατάθεσης μετάφρασης Ευρωπαϊκού Δ.Ε. στην εταιρεία "Sanochemia Pharmazeutica Ag" που εδρεύει εις Boltzmanngasse 11, 1091 Wien, Austria.
ΑΡ. Ε.Δ.Ε.	ΑΛΛΑΓΗ ΕΠΩΝΥΜΙΑΣ
3024447	Η εταιρεία "Clariant GmbH" του υπ' αριθμ. 3024447 πιστοποιητικού κατάθεσης μετάφρασης Ευρωπαϊκού Δ.Ε. μετέβαλε την επωνυμία της σε: "Clariant Produkte (Deutschland) GmbH"
3026858	Η εταιρεία "Yamanouchi Pharmaceutical Co., Ltd." (συνδικαιούχος με την εταιρεία Ferring B.V.) του υπ' αριθμ. 3026858 πιστοποιητικού κατάθεσης μετάφρασης Ευρωπαϊκού Δ.Ε. μετέβαλε την επωνυμία της σε: "Astellas Pharma Inc."
3031151	Η εταιρεία "ERI Energie-Ressourcen Institut Forschungs und Entwicklungs GmbH" του υπ' αριθμ. 3031151 πιστοποιητικού κατάθεσης μετάφρασης Ευρωπαϊκού Δ.Ε. μετέβαλε την επωνυμία της σε: "ERI Forschungs und Entwicklungs Ag"
3031151	Η εταιρεία "ERI Forschungs und Entwicklungs Ag" (μετά από αλλαγή επωνυμίας της εταιρείας ERI Energie-Ressourcen Institut Forschungs und Entwicklungs GmbH) του υπ' αριθμ. 3031151 πιστοποιητικού κατάθεσης μετάφρασης Ευρωπαϊκού Δ.Ε. μετέβαλε την επωνυμία της σε: "Entech Energie Management Ag"
3035306	Η εταιρεία "Aventis Cropscience S.A." του υπ' αριθμ. 3035306 πιστοποιητικού κατάθεσης μετάφρασης Ευρωπαϊκού Δ.Ε. μετέβαλε την επωνυμία της σε: "Bayer Cropscience S.A."
3037715	Η εταιρεία "Clariant GmbH" (συνδικαιούχος με την εταιρεία Bycosin Aktiebolag) του υπ' αριθμ. 3037715 πιστοποιητικού κατάθεσης μετάφρασης Ευρωπαϊκού Δ.Ε. μετέβαλε την επωνυμία της σε: "Clariant Produkte (Deutschland) GmbH"
3038161	Η εταιρεία "Clariant GmbH" του υπ' αριθμ. 3038161 πιστοποιητικού κατάθεσης μετάφρασης Ευρωπαϊκού Δ.Ε. μετέβαλε την επωνυμία της σε: "Clariant Produkte (Deutschland) GmbH"
3042683	Η εταιρεία "Clariant GmbH" του υπ' αριθμ. 3042683 πιστοποιητικού κατάθεσης μετάφρασης Ευρωπαϊκού Δ.Ε. μετέβαλε την επωνυμία της σε: "Clariant Produkte (Deutschland) GmbH"
3046532	Η εταιρεία "Clariant GmbH" του υπ' αριθμ. 3046532 πιστοποιητικού κατάθεσης μετάφρασης Ευρωπαϊκού Δ.Ε. μετέβαλε την επωνυμία της σε: "Clariant Produkte (Deutschland) GmbH"
3047959	Η εταιρεία "Yamanouchi Pharmaceutical Co., Ltd." (συνδικαιούχος με την εταιρεία Alcon Inc.) του υπ' αριθμ. 3047959 πιστοποιητικού κατάθεσης μετάφρασης Ευρωπαϊκού Δ.Ε. μετέβαλε την επωνυμία της σε: "Astellas Pharma Inc."
3050523	Η εταιρεία "Clariant GmbH" του υπ' αριθμ. 3050523 πιστοποιητικού κατάθεσης μετάφρασης Ευρωπαϊκού Δ.Ε. μετέβαλε την επωνυμία της σε: "Clariant Produkte (Deutschland) GmbH"
3054873	Η εταιρεία "Calliopo" του υπ' αριθμ. 3054873 πιστοποιητικού κατάθεσης μετάφρασης Ευρωπαϊκού Δ.Ε. μετέβαλε την επωνυμία της σε: "Arysta Lifescience"
3055824	Η εταιρεία "Clariant GmbH" του υπ' αριθμ. 3055824 πιστοποιητικού κατάθεσης μετάφρασης Ευρωπαϊκού Δ.Ε. μετέβαλε την επωνυμία της σε: "Clariant Produkte (Deutschland) GmbH"
ΑΡ. Ε.Δ.Ε.	ΑΛΛΑΓΗ ΝΟΜΙΚΗΣ ΜΟΡΦΗΣ
3031151	Η εταιρεία "Entech Energie Management Ag" (μετά από αλλαγή επωνυμίας της εταιρείας ERI Forschungs und Entwicklungs Ag) του υπ' αριθμ. 3031151 πιστοποιητικού κατάθεσης μετάφρασης Ευρωπαϊκού Δ.Ε. μετέβαλε την επωνυμία της σε: "Entech Energie Management GmbH"
3054029	Η εταιρεία "G.D.Searle & Co." του υπ' αριθμ. 3054029 πιστοποιητικού κατάθεσης μετάφρασης Ευρωπαϊκού Δ.Ε. μετέβαλε την νομική της μορφή σε: "G.D.Searle Llc"
ΑΡ. Ε.Δ.Ε.	ΑΔΕΙΑ ΕΚΜΕΤΑΛΛΕΥΣΗΣ
3056450	Οι κ.κ. Καραυζάκης Πέτρος και Κανακάρης Παναγιώτης συνδικαιούχοι του υπ' αριθμ. 3056450 πιστοποιητικού κατάθεσης μετάφρασης Ευρωπαϊκού Δ.Ε. παραχώρησαν άδεια εκμετάλλευση στην εταιρεία "Ανώνυμη Εμπορική και Βιομηχανική Εταιρία Φαρμακευτικών, Χημικών και Καλλυντικών Προϊόντων Lavipharm A.E." που εδρεύει στην οδό Αγ. Μαρίνας, 190 02 Παιανία Αττικής.

<i>ΑΡ. Ε.Α.Ε.</i>	<i>ΑΛΛΑΓΗ ΔΙΕΥΘΥΝΣΗΣ</i>
3031151	Η εταιρεία “Entech Energie Management GmbH” (μετά από αλλαγή νομικής μορφής της εταιρείας Entech Energie Management Ag) του υπ’ αριθμ. 3031151 πιστοποιητικού κατάθεσης μετάφρασης Ευρωπαϊκού Δ.Ε. άλλαξε την διεύθυνσή της από : 6300 Woergl, Bahnhofstrasse 53, Austria σε: 6330 Kufstein, Trautweinstrasse 2, Austria.
3056188	Η εταιρεία “Beeson and Sons Limited” του υπ’ αριθμ. 3056188 πιστοποιητικού κατάθεσης μετάφρασης Ευρωπαϊκού Δ.Ε. άλλαξε την διεύθυνσή της από : Hertford Place, Denham Way, Rickmansworth, Herts WD3 2XB, Great Britain σε : The Manor House, Park Road, Stoke Poges, Buckinghamshire SL2 4PG, Great Britain.
3056192	Η εταιρεία “Beeson and Sons Limited” του υπ’ αριθμ. 3056192 πιστοποιητικού κατάθεσης μετάφρασης Ευρωπαϊκού Δ.Ε. άλλαξε την διεύθυνσή της από : Hertford Place, Denham Way, Rickmansworth, Herts WD3 2XB, Great Britain σε : The Manor House, Park Road, Stoke Poges, Buckinghamshire SL2 4PG, Great Britain.
<i>ΑΡ. Ε.Α.Ε.</i>	<i>ΑΛΛΑΓΗ ΕΔΡΑΣ</i>
3031151	Η εταιρεία “ERI Forschungs und Entwicklungs Ag” (μετά από αλλαγή επωνυμίας της εταιρείας ERI Energie-Ressourcen Institut Forschungs und Entwicklungs GmbH) του υπ’ αριθμ. 3031151 πιστοποιητικού κατάθεσης μετάφρασης Ευρωπαϊκού Δ.Ε. άλλαξε την έδρά της από : 6382 Kirchdorf, Schwendter Strasse 28, Tirol, Austria σε: 6300 Woergl, Bahnhhofstrasse53, Austria.
3054029	Η εταιρεία “G.D.Searle Llc” (μετά από αλλαγή νομικής μορφής της εταιρείας G.D.Searle & Co) του υπ’ αριθμ. 3054029 πιστοποιητικού κατάθεσης μετάφρασης Ευρωπαϊκού Δ.Ε. άλλαξε την έδρά της από : Corporate Patent Department, P.O. Box 5110 Chicago IL 60680-5110, U.S.A. σε : 575 Maryville Centre Drive, 5 th Floor, Mail Zone 1006, St. Louis, MO 63141, U.S.A.
3054158	Η εταιρεία “Innovene Europe Limited” του υπ’ αριθμ. 3054158 πιστοποιητικού κατάθεσης μετάφρασης Ευρωπαϊκού Δ.Ε. άλλαξε την έδρά της από : Chertsey Road, Sunbury on Thames, Middlesex TW16 7BP, Great Britain σε : Compass Point, 79-87 Kingston Road, Staines Middlesex TW18 1DT, Great Britain.
3056189	Η εταιρεία “Fidia Advanced Biopolymers S.R.L.” του υπ’ αριθμ. 3056189 πιστοποιητικού κατάθεσης μετάφρασης Ευρωπαϊκού Δ.Ε. άλλαξε την έδρά της από : Via de’ Carpentieri 3, 72100 Brindisi, Italy σε : Via Ponte della Fabbrica 3/B, 35031 Abano Terme (Padova), Italy.

ΔΙΟΡΘΩΣΕΙΣ

Στο ΕΔΒΙ 02/2006 με ημερομηνία έκδοσης 28 Μαρτίου 2006, στην ανακοίνωση για κατάθεση μετάφρασης αξιώσεων της Ευρωπαϊκής αίτησης Δ.Ε. με αριθμό 20060300002 δεν δημοσιεύθηκε εκ παραδρομής η διεύθυνση της δικαιούχου εταιρείας, η οποία είναι είναι :
U.S. Route 3202 Raritan, NJ 08869, Η.Π.Α.

Κ Ε Φ Α Λ Α Ι Ο 2
ΕΚΠΤΩΣΕΙΣ - ΑΝΑΚΛΗΣΕΙΣ ΕΚΠΤΩΣΕΩΝ

ΕΠΑΝΑΛΗΨΗ ΔΗΜΟΣΙΕΥΣΗΣ

Κατ' εφαρμογή των άρθρων 16 § 1,2 και 24 του Ν. 1733/1987 "Μεταφορά τεχνολογίας, εφευρέσεις και τεχνολογική καινοτομία" (ΦΕΚ 171, Α), οι κάτωθι πράξεις εκπτώσεων και ανακλήσεων δημοσιεύτηκαν και γνωστοποιήθηκαν στο κοινό με το Ε.Δ.Β.Ι. "Τεύχος ΕΚΠΤΩΣΕΩΝ ΚΑΙ ΑΝΑΚΛΗΣΕΩΝ" στις 4 Μαΐου 2006.

Η παρούσα δημοσίευση είναι επανάληψη της προαναφερόμενης δημοσίευσης προς διευκόλυνση του κοινού.

Ε Κ Π Τ Ω Σ Ε Ι Σ

Α.Π. : 475
ΗΜΕΡΟΜΗΝΙΑ : 04/05/2006

Έχοντας υπόψη τις διατάξεις :

α. των άρθρων 16 παρ. 1, 2 και 24 του Ν.1733/1987 " Μεταφορά τεχνολογίας, εφευρέσεις και τεχνολογική καινοτομία " (ΦΕΚ 171, Α' της 22.09.1987) και

β. του άρθρου 17 του Π.Δ. 77/1988 "Διατάξεις εφαρμογής της σύμβασης για την χορήγηση ευρωπαϊκών διπλωμάτων ευρεσιτεχνίας που κυρώθηκε με τον νόμο 1607/1986" (ΦΕΚ 33, Α' της 25.02.1988 και

γ. τη διαπίστωση μη καταβολής των ετησίων τελών εντός των νομίμων προθεσμιών

Α Π Ο Φ Α Σ Ι Ζ Ο Υ Μ Ε

Εκπίπτουν από τα δικαιώματα που απορρέουν α) από τις αιτήσεις για χορήγηση Διπλωμάτων Ευρεσιτεχνίας και Πιστοποιητικών Υποδείγματος Χρησιμότητας, β) από τα χορηγηθέντα Διπλώματα Ευρεσιτεχνίας και Πιστοποιητικά Υποδείγματος Χρησιμότητας καθώς και γ) από τα Πιστοποιητικά Κατάθεσης Μετάφρασης Ευρωπαϊκού Διπλώματος Ευρεσιτεχνίας για την Ελλάδα, οι παρακάτω δικαιούχοι:

ΑΙΤΗΣΕΙΣ ΔΙΠΛΩΜΑΤΩΝ ΕΥΡΕΣΙΤΕΧΝΙΑΣ

<i>ΑΡ. ΑΙΤ. ΔΕ</i>	<i>ΔΙΚΑΙΟΥΧΟΙ</i>
20010100474	Α.Γ. ΠΙΤΖΕΤΑΚΙΣ Α.Ε.

ΔΙΠΛΩΜΑΤΑ ΕΥΡΕΣΙΤΕΧΝΙΑΣ

<i>ΑΡ. ΔΕ</i>	<i>ΔΙΚΑΙΟΥΧΟΙ</i>
862547	ΜΟΥΣΙΑΔΗΣ ΑΡΙΣΤΕΙΔΗΣ
862571	TLV CO LTD
1000656	ΡΑΠΑΝΑΚΗΣ ΠΑΝΤΕΛΕΗΜΩΝΑΣ ΤΣΑΚΜΑΚΙΔΗΣ ΚΩΝ/ΝΟΣ
1000935	ALLEVARD INDUSTRIES
1001125	BRISTOL-MYERS SQUIBB COMPANY
1001604	DEERE & COMPANY

1001872	ΚΟΝΤΟΓΕΩΡΓΗ ΑΘΗΝΑ
1001927	BIOGAL GYOGYSZERGYAR RT.(BIOGAL PHARMACEUTICAL WORKS LTD.
1002067	DEERE & COMPANY
1002320	ΑΓΓΕΛΟΠΟΥΛΟΣ ΔΗΜΗΤΡΙΟΣ
1002460	ΒΛΑΧΟΣ ΣΩΤΗΡΗΣ ΒΑΣΙΛΕΙΟΥ ΠΑΝΑΓΙΩΤΑ ΣΚΟΥΛΙΚΙΔΗΣ ΘΕΟΔΩΡΟΣ
1002526	ΝΙΚΟΛΑΙΔΗΣ ΜΥΡΩΝ Α.Ε.
1002774	ΑΓΓΕΛΟΠΟΥΛΟΣ ΝΙΚΟΛΑΟΥ ΔΗΜΗΤΡΙΟΣ
1002786	ΚΟΤΡΩΤΣΙΟΣ ΔΗΜΗΤΡΙΟΣ
1002787	ΚΟΤΡΩΤΣΙΟΣ ΔΗΜΗΤΡΙΟΣ
1002995	ΓΕΝΙΚΗ ΜΕΤΑΛΛΕΥΤΙΚΗ ΚΑΙ ΜΕΤΑΛΛΟΥΡΓΙΚΗ ΑΝΩΝΥΜΟΣ ΕΤΑΙΡΕΙΑ ΛΑΡΚΟ
1003106	ΠΙΕΡΡΟΥΤΣΑΚΟΣ ΜΙΧΑΗΛ ΔΗΜΗΤΡΗΣ
1003436	NAUCHNO-ISSLEDOVATELSKY ELEKTROMEKHANICHESKY INSTITUT
1003806	ΨΩΜΑΔΕΡΗΣ ΠΑΝΑΓΙΩΤΟΥ ΙΩΑΝΝΗΣ
1003830	ΠΑΠΑΔΟΠΟΥΛΟΥ ΝΙΚΟΛΑΟΥ ΑΙΚΑΤΕΡΙΝΗ
1003834	ΤΡΙΑΝΤΑΦΥΛΛΗΣ ΧΡΗΣΤΟΣ
1003932	ΣΤΑΘΕΡΟΠΟΥΛΟΣ ΜΙΛΤΙΑΔΗΣ
1003986	ΜΑΝΤΑΣ ΑΣΗΜΑΚΗ ΙΩΑΝΝΗΣ
1004087	ΧΟΥΛΙΑΡΑΣ Ν. ΙΩΑΝΝΗΣ
1004098	ΠΟΥΛΤΙΔΗΣ ΚΩΝ/ΝΟΥ ΙΩΑΝΝΗΣ
1004118	ΝΙΝΟΛΑΚΗΣ ΜΑΡΚΟΣ
1004134	ΚΟΥΤΡΟΥΛΗΣ Γ. ΧΑΡΑΛΑΜΠΟΣ

ΑΙΤΗΣΕΙΣ ΠΙΣΤΟΠΟΙΗΤΙΚΩΝ ΥΠΟΔΕΙΓΜΑΤΟΣ ΧΡΗΣΙΜΟΤΗΤΑΣ

<i>ΑΡ. ΑΙΤ. ΠΥΧ</i>	<i>ΔΙΚΑΙΟΥΧΟΙ</i>
20010200044	Γ. ΡΗΓΑΤΟΣ & ΣΙΑ ΕΠΕ
20010200167	ΦΡΑΓΚΟΣ ΑΝΩΝΥΜΗ ΕΤΑΙΡΕΙΑ ΚΑΤΑΣΚΕΥΗΣ ΚΑΙ ΕΜΠΟΡΙΑΣ ΕΝΔΥΜΑΤΩΝ

ΠΙΣΤΟΠΟΙΗΤΙΚΑ ΥΠΟΔΕΙΓΜΑΤΟΣ ΧΡΗΣΙΜΟΤΗΤΑΣ

<i>ΑΡ. ΠΥΧ</i>	<i>ΔΙΚΑΙΟΥΧΟΙ</i>
2002246	ΑΣΚΟΕΥΛΑΚΗΣ ΑΝΤΩΝΙΟΥ ΓΕΩΡΓΙΟΣ
2002465	ΧΡΙΒΑΤΑΚΗΣ ΦΩΤΙΟΣ

ΕΥΡΩΠΑΪΚΑ ΔΙΠΛΩΜΑΤΑ ΕΥΡΕΣΙΤΕΧΝΙΑΣ

<i>ΑΡ. ΕΛΕ</i>	<i>ΔΙΚΑΙΟΥΧΟΙ</i>
3000716	AKZO N.V.
3000981	ETUDES TECHNIQUES FRANCHE COMTE ALSACE ETFA SARL
3001016	HYDRO AGRI SLUISKIL B.V.
3001241	GEA HAPPEL KLIMATECHNIK GMBH
3001657	WALDEMAR LINK GMBH & CO
3001922	FRESENIUS KABI AB
3002483	PFIZER INC.
3002670	SCHERING CORP.
3002795	PFLEGER CHEMISCHE FABRIK DR.R. GMBH
3003500	T L V CO LTD
3003598	CENTRE INTERNATIONAL DE RECHERCHES
3003874	COOPER INDUSTRIES INC.
3004159	BANDAG LICENCING CORPORATION
3005321	FIRMA KARL FREUDENBERG
3006667	ABBOTT LABORATORIES
3006911	PFIZER INC.
3007596	ELECTROLUX AKTIEBOLAGET
3007778	WARNEKE HORST
3007875	LEGRAND
3008074	NISSAN CHEMICAL INDUSTRIES LTD
3008634	KLOCKER-ENTWICKLUNGS GMBH
3008650.B2	ATOFINA
3010218	PROLINE TEXTILE
3010366	PHARMACIA CORPORATION
3010609	LEO FRANCO
3010923	F.F. SEELEY NOMINEES PTY. LTD.
3011004	SOCIETE DES PRODUITS NESTLE S.A.
3011963	VANCE PRODUCTS INCORPORATED D/B/A COOK. UROLOGICAL INCORPORATED
3012116	W.R. GRACE & CO. - CONN.
3012479	ACTV INC.
3013035	TETRA LAVAL HOLDINGS & FINANCE S.A.
3013098	ROBERTSON JAMES PERCIVAL
3013392	ELI LILLY AND COMPANY
3013746	CENTRE INTERNATIONAL DE RECHERCHES DERMATOLOGIQUES GALDERMA (C.I.R.D. GALDERMA)

3014102	THE DOW CHEMICAL COMPANY
3014202	TETRA LAVAL HOLDINGS & FINANCE S.A.
3014693	BOHLER EDELSTAHL GMBH
3015453	TETRA LAVAL HOLDINGS & FINANCE S.A.
3015524	FABRIQUES DE TABAC REUNIES S.A.
3016192	KONINKLIJKE KPN N.V.
3016572	HOECHST-ROUSSEL PHARMACEUTICALS INCORPORATED
3016723	TANABE SEIYAKU CO. LTD
3016927	PROVALIS UK LIMITED
3017563	ANTONOV AUTOMOTIVE EUROPE B.V.
3017862	LYTH CHARLES DAVID
3018547	TETRA LAVAL HOLDINGS & FINANCE SA
3018744	FIRMA CARL FREUDENBERG
3018847	BASF AKTIENGESELLSCHAFT
3019084	SIEMENS AKTIENGESELLSCHAFT
3019338	ANTONOV AUTOMOTIVE TECHNOLOGIES B.V.
3019395	SHIONOGI & CO., LTD.
3019430	SANOFI PHARMACEUTICALS INC
3019490	WARNER-LAMBERT COMPANY
3019658	E.I. DU PONT DE NEMOURS AND COMPANY
3019691	WYETH HOLDINGS CORPORATION
3019782	WARNER-LAMBERT COMPANY
3019918	S.C.JOHNSON & SON INC.
3020258	MERRITT DAN DR. COVENTRY UNIVERSITY
3020365	MOBIL OIL CORPORATION
3020483	SANKYO COMPANY LIMITED
3020861	CHELATOR LLC
3021121	THE PROCTER & GAMBLE COMPANY
3021124	FINA RESEARCH S.A.
3021506	CASCO PRODUCTS AB
3021950	SOLVAY & CIE (SOCIETE ANONYME) CLOVIS MATTON N.V. AVEVE N.V.
3022160	ALSTOM CANADA INC
3022397	BIOCOMPATIBLES UK LIMITED
3022536	PHARMACIA AB
3023057	PHILIP MORRIS PRODUCTS S.A.

3023354	MEDECO SECURITY LOCKS, INC.
3023532	UNITED PARCEL SERVICE OF AMERICA, INC.
3023810	JOHNSON & JOHNSON PROFESSIONAL, INC.
3023814	SOCIETE DES PRODUITS NESTLE S.A.
3023904	HARRY WINSTON S.A.
3024019	N.C.H. HYDRAULISCHE SYSTEMEN B.V.
3024082	BRITISH AEROSPACE PUBLIC LIMITED COMPANY
3024228	PFIZER LIMITED PFIZER RESEARCH AND DEVELOPMENT COMPANY, N.V./S.A.
3024292	SANSANO SANZ, AGUSTIN
3024371	ALSTOM CANADA INC
3024461	SCHMUTZ URS
3024591	PFIZER INC.
3024687	CANON KABUSHIKI KAISHA
3026462	AVEBE LATENSTEIN B.V.
3026476	BOSCO RENZA
3026524	MANNESMANN AG
3026560	GASTEC N.V.
3026876	ELI LILLY AND COMPANY
3027063	SEMCOTEC HANDELSGESELLSCHAFT M.B.H.
3027071	LTG LUFTTECHNISCHE GMBH SEQUA CORPORATION
3027167	WARNER-LAMBERT COMPANY
3027368	UNITED PARCEL SERVICE OF AMERICA, INC.
3027576	MAX-DELBRUCK-CENTRUM FUR MOLEKULARE MEDIZIN
3027629	SEQUA CORPORATION
3027676	PFIZER INC.
3027763	AMERICAN CYANAMID COMPANY
3027817	F. HOFFMANN-LA ROCHE AG
3028024	BOCCACCI ROBERTO
3028045	UNITED PARCEL SERVICE OF AMERICA, INC.
3028206	MAES CARLO
3028255	FLAEM NUOVA SPA
3028287	ROUSSEL UCLAF
3028840	TETRA LAVAL HOLDINGS & FINANCE SA
3028852	LEISTER PROCESS TECHNOLOGIES
3029253	CELLTECH THERAPEUTICS LIMITED

3029744	MARATHON ASHLAND PETROLEUM LLC
3029812	BASF CORPORATION
3029856	TAKEDA SCHERING-PLOUGH ANIMAL HEALTH K.K.
3029986	HOPPE AG
3029991	F.L. SMIDTH & CO. A/S
3029995	SCHWAN HERMANN WOLFGANG
3030075	NOVEON IP HOLDINGS CORP.
3030167	G.D. SEARLE & CO.
3030271	EATON ELECTRIC N.V.
3030582	VEROMATIC INTERNATIONAL B.V.
3030751	DARWIN DISCOVERY LIMITED
3030795	RIJKSUNIVERSITEIT TE LEIDEN NEDERLANDSE ORGANISATIE VOOR TOEGEPAST-NATUURWETENSCHAPPELIJK OND
3030804	SIEMENS TRANSIT TELEMATIC SYSTEMS AG
3030969	SYNTEX (U.S.A.) INC.
3031060	CORN PRODUCTS INTERNATIONAL, INC.
3031123	JOHN WYETH & BROTHER LIMITED
3031238	KONINKLIJKE KPN N.V.
3031289	BASIC JOHN N.SR.
3031773	INNOVA SON, S.A.R.L.
3031958	BARCOL-AIR AG
3032050	LAINIERE DE PICARDIE BC S.A.S.
3032138	SAUVESTRE JEAN-CLAUDE
3032697	G.D. SEARLE & CO.
3033054	UNITED PARCEL SERVICE OF AMERICA, INC.
3033308	FINA RESEARCH S.A.
3033366	ELI LILLY AND COMPANY
3033370	PFIZER INC.
3033739	VASLIN BUCHER (S.A.)
3033956	ZETESIS S.P.A.
3033974	ZANETTI GIANCARLO
3033975	ETTLINGER KUNSTSTOFFMASCHINEN GMBH
3034077	GELLER AVNER
3034082	PROFILE DRUG DELIVERY LIMITED
3034211	THE LIPOSOME COMPANY, INC.
3034259	THE LIPOSOME COMPANY, INC.
3034329	PFIZER INC.

3034453	PY DANIEL
3034454	ORANGE PERSONAL COMMUNICATIONS SERVICES LIMITED
3034769	PFIZER LIMITED PFIZER INC.
3034819	AVENTIS PHARMACEUTICALS INC.
3034837	AKZO NOBEL N.V.
3034905	IGATE INC.
3035294	NEUROSCIENCES RESEARCH FOUNDATION, INC.
3035328	HENKEL KOMMANDITGESELLSCHAFT AUF AKTIEN
3035343	SORIN BIOMEDICA CARDIO S.P.A.
3035552	VASLIN BUCHER (S.A.)
3035555	L'OREAL
3035761	INSTITUTO NACIONAL DE ENGENHARIA E TECNOLOGIA INDUSTRIAL
3035821	PFIZER INC.
3035943	ALTANA PHARMA AG
3035952	PETRO-MAN LIMITED
3036138	ANADYS PHARMACEUTICALS, INC.
3036172	FINA TECHNOLOGY, INC.
3036188	PARKE DAVIS & COMPANY
3036579	PFIZER INC.
3036692	FROMAGERIES BEL
3036719	CHENNAUX ALAIN
3036932	LECHNER GMBH
3037335	ELI LILLY AND COMPANY
3037460	ISAP OMV GROUP S.P.A.
3037756	KRAFT FOODS, INC.
3038198	KONINKLIJKE KPN N.V.
3038530	BAYER CORPORATION
3038734	ESSENTIAL THERAPEUTICS, INC.
3038756	BANTAM ENGINEERS LIMITED
3038791	NEUROCRINE BIOSCIENCES, INC.
3038801	AMBRI LIMITED
3038806	OMV REFINING & MARKETING GMBH
3038937	SOCIETE ANONYME DITE: FERCO INTERNATIONAL FERRURES ET SERRURES DE BATIMENT
3038999	UNIVERSITY OF UTAH RESEARCH FOUNDATION
3039003	ANTONOV AUTOMOTIVE TECHNOLOGIES B.V.
3039048	CENTRE INTERNATIONAL DE RECHERCHES DERMATOLOGIQUES GALDERMA (C.I.R.D. GALDERMA)

3039387	PFIZER INC.
3039433	LECHNER GMBH
3039513	S.C. JOHNSON & SON, INC.
3039587	LUFKIN EUROPA B.V.
3039633	BECKER, NORBERT MERCATORIS, PETER
3039757	BERNARD MATTHEWS LIMITED
3039775	L'OREAL
3039920	TECHNOLOG LIMITED
3040173	WARNER-LAMBERT COMPANY
3040229	PARKE DAVIS & COMPANY
3040439	AVENTIS PHARMA S.A.
3040675	LOHMANN GMBH & CO. KG
3040712	HEINKEL AKTIENGESELLSCHAFT
3040789	ARIETE S.P.A.
3041006	NOVARTIS AG
3041049	HYDROGEN SYSTEMS N.V.
3041313	GLAXO GROUP LIMITED
3041359	L'OREAL
3041362	SMITH & NEPHEW, INC.
3041546	ISIS PHARMACEUTICALS, INC. EGHOLM, MICHAEL BUCHARDT, DORTE NIELSEN, PETER EIGIL
3041670	AMEDIC AB
3041701	VALEURS BOIS INDUSTRIE
3041910	PFIZER HOLDING FRANCE
3042068	G.D. SEARLE & CO.
3042417	MINNESOTA MINING AND MANUFACTURING COMPANY
3042673	TAISHO PHARMACEUTICAL CO., LTD
3042694	CHEMISCHE FABRIK DR. WEIGERT GMBH & CO. KG.
3042808	PFIZER PRODUCTS INC.
3042917	DARWIN DISCOVERY LIMITED
3043183	PARKE, DAVIS & COMPANY
3043352	ENERFAB, INC.
3043453	THOMAS JEFFERSON UNIVERSITY
3043454	COOK INCORPORATED
3043476	L'OREAL

3043737	PFIZER INC.
3043783	ESD LIMITED LIABILITY COMPANY
3043868	CENTRE INTERNATIONAL DE RECHERCHES DERMATOLOGIQUES GALDERMA (C.I.R.D. GALDERMA)
3044146	PFIZER LIMITED
3044301	WEA MANUFACTURING INC.
3044377	BASF AKTIENGESELLSCHAFT
3044495	RIBAPHARM INC.
3044710	AKZO NOBEL N.V.
3044866	NOVARTIS AG
3044924	ROCHEM ULTRAFILTRATIONS SYSTEME GESELLSCHAFT FUR ABWASSERREINIGUNG MBH
3045249	DALTON, JOHN PIUS
3045460	LA POSTE (EXPLOITANT PUBLIC)
3045502	ELI LILLY AND COMPANY
3045688	LABORATOIRES MAYOLY SPINDLER
3045760	THE PROCTER & GAMBLE COMPANY
3045994	ABBOTT LABORATORIES
3046288	BAYER AG
3046504	WOMEN'S AND CHILDREN'S HOSPITAL PEPTECH LIMITED
3046904	CELLFACTORS PLC
3046957	ABBOTT GMBH & CO. KG
3047115	ISAP OMV GROUP S.P.A.
3047491	THE PROCTER & GAMBLE COMPANY
3047522	PFIZER LIMITED PFIZER INC.
3047980	GENERAL ELECTRIC COMPANY
3048180	RECORDATI S.A.
3048213	FOREST, KATRINA T. LANE, MICHELLE T.
3048221	TRANSMEDICA INTERNATIONAL, INC.
3048224	SMITH & NEPHEW, INC.
3048239	TRANSMEDICA INTERNATIONAL, INC.
3048282	BASF AKTIENGESELLSCHAFT
3048458	HERMES BIOSCIENCES, INC.
3048470	WAVELIGHT LASER TECHNOLOGIE AG
3048579	DIGNITANA AB
3048612	DREXEL UNIVERSITY
3048625	ITT MANUFACTURING ENTERPRISES, INC.

3048627	HOWARD UNIVERSITY
3048691	PHARMACIA ITALIA S.P.A.
3048736	MASSACHUSETTS INSTITUTE OF TECHNOLOGY
3048994	DANISCO A/S
3049039	DAIICHI SUNTORY PHARMA CO., LTD.
3049044	CERESTAR HOLDING BV
3049185	REHRIG PACIFIC COMPANY INC.
3049242	PARKE, DAVIS & COMPANY
3049399	VALSIR S.P.A.
3049534	PFIZER INC.
3049558	CLAMBOAT LIMITED
3049944	SILLINGER S.A.
3050165	ARCHER-DANIELS-MIDLAND COMPANY
3050209	F. HOFFMANN-LA ROCHE AG
3050224	MUCOS PHARMA GMBH & CO.
3050372	ENTEMA
3050761	OPTIGENEX, INC.
3051027	HUGO, GERD
3051089	BIC CORPORATION
3052679	WARNER-LAMBERT COMPANY LLC
3052977	ATELIERS DE LA NAVE, S.A.
3053223	BASIC, JOHN N. SR.
3053930	ALCOA INC.
3054105	DENOFA AS
3054113	JOULE VENTURE HOLDING B.V.
3054317	STAHL INTERNATIONAL B.V.
3054367	MERRYLAND PRODUCTS, INC.
3055047	STONE, ANDREW
3055108	BASIC, JOHN N. SR.

Η απόφαση αυτή να δημοσιευτεί στο Ειδικό Δελτίο Βιομηχανικής Ιδιοκτησίας (Ε.Δ.Β.Ι.)

Μαρούσι, 4 Μαΐου 2006
Ο ΓΕΝΙΚΟΣ ΔΙΕΥΘΥΝΤΗΣ
ΣΕΡΑΦΕΙΜ ΣΤΑΣΙΝΟΣ



ΜΕΡΟΣ Δ΄

ΕΚΤΑΚΤΕΣ ΑΝΑΚΟΙΝΩΣΕΙΣ



OYΔEMIA

ΣΥΝΔΡΟΜΕΣ ΓΙΑ ΤΟ ΕΔΒΙ

α) Σε οπτικό δίσκο (CD), ως εξής:		
Τεύχη Α' και Β' μαζί ανά δίσκο	EYPΩ	2,00
Ετήσια συνδρομή Εσωτερικού για τα Τεύχη Α' και Β' μαζί.....	EYPΩ	22,00
Ετήσια συνδρομή Εξωτερικού για τα Τεύχη Α' και Β' μαζί.....	EYPΩ	44,00
β) Ετήσια συνδρομή για τα Τεύχη Α' και Β' μαζί σε έντυπη μορφή και σε οπτικό δίσκο (CD) ταυτόχρονα.....		
Ετήσια συνδρομή Εσωτερικού	EYPΩ	77,00
Ετήσια συνδρομή Εξωτερικού	EYPΩ	154,00
γ) Ετήσια συνδρομή για την πρόσβαση και στα δύο Τεύχη του ΕΔΒΙ στις ιστοσελίδες του ΟΒΙ.....	EYPΩ	0,00

Κάθε ενδιαφερόμενος μπορεί να προμηθεύεται το ΕΔΒΙ ή να ζητήσει να γίνει συνδρομητής από τον:

Οργανισμό Βιομηχανικής Ιδιοκτησίας (ΟΒΙ)
Παντανάσσης 5
151 25 Παράδεισος Αμαρουσίου
τηλ.: 2106828231

SUBSCRIPTIONS FOR THE INDUSTRIAL PROPERTY BULLETIN

a) On compact disc (CD):		
Volume A' and B', price per disc	EURO	2,00
Annual domestic subscription for both Volumes (A' and B')	EURO	22,00
Annual foreign subscription for both Volumes (A' and B')	EURO	44,00
b) Annual subscription for both Volumes (A' and B') in printed form and on compact disc (CD) simultaneously		
Annual domestic subscription	EURO	77,00
Annual foreign subscription	EURO	154,00
c) Annual subscription for access to both Volumes (A' and B') displayed on the OBI's website pages.....	EURO	0,00

For bulletin purchasing or subscription information, please contact:

5 Pandanassis Str.
151 25 Paradissos Amarousiou
Athens - Greece
tel.: (0030210) 6828231