



ΟΡΓΑΝΙΣΜΟΣ
ΒΙΟΜΗΧΑΝΙΚΗΣ
ΙΔΙΟΚΤΗΣΙΑΣ

ΕΙΔΙΚΟ ΔΕΛΤΙΟ
ΒΙΟΜΗΧΑΝΙΚΗΣ
ΙΔΙΟΚΤΗΣΙΑΣ
(ΕΔΒΙ)

ΤΕΥΧΟΣ Α΄
ΕΥΡΕΣΙΤΕΧΝΙΕΣ

ΙΟΥΝΙΟΣ 2006



ΟΡΓΑΝΙΣΜΟΣ
ΒΙΟΜΗΧΑΝΙΚΗΣ
ΙΔΙΟΚΤΗΣΙΑΣ

Παντανάσσης 5
151 25 Παράδεισος Αμαρουσίου

ΤΕΛΕΦΑΞ: 210 6819231

ΤΗΛΕΦΩΝΑ:

ΓΕΝΙΚΕΣ ΠΛΗΡΟΦΟΡΙΕΣ: 210 6183500
ΚΑΤΑΘΕΣΕΙΣ: 210 6183593
ΤΕΛΗ: 210 6183594
ΕΞΕΤΑΣΤΕΣ: 210 6183595
ΛΟΓΙΣΤΗΡΙΟ: 210 6183596
ΝΟΜΙΚΑ ΘΕΜΑΤΑ: 210 6183597
ΤΕΧΝΙΚΗ ΠΛΗΡΟΦΟΡΗΣΗ: 210 6183598
ΔΗΜΟΣΙΕΣ ΣΧΕΣΕΙΣ: 210 6183599

Επιμέλεια - Έκδοση:
Βασιλείου Χρήστος
Οργανισμός Βιομηχανικής Ιδιοκτησίας (OBI)

© Οργανισμός Βιομηχανικής Ιδιοκτησίας (OBI)
3 Αυγούστου 2006



ΟΡΓΑΝΙΣΜΟΣ
ΒΙΟΜΗΧΑΝΙΚΗΣ
ΙΔΙΟΚΤΗΣΙΑΣ

5 Pandanassis Str.
GR 151 25 Paradissos Amaroussiou Athens, Greece

TELEFAX: 210 6819231

TELEPHONS:

GENERAL INFORMATION: 003 210 6183500
RECEIVING OFFICE: 003 210 6183593
FEES: 003 210 6183594
EXAMINERS: 003 210 6183595
ACCOUNTS OFFICE: 003 210 6183596
LEGAL METTERS: 003 210 6183597
TECHNICAL INFORMATION: 003 210 6183598
PUBLIC RELATIONS: 003 210 6183599

Editor - Publisher:
Vassiliou Christos
Industrial Property Organisation (OBI)

© Industrial Property Organisation (OBI)
August 3, 2006

ΕΙΣΑΓΩΓΙΚΟ ΣΗΜΕΙΩΜΑ

Το Ειδικό Δελτίο Βιομηχανικής Ιδιοκτησίας τηρείται από τον Οργανισμό Βιομηχανικής Ιδιοκτησίας (Ο.Β.Ι.) κατ' εφαρμογή του άρθρου 4 του νόμου 1733/1987 (ΦΕΚ 171,Α') και αποτελείται δύο τεύχη:

Στο **ΤΕΥΧΟΣ Α'** δημοσιεύονται σε μηνιαία βάση τα εξής :

- Αιτήσεις και χορηγήσεις Διπλωμάτων Ευρεσιτεχνίας (Δ.Ε.)
- Αιτήσεις και χορηγήσεις Πιστοποιητικών Υποδείγματος Χρησιμότητας (Π.Υ.Χ.)
- Αιτήσεις και χορηγήσεις Συμπληρωματικών Πιστοποιητικών Προστασίας για Φυτοπροστατευτικά προϊόντα (Σ.Π.Π.Φ.Π.)
- Αιτήσεις και χορηγήσεις Συμπληρωματικών Πιστοποιητικών Προστασίας για Φάρμακα (Σ.Π.Π.Φ.)
- Αιτήσεις Μετάφρασης Αξιώσεων Ευρωπαϊκών Διπλωμάτων Ευρεσιτεχνίας
- Βεβαιώσεις Μεταφράσεων Ευρωπαϊκών Διπλωμάτων Ευρεσιτεχνίας
- Μεταβολές - Διορθώσεις αιτήσεων και χορηγήσεων τίτλων βιομηχανικής ιδιοκτησίας
- Εκπτώσεις - Ανακλήσεις Εκπτώσεων αιτήσεων και χορηγήσεων τίτλων βιομηχανικής ιδιοκτησίας

Στο **ΤΕΥΧΟΣ Β'** δημοσιεύονται σε μηνιαία βάση οι αιτήσεις και τα καταχωρημένα Σχέδια ή Υποδείγματα.

Τα παραπάνω τεύχη διατίθενται ξεχωριστά.

ΠΕΡΙΕΧΟΜΕΝΑ

	Σελ.
Ανάλυση κωδικών αρθρών.....	5
Συντμήσεις	5

ΜΕΡΟΣ Α΄

ΕΘΝΙΚΟΙ ΤΙΤΛΟΙ ΠΡΟΣΤΑΣΙΑΣ

ΚΕΦΑΛΑΙΟ 1

ΑΙΤΗΣΕΙΣ :

— ΔΙΠΛΩΜΑΤΩΝ ΕΥΡΕΣΙΤΕΧΝΙΑΣ	
— ΠΙΣΤΟΠΟΙΗΤΙΚΩΝ ΥΠΟΔΕΙΓΜΑΤΟΣ ΧΡΗΣΙΜΟΤΗΤΑΣ	
— ΣΥΜΠΛΗΡΩΜΑΤΙΚΩΝ ΠΙΣΤΟΠΟΙΗΤΙΚΩΝ ΠΡΟΣΤΑΣΙΑΣ	
1.1 Αιτήσεις Διπλωμάτων Ευρεσιτεχνίας	9
1.2 Ευρετήριο αιτήσεων Δ.Ε. σύμφωνα με την ημερομηνία κατάθεσης	14
1.3 Ευρετήριο αιτήσεων Δ.Ε. σύμφωνα με την αλφαβητική σειρά των καταθετών	15
1.4 Αιτήσεις Πιστοποιητικών Υποδείγματος Χρησιμότητας	16
1.5 Ευρετήριο αιτήσεων Π.Υ.Χ. σύμφωνα με την ημερομηνία κατάθεσης	18
1.6 Ευρετήριο αιτήσεων Π.Υ.Χ. σύμφωνα με την αλφαβητική σειρά των καταθετών	19
1.7 Αιτήσεις για Συμπληρωματικά Πιστοποιητικά Προστασίας για Φάρμακα.....	20
1.8 Ευρετήριο αιτήσεων για Συμπληρωματικά Πιστοποιητικά Προστασίας για Φάρμακα σύμφωνα με την ημερομηνία κατάθεσης	21
1.9 Ευρετήριο αιτήσεων για Συμπληρωματικά Πιστοποιητικά Προστασίας για Φάρμακα σύμφωνα με αλφαβητική σειρά των αιτούντων	22
1.10 Αιτήσεις για Συμπληρωματικά Πιστοποιητικά Προστασίας για Φυτοπροστατευτικά Προϊόντα	23
1.11 Ευρετήριο αιτήσεων για Συμπληρωματικά Πιστοποιητικά Προστασίας για Φυτοπροστατευτικά Προϊόντα σύμφωνα με την ημερομηνία κατάθεσης.....	24
1.12 Ευρετήριο αιτήσεων για Συμπληρωματικά Πιστοποιητικά Προστασίας για Φυτοπροστατευτικά Προϊόντα σύμφωνα με αλφαβητική σειρά των αιτούντων.....	25

ΚΕΦΑΛΑΙΟ 2

ΔΙΠΛΩΜΑΤΑ ΕΥΡΕΣΙΤΕΧΝΙΑΣ ΚΑΙ ΠΙΣΤΟΠΟΙΗΤΙΚΑ ΥΠΟΔΕΙΓΜΑΤΟΣ ΧΡΗΣΙΜΟΤΗΤΑΣ

2.1 Διπλώματα Ευρεσιτεχνίας.....	26
2.2 Ευρετήριο Δ.Ε. σύμφωνα με την ημερομηνία κατάθεσης	35
2.3 Ευρετήριο Δ.Ε. σύμφωνα με την αλφαβητική σειρά των δικαιούχων	37
2.4 Πιστοποιητικά Υποδείγματος Χρησιμότητας	39
2.5 Ευρετήριο Π.Υ.Χ. σύμφωνα με την ημερομηνία κατάθεσης	40
2.6 Ευρετήριο Π.Υ.Χ. σύμφωνα με την αλφαβητική σειρά των δικαιούχων	41
2.7 Συμπληρωματικά Πιστοποιητικά Προστασίας για Φάρμακα	42

CONTENTS

	Page
INID Codes.....	5
Abbreviations	5

PART A΄

NATIONAL PROTECTION TITLES

CHAPTER 1

APPLICATIONS:

— PATENT	
— UTILITY MODEL APPLICATIONS	
— SUPPLEMENTARY PROTECTION CERTIFICATES	
1.1 Patent Applications.....	9
1.2 Patent Application Index by filing date	14
1.3 Patent Application Index in alphabetical order of the patentee	15
1.4 Utility Model Applications	16
1.5 Utility Model Application Index by filing date	18
1.6 Utility Model Application Index in alphabetical order of the applicants	19
1.7 Applications for Supplementary Protection Certificates for plant protection medicines	20
1.8 Applications Index for Supplementary Protection Certificates for plant protection medicines by filing date	21
1.9 Applications Index for Supplementary Protection Certificates for plant protection medicines in alphabetical order of the applicants	22
1.10 Applications for Supplementary Protection Certificates for plant protection products.....	23
1.11 Applications Index for Supplementary Protection Certificates for plant protection products by filing date.....	24
1.12 Applications Index for Supplementary Protection Certificates for plant protection products in alphabetical order of the applicants	25

CHAPTER 2

PATENTS AND UTILITY MODELS

2.1 Patents	26
2.2 Patent Index by filing date	35
2.3 Patent Index in alphabetical order of the patentee	37
2.4 Utility Models	39
2.5 Utility Model Index by filing date	40
2.6 Utility Model Index in alphabetical order of the patentee	41
2.7 Supplementary Protection Certificates for medicines products	42

2.8	Ευρετήριο Συμπληρωματικών Πιστοποιητικών Προστασίας για Φάρμακα σύμφωνα με την ημερομηνία κατάθεσης.....	43
2.9	Ευρετήριο Συμπληρωματικών Πιστοποιητικών Προστασίας για Φάρμακα σύμφωνα με την αλφαβητική σειρά των δικαιούχων.....	44
2.10	Συμπληρωματικά Πιστοποιητικά Προστασίας για Φυτοπροστατευτικά Προϊόντα	45
2.11	Ευρετήριο Συμπληρωματικών Πιστοποιητικών Προστασίας για Φυτοπροστατευτικά Προϊόντα σύμφωνα με την ημερομηνία κατάθεσης	46
2.12	Ευρετήριο Συμπληρωματικών Πιστοποιητικών Προστασίας για Φυτοπροστατευτικά Προϊόντα σύμφωνα με αλφαβητική σειρά των δικαιούχων	47

ΜΕΡΟΣ Β' ΕΥΡΩΠΑΪΚΟΙ ΤΙΤΛΟΙ ΠΡΟΣΤΑΣΙΑΣ

ΚΕΦΑΛΑΙΟ 1 ΜΕΤΑΦΡΑΣΕΙΣ ΕΥΡΩΠΑΪΚΩΝ ΑΙΤΗΣΕΩΝ

1.1	Ανακοίνωση για κατάθεση μετάφρασης των αξιώσεων Ευρωπαϊκών αιτήσεων Δ.Ε.	51
1.2	Ευρετήριο Ευρωπαϊκών αιτήσεων σύμφωνα με τον αριθμό δημοσίευσης	53
1.3	Ευρετήριο Ευρωπαϊκών αιτήσεων σύμφωνα με την αλφαβητική σειρά των καταθετών	54

ΚΕΦΑΛΑΙΟ 2 ΕΥΡΩΠΑΪΚΑ ΔΙΠΛΩΜΑΤΑ ΕΥΡΕΣΙΤΕΧΝΙΑΣ

2.1	Ανακοίνωση για κατάθεση μετάφρασης στα Ελληνικά Ευρωπαϊκών Δ.Ε.	55
2.2	Ευρετήριο σύμφωνα με τον αριθμό δημοσίευσης μεταφρασμένων στα Ελληνικά Ευρωπαϊκών Δ.Ε.	251
2.3	Ευρετήριο σύμφωνα με την αλφαβητική σειρά των δικαιούχων μεταφρασμένων στα Ελληνικά Ευρωπαϊκών Δ.Ε.	269

ΚΕΦΑΛΑΙΟ 3 ΤΡΟΠΟΠΟΙΗΜΕΝΑ ΕΥΡΩΠΑΪΚΑ ΔΙΠΛΩΜΑΤΑ ΕΥΡΕΣΙΤΕΧΝΙΑΣ

3.1	Ανακοίνωση για κατάθεση μετάφρασης στα Ελληνικά Τροποποιημένων Ευρωπαϊκών Δ.Ε.	288
3.2	Ευρετήριο σύμφωνα με τον αριθμό δημοσίευσης μεταφρασμένων στα Ελληνικά Τροποποιημένων Ευρωπαϊκών Δ.Ε.	290
3.3	Ευρετήριο σύμφωνα με την αλφαβητική σειρά των δικαιούχων μεταφρασμένων στα Ελληνικά Τροποποιημένων Ευρωπαϊκών Δ.Ε.	291

ΚΕΦΑΛΑΙΟ 4 ΑΝΑΚΛΗΣΕΙΣ ΑΠΟ ΕΓΔΕ ΧΟΡΗΓΗΘΕΝΤΩΝ ΕΔΕ

ΜΕΡΟΣ Γ' ΜΕΤΑΒΟΛΕΣ - ΕΚΠΤΩΣΕΙΣ	
ΜΕΤΑΒΟΛΕΣ - ΔΙΟΡΘΩΣΕΙΣ	295
ΕΚΠΤΩΣΕΙΣ -ΑΝΑΚΛΗΣΕΙΣ ΕΚΠΤΩΣΕΩΝ.....	296

ΜΕΡΟΣ Δ' ΕΚΤΑΚΤΕΣ ΑΝΑΚΟΙΝΩΣΕΙΣ

Συνδρομές για το ΕΔΒΙ	312
-----------------------------	-----

2.8	Intex to Supplementary Protection Certificates for medicines products by filing date	43
2.9	Intex to Supplementary Protection Certificates for medicines products in alphabetical order of the owner	44
2.10	Supplementary Protection Certificates for plant protection products	45
2.11	Intex to Supplementary Protection Certificates for plant protection products by filing date.....	46
2.12	Intex to Supplementary Protection Certificates for plant protection product in alphabetical order of the owner	47

PART B' EUROPEAN PROTECTION TITLES

CHAPTER 1 TRANSLATIONS OF EUROPEAN PATENT APPLICATIONS

1.1	Notification concerning the translation of the European patents applications claims.....	51
1.2	Index by publication number of the European applications patents	53
1.3	Index in alphabetical order of the patentee	54

CHAPTER 2 EUROPEAN PATENTS

2.1	Notification concerning the translation into Greek of the European patents	55
2.2	Index by publication number of the European patents translated into Greek	251
2.3	Index in alphabetical order of the patentee of the European patents translated into Greek.....	269

CHAPTER 3 AMENDED EUROPEAN PATENTS

3.1	Notification concerning the translation into Greek of the Amended European patents.....	288
3.2	Index by publication number of the Amended European patents translated into Greek.....	290
3.3	Index in alphabetical order of the patentee of the Amended European patents translated into Greek	291

CHAPTER 4 REVOCATION OF GRANDENT EUROPEAN PATENTS BY EPO

PART C' MODIFICATIONS - ANNULMENTS	
MODIFICATIONS - CORRECTIONS	295
ANNULMENTS-REVOCATIONS OF ANNULMENTS	296

PART D' SPECIAL COMMUNICATIONS

Subscription of the Industrial Property Bulletin	312
--	-----

ΚΩΔΙΚΟΙ ΑΡΙΘΜΟΙ
ΤΕΥΧΟΣ Α'
ΕΘΝΙΚΟ

- (11) Αριθμός Δ.Ε.
- (11) Αριθμός Π.Υ.Χ.
- (21) Αριθμός Αίτησης Δ.Ε.
- (21) Αριθμός Αίτησης Π.Υ.Χ.
- (22) Ημερομηνία κατάθεσης
- (30) Συμβατικές Προτεραιότητες
- (47) Ημερομηνία απονομής
- (51) Διεθνής ταξινόμηση
- (54) Τίτλος εφεύρεσης
- (57) Περίληψη
- (61) Τροποποίηση στο κύριο Δ.Ε.
- (71) Καταθέτης
- (72) Εφευρέτης
- (73) Δικαιούχος
- (74) Ειδικός Πληρεξούσιος
- (74) Αντίκλητος

ΤΕΥΧΟΣ Β'
ΕΥΡΩΠΑΪΚΟ

- (11) Αριθμός Ευρωπαϊκού Δ.Ε.
- (21) Αριθμός Ελληνικής κατάθεσης
- (22) Ημερομηνία Ελληνικής κατάθεσης
- (30) Προτεραιότητα
- (54) Τίτλος εφεύρεσης
- (57) Περίληψη
- (71) Καταθέτης
- (72) Εφευρέτης
- (73) Δικαιούχος
- (74) Ειδικός Πληρεξούσιος
- (74) Αντίκλητος
- (86) Αριθμ./ημερ. κατάθεσης Ευρωπαϊκής αίτησης
- (87) Αριθμ./ημερ. δημοσίευσης Ευρωπαϊκής αίτησης
- (68) Αριθμ./ημερ. κυρίου Δ.Ε.
- (92) Αριθμ./ημερ. ισχύουσας άδειας κυκλοφορίας στην Ελλάδα
- (93) Αριθμ./ημερ. 1ης άδειας κυκλοφορίας στην Ε.Κ.
- (95) Προσδιορισμός προϊόντος

INID CODES
PART A'
NATIONAL PROTECTION TITLES

- (11) Patent No
- (11) Utility Model No
- (21) Patent application No
- (21) Utility Model application No
- (22) Filing date
- (30) Priority
- (47) Date of grant
- (51) International Patent Classification
- (54) Invention title
- (57) Abstract
- (61) Addition to the patent
- (71) Applicant
- (72) Inventor
- (73) Patentee
- (74) Attorney
- (74) Representative

PART B'
EUROPEAN PATENTS

- (11) European Patent No
- (21) Greek application No
- (22) Greek application filing date
- (30) Priority
- (54) Invention title
- (57) Abstract
- (71) Applicant
- (72) Inventor
- (73) Patentee
- (74) Attorney
- (74) Representative
- (86) European application No/European application filing date
- (87) EP Publication No/Date
- (68) Number/publication number of the basic patent
- (92) Number/date of the first marketing authorization in Greece
- (93) Number/date of the first marketing authorization in the EU
- (95) Name of the product

ΣΥΝΤΜΗΣΕΙΣ

OBI: Οργανισμός Βιομηχανικής Ιδιοκτησίας

ΕΔΒΙ: Ειδικό Δελτίο Βιομηχανικής Ιδιοκτησίας

ΔΕΒΙ: Δελτίο Εμπορικής και Βιομηχανικής Ιδιοκτησίας

Δ.Ε.: Δίπλωμα Ευρεσιτεχνίας

ΠΥΧ: Πιστοποιητικό Υποδείγματος Χρησιμότητας

Δ.Σ.: Διοικητικό Συμβούλιο

ΑΠ./ΗΜ.ΔΗΜ.Ε.Α. (87): Αριθμός/ημερομηνία δημοσίευσης ευρωπαϊκής αίτησης

ΑΡ.ΕΛΛ.ΚΑΤ. (21): Αριθμός Ελληνικής Κατάθεσης

ΑΡ.ΑΙΤ.ΠΥΧ.: Αριθμός αίτησης πιστοποιητικού υποδείγματος χρησιμότητας

ΕΓΔΕ: Ευρωπαϊκό Γραφείο Διπλωμάτων Ευρεσιτεχνίας

ΕΡΟ: European Patent Office

ΣΠΠΦΠ: Συμπληρωματικό Πιστοποιητικό Προστασίας για Φυτοπροστατευτικά Προϊόντα

ΣΠΠΦ: Συμπληρωματικό Πιστοποιητικό Προστασίας για Φάρμακα



ΜΕΡΟΣ Α΄
ΕΘΝΙΚΟΙ ΤΙΤΛΟΙ ΠΡΟΣΤΑΣΙΑΣ



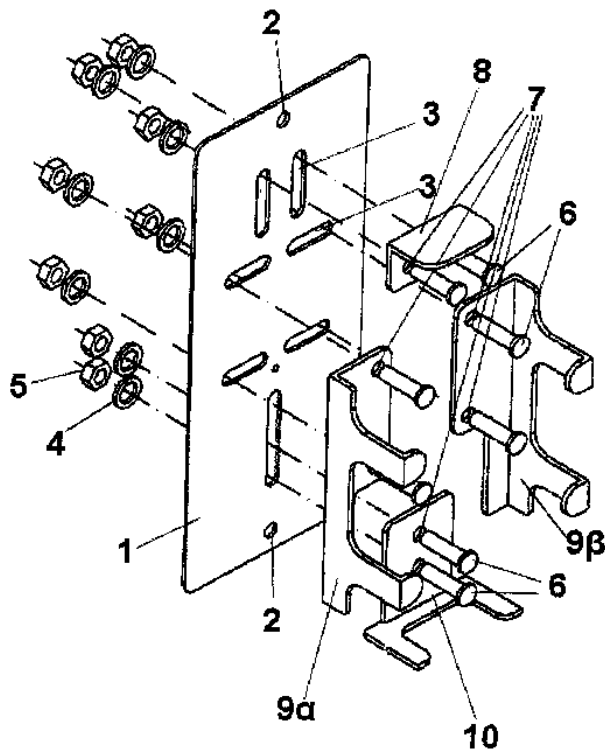
Κ Ε Φ Α Λ Α Ι Ο 1

ΑΙΤΗΣΕΙΣ ΔΙΠΛΩΜΑΤΩΝ ΕΥΡΕΣΙΤΕΧΝΙΑΣ, ΠΙΣΤΟΠΟΙΗΤΙΚΩΝ ΥΠΟΔΕΙΓΜΑΤΟΣ ΧΡΗΣΙΜΟΤΗΤΑΣ ΚΑΙ ΣΥΜΠΛΗΡΩΜΑΤΙΚΩΝ ΠΙΣΤΟΠΟΙΗΤΙΚΩΝ ΠΡΟΣΤΑΣΙΑΣ

1.1 ΑΙΤΗΣΕΙΣ ΔΙΠΛΩΜΑΤΩΝ ΕΥΡΕΣΙΤΕΧΝΙΑΣ

ΑΡΙΘΜΟΣ ΑΙΤΗΣΗΣ Δ.Ε. (21):20040100424
ΔΙΕΘΝΗΣ ΤΑΞΙΝΟΜΗΣΗ (51):IPC8: E05B 73/00
IPC8: A47F 5/10
IPC8: H04M 1/00
ΚΑΤΑΘΕΤΗΣ (71):1)ΓΕΡΜΑΝΟΣ ΑΝΩΝΥΜΗ
ΒΙΟΜΗΧΑΝΙΚΗ & ΕΜΠΟΡΙΚΗ ΕΤΑΙΡΕΙΑ
ΗΛΕΚΤΡΟΝΙΚΟΥ &
ΤΗΛΕΠΙΚΟΙΝΩΝΙΑΚΟΥ ΥΛΙΚΟΥ &
ΠΑΡΟΧΗ ΥΠΗΡΕΣΙΩΝ ΤΗΛΕΠΙΚΟΙΝΩΝ
ΝΕΟ ΟΛΒΙΟ (Υποκατάστημα 23ο χλμ. Ε.Ο.
Αθηνών Λαμίας, 14565 Αγ. Στέφανος
Αττικής), 67200 ΕΥΛΑΛΟ (ΞΑΝΘΗΣ),
ΕΛΛΑΔΑ
ΗΜΕΡΟΜ. ΚΑΤΑΘΕΣΗΣ (22):04/11/2004
ΣΥΜΒ. ΠΡΟΤΕΡΑΙΟΤΗΤΕΣ (30):
ΤΡΟΠΟΠ. ΚΥΡΙΟΥ Δ.Ε. (61):
ΕΦΕΥΡΕΤΗΣ (72):1)ΜΑΚΡΥΠΟΥΛΙΑΣ ΧΡΗΣΤΟΣ
ΕΙΔΙΚΟΣ ΠΛΗΡΕΞΟΥΣΙΟΣ (74):ΞΗΡΟΥΧΑΚΗΣ ΓΕΩΡΓΙΟΣ
Κοσμά Μπαλάνου 14-16, 11636 ΑΘΗΝΑ
ΑΝΤΙΚΛΗΤΟΣ (74):ΞΗΡΟΥΧΑΚΗΣ ΓΕΩΡΓΙΟΣ
Κοσμά Μπαλάνου 14-16,11636 ΑΘΗΝΑ
ΤΙΤΛΟΣ ΕΦΕΥΡΕΣΗΣ (54):ΕΚΘΕΤΗΡΙΟ GEASY-GRIP
ΠΕΡΙΛΗΨΗ(57)

Ένα Εκθετήριο Συσκευών Τεχνολογίας που αποτελείται από βασικό μεταλλικό στοιχείο (1) στο οποίο προσαρμόζονται ειδικά μεταλλικά εξαρτήματα (8,9α,9β,10,13,14,15,18α,19α,19β,17α,17β,20α,20β,) με τη βοήθεια συμπληρωματικών στοιχείων (4,5,6,11) με σκοπό να σφίγγουν και να παρέχουν ασφαλή συγκράτηση σε μία μεγάλη ποικιλία συσκευών τεχνολογίας (12). Παράλληλα με την ασφαλή συγκράτηση, επιτυγχάνεται η παρουσίαση των συσκευών "εν λειτουργία" με την προσάρτηση του εκθετηρίου σε συνεργαζόμενο φορέα (21, 26) ο οποίος παρέχει τροφοδοσία ρεύματος (24) και πολύπριζο (23) για τη φόρτιση της συσκευής.



ΑΡΙΘΜΟΣ ΑΙΤΗΣΗΣ Δ.Ε. (21):20040100430
ΔΙΕΘΝΗΣ ΤΑΞΙΝΟΜΗΣΗ (51):IPC8: A01D 46/24
IPC8: A01D 46/26
ΚΑΤΑΘΕΤΗΣ (71):1)ΜΑΡΑΚΗΣ ΝΙΚΟΛΑΟΣ
Μονής Οδηγήτριας 10, 71201 ΗΡΑΚΛΕΙΟ
(ΗΡΑΚΛΕΙΟΥ), ΕΛΛΑΔΑ
ΗΜΕΡΟΜ. ΚΑΤΑΘΕΣΗΣ (22):09/11/2004
ΣΥΜΒ. ΠΡΟΤΕΡΑΙΟΤΗΤΕΣ (30):
ΤΡΟΠΟΠ. ΚΥΡΙΟΥ Δ.Ε. (61):1003812
ΕΦΕΥΡΕΤΗΣ (72):1)ΜΑΡΑΚΗΣ ΝΙΚΟΛΑΟΣ
ΕΙΔΙΚΟΣ ΠΛΗΡΕΞΟΥΣΙΟΣ (74):
ΑΝΤΙΚΛΗΤΟΣ (74):
ΤΙΤΛΟΣ ΕΦΕΥΡΕΣΗΣ (54):ΜΗΧΑΝΙΚΗ, ΔΙΑ ΚΡΟΥΣΕΩΣ ΠΤΩΣΗ
ΚΑΙ ΣΥΛΛΟΓΗ ΕΛΑΙΟΚΑΡΠΟΥ, ΑΠΟ
ΜΗΧΑΝΗΜΑ ΑΥΤΟΚΙΝΟΥΜΕΝΟ Η
ΕΞΑΡΤΗΜΑ, Π.Χ. ΣΕ ΤΡΑΚΤΕΡ (Η
ΟΜΟΙΟ ΤΟΥ) ΚΑΙ ΧΕΙΡΙΣΤΗΡΙΟ ΕΙΤΕ
ΑΠΟ ΤΟ ΚΑΘΙΣΜΑ ΤΟΥ ΑΥΤΟΚΙΝΟΥ-
ΜΕΝΟΥ ΜΗΧΑΝΗΜΑΤΟΣ Η ΑΠΟ ΤΟ
ΤΡΑΚΤΕΡ

ΠΕΡΙΛΗΨΗ(57)

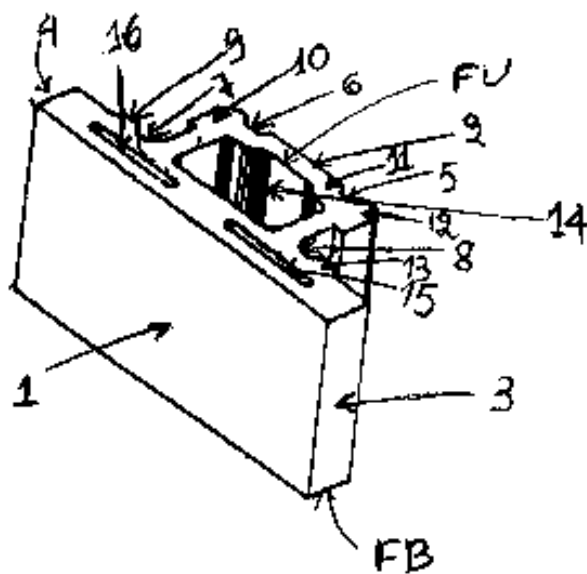
Μηχανική, δια κρούσεως πτώση και συλλογή, ελαιοκάρπου, από μηχανήμα αυτοκινούμενο, ή εξάρτημα, π.χ σε τρακτέρ (ή όμοιο του) και χειριστήριο είτε από το κάθισμα, του αυτοκινούμενου μηχανήματος, ή από το τρακτέρ. Το μάζεμα της ελιάς από το δένδρο γίνεται με μηχανήμα που φέρει την βέργα στερεωμένη σταθερά από το ένα άκρο του και από το άλλο κτυπά επιλεκτικά την κόμη της

ελιάς. Οι κρουστήρες, (που κτυπάνε τον καρπό) βρίσκονται στο ελεύθερο άκρο της βέργας. Το άκρο της βέργας, που φέρει τους κρουστήρες, κινείται μηχανικά, από τον χειριστή, για να πλησιάσει τον καρπό, στο σημείο που έχει επιλέξει. Οι ελιές πέφτουν σε ένα μηχανικά εκτεινόμενο, κάτω από το δένδρο, ελαιοσυλέκτη, (ομπρέλα) που εκφορτίζει τις ελιές πάνω σε κυλιόμενο μιάντα που με την σειρά του τις προωθεί στο κάδο, αφού πρώτα ένας απορροφητήρας διαχωρίσει τον καρπό από τα φύλλα.

ΑΡΙΘΜΟΣ ΑΙΤΗΣΗΣ Δ.Ε. (21):20040100435
ΔΙΕΘΝΗΣ ΤΑΞΙΝΟΜΗΣΗ (51):IPC8: E04B 2/18
IPC8: E04B 2/22
IPC8: E04C 1/00
ΚΑΤΑΘΕΤΗΣ (71):1)ΜΕΝΕΓΑΚΗΣ ΣΤΑΥΡΟΣ
Ηρακλειδών 69, 23100 ΣΠΑΡΤΗ
(ΛΑΚΩΝΙΑΣ), ΕΛΛΑΔΑ
ΗΜΕΡΟΜ. ΚΑΤΑΘΕΣΗΣ (22):15/11/2004
ΣΥΜΒ. ΠΡΟΤΕΡΑΙΟΤΗΤΕΣ (30):
ΤΡΟΠΟΠ. ΚΥΡΙΟΥ Δ.Ε. (61):
ΕΦΕΥΡΕΤΗΣ (72):1)ΜΕΝΕΓΑΚΗΣ ΣΤΑΥΡΟΣ
ΕΙΔΙΚΟΣ ΠΛΗΡΕΞΟΥΣΙΟΣ (74):ΝΙΚΟΛΟΠΟΥΛΟΣ ΗΛΙΑΣ
Σκουφά 81, 10680 ΑΘΗΝΑ
ΑΝΤΙΚΛΗΤΟΣ (74):ΝΙΚΟΛΟΠΟΥΛΟΣ ΗΛΙΑΣ
Σκουφά 81,10680 ΑΘΗΝΑ
ΤΙΤΛΟΣ ΕΦΕΥΡΕΣΗΣ (54):ΣΥΣΤΗΜΑ ΔΙΑΣΤΑΥΡΟΥΜΕΝΩΝ ΜΟΝΑΔΩΝ ΤΟΙΧΟΠΟΙΑΣ

ΠΕΡΙΛΗΨΗ(57)

Το σύστημα διασταυρούμενων μονάδων τοιχοποιίας αποτελείται από τέσσερα τεμάχια (Α,Β,Γ,Δ) που συναρμολογούνται μεταξύ τους χωρίς τη χρήση λάσπης και χρησιμοποιούνται για την κατασκευή οικοδομικών τοίχων που στηρίζουν ή δε στηρίζουν φορτία. Η συναρμολόγηση επιτυγχάνεται με τη βοήθεια οπών, εσοχών και εξοχών. Πλεονέκτημα αυτής της εφεύρεσης είναι ότι η κατασκευή γίνεται χωρίς τη χρήση λάσπης, πολύ γρήγορα και δεν επηρεάζεται από καιρικές συνθήκες. Επίσης εάν κριθεί σκόπιμο από τη μελέτη και τις απαιτήσεις για σωστή και επαρκή αντισεισμική συμπεριφορά, οι κατακόρυφες διαμπερείς οπές των διασταυρούμενων μονάδων τοιχοποιίας, μπορούν να πληρούνται με σκυρόδεμα και επιπλέον να τοποθετούνται κατακόρυφοι σιδηροί οπλισμοί.



ΑΡΙΘΜΟΣ ΑΙΤΗΣΗΣ Δ.Ε. (21):20040100440
ΔΙΕΘΝΗΣ ΤΑΞΙΝΟΜΗΣΗ (51):IPC8: H04L 9/32
ΚΑΤΑΘΕΤΗΣ (71):1)ΣΚΑΛΤΣΑΣ ΠΑΝΑΓΙΩΤΗΣ
Αδελφών Διδασκάλου 72, 15669 ΠΑΠΑΓΟΣ,
ΕΛΛΑΔΑ
ΗΜΕΡΟΜ. ΚΑΤΑΘΕΣΗΣ (22):17/11/2004
ΣΥΜΒ. ΠΡΟΤΕΡΑΙΟΤΗΤΕΣ (30):
ΤΡΟΠΟΠ. ΚΥΡΙΟΥ Δ.Ε. (61):
ΕΦΕΥΡΕΤΗΣ (72):1)ΣΚΑΛΤΣΑΣ ΠΑΝΑΓΙΩΤΗΣ
ΕΙΔΙΚΟΣ ΠΛΗΡΕΞΟΥΣΙΟΣ (74):
ΑΝΤΙΚΛΗΤΟΣ (74):ΣΚΡΙΒΑΝΟΣ ΠΑΝΑΓΙΩΤΗΣ
Τροίας 43,,11257 ΑΘΗΝΑ
ΤΙΤΛΟΣ ΕΦΕΥΡΕΣΗΣ (54):ΑΜΟΙΒΑΙΑ ΕΠΙΒΕΒΑΙΩΣΗ ΤΑΥΤΟΤΗΤΑΣ ΧΡΗΣΤΗ-ΠΑΡΟΧΕΑ

ΠΕΡΙΛΗΨΗ(57)

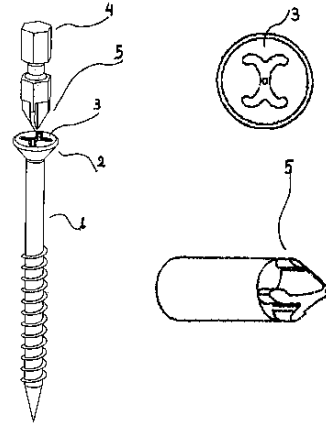
Μέθοδος αμοιβαίας επιβεβαίωσης της ταυτότητας των δύο μερών σε μία κλήση για σύνδεση μέσω ενός τηλεπικοινωνιακού δικτύου. Ο καλών είναι είτε άνθρωπος είτε Η/Υ και αποκαλείται χρήστης, ο δε καλούμενος είναι πάντα Η/Υ και αποκαλείται παροχέα. Η αναγνώριση του χρήστη από τον παροχέα γίνεται με την χρήση κωδικών πρόσβασης μιας χρήσης (one time passwords). Ο χρήστης χρησιμοποιεί τον κωδικό πρόσβασης που έχει στο κινητό του τηλέφωνο σε απάντηση του σχετικού αιτήματος του Η/Υ. Αν ο Η/Υ αναγνωρίσει τον κωδικό ως σωστό, στέλνει με SMS τον καινούργιο κωδικό και από την απάντηση του τηλεφωνικού δικτύου συμπεραίνει αν το τηλέφωνο (άρα και ο κωδικός) είναι ή όχι στην κατοχή του χρήστη. Αν το όνομα/κωδικός πρόσβασης του χρήστη είναι σωστά και το τηλέφωνο στην κατοχή του, επιτρέπεται η σύνδεση. Αντίστοιχα, ο χρήστης αναγνωρίζει τον παροχέα με σύγκριση του τηλεφώνου αποστολής του μηνύματος με γνωστό σε αυτόν αριθμό τηλεφώνου.

ΑΡΙΘΜΟΣ ΑΙΤΗΣΗΣ Δ.Ε. (21):20040100446
ΔΙΕΘΝΗΣ ΤΑΞΙΝΟΜΗΣΗ (51):IPC8: F16B 23/00
IPC8: B25B 15/00
ΚΑΤΑΘΕΤΗΣ (71):1)ΧΑΤΖΗΔΑΚΗΣ ΑΝΤΩΝΙΟΣ ΣΩΤΗΡΙΟΣ
Ευαγγελιστριάς 37, 13122 ΙΛΙΟΝ
(ΑΤΤΙΚΗΣ), ΕΛΛΑΔΑ
ΗΜΕΡΟΜ. ΚΑΤΑΘΕΣΗΣ (22):18/11/2004
ΣΥΜΒ. ΠΡΟΤΕΡΑΙΟΤΗΤΕΣ (30):
ΤΡΟΠΟΠ. ΚΥΡΙΟΥ Δ.Ε. (61):
ΕΦΕΥΡΕΤΗΣ (72):1)ΧΑΤΖΗΔΑΚΗΣ ΑΝΤΩΝΙΟΣ ΣΩΤΗΡΙΟΣ
ΕΙΔΙΚΟΣ ΠΛΗΡΕΞΟΥΣΙΟΣ (74):ΣΑΚΕΛΛΑΡΙΔΗ ΒΑΛΗ-ΒΑΣΙΛΙΚΗ
Αδριανού 70, 10556 ΑΘΗΝΑ
ΑΝΤΙΚΛΗΤΟΣ (74):ΣΑΚΕΛΛΑΡΙΔΗ ΒΑΛΗ-ΒΑΣΙΛΙΚΗ
Αδριανού 70,10556 ΑΘΗΝΑ
ΤΙΤΛΟΣ ΕΦΕΥΡΕΣΗΣ (54):ΣΥΣΤΗΜΑ ΚΟΧΛΙΑ ΜΕ ΚΑΜΠΥΛΩΤΗ
ΕΓΚΟΠΗ ΣΤΗΝ ΚΕΦΑΛΗ ΤΟΥ ΚΑΙ
ΚΑΤΣΑΒΙΔΙ ΜΕ ΜΥΤΗ ΑΝΤΙΣΤΟΙΧΟΥ
ΠΡΟΦΙΛ

ΠΕΡΙΛΗΨΗ(57)

Η εφεύρεση αναφέρεται σε ένα σύστημα κοχλία με καμπυλωτή εγκοπή στην κεφαλή του και κατσαβίδα με μύτη αντίστοιχου προφίλ, όπου ο κοχλίας (1) του συστήματος έχει κεφαλή (2) η οποία διαθέτει εγκοπή (3) διαμορφωμένη σε σχήμα τοξοειδούς καμπυλώδους Χ, κατά τρόπον ώστε να μην υπάρχει καμία γωνία σε όλο το μήκος της εγκοπής (3), το δε επινοηθέν κατσαβίδι (4) του συστήματος διαθέτει μύτη (5), το προφίλ της οποίας έχει κατάλληλη αντίστοιχη καμπυλωδή διαμόρφωση προκειμένου να δύναται να εισέρχεται αποκλειστικά και μόνο εντός

της εγκοπής (3) της κεφαλής (2) του κοχλία (1) του συστήματος. Κατά την σύσφιξη ή την χαλάρωση του κοχλία (1) από το κατσαβίδι (4), η πίεση δεν ασκείται σε ένα συγκεκριμένο σημείο της εγκοπής (3) του κοχλία (1), αλλά σε όλα τα σημεία της τοξοειδούς καμπυλώδους εγκοπής (3), με αποτέλεσμα να μην δημιουργούνται παραμορφώσεις κατά μήκος της εγκοπής (3) της κεφαλής (2) του κοχλία (1) και δεν υφίσταται κίνδυνος να σπάσει ή να παραμορφωθεί η μύτη (5) του κατσαβιδιού (4) όση πίεση και αν ασκηθεί.

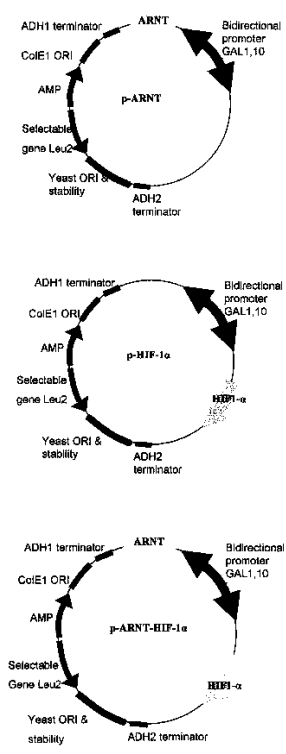


ΑΡΙΘΜΟΣ ΑΙΤΗΣΗΣ Δ.Ε. (21):20040100449
ΔΙΕΘΝΗΣ ΤΑΞΙΝΟΜΗΣΗ (51):IPC8: C12N 15/63
IPC8: C12N 15/64
IPC8: C12N 15/65
IPC8: C12N 15/81
IPC8: C07K 14/47
IPC8: A61K 7/48
ΚΑΤΑΘΕΤΗΣ (71):1)ΣΙΜΟΣ ΓΕΩΡΓΙΟΣ
Δαβάκη 67, 41334 ΛΑΡΙΣΑ (ΛΑΡΙΣΑΣ),
ΕΛΛΑΔΑ
2)ΜΠΡΑΛΙΟΥ ΓΕΩΡΓΙΑ
Γοργοποτάμου 17β, 35100 ΛΑΜΙΑ
(ΦΘΙΩΤΙΔΑΣ), ΕΛΛΑΔΑ
ΗΜΕΡΟΜ. ΚΑΤΑΘΕΣΗΣ (22):24/11/2004
ΣΥΜΒ. ΠΡΟΤΕΡΑΙΟΤΗΤΕΣ (30):
ΤΡΟΠΟΠ. ΚΥΡΙΟΥ Δ.Ε. (61):
ΕΦΕΥΡΕΤΗΣ (72):1)ΣΙΜΟΣ ΓΕΩΡΓΙΟΣ
2)ΜΠΡΑΛΙΟΥ ΓΕΩΡΓΙΑ
ΕΙΔΙΚΟΣ ΠΛΗΡΕΞΟΥΣΙΟΣ (74):
ΑΝΤΙΚΛΗΤΟΣ (74):
ΤΙΤΛΟΣ ΕΦΕΥΡΕΣΗΣ (54):ΒΙΟΑΝΑΛΥΤΙΚΗ ΜΕΘΟΔΟΣ ΤΑΥΤΟ-
ΠΟΙΗΣΗΣ ΑΝΤΙΚΑΡΚΙΝΙΚΩΝ ΟΥΣΙ-
ΩΝ: ΣΤΕΛΕΧΟΣ ΖΥΜΟΜΥΚΗΤΑ ΠΟΥ
ΕΠΙΤΡΕΠΕΙ ΤΗΝ ΜΕΤΡΗΣΗ ΜΕΤΑ-
ΓΡΑΦΙΚΗΣ ΔΡΑΣΤΙΚΟΤΗΤΑΣ ΤΟΥ
ΑΝΘΡΩΠΙΝΟΥ ΕΠΑΓΟΜΕΝΟΥ ΑΠΟ
ΤΗΝ ΥΠΟΞΙΑ ΠΑΡΑΓΟΝΤΑ 1

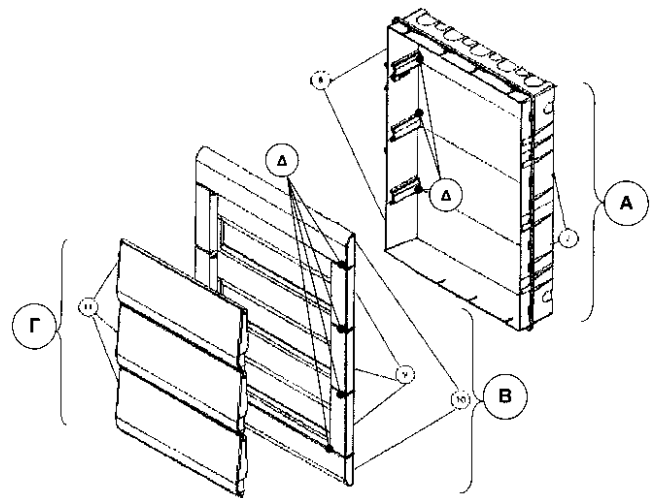
ΠΕΡΙΛΗΨΗ(57)

Ο επαγόμενος από την υποξία παράγοντας 1 (HIF-1) είναι ρυθμιστής των γονιδίων που ενεργοποιούνται σε συνθήκες υποξίας, εμπλέκεται σε ανθρώπινες ασθένειες και αποτελεί στόχο αντικαρκινικών φαρμάκων. Ο έλεγχος του HIF-1 στα ανθρώπινα κύτταρα είναι πολύπλοκος. Για τη μελέτη του HIF-1 σε έναν απλό και γενετικά χειραγωγήσιμο οργανισμό, δημιουργήθηκε ένα στέλεχος σακχαρομύκητα *Sacharomyces cerevisiac* που φέρει σύστημα κατάλληλα τροποποιημένων πλασμιδιακών κατασκευών DNA. Το σύστημα αυτό επιτρέπει, αφενός, την παραγωγή λειτουργικού ανασυνδυασμένου ανθρώπινου HIF-1 σε

κύτταρα σακχαρομύκητα και, αφετέρου, την μέτρηση της μεταγραφικής δραστηριότητας του παραγομένου HIF-1 μέσω σύνθεσης ενός ενζύμου που προσδιορίζεται εύκολα με οπτικό ή φασματοφωτομετρικό τρόπο. Το στέλεχος αυτό μπορεί να χρησιμοποιηθεί για την ανίχνευση και ταυτοποίηση χημικών ουσιών και βιολογικών παραγόντων που παρεμποδίζουν τη δράση του HIF-1 και είναι πιθανόν να έχουν αντικαρκινικές ιδιότητες.



ΑΡΙΘΜΟΣ ΑΙΤΗΣΗΣ Δ.Ε. (21):20040100451
ΔΙΕΘΝΗΣ ΤΑΞΙΝΟΜΗΣΗ (51):IPC8: H02B 1/40
IPC8: H02B 1/015
ΚΑΤΑΘΕΤΗΣ (71):1)Κ. ΜΠΑΣΙΑΚΟΣ Α.Β.Ε.Ε.
ΗΛΕΚΤΡΟΛΟΓΙΚΟΥ ΥΛΙΚΟΥ
Δροσιά, 34100 ΧΑΛΚΙΔΑ (ΕΥΒΟΙΑΣ),
ΕΛΛΑΔΑ
ΗΜΕΡΟΜ. ΚΑΤΑΘΕΣΗΣ (22):26/11/2004
ΣΥΜΒ. ΠΡΟΤΕΡΑΙΟΤΗΤΕΣ (30):
ΤΡΟΠΟΠ. ΚΥΡΙΟΥ Δ.Ε. (61):
ΕΦΕΥΡΕΤΗΣ (72):1)ΜΠΑΣΙΑΚΟΣ ΚΩΝΣΤΑΝΤΙΝΟΣ
ΕΙΔΙΚΟΣ ΠΛΗΡΕΞΟΥΣΙΟΣ (74):ΣΤΑΥΡΟΥΛΑΚΗΣ ΝΙΚΟΛΑΟΣ
Μπουμπουλίνας 4, 10682 ΑΘΗΝΑ
ΑΝΤΙΚΛΗΤΟΣ (74):ΜΠΑΣΙΑΚΟΣ ΚΩΝΣΤΑΝΤΙΝΟΣ
ΔΡΟΣΙΑ,34100 ΧΑΛΚΙΔΑ (ΕΥΒΟΙΑΣ)
ΤΙΤΛΟΣ ΕΦΕΥΡΕΣΗΣ (54):**ΒΕΛΤΙΣΤΗ ΜΕΘΟΔΟΣ ΚΑΤΑΣΚΕΥΗΣ
ΗΛΕΚΤΡΟΛΟΓΙΚΟΥ ΠΙΝΑΚΑ ΧΑΜΗΛΗΣ ΤΑΣΗΣ**



ΠΕΡΙΛΗΨΗ(57)

Η βέλτιστη μέθοδος κατασκευής ηλεκτρολογικού πίνακα χαμηλής τάσης έως ν σειρών βασίζεται στην συναρμολόγηση των κύριων μερών του από επαναλαμβανόμενα τμήματα με αρίθμηση 7,8,9,10,11 που παράγονται μόνο από 5 καλούπια. Σε αντίθεση με την κλασική μέθοδο παραγωγής ηλεκτρολογικών πινάκων, η οποία χαρακτηρίζεται από το ότι, για την κατασκευή των πινάκων ν (ν=1,2,3,...) σειρών χρησιμοποιούνται τουλάχιστον 3*ν καλούπια από τα οποία παράγονται απευθείας τα κύρια μέρη του.

ΑΡΙΘΜΟΣ ΑΙΤΗΣΗΣ Δ.Ε. (21):20040100452
ΔΙΕΘΝΗΣ ΤΑΞΙΝΟΜΗΣΗ (51):IPC8: H04N 5/45
IPC8: H04N 5/445
IPC8: G08B 13/18
IPC8: G08B 13/196
ΚΑΤΑΘΕΤΗΣ (71):1)ΠΑΤΕΡΓΙΑΝΝΑΚΗΣ ΝΙΚΟΛΑΟΣ
Ομήρου 31,, 15127 ΜΕΛΙΣΣΙΑ (ΑΤΤΙΚΗΣ),
ΕΛΛΑΔΑ
ΗΜΕΡΟΜ. ΚΑΤΑΘΕΣΗΣ (22):26/11/2004
ΣΥΜΒ. ΠΡΟΤΕΡΑΙΟΤΗΤΕΣ (30):
ΤΡΟΠΟΠ. ΚΥΡΙΟΥ Δ.Ε. (61):
ΕΦΕΥΡΕΤΗΣ (72):1)ΠΑΤΕΡΓΙΑΝΝΑΚΗΣ ΝΙΚΟΛΑΟΣ
ΕΙΔΙΚΟΣ ΠΛΗΡΕΞΟΥΣΙΟΣ (74):
ΑΝΤΙΚΛΗΤΟΣ (74):
ΤΙΤΛΟΣ ΕΦΕΥΡΕΣΗΣ (54):**ΠΟΛΛΑΠΛΑΣΙΑΣΤΗΣ ΚΑΝΑΛΙΩΝ
ΠΡΟΒΟΛΗΣ ΕΠΙ ΤΗΣ ΤΗΛΕΟΠΤΙΚΗΣ
ΘΘΟΝΗΣ ΜΕ ΤΗΛΕΠΙΚΟΙΝΩΝΙΑΚΕΣ
ΙΚΑΝΟΤΗΤΕΣ (Π.Κ).**

ΠΕΡΙΛΗΨΗ(57)

Είναι μια ηλεκτρονική συσκευή ψυχαγωγική και τηλεπικοινωνιακή και προστασίας. Η ψυχαγωγική της χρήση έγκειται στο γεγονός ότι σε μία τηλεόραση έχουμε τη δυνατότητα να παρακολουθούμε ταυτόχρονα περισσότερους του ενός τηλεοπτικούς σταθμούς. Η τηλεπικοινωνιακή της χρήση οφείλεται στην ικανότητα που έχει να συνδέεται και με ADSL γραμμές αλλά και με απλές ψηφιακές γραμμές. Κατά αυτόν τον τρόπο με χρήση του προγράμματος που συνοδεύει τη συσκευή δύο ή περισσότεροι κάτοχοι της συσκευής μπορούν να συνομιλούν και με εικονοδιάσκεψη χωρίς επιπλέον κόστος. Η προστασία προσδίδεται στους ανιχνευτές κίνησης οι οποίοι οσάκις ανιχνεύεται κίνηση μας ενημερώνει για αυτή και ενεργοποιεί τη σειρά, αλλά και στο γεγονός ότι έχουμε τη δυνατότητα να παρακολουθούμε επιθυμητούς χώρους την ώρα που παρακολουθούμε τηλεόραση.

ΤΗΛΕΧΕΙΡΙΣΤΗΡΙΟ

	ΠΟΜΠΟΣ ΥΠΕΡΥΘΡΩΝ ΑΚΤΙΝΩΝ			
	TV1	TV2	TV3	TV4
VIDEO1	1	2	3	4
VIDEO2	5	6	7	8
CAMERA1			Channels +	ΠΡΟΒΟΛΗ ΟΛΩΝ
CAMERA2	9	0		
PC				
			↕	-
	ΗΧΟΣ 1	ΗΧΟΣ 2		ΗΧΟΣ 4

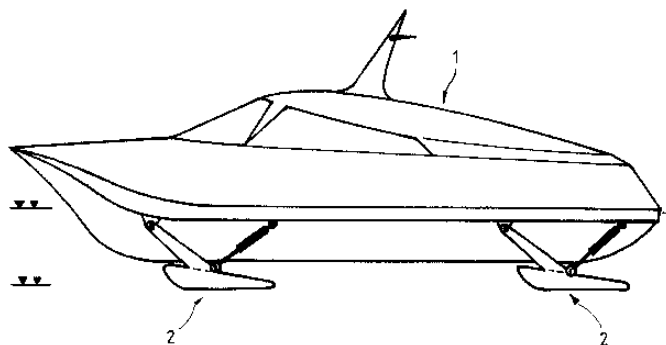
ΑΝΙΧΝΕΥΣΗ ΚΑΝΑΛΙΩΝ

ΑΡΙΘΜΟΣ ΑΙΤΗΣΗΣ Δ.Ε. (21):20040100453
ΔΙΕΘΝΗΣ ΤΑΞΙΝΟΜΗΣΗ (51):IPC8: B63H 1/34
IPC8: B60F 3/00
IPC8: B60F 5/02
ΚΑΤΑΘΕΤΗΣ (71):1)ΣΠΥΡΕΤΟΣ ΚΩΝΣΤΑΝΤΙΝΟΥ
ΣΩΤΗΡΙΟΣ
Διδότου 44, 10681 ΑΘΗΝΑ, ΕΛΛΑΔΑ
ΗΜΕΡΟΜ. ΚΑΤΑΘΕΣΗΣ (22):26/11/2004
ΣΥΜΒ. ΠΡΟΤΕΡΑΙΟΤΗΤΕΣ (30):
ΤΡΟΠΟΠ. ΚΥΡΙΟΥ Δ.Ε. (61):
ΕΦΕΥΡΕΤΗΣ (72):1)ΣΠΥΡΕΤΟΣ ΚΩΝΣΤΑΝΤΙΝΟΥ
ΣΩΤΗΡΙΟΣ
ΕΙΔΙΚΟΣ ΠΛΗΡΕΞΟΥΣΙΟΣ (74):
ΑΝΤΙΚΛΗΤΟΣ (74):ΜΑΝΤΖΙΚΑΣ ΒΑΣΙΛΕΙΟΣ
Σόλωνος 68,10680 ΑΘΗΝΑ
ΤΙΤΛΟΣ ΕΦΕΥΡΕΣΗΣ (54):**ΜΕΘΟΔΟΣ ΠΡΟΩΣΕΩΣ ΣΕ ΡΕΥΣΤΟ
ΜΕΣΟ ΕΡΠΥΣΤΡΙΟΦΟΡΟΥ ΟΧΗΜΑ-
ΤΟΣ ΕΡΠΥΣΤΡΙΑ ΠΡΟΩΣΕΩΣ ΚΑΙ
ΕΡΠΥΣΤΡΙΟΦΟΡΑ ΟΧΗΜΑΤΑ.**

ΠΕΡΙΛΗΨΗ(57)

Περιγράφεται μέθοδος προώσεως σε ρευστό μέσο ερπυστριοφόρου οχήματος, ερπύστρια προώσεως και ερπυστριοφόρα οχήματα, τα οποία βρίσκουν εφαρμογή στα κατά γην, αέρα και θάλασσα οχήματα και ειδικότερα σε μία πλεονεκτική εφαρμογή προτείνεται το ερπυστριοφόρο όχημα να περιλαμβάνει ιμάντα ερπύστριας, ο οποίος κυλιέται σε κατάλληλη διάταξη ραούλων και περιλαμβάνει κατάλληλη διάταξη συνδέσεως στο όχημα, όπου η κίνηση του ερπυστριοφόρου οχήματος συντελείται με την κύλιση του ιμάντος ερπύστριας στην επιφάνεια του ρευστού, υγρού ή αερίου μέσου, όπου η κίνηση αυτή συντελείται με ορισμένη σχετικά υψηλή ταχύτητα, τέτοια ώστε να περιορίζεται ο χρόνος διαδοχικής πρόσφυσης του εμπρόσθιου και εν συνεχεία του οπίσθιου τμήματος της

ερπύστριας και έτσι να αξιοποιείται η συνάρτηση εξόδου και αδρανείας της μάζας του ρευστού και να διατηρείται η επιφανειακή συνοχή του ίδιου, ούτως ώστε να συμπεριφέρεται ως ελαστική μεμβράνη. Εφαρμοζόμενη σε αεροσκάφη, η μέθοδος συνίσταται στην κάλυψη των πτερύγων ανώσεως μετέτοιους κυλιόμενους ιμάντες προς εξάλειψη των οφειλομένων στην πίεση του αέρα τριβών, ενώ κατά την εφαρμογή της ίδιας μεθόδου σε θαλάσσια οχήματα, προτείνεται το θαλάσσιον όχημα να εδράζεται σε κατάλληλα επιλεγμένη διάταξη συγκροτημάτων ερπύστρια, τα οποία βυθίζονται όταν το θαλάσσιον όχημα βρίσκεται σε στάση και κατά την εκκίνησή του αντλούνται στην επιφάνεια της θαλάσσης έτσι ώστε η κίνηση του ερπυστριοφόρου θαλασσίου οχήματος να συντελείται με την υψηλής ταχύτητας κύλιση των ερπυστριών στην επιφάνεια της θαλάσσης.



1.2 ΕΥΡΕΤΗΡΙΟ ΑΙΤΗΣΕΩΝ Δ.Ε. ΣΥΜΦΩΝΑ ΜΕ ΤΗΝ ΗΜΕΡΟΜΗΝΙΑ ΚΑΤΑΘΕΣΗΣ

ΚΑΤΑΘΕΣΗ (22)	ΚΑΤΑΘΕΤΗΣ (71)	ΤΙΤΛΟΣ ΕΦΕΥΡΕΣΗΣ (54)	ΑΡ. ΑΙΤ. (21)
04/11/2004	ΓΕΡΜΑΝΟΣ ΑΝΩΝΥΜΗ ΒΙΟΜΗΧΑΝΙΚΗ & ΕΜΠΟΡΙΚΗ ΕΤΑΙΡΕΙΑ ΗΛΕΚΤΡΟΝΙΚΟΥ & ΤΗΛΕΠΙΚΟΙΝΩΝΙΑΚΟΥ ΥΛΙΚΟΥ & ΠΑΡΟΧΗ ΥΠΗΡΕΣΙΩΝ ΤΗΛΕΠΙΚΟΙΝΩΝ	ΕΚΘΕΤΗΡΙΟ GEASY-GRIP	20040100424
09/11/2004	ΜΑΡΑΚΗΣ ΝΙΚΟΛΑΟΣ	ΜΗΧΑΝΙΚΗ, ΔΙΑ ΚΡΟΥΣΕΩΣ ΠΤΩΣΗ ΚΑΙ ΣΥΛΛΟΓΗ ΕΛΑΙΟΚΑΡΠΟΥ, ΑΠΟ ΜΗΧΑΝΗΜΑ ΑΥΤΟΚΙΝΟΥΜΕΝΟ Η ΕΞΑΡΤΗΜΑ, Π.Χ. ΣΕ ΤΡΑΚΤΕΡ (Η ΟΜΟΙΟ ΤΟΥ) ΚΑΙ ΧΕΙΡΙΣΤΗΡΙΟ ΕΙΤΕ ΑΠΟ ΤΟ ΚΑΘΙΣΜΑ ΤΟΥ ΑΥΤΟΚΙΝΟΥΜΕΝΟΥ ΜΗΧΑΝΗΜΑΤΟΣ Η ΑΠΟ ΤΟ ΤΡΑΚΤΕΡ	20040100430
15/11/2004	ΜΕΝΕΓΑΚΗΣ ΣΤΑΥΡΟΣ	ΣΥΣΤΗΜΑ ΔΙΑΣΤΑΥΡΟΥΜΕΝΩΝ ΜΟΝΑΔΩΝ ΤΟΙΧΟΠΟΙΑΣ	20040100435
17/11/2004	ΣΚΑΛΤΣΑΣ ΠΑΝΑΓΙΩΤΗΣ	ΑΜΟΙΒΑΙΑ ΕΠΙΒΕΒΑΙΩΣΗ ΤΑΥΤΟΤΗΤΑΣ ΧΡΗΣΤΗ-ΠΑΡΟΧΕΑ	20040100440
18/11/2004	ΧΑΤΖΗΔΑΚΗΣ ΣΩΤΗΡΙΟΣ	ΣΥΣΤΗΜΑ ΚΟΧΛΙΑ ΜΕ ΚΑΜΠΥΛΩΤΗ ΕΓΚΟΠΗ ΣΤΗΝ ΚΕΦΑΛΗ ΤΟΥ ΚΑΙ ΚΑΤΣΑΒΙΔΙ ΜΕ ΜΥΤΗ ΑΝΤΙΣΤΟΙΧΟΥ ΠΡΟΦΙΛ	20040100446
24/11/2004	ΣΙΜΟΣ ΓΕΩΡΓΙΟΣ ΜΠΡΑΛΙΟΥ ΓΕΩΡΓΙΑ	ΒΙΟΑΝΑΛΥΤΙΚΗ ΜΕΘΟΔΟΣ ΤΑΥΤΟΠΟΙΗΣΗΣ ΑΝΤΙΚΑΡΚΙΝΙΚΩΝ ΟΥΣΙΩΝ: ΣΤΕΛΕΧΟΣ ΖΥΜΟΜΥΚΗΤΑ ΠΟΥ ΕΠΙΤΡΕΠΕΙ ΤΗΝ ΜΕΤΡΗΣΗ ΜΕΤΑΓΡΑΦΙΚΗΣ ΔΡΑΣΤΙΚΟΤΗΤΑΣ ΤΟΥ ΑΝΘΡΩΠΙΝΟΥ ΕΠΑΓΟΜΕΝΟΥ ΑΠΟ ΤΗΝ ΥΠΟΞΙΑ ΠΑΡΑΓΟΝΤΑ 1	20040100449
26/11/2004	ΣΠΥΡΕΤΟΣ ΣΩΤΗΡΙΟΣ	ΜΕΘΟΔΟΣ ΠΡΟΩΣΕΩΣ ΣΕ ΡΕΥΣΤΟ ΜΕΣΟ ΕΡΙΠΥΣΤΡΙΟΦΟΡΟΥ ΟΧΗΜΑΤΟΣ ΕΡΙΠΥΣΤΡΙΑ ΠΡΟΩΣΕΩΣ ΚΑΙ ΕΡΙΠΥΣΤΡΙΟΦΟΡΑ ΟΧΗΜΑΤΑ.	20040100453
26/11/2004	ΠΑΤΕΡΓΙΑΝΝΑΚΗΣ ΝΙΚΟΛΑΟΣ	ΠΟΛΛΑΠΛΑΣΙΑΣΤΗΣ ΚΑΝΑΛΙΩΝ ΠΡΟΒΟΛΗΣ ΕΠΙ ΤΗΣ ΤΗΛΕΟΠΤΙΚΗΣ ΟΘΟΝΗΣ ΜΕ ΤΗΛΕΠΙΚΟΙΝΩΝΙΑΚΕΣ ΙΚΑΝΟΤΗΤΕΣ (Π.Κ).	20040100452
26/11/2004	Κ. ΜΠΑΣΙΑΚΟΣ Α.Β.Ε.Ε. ΗΛΕΚΤΡΟΛΟΓΙΚΟΥ ΥΛΙΚΟΥ	ΒΕΛΤΙΣΤΗ ΜΕΘΟΔΟΣ ΚΑΤΑΣΚΕΥΗΣ ΗΛΕΚΤΡΟΛΟΓΙΚΟΥ ΠΙΝΑΚΑ ΧΑΜΗΛΗΣ ΤΑΣΗΣ	20040100451

1.3 ΕΥΡΕΤΗΡΙΟ ΑΙΤΗΣΕΩΝ Δ.Ε. ΣΥΜΦΩΝΑ ΜΕ ΤΗΝ ΑΛΦΑΒΗΤΙΚΗ ΣΕΙΡΑ ΤΩΝ ΚΑΤΑΘΕΤΩΝ

ΚΑΤΑΘΕΤΗΣ (71)	ΤΙΤΛΟΣ ΕΦΕΥΡΕΣΗΣ (54)	ΚΑΤΑΘΕΣΗ (22)	ΑΡ. ΑΙΤ. (21)
ΓΕΡΜΑΝΟΣ ΑΝΩΝΥΜΗ ΒΙΟΜΗΧΑΝΙΚΗ & ΕΜΠΟΡΙΚΗ ΕΤΑΙΡΕΙΑ ΗΛΕΚΤΡΟΝΙΚΟΥ & ΤΗΛΕΠΙΚΟΙΝΩΝΙΑΚΟΥ ΥΛΙΚΟΥ & ΠΑΡΟΧΗ ΥΠΗΡΕΣΙΩΝ ΤΗΛΕΠΙΚΟΙΝΩΝ	ΕΚΘΕΤΗΡΙΟ GEASY-GRIP	04/11/2004	20040100424
Κ. ΜΠΑΣΙΑΚΟΣ Α.Β.Ε.Ε. ΗΛΕΚΤΡΟΛΟΓΙΚΟΥ ΥΛΙΚΟΥ	ΒΕΛΤΙΣΤΗ ΜΕΘΟΔΟΣ ΚΑΤΑΣΚΕΥΗΣ ΗΛΕΚΤΡΟΛΟΓΙΚΟΥ ΠΙΝΑΚΑ ΧΑΜΗΛΗΣ ΤΑΣΗΣ	26/11/2004	20040100451
ΜΑΡΑΚΗΣ ΝΙΚΟΛΑΟΣ	ΜΗΧΑΝΙΚΗ, ΔΙΑ ΚΡΟΥΣΕΩΣ ΠΤΩΣΗ ΚΑΙ ΣΥΛΛΟΓΗ ΕΛΛΙΟΚΑΡΠΟΥ, ΑΠΟ ΜΗΧΑΝΗΜΑ ΑΥΤΟΚΙΝΟΥΜΕΝΟ Η ΕΞΑΡΤΗΜΑ, Π.Χ. ΣΕ ΤΡΑΚΤΕΡ (Η ΟΜΟΙΟ ΤΟΥ) ΚΑΙ ΧΕΙΡΙΣΤΗΡΙΟ ΕΙΤΕ ΑΠΟ ΤΟ ΚΑΘΙΣΜΑ ΤΟΥ ΑΥΤΟΚΙΝΟΥΜΕΝΟΥ ΜΗΧΑΝΗΜΑΤΟΣ Η ΑΠΟ ΤΟ ΤΡΑΚΤΕΡ	09/11/2004	20040100430
ΜΕΝΕΓΑΚΗΣ ΣΤΑΥΡΟΣ	ΣΥΣΤΗΜΑ ΔΙΑΣΤΑΥΡΟΥΜΕΝΩΝ ΜΟΝΑΔΩΝ ΤΟΙΧΟΠΟΙΑΣ	15/11/2004	20040100435
ΜΠΡΑΛΙΟΥ ΓΕΩΡΓΙΑ	ΒΙΟΑΝΑΛΥΤΙΚΗ ΜΕΘΟΔΟΣ ΤΑΥΤΟΠΟΙΗΣΗΣ ΑΝΤΙΚΑΡΚΙΝΙΚΩΝ ΟΥΣΙΩΝ: ΣΤΕΛΕΧΟΣ ΖΥΜΟΜΥΚΗΤΑ ΠΟΥ ΕΠΙΤΡΕΠΕΙ ΤΗΝ ΜΕΤΡΗΣΗ ΜΕΤΑΓΡΑΦΙΚΗΣ ΔΡΑΣΤΙΚΟΤΗΤΑΣ ΤΟΥ ΑΝΘΡΩΠΙΝΟΥ ΕΠΑΓΟΜΕΝΟΥ ΑΠΟ ΤΗΝ ΥΠΟΞΙΑ ΠΑΡΑΓΟΝΤΑ 1	24/11/2004	20040100449
ΠΑΤΕΡΓΙΑΝΝΑΚΗΣ ΝΙΚΟΛΑΟΣ	ΠΟΛΛΑΠΛΑΣΙΑΣΤΗΣ ΚΑΝΑΛΙΩΝ ΠΡΟΒΟΛΗΣ ΕΠΙ ΤΗΣ ΤΗΛΕΟΠΤΙΚΗΣ ΟΘΟΝΗΣ ΜΕ ΤΗΛΕΠΙΚΟΙΝΩΝΙΑΚΕΣ ΙΚΑΝΟΤΗΤΕΣ (Π.Κ).	26/11/2004	20040100452
ΣΙΜΟΣ ΓΕΩΡΓΙΟΣ	ΒΙΟΑΝΑΛΥΤΙΚΗ ΜΕΘΟΔΟΣ ΤΑΥΤΟΠΟΙΗΣΗΣ ΑΝΤΙΚΑΡΚΙΝΙΚΩΝ ΟΥΣΙΩΝ: ΣΤΕΛΕΧΟΣ ΖΥΜΟΜΥΚΗΤΑ ΠΟΥ ΕΠΙΤΡΕΠΕΙ ΤΗΝ ΜΕΤΡΗΣΗ ΜΕΤΑΓΡΑΦΙΚΗΣ ΔΡΑΣΤΙΚΟΤΗΤΑΣ ΤΟΥ ΑΝΘΡΩΠΙΝΟΥ ΕΠΑΓΟΜΕΝΟΥ ΑΠΟ ΤΗΝ ΥΠΟΞΙΑ ΠΑΡΑΓΟΝΤΑ 1	24/11/2004	20040100449
ΣΚΑΛΤΣΑΣ ΠΑΝΑΓΙΩΤΗΣ	ΑΜΟΙΒΑΙΑ ΕΠΙΒΕΒΑΙΩΣΗ ΤΑΥΤΟΤΗΤΑΣ ΧΡΗΣΤΗ-ΠΑΡΟΧΕΑ	17/11/2004	20040100440
ΣΠΥΡΕΤΟΣ ΣΩΤΗΡΙΟΣ	ΜΕΘΟΔΟΣ ΠΡΟΩΣΕΩΣ ΣΕ ΡΕΥΣΤΟ ΜΕΣΟ ΕΡΠΥΣΤΡΙΟΦΟΡΟΥ ΟΧΗΜΑΤΟΣ ΕΡΠΥΣΤΡΙΑ ΠΡΟΩΣΕΩΣ ΚΑΙ ΕΡΠΥΣΤΡΙΟΦΟΡΑ ΟΧΗΜΑΤΑ.	26/11/2004	20040100453
ΧΑΤΖΗΔΑΚΗΣ ΣΩΤΗΡΙΟΣ	ΣΥΣΤΗΜΑ ΚΟΧΛΙΑ ΜΕ ΚΑΜΠΥΛΩΤΗ ΕΓΚΟΠΗ ΣΤΗΝ ΚΕΦΑΛΗ ΤΟΥ ΚΑΙ ΚΑΤΣΑΒΙΔΙ ΜΕ ΜΥΤΗ ΑΝΤΙΣΤΟΙΧΟΥ ΠΡΟΦΙΛ	18/11/2004	20040100446

1.4 ΑΙΤΗΣΕΙΣ ΠΙΣΤΟΠΟΙΗΤΙΚΩΝ ΥΠΟΔΕΙΓΜΑΤΟΣ ΧΡΗΣΙΜΟΤΗΤΑΣ

ΑΡΙΘΜΟΣ ΑΙΤΗΣΗΣ Π.Υ.Χ.(21):20040200096

ΚΑΤΑΘΕΤΗΣ (71):1)ΠΑΠΑΔΟΠΟΥΛΟΣ ΚΩΝΣΤΑΝΤΙΝΟΣ
ΡΟΔΟΔΑΦΝΗ - ΣΥΜΠΟΛΙΤΕΙΑΣ Τ.Θ. 37,
25100 ΑΙΓΙΟ (ΑΧΑΪΑΣ), ΕΛΛΑΔΑ

ΗΜΕΡΟΜ. ΚΑΤΑΘΕΣΗΣ (22):30/11/2004

ΣΥΜΒ. ΠΡΟΤΕΡΑΙΟΤΗΤΕΣ (30):

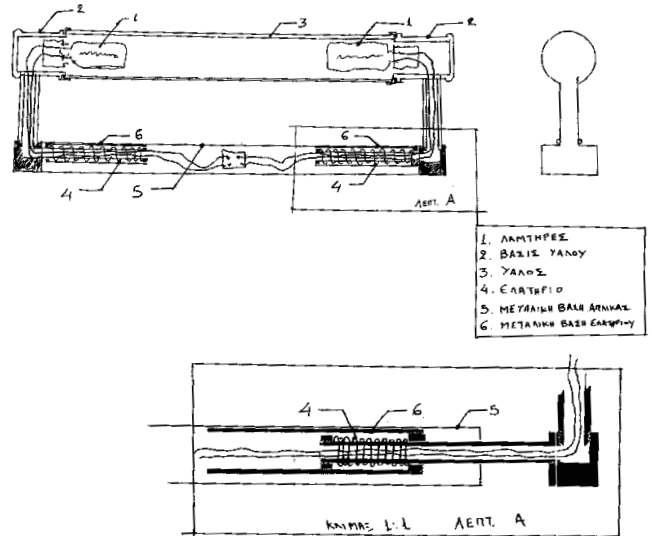
ΕΦΕΥΡΕΤΗΣ (72):1)ΠΑΠΑΔΟΠΟΥΛΟΣ ΚΩΝΣΤΑΝΤΙΝΟΣ

ΕΙΔΙΚΟΣ ΠΑΗΡΕΞΟΥΣΙΟΣ (74):

ΑΝΤΙΚΛΗΤΟΣ (74):ΚΟΤΕΑΣ ΦΙΛΙΠΠΟΣ
Σωτήρος 13-15,18535 ΠΕΙΡΑΙΑΣ
(ΑΤΤΙΚΗΣ)

ΤΙΤΛΟΣ ΕΦΕΥΡΕΣΗΣ (54):ΕΠΙΤΟΙΧΙΟ ΦΩΤΙΣΤΙΚΟ (ΑΠΛΙΚΑ)
ΠΕΡΙΛΗΨΗ(57)

Επίτοιχο φωτιστικό (Απλικά), που αποτελείται από μεταλλική βάση (5), έναν υάλινο κύλινδρο (3) στηριζόμενο επ' αυτής (2), εντός του οποίου ευρίσκεται ο λαμπτήρας φωτισμού (1) και έναν ή δύο αντικριστά ευρισκόμενους κυλίνδρους εντός της μεταλλικής βάσης, που περικλείουν αντίστοιχα ένα ή δύο μικρότερα ελατήρια (4), που το ένα τους άκρο στηρίζεται στη μεταλλική βάση και το άλλο είναι ελεύθερο. Η άσκηση πίεσης προς τα έξω στα άκρα της μεταλλικής βάσης (5), έχει ως αποτέλεσμα την ταυτόχρονη μετακίνηση προς την ίδια κατεύθυνση των ελατηρίων (4), που οδηγούν στην ελευθέρωση του υάλινου κυλίνδρου (3), ο οποίος στηρίζεται επίσης πάνω στην μεταλλική βάση μέσω δύο βραχιόνων (2). Το πλεονέκτημα αυτής της εφεύρεσης είναι ότι με αυτόν τον μηχανισμό αλλαγής του ηλεκτρικού λαμπτήρα φωτισμού δεν απαιτείται ξεβίδωμα και εν συνεχεία βίδωμα του υάλινου περιβλήματος ούτε μετακίνηση καλωδίων ή ντουί, προκειμένου να γίνει η αλλαγή του λαμπτήρα.



ΑΡΙΘΜΟΣ ΑΙΤΗΣΗΣ Π.Υ.Χ.(21):20050200044

ΚΑΤΑΘΕΤΗΣ (71):1)ΚΕΛΛΑΡΗΣ ΣΤΑΥΡΟΣ ΠΑΝΤΕΛΗΣ
Φιλελλήνων 7, 81400 ΜΥΡΙΝΑ (ΛΕΣΒΟΥ),
ΕΛΛΑΔΑ

ΗΜΕΡΟΜ. ΚΑΤΑΘΕΣΗΣ (22):10/11/2004

ΣΥΜΒ. ΠΡΟΤΕΡΑΙΟΤΗΤΕΣ (30):

ΕΦΕΥΡΕΤΗΣ (72):1)ΚΕΛΛΑΡΗΣ ΣΤΑΥΡΟΣ ΠΑΝΤΕΛΗΣ

ΕΙΔΙΚΟΣ ΠΑΗΡΕΞΟΥΣΙΟΣ (74):

ΑΝΤΙΚΛΗΤΟΣ (74):

ΤΙΤΛΟΣ ΕΦΕΥΡΕΣΗΣ (54):ΤΡΟΦΟΔΟΤΗΣ ΝΕΡΟΥ

ΠΕΡΙΛΗΨΗ(57)

Ο τροφοδότης νερού παρεμβάλλεται στο δίκτυο ύδρευσης και λόγω του ότι αποθηκεύει αλλά και ανανεώνει το νερό συνεχώς, είναι δυνατόν σε κάθε διακοπή να συνεχίζει να προσφέρει καθαρό νερό.

ΑΡΙΘΜΟΣ ΑΙΤΗΣΗΣ Π.Υ.Χ.(21):20050200047

ΚΑΤΑΘΕΤΗΣ (71):1)ΦΡΑΓΚΟΠΟΥΛΟΣ ΚΩΝΣΤΑΝΤΙΝΟΥ
ΦΩΤΗΣ
Προμηθέως 14, ΚΑΛΥΦΤΑΚΙ, 14564
ΚΗΦΙΣΙΑ (ΑΤΤΙΚΗΣ), ΕΛΛΑΔΑ

ΗΜΕΡΟΜ. ΚΑΤΑΘΕΣΗΣ (22):18/11/2004

ΣΥΜΒ. ΠΡΟΤΕΡΑΙΟΤΗΤΕΣ (30):

ΕΦΕΥΡΕΤΗΣ (72):1)ΦΡΑΓΚΟΠΟΥΛΟΣ ΚΩΝΣΤΑΝΤΙΝΟΥ
ΦΩΤΙΟΣ

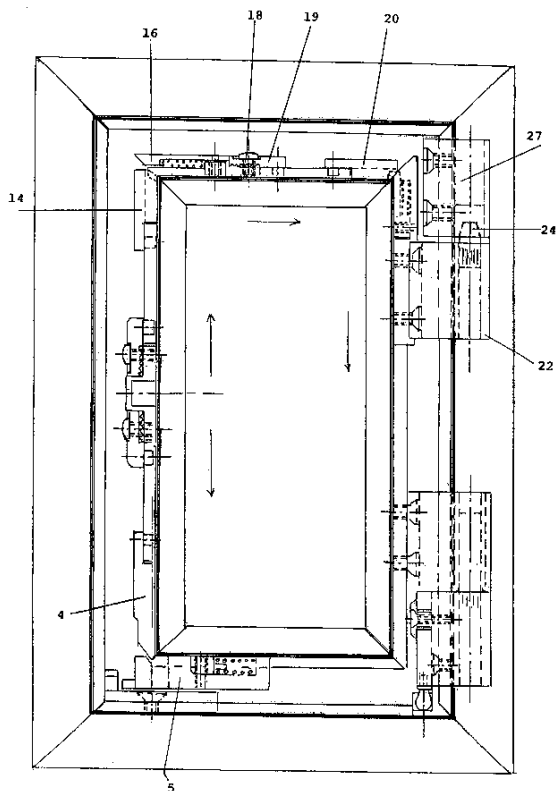
ΕΙΔΙΚΟΣ ΠΑΗΡΞΟΥΣΙΟΣ (74):ΠΟΛΥΜΕΝΑΚΟΥ -ΣΥΝΟΔΙΝΟΥ
ΕΛΕΥΘΕΡΙΑ
Ζωοδ.Πηγής 12-14, 10681 ΑΘΗΝΑ

ΑΝΤΙΚΑΛΗΤΟΣ (74):ΚΟΣΚΙΝΑ ΜΑΡΙΑ
Νικηταρά 8-10,10678 ΑΘΗΝΑ

ΤΙΤΛΟΣ ΕΦΕΥΡΕΣΗΣ (54):**ΜΗΧΑΝΙΣΜΟΣ ΑΝΟΙΓΜΑΤΟΣ-ΑΝΑ-
ΚΛΙΣΗΣ ΜΙΚΡΩΝ ΚΟΥΦΩΜΑΤΩΝ**

ΠΕΡΙΛΗΨΗ(57)

Ο μηχανισμός ανοίγματος-ανάκλισης της εφεύρεσης τοποθετείται σε μικρά κουφώματα, 7 φέρει μία γλυστέρα, όπου οδηγούνται τα διάφορα εξαρτήματα, τα οποία είναι ένας σύρτης (14) με ελατήριο επαναφοράς, ένας σύρτης (2), άλλος σύρτης (30), ο οποίος φέρει βιδωμένο απ' αυτού έναν μεντεσέ (22) με κωνικό πείρο (24), ένας άλλος μεντεσές (27), ένας σύρτης (4) ο οποίος μετακινεί τη γλώσσα (5), έτσι ώστε εισχωρώντας ο πείρος της εν λόγω γλώσσας σε έναν οδηγό (11) να επιτυγχάνεται η ασφάλιση του κουφώματος, ενώ η ανάκλιση του κουφώματος επιτυγχάνεται με τη βοήθεια ενός μεντεσέ ανάκλισης.

**ΑΡΙΘΜΟΣ ΑΙΤΗΣΗΣ Π.Υ.Χ.(21):20050200048**

ΚΑΤΑΘΕΤΗΣ (71):1)ΣΙΟΠΟΥΛΟΣ ΧΡΙΣΤΟΦΟΡΟΥ ΤΙΤΟΣ
Σηλυβρίας 52, 17123 ΝΕΑ ΣΜΥΡΝΗ
(ΑΤΤΙΚΗΣ), ΕΛΛΑΔΑ

ΗΜΕΡΟΜ. ΚΑΤΑΘΕΣΗΣ (22):18/11/2004

ΣΥΜΒ. ΠΡΟΤΕΡΑΙΟΤΗΤΕΣ (30):

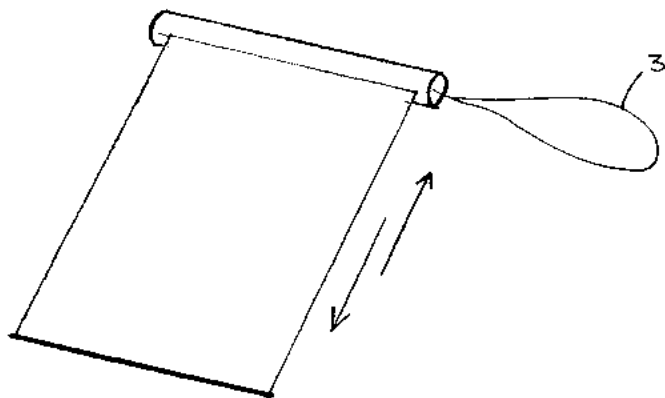
ΕΦΕΥΡΕΤΗΣ (72):1)ΣΙΟΠΟΥΛΟΣ ΧΡΙΣΤΟΦΟΡΟΥ ΤΙΤΟΣ

ΕΙΔΙΚΟΣ ΠΑΗΡΞΟΥΣΙΟΣ (74):

ΑΝΤΙΚΑΛΗΤΟΣ (74):

ΤΙΤΛΟΣ ΕΦΕΥΡΕΣΗΣ (54):**ΑΥΤΟ-ΤΥΛΙΓΟΜΕΝΟΣ ΧΑΡΤΗΣ ΡΟΛΟ
ΠΕΡΙΛΗΨΗ(57)**

Χάρτης τυλιγμένος μέσα σε κυλινδρική θήκη από σκληρό χαρτόνι ή πλαστικό, ο οποίος χάρη στο Ελατήριο Σταθερής Δύναμης (Constant Force Spring) που περιέχει περιστρέφεται αυτόματα και έτσι αφού ξετυλιχθεί από τον χρήστη θα ξετυλιγεται αυτόματα. Περιέχει στρογγυλά αυτοκόλλητα μιας χρήσης, διαμέτρου μικρότερης της κυλινδρικής θήκης, με κόκκινο περίγραμμα και διαφανές κέντρο, τα οποία επικολλούμενα στον χάρτη βοηθούν στον γρήγορο εντοπισμό μιας συγκεκριμένης θέσης. Σε περίπτωση που η επιφάνεια του χάρτη πρέπει να είναι μεγάλη (μεγαλύτερη από το μήκος του ρολού επί το μήκος του χάρτη), τότε ο χάρτης θα μπορεί να διπλωθεί στην επιφάνειά του χάρτη στον τρόπο διπλώσεως και τυλίξης του. Θα υπάρχει μια τσάκιση στη μέση του χάρτη κατά μήκος. Ο χάρτης θα τυλιγεται γύρω από τον άξονα και το Ελατήριο Σταθερής Δύναμης, αφού πρώτα έχει διπλωθεί στη μέση σύμφωνα με την τσάκισή του. Έτσι λοιπόν ο χρήστης πρώτα θα τραβάει τον χάρτη για να τον ξετυλίξει και κατόπιν θα τον ξεδιπλώνει με μία κίνηση. Για μεγαλύτερη ευκολία ο χάρτης θα μπορεί να κρεμαστεί στον λαϊμό του χρήστη. Μπορεί να βγαίνει σε 2 ή τρία μεγέθη, ανάλογα με την απεικονιζόμενη περιοχή και την κλίμακα υπό την οποία αυτή βρίσκεται. Δεν απαιτεί ιδιαίτερο τρόπο διπλώσεως παρά το μεγάλο μέγεθος που μπορεί να έχει και αυτό τον καθιστά πολύ εύχρηστο.



1.5 ΕΥΡΕΤΗΡΙΟ ΑΙΤΗΣΕΩΝ Π.Υ.Χ. ΣΥΜΦΩΝΑ ΜΕ ΤΗΝ ΗΜΕΡΟΜΗΝΙΑ ΚΑΤΑΘΕΣΗΣ

ΚΑΤΑΘΕΣΗ (22)	ΚΑΤΑΘΕΤΗΣ (71)	ΤΙΤΛΟΣ ΕΦΕΥΡΕΣΗΣ (54)	ΑΡ. ΑΙΤ. (21)
<i>10/11/2004</i>	ΚΕΛΛΑΡΗΣ ΠΑΝΤΕΛΗΣ	ΤΡΟΦΟΔΟΤΗΣ ΝΕΡΟΥ	20050200044
<i>18/11/2004</i>	ΦΡΑΓΚΟΠΟΥΛΟΣ ΦΩΤΗΣ	ΜΗΧΑΝΙΣΜΟΣ ΑΝΟΙΓΜΑΤΟΣ-ΑΝΑΚΛΙΣΗΣ ΜΙΚΡΩΝ ΚΟΥΦΩΜΑ- ΤΩΝ	20050200047
<i>18/11/2004</i>	ΣΙΟΠΟΥΛΟΣ ΤΙΤΟΣ	ΑΥΤΟ-ΤΥΛΙΓΟΜΕΝΟΣ ΧΑΡΤΗΣ ΡΟΛΟ	20050200048
<i>30/11/2004</i>	ΠΑΠΑΔΟΠΟΥΛΟΣ ΚΩΝΣΤΑΝΤΙΝΟΣ	ΕΠΙΤΟΙΧΙΟ ΦΩΤΙΣΤΙΚΟ (ΑΠΛΙΚΑ)	20040200096

1.6 ΕΥΡΕΤΗΡΙΟ ΑΙΤΗΣΕΩΝ Π.Υ.Χ. ΣΥΜΦΩΝΑ ΜΕ ΤΗΝ ΑΛΦΑΒΗΤΙΚΗ ΣΕΙΡΑ ΤΩΝ ΚΑΤΑΘΕΤΩΝ

ΚΑΤΑΘΕΤΗΣ (71)	ΤΙΤΛΟΣ ΕΦΕΥΡΕΣΗΣ (54)	ΚΑΤΑΘΕΣΗ (22)	ΑΡ. ΑΙΤ. (21)
ΚΕΛΛΑΡΗΣ ΠΑΝΤΕΛΗΣ	ΤΡΟΦΟΔΟΤΗΣ ΝΕΡΟΥ	10/11/2004	20050200044
ΠΑΠΑΔΟΠΟΥΛΟΣ ΚΩΝΣΤΑΝΤΙΝΟΣ	ΕΠΙΤΟΙΧΙΟ ΦΩΤΙΣΤΙΚΟ (ΑΠΛΙΚΑ)	30/11/2004	20040200096
ΣΙΟΠΟΥΛΟΣ ΤΙΤΟΣ	ΑΥΤΟ-ΤΥΛΙΓΟΜΕΝΟΣ ΧΑΡΤΗΣ ΡΟΛΟ	18/11/2004	20050200048
ΦΡΑΓΚΟΠΟΥΛΟΣ ΦΩΤΗΣ	ΜΗΧΑΝΙΣΜΟΣ ΑΝΟΙΓΜΑΤΟΣ-ΑΝΑΚΛΙΣΗΣ ΜΙΚΡΩΝ ΚΟΥΦΩ- ΜΑΤΩΝ	18/11/2004	20050200047

1.7 ΑΙΤΗΣΕΙΣ ΣΥΜΠΛΗΡΩΜΑΤΙΚΩΝ ΠΙΣΤΟΠΟΙΗΤΙΚΩΝ ΠΡΟΣΤΑΣΙΑΣ ΓΙΑ ΦΑΡΜΑΚΑ

ΟΥΔΕΜΙΑ

ΔΕΝ ΥΠΑΡΧΕΙ ΔΗΜΟΣΙΕΥΣΗ

ΔΕΝ ΥΠΑΡΧΕΙ ΔΗΜΟΣΙΕΥΣΗ

**1.10 ΑΙΤΗΣΕΙΣ ΣΥΜΠΛΗΡΩΜΑΤΙΚΩΝ ΠΙΣΤΟΠΟΙΗΤΙΚΩΝ ΠΡΟΣΤΑΣΙΑΣ ΓΙΑ
ΦΥΤΟΠΡΟΣΤΑΤΕΥΤΙΚΑ ΠΡΟΪΟΝΤΑ**

ΟΥΔΕΜΙΑ

ΔΕΝ ΥΠΑΡΧΕΙ ΔΗΜΟΣΙΕΥΣΗ

ΔΕΝ ΥΠΑΡΧΕΙ ΔΗΜΟΣΙΕΥΣΗ

Κ Ε Φ Α Λ Α Ι Ο 2

ΔΙΠΛΩΜΑΤΑ ΕΥΡΕΣΙΤΕΧΝΙΑΣ, ΠΙΣΤΟΠΟΙΗΤΙΚΑ ΥΠΟΔΕΙΓΜΑΤΟΣ ΧΡΗΣΙΜΟΤΗΤΑΣ ΚΑΙ ΣΥΜΠΛΗΡΩΜΑΤΙΚΑ ΠΙΣΤΟΠΟΙΗΤΙΚΑ ΠΡΟΣΤΑΣΙΑΣ

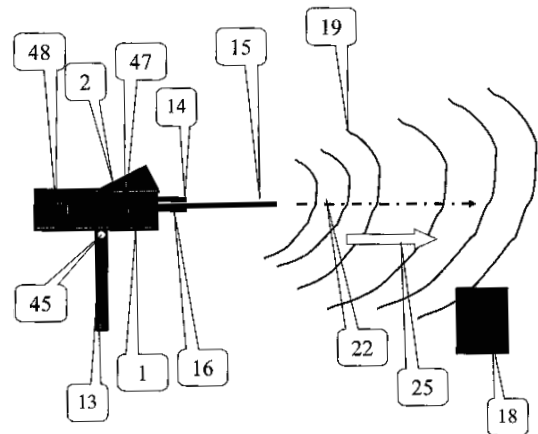
2.1 ΔΙΠΛΩΜΑΤΑ ΕΥΡΕΣΙΤΕΧΝΙΑΣ

ΑΡΙΘΜΟΣ Δ.Ε.	(11):1005224
ΑΡΙΘΜΟΣ ΑΙΤΗΣΗΣ Δ.Ε.	(21):20050100549
ΔΙΕΘΝΗΣ ΤΑΞΙΝΟΜΗΣΗ	(51):IPC8: G01V 3/12 IPC8: G01S 17/66 IPC8: G01N 23/20
ΔΙΚΑΙΟΥΧΟΣ	(73): 1)ΔΕΛΗΚΟΥΡΑΣ ΝΙΚΟΛΑΟΥ ΑΛΕΞΙΟΣ Στράβωνος 8,11634 ΑΘΗΝΑ, ΕΛΛΑΔΑ 2)ΣΤΡΩΜΑΤΙΑΣ ΕΥΑΓΓΕΛΟΥ ΚΩΝΣΤΑΝΤΙΝΟΣ Πίνδου 15-17,11255 ΑΘΗΝΑ, ΕΛΛΑΔΑ
ΗΜΕΡΟΜ. ΚΑΤΑΘΕΣΗΣ	(22):07/11/2005
ΗΜΕΡΟΜ. ΑΠΟΝΟΜΗΣ	(47):13/06/2006
ΣΥΜΒ. ΠΡΟΤΕΡΑΙΟΤΗΤΕΣ	(30):
ΤΡΟΠΟΠ. ΚΥΡΙΟΥ Δ.Ε.	(61):
ΕΦΕΥΡΕΤΗΣ	(72):1)ΔΕΛΗΚΟΥΡΑΣ ΝΙΚΟΛΑΟΥ ΑΛΕΞΙΟΣ 2)ΣΤΡΩΜΑΤΙΑΣ ΕΥΑΓΓΕΛΟΥ ΚΩΝΣΤΑΝΤΙΝΟΣ
ΕΙΔΙΚΟΣ ΠΛΗΡΕΞΟΥΣΙΟΣ	(74):
ΑΝΤΙΚΑΛΗΤΟΣ	(74):BENEH-ΣΤΡΩΜΑΤΙΑ ΜΑΡΙΑ Πίνδου 15-17,11255 ΑΘΗΝΑ
ΤΙΤΛΟΣ ΕΦΕΥΡΕΣΗΣ	(54):ΜΕΘΟΔΟΣ ΚΑΙ ΣΥΣΤΗΜΑ ΜΑΚΡΟΣΚΟΠΙΚΗΣ ΠΕΡΙΜΕΤΡΙΚΗΣ ΑΚΤΙΝΑΣ ΣΑΡΩΣΗΣ ΚΑΙ ΕΝΤΟΠΙΣΜΟΥ ΜΕΧΡΙ ΕΞΙ ΔΙΑΦΟΡΕΤΙΚΩΝ ΔΙΑΚΡΙΤΩΝ ΟΥΛΙΚΩΝ ΔΟΜΩΝ ΜΕ ΧΡΗΣΗ ΣΥΝΕΧΩΣ ΕΚΠΕΜΠΟΜΕΝΩΝ ΗΛΕΚΤΡΟΜΑΓΝΗΤΙΚΩΝ ΚΥΜΑΤΩΝ ΙΔΙΑΙΤΕΡΩΝ ΧΑΡΑΚΤΗΡΙΣΤΙΚΩΝ ΠΟΥ ΣΑΦΩΝΟΥΝ ΣΕ ΓΩΝΙΑ 360 ΜΟΙΡΩΝ ΣΤΟ ΓΗΙΝΟ ΟΡΙΖΩΝΤΙΟ ΕΠΙΠΕΔΟ, ΣΕ ΑΚΤΙΝΑ ΣΑΡΩΣΗΣ ΜΕΓΑΛΥΤΕΡΗ ΤΩΝ 1000 ΜΕΤΡΩΝ ΑΠΟ ΤΟ ΣΗΜΕΙΟ ΕΡΕΥΝΑΣ ΚΑΙ ΣΕ ΒΑΘΗ ΕΝΤΟΣ ΤΟΥ ΕΔΑΦΟΥΣ ΚΑΙ ΤΟΥ ΥΔΑΤΟΣ ΠΟΥ ΞΕΠΕΡΝΟΥΝ ΤΑ ΟΚΤΩ ΜΕΤΡΑ, ΜΗ ΕΠΗΡΕΑΖΟΜΕΝΩΝ ΑΠΟ ΠΡΟΚΑΛΥΠΤΟΝΤΕΣ ΟΓΚΟΥΣ, ΠΡΟΚΑΘΟΡΙΣΜΕΝΗ ΟΥΛΙΚΗ ΔΟΜΗ ΠΑΡΑΓΟΜΕΝΩΝ ΑΠΟ ΗΛΕΚΤΡΟΓΕΝΝΗΤΡΙΑ, ΑΠΟΤΕΛΟΥΣΑΣ ΜΕΡΟΣ ΜΙΚΡΟΗΛΕΚΤΡΟΝΙΚΟΥ ΣΥΣΤΗΜΑΤΟΣ ΠΟΥ ΣΤΗΝ ΠΡΑΞΗ ΠΡΟΣΟΝΤΟΝΙΖΕΙ ΣΗΜΕΡΑ ΜΕΧΡΙ ΚΑΙ ΕΞΙ ΔΙΑΚΡΙΤΕΣ ΟΥΛΙΚΕΣ ΔΟΜΕΣ, ΤΑΥΤΟΤΟΠΙΩΝΤΑΣ ΤΗΝ ΗΛΕΚΤΡΟΝΙΚΗ ΤΟΥΣ ΥΠΟΓΡΑΦΗ, ΣΤΗΡΙΖΟΜΕΝΗ Η ΜΕΘΟΔΟΣ ΣΤΗ ΘΕΩΡΙΑ ΔΗΜΙΟΥΡΓΙΑΣ ΜΑΓΝΗΤΙΚΩΝ ΚΟΜΒΩΝ ΣΕ ΟΥΛΙΚΑ ΣΩΜΑΤΑ ΤΟΥ ΧΑΡΤΜΑΝ, ΤΗΝ ΘΕΩΡΙΑ ΤΩΝ ΜΟΡΦΟΓΕΝΕΤΙΚΩΝ ΠΕΔΙΩΝ ΚΑΙ ΣΤΟ ΟΤΙ ΗΛΕΚΤΡΟΜΑΓΝΗΤΙΚΕΣ ΑΚΤΙΝΟΒΟΛΙΕΣ ΙΔΙΑΙΤΕΡΩΝ ΧΑΡΑΚΤΗΡΙΣΤΙΚΩΝ ΓΙΑ ΚΑΘΕ ΠΡΟΣΟΝΤΟΝΙΣΜΕΝΗ ΔΙΑΚΡΙΤΗ ΟΥΛΙΚΗ ΔΟΜΗ ΠΑΡΑΓΟΜΕΝΕΣ ΑΠΟ ΓΕΝΝΗΤΡΙΑ ΠΑΡΑΓΩΓΗΣ ΣΥΧΝΟΤΗΤΩΝ (31), ΕΚΠΕΜΠΟΜΕΝΕΣ ΑΠΟ ΜΕΤΑΛΛΙΚΕΣ ΚΕΡΑΙΕΣ ΕΥΡΕΙΑΣ ΑΚΤΙΝΑΣ ΣΑΡΩΣΗΣ (33), ΔΗΜΙΟΥΡΓΟΥΝ ΜΑΓΝΗΤΙΚΟ ΚΟΜΒΟ ΣΤΗΝ ΠΡΟΣ ΑΝΙΧΝΕΥΣΗ ΟΥΛΙΚΗ ΔΟΜΗ (18) ΑΠΟ ΟΠΟΥ ΚΑΙ ΑΝΑΚΛΩΝΤΑΙ ΜΕΡΙΚΩΣ (26), ΕΠΙΣΤΡΕΦΟΝΤΑΣ ΣΤΟΝ ΕΚΠΟΜΠΟ ΤΟΥΣ (31) ΠΛΗΡΟΦΟΡΙΕΣ ΜΕΤΑΞΥ ΤΩΝ ΟΠΟΙΩΝ ΚΑΙ ΤΗΝ ΗΛΕΚΤΡΟ-

ΠΕΡΙΛΗΨΗ (57)

Μέθοδος και σύστημα μακροσκοπικής περιμετρικής ακτίνας σάρωσης και εντοπισμού μέχρι έξι διαφορετικών διακριτών ουλικών δομών με χρήση συνεχώς εκπεμπόμενων ηλεκτρομαγνητικών κυμάτων ιδιαίτερων χαρακτηριστικών που σαφώνουν σε γωνία 360 μοιρών στο γήινο οριζόντιο επίπεδο, σε ακτίνα σάρωσης μεγαλύτερη των 1000 μέτρων από το σημείο έρευνας και σε βάθη εντός του εδάφους και του ύδατος που ξεπερνούν τα οκτώ μέτρα, μη επηρεαζόμενων από προκαλύπτοντες όγκους, προκαθορισμένη ουλική δομή παραγομένων από ηλεκτρογεννήτρια, αποτελούσας μέρος μικροηλεκτρονικού συστήματος που στην πράξη προσοντονίζει σήμερα μέχρι και έξι διακριτές ουλικές δομές, ταυτοτοποιώντας την ηλεκτρονική τους υπογραφή, στηριζόμενη η μέθοδος στη θεωρία δημιουργίας μαγνητικών κόμβων σε ουλικά σώματα του Χάρτμαν, την θεωρία των μορφογενετικών πεδίων και στο ότι ηλεκτρομαγνητικές ακτινοβολίες ιδιαίτερων χαρακτηριστικών για κάθε προσοντονισμένη διακριτή ουλική δομή παραγομένες από γεννήτρια παραγωγής συχνοτήτων (31), εκπεμπόμενες από μεταλλικές κεραίες ευρείας ακτίνας σάρωσης (33), δημιουργούν μαγνητικό κόμβο στην προς ανίχνευση ουλική δομή (18) από όπου και ανακλώνται μερικώς (26), επιστρέφοντας στον εκπομπο τους (31) πληροφορίες μεταξύ των οποίων και την ηλεκτρο-

νική υπογραφή της ουλικής δομής (18) από την οποία ανακλάσθησαν αφού προηγουμένως επηρέασαν το μαγνητικό της πεδίο. Στην πράξη εάν στη γη υπάρχουν διακριτές ουλικές δομές, είναι πιθανώς όλες εντοπιστέες με τη μέθοδο, αν αναπτυχθούν v / 6 συσκευές. Μικρού βάρους, φορητή, ενεργειακά αυτόνομη συσκευή, ή και σταθερά εγκατεστημένη με χρήση μεταλλικών βραχιόνων και ειδικού εξοπλισμού λογισμικού που εξομοιώνει την κίνηση των ανθρωπίνων χειρών, αναπτύσσεται σαν εφαρμογή της παραπάνω μεθόδου, εντοπίζοντας έως και έξι προεπιλεγμένες σύμφωνα με την επιλογή του ανοδόχου της, ουλικές δομές προσοντονιζόμενες χειροκίνητα με την μετακίνηση μηχανικού δρομέα έξι θέσεων, από απόσταση μεγαλύτερη των 1000 μέτρων, με ακτίνα σάρωσης 360 μοιρών, μη επηρεαζόμενα από προκαλύπτοντες ουλικούς όγκους και κτήρια, μεταξύ αυτών πιστοποιημένα και τις πλέον χρησιμοποιούμενες εκρηκτικές ύλες. Εφαρμόζεται σε χώρους ελέγχου διακίνησης εκρηκτικών υλών ή άλλων ουλικών δομών ή σε κάθε μέσο που κινείται στο χώρο, παρέχοντας πληροφορίες σε σταθερά ή κινητά κέντρα διοίκησης και ελέγχου ή απλό φορητό υπολογιστή. Ειδικά κατασκευασμένη συστοιχία σταθερά εγκατεστημένων συσκευών εφαρμόζεται σε υποχρεωτικές διόδους απόμων όπως αερολιμένες, πλοία, εκθεσιακά κέντρα, πολυκαταστήματα, σιδηροδρομικούς σταθμούς, θέσεις ελέγχου συνόρων, κυβερνητικά κτήρια, στρατιωτικά ιδρύματα, VIP χώρους κλπ, με χρήση ειδικά φαρμακισμένων και αυτόματα σφραγιζόμενου θαλάμου, εξασφαλίζοντας χαμηλό ποσοστό θυμάτων στη περίπτωση πυροδότησης των εκρηκτικών από τον τρομοκράτη.

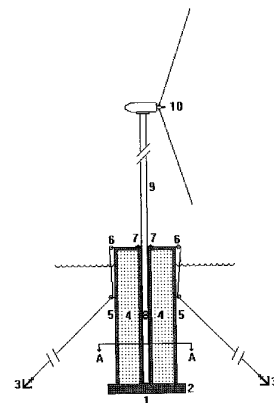


ΑΡΙΘΜΟΣ Δ.Ε.	(11):1005225
ΑΡΙΘΜΟΣ ΑΙΤΗΣΗΣ Δ.Ε.	(21):20050100478
ΔΙΕΘΝΗΣ ΤΑΞΙΝΟΜΗΣΗ	(51):IPC8: F03D 11/04 IPC8: B63B 35/44 IPC8: F03D 1/00
ΔΙΚΑΙΟΥΧΟΣ	(73): 1)ΦΛΩΡΑΤΟΣ ΑΝΤΩΝΙΟΥ ΔΡ. ΟΘΩΝ-ΗΛΙΑΣ Γρίβα 35,15233 ΧΑΛΑΝΔΡΙ (ΑΤΤΙΚΗΣ), ΕΛΛΑΔΑ
ΗΜΕΡΟΜ. ΚΑΤΑΘΕΣΗΣ	(22):21/09/2005
ΗΜΕΡΟΜ. ΑΠΟΝΟΜΗΣ	(47):14/06/2006
ΣΥΜΒ. ΠΡΟΤΕΡΑΙΟΤΗΤΕΣ	(30):
ΤΡΟΠΟΠ. ΚΥΡΙΟΥ Δ.Ε.	(61):
ΕΦΕΥΡΕΤΗΣ	(72):1)ΦΛΩΡΑΤΟΣ ΑΝΤΩΝΙΟΥ ΔΡ. ΟΘΩΝ-ΗΛΙΑΣ
ΕΙΔΙΚΟΣ ΠΛΗΡΕΞΟΥΣΙΟΣ	(74):
ΑΝΤΙΚΑΛΗΤΟΣ	(74):
ΤΙΤΛΟΣ ΕΦΕΥΡΕΣΗΣ	(54):ΣΥΣΤΗΜΑ ΠΛΩΤΗΣ ΣΤΗΡΙΞΗΣ ΑΝΕΜΟΓΕΝΝΗΤΡΙΑΣ

ΠΕΡΙΛΗΨΗ (57)

Η εφεύρεση αναφέρεται σε τσιμεντένιο πλωτήρα (5), επί του οποίου στηρίζεται ανεμογεννήτρια (10) με απλό πυλώνα σωληνωτής κατασκευής (9) προσαρμοζόμενο σε κατάλληλη υποδομή (8) της δομής του πλωτήρα (5). Πλεονεκτήματα της εφεύρεσης είναι: Η δυνατότητα δημιουργίας μεγάλων αιολικών πάρκων ανεμογεννητριών μέσα στη θάλασσα, όπου η λειτουργία τους δεν συνιστά όχληση, σε περιοχές με υψηλό αιολικό δυναμικό αλλά με σχετικά μεγάλο βάθος, περιοριζόμενο μόνο από την αντοχή

του συστήματος αγκυροβόλησης (3,6). Η χρήση απλού σωληνωτού πυλώνα (9) για τη στήριξη της ανεμογεννήτριας (10) με αποτέλεσμα την ευκολία κατασκευής και συναρμολόγησης του συστήματος του πλωτήρα (5) με την ανεμογεννήτρια (10) σε ναυπηγικές μονάδες και την εν συνεχεία ρυμούλκησης του στην προβλεπόμενη θέση αγκυροβόλησης, καθώς και η μειωμένη ανάγκη συντήρησης του σωληνωτού πυλώνα (9) στο δυσμενές θαλασσινό περιβάλλον.

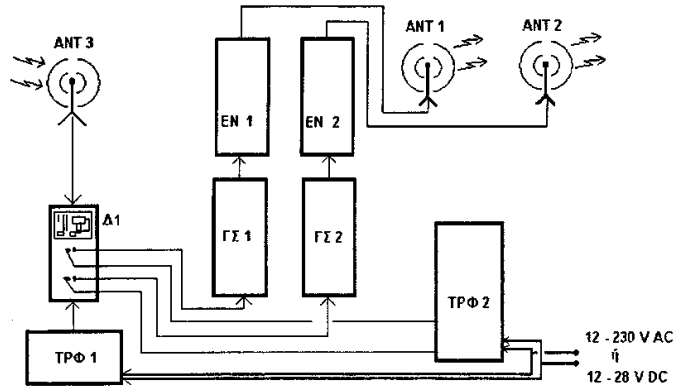


ΑΡΙΘΜΟΣ Δ.Ε. (11):1005226
ΑΡΙΘΜΟΣ ΑΙΤΗΣΗΣ Δ.Ε. (21):20050100497
ΔΙΕΘΝΗΣ ΤΑΞΙΝΟΜΗΣΗ (51):IPC8: G01S 7/38
 IPC8: H04K 3/00
ΔΙΚΑΙΟΥΧΟΣ (73):1)ΖΕΡΒΟΣ ΝΙΚΟΛΑΟΣ
 Αμμοχώστου 10,15234 ΧΑΛΛΑΝΔΡΙ
 (ΑΤΤΙΚΗΣ), ΕΛΛΑΔΑ
ΗΜΕΡΟΜ. ΚΑΤΑΘΕΣΗΣ (22):27/09/2005
ΗΜΕΡΟΜ. ΑΠΟΝΟΜΗΣ (47):14/06/2006
ΣΥΜΒ. ΠΡΟΤΕΡΑΙΟΤΗΤΣ (30):
ΤΡΟΠΟΠ. ΚΥΡΙΟΥ Δ.Ε. (61):
ΕΦΕΥΡΕΤΗΣ (72):1)ΖΕΡΒΟΣ ΝΙΚΟΛΑΟΣ
ΕΙΔΙΚΟΣ ΠΛΗΡΕΞΟΥΣΙΟΣ (74):
ΑΝΤΙΚΛΗΤΟΣ (74):ΖΕΡΒΟΥ ΑΙΜΙΛΙΑ
 Ροδόπης 7,15669 ΠΑΠΑΓΟΣ (ΑΤΤΙΚΗΣ)
ΤΙΤΛΟΣ ΕΦΕΥΡΕΣΗΣ (54):ΣΥΣΤΗΜΑ ΑΠΕΝΕΡΓΟΠΟΙΗΣΗΣ
 ΑΣΥΡΜΑΤΙΚΩΝ ΣΥΣΚΕΥΩΝ ΕΞ ΑΠΟΣΤΑΣΕΩΣ

ΠΕΡΙΛΗΨΗ(57)

Το σύστημα απενεργοποίησης ασυρματικών συσκευών εξ αποστάσεως αποτελείται από δύο τμήματα: α) από τον πομπό τηλεχειρισμού με τον οποίο τηλεχειριζόμαστε τις λειτουργίες του δεύτερου τμήματος, β) από το τμήμα που περιλαμβάνει τον δέκτη του τηλεχειρισμού και τα κυκλώματα απενεργοποίησης ασυρματικών συσκευών (π.χ. κινητών τηλεφώνων, τηλεχειρισμών γκαραζόπορτας, Bluetooth Wi-Fi GHz, κλπ). Η απενεργοποίηση των συσκευών επιτυγχάνεται γιατί το προτεινόμενο σύστημα εκπέμπει ισχυρά παραπλανητικά σήματα στις ζώνες συχνοτήτων που εργάζονται αυτές οι συσκευές. Το πρώτο τμήμα δηλ. ο πομπός τηλεχειρισμού του συστήματός μας εργάζεται με μπαταρία ή σταθερή τάση δικτύου και έχει την δυνατότητα να χειρίζεται εξ αποστάσεως περισσότερα του ενός συστήματα. Το δεύτερο τμήμα που απενεργοποιεί τις ασυρματικές συσκευές εργάζεται με 12-28 V DC ή 12-230 V AC. Το σύστημά μας

πλεονεκτεί έναντι των προηγούμενων διότι είναι τηλεχειριζόμενο εξ αποστάσεως άρα έχει ευελιξία στη χρήση του και δεύτερον εκπέμπει σήματα παραπλανητικά παρόμοια με αυτά που λαμβάνουν οι ασυρματικές συσκευές και έτσι τις απενεργοποιεί από μεγαλύτερη απόσταση χωρίς ταυτόχρονη αύξηση της ισχύος παρεμβολής.



ΑΡΙΘΜΟΣ Δ.Ε. (11):1005227
ΑΡΙΘΜΟΣ ΑΙΤΗΣΗΣ Δ.Ε. (21):20050100115
ΔΙΕΘΝΗΣ ΤΑΞΙΝΟΜΗΣΗ (51):IPC8: G09B 19/06
 IPC8: G10L 15/26
ΔΙΚΑΙΟΥΧΟΣ (73):1)ΜΕΛΛΟΝΤΙΚΗ ΠΡΑΓΜΑΤΙΚΟΤΗΤΑ
 ΑΝΩΝΥΜΗ ΕΤΑΙΡΕΙΑ ΚΕΝΤΡΩΝ ΞΕΝΩΝ
 ΓΛΩΣΣΩΝ, ΕΜΠΟΡΙΚΗ, ΕΚΔΟΤΙΚΗ,
 ΤΕΧΝΟΛΟΓΙΚΩΝ ΛΥΣΕΩΝ ΚΑΙ
 ΛΟΓΙΣΜΙΚΟΥ
 Λ.Συγγρού 377,17564 ΠΑΛΑΙΟ ΦΑΛΗΡΟ
 (ΑΤΤΙΚΗΣ), ΕΛΛΑΔΑ
ΗΜΕΡΟΜ. ΚΑΤΑΘΕΣΗΣ (22):07/03/2005
ΗΜΕΡΟΜ. ΑΠΟΝΟΜΗΣ (47):14/06/2006
ΣΥΜΒ. ΠΡΟΤΕΡΑΙΟΤΗΤΣ (30):
ΤΡΟΠΟΠ. ΚΥΡΙΟΥ Δ.Ε. (61):
ΕΦΕΥΡΕΤΗΣ (72):1)ΜΠΟΤΟΝΗΣ ΚΩΝΣΤΑΝΤΙΝΟΣ
ΕΙΔΙΚΟΣ ΠΛΗΡΕΞΟΥΣΙΟΣ (74):ΚΑΠΟΥΤΖΙΔΟΥ ΚΥΡΙΑΚΗ
 Εμμ.Μπενάκη 37, 10681 ΑΘΗΝΑ
ΑΝΤΙΚΛΗΤΟΣ (74):ΚΑΠΟΥΤΖΙΔΟΥ ΚΥΡΙΑΚΗ
 Εμμ.Μπενάκη 37,10681 ΑΘΗΝΑ
ΤΙΤΛΟΣ ΕΦΕΥΡΕΣΗΣ (54):ΑΛΛΗΛΕΠΙΔΡΑΣΤΙΚΟ ΕΚΠΑΙΔΕΥΤΙΚΟ
 ΣΥΣΤΗΜΑ ΑΝΑΓΝΩΡΙΣΗΣ ΦΩΝΗΣ

ΠΕΡΙΛΗΨΗ(57)

Το αλληλεπιδραστικό εκπαιδευτικό σύστημα αναγνώρισης φωνής, είναι ένα νέο σύστημα που αποτελείται από ηλεκτρονικό υπολογιστή, μονάδες εισόδου-εξόδου ήχου και εικόνας, πολυμεσικό υλικό (βίντεο, ήχος,εικόνα, κείμενα, κινούμενα σχέδια), λογισμικό αναγνώρισης φωνής, εκπαιδευτικό-εξεταστικό λογισμικό, ειδικά διαμορφωμένη βάση δεδομένων και σύστημα αξιολόγησης των απαντήσεων του εκπαιδευόμενου. Το σύστημα περιλαμβάνει ένα σύνολο αυτόνομων ενοτήτων με ένα κοινό θέμα, μέσω των οποίων ο χρήστης βιώνει σε συνθήκες εικονικής πραγματικότητας την προφορική επικοινωνία στη γλώσσα την οποία διδάσκεται.Τολογισμικό αναγνώρισης φωνής καταγράφει την ομιλία του

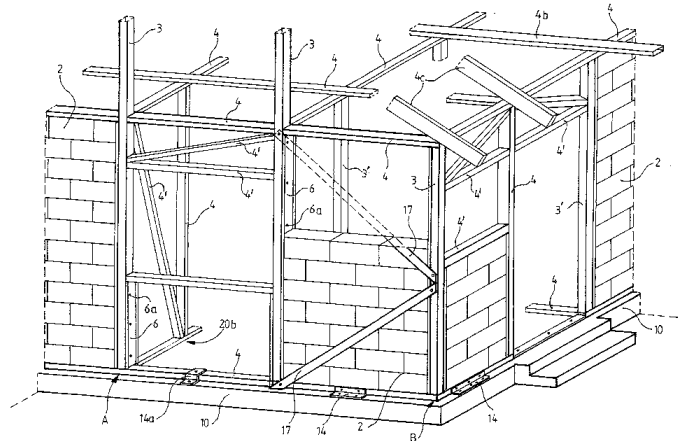
χρήστη και αντιστοιχεί τις λεγθείσες προτάσεις με τις υπάρχουσες στην ειδικά διαμορφωμένη βάση δεδομένων απαντήσεων. Η αντιστοίχιση αυτή, χρησιμοποιώντας μεθοδολογίες τεχνητής νοημοσύνης, επιτυγχάνει την αναγνώριση της ομιλίας, ακόμα και αν αυτή δεν γίνει με σωστό τρόπο ή/και προφορά και είναι ιδιαίτερα αποτελεσματική ακόμα και σε περιπτώσεις προβλημάτων στην ομιλία (ψεύδισμα κλπ) αλλά και σε περιπτώσεις δυσκολίας σύνταξης σωστών προτάσεων ή φράσεων σε ξένη γλώσσα. Οι απαντήσεις του χρήστη αξιολογούνται με βάση το λεξιλόγιο, το συντακτικό και την προφορά, ενώ οι αποδεκτές απαντήσεις κι η αντίστοιχη βαθμολογία τους είναι πλήρως παραμετροποιήσιμες.

ΑΡΙΘΜΟΣ Δ.Ε. (11):1005228
ΑΡΙΘΜΟΣ ΑΙΤΗΣΗΣ Δ.Ε. (21):20050100043
ΔΙΕΘΝΗΣ ΤΑΞΙΝΟΜΗΣΗ (51):IPC8: E04B 1/24
ΔΙΚΑΙΟΥΧΟΣ (73):1)ΑΔΑΜΑΚΗΣ ΣΤΑΥΡΟΥ ΓΕΩΡΓΙΟΣ
 Γρηγορίου Ε' 19,16231 ΒΥΡΩΝΑΣ
 (ΑΤΤΙΚΗΣ), ΕΛΛΑΔΑ
ΗΜΕΡΟΜ. ΚΑΤΑΘΕΣΗΣ (22):01/02/2005
ΗΜΕΡΟΜ. ΑΠΟΝΟΜΗΣ (47):14/06/2006
ΣΥΜΒ. ΠΡΟΤΕΡΑΙΟΤΗΤΕΣ (30):
ΤΡΟΠΟΠ. ΚΥΡΙΟΥ Δ.Ε. (61):
ΕΦΕΥΡΕΤΗΣ (72):1)ΑΔΑΜΑΚΗΣ ΣΤΑΥΡΟΥ ΓΕΩΡΓΙΟΣ
ΕΙΔΙΚΟΣ ΠΛΗΡΕΞΟΥΣΙΟΣ (74):
ΑΝΤΙΚΛΗΤΟΣ (74):
ΤΙΤΛΟΣ ΕΦΕΥΡΕΣΗΣ (54):**ΜΕΤΑΛΛΙΚΟΣ ΣΚΕΛΕΤΟΣ, ΣΥΝΔΕΣΜΟΣ ΚΑΙ ΣΤΟΙΧΕΙΑ ΔΟΜΗΣΗΣ ΣΚΕΛΕΤΟΥ ΚΑΙ ΜΕΘΟΔΟΣ ΔΟΜΗΣΗΣ ΟΛΟΚΛΗΡΩΜΕΝΩΝ ΚΤΙΡΙΑΚΩΝ ΕΓΚΑΤΑΣΤΑΣΕΩΝ**

ΠΕΡΙΛΗΨΗ(57)

Περιγράφεται ταχυσυναρμολογούμενος μεταλλικός σύνδεσμος, στοιχεία και εξαρτήματα για την δόμηση μεταλλικού σκελετού κτιριακής κατασκευής, (σχήμα 1), ο οποίος με την τυποποίηση και πιστοποίηση εξασφαλίζει τόσο τη πιστότητα της κατασκευής, όσο και την ασύγκριτα ταχύτερη δόμηση, μειώνοντας σημαντικά το κόστος. Ο μεταλλικός σκελετός αποτελείται από αντίστοιχους με τους κατά περίπτωση στατικούς υπολογισμούς, κοίλοδοκούς (4) καταλλήλου πάχους και διαστάσεων πακτούμενες στο δάπεδο βάσεως οπλισμένου σκυροδέματος (1) και την οροφή κατά μήκος των γραμμών δόμησης εξωτερικής τοιχοποιίας και εσωτερικών χωρισμάτων της κτιριακής εγκατάστασης, κατακορύφως εκτεινόμενες κοίλοδοκούς (3), (3') καταλλήλων διαστάσεων και πάχους με μήκος των μεν κοίλοδοκών (3) το εμπρικός διαθέσιμο, των κοίλοδοκών (3') το αντίστοιχο

της αποστάσεως των κοίλοδοκών δαπέδου και οροφής και τους μεταλλικούς συνδέσμους (1) με ορθογωνικά τεμνόμενα σκέλη (1x, 1y, 1z) υποδοχής και στερέωσης με κοχλίωση των κοίλοδοκών δαπέδου/οροφής(4) και των κατακορύφως εκτεινόμενων κοίλοδοκών (3) στα σημεία διασταύρωσής τους.

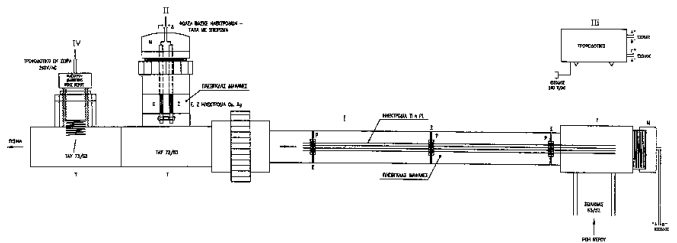


ΑΡΙΘΜΟΣ Δ.Ε. (11):1005229
ΑΡΙΘΜΟΣ ΑΙΤΗΣΗΣ Δ.Ε. (21):20050100070
ΔΙΕΘΝΗΣ ΤΑΞΙΝΟΜΗΣΗ (51):IPC8: C02F 1/46
 IPC8: C02F 1/461
 IPC8: C02F 1/467
ΔΙΚΑΙΟΥΧΟΣ (73):1)ΜΠΑΣΤΑΣ ΧΑΡΑΛΑΜΠΟΣ
 Λ. Διονύσου 17,14565 ΑΓΙΟΣ ΣΤΕΦΑΝΟΣ
 (ΑΤΤΙΚΗΣ), ΕΛΛΑΔΑ
ΗΜΕΡΟΜ. ΚΑΤΑΘΕΣΗΣ (22):14/02/2005
ΗΜΕΡΟΜ. ΑΠΟΝΟΜΗΣ (47):14/06/2006
ΣΥΜΒ. ΠΡΟΤΕΡΑΙΟΤΗΤΕΣ (30):
ΤΡΟΠΟΠ. ΚΥΡΙΟΥ Δ.Ε. (61):
ΕΦΕΥΡΕΤΗΣ (72):1)ΜΠΑΣΤΑΣ ΧΑΡΑΛΑΜΠΟΣ
ΕΙΔΙΚΟΣ ΠΛΗΡΕΞΟΥΣΙΟΣ (74):
ΑΝΤΙΚΛΗΤΟΣ (74):
ΤΙΤΛΟΣ ΕΦΕΥΡΕΣΗΣ (54):**ΗΛΕΚΤΡΙΚΟΣ/ΗΛΕΚΤΡΟΝΙΚΟΣ ΟΞΥΓΟΝΩΤΗΣ-ΧΛΩΡΙΩΤΗΣ ΚΑΙ ΙΟΝΙΣΤΗΡΑΣ ΧΑΛΚΟΥ-ΑΡΓΥΡΟΥ, ΓΙΑ ΑΠΟΛΥΜΑΝΣΗ ΠΙΣΙΝΑΣ**

ΠΕΡΙΛΗΨΗ(57)

Η ανωτέρω εφεύρεση αποτελεί μέθοδο και εφαρμογή σε συσκευή που σκοπό έχει την με ηλεκτρικό και ηλεκτρονικό τρόπο διάσπαση του νερού πισίνας προς παρασκευή Οξυγόνου ή Χλωρίου και Ιονισμού Χαλκού και Αργύρου. Η μέθοδος και το μηχάνημα αποτελείται από ένα διπλό τροφοδοτικό συνεχούς ρεύματος 0-30 Βολτ και 0-5 Αμπέρ, με δύο εξόδους που τροφοδοτούν δύο διαφορετικά ηλεκτρόδια. Το πρώτο ηλεκτρόδιο αποτελείται από τέσσερις πλάκες τιτανίου διαστάσεων 40X500 χιλ. και πάχους 0,6 χιλ για την παραγωγή Οξυγόνου, η από Πλατίνη για την παραγωγή χλωρίου. Το δεύτερο αποτελείται από δύο πλάκες κράμματος Χαλκού και Αργύρου 90/10 διαστάσεων 30X10X120 χιλ. Τα εν λόγω ηλεκτρόδια τοποθετούνται εν σειρά στο κύκλωμα κυκλοφορίας νερού της πισίνας, εντός σωλήνων και εξαρτημάτων από PVC. Σχ. 1. Με κατάλληλη ρύθμιση τάσεων και εντάσεων ανάλογα με το μέγεθος και τις συνθήκες της πισίνας, επιτρέπουμε την παραγωγή Οξυγόνου ή Χλωρίου και Ιόντων Χαλκού και Αργύρου. Τα

στοιχεία αυτά σε κατάλληλα επίπεδα συγκέντρωσης καταστρέφουν τα βακτήρια, τα φύκη, τους ιούς και τις άλγες με αποτέλεσμα να διατηρείται το νερό της πισίνας απολύτως καθαρό, χωρίς χημικά πρόσθετα τα οποία την μετατρέπουν σε ένα επικίνδυνο για την υγεία χημικό διάλυμα. Στηριζόμενη στην ηλεκτρόλυση του νερού, το οποίο καθίσταται αγώγιμο με την προσθήκη μικρής ποσότητας μαγειρικού αλάτος, η πρώτη μέθοδος παρέχει οξυγόνο, το οποίο διαλύεται εντός νερού. Το δε παραγόμενο υδρογόνο, διαφεύγει στην ατμόσφαιρα. Εάν δε αυξηθεί η συγκέντρωση του μαγειρικού αλάτος και χρησιμοποιηθούν ηλεκτρόδια πλατίνης, τότε παράγεται χλώριο. Αντίστοιχα με την μέθοδο του ιονισμού παράγονται χαμηλές ποσότητες της τάξεως των κάτω των 0,5ppm σε χαλκό και άργυρο, τελείως ακίνδυνες για την υγεία των κολυμβητών.

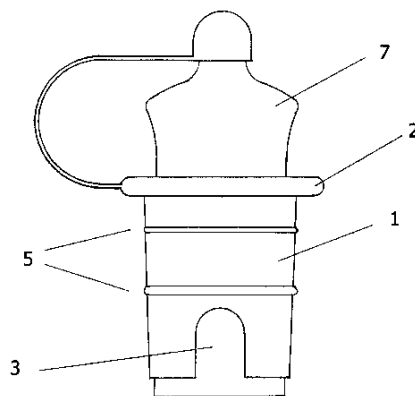


ΑΡΙΘΜΟΣ Δ.Ε.	(11):1005230
ΑΡΙΘΜΟΣ ΑΙΤΗΣΗΣ Δ.Ε.	(21):20040100326
ΔΙΕΘΝΗΣ ΤΑΞΙΝΟΜΗΣΗ	(51):IPC8: B65D 81/32 IPC8: B65D 51/28 IPC8: B65D 25/08
ΔΙΚΑΙΟΥΧΟΣ	(73):1)ΠΑΠΑΓΕΩΡΓΙΟΥ ΑΝΑΣΤΑΣΙΟΣ ΑΛΕΞΑΝΔΡΟΣ Κατερίνης 2,,10020 ΒΟΤΑΝΙΚΟΣ (ΑΘΗΝΑΣ), ΕΛΛΑΔΑ
ΗΜΕΡΟΜ. ΚΑΤΑΘΕΣΗΣ	(22):29/07/2004
ΗΜΕΡΟΜ. ΑΠΟΝΟΜΗΣ	(47):14/06/2006
ΣΥΜΒ. ΠΡΟΤΕΡΑΙΟΤΗΤΕΣ	(30):
ΤΡΟΠΟΠ. ΚΥΡΙΟΥ Δ.Ε.	(61):
ΕΦΕΥΡΕΤΗΣ	(72):1)ΠΑΠΑΓΕΩΡΓΙΟΥ ΑΝΑΣΤΑΣΙΟΣ ΑΛΕΞΑΝΔΡΟΣ
ΕΙΔΙΚΟΣ ΠΛΗΡΕΞΟΥΣΙΟΣ	(74):
ΑΝΤΙΚΛΗΤΟΣ	(74):ΔΡΑΜΥΤΙΝΟΣ ΠΑΝΑΓΙΩΤΗΣ Κατερίνης 2,11855 ΑΘΗΝΑ
ΤΙΤΛΟΣ ΕΦΕΥΡΕΣΗΣ	(54):ΜΗΧΑΝΙΚΟΣ ΠΕΡΙΕΚΤΗΣ ΥΓΡΩΝ Ή ΣΤΕΡΕΩΝ ΟΥΣΙΩΝ ΠΟΥ ΕΦΑΡΜΟΖΕΤΑΙ ΣΕ ΣΤΟΜΙΟ ΜΠΟΥΚΑΛΙΟΥ Ο ΟΠΟΙΟΣ ΕΙΝΑΙ ΣΥΓΧΡΟΝΩΣ ΚΑΙ ΣΤΟΜΙΟ ΓΙΑ ΤΟ ΧΡΗΣΤΗ.

ΠΕΡΙΛΗΨΗ(57)

Η εφεύρεση αυτή αναφέρεται σε έναν μηχανικό περιέκτη υγρών ή στερεών ουσιών για την παρασκευή στιγμιαίων ροφημάτων ο οποίος εφαρμόζεται στο στόμιο μπουκαλιού από νερό, είναι ο ίδιος περιέκτης των συστατικών, μηχανισμός απελευθέρωσης του περιεχομένου του εντός του μπουκαλιού όπως και μηχανισμός ανοίγματος και κλεισίματος της παροχής του υγρού περιεχομένου του μπουκαλιού προς το στόμιο που είναι και αυτό χαρακτηριστικό του μηχανικού περιέκτη. Ο μηχανικός αυτός περιέκτης αποτελείται από : α) Έναν περιέκτη των συστατικών που είναι συγχρόνως και στόμιο για το χρήστη και είναι φτιαγμένος από διαφανές

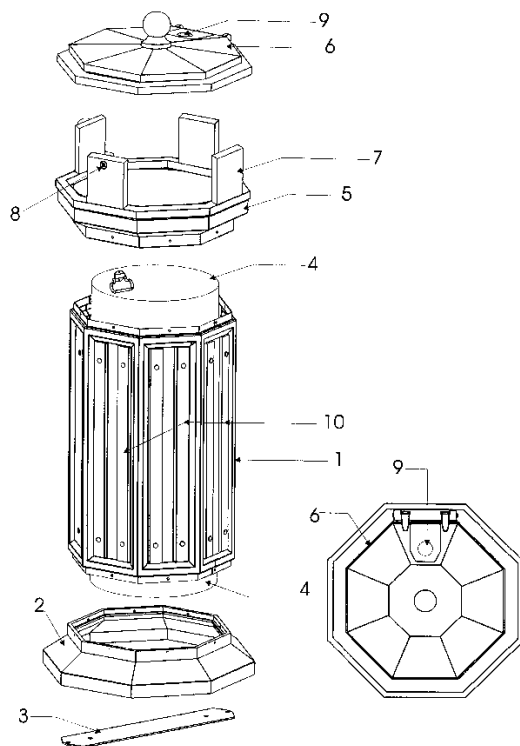
πλαστικό (7), β) Έναν σύνδεσμο που διατηρεί σε σταθερή θέση τον περιέκτη και το σύνολο του μηχανισμό προσαρμοσμένο στο στόμιο του μπουκαλιού και είναι φτιαγμένος από πιο μαλακό και εύκαμπτο χρωματιστό πλαστικό (1) και γ) μία μεμβράνη από αλουμίνιο ή πλαστικό η οποία σφραγίζει το περιεχόμενο στο κάτω άνοιγμα του περιέκτη και διαχωρίζει το περιεχόμενο του μηχανισμού από το υγρό περιεχόμενο του μπουκαλιού (10). Τα τρία αυτά κομμάτια συνδέονται με τέτοιο τρόπο, ώστε να συνθέτουν ένα μηχανισμό που ανοιγοκλείνει μέσω της περιστροφής του στομίου κατά το ένα τέταρτο του κύκλου και επιτρέπει στο χρήστη να απελευθερώσει τα συστατικά του μηχανικού περιέκτη και να τα αναμίξει με το νερό που βρίσκεται μέσα στο μπουκάλι προκειμένου να παρασκευάσει επιτυχώς το ρόφημα της αρεσκείας του. Στη συνέχεια ο χρήστης έχει τη δυνατότητα να πει από το στόμιο που διαθέτει ο περιέκτης του αντικειμένου, να μεταφέρει το ρόφημα ή να το αποθηκεύσει με ασφάλεια τόσο από το οξυγόνο και τον αέρα, όσο και από τυχόν ατύχημα με την πτώση του μπουκαλιού.



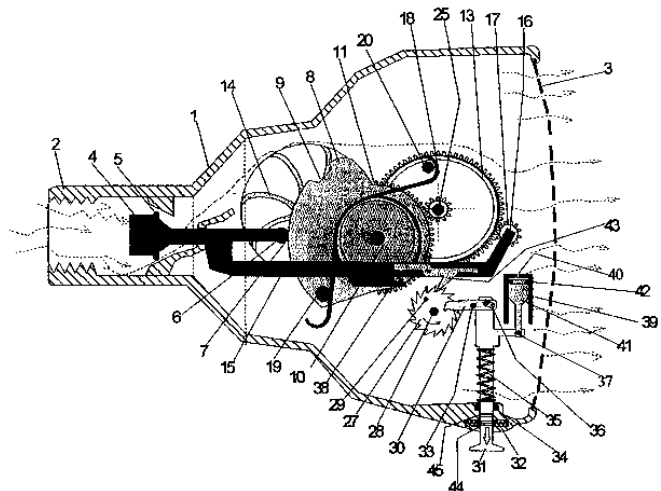
ΑΡΙΘΜΟΣ Δ.Ε.	(11):1005231
ΑΡΙΘΜΟΣ ΑΙΤΗΣΗΣ Δ.Ε.	(21):20040100215
ΔΙΕΘΝΗΣ ΤΑΞΙΝΟΜΗΣΗ	(51):IPC8: B65F 1/08 IPC8: B65F 1/16 IPC8: B65F 1/14
ΔΙΚΑΙΟΥΧΟΣ	(73):1)SPIDER ΜΕΤΑΛΛΟΒΙΟΜΗΧΑΝΙΑ Ν. ΠΕΤΣΙΟΣ ΚΑΙ ΥΙΟΙ Α.Ε. 5ο χλμ Νέας Εθν.Οδού Ιωαννίνων- Ηγουμενίτσας,45500 ΙΩΑΝΝΙΝΑ (ΙΩΑΝΝΙΝΩΝ), ΕΛΛΑΔΑ
ΗΜΕΡΟΜ. ΚΑΤΑΘΕΣΗΣ	(22):25/05/2004
ΗΜΕΡΟΜ. ΑΠΟΝΟΜΗΣ	(47):14/06/2006
ΣΥΜΒ. ΠΡΟΤΕΡΑΙΟΤΗΤΕΣ	(30):
ΤΡΟΠΟΠ. ΚΥΡΙΟΥ Δ.Ε.	(61):
ΕΦΕΥΡΕΤΗΣ	(72):1)ΠΕΤΣΙΟΣ ΚΩΝΣΤΑΝΤΙΝΟΣ
ΕΙΔΙΚΟΣ ΠΛΗΡΕΞΟΥΣΙΟΣ	(74):
ΑΝΤΙΚΛΗΤΟΣ	(74):ΜΕΤΟΧΑΡΑΚΗΣ ΕΥΡΥΒΙΑΔΗΣ Πειραιώς 79,18346 ΜΟΣΧΑΤΟ (ΑΤΤΙΚΗΣ)
ΤΙΤΛΟΣ ΕΦΕΥΡΕΣΗΣ	(54):ΧΥΤΟΣΙΔΗΡΟΥΣ ΑΠΟΡΡΙΜΜΑΤΟΔΕΚΤΗΣ ΔΑΠΕΔΟΥ

ΠΕΡΙΛΗΨΗ(57)

Χυτοσίδηρος απορριμματοδέκτης διαπέδου αποτελούμενος από τον κορμό (1), την βάση του κορμού (2), το κλειστό υπερυψωμένο καπάκι (6), την βάση του καπακιού (5), τις τέσσερις λάμες (7), που συνδέουν τον κορμό (1) μετά της βάσεως (5) δια την τοποθέτηση - στήριξη του καπακιού (6). Εκτός αυτών στο εσωτερικό του κορμού υπάρχει και το αποσπώμενο δοχείο (4). Το υπερυψωμένο κλειστό καπάκι βοηθάει έτσι ώστε να μην μπορούν να εγκλωβιστούν εντός του κάδου πουλιά, αποτρέπει τα νερά της βροχής αλλά και τους περαστικούς να ρίξουν στο εσωτερικό του κάδου σακούλες απορριμμάτων ή μεγάλου μεγέθους αντικείμενα. Τα πλεονεκτήματα της εφεύρεσης είναι το κλειστό υπερυψωμένο καπάκι και το αποσπώμενο ανοξείδωτο καπάκι και το αποσπώμενο ανοξείδωτο σταχτοδοχείο.



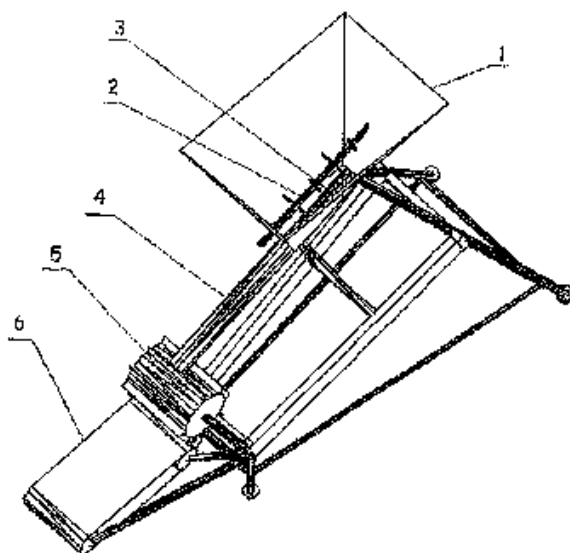
ΑΡΙΘΜΟΣ Δ.Ε. (11):1005232
ΑΡΙΘΜΟΣ ΑΙΤΗΣΗΣ Δ.Ε. (21):20050100161
ΔΙΕΘΝΗΣ ΤΑΞΙΝΟΜΗΣΗ (51):IPC8: F16K 21/16
 IPC8: E03B 7/07
ΔΙΚΑΙΟΥΧΟΣ (73):1)ΠΑΡΑΣΚΕΥΑΚΟΣ ΘΕΟΔΩΡΟΣ-ΓΕΩΡΓΙΟΣ
 28 Οκτωβρίου 7,15235 ΒΡΙΑΛΗΣΣΙΑ (ΑΤΤΙΚΗΣ), ΕΛΛΑΔΑ
ΗΜΕΡΟΜ. ΚΑΤΑΘΕΣΗΣ (22):30/03/2005
ΗΜΕΡΟΜ. ΑΠΟΝΟΜΗΣ (47):14/06/2006
ΣΥΜΒ. ΠΡΟΤΕΡΑΙΟΤΗΤΕΣ (30):
ΤΡΟΠΟΠ. ΚΥΡΙΟΥ Δ.Ε. (61):
ΕΦΕΥΡΕΤΗΣ (72):1)ΠΑΡΑΣΚΕΥΑΚΟΣ ΘΕΟΔΩΡΟΣ-ΓΕΩΡΓΙΟΣ
ΕΙΔΙΚΟΣ ΠΛΗΡΕΞΟΥΣΙΟΣ (74):
ΑΝΤΙΚΛΗΤΟΣ (74):ΧΑΤΖΟΠΟΥΛΟΣ ΓΕΩΡΓΙΟΣ
 Βαλτινών 54,11474 ΑΘΗΝΑ
ΤΙΤΛΟΣ ΕΦΕΥΡΕΣΗΣ (54):**ΜΕΘΟΔΟΣ-ΣΥΣΚΕΥΗ ΔΙΕΓΕΡΣΗΣ ΤΗΣ ΣΥΝΕΙΔΗΣΕΩΣ ΤΟΥ ΚΑΤΑΝΑΛΩΤΗ ΠΡΟΣ ΑΠΟΦΥΓΗΝ ΑΠΡΟΣΚΟΠΤΗΣ ΣΠΑΤΑΛΗΣ ΤΟΥ ΝΕΡΟΥ**



ΠΕΡΙΛΗΨΗ(57)

Είναι μία μέθοδος-συσκευή (1) που παρεμβάλλεται στο σύστημα καταναλώσεως του νερού και διακόπτει στιγμιαία την παροχή του κατά συγκεκριμένες ποσότητες ώστε ο χρήστης να μπορεί να μετρήσει πόσο νερό χρησιμοποίησε για παράδειγμα στο μπάνιο, και απώτερο σκοπό έχει να τον αναγκάσει να περιορίσει την άσκοπη χρήση του νερού. Η παρούσα εφεύρεση δύναται να χρησιμοποιηθεί με ή χωρίς την υδρασφάλεια (ΔΕ 1004852), η οποία είναι μία συσκευή για τον περιορισμό της ανεξέλεγκτης διαρροής υγρού.

ΑΡΙΘΜΟΣ Δ.Ε. (11):1005233
ΑΡΙΘΜΟΣ ΑΙΤΗΣΗΣ Δ.Ε. (21):20050100156
ΔΙΕΘΝΗΣ ΤΑΞΙΝΟΜΗΣΗ (51):IPC8: A01K 61/00
ΔΙΚΑΙΟΥΧΟΣ (73):1)ΚΑΤΣΙΚΑΡΟΣ ΗΛΙΑΣ
 Α'Πάροδος Κιλκίς 5,60100 ΚΑΤΕΡΙΝΗ (ΠΙΕΡΙΑΣ), ΕΛΛΑΔΑ
ΗΜΕΡΟΜ. ΚΑΤΑΘΕΣΗΣ (22):29/03/2005
ΗΜΕΡΟΜ. ΑΠΟΝΟΜΗΣ (47):14/06/2006
ΣΥΜΒ. ΠΡΟΤΕΡΑΙΟΤΗΤΕΣ (30):
ΤΡΟΠΟΠ. ΚΥΡΙΟΥ Δ.Ε. (61):
ΕΦΕΥΡΕΤΗΣ (72):1)ΚΑΤΣΙΚΑΡΟΣ ΗΛΙΑΣ
ΕΙΔΙΚΟΣ ΠΛΗΡΕΞΟΥΣΙΟΣ (74):
ΑΝΤΙΚΛΗΤΟΣ (74):
ΤΙΤΛΟΣ ΕΦΕΥΡΕΣΗΣ (54):**ΜΗΧΑΝΗ ΑΡΜΑΘΙΑΣΜΑΤΟΣ ΜΥΔΙΩΝ-ΟΣΤΡΑΚΟΕΙΔΩΝ ΠΡΟΩΘΟΥΜΕΝΩΝ ΑΠΟ ΣΠΕΙΡΑ ΣΕ ΚΥΛΙΝΔΡΙΚΑ ΔΙΧΤΥΑ (ΚΑΛΤΣΕΣ)**



ΠΕΡΙΛΗΨΗ(57)

Η μηχανή αρμαθίασματος μυδιών-οστρακοειδών προωθούμενα από σπείρα (3) σε κυλινδρικά δίχτυα (κάλτσες) αποτελείται από τον κάδο (1), τον άξονα ανάδευσης και προώθησης των μυδιών (2), τη σπείρα προώθησης (3), το σωλήνα εξαγωγής (4) στην απόληξη του οποίου βρίσκονται ο οδοντωτός κύλινδρος (5) και η μεταφορική ταινία (6). Τα όστρακα εισάγονται στον κάδο, αναδεύονται και προωθούνται στη σπείρα από τον άξονα ανάδευσης - προώθησης. Στη σπείρα, που βρίσκεται κατά μήκος του σωλήνα, τα όστρακα προωθούνται με μεγάλη ταχύτητα και εισάγονται στα δίχτυα. Τέλος το δίχτυ που περιέχει τα μύδια απομακρύνεται από τη μηχανή με τη βοήθεια του οδοντωτού κυλίνδρου και της μεταφορικής ταινίας. Το πλεονέκτημα αυτής της εφεύρεσης είναι η πολύ μεγάλη απόδοσή της και τα πολύ μικρά ποσοστά θνησιμότητας των οστρακοειδών χαρακτηριστικά που αυξάνουν κατά πολύ την παραγωγικότητα και τα έξοδα παραγωγής μειώνονται.

ΑΡΙΘΜΟΣ Δ.Ε.	(11):1005234	ΕΙΔΙΚΟΣ ΠΛΗΡΕΞΟΥΣΙΟΣ	(74):ΤΕΦΟΥ-ΦΩΤΕΑ ΕΛΕΝΗ Σωρανού Εφεσίου 4, 11527 ΑΘΗΝΑ
ΑΡΙΘΜΟΣ ΑΙΤΗΣΗΣ Δ.Ε.	(21):20040100378	ΑΝΤΙΚΛΗΤΟΣ	(74):ΤΕΦΟΥ-ΦΩΤΕΑ ΕΛΕΝΗ Σωρανού Εφεσίου 4,11527 ΑΘΗΝΑ
ΔΙΕΘΝΗΣ ΤΑΞΙΝΟΜΗΣΗ	(51):IPC8: C07K 7/00 IPC8: C07K 14/705 IPC8: C07K 16/06 IPC8: C07K 17/00 IPC8: C12Q 1/00	ΤΙΤΛΟΣ ΕΦΕΥΡΕΣΗΣ	(54):ΠΡΟΓΝΩΣΤΙΚΗ, ΔΙΑΓΝΩΣΤΙΚΗ ΚΑΙ ΘΕΡΑΠΕΥΤΙΚΗ ΣΗΜΑΣΙΑ ΤΗΣ ΑΝΙΧΝΕΥΣΗΣ ΚΑΙ ΧΡΗΣΗΣ ΤΟΥ ΑΝΤΙΓΟΝΟΥ ΤΙΝ (TUBULOINTERSTITIAL NEPHRITIS ANTIGEN) ΚΑΙ ΤΩΝ ΤΜΗΜΑΤΩΝ ΤΟΥ
ΔΙΚΑΙΟΥΧΟΣ	(73):1)ΙΔΡΥΜΑ ΙΑΤΡΟΒΙΟΛΟΓΙΚΩΝ ΕΡΕΥΝΩΝ ΑΚΑΔΗΜΙΑΣ ΑΘΗΝΩΝ (κατά ποσοστό 40%) Σωρανού του Εφεσίου 4,11527 ΑΘΗΝΑ, ΕΛΛΑΔΑ 2)ΧΑΡΩΝΗΣ ΑΡΙΣΤΕΙΔΗΣ (κατά ποσοστό 36%) Ομήρου 27,15451 ΝΕΟ ΨΥΧΙΚΟ (ΑΤΤΙΚΗΣ), ΕΛΛΑΔΑ 3)ΤΣΙΛΙΜΠΑΡΗ ΕΦΗ - ΦΩΤΕΙΝΗ (κατά ποσοστό 12%) Ομήρου 27,15451 ΝΕΟ ΨΥΧΙΚΟ (ΑΤΤΙΚΗΣ), ΕΛΛΑΔΑ 4)ΒΛΑΧΑΚΟΣ ΔΗΜΗΤΡΙΟΣ (κατά ποσοστό 12%) Ομήρου 27,15451 ΝΕΟ ΨΥΧΙΚΟ (ΑΤΤΙΚΗΣ), ΕΛΛΑΔΑ	ΠΕΡΙΛΗΨΗ(57)	Το αντιγόνο ΤΙΝ (τα αρχικά προέρχονται από το Tubulolnterstitial Nephritis) είναι ένα νέο μακρομόριο των βσικών μεμβρανών. Εκφράζεται σχεδόν αποκλειστικά στη βασική μαμβράνη του εγγύς εσπειραμένου σωληναρίου του νεφρού. Η εντοπιστική αυτή εντόπιση οδηγεί στην υπόθεση ότι μπορεί να χρησιμοποιηθεί σαν δείκτης σε παθήσεις που προσβάλλουν την περιοχή αυτή. Συγκεκριμένα, σε καταστάσεις διαβητικής νεφροπάθειας και οξείας σωληναριακής νέκρωσης μπορεί να αποτελέσει στοιχείο για την έγκαιρη πρόγνωση και διάγνωση και για την παρακολούθηση της πορείας της πάθησης. Παρουσιάζονται αρχικά αποτελέσματα που στηρίζουν την υπόθεση ότι η συγκέντρωση του αντιγόνου ΤΙΝ στα ούρα των ασθενών με οξεία σωληναριακή νέκρωση ή διαβήτη, σε σχέση με τα ούρα υγιών ατόμων, παρουσιάζει σημαντικές διαφορές.
ΗΜΕΡΟΜ. ΚΑΤΑΘΕΣΗΣ	(22):21/09/2004		
ΗΜΕΡΟΜ. ΑΠΟΝΟΜΗΣ	(47):14/06/2006		
ΣΥΜΒ. ΠΡΟΤΕΡΑΙΟΤΗΤΕΣ	(30):		
ΤΡΟΠΟΠ. ΚΥΡΙΟΥ Δ.Ε.	(61):		
ΕΦΕΥΡΕΤΗΣ	(72):1)ΧΑΡΩΝΗΣ ΑΡΙΣΤΕΙΔΗΣ 2)ΤΣΙΛΙΜΠΑΡΗ ΕΦΗ-ΦΩΤΕΙΝΗ 3)ΒΛΑΧΑΚΟΣ ΔΗΜΗΤΡΙΟΣ		

ΑΡΙΘΜΟΣ Δ.Ε.	(11):1005235	πρώτη ύλη μπορεί να χρησιμοποιηθεί και το νερό των εγκαταστάσεων αφαλάτωσης.
ΑΡΙΘΜΟΣ ΑΙΤΗΣΗΣ Δ.Ε.	(21):20050100120	
ΔΙΕΘΝΗΣ ΤΑΞΙΝΟΜΗΣΗ	(51):IPC8: C02F 1/42 IPC8: B01J 47/00	
ΔΙΚΑΙΟΥΧΟΣ	(73):1)ΟΥΖΟΥΝΗΣ ΓΕΩΡΓΙΟΥ ΚΩΝΣΤΑΝΤΙΝΟΣ ΕΚΤΕΝΕΠΟΛ 16/109,67100 ΞΑΝΘΗ (ΞΑΝΘΗΣ), ΕΛΛΑΔΑ 2)ΜΠΟΤΣΑΡΗΣ ΝΙΚΟΛΑΟΥ ΠΑΝΤΕΛΗΣ Αδριανουπόλεως 46,67100 ΞΑΝΘΗ (ΞΑΝΘΗΣ), ΕΛΛΑΔΑ	
ΗΜΕΡΟΜ. ΚΑΤΑΘΕΣΗΣ	(22):09/03/2005	
ΗΜΕΡΟΜ. ΑΠΟΝΟΜΗΣ	(47):19/06/2006	
ΣΥΜΒ. ΠΡΟΤΕΡΑΙΟΤΗΤΕΣ	(30):	
ΤΡΟΠΟΠ. ΚΥΡΙΟΥ Δ.Ε.	(61):	
ΕΦΕΥΡΕΤΗΣ	(72):1)ΟΥΖΟΥΝΗΣ ΓΕΩΡΓΙΟΥ ΚΩΝΣΤΑΝΤΙΝΟΣ 2)ΜΠΟΤΣΑΡΗΣ ΝΙΚΟΛΑΟΥ ΠΑΝΤΕΛΗΣ	
ΕΙΔΙΚΟΣ ΠΛΗΡΕΞΟΥΣΙΟΣ	(74):	
ΑΝΤΙΚΛΗΤΟΣ	(74):ΜΠΟΤΣΑΡΗΣ ΠΑΝΤΕΛΗΣ Αδριανουπόλεως 46,67100 ΞΑΝΘΗ (ΞΑΝΘΗΣ)	
ΤΙΤΛΟΣ ΕΦΕΥΡΕΣΗΣ	(54):ΠΑΡΑΓΩΓΗ ΑΠΙΟΝΙΣΜΕΝΟΥ ΝΕΡΟΥ	
ΠΕΡΙΛΗΨΗ(57)		

Η παρούσα εφεύρεση αφορά στην οικονομική και φιλική προς το περιβάλλον παραγωγή απιονισμένου νερού. Χρησιμοποιεί οργανικούς ή ανόργανους ιοντικούς εναλλάκτες, οι οποίοι μπορούν να αναγεννιούνται. ως πρώτη ύλη νερού προς απιονισμό χρησιμοποιείται το νερό των μετεωρολογικών κατακρημνίσεων, το οποίο συλλέγεται από ειδικά κατασκευασμένες επιφάνειες και από στέγες των βιομηχανικών εγκαταστάσεων, σε στεγανούς αποθηκευτικούς χώρους, το μέγεθος των οποίων εξαρτάται από τις απαιτήσεις σε απιονισμένο νερό και από το ύψος και τη χρονική κατανομή των κατακρημνίσεων στην περιοχή εφαρμογής. Επίσης, ως

ΑΡΙΘΜΟΣ Δ.Ε.	(11):1005236
ΑΡΙΘΜΟΣ ΑΙΤΗΣΗΣ Δ.Ε.	(21):20050100029
ΔΙΕΘΝΗΣ ΤΑΞΙΝΟΜΗΣΗ	(51):IPC8: A01N 65/00 IPC8: A01N 25/00 IPC8: C11B 9/00
ΔΙΚΑΙΟΥΧΟΣ	(73):1)ΡΟΥΣΣΗΣ ΒΑΣΙΛΕΙΟΣ Πρωτεύς 32 και Σειρήνων,14564 ΚΗΦΙΣΙΑ (ΑΤΤΙΚΗΣ), ΕΛΛΑΔΑ 2)ΒΑΓΙΑΣ ΚΩΝΣΤΑΝΤΙΝΟΣ Χειμάρας 30,14671 ΝΕΑ ΕΡΥΘΡΑΙΑ (ΑΤΤΙΚΗΣ), ΕΛΛΑΔΑ 3)ΤΣΟΥΚΑΤΟΥ ΜΑΡΙΑ Χαριλάου Τρικούπη 45 και Καραϊσκάκη,14562 ΚΗΦΙΣΙΑ (ΑΤΤΙΚΗΣ), ΕΛΛΑΔΑ 4)ΠΕΤΡΑΚΗΣ ΠΑΝΑΓΙΩΤΗΣ Μακρυγιάννη 70,14235 ΝΕΑ ΙΩΝΙΑ (ΑΤΤΙΚΗΣ), ΕΛΛΑΔΑ
ΗΜΕΡΟΜ. ΚΑΤΑΘΕΣΗΣ	(22):24/01/2005
ΗΜΕΡΟΜ. ΑΠΟΝΟΜΗΣ	(47):19/06/2006
ΣΥΜΒ. ΠΡΟΤΕΡΑΙΟΤΗΤΕΣ	(30):
ΤΡΟΠΟΠ. ΚΥΡΙΟΥ Δ.Ε.	(61):
ΕΦΕΥΡΕΤΗΣ	(72):1)ΡΟΥΣΣΗΣ ΒΑΣΙΛΕΙΟΣ 2)ΒΑΓΙΑΣ ΚΩΝΣΤΑΝΤΙΝΟΣ 3)ΤΣΟΥΚΑΤΟΥ ΜΑΡΙΑ 4)ΠΕΤΡΑΚΗΣ ΠΑΝΑΓΙΩΤΗΣ
ΕΙΔΙΚΟΣ ΠΛΗΡΕΞΟΥΣΙΟΣ	(74):
ΑΝΤΙΚΛΗΤΟΣ	(74):
ΤΙΤΛΟΣ ΕΦΕΥΡΕΣΗΣ	(54):ΣΥΣΤΗΜΑ ΕΛΕΓΧΟΥ ΠΛΗΘΥΣΜΩΝ ΟΧΛΗΡΩΝ ΕΝΤΟΜΩΝ ΜΕ ΒΑΣΗ ΤΑ ΠΗΤΗΤΙΚΑ ΣΥΣΤΑΤΙΚΑ ΤΩΝ ΦΥΤΩΝ ΟΤΑΝΘΟΥΣ ΜΑΡΙΤΙΜΟΥΣ, CRITHMUM ΜΑΡΙΤΙΜΟΥ ΚΑΙ ΙΝΥΛΑ CRITH- ΜΟΙΔΕΣ

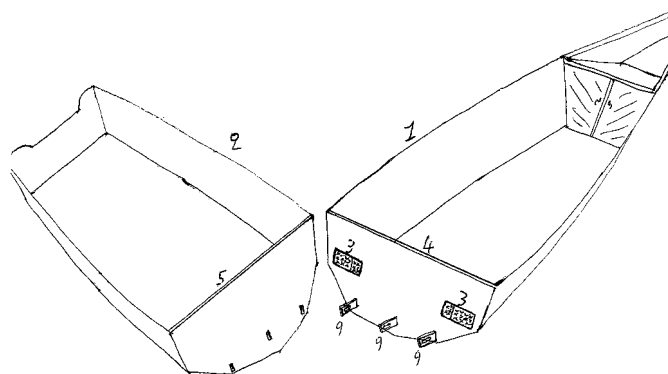
ΠΕΡΙΛΗΨΗ(57)

Η παρούσα εφεύρεση αναφέρεται στην ανάπτυξη συστημάτων για την απόθεση εντόμων που ανήκουν στις τάξεις των Υμενόπτερον (π.χ. μερμύγκια) Διπτέρον (π.χ. κουνούπια), Ισοπτέρον (π.χ. τερμίτες) και κολεοπτέρον (π.χ. ξυλοφάγα έντομα) με βάση τα πηκτικά συστατικά που βρίσκονται στα αιθέρια έλαια των φυτών *Otanthus maritimus*, *Crithmum maritimum* και *Imula crithmoides*. Επίσης αναπτύσσονται συστήματα ελεγχόμενης απελευθέρωσης των συστατικών αυτών με την δημιουργία συμπλοκών εγκλεισμού των δραστικών συστατικών σε ολιγοσακχαρίτες τύπου β-κυκλοδεξτρίνης

ΑΡΙΘΜΟΣ Δ.Ε.	(11):1005237
ΑΡΙΘΜΟΣ ΑΙΤΗΣΗΣ Δ.Ε.	(21):20050100333
ΔΙΕΘΝΗΣ ΤΑΞΙΝΟΜΗΣΗ	(51):IPC8: B63C 13/00 IPC8: B63B 7/04
ΔΙΚΑΙΟΥΧΟΣ	(73):1)ΠΑΠΑΔΟΠΟΥΛΟΣ ΧΡΗΣΤΟΣ Μάνδρα Λαβάρων,68400 ΣΟΥΦΛΙ (ΕΒΡΟΥ), ΕΛΛΑΔΑ
ΗΜΕΡΟΜ. ΚΑΤΑΘΕΣΗΣ	(22):30/06/2005
ΗΜΕΡΟΜ. ΑΠΟΝΟΜΗΣ	(47):19/06/2006
ΣΥΜΒ. ΠΡΟΤΕΡΑΙΟΤΗΤΕΣ	(30):
ΤΡΟΠΟΠ. ΚΥΡΙΟΥ Δ.Ε.	(61):
ΕΦΕΥΡΕΤΗΣ	(72):1)ΠΑΠΑΔΟΠΟΥΛΟΣ ΧΡΗΣΤΟΣ
ΕΙΔΙΚΟΣ ΠΛΗΡΕΞΟΥΣΙΟΣ	(74):
ΑΝΤΙΚΛΗΤΟΣ	(74):
ΤΙΤΛΟΣ ΕΦΕΥΡΕΣΗΣ	(54):ΒΑΡΚΑ 6 (ΕΞΙ) ΜΕΤΡΩΝ ΛΥΟΜΕΝΗ ΑΒΥΘΙΣΤΗ ΜΕ ΕΝΣΩΜΑΤΩΜΕΝΟ ΤΡΕΪΛΕΡ

ΠΕΡΙΛΗΨΗ(57)

Η βάρκα αυτή αποτελείται από δύο τμήματα. Το μπροστινό τμήμα (1) και το πίσω τμήμα (2) τα οποία συνδέονται μεταξύ τους με διαιρούμενες αρθρώσεις στην κουπαστή (6) και στο πάτωμα (9), είναι αβύθιστηλόγω του όγκου των τοιχωμάτων της (2) και έχει ενσωματωμένους τροχούς (24,25,26,27,28,29) και κοτσαδούρα (22) για την μεταφορά της στην ξηρά.



ΑΡΙΘΜΟΣ Δ.Ε. (11):1005238
ΑΡΙΘΜΟΣ ΑΙΤΗΣΗΣ Δ.Ε. (21):20050100078
ΔΙΕΘΝΗΣ ΤΑΞΙΝΟΜΗΣΗ (51):IPC8: B24B 7/18
IPC8: E04F 21/16
IPC8: E04F 21/24
IPC8: E01C 19/40
IPC8: E01C 23/088
IPC8: A47L 11/14

ΔΙΚΑΙΟΥΧΟΣ (73):1)ΒΕΖΟΣ ΖΑΧΑΡΙΑ ΔΗΜΗΤΡΙΟΣ
Παπανικολή 47, ΚΑΛΛΙΠΟΛΗ,18538
ΠΕΙΡΑΙΑΣ (ΑΤΤΙΚΗΣ), ΕΛΛΑΔΑ

ΗΜΕΡΟΜ. ΚΑΤΑΘΕΣΗΣ (22):18/02/2005
ΗΜΕΡΟΜ. ΑΠΟΝΟΜΗΣ (47):19/06/2006
ΣΥΜΒ. ΠΡΟΤΕΡΑΙΟΤΗΤΕΣ (30):
ΤΡΟΠΟΠ. ΚΥΡΙΟΥ Δ.Ε. (61):
ΕΦΕΥΡΕΤΗΣ (72):1)ΒΕΖΟΣ ΖΑΧΑΡΙΑ ΔΗΜΗΤΡΙΟΣ
ΕΙΔΙΚΟΣ ΠΛΗΡΕΞΟΥΣΙΟΣ (74):ΣΤΑΘΑΚΗ-ΧΑΤΖΗΒΑΣΙΛΕΙΟΥ
ΣΤΑΜΑΤΙΝΑ
Πανεπιστημίου 44, 10679 ΑΘΗΝΑ

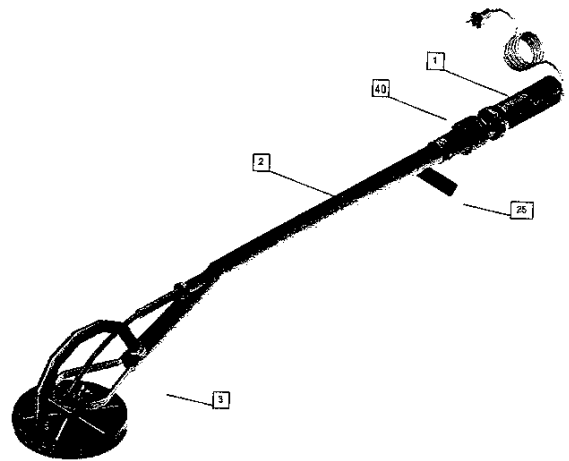
ΑΝΤΙΚΛΗΤΟΣ (74):ΣΤΑΘΑΚΗ-ΧΑΤΖΗΒΑΣΙΛΕΙΟΥ
ΣΤΑΜΑΤΙΝΑ
Πανεπιστημίου 44,10679 ΑΘΗΝΑ

ΤΙΤΛΟΣ ΕΦΕΥΡΕΣΗΣ (54):**ΦΟΡΗΤΟ ΧΕΙΡΟΚΑΤΕΥΘΥΝΟΜΕΝΟ ΠΕΡΙΣΤΡΟΦΙΚΟ ΤΡΙΒΕΙΟ ΕΠΙΦΑΝΕΙΩΝ**

ΠΕΡΙΛΗΨΗ(57)

Η εφεύρεση αναφέρεται σε φορητό χειροκατευθυνόμενο περιστροφικό τριβείο επιφανειών, το οποίο μεταδίδει την κίνηση από τον ηλεκτροκινητήρα (1) προς το λειαντικό δίσκο, μέσω συστήματος μείωσης των στροφών (40), άξονα μετάδοσης κίνησης μειωτήρα (27), εύκαμπτου άξονα κίνησης (4) και άξονα μετάδοσης

κίνησης (15). Ο πλανητικός μειωτήρας στροφών (32) είναι αερόψυκτος μέσω της φτερωτής (37). Η παραγόμενη σκόνη εγκλωβίζεται από τη βούρτσα (20), εντός του προφυλακτήρα δίσκου (18), από όπου εξάγεται μέσω του εύκαμπτου σωλήνα αναρρόφησης σκόνης (14) και του σωλήνα φορέα άξονα μετάδοσης κίνησης από μειωτήρα (2) καταλήγοντας στην έξοδο (25). Ο λειαντικός δίσκος που προσκολλάται στο ελαστικό πλατό (22) περιστρέφεται περί τους δύο καθέτους άξονες στο χώρο, μέσω του συστήματος βάσης κίνησης (6) - φωλιά κυλισοτριβέων (9), που συνδέονται μεταξύ τους με τους κοχλίες περιστροφής (7B), ενώ η βάση κίνησης (6) συνδέεται με το σωλήνα φορέας άξονα μετάδοσης κίνησης από μειωτήρα (2) μέσω κοχλίων περιστροφής (7A).



ΑΡΙΘΜΟΣ Δ.Ε. (11):1005239
ΑΡΙΘΜΟΣ ΑΙΤΗΣΗΣ Δ.Ε. (21):20050100110
ΔΙΕΘΝΗΣ ΤΑΞΙΝΟΜΗΣΗ (51):IPC8: H01Q 1/12
IPC8: F15B 15/16

ΔΙΚΑΙΟΥΧΟΣ (73):1)ΣΤΑΘΑΚΟΠΟΥΛΟΣ ΓΕΩΡΓΙΟΥ
ΜΑΡΙΝΟΣ
Αρκαδίας 8,13561 ΑΓΙΟΙ ΑΝΑΡΓΥΡΟΙ
(ΑΤΤΙΚΗΣ), ΕΛΛΑΔΑ

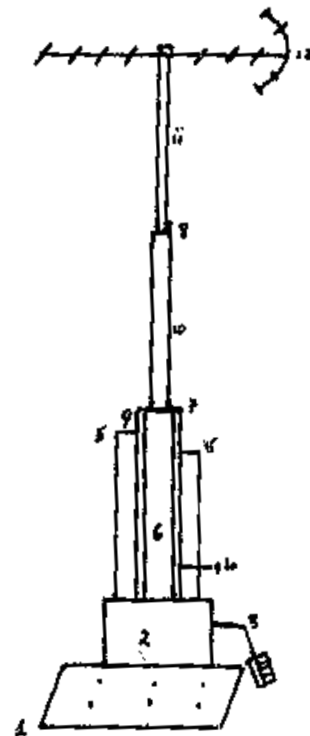
ΗΜΕΡΟΜ. ΚΑΤΑΘΕΣΗΣ (22):07/03/2005
ΗΜΕΡΟΜ. ΑΠΟΝΟΜΗΣ (47):19/06/2006
ΣΥΜΒ. ΠΡΟΤΕΡΑΙΟΤΗΤΕΣ (30):
ΤΡΟΠΟΠ. ΚΥΡΙΟΥ Δ.Ε. (61):
ΕΦΕΥΡΕΤΗΣ (72):1)ΣΤΑΘΑΚΟΠΟΥΛΟΣ ΓΕΩΡΓΙΟΥ
ΜΑΡΙΝΟΣ

ΕΙΔΙΚΟΣ ΠΛΗΡΕΞΟΥΣΙΟΣ (74):
ΑΝΤΙΚΛΗΤΟΣ (74):ΣΤΑΘΑΚΟΠΟΥΛΟΥ ΑΝΑΣΤΑΣΙΑ
Αρκαδίας 8,13561 ΑΓΙΟΙ ΑΝΑΡΓΥΡΟΙ
(ΑΤΤΙΚΗΣ)

ΤΙΤΛΟΣ ΕΦΕΥΡΕΣΗΣ (54):**ΑΝΟΡΘΩΤΗΡΑΣ ΙΣΤΩΝ ΠΕΡΙΛΗΨΗ(57)**

ΠΕΡΙΛΗΨΗ(57)

Ο ανορθωτήρας ιστών που αποτελείται από την διάταξη μοτέρ (3) και (4) η οποία περιλαμβάνει τους αντίστοιχους δακτύλους (6) και (7) και τα εξαγωγικά έμβολα (9) και (11) τα οποία πρεσσώνονται στις ανάλογες ατμόσφαιρες ή με το ποδοκίνητο σύστημα press petal (3) στο κιβώτιο συγκεντρωμένου λαδιού (3) και (4) και επιτυγχάνεται το ανορθωτικό σύστημα (υδραυλικό). Το κέντρο βάρους των ανορθωτήρων στηρίζεται στη βάση (1) και στη συνέχεια μεταφέρεται τμηματικά στα αναγραφόμενα σημεία (2), (3), (4), (5), (6), (7), (8), (9), (10), και (12) αντίστοιχα η όλη τους ανυψωτική ενέργεια και κατασκευή πρέπει να είναι κατακόρυφη και πολύ καλά στερεωμένη στο έδαφος ή το υπέδαφος για να αντιμετωπίζονται τα προβλήματα των καιρών και ενδογενών επιδράσεων.



ΑΡΙΘΜΟΣ Δ.Ε.
ΑΡΙΘΜΟΣ ΑΙΤΗΣΗΣ Δ.Ε.
ΔΙΕΘΝΗΣ ΤΑΞΙΝΟΜΗΣΗ

(11):1005240
(21):20040100348
(51):IPC8: A61F 2/30
IPC8: A61F 2/28
IPC8: G06F 19/00
IPC8: B29C 67/00
IPC8: G05B 19/4099
IPC8: G06T 17/50

ΔΙΚΑΙΟΥΧΟΣ

(73):1)ΚΩΣΤΟΠΟΥΛΟΣ ΒΑΣΙΛΗΣ
Συρογιάννη 34,26500 ΠΑΤΡΑ (ΑΧΑΪΑΣ),
ΕΛΛΑΔΑ
2)ΜΟΙΡΩΤΣΟΣ ΓΙΩΡΓΟΣ
Αλιάρτου 18,26000 ΠΑΤΡΑ, ΕΛΛΑΔΑ
3)ΜΑΡΚΟΠΟΥΛΟΣ ΙΩΑΝΝΗΣ
Αν. Παπαγεωργίου 5,,13671 ΑΧΑΡΝΕΣ
(ΑΤΤΙΚΗΣ), ΕΛΛΑΔΑ
4)ΓΕΩΡΓΑΚΟΥΛΙΑΣ ΝΙΚΟΛΑΟΣ
Σέμελις 71,14572 ΔΡΟΣΙΑ (ΑΤΤΙΚΗΣ),
ΕΛΛΑΔΑ
5)ΒΛΑΧΟΣ ΔΗΜΗΤΡΙΟΣ
Αγ. Κωνσταντίνου 5 (Μαγούλα) Κάτω
Καστρίτσι,,26500 ΠΑΤΡΑ (ΑΧΑΪΑΣ),
ΕΛΛΑΔΑ
6)ΦΑΝΗΣ ΝΙΚΟΛΑΟΣ
Αϊδινίου 10,,26226 ΠΑΤΡΑ (ΑΧΑΪΑΣ),
ΕΛΛΑΔΑ

ΗΜΕΡΟΜ. ΚΑΤΑΘΕΣΗΣ
ΗΜΕΡΟΜ. ΑΠΟΝΟΜΗΣ
ΣΥΜΒ. ΠΡΟΤΕΡΑΙΟΤΗΤΕΣ
ΤΡΟΠΟΠ. ΚΥΡΙΟΥ Δ.Ε.
ΕΦΕΥΡΕΤΗΣ

(22):06/09/2004
(47):19/06/2006
(30):
(61):

(72):1)ΚΩΣΤΟΠΟΥΛΟΣ ΒΑΣΙΛΗΣ
2)ΜΟΙΡΩΤΣΟΣ ΓΙΩΡΓΟΣ
3)ΜΑΡΚΟΠΟΥΛΟΣ ΙΩΑΝΝΗΣ
4)ΓΕΩΡΓΑΚΟΥΛΙΑΣ ΝΙΚΟΛΑΟΣ
5)ΒΛΑΧΟΣ ΔΗΜΗΤΡΙΟΣ
6)ΦΑΝΗΣ ΝΙΚΟΛΑΟΣ

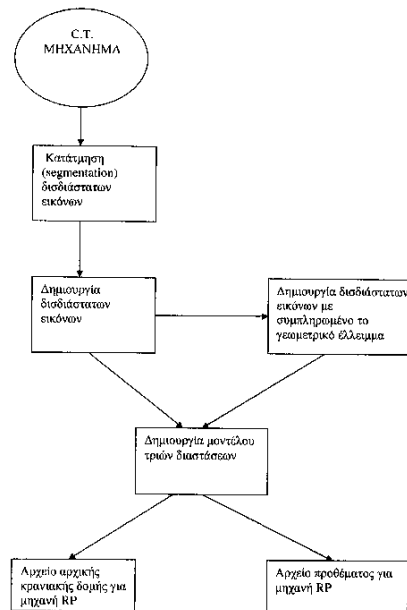
ΕΙΔΙΚΟΣ ΠΛΗΡΕΞΟΥΣΙΟΣ
ΑΝΤΙΚΛΗΤΟΣ
ΤΙΤΛΟΣ ΕΦΕΥΡΕΣΗΣ

(74):
(74):
(54):ΑΝΑΤΟΜΙΚΗ ΔΙΟΡΘΩΣΗ ΚΑΙ ΚΑΤΑ-
ΣΚΕΥΗ ΕΞΑΤΟΜΙΚΕΥΜΕΝΩΝ ΚΡΑΝΙΟ-
ΠΡΟΣΩΠΙΚΩΝ ΠΡΟΘΕΜΑΤΩΝ ΓΙΑ ΤΗΝ
ΑΠΟΚΑΤΑΣΤΑΣΗ ΕΛΛΕΙΜΑΤΩΝ ΚΑΙ

ΠΑΡΑΜΟΡΦΩΣΕΩΝ ΣΕ ΑΣΘΕΝΕΙΣ.

ΠΕΡΙΛΗΨΗ(57)

Αυτή η εφεύρεση έχει σχέση πρωτίστως, αλλά όχι αποκλειστικά, με τις μεθόδους και τις συσκευές για την αυτόματη σχεδίαση εμφυτεύσιμων προθεμάτων και τη μέθοδο για τη δημιουργία αυτών. Η εξαγόμενη από τα ιατρικά απεικονιστικά συστήματα σειρά δισδιάστατων απεικονίσεων της ανατομίας των οργάνων επεξεργάζεται από ειδικό αλγόριθμο ο οποίος και δημιουργεί νέες σειρές απεικονίσεων διαφορετικού προσανατολισμού και διαστάσεων. Με τη χρήση των στοιχείων αυτών δημιουργούνται τρισδιάστατες απεικονίσεις του αντικειμένου/οργάνου με το πρόθεμα να έχει ήδη δημιουργηθεί και να έχει προσκληθεί στο ιδανικό σημείο. Η όλη διαδικασία λαμβάνει χώρα χωρίς ιδιαίτερη συμμετοχή του ανθρώπινου παράγοντα. Στο τελικό στάδιο οι τρισδιάστατες απεικονίσεις εξάγονται σε ψηφιακή μορφή κατάλληλη για τη δημιουργία στερεογραφικών μοντέλων κάνοντας χρήση τεχνικών ταχείας πρωτοτύποποίησης (RP).



ΑΡΙΘΜΟΣ Δ.Ε.
ΑΡΙΘΜΟΣ ΑΙΤΗΣΗΣ Δ.Ε.
ΔΙΕΘΝΗΣ ΤΑΞΙΝΟΜΗΣΗ

(11):1005241
(21):20050100258
(51):IPC8: G08B 25/08
IPC8: G07C 9/00
IPC8: H05K 1/18

ΔΙΚΑΙΟΥΧΟΣ

(73):1)ΚΙΝΤΕΣ ΑΝΩΝΥΜΟΣ ΤΕΧΝΙΚΗ
ΕΤΑΙΡΕΙΑ ΕΜΠΟΡΙΑΣ & ΥΠΟΣΤΗΡΙΞΗΣ
ΣΥΣΤΗΜΑΤΩΝ ΥΨΗΛΗΣ ΤΕΧΝΟΛΟΓΙΑΣ
ΚΑΙ ΙΔΙΩΤΙΚΗ ΕΠΙΧΕΙΡΗΣΗ ΠΑΡΟΧΗΣ
ΥΠΗΡΕΣΙΩΝ ΑΣΦΑΛΕΙΑΣ
ΛΕΩΦΟΡΟΣ ΒΟΥΛΙΑΓΜΕΝΗΣ 78,16673
ΒΟΥΛΑ (ΑΤΤΙΚΗΣ), ΕΛΛΑΔΑ

ΗΜΕΡΟΜ. ΚΑΤΑΘΕΣΗΣ
ΗΜΕΡΟΜ. ΑΠΟΝΟΜΗΣ
ΣΥΜΒ. ΠΡΟΤΕΡΑΙΟΤΗΤΕΣ
ΤΡΟΠΟΠ. ΚΥΡΙΟΥ Δ.Ε.
ΕΦΕΥΡΕΤΗΣ
ΕΙΔΙΚΟΣ ΠΛΗΡΕΞΟΥΣΙΟΣ

(22):18/05/2005
(47):19/06/2006
(30):
(61):

(72):1)ΤΣΙΓΚΙΡΟΓΛΟΥ ΚΥΡΙΑΚΟΣ
(74):ΘΕΟΔΩΡΑΚΗΣ ΕΜΜΑΝΟΥΗΛ
ΓΛΑΔΣΤΩΝΟΣ 5, 10677 ΑΘΗΝΑ
(74):ΘΕΟΔΩΡΑΚΗΣ ΕΜΜΑΝΟΥΗΛ
ΓΛΑΔΣΤΩΝΟΣ 5,10677 ΑΘΗΝΑ

ΑΝΤΙΚΛΗΤΟΣ

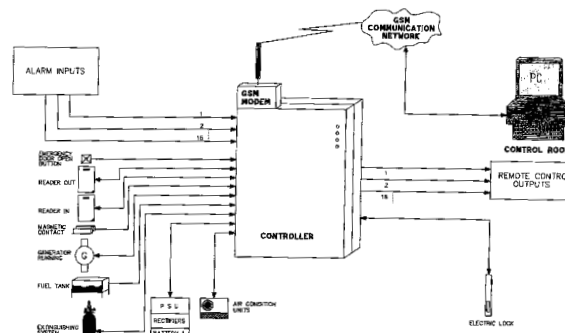
ΤΙΤΛΟΣ ΕΦΕΥΡΕΣΗΣ

(54):ΣΥΣΤΗΜΑ ΣΥΛΛΟΓΗΣ-ΕΠΕΞΕΡΓΑΣΙΑΣ-
ΔΙΑΓΝΩΣΗΣ ΒΛΑΒΩΝ-ΜΕΤΑΛΟΣΗΣ-
ΕΛΕΓΧΟΥ ΚΑΙ ΕΝΕΡΓΟΠΟΙΗΣΗΣ ΣΗ-
ΜΑΤΩΝ ΘΛΕΜΕΤΡΙΑΣ ΣΤΗΝ ΚΙΝΗΤΗ
ΘΛΕΦΩΝΙΑ

ΠΕΡΙΛΗΨΗ(57)

Το παρόν ηλεκτρονικό σύστημα έχει σκοπό να συλλέγει πληροφορίες από τον προς επιτήρηση χώρο, να επεξεργάζεται, να πραγματοποιεί διάγνωση βλαβών, να μεταδίδει πληροφορίες προς το κεντρικό σύστημα ελέγχου, να αποδέχεται εντολές, να ενεργοποιεί ενεργό εξοπλισμό εγκατεστημένο στον προς επιτήρηση χώρο, έτσι ώστε

να επιτρέπει στον χειριστή του κεντρικού συστήματος ελέγχου να διαγνώσει και να άρει βλάβες που σχετίζονται με τον εξοπλισμό αυτόν τον οποίο επιτηρεί και ο οποίος εξοπλισμός βρίσκεται κυρίως κλωβών κεραιών κινητής τηλεφωνίας σε απομακρυσμένα σημεία. Το σύστημα παρέχει τις ακόλουθες δυνατότητες: Λειτουργικότητα ελέγχου πρόσβασης φυσικών προσώπων στον υπό επιτήρηση χώρο, τοπική επεξεργαστική ισχύ, μετάδοση των πληροφοριών προς το κεντρικό σύστημα ελέγχου μέσω δικτύου GSM, επεξεργασμένες πληροφορίες προς λήψη απόφασης, δυνατότητα στον χειριστή να ενεργήσει στο απομακρυσμένο σύστημα εξ' απόστασης και να αναγώσει μετρήσεις μεγέθων λειτουργίας του απομακρυσμένου συστήματος. Το αποτέλεσμα των ενεργειών αυτών είναι η εξοικονόμηση ανθρώπινου δυναμικού, χρόνου και κόστους συντήρησης, γιατί είτε αποκοθίσταται η βλάβη με ενέργειες του χειριστή εξ αποστάσεως είτε αποστέλλεται στο απομακρυσμένο σύστημα μόνο το εξειδικευμένο συνεργείο για την αποκατάσταση της βλάβης.



2.2 ΕΥΡΕΤΗΡΙΟ Δ.Ε. ΣΥΜΦΩΝΑ ΜΕ ΤΗΝ ΗΜΕΡΟΜΗΝΙΑ ΚΑΤΑΘΕΣΗΣ

ΚΑΤΑΘΕΣΗ (22)	ΔΙΚΑΙΟΥΧΟΣ (73)	ΤΙΤΛΟΣ ΕΦΕΥΡΕΣΗΣ (54)	ΑΡ. Δ.Ε. (11)
25/05/2004	SPIDER ΜΕΤΑΛΛΟΒΙΟΜΗΧΑΝΙΑ Ν. ΠΕΤΣΙΟΣ ΚΑΙ ΥΙΟΙ Α.Ε.	ΧΥΤΟΣΙΔΗΡΟΥΣ ΑΠΟΡΡΙΜΜΑΤΟΔΕΚΤΗΣ ΔΑΠΙΔΟΥ	1005231
29/07/2004	ΠΑΠΑΓΕΩΡΓΙΟΥ ΑΛΕΞΑΝΔΡΟΣ	ΜΗΧΑΝΙΚΟΣ ΠΕΡΙΕΚΤΗΣ ΥΓΡΩΝ Ή ΣΤΕΡΕΩΝ ΟΥΣΙΩΝ ΠΟΥ ΕΦΑΡΜΟΖΕΤΑΙ ΣΕ ΣΤΟΜΙΟ ΜΠΟΥΚΑΛΙΟΥ Ο ΟΠΟΙΟΣ ΕΙΝΑΙ ΣΥΓΧΡΟΝΩΣ ΚΑΙ ΣΤΟΜΙΟ ΓΙΑ ΤΟ ΧΡΗΣΤΗ.	1005230
06/09/2004	ΚΩΣΤΟΠΟΥΛΟΣ ΒΑΣΙΛΗΣ ΜΟΙΡΩΤΣΟΣ ΓΙΩΡΓΟΣ ΜΑΡΚΟΠΟΥΛΟΣ ΙΩΑΝΝΗΣ ΓΕΩΡΓΑΚΟΥΛΙΑΣ ΝΙΚΟΛΑΟΣ ΒΛΑΧΟΣ ΔΗΜΗΤΡΙΟΣ ΦΑΝΗΣ ΝΙΚΟΛΑΟΣ	ΑΝΑΤΟΜΙΚΗ ΔΙΟΡΘΩΣΗ ΚΑΙ ΚΑΤΑΣΚΕΥΗ ΕΞΑΤΟΜΙΚΕΥΜΕΝΩΝ ΚΡΑΝΙΟΠΡΟΣΩΠΙΚΩΝ ΠΡΟΘΕΜΑΤΩΝ ΓΙΑ ΤΗΝ ΑΠΟΚΑΤΑΣΤΑΣΗ ΕΛΛΕΙΜΑΤΩΝ ΚΑΙ ΠΑΡΑΜΟΡΦΩΣΕΩΝ ΣΕ ΑΣΘΕΝΕΙΣ.	1005240
21/09/2004	ΙΔΡΥΜΑ ΙΑΤΡΟΒΙΟΛΟΓΙΚΩΝ ΕΡΕΥΝΩΝ ΑΚΑΔΗΜΙΑΣ ΑΘΗΝΩΝ ΧΑΡΩΝΗΣ ΑΡΙΣΤΕΙΔΗΣ ΤΣΙΛΙΜΠΑΡΗ ΕΦΗ - ΦΩΤΕΙΝΗ ΒΛΑΧΑΚΟΣ ΔΗΜΗΤΡΙΟΣ	ΠΡΟΓΝΩΣΤΙΚΗ, ΔΙΑΓΝΩΣΤΙΚΗ ΚΑΙ ΘΕΡΑΠΕΥΤΙΚΗ ΣΗΜΑΣΙΑ ΤΗΣ ΑΝΙΧΝΕΥΣΗΣ ΚΑΙ ΧΡΗΣΗΣ ΤΟΥ ΑΝΤΙΓΟΝΟΥ ΤΙΝ (TUBULOINTERSTITIAL NEPHRITIS ANTIGEN) ΚΑΙ ΤΩΝ ΤΜΗΜΑΤΩΝ ΤΟΥ	1005234
24/01/2005	ΡΟΥΣΣΗΣ ΒΑΣΙΛΕΙΟΣ ΒΑΓΙΑΣ ΚΩΝΣΤΑΝΤΙΝΟΣ ΤΣΟΥΚΑΤΟΥ ΜΑΡΙΑ ΠΕΤΡΑΚΗΣ ΠΑΝΑΓΙΩΤΗΣ	ΣΥΣΤΗΜΑ ΕΛΕΓΧΟΥ ΠΛΗΘΥΣΜΩΝ ΟΧΛΗΡΩΝ ΕΝΤΟΜΩΝ ΜΕ ΒΑΣΗ ΤΑ ΠΤΗΤΙΚΑ ΣΥΣΤΑΤΙΚΑ ΤΩΝ ΦΥΤΩΝ OTANTHUS MARITIMUS, CRITHMUM MARITIMUM ΚΑΙ INULA CRITHMOIDES	1005236
01/02/2005	ΑΔΑΜΑΚΗΣ ΓΕΩΡΓΙΟΣ	ΜΕΤΑΛΛΙΚΟΣ ΣΚΕΛΕΤΟΣ, ΣΥΝΔΕΣΜΟΣ ΚΑΙ ΣΤΟΙΧΕΙΑ ΔΟΜΗΣΗΣ ΣΚΕΛΕΤΟΥ ΚΑΙ ΜΕΘΟΔΟΣ ΔΟΜΗΣΗΣ ΟΛΟΚΛΗΡΩΜΕΝΩΝ ΚΤΙΡΙΑΚΩΝ ΕΓΚΑΤΑΣΤΑΣΕΩΝ	1005228
14/02/2005	ΜΠΑΣΤΑΣ ΧΑΡΑΛΑΜΠΟΣ	ΗΛΕΚΤΡΙΚΟΣ/ΗΛΕΚΤΡΟΝΙΚΟΣ ΘΕΥΓΟΝΩΤΗΣ-ΧΛΩΡΙΩΤΗΣ ΚΑΙ ΙΟΝΙΣΤΗΡΑΣ ΧΑΛΚΟΥ-ΑΡΓΥΡΟΥ, ΓΙΑ ΑΠΟΛΥΜΑΝΣΗ ΠΙΣΙΝΑΣ	1005229
18/02/2005	ΒΕΖΟΣ ΔΗΜΗΤΡΙΟΣ	ΦΟΡΗΤΟ ΧΕΙΡΟΚΑΤΕΥΘΥΝΟΜΕΝΟ ΠΕΡΙΣΤΡΟΦΙΚΟ ΤΡΙΒΕΙΟ ΕΠΙΦΑΝΕΙΩΝ	1005238
07/03/2005	ΣΤΑΘΑΚΟΠΟΥΛΟΣ ΜΑΡΙΝΟΣ	ΑΝΟΡΘΩΤΗΡΑΣ ΙΣΤΩΝ	1005239
07/03/2005	ΜΕΛΛΟΝΤΙΚΗ ΠΡΑΓΜΑΤΙΚΟΤΗΤΑ ΑΝΩΝΥΜΗ ΕΤΑΙΡΕΙΑ ΚΕΝΤΡΩΝ ΞΕΝΩΝ ΓΛΩΣΣΩΝ, ΕΜΠΟΡΙΚΗ, ΕΚΔΟΤΙΚΗ, ΤΕΧΝΟΛΟΓΙΚΩΝ ΛΥΣΕΩΝ ΚΑΙ ΛΟΓΙΣΜΙΚΟΥ	ΑΛΛΗΛΕΠΙΔΡΑΣΤΙΚΟ ΕΚΠΑΙΔΕΥΤΙΚΟ ΣΥΣΤΗΜΑ ΑΝΑΓΝΩΡΙΣΗΣ ΦΩΝΗΣ	1005227
09/03/2005	ΟΥΖΟΥΝΗΣ ΚΩΝΣΤΑΝΤΙΝΟΣ ΜΠΙΟΤΣΑΡΗΣ ΠΑΝΤΕΛΗΣ	ΠΑΡΑΓΩΓΗ ΑΠΙΟΝΙΣΜΕΝΟΥ ΝΕΡΟΥ	1005235
29/03/2005	ΚΑΤΣΙΚΑΡΟΣ ΗΛΙΑΣ	ΜΗΧΑΝΗ ΑΡΜΑΘΙΑΣΜΑΤΟΣ ΜΥΔΙΩΝ-ΟΣΤΡΑΚΟΕΙΔΩΝ ΠΡΟΩΘΟΥΜΕΝΩΝ ΑΠΟ ΣΠΕΙΡΑ ΣΕ ΚΥΛΙΝΔΡΙΚΑ ΔΙΧΤΥΑ (ΚΑΛΤΣΕΣ)	1005233
30/03/2005	ΠΑΡΑΣΚΕΥΑΚΟΣ ΘΕΟΔΩΡΟΣ-ΓΕΩΡΓΙΟΣ	ΜΕΘΟΔΟΣ-ΣΥΣΚΕΥΗ ΔΙΕΓΕΡΣΗΣ ΤΗΣ ΣΥΝΕΙΔΗΣΕΩΣ ΤΟΥ ΚΑΤΑΝΑΛΩΤΗ ΠΡΟΣ ΑΠΟΦΥΓΗΝ ΑΠΡΟΣΚΟΠΤΗΣ ΣΠΑΤΑΛΗΣ ΤΟΥ ΝΕΡΟΥ	1005232
18/05/2005	ΚΙΝΤΕΚ ΑΝΩΝΥΜΟΣ ΤΕΧΝΙΚΗ ΕΤΑΙΡΕΙΑ ΕΜΠΟΡΙΑΣ & ΥΠΟΣΤΗΡΙΞΗΣ ΣΥΣΤΗΜΑΤΩΝ ΥΨΗΛΗΣ ΤΕΧΝΟΛΟΓΙΑΣ ΚΑΙ ΙΔΙΩΤΙΚΗ ΕΠΙΧΕΙΡΗΣΗ ΠΑΡΟΧΗΣ ΥΠΗΡΕΣΙΩΝ ΑΣΦΑΛΕΙΑΣ	ΣΥΣΤΗΜΑ ΣΥΛΛΟΓΗΣ-ΕΠΕΞΕΡΓΑΣΙΑΣ-ΔΙΑΓΝΩΣΗΣ ΒΛΑΒΩΝ-ΜΕΤΑΔΟΣΗΣ-ΕΛΕΓΧΟΥ ΚΑΙ ΕΝΕΡΓΟΠΟΙΗΣΗΣ ΣΗΜΑΤΩΝ ΤΗΛΕΜΕΤΡΙΑΣ ΣΤΗΝ ΚΙΝΗΤΗ ΤΗΛΕΦΩΝΙΑ	1005241
30/06/2005	ΠΑΠΑΔΟΠΟΥΛΟΣ ΧΡΗΣΤΟΣ	ΒΑΡΚΑ 6 (ΕΞΙ) ΜΕΤΡΩΝ ΛΥΟΜΕΝΗ ΑΒΥΘΙΣΤΗ ΜΕ ΕΝΣΩΜΑΤΩΜΕΝΟ ΤΡΕΪΛΕΡ	1005237
21/09/2005	ΦΛΩΡΑΤΟΣ ΔΡ. ΘΩΩΝ-ΗΛΙΑΣ	ΣΥΣΤΗΜΑ ΠΛΩΤΗΣ ΣΤΗΡΙΞΗΣ ΑΝΕΜΟΓΕΝΝΗΤΡΙΑΣ	1005225
27/09/2005	ΖΕΡΒΟΣ ΝΙΚΟΛΑΟΣ	ΣΥΣΤΗΜΑ ΑΠΕΝΕΡΓΟΠΟΙΗΣΗΣ ΑΣΥΡΜΑΤΙΚΩΝ ΣΥΣΚΕΥΩΝ ΕΞ ΑΠΟΣΤΑΣΕΩΣ	1005226

ΚΑΤΑΘΕΣΗ (22)	ΔΙΚΑΙΟΥΧΟΣ (73)	ΤΙΤΛΟΣ ΕΦΕΥΡΕΣΗΣ (54)	ΑΡ. Δ.Ε. (11)
07/11/2005	ΣΤΡΩΜΑΤΙΑΣ ΚΩΝΣΤΑΝΤΙΝΟΣ ΔΕΛΗΚΟΥΡΑΣ ΑΛΕΞΙΟΣ	ΜΕΘΟΔΟΣ ΚΑΙ ΣΥΣΤΗΜΑ ΜΑΚΡΟΣΚΟΠΙΚΗΣ ΠΕΡΙΜΕΤΡΙΚΗΣ ΑΚΤΙΝΑΣ ΣΑΡΩΣΗΣ ΠΟΥ ΕΝΤΟΠΙΖΕΙ ΕΩΣ ΕΞΙ ΔΙΑΦΟΡΕΤΙΚΕΣ ΔΙΑΚΡΙΤΕΣ ΥΛΙΚΕΣ ΔΟΜΕΣ	1005224

2.3 ΕΥΡΕΤΗΡΙΟ Δ.Ε. ΣΥΜΦΩΝΑ ΜΕ ΤΗΝ ΑΛΦΑΒΗΤΙΚΗ ΣΕΙΡΑ ΤΩΝ ΔΙΚΑΙΟΥΧΩΝ

ΔΙΚΑΙΟΥΧΟΣ (73)	ΤΙΤΛΟΣ ΕΦΕΥΡΕΣΗΣ (54)	ΚΑΤΑΘΕΣΗ (22)	ΑΡ. Δ.Ε. (21)
ΚΙΝΤΕC ΑΝΩΝΥΜΟC ΤΕΧΝΙΚΗ ΕΤΑΙΡΕΙΑ ΕΜΠΟΡΙΑC & ΥΠΟΣΤΗΡΙΞΗC CΥCΤΗΜΑΤΩΝ ΥΨΗΛΗC ΤΕΧΝΟΛΟΓΙΑC ΚΑΙ ΙΔΙΩΤΙΚΗ ΕΠΙΧΕΙΡΗCΗ ΠΑΡΟΧΗC ΥΠΗΡΕCΙΩΝ ΑCΦΑΛΕΙΑC	CΥCΤΗΜΑ CΥΛΛΟΓΗC-ΕΠΕΞΕΡΓΑCΙΑC-ΔΙΑΓΝΩCΗC ΒΛΑΒΩΝ-ΜΕΤΑΔΟCΗC-ΕΛΕΓΧΟΥ ΚΑΙ ΕΝΕΡΓΟΠΟΙΗCΗC CΗΜΑΤΩΝ ΤΗΛΕΜΕΤΡΙΑC CΤΗΝ ΚΙΝΗΤΗ ΤΗΛΕΦΩΝΙΑ	18/05/2005	1005241
SPIDER ΜΕΤΑΛΛΟΒΙΟΜΗΧΑΝΙΑ Ν. ΠΕΤCΙΟC ΚΑΙ ΥΙΟΙ Α.Ε.	ΧΥΤΟCΙΔΗΡΟΥC ΑΠΟΡΡΙΜΜΑΤΟΔΕΚΤΗC ΔΑΠΕΔΟΥ	25/05/2004	1005231
ΑΔΑΜΑΚΗC ΓΕΩΡΓΙΟC	ΜΕΤΑΛΛΙΚΟC CΚΕΛΕΤΟC, CΥΝΔΕCΜΟC ΚΑΙ CΤΟΙΧΕΙΑ ΔΟΜΗCΗC CΚΕΛΕΤΟΥ ΚΑΙ ΜΕΘΟΔΟC ΔΟΜΗCΗC ΟΛΟΚΛΗΡΩΜΕΝΩΝ ΚΤΙΡΙΑΚΩΝ ΕΓΚΑΤΑCΤΑCΕΩΝ	01/02/2005	1005228
ΒΑΓΓΙΑC ΚΩΝCΤΑΝΤΙΝΟC	CΥCΤΗΜΑ ΕΛΕΓΧΟΥ ΠΛΗΘΥCΜΩΝ ΟΧΛΗΡΩΝ ΕΝΤΟΜΩΝ ΜΕ ΒΑCΗ ΤΑ ΠΤΗΤΙΚΑ CΥCΤΑΤΙΚΑ ΤΩΝ ΦΥΤΩΝ ΟΤΑΝΘΗC ΜΑΡΙΤΙΜΟC, CRITHMUM ΜΑΡΙΤΙΜΟC ΚΑΙ INULA CRITHΜΟΙΔΕC	24/01/2005	1005236
ΒΕΖΟC ΔΗΜΗΤΡΙΟC	ΦΟΡΗΤΟ ΧΕΙΡΟΚΑΤΕΥΘΥΝΟΜΕΝΟ ΠΕΡΙCΤΡΟΦΙΚΟ ΤΡΙΒΕΙΟ ΕΠΙΦΑΝΕΙΩΝ	18/02/2005	1005238
ΒΛΑΧΑΚΟC ΔΗΜΗΤΡΙΟC	ΠΡΟΓΝΩCΤΙΚΗ, ΔΙΑΓΝΩCΤΙΚΗ ΚΑΙ ΘΕΡΑΠΕΥΤΙΚΗ CΗΜΑCΙΑ ΤΗC ΑΝΙΧΝΕΥCΗC ΚΑΙ ΧΡΗCΗC ΤΟΥ ΑΝΤΙΓΟΝΟΥ ΤΙΝ (TUBULOINTERSTITIAL NERHRITIS ANTIGEN) ΚΑΙ ΤΩΝ ΤΜΗΜΑΤΩΝ ΤΟΥ	21/09/2004	1005234
ΒΛΑΧΟC ΔΗΜΗΤΡΙΟC	ΑΝΑΤΟΜΙΚΗ ΔΙΟΡΘΩCΗ ΚΑΙ ΚΑΤΑCΚΕΥΗ ΕΞΑΤΟΜΙΚΕΥΜΕΝΩΝ ΚΡΑΝΙΟΠΡΟCΩΠΙΚΩΝ ΠΡΟΘΕΜΑΤΩΝ ΓΙΑ ΤΗΝ ΑΠΟΚΑΤΑCΤΑCΗ ΕΛΛΕΙΜΑΤΩΝ ΚΑΙ ΠΑΡΑΜΟΡΦΩCΕΩΝ CΕ ΑCΘΕΝΕΙC.	06/09/2004	1005240
ΓΕΩΡΓΑΚΟΥΛΙΑC ΝΙΚΟΛΑΟC	ΑΝΑΤΟΜΙΚΗ ΔΙΟΡΘΩCΗ ΚΑΙ ΚΑΤΑCΚΕΥΗ ΕΞΑΤΟΜΙΚΕΥΜΕΝΩΝ ΚΡΑΝΙΟΠΡΟCΩΠΙΚΩΝ ΠΡΟΘΕΜΑΤΩΝ ΓΙΑ ΤΗΝ ΑΠΟΚΑΤΑCΤΑCΗ ΕΛΛΕΙΜΑΤΩΝ ΚΑΙ ΠΑΡΑΜΟΡΦΩCΕΩΝ CΕ ΑCΘΕΝΕΙC.	06/09/2004	1005240
ΔΕΛΗΚΟΥΡΑC ΑΛΕΞΙΟC	ΜΕΘΟΔΟC ΚΑΙ CΥCΤΗΜΑ ΜΑΚΡΟCΚΟΠΙΚΗC ΠΕΡΙΜΕΤΡΙΚΗC ΑΚΤΙΝΑC CΑΡΩCΗC ΠΟΥ ΕΝΤΟΠΙΖΕΙ ΕΩC ΕΞΙ ΔΙΑΦΟΡΕΤΙΚΕC ΔΙΑΚΡΙΤΕC ΥΛΙΚΕC ΔΟΜΕC	07/11/2005	1005224
ΖΕΡΒΟC ΝΙΚΟΛΑΟC	CΥCΤΗΜΑ ΑΠΕΝΕΡΓΟΠΟΙΗCΗC ΑCΥΡΜΑΤΙΚΩΝ CΥCΚΕΥΩΝ ΕΞ ΑΠΟCΤΑCΕΩC	27/09/2005	1005226
ΙΔΡΥΜΑ ΙΑΤΡΟΒΙΟΛΟΓΙΚΩΝ ΕΡΕΥΝΩΝ ΑΚΑΔΗΜΙΑC ΑΘΗΝΩΝ	ΠΡΟΓΝΩCΤΙΚΗ, ΔΙΑΓΝΩCΤΙΚΗ ΚΑΙ ΘΕΡΑΠΕΥΤΙΚΗ CΗΜΑCΙΑ ΤΗC ΑΝΙΧΝΕΥCΗC ΚΑΙ ΧΡΗCΗC ΤΟΥ ΑΝΤΙΓΟΝΟΥ ΤΙΝ (TUBULOINTERSTITIAL NERHRITIS ANTIGEN) ΚΑΙ ΤΩΝ ΤΜΗΜΑΤΩΝ ΤΟΥ	21/09/2004	1005234
ΚΑΤCΙΚΑΡΟC ΗΛΙΑC	ΜΗΧΑΝΗ ΑΡΜΑΘΙΑCΜΑΤΟC ΜΥΔΙΩΝ-ΟCΤΡΑΚΟΕΙΔΩΝ ΠΡΟΘΟΥΜΕΝΩΝ ΑΠΟ CΠΕΙΡΑ CΕ ΚΥΛΙΝΔΡΙΚΑ ΔΙΧΤΥΑ (ΚΑΛΤΕCΕC)	29/03/2005	1005233
ΚΩCΤΟΠΟΥΛΟC ΒΑCΙΛΗC	ΑΝΑΤΟΜΙΚΗ ΔΙΟΡΘΩCΗ ΚΑΙ ΚΑΤΑCΚΕΥΗ ΕΞΑΤΟΜΙΚΕΥΜΕΝΩΝ ΚΡΑΝΙΟΠΡΟCΩΠΙΚΩΝ ΠΡΟΘΕΜΑΤΩΝ ΓΙΑ ΤΗΝ ΑΠΟΚΑΤΑCΤΑCΗ ΕΛΛΕΙΜΑΤΩΝ ΚΑΙ ΠΑΡΑΜΟΡΦΩCΕΩΝ CΕ ΑCΘΕΝΕΙC.	06/09/2004	1005240
ΜΑΡΚΟΠΟΥΛΟC ΙΩΑΝΝΗC	ΑΝΑΤΟΜΙΚΗ ΔΙΟΡΘΩCΗ ΚΑΙ ΚΑΤΑCΚΕΥΗ ΕΞΑΤΟΜΙΚΕΥΜΕΝΩΝ ΚΡΑΝΙΟΠΡΟCΩΠΙΚΩΝ ΠΡΟΘΕΜΑΤΩΝ ΓΙΑ ΤΗΝ ΑΠΟΚΑΤΑCΤΑCΗ ΕΛΛΕΙΜΑΤΩΝ ΚΑΙ ΠΑΡΑΜΟΡΦΩCΕΩΝ CΕ ΑCΘΕΝΕΙC.	06/09/2004	1005240
ΜΕΛΛΟΝΤΙΚΗ ΠΡΑΓΜΑΤΙΚΟΤΗΤΑ ΑΝΩΝΥΜΗ ΕΤΑΙΡΕΙΑ ΚΕΝΤΡΩΝ ΞΕΝΩΝ ΓΛΩCCΩΝ, ΕΜΠΟΡΙΚΗ, ΕΚΔΟΤΙΚΗ, ΤΕΧΝΟΛΟΓΙΚΩΝ ΛΥCΕΩΝ ΚΑΙ ΛΟΓΙCΜΙΚΟΥ	ΑΛΛΗΛΕΠΙΔΑΡΑCΤΙΚΟ ΕΚΠΑΙΔΕΥΤΙΚΟ CΥCΤΗΜΑ ΑΝΑΓΝΩΡΙCΗC ΦΩΝΗC	07/03/2005	1005227

ΔΙΚΑΙΟΥΧΟΣ (73)	ΤΙΤΛΟΣ ΕΦΕΥΡΕΣΗΣ (54)	ΚΑΤΑΘΕΣΗ (22)	ΑΡ. Δ.Ε. (21)
ΜΟΙΡΩΤΣΟΣ ΓΙΩΡΓΟΣ	ΑΝΑΤΟΜΙΚΗ ΔΙΟΡΘΩΣΗ ΚΑΙ ΚΑΤΑΣΚΕΥΗ ΕΞΑΤΟΜΙΚΕΥΜΕΝΩΝ ΚΡΑΝΙΟΠΡΟΣΩΠΙΚΩΝ ΠΡΟΘΕΜΑΤΩΝ ΓΙΑ ΤΗΝ ΑΠΟΚΑΤΑΣΤΑΣΗ ΕΛΛΕΙΜΑΤΩΝ ΚΑΙ ΠΑΡΑΜΟΡΦΩΣΕΩΝ ΣΕ ΑΣΘΕΝΕΙΣ.	06/09/2004	1005240
ΜΠΑΣΤΑΣ ΧΑΡΑΛΑΜΠΟΣ	ΗΛΕΚΤΡΙΚΟΣ/ΗΛΕΚΤΡΟΝΙΚΟΣ ΟΞΥΓΟΝΩΤΗΣ-ΧΛΩΡΙΩΤΗΣ ΚΑΙ ΙΟΝΙΣΤΗΡΑΣ ΧΑΛΚΟΥ-ΑΡΓΥΡΟΥ, ΓΙΑ ΑΠΟΛΥΜΑΝΣΗ ΠΙΣΙΝΑΣ	14/02/2005	1005229
ΜΠΟΤΣΑΡΗΣ ΠΑΝΤΕΛΗΣ	ΠΑΡΑΓΩΓΗ ΑΠΙΟΝΙΣΜΕΝΟΥ ΝΕΡΟΥ	09/03/2005	1005235
ΟΥΖΟΥΝΗΣ ΚΩΝΣΤΑΝΤΙΝΟΣ	ΠΑΡΑΓΩΓΗ ΑΠΙΟΝΙΣΜΕΝΟΥ ΝΕΡΟΥ	09/03/2005	1005235
ΠΑΠΑΓΕΩΡΓΙΟΥ ΑΛΕΞΑΝΔΡΟΣ	ΜΗΧΑΝΙΚΟΣ ΠΕΡΙΕΚΤΗΣ ΥΓΡΩΝ Ή ΣΤΕΡΕΩΝ ΟΥΣΙΩΝ ΠΟΥ ΕΦΑΡΜΟΖΕΤΑΙ ΣΕ ΣΤΟΜΙΟ ΜΠΟΥΚΑΛΙΟΥ Ο ΟΠΟΙΟΣ ΕΙΝΑΙ ΣΥΓΧΡΟΝΟΣ ΚΑΙ ΣΤΟΜΙΟ ΓΙΑ ΤΟ ΧΡΗΣΤΗ.	29/07/2004	1005230
ΠΑΠΑΔΟΠΟΥΛΟΣ ΧΡΗΣΤΟΣ	ΒΑΡΚΑ 6 (ΕΞΙ) ΜΕΤΡΩΝ ΛΥΟΜΕΝΗ ΑΒΥΘΙΣΤΗ ΜΕ ΕΝΣΩΜΑΤΩΜΕΝΟ ΤΡΕΪΛΕΡ	30/06/2005	1005237
ΠΑΡΑΣΚΕΥΑΚΟΣ ΘΕΟΔΩΡΟΣ-ΓΕΩΡΓΙΟΣ	ΜΕΘΟΔΟΣ-ΣΥΣΚΕΥΗ ΔΙΕΓΕΡΣΗΣ ΤΗΣ ΣΥΝΕΙΔΗΣΕΩΣ ΤΟΥ ΚΑΤΑΝΑΛΩΤΗ ΠΡΟΣ ΑΠΟΦΥΓΗΝ ΑΠΡΟΣΚΟΠΤΗΣ ΣΠΑΤΑΛΗΣ ΤΟΥ ΝΕΡΟΥ	30/03/2005	1005232
ΠΕΤΡΑΚΗΣ ΠΑΝΑΓΙΩΤΗΣ	ΣΥΣΤΗΜΑ ΕΛΕΓΧΟΥ ΠΛΗΘΥΣΜΩΝ ΟΧΛΗΡΩΝ ΕΝΤΟΜΩΝ ΜΕ ΒΑΣΗ ΤΑ ΠΤΗΤΙΚΑ ΣΥΣΤΑΤΙΚΑ ΤΩΝ ΦΥΤΩΝ ΟΤΑΝΘΟΥΣ ΜΑΡΙΤΙΜΟΥΣ, CRITHMUM MARITIMUM ΚΑΙ INULA CRITHMOIDES	24/01/2005	1005236
ΡΟΥΣΣΗΣ ΒΑΣΙΛΕΙΟΣ	ΣΥΣΤΗΜΑ ΕΛΕΓΧΟΥ ΠΛΗΘΥΣΜΩΝ ΟΧΛΗΡΩΝ ΕΝΤΟΜΩΝ ΜΕ ΒΑΣΗ ΤΑ ΠΤΗΤΙΚΑ ΣΥΣΤΑΤΙΚΑ ΤΩΝ ΦΥΤΩΝ ΟΤΑΝΘΟΥΣ ΜΑΡΙΤΙΜΟΥΣ, CRITHMUM MARITIMUM ΚΑΙ INULA CRITHMOIDES	24/01/2005	1005236
ΣΤΑΘΑΚΟΠΟΥΛΟΣ ΜΑΡΙΝΟΣ	ΑΝΟΡΘΩΤΗΡΑΣ ΙΣΤΩΝ	07/03/2005	1005239
ΣΤΡΩΜΑΤΙΑΣ ΚΩΝΣΤΑΝΤΙΝΟΣ	ΜΕΘΟΔΟΣ ΚΑΙ ΣΥΣΤΗΜΑ ΜΑΚΡΟΣΚΟΠΙΚΗΣ ΠΕΡΙΜΕΤΡΙΚΗΣ ΑΚΤΙΝΑΣ ΣΑΡΩΣΗΣ ΠΟΥ ΕΝΤΟΠΙΖΕΙ ΕΩΣ ΕΞΙ ΔΙΑΦΟΡΕΤΙΚΕΣ ΔΙΑΚΡΙΤΕΣ ΥΛΙΚΕΣ ΔΟΜΕΣ	07/11/2005	1005224
ΤΣΙΛΙΜΠΑΡΗ ΕΦΗ - ΦΩΤΕΙΝΗ	ΠΡΟΓΝΩΣΤΙΚΗ, ΔΙΑΓΝΩΣΤΙΚΗ ΚΑΙ ΘΕΡΑΠΕΥΤΙΚΗ ΣΗΜΑΣΙΑ ΤΗΣ ΑΝΙΧΝΕΥΣΗΣ ΚΑΙ ΧΡΗΣΗΣ ΤΟΥ ΑΝΤΙΓΟΝΟΥ ΤΙΝ (TUBULOINTERSTITIAL NEPHRITIS ANTIGEN) ΚΑΙ ΤΩΝ ΤΜΗΜΑΤΩΝ ΤΟΥ	21/09/2004	1005234
ΤΣΟΥΚΑΤΟΥ ΜΑΡΙΑ	ΣΥΣΤΗΜΑ ΕΛΕΓΧΟΥ ΠΛΗΘΥΣΜΩΝ ΟΧΛΗΡΩΝ ΕΝΤΟΜΩΝ ΜΕ ΒΑΣΗ ΤΑ ΠΤΗΤΙΚΑ ΣΥΣΤΑΤΙΚΑ ΤΩΝ ΦΥΤΩΝ ΟΤΑΝΘΟΥΣ ΜΑΡΙΤΙΜΟΥΣ, CRITHMUM MARITIMUM ΚΑΙ INULA CRITHMOIDES	24/01/2005	1005236
ΦΑΝΗΣ ΝΙΚΟΛΑΟΣ	ΑΝΑΤΟΜΙΚΗ ΔΙΟΡΘΩΣΗ ΚΑΙ ΚΑΤΑΣΚΕΥΗ ΕΞΑΤΟΜΙΚΕΥΜΕΝΩΝ ΚΡΑΝΙΟΠΡΟΣΩΠΙΚΩΝ ΠΡΟΘΕΜΑΤΩΝ ΓΙΑ ΤΗΝ ΑΠΟΚΑΤΑΣΤΑΣΗ ΕΛΛΕΙΜΑΤΩΝ ΚΑΙ ΠΑΡΑΜΟΡΦΩΣΕΩΝ ΣΕ ΑΣΘΕΝΕΙΣ.	06/09/2004	1005240
ΦΛΩΡΑΤΟΣ ΔΡ. ΟΘΩΝ-ΗΛΙΑΣ	ΣΥΣΤΗΜΑ ΠΛΩΤΗΣ ΣΤΗΡΙΞΗΣ ΑΝΕΜΟΓΕΝΝΗΤΡΙΑΣ	21/09/2005	1005225
ΧΑΡΩΝΗΣ ΑΡΙΣΤΕΙΔΗΣ	ΠΡΟΓΝΩΣΤΙΚΗ, ΔΙΑΓΝΩΣΤΙΚΗ ΚΑΙ ΘΕΡΑΠΕΥΤΙΚΗ ΣΗΜΑΣΙΑ ΤΗΣ ΑΝΙΧΝΕΥΣΗΣ ΚΑΙ ΧΡΗΣΗΣ ΤΟΥ ΑΝΤΙΓΟΝΟΥ ΤΙΝ (TUBULOINTERSTITIAL NEPHRITIS ANTIGEN) ΚΑΙ ΤΩΝ ΤΜΗΜΑΤΩΝ ΤΟΥ	21/09/2004	1005234

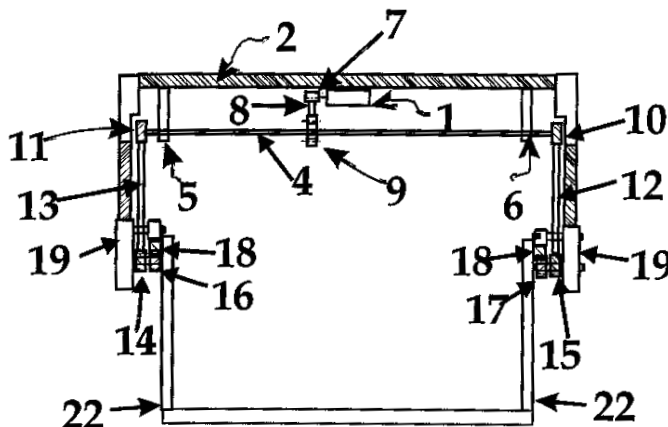
2.4 ΠΙΣΤΟΠΟΙΗΤΙΚΑ ΥΠΟΔΕΙΓΜΑΤΟΣ ΧΡΗΣΙΜΟΤΗΤΑΣ

ΑΡΙΘΜΟΣ Π.Υ.Χ. (11):2002647
ΑΡΙΘΜΟΣ ΑΙΤΗΣΗΣ Π.Υ.Χ. (21):20060200031
ΔΙΚΑΙΟΥΧΟΣ (73):1)ΒΑΛΛΙΟΣ ΚΩΝ/ΝΟΥ ΑΝΑΡΓΥΡΟΣ
Χρυσολωρά 3-5,15344 ΓΕΡΑΚΑΣ
(ΑΤΤΙΚΗΣ), ΕΛΛΑΔΑ
ΗΜΕΡΟΜ. ΚΑΤΑΘΕΣΗΣ (22):26/10/2005
ΗΜΕΡΟΜ. ΑΠΟΝΟΜΗΣ (47):14/06/2006
ΣΥΜΒ. ΠΡΟΤΕΡΑΙΟΤΗΤΕΣ (30):
ΕΦΕΥΡΕΤΗΣ (72):1)ΒΑΛΛΙΟΣ ΚΩΝ/ΝΟΥ ΑΝΑΡΓΥΡΟΣ
ΕΙΔΙΚΟΣ ΠΛΗΡΕΞΟΥΣΙΟΣ (74):ΣΤΑΣΙΝΟΠΟΥΛΟΣ ΕΥΘΥΜΙΟΣ
Ακαδημίας 87, 10678 ΑΘΗΝΑ
ΑΝΤΙΚΛΗΤΟΣ (74):ΣΤΑΣΙΝΟΠΟΥΛΟΣ ΕΥΘΥΜΙΟΣ
Ακαδημίας 87,10678 ΑΘΗΝΑ
ΤΙΤΛΟΣ ΕΦΕΥΡΕΣΗΣ (54):**ΜΗΧΑΝΙΣΜΟΣ ΚΥΛΙΟΜΕΝΩΝ ΣΤΟΙΧΕΙΩΝ ΓΙΑ ΚΑΛΥΨΗ ΕΠΙΦΑΝΕΙΑΣ ΜΕΣΩ ΤΕΝΤΑΣ**

ΠΕΡΙΛΗΨΗ(57)

Μηχανισμός κυλιόμενων στοιχείων για κάλυψη επιφανείας μέσω τέντας που αποτελείται από ηλεκτροκινητήρα (1) τοποθετημένο σταθερά στο πάνω μέρος του κινούμενου πλαισίου (2) και ο οποίος δίνει κίνηση σε άξονα (4), που είναι επίσης στερεωμένος στο πλαίσιο (2) με δύο βάσεις (5) και (6), μέσω της αλυσίδας (8). Η κίνηση μέσω των δύο οδοντωτών τροχών (10) και (11) που είναι τοποθετημένοι στα δύο άκρα του άξονα (4) και αλυσίδων (12) και (13) μεταδίδεται σε δύο οδοντωτούς τροχούς (14) και (15) που αποτελούν μέρος μηχανισμών (19), πάνω στους οποίους είναι στερεωμένο το πλαίσιο (αψίδα) (2). Οι οδοντωτοί αυτοί τροχοί (14) και (15) είναι συνδεδεμένοι με τους οδοντωτούς τροχούς (16) και (17) οι οποίοι εμπλέκονται και κυλίσουν πάνω σε ανεστραμμένη οδοντωτή ράγα (18), προκαλώντας την ομοιόμορφη μετακίνηση των δύο άκρων του πλαισίου (2). Για την αντιστήριξη των μηχανισμών (19) χρησιμοποιούνται τουλάχιστον δύο στρόφιγγες (20) οι οποίοι κυλίσουν στην επίπεδη πίσω πλευρά της οδοντωτής ράγας (18). Επίσης η τέντα τοποθετείται στερεωμένη πάνω στα πλαίσια (2) έχοντας στις

άκρες της ραμμένο συρματόσχοινο (23) (σχέδιο 3) για να διπλώνει προς την εξωτερική πλευρά και να μην έχει φθορές. Η κίνηση μπορεί να αντιστραφεί με την αντιστροφή της κίνησης του ηλεκτροκινητήρα. Οι καλυπτόμενες επιφάνειες μπορεί να είναι καρότσες φορτηγών, πισίνες, φορτία πλοίων, αμπάρια πλοίων, διάδρομοι κήπων, τούνελ γηπέδων, υπαίθριοι χώροι, κλπ.



2.5 ΕΥΡΕΤΗΡΙΟ Π.Υ.Χ. ΣΥΜΦΩΝΑ ΜΕ ΤΗΝ ΗΜΕΡΟΜΗΝΙΑ ΚΑΤΑΘΕΣΗΣ

ΚΑΤΑΘΕΣΗ (22)	ΔΙΚΑΙΟΥΧΟΣ (73)	ΤΙΤΛΟΣ ΕΦΕΥΡΕΣΗΣ (54)	ΑΡ. Π.Υ.Χ. (11)
26/10/2005	ΒΑΛΛΙΟΣ ΑΝΑΡΓΥΡΟΣ	ΜΗΧΑΝΙΣΜΟΣ ΚΥΛΙΟΜΕΝΩΝ ΣΤΟΙΧΕΙΩΝ ΓΙΑ ΚΑΛΥΨΗ ΕΠΙΦΑ- ΝΕΙΑΣ ΜΕΣΩ ΤΕΝΤΑΣ	2002647

2.6 ΕΥΡΕΤΗΡΙΟ Π.Υ.Χ. ΣΥΜΦΩΝΑ ΜΕ ΤΗΝ ΑΛΦΑΒΗΤΙΚΗ ΣΕΙΡΑ ΤΩΝ ΔΙΚΑΙΟΥΧΩΝ

ΔΙΚΑΙΟΥΧΟΣ (73)	ΤΙΤΛΟΣ ΕΦΕΥΡΕΣΗΣ (54)	ΚΑΤΑΘΕΣΗ (22)	ΑΡ. Π.Υ.Χ. (21)
<i>ΒΑΛΛΙΟΣ ΑΝΑΡΓΥΡΟΣ</i>	ΜΗΧΑΝΙΣΜΟΣ ΚΥΛΙΟΜΕΝΩΝ ΣΤΟΙΧΕΙΩΝ ΓΙΑ ΚΑΛΥΨΗ ΕΠΙ-ΦΑΝΕΙΑΣ ΜΕΣΩ ΤΕΝΤΑΣ	26/10/2005	2002647

2.7 ΣΥΜΠΛΗΡΩΜΑΤΙΚΑ ΠΙΣΤΟΠΟΙΗΤΙΚΑ ΠΡΟΣΤΑΣΙΑΣ ΓΙΑ ΦΑΡΜΑΚΑ

Ο Υ Δ Ε Ν

ΔΕΝ ΥΠΑΡΧΕΙ ΔΗΜΟΣΙΕΥΣΗ

ΔΕΝ ΥΠΑΡΧΕΙ ΔΗΜΟΣΙΕΥΣΗ

**2.10 ΣΥΜΠΛΗΡΩΜΑΤΙΚΑ ΠΙΣΤΟΠΟΙΗΤΙΚΑ ΠΡΟΣΤΑΣΙΑΣ ΓΙΑ
ΦΥΤΟΠΡΟΣΤΑΤΕΥΤΙΚΑ ΠΡΟΪΟΝΤΑ**

ΟΥΔΕΝ

ΔΕΝ ΥΠΑΡΧΕΙ ΔΗΜΟΣΙΕΥΣΗ

ΔΕΝ ΥΠΑΡΧΕΙ ΔΗΜΟΣΙΕΥΣΗ



ΜΕΡΟΣ Β΄
ΕΥΡΩΠΑΪΚΟΙ ΤΙΤΛΟΙ ΠΡΟΣΤΑΣΙΑΣ



Κ Ε Φ Α Λ Α Ι Ο 1
ΜΕΤΑΦΡΑΣΕΙΣ ΕΥΡΩΠΑΪΚΩΝ ΑΙΤΗΣΕΩΝ

1.1 ΑΝΑΚΟΙΝΩΣΗ ΓΙΑ ΚΑΤΑΘΕΣΗ ΜΕΤΑΦΡΑΣΗΣ ΤΩΝ ΑΞΙΩΣΕΩΝ ΕΥΡΩΠΑΪΚΩΝ ΑΙΤΗΣΕΩΝ Δ.Ε.

ΑΡΙΘ. ΕΛΛ. ΚΑΤΑΘΕΣΗΣ (21):20060300008	ΣΥΜΒ. ΠΡΟΤΕΡΑΙΟΤΗΤΕΣ (30):20020000952-21/05/2002-FI
ΗΜΕΡ. ΕΛΛ. ΚΑΤΑΘΕΣΗΣ (22):03/08/2006	20030000705-12/05/2003-FI
ΑΡΙΘ./ΗΜΕΡ. ΔΗΜΟΣΙΕΥΣΗΣ	ΕΙΔΙΚΟΣ ΠΛΗΡΕΞΟΥΣΙΟΣ (74):ΑΘΑΝΑΣΙΑΔΟΥ ΜΑΡΙΑ
ΕΥΡΩΠΑΪΚΗΣ ΑΙΤΗΣΗΣ (87):1551781 - 20/05/2003	Κουμπάρη 2, 10674 ΑΘΗΝΑ
ΑΡΙΘ./ΗΜΕΡ. ΚΑΤΑΘΕΣΗΣ	ΑΝΤΙΚΑΛΗΤΟΣ (74):ΠΑΠΑΚΩΝΣΤΑΝΤΙΝΟΥ ΕΛΕΝΗ
ΕΥΡΩΠΑΪΚΗΣ ΑΙΤΗΣΗΣ (86):03725246.7--20/05/2003	Κουμπάρη 2,10674 ΑΘΗΝΑ
ΚΑΤΑΘΕΤΗΣ (71):1)PRESECO OY	ΤΙΤΛΟΣ ΕΦΕΥΡΕΣΗΣ (54): ΜΕΘΟΔΟΣ ΚΑΙ ΕΞΟΠΛΙΣΜΟΣ ΓΙΑ ΤΗΝ ΕΠΕΞΕΡΓΑΣΙΑ ΟΡΓΑΝΙΚΗΣ ΥΛΗΣ.
Tekniikantie 14, 02150 ESPOO, ΦΙΝΛΑΝΔΙΑ	

ΑΡΙΘ. ΕΛΛ. ΚΑΤΑΘΕΣΗΣ (21):20060300009	ΣΥΜΒ. ΠΡΟΤΕΡΑΙΟΤΗΤΕΣ (30):200410032028-02/07/2004-DE
ΗΜΕΡ. ΕΛΛ. ΚΑΤΑΘΕΣΗΣ (22):03/08/2006	200510023751-19/05/2005-DE
ΑΡΙΘ./ΗΜΕΡ. ΔΗΜΟΣΙΕΥΣΗΣ	ΕΙΔΙΚΟΣ ΠΛΗΡΕΞΟΥΣΙΟΣ (74):ΔΗΜΟΥ ΧΡΙΣΤΙΝΑ
ΕΥΡΩΠΑΪΚΗΣ ΑΙΤΗΣΗΣ (87):1664608 - 07/06/2006	Κουμπάρη 2, 10674 ΑΘΗΝΑ
ΑΡΙΘ./ΗΜΕΡ. ΚΑΤΑΘΕΣΗΣ	ΑΝΤΙΚΑΛΗΤΟΣ (74):ΠΑΠΑΚΩΝΣΤΑΝΤΙΝΟΥ ΕΛΕΝΗ
ΕΥΡΩΠΑΪΚΗΣ ΑΙΤΗΣΗΣ (86):05774592.9--30/06/2005	Κουμπάρη 2,10674 ΑΘΗΝΑ
ΚΑΤΑΘΕΤΗΣ (71):1) KM EUROPA METAL AKTIENGES- ELLSCHAF	ΤΙΤΛΟΣ ΕΦΕΥΡΕΣΗΣ (54): ΣΩΛΗΝΑΣ ΑΓΩΓΟΣ ΜΕΤΑΦΟΡΑΣ ΜΕ- ΣΩΝ.
Klosterstrasse 29, 49074 Osnabruck,	

ΑΡΙΘ. ΕΛΛ. ΚΑΤΑΘΕΣΗΣ (21):20060300010	ΣΥΜΒ. ΠΡΟΤΕΡΑΙΟΤΗΤΕΣ (30):207309-07/03/1994-US
ΗΜΕΡ. ΕΛΛ. ΚΑΤΑΘΕΣΗΣ (22):03/08/2006	28517-09/03/1993-US
ΑΡΙΘ./ΗΜΕΡ. ΔΗΜΟΣΙΕΥΣΗΣ	ΕΙΔΙΚΟΣ ΠΛΗΡΕΞΟΥΣΙΟΣ (74):ΔΗΜΟΥ ΧΡΙΣΤΙΝΑ
ΕΥΡΩΠΑΪΚΗΣ ΑΙΤΗΣΗΣ (87):1588713 - 26/10/2005	Κουμπάρη 2, 10674 ΑΘΗΝΑ
ΑΡΙΘ./ΗΜΕΡ. ΚΑΤΑΘΕΣΗΣ	ΑΝΤΙΚΑΛΗΤΟΣ (74):ΠΑΠΑΚΩΝΣΤΑΝΤΙΝΟΥ ΕΛΕΝΗ
ΕΥΡΩΠΑΪΚΗΣ ΑΙΤΗΣΗΣ (86):05075889.5--08/03/1994	Κουμπάρη 2,10674 ΑΘΗΝΑ
ΚΑΤΑΘΕΤΗΣ (71):1)THE UNIVERSITY OF ROCHESTER	ΤΙΤΛΟΣ ΕΦΕΥΡΕΣΗΣ (54): ΠΑΡΑΓΩΓΗ ΠΡΩΤΕΪΝΗΣ L 1 ΚΑΨΙΔΙΟΥ ΚΑΙ ΙΟΕΙΔΩΝ ΣΩΜΑΤΙΔΙΩΝ ΙΟΥ ΑΝΘΡΩΠΙΝΟΥ ΘΗΛΩΜΑΤΟΣ HBV-11.
Rochester, 14627 New York, ΗΝΩΜΕΝΕΣ ΠΟΛΙΤΕΙΕΣ ΤΗΣ ΑΜΕΡΙΚΗΣ	

ΑΡΙΘ. ΕΛΛ. ΚΑΤΑΘΕΣΗΣ (21):20060300011	ΣΥΜΒ. ΠΡΟΤΕΡΑΙΟΤΗΤΕΣ (30):0312817-31/10/2003-FR
ΗΜΕΡ. ΕΛΛ. ΚΑΤΑΘΕΣΗΣ (22):03/08/2006	
ΑΡΙΘ./ΗΜΕΡ. ΔΗΜΟΣΙΕΥΣΗΣ	ΕΙΔΙΚΟΣ ΠΛΗΡΕΞΟΥΣΙΟΣ (74):ΡΟΥΣΣΟΥ ANNA
ΕΥΡΩΠΑΪΚΗΣ ΑΙΤΗΣΗΣ (87):1528178 - 04/05/2005	Κουμπάρη 2, 10674 ΑΘΗΝΑ
ΑΡΙΘ./ΗΜΕΡ. ΚΑΤΑΘΕΣΗΣ	ΑΝΤΙΚΑΛΗΤΟΣ (74):ΠΑΠΑΚΩΝΣΤΑΝΤΙΝΟΥ ΕΛΕΝΗ
ΕΥΡΩΠΑΪΚΗΣ ΑΙΤΗΣΗΣ (86):04292472.0--18/10/2004	Κουμπάρη 2,10674 ΑΘΗΝΑ
ΚΑΤΑΘΕΤΗΣ (71):1)ICOPAL SAS	ΤΙΤΛΟΣ ΕΦΕΥΡΕΣΗΣ (54): ΕΥΚΑΜΠΤΟ ΠΡΟΣΤΑΤΕΥΤΙΚΟ ΚΑ- ΛΥΜΜΑ ΚΑΤΩ ΑΠΟ ΣΤΕΓΗ ΚΑΙ ΣΤΕΓΗ ΠΟΥ ΕΧΕΙ ΕΝΑ ΤΕΤΟΙΟ ΚΑΛΥΜΜΑ.
75014 PARIS, ΓΑΛΛΙΑ	

ΑΡΙΘ. ΕΛΛ. ΚΑΤΑΘΕΣΗΣ (21):20060300012	ΣΥΜΒ. ΠΡΟΤΕΡΑΙΟΤΗΤΕΣ (30):207309-07/03/1994-US
ΗΜΕΡ. ΕΛΛ. ΚΑΤΑΘΕΣΗΣ (22):03/08/2006	28517-09/03/1993-US
ΑΡΙΘ./ΗΜΕΡ. ΔΗΜΟΣΙΕΥΣΗΣ	ΕΙΔΙΚΟΣ ΠΛΗΡΕΞΟΥΣΙΟΣ (74):ΔΗΜΟΥ ΧΡΙΣΤΙΝΑ
ΕΥΡΩΠΑΪΚΗΣ ΑΙΤΗΣΗΣ (87):1618888 - 25/01/2006	Κουμπάρη 2, 10674 ΑΘΗΝΑ
ΑΡΙΘ./ΗΜΕΡ. ΚΑΤΑΘΕΣΗΣ	ΑΝΤΙΚΑΛΗΤΟΣ (74):ΠΑΠΑΚΩΝΣΤΑΝΤΙΝΟΥ ΕΛΕΝΗ
ΕΥΡΩΠΑΪΚΗΣ ΑΙΤΗΣΗΣ (86):05075369.8--08/03/1994	Κουμπάρη 2,10674 ΑΘΗΝΑ
ΚΑΤΑΘΕΤΗΣ (71):1)THE UNIVERSITY OF ROCHESTER	ΤΙΤΛΟΣ ΕΦΕΥΡΕΣΗΣ (54): ΠΑΡΑΓΩΓΗ ΠΡΩΤΕΪΝΗΣ ΚΑΨΙΔΙΟΥ ΚΑΙ ΙΟΕΙΔΩΝ ΣΩΜΑΤΙΔΙΩΝ ΙΟΥ ΑΝ- ΘΡΩΠΙΝΟΥ ΘΗΛΩΜΑΤΟΣ.
Rochester, 14627 New York, ΗΝΩΜΕΝΕΣ ΠΟΛΙΤΕΙΕΣ ΤΗΣ ΑΜΕΡΙΚΗΣ	

ΑΡΙΘ. ΕΛΛ. ΚΑΤΑΘΕΣΗΣ (21):20060300013	ΣΥΜΒ. ΠΡΟΤΕΡΑΙΟΤΗΤΕΣ (30):03/09558-01/08/2003-FR
ΗΜΕΡ. ΕΛΛ. ΚΑΤΑΘΕΣΗΣ (22):03/08/2006	ΕΙΔΙΚΟΣ ΠΛΗΡΕΞΟΥΣΙΟΣ (74):ΔΗΜΟΥ ΧΡΙΣΤΙΝΑ
ΑΡΙΘ./ΗΜΕΡ. ΔΗΜΟΣΙΕΥΣΗΣ	Κουμπάρη 2, 10674 ΑΘΗΝΑ
ΕΥΡΩΠΑΪΚΗΣ ΑΙΤΗΣΗΣ (87):1654199 - 10/05/2006	(74):ΠΑΠΑΚΩΝΣΤΑΝΤΙΝΟΥ ΕΛΕΝΗ
ΑΡΙΘ./ΗΜΕΡ. ΚΑΤΑΘΕΣΗΣ	Κουμπάρη 2,10674 ΑΘΗΝΑ
ΕΥΡΩΠΑΪΚΗΣ ΑΙΤΗΣΗΣ (86):04767793.5--27/07/2004	(54):ΑΝΤΙΔΡΑΣΤΗΡΑΣ ΑΠΟΝΙΤΡΩΣΗΣ
ΚΑΤΑΘΕΤΗΣ (71):SUEZ ENVIRONNEMENT	ΣΤΑΘΕΡΗΣ ΚΑΛΛΙΕΡΓΕΙΑΣ.
18, square Edouard VII, F-75009 Paris,	
ΓΑΛΛΙΑ	

**1.2 ΕΥΡΕΤΗΡΙΟ ΕΥΡΩΠΑΪΚΩΝ ΑΙΤΗΣΕΩΝ ΣΥΜΦΩΝΑ ΜΕ ΤΟΝ ΑΡΙΘΜΟ ΔΗΜΟΣΙΕΥΣΗΣ
ΤΗΣ ΕΥΡΩΠΑΪΚΗΣ ΑΙΤΗΣΗΣ**

ΑΡ./ΗΜ.ΔΗΜ.Ε.Α. (87)	ΚΑΤΑΘΕΤΗΣ (71)	ΤΙΤΛΟΣ ΕΦΕΥΡΕΣΗΣ (54)	ΑΡ.ΕΛ.ΚΑΤ. (21)
<i>1528178 - 04/05/2005</i>	ICOPAL SAS	ΕΥΚΑΜΠΤΟ ΠΡΟΣΤΑΤΕΥΤΙΚΟ ΚΑΛΥΜΜΑ ΚΑΤΩ ΑΠΟ ΣΤΕΓΗ ΚΑΙ ΣΤΕΓΗ ΠΟΥ ΕΧΕΙ ΕΝΑ ΤΕΤΟΙΟ ΚΑΛΥΜΜΑ.	20060300011
<i>1551781 - 20/05/2003</i>	PRESECO OY	ΜΕΘΟΔΟΣ ΚΑΙ ΕΞΟΠΛΙΣΜΟΣ ΓΙΑ ΤΗΝ ΕΠΕΞΕΡΓΑΣΙΑ ΟΡΓΑΝΙΚΗΣ ΥΛΗΣ.	20060300008
<i>1588713 - 26/10/2005</i>	THE UNIVERSITY OF ROCHESTER	ΠΑΡΑΓΩΓΗ ΠΡΩΤΕΪΝΗΣ L 1 ΚΑΨΙΔΙΟΥ ΚΑΙ ΙΟΕΙΔΩΝ ΣΩΜΑΤΙΔΙΩΝ ΙΟΥ ΑΝΘΡΩΠΙΝΟΥ ΘΗΛΩΜΑΤΟΣ HBV-11.	20060300010
<i>1618888 - 25/01/2006</i>	THE UNIVERSITY OF ROCHESTER	ΠΑΡΑΓΩΓΗ ΠΡΩΤΕΪΝΗΣ ΚΑΨΙΔΙΟΥ ΚΑΙ ΙΟΕΙΔΩΝ ΣΩΜΑΤΙΔΙΩΝ ΙΟΥ ΑΝΘΡΩΠΙΝΟΥ ΘΗΛΩΜΑΤΟΣ.	20060300012
<i>1654199 - 10/05/2006</i>	SUEZ ENVIRONNEMENT	ΑΝΤΙΔΡΑΣΤΗΡΑΣ ΑΠΟΝΙΤΡΩΣΗΣ ΣΤΑΘΕΡΗΣ ΚΑΛΛΙΕΡΓΕΙΑΣ.	20060300013
<i>1664608 - 07/06/2006</i>	KM EUROPA METAL AKTIENGESELLSCHAFT	ΣΩΛΗΝΑΣ ΑΓΩΓΟΣ ΜΕΤΑΦΟΡΑΣ ΜΕΣΩΝ.	20060300009

1.3 ΕΥΡΕΤΗΡΙΟ ΕΥΡΩΠΑΪΚΩΝ ΑΙΤΗΣΕΩΝ ΣΥΜΦΩΝΑ ΜΕ ΤΗΝ ΑΛΦΑΒΗΤΙΚΗ ΣΕΙΡΑ ΤΩΝ ΚΑΤΑΘΕΤΩΝ

ΚΑΤΑΘΕΤΗΣ (71)	ΤΙΤΛΟΣ ΕΦΕΥΡΕΣΗΣ (54)	ΑΡ./ΗΜ.ΔΗΜ.Ε.Α. (87)	ΑΡ.ΕΛΛ.ΚΑΤ. (21)
<i>ICOPAL SAS</i>	ΕΥΚΑΜΠΤΟ ΠΡΟΣΤΑΤΕΥΤΙΚΟ ΚΑΛΥΜΜΑ ΚΑΤΩ ΑΠΟ ΣΤΕΓΗ ΚΑΙ ΣΤΕΓΗ ΠΟΥ ΕΧΕΙ ΕΝΑ ΤΕΤΟΙΟ ΚΑΛΥΜΜΑ.	1528178 - 04/05/2005	20060300011
<i>KM EUROPA METAL AKTIENGES- ELLSCHAFT</i>	ΣΩΛΗΝΑΣ ΑΓΩΓΟΣ ΜΕΤΑΦΟΡΑΣ ΜΕΣΩΝ.	1664608 - 07/06/2006	20060300009
<i>PRESECO OY</i>	ΜΕΘΟΔΟΣ ΚΑΙ ΕΞΟΠΛΙΣΜΟΣ ΓΙΑ ΤΗΝ ΕΠΕΞΕΡΓΑΣΙΑ ΟΡΓΑΝΙΚΗΣ ΥΛΗΣ.	1551781 - 20/05/2003	20060300008
<i>SUEZ ENVIRONNEMENT</i>	ΑΝΤΙΔΡΑΣΤΗΡΑΣ ΑΠΟΝΙΤΡΩΣΗΣ ΣΤΑΘΕΡΗΣ ΚΑΛΛΙΕΡ- ΓΕΙΑΣ.	1654199 - 10/05/2006	20060300013
<i>THE UNIVERSITY OF ROCHESTER</i>	ΠΑΡΑΓΩΓΗ ΠΡΩΤΕΪΝΗΣ L 1 ΚΑΨΙΔΙΟΥ ΚΑΙ ΙΟΕΙΔΩΝ ΣΩΜΑΤΙΔΙΩΝ ΙΟΥ ΑΝΘΡΩΠΙΝΟΥ ΘΗΛΩΜΑΤΟΣ HBV-11.	1588713 - 26/10/2005	20060300010
<i>THE UNIVERSITY OF ROCHESTER</i>	ΠΑΡΑΓΩΓΗ ΠΡΩΤΕΪΝΗΣ ΚΑΨΙΔΙΟΥ ΚΑΙ ΙΟΕΙΔΩΝ ΣΩΜΑΤΙ- ΔΙΩΝ ΙΟΥ ΑΝΘΡΩΠΙΝΟΥ ΘΗΛΩΜΑΤΟΣ.	1618888 - 25/01/2006	20060300012

Κ Ε Φ Α Λ Α Ι Ο 2
ΕΥΡΩΠΑΪΚΑ ΔΙΠΛΩΜΑΤΑ ΕΥΡΕΣΙΤΕΧΝΙΑΣ

2.1 ΑΝΑΚΟΙΝΩΣΗ ΓΙΑ ΚΑΤΑΘΕΣΗ ΜΕΤΑΦΡΑΣΗΣ ΕΥΡΩΠΑΪΚΩΝ Δ.Ε.

ΑΡΙΘΜΟΣ ΕΥΡ. Δ.Ε. (11):3057557
ΑΡΙΘ. ΕΛΛ. ΚΑΤΑΘΕΣΗΣ (21):20060401596
ΗΜΕΡ. ΕΛΛ. ΚΑΤΑΘΕΣΗΣ (22):01/06/2006
ΑΡΙΘ./ΗΜΕΡ. ΔΗΜΟΣΙΕΥΣΗΣ
ΕΥΡΩΠΑΪΚΟΥ ΔΙΠΛΩΜΑΤΟΣ(87):1212084 - 31/05/2006
ΑΡΙΘ./ΗΜΕΡ. ΔΗΜΟΣΙΕΥΣΗΣ
ΕΥΡΩΠΑΪΚΗΣ ΑΙΤΗΣΗΣ (86):00958452.5--15ΑΘΗΝΑ/08/2000
ΔΙΚΑΙΟΥΧΟΣ (73):1)Glaxosmithkline Biologicals S.A.
Rue de l'Institut 89, 1330 Rixensart, ΒΕΛΓΙΟ
ΣΥΜΒ. ΠΡΟΤΕΡΑΙΟΤΗΤΕΣ (30):9919468-17/08/1999-GB
9927336-18/11/1999-GB
ΕΦΕΥΡΕΤΗΣ (72):1)COLAU, Brigitte, Desiree, A.,
2)DENAMUR, Francoise,
3)KNOTT, Isabelle,
4)POLISZCZAK, Annick,
5)THIRY, Georges,
6)VANDE VELDE, Vincent
ΕΙΔΙΚΟΣ ΠΛΗΡΕΞΟΥΣΙΟΣ (74):ΤΣΙΜΙΚΑΛΗΣ ΑΘΑΝΑΣΙΟΣ
Ν. Βάμβα 1, 10674 ΑΘΗΝΑ
ΑΝΤΙΚΛΗΤΟΣ (74):ΤΣΙΜΙΚΑΛΗΣ ΑΘΑΝΑΣΙΟΣ
Ν. Βάμβα 1, 10674 ΑΘΗΝΑ
ΤΙΤΛΟΣ ΕΦΕΥΡΕΣΗΣ (54):**ΜΕΘΟΔΟΣ ΔΙΑΧΩΡΙΣΜΟΥ ΠΑΡΑΛΛΑ-
ΓΩΝ ΡΟΤΑΪΟΥ ΚΑΙ ΖΩΝΤΑΝΟ ΕΞΑ-
ΣΘΕΝΗΜΕΝΟ ΕΜΒΟΛΙΟ ΡΟΤΑΪΟΥ.**

ΠΕΡΙΛΗΨΗ(57)

Η εφεύρεση παρέχει εξασθενημένο πληθυσμό ροταϊού που περιλαμβάνει μία απλή παραλλαγή ή ουσιαστικά μία απλή παραλλαγή, η οποία ορίζεται από μία

αλληλουχία νουκλεοτιδίου που κωδικοποιεί τουλάχιστον μία από τις κύριες ιικές πρωτεΐνες που ορίζονται ως VP4 και VP7. Η εφεύρεση ιδιαιτέρως παρέχει έναν πληθυσμό ροταϊού οριζόμενο ως P43. Η εφεύρεση περαιτέρω παρέχει μία νέα συνταγοποίηση για ένα εμβόλιο ροταϊού που είναι στη μορφή ενός ταχέως διαλυόμενου δισκίου για άμεση διαλυτοποίηση όταν τοποθετείται πάνω στη γλώσσα.

ΑΡΙΘΜΟΣ ΕΥΡ. Δ.Ε. (11):3057801
ΑΡΙΘ. ΕΛΛ. ΚΑΤΑΘΕΣΗΣ (21):20060401866
ΗΜΕΡ. ΕΛΛ. ΚΑΤΑΘΕΣΗΣ (22):01/06/2006
ΑΡΙΘ./ΗΜΕΡ. ΔΗΜΟΣΙΕΥΣΗΣ
ΕΥΡΩΠΑΪΚΟΥ ΔΙΠΛΩΜΑΤΟΣ(87):1115835 - 31/05/2006
ΑΡΙΘ./ΗΜΕΡ. ΔΗΜΟΣΙΕΥΣΗΣ
ΕΥΡΩΠΑΪΚΗΣ ΑΙΤΗΣΗΣ (86):98948560.2--25/09/1998
ΔΙΚΑΙΟΥΧΟΣ (73):1)THE PROCTER & GAMBLE COMPANY
One Procter & Gamble Plaza, Cincinnati, Ohio
45202, ΗΝΩΜΕΝΕΣ ΠΟΛΙΤΕΙΕΣ ΤΗΣ
ΑΜΕΡΙΚΗΣ
ΣΥΜΒ. ΠΡΟΤΕΡΑΙΟΤΗΤΕΣ (30):
ΕΦΕΥΡΕΤΗΣ (72):1)HARTSHORN, Richard, Timothy
2)ALAM, Zayeed
3)CANCEIL, Sylvestre
4)BROOKER, Alan, Thomas
5)NORWOOD, Kevin
6)BOHLEN, David, Scott
7)BAILLELY, Gerard, Marcel
ΕΙΔΙΚΟΣ ΠΛΗΡΕΞΟΥΣΙΟΣ (74):ΚΙΛΙΜΙΡΗΣ ΚΩΝΣΤΑΝΤΙΝΟΣ
Χατζηγιάννη Μέξη 7, 11528 ΑΘΗΝΑ
ΑΝΤΙΚΛΗΤΟΣ (74):ΚΙΛΙΜΙΡΗΣ ΑΝΑΣΤΑΣΙΟΣ
Χατζηγιάννη Μέξη 7, 11528 ΑΘΗΝΑ
ΤΙΤΛΟΣ ΕΦΕΥΡΕΣΗΣ (54):**ΣΥΝΘΕΣΕΙΣ ΑΠΟΡΡΥΠΑΝΤΙΚΩΝ.**

ΠΕΡΙΛΗΨΗ(57)

Η εφεύρεση σχετίζεται με συνθέσεις απορρυπαντικών που περιέχουν από 10-60 τοις εκατό κ.β. από κάποιο επιφανειοδραστικό σύστημα και που έχουν μέγιστο δείκτη κατάλοιπων 25 και μέγιστο δείκτη δευτερευόντων κατάλοιπων 15. Οι απορρυπαντικές συνθέσεις παρέχουν καλή απόδοση στο πλύσιμο με βάση τις ποσότητες των απορρυπαντικών συστατικών στις συνθέσεις.

ΑΡΙΘΜΟΣ ΕΥΡ. Δ.Ε. (11):3057802
ΑΡΙΘ. ΕΛΛ. ΚΑΤΑΘΕΣΗΣ (21):20060401867
ΗΜΕΡ. ΕΛΛ. ΚΑΤΑΘΕΣΗΣ (22):06/06/2006
ΑΡΙΘ./ΗΜΕΡ. ΔΗΜΟΣΙΕΥΣΗΣ
ΕΥΡΩΠΑΪΚΟΥ ΔΙΠΛΩΜΑΤΟΣ(87):1347753 - 08/03/2006
ΑΡΙΘ./ΗΜΕΡ. ΔΗΜΟΣΙΕΥΣΗΣ
ΕΥΡΩΠΑΪΚΗΣ ΑΙΤΗΣΗΣ (86):01270327.8--17/12/2001
ΔΙΚΑΙΟΥΧΟΣ (73):1)Plethora Solutions Limited
Upper Farm Barn Taynton, Burford, Oxfordshire, OX18 4UH, ΜΕΓΑΛΗ ΒΡΕΤΑΝΝΙΑ
ΣΥΜΒ. ΠΡΟΤΕΡΑΙΟΤΗΤΕΣ (30):0030580-15/12/2000-GB
ΕΦΕΥΡΕΤΗΣ (72):1)WYLLIE, Michael, G.
2)LEAKER, Brian
ΕΙΔΙΚΟΣ ΠΛΗΡΕΞΟΥΣΙΟΣ (74):ΚΟΝΙΔΑΡΗ ΚΩΝΣΤΑΝΤΙΝΑ
Δημ. Μαλαγάρδη 16, 18120 ΚΟΡΥΔΑΛΛΟΣ (ΑΤΤΙΚΗΣ)
ΑΝΤΙΚΛΗΤΟΣ (74):ΜΑΛΑΜΗ ΑΛΚΗΣΤΙΣ-ΕΙΡΗΝΗ
Σκουφά 52,10672 ΑΘΗΝΑ
ΤΙΤΛΟΣ ΕΦΕΥΡΕΣΗΣ (54):**ΤΟΠΙΚΗ ΣΥΝΘΕΣΗ ΚΑΙ ΜΕΘΟΔΟΣ ΓΙΑ ΤΗΝ ΑΓΩΓΗ ΤΗΣ ΑΚΡΑΤΕΙΑΣ ΟΥΡΩΝ ΑΠΟ ΠΡΟΣΠΑΘΕΙΑ.**

ΠΕΡΙΛΗΨΗ(57)

Παρέχεται μέθοδος και σύνθεση για την αγωγή της ακράτειας ούρων από προσπάθεια βάσει της τοπικής χορήγησης αγωνιστή α-αδρενεργικού υποδοχέα, όπως η φαινυλεφρίνη. Ημερήσια δόση των 20 mg έως 2000 mg είναι κατάλληλη δοσολογία και η σύνθεση μπορεί να εφαρμοστεί με ευκολία ως κρέμα ή γέλη στην κολπική ή περι-ουρηθρική περιοχή.

ΑΡΙΘΜΟΣ ΕΥΡ. Δ.Ε. (11):3057803
ΑΡΙΘ. ΕΛΛ. ΚΑΤΑΘΕΣΗΣ (21):20060401868
ΗΜΕΡ. ΕΛΛ. ΚΑΤΑΘΕΣΗΣ (22):01/06/2006
ΑΡΙΘ./ΗΜΕΡ. ΔΗΜΟΣΙΕΥΣΗΣ
ΕΥΡΩΠΑΪΚΟΥ ΔΙΠΛΩΜΑΤΟΣ(87):1132086 - 31/05/2006
ΑΡΙΘ./ΗΜΕΡ. ΔΗΜΟΣΙΕΥΣΗΣ
ΕΥΡΩΠΑΪΚΗΣ ΑΙΤΗΣΗΣ (86):01300690.3--25/01/2001
ΔΙΚΑΙΟΥΧΟΣ (73):1)Pfizer Products Inc.
Eastern Point Road, Groton, Connecticut 06340, ΗΝΩΜΕΝΕΣ ΠΟΛΙΤΕΙΕΣ ΤΗΣ ΑΜΕΡΙΚΗΣ
ΣΥΜΒ. ΠΡΟΤΕΡΑΙΟΤΗΤΕΣ (30):178968 P-31/01/2000-US
ΕΦΕΥΡΕΤΗΣ (72):1)Paralkar, Vishwas Madhav,
2)Thompson, David Duane
ΕΙΔΙΚΟΣ ΠΛΗΡΕΞΟΥΣΙΟΣ (74):ΚΙΛΙΜΙΡΗΣ ΚΩΝΣΤΑΝΤΙΝΟΣ
Χατζηγιάννη Μέξη 7, 11528 ΑΘΗΝΑ
ΑΝΤΙΚΛΗΤΟΣ (74):ΚΙΛΙΜΙΡΗΣ ΑΝΑΣΤΑΣΙΟΣ
Χατζηγιάννη Μέξη 7,11528 ΑΘΗΝΑ
ΤΙΤΛΟΣ ΕΦΕΥΡΕΣΗΣ (54):**ΧΡΗΣΗ ΤΩΝ ΕΠΙΛΕΚΤΙΚΩΝ ΑΓΩΝΙΣΤΩΝ ΤΟΥ ΥΠΟΔΟΧΕΑ 4 (EP4) ΠΡΟΣΤΑΓΛΑΝΔΙΝΗΣ (PGE2) ΓΙΑ ΤΗ ΘΕΡΑΠΕΙΑ ΤΗΣ ΟΞΕΙΑΣ ΚΑΙ ΧΡΟΝΙΑΣ ΝΕΦΡΙΚΗΣ ΑΝΕΠΑΡΚΕΙΑΣ.**

ΠΕΡΙΛΗΨΗ(57)

Η εφεύρεση αυτή αναφέρεται σε μεθόδους και συνθέσεις θεραπείας της οξείας ή χρόνιας νεφρικής ανεπάρκειας ή δυσλειτουργίας, ή παθήσεων που προκαλούνται κατ' αυτόν τον τρόπο οι οποίες περιλαμβάνουν τη χορήγηση αγωνιστών προσταγλανδίνης, οι οποίοι είναι επιλεκτικοί αγωνιστές προσταγλανδίνης του υποδοχέα EP4.

ΑΡΙΘΜΟΣ ΕΥΡ. Δ.Ε. (11):3057804
ΑΡΙΘ. ΕΛΛ. ΚΑΤΑΘΕΣΗΣ (21):20060401869
ΗΜΕΡ. ΕΛΛ. ΚΑΤΑΘΕΣΗΣ (22):01/06/2006
ΑΡΙΘ./ΗΜΕΡ. ΔΗΜΟΣΙΕΥΣΗΣ
ΕΥΡΩΠΑΪΚΟΥ ΔΙΠΛΩΜΑΤΟΣ(87):1381700 - 31/05/2006
ΑΡΙΘ./ΗΜΕΡ. ΔΗΜΟΣΙΕΥΣΗΣ
ΕΥΡΩΠΑΪΚΗΣ ΑΙΤΗΣΗΣ (86):02728917.2--22/04/2002
ΔΙΚΑΙΟΥΧΟΣ (73):1)Alcoa Inc.
Alcoa Corporate Center, 201 Isabella Street,
Pittsburgh, PA 15212-5858, ΗΝΩΜΕΝΕΣ
ΠΟΛΙΤΕΙΕΣ ΤΗΣ ΑΜΕΡΙΚΗΣ

ΣΥΜΒ. ΠΡΟΤΕΡΑΙΟΤΗΤΕΣ (30):840576-23/04/2001-US
ΕΦΕΥΡΕΤΗΣ (72):1)REN, Baolute
ΕΙΔΙΚΟΣ ΠΛΗΡΕΞΟΥΣΙΟΣ (74):ΚΙΛΙΜΙΡΗΣ ΚΩΝΣΤΑΝΤΙΝΟΣ
Χατζηγιάννη Μέξη 7, 11528 ΑΘΗΝΑ

ΑΝΤΙΚΛΗΤΟΣ (74):ΚΙΛΙΜΙΡΗΣ ΑΝΑΣΤΑΣΙΟΣ
Χατζηγιάννη Μέξη 7,11528 ΑΘΗΝΑ

ΤΙΤΛΟΣ ΕΦΕΥΡΕΣΗΣ (54):**ΚΡΑΜΑ ΑΛΟΥΜΙΝΙΟΥ ΜΕ ΑΝΤΟΧΗ
ΕΝΑΝΤΙ ΤΗΣ ΔΙΑΒΡΩΣΕΩΣ ΣΤΗ ΔΙΕ-
ΠΙΦΑΝΕΙΑ ΤΩΝ ΚΟΚΚΩΝ, ΜΕΘΟΔΟΙ
ΠΑΡΑΣΚΕΥΗΣ ΚΑΙ ΧΡΗΣΗ ΑΥΤΟΥ.**

ΠΕΡΙΛΗΨΗ(57)

Κράμα αλουμινίου ανθεκτικό στη διάβρωση έχει ελεγχόμενες ποσότητες σιδήρου, μαγγανίου, χρωμίου και τιτανίου, μαζί με ποσοστά χαλκού, πυριτίου, νικελίου, και ψευδάργυρο σε στάθμη όχι μεγαλύτερη αυτής των ξένων προσμίξεων. Η χημεία του κράματος ρυθμίζεται έτσι ώστε το ηλεκτρολυτικό δυναμικό των ορίων του κόκκου να εναρμονίζεται με εκείνο του υλικού της μήτρας του κράματος, για να μειώνεται η διεπιφανειακή διάβρωση των κόκκων. Το κράμα είναι ιδιαίτερος κατάλληλος για την κατασκευή σωληνώσεων για θερμο-εναλλάκτες με τη χρησιμοποίηση τεχνικών εκβολής και σκληρής συγκόλλησης.

ΑΡΙΘΜΟΣ ΕΥΡ. Δ.Ε. (11):3057805
ΑΡΙΘ. ΕΛΛ. ΚΑΤΑΘΕΣΗΣ (21):20060401870
ΗΜΕΡ. ΕΛΛ. ΚΑΤΑΘΕΣΗΣ (22):01/06/2006
ΑΡΙΘ./ΗΜΕΡ. ΔΗΜΟΣΙΕΥΣΗΣ
ΕΥΡΩΠΑΪΚΟΥ ΔΙΠΛΩΜΑΤΟΣ(87):1007554 - 29/03/2006
ΑΡΙΘ./ΗΜΕΡ. ΔΗΜΟΣΙΕΥΣΗΣ
ΕΥΡΩΠΑΪΚΗΣ ΑΙΤΗΣΗΣ (86):97946991.3--05/12/1997
ΔΙΚΑΙΟΥΧΟΣ (73):1)SemBioSys Genetics Inc.
110, 2985 - 23rd Ave NE, Calgary, AB T1Y
7L3, ΚΑΝΑΔΑΣ

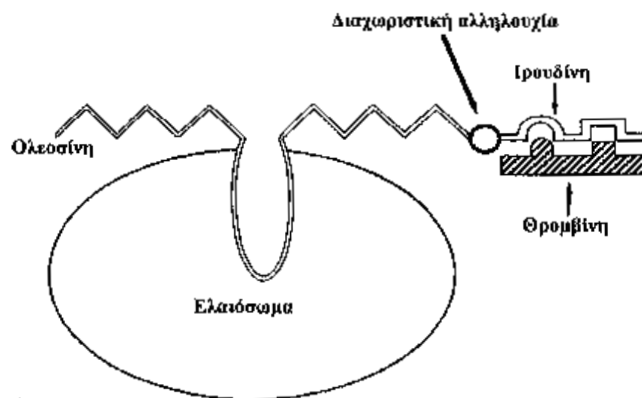
ΣΥΜΒ. ΠΡΟΤΕΡΑΙΟΤΗΤΕΣ (30):767026-16/12/1996-US
ΕΦΕΥΡΕΤΗΣ (72):1)MOLONEY, Maurice
2)BOOTHE, Joseph
3)VAN ROOIJEN, Gijb
ΕΙΔΙΚΟΣ ΠΛΗΡΕΞΟΥΣΙΟΣ (74):ΡΟΥΣΣΟΥ ΑΝΝΑ
Κουμπάρη 2, 10674 ΑΘΗΝΑ

ΑΝΤΙΚΛΗΤΟΣ (74):ΠΑΠΑΚΩΝΣΤΑΝΤΙΝΟΥ ΕΛΕΝΗ
Κουμπάρη 2,10674 ΑΘΗΝΑ

ΤΙΤΛΟΣ ΕΦΕΥΡΕΣΗΣ (54):**ΕΛΑΙΟΣΩΜΑΤΑ ΚΑΙ ΣΥΝΔΕΔΕΜΕΝΕΣ
ΠΡΩΤΕΪΝΕΣ ΩΣ ΜΗΤΡΕΣ ΣΥΓΓΕ-
ΝΕΙΑΣ.**

ΠΕΡΙΛΗΨΗ(57)

Περιγράφεται μέθοδος για τον διαχωρισμό μορίου-στόχου από μείγμα. Η μέθοδος χρησιμοποιεί ελαιosώματα και τις συνδεδεμένες με αυτά πρωτεΐνες ως μήτρες συγγένειας για την επιλεκτική, μη ομοιοπολική δέσμευση επιθυμητών μορίων-στόχων. Οι πρωτεΐνες ελαιosωμάτων μπορούν να συντηχθούν γενετικά με συνδέτη που έχει εξειδίκευση για το επιθυμητό μόριο-στόχο. Φυσικές πρωτεΐνες ελαιosωμάτων μπορούν επίσης να χρησιμοποιηθούν σε συνδυασμό με ειδικό συνδέτη πρωτεΐνης ελαιosώματος όπως αντίσωμα ή πρωτεΐνη που δεσμεύεται με ελαιosώμα. Η μέθοδος καθιστά δυνατόν τον διαχωρισμό και ανάκτηση των επιθυμητών μορίων-στόχων λόγω της διαφοράς πυκνότητας μεταξύ ελαιosωμάτων και υδατικών διαλυμάτων.



ΑΡΙΘΜΟΣ ΕΥΡ. Δ.Ε. (11):3057806
ΑΡΙΘ. ΕΛΛ. ΚΑΤΑΘΕΣΗΣ (21):20060401871
ΗΜΕΡ. ΕΛΛ. ΚΑΤΑΘΕΣΗΣ (22):01/06/2006
ΑΡΙΘ./ΗΜΕΡ. ΔΗΜΟΣΙΕΥΣΗΣ
ΕΥΡΩΠΑΪΚΟΥ ΔΙΠΛΩΜΑΤΟΣ(87):1095141 - 19/04/2006
ΑΡΙΘ./ΗΜΕΡ. ΔΗΜΟΣΙΕΥΣΗΣ
ΕΥΡΩΠΑΪΚΗΣ ΑΙΤΗΣΗΣ (86):99932242.3--08/07/1999
ΔΙΚΑΙΟΥΧΟΣ (73):1)SCIOS INC.
6500 Paseo Padre Parkway, Fremont, CA
94555, ΗΝΩΜΕΝΕΣ ΠΟΛΙΤΕΙΕΣ ΤΗΣ
ΑΜΕΡΙΚΗΣ
ΣΥΜΒ. ΠΡΟΤΕΡΑΙΟΤΗΤΕΣ (30):92423 P-10/07/1998-US
ΕΦΕΥΡΕΤΗΣ (72):1)POLLITT, N., Stephen
2)BUCKLEY, Douglas, I.
3)STATHIS, Peter, A.
4)HARTMAN, Taymar, E.
5)ZHONG, Ziyang
ΕΙΔΙΚΟΣ ΠΛΗΡΕΞΟΥΣΙΟΣ (74):ΡΟΥΣΣΟΥ ANNA
Κουμπάρη 2, 10674 ΑΘΗΝΑ
ΑΝΤΙΚΛΗΤΟΣ (74):ΠΑΠΑΚΩΝΣΤΑΝΤΙΝΟΥ ΕΛΕΝΗ
Κουμπάρη 2,10674 ΑΘΗΝΑ
ΤΙΤΛΟΣ ΕΦΕΥΡΕΣΗΣ (54):**ΜΕΘΟΔΟΣ ΠΑΡΑΣΚΕΥΗΣ ΕΝΟΣ ΠΕΠΤΙΔΙΟΥ ΜΕ ρΙ ΠΑΝΩ ΑΠΟ 8 Ή ΚΑΤΩ ΑΠΟ 5.**

ΠΕΡΙΛΗΨΗ(57)

Περιγράφεται μέθοδος παρασκευής ενός πεπτιδίου που έχει ρΙ πάνω από 8 ή κάτω από 5, όπου το πεπτίδιο εκφράζεται σαν πρωτεΐνη σύντηξης, στην οποία είναι συνδεδεμένο προς έναν συνεργάτη σύντηξης μέσω μιας θέσης διάσπασης οξέος. Το πεπτίδιο απελευθερώνεται από τον συνεργάτη σύντηξη με διάσπαση οξέος απουσία χαιτρόπου. Ο συνεργάτης σύντηξης και τα προϊόντα διάσπασης οξέος,

αυτού, εάν υπάρχουν, έχουν ένα καθαρό φορτίο επαρκώς διαφορετικό από εκείνο του επιθυμητού πεπτιδίου για να επιτρέπεται απομόνωση του πεπτιδίου με χρωματογραφία ιονο-εναλλαγής.

ΑΡΙΘΜΟΣ ΕΥΡ. Δ.Ε. (11):3057807
ΑΡΙΘ. ΕΛΛ. ΚΑΤΑΘΕΣΗΣ (21):20060401872
ΗΜΕΡ. ΕΛΛ. ΚΑΤΑΘΕΣΗΣ (22):01/06/2006
ΑΡΙΘ./ΗΜΕΡ. ΔΗΜΟΣΙΕΥΣΗΣ
ΕΥΡΩΠΑΪΚΟΥ ΔΙΠΛΩΜΑΤΟΣ(87):1170293 - 17/05/2006
ΑΡΙΘ./ΗΜΕΡ. ΔΗΜΟΣΙΕΥΣΗΣ
ΕΥΡΩΠΑΪΚΗΣ ΑΙΤΗΣΗΣ (86):01203288.4--17/08/1998
ΔΙΚΑΙΟΥΧΟΣ (73):1)FLORIDA STATE UNIVERSITY
100 Sliger Building, Innovation Park, Tallahassee, FL 32306-2763, ΗΝΩΜΕΝΕΣ ΠΟΛΙΤΕΙΕΣ ΤΗΣ ΑΜΕΡΙΚΗΣ
ΣΥΜΒ. ΠΡΟΤΕΡΑΙΟΤΗΤΕΣ (30):56000-18/08/1997-US
81265-09/04/1998-US
63477-20/04/1998-US
ΕΦΕΥΡΕΤΗΣ (72):1)Holton, Robert A.,
2)Clark, Paul A.,
3)Zhang, Zhuming
ΕΙΔΙΚΟΣ ΠΛΗΡΕΞΟΥΣΙΟΣ (74):ΑΘΑΝΑΣΙΑΔΟΥ ΜΑΡΙΑ
Κουμπάρη 2, 10674 ΑΘΗΝΑ
ΑΝΤΙΚΛΗΤΟΣ (74):ΠΑΠΑΚΩΝΣΤΑΝΤΙΝΟΥ ΕΛΕΝΗ
Κουμπάρη 2,10674 ΑΘΗΝΑ
ΤΙΤΛΟΣ ΕΦΕΥΡΕΣΗΣ (54):**ΜΕΘΟΔΟΣ ΕΠΙΛΕΚΤΙΚΗΣ ΥΠΟΚΑΤΑΣΤΑΣΕΩΣ ΤΩΝ ΤΑΞΑΝΩΝ.**

ΠΕΡΙΛΗΨΗ(57)

Μέθοδοι για την παρασκευή της ταξόλης και άλλων ταξανών δι' επιλεκτικής υποκαταστάσεως των ομάδων υδροξυλίου C(7) και C(10) της 10-DAB, ειδικότερα μία νέα μέθοδος η οποία χρησιμοποιεί μία νέα στρατηγική στην οποία η ομάδα υδροξυλίου C(10) προστατεύεται ή υποκαθίσταται προ της ομάδος υδροξυλίου C(7) και η παροχή των C(7) και C(10) υποκατασταθέντων παραγώγων της 10-DAB.

ΑΡΙΘΜΟΣ ΕΥΡ. Δ.Ε. (11):3057808
ΑΡΙΘ. ΕΛΛ. ΚΑΤΑΘΕΣΗΣ (21):20060401873
ΗΜΕΡ. ΕΛΛ. ΚΑΤΑΘΕΣΗΣ (22):01/06/2006
ΑΡΙΘ./ΗΜΕΡ. ΔΗΜΟΣΙΕΥΣΗΣ
ΕΥΡΩΠΑΪΚΟΥ ΔΙΠΛΩΜΑΤΟΣ(87):1175537 - 12/04/2006
ΑΡΙΘ./ΗΜΕΡ. ΔΗΜΟΣΙΕΥΣΗΣ
ΕΥΡΩΠΑΪΚΗΣ ΑΙΤΗΣΗΣ (86):00922290.2--18/04/2000
ΔΙΚΑΙΟΥΧΟΣ (73):1)DOW GLOBAL TECHNOLOGIES INC.
 Washington Street, 1790 Building, Midland,
 Michigan 48674, ΗΝΩΜΕΝΕΣ ΠΟΛΙΤΕΙΕΣ
 ΤΗΣ ΑΜΕΡΙΚΗΣ

ΣΥΜΒ. ΠΡΟΤΕΡΑΙΟΤΗΤΕΣ (30):130788 P-23/04/1999-US
ΕΦΕΥΡΕΤΗΣ (72):1)GRINSHPUN, Vyacheslav, D.
 2)YOUNG, W., Scott

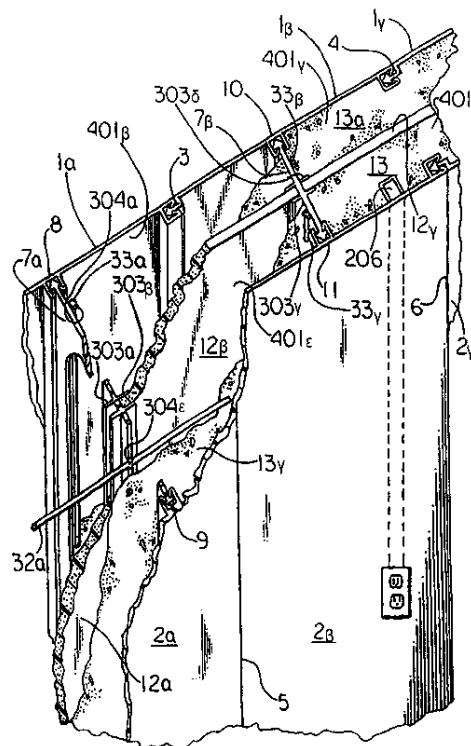
ΕΙΔΙΚΟΣ ΠΑΗΡΕΞΟΥΣΙΟΣ (74):ΑΘΑΝΑΣΙΑΔΟΥ ΜΑΡΙΑ
 Κουμπάρη 2, 10674 ΑΘΗΝΑ

ΑΝΤΙΚΑΛΗΤΟΣ (74):ΠΑΠΑΚΩΝΣΤΑΝΤΙΝΟΥ ΕΛΕΝΗ
 Κουμπάρη 2,10674 ΑΘΗΝΑ

ΤΙΤΛΟΣ ΕΦΕΥΡΕΣΗΣ (54):**ΚΑΛΟΥΠΙΑ ΚΑΙ ΜΕΘΟΔΟΙ ΓΙΑ ΤΗΝ ΚΑΤΑΣΚΕΥΗ ΤΟΙΧΟΥ ΜΕ ΜΟΝΩΣΗ.**

ΠΕΡΙΛΗΨΗ(57)

Παρουσιάζεται ένα μοντάρισμα καλοουπίου για την κατασκευή τοίχων κτιρίου από σκυρόδεμα ή άλλο υλικό. Το μονταρισμένο καλούπι περιλαμβάνει συνεμπλεκόμενα εσωτερικά και εξωτερικά πλαίσια τοίχου (1α-γ, 2α-γ) που συνδέονται σε προκαθορισμένη απόσταση με πλαίσια - συνδέσμους (7α, 7β) που συνεμπλέκονται με τα εσωτερικά πλαίσια τοίχου (2α-γ) και τα εξωτερικά πλαίσια τοίχου (1α-γ). Τα πλαίσια - σύνδεσμοι (7α, β) έχουν μέσα (303α-δ) για τη συγκράτηση πλαισίων μονωτικού αφρού (12α-γ) σε θέση ενδιάμεση των εσωτερικών και εξωτερικών πλαισίων τοίχου (1α-γ, 2α-γ). Οι κοιλότητες μεταξύ των πλαισίων μονωτικού αφρού (12α-γ) και των εξωτερικών και/ή εσωτερικών πλαισίων τοίχου (1α-γ, 2α-γ) μπορούν να γεμίσουν με σκυρόδεμα ή άλλα φέροντα υλικά. Σε ορισμένες περιπτώσεις, το μονταρισμένο καλούπι μπορεί να χρησιμοποιηθεί σαν κατασκευή τοίχου χωρίς χρήση φέροντος υλικού.



ΑΡΙΘΜΟΣ ΕΥΡ. Δ.Ε. (11):3057809
ΑΡΙΘ. ΕΛΛ. ΚΑΤΑΘΕΣΗΣ (21):20060401874
ΗΜΕΡ. ΕΛΛ. ΚΑΤΑΘΕΣΗΣ (22):01/06/2006
ΑΡΙΘ./ΗΜΕΡ. ΔΗΜΟΣΙΕΥΣΗΣ
ΕΥΡΩΠΑΪΚΟΥ ΔΙΠΛΩΜΑΤΟΣ(87):1456092 - 15/03/2006
ΑΡΙΘ./ΗΜΕΡ. ΔΗΜΟΣΙΕΥΣΗΣ
ΕΥΡΩΠΑΪΚΗΣ ΑΙΤΗΣΗΣ (86):02795143.3--10/12/2002
ΔΙΚΑΙΟΥΧΟΣ (73):1)Alcoa Deutschland GmbH Verpackung-
 swerke
 Mainzer Strasse 185, 67547 Worms,
 ΓΕΡΜΑΝΙΑ

ΣΥΜΒ. ΠΡΟΤΕΡΑΙΟΤΗΤΕΣ (30):20119969 U-10/12/2001-DE
 10202902-25/01/2002-DE
 10212877-22/03/2002-DE
 10224369-28/05/2002-DE
 10235515-29/07/2002-DE

ΕΦΕΥΡΕΤΗΣ (72):1)DUBS, Hans-Dieter
 2)SOLDAN, Jurgen
 3)MATHEIS, Karl

ΕΙΔΙΚΟΣ ΠΑΗΡΕΞΟΥΣΙΟΣ (74):ΡΟΥΣΣΟΥ ANNA
 Κουμπάρη 2, 10674 ΑΘΗΝΑ

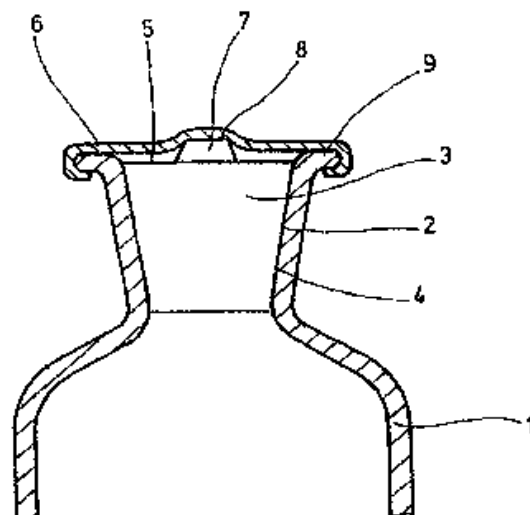
ΑΝΤΙΚΑΛΗΤΟΣ (74):ΠΑΠΑΚΩΝΣΤΑΝΤΙΝΟΥ ΕΛΕΝΗ
 Κουμπάρη 2,10674 ΑΘΗΝΑ

ΤΙΤΛΟΣ ΕΦΕΥΡΕΣΗΣ (54):**ΔΟΧΕΙΟ, ΚΥΡΙΩΣ ΦΙΑΛΗ ΓΙΑ ΠΟΤΑ.**

ΠΕΡΙΛΗΨΗ(57)

Ένα δοχείο, κυρίως μία φιάλη για ποτά, έχει τη δυνατότητα να σφραγίζεται με ένα αποτελούμενο από γυαλί ή συνθετικό υλικό σώμα σφραγίσματος (3) στο άνοιγμα της φιάλης (2) του σώματος της φιάλης (1). Το στοιχείο σύσφιξης (6) στερεώνεται με τη δυνατότητα του λυσίματος στο σώμα της φιάλης και συγκρατεί το σώμα σφραγίσματος (3) στο άνοιγμα της φιάλης (2). Ένα τέτοιου είδους σφράγισμα

φιάλης λύνει τα κυρίως εμφανιζόμενα προβλήματα σε φιάλες κρασιού, τα οποία δημιουργούνται κατά τη συνηθισμένη διαφορετική χρήση των φελλών των φιαλών.



ΑΡΙΘΜΟΣ ΕΥΡ. Δ.Ε. (11):3057810
ΑΡΙΘ. ΕΛΛ. ΚΑΤΑΘΕΣΗΣ (21):20060401875
ΗΜΕΡ. ΕΛΛ. ΚΑΤΑΘΕΣΗΣ (22):01/06/2006
ΑΡΙΘ./ΗΜΕΡ. ΔΗΜΟΣΙΕΥΣΗΣ
ΕΥΡΩΠΑΪΚΟΥ ΔΙΠΛΩΜΑΤΟΣ(87):1394272 - 01/03/2006
ΑΡΙΘ./ΗΜΕΡ. ΔΗΜΟΣΙΕΥΣΗΣ
ΕΥΡΩΠΑΪΚΗΣ ΑΙΤΗΣΗΣ (86):03020560.3--15/11/1996
ΔΙΚΑΙΟΥΧΟΣ (73):1)NORDIAG AS
Thor Moehlensgate 55, 5008 Bergen,
NORBHΓIA
ΣΥΜΒ. ΠΡΟΤΕΡΑΙΟΤΗΤΕΣ (30):954667-17/11/1995-NO
ΕΦΕΥΡΕΤΗΣ (72):1)Ulrik, Arve
2)Koornstra, Jan Jacob
3)Ogreid, Dagfinn
ΕΙΔΙΚΟΣ ΠΛΗΡΕΞΟΥΣΙΟΣ (74):ΡΟΥΣΣΟΥ ANNA
Κουμπάρη 2, 10674 ΑΘΗΝΑ
ΑΝΤΙΚΛΗΤΟΣ (74):ΠΑΠΑΚΩΝΣΤΑΝΤΙΝΟΥ ΕΛΕΝΗ
Κουμπάρη 2,10674 ΑΘΗΝΑ
ΤΙΤΛΟΣ ΕΦΕΥΡΕΣΗΣ (54):**ΜΕΘΟΔΟΣ ΑΝΙΧΝΕΥΣΗΣ ΜΕΤΑΛΛΑ-
ΞΕΩΝ Ki-ras.**

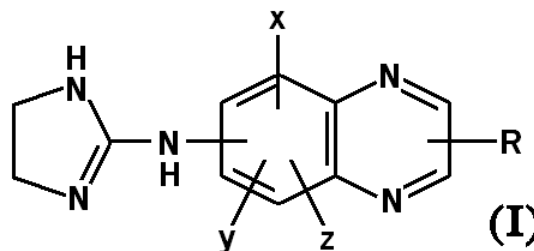
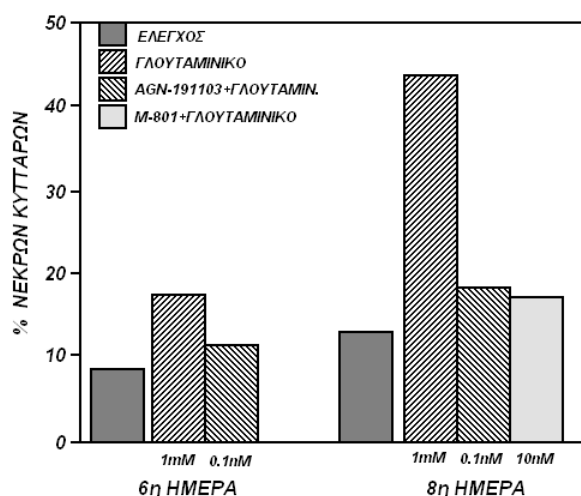
ΠΕΡΙΛΗΨΗ(57)

Μέθοδος ανίχνευσης μεταλλάξεων Ki-ras στο εξόνιο I, κωδικόνια 12 ως 13 σε δείγματα ιστού, καρκινικού ιστού, απεκκριμάτων ιστών, εκκρίματων, πτυέλων, αίματος και λέμφου χρησιμοποιώντας κανονική πολλαπλή αντιγραφή PCR με πριμοδότες με εξειδίκευση ως προς αλληλόμορφα ή με δύο διαδοχικές πολλαπλές αντιγραφές PCR που περιλαμβάνουν κανονική PCR και PCR με εξειδίκευση ως προς αλληλόμορφα.

ΑΡΙΘΜΟΣ ΕΥΡ. Δ.Ε. (11):3057811
ΑΡΙΘ. ΕΛΛ. ΚΑΤΑΘΕΣΗΣ (21):20060401876
ΗΜΕΡ. ΕΛΛ. ΚΑΤΑΘΕΣΗΣ (22):01/06/2006
ΑΡΙΘ./ΗΜΕΡ. ΔΗΜΟΣΙΕΥΣΗΣ
ΕΥΡΩΠΑΪΚΟΥ ΔΙΠΛΩΜΑΤΟΣ(87):0835110 - 05/04/2006
ΑΡΙΘ./ΗΜΕΡ. ΔΗΜΟΣΙΕΥΣΗΣ
ΕΥΡΩΠΑΪΚΗΣ ΑΙΤΗΣΗΣ (86):96923317.0--17/06/1996
ΔΙΚΑΙΟΥΧΟΣ (73):1)ALLERGAN, INC.
2525 Dupont Drive, Irvine, California 92612,
ΗΝΩΜΕΝΕΣ ΠΟΛΙΤΕΙΕΣ ΤΗΣ ΑΜΕΡΙΚΗΣ
ΣΥΜΒ. ΠΡΟΤΕΡΑΙΟΤΗΤΕΣ (30):496262-28/06/1995-US
ΕΦΕΥΡΕΤΗΣ (72):1)WHEELER, Larry A.
2)WOLDEMUSIE, Elizabeth
3)LAI, Ronald K.
ΕΙΔΙΚΟΣ ΠΛΗΡΕΞΟΥΣΙΟΣ (74):ΔΗΜΟΥ ΧΡΙΣΤΙΝΑ
Κουμπάρη 2, 10674 ΑΘΗΝΑ
ΑΝΤΙΚΛΗΤΟΣ (74):ΠΑΠΑΚΩΝΣΤΑΝΤΙΝΟΥ ΕΛΕΝΗ
Κουμπάρη 2,10674 ΑΘΗΝΑ
ΤΙΤΛΟΣ ΕΦΕΥΡΕΣΗΣ (54):**ΧΡΗΣΗ (2-ΙΜΙΔΑΖΟΛΙΝ-2-ΥΛΑΜΙΝΟ)
ΚΙΝΟΞΑΛΙΝΩΝ ΣΤΗΝ ΑΓΩΓΗ ΟΦΘΑΛ-
ΜΙΚΗΣ ΝΕΥΡΙΚΗΣ ΒΛΑΒΗΣ.**

ΠΕΡΙΛΗΨΗ(57)

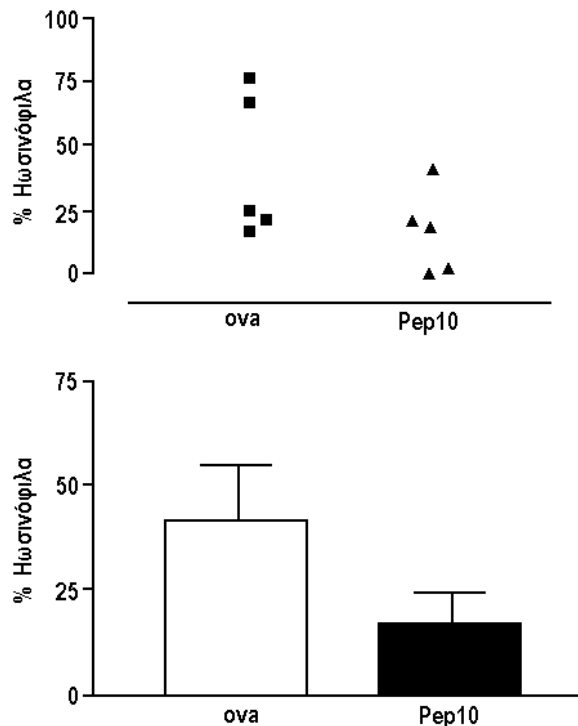
Εδώ περιγράφεται μια μέθοδος σύμφωνα με την οποία παρέχεται νευροπροστασία σε οφθαλμικά νευρικά κύτταρα δια της χορήγησης ενός φαρμάκου του τύπου (I) στο οπτικό νεύρο ή/και στον αμφιβληστροειδή ενός θηλαστικού εντός μιας περιόδου πριν ή μετά από μια προσβολή σε οφθαλμικά νευρικά κύτταρα αλλά πριν τον κυτταρικό θάνατο, όπου η 2-ιμιδαζολιν-2-υλαμινο ομάδα μπορεί να βρίσκεται είτε στη θέση 5 είτε στη θέση 6 του πυρήνα κινολαλίνης, τα x, y και z μπορεί να βρίσκονται σε οποιαδήποτε από τις υπόλοιπες θέσεις 5, 6, 7 ή 8 και επιλέγονται από υδρογόνο, αλογόνο, κατώτερο αλκύλιο, κατώτερο αλκοξύ ή τριφθορομεθύλιο, και το R είναι ένας προαιρετικός υποκαταστάτης είτε στη θέση 2 είτε στη θέση 3 του πυρήνα κινολαλίνης και μπορεί να είναι υδρογόνο, κατώτερο αλκύλιο ή κατώτερο αλκοξύ.



ΑΡΙΘΜΟΣ ΕΥΡ. Δ.Ε. (11):3057812
ΑΡΙΘ. ΕΛΛ. ΚΑΤΑΘΕΣΗΣ (21):20060401877
ΗΜΕΡ. ΕΛΛ. ΚΑΤΑΘΕΣΗΣ (22):01/06/2006
ΑΡΙΘ./ΗΜΕΡ. ΔΗΜΟΣΙΕΥΣΗΣ
ΕΥΡΩΠΑΪΚΟΥ ΔΙΠΛΩΜΑΤΟΣ(87):1333841 - 24/05/2006
ΑΡΙΘ./ΗΜΕΡ. ΔΗΜΟΣΙΕΥΣΗΣ
ΕΥΡΩΠΑΪΚΗΣ ΑΙΤΗΣΗΣ (86):01983701.2--16/11/2001
ΔΙΚΑΙΟΥΧΟΣ (73):1)Helperby Therapeutics Limited
 20-24 Park Street, Selby North Yorkshire YO8
 4PW, ΜΕΓΑΛΗ ΒΡΕΤΑΝΝΙΑ
ΣΥΜΒ. ΠΡΟΤΕΡΑΙΟΤΗΤΕΣ (30):0028122-17/11/2000-GB
ΕΦΕΥΡΕΤΗΣ (72):1)COATES, Anthony Robert Milnes Dept. of
 Med. Mic.
ΕΙΔΙΚΟΣ ΠΛΗΡΕΞΟΥΣΙΟΣ (74):ΑΘΑΝΑΣΙΑΔΟΥ ΜΑΡΙΑ
 Κουμπάρη 2, 10674 ΑΘΗΝΑ
ΑΝΤΙΚΛΗΤΟΣ (74):ΠΑΠΑΚΩΝΣΤΑΝΤΙΝΟΥ ΕΛΕΝΗ
 Κουμπάρη 2,10674 ΑΘΗΝΑ
ΤΙΤΛΟΣ ΕΦΕΥΡΕΣΗΣ (54):ΣΑΠΕΡΟΝΙΝΗ 10 ΤΟΥ Μ. TUBERCU-
 LOSIS ΚΑΙ ΧΡΗΣΕΙΣ ΑΥΤΗΣ.

ΠΕΡΙΛΗΨΗ(57)

Η εφεύρεση σχετίζεται με τη χρήση της crn 10 από το *Mycobacterium tuberculosis* ή λειτουργικά ισοδύναμων μορίων από κλάσματα αυτής, για την πρόληψη και/ή την θεραπεία αλλεργικών καταστάσεων, όπως το άσθμα, η ρινίτιδα/πυρετός εκ χόρτου, το έκζεμα και η αναφυλαξία, καταστάσεις που σχετίζονται με υποκειμένη Th2 κυτταρική υπερδραστηριότητα ή καρκινωμάτοδεις καταστάσεις.

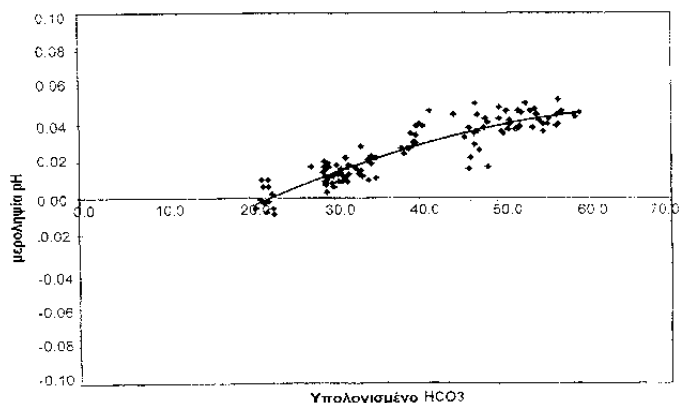


ΑΡΙΘΜΟΣ ΕΥΡ. Δ.Ε. (11):3057813
ΑΡΙΘ. ΕΛΛ. ΚΑΤΑΘΕΣΗΣ (21):20060401878
ΗΜΕΡ. ΕΛΛ. ΚΑΤΑΘΕΣΗΣ (22):01/06/2006
ΑΡΙΘ./ΗΜΕΡ. ΔΗΜΟΣΙΕΥΣΗΣ
ΕΥΡΩΠΑΪΚΟΥ ΔΙΠΛΩΜΑΤΟΣ(87):1141692 - 05/04/2006
ΑΡΙΘ./ΗΜΕΡ. ΔΗΜΟΣΙΕΥΣΗΣ
ΕΥΡΩΠΑΪΚΗΣ ΑΙΤΗΣΗΣ (86):00900029.0--07/01/2000
ΔΙΚΑΙΟΥΧΟΣ (73):1)BAYER CORPORATION
 100 Bayer Road, Pittsburgh, PA 15205-9741,
 ΗΝΩΜΕΝΕΣ ΠΟΛΙΤΕΙΕΣ ΤΗΣ ΑΜΕΡΙΚΗΣ
ΣΥΜΒ. ΠΡΟΤΕΡΑΙΟΤΗΤΕΣ (30):115039 P-07/01/1999-US
ΕΦΕΥΡΕΤΗΣ (72):1)BENCO, John, S.
 2)KROUWER, Jan, S.
ΕΙΔΙΚΟΣ ΠΛΗΡΕΞΟΥΣΙΟΣ (74):ΑΘΑΝΑΣΙΑΔΟΥ ΜΑΡΙΑ
 Κουμπάρη 2, 10674 ΑΘΗΝΑ
ΑΝΤΙΚΛΗΤΟΣ (74):ΠΑΠΑΚΩΝΣΤΑΝΤΙΝΟΥ ΕΛΕΝΗ
 Κουμπάρη 2,10674 ΑΘΗΝΑ
ΤΙΤΛΟΣ ΕΦΕΥΡΕΣΗΣ (54):ΔΙΟΡΘΩΝΤΑΣ ΤΟ ΕΠΑΓΟΜΕΝΟ ΑΠΟ
 ΠΡΩΤΕΪΝΗ ΣΦΑΛΜΑ ΣΤΟ ΕΥΑΙΣΘΗΤΟ
 ΣΤΟ ΡΗ ΕΠΙΛΕΚΤΙΚΟ ΤΩΝ ΙΟΝΤΩΝ
 ΗΛΕΚΤΡΟΔΙΟ (ISE) ΠΕΡΙΛΑΜΒΑΝΟΝ-
 ΤΑΣ ΜΙΑ ΠΟΛΥΜΕΡΙΚΗ ΜΕΜΒΡΑΝΗ.

ΠΕΡΙΛΗΨΗ(57)

Η παρούσα εφεύρεση παρέχει ένα μέσο για την κατά ουσιαστικό δε τρόπο μείωση της μεροληψίας του pH η οποία παρατηρείται συχνά με τα δεδομένα του pH που λαμβάνονται χρησιμοποιώντας ένα επιλεκτικό των ιόντων ηλεκτρόδιο (ISE) περιέχοντας όργανα τα οποία έχουν ένα με βάση διαλυτή πολυμερικής μεμβράνης ηλεκτρόδιο pH επιλεκτικού των ιόντων ηλεκτροδίου. Η μεροληψία του pH μειώνεται μέσω χρησιμοποίησης της ανακάλυψης ότι η πρωτεΐνη μειώνει μια φαινομενική παρεμβολή συγκέντρωσης ιόντων διττανθρακικού ([HCO₃⁻]). Η μεροληψία του pH μπορεί επίσης να ανευρεθεί ότι ποικίλει ως μια συνάρτηση της φόρτωσης πρωτεΐνης. Επιπροσθέτως δε, αυτή η επαγόμενη από πρωτεΐνη μεροληψία στους με βάση τις μεμβράνες αισθητήρες pH ανευρέθη ότι είναι σχετικά σταθερή σύμφωνα με την φυσιολογική κλίμακα πρωτεϊνών (τυπικός δε

κυμαίνοντας από περίπου 4 έως περίπου 8 g/dl) έτσι ώστε η ολική μεροληψία του pH σε αυτήν την κλίμακα των πρωτεϊνών να είναι μια συνάρτηση του ([HCO₃⁻]). Συνεπώς, όσον αφορά την φυσιολογική κλίμακα πρωτεϊνών, η μεροληψία του pH μπορεί να διορθωθεί μέσω μιας απλής εξίσωσης χρησιμοποιώντας την διαθέσιμη τιμή του ([HCO₃⁻]).



ΑΡΙΘΜΟΣ ΕΥΡ. Δ.Ε. (11):3057814
ΑΡΙΘ. ΕΛΛ. ΚΑΤΑΘΕΣΗΣ (21):20060401879
ΗΜΕΡ. ΕΛΛ. ΚΑΤΑΘΕΣΗΣ (22):01/06/2006
ΑΡΙΘ./ΗΜΕΡ. ΔΗΜΟΣΙΕΥΣΗΣ
ΕΥΡΩΠΑΪΚΟΥ ΔΙΠΛΩΜΑΤΟΣ(87):0847764 - 15/03/2006
ΑΡΙΘ./ΗΜΕΡ. ΔΗΜΟΣΙΕΥΣΗΣ
ΕΥΡΩΠΑΪΚΗΣ ΑΙΤΗΣΗΣ (86):97310027.4--11/12/1997
ΔΙΚΑΙΟΥΧΟΣ (73):1)Johnson & Johnson
501 George Street, New Brunswick, New Jersey 08933, ΗΝΩΜΕΝΕΣ ΠΟΛΙΤΕΙΕΣ ΤΗΣ ΑΜΕΡΙΚΗΣ
ΣΥΜΒ. ΠΡΟΤΕΡΑΙΟΤΗΤΕΣ (30):764794-12/12/1996-US
ΕΦΕΥΡΕΤΗΣ (72):1)Heredia, Leon M.
2)Battisti, Diane L.
3)Plocic, Michael F.
ΕΙΔΙΚΟΣ ΠΛΗΡΕΞΟΥΣΙΟΣ (74):ΡΟΥΣΣΟΥ ANNA
Κουμπάρη 2, 10674 ΑΘΗΝΑ
ΑΝΤΙΚΛΗΤΟΣ (74):ΠΑΠΑΚΩΝΣΤΑΝΤΙΝΟΥ ΕΛΕΝΗ
Κουμπάρη 2,10674 ΑΘΗΝΑ
ΤΙΤΛΟΣ ΕΦΕΥΡΕΣΗΣ (54):ΣΥΣΤΗΜΑ ΑΝΑΚΤΗΣΗΣ ΑΕΡΙΟΥ.

ΠΕΡΙΛΗΨΗ(57)

Συσκευή και μέθοδοι για παραγωγή, χορήγηση, εξαγωγή και ανάκτηση αερίου αποστείρωσης για αποστείρωση και/ή απολύμανση εγκλεισμένων χώρων όπως, για παράδειγμα, εσωτερικοί χώροι και μικροβιακοί απομονωτές, και επίσης για τα συστατικά μέρη τα σχετιζόμενα με τέτοιες συσκευές και μεθόδους. Εδώ αντιμετωπίζεται ειδικά, μεταξύ άλλων, μία διευθέτηση εξαγωγής αερίου, όπως αέριο απολύμανσης, η οποία περιλαμβάνει μία επιλεκτικά αφαιρούμενη διευθέτηση για συγκράτηση μίας προκαθορισμένης ποσότητας ενός μέσου για αλληλεπίδραση με το αέριο, όπως αέριο απολύμανσης, και προώθηση της ανάκτησης από αυτό τουλάχιστον ενός προκαθορισμένου συστατικού. Τέτοιες

διευθετήσεις μπορούν να είναι νοητές για χρήση σε διαφορετικά πλαίσια από αυτά των συσκευών και μεθόδων για παραγωγή, χορήγηση, εξαγωγή και ανάκτηση αερίου αποστείρωσης για αποστείρωση και/ή απολύμανση εγκλεισμένων χώρων.

ΑΡΙΘΜΟΣ ΕΥΡ. Δ.Ε. (11):3057815
ΑΡΙΘ. ΕΛΛ. ΚΑΤΑΘΕΣΗΣ (21):20060401880
ΗΜΕΡ. ΕΛΛ. ΚΑΤΑΘΕΣΗΣ (22):01/06/2006
ΑΡΙΘ./ΗΜΕΡ. ΔΗΜΟΣΙΕΥΣΗΣ
ΕΥΡΩΠΑΪΚΟΥ ΔΙΠΛΩΜΑΤΟΣ(87):1257271 - 24/05/2006
ΑΡΙΘ./ΗΜΕΡ. ΔΗΜΟΣΙΕΥΣΗΣ
ΕΥΡΩΠΑΪΚΗΣ ΑΙΤΗΣΗΣ (86):01906557.2--14/02/2001
ΔΙΚΑΙΟΥΧΟΣ (73):1)Pharmacia & Upjohn Company LLC
301 Henrietta Street, Kalamazoo, MI 49001,
ΗΝΩΜΕΝΕΣ ΠΟΛΙΤΕΙΕΣ ΤΗΣ ΑΜΕΡΙΚΗΣ
ΣΥΜΒ. ΠΡΟΤΕΡΑΙΟΤΗΤΕΣ (30):184242 P-23/02/2000-US
ΕΦΕΥΡΕΤΗΣ (72):1)MARSHALL, Robert, C.
2)WONG, Erik, H., F.
3)VONVOIGTLANDER, Philip, F.
ΕΙΔΙΚΟΣ ΠΛΗΡΕΞΟΥΣΙΟΣ (74):ΔΗΜΟΥ ΧΡΙΣΤΙΝΑ
Κουμπάρη 2, 10674 ΑΘΗΝΑ
ΑΝΤΙΚΛΗΤΟΣ (74):ΠΑΠΑΚΩΝΣΤΑΝΤΙΝΟΥ ΕΛΕΝΗ
Κουμπάρη 2,10674 ΑΘΗΝΑ
ΤΙΤΛΟΣ ΕΦΕΥΡΕΣΗΣ (54):ΧΡΗΣΗ ΤΗΣ ΠΡΑΜΠΕΞΟΛΗΣ ΓΙΑ ΤΗΝ ΑΓΩΓΗ ΤΟΥ ΕΘΙΣΜΟΥ ΣΤΟΝ ΚΑΠΝΟ/ΝΙΚΟΤΙΝΗ.

ΠΕΡΙΛΗΨΗ(57)

Στην παρούσα αίτηση περιγράφεται η αγωγή διαταραχών εθισμού, διαταραχών χρήσης ψυχοδραστικής ουσίας, διαταραχών δηλητηρίασης, διαταραχών της αναπνοής, εθισμού στο αλκοόλ, εθισμού στον καπνό ή/και εθισμού στη νικοτίνη περιλαμβάνουσα τη χορήγηση μιας θεραπευτικής αποτελεσματικής, μη τοξικής δόσης πρμιπεξόλης και παραγώγων ή/και φαρμακευτικώς αποδεκτών αλάτων αυτής σε έναν ασθενή.

ΑΡΙΘΜΟΣ ΕΥΡ. Δ.Ε. (11):3057816
ΑΡΙΘ. ΕΛΛ. ΚΑΤΑΘΕΣΗΣ (21):20060401881
ΗΜΕΡ. ΕΛΛ. ΚΑΤΑΘΕΣΗΣ (22):01/06/2006
ΑΡΙΘ./ΗΜΕΡ. ΔΗΜΟΣΙΕΥΣΗΣ
ΕΥΡΩΠΑΪΚΟΥ ΔΙΠΛΩΜΑΤΟΣ(87):1397306 - 01/03/2006
ΑΡΙΘ./ΗΜΕΡ. ΔΗΜΟΣΙΕΥΣΗΣ
ΕΥΡΩΠΑΪΚΗΣ ΑΙΤΗΣΗΣ (86):02734998.4--17/06/2002
ΔΙΚΑΙΟΥΧΟΣ (73):1)Muller, Rudolf
 Ceska 69, 66431 Ceska u Brna, ΤΣΕΧΙΑ
 2)ZERDIK MIROSLAV
 70800 OSTRAVA, ΤΣΕΧΙΑ

ΣΥΜΒ. ΠΡΟΤΕΡΑΙΟΤΗΤΕΣ (30):20012315-22/06/2001-CZ
ΕΦΕΥΡΕΤΗΣ (72):1)Muller, Rudolf
 2)Zerdik, Miroslav

ΕΙΔΙΚΟΣ ΠΛΗΡΕΞΟΥΣΙΟΣ (74):ΔΗΜΟΥ ΧΡΙΣΤΙΝΑ
 Κουμπάρη 2, 10674 ΑΘΗΝΑ

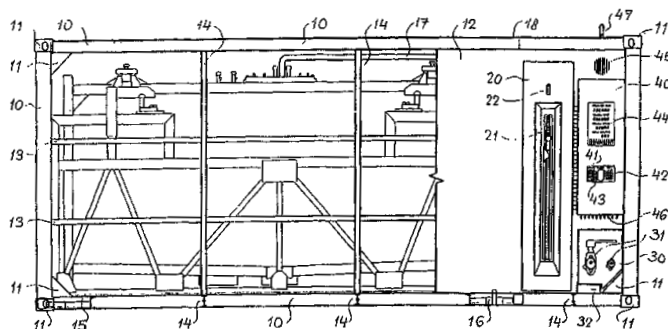
ΑΝΤΙΚΛΗΤΟΣ (74):ΠΑΠΑΚΩΝΣΤΑΝΤΙΝΟΥ ΕΛΕΝΗ
 Κουμπάρη 2,10674 ΑΘΗΝΑ

ΤΙΤΛΟΣ ΕΦΕΥΡΕΣΗΣ (54):**ΚΙΝΗΤΟ ΠΡΑΤΗΡΙΟ ΔΙΑΘΕΣΗΣ ΥΓΡΩΝ.**

ΠΕΡΙΛΗΨΗ(57)

Σχεδιάζεται πρατήριο διάθεσης υγρών εφοδιασμένο με μέσο διάθεσης, αντλία και πίνακα λειτουργίας που διαθέτει μονάδα ελέγχου και διάταξη χειρισμού κάρτας, ως κινητή διάταξη παροχής καυσίμων, που επίσης χρησιμοποιείται και για αποθήκευση και πόληση άλλων ειδών υγρών, όπως πόσιμο νερό κλπ. Όλα τα όργανα βρίσκονται πάνω σε συνηθισμένο περίβλημα (1) που περιλαμβάνει πλαίσιο με μανδύα, που έχει τουλάχιστον τα κατακόρυφα τοιχώματα (12) ενισχυμένα με τουλάχιστον δύο διαμήκη δοκάρια (13) και τουλάχιστον δύο εγκάρσια δοκάρια (14). Η δεξαμενή (5) είναι στερεωμένη στη βάση του πλαισίου (10) με χρήση ενός ζεύγους υποδοχών (15) και ενός ζεύγους ποδιών (16), όπου και

τα δύο ζεύγη είναι διευθετημένα διαγώνια. Τα πόδια (16) είναι εξοπλισμένα με μέσα ελαστικής έδρασης της δεξαμενής (5). Μέσα στο περίβλημα (1), δίπλα στη δεξαμενή (5), υπάρχει τοποθετημένη μονάδα (2) υδραυλικών, μονάδα εισαγωγής (3) και μονάδα ηλεκτρονικών διατάξεων (4). Οι μονάδες (2, 3, 4) που διαθέτουν μπροστινά ταμπλό (20, 30, 40) τοποθετημένα σε ένα από τα κατακόρυφα τοιχώματα (12) είναι κατά προτίμηση σχεδιασμένες ως αφαιρούμενη με ολίσθηση οροφή (18). Η μονάδα (2) των υδραυλικών διαθέτει μέσο διάθεσης που περιλαμβάνει ακροφύσιο χειρός (21) με μάνικα.



ΑΡΙΘΜΟΣ ΕΥΡ. Δ.Ε. (11):3057817
ΑΡΙΘ. ΕΛΛ. ΚΑΤΑΘΕΣΗΣ (21):20060401882
ΗΜΕΡ. ΕΛΛ. ΚΑΤΑΘΕΣΗΣ (22):01/06/2006
ΑΡΙΘ./ΗΜΕΡ. ΔΗΜΟΣΙΕΥΣΗΣ
ΕΥΡΩΠΑΪΚΟΥ ΔΙΠΛΩΜΑΤΟΣ(87):1440967 - 29/03/2006
ΑΡΙΘ./ΗΜΕΡ. ΔΗΜΟΣΙΕΥΣΗΣ
ΕΥΡΩΠΑΪΚΗΣ ΑΙΤΗΣΗΣ (86):04010155.2--20/11/1998
ΔΙΚΑΙΟΥΧΟΣ (73):1)Lonza AG
 Lonzastrasse, 3930 Visp, ΕΛΒΕΤΙΑ

ΣΥΜΒ. ΠΡΟΤΕΡΑΙΟΤΗΤΕΣ (30):271997-25/11/1997-CH
ΕΦΕΥΡΕΤΗΣ (72):1)Chuck, Roderick John
 2)Zacher, Uwe

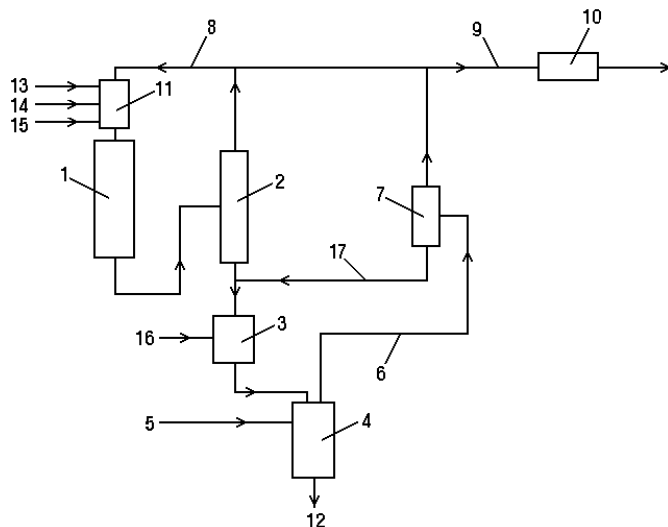
ΕΙΔΙΚΟΣ ΠΛΗΡΕΞΟΥΣΙΟΣ (74):ΔΗΜΟΥ ΧΡΙΣΤΙΝΑ
 Κουμπάρη 2, 10674 ΑΘΗΝΑ

ΑΝΤΙΚΛΗΤΟΣ (74):ΠΑΠΑΚΩΝΣΤΑΝΤΙΝΟΥ ΕΛΕΝΗ
 Κουμπάρη 2,10674 ΑΘΗΝΑ

ΤΙΤΛΟΣ ΕΦΕΥΡΕΣΗΣ (54):**ΜΕΘΟΔΟΣ ΠΑΡΑΓΩΓΗΣ ΝΙΚΟΤΙΝΙΚΟΥ ΟΞΕΟΣ.**

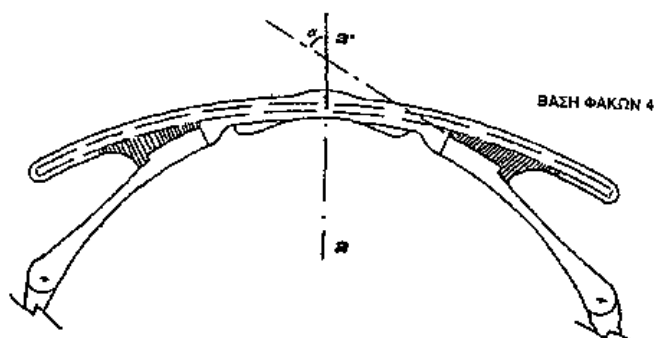
ΠΕΡΙΛΗΨΗ(57)

Από υδατικά διαλύματα νικοτινικού αμμωνίου λαμβάνεται μέσω ξήρανσης ψεκασμού το νικοτινικό οξύ, το οποίο μέσω θερμικής επακόλουθης επεξεργασίας εντός ρευστής κλίνης ή υπό ελαττωμένη πίεση απελευθερώνεται από το υπόλειμμα νικοτινικού αμμωνίου. Η μέθοδος είναι ιδιαίτερος κατάλληλη για την επακόλουθη κατεργασία του μείγματος αντίδρασης που λαμβάνεται κατά την οξείδωση της 3-μεθυλοπυριδίνης με οξυγόνο αέρα, όπου η αμμωνία και ενδεχομένως το ύδωρ δύνανται να ανακυκληθούν. Το νικοτινικό οξύ ("Βιταμίνη ΡΡ") είναι σημαντικό πρόσθετο για τρόφιμα και ζωοτροφές.



ΑΡΙΘΜΟΣ ΕΥΡ. Δ.Ε. (11):3057818
ΑΡΙΘ. ΕΛΛ. ΚΑΤΑΘΕΣΗΣ (21):20060401883
ΗΜΕΡ. ΕΛΛ. ΚΑΤΑΘΕΣΗΣ (22):01/06/2006
ΑΡΙΘ./ΗΜΕΡ. ΔΗΜΟΣΙΕΥΣΗΣ
ΕΥΡΩΠΑΪΚΟΥ ΔΙΠΛΩΜΑΤΟΣ(87):1297378 - 08/03/2006
ΑΡΙΘ./ΗΜΕΡ. ΔΗΜΟΣΙΕΥΣΗΣ
ΕΥΡΩΠΑΪΚΗΣ ΑΙΤΗΣΗΣ (86):01917376.4--05/04/2001
ΔΙΚΑΙΟΥΧΟΣ (73):1)Fusi, Renata
 Via S. Maurilio 4, 20123 Milano, ΙΤΑΛΙΑ
 2)MOLLICA ROSTI SILVANA
 ..20145 MILANO, ΙΤΑΛΙΑ
 3)ZANOTTO PAOLO
 ..20133 MILANO, ΙΤΑΛΙΑ
ΣΥΜΒ. ΠΡΟΤΕΡΑΙΟΤΗΤΕΣ (30):MI20000274 U-05/05/2000-IT
ΕΦΕΥΡΕΤΗΣ (72):1)FUSI, Renata
 2)MOLLICA, Silvana
 3)ZANOTTO, Paolo
ΕΙΔΙΚΟΣ ΠΛΗΡΕΞΟΥΣΙΟΣ (74):ΡΟΥΣΣΟΥ ANNA
 Κουμπάρη 2, 10674 ΑΘΗΝΑ
ΑΝΤΙΚΛΗΤΟΣ (74):ΠΑΠΑΚΩΝΣΤΑΝΤΙΝΟΥ ΕΛΕΝΗ
 Κουμπάρη 2,10674 ΑΘΗΝΑ
ΤΙΤΛΟΣ ΕΦΕΥΡΕΣΗΣ (54):**ΟΙΚΟΓΕΝΕΙΑ ΓΥΑΛΙΩΝ ΠΟΥ ΕΧΕΙ ΔΙΑΦΟΡΕΤΙΚΑ ΚΑΜΠΥΛΩΜΕΝΟΥΣ ΣΚΕΛΕΤΟΥΣ ΚΑΙ ΕΝΑΛΛΑΞΙΜΟΥΣ ΒΡΑΧΙΟΝΕΣ.**

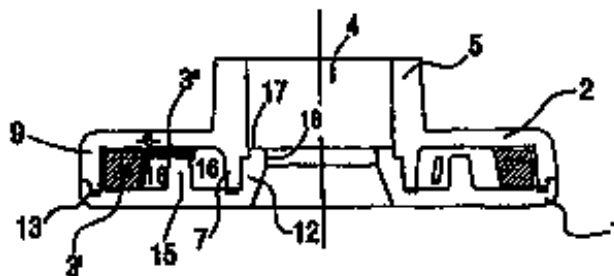
έκαστου αφαιρούμενου βραχίονα και του σκελετού, στερεωμένη στον εν λόγω σκελετό και έχουσα μία στάση και μία πρώτη απόσταση οι οποίες είναι σταθερές ως προς έναν άξονα συμμετρίας των γυαλιών.



ΠΕΡΙΛΗΨΗ(57)

Η παρούσα εφεύρεση αναφέρεται σε μία οικογένεια γυαλιών που έχει σκελετούς με διάφορες καμπυλότητες και εκτάσεις εφοδιασμένους με στοιχεία εμπλοκής για συναρμολόγηση των βραχιόνων με δυνατότητα αφαίρεσης, όπου τα εν λόγω στοιχεία εμπλοκής έχουν μιάτουλάχιστον επιφάνεια τοποθετήσεως μεταξύ

ΑΡΙΘΜΟΣ ΕΥΡ. Δ.Ε. (11):3057819
ΑΡΙΘ. ΕΛΛ. ΚΑΤΑΘΕΣΗΣ (21):20060401884
ΗΜΕΡ. ΕΛΛ. ΚΑΤΑΘΕΣΗΣ (22):01/06/2006
ΑΡΙΘ./ΗΜΕΡ. ΔΗΜΟΣΙΕΥΣΗΣ
ΕΥΡΩΠΑΪΚΟΥ ΔΙΠΛΩΜΑΤΟΣ(87):1551219 - 15/03/2006
ΑΡΙΘ./ΗΜΕΡ. ΔΗΜΟΣΙΕΥΣΗΣ
ΕΥΡΩΠΑΪΚΗΣ ΑΙΤΗΣΗΣ (86):03795988.9--14/10/2003
ΔΙΚΑΙΟΥΧΟΣ (73):1)Allflex Europe SAS (Societe par Actions Simplifiee)
 Z.I de la Plague, Route des Eaux, BP 90219,
 35502 Vitre Cedex, ΓΑΛΛΙΑ
ΣΥΜΒ. ΠΡΟΤΕΡΑΙΟΤΗΤΕΣ (30):0212739-14/10/2002-FR
ΕΦΕΥΡΕΤΗΣ (72):1)COSTANTINI, Anne
ΕΙΔΙΚΟΣ ΠΛΗΡΕΞΟΥΣΙΟΣ (74):ΔΗΜΟΥ ΧΡΙΣΤΙΝΑ
 Κουμπάρη 2, 10674 ΑΘΗΝΑ
ΑΝΤΙΚΛΗΤΟΣ (74):ΠΑΠΑΚΩΝΣΤΑΝΤΙΝΟΥ ΕΛΕΝΗ
 Κουμπάρη 2,10674 ΑΘΗΝΑ
ΤΙΤΛΟΣ ΕΦΕΥΡΕΣΗΣ (54):**ΗΛΕΚΤΡΟΝΙΚΟ ΚΟΜΒΙΟ ΓΙΑ ΜΑΡΚΑΡΙΣΜΑ ΚΑΙ ΑΝΑΓΝΩΡΙΣΗ ΒΟΟΕΙΔΩΝ.**



ΠΕΡΙΛΗΨΗ(57)

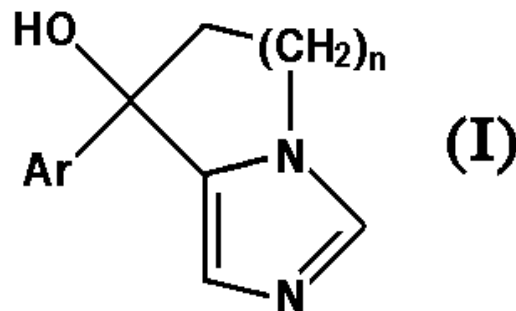
Η παρούσα εφεύρεση αφορά ένα ηλεκτρονικό κομβίο μαρκαρίσματος και αναγνώρισεως βοοειδών και άλλων ζώων του τύπου που προορίζεται για τοποθέτηση επί ενός από τα αυτιά του ζώου. Το κομβίο, σύμφωνα με την εφεύρεση περιλαμβάνει, εγκλειόμενο σε ένα κέλυφος εφοδιασμένο με μία εγκάρσια αξονική διόδο ενός μέσου στερεώσεως, έναν πομποδέκτη. Το κομβίο σύμφωνα με την εφεύρεση χαρακτηρίζεται από το ότι το κέλυφος κατασκευάζεται από δύο ημικελύφη εκ των οποίων ένα λεγόμενο κατώτερο (1) και ένα λεγόμενο ανώτερο (2) τα οποία συναρμολογούνται μεταξύ τους δι' ενός διάμεσου επιπέδου εγκάρσιου στο άνοιγμα διελεύσεως (4) του μέσου στερεώσεως, ο πομποδέκτης (3) ενσφηνώνεται χωρίς συμπίεση μεταξύ των δύο ημικελυφών με κόλλα, και τα δύο ημικελύφη συναρμολογούνται με συγκόλληση με λέιζερ.

ΑΡΙΘΜΟΣ ΕΥΡ. Δ.Ε. (11):3057820
ΑΡΙΘ. ΕΛΛ. ΚΑΤΑΘΕΣΗΣ (21):20060401885
ΗΜΕΡ. ΕΛΛ. ΚΑΤΑΘΕΣΗΣ (22):01/06/2006
ΑΡΙΘ./ΗΜΕΡ. ΔΗΜΟΣΙΕΥΣΗΣ
ΕΥΡΩΠΑΪΚΟΥ ΔΙΠΛΩΜΑΤΟΣ(87):1334106 - 24/05/2006
ΑΡΙΘ./ΗΜΕΡ. ΔΗΜΟΣΙΕΥΣΗΣ
ΕΥΡΩΠΑΪΚΗΣ ΑΙΤΗΣΗΣ (86):01982800.3--16/11/2001
ΔΙΚΑΙΟΥΧΟΣ (73):1)Takeda Pharmaceutical Company Limited
1-1, Doshomachi 4-chome Chuo-ku, Osaka-shi, Osaka 541-0045, ΙΑΠΩΝΙΑ
ΣΥΜΒ. ΠΡΟΤΕΡΑΙΟΤΗΤΕΣ (30):2000351780-17/11/2000-JP
2001247618-17/08/2001-JP
2001336880-01/11/2001-JP
ΕΦΕΥΡΕΤΗΣ (72):1)TASAKA, Akihiro
2)HITAKA, Takenori
3)MATSUNAGA, Nobuyuki
4)KUSAKA, Masami
5)ADACHI, Mari
6)AOKI, Isao
7)OJIDA, Akio
ΕΙΔΙΚΟΣ ΠΛΗΡΕΞΟΥΣΙΟΣ (74):ΡΟΥΣΣΟΥ ANNA
Κουμπάρη 2, 10674 ΑΘΗΝΑ
ΑΝΤΙΚΑΛΗΤΟΣ (74):ΠΑΠΑΚΩΝΣΤΑΝΤΙΝΟΥ ΕΛΕΝΗ
Κουμπάρη 2,10674 ΑΘΗΝΑ
ΤΙΤΛΟΣ ΕΦΕΥΡΕΣΗΣ (54):ΠΑΡΑΓΩΓΑ ΙΜΙΔΑΖΟΛΗΣ, ΜΕΘΟΔΟΣ ΠΑΡΑΓΩΓΗΣ ΚΑΙ ΧΡΗΣΗ ΑΥΤΩΝ.

ΠΕΡΙΛΗΨΗ(57)

Η παρούσα εφεύρεση παρέχει ένωση με ανασταλτική δραστικότητα επί στεροειδούς C17,20-λνάσης και η οποία είναι χρήσιμη στη θεραπεία και στην προφύλαξη έναντι όγκων όπως στον προστάτη, στον καρκίνο του μαστού και στα

ομοειδή, καθώς παρέχει και μέθοδο επαρκούς διαχωρισμού μίας οπτικής ενεργής ένωσης από μείγμα οπτικών ισομερών αυτής, παρέχει μία ένωση του τύπου: όπου έκαστο σύμβολο ορίζεται στην προδιαγραφή, ένα άλας αυτής ή ένα προφάρμακο αυτής, καθώς και μέθοδο αποκόμισης μίας οπτικής ενεργής ένωσης μέσω οπτικής ανάλυσης μείγματος οπτικών ισομερών κάνοντας χρήση ενός παράγοντα ανάλυσης όπως το ταρτρανιλικό οξύ και τα ομοειδή.



ΑΡΙΘΜΟΣ ΕΥΡ. Δ.Ε. (11):3057821
ΑΡΙΘ. ΕΛΛ. ΚΑΤΑΘΕΣΗΣ (21):20060401886
ΗΜΕΡ. ΕΛΛ. ΚΑΤΑΘΕΣΗΣ (22):01/06/2006
ΑΡΙΘ./ΗΜΕΡ. ΔΗΜΟΣΙΕΥΣΗΣ
ΕΥΡΩΠΑΪΚΟΥ ΔΙΠΛΩΜΑΤΟΣ(87):1308444 - 24/05/2006
ΑΡΙΘ./ΗΜΕΡ. ΔΗΜΟΣΙΕΥΣΗΣ
ΕΥΡΩΠΑΪΚΗΣ ΑΙΤΗΣΗΣ (86):02028237.2--17/11/1998
ΔΙΚΑΙΟΥΧΟΣ (73):1)CELGENE CORPORATION
7 Powder Horn Drive, Warren, New Jersey 07059, ΗΝΩΜΕΝΕΣ ΠΟΛΙΤΕΙΕΣ ΤΗΣ ΑΜΕΡΙΚΗΣ
ΣΥΜΒ. ΠΡΟΤΕΡΑΙΟΤΗΤΕΣ (30):42274-13/03/1998-US
976140-18/11/1997-US
ΕΦΕΥΡΕΤΗΣ (72):1)Muller, George W.
2)Stirling, David I.
3)Chen, Roger, Shen-Chu
4)Man, Hon-Wah
ΕΙΔΙΚΟΣ ΠΛΗΡΕΞΟΥΣΙΟΣ (74):ΑΘΑΝΑΣΙΑΔΟΥ ΜΑΡΙΑ
Κουμπάρη 2, 10674 ΑΘΗΝΑ
ΑΝΤΙΚΑΛΗΤΟΣ (74):ΠΑΠΑΚΩΝΣΤΑΝΤΙΝΟΥ ΕΛΕΝΗ
Κουμπάρη 2,10674 ΑΘΗΝΑ
ΤΙΤΛΟΣ ΕΦΕΥΡΕΣΗΣ (54):ΥΠΟΚΑΤΕΣΤΗΜΕΝΕΣ 2-(2,6-ΔΙΟΞΟ-3-ΦΘΟΡΟΠΙΠΕΡΙΔΙΝ-3-ΥΛΟ)-ΙΣΟΪΝΔΟΛΙΝΕΣ ΚΑΙ Η ΧΡΗΣΗ ΤΟΥΣ ΓΙΑ ΤΗΝ ΜΕΙΩΣΗ ΤΩΝ ΕΠΙΠΕΔΩΝ TNFα.

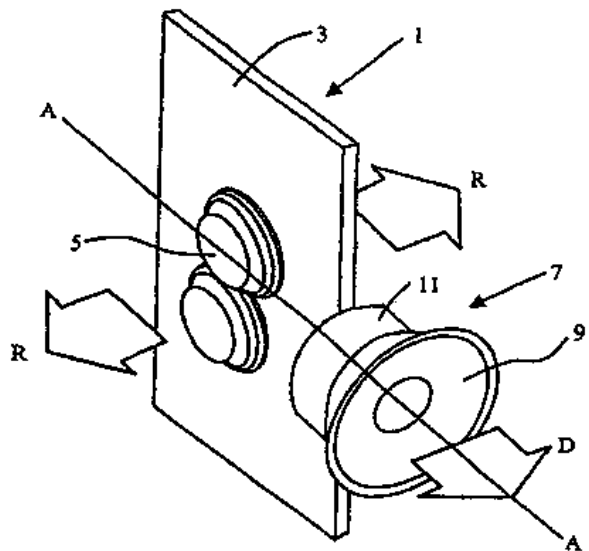
ΠΕΡΙΛΗΨΗ(57)

Οι 1-οξο-2-(2,6-διοξο-3-φθοροπιπεριδιν-3-υλο)-ισοϊνδολίνες και οι 1,3-διοξο-2-(2,6-διοξο-3-φθοροπιπεριδιν-3-υλο)-ισοϊνδολίνες μειώνουν τα επίπεδα των φλεγμονωδών κυτοκινών όπως είναι ο TNF άλφα σε ένα θηλαστικό. Μία τυπική ενσωμάτωση είναι η 1,3-διοξο-2-(2,6-διοξο-3-φθοροπιπεριδιν-3-υλο)-ισοϊνδολίνη.

ΑΡΙΘΜΟΣ ΕΥΡ. Δ.Ε. (11):3057822
ΑΡΙΘ. ΕΛΛ. ΚΑΤΑΘΕΣΗΣ (21):20060401887
ΗΜΕΡ. ΕΛΛ. ΚΑΤΑΘΕΣΗΣ (22):01/06/2006
ΑΡΙΘ./ΗΜΕΡ. ΔΗΜΟΣΙΕΥΣΗΣ
ΕΥΡΩΠΑΪΚΟΥ ΔΙΠΛΩΜΑΤΟΣ(87):1408717 - 01/03/2006
ΑΡΙΘ./ΗΜΕΡ. ΔΗΜΟΣΙΕΥΣΗΣ
ΕΥΡΩΠΑΪΚΗΣ ΑΙΤΗΣΗΣ (86):03255099.8--18/08/2003
ΔΙΚΑΙΟΥΧΟΣ (73):1)KH TECHNOLOGY CORPORATION
P.O. Box 709, Georgetown, Grand Cayman,
ΝΗΣΟΙ ΚΑΪΜΑΝ
ΣΥΜΒ. ΠΡΟΤΕΡΑΙΟΤΗΤΕΣ (30):0219245-17/08/2002-GB
0317445-25/07/2003-GB
ΕΦΕΥΡΕΤΗΣ (72):1)Dodd, Mark
ΕΙΔΙΚΟΣ ΠΛΗΡΕΞΟΥΣΙΟΣ (74):ΔΗΜΟΥ ΧΡΙΣΤΙΝΑ
Κουμπάρη 2, 10674 ΑΘΗΝΑ
ΑΝΤΙΚΑΛΗΤΟΣ (74):ΠΑΠΑΚΩΝΣΤΑΝΤΙΝΟΥ ΕΛΕΝΗ
Κουμπάρη 2,10674 ΑΘΗΝΑ
ΤΙΤΛΟΣ ΕΦΕΥΡΕΣΗΣ (54):**ΜΟΝΑΔΑ ΣΥΝΔΥΑΣΜΟΥ ΜΕΓΑΦΩ-
ΝΩΝ.**

ΠΕΡΙΛΗΨΗ(57)

Μία μονάδα μεγαφώνων περιλαμβάνει, σε συνδυασμό, ένα μεγάφωνο με διάφραγμα που οδηγείται σε κίνηση εμβολοειδώς και ένα γενικά επίπεδο μεγάφωνο με πινάκιο αντηχίσεως, όπου το επίπεδο του πινακίου αντηχίσεως κείται στον ίδιο προσανατολισμό με έναν άξονα κατά μήκος του οποίου οδηγείται εμβολοειδώς το διάφραγμα. Το μεγάφωνο με πινάκιο αντηχίσεως μπορεί να τοποθετείται πίσω από το μεγάφωνο με διάφραγμα, ενώ το μεγάφωνο με πινάκιο αντηχίσεως λειτουργεί ως δίπολο διαχύσεως, λ.χ. για να παράγει μία αναπαραγωγή περίγυρα διάχυτου ήχου, και το μεγάφωνο με διάφραγμα που τοποθετείται στο μηδέν του διπόλου και λειτουργεί ως ακουστικό μονόπολο, λ.χ. για να παράγει αντικατοπτρική αναπαραγωγή στερεοφωνικού ήχου.



ΑΡΙΘΜΟΣ ΕΥΡ. Δ.Ε. (11):3057823
ΑΡΙΘ. ΕΛΛ. ΚΑΤΑΘΕΣΗΣ (21):20060401888
ΗΜΕΡ. ΕΛΛ. ΚΑΤΑΘΕΣΗΣ (22):01/06/2006
ΑΡΙΘ./ΗΜΕΡ. ΔΗΜΟΣΙΕΥΣΗΣ
ΕΥΡΩΠΑΪΚΟΥ ΔΙΠΛΩΜΑΤΟΣ(87):1328285 - 08/03/2006
ΑΡΙΘ./ΗΜΕΡ. ΔΗΜΟΣΙΕΥΣΗΣ
ΕΥΡΩΠΑΪΚΗΣ ΑΙΤΗΣΗΣ (86):01970473.3--27/09/2001
ΔΙΚΑΙΟΥΧΟΣ (73):1)SDC Swedencare AB
Bjorkplan 6 K, 981 42 Kiruna, ΣΟΥΗΔΙΑ
ΣΥΜΒ. ΠΡΟΤΕΡΑΙΟΤΗΤΕΣ (30):0003907-27/10/2000-SE
ΕΦΕΥΡΕΤΗΣ (72):1)WIKNER, Sune
ΕΙΔΙΚΟΣ ΠΛΗΡΕΞΟΥΣΙΟΣ (74):ΔΗΜΟΥ ΧΡΙΣΤΙΝΑ
Κουμπάρη 2, 10674 ΑΘΗΝΑ
ΑΝΤΙΚΑΛΗΤΟΣ (74):ΠΑΠΑΚΩΝΣΤΑΝΤΙΝΟΥ ΕΛΕΝΗ
Κουμπάρη 2,10674 ΑΘΗΝΑ
ΤΙΤΛΟΣ ΕΦΕΥΡΕΣΗΣ (54):**ΣΤΟΜΑΤΙΚΟ ΠΑΡΑΣΚΕΥΑΣΜΑ ΤΟ
ΟΠΟΙΟ ΠΕΡΙΕΧΕΙ ΘΑΛΑΣΣΙΑ ΦΥΚΙΑ
ΓΙΑ ΤΗΝ ΜΕΙΩΣΗ ΤΗΣ ΠΛΑΚΑΣ ΚΑΙ
ΤΗΣ ΠΕΤΡΑΣ.**

ΠΕΡΙΛΗΨΗ(57)

Ένα στοματικό παρασκεύασμα για την μείωση θηλαστικής, π.χ. ανθρώπινης, γατίσιας, ή σκυλίσιας, πλάκας και/ή πέτρας, όπως είναι η βακτηριακή πλάκα, η αρτηριοσκληρωτική πλάκα, η αθηροσκληρωτική πλάκα, η υπεζωκοτική πλάκα, η οδοντική πέτρα, η νεφρική πέτρα, η χολική πέτρα, και η προστατική πέτρα, περιέχει ένα θαλάσσιο φύκι *Ascophyllum* sp., ειδικά το *A. nodosum*, ή ένα εκχύλισμά του. Το στοματικό παρασκεύασμα είναι κατάλληλο για χρήση σε προφυλακτική και/ή θεραπευτική μέθοδο θεραπείας της πλάκας και/ή της πέτρας σε ένα θηλαστικό άτομο.

ΑΡΙΘΜΟΣ ΕΥΡ. Δ.Ε. (11):3057824
ΑΡΙΘ. ΕΛΛ. ΚΑΤΑΘΕΣΗΣ (21):20060401889
ΗΜΕΡ. ΕΛΛ. ΚΑΤΑΘΕΣΗΣ (22):01/06/2006
ΑΡΙΘ./ΗΜΕΡ. ΔΗΜΟΣΙΕΥΣΗΣ
ΕΥΡΩΠΑΪΚΟΥ ΔΙΠΛΩΜΑΤΟΣ(87):1401327 - 08/03/2006
ΑΡΙΘ./ΗΜΕΡ. ΔΗΜΟΣΙΕΥΣΗΣ
ΕΥΡΩΠΑΪΚΗΣ ΑΙΤΗΣΗΣ (86):01942940.6--29/06/2001
ΔΙΚΑΙΟΥΧΟΣ (73):1)Ecole Polytechnique Federale de Lausanne (EPFL)
 Service des relations industrielles (SRI), CM-Ecublens, 1015 Lausanne, ΕΛΒΕΤΙΑ

ΣΥΜΒ. ΠΡΟΤΕΡΑΙΟΤΗΤΕΣ (30):
ΕΦΕΥΡΕΤΗΣ (72):1)LEONARDI, Matteo
 2)METZ, Stefan
 3)BERTRAND, Daniel
 4)LEUENBERGER, Peter

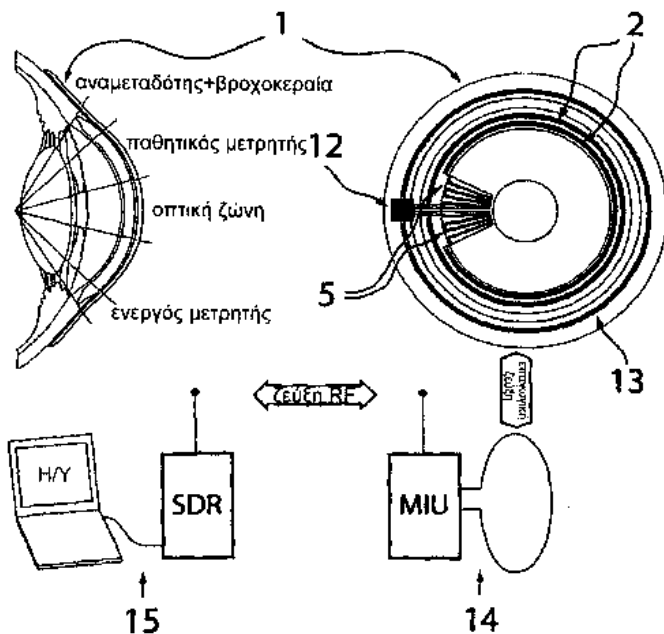
ΕΙΔΙΚΟΣ ΠΛΗΡΕΞΟΥΣΙΟΣ (74):ΔΗΜΟΥ ΧΡΙΣΤΙΝΑ
 Κουμπάρη 2, 10674 ΑΘΗΝΑ
ΑΝΤΙΚΛΗΤΟΣ (74):ΠΑΠΑΚΩΝΣΤΑΝΤΙΝΟΥ ΕΛΕΝΗ
 Κουμπάρη 2,10674 ΑΘΗΝΑ

ΤΙΤΛΟΣ ΕΦΕΥΡΕΣΗΣ (54):**ΣΥΣΤΗΜΑ ΚΑΤΑΓΡΑΦΗΣ ΕΝΔΟ-ΟΦΘΑΛΜΙΚΗΣ ΠΙΕΣΗΣ.**

ΠΕΡΙΛΗΨΗ(57)

Μια νέα άνευ εισχωρήσεως προσέγγιση για τη μέτρηση της ενδοοφθαλμικής πίεσης (IOP) που επιτρέπει τη συνεχή παρακολούθηση κατά τη διάρκεια εκτεταμένων περιόδων, ασχέτως της θέσης και των δραστηριοτήτων του ασθενούς. Το στοιχείο κλειδί αυτής της μεθόδου μέτρησης είναι ένας μαλακός φακός επαφής (1) που περιλαμβάνει τουλάχιστον έναν μετρητή τάσης (2) τοποθετημένο κατά μήκος γύρω από το κέντρο του φακού επαφής και ικανό να μετράει με πολύ μεγάλη ακρίβεια τις σφαιρικές παραμορφώσεις του βολβού του ματιού που επιφέρονται από τις αλλαγές στην IOP. Η πληροφορία αυτή

μεταδίδεται με σύρματα ή (κατά προτίμηση) ασύρματα σε πραγματικό χρόνο σε ένα εξωτερικό σύστημα καταγραφής (14). Το σύστημα τοποθετείται κατά παρόμοιο τρόπο με διορθωτικό φακό επαφής, δεν απαιτείται αναισθησία και η όραση του ασθενούς παραμένει σχεδόν πλήρως άθικτη.



ΑΡΙΘΜΟΣ ΕΥΡ. Δ.Ε. (11):3057825
ΑΡΙΘ. ΕΛΛ. ΚΑΤΑΘΕΣΗΣ (21):20060401890
ΗΜΕΡ. ΕΛΛ. ΚΑΤΑΘΕΣΗΣ (22):01/06/2006
ΑΡΙΘ./ΗΜΕΡ. ΔΗΜΟΣΙΕΥΣΗΣ
ΕΥΡΩΠΑΪΚΟΥ ΔΙΠΛΩΜΑΤΟΣ(87):0961086 - 29/03/2006
ΑΡΙΘ./ΗΜΕΡ. ΔΗΜΟΣΙΕΥΣΗΣ
ΕΥΡΩΠΑΪΚΗΣ ΑΙΤΗΣΗΣ (86):99110238.5--26/05/1999
ΔΙΚΑΙΟΥΧΟΣ (73):1)MATSUBISHI ELECTRIC INDUSTRIAL CO., LTD.
 1006, Oaza Kadoma, Kadoma-shi, Osaka 571-8501, ΙΑΠΩΝΙΑ

ΣΥΜΒ. ΠΡΟΤΕΡΑΙΟΤΗΤΕΣ (30):16147398-26/05/1998-JP
 13216899-13/05/1999-JP
ΕΦΕΥΡΕΤΗΣ (72):1)Fujitaka, Akira
 2)Kobayashi, Yoshinori
 3)Yakumaru, Yuichi
 4)Watanabe, Yukio,
 5)Numoto, Hironao
 6)Sato, Shigehiro
 7)Haneda, Kanji

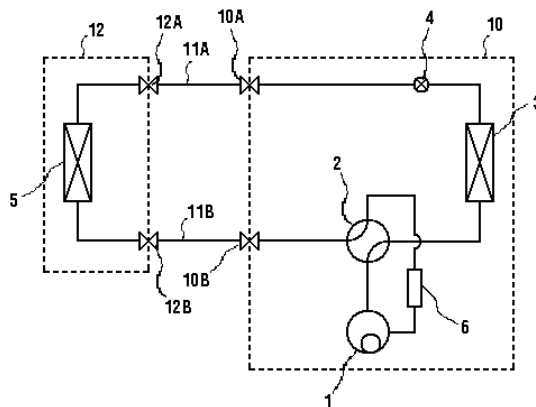
ΕΙΔΙΚΟΣ ΠΛΗΡΕΞΟΥΣΙΟΣ (74):ΑΘΑΝΑΣΙΑΔΟΥ ΜΑΡΙΑ
 Κουμπάρη 2, 10674 ΑΘΗΝΑ
ΑΝΤΙΚΛΗΤΟΣ (74):ΠΑΠΑΚΩΝΣΤΑΝΤΙΝΟΥ ΕΛΕΝΗ
 Κουμπάρη 2,10674 ΑΘΗΝΑ

ΤΙΤΛΟΣ ΕΦΕΥΡΕΣΗΣ (54):**ΜΕΘΟΔΟΣ ΓΙΑ ΤΗΝ ΣΥΝΟΔΕΙΑ, ΤΗΝ ΜΕΤΑΦΟΡΑ ΚΑΙ ΤΗΝ ΕΓΚΑΤΑΣΤΑΣΗ ΕΝΟΣ ΚΛΙΜΑΤΙΣΤΙΚΟΥ ΜΗΧΑΝΗΜΑΤΟΣ.**

ΠΕΡΙΛΗΨΗ(57)

Μια μέθοδος για την συνοδεία (22, 23), την μεταφορά (25A, 25B, 25C) και την εγκατάσταση (24) ενός κλιματιστικού μηχανήματος που έχει μια εξωτερική μονάδα (10) που χρησιμοποιεί μία εύφλεκτη ψυκτική ουσία και περιλαμβάνει έναν

κύκλο ψύξης ο οποίος περιέχει έναν συμπιεστή (1), μια συσκευή εκτόνωσης (4) και έναν εξωτερικό ανταλλάκτη θερμότητας (3) όπου συνδέονται μεταξύ τους μέσω σωλήνων, όπου η εξωτερική μονάδα (10) μεταφέρεται από ένα εργοστάσιο (21) ενώ ο κύκλος ψύξης εκκενώνεται ώστε να παραχθεί κενό, η εξωτερική μονάδα (10) συνοδεύεται (22, 23) και μεταφέρεται (25A, 25B, 25C) σε μία τέτοια κατάσταση όπου το κενό μέσα στον κύκλο ψύξης διατηρείται, και όταν εγκαθίσταται η εξωτερική μονάδα (10), η εύφλεκτη ψυκτική ουσία εισάγεται μέσα στον κύκλο ψύξης. Με αυτή τη δομή, είναι δυνατή η παροχή μιας μεθόδου για την συνοδεία (22, 23), την μεταφορά (25A, 25B, 25C) και την εγκατάσταση (24) ενός κλιματιστικού μηχανήματος που έχει έναν κύκλο ψύξης στον οποίο η διασφαλίζεται η ασφάλεια όταν η συσκευή που διαθέτει τον κύκλο ψύξης μεταφέρεται (25A, 25B, 25C) ή παρακολουθείται (22, 23) η αποδοτικότητα της διαθέσιμης λειτουργίας ενισχύεται, και δεν δημιουργείται πρόβλημα όπως η φθορά κατά την εκτέλεση.



ΑΡΙΘΜΟΣ ΕΥΡ. Δ.Ε. (11):3057826
ΑΡΙΘ. ΕΛΛ. ΚΑΤΑΘΕΣΗΣ (21):20060401891
ΗΜΕΡ. ΕΛΛ. ΚΑΤΑΘΕΣΗΣ (22):05/06/2006
ΑΡΙΘ./ΗΜΕΡ. ΔΗΜΟΣΙΕΥΣΗΣ
ΕΥΡΩΠΑΪΚΟΥ ΔΙΠΛΩΜΑΤΟΣ(87):1468066 - 29/03/2006
ΑΡΙΘ./ΗΜΕΡ. ΔΗΜΟΣΙΕΥΣΗΣ
ΕΥΡΩΠΑΪΚΗΣ ΑΙΤΗΣΗΣ (86):02799896.2--04/12/2002
ΔΙΚΑΙΟΥΧΟΣ (73):1)Colgate-Palmolive Company
300 Park Avenue, New York, N.Y. 10022,
ΗΝΩΜΕΝΕΣ ΠΟΛΙΤΕΙΕΣ ΤΗΣ ΑΜΕΡΙΚΗΣ
ΣΥΜΒ. ΠΡΟΤΕΡΑΙΟΤΗΤΕΣ (30):16344-10/12/2001-US
225725-22/08/2002-US
ΕΦΕΥΡΕΤΗΣ (72):1)DRAPIER, Julien
2)MERTENS, Baudouin
ΕΙΔΙΚΟΣ ΠΛΗΡΕΞΟΥΣΙΟΣ (74):BOZEMΠΕΡΓΚ-ΒΡΕΤΟΥ ΙΛΕΑΝΑ
Αγιαλαίας 30, 15125 ΜΑΡΟΥΣΙ (ΑΤΤΙΚΗΣ)
ΑΝΤΙΚΛΗΤΟΣ (74):BOZEMΠΕΡΓΚ-ΒΡΕΤΟΥ ΙΛΕΑΝΑ
Αγιαλαίας 30,15125 ΜΑΡΟΥΣΙ (ΑΤΤΙΚΗΣ)
ΤΙΤΛΟΣ ΕΦΕΥΡΕΣΗΣ (54):ΥΓΡΕΣ ΚΑΘΑΡΙΣΤΙΚΕΣ ΣΥΝΘΕΣΕΙΣ
ΗΠΙΑΣ ΧΡΗΣΕΩΣ ΠΟΥ ΠΕΡΙΛΑΜΒΑ-
ΝΟΥΝ ΒΕΛΤΩΜΕΝΟ ΣΥΣΤΗΜΑ ΣΥΝ-
ΤΗΡΗΣΗΣ.

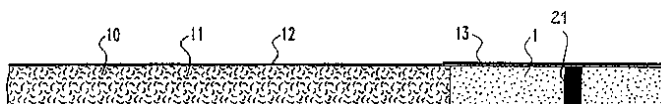
ΠΕΡΙΛΗΨΗ(57)

Υγρή καθαριστική σύνθεση ήπιας χρήσεως με επιθυμητές ιδιότητες καθαρισμού και ήπια επίδραση στην ανθρώπινη επιδερμίδα η οποία σύνθεση περιλαμβάνει: υδατοδιαλυτό μη ιονικό τασιενεργό C8-12 αιθοξυλιωμένο θειικό αλκυλαιθέρα ως τασιενεργό, σουλφονικό ή θειικό ανιονικό τασιενεργό, πολυαιθυλενογλυκόλη, βελτιωμένο σύστημα συντήρησης, ανόργανο άλας μαγνησίου και νερό.

ΑΡΙΘΜΟΣ ΕΥΡ. Δ.Ε. (11):3057827
ΑΡΙΘ. ΕΛΛ. ΚΑΤΑΘΕΣΗΣ (21):20060401892
ΗΜΕΡ. ΕΛΛ. ΚΑΤΑΘΕΣΗΣ (22):05/06/2006
ΑΡΙΘ./ΗΜΕΡ. ΔΗΜΟΣΙΕΥΣΗΣ
ΕΥΡΩΠΑΪΚΟΥ ΔΙΠΛΩΜΑΤΟΣ(87):1567025 - 12/04/2006
ΑΡΙΘ./ΗΜΕΡ. ΔΗΜΟΣΙΕΥΣΗΣ
ΕΥΡΩΠΑΪΚΗΣ ΑΙΤΗΣΗΣ (86):03775194.8--16/10/2003
ΔΙΚΑΙΟΥΧΟΣ (73):1)BIOTEC Biologische Naturverpackungen
GmbH & Co. KG
Werner-Heisenberg-Strasse 32, 46446 Em-
merich, GERMANIA
ΣΥΜΒ. ΠΡΟΤΕΡΑΙΟΤΗΤΕΣ (30):10252823-13/11/2002-DE
ΕΦΕΥΡΕΤΗΣ (72):1)SCHMIDT, Harald
ΕΙΔΙΚΟΣ ΠΛΗΡΕΞΟΥΣΙΟΣ (74):BOZEMΠΕΡΓΚ-ΒΡΕΤΟΥ ΙΛΕΑΝΑ
Αγιαλαίας 30, 15125 ΜΑΡΟΥΣΙ (ΑΤΤΙΚΗΣ)
ΑΝΤΙΚΛΗΤΟΣ (74):BOZEMΠΕΡΓΚ-ΒΡΕΤΟΥ ΙΛΕΑΝΑ
Αγιαλαίας 30,15125 ΜΑΡΟΥΣΙ (ΑΤΤΙΚΗΣ)
ΤΙΤΛΟΣ ΕΦΕΥΡΕΣΗΣ (54):ΣΤΟΙΧΕΙΟ ΦΙΛΤΡΟΥ.

ΠΕΡΙΛΗΨΗ(57)

Σε στупεία φίλτρου ή σε υλικά φίλτρου για την κατασκευή φίλτρων για είδη καπνίσματος πρέπει να αποφεύγονται ή τουλάχιστον να ελαττώνονται οι κίνδυνοι υγείας που προκύπτουν από την απελευθέρωση συστατικών τμημάτων του φίλτρου και την εξωτερική μόλυνση των τσιγάρων με τμήματα φίλτρου. Σύμφωνα με την εφεύρεση, κατασκευάζεται ένα στοιχείο φίλτρου αποτελούμενο από ένα αμυλούχο υλικό και/ή από ένα μίγμα πολυμερών με βάση το άμυλο με πόρους και/ή κανάλια φίλτρου καθώς και με ενδεχομένως εκεί ενσωματωμένες στρώσεις ενεργού άνθρακα. Τεμαχίδια φίλτρου που ενδεχομένως προσκολλώνται σε τέτοια υλικά φίλτρου ή που απελευθερώνονται κατά το κάπνισμα μπορεί να διαλύονται σε ένα περιβάλλον με αντίστοιχη περιεκτικότητα υγρασίας, μη λαμβανομένων υπόψη στις βλαπτικές για την υγεία δράσεις.

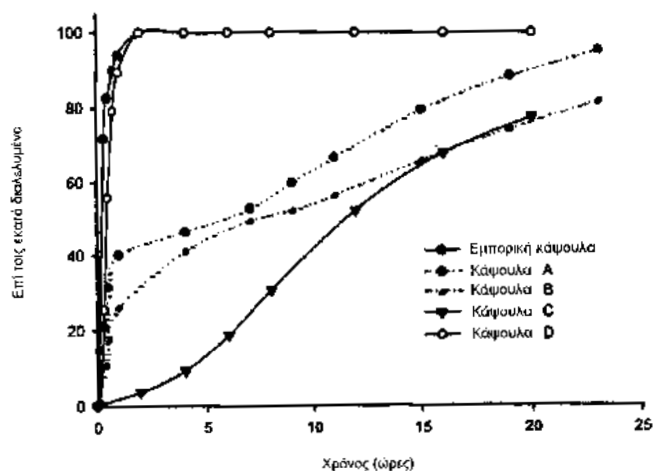


ΑΡΙΘΜΟΣ ΕΥΡ. Δ.Ε. (11):3057828
ΑΡΙΘ. ΕΛΛ. ΚΑΤΑΘΕΣΗΣ (21):20060401893
ΗΜΕΡ. ΕΛΛ. ΚΑΤΑΘΕΣΗΣ (22):05/06/2006
ΑΡΙΘ./ΗΜΕΡ. ΔΗΜΟΣΙΕΥΣΗΣ
ΕΥΡΩΠΑΪΚΟΥ ΔΙΠΛΩΜΑΤΟΣ(87):1239857 - 19/04/2006
ΑΡΙΘ./ΗΜΕΡ. ΔΗΜΟΣΙΕΥΣΗΣ
ΕΥΡΩΠΑΪΚΗΣ ΑΙΤΗΣΗΣ (86):00989357.9--20/12/2000
ΔΙΚΑΙΟΥΧΟΣ (73):1)Pharmacia Corporation
700 Chesterfield Parkway West, Chesterfield,
MO 63017-1732, ΗΝΩΜΕΝΕΣ ΠΟΛΙΤΕΙΕΣ
ΤΗΣ ΑΜΕΡΙΚΗΣ
ΣΥΜΒ. ΠΡΟΤΕΡΑΙΟΤΗΤΕΣ (30):171738 P-22/12/1999-US
181604 P-10/02/2000-US
202270 P-05/05/2000-US
ΕΦΕΥΡΕΤΗΣ (72):1)DESAI, Subhash
2)NADKARNI, Sreekant
3)WALD, Randy, J.
4)DE BRINCAT, Gary, A.
ΕΙΔΙΚΟΣ ΠΛΗΡΕΞΟΥΣΙΟΣ (74):ΒΟΖΕΜΠΕΡΓΚ-ΒΡΕΤΟΥ ΙΛΕΑΝΑ
Αιγαλείας 30, 15125 ΜΑΡΟΥΣΙ (ΑΤΤΙΚΗΣ)
ΑΝΤΙΚΛΗΤΟΣ (74):ΒΟΖΕΜΠΕΡΓΚ-ΒΡΕΤΟΥ ΙΛΕΑΝΑ
Αιγαλείας 30,15125 ΜΑΡΟΥΣΙ (ΑΤΤΙΚΗΣ)
ΤΙΤΛΟΣ ΕΦΕΥΡΕΣΗΣ (54):ΣΥΝΘΕΣΕΙΣ ΔΙΠΛΗΣ-ΑΠΕΛΕΥΘΕΡΩ-
ΣΗΣ ΕΝΟΣ ΑΝΑΣΤΟΛΕΑ ΚΥΚΛΟΟΞΥ-
ΓΕΝΑΣΗΣ-2.

ΠΕΡΙΛΗΨΗ(57)

Παρέχονται φαρμακευτικές συνθέσεις που περιλαμβάνουν μία ή περισσότερες από του στόματος απελευθερούμενες μονάδες δόσης, που καθημιά περιλαμβάνει εκλεκτικό ανασταλτικό κυκλοοξυγενάσης-2 φάρμακο χαμηλής διαλυτότητας στο νερό, για παράδειγμα celecoxib, σε ένα κλάσμα άμεσης απελευθέρωσης και

ελεγχόμενης απελευθέρωσης, βραδείας απελευθέρωσης, προγραμματισμένης απελευθέρωσης, χρονο-απελευθέρωσης, παλμο-απελευθέρωσης, διατηρούμενης απελευθέρωσης ή παρατεταμένης απελευθέρωσης κλάσμα. Οι συνθέσεις είναι χρήσιμες στη θεραπεία ή την προφύλαξη καταστάσεων και διαταραχών που προκαλούνται από κυκλοοξυγενάση-2.

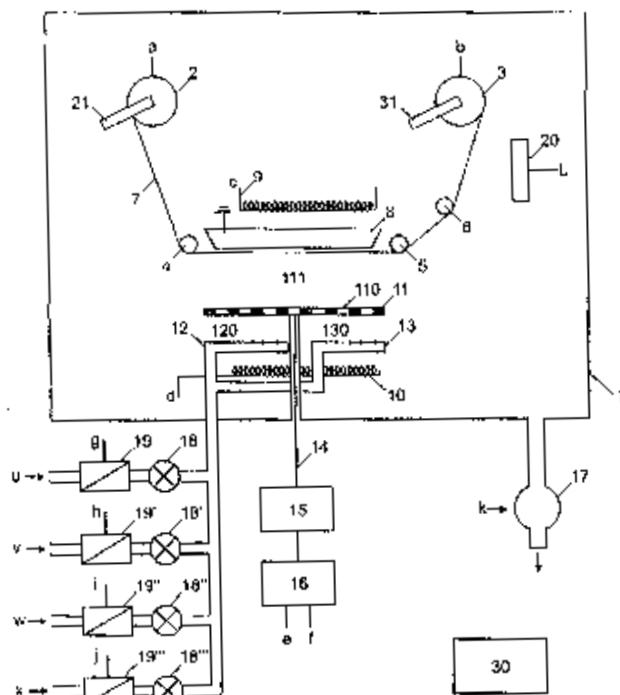


ΑΡΙΘΜΟΣ ΕΥΡ. Δ.Ε. (11):3057829
ΑΡΙΘ. ΕΛΛ. ΚΑΤΑΘΕΣΗΣ (21):20060401894
ΗΜΕΡ. ΕΛΛ. ΚΑΤΑΘΕΣΗΣ (22):01/06/2006
ΑΡΙΘ./ΗΜΕΡ. ΔΗΜΟΣΙΕΥΣΗΣ
ΕΥΡΩΠΑΪΚΟΥ ΔΙΠΛΩΜΑΤΟΣ(87):1347077 - 17/05/2006
ΑΡΙΘ./ΗΜΕΡ. ΔΗΜΟΣΙΕΥΣΗΣ
ΕΥΡΩΠΑΪΚΗΣ ΑΙΤΗΣΗΣ (86):02076056.7--15/03/2002
ΔΙΚΑΙΟΥΧΟΣ (73):1)VHF Technologies SA
2400 Le Locle, ΕΛΒΕΤΙΑ
ΣΥΜΒ. ΠΡΟΤΕΡΑΙΟΤΗΤΕΣ (30):
ΕΦΕΥΡΕΤΗΣ (72):1)Fischer, Diego
2)Torres, Pedro
ΕΙΔΙΚΟΣ ΠΛΗΡΕΞΟΥΣΙΟΣ (74):ΒΑΡΔΙΚΟΣ ΧΡΗΣΤΟΣ
Μαυρομιχάλη 3, 10679 ΑΘΗΝΑ
ΑΝΤΙΚΛΗΤΟΣ (74):ΒΑΡΔΙΚΟΣ ΧΡΗΣΤΟΣ
Μαυρομιχάλη 3,10679 ΑΘΗΝΑ
ΤΙΤΛΟΣ ΕΦΕΥΡΕΣΗΣ (54):ΣΥΣΚΕΥΗ ΚΑΙ ΜΕΘΟΔΟΣ ΓΙΑ ΤΗΝ
ΠΑΡΑΓΩΓΗ ΕΥΚΑΜΠΤΩΝ ΗΜΙΑΓΩΓΙ-
ΚΩΝ ΔΙΑΤΑΞΕΩΝ.

ΠΕΡΙΛΗΨΗ(57)

Συσκευή για συνεχή παραγωγή εύκαμπτων ημιαγωγικών διατάξεων μέσω της εναπόθεσης διαφόρων ημιαγωγικών στρώσεων σε κινούμενο εύκαμπτο υπόστρωμα με τη μέθοδο PECVD (χημική εναπόθεση ατμών υποβοηθούμενη από πλάσμα), όπου δύο τουλάχιστον διαδοχικές στρώσεις εναποτίθενται εντός του ίδιου θαλάμου εναπόθεσης επί υποστρώματος που μετακινείται σε αντίθετες μεταξύ τους κατευθύνσεις. Πρόγραμμα ηλεκτρονικού υπολογιστή που φορτώνεται απευθείας στην εσωτερική μνήμη ψηφιακού υπολογιστή, το οποίο περιλαμβάνει κώδικες λογισμικού για τον καθορισμό και τον έλεγχο όλων των απαραίτητων παραμέτρων για την παραγωγή εύκαμπτων ημιαγωγικών διατάξεων σε τέτοιου είδους συσκευή, όταν το εν λόγω πρόγραμμα εκτελείται σε υπολογιστή. Μέθοδος "από ρολό σε ρολό" για την παραγωγή εύκαμπτων ημιαγωγικών διατάξεων, όπου διάφορες ημιαγωγικές στρώσεις εναποτίθενται, εντός του ίδιου θαλάμου εναπόθεσης, επί εύκαμπτου υποστρώματος που μετακινείται σε αντίθετες μεταξύ

τους κατευθύνσεις. Εύκαμπτη ημιαγωγική διάταξη που παράγεται με την ως άνω μέθοδο, όπου το ποσοστό διείδυσης μίας ημιαγωγικής στρώσης στη γειτονική της είναι εξαιρετικά χαμηλό.



ΑΡΙΘΜΟΣ ΕΥΡ. Δ.Ε. (11):3057830
ΑΡΙΘ. ΕΛΛ. ΚΑΤΑΘΕΣΗΣ (21):20060401895
ΗΜΕΡ. ΕΛΛ. ΚΑΤΑΘΕΣΗΣ (22):01/06/2006
ΑΡΙΘ./ΗΜΕΡ. ΔΗΜΟΣΙΕΥΣΗΣ
ΕΥΡΩΠΑΪΚΟΥ ΔΙΠΛΩΜΑΤΟΣ(87):1250350 - 19/04/2006
ΑΡΙΘ./ΗΜΕΡ. ΔΗΜΟΣΙΕΥΣΗΣ
ΕΥΡΩΠΑΪΚΗΣ ΑΙΤΗΣΗΣ (86):01942633.7--22/01/2001
ΔΙΚΑΙΟΥΧΟΣ (73):1)Forbes Medi-Tech Inc.
200-750 West Pender Street, Vancouver, British Columbia V6C 2T8, ΚΑΝΑΔΑΣ

ΣΥΜΒ. ΠΡΟΤΕΡΑΙΟΤΗΤΕΣ (30):489541-21/01/2000-US
ΕΦΕΥΡΕΤΗΣ (72):1)STEWART, David, John
ΕΙΛΙΚΟΣ ΠΑΗΡΕΞΟΥΣΙΟΣ (74):ΡΟΥΣΣΟΥ ANNA
Κουμπάρη 2, 10674 ΑΘΗΝΑ

ΑΝΤΙΚΛΗΤΟΣ (74):ΠΑΠΑΚΩΝΣΤΑΝΤΙΝΟΥ ΕΛΕΝΗ
Κουμπάρη 2,10674 ΑΘΗΝΑ

ΤΙΤΛΟΣ ΕΦΕΥΡΕΣΗΣ (54):**ΝΕΕΣ ΣΥΝΘΕΤΕΣ ΚΡΥΣΤΑΛΛΙΚΕΣ ΔΟΜΕΣ ΠΟΥ ΠΕΡΙΕΧΟΥΝ ΦΥΤΟΣΤΕΡΟΛΕΣ ΚΑΙ ΦΥΤΟΣΤΑΝΟΛΕΣ Ή ΠΑΡΑΓΩΓΑ ΑΥΤΩΝ.**

ΠΕΡΙΛΗΨΗ(57)

Νέες σύνθετες κρυσταλλικές δομές που περιέχουν φυτοστερόλες και φυτοστανόλες ή παράγωγα αυτών. Μια νέα σύνθετη κρυσταλλική δομή που περιέχει μια φυτοστερόλη και μια φυτοστανόλη, ή ένα παράγωγο μιας από αυτές για χρήση στην θεραπεία ή την πρόληψη της καρδιαγγειακής ασθένειας και των καταστάσεων που την προκαλούν όπως της αθηροσκλήρωσης και της υπερχοληστερολαιμίας.

ΑΡΙΘΜΟΣ ΕΥΡ. Δ.Ε. (11):3057831
ΑΡΙΘ. ΕΛΛ. ΚΑΤΑΘΕΣΗΣ (21):20060401896
ΗΜΕΡ. ΕΛΛ. ΚΑΤΑΘΕΣΗΣ (22):01/06/2006
ΑΡΙΘ./ΗΜΕΡ. ΔΗΜΟΣΙΕΥΣΗΣ
ΕΥΡΩΠΑΪΚΟΥ ΔΙΠΛΩΜΑΤΟΣ(87):1265682 - 15/03/2006
ΑΡΙΘ./ΗΜΕΡ. ΔΗΜΟΣΙΕΥΣΗΣ
ΕΥΡΩΠΑΪΚΗΣ ΑΙΤΗΣΗΣ (86):01928306.8--16/03/2001
ΔΙΚΑΙΟΥΧΟΣ (73):1)JOHN C. ELLIS, LLC
Westbrook Farms, Route 209, Westbrookville, New York 12875, ΗΝΩΜΕΝΕΣ ΠΟΛΙΤΕΙΕΣ ΤΗΣ ΑΜΕΡΙΚΗΣ

ΣΥΜΒ. ΠΡΟΤΕΡΑΙΟΤΗΤΕΣ (30):527023-16/03/2000-US
ΕΦΕΥΡΕΤΗΣ (72):1)Ellis, John C.
ΕΙΛΙΚΟΣ ΠΑΗΡΕΞΟΥΣΙΟΣ (74):ΑΘΑΝΑΣΙΑΔΟΥ ΜΑΡΙΑ
Κουμπάρη 2, 10674 ΑΘΗΝΑ

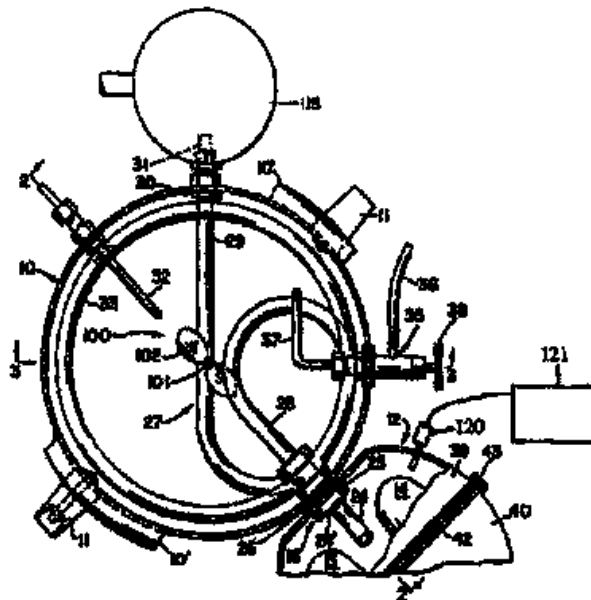
ΑΝΤΙΚΛΗΤΟΣ (74):ΠΑΠΑΚΩΝΣΤΑΝΤΙΝΟΥ ΕΛΕΝΗ
Κουμπάρη 2,10674 ΑΘΗΝΑ

ΤΙΤΛΟΣ ΕΦΕΥΡΕΣΗΣ (54):**ΜΕΘΟΔΟΣ ΚΑΙ ΣΥΣΚΕΥΗ ΓΙΑ ΕΞΑΕΡΩΣΗ ΚΑΙ ΔΙΗΘΗΣΗ ΥΔΑΤΟΣ.**

ΠΕΡΙΛΗΨΗ(57)

Μέθοδος και συσκευή για εξαέρωση και διήθηση ύδατος εντός μιας συσκευής που έχει ένα διαμέρισμα (10) για μία δεξαμενή ύδατος προς εξαέρωση και διήθηση, έναν βραστήρα (12), γειτονικό του διαμερίσματος και έχοντας έναν αγωγό τροφοδοσίας ύδατος (22), συνδέοντας το διαμέρισμα και τον βραστήρα, έναν σπειροειδή κυλινδρικό συμπυκνωτή (27) εντός του διαμερίσματος, βυθισμένο εντός του ύδατος αυτού του διαμερίσματος, έχοντας ο σπειροειδής συμπυκνωτής έναν κατακόρυφα διατεταγμένο επιμήκη άξονα, έναν δεύτερο αγωγό (24) εντός του βραστήρα, συνδέοντας τα χώρο άνωθεν της στάθμης ύδατος εντός αυτού με το στόμιο εισόδου του συμπυκνωτή έτσι ώστε οι υδρατμοί να ρέουν από τον βραστήρα προς τον συμπυκνωτή, ένα στόμιο εξόδου (29) επί του συμπυκνωτή, εκτεινόμενο μέσω ενός τοιχώματος διαμερίσματος για την απομάκρυνση του συμπυκνωμένου υδρατμού ως εξαερωμένου διηθημένου ύδατος, έναν θερμαντήρα (13) εντός του βραστήρα για την θέρμανση του ύδατος εντός αυτού, έναν μηχανοκίνητο αναδευτήρα (101) αξονικά του σπειροειδούς συμπυκνωτή και μια

διάταξη παραγωγής όζοντος (120) εντός του βραστήρα για τον καθαρισμό των υδρατμών. Προαιρετικά, ένα υπερμέγεθες φίλτρο (115) προσαρμόζεται επί του στομίου εξόδου του συμπυκνωτή.



ΑΡΙΘΜΟΣ ΕΥΡ. Δ.Ε. (11):3057832
ΑΡΙΘ. ΕΛΛ. ΚΑΤΑΘΕΣΗΣ (21):20060401897
ΗΜΕΡ. ΕΛΛ. ΚΑΤΑΘΕΣΗΣ (22):01/06/2006
ΑΡΙΘ./ΗΜΕΡ. ΔΗΜΟΣΙΕΥΣΗΣ
ΕΥΡΩΠΑΪΚΟΥ ΔΙΠΛΩΜΑΤΟΣ(87):1262776 - 01/03/2006
ΑΡΙΘ./ΗΜΕΡ. ΔΗΜΟΣΙΕΥΣΗΣ
ΕΥΡΩΠΑΪΚΗΣ ΑΙΤΗΣΗΣ (86):02011919.4--29/05/2002
ΔΙΚΑΙΟΥΧΟΣ (73):1)Pachmann, Ulrich
Brandenburger Strasse 30, 95448 Bayreuth,
ΓΕΡΜΑΝΙΑ
2)PACHMANN KATHARINA
95448 BAYREUTH, ΓΕΡΜΑΝΙΑ

ΣΥΜΒ. ΠΡΟΤΕΡΑΙΟΤΗΤΕΣ (30):10127079-02/06/2001-DE
ΕΦΕΥΡΕΤΗΣ (72):1)Pachmann, Ulrich
2)Pachmann, Katharina

ΕΙΔΙΚΟΣ ΠΛΗΡΕΞΟΥΣΙΟΣ (74):ΔΗΜΟΥ ΧΡΙΣΤΙΝΑ
Κουμπάρη 2, 10674 ΑΘΗΝΑ

ΑΝΤΙΚΛΗΤΟΣ (74):ΠΑΠΑΚΩΝΣΤΑΝΤΙΝΟΥ ΕΛΕΝΗ
Κουμπάρη 2,10674 ΑΘΗΝΑ

ΤΙΤΛΟΣ ΕΦΕΥΡΕΣΗΣ (54):**ΜΕΘΟΔΟΣ ΠΟΣΟΤΙΚΗΣ ΑΝΙΧΝΕΥ-
ΣΗΣ ΖΩΝΤΩΝ ΕΠΙΘΗΛΙΑΚΩΝ ΚΥΤ-
ΤΑΡΩΝ ΟΓΚΟΥ ΣΕ ΕΝΑ ΒΙΟΛΟΓΙΚΟ
ΥΓΡΟ.**

ΠΕΡΙΛΗΨΗ(57)

Η εφεύρεση αφορά μια μέθοδο ανίχνευσης επιθηλιακών κυττάρων όγκου σε ένα βιολογικό υγρό με τα ακόλουθα βήματα: α) Ετοιμασία συγκεκριμένης ποσότητας ενός βιολογικού υγρού, β) Σήμανση των ζώντων επιθηλιακών κυττάρων όγκου μέσω προσθήκης στο βιολογικό υγρό αντιανθρώπειων επιθηλιακών αντισωμάτων, τα οποία είναι συνδεδεμένα με μαγνητικά σωματίδια, γ) Σήμανση των ζώντων επιθηλιακών κυττάρων όγκου μέσω προσθήκης στο βιολογικό υγρό

αντιανθρώπειων επιθηλιακών αντισωμάτων, τα οποία είναι συνδεδεμένα με ένα φθορισμόχρωμα, δ) Μαγνητικό εμπλουτισμό των ζώντων επιθηλιακών κυττάρων όγκου, ε) Ακινητοποίηση του κατ' αυτόν τον τρόπο προκύπτοντος εναλωρήματος σε έναν φορέα μέσω αυτοτελούς προσκόλλησης των ζώντων κυττάρων όγκου, στ) Καταγραφή των ζώντων επιθηλιακών κυττάρων όγκου μέσω κυτταρομετρίας με σάρωση laser και υπολογισμό του αριθμού αυτών των κυττάρων σε σχέση με την ποσότητα του διαθέσιμου βιολογικού υγρού.

ΑΡΙΘΜΟΣ ΕΥΡ. Δ.Ε. (11):3057833
ΑΡΙΘ. ΕΛΛ. ΚΑΤΑΘΕΣΗΣ (21):20060401898
ΗΜΕΡ. ΕΛΛ. ΚΑΤΑΘΕΣΗΣ (22):01/06/2006
ΑΡΙΘ./ΗΜΕΡ. ΔΗΜΟΣΙΕΥΣΗΣ
ΕΥΡΩΠΑΪΚΟΥ ΔΙΠΛΩΜΑΤΟΣ(87):0948541 - 29/03/2006
ΑΡΙΘ./ΗΜΕΡ. ΔΗΜΟΣΙΕΥΣΗΣ
ΕΥΡΩΠΑΪΚΗΣ ΑΙΤΗΣΗΣ (86):97951595.4--08/12/1997
ΔΙΚΑΙΟΥΧΟΣ (73):1)SOCIETE DE CONSEILS DE RECHER-
CHES ET D'APPLICATIONS SCIENTI-
FIQUES S.A.S.
51-53 rue du Docteur Blanche, 75016 Paris,
ΓΑΛΛΙΑ

ΣΥΜΒ. ΠΡΟΤΕΡΑΙΟΤΗΤΕΣ (30):779768-07/01/1997-US
813534-07/03/1997-US

ΕΦΕΥΡΕΤΗΣ (72):1)DONG, Zheng, Xin

ΕΙΔΙΚΟΣ ΠΛΗΡΕΞΟΥΣΙΟΣ (74):ΔΗΜΟΥ ΧΡΙΣΤΙΝΑ
Κουμπάρη 2, 10674 ΑΘΗΝΑ

ΑΝΤΙΚΛΗΤΟΣ (74):ΠΑΠΑΚΩΝΣΤΑΝΤΙΝΟΥ ΕΛΕΝΗ
Κουμπάρη 2,10674 ΑΘΗΝΑ

ΤΙΤΛΟΣ ΕΦΕΥΡΕΣΗΣ (54):**ΑΝΑΛΟΓΑ ΤΗΣ ΡΤΗrP.**

ΠΕΡΙΛΗΨΗ(57)

Πεπτιδικές παραλλαγές ενός θραύσματος της παραθυρεοειδούς ορμόνης (PTH) ή της σχετιζόμενης με την παραθυρεοειδή ορμόνη πρωτεΐνης (PTHrP), στις οποίες τουλάχιστον ένα από τα κατάλοιπα αμινοξέων έχει αντικατασταθεί με Acc.

ΑΡΙΘΜΟΣ ΕΥΡ. Δ.Ε. (11):3057834
ΑΡΙΘ. ΕΛΛ. ΚΑΤΑΘΕΣΗΣ (21):20060401899
ΗΜΕΡ. ΕΛΛ. ΚΑΤΑΘΕΣΗΣ (22):01/06/2006
ΑΡΙΘ./ΗΜΕΡ. ΔΗΜΟΣΙΕΥΣΗΣ
ΕΥΡΩΠΑΪΚΟΥ ΔΙΠΛΩΜΑΤΟΣ(87):0931148 - 01/03/2006
ΑΡΙΘ./ΗΜΕΡ. ΔΗΜΟΣΙΕΥΣΗΣ
ΕΥΡΩΠΑΪΚΗΣ ΑΙΤΗΣΗΣ (86):97910128.4--16/10/1997
ΔΙΚΑΙΟΥΧΟΣ (73):1)ZymoGenetics, Inc.
1201 Eastlake Avenue East, Seattle, WA
98102, ΗΝΩΜΕΝΕΣ ΠΟΛΙΤΕΙΕΣ ΤΗΣ
ΑΜΕΡΙΚΗΣ

ΣΥΜΒ. ΠΡΟΤΕΡΑΙΟΤΗΤΕΣ (30):28646 P-16/10/1996-US
ΕΦΕΥΡΕΤΗΣ (72):1)DEISHER, Theresa, A.
2)CONKLIN, Darrell, C.
3)RAYMOND, Fenella, C.
4)BUKOWSKI, Thomas, R.
5)HOLDERMAN, Susan, D.
6)HANSEN, Brigit
7)SHEPPARD, Paul, O.

ΕΙΔΙΚΟΣ ΠΛΗΡΕΞΟΥΣΙΟΣ (74):ΣΑΚΕΛΛΑΡΙΔΗ ΒΑΛΗ-ΒΑΣΙΛΙΚΗ
Αδριανού 70, 10556 ΑΘΗΝΑ

ΑΝΤΙΚΑΗΤΟΣ (74):ΣΑΚΕΛΛΑΡΙΔΗ ΒΑΛΗ-ΒΑΣΙΛΙΚΗ
Αδριανού 70,10556 ΑΘΗΝΑ

ΤΙΤΛΟΣ ΕΦΕΥΡΕΣΗΣ (54):**ΟΜΟΛΟΓΙΑ ΤΟΥ ΠΑΡΑΓΟΝΤΑ ΑΝΑ-
ΠΤΥΞΗΣ ΙΝΩΔΟΒΛΑΣΤΗΣ.**

ιστού και την βελτίωση της καρδιακής λειτουργίας. Η παρούσα εφεύρεση επίσης περιλαμβάνει αντισώματα για τα zFGF-5 πολυπεπίδια.

ΠΕΡΙΛΗΨΗ(57)

Η παρούσα εφεύρεση σχετίζεται με πολυνουκλεοτιδικά και πολυπεπτιδικά μόρια για το zFGF-5, ένα νέο μέλος της οικογένειας των FGF. Τα πολυπεπίδια και πολυνουκλεοτιδικά που τον κωδικοποιούν είναι πολλαπλασιαστικά για τα μυϊκά κύτταρα και μπορεί να χρησιμοποιηθούν για την ανακατασκευή του καρδιακού

ΑΡΙΘΜΟΣ ΕΥΡ. Δ.Ε. (11):3057835
ΑΡΙΘ. ΕΛΛ. ΚΑΤΑΘΕΣΗΣ (21):20060401900
ΗΜΕΡ. ΕΛΛ. ΚΑΤΑΘΕΣΗΣ (22):01/06/2006
ΑΡΙΘ./ΗΜΕΡ. ΔΗΜΟΣΙΕΥΣΗΣ
ΕΥΡΩΠΑΪΚΟΥ ΔΙΠΛΩΜΑΤΟΣ(87):1363910 - 01/03/2006
ΑΡΙΘ./ΗΜΕΡ. ΔΗΜΟΣΙΕΥΣΗΣ
ΕΥΡΩΠΑΪΚΗΣ ΑΙΤΗΣΗΣ (86):01992298.8--07/11/2001
ΔΙΚΑΙΟΥΧΟΣ (73):1)Bristol-Myers Squibb Company
P.O. Box 4000, Lawrenceville-Princeton
Road, Princeton, NJ 08543-4000,
ΗΝΩΜΕΝΕΣ ΠΟΛΙΤΕΙΕΣ ΤΗΣ ΑΜΕΡΙΚΗΣ

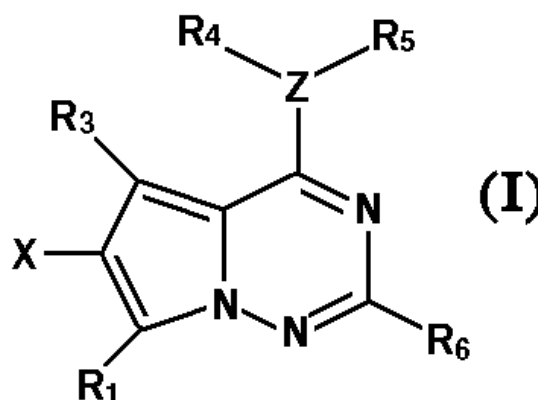
ΣΥΜΒ. ΠΡΟΤΕΡΑΙΟΤΗΤΕΣ (30):249877 P-17/11/2000-US
310561 P-07/08/2001-US
ΕΦΕΥΡΕΤΗΣ (72):1)LEFTHERIS, Katerina
2)BARRISH, Joel
3)HYNES, John
4)WROBLESKI, Stephen, T.

ΕΙΔΙΚΟΣ ΠΛΗΡΕΞΟΥΣΙΟΣ (74):ΑΡΓΥΡΙΑΔΟΥ ΚΟΡΙΝΝΑ
Σίνα 14, 10672 ΑΘΗΝΑ

ΑΝΤΙΚΑΗΤΟΣ (74):ΑΡΓΥΡΙΑΔΟΥ ΙΡΙΣ
Σίνα 14,10672 ΑΘΗΝΑ

ΤΙΤΛΟΣ ΕΦΕΥΡΕΣΗΣ (54):**ΜΕΘΟΔΟΣ ΘΕΡΑΠΕΥΤΙΚΗΣ ΑΓΩΓΗΣ
ΚΑΤΑΣΤΑΣΕΩΝ ΣΧΕΤΙΖΟΜΕΝΩΝ ΜΕ
ΚΙΝΑΣΗ P38 ΚΑΙ ΕΝΩΣΕΙΣ ΠΥΡ-
ΡΟΛΟΤΡΙΑΖΙΝΗΣ ΧΡΗΣΙΜΕΣ ΩΣ ΑΝΑ-
ΣΤΟΛΕΙΣ ΚΙΝΑΣΗΣ.**

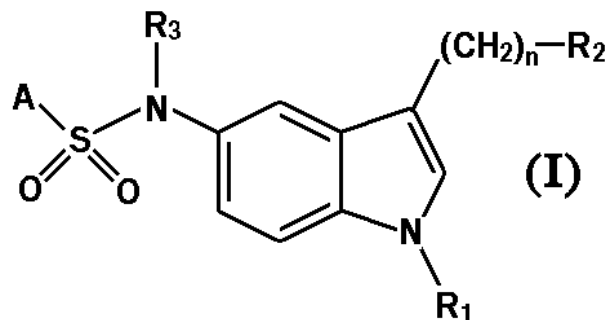
X, R1 έως R6 και Z είναι όπως περιγράφεται στην περιγραφή. Οι ομάδες ZR4R5 λαμβανόμενες από κοινού αποτελούν κατά προτίμηση ένα NH-υποκατεστημένο αρόλιο.



ΠΕΡΙΛΗΨΗ(57)

Αποκαλύπτονται μέθοδοι θεραπευτικής αγωγής μίας ή περισσότερων καταστάσεων που σχετίζονται με δραστηριότητα της κινάσης P38, οι οποίες περιλαμβάνουν την χορήγηση σε έναν ασθενή που έχει ανάγκη αυτής τουλάχιστον μίας ένωσης που έχει τον τύπο (I) ή ένα φαρμακευτικό παραδεκτό άλας, προφάρμακο ή προϊόν σολβόλυσης αυτής, στον οποίο R3 είναι υδρογόνο, μεθύλιο, υπερφθορομεθύλιο, μεθοξύ, αλογόνο, κυανο ή NH2, κατά προτίμηση μεθύλιο, και

ΑΡΙΘΜΟΣ ΕΥΡ. Δ.Ε. (11):3057836
ΑΡΙΘ. ΕΛΛ. ΚΑΤΑΘΕΣΗΣ (21):20060401901
ΗΜΕΡ. ΕΛΛ. ΚΑΤΑΘΕΣΗΣ (22):06/06/2006
ΑΡΙΘ./ΗΜΕΡ. ΔΗΜΟΣΙΕΥΣΗΣ
ΕΥΡΩΠΑΪΚΟΥ ΔΙΠΛΩΜΑΤΟΣ(87):1445252 - 08/03/2006
ΑΡΙΘ./ΗΜΕΡ. ΔΗΜΟΣΙΕΥΣΗΣ
ΕΥΡΩΠΑΪΚΗΣ ΑΙΤΗΣΗΣ (86):02785439.7--08/11/2002
ΔΙΚΑΙΟΥΧΟΣ (73):1)LABORATORIOS DEL DR. ESTEVE, S.A.
 Av. Mare de Deu de Montserrat, 221, 08041 Barcelona, ΙΣΠΑΝΙΑ
ΣΥΜΒ. ΠΡΟΤΕΡΑΙΟΤΗΤΕΣ (30):200102517-14/11/2001-ES
ΕΦΕΥΡΕΤΗΣ (72):1)MERCÉ-VIDAL, Ramon
 2)ANDALUZ-MATARO, Blas
 3)FRIGOLA-CONSTANSA, Jordi
ΕΙΔΙΚΟΣ ΠΛΗΡΕΞΟΥΣΙΟΣ (74):ΚΩΣΤΟΠΟΥΛΟΥ ΓΕΩΡΓΙΑ
 Δήλου 12, 14562 ΚΗΦΙΣΙΑ (ΑΤΤΙΚΗΣ)
ΑΝΤΙΚΛΗΤΟΣ (74):ΚΥΠΡΗΣ ΦΕΙΔΙΑΣ
 Δήλου 12,14562 ΚΗΦΙΣΙΑ (ΑΤΤΙΚΗΣ)
ΤΙΤΛΟΣ ΕΦΕΥΡΕΣΗΣ (54):**ΠΑΡΑΓΩΓΑ ΣΟΥΛΦΟΝΑΜΙΔΙΟΥ, Η ΠΑΡΑΣΚΕΥΗ ΤΟΥΣ ΚΑΙ Η ΕΦΑΡΜΟΓΗ ΑΥΤΩΝ ΩΣ ΦΑΡΜΑΚΑ.**



ΠΕΡΙΛΗΨΗ(57)

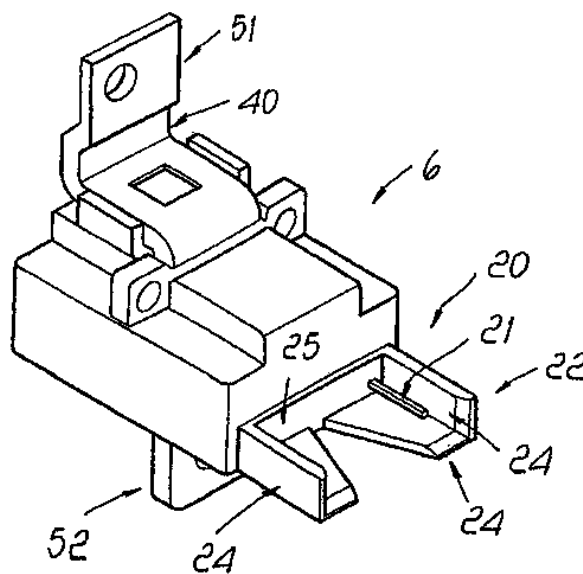
Η παρούσα εφευρετική αφορά νέα παράγωγα σουλφοναμίδιου, με τον γενικό τύπο (I), καθώς και τα φυσιολογικά αποδεκτά άλατα, αυτών, τις διαδικασίες για την παρασκευή τους, την εφαρμογή τους ως φάρμακα για τη θεραπεία ανθρώπων και/ή ζώων και τις φαρμακευτικές συνθέσεις οι οποίες τα περιέχουν.

ΑΡΙΘΜΟΣ ΕΥΡ. Δ.Ε. (11):3057837
ΑΡΙΘ. ΕΛΛ. ΚΑΤΑΘΕΣΗΣ (21):20060401902
ΗΜΕΡ. ΕΛΛ. ΚΑΤΑΘΕΣΗΣ (22):06/06/2006
ΑΡΙΘ./ΗΜΕΡ. ΔΗΜΟΣΙΕΥΣΗΣ
ΕΥΡΩΠΑΪΚΟΥ ΔΙΠΛΩΜΑΤΟΣ(87):1386338 - 29/03/2006
ΑΡΙΘ./ΗΜΕΡ. ΔΗΜΟΣΙΕΥΣΗΣ
ΕΥΡΩΠΑΪΚΗΣ ΑΙΤΗΣΗΣ (86):01990561.1--12/12/2001
ΔΙΚΑΙΟΥΧΟΣ (73):1)ABB Service S.r.l
 Via Vittor Pisani 16, 20124 Milano, ΙΤΑΛΙΑ
ΣΥΜΒ. ΠΡΟΤΕΡΑΙΟΤΗΤΕΣ (30):MI20002850-28/12/2000-IT
ΕΦΕΥΡΕΤΗΣ (72):1)COLOMBO, Severino
 2)CARRARA, Osvaldo
ΕΙΔΙΚΟΣ ΠΛΗΡΕΞΟΥΣΙΟΣ (74):ΛΥΜΠΕΡΗΣ ΝΙΚΟΛΑΟΣ
 Στουρνάρη 37, 10682 ΑΘΗΝΑ
ΑΝΤΙΚΛΗΤΟΣ (74):ΛΥΜΠΕΡΗΣ ΝΙΚΟΛΑΟΣ
 Στουρνάρη 37,10682 ΑΘΗΝΑ
ΤΙΤΛΟΣ ΕΦΕΥΡΕΣΗΣ (54):**ΗΛΕΚΤΡΙΚΟΣ ΠΟΛΟΣ ΓΙΑ ΔΙΑΚΟΠΤΗ ΙΣΧΥΟΣ ΧΑΜΗΛΗΣ ΤΑΣΗΣ.**

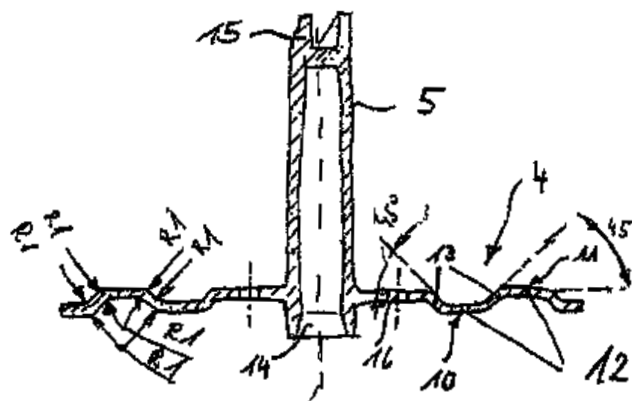
ΠΕΡΙΛΗΨΗ(57)

Ένας ηλεκτρικός πόλος (1) για αυτόματους διακόπτες ισχύος χαμηλής τάσης, ο οποίος περιλαμβάνει: μία σταθερή επαφή (2) και μία κινούμενη επαφή (3) που μπορούν να έρχονται σε επαφή ή να απομακρύνονται η μία σε σχέση με την άλλη, με την εν λόγω σταθερήεπαφή να συνδέεται ηλεκτρικά με έναν αγωγό φάσης, και μία μονάδα επαίσθησης που περιλαμβάνει ένα πρώτο τμήμα που είναι κατάλληλο να δεχτεί έναν αισθητήρα ρεύματος που συνδέεται με τον αγωγό φάσης, με τον αισθητήρα ρεύματος να παράγει σήματα ανίχνευσης που είναι ενδεικτικά της έντασης του ηλεκτρικού ρεύματος που διαρρέει μέσω του αγωγού της φάσης, με την μονάδα επαίσθησης να συνδέεται ηλεκτρικά με μία μονάδα προστασίας του αυτόματου διακόπτη ισχύος, με τη μονάδα προστασίας να είναι κατάλληλη να δεχτεί τα σήματα ανίχνευσης και να παράγει σήματα ελέγχου για τα μέσα ενεργοποίησης που συνδέονται λειτουργικά με την εν λόγω κινούμενη επαφή, και που περιλαμβάνει τουλάχιστον ένα τμήμα εισόδου (14) που διαθέτει έναν ή περισσότερους ηλεκτρικούς ακροδέκτες εισόδου (141), του οποίου η ιδιαιτερότητα έγκειται στο γεγονός ότι η μονάδα επαίσθησης περιλαμβάνει ένα

δεύτερο τμήμα (20), το οποίο συνδέεται κατά τρόπο άκαμπτο με το πρώτο τμήμα και διαθέτει έναν ή περισσότερους ηλεκτρικούς ακροδέκτες εξόδου που συνδέονται ηλεκτρικά με τον αισθητήρα ρεύματος, με το δεύτερο τμήμα να περιλαμβάνει μέσα σύνδεσης που είναι κατάλληλα για μηχανική σύνδεση του δεύτερου τμήματος με το τμήμα εισόδου της μονάδας προστασίας, έτσι ώστε να παράσχει μία απευθείας ηλεκτρική σύνδεση μεταξύ των ηλεκτρικών ακροδεκτών εξόδου του δεύτερου τμήματος και των ηλεκτρικών ακροδεκτών εισόδου του τμήματος εισόδου.



ΑΡΙΘΜΟΣ ΕΥΡ. Δ.Ε. (11):3057838
ΑΡΙΘ. ΕΛΛ. ΚΑΤΑΘΕΣΗΣ (21):20060401903
ΗΜΕΡ. ΕΛΛ. ΚΑΤΑΘΕΣΗΣ (22):06/06/2006
ΑΡΙΘ./ΗΜΕΡ. ΔΗΜΟΣΙΕΥΣΗΣ
ΕΥΡΩΠΑΪΚΟΥ ΔΙΠΛΩΜΑΤΟΣ(87):1549189 - 12/04/2006
ΑΡΙΘ./ΗΜΕΡ. ΔΗΜΟΣΙΕΥΣΗΣ
ΕΥΡΩΠΑΪΚΗΣ ΑΙΤΗΣΗΣ (86):03798917.5--22/09/2003
ΔΙΚΑΙΟΥΧΟΣ (73):1)BSH Bosch und Siemens Hausgerate GmbH
Carl-Wery-Strasse 34, 81739 Munchen,
ΓΕΡΜΑΝΙΑ
ΣΥΜΒ. ΠΡΟΤΕΡΑΙΟΤΗΤΕΣ (30):10244600-25/09/2002-DE
ΕΦΕΥΡΕΤΗΣ (72):1)BREZOVNIK, Peter
2)PAVLOVIC, Henrik
3)ZIBRET, Igor
ΕΙΔΙΚΟΣ ΠΛΗΡΕΞΟΥΣΙΟΣ (74):ΛΥΜΠΕΡΗΣ ΝΙΚΟΛΑΟΣ
Στουρνάρη 37, 10682 ΑΘΗΝΑ
ΑΝΤΙΚΛΗΤΟΣ (74):ΛΥΜΠΕΡΗΣ ΝΙΚΟΛΑΟΣ
Στουρνάρη 37,10682 ΑΘΗΝΑ
ΤΙΤΛΟΣ ΕΦΕΥΡΕΣΗΣ (54):**ΚΡΟΥΣΤΙΚΟΣ ΔΙΣΚΟΣ ΓΙΑ ΣΥΣΚΕΥΕΣ ΚΟΥΖΙΝΑΣ.**



ΠΕΡΙΛΗΨΗ(57)

Για την παρασκευή σαντιγύ και μαρέγκας σε μία συσκευή κουζίνας μπορεί να χρησιμοποιηθεί ένας κρουστικός δίσκος αποτελούμενος από ένα τμήμα δίσκου (4) και έναν κινητήριο άξονα (5). Για να βελτιωθεί η αποδοτικότητα και η ακαμψία του κρουστικού δίσκου, προτείνεται ένας κρουστικός δίσκος με ένα ουσιαστικά επίπεδο τμήμα δίσκου (4), το οποίο έχει την δυνατότητα μετάδοσης κίνησης από έναν κινητήριο άξονα (5) σε ένα δοχείο μίας συσκευής κουζίνας και το οποίο παρουσιάζει στην επιφάνειά του μία ανύψωση (10, 11), η οποία είναι δακτυλιοειδής και ομόκεντρη με το τμήμα δίσκου (4).

ΑΡΙΘΜΟΣ ΕΥΡ. Δ.Ε. (11):3057839
ΑΡΙΘ. ΕΛΛ. ΚΑΤΑΘΕΣΗΣ (21):20060401904
ΗΜΕΡ. ΕΛΛ. ΚΑΤΑΘΕΣΗΣ (22):06/06/2006
ΑΡΙΘ./ΗΜΕΡ. ΔΗΜΟΣΙΕΥΣΗΣ
ΕΥΡΩΠΑΪΚΟΥ ΔΙΠΛΩΜΑΤΟΣ(87):1485084 - 05/04/2006
ΑΡΙΘ./ΗΜΕΡ. ΔΗΜΟΣΙΕΥΣΗΣ
ΕΥΡΩΠΑΪΚΗΣ ΑΙΤΗΣΗΣ (86):03744341.3--05/03/2003
ΔΙΚΑΙΟΥΧΟΣ (73):1)AZIENDE CHIMICHE RIUNITE ANGE-
LINI FRANCESCO A.C.R.A.F. S.p.A.
Viale Amelia, 70, 00181 Roma, ΙΤΑΛΙΑ
ΣΥΜΒ. ΠΡΟΤΕΡΑΙΟΤΗΤΕΣ (30):MI20020557-15/03/2002-IT
ΕΦΕΥΡΕΤΗΣ (72):1)PINZA, Mario
2)DURANDO, Lucia
3)MARCHITTO, Leonardo
4)VIRNO, Michele
ΕΙΔΙΚΟΣ ΠΛΗΡΕΞΟΥΣΙΟΣ (74):ΛΥΜΠΕΡΗΣ ΝΙΚΟΛΑΟΣ
Στουρνάρη 37, 10682 ΑΘΗΝΑ
ΑΝΤΙΚΛΗΤΟΣ (74):ΛΥΜΠΕΡΗΣ ΝΙΚΟΛΑΟΣ
Στουρνάρη 37,10682 ΑΘΗΝΑ
ΤΙΤΛΟΣ ΕΦΕΥΡΕΣΗΣ (54):**ΧΡΗΣΗ ΕΝΟΣ ΑΛΑΤΟΣ ΤΟΥ L - ΑΣΚΟΡΒΙΚΟΥ ΟΞΕΟΣ ΓΙΑ ΤΗΝ ΠΑΡΑΣΚΕΥΗ ΜΙΑΣ ΦΑΡΜΑΚΕΥΤΙΚΗΣ ΣΥΝΘΕΣΗΣ, ΓΙΑ ΟΦΘΑΛΜΙΚΗ ΤΟΠΙΚΗ ΧΡΗΣΗ, ΠΟΥ ΕΙΝΑΙ ΙΚΑΝΗ ΝΑ ΒΕΛΤΙΩΝΕΙ ΤΟ ΕΠΙΠΕΔΟ ΤΟΥ L - ΑΣΚΟΡΒΙΚΟΥ ΟΞΕΟΣ ΣΤΟΝ ΟΦΘΑΛΜΟ.**

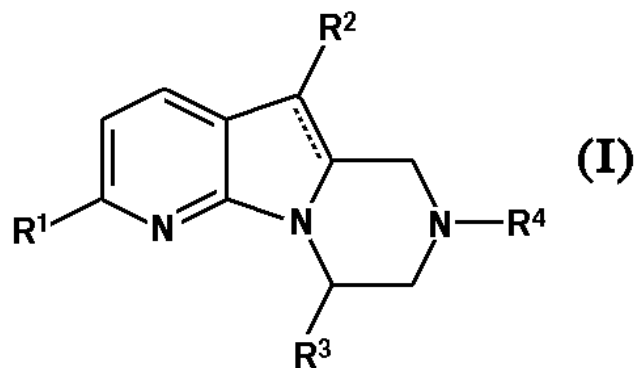
ΠΕΡΙΛΗΨΗ(57)

Χρήση ενός άλατος του L-ασκορβικού οξέος με μια φαρμακευτικά αποδεκτή οργανική βάση για την παρασκευή μιας φαρμακευτικής σύνθεσης, για οφθαλμική τοπική χρήση, που είναι ικανή να βελτιώνει το επίπεδο του L-ασκορβικού οξέος στον οφθαλμό ενός ανθρώπου.

ΑΡΙΘΜΟΣ ΕΥΡ. Δ.Ε. (11):3057840
ΑΡΙΘ. ΕΛΛ. ΚΑΤΑΘΕΣΗΣ (21):20060401905
ΗΜΕΡ. ΕΛΛ. ΚΑΤΑΘΕΣΗΣ (22):01/06/2006
ΑΡΙΘ./ΗΜΕΡ. ΔΗΜΟΣΙΕΥΣΗΣ
ΕΥΡΩΠΑΪΚΟΥ ΔΙΠΛΩΜΑΤΟΣ(87):1472255 - 01/03/2006
ΑΡΙΘ./ΗΜΕΡ. ΔΗΜΟΣΙΕΥΣΗΣ
ΕΥΡΩΠΑΪΚΗΣ ΑΙΤΗΣΗΣ (86):03702462.7--17/01/2003
ΔΙΚΑΙΟΥΧΟΣ (73):1)F. HOFFMANN-LA ROCHE AG
 Grenzacherstrasse 124, 4070 Basel, ΕΛΒΕΤΙΑ
 2)VERNALIS RESEARCH LIMITED
 613 Reading Road, Winnersh, Wokingham
 RG41 5UA, ΜΕΓΑΛΗ ΒΡΕΤΑΝΝΙΑ
ΣΥΜΒ. ΠΡΟΤΕΡΑΙΟΤΗΤΕΣ (30):0202015-29/01/2002-GB
ΕΦΕΥΡΕΤΗΣ (72):1)ADAMS, David, Reginald
 2)BENTLEY, Jonathan, Mark
 3)BLENCH, Toby, Jonathan,
 4)HEBEISEN, Paul
 5)MONCK, Nathaniel, Julius, Thomas
 6)RICHTER, Hans
 7)ROEVER, Stephan
 8)ROFFEY, Jonathan, Richard, Anthony
 9)TAYLOR, Sven
ΕΙΛΙΚΟΣ ΠΛΗΡΕΞΟΥΣΙΟΣ (74):ΑΡΓΥΡΙΑΔΟΥ ΚΟΡΙΝΝΑ
 Σίνα 14, 10672 ΑΘΗΝΑ
ΑΝΤΙΚΛΗΤΟΣ (74):ΑΡΓΥΡΙΑΔΟΥ ΙΡΙΣ
 Σίνα 14,10672 ΑΘΗΝΑ
ΤΙΤΛΟΣ ΕΦΕΥΡΕΣΗΣ (54):ΑΖΑ-ΑΡΥΛΟΠΗΠΕΡΑΖΙΝΕΣ.
ΠΕΡΙΛΗΨΗ(57)

Η παρούσα εφεύρεση αναφέρεται σε χημικές ενώσεις του τύπου (I), (τύπος I), καθώς και σε φαρμακευτικώς παραδεκτά άλατα, προϊόντα σολβόλυσης και

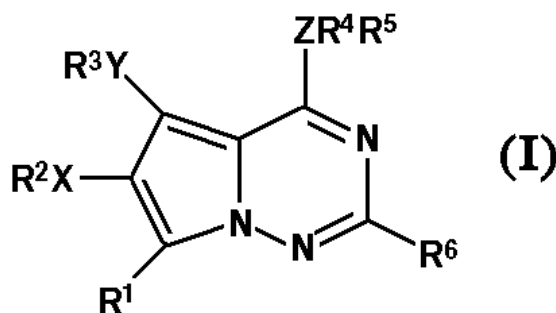
εστέρες αυτών, όπου R1 έως R4 έχουν τη σημασία που δόθηκε στην αξίωση 1. Αυτές μπορούν να χρησιμοποιηθούν στη μορφή φαρμακευτικών παρασκευασμάτων για τη θεραπευτική αγωγή ή πρόληψη διαταραχών του κεντρικού νευρικού συστήματος, βλαβών στο κεντρικό νευρικό σύστημα, καρδιαγγειακών διαταραχών, γαστροεντερικών διαταραχών, διαβήτη, παχυσαρκίας και άπνοιας κατά τον ύπνο.



ΑΡΙΘΜΟΣ ΕΥΡ. Δ.Ε. (11):3057841
ΑΡΙΘ. ΕΛΛ. ΚΑΤΑΘΕΣΗΣ (21):20060401906
ΗΜΕΡ. ΕΛΛ. ΚΑΤΑΘΕΣΗΣ (22):01/06/2006
ΑΡΙΘ./ΗΜΕΡ. ΔΗΜΟΣΙΕΥΣΗΣ
ΕΥΡΩΠΑΪΚΟΥ ΔΙΠΛΩΜΑΤΟΣ(87):1183033 - 01/03/2006
ΑΡΙΘ./ΗΜΕΡ. ΔΗΜΟΣΙΕΥΣΗΣ
ΕΥΡΩΠΑΪΚΗΣ ΑΙΤΗΣΗΣ (86):00930761.2--16/05/2000
ΔΙΚΑΙΟΥΧΟΣ (73):1)Bristol-Myers Squibb Company
 P.O. Box 4000, Princeton, NJ 08543-4000,
 ΗΝΩΜΕΝΕΣ ΠΟΛΙΤΕΙΕΣ ΤΗΣ ΑΜΕΡΙΚΗΣ
ΣΥΜΒ. ΠΡΟΤΕΡΑΙΟΤΗΤΕΣ (30):135265 P-21/05/1999-US
 193727 P-31/03/2000-US
ΕΦΕΥΡΕΤΗΣ (72):1)HUNT, John, T.
 2)BHIDE, Rajeev, S.
 3)BORZILLERI, Robert, M.
 4)QIAN, Ligang
ΕΙΛΙΚΟΣ ΠΛΗΡΕΞΟΥΣΙΟΣ (74):ΑΡΓΥΡΙΑΔΟΥ ΚΟΡΙΝΝΑ
 Σίνα 14, 10672 ΑΘΗΝΑ
ΑΝΤΙΚΛΗΤΟΣ (74):ΑΡΓΥΡΙΑΔΟΥ ΙΡΙΣ
 Σίνα 14,10672 ΑΘΗΝΑ
ΤΙΤΛΟΣ ΕΦΕΥΡΕΣΗΣ (54):ΠΥΡΡΟΛΟΤΡΙΑΖΙΝΟ- ΑΝΑΣΤΟΛΕΙΣ
 ΚΙΝΑΣΕΩΝ.

ΠΕΡΙΛΗΨΗ(57)

Η παρούσα εφεύρεση παρέχει ενώσεις του τύπου (I) και φαρμακευτικώς παραδεκτά άλατα αυτών. Οι ενώσεις του τύπου (I) αναστέλλουν την δραστηριότητα τυροσινικινάσης των υποδοχέων αυξητικού παράγοντος όπως VEGFR-2, FGFR-1, PDGFR, HER-1, HER-2, καθιστώντας αυτές εκ τούτου χρήσιμες ως αντικαρκινικά μέσα. Οι ενώσεις του τύπου (I) είναι επίσης χρήσιμες για την θεραπευτική αγωγή άλλων ασθενειών που σχετίζονται με σήμα-μεταγωγικούς οδούς λειτουργώντας διαμέσου των υποδοχέων αυξητικού παράγοντα.



ΑΡΙΘΜΟΣ ΕΥΡ. Δ.Ε. (11):3057842
ΑΡΙΘ. ΕΛΛ. ΚΑΤΑΘΕΣΗΣ (21):20060401907
ΗΜΕΡ. ΕΛΛ. ΚΑΤΑΘΕΣΗΣ (22):01/06/2006
ΑΡΙΘ./ΗΜΕΡ. ΔΗΜΟΣΙΕΥΣΗΣ
ΕΥΡΩΠΑΪΚΟΥ ΔΙΠΛΩΜΑΤΟΣ(87):0920498 - 01/03/2006
ΑΡΙΘ./ΗΜΕΡ. ΔΗΜΟΣΙΕΥΣΗΣ
ΕΥΡΩΠΑΪΚΗΣ ΑΙΤΗΣΗΣ (86):98920128.0--01/05/1998
ΔΙΚΑΙΟΥΧΟΣ (73):1)ICOS Corporation
22021 20th Avenue S.E., Bothell WA 98201,
ΗΝΩΜΕΝΕΣ ΠΟΛΙΤΕΙΕΣ ΤΗΣ ΑΜΕΡΙΚΗΣ
ΣΥΜΒ. ΠΡΟΤΕΡΑΙΟΤΗΤΕΣ (30):847218-01/05/1997-US
ΕΦΕΥΡΕΤΗΣ (72):1)ALLISON, Daniel, S.
ΕΙΔΙΚΟΣ ΠΛΗΡΕΞΟΥΣΙΟΣ (74):ΚΟΝΙΔΑΡΗ ΚΩΝΣΤΑΝΤΙΝΑ
Δημ. Μαλαγάρδη 16, 18120 ΚΟΡΥΔΑΛΛΟΣ
(ΑΤΤΙΚΗΣ)
ΑΝΤΙΚΛΗΤΟΣ (74):ΜΑΛΛΑΜΗ ΑΛΚΗΣΤΙΣ-ΕΙΡΗΝΗ
Σκουφά 52,10672 ΑΘΗΝΑ
ΤΙΤΛΟΣ ΕΦΕΥΡΕΣΗΣ (54):**ΜΕΤΑΓΡΑΦΙΚΟ ΡΥΘΜΙΣΤΙΚΟ DNA
ΤΟΥ ΕF-1a ΚΡΙΚΕΤΟΜΥΟΣ.**

ΠΕΡΙΛΗΨΗ(57)

Η παρούσα εφεύρεση σχετίζεται με ρυθμιστικές DNA-αλληλουχίες προερχόμενες από το γονίδιο του ΕF-1α κρικετόμυος. Η εφεύρεση περιλαμβάνει περαιτέρω δομήματα έκφρασης περιλαμβάνοντα ρυθμιστικό DNA της εφεύρεσης, κώτταρα-ξενιστές μετασηματισμένα ή επιμολυσμένα με το ρυθμιστικό DNA και μεθόδους αύξησης της γονιδιομεταγραφής με χρησιμοποίηση του ρυθμιστικού DNA. Δομήματα έκφρασης περιλαμβάνοντα ρυθμιστικό DNA της εφεύρεσης λειτουργικά συνδεδεμένο σε συγκεκριμένες γονιδιοαλληλουχίες επίσης περιλαμβάνονται.

ΑΡΙΘΜΟΣ ΕΥΡ. Δ.Ε. (11):3057843
ΑΡΙΘ. ΕΛΛ. ΚΑΤΑΘΕΣΗΣ (21):20060401908
ΗΜΕΡ. ΕΛΛ. ΚΑΤΑΘΕΣΗΣ (22):01/06/2006
ΑΡΙΘ./ΗΜΕΡ. ΔΗΜΟΣΙΕΥΣΗΣ
ΕΥΡΩΠΑΪΚΟΥ ΔΙΠΛΩΜΑΤΟΣ(87):1432717 - 01/03/2006
ΑΡΙΘ./ΗΜΕΡ. ΔΗΜΟΣΙΕΥΣΗΣ
ΕΥΡΩΠΑΪΚΗΣ ΑΙΤΗΣΗΣ (86):00991050.6--15/11/2000
ΔΙΚΑΙΟΥΧΟΣ (73):1)Molnar, Jozsef
Rigo u. 2, 6724 Szeged, ΟΥΓΓΑΡΙΑ
ΣΥΜΒ. ΠΡΟΤΕΡΑΙΟΤΗΤΕΣ (30):
ΕΦΕΥΡΕΤΗΣ (72):1)VARGA, Andras
2)HEGYES, Peter
3)MOLNAR, Jozsef
4)MUCSI, Ilona
5)HEVER, Aniko
6)SZABO, Diana
7)KIESSIG, Stephan
8)LAGE, Hermann
9)GAAL, Dezso
10)NACSA, Janos
ΕΙΔΙΚΟΣ ΠΛΗΡΕΞΟΥΣΙΟΣ (74):ΚΟΝΙΔΑΡΗ ΚΩΝΣΤΑΝΤΙΝΑ
Δημ. Μαλαγάρδη 16, 18120 ΚΟΡΥΔΑΛΛΟΣ
(ΑΤΤΙΚΗΣ)
ΑΝΤΙΚΛΗΤΟΣ (74):ΜΑΛΛΑΜΗ ΑΛΚΗΣΤΙΣ-ΕΙΡΗΝΗ
Σκουφά 52,10672 ΑΘΗΝΑ
ΤΙΤΛΟΣ ΕΦΕΥΡΕΣΗΣ (54):**ΥΠΟΚΑΤΕΣΤΗΜΕΝΕΣ ΔΙΣΙΛΟΞΑΝΕΣ,
ΜΕΘΟΔΟΣ ΔΙΑ ΤΗΝ ΠΑΡΑΣΚΕΥΗ
ΤΟΥΣ ΚΑΙ Η ΧΡΗΣΙΜΟΠΟΙΗΣΗ ΤΟΥΣ
ΔΙΑ ΤΗΝ ΑΝΑΣΤΡΟΦΗ ΤΗΣ ΑΝΤΙ-
ΣΤΑΣΕΩΣ ΕΝΑΝΤΙ ΠΟΛΥΦΑΡΜΑΚΙΑΣ
(MDR).**

ΠΕΡΙΛΗΨΗ(57)

Η εφεύρεση αφορά νέες υποκατεστημένες δισιλοξάνες, τη παραγωγή τους και τη χρησιμοποίησή τους ως βιολογικά δραστικών ουσιών οι οποίες αναστέλλουν σε μεγάλο βαθμό τη δραστηριότητα αντλίας εκροής των κακοήθων Mdr-καρκινικών κυττάρων και την Pgp-αντίσταση παρασιτικών κυττάρων και των μυκήτων και των βακτηριδίων σε ng/ml περιοχή συγκεντρώσεως και δεν δρουν κατά τοξικό τρόπο εν ζωή ακόμη και σε μεγαλύτερες συγκεντρώσεις των και είναι αμέσως αποτελεσματικές μετά επαφή κυττάρου ουσίας και βελτιώνουν την αποτελεσματικότητα των κυτταροστατικών φαρμάκων σε σημαντικό βαθμό.

ΑΡΙΘΜΟΣ ΕΥΡ. Δ.Ε. (11):3057844
ΑΡΙΘ. ΕΛΛ. ΚΑΤΑΘΕΣΗΣ (21):20060401909
ΗΜΕΡ. ΕΛΛ. ΚΑΤΑΘΕΣΗΣ (22):01/06/2006
ΑΡΙΘ./ΗΜΕΡ. ΔΗΜΟΣΙΕΥΣΗΣ
ΕΥΡΩΠΑΪΚΟΥ ΔΙΠΛΩΜΑΤΟΣ(87):1032662 - 08/03/2006
ΑΡΙΘ./ΗΜΕΡ. ΔΗΜΟΣΙΕΥΣΗΣ
ΕΥΡΩΠΑΪΚΗΣ ΑΙΤΗΣΗΣ (86):98952476.4--06/11/1998
ΔΙΚΑΙΟΥΧΟΣ (73):1)Trillium Therapeutics Inc.
96 Skyway Avenue, Toronto, Ontario M9W
4Y9, ΚΑΝΑΔΑΣ
ΣΥΜΒ. ΠΡΟΤΕΡΑΙΟΤΗΤΕΣ (30):64764 P-07/11/1997-US
ΕΦΕΥΡΕΤΗΣ (72):1)GORCZYNSKI, Reginald, M.
2)CLARK, David, A.
ΕΙΔΙΚΟΣ ΠΛΗΡΕΞΟΥΣΙΟΣ (74):ΠΑΠΑΧΑΡΑΛΑΜΠΟΥΣ ΑΙΚΑΤΕΡΙΝΗ
Αναλήψεως 23, 15235 ΒΡΙΑΛΗΣΙΑ
(ΑΤΤΙΚΗΣ)
ΑΝΤΙΚΛΗΤΟΣ (74):ΠΑΠΑΧΑΡΑΛΑΜΠΟΥΣ ΠΑΝΑΓΙΩΤΗΣ
Αναλήψεως 23,15235 ΒΡΙΑΛΗΣΙΑ
(ΑΤΤΙΚΗΣ)
ΤΙΤΛΟΣ ΕΦΕΥΡΕΣΗΣ (54):**ΜΕΘΟΔΟΙ ΚΑΙ ΣΥΝΘΕΣΕΙΣ ΔΙΑΜΟΡΦΩΣΗΣ ΑΝΟΣΟΠΟΙΗΣΗΣ.**

ΠΕΡΙΛΗΨΗ(57)

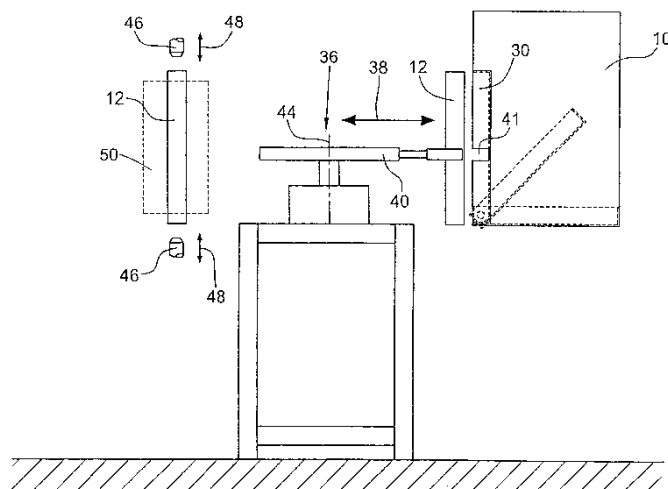
Κοινοποιούνται μέθοδοι και συνθέσεις για την επαγωγή ανοσοποιητικής ανταπόκρισης. Οι μέθοδοι περιλαμβάνουν την χορήγηση μιας αποτελεσματικής ποσότητας από πρωτεΐνη OX-2 ή ενός νουκλεϊκού οξέως (nucleic acid) που κωδικοποιεί μία πρωτεΐνη OX-2. Οι μέθοδοι είναι χρήσιμες για την παρεμπόδιση της απόρριψης μωσχεύματος, της απόλειας εμβρύου, της ασθένειας της αυτό-ανοσοποίησης και των αλλεργιών. Κοινοποιούνται επίσης μέθοδοι και συνθέσεις για την παρεμπόδιση της καταστολής ανοσοποίησης. Οι μέθοδοι περιλαμβάνουν την χορήγηση μιας αποτελεσματικής ποσότητας ενός παράγοντα που εμποδίζει το OX-2.

ΑΡΙΘΜΟΣ ΕΥΡ. Δ.Ε. (11):3057845
ΑΡΙΘ. ΕΛΛ. ΚΑΤΑΘΕΣΗΣ (21):20060401910
ΗΜΕΡ. ΕΛΛ. ΚΑΤΑΘΕΣΗΣ (22):01/06/2006
ΑΡΙΘ./ΗΜΕΡ. ΔΗΜΟΣΙΕΥΣΗΣ
ΕΥΡΩΠΑΪΚΟΥ ΔΙΠΛΩΜΑΤΟΣ(87):1467939 - 10/05/2006
ΑΡΙΘ./ΗΜΕΡ. ΔΗΜΟΣΙΕΥΣΗΣ
ΕΥΡΩΠΑΪΚΗΣ ΑΙΤΗΣΗΣ (86):02799046.4--28/11/2002
ΔΙΚΑΙΟΥΧΟΣ (73):1)ILLINOIS TOOL WORKS INC.
3600 West Lake Avenue, Glenview, Illinois
60025-5811, ΗΝΩΜΕΝΕΣ ΠΟΛΙΤΕΙΕΣ ΤΗΣ
ΑΜΕΡΙΚΗΣ
ΣΥΜΒ. ΠΡΟΤΕΡΑΙΟΤΗΤΕΣ (30):10162179-18/12/2001-DE
ΕΦΕΥΡΕΤΗΣ (72):1)HEIKAUS, Gerd
ΕΙΔΙΚΟΣ ΠΛΗΡΕΞΟΥΣΙΟΣ (74):ΠΑΠΑΧΑΡΑΛΑΜΠΟΥΣ ΑΙΚΑΤΕΡΙΝΗ
Αναλήψεως 23, 15235 ΒΡΙΑΛΗΣΙΑ
(ΑΤΤΙΚΗΣ)
ΑΝΤΙΚΛΗΤΟΣ (74):ΠΑΠΑΧΑΡΑΛΑΜΠΟΥΣ ΠΑΝΑΓΙΩΤΗΣ
Αναλήψεως 23,15235 ΒΡΙΑΛΗΣΙΑ
(ΑΤΤΙΚΗΣ)
ΤΙΤΛΟΣ ΕΦΕΥΡΕΣΗΣ (54):**ΣΥΣΚΕΥΗ ΤΡΟΦΟΔΟΤΗΣΕΩΣ ΔΙΑ ΤΗΝ ΠΑΡΑΓΩΓΗΝ ΠΥΡΗΝΩΝ ΧΡΗΣΙΜΟΠΟΙΟΥΜΕΝΩΝ ΔΙΑ ΤΗΝ ΠΕΡΙΕΛΙΞΙΝ ΦΥΛΛΩΝ ΚΑΙ ΜΕΘΟΔΟΣ ΠΑΡΑΣΚΕΥΗΣ ΠΥΡΗΝΩΝ ΔΙΑ ΤΗΝ ΠΕΡΙΕΛΙΞΙΝ ΦΥΛΛΩΝ.**

ΠΕΡΙΛΗΨΗ(57)

Συσκευή τροφοδοτήσεως δια την παραγωγή πυρήνων (12) χρησιμοποιούμενων εις μηχανήματα περιελίξεως φύλλων περί πυρήνα, εις το οποίον οι ρόλλοι (12) φύλλων διατάσσονται καθέτως, περιλαμβάνει ένα σύστημα τροφοδοτήσεως (10). Το σύστημα τροφοδοτήσεως (10) συνδέεται προς ανυψωτικό σύστημα (32) το οποίον χρησιμεύει εις την ανύψωσιν του πυρήνος φύλλων (12) εκ της οριζοντίου εις την κάθετον θέσιν. Ο πυρήν (12) αφαιρείται εκ του ανυψωτικού συστήματος

(32) τη βοήθεια ενός συστήματος μεταβίβασεως (36) και μεταβιβάζεται εις το μηχανήματα περιελίξεως φύλλου επί πυρήνος.



ΑΡΙΘΜΟΣ ΕΥΡ. Δ.Ε. (11):3057846
ΑΡΙΘ. ΕΛΛ. ΚΑΤΑΘΕΣΗΣ (21):20060401911
ΗΜΕΡ. ΕΛΛ. ΚΑΤΑΘΕΣΗΣ (22):01/06/2006
ΑΡΙΘ./ΗΜΕΡ. ΔΗΜΟΣΙΕΥΣΗΣ
ΕΥΡΩΠΑΪΚΟΥ ΔΙΠΛΩΜΑΤΟΣ(87):1045914 - 15/03/2006
ΑΡΙΘ./ΗΜΕΡ. ΔΗΜΟΣΙΕΥΣΗΣ
ΕΥΡΩΠΑΪΚΗΣ ΑΙΤΗΣΗΣ (86):99902177.7--12/01/1999
ΔΙΚΑΙΟΥΧΟΣ (73):1)IMMUNEX CORPORATION
One Amgen Center Drive, Thousand Oaks, CA
91320-1799, ΗΝΩΜΕΝΕΣ ΠΟΛΙΤΕΙΕΣ ΤΗΣ
ΑΜΕΡΙΚΗΣ
ΣΥΜΒ. ΠΡΟΤΕΡΑΙΟΤΗΤΕΣ (30):71505 P-14/01/1998-US
ΕΦΕΥΡΕΤΗΣ (72):1)CERRETTI, Douglas, Pat
ΕΙΔΙΚΟΣ ΠΛΗΡΕΞΟΥΣΙΟΣ (74):ΤΣΙΜΙΚΑΛΗΣ ΑΘΑΝΑΣΙΟΣ
Ν. Βάμβα 1, 10674 ΑΘΗΝΑ
ΑΝΤΙΚΑΛΗΤΟΣ (74):ΤΣΙΜΙΚΑΛΗΣ ΑΘΑΝΑΣΙΟΣ
Ν. Βάμβα 1,10674 ΑΘΗΝΑ
ΤΙΤΛΟΣ ΕΦΕΥΡΕΣΗΣ (54):**ΟΡΧΕΩΣ -ΕΙΔΙΚΗ ΑΝΘΡΩΠΙΚΗ
SVPH1-8 ΠΡΩΤΕΪΝΑΣΗ.**

ΠΕΡΙΛΗΨΗ(57)

Αποκαλύπτεται DNA που κωδικοποιεί SVPH1-8 πολυπεπτίδια και μέθοδοι για χρήση των κωδικοποιημένων πολυπεπτιδίων.

ΑΡΙΘΜΟΣ ΕΥΡ. Δ.Ε. (11):3057847
ΑΡΙΘ. ΕΛΛ. ΚΑΤΑΘΕΣΗΣ (21):20060401912
ΗΜΕΡ. ΕΛΛ. ΚΑΤΑΘΕΣΗΣ (22):01/06/2006
ΑΡΙΘ./ΗΜΕΡ. ΔΗΜΟΣΙΕΥΣΗΣ
ΕΥΡΩΠΑΪΚΟΥ ΔΙΠΛΩΜΑΤΟΣ(87):1210112 - 19/04/2006
ΑΡΙΘ./ΗΜΕΡ. ΔΗΜΟΣΙΕΥΣΗΣ
ΕΥΡΩΠΑΪΚΗΣ ΑΙΤΗΣΗΣ (86):00960618.7--06/09/2000
ΔΙΚΑΙΟΥΧΟΣ (73):1)Glaxosmithkline Biologicals S.A.
Rue de l'Institut 89, 1330 Rixensart, ΒΕΛΓΙΟ
ΣΥΜΒ. ΠΡΟΤΕΡΑΙΟΤΗΤΕΣ (30):9921147-07/09/1999-GB
ΕΦΕΥΡΕΤΗΣ (72):1)WETTENDORFF, Martine A. C.
ΕΙΔΙΚΟΣ ΠΛΗΡΕΞΟΥΣΙΟΣ (74):ΤΣΙΜΙΚΑΛΗΣ ΑΘΑΝΑΣΙΟΣ
Ν. Βάμβα 1, 10674 ΑΘΗΝΑ
ΑΝΤΙΚΑΛΗΤΟΣ (74):ΤΣΙΜΙΚΑΛΗΣ ΑΘΑΝΑΣΙΟΣ
Ν. Βάμβα 1,10674 ΑΘΗΝΑ
ΤΙΤΛΟΣ ΕΦΕΥΡΕΣΗΣ (54):**ΕΜΒΟΛΙΟ ΕΝΑΝΤΙ HBV ΚΑΙ HPV.**

ΠΕΡΙΛΗΨΗ(57)

Παρέχονται νέες συνθέσεις συνδυασμένου εμβολίου που περιλαμβάνουν ιικό αντιγόνο ηπατίτιδας Β και ένα HPV αντιγόνο και προαιρετικά επιπλέον ένα ή περισσότερα των ακόλουθων: ένα EBV αντιγόνο, αντιγόνο ηπατίτιδας Α ή απενεργοποιημένο εξασθενημένο ιό, ιικό αντιγόνου απλού έρπη, VZV αντιγόνο, HCMV αντιγόνο, αντιγόνο *Toxoplasma gondii*. Οι συνθέσεις εμβολίου συνταγοποιούνται με ένα βοηθητικό, το οποίο είναι ένας κατά προτίμηση διεγέρτης της απόκρισης TH1 κυττάρου, όπως 3D-MPL και QS21.

ΑΡΙΘΜΟΣ ΕΥΡ. Δ.Ε. (11):3057848
ΑΡΙΘ. ΕΛΛ. ΚΑΤΑΘΕΣΗΣ (21):20060401913
ΗΜΕΡ. ΕΛΛ. ΚΑΤΑΘΕΣΗΣ (22):01/06/2006
ΑΡΙΘ./ΗΜΕΡ. ΔΗΜΟΣΙΕΥΣΗΣ
ΕΥΡΩΠΑΪΚΟΥ ΔΙΠΛΩΜΑΤΟΣ(87):1004572 - 08/03/2006
ΑΡΙΘ./ΗΜΕΡ. ΔΗΜΟΣΙΕΥΣΗΣ
ΕΥΡΩΠΑΪΚΗΣ ΑΙΤΗΣΗΣ (86):00200498.4--01/07/1994
ΔΙΚΑΙΟΥΧΟΣ (73):1)CELGENE CORPORATION
7 Powder Horn Drive, Warren, New Jersey
07059, ΗΝΩΜΕΝΕΣ ΠΟΛΙΤΕΙΕΣ ΤΗΣ
ΑΜΕΡΙΚΗΣ
ΣΥΜΒ. ΠΡΟΤΕΡΑΙΟΤΗΤΕΣ (30):87510-02/07/1993-US
ΕΦΕΥΡΕΤΗΣ (72):1)Muller, George W.
ΕΙΔΙΚΟΣ ΠΛΗΡΕΞΟΥΣΙΟΣ (74):ΤΣΙΜΙΚΑΛΗΣ ΑΘΑΝΑΣΙΟΣ
Ν. Βάμβα 1, 10674 ΑΘΗΝΑ
ΑΝΤΙΚΛΗΤΟΣ (74):ΤΣΙΜΙΚΑΛΗΣ ΑΘΑΝΑΣΙΟΣ
Ν. Βάμβα 1,10674 ΑΘΗΝΑ
ΤΙΤΛΟΣ ΕΦΕΥΡΕΣΗΣ (54):**ΑΜΙΝΕΣ ΩΣ ΑΝΑΣΤΟΛΕΙΣ ΤΟΥ TNF
ΑΛΦΑ.**

ΠΕΡΙΛΗΨΗ(57)

Οι αμίνες είναι αναστολείς του παράγοντα νέκρωσης όγκου α και μπορούν να χρησιμοποιηθούν για την αντιμετώπιση της καχεξίας, του ενδοτοξικού σοκ και της αντιγραφής ρετροϊού.

ΑΡΙΘΜΟΣ ΕΥΡ. Δ.Ε. (11):3057849
ΑΡΙΘ. ΕΛΛ. ΚΑΤΑΘΕΣΗΣ (21):20060401914
ΗΜΕΡ. ΕΛΛ. ΚΑΤΑΘΕΣΗΣ (22):01/06/2006
ΑΡΙΘ./ΗΜΕΡ. ΔΗΜΟΣΙΕΥΣΗΣ
ΕΥΡΩΠΑΪΚΟΥ ΔΙΠΛΩΜΑΤΟΣ(87):1444206 - 15/03/2006
ΑΡΙΘ./ΗΜΕΡ. ΔΗΜΟΣΙΕΥΣΗΣ
ΕΥΡΩΠΑΪΚΗΣ ΑΙΤΗΣΗΣ (86):02781280.9--23/10/2002
ΔΙΚΑΙΟΥΧΟΣ (73):1)Grunenthal GmbH
Zieglerstrasse 6, 52078 Aachen, GERMANIA
ΣΥΜΒ. ΠΡΟΤΕΡΑΙΟΤΗΤΕΣ (30):10153348-29/10/2001-DE
ΕΦΕΥΡΕΤΗΣ (72):1)SATTLEGGER, Michael
2)BUSCHMANN, Helmut
3)PRZEWOSNY, Michael
4)ENGLBERGER, Werner
5)KOEGL, Babette-Yvonne
6)SCHICK, Hans
ΕΙΔΙΚΟΣ ΠΛΗΡΕΞΟΥΣΙΟΣ (74):ΤΣΙΜΙΚΑΛΗΣ ΑΘΑΝΑΣΙΟΣ
Ν. Βάμβα 1, 10674 ΑΘΗΝΑ
ΑΝΤΙΚΛΗΤΟΣ (74):ΤΣΙΜΙΚΑΛΗΣ ΑΘΑΝΑΣΙΟΣ
Ν. Βάμβα 1,10674 ΑΘΗΝΑ
ΤΙΤΛΟΣ ΕΦΕΥΡΕΣΗΣ (54):**ΥΠΟΚΑΤΕΣΤΗΜΕΝΕΣ ΕΝΩΣΕΙΣ
BENZO [b] ΑΖΕΠΙΝ -2-ΟΝΗΣ ΣΑΝ
ΑΝΑΛΗΤΙΚΑ.**

ΠΕΡΙΛΗΨΗ(57)

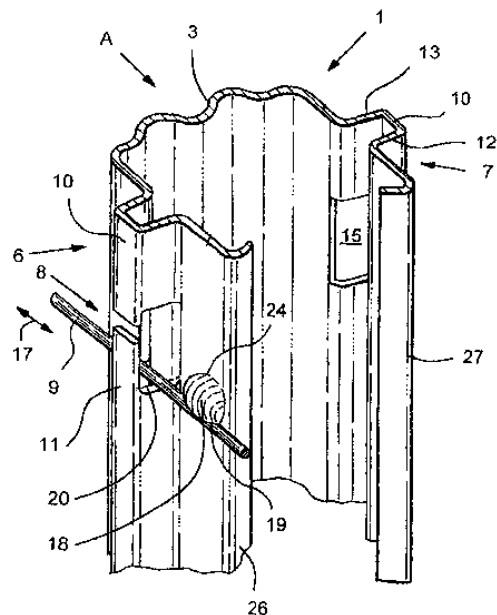
Η παρούσα εφεύρεση αφορά υποκατεστημένες ενώσεις βενζο[b]αζεπιν-2-όνης, μεθόδους για την παρασκευή τους, φάρμακα που περιέχουν τις ενώσεις αυτές καθώς και τη χρήση των ενώσεων αυτών για την παρασκευή φαρμάκων.

ΑΡΙΘΜΟΣ ΕΥΡ. Δ.Ε. (11):3057850
ΑΡΙΘ. ΕΛΛ. ΚΑΤΑΘΕΣΗΣ (21):20060401915
ΗΜΕΡ. ΕΛΛ. ΚΑΤΑΘΕΣΗΣ (22):01/06/2006
ΑΡΙΘ./ΗΜΕΡ. ΔΗΜΟΣΙΕΥΣΗΣ
ΕΥΡΩΠΑΪΚΟΥ ΔΙΠΛΩΜΑΤΟΣ(87):1232684 - 29/03/2006
ΑΡΙΘ./ΗΜΕΡ. ΔΗΜΟΣΙΕΥΣΗΣ
ΕΥΡΩΠΑΪΚΗΣ ΑΙΤΗΣΗΣ (86):02002751.2--07/02/2002
ΔΙΚΑΙΟΥΧΟΣ (73):1)Voestalpine Prazisionsprofil GmbH
Franz-Tilgner-Strasse 10, 50354 Hurth,
GERMANIA
ΣΥΜΒ. ΠΡΟΤΕΡΑΙΟΤΗΤΕΣ (30):10105830-07/02/2001-DE
ΕΦΕΥΡΕΤΗΣ (72):1)Kottirre, Frank
ΕΙΔΙΚΟΣ ΠΛΗΡΕΞΟΥΣΙΟΣ (74):ΤΣΙΜΙΚΑΛΗΣ ΑΘΑΝΑΣΙΟΣ
Ν. Βάμβα 1, 10674 ΑΘΗΝΑ
ΑΝΤΙΚΛΗΤΟΣ (74):ΤΣΙΜΙΚΑΛΗΣ ΑΘΑΝΑΣΙΟΣ
Ν. Βάμβα 1,10674 ΑΘΗΝΑ
ΤΙΤΛΟΣ ΕΦΕΥΡΕΣΗΣ (54):ΠΑΣΣΑΛΟΣ ΑΠΟ ΔΙΑΜΟΡΦΩΜΕΝΟ
ΣΕ ΚΥΛΙΝΔΡΟ ΜΕΤΑΛΛΙΚΟ ΕΛΑΣΜΑ
ΓΙΑ ΤΗΝ ΑΜΠΕΛΟΥΡΓΙΑ Ή ΤΗΝ ΟΠΩ-
ΡΟΚΑΛΛΙΕΡΓΕΙΑ.

ΠΕΡΙΛΗΨΗ(57)

Παριστάνεται και περιγράφεται ένας πάσσαλος αμπελώνα από διαμορφωμένο σε κύλινδρο μεταλλικό έλασμα (2), με μια ουσιαστικά σχήματος U διατομή, με μια ράχη του U (3) και με δύο σκέλη του U (4, 5), όπου στα σκέλη του U (4, 5) είναι διαμορφωμένη ανά μιάπροεξέχουσα προς τα έξω κατά μήκος νευρώση (6, 7), όπου οι κατά μήκος νευρώσεις (6, 7) έχουν μια ανοικτή προς τα μέσα, ουσιαστικά σχήματος U διατομή και στις κατά μήκος νευρώσεις (6, 7) είναι διαμορφωμένες μερικές ανοικτές προς τα έξω τσέπες υποδοχής (8) για την υποδοχή μερικών συρμάτων (9) και η κάθε τσέπη υποδοχής (8) περιλαμβάνει μια διαμορφωμένη στη ράχη του U (10) των κατά μήκος νευρώσεων (6, 7) γλώσσα (11) και ένα διαμορφωμένο στα σκέλη του U (12, 13) των κατά μήκος νευρώσεων (6, 7) παράθυρο υποδοχής (14, 15), όπου τα δύο παράθυρα υποδοχής (14, 15) συνδέονται μεταξύ τους με μια σχισμή (16) διαμορφωμένη μεταξύ της γλώσσας (11) και της ράχης του U (10), έτσι ώστε ένα σύρμα (9) να μπορεί να εισέρχεται στην τσέπη υποδοχής (8) ή να εξέρχεται από την τσέπη υποδοχής (8). Σύμφωνα με

την εφεύρεση μπορεί ένα σύρμα (9) να κρεμιέται ή να μετακρεμιέται όσο το δυνατόν πιο απλά και παρά ταύτα να είναι ασφαλισμένο έναντι αθλήτου ξεκρεμάσματος κατά τέτοιο τρόπο, ώστε η σχισμή (16) ουσιαστικά ναεκτείνεται παράλληλα προς την κατά μήκος διεύθυνση (17) του σύρματος (9) και περίπου στο ύψος των τσεπών υποδοχής (8) είναι διαμορφωμένη προς τα έξω ανά μία προεξοχή (18) από τα σκέλη του U (4, 5), όπου η κάτω ακμή (19) της προεξοχής (18) είναι τοποθετημένη κάτω από τη σχισμή (16) και έχει μια απόσταση από τον πάτο (20) της τσέπης υποδοχής (8) μεγαλύτερη από τη διάμετρο του προς στερέωση σύρματος (9).



ΑΡΙΘΜΟΣ ΕΥΡ. Δ.Ε. (11):3057851
ΑΡΙΘ. ΕΛΛ. ΚΑΤΑΘΕΣΗΣ (21):20060401916
ΗΜΕΡ. ΕΛΛ. ΚΑΤΑΘΕΣΗΣ (22):05/06/2006
ΑΡΙΘ./ΗΜΕΡ. ΔΗΜΟΣΙΕΥΣΗΣ
ΕΥΡΩΠΑΪΚΟΥ ΔΙΠΛΩΜΑΤΟΣ(87):1007627 - 29/03/2006
ΑΡΙΘ./ΗΜΕΡ. ΔΗΜΟΣΙΕΥΣΗΣ
ΕΥΡΩΠΑΪΚΗΣ ΑΙΤΗΣΗΣ (86):98945764.3--21/08/1998
ΔΙΚΑΙΟΥΧΟΣ (73):1)THE BOARD OF TRUSTEES OF THE
UNIVERSITY OF ARKANSAS
2404 N. University Avenue, Little Rock, AR
72207-3608, ΗΝΩΜΕΝΕΣ ΠΟΛΙΤΕΙΕΣ ΤΗΣ
ΑΜΕΡΙΚΗΣ
ΣΥΜΒ. ΠΡΟΤΕΡΑΙΟΤΗΤΕΣ (30):915659-21/08/1997-US
ΕΦΕΥΡΕΤΗΣ (72):1)O'BRIEN, Timothy, J.
2)UNDERWOOD, Lowell, J.
ΕΙΔΙΚΟΣ ΠΛΗΡΕΞΟΥΣΙΟΣ (74):BOZEMΠΕΡΓΚ-ΒΡΕΤΟΥ ΙΛΕΑΝΑ
Αιγαλείας 30, 15125 ΜΑΡΟΥΣΙ (ΑΤΤΙΚΗΣ)
ΑΝΤΙΚΛΗΤΟΣ (74):BOZEMΠΕΡΓΚ-ΒΡΕΤΟΣ ΝΙΚΟΛΑΟΣ
Αιγαλείας 30,151 25 ΠΑΡΑΔΕΙΣΟΣ
ΑΜΑΡΟΥΣΙΟΥ
ΤΙΤΛΟΣ ΕΦΕΥΡΕΣΗΣ (54):ΕΞΩΚΥΤΤΑΡΙΚΗ ΠΡΩΤΕΑΣΗ ΣΕΡΙ-
ΝΗΣ.

ΠΕΡΙΛΗΨΗ(57)

Η παρούσα εφεύρεση παρέχει DNA που κωδικοποιεί TADG-14 πρωτεΐνη που επιλέγεται από την ομάδα που αποτελείται από: (α) απομονωθέν DNA, το οποίο κωδικοποιεί TADG-14 πρωτεΐνη, (β) απομονωθέν DNA το οποίο υβριδοποιείται προς απομονωθέν DNA του (α) ανωτέρω και το οποίο κωδικοποιεί μια TADG-14 πρωτεΐνη και (γ) απομονωθέν DNA που διαφέρει από τα απομονωθέντα DNA του

(α) και (β) ανωτέρω στην αλληλουχία κωδικονίου λόγω του εκφυλισμού του γενετικού κώδικα και που κωδικοποιεί μια TADG-14 πρωτεΐνη. Επίσης παρέχεται φορέας ικανός έκφρασης του DNA της παρούσας εφεύρεσης προσαρμοσμένος για έκφραση σε ένα ανασυνδυασμένο κύτταρο και ρυθμιστικά στοιχεία αναγκαία για έκφραση του DNA στο κύτταρο.

ΑΡΙΘΜΟΣ ΕΥΡ. Δ.Ε. (11):3057852
ΑΡΙΘ. ΕΛΛ. ΚΑΤΑΘΕΣΗΣ (21):20060401917
ΗΜΕΡ. ΕΛΛ. ΚΑΤΑΘΕΣΗΣ (22):06/06/2006
ΑΡΙΘ./ΗΜΕΡ. ΔΗΜΟΣΙΕΥΣΗΣ
ΕΥΡΩΠΑΪΚΟΥ ΔΙΠΛΩΜΑΤΟΣ(87):1548159 - 08/03/2006
ΑΡΙΘ./ΗΜΕΡ. ΔΗΜΟΣΙΕΥΣΗΣ
ΕΥΡΩΠΑΪΚΗΣ ΑΙΤΗΣΗΣ (86):03029576.0--22/12/2003
ΔΙΚΑΙΟΥΧΟΣ (73):1)Scheuten Glasgroep
Groethoefstraat 21, 5916 PA Venlo,
ΟΛΛΑΝΔΙΑ
ΣΥΜΒ. ΠΡΟΤΕΡΑΙΟΤΗΤΕΣ (30):
ΕΦΕΥΡΕΤΗΣ (72):1)Altosaar, Mare
2)Mellikov, Enn
3)Raudoja, Jaan
4)Geyer, Volker
ΕΙΔΙΚΟΣ ΠΛΗΡΕΞΟΥΣΙΟΣ (74):ΜΑΣΟΥΛΑ-ΔΗΜΗΤΡΑΚΟΠΟΥΛΟΥ
ΑΘΗΝΑ
Σίνα 11, 10680 ΑΘΗΝΑ
ΑΝΤΙΚΛΗΤΟΣ (74):ΜΑΣΟΥΛΑΣ ΑΘΑΝΑΣΙΟΣ
Σίνα 11,10680 ΑΘΗΝΑ
ΤΙΤΛΟΣ ΕΦΕΥΡΕΣΗΣ (54):**ΜΕΘΟΔΟΣ ΠΑΡΑΣΚΕΥΗΣ ΜΟΝΟΚΡΥ-
ΣΤΑΛΛΙΚΗΣ ΚΟΝΕΩΣ CU (IN.GA) SE2
ΚΑΙ ΗΛΙΑΚΗΣ ΚΥΨΕΛΗΣ ΜΕ ΜΟΝΟ-
ΣΩΜΑΤΙΔΙΑΚΗ ΜΕΜΒΡΑΝΗ ΠΟΥ ΠΕ-
ΡΙΛΑΜΒΑΝΕΙ ΤΗΝ ΕΝ ΛΟΓΩ ΚΟΝΙ.**

ΠΕΡΙΛΗΨΗ(57)

Η εφεύρεση αναφέρεται σε μέθοδο για την παραγωγή κόνεως, που αποτελείται από ένωση Cu(In, Ga)Se₂, η οποία μέθοδος περιλαμβάνει τα ακόλουθα στάδια : α) κραμάτωση Cu και In και/ή Cu και Ga προς σχηματισμό κράματος CuIn και/ή CuGa με υποστοιχειομετρικόκλάσμα Cu, β) παραγωγή κόνεως συνισταμένης από

το κράμα CuIn και/ή CuGa, γ) προσθήκη Se καθώς και KI ή NaI στην κόνη, δ) θέρμανση του μίγματος μέχρι σχηματισμού τήγματος στο οποίο ανακρυσταλλώνεται το Cu(In,Ga)Se₂ και, ταυτόχρονα, μεγεθύνονται τα προς παραγωγή σωματίδια κόνεως, ε) ψύξη του τήγματος για να διακοπεί η μεγέθυνση των σωματιδίων. Η εφεύρεση αναφέρεται περαιτέρω σε ηλιακή κυψέλη μονοσωματιδιακής μεμβράνης, η οποία περιλαμβάνει μια οπίσθια επαφή, μια μονοσωματιδιακή μεμβράνη, μια τουλάχιστον ημιαγώγιμη στιβάδα και μια εμπρόσθια επαφή, που χαρακτηρίζεται από το ότι η μονοσωματιδιακή μεμβράνη περιέχει κόνη παραγόμενη με τη σύμφωνη προς την εφεύρεση μέθοδο.

ΑΡΙΘΜΟΣ ΕΥΡ. Δ.Ε. (11):3057853
ΑΡΙΘ. ΕΛΛ. ΚΑΤΑΘΕΣΗΣ (21):20060401918
ΗΜΕΡ. ΕΛΛ. ΚΑΤΑΘΕΣΗΣ (22):06/06/2006
ΑΡΙΘ./ΗΜΕΡ. ΔΗΜΟΣΙΕΥΣΗΣ
ΕΥΡΩΠΑΪΚΟΥ ΔΙΠΛΩΜΑΤΟΣ(87):1307106 - 22/03/2006
ΑΡΙΘ./ΗΜΕΡ. ΔΗΜΟΣΙΕΥΣΗΣ
ΕΥΡΩΠΑΪΚΗΣ ΑΙΤΗΣΗΣ (86):01967853.1--26/07/2001
ΔΙΚΑΙΟΥΧΟΣ (73):1)Friesland Brands B.V.
Pieter Stuyvesantweg 1, 8937 AC Leeu-
warden, ΟΛΛΑΝΔΙΑ
ΣΥΜΒ. ΠΡΟΤΕΡΑΙΟΤΗΤΕΣ (30):1015851-01/08/2000-NL
ΕΦΕΥΡΕΤΗΣ (72):1)KROMKAMP, ir. Jantje
2)VAN RIJN, dr. Cornelis, Johann
ΕΙΔΙΚΟΣ ΠΛΗΡΕΞΟΥΣΙΟΣ (74):ΜΑΣΟΥΛΑ-ΔΗΜΗΤΡΑΚΟΠΟΥΛΟΥ
ΑΘΗΝΑ
Σίνα 11, 10680 ΑΘΗΝΑ
ΑΝΤΙΚΛΗΤΟΣ (74):ΜΑΣΟΥΛΑΣ ΑΘΑΝΑΣΙΟΣ
Σίνα 11,10680 ΑΘΗΝΑ
ΤΙΤΛΟΣ ΕΦΕΥΡΕΣΗΣ (54):**ΜΕΘΟΔΟΣ ΔΙΗΘΗΣΕΩΣ ΓΑΛΑΤΟΣ.
ΠΕΡΙΛΗΨΗ(57)**

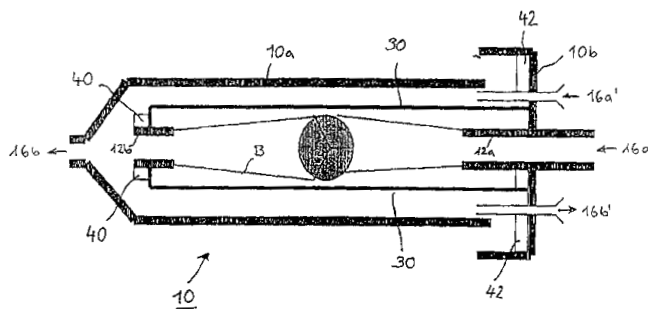
Περιγράφεται μία μέθοδος αποτελεσματικού διαχωρισμού βακτηριδίων και σπόρων βακτηριδίων από γάλα, κατά την οποία εφαρμόζεται μικροδιήθηση με τη χρησιμοποίηση ενός φίλτρου λεπτής μεμβράνης με πόρους επακριβώς καθοριζόμενου μεγέθους και με λεία επιφάνεια μεμβράνης, με χαμηλή κατακράτηση καζεΐνης. Επιτυγχάνονται εδώ υψηλότερες στάθμες ροής από ότι έχει αναφερθεί κατά τη χρήση γνωστών μικροφίλτρων, ενώ δεν είναι απαραίτητο να αποβουτυρώνεται (ξαφρίζεται) προηγουμένως το γάλα. Αποκτώνται επίσης αποστειρωμένο γάλα με βελτιωμένη γεύση και παστεριωμένο γάλα με βελτιωμένη διάρκεια ζωής στο ράφι και/ή γεύση.

ΑΡΙΘΜΟΣ ΕΥΡ. Δ.Ε. (11):3057854
ΑΡΙΘ. ΕΛΛ. ΚΑΤΑΘΕΣΗΣ (21):20060401919
ΗΜΕΡ. ΕΛΛ. ΚΑΤΑΘΕΣΗΣ (22):06/06/2006
ΑΡΙΘ./ΗΜΕΡ. ΔΗΜΟΣΙΕΥΣΗΣ
ΕΥΡΩΠΑΪΚΟΥ ΔΙΠΛΩΜΑΤΟΣ(87):1083984 - 08/03/2006
ΑΡΙΘ./ΗΜΕΡ. ΔΗΜΟΣΙΕΥΣΗΣ
ΕΥΡΩΠΑΪΚΗΣ ΑΙΤΗΣΗΣ (86):00931008.7--07/04/2000
ΔΙΚΑΙΟΥΧΟΣ (73):1)Bader, Augustinus
 Krankenhausstrasse 7, 04668 Parthenstein /
 OT Klinga, ΓΕΡΜΑΝΙΑ
ΣΥΜΒ. ΠΡΟΤΕΡΑΙΟΤΗΤΕΣ (30):19915610-07/04/1999-DE
ΕΦΕΥΡΕΤΗΣ (72):1)Bader, Augustinus
ΕΙΔΙΚΟΣ ΠΛΗΡΕΞΟΥΣΙΟΣ (74):ΛΥΜΠΕΡΗΣ ΝΙΚΟΛΑΟΣ
 Στουρνάρη 37, 10682 ΑΘΗΝΑ
ΑΝΤΙΚΛΗΤΟΣ (74):ΛΥΜΠΕΡΗΣ ΝΙΚΟΛΑΟΣ
 Στουρνάρη 37,10682 ΑΘΗΝΑ
ΤΙΤΛΟΣ ΕΦΕΥΡΕΣΗΣ (54):**ΜΕΘΟΔΟΣ ΚΑΙ ΠΟΛΥΣΤΡΩΜΑΤΙΚΗ ΕΜΦΥΤΕΥΣΗ ΥΠΟΣΤΡΩΜΑΤΩΝ ΜΕ ΒΙΟΛΟΓΙΚΑ ΚΥΤΤΑΡΑ ΚΑΙ ΧΡΗΣΙΜΟΠΟΙΗΣΙΜΕΣ ΓΙΑ ΑΥΤΟ ΤΟ ΣΚΟΠΟ ΣΥΣΚΕΥΕΣ ΕΜΦΥΤΕΥΣΗΣ.**

ΠΕΡΙΛΗΨΗ(57)

Η μέθοδος εμφύτευσης για την εμφύτευση ενός υποστρώματος με ζωντανά κύτταρα περιλαμβάνει μία εμφύτευση με το λιγότερο μία φάση εμφύτευσης και το λιγότερο μία φάση έκχυσης. Κατά τη διάρκεια της φάσης εμφύτευσης το υπόστρωμα μπορεί να βρίσκεται σε επαφή με το κυτταρικό αιώρημα μέσω σταθερής πίεσης σε διαφορετικές κατευθύνσεις στο χώρο. Η κατάλληλη συσκευή εμφύτευσης (10) αποτελείται από ένα δοχείο (10α), το οποίο είναι ικανό να περιστραφεί, και από ένα αφαιρούμενο εργαλείο, το οποίο είναι τοποθετημένο μέσα σε αυτό, με μία συσκευή σύσφιξης (12) για το προς εμφύτευση υπόστρωμα,

παραδείγματος χάριν μία συνθετική ύλη - στρώμα κολλαγόνου. Το εργαλείο είναι φτιαγμένο με τέτοιο τρόπο ώστε κάτω από τη σύμπτωση με το σφριγμένο υπόστρωμα εσωτερικά του δοχείου να δημιουργούνται δύο θάλαμοι, οι οποίοι είναι ανθεκτικοί στο υγρό, στις απέναντι πλευρές του σφριγμένου υποστρώματος προκειμένου να πραγματοποιείται μία ξεχωριστή εμφύτευση και των δύο πλευρών του υποστρώματος. Οι θάλαμοι του δοχείου είναι εφοδιασμένοι με κανάλια παροχής και απορρόφησης ρευστού (16) και αντίστοιχα με αγωγούς παροχής και απορρόφησης αερίου. Ο αντιδραστήρας εμφύτευσης (10), ο οποίος είναι ικανός να περιδινηθεί, εισάγεται για συγκεκριμένες φάσεις της εμφύτευσης σε ένα κυλινδρικό ερμάρι.



ΑΡΙΘΜΟΣ ΕΥΡ. Δ.Ε. (11):3057855
ΑΡΙΘ. ΕΛΛ. ΚΑΤΑΘΕΣΗΣ (21):20060401920
ΗΜΕΡ. ΕΛΛ. ΚΑΤΑΘΕΣΗΣ (22):06/06/2006
ΑΡΙΘ./ΗΜΕΡ. ΔΗΜΟΣΙΕΥΣΗΣ
ΕΥΡΩΠΑΪΚΟΥ ΔΙΠΛΩΜΑΤΟΣ(87):1140044 - 15/03/2006
ΑΡΙΘ./ΗΜΕΡ. ΔΗΜΟΣΙΕΥΣΗΣ
ΕΥΡΩΠΑΪΚΗΣ ΑΙΤΗΣΗΣ (86):99964644.1--21/12/1999
ΔΙΚΑΙΟΥΧΟΣ (73):1)Novartis AG
 Lichtstrasse 35, 4056 Basel, ΕΛΒΕΤΙΑ
ΣΥΜΒ. ΠΡΟΤΕΡΑΙΟΤΗΤΕΣ (30):9828340-22/12/1998-GB
ΕΦΕΥΡΕΤΗΣ (72):1)NAEF, Reto
ΕΙΔΙΚΟΣ ΠΛΗΡΕΞΟΥΣΙΟΣ (74):ΛΥΜΠΕΡΗΣ ΝΙΚΟΛΑΟΣ
 Στουρνάρη 37, 10682 ΑΘΗΝΑ
ΑΝΤΙΚΛΗΤΟΣ (74):ΛΥΜΠΕΡΗΣ ΝΙΚΟΛΑΟΣ
 Στουρνάρη 37,10682 ΑΘΗΝΑ
ΤΙΤΛΟΣ ΕΦΕΥΡΕΣΗΣ (54):**cGMP PDE 5 ΑΝΑΣΤΟΛΕΙΣ ΓΙΑ ΕΙΣΠΝΟΗ ΣΤΗΝ ΘΕΡΑΠΕΙΑ ΤΗΣ ΣΕΞΟΥΑΛΙΚΗΣ ΔΥΣΛΕΙΤΟΥΡΓΙΑΣ.**

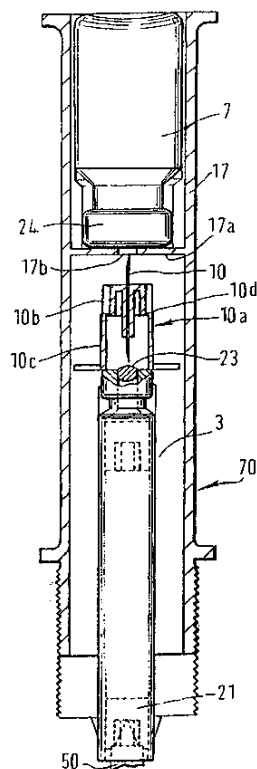
ΠΕΡΙΛΗΨΗ(57)

Θεραπεία της σεξουαλικής δυσλειτουργίας με εισπνοή ενός cGMP PDE 5 αναστολέα, ιδιαίτερα 5 - [2 - αιθοξυ - 5 - (4 - μεθυλπτεραζινυλ - σουλφονυλ) φαινυλ] - 1 - μεθυλ - 3 - n - προπυλ - 1, 6 - διυδρο - 7H - πυραζολο [4, 3 - d] - πυριμιδιν - 7 - όνη, 4- φαινυλμεθυλαμινο - 6 - χλωρο - 2 - (1 - ιμιδαζολυλ) - κουιναζολίνη, 4 - φαινυλ - μεθυλαμινο - 6 - χλωρο - 2 - (3 - πυριδυλ) - κουιναζολίνη, 1, 3 - διμεθυλ - 6 - (2 - προποξυ - 5 - μεθαν - σουλφονυλαμιδοφαινυλ) - 1, 5 - διυδρο - πυραζολο [3, 4 - d]πυριμιδιν - 4 - όνη ή 1 - κυκλοπεντυλ - 3 - αιθυλ - 6 - (3 - αιθοξυ - 4 - πυριδυλ) - πυραζολο [3, 4 - d] πυριμιδιν - 4 - όνη.

ΑΡΙΘΜΟΣ ΕΥΡ. Δ.Ε. (11):3057856
ΑΡΙΘ. ΕΛΛ. ΚΑΤΑΘΕΣΗΣ (21):20060401921
ΗΜΕΡ. ΕΛΛ. ΚΑΤΑΘΕΣΗΣ (22):06/06/2006
ΑΡΙΘ./ΗΜΕΡ. ΔΗΜΟΣΙΕΥΣΗΣ
ΕΥΡΩΠΑΪΚΟΥ ΔΙΠΛΩΜΑΤΟΣ(87):1330998 - 29/03/2006
ΑΡΙΘ./ΗΜΕΡ. ΔΗΜΟΣΙΕΥΣΗΣ
ΕΥΡΩΠΑΪΚΗΣ ΑΙΤΗΣΗΣ (86):03009731.5--03/06/1997
ΔΙΚΑΙΟΥΧΟΣ (73):1)Applied Research Systems ARS Holding
N.V.
Pietermaai 15, Curacao, ΟΛΛΑΝΔΙΚΕΣ
ΑΝΤΙΛΛΕΣ
ΣΥΜΒ. ΠΡΟΤΕΡΑΙΟΤΗΤΕΣ (30):9611562-03/06/1996-GB
ΕΦΕΥΡΕΤΗΣ (72):1)Robinson, Grenville Arthur
2)Hobbs, Michael Anthony
3)Rowlands, Martyn Omar
4)Calvert, John Richard
ΕΙΔΙΚΟΣ ΠΛΗΡΕΞΟΥΣΙΟΣ (74):ΛΥΜΠΕΡΗΣ ΝΙΚΟΛΑΟΣ
Στουρνάρη 37, 10682 ΑΘΗΝΑ
ΑΝΤΙΚΛΗΤΟΣ (74):ΛΥΜΠΕΡΗΣ ΝΙΚΟΛΑΟΣ
Στουρνάρη 37,10682 ΑΘΗΝΑ
ΤΙΤΛΟΣ ΕΦΕΥΡΕΣΗΣ (54):**ΣΥΣΚΕΥΗ ΑΝΑΣΥΝΘΕΣΗΣ ΕΝΕΣΙ-
ΜΟΥ ΦΑΡΜΑΚΟΥ.**

ΠΕΡΙΛΗΨΗ(57)

Μια συσκευή (140) για την τοποθέτηση ενός πρώτου και ενός δευτέρου δοχείου (3, 7) σε μορφή συγκοινωνίας υγρών και η εν λόγω συσκευή αποτελείται από μια κοίλη βελόνη διπλού άκρου (10) και έναν δακτύλιο βελόνης (10a) που θα περιβάλλει και θα υποστηρίζει τη βελόνη, ο δακτύλιος θα αποτελείται από ένα προεκβαλλόμενο τμήμα (10b) και ένα βασικό τμήμα (10c), που είναι συνδεδεμένα μεταξύ τους με ένα εύθραυστο τμήμα (10d). Όπου το εν λόγω προεκβαλλόμενο τμήμα μπορεί να αναδιπλωθεί ενός του βασικού τμήματος όταν ασκείται πίεση στο εύθραυστο τμήμα κάτι που θα ωθήσει την προεκβολή της βελόνης πέρα από το δακτύλιο της βελόνης ώστε να εισχωρήσει σε ένα από το πρώτο και το δεύτερο δοχείο.



ΑΡΙΘΜΟΣ ΕΥΡ. Δ.Ε. (11):3057857
ΑΡΙΘ. ΕΛΛ. ΚΑΤΑΘΕΣΗΣ (21):20060401922
ΗΜΕΡ. ΕΛΛ. ΚΑΤΑΘΕΣΗΣ (22):06/06/2006
ΑΡΙΘ./ΗΜΕΡ. ΔΗΜΟΣΙΕΥΣΗΣ
ΕΥΡΩΠΑΪΚΟΥ ΔΙΠΛΩΜΑΤΟΣ(87):1069937 - 26/04/2006
ΑΡΙΘ./ΗΜΕΡ. ΔΗΜΟΣΙΕΥΣΗΣ
ΕΥΡΩΠΑΪΚΗΣ ΑΙΤΗΣΗΣ (86):99913737.5--30/03/1999
ΔΙΚΑΙΟΥΧΟΣ (73):1)Stichting Energieonderzoek Centrum Ned-
erland(ECN)
Westerduinweg 3, P.O.Box 1, 1755 LE Petten,
ΟΛΛΑΝΔΙΑ
ΣΥΜΒ. ΠΡΟΤΕΡΑΙΟΤΗΤΕΣ (30):1008746-30/03/1998-NL
ΕΦΕΥΡΕΤΗΣ (72):1)RAK, Zbigniew, Stanislaw
2)VERHAAK, Michael, Johannes, Franciscus,
Maria
3)BOS, Ariejan
4)CENTI, Gabriele
ΕΙΔΙΚΟΣ ΠΛΗΡΕΞΟΥΣΙΟΣ (74):ΛΥΜΠΕΡΗΣ ΝΙΚΟΛΑΟΣ
Στουρνάρη 37, 10682 ΑΘΗΝΑ
ΑΝΤΙΚΛΗΤΟΣ (74):ΛΥΜΠΕΡΗΣ ΝΙΚΟΛΑΟΣ
Στουρνάρη 37,10682 ΑΘΗΝΑ
ΤΙΤΛΟΣ ΕΦΕΥΡΕΣΗΣ (54):**ΜΕΘΟΔΟΣ ΓΙΑ ΤΗ ΜΕΤΑΤΡΟΠΗ
ΥΠΟΞΕΙΔΙΟΥ ΤΟΥ ΑΖΩΤΟΥ.**

ΠΕΡΙΛΗΨΗ(57)

Η εφεύρεση αφορά μέθοδο για την καταλυτική αναγωγή του υποξειδίου του αζώτου (N₂O) παρουσία ζεολίθου με την προσθήκη αναγωγικού παράγοντα, χαρακτηριζόμενη κατά το ότι ο αναγωγικός παράγοντας που χρησιμοποιείται είναι κορεσμένος υδρογονάνθρακας όπως μεθάνιο (CH₄), προπάνιο (C₃H₈), LPG (C₃H₈/C₄H₁₀) ή συνδυασμός αυτών των αναγωγικών παραγόντων. Έχει βρεθεί ότι θερμοκρασίες των 400 βαθμών Κελσίου ή χαμηλότερες μπορούν να

επιτευχθούν για πλήρη μετατροπή του N₂O ακόμη και σε πολύ χαμηλές συγκεντρώσεις του αναγωγικού παράγοντα και παρουσία υδρατμού.

ΑΡΙΘΜΟΣ ΕΥΡ. Δ.Ε. (11):3057858
ΑΡΙΘ. ΕΛΛ. ΚΑΤΑΘΕΣΗΣ (21):20060401923
ΗΜΕΡ. ΕΛΛ. ΚΑΤΑΘΕΣΗΣ (22):06/06/2006
ΑΡΙΘ./ΗΜΕΡ. ΔΗΜΟΣΙΕΥΣΗΣ
ΕΥΡΩΠΑΪΚΟΥ ΔΙΠΛΩΜΑΤΟΣ(87):1292218 - 26/04/2006
ΑΡΙΘ./ΗΜΕΡ. ΔΗΜΟΣΙΕΥΣΗΣ
ΕΥΡΩΠΑΪΚΗΣ ΑΙΤΗΣΗΣ (86):01948636.4--22/06/2001
ΔΙΚΑΙΟΥΧΟΣ (73):1)Bodymedia, Inc.
 4 Smithfield Street, Suite 1200, Pittsburgh, PA
 15222, ΗΝΩΜΕΝΕΣ ΠΟΛΙΤΕΙΕΣ ΤΗΣ
 ΑΜΕΡΙΚΗΣ

ΣΥΜΒ. ΠΡΟΤΕΡΑΙΟΤΗΤΕΣ (30):602537-23/06/2000-US
ΕΦΕΥΡΕΤΗΣ (72):1)TELLER, Eric
 2)STIVORIC, John, M.
 3)KASABACH, Christopher, D.
 4)PACIONE, Christopher, D.
 5)MOSS, John, L.
 6)LIDEN, Craig, B.
 7)MCCORMACK, Margaret, A.

ΕΙΔΙΚΟΣ ΠΑΗΡΕΞΟΥΣΙΟΣ (74):ΛΥΜΠΕΡΗΣ ΝΙΚΟΛΑΟΣ
 Στουρνάρη 37, 10682 ΑΘΗΝΑ

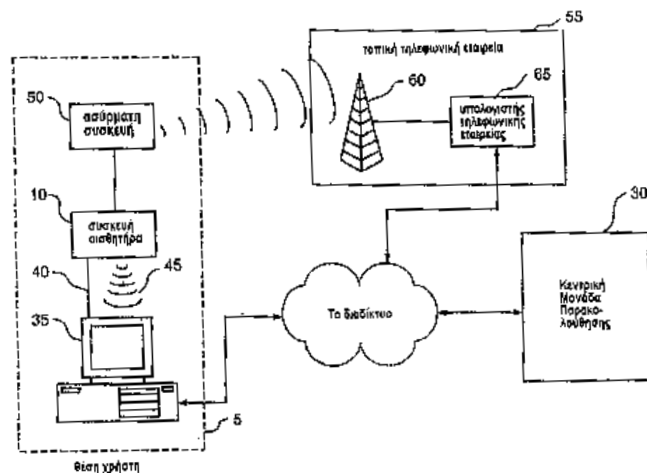
ΑΝΤΙΚΛΗΤΟΣ (74):ΛΥΜΠΕΡΗΣ ΝΙΚΟΛΑΟΣ
 Στουρνάρη 37,10682 ΑΘΗΝΑ

ΤΙΤΛΟΣ ΕΦΕΥΡΕΣΗΣ (54):ΣΥΣΤΗΜΑ ΓΙΑ ΠΑΡΑΚΟΛΟΥΘΗΣΗ
 ΤΗΣ ΥΓΕΙΑΣ, ΕΥΞΕΙΑΣ ΚΑΙ ΤΗΣ
 ΚΑΛΗΣ ΦΥΣΙΚΗΣ ΚΑΤΑΣΤΑΣΗΣ.

ΠΕΡΙΛΗΨΗ(57)

Ένα σύστημα ανίχνευσης, παρακολούθησης και αναφοράς περιλαμβάνει μια συσκευή αισθητήρα η οποία παράγει ενδεικτικά δεδομένα τουλάχιστον μιας δραστηριότητας, της γαλβανικής δερματικής απόκρισης GSR και της ροής θερμότητας ενός ατόμου και τα δεδομένα που παράγονται από αυτά όταν τοποθετείται κοντά στο σώμα. Μια μακρινή κεντρική μονάδα παρακολούθησης

παράγει αναλυτικά δεδομένα κατάστασης από τα εν λόγω δεδομένα και τα αναλυτικά δεδομένα κατάστασης που είχαν παραχθεί προηγουμένως. Μια συσκευή αποθήκευσης δεδομένων αποθηκεύει τα δεδομένα που ελήφθησαν και παράχθηκαν από την κεντρική μονάδα παρακολούθησης. Το σύστημα περιλαμβάνει επίσης μέσα για τη δημιουργία της ηλεκτρονικής επικοινωνίας μεταξύ της συσκευής αισθητήρα και της κεντρικής μονάδας παρακολούθησης, και μέσα για την εκπομπή των δεδομένων στον παραλήπτη. Η συσκευή αισθητήρα μπορεί επίσης να παράγει ενδεικτικά δεδομένα των συγκεκριμένων παραμέτρων του ατόμου, τα οποία μπορούν να χρησιμοποιηθούν στη συνέχεια κατά την παραγωγή των αναλυτικών δεδομένων κατάστασης. Το σύστημα μπορεί να χρησιμοποιηθεί για την παρακολούθηση και την παροχή ανάδρασης σχετικά με το βαθμό κατά τον οποίο το άτομο ακολούθησε την προτεινόμενη ρουτίνα.



ΑΡΙΘΜΟΣ ΕΥΡ. Δ.Ε. (11):3057859
ΑΡΙΘ. ΕΛΛ. ΚΑΤΑΘΕΣΗΣ (21):20060401924
ΗΜΕΡ. ΕΛΛ. ΚΑΤΑΘΕΣΗΣ (22):06/06/2006
ΑΡΙΘ./ΗΜΕΡ. ΔΗΜΟΣΙΕΥΣΗΣ
ΕΥΡΩΠΑΪΚΟΥ ΔΙΠΛΩΜΑΤΟΣ(87):1428758 - 19/04/2006
ΑΡΙΘ./ΗΜΕΡ. ΔΗΜΟΣΙΕΥΣΗΣ
ΕΥΡΩΠΑΪΚΗΣ ΑΙΤΗΣΗΣ (86):04004628.6--15/05/2002
ΔΙΚΑΙΟΥΧΟΣ (73):1)UHLMANN PAC-SYSTEME GmbH &
 Co. KG
 Uhlmannstrasse 14-18, 88471 Laupheim,
 ΓΕΡΜΑΝΙΑ

ΣΥΜΒ. ΠΡΟΤΕΡΑΙΟΤΗΤΕΣ (30):10137843-02/08/2001-DE
ΕΦΕΥΡΕΤΗΣ (72):1)Gertitschke, Detlev, Dipl.-Ing.
 2)Heim, Ralf
 3)Pohler, Hans-Martin
 4)Matzenmuller, Jurgen
 5)Zoller, Bernd
 6)Jans, Erich
 7)Litke, Harald

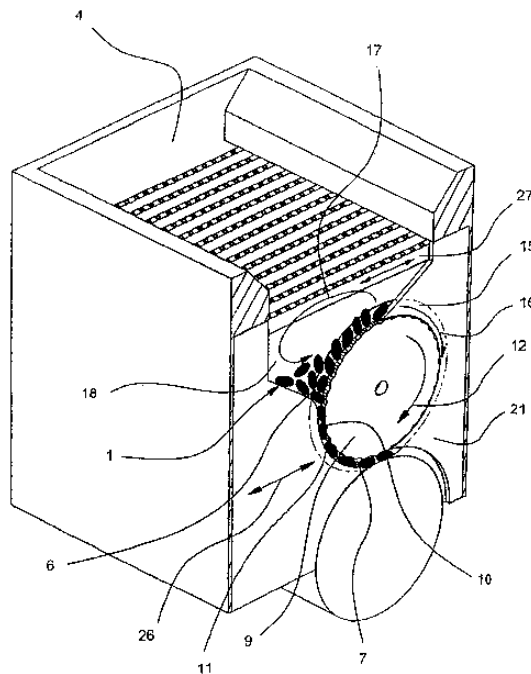
ΕΙΔΙΚΟΣ ΠΑΗΡΕΞΟΥΣΙΟΣ (74):ΛΥΜΠΕΡΗΣ ΝΙΚΟΛΑΟΣ
 Στουρνάρη 37, 10682 ΑΘΗΝΑ

ΑΝΤΙΚΛΗΤΟΣ (74):ΛΥΜΠΕΡΗΣ ΝΙΚΟΛΑΟΣ
 Στουρνάρη 37,10682 ΑΘΗΝΑ

ΤΙΤΛΟΣ ΕΦΕΥΡΕΣΗΣ (54):ΔΙΑΤΑΞΗ ΔΙΑΛΟΓΗΣ ΚΑΙ ΜΕΤΑΦΟΡΑΣ
 ΦΟΡΤΙΟΥ ΧΥΔΗΝ.

ΠΕΡΙΛΗΨΗ(57)

Η εφεύρεση αφορά σε ένα ρεζερβουάρ (4) που χρησιμεύει στην προδιαλογή των μεμονωμένων τεμαχίων (13) φορτίου χύδην (1 για μία διάταξη για τη διαλογή και τη μεταφορά φορτίου χύδην (1) με μία χοάνη (5) που είναι τοποθετημένη μετά το ρεζερβουάρ (4), όπου πυθμένας του ρεζερβουάρ (4) σχηματίζεται από ράβδους (27) που δρουν ως δονούμενες ράγες.

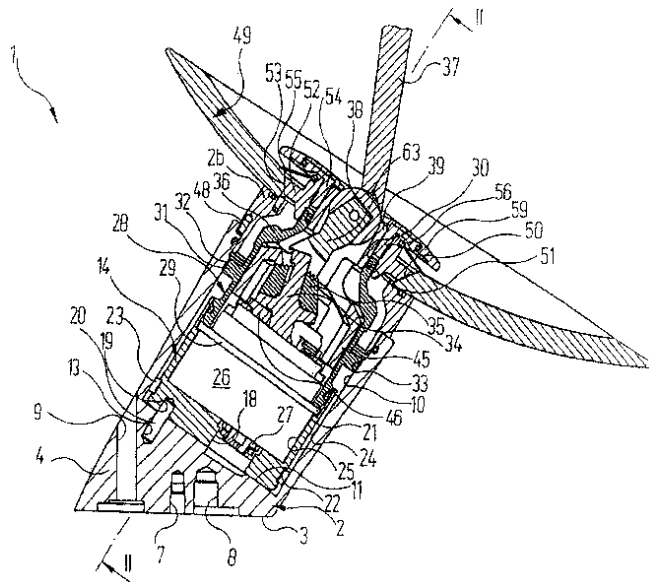


ΑΡΙΘΜΟΣ ΕΥΡ. Δ.Ε. (11):3057860
ΑΡΙΘ. ΕΛΛ. ΚΑΤΑΘΕΣΗΣ (21):20060401925
ΗΜΕΡ. ΕΛΛ. ΚΑΤΑΘΕΣΗΣ (22):06/06/2006
ΑΡΙΘ./ΗΜΕΡ. ΔΗΜΟΣΙΕΥΣΗΣ
ΕΥΡΩΠΑΪΚΟΥ ΔΙΠΛΩΜΑΤΟΣ(87):1576307 - 29/03/2006
ΑΡΙΘ./ΗΜΕΡ. ΔΗΜΟΣΙΕΥΣΗΣ
ΕΥΡΩΠΑΪΚΗΣ ΑΙΤΗΣΗΣ (86):03813915.0--24/12/2003
ΔΙΚΑΙΟΥΧΟΣ (73):1)HANSA METALLWERKE AG
Sigmaringer Strasse 107,70567 Stuttgart,
GERMANIA
ΣΥΜΒ. ΠΡΟΤΕΡΑΙΟΤΗΤΕΣ (30):10261266-27/12/2002-DE
ΕΦΕΥΡΕΤΗΣ (72):1)GANZLE, Fritz
2)STARK, Rainer
ΕΙΔΙΚΟΣ ΠΛΗΡΕΞΟΥΣΙΟΣ (74):ΛΥΜΠΕΡΗΣ ΝΙΚΟΛΑΟΣ
Στουρνάρη 37, 10682 ΑΘΗΝΑ
ΑΝΤΙΚΛΗΤΟΣ (74):ΛΥΜΠΕΡΗΣ ΝΙΚΟΛΑΟΣ
Στουρνάρη 37,10682 ΑΘΗΝΑ
ΤΙΤΛΟΣ ΕΦΕΥΡΕΣΗΣ (54):**ΒΑΛΒΙΔΑ ΣΤΟΜΙΟΥ ΕΞΟΔΟΥ ΕΙΔΩΝ ΥΓΙΕΙΝΗΣ.**

ΠΕΡΙΛΗΨΗ(57)

Μία βαλβίδα στομίου εξόδου ειδών υγιεινής, ειδικότερα ένας αναμεικτής ενός μοχλού (1), επιδεικνύει με γνωστό τρόπο ένα περιβλήμα βαλβίδας (2) με το λιγότερο μία συρροή (5, 6) για νερό καθώς και μία εκροή (49). Στο εσωτερικό (10) του περιβλήματος της βαλβίδας (2) βρίσκεται ένα φυσίγγιο ελέγχου (26) με του οποίου τον μοχλό ελέγχου (34), ο οποίος χειρίζεται από το χέρι, μπορεί να ελεγχθεί η ενδιάμεση ροή του νερού μέσω της βαλβίδας στομίου εξόδου (1). Προκειμένου επίσης, εκεί όπου βρίσκεται η εκροή (49) στο ανώτερο ή στο ανώτατο τμήμα της βαλβίδας στομίου εξόδου (1), να μπορεί να χρησιμοποιηθεί ένα πατροπαράδοτο φυσίγγιο ελέγχου (26), το οποίο επιδεικνύει τα ανοίγματα εκροής και συρροής του, είναι διατεταγμένο το φυσίγγιο ελέγχου (26) στο εσωτερικό μιας υποδοχής προσθήκης (14). Αυτή η υποδοχή προσθήκης (14) διαρρέει από το νερό το οποίο συρρέει και από το νερό, το οποίο επιστρέφει από το φυσίγγιο ελέγχου (26). Το τελευταίο φθάνει σε έναν, ανάμεσα στην υποδοχή προσθήκης (14) και στο σώμα

του εσωτερικού χώρου (10) του περιβλήματος της βαλβίδας (2), χώρο διανομής του νερού (12) ο οποίος έχει προβλεφθεί, ο οποίος οδηγεί το νερό στην ακτινική εξωτερικά κείμενη περιοχή του εσωτερικού χώρου του περιβλήματος της βαλβίδας (2). Από εκεί μπορεί να ρέει, μέσω ενός χώρου ενδιάμεσης ροής (24) ανάμεσα στην επιφάνεια του περιβλήματος της υποδοχής προσθήκης (14) και στην επιφάνεια του περιβλήματος του εσωτερικού χώρου (10) του περιβλήματος της βαλβίδας (2), στην εκροή (49).



ΑΡΙΘΜΟΣ ΕΥΡ. Δ.Ε. (11):3057861
ΑΡΙΘ. ΕΛΛ. ΚΑΤΑΘΕΣΗΣ (21):20060401926
ΗΜΕΡ. ΕΛΛ. ΚΑΤΑΘΕΣΗΣ (22):06/06/2006
ΑΡΙΘ./ΗΜΕΡ. ΔΗΜΟΣΙΕΥΣΗΣ
ΕΥΡΩΠΑΪΚΟΥ ΔΙΠΛΩΜΑΤΟΣ(87):1227820 - 19/04/2006
ΑΡΙΘ./ΗΜΕΡ. ΔΗΜΟΣΙΕΥΣΗΣ
ΕΥΡΩΠΑΪΚΗΣ ΑΙΤΗΣΗΣ (86):00950220.4--28/06/2000
ΔΙΚΑΙΟΥΧΟΣ (73):1)Yu, Ruey J., Dr.
4 Lindenwold Avenue, Ambler Pennsylvania
19002, ΗΝΩΜΕΝΕΣ ΠΟΛΙΤΕΙΕΣ ΤΗΣ
ΑΜΕΡΙΚΗΣ
2)Van Scott, Eugene J., DR
Abington,19001 PENNSYLVANIA,
ΗΝΩΜΕΝΕΣ ΠΟΛΙΤΕΙΕΣ ΤΗΣ ΑΜΕΡΙΚΗΣ
ΣΥΜΒ. ΠΡΟΤΕΡΑΙΟΤΗΤΕΣ (30):141264 P-30/06/1999-US
487228-19/01/2000-US
ΕΦΕΥΡΕΤΗΣ (72):1)Yu, Ruey J., Dr.
2)Van Scott, Eugene J., Dr.
ΕΙΔΙΚΟΣ ΠΛΗΡΕΞΟΥΣΙΟΣ (74):ΤΣΙΜΙΚΑΛΗΣ ΑΘΑΝΑΣΙΟΣ
Ν. Βάμβα 1, 10674 ΑΘΗΝΑ
ΑΝΤΙΚΛΗΤΟΣ (74):ΤΣΙΜΙΚΑΛΗΣ ΑΘΑΝΑΣΙΟΣ
Ν. Βάμβα 1,10674 ΑΘΗΝΑ
ΤΙΤΛΟΣ ΕΦΕΥΡΕΣΗΣ (54):**ΑΛΛΟΝΙΚΑ ΟΞΕΑ ΟΛΙΓΟΣΑΚΧΑΡΙ-
ΤΩΝ ΚΑΙ Η ΤΟΠΙΚΗ ΤΟΥΣ ΧΡΗΣΗ.**

ΠΕΡΙΛΗΨΗ(57)

Συνθέσεις που περιέχουν αλδονικά οξέα ολιγοσακχαριτών είναι χρήσιμα για την γενική περιθαλψη, όπως επίσης για τη θεραπεία και πρόληψη, διάφορων καλλυντικών καταστάσεων και δερματολογικών διαταραχών, συμπεριλαμβανομένων εκείνων που συνδέονται με εγγενή και εξωγενή γήρανση, όπως επίσης με αλλαγές ή βλάβη που προκαλούνται από τους εξωγενείς

παράγοντες, για γενική περιθαλψη, όπως επίσης για θεραπεία και πρόληψη ασθενειών και καταστάσεων του στοματικού και κολπικού βλεννογόνου υμένα, για γενική στοματική περιποίηση, όπως επίσης για θεραπεία και πρόληψη στοματικών ασθενειών και ασθενειών των ούλων, και για την ίαση πληγών του δέρματος. Οι συνθέσεις που περιέχουν αλδονικά οξέα ολιγοσακχαριτών μπορούν ακόμη να περιέχουν ένα καλλυντικό, φαρμακολογικό ή άλλο τοπικό μέσο για την ενίσχυση ή τη δημιουργία συνεργικού αποτελέσματος.

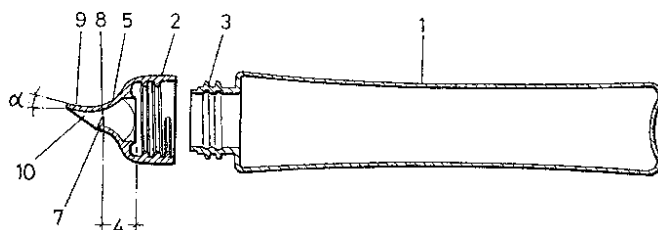
ΑΡΙΘΜΟΣ ΕΥΡ. Δ.Ε. (11):3057862
ΑΡΙΘ. ΕΛΛ. ΚΑΤΑΘΕΣΗΣ (21):20060401927
ΗΜΕΡ. ΕΛΛ. ΚΑΤΑΘΕΣΗΣ (22):06/06/2006
ΑΡΙΘ./ΗΜΕΡ. ΔΗΜΟΣΙΕΥΣΗΣ
ΕΥΡΩΠΑΪΚΟΥ ΔΙΠΛΩΜΑΤΟΣ(87):1457130 - 08/03/2006
ΑΡΙΘ./ΗΜΕΡ. ΔΗΜΟΣΙΕΥΣΗΣ
ΕΥΡΩΠΑΪΚΗΣ ΑΙΤΗΣΗΣ (86):01275060.0--29/11/2001
ΔΙΚΑΙΟΥΧΟΣ (73):1)PHYTOLAB, S.L.
 Edificio DRV, Hierro, 9, Poligono Industrial
 Sur, 28770 Colmenar Viejo (Madrid),
 ΙΣΠΑΝΙΑ

ΣΥΜΒ. ΠΡΟΤΕΡΑΙΟΤΗΤΕΣ (30):
ΕΦΕΥΡΕΤΗΣ (72):1)Vidal Esmoris, Raul
ΕΙΛΙΚΟΣ ΠΑΗΡΕΞΟΥΣΙΟΣ (74):ΚΩΣΤΟΠΟΥΛΟΥ ΓΕΩΡΓΙΑ
 Δήλου 12, 14562 ΚΗΦΙΣΙΑ (ΑΤΤΙΚΗΣ)
ΑΝΤΙΚΑΗΤΟΣ (74):ΚΥΠΡΗΣ ΦΕΙΔΙΑΣ
 Δήλου 12,14562 ΚΗΦΙΣΙΑ (ΑΤΤΙΚΗΣ)
ΤΙΤΛΟΣ ΕΦΕΥΡΕΣΗΣ (54):**ΣΥΣΚΕΥΗ ΕΠΑΛΕΙΨΗΣ ΚΕΡΙΟΥ ΑΠΟΤΡΙΧΩΣΗΣ.**

ΠΕΡΙΛΗΨΗ(57)

Η εν λόγω συσκευή αποτελείται από ένα δοχείο που περιέχει το κερί (1) και λειτουργεί παράλληλα ως λαβή, ενώ στο στόμιο του συνδέεται μία κεφαλή (2), που λειτουργεί ως μέσο επάλειψης και επικεντρώνει τα χαρακτηριστικά της γύρω από το γεγονός ότι μετά από ένα τμήμα (2) με το οποίο συνδέεται στο λαίμο (3) του δοχείου (1), η συσκευή αυτή επάλειψης ενσωματώνει μία περιοχή (4) που στενεύει σταδιακά αλλά εμφανώς, ούτως ώστε να επιτυγχάνεται παράλληλος περιορισμός της ροής του κεριού προς το στόμιο εκροής (5), όπου δημιουργείται ένα εσωτερικό τόξο (7), που με τη σειρά του δημιουργεί ένα δεύτερο εμφανές στενέμα, που ορίζει μία οπή (8), η οποία παράγει μία πεταλοειδή ροή του κεριού προς ένα εξωτερικά κοίλο καμπυλωτό πτερύγιο (9), που διευκολύνει την εφαρμογή του κεριού στο

σώμα του χρήστη και το οποίο καμπυλωτό πτερύγιο (9) περιβάλλεται από δύο τρίγωνα διαχωριστικά τοιχώματα (10), τα οποία επίσης λειτουργούν ως πλευρικά φράγματα για το κερί κατά την διάρκεια της εφαρμογής του.

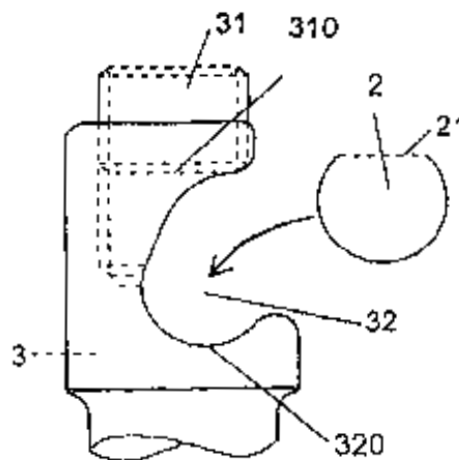


ΑΡΙΘΜΟΣ ΕΥΡ. Δ.Ε. (11):3057863
ΑΡΙΘ. ΕΛΛ. ΚΑΤΑΘΕΣΗΣ (21):20060401928
ΗΜΕΡ. ΕΛΛ. ΚΑΤΑΘΕΣΗΣ (22):06/06/2006
ΑΡΙΘ./ΗΜΕΡ. ΔΗΜΟΣΙΕΥΣΗΣ
ΕΥΡΩΠΑΪΚΟΥ ΔΙΠΛΩΜΑΤΟΣ(87):1372503 - 08/03/2006
ΑΡΙΘ./ΗΜΕΡ. ΔΗΜΟΣΙΕΥΣΗΣ
ΕΥΡΩΠΑΪΚΗΣ ΑΙΤΗΣΗΣ (86):02745729.0--03/04/2002
ΔΙΚΑΙΟΥΧΟΣ (73):1)LDR Medical
 2, rue Gustave Eiffel, 10430 Rosieres,
 ΓΑΛΛΙΑ
ΣΥΜΒ. ΠΡΟΤΕΡΑΙΟΤΗΤΕΣ (30):0104717-06/04/2001-FR
ΕΦΕΥΡΕΤΗΣ (72):1)Beaurain, Jacques
 2)Delecryn, Joel
 3)Onimus, Michel
 4)Koenig, Isabelle
 5)Ducolombier, Alain
 6)Pierunek, Marc
 7)Chataigner, Herve
 8)Derosi, Marielle
 9)De Postel, Agnes
ΕΙΛΙΚΟΣ ΠΑΗΡΕΞΟΥΣΙΟΣ (74):ΚΩΣΤΟΠΟΥΛΟΥ ΓΕΩΡΓΙΑ
 Δήλου 12, 14562 ΚΗΦΙΣΙΑ (ΑΤΤΙΚΗΣ)
ΑΝΤΙΚΑΗΤΟΣ (74):ΚΥΠΡΗΣ ΦΕΙΔΙΑΣ
 Δήλου 12,14562 ΚΗΦΙΣΙΑ (ΑΤΤΙΚΗΣ)
ΤΙΤΛΟΣ ΕΦΕΥΡΕΣΗΣ (54):**ΣΥΣΤΗΜΑ ΟΣΤΕΟΣΥΝΘΕΣΗΣ ΣΠΟΝΔΥΛΙΚΗΣ ΣΤΗΛΗΣ ΚΑΙ ΜΕΘΟΔΟΣ ΠΑΡΑΣΚΕΥΗΣ.**

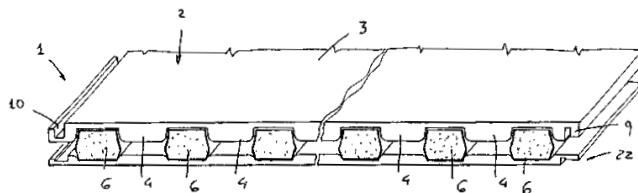
ΠΕΡΙΛΗΨΗ(57)

Η ευρεσιτεχνία αφορά ένα σύστημα οστεοσύνθεσης, ιδιαίτερα για τη σπονδυλική στήλη, με τη βοήθεια ενός εσωτερικού εμφυτεύματος, το οποίο περιλαμβάνει πρώτον μια ή περισσότερες ράβδους (2), οι οποίες χρησιμοποιούνται για τη στήριξη ή τη μετακίνηση του σπονδύλου, και δεύτερον τουλάχιστον ένα εμφύτευμα (3), το οποίο συνδέει τις ράβδους και τους σπονδύλους (V), όπου το

αναφερθέν εμφύτευμα περιλαμβάνει πρώτον μέσα αγκύρωσης στο οστό, προσαρτημένα στο σώμα του αναφερθέντος εμφυτεύματος, και δεύτερον μέσα συγκράτησης για τις αναφερθείσες ράβδους, όπου η αναφερθείσα συγκράτηση διεξάγεται με μέσα σύσφιξης (31), τα οποία συσφίγγουν την αναφερθείσα ράβδο πάνω στα εσωτερικά τοιχώματα (32) ενός καναλιού (32), το οποίο σχηματίζεται στο αναφερθέν σώμα του εμφυτεύματος (3), το οποίο σύστημα χαρακτηρίζεται από το ότι οι αναφερθείσες ράβδοι περιλαμβάνουν μια εγκάρσια φέρουσα επιφάνεια κατασκευάζεται από μια εγκάρσια τομή των αναφερθέντων ράβδων που περιλαμβάνουν τουλάχιστον ένα επίπεδο τμήμα ή ένα τμήμα χαμηλότερης ή αντιτιθέμενης καμπυλότητας σε σχέση με την υπόλοιπη εγκάρσια τομή.



ΑΡΙΘΜΟΣ ΕΥΡ. Δ.Ε. (11):3057864
ΑΡΙΘ. ΕΛΛ. ΚΑΤΑΘΕΣΗΣ (21):20060401929
ΗΜΕΡ. ΕΛΛ. ΚΑΤΑΘΕΣΗΣ (22):06/06/2006
ΑΡΙΘ./ΗΜΕΡ. ΔΗΜΟΣΙΕΥΣΗΣ
ΕΥΡΩΠΑΪΚΟΥ ΔΙΠΛΩΜΑΤΟΣ(87):1321577 - 05/04/2006
ΑΡΙΘ./ΗΜΕΡ. ΔΗΜΟΣΙΕΥΣΗΣ
ΕΥΡΩΠΑΪΚΗΣ ΑΙΤΗΣΗΣ (86):02025275.5--13/11/2002
ΔΙΚΑΙΟΥΧΟΣ (73):1)FIP INDUSTRIALE S.P.A.
Via Scapacchio, 41, 35030 Selvazzano Dentro
(PD), ΙΤΑΛΙΑ
ΣΥΜΒ. ΠΡΟΤΕΡΑΙΟΤΗΤΕΣ (30):MI20012404-14/11/2001-IT
ΕΦΕΥΡΕΤΗΣ (72):1)De Toni, Silvio
ΕΙΔΙΚΟΣ ΠΛΗΡΕΞΟΥΣΙΟΣ (74):ΚΩΣΤΟΠΟΥΛΟΥ ΓΕΩΡΓΙΑ
Δήλου 12, 14562 ΚΗΦΙΣΙΑ (ΑΤΤΙΚΗΣ)
ΑΝΤΙΚΛΗΤΟΣ (74):ΚΥΠΡΗΣ ΦΕΙΔΙΑΣ
Δήλου 12,14562 ΚΗΦΙΣΙΑ (ΑΤΤΙΚΗΣ)
ΤΙΤΛΟΣ ΕΦΕΥΡΕΣΗΣ (54):**ΣΥΣΚΕΥΗ ΑΠΟΣΒΕΣΗΣ ΓΙΑ ΣΙΔΗΡΟΔΡΟΜΟΥΣ, Η ΟΠΟΙΑ ΤΟΠΟΘΕΤΕΙΤΑΙ ΚΑΤΩ ΑΠΟ ΤΟ ΧΑΛΙΚΟΣΤΡΩΜΑ ΤΩΝ ΣΙΔΗΡΟΤΡΟΧΙΩΝ.**



ΠΕΡΙΛΗΨΗ(57)

Συσκευή απόσβεσης (1) που τοποθετείται κάτω από το χαλικόστρωμα των σιδηροτροχιών, ειδικά σχεδιασμένη για σιδηρόδρομους, η οποία αποτελείται από ένα τουλάχιστον επίπεδο στοιχείο (2), το οποίο είναι κατασκευασμένο από ελαστομερές ή πλαστικό υλικό και έχει μία κυρίως επίπεδη άνω επιφάνεια (3) και πληθώρα ενισχυτικών στοιχείων (4) στο κάτω μέρος του, που ορίζουν εσοχές (5), στις οποίες εισέρχονται τουλάχιστον εν μέρει οι αντίστοιχες δοκίδες απόσβεσης (6).

ΑΡΙΘΜΟΣ ΕΥΡ. Δ.Ε. (11):3057865
ΑΡΙΘ. ΕΛΛ. ΚΑΤΑΘΕΣΗΣ (21):20060401930
ΗΜΕΡ. ΕΛΛ. ΚΑΤΑΘΕΣΗΣ (22):06/06/2006
ΑΡΙΘ./ΗΜΕΡ. ΔΗΜΟΣΙΕΥΣΗΣ
ΕΥΡΩΠΑΪΚΟΥ ΔΙΠΛΩΜΑΤΟΣ(87):1287822 - 26/04/2006
ΑΡΙΘ./ΗΜΕΡ. ΔΗΜΟΣΙΕΥΣΗΣ
ΕΥΡΩΠΑΪΚΗΣ ΑΙΤΗΣΗΣ (86):02026576.5--08/06/2000
ΔΙΚΑΙΟΥΧΟΣ (73):1)Cosmo Technologies Ltd
2, Duncairn Terrace, Bray Wicklow,
ΙΡΛΑΝΔΙΑ
ΣΥΜΒ. ΠΡΟΤΕΡΑΙΟΤΗΤΕΣ (30):MI991316-14/06/1999-IT
ΕΦΕΥΡΕΤΗΣ (72):1)Villa, Roberto
2)Pedrani, Massimo
3)Ajani, Mauro
4)Fossati, Lorenzo
ΕΙΔΙΚΟΣ ΠΛΗΡΕΞΟΥΣΙΟΣ (74):ΚΩΣΤΟΠΟΥΛΟΥ ΓΕΩΡΓΙΑ
Δήλου 12, 14562 ΚΗΦΙΣΙΑ (ΑΤΤΙΚΗΣ)
ΑΝΤΙΚΛΗΤΟΣ (74):ΚΥΠΡΗΣ ΦΕΙΔΙΑΣ
Δήλου 12,14562 ΚΗΦΙΣΙΑ (ΑΤΤΙΚΗΣ)
ΤΙΤΛΟΣ ΕΦΕΥΡΕΣΗΣ (54):**ΣΤΟΜΑΤΙΚΕΣ ΦΑΡΜΑΚΕΥΤΙΚΕΣ ΣΥΝΘΕΣΕΙΣ ΜΕΣΑΛΑΖΙΝΗΣ ΕΛΕΓΧΟΜΕΝΗΣ ΑΠΕΛΕΥΘΕΡΩΣΗΣ.**

ΠΕΡΙΛΗΨΗ(57)

Στοματικές φαρμακευτικές συνθέσεις ελεγχόμενης απελευθέρωσης που περιέχουν ως ενεργό συστατικό 5-αμινο-σαλικυλικό οξύ, οι οποίες περιλαμβάνουν: α) ένα εσωτερικό λιπόφιλο στρώμα, που αποτελείται από ουσίες με σημείο τήξης κάτω από τους 90 βαθμούς Κελσίου, όπου το ενεργό συστατικό είναι τουλάχιστον μερικώς ενσωματωμένο, β) ένα εξωτερικό υδρόφιλο στρώμα, στο οποίο διανέμεται το λιπόφιλο στρώμα, γ) προαιρετικά άλλα έκδοχα.

ΑΡΙΘΜΟΣ ΕΥΡ. Δ.Ε. (11):3057866
ΑΡΙΘ. ΕΛΛ. ΚΑΤΑΘΕΣΗΣ (21):20060401931
ΗΜΕΡ. ΕΛΛ. ΚΑΤΑΘΕΣΗΣ (22):06/06/2006
ΑΡΙΘ./ΗΜΕΡ. ΔΗΜΟΣΙΕΥΣΗΣ
ΕΥΡΩΠΑΪΚΟΥ ΔΙΠΛΩΜΑΤΟΣ(87):1454992 - 31/05/2006
ΑΡΙΘ./ΗΜΕΡ. ΔΗΜΟΣΙΕΥΣΗΣ
ΕΥΡΩΠΑΪΚΗΣ ΑΙΤΗΣΗΣ (86):03005186.6--07/03/2003
ΔΙΚΑΙΟΥΧΟΣ (73):1)ISTITUTO NAZIONALE PER LO STUDIO E LA CURA DEI TUMORI
Via Venezian, 1, I-20133 Milano, ΙΤΑΛΙΑ
ΣΥΜΒ. ΠΡΟΤΕΡΑΙΟΤΗΤΕΣ (30):
ΕΦΕΥΡΕΤΗΣ (72):1)Pinna, Lorenzo A.
2)Donella-Deana, Arianna
3)Marin, Oriano
4)Mologni, Luca
5)Gunby, Rosalind
6)Gambacorti Passerini, Carlo
7)Scapozza, Leonardo
ΕΙΔΙΚΟΣ ΠΛΗΡΕΞΟΥΣΙΟΣ (74):ΚΩΣΤΟΠΟΥΛΟΥ ΓΕΩΡΓΙΑ
Δήλου 12, 14562 ΚΗΦΙΣΙΑ (ΑΤΤΙΚΗΣ)
ΑΝΤΙΚΛΗΤΟΣ (74):ΚΥΠΡΗΣ ΦΕΙΔΙΑΣ
Δήλου 12,14562 ΚΗΦΙΣΙΑ (ΑΤΤΙΚΗΣ)
ΤΙΤΛΟΣ ΕΦΕΥΡΕΣΗΣ (54):**ΠΡΟΣΔΙΟΡΙΣΜΟΣ ΚΙΝΑΣΗΣ ΑΝΑΠΛΑΣΤΙΚΟΥ ΛΕΜΦΩΜΑΤΟΣ, ΑΝΤΙΔΡΑΣΤΗΡΙΑ ΚΑΙ ΣΥΝΘΕΣΕΙΣ ΑΥΤΗΣ.**

ΠΕΡΙΛΗΨΗ(57)

Παρουσιάζονται μέθοδοι για την ανίχνευση της δράσης της κινάσης τυροσίνης ALK και για την ταυτοποίηση ενώσεων που τροποποιούν τη δράση της ALK, τα πεπτιδικά υποστρώματα, τα αντιδραστήρια και οι συνθέσεις αυτών.

ΑΡΙΘΜΟΣ ΕΥΡ. Δ.Ε. (11):3057867
ΑΡΙΘ. ΕΛΛ. ΚΑΤΑΘΕΣΗΣ (21):20060401932
ΗΜΕΡ. ΕΛΛ. ΚΑΤΑΘΕΣΗΣ (22):06/06/2006
ΑΡΙΘ./ΗΜΕΡ. ΔΗΜΟΣΙΕΥΣΗΣ
ΕΥΡΩΠΑΪΚΟΥ ΔΙΠΛΩΜΑΤΟΣ(87):1432785 - 22/03/2006
ΑΡΙΘ./ΗΜΕΡ. ΔΗΜΟΣΙΕΥΣΗΣ
ΕΥΡΩΠΑΪΚΗΣ ΑΙΤΗΣΗΣ (86):02772357.6--02/10/2002
ΔΙΚΑΙΟΥΧΟΣ (73):1)UNILEVER N.V.
Weena 455, 3013 AL Rotterdam, ΟΛΛΑΝΔΙΑ
ΣΥΜΒ. ΠΡΟΤΕΡΑΙΟΤΗΤΕΣ (30):01308556-05/10/2001-EP
ΕΦΕΥΡΕΤΗΣ (72):1)BRIGGS, Stephen,
2)DUFFY, John Joseph
3)GIANOLI, Stefano Icaro
4)RIGBY, Dawn,
5)STANLEY, Claire Frances
ΕΙΔΙΚΟΣ ΠΛΗΡΕΞΟΥΣΙΟΣ (74):ΤΣΙΜΙΚΑΛΗΣ ΑΘΑΝΑΣΙΟΣ
Ν. Βάμβα 1, 10674 ΑΘΗΝΑ
ΑΝΤΙΚΛΗΤΟΣ (74):ΤΣΙΜΙΚΑΛΗΣ ΑΘΑΝΑΣΙΟΣ
Ν. Βάμβα 1,10674 ΑΘΗΝΑ
ΤΙΤΛΟΣ ΕΦΕΥΡΕΣΗΣ (54):**ΥΓΡΕΣ ΑΠΟΞΕΣΤΙΚΕΣ ΣΥΝΘΕΣΕΙΣ ΚΑΘΑΡΙΣΜΟΥ.**

ΠΕΡΙΛΗΨΗ(57)

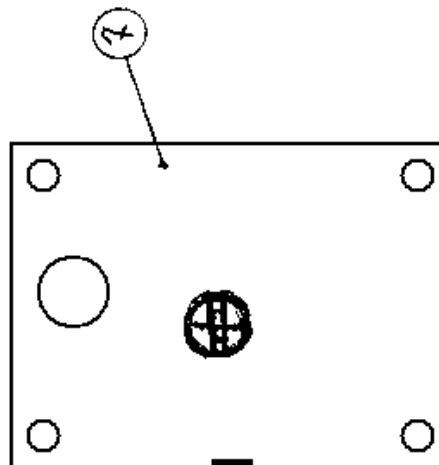
Η εφεύρεση αφορά υδατικές υγρές αποξεστικές συνθέσεις καθαρισμού που περιλαμβάνουν 10- 80 τοις εκατό αποξεστικού καλσίτη ή δολομίτη και 0.05-1.5 τοις εκατό από ένα καρβοξυλικό πυκνωτικό πολυμερές με υψηλή περιεκτικότητα ομάδας καρβοξυλικού (τουλάχιστον 50 τοις εκατό) και μια σταθεροποιητική ποσότητα ενός φωσφορικού ή φωσφορικού άλατος ικανού ρύθμισης ιόντων Ca²⁺.

ΑΡΙΘΜΟΣ ΕΥΡ. Δ.Ε. (11):3057868
ΑΡΙΘ. ΕΛΛ. ΚΑΤΑΘΕΣΗΣ (21):20060401933
ΗΜΕΡ. ΕΛΛ. ΚΑΤΑΘΕΣΗΣ (22):06/06/2006
ΑΡΙΘ./ΗΜΕΡ. ΔΗΜΟΣΙΕΥΣΗΣ
ΕΥΡΩΠΑΪΚΟΥ ΔΙΠΛΩΜΑΤΟΣ(87):1032744 - 08/03/2006
ΑΡΙΘ./ΗΜΕΡ. ΔΗΜΟΣΙΕΥΣΗΣ
ΕΥΡΩΠΑΪΚΗΣ ΑΙΤΗΣΗΣ (86):99917049.1--12/04/1999
ΔΙΚΑΙΟΥΧΟΣ (73):1)Platania, Domenico
Vico Delle Noci, N. 1, 95030 Gravina di Catania, ΙΤΑΛΙΑ

ΣΥΜΒ. ΠΡΟΤΕΡΑΙΟΤΗΤΕΣ (30):CT980008-02/06/1998-IT
ΕΦΕΥΡΕΤΗΣ (72):1)Platania, Domenico
ΕΙΔΙΚΟΣ ΠΛΗΡΕΞΟΥΣΙΟΣ (74):ΤΣΙΜΙΚΑΛΗΣ ΑΘΑΝΑΣΙΟΣ
Ν. Βάμβα 1, 10674 ΑΘΗΝΑ
ΑΝΤΙΚΛΗΤΟΣ (74):ΤΣΙΜΙΚΑΛΗΣ ΑΘΑΝΑΣΙΟΣ
Ν. Βάμβα 1,10674 ΑΘΗΝΑ

ΤΙΤΛΟΣ ΕΦΕΥΡΕΣΗΣ (54):ΕΝΘΕΤΗ ΔΙΑΤΑΞΗ ΕΛΕΓΧΟΥ ΘΥΡΑΣ.
ΠΕΡΙΛΗΨΗ(57)

Ο σκοπός της εφευρέσεώς μου είναι να κάνει περισσότερο άνετο το αυτόματο άνοιγμα και το κλείσιμο θυρών. Είναι μια αυτόματη συσκευή κυλινδρικού σχήματος (9) της οποίας σκοπός είναι να κλείνει μια θύρα, λειτουργεί υδραυλικά χάρη στα ελατήριά της (8).Αυτή προσαρμόζεται εις τη θύρα και παραμένει αόρατη. Δια αν ενεργοποιήσουμε τη διάταξη ελέγχου της θύρας είναι αρκετό να αφαιρέσουμε την αρπάγη ασφαλείας που είναι τοποθετημένη επί της εξωτερικής πλευράς της πλακόξ. Αυτή είναι εφοδιασμένη με μια διάταξη ρυθμίσεως που κάνει κλικ και χρησιμοποιείται δια το κλείσιμο της πόρτας. Δεν έχει εξωτερικό ρυθμιστή δια το υδραυλικό έλαιο επειδή η προσαρμογή γίνεται αυτομάτως εντός του εμβόλου το οποίο λειτουργεί επί τη βάσει μιας οριστικής μετρήσεως. Είναι πολύ ανθεκτική.



ΑΡΙΘΜΟΣ ΕΥΡ. Δ.Ε. (11):3057869
ΑΡΙΘ. ΕΛΛ. ΚΑΤΑΘΕΣΗΣ (21):20060401934
ΗΜΕΡ. ΕΛΛ. ΚΑΤΑΘΕΣΗΣ (22):06/06/2006
ΑΡΙΘ./ΗΜΕΡ. ΔΗΜΟΣΙΕΥΣΗΣ
ΕΥΡΩΠΑΪΚΟΥ ΔΙΠΛΩΜΑΤΟΣ(87):1254209 - 15/03/2006
ΑΡΙΘ./ΗΜΕΡ. ΔΗΜΟΣΙΕΥΣΗΣ
ΕΥΡΩΠΑΪΚΗΣ ΑΙΤΗΣΗΣ (86):01977759.8--17/08/2001
ΔΙΚΑΙΟΥΧΟΣ (73):1)Sabinsa Corporation
Unit 6, 121 Ethel Road West, Piscataway, NJ 08854, ΗΝΩΜΕΝΕΣ ΠΟΛΙΤΕΙΕΣ ΤΗΣ ΑΜΕΡΙΚΗΣ

ΣΥΜΒ. ΠΡΟΤΕΡΑΙΟΤΗΤΕΣ (30):225821 P-17/08/2000-US
ΕΦΕΥΡΕΤΗΣ (72):1)MAJEEED, Muhammed
2)BADMAEV, Vladimir
ΕΙΔΙΚΟΣ ΠΛΗΡΕΞΟΥΣΙΟΣ (74):ΤΣΙΜΙΚΑΛΗΣ ΑΘΑΝΑΣΙΟΣ
Ν. Βάμβα 1, 10674 ΑΘΗΝΑ
ΑΝΤΙΚΛΗΤΟΣ (74):ΤΣΙΜΙΚΑΛΗΣ ΑΘΑΝΑΣΙΟΣ
Ν. Βάμβα 1,10674 ΑΘΗΝΑ

ΤΙΤΛΟΣ ΕΦΕΥΡΕΣΗΣ (54):ΣΥΝΘΕΣΗ ΠΟΥ ΠΕΡΙΛΑΜΒΑΝΕΙ
ΥΑΡΟΞΥ-ΚΙΤΡΙΚΟ ΟΞΥ ΚΑΙ ΓΚΑΡΣΙ-
ΝΟΛΗ ΓΙΑ ΑΠΩΛΕΙΑ ΒΑΡΟΥΣ.

ΠΕΡΙΛΗΨΗ(57)

Η εφεύρεση αφορά μία σύνθεση που περιλαμβάνει υδρόξυ- κιτρικό οξύ (HCA) σε συνδυασμό είτε με ένα είτε με αμφότερα από γκαρσινόλη και ανθοκυανίνη και χρήση αυτής σαν μία θεραπεία απώλειας βάρους σε υποκείμενα ζώα, κατά προτίμηση ανθρώπους. Τα θεραπευτικά αποτελέσματα για τη σύνθεση που παρατηρούνται σε μελέτες μυοειδούς και ανθρώπου περιλαμβάνουν μία μείωση στο συνολικό βάρος σώματος και τον δείκτη σωματικής μάζας, μία μείωση στο σωματικό λίπος και αύξηση στην άπαχη σωματική μάζα και περιεκτικότητα σωματικού ύδατος και μία μείωση στο παρατηρούμενο επίπεδο όρεξης. Άλλη σύνθεση για χρήση στη θεραπεία απώλειας βάρους περιγράφεται επίσης που αφορά τη φορσκολίνη σε συνδυασμό είτε με ένα είτε με αμφότερα από γκαρσινόλη και ανθοκυανίνη. Οι αντι-οξειδωτικές ιδιότητες της γκαρσινόλης περιγράφονται

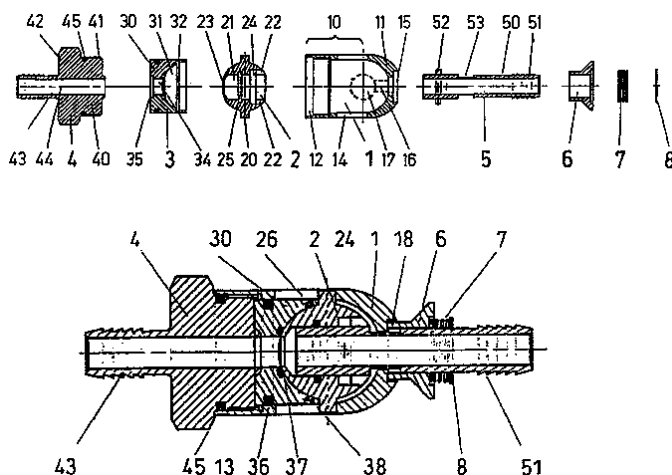
ως αυξημένες παρουσία HCA και ανθοκυανίνης και ο συνδυασμός HCA, γκαρσινόλης και ανθοκυανίνης επίσης δείχνεται να εξασκεί μεγαλύτερες ανασταλτικές ιδιότητες λυάσης κιτρικού από ότι εκατέρα ένωση μόνη.Περιγράφονται μέθοδοι λήψης HCA, γκαρσινόλης ή ανθοκυανίνης ή μία σύνθεση που περιέχει και τις τρεις ενώσεις.

ΑΡΙΘΜΟΣ ΕΥΡ. Δ.Ε. (11):3057870
ΑΡΙΘ. ΕΛΛ. ΚΑΤΑΘΕΣΗΣ (21):20060401935
ΗΜΕΡ. ΕΛΛ. ΚΑΤΑΘΕΣΗΣ (22):07/06/2006
ΑΡΙΘ./ΗΜΕΡ. ΔΗΜΟΣΙΕΥΣΗΣ
ΕΥΡΩΠΑΪΚΟΥ ΔΙΠΛΩΜΑΤΟΣ(87):1364149 - 26/04/2006
ΑΡΙΘ./ΗΜΕΡ. ΔΗΜΟΣΙΕΥΣΗΣ
ΕΥΡΩΠΑΪΚΗΣ ΑΙΤΗΣΗΣ (86):02709961.3--13/02/2002
ΔΙΚΑΙΟΥΧΟΣ (73):1)Hans Oetiker AG Maschinen- und Apparatfabrik
Oberdorfstrasse 21, 8812 Horgen, ΕΛΒΕΤΙΑ
ΣΥΜΒ. ΠΡΟΤΕΡΑΙΟΤΗΤΕΣ (30):381012001-01/03/2001-CH
ΕΦΕΥΡΕΤΗΣ (72):1)WUTHRICH, Albrecht
ΕΙΔΙΚΟΣ ΠΛΗΡΕΞΟΥΣΙΟΣ (74):ΚΟΥΦΑΚΗΣ ΠΕΤΡΟΣ
Αβέρωφ 11, 10433 ΑΘΗΝΑ
ΑΝΤΙΚΛΗΤΟΣ (74):ΚΟΥΦΑΚΗ-ΚΑΤΣΙΚΗ ΣΤΑΜΑΤΙΑ
Αβέρωφ 11,10433 ΑΘΗΝΑ
ΤΙΤΛΟΣ ΕΦΕΥΡΕΣΗΣ (54):**ΕΙΣΑΓΟΜΕΝΟΣ ΣΥΜΠΛΕΚΤΗΣ ΑΣΦΑΛΕΙΑΣ.**

ΠΕΡΙΛΗΨΗ(57)

Συνήθως, τα βύσματα ζεύξεως πεπιεσμένου αέρος κλείουν ή ασφαλίζουν εντός ενός περιβλήματος συζεύξεως. Συνεπώς, η αποσύζευξις πρέπει να επέλθη δι' απελευθέρωσης του εν λόγω βύσματος αντιθέτως προς τας δυνάμεις τριβής που υφίστανται μεταξύ του βύσματος και του περιβλήματος. Αυτό απαιτεί δύναμιν και το βύσμα ημπορεί να μην εκτονωθεί εκ της πίεσεως όταν αποσυζευχθεί. Η εφεύρεσις ενσωματώνεται επιτυχώς με εν στοιχείον ασφαλίσεως (2) το οποίον είναι συναρμολογημένον εις εν περίβλημα συζεύξεως (1). Το βύσμα (ή άλλως γόμφος συμπλέκτου) (5) και το στοιχείον ασφαλίσεως (2) είναι εφοδιασμένα με αμοιβαίως αντιστοιχούντα μέσα ασφαλίσεως (24, 52, 28, 56) δια των οποίων το στοιχείον ασφαλίσεως (2) δύναται να στρέφεται προς αποσύζευξιν χωρίς το βύσμα (5) να πιέζει επί του περιβλήματος (1), καθισταμένης τοιουτοτρόπως δυνατής της

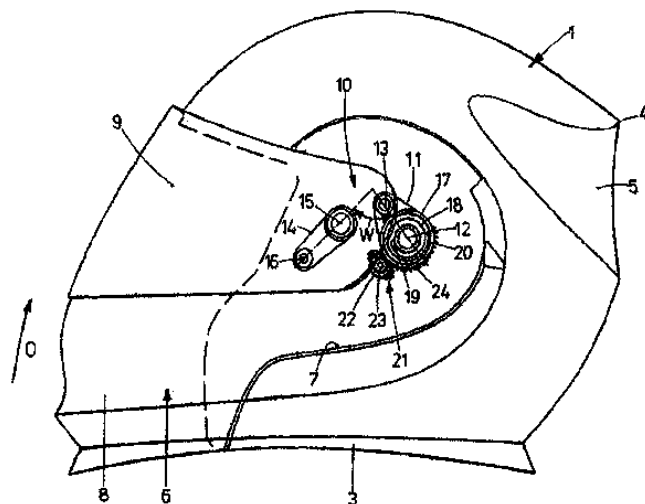
συζεύξεως δια των χειρών άνευ χρήσεως εργαλείων αυτών (κ. σολήνων) μεγάλης διαμέτρου, τοιούτων όπως εκείνων που χρησιμοποιούνται εις συμπιεστάς δομικών κατασκευών.



ΑΡΙΘΜΟΣ ΕΥΡ. Δ.Ε. (11):3057871
ΑΡΙΘ. ΕΛΛ. ΚΑΤΑΘΕΣΗΣ (21):20060401936
ΗΜΕΡ. ΕΛΛ. ΚΑΤΑΘΕΣΗΣ (22):07/06/2006
ΑΡΙΘ./ΗΜΕΡ. ΔΗΜΟΣΙΕΥΣΗΣ
ΕΥΡΩΠΑΪΚΟΥ ΔΙΠΛΩΜΑΤΟΣ(87):1312274 - 05/04/2006
ΑΡΙΘ./ΗΜΕΡ. ΔΗΜΟΣΙΕΥΣΗΣ
ΕΥΡΩΠΑΪΚΗΣ ΑΙΤΗΣΗΣ (86):02022551.2--08/10/2002
ΔΙΚΑΙΟΥΧΟΣ (73):1)Uvex Sports GmbH & Co. KG
Fichtenstrasse 43, 90763 Furth, GERMANIA
ΣΥΜΒ. ΠΡΟΤΕΡΑΙΟΤΗΤΕΣ (30):10156808-20/11/2001-DE
ΕΦΕΥΡΕΤΗΣ (72):1)GRAU, Werner
ΕΙΔΙΚΟΣ ΠΛΗΡΕΞΟΥΣΙΟΣ (74):ΔΗΜΟΥ ΧΡΙΣΤΙΝΑ
Κουμπάρη 2, 10674 ΑΘΗΝΑ
ΑΝΤΙΚΛΗΤΟΣ (74):ΠΑΠΑΚΩΝΣΤΑΝΤΙΝΟΥ ΕΛΕΝΗ
Κουμπάρη 2,10674 ΑΘΗΝΑ
ΤΙΤΛΟΣ ΕΦΕΥΡΕΣΗΣ (54):**ΚΡΑΝΟΣ ΜΟΤΟΣΙΚΛΕΤΙΣΤΗ ΜΕ ΕΝΣΩΜΑΤΩΜΕΝΑ ΤΜΗΜΑΤΑ.**

ΠΕΡΙΛΗΨΗ(57)

Το κυρίως τμήμα του κράνου του μοτοσικλετιστή σχηματίζεται από ένα περίβλημα (1) κράνου, από ένα τμήμα γνάθου (6) το οποίο μπορεί να μετακινείται παλινδρομικά σε μία προς τα κάτω θέση κλεισίματος και μία προς τα πάνω θέση ανοίγματος στο περίβλημα του κράνου (1) και από ένα εξάρτημα όρασης (9), το οποίο εδράζεται με τη δυνατότητα της παλινδρόμησης μεταξύ της θέσης κλεισίματος και της θέσης ανοίγματος στο εξάρτημα της γνάθου (6), όπου το εξάρτημα της γνάθου (6) φορτίζεται με δύναμη κατά την κατεύθυνση του ανοίγματος (Ο) της κίνησης παλινδρόμησης του και η κίνηση παλινδρόμησης του αποσβένεται με την κίνηση Visco (21).



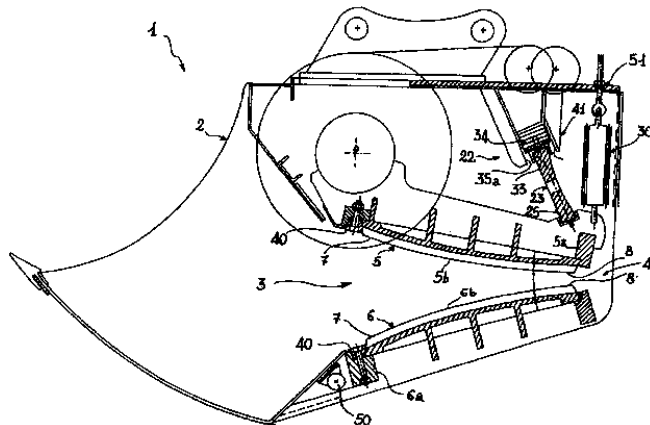
ΑΡΙΘΜΟΣ ΕΥΡ. Δ.Ε. (11):3057872
ΑΡΙΘ. ΕΛΛ. ΚΑΤΑΘΕΣΗΣ (21):20060401937
ΗΜΕΡ. ΕΛΛ. ΚΑΤΑΘΕΣΗΣ (22):07/06/2006
ΑΡΙΘ./ΗΜΕΡ. ΔΗΜΟΣΙΕΥΣΗΣ
ΕΥΡΩΠΑΪΚΟΥ ΔΙΠΛΩΜΑΤΟΣ(87):1532321 - 26/04/2006
ΑΡΙΘ./ΗΜΕΡ. ΔΗΜΟΣΙΕΥΣΗΣ
ΕΥΡΩΠΑΪΚΗΣ ΑΙΤΗΣΗΣ (86):02777776.2--29/08/2002
ΔΙΚΑΙΟΥΧΟΣ (73):1)Meccanica Breganzese S.r.l.
 Via Costa, 64, 36030 Fara Vicentino, ΙΤΑΛΙΑ

ΣΥΜΒ. ΠΡΟΤΕΡΑΙΟΤΗΤΕΣ (30):
ΕΦΕΥΡΕΤΗΣ (72):1)AZZOLIN, Guido
ΕΙΔΙΚΟΣ ΠΛΗΡΕΞΟΥΣΙΟΣ (74):ΑΘΑΝΑΣΙΑΔΟΥ ΜΑΡΙΑ
 Κουμπάρη 2, 10674 ΑΘΗΝΑ
ΑΝΤΙΚΛΗΤΟΣ (74):ΠΑΠΑΚΩΝΣΤΑΝΤΙΝΟΥ ΕΛΕΝΗ
 Κουμπάρη 2,10674 ΑΘΗΝΑ
ΤΙΤΛΟΣ ΕΦΕΥΡΕΣΗΣ (54):**ΚΑΔΟΣ ΓΙΑ ΤΟΝ ΘΡΥΜΜΑΤΙΣΜΟ ΛΙΘΩΝ ΚΑΙ ΕΛΕΓΧΟ ΤΟΥ ΜΕΓΕΘΟΥΣ ΤΩΝ ΘΡΑΥΣΜΑΤΩΝ.**

ΠΕΡΙΛΗΨΗ(57)

Περιγράφεται ένας κάδος (1) ο οποίος χρησιμοποιείται για τον θρυμματισμό λίθων ή άλλων παρόμοιων υλικών και έλεγχο του μεγέθους των θραυσμάτων και ο οποίος αποτελείται από ένα σώμα (2), μορφής φτυαριού εκσκαφέα, στο οποίο καθορίζεται ένα άνοιγμα (3)για την εισαγωγή των λίθων που πρόκειται να θρυμματιστούν και ένα άνοιγμα (4) για την εξαγωγή των θραυσμάτων, μεταξύ των οποίων (ανοιγμάτων) καθορίζεται μία διεύθυνση ροής των λίθων, ενώ εντός του κάδου, μορφής φτυαριού εκσκαφέα, προβλέπεται ακόμη ένα μέσο για το θρυμματισμό των λίθων το οποίο περιλαμβάνει μία πρώτη σιαγόνα (5) και μία δεύτερη σιαγόνα (6), που έχουν τη δυνατότητα σχετικής κίνησης μεταξύ τους, καθώς και ένα μέσο (μηχανισμό) για την κίνηση της πρώτης σιαγόνας (5) ως προς τη δεύτερη σιαγόνα. Το εν λόγω κινητήριο μέσο μπορεί να προσδώσει στην πρώτη

σιαγόνα (5) μία σύνθετη κίνηση (περιστροφική και μεταφορική) ως προς τη δεύτερη σιαγόνα (6) κατά την οποία (σύνθετη κίνηση) μία πρώτη συνιστώσα της κίνησης απομακρύνει και πλησιάζει(την πρώτη σιαγόνα) προς τη δεύτερη σιαγόνα (6) ενώ μία δεύτερη συνιστώσα της κίνησης είναι πρακτικά παράλληλη προς τη διεύθυνση της ροής.

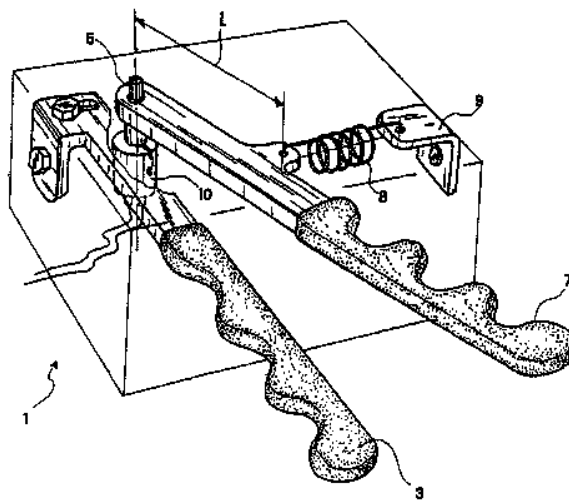


ΑΡΙΘΜΟΣ ΕΥΡ. Δ.Ε. (11):3057873
ΑΡΙΘ. ΕΛΛ. ΚΑΤΑΘΕΣΗΣ (21):20060401938
ΗΜΕΡ. ΕΛΛ. ΚΑΤΑΘΕΣΗΣ (22):07/06/2006
ΑΡΙΘ./ΗΜΕΡ. ΔΗΜΟΣΙΕΥΣΗΣ
ΕΥΡΩΠΑΪΚΟΥ ΔΙΠΛΩΜΑΤΟΣ(87):1423050 - 15/03/2006
ΑΡΙΘ./ΗΜΕΡ. ΔΗΜΟΣΙΕΥΣΗΣ
ΕΥΡΩΠΑΪΚΗΣ ΑΙΤΗΣΗΣ (86):02779877.6--06/09/2002
ΔΙΚΑΙΟΥΧΟΣ (73):1)KS Italia S.A.S. di Ambrosone Mario & C.
 Viale S. Francesco, 32 - int. 138-A sc. A,
 83100 Avellino, ΙΤΑΛΙΑ

ΣΥΜΒ. ΠΡΟΤΕΡΑΙΟΤΗΤΕΣ (30):RM20010540-07/09/2001-IT
ΕΦΕΥΡΕΤΗΣ (72):1)AMBROSONE, Mario
ΕΙΔΙΚΟΣ ΠΛΗΡΕΞΟΥΣΙΟΣ (74):ΔΗΜΟΥ ΧΡΙΣΤΙΝΑ
 Κουμπάρη 2, 10674 ΑΘΗΝΑ
ΑΝΤΙΚΛΗΤΟΣ (74):ΠΑΠΑΚΩΝΣΤΑΝΤΙΝΟΥ ΕΛΕΝΗ
 Κουμπάρη 2,10674 ΑΘΗΝΑ
ΤΙΤΛΟΣ ΕΦΕΥΡΕΣΗΣ (54):**ΔΥΝΑΜΟΜΕΤΡΟ ΚΑΙ ΣΧΕΤΙΚΗ ΜΕΘΟΔΟΣ ΥΠΟΛΟΓΙΣΜΟΥ.**

ΠΕΡΙΛΗΨΗ(57)

Δυναμόμετρο (1) και σχετική μέθοδος υπολογισμού της δύναμης (F) που ασκείται σε επίπεδο χεριού, όπου το εν λόγω δυναμόμετρο περιλαμβάνει σταθερό πλαίσιο (2), ένα ζεύγος μοχλών (3, 4) που πιάνονται από το χρήστη, με τουλάχιστον έναν μοχλό να είναι κινούμενος, ένα στοιχείο έντασης με γνωστή παράμετρο αντίστασης, συνδεδεμένο με τον κινούμενο μοχλό προκειμένου να προβάλλει αντίθεση στη μετακίνησή του και μέτρο της μετατόπισης (10), συνδεδεμένο με τον κινούμενο μοχλό για να μετράει τη μετακίνησή του.

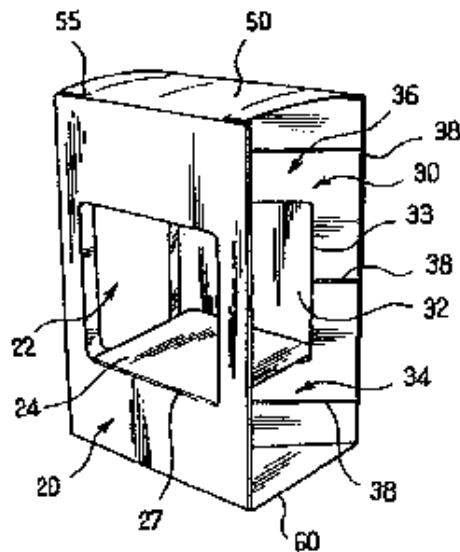


ΑΡΙΘΜΟΣ ΕΥΡ. Δ.Ε. (11):3057874
ΑΡΙΘ. ΕΛΛ. ΚΑΤΑΘΕΣΗΣ (21):20060401399
ΗΜΕΡ. ΕΛΛ. ΚΑΤΑΘΕΣΗΣ (22):07/06/2006
ΑΡΙΘ./ΗΜΕΡ. ΔΗΜΟΣΙΕΥΣΗΣ
ΕΥΡΩΠΑΪΚΟΥ ΔΙΠΛΩΜΑΤΟΣ(87):1502862 - 22/03/2006
ΑΡΙΘ./ΗΜΕΡ. ΔΗΜΟΣΙΕΥΣΗΣ
ΕΥΡΩΠΑΪΚΗΣ ΑΙΤΗΣΗΣ (86):04291958.9--30/07/2004
ΔΙΚΑΙΟΥΧΟΣ (73):1)Johnson & Johnson Consumer France
1, rue Camille Desmoulins, 92130 Issy les
Moulineaux, ΓΑΛΛΙΑ
ΣΥΜΒ. ΠΡΟΤΕΡΑΙΟΤΗΤΕΣ (30):0309519-01/08/2003-FR
ΕΦΕΥΡΕΤΗΣ (72):1)Constant, Arnaud
2)Dazy, Dominique
ΕΙΛΙΚΟΣ ΠΛΗΡΕΞΟΥΣΙΟΣ (74):ΑΘΑΝΑΣΙΑΔΟΥ ΜΑΡΙΑ
Κουμπάρη 2, 10674 ΑΘΗΝΑ
ΑΝΤΙΚΛΗΤΟΣ (74):ΠΑΠΑΚΩΝΣΤΑΝΤΙΝΟΥ ΕΛΕΝΗ
Κουμπάρη 2,10674 ΑΘΗΝΑ
ΤΙΤΛΟΣ ΕΦΕΥΡΕΣΗΣ (54):ΣΥΣΚΕΥΑΣΙΑ ΓΙΑ ΚΑΛΥΝΤΙΚΑ,
ΔΟΧΕΙΟ ΕΝΑΠΟΘΕΣΗΣ ΠΡΟΪΟΝΤΩΝ
ΘΕΡΑΠΕΙΑΣ Η ΠΡΟΪΟΝΤΩΝ ΥΓΙΕΙΝΗΣ
ΜΕ ΒΕΛΤΙΩΜΕΝΟ ΣΧΕΔΙΑΣΜΟ
ΠΡΟΪΟΝΤΩΝ ΕΝΙΣΧΥΣΗΣ.

ΠΕΡΙΛΗΨΗ(57)

Η εφεύρεση αφορά ένα κιβώτιο συσκευασίας καλλυντικών, ένα δοχείο εναπόθεσης προϊόντων θεραπείας ή προϊόντων υγιεινής, όπου αυτό το κιβώτιο έχει δύο απέναντι πλευρικές όψεις (10, 30), σε κάθε μία παρέχεται ένα άνοιγμα (12, 32) το οποίο πλαισιώνεται από μια λωρίδα (14, 34) πάνω στο χαμηλότερο τμήμα που μετακινείται προς το εσωτερικό του κιβωτίου ώστε να υποστηρίξει το εν λόγω δοχείο (100) πάνω στο άνω άκρο του, το κιβώτιο χαρακτηρίζεται για το ότι έχει μία ευδιάκριτη όψη (10) στην οποία παρέχεται ένα παράθυρο (22) το οποίο επιτρέπει

στο δοχείο (100) μερικώς να το διαπερνά, σε αυτό το παράθυρο (22) προσαρμόζεται μία επιφάνεια επικάλυψης (24) που περιορίζεται μέσα σε αυτό, ώστε να καλύπτει τα άνω άκρα των λωρίδων στήριξης (14, 34) και επομένως διαμορφώνεται μια πλατφόρμα υποδοχής για το δοχείο.



ΑΡΙΘΜΟΣ ΕΥΡ. Δ.Ε. (11):3057875
ΑΡΙΘ. ΕΛΛ. ΚΑΤΑΘΕΣΗΣ (21):20060401940
ΗΜΕΡ. ΕΛΛ. ΚΑΤΑΘΕΣΗΣ (22):07/06/2006
ΑΡΙΘ./ΗΜΕΡ. ΔΗΜΟΣΙΕΥΣΗΣ
ΕΥΡΩΠΑΪΚΟΥ ΔΙΠΛΩΜΑΤΟΣ(87):1300398 - 05/04/2006
ΑΡΙΘ./ΗΜΕΡ. ΔΗΜΟΣΙΕΥΣΗΣ
ΕΥΡΩΠΑΪΚΗΣ ΑΙΤΗΣΗΣ (86):01949914.4--04/07/2001
ΔΙΚΑΙΟΥΧΟΣ (73):1)Astellas Pharma Inc.
3-11, Nihonbashi-Honcho 2-chome., Chuo-ku,
Tokyo, ΙΑΠΩΝΙΑ
ΣΥΜΒ. ΠΡΟΤΕΡΑΙΟΤΗΤΕΣ (30):2000204425-05/07/2000-JP
2001153372-23/05/2001-JP
ΕΦΕΥΡΕΤΗΣ (72):1)HIRANO, Masaaki
2)KAWAMINAMI, Eiji
3)TOYOSHIMA, Akira
4)MORITOMO, Hiroyuki
5)SEKI, Norio
6)WAKAYAMA, Ryutaro
7)OKADA, Minoru
8)KUSAYAMA, Toshiyuki
ΕΙΛΙΚΟΣ ΠΛΗΡΕΞΟΥΣΙΟΣ (74):ΡΟΥΣΣΟΥ ΑΝΝΑ
Κουμπάρη 2, 10674 ΑΘΗΝΑ
ΑΝΤΙΚΛΗΤΟΣ (74):ΠΑΠΑΚΩΝΣΤΑΝΤΙΝΟΥ ΕΛΕΝΗ
Κουμπάρη 2,10674 ΑΘΗΝΑ
ΤΙΤΛΟΣ ΕΦΕΥΡΕΣΗΣ (54):ΠΑΡΑΓΩΓΑ ΠΡΟΠΑΝ-1,3-ΔΙΟΝΗΣ.
ΠΕΡΙΛΗΨΗ(57)

Παρέχεται μια φαρμακευτική σύνθεση περιέχοντας ένα παράγωγο προπαν-1,3-διόνης ως το δραστικό συστατικό, ειδικότερα δε έναν ανταγωνιστή του υποδοχέα της GnRH. Επίσης, παρέχεται ένα παράγωγο προπαν-1,3-διόνης έχοντας μια ανταγωνιστική ως προς την GnRH δράση.

ΑΡΙΘΜΟΣ ΕΥΡ. Δ.Ε. (11):3057876
ΑΡΙΘ. ΕΛΛ. ΚΑΤΑΘΕΣΗΣ (21):20060401941
ΗΜΕΡ. ΕΛΛ. ΚΑΤΑΘΕΣΗΣ (22):07/06/2006
ΑΡΙΘ./ΗΜΕΡ. ΔΗΜΟΣΙΕΥΣΗΣ
ΕΥΡΩΠΑΪΚΟΥ ΔΙΠΛΩΜΑΤΟΣ(87):1382340 - 05/04/2006
ΑΡΙΘ./ΗΜΕΡ. ΔΗΜΟΣΙΕΥΣΗΣ
ΕΥΡΩΠΑΪΚΗΣ ΑΙΤΗΣΗΣ (86):03019149.8--19/01/1994
ΔΙΚΑΙΟΥΧΟΣ (73):1)ENDORECHERCHE INC.
2989 de la Promenade, Ste-Foy Quebec G1W
2J6, ΚΑΝΑΔΑΣ
ΣΥΜΒ. ΠΡΟΤΕΡΑΙΟΤΗΤΕΣ (30):5619-19/01/1993-US
180361-18/01/1994-US
ΕΦΕΥΡΕΤΗΣ (72):1)Labrie, Fernand
ΕΙΔΙΚΟΣ ΠΛΗΡΕΞΟΥΣΙΟΣ (74):ΡΟΥΣΣΟΥ ANNA
Κουμπάρη 2, 10674 ΑΘΗΝΑ
ΑΝΤΙΚΛΗΤΟΣ (74):ΠΑΠΑΚΩΝΣΤΑΝΤΙΝΟΥ ΕΛΕΝΗ
Κουμπάρη 2,10674 ΑΘΗΝΑ
ΤΙΤΛΟΣ ΕΦΕΥΡΕΣΗΣ (54):**ΘΕΡΑΠΕΥΤΙΚΕΣ ΧΡΗΣΕΙΣ ΤΗΣ ΑΦΥΔΡΟΕΠΙΑΝΔΡΟΣΤΕΡΟΝΗΣ ΓΙΑ ΤΗ ΘΕΡΑΠΕΙΑ ΤΗΣ ΜΕΙΩΜΕΝΗΣ ΓΕΝΕΤΗΣΙΑΣ ΟΡΜΗΣ ΚΑΙ ΤΗΣ ΟΣΤΕΟΠΩΡΩΣΗΣ.**

ΠΕΡΙΛΗΨΗ(57)

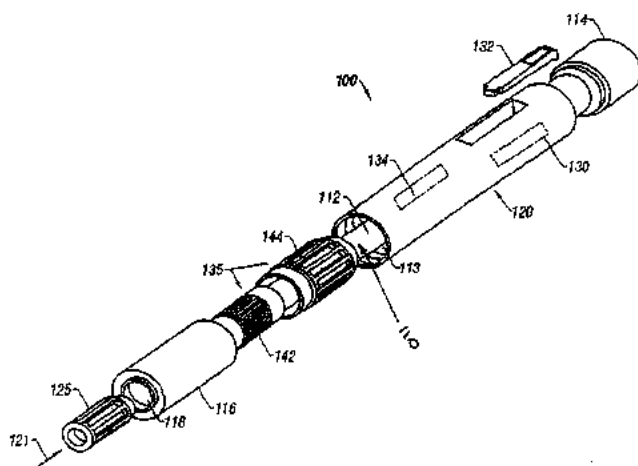
Η αφυδροεπιανδροστερόνη (DHEA) χρησιμοποιείται για τη πρόληψη ή τη θεραπεία της μειωμένης γενετικής ορμής ή της οστεοπόρωσης χορηγώντας σε ένα ασθενή επαρκή αφυδροεπιανδροστερόνη (δεϋδροεπιανδροστερόνη) από μεταξύ 4 και 10 μικρογραμμάρια ανά λίτρο, ώστε να παρασχεθούν επίπεδα DHEA στον ορό του ασθενούς.

ΑΡΙΘΜΟΣ ΕΥΡ. Δ.Ε. (11):3057877
ΑΡΙΘ. ΕΛΛ. ΚΑΤΑΘΕΣΗΣ (21):20060401942
ΗΜΕΡ. ΕΛΛ. ΚΑΤΑΘΕΣΗΣ (22):07/06/2006
ΑΡΙΘ./ΗΜΕΡ. ΔΗΜΟΣΙΕΥΣΗΣ
ΕΥΡΩΠΑΪΚΟΥ ΔΙΠΛΩΜΑΤΟΣ(87):1159506 - 29/03/2006
ΑΡΙΘ./ΗΜΕΡ. ΔΗΜΟΣΙΕΥΣΗΣ
ΕΥΡΩΠΑΪΚΗΣ ΑΙΤΗΣΗΣ (86):01942397.9--11/01/2001
ΔΙΚΑΙΟΥΧΟΣ (73):1)BAKER HUGHES INCORPORATED
3900 Essex Lane Suite 1200, Houston, Texas
77027, ΗΝΩΜΕΝΕΣ ΠΟΛΙΤΕΙΕΣ ΤΗΣ
ΑΜΕΡΙΚΗΣ
ΣΥΜΒ. ΠΡΟΤΕΡΑΙΟΤΗΤΕΣ (30):175758 P-12/01/2000-US
ΕΦΕΥΡΕΤΗΣ (72):1)KRUEGER, Volker
2)KRUSPE, Thomas
3)WITTE, Johannes
4)RAGNITZ, Detlef
5)REHBOCK, Hans
ΕΙΔΙΚΟΣ ΠΛΗΡΕΞΟΥΣΙΟΣ (74):ΑΘΑΝΑΣΙΑΔΟΥ ΜΑΡΙΑ
Κουμπάρη 2, 10674 ΑΘΗΝΑ
ΑΝΤΙΚΛΗΤΟΣ (74):ΠΑΠΑΚΩΝΣΤΑΝΤΙΝΟΥ ΕΛΕΝΗ
Κουμπάρη 2,10674 ΑΘΗΝΑ
ΤΙΤΛΟΣ ΕΦΕΥΡΕΣΗΣ (54):**ΟΔΗΓΟΥΜΕΝΟ ΔΟΜΟΣΤΟΙΧΕΙΩΤΟ ΣΥΓΚΡΟΤΗΜΑ ΓΕΩΤΡΗΣΗΣ.**

ΠΕΡΙΛΗΨΗ(57)

Η παρούσα εφεύρεση παρέχει ένα δομοστοιχειωτό συγκρότημα γεώτρησης το οποίο έχει ένα δομοστοιχειωτό για άνευ επαφής μεταφορά ισχύος και δεδομένων επάνω από ένα μη αγώγιμο διάκενο μεταξύ περιστρεφόμενων και μη περιστρεφόμενων μελών ενός δομοστοιχειωτού διεύθυνσης. Το διάκενο συνήθως περιέχει ένα μη αγώγιμο ρευστό, όπως ένα ρευστό γεώτρησης, ή έλαιο για τη λειτουργία υδραυλικών συσκευών στο εργαλείο γεώτρησης πυθμένα. Το εργαλείο γεώτρησης πυθμένα σε μία ενσωμάτωση είναι ένα δομοστοιχειωτό συγκρότημα γεώτρησης όπου μία άτρακτος μετάδοσης κίνησης (112) περιστρέφεται από έναν κινητήρα πυθμένα (116) ώστε να περιστρέφει ένα κοπτικό

άκρο γεωτρήσανου (114) προσαρτημένο στο κατώτερο άκρο της άτρακτος μετάδοσης κίνησης (112). Ένα ουσιαστικά μη περιστρεφόμενο χιτάνιο γύρω από την άτρακτο μετάδοσης κίνησης περιλαμβάνει τουλάχιστον μία ηλεκτρικά λειτουργούσα συσκευή. Το συγκρότημα γεώτρησης είναι δομοστοιχειωτό στο ότι περιλαμβάνει τουλάχιστον ένα δομοστοιχειωτό διεύθυνσης (132) στο κατώτερο άκρο του συγκροτήματος γεώτρησης το οποίο έχει τουλάχιστον ένα δομοστοιχειωτό συσκευής διεύθυνσης που παρέχει ισχύ στο μέλος εφαρμογής δύναμης.



ΑΡΙΘΜΟΣ ΕΥΡ. Δ.Ε. (11):3057878
ΑΡΙΘ. ΕΛΛ. ΚΑΤΑΘΕΣΗΣ (21):20060401943
ΗΜΕΡ. ΕΛΛ. ΚΑΤΑΘΕΣΗΣ (22):07/06/2006
ΑΡΙΘ./ΗΜΕΡ. ΔΗΜΟΣΙΕΥΣΗΣ
ΕΥΡΩΠΑΪΚΟΥ ΔΙΠΛΩΜΑΤΟΣ(87):1392616 - 15/03/2006
ΑΡΙΘ./ΗΜΕΡ. ΔΗΜΟΣΙΕΥΣΗΣ
ΕΥΡΩΠΑΪΚΗΣ ΑΙΤΗΣΗΣ (86):02745491.7--06/06/2002
ΔΙΚΑΙΟΥΧΟΣ (73):1)BPB PLC

ΣΥΜΒ. ΠΡΟΤΕΡΑΙΟΤΗΤΕΣ (30):0107462-07/06/2001-FR
ΕΦΕΥΡΕΤΗΣ (72):1)BOUSCAL, Patrice
2)CHANTEREAU, Frederic
3)COLOMBET, Pierre
4)DERUSCO, Christian
5)LE ROLLAND, Bruno
6)NOWORYTA, Gilbert

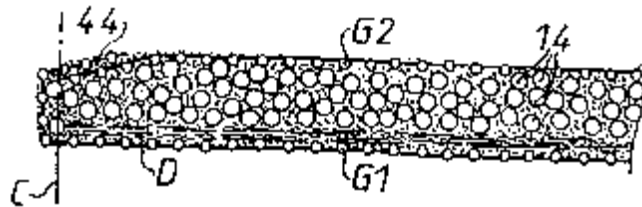
ΕΙΔΙΚΟΣ ΠΛΗΡΕΞΟΥΣΙΟΣ (74):ΑΘΑΝΑΣΙΑΔΟΥ ΜΑΡΙΑ
Κουμπάρη 2, 10674 ΑΘΗΝΑ
ΑΝΤΙΚΛΗΤΟΣ (74):ΠΑΠΑΚΩΝΣΤΑΝΤΙΝΟΥ ΕΛΕΝΗ
Κουμπάρη 2,10674 ΑΘΗΝΑ

ΤΙΤΛΟΣ ΕΦΕΥΡΕΣΗΣ (54):ΠΛΑΚΑ ΜΕ ΒΑΣΗ ΣΥΝΔΕΤΙΚΟ ΥΛΙΚΟ ΑΠΟ ΤΣΙΜΕΝΤΟ.

ΠΕΡΙΛΗΨΗ(57)

Πλάκα της οποίας το σώμα της πλάκας περιλαμβάνει ένα συνδετικό υλικό το οποίο περιέχει τσιμέντο Portland, ένα θειοαργιλικό κλίνκερ και μία πηγή θεικού ασβεστίου : το συνδετικό υλικό περιλαμβάνει, κατά βάρος, 30 έως 80 τοις εκατό τσιμέντο Portland, 20 έως 70 τοις εκατό θειοαργιλικό κλίνκερ, από 5 έως 20 τοις εκατό μία πηγή θεικού ασβεστίου, και από 0,4 έως 7 τοις εκατό τουλάχιστον ένα πρόσμειγμα πλαστικοποιητή μείωσης ύδατος ή υπερπλαστικοποιητή υψηλής

μείωσης ύδατος, αυτή περιέχει ελαφρά συσσωματώματα σε μία ποσότητα τέτοια ώστε η τελική πυκνότητα να είναι περίπου 1, της τάξης από 0,8 έως 1,5.



ΑΡΙΘΜΟΣ ΕΥΡ. Δ.Ε. (11):3057879
ΑΡΙΘ. ΕΛΛ. ΚΑΤΑΘΕΣΗΣ (21):20060401944
ΗΜΕΡ. ΕΛΛ. ΚΑΤΑΘΕΣΗΣ (22):07/06/2006
ΑΡΙΘ./ΗΜΕΡ. ΔΗΜΟΣΙΕΥΣΗΣ
ΕΥΡΩΠΑΪΚΟΥ ΔΙΠΛΩΜΑΤΟΣ(87):0932388 - 29/03/2006
ΑΡΙΘ./ΗΜΕΡ. ΔΗΜΟΣΙΕΥΣΗΣ

ΕΥΡΩΠΑΪΚΗΣ ΑΙΤΗΣΗΣ (86):97910713.3--16/09/1997
ΔΙΚΑΙΟΥΧΟΣ (73):1)ALZA CORPORATION
950 Page Mill Road P.O. Box 10950, Palo Alto
California 94303-0802, ΗΝΩΜΕΝΕΣ
ΠΟΛΙΤΕΙΕΣ ΤΗΣ ΑΜΕΡΙΚΗΣ
ΣΥΜΒ. ΠΡΟΤΕΡΑΙΟΤΗΤΕΣ (30):28726 P-30/09/1996-US
30514 P-12/11/1996-US
44121 P-22/04/1997-US

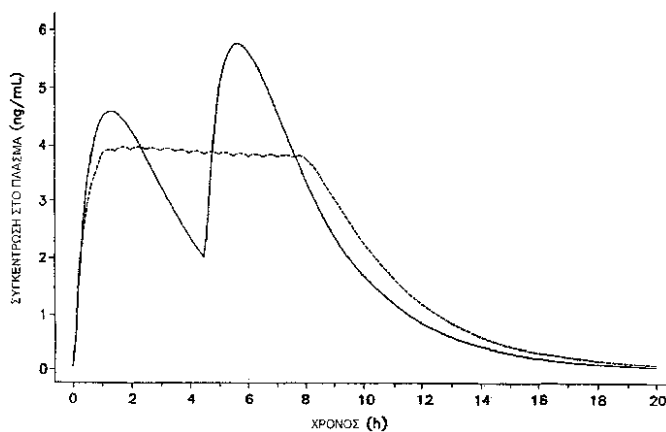
ΕΦΕΥΡΕΤΗΣ (72):1)GUPTA, Suneel, K.
2)GUINTA, Diane, R.
3)CHRISTOPHER, Carol, A.
4)SAKS, Samuel, R.

ΕΙΔΙΚΟΣ ΠΛΗΡΕΞΟΥΣΙΟΣ (74):ΑΘΑΝΑΣΙΑΔΟΥ ΜΑΡΙΑ
Κουμπάρη 2, 10674 ΑΘΗΝΑ
ΑΝΤΙΚΛΗΤΟΣ (74):ΠΑΠΑΚΩΝΣΤΑΝΤΙΝΟΥ ΕΛΕΝΗ
Κουμπάρη 2,10674 ΑΘΗΝΑ

ΤΙΤΛΟΣ ΕΦΕΥΡΕΣΗΣ (54):ΜΟΡΦΗ ΔΟΣΟΛΟΓΙΑΣ ΚΑΙ ΜΕΘΟΔΟΣ ΧΟΡΗΓΗΣΕΩΣ ΦΑΡΜΑΚΟΥ.

ΠΕΡΙΛΗΨΗ(57)

Αποκαλύπτονται και αξιούνται μία μορφή δοσολογίας και μία μέθοδος για τη χορήγηση ενός φαρμάκου με συντηρούμενο και συνεχώς αύξοντα ρυθμό ανά μονάδα χρόνου για την παροχή μίας επιδιωκόμενης θεραπευτικής δράσεως ενώ ταυτόχρονα μειώνεται η ανάπτυξη παρενεργειών.



ΑΡΙΘΜΟΣ ΕΥΡ. Δ.Ε. (11):3057880
ΑΡΙΘ. ΕΛΛ. ΚΑΤΑΘΕΣΗΣ (21):20060401945
ΗΜΕΡ. ΕΛΛ. ΚΑΤΑΘΕΣΗΣ (22):07/06/2006
ΑΡΙΘ./ΗΜΕΡ. ΔΗΜΟΣΙΕΥΣΗΣ
ΕΥΡΩΠΑΪΚΟΥ ΔΙΠΛΩΜΑΤΟΣ(87):0871891 - 08/03/2006
ΑΡΙΘ./ΗΜΕΡ. ΔΗΜΟΣΙΕΥΣΗΣ
ΕΥΡΩΠΑΪΚΗΣ ΑΙΤΗΣΗΣ (86):95944075.1--04/12/1995
ΔΙΚΑΙΟΥΧΟΣ (73):1)BioVeris Corporation
16020 Industrial Drive, Gaithersburg, Maryland 20877, ΗΝΩΜΕΝΕΣ ΠΟΛΙΤΕΙΕΣ ΤΗΣ ΑΜΕΡΙΚΗΣ

ΣΥΜΒ. ΠΡΟΤΕΡΑΙΟΤΗΤΕΣ (30):347984-02/12/1994-US
ΕΦΕΥΡΕΤΗΣ (72):1)NACAMULLI, Laurette
2)LELAND, Jonathan, K.
3)HAYES, STEPHANIE, A.

ΕΙΔΙΚΟΣ ΠΛΗΡΕΞΟΥΣΙΟΣ (74):ΣΑΚΕΛΛΑΡΙΔΗ ΒΑΛΗ-ΒΑΣΙΛΙΚΗ
Αδριανού 70, 10556 ΑΘΗΝΑ

ΑΝΤΙΚΛΗΤΟΣ (74):ΣΑΚΕΛΛΑΡΙΔΗ ΒΑΛΗ-ΒΑΣΙΛΙΚΗ
Αδριανού 70,10556 ΑΘΗΝΑ

ΤΙΤΛΟΣ ΕΦΕΥΡΕΣΗΣ (54):**ΜΕΤΡΗΣΗ ΤΗΣ ΤΑΧΥΤΗΤΑΣ ΒΙΟΜΟΡΙΑΚΩΝ ΑΝΤΙΔΡΑΣΕΩΝ ΜΕ ΤΗΝ ΧΡΗΣΗ ΗΛΕΚΤΡΟΧΗΜΕΙΟΦΩΤΑΥΓΕΙΑΣ.**

ΠΕΡΙΛΗΨΗ(57)

Μια βιομοριακή αντίδραση, όπως μια ενζυμική ή μια αντίδραση σύζευξης συνάφειας πραγματοποιείται σε ένα ηλεκτροχημικό κελί με ένα μίγμα αντιδραστηρίων συμπεριλαμβανομένου ενός φορέα φωταγούς ομάδας ο οποίος θα συσχετίσει την συγκέντρωση ενός αντιδραστηρίου, ενός συζυγούς αντιδραστηρίου ή του προϊόντος της αντίδρασης με την ένταση της ηλεκτροχημειοφωταύγειας, για να προσδιοριστεί ο ρυθμός της βιομοριακής

αντίδρασης. Το συζυγές αντιδραστήριο είναι ένα αντιδραστήριο το οποίο αντιδρά με το αντιδρώνκα το οποίο το ίδιο ή το προϊόν της αντίδρασης του συμμετέχει με τον φορέα της φωταύγειας για την πρόκληση εκπομπών ECL. Η ένταση της ECL διαμορφώνεται με μια σειρά ηλεκτρικών παλμών οι οποίοι εφαρμόζονται στο μίγμα των αντιδραστηρίων σε ένα προεπιλεγμένο δυναμικό για προεπιλεγμένα διαστήματα χρόνου και διάρκειας. Η ένταση μετράται κατά τη διάρκεια αυτών των διαστημάτων για να παρέχει χρονικά ρυθμισμένη σειρά τιμών (P). Το ίδιο πείραμα επαναλαμβάνεται ακόμα δύο φορές, μια στην οποία η διαμόρφωση προκαλείται αφού η αντίδραση έχει ολοκληρωθεί για να ληφθεί η χρονικά ρυθμισμένη σειρά των τιμών (C) και την τελευταία φορά η αντίδραση εκτελείται με απουσία του συζυγούς αντιδραστηρίου για να ληφθεί η χρονικά ρυθμισμένη σειρά τιμών (B). Τα αποτελέσματα κανονικοποιούνται (N) με την χρήση του τύπου (I) για να ληφθεί μια σειρά τιμών (N) οι οποίες εισάγονται σε εξίσωση για να ληφθεί η χρονική πορεία της αντίδρασης.

$$N = \frac{P - B}{C - B} \quad (I)$$

ΑΡΙΘΜΟΣ ΕΥΡ. Δ.Ε. (11):3057881
ΑΡΙΘ. ΕΛΛ. ΚΑΤΑΘΕΣΗΣ (21):20060401946
ΗΜΕΡ. ΕΛΛ. ΚΑΤΑΘΕΣΗΣ (22):07/06/2006
ΑΡΙΘ./ΗΜΕΡ. ΔΗΜΟΣΙΕΥΣΗΣ
ΕΥΡΩΠΑΪΚΟΥ ΔΙΠΛΩΜΑΤΟΣ(87):1351613 - 08/03/2006
ΑΡΙΘ./ΗΜΕΡ. ΔΗΜΟΣΙΕΥΣΗΣ
ΕΥΡΩΠΑΪΚΗΣ ΑΙΤΗΣΗΣ (86):01995518.6--30/11/2001
ΔΙΚΑΙΟΥΧΟΣ (73):1)Mitkovic, Milorad
Jovana Ristica 38, 18000 Nis, ΓΙΟΥΓΚΟΣΛΑΒΙΑ

ΣΥΜΒ. ΠΡΟΤΕΡΑΙΟΤΗΤΕΣ (30):801-04/01/2001-YU
ΕΦΕΥΡΕΤΗΣ (72):1)Mitkovic, Milorad

ΕΙΔΙΚΟΣ ΠΛΗΡΕΞΟΥΣΙΟΣ (74):ΣΑΚΕΛΛΑΡΙΔΗ ΒΑΛΗ-ΒΑΣΙΛΙΚΗ
Αδριανού 70, 10556 ΑΘΗΝΑ

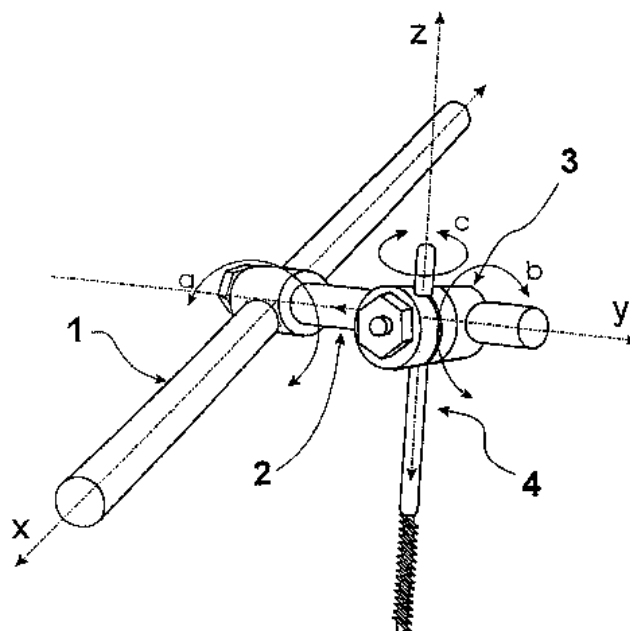
ΑΝΤΙΚΛΗΤΟΣ (74):ΣΑΚΕΛΛΑΡΙΔΗ ΒΑΛΗ-ΒΑΣΙΛΙΚΗ
Αδριανού 70,10556 ΑΘΗΝΑ

ΤΙΤΛΟΣ ΕΦΕΥΡΕΣΗΣ (54):**ΕΞΩΤΕΡΙΚΟΣ ΣΦΙΓΚΤΗΡΑΣ ΣΚΕΛΕΤΟΥ.**

ΠΕΡΙΛΗΨΗ(57)

Η εφεύρεση αναφέρεται σε μία συσκευή - εξωτερικός σκελετικός σταθεροποιητής με τον οποίο η τοποθέτηση των συμβατικών βελόνων γίνεται χωρίς κάποιον οδηγό, με τη δυνατότητα, οι βελόνες (4) να έχουν τρεις βαθμούς ελευθερίας της κίνησης, ενώ η συσκευή τοποθετείται εύκολα και επιτρέπει την ακριβή ρύθμιση των θραυσμάτων του οστού. Η συσκευή είναι κατάλληλη για τη συμπίεση και τη διάσπαση και απλή για την κλινική χρήση και για την παραγωγή. Σύμφωνα με αυτήν την εφεύρεση είναι απαραίτητο να τοποθετηθούν τουλάχιστον από δύο βελόνες (4) στο κάθε κύριο θραύσμα του οστού. Η ουσία της εφεύρεσης είναι στην κατασκευή της συγκρότησης του φορέα (2) του συνδετικού και του συνδετικού (3). Τέτοιες συγκροτήσεις έχει τόσες, όσες είναι και οι βελόνες (4). Η κατασκευή επιτρέπει την συρτή μετατόπιση και την περιστροφική κίνηση του συνδετικού (3) γύρω από το σώμα του φορέα (2). Το ίδιο επιτρέπεται και με τους φορείς (2) οι οποίοι είναι παρασμένοι στις συνδετικές ράβδους (1) με τα κυκλικά ανοίγματα τους (10, 10'). Επίσης τα συνδετικά (3) είναι παρασμένα στις βελόνες (4) οι οποίες

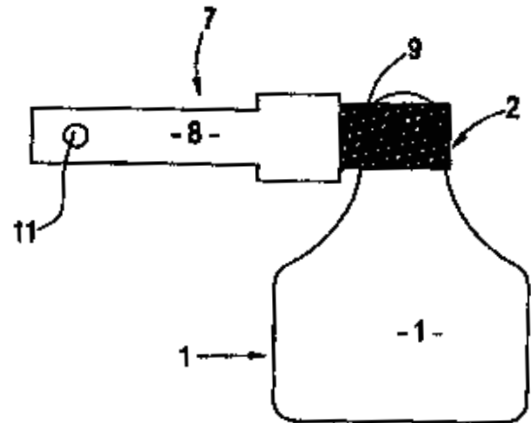
είναι τοποθετημένες στο οστό. Με το σφίξιμο του παξιμαδιού (47) σφίγγονται τα συνδετικά στους φορείς (2) και στις βελόνες (4), ενώ με το σφίξιμο των βιδών (12) πραγματοποιείται επίσης το σφίξιμο των φορέων με τη συνδετική ράβδο (1). Έτσι επιτυγχάνεται η σταθεροποίηση του οστού.



ΑΡΙΘΜΟΣ ΕΥΡ. Δ.Ε. (11):3057882
ΑΡΙΘ. ΕΛΛ. ΚΑΤΑΘΕΣΗΣ (21):20060401947
ΗΜΕΡ. ΕΛΛ. ΚΑΤΑΘΕΣΗΣ (22):07/06/2006
ΑΡΙΘ./ΗΜΕΡ. ΔΗΜΟΣΙΕΥΣΗΣ
ΕΥΡΩΠΑΪΚΟΥ ΔΙΠΛΩΜΑΤΟΣ(87):1553822 - 08/03/2006
ΑΡΙΘ./ΗΜΕΡ. ΔΗΜΟΣΙΕΥΣΗΣ
ΕΥΡΩΠΑΪΚΗΣ ΑΙΤΗΣΗΣ (86):03809345.6--21/10/2003
ΔΙΚΑΙΟΥΧΟΣ (73):1)CHEVILLOT SA
Z.I. Saint Antoine, F-81011 Albi Cedex 9,
ΓΑΛΛΙΑ
ΣΥΜΒ. ΠΡΟΤΕΡΑΙΟΤΗΤΕΣ (30):0213134-22/10/2002-FR
ΕΦΕΥΡΕΤΗΣ (72):1)TEYCHENE, Bruno
ΕΙΔΙΚΟΣ ΠΛΗΡΕΞΟΥΣΙΟΣ (74):ΣΑΚΕΛΛΑΡΙΔΗ ΒΑΛΗ-ΒΑΣΙΛΙΚΗ
Αδριανού 70, 10556 ΑΘΗΝΑ
ΑΝΤΙΚΛΗΤΟΣ (74):ΣΑΚΕΛΛΑΡΙΔΗ ΒΑΛΗ-ΒΑΣΙΛΙΚΗ
Αδριανού 70,10556 ΑΘΗΝΑ
ΤΙΤΛΟΣ ΕΦΕΥΡΕΣΗΣ (54):**ΚΡΙΚΟΣ ΜΕ ΜΕΣΟ ΛΗΨΗΣ ΑΙΜΑΤΟΣ
ΓΙΑ ΤΗΝ ΑΝΑΛΥΣΗ ΤΟΥ DNA.**

ΠΕΡΙΛΗΨΗ(57)

Η παρούσα εφεύρεση αφορά ένα κρίκο μαρκαρίσματος και εξακρίβωσης της ταυτότητας των ζώων που περιλαμβάνει μια αρσενική ετικέτα με μια λαβίδα που διαπερνά το αυτί του ζώου και διεισδύει σε μια τρυπημένη κεφαλή (2) μιας θηλυκής ετικέτας (1) με την δράση μιας πένσας που χαρακτηρίζεται από το ότι μία από τις δύο ετικέτες αρσενική ή θηλυκή είναι εξοπλισμένη με ένα μέσο λήψης (7), πλάγιο στην ετικέτα και διαχωρισμό από αυτή, από βιολογικό υλικό που εξάγεται από το εξωτερικό του αυτιού καθώς έχει διαπεραστεί από τη λαβίδα, το δε αναφερθέν μέσο λήψης φέρει ένα απορροφητικό (9/13), όπου το αναφερθέν μέσο (7) συνδέεται σε ένα από τα σκέλη (3) της πένσας και το άνοιγμα των σκελών της πένσας και/ή η ανάληψή της από το αυτί του ζώου αποσπά το μέσο λήψης (7) από την σχετική ετικέτα (1).



ΑΡΙΘΜΟΣ ΕΥΡ. Δ.Ε. (11):3057883
ΑΡΙΘ. ΕΛΛ. ΚΑΤΑΘΕΣΗΣ (21):20060401948
ΗΜΕΡ. ΕΛΛ. ΚΑΤΑΘΕΣΗΣ (22):07/06/2006
ΑΡΙΘ./ΗΜΕΡ. ΔΗΜΟΣΙΕΥΣΗΣ
ΕΥΡΩΠΑΪΚΟΥ ΔΙΠΛΩΜΑΤΟΣ(87):1534630 - 26/04/2006
ΑΡΙΘ./ΗΜΕΡ. ΔΗΜΟΣΙΕΥΣΗΣ
ΕΥΡΩΠΑΪΚΗΣ ΑΙΤΗΣΗΣ (86):04710790.9--13/02/2004
ΔΙΚΑΙΟΥΧΟΣ (73):1)Domo Caproleuna GmbH
Am Haupttor, 06237 Leuna, GERMANIA
ΣΥΜΒ. ΠΡΟΤΕΡΑΙΟΤΗΤΕΣ (30):10314492-27/03/2003-DE
ΕΦΕΥΡΕΤΗΣ (72):1)LEETSCH, Norbert
2)STRECKER, Thomas
3)KRETSCHMAR, Manfred
4)SEIDLER, Joachim
ΕΙΔΙΚΟΣ ΠΛΗΡΕΞΟΥΣΙΟΣ (74):ΔΗΜΟΥ ΧΡΙΣΤΙΝΑ
Κουμπάρη 2, 10674 ΑΘΗΝΑ
ΑΝΤΙΚΛΗΤΟΣ (74):ΠΑΠΑΚΩΝΣΤΑΝΤΙΝΟΥ ΕΛΕΝΗ
Κουμπάρη 2,10674 ΑΘΗΝΑ
ΤΙΤΛΟΣ ΕΦΕΥΡΕΣΗΣ (54):**ΜΕΘΟΔΟΣ ΠΑΡΑΓΩΓΗΣ ΕΝΟΣ ΥΔΑ-
ΤΙΚΟΥ ΔΙΑΛΥΜΑΤΟΣ ΥΔΡΟΞΥΛΑΜΙ-
ΝΗΣ.**

ΠΕΡΙΛΗΨΗ(57)

Η εφεύρεση αφορά μία μέθοδο παραγωγής ενός υδατικού διαλύματος ελεύθερης υδροξυλαμίνης (ΥΑ) μέσω ταυτόχρονης κατ' αντιρροή επεξεργασίας ενός άλατος ΥΑ με αμμωνία ή αμμωνιακό νερό και διαχωρισμού δια απόσταξης και συμπυκνώσης του υδατικού διαλύματος ΥΑ κατ' αντιρροή με ένα μέσο απογύμνωσης. Σύμφωνα με την εφεύρεση ως μέσο απογύμνωσης χρησιμοποιείται ένα μίγμα από υδρατμό και ένα αδρανές, μη-συμπυκνώσιμο αέριο και η θερμοκρασία της διαδικασίας ρυθμίζεται σε καθορισμένη πίεση μέσω της ποσότητας αδρανούς μη-συμπυκνώσιμου αερίου στην είσοδο της στήλης. Ως αδρανές μη-συμπυκνώσιμο αέριο χρησιμοποιείται κατά προτίμηση άζωτο. Αυτό οδηγεί σε αύξηση της ασφάλειας και μείωση των απωλειών της μεθόδου παραγωγής υδατικών διαλυμάτων ελεύθερης ΥΑ.

ΑΡΙΘΜΟΣ ΕΥΡ. Δ.Ε. (11):3057884
ΑΡΙΘ. ΕΛΛ. ΚΑΤΑΘΕΣΗΣ (21):20060401949
ΗΜΕΡ. ΕΛΛ. ΚΑΤΑΘΕΣΗΣ (22):07/06/2006
ΑΡΙΘ./ΗΜΕΡ. ΔΗΜΟΣΙΕΥΣΗΣ
ΕΥΡΩΠΑΪΚΟΥ ΔΙΠΛΩΜΑΤΟΣ(87):1562573 - 19/04/2006
ΑΡΙΘ./ΗΜΕΡ. ΔΗΜΟΣΙΕΥΣΗΣ
ΕΥΡΩΠΑΪΚΗΣ ΑΙΤΗΣΗΣ (86):02786241.6--12/12/2002
ΔΙΚΑΙΟΥΧΟΣ (73):1)Synthon B.V.
Microweg 22, 6545 CM Nijmegen,
ΟΛΛΑΝΔΙΑ
ΣΥΜΒ. ΠΡΟΤΕΡΑΙΟΤΗΤΕΣ (30):293940-14/11/2002-US
ΕΦΕΥΡΕΤΗΣ (72):1)PLATTEEUW, Johannes, Jan
ΕΙΔΙΚΟΣ ΠΛΗΡΕΞΟΥΣΙΟΣ (74):ΔΗΜΟΥ ΧΡΙΣΤΙΝΑ
Κουμπάρη 2, 10674 ΑΘΗΝΑ
ΑΝΤΙΚΛΗΤΟΣ (74):ΠΑΠΑΚΩΝΣΤΑΝΤΙΝΟΥ ΕΛΕΝΗ
Κουμπάρη 2,10674 ΑΘΗΝΑ
ΤΙΤΛΟΣ ΕΦΕΥΡΕΣΗΣ (54):**ΦΑΡΜΑΚΕΥΤΙΚΟΙ ΣΒΩΛΟΙ ΠΕΡΙΛΑΜΒΑΝΟΝΤΕΣ ΤΑΜΣΟΥΛΟΣΙΝΗ ΚΑΙ ΜΕΘΟΔΟΣ ΠΑΡΑΣΚΕΥΗΣ ΑΥΤΩΝ.**

ΠΕΡΙΛΗΨΗ(57)

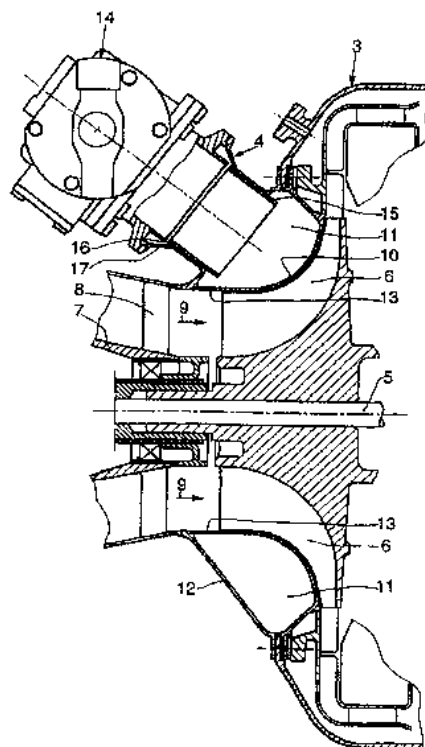
Η ευρεσιτεχνία αναφέρεται σε μορφή φαρμακευτικής δόσεως περιλαμβάνουσα πλῆθος σβώλων, όπου ο κάθε σβώλος περιλαμβάνει: α) πυρήνα σβώλου έχοντα διάμετρο μεταξύ 0,3 mm και 0,9 mm και περιλαμβάνοντα υδροχλωρική ταμσουλοσίνη, μικροκρυσταλλική κυτταρίνη, φαρμακευτικώς παραδεκτό, και διαπερατό από το νερό, ακρυλικό πολυμερές, και νερό, και β) επίχρισμα εξωτερικής στρώσεως το οποίο περιβάλλει τον εν λόγω πυρήνα, και το οποίο περιλαμβάνει φαρμακευτικώς παραδεκτό, ανθεκτικό στα οξέα ακρυλικό πολυμερές, όπου το βάρος του εν λόγω επίχρισματος εξωτερικής στρώσεως, υπολογιζόμενο ως προς τον ξηρό πυρήνα του σβώλου, είναι 2,5-15 τοις εκατό, και όπου το πλῆθος των σβώλων εμφανίζει ένα προφίλ απελευθέρωσης δια

διαλυτοποιήσεως σε προσομοίωση γαστρικού ρευστού, με την μέθοδο Ph. Eur. Basket στις 100 RPM, το οποίο περιλαμβάνει την απελευθέρωση λιγότερου από το 10 τοις εκατό της ταμσουλοσίνης κατά την διάρκεια των πρώτων 2 ωρών, και σε μέθοδο η οποία περιλαμβάνει: α) κοκκοποίηση μείγματος υδροχλωρικής ταμσουλοσίνης, μικροκρυσταλλικής κυτταρίνης, ακρυλικού πολυμερούς, νερού και προαιρετικών βοηθητικών συστατικών, προς σχηματισμό υγρών πυρήνων σβώλων, β) ξήρανση των εν λόγω υγρών πυρήνων σβώλων ώστε να ληφθεί υπολειμματική περιεκτικότητα σε νερό 2-10 τοις εκατό, γ) κοσκίνισμα των εν λόγω ξηρανθέντων πυρήνων σβώλων για να ληφθεί κλάσμα εντός της περιοχής μεγεθών 0,3-0,9 mm, δ) επίχριση των εν λόγω κοσκινισμένων ξηρανθέντων πυρήνων σβώλων με επιχριστική σύνθεση περιλαμβάνουσα ακρυλικό πολυμερές ανθεκτικό στα οξέα και υδατοδιαλυτό, και ε) ξήρανση των εν λόγω επιχρισμένων σβώλων, και όπου το εν λόγω στάδιο επιχρίσεως (δ) αρκεί για να δώσει τους εν λόγω ξηρανθέντες επιχρισμένους σβώλους με 2,5-15 τοις εκατό κ.β. από την εν λόγω επιχριστική σύνθεση, υπολογιζόμενη επί τη βάσει του ξηρού πυρήνος σβώλου, και στην χρήση των σβώλων αυτών ως φαρμάκου.

ΑΡΙΘΜΟΣ ΕΥΡ. Δ.Ε. (11):3057885
ΑΡΙΘ. ΕΛΛ. ΚΑΤΑΘΕΣΗΣ (21):20060401950
ΗΜΕΡ. ΕΛΛ. ΚΑΤΑΘΕΣΗΣ (22):07/06/2006
ΑΡΙΘ./ΗΜΕΡ. ΔΗΜΟΣΙΕΥΣΗΣ
ΕΥΡΩΠΑΪΚΟΥ ΔΙΠΛΩΜΑΤΟΣ(87):1134361 - 31/05/2006
ΑΡΙΘ./ΗΜΕΡ. ΔΗΜΟΣΙΕΥΣΗΣ
ΕΥΡΩΠΑΪΚΗΣ ΑΙΤΗΣΗΣ (86):01400573.0--06/03/2001
ΔΙΚΑΙΟΥΧΟΣ (73):1)Turbomeca
64511 Bordes Cedex, ΓΑΛΛΙΑ
ΣΥΜΒ. ΠΡΟΤΕΡΑΙΟΤΗΤΕΣ (30):0003490-17/03/2000-FR
ΕΦΕΥΡΕΤΗΣ (72):1)Lalanne, Bernard
2)Rodellar, Rene
ΕΙΔΙΚΟΣ ΠΛΗΡΕΞΟΥΣΙΟΣ (74):ΔΗΜΟΥ ΧΡΙΣΤΙΝΑ
Κουμπάρη 2, 10674 ΑΘΗΝΑ
ΑΝΤΙΚΛΗΤΟΣ (74):ΠΑΠΑΚΩΝΣΤΑΝΤΙΝΟΥ ΕΛΕΝΗ
Κουμπάρη 2,10674 ΑΘΗΝΑ
ΤΙΤΛΟΣ ΕΦΕΥΡΕΣΗΣ (54):**ΣΤΡΟΒΙΛΟΜΗΧΑΝΗ Η ΟΠΟΙΑ ΠΕΡΙΛΑΜΒΑΝΕΙ ΕΝΑΝ ΜΗΧΑΝΙΣΜΟ ΚΑΤΑΣΤΟΛΗΣ ΔΟΝΗΣΕΩΝ.**

ΠΕΡΙΛΗΨΗ(57)

Στροβιλομηχανή του τύπου που περιλαμβάνει μία πληθώρα περυγίων τοποθετημένων στην διαδρομή μίας φλέβας αέρος ή αερίου που οριοθετείται από ένα τοίχωμα συμμετρικό ως προς τον άξονα, όπου το εν λόγω τοίχωμα 10 παρουσιάζει σπές 13 οι οποίες επικοινωνούν με μία κοιλότητα 11 εξωτερικά της φλέβας αέρος, με δομή γενικά συμμετρική, όπου η εν λόγω κοιλότητα είναι συνδεδεμένη με τουλάχιστον μία παροχέτευση 4, που χαρακτηρίζεται από το γεγονός ότι μέσα ρήξης συμμετρίας προβλέπονται στο εσωτερικό της εν λόγω κοιλότητας, για παράδειγμα με τη μορφή ενός τμήματος σωλήνα 15 τοποθετημένου μέσα στη παροχέτευση 4 έτσι ώστε να προεξέχει μερικώς προς το εσωτερικό της κοιλότητας 11.

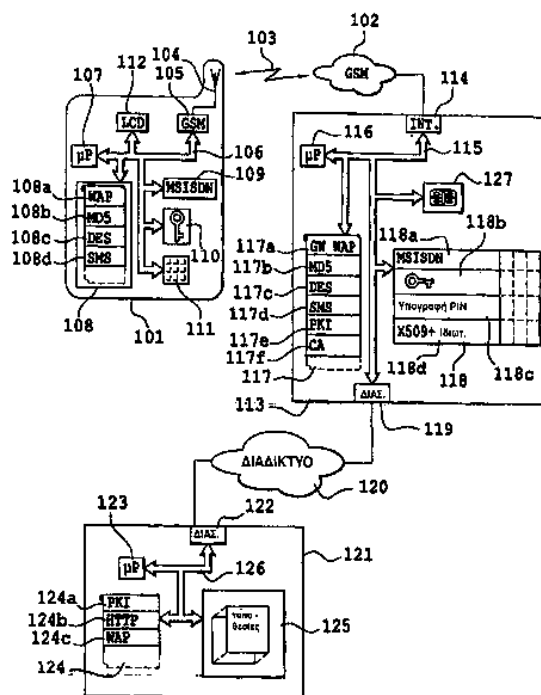


ΑΡΙΘΜΟΣ ΕΥΡ. Δ.Ε. (11):3057886
ΑΡΙΘ. ΕΛΛ. ΚΑΤΑΘΕΣΗΣ (21):20060401951
ΗΜΕΡ. ΕΛΛ. ΚΑΤΑΘΕΣΗΣ (22):07/06/2006
ΑΡΙΘ./ΗΜΕΡ. ΔΗΜΟΣΙΕΥΣΗΣ
ΕΥΡΩΠΑΪΚΟΥ ΔΙΠΛΩΜΑΤΟΣ(87):1456999 - 08/03/2006
ΑΡΙΘ./ΗΜΕΡ. ΔΗΜΟΣΙΕΥΣΗΣ
ΕΥΡΩΠΑΪΚΗΣ ΑΙΤΗΣΗΣ (86):02799783.2--05/12/2002
ΔΙΚΑΙΟΥΧΟΣ (73):1)Societe Francaise du Radiotelephone
 1, Place Carpeaux, 92915 Paris la Defense,
 ΓΑΛΛΙΑ
ΣΥΜΒ. ΠΡΟΤΕΡΑΙΟΤΗΤΕΣ (30):0116793-21/12/2001-FR
ΕΦΕΥΡΕΤΗΣ (72):1)WARY, Jean-Philippe
 2)BAILLIARD, Guillaume
ΕΙΔΙΚΟΣ ΠΛΗΡΕΞΟΥΣΙΟΣ (74):ΡΟΥΣΣΟΥ ANNA
 Κουμπάρη 2, 10674 ΑΘΗΝΑ
ΑΝΤΙΚΑΗΤΟΣ (74):ΠΑΠΑΚΩΝΣΤΑΝΤΙΝΟΥ ΕΛΕΝΗ
 Κουμπάρη 2,10674 ΑΘΗΝΑ
ΤΙΤΛΟΣ ΕΦΕΥΡΕΣΗΣ (54):ΔΙΑΔΙΚΑΣΙΑ ΗΛΕΚΤΡΟΝΙΚΗΣ ΥΠΟ-
 ΓΡΑΦΗΣ.

ΠΕΡΙΛΗΨΗ(57)

Διαδικασία στην οποία ένας φορέας τηλεφωνίας παίζει το ρόλο φορέα καταχώρισης και φορέα πιστοποίησης, για ασφαλισμένες συναλλαγές ανάμεσα σε έναν συνδρομητή και έναν πάροχο. Οι επικοινωνίες ανάμεσα τον συνδρομητή (101) και τον φορέα (113) υπογράφονται με έναν συμμετρικό αλγόριθμο (108c, 117c). Οι επικοινωνίες ανάμεσα στον φορέα και τον πάροχο συνοψίζονται, σύμφωνα με τεχνολογίες PKI(117e, 124A) και έναν ασύμμετρο αλγόριθμο. Δύο σχήματα είναι δυνατά, είτε ο φορέας συνοψίζει με το ίδιο το κλειδί του, μετά την επικύρωση, το περιεχόμενο κάθε συναλλαγής μεταξύ συνδρομητή/πάροχο, είτε ο φορέας υλοποιεί μια μετάθεση της υπογραφής, στο δίκτυο, η οποία είναι ασφαλισμένη και δεν μπορεί να αμφισβητηθεί, στο επίπεδο μιας απομακρυσμένης τερματικής συσκευής (που λειτουργεί με τεχνολογία με μυστικό κλειδί). Αυτό επιτρέπει την μείωση των απαιτούμενων πόρων για μια τερματική συσκευή ενός

συνδρομητή. Αυτό επιτρέπει επίσης σε έναν φορέα να έχει καλύτερη ορατότητα σχετικά με τις πράξεις που διενεργούνται στο δίκτυο του, και έτσι να εξασφαλίσει την εγκυρότητα των συναλλαγών.

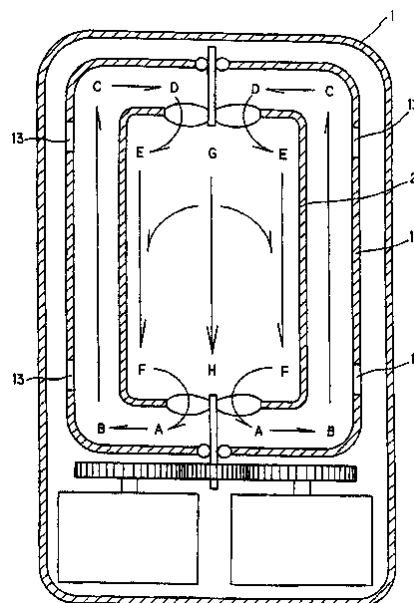


ΑΡΙΘΜΟΣ ΕΥΡ. Δ.Ε. (11):3057887
ΑΡΙΘ. ΕΛΛ. ΚΑΤΑΘΕΣΗΣ (21):20060401952
ΗΜΕΡ. ΕΛΛ. ΚΑΤΑΘΕΣΗΣ (22):07/06/2006
ΑΡΙΘ./ΗΜΕΡ. ΔΗΜΟΣΙΕΥΣΗΣ
ΕΥΡΩΠΑΪΚΟΥ ΔΙΠΛΩΜΑΤΟΣ(87):1335131 - 19/04/2006
ΑΡΙΘ./ΗΜΕΡ. ΔΗΜΟΣΙΕΥΣΗΣ
ΕΥΡΩΠΑΪΚΗΣ ΑΙΤΗΣΗΣ (86):00970172.3--27/10/2000
ΔΙΚΑΙΟΥΧΟΣ (73):1)Abe, Toshihiro
 17-10-1, Shimonitanai, Hanamaki-shi, Iwate
 025-0006, ΙΑΠΩΝΙΑ
ΣΥΜΒ. ΠΡΟΤΕΡΑΙΟΤΗΤΕΣ (30):
ΕΦΕΥΡΕΤΗΣ (72):1)Abe, Toshihiro
ΕΙΔΙΚΟΣ ΠΛΗΡΕΞΟΥΣΙΟΣ (74):ΡΟΥΣΣΟΥ ANNA
 Κουμπάρη 2, 10674 ΑΘΗΝΑ
ΑΝΤΙΚΑΗΤΟΣ (74):ΠΑΠΑΚΩΝΣΤΑΝΤΙΝΟΥ ΕΛΕΝΗ
 Κουμπάρη 2,10674 ΑΘΗΝΑ
ΤΙΤΛΟΣ ΕΦΕΥΡΕΣΗΣ (54):ΜΕΘΟΔΟΣ ΠΑΡΑΓΩΓΗΣ ΗΛΕΚΤΡΙ-
 ΚΗΣ ΕΝΕΡΓΕΙΑΣ ΜΕ ΤΗΝ ΚΥΚΛΟ-
 ΦΟΡΙΑ ΕΝΟΣ ΑΕΡΙΟΥ ΚΑΙ Ο ΑΝΤΙ-
 ΣΤΟΙΧΟΣ ΕΞΟΠΛΙΣΜΟΣ.

ΠΕΡΙΛΗΨΗ(57)

Η εφεύρεση αναφέρεται σε μία μέθοδο βελτίωσης του βαθμού απόδοσης κατά τη διαδικασία παραγωγής ηλεκτρικής ενέργειας, σύμφωνα με την οποία σε έναν ερμητικά κλειστό χώρο στον οποίο περικλείεται ένα αέριο δημιουργείται τεχνητά ένα κανάλι ανοδικού ρεύματος και ένα κανάλι καθοδικού ρεύματος αερίου τα οποία παράγουν από κοινού μία στροβιλοειδή ροή (περιστροφική κυκλοφορία) και περιστρέφουν έναν στρόβιλο για την παραγωγή ηλεκτρικής ενέργειας, ενώ η εφεύρεση αναφέρεται ακόμη και σε μία συσκευή για την υλοποίηση της μεθόδου. Η στροβιλοειδής ροή για την περιστροφή των πτερυγίων (3, 4) δημιουργείται εγκαθιστώντας μεταξύ του καναλιού του ανοδικού ρεύματος και του καναλιού του καθοδικού ρεύματος έναν περιστρεφόμενο κύλινδρο (2). Προαιρετικά, μεταξύ

του καναλιού του ανοδικού ρεύματος και του διαχωριστικού τοιχώματος που απομονώνει τον κλειστό χώρο από το εξωτερικό περιβάλλον, εγκαθίσταται ένας δεύτερος περιστρεφόμενος κύλινδρος (12) έτσι ώστε να μειωθεί η τριβή μεταξύ του ανοδικού και του καθοδικού ρεύματος του αερίου. Επίσης, η παρούσα εφεύρεση μπορεί κατάλληλα να χρησιμοποιηθεί ως μέθοδος παραγωγής ηλεκτρικής ενέργειας εκμεταλλευόμενοι, για παράδειγμα, τις θερμοκρασιακές διαφορές που συναντάμε στη φύση.

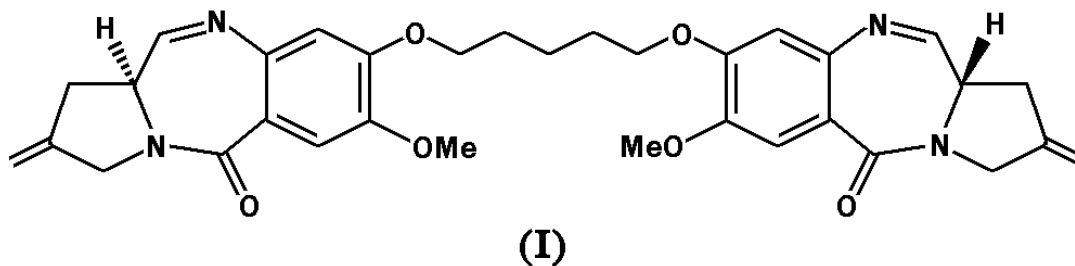


ΑΡΙΘΜΟΣ ΕΥΡ. Δ.Ε. (11):3057888
ΑΡΙΘ. ΕΛΛ. ΚΑΤΑΘΕΣΗΣ (21):20060401953
ΗΜΕΡ. ΕΛΛ. ΚΑΤΑΘΕΣΗΣ (22):07/06/2006
ΑΡΙΘ./ΗΜΕΡ. ΔΗΜΟΣΙΕΥΣΗΣ
ΕΥΡΩΠΑΪΚΟΥ ΔΙΠΛΩΜΑΤΟΣ(87):1413582 - 15/03/2006
ΑΡΙΘ./ΗΜΕΡ. ΔΗΜΟΣΙΕΥΣΗΣ
ΕΥΡΩΠΑΪΚΗΣ ΑΙΤΗΣΗΣ (86):03028817.9--27/08/1999
ΔΙΚΑΙΟΥΧΟΣ (73):1)Spirogen Limited
79 George Street, Ryde, Isle of Wight PO33
2JF, ΜΕΓΑΛΗ ΒΡΕΤΑΝΝΙΑ
ΣΥΜΒ. ΠΡΟΤΕΡΑΙΟΤΗΤΕΣ (30):9818733-27/08/1998-HN
9901929-28/01/1999-GB
ΕΦΕΥΡΕΤΗΣ (72):1)Thurston, David, Edwin
2)Howard, Philip, Wilson
ΕΙΔΙΚΟΣ ΠΛΗΡΕΞΟΥΣΙΟΣ (74):ΡΟΥΣΣΟΥ ANNA
Κουμπάρη 2, 10674 ΑΘΗΝΑ

ΑΝΤΙΚΑΛΤΟΣ (74):ΠΑΠΑΚΩΝΣΤΑΝΤΙΝΟΥ ΕΛΕΝΗ
Κουμπάρη 2,10674 ΑΘΗΝΑ
ΤΙΤΛΟΣ ΕΦΕΥΡΕΣΗΣ (54):ΔΙΜΕΡΕΙΣ ΠΥΡΡΟΛΟΒΕΝΖΟΔΙΑΖΕΠΙ-
ΝΕΣ.

ΠΕΡΙΛΗΨΗ(57)

Μια ένωση του τύπου (I) και η χρήση της ως μια φαρμακευτική ουσία.



ΑΡΙΘΜΟΣ ΕΥΡ. Δ.Ε. (11):3057889
ΑΡΙΘ. ΕΛΛ. ΚΑΤΑΘΕΣΗΣ (21):20060401954
ΗΜΕΡ. ΕΛΛ. ΚΑΤΑΘΕΣΗΣ (22):07/06/2006
ΑΡΙΘ./ΗΜΕΡ. ΔΗΜΟΣΙΕΥΣΗΣ
ΕΥΡΩΠΑΪΚΟΥ ΔΙΠΛΩΜΑΤΟΣ(87):1151102 - 19/04/2006
ΑΡΙΘ./ΗΜΕΡ. ΔΗΜΟΣΙΕΥΣΗΣ
ΕΥΡΩΠΑΪΚΗΣ ΑΙΤΗΣΗΣ (86):00911784.7--11/02/2000
ΔΙΚΑΙΟΥΧΟΣ (73):1)AMGEN INC.
One Amgen Center Drive, Thousand Oaks, CA
91320-1799, ΗΝΩΜΕΝΕΣ ΠΟΛΙΤΕΙΕΣ ΤΗΣ
ΑΜΕΡΙΚΗΣ
ΣΥΜΒ. ΠΡΟΤΕΡΑΙΟΤΗΤΕΣ (30):249675-12/02/1999-US
ΕΦΕΥΡΕΤΗΣ (72):1)MARTIN, Frances, H.
2)ELLIOTT, Steven, G.
ΕΙΔΙΚΟΣ ΠΛΗΡΕΞΟΥΣΙΟΣ (74):ΡΟΥΣΣΟΥ ANNA
Κουμπάρη 2, 10674 ΑΘΗΝΑ
ΑΝΤΙΚΑΛΤΟΣ (74):ΠΑΠΑΚΩΝΣΤΑΝΤΙΝΟΥ ΕΛΕΝΗ
Κουμπάρη 2,10674 ΑΘΗΝΑ
ΤΙΤΛΟΣ ΕΦΕΥΡΕΣΗΣ (54):ΣΥΝΘΕΣΕΙΣ ΓΛΥΚΟΣΥΛΙΩΜΕΝΗΣ ΛΕ-
ΠΤΙΝΗΣ ΚΑΙ ΣΧΕΤΙΚΕΣ ΜΕΘΟΔΟΙ.

ΠΕΡΙΛΗΨΗ(57)

Η παρούσα εφεύρεση σχετίζεται με συνθέσεις γλυκοσυλιωμένης λεπτίνης και με σχετικές μεθόδους. Περιλαμβάνονται γλυκοσυλιωμένες πρωτεΐνες λεπτίνης που έχουν ακτίνα Stokes που εκχωρεί βελτιωμένες ιδιότητες, όπως επίσης και γλυκοσυλιωμένες πρωτεΐνες λεπτίνης που έχουν επιλεγμένες θέσεις για γλυκοσυλίωση, νουκλεϊκά οξέα που κωδικοποιούν αυτές τις πρωτεΐνες, σχετικά κύτταρα-ξενιστές, φορείς, διαδικασίες παραγωγής, και μέθοδοι χρήσεις αυτών των συνθέσεων. Παρέχονται επίσης πρωτότυπες μέθοδοι παραγωγής γλυκοσυλιωμένων πρωτεϊνών. Η γλυκοσυλιωμένη πρωτεΐνη λεπτίνης μπορεί να χρησιμοποιηθεί στην παρασκευή φαρμακευτικής σύνθεσης που μπορεί να χρησιμοποιηθεί στην θεραπευτική αγωγή ανθρώπου για πάθηση που επιλέγεται από παχυσαρκία, διαβήτη και υψηλό περιεχόμενο λιπιδίων αίματος.

ΑΡΙΘΜΟΣ ΕΥΡ. Δ.Ε. (11):3057890
ΑΡΙΘ. ΕΛΛ. ΚΑΤΑΘΕΣΗΣ (21):20060401956
ΗΜΕΡ. ΕΛΛ. ΚΑΤΑΘΕΣΗΣ (22):07/06/2006
ΑΡΙΘ./ΗΜΕΡ. ΔΗΜΟΣΙΕΥΣΗΣ
ΕΥΡΩΠΑΪΚΟΥ ΔΙΠΛΩΜΑΤΟΣ(87):0733109 - 08/03/2006
ΑΡΙΘ./ΗΜΕΡ. ΔΗΜΟΣΙΕΥΣΗΣ
ΕΥΡΩΠΑΪΚΗΣ ΑΙΤΗΣΗΣ (86):95904255.7--06/12/1994
ΔΙΚΑΙΟΥΧΟΣ (73):1)Genetics Institute, LLC
87 Cambridge Park Drive, Cambridge, MA
02140, ΗΝΩΜΕΝΕΣ ΠΟΛΙΤΕΙΕΣ ΤΗΣ
ΑΜΕΡΙΚΗΣ
2)PRESIDENT AND FELLOWS OF HAR-
VARD COLLEGE
MA 02139, ΗΝΩΜΕΝΕΣ ΠΟΛΙΤΕΙΕΣ ΤΗΣ
ΑΜΕΡΙΚΗΣ
ΣΥΜΒ. ΠΡΟΤΕΡΑΙΟΤΗΤΕΣ (30):164103-07/12/1993-US
217780-25/03/1994-US
333576-02/11/1994-US
ΕΦΕΥΡΕΤΗΣ (72):1)CELESTE, Anthony, J.
2)WOZNEY, John, M.
3)ROSEN, Vicki, A.
4)WOLFMAN, Neil, M.
5)THOMSEN, Gerald, H.
6)MELTON, Douglas, A.
ΕΙΔΙΚΟΣ ΠΛΗΡΕΞΟΥΣΙΟΣ (74):ΠΑΠΑΚΩΝΣΤΑΝΤΙΝΟΥ ΕΛΕΝΗ
Κουμπάρη 2, 10674 ΑΘΗΝΑ
ΑΝΤΙΚΛΗΤΟΣ (74):ΠΑΠΑΚΩΝΣΤΑΝΤΙΝΟΥ ΕΛΕΝΗ
Κουμπάρη 2,10674 ΑΘΗΝΑ
ΤΙΤΛΟΣ ΕΦΕΥΡΕΣΗΣ (54):**BMP-12, BMP-13 ΚΑΙ ΣΥΝΘΕΣΕΙΣ
ΤΟΥΣ ΕΠΑΓΟΥΣΕΣ ΤΕΝΟΝΤΑ.**

ΠΕΡΙΛΗΨΗ(57)

Κλωνοποιήθηκαν οι μορφογενετικές πρωτεΐνες οστού BMP-12 και BMP-13. Αποκαλύπτονται συνθέσεις αυτών των πρωτεϊνών με δράση επαγωγής ιστού τύπου τένοντος/συνδέσμου. Οι συνθέσεις είναι χρήσιμες στην αγωγή της τενοντίτιδος και βλαβών των τενόντων ή των συνδέσμων και στην επιδιόρθωση ανάλογων ιστών.

ΑΡΙΘΜΟΣ ΕΥΡ. Δ.Ε. (11):3057891
ΑΡΙΘ. ΕΛΛ. ΚΑΤΑΘΕΣΗΣ (21):20060401957
ΗΜΕΡ. ΕΛΛ. ΚΑΤΑΘΕΣΗΣ (22):07/06/2006
ΑΡΙΘ./ΗΜΕΡ. ΔΗΜΟΣΙΕΥΣΗΣ
ΕΥΡΩΠΑΪΚΟΥ ΔΙΠΛΩΜΑΤΟΣ(87):1263467 - 31/05/2006
ΑΡΙΘ./ΗΜΕΡ. ΔΗΜΟΣΙΕΥΣΗΣ
ΕΥΡΩΠΑΪΚΗΣ ΑΙΤΗΣΗΣ (86):01905731.4--05/02/2001
ΔΙΚΑΙΟΥΧΟΣ (73):1)Merial Limited
P.O.Box 327 Sandringham House Sandring-
ham Avenue Harlow Business Park, Harlow,
Essex CM19 5TG, ΜΕΓΑΛΗ ΒΡΕΤΑΝΝΙΑ
ΣΥΜΒ. ΠΡΟΤΕΡΑΙΟΤΗΤΕΣ (30):504741-16/02/2000-US
ΕΦΕΥΡΕΤΗΣ (72):1)JUN, Chen
ΕΙΔΙΚΟΣ ΠΛΗΡΕΞΟΥΣΙΟΣ (74):ΑΘΑΝΑΣΙΑΔΟΥ ΜΑΡΙΑ
Κουμπάρη 2, 10674 ΑΘΗΝΑ
ΑΝΤΙΚΛΗΤΟΣ (74):ΠΑΠΑΚΩΝΣΤΑΝΤΙΝΟΥ ΕΛΕΝΗ
Κουμπάρη 2,10674 ΑΘΗΝΑ
ΤΙΤΛΟΣ ΕΦΕΥΡΕΣΗΣ (54):**ΣΚΕΥΑΣΜΑΤΑ ΤΥΠΟΥ ΦΥΡΑΜΑΤΟΣ
ΠΟΥ ΠΕΡΙΛΑΜΒΑΝΟΥΝ ΔΙΟΞΕΙΔΙΟ
ΠΥΡΙΤΙΟΥ.**

ΠΕΡΙΛΗΨΗ(57)

Η παρούσα εφεύρεση παρέχει φαρμακευτικά ή κτηνιατρικά σκευάσματα τύπου φυράματος που περιλαμβάνουν: αποτελεσματική ποσότητα του θεραπευτικού μέσου• πυρογενές διοξείδιο πυριτίου, τροποποιητή ιξώδους, υδρόφιλο φορέα, προαιρετικά, απορροφητικό μέσο, και προαιρετικά, χρωστικό μέσο, σταθεροποιητή, επιφανειοδραστικό ή συντηρητικό. Η παρούσα εφεύρεση επίσης παρέχει μεθόδους χρήσης αυτών των σκευασμάτων για την αντιμετώπιση διαφόρων παθήσεων.

ΑΡΙΘΜΟΣ ΕΥΡ. Δ.Ε. (11):3057892
ΑΡΙΘ. ΕΛΛ. ΚΑΤΑΘΕΣΗΣ (21):20060401958
ΗΜΕΡ. ΕΛΛ. ΚΑΤΑΘΕΣΗΣ (22):07/06/2006
ΑΡΙΘ./ΗΜΕΡ. ΔΗΜΟΣΙΕΥΣΗΣ
ΕΥΡΩΠΑΪΚΟΥ ΔΙΠΛΩΜΑΤΟΣ(87):1035863 - 15/03/2006
ΑΡΙΘ./ΗΜΕΡ. ΔΗΜΟΣΙΕΥΣΗΣ
ΕΥΡΩΠΑΪΚΗΣ ΑΙΤΗΣΗΣ (86):97953216.5--05/12/1997
ΔΙΚΑΙΟΥΧΟΣ (73):1) VIRGINIA TECH INTELLECTUAL PROPERTIES, INC
 Blacksburg, VA 24060 ΗΝΩΜΕΝΕΣ ΠΟΛΙΤΕΙΕΣ ΤΗΣ ΑΜΕΡΙΚΗΣ
 2) THE REGENTS OF THE UNIVERSITY OF CALIFORNIA,
 La Jolla, CA 92093-0910, ΗΝΩΜΕΝΕΣ ΠΟΛΙΤΕΙΕΣ ΤΗΣ ΑΜΕΡΙΚΗΣ

ΣΥΜΒ. ΠΡΟΤΕΡΑΙΟΤΗΤΕΣ (30):
ΕΦΕΥΡΕΤΗΣ (72):1)BOYLE, Stephen, M.
 2)CRAVERO, Silvio,
 3)CORBEIL, Lynette
 4)SCHURIG, Gerhardt, G.
 5)SRIRNAGANATHAN, Nammalwar
 6)VEMULAPALLI, Ramesh

ΕΙΔΙΚΟΣ ΠΛΗΡΕΞΟΥΣΙΟΣ (74):ΡΟΥΣΣΟΥ ANNA
 Κουμπάρη 2, 10674 ΑΘΗΝΑ

ΑΝΤΙΚΛΗΤΟΣ (74):ΠΑΠΑΚΩΝΣΤΑΝΤΙΝΟΥ ΕΛΕΝΗ
 Κουμπάρη 2,10674 ΑΘΗΝΑ

ΤΙΤΛΟΣ ΕΦΕΥΡΕΣΗΣ (54):**ΕΜΒΟΛΙΟ ΥΠΕΡ-ΕΚΦΡΑΖΟΝΤΟΣ ΟΜΟΛΟΓΟΥ ΑΝΤΙΓΟΝΟΥ ΚΑΙ ΜΕΘΟΔΟΣ ΚΑΤΑΣΚΕΥΗΣ ΑΥΤΟΥ.**

ΠΕΡΙΛΗΨΗ(57)

Η εφεύρεση αυτή αφορά ένα εμβόλιο υπερ-εκφράζοντος ομόλογου αντιγόνου, μέθοδο παρασκευής αυτού, τη χρήση του εμβολίου για προφύλαξη ή την θεραπεία σπονδυλωτών σε κίνδυνο από ασθένεια ή που υποφέρουν από ασθένεια που προκαλείται από έναν παθογόνο μικρο-οργανισμό. Το εμβόλιο είναι εξασθενημένος ή μη ιογόνος παθογόνος μικρο-οργανισμός ο οποίος υπερ-εκφράζει τουλάχιστον ένα ομόλογο αντιγόνο που κωδικοποιείται από τουλάχιστον ένα μόνο γονίδιο που λαμβάνεται από τον παθογόνο μικρο-οργανισμό και μπορεί επίσης να εκφράζει ετερόλογο αντιγόνο.

ΑΡΙΘΜΟΣ ΕΥΡ. Δ.Ε. (11):3057893
ΑΡΙΘ. ΕΛΛ. ΚΑΤΑΘΕΣΗΣ (21):20060401959
ΗΜΕΡ. ΕΛΛ. ΚΑΤΑΘΕΣΗΣ (22):07/06/2006
ΑΡΙΘ./ΗΜΕΡ. ΔΗΜΟΣΙΕΥΣΗΣ
ΕΥΡΩΠΑΪΚΟΥ ΔΙΠΛΩΜΑΤΟΣ(87):1556228 - 26/04/2006
ΑΡΙΘ./ΗΜΕΡ. ΔΗΜΟΣΙΕΥΣΗΣ
ΕΥΡΩΠΑΪΚΗΣ ΑΙΤΗΣΗΣ (86):03753205.8--27/10/2003
ΔΙΚΑΙΟΥΧΟΣ (73):1)Landqart
 Kantonstrasse, 7302 Landquart, ΕΛΒΕΤΙΑ

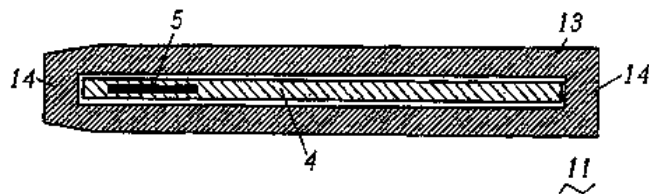
ΣΥΜΒ. ΠΡΟΤΕΡΑΙΟΤΗΤΕΣ (30):181202-29/10/2002-CH
ΕΦΕΥΡΕΤΗΣ (72):1)BAGGENSTOS, Emil
ΕΙΔΙΚΟΣ ΠΛΗΡΕΞΟΥΣΙΟΣ (74):ΔΗΜΟΥ ΧΡΙΣΤΙΝΑ
 Κουμπάρη 2, 10674 ΑΘΗΝΑ

ΑΝΤΙΚΛΗΤΟΣ (74):ΠΑΠΑΚΩΝΣΤΑΝΤΙΝΟΥ ΕΛΕΝΗ
 Κουμπάρη 2,10674 ΑΘΗΝΑ

ΤΙΤΛΟΣ ΕΦΕΥΡΕΣΗΣ (54):**ΜΙΑ ΚΑΡΤΑ ΑΝΑΓΝΩΡΙΣΗΣ ΚΑΙ ΜΙΑ ΜΕΘΟΔΟΣ ΓΙΑ ΤΗΝ ΠΑΡΑΓΩΓΗ ΤΗΣ.**

ΠΕΡΙΛΗΨΗ(57)

Η προκείμενη εφεύρεση, αφορά ένα έγγραφο ασφαλείας (11), το οποίο περιλαμβάνει τουλάχιστον ένα στρώμα χαρτιού (4), του οποίου οι δύο επιφάνειες φέρουν από ένα διαφανές συνθετικό στρώμα (2, 3, 6, 7, 13). Η μέθοδος της εφεύρεσης δίνει τη δυνατότητα να κατασκευασθεί μία πολύ απλή και ιδιαίτερα ασφαλής κάρτα, ιδιαίτερα δε μία κάρτα αναγνώρισης, διότι το στρώμα χαρτιού (4) αποτελείται από ένα χαρτί ασφαλείας, το οποίο περιέχει τουλάχιστον ένα χαρακτηριστικό γνώρισμα ασφαλείας (5, 8, 10, 15, 16) και διότι τα συνθετικά στρώματα (2, 3, 6, 7, 13) αποτελούνται από ένα θερμοπλαστικό υλικό, το οποίο λιώνει με τρόπο τέτοιο, ώστε να δημιουργείται ένα διαφανές κλειστό περίβλημα (13) αποκλειστικά με εφαρμογή υψηλής πίεσης ή/και υψηλής θερμοκρασίας.

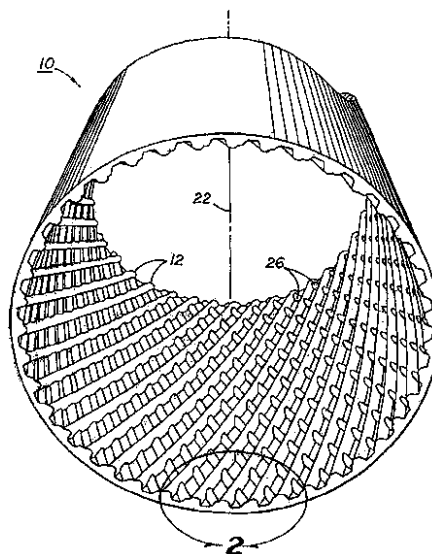


ΑΡΙΘΜΟΣ ΕΥΡ. Δ.Ε. (11):3057894
ΑΡΙΘ. ΕΛΛ. ΚΑΤΑΘΕΣΗΣ (21):20060401960
ΗΜΕΡ. ΕΛΛ. ΚΑΤΑΘΕΣΗΣ (22):07/06/2006
ΑΡΙΘ./ΗΜΕΡ. ΔΗΜΟΣΙΕΥΣΗΣ
ΕΥΡΩΠΑΪΚΟΥ ΔΙΠΛΩΜΑΤΟΣ(87):1386116 - 08/03/2006
ΑΡΙΘ./ΗΜΕΡ. ΔΗΜΟΣΙΕΥΣΗΣ
ΕΥΡΩΠΑΪΚΗΣ ΑΙΤΗΣΗΣ (86):02762146.5--17/04/2002
ΔΙΚΑΙΟΥΧΟΣ (73):1)WOLVERINE TUBE INC.
200 Clinton Avenue, Suite 1000, Huntsville,
AL 35801, ΗΝΩΜΕΝΕΣ ΠΟΛΙΤΕΙΕΣ ΤΗΣ
ΑΜΕΡΙΚΗΣ
ΣΥΜΒ. ΠΡΟΤΕΡΑΙΟΤΗΤΕΣ (30):836808-17/04/2001-US
ΕΦΕΥΡΕΤΗΣ (72):1)CLEVINGER, Norman, R.
2)THORS, Petur
3)NARAYANAMURTHY, Ramachandran
ΕΙΔΙΚΟΣ ΠΛΗΡΕΞΟΥΣΙΟΣ (74):ΑΘΑΝΑΣΙΑΔΟΥ ΜΑΡΙΑ
Κουμπάρη 2, 10674 ΑΘΗΝΑ
ΑΝΤΙΚΛΗΤΟΣ (74):ΠΑΠΑΚΩΝΣΤΑΝΤΙΝΟΥ ΕΛΕΝΗ
Κουμπάρη 2,10674 ΑΘΗΝΑ
ΤΙΤΛΟΣ ΕΦΕΥΡΕΣΗΣ (54):**ΒΛΕΤΙΩΜΕΝΟΣ ΣΩΛΗΝΑΣ ΜΕΤΑ-
ΦΟΡΑΣ ΘΕΡΜΟΤΗΤΟΣ ΜΕ ΑΥΛΑΚΩΤΗ
ΕΣΩΤΕΡΙΚΗ ΕΠΙΦΑΝΕΙΑ.**

ΠΕΡΙΛΗΨΗ(57)

Η εσωτερική επιφάνεια του σωλήνα (10) έχει ένα κύριο σετ πτερυγίων (12) και ένα ενδιάμεσο σετ πτερυγίων (26) τοποθετημένα στις περιοχές (24) μεταξύ των κύριων πτερυγίων (12) και κατά μίαν γωνία σε σχέση προς τα κύρια πτερύγια (12). Σε μίαν προτιμώμενη υλοποίηση του σχεδιασμού της εσωτερικής επιφάνειας του σωλήνα, τα ενδιάμεσα πτερύγια (26) τοποθετούνται σε σχέση προς τα κύρια πτερύγια (12) για να προκύπτουν σε μίαν εμφάνιση ομοιάζουσα με πλέγμα. Ένα πρώτο σετ κυλίνδρων δημιουργεί τους κύριους (12) και τους ενδιάμεσους σχεδιασμούς (26) πτερυγίων επί τουλάχιστον μίας πλευράς ενός φύλλου. Προς περαιτέρω αναβάθμιση της απόδοσης δύναται να χρησιμοποιηθεί ένα δεύτερο σετ κυλίνδρων.

Αφού το επιθυμητό σχέδιο έχει μεταφερθεί επί του φύλλου με τους κυλίνδρους, το φύλλο τότε μορφοποιείται και συγκολλείται σε έναν σωλήνα, έτσι ώστε, κατά ένα ελάχιστο, ο σχεδιασμός της εσωτερικής επιφάνειας του προκύπτοντος σωλήνα περιλαμβάνει τα ενδιάμεσα πτερύγια ως θεωρούμενα δια της παρούσας εφεύρεσης.



ΑΡΙΘΜΟΣ ΕΥΡ. Δ.Ε. (11):3057895
ΑΡΙΘ. ΕΛΛ. ΚΑΤΑΘΕΣΗΣ (21):20060401961
ΗΜΕΡ. ΕΛΛ. ΚΑΤΑΘΕΣΗΣ (22):07/06/2006
ΑΡΙΘ./ΗΜΕΡ. ΔΗΜΟΣΙΕΥΣΗΣ
ΕΥΡΩΠΑΪΚΟΥ ΔΙΠΛΩΜΑΤΟΣ(87):0618965 - 05/04/2006
ΑΡΙΘ./ΗΜΕΡ. ΔΗΜΟΣΙΕΥΣΗΣ
ΕΥΡΩΠΑΪΚΗΣ ΑΙΤΗΣΗΣ (86):93902325.5--11/12/1992
ΔΙΚΑΙΟΥΧΟΣ (73):1)INSTITUT PASTEUR
28, rue du Docteur Roux, 75724 Paris Cedex
15, ΓΑΛΛΙΑ
ΣΥΜΒ. ΠΡΟΤΕΡΑΙΟΤΗΤΕΣ (30):9115389-11/12/1991-FR
ΕΦΕΥΡΕΤΗΣ (72):1)KALLENBACH, Sacha
2)DOYEN, Noelle
3)ROUGEON, Francois
ΕΙΔΙΚΟΣ ΠΛΗΡΕΞΟΥΣΙΟΣ (74):ΑΘΑΝΑΣΙΑΔΟΥ ΜΑΡΙΑ
Κουμπάρη 2, 10674 ΑΘΗΝΑ
ΑΝΤΙΚΛΗΤΟΣ (74):ΠΑΠΑΚΩΝΣΤΑΝΤΙΝΟΥ ΕΛΕΝΗ
Κουμπάρη 2,10674 ΑΘΗΝΑ
ΤΙΤΛΟΣ ΕΦΕΥΡΕΣΗΣ (54):**ΜΕΘΟΔΟΣ ΔΗΜΙΟΥΡΓΙΑΣ ΜΙΑΣ ΔΟ-
ΚΙΜΗΣ ΚΑΙ ΛΕΙΤΟΥΡΓΙΚΗΣ ΠΟΙΚΙ-
ΛΟΜΟΡΦΙΑΣ ΣΕ ΜΙΑ ΠΕΠΤΙΔΙΚΗ
ΑΛΛΗΛΟΥΧΙΑ.**

ΠΕΡΙΛΗΨΗ(57)

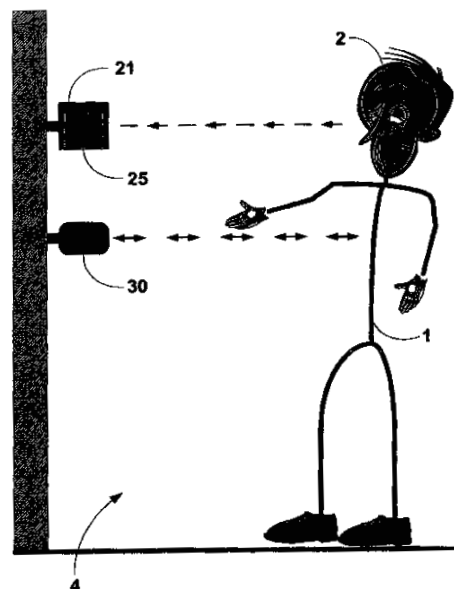
Μέθοδος δημιουργίας μιας δομικής (και) λειτουργικής ποικιλομορφίας σε μια πεπτιδική αλληλουχία με τυχαίες εξαλείψεις και ενθέσεις νουκλεοτιδίων σε μια νουκλεοτιδική αλληλουχία που κωδικοποιεί την εν λόγω πεπτιδική αλληλουχία. Αυτή η μέθοδος μπορεί να πραγματοποιηθεί με επιμόλυνση ενός κυτταρικού παρασκευάσματος χρησιμοποιώντας φορείς που επιτρέπουν μια έκφραση των γονιδίων Rag-1 και Rag-2 και προαιρετικά του τελικού γονιδίου μεταφοράς του δεοξυνουκλεοτιδίου καθώς και χρησιμοποιώντας ένα φορέα που φέρει τη νουκλεοτιδική αλληλουχία που κωδικοποιεί την εν λόγω πεπτιδική αλληλουχία.

ΑΡΙΘΜΟΣ ΕΥΡ. Δ.Ε. (11):3057896
ΑΡΙΘ. ΕΛΛ. ΚΑΤΑΘΕΣΗΣ (21):20060401962
ΗΜΕΡ. ΕΛΛ. ΚΑΤΑΘΕΣΗΣ (22):07/06/2006
ΑΡΙΘ./ΗΜΕΡ. ΔΗΜΟΣΙΕΥΣΗΣ
ΕΥΡΩΠΑΪΚΟΥ ΔΙΠΛΩΜΑΤΟΣ(87):1444667 - 08/03/2006
ΑΡΙΘ./ΗΜΕΡ. ΔΗΜΟΣΙΕΥΣΗΣ
ΕΥΡΩΠΑΪΚΗΣ ΑΙΤΗΣΗΣ (86):02767029.8--17/10/2002
ΔΙΚΑΙΟΥΧΟΣ (73):1)Cryptometrics Canada Incorporated
160 Michael Cowpland Drive, Kanata, Ontario
K2M 1P6, ΚΑΝΑΔΑΣ
ΣΥΜΒ. ΠΡΟΤΕΡΑΙΟΤΗΤΕΣ (30):2359269-17/10/2001-CA
ΕΦΕΥΡΕΤΗΣ (72):1)VAN BEEK, Gary, A.
2)ADLER, Andrew, James
3)CORDEA, Marius, Daniel
4)MOICA, Simion, Adrian
5)ROSS, William, R.
6)SHAW, Joel, F.
ΕΙΔΙΚΟΣ ΠΛΗΡΕΞΟΥΣΙΟΣ (74):ΡΟΥΣΣΟΥ ANNA
Κουμπάρη 2, 10674 ΑΘΗΝΑ
ΑΝΤΙΚΛΗΤΟΣ (74):ΠΑΠΑΚΩΝΣΤΑΝΤΙΝΟΥ ΕΛΕΝΗ
Κουμπάρη 2,10674 ΑΘΗΝΑ
ΤΙΤΛΟΣ ΕΦΕΥΡΕΣΗΣ (54):ΣΥΣΤΗΜΑ ΑΠΕΙΚΟΝΙΣΗΣ ΠΡΟΣΩ-
ΠΟΥ ΓΙΑ ΚΑΤΑΓΡΑΦΗ ΚΑΙ ΑΥΤΟΜΑΤΗ
ΕΠΙΒΕΒΑΙΩΣΗ ΤΑΥΤΟΤΗΤΑΣ.

ΠΕΡΙΛΗΨΗ(57)

Σύστημα απεικόνισης προσώπου για καταγραφή και/ή αυτόματη επιβεβαίωση ταυτότητας, που περιλαμβάνει μια μονάδα κάμερας και έναν ελεγκτή μονάδας κάμερας. Η μονάδα κάμερας περιλαμβάνει μια βιντεοκάμερα, ένα σύστημα περιστρεφόμενου κατόπτρου για να κατευθύνει εικόνες της περιοχής ασφαλείας μέσα στη βιντεοκάμερα και μια μονάδα μέτρησης της απόστασης για να επισημαίνει την παρουσία στόχου και να παρέχει στον ελεγκτή της μονάδας κάμερας δεδομένα απόστασης του στόχου, στα οποία περιέχονται πληροφορίες απόστασης, γωνίας και πλάτους. Ο ελεγκτής της μονάδας κάμερας περιλαμβάνει λογισμικό για την επισήμανση εικόνων του στόχου, εντοπισμό των εικόνων που

επισημαίνονται και σύλληψη υψηλής ποιότητας εικόνων του προσώπου. Ένα σύστημα επικοινωνίας παρέχεται για την αποστολή των λαμβανόμενων εικόνων προσώπου σε έναν εξωτερικό ελεγκτή προκειμένου για επαλήθευση προσώπου, αναγνώριση προσώπου και αναζήτηση σε βάσεις δεδομένων. Η επισήμανση προσώπου και ο εντοπισμός προσώπου πραγματοποιείται με συνδυασμό των εικόνων βίντεο και των δεδομένων απόστασης και οι λαμβανόμενες εικόνες προσώπου καταγράφονται και/ή καθίστανται διαθέσιμες για αναγνώριση προσώπου και αναζήτηση.



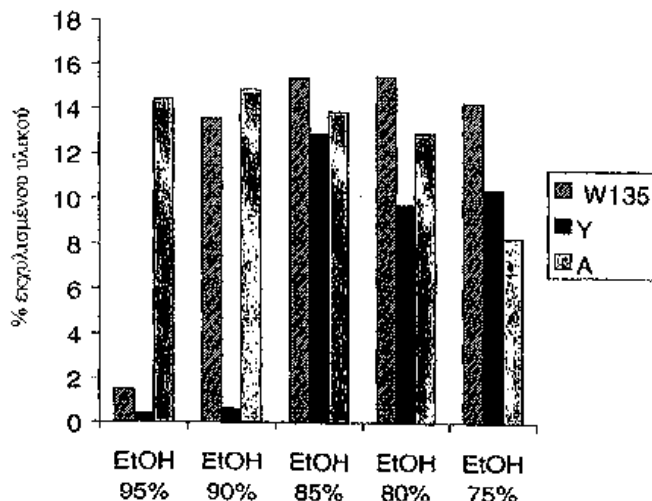
ΑΡΙΘΜΟΣ ΕΥΡ. Δ.Ε. (11):3057897
ΑΡΙΘ. ΕΛΛ. ΚΑΤΑΘΕΣΗΣ (21):20060401963
ΗΜΕΡ. ΕΛΛ. ΚΑΤΑΘΕΣΗΣ (22):07/06/2006
ΑΡΙΘ./ΗΜΕΡ. ΔΗΜΟΣΙΕΥΣΗΣ
ΕΥΡΩΠΑΪΚΟΥ ΔΙΠΛΩΜΑΤΟΣ(87):1241955 - 08/03/2006
ΑΡΙΘ./ΗΜΕΡ. ΔΗΜΟΣΙΕΥΣΗΣ
ΕΥΡΩΠΑΪΚΗΣ ΑΙΤΗΣΗΣ (86):00989045.0--22/12/2000
ΔΙΚΑΙΟΥΧΟΣ (73):1)Pronova Biocare AS
Lysaker Torg 8, 1366 Lysaker, NORBHΓIA
ΣΥΜΒ. ΠΡΟΤΕΡΑΙΟΤΗΤΕΣ (30):996525-28/12/1999-NO
ΕΦΕΥΡΕΤΗΣ (72):1)MYHRE, Johan
ΕΙΔΙΚΟΣ ΠΛΗΡΕΞΟΥΣΙΟΣ (74):ΔΗΜΟΥ ΧΡΙΣΤΙΝΑ
Κουμπάρη 2, 10674 ΑΘΗΝΑ
ΑΝΤΙΚΛΗΤΟΣ (74):ΠΑΠΑΚΩΝΣΤΑΝΤΙΝΟΥ ΕΛΕΝΗ
Κουμπάρη 2,10674 ΑΘΗΝΑ
ΤΙΤΛΟΣ ΕΦΕΥΡΕΣΗΣ (54):ΠΟΣΙΜΟ Ω-3 ΠΑΡΑΣΚΕΥΑΣΜΑ.
ΠΕΡΙΛΗΨΗ(57)

Περιγράφεται υγρό διατροφικό και/ή ευφραντικό παρασκεύασμα στο οποίο εντός υδατοβασισζόμενου ποτού έχει προστεθεί γαλάκτωμα περιέχον έλαια με πολυακόρεστα λιπαρά οξέα και θεραπευτικές ουσίες, κατά τρόπο ώστε το ποτό να μην ταγγίζει εντός του χρόνου φύλαξης της υδατοβασισζόμενης φάσης, μέθοδος για την παραγωγή του και η χρήση του.

ΑΡΙΘΜΟΣ ΕΥΡ. Δ.Ε. (11):3057898
ΑΡΙΘ. ΕΛΛ. ΚΑΤΑΘΕΣΗΣ (21):20060401964
ΗΜΕΡ. ΕΛΛ. ΚΑΤΑΘΕΣΗΣ (22):07/06/2006
ΑΡΙΘ./ΗΜΕΡ. ΔΗΜΟΣΙΕΥΣΗΣ
ΕΥΡΩΠΑΪΚΟΥ ΔΙΠΛΩΜΑΤΟΣ(87):1401489 - 05/04/2006
ΑΡΙΘ./ΗΜΕΡ. ΔΗΜΟΣΙΕΥΣΗΣ
ΕΥΡΩΠΑΪΚΗΣ ΑΙΤΗΣΗΣ (86):02755452.6--20/06/2002
ΔΙΚΑΙΟΥΧΟΣ (73):1)Chiron SRL.
Via Fiorentina, 1, 53100 Siena, ΙΤΑΛΙΑ
ΣΥΜΒ. ΠΡΟΤΕΡΑΙΟΤΗΤΕΣ (30):0115176-20/06/2001-GB
ΕΦΕΥΡΕΤΗΣ (72):1)COSTANTINO, Paolo
ΕΙΔΙΚΟΣ ΠΛΗΡΕΞΟΥΣΙΟΣ (74):ΚΙΛΙΜΙΡΗΣ ΚΩΝΣΤΑΝΤΙΝΟΣ
Χατζηγιάννη Μέξη 7, 11528 ΑΘΗΝΑ
ΑΝΤΙΚΛΗΤΟΣ (74):ΚΙΛΙΜΙΡΗΣ ΑΝΑΣΤΑΣΙΟΣ
Χατζηγιάννη Μέξη 7,11528 ΑΘΗΝΑ
ΤΙΤΛΟΣ ΕΦΕΥΡΕΣΗΣ (54):**ΕΜΒΟΛΙΑ ΔΙΑΛΥΤΟΠΟΙΗΣΗΣ ΚΑΙ ΣΥΝΔΥΑΣΜΟΥ ΚΑΨΙΔΙΑΚΩΝ ΠΟΛΥΣΑΚΧΑΡΙΤΩΝ.**

ΠΕΡΙΛΗΨΗ(57)

Καταβυθισμένοι βακτηριακοί καψιδιακοί πολυσακχαρίτες μπορούν να επαναδιαλυτοποιηθούν αποτελεσματικά με χρήση αλκοολών ως διαλυτών. Η εφεύρεση παρέχει διεργασία για τον καθαρισμό βακτηριακού καψιδιακού πολυσακχαρίτη, περιλαμβάνουσα τα στάδια της (α) καταβύθισης του εν λόγω πολυσακχαρίτη, ακολουθούμενης από (β) διαλυτοποίηση του καταβυθισμένου πολυσακχαρίτη με χρήση αιθανόλης. CTAB μπορεί να χρησιμοποιηθεί για το στάδιο (α). Το λαμβανόμενο υλικό, κατά προτίμηση μετά από υδρόλυση και ρύθμιση μεγέθους, μπορεί να συζευχθεί σε φέρονσα πρωτεΐνη και να τυποποιηθεί ως εμβόλιο. Επίσης, σε εμβόλια που περιλαμβάνουν σακχαρίτες από τις ορομάδες Α και C, η εφεύρεση προβλέπει ότι η αναλογία (βάρος/βάρος) MenA σακχαρίτη:MenC σακχαρίτη είναι μεγαλύτερο του 1.



ΑΡΙΘΜΟΣ ΕΥΡ. Δ.Ε. (11):3057899
ΑΡΙΘ. ΕΛΛ. ΚΑΤΑΘΕΣΗΣ (21):20060401965
ΗΜΕΡ. ΕΛΛ. ΚΑΤΑΘΕΣΗΣ (22):08/06/2006
ΑΡΙΘ./ΗΜΕΡ. ΔΗΜΟΣΙΕΥΣΗΣ
ΕΥΡΩΠΑΪΚΟΥ ΔΙΠΛΩΜΑΤΟΣ(87):1144584 - 07/06/2006
ΑΡΙΘ./ΗΜΕΡ. ΔΗΜΟΣΙΕΥΣΗΣ
ΕΥΡΩΠΑΪΚΗΣ ΑΙΤΗΣΗΣ (86):99935462.4--09/07/1999
ΔΙΚΑΙΟΥΧΟΣ (73):1)THE PROCTER & GAMBLE COMPANY
One Procter & Gamble Plaza, Cincinnati, Ohio
45202, ΗΝΩΜΕΝΕΣ ΠΟΛΙΤΕΙΕΣ ΤΗΣ
ΑΜΕΡΙΚΗΣ
ΣΥΜΒ. ΠΡΟΤΕΡΑΙΟΤΗΤΕΣ (30):9815525-17/07/1998-GB
9911218-17/05/1999-GB
ΕΦΕΥΡΕΤΗΣ (72):1)RICCI, Patrizio
2)BENNIE, Brenda, Frances
3)BINDER, Christopher, James
4)DEL DUCA, Valerio
5)ESPOSITO, Andrea
ΕΙΔΙΚΟΣ ΠΛΗΡΕΞΟΥΣΙΟΣ (74):ΚΙΛΙΜΙΡΗΣ ΚΩΝΣΤΑΝΤΙΝΟΣ
Χατζηγιάννη Μέξη 7, 11528 ΑΘΗΝΑ
ΑΝΤΙΚΛΗΤΟΣ (74):ΚΙΛΙΜΙΡΗΣ ΑΝΑΣΤΑΣΙΟΣ
Χατζηγιάννη Μέξη 7,11528 ΑΘΗΝΑ
ΤΙΤΛΟΣ ΕΦΕΥΡΕΣΗΣ (54):**ΤΑΜΠΛΕΤΑ ΑΠΟΡΡΥΠΑΝΤΙΚΟΥ.**

ΠΕΡΙΛΗΨΗ(57)

Ταμπλέτα απορρυπαντικού πολλών φάσεων για χρήση σε πλυντήριο, όπου η ταμπλέτα αποτελείται από: α) μια πρώτη φάση υπό τη μορφή ενός διαμορφωμένου σώματος που περιέχει τουλάχιστον ένα καλούπι εντός αυτού και β) μια δεύτερη φάση υπό τη μορφή στερεών σωματιδίων που είναι συμπιεσμένα μέσα στο εν λόγω καλούπι. Οι ταμπλέτες πολλών φάσεων εξασφαλίζουν βελτιωμένα χαρακτηριστικά διάλυσης και καθαρισμού μαζί με εξαιρετική ακεραιότητα και ισχύ ταμπλέτας.

ΑΡΙΘΜΟΣ ΕΥΡ. Δ.Ε. (11):3057900
ΑΡΙΘ. ΕΛΛ. ΚΑΤΑΘΕΣΗΣ (21):20060401966
ΗΜΕΡ. ΕΛΛ. ΚΑΤΑΘΕΣΗΣ (22):07/06/2006
ΑΡΙΘ./ΗΜΕΡ. ΔΗΜΟΣΙΕΥΣΗΣ
ΕΥΡΩΠΑΪΚΟΥ ΔΙΠΛΩΜΑΤΟΣ(87):0698105 - 15/03/2006
ΑΡΙΘ./ΗΜΕΡ. ΔΗΜΟΣΙΕΥΣΗΣ
ΕΥΡΩΠΑΪΚΗΣ ΑΙΤΗΣΗΣ (86):94915589.9--05/05/1994
ΔΙΚΑΙΟΥΧΟΣ (73):1)INSTITUT PASTEUR
 25-28, rue du Docteur Roux, 75724 Paris Ce-
 dex 15, ΓΑΛΛΙΑ
 2)INSTITUT NATIONAL DE LA RECHER-
 CHE AGRONOMIQUE (INRA)
 147, RUE DE L'UNIVERSITE,75341 PARIS
 CEDEX 07, ΓΑΛΛΙΑ

ΣΥΜΒ. ΠΡΟΤΕΡΑΙΟΤΗΤΕΣ (30):9305387-05/05/1993-FR
ΕΦΕΥΡΕΤΗΣ (72):1)LERECLUS, Didier
 2)AGAISSE, Herve

ΕΙΔΙΚΟΣ ΠΛΗΡΕΞΟΥΣΙΟΣ (74):ΚΙΛΙΜΙΡΗΣ ΚΩΝΣΤΑΝΤΙΝΟΣ
 Χατζηγιάννη Μέξη 7, 11528 ΑΘΗΝΑ

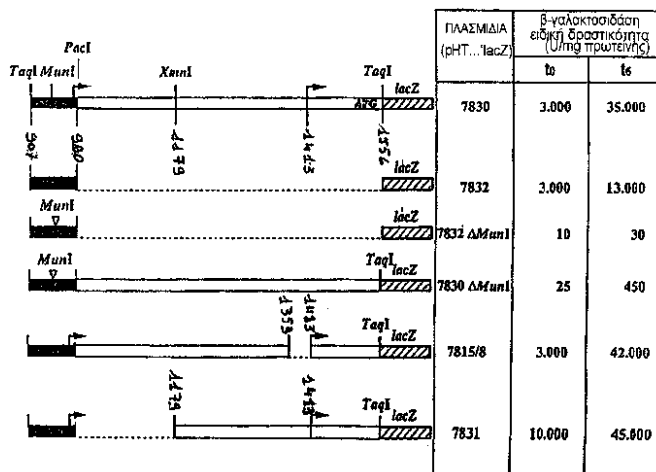
ΑΝΤΙΚΛΗΤΟΣ (74):ΚΙΛΙΜΙΡΗΣ ΑΝΑΣΤΑΣΙΟΣ
 Χατζηγιάννη Μέξη 7,11528 ΑΘΗΝΑ

ΤΙΤΛΟΣ ΕΦΕΥΡΕΣΗΣ (54):ΑΛΛΗΛΟΥΧΙΕΣ ΝΟΥΚΛΕΟΤΙΔΙΩΝ ΓΙΑ
 ΤΟΝ ΕΛΕΓΧΟ ΤΗΣ ΕΚΦΡΑΣΗΣ ΑΛΛΗ-
 ΛΟΥΧΙΩΝ DNA ΜΕΣΑ ΣΕ ΕΝΑ ΚΥΤΤΑ-
 ΡΙΚΟ ΞΕΝΙΣΤΗ.

ΠΕΡΙΛΗΨΗ(57)

Η εφεύρεση αφορά σε νουκλεοτιδικές αλληλουχίες βακτηρίων, ιδιαίτερα Gram+βακτηρίων όπως βακτήρια τύπου Bacillus και ειδικότερα αλληλουχίες νουκλεοτιδίων του γονιδίου CytIIIa για τον έλεγχο της έκφρασης αλληλουχιών DNA σε ένα κυτταρικό ξενιστή. Η εφεύρεση αφορά ιδιαίτερα σε ένα σύστημα έκφρασης που περιέχει μία αλληλουχία DNA που μπορεί να εμπλέκεται στον

έλεγχο της έκφρασης μία νουκλεοτιδική κωδικοποιούσα αλληλουχία. Η εν λόγω αλληλουχία DNA περιέχει ένα παρακίνητη, καθώς επίσης και μία αλληλουχία νουκλεοτιδίων που ονομάζεται "καθοδική περιοχή" η οποία τοποθετείται μεταξύ του παρακίνητη και της κωδικοποιούσα αλληλουχίας του γονιδίου που πρόκειται να εκφρασθεί και που μπορεί να δρά στο μετα-μεταγραφικό επίπεδο κατά την διάρκεια της έκφρασης του γονιδίου. Κατά προτίμηση η καθοδική περιοχή περιέχει μία νουκλεοτιδική αλληλουχία S2 που περιλαμβάνει μία ουσιαστικά συμπληρωματική περιοχή προς το άκρο 3' του RNA 16S των ριβοσωμάτων των βακτηρίων τύπου Bacillus.



ΑΡΙΘΜΟΣ ΕΥΡ. Δ.Ε. (11):3057901
ΑΡΙΘ. ΕΛΛ. ΚΑΤΑΘΕΣΗΣ (21):20060401967
ΗΜΕΡ. ΕΛΛ. ΚΑΤΑΘΕΣΗΣ (22):07/06/2006
ΑΡΙΘ./ΗΜΕΡ. ΔΗΜΟΣΙΕΥΣΗΣ
ΕΥΡΩΠΑΪΚΟΥ ΔΙΠΛΩΜΑΤΟΣ(87):1538136 - 08/03/2006
ΑΡΙΘ./ΗΜΕΡ. ΔΗΜΟΣΙΕΥΣΗΣ
ΕΥΡΩΠΑΪΚΗΣ ΑΙΤΗΣΗΣ (86):03425775.8--02/12/2003
ΔΙΚΑΙΟΥΧΟΣ (73):1)Valagro S.p.A.
 Zona Industriale, 66040 Piazzano di Atessa
 (CH), ΙΤΑΛΙΑ

ΣΥΜΒ. ΠΡΟΤΕΡΑΙΟΤΗΤΕΣ (30):
ΕΦΕΥΡΕΤΗΣ (72):1)Cambri, David
 2)Di Tommaso, Donata
 3)Sterzi, Dario

ΕΙΔΙΚΟΣ ΠΛΗΡΕΞΟΥΣΙΟΣ (74):ΚΙΛΙΜΙΡΗΣ ΚΩΝΣΤΑΝΤΙΝΟΣ
 Χατζηγιάννη Μέξη 7, 11528 ΑΘΗΝΑ

ΑΝΤΙΚΛΗΤΟΣ (74):ΚΙΛΙΜΙΡΗΣ ΑΝΑΣΤΑΣΙΟΣ
 Χατζηγιάννη Μέξη 7,11528 ΑΘΗΝΑ

ΤΙΤΛΟΣ ΕΦΕΥΡΕΣΗΣ (54):ΣΥΝΘΕΣΗ ΛΙΠΑΣΜΑΤΟΣ ΓΙΑ ΝΑ ΔΙΕ-
 ΓΕΙΡΕΤΑΙ Η ΑΠΟΡΡΟΦΗΣΗ ΘΡΕΠΤΙ-
 ΚΩΝ ΟΥΣΙΩΝ ΣΕ ΦΥΤΑ.

ΠΕΡΙΛΗΨΗ(57)

Η παρούσα εφεύρεση αφορά μια σύνθεση λιπάσματος για διέγερση της απορρόφησης θρεπτικών ουσιών σε φυτά. Συγκεκριμένα, η παρούσα εφεύρεση αφορά μια σύνθεση λιπάσματος για αύξηση φυτικής ανάπτυξης με διέγερση της απορρόφησης θρεπτικών ουσιών σε φυτά.

ΑΡΙΘΜΟΣ ΕΥΡ. Δ.Ε. (11):3057902
ΑΡΙΘ. ΕΛΛ. ΚΑΤΑΘΕΣΗΣ (21):20060401968
ΗΜΕΡ. ΕΛΛ. ΚΑΤΑΘΕΣΗΣ (22):08/06/2006
ΑΡΙΘ./ΗΜΕΡ. ΔΗΜΟΣΙΕΥΣΗΣ
ΕΥΡΩΠΑΪΚΟΥ ΔΙΠΛΩΜΑΤΟΣ(87):1434715 - 07/06/2006
ΑΡΙΘ./ΗΜΕΡ. ΔΗΜΟΣΙΕΥΣΗΣ
ΕΥΡΩΠΑΪΚΗΣ ΑΙΤΗΣΗΣ (86):02769002.3--08/10/2002
ΔΙΚΑΙΟΥΧΟΣ (73):1)THE PROCTER & GAMBLE COMPANY
One Procter & Gamble Plaza, Cincinnati, Ohio
45202, ΗΝΩΜΕΝΕΣ ΠΟΛΙΤΕΙΕΣ ΤΗΣ
ΑΜΕΡΙΚΗΣ
ΣΥΜΒ. ΠΡΟΤΕΡΑΙΟΤΗΤΕΣ (30):328012 P-08/10/2001-US
ΕΦΕΥΡΕΤΗΣ (72):1)FISCHER, Wayne, Robert
2)GRESSEL, Gregory, Martin
ΕΙΔΙΚΟΣ ΠΛΗΡΕΞΟΥΣΙΟΣ (74):ΚΙΛΙΜΙΡΗΣ ΚΩΝΣΤΑΝΤΙΝΟΣ
Χατζηγιάννη Μέξη 7, 11528 ΑΘΗΝΑ
ΑΝΤΙΚΛΗΤΟΣ (74):ΚΙΛΙΜΙΡΗΣ ΑΝΑΣΤΑΣΙΟΣ
Χατζηγιάννη Μέξη 7,11528 ΑΘΗΝΑ
ΤΙΤΛΟΣ ΕΦΕΥΡΕΣΗΣ (54):**ΜΕΘΟΔΟΣ ΠΑΡΑΓΩΓΗΣ ΥΔΑΤΟΔΙΑ-
ΛΥΤΩΝ ΣΑΚΟΥΛΑΚΙΩΝ ΚΑΘΩΣ ΚΑΙ
ΤΑ ΕΤΣΙ ΛΑΜΒΑΝΟΜΕΝΑ ΣΑΚΟΥΛΑ-
ΚΙΑ.**

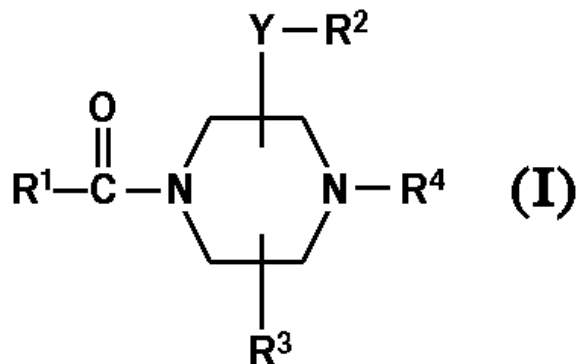
ΠΕΡΙΛΗΨΗ(57)

Μία μέθοδος παραγωγής υδατοδιαλυτών σακουλακίων. Η μέθοδος περιλαμβάνει τα στάδια τάνυσης ενός πρώτου υμενίου μέσα σε καλούπι για τον σχηματισμό ενός πρώτου τμήματος, προσθήκης μιας σύνθεσης στο πρώτο τμήμα, τάνυσης ενός δεύτερου υμενίου μέσα στο καλούπι για τον σχηματισμό ενός δεύτερου τμήματος το οποίο περιέχει μια σύνθεση και, κατά προτίμηση σφράγισης. Το πρώτο υμένιο είναι διάτρητο και το δεύτερο υμένιο τανύεται μέσα στο καλούπι μέσω αναρρόφησης που εφαρμόζεται μέσω του πρώτου υμενίου. Αυτό εξαλείφει την

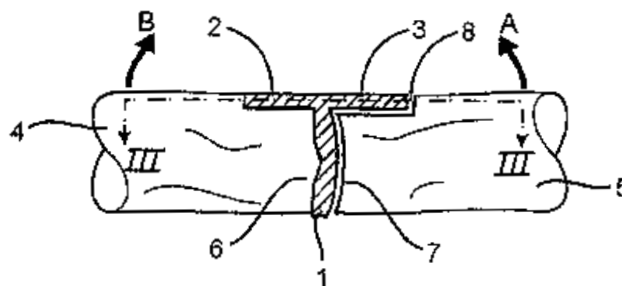
ανάγκη για ευθυγράμμιση των χωριστά σχηματιζόμενων σακουλακίων ή δοχείων. Αυτό επίσης ελαττώνει τη συνολική ποσότητα υμενίου που χρειάζεται για την παραγωγή ενός σακουλακίου πολλαπλών τμημάτων. Περαιτέρω, είναι πολύ εύκολο να μεταβάλλεται το χρησιμοποιούμενο υλικό υμενίου σύμφωνα με το ποιες ιδιότητες επιθυμούνται. Επειδή τα διαφορετικά τμήματα μπορούν να απαιτούν διαφορετικές ιδιότητες αυτό προσθέτει ευλυγισία στη μέθοδο. Μέθοδος ιδιαίτερα κατάλληλη για την παραγωγή υδατοδιαλυτών σακουλακίων όπως καθαριστικά σακουλάκια ή σακουλάκια φροντίδας των ρούχων.

ΑΡΙΘΜΟΣ ΕΥΡ. Δ.Ε. (11):3057903
ΑΡΙΘ. ΕΛΛ. ΚΑΤΑΘΕΣΗΣ (21):20060401969
ΗΜΕΡ. ΕΛΛ. ΚΑΤΑΘΕΣΗΣ (22):07/06/2006
ΑΡΙΘ./ΗΜΕΡ. ΔΗΜΟΣΙΕΥΣΗΣ
ΕΥΡΩΠΑΪΚΟΥ ΔΙΠΛΩΜΑΤΟΣ(87):1140924 - 22/03/2006
ΑΡΙΘ./ΗΜΕΡ. ΔΗΜΟΣΙΕΥΣΗΣ
ΕΥΡΩΠΑΪΚΗΣ ΑΙΤΗΣΗΣ (86):99959751.1--10/12/1999
ΔΙΚΑΙΟΥΧΟΣ (73):1)Astellas Pharma Inc.
3-11, Nihonbashi-Honcho 2-chome., Chuo-ku,
Tokyo, ΙΑΠΩΝΙΑ
ΣΥΜΒ. ΠΡΟΤΕΡΑΙΟΤΗΤΕΣ (30):PP770698-14/12/1998-AU
PP356898-21/10/1999-AU
ΕΦΕΥΡΕΤΗΣ (72):1)TAKE, Kazuhiko
2)KONISHI, Nobukiyo
3)SHIGENAGA, Shinji
4)KAYAKIRI, Natsuko
5)AZAMI, Hidenori
6)EIKYU, Yoshiteru
7)NAKAI, Kazuo
8)ISHIDA, Junya
9)MORITA, Masataka
ΕΙΔΙΚΟΣ ΠΛΗΡΕΞΟΥΣΙΟΣ (74):ΚΙΛΙΜΙΡΗΣ ΚΩΝΣΤΑΝΤΙΝΟΣ
Χατζηγιάννη Μέξη 7, 11528 ΑΘΗΝΑ
ΑΝΤΙΚΛΗΤΟΣ (74):ΚΙΛΙΜΙΡΗΣ ΑΝΑΣΤΑΣΙΟΣ
Χατζηγιάννη Μέξη 7,11528 ΑΘΗΝΑ
ΤΙΤΛΟΣ ΕΦΕΥΡΕΣΗΣ (54):**ΠΑΡΑΓΩΓΑ ΤΗΣ ΠΙΠΕΡΑΖΙΝΗΣ.
ΠΕΡΙΛΗΨΗ(57)**

Η παρούσα εφεύρεση σχετίζεται με παράγωγα της πιπεραζίνης του τύπου (I) όπου κάθε σύμβολο είναι όπως ορίζεται στην περιγραφή, και με τα φαρμακευτικά αποδεκτά άλατα αυτών, με μεθόδους για την παρασκευή τους, με φαρμακευτική σύνθεση η οποία τα περιέχει και με μια χρήση αυτών για την θεραπευτική αντιμετώπιση ή την πρόληψη παθήσεων στις οποίες μεσολαβεί η Ταχυκινίνη στον άνθρωπο ή σε ζώα.



ΑΡΙΘΜΟΣ ΕΥΡ. Δ.Ε. (11):3057904
ΑΡΙΘ. ΕΛΛ. ΚΑΤΑΘΕΣΗΣ (21):20060401970
ΗΜΕΡ. ΕΛΛ. ΚΑΤΑΘΕΣΗΣ (22):07/06/2006
ΑΡΙΘ./ΗΜΕΡ. ΔΗΜΟΣΙΕΥΣΗΣ
ΕΥΡΩΠΑΪΚΟΥ ΔΙΠΛΩΜΑΤΟΣ(87):1351630 - 29/03/2006
ΑΡΙΘ./ΗΜΕΡ. ΔΗΜΟΣΙΕΥΣΗΣ
ΕΥΡΩΠΑΪΚΗΣ ΑΙΤΗΣΗΣ (86):02729613.6--11/01/2002
ΔΙΚΑΙΟΥΧΟΣ (73):1)Artimplant AB
Hulda Mellgrens gata 5,, 421 32 Vastra Frolunda, ΣΟΥΗΔΙΑ
ΣΥΜΒ. ΠΡΟΤΕΡΑΙΟΤΗΤΕΣ (30):0100127-15/01/2001-SE
ΕΦΕΥΡΕΤΗΣ (72):1)NILSSON, Anders
2)EDBERG, Bengt
ΕΙΔΙΚΟΣ ΠΛΗΡΕΞΟΥΣΙΟΣ (74):ΚΙΛΙΜΙΡΗΣ ΚΩΝΣΤΑΝΤΙΝΟΣ
Χατζηγιάννη Μέξη 7, 11528 ΑΘΗΝΑ
ΑΝΤΙΚΛΗΤΟΣ (74):ΚΙΛΙΜΙΡΗΣ ΑΝΑΣΤΑΣΙΟΣ
Χατζηγιάννη Μέξη 7,11528 ΑΘΗΝΑ
ΤΙΤΛΟΣ ΕΦΕΥΡΕΣΗΣ (54):**ΕΜΦΥΤΕΥΜΑ ΓΙΑ ΤΗΝ ΑΠΟΚΑΤΑΣΤΑΣΗ ΑΡΘΡΩΣΕΩΝ.**



ΠΕΡΙΛΗΨΗ(57)

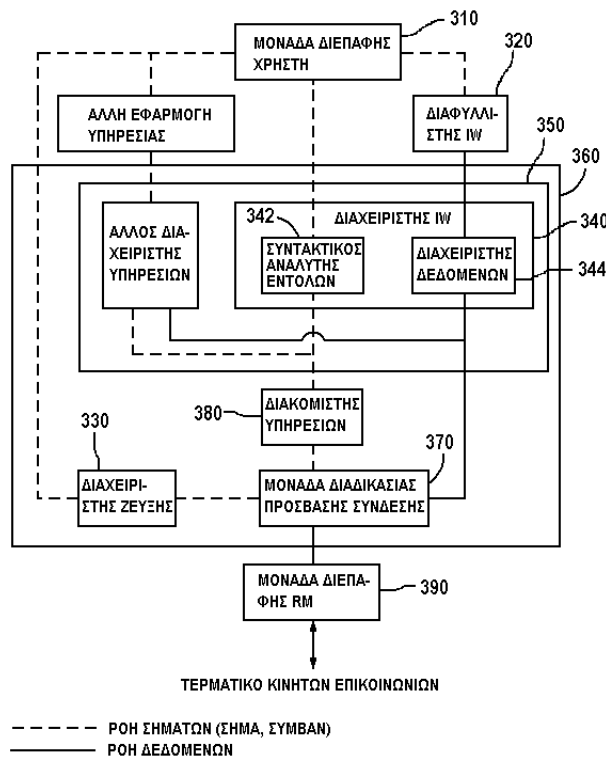
Ένα χαρακτηριστικό γνώρισμα της εφεύρεσης είναι το ότι ένα στέλεχος δημιουργία απόστασης (1) προορίζεται να τοποθετηθεί μεταξύ των άκρων των οστών που πρόκειται να ενωθούν, όπου ένα άκρο του στελέχους δημιουργίας απόστασης είναι σχεδιασμένο να σχηματίζει μια επιφάνεια άρθρωσης πάνω σε ένα από τα εν λόγω άκρα οστών (6, 7). Μια σύνδεση σταθεροποίησης άρθρωσης (2, 3) διατάσσεται για τη σύνδεση των εν λόγω οστών. Το στέλεχος δημιουργίας απόστασης (1) είναι φτιαγμένο από τουλάχιστον ένα συμβατό με ιστούς υλικό.

ΑΡΙΘΜΟΣ ΕΥΡ. Δ.Ε. (11):3057905
ΑΡΙΘ. ΕΛΛ. ΚΑΤΑΘΕΣΗΣ (21):20060401971
ΗΜΕΡ. ΕΛΛ. ΚΑΤΑΘΕΣΗΣ (22):07/06/2006
ΑΡΙΘ./ΗΜΕΡ. ΔΗΜΟΣΙΕΥΣΗΣ
ΕΥΡΩΠΑΪΚΟΥ ΔΙΠΛΩΜΑΤΟΣ(87):1411706 - 08/03/2006
ΑΡΙΘ./ΗΜΕΡ. ΔΗΜΟΣΙΕΥΣΗΣ
ΕΥΡΩΠΑΪΚΗΣ ΑΙΤΗΣΗΣ (86):03011102.5--21/05/2003
ΔΙΚΑΙΟΥΧΟΣ (73):1)LG ELECTRONICS INC.
20, Yoido-Dong, Yongdungpo-Gu, 150-721 Seoul, ΔΗΜΟΚΡΑΤΙΑ ΤΗΣ ΚΟΡΕΑΣ (ΝΟΤΙΑ ΚΟΡΕΑ)
ΣΥΜΒ. ΠΡΟΤΕΡΑΙΟΤΗΤΕΣ (30):2002063934-18/10/2002-KR
ΕΦΕΥΡΕΤΗΣ (72):1)Shin, Sang-Cheol
ΕΙΔΙΚΟΣ ΠΛΗΡΕΞΟΥΣΙΟΣ (74):ΚΙΛΙΜΙΡΗΣ ΚΩΝΣΤΑΝΤΙΝΟΣ
Χατζηγιάννη Μέξη 7, 11528 ΑΘΗΝΑ
ΑΝΤΙΚΛΗΤΟΣ (74):ΚΙΛΙΜΙΡΗΣ ΑΝΑΣΤΑΣΙΟΣ
Χατζηγιάννη Μέξη 7,11528 ΑΘΗΝΑ
ΤΙΤΛΟΣ ΕΦΕΥΡΕΣΗΣ (54):**ΟΛΟΚΛΗΡΩΜΕΝΟ ΣΥΣΤΗΜΑ ΥΠΗΡΕΣΙΑΣ ΠΛΟΗΓΗΣΗΣ ΣΤΟΝ ΠΑΓΚΟΣΜΙΟ ΙΣΤΟ ΚΑΙ ΜΕΘΟΔΟΣ ΓΙΑ ΑΥΤΗΝ.**

ΠΕΡΙΛΗΨΗ(57)

Ένα σύστημα και μια μέθοδος για την παροχή ολοκληρωμένης υπηρεσίας πλοήγησης στον παγκόσμιο ιστό συνδυάζουν γενική λειτουργία πλοήγησης στον παγκόσμιο ιστό με λειτουργία πλοήγησης στον ιστό κινητών επικοινωνιών. Το ολοκληρωμένο σύστημα πλοήγησης στον παγκόσμιο ιστό περιέχει τερματικό εξοπλισμό (300) που εκτελεί πλοήγηση στον παγκόσμιο ιστό του διαδικτύου και πλοήγηση στον ιστό κινητών επικοινωνιών και κινητό τερματικό (400) που εκτελεί το ίδιο πλοήγηση στον παγκόσμιο ιστό ή υποστηρίζει την πλοήγηση στον παγκόσμιο ιστό του τερματικού εξοπλισμού συνδέοντας εξυπηρετητή του διαδικτύου και εξυπηρετητή ιστού κινητών επικοινωνιών. Με την ολοκλήρωση αυτή παρέχεται στο χρήστη περιεχόμενο του παγκόσμιου ιστού και υπηρεσίες ιστού. Επίσης, για τον τερματικό εξοπλισμό δεν απαιτείται η εγκατάσταση πρόσθετου εξοπλισμού ή διεπαφής για υπηρεσία πλοήγησης στον ιστό κινητών

επικοινωνιών και είναι δυνατό να επανορθώνονται ή να αντισταθμίζονται οι περιορισμοί της οθόνης κινητού τερματικού.

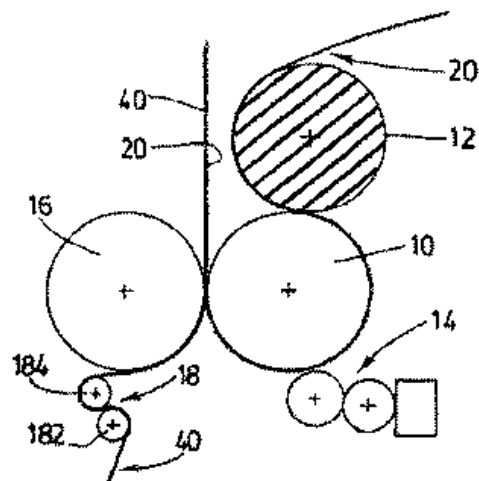


ΑΡΙΘΜΟΣ ΕΥΡ. Δ.Ε. (11):3057906
ΑΡΙΘ. ΕΛΛ. ΚΑΤΑΘΕΣΗΣ (21):20060401972
ΗΜΕΡ. ΕΛΛ. ΚΑΤΑΘΕΣΗΣ (22):07/06/2006
ΑΡΙΘ./ΗΜΕΡ. ΔΗΜΟΣΙΕΥΣΗΣ
ΕΥΡΩΠΑΪΚΟΥ ΔΙΠΛΩΜΑΤΟΣ(87):1330352 - 15/03/2006
ΑΡΙΘ./ΗΜΕΡ. ΔΗΜΟΣΙΕΥΣΗΣ
ΕΥΡΩΠΑΪΚΗΣ ΑΙΤΗΣΗΣ (86):01972225.5--27/09/2001
ΔΙΚΑΙΟΥΧΟΣ (73):1)Georgia-Pacific France
 11, route Industrielle, 68320 Kunheim,
 ΓΑΛΛΙΑ
ΣΥΜΒ. ΠΡΟΤΕΡΑΙΟΤΗΤΕΣ (30):00402673-27/09/2000-EP
ΕΦΕΥΡΕΤΗΣ (72):1)BASLER, Michel
 2)LAURENT, Pierre
 3)ROUSSEL, Gilles
 4)RUPPEL, Remy
ΕΙΔΙΚΟΣ ΠΛΗΡΕΞΟΥΣΙΟΣ (74):ΚΙΛΙΜΙΡΗΣ ΚΩΝΣΤΑΝΤΙΝΟΣ
 Χατζηγιάννη Μέξη 7, 11528 ΑΘΗΝΑ
ΑΝΤΙΚΛΗΤΟΣ (74):ΚΙΛΙΜΙΡΗΣ ΑΝΑΣΤΑΣΙΟΣ
 Χατζηγιάννη Μέξη 7,11528 ΑΘΗΝΑ
ΤΙΤΛΟΣ ΕΦΕΥΡΕΣΗΣ (54):**ΜΕΘΟΔΟΣ ΚΑΤΑΣΚΕΥΗΣ ΕΝΟΣ ΑΠΟΡΡΟΦΗΤΙΚΟΥ ΧΑΡΤΟΥ ΠΟΛΛΑΠΛΟΥ ΦΥΛΛΟΥ.**

ΠΕΡΙΛΗΨΗ(57)

Η εφεύρεση αφορά μέθοδο κατασκευής ενός φύλλου χάρτου που περιλαμβάνει δύο τουλάχιστον πτυχωμένα φύλλα κυτταρίνης που ομοιάζουν με βαμβάκι (20, 40). Αυτή συνίσταται από: εκδίπλωση ενός πρώτου φύλλου (20) στη μορφή μιας λωρίδας από έναν ρόλο, αναγλυφοποίηση αυτού σε μια μονάδα αναγλυφοποίησης (10, 12) και διαμόρφωση προεξοχών στην επιφάνεια αυτού, εκδίπλωση ενός δεύτερου φύλλου (40) στη μορφή μιας λωρίδας από ένα ρόλο, οδήγηση αυτού προς τα κάτω από τη μονάδα αναγλυφοποίησης (10, 12), υπεραπόθεση των δύο

λωρίδων, με τις προεξοχές αυτών να βλέπουν εσωτερικά ή μια προς την άλλη και εφαρμογή ενός μέσου σύνδεσης (14, 16) έτσι ώστε να κάνει τις δύο λωρίδες ακέραιες τη μια με την άλλη. Η αναφερθείσα μέθοδος χαρακτηρίζεται από το ότι αμέσως προς την αυτή κατεύθυνση του αναφερθέντος μέσου σύνδεσης (14, 16), εφαρμόζεται ένα μέσο (18) ρύθμισης της τάσης στη διεύθυνση της μηχανής επί μιας των λωρίδων, έτσι ώστε οι δύο λωρίδες να έχουν την ίδια ελαστική αποδιαμόρφωση στην κατεύθυνση της μηχανής όταν εφαρμόζεται το μέσο σύνδεσης. Η εφεύρεση επίσης αφορά ένα προϊόν που λαμβάνεται με την αναφερθείσα μέθοδο.



ΑΡΙΘΜΟΣ ΕΥΡ. Δ.Ε. (11):3057907
ΑΡΙΘ. ΕΛΛ. ΚΑΤΑΘΕΣΗΣ (21):20060401973
ΗΜΕΡ. ΕΛΛ. ΚΑΤΑΘΕΣΗΣ (22):07/06/2006
ΑΡΙΘ./ΗΜΕΡ. ΔΗΜΟΣΙΕΥΣΗΣ
ΕΥΡΩΠΑΪΚΟΥ ΔΙΠΛΩΜΑΤΟΣ(87):0965339 - 05/04/2006
ΑΡΙΘ./ΗΜΕΡ. ΔΗΜΟΣΙΕΥΣΗΣ
ΕΥΡΩΠΑΪΚΗΣ ΑΙΤΗΣΗΣ (86):97912459.1--14/11/1997
ΔΙΚΑΙΟΥΧΟΣ (73):1)Ajinomoto Co., Inc.
 No. 15-1, Kyobashi 1-chome, Chuo-ku, Tokyo
 104, ΙΑΠΩΝΙΑ
ΣΥΜΒ. ΠΡΟΤΕΡΑΙΟΤΗΤΕΣ (30):31854196-15/11/1996-JP
ΕΦΕΥΡΕΤΗΣ (72):1)YABUKI, Akira,
 2)KAIDA, Masato,
 3)ANDO, Takahiko,
 4)NINOMIYA, Nobutaka,
 5)OZAKI, Masanao
ΕΙΔΙΚΟΣ ΠΛΗΡΕΞΟΥΣΙΟΣ (74):ΑΘΑΝΑΣΙΑΔΟΥ ΜΑΡΙΑ
 Κουμπάρη 2, 10674 ΑΘΗΝΑ
ΑΝΤΙΚΛΗΤΟΣ (74):ΠΑΠΑΚΩΝΣΤΑΝΤΙΝΟΥ ΕΛΕΝΗ
 Κουμπάρη 2,10674 ΑΘΗΝΑ
ΤΙΤΛΟΣ ΕΦΕΥΡΕΣΗΣ (54):**ΠΑΡΑΣΚΕΥΗ ΔΙΣΚΙΟΠΟΙΗΜΕΝΗΣ ΝΑΤΕΓΛΙΔΙΝΗΣ (NATEGLINIDE).**

ΠΕΡΙΛΗΨΗ(57)

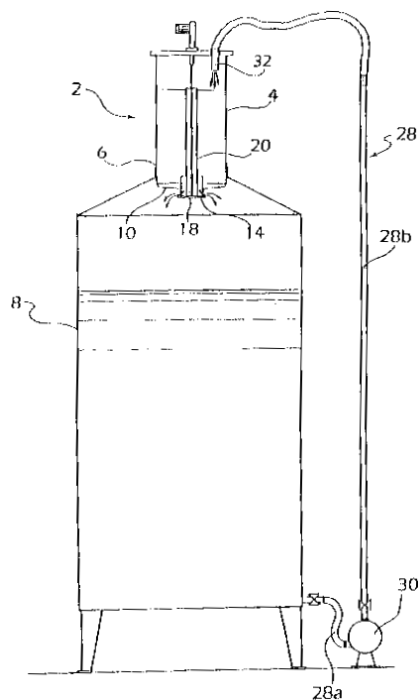
Αποκαλύπτεται σύνθεσις δισκίου περιέχουσα N-(trans-4-ισοπροπυλοκυκλοεξανοκαρβονυλο)-D-φαινυλαανίνη και ολιγο-υποκατεστημένη υδροξυπροπυλοκυτταρίνη. Η σύνθεσις αυτή δισκίου αποσαθρούται ταχέως εις τον στόμαχον (στομάχι) μετά την χορήγησιν και απορροφάται χωρίς να επηρεάζεται υπό των γευμάτων (φαγητών) να παρεμποδίστην την αύξησιν των σταθμών σακχάρου εις το αίμα των διαβητικών μετά τα γεύματα.

ΑΡΙΘΜΟΣ ΕΥΡ. Δ.Ε. (11):3057908
ΑΡΙΘ. ΕΛΛ. ΚΑΤΑΘΕΣΗΣ (21):20060401974
ΗΜΕΡ. ΕΛΛ. ΚΑΤΑΘΕΣΗΣ (22):07/06/2006
ΑΡΙΘ./ΗΜΕΡ. ΔΗΜΟΣΙΕΥΣΗΣ
ΕΥΡΩΠΑΪΚΟΥ ΔΙΠΛΩΜΑΤΟΣ(87):1422289 - 05/04/2006
ΑΡΙΘ./ΗΜΕΡ. ΔΗΜΟΣΙΕΥΣΗΣ
ΕΥΡΩΠΑΪΚΗΣ ΑΙΤΗΣΗΣ (86):03026469.1--20/11/2003
ΔΙΚΑΙΟΥΧΟΣ (73):1)GIMAR TECNO S.r.l.
 S.S.31, KM.32,5, 15040 OCCIMIANO
 (ALESSANDRIA), ΙΤΑΛΙΑ
ΣΥΜΒ. ΠΡΟΤΕΡΑΙΟΤΗΤΕΣ (30):ΤΟ20021012-20/11/2002-ΙΤ
ΕΦΕΥΡΕΤΗΣ (72):1)Francia, Marco
ΕΙΔΙΚΟΣ ΠΛΗΡΕΞΟΥΣΙΟΣ (74):ΑΘΑΝΑΣΙΑΔΟΥ ΜΑΡΙΑ
 Κουμπάρη 2, 10674 ΑΘΗΝΑ
ΑΝΤΙΚΛΗΤΟΣ (74):ΠΑΠΑΚΩΝΣΤΑΝΤΙΝΟΥ ΕΛΕΝΗ
 Κουμπάρη 2,10674 ΑΘΗΝΑ
ΤΙΤΛΟΣ ΕΦΕΥΡΕΣΗΣ (54):**ΜΙΑ ΒΟΗΘΗΤΙΚΗ ΣΥΣΚΕΥΗ ΨΕΚΑΣΜΟΥ ΚΑΙ ΑΝΑΚΥΚΛΩΣΗΣ ΓΙΑ ΔΕΞΑΜΕΝΕΣ ΚΑΤΑΣΚΕΥΗΣ ΚΡΑΣΙΟΥ.**

ΠΕΡΙΛΗΨΗ(57)

Μια συσκευή ψεκασμού, ειδικότερα για τη διαδικασία κατασκευής κρασιού από κόκκινα σταφύλια, η οποία μπορεί να συνδέεται με μια δεξαμενή ζύμωσης και / είτε αποθήκευσης (8) προκειμένου να ανακυκλώνει το μούστο που ζυμώνεται από την περιοχή της βάσης έως την άνω περιοχή της δεξαμενής ζύμωσης και να ψεκάζει τον ανακυκλωμένο μούστο σε μια ροή μέσα στην άνω περιοχή της δεξαμενής ζύμωσης, περιλαμβάνει: α) μια βοηθητική δεξαμενή (4) η οποία μπορεί να εισέλθει μέσα σε ένα στόμιο (6) είτε σε ένα παραπλήσιο άνω άνοιγμα μιας κεντρικής δεξαμενής (8) και στην οποία παρέχονται μέσα για την προσαρμογή στο στόμιο (6), β) τα πρώτα μέσα εκροής για την εκροή του μούστου που τροφοδοτήσε τη βοηθητική δεξαμενή (4) από την κεντρική δεξαμενή (8), τα οποία μέσα περιλαμβάνουν ένα άνοιγμα βάσης της βοηθητικής δεξαμενής και ένα μέλος κλεισίματος (14), το οποίο έχει δυνατότητα μετακίνησης ανάμεσα σε μια θέση κλεισίματος και μια θέση ανοίγματος, προκειμένου να παραχθεί μια πρώτη ροή ψεκασμού του ανακυκλωμένου μούστου, και γ) τα δεύτερα μέσα εκροής για την

εκροή του μούστου του κρασιού (18, 20), τα οποία μέσα συνδέονται με το μέλος κλεισίματος (14) και μπορούν να απελευθερώσουν το μούστο του κρασιού μέσω των μέσων μιας δεύτερης ροής ψεκασμού, όταν η στάθμη του ανακυκλωμένου μούστου του κρασιού της βοηθητικής δεξαμενής (4) φτάσει το προκαθορισμένο επίπεδο στάθμης.

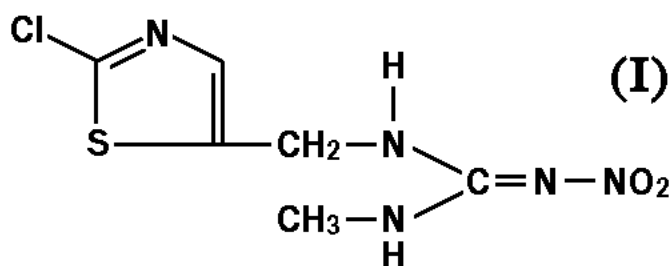


ΑΡΙΘΜΟΣ ΕΥΡ. Δ.Ε. (11):3057909
ΑΡΙΘ. ΕΛΛ. ΚΑΤΑΘΕΣΗΣ (21):20060401975
ΗΜΕΡ. ΕΛΛ. ΚΑΤΑΘΕΣΗΣ (22):07/06/2006
ΑΡΙΘ./ΗΜΕΡ. ΔΗΜΟΣΙΕΥΣΗΣ
ΕΥΡΩΠΑΪΚΟΥ ΔΙΠΛΩΜΑΤΟΣ(87):1018881 - 10/05/2006
ΑΡΙΘ./ΗΜΕΡ. ΔΗΜΟΣΙΕΥΣΗΣ
ΕΥΡΩΠΑΪΚΗΣ ΑΙΤΗΣΗΣ (86):98901557.3--09/02/1998
ΔΙΚΑΙΟΥΧΟΣ (73):1)Sumitomo Chemical Takeda Agro Company, Limited
 16-3, Shinkawa 1-chome, Chuo-ku Tokyo
 104-0033, ΙΑΠΩΝΙΑ
ΣΥΜΒ. ΠΡΟΤΕΡΑΙΟΤΗΤΕΣ (30):2695397-10/02/1997-JP
ΕΦΕΥΡΕΤΗΣ (72):1)ΚΟΙΚΕ, Masahiko
 2)ΣΑΚΑΙ, Tomoyo
ΕΙΔΙΚΟΣ ΠΛΗΡΕΞΟΥΣΙΟΣ (74):ΑΘΑΝΑΣΙΑΔΟΥ ΜΑΡΙΑ
 Κουμπάρη 2, 10674 ΑΘΗΝΑ
ΑΝΤΙΚΛΗΤΟΣ (74):ΠΑΠΑΚΩΝΣΤΑΝΤΙΝΟΥ ΕΛΕΝΗ
 Κουμπάρη 2,10674 ΑΘΗΝΑ
ΤΙΤΛΟΣ ΕΦΕΥΡΕΣΗΣ (54):**ΥΔΑΤΙΚΟ ΑΙΩΡΗΜΑ ΕΝΟΣ ΑΓΡΟΧΗΜΙΚΟΥ.**

ΠΕΡΙΛΗΨΗ(57)

Η παρούσα εφεύρεση αφορά σε ένα υδατικό αιώρημα που περιλαμβάνει (i) μια χημική ένωση με χημικό τύπο (I) ή ένα άλας αυτής, (ii) ένα προϊόν συμπίκνωσης φορμαλδεϋδης με ένα αρωματικό σουλφονικό οξύ ή ένα άλας αυτού, ή έναν θειικό πολυοξυαλκυλενο αλλυλφαινυλ αιθέρα (polyoxyalkylene allyl phenyl ether sulfate) και (iii) ένα απορροφητικό υδατο-διαλυτό πολυμερές. Το υδατικό αιώρημα της εφεύρεσης μπορεί να χρησιμοποιηθεί με υπεροχή σαν ένα σταθερό υδατικό αιώρημα με χαμηλό ιξώδες, εξασφαλίζοντας εξαιρετική απελευθέρωση από ένα δοχείο, με πολύ καλή διαλυτότητα σε μέσο διάλυσης το νερό και εξαιρετική

ρευστότητα για μεγάλη χρονική περίοδο, χωρίς συσσωματώματα λόγω καταβύθισης των εν αιωρήσει ευρισκομένων σωματιδίων.

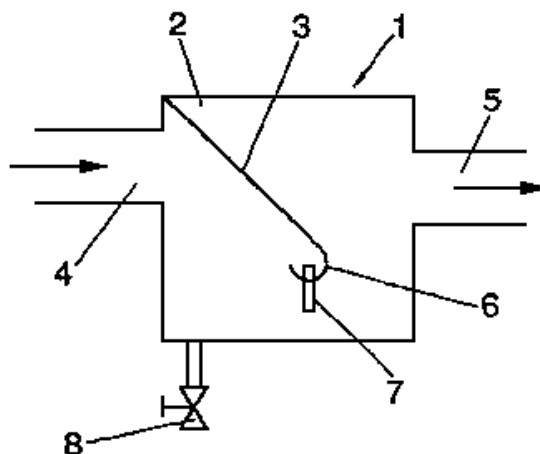


ΑΡΙΘΜΟΣ ΕΥΡ. Δ.Ε. (11):3057910
ΑΡΙΘ. ΕΛΛ. ΚΑΤΑΘΕΣΗΣ (21):20060401976
ΗΜΕΡ. ΕΛΛ. ΚΑΤΑΘΕΣΗΣ (22):07/06/2006
ΑΡΙΘ./ΗΜΕΡ. ΔΗΜΟΣΙΕΥΣΗΣ
ΕΥΡΩΠΑΪΚΟΥ ΔΙΠΛΩΜΑΤΟΣ(87):1181965 - 08/03/2006
ΑΡΙΘ./ΗΜΕΡ. ΔΗΜΟΣΙΕΥΣΗΣ
ΕΥΡΩΠΑΪΚΗΣ ΑΙΤΗΣΗΣ (86):99952659.3--22/10/1999
ΔΙΚΑΙΟΥΧΟΣ (73):1)Mora Vallejo, Nicasio Paulino
Ctra. de las Labores, 13670 Villarrubia de los
Ojos, ΙΣΠΑΝΙΑ
ΣΥΜΒ. ΠΡΟΤΕΡΑΙΟΤΗΤΕΣ (30):9900649-31/03/1999-ES
9901029-14/05/1999-ES
ΕΦΕΥΡΕΤΗΣ (72):1)Mora Vallejo, Nicasio Paulino
ΕΙΔΙΚΟΣ ΠΑΗΡΕΞΟΥΣΙΟΣ (74):ΔΗΜΟΥ ΧΡΙΣΤΙΝΑ
Κουμπάρη 2, 10674 ΑΘΗΝΑ
ΑΝΤΙΚΑΗΤΟΣ (74):ΠΑΠΑΚΩΝΣΤΑΝΤΙΝΟΥ ΕΛΕΝΗ
Κουμπάρη 2,10674 ΑΘΗΝΑ
ΤΙΤΛΟΣ ΕΦΕΥΡΕΣΗΣ (54):ΔΙΑΤΑΞΗ ΓΙΑ ΤΟΝ ΚΑΘΑΡΙΣΜΟ ΕΝΟΣ
ΡΕΥΣΤΟΥ ΥΠΟ ΜΟΡΦΗΝ ΑΤΜΟΥ ΑΠΟ
ΕΝΑ ΚΥΚΛΩΜΑ.

ΠΕΡΙΛΗΨΗ(57)

Μία συσκευή για τον καθαρισμό ενός ρευστού υπό μορφή ατμού από ένα κύκλωμα στην οποία μία δεδομένη ροή υδρατμού παράγεται και οδηγείται σε ένα διαχωριστή (1) και από εκεί σε μία διάταξη ψύξεως ή σε ένα συμπυκνωτή ή εκκενώνεται στην ατμόσφαιρα, όπου ο εν λόγω διαχωριστής (1) περιλαμβάνει έναν κλειστό όγκο (2), έναν αγωγό (4) εισαγωγής ατμού και έναν αγωγό (5) εξόδου ατμού αντίθετους μεταξύ τους επί του εν λόγω κλειστού όγκου (2) που ενσωματώνει ένα σωληνοειδές στοιχείο (3) κείμενο κάτωθεν σε σχέση με την κατακόρυφο και με κλίση προς τα κάτω ως προς την εν λόγω είσοδο ατμού (4), που σχηματίζει ένα κανάλι (6) στον πυθμένα με ένα σωλήνα εκκένωσης (7) ο οποίος

κινεί τις υγροποιημένες ουσίες και τα σωματίδια που έχουν προσκολληθεί στο εν λόγω σωληνοειδές στοιχείο (3) προς τον πυθμένα του εν λόγω κλειστού όγκου (2) από όπου αυτά αφαιρούνται διαμέσου αποστραγγίσεων (8).



ΑΡΙΘΜΟΣ ΕΥΡ. Δ.Ε. (11):3057911
ΑΡΙΘ. ΕΛΛ. ΚΑΤΑΘΕΣΗΣ (21):20060401977
ΗΜΕΡ. ΕΛΛ. ΚΑΤΑΘΕΣΗΣ (22):07/06/2006
ΑΡΙΘ./ΗΜΕΡ. ΔΗΜΟΣΙΕΥΣΗΣ
ΕΥΡΩΠΑΪΚΟΥ ΔΙΠΛΩΜΑΤΟΣ(87):1085842 - 08/03/2006
ΑΡΙΘ./ΗΜΕΡ. ΔΗΜΟΣΙΕΥΣΗΣ
ΕΥΡΩΠΑΪΚΗΣ ΑΙΤΗΣΗΣ (86):99925776.9--21/05/1999
ΔΙΚΑΙΟΥΧΟΣ (73):1)THE CLEVELAND CLINIC FOUNDATION
9500 Euclid Avenue, Cleveland, OH 44195,
ΗΝΩΜΕΝΕΣ ΠΟΛΙΤΕΙΕΣ ΤΗΣ ΑΜΕΡΙΚΗΣ
ΣΥΜΒ. ΠΡΟΤΕΡΑΙΟΤΗΤΕΣ (30):82984-21/05/1998-US
ΕΦΕΥΡΕΤΗΣ (72):1)MUSCHLER, George, Frederick
ΕΙΔΙΚΟΣ ΠΑΗΡΕΞΟΥΣΙΟΣ (74):ΔΗΜΟΥ ΧΡΙΣΤΙΝΑ
Κουμπάρη 2, 10674 ΑΘΗΝΑ
ΑΝΤΙΚΑΗΤΟΣ (74):ΠΑΠΑΚΩΝΣΤΑΝΤΙΝΟΥ ΕΛΕΝΗ
Κουμπάρη 2,10674 ΑΘΗΝΑ
ΤΙΤΛΟΣ ΕΦΕΥΡΕΣΗΣ (54):ΣΥΣΚΕΥΕΣ ΚΑΙ ΜΕΘΟΔΟΙ ΓΙΑ ΤΗΝ
ΠΑΡΑΣΚΕΥΗ ΕΝΟΣ ΕΜΦΥΤΕΥΣΙΜΟΥ
ΜΟΣΧΕΥΜΑΤΟΣ.

ΠΕΡΙΛΗΨΗ(57)

Παρέχεται ένα σετ για την παρασκευή ενός εμφυτεύσιμου μοσχεύματος, ιδιαίτερα ενός εμφυτεύσιμου, σύνθετου μοσχεύματος οστού. Το σετ περιλαμβάνει ένα πορώδες, βιοσυμβατό, άσηπτο υπόστρωμα (12) και ένα δοχείο (14) διαρρυθμισμένο ώστε να συγκρατεί το εν λόγω υπόστρωμα (12) και να επιτρέπει τη ροή δι' αυτού ενός κυτταρικού εναιωρήματος, ιδιαίτερα ενός εναιωρήματος αναρροφήσεως μυελού των οστών. Παρέχεται επίσης μία μέθοδος η οποία χρησιμοποιεί ένα τέτοιο σετ για την παρασκευή ενός σύνθετου εμφυτεύσιμου μοσχεύματος οστού. Η μέθοδος περιλαμβάνει την παροχή ενός εναιωρήματος αναρροφήσεως μυελού των οστών και τη διοχέτευση του εναιωρήματος αναρροφήσεως μυελού των οστών δια μέσου ενός πορώδους, βιοσυμβατού, εμφυτεύσιμου υποστρώματος (12) για την παροχή ενός σύνθετου μοσχεύματος οστού έχοντος έναν εμπλουτισμένο πληθυσμό αρχέγονων κυττάρων συνδετικού

ιστού. Το σύνθετο μόσχευμα οστού το παρασκευαζόμενο δια της παρούσης μεθόδου περιέχει έναν εμπλουτισμένο πληθυσμό αρχέγονων κυττάρων συνδετικού ιστού και μεγαλύτερο αριθμό αρχέγονων κυττάρων συνδετικού ιστού ανά μονάδα όγκου από την ανευρισκόμενη στην αρχική αναρρόφηση μυελού των οστών. Η παρούσα εφεύρεση αναφέρεται επίσης σε ένα σύνθετο μόσχευμα μυελού των οστών παρασκευαζόμενο σύμφωνα με την παρούσα μέθοδο.

ΑΡΙΘΜΟΣ ΕΥΡ. Δ.Ε. (11):3057912
ΑΡΙΘ. ΕΛΛ. ΚΑΤΑΘΕΣΗΣ (21):20060401978
ΗΜΕΡ. ΕΛΛ. ΚΑΤΑΘΕΣΗΣ (22):07/06/2006
ΑΡΙΘ./ΗΜΕΡ. ΔΗΜΟΣΙΕΥΣΗΣ
ΕΥΡΩΠΑΪΚΟΥ ΔΙΠΛΩΜΑΤΟΣ(87):1246789 - 31/05/2006
ΑΡΙΘ./ΗΜΕΡ. ΔΗΜΟΣΙΕΥΣΗΣ
ΕΥΡΩΠΑΪΚΗΣ ΑΙΤΗΣΗΣ (86):01901941.3--10/01/2001
ΔΙΚΑΙΟΥΧΟΣ (73):1)Sepracor Inc.
84 Waterford Drive, Marlborough, Massachusetts 01752, ΗΝΩΜΕΝΕΣ ΠΟΛΙΤΕΙΕΣ ΤΗΣ ΑΜΕΡΙΚΗΣ
ΣΥΜΒ. ΠΡΟΤΕΡΑΙΟΤΗΤΕΣ (30):480889-11/01/2000-US
ΕΦΕΥΡΕΤΗΣ (72):1)SENANAYAKE, Chrisantha, H.
2)FANG, Qun, K.
3)HAN, Zhengxu
4)KRISHNAMURTHY, Dhileepkumar
ΕΙΔΙΚΟΣ ΠΑΗΡΕΞΟΥΣΙΟΣ (74):ΔΗΜΟΥ ΧΡΙΣΤΙΝΑ
Κουμπάρη 2, 10674 ΑΘΗΝΑ
ΑΝΤΙΚΛΗΤΟΣ (74):ΠΑΠΑΚΩΝΣΤΑΝΤΙΝΟΥ ΕΛΕΝΗ
Κουμπάρη 2,10674 ΑΘΗΝΑ
ΤΙΤΛΟΣ ΕΦΕΥΡΕΣΗΣ (54):**ΜΕΘΟΔΟΙ ΠΑΡΑΣΚΕΥΗΣ ΟΠΤΙΚΩΣ ΚΑΘΑΡΗΣ (R)- ΚΑΙ (S)-ΔΙΔΕΣΜΕΘΥΛΟ-ΣΙΒΟΥΤΡΑΜΙΝΗΣ.**

ΠΕΡΙΛΗΨΗ(57)

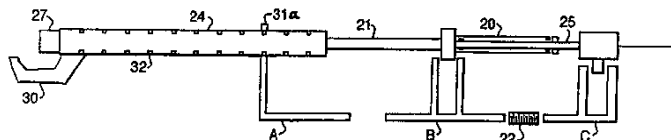
Εδώ περιγράφονται μέθοδοι παρασκευής και χρησιμοποίησης ρακεμικών και οπτικών καθαρών μεταβολιτών σιβουτραμίνης, και φαρμακευτικός αποδεκτών αλάτων, επιδιαιτωμένων προϊόντων, και ενώσεων εγκλεισμού αυτών. Επίσης περιγράφονται φαρμακευτικές συνθέσεις και δοσολογικές μορφές οι οποίες περιέχουν έναν αναστολέα της επαναπρόσληψης ντοπαμίνης, όπως ένα μεταβολίτη ρακεμικής ή οπτικής καθαρής σιβουτραμίνης, και προαιρετικά μια επιπρόσθετη φαρμακολογικά δραστική ένωση.

ΑΡΙΘΜΟΣ ΕΥΡ. Δ.Ε. (11):3057913
ΑΡΙΘ. ΕΛΛ. ΚΑΤΑΘΕΣΗΣ (21):20060401979
ΗΜΕΡ. ΕΛΛ. ΚΑΤΑΘΕΣΗΣ (22):07/06/2006
ΑΡΙΘ./ΗΜΕΡ. ΔΗΜΟΣΙΕΥΣΗΣ
ΕΥΡΩΠΑΪΚΟΥ ΔΙΠΛΩΜΑΤΟΣ(87):1317272 - 12/04/2006
ΑΡΙΘ./ΗΜΕΡ. ΔΗΜΟΣΙΕΥΣΗΣ
ΕΥΡΩΠΑΪΚΗΣ ΑΙΤΗΣΗΣ (86):01936384.5--22/05/2001
ΔΙΚΑΙΟΥΧΟΣ (73):1)Boehringer Ingelheim International GmbH
Binger Strasse 173, 55218 Ingelheim am Rhein, ΓΕΡΜΑΝΙΑ
ΣΥΜΒ. ΠΡΟΤΕΡΑΙΟΤΗΤΕΣ (30):206945 P-25/05/2000-US
ΕΦΕΥΡΕΤΗΣ (72):1)SOLDATI, Fabio
ΕΙΔΙΚΟΣ ΠΑΗΡΕΞΟΥΣΙΟΣ (74):ΔΗΜΟΥ ΧΡΙΣΤΙΝΑ
Κουμπάρη 2, 10674 ΑΘΗΝΑ
ΑΝΤΙΚΛΗΤΟΣ (74):ΠΑΠΑΚΩΝΣΤΑΝΤΙΝΟΥ ΕΛΕΝΗ
Κουμπάρη 2,10674 ΑΘΗΝΑ
ΤΙΤΛΟΣ ΕΦΕΥΡΕΣΗΣ (54):**ΣΥΝΘΕΣΗ ΓΙΑ ΒΕΛΤΙΩΣΗ ΤΗΣ ΚΥΤΤΑΡΙΚΗΣ ΠΡΟΣΤΑΣΙΑΣ ΠΕΡΙΛΑΜΒΑΝΟΥΣΑ ΕΝΑ ΛΙΠΟΦΙΛΟ ΑΝΤΙΟΞΕΙΔΩΤΙΚΟ ΚΑΙ ΕΝΑ ΥΔΡΟΦΙΛΟ ΑΝΤΙΟΞΕΙΔΩΤΙΚΟ.**

ΠΕΡΙΛΗΨΗ(57)

Η ανακάλυψη σχετίζεται με μια μέθοδο για βελτίωση της κυτταρικής προστασίας η οποία περιλαμβάνει τη χορήγηση ενός συνδυασμού των εκχυλισμάτων των φυτών *Vitis vinifera* και *Lycopersicon esculentum* με τις βιταμίνες C,E, β-καροτίνη και προαιρετικά σελήνιο. Ο εν λόγω συνδυασμός μπορεί να χρησιμοποιηθεί για την παρακώλυση παθολογικών καταστάσεων σχετιζομένων εν μέρει με μια υπερπαραγωγή ελευθέρων δραστικών όπως γήρανση, αρτηριοσκλήρυνση και καρκίνο.

ΑΡΙΘΜΟΣ ΕΥΡ. Δ.Ε. (11):3057914
ΑΡΙΘ. ΕΛΛ. ΚΑΤΑΘΕΣΗΣ (21):20060401980
ΗΜΕΡ. ΕΛΛ. ΚΑΤΑΘΕΣΗΣ (22):07/06/2006
ΑΡΙΘ./ΗΜΕΡ. ΔΗΜΟΣΙΕΥΣΗΣ
ΕΥΡΩΠΑΪΚΟΥ ΔΙΠΛΩΜΑΤΟΣ(87):1291034 - 31/05/2006
ΑΡΙΘ./ΗΜΕΡ. ΔΗΜΟΣΙΕΥΣΗΣ
ΕΥΡΩΠΑΪΚΗΣ ΑΙΤΗΣΗΣ (86):01307682.3--10/09/2001
ΔΙΚΑΙΟΥΧΟΣ (73):1)Thermocore Medical Systems N.V.
9820 Merelbeke, Gent, ΒΕΛΓΙΟ
ΣΥΜΒ. ΠΡΟΤΕΡΑΙΟΤΗΤΕΣ (30):
ΕΦΕΥΡΕΤΗΣ (72):1)Williams, John Vaughan
2)Diamantopoulos, Leonidas
ΕΙΔΙΚΟΣ ΠΛΗΡΕΞΟΥΣΙΟΣ (74):ΔΗΜΟΥ ΧΡΙΣΤΙΝΑ
Κουμπάρη 2, 10674 ΑΘΗΝΑ
ΑΝΤΙΚΛΗΤΟΣ (74):ΠΑΠΑΚΩΝΣΤΑΝΤΙΝΟΥ ΕΛΕΝΗ
Κουμπάρη 2,10674 ΑΘΗΝΑ
ΤΙΤΛΟΣ ΕΦΕΥΡΕΣΗΣ (54):ΔΙΑΤΑΞΗ ΤΟΠΟΘΕΤΗΣΕΩΣ ΚΑΘΕΤΗΡΑ.



ΠΕΡΙΛΗΨΗ(57)

Ένα σύστημα τοποθέτησης καθετήρα περιλαμβάνει μία επέκταση (24) καθετήρα οδηγίσεως προσαρμοσμένη ώστε να συνεργάζεται με έναν καθετήρα οδηγίσεως, μία διάταξη τοποθέτησης καθετήρα (21, 22, A) προσαρμοσμένη για να εμπλέκεται με έναν καθετήρα και να οδηγεί τον καθετήρα μέσα στην επέκταση (24) του καθετήρα οδηγίσεως, όπου η επέκταση (24) του καθετήρα οδηγίσεως περιλαμβάνει επιπλέον μία πλειάδα μέσων εμπλοκής (32) για σταθεροποίηση των σχετικών σημείων της επέκτασης του καθετήρα οδηγίσεως και της διάταξης τοποθέτησης σε οποιαδήποτε από έναν αριθμό θέσεων επί του μήκους της. Η επέκταση (24) του καθετήρα οδηγίσεως που μπορεί να δέχεται έναν καθετήρα περιλαμβάνει ένα ουσιαστικά άκαμπτο σωληνοειδές τμήμα (27) δυνάμενο να εμπλέκεται στεγανά με ένα πιεστικό εξάρτημα (29) επί του καθετήρα οδηγίσεως.

ΑΡΙΘΜΟΣ ΕΥΡ. Δ.Ε. (11):3057915
ΑΡΙΘ. ΕΛΛ. ΚΑΤΑΘΕΣΗΣ (21):20060401981
ΗΜΕΡ. ΕΛΛ. ΚΑΤΑΘΕΣΗΣ (22):07/06/2006
ΑΡΙΘ./ΗΜΕΡ. ΔΗΜΟΣΙΕΥΣΗΣ
ΕΥΡΩΠΑΪΚΟΥ ΔΙΠΛΩΜΑΤΟΣ(87):1194525 - 10/05/2006
ΑΡΙΘ./ΗΜΕΡ. ΔΗΜΟΣΙΕΥΣΗΣ
ΕΥΡΩΠΑΪΚΗΣ ΑΙΤΗΣΗΣ (86):00940762.8--16/06/2000
ΔΙΚΑΙΟΥΧΟΣ (73):1)ACTIAL Farmaceutica Lda.
Rua dos Ferreiros, 260, Funchal (Madeira)
9000-082, ΠΟΡΤΟΓΑΛΙΑ
ΣΥΜΒ. ΠΡΟΤΕΡΑΙΟΤΗΤΕΣ (30):RM990400-21/06/1999-IT
ΕΦΕΥΡΕΤΗΣ (72):1)DE SIMONE, Claudio
ΕΙΔΙΚΟΣ ΠΛΗΡΕΞΟΥΣΙΟΣ (74):ΑΘΑΝΑΣΙΑΔΟΥ ΜΑΡΙΑ
Κουμπάρη 2, 10674 ΑΘΗΝΑ
ΑΝΤΙΚΛΗΤΟΣ (74):ΠΑΠΑΚΩΝΣΤΑΝΤΙΝΟΥ ΕΛΕΝΗ
Κουμπάρη 2,10674 ΑΘΗΝΑ
ΤΙΤΛΟΣ ΕΦΕΥΡΕΣΗΣ (54):ΣΥΝΔΥΑΣΜΟΣ ΒΑΚΤΗΡΙΩΝ ΓΑΛΑΚΤΙΚΟΥ ΟΞΕΩΣ ΚΑΙ Η ΧΡΗΣΗ ΤΟΥ ΓΙΑ ΤΗΝ ΠΡΟΛΗΨΗ ΚΑΙ/Η ΤΗΝ ΑΓΩΓΗ ΜΟΛΥΝΣΕΩΝ ΚΑΙ ΦΛΕΓΜΟΝΩΔΩΝ ΚΑΤΑΣΤΑΣΕΩΝ.

ΠΕΡΙΛΗΨΗ(57)

Αποκαλύπτεται ένας συνδυασμός βακτηρίων γαλακτικού οξέως περιλαμβανών: (a) μία πρώτη συνιστώσα αποτελούμενη από τουλάχιστον ένα στέλεχος παραγόντων Η2Ο2 βακτηρίων γαλακτικού οξέως, και (b) μία δεύτερη συνιστώσα αποτελούμενη από τουλάχιστον ένα στέλεχος χρησιμοποιούντων αργινίνη βακτηρίων γαλακτικού οξέως. Αποκαλύπτεται επίσης η χρήση αυτού του συνδυασμού για την παρασκευή ενός συμπληρώματος διατροφής, ενός προϊόντος υγιεινής ή ενός φαρμακευτικού σκευάσματος για την πρόληψη και/ή την αγωγή μολύνσεων και φλεγμονωδών καταστάσεων προκαλούμενων από βακτήρια, ιούς ή μύκητες, ιδιαίτερα στο στόμα, τον κόλπο, την ουρήθρα, τη μύτη, τα μάτια και τα αυτιά.

ΑΡΙΘΜΟΣ ΕΥΡ. Δ.Ε. (11):3057916
ΑΡΙΘ. ΕΛΛ. ΚΑΤΑΘΕΣΗΣ (21):20060401982
ΗΜΕΡ. ΕΛΛ. ΚΑΤΑΘΕΣΗΣ (22):08/06/2006
ΑΡΙΘ./ΗΜΕΡ. ΔΗΜΟΣΙΕΥΣΗΣ
ΕΥΡΩΠΑΪΚΟΥ ΔΙΠΛΩΜΑΤΟΣ(87):1218213 - 22/03/2006
ΑΡΙΘ./ΗΜΕΡ. ΔΗΜΟΣΙΕΥΣΗΣ
ΕΥΡΩΠΑΪΚΗΣ ΑΙΤΗΣΗΣ (86):00965673.7--04/10/2000
ΔΙΚΑΙΟΥΧΟΣ (73):1)Eletra Industrial Ltda.
Av. Wallace Simonsen, 151 Nova Petropolis,
CEP-09771-210 Sao Bernardo do Campo, SP,
ΒΡΑΖΙΛΙΑ
ΣΥΜΒ. ΠΡΟΤΕΡΑΙΟΤΗΤΕΣ (30):9904360-05/10/1999-BR
ΕΦΕΥΡΕΤΗΣ (72):1)ALBUQUERQUE DE SOUZA E SILVA,
Antonio V. Alfa B.C.
ΕΙΔΙΚΟΣ ΠΛΗΡΕΞΟΥΣΙΟΣ (74):ΣΙΩΤΟΥ ΑΙΚΑΤΕΡΙΝΗ
Πατησίων 122, 11257 ΑΘΗΝΑ
ΑΝΤΙΚΑΛΗΤΟΣ (74):ΣΙΩΤΟΥ ΑΙΚΑΤΕΡΙΝΗ
Πατησίων 122,11257 ΑΘΗΝΑ
ΤΙΤΛΟΣ ΕΦΕΥΡΕΣΗΣ (54):**ΣΥΣΤΗΜΑ ΓΙΑ ΕΝΑ ΥΒΡΙΔΙΚΟ ΟΧΗ-
ΜΑ, ΥΒΡΙΔΙΚΟ ΟΧΗΜΑ ΠΟΥ ΛΕΙ-
ΤΟΥΡΓΕΙ ΜΕ ΤΟ ΣΥΣΤΗΜΑ ΚΑΙ ΔΙΑ-
ΤΑΞΗ ΓΙΑ ΤΗΝ ΠΑΡΟΧΗ ΚΑΙ ΣΥΣΣΩ-
ΡΕΥΣΗ ΙΣΧΥΟΣ ΓΙΑ ΤΟ ΥΒΡΙΔΙΚΟ
ΟΧΗΜΑ.**

ΠΕΡΙΛΗΨΗ(57)

Σύστημα λειτουργίας ενός υβριδικού οχήματος, υβριδικό όχημα που λειτουργεί με το σύστημα και διάταξη παροχής και συσσώρευσης ισχύος για το υβριδικό όχημα όπου η έλξη του υβριδικού οχήματος εκτελείται μόνο με τον ηλεκτροκινητήρα (4), που τροφοδοτείται, υπό το καθεστώς της μέσης ισχύος του, από τη γεννήτρια (2) και υπό το καθεστώς της μέγιστης ισχύος του τροφοδοτείται από τη γεννήτρια (2)

και στην μέγιστη ισχύ του τροφοδοτείται επίσης από μία τράπεζα μπαταρίας (3) που λειτουργεί ως "Πνεύμονας Ενέργειας" που αποτελεί συμπλήρωμα της εργασίας του ηλεκτροκινητήρα (4) όταν είναι σε καθεστώς μέγιστης ισχύος και συσσωρεύει περίσσεια ισχύος όταν το όχημα είναι σε καθεστώς επιβράδυνσης ή ακόμη και σταματημένο. Ο ηλεκτροκινητήρας (2) οδηγείται από τονκινητήρα εσωτερικής καύσης που τροφοδοτεί μηχανική ισχύ στη γεννήτρια (2) έτσι ώστε να μπορεί να παρέχει ηλεκτρική ισχύ στον κινητήρα έλξης (4) και στην τράπεζα μπαταρίας (3).

ΑΡΙΘΜΟΣ ΕΥΡ. Δ.Ε. (11):3057917
ΑΡΙΘ. ΕΛΛ. ΚΑΤΑΘΕΣΗΣ (21):20060401983
ΗΜΕΡ. ΕΛΛ. ΚΑΤΑΘΕΣΗΣ (22):08/06/2006
ΑΡΙΘ./ΗΜΕΡ. ΔΗΜΟΣΙΕΥΣΗΣ
ΕΥΡΩΠΑΪΚΟΥ ΔΙΠΛΩΜΑΤΟΣ(87):1423407 - 08/03/2006
ΑΡΙΘ./ΗΜΕΡ. ΔΗΜΟΣΙΕΥΣΗΣ
ΕΥΡΩΠΑΪΚΗΣ ΑΙΤΗΣΗΣ (86):01978315.8--29/08/2001
ΔΙΚΑΙΟΥΧΟΣ (73):1)Schering AG
Mullerstrasse 178, 13353 Berlin, ΓΕΡΜΑΝΙΑ
ΣΥΜΒ. ΠΡΟΤΕΡΑΙΟΤΗΤΕΣ (30):10043846-04/09/2000-DE
ΕΦΕΥΡΕΤΗΣ (72):1)MENZENBACH, Bernd
2)ELGER, Walter
3)DROESCHER, Peter
4)HILLISCH, Alexander
5)KAUFMANN, Gunter
6)SCHWEIKERT, Hans-Udo
7)MULLER, Gerd
ΕΙΔΙΚΟΣ ΠΛΗΡΕΞΟΥΣΙΟΣ (74):ΣΙΩΤΟΥ ΑΙΚΑΤΕΡΙΝΗ
Πατησίων 122, 11257 ΑΘΗΝΑ
ΑΝΤΙΚΑΛΗΤΟΣ (74):ΣΙΩΤΟΥ ΑΙΚΑΤΕΡΙΝΗ
Πατησίων 122,11257 ΑΘΗΝΑ
ΤΙΤΛΟΣ ΕΦΕΥΡΕΣΗΣ (54):**4-ΑΛΟΓΟΝΩΜΕΝΑ 17-ΜΕΘΥΛΕΝΟ-
ΣΤΕΡΟΕΙΔΗ, ΜΕΘΟΔΟΙ ΓΙΑ ΤΗΝ ΠΑ-
ΡΑΓΩΓΗ ΤΟΥΣ ΚΑΙ ΦΑΡΜΑΚΕΥΤΙΚΕΣ
ΣΥΝΘΕΣΕΙΣ ΠΟΥ ΠΕΡΙΕΧΟΥΝ ΑΥΤΕΣ
ΤΙΣ ΕΝΩΣΕΙΣ.**

ΠΕΡΙΛΗΨΗ(57)

Η εφεύρεση σχετίζεται με 17-μεθυλενοστεροειδή, μεθόδους για την παραγωγή τους και με φαρμακευτικές συνθέσεις που περιέχουν αυτές τις ενώσεις. Οι σύμφωνες με την εφεύρεση ενώσεις εμφανίζουν περίγραμμα δράσης με υβριδικό χαρακτήρα καθώς αυτές δρουν ως αναστολείς της 5α-αναγωγής και ταυτοχρόνως ως γεσταγόνα. Αυτές είναι κατάλληλες επομένως για την αντιμετώπιση παθήσεων οι οποίες -στους άνδρες και γυναίκες και για ορισμένα

όργανα και ιστούς- αποτελούν συνέπεια αυξημένου επιπέδου ανδρογόνων. Σε συνδυασμό με άλλες ορμονικές ουσίες, όπως οιστρογόνο, τεστοστερόνη ή κάποιο ισχυρό ανδρογόνο, οι σύμφωνες με την εφεύρεση ενώσεις είναι κατάλληλες ως αντισυλληπτικά για άνδρες και γυναίκες.

ΑΡΙΘΜΟΣ ΕΥΡ. Δ.Ε. (11):3057918
ΑΡΙΘ. ΕΛΛ. ΚΑΤΑΘΕΣΗΣ (21):20060401984
ΗΜΕΡ. ΕΛΛ. ΚΑΤΑΘΕΣΗΣ (22):08/06/2006
ΑΡΙΘ./ΗΜΕΡ. ΔΗΜΟΣΙΕΥΣΗΣ
ΕΥΡΩΠΑΪΚΟΥ ΔΙΠΛΩΜΑΤΟΣ(87):1343784 - 08/03/2006
ΑΡΙΘ./ΗΜΕΡ. ΔΗΜΟΣΙΕΥΣΗΣ
ΕΥΡΩΠΑΪΚΗΣ ΑΙΤΗΣΗΣ (86):01992018.0--06/12/2001
ΔΙΚΑΙΟΥΧΟΣ (73):1)3M Innovative Properties Company
3M Center, P.O. Box 33427, St. Paul, MN
55133-3427, ΗΝΩΜΕΝΕΣ ΠΟΛΙΤΕΙΕΣ ΤΗΣ
ΑΜΕΡΙΚΗΣ
ΣΥΜΒ. ΠΡΟΤΕΡΑΙΟΤΗΤΕΣ (30):254218 P-08/12/2000-US
ΕΦΕΥΡΕΤΗΣ (72):1)CROOKS, Stephen, L.
2)GRIESGRABER, George, W.
3)HEPPNER, Philip, D.
4)MERRILL, Bryon, A.
ΕΙΔΙΚΟΣ ΠΛΗΡΕΞΟΥΣΙΟΣ (74):ΣΙΩΤΟΥ ΑΙΚΑΤΕΡΙΝΗ
Πατησίων 122, 11257 ΑΘΗΝΑ
ΑΝΤΙΚΛΗΤΟΣ (74):ΣΙΩΤΟΥ ΑΙΚΑΤΕΡΙΝΗ
Πατησίων 122,11257 ΑΘΗΝΑ
ΤΙΤΛΟΣ ΕΦΕΥΡΕΣΗΣ (54):**ΑΙΘΕΡΕΣ ΙΜΙΔΑΖΟΚΟΥΙΝΟΛΙΝΗΣ**
ΥΠΟΚΑΤΕΣΤΗΜΕΝΗΣ ΜΕ ΟΥΡΙΑ ΚΑΙ
ΦΑΡΜΑΚΕΥΤΙΚΕΣ ΣΥΝΘΕΣΕΙΣ ΠΟΥ
ΤΟΥΣ ΠΕΡΙΛΑΜΒΑΝΟΥΝ.

ΠΕΡΙΛΗΨΗ(57)

Οι ενώσεις ιμιδαζοκουινολίνης και τετραϋδροϊμιδαζοκουινολίνης που περιέχουν αιθέρα και λειτουργία ουρίας στη θέση 1 είναι χρήσιμες ως τροποποιητές της ανοσιακής απόκρισης. Οι ενώσεις και οι συνθέσεις της εφεύρεσης μπορούν να προκαλέσουν τη βιοσύνθεση διαφόρων κυτοκίνων και είναι χρήσιμες για την αντιμετώπιση μίας ποικιλίας παθήσεων που περιλαμβάνουν τις ιικές ασθένειες και τις νεοπλαστικές ασθένειες.

ΑΡΙΘΜΟΣ ΕΥΡ. Δ.Ε. (11):3057919
ΑΡΙΘ. ΕΛΛ. ΚΑΤΑΘΕΣΗΣ (21):20060401985
ΗΜΕΡ. ΕΛΛ. ΚΑΤΑΘΕΣΗΣ (22):08/06/2006
ΑΡΙΘ./ΗΜΕΡ. ΔΗΜΟΣΙΕΥΣΗΣ
ΕΥΡΩΠΑΪΚΟΥ ΔΙΠΛΩΜΑΤΟΣ(87):1150704 - 08/03/2006
ΑΡΙΘ./ΗΜΕΡ. ΔΗΜΟΣΙΕΥΣΗΣ
ΕΥΡΩΠΑΪΚΗΣ ΑΙΤΗΣΗΣ (86):00902232.8--13/01/2000
ΔΙΚΑΙΟΥΧΟΣ (73):1)AstraZeneca AB
151 85 Sodertalje, ΣΟΥΗΔΙΑ
ΣΥΜΒ. ΠΡΟΤΕΡΑΙΟΤΗΤΕΣ (30):9900070-13/01/1999-SE
ΕΦΕΥΡΕΤΗΣ (72):1)Kirk, Ian
ΕΙΔΙΚΟΣ ΠΛΗΡΕΞΟΥΣΙΟΣ (74):ΣΙΩΤΟΥ ΑΙΚΑΤΕΡΙΝΗ
Πατησίων 122, 11257 ΑΘΗΝΑ
ΑΝΤΙΚΛΗΤΟΣ (74):ΣΙΩΤΟΥ ΑΙΚΑΤΕΡΙΝΗ
Πατησίων 122,11257 ΑΘΗΝΑ
ΤΙΤΛΟΣ ΕΦΕΥΡΕΣΗΣ (54):**ΜΕΛΑΓΑΤΡΑΝΗ ΓΙΑ ΤΗ ΘΕΡΑΠΕΥΤΙΚΗ**
ΑΝΤΙΜΕΤΩΠΙΣΗ ΦΛΕΓΜΟΝΩΝ.

ΠΕΡΙΛΗΨΗ(57)

Σύμφωνα με την εφεύρεση, παρέχεται η χρήση της μελαγατράνης, ή ενός φαρμακευτικού αποδεκτού παραγώγου ή προφαρμάκου αυτής, στην παρασκευή ενός φαρμάκου για τη θεραπευτική αντιμετώπιση των φλεγμονών.

ΑΡΙΘΜΟΣ ΕΥΡ. Δ.Ε. (11):3057920
ΑΡΙΘ. ΕΛΛ. ΚΑΤΑΘΕΣΗΣ (21):20060401986
ΗΜΕΡ. ΕΛΛ. ΚΑΤΑΘΕΣΗΣ (22):08/06/2006
ΑΡΙΘ./ΗΜΕΡ. ΔΗΜΟΣΙΕΥΣΗΣ
ΕΥΡΩΠΑΪΚΟΥ ΔΙΠΛΩΜΑΤΟΣ(87):1307687 - 08/03/2006
ΑΡΙΘ./ΗΜΕΡ. ΔΗΜΟΣΙΕΥΣΗΣ
ΕΥΡΩΠΑΪΚΗΣ ΑΙΤΗΣΗΣ (86):01971865.9--03/08/2001
ΔΙΚΑΙΟΥΧΟΣ (73):1)Luminex S.p.A.
Via dei Fossi, 14/b, 59100 Prato (PO),
ΙΤΑΛΙΑ
ΣΥΜΒ. ΠΡΟΤΕΡΑΙΟΤΗΤΕΣ (30):FI20000177-07/08/2000-IT
ΕΦΕΥΡΕΤΗΣ (72):1)GIVOLETTI, Marcello
ΕΙΔΙΚΟΣ ΠΛΗΡΕΞΟΥΣΙΟΣ (74):ΣΙΩΤΟΥ ΑΙΚΑΤΕΡΙΝΗ
Πατησίων 122, 11257 ΑΘΗΝΑ
ΑΝΤΙΚΛΗΤΟΣ (74):ΣΙΩΤΟΥ ΑΙΚΑΤΕΡΙΝΗ
Πατησίων 122,11257 ΑΘΗΝΑ
ΤΙΤΛΟΣ ΕΦΕΥΡΕΣΗΣ (54):**ΚΛΩΣΤΟΥΦΑΝΤΟΥΡΓΙΚΟ ΠΡΟΙΟΝ ΜΕ ΦΩΤΕΙΝΕΣ ΙΝΕΣ, ΑΝΤΙΚΕΙΜΕΝΟ ΚΑΤΑΣΚΕΥΑΣΜΕΝΟ ΑΠΟ ΑΥΤΟ ΚΑΙ ΜΕΘΟΔΟΣ ΠΑΡΑΓΩΓΗΣ ΑΥΤΟΥ.**

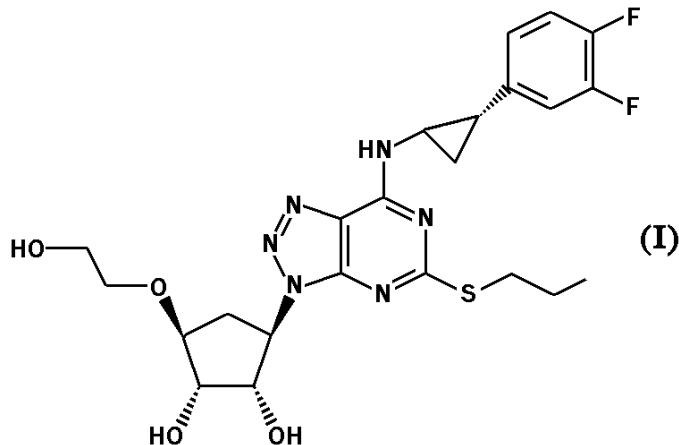
ΠΕΡΙΛΗΨΗ(57)

Κλωστοϋφαντουργικό προϊόν που περιλαμβάνει ίνες καθοδήγησης φωτός (2) που αποτελούνται από ένα κεντρικό πυρήνα ικανό να μεταδίδει το φως και από ένα εξωτερικό περιβλήμα, στο οποίο τουλάχιστον ένα διάμηκες τμήμα του εν λόγω εξωτερικού περιβλήματος παρουσιάζει, σε σχέση με τον εσωτερικό πυρήνα, έναν δείκτη διάθλασης που επιτρέπει στο μεταδιδόμενο φως να διαφεύγει εν μέρει από την ίνα, υφασμάτινο αντικείμενο κατασκευασμένο από το κλωστοϋφαντουργικό προϊόν, και μία μέθοδος κατασκευής του εν λόγω κλωστοϋφαντουργικού προϊόντος.

ΑΡΙΘΜΟΣ ΕΥΡ. Δ.Ε. (11):3057921
ΑΡΙΘ. ΕΛΛ. ΚΑΤΑΘΕΣΗΣ (21):20060401987
ΗΜΕΡ. ΕΛΛ. ΚΑΤΑΘΕΣΗΣ (22):08/06/2006
ΑΡΙΘ./ΗΜΕΡ. ΔΗΜΟΣΙΕΥΣΗΣ
ΕΥΡΩΠΑΪΚΟΥ ΔΙΠΛΩΜΑΤΟΣ(87):1289992 - 15/03/2006
ΑΡΙΘ./ΗΜΕΡ. ΔΗΜΟΣΙΕΥΣΗΣ
ΕΥΡΩΠΑΪΚΗΣ ΑΙΤΗΣΗΣ (86):01937109.5--31/05/2001
ΔΙΚΑΙΟΥΧΟΣ (73):1)AstraZeneca AB
151 85 Sodertalje, ΣΟΥΗΔΙΑ
ΣΥΜΒ. ΠΡΟΤΕΡΑΙΟΤΗΤΕΣ (30):0013407-02/06/2000-GB
ΕΦΕΥΡΕΤΗΣ (72):1)BOHLIN, Martin
2)COSGROVE, Steve, AstraZeneca R & D
Charnwood
3)LASSEN, Bo
ΕΙΔΙΚΟΣ ΠΛΗΡΕΞΟΥΣΙΟΣ (74):ΣΙΩΤΟΥ ΑΙΚΑΤΕΡΙΝΗ
Πατησίων 122, 11257 ΑΘΗΝΑ
ΑΝΤΙΚΛΗΤΟΣ (74):ΣΙΩΤΟΥ ΑΙΚΑΤΕΡΙΝΗ
Πατησίων 122,11257 ΑΘΗΝΑ
ΤΙΤΛΟΣ ΕΦΕΥΡΕΣΗΣ (54):**ΝΕΑ ΚΡΥΣΤΑΛΛΙΚΗ ΜΟΡΦΗ ΜΙΑΣ ΕΝΩΣΗΣ ΤΡΙΑΖΟΛΟ (4,5-D) ΠΥΡΙΜΙΔΙΝΗΣ.**

ΠΕΡΙΛΗΨΗ(57)

Η εφεύρεση παρέχει νέες μορφές μίας χημικής ένωσης του τύπου (I). Η εφεύρεση αναφέρεται σε μορφές μίας χημικής ένωσης (I), συγκεκριμένα σε κρυσταλλικές και άμορφες μορφές, ειδικότερα σε τέσσερις κρυσταλλικές μορφές και σε μία άμορφη μορφή. Η εφεύρεση περαιτέρω αναφέρεται σε διαδικασίες για την παρασκευή τέτοιων μορφών, σε φαρμακευτικές συνθέσεις που περιλαμβάνουν την ένωση σε κρυσταλλική και/ή άμορφη μορφή και στη θεραπευτική χρήση τέτοιων μορφών.



ΑΡΙΘΜΟΣ ΕΥΡ. Δ.Ε. (11):3057922
ΑΡΙΘ. ΕΛΛ. ΚΑΤΑΘΕΣΗΣ (21):20060401988
ΗΜΕΡ. ΕΛΛ. ΚΑΤΑΘΕΣΗΣ (22):08/06/2006
ΑΡΙΘ./ΗΜΕΡ. ΔΗΜΟΣΙΕΥΣΗΣ
ΕΥΡΩΠΑΪΚΟΥ ΔΙΠΛΩΜΑΤΟΣ(87):1229797 - 05/04/2006
ΑΡΙΘ./ΗΜΕΡ. ΔΗΜΟΣΙΕΥΣΗΣ
ΕΥΡΩΠΑΪΚΗΣ ΑΙΤΗΣΗΣ (86):00978324.2--01/11/2000
ΔΙΚΑΙΟΥΧΟΣ (73):1)GENERAL MILLS MARKETING, INC.
 Number One General Mills Boulevard P.O.
 Box 1113, Minneapolis, MN 55440,
 ΗΝΩΜΕΝΕΣ ΠΟΛΙΤΕΙΕΣ ΤΗΣ ΑΜΕΡΙΚΗΣ

ΣΥΜΒ. ΠΡΟΤΕΡΑΙΟΤΗΤΕΣ (30):436307-08/11/1999-US
ΕΦΕΥΡΕΤΗΣ (72):1)HAHN, Patricia, W.
 2)HUANG, Victor, T.
 3)GOEDEKEN, Doug, L.
 4)SIERZANT, RoseBud, L.

ΕΙΔΙΚΟΣ ΠΛΗΡΕΞΟΥΣΙΟΣ (74):ΣΙΩΤΟΥ ΑΙΚΑΤΕΡΙΝΗ
 Πατησίων 122, 11257 ΑΘΗΝΑ

ΑΝΤΙΚΑΗΤΟΣ (74):ΣΙΩΤΟΥ ΑΙΚΑΤΕΡΙΝΗ
 Πατησίων 122,11257 ΑΘΗΝΑ

ΤΙΤΛΟΣ ΕΦΕΥΡΕΣΗΣ (54):**ΓΕΜΙΣΕΙΣ ΠΟΥ ΠΕΡΙΕΧΟΥΝ ΥΓΡΑ--
 ΣΙΑ, ΧΩΡΙΣ ΒΑΣΗ ΓΑΛΑΚΤΩΜΑΤΟΣ,
 ΓΙΑ ΠΡΟΙΟΝΤΑ ΖΥΜΗΣ.**

ΠΕΡΙΛΗΨΗ(57)

Δίδονται γεμίσεις που περιέχουν υγρασία, χωρίς βάση γαλακτώματος, για προϊόντα ζύμης και προϊόντα ζύμης που εμπεριέχουν τη γέμιση. Συγκεκριμένα, οι γεμίσεις περιλαμβάνουν τουλάχιστον δύο συστατικά που επηρεάζουν την υδάτινη δραστηριότητα έτσι ώστε η υδάτινη δραστηριότητα της γέμισης να μπορεί να ρυθμιστεί, π.χ., όπως με την ενσωμάτωση υγρασίας, ώστε να είναι ουσιαστικά ισοδύναμη με την υδάτινη δραστηριότητα της ζύμης μέσα στην οποία πρόκειται να

ενσωματωθεί η γέμιση για να προκύψει ένα προϊόν ζύμης σύμφωνα με την παρούσα εφεύρεση. Μειώνοντας τη διαφορά στις υδάτινες δραστηριότητες μεταξύ της ζύμης και της γέμισης, η μετανάστευση υγρασίας μεταξύ της γέμισης και της ζύμης μπορεί να μειωθεί ή να εξαλειφθεί έτσι ώστε όταν το προϊόν ζύμης ψήνεται ή μαγειρεύεται με άλλο τρόπο, να παράγεται ένα προϊόν ψημένης ζύμης με εξαιρετικές ορατές και οργανοληπτικές ιδιότητες, ακόμη και μετά από παρατεταμένες περιόδους αποθήκευσης.

ΑΡΙΘΜΟΣ ΕΥΡ. Δ.Ε. (11):3057923
ΑΡΙΘ. ΕΛΛ. ΚΑΤΑΘΕΣΗΣ (21):20060401989
ΗΜΕΡ. ΕΛΛ. ΚΑΤΑΘΕΣΗΣ (22):08/06/2006
ΑΡΙΘ./ΗΜΕΡ. ΔΗΜΟΣΙΕΥΣΗΣ
ΕΥΡΩΠΑΪΚΟΥ ΔΙΠΛΩΜΑΤΟΣ(87):1122525 - 15/03/2006
ΑΡΙΘ./ΗΜΕΡ. ΔΗΜΟΣΙΕΥΣΗΣ
ΕΥΡΩΠΑΪΚΗΣ ΑΙΤΗΣΗΣ (86):01101888.4--27/01/2001
ΔΙΚΑΙΟΥΧΟΣ (73):1)OWENS-BROCKWAY GLASS CON-
 TAINER INC.
 One Sea Gate, Toledo, Ohio 43666,
 ΗΝΩΜΕΝΕΣ ΠΟΛΙΤΕΙΕΣ ΤΗΣ ΑΜΕΡΙΚΗΣ

ΣΥΜΒ. ΠΡΟΤΕΡΑΙΟΤΗΤΕΣ (30):495271-31/01/2000-US
ΕΦΕΥΡΕΤΗΣ (72):1)Welker, Mathias P.
 2)Leidy, D. Wayne
 3)Reed, Matthew D.

ΕΙΔΙΚΟΣ ΠΛΗΡΕΞΟΥΣΙΟΣ (74):ΠΑΠΑΚΩΝΣΤΑΝΤΟΠΟΥΛΟΥ
 ΠΗΝΕΛΟΠΗ
 Πανεπιστημίου 42, 10679 ΑΘΗΝΑ

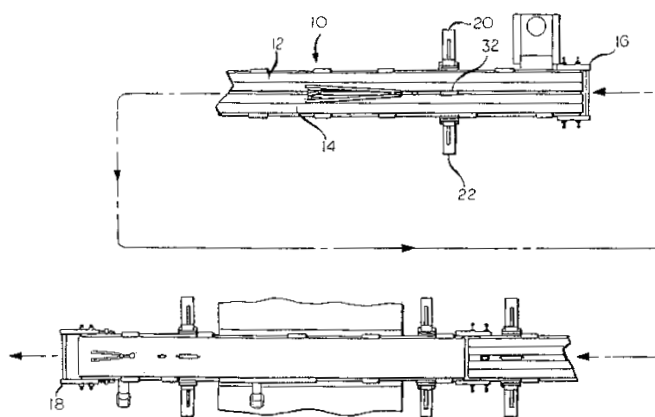
ΑΝΤΙΚΑΗΤΟΣ (74):ΦΡΥΔΑ-ΛΑΔΑ ΕΛΛΗ
 Πανεπιστημίου 42,10679 ΑΘΗΝΑ

ΤΙΤΛΟΣ ΕΦΕΥΡΕΣΗΣ (54):**ΣΥΣΚΕΥΗ ΚΑΙ ΜΕΘΟΔΟΣ ΕΛΕΓΧΟΥ
 ΘΕΡΜΩΝ ΥΑΛΙΝΩΝ ΑΝΤΙΚΕΙΜΕΝΩΝ.**

ΠΕΡΙΛΗΨΗ(57)

Παρουσιάζεται σύστημα διαμόρφωσης υάλινων αντικειμένων που περιλαμβάνει μηχανή διαμόρφωσης υάλινων αντικειμένων τύπου μεμονωμένων τομέων με έναν αριθμό τομέων, ο καθένας με τουλάχιστον μία μήτρα προμορφής (20, 22, 24), και διανομέα σβώλων (12) για τη διανομή σβώλων τηγμένης υάλου διαδοχικά στις μήτρες προμορφής κάθε τομέα μηχανής. Οι σβώλοι τηγμένης υάλου παρέχονται στις μήτρες προμορφής κάθε τομέα διαμέσου εκτροπέων (14, 16, 18) πάνω στους οποίους ολισθαίνουν οι σβώλοι υάλου σε κάθε μήτρα προμορφής. Τουλάχιστον μία δίοδος ψυκτικού υγρού είναι ενσωματωμένη σε κάθε εκτροπέα και οι διάφορες δίοδοι ψυκτικού υγρού ολόκληρης της μηχανής συνδέονται παράλληλα μεταξύ πολλαπλών πηγής και επιστροφής ψυκτικού υγρού (36, 38). Μεταξύ κάθε δίοδου

ψυκτικού υγρού και της πολλαπλής επιστροφής βρίσκονται μεμονωμένα συνδεδεμένες βαλβίδες ελέγχου ροής (40 ή 40a) για τον έλεγχο ροής του ψυκτικού υγρού διαμέσου των διόδων και την εξισορρόπηση επομένως της θερμοκρασίας ανάμεσα στους παράλληλους εκτροπέες σβώλων. Με αυτόν τον τρόπο, όλοι οι εκτροπέες σβώλων διατηρούνται στην ίδια θερμοκρασία πράγμα που βελτιώνει την ομοιογένεια της θερμοκρασίας και τον συγχρονισμό της παροχής σβώλων στις μήτρες προμορφής των διαφόρων τομέων μηχανής.

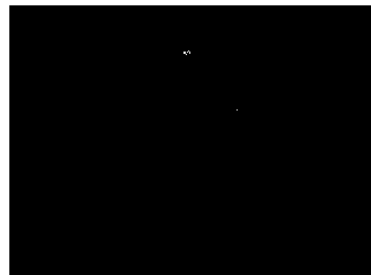


ΑΡΙΘΜΟΣ ΕΥΡ. Δ.Ε. (11):3057926
ΑΡΙΘ. ΕΛΛ. ΚΑΤΑΘΕΣΗΣ (21):20060401992
ΗΜΕΡ. ΕΛΛ. ΚΑΤΑΘΕΣΗΣ (22):01/06/2006
ΑΡΙΘ./ΗΜΕΡ. ΔΗΜΟΣΙΕΥΣΗΣ
ΕΥΡΩΠΑΪΚΟΥ ΔΙΠΛΩΜΑΤΟΣ(87):1294414 - 15/03/2006
ΑΡΙΘ./ΗΜΕΡ. ΔΗΜΟΣΙΕΥΣΗΣ
ΕΥΡΩΠΑΪΚΗΣ ΑΙΤΗΣΗΣ (86):01947086.3--29/06/2001
ΔΙΚΑΙΟΥΧΟΣ (73):1)Biosyntech Canada Inc.
475 Armand Frappier Boulevard, Laval, Quebec H7V 4B3, ΚΑΝΑΔΑΣ
ΣΥΜΒ. ΠΡΟΤΕΡΑΙΟΤΗΤΕΣ (30):214717 P-29/06/2000-US
ΕΦΕΥΡΕΤΗΣ (72):1)HOEMANN, Caroline, D.
2)BUSCHMANN, Michael, D.
3)McKee, Marc, D.
ΕΙΔΙΚΟΣ ΠΛΗΡΕΞΟΥΣΙΟΣ (74):ΒΑΡΔΙΚΟΣ ΧΡΗΣΤΟΣ
Μαυρομιχάλη 3, 10679 ΑΘΗΝΑ
ΑΝΤΙΚΛΗΤΟΣ (74):ΒΑΡΔΙΚΟΣ ΧΡΗΣΤΟΣ
Μαυρομιχάλη 3,10679 ΑΘΗΝΑ
ΤΙΤΛΟΣ ΕΦΕΥΡΕΣΗΣ (54):ΣΥΝΘΕΣΗ ΚΑΙ ΜΕΘΟΔΟΣ ΓΙΑ ΤΗΝ ΑΠΟΚΑΤΑΣΤΑΣΗ ΚΑΙ ΑΝΑΔΗΜΙΟΥΡΓΙΑ ΧΟΝΔΡΩΝ ΚΑΙ ΑΛΛΩΝ ΙΣΤΩΝ.

ΠΕΡΙΛΗΨΗ(57)

Η παρούσα εφεύρεση σχετίζεται με μια νέα μέθοδο για τη βελτίωση της αποκατάστασης ανθρώπινων και ζωικών ιστών όπως χόνδρινων τμημάτων, μηνίσκου, συνδέσμου, τένοντα, οστού, δέρματος, κερατοειδούς χιτώνα, περιοδοντικού ιστού, ιστού αποστημάτων, όγκων από εκτομή και ελκώσεων. Η μέθοδος περιλαμβάνει την εισαγωγή στον ιστό μιας συνθετικής σε μορφή γέλης ουσίας που εξαρτάται από τη θερμοκρασία, τέτοιας ώστε η προαναφερθείσα συνθετική ουσία να προσκολλάται στον ιστό και να υποστηρίζει τον πολλαπλασιασμό των κυττάρων για την αποκατάσταση του ιστού. Εκτός από τη

συνθετική ουσία, η σύνθεση περιλαμβάνει κατά προτίμηση ένα συστατικό του αίματος το οποίο μπορεί να είναι, λόγου χάρη, ολικό αίμα, επεξεργασμένο αίμα, φλεβικό αίμα, αρτηριακό αίμα, οστικό αίμα, αίμα από τον μυελό των οστών, μυελός των οστών, αίμα από τον ομφάλιο λώρο ή αίμα από τον πλακούντα, ερυθροκύτταρα, λευκοκύτταρα, μονοκύτταρα, αιμοπετάλια, φμπρινογόνο, θρομβίνη ή πλάσμα πλούσιο σε αιμοπετάλια. Η παρούσα εφεύρεση σχετίζεται επίσης με μια νέα σύνθεση για χρήση σε συνδυασμό με τη μέθοδο της παρούσας εφεύρεσης.



ΑΡΙΘΜΟΣ ΕΥΡ. Δ.Ε. (11):3057927
ΑΡΙΘ. ΕΛΛ. ΚΑΤΑΘΕΣΗΣ (21):20060401993
ΗΜΕΡ. ΕΛΛ. ΚΑΤΑΘΕΣΗΣ (22):06/06/2006
ΑΡΙΘ./ΗΜΕΡ. ΔΗΜΟΣΙΕΥΣΗΣ
ΕΥΡΩΠΑΪΚΟΥ ΔΙΠΛΩΜΑΤΟΣ(87):0856520 - 05/04/2006
ΑΡΙΘ./ΗΜΕΡ. ΔΗΜΟΣΙΕΥΣΗΣ
ΕΥΡΩΠΑΪΚΗΣ ΑΙΤΗΣΗΣ (86):97203769.1--02/12/1997
ΔΙΚΑΙΟΥΧΟΣ (73):1)Akzo Nobel N.V.
Velperweg 76, 6824 BM Arnhem, ΟΛΛΑΝΔΙΑ
ΣΥΜΒ. ΠΡΟΤΕΡΑΙΟΤΗΤΕΣ (30):96203465-06/12/1996-EP
97201972-27/06/1997-EP
ΕΦΕΥΡΕΤΗΣ (72):1)Steenbakkens, Petrus Gerardus Antonius
ΕΙΔΙΚΟΣ ΠΛΗΡΕΞΟΥΣΙΟΣ (74):ΜΑΣΟΥΛΑ-ΔΗΜΗΤΡΑΚΟΠΟΥΛΟΥ
ΑΘΗΝΑ
Σίνα 11, 10680 ΑΘΗΝΑ
ΑΝΤΙΚΛΗΤΟΣ (74):ΜΑΣΟΥΛΑΣ ΑΘΑΝΑΣΙΟΣ
Σίνα 11,10680 ΑΘΗΝΑ
ΤΙΤΛΟΣ ΕΦΕΥΡΕΣΗΣ (54):ΜΕΘΟΔΟΣ ΠΑΡΑΣΚΕΥΗΣ ΜΟΝΟΚΛΩΝΟΥ ΑΝΤΙΣΩΜΑΤΟΣ, ΜΟΝΟΚΛΩΝΟ ΑΝΤΙΣΩΜΑ, ΦΑΡΜΑΚΕΥΤΙΚΗ ΣΥΝΘΕΣΗ ΚΑΙ ΔΙΑΓΝΩΣΤΙΚΟ ΑΝΤΙΔΡΑΣΤΗΡΙΟ.

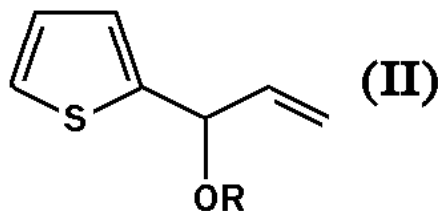
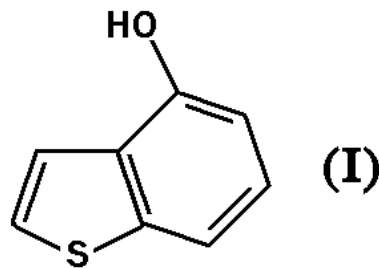
ΠΕΡΙΛΗΨΗ(57)

Η παρούσα εφεύρεση αναφέρεται σε αποδοτική μέθοδο παραγωγής μονόκλωνων αντισωμάτων επιφανειακών αντιγόνων κυττάρων και ιών. Η μέθοδος προσφέρεται για αντιγόνα, τα οποία υπάρχουν σε σχετικά μικρές ποσότητες, ή αντιγόνα των οποίων πολύ μικρές μόνο ποσότητες είναι διαθέσιμες ή αντιγόνα τα οποία χάνουν εύκολα την in vivo διαμόρφωσή τους. Έτσι, η μέθοδος σύμφωνα με την εφεύρεση περιλαμβάνει μια σειρά από στάδια, περιλαμβάνοντας ένα στάδιο στο οποίο Β-κύτταρα από ένα θηλαστικό υποβληθέν σε έγχυση μεπεριλαμβανόν επιφανειακά αντιγόνα υλικό εμπλουτίζονται σε σχέση με τον σχετικό αριθμό ειδικών Β-κυττάρων και ένα στάδιο που περιλαμβάνει μια μικρής κλίμακας σύντηξης τεχνική.

ΑΡΙΘΜΟΣ ΕΥΡ. Δ.Ε. (11):3057928
ΑΡΙΘ. ΕΛΛ. ΚΑΤΑΘΕΣΗΣ (21):20060401994
ΗΜΕΡ. ΕΛΛ. ΚΑΤΑΘΕΣΗΣ (22):08/06/2006
ΑΡΙΘ./ΗΜΕΡ. ΔΗΜΟΣΙΕΥΣΗΣ
ΕΥΡΩΠΑΪΚΟΥ ΔΙΠΛΩΜΑΤΟΣ(87):1078923 - 08/03/2006
ΑΡΙΘ./ΗΜΕΡ. ΔΗΜΟΣΙΕΥΣΗΣ
ΕΥΡΩΠΑΪΚΗΣ ΑΙΤΗΣΗΣ (86):00115890.6--25/07/2000
ΔΙΚΑΙΟΥΧΟΣ (73):1)F. HOFFMANN-LA ROCHE AG
4070 Basel, ΕΛΒΕΤΙΑ
ΣΥΜΒ. ΠΡΟΤΕΡΑΙΟΤΗΤΕΣ (30):99115222-02/08/1999-ΕΡ
ΕΦΕΥΡΕΤΗΣ (72):1)Junghans, Bernd
2)Scalone, Michelangelo
3)Zeibig, Thomas Albert
ΕΙΔΙΚΟΣ ΠΛΗΡΕΞΟΥΣΙΟΣ (74):ΑΡΓΥΡΙΑΔΟΥ ΙΡΙΣ
Σίνα 14, 10672 ΑΘΗΝΑ
ΑΝΤΙΚΛΗΤΟΣ (74):ΑΡΓΥΡΙΑΔΟΥ ΚΟΡΙΝΝΑ
Σίνα 14,10672 ΑΘΗΝΑ
ΤΙΤΛΟΣ ΕΦΕΥΡΕΣΗΣ (54):**ΜΕΘΟΔΟΣ ΓΙΑ ΤΗΝ ΠΑΡΑΣΚΕΥΗ ΠΑΡΑΓΩΓΩΝ ΒΕΝΖΟΘΕΙΟΦΑΙΝΙΟΥ.**

ΠΕΡΙΛΗΨΗ(57)

Η παρούσα εφεύρεση αναφέρεται σε μία νέα μέθοδο για την παρασκευή του 4-υδροξυβενζοθειοφαινίου του τύπου (I) που περιλαμβάνει κυκλοκαρβονυλίωση μίας ένωσης του τύπου (II) στον οποίο -OR είναι όπως ορίζεται στην περιγραφή, ακολουθούμενη από σαπωνοποίηση. Η ένωση του τύπου (I) είναι ένα δομικό στοιχείο φαρμακευτικής δραστηριότητας ενόσων, π.χ. 5-[4-[2-(5-μεθυλ-2-φαινυλ-4-οξάζολυλ)αιθοξυ]-7-βενζοθειοφαινυλμεθυλ]-2,4-θειαζολιδινοδιόνη και το αντίστοιχο άλας νατρίου.



ΑΡΙΘΜΟΣ ΕΥΡ. Δ.Ε. (11):3057929
ΑΡΙΘ. ΕΛΛ. ΚΑΤΑΘΕΣΗΣ (21):20060401995
ΗΜΕΡ. ΕΛΛ. ΚΑΤΑΘΕΣΗΣ (22):08/06/2006
ΑΡΙΘ./ΗΜΕΡ. ΔΗΜΟΣΙΕΥΣΗΣ
ΕΥΡΩΠΑΪΚΟΥ ΔΙΠΛΩΜΑΤΟΣ(87):1464705 - 15/03/2006
ΑΡΙΘ./ΗΜΕΡ. ΔΗΜΟΣΙΕΥΣΗΣ
ΕΥΡΩΠΑΪΚΗΣ ΑΙΤΗΣΗΣ (86):04006966.8--01/12/1998
ΔΙΚΑΙΟΥΧΟΣ (73):1)Roche Diagnostics GmbH
Sandhofer Strasse 112-132, 68305 Mannheim,
GERMANIA
ΣΥΜΒ. ΠΡΟΤΕΡΑΙΟΤΗΤΕΣ (30):97121075-01/12/1997-ΕΡ
ΕΦΕΥΡΕΤΗΣ (72):1)Honold, Konrad
2)Holtschke, Thomas
3)Stern, Anne
ΕΙΔΙΚΟΣ ΠΛΗΡΕΞΟΥΣΙΟΣ (74):ΡΟΥΣΣΟΥ ΑΝΝΑ
Κουμπάρη 2, 10674 ΑΘΗΝΑ
ΑΝΤΙΚΛΗΤΟΣ (74):ΠΑΠΑΚΩΝΣΤΑΝΤΙΝΟΥ ΕΛΕΝΗ
Κουμπάρη 2,10674 ΑΘΗΝΑ
ΤΙΤΛΟΣ ΕΦΕΥΡΕΣΗΣ (54):**ΒΕΛΤΙΣΤΟΠΟΙΗΣΗ ΚΥΤΤΑΡΩΝ ΓΙΑ ΤΗΝ ΕΝΔΟΓΕΝΗ ΕΝΕΡΓΟΠΟΙΗΣΗ ΓΟΝΙΔΙΟΥ.**

ΠΕΡΙΛΗΨΗ(57)

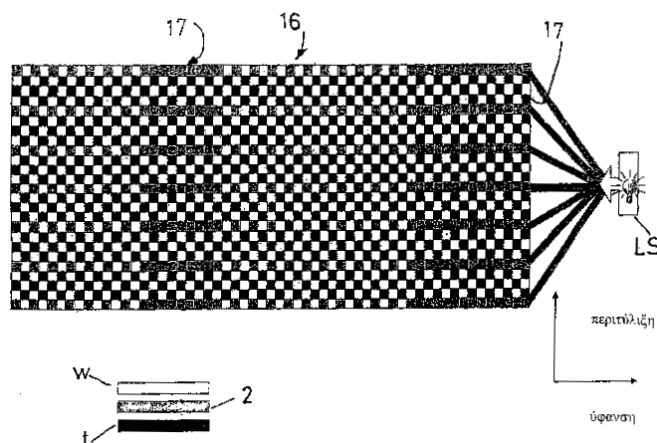
Η εφεύρεση αφορά σε μεθόδους για την βελτιστοποίηση της έκφρασης γονιδίου σε κύτταρα. Μία πρώτη έποψη αφορά σε μία μέθοδο για την μεταβολή της έκφρασης ενός εντός ενός ευκαρυωτικού κυττάρου ενδογενούς απαντώμενου γονιδίου στόχου με την εισαγωγή μίας ετερόλογης ακολουθίας ελέγχου έκφρασης και σε δεδομένη περίπτωση επιπρόσθετα ενός γονιδίου ενίσχυσης στο γονιδίωμα του κυττάρου με την βοήθεια ομολόγου ανασυνδυασμού, ως και με μία με εξειδίκευση τύπου ανασυνδυασμού μεσολαβούμενη αποκοπή του εισαχθέντος ξένου DNA και την αντικατάστασή του με περαιτέρω ετερόλογες ακολουθίες ελέγχου της έκφρασης και/ή με γονίδια ενίσχυσης. Περαιτέρω αφορά η εφεύρεση στην εισαγωγή μίας ή περισσότερων ακολουθιών νουκλεϊνικού οξέος, στις οποίες συνδέεται μία πρωτεΐνη ενεργοποιητή ή ένα σύμπλοκο πρωτεΐνης ενεργοποιητή, π.χ. ένας

παράγον που προκαλείται από υποξία (HIF), στο γονιδίωμα ενός ευκαρυωτικού κυττάρου με ομολόγο ανασυνδυασμό, για να μεταβληθεί η έκφραση ενός επιθυμητού γονιδίου. Περαιτέρω αφορά η εφεύρεση σε μία μέθοδο για την δοκιμασία της επιρροής στην πλευρά 5' ή την πλευρά 3' μη κωδικουόντων τμημάτων νουκλεϊνικού οξέος επί της έκφρασης ενός επιθυμητού γονιδίου με προσδιορισμό της έκφρασης ενός γονιδίου ανταποκριτού. Εκτός τούτου αφορά η εφεύρεση σε μία μέθοδο για την διάθεση ενός αρνητικού έναντι DHFR ευκαρυωτικού κυττάρου που περιέχει μία επιθυμητή ακολουθία ανασυνδυασμάσης ως και την έκφραση μίας εισαχθείσας στην επιθυμητή ακολουθία ανασυνδυασμάσης ακολουθίας νουκλεϊνικού οξέος.

ΑΡΙΘΜΟΣ ΕΥΡ. Δ.Ε. (11):3057930
ΑΡΙΘ. ΕΛΛ. ΚΑΤΑΘΕΣΗΣ (21):20060401996
ΗΜΕΡ. ΕΛΛ. ΚΑΤΑΘΕΣΗΣ (22):08/06/2006
ΑΡΙΘ./ΗΜΕΡ. ΔΗΜΟΣΙΕΥΣΗΣ
ΕΥΡΩΠΑΪΚΟΥ ΔΙΠΛΩΜΑΤΟΣ(87):1102776 - 08/03/2006
ΑΡΙΘ./ΗΜΕΡ. ΔΗΜΟΣΙΕΥΣΗΣ
ΕΥΡΩΠΑΪΚΗΣ ΑΙΤΗΣΗΣ (86):99939030.5--06/08/1999
ΔΙΚΑΙΟΥΧΟΣ (73):1)THE UNIVERSITY OF KANSAS
 222 Strong Hall, Lawrence, KS 66045,
 ΗΝΩΜΕΝΕΣ ΠΟΛΙΤΕΙΕΣ ΤΗΣ ΑΜΕΡΙΚΗΣ
ΣΥΜΒ. ΠΡΟΤΕΡΑΙΟΤΗΤΕΣ (30):131385-07/08/1998-US
ΕΦΕΥΡΕΤΗΣ (72):1)STELLA, Valentino, J.
 2)ZYGUMUNT, Jan, J.
 3)GEORG, Ingrid, Gunda
 4)SAFADI, Muhammed, S.
ΕΙΔΙΚΟΣ ΠΛΗΡΕΞΟΥΣΙΟΣ (74):ΑΘΑΝΑΣΙΑΔΟΥ ΜΑΡΙΑ
 Κουμπάρη 2, 10674 ΑΘΗΝΑ
ΑΝΤΙΚΛΗΤΟΣ (74):ΠΑΠΑΚΩΝΣΤΑΝΤΙΝΟΥ ΕΛΕΝΗ
 Κουμπάρη 2,10674 ΑΘΗΝΑ
ΤΙΤΛΟΣ ΕΦΕΥΡΕΣΗΣ (54):ΥΔΑΤΟΔΙΑΛΥΤΑ ΠΡΟΦΑΡΜΑΚΑ ΠΑ-
 ΡΕΜΠΟΛΙΣΜΕΝΩΝ ΦΑΙΝΟΛΩΝ.

ΠΕΡΙΛΗΨΗ(57)

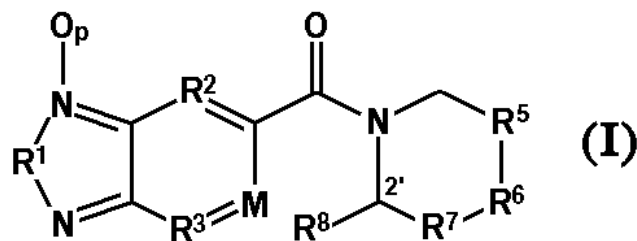
Η παρούσα εφεύρεση κατευθύνεται προς νέα υδατοδιαλυτά προφάρμακα φαρμάκων που περιέχουν αλειφατική ή αρωματική παρεμποδισμένη υδροξύλομάδα.



ΑΡΙΘΜΟΣ ΕΥΡ. Δ.Ε. (11):3057931
ΑΡΙΘ. ΕΛΛ. ΚΑΤΑΘΕΣΗΣ (21):20060401997
ΗΜΕΡ. ΕΛΛ. ΚΑΤΑΘΕΣΗΣ (22):08/06/2006
ΑΡΙΘ./ΗΜΕΡ. ΔΗΜΟΣΙΕΥΣΗΣ
ΕΥΡΩΠΑΪΚΟΥ ΔΙΠΛΩΜΑΤΟΣ(87):1428534 - 17/05/2006
ΑΡΙΘ./ΗΜΕΡ. ΔΗΜΟΣΙΕΥΣΗΣ
ΕΥΡΩΠΑΪΚΗΣ ΑΙΤΗΣΗΣ (86):04075259.4--13/02/1998
ΔΙΚΑΙΟΥΧΟΣ (73):1)The Regents of the University of California
 1111 Franklin Street, 12th Floor, Oakland, CA
 94607-5200, ΗΝΩΜΕΝΕΣ ΠΟΛΙΤΕΙΕΣ ΤΗΣ
 ΑΜΕΡΙΚΗΣ
ΣΥΜΒ. ΠΡΟΤΕΡΑΙΟΤΗΤΕΣ (30):800108-13/02/1997-US
ΕΦΕΥΡΕΤΗΣ (72):1)Marrs, Christopher M.
 2)Rogers, Gary A.
ΕΙΔΙΚΟΣ ΠΛΗΡΕΞΟΥΣΙΟΣ (74):ΑΘΑΝΑΣΙΑΔΟΥ ΜΑΡΙΑ
 Κουμπάρη 2, 10674 ΑΘΗΝΑ
ΑΝΤΙΚΛΗΤΟΣ (74):ΠΑΠΑΚΩΝΣΤΑΝΤΙΝΟΥ ΕΛΕΝΗ
 Κουμπάρη 2,10674 ΑΘΗΝΑ
ΤΙΤΛΟΣ ΕΦΕΥΡΕΣΗΣ (54):ΠΑΡΑΓΩΓΑ ΒΕΝΖΟΦΟΥΡΑΝΙΟΥ ΓΙΑ
 ΤΗΝ ΕΝΙΣΧΥΣΗ ΓΛΟΥΤΑΜΙΝΕΝΕΡ-
 ΓΩΝ ΣΥΝΑΠΤΙΚΩΝ ΑΠΟΚΡΙΣΕΩΝ.

ΠΕΡΙΛΗΨΗ(57)

Ενώσεις του γενικού δομικού τύπου (I) αποδείχθηκε ότι έχουν ιδιότητες ενίσχυσης υποδοχέως AMPA. Οι ενώσεις είναι χρήσιμες για τέτοιους θεραπευτικούς σκοπούς, όπως διευκόλυνση της διάγνωσης συμπεριφορών που εξαρτώνται από υποδοχείς AMPA και στην αγωγή καταστάσεων, όπως της εξασθένησης της μνήμης, στις οποίες υποδοχείς AMPA ή συνάψεις που χρησιμοποιούν αυτούς τους υποδοχείς, έχουν μειωθεί στον αριθμό ή την αποτελεσματικότητά. Αυτές μπορούν επίσης να χρησιμοποιηθούν για την ενίσχυση της διεγερτικής συναπτικής δραστηριότητας προς τον σκοπό της αποκατάστασης μίας ανισορροπίας μεταξύ υποπεριοχών του εγκεφάλου, όπως στην αγωγή της σχιζοφρένειας ή της συμπεριφοράς μορφής σχιζοφρένειας.



ΑΡΙΘΜΟΣ ΕΥΡ. Δ.Ε. (11):3057932
ΑΡΙΘ. ΕΛΛ. ΚΑΤΑΘΕΣΗΣ (21):20060401998
ΗΜΕΡ. ΕΛΛ. ΚΑΤΑΘΕΣΗΣ (22):08/06/2006
ΑΡΙΘ./ΗΜΕΡ. ΔΗΜΟΣΙΕΥΣΗΣ
ΕΥΡΩΠΑΪΚΟΥ ΔΙΠΛΩΜΑΤΟΣ(87):0956023 - 29/03/2006
ΑΡΙΘ./ΗΜΕΡ. ΔΗΜΟΣΙΕΥΣΗΣ
ΕΥΡΩΠΑΪΚΗΣ ΑΙΤΗΣΗΣ (86):97946681.0--04/11/1997
ΔΙΚΑΙΟΥΧΟΣ (73):1)Columbia Laboratories (Bermuda) Limited
Rosebank Center, 14 Bermudiana Road, Pembroke HM08, ΒΕΡΜΟΥΔΕΣ
ΣΥΜΒ. ΠΡΟΤΕΡΑΙΟΤΗΤΕΣ (30):743153-04/11/1996-US
ΕΦΕΥΡΕΤΗΣ (72):1)LEVINE, Howard, L.
2)BOLOGNA, William, J.
ΕΙΛΙΚΟΣ ΠΛΗΡΕΞΟΥΣΙΟΣ (74):ΔΗΜΟΥ ΧΡΙΣΤΙΝΑ
Κουμπάρη 2, 10674 ΑΘΗΝΑ
ΑΝΤΙΚΑΛΗΤΟΣ (74):ΠΑΠΑΚΩΝΣΤΑΝΤΙΝΟΥ ΕΛΕΝΗ
Κουμπάρη 2,10674 ΑΘΗΝΑ
ΤΙΤΛΟΣ ΕΦΕΥΡΕΣΗΣ (54):**ΧΡΗΣΗ ΤΗΣ ΠΡΟΓΕΣΤΕΡΟΝΗΣ ΓΙΑ ΤΗΝ ΑΓΩΓΗ Ή ΤΗ ΜΕΙΩΣΗ ΤΗΣ ΙΣΧΑΙΜΙΑΣ ΣΕ ΓΥΝΑΙΚΕΣ ΣΕ ΕΜΜΗΝΟΠΑΥΣΗ ΟΙ ΟΠΟΙΕΣ ΛΑΒΑΝΟΥΝ ΟΙΣΤΡΟΓΟΝΑ.**

ΠΕΡΙΛΗΨΗ(57)

Η παρούσα εφεύρεση παρέχει μία μέθοδο αγωγής ή μειώσεως της ισχαιμίας ή της εμφανίσεως καρδιαγγειακών επεισοδίων δια χορηγήσεως προγεστερόνης. Η προγεστερόνη, σε αντίθεση με τις συνθετικές προγεστίνες, αποδείχθηκε ότι συμπληρώνει, αντί να μειώνει, τα ευεργετικά αποτελέσματα της θεραπείας με οιστρογόνα της ισχαιμίας του μυοκαρδίου στις γυναίκες.

ΑΡΙΘΜΟΣ ΕΥΡ. Δ.Ε. (11):3057933
ΑΡΙΘ. ΕΛΛ. ΚΑΤΑΘΕΣΗΣ (21):20060401999
ΗΜΕΡ. ΕΛΛ. ΚΑΤΑΘΕΣΗΣ (22):08/06/2006
ΑΡΙΘ./ΗΜΕΡ. ΔΗΜΟΣΙΕΥΣΗΣ
ΕΥΡΩΠΑΪΚΟΥ ΔΙΠΛΩΜΑΤΟΣ(87):1249509 - 10/05/2006
ΑΡΙΘ./ΗΜΕΡ. ΔΗΜΟΣΙΕΥΣΗΣ
ΕΥΡΩΠΑΪΚΗΣ ΑΙΤΗΣΗΣ (86):01310961.6--31/12/2001
ΔΙΚΑΙΟΥΧΟΣ (73):1)CRUCIBLE MATERIALS CORPORATION
P.O. Box 977, State Fair Boulevard, Syracuse, New York 13201-0977, ΗΝΩΜΕΝΕΣ ΠΟΛΙΤΕΙΕΣ ΤΗΣ ΑΜΕΡΙΚΗΣ
ΣΥΜΒ. ΠΡΟΤΕΡΑΙΟΤΗΤΕΣ (30):832128-11/04/2001-US
ΕΦΕΥΡΕΤΗΣ (72):1)McTiernan, Brian J.
2)McGeever, Jocelyne O.
3)Peretti, Michael W.
ΕΙΛΙΚΟΣ ΠΛΗΡΕΞΟΥΣΙΟΣ (74):ΔΗΜΟΥ ΧΡΙΣΤΙΝΑ
Κουμπάρη 2, 10674 ΑΘΗΝΑ
ΑΝΤΙΚΑΛΗΤΟΣ (74):ΠΑΠΑΚΩΝΣΤΑΝΤΙΝΟΥ ΕΛΕΝΗ
Κουμπάρη 2,10674 ΑΘΗΝΑ
ΤΙΤΛΟΣ ΕΦΕΥΡΕΣΗΣ (54):**ΚΡΑΜΑ ΠΥΡΙΤΙΟΥ ΑΛΟΥΜΙΝΙΟΥ ΑΠΟ ΠΟΥΔΡΑ ΕΤΟΙΜΟΥ ΚΡΑΜΑΤΟΣ ΚΑΙ ΜΕΘΟΔΟΣ ΚΑΤΑΣΚΕΥΗΣ.**

ΠΕΡΙΛΗΨΗ(57)

Ένα δυαδικό κράμα με βάση το πυρίτιο πούδρας έτοιμου κράματος το οποίο έχει λιγότερο από 10 τοις εκατό αλουμίνιο, αποκλειόμενου του μηδενικού. Το κράμα μπορεί να είναι της μορφής πούδρας έτοιμου κράματος λεπτής διαμέρισης μέσω αερίου, η οποία πούδρα μπορεί να έχει ενοποιηθεί ώστε να σχηματίσει ένα αντικείμενο. Κατά προτίμηση, το αντικείμενο είναι ένας στόχος επικάλυψης.

ΑΡΙΘΜΟΣ ΕΥΡ. Δ.Ε. (11):3057934
ΑΡΙΘ. ΕΛΛ. ΚΑΤΑΘΕΣΗΣ (21):20060402000
ΗΜΕΡ. ΕΛΛ. ΚΑΤΑΘΕΣΗΣ (22):08/06/2006
ΑΡΙΘ./ΗΜΕΡ. ΔΗΜΟΣΙΕΥΣΗΣ
ΕΥΡΩΠΑΪΚΟΥ ΔΙΠΛΩΜΑΤΟΣ(87):1105105 - 29/03/2006
ΑΡΙΘ./ΗΜΕΡ. ΔΗΜΟΣΙΕΥΣΗΣ
ΕΥΡΩΠΑΪΚΗΣ ΑΙΤΗΣΗΣ (86):99941537.5--07/08/1999
ΔΙΚΑΙΟΥΧΟΣ (73):1)ALTANA Pharma AG
 Byk-Gulden-Strasse 2, 78467 Konstanz,
 ΓΕΡΜΑΝΙΑ
ΣΥΜΒ. ΠΡΟΤΕΡΑΙΟΤΗΤΕΣ (30):98115141-12/08/1998-EP
ΕΦΕΥΡΕΤΗΣ (72):1)DIETRICH, Rango
 2)NEY, Hartmut
ΕΙΔΙΚΟΣ ΠΛΗΡΕΞΟΥΣΙΟΣ (74):ΤΣΙΜΙΚΑΛΗΣ ΑΘΑΝΑΣΙΟΣ
 Ν. Βάμβα 1, 10674 ΑΘΗΝΑ
ΑΝΤΙΚΑΗΤΟΣ (74):ΤΣΙΜΙΚΑΛΗΣ ΑΘΑΝΑΣΙΟΣ
 Ν. Βάμβα 1,10674 ΑΘΗΝΑ
ΤΙΤΛΟΣ ΕΦΕΥΡΕΣΗΣ (54):**ΧΟΡΗΓΗΣΙΜΗ ΑΠΟ ΤΟ ΣΤΟΜΑ ΜΟΡΦΗ ΠΥΡΙΔΙΝ-2-ΥΑΜΕΘΥΛΟΣΟΥΛΦΙΝΥΑΟ-1Η-BENZΙΜΙΔΑΖΟΛΙΩΝ.**

ΠΕΡΙΛΗΨΗ(57)

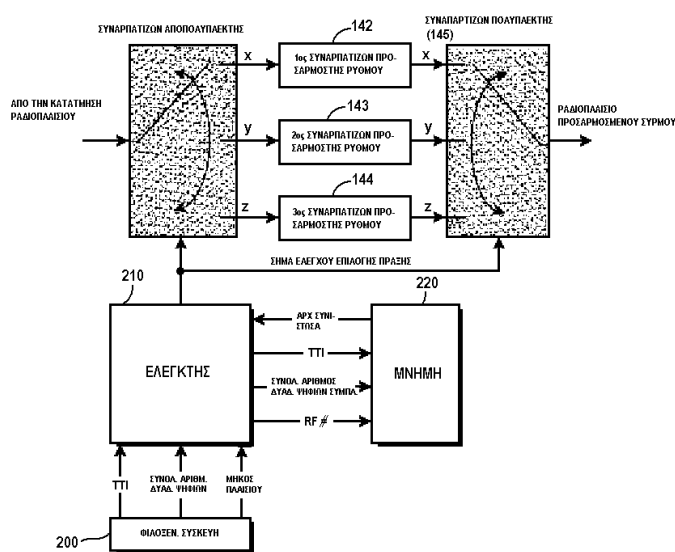
Η εφεύρεση σχετίζεται με μια χορηγίσιμη από το στόμα μορφή πυριδιν-2-υλμεθυλοσουλφινυλο-1Η-βενζιμιδαζολίων και των αλάτων τους, η οποία περιέχει τη δραστική ένωση μαζί με μέσα διάλυσης δισκίων και παρέχεται με μια επικάλυψη υμενίου που είναι συνήθιστα από μόνη της για σκευάσματα καθυστερούμενης απελευθέρωσης.

ΑΡΙΘΜΟΣ ΕΥΡ. Δ.Ε. (11):3057935
ΑΡΙΘ. ΕΛΛ. ΚΑΤΑΘΕΣΗΣ (21):20060402001
ΗΜΕΡ. ΕΛΛ. ΚΑΤΑΘΕΣΗΣ (22):08/06/2006
ΑΡΙΘ./ΗΜΕΡ. ΔΗΜΟΣΙΕΥΣΗΣ
ΕΥΡΩΠΑΪΚΟΥ ΔΙΠΛΩΜΑΤΟΣ(87):1114528 - 07/06/2006
ΑΡΙΘ./ΗΜΕΡ. ΔΗΜΟΣΙΕΥΣΗΣ
ΕΥΡΩΠΑΪΚΗΣ ΑΙΤΗΣΗΣ (86):00942500.0--08/07/2000
ΔΙΚΑΙΟΥΧΟΣ (73):1)SAMSUNG ELECTRONICS CO., LTD.
 416 Maetan-dong, Paldal-gu, Suwon City, Kyungki-do 442-370, ΔΗΜΟΚΡΑΤΙΑ ΤΗΣ ΚΟΡΕΑΣ (ΝΟΤΙΑ ΚΟΡΕΑ)
ΣΥΜΒ. ΠΡΟΤΕΡΑΙΟΤΗΤΕΣ (30):9927407-08/07/1999-KR
 9930095-23/07/1999-KR
 9937496-30/08/1999-KR
ΕΦΕΥΡΕΤΗΣ (72):1)KIM, Se-Hyoung
 2)KIM, Min-Goo
 3)KIM, Beong-Jo
 4)CHOI, Soon-Jae
ΕΙΔΙΚΟΣ ΠΛΗΡΕΞΟΥΣΙΟΣ (74):ΤΣΙΜΙΚΑΛΗΣ ΑΘΑΝΑΣΙΟΣ
 Ν. Βάμβα 1, 10674 ΑΘΗΝΑ
ΑΝΤΙΚΑΗΤΟΣ (74):ΤΣΙΜΙΚΑΛΗΣ ΑΘΑΝΑΣΙΟΣ
 Ν. Βάμβα 1,10674 ΑΘΗΝΑ
ΤΙΤΛΟΣ ΕΦΕΥΡΕΣΗΣ (54):**ΣΥΣΚΕΥΗ ΚΑΙ ΜΕΘΟΔΟΣ ΓΙΑ ΤΟΝ ΕΛΕΓΧΟ ΕΝΟΣ ΑΠΟΠΟΛΥΑΚΤΗ ΚΑΙ ΕΝΟΣ ΠΟΛΥΠΛΑΚΤΗ ΠΟΥ ΧΡΗΣΙΜΟΠΟΙΟΥΝΤΑΙ ΓΙΑ ΤΗΝ ΠΡΟΣΑΡΜΟΓΗ ΡΥΘΜΟΥ ΣΕ ΕΝΑ ΣΥΣΤΗΜΑ ΚΙΝΗΤΗΣ ΕΠΙΚΟΙΝΩΝΙΑΣ.**

ΠΕΡΙΛΗΨΗ(57)

Αποκαλύπτεται μια διάταξη μετάδοσης σε ένα σύστημα κινητής επικοινωνίας. Στη διάταξη μετάδοσης ένας κωδικοποιητής λαμβάνει ένα ρεύμα δυαδικών ψηφίων πληροφοριών σε ένα πλαίσιο, το οποίο έχει τόσο μήκος όσο ένα ακέραιο πολλαπλάσιο μιας προκαθορισμένης τιμής και παράγει ένα σύμβολο πληροφορίας, ένα πρώτο σύμβολο ισοτιμίας και ένα δεύτερο σύμβολο ισοτιμίας με κωδικοποίηση του κάθε δυαδικού ψηφίου πληροφορίας. Ένας παρεμβολέας διευθετεί διαδοχικά τα σύμβολα πληροφοριών και τα πρώτα και τα δεύτερα σύμβολα ισοτιμίας κατά σειρές σε ένα πίνακα με ένα ακέραιο αριθμό σειρών και

ένα ακέραιο αριθμό στηλών. Ο παρεμβολέας κενού αναδιατάσσει τις στήλες στον πίνακα σύμφωνα με ένα προκαθορισμένο κανόνα. Ο παρεμβολέας κενού βγάζει επιπλέον στην έξοδο ένα πλήθος από ραδιοπλάισια σε ένα ρεύμα, διαβάζοντας τα σύμβολα πηγαίνοντας προς τα κάτω σε κάθε στήλη, ξεκινώντας από την αριστερότερη στήλη και προχωρώντας προς τα δεξιά. Το κάθε ραδιοπλάισιο έχει ένα προκαθορισμένο μέγεθος. Ένας αποπολυπλέκτης αποπολυπλέκει το κάθε ραδιοπλάισιο που λαμβάνεται από τον παρεμβολέα κενού σε ένα ρεύμα συμβόλων πληροφοριών, ένα ρεύμα πρώτων συμβόλων ισοτιμίας και ένα ρεύμα δεύτερων συμβόλων ισοτιμίας. Ένας προσαρμοστής ρυθμού παρακάμπτει το ρεύμα των συμβόλων πληροφοριών και τρυπά τα ρεύματα των πρώτων και των δεύτερων συμβόλων ισοτιμίας για προσαρμογή ρυθμού.



ΑΡΙΘΜΟΣ ΕΥΡ. Δ.Ε. (11):3057936
ΑΡΙΘ. ΕΛΛ. ΚΑΤΑΘΕΣΗΣ (21):20060402002
ΗΜΕΡ. ΕΛΛ. ΚΑΤΑΘΕΣΗΣ (22):08/06/2006
ΑΡΙΘ./ΗΜΕΡ. ΔΗΜΟΣΙΕΥΣΗΣ
ΕΥΡΩΠΑΪΚΟΥ ΔΙΠΛΩΜΑΤΟΣ(87):1514381 - 08/03/2006
ΑΡΙΘ./ΗΜΕΡ. ΔΗΜΟΣΙΕΥΣΗΣ
ΕΥΡΩΠΑΪΚΗΣ ΑΙΤΗΣΗΣ (86):03756084.4--22/05/2003
ΔΙΚΑΙΟΥΧΟΣ (73):1)Koninklijke Philips Electronics N.V.
Groenewoudseweg 1, 5621 BA Eindhoven,
ΟΛΛΑΝΔΙΑ

ΣΥΜΒ. ΠΡΟΤΕΡΑΙΟΤΗΤΕΣ (30):159718-31/05/2002-US
ΕΦΕΥΡΕΤΗΣ (72):1)SIMMONS, Ian, M.,
2)WOOLGAR, David, J.,
3)EIGELDINGER, Norbert,
4)ZWING, Rainer, G.,
5)WOLF, Paul, D.

ΕΙΔΙΚΟΣ ΠΛΗΡΕΞΟΥΣΙΟΣ (74):ΤΣΙΜΙΚΑΛΗΣ ΑΘΑΝΑΣΙΟΣ
Ν. Βάμβα 1, 10674 ΑΘΗΝΑ

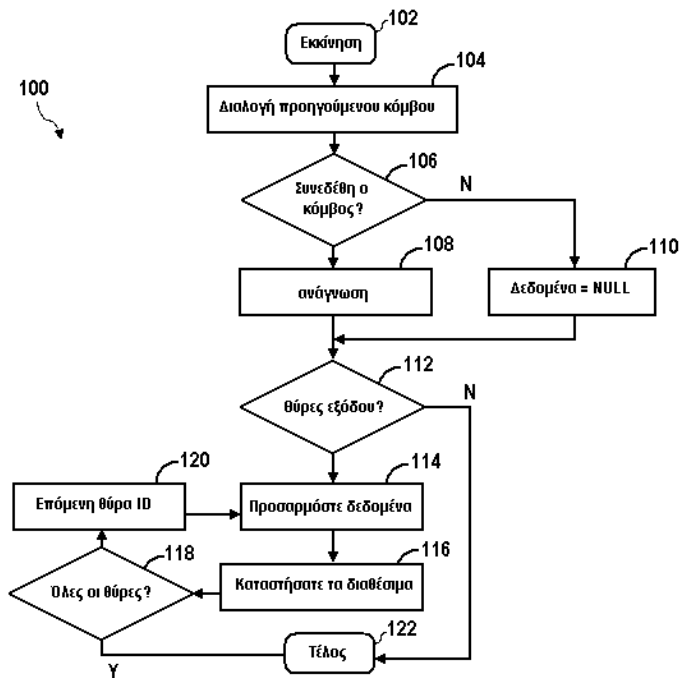
ΑΝΤΙΚΛΗΤΟΣ (74):ΤΣΙΜΙΚΑΛΗΣ ΑΘΑΝΑΣΙΟΣ
Ν. Βάμβα 1,10674 ΑΘΗΝΑ

ΤΙΤΛΟΣ ΕΦΕΥΡΕΣΗΣ (54):**ΠΡΟΣΔΙΟΡΙΣΜΟΣ ΚΑΙ ΔΙΑΜΟΡΦΩΣΗ ΜΙΑΣ ΟΔΟΥ ΕΠΙΚΟΙΝΩΝΙΑΣ ΕΙΣ ΕΝΑ ΔΙΚΤΥΟ.**

ΠΕΡΙΛΗΨΗ(57)

Αποκαλύπτεται μια μέθοδος δια τον προσδιορισμό της τοπολογίας ενός δικτύου (600) που περιλαμβάνει έναν κυρίως κόμβο (602) και έναν ή περισσότερους βοηθητικούς κόμβους (614, 618, 622) διασυνδεδεμένους με χρησιμοποίηση συνδέσεων δεδομένων μιας διεύθυνσης (610, 628, 634). Ο κυρίως κόμβος (602) καθιστά διαθέσιμα τα δεδομένα εις τους διαδοχικούς κόμβους και ένας διαδοχικός κόμβος (622) αναγιγνώσκει δεδομένα από έναν προηγούμενο κόμβο (618), όπου τα αναγνωσθέντα δεδομένα περιλαμβάνουν πληροφορία περί ενός δρόμου από τον κυρίως κόμβο εις τον βοηθητικό κόμβο. Αποκαλύπτεται και μια άλλη μέθοδος διαμορφώσεως του δρόμου δια αποστολής δεδομένων από τον βοηθητικό κόμβο (622) σε όλους τους κόμβους επί της διαδρομής μέσω συνδέσεων δεδομένων δυο διεύθυνσεων (628, 612, 632) μεταξύ κόμβων. Εις μια προτιμώμενη μορφή πραγματοποίησεως, ένα σύστημα ψυχαγωγίας εις το σπίτι (600) που χρησιμοποιεί

HDMI είναι ένα κατάλληλο δίκτυο και περιλαμβάνει ένα συστατικό παρουσιάσεως, παραδείγματος χάριν μια TV (602) που μπορεί να υποστεί χειρισμό δια να δρα ως κυρίως κόμβος, όπου οι κόμβοι του δικτύου είναι συνδεδεμένοι με χρησιμοποίηση συνόλων καλωδίων HDMI (608, 624, 616). Η προδιαγραφή του HDMI περιλαμβάνει τον αγωγό DDC προς υποστήριξη των ανωτέρω αναφερθεισών συνδέσεων δεδομένων μιας διεύθυνσης (610, 628, 634) και τον αγωγό CEC για την υποστήριξη των ανωτέρω αναφερθεισών συνδέσεων δεδομένων δυο διεύθυνσεων (628, 612, 632).



ΑΡΙΘΜΟΣ ΕΥΡ. Δ.Ε. (11):3057937
ΑΡΙΘ. ΕΛΛ. ΚΑΤΑΘΕΣΗΣ (21):20060402003
ΗΜΕΡ. ΕΛΛ. ΚΑΤΑΘΕΣΗΣ (22):08/06/2006
ΑΡΙΘ./ΗΜΕΡ. ΔΗΜΟΣΙΕΥΣΗΣ
ΕΥΡΩΠΑΪΚΟΥ ΔΙΠΛΩΜΑΤΟΣ(87):1435239 - 03/05/2006
ΑΡΙΘ./ΗΜΕΡ. ΔΗΜΟΣΙΕΥΣΗΣ
ΕΥΡΩΠΑΪΚΗΣ ΑΙΤΗΣΗΣ (86):02293275.0--31/12/2002
ΔΙΚΑΙΟΥΧΟΣ (73):1)Cimex Pharma AG
Hauptstrasse 67, 4102 Benningen/Basel,
ΕΛΒΕΤΙΑ

ΣΥΜΒ. ΠΡΟΤΕΡΑΙΟΤΗΤΕΣ (30):
ΕΦΕΥΡΕΤΗΣ (72):1)Seth, Pawan

ΕΙΔΙΚΟΣ ΠΛΗΡΕΞΟΥΣΙΟΣ (74):ΑΘΑΝΑΣΙΑΔΟΥ ΜΑΡΙΑ
Κουμπάρη 2, 10674 ΑΘΗΝΑ

ΑΝΤΙΚΛΗΤΟΣ (74):ΠΑΠΑΚΩΝΣΤΑΝΤΙΝΟΥ ΕΛΕΝΗ
Κουμπάρη 2,10674 ΑΘΗΝΑ

ΤΙΤΛΟΣ ΕΦΕΥΡΕΣΗΣ (54):**ΕΥΣΤΑΘΕΣ ΚΑΙ ΕΥΧΕΡΩΣ ΕΠΕΞΕΡΓΑΣΙΜΟ ΚΟΚΚΙΟ ΜΗΛΕΪΝΙΚΗΣ ΑΜΛΟΔΙΠΙΝΗΣ.**

ΠΕΡΙΛΗΨΗ(57)

Η εφεύρεση σχετίζεται με φαρμακευτική σύνθεση προς χορήγηση από στόματος η οποία σύνθεση φέρει άλας μηλεϊνικής Αμλοδιπίνης, πολυβιτυλοπυρρολιδόνη και αδρανή φορέα καθώς και με διεργασία παρασκευής της σύνθεσης αυτής.

ΑΡΙΘΜΟΣ ΕΥΡ. Δ.Ε. (11):3057938
ΑΡΙΘ. ΕΛΛ. ΚΑΤΑΘΕΣΗΣ (21):20060402004
ΗΜΕΡ. ΕΛΛ. ΚΑΤΑΘΕΣΗΣ (22):08/06/2006
ΑΡΙΘ./ΗΜΕΡ. ΔΗΜΟΣΙΕΥΣΗΣ
ΕΥΡΩΠΑΪΚΟΥ ΔΙΠΛΩΜΑΤΟΣ(87):1119258 - 19/04/2006
ΑΡΙΘ./ΗΜΕΡ. ΔΗΜΟΣΙΕΥΣΗΣ
ΕΥΡΩΠΑΪΚΗΣ ΑΙΤΗΣΗΣ (86):98947599.1--05/10/1998
ΔΙΚΑΙΟΥΧΟΣ (73):1)COMPAGNIE GERVAIS-DANONE
 126-130 rue Jules Guesde, F-92302 Levallois
 Perret, ΓΑΛΛΙΑ

ΣΥΜΒ. ΠΡΟΤΕΡΑΙΟΤΗΤΕΣ (30):
ΕΦΕΥΡΕΤΗΣ (72):1)PAQUET, Denis
 2)CARON, Jean-Pierre
 3)DE VILLEROCHÉ, Jacques
 4)LAM, David
 5)SKROCHOWSKI, Paul
 6)DOAT, Stephane
 7)TRIAL, Nathalie
 8)TARODO DE LA FUENTE, Blas
 9)CUQ, Jean-Louis

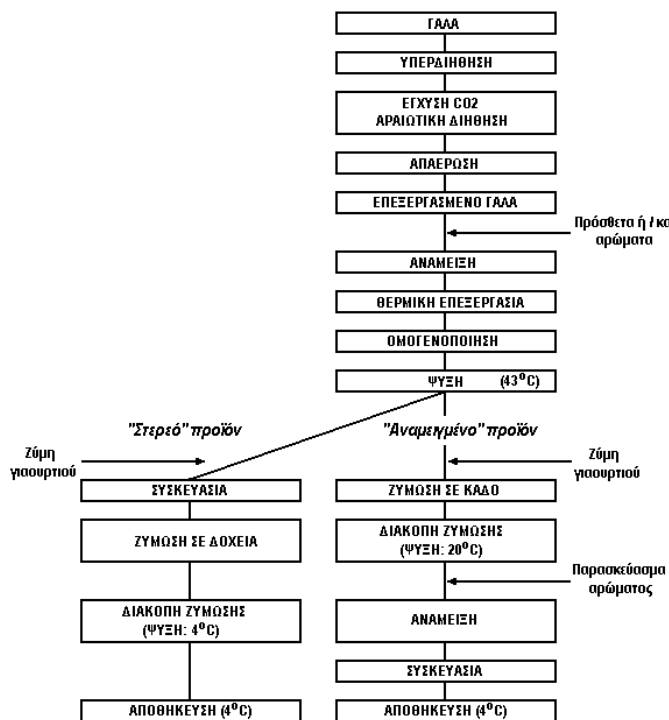
ΕΙΔΙΚΟΣ ΠΛΗΡΕΞΟΥΣΙΟΣ (74):ΔΗΜΟΥ ΧΡΙΣΤΙΝΑ
 Κουμπάρη 2, 10674 ΑΘΗΝΑ
ΑΝΤΙΚΛΗΤΟΣ (74):ΠΑΠΑΚΩΝΣΤΑΝΤΙΝΟΥ ΕΛΕΝΗ
 Κουμπάρη 2, 10674 ΑΘΗΝΑ

ΤΙΤΛΟΣ ΕΦΕΥΡΕΣΗΣ (54):ΖΥΜΩΜΕΝΑ ΓΑΛΑΚΤΟΚΟΜΙΚΑ ΠΡΟΪΟΝΤΑ ΧΑΜΗΛΗΣ ΟΞΥΤΗΤΑΣ ΑΡΩΜΑΤΙΣΜΕΝΑ ΜΕ ΖΕΣΤΑ ΑΡΩΜΑΤΑ.

ΠΕΡΙΛΗΨΗ(57)

Η εφεύρεση σχετίζεται με ζυμωμένα γαλακτοκομικά προϊόντα των οποίων η οξύτητα Dornic είναι από 20 έως 80 βαθμούς D, το pH είναι από 4,5 έως 5,5, και τα οποία είναι αρωματισμένα με ένα ζεστό άρωμα όπως σοκολάτας, καραμέλας, βανίλιας, καφέ, πραλίνας, μαντολάτου, καρυδιού, φουντουκιού, αμυγδάλου, φιστικιού, ανακαρδίου. Η γαλακτοκομική πρώτη ύλη υποβάλλεται σε επεξεργασία

για τη μείωση της περιεκτικότητάς της σε μεταλλικά άλατα και/ή της περιεκτικότητάς της σε πρωτεΐνες, έπειτα υπόκειται σε ζύμωση μέσω μία γαλακτική ζύμης (μαγιάς).



ΑΡΙΘΜΟΣ ΕΥΡ. Δ.Ε. (11):3057939
ΑΡΙΘ. ΕΛΛ. ΚΑΤΑΘΕΣΗΣ (21):20060402005
ΗΜΕΡ. ΕΛΛ. ΚΑΤΑΘΕΣΗΣ (22):08/06/2006
ΑΡΙΘ./ΗΜΕΡ. ΔΗΜΟΣΙΕΥΣΗΣ
ΕΥΡΩΠΑΪΚΟΥ ΔΙΠΛΩΜΑΤΟΣ(87):1309488 - 08/03/2006
ΑΡΙΘ./ΗΜΕΡ. ΔΗΜΟΣΙΕΥΣΗΣ
ΕΥΡΩΠΑΪΚΗΣ ΑΙΤΗΣΗΣ (86):01957482.1--07/08/2001
ΔΙΚΑΙΟΥΧΟΣ (73):1)MeadWestvaco Packaging Systems LLC
 One High Ridge Park, Stamford, Connecticut
 06905, ΗΝΩΜΕΝΕΣ ΠΟΛΙΤΕΙΕΣ ΤΗΣ
 ΑΜΕΡΙΚΗΣ

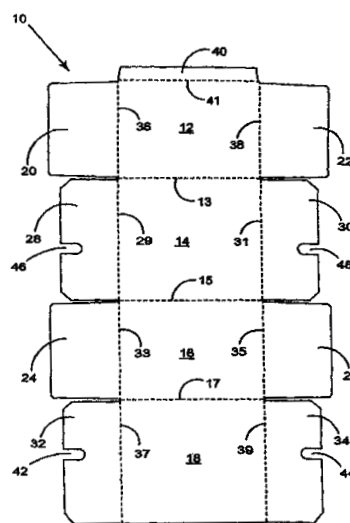
ΣΥΜΒ. ΠΡΟΤΕΡΑΙΟΤΗΤΕΣ (30):0019755-10/08/2000-GB
ΕΦΕΥΡΕΤΗΣ (72):1)AUCLAIR, Jean-Michel
 2)DANIEL, Jean-Yves
ΕΙΔΙΚΟΣ ΠΛΗΡΕΞΟΥΣΙΟΣ (74):ΑΘΑΝΑΣΙΑΔΟΥ ΜΑΡΙΑ
 Κουμπάρη 2, 10674 ΑΘΗΝΑ
ΑΝΤΙΚΛΗΤΟΣ (74):ΠΑΠΑΚΩΝΣΤΑΝΤΙΝΟΥ ΕΛΕΝΗ
 Κουμπάρη 2, 10674 ΑΘΗΝΑ

ΤΙΤΛΟΣ ΕΦΕΥΡΕΣΗΣ (54):ΧΑΡΤΟΚΟΥΤΟ, ΕΝΘΕΤΟ ΚΑΙ ΠΡΟΜΟΡΦΗ ΓΙΑ ΤΟΝ ΣΧΗΜΑΤΙΣΜΟ ΤΟΥ.

ΠΕΡΙΛΗΨΗ(57)

Συσκευασία και διμερής προμορφή για τη διαμόρφωση συσκευασίας για τη μεταφορά ενός ή περισσότερων αντικειμένων (Α), που περιλαμβάνει χαρτόκουτο (C) με ένα αριθμό τοιχωμάτων (12, 14, 16, 18) για τον σχηματισμό μιας σωληνοειδούς δομής όπου κάθε άκρο του χαρτόκουτου κλείνεται από ένα πρώτο τμήμα (24) αρθρωτά συνδεδεμένο σε ένα από τα τοιχώματα (16), ένα ενδιάμεσο τμήμα (28) αρθρωτά συνδεδεμένο σε ένα άλλο τοίχωμα (14) του χαρτόκουτου και προσαρμοσμένο να τοποθετείται έτσι ώστε να βρίσκεται σε επιφανειακή επαφή με την εσωτερική επιφάνεια του πρώτου τμήματος (24). Περαιτέρω, στο χαρτόκουτο περιλαμβάνεται ένα ένθετο (1) για τη στήριξη του ενός ή περισσότερων

αντικειμένων (Α), που περιλαμβάνει ένα δεύτερο τμήμα (54). Στο ενδιάμεσο τμήμα (28) υπάρχει ένα άνοιγμα ή εγκοπή (46) έτσι ώστε κόλλα (G1) που επιτίθεται σε μια εξωτερική επιφάνεια του δεύτερου τμήματος (54) και στο ενδιάμεσο τμήμα (28) να στερεώνει σταθερά μεταξύ τους τα αναφερθέντα πρώτο, δεύτερο και ενδιάμεσο τμήμα (24, 54, 28) όταν φέρονται σε επιφανειακή επαφή μεταξύ τους για το κλείσιμο του άκρου του χαρτοκιβωτίου.



ΑΡΙΘΜΟΣ ΕΥΡ. Δ.Ε. (11):3057940
ΑΡΙΘ. ΕΛΛ. ΚΑΤΑΘΕΣΗΣ (21):20060402006
ΗΜΕΡ. ΕΛΛ. ΚΑΤΑΘΕΣΗΣ (22):08/06/2006
ΑΡΙΘ./ΗΜΕΡ. ΔΗΜΟΣΙΕΥΣΗΣ
ΕΥΡΩΠΑΪΚΟΥ ΔΙΠΛΩΜΑΤΟΣ(87):1039887 - 24/05/2006
ΑΡΙΘ./ΗΜΕΡ. ΔΗΜΟΣΙΕΥΣΗΣ
ΕΥΡΩΠΑΪΚΗΣ ΑΙΤΗΣΗΣ (86):98962011.7--09/12/1998
ΔΙΚΑΙΟΥΧΟΣ (73):1)Medimmune Oncology, Inc.
One Tower Bridge, 100 Front Street, West
Conshohocken, PA 19428, ΗΝΩΜΕΝΕΣ
ΠΟΛΙΤΕΙΕΣ ΤΗΣ ΑΜΕΡΙΚΗΣ
2)THE ARIZONA BOARD OF REGENTS
TUCSON, AZ 85721-0158, ΗΝΩΜΕΝΕΣ
ΠΟΛΙΤΕΙΕΣ ΤΗΣ ΑΜΕΡΙΚΗΣ
ΣΥΜΒ. ΠΡΟΤΕΡΑΙΟΤΗΤΕΣ (30):987550-09/12/1997-US
ΕΦΕΥΡΕΤΗΣ (72):1)STOGNIEW, Martin
2)ALBERTS, David, S.
3)KAPLAN, Edward, H.
ΕΙΔΙΚΟΣ ΠΛΗΡΕΞΟΥΣΙΟΣ (74):ΑΘΑΝΑΣΙΑΔΟΥ ΜΑΡΙΑ
Κουμπάρη 2, 10674 ΑΘΗΝΑ
ΑΝΤΙΚΛΗΤΟΣ (74):ΠΑΠΑΚΩΝΣΤΑΝΤΙΝΟΥ ΕΛΕΝΗ
Κουμπάρη 2, 10674 ΑΘΗΝΑ
ΤΙΤΛΟΣ ΕΦΕΥΡΕΣΗΣ (54):ΧΡΗΣΗ ΠΑΡΑΓΩΓΩΝ ΤΗΣ ΑΜΙΝΟ-
ΘΕΙΟΛΗΣ ΓΙΑ ΤΗΝ ΑΓΩΓΗ ΝΕΥΡΙΚΩΝ
ΚΑΙ ΝΕΦΡΙΚΩΝ ΔΙΑΤΑΡΑΧΩΝ ΚΑΙ
ΘΕΡΑΠΕΥΤΙΚΩΝ ΤΟΞΙΚΟΤΗΤΩΝ.

ΠΕΡΙΛΗΨΗ(57)

Η παρούσα εφεύρεση αναφέρεται σε νέες χρήσεις του δισόξινου φωσφοροθειοϊκού S-2-(3-αμινοπροπυλαμινο)αιθυλίου (αμφοστίνης) και άλλων παραγώγων της αμινοθειόλης, για την αγωγή και την αναστροφή τοξικότητων

προκαλούμενων από θεραπευτικούς παράγοντες, ακτινοθεραπεία ή διαβήτη. Ειδικότερα, η παρούσα εφεύρεση παρέχει μία μέθοδο για την αγωγή της νευροτοξικότητας και της νεφροτοξικότητας που συνδέονται με τη χορήγηση χημειοθεραπευτικών παραγόντων.

ΑΡΙΘΜΟΣ ΕΥΡ. Δ.Ε. (11):3057941
ΑΡΙΘ. ΕΛΛ. ΚΑΤΑΘΕΣΗΣ (21):20060402008
ΗΜΕΡ. ΕΛΛ. ΚΑΤΑΘΕΣΗΣ (22):08/06/2006
ΑΡΙΘ./ΗΜΕΡ. ΔΗΜΟΣΙΕΥΣΗΣ
ΕΥΡΩΠΑΪΚΟΥ ΔΙΠΛΩΜΑΤΟΣ(87):0728015 - 08/03/2006
ΑΡΙΘ./ΗΜΕΡ. ΔΗΜΟΣΙΕΥΣΗΣ
ΕΥΡΩΠΑΪΚΗΣ ΑΙΤΗΣΗΣ (86):93916641.9--18/06/1993
ΔΙΚΑΙΟΥΧΟΣ (73):1)CREAGEN, INC.
840 Memorial Drive, Cambridge, MA 02139,
ΗΝΩΜΕΝΕΣ ΠΟΛΙΤΕΙΕΣ ΤΗΣ ΑΜΕΡΙΚΗΣ
ΣΥΜΒ. ΠΡΟΤΕΡΑΙΟΤΗΤΕΣ (30):900123-18/06/1992-US
ΕΦΕΥΡΕΤΗΣ (72):1)CREA, Roberto
ΕΙΔΙΚΟΣ ΠΛΗΡΕΞΟΥΣΙΟΣ (74):ΡΟΥΣΣΟΥ ΑΝΝΑ
Κουμπάρη 2, 10674 ΑΘΗΝΑ
ΑΝΤΙΚΛΗΤΟΣ (74):ΠΑΠΑΚΩΝΣΤΑΝΤΙΝΟΥ ΕΛΕΝΗ
Κουμπάρη 2, 10674 ΑΘΗΝΑ
ΤΙΤΛΟΣ ΕΦΕΥΡΕΣΗΣ (54):ΜΕΘΟΔΟΣ ΠΑΡΑΣΚΕΥΗΣ ΜΙΑΣ ΟΜΑ-
ΔΑΣ ΣΥΝΔΥΑΣΤΙΚΩΝ ΠΟΛΥΠΕΠΤΙΔΙ-
ΚΩΝ ΑΝΤΙΓΟΝΩΝ.

ΠΕΡΙΛΗΨΗ(57)

Αυτή η εφεύρεση αναφέρεται σε μια ομάδα πολυπεπτιδικών αντιγόνων έχοντας αμινοξικές αλληλουχίες που προέρχονται από αμινοξικές αλληλουχίες ενός πληθυσμού παραλλαγών μιας πρωτεΐνης ή ενός μέρους της, και σε μεθόδους παραγωγής της ομάδας των πολυπεπτιδικών αντιγόνων. Γενικά, η μέθοδος περιλαμβάνει (i) την επιλογή μιας πρωτεΐνης ή ενός μέρους της που επιδεικνύει ένα πληθυσμό N παραλλαγών που αντιπροσωπεύεται από το τύπο A1A2A3 ... An-2An-1An, όπου το An είναι ένα αμινοξύ που βρίσκεται στην αμινοξική θέση n της πρωτεΐνης ή του μέρους της, (ii) το καθορισμό του αριθμού των φορών Onaa του κάθε τύπου του αμινοξέος που βρίσκεται στη κάθε αμινοξική θέση n στις N παραλλαγές, (iii) τον υπολογισμό της συχνότητας της ύπαρξης (Onaa/N)n του κάθε τύπου του αμινοξέος στη κάθε αμινοξική θέση n στις N παραλλαγές και (iv) τη δημιουργία μια ομάδας πολυπεπτιδικών αντιγόνων έχοντας αμινοξικές αλληλουχίες που αντιπροσωπεύονται ουσιαστικά από το τύπο A'1A'2A'3 ... A'n-

2A'n-1A'n, όπου το A'n ορίζεται σαν ένας τύπος αμινοξέος που βρίσκεται σε μεγαλύτερη από μια επιλεγμένη συχνότητα στην αντίστοιχη αμινοξική θέση στις N παραλλαγές.

ΑΡΙΘΜΟΣ ΕΥΡ. Δ.Ε. (11):3057942
ΑΡΙΘ. ΕΛΛ. ΚΑΤΑΘΕΣΗΣ (21):20060402009
ΗΜΕΡ. ΕΛΛ. ΚΑΤΑΘΕΣΗΣ (22):09/06/2006
ΑΡΙΘ./ΗΜΕΡ. ΔΗΜΟΣΙΕΥΣΗΣ
ΕΥΡΩΠΑΪΚΟΥ ΔΙΠΛΩΜΑΤΟΣ(87):1132403 - 05/04/2006
ΑΡΙΘ./ΗΜΕΡ. ΔΗΜΟΣΙΕΥΣΗΣ
ΕΥΡΩΠΑΪΚΗΣ ΑΙΤΗΣΗΣ (86):99957342.1--23/11/1999
ΔΙΚΑΙΟΥΧΟΣ (73):1)Proyecto de Biomedicina Cima, S.L.
 Carlos III, 35, 1.Dcha, 31001 Pamplona,
 ΙΣΠΑΝΙΑ
ΣΥΜΒ. ΠΡΟΤΕΡΑΙΟΤΗΤΕΣ (30):9802465-24/11/1998-ES
ΕΦΕΥΡΕΤΗΣ (72):1)EZQUERRO SAENZ, Ignacio Jose
 2)LASARTE SAGASTIBELZA, Juan Jose
 3)PRIETO VALTUENA, Jesus
 4)BORRAS CUESTA, Francisco
ΕΙΔΙΚΟΣ ΠΛΗΡΕΞΟΥΣΙΟΣ (74):ΚΟΝΙΔΑΡΗ ΚΩΝΣΤΑΝΤΙΝΑ
 Δημ. Μαλαγάρδη 16, 18120 ΚΟΡΥΔΑΛΛΟΣ
 (ΑΤΤΙΚΗΣ)
ΑΝΤΙΚΑΗΤΟΣ (74):ΜΑΛΑΜΗ ΑΛΚΗΣΤΙΣ-ΕΙΡΗΝΗ
 Σκουφά 52,10672 ΑΘΗΝΑ
ΤΙΤΛΟΣ ΕΦΕΥΡΕΣΗΣ (54):ΠΕΠΤΙΔΙΑ ΑΝΑΣΤΟΛΕΙΣ ΤΟΥ TGFΒ1.
ΠΕΡΙΛΗΨΗ(57)

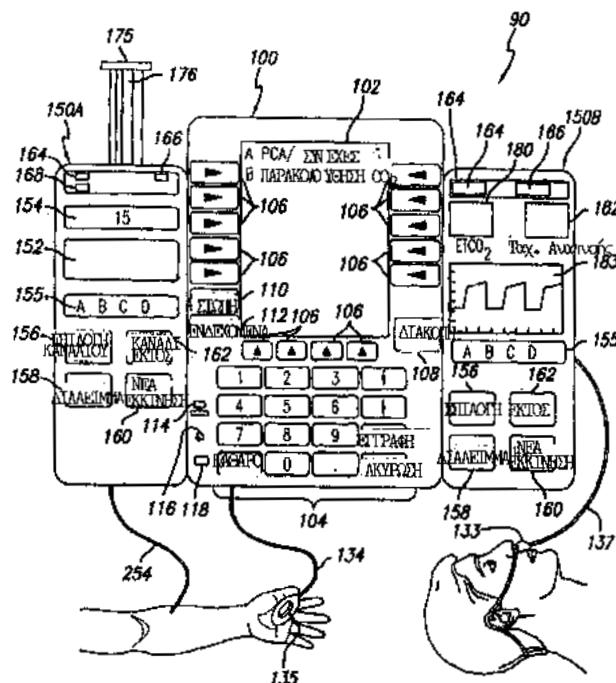
Συνθετικά πεπτιδία ανταγωνιστές τα οποία λαμβάνονται από τον TGFβ1 ή από τους υποδοχείς του στον οργανισμό. Είναι δυνατό να χρησιμοποιηθούν είτε τα ίδια τα πεπτιδία ή οι γονιδιακές ακολουθίες που τα κωδικοποιούν και τα ανασυνδυασμένα συστήματα που τα εκφράζουν, για την παραγωγή των συνθέσεων που χρησιμοποιούνται στην αγωγή ηπατικών νόσων και ειδικότερα σε

περιπτώσεις ινώσεως. Αυτές οι συνθέσεις μπορούν να περιλαμβάνουν, προαιρετικά μιμότοπα των παραπάνω δραστικών πεπτιδίων.

ΑΡΙΘΜΟΣ ΕΥΡ. Δ.Ε. (11):3057943
ΑΡΙΘ. ΕΛΛ. ΚΑΤΑΘΕΣΗΣ (21):20060402010
ΗΜΕΡ. ΕΛΛ. ΚΑΤΑΘΕΣΗΣ (22):09/06/2006
ΑΡΙΘ./ΗΜΕΡ. ΔΗΜΟΣΙΕΥΣΗΣ
ΕΥΡΩΠΑΪΚΟΥ ΔΙΠΛΩΜΑΤΟΣ(87):1455878 - 08/03/2006
ΑΡΙΘ./ΗΜΕΡ. ΔΗΜΟΣΙΕΥΣΗΣ
ΕΥΡΩΠΑΪΚΗΣ ΑΙΤΗΣΗΣ (86):02786923.9--06/12/2002
ΔΙΚΑΙΟΥΧΟΣ (73):1)Cardinal Health 303, Inc.
 10221 Wateridge Circle, San Diego, CALI-
 FORNIA 92121, ΗΝΩΜΕΝΕΣ ΠΟΛΙΤΕΙΕΣ
 ΤΗΣ ΑΜΕΡΙΚΗΣ
ΣΥΜΒ. ΠΡΟΤΕΡΑΙΟΤΗΤΕΣ (30):337220 P-06/12/2001-US
ΕΦΕΥΡΕΤΗΣ (72):1)VANDERVEEN, Timothy, W.
ΕΙΔΙΚΟΣ ΠΛΗΡΕΞΟΥΣΙΟΣ (74):ΚΟΝΙΔΑΡΗ ΚΩΝΣΤΑΝΤΙΝΑ
 Δημ. Μαλαγάρδη 16, 18120 ΚΟΡΥΔΑΛΛΟΣ
 (ΑΤΤΙΚΗΣ)
ΑΝΤΙΚΑΗΤΟΣ (74):ΜΑΛΑΜΗ ΑΛΚΗΣΤΙΣ-ΕΙΡΗΝΗ
 Σκουφά 52,10672 ΑΘΗΝΑ
ΤΙΤΛΟΣ ΕΦΕΥΡΕΣΗΣ (54):ΣΥΣΤΗΜΑ ΕΓΧΥΣΕΩΣ ΦΑΡΜΑΚΟΥ
 ΠΟΥ ΠΑΡΑΚΟΛΟΥΘΕΙΤΑΙ ΔΙΑ CO₂.

ΠΕΡΙΛΗΨΗ(57)
 Αποκαλύπτεται ένα σύστημα περιποιήσεως ασθενούς (90) που περιλαμβάνει μία μονάδα συνδέσεως (100), μία μονάδα αντλίας εγχύσεως (150a), και μία μονάδα καπνογραφίας (150b). Η μονάδα αντλίας εγχύσεως (150a) χρησιμοποιείται δια την χορήγηση φαρμακευτικών υγρών εις έναν ασθενή, συμπεριλαμβανομένης της χορήγησης αναισθητικών, αναλγητικών ή κατευναστικών. Η μονάδα καπνογραφίας (150b) εξασφαλίζει παρακολούθηση του εκπνεόμενου από τον ασθενή αέρος και ειδικότερα τα τελικά παλμροαικά επίπεδα εις τον εκπνεόμενο αέρα και την ταχύτητα αναπνοής. Όταν η μονάδα καπνογραφίας 150b δείξει εις την μονάδα συνδέσεως ότι το τελικό παλμροαικό ποσοστό CO₂ και/ή η ταχύτης παλμών έφθασε ένα σημείο εκτός μιας ειδικής περιοχής, η μονάδα συνδέσεως (100) θέτει σε ενέργεια οπτικούς και ακουστικούς συναγερμούς και ελέγχει την μονάδα αντλίας εγχύσεως (150a) δια τροποποίησης της ροής ή δια διακοπής λειτουργίας της μονάδος της αντλίας. Σε ελεγχόμενες εφαρμογές αναλγησίας σε ασθενείς, η μονάδα συνδέσεως (100) μπορεί να δεσμεύει τις δόσεις ενέσεως αποθέματος που ελέγχονται από τον ασθενή του αναλγητικού έως ότου

αποκατασταθεί από ένα διπλωματούχο παραϊατρικών επαγγελματιών ή έως ότου οι μετρούμενες τιμές καπνογραφίας επανέλθουν σε μία κανονική περιοχή. Η μονάδα συνδέσεως (100) περιέχει επίσης πύλες επικοινωνίας τις οποίες μπορεί να χρησιμοποιήσει η μονάδα συνδέσεως για να αποστείλει σήματα σε εξωτερικές διατάξεις όπως για να δώσει σήμα συναγερμού στο ιατρικό προσωπικό.

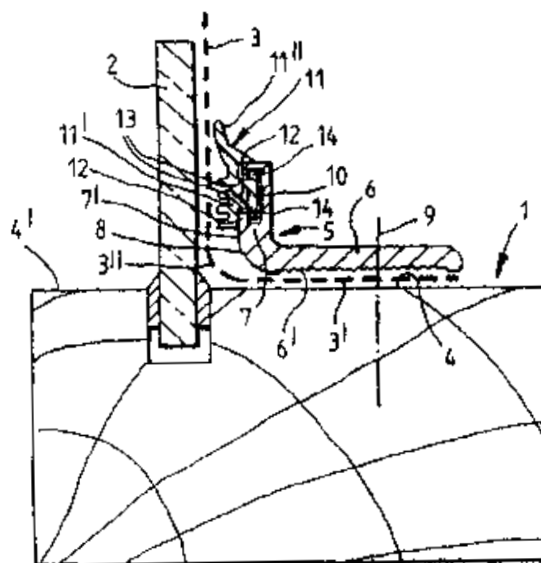


ΑΡΙΘΜΟΣ ΕΥΡ. Δ.Ε. (11):3057944
ΑΡΙΘ. ΕΛΛ. ΚΑΤΑΘΕΣΗΣ (21):20060402011
ΗΜΕΡ. ΕΛΛ. ΚΑΤΑΘΕΣΗΣ (22):09/06/2006
ΑΡΙΘ./ΗΜΕΡ. ΔΗΜΟΣΙΕΥΣΗΣ
ΕΥΡΩΠΑΪΚΟΥ ΔΙΠΛΩΜΑΤΟΣ(87):1000218 - 08/03/2006
ΑΡΙΘ./ΗΜΕΡ. ΔΗΜΟΣΙΕΥΣΗΣ
ΕΥΡΩΠΑΪΚΗΣ ΑΙΤΗΣΗΣ (86):98936552.3--30/07/1998
ΔΙΚΑΙΟΥΧΟΣ (73):1)Framegard Anchoring Systems Limited
15 Duncan Close, Moulton Park, Northamptonshire NN3 6WL, ΜΕΓΑΛΗ ΒΡΕΤΑΝΝΙΑ
ΣΥΜΒ. ΠΡΟΤΕΡΑΙΟΤΗΤΕΣ (30):9716105-30/07/1997-GB
9800992-16/01/1998-GB
ΕΦΕΥΡΕΤΗΣ (72):1)TRUNDLE, Simon
ΕΙΔΙΚΟΣ ΠΛΗΡΕΞΟΥΣΙΟΣ (74):ΚΟΝΙΔΑΡΗ ΚΩΝΣΤΑΝΤΙΝΑ
Δημ. Μαλαγάρδη 16, 18120 ΚΟΡΥΔΑΛΛΟΣ (ΑΤΤΙΚΗΣ)
ΑΝΤΙΚΛΗΤΟΣ (74):ΜΑΛΑΜΗ ΑΛΚΗΣΤΙΣ-ΕΙΡΗΝΗ
Σκουφά 52,10672 ΑΘΗΝΑ
ΤΙΤΛΟΣ ΕΦΕΥΡΕΣΗΣ (54):ΜΗΧΑΝΗΜΑ ΚΑΙ ΜΕΘΟΔΟΣ ΑΣΦΑΛΙΣΗΣ ΥΑΛΟΠΙΝΑΚΑ ΕΝΑΝΤΙ ΠΡΟΣΚΡΟΥΣΗΣ.

ΠΕΡΙΛΗΨΗ(57)

Παράθυρο ή πόρτα διαθέτει υαλοπίνακα (2). Προκειμένου να ασφαλιστεί ο υαλοπίνακας (2), π.χ. για να μην πέσει όταν ασκηθεί πάνω του φορτίο πρόσκρουσης ή όταν παραβιαστεί, αυτοκόλλητο φιλμ (3) καλύπτει τον υαλοπίνακα (2) και επικαλύπτει την περιβάλλουσα εσωτερική επιφάνεια (4) πλαισίου (1). Προφίλ συγκράτησης (5) προσαρτάται κατά μήκος της εσωτερικής επιφάνειας (4) του πλαισίου (1) παρακείμενο στον υαλοπίνακα (2) ώστε να συγκρατήσει την επικαλύπτουσα άκρη (31) του φιλμ (3) έναντι του πλαισίου (1). Το προφίλ συγκράτησης (5) διαθέτει φλάντζα (11) που εφάπτεται με το φιλμ (3) πάνω στον υαλοπίνακα (2). Για να μπορεί να παρέχει ασφάλεια έναντι αυξημένων

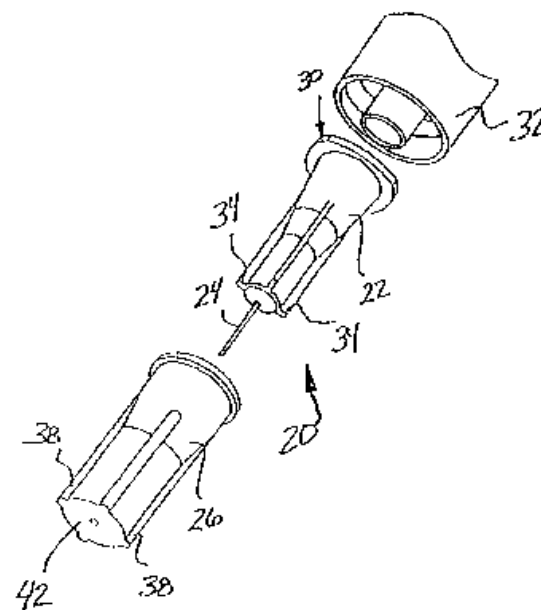
φορτίων πρόσκρουσης και να αποτρέπει το σκίσιμο του φιλμ (3), το προφίλ (5) διαθέτει καμπύλο τμήμα (8) και η φλάντζα (11) προεξέχει από το προφίλ (5) ώστε να σχηματίζει ένα διάστημα (15) γύρω από το καμπύλο τμήμα (8) και να επιτρέπει την ταυνιστική κίνηση του φιλμ (3) γύρω από το καμπύλο τμήμα (8) κατά τη διάρκεια πρόσκρουσης.



ΑΡΙΘΜΟΣ ΕΥΡ. Δ.Ε. (11):3057945
ΑΡΙΘ. ΕΛΛ. ΚΑΤΑΘΕΣΗΣ (21):20060402012
ΗΜΕΡ. ΕΛΛ. ΚΑΤΑΘΕΣΗΣ (22):09/06/2006
ΑΡΙΘ./ΗΜΕΡ. ΔΗΜΟΣΙΕΥΣΗΣ
ΕΥΡΩΠΑΪΚΟΥ ΔΙΠΛΩΜΑΤΟΣ(87):1092444 - 24/05/2006
ΑΡΙΘ./ΗΜΕΡ. ΔΗΜΟΣΙΕΥΣΗΣ
ΕΥΡΩΠΑΪΚΗΣ ΑΙΤΗΣΗΣ (86):00121570.6--02/10/2000
ΔΙΚΑΙΟΥΧΟΣ (73):1)Becton Dickinson and Company
1 Becton Drive, Franklin Lakes, New Jersey 07417, ΗΝΩΜΕΝΕΣ ΠΟΛΙΤΕΙΕΣ ΤΗΣ ΑΜΕΡΙΚΗΣ
ΣΥΜΒ. ΠΡΟΤΕΡΑΙΟΤΗΤΕΣ (30):417671-14/10/1999-US
ΕΦΕΥΡΕΤΗΣ (72):1)Alchas, Paul
ΕΙΔΙΚΟΣ ΠΛΗΡΕΞΟΥΣΙΟΣ (74):ΚΟΝΙΔΑΡΗ ΚΩΝΣΤΑΝΤΙΝΑ
Δημ. Μαλαγάρδη 16, 18120 ΚΟΡΥΔΑΛΛΟΣ (ΑΤΤΙΚΗΣ)
ΑΝΤΙΚΛΗΤΟΣ (74):ΜΑΛΑΜΗ ΑΛΚΗΣΤΙΣ-ΕΙΡΗΝΗ
Σκουφά 52,10672 ΑΘΗΝΑ
ΤΙΤΛΟΣ ΕΦΕΥΡΕΣΗΣ (54):ΣΥΣΚΕΥΗ ΕΝΔΟΔΕΡΜΙΚΗΣ ΧΟΡΗΓΗΣΗΣ ΠΕΡΙΛΑΜΒΑΝΟΜΕΝΗΣ ΜΟΝΑΔΑΣ ΒΕΛΟΝΑΣ.

ΠΕΡΙΛΗΨΗ(57)

Συσκευή χορήγησης φαρμάκου περιλαμβανομένης μονάδας βελόνας (20) διευκολύνει την εκτέλεση ενδοδερμικών ενέσεων χρησιμοποιώντας ποικιλία τύπων περιεκτών φαρμάκου όπως σύριγγα. Πλήμνη (22) υποστηρίζει τη βελόνα (23) ενώ περιοριστής (26) περιβάλλει τη βελόνα. Ο περιοριστής περιλαμβάνει επιφάνεια σύλληψης δέρματος (42) που προσαρμόζεται για να έρθει σε επαφή με το δέρμα του ζώου στο οποίο θα χορηγηθεί η ενδοδερμική ένεση. Το μπροστινό άκρο (40) της βελόνας εκτείνεται πέραν της επιφάνειας σύλληψης δέρματος κατά επιλεγμένη απόσταση για να περιορίσει το βάθος κατά το οποίο η βελόνα θα εισχωρήσει εντός του δέρματος του ζώου.



ΑΡΙΘΜΟΣ ΕΥΡ. Δ.Ε. (11):3057946
ΑΡΙΘ. ΕΛΛ. ΚΑΤΑΘΕΣΗΣ (21):20060402013
ΗΜΕΡ. ΕΛΛ. ΚΑΤΑΘΕΣΗΣ (22):09/06/2006
ΑΡΙΘ./ΗΜΕΡ. ΔΗΜΟΣΙΕΥΣΗΣ
ΕΥΡΩΠΑΪΚΟΥ ΔΙΠΛΩΜΑΤΟΣ(87):1282731 - 19/04/2006
ΑΡΙΘ./ΗΜΕΡ. ΔΗΜΟΣΙΕΥΣΗΣ
ΕΥΡΩΠΑΪΚΗΣ ΑΙΤΗΣΗΣ (86):01933449.9--15/05/2001
ΔΙΚΑΙΟΥΧΟΣ (73):1)ZUCKERFORSCHUNG TULLN GES-
ELLSCHAFT M.B.H.
Reitherstrasse 21-23, A-3430 Tulln,
ΑΥΣΤΡΙΑ
ΣΥΜΒ. ΠΡΟΤΕΡΑΙΟΤΗΤΕΣ (30):8472000-16/05/2000-AT
ΕΦΕΥΡΕΤΗΣ (72):1)POLLACH, Gunter
2)HEIN, Walter
ΕΙΔΙΚΟΣ ΠΛΗΡΕΞΟΥΣΙΟΣ (74):ΚΟΝΙΔΑΡΗ ΚΩΝΣΤΑΝΤΙΝΑ
Δημ. Μαλαγάρδη 16, 18120 ΚΟΡΥΔΑΛΛΟΣ
(ΑΤΤΙΚΗΣ)
ΑΝΤΙΚΛΗΤΟΣ (74):ΜΑΛΑΜΗ ΑΛΚΗΣΤΙΣ-ΕΙΡΗΝΗ
Σκουφά 52,10672 ΑΘΗΝΑ
ΤΙΤΛΟΣ ΕΦΕΥΡΕΣΗΣ (54):**ΜΕΘΟΔΟΣ ΓΙΑ ΤΗΝ ΠΑΡΑΓΩΓΗ ΖΑ-
ΧΑΡΕΩΣ Ή ΠΡΟΪΟΝΤΩΝ ΠΟΥ
ΠΕΡΙΕΧΟΥΝ ΖΑΧΑΡΗ ΑΠΟ ΦΥΤΙΚΕΣ
ΠΡΩΤΕΣ ΥΛΕΣ ΠΟΥ ΠΕΡΙΕΧΟΥΝ
ΖΑΧΑΡΗ.**

ΠΕΡΙΛΗΨΗ(57)

Περιγράφεται μία μέθοδος δια την παραγωγή ζαχάρους ή προϊόντων που περιέχουν ζάχαρη από φυτικές πρώτες ύλες που περιέχουν ζάχαρη, η οποία χαρακτηρίζεται εκ του ότι η παρασκευή πραγματοποιείται τουλάχιστον εν μέρει παρουσία προστιθεμένων φυσικών συμβατών με τρόφιμα ρητινών.

ΑΡΙΘΜΟΣ ΕΥΡ. Δ.Ε. (11):3057947
ΑΡΙΘ. ΕΛΛ. ΚΑΤΑΘΕΣΗΣ (21):20060402014
ΗΜΕΡ. ΕΛΛ. ΚΑΤΑΘΕΣΗΣ (22):13/06/2006
ΑΡΙΘ./ΗΜΕΡ. ΔΗΜΟΣΙΕΥΣΗΣ
ΕΥΡΩΠΑΪΚΟΥ ΔΙΠΛΩΜΑΤΟΣ(87):1140359 - 15/03/2006
ΑΡΙΘ./ΗΜΕΡ. ΔΗΜΟΣΙΕΥΣΗΣ
ΕΥΡΩΠΑΪΚΗΣ ΑΙΤΗΣΗΣ (86):99958246.3--06/12/1999
ΔΙΚΑΙΟΥΧΟΣ (73):1)BARA NICOLAS
9 RUE FRANCAISE, 75002 PARIS,
ΓΑΛΛΙΑ
ΣΥΜΒ. ΠΡΟΤΕΡΑΙΟΤΗΤΕΣ (30):9815535-09/12/1998-FR
ΕΦΕΥΡΕΤΗΣ (72):1)BARA, Nicolas
ΕΙΔΙΚΟΣ ΠΛΗΡΕΞΟΥΣΙΟΣ (74):ΔΗΜΟΥ ΧΡΙΣΤΙΝΑ
Κουμπάρη 2, 10674 ΑΘΗΝΑ
ΑΝΤΙΚΛΗΤΟΣ (74):ΠΑΠΑΚΩΝΣΤΑΝΤΙΝΟΥ ΕΛΕΝΗ
Κουμπάρη 2,10674 ΑΘΗΝΑ
ΤΙΤΛΟΣ ΕΦΕΥΡΕΣΗΣ (54):**ΔΙΑΔΙΚΑΣΙΑ ΒΙΟΛΟΓΙΚΗΣ ΑΝΑΛΥ-
ΣΗΣ ΠΟΥ ΠΕΡΙΛΑΜΒΑΝΕΙ ΜΕΣΟ
ΕΛΕΓΧΟΥ ΤΗΣ ΣΥΖΕΥΞΗΣ ΕΞΟΠΛΙ-
ΣΜΟΥ ΒΙΟΛΟΓΙΚΗΣ ΑΝΑΛΥΣΗΣ ΜΕ
ΣΥΜΠΛΗΡΩΜΑΤΙΚΟ ΔΟΧΕΙΟ.**

ΠΕΡΙΛΗΨΗ(57)

Η παρούσα εφεύρεση αφορά σε ένα σύστημα βιολογικής ανάλυσης που περιλαμβάνει μια λειτουργία ελέγχου της σύζευξης ενός εξοπλισμού βιολογικής ανάλυσης με τουλάχιστον ένα δοχείο βιολογικού δείγματος προς ανάλυση, που περιλαμβάνει τουλάχιστον ένα δοχείο, αποτελούμενο από ένα εξάρτημα που περιλαμβάνει ένα ηλεκτρονικό κύκλωμα, που περιέχει μια μνήμη και έναν τομπό χωρίς επαφή, και τουλάχιστον έναν εξοπλισμό που περιλαμβάνει ένα κύκλωμα λήψης και μέσα σύγκρισης των δεδομένων που μεταδίδονται από το ηλεκτρονικό κύκλωμα, που περιλαμβάνεται μέσα στο εξάρτημα ενδεχομένως παρόν στην ζώνη ανίχνευσης, και των δεδομένων που αφορούν στην ανάλυση, την αποθήκευση ή την λειτουργία που θα εκτελεστεί.

ΑΡΙΘΜΟΣ ΕΥΡ. Δ.Ε. (11):3057948
ΑΡΙΘ. ΕΛΛ. ΚΑΤΑΘΕΣΗΣ (21):20060402015
ΗΜΕΡ. ΕΛΛ. ΚΑΤΑΘΕΣΗΣ (22):13/06/2006
ΑΡΙΘ./ΗΜΕΡ. ΔΗΜΟΣΙΕΥΣΗΣ
ΕΥΡΩΠΑΪΚΟΥ ΔΙΠΛΩΜΑΤΟΣ(87):0971585 - 29/03/2006
ΑΡΙΘ./ΗΜΕΡ. ΔΗΜΟΣΙΕΥΣΗΣ
ΕΥΡΩΠΑΪΚΗΣ ΑΙΤΗΣΗΣ (86):98902437.7--15/01/1998
ΔΙΚΑΙΟΥΧΟΣ (73):1)THE RESEARCH FOUNDATION OF STATE UNIVERSITY OF NEW YORK PO Box 9, Albany, New York 12201-0009, ΗΝΩΜΕΝΕΣ ΠΟΛΙΤΕΙΕΣ ΤΗΣ ΑΜΕΡΙΚΗΣ 2)UNIVERSITY OF MIAMI MIAMI, FL 33136, ΗΝΩΜΕΝΕΣ ΠΟΛΙΤΕΙΕΣ ΤΗΣ ΑΜΕΡΙΚΗΣ

ΣΥΜΒ. ΠΡΟΤΕΡΑΙΟΤΗΤΕΣ (30):783655-15/01/1997-US
ΕΦΕΥΡΕΤΗΣ (72):1)GOLUB, Lorne, M. 2)McNAMARA, Thomas, F. 3)RAMAMURTHY, Nungavaram, S. 4)LEE, Hsi-Ming 5)SIMON, Sanford 6)LOKESHWAR, Balakrishna, L. 7)SELZER, Marie, G. 8)BLOCK, Normal, L.

ΕΙΔΙΚΟΣ ΠΑΡΕΞΟΥΣΙΟΣ (74):ΡΟΥΣΣΟΥ ANNA Κουμπάρη 2, 10674 ΑΘΗΝΑ
ΑΝΤΙΚΑΛΗΤΟΣ (74):ΠΑΠΑΚΩΝΣΤΑΝΤΙΝΟΥ ΕΛΕΝΗ Κουμπάρη 2,10674 ΑΘΗΝΑ
ΤΙΤΛΟΣ ΕΦΕΥΡΕΣΗΣ (54):ΕΝΩΣΕΙΣ ΤΕΤΡΑΚΥΚΛΙΝΗΣ ΣΤΗ ΘΕΡΑΠΕΥΤΙΚΗ ΑΓΩΓΗ ΟΡΙΣΜΕΝΩΝ ΤΥΠΩΝ ΚΑΡΚΙΝΩΝ.

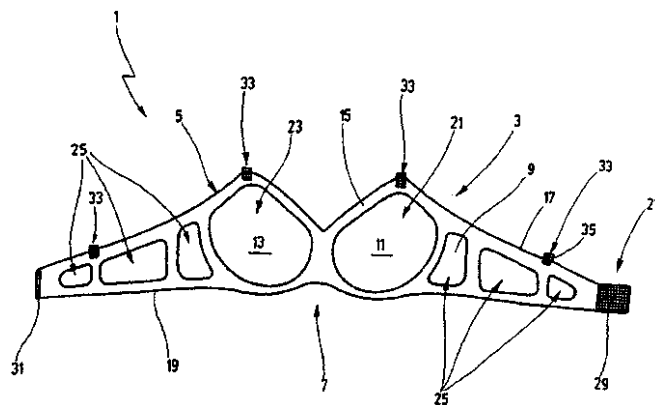
ΠΕΡΙΛΗΨΗ(57)

Η εφεύρεση είναι μία μέθοδος παρεμπόδισης ανάπτυξης καρκίνου, με παρεμπόδιση κυτταρικού πολλαπλασιασμού, επιθετικότητας ή μετάστασης ή με διέγερση κυττοτοξικότητας έναντι καρκίνου σε θηλαστικά. Η μέθοδος χρησιμοποιεί 6-απομεθυλ-6-αποξυ-4-απο(διμεθυλαμινο)τετρακυκλίνη (CMT-3) και άλλες λειτουργικά συναφείς, χημικά τροποποιημένες, κατά προτίμηση, μη-αντιβακτηριακές ενώσεις τετρακυκλίνης, για να παρεμποδίζεται ανάπτυξη καρκίνου. Η μέθοδος είναι ιδιαίτερα αποτελεσματική για να παρεμποδίσει την ανάπτυξη και μετάσταση στερεών όγκων, όπως όγκων που λαμβάνονται από κύτταρα καρκίνου κόλον, κύτταρα καρκίνου μαστού, κύτταρα μελανώματος, κύτταρα προστατικού καρκινώματος ή κύτταρα καρκίνου πνεύμονα.

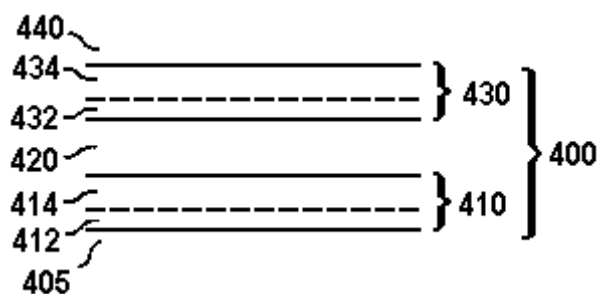
ΑΡΙΘΜΟΣ ΕΥΡ. Δ.Ε. (11):3057949
ΑΡΙΘ. ΕΛΛ. ΚΑΤΑΘΕΣΗΣ (21):20060402016
ΗΜΕΡ. ΕΛΛ. ΚΑΤΑΘΕΣΗΣ (22):13/06/2006
ΑΡΙΘ./ΗΜΕΡ. ΔΗΜΟΣΙΕΥΣΗΣ
ΕΥΡΩΠΑΪΚΟΥ ΔΙΠΛΩΜΑΤΟΣ(87):1302118 - 22/03/2006
ΑΡΙΘ./ΗΜΕΡ. ΔΗΜΟΣΙΕΥΣΗΣ
ΕΥΡΩΠΑΪΚΗΣ ΑΙΤΗΣΗΣ (86):02020342.8--12/09/2002
ΔΙΚΑΙΟΥΧΟΣ (73):1)NATURANA DOLKER GMBH & CO. KG 72810 GOMARINGEN, ΓΕΡΜΑΝΙΑ

ΣΥΜΒ. ΠΡΟΤΕΡΑΙΟΤΗΤΕΣ (30):10151643-11/10/2001-DE
ΕΦΕΥΡΕΤΗΣ (72):1)Ο ΕΦΕΥΡΕΤΗΣ ΠΑΡΑΙΤΗΘΗΚΕ ΤΩΝ ΔΙΚΑΙΩΜΑΤΩΝ ΤΟΥ
ΕΙΔΙΚΟΣ ΠΑΡΕΞΟΥΣΙΟΣ (74):ΔΗΜΟΥ ΧΡΙΣΤΙΝΑ Κουμπάρη 2, 10674 ΑΘΗΝΑ
ΑΝΤΙΚΑΛΗΤΟΣ (74):ΠΑΠΑΚΩΝΣΤΑΝΤΙΝΟΥ ΕΛΕΝΗ Κουμπάρη 2,10674 ΑΘΗΝΑ
ΤΙΤΛΟΣ ΕΦΕΥΡΕΣΗΣ (54):ΕΝΑΣ ΣΤΗΘΟΔΕΣΜΟΣ.
ΠΕΡΙΛΗΨΗ(57)

Στην παρούσα εφεύρεση προτείνεται ένας στηθόδεσμος 1, του οποίου το μπροστινό τμήμα (7) έχει τις θήκες (κουπ) (11,13) και ο οποίος περιλαμβάνει αφ' ενός τα πλευρικά τμήματα (3,5), τα οποία διαθέτουν το ελαστικό πλέγμα (9), και αφ' ετέρου μία διάταξη ενίσχυσης. Ο στηθόδεσμος (1) έχει το χαρακτηριστικό, ότι τα πλευρικά τμήματα (3,5) και το μπροστινό τμήμα (7) αποτελούνται από το ελαστικό πλέγμα (9) και από την ενισχυτική διάταξη, η οποία συνδέεται με τα προαναφερθέντα τμήματα.



ΑΡΙΘΜΟΣ ΕΥΡ. Δ.Ε. (11):3057950
ΑΡΙΘ. ΕΛΛ. ΚΑΤΑΘΕΣΗΣ (21):20060402017
ΗΜΕΡ. ΕΛΛ. ΚΑΤΑΘΕΣΗΣ (22):13/06/2006
ΑΡΙΘ./ΗΜΕΡ. ΔΗΜΟΣΙΕΥΣΗΣ
ΕΥΡΩΠΑΪΚΟΥ ΔΙΠΛΩΜΑΤΟΣ(87):1518896 - 22/03/2006
ΑΡΙΘ./ΗΜΕΡ. ΔΗΜΟΣΙΕΥΣΗΣ
ΕΥΡΩΠΑΪΚΗΣ ΑΙΤΗΣΗΣ (86):04255108.5--25/08/2004
ΔΙΚΑΙΟΥΧΟΣ (73):1)Frito-Lay North America, Inc.
7701 Legacy Drive, Plano, TX 75024-4099,
ΗΝΩΜΕΝΕΣ ΠΟΛΙΤΕΙΕΣ ΤΗΣ ΑΜΕΡΙΚΗΣ
ΣΥΜΒ. ΠΡΟΤΕΡΑΙΟΤΗΤΕΣ (30):674201-29/09/2003-US
ΕΦΕΥΡΕΤΗΣ (72):1)Knoerzer, Anthony Robert
2)Kohl, Garret William
ΕΙΔΙΚΟΣ ΠΛΗΡΕΞΟΥΣΙΟΣ (74):ΡΟΥΣΣΟΥ ANNA
Κουμπάρη 2, 10674 ΑΘΗΝΑ
ΑΝΤΙΚΛΗΤΟΣ (74):ΠΑΠΑΚΩΝΣΤΑΝΤΙΝΟΥ ΕΛΕΝΗ
Κουμπάρη 2,10674 ΑΘΗΝΑ
ΤΙΤΛΟΣ ΕΦΕΥΡΕΣΗΣ (54):**ΜΕΜΒΡΑΝΗ ΚΑΙ ΣΥΣΚΕΥΑΣΙΑ ΑΝΘΕ-
ΚΤΙΚΗ ΣΤΗΝ ΠΤΥΧΩΣΗ.**

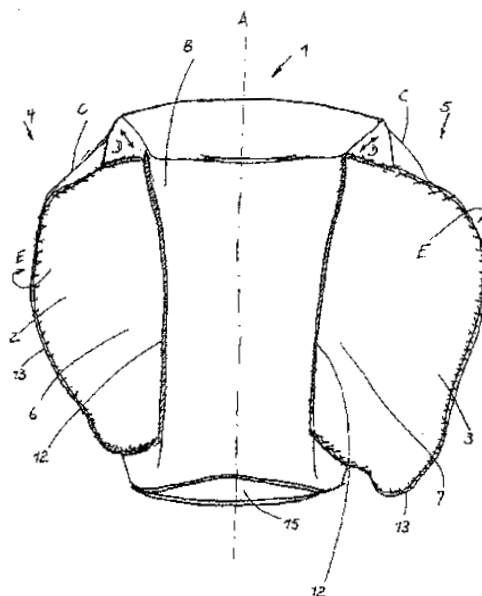


ΠΕΡΙΛΗΨΗ(57)

Μία εύκαμπτη συσκευασία τροφίμου με ένα τοίχωμα που αποτελείται από λεπτά στρώματα μεμβράνης, ένα από τα οποία έχει ένα χαρακτηριστικό μειωμένης διαπερατότητας που μειώνει την απορρόφηση από το τοίχωμα της συσκευασίας των ελαίων που συνδυάζονται με το τρόφιμο προϊόν μέσα στη συσκευασία. Το χαρακτηριστικό μειωμένης διαπερατότητας επιτυγχάνεται με βελτιωμένο προσανατολισμό ή βελτιωμένη κρυσταλλικότητα των πολυμερών που σχηματίζουν το λεπτό στρώμα μεμβρανών. Η μείωση της ποσότητας ελαίου που απορροφάται από το τοίχωμα της συσκευασίας μειώνει την ποσότητα εξογκώσεως, δημιουργίας πτυχώσεων, και παραμορφώσεως της συσκευασίας.

ΑΡΙΘΜΟΣ ΕΥΡ. Δ.Ε. (11):3057951
ΑΡΙΘ. ΕΛΛ. ΚΑΤΑΘΕΣΗΣ (21):20060402018
ΗΜΕΡ. ΕΛΛ. ΚΑΤΑΘΕΣΗΣ (22):13/06/2006
ΑΡΙΘ./ΗΜΕΡ. ΔΗΜΟΣΙΕΥΣΗΣ
ΕΥΡΩΠΑΪΚΟΥ ΔΙΠΛΩΜΑΤΟΣ(87):1193116 - 22/03/2006
ΑΡΙΘ./ΗΜΕΡ. ΔΗΜΟΣΙΕΥΣΗΣ
ΕΥΡΩΠΑΪΚΗΣ ΑΙΤΗΣΗΣ (86):01121350.1--06/09/2001
ΔΙΚΑΙΟΥΧΟΣ (73):1)A.T.U. AUTO-TEILE-UNGERHANDELS
GMBH & CO.KG
DR.-KILIAN-STRASSE 11,92637 WEIDEN
I.D OPF, GERMANIA
ΣΥΜΒ. ΠΡΟΤΕΡΑΙΟΤΗΤΕΣ (30):20016725 U-27/09/2000-DE
ΕΦΕΥΡΕΤΗΣ (72):1)Unger, Angelika
ΕΙΔΙΚΟΣ ΠΛΗΡΕΞΟΥΣΙΟΣ (74):ΔΗΜΟΥ ΧΡΙΣΤΙΝΑ
Κουμπάρη 2, 10674 ΑΘΗΝΑ
ΑΝΤΙΚΛΗΤΟΣ (74):ΠΑΠΑΚΩΝΣΤΑΝΤΙΝΟΥ ΕΛΕΝΗ
Κουμπάρη 2,10674 ΑΘΗΝΑ
ΤΙΤΛΟΣ ΕΦΕΥΡΕΣΗΣ (54):**ΚΑΛΥΜΜΑ ΠΡΟΣΤΑΣΙΑΣ ΓΙΑ ΜΟΝΟ-
ΚΟΜΜΑΤΑ Η ΣΥΝΘΕΤΑ ΚΑΘΙΣΜΑΤΑ
ΑΥΤΟΚΙΝΗΤΩΝ ΜΕ ΕΝΣΩΜΑΤΩΜΕ-
ΝΟΥΣ ΑΕΡΟΣΑΚΟΥΣ.**

προστασίας και παρουσιάζουν δύο σχεδόν παράλληλα περιθώρια ανοίγματος (10, 11), εκ των οποίων το ένα ρελιάζεται με μία λαστιγένια λωρίδα (12) και το δεύτερο με μία αφρώδη λωρίδα (13).



ΠΕΡΙΛΗΨΗ(57)

Κάλυμμα προστασίας για μονοκόμματο ή σύνθετο κάθισμα αυτοκινήτου με ενσωματωμένους αερόσακους, αποτελούμενο τουλάχιστον από ένα κάλυμμα πλάτης, το οποίο μπορεί να τοποθετείται σαν επανομαζώμενο κάλυμμα προστασίας πάνω από την ταπετσαρία της πλάτης του καθίσματος του αυτοκινήτου, όπου η πλάτη του καθίσματος του αυτοκινήτου διαμορφώνεται στην στραμμένη πλευρά προς τις πόρτες του οχήματός του έτσι, ώστε να μπορούν κατά την εκτόνωση οι φουσκωμένοι αερόσακοι να εξέρχονται ανεμπόδιστα. Για τη βελτίωση της διαμόρφωσης και της χρησιμότητας τέτοιου είδους καλυμμάτων προστασίας προτείνεται το κάλυμμα προστασίας (1) και στις δύο πλευρές (4, 5) του καθίσματος του αυτοκινήτου με ένα με την αναδίπλωση (6, 7) ή την επικάλυψη καλυμμένο άνοιγμα μορφής σχισμής (8, 9), όπου και τα δύο ανοίγματα (8, 9) είναι το ίδιο μεγάλα και συμμετρικά προς έναν νοητό κεντρικό άξονα Α του καλύμματος

ΑΡΙΘΜΟΣ ΕΥΡ. Δ.Ε. (11):3057952
ΑΡΙΘ. ΕΛΛ. ΚΑΤΑΘΕΣΗΣ (21):20060402019
ΗΜΕΡ. ΕΛΛ. ΚΑΤΑΘΕΣΗΣ (22):13/06/2006
ΑΡΙΘ./ΗΜΕΡ. ΔΗΜΟΣΙΕΥΣΗΣ
ΕΥΡΩΠΑΪΚΟΥ ΔΙΠΛΩΜΑΤΟΣ(87):1292290 - 19/04/2006
ΑΡΙΘ./ΗΜΕΡ. ΔΗΜΟΣΙΕΥΣΗΣ
ΕΥΡΩΠΑΪΚΗΣ ΑΙΤΗΣΗΣ (86):01956495.4--20/06/2001
ΔΙΚΑΙΟΥΧΟΣ (73):1)Nerviano Medical Sciences S.r.l.
Viale Pasteur, 10, 20014 Nerviano MI,
ΙΤΑΛΙΑ
ΣΥΜΒ. ΠΡΟΤΕΡΑΙΟΤΗΤΕΣ (30):0015444-23/06/2000-GB
ΕΦΕΥΡΕΤΗΣ (72):1)GERONI, Maria, Cristina, Rosa
2)COZZI, Paolo
3)BERIA, Italo
ΕΙΔΙΚΟΣ ΠΛΗΡΕΞΟΥΣΙΟΣ (74):ΑΘΑΝΑΣΙΑΔΟΥ ΜΑΡΙΑ
Κουμπάρη 2, 10674 ΑΘΗΝΑ
ΑΝΤΙΚΛΗΤΟΣ (74):ΠΑΠΑΚΩΝΣΤΑΝΤΙΝΟΥ ΕΛΕΝΗ
Κουμπάρη 2,10674 ΑΘΗΝΑ
ΤΙΤΛΟΣ ΕΦΕΥΡΕΣΗΣ (54):**ΦΑΡΜΑΚΕΥΤΙΚΕΣ ΣΥΝΘΕΣΕΙΣ ΠΟΥ ΠΕΡΙΛΑΜΒΑΝΟΥΝ ΠΑΡΑΓΩΓΑ ΑΚΡΥΛΟΥΑ ΔΙΣΤΑΜΥΚΙΝΗΣ ΚΑΙ ΑΝΑΣΤΟΛΕΙΣ ΤΟΠΟΙΣΟΜΕΡΑΣΗΣ Ι ΚΑΙ ΙΙ.**

ΠΕΡΙΛΗΨΗ(57)

Η παρούσα εφεύρεση παρέχει την συνδυασμένη χρήση παραγώγων ακρυλοϋλ δισταμκίνης, ιδιαίτερα παραγώγων α-βρομο- και α-χλωρο-ακρυλοϋλ δισταμκίνης του τύπου (I), όπως παρατίθεται στην περιγραφή, και ενός αναστολέα αντινεοπλαστικής τοποϊσομεράσης I ή II, στη θεραπεία όγκων. Παρέχεται επίσης η χρήση των αναφερθέντων συνδυασμών για τη θεραπεία ή την πρόληψη μετάστασης ή τη θεραπεία όγκων με αναστολή της αγγειογένεσης.

ΑΡΙΘΜΟΣ ΕΥΡ. Δ.Ε. (11):3057953
ΑΡΙΘ. ΕΛΛ. ΚΑΤΑΘΕΣΗΣ (21):20060402020
ΗΜΕΡ. ΕΛΛ. ΚΑΤΑΘΕΣΗΣ (22):13/06/2006
ΑΡΙΘ./ΗΜΕΡ. ΔΗΜΟΣΙΕΥΣΗΣ
ΕΥΡΩΠΑΪΚΟΥ ΔΙΠΛΩΜΑΤΟΣ(87):1461083 - 29/03/2006
ΑΡΙΘ./ΗΜΕΡ. ΔΗΜΟΣΙΕΥΣΗΣ
ΕΥΡΩΠΑΪΚΗΣ ΑΙΤΗΣΗΣ (86):02787763.8--18/12/2002
ΔΙΚΑΙΟΥΧΟΣ (73):1)NERVIANO MEDICAL SCIENCES
S.R.L.
Viale Pasteur 10,20014 NERVIANO MI.,
ΙΤΑΛΙΑ
ΣΥΜΒ. ΠΡΟΤΕΡΑΙΟΤΗΤΕΣ (30):02075052-02/01/2002-EP
ΕΦΕΥΡΕΤΗΣ (72):1)GERONI, Maria, Cristina
2)FOWST, Camilla
3)COZZI, Paolo
ΕΙΔΙΚΟΣ ΠΛΗΡΕΞΟΥΣΙΟΣ (74):ΔΗΜΟΥ ΧΡΙΣΤΙΝΑ
Κουμπάρη 2, 10674 ΑΘΗΝΑ
ΑΝΤΙΚΛΗΤΟΣ (74):ΠΑΠΑΚΩΝΣΤΑΝΤΙΝΟΥ ΕΛΕΝΗ
Κουμπάρη 2,10674 ΑΘΗΝΑ
ΤΙΤΛΟΣ ΕΦΕΥΡΕΣΗΣ (54):**ΣΥΝΔΥΑΣΜΕΝΗ ΘΕΡΑΠΕΙΑ ΕΝΑΝΤΙ ΟΓΚΩΝ ΠΟΥ ΠΕΡΙΛΑΜΒΑΝΕΙ ΥΠΟΚΑΤΕΣΤΗΜΕΝΑ ΠΑΡΑΓΩΓΑ ΑΚΡΥΛΟΪΑ ΔΙΣΤΑΜΙΚΥΝΗΣ ΚΑΙ ΑΝΑΣΤΟΛΕΙΣ ΚΙΝΑΣΗΣ ΠΡΩΤΕΪΝΗΣ (ΚΙΝΑΣΗ ΣΕΡΙΝΗΣ/ΘΡΕΟΝΙΝΗΣ).**

ΠΕΡΙΛΗΨΗ(57)

Η παρούσα εφεύρεση παρέχει την συνδυασμένη χρήση παραγώγων ακρυλοϋλ δισταμκίνης, ιδιαίτερα παραγώγων α-βρομο- και α-χλωρο-ακρυλοϋλ δισταμκίνης του τύπου (I), όπως παρατίθεται στην περιγραφή, και ενός αναστολέα πρωτεΐνης κινάσης (κινάσες σερίνης/θρεονίνης και τυροσίνης), στη θεραπεία όγκων. Παρέχεται επίσης η χρήση των αναφερθέντων συνδυασμών για τη θεραπεία ή την πρόληψη μετάστασης ή τη θεραπεία όγκων με αναστολή της αγγειογένεσης.

ΑΡΙΘΜΟΣ ΕΥΡ. Δ.Ε. (11):3057954
ΑΡΙΘ. ΕΛΛ. ΚΑΤΑΘΕΣΗΣ (21):20060402021
ΗΜΕΡ. ΕΛΛ. ΚΑΤΑΘΕΣΗΣ (22):13/06/2006
ΑΡΙΘ./ΗΜΕΡ. ΔΗΜΟΣΙΕΥΣΗΣ
ΕΥΡΩΠΑΪΚΟΥ ΔΙΠΛΩΜΑΤΟΣ(87):1334148 - 15/03/2006
ΑΡΙΘ./ΗΜΕΡ. ΔΗΜΟΣΙΕΥΣΗΣ
ΕΥΡΩΠΑΪΚΗΣ ΑΙΤΗΣΗΣ (86):01994239.0--13/11/2001
ΔΙΚΑΙΟΥΧΟΣ (73):1)E.I. DUPONT DE NEMOURS AND COMPANY
1007 Market Street, Wilmington, Delaware
19898, ΗΝΩΜΕΝΕΣ ΠΟΛΙΤΕΙΕΣ ΤΗΣ ΑΜΕΡΙΚΗΣ
2)ORIENT CHEMICAL INDUSTRIES LTD.
572-8581 NEYAGAWA, OSAKA, ΙΑΠΩΝΙΑ

ΣΥΜΒ. ΠΡΟΤΕΡΑΙΟΤΗΤΕΣ (30):247948 P-13/11/2000-US
ΕΦΕΥΡΕΤΗΣ (72):1)KOSHIDA, Reiko
2)HATASE, Yoshiteru
3)HAYASHI, Ryuichi

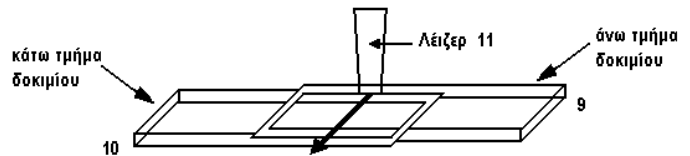
ΕΙΔΙΚΟΣ ΠΛΗΡΕΞΟΥΣΙΟΣ (74):ΡΟΥΣΣΟΥ ANNA
Κουμπάρη 2, 10674 ΑΘΗΝΑ

ΑΝΤΙΚΛΗΤΟΣ (74):ΠΑΠΑΚΩΝΣΤΑΝΤΙΝΟΥ ΕΛΕΝΗ
Κουμπάρη 2,10674 ΑΘΗΝΑ

ΤΙΤΛΟΣ ΕΦΕΥΡΕΣΗΣ (54):ΕΓΧΡΩΜΕΣ ΘΕΡΜΟΠΛΑΣΤΙΚΕΣ ΕΝΩΣΕΙΣ ΡΗΤΙΝΩΝ ΓΙΑ ΣΥΓΚΟΛΛΗΣΗ ΜΕ ΛΕΙΖΕΡ ΚΑΙ ΣΥΝΕΠΙΩΣ ΧΡΩΣΤΙΚΕΣ ΑΠΟ ΜΙΓΜΑΤΑ ΑΛΑΤΩΝ ΑΜΙΝΗΣ ΤΩΝ ΒΑΦΩΝ ΑΝΘΡΑΚΙΝΟΝΗΣ ΚΑΙ ΤΩΝ ΒΑΦΩΝ ΤΟΥ ΜΟΝΟ-ΑΖΩ ΣΥΜΠΛΟΚΟΥ ΚΑΘΩΣ ΚΑΙ ΔΙΑΜΟΡΦΩΜΕΝΑ ΠΡΟΙΟΝΤΑ ΑΥΤΩΝ.

ΠΕΡΙΛΗΨΗ(57)

Περιγράφονται ενώσεις θερμοπλαστικών ρητινών στις οποίες προστίθενται άλατα αμίνης των βαφών ανθρακίνονης και των βαφών του μονο-άζω συμπλόκου. Οι ενώσεις αυτές παρουσιάζουν εξαιρετική απόδοση σε εφαρμογές συγκόλλησης με λέιζερ.



ΑΡΙΘΜΟΣ ΕΥΡ. Δ.Ε. (11):3057955
ΑΡΙΘ. ΕΛΛ. ΚΑΤΑΘΕΣΗΣ (21):20060402022
ΗΜΕΡ. ΕΛΛ. ΚΑΤΑΘΕΣΗΣ (22):13/06/2006
ΑΡΙΘ./ΗΜΕΡ. ΔΗΜΟΣΙΕΥΣΗΣ
ΕΥΡΩΠΑΪΚΟΥ ΔΙΠΛΩΜΑΤΟΣ(87):1071463 - 07/06/2006
ΑΡΙΘ./ΗΜΕΡ. ΔΗΜΟΣΙΕΥΣΗΣ
ΕΥΡΩΠΑΪΚΗΣ ΑΙΤΗΣΗΣ (86):99918515.0--13/04/1999
ΔΙΚΑΙΟΥΧΟΣ (73):1)Sepracor Inc.
84 Waterford Drive, Marlborough, Massachusetts 01752, ΗΝΩΜΕΝΕΣ ΠΟΛΙΤΕΙΕΣ ΤΗΣ ΑΜΕΡΙΚΗΣ

ΣΥΜΒ. ΠΡΟΤΕΡΑΙΟΤΗΤΕΣ (30):59570-14/04/1998-US
ΕΦΕΥΡΕΤΗΣ (72):1)RUBIN, Paul, D.
ΕΙΔΙΚΟΣ ΠΛΗΡΕΞΟΥΣΙΟΣ (74):ΡΟΥΣΣΟΥ ANNA
Κουμπάρη 2, 10674 ΑΘΗΝΑ

ΑΝΤΙΚΛΗΤΟΣ (74):ΠΑΠΑΚΩΝΣΤΑΝΤΙΝΟΥ ΕΛΕΝΗ
Κουμπάρη 2,10674 ΑΘΗΝΑ

ΤΙΤΛΟΣ ΕΦΕΥΡΕΣΗΣ (54):ΜΕΘΟΔΟΙ ΚΑΙ ΣΥΝΘΕΣΕΙΣ ΔΙΑ ΧΡΗΣΙΜΟΠΟΙΗΣΕΩΣ ΜΕΤΑΒΟΛΙΤΩΝ ΤΕΡΦΕΝΑΔΙΝΗΣ ΕΝ ΣΥΝΔΥΑΣΜΩ ΜΕΤ' ΑΝΑΣΤΟΛΕΩΝ ΛΕΥΚΟΤΡΙΕΝΙΟΥ.

ΠΕΡΙΛΗΨΗ(57)

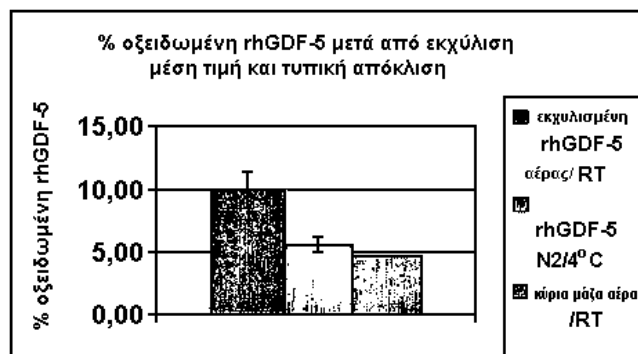
Μέθοδοι και φαρμακευτικά συνθέσεις δια χρησιμοποίησης μεταβολίτου τερφεναδίνης και αναστολέως λευκοτριενίου, δια την θεραπείαν ή πρόληψιν φλεγμονής ή αλλεργικών διαταραχών, όπως άσθματος, ή συμπτωμάτων αυτών. Επίσης περιλαμβάνονται μέθοδοι και συνθέσεις δια χρησιμοποίησης μεταβολίτου τερφεναδίνης, αναστολέως λευκοτριενίου, και αποσυμφορητικού, δια την θεραπείαν ή πρόληψιν φλεγμονής ή αλλεργικών διαταραχών, όπως άσθματος, ή συμπτωμάτων αυτών.

ΑΡΙΘΜΟΣ ΕΥΡ. Δ.Ε. (11):3057956
ΑΡΙΘ. ΕΛΛ. ΚΑΤΑΘΕΣΗΣ (21):20060402023
ΗΜΕΡ. ΕΛΛ. ΚΑΤΑΘΕΣΗΣ (22):13/06/2006
ΑΡΙΘ./ΗΜΕΡ. ΔΗΜΟΣΙΕΥΣΗΣ
ΕΥΡΩΠΑΪΚΟΥ ΔΙΠΛΩΜΑΤΟΣ(87):1539261 - 12/04/2006
ΑΡΙΘ./ΗΜΕΡ. ΔΗΜΟΣΙΕΥΣΗΣ
ΕΥΡΩΠΑΪΚΗΣ ΑΙΤΗΣΗΣ (86):03794834.6--09/07/2003
ΔΙΚΑΙΟΥΧΟΣ (73):1)Scil Technology GmbH
 Fraunhoferstrasse 15, 82152 Martinsried,
 ΓΕΡΜΑΝΙΑ
ΣΥΜΒ. ΠΡΟΤΕΡΑΙΟΤΗΤΕΣ (30):02020403-10/09/2002-EP
ΕΦΕΥΡΕΤΗΣ (72):1)HELLERBRAND, Klaus
 2)BEAUCAMP, Nicola
 3)KOHNER, Ulrich
ΕΙΔΙΚΟΣ ΠΛΗΡΕΞΟΥΣΙΟΣ (74):ΡΟΥΣΣΟΥ ANNA
 Κουμπάρη 2, 10674 ΑΘΗΝΑ
ΑΝΤΙΚΛΗΤΟΣ (74):ΠΑΠΑΚΩΝΣΤΑΝΤΙΝΟΥ ΕΛΕΝΗ
 Κουμπάρη 2,10674 ΑΘΗΝΑ
ΤΙΤΛΟΣ ΕΦΕΥΡΕΣΗΣ (54):**ΜΕΤΑΛΛΙΚΟ ΕΜΦΥΤΕΥΜΑ ΕΠΙΚΑΛΥΜΜΕΝΟ ΥΠΟ ΕΛΑΤΤΩΜΕΝΗ ΣΥΓΚΕΝΤΡΩΣΗ ΟΞΥΓΟΝΟΥ ΜΕ ΟΣΤΕΟΕΠΑΓΩΓΙΚΗ ΠΡΩΤΕΪΝΗ.**

ΠΕΡΙΛΗΨΗ(57)

Η παρούσα εφεύρεση σχετίζεται με μια μέθοδο για παραγωγή μιας συσκευής η οποία περιλαμβάνει τα στάδια (α) της παροχής ενός διαλύματος το οποίο περιλαμβάνει διαλυμένη οστεοεπαγωγική πρωτεΐνη, (β) της επαφής του διαλύματος του προηγούμενου σταδίου με έναν φορέα ο οποίος περιέχει μια επιφάνεια μετάλλου ή μεταλλικού κράματος, (c) της επικάλυψης της επιφάνειας του εν λόγω φορέα με την εν λόγω διαλυμένη πρωτεΐνη και (d) της ξήρανσης του επικαλυμμένου φορέα που ελήφθη στο στάδιο (c) όπου τα στάδια (b)έως (d)

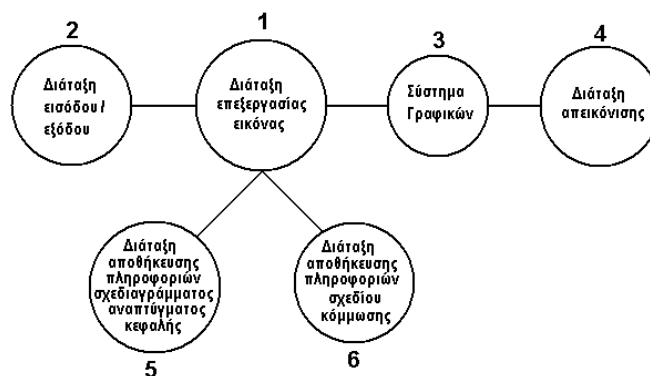
πραγματοποιούνται υπό μια ελαττωμένη συγκέντρωση οξυγόνου. Η εφεύρεση επίσης εμπερικλείει μια συσκευή η οποία μπορεί να ληφθεί με την μέθοδο της παρούσας εφεύρεσης. Επιπροσθέτως, η παρούσα εφεύρεση σχετίζεται με μια φαρμακευτική σύνθεση η οποία περιλαμβάνει την εν λόγω συσκευή και με τη χρήση της συσκευής για την παρασκευή μιας φαρμακευτικής σύνθεσης προς χρήση για μια ταχύτερη οστεοενσωμάτωση και σχηματισμό νέου οστού. Τέλος, η παρούσα εφεύρεση σχετίζεται με ένα κτύπο το οποίο περιλαμβάνει τη συσκευή της παρούσας εφεύρεσης.



ΑΡΙΘΜΟΣ ΕΥΡ. Δ.Ε. (11):3057957
ΑΡΙΘ. ΕΛΛ. ΚΑΤΑΘΕΣΗΣ (21):20060402024
ΗΜΕΡ. ΕΛΛ. ΚΑΤΑΘΕΣΗΣ (22):13/06/2006
ΑΡΙΘ./ΗΜΕΡ. ΔΗΜΟΣΙΕΥΣΗΣ
ΕΥΡΩΠΑΪΚΟΥ ΔΙΠΛΩΜΑΤΟΣ(87):1302125 - 26/04/2006
ΑΡΙΘ./ΗΜΕΡ. ΔΗΜΟΣΙΕΥΣΗΣ
ΕΥΡΩΠΑΪΚΗΣ ΑΙΤΗΣΗΣ (86):01945751.4--02/07/2001
ΔΙΚΑΙΟΥΧΟΣ (73):1)Phild Co., Ltd.
 Kyoto pref. 604-8152, ΙΑΠΩΝΙΑ
ΣΥΜΒ. ΠΡΟΤΕΡΑΙΟΤΗΤΕΣ (30):2000200542-03/07/2000-JP
 2000375398-11/12/2000-JP
ΕΦΕΥΡΕΤΗΣ (72):1)HIRATA, Yoshihiro,
 2)YAMASHITA, Yuko
ΕΙΔΙΚΟΣ ΠΛΗΡΕΞΟΥΣΙΟΣ (74):ΔΗΜΟΥ ΧΡΙΣΤΙΝΑ
 Κουμπάρη 2, 10674 ΑΘΗΝΑ
ΑΝΤΙΚΛΗΤΟΣ (74):ΠΑΠΑΚΩΝΣΤΑΝΤΙΝΟΥ ΕΛΕΝΗ
 Κουμπάρη 2,10674 ΑΘΗΝΑ
ΤΙΤΛΟΣ ΕΦΕΥΡΕΣΗΣ (54):**ΣΥΣΤΗΜΑ ΣΧΕΔΙΑΣΜΟΥ ΚΟΜΜΩΣΗΣ ΚΑΙ ΟΙ ΕΦΑΡΜΟΓΕΣ ΤΟΥ.**

ΠΕΡΙΛΗΨΗ(57)

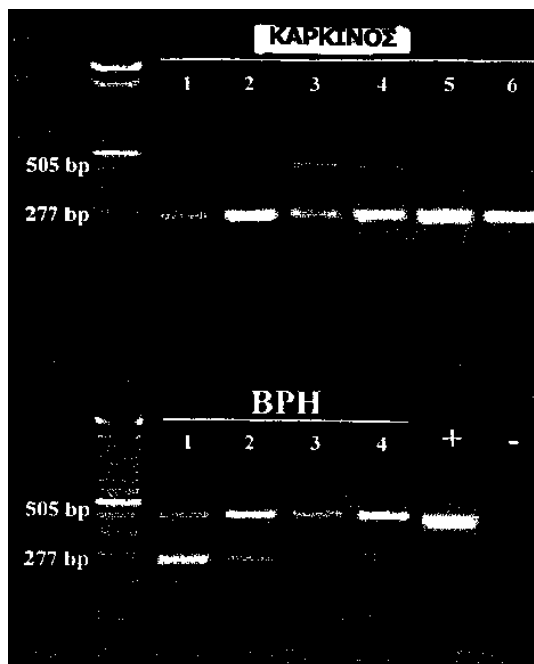
Όπως παρουσιάζεται στο ΣΧ. 1, ένα σύστημα σχεδιασμού κόμμοσης περιλαμβάνει μία διάταξη 1 επεξεργασίας εικόνας, μία διάταξη 2 εισόδου/εξόδου, ένα σύστημα 3 γραφικών, μία διάταξη 4 απεικόνισης, μία διάταξη 5 αποθήκευσης πληροφοριών του σχεδιαγράμματος αναπτύγματος κεφαλής, και μία διάταξη 6 αποθήκευσης πληροφοριών σχεδίου κόμμοσης. Δηλαδή, ο κομμοτής ή ο πελάτης επιδιώκει μία επιθυμητή κόμμοση ενώ παρακολουθεί τα σχέδια επί της διάταξης 4 απεικόνισης. Οι πληροφορίες των σχεδιασμένων κομμώσεων αποθηκεύονται στην διάταξη 5 αποθήκευσης πληροφοριών των σχεδιαγραμμάτων αναπτύγματος κεφαλής ως αριθμοί και/ή σύμβολα εκχωρημένα σε καθέναν από μία πλειάδα τομέων διαίρεσης. Όταν γίνεται η περιποίηση των μαλλιών, ο κομμοτής παρουσιάζει ένα σχεδιάγραμμα αναπτύγματος κεφαλής επί της διάταξης 4 απεικόνισης, και με αναφορά στο σχεδιάγραμμα κόβει ή εφαρμόζει μόνιμο κυματισμό στα μαλλιά προκειμένου να σχεδιάσει μία κόμμοση κατά την επιθυμία του πελάτη και να αναπαράγει με ακρίβεια μία προκαθορισμένη κόμμοση.



ΑΡΙΘΜΟΣ ΕΥΡ. Δ.Ε. (11):3057958
ΑΡΙΘ. ΕΛΛ. ΚΑΤΑΘΕΣΗΣ (21):20060402025
ΗΜΕΡ. ΕΛΛ. ΚΑΤΑΘΕΣΗΣ (22):13/06/2006
ΑΡΙΘ./ΗΜΕΡ. ΔΗΜΟΣΙΕΥΣΗΣ
ΕΥΡΩΠΑΪΚΟΥ ΔΙΠΛΩΜΑΤΟΣ(87):1222266 - 29/03/2006
ΑΡΙΘ./ΗΜΕΡ. ΔΗΜΟΣΙΕΥΣΗΣ
ΕΥΡΩΠΑΪΚΗΣ ΑΙΤΗΣΗΣ (86):00965690.1--29/09/2000
ΔΙΚΑΙΟΥΧΟΣ (73):1)Diagnocure Inc.
Ste-Foy, Quebec G1V 2K8, ΚΑΝΑΔΑΣ
ΣΥΜΒ. ΠΡΟΤΕΡΑΙΟΤΗΤΕΣ (30):156594 P-29/09/1999-US
ΕΦΕΥΡΕΤΗΣ (72):1)BUSSE, Ursula
2)CHYPRE, Camille
3)FRADET, Yves
ΕΙΔΙΚΟΣ ΠΛΗΡΕΞΟΥΣΙΟΣ (74):ΡΟΥΣΣΟΥ ΑΝΝΑ
Κουμπάρη 2, 10674 ΑΘΗΝΑ
ΑΝΤΙΚΛΗΤΟΣ (74):ΠΑΠΑΚΩΝΣΤΑΝΤΙΝΟΥ ΕΛΕΝΗ
Κουμπάρη 2,10674 ΑΘΗΝΑ
ΤΙΤΛΟΣ ΕΦΕΥΡΕΣΗΣ (54):**ΑΓΓΕΛΙΑΦΟΡΟ PCA3 ΕΙΔΟΣ RNA ΣΕ ΚΑΛΟΗΘΕΙΣ ΚΑΙ ΚΑΚΟΗΘΕΙΣ ΙΣΤΟΥΣ ΠΡΟΣΤΑΤΗ.**

ΠΕΡΙΛΗΨΗ(57)

Αυτή η εφεύρεση αφορά την ανακάλυψη δύο ξεχωριστών αλληλουχιών PCA3 mRNA. Μία απ' αυτές τις αλληλουχίες αντιστοιχεί σε ένα βραχύ μόριο PCA3 mRNA ενώ το άλλο PCA3 RNA μόριο είναι μακρύτερο καθώς περιλαμβάνει μία επιπλέον αλληλουχία μεταξύ του εξωνίου3 και του εξωνίου 4a. Το βραχύ RNA συνδέεται με τον καρκίνο του προστάτη ενώ η μακριά αλληλουχία RNA συνδέεται με μία μη-κακοήθη κατάσταση του προστάτη. Με βάση τα επίπεδα διαφορικής έκφρασης αυτών των δύο αλληλουχιών PCA3 RNA, παρέχονται πρωτόκολλα για την διάγνωση της ασθένειας του προστάτη. Η εφεύρεση επίσης αναφέρεται σε θεραπευτικές προσεγγίσεις στον καρκίνο του προστάτη.



ΑΡΙΘΜΟΣ ΕΥΡ. Δ.Ε. (11):3057959
ΑΡΙΘ. ΕΛΛ. ΚΑΤΑΘΕΣΗΣ (21):20060402026
ΗΜΕΡ. ΕΛΛ. ΚΑΤΑΘΕΣΗΣ (22):14/06/2006
ΑΡΙΘ./ΗΜΕΡ. ΔΗΜΟΣΙΕΥΣΗΣ
ΕΥΡΩΠΑΪΚΟΥ ΔΙΠΛΩΜΑΤΟΣ(87):1185666 - 26/04/2006
ΑΡΙΘ./ΗΜΕΡ. ΔΗΜΟΣΙΕΥΣΗΣ
ΕΥΡΩΠΑΪΚΗΣ ΑΙΤΗΣΗΣ (86):00947835.5--06/06/2000
ΔΙΚΑΙΟΥΧΟΣ (73):1)Merck Patent GmbH
Frankfurter Strasse 250, 64293 Darmstadt,
ΓΕΡΜΑΝΙΑ
ΣΥΜΒ. ΠΡΟΤΕΡΑΙΟΤΗΤΕΣ (30):99111468-12/06/1999-EP
ΕΦΕΥΡΕΤΗΣ (72):1)KORDOWICZ, Maria
2)GUSSOW, Detlef
3)HOFMANN, Uwe
4)PACUSZKA, Tadeusz
5)GARDAS, Andrzej
ΕΙΔΙΚΟΣ ΠΛΗΡΕΞΟΥΣΙΟΣ (74):ΛΥΜΠΕΡΗΣ ΝΙΚΟΛΑΟΣ
Στουρνάρη 37, 10682 ΑΘΗΝΑ
ΑΝΤΙΚΛΗΤΟΣ (74):ΛΥΜΠΕΡΗΣ ΝΙΚΟΛΑΟΣ
Στουρνάρη 37,10682 ΑΘΗΝΑ
ΤΙΤΛΟΣ ΕΦΕΥΡΕΣΗΣ (54):**ΥΑΛΟΥΡΟΝΙΔΑΣΗ ΑΠΟ ΤΗΝ HIRUDINARIA MANILLENSIS, ΑΠΟΜΟΝΩΣΗ, ΚΑΘΑΡΙΣΜΟΣ ΚΑΙ ΑΝΑΣΥΝΔΥΑΣΜΕΝΗ ΜΕΘΟΔΟΣ ΠΑΡΑΓΩΓΗΣ.**

ΠΕΡΙΛΗΨΗ(57)

Η παρούσα εφεύρεση σχετίζεται με την απομόνωση, καθαρισμό και χαρακτηρισισμό μίας υαλουρονιδάσης η οποία προέρχεται από την τροπική βδέλλα Hirudinaria manillensis. Γι' αυτό το λόγο, σύμφωνα με την εφεύρεση το ένζυμο καλείται "μανιλλάση". Η εφεύρεση σχετίζεται περαιτέρω με την ανασυνδυασμένη μέθοδο παραγωγής της μανιλλάσης η οποία περιλαμβάνει τη γνωστοποίηση αλληλουχιών DNA και αμινοξέων καθώς και φορέων έκφρασης και συστημάτων-ξενιστών. Τέλος, η εφεύρεση σχετίζεται με τη χρήση μανιλλάσης για θεραπευτικούς σκοπούς, για παράδειγμα, για την αντιμετώπιση παθήσεων μυοκαρδίου, θρομβωτικών γεγονότων και νεοπλασιών.

ΑΡΙΘΜΟΣ ΕΥΡ. Δ.Ε. (11):3057960
ΑΡΙΘ. ΕΛΛ. ΚΑΤΑΘΕΣΗΣ (21):20060402027
ΗΜΕΡ. ΕΛΛ. ΚΑΤΑΘΕΣΗΣ (22):14/06/2006
ΑΡΙΘ./ΗΜΕΡ. ΔΗΜΟΣΙΕΥΣΗΣ
ΕΥΡΩΠΑΪΚΟΥ ΔΙΠΛΩΜΑΤΟΣ(87):1332137 - 29/03/2006
ΑΡΙΘ./ΗΜΕΡ. ΔΗΜΟΣΙΕΥΣΗΣ
ΕΥΡΩΠΑΪΚΗΣ ΑΙΤΗΣΗΣ (86):01988712.4--26/10/2001
ΔΙΚΑΙΟΥΧΟΣ (73):1)Novartis AG
Lichtstrasse 35, 4056 Basel, ΕΛΒΕΤΙΑ
ΣΥΜΒ. ΠΡΟΤΕΡΑΙΟΤΗΤΕΣ (30):243810 P-27/10/2000-US
ΕΦΕΥΡΕΤΗΣ (72):1)BUCHDUNGER, Elisabeth
2)CAPDEVILLE, Renaud
3)DEMETRI, George, Daniel
4)DIMITRIJEVIC, Sasa
5)DRUKER, Brian, J.
6)FLETCHER, Jonathan, A.
7)JOENSUU, Heikki,
8)SILBERMAN, Sandra, Leta
9)TUVESON, David
10)HEINRICH, Michael, C.
ΕΙΔΙΚΟΣ ΠΛΗΡΕΞΟΥΣΙΟΣ (74):ΛΥΜΠΕΡΗΣ ΝΙΚΟΛΑΟΣ
Στουρνάρη 37, 10682 ΑΘΗΝΑ
ΑΝΤΙΚΑΗΤΟΣ (74):ΛΥΜΠΕΡΗΣ ΝΙΚΟΛΑΟΣ
Στουρνάρη 37,10682 ΑΘΗΝΑ
ΤΙΤΛΟΣ ΕΦΕΥΡΕΣΗΣ (54):**ΘΕΡΑΠΕΙΑ ΓΑΣΤΡΕΝΤΕΡΙΚΩΝ ΣΤΡΩ-
ΜΑΤΙΚΩΝ ΟΓΚΩΝ.**

ΠΕΡΙΛΗΨΗ(57)

4-(4-μεθυλοπιπεραζίν-1-υλμεθυλ)-N-[4-μεθυλ-3-(4-πυριδινό-3-υλ)πυριμιδινό-2-υλαμινο]φαινυλ]-βενζαμίδη του τύπου (I) ή φαρμακευτικά αποδεκτό άλας αυτής μπορεί να χρησιμοποιηθεί στη θεραπεία γαστρεντερικών στρωματικών όγκων.

ΑΡΙΘΜΟΣ ΕΥΡ. Δ.Ε. (11):3057961
ΑΡΙΘ. ΕΛΛ. ΚΑΤΑΘΕΣΗΣ (21):20060402028
ΗΜΕΡ. ΕΛΛ. ΚΑΤΑΘΕΣΗΣ (22):14/06/2006
ΑΡΙΘ./ΗΜΕΡ. ΔΗΜΟΣΙΕΥΣΗΣ
ΕΥΡΩΠΑΪΚΟΥ ΔΙΠΛΩΜΑΤΟΣ(87):1227802 - 15/03/2006
ΑΡΙΘ./ΗΜΕΡ. ΔΗΜΟΣΙΕΥΣΗΣ
ΕΥΡΩΠΑΪΚΗΣ ΑΙΤΗΣΗΣ (86):00975993.7--03/11/2000
ΔΙΚΑΙΟΥΧΟΣ (73):1)LTS LOHMANN Therapie-Systeme AG
Lohmannstrasse 2, 56626 Andernach,
GERMANIA
ΣΥΜΒ. ΠΡΟΤΕΡΑΙΟΤΗΤΕΣ (30):19954421-12/11/1999-DE
ΕΦΕΥΡΕΤΗΣ (72):1)LUDWIG, Karin
2)KRUMME, Markus
ΕΙΔΙΚΟΣ ΠΛΗΡΕΞΟΥΣΙΟΣ (74):ΛΥΜΠΕΡΗΣ ΝΙΚΟΛΑΟΣ
Στουρνάρη 37, 10682 ΑΘΗΝΑ
ΑΝΤΙΚΑΗΤΟΣ (74):ΛΥΜΠΕΡΗΣ ΝΙΚΟΛΑΟΣ
Στουρνάρη 37,10682 ΑΘΗΝΑ
ΤΙΤΛΟΣ ΕΦΕΥΡΕΣΗΣ (54):**ΠΑΡΑΣΚΕΥΑΣΜΑ ΣΕ ΜΟΡΦΗ ΥΜΕ-
ΝΙΟΥ ΓΙΑ ΤΗ ΔΙΦΑΣΙΚΗ ΑΠΕΛΕΥΘΕ-
ΡΩΣΗ ΟΥΣΙΩΝ ΜΕ ΦΑΡΜΑΚΟΛΟΓΙΚΗ
ΔΡΑΣΗ Ή ΑΛΛΩΝ ΟΥΣΙΩΝ.**

ΠΕΡΙΛΗΨΗ(57)

Ένα παρασκεύασμα σε μορφή υμενίου με πολυμερική βάση για τη διαφασική απελευθέρωση της ουσίας που περιέχεται σε αυτό σε υγρό περιβάλλον που χαρακτηρίζεται από το γεγονός ότι το παρασκεύασμα περιλαμβάνει τουλάχιστον δύο πολυμερικά στρώματα μεσοκυτταρικής ουσίας τα οποία διαφοροποιούνται ως προς τη σύνθεσή τους από τα πολυμερή, ενώ η απελευθέρωση από ένα των στρωμάτων πραγματοποιείται γρήγορα και η απελευθέρωση από τουλάχιστον ένα περαιτέρω στρώμα πραγματοποιείται αργά.

ΑΡΙΘΜΟΣ ΕΥΡ. Δ.Ε. (11):3057962
ΑΡΙΘ. ΕΛΛ. ΚΑΤΑΘΕΣΗΣ (21):20060402029
ΗΜΕΡ. ΕΛΛ. ΚΑΤΑΘΕΣΗΣ (22):14/06/2006
ΑΡΙΘ./ΗΜΕΡ. ΔΗΜΟΣΙΕΥΣΗΣ
ΕΥΡΩΠΑΪΚΟΥ ΔΙΠΛΩΜΑΤΟΣ(87):1177176 - 19/04/2006
ΑΡΙΘ./ΗΜΕΡ. ΔΗΜΟΣΙΕΥΣΗΣ
ΕΥΡΩΠΑΪΚΗΣ ΑΙΤΗΣΗΣ (86):00930210.0--28/04/2000
ΔΙΚΑΙΟΥΧΟΣ (73):1)Aventis Pharma Deutschland GmbH
 Bruningstrasse 50, 65929 Frankfurt am Main,
 GERMANIA
ΣΥΜΒ. ΠΡΟΤΕΡΑΙΟΤΗΤΕΣ (30):131454 P-28/04/1999-US
ΕΦΕΥΡΕΤΗΣ (72):1)JAYYOSI, Zaid
 2)MCGEEHAN, Gerard, M.
 3)KELLEY, Michael, F.
 4)LABAUDINIERE, Richard, F.
 5)ZHANG, Litao
 6)CAULFIELD, Thomas, J.

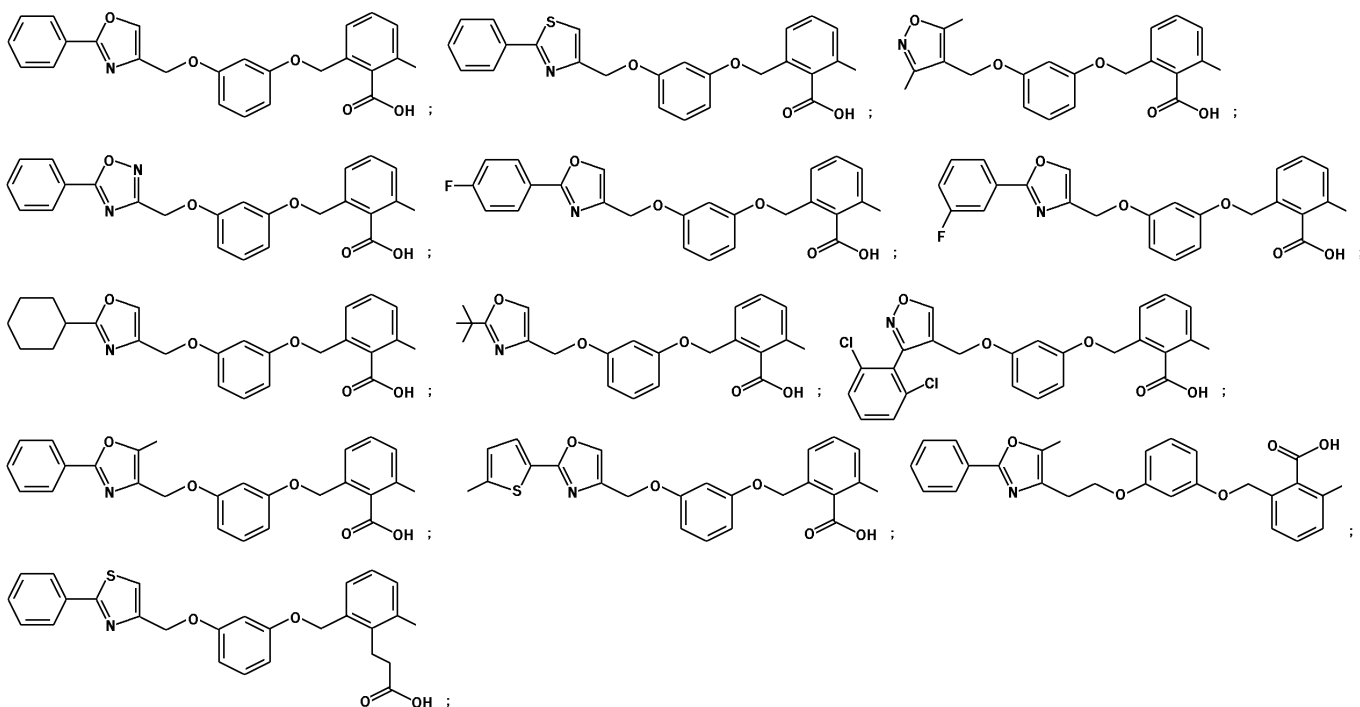
7)MINNICH, Anne
 8)BOBKO, Mark
 9)MORRIS, Robert
 10)GRONEBERG, Robert, D.
 11)MCGARRY, Daniel, G.

ΕΙΔΙΚΟΣ ΠΛΗΡΕΞΟΥΣΙΟΣ (74):ΛΥΜΠΕΡΗΣ ΝΙΚΟΛΑΟΣ
 Στουρνάρη 37, 10682 ΑΘΗΝΑ
ΑΝΤΙΚΑΛΗΤΟΣ (74):ΛΥΜΠΕΡΗΣ ΝΙΚΟΛΑΟΣ
 Στουρνάρη 37,10682 ΑΘΗΝΑ

ΤΙΤΛΟΣ ΕΦΕΥΡΕΣΗΣ (54):ΠΑΡΑΓΩΓΑ ΤΡΙΑΡΥΛΙΚΟΥ ΟΞΕΟΣ ΩΣ ΣΥΝΔΕΤΕΣ ΥΠΟΔΟΧΕΩΝ PPAR.

ΠΕΡΙΛΗΨΗ(57)

Η παρούσα εφεύρεση αφορά τη χρήση παραγώγων τριαρυλικού οξέος που επιλέγονται από την ομάδα και των φαρμακευτικά αποδεκτών αλάτων αυτών καθώς και φαρμακευτικές ουσίες ως συνδετική ουσία υποδοχέα συνδέτη PPAR. Η συνδετική ουσία υποδοχέα συνδέτη PPAR της παρούσας εφεύρεσης χρησιμοποιούνται ως αγωνιστές ή ανταγωνιστές του υποδοχέα PPAR.



ΑΡΙΘΜΟΣ ΕΥΡ. Δ.Ε. (11):3057963
ΑΡΙΘ. ΕΛΛ. ΚΑΤΑΘΕΣΗΣ (21):20060402030
ΗΜΕΡ. ΕΛΛ. ΚΑΤΑΘΕΣΗΣ (22):14/06/2006
ΑΡΙΘ./ΗΜΕΡ. ΔΗΜΟΣΙΕΥΣΗΣ
ΕΥΡΩΠΑΪΚΟΥ ΔΙΠΛΩΜΑΤΟΣ(87):1263426 - 15/03/2006
ΑΡΙΘ./ΗΜΕΡ. ΔΗΜΟΣΙΕΥΣΗΣ
ΕΥΡΩΠΑΪΚΗΣ ΑΙΤΗΣΗΣ (86):00991166.0--12/12/2000
ΔΙΚΑΙΟΥΧΟΣ (73):1)Kraemer, Karl
 Im Buchenhain 37, 63225 Langen,
 GERMANIA
 2)Bohn Manfred
 Schweriner Weg 10, 65719 Hofheim,
 GERMANIA
ΣΥΜΒ. ΠΡΟΤΕΡΑΙΟΤΗΤΕΣ (30):10000053-03/01/2000-DE
ΕΦΕΥΡΕΤΗΣ (72):1)Kraemer, Karl
 2)Bohn, Manfred
ΕΙΔΙΚΟΣ ΠΛΗΡΕΞΟΥΣΙΟΣ (74):ΛΥΜΠΕΡΗΣ ΝΙΚΟΛΑΟΣ

Στουρνάρη 37, 10682 ΑΘΗΝΑ
 (74):ΛΥΜΠΕΡΗΣ ΝΙΚΟΛΑΟΣ
 Στουρνάρη 37,10682 ΑΘΗΝΑ

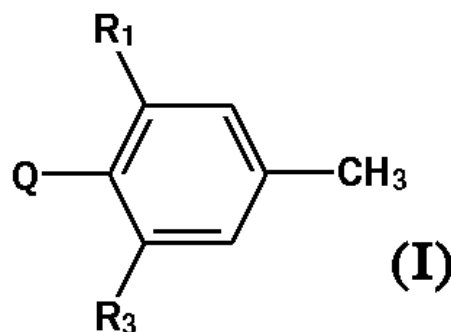
ΤΙΤΛΟΣ ΕΦΕΥΡΕΣΗΣ (54):ΠΑΡΑΣΚΕΥΑΣΜΑΤΑ ΓΙΑ ΤΗΝ ΑΤΡΑΥΜΑΤΙΚΗ ΑΦΑΙΡΕΣΗ ΝΥΧΙΩΝ.

ΠΕΡΙΛΗΨΗ(57)

Ένα παρασκεύασμα το οποίο κατά προτίμηση περιέχει μία υδρόφιλη προσκολλητική ουσία, νερό και ουρία, όπου περιέχονται ουρία σε ποσότητα των 70 έως και 90 τοις εκατό του βάρους και υδρόφιλη προσκολλητική ουσία σε ποσότητα των 10 έως και 30 τοις εκατό του βάρους, σχετικά πάντα με τα μη πτητικά συστατικά, είναι κατάλληλο για την ατραυματική αφαίρεση περιοχών των νυχιών των ποδιών και των χεριών που έχουν υποστεί παθολογική αλλοίωση, π.χ. μόλυνση με μύκητες.

ΑΡΙΘΜΟΣ ΕΥΡ. Δ.Ε. (11):3057964
ΑΡΙΘ. ΕΛΛ. ΚΑΤΑΘΕΣΗΣ (21):20060402031
ΗΜΕΡ. ΕΛΛ. ΚΑΤΑΘΕΣΗΣ (22):14/06/2006
ΑΡΙΘ./ΗΜΕΡ. ΔΗΜΟΣΙΕΥΣΗΣ
ΕΥΡΩΠΑΪΚΟΥ ΔΙΠΛΩΜΑΤΟΣ(87):1481970 - 22/03/2006
ΑΡΙΘ./ΗΜΕΡ. ΔΗΜΟΣΙΕΥΣΗΣ
ΕΥΡΩΠΑΪΚΗΣ ΑΙΤΗΣΗΣ (86):04013876.0--05/09/2000
ΔΙΚΑΙΟΥΧΟΣ (73):1)Syngenta Participations AG
Schwarzwaldallee 215, 4058 Basel, ΕΛΒΕΤΙΑ
ΣΥΜΒ. ΠΡΟΤΕΡΑΙΟΤΗΤΕΣ (30):164299-07/09/1999-CH
ΕΦΕΥΡΕΤΗΣ (72):1)Maetzke, Thomas
2)Stoller, Andre
3)Wendeborn, Sebastian Volker
4)Szczepanski, Henry
ΕΙΔΙΚΟΣ ΠΑΗΡΕΞΟΥΣΙΟΣ (74):ΛΥΜΠΕΡΗΣ ΝΙΚΟΛΑΟΣ
Στουρνάρη 37, 10682 ΑΘΗΝΑ
ΑΝΤΙΚΛΗΤΟΣ (74):ΛΥΜΠΕΡΗΣ ΝΙΚΟΛΑΟΣ
Στουρνάρη 37,10682 ΑΘΗΝΑ
ΤΙΤΛΟΣ ΕΦΕΥΡΕΣΗΣ (54):**ΠΡΩΤΟΤΥΠΑ ΖΙΖΑΝΙΟΚΤΟΝΑ ΠΕΡΙΛΗΨΗ(57)**

Ενώσεις του τύπου (I) στον οποίο οι υποκαταστάτες έχουν τις σημασίες που δίδονται στην αξίωση 1, καθώς και τα αγρονομικώς συμβατά άλατα, ισομερή και εναντιομερή αυτών των ενώσεων είναι κατάλληλα για χρήση ως ζιζανιοκτόνα.



ΑΡΙΘΜΟΣ ΕΥΡ. Δ.Ε. (11):3057965
ΑΡΙΘ. ΕΛΛ. ΚΑΤΑΘΕΣΗΣ (21):20060402032
ΗΜΕΡ. ΕΛΛ. ΚΑΤΑΘΕΣΗΣ (22):14/06/2006
ΑΡΙΘ./ΗΜΕΡ. ΔΗΜΟΣΙΕΥΣΗΣ
ΕΥΡΩΠΑΪΚΟΥ ΔΙΠΛΩΜΑΤΟΣ(87):1299102 - 19/04/2006
ΑΡΙΘ./ΗΜΕΡ. ΔΗΜΟΣΙΕΥΣΗΣ
ΕΥΡΩΠΑΪΚΗΣ ΑΙΤΗΣΗΣ (86):01940687.5--05/06/2001
ΔΙΚΑΙΟΥΧΟΣ (73):1)Aventis Pharma S.A.
20, avenue Raymond Aron, 92160 Antony,
ΓΑΛΛΙΑ
2)INSTITUT NATIONAL DE LA SANTE ET
DE LA RECHERCHE MEDICALE (IN-
SERM)
101, rue de Tolbiac, 75654 PARIS CEDEX 13,
ΓΑΛΛΙΑ
ΣΥΜΒ. ΠΡΟΤΕΡΑΙΟΤΗΤΕΣ (30):0007162-05/06/2000-FR
ΕΦΕΥΡΕΤΗΣ (72):1)AUBOURG, Patrick
2)DIB, Michel
3)STUTZMANN, Jean-Marie
ΕΙΔΙΚΟΣ ΠΑΗΡΕΞΟΥΣΙΟΣ (74):ΛΥΜΠΕΡΗΣ ΝΙΚΟΛΑΟΣ
Στουρνάρη 37, 10682 ΑΘΗΝΑ
ΑΝΤΙΚΛΗΤΟΣ (74):ΛΥΜΠΕΡΗΣ ΝΙΚΟΛΑΟΣ
Στουρνάρη 37,10682 ΑΘΗΝΑ
ΤΙΤΛΟΣ ΕΦΕΥΡΕΣΗΣ (54):**ΧΡΗΣΗ ΡΙΑΟΥΖΟΛΗΣ Η ΤΩΝ ΑΛΑΤΩΝ ΤΗΣ ΓΙΑ ΤΗ ΠΡΟΛΗΨΗ ΚΑΙ ΤΗ ΘΕΡΑΠΕΙΑ ΤΗΣ ΑΔΡΕΝΟΛΕΥΚΟΔΥΣΤΡΟΦΙΑΣ.**

ΠΕΡΙΛΗΨΗ(57)

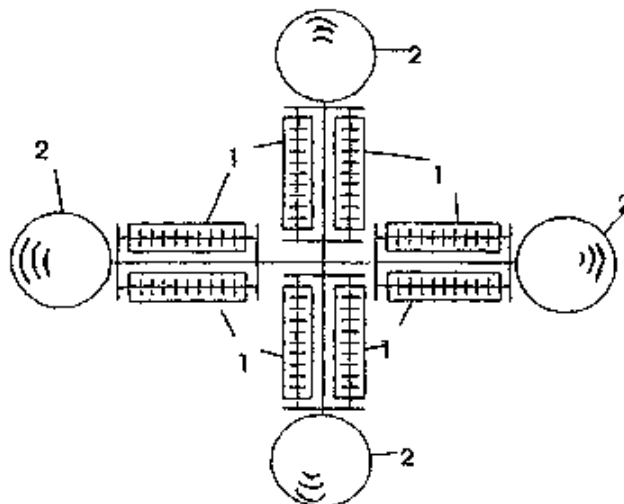
Η παρούσα εφεύρεση αφορά τη χρήση ριλουζόλης ή ενός εκ των φαρμακευτικώς αποδεκτών αλάτων της για την πρόληψη και τη θεραπεία της αδρενολευκοδυστροφίας.

ΑΡΙΘΜΟΣ ΕΥΡ. Δ.Ε. (11):3057966
ΑΡΙΘ. ΕΛΛ. ΚΑΤΑΘΕΣΗΣ (21):20060402033
ΗΜΕΡ. ΕΛΛ. ΚΑΤΑΘΕΣΗΣ (22):14/06/2006
ΑΡΙΘ./ΗΜΕΡ. ΔΗΜΟΣΙΕΥΣΗΣ
ΕΥΡΩΠΑΪΚΟΥ ΔΙΠΛΩΜΑΤΟΣ(87):1003266 - 12/04/2006
ΑΡΙΘ./ΗΜΕΡ. ΔΗΜΟΣΙΕΥΣΗΣ
ΕΥΡΩΠΑΪΚΗΣ ΑΙΤΗΣΗΣ (86):99122702.6--15/11/1999
ΔΙΚΑΙΟΥΧΟΣ (73):1)Fraunhofer-Gesellschaft zur Forderung der angewandten Forschung e.V.
Hansastrasse 27 c, 80686 Munchen,
ΓΕΡΜΑΝΙΑ
ΣΥΜΒ. ΠΡΟΤΕΡΑΙΟΤΗΤΕΣ (30):19853073-17/11/1998-DE
ΕΦΕΥΡΕΤΗΣ (72):1)Gerhauser, Heinz, Prof. Dr.
ΕΙΔΙΚΟΣ ΠΛΗΡΕΞΟΥΣΙΟΣ (74):ΛΥΜΠΕΡΗΣ ΝΙΚΟΛΑΟΣ
Στουρνάρη 37, 10682 ΑΘΗΝΑ
ΑΝΤΙΚΛΗΤΟΣ (74):ΛΥΜΠΕΡΗΣ ΝΙΚΟΛΑΟΣ
Στουρνάρη 37,10682 ΑΘΗΝΑ
ΤΙΤΛΟΣ ΕΦΕΥΡΕΣΗΣ (54):ΠΥΡΑΥΛΟΣ ΜΕ ΕΙΔΙΚΗ ΔΙΑΤΑΞΗ ΤΟΥ ΗΛΙΑΚΟΥ ΕΠΙΠΕΔΟΥ ΣΥΛΛΕΚΤΗ.

ΠΕΡΙΛΗΨΗ(57)

Η παρούσα εφεύρεση αφορά στην περαιτέρω κατασκευή ενός πυραύλου, ο οποίος είναι κατάλληλος για την πραγματοποίηση μιας νέας ιδέας για τις τηλεπικοινωνίες και για την καταγραφή των φυσικών και χημικών τιμών μέτρησης καθώς και των πληροφοριών εικόνας.Επίσης διατάσσεται μια κατάλληλη διάταξη εκπομπής και λήψης ή κατάλληλοι αισθητήρες για την καταγραφή των φυσικών ή/και χημικών τιμών μέτρησης καθώς και πληροφοριών εικόνας σε ένα νέο πύραυλο. Ο εν λόγω πύραυλος είναι σχεδιασμένος για ουσιαστικά σταθερή παραμονή μέχρι τη στρατόσφαιρα και περιλαμβάνει διατάξεις, οι οποίες είναι κατάλληλες, να διατηρούν τον πύραυλο χρησιμοποιώντας την αεροστατική άνοση και/ή τα αεροδυναμικά αποτελέσματα σε ένα δεδομένο ύψος, διατάξεις, οι οποίες είναι κατάλληλες να διατηρούν τον πύραυλο σε μια δεδομένη θέση μήκους και πλάτους και μέσα για τον εφοδιασμό του αεροσκάφους από έναν σταθμό εφοδιασμό ασύρματα με ενέργεια. Τα μέσα για τον ανεφοδιασμό του πυραύλου από έναν

σταθμό εφοδιασμού ασύρματα με ηλεκτρομαγνητικά κύματα περιλαμβάνουν τουλάχιστον μια φωτοηλεκτρική διάταξη μετατροπής, η οποία είναι σχεδιασμένη έτσι, ώστε να μπορεί να περιστραφεί κατά 180 μοίρες γύρω από έναν άξονα, ο οποίος βρίσκεται παράλληλα με την επίγεια επιφάνεια, έτσι ώστε η ενεργή επιφάνεια της φωτοηλεκτρικής διάταξης μετατροπής πριν από τη διαδικασία περιστροφής τοποθετείται στην πλευρά της γης και μετά τη διαδικασία περιστροφής στην πλευρά που δεν βλέπει προς τη γη ή αντίθετα. Έτσι είναι δυνατή η οικονομική μετάδοση πληροφοριών διατηρώντας το κόστος σε χαμηλά επίπεδα και σε χαμηλή ισχύ εκπομπής (μικρότερη από 1 kW). Ο σταθμός μετάδοσης πληροφοριών σύμφωνα με την εφεύρεση μπορεί να υλοποιηθεί πολύ ευέλικτα και με απλό τρόπο στον χειρισμό.



ΑΡΙΘΜΟΣ ΕΥΡ. Δ.Ε. (11):3057967
ΑΡΙΘ. ΕΛΛ. ΚΑΤΑΘΕΣΗΣ (21):20060402034
ΗΜΕΡ. ΕΛΛ. ΚΑΤΑΘΕΣΗΣ (22):14/06/2006
ΑΡΙΘ./ΗΜΕΡ. ΔΗΜΟΣΙΕΥΣΗΣ
ΕΥΡΩΠΑΪΚΟΥ ΔΙΠΛΩΜΑΤΟΣ(87):0812352 - 19/04/2006
ΑΡΙΘ./ΗΜΕΡ. ΔΗΜΟΣΙΕΥΣΗΣ
ΕΥΡΩΠΑΪΚΗΣ ΑΙΤΗΣΗΣ (86):96903666.4--24/01/1996
ΔΙΚΑΙΟΥΧΟΣ (73):1)THE GENERAL HOSPITAL CORPORATION
55 Fruit Street, Boston, MA 02114,
ΗΝΩΜΕΝΕΣ ΠΟΛΙΤΕΙΕΣ ΤΗΣ ΑΜΕΡΙΚΗΣ
ΣΥΜΒ. ΠΡΟΤΕΡΑΙΟΤΗΤΕΣ (30):394177-24/02/1995-US
ΕΦΕΥΡΕΤΗΣ (72):1)SEED, Brian
2)ROMEO, Charles
3)KOLANUS, Waldemar
ΕΙΔΙΚΟΣ ΠΛΗΡΕΞΟΥΣΙΟΣ (74):ΛΥΜΠΕΡΗΣ ΝΙΚΟΛΑΟΣ
Στουρνάρη 37, 10682 ΑΘΗΝΑ
ΑΝΤΙΚΛΗΤΟΣ (74):ΛΥΜΠΕΡΗΣ ΝΙΚΟΛΑΟΣ
Στουρνάρη 37,10682 ΑΘΗΝΑ
ΤΙΤΛΟΣ ΕΦΕΥΡΕΣΗΣ (54):ΕΠΑΝΑΠΡΟΣΑΝΑΤΟΛΙΣΜΟΣ ΤΗΣ ΚΥΤΤΑΡΙΚΗΣ ΑΝΟΣΙΑΣ ΜΕΣΩ ΧΗΜΑΙΡΙΚΩΝ ΜΟΡΙΩΝ ΠΡΩΤΕΪΝΙΚΗΣ ΤΥΡΟΣΙΝΟΚΙΝΑΣΗΣ.

ΠΕΡΙΛΗΨΗ(57)

Γνωστοποιείται μέθοδος προσανατολισμού της κυτταρικής απόκρισης σε θηλαστικό, μέσω έκφρασης σε κύτταρο του θηλαστικού κάποιου χημαιρικού υποδοχέα ο οποίος εξαναγκάζει τα κύτταρα να αναγνωρίσουν εξειδικευμένα και να καταστρέψουν κάποιο μολυσματικό μέσο, κάποιο κύτταρο μολυσμένο με μολυσματικό μέσο, κάποιο κύτταρο νεοπλασίας ή καρκινικό κύτταρο, ή κάποιο κύτταρο παραγόμενο μέσω αυτοανοσίας. Ο χημαιρικός υποδοχέας περιλαμβάνει

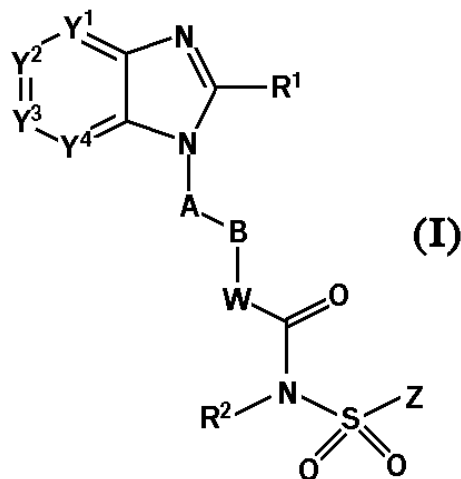
εξοκκταρικό τμήμα το οποίο είναι σε θέση να αναγνωρίσει εξειδικευμένα και να προσκολληθεί στο κύτταρο-στόχο ή μολυσματικό μέσο-στόχο, και (β) ενδοκκταρικό τμήμα πρωτεϊνικής τυροσινοκινάσης το οποίο είναι σε θέση να σηματοδοτήσει στο θεραπευτικό κύτταρο να καταστρέψει κύτταρο-στόχο δεσμευμένο σε υποδοχέα ή μολυσματικό μέσο-στόχο δεσμευμένο σε υποδοχέα. Επίσης γνωστοποιούνται κύτταρα τα οποία εκφράζουν τους χημαιρικούς υποδοχείς και DNA που κωδικοποιεί τους χημαιρικούς υποδοχείς.

ΑΡΙΘΜΟΣ ΕΥΡ. Δ.Ε. (11):3057968
ΑΡΙΘ. ΕΛΛ. ΚΑΤΑΘΕΣΗΣ (21):20060402035
ΗΜΕΡ. ΕΛΛ. ΚΑΤΑΘΕΣΗΣ (22):15/06/2006
ΑΡΙΘ./ΗΜΕΡ. ΔΗΜΟΣΙΕΥΣΗΣ
ΕΥΡΩΠΑΪΚΟΥ ΔΙΠΛΩΜΑΤΟΣ(87):1326864 - 15/03/2006
ΑΡΙΘ./ΗΜΕΡ. ΔΗΜΟΣΙΕΥΣΗΣ
ΕΥΡΩΠΑΪΚΗΣ ΑΙΤΗΣΗΣ (86):01978702.7--15/10/2001
ΔΙΚΑΙΟΥΧΟΣ (73):1)PFIZER JAPAN, INC.
 1-1, NISHI-SHINJUKU, 2-CHOME, SHIN-
 JUKU-KU, TOKYO, ΙΑΠΩΝΙΑ
ΣΥΜΒ. ΠΡΟΤΕΡΑΙΟΤΗΤΕΣ (30):241825 P-19/10/2000-US
ΕΦΕΥΡΕΤΗΣ (72):1)NAKAO, Kazunari,
 2)OKUMURA, Yoshiyuki,
 3)MATSUMIZU, Miyako,
 4)UNEO, Naomi,
 5)HASHIZUME, Yoshinobu,
 6)KATO, Tomoki,
 7)KAWAI, Akiyoshi,
 8)MIYAKE, Yoriko,
 9)NUKUI, Seiji,
 10)SHINIYO, Katsuhiko,
 11)TANIGUCHI, Kana
ΕΙΔΙΚΟΣ ΠΑΡΕΞΟΥΣΙΟΣ (74):ΡΟΥΣΣΟΥ ANNA
 Κουμπάρη 2, 10674 ΑΘΗΝΑ
ΑΝΤΙΚΛΗΤΟΣ (74):ΠΑΠΑΚΩΝΣΤΑΝΤΙΝΟΥ ΕΛΕΝΗ
 Κουμπάρη 2,10674 ΑΘΗΝΑ
ΤΙΤΛΟΣ ΕΦΕΥΡΕΣΗΣ (54):ΣΥΓΧΩΝΕΥΜΕΝΑ ΜΕ ΑΡΥΑΙΟ Η ΕΤΕ-
 ΡΟΑΡΥΑΙΟ ΠΑΡΑΓΩΓΑ ΤΗΣ ΙΜΙΔΑΖΟ-
 ΛΗΣ ΩΣ ΑΝΤΙΦΛΕΓΜΟΝΩΔΕΙΣ ΚΑΙ
 ΑΝΑΛΓΗΤΙΚΟΙ ΠΑΡΑΓΟΝΤΕΣ.

ΠΕΡΙΛΗΨΗ(57)

Η παρούσα εφεύρεση παρέχει μία ένωση τύπου (I) ή τα φαρμακευτικά αποδεκτά άλατά της, στην οποία τα Y1, Y2, Y3 και Y4 επιλέγονται ανεξάρτητα από N, CH, κλπ., το R1 είναι H, αλκύλιο με C1-8, κλπ., το Q1 είναι ένας μονοκυκλικός ή δικυκλικός αρωματικός δακτύλιος με 5-12 μέλη προαιρετικά περιέχων έως 4

ετεροάτομα επιλεγόμενα από O, N και S, κλπ., το A είναι ένας μονοκυκλικός αρωματικός δακτύλιος με 5-6 μέλη προαιρετικά περιέχων έως 3 ετεροάτομα επιλεγόμενα από O, N και S, κλπ., το B είναι αλκυλένιο με C1-6 προαιρετικά υποκατασταθέν με μία οξομάδα κλπ., το W είναι NH, O, κλπ., το R2 είναι H, αλκύλιο με C 1-4, κλπ., το Z είναι μονοκυκλικός ή δικυκλικός αρωματικός δακτύλιος με 5-12 μέλη περιέχων προαιρετικά έως 3 ετεροάτομα επιλεγόμενα από O, N και S, κλπ. Αυτές οι ενώσεις είναι χρήσιμες για την αγωγή ιατρικών καταστάσεων στις οποίες μεσολαβεί η προσταγλανδίνη όπως ο πόνος, ο πυρετός ή η φλεγμονή, κλπ. Η παρούσα εφεύρεση παρέχει επίσης μία φαρμακευτική σύνθεση περιλαμβάνουσα την ανωτέρω ένωση.

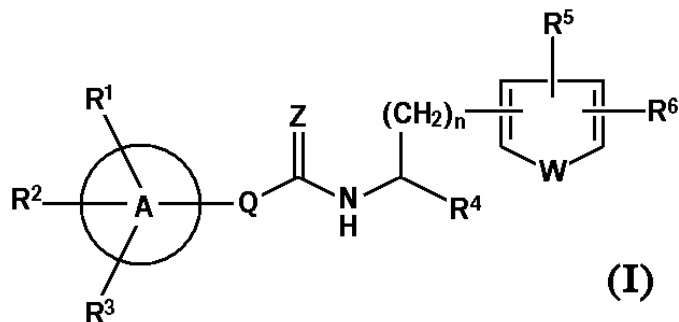


ΑΡΙΘΜΟΣ ΕΥΡ. Δ.Ε. (11):3057969
ΑΡΙΘ. ΕΛΛ. ΚΑΤΑΘΕΣΗΣ (21):20060402036
ΗΜΕΡ. ΕΛΛ. ΚΑΤΑΘΕΣΗΣ (22):22/06/2006
ΑΡΙΘ./ΗΜΕΡ. ΔΗΜΟΣΙΕΥΣΗΣ
ΕΥΡΩΠΑΪΚΟΥ ΔΙΠΛΩΜΑΤΟΣ(87):1049662 - 21/06/2006
ΑΡΙΘ./ΗΜΕΡ. ΔΗΜΟΣΙΕΥΣΗΣ
ΕΥΡΩΠΑΪΚΗΣ ΑΙΤΗΣΗΣ (86):99904115.5--19/01/1999
ΔΙΚΑΙΟΥΧΟΣ (73):1)TANABE SEIYAKU CO., LTD.
 2-10, Dosho-machi 3-chome, Chuo-ku, Osaka-
 shi, Osaka 541-8505, ΙΑΠΩΝΙΑ
ΣΥΜΒ. ΠΡΟΤΕΡΑΙΟΤΗΤΕΣ (30):71840 P-20/01/1998-US
ΕΦΕΥΡΕΤΗΣ (72):1)SIRCAR, Ila
 2)GUDMUNDSSON, Kristjan, S.
 3)MARTIN, Richard
ΕΙΔΙΚΟΣ ΠΑΡΕΞΟΥΣΙΟΣ (74):ΚΙΛΙΜΙΡΗΣ ΚΩΝΣΤΑΝΤΙΝΟΣ
 Χατζηγιάννη Μέξη 7, 11528 ΑΘΗΝΑ
ΑΝΤΙΚΛΗΤΟΣ (74):ΚΙΛΙΜΙΡΗΣ ΑΝΑΣΤΑΣΙΟΣ
 Χατζηγιάννη Μέξη 7,11528 ΑΘΗΝΑ
ΤΙΤΛΟΣ ΕΦΕΥΡΕΣΗΣ (54):ΑΝΑΣΤΟΛΕΙΣ ΜΙΑΣ α4 ΔΙΑΜΕΣΟΛΑ-
 ΒΟΥΜΕΝΗΣ ΣΥΓΚΟΛΗΣΗΣ ΚΥΤΤΑ-
 ΡΩΝ.

ΠΕΡΙΛΗΨΗ(57)

Η παρούσα εφεύρεση σχετίζεται με μια φαρμακευτική σύνθεση η οποία περιέχει ως δραστικό συστατικό μια ένωση του τύπου (I), όπου ο δακτύλιος A είναι ένας αρωματικός ή ετεροκυκλικός δακτύλιος, το Q είναι ένας δεσμός, καρβονύλιο, κατώτερο αλκυλένιο, κατώτερο αλκενυλένιο, -O-(κατώτερο αλκυλένιο)-, κλπ., το n είναι 0, 1 ή 2, το Z είναι οξυγόνο ή θείο, το W είναι οξυγόνο, θείο, -CH=CH-, -NH- ή -N=CH-, τα R1, R2 και R3 είναι τα ίδια ή διαφορετικά και είναι υδρογόνο,

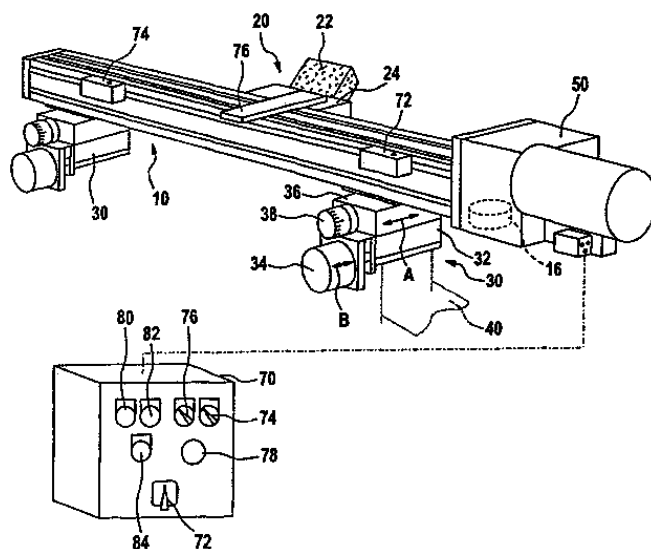
αλογόνο, υδροξύλιο, υποκατεστημένη ή μη υποκατεστημένη κατώτερη αλκυλομάδα, υποκατεστημένη ή μη υποκατεστημένη κατώτερη αλκοξυμάδα, υποκατεστημένη ή μη υποκατεστημένη αμινομάδα, κλπ., το R4 είναι τετραζολύλιο, καρβοξυλική ομάδα, αμίδιο ή εστέρας, το R5 είναι υδρογόνο, νιτρο, αμινο, υδροξύλιο, κατώτερο αλκανοξύλιο, κατώτερο αλκύλιο, κλπ., το R6 επιλέγεται από (α) υποκατεστημένη ή μη υποκατεστημένη ομάδα φαινυλίου, (β) υποκατεστημένη ή μη υποκατεστημένη ομάδα πυριδυλίου, (γ) υποκατεστημένη ή μη υποκατεστημένη ομάδα θειενυλίου, (δ) υποκατεστημένη ή μη υποκατεστημένη ομάδα βενζοφουρανυλίου, κλπ., ή ένα φαρμακευτικό αποδεκτό άλας της.



ΑΡΙΘΜΟΣ ΕΥΡ. Δ.Ε. (11):3057970
ΑΡΙΘ. ΕΛΛ. ΚΑΤΑΘΕΣΗΣ (21):20060402037
ΗΜΕΡ. ΕΛΛ. ΚΑΤΑΘΕΣΗΣ (22):15/06/2006
ΑΡΙΘ./ΗΜΕΡ. ΔΗΜΟΣΙΕΥΣΗΣ
ΕΥΡΩΠΑΪΚΟΥ ΔΙΠΛΩΜΑΤΟΣ(87):1430997 - 29/03/2006
ΑΡΙΘ./ΗΜΕΡ. ΔΗΜΟΣΙΕΥΣΗΣ
ΕΥΡΩΠΑΪΚΗΣ ΑΙΤΗΣΗΣ (86):03028562.1--11/12/2003
ΔΙΚΑΙΟΥΧΟΣ (73):1)Graf + Cie AG
8640 Rapperswil, ΕΛΒΕΤΙΑ
ΣΥΜΒ. ΠΡΟΤΕΡΑΙΟΤΗΤΕΣ (30):10258789-16/12/2002-DE
ΕΦΕΥΡΕΤΗΣ (72):1)Graf, Ralph, A.
ΕΙΛΙΚΟΣ ΠΛΗΡΕΞΟΥΣΙΟΣ (74):ΑΘΑΝΑΣΙΑΔΟΥ ΜΑΡΙΑ
Κουμπάρη 2, 10674 ΑΘΗΝΑ
ΑΝΤΙΚΛΗΤΟΣ (74):ΠΑΠΑΚΩΝΣΤΑΝΤΙΝΟΥ ΕΛΕΝΗ
Κουμπάρη 2,10674 ΑΘΗΝΑ
ΤΙΤΛΟΣ ΕΦΕΥΡΕΣΗΣ (54):**ΜΗΧΑΝΙΣΜΟΣ ΚΑΙ ΔΙΑΔΙΚΑΣΙΑ ΓΙΑ ΤΗΝ ΚΑΤΕΡΓΑΣΙΑ ΣΥΣΤΗΜΑΤΟΣ ΕΠΕΞΕΡΓΑΣΙΑΣ ΙΝΩΝ.**

ΠΕΡΙΛΗΨΗ(57)

Η εφεύρεση αφορά ένα μηχανισμό, με στόχο την κατεργασία ενός συστήματος κατεργασίας ινών, επάνω σε μία κατά προτίμηση κυλινδρικής μορφής δοκό, ιδιαίτερα ενός συστήματος πλήρους χάλυβα με δόντια πριονιού, με μία κινούμενη διάταξη κατεργασίας, κατά μήκος μιας προδιαγεγραμμένης τροχιάς μέσω ενός στοιχείου προώθησης. Σε αυτήν τη διάταξη ρυθμίζεται τουλάχιστον ένα στοιχείο της διάταξης κατεργασίας σε μία πλάγια, ιδιαίτερα κάθετη προς την προδιαγεγραμμένη τροχιά διερχόμενη διεύθυνση, το οποίο παρουσιάζει έναν τηλεχειριζόμενο μηχανισμό ρύθμισης, με στόχο τη ρύθμιση του ενός τουλάχιστον στοιχείου της διάταξης κατεργασίας.



ΑΡΙΘΜΟΣ ΕΥΡ. Δ.Ε. (11):3057971
ΑΡΙΘ. ΕΛΛ. ΚΑΤΑΘΕΣΗΣ (21):20060402038
ΗΜΕΡ. ΕΛΛ. ΚΑΤΑΘΕΣΗΣ (22):15/06/2006
ΑΡΙΘ./ΗΜΕΡ. ΔΗΜΟΣΙΕΥΣΗΣ
ΕΥΡΩΠΑΪΚΟΥ ΔΙΠΛΩΜΑΤΟΣ(87):1308455 - 22/03/2006
ΑΡΙΘ./ΗΜΕΡ. ΔΗΜΟΣΙΕΥΣΗΣ
ΕΥΡΩΠΑΪΚΗΣ ΑΙΤΗΣΗΣ (86):02029008.6--03/05/1999
ΔΙΚΑΙΟΥΧΟΣ (73):1)GENENTECH, INC.
1 DNA Way, South San Francisco, CA 94080-4990, ΗΝΩΜΕΝΕΣ ΠΟΛΙΤΕΙΕΣ ΤΗΣ ΑΜΕΡΙΚΗΣ
ΣΥΜΒ. ΠΡΟΤΕΡΑΙΟΤΗΤΕΣ (30):84459 P-06/05/1998-US
ΕΦΕΥΡΕΤΗΣ (72):1)Basey, Carol D.
2)Blank, Greg S.
ΕΙΛΙΚΟΣ ΠΛΗΡΕΞΟΥΣΙΟΣ (74):ΡΟΥΣΣΟΥ ΑΝΝΑ
Κουμπάρη 2, 10674 ΑΘΗΝΑ
ΑΝΤΙΚΛΗΤΟΣ (74):ΠΑΠΑΚΩΝΣΤΑΝΤΙΝΟΥ ΕΛΕΝΗ
Κουμπάρη 2,10674 ΑΘΗΝΑ
ΤΙΤΛΟΣ ΕΦΕΥΡΕΣΗΣ (54):**ΣΥΝΘΕΣΗ ΠΕΡΙΛΑΜΒΑΝΟΥΣΑ ΑΝΤΙΣΩΜΑΤΑ ΑΝΤΙ-HER2.**

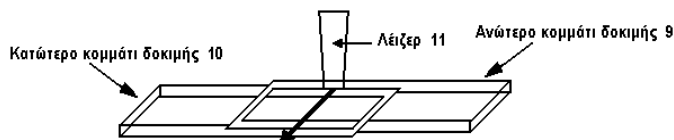
ΠΕΡΙΛΗΨΗ(57)

Περιγράφεται μία μέθοδος καθαρισμού ενός πολυπεπτιδίου δια χρωματογραφίας ανταλλαγής ιόντων, η οποία περιλαμβάνει τη μεταβολή της αγωγιμότητας και/ή του pH των ρυθμιστικών διαλυμάτων ώστε να διαχωρισθεί ένα ενδιαφέρον πολυπεπτιδίο από μία ή περισσότερες προσμίξεις.

ΑΡΙΘΜΟΣ ΕΥΡ. Δ.Ε. (11):3057972
ΑΡΙΘ. ΕΛΛ. ΚΑΤΑΘΕΣΗΣ (21):20060402039
ΗΜΕΡ. ΕΛΛ. ΚΑΤΑΘΕΣΗΣ (22):15/06/2006
ΑΡΙΘ./ΗΜΕΡ. ΔΗΜΟΣΙΕΥΣΗΣ
ΕΥΡΩΠΑΪΚΟΥ ΔΙΠΛΩΜΑΤΟΣ(87):1353990 - 14/06/2006
ΑΡΙΘ./ΗΜΕΡ. ΔΗΜΟΣΙΕΥΣΗΣ
ΕΥΡΩΠΑΪΚΗΣ ΑΙΤΗΣΗΣ (86):01991088.4--13/11/2001
ΔΙΚΑΙΟΥΧΟΣ (73):1)E.I. DU PONT DE NEMOURS AND COMPANY
1007 Market Street, Wilmington, Delaware
19898, ΗΝΩΜΕΝΕΣ ΠΟΛΙΤΕΙΕΣ ΤΗΣ ΑΜΕΡΙΚΗΣ
2)Orient Chemical Industries Ltd
8-1 Sanrahigashi-machi, Neyagawa, Osaka
572-8581, ΙΑΠΩΝΙΑ
ΣΥΜΒ. ΠΡΟΤΕΡΑΙΟΤΗΤΕΣ (30):247647 P-13/11/2000-US
ΕΦΕΥΡΕΤΗΣ (72):1)KOSHIDA, Reiko
2)HATASE, Yoshiteru
3)HAYASHI, Ryuichi
4)SUMI, Hiroyuki
ΕΙΔΙΚΟΣ ΠΛΗΡΕΞΟΥΣΙΟΣ (74):ΔΗΜΟΥ ΧΡΙΣΤΙΝΑ
Κουμπάρη 2, 10674 ΑΘΗΝΑ
ΑΝΤΙΚΛΗΤΟΣ (74):ΠΑΠΑΚΩΝΣΤΑΝΤΙΝΟΥ ΕΛΕΝΗ
Κουμπάρη 2,10674 ΑΘΗΝΑ
ΤΙΤΛΟΣ ΕΦΕΥΡΕΣΗΣ (54):ΕΓΧΡΩΜΕΣ ΣΥΝΘΕΣΕΙΣ ΘΕΡΜΟΠΛΑΣΤΙΚΗΣ ΡΗΤΙΝΗΣ ΓΙΑ ΣΥΓΚΟΛΗΣΗ ΛΕΪΖΕΡ, ΕΙΔΙΚΕΣ ΟΥΔΕΤΕΡΕΣ ΒΑΦΕΣ ΑΝΘΡΑΚΙΝΟΝΗΣ ΣΑΝ ΧΡΩΜΑΤΙΚΕΣ ΟΥΣΙΕΣ ΓΙΑ ΑΥΤΕΣ, ΚΑΙ ΜΟΡΦΟΠΟΙΗΜΕΝΟ ΠΡΟΪΟΝ ΑΠ' ΑΥΤΕΣ.

ΠΕΡΙΛΗΨΗ(57)

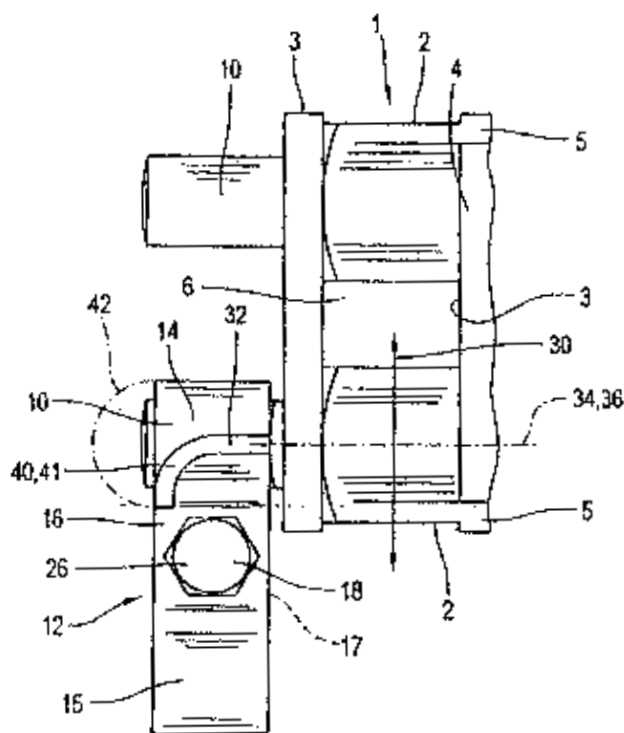
Συνθέσεις θερμοπλαστικής ρητίνης κατάλληλες για συγκόλληση λέιζερ αποκάλυπτονται, οι οποίες περικλείουν ένα μείγμα ουδέτερων βαφών ανθρακινόνης και τουλάχιστον μία άλλη κόκκινη βαφή για απορρόφηση και μετάδοση επίλεκτων περιοχών ορατού φωτός και για ενίσχυση της δυνατότητας συγκόλλησης.



ΑΡΙΘΜΟΣ ΕΥΡ. Δ.Ε. (11):3057973
ΑΡΙΘ. ΕΛΛ. ΚΑΤΑΘΕΣΗΣ (21):20060402040
ΗΜΕΡ. ΕΛΛ. ΚΑΤΑΘΕΣΗΣ (22):15/06/2006
ΑΡΙΘ./ΗΜΕΡ. ΔΗΜΟΣΙΕΥΣΗΣ
ΕΥΡΩΠΑΪΚΟΥ ΔΙΠΛΩΜΑΤΟΣ(87):1270384 - 03/05/2006
ΑΡΙΘ./ΗΜΕΡ. ΔΗΜΟΣΙΕΥΣΗΣ
ΕΥΡΩΠΑΪΚΗΣ ΑΙΤΗΣΗΣ (86):02013801.2--21/06/2002
ΔΙΚΑΙΟΥΧΟΣ (73):1)Diehl Remscheid GmbH & Co. KG
Vieringhausen 118, 42857 Remscheid, GERMANIA
ΣΥΜΒ. ΠΡΟΤΕΡΑΙΟΤΗΤΕΣ (30):10130386-23/06/2001-DE
ΕΦΕΥΡΕΤΗΣ (72):1)Spies, Klaus
2)Steinebrunner, Norbert
3)Hentschel, Uwe
ΕΙΔΙΚΟΣ ΠΛΗΡΕΞΟΥΣΙΟΣ (74):ΣΙΩΤΟΥ ΑΙΚΑΤΕΡΙΝΗ
Πατησίων 122, 11257 ΑΘΗΝΑ
ΑΝΤΙΚΛΗΤΟΣ (74):ΣΙΩΤΟΥ ΑΙΚΑΤΕΡΙΝΗ
Πατησίων 122,11257 ΑΘΗΝΑ
ΤΙΤΛΟΣ ΕΦΕΥΡΕΣΗΣ (54):ΕΡΠΥΣΤΡΙΑ ΣΥΜΦΩΝΗ ΜΕ ΤΗΝ ΑΡΧΗ ΤΟΥ ΣΥΝΔΕΣΜΟΥ.

ΠΕΡΙΛΗΨΗ(57)

Σε περίπτωση χρήσης ερπυστριοφόρων οχημάτων σε ανώμαλο έδαφος ή σε χιόνι και πάγο είναι επιθυμητό να αυξηθεί η πρόσφυση μίας ερπύστριας εξοπλισμένης με λαστιγένιες επενδύσεις (4), για να καταστεί δυνατή η κίνηση σε δύσκολα τμήματα του εδάφους, σε ανηφόρες ή σε απότομες πλαγιές. Αυτό επιτυγχάνεται μέσω συνδέσμων (12), οι οποίοι παρουσιάζουν προς την πλευρά του οδοστρώματος μία νεύρωση (40), η οποία βρίσκεται προς την κατεύθυνση κίνησης (30) και η οποία συνδέεται εγκάρσια και επομένως μονοκόμματα προς την κατεύθυνση κίνησης (30).



ΑΡΙΘΜΟΣ ΕΥΡ. Δ.Ε. (11):3057974
ΑΡΙΘ. ΕΛΛ. ΚΑΤΑΘΕΣΗΣ (21):20060402041
ΗΜΕΡ. ΕΛΛ. ΚΑΤΑΘΕΣΗΣ (22):15/06/2006
ΑΡΙΘ./ΗΜΕΡ. ΔΗΜΟΣΙΕΥΣΗΣ
ΕΥΡΩΠΑΪΚΟΥ ΔΙΠΛΩΜΑΤΟΣ(87):1467171 - 15/03/2006
ΑΡΙΘ./ΗΜΕΡ. ΔΗΜΟΣΙΕΥΣΗΣ
ΕΥΡΩΠΑΪΚΗΣ ΑΙΤΗΣΗΣ (86):04252062.7--07/04/2004
ΔΙΚΑΙΟΥΧΟΣ (73):1)Shumov, Serhiy Oleksandrovych
9/1 Chervonozoryany Avenue, Appt. 34, Kyiv
03037, ΟΥΚΡΑΝΙΑ

ΣΥΜΒ. ΠΡΟΤΕΡΑΙΟΤΗΤΕΣ (30):03043140-08/04/2003-UA
ΕΦΕΥΡΕΤΗΣ (72):1)Shumov, Serhiy Oleksandrovych
2)Khytryk, Vasyl Onyphriiovych
3)Medvyd, Volodymyr Stanislavovych
4)Poyhyna, Marianna Ivanyvna

ΕΙΛΙΚΟΣ ΠΑΗΡΕΞΟΥΣΙΟΣ (74):ΣΙΩΤΟΥ ΑΙΚΑΤΕΡΙΝΗ
Πατησίων 122, 11257 ΑΘΗΝΑ

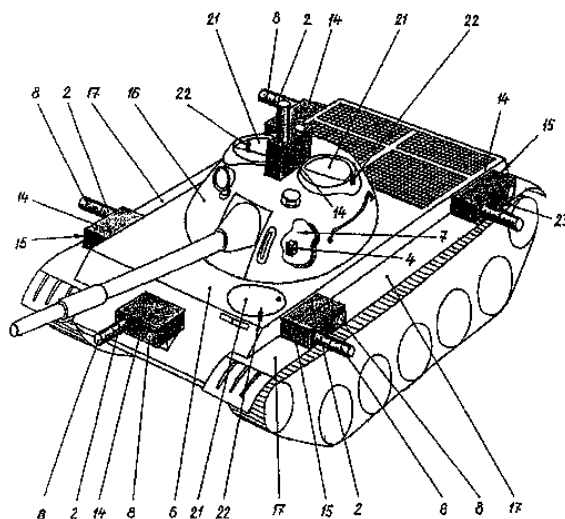
ΑΝΤΙΚΑΗΤΟΣ (74):ΣΙΩΤΟΥ ΑΙΚΑΤΕΡΙΝΗ
Πατησίων 122,11257 ΑΘΗΝΑ

ΤΙΤΛΟΣ ΕΦΕΥΡΕΣΗΣ (54):**ΣΥΣΤΗΜΑ ΕΝΕΡΓΗΤΙΚΗΣ ΠΡΟΣΤΑΣΙΑΣ.**

ΠΕΡΙΛΗΨΗ(57)

Ένα σύστημα ενεργητικής προστασίας το οποίο περιλαμβάνει έναν κεντρικό πίνακα ελέγχου τοποθετημένο στο εσωτερικό του θαλάμου μάχης του προστατευμένου αντικειμένου (6), ένα σύστημα ανίχνευσης στόχου (2), το οποίο περιλαμβάνει ένα ραντάρ κι ένα σύστημα ελέγχου και δεδομένων (1) και επίσης προστατευτικά πυρομαχικά (8) τοποθετημένα πάνω στο προστατευμένο αντικείμενο, που χαρακτηρίζεται από το ότι καθεμία από τις περιμετρικές δέσμες προστατευτικών πυρομαχικών (8) είναι σταθερά συνδεδεμένη μ' ένα ξεχωριστό ραντάρ (2) και με μία διάταξη που την κινεί έξω προς ένα στόχο (9), το οποίο σύστημα είναι τοποθετημένο κοντά και συνδεδεμένο ηλεκτρικά με το σύστημα ελέγχου και δεδομένων (1), με τα εν λόγω τμήματα τοποθετημένα σ' ένα αυτόνομο προστατευμένο περίβλημα (14) που φιλοξενεί έναν πίνακα μεταγωγής και μία μονάδα παροχής ισχύος και επιπλέον φιλοξενεί μία τουλάχιστον περιμετρική δέσμη προστατευτικών πυρομαχικών, η οποία είναι σταθερά συνδεδεμένη με το

ραντάρ της, τη διάταξη που την κινεί έξω προς το στόχο και επίσης με το εν λόγω σύστημα ελέγχου και δεδομένων, ο δε πίνακας μεταγωγής και η μονάδα παροχής ισχύος είναι συνδεδεμένα και μεταξύ τους το ένα με το άλλο και με τον πίνακα ελέγχου. Το αυτόνομο προστατευμένο περίβλημα είναι θωρακισμένο (15), και οι περιμετρικές δέσμες προστατευτικών πυρομαχικών είναι συνδεδεμένες διαμέσου του ραντάρ με τη διάταξη που τα κινεί έξω προς το στόχο (9), η δε διάταξη που κινεί τις περιμετρικές δέσμες προστατευτικών πυρομαχικών προς τα έξω είναι κατασκευασμένη ως ελικοειδής εξέδρα συνδεδεμένη με ηλεκτροκινητήρες και με τα μέρη της ευθείας κίνησης κατά μήκος της εξέδρας του υποσυστήματος ραντάρ-προστατευτικών πυρομαχικών το οποίο είναι κατασκευασμένο για παράδειγμα ως περικόχλια. Το αυτόνομο προστατευμένο περίβλημα (14) έχει δύο τουλάχιστον εξωτερικά ανοίγματα για να κινούν τις περιμετρικές δέσμες προστατευτικών πυρομαχικών μακριά από τις διαστάσεις του προστατευμένου αντικειμένου και μπορούν να είναι διατεταγμένα στα ράφια πάνω από τις ερπύστρες



ΑΡΙΘΜΟΣ ΕΥΡ. Δ.Ε. (11):3057975
ΑΡΙΘ. ΕΛΛ. ΚΑΤΑΘΕΣΗΣ (21):20060402042
ΗΜΕΡ. ΕΛΛ. ΚΑΤΑΘΕΣΗΣ (22):15/06/2006
ΑΡΙΘ./ΗΜΕΡ. ΔΗΜΟΣΙΕΥΣΗΣ
ΕΥΡΩΠΑΪΚΟΥ ΔΙΠΛΩΜΑΤΟΣ(87):1526849 - 05/04/2006
ΑΡΙΘ./ΗΜΕΡ. ΔΗΜΟΣΙΕΥΣΗΣ
ΕΥΡΩΠΑΪΚΗΣ ΑΙΤΗΣΗΣ (86):03766339.0--29/07/2003
ΔΙΚΑΙΟΥΧΟΣ (73):1)A. MENARINI INDUSTRIE FARMA-
CEUTICHE RIUNITE S.R.L.
Via Sette Santi 3, I-50131 Firenze, ΙΤΑΛΙΑ

ΣΥΜΒ. ΠΡΟΤΕΡΑΙΟΤΗΤΕΣ (30):FI20020144-01/08/2002-IT
ΕΦΕΥΡΕΤΗΣ (72):1)BACCANI CARIDI, Claudio
2)TOSETTI, Alessandro

ΕΙΛΙΚΟΣ ΠΑΗΡΕΞΟΥΣΙΟΣ (74):ΣΙΩΤΟΥ ΑΙΚΑΤΕΡΙΝΗ
Πατησίων 122, 11257 ΑΘΗΝΑ

ΑΝΤΙΚΑΗΤΟΣ (74):ΣΙΩΤΟΥ ΑΙΚΑΤΕΡΙΝΗ
Πατησίων 122,11257 ΑΘΗΝΑ

ΤΙΤΛΟΣ ΕΦΕΥΡΕΣΗΣ (54):**ΤΟΠΙΚΕΣ ΤΥΠΟΠΟΙΗΣΕΙΣ ΠΟΥ ΠΕ-
ΡΙΕΧΟΥΝ ΚΕΤΟΠΡΟΦΕΝΗ ΣΤΑΘΕΡΟ-
ΠΟΙΗΜΕΝΕΣ ΜΕ ΣΟΥΛΙΣΟΒΕΝΖΟΝΗ.**

ΠΕΡΙΛΗΨΗ(57)

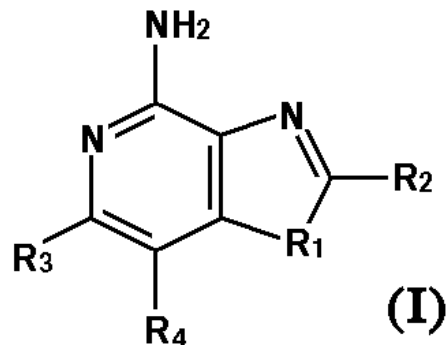
Περιγράφονται τοπικές φαρμακευτικές τυποποιήσεις, συγκεκριμένα γέλες και σπρέι γέλης, που περιέχουν κετοπροφένη ή το S(+) ισομερές της δεξκετοπροφένη ή μείγματα των δύο ισομερών, μαζί με ένα ειδικό φίλτρο UV και ένα ειδικό αντιοξειδωτικό σε ορισμένες ποσότητες. Οι τυποποιήσεις επιτρέπουν τη φωτοσταθερότητα του δραστικού συστατικού, δεν έχουν καθόλου ή έχουν πολύ χαμηλή δράση ερεθισμού στο δέρμα, είναι καλά ανεκτές και παρουσιάζουν μία ικανοποιητική διεισδυση στο δέρμα και μία βέλτιστη αναλγητική αποτελεσματικότητα.

ΑΡΙΘΜΟΣ ΕΥΡ. Δ.Ε. (11):3057976
ΑΡΙΘ. ΕΛΛ. ΚΑΤΑΘΕΣΗΣ (21):20060402043
ΗΜΕΡ. ΕΛΛ. ΚΑΤΑΘΕΣΗΣ (22):15/06/2006
ΑΡΙΘ./ΗΜΕΡ. ΔΗΜΟΣΙΕΥΣΗΣ
ΕΥΡΩΠΑΪΚΟΥ ΔΙΠΛΩΜΑΤΟΣ(87):1380587 - 15/03/2006
ΑΡΙΘ./ΗΜΕΡ. ΔΗΜΟΣΙΕΥΣΗΣ
ΕΥΡΩΠΑΪΚΗΣ ΑΙΤΗΣΗΣ (86):03021166.8--28/07/1999
ΔΙΚΑΙΟΥΧΟΣ (73):1)3M Innovative Properties Company
3M Center, P.O. Box 33427, St. Paul, MN
55133-3427, ΗΝΩΜΕΝΕΣ ΠΟΛΙΤΕΙΕΣ ΤΗΣ
ΑΜΕΡΙΚΗΣ
ΣΥΜΒ. ΠΡΟΤΕΡΑΙΟΤΗΤΕΣ (30):94346 P-28/07/1998-US
361544-27/07/1999-US
ΕΦΕΥΡΕΤΗΣ (72):1)Gerster, John F.
2)Lindstrom, Kyle J.
3)Marszalek, Gregory J.
ΕΙΔΙΚΟΣ ΠΑΗΡΕΞΟΥΣΙΟΣ (74):ΣΙΩΤΟΥ ΑΙΚΑΤΕΡΙΝΗ
Πατησίων 122, 11257 ΑΘΗΝΑ
ΑΝΤΙΚΛΗΤΟΣ (74):ΣΙΩΤΟΥ ΑΙΚΑΤΕΡΙΝΗ
Πατησίων 122,11257 ΑΘΗΝΑ
ΤΙΤΛΟΣ ΕΦΕΥΡΕΣΗΣ (54):**ΟΞΑΖΟΛΟ, ΘΕΙΑΖΟΛΟ ΚΑΙ ΣΕΛΗΝΑ-ΖΟΛΟ (4,5-c)-ΚΟΥΙΝΟΛΙΝΗ-4-ΑΜΙΝΕΣ ΚΑΙ ΑΝΑΛΟΓΑ ΑΥΤΩΝ.**

ΠΕΡΙΛΗΨΗ(57)

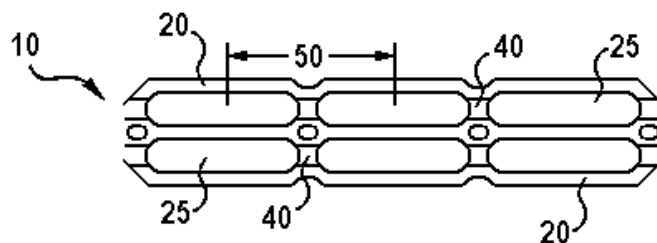
Η παρούσα εφεύρεση αναφέρεται σε μία ένωση του τύπου (I) όπου το R1 επιλέγεται από την ομάδα που αποτελείται από οξυγόνο, θείο και σελήνιο, το R2 επιλέγεται από την ομάδα που αποτελείται από υδρογόνο, αλκυλ, αλκυλ-OH, αλοαλκυλ, αλκενυλ, αλκυλ-X-αλκυλ, αλκυλ-X-αλκενυλ, αλκενυλ-X-αλκυλ, αλκενυλ-X-αλκενυλ, αλκυλ-N(R5)2, αλκυλ-N3, αλκυλ-O-C(O)-N(R5)2, ετεροκυκλυλ, αλκυλ-X-ετεροκυκλυλ, αλκενυλ-X-ετεροκυκλυλ, αρυλ, αλκυλ-X-

αρυλ, αλκενυλ-X-αρυλ, ετεροαρυλ, αλκυλ-X-ετεροαρυλ, και αλκενυλ-X-ετεροαρυλ, τα R3 και R4 λαμβανόμενα μαζί σχηματίζουν ένα συντηγμένο δακτύλιο πυριδίνης που μπορεί να είναι υποκατεστημένος ή μη υποκατεστημένος, το X επιλέγεται από την ομάδα που αποτελείται από -O-, -S-, -NR5-, -C(O)-, -C(O)O-, -OC(O)-, και έναν δεσμό, και κάθεR5 είναι ξεχωριστά H ή C1-8αλκυλ, ή ένα φαρμακευτικός ανεκτό άλας αυτών.



ΑΡΙΘΜΟΣ ΕΥΡ. Δ.Ε. (11):3057977
ΑΡΙΘ. ΕΛΛ. ΚΑΤΑΘΕΣΗΣ (21):20060402044
ΗΜΕΡ. ΕΛΛ. ΚΑΤΑΘΕΣΗΣ (22):22/06/2006
ΑΡΙΘ./ΗΜΕΡ. ΔΗΜΟΣΙΕΥΣΗΣ
ΕΥΡΩΠΑΪΚΟΥ ΔΙΠΛΩΜΑΤΟΣ(87):0989068 - 21/06/2006
ΑΡΙΘ./ΗΜΕΡ. ΔΗΜΟΣΙΕΥΣΗΣ
ΕΥΡΩΠΑΪΚΗΣ ΑΙΤΗΣΗΣ (86):99307210.7--13/09/1999
ΔΙΚΑΙΟΥΧΟΣ (73):1)ILLINOIS TOOL WORKS INC.
3600 West Lake Avenue, Glenview, Cook
County, Illinois 60025, ΗΝΩΜΕΝΕΣ
ΠΟΛΙΤΕΙΕΣ ΤΗΣ ΑΜΕΡΙΚΗΣ
ΣΥΜΒ. ΠΡΟΤΕΡΑΙΟΤΗΤΕΣ (30):161131-25/09/1998-US
ΕΦΕΥΡΕΤΗΣ (72):1)Weaver, William N.
ΕΙΔΙΚΟΣ ΠΑΗΡΕΞΟΥΣΙΟΣ (74):ΠΑΠΑΧΑΡΑΛΑΜΠΟΥΣ ΑΙΚΑΤΕΡΙΝΗ
Αναλήψεως 23, 15235 ΒΡΙΑΝΗΣΙΑ
(ΑΤΤΙΚΗΣ)
ΑΝΤΙΚΛΗΤΟΣ (74):ΠΑΠΑΧΑΡΑΛΑΜΠΟΥΣ ΠΑΝΑΓΙΩΤΗΣ
Αναλήψεως 23,15235 ΒΡΙΑΝΗΣΙΑ
(ΑΤΤΙΚΗΣ)
ΤΙΤΛΟΣ ΕΦΕΥΡΕΣΗΣ (54):**ΦΟΡΕΥΣ ΠΟΛΛΑΠΛΩΝ ΥΠΟΔΟΧΕΩΝ.**
ΠΕΡΙΛΗΨΗ(57)

Σύστημα (10) πολλαπλής συσκευασίας δύναται να φέρει υποδοχείς έχοντας διαφόρους διαμέτρους. Το σύστημα πολλαπλής συσκευασίας (10) κατασκευάζεται εκ πλαστικού φύλλου (20) έχοντος σειράν ανοιγμάτων (25) διατεταγμένον εις πλευρικές σειράς και κατά μήκος στοίχους. Το πλαστικόν φύλλον (20) περιέχει ενσωματωμένα τμήματα επανατακτικού πολυμερούς (40) εξωθούμενα ομού μετά του πλαστικού φύλλου ή δημιουργούμενα εν είδη πολυφύλλου επί του πλαστικού φύλλου (20). Το πλαστικόν φύλλον (20) δύναται να περιέχει επίσης μίαν κατά μήκος διατεταγμένη ασθενέστερη γραμμή (30) κάτωθεν του επανατακτικού πολυμερούς (40). Η επανατακτική κατασκευή καθιστά δυνατήν την διατήρησιν της αρτιότητος του συστήματος πολλαπλής συσκευασίας όταν εις ένα άνοιγμα (25) εισαχθεί υποδοχέυς μεγάλης διαμέτρου, δεδομένου ότι το επανατακτικόν πολυφύλλον πολυμερές (40) συνεχίζει να εκτείνεται ακόμη και αφού το πλαστικόν φύλλον (20) φθάσει να υφίσταται τάσεις εγγύς του σημείου θραύσεως.



ΑΡΙΘΜΟΣ ΕΥΡ. Δ.Ε.	(11):3057978
ΑΡΙΘ. ΕΛΛ. ΚΑΤΑΘΕΣΗΣ	(21):20060402045
ΗΜΕΡ. ΕΛΛ. ΚΑΤΑΘΕΣΗΣ	(22):15/06/2006
ΑΡΙΘ./ΗΜΕΡ. ΔΗΜΟΣΙΕΥΣΗΣ	
ΕΥΡΩΠΑΪΚΟΥ ΔΙΠΛΩΜΑΤΟΣ(87):	1297016 - 22/03/2006
ΑΡΙΘ./ΗΜΕΡ. ΔΗΜΟΣΙΕΥΣΗΣ	
ΕΥΡΩΠΑΪΚΗΣ ΑΙΤΗΣΗΣ	(86):01943357.2--10/05/2001
ΔΙΚΑΙΟΥΧΟΣ	(73):1)Vlaams Interuniversitair Instituut voor Biotechnologie vzw. Rijvisschestraat 120, 9052 Zwijnaarde, ΒΕΛΓΙΟ 2)D. COLLEN RESEARCH FOUNDATION VZW Onderwijs en Navorsing, Campus Gasthuisberg K.U. Herestraat 49,3000 LEUVEN, ΒΕΛΓΙΟ
ΣΥΜΒ. ΠΡΟΤΕΡΑΙΟΤΗΤΕΣ	(30):00201714-12/05/2000-EP
ΕΦΕΥΡΕΤΗΣ	(72):1)CARMELIET, Peter 2)COLLEN, Desire 3)DE FALCO, Sandro 4)MENOTTI, Ruvo
ΕΙΔΙΚΟΣ ΠΛΗΡΕΞΟΥΣΙΟΣ	(74):ΠΑΠΑΧΑΡΑΛΑΜΠΟΥΣ ΑΙΚΑΤΕΡΙΝΗ Αναλήψεως 23, 15235 ΒΡΙΑΛΗΣΙΑ (ΑΤΤΙΚΗΣ)
ΑΝΤΙΚΑΗΤΟΣ	(74):ΠΑΠΑΧΑΡΑΛΑΜΠΟΥΣ ΠΑΝΑΓΙΩΤΗΣ Αναλήψεως 23,15235 ΒΡΙΑΛΗΣΙΑ (ΑΤΤΙΚΗΣ)
ΤΙΤΛΟΣ ΕΦΕΥΡΕΣΗΣ	(54):ΧΡΗΣΗ ΕΝΟΣ ΠΑΡΑΓΟΝΤΑ ΠΑΡΕΜΠΟΔΙΣΗΣ ΤΗΣ ΑΝΑΠΤΥΞΗΣ ΤΟΥ ΠΛΑΚΟΥΝΤΑ ΓΙΑ ΤΗΝ ΘΕΡΑΠΕΙΑ ΤΗΣ ΠΑΘΟΛΟΓΙΚΗΣ ΑΓΓΕΙΟΓΕΝΕΣΗΣ, ΤΗΣ ΠΑΘΟΛΟΓΙΚΗΣ ΑΡΤΗΡΙΟΓΕΝΕΣΗΣ, ΤΗΣ ΦΛΕΓΜΟΝΗΣ, ΤΟΥ ΣΧΗΜΑΤΙΣΜΟΥ ΟΓΚΟΥ ΚΑΙ/Η ΤΗΣ ΔΙΑΡΡΟΗΣ ΤΩΝ ΑΓΓΕΙΩΝ.

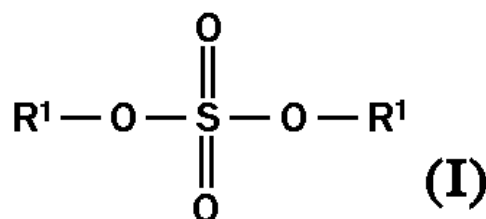
ΠΕΡΙΛΗΨΗ(57)

Η παρούσα εφεύρεση σχετίζεται με τον τομέα της παθολογικής αγγειογένεσης και αρτηριογένεσης. Ειδικότερα, η εφεύρεση περιγράφει ένα επαγόμενο φαινόμενο καταπόνησης σε ένα μεταλλαγμένο ποντικό PIGF που δεν παράγει Παράγοντα Ανάπτυξης Πλακούντα (PIGF) και που εμφανίζει ελαττωματική ανταπόκριση που εξαρτάται από τον παράγοντα ανάπτυξης ενδοθηλιακών αγγείων (VEGF). Έχει ανακαλυφθεί ότι η βλάβη του PIGF έχει αρνητική επίδραση σε διάφορες παθολογικές διαδικασίες αγγειογένεσης και αρτηριογένεσης και διαρροής αγγείων που περιλαμβάνουν την ισχαιμική νόσο του αμφιβληστροειδούς, τον σχηματισμό όγκων, την πνευμονική υπέρταση, την διαρροή των αγγείων (σχηματισμός οιδήματος) και φλεγμονώδεις διαταραχές. Η εφεύρεση έτσι σχετίζεται με μόρια που μπορούν να εμποδίσουν την σύνδεση του PIGF με τον λήπτη του (VEGFR-1), όπως μονόκλινα αντισώματα. Η εφεύρεση περαιτέρω σχετίζεται με την χρήση αυτών των μορίων για την θεραπεία ύστατων παθολογικών διαδικασιών.

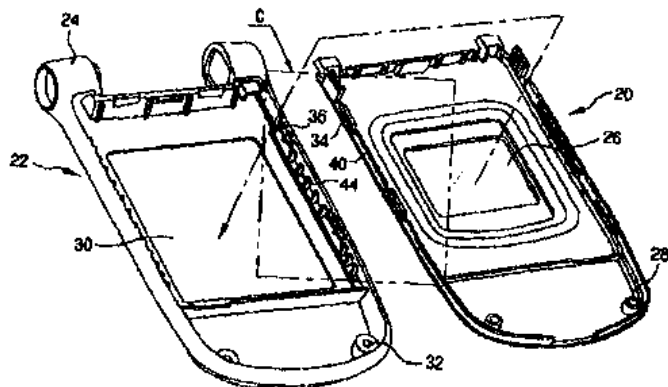
ΑΡΙΘΜΟΣ ΕΥΡ. Δ.Ε.	(11):3057979
ΑΡΙΘ. ΕΛΛ. ΚΑΤΑΘΕΣΗΣ	(21):20060402046
ΗΜΕΡ. ΕΛΛ. ΚΑΤΑΘΕΣΗΣ	(22):15/06/2006
ΑΡΙΘ./ΗΜΕΡ. ΔΗΜΟΣΙΕΥΣΗΣ	
ΕΥΡΩΠΑΪΚΟΥ ΔΙΠΛΩΜΑΤΟΣ(87):	1309546 - 07/06/2006
ΑΡΙΘ./ΗΜΕΡ. ΔΗΜΟΣΙΕΥΣΗΣ	
ΕΥΡΩΠΑΪΚΗΣ ΑΙΤΗΣΗΣ	(86):01961873.5--02/08/2001
ΔΙΚΑΙΟΥΧΟΣ	(73):1)THE PROCTER & GAMBLE COMPANY One Procter & Gamble Plaza, Cincinnati, Ohio 45202, ΗΝΩΜΕΝΕΣ ΠΟΛΙΤΕΙΕΣ ΤΗΣ ΑΜΕΡΙΚΗΣ
ΣΥΜΒ. ΠΡΟΤΕΡΑΙΟΤΗΤΕΣ	(30):223301 P-07/08/2000-US
ΕΦΕΥΡΕΤΗΣ	(72):1)DUPONT, Jeffrey, Scott 2)GOSSELINK, Eugene, Paul
ΕΙΔΙΚΟΣ ΠΛΗΡΕΞΟΥΣΙΟΣ	(74):ΚΙΛΙΜΙΡΗΣ ΚΩΝΣΤΑΝΤΙΝΟΣ Χατζηγιάννη Μέξη 7, 11528 ΑΘΗΝΑ
ΑΝΤΙΚΑΗΤΟΣ	(74):ΚΙΛΙΜΙΡΗΣ ΑΝΑΣΤΑΣΙΟΣ Χατζηγιάννη Μέξη 7,11528 ΑΘΗΝΑ
ΤΙΤΛΟΣ ΕΦΕΥΡΕΣΗΣ	(54):ΜΕΘΟΔΟΣ ΣΟΥΛΦΩΣΗΣ.
ΠΕΡΙΛΗΨΗ(57)	

Η παρούσα εφεύρεση αναφέρεται σε μια μέθοδο σούλφωσης που περιλαμβάνει τα στάδια: α) αντίδρασης μιας τριτοταγούς αμίνης με ένα πρόδρομο σούλφωσης που έχει τον τύπο (I) όπου το R1 είναι C1-C22 αλκύλιο, C7-C22 αλκυλενοαρύλιο και μίγματά τους, για να σχηματιστεί ένα μίγμα που περιέχει μια τεταρτοταγή αμίνη και μια ουσία σούλφωσης και β) αντίδρασης μιας ουσίας υδροξυλίου με το εν λόγω μίγμα για να σχηματιστεί μια σουλφωμένη ουσία υδροξυλίων. Η μέθοδος της παρούσας εφεύρεσης μπορεί να προσαρμόζεται για τη σούλφωση ευρείας περιοχής αλκοολών που περιέχουν τη μονάδα υδροξυλίων η οποία τερματίζει μια

πολυαλκυλική ομάδα, οι οποίες είναι διαδεδομένες στο πεδίο των επιφανειοδραστικών, μεταξύ άλλων, των αιθοξυθειικών αλκυλεστέριων.



ΑΡΙΘΜΟΣ ΕΥΡ. Δ.Ε. (11):3057980
ΑΡΙΘ. ΕΛΛ. ΚΑΤΑΘΕΣΗΣ (21):20060402047
ΗΜΕΡ. ΕΛΛ. ΚΑΤΑΘΕΣΗΣ (22):15/06/2006
ΑΡΙΘ./ΗΜΕΡ. ΔΗΜΟΣΙΕΥΣΗΣ
ΕΥΡΩΠΑΪΚΟΥ ΔΙΠΛΩΜΑΤΟΣ(87):1478161 - 22/03/2006
ΑΡΙΘ./ΗΜΕΡ. ΔΗΜΟΣΙΕΥΣΗΣ
ΕΥΡΩΠΑΪΚΗΣ ΑΙΤΗΣΗΣ (86):04010948.0--07/05/2004
ΔΙΚΑΙΟΥΧΟΣ (73):1)LG ELECTRONICS INC.
 20, Yoido-Dong, Yongdungpo-Gu, Seoul,
 ΔΗΜΟΚΡΑΤΙΑ ΤΗΣ ΚΟΡΕΑΣ (ΝΟΤΙΑ
 ΚΟΡΕΑ)
ΣΥΜΒ. ΠΡΟΤΕΡΑΙΟΤΗΤΕΣ (30):2003029906-12/05/2003-KR
ΕΦΕΥΡΕΤΗΣ (72):1)Lee, Choong Jae
ΕΙΔΙΚΟΣ ΠΛΗΡΕΞΟΥΣΙΟΣ (74):ΚΙΛΙΜΙΡΗΣ ΚΩΝΣΤΑΝΤΙΝΟΣ
 Χατζηγιάννη Μέξη 7, 11528 ΑΘΗΝΑ
ΑΝΤΙΚΛΗΤΟΣ (74):ΚΙΛΙΜΙΡΗΣ ΑΝΑΣΤΑΣΙΟΣ
 Χατζηγιάννη Μέξη 7,11528 ΑΘΗΝΑ
ΤΙΤΛΟΣ ΕΦΕΥΡΕΣΗΣ (54):**ΚΕΛΥΦΟΣ ΓΙΑ ΤΕΡΜΑΤΙΚΟ ΚΙΝΗΤΗΣ
 ΕΠΙΚΟΙΝΩΝΙΑΣ.**



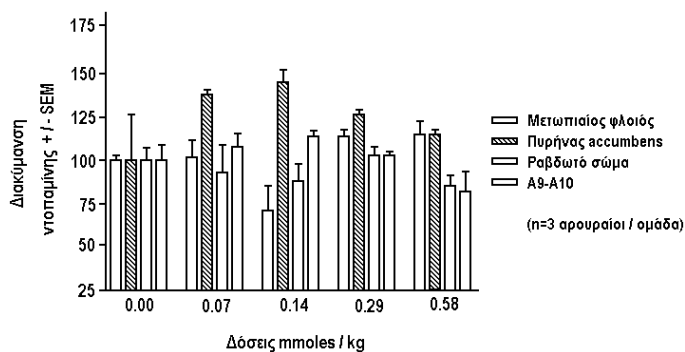
ΠΕΡΙΛΗΨΗ(57)

Αποκαλύπτεται τερματικό κινητής επικοινωνίας που έχει ένα άνω κέλυφος συζευγμένο με ένα κάτω κέλυφος. Ένα πρωτεύον νεύρο σχηματίζεται στις εσωτερικές πλευρές των ακμών του άνω κελύφους και μια πλειάδα δευτερευόντων νεύρων σχηματίζεται κατά μήκος των εσωτερικών πλευρών της ακμής του κάτω κελύφους. Η πλειάδα των δευτερευόντων νεύρων εμπλέκει το πρωτεύον νεύρο όταν το άνω κέλυφος συζευγνύεται με το κάτω κέλυφος. Αυλακώσεις σχηματίζονται στις άνω επιφάνειες των νεύρων, ώστε αυτά να συμπλέκονται και να αποτρέπεται όποια εγκάρσια ή διαμήκης κίνηση μεταξύ των κελυφών.

ΑΡΙΘΜΟΣ ΕΥΡ. Δ.Ε. (11):3057981
ΑΡΙΘ. ΕΛΛ. ΚΑΤΑΘΕΣΗΣ (21):20060402048
ΗΜΕΡ. ΕΛΛ. ΚΑΤΑΘΕΣΗΣ (22):15/06/2006
ΑΡΙΘ./ΗΜΕΡ. ΔΗΜΟΣΙΕΥΣΗΣ
ΕΥΡΩΠΑΪΚΟΥ ΔΙΠΛΩΜΑΤΟΣ(87):1402270 - 29/03/2006
ΑΡΙΘ./ΗΜΕΡ. ΔΗΜΟΣΙΕΥΣΗΣ
ΕΥΡΩΠΑΪΚΗΣ ΑΙΤΗΣΗΣ (86):02767548.7--04/07/2002
ΔΙΚΑΙΟΥΧΟΣ (73):1)UNIVERSITE LOUIS PASTEUR
 4, rue Blaise Pascal, 67000 Strasbourg,
 ΓΑΛΛΙΑ
ΣΥΜΒ. ΠΡΟΤΕΡΑΙΟΤΗΤΕΣ (30):0108937-05/07/2001-FR
ΕΦΕΥΡΕΤΗΣ (72):1)GOBAILLE, Serge
 2)MAITRE, Michel
ΕΙΔΙΚΟΣ ΠΛΗΡΕΞΟΥΣΙΟΣ (74):ΚΙΛΙΜΙΡΗΣ ΚΩΝΣΤΑΝΤΙΝΟΣ
 Χατζηγιάννη Μέξη 7, 11528 ΑΘΗΝΑ
ΑΝΤΙΚΛΗΤΟΣ (74):ΚΙΛΙΜΙΡΗΣ ΑΝΑΣΤΑΣΙΟΣ
 Χατζηγιάννη Μέξη 7,11528 ΑΘΗΝΑ
ΤΙΤΛΟΣ ΕΦΕΥΡΕΣΗΣ (54):**ΤΑΥΤΟΠΟΙΗΣΗ ΔΙΑΜΟΡΦΩΤΩΝ ΤΗΣ
 ΝΕΥΡΟΔΙΑΒΙΒΑΣΤΙΚΗΣ ΔΡΑΣΤΙΚΟΤΗ-
 ΤΑΣ ΤΟΥ ΞΑΝΘΟΥΡΕΝΙΚΟΥ ΟΞΕΩΣ.**

ΠΕΡΙΛΗΨΗ(57)

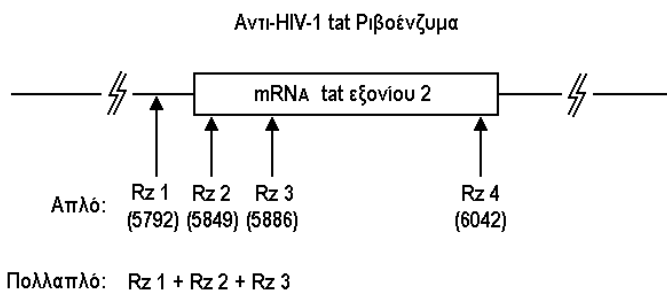
Η παρούσα εφεύρεση αφορά σε μεθόδους και συνθέσεις για την επιλογή και την ανάπτυξη νέων φαρμακολογικών παραγόντων ή νέων φαρμάκων που διαθέτουν ιδιότητες ή μηχανισμούς δράσης πρωτότυπους. Η παρούσα εφεύρεση περιγράφει κυρίως τον χαρακτηρισμό και την ταυτοποίηση του λειτουργικού ρόλου πολλών δομικών στοιχείων του κεντρικού νευρικού συστήματος, που παίζουν ρόλο στον μεταβολισμό ή στην μεταφορά του ξανθουρενικού οξέος (XA) ή εμπλέκονται στην πρόσληψη ή στην μεταγωγή σήματος, για το οποίο διαμεσολαβεί η ουσία αυτή. Οι στόχοι αυτοί είναι νέα εργαλεία για τον καθορισμό και την επιλογή νέων ουσιών χημικής σύνθεσης, που παρεμβάλλονται με τους στόχους αυτούς και διαμορφώνουν τις λειτουργίες του XA, ώστε να προκύψουν οφέλη στο φαρμακολογικό ή στο φαρμακευτικό επίπεδο. Η περιοχή εφαρμογής της εφεύρεσης, είναι, καταρχήν, η θεραπεία νευρολογικών ή διανοητικών βλαβών και νόσων.



ΑΡΙΘΜΟΣ ΕΥΡ. Δ.Ε. (11):3057982
ΑΡΙΘ. ΕΛΛ. ΚΑΤΑΘΕΣΗΣ (21):20060402049
ΗΜΕΡ. ΕΛΛ. ΚΑΤΑΘΕΣΗΣ (22):15/06/2006
ΑΡΙΘ./ΗΜΕΡ. ΔΗΜΟΣΙΕΥΣΗΣ
ΕΥΡΩΠΑΪΚΟΥ ΔΙΠΛΩΜΑΤΟΣ(87):1298208 - 15/03/2006
ΑΡΙΘ./ΗΜΕΡ. ΔΗΜΟΣΙΕΥΣΗΣ
ΕΥΡΩΠΑΪΚΗΣ ΑΙΤΗΣΗΣ (86):02025406.6--05/01/1995
ΔΙΚΑΙΟΥΧΟΣ (73):1)Gene Shears Pty Limited
Administration Building CNR Barry Drive-
Clunies Ross Street GPO Box 1600, Canberra,
ACT 2601, ΑΥΣΤΡΑΛΙΑ
ΣΥΜΒ. ΠΡΟΤΕΡΑΙΟΤΗΤΕΣ (30):178082-05/01/1994-US
310259-21/09/1994-US
ΕΦΕΥΡΕΤΗΣ (72):1)Symonds, Geoffrey P.
2)Sun, Lun-Quan
ΕΙΔΙΚΟΣ ΠΛΗΡΕΞΟΥΣΙΟΣ (74):ΚΙΛΙΜΙΡΗΣ ΚΩΝΣΤΑΝΤΙΝΟΣ
Χατζηγιάννη Μέξη 7, 11528 ΑΘΗΝΑ
ΑΝΤΙΚΛΗΤΟΣ (74):ΚΙΛΙΜΙΡΗΣ ΑΝΑΣΤΑΣΙΟΣ
Χατζηγιάννη Μέξη 7,11528 ΑΘΗΝΑ
ΤΙΤΛΟΣ ΕΦΕΥΡΕΣΗΣ (54):**ΡΙΒΟΕΝΖΥΜΑ ΠΟΥ ΣΤΟΧΕΥΟΥΝ ΠΡΟΣ ΑΛΛΗΛΟΥΧΙΑ HIV ΤΑΤ.**

ΠΕΡΙΛΗΨΗ(57)

Η παρούσα εφεύρεση σχετίζεται με ολιγονουκλεοτιδική ένωση η οποία περιλαμβάνει ριβοένζυμο που στοχεύει προς θέση-στόχο GUA σε νουκλεοτίδιο 5849 του HIV-1 SF-2 προϊόντος απομόνωσης ή αντίστοιχη θέση-στόχο άλλων HIV-1 προϊόντων απομόνωσης. Η εφεύρεση επίσης σχετίζεται με φορείς μεταφοράς αποτελούμενους από RNA ή DNA ή συνδυασμό αυτών οι οποίοι κατά τη μεταγραφή δημιουργούν την εν λόγω ένωση, με κύτταρα περιλαμβάνοντα νουκλεοτιδική αλληλουχία η οποία είναι εν λόγω ένωση, ή κατά τη μεταγραφή οδηγείστην εν λόγω ένωση και με φαρμακευτικές συνθέσεις που περιέχουν την εν λόγω ένωση ή τον εν λόγω φορέα μεταφοράς.

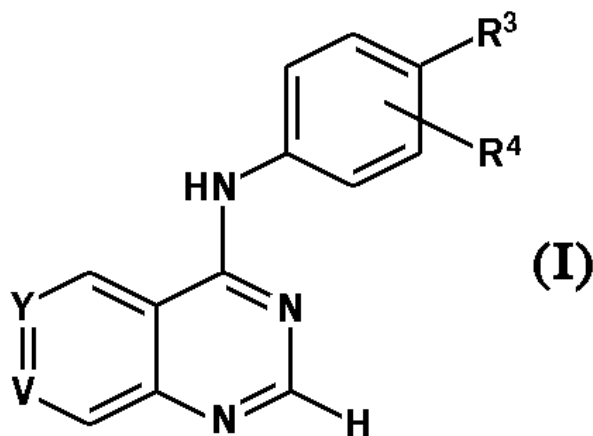


ΑΡΙΘΜΟΣ ΕΥΡ. Δ.Ε. (11):3057983
ΑΡΙΘ. ΕΛΛ. ΚΑΤΑΘΕΣΗΣ (21):20060402050
ΗΜΕΡ. ΕΛΛ. ΚΑΤΑΘΕΣΗΣ (22):15/06/2006
ΑΡΙΘ./ΗΜΕΡ. ΔΗΜΟΣΙΕΥΣΗΣ
ΕΥΡΩΠΑΪΚΟΥ ΔΙΠΛΩΜΑΤΟΣ(87):1460072 - 05/04/2006
ΑΡΙΘ./ΗΜΕΡ. ΔΗΜΟΣΙΕΥΣΗΣ
ΕΥΡΩΠΑΪΚΗΣ ΑΙΤΗΣΗΣ (86):04076761.8--08/01/1999
ΔΙΚΑΙΟΥΧΟΣ (73):1)GLAXO GROUP LIMITED
Glaxo Wellcome House Berkeley Avenue,
Greenford, Middlesex UB6 ONN, ΜΕΓΑΛΗ
ΒΡΕΤΑΝΝΙΑ
ΣΥΜΒ. ΠΡΟΤΕΡΑΙΟΤΗΤΕΣ (30):9800569-12/01/1998-GB
ΕΦΕΥΡΕΤΗΣ (72):1)Carter, Malcolm Clive
2)Cockerill, George Stuart
3)Guntrip, Stephen Barry,
4)Lackey, Karen Elizabeth,
5)Smith, Kathryn Jane
ΕΙΔΙΚΟΣ ΠΛΗΡΕΞΟΥΣΙΟΣ (74):ΡΟΥΣΣΟΥ ANNA
Κουμπάρη 2, 10674 ΑΘΗΝΑ
ΑΝΤΙΚΛΗΤΟΣ (74):ΠΑΠΑΚΩΝΣΤΑΝΤΙΝΟΥ ΕΛΕΝΗ
Κουμπάρη 2,10674 ΑΘΗΝΑ
ΤΙΤΛΟΣ ΕΦΕΥΡΕΣΗΣ (54):**ΔΙΚΥΚΛΙΚΕΣ ΕΤΕΡΟΑΡΩΜΑΤΙΚΕΣ ΕΝΩΣΕΙΣ ΩΣ ΑΝΑΣΤΟΛΕΙΣ ΤΗΣ ΚΙΝΑΣΗΣ ΤΥΡΟΣΙΝΗΣ ΠΡΩΤΕΙΝΗΣ.**

ΠΕΡΙΛΗΨΗ(57)

Αποκαλύπτονται και δημοσιοποιούνται ως αναφορά ενώσεις του χημικού τύπου (I) και άλατα ή επιδιαιτωμένα άλατα εξ αυτών, στον οποίον το Y είναι το CR1 και το V είναι το N, ή το Y είναι το CR1 και το V είναι το CR2, το R1 αναπαριστά το CH3SO2CH2CH2NHCH2-Ag, στο οποίο το Ag είναι το φουράνιο ή η θειαζόλη, το κάθε ένα δε εκ των οποίων μπορεί δε προαιρετικώς να υποκατασταθεί μέσω ενός ή δύο εκ των ομάδων αλοομάδα, C1-4 αλκύλιο ή C1-4 αλκοξυομάδα, το R2είναι το υδρογόνο, η C1-4 αλκοξυομάδα ή η αλοομάδα• το R3 είναι το βενζύλιο,

το αλο-, διαλο- ή τριαλοβενζύλιο, το βενζοϋλιο το πυριδυλμεθύλιο, το πυριδυλμεθοξυομάδα, η φαινοξυομάδα, η βενζυλοξυομάδα, η αλο-, διαλο-, ή τριαλοβενζυλοξυομάδα ή το βενζενσουλφονύλιο• το R4 είναι η αλοομάδα ή η C1-4 αλκοξυομάδα ή δεν εμφανίζεται•και στον οποίον είτε (α) το R3 αναπαριστά την 3-φθοροβενζυλοξυομάδα και/ή (β) το R4είναι η αλοομάδα και υποκαθίσταται στην 3-θέση του δακτυλίου φαινυλίου•και στον οποίον η αλοομάδα αναπαριστά την φθοροομάδα, την χλωροομάδα ή την βρωμοομάδα. Επίσης δε ανακαλύπτονται και δημοσιοποιούνται ως αναφορά οι διεργασίες για την παρασκευή των ενώσεων των φαρμακευτικών τυποποιημένων παρασκευασμάτων των ενώσεων, η χρήση των ενώσεων στην θεραπεία, και οι μέθοδοι αγωγής μεταξύ των άλλων του καρκίνου και των κακοηθών όγκων μέσω χορήγησης των ενώσεων.



ΑΡΙΘΜΟΣ ΕΥΡ. Δ.Ε. (11):3057984
ΑΡΙΘ. ΕΛΛ. ΚΑΤΑΘΕΣΗΣ (21):20060402051
ΗΜΕΡ. ΕΛΛ. ΚΑΤΑΘΕΣΗΣ (22):15/06/2006
ΑΡΙΘ./ΗΜΕΡ. ΔΗΜΟΣΙΕΥΣΗΣ
ΕΥΡΩΠΑΪΚΟΥ ΔΙΠΛΩΜΑΤΟΣ(87):1330249 - 05/04/2006
ΑΡΙΘ./ΗΜΕΡ. ΔΗΜΟΣΙΕΥΣΗΣ
ΕΥΡΩΠΑΪΚΗΣ ΑΙΤΗΣΗΣ (86):02782507.4--25/09/2002
ΔΙΚΑΙΟΥΧΟΣ (73):1)OTSUKA PHARMACEUTICAL CO., LTD.
9, Kandatsukasa-cho 2-chome, Chiyoda-ku
Tokyo 101-8535, ΙΑΠΩΝΙΑ

ΣΥΜΒ. ΠΡΟΤΕΡΑΙΟΤΗΤΕΣ (30):2001290645-25/09/2001-JP
2001348276-14/11/2001-JP
2379005-27/03/2002-CA

ΕΦΕΥΡΕΤΗΣ (72):1)BANDO, Takuji
2)AOKI, Satoshi
3)KAWASAKI, Junichi
4)ISHIGAMI, Makoto
5)TANIGUCHI, Youichi
6)YABUUCHI, Tsuyoshi
7)FUJIMOTO, Kiyoshi
8)NISHIOKA, Y. 5-3 Nakagirai Aza
9)KOBAYASHI, Noriyuki
10)FUJIMURA, Tsutomu
11)TAKAHASHI, Masanori
12)ABE, Kaoru
13)NAKAGAWA, Tomonori Grace 78-205,
78 Sasagino Aza
14)SHINHAMA, Koichi
15)UTSUMI, Naoto
16)TOMINAGA, Michiaki

17)ΟΙ, Yoshihiro
18)YAMADA, Shohei
19)TOMIKAWA, Kenji

ΕΙΔΙΚΟΣ ΠΛΗΡΕΞΟΥΣΙΟΣ (74):ΡΟΥΣΣΟΥ ANNA
Κουμπάρη 2, 10674 ΑΘΗΝΑ

ΑΝΤΙΚΛΗΤΟΣ (74):ΠΑΠΑΚΩΝΣΤΑΝΤΙΝΟΥ ΕΛΕΝΗ
Κουμπάρη 2,10674 ΑΘΗΝΑ

ΤΙΤΛΟΣ ΕΦΕΥΡΕΣΗΣ (54):ΧΑΜΗΛΗΣ ΥΓΡΟΣΚΟΠΙΚΟΤΗΤΑΣ ΑΡΙΠΠΡΑΖΟΛΗ ΩΣ ΦΑΡΜΑΚΕΥΤΙΚΗ ΟΥΣΙΑ ΚΑΙ ΜΕΘΟΔΟΙ ΓΙΑ ΤΗΝ ΠΑΡΑΣΚΕΥΗ ΤΗΣ.

ΠΕΡΙΛΗΨΗ(57)

Η παρούσα εφεύρεση παρέχει χαμηλής υγροσκοπικότητας μορφές της αριπιπραζόλης και μεθόδους για την παρασκευή αυτών των μορφών, οι οποίες δεν θα μετασχηματιστούν σε ενυδρίτες ή δεν θα χάσουν την αρχική τους διαλυτότητα ακόμα και όταν ένα φαρμακευτικό παρασκεύασμα που περιέχει τους ανυδρούς κρυστάλλους αριπιπραζόλης αποθηκεύεται για μία μακρά περίοδο.

ΑΡΙΘΜΟΣ ΕΥΡ. Δ.Ε. (11):3057985
ΑΡΙΘ. ΕΛΛ. ΚΑΤΑΘΕΣΗΣ (21):20060402052
ΗΜΕΡ. ΕΛΛ. ΚΑΤΑΘΕΣΗΣ (22):15/06/2006
ΑΡΙΘ./ΗΜΕΡ. ΔΗΜΟΣΙΕΥΣΗΣ
ΕΥΡΩΠΑΪΚΟΥ ΔΙΠΛΩΜΑΤΟΣ(87):1476064 - 22/03/2006
ΑΡΙΘ./ΗΜΕΡ. ΔΗΜΟΣΙΕΥΣΗΣ
ΕΥΡΩΠΑΪΚΗΣ ΑΙΤΗΣΗΣ (86):03715057.0--28/01/2003
ΔΙΚΑΙΟΥΧΟΣ (73):1)CRISTEL
Parc d'Activites du Moulin, 25490 Fesches le
Chatel, ΓΑΛΛΙΑ

ΣΥΜΒ. ΠΡΟΤΕΡΑΙΟΤΗΤΕΣ (30):0201024-29/01/2002-FR

ΕΦΕΥΡΕΤΗΣ (72):1)DODANE, Paul

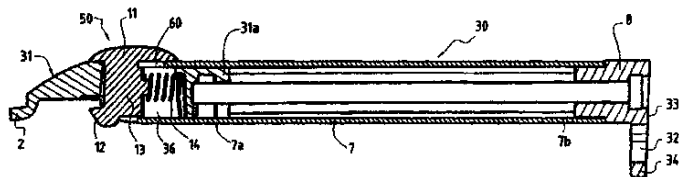
ΕΙΔΙΚΟΣ ΠΛΗΡΕΞΟΥΣΙΟΣ (74):ΔΗΜΟΥ ΧΡΙΣΤΙΝΑ
Κουμπάρη 2, 10674 ΑΘΗΝΑ

ΑΝΤΙΚΛΗΤΟΣ (74):ΠΑΠΑΚΩΝΣΤΑΝΤΙΝΟΥ ΕΛΕΝΗ
Κουμπάρη 2,10674 ΑΘΗΝΑ

ΤΙΤΛΟΣ ΕΦΕΥΡΕΣΗΣ (54):ΑΠΟΣΠΩΜΕΝΗ ΧΕΙΡΟΛΑΒΗ ΓΙΑ ΜΑΓΕΙΡΙΚΟ ΕΡΓΑΛΕΙΟ.

ΠΕΡΙΛΗΨΗ(57)

Αυτή η αποσπώμενη χειρολαβή για μαγειρικό εργαλείο περιλαμβάνει στο πρόσθιο μέρος ένα περιβλήμα και μία προεξοχή (2) που υλοποιούνται από ένα μόνο τεμάχιο ενιαίου τύπου (μονομπλόκ) (31), ένα όργανο ασφάλισης / απασφάλισης (5) ενιαίου τύπου τοποθετημένο στο περιβλήμα, ένα σωλήνα (7) στο πρόσθιο άκρο (7a) του οποίου είναι προσαρμοσμένο το οπίσθιο τμήμα του περιβλήματος, και ένα κοίλο κάλυμμα (8) τοποθετημένο στο οπίσθιο άκρο του σωλήνα (7). Το περιβλήμα (31) παρουσιάζει ένα ανώτερο άνοιγμα (33) του οποίου το οπίσθιο τμήμα είναι πιο μεγάλο από το πρόσθιο τμήμα έτσι ώστε να επιτρέπει την διέλευση της ασφάλειας (12) και του ολισθητήρα (13) του οργάνου (50) κατά την διάρκεια της συναρμολόγησης, όπου αυτό το όργανο (50) παρουσιάζει ένα κομβίο ελέγχου (11) στην ανώτερη όψη του περιβλήματος (31), και ένα κατώτερο άνοιγμα (34) το οποίο εκτείνεται προς τα πίσω και το οποίο φράσσεται μερικώς από το πρόσθιο άκρο (7a) του σωλήνα (7). Ένα ελατήριο (14) το οποίο βρίσκεται μέσα στο περιβλήμα πιέζει το όργανο ασφάλισης / απασφάλισης (50), προς την προεξοχή (2).



ΑΡΙΘΜΟΣ ΕΥΡ. Δ.Ε. (11):3057986
ΑΡΙΘ. ΕΛΛ. ΚΑΤΑΘΕΣΗΣ (21):20060402054
ΗΜΕΡ. ΕΛΛ. ΚΑΤΑΘΕΣΗΣ (22):15/06/2006
ΑΡΙΘ./ΗΜΕΡ. ΔΗΜΟΣΙΕΥΣΗΣ
ΕΥΡΩΠΑΪΚΟΥ ΔΙΠΛΩΜΑΤΟΣ(87):0784477 - 15/03/2006
ΑΡΙΘ./ΗΜΕΡ. ΔΗΜΟΣΙΕΥΣΗΣ
ΕΥΡΩΠΑΪΚΗΣ ΑΙΤΗΣΗΣ (86):95916256.1--06/04/1995
ΔΙΚΑΙΟΥΧΟΣ (73):1)MOUNT SINAI SCHOOL OF MEDICINE
OF NEW YORK UNIVERSITY
ONE GUSTAVE, L. LEVY PLACE,NY
10029 NEW YORK, ΗΝΩΜΕΝΕΣ
ΠΟΛΙΤΕΙΕΣ ΤΗΣ ΑΜΕΡΙΚΗΣ
ΣΥΜΒ. ΠΡΟΤΕΡΑΙΟΤΗΤΕΣ (30):315892-30/09/1994-US
ΕΦΕΥΡΕΤΗΣ (72):1)SRIVASTAVA, Pramod, K.
ΕΙΔΙΚΟΣ ΠΛΗΡΕΞΟΥΣΙΟΣ (74):ΡΟΥΣΣΟΥ ANNA
Κουμπάρη 2, 10674 ΑΘΗΝΑ
ΑΝΤΙΚΛΗΤΟΣ (74):ΠΑΠΑΚΩΝΣΤΑΝΤΙΝΟΥ ΕΛΕΝΗ
Κουμπάρη 2,10674 ΑΘΗΝΑ
ΤΙΤΛΟΣ ΕΦΕΥΡΕΣΗΣ (54):**ΑΝΟΣΟΘΕΡΑΠΕΥΤΙΚΑ ΣΥΜΠΛΟΚΑ ΠΡΩΤΕΪΝΗΣ, ΣΤΡΕΣ-ΠΕΠΤΙΔΙΟΥ ΕΝΑΝΤΙ ΚΑΡΚΙΝΟΥ.**

χρησιμότητα στην πράξη της παρούσας εφεύρεσης περιλαμβάνουν τα σύμπλοκα Hsp70-πεπτιδίου, Hsp90-πεπτιδίου και gr96-πεπτιδίου.

ΠΕΡΙΛΗΨΗ(57)

Αποκαλύπτεται μέθοδος αναστολής του πολλαπλασιασμού ενός όγκου σε ένα θηλαστικό. Η μέθοδος περιλαμβάνει τα στάδια (α) απομόνωσης ενός συμπλόκου πρωτεΐνης στρες-πεπτιδίου από κύτταρα όγκου που προηγουμένως έχουν απομακρυνθεί από το θηλαστικό και (β) χορήγησης του απομονωθέντος συμπλόκου πρωτεΐνης στρες-πεπτιδίου στο θηλαστικό για να διεγείρουν στο θηλαστικό μια άνοσο-απόκριση έναντι του όγκου από τον οποίον απομονώθηκε το σύμπλοκο. Σύμπλοκα πρωτεΐνης στρες-πεπτιδίου που έχουν ιδιαίτερη

ΑΡΙΘΜΟΣ ΕΥΡ. Δ.Ε. (11):3057987
ΑΡΙΘ. ΕΛΛ. ΚΑΤΑΘΕΣΗΣ (21):20060402054
ΗΜΕΡ. ΕΛΛ. ΚΑΤΑΘΕΣΗΣ (22):15/06/2006
ΑΡΙΘ./ΗΜΕΡ. ΔΗΜΟΣΙΕΥΣΗΣ
ΕΥΡΩΠΑΪΚΟΥ ΔΙΠΛΩΜΑΤΟΣ(87):1330453 - 29/03/2006
ΑΡΙΘ./ΗΜΕΡ. ΔΗΜΟΣΙΕΥΣΗΣ
ΕΥΡΩΠΑΪΚΗΣ ΑΙΤΗΣΗΣ (86):01992709.4--26/10/2001
ΔΙΚΑΙΟΥΧΟΣ (73):1)Almirall Prodesfarma, S.A.
General Mitre 151, 08022 Barcelona,
ΙΣΠΑΝΙΑ
ΣΥΜΒ. ΠΡΟΤΕΡΑΙΟΤΗΤΕΣ (30):200002615-31/10/2000-ES
ΕΦΕΥΡΕΤΗΣ (72):1)FONQUERNA POU, Silvia
2)PAGES SANTACANA, Lluís
3)PUIG DURAN, Carles
4)SOCA PUEYO, Lidia
ΕΙΔΙΚΟΣ ΠΛΗΡΕΞΟΥΣΙΟΣ (74):ΡΟΥΣΣΟΥ ANNA
Κουμπάρη 2, 10674 ΑΘΗΝΑ
ΑΝΤΙΚΛΗΤΟΣ (74):ΠΑΠΑΚΩΝΣΤΑΝΤΙΝΟΥ ΕΛΕΝΗ
Κουμπάρη 2,10674 ΑΘΗΝΑ
ΤΙΤΛΟΣ ΕΦΕΥΡΕΣΗΣ (54):**ΠΑΡΑΓΩΓΑ ΤΗΣ ΙΝΔΟΛΥΠΠΕΡΙΔΙΝΗΣ ΩΣ ΑΝΤΙ-ΙΣΤΑΜΙΝΙΚΟΙ ΚΑΙ ΑΝΤΙΑ-ΛΕΡΓΙΚΟΙ ΠΑΡΑΓΟΝΤΕΣ.**

αλκυλίου, αλκοξυλίου ή μεθυλαμίνης, και το R2 παριστά μία ομάδα καρβοξυλίου, και σε φαρμακευτικά αποδεκτά άλατά τους, σε μεθόδους παρασκευής τους, σε φαρμακευτικές συνθέσεις που τα περιέχουν, και στην ιατρική χρήση τους ως αντιισταμινικών και αντιαλλεργικών παραγόντων.

ΠΕΡΙΛΗΨΗ(57)

Η εφεύρεση αναφέρεται σε παράγωγα της ινδολυλπιπεριδίνης τύπου (I) στον οποίο: το A1 παριστά μία ομάδα αλκυλενίου, αλκυλενοξυλίου, αλκυλενιοθειού, αλκανοϋλενίου ή υδροξυαλκυλενίου, το A2 παριστά μία ομάδα αλκυλενίου, αλκυλενοξυλίου, αλκυλενιοθειού, αλκανοϋλενίου ή αλκυλενιοξυαλκυλενίου, το W1 παριστά μία ομάδα φαινυλενίου, φουρανυλενίου ή πυριδινυλενίου η οποία δε φέρει υποκατάσταση ή φέρει υποκατάσταση με ένα ή περισσότερα άτομα αλογόνου, ομάδες αλκοξυλίου και/ή ομάδες αλκυλίου, το W2 παριστά μία μονοκυκλική ή δικυκλική ομάδα με 3-10 μέλη περιέχουσα από 1 έως 3 ετεροάτομα, η οποία ομάδα δε φέρει υποκατάσταση ή φέρει υποκατάσταση με ένα ή περισσότερα άτομα αλογόνου, ομάδες αλκυλίου, ομάδες αλκοξυλίου και/ή οξοομάδες, το R1 παριστά ένα άτομο υδρογόνου ή αλογόνου ή μία ομάδα

ΑΡΙΘΜΟΣ ΕΥΡ. Δ.Ε. (11):3057988
ΑΡΙΘ. ΕΛΛ. ΚΑΤΑΘΕΣΗΣ (21):20060402055
ΗΜΕΡ. ΕΛΛ. ΚΑΤΑΘΕΣΗΣ (22):15/06/2006
ΑΡΙΘ./ΗΜΕΡ. ΔΗΜΟΣΙΕΥΣΗΣ
ΕΥΡΩΠΑΪΚΟΥ ΔΙΠΛΩΜΑΤΟΣ(87):1251173 - 22/03/2006
ΑΡΙΘ./ΗΜΕΡ. ΔΗΜΟΣΙΕΥΣΗΣ
ΕΥΡΩΠΑΪΚΗΣ ΑΙΤΗΣΗΣ (86):02016082.6--01/12/1999
ΔΙΚΑΙΟΥΧΟΣ (73):1)GENENTECH, INC.
1 DNA Way, South San Francisco, CA 94080-4990, ΗΝΩΜΕΝΕΣ ΠΟΛΙΤΕΙΕΣ ΤΗΣ ΑΜΕΡΙΚΗΣ
ΣΥΜΒ. ΠΡΟΤΕΡΑΙΟΤΗΤΕΣ (30):112851 P-16/12/1998-US
ΕΦΕΥΡΕΤΗΣ (72):1)Botstein, David
2)Desnoyers, Luc
3)Ferrara, Napoleone
ΕΙΔΙΚΟΣ ΠΛΗΡΕΞΟΥΣΙΟΣ (74):ΡΟΥΣΣΟΥ ANNA
Κουμπάρη 2, 10674 ΑΘΗΝΑ
ΑΝΤΙΚΛΗΤΟΣ (74):ΠΑΠΑΚΩΝΣΤΑΝΤΙΝΟΥ ΕΛΕΝΗ
Κουμπάρη 2, 10674 ΑΘΗΝΑ
ΤΙΤΛΟΣ ΕΦΕΥΡΕΣΗΣ (54):**ΕΚΚΡΙΝΟΜΕΝΑ ΚΑΙ ΔΙΑΜΕΜΒΡΑΝΙΚΑ ΠΟΛΥΠΕΠΙΔΙΑ ΚΑΙ ΝΟΥΚΛΕΪΝΙΚΑ ΟΞΕΑ ΠΟΥ ΤΑ ΚΩΔΙΚΟΠΟΙΟΥΝ.**

ΠΕΡΙΛΗΨΗ(57)

Η παρούσα εφεύρεση αναφέρεται σε νέα πολυπεπίδια και σε μόρια νουκλεϊνικού οξέως τα οποία κωδικοποιούν αυτά τα πολυπεπίδια. Παρέχονται επίσης ενταύθα φορείς και κύτταρα-ξενιστές περιλαμβάνοντα αυτές τις αλληλουχίες νουκλεϊνικού οξέως, χημικά μόρια πολυπεπτιδίων περιλαμβάνοντα τα πολυπεπίδια της παρούσης εφευρέσεως συγχωνευμένα με αλληλουχίες ετερόλογων πολυπεπτιδίων, αντισώματα τα οποία συνδέονται με τα πολυπεπίδια της παρούσης εφευρέσεως και μέθοδοι για την παραγωγή των πολυπεπτιδίων της παρούσης εφευρέσεως.

ΑΡΙΘΜΟΣ ΕΥΡ. Δ.Ε. (11):3057989
ΑΡΙΘ. ΕΛΛ. ΚΑΤΑΘΕΣΗΣ (21):20060402056
ΗΜΕΡ. ΕΛΛ. ΚΑΤΑΘΕΣΗΣ (22):15/06/2006
ΑΡΙΘ./ΗΜΕΡ. ΔΗΜΟΣΙΕΥΣΗΣ
ΕΥΡΩΠΑΪΚΟΥ ΔΙΠΛΩΜΑΤΟΣ(87):1483347 - 07/06/2006
ΑΡΙΘ./ΗΜΕΡ. ΔΗΜΟΣΙΕΥΣΗΣ
ΕΥΡΩΠΑΪΚΗΣ ΑΙΤΗΣΗΣ (86):03742816.6--19/02/2003
ΔΙΚΑΙΟΥΧΟΣ (73):1)E.I. DU PONT DE NEMOURS AND COMPANY
1007 Market Street, Wilmington, DE 19805, ΗΝΩΜΕΝΕΣ ΠΟΛΙΤΕΙΕΣ ΤΗΣ ΑΜΕΡΙΚΗΣ
ΣΥΜΒ. ΠΡΟΤΕΡΑΙΟΤΗΤΕΣ (30):359013 P-20/02/2002-US
ΕΦΕΥΡΕΤΗΣ (72):1)BARSOTTI, Robert, John
2)DOUGLAS, Carl, Brent
3)KELLY, Renee, Jeanne
4)WILCZEK, Lech
ΕΙΔΙΚΟΣ ΠΛΗΡΕΞΟΥΣΙΟΣ (74):ΑΘΑΝΑΣΙΑΔΟΥ ΜΑΡΙΑ
Κουμπάρη 2, 10674 ΑΘΗΝΑ
ΑΝΤΙΚΛΗΤΟΣ (74):ΠΑΠΑΚΩΝΣΤΑΝΤΙΝΟΥ ΕΛΕΝΗ
Κουμπάρη 2, 10674 ΑΘΗΝΑ
ΤΙΤΛΟΣ ΕΦΕΥΡΕΣΗΣ (54):**ΛΑΚΕΣ ΠΕΡΙΕΧΟΥΣΕΣ ΥΨΗΛΑ ΔΙΑΚΛΑΔΩΜΕΝΗ ΠΟΛΥΟΛΗ ΣΥΜΠΟΛΥΕΣΤΕΡΑ.**

ΠΕΡΙΛΗΨΗ(57)

Αυτή η εφεύρεση αναφέρεται σε λάκες ταχέως στεγνώματος οι οποίες είναι ιδιαίτερα χρήσιμες για αυτοκινητιστικές OEM εφαρμογές επαναφινιρίσματος. Η λάκα περικλείει μία νέα υψηλά διακλαδωμένη πολυόλη συμπολυεστέρα. Αυτή η εφεύρεση απευθύνεται επίσης σεμεία διεργασία για παραγωγή επιχρισμάτων από τις λάκες ταχέως στεγνώματος. Αυτές οι λάκες είναι ιδιαίτερα χρήσιμες στο να παρέχουν ανθεκτικά στα χτυπήματα από γαρμπύλι και στην υγρασία επιχρίσματα τα οποία έχουν βελτιωμένη πρόσφυση.

ΑΡΙΘΜΟΣ ΕΥΡ. Δ.Ε. (11):3057990
ΑΡΙΘ. ΕΛΛ. ΚΑΤΑΘΕΣΗΣ (21):20060402057
ΗΜΕΡ. ΕΛΛ. ΚΑΤΑΘΕΣΗΣ (22):15/06/2006
ΑΡΙΘ./ΗΜΕΡ. ΔΗΜΟΣΙΕΥΣΗΣ
ΕΥΡΩΠΑΪΚΟΥ ΔΙΠΛΩΜΑΤΟΣ(87):1294893 - 15/03/2006
ΑΡΙΘ./ΗΜΕΡ. ΔΗΜΟΣΙΕΥΣΗΣ
ΕΥΡΩΠΑΪΚΗΣ ΑΙΤΗΣΗΣ (86):01943625.2--22/06/2001
ΔΙΚΑΙΟΥΧΟΣ (73):1)UCB Pharma Limited
208 Bath Road, Slough Berkshire SL1 3WE,
ΜΕΓΑΛΗ ΒΡΕΤΑΝΝΙΑ
ΣΥΜΒ. ΠΡΟΤΕΡΑΙΟΤΗΤΕΣ (30):0015308-22/06/2000-GB
0024544-06/10/2000-GB
ΕΦΕΥΡΕΤΗΣ (72):1)PAGE, Mark
2)LI, Jing-Li
3)PUMPENS, Paul
4)BORISOVA, Galina
ΕΙΔΙΚΟΣ ΠΛΗΡΕΞΟΥΣΙΟΣ (74):ΑΘΑΝΑΣΙΑΔΟΥ ΜΑΡΙΑ
Κουμπάρη 2, 10674 ΑΘΗΝΑ
ΑΝΤΙΚΛΗΤΟΣ (74):ΠΑΠΑΚΩΝΣΤΑΝΤΙΝΟΥ ΕΛΕΝΗ
Κουμπάρη 2,10674 ΑΘΗΝΑ
ΤΙΤΛΟΣ ΕΦΕΥΡΕΣΗΣ (54):**ΤΡΟΠΟΠΟΙΗΣΗ ΤΟΥ ΠΥΡΗΝΙΚΟΥ**
ΑΝΤΙΓΟΝΟΥ ΤΗΣ ΗΠΑΤΙΤΙΔΑΣ Β.

ΠΕΡΙΛΗΨΗ(57)

Παρέχεται μια πρωτεΐνη που περιλαμβάνει το πυρηνικό αντιγόνο της ηπατίτιδας Β (HBcAg), όπου μία ή περισσότερες επαναλήψεις (μοτίβου) της αργινίνης έχουν εξαλειφθεί, με την εν λόγω πρωτεΐνη να περιλαμβάνει τη C-τελική κυστεΐνη του HBcAg. Η εξαλειμμένη περιοχή μπορεί να αντικατασταθεί με ένα επίτοπο από μια πρωτεΐνη διαφορετική από αυτή του HBcAg, στην οποία περίπτωση το HBcAg δρα σαν ένας φορέας για να παρουσιάσει τον επίτοπο στο ανοσοποιητικό σύστημα. Η χημική πρωτεΐνη είναι χρήσιμη στο προφυλακτικό και θεραπευτικό εμβολιασμό ενός ξενιστή εναντίον, για παράδειγμα, του ιού της ηπατίτιδας Β.

ΑΡΙΘΜΟΣ ΕΥΡ. Δ.Ε. (11):3057991
ΑΡΙΘ. ΕΛΛ. ΚΑΤΑΘΕΣΗΣ (21):20060402058
ΗΜΕΡ. ΕΛΛ. ΚΑΤΑΘΕΣΗΣ (22):16/06/2006
ΑΡΙΘ./ΗΜΕΡ. ΔΗΜΟΣΙΕΥΣΗΣ
ΕΥΡΩΠΑΪΚΟΥ ΔΙΠΛΩΜΑΤΟΣ(87):0892849 - 15/03/2006
ΑΡΙΘ./ΗΜΕΡ. ΔΗΜΟΣΙΕΥΣΗΣ
ΕΥΡΩΠΑΪΚΗΣ ΑΙΤΗΣΗΣ (86):97903840.3--21/01/1997
ΔΙΚΑΙΟΥΧΟΣ (73):1)Indevis Pharmaceuticals, Inc.
99 Hayden Avenue, Suite 200, Lexington, MA
02421, ΗΝΩΜΕΝΕΣ ΠΟΛΙΤΕΙΕΣ ΤΗΣ
ΑΜΕΡΙΚΗΣ
ΣΥΜΒ. ΠΡΟΤΕΡΑΙΟΤΗΤΕΣ (30):589915-23/01/1996-US
618957-20/03/1996-US
713296-13/09/1996-US
ΕΦΕΥΡΕΤΗΣ (72):1)SNODGRASS, H., Ralph
2)CIOFFI, Joseph
3)ZUPANCIC, Thomas, J.
4)SHAFER, Alan, W.
5)MIKHAIL, Adel, A.
6)BARUT, Bruce, A.
ΕΙΔΙΚΟΣ ΠΛΗΡΕΞΟΥΣΙΟΣ (74):ΚΟΝΙΔΑΡΗ ΚΩΝΣΤΑΝΤΙΝΑ
Δημ. Μαλαγάρδη 16, 18120 ΚΟΡΥΔΑΛΛΟΣ
(ΑΤΤΙΚΗΣ)
ΑΝΤΙΚΛΗΤΟΣ (74):ΜΑΛΑΜΗ ΑΛΚΗΣΤΙΣ-ΕΙΡΗΝΗ
Σκουφά 52,10672 ΑΘΗΝΑ
ΤΙΤΛΟΣ ΕΦΕΥΡΕΣΗΣ (54):**ΜΕΘΟΔΟΙ ΧΡΗΣΗΣ ΤΟΥ ΓΟΝΙΔΙΟΥ**
OBESΕ ΚΑΙ ΤΟΥ ΓΟΝΙΔΙΟΠΡΟΪΟΝΤΟΣ
ΑΥΤΟΥ ΓΙΑ ΤΗ ΔΙΕΓΕΡΣΗ ΑΙΜΟ-
ΠΟΙΗΤΙΚΗΣ ΑΝΑΠΤΥΞΗΣ.

ΠΕΡΙΛΗΨΗ(57)

Η παρούσα εφεύρεση σχετίζεται με την έκφραση διαφόρων μορφών πρωτότυπου υποδοχέα σε αιμοποιητικά και ενδοθηλιακά κύτταρα. Μορφή-παράλλαγμα αυτού

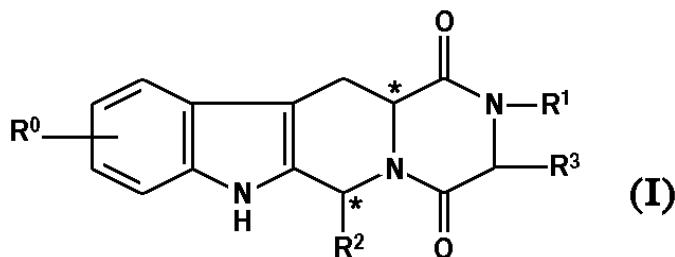
του υποδοχέα ανιχνεύθηκε σε κύτταρα εγκεφάλου και φάνηκε ότι προσκολλάται στο προϊόν γονιδίου obese, τη λεπτίνη. Ειδικότερα, η παρούσα εφεύρεση σχετίζεται με μεθόδους χρήσης της λεπτίνης για τη διέγερση της ανάπτυξης και ωρίμανσης αιμοποιητικών και ενδοθηλιακών κυττάρων θετικών ως προς υποδοχέα in vitro και in vivo. Επιπροσθέτως, αυτός ο υποδοχέας εκφράζεται εκλεκτικά σε αιμοποιητικά προγονικά κύτταρα με μακροπρόθεσμο δυναμικό ανακατάληψης. Έτσι, μέσα τα οποία προσκολλούνται εξειδικευμένα σε αυτόν τον υποδοχέα δύνανται να χρησιμοποιηθούν για την αναγνώριση και απομόνωση προγονικών κυττάρων για ποικιλία κλινικών εφαρμογών.

ΑΡΙΘΜΟΣ ΕΥΡ. Δ.Ε. (11):3057992
ΑΡΙΘ. ΕΛΛ. ΚΑΤΑΘΕΣΗΣ (21):20060402059
ΗΜΕΡ. ΕΛΛ. ΚΑΤΑΘΕΣΗΣ (22):16/06/2006
ΑΡΙΘ./ΗΜΕΡ. ΔΗΜΟΣΙΕΥΣΗΣ
ΕΥΡΩΠΑΪΚΟΥ ΔΙΠΛΩΜΑΤΟΣ(87):0839040 - 31/05/2006
ΑΡΙΘ./ΗΜΕΡ. ΔΗΜΟΣΙΕΥΣΗΣ
ΕΥΡΩΠΑΪΚΗΣ ΑΙΤΗΣΗΣ (86):96923985.4--11/07/1996
ΔΙΚΑΙΟΥΧΟΣ (73):1)ICOS Corporation
22021 20th Avenue S.E., Bothell WA 98201,
ΗΝΩΜΕΝΕΣ ΠΟΛΙΤΕΙΕΣ ΤΗΣ ΑΜΕΡΙΚΗΣ

ΣΥΜΒ. ΠΡΟΤΕΡΑΙΟΤΗΤΕΣ (30):9514464-14/07/1995-GB
ΕΦΕΥΡΕΤΗΣ (72):1)DAUGAN, Alain Claude-Marie,
ΕΙΔΙΚΟΣ ΠΛΗΡΕΞΟΥΣΙΟΣ (74):ΚΟΝΙΔΑΡΗ ΚΩΝΣΤΑΝΤΙΝΑ
Δημ. Μαλαγάρδη 16, 18120 ΚΟΡΥΔΑΛΛΟΣ
(ΑΤΤΙΚΗΣ)

ΑΝΤΙΚΛΗΤΟΣ (74):ΜΑΛΑΜΗ ΑΛΚΗΣΤΙΣ-ΕΙΡΗΝΗ
Σκουφά 52,10672 ΑΘΗΝΑ

ΤΙΤΛΟΣ ΕΦΕΥΡΕΣΗΣ (54):ΧΡΗΣΗ ΑΝΑΣΤΟΛΕΩΝ CGMP-ΦΩ-
ΣΦΟΛΙΕΣΤΕΡΑΣΗΣ ΣΤΗΝ ΑΓΩΓΗ ΤΗΣ
ΑΝΙΚΑΝΟΤΗΤΑΣ.



ΠΕΡΙΛΗΨΗ(57)

Η χρήση ενώσεων του τύπου (I) (6R, 12aR)-2,3,6,7,12,12a-εξαϋδρο-2-μεθυλο-6-(3,4-μεθυλενοδιοξυφαινυλο)-πυραζινο[2',1':6,1]πυριδο[3,4-b]ινδολο-1,4-διόνη, (3S, 6R, 12aR)-2,3,6,7,12,12a-εξαϋδρο-2,3-διμεθυλο-6-(3,4-μεθυλενοδιοξυφαινυλο)-πυραζινο[2',1':6,1]πυριδο[3,4-b]ινδολο-1,4-διόνη, και των φυσιολογικά αποδεκτών αλάτων και επιδιαλυτωμάτων τους στην αγωγή της ανικανότητας.

ΑΡΙΘΜΟΣ ΕΥΡ. Δ.Ε. (11):3057993
ΑΡΙΘ. ΕΛΛ. ΚΑΤΑΘΕΣΗΣ (21):20060402060
ΗΜΕΡ. ΕΛΛ. ΚΑΤΑΘΕΣΗΣ (22):16/06/2006
ΑΡΙΘ./ΗΜΕΡ. ΔΗΜΟΣΙΕΥΣΗΣ
ΕΥΡΩΠΑΪΚΟΥ ΔΙΠΛΩΜΑΤΟΣ(87):1410075 - 15/03/2006
ΑΡΙΘ./ΗΜΕΡ. ΔΗΜΟΣΙΕΥΣΗΣ
ΕΥΡΩΠΑΪΚΗΣ ΑΙΤΗΣΗΣ (86):02753124.3--19/07/2002
ΔΙΚΑΙΟΥΧΟΣ (73):1)Hydrophilm Limited
7 Wedgewood Court, Wedgewood Way, Ste-
venage, Herts SG1 4QR, ΜΕΓΑΛΗ
ΒΡΕΤΑΝΝΙΑ

ΣΥΜΒ. ΠΡΟΤΕΡΑΙΟΤΗΤΕΣ (30):0117568-19/07/2001-GB
ΕΦΕΥΡΕΤΗΣ (72):1)HEYS, James, B.
ΕΙΔΙΚΟΣ ΠΛΗΡΕΞΟΥΣΙΟΣ (74):ΚΟΝΙΔΑΡΗ ΚΩΝΣΤΑΝΤΙΝΑ
Δημ. Μαλαγάρδη 16, 18120 ΚΟΡΥΔΑΛΛΟΣ
(ΑΤΤΙΚΗΣ)

ΑΝΤΙΚΛΗΤΟΣ (74):ΜΑΛΑΜΗ ΑΛΚΗΣΤΙΣ-ΕΙΡΗΝΗ
Σκουφά 52,10672 ΑΘΗΝΑ

ΤΙΤΛΟΣ ΕΦΕΥΡΕΣΗΣ (54):ΔΙΑΦΑΝΕΣ ΑΝΤΙΚΕΙΜΕΝΟ.
ΠΕΡΙΛΗΨΗ(57)

Μέθοδος παραγωγής διαφανούς αντικειμένου που αποτελείται από διαφανές βασικό υπόστρωμα και έχει πάχος τουλάχιστον 100 microns και επιφανειακή επένδυση εκ διαφανούς ρητίνης, όπου η ρητίνη εφαρμόζεται εις το βασικό υπόστρωμα δια εκτυπωτού εκτοξεύσεως, κατά προτίμηση ενός εκτυπωτού εκτοξεύσεως μελάνης. Το διαφανές αντικείμενο μπορεί να είναι ένα παράθυρο για διάταξη παρουσιάσεως, πχ. ενσωματωμένη εις κινητό τηλέφωνο.

ΑΡΙΘΜΟΣ ΕΥΡ. Δ.Ε. (11):3057994
ΑΡΙΘ. ΕΛΛ. ΚΑΤΑΘΕΣΗΣ (21):20060402061
ΗΜΕΡ. ΕΛΛ. ΚΑΤΑΘΕΣΗΣ (22):16/06/2006
ΑΡΙΘ./ΗΜΕΡ. ΔΗΜΟΣΙΕΥΣΗΣ
ΕΥΡΩΠΑΪΚΟΥ ΔΙΠΛΩΜΑΤΟΣ(87):1491201 - 22/03/2006
ΑΡΙΘ./ΗΜΕΡ. ΔΗΜΟΣΙΕΥΣΗΣ
ΕΥΡΩΠΑΪΚΗΣ ΑΙΤΗΣΗΣ (86):04023557.4--06/06/1996
ΔΙΚΑΙΟΥΧΟΣ (73):1)Wellstat Therapeutics Corporation
930 Clopper Road, Gaithersburg, MD 20878,
ΗΝΩΜΕΝΕΣ ΠΟΛΙΤΕΙΕΣ ΤΗΣ ΑΜΕΡΙΚΗΣ
ΣΥΜΒ. ΠΡΟΤΕΡΑΙΟΤΗΤΕΣ (30):472210-07/06/1995-US
ΕΦΕΥΡΕΤΗΣ (72):1)Vonborstel, Reid W.
2)Bamat, Michael K.
ΕΙΔΙΚΟΣ ΠΛΗΡΕΞΟΥΣΙΟΣ (74):ΣΑΚΕΛΛΑΡΙΔΗ ΒΑΛΗ-ΒΑΣΙΛΙΚΗ
Αδριανού 70, 10556 ΑΘΗΝΑ
ΑΝΤΙΚΛΗΤΟΣ (74):ΣΑΚΕΛΛΑΡΙΔΗ ΒΑΛΗ-ΒΑΣΙΛΙΚΗ
Αδριανού 70,10556 ΑΘΗΝΑ
ΤΙΤΛΟΣ ΕΦΕΥΡΕΣΗΣ (54):**ΜΕΘΟΔΟΙ ΠΕΡΙΟΡΙΣΜΟΥ ΤΗΣ ΤΟΞΙΚΟΤΗΤΑΣ ΧΗΜΕΙΟΘΕΡΑΠΕΥΤΙΚΩΝ ΚΑΙ ΑΝΤΙ-ΠΙΚΩΝ ΠΑΡΑΓΟΝΤΩΝ ΜΕ ΑΚΥΑΙΩΜΕΝΑ ΝΟΥΚΛΕΟΣΙΔΙΑ ΠΥΡΙΜΙΔΙΝΗΣ.**

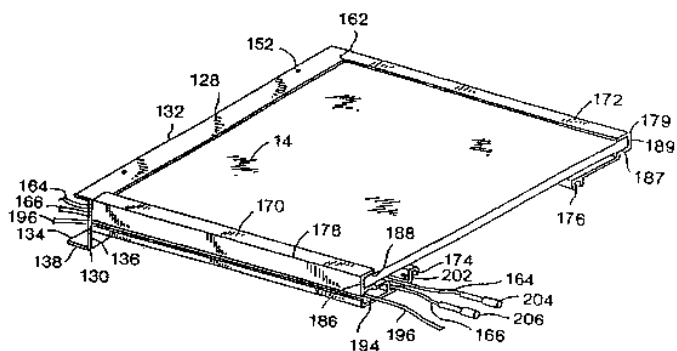
ΠΕΡΙΛΗΨΗ(57)

Η παρούσα εφεύρεση αποκαλύπτει ενώσεις, συνθέσεις και μεθόδους για την θεραπεία και πρόληψη τοξικότητας που οφείλεται σε χημειοθεραπευτικούς παράγοντες και αντι-πικούς παράγοντες. Αποκαλύπτονται ακύλιωμένα παράγωγα μη-μεθυλιωμένων νουκλεοσιδίων πυριμιδίνης. Οι ενώσεις αυτές μπορούν να μετριάζουν τη βλάβη στο αιμοποιητικό σύστημα σε ζώα που υποβάλλονται σε αντι-ιική ή αντινεοπλαστική χημειοθεραπεία.

ΑΡΙΘΜΟΣ ΕΥΡ. Δ.Ε. (11):3057995
ΑΡΙΘ. ΕΛΛ. ΚΑΤΑΘΕΣΗΣ (21):20060402062
ΗΜΕΡ. ΕΛΛ. ΚΑΤΑΘΕΣΗΣ (22):16/06/2006
ΑΡΙΘ./ΗΜΕΡ. ΔΗΜΟΣΙΕΥΣΗΣ
ΕΥΡΩΠΑΪΚΟΥ ΔΙΠΛΩΜΑΤΟΣ(87):0977274 - 29/03/2006
ΑΡΙΘ./ΗΜΕΡ. ΔΗΜΟΣΙΕΥΣΗΣ
ΕΥΡΩΠΑΪΚΗΣ ΑΙΤΗΣΗΣ (86):99305599.5--14/07/1999
ΔΙΚΑΙΟΥΧΟΣ (73):1)BP SOLAR INTERNATIONAL LLC
4101 WINFIELD ROAD,IL 60555 WAR-
RENVILLE, ΗΝΩΜΕΝΕΣ ΠΟΛΙΤΕΙΕΣ ΤΗΣ
ΑΜΕΡΙΚΗΣ
ΣΥΜΒ. ΠΡΟΤΕΡΑΙΟΤΗΤΕΣ (30):123724-28/07/1998-US
ΕΦΕΥΡΕΤΗΣ (72):1)Garvison, Paul
2)Warfield, Donald B.
ΕΙΔΙΚΟΣ ΠΛΗΡΕΞΟΥΣΙΟΣ (74):ΣΑΚΕΛΛΑΡΙΔΗ ΒΑΛΗ-ΒΑΣΙΛΙΚΗ
Αδριανού 70, 10556 ΑΘΗΝΑ
ΑΝΤΙΚΛΗΤΟΣ (74):ΣΑΚΕΛΛΑΡΙΔΗ ΒΑΛΗ-ΒΑΣΙΛΙΚΗ
Αδριανού 70,10556 ΑΘΗΝΑ
ΤΙΤΛΟΣ ΕΦΕΥΡΕΣΗΣ (54):**ΣΥΣΤΗΜΑ ΠΛΑΙΣΙΩΣΗΣ ΦΩΤΟΒΟΛΤΑΪΚΩΝ ΣΤΟΙΧΕΙΩΝ ΜΕ ΕΝΣΩΜΑΤΩΜΕΝΑ ΗΛΕΚΤΡΙΚΑ ΚΑΝΑΛΙΑ ΚΑΛΩΔΙΩΝ.**

ΠΕΡΙΛΗΨΗ(57)

Ένα σύστημα πλαίσιωσης φωτοβολταϊκών στοιχείων το οποίο συνδυάζει και ενσωματώνει το σύστημα πλαίσιωσης με το φωτοβολταϊκό ηλεκτρικό σύστημα. Το σύστημα πλαίσιωσης είναι φιλικό στον χρήστη και εύκολο στην εγκατάσταση και μπορεί να συναρμολογηθεί απευθείας σε μια επιφάνεια οροφής χωρίς βοηθητικούς βραχίονες και δοκούς. Το οικονομικό σύστημα πλαίσιωσης έχει αισθητικά πλαίσια για να συγκρατεί μηχανικά και να στηρίζει τα φωτοβολταϊκά στοιχεία. Τα πλαίσια ποικίλης χρήσης έχουν κατά προτίμηση ενσωματωμένα ηλεκτρικά κανάλια που αποκρύπτονται και προστατεύονται τα περισσότερα ηλεκτρικά συστατικά και καλώδια. Τα αξιόπιστα πλαίσια είναι ειδικά κατασκευασμένα και διατεταγμένα ώστε να επιτρέπουν την εύκολη πρόσβαση στα καλώδια εξόδου και δεν απαιτούν κουτιά σύνδεσης. Τα κλιπς γείωσης μπορούν να συνδέονται απευθείας στο βολικό σύστημα πλαίσιωσης.



ΑΡΙΘΜΟΣ ΕΥΡ. Δ.Ε. (11):3057996
ΑΡΙΘ. ΕΛΛ. ΚΑΤΑΘΕΣΗΣ (21):20060402063
ΗΜΕΡ. ΕΛΛ. ΚΑΤΑΘΕΣΗΣ (22):19/06/2006
ΑΡΙΘ./ΗΜΕΡ. ΔΗΜΟΣΙΕΥΣΗΣ
ΕΥΡΩΠΑΪΚΟΥ ΔΙΠΛΩΜΑΤΟΣ(87):1275376 - 19/04/2006
ΑΡΙΘ./ΗΜΕΡ. ΔΗΜΟΣΙΕΥΣΗΣ
ΕΥΡΩΠΑΪΚΗΣ ΑΙΤΗΣΗΣ (86):01124148.6--10/10/2001
ΔΙΚΑΙΟΥΧΟΣ (73):1)MEDPROJECT PHARMA-ENTWICK-
LUNGS- UND VERTRIEBSGESELLS-
CHAFT mbH
Bajuwarenring 14,82041 Oberhaching,
ΓΕΡΜΑΝΙΑ
ΣΥΜΒ. ΠΡΟΤΕΡΑΙΟΤΗΤΕΣ (30):10132876-06/07/2001-DE
ΕΦΕΥΡΕΤΗΣ (72):1)Kreitmeier, Piroska
2)Muggenthaler, Monika
3)Polzer, Heinz, Dr.
ΕΙΔΙΚΟΣ ΠΛΗΡΕΞΟΥΣΙΟΣ (74):ΚΑΡΑΘΑΝΑΣΗ ΒΑΣΙΛΙΚΗ
Β. Παύλου 16, 60100 ΚΑΤΕΡΙΝΗ
ΑΝΤΙΚΛΗΤΟΣ (74):ΜΑΝΤΖΙΚΑΣ ΒΑΣΙΛΕΙΟΣ
Σόλωνος 68,10680 ΑΘΗΝΑ
ΤΙΤΛΟΣ ΕΦΕΥΡΕΣΗΣ (54):ΛΕΠΤΟΡΡΕΥΣΤΗ ΥΔΡΟΠΗΚΤΗ ΔΥΟ
ΦΑΣΕΩΝ ΓΙΑ ΕΦΑΡΜΟΓΗ ΣΕ ΣΤΑ-
ΓΟΝΕΣ ΣΤΟΝ ΟΦΘΑΛΜΟ.

ΠΕΡΙΛΗΨΗ(57)

Η κατατεθειμένη εφεύρεση αφορά ένα λεπτόρρευστο γαλάκτωμα-ζελέ, ειδικότερα για εφαρμογή στους οφθαλμούς, το οποίο περιέχει μίγμα πολυμερών από πολυακρυλικό / πολυβινυλαλκοόλη, πολυακρυλικό / πολυβινυλοπιρρολιδόνη, πολυακρυλικό / δεξτράνη, πολυακρυλικό / παράγωγο κυτταρίνης, καθώς επίσης και την μέθοδο παρασκευής ενός γαλακτώματος-ζελέ, που χαρακτηρίζεται εκ του ότι α) μία υδατική διασπορά πολυακρυλικού, το οποίο περιέχει τον παράγοντα

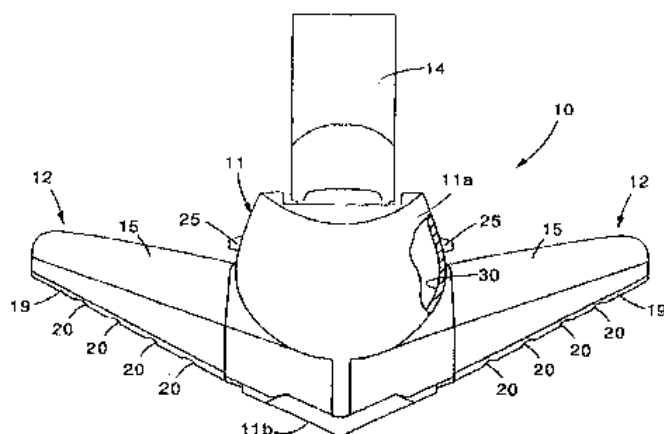
ισοτονικότητας και προαιρετικά το συντηρητικό εισάγεται κατ' αρχήν και στη συνέχεια παράγεται πηκτή, προαιρετικά με την προσθήκη βάσης και αλάτων, β) η φάση ελαίου υπόκειται σε υπερλεπτότατο διαμερισμό με έναν ομογενοποιητήρα σε υδατικό διάλυμα πολυβινυλοαλκοόλης, πολυβινυλοπιρρολιδόνης, δεξτράνης ή παραγώγου κυτταρίνης, ο οποίος μπορεί προαιρετικά να περιέχει το συντηρητικό ή μέρος αυτού, και γ) το κατά την παράγραφο β) λαμβανόμενο μίγμα ενσωματώνεται ομοιογενώς δι' αναδεύσεως στην πηκτή που λαμβάνεται σύμφωνα με την παράγραφο α).

ΑΡΙΘΜΟΣ ΕΥΡ. Δ.Ε. (11):3057997
ΑΡΙΘ. ΕΛΛ. ΚΑΤΑΘΕΣΗΣ (21):20060402064
ΗΜΕΡ. ΕΛΛ. ΚΑΤΑΘΕΣΗΣ (22):20/06/2006
ΑΡΙΘ./ΗΜΕΡ. ΔΗΜΟΣΙΕΥΣΗΣ
ΕΥΡΩΠΑΪΚΟΥ ΔΙΠΛΩΜΑΤΟΣ(87):1222892 - 12/04/2006
ΑΡΙΘ./ΗΜΕΡ. ΔΗΜΟΣΙΕΥΣΗΣ
ΕΥΡΩΠΑΪΚΗΣ ΑΙΤΗΣΗΣ (86):01111748.8--15/05/2001
ΔΙΚΑΙΟΥΧΟΣ (73):1)DE' LONGHI S.p.A.
Via L. Seitz 47, 31100 Treviso, ΙΤΑΛΙΑ
ΣΥΜΒ. ΠΡΟΤΕΡΑΙΟΤΗΤΕΣ (30):UD010008-15/01/2001-IT
UD010069-11/04/2001-IT
ΕΦΕΥΡΕΤΗΣ (72):1)Scian, Luciano
2)Leone, Roberto
3)Bedeschi, Nicola
ΕΙΔΙΚΟΣ ΠΛΗΡΕΞΟΥΣΙΟΣ (74):ΤΣΙΜΙΚΑΛΗΣ ΑΘΑΝΑΣΙΟΣ
Ν. Βάμβα 1, 10674 ΑΘΗΝΑ
ΑΝΤΙΚΛΗΤΟΣ (74):ΤΣΙΜΙΚΑΛΗΣ ΑΘΑΝΑΣΙΟΣ
Ν. Βάμβα 1,10674 ΑΘΗΝΑ
ΤΙΤΛΟΣ ΕΦΕΥΡΕΣΗΣ (54):ΣΤΟΜΙΟ ΑΝΑΡΡΟΦΗΣΗΣ ΓΙΑ ΣΥ-
ΣΚΕΥΕΣ ΚΑΘΑΡΙΣΜΟΥ, ΟΠΩΣ ΗΛΕΚ-
ΤΡΙΚΕΣ ΣΚΟΥΠΕΣ, ΗΛΕΚΤΡΙΚΕΣ
ΒΟΥΡΤΣΕΣ Η' ΠΑΡΟΜΙΕΣ.

ΠΕΡΙΛΗΨΗ(57)

Στόμιο αναρρόφησης (10, 110) για συσκευές καθαρισμού, όπως ηλεκτρικές σκούπες, ηλεκτρικές βούρτσες ή παρόμοιες, που περιλαμβάνει ένα κεντρικό σώμα (11, 111), εφοδιασμένο με ένα θάλαμο αναρρόφησης (30, 130) και τουλάχιστο δύο βραχίονες αναρρόφησης (12, 112), συνδεδεμένους με άρθρωση περιστροφής στο κεντρικό σώμα (11, 111) σε απέναντι θέσεις αναφορικά με τον μέσο κατά μήκος άξονα (10a, 110a) του κεντρικού σώματος (11, 111) του ίδιου και έχοντες ο καθένας ένα αντίστοιχο κάτω άνοιγμα αναρρόφησης (16, 116) με μια ορισμένη επιφάνεια αναρρόφησης. Ο κάθε βραχίονας αναρρόφησης (12, 112) μπορεί να κατευθύνεται σε σχέση με το κεντρικό σώμα (11, 111) από μια ανοικτή θέση μέγιστης εγκάρσιας έκτασης, σε τουλάχιστο μία κλειστή θέση ελάχιστης

εγκάρσιας έκτασης. Η συνολική επιφάνεια αναρρόφησης, η οποία περιλαμβάνει το άθροισμα των επιφανειών αναρρόφησης των βραχιόνων αναρρόφησης (12, 112), παραμένει αμετάβλητη για οποιαδήποτε θέση του οποιοδήποτε από τους βραχίονες (12, 112) αναφορικά με το κεντρικό σώμα (11, 111).



ΑΡΙΘΜΟΣ ΕΥΡ. Δ.Ε. (11):3057998
ΑΡΙΘ. ΕΛΛ. ΚΑΤΑΘΕΣΗΣ (21):20060402065
ΗΜΕΡ. ΕΛΛ. ΚΑΤΑΘΕΣΗΣ (22):20/06/2006
ΑΡΙΘ./ΗΜΕΡ. ΔΗΜΟΣΙΕΥΣΗΣ
ΕΥΡΩΠΑΪΚΟΥ ΔΙΠΛΩΜΑΤΟΣ(87):0955313 - 03/05/2006
ΑΡΙΘ./ΗΜΕΡ. ΔΗΜΟΣΙΕΥΣΗΣ
ΕΥΡΩΠΑΪΚΗΣ ΑΙΤΗΣΗΣ (86):96910198.9--19/04/1996
ΔΙΚΑΙΟΥΧΟΣ (73):1)BIOPHARM GESELLSCHAFT ZUR BIOTECHNOLOGISCHEN ENTWICKLUNG VON PHARMAKA mbH
Postfach 10 14 25, 69004 Heidelberg,
ΓΕΡΜΑΝΙΑ
ΣΥΜΒ. ΠΡΟΤΕΡΑΙΟΤΗΤΕΣ (30):9366495-19/04/1995-JP
32240395-17/11/1995-JP
ΕΦΕΥΡΕΤΗΣ (72):1)ΜΑΚΙΣΗΜΑ, Fusao
2)ΤΑΚΑΜΑΤΣΟΥ, Hiroyuki
3)ΜΙΚΙ, Hideo
4)ΚΑΒΑΙ, Shinji
5)ΚΙΜΟΥΡΑ, Michio
6)ΜΑΤΣΟΥΜΟΤΟ, Tomoaki
7)ΚΑΤΣΟΥΡΑ, Mieko
8)ΕΝΟΜΟΤΟ, Koichi
9)ΣΑΤΟΧ, Yusuke
ΕΙΔΙΚΟΣ ΠΛΗΡΕΞΟΥΣΙΟΣ (74):ΤΣΙΜΙΚΑΛΗΣ ΑΘΑΝΑΣΙΟΣ
Ν. Βάμβα 1, 10674 ΑΘΗΝΑ
ΑΝΤΙΚΑΛΗΤΟΣ (74):ΤΣΙΜΙΚΑΛΗΣ ΑΘΑΝΑΣΙΟΣ
Ν. Βάμβα 1,10674 ΑΘΗΝΑ
ΤΙΤΛΟΣ ΕΦΕΥΡΕΣΗΣ (54):**ΚΑΙΝΟΥΡΓΙΑ ΠΡΩΤΕΙΝΗ ΚΑΙ ΜΕΘΟΔΟΣ ΓΙΑ ΤΗΝ ΠΑΡΑΓΩΓΗ ΤΗΣ ΙΔΙΑΣ.**

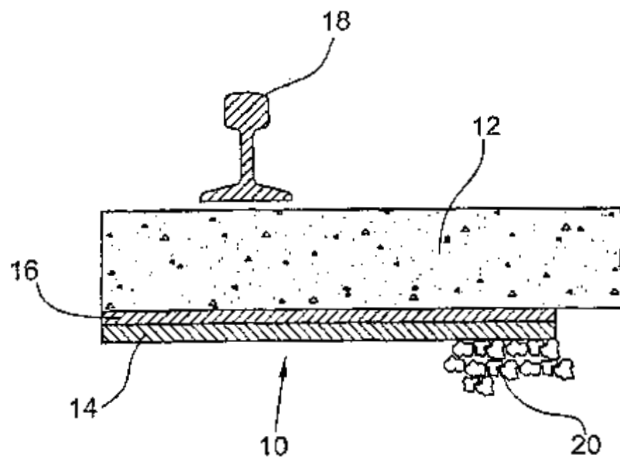
ΠΕΡΙΛΗΨΗ(57)

Μια πρωτεΐνη που έχει αμινοξική αλληλουχία στη SEQ ID No.:1 της λίστας αλληλουχίας που προέρχεται από ανθρώπινη MP52 και μια διμερή πρωτεΐνη αυτής. Μια ομοδιμερή πρωτεΐνη που περιγράφηκε ανωτέρω μπορεί να ληφθεί δια κατασκευής ενός πλασμιδίου που περιέχει DNA που κωδικοποιεί αμινοξική αλληλουχία στη SEQ ID No.:1 της λίστας αλληλουχίας με μια μεθειονίνη στο Ν-πέρας, εισάγοντας το πλασμίδιο στην E. Coli για μετασχηματισμό, διάλυση σωματιδίων έγκλεισης ληφθέντων δια καλλιέργειας του μετασχηματισμένου, καθαρισμό της μονομερούς πρωτεΐνης από το διαλυμένο διάλυμα, επαναδίπλωση της μονομερούς πρωτεΐνης σε μια διμερή πρωτεΐνη και καθαρισμό της ίδιας. Η ομοδιμερή πρωτεΐνη που περιγράφηκε ανωτέρω είναι χρήσιμη σαν μια φαρμακευτική σύνθεση για θεραπεία νοσημάτων χόνδρου και οστού.

ΑΡΙΘΜΟΣ ΕΥΡ. Δ.Ε. (11):3057999
ΑΡΙΘ. ΕΛΛ. ΚΑΤΑΘΕΣΗΣ (21):20060402066
ΗΜΕΡ. ΕΛΛ. ΚΑΤΑΘΕΣΗΣ (22):20/06/2006
ΑΡΙΘ./ΗΜΕΡ. ΔΗΜΟΣΙΕΥΣΗΣ
ΕΥΡΩΠΑΪΚΟΥ ΔΙΠΛΩΜΑΤΟΣ(87):1298252 - 07/06/2006
ΑΡΙΘ./ΗΜΕΡ. ΔΗΜΟΣΙΕΥΣΗΣ
ΕΥΡΩΠΑΪΚΗΣ ΑΙΤΗΣΗΣ (86):02022017.4--01/10/2002
ΔΙΚΑΙΟΥΧΟΣ (73):1)RST-Rail Systems and Technologies GmbH
Steinfeldstrasse 5, 39179 Magdeburg-Barleben, ΓΕΡΜΑΝΙΑ
ΣΥΜΒ. ΠΡΟΤΕΡΑΙΟΤΗΤΕΣ (30):10149308-01/10/2001-DE
10156411-16/11/2001-DE
ΕΦΕΥΡΕΤΗΣ (72):1)Γαρίχ, Hermann
2)Άχλερ, Rainer Ernst-Gunter
ΕΙΔΙΚΟΣ ΠΛΗΡΕΞΟΥΣΙΟΣ (74):ΤΣΙΜΙΚΑΛΗΣ ΑΘΑΝΑΣΙΟΣ
Ν. Βάμβα 1, 10674 ΑΘΗΝΑ
ΑΝΤΙΚΑΛΗΤΟΣ (74):ΤΣΙΜΙΚΑΛΗΣ ΑΘΑΝΑΣΙΟΣ
Ν. Βάμβα 1,10674 ΑΘΗΝΑ
ΤΙΤΛΟΣ ΕΦΕΥΡΕΣΗΣ (54):**ΣΙΔΗΡΟΔΡΟΜΙΚΟΣ ΣΤΡΩΤΗΡΑΣ ΜΕ ΕΠΙΣΤΡΩΣΗ ΤΗΣ ΚΑΤΩ ΠΛΕΥΡΑΣ.**

ΠΕΡΙΛΗΨΗ(57)

Ο σιδηροδρομικός στρωτήρας είναι εφοδιασμένος με ένα σώμα από μπετόν (12) και τουλάχιστον μία ελαστική συνθετική στρώση (14) που είναι τοποθετημένη στην κάτω πλευρά στο σώμα από μπετόν (12). Μεταξύ του σώματος από μπετόν (12) και της τουλάχιστον μιας ελαστικής συνθετικής στρώσης (14) τοποθετείται μια στρώση ανακατεμένων ινών, ειδικότερα στρώση ποκαριού, κατά προτίμηση στρώση γεωφύλακτος (16), η οποία προσκολλάται στο μπετόν του σώματος από μπετόν και συνδέεται επίπεδα με την τουλάχιστον μια ελαστική συνθετική στρώση (14).

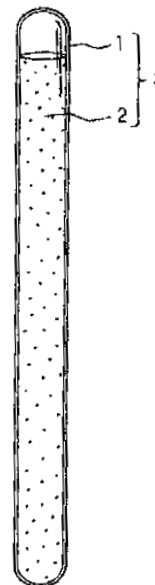


ΑΡΙΘΜΟΣ ΕΥΡ. Δ.Ε. (11):3058000
ΑΡΙΘ. ΕΛΛ. ΚΑΤΑΘΕΣΗΣ (21):20060402067
ΗΜΕΡ. ΕΛΛ. ΚΑΤΑΘΕΣΗΣ (22):20/06/2006
ΑΡΙΘ./ΗΜΕΡ. ΔΗΜΟΣΙΕΥΣΗΣ
ΕΥΡΩΠΑΪΚΟΥ ΔΙΠΛΩΜΑΤΟΣ(87):0806889 - 19/04/2006
ΑΡΙΘ./ΗΜΕΡ. ΔΗΜΟΣΙΕΥΣΗΣ
ΕΥΡΩΠΑΪΚΗΣ ΑΙΤΗΣΗΣ (86):97100825.5--21/01/1997
ΔΙΚΑΙΟΥΧΟΣ (73):1)Takamatsu, Kuniaki
55, Takamatsu, Kaminoyama-shi, Yamagata
999-3243, ΙΑΠΩΝΙΑ
2)Ohara, Toyoko
7-538-18, Ayameikeminami,631-0033 Nara-
shi, NARA, ΙΑΠΩΝΙΑ
ΣΥΜΒ. ΠΡΟΤΕΡΑΙΟΤΗΤΕΣ (30):11510496-09/05/1996-JP
16632796-26/06/1996-JP
ΕΦΕΥΡΕΤΗΣ (72):1)Takamatsu, Kuniaki
2)Ohara, Toyoko
3)Kikuchi, Hideaki
ΕΙΔΙΚΟΣ ΠΛΗΡΕΞΟΥΣΙΟΣ (74):ΤΣΙΜΙΚΑΛΗΣ ΑΘΑΝΑΣΙΟΣ
Ν. Βάμβα 1, 10674 ΑΘΗΝΑ
ΑΝΤΙΚΛΗΤΟΣ (74):ΤΣΙΜΙΚΑΛΗΣ ΑΘΑΝΑΣΙΟΣ
Ν. Βάμβα 1,10674 ΑΘΗΝΑ
ΤΙΤΛΟΣ ΕΦΕΥΡΕΣΗΣ (54):**ΟΡΓΑΝΟ ΒΕΛΤΙΩΣΗΣ ΠΕΡΙΒΑΛΛΟΝ-
ΤΟΣ ΚΑΙ ΜΕΘΟΔΟΣ ΒΕΛΤΙΩΣΗΣ
ΠΕΡΙΒΑΛΛΟΝΤΟΣ.**

ΠΕΡΙΛΗΨΗ(57)

Ένα όργανο βελτίωσης περιβάλλοντος στο οποίο ένα προκαθορισμένο κοκκώδες και/ή μορφής πούδρας στοιχείο και/ή ένωση είναι σφραγισμένο σε ένα γυάλινο σωλήνα που έχει ένα προκαθορισμένο σχήμα. Το στοιχείο ή η ένωση επιλέγεται μεταξύ των Si, SiOx, C, Al, P, Ge, Sn, Pb, Cu, Ag, Au, Ni και Fe. Όταν το όργανο βελτίωσης περιβάλλοντος τοποθετείται στο υπέδαφος, μπορεί να ρέει ένα ρεύμα

σκέδασης, επιτρέποντας έτσι να προλαμβάνεται η ηλεκτρίση. Όταν ένα σώμα υπάρχει σε ένα χώρο που ορίζεται από τουλάχιστο τρία όργανα βελτίωσης περιβάλλοντος, ο αέρας, τα ανθρώπινα σώματα, τα ζώα, τα φυτά και τα αντικείμενα μπορούν να αναζωογονούνται. Το όργανο βελτίωσης περιβάλλοντος καθαρίζει νερό, αέρα και χώμα μόνο με εκτόπιση.



ΑΡΙΘΜΟΣ ΕΥΡ. Δ.Ε. (11):3058001
ΑΡΙΘ. ΕΛΛ. ΚΑΤΑΘΕΣΗΣ (21):20060402068
ΗΜΕΡ. ΕΛΛ. ΚΑΤΑΘΕΣΗΣ (22):20/06/2006
ΑΡΙΘ./ΗΜΕΡ. ΔΗΜΟΣΙΕΥΣΗΣ
ΕΥΡΩΠΑΪΚΟΥ ΔΙΠΛΩΜΑΤΟΣ(87):1368016 - 19/04/2006
ΑΡΙΘ./ΗΜΕΡ. ΔΗΜΟΣΙΕΥΣΗΣ
ΕΥΡΩΠΑΪΚΗΣ ΑΙΤΗΣΗΣ (86):01994735.7--27/11/2001
ΔΙΚΑΙΟΥΧΟΣ (73):1)Grunenthal GmbH
Zieglerstrasse 6, 52078 Aachen, GERMANIA
ΣΥΜΒ. ΠΡΟΤΕΡΑΙΟΤΗΤΕΣ (30):10059020-28/11/2000-DE
ΕΦΕΥΡΕΤΗΣ (72):1)BARTHOLOMAUS, Johannes
2)KUGELMANN, Heinrich
ΕΙΔΙΚΟΣ ΠΛΗΡΕΞΟΥΣΙΟΣ (74):ΤΣΙΜΙΚΑΛΗΣ ΑΘΑΝΑΣΙΟΣ
Ν. Βάμβα 1, 10674 ΑΘΗΝΑ
ΑΝΤΙΚΛΗΤΟΣ (74):ΤΣΙΜΙΚΑΛΗΣ ΑΘΑΝΑΣΙΟΣ
Ν. Βάμβα 1,10674 ΑΘΗΝΑ
ΤΙΤΛΟΣ ΕΦΕΥΡΕΣΗΣ (54):**ΠΑΡΕΝΤΕΡΙΚΑ ΧΟΡΗΓΗΣΙΜΕΣ ΜΟΡ-
ΦΕΣ ΧΟΡΗΓΗΣΗΣ ΠΟΥ ΠΕΡΙΕΧΟΥΝ
ΕΝΑ ΑΙΩΡΗΜΑ ΤΟΥ ΑΛΑΤΟΣ ΑΠΟ
ΤΡΑΜΑΔΟΛΗ ΚΑΙ DICLOFENAC.**

ΠΕΡΙΛΗΨΗ(57)

Η παρούσα εφεύρεση αφορά παρεντερικά χορηγήσιμες μορφές χορήγησης που περιέχουν ένα αιώρημα του αλάτος από τις δραστικές ουσίες τραμαδόλη και Diclofenac.

ΑΡΙΘΜΟΣ ΕΥΡ. Δ.Ε. (11):3058002
ΑΡΙΘ. ΕΛΛ. ΚΑΤΑΘΕΣΗΣ (21):20060402069
ΗΜΕΡ. ΕΛΛ. ΚΑΤΑΘΕΣΗΣ (22):20/06/2006
ΑΡΙΘ./ΗΜΕΡ. ΔΗΜΟΣΙΕΥΣΗΣ
ΕΥΡΩΠΑΪΚΟΥ ΔΙΠΛΩΜΑΤΟΣ(87):1276495 - 19/04/2006
ΑΡΙΘ./ΗΜΕΡ. ΔΗΜΟΣΙΕΥΣΗΣ
ΕΥΡΩΠΑΪΚΗΣ ΑΙΤΗΣΗΣ (86):01943250.9--12/04/2001
ΔΙΚΑΙΟΥΧΟΣ (73):1)ALTANA Pharma AG
 Byk-Gulden-Strasse 2, 78467 Konstanz,
 ΓΕΡΜΑΝΙΑ
ΣΥΜΒ. ΠΡΟΤΕΡΑΙΟΤΗΤΕΣ (30):00107858-12/04/2000-ΕΡ
ΕΦΕΥΡΕΤΗΣ (72):1)HAFNER, Dietrich
 2)KELLER, Andreas
 3)RATHGEB, Frank
 4)SCHAFFER, Peter
 5)WURST, Wilhelm
 6)KARL, Christoph
ΕΙΔΙΚΟΣ ΠΛΗΡΕΞΟΥΣΙΟΣ (74):ΤΣΙΜΙΚΑΛΗΣ ΑΘΑΝΑΣΙΟΣ
 Ν. Βάμβα 1, 10674 ΑΘΗΝΑ
ΑΝΤΙΚΛΗΤΟΣ (74):ΤΣΙΜΙΚΑΛΗΣ ΑΘΑΝΑΣΙΟΣ
 Ν. Βάμβα 1,10674 ΑΘΗΝΑ
ΤΙΤΛΟΣ ΕΦΕΥΡΕΣΗΣ (54):ΧΡΗΣΗ ΠΑΡΑΣΚΕΥΑΣΜΑΤΩΝ ΠΝΕΥΜΟΝΙΚΟΥ ΕΠΙΦΑΝΕΙΟΔΡΑΣΤΙΚΟΥ ΓΙΑ ΤΗ ΠΡΩΙΜΗ ΘΕΡΑΠΕΙΑ ΟΞΕΩΝ ΠΝΕΥΜΟΝΙΚΩΝ ΝΟΣΗΜΑΤΩΝ.

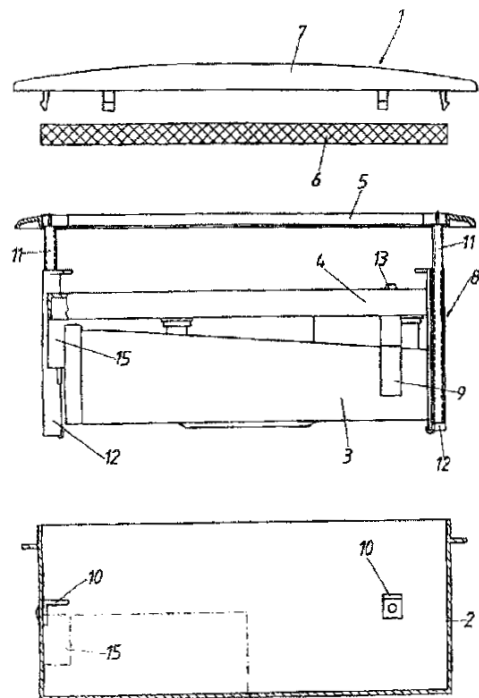
ΠΕΡΙΛΗΨΗ(57)

Η εφεύρεση περιγράφει τη καινούργια χρήση παρασκευασμάτων πνευμονικού επιφανειοδραστικού για τη προφύλαξη ή πρώιμη θεραπεία οξέων πνευμονικών νοσημάτων.

ΑΡΙΘΜΟΣ ΕΥΡ. Δ.Ε. (11):3058003
ΑΡΙΘ. ΕΛΛ. ΚΑΤΑΘΕΣΗΣ (21):20060402070
ΗΜΕΡ. ΕΛΛ. ΚΑΤΑΘΕΣΗΣ (22):20/06/2006
ΑΡΙΘ./ΗΜΕΡ. ΔΗΜΟΣΙΕΥΣΗΣ
ΕΥΡΩΠΑΪΚΟΥ ΔΙΠΛΩΜΑΤΟΣ(87):1028295 - 12/04/2006
ΑΡΙΘ./ΗΜΕΡ. ΔΗΜΟΣΙΕΥΣΗΣ
ΕΥΡΩΠΑΪΚΗΣ ΑΙΤΗΣΗΣ (86):00890035.9--10/02/2000
ΔΙΚΑΙΟΥΧΟΣ (73):1)Limot Elektromotorenbaugesellschaft
 m.b.H. & Co. KG
 Paschingerstrasse 56, 4060 Leonding,
 ΑΥΣΤΡΙΑ
ΣΥΜΒ. ΠΡΟΤΕΡΑΙΟΤΗΤΕΣ (30):19999-12/02/1999-ΑΤ
ΕΦΕΥΡΕΤΗΣ (72):1)Haase, Rudolf
 2)Adamitsch, Richard
ΕΙΔΙΚΟΣ ΠΛΗΡΕΞΟΥΣΙΟΣ (74):ΤΣΙΜΙΚΑΛΗΣ ΑΘΑΝΑΣΙΟΣ
 Ν. Βάμβα 1, 10674 ΑΘΗΝΑ
ΑΝΤΙΚΛΗΤΟΣ (74):ΤΣΙΜΙΚΑΛΗΣ ΑΘΑΝΑΣΙΟΣ
 Ν. Βάμβα 1,10674 ΑΘΗΝΑ
ΤΙΤΛΟΣ ΕΦΕΥΡΕΣΗΣ (54):ΕΝΤΟΙΧΙΖΟΜΕΝΟΣ ΑΝΕΜΙΣΤΗΡ.

ΠΕΡΙΛΗΨΗ(57)

Ένας εντοιχιζόμενος ανεμιστήρας (1) περιλαμβάνει ένα ανοικτό στην εμπρόσθια πλευρά περίβλημα (2) για την υποδοχή του ανεμιστήρα (3) καθώς και ενός καλύμματος φίλτρου (4) και ενός πλαισίου κάλυψης (5) όπου επί του καλύμματος φίλτρου (4) μπορεί να τοποθετείται ένα φίλτρο (6) και στο πλαίσιο κάλυψης (5) μπορεί να χώνεται μια πλάκα κάλυψης (7). Για να απλοποιείται η συναρμολόγηση, σχηματίζουν, ο ανεμιστήρας (3), το κάλυμμα του φίλτρου (4) και το πλαίσιο κάλυψης (5) μια προκατασκευασμένη δομική μονάδα (8) στην οποία ο ανεμιστήρας (3) και το κάλυμμα φίλτρου (4) συνδέονται μεταξύ τους σταθερά και το κάλυμμα φίλτρου (4) και το πλαίσιο κάλυψης (5) συνδέονται μεταξύ τους κατά τρόπο που να μπορούν να ανασηκωνονται με αντίθεση δύναμης ελατηρίου, η οποία δομική μονάδα (8) περιλαμβάνει ελατηριωτούς συνδέσμους (9) που αντιστοιχούν σε έδρανα (10) του περιβλήματος (2) για την μπλοκαριστή τοποθέτηση στο περίβλημα (2).



ΑΡΙΘΜΟΣ ΕΥΡ. Δ.Ε. (11):3058004
ΑΡΙΘ. ΕΛΛ. ΚΑΤΑΘΕΣΗΣ (21):20060402071
ΗΜΕΡ. ΕΛΛ. ΚΑΤΑΘΕΣΗΣ (22):20/06/2006
ΑΡΙΘ./ΗΜΕΡ. ΔΗΜΟΣΙΕΥΣΗΣ
ΕΥΡΩΠΑΪΚΟΥ ΔΙΠΛΩΜΑΤΟΣ(87):1482798 - 24/05/2006
ΑΡΙΘ./ΗΜΕΡ. ΔΗΜΟΣΙΕΥΣΗΣ
ΕΥΡΩΠΑΪΚΗΣ ΑΙΤΗΣΗΣ (86):03743328.1--26/02/2003
ΔΙΚΑΙΟΥΧΟΣ (73):1)BASF Aktiengesellschaft
67056 Ludwigshafen, ΓΕΡΜΑΝΙΑ

ΣΥΜΒ. ΠΡΟΤΕΡΑΙΟΤΗΤΕΣ (30):10208838-01/03/2002-DE
ΕΦΕΥΡΕΤΗΣ (72):1)AMMERMANN, Eberhard

2)STIERL, Reinhard
3)LORENZ, Gisela
4)STRATHMANN, Siegfried
5)SCHELBERGER, Klaus
6)SPADAFORA, V. James
7)CHRISTEN, Thomas

ΕΙΔΙΚΟΣ ΠΑΡΕΞΟΥΣΙΟΣ (74):ΤΣΙΜΙΚΑΛΗΣ ΑΘΑΝΑΣΙΟΣ

N. Βάμβα 1, 10674 ΑΘΗΝΑ
(74):ΤΣΙΜΙΚΑΛΗΣ ΑΘΑΝΑΣΙΟΣ
N. Βάμβα 1,10674 ΑΘΗΝΑ

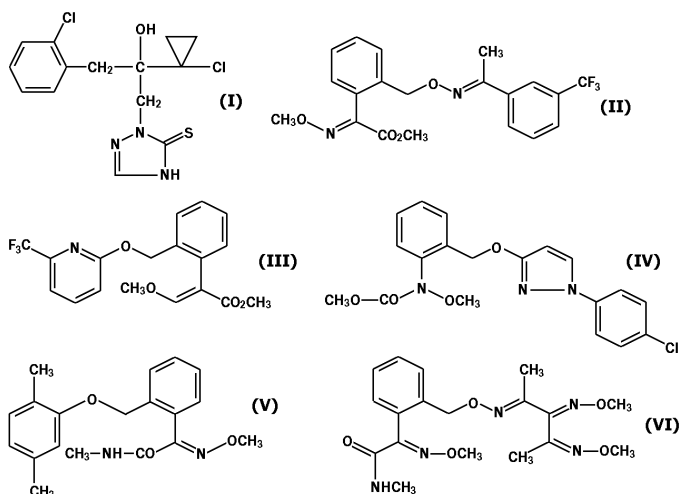
ΑΝΤΙΚΛΗΤΟΣ

ΤΙΤΛΟΣ ΕΦΕΥΡΕΣΗΣ (54):**ΜΥΚΗΤΟΚΤΟΝΟ ΜΙΓΜΑ ΣΤΗ ΒΑΣΗ PROTHIOCONAZOL ΚΑΙ TRIFLOXYS-TROBIN ΣΤΡΟΒΙΛΟΥΡΙΝΗΣ.**

ΠΕΡΙΛΗΨΗ(57)

Μυκητοκτόνο μίγμα που περιέχει (1) 2-[2-(1-χλωροκυκλοπροπυλο)-3-(2-χλωροφαινυλο)-2-υδροξυπροπυλο]-2,4-διυδρο-[1,2,4]-τριαζολο-3-θειόνη του τύπου (I) ή τα άλατά ή τα προϊόντα προσθήκης της, και τουλάχιστον μία άλλη μυκητοκτόνα ένωση ή τα άλατά ή τα προϊόντα προσθήκης της, επιλεγμένη από (2) Trifloxystrobin του τύπου (II), και (3) Picoxystrobin του τύπου (III), και (4) Pyra-

clostrobin του τύπου (IV), και (5) Dimoxystrobin του τύπου (V), και (6) ένα παράγωγο στροβιλουρίνης του τύπου (VI), σε μία συνεργιστικά δραστική ποσότητα.



ΑΡΙΘΜΟΣ ΕΥΡ. Δ.Ε. (11):3058005
ΑΡΙΘ. ΕΛΛ. ΚΑΤΑΘΕΣΗΣ (21):20060402072
ΗΜΕΡ. ΕΛΛ. ΚΑΤΑΘΕΣΗΣ (22):20/06/2006
ΑΡΙΘ./ΗΜΕΡ. ΔΗΜΟΣΙΕΥΣΗΣ
ΕΥΡΩΠΑΪΚΟΥ ΔΙΠΛΩΜΑΤΟΣ(87):1472221 - 22/03/2006
ΑΡΙΘ./ΗΜΕΡ. ΔΗΜΟΣΙΕΥΣΗΣ
ΕΥΡΩΠΑΪΚΗΣ ΑΙΤΗΣΗΣ (86):02781281.7--23/10/2002
ΔΙΚΑΙΟΥΧΟΣ (73):1)Grunenthal GmbH
Zieglerstrasse 6, 52078 Aachen, ΓΕΡΜΑΝΙΑ

ΣΥΜΒ. ΠΡΟΤΕΡΑΙΟΤΗΤΕΣ (30):10153346-29/10/2001-DE
ΕΦΕΥΡΕΤΗΣ (72):1)SATTLEGGGER, Michael, Dr.

2)BUSCHMANN, Helmut, Dr.
3)PRZEWOSNY, Michael, Dr.
4)ENLGBERGER, Werner, Dr.
5)KOEGL, Babette-Yvonne, Dr.
6)SCHICK, Hans, Prof., Dr.

ΕΙΔΙΚΟΣ ΠΑΡΕΞΟΥΣΙΟΣ (74):ΤΣΙΜΙΚΑΛΗΣ ΑΘΑΝΑΣΙΟΣ
N. Βάμβα 1, 10674 ΑΘΗΝΑ

ΑΝΤΙΚΛΗΤΟΣ (74):ΤΣΙΜΙΚΑΛΗΣ ΑΘΑΝΑΣΙΟΣ
N. Βάμβα 1,10674 ΑΘΗΝΑ

ΤΙΤΛΟΣ ΕΦΕΥΡΕΣΗΣ (54):**ΥΠΟΚΑΤΕΣΤΗΜΕΝΕΣ ΙΝΔΟΛΕΣ, ΜΕΘΟΔΟΙ ΓΙΑ ΤΗΝ ΠΑΡΑΣΚΕΥΗ ΤΟΥΣ ΚΑΙ Η ΧΡΗΣΗ ΤΟΥΣ ΓΙΑ ΤΗΝ ΚΑΤΑΠΟΛΕΜΗΣΗ ΤΟΥ ΠΟΝΟΥ.**

ΠΕΡΙΛΗΨΗ(57)

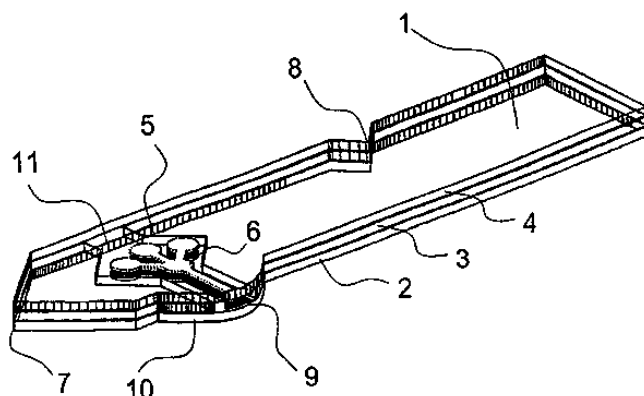
Η παρούσα εφεύρεση αφορά υποκατεστημένες ινδόλες, μεθόδους για την παρασκευή τους, φάρμακα που περιέχουν τις ενώσεις αυτές καθώς και τη χρήση των ενώσεων αυτών για την παρασκευή φαρμάκων.

ΑΡΙΘΜΟΣ ΕΥΡ. Δ.Ε. (11):3058006
ΑΡΙΘ. ΕΛΛ. ΚΑΤΑΘΕΣΗΣ (21):20060402073
ΗΜΕΡ. ΕΛΛ. ΚΑΤΑΘΕΣΗΣ (22):20/06/2006
ΑΡΙΘ./ΗΜΕΡ. ΔΗΜΟΣΙΕΥΣΗΣ
ΕΥΡΩΠΑΪΚΟΥ ΔΙΠΛΩΜΑΤΟΣ(87):1574858 - 24/05/2006
ΑΡΙΘ./ΗΜΕΡ. ΔΗΜΟΣΙΕΥΣΗΣ
ΕΥΡΩΠΑΪΚΗΣ ΑΙΤΗΣΗΣ (86):05003296.0--16/02/2005
ΔΙΚΑΙΟΥΧΟΣ (73):1)Egomedical Swiss AG
 Freudenbergstrasse 24, 9242 Oberuzwil,
 ΕΛΒΕΤΙΑ
ΣΥΜΒ. ΠΡΟΤΕΡΑΙΟΤΗΤΕΣ (30):PCT/EP20/040022-05/03/2004-WO
ΕΦΕΥΡΕΤΗΣ (72):1)Stiene, Matthias, Dr.
ΕΙΔΙΚΟΣ ΠΛΗΡΕΞΟΥΣΙΟΣ (74):ΤΣΙΜΙΚΑΛΗΣ ΑΘΑΝΑΣΙΟΣ
 Ν. Βάμβα 1, 10674 ΑΘΗΝΑ
ΑΝΤΙΚΛΗΤΟΣ (74):ΤΣΙΜΙΚΑΛΗΣ ΑΘΑΝΑΣΙΟΣ
 Ν. Βάμβα 1,10674 ΑΘΗΝΑ
ΤΙΤΛΟΣ ΕΦΕΥΡΕΣΗΣ (54):ΣΥΣΤΗΜΑ ΔΟΚΙΜΗΣ ΑΝΑΛΥΟΜΕ-
 ΝΗΣ ΟΥΣΙΑΣ ΓΙΑ ΤΟΝ ΠΡΟΣΔΙΟΡΙ-
 ΣΜΟ ΤΗΣ ΣΥΓΚΕΝΤΡΩΣΗΣ ΜΙΑΣ
 ΑΝΑΛΥΟΜΕΝΗΣ ΟΥΣΙΑΣ ΣΕ ΕΝΑ
 ΦΥΣΙΟΛΟΓΙΚΟ Ή ΥΔΑΤΙΚΟ ΡΕΥΣΤΟ.

ΠΕΡΙΛΗΨΗ(57)

Η εφεύρεση αυτή παρέχει μια συσκευή για τον προσδιορισμό της συγκέντρωσης μιας αναλυόμενης ουσίας, όπως γλυκόζη, χοληστερόλη, ελεύθερα λιπαρά οξέα, τριγλυκερίδια, πρωτεΐνες, κετόνες, φαινυλαλανίνη ή ένζυμα, σε ένα φυσιολογικό ρευστό, όπως αίμα, ορός, πλάσμα, σάλιο, ούρα, διάμεσο και/ή ενδοκυτταρικό ρευστό, όπου η συσκευή έχει ένα ολοκληρωμένο σύστημα βαθμολόγησης και ποιοτικού ελέγχου κατάλληλο για τις ξηρές ταινίες δοκιμής αντιδραστηρίων με έναν πολύ μικρό όγκο δείγματος από περίπου 0,5 μL που βασίζεται σε ένα νέο

σύστημα κατανομής δειγμάτων. Η παραγωγή του στοιχείου της εφεύρεσης για δοκιμή αναλυόμενης ουσίας περιλαμβάνει μόνο έναν μικρό αριθμό απλών σταδίων παραγωγής επιτρέποντας μια ανέξοδη παραγωγή των ταινιών.

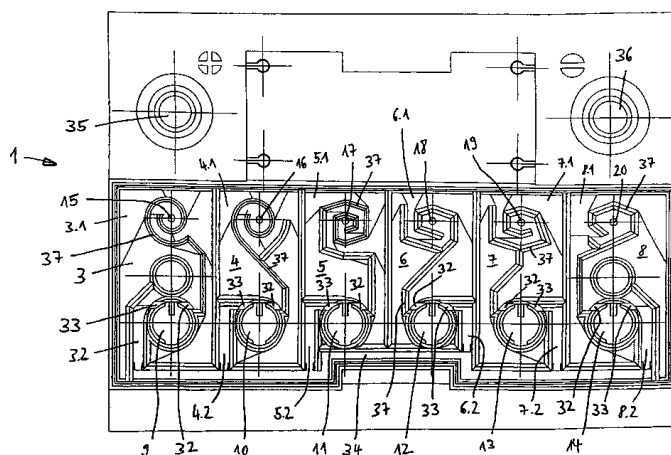


ΑΡΙΘΜΟΣ ΕΥΡ. Δ.Ε. (11):3058007
ΑΡΙΘ. ΕΛΛ. ΚΑΤΑΘΕΣΗΣ (21):20060402074
ΗΜΕΡ. ΕΛΛ. ΚΑΤΑΘΕΣΗΣ (22):20/06/2006
ΑΡΙΘ./ΗΜΕΡ. ΔΗΜΟΣΙΕΥΣΗΣ
ΕΥΡΩΠΑΪΚΟΥ ΔΙΠΛΩΜΑΤΟΣ(87):1341244 - 22/03/2006
ΑΡΙΘ./ΗΜΕΡ. ΔΗΜΟΣΙΕΥΣΗΣ
ΕΥΡΩΠΑΪΚΗΣ ΑΙΤΗΣΗΣ (86):02027920.4--13/12/2002
ΔΙΚΑΙΟΥΧΟΣ (73):1)Akkumulatorenfabrik Moll GmbH & Co.
 KG
 Angerstrasse 50, 96231 Staffelstein,
 ΓΕΡΜΑΝΙΑ
 2)BANNER GMBH
 SALZBURGER STRASSE 298,4021 LINZ,
 ΑΥΣΤΡΙΑ
ΣΥΜΒ. ΠΡΟΤΕΡΑΙΟΤΗΤΕΣ (30):10161895-17/12/2001-DE
ΕΦΕΥΡΕΤΗΣ (72):1)Gelbke, Manfred, Dr.
 2)Kermas, Richard
 3)Schumann, Peter
 4)Holzleitner, Peter
 5)Maleschitz, Norbert
 6)Bawart, Thomas
ΕΙΔΙΚΟΣ ΠΛΗΡΕΞΟΥΣΙΟΣ (74):ΣΑΚΕΛΛΑΡΙΔΗ ΒΑΛΗ-ΒΑΣΙΛΙΚΗ
 Αδριανού 70, 10556 ΑΘΗΝΑ
ΑΝΤΙΚΛΗΤΟΣ (74):ΣΑΚΕΛΛΑΡΙΔΗ ΒΑΛΗ-ΒΑΣΙΛΙΚΗ
 Αδριανού 70,10556 ΑΘΗΝΑ
ΤΙΤΛΟΣ ΕΦΕΥΡΕΣΗΣ (54):ΣΥΣΣΩΡΕΥΤΗΣ ΜΕ ΕΝΑ ΚΑΠΑΚΙ ΜΕ
 ΔΥΟ ΤΜΗΜΑΤΑ.

ΠΕΡΙΛΗΨΗ(57)

Συσσωρευτής, ειδικότερα συσσωρευτής μολύβδου, με ένα περίβλημα το οποίο περιλαμβάνει περισσότερα στοιχεία και ένα συμπαγές καπάκι το οποίο περικλείει το περίβλημα, το οποίο περιλαμβάνει ένα κάτω καπάκι (1) και ένα άνω καπάκι (2), μεταξύ των οποίων σχηματίζεται ένας χώρος αερίων για την αποβολή οξέος, ο οποίος υποδιαιρείται σε περισσότερους κενούς χώρους (3-8), αντίστοιχα με τον αριθμό των στοιχείων, και ο οποίος περιλαμβάνει τουλάχιστον ένα άνοιγμα

εξαέρωσης, όπου στο κάτω καπάκι (1) προβλέπεται για κάθε στοιχείο ένα άνοιγμα πλήρωσης (9-14). Προκειμένου να βελτιωθεί ένας συσσωρευτής αυτού του τύπου, ένα σημείο εξόδου αερίων (15-20) το οποίο εκρέει τα αέρια στον αντίστοιχο κενό χώρο (3-8), παρέχεται για κάθε στοιχείο σε μια απόσταση από το άνοιγμα πλήρωσης (9-14) στο κάτω κάλυμμα (1), του οποίου το μέγεθος διαμορφώνεται έτσι ώστε στην περίπτωση βραχύχρονης ανατροπής του συσσωρευτή, να μην μπορεί να εξέλθει περισσότερο οξύ από το στοιχείο, απ' ό,τι σε αυτό το στοιχείο συνηρημένος κενός χώρος (3-8) μπορεί να υποδεχθεί.



ΑΡΙΘΜΟΣ ΕΥΡ. Δ.Ε. (11):3058008
ΑΡΙΘ. ΕΛΛ. ΚΑΤΑΘΕΣΗΣ (21):20060402075
ΗΜΕΡ. ΕΛΛ. ΚΑΤΑΘΕΣΗΣ (22):20/06/2006
ΑΡΙΘ./ΗΜΕΡ. ΔΗΜΟΣΙΕΥΣΗΣ
ΕΥΡΩΠΑΪΚΟΥ ΔΙΠΛΩΜΑΤΟΣ(87):1422174 - 22/03/2006
ΑΡΙΘ./ΗΜΕΡ. ΔΗΜΟΣΙΕΥΣΗΣ
ΕΥΡΩΠΑΪΚΗΣ ΑΙΤΗΣΗΣ (86):02022893.8--14/10/2002
ΔΙΚΑΙΟΥΧΟΣ (73):1)Metso Paper AG
109, Route de Moutier, 2800 Delemont,
ΕΛΒΕΤΙΑ

ΣΥΜΒ. ΠΡΟΤΕΡΑΙΟΤΗΤΕΣ (30):
ΕΦΕΥΡΕΤΗΣ (72):1)Brandli, Walter
2)Colombo, Oliver
3)Marchand, Romain

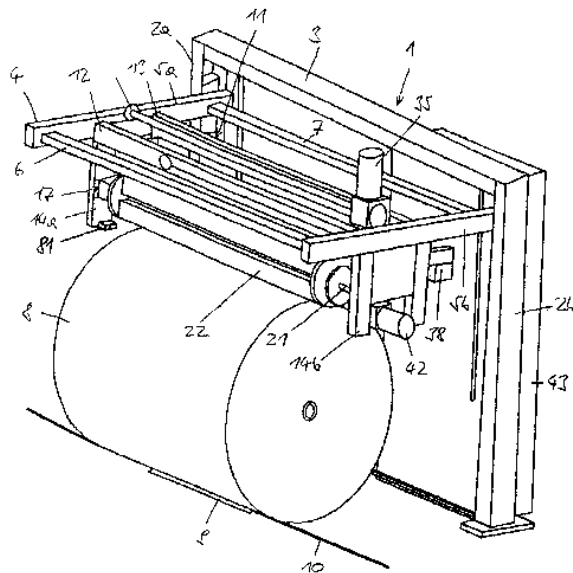
ΕΙΔΙΚΟΣ ΠΛΗΡΕΞΟΥΣΙΟΣ (74):ΣΑΚΕΛΛΑΡΙΔΗ ΒΑΛΗ-ΒΑΣΙΛΙΚΗ
Αδριανού 70, 10556 ΑΘΗΝΑ
ΑΝΤΙΚΛΗΤΟΣ (74):ΣΑΚΕΛΛΑΡΙΔΗ ΒΑΛΗ-ΒΑΣΙΛΙΚΗ
Αδριανού 70,10556 ΑΘΗΝΑ

ΤΙΤΛΟΣ ΕΦΕΥΡΕΣΗΣ (54):**ΜΕΘΟΔΟΣ ΚΑΙ ΣΥΣΚΕΥΗ ΓΙΑ ΤΗΝ ΠΡΟΕΤΟΙΜΑΣΙΑ ΡΟΛΟΥ ΧΑΡΤΟΥ ΓΙΑ ΑΥΤΟΜΑΤΗ ΑΝΤΙΚΑΤΑΣΤΑΣΗ ΤΟΥ ΡΟΛΟΥ.**

ΠΕΡΙΛΗΨΗ(57)

Ένας κύλινδρος (22) ο οποίος εδράζεται σε ένα ολισθητήρα (17) με δυνατότητα περιστροφής, έτσι ώστε να μπορεί να μετατοπίζεται κάθετα και εγκάρσια στον άξονα του οχήματος (11). Το όχημα (11) μπορεί να μετατοπίζεται πάνω από έναν βραχίονα (8) εγκάρσιον άξονά του. Το όχημα (11) μπορεί να μετατοπίζεται με ένα βραχίονα (4) που έχει τη δυνατότητα να σηκώνεται και να χαμηλώνει. Ο ολισθητήρας φέρει εκτός των άλλων μια εγκάρσια επιφάνεια ολίσθησης που μπορεί να μετατοπίζεται κατά μήκος του άξονα με μια συσκευή κοπής και μια συσκευή συγκόλλησης και σύνδεσης. Ο κύλινδρος (22) τοποθετείται με μια μπάρα κοπής στο ανώτατο άκρο δημιουργώντας γραμμή του ρολού χάρτου (8) και

τυλίγεται εκεί επάνω και το ανώτατο στρώμα του ρολού (8) συγκρατείται με αναρρόφηση και σηκώνεται με τύλιγμα του ρολού (22) στην αντίθετη κατεύθυνση πέρα από το σημείο εκκίνησης. Αφού ένα τελικό τμήμα κοπεί κατά μήκος της μπάρας κοπής με την συσκευή κοπής και αφού εφαρμοστεί η κολλητική ταινία στο ρολό στην περιοχή της ανώτατης παραγόμενης γραμμής, ο κύλινδρος (22) τυλίγεται πίσω στο σημείο εκκίνησης και αυτό το τμήμα του χάρτου που είναι δίπλα στην άκρη του χάρτου πιέζεται πάνω στο μέρος της εξωτερικής επιφάνειας της κολλητικής ταινίας.



ΑΡΙΘΜΟΣ ΕΥΡ. Δ.Ε. (11):3058009
ΑΡΙΘ. ΕΛΛ. ΚΑΤΑΘΕΣΗΣ (21):20060402076
ΗΜΕΡ. ΕΛΛ. ΚΑΤΑΘΕΣΗΣ (22):20/06/2006
ΑΡΙΘ./ΗΜΕΡ. ΔΗΜΟΣΙΕΥΣΗΣ
ΕΥΡΩΠΑΪΚΟΥ ΔΙΠΛΩΜΑΤΟΣ(87):1492789 - 07/06/2006
ΑΡΙΘ./ΗΜΕΡ. ΔΗΜΟΣΙΕΥΣΗΣ
ΕΥΡΩΠΑΪΚΗΣ ΑΙΤΗΣΗΣ (86):03710080.7--31/03/2003
ΔΙΚΑΙΟΥΧΟΣ (73):1)PFIZER INC.
N.Y.10017 NEW YORK, ΗΝΩΜΕΝΕΣ
ΠΟΛΙΤΕΙΕΣ ΤΗΣ ΑΜΕΡΙΚΗΣ

ΣΥΜΒ. ΠΡΟΤΕΡΑΙΟΤΗΤΕΣ (30):0208071-08/04/2002-GB
0301575-23/01/2003-GB

ΕΦΕΥΡΕΤΗΣ (72):1)BASFORD, Patricia Ann
2)STEPHENSON, Peter Thomas
3)TAYLOR, Stefan Colin John
4)WOOD, Anthony,

ΕΙΔΙΚΟΣ ΠΛΗΡΕΞΟΥΣΙΟΣ (74):ΡΟΥΣΣΟΥ ANNA
Κουμπάρη 2, 10674 ΑΘΗΝΑ
ΑΝΤΙΚΛΗΤΟΣ (74):ΠΑΠΑΚΩΝΣΤΑΝΤΙΝΟΥ ΕΛΕΝΗ
Κουμπάρη 2,10674 ΑΘΗΝΑ

ΤΙΤΛΟΣ ΕΦΕΥΡΕΣΗΣ (54):**ΠΑΡΑΓΩΓΑ ΤΡΟΠΑΝΙΟΥ ΣΑΝ ΡΥΘΜΙΣΤΕΣ CCR5.**

ΠΕΡΙΛΗΨΗ(57)

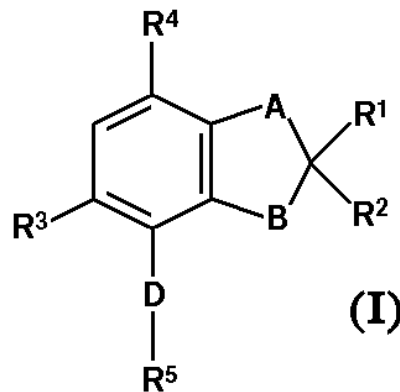
Η παρούσα εφεύρεση παρέχει ενώσεις του τύπου (I) όπου, τα X, Y, R1, R2 και R2 είναι ως ορίζονται εδώ ανωτέρω. Οι ενώσεις της παρούσας εφεύρεσης είναι ρυθμιστές, ειδικά ανταγωνιστές, της δραστηριότητας υποδοχέων CCR5 χημοκίνης. Ρυθμιστές του CCR5 υποδοχέα μπορεί να είναι χρήσιμοι στην θεραπεία διαφόρων φλεγμονωδών ασθενειών και καταστάσεων, και στη θεραπεία λοίμωξης από HIV και γενετικώς συναφείς ρετροϊούς.

ΑΡΙΘΜΟΣ ΕΥΡ. Δ.Ε. (11):3058010
ΑΡΙΘ. ΕΛΛ. ΚΑΤΑΘΕΣΗΣ (21):20060402077
ΗΜΕΡ. ΕΛΛ. ΚΑΤΑΘΕΣΗΣ (22):20/06/2006
ΑΡΙΘ./ΗΜΕΡ. ΔΗΜΟΣΙΕΥΣΗΣ
ΕΥΡΩΠΑΪΚΟΥ ΔΙΠΛΩΜΑΤΟΣ(87):0771794 - 03/05/2006
ΑΡΙΘ./ΗΜΕΡ. ΔΗΜΟΣΙΕΥΣΗΣ
ΕΥΡΩΠΑΪΚΗΣ ΑΙΤΗΣΗΣ (86):96915194.3--20/05/1996
ΔΙΚΑΙΟΥΧΟΣ (73):1)KYOWA HAKKO KOGYO CO., LTD.
Ohtemachi Bldg., 6-1, Ohtemachi 1-chome,
Chiyoda-ku, Tokyo 100, ΙΑΠΩΝΙΑ
ΣΥΜΒ. ΠΡΟΤΕΡΑΙΟΤΗΤΕΣ (30):12153795-19/05/1995-JP
25865195-05/10/1995-JP
ΕΦΕΥΡΕΤΗΣ (72):1)KAWAKITA, Takashi
2)OHSHIMA, Etsuo
3)YANAGAWA, Koji
4)HIDA, Kyoichiro
5)KOIKE, Rie
6)ICHIMURA, Michio
7)MANABE, Haruhiko
8)OHMORI, Kenji
9)SUZUKI, Fumio
10)NAKASATO, Yoshisuke
ΕΙΔΙΚΟΣ ΠΛΗΡΕΞΟΥΣΙΟΣ (74):ΡΟΥΣΣΟΥ ANNA
Κουμπάρη 2, 10674 ΑΘΗΝΑ
ΑΝΤΙΚΛΗΤΟΣ (74):ΠΑΠΑΚΩΝΣΤΑΝΤΙΝΟΥ ΕΛΕΝΗ
Κουμπάρη 2,10674 ΑΘΗΝΑ
ΤΙΤΛΟΣ ΕΦΕΥΡΕΣΗΣ (54):**ΕΤΕΡΟΚΥΚΛΙΚΕΣ ΕΝΩΣΕΙΣ ΠΕΡΙΕΧΟΥΣΕΣ ΟΞΥΓΟΝΟ.**

ΠΕΡΙΛΗΨΗ(57)

Ετεροκυκλική ένωση περιέχουσα οξυγόνο που αντιπροσωπεύεται από τον ακόλουθο Τύπο (I) όπου τα R1 και R2 ανεξαρτήτως αντιπροσωπεύουν υδρογόνο, κατώτερο αλκυλ, κυανο, -(CH2)n-E-CO-F (όπου το E αντιπροσωπεύει έναν

δεσμό, Ο ή NH, το F αντιπροσωπεύει OR6 ή NR7R8 και το n αντιπροσωπεύει ακέραιο 0 έως 4) ή τα παρόμοια, τα R1 και R2 συνδυάζονται για να αντιπροσωπεύουν κεκορεσμένο δακτύλιο άνθρακα μαζί με ένα άτομο άνθρακα γειτονικό προς αυτά ή τα R2 και R11 ή R13 που περιγράφονται παρακάτω συνδυάζονται για να σχηματίσουν έναν απλό δεσμό, το R3 αντιπροσωπεύει υδρογόνο, φαινυλ ή αλογόνο, το R4 αντιπροσωπεύει υδροξυ, κατώτερο αλοξυ ή τα παρόμοια, το A αντιπροσωπεύει -C(R9)(R10)- ή O, το B αντιπροσωπεύει O, NR11, -C(R12)(R13)- ή -C(R14)(R15)-C(R16)(R17)-, το D αντιπροσωπεύει (i) -C(R18)(R19)-X- (όπου το X αντιπροσωπεύει -C(R21)(R22)-, S ή NR23), (ii) -C(R19a)=Y- [το Y αντιπροσωπεύει -C(R24)-Z- (όπου το Z αντιπροσωπεύει CONH, CONHCH2 ή έναν δεσμό) ή N] ή (iii) έναν δεσμό και το R5 αντιπροσωπεύει αρυλ, αρωματική ετεροκυκλική ομάδα, κυκλοαλκυλ, πυριδινό-N-οξείδιο, κυανο ή κατώτερο αλκοξυκαρβονυλ ή φαρμακευτικός αποδεκτό άλας αυτής.



ΑΡΙΘΜΟΣ ΕΥΡ. Δ.Ε. (11):3058011
ΑΡΙΘ. ΕΛΛ. ΚΑΤΑΘΕΣΗΣ (21):20060402078
ΗΜΕΡ. ΕΛΛ. ΚΑΤΑΘΕΣΗΣ (22):20/06/2006
ΑΡΙΘ./ΗΜΕΡ. ΔΗΜΟΣΙΕΥΣΗΣ
ΕΥΡΩΠΑΪΚΟΥ ΔΙΠΛΩΜΑΤΟΣ(87):1119370 - 14/06/2006
ΑΡΙΘ./ΗΜΕΡ. ΔΗΜΟΣΙΕΥΣΗΣ
ΕΥΡΩΠΑΪΚΗΣ ΑΙΤΗΣΗΣ (86):99950270.1--08/10/1999
ΔΙΚΑΙΟΥΧΟΣ (73):1)Biogen Idec MA Inc.
14 Cambridge Center, Cambridge, Massachu-
setts 02142, ΗΝΩΜΕΝΕΣ ΠΟΛΙΤΕΙΕΣ ΤΗΣ
ΑΜΕΡΙΚΗΣ
2)EMORY UNIVERSITY
2009 Ridgewood Drive ., Atlanta, Georgia
30322, ΗΝΩΜΕΝΕΣ ΠΟΛΙΤΕΙΕΣ ΤΗΣ
ΑΜΕΡΙΚΗΣ
ΣΥΜΒ. ΠΡΟΤΕΡΑΙΟΤΗΤΕΣ (30):103662 P-09/10/1998-US
ΕΦΕΥΡΕΤΗΣ (72):1)BROWNING, Jeff
2)PUGLIELLI, Maryann
3)AHMED, Rafi
ΕΙΔΙΚΟΣ ΠΛΗΡΕΞΟΥΣΙΟΣ (74):ΑΘΑΝΑΣΙΑΔΟΥ ΜΑΡΙΑ
Κουμπάρη 2, 10674 ΑΘΗΝΑ
ΑΝΤΙΚΛΗΤΟΣ (74):ΠΑΠΑΚΩΝΣΤΑΝΤΙΝΟΥ ΕΛΕΝΗ
Κουμπάρη 2,10674 ΑΘΗΝΑ
ΤΙΤΛΟΣ ΕΦΕΥΡΕΣΗΣ (54):**ΑΝΤΙΣΤΡΟΦΗ ΤΟΥ ΣΥΣΤΗΜΑΤΙΚΟΥ ΣΟΚ ΕΠΑΓΟΜΕΝΟΥ ΑΠΟ ΙΟ ΚΑΙ ΤΗΣ ΑΝΑΠΝΕΥΣΤΙΚΗΣ ΚΑΤΑΠΟΝΗΣΗΣ ΜΕ ΤΟ ΜΠΛΟΚΑΡΙΣΜΑ ΤΗΣ ΟΔΟΥ ΤΗΣ ΛΕΜΦΟΤΟΞΙΝΗΣ-ΒΗΤΑ.**

ΠΕΡΙΛΗΨΗ(57)

Η εφεύρεση παρέχει μεθόδους για την επαγωγή μίας αντικής απάντησης σε ένα άτομο, που περιλαμβάνει την χορήγηση μίας αποτελεσματικής ποσότητας ενός LT-

B παράγοντα και ενός φαρμακευτικά αποδεκτού μεταφορέα σε ένα άτομο. Συγκεκριμένα αυτή η εφεύρεση παρέχει μεθόδους για την θεραπεία του συστηματικού σοκ που επάγεται από ιό και της αναπνευστικής καταπόνησης.

ΑΡΙΘΜΟΣ ΕΥΡ. Δ.Ε. (11):3058012
ΑΡΙΘ. ΕΛΛ. ΚΑΤΑΘΕΣΗΣ (21):20060402079
ΗΜΕΡ. ΕΛΛ. ΚΑΤΑΘΕΣΗΣ (22):20/06/2006
ΑΡΙΘ./ΗΜΕΡ. ΔΗΜΟΣΙΕΥΣΗΣ
ΕΥΡΩΠΑΪΚΟΥ ΔΙΠΛΩΜΑΤΟΣ(87):1448219 - 22/03/2006
ΑΡΙΘ./ΗΜΕΡ. ΔΗΜΟΣΙΕΥΣΗΣ
ΕΥΡΩΠΑΪΚΗΣ ΑΙΤΗΣΗΣ (86):02803801.6--27/11/2002
ΔΙΚΑΙΟΥΧΟΣ (73):1)Kosmas KG
 Brahmsweg 23, 22848 Norderstedt,
 ΓΕΡΜΑΝΙΑ
ΣΥΜΒ. ΠΡΟΤΕΡΑΙΟΤΗΤΕΣ (30):10158037-27/11/2001-DE
ΕΦΕΥΡΕΤΗΣ (72):1)GORNE, Martin
ΕΙΔΙΚΟΣ ΠΛΗΡΕΞΟΥΣΙΟΣ (74):ΑΘΑΝΑΣΙΑΔΟΥ ΜΑΡΙΑ
 Κουμπάρη 2, 10674 ΑΘΗΝΑ
ΑΝΤΙΚΛΗΤΟΣ (74):ΠΑΠΑΚΩΝΣΤΑΝΤΙΝΟΥ ΕΛΕΝΗ
 Κουμπάρη 2,10674 ΑΘΗΝΑ
ΤΙΤΛΟΣ ΕΦΕΥΡΕΣΗΣ (54):**ΑΝΤΙΓΛΑΥΚΩΜΑΤΙΚΟ ΜΕΣΟ ΚΑΙ ΧΡΗΣΗ ΑΥΤΟΥ.**

ΠΕΡΙΛΗΨΗ(57)

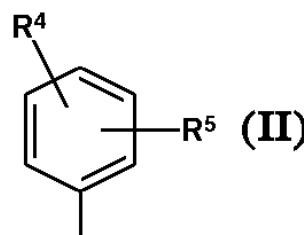
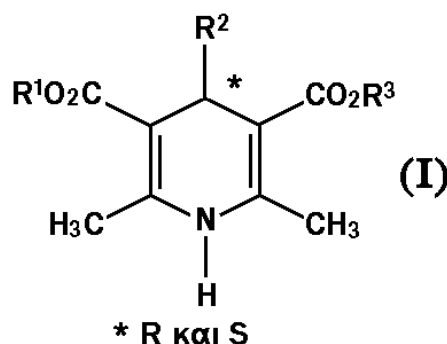
Η παρούσα εφεύρεση αφορά φαρμακευτικά μέσα με βάση αντιγλαυκωματικές ουσίες καθώς και τη χρήση τους για τη θεραπεία γλαυκωμάτων. Τα μέσα αυτά περιέχουν υδρόλυμα λακταλβουμίνης ή ένα κλάσμα του. Έτσι, τα αντιγλαυκωματικά μπορούν να χορηγηθούν σε σημαντικά μικρότερες δόσεις σε σχέση με αυτές που συνήθως απαιτούνται για να επιτευχθεί συγκεκριμένη αντιγλαυκωματική δράση.

ΑΡΙΘΜΟΣ ΕΥΡ. Δ.Ε. (11):3058013
ΑΡΙΘ. ΕΛΛ. ΚΑΤΑΘΕΣΗΣ (21):20060402080
ΗΜΕΡ. ΕΛΛ. ΚΑΤΑΘΕΣΗΣ (22):20/06/2006
ΑΡΙΘ./ΗΜΕΡ. ΔΗΜΟΣΙΕΥΣΗΣ
ΕΥΡΩΠΑΪΚΟΥ ΔΙΠΛΩΜΑΤΟΣ(87):0716081 - 05/04/2006
ΑΡΙΘ./ΗΜΕΡ. ΔΗΜΟΣΙΕΥΣΗΣ
ΕΥΡΩΠΑΪΚΗΣ ΑΙΤΗΣΗΣ (86):95118359.9--22/11/1995
ΔΙΚΑΙΟΥΧΟΣ (73):1)Bayer HealthCare AG
 51368 Leverkusen, ΓΕΡΜΑΝΙΑ
ΣΥΜΒ. ΠΡΟΤΕΡΑΙΟΤΗΤΕΣ (30):4443168-05/12/1994-DE
ΕΦΕΥΡΕΤΗΣ (72):1)Mittendorf, Joachim, Dr.
 2)Fey, Peter, Dr.
 3)Junge, Bodo, Dr.
 4)Kaulen, Johannes, Dr.
 5)Van Laak, Kai, Dr.
 6)Meier, Heinrich, Dr.
 7)Schohe-Loop, Rudolf, Dr.
ΕΙΔΙΚΟΣ ΠΛΗΡΕΞΟΥΣΙΟΣ (74):ΑΘΑΝΑΣΙΑΔΟΥ ΜΑΡΙΑ
 Κουμπάρη 2, 10674 ΑΘΗΝΑ
ΑΝΤΙΚΛΗΤΟΣ (74):ΠΑΠΑΚΩΝΣΤΑΝΤΙΝΟΥ ΕΛΕΝΗ
 Κουμπάρη 2,10674 ΑΘΗΝΑ
ΤΙΤΛΟΣ ΕΦΕΥΡΕΣΗΣ (54):**ΜΕΘΟΔΟΣ ΨΗΛΗΣ ΕΚΛΕΚΤΙΚΟΤΗΤΑΣ ΓΙΑ ΤΗΝ ΠΑΡΑΓΩΓΗ ΕΝΑΝΤΙΟΜΕΡΙΚΑ ΚΑΘΑΡΩΝ ΦΑΙΝΥΛΥΠΟΚΑΤΕΣΤΗΜΕΝΩΝ ΠΑΡΑΓΩΓΩΝ 1,4-ΔΙΥΔΡΟΠΥΡΙΔΙΝΟ-3,5-ΔΙΚΑΡΒΟΞΥΛΙΚΟΥ ΟΞΕΟΣ.**

ΠΕΡΙΛΗΨΗ(57)

Συσκευή καθαρισμού και φρεσκαρίσματος μίας λεκάνης τουαλέτας, η οποία περιλαμβάνει ένα δοχείο αποθήκευσης (1) για ενεργές ουσίες, συνδεδεμένο με μία θήκη (4), μέσα ανάρτησης τα οποία επιτρέπουν την ανάρτηση της θήκης στο χείλος της λεκάνης της τουαλέτας, ένα μέσο διάχυσης διαρρυθμισμένο μεταξύ του στομίου εξόδου (2) του δοχείου αποθήκευσης (1) και της διαδρομής του ύδατος έκπλυσης όπως επίσης και ένα μέσο κλεισίματος το οποίο εξασφαλίζει την επικοινωνία μεταξύ του δοχείου αποθήκευσης (1) και του μέσου διάχυσης. Το

μέσο διάχυσης περιλαμβάνει αφενός, μία μοναδική διόδο διαρρυθμισμένη μεταξύ του στομίου εξόδου (2) του δοχείου αποθήκευσης (1) και ενός δικτύου σωλήνων, όπου αυτή η μοναδική διόδος προορίζεται ταυτόχρονα για την ροή προϊόντος προς το εξωτερικό μέρος του δοχείου αποθήκευσης (1), και για την ροή αέρα αερισμού του δοχείου αποθήκευσης (1), όπου το δίκτυο σωλήνων είναι διαρρυθμισμένο σε ένα ουσιαστικά οριζόντιο τοίχωμα της θήκης (4), και αφετέρου, ένα δίσκο τοποθετημένο σε μία υποδοχή της θήκης (4) απέναντι από μία ελεύθερη επιφάνεια ορισμένη από το δίκτυο σωλήνων, όπου ο δίσκος παρέχεται με μία πληθώρα προεξοχών.



ΑΡΙΘΜΟΣ ΕΥΡ. Δ.Ε. (11):3058014
ΑΡΙΘ. ΕΛΛ. ΚΑΤΑΘΕΣΗΣ (21):20060402081
ΗΜΕΡ. ΕΛΛ. ΚΑΤΑΘΕΣΗΣ (22):20/06/2006
ΑΡΙΘ./ΗΜΕΡ. ΔΗΜΟΣΙΕΥΣΗΣ
ΕΥΡΩΠΑΪΚΟΥ ΔΙΠΛΩΜΑΤΟΣ(87):1009387 - 12/04/2006
ΑΡΙΘ./ΗΜΕΡ. ΔΗΜΟΣΙΕΥΣΗΣ
ΕΥΡΩΠΑΪΚΗΣ ΑΙΤΗΣΗΣ (86):98933239.0--02/07/1998
ΔΙΚΑΙΟΥΧΟΣ (73):1)Euro-Celtique S.A.
122 Boulevard de la Petrusse, 2330 Luxembourg, ΛΟΥΞΕΜΒΟΥΡΓΟ
ΣΥΜΒ. ΠΡΟΤΕΡΑΙΟΤΗΤΕΣ (30):51602-02/07/1997-US
ΕΦΕΥΡΕΤΗΣ (72):1)OSHLACK, Benjamin
2)HUANG, Hua-Pin
3)CHASIN, Mark
4)GOLDENHEIM, Paul
ΕΙΔΙΚΟΣ ΠΛΗΡΕΞΟΥΣΙΟΣ (74):ΑΘΑΝΑΣΙΑΔΟΥ ΜΑΡΙΑ
Κουμπάρη 2, 10674 ΑΘΗΝΑ
ΑΝΤΙΚΛΗΤΟΣ (74):ΠΑΠΑΚΩΝΣΤΑΝΤΙΝΟΥ ΕΛΕΝΗ
Κουμπάρη 2,10674 ΑΘΗΝΑ
ΤΙΤΛΟΣ ΕΦΕΥΡΕΣΗΣ (54):**ΣΤΑΘΕΡΟΠΟΙΗΜΕΝΕΣ ΣΥΝΤΑΓΟΠΟΙΗΣΕΙΣ ΠΑΡΑΤΕΤΑΜΕΝΗΣ ΑΠΕΛΕΥΘΕΡΩΣΗΣ TRAMADOL.**

ΠΕΡΙΛΗΨΗ(57)

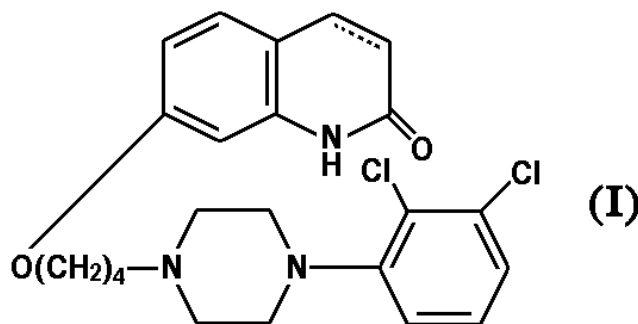
Σταθεροποιημένη, παρατεταμένη απελευθέρωσης, από του στόματος στερεά μορφή δοσολογίας, η οποία περιλαμβάνει αποτελεσματική ποσότητα tramadol ή φαρμακευτικός αποδεκτού άλατος αυτής, διεσπαρμένη σε μία μήτρα ενός υδρόφοβου υλικού που περιλαμβάνει ουσία ομοιάζουσα με κηρό που τήχθηκε ή μαλάκωσε κατά τη διάρκεια της παρασκευής της μήτρας, σκληραίνει σε θερμοκρασία από περίπου 35 βαθμούς Κελσίου έως περίπου 65 βαθμούς Κελσίου για χρονική περίοδο από περίπου 4 έως περίπου 72 ώρες, έτσι ώστε η

συνταγοποίηση όταν υποβάλλεται σε in vitro διαλυτοποίηση, μετά έκθεση σε συνθήκες επιταχυνόμενης φύλαξης τουλάχιστον ενός μηνός στους 40 βαθμούς Κελσίου 75 τοις εκατό σχετική υγρασία, απελευθερώνει ποσότητα tramadol η οποία δεν κυμαίνεται σε οποιοδήποτε χρόνιο σημείο διαλυτοποίησης κατά περισσότερο από περίπου 20 τοις εκατό της συνολικής ποσότητας tramadol που απελευθερώνεται όταν συγκρίνεται προς in vitro διαλυτοποίηση, διεξαγόμενη πριν από την υποβολή της μορφής δοσολογίας στις συνθήκες επιταχυνόμενης φύλαξης.

ΑΡΙΘΜΟΣ ΕΥΡ. Δ.Ε. (11):3058015
ΑΡΙΘ. ΕΛΛ. ΚΑΤΑΘΕΣΗΣ (21):20060402082
ΗΜΕΡ. ΕΛΛ. ΚΑΤΑΘΕΣΗΣ (22):20/06/2006
ΑΡΙΘ./ΗΜΕΡ. ΔΗΜΟΣΙΕΥΣΗΣ
ΕΥΡΩΠΑΪΚΟΥ ΔΙΠΛΩΜΑΤΟΣ(87):1355639 - 12/04/2006
ΑΡΙΘ./ΗΜΕΡ. ΔΗΜΟΣΙΕΥΣΗΣ
ΕΥΡΩΠΑΪΚΗΣ ΑΙΤΗΣΗΣ (86):02716434.2--29/01/2002
ΔΙΚΑΙΟΥΧΟΣ (73):1)OTSUKA PHARMACEUTICAL CO., LTD.
9, Kanda-Tsukasacho 2-chome, Chiyoda-ku, Tokyo 101-8535, ΙΑΠΩΝΙΑ
ΣΥΜΒ. ΠΡΟΤΕΡΑΙΟΤΗΤΕΣ (30):770210-29/01/2001-US
ΕΦΕΥΡΕΤΗΣ (72):1)JORDAN, Shaun
2)KIKUCHI, Tetsuro
3)TOTTORI, Katsura
4)HIROSE, Tsuyoshi
5)UWAHODO, Yasufumi
ΕΙΔΙΚΟΣ ΠΛΗΡΕΞΟΥΣΙΟΣ (74):ΔΗΜΟΥ ΧΡΙΣΤΙΝΑ
Κουμπάρη 2, 10674 ΑΘΗΝΑ
ΑΝΤΙΚΛΗΤΟΣ (74):ΠΑΠΑΚΩΝΣΤΑΝΤΙΝΟΥ ΕΛΕΝΗ
Κουμπάρη 2,10674 ΑΘΗΝΑ
ΤΙΤΛΟΣ ΕΦΕΥΡΕΣΗΣ (54):**ΥΠΟΚΑΤΕΣΤΗΜΕΝΑ ΠΑΡΑΓΩΓΑ ΚΑΡΒΟΣΤΥΡΙΑΗΣ ΩΣ ΑΓΩΝΙΣΤΕΣ 5-ΗΤ1Α ΥΠΟΤΥΠΟΥ ΔΕΚΤΗ.**

ΠΕΡΙΛΗΨΗ(57)

Η παρούσα ανακάλυψη σχετίζεται με την χρήση μιας ένωσης για την παραγωγή ενός φαρμάκου για την αγωγή ενός ασθενούς πάσχοντος από μια ανωμαλία του κεντρικού νευρικού συστήματος συνδυσασμένου με 5-ΗΤ1Α δέκτη υποτύπου, της οποίας το φάρμακο περιέχον ως δραστικό συστατικό ένα παράγωγο καρβοστυρίλης ή ένα άλας της παριστανόμενο από τον τύπο (I) όπου ο άνθραξ-άνθρακα δεσμός μεταξύ 3- και 4- θέσεις στο σκελετό της καρβοστυρίλης είναι ένας μονός ή διπλός δεσμός, και ένα φαρμακευτικά αποδεκτό άλας ή διάλυμά της.



ΑΡΙΘΜΟΣ ΕΥΡ. Δ.Ε. (11):3058016
ΑΡΙΘ. ΕΛΛ. ΚΑΤΑΘΕΣΗΣ (21):20060402083
ΗΜΕΡ. ΕΛΛ. ΚΑΤΑΘΕΣΗΣ (22):20/06/2006
ΑΡΙΘ./ΗΜΕΡ. ΔΗΜΟΣΙΕΥΣΗΣ
ΕΥΡΩΠΑΪΚΟΥ ΔΙΠΛΩΜΑΤΟΣ(87):0854751 - 12/04/2006
ΑΡΙΘ./ΗΜΕΡ. ΔΗΜΟΣΙΕΥΣΗΣ
ΕΥΡΩΠΑΪΚΗΣ ΑΙΤΗΣΗΣ (86):96919284.8--07/06/1996
ΔΙΚΑΙΟΥΧΟΣ (73):1)W.L. GORE & ASSOCIATES, INC.
551 Paper Mill Road, P.O. Box 9206, Newark,
Delaware 19714-9206, ΗΝΩΜΕΝΕΣ
ΠΟΛΙΤΕΙΕΣ ΤΗΣ ΑΜΕΡΙΚΗΣ
ΣΥΜΒ. ΠΡΟΤΕΡΑΙΟΤΗΤΕΣ (30):515195-15/08/1995-US
ΕΦΕΥΡΕΤΗΣ (72):1)PLINKE, Marc
2)SASSA, Robert, L.
3)MORTIMER, William, P., Jr.
4)BRINCKMAN, Glenn, A.
ΕΙΔΙΚΟΣ ΠΑΡΗΡΕΞΟΥΣΙΟΣ (74):ΑΘΑΝΑΣΙΑΔΟΥ ΜΑΡΙΑ
Κουμπάρη 2, 10674 ΑΘΗΝΑ
ΑΝΤΙΚΛΗΤΟΣ (74):ΠΑΠΑΚΩΝΣΤΑΝΤΙΝΟΥ ΕΛΕΝΗ
Κουμπάρη 2,10674 ΑΘΗΝΑ
ΤΙΤΛΟΣ ΕΦΕΥΡΕΣΗΣ (54):**ΥΔΙΚΟ ΚΑΤΑΛΥΤΙΚΟΥ ΦΙΛΤΡΟΥ ΚΑΙ
ΜΕΘΟΔΟΣ ΚΑΤΑΣΚΕΥΗΣ ΑΥΤΟΥ.**

ΠΕΡΙΛΗΨΗ(57)

Η παρούσα εφεύρεση είναι ένα βελτιωμένο υλικό καταλυτικού φίλτρου που χρησιμοποιείται στην απομάκρυνση ρύπων όπως είναι τα NOx από ένα ρεύμα ρευστού. Το φίλτρο της παρούσας εφεύρεσης χρησιμοποιεί σύνθετες ίνες διεσταλμένου πολυτετραφθοροαιθυλενίου (PTFE) το οποίο πληρώνεται με σωματίδια καταλύτη. Οι σύνθετες ίνες κόβονται σε ασυνεχείς ίνες και διαμορφώνονται σε ένα πηληματοποιημένο υλικό. Κατά προτίμηση, το πηληματοποιημένο υλικό ελασματοποιείται κατόπιν πάνω σε τουλάχιστον μια

πλευρά του με μια προστατευτική μικροπορώδη μεμβράνη. Το συνδυασμένο φίλτρο απομακρύνει και μακροσωματίδια, όπως είναι η σκόνη, από το ρεύμα του φίλτρου πριν η σκόνη να φράξει τις ενεργές καταλυτικές θέσεις και με αποτελεσματικότητα μετατρέπει καταλυτικά, ανεπιθύμητους ρύπους στο ρεύμα του ρευστού, σε αποδεκτά τελικά προϊόντα.

ΑΡΙΘΜΟΣ ΕΥΡ. Δ.Ε. (11):3058017
ΑΡΙΘ. ΕΛΛ. ΚΑΤΑΘΕΣΗΣ (21):20060402084
ΗΜΕΡ. ΕΛΛ. ΚΑΤΑΘΕΣΗΣ (22):20/06/2006
ΑΡΙΘ./ΗΜΕΡ. ΔΗΜΟΣΙΕΥΣΗΣ
ΕΥΡΩΠΑΪΚΟΥ ΔΙΠΛΩΜΑΤΟΣ(87):1154902 - 29/03/2006
ΑΡΙΘ./ΗΜΕΡ. ΔΗΜΟΣΙΕΥΣΗΣ
ΕΥΡΩΠΑΪΚΗΣ ΑΙΤΗΣΗΣ (86):00902222.9--12/01/2000
ΔΙΚΑΙΟΥΧΟΣ (73):1)Pfizer Health AB
112 87 Stockholm, ΣΟΥΗΔΙΑ
ΣΥΜΒ. ΠΡΟΤΕΡΑΙΟΤΗΤΕΣ (30):9900215-26/01/1999-SE
ΕΦΕΥΡΕΤΗΣ (72):1)LEVANDER, Gustav
2)KARLSSON, Anders, H., F.
3)HILDINGSSON, Ingemar
ΕΙΔΙΚΟΣ ΠΑΡΗΡΕΞΟΥΣΙΟΣ (74):ΔΗΜΟΥ ΧΡΙΣΤΙΝΑ
Κουμπάρη 2, 10674 ΑΘΗΝΑ
ΑΝΤΙΚΛΗΤΟΣ (74):ΠΑΠΑΚΩΝΣΤΑΝΤΙΝΟΥ ΕΛΕΝΗ
Κουμπάρη 2,10674 ΑΘΗΝΑ
ΤΙΤΛΟΣ ΕΦΕΥΡΕΣΗΣ (54):**ΝΕΑ ΧΡΗΣΗ.**

ΠΕΡΙΛΗΨΗ(57)

Ένα υλικό για την συσκευασία ενός προϊόντος που περιέχει νικοτίνη, αποτελούμενο από ένα πολυμερές με βάση το δικαρβοξυλικό (dicarboxynate) διμεθύλ-2,6-ναφθαλένιο ή τα μονομερή του δικαρβοξυλικού οξέος του 2,6-ναφθαλενίου, όπως το ναφθαλικό πολυαιθυλένιο (PEN) ή το ναφθαλικό πολυτριμεθυλένιο (PTN), ή ένα υγρό κρυσταλλικό πολυμερές (LCP). Το υλικό μπορεί να επιστρωθεί σε ένα άλλο πολυμερές ή σε μεταλλικό φύλλο.

ΑΡΙΘΜΟΣ ΕΥΡ. Δ.Ε. (11):3058018
ΑΡΙΘ. ΕΛΛ. ΚΑΤΑΘΕΣΗΣ (21):20060402085
ΗΜΕΡ. ΕΛΛ. ΚΑΤΑΘΕΣΗΣ (22):20/06/2006
ΑΡΙΘ./ΗΜΕΡ. ΔΗΜΟΣΙΕΥΣΗΣ
ΕΥΡΩΠΑΪΚΟΥ ΔΙΠΛΩΜΑΤΟΣ(87):1251750 - 29/03/2006
ΑΡΙΘ./ΗΜΕΡ. ΔΗΜΟΣΙΕΥΣΗΣ
ΕΥΡΩΠΑΪΚΗΣ ΑΙΤΗΣΗΣ (86):01948924.4--16/01/2001
ΔΙΚΑΙΟΥΧΟΣ (73):1)ABBOTT LABORATORIES
 Chad 0377/AP6D-2, 100 Abbott Park Road,
 Abbott Park, Illinois 60064-3500,
 ΗΝΩΜΕΝΕΣ ΠΟΛΙΤΕΙΕΣ ΤΗΣ ΑΜΕΡΙΚΗΣ

ΣΥΜΒ. ΠΡΟΤΕΡΑΙΟΤΗΤΕΣ (30):498350-04/02/2000-US
ΕΦΕΥΡΕΤΗΣ (72):1)BORSCHEL, Marlene, W.
 2)LUEBBERS, Steven, T.
 3)BLACK, Cynthia, J.
 4)MCKAMY, Daniel, L.
 5)COSTIGAN, Timothy

ΕΙΛΙΚΟΣ ΠΛΗΡΕΞΟΥΣΙΟΣ (74):ΔΗΜΟΥ ΧΡΙΣΤΙΝΑ
 Κουμπάρη 2, 10674 ΑΘΗΝΑ

ΑΝΤΙΚΛΗΤΟΣ (74):ΠΑΠΑΚΩΝΣΤΑΝΤΙΝΟΥ ΕΛΕΝΗ
 Κουμπάρη 2,10674 ΑΘΗΝΑ

ΤΙΤΛΟΣ ΕΦΕΥΡΕΣΗΣ (54):**ΒΕΛΤΙΩΜΕΝΗ ΠΑΙΔΙΑΤΡΙΚΗ ΣΥΝΘΕΣΗ ΚΑΙ ΜΕΘΟΔΟΙ ΓΙΑ ΤΗΝ ΠΑΡΟΧΗ ΤΡΟΦΗΣ ΚΑΙ ΤΗ ΒΕΛΤΙΩΣΗ ΤΗΣ ΑΝΕΚΤΙΚΟΤΗΤΑΣ.**

ΠΕΡΙΛΗΨΗ(57)

Η παρούσα εφεύρεση παρέχει μία βελτιωμένη παιδιατρική σύνθεση και μεθόδους παροχής τροφής και ατζήσεως της ανεκτικότητας σε παιδιατρικούς ασθενείς. Η σύνθεση μπορεί να παρέχεται υπό τη μορφή κόνεως, συμπυκνώματος ή έτοιμη για κατανάλωση. Η παιδιατρική σύνθεση περιλαμβάνει, ανά 100 kcal θρεπτικής αξίας,

περίπου 8 έως περίπου 16 g υδαάνθρακες (κατά προτίμηση περίπου 9,4 έως περίπου 12,3 g), περίπου 3 έως περίπου 6 g λιπίδια (κατά προτίμηση περίπου 4,7 έως περίπου 5,6 g), περίπου 1,8 έως περίπου 3,3 g πρωτεΐνες (κατά προτίμηση περίπου 2,4 έως περίπου 3,3 g) και ένα βελτιωτικό της ανεκτικότητας περιλαμβάνουν περίπου 37 έως περίπου 370 mg (κατά προτίμηση περίπου 74 έως περίπου 222 mg, προτιμότερα περίπου 111 έως περίπου 148 mg) κόμμι ξανθάνης. Η σύνθεση μπορεί επίσης να παρέχεται υπό τη μορφή κόνεως, η περιλαμβάνει ανά 100 g κόνεως, περίπου 30 έως περίπου 90 g υδαάνθρακες (κατά προτίμηση περίπου 48 έως περίπου 59 g), περίπου 15 έως περίπου 30 g λιπίδια (κατά προτίμηση περίπου 20 έως περίπου 30), περίπου 8 έως περίπου 17 g πρωτεΐνη (κατά προτίμηση περίπου 10 έως περίπου 17 g) και περίπου 188 έως περίπου 1880 mg (κατά προτίμηση περίπου 375 έως περίπου 1125 mg, προτιμότερα περίπου 565 έως περίπου 750 mg) κόμμι ξανθάνης. Η σύνθεση κατά προτίμηση περιλαμβάνει περαιτέρω βιταμίνες και ανόργανα και μπορεί να περιλαμβάνει περαιτέρω ένα σταθεροποιητή. Οι μέθοδοι περιλαμβάνουν τη χορήγηση σε έναν παιδιατρικό ασθενή μίας αποτελεσματικής ποσότητας μίας παιδιατρικής συνθέσεως σύμφωνα με την εφεύρεση, όπως περιγράφηκε ανωτέρω.

ΑΡΙΘΜΟΣ ΕΥΡ. Δ.Ε. (11):3058019
ΑΡΙΘ. ΕΛΛ. ΚΑΤΑΘΕΣΗΣ (21):20060402086
ΗΜΕΡ. ΕΛΛ. ΚΑΤΑΘΕΣΗΣ (22):20/06/2006
ΑΡΙΘ./ΗΜΕΡ. ΔΗΜΟΣΙΕΥΣΗΣ
ΕΥΡΩΠΑΪΚΟΥ ΔΙΠΛΩΜΑΤΟΣ(87):1179342 - 29/03/2006
ΑΡΙΘ./ΗΜΕΡ. ΔΗΜΟΣΙΕΥΣΗΣ
ΕΥΡΩΠΑΪΚΗΣ ΑΙΤΗΣΗΣ (86):99921214.5--21/05/1999
ΔΙΚΑΙΟΥΧΟΣ (73):1)Kissei Pharmaceutical Co., Ltd.
 19-48, Yoshino, Matsumoto-shi Nagano 399-
 8710, ΙΑΠΩΝΙΑ

ΣΥΜΒ. ΠΡΟΤΕΡΑΙΟΤΗΤΕΣ (30):
ΕΦΕΥΡΕΤΗΣ (72):1)OUCHI, Kiyohisa
 2)KANEKO, Kaoru
 3)KANADA, Ken

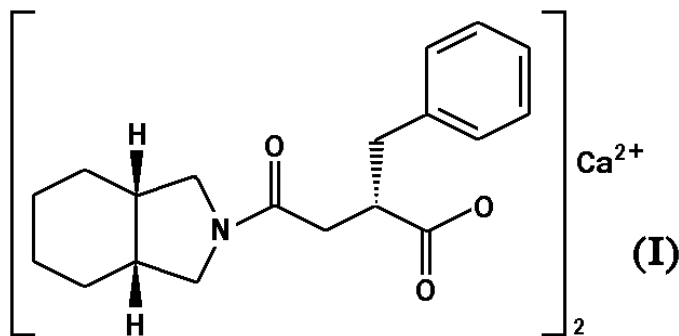
ΕΙΛΙΚΟΣ ΠΛΗΡΕΞΟΥΣΙΟΣ (74):ΡΟΥΣΣΟΥ ΑΝΝΑ
 Κουμπάρη 2, 10674 ΑΘΗΝΑ

ΑΝΤΙΚΛΗΤΟΣ (74):ΠΑΠΑΚΩΝΣΤΑΝΤΙΝΟΥ ΕΛΕΝΗ
 Κουμπάρη 2,10674 ΑΘΗΝΑ

ΤΙΤΛΟΣ ΕΦΕΥΡΕΣΗΣ (54):**ΦΑΡΜΑΚΕΥΤΙΚΕΣ ΣΥΝΘΕΣΕΙΣ ΑΜΕΣΗΣ ΑΠΟΔΕΣΜΕΥΣΗΣ ΓΙΑ ΕΚ ΤΟΥ ΣΤΟΜΑΤΟΣ ΧΡΗΣΗ.**

ΠΕΡΙΛΗΨΗ(57)

Η παρούσα εφεύρεση σχετίζεται με μια εκ του στόματος χορηγούμενη φαρμακευτική σύνθεση άμεσης αποδέσμευσης η οποία περιλαμβάνει ως ένα δραστικό συστατικό το άλας ασβεστίου ενός παραγώγου βενζυληλεκτρικού οξέως που αναπαρίσταται μέσω του χημικού τύπου(I) ή του ένυδρου άλατος αυτού, το οποίο είναι χρήσιμο ως ένας παράγοντας για την αγωγή του διαβήτη.



ΑΡΙΘΜΟΣ ΕΥΡ. Δ.Ε. (11):3058020
ΑΡΙΘ. ΕΛΛ. ΚΑΤΑΘΕΣΗΣ (21):20060402087
ΗΜΕΡ. ΕΛΛ. ΚΑΤΑΘΕΣΗΣ (22):20/06/2006
ΑΡΙΘ./ΗΜΕΡ. ΔΗΜΟΣΙΕΥΣΗΣ
ΕΥΡΩΠΑΪΚΟΥ ΔΙΠΛΩΜΑΤΟΣ(87):1343546 - 05/04/2006
ΑΡΙΘ./ΗΜΕΡ. ΔΗΜΟΣΙΕΥΣΗΣ
ΕΥΡΩΠΑΪΚΗΣ ΑΙΤΗΣΗΣ (86):01994050.1--13/12/2001
ΔΙΚΑΙΟΥΧΟΣ (73):1)Sherwood Services AG
Bahnhofstrasse 29, 8201 Schaffhausen,
ΕΛΒΕΤΙΑ
ΣΥΜΒ. ΠΡΟΤΕΡΑΙΟΤΗΤΕΣ (30):739577-18/12/2000-US
ΕΦΕΥΡΕΤΗΣ (72):1)MCGHEE, Diane
ΕΙΔΙΚΟΣ ΠΑΗΡΕΞΟΥΣΙΟΣ (74):ΔΗΜΟΥ ΧΡΙΣΤΙΝΑ
Κουμπάρη 2, 10674 ΑΘΗΝΑ
ΑΝΤΙΚΛΗΤΟΣ (74):ΠΑΠΑΚΩΝΣΤΑΝΤΙΝΟΥ ΕΛΕΝΗ
Κουμπάρη 2,10674 ΑΘΗΝΑ
ΤΙΤΛΟΣ ΕΦΕΥΡΕΣΗΣ (54):**ΟΛΙΣΘΗΡΗΣ ΠΟΙΟΤΗΤΑΣ ΕΠΙΚΑΛΥ-
ΨΗ ΠΕΡΙΛΑΜΒΑΝΟΝΤΑΣ ΦΑΡΜΑΚΟ-
ΛΟΓΙΚΑ ΠΡΟΣΘΕΤΙΚΑ ΥΛΙΚΑ.**

ΠΕΡΙΛΗΨΗ(57)

Μια λιπαντική ουσία-όχημα επικάλυψης για ιατροτεχνολογικές συσκευές που χρησιμοποιείται για την μείωση του συντελεστού τριβής των συσκευών αυτού του είδους κατά την έκθεση εκ τούτων στην υγρασία. Η λιπαντική ουσία-όχημα επικάλυψης επιτρέπει την εισαγωγή ενός φαρμακολογικού προσθετικού υλικού έχοντας μια ταχύτητα αποδέσμευσης η οποία είναι μέσα στα πλαίσια των αποδεκτών φαρμακοκινητικών κριτηρίων. Η ταχύτητα αποδέσμευσης ρυθμίζεται μέσω χρησιμοποίησης διαφορετικών μορφών αλάτων του προσθετικού υλικού και ρυθμίζοντας την συγκέντρωση του προ-πολυμερούς ουρεθάνης.

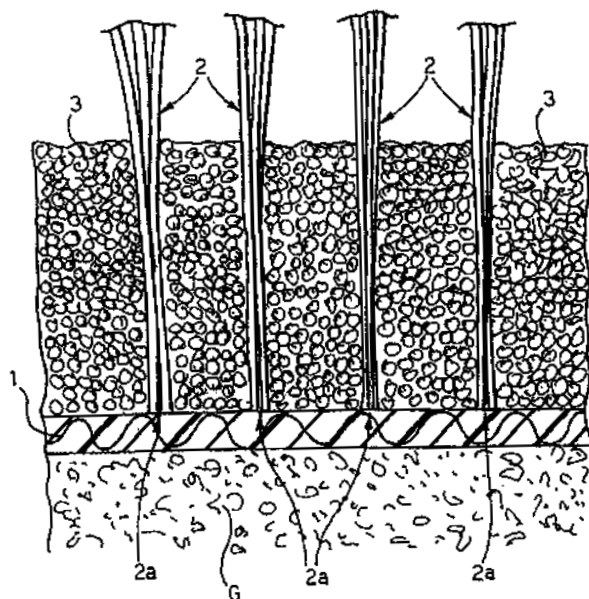
ΑΡΙΘΜΟΣ ΕΥΡ. Δ.Ε. (11):3058021
ΑΡΙΘ. ΕΛΛ. ΚΑΤΑΘΕΣΗΣ (21):20060402088
ΗΜΕΡ. ΕΛΛ. ΚΑΤΑΘΕΣΗΣ (22):20/06/2006
ΑΡΙΘ./ΗΜΕΡ. ΔΗΜΟΣΙΕΥΣΗΣ
ΕΥΡΩΠΑΪΚΟΥ ΔΙΠΛΩΜΑΤΟΣ(87):0806484 - 12/04/2006
ΑΡΙΘ./ΗΜΕΡ. ΔΗΜΟΣΙΕΥΣΗΣ
ΕΥΡΩΠΑΪΚΗΣ ΑΙΤΗΣΗΣ (86):97110543.2--05/06/1990
ΔΙΚΑΙΟΥΧΟΣ (73):1)INSTITUT PASTEUR
25-28, rue du Docteur Roux, 75724 Paris Ce-
dex 15, ΓΑΛΛΙΑ
2)INSTITUT NATIONAL DE LA SANTE ET
DE LA RECHERCHE MEDICALE (IN-
SERM)
75654 PARIS CENDEX 13, ΓΑΛΛΙΑ
ΣΥΜΒ. ΠΡΟΤΕΡΑΙΟΤΗΤΕΣ (30):8907354-02/06/1989-FR
8912371-20/09/1989-FR
ΕΦΕΥΡΕΤΗΣ (72):1)Moncany, Maurice
2)Montagnier, Luc
ΕΙΔΙΚΟΣ ΠΑΗΡΕΞΟΥΣΙΟΣ (74):ΡΟΥΣΣΟΥ ANNA
Κουμπάρη 2, 10674 ΑΘΗΝΑ
ΑΝΤΙΚΛΗΤΟΣ (74):ΠΑΠΑΚΩΝΣΤΑΝΤΙΝΟΥ ΕΛΕΝΗ
Κουμπάρη 2,10674 ΑΘΗΝΑ
ΤΙΤΛΟΣ ΕΦΕΥΡΕΣΗΣ (54):**ΣΥΝΘΕΣΗ ΠΡΩΤΕΪΝΩΝ Ή ΠΟΛΥΠΕ-
ΠΤΙΔΙΩΝ ΠΟΥ ΚΩΔΙΚΟΠΟΙΟΥΝΤΑΙ
ΑΠΟ ΜΙΑ ΝΟΥΚΛΕΟΤΙΔΙΚΗ ΑΛΛΗ-
ΛΟΥΧΙΑ HIV-1, HIV-2 Ή SIV.**

ΠΕΡΙΛΗΨΗ(57)

Η εφεύρεση σχετίζεται με ένα ολιγονουκλεοτίδιο το οποίο μπορεί να χρησιμοποιηθεί ως πριμοδότης για την ενίσχυση αλληλουχιών νουκλεϊκού οξέος, το οποίο χαρακτηρίζεται από το ότι η αλληλουχία του επιλέγεται μεταξύ των αλληλουχιών οι οποίες διατηρούνται και είναι ειδικές των γονιδίων gag, vpr, pol ή vpr των ιών HIV-1 Brv, HIV-1 Mal και HIV Eli HIV 2 ROD και SIV MAC, ή στα γονίδια nef2, vif2 και vpx των ιών HIV-2 ROD και SIV MAC, ή μεταξύ των συμπληρωματικών αλληλουχιών των τελευταίων.

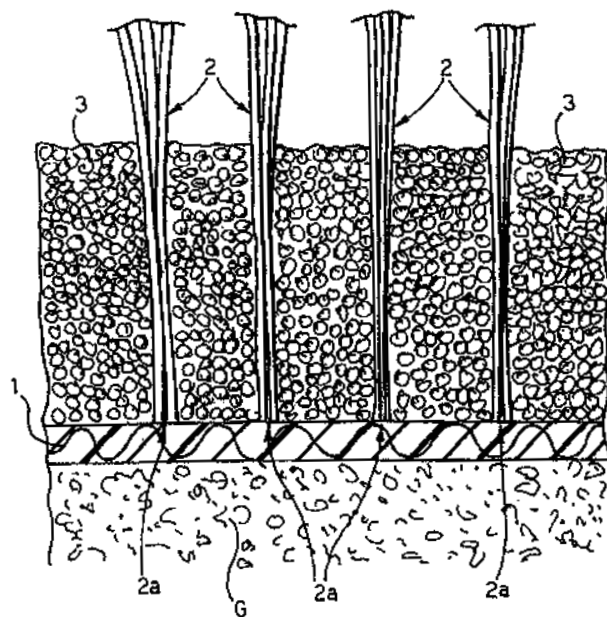
ΑΡΙΘΜΟΣ ΕΥΡ. Δ.Ε. (11):3058022
ΑΡΙΘ. ΕΛΛ. ΚΑΤΑΘΕΣΗΣ (21):20060402089
ΗΜΕΡ. ΕΛΛ. ΚΑΤΑΘΕΣΗΣ (22):20/06/2006
ΑΡΙΘ./ΗΜΕΡ. ΔΗΜΟΣΙΕΥΣΗΣ
ΕΥΡΩΠΑΪΚΟΥ ΔΙΠΛΩΜΑΤΟΣ(87):1158099 - 05/04/2006
ΑΡΙΘ./ΗΜΕΡ. ΔΗΜΟΣΙΕΥΣΗΣ
ΕΥΡΩΠΑΪΚΗΣ ΑΙΤΗΣΗΣ (86):01830092.1--13/02/2001
ΔΙΚΑΙΟΥΧΟΣ (73):1)Mondo S.p.A.
Piazzale Edmondo Stroppiana 1, 12051 Alba
Frazione Gallo CN, ΙΤΑΛΙΑ
ΣΥΜΒ. ΠΡΟΤΕΡΑΙΟΤΗΤΕΣ (30):ΤΟ000476-25/05/2000-ΙΤ
ΕΦΕΥΡΕΤΗΣ (72):1)Stroppiana, Fernando
ΕΙΔΙΚΟΣ ΠΛΗΡΕΞΟΥΣΙΟΣ (74):ΔΗΜΟΥ ΧΡΙΣΤΙΝΑ
Κουμπάρη 2, 10674 ΑΘΗΝΑ
ΑΝΤΙΚΛΗΤΟΣ (74):ΠΑΠΑΚΩΝΣΤΑΝΤΙΝΟΥ ΕΛΕΝΗ
Κουμπάρη 2,10674 ΑΘΗΝΑ
ΤΙΤΛΟΣ ΕΦΕΥΡΕΣΗΣ (54):ΔΟΜΗ ΣΥΝΘΕΤΙΚΟΥ ΧΛΟΟΤΑΠΗΤΑ.
ΠΕΡΙΛΗΨΗ(57)

Μία δομή από συνθετικό χλοοτάπητα για επιστροφή επί ενός υποδαπέδου (G) περιλαμβάνει: α) ένα φύλλο υποστρώματος (1) με ένα πλήθος νηματοειδών σχηματισμών (2) που εκτείνονται προς τα άνω από το υπόστρωμα (1) προκειμένου να προσομοιάζουν με κάλυψη φυσικού χλοοτάπητα, και β) ένα σωματιδιακό υλικό πλήρωσεως ή εσωτερικό γέμισμα (3) που διασκορπίζεται μεταξύ των νηματοειδών σχηματισμών (2) κατά τέτοιο τρόπο ώστε να διατηρούνται οι νηματοειδείς σχηματισμοί (2) σε ουσιαστικά όρθια στάση. Το εσωτερικό γέμισμα (3) συνίσταται από μία ουσιαστικά ομογενή μάζα από ένα κοκκώδες υλικό που επιλέγεται από την ομάδα η οποία συνίσταται από υλικά με βάση πολυολεφίνη και υλικά με βάση πολυμερές βινυλίου, κατά προτίμηση από ανακυκλωμένα υλικά.



ΑΡΙΘΜΟΣ ΕΥΡ. Δ.Ε. (11):3058023
ΑΡΙΘ. ΕΛΛ. ΚΑΤΑΘΕΣΗΣ (21):20060402090
ΗΜΕΡ. ΕΛΛ. ΚΑΤΑΘΕΣΗΣ (22):20/06/2006
ΑΡΙΘ./ΗΜΕΡ. ΔΗΜΟΣΙΕΥΣΗΣ
ΕΥΡΩΠΑΪΚΟΥ ΔΙΠΛΩΜΑΤΟΣ(87):1371779 - 05/04/2006
ΑΡΙΘ./ΗΜΕΡ. ΔΗΜΟΣΙΕΥΣΗΣ
ΕΥΡΩΠΑΪΚΗΣ ΑΙΤΗΣΗΣ (86):03018803.1--13/02/2001
ΔΙΚΑΙΟΥΧΟΣ (73):1)Mondo S.p.A.
Piazzale Edmondo Stroppiana 1, 12051 Alba
Frazione Gallo CN, ΙΤΑΛΙΑ
ΣΥΜΒ. ΠΡΟΤΕΡΑΙΟΤΗΤΕΣ (30):ΤΟ20000476-25/05/2000-ΙΤ
ΕΦΕΥΡΕΤΗΣ (72):1)Stroppiana, Fernando
ΕΙΔΙΚΟΣ ΠΛΗΡΕΞΟΥΣΙΟΣ (74):ΔΗΜΟΥ ΧΡΙΣΤΙΝΑ
Κουμπάρη 2, 10674 ΑΘΗΝΑ
ΑΝΤΙΚΛΗΤΟΣ (74):ΠΑΠΑΚΩΝΣΤΑΝΤΙΝΟΥ ΕΛΕΝΗ
Κουμπάρη 2,10674 ΑΘΗΝΑ
ΤΙΤΛΟΣ ΕΦΕΥΡΕΣΗΣ (54):ΣΩΜΑΤΙΔΙΑΚΟ ΥΛΙΚΟ ΓΙΑ ΔΟΜΕΣ
ΣΥΝΘΕΤΙΚΟΥ ΧΛΟΟΤΑΠΗΤΑ.

ΠΕΡΙΛΗΨΗ(57)
Ένα σωματιδιακό υλικό πλήρωσεως ή εσωτερικό γέμισμα (3) που υιοθετήθηκε για διασκορπισμό μεταξύ των νηματοειδών σχηματισμών (2) μίας δομής συνθετικού χλοοτάπητα κατά τέτοιο τρόπο ώστε να διατηρούνται οι νηματοειδείς σχηματισμοί (2) σε ουσιαστικά κατακόρυφη κατάσταση. Το εσωτερικό γέμισμα (3) συνίσταται από μία ουσιαστικά ομογενή μάζα από ένα κοκκώδες υλικό που επιλέγεται από την ομάδα η οποία συνίσταται από υλικά με βάση πολυολεφίνη και υλικά με βάση πολυμερές βινυλίου, κατά προτίμηση από ανακυκλωμένα υλικά.



ΑΡΙΘΜΟΣ ΕΥΡ. Δ.Ε. (11):3058024
ΑΡΙΘ. ΕΛΛ. ΚΑΤΑΘΕΣΗΣ (21):20060402091
ΗΜΕΡ. ΕΛΛ. ΚΑΤΑΘΕΣΗΣ (22):20/06/2006
ΑΡΙΘ./ΗΜΕΡ. ΔΗΜΟΣΙΕΥΣΗΣ
ΕΥΡΩΠΑΪΚΟΥ ΔΙΠΛΩΜΑΤΟΣ(87):1402858 - 05/04/2006
ΑΡΙΘ./ΗΜΕΡ. ΔΗΜΟΣΙΕΥΣΗΣ
ΕΥΡΩΠΑΪΚΗΣ ΑΙΤΗΣΗΣ (86):03025327.2--26/11/1997
ΔΙΚΑΙΟΥΧΟΣ (73):1)CNS, INC.

4400 West 76th Street, Bloomington, MN
 55435, ΗΝΩΜΕΝΕΣ ΠΟΛΙΤΕΙΕΣ ΤΗΣ
 ΑΜΕΡΙΚΗΣ

ΣΥΜΒ. ΠΡΟΤΕΡΑΙΟΤΗΤΕΣ (30):756060-26/11/1996-US

ΕΦΕΥΡΕΤΗΣ (72):1)Pool, Dan B.
 2)Kreitzer, John T.
 3)Kreitzer, David F.

ΕΙΔΙΚΟΣ ΠΛΗΡΕΞΟΥΣΙΟΣ (74):ΡΟΥΣΣΟΥ ANNA

Κουμπάρη 2, 10674 ΑΘΗΝΑ

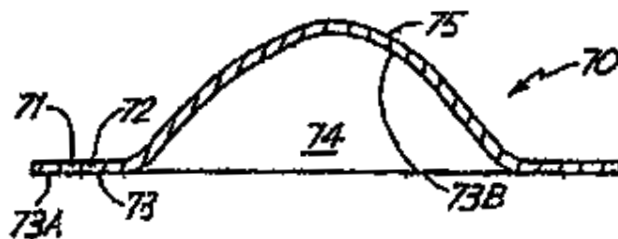
ΑΝΤΙΚΛΗΤΟΣ (74):ΠΑΠΑΚΩΝΣΤΑΝΤΙΝΟΥ ΕΛΕΝΗ

Κουμπάρη 2,10674 ΑΘΗΝΑ

ΤΙΤΛΟΣ ΕΦΕΥΡΕΣΗΣ (54):ΡΙΝΙΚΟΣ ΔΙΑΣΤΟΛΕΑΣ.

ΠΕΡΙΛΗΨΗ(57)

Ένας ρινικός διαστολέας για την διαστολή μίας πρώτης ρινικής διόδου και μίας δεύτερης ρινικής διόδου μία μύτης, ο οποίος περιλαμβάνει ένα ελαστικό στοιχείο με ένα πρώτο και ένα δεύτερο άκρο, το ελαστικό στοιχείο μπορεί να μεταπέσει σε μία διεσταλμένη κατάσταση, στην οποία αυξάνει το μήκος του ελαστικού στοιχείου και να μεταπέσει σε μία συμπίεσμένη κατάσταση στην οποία μειώνεται το μήκος του ελαστικού στοιχείου. Ο ρινικός διαστολέας περιλαμβάνει επίσης ένα συγκολλητικό, κοντά στο πρώτο άκρο για την σύνδεση του πρώτου άκρου με το εξωτερικό τοίχωμα της πρώτης ρινικής διόδου, και ένα συγκολλητικό κοντά στο δεύτερο άκρο για την σύνδεση του δεύτερου άκρου με το εξωτερικό τοίχωμα της δεύτερης ρινικής διόδου.



ΑΡΙΘΜΟΣ ΕΥΡ. Δ.Ε. (11):3058025

ΑΡΙΘ. ΕΛΛ. ΚΑΤΑΘΕΣΗΣ (21):20060402092

ΗΜΕΡ. ΕΛΛ. ΚΑΤΑΘΕΣΗΣ (22):20/06/2006

ΑΡΙΘ./ΗΜΕΡ. ΔΗΜΟΣΙΕΥΣΗΣ

ΕΥΡΩΠΑΪΚΟΥ ΔΙΠΛΩΜΑΤΟΣ(87):1369409 - 05/04/2006

ΑΡΙΘ./ΗΜΕΡ. ΔΗΜΟΣΙΕΥΣΗΣ

ΕΥΡΩΠΑΪΚΗΣ ΑΙΤΗΣΗΣ (86):03077245.3--21/06/1994

ΔΙΚΑΙΟΥΧΟΣ (73):1)AMR Technology, Inc.
 5429 Main Street P.O. Box 2587, Manchester
 Center, VT 05255-2587, ΗΝΩΜΕΝΕΣ
 ΠΟΛΙΤΕΙΕΣ ΤΗΣ ΑΜΕΡΙΚΗΣ

ΣΥΜΒ. ΠΡΟΤΕΡΑΙΟΤΗΤΕΣ (30):83102-24/06/1993-US

ΕΦΕΥΡΕΤΗΣ (72):1)D'Ambra, Thomas E.

ΕΙΔΙΚΟΣ ΠΛΗΡΕΞΟΥΣΙΟΣ (74):ΔΗΜΟΥ ΧΡΙΣΤΙΝΑ

Κουμπάρη 2, 10674 ΑΘΗΝΑ

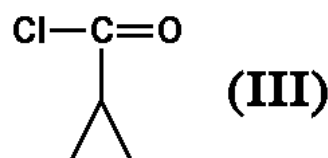
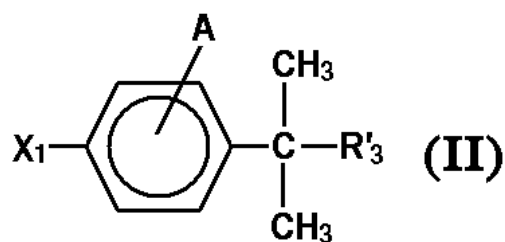
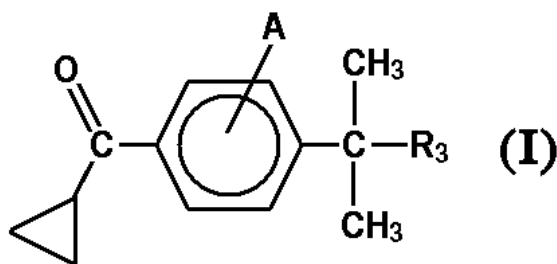
ΑΝΤΙΚΛΗΤΟΣ (74):ΠΑΠΑΚΩΝΣΤΑΝΤΙΝΟΥ ΕΛΕΝΗ

Κουμπάρη 2,10674 ΑΘΗΝΑ

ΤΙΤΛΟΣ ΕΦΕΥΡΕΣΗΣ (54):ΜΕΘΟΔΟΣ ΔΙΑ ΠΑΡΑΣΚΕΥΗΝ ΕΝΩ-
 ΣΕΩΝ ΧΡΗΣΙΜΩΝ ΩΣ ΕΝΔΙΑΜΕΣΩΝ.

ΠΕΡΙΛΗΨΗ(57)

Η παρούσα εφεύρεσις αναφέρεται εις μέθοδον δια παρασκευήν ουσιωδώς αμιγούς τοποϊσομερούς του τύπου (I), η οποία (μέθοδος) διαλαμβάνει ακυλίωσιν εναρκτηρίου ενώσεως του τύπου (II) μεθ' ενώσεως του τύπου (III) εις τους οποίους (τύπους) τα A, X1, R3 και R'3 είναι ως καθορίζονται εις την Αξίωσιν I. Αι ενώσεις αύται είναι χρήσιμοι ως ενδιάμεσοι εις την παρασκευήν παραγώγων πιπεριδίνης.

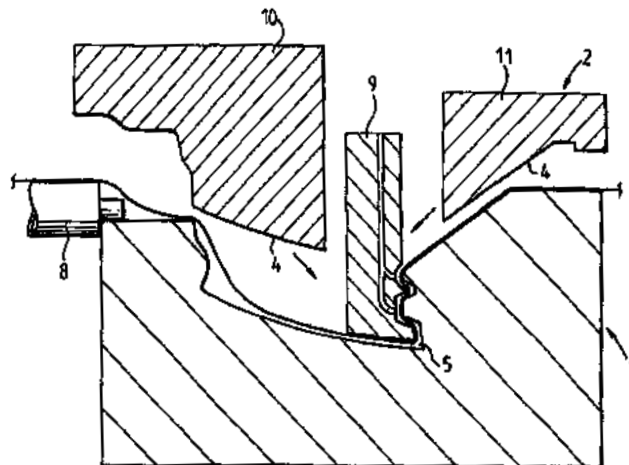


ΑΡΙΘΜΟΣ ΕΥΡ. Δ.Ε. (11):3058026
ΑΡΙΘ. ΕΛΛ. ΚΑΤΑΘΕΣΗΣ (21):20060402093
ΗΜΕΡ. ΕΛΛ. ΚΑΤΑΘΕΣΗΣ (22):20/06/2006
ΑΡΙΘ./ΗΜΕΡ. ΔΗΜΟΣΙΕΥΣΗΣ
ΕΥΡΩΠΑΪΚΟΥ ΔΙΠΛΩΜΑΤΟΣ(87):1355776 - 05/04/2006
ΑΡΙΘ./ΗΜΕΡ. ΔΗΜΟΣΙΕΥΣΗΣ
ΕΥΡΩΠΑΪΚΗΣ ΑΙΤΗΣΗΣ (86):01955154.8--31/07/2001
ΔΙΚΑΙΟΥΧΟΣ (73):1)RECTICEL
Plejadelaan 15, 1200 Brussels, ΒΕΛΓΙΟ
ΣΥΜΒ. ΠΡΟΤΕΡΑΙΟΤΗΤΕΣ (30):00870172-03/08/2000-EP
ΕΦΕΥΡΕΤΗΣ (72):1)DE WINTER, Hugo
2)VANLUCHENE, Yvan
ΕΙΔΙΚΟΣ ΠΛΗΡΕΞΟΥΣΙΟΣ (74):ΑΘΑΝΑΣΙΑΔΟΥ ΜΑΡΙΑ
Κουμπάρη 2, 10674 ΑΘΗΝΑ
ΑΝΤΙΚΛΗΤΟΣ (74):ΠΑΠΑΚΩΝΣΤΑΝΤΙΝΟΥ ΕΛΕΝΗ
Κουμπάρη 2,10674 ΑΘΗΝΑ
ΤΙΤΛΟΣ ΕΦΕΥΡΕΣΗΣ (54):ΔΙΑΔΙΚΑΣΙΑ ΚΑΙ ΚΑΛΟΥΠΙ ΓΙΑ ΤΗΝ ΠΑΡΑΓΩΓΗ ΤΜΗΜΑΤΟΣ ΜΕ ΜΟΡΦΗ ΣΤΡΩΜΑΤΟΣ, ΣΥΓΚΕΚΡΙΜΕΝΑ ΔΙΑΔΙΚΑΣΙΑ ΜΟΡΦΟΠΟΙΗΣΗΣ ΜΕ ΤΑΥΤΟΧΡΟΝΗ ΧΗΜΙΚΗ ΑΝΤΙΔΡΑΣΗ ΓΙΑ ΤΗΝ ΠΑΡΑΓΩΓΗ ΕΠΙΦΑΝΕΙΑΚΟΥ ΣΤΡΩΜΑΤΟΣ ΠΟΛΥΟΥΡΕΘΑΝΗΣ.

ΠΕΡΙΛΗΨΗ(57)

Μια διαδικασία για την παραγωγή με μια διαδικασία μορφοποίησης ενός μικροκυψελώδους ή μη κυψελώδους ελαστομερούς επιφανειακού στρώματος πολυουρεθάνης ή, πιο γενικά, μια διαδικασία για την παραγωγή ενός σύνθετου συνόλου που περιλαμβάνει ένα πρώτο με μορφή στρώματος τμήμα, το οποίο είναι φτιαγμένο με διαδικασία μορφοποίησης από μίγμα αντίδρασης πολυουρεθάνης και ένα δεύτερο με μορφή στρώματος τμήμα το οποίο είναι προσκολλημένο πάνω στο πρώτο τμήμα, ώστε να διαμορφωθεί το σύνθετο σύνολο. Προκειμένου να

αποφευχθεί η χρήση παραγόντων αποδέσμευσης στην πίσω πλευρά του πρώτου με μορφή στρώματος τμήματος και επομένως η αρνητική επίδραση της προσκόλλησης του δεύτερου με μορφή στρώματος τμήματος και η διείσδυση του μίγματος αντίδρασης σε αυτήν την πίσω πλευρά μεταξύ των κινούμενων τμημάτων (9-10) του καλουπιού, η επιφάνεια του καλουπιού (4) καλύπτεται στην πίσω πλευρά του μορφοποιημένου προϊόντος με μια αφαιρούμενη εύκαμπτη επίστρωση (12), με μια αφαιρούμενη άκαμπτη προδιαμορφωμένη επίστρωση ή με ένα μόνιμο αντικολλητικό στρώμα επικάλυψης.



ΑΡΙΘΜΟΣ ΕΥΡ. Δ.Ε. (11):3058027
ΑΡΙΘ. ΕΛΛ. ΚΑΤΑΘΕΣΗΣ (21):20060402094
ΗΜΕΡ. ΕΛΛ. ΚΑΤΑΘΕΣΗΣ (22):20/06/2006
ΑΡΙΘ./ΗΜΕΡ. ΔΗΜΟΣΙΕΥΣΗΣ
ΕΥΡΩΠΑΪΚΟΥ ΔΙΠΛΩΜΑΤΟΣ(87):0734731 - 05/04/2006
ΑΡΙΘ./ΗΜΕΡ. ΔΗΜΟΣΙΕΥΣΗΣ
ΕΥΡΩΠΑΪΚΗΣ ΑΙΤΗΣΗΣ (86):96104209.0--16/03/1996
ΔΙΚΑΙΟΥΧΟΣ (73):1)BAYER CORPORATION
100 Bayer Road, Pittsburgh, PA 15205-9741,
ΗΝΩΜΕΝΕΣ ΠΟΛΙΤΕΙΕΣ ΤΗΣ ΑΜΕΡΙΚΗΣ
ΣΥΜΒ. ΠΡΟΤΕΡΑΙΟΤΗΤΕΣ (30):412676-29/03/1995-US
ΕΦΕΥΡΕΤΗΣ (72):1)Parizek, Richard E.
2)Vlieger, Lonny E.
3)Bryant, Sharon A.
4)Nibbelink, Stuart K.
5)McGinley, Michael J.
ΕΙΔΙΚΟΣ ΠΛΗΡΕΞΟΥΣΙΟΣ (74):ΑΘΑΝΑΣΙΑΔΟΥ ΜΑΡΙΑ
Κουμπάρη 2, 10674 ΑΘΗΝΑ
ΑΝΤΙΚΛΗΤΟΣ (74):ΠΑΠΑΚΩΝΣΤΑΝΤΙΝΟΥ ΕΛΕΝΗ
Κουμπάρη 2,10674 ΑΘΗΝΑ
ΤΙΤΛΟΣ ΕΦΕΥΡΕΣΗΣ (54):ΕΝΑ ΠΟΛΥΣΥΝΘΕΤΟ ΕΜΒΟΛΙΟ ΠΕΡΙΕΧΟΝΤΑΣ ΟΡΓΑΝΙΣΜΟΥΣ ΚΛΩΣΤΡΙΔΙΟΥ ΚΑΙ ΜΗ-ΚΛΩΣΤΡΙΔΙΟΥ ΣΕ ΜΙΑ ΧΑΜΗΛΗ ΔΟΣΗ.

ΠΕΡΙΛΗΨΗ(57)

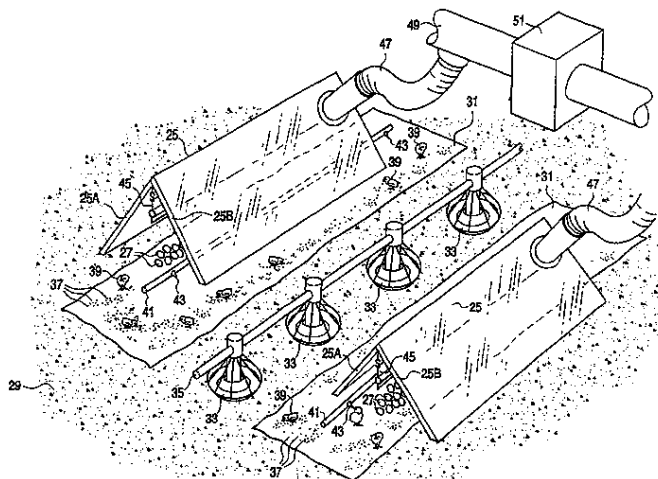
Αποκαλύπτεται εδώ ένα πολυσύνθετο εμβόλιο χαμηλής δόσης περιλαμβάνοντας ένα ασφαλή και ανοσογονικά αποτελεσματικό συνδυασμό ενός προστατευτικού αντιγονικού συστατικού ή συστατικών του οργανισμού του κλωστριδίου, ένα προστατευτικό αντιγονικό συστατικό ενός οργανισμού μη-κλωστριδίου και ένα ανοσοενισχυτικό.

ΑΡΙΘΜΟΣ ΕΥΡ. Δ.Ε. (11):3058028
ΑΡΙΘ. ΕΛΛ. ΚΑΤΑΘΕΣΗΣ (21):20060402095
ΗΜΕΡ. ΕΛΛ. ΚΑΤΑΘΕΣΗΣ (22):20/06/2006
ΑΡΙΘ./ΗΜΕΡ. ΔΗΜΟΣΙΕΥΣΗΣ
ΕΥΡΩΠΑΪΚΟΥ ΔΙΠΛΩΜΑΤΟΣ(87):1414291 - 07/06/2006
ΑΡΙΘ./ΗΜΕΡ. ΔΗΜΟΣΙΕΥΣΗΣ
ΕΥΡΩΠΑΪΚΗΣ ΑΙΤΗΣΗΣ (86):01982945.6--24/10/2001
ΔΙΚΑΙΟΥΧΟΣ (73):1)Vencomatic B.V.
Meerheide 5, 5521 DZ Eersel, ΟΛΛΑΝΔΙΑ
ΣΥΜΒ. ΠΡΟΤΕΡΑΙΟΤΗΤΕΣ (30):1016479-25/10/2000-NL
ΕΦΕΥΡΕΤΗΣ (72):1)Kuijpers, Cornelius Johannes Maria
2)Kuijpers, Paulus Hendrik Maria
3)Kuijpers, Marcelinus Wilhelmus Maria
ΕΙΔΙΚΟΣ ΠΛΗΡΕΞΟΥΣΙΟΣ (74):ΑΘΑΝΑΣΙΑΔΟΥ ΜΑΡΙΑ
Κουμπάρη 2, 10674 ΑΘΗΝΑ
ΑΝΤΙΚΛΗΤΟΣ (74):ΠΑΠΑΚΩΝΣΤΑΝΤΙΝΟΥ ΕΛΕΝΗ
Κουμπάρη 2,10674 ΑΘΗΝΑ
ΤΙΤΛΟΣ ΕΦΕΥΡΕΣΗΣ (54):**ΜΕΘΟΔΟΣ ΠΑΡΑΓΩΓΗΣ ΚΑΙ ΑΝΑΤΡΟΦΗΣ ΠΟΥΛΕΡΙΚΩΝ, ΟΠΩΣ ΕΠΙΣΗΣ ΚΑΙ ΔΙΑΤΑΞΗ ΕΚΚΟΛΑΨΕΩΣ ΚΑΙ ΦΑΡΜΑ ΠΟΥΛΕΡΙΚΩΝ ΓΙΑ ΤΗΝ ΕΚΤΕΛΕΣΗ ΤΗΣ ΜΕΘΟΔΟΥ.**

ΠΕΡΙΛΗΨΗ(57)

Μία μέθοδος παραγωγής και ανατροφής πουλερικών, η οποία μέθοδος περιλαμβάνει: την παραγωγή γονιμοποιημένων αυγών σε μία εγκατάσταση ανατροφής γονικών ζώων, όπου τα γονιμοποιημένα αυγά γεννιούνται από τα γονικά ζώα, συλλέγονται και εφοδιάζονται επιμέρους με μία σφραγίδα που προσδιορίζει την εγκατάσταση ανατροφής των γονικών ζώων, τη μεταφορά των γονιμοποιημένων αυγών από την εγκατάσταση ανατροφής γονικών ζώων προς μία εγκατάσταση επώασης, την επώαση των αυγών προς προϊόντα επώασης υπό ελεγχόμενες συνθήκες σε διατάξεις επώασης στις εγκαταστάσεις επώασης, τη

μεταφορά του προϊόντος της επώασης από την εγκατάσταση επώασης προς μία φάρμα πουλερικών, και την ανατροφή των νεοσσών οι οποίοι εκκολάφθηκαν από τα επωασθέντα αυγά σε έναν ορνιθώνα ανατροφής πουλερικών της φάρμας πουλερικών. Η μέθοδος διακρίνεται από το ότι: το προϊόν της επώασης σχηματίζεται από τα επωασθέντα αυγά και τα επωασθέντα αυγά, αφού παραληφθούν από την εγκατάσταση επώασης, τοποθετούνται σε μία διάταξη εκκολαπτηρίου στη φάρμα πουλερικών με σκοπό: την επώαση των αυγών υπό ελεγχόμενες συνθήκες, την εκκόλαψη των αυγών, την ανατροφή κατά τη διάρκεια μιας αρχικής φάσεως της περιόδου ανατροφής. Η εφεύρεση ομοίως αναφέρεται σε διατάξεις εκκολαπτηρίου, μέσα μεταφοράς και φάρμες πουλερικών που έχουν εξοπλισθεί για την υλοποίηση της παραπάνω μεθόδου.



ΑΡΙΘΜΟΣ ΕΥΡ. Δ.Ε. (11):3058029
ΑΡΙΘ. ΕΛΛ. ΚΑΤΑΘΕΣΗΣ (21):20060402096
ΗΜΕΡ. ΕΛΛ. ΚΑΤΑΘΕΣΗΣ (22):20/06/2006
ΑΡΙΘ./ΗΜΕΡ. ΔΗΜΟΣΙΕΥΣΗΣ
ΕΥΡΩΠΑΪΚΟΥ ΔΙΠΛΩΜΑΤΟΣ(87):0871440 - 22/03/2006
ΑΡΙΘ./ΗΜΕΡ. ΔΗΜΟΣΙΕΥΣΗΣ
ΕΥΡΩΠΑΪΚΗΣ ΑΙΤΗΣΗΣ (86):96941518.1--05/12/1996
ΔΙΚΑΙΟΥΧΟΣ (73):1)JAVITT DANIEL, C.
89 Bardonia Road, NY 10954 BARDONIA,
ΗΝΩΜΕΝΕΣ ΠΟΛΙΤΕΙΕΣ ΤΗΣ ΑΜΕΡΙΚΗΣ
ΣΥΜΒ. ΠΡΟΤΕΡΑΙΟΤΗΤΕΣ (30):8361 P-07/12/1995-US
ΕΦΕΥΡΕΤΗΣ (72):1)Javitt, Daniel, C.
ΕΙΔΙΚΟΣ ΠΛΗΡΕΞΟΥΣΙΟΣ (74):ΑΘΑΝΑΣΙΑΔΟΥ ΜΑΡΙΑ
Κουμπάρη 2, 10674 ΑΘΗΝΑ
ΑΝΤΙΚΛΗΤΟΣ (74):ΠΑΠΑΚΩΝΣΤΑΝΤΙΝΟΥ ΕΛΕΝΗ
Κουμπάρη 2,10674 ΑΘΗΝΑ
ΤΙΤΛΟΣ ΕΦΕΥΡΕΣΗΣ (54):**ΑΓΩΓΗ ΤΩΝ ΑΡΝΗΤΙΚΩΝ ΚΑΙ ΤΩΝ ΝΟΗΤΙΚΩΝ ΣΥΜΠΤΩΜΑΤΩΝ ΤΗΣ ΣΧΙΖΟΦΡΕΝΙΑΣ ΜΕ ΑΝΤΑΓΩΝΙΣΤΕΣ ΠΡΟΣΛΗΨΗΣ ΓΛΥΚΙΝΗΣ.**

ΠΕΡΙΛΗΨΗ(57)

Χορηγείται ένας ανταγωνιστής πρόσληψης γλυκίνης για την αγωγή των συμπτωμάτων της ψύχωσης και της σχιζοφρένειας.

ΑΡΙΘΜΟΣ ΕΥΡ. Δ.Ε. (11):3058030
ΑΡΙΘ. ΕΛΛ. ΚΑΤΑΘΕΣΗΣ (21):20060402097
ΗΜΕΡ. ΕΛΛ. ΚΑΤΑΘΕΣΗΣ (22):20/06/2006
ΑΡΙΘ./ΗΜΕΡ. ΔΗΜΟΣΙΕΥΣΗΣ
ΕΥΡΩΠΑΪΚΟΥ ΔΙΠΛΩΜΑΤΟΣ(87):1299130 - 12/04/2006
ΑΡΙΘ./ΗΜΕΡ. ΔΗΜΟΣΙΕΥΣΗΣ
ΕΥΡΩΠΑΪΚΗΣ ΑΙΤΗΣΗΣ (86):01940894.7--21/06/2001
ΔΙΚΑΙΟΥΧΟΣ (73):1)Lipid Sciences, Inc.
7068 Koll Center Parkway, Suite 401, Pleasanton, CA 94566, ΗΝΩΜΕΝΕΣ ΠΟΛΙΤΕΙΕΣ ΤΗΣ ΑΜΕΡΙΚΗΣ
ΣΥΜΒ. ΠΡΟΤΕΡΑΙΟΤΗΤΕΣ (30):PQ846900-29/06/2000-AU
PCT/AU00/01603-28/12/2000-WO
ΕΦΕΥΡΕΤΗΣ (72):1)CHAM, Bill E.
ΕΙΔΙΚΟΣ ΠΑΗΡΕΞΟΥΣΙΟΣ (74):ΡΟΥΣΣΟΥ ANNA
Κουμπάρη 2, 10674 ΑΘΗΝΑ
ΑΝΤΙΚΛΗΤΟΣ (74):ΠΑΠΑΚΩΝΣΤΑΝΤΙΝΟΥ ΕΛΕΝΗ
Κουμπάρη 2,10674 ΑΘΗΝΑ
ΤΙΤΛΟΣ ΕΦΕΥΡΕΣΗΣ (54):**ΜΕΘΟΔΟΣ ΑΝΤΙΜΕΤΩΠΙΣΗΣ ΚΑΙ ΠΡΟΛΗΨΗΣ ΜΟΛΥΣΜΑΤΙΚΩΝ ΝΟΣΩΝ.**

ΠΕΡΙΛΗΨΗ(57)

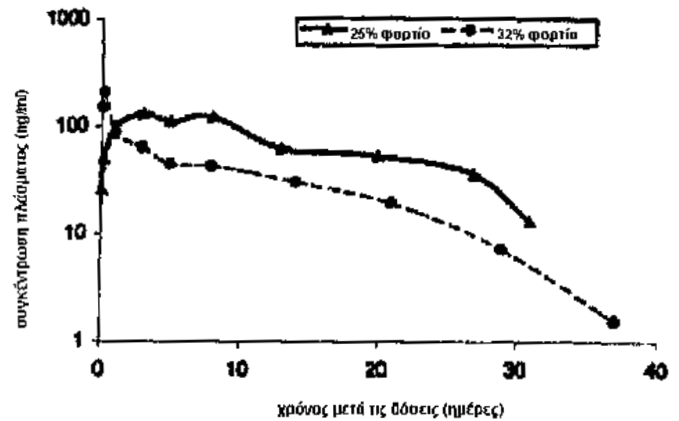
Η παρούσα εφεύρεση σχετίζεται με μία μέθοδο για τη μείωση της συχνότητας εμφάνισης και της σοβαρότητας μολυσματικών νόσων, ιδιαίτερα μολυσματικών νόσων στις οποίες μολυσματικοί οργανισμοί που περιέχουν λιπίδια υπάρχουν σε βιολογικά υγρά, όπως το αίμα. Η παρούσα εφεύρεση χρησιμοποιεί διαλύτες χρήσιμους για την εκχύλιση λιπιδίων από τον μολυσματικό οργανισμό που περιέχει λιπίδια, μειώνοντας έτσι τη μολυσματικότητα του μολυσματικού οργανισμού. Η παρούσα εφεύρεση επίσης παρέχει μία σύνθεση εμβολίου, που περιλαμβάνει έναν μολυσματικό οργανισμό που περιέχει λιπίδια, κατεργασμένο με

διαλύτες ώστε να μειώσει το περιεχόμενο λιπιδίων του μολυσματικού οργανισμού, συνδυασμένο με έναν φαρμακευτικός αποδεκτό φορέα. Η σύνθεση εμβολίου χορηγείται σε ένα ζώο ή έναν άνθρωπο για να παρέχει προστασία έναντι του μολυσματικού οργανισμού που περιέχει λιπίδια.

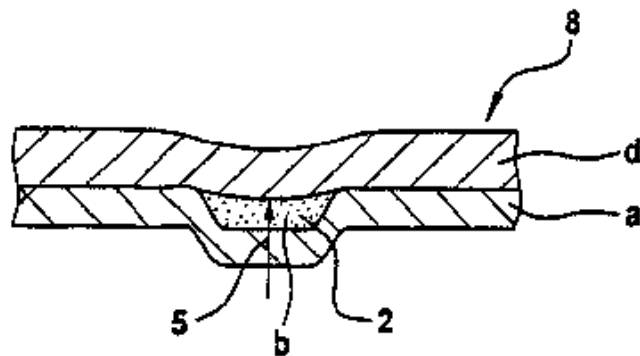
ΑΡΙΘΜΟΣ ΕΥΡ. Δ.Ε. (11):3058031
ΑΡΙΘ. ΕΛΛ. ΚΑΤΑΘΕΣΗΣ (21):20060402098
ΗΜΕΡ. ΕΛΛ. ΚΑΤΑΘΕΣΗΣ (22):20/06/2006
ΑΡΙΘ./ΗΜΕΡ. ΔΗΜΟΣΙΕΥΣΗΣ
ΕΥΡΩΠΑΪΚΟΥ ΔΙΠΛΩΜΑΤΟΣ(87):1270024 - 12/04/2006
ΑΡΙΘ./ΗΜΕΡ. ΔΗΜΟΣΙΕΥΣΗΣ
ΕΥΡΩΠΑΪΚΗΣ ΑΙΤΗΣΗΣ (86):02254564.4--28/06/2002
ΔΙΚΑΙΟΥΧΟΣ (73):1)ETHICON, INC.
U.S. Route 22, Somerville, New Jersey 08876, ΗΝΩΜΕΝΕΣ ΠΟΛΙΤΕΙΕΣ ΤΗΣ ΑΜΕΡΙΚΗΣ
ΣΥΜΒ. ΠΡΟΤΕΡΑΙΟΤΗΤΕΣ (30):896004-29/06/2001-US
ΕΦΕΥΡΕΤΗΣ (72):1)Nathan, Aruna
2)Rosenblatt, Joel
3)Arnold, Steven C.
ΕΙΔΙΚΟΣ ΠΑΗΡΕΞΟΥΣΙΟΣ (74):ΔΗΜΟΥ ΧΡΙΣΤΙΝΑ
Κουμπάρη 2, 10674 ΑΘΗΝΑ
ΑΝΤΙΚΛΗΤΟΣ (74):ΠΑΠΑΚΩΝΣΤΑΝΤΙΝΟΥ ΕΛΕΝΗ
Κουμπάρη 2,10674 ΑΘΗΝΑ
ΤΙΤΛΟΣ ΕΦΕΥΡΕΣΗΣ (54):**ΣΥΝΘΕΣΕΙΣ ΚΑΙ ΙΑΤΡΙΚΕΣ ΔΙΑΤΑΞΕΙΣ ΠΕΡΙΛΑΜΒΑΝΟΥΣΕΣ ΒΙΟ-ΑΠΟΡΡΟΦΗΣΙΜΟΥΣ, ΑΛΚΥΔΙΚΟΥ ΤΥΠΟΥ, ΠΟΛΥΜΕΡΕΙΣ ΚΗΡΟΥΣ.**

ΠΕΡΙΛΗΨΗ(57)

Η παρούσα εφεύρεση απευθύνεται σε ιατρικές διατάξεις, φαρμακευτικές ή γεωργικές συνθέσεις, και σπόρους, που περιέχουν, η κάθε μία, συνθετικό, βιο-απορροφήσιμο, βιο-συμβατό, αλκυδικού τύπου, πολυμερή κηρό, που είναι το προϊόν της αντιδράσεως πολυβασικού οξέος ή παραγώγου αυτού, πολυόλης και λιπαρού οξέος, και όπου ο πολυμερής κηρός έχει σημείο τήξεως μικρότερο των 70 βαθμών Κελσίου περίπου, όπως αυτό προσδιορίζεται με διαφορετική διερευνητική θερμοδομετρία.



ΑΡΙΘΜΟΣ ΕΥΡ. Δ.Ε. (11):3058032
ΑΡΙΘ. ΕΛΛ. ΚΑΤΑΘΕΣΗΣ (21):20060402099
ΗΜΕΡ. ΕΛΛ. ΚΑΤΑΘΕΣΗΣ (22):20/06/2006
ΑΡΙΘ./ΗΜΕΡ. ΔΗΜΟΣΙΕΥΣΗΣ
ΕΥΡΩΠΑΪΚΟΥ ΔΙΠΛΩΜΑΤΟΣ(87):1227005 - 19/04/2006
ΑΡΙΘ./ΗΜΕΡ. ΔΗΜΟΣΙΕΥΣΗΣ
ΕΥΡΩΠΑΪΚΗΣ ΑΙΤΗΣΗΣ (86):01130332.8--19/12/2001
ΔΙΚΑΙΟΥΧΟΣ (73):1)Stempel-Herbst GmbH
 Karl-Schmid-Strasse 7, 81829 Munchen,
 ΓΕΡΜΑΝΙΑ
ΣΥΜΒ. ΠΡΟΤΕΡΑΙΟΤΗΤΕΣ (30):10103613-26/01/2001-DE
ΕΦΕΥΡΕΤΗΣ (72):1)Binder, Alfons
ΕΙΔΙΚΟΣ ΠΛΗΡΕΞΟΥΣΙΟΣ (74):ΔΗΜΟΥ ΧΡΙΣΤΙΝΑ
 Κουμπάρη 2, 10674 ΑΘΗΝΑ
ΑΝΤΙΚΛΗΤΟΣ (74):ΠΑΠΑΚΩΝΣΤΑΝΤΙΝΟΥ ΕΛΕΝΗ
 Κουμπάρη 2,10674 ΑΘΗΝΑ
ΤΙΤΛΟΣ ΕΦΕΥΡΕΣΗΣ (54):ΕΝΑΣ ΦΟΡΕΑΣ ΔΙΑΚΡΙΤΙΚΟΥ ΣΗΜΑΔΙΟΥ.



ΠΕΡΙΛΗΨΗ(57)

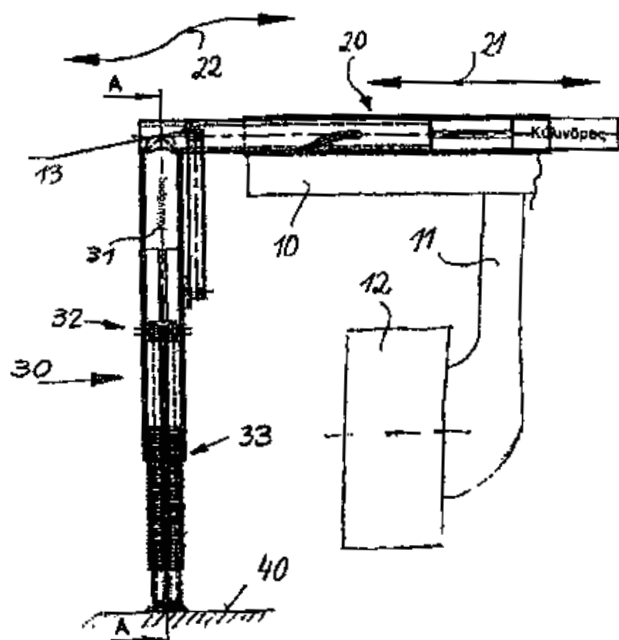
Προτείνεται ένας φορέας διακριτικού σημαδιού, ιδιαίτερα για οχήματα, ο οποίος χαρακτηρίζεται από τα επόμενα στρώματα: Το φέρον στρώμα (9), που υφίσταται κοίλανση, το στρώμα (β) από υλικό διόγκωσης, που προεξέχει τουλάχιστον σε ορισμένες περιοχές και το προστατευτικό στρώμα (δ).

ΑΡΙΘΜΟΣ ΕΥΡ. Δ.Ε. (11):3058033
ΑΡΙΘ. ΕΛΛ. ΚΑΤΑΘΕΣΗΣ (21):20060402100
ΗΜΕΡ. ΕΛΛ. ΚΑΤΑΘΕΣΗΣ (22):20/06/2006
ΑΡΙΘ./ΗΜΕΡ. ΔΗΜΟΣΙΕΥΣΗΣ
ΕΥΡΩΠΑΪΚΟΥ ΔΙΠΛΩΜΑΤΟΣ(87):1506124 - 22/03/2006
ΑΡΙΘ./ΗΜΕΡ. ΔΗΜΟΣΙΕΥΣΗΣ
ΕΥΡΩΠΑΪΚΗΣ ΑΙΤΗΣΗΣ (86):03704452.6--23/01/2003
ΔΙΚΑΙΟΥΧΟΣ (73):1)Hamburger Patent Schmiede GmbH
 Schlachthofstrasse 30, 21079 Hamburg,
 ΓΕΡΜΑΝΙΑ
ΣΥΜΒ. ΠΡΟΤΕΡΑΙΟΤΗΤΕΣ (30):20208084 U-23/05/2002-DE
ΕΦΕΥΡΕΤΗΣ (72):1)ΜΕΤΤΕΡΝΙΧ, Heinz-Rudiger
ΕΙΔΙΚΟΣ ΠΛΗΡΕΞΟΥΣΙΟΣ (74):ΔΗΜΟΥ ΧΡΙΣΤΙΝΑ
 Κουμπάρη 2, 10674 ΑΘΗΝΑ
ΑΝΤΙΚΛΗΤΟΣ (74):ΠΑΠΑΚΩΝΣΤΑΝΤΙΝΟΥ ΕΛΕΝΗ
 Κουμπάρη 2,10674 ΑΘΗΝΑ
ΤΙΤΛΟΣ ΕΦΕΥΡΕΣΗΣ (54):ΕΝΑ ΣΚΕΛΟΣ ΣΤΗΡΙΞΗΣ ΓΙΑ ΕΝΑ ΟΧΗΜΑ ΠΟΥ ΜΕΤΑΦΕΡΕΙ ΕΝΑΛΛΑΣΣΟΜΕΝΑ ΔΟΧΕΙΑ.

ΠΕΡΙΛΗΨΗ(57)

Η εφεύρεση αναφέρεται σε ένα σκέλος στήριξης για ένα όχημα, το οποίο μεταφέρει εναλλασσόμενα δοχεία. Το προαναφερόμενο σκέλος επιτρέπει την εναπόθεση του εναλλασσόμενου δοχείου πάνω σε μία οριζόντια βάση. Το σκέλος στήριξης αποτελείται από δύο τηλεσκοπικούς σωλήνες και από μία διάταξη παροχής πεπιεσμένου αέρα, με την οποία επιτυγχάνεται η επανάταξη και η προέκταση του ενός σωλήνα. Στον εσωτερικό σωλήνα (52), ο οποίος μπορεί να προεκτείνεται, έχουν διαμορφωθεί τα τμήματα έδρασης (520), τα οποία έχουν τη μορφή σπειρώματος ή δακτυλίου και τα οποία περιλαμβάνουν μία οριζόντια επιφάνεια έδρασης. Στον εξωτερικό σωλήνα (51) είναι διατεταγμένο το εμπλεκόμενο τμήμα (60), το οποίο αλληλεπιδρά με τα τμήματα έδρασης (520) και το οποίο έχει οριζόντιες επιφάνειες έδρασης. Το εμπλεκόμενο τμήμα (60) υφίσταται προένταση κατά τη μετατόπιση του από τη θέση απεμπλοκής (Σχήμα 5) προς τη θέση εμπλοκής (Σχήμα 4), όπου η προαναφερόμενη προένταση είναι

προένταση τύπου φόρτισης ελατηρίου. Συνεπώς, το εμπλεκόμενο τμήμα (60) στερεώνεται στον εξωτερικό σωλήνα (51) μέσω μη θετικής συναρμογής.



ΑΡΙΘΜΟΣ ΕΥΡ. Δ.Ε. (11):3058034
ΑΡΙΘ. ΕΛΛ. ΚΑΤΑΘΕΣΗΣ (21):20060402102
ΗΜΕΡ. ΕΛΛ. ΚΑΤΑΘΕΣΗΣ (22):20/06/2006
ΑΡΙΘ./ΗΜΕΡ. ΔΗΜΟΣΙΕΥΣΗΣ
ΕΥΡΩΠΑΪΚΟΥ ΔΙΠΛΩΜΑΤΟΣ(87):1066926 - 29/03/2006
ΑΡΙΘ./ΗΜΕΡ. ΔΗΜΟΣΙΕΥΣΗΣ
ΕΥΡΩΠΑΪΚΗΣ ΑΙΤΗΣΗΣ (86):00401691.1--15/06/2000
ΔΙΚΑΙΟΥΧΟΣ (73):1)SOCIETE EUROPEENNE DE SYSTE-
 MES OPTIQUES S.E.S.O.
 Pole d'Activites d'Aix-les-Milles, 305, rue
 Louis Armand, BP 55000, 13792 Aix-en-Pro-
 vence Cedex 3, ΓΑΛΛΙΑ
ΣΥΜΒ. ΠΡΟΤΕΡΑΙΟΤΗΤΕΣ (30):9908228-28/06/1999-FR
ΕΦΕΥΡΕΤΗΣ (72):1)Ferme, Jean-Jacques
 2)Godefroy, Philippe
 3)Dahan, Gilbert
ΕΙΔΙΚΟΣ ΠΑΗΡΕΞΟΥΣΙΟΣ (74):ΑΘΑΝΑΣΙΑΔΟΥ ΜΑΡΙΑ
 Κουμπάρη 2, 10674 ΑΘΗΝΑ
ΑΝΤΙΚΑΗΤΟΣ (74):ΠΑΠΑΚΩΝΣΤΑΝΤΙΝΟΥ ΕΛΕΝΗ
 Κουμπάρη 2,10674 ΑΘΗΝΑ
ΤΙΤΛΟΣ ΕΦΕΥΡΕΣΗΣ (54):**ΜΕΘΟΔΟΣ ΣΤΙΛΒΩΣΗΣ ΤΟΥΛΑΧΙ-
 ΣΤΟΝ ΜΙΑΣ ΕΠΙΦΑΝΕΙΑΣ ΕΝΟΣ
 ΤΕΜΑΧΙΟΥ ΜΕ ΒΑΣΗ ΤΟ ΠΥΡΙΤΙΟ.**

ΠΕΡΙΛΗΨΗ(57)

Η εφεύρεση αφορά μία μέθοδο στίλβωσης τουλάχιστον μίας επιφάνειας ενός τεμαχίου με βάση το πυρίτιο, από SiO₂, από SiC, από ύαλο, από υαλοκεραμικό υλικό ή από χαλαζία και η οποία περιλαμβάνει : α) μία λείανση η οποία εφαρμόζει τουλάχιστον ένα στοιχείο λείανσης και ένα υλικό εκτριβής, για να προσδίδει στην εν λόγω επιφάνεια μία πρώτη τραχύτητα, β) μία στίλβωση η οποία εφαρμόζει τουλάχιστον ένα στοιχείο στίλβωσης και ένα υγρό που περιέχει ένα υλικό

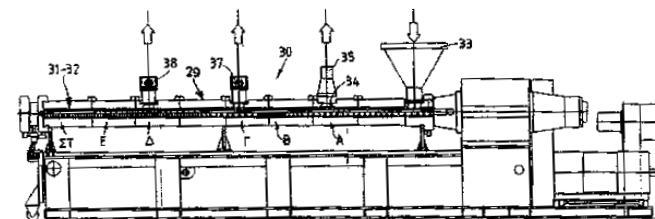
εκτριβής, για να προσδίδει στην εν λόγω επιφάνεια μία δεύτερη τραχύτητα μικρότερη από την πρώτη τραχύτητα. Η μέθοδος χαρακτηρίζεται από το γεγονός ότι περιλαμβάνει : γ) μία τελική επεξεργασία (φινίρισμα) με μαλακή εκτριβή η οποία εφαρμόζει τουλάχιστον ένα στοιχείο τελικής επεξεργασίας, κυρίως ένα πύλημα, και ένα υλικό εκτριβής, για να αφαιρεί ένα επιφανειακό στρώμα επαρκούς πάχους για να βελτιώνεται, η αντοχή στη ροή του τεμαχίου.

ΑΡΙΘΜΟΣ ΕΥΡ. Δ.Ε. (11):3058035
ΑΡΙΘ. ΕΛΛ. ΚΑΤΑΘΕΣΗΣ (21):20060402102
ΗΜΕΡ. ΕΛΛ. ΚΑΤΑΘΕΣΗΣ (22):20/06/2006
ΑΡΙΘ./ΗΜΕΡ. ΔΗΜΟΣΙΕΥΣΗΣ
ΕΥΡΩΠΑΪΚΟΥ ΔΙΠΛΩΜΑΤΟΣ(87):1226922 - 22/03/2006
ΑΡΙΘ./ΗΜΕΡ. ΔΗΜΟΣΙΕΥΣΗΣ
ΕΥΡΩΠΑΪΚΗΣ ΑΙΤΗΣΗΣ (86):02075305.9--24/01/2002
ΔΙΚΑΙΟΥΧΟΣ (73):1)COSTRUZIONI MECCANICHE LUIGI
 BANDERA S.p.A.
 Corso Sempione, 120, I-21052 Busto Arsizio
 (Varese), ΙΤΑΛΙΑ
ΣΥΜΒ. ΠΡΟΤΕΡΑΙΟΤΗΤΕΣ (30):MI20010152-29/01/2001-IT
ΕΦΕΥΡΕΤΗΣ (72):1)Bandera, Franco
 2)Venegoni, Enrico
ΕΙΔΙΚΟΣ ΠΑΗΡΕΞΟΥΣΙΟΣ (74):ΑΘΑΝΑΣΙΑΔΟΥ ΜΑΡΙΑ
 Κουμπάρη 2, 10674 ΑΘΗΝΑ
ΑΝΤΙΚΑΗΤΟΣ (74):ΠΑΠΑΚΩΝΣΤΑΝΤΙΝΟΥ ΕΛΕΝΗ
 Κουμπάρη 2,10674 ΑΘΗΝΑ
ΤΙΤΛΟΣ ΕΦΕΥΡΕΣΗΣ (54):**ΣΥΣΚΕΥΗ ΚΑΙ ΜΕΘΟΔΟΣ ΓΙΑ ΤΗΝ
 ΕΞΩΘΗΣΗ ΠΟΛΥΑΙΘΥΛΕΝΟΤΕΡΕ-
 ΦΘΑΛΙΚΟΥ ΕΣΤΕΡΑ.**

ΠΕΡΙΛΗΨΗ(57)

Εξοπλισμός εξώθησης πολυαιθυλενοτερεφθαλικού εστέρα από υλικό σε κοκκώδη μορφή, ακόμη υγρό, το οποίο προέρχεται και από αλεσμένα ανακτημένα προϊόντα και επίσης από παρθένο υλικό, ο οποίος περιλαμβάνει ένα πλαίσιο (29), που περιέχει έναν συμπεριστρεφόμενο, θερμορυθμιζόμενο μέσω ελαίου εξωθητήρα με δύο κοχλίες (31, 32), ο οποίος περιλαμβάνει μία πρώτη ζώνη (Α), εφοδιασμένη με ένα άνοιγμα (34) όπου υπάρχει μία καλύπτρα αναρρόφησης (35) για μία πρώτη απαέρωση "ανοικτής κορυφής", μία δεύτερη ζώνη (Γ) όπου υπάρχει τουλάχιστον ένας αγωγός εξαγωγής (37, 38) για μία περαιτέρω απαέρωση, όπου μεταξύ των δύο ζωνών (Α, Γ), υπάρχει μία στεγανή ζώνη (Β), και μία ζώνη μεταφοράς και τροφοδότησης (Ε) οι οποίες ενεργοποιούνται μέσω των δύο κοχλίων (31, 32). Η περιγραφή επίσης αφορά σε μία διεργασία εξώθησης πολυαιθυλενοτερεφθαλικού

εστέρα η οποία εκτελείται σε έναν συμπεριστρεφόμενο εξωθητήρα δίδυμο κοχλίων η οποία περιλαμβάνει σε μία πρώτη ζώνη (Α) μία φάση απαέρωσης "ανοικτής κορυφής", που ακολουθείται από μία φάση απαέρωσης μέσω αγωγού εξαγωγής (37, 38), όπου μεταξύ των δύο φάσεων υπάρχει μία στεγανή ζώνη η οποία δεν φθίρει το υλικό, που ακολουθείται από μία φάση μεταφοράς, τροφοδότησης και αμαλγάμωσης του τηγμένου υλικού και μία τελική φάση άντλησης με την εξώθηση του πολυαιθυλενοτερεφθαλικού εστέρα.



ΑΡΙΘΜΟΣ ΕΥΡ. Δ.Ε. (11):3058036
ΑΡΙΘ. ΕΛΛ. ΚΑΤΑΘΕΣΗΣ (21):20060402104
ΗΜΕΡ. ΕΛΛ. ΚΑΤΑΘΕΣΗΣ (22):20/06/2006
ΑΡΙΘ./ΗΜΕΡ. ΔΗΜΟΣΙΕΥΣΗΣ
ΕΥΡΩΠΑΪΚΟΥ ΔΙΠΛΩΜΑΤΟΣ(87):0784486 - 05/04/2006
ΑΡΙΘ./ΗΜΕΡ. ΔΗΜΟΣΙΕΥΣΗΣ
ΕΥΡΩΠΑΪΚΗΣ ΑΙΤΗΣΗΣ (86):95938133.6--02/10/1995
ΔΙΚΑΙΟΥΧΟΣ (73):1)VANDERBILT UNIVERSITY
405 Kirkland Hall, Nashville, TN 37240,
ΗΝΩΜΕΝΕΣ ΠΟΛΙΤΕΙΕΣ ΤΗΣ ΑΜΕΡΙΚΗΣ
ΣΥΜΒ. ΠΡΟΤΕΡΑΙΟΤΗΤΕΣ (30):318480-05/10/1994-US
ΕΦΕΥΡΕΤΗΣ (72):1)GRAHAM, Barney, S.
2)TANG, Yi-Wei
ΕΙΔΙΚΟΣ ΠΑΗΡΕΞΟΥΣΙΟΣ (74):ΡΟΥΣΣΟΥ ANNA
Κουμπάρη 2, 10674 ΑΘΗΝΑ
ΑΝΤΙΚΑΗΤΟΣ (74):ΠΑΠΑΚΩΝΣΤΑΝΤΙΝΟΥ ΕΛΕΝΗ
Κουμπάρη 2,10674 ΑΘΗΝΑ
ΤΙΤΛΟΣ ΕΦΕΥΡΕΣΗΣ (54):**ΙΝΤΕΡΛΕΥΚΙΝΗ-12 ΣΑΝ ΕΝΑ ΕΠΙΚΟΥ-
ΡΙΚΟ ΓΙΑ ΕΜΒΟΛΙΑ ΠΑΡΑΜΥΞΟΪΩΝ.**

ΠΕΡΙΛΗΨΗ(57)

Μία μέθοδος αποκαλύπτεται μείωσης της ιικής αναπαραγωγής ενός ιού της οικογένειας Παραμυξοϊών σε ένα ξενιστή, η οποία περιλαμβάνει την χορήγηση στον ξενιστή ενός αντιγόνου του ιού σε συνδυασμό με μία αποτελεσματική επικουρική ποσότητα της ιντερλευκίνης-12 (IL-12). Οι άνθρωποι ιοί της οικογένειας Παραμυξοϊών περικλείουν παραμυξοϊούς (π.χ., τον παραγριπώδη ιό 1, τον παραγριπώδη ιό 2, τον παραγριπώδη ιό 3 και τον παραγριπώδη ιό 4), ιλαριοειδείς ιούς (π.χ., ιό ιλαράς) και πνευμονοϊούς (π.χ., αναπνευστικό συγκυτιακό ιό), άλλοι μη-ανθρώπινοι ιοί της οικογένειας Παραμυξοϊών περικλείουν τον ιό "distemper"(καταρροϊκής νόσου) σκύλου, τον βόειο αναπνευστικό συγκυτιακό ιό, τον ιό της ασθένειας Newcastle και τον ιό "rhinder-

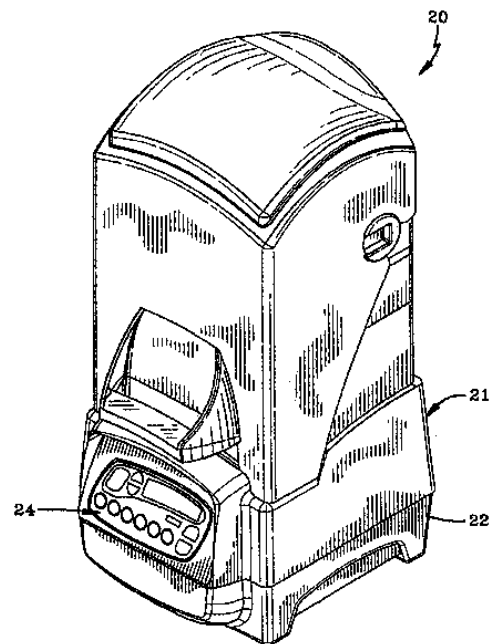
pest". Μία σύνθεση επίσημα αποκαλύπτεται η οποία περιλαμβάνει ένα μείγμα ενός αντιγόνου ενός ιού της οικογένειας Παραμυξοϊών και μιας αποτελεσματικής επικουρικής ποσότητας ιντερλευκίνης-12 (IL-12).

ΑΡΙΘΜΟΣ ΕΥΡ. Δ.Ε. (11):3058037
ΑΡΙΘ. ΕΛΛ. ΚΑΤΑΘΕΣΗΣ (21):20060402104
ΗΜΕΡ. ΕΛΛ. ΚΑΤΑΘΕΣΗΣ (22):20/06/2006
ΑΡΙΘ./ΗΜΕΡ. ΔΗΜΟΣΙΕΥΣΗΣ
ΕΥΡΩΠΑΪΚΟΥ ΔΙΠΛΩΜΑΤΟΣ(87):1269899 - 19/04/2006
ΑΡΙΘ./ΗΜΕΡ. ΔΗΜΟΣΙΕΥΣΗΣ
ΕΥΡΩΠΑΪΚΗΣ ΑΙΤΗΣΗΣ (86):02012809.6--10/06/2002
ΔΙΚΑΙΟΥΧΟΣ (73):1)VITA-MIX CORPORATION
8615 Usher Road, Cleveland, OH 44138,
ΗΝΩΜΕΝΕΣ ΠΟΛΙΤΕΙΕΣ ΤΗΣ ΑΜΕΡΙΚΗΣ
ΣΥΜΒ. ΠΡΟΤΕΡΑΙΟΤΗΤΕΣ (30):883882-18/06/2001-US
ΕΦΕΥΡΕΤΗΣ (72):1)Kolar, David J.
2)Varghai, Hassan
ΕΙΔΙΚΟΣ ΠΑΗΡΕΞΟΥΣΙΟΣ (74):ΑΘΑΝΑΣΙΑΔΟΥ ΜΑΡΙΑ
Κουμπάρη 2, 10674 ΑΘΗΝΑ
ΑΝΤΙΚΑΗΤΟΣ (74):ΠΑΠΑΚΩΝΣΤΑΝΤΙΝΟΥ ΕΛΕΝΗ
Κουμπάρη 2,10674 ΑΘΗΝΑ
ΤΙΤΛΟΣ ΕΦΕΥΡΕΣΗΣ (54):**ΑΝΑΜΕΙΚΤΗΣ Ο ΟΠΟΙΟΣ ΕΧΕΙ ΔΙΕΥ-
ΘΥΝΟΜΕΝΟ ΑΠΟ ΤΟ ΧΡΗΣΤΗ ΠΡΟ-
ΓΡΑΜΜΑ ΠΟΥ ΤΡΟΠΟΠΟΙΕΙ ΚΑΙ
ΑΝΤΙΓΡΑΦΕΙ ΤΑ ΔΕΔΟΜΕΝΑ ΤΗΣ
ΔΙΕΡΓΑΣΙΑΣ.**

ΠΕΡΙΛΗΨΗ(57)

Ένας προγραμματισμένος αναμεικτής ποτών (20) περιλαμβάνει έναν κινητήρα αναμεικτή (25), μία διεπαφή χρήστη και οθόνη (24) που έχει μία πλειάδα πλήκτρων (30) για εισαγωγή διάφορων επιλογών του χρήστη, μία κύρια μνήμη (70) που αποθηκεύει ένα πρόγραμμα αναμείξεως, μία κάρτα-κλειδί (50) που έχει μία μνήμη η οποία αποθηκεύει ένα πρόγραμμα αναμείξεως, μία υποδοχή (68) που δέχεται την κάρτα-κλειδί (50), και έναν επεξεργαστή (62) για να ελέγχει τον κινητήρα (25) του αναμεικτή σύμφωνα με το πρόγραμμα αναμείξεως. Το πρόγραμμα αναμείξεως έχει μία πλειάδα λειτουργικών τμημάτων με μεταβλητά χαρακτηριστικά λειτουργίας των προγραμμάτων αναμείξεως. Ο χρήστης πιέζει επιλεγόμενα πλήκτρα (30) για να αναγκάσει τον επεξεργαστή (62) να

τροποποιήσει και να αποθηκεύσει κάθε επιθυμητό χαρακτηριστικό του προγράμματος αναμείξεως. Ο χρήστης επίσης πιέζει επιλεγόμενα πλήκτρα (30) για να αναγκάσει τον επεξεργαστή (62) να αντιγράψει το πρόγραμμα αναμείξεως από τη μνήμη στην κάρτα-κλειδί (50) προς την κύρια μνήμη (70), και αντίστροφα.

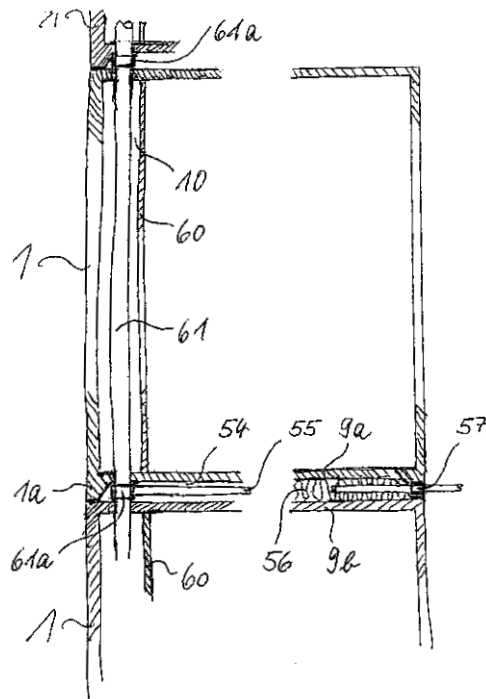


ΑΡΙΘΜΟΣ ΕΥΡ. Δ.Ε. (11):3058038
ΑΡΙΘ. ΕΛΛ. ΚΑΤΑΘΕΣΗΣ (21):20060402105
ΗΜΕΡ. ΕΛΛ. ΚΑΤΑΘΕΣΗΣ (22):20/06/2006
ΑΡΙΘ./ΗΜΕΡ. ΔΗΜΟΣΙΕΥΣΗΣ
ΕΥΡΩΠΑΪΚΟΥ ΔΙΠΛΩΜΑΤΟΣ(87):1207238 - 29/03/2006
ΑΡΙΘ./ΗΜΕΡ. ΔΗΜΟΣΙΕΥΣΗΣ
ΕΥΡΩΠΑΪΚΗΣ ΑΙΤΗΣΗΣ (86):01125600.5--26/10/2001
ΔΙΚΑΙΟΥΧΟΣ (73):1)RESULIT GMBH
Karlsruher Strasse 32, 68766 HOCKENHEIM,
GERMANIA
ΣΥΜΒ. ΠΡΟΤΕΡΑΙΟΤΗΤΕΣ (30):10056892-16/11/2000-DE
10125867-25/05/2001-DE
ΕΦΕΥΡΕΤΗΣ (72):1)Ο ΕΦΕΥΡΕΤΗΣ ΠΑΡΑΙΤΗΘΗΚΕ ΤΩΝ
ΔΙΚΑΙΩΜΑΤΩΝ ΤΟΥ
ΕΙΔΙΚΟΣ ΠΛΗΡΕΞΟΥΣΙΟΣ (74):ΔΗΜΟΥ ΧΡΙΣΤΙΝΑ
Κουμπάρη 2, 10674 ΑΘΗΝΑ
ΑΝΤΙΚΑΛΗΤΟΣ (74):ΠΑΠΑΚΩΝΣΤΑΝΤΙΝΟΥ ΕΛΕΝΗ
Κουμπάρη 2,10674 ΑΘΗΝΑ
ΤΙΤΛΟΣ ΕΦΕΥΡΕΣΗΣ (54):ΕΝΑ ΠΡΟΚΑΤΑΣΚΕΥΑΣΜΕΝΟ ΟΙΚΟ-
ΔΟΜΙΚΟ ΣΤΟΙΧΕΙΟ ΓΙΑ ΤΗΝ ΚΑΤΑ-
ΣΚΕΥΗ ΚΤΙΡΙΩΝ.

ΠΕΡΙΛΗΨΗ(57)

Η εφεύρεση αφορά ένα προκατασκευασμένο οικοδομικό στοιχείο το οποίο μπορεί να μεταφέρεται και το οποίο αποτελείται από μια πλάκα δαπέδου, μια πλάκα οροφής και από πλευρικούς τοίχους, όπου οι πλάκες και οι πλευρικοί τοίχοι έχουν συνδεθεί μεταξύ τους με μονολιθικό τρόπο. Για να διαμορφωθεί ένα πολυώροφο κέλυφος θα πρέπει να τοποθετηθούν πολλά οικοδομικά στοιχεία το ένα πάνω στο άλλο, τα οποία πρέπει να συνδεθούν μεταξύ τους, ενώ είναι δυνατόν να προστεθούν, πλευρικά, πλάκες ή παρόμοια οικοδομικά στοιχεία, ώστε να διαμορφωθούν περαιτέρω περιοχές του κτιρίου. Στην προκειμένη περίπτωση, το ουσιαστικό χαρακτηριστικό γνώρισμα είναι ότι το οικοδομικό στοιχείο έχει, στην κάτω πλευρά του, πολλές προεξοχές, που προεξέχουν προς τα κάτω, ή/και έχει, στην άνω πλευρά του, πολλές προεξοχές, που προεξέχουν προς τα πάνω, και ότι η οπισθοπροεξοχή της πλάκας δαπέδου ή της πλάκας οροφής, που διαμορφώνεται

σύμφωνα με τα προηγούμενα, περιέχει αγωγούς τροφοδοσίας και απαγωγής για οριζόντια κατανομή και ενδεχομένως για προσάρτηση στις γειτονικές περιοχές του κτιρίου. Ακόμη, η προαναφερόμενη οπισθοπροεξοχή περιέχει μια μόνωση με μεγάλη επιφάνεια.



ΑΡΙΘΜΟΣ ΕΥΡ. Δ.Ε. (11):3058039
ΑΡΙΘ. ΕΛΛ. ΚΑΤΑΘΕΣΗΣ (21):20060402106
ΗΜΕΡ. ΕΛΛ. ΚΑΤΑΘΕΣΗΣ (22):21/06/2006
ΑΡΙΘ./ΗΜΕΡ. ΔΗΜΟΣΙΕΥΣΗΣ
ΕΥΡΩΠΑΪΚΟΥ ΔΙΠΛΩΜΑΤΟΣ(87):1087014 - 29/03/2006
ΑΡΙΘ./ΗΜΕΡ. ΔΗΜΟΣΙΕΥΣΗΣ
ΕΥΡΩΠΑΪΚΗΣ ΑΙΤΗΣΗΣ (86):00204410.5--12/03/1990
ΔΙΚΑΙΟΥΧΟΣ (73):1)Akzo Nobel N.V.
Velperweg 76, 6824 BM Arnhem,
ΟΛΛΑΝΔΙΑ
ΣΥΜΒ. ΠΡΟΤΕΡΑΙΟΤΗΤΕΣ (30):89104921-19/03/1989-EP
ΕΦΕΥΡΕΤΗΣ (72):1)Meyers, Gregor
2)Rumenapf, Tillmann
3)Thiel, Heinz-Jurgen
ΕΙΔΙΚΟΣ ΠΛΗΡΕΞΟΥΣΙΟΣ (74):ΜΑΣΟΥΛΑ-ΔΗΜΗΤΡΑΚΟΠΟΥΛΟΥ
ΑΘΗΝΑ
Σίνα 11, 10680 ΑΘΗΝΑ
ΑΝΤΙΚΑΛΗΤΟΣ (74):ΜΑΣΟΥΛΑΣ ΑΘΑΝΑΣΙΟΣ
Σίνα 11,10680 ΑΘΗΝΑ
ΤΙΤΛΟΣ ΕΦΕΥΡΕΣΗΣ (54):ΕΜΒΟΛΙΟ ΚΑΤΑ ΤΟΥ ΙΟΥ ΤΗΣ ΧΟΛΕ-
ΡΑΣ ΤΩΝ ΧΟΙΡΩΝ ΚΑΙ ΔΙΑΓΝΩΣΤΙΚΗ
ΧΡΗΣΗ.

ΠΕΡΙΛΗΨΗ(57)

Η παρούσα εφεύρεση αφορά εμβόλιο ιού χολέρας των χοίρων, που περιλαμβάνει πολυπεπτιδίο χαρακτηριστικό του ιού της χολέρας των χοίρων. Τμήμα της παρούσας εφεύρεσης αποτελούν επίσης φέροντα εμβόλια ικανά να εκφράζουν ακολουθία νουκλεϊκών οξέων που κωδικοποιεί ένα τέτοιο πολυπεπτιδίο. Το εν λόγω πολυπεπτιδίο και ακολουθία νουκλεϊκών οξέων μπορούν επίσης να χρησιμοποιηθούν για την ανίχνευση μόλυνσης από ιό χολέρας των χοίρων.

ΑΡΙΘΜΟΣ ΕΥΡ. Δ.Ε. (11):3058040
ΑΡΙΘ. ΕΛΛ. ΚΑΤΑΘΕΣΗΣ (21):20060402107
ΗΜΕΡ. ΕΛΛ. ΚΑΤΑΘΕΣΗΣ (22):21/06/2006
ΑΡΙΘ./ΗΜΕΡ. ΔΗΜΟΣΙΕΥΣΗΣ
ΕΥΡΩΠΑΪΚΟΥ ΔΙΠΛΩΜΑΤΟΣ(87):1386630 - 17/05/2006
ΑΡΙΘ./ΗΜΕΡ. ΔΗΜΟΣΙΕΥΣΗΣ
ΕΥΡΩΠΑΪΚΗΣ ΑΙΤΗΣΗΣ (86):02016908.2--31/07/2002
ΔΙΚΑΙΟΥΧΟΣ (73):1)CHIESI FARMACEUTICI S.p.A.
Via Palermo, 26/A, I-43100 Parma, ΙΤΑΛΙΑ
ΣΥΜΒ. ΠΡΟΤΕΡΑΙΟΤΗΤΕΣ (30):
ΕΦΕΥΡΕΤΗΣ (72):1)Pinon, John
2)Shirgaonkar, Sameer
3)Smith, Christopher James
4)Burge, Simon
5)Middleton, Max William
6)Ahern, David
7)Sarkar, Matthew Neil
8)Arlett, Ben
9)Lye, Emma Lesley
10)Smith, Simon
ΕΙΔΙΚΟΣ ΠΛΗΡΕΞΟΥΣΙΟΣ (74):BOZEMΠΕΡΓΚ-ΒΡΕΤΟΥ ΙΛΕΑΝΑ
Αγιαλείας 30, 15125 ΜΑΡΟΥΣΙ (ΑΤΤΙΚΗΣ)
ΑΝΤΙΚΛΗΤΟΣ (74):BOZEMΠΕΡΓΚ-ΒΡΕΤΟΣ ΝΙΚΟΛΑΟΣ
Αγιαλείας 30,151 25 ΠΑΡΑΔΕΙΣΟΣ
ΑΜΑΡΟΥΣΙΟΥ
ΤΙΤΛΟΣ ΕΦΕΥΡΕΣΗΣ (54):ΣΥΣΚΕΥΗ ΕΙΣΠΝΟΗΣ ΚΟΝΕΩΣ.
ΠΕΡΙΛΗΨΗ(57)
Μία συσκευή εισπνοής κόνεως περιλαμβάνει ένα δοχείο (7) για την αποθήκευση ενός κοκιοποιημένου φαρμάκου, ένα μέλος μετρήσεως (15) που έχει μία εσοχή

δοσολογίας (18) που θα γεμίζεται με μία δόση του κοκιοποιημένου φαρμάκου, και ένα τεμάχιο στόματος (3) ευρισκόμενο σε επικοινωνία με ένα κανάλι εισπνοής (27) της συσκευής εισπνοής κόνεως. Περαιτέρω, η συσκευή αυτή περιλαμβάνει ένα προστατευτικό μέλος (18) ολισθητά κινητό επί του μέλους μετρήσεως (15) μεταξύ μιας δευτερης θέσεως, κατά την οποία καλύπτει τουλάχιστον την εσοχή δοσολογίας (18) του μετρητικού μέλους (15), εάν το μέλος τούτο (15) ευρίσκεται σε μία θέση εισπνοής, και μιας ανοιχτής θέσεως, στην οποία είναι εκτεθειμένη η εσοχή δοσολογίας (18), οπότε καθίσταται δυνατή η εισπνοή της δόσεως του κοκιοποιημένου φαρμάκου του περιεχόμενου στην εσοχή δοσολογίας (18). Το προστατευτικό μέλος (19) συνδέεται κατά προτίμηση με ένα κινητοποιούμενο μέσω της εισπνοής μηχανισμό (21-23) σε τρόπο ώστε ο εν λόγω μηχανισμός (21-23) να κινεί το προστατευτικό μέλος (19) από την κλειστή του θέση στην ανοιχτή του θέση μόνο εάν υπάρχει μία δύναμη αναρροφήσεως της εισπνοής εξασκούμενη από ένα χρήστη, η οποία υπερβάνει μία προκαθορισμένη στάθμη. Τούτο εμποδίζει την περιεχόμενη δόση στην εσοχή δοσολογίας (18) από του να πέσει έξω από την εσοχή αυτήν, εκτός εάν δεν αρχίζει η διαδικασία της εισπνοής από τον χρήστη. Επομένως, η συσκευή εισπνοής κόνεως μπορεί επίσης να λειτουργεί αξιόπιστα σε ανεστραμμένη θέση. Περαιτέρω προτείνεται μία διάταξη αποσυσσωματώσεως (κυκλώνας) που μπορεί να ενσωματώνεται σε μία τέτοια συσκευή εισπνοής, η οποία περιλαμβάνει ένα θάλαμο δίνης (73), που έχει διάμετρο από 6 mm έως 8 mm κατά προτίμηση δε 8 mm.

ΑΡΙΘΜΟΣ ΕΥΡ. Δ.Ε. (11):3058041
ΑΡΙΘ. ΕΛΛ. ΚΑΤΑΘΕΣΗΣ (21):20060402108
ΗΜΕΡ. ΕΛΛ. ΚΑΤΑΘΕΣΗΣ (22):21/06/2006
ΑΡΙΘ./ΗΜΕΡ. ΔΗΜΟΣΙΕΥΣΗΣ
ΕΥΡΩΠΑΪΚΟΥ ΔΙΠΛΩΜΑΤΟΣ(87):1194404 - 03/05/2006
ΑΡΙΘ./ΗΜΕΡ. ΔΗΜΟΣΙΕΥΣΗΣ
ΕΥΡΩΠΑΪΚΗΣ ΑΙΤΗΣΗΣ (86):00941279.2--08/06/2000
ΔΙΚΑΙΟΥΧΟΣ (73):1)VERTEX PHARMACEUTICALS INCORPORATED
130 Waverly Street, Cambridge, MA 02139-4242, ΗΝΩΜΕΝΕΣ ΠΟΛΙΤΕΙΕΣ ΤΗΣ ΑΜΕΡΙΚΗΣ
ΣΥΜΒ. ΠΡΟΤΕΡΑΙΟΤΗΤΕΣ (30):139070 P-11/06/1999-US
190211 P-17/03/2000-US
ΕΦΕΥΡΕΤΗΣ (72):1)HALE, Michael, Robin
2)TUNG, Roger
3)Price, Stephen
4)Wilkes, Robin David
5)SCHAIRER, Wayne, Carl
6)Jarvis, Ashley Nicholas
7)SPALTENSTEIN, Andrew
8)FURFINE, Eric, Steven
9)SAMANO, Vicente
10)KALDOR, Istvan
11)MILLER, John, Franklin
12)BRIEGER, Michael, Stephen
ΕΙΔΙΚΟΣ ΠΛΗΡΕΞΟΥΣΙΟΣ (74):BOZEMΠΕΡΓΚ-ΒΡΕΤΟΥ ΙΛΕΑΝΑ
Αγιαλείας 30, 15125 ΜΑΡΟΥΣΙ (ΑΤΤΙΚΗΣ)
ΑΝΤΙΚΛΗΤΟΣ (74):BOZEMΠΕΡΓΚ-ΒΡΕΤΟΥ ΙΛΕΑΝΑ
Αγιαλείας 30,15125 ΜΑΡΟΥΣΙ (ΑΤΤΙΚΗΣ)
ΤΙΤΛΟΣ ΕΦΕΥΡΕΣΗΣ (54):ΑΝΑΣΤΟΛΕΙΣ ΑΣΠΑΡΤΥΛ ΠΡΩΤΕΑΣΗΣ.
ΠΕΡΙΛΗΨΗ(57)
Η παρούσα εφεύρεση αφορά μία νέα κατηγορία σουλφοναμιδίων, που είναι αναστολείς ασπартύλ πρωτεάσης. Σε μία πραγματοποίηση, η εφεύρεση αυτή

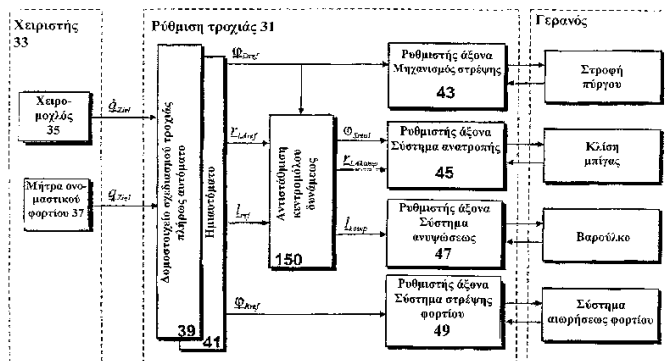
αφορά μία νέα κατηγορία αναστολέων HIV ασπартύλ πρωτεάσης, που χαρακτηρίζονται από ειδικά συντακτικά και φυσικοχημικά χαρακτηριστικά. Αυτή η εφεύρεση επίσης αφορά φαρμακευτικές συνθέσεις που περιλαμβάνουν αυτές τις ενώσεις. Οι ενώσεις και φαρμακευτικές συνθέσεις της εφεύρεσης αυτής αρμόζουν ιδιαίτερα καλά για αναστολή δραστηριότητας πρωτεάσης HIV-1 και HIV-2 και συνεπώς, μπορεί να χρησιμοποιηθούν πλεονεκτικά σαν αντι-ϊικοί παράγοντες έναντι των HIV-1 και HIV-2 ιών. Η εφεύρεση αυτή επίσης αφορά μεθόδους αναστολής της δραστηριότητας HIV ασπартύλ πρωτεάσης χρησιμοποιώντας τις ενώσεις της εφεύρεσης αυτής και μεθόδους για συστηματική διαλογή ενώσεων για αντι-HIV δραστηριότητα.

ΑΡΙΘΜΟΣ ΕΥΡ. Δ.Ε. (11):3058042
ΑΡΙΘ. ΕΛΛ. ΚΑΤΑΘΕΣΗΣ (21):20060402109
ΗΜΕΡ. ΕΛΛ. ΚΑΤΑΘΕΣΗΣ (22):21/06/2006
ΑΡΙΘ./ΗΜΕΡ. ΔΗΜΟΣΙΕΥΣΗΣ
ΕΥΡΩΠΑΪΚΟΥ ΔΙΠΛΩΜΑΤΟΣ(87):1326798 - 05/04/2006
ΑΡΙΘ./ΗΜΕΡ. ΔΗΜΟΣΙΕΥΣΗΣ
ΕΥΡΩΠΑΪΚΗΣ ΑΙΤΗΣΗΣ (86):01987730.7--18/10/2001
ΔΙΚΑΙΟΥΧΟΣ (73):1)Liebherr-Werk Nenzing GmbH
Tschalenga 3, 6710 Nenzing, ΑΥΣΤΡΙΑ
ΣΥΜΒ. ΠΡΟΤΕΡΑΙΟΤΗΤΕΣ (30):10051915-19/10/2000-DE
10064182-22/12/2000-DE
ΕΦΕΥΡΕΤΗΣ (72):1)SAWODNY, Oliver
2)KUMPEL, Jorg
3)TARIN-SAUER, Cristina
4)ASCHEMANN, Harald
5)HOFER, E., P.
6)SCHNEIDER, Klaus
ΕΙΛΙΚΟΣ ΠΛΗΡΕΞΟΥΣΙΟΣ (74):ΒΟΖΕΜΠΕΡΓΚ-ΒΡΕΤΟΥ ΙΛΕΑΝΑ
Αγιαλειάς 30, 15125 ΜΑΡΟΥΣΙ (ΑΤΤΙΚΗΣ)
ΑΝΤΙΚΛΗΤΟΣ (74):ΒΟΖΕΜΠΕΡΓΚ-ΒΡΕΤΟΣ ΝΙΚΟΛΑΟΣ
Αγιαλειάς 30,151 25 ΠΑΡΑΔΕΙΣΟΣ
ΔΑΜΑΡΟΥΣΙΟΥ
ΤΙΤΛΟΣ ΕΦΕΥΡΕΣΗΣ (54):ΓΕΡΑΝΟΣ Ή ΕΚΣΚΑΦΕΑΣ ΓΙΑ ΤΗ ΜΕ-
ΤΑΚΙΝΗΣΗ ΦΟΡΤΙΟΥ ΑΝΑΡΤΗΜΕΝΟΥ
ΣΕ ΕΝΑ ΣΚΟΙΝΙ ΜΕ ΑΠΟΣΒΕΣΗ ΤΗΣ
ΑΙΩΡΗΣΕΩΣ ΤΟΥ.

ΠΕΡΙΛΗΨΗ(57)

Η εφεύρεση σχετίζεται με ένα γεράνο ή εκσκαφέα για την αιώρηση ενός φορτίου 3, που αναρτάται σε ένα καλώδιο (σχοινί) στηρίζεως, το οποίο μπορεί να χειρίζεται κατά τρεις διαστάσεις. Ο γεράνος ή ο εκσκαφέας περιλαμβάνει ένα ελεγχόμενο

μέσω υπολογιστή ρυθμιστή για να επιτυγχάνεται απόσβεση των ταλαντώσεων του φορτίου, ο οποίος περιλαμβάνει ένα μοντούλ σχεδιασμού τροχιάς 39, 41, ένα αντισταθμιστή κεντρομόλου δυνάμεως 150 και τουλάχιστον ένα αξονικό ρυθμιστή για το περιστρεφόμενο συγκρότημα, ένα αξονικό ρυθμιστή για το συγκρότημα κλίσεως 45, και ένα αξονικό ρυθμιστή για το ανυψωτικό συγκρότημα (σύστημα κίνησης) 47.



ΑΡΙΘΜΟΣ ΕΥΡ. Δ.Ε. (11):3058043
ΑΡΙΘ. ΕΛΛ. ΚΑΤΑΘΕΣΗΣ (21):20060402110
ΗΜΕΡ. ΕΛΛ. ΚΑΤΑΘΕΣΗΣ (22):21/06/2006
ΑΡΙΘ./ΗΜΕΡ. ΔΗΜΟΣΙΕΥΣΗΣ
ΕΥΡΩΠΑΪΚΟΥ ΔΙΠΛΩΜΑΤΟΣ(87):1250040 - 05/04/2006
ΑΡΙΘ./ΗΜΕΡ. ΔΗΜΟΣΙΕΥΣΗΣ
ΕΥΡΩΠΑΪΚΗΣ ΑΙΤΗΣΗΣ (86):01907400.4--03/01/2001
ΔΙΚΑΙΟΥΧΟΣ (73):1)S.C.JOHNSON & SON, INC.
1525 Howe Street, Racine, WI 53403-2236,
ΗΝΩΜΕΝΕΣ ΠΟΛΙΤΕΙΕΣ ΤΗΣ ΑΜΕΡΙΚΗΣ
ΣΥΜΒ. ΠΡΟΤΕΡΑΙΟΤΗΤΕΣ (30):10001035-13/01/2000-DE
ΕΦΕΥΡΕΤΗΣ (72):1)NEUMANN, Hermann
2)KALDER, Dietmar
3)STEINEL, Heinrich, W.
ΕΙΛΙΚΟΣ ΠΛΗΡΕΞΟΥΣΙΟΣ (74):ΒΟΖΕΜΠΕΡΓΚ-ΒΡΕΤΟΥ ΙΛΕΑΝΑ
Αγιαλειάς 30, 15125 ΜΑΡΟΥΣΙ (ΑΤΤΙΚΗΣ)
ΑΝΤΙΚΛΗΤΟΣ (74):ΒΟΖΕΜΠΕΡΓΚ-ΒΡΕΤΟΥ ΙΛΕΑΝΑ
Αγιαλειάς 30,15125 ΜΑΡΟΥΣΙ (ΑΤΤΙΚΗΣ)
ΤΙΤΛΟΣ ΕΦΕΥΡΕΣΗΣ (54):ΤΣΙΠΙ ΜΕ ΔΡΑΣΤΙΚΗ ΟΥΣΙΑ ΚΑΙ ΜΕ
ΕΝΣΩΜΑΤΩΜΕΝΟ ΘΕΡΜΑΝΤΙΚΟ
ΣΤΟΙΧΕΙΟ.

ΠΕΡΙΛΗΨΗ(57)

Η εφεύρεση αναφέρεται σε τσιπ και σε μέθοδο κατασκευής τσιπ με δραστική ουσία, το οποίο περιλαμβάνει δραστική ουσία μη πτητική σε θερμοκρασία δωματίου, όπου εν μέρει τουλάχιστον στο εσωτερικό του τσιπ βρίσκεται ένα τουλάχιστον θερμαντικό στοιχείο το οποίο θερμαντικό στοιχείο διαθέτει μια ηλεκτρική αντίσταση και τουλάχιστον δυο ηλεκτρικές επαφές.

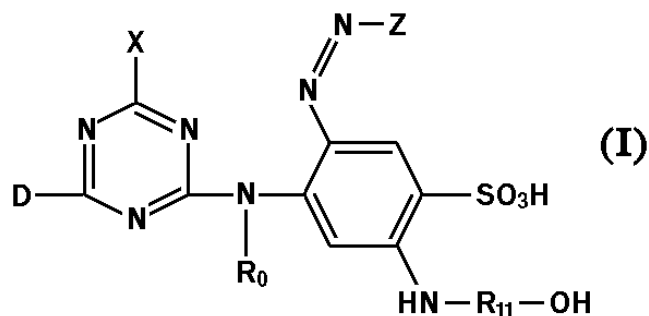
ΑΡΙΘΜΟΣ ΕΥΡ. Δ.Ε. (11):3058044
ΑΡΙΘ. ΕΛΛ. ΚΑΤΑΘΕΣΗΣ (21):20060402111
ΗΜΕΡ. ΕΛΛ. ΚΑΤΑΘΕΣΗΣ (22):21/06/2006
ΑΡΙΘ./ΗΜΕΡ. ΔΗΜΟΣΙΕΥΣΗΣ
ΕΥΡΩΠΑΪΚΟΥ ΔΙΠΛΩΜΑΤΟΣ(87):1120419 - 19/04/2006
ΑΡΙΘ./ΗΜΕΡ. ΔΗΜΟΣΙΕΥΣΗΣ
ΕΥΡΩΠΑΪΚΗΣ ΑΙΤΗΣΗΣ (86):99949015.4--04/10/1999
ΔΙΚΑΙΟΥΧΟΣ (73):1)LACER, S.A.
 Sardenya, 350, 08025 Barcelona, ΙΣΠΑΝΙΑ
ΣΥΜΒ. ΠΡΟΤΕΡΑΙΟΤΗΤΕΣ (30):9802076-07/10/1998-ES
ΕΦΕΥΡΕΤΗΣ (72):1)REPOLLES MOLINER, Jose
 2)PUBILL COY, Francisco
 3)CABEZA LLORENTE, Lydia
 4)CARBO BANUS, Marcel.li
 5)NEGRIE ROFES, Cristina
 6)CERDA RIUDAVETS, Juan Antonio
 7)FERRER SISO, Alicia
 8)RADOMSKI, Marek W.,
 9)SALAS PEREZ-RASILLA, Eduardo
 10)MARTINEZ BONNIN, Juan
ΕΙΔΙΚΟΣ ΠΛΗΡΕΞΟΥΣΙΟΣ (74):BOZEMΠΕΡΓΚ-ΒΡΕΤΟΥ ΙΛΕΑΝΑ
 Ατταλειας 30, 15125 ΜΑΡΟΥΣΙ (ΑΤΤΙΚΗΣ)
ΑΝΤΙΚΛΗΤΟΣ (74):BOZEMΠΕΡΓΚ-ΒΡΕΤΟΣ ΝΙΚΟΛΑΟΣ
 Ατταλειας 30,151 25 ΠΑΡΑΔΕΙΣΟΣ
 ΑΜΑΡΟΥΣΙΟΥ
ΤΙΤΛΟΣ ΕΦΕΥΡΕΣΗΣ (54):ΠΑΡΑΓΩΓΑ ΜΟΝΟΝΙΤΡΙΚΟΥ ΙΣΟΣΟΡ-
 ΒΙΔΙΟΥ ΚΑΙ ΧΡΗΣΗ ΤΟΥΣ ΩΣ ΑΓΓΕΙΟ-
 ΔΙΑΣΤΑΛΤΙΚΟΙ ΠΑΡΑΓΟΝΤΕΣ ΜΕ
 ΜΕΙΩΜΕΝΗ ΑΝΟΧΗ.

ΠΕΡΙΛΗΨΗ(57)

Περιγράφονται παράγωγα μονονιτρικού ισοσορβιδίου και φαρμακευτικώς αποδεκτά άλατά τους, τα οποία διαθέτουν αγγειοδιασταλτική δράση με μειωμένη δράση ανοχής, ενώ έχουν το γενικό τύπο I, όπου Α και Β είναι οποιαδήποτε από τις ομάδες NO₂ και -CO-R, όπου Ζ είναι άτομο οξυγόνου ή θείου και R είναι κατά περίπτωση υποκατεστημένο C1-C4 αλκύλιο, αρύλιο ή αραλκύλιο ή η ομάδα (a), όπου R1 είναι υδρογόνο ή κατά περίπτωση υποκατεστημένο C1-C4 αλκύλιο, αρύλιο ή αραλκύλιο, έτσι ώστε πάντα να είναι NO₂ είτε τοΑ είτε το Β, ποτέ όμως και τα δύο ταυτοχρόνως, όταν Ζ είναι άτομο θείου, R είναι κατά περίπτωση υποκατεστημένο C1-C4 αλκύλιο, αρύλιο ή αραλκύλιο, και όταν Ζ είναι άτομο οξυγόνου R είναι η ομάδα a.

ΑΡΙΘΜΟΣ ΕΥΡ. Δ.Ε. (11):3058045
ΑΡΙΘ. ΕΛΛ. ΚΑΤΑΘΕΣΗΣ (21):20060402112
ΗΜΕΡ. ΕΛΛ. ΚΑΤΑΘΕΣΗΣ (22):21/06/2006
ΑΡΙΘ./ΗΜΕΡ. ΔΗΜΟΣΙΕΥΣΗΣ
ΕΥΡΩΠΑΪΚΟΥ ΔΙΠΛΩΜΑΤΟΣ(87):1367099 - 12/04/2006
ΑΡΙΘ./ΗΜΕΡ. ΔΗΜΟΣΙΕΥΣΗΣ
ΕΥΡΩΠΑΪΚΗΣ ΑΙΤΗΣΗΣ (86):03012425.9--30/05/2003
ΔΙΚΑΙΟΥΧΟΣ (73):1)KYUNG-IN SYNTHETIC CORPORA-
 TION
 112-31 Yeomchang-dong, Kangseo-ku, Seoul
 157-040, ΔΗΜΟΚΡΑΤΙΑ ΤΗΣ ΚΟΡΕΑΣ
 (ΝΟΤΙΑ ΚΟΡΕΑ)
ΣΥΜΒ. ΠΡΟΤΕΡΑΙΟΤΗΤΕΣ (30):2002030331-30/05/2002-KR
 2002030333-30/05/2002-KR
 2002030398-30/05/2002-KR
ΕΦΕΥΡΕΤΗΣ (72):1)Cho, Sung Yong
 2)Yoon, Woo Jin
 3)Myung, Sung II
 4)Kang, Tae Chung
 5)Lee, Ho
ΕΙΔΙΚΟΣ ΠΛΗΡΕΞΟΥΣΙΟΣ (74):BOZEMΠΕΡΓΚ-ΒΡΕΤΟΥ ΙΛΕΑΝΑ
 Ατταλειας 30, 15125 ΜΑΡΟΥΣΙ (ΑΤΤΙΚΗΣ)
ΑΝΤΙΚΛΗΤΟΣ (74):BOZEMΠΕΡΓΚ-ΒΡΕΤΟΥ ΙΛΕΑΝΑ
 Ατταλειας 30,15125 ΜΑΡΟΥΣΙ (ΑΤΤΙΚΗΣ)
ΤΙΤΛΟΣ ΕΦΕΥΡΕΣΗΣ (54):ΤΡΙΑΖΙΝΥΛΑΝΙΛΙΝΟ-ΔΙΣΑΖΟ ΧΡΩ-
 ΜΑΤΑ, ΜΕΘΟΔΟΙ ΠΑΡΑΣΚΕΥΗΣ ΑΥ-
 ΤΩΝ ΚΑΙ ΧΡΗΣΗ ΑΥΤΩΝ ΓΙΑ ΒΑΦΗ
 ΚΑΙ ΤΥΠΩΜΑ ΥΛΙΚΩΝ ΙΝΑΣ.

σταθεροποίησης και καλό ρυθμό απορρόφησης/σταθεροποίησης και εξαιρετική σταθερότητα στο φως και υγρή κατεργασία.



ΠΕΡΙΛΗΨΗ(57)

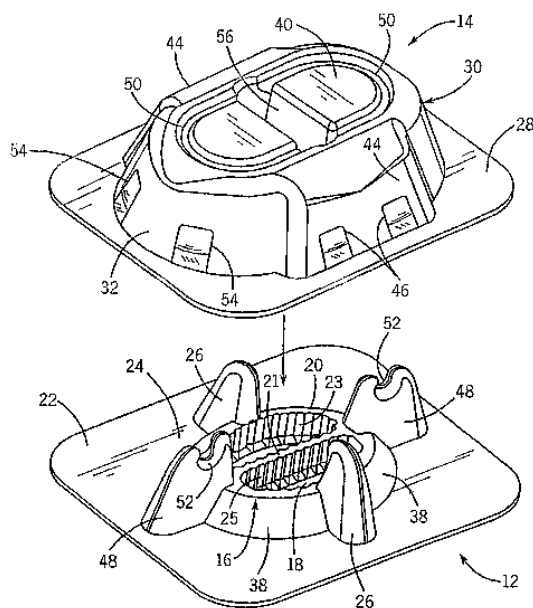
Το παρόν έγγραφο αφορά ένα νέο αντιδρόν σε ένα χρώμα του τύπου (I) όπου τα R₁₁, D, R₀, X και Z είναι όπως ορίζονται στην περιγραφή. Το νέο χρώμα σύμφωνα με το παρόν έγγραφο μπορεί να χρησιμοποιηθεί στη βαφή και τύπωμα υλικών ίνας, ειδικά υλικών κυτταρινικής ίνας με μία γενική μέθοδο

ΑΡΙΘΜΟΣ ΕΥΡ. Δ.Ε. (11):3058046
ΑΡΙΘ. ΕΛΛ. ΚΑΤΑΘΕΣΗΣ (21):20060402113
ΗΜΕΡ. ΕΛΛ. ΚΑΤΑΘΕΣΗΣ (22):21/06/2006
ΑΡΙΘ./ΗΜΕΡ. ΔΗΜΟΣΙΕΥΣΗΣ
ΕΥΡΩΠΑΪΚΟΥ ΔΙΠΛΩΜΑΤΟΣ(87):1545199 - 26/04/2006
ΑΡΙΘ./ΗΜΕΡ. ΔΗΜΟΣΙΕΥΣΗΣ
ΕΥΡΩΠΑΪΚΗΣ ΑΙΤΗΣΗΣ (86):04756483.6--30/06/2004
ΔΙΚΑΙΟΥΧΟΣ (73):1)S. C. Johnson & Son, Inc.
1525 Howe Street, Racine, WI 53403,
ΗΝΩΜΕΝΕΣ ΠΟΛΙΤΕΙΕΣ ΤΗΣ ΑΜΕΡΙΚΗΣ
ΣΥΜΒ. ΠΡΟΤΕΡΑΙΟΤΗΤΕΣ (30):610781-01/07/2003-US
ΕΦΕΥΡΕΤΗΣ (72):1)WESTPHAL, Nathan, R.
2)BROWER, David, O.
3)KEYEL, Richard, E.
ΕΙΔΙΚΟΣ ΠΑΡΕΞΟΥΣΙΟΣ (74):ΒΟΖΕΜΠΕΡΓΚ-ΒΡΕΤΟΥ ΙΛΕΑΝΑ
Αγιαλείας 30, 15125 ΜΑΡΟΥΣΙ (ΑΤΤΙΚΗΣ)
ΑΝΤΙΚΛΗΤΟΣ (74):ΒΟΖΕΜΠΕΡΓΚ-ΒΡΕΤΟΣ ΝΙΚΟΛΑΟΣ
Αγιαλείας 30,151 25 ΠΑΡΑΔΕΙΣΟΣ
ΑΜΑΡΟΥΣΙΟΥ
ΤΙΤΛΟΣ ΕΦΕΥΡΕΣΗΣ (54):**ΣΤΑΘΜΟΣ ΔΙΠΛΟΥ ΔΟΛΩΜΑΤΟΣ ΓΙΑ**
ΕΝΤΟΜΑ.

ΠΕΡΙΛΗΨΗ(57)

Ένας σταθμός δολώματος (10) για έρποντα έντομα περιλαμβάνει μία βάση (12) και ένα κάλυμμα (14) στερεωμένο στην βάση αυτή. Η βάση (12) περιλαμβάνει ένα κύπελλο δολώματος (16) διχοτομούμενο από ένα διαχωριστικό τοίχωμα (21), έτσι ώστε να μπορεί να προσφέρονται στα έντομα διαφορετικά δολώματα. Το κάλυμμα (14) έχει μία στέγη (40) που απέχει επάνω από το κύπελλο δολώματος (16) και το γεφυρώνει, έτσι ώστε να μπορεί τα έντομα να έρπουν δια μέσου θυρών (46) σχηματισμένων στο κάλυμμα (14) για να φθάσουν στο δόλωμα εντός του κυπέλλου δολώματος. Μια νεύρωση στηρίξεως (56) εκτείνεται προς τα κάτω από την στέγη για να έρχεται σε επαφή με το κύπελλο δολώματος (16) και το

διαχωριστικό τοίχωμα (21), έτσι ώστε όχι μόνον να παρέχεται αντίσταση σε σύνθλιψη και στήριξη της στέγης, αλλά επίσης να παρέχεται ένα στοιχείο συγκρατήσεως δολώματος. Η νεύρωση στηρίγματος μπορεί επίσης να διαμορφώνεται έτσι ώστε να χρησιμεύει ως δεξαμενή ύδατος ή άλλου ελκυστικού για τα έντομα υλικού.



ΑΡΙΘΜΟΣ ΕΥΡ. Δ.Ε. (11):3058047
ΑΡΙΘ. ΕΛΛ. ΚΑΤΑΘΕΣΗΣ (21):20060402114
ΗΜΕΡ. ΕΛΛ. ΚΑΤΑΘΕΣΗΣ (22):21/06/2006
ΑΡΙΘ./ΗΜΕΡ. ΔΗΜΟΣΙΕΥΣΗΣ
ΕΥΡΩΠΑΪΚΟΥ ΔΙΠΛΩΜΑΤΟΣ(87):1368478 - 26/04/2006
ΑΡΙΘ./ΗΜΕΡ. ΔΗΜΟΣΙΕΥΣΗΣ
ΕΥΡΩΠΑΪΚΗΣ ΑΙΤΗΣΗΣ (86):02710945.3--04/01/2002
ΔΙΚΑΙΟΥΧΟΣ (73):1)Sanofi Pasteur
2, avenue Pont Pasteur, 69367 Lyon Cedex 07,
ΓΑΛΛΙΑ
ΣΥΜΒ. ΠΡΟΤΕΡΑΙΟΤΗΤΕΣ (30):0100141-05/01/2001-FR
0100848-23/01/2001-FR
ΕΦΕΥΡΕΤΗΣ (72):1)BRASSEUR, Robert
2)CHARLOTEAUX, Benoit
3)CHEVALIER, Michel
4)EL HABIB, Raphaelle
5)KRELL, Tino
6)SODOYER, Regis
ΕΙΔΙΚΟΣ ΠΑΡΕΞΟΥΣΙΟΣ (74):ΚΙΛΙΜΙΡΗΣ ΚΩΝΣΤΑΝΤΙΝΟΣ
Χατζηγιάννη Μέξη 7, 11528 ΑΘΗΝΑ
ΑΝΤΙΚΛΗΤΟΣ (74):ΚΙΛΙΜΙΡΗΣ ΑΝΑΣΤΑΣΙΟΣ
Χατζηγιάννη Μέξη 7,11528 ΑΘΗΝΑ
ΤΙΤΛΟΣ ΕΦΕΥΡΕΣΗΣ (54):**ΠΟΛΥΠΕΠΤΙΔΙΟ ΠΟΥ ΕΠΑΓΕΙ ΑΝΤΙ-**
ΣΩΜΑΤΑ ΕΞΟΥΛΕΤΕΡΩΣΗΣ ΤΟΥ HIV.

ΠΕΡΙΛΗΨΗ(57)

Η παρούσα εφεύρεση αφορά σε ένα πολυπεπτιδίο που είναι ικανό να σχηματίζει μια δομή που αντιστοιχεί ή που μιμείται την ενδιάμεση κατάσταση της gp41 καθώς επίσης και η χρήση του σε ένα εμβόλιο, για την πρόληψη και την θεραπεία των μολύνσεων από τον HIV.

ΑΡΙΘΜΟΣ ΕΥΡ. Δ.Ε. (11):3058048
ΑΡΙΘ. ΕΛΛ. ΚΑΤΑΘΕΣΗΣ (21):20060402115
ΗΜΕΡ. ΕΛΛ. ΚΑΤΑΘΕΣΗΣ (22):21/06/2006
ΑΡΙΘ./ΗΜΕΡ. ΔΗΜΟΣΙΕΥΣΗΣ
ΕΥΡΩΠΑΪΚΟΥ ΔΙΠΛΩΜΑΤΟΣ(87):1268609 - 17/05/2006
ΑΡΙΘ./ΗΜΕΡ. ΔΗΜΟΣΙΕΥΣΗΣ
ΕΥΡΩΠΑΪΚΗΣ ΑΙΤΗΣΗΣ (86):01907819.5--15/02/2001
ΔΙΚΑΙΟΥΧΟΣ (73):1)CENTELION
72-82 rue Leon Geffroy, 94400 Vitry Sur
Seine, ΓΑΛΛΙΑ
ΣΥΜΒ. ΠΡΟΤΕΡΑΙΟΤΗΤΕΣ (30):0002059-18/02/2000-FR
203907 P-12/05/2000-US
ΕΦΕΥΡΕΤΗΣ (72):1)LECLERC, Francoise
2)HERSCOVICI, Jean
3)SCHERMAN, Daniel
ΕΙΔΙΚΟΣ ΠΛΗΡΕΞΟΥΣΙΟΣ (74):ΚΙΛΙΜΙΡΗΣ ΚΩΝΣΤΑΝΤΙΝΟΣ
Χατζηγιάννη Μέξη 7, 11528 ΑΘΗΝΑ
ΑΝΤΙΚΛΗΤΟΣ (74):ΚΙΛΙΜΙΡΗΣ ΑΝΑΣΤΑΣΙΟΣ
Χατζηγιάννη Μέξη 7,11528 ΑΘΗΝΑ
ΤΙΤΛΟΣ ΕΦΕΥΡΕΣΗΣ (54):**ΜΕΘΟΔΟΣ ΠΑΡΑΣΚΕΥΗΣ ΠΟΛΥΑΛΚΥ-
ΛΕΝΙΜΙΝΩΝ ΠΟΥ ΦΕΡΟΥΝ ΛΕΙ-
ΤΟΥΡΓΙΚΗ ΟΜΑΔΑ, ΣΥΝΘΕΣΕΙΣ ΠΟΥ
ΤΙΣ ΠΕΡΙΕΧΟΥΝ ΚΑΙ ΟΙ ΧΡΗΣΕΙΣ
ΤΟΥΣ.**

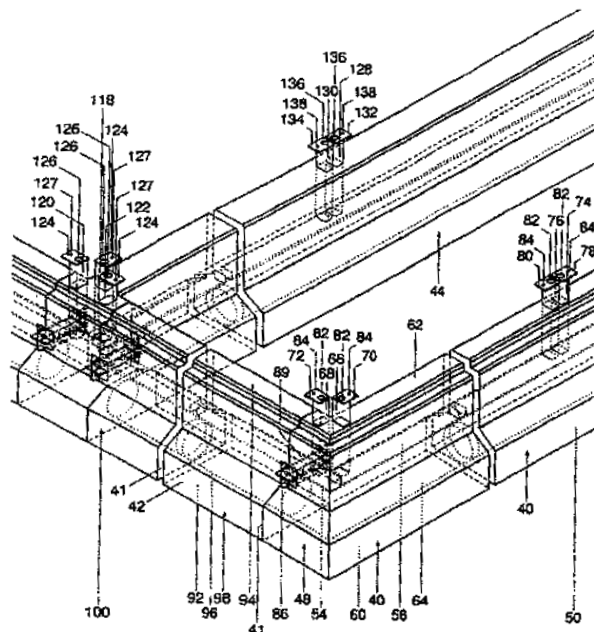
ΠΕΡΙΛΗΨΗ(57)

Η παρούσα εφεύρεση αναφέρεται σε μια μέθοδο παρασκευής πολυαλκυλενιμινών που φέρουν λειτουργική ομάδα οι οποίες είναι χρήσιμες για τη διαμόρφωση νουκλεϊκών οξέων τα οποία προορίζονται να επιμολυνθούν εντός των κυττάρων. Η μέθοδος αυτή συνίσταται στην κατεργασία των πολυαλκυλενιμινών με μια φέρουσα λειτουργική ομάδα ημιακετάλη παρουσία ισοπροπυλοξειδίου του τιτανίου (IV) και βορυδριδίου του νατρίου.

ΑΡΙΘΜΟΣ ΕΥΡ. Δ.Ε. (11):3058049
ΑΡΙΘ. ΕΛΛ. ΚΑΤΑΘΕΣΗΣ (21):20060402116
ΗΜΕΡ. ΕΛΛ. ΚΑΤΑΘΕΣΗΣ (22):21/06/2006
ΑΡΙΘ./ΗΜΕΡ. ΔΗΜΟΣΙΕΥΣΗΣ
ΕΥΡΩΠΑΪΚΟΥ ΔΙΠΛΩΜΑΤΟΣ(87):1028198 - 05/04/2006
ΑΡΙΘ./ΗΜΕΡ. ΔΗΜΟΣΙΕΥΣΗΣ
ΕΥΡΩΠΑΪΚΗΣ ΑΙΤΗΣΗΣ (86):00110120.3--07/01/1994
ΔΙΚΑΙΟΥΧΟΣ (73):1)R. A. R. Consultants Ltd.
1096 West 10th Avenue, Vancouver, British
Columbia V6H 1H8, ΚΑΝΑΔΑΣ
ΣΥΜΒ. ΠΡΟΤΕΡΑΙΟΤΗΤΕΣ (30):169891-20/12/1993-US
ΕΦΕΥΡΕΤΗΣ (72):1)Abou-Rached, Roger Georges
ΕΙΔΙΚΟΣ ΠΛΗΡΕΞΟΥΣΙΟΣ (74):ΚΙΛΙΜΙΡΗΣ ΚΩΝΣΤΑΝΤΙΝΟΣ
Χατζηγιάννη Μέξη 7, 11528 ΑΘΗΝΑ
ΑΝΤΙΚΛΗΤΟΣ (74):ΚΙΛΙΜΙΡΗΣ ΑΝΑΣΤΑΣΙΟΣ
Χατζηγιάννη Μέξη 7,11528 ΑΘΗΝΑ
ΤΙΤΛΟΣ ΕΦΕΥΡΕΣΗΣ (54):**ΣΤΕΛΕΧΟΣ ΘΕΜΕΛΙΩΣΗΣ ΟΙΚΟΔΟ-
ΜΗΜΑΤΟΣ.**

ΠΕΡΙΛΗΨΗ(57)

Παρουσιάζεται ανθεκτικό σε σεισμούς, στη φωτιά και στον άνεμο προκατασκευασμένο οικοδομικό πάνελ που περιλαμβάνει θεμέλια που αποτελούνται από στελέχη θεμελίωσης (40, 42, 44) που το καθένα περιλαμβάνει πέλμα (60, 92) και υποστήριγμα (62, 94). Τα στελέχη θεμελίωσης (40, 42, 44) περιλαμβάνουν αγωγούς (56, 90) και ανοίγματα (66, 68, 74, 76) για δίκτυα κοινής ωφελείας. Τα στελέχη θεμελίωσης αλληλοσυνδέονται με ελαστικά μέσα σύνδεσης (102, 104).

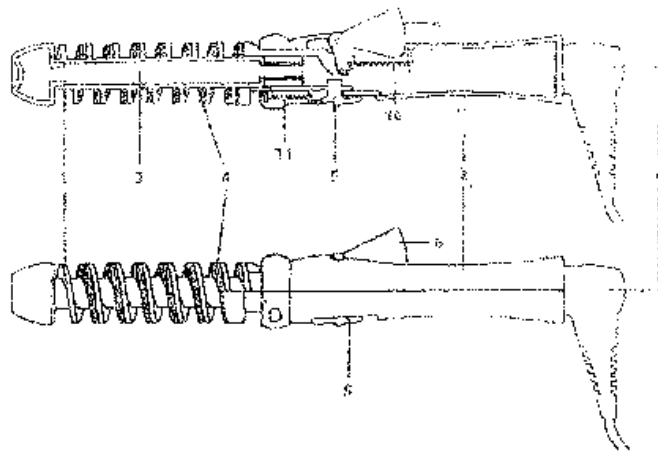


ΑΡΙΘΜΟΣ ΕΥΡ. Δ.Ε. (11):3058050
ΑΡΙΘ. ΕΛΛ. ΚΑΤΑΘΕΣΗΣ (21):20060402117
ΗΜΕΡ. ΕΛΛ. ΚΑΤΑΘΕΣΗΣ (22):21/06/2006
ΑΡΙΘ./ΗΜΕΡ. ΔΗΜΟΣΙΕΥΣΗΣ
ΕΥΡΩΠΑΪΚΟΥ ΔΙΠΛΩΜΑΤΟΣ(87):1558106 - 03/05/2006
ΑΡΙΘ./ΗΜΕΡ. ΔΗΜΟΣΙΕΥΣΗΣ
ΕΥΡΩΠΑΪΚΗΣ ΑΙΤΗΣΗΣ (86):04730950.5--04/05/2004
ΔΙΚΑΙΟΥΧΟΣ (73):1)FACO S.A.
 Avenue de l'Independance 25, B-4020 Wandre, ΒΕΛΓΙΟ
ΣΥΜΒ. ΠΡΟΤΕΡΑΙΟΤΗΤΕΣ (30):03447169-23/06/2003-ΕΡ
ΕΦΕΥΡΕΤΗΣ (72):1)JULEMONT, Pierre
ΕΙΔΙΚΟΣ ΠΛΗΡΕΞΟΥΣΙΟΣ (74):ΚΙΛΙΜΙΡΗΣ ΚΩΝΣΤΑΝΤΙΝΟΣ
 Χατζηγιάννη Μέξη 7, 11528 ΑΘΗΝΑ
ΑΝΤΙΚΛΗΤΟΣ (74):ΚΙΛΙΜΙΡΗΣ ΑΝΑΣΤΑΣΙΟΣ
 Χατζηγιάννη Μέξη 7,11528 ΑΘΗΝΑ
ΤΙΤΛΟΣ ΕΦΕΥΡΕΣΗΣ (54):**ΘΕΡΜΑΙΝΟΜΕΝΟΣ ΒΟΣΤΡΥΧΩΤΗΣ ΜΑΛΛΙΩΝ.**

ΠΕΡΙΛΗΨΗ(57)

Η παρούσα εφεύρεση αναφέρεται σε ένα θερμαινόμενο βοστρυχωτή μαλλιών που εμπεριέχει ένα χερούλι (2) με τουλάχιστον έναν ολισθητήρα (5) και τουλάχιστον ένα πιεζόμενο κουμπί (6) και μία μονάδα θέρμανσης για να φορμάρει μπουκλες μαλλιών, στον οποίο η εν λόγω μονάδα θέρμανσης έχει ένα ανάγλυφο στη μορφή σπειροειδούς κοιλία που αποκαλείται ένα σταθερό ελικοειδές σκάλισμα (1), σταθεροποιημένο στην εν λόγω μονάδα θέρμανσης, και στην οποία ο εν λόγω βοστρυχωτής μαλλιών εμπεριέχει επίσης ένα κινητό ελικοειδές σκάλισμα (4) το οποίο μπορεί να κινείται κατά μήκος του επιμήκη άξονα της εν λόγω μονάδας θέρμανσης μέσω του εν λόγω πιεζόμενου κουμπιού (6) έτσι ώστε να συμπιέζει την τούφα μαλλιών και να την τυλίγει σχηματίζοντας σπείρα γύρω από τον εν λόγω

βοστρυχωτή μαλλιών ανάμεσα στον εν λόγω σταθερό έλικα (1) και στον εν λόγω κινητό έλικα (4) και έτσι να θερμαίνει την εν λόγω τούφα τουλάχιστον σε δύο μεριές ταυτοχρόνως.

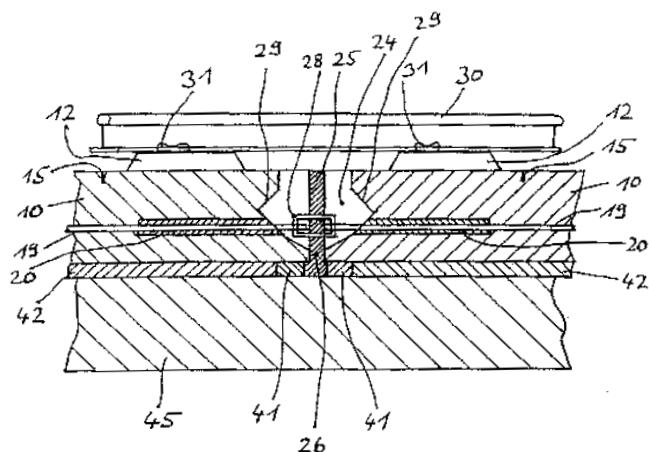


ΑΡΙΘΜΟΣ ΕΥΡ. Δ.Ε. (11):3058051
ΑΡΙΘ. ΕΛΛ. ΚΑΤΑΘΕΣΗΣ (21):20060402118
ΗΜΕΡ. ΕΛΛ. ΚΑΤΑΘΕΣΗΣ (22):21/06/2006
ΑΡΙΘ./ΗΜΕΡ. ΔΗΜΟΣΙΕΥΣΗΣ
ΕΥΡΩΠΑΪΚΟΥ ΔΙΠΛΩΜΑΤΟΣ(87):1218596 - 05/04/2006
ΑΡΙΘ./ΗΜΕΡ. ΔΗΜΟΣΙΕΥΣΗΣ
ΕΥΡΩΠΑΪΚΗΣ ΑΙΤΗΣΗΣ (86):00962509.6--20/09/2000
ΔΙΚΑΙΟΥΧΟΣ (73):1)Max Bogl Bauunternehmung GmbH & Co. KG
 Postfach 11 20, 92301 Neumarkt, ΓΕΡΜΑΝΙΑ
ΣΥΜΒ. ΠΡΟΤΕΡΑΙΟΤΗΤΕΣ (30):19948003-06/10/1999-DE
ΕΦΕΥΡΕΤΗΣ (72):1)REICHEL, Dieter
ΕΙΔΙΚΟΣ ΠΛΗΡΕΞΟΥΣΙΟΣ (74):ΚΙΛΙΜΙΡΗΣ ΚΩΝΣΤΑΝΤΙΝΟΣ
 Χατζηγιάννη Μέξη 7, 11528 ΑΘΗΝΑ
ΑΝΤΙΚΛΗΤΟΣ (74):ΚΙΛΙΜΙΡΗΣ ΑΝΑΣΤΑΣΙΟΣ
 Χατζηγιάννη Μέξη 7,11528 ΑΘΗΝΑ
ΤΙΤΛΟΣ ΕΦΕΥΡΕΣΗΣ (54):**ΠΡΟΚΑΤΑΣΚΕΥΑΣΜΕΝΗ ΠΛΑΚΑ ΑΠΟ ΟΠΛΙΣΜΕΝΟ ΣΚΥΡΟΔΕΜΑ.**

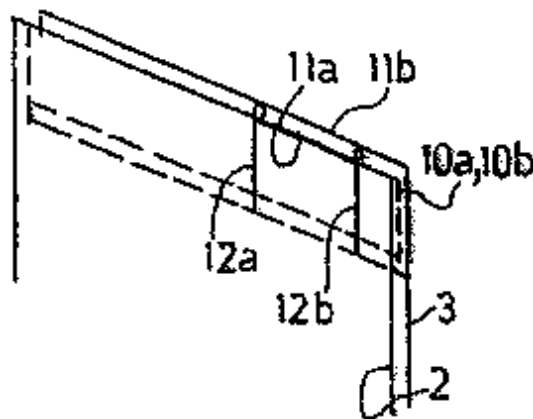
ΠΕΡΙΛΗΨΗ(57)

Η εφεύρεση αναφέρεται σε προκατασκευασμένη πλάκα από οπλισμένο σκυρόδεμα, ειδικά για χρήση ως κατασκευαστικό μέρος στερεού καταστρώματος τροχιάς για οχήματα μεταφοράς υψηλών ταχυτήτων. Προβλέπεται η ύπαρξη δύο τουλάχιστον χαλύβδινων ράβδων, που εκτείνονται κατά τη διαμήκη κατεύθυνση της προκατασκευασμένης πλάκας από οπλισμένο σκυρόδεμα (10) και εξέρχουν πάνω από την επιφάνεια του σκυροδέματος στην μετωπική πλευρά (17). Η προκατασκευασμένη πλάκα (10) διαθέτει τουλάχιστον ένα, κατά προτίμηση πολλά, προκαθορισμένα σημεία θραύσεως (15), τα οποία εκτείνονται κάθετα σε σχέση με τις χαλύβδινες ράβδους (19). Η χαλύβδινη ράβδος (19) είναι αγκυρωμένη στην περιοχή μεταξύ της μετωπικής πλευράς (17) της προκατασκευασμένης πλάκας (10) και του πρώτου προκαθορισμένου σημείου θραύσεως (15) αντίστοιχα και είναι στερεωμένη σε κατεύθυνση προς την αντίστοιχη μετωπική πλευρά (17) στη διαμήκη κατεύθυνση κατά τρόπο που να μπορεί ουσιαστικά να μετακινείται ελεύθερα. Σύμφωνα με μια μέθοδο κατασκευής μιας σύνθετης πλακοειδούς δομής προκατασκευασμένων πλακών από οπλισμένο σκυρόδεμα (10), η

προκατασκευασμένη πλάκα (10) τοποθετείται και τίθεται επακριβώς στην θέση της. Μια κάτω έγχυση (42) εκχύνεται κάτω από την επακριβώς τοποθετημένη προκατασκευασμένη πλάκα. Η προκατασκευασμένη πλάκα (10) συνδέεται με την γειτνιάζουσα προκατασκευασμένη πλάκα (10) με έγχυση της κλείδωσης και ενώνοντας τις χαλύβδινες ράβδους (19) μετά την σκλήρυνση της υπέγχυσης (42).



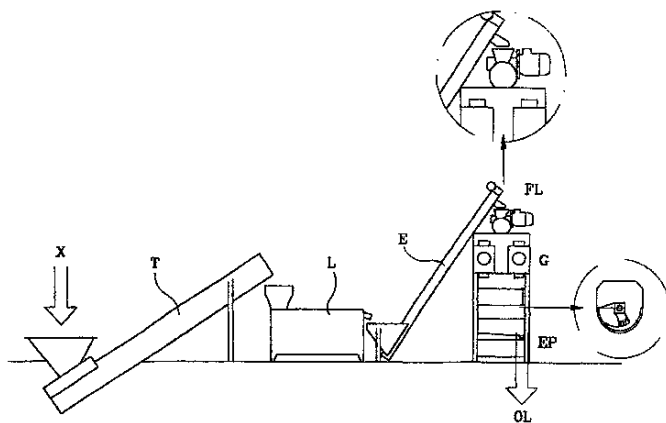
ΑΡΙΘΜΟΣ ΕΥΡ. Δ.Ε. (11):3058052
ΑΡΙΘ. ΕΛΛ. ΚΑΤΑΘΕΣΗΣ (21):20060402119
ΗΜΕΡ. ΕΛΛ. ΚΑΤΑΘΕΣΗΣ (22):21/06/2006
ΑΡΙΘ./ΗΜΕΡ. ΔΗΜΟΣΙΕΥΣΗΣ
ΕΥΡΩΠΑΪΚΟΥ ΔΙΠΛΩΜΑΤΟΣ(87):1296876 - 22/03/2006
ΑΡΙΘ./ΗΜΕΡ. ΔΗΜΟΣΙΕΥΣΗΣ
ΕΥΡΩΠΑΪΚΗΣ ΑΙΤΗΣΗΣ (86):01947549.0--20/06/2001
ΔΙΚΑΙΟΥΧΟΣ (73):1)SOPLARIL S.A.
1, rue de l'Union, 92500 Rueil Malmaison,
ΓΑΛΛΙΑ
ΣΥΜΒ. ΠΡΟΤΕΡΑΙΟΤΗΤΕΣ (30):0008041-22/06/2000-FR
ΕΦΕΥΡΕΤΗΣ (72):1)THOMASSET, Jacques
2)CAUDRON, Carine
3)MATHIEU, Stephane
ΕΙΔΙΚΟΣ ΠΑΗΡΕΞΟΥΣΙΟΣ (74):ΚΙΛΙΜΙΡΗΣ ΚΩΝΣΤΑΝΤΙΝΟΣ
Χατζηγιάννη Μέξη 7, 11528 ΑΘΗΝΑ
ΑΝΤΙΚΛΗΤΟΣ (74):ΚΙΛΙΜΙΡΗΣ ΑΝΑΣΤΑΣΙΟΣ
Χατζηγιάννη Μέξη 7,11528 ΑΘΗΝΑ
ΤΙΤΛΟΣ ΕΦΕΥΡΕΣΗΣ (54):**ΣΥΣΚΕΥΑΣΙΑ ΜΕ ΣΥΣΤΗΜΑ ΚΛΕΙΣΙΜΑΤΟΣ ΜΕΣΩ ΛΩΡΙΔΑΣ, ΔΙΕΡΓΑΣΙΑ ΠΑΡΑΓΩΓΗΣ ΑΥΤΗΣ.**



ΠΕΡΙΛΗΨΗ(57)

Η εφεύρεση έχει σαν στόχο συσκευασία περιλαμβάνουσα τουλάχιστον δύο φύλλα (2, 3), και δύο εύκαμπτες μεμβράνες (10a, 10b) μεταξύ αυτών, οι οποίες κολλούνται στα φύλλα (2, 3) μέσω κολλήσεων (11a, 11b) αντίστοιχα, και μεταξύ τους, καθώς και στα φύλλα (2, 3) μέσω κολλήσεων (12a, 12b), όπου τουλάχιστον μια από τις δύο μεμβράνες διπλώνεται επί της άλλης στο άκρο αυτών των μεμβρανών απέναντι από τις κολλήσεις (11a, 11b). Η εφεύρεση έχει επίσης σαν στόχο διεργασία παραγωγής μιας παρόμοιας συσκευασίας. Η εφεύρεση επιτρέπει τη λήψη συσκευασίας με απλοποιημένη δομή και παραγωγή.

ΑΡΙΘΜΟΣ ΕΥΡ. Δ.Ε. (11):3058053
ΑΡΙΘ. ΕΛΛ. ΚΑΤΑΘΕΣΗΣ (21):20060402120
ΗΜΕΡ. ΕΛΛ. ΚΑΤΑΘΕΣΗΣ (22):21/06/2006
ΑΡΙΘ./ΗΜΕΡ. ΔΗΜΟΣΙΕΥΣΗΣ
ΕΥΡΩΠΑΪΚΟΥ ΔΙΠΛΩΜΑΤΟΣ(87):1543097 - 22/03/2006
ΑΡΙΘ./ΗΜΕΡ. ΔΗΜΟΣΙΕΥΣΗΣ
ΕΥΡΩΠΑΪΚΗΣ ΑΙΤΗΣΗΣ (86):03771249.4--29/07/2003
ΔΙΚΑΙΟΥΧΟΣ (73):1)RAPANELLI FIORAVANTE S.p.A.
Viale Umbria 14, I-06034 Foligno(Perugia),
ΙΤΑΛΙΑ
ΣΥΜΒ. ΠΡΟΤΕΡΑΙΟΤΗΤΕΣ (30):RM20020406-31/07/2002-IT
ΕΦΕΥΡΕΤΗΣ (72):1)RAPANELLI, Paolo
ΕΙΔΙΚΟΣ ΠΑΗΡΕΞΟΥΣΙΟΣ (74):ΚΙΛΙΜΙΡΗΣ ΚΩΝΣΤΑΝΤΙΝΟΣ
Χατζηγιάννη Μέξη 7, 11528 ΑΘΗΝΑ
ΑΝΤΙΚΛΗΤΟΣ (74):ΚΙΛΙΜΙΡΗΣ ΑΝΑΣΤΑΣΙΟΣ
Χατζηγιάννη Μέξη 7,11528 ΑΘΗΝΑ
ΤΙΤΛΟΣ ΕΦΕΥΡΕΣΗΣ (54):**ΕΓΚΑΤΑΣΤΑΣΗ ΕΞΑΓΩΓΗΣ ΕΛΑΙΟΛΑΔΟΥ ΠΟΥ ΛΕΙΤΟΥΡΓΕΙ ΣΕ ΧΑΜΗΛΕΣ ΘΕΡΜΟΚΡΑΣΙΕΣ.**



ΠΕΡΙΛΗΨΗ(57)

Παρουσιάζεται εγκατάσταση για την εξαγωγή ελαιολάδου η οποία περιλαμβάνει μέσα έκπλυσης και μεταφοράς ελιών (T, L, E), αργό θραύστη (FL), μηχανές με κινούμενη μεταλλική πλάκα (G) και συσκευή εξαγωγής με διαπύση (EP). Ο θραύστης περιλαμβάνει ένα ουσιαστικά κυλινδρικό περίβλημα (1) εντός του οποίου είναι τοποθετημένος ομοαξονικά ένας κοχλίας διάσπασης (9) και όπου η αύξηση θερμοκρασία που προκαλείται κατά τη διάρκεια της πορείας διάσπασης που πραγματοποιείται από τον θραύστη είναι πολύ χαμηλή. Με σκοπό την αύξηση της απόδοσης εξαγωγής της συσκευής εξαγωγής (EP) παρέχεται λεπίδα (41) που ωθεί την πάστα ή την υδαρή κονία ελιών με ελεγχόμενη πίεση προς το μέρος του κάτω διάτρητου τοιχώματος του θαλάμου εξαγωγής.

ΑΡΙΘΜΟΣ ΕΥΡ. Δ.Ε. (11):3058054
ΑΡΙΘ. ΕΛΛ. ΚΑΤΑΘΕΣΗΣ (21):20060402121
ΗΜΕΡ. ΕΛΛ. ΚΑΤΑΘΕΣΗΣ (22):21/06/2006
ΑΡΙΘ./ΗΜΕΡ. ΔΗΜΟΣΙΕΥΣΗΣ
ΕΥΡΩΠΑΪΚΟΥ ΔΙΠΛΩΜΑΤΟΣ(87):1097130 - 24/05/2006
ΑΡΙΘ./ΗΜΕΡ. ΔΗΜΟΣΙΕΥΣΗΣ
ΕΥΡΩΠΑΪΚΗΣ ΑΙΤΗΣΗΣ (86):99929422.6--07/07/1999
ΔΙΚΑΙΟΥΧΟΣ (73):1)Adisseo Ireland Limited
25-28, North Wall Quay, Dublin 2,
ΙΡΛΑΝΔΙΑ
ΣΥΜΒ. ΠΡΟΤΕΡΑΙΟΤΗΤΕΣ (30):9808872-10/07/1998-FR
ΕΦΕΥΡΕΤΗΣ (72):1)GARRAIT, Michel
2)GROS, Georges
ΕΙΔΙΚΟΣ ΠΑΗΡΕΞΟΥΣΙΟΣ (74):ΚΙΛΙΜΙΡΗΣ ΚΩΝΣΤΑΝΤΙΝΟΣ
Χατζηγιάννη Μέξη 7, 11528 ΑΘΗΝΑ
ΑΝΤΙΚΑΛΗΤΟΣ (74):ΚΙΛΙΜΙΡΗΣ ΑΝΑΣΤΑΣΙΟΣ
Χατζηγιάννη Μέξη 7,11528 ΑΘΗΝΑ
ΤΙΤΛΟΣ ΕΦΕΥΡΕΣΗΣ (54):**ΜΕΘΟΔΟΣ ΠΑΡΑΣΚΕΥΗΣ ΤΟΥ ΥΔΡΟ-
ΞΥΜΕΘΥΛΑΘΕΙΟΒΟΥΤΥΡΙΚΟΥ ΟΞΕΟΣ.**

ΠΕΡΙΛΗΨΗ(57)

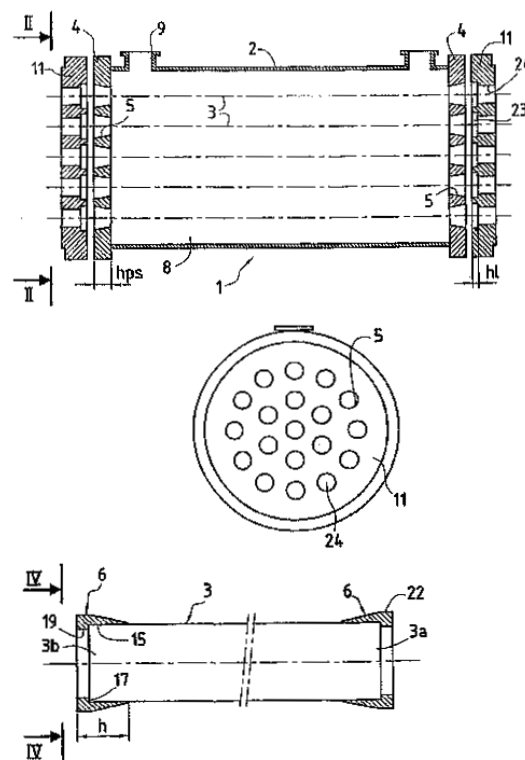
Η εφεύρεση αφορά μια νέα μέθοδο παρασκευής του υδροξυμεθυλθειοβουτυρικού οξέος με υδρόλυση θειτικού του υδροξυμεθυλθειοβουτυρονιτριλίου.

ΑΡΙΘΜΟΣ ΕΥΡ. Δ.Ε. (11):3058055
ΑΡΙΘ. ΕΛΛ. ΚΑΤΑΘΕΣΗΣ (21):20060402122
ΗΜΕΡ. ΕΛΛ. ΚΑΤΑΘΕΣΗΣ (22):21/06/2006
ΑΡΙΘ./ΗΜΕΡ. ΔΗΜΟΣΙΕΥΣΗΣ
ΕΥΡΩΠΑΪΚΟΥ ΔΙΠΛΩΜΑΤΟΣ(87):1345672 - 22/03/2006
ΑΡΙΘ./ΗΜΕΡ. ΔΗΜΟΣΙΕΥΣΗΣ
ΕΥΡΩΠΑΪΚΗΣ ΑΙΤΗΣΗΣ (86):01995787.7--24/12/2001
ΔΙΚΑΙΟΥΧΟΣ (73):1)Technologies Avancees & Membranes In-
dustrielles S.A.
Z.A. Les Laurons, 26110 Nyons, ΓΑΛΛΙΑ
ΣΥΜΒ. ΠΡΟΤΕΡΑΙΟΤΗΤΕΣ (30):0017329-29/12/2000-FR
ΕΦΕΥΡΕΤΗΣ (72):1)GRANGEON, Andre
2)LESCOCHE, Philippe
3)MILLARES, Michel
ΕΙΔΙΚΟΣ ΠΑΗΡΕΞΟΥΣΙΟΣ (74):ΚΙΛΙΜΙΡΗΣ ΚΩΝΣΤΑΝΤΙΝΟΣ
Χατζηγιάννη Μέξη 7, 11528 ΑΘΗΝΑ
ΑΝΤΙΚΑΛΗΤΟΣ (74):ΚΙΛΙΜΙΡΗΣ ΑΝΑΣΤΑΣΙΟΣ
Χατζηγιάννη Μέξη 7,11528 ΑΘΗΝΑ
ΤΙΤΛΟΣ ΕΦΕΥΡΕΣΗΣ (54):**ΣΤΕΓΑΝΩΤΙΚΟ ΠΑΡΕΜΒΥΣΜΑ ΓΙΑ
ΣΤΟΙΧΕΙΟ ΔΙΗΘΗΣΗΣ ΚΑΙ ΔΟΜΟ-
ΣΤΟΙΧΕΙΟ ΠΟΥ ΦΕΡΕΙ ΕΝΣΩΜΑΤΩ-
ΜΕΝΟ ΣΤΟΙΧΕΙΟ ΔΙΗΘΗΣΗΣ ΕΦΟΔΙΑ-
ΣΜΕΝΟ ΜΕ ΕΝΑ ΤΕΤΟΙΟ ΠΑΡΕΜ-
ΒΥΣΜΑ.**

ΠΕΡΙΛΗΨΗ(57)

Η εφεύρεση αφορά στεγανωτικό παρέμβυσμα (6) σχεδιασμένο να στερεώνεται σε άνοιγμα (5) μιας πλάκας στήριξης (4) περιβάλλοντας το άκρο ενός στοιχείου διηθήσεως (3) σωληνοειδούς σχήματος φέροντος ένα τουλάχιστον κανάλι (31) κυκλοφορίας για ένα ρευστό, φερόμενο σε ένα τμήμα κυκλοφορίας (Sc). Το παρέμβυσμα (6) έχει τη μορφή χιτωνίου με ύψος (h) τουλάχιστον μεγαλύτερο από το ύψος (hps) του ανοίγματος (5) και με μια οπή επικάλυψης (15) για το στοιχείο διηθήσεως (3), που ορίζεται μεταξύ ενός άκρου (16) του χιτωνίου και μιας πατούρας (17) που οριοθετεί με το άλλο άκρο του χιτωνίου μια οπή κυκλοφορίας (19) για το ρευστό. Η πατούρα (17) διαθέτει μια επιφάνεια που χρησιμεύει ως επιφάνεια στήριξης για το ακραίο τμήμα του στοιχείου διηθήσεως και έχει διαστάσεις τέτοιες ώστε να εκτείνεται πέραν του τμήματος κυκλοφορίας (Sc) έτσι

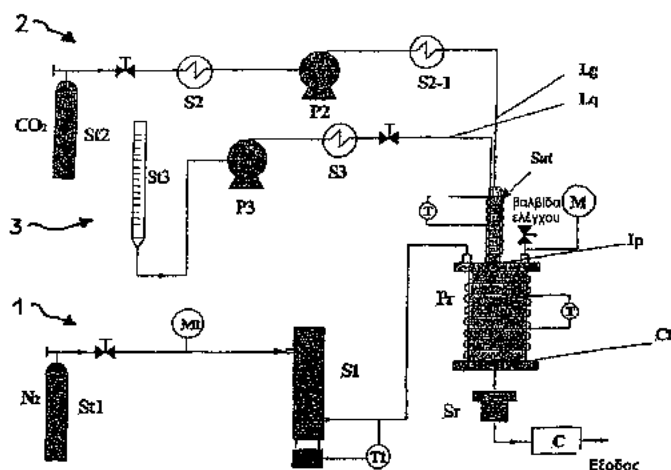
ώστε να μην εμποδίζει την κυκλοφορία του ρευστού. Η οπή επικάλυψης (15) είναι εφοδιασμένη με ένα αυχένα (28), που διατρέχει την ακμή της πατούρας (17) ώστε να καθίσταται δυνατή η παραμόρφωση του παρεμβύσματος.



ΑΡΙΘΜΟΣ ΕΥΡ. Δ.Ε. (11):3058056
ΑΡΙΘ. ΕΛΛ. ΚΑΤΑΘΕΣΗΣ (21):20060402123
ΗΜΕΡ. ΕΛΛ. ΚΑΤΑΘΕΣΗΣ (22):21/06/2006
ΑΡΙΘ./ΗΜΕΡ. ΔΗΜΟΣΙΕΥΣΗΣ
ΕΥΡΩΠΑΪΚΟΥ ΔΙΠΛΩΜΑΤΟΣ(87):1401563 - 19/04/2006
ΑΡΙΘ./ΗΜΕΡ. ΔΗΜΟΣΙΕΥΣΗΣ
ΕΥΡΩΠΑΪΚΗΣ ΑΙΤΗΣΗΣ (86):01970064.0--27/09/2001
ΔΙΚΑΙΟΥΧΟΣ (73):1)Micro & Nano Materials SAGL
 Viale S. Franscini, 1, 6900 Lugano, ΕΛΒΕΤΙΑ
ΣΥΜΒ. ΠΡΟΤΕΡΑΙΟΤΗΤΕΣ (30):120901-02/07/2001-CH
ΕΦΕΥΡΕΤΗΣ (72):1)REVERCHON, Ernesto
ΕΙΔΙΚΟΣ ΠΑΡΕΞΟΥΣΙΟΣ (74):ΚΙΛΙΜΙΡΗΣ ΚΩΝΣΤΑΝΤΙΝΟΣ
 Χατζηγιάννη Μέξη 7, 11528 ΑΘΗΝΑ
ΑΝΤΙΚΑΛΗΤΟΣ (74):ΚΙΛΙΜΙΡΗΣ ΑΝΑΣΤΑΣΙΟΣ
 Χατζηγιάννη Μέξη 7,11528 ΑΘΗΝΑ
ΤΙΤΛΟΣ ΕΦΕΥΡΕΣΗΣ (54):**ΜΕΘΟΔΟΣ ΓΙΑ ΤΗΝ ΠΑΡΑΣΚΕΥΗ ΜΙΚΡΟ-Ή/ΚΑΙ ΝΑΝΟ ΣΩΜΑΤΙΔΙΩΝ.**

ΠΕΡΙΛΗΨΗ(57)

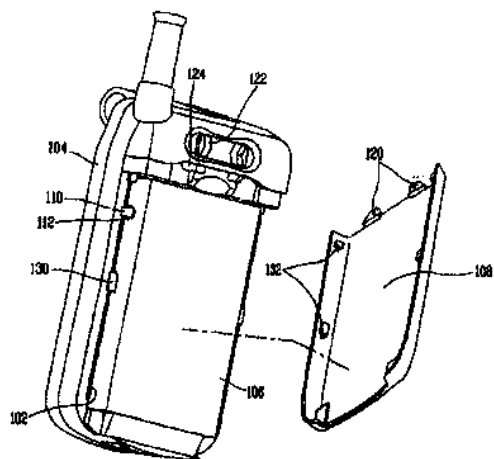
Προτείνονται μέθοδος και συσκευή για να διεξάγεται η υπερκρίσιμη υποβοηθούμενη ατομοποίηση νανο ή/και μικρο- μετρικών σκόνηων. Είναι δυνατό να χρησιμοποιείται υγρός διαλύτης σε συνθήκες μεθόδου στις οποίες δείχνει χαμηλή διαλυτότητα σε διοξείδιο του άνθρακα. Η ατομοποίηση λαμβάνεται με διαλυτοποίηση διοξειδίου του άνθρακα υπό πίεση (συμπιεσμένο, υγρό, υπερκρίσιμο) σε ένα διάλυμα που σχηματίζεται από το στερεό που θα μικρονιστεί και τον υγρό διαλύτη, διαλυτοποίηση διοξειδίου του άνθρακα μέχρι πλησίον των συνθηκών ισορροπίας και στη συνέχεια ατομοποίηση του διαλύματος πλησίον των ατμοσφαιρικών συνθηκών μέσω ενός εγχυτή λεπτού τοιχώματος, για να παράγεται πολύ μικρό σωματίδιο μικρονικών ή/και υπο-μικρονικών διαστάσεων. Η μετέπειτα εξάτμιση των σταγονιδίων παράγει σωματίδια με διαμέτρους κυμαινόμενες μεταξύ 0.02 και 10 μικρά.



ΑΡΙΘΜΟΣ ΕΥΡ. Δ.Ε. (11):3058057
ΑΡΙΘ. ΕΛΛ. ΚΑΤΑΘΕΣΗΣ (21):20060402124
ΗΜΕΡ. ΕΛΛ. ΚΑΤΑΘΕΣΗΣ (22):21/06/2006
ΑΡΙΘ./ΗΜΕΡ. ΔΗΜΟΣΙΕΥΣΗΣ
ΕΥΡΩΠΑΪΚΟΥ ΔΙΠΛΩΜΑΤΟΣ(87):1496620 - 05/04/2006
ΑΡΙΘ./ΗΜΕΡ. ΔΗΜΟΣΙΕΥΣΗΣ
ΕΥΡΩΠΑΪΚΗΣ ΑΙΤΗΣΗΣ (86):04015618.4--02/07/2004
ΔΙΚΑΙΟΥΧΟΣ (73):1)LG ELECTRONICS INC.
 20, Yoido-Dong, Youngdungpo-gu, Seoul,
 ΔΗΜΟΚΡΑΤΙΑ ΤΗΣ ΚΟΡΕΑΣ (ΝΟΤΙΑ ΚΟΡΕΑ)
ΣΥΜΒ. ΠΡΟΤΕΡΑΙΟΤΗΤΕΣ (30):2003045516-05/07/2003-KR
ΕΦΕΥΡΕΤΗΣ (72):1)Jung, Yun-Taek
ΕΙΔΙΚΟΣ ΠΑΡΕΞΟΥΣΙΟΣ (74):ΚΙΛΙΜΙΡΗΣ ΚΩΝΣΤΑΝΤΙΝΟΣ
 Χατζηγιάννη Μέξη 7, 11528 ΑΘΗΝΑ
ΑΝΤΙΚΑΛΗΤΟΣ (74):ΚΙΛΙΜΙΡΗΣ ΑΝΑΣΤΑΣΙΟΣ
 Χατζηγιάννη Μέξη 7,11528 ΑΘΗΝΑ
ΤΙΤΛΟΣ ΕΦΕΥΡΕΣΗΣ (54):**ΚΙΝΗΤΟ ΤΕΡΜΑΤΙΚΟ ΜΕ ΜΗΧΑΝΙΣΜΟ ΕΜΠΛΟΚΗΣ ΓΙΑ ΤΗΝ ΑΠΟΤΡΟΠΗ ΤΥΧΑΙΑΣ ΑΠΟΣΠΑΣΗΣ ΤΟΥ ΣΥΣΩΡΕΥΤΗ.**

ΠΕΡΙΛΗΨΗ(57)

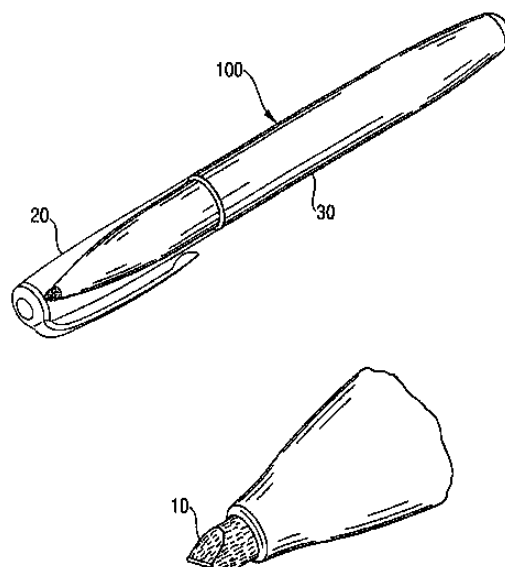
Παρέχεται ένα κινητό τερματικό το οποίο περιλαμβάνει ένα τερματικό σώμα που έχει ένα τμήμα που δέχεται ένα συσσωρευτή, ένα συσσωρευτή λαμβανόμενο από το τμήμα που υποδέχεται το συσσωρευτή, ένα κάλυμμα του συσσωρευτή στερεωμένο σε μια οπίσθια πλευρά του σώματος του τερματικού και μια μονάδα ασφάλισης του συσσωρευτή για την στερέωση του συσσωρευτή στο σώμα του τερματικού. Η μονάδα ασφάλισης του συσσωρευτή μπορεί να αποτρέψει την απελευθέρωση του συσσωρευτή εξ' αιτίας μιας εξωτερικής κρούσης.



ΑΡΙΘΜΟΣ ΕΥΡ. Δ.Ε. (11):3058058
ΑΡΙΘ. ΕΛΛ. ΚΑΤΑΘΕΣΗΣ (21):20060402125
ΗΜΕΡ. ΕΛΛ. ΚΑΤΑΘΕΣΗΣ (22):21/06/2006
ΑΡΙΘ./ΗΜΕΡ. ΔΗΜΟΣΙΕΥΣΗΣ
ΕΥΡΩΠΑΪΚΟΥ ΔΙΠΛΩΜΑΤΟΣ(87):1196538 - 14/06/2006
ΑΡΙΘ./ΗΜΕΡ. ΔΗΜΟΣΙΕΥΣΗΣ
ΕΥΡΩΠΑΪΚΗΣ ΑΙΤΗΣΗΣ (86):00948627.5--11/07/2000
ΔΙΚΑΙΟΥΧΟΣ (73):1)THE PROCTER & GAMBLE COMPANY
One Procter & Gamble Plaza, Cincinnati, Ohio
45202, ΗΝΩΜΕΝΕΣ ΠΟΛΙΤΕΙΕΣ ΤΗΣ
ΑΜΕΡΙΚΗΣ
ΣΥΜΒ. ΠΡΟΤΕΡΑΙΟΤΗΤΕΣ (30):99113435-12/07/1999-EP
ΕΦΕΥΡΕΤΗΣ (72):1)SANDBACH, David, Roy
2)WEVERS, Jean
ΕΙΔΙΚΟΣ ΠΛΗΡΕΞΟΥΣΙΟΣ (74):ΚΙΛΙΜΙΡΗΣ ΚΩΝΣΤΑΝΤΙΝΟΣ
Χατζηγιάννη Μέξη 7, 11528 ΑΘΗΝΑ
ΑΝΤΙΚΛΗΤΟΣ (74):ΚΙΛΙΜΙΡΗΣ ΑΝΑΣΤΑΣΙΟΣ
Χατζηγιάννη Μέξη 7,11528 ΑΘΗΝΑ
ΤΙΤΛΟΣ ΕΦΕΥΡΕΣΗΣ (54):**ΕΦΑΡΜΟΣΤΗΣ ΣΥΝΘΕΣΗΣ ΕΠΕΞΕΡ-
ΓΑΣΙΑΣ ΥΦΑΣΜΑΤΩΝ.**

ΠΕΡΙΛΗΨΗ(57)

Η παρούσα εφεύρεση σχετίζεται με έναν εφαρμοστή μιας σύνθεσης επεξεργασίας υφασμάτων και με την εφαρμογή του. Πιο συγκεκριμένα, η εφεύρεση σχετίζεται με έναν ευπροσάρμοστο, εύκολο στη μεταφορά και στην εφαρμογή εφαρμοστή επεξεργασίας υφασμάτων. Αξιώνεται και περιγράφεται ένας εφαρμοστής που αποτελείται από μια μύτη πέννας (10) και που αποτελείται περαιτέρω από λευκαντικό και επιφανειοδραστική ουσία. Η παρούσα εφεύρεση συνδυάζει αποτελεσματική μηχανική αφαίρεση λεκέδων και αποτελεσματική χημική αφαίρεση λεκέδων.



ΑΡΙΘΜΟΣ ΕΥΡ. Δ.Ε. (11):3058059
ΑΡΙΘ. ΕΛΛ. ΚΑΤΑΘΕΣΗΣ (21):20060402126
ΗΜΕΡ. ΕΛΛ. ΚΑΤΑΘΕΣΗΣ (22):01/06/2006
ΑΡΙΘ./ΗΜΕΡ. ΔΗΜΟΣΙΕΥΣΗΣ
ΕΥΡΩΠΑΪΚΟΥ ΔΙΠΛΩΜΑΤΟΣ(87):1262035 - 31/05/2006
ΑΡΙΘ./ΗΜΕΡ. ΔΗΜΟΣΙΕΥΣΗΣ
ΕΥΡΩΠΑΪΚΗΣ ΑΙΤΗΣΗΣ (86):01929218.4--23/02/2001
ΔΙΚΑΙΟΥΧΟΣ (73):1)Thinprint GmbH
Alt-Moabit 90, 10559 Berlin, ΓΕΡΜΑΝΙΑ
ΣΥΜΒ. ΠΡΟΤΕΡΑΙΟΤΗΤΕΣ (30):10008377-23/02/2000-DE
ΕΦΕΥΡΕΤΗΣ (72):1)MICKELEIT, Carsten
ΕΙΔΙΚΟΣ ΠΛΗΡΕΞΟΥΣΙΟΣ (74):ΣΙΩΤΟΥ ΑΙΚΑΤΕΡΙΝΗ
Πατησίων 122, 11257 ΑΘΗΝΑ
ΑΝΤΙΚΛΗΤΟΣ (74):ΣΙΩΤΟΥ ΑΙΚΑΤΕΡΙΝΗ
Πατησίων 122,11257 ΑΘΗΝΑ
ΤΙΤΛΟΣ ΕΦΕΥΡΕΣΗΣ (54):**ΔΙΑΔΙΚΑΣΙΑ ΓΙΑ ΤΗ ΔΙΑΒΙΒΑΣΗ
ΔΕΔΟΜΕΝΩΝ ΕΝΤΟΣ ΔΙΚΤΥΩΝ ΜΕΣΩ
ΑΓΩΓΩΝ ΔΕΔΟΜΕΝΩΝ.**

ΠΕΡΙΛΗΨΗ(57)

Για τη διαμόρφωση διαδικασίας για τη διαβίβαση δεδομένων εντός δικτύων μέσω αγωγών δεδομένων, με την οποία κατά τη διάρκεια της διαβίβασης ογκωδών δεδομένων εντός δικτύου θα παραμένει εξασφαλισμένη η απρόσκοπτη επικοινωνία του αποστολέα και/ή του λήπτη των δεδομένων στα πλαίσια του δικτύου, προτείνεται η διαίρεση του εύρους ζώνης του αγωγού δεδομένων σε τουλάχιστον δύο περιοχές εύρους ζώνης πριν τη διαβίβαση των δεδομένων, όπου η μία περιοχή του εύρους ζώνης προορίζεται για τη διαβίβαση των δεδομένων και η άλλη περιοχή εύρους ζώνης για τη λήψη των δεδομένων.

ΑΡΙΘΜΟΣ ΕΥΡ. Δ.Ε. (11):3058060
ΑΡΙΘ. ΕΛΛ. ΚΑΤΑΘΕΣΗΣ (21):20060402127
ΗΜΕΡ. ΕΛΛ. ΚΑΤΑΘΕΣΗΣ (22):21/06/2006
ΑΡΙΘ./ΗΜΕΡ. ΔΗΜΟΣΙΕΥΣΗΣ
ΕΥΡΩΠΑΪΚΟΥ ΔΙΠΛΩΜΑΤΟΣ(87):1463586 - 22/03/2006
ΑΡΙΘ./ΗΜΕΡ. ΔΗΜΟΣΙΕΥΣΗΣ
ΕΥΡΩΠΑΪΚΗΣ ΑΙΤΗΣΗΣ (86):02804798.3--12/12/2002
ΔΙΚΑΙΟΥΧΟΣ (73):1)Rajic, Vladimir
Cara Lazara 101, 21234 Backi Jarak,
ΓΙΟΥΓΚΟΣΛΑΒΙΑ
2)Petkovic, Zoran
U Tanta 5,37000 KRUSEVAC,
ΓΙΟΥΓΚΟΣΛΑΒΙΑ
ΣΥΜΒ. ΠΡΟΤΕΡΑΙΟΤΗΤΕΣ (30):87901-12/12/2001-YU
ΕΦΕΥΡΕΤΗΣ (72):1)Rajic, Vladimir
2)Petkovic, Zoran
ΕΙΔΙΚΟΣ ΠΛΗΡΕΞΟΥΣΙΟΣ (74):ΕΥΑΓΓΕΛΟΥ ΔΕΣΠΟΙΝΑ
Λεωφ.Συγγρού 45, 11743 ΑΘΗΝΑ
ΑΝΤΙΚΛΗΤΟΣ (74):ΕΥΑΓΓΕΛΟΥ ΔΕΣΠΟΙΝΑ
Λεωφ. Συγγρού 45,11743 ΑΘΗΝΑ
ΤΙΤΛΟΣ ΕΦΕΥΡΕΣΗΣ (54):**ΕΚΛΕΚΤΙΚΟΣ ΠΑΡΑΓΟΝΤΑΣ ΕΠΙ-
ΠΛΕΥΣΗΣ ΚΑΙ ΜΕΘΟΔΟΣ ΕΠΙΠΛΕΥ-
ΣΗΣ.**

ΠΕΡΙΛΗΨΗ(57)

Περιγράφεται ένα νέο αντιδραστήριο για την εφαρμογή στην παρασκευή ορυκτών υλικών, κυρίως θειούχων και οξειδίου μονο- και πολυμεταλλικών ορυκτών μη-σιδηρούχων μετάλλων που χρησιμοποιούνται σαν αναστολέας διάβρωσης της συσκευής και των σωμάτων άλεσης και σαν εκλεκτικός συλλέκτης του επιζητούμενου μετάλλου. Το νέο αντιδραστήριο είναι μια σύνθεση ύδατος αλάτων μερκαπτοβενζοθειαζολίου και παραγώγων αυτών στην ποσότητα 0-50 τοις εκατό

κατά βάρος, μεταπυρρικών νατρίου στην ποσότητα 0.1-10 τοις εκατόκατά βάρος, αμινών στην ποσότητα 1-5 τοις εκατό κατά βάρος και διθειοφωσφορικών στην ποσότητα 0,5-20 τοις εκατό κατά βάρος. Επίσης, αποκαλύπτει μεθόδους για την εφαρμογή αυτού του νέου αντιδραστήριου για την παρασκευή συμπυκνωμάτων χαλκού, ψευδαργύρου και μολύβδου από τα θειούχα και οξειδίου μεταλλεύματα για το σκοπό περαιτέρω μεταλλουργικής επεξεργασίας. Σε αυτές τις μεθόδους το νέο αντιδραστήριο προστίθεται πλήρως ή εν μέρει στη φάση υγρής άλεσης και εν μέρει, ως απαιτείται, στη φάση επίπλευσης, στην ποσότητα 20-300 γραμ. του αντιδραστήριου ανά τόνο μεταλλεύματος. Η εφαρμογή αυτή του νέου αντιδραστήριου μειώνει την ανάγκη για τη χρήση κυανιούχου και άλλων δηλητηριωδών κατασταλτικών των μετάλλων, καθώς επίσης άλλων παραγόντων συλλογής.

ΑΡΙΘΜΟΣ ΕΥΡ. Δ.Ε. (11):3058061
ΑΡΙΘ. ΕΛΛ. ΚΑΤΑΘΕΣΗΣ (21):20060402128
ΗΜΕΡ. ΕΛΛ. ΚΑΤΑΘΕΣΗΣ (22):21/06/2006
ΑΡΙΘ./ΗΜΕΡ. ΔΗΜΟΣΙΕΥΣΗΣ
ΕΥΡΩΠΑΪΚΟΥ ΔΙΠΛΩΜΑΤΟΣ(87):1467724 - 03/05/2006
ΑΡΙΘ./ΗΜΕΡ. ΔΗΜΟΣΙΕΥΣΗΣ
ΕΥΡΩΠΑΪΚΗΣ ΑΙΤΗΣΗΣ (86):03731733.6--22/01/2003
ΔΙΚΑΙΟΥΧΟΣ (73):1)Les Laboratoires Servier
12, place de la Defense, 92415 Courbevoie Ce-
dex, ΓΑΛΛΙΑ
ΣΥΜΒ. ΠΡΟΤΕΡΑΙΟΤΗΤΕΣ (30):0200792-23/01/2002-FR
ΕΦΕΥΡΕΤΗΣ (72):1)WUTHRICH, Patrick
2)ROLLAND, Herve
3)JULIEN, Marc
4)THARRAULT, Francois
ΕΙΔΙΚΟΣ ΠΛΗΡΕΞΟΥΣΙΟΣ (74):ΕΥΑΓΓΕΛΟΥ ΔΕΣΠΟΙΝΑ
Λεωφ.Συγγρού 45, 11743 ΑΘΗΝΑ
ΑΝΤΙΚΛΗΤΟΣ (74):ΕΥΑΓΓΕΛΟΥ ΔΕΣΠΟΙΝΑ
Λεωφ. Συγγρού 45,11743 ΑΘΗΝΑ
ΤΙΤΛΟΣ ΕΦΕΥΡΕΣΗΣ (54):**ΟΡΟΔΙΑΣΠΕΙΡΟΜΕΝΗ ΦΑΡΜΑΚΕΥΤΙ-
ΚΗ ΣΥΝΘΕΣΗ ΑΓΟΜΕΛΑΤΙΝΗΣ.**

ΠΕΡΙΛΗΨΗ(57)

Η εφεύρεση έχει ως αντικείμενο μια στερεά οροδιασπειρόμενη φαρμακευτική σύνθεση αγομελατίνης η οποία χαρακτηρίζεται από το ότι περιέχει αγομελατίνη και κόκκους αποτελούμενους από λακτόζη και άμυλο ξηρανθέντα από κοινού.

ΑΡΙΘΜΟΣ ΕΥΡ. Δ.Ε. (11):3058062
ΑΡΙΘ. ΕΛΛ. ΚΑΤΑΘΕΣΗΣ (21):20060402129
ΗΜΕΡ. ΕΛΛ. ΚΑΤΑΘΕΣΗΣ (22):21/06/2006
ΑΡΙΘ./ΗΜΕΡ. ΔΗΜΟΣΙΕΥΣΗΣ
ΕΥΡΩΠΑΪΚΟΥ ΔΙΠΛΩΜΑΤΟΣ(87):1467737 - 31/05/2006
ΑΡΙΘ./ΗΜΕΡ. ΔΗΜΟΣΙΕΥΣΗΣ
ΕΥΡΩΠΑΪΚΗΣ ΑΙΤΗΣΗΣ (86):03709892.8--21/01/2003
ΔΙΚΑΙΟΥΧΟΣ (73):1)Les Laboratoires Servier
12, place de la Defense, 92415 Courbevoie Ce-
dex, ΓΑΛΛΙΑ
ΣΥΜΒ. ΠΡΟΤΕΡΑΙΟΤΗΤΕΣ (30):0200671-21/01/2002-FR
ΕΦΕΥΡΕΤΗΣ (72):1)WUTHRICH, Patrick
2)ROLLAND, Herve
3)JULIEN, Marc
ΕΙΔΙΚΟΣ ΠΛΗΡΕΞΟΥΣΙΟΣ (74):ΕΥΑΓΓΕΛΟΥ ΔΕΣΠΟΙΝΑ
Λεωφ. Συγγρού 45, 11743 ΑΘΗΝΑ
ΑΝΤΙΚΛΗΤΟΣ (74):ΕΥΑΓΓΕΛΟΥ ΔΕΣΠΟΙΝΑ
Λεωφ. Συγγρού 45,11743 ΑΘΗΝΑ
ΤΙΤΛΟΣ ΕΦΕΥΡΕΣΗΣ (54):**ΦΑΡΜΑΚΕΥΤΙΚΗ ΟΡΟΔΙΑΣΠΕΙΡΟ-
ΜΕΝΗ ΣΥΝΘΕΣΗ ΠΙΡΙΒΕΔΙΑΗΣ.**

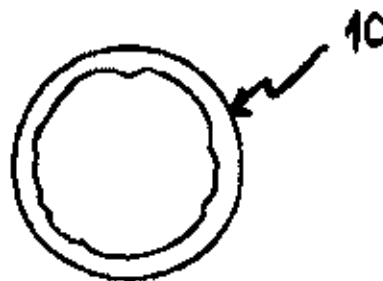
ΠΕΡΙΛΗΨΗ(57)

Η εφεύρεση έχει ως αντικείμενο μια στερεά οροδιασπειρόμενη φαρμακευτική σύνθεση πιριβεδίλης η οποία χαρακτηρίζεται από το ότι περιέχει πιριβεδίλη ή ένα από τα φαρμακευτικά αποδεκτά άλατά της και κόκκους που αποτελούνται από λακτόζη και άμυλο ξηρανθέντα από κοινού.

ΑΡΙΘΜΟΣ ΕΥΡ. Δ.Ε. (11):3058063
ΑΡΙΘ. ΕΛΛ. ΚΑΤΑΘΕΣΗΣ (21):20060402130
ΗΜΕΡ. ΕΛΛ. ΚΑΤΑΘΕΣΗΣ (22):21/06/2006
ΑΡΙΘ./ΗΜΕΡ. ΔΗΜΟΣΙΕΥΣΗΣ
ΕΥΡΩΠΑΪΚΟΥ ΔΙΠΛΩΜΑΤΟΣ(87):1405647 - 05/04/2006
ΑΡΙΘ./ΗΜΕΡ. ΔΗΜΟΣΙΕΥΣΗΣ
ΕΥΡΩΠΑΪΚΗΣ ΑΙΤΗΣΗΣ (86):02079105.9--03/10/2002
ΔΙΚΑΙΟΥΧΟΣ (73):1)Vivoxid Oy
Tykistokatu 4 A, 20520 Turku, ΦΙΝΛΑΝΔΙΑ
ΣΥΜΒ. ΠΡΟΤΕΡΑΙΟΤΗΤΕΣ (30):
ΕΦΕΥΡΕΤΗΣ (72):1)Ylanen, Heimo
2)Yli-Urpo, Antti
3)Hupa, Mikko
ΕΙΔΙΚΟΣ ΠΛΗΡΕΞΟΥΣΙΟΣ (74):ΕΥΑΓΓΕΛΟΥ ΒΑΣΩ
Λ.Συγγρού 45, 11743 ΑΘΗΝΑ
ΑΝΤΙΚΛΗΤΟΣ (74):ΕΥΑΓΓΕΛΟΥ ΒΑΣΩ
Λ.Συγγρού 45,11743 ΑΘΗΝΑ
ΤΙΤΛΟΣ ΕΦΕΥΡΕΣΗΣ (54):**ΣΥΝΘΕΣΗ ΒΙΟΔΡΑΣΤΙΚΗΣ ΥΑΛΟΥ.**

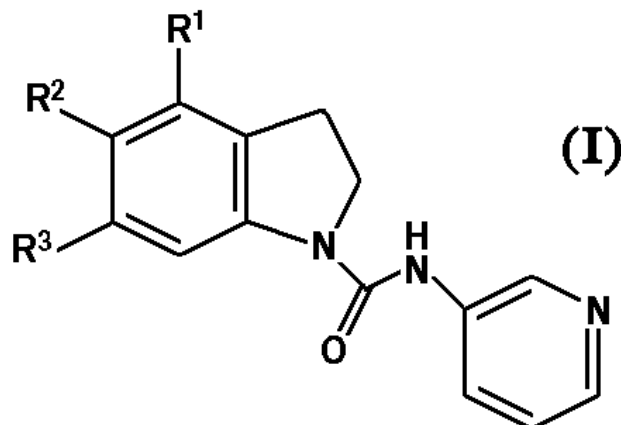
ΠΕΡΙΛΗΨΗ(57)

Η εφεύρεση αναφέρεται στη σύνθεση βιοδραστικής υάλου που περιλαμβάνει SiO₂, Na₂O, CaO, K₂O, MgO, P₂O₅ και B₂O₃. Σύμφωνα με την εφεύρεση η ποσότητα του SiO₂ είναι 51-56 τοις εκατό κατά βάρος των οξειδίων έναρξης, Na₂O είναι 7-9 τοις εκατό κατά βάρος των οξειδίων έναρξης, CaO είναι 21-23 τοις εκατό κατά βάρος των οξειδίων έναρξης, K₂O είναι 10-12 τοις εκατό κατά βάρος των οξειδίων έναρξης, MgO είναι 1-4 τοις εκατό κατά βάρος των οξειδίων έναρξης, P₂O₅ είναι 0,5-1,5 τοις εκατό κατά βάρος των οξειδίων έναρξης, B₂O₃ είναι 0-1 τοις εκατό κατά βάρος των οξειδίων έναρξης, υπό τη προϋπόθεση ότι η συνολική ποσότητα Na₂O και K₂O είναι 17-20 τοις εκατό κατά βάρος των οξειδίων έναρξης. Η εφεύρεση περαιτέρω αναφέρεται στη χρήση της αναφερθείσας σύνθεσης βιοδραστικής υάλου και στη βιομηχανική κατασκευή της αναφερθείσας βιομηχανικής υάλου.



ΑΡΙΘΜΟΣ ΕΥΡ. Δ.Ε. (11):3058064
ΑΡΙΘ. ΕΛΛ. ΚΑΤΑΘΕΣΗΣ (21):20060402131
ΗΜΕΡ. ΕΛΛ. ΚΑΤΑΘΕΣΗΣ (22):21/06/2006
ΑΡΙΘ./ΗΜΕΡ. ΔΗΜΟΣΙΕΥΣΗΣ
ΕΥΡΩΠΑΪΚΟΥ ΔΙΠΛΩΜΑΤΟΣ(87):1348704 - 17/05/2006
ΑΡΙΘ./ΗΜΕΡ. ΔΗΜΟΣΙΕΥΣΗΣ
ΕΥΡΩΠΑΪΚΗΣ ΑΙΤΗΣΗΣ (86):03290759.4--26/03/2003
ΔΙΚΑΙΟΥΧΟΣ (73):1)Les Laboratoires Servier
12, Place de La Defense, 92415 Courbevoie
Cedex, ΓΑΛΛΙΑ
ΣΥΜΒ. ΠΡΟΤΕΡΑΙΟΤΗΤΕΣ (30):0203788-27/03/2002-FR
ΕΦΕΥΡΕΤΗΣ (72):1)Lavielle, Gilbert
2)Muller, Olivier
3)Millan, Mark
4)Gobert, Alain
ΕΙΔΙΚΟΣ ΠΛΗΡΕΞΟΥΣΙΟΣ (74):ΕΥΑΓΓΕΛΟΥ ΔΕΣΠΟΙΝΑ
Λεωφ. Συγγρού 45, 11743 ΑΘΗΝΑ
ΑΝΤΙΚΛΗΤΟΣ (74):ΕΥΑΓΓΕΛΟΥ ΔΕΣΠΟΙΝΑ
Λεωφ. Συγγρού 45,11743 ΑΘΗΝΑ
ΤΙΤΛΟΣ ΕΦΕΥΡΕΣΗΣ (54):ΠΑΡΑΓΩΓΑ ΙΝΔΟΛΙΟΥ ΠΟΥ ΔΙΑΘΕ-
ΤΟΥΝ ΑΝΤΑΓΩΝΙΣΤΙΚΕΣ ΙΔΙΟΤΗΤΕΣ
ΤΩΝ 5-HT₂C, Η ΜΕΘΟΔΟΣ ΠΑΡΑΣΚΕΥ-
ΗΣ ΤΟΥΣ ΚΑΙ ΟΙ ΦΑΡΜΑΚΕΥΤΙΚΕΣ
ΣΥΝΘΕΣΕΙΣ ΠΟΥ ΤΑ ΠΕΡΙΕΧΟΥΝ.

άτομο αλογόνου, ομάδα αλκυλίου, αλκοξύ, κυανο, νιτρο, υδροξύ, αμινο, αλκυλαμινο, διαλκυλαμινο ή τριφθορομεθυλίου, τα άλατά τους προσθήκης με φαρμακευτικός αποδεκτό οξύ ή βάση. Φάρμακα.

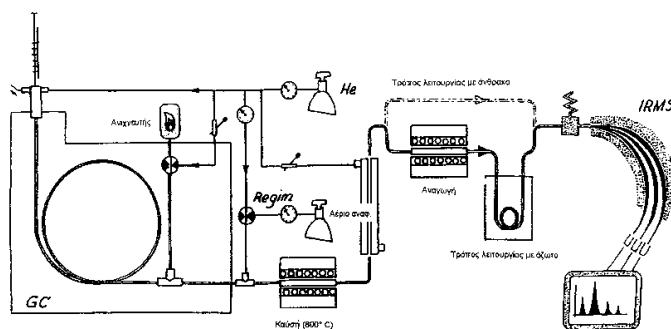


ΠΕΡΙΛΗΨΗ(57)

Ενώσεις του τύπου (I) στον οποίο τα R₁, R₂ σχηματίζουν μαζί ένα δακτύλο βενζο ενδεχομένως υποκατεστημένο με άτομο αλογόνου, ομάδα αλκυλίου, αλκοξύ, κυανο, νιτρο, υδροξύ, αμινο, αλκυλαμινο, διαλκυλαμινο ή τριφθορομεθυλίου, και το R₃ παριστάνει άτομο υδρογόνου, ή το R₁ παριστάνει άτομο υδρογόνου και τα R₂, R₃ σχηματίζουν μαζί ένα δακτύλιο βενζο ενδεχομένως υποκατεστημένο με

ΑΡΙΘΜΟΣ ΕΥΡ. Δ.Ε. (11):3058065
ΑΡΙΘ. ΕΛΛ. ΚΑΤΑΘΕΣΗΣ (21):20060402132
ΗΜΕΡ. ΕΛΛ. ΚΑΤΑΘΕΣΗΣ (22):22/06/2006
ΑΡΙΘ./ΗΜΕΡ. ΔΗΜΟΣΙΕΥΣΗΣ
ΕΥΡΩΠΑΪΚΟΥ ΔΙΠΛΩΜΑΤΟΣ(87):1007959 - 22/03/2006
ΑΡΙΘ./ΗΜΕΡ. ΔΗΜΟΣΙΕΥΣΗΣ
ΕΥΡΩΠΑΪΚΗΣ ΑΙΤΗΣΗΣ (86):96945559.1--23/12/1996
ΔΙΚΑΙΟΥΧΟΣ (73):1)The Queen's University of Belfast
University Road, Belfast BT7 1NN, ΜΕΓΑΛΗ
ΒΡΕΤΑΝΝΙΑ
ΣΥΜΒ. ΠΡΟΤΕΡΑΙΟΤΗΤΕΣ (30):9526508-23/12/1995-GB
9615803-26/07/1996-GB
ΕΦΕΥΡΕΤΗΣ (72):1)MEIER-AUGENSTEIN, Wolfram
ΕΙΔΙΚΟΣ ΠΛΗΡΕΞΟΥΣΙΟΣ (74):ΚΟΝΙΔΑΡΗ ΚΩΝΣΤΑΝΤΙΝΑ
Δημ. Μαλαγάρδη 16, 18120 ΚΟΡΥΔΑΛΛΟΣ
(ΑΤΤΙΚΗΣ)
ΑΝΤΙΚΛΗΤΟΣ (74):ΜΑΛΑΜΗ ΑΛΚΗΣΤΙΣ-ΕΙΡΗΝΗ
Σκουφά 52,10672 ΑΘΗΝΑ
ΤΙΤΛΟΣ ΕΦΕΥΡΕΣΗΣ (54):ΣΥΣΤΗΜΑ ΕΙΣΟΔΟΥ ΑΕΡΙΟΥ.
ΠΕΡΙΛΗΨΗ(57)

Μέθοδος και μηχανήμα για την εισαγωγή αερίου αναφοράς σε συστήματα φασματογράφου μάζας ισοτόπων. Το αέριο αναφοράς εισάγεται στο σύστημα πριν από τη διασύνδεση καύσης και αποδίδει κορυφές σχήματος Gauss της ίδιας μορφής με αυτές που παράγονται για τα συστατικά δείγματος. Σε μία εφαρμογή της παρούσας εφεύρεσης, η είσοδος αερίου περιλαμβάνει τρεις σωλήνες που διασταυρώνονται σε σημείο διασταύρωσης όπου αέριο αναφοράς και δευτερεύουσα ροή φέροντος αερίου μπορούν να εισαχθούν στην είσοδο μέσω ξεχωριστών σωλήνων και μπορούν να εξέλθουν μέσω του τρίτου σωλήνα πριν η δευτερεύουσα ροή εισαχθεί στη διασύνδεση καύσης.



ΑΡΙΘΜΟΣ ΕΥΡ. Δ.Ε. (11):3058066
ΑΡΙΘ. ΕΛΛ. ΚΑΤΑΘΕΣΗΣ (21):20060402133
ΗΜΕΡ. ΕΛΛ. ΚΑΤΑΘΕΣΗΣ (22):22/06/2006
ΑΡΙΘ./ΗΜΕΡ. ΔΗΜΟΣΙΕΥΣΗΣ
ΕΥΡΩΠΑΪΚΟΥ ΔΙΠΛΩΜΑΤΟΣ(87):1377294 - 22/03/2006
ΑΡΙΘ./ΗΜΕΡ. ΔΗΜΟΣΙΕΥΣΗΣ
ΕΥΡΩΠΑΪΚΗΣ ΑΙΤΗΣΗΣ (86):02724212.2--08/03/2002
ΔΙΚΑΙΟΥΧΟΣ (73):1)DAWIRS, Ralph
Elsestrasse 22, 23130 Enger, ΓΕΡΜΑΝΙΑ
ΣΥΜΒ. ΠΡΟΤΕΡΑΙΟΤΗΤΕΣ (30):10111486-09/03/2001-DE
ΕΦΕΥΡΕΤΗΣ (72):1)DAWIRS, Ralph
ΕΙΔΙΚΟΣ ΠΛΗΡΕΞΟΥΣΙΟΣ (74):ΚΟΝΙΔΑΡΗ ΚΩΝΣΤΑΝΤΙΝΑ
Δημ. Μαλαγάρδη 16, 18120 ΚΟΡΥΔΑΛΛΟΣ
(ΑΤΤΙΚΗΣ)
ΑΝΤΙΚΛΗΤΟΣ (74):ΜΑΛΑΜΗ ΑΛΚΗΣΤΙΣ-ΕΙΡΗΝΗ
Σκουφά 52,10672 ΑΘΗΝΑ
ΤΙΤΛΟΣ ΕΦΕΥΡΕΣΗΣ (54):**Η ΧΡΗΣΙΜΟΠΟΙΗΣΗ ΝΕΥΡΟΔΡΑΣΤΙΚΩΝ ΟΥΣΙΩΝ ΚΑΙ ΣΥΝΔΥΑΣΜΟΣ ΑΥΤΩΝ ΔΙΑ ΤΗΝ ΘΕΡΑΠΕΥΤΙΚΗ ΑΓΩΓΗ ΤΗΣ ΑΣΘΕΝΕΙΑΣ ΤΟΥ ΠΑΡΚΙΝΣΟΝ.**

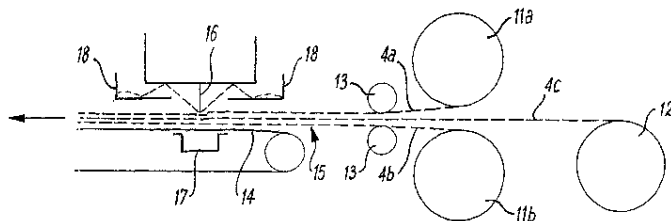
ΠΕΡΙΛΗΨΗ(57)

Η εφεύρεση αφορά σε μια χρησιμοποίηση μιας πρώτης ουσίας η οποία δεσμεύει μερικώς τουλάχιστον μετασυναπτικούς ειδικούς δέκτες δια έναν ορισμένο νευρομεταδότη και μιας δευτέρας ουσίας η οποία προκαλεί ή ευνοεί μια αποπροσαγωγή της παρεμβάσεως η οποία αποδίδεται εις τον νευρομεταδότη, δια την θεραπευτική αγωγή της ασθένειας του Πάρκινσον, ή αντιστοίχως δια την παρασκευή ενός φαρμάκου ή αντιστοίχως ενός συνδυασμού φαρμάκων δια την θεραπευτική αγωγή της ασθένειας του Πάρκινσον. Η εφεύρεση αφορά επιπλέον και ένα συνδυασμό φαρμάκων.

ΑΡΙΘΜΟΣ ΕΥΡ. Δ.Ε. (11):3058067
ΑΡΙΘ. ΕΛΛ. ΚΑΤΑΘΕΣΗΣ (21):20060402134
ΗΜΕΡ. ΕΛΛ. ΚΑΤΑΘΕΣΗΣ (22):22/06/2006
ΑΡΙΘ./ΗΜΕΡ. ΔΗΜΟΣΙΕΥΣΗΣ
ΕΥΡΩΠΑΪΚΟΥ ΔΙΠΛΩΜΑΤΟΣ(87):1466044 - 22/03/2006
ΑΡΙΘ./ΗΜΕΡ. ΔΗΜΟΣΙΕΥΣΗΣ
ΕΥΡΩΠΑΪΚΗΣ ΑΙΤΗΣΗΣ (86):02788071.5--29/11/2002
ΔΙΚΑΙΟΥΧΟΣ (73):1)B & H Research Limited
11 Austin Street, Stamford, Lincolnshire PE 9
2QR, ΜΕΓΑΛΗ ΒΡΕΤΑΝΝΙΑ
ΣΥΜΒ. ΠΡΟΤΕΡΑΙΟΤΗΤΕΣ (30):0128692-30/11/2001-GB
ΕΦΕΥΡΕΤΗΣ (72):1)BEVAN, Christopher Graham
ΕΙΔΙΚΟΣ ΠΛΗΡΕΞΟΥΣΙΟΣ (74):ΣΙΩΤΟΥ ΑΙΚΑΤΕΡΙΝΗ
Πατησίων 122, 11257 ΑΘΗΝΑ
ΑΝΤΙΚΛΗΤΟΣ (74):ΣΙΩΤΟΥ ΑΙΚΑΤΕΡΙΝΗ
Πατησίων 122,11257 ΑΘΗΝΑ
ΤΙΤΛΟΣ ΕΦΕΥΡΕΣΗΣ (54):**ΣΧΗΜΑΤΙΣΜΟΣ ΕΛΑΣΜΑΤΟΠΟΙΗΜΕΝΟΥ ΥΛΙΚΟΥ ΧΡΗΣΙΜΟΠΟΙΩΝΤΑΣ ΔΙΑΔΙΚΑΣΙΑ ΣΧΗΜΑΤΙΣΜΟΥ ΠΛΕΓΜΑΤΟΣ ΜΕ ΝΕΡΟ.**

ΠΕΡΙΛΗΨΗ(57)

Ελασματοποιημένο υλικό παρασκευάζεται από ένα μίγμα ινών βάσης, όπως δερμάτινες ίνες, και διμερών συνθετικών ινών οι οποίες έχουν εξωτερικές στοιβάδες που τήκονται σε μία θερμοκρασία χαμηλότερη απ' ότι οι εσωτερικοί πυρήνες τους. Οι ίνες αναμιγνύονται, σχηματίζονται ως άνω δίκτυο και κατόπιν θερμαίνονται έτσι ώστε οι συνθετικές ίνες συντήκονται μαζί για να σχηματίσουν ένα πλέγμα μέσα στο δίκτυο. Οι ίνες βάσης κατόπιν μπερδεύονται, ενώ περιορίζονται από το πλέγμα, κατά προτίμηση χρησιμοποιώντας διαδικασία σχηματισμού πλέγματος με νερό. Μπορεί να παραχθεί ένα ανασυσταμένο δερμάτινο ελασματοποιημένο υλικό υψηλής ποιότητας.



ΑΡΙΘΜΟΣ ΕΥΡ. Δ.Ε. (11):3058068
ΑΡΙΘ. ΕΛΛ. ΚΑΤΑΘΕΣΗΣ (21):20060402135
ΗΜΕΡ. ΕΛΛ. ΚΑΤΑΘΕΣΗΣ (22):22/06/2006
ΑΡΙΘ./ΗΜΕΡ. ΔΗΜΟΣΙΕΥΣΗΣ
ΕΥΡΩΠΑΪΚΟΥ ΔΙΠΛΩΜΑΤΟΣ(87):1077221 - 22/03/2006
ΑΡΙΘ./ΗΜΕΡ. ΔΗΜΟΣΙΕΥΣΗΣ
ΕΥΡΩΠΑΪΚΗΣ ΑΙΤΗΣΗΣ (86):00117282.4--17/08/2000
ΔΙΚΑΙΟΥΧΟΣ (73):1)National Starch and Chemical Investment Holding Corporation
P.O. Box 7663, Wilmington, Delaware 19803-7663, ΗΝΩΜΕΝΕΣ ΠΟΛΙΤΕΙΕΣ ΤΗΣ ΑΜΕΡΙΚΗΣ
ΣΥΜΒ. ΠΡΟΤΕΡΑΙΟΤΗΤΕΣ (30):375931-17/08/1999-US
ΕΦΕΥΡΕΤΗΣ (72):1)Cimecioglu, A. Levent.
2)Thomaidis, John S.
ΕΙΔΙΚΟΣ ΠΛΗΡΕΞΟΥΣΙΟΣ (74):ΣΙΩΤΟΥ ΑΙΚΑΤΕΡΙΝΗ
Πατησίων 122, 11257 ΑΘΗΝΑ
ΑΝΤΙΚΛΗΤΟΣ (74):ΣΙΩΤΟΥ ΑΙΚΑΤΕΡΙΝΗ
Πατησίων 122,11257 ΑΘΗΝΑ
ΤΙΤΛΟΣ ΕΦΕΥΡΕΣΗΣ (54):**ΠΟΛΥΣΑΚΧΑΡΙΤΙΚΕΣ ΑΛΔΕΥΔΕΣ ΠΟΥ ΠΑΡΑΣΚΕΥΑΖΟΝΤΑΙ ΜΕ ΜΕΘΟΔΟ ΟΞΕΙΔΩΣΗΣ ΚΑΙ ΧΡΗΣΙΜΟΠΟΙΟΥΝΤΑΙ ΩΣ ΠΡΟΣΘΕΤΑ ΑΝΤΟΧΗΣ ΣΤΗΝ ΠΑΡΑΣΚΕΥΗ ΧΑΡΤΟΥ.**

ΠΕΡΙΛΗΨΗ(57)

Οι πολυσακχαρίτες αλδεύδες παρασκευάζονται χρησιμοποιώντας επιλεκτική οξειδωση που περιλαμβάνει τη χρήση υδατικής οξειδωσης με την μεσολάβηση ρίζας νιτροζυλίου με μία περιορισμένη ποσότητα οξειδωτικού και καθορισμένες συνθήκες αντίδρασης. Αυτά τα παράγωγα πολυσακχαριτικής αλδεύδης έχουν

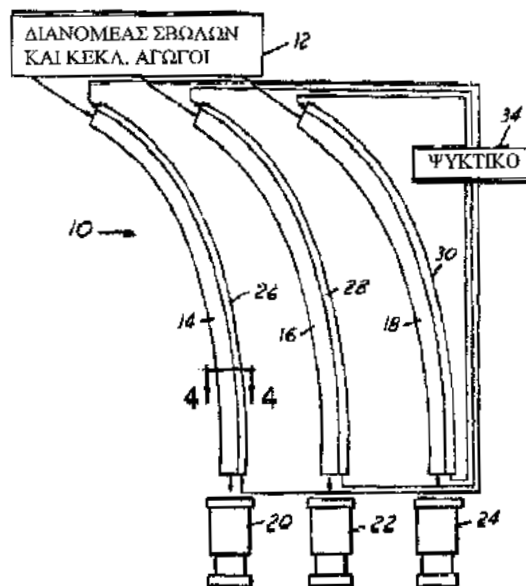
μέγιστα επίπεδα δραστικής αλδεύδης και ελάχιστα επίπεδα καρβοξυλικού οξέος που τα καθιστούν ιδιαίτερα χρήσιμα ως πρόσθετα υγρής, προσωρινής υγρής και ξηράς αντοχής για το χαρτί.

ΑΡΙΘΜΟΣ ΕΥΡ. Δ.Ε. (11):3058069
ΑΡΙΘ. ΕΛΛ. ΚΑΤΑΘΕΣΗΣ (21):20060402136
ΗΜΕΡ. ΕΛΛ. ΚΑΤΑΘΕΣΗΣ (22):22/06/2006
ΑΡΙΘ./ΗΜΕΡ. ΔΗΜΟΣΙΕΥΣΗΣ
ΕΥΡΩΠΑΪΚΟΥ ΔΙΠΛΩΜΑΤΟΣ(87):1216965 - 22/03/2006
ΑΡΙΘ./ΗΜΕΡ. ΔΗΜΟΣΙΕΥΣΗΣ
ΕΥΡΩΠΑΪΚΗΣ ΑΙΤΗΣΗΣ (86):01130065.4--18/12/2001
ΔΙΚΑΙΟΥΧΟΣ (73):1)OWENS-BROCKWAY GLASS CONTAINER INC.
One Sea Gate, Toledo, Ohio 43666, ΗΝΩΜΕΝΕΣ ΠΟΛΙΤΕΙΕΣ ΤΗΣ ΑΜΕΡΙΚΗΣ
ΣΥΜΒ. ΠΡΟΤΕΡΑΙΟΤΗΤΕΣ (30):747803-22/12/2000-US
ΕΦΕΥΡΕΤΗΣ (72):1)Bennett, Stanley
ΕΙΔΙΚΟΣ ΠΛΗΡΕΞΟΥΣΙΟΣ (74):ΠΑΠΑΚΩΝΣΤΑΝΤΟΠΟΥΛΟΥ ΠΗΝΕΛΟΠΗ
Πανεπιστημίου 42, 10679 ΑΘΗΝΑ
ΑΝΤΙΚΛΗΤΟΣ (74):ΦΡΥΔΑ-ΛΑΔΑ ΕΛΛΗ
Πανεπιστημίου 42,10679 ΑΘΗΝΑ
ΤΙΤΛΟΣ ΕΦΕΥΡΕΣΗΣ (54):**ΜΕΘΟΔΟΣ ΚΑΙ ΣΥΣΚΕΥΗ ΓΙΑ ΤΗΝ ΨΥΞΗ ΚΕΚΛΙΜΕΝΩΝ ΑΓΩΓΩΝ ΕΚΤΡΟΠΕΑ.**

ΠΕΡΙΛΗΨΗ(57)

Παρουσιάζεται σύστημα διαμόρφωσης υάλινων αντικειμένων που περιλαμβάνει μηχανή διαμόρφωσης υάλινων αντικειμένων τύπου μεμονωμένων τομέων με έναν αριθμό τομέων, ο καθένας με τουλάχιστον μία μήτρα προμορφής (20, 22, 24), και διανομέα σβώλων (12) για τη διανομή σβώλων τηγμένης υάλου διαδοχικά στις μήτρες προμορφής κάθε τομέα μηχανής. Οι σβώλοι τηγμένης υάλου παρέχονται στις μήτρες προμορφής κάθε τομέα διαμέσου εκτροπέων (14, 16, 18) πάνω στους οποίους ολισθαίνουν οι σβώλοι υάλου σε κάθε μήτρα προμορφής. Τουλάχιστον μία δίοδος ψυκτικού υγρού είναι ενσωματωμένη σε κάθε εκτροπέα και οι διάφορες δίοδοι ψυκτικού υγρού ολόκληρης της μηχανής συνδέονται παράλληλα μεταξύ πολλαπλών πηγής και επιστροφής ψυκτικού υγρού (36, 38). Μεταξύ κάθε δίοδου ψυκτικού υγρού και της πολλαπλής επιστροφής βρίσκονται μεμονωμένα συνδεδεμένες ποικίλες βαλβίδες ελέγχου ροής (40 ή 40a) για τον έλεγχο ροής του

ψυκτικού υγρού διαμέσου των δίοδων και την εξισορρόπηση επομένως της θερμοκρασίας ανάμεσα στους παράλληλους εκτροπέες σβώλων. Με αυτόν τον τρόπο, όλοι οι εκτροπέες σβώλων διατηρούνται στην ίδια θερμοκρασία, η οποία βελτιώνει την ομοιογένεια της θερμοκρασίας και τον συγχρονισμό της παροχής σβώλων στις μήτρες προμορφής των διαφόρων τομέων μηχανής.



ΑΡΙΘΜΟΣ ΕΥΡ. Δ.Ε. (11):3058070
ΑΡΙΘ. ΕΛΛ. ΚΑΤΑΘΕΣΗΣ (21):20060402137
ΗΜΕΡ. ΕΛΛ. ΚΑΤΑΘΕΣΗΣ (22):22/06/2006
ΑΡΙΘ./ΗΜΕΡ. ΔΗΜΟΣΙΕΥΣΗΣ
ΕΥΡΩΠΑΪΚΟΥ ΔΙΠΛΩΜΑΤΟΣ(87):1478722 - 24/05/2006
ΑΡΙΘ./ΗΜΕΡ. ΔΗΜΟΣΙΕΥΣΗΣ
ΕΥΡΩΠΑΪΚΗΣ ΑΙΤΗΣΗΣ (86):03742866.1--31/01/2003
ΔΙΚΑΙΟΥΧΟΣ (73):1)UNILEVER N.V.
Weena 455, 3013 AL Rotterdam, ΟΛΛΑΝΔΙΑ
ΣΥΜΒ. ΠΡΟΤΕΡΑΙΟΤΗΤΕΣ (30):02251405-28/02/2002-EP
ΕΦΕΥΡΕΤΗΣ (72):1)ASHCROFT, Alexander T.,
2)VAN DEN BERGH, Carlo J.,
3)SCHIAVINA, Annalisa
ΕΙΔΙΚΟΣ ΠΑΗΡΕΞΟΥΣΙΟΣ (74):ΤΣΙΜΙΚΑΛΗΣ ΑΘΑΝΑΣΙΟΣ
Ν. Βάμβα 1, 10674 ΑΘΗΝΑ
ΑΝΤΙΚΑΗΤΟΣ (74):ΤΣΙΜΙΚΑΛΗΣ ΑΘΑΝΑΣΙΟΣ
Ν. Βάμβα 1,10674 ΑΘΗΝΑ
ΤΙΤΛΟΣ ΕΦΕΥΡΕΣΗΣ (54):ΥΓΡΕΣ ΣΥΝΘΕΣΕΙΣ ΚΑΘΑΡΙΣΜΟΥ.
ΠΕΡΙΛΗΨΗ(57)

Η εφεύρεση παρέχει μέθοδο για απομάκρυνση λιπαρού ρύπου από μια σκληρή επιφάνεια, η δε μέθοδος περιλαμβάνει τα στάδια, σε αλληλουχία: (α) κατεργασία της σκληρής επιφάνειας με μια γρήγη σύνθεση καθαρισμού που περιλαμβάνει ένα αντιοξειδωτικό σάρωσης ρίζας και υπεροξειδίο υδρογόνου, (β) άφησης του λιπαρού ρύπου να αποτεθεί και (γ) καθαρισμό της επιφάνειας για να απομακρυνθεί ο λιπαρός ρύπος. Κατά προτίμηση, χρησιμοποιούνται στη μέθοδο φυσικά αντιοξειδωτικά. Η εφεύρεση επίσης παρέχει υγρές συνθέσεις καθαρισμού σκληρής επιφάνειας που περιλαμβάνουν ένα φυσικό αντιοξειδωτικό σάρωσης ρίζας, υπεροξειδίο υδρογόνου και κατά προτίμηση ένα επιφανειοδραστικό.

ΑΡΙΘΜΟΣ ΕΥΡ. Δ.Ε. (11):3058071
ΑΡΙΘ. ΕΛΛ. ΚΑΤΑΘΕΣΗΣ (21):20060402138
ΗΜΕΡ. ΕΛΛ. ΚΑΤΑΘΕΣΗΣ (22):22/06/2006
ΑΡΙΘ./ΗΜΕΡ. ΔΗΜΟΣΙΕΥΣΗΣ
ΕΥΡΩΠΑΪΚΟΥ ΔΙΠΛΩΜΑΤΟΣ(87):0836387 - 12/04/2006
ΑΡΙΘ./ΗΜΕΡ. ΔΗΜΟΣΙΕΥΣΗΣ
ΕΥΡΩΠΑΪΚΗΣ ΑΙΤΗΣΗΣ (86):96924022.5--26/06/1996
ΔΙΚΑΙΟΥΧΟΣ (73):1)BASF Agro B.V., Arnhem (NL),
Wadenswil-Branch
8820 Wadenswil/Au, ΕΛΒΕΤΙΑ
ΣΥΜΒ. ΠΡΟΤΕΡΑΙΟΤΗΤΕΣ (30):9508074-29/06/1995-FR
9601238-29/01/1996-FR
ΕΦΕΥΡΕΤΗΣ (72):1)ZANGIACOMI, Louis
ΕΙΔΙΚΟΣ ΠΑΗΡΕΞΟΥΣΙΟΣ (74):ΤΣΙΜΙΚΑΛΗΣ ΑΘΑΝΑΣΙΟΣ
Ν. Βάμβα 1, 10674 ΑΘΗΝΑ
ΑΝΤΙΚΑΗΤΟΣ (74):ΤΣΙΜΙΚΑΛΗΣ ΑΘΑΝΑΣΙΟΣ
Ν. Βάμβα 1,10674 ΑΘΗΝΑ
ΤΙΤΛΟΣ ΕΦΕΥΡΕΣΗΣ (54):ΜΕΘΟΔΟΣ ΕΛΕΓΧΟΥ ΕΝΟΣ ΠΛΗΘΥ-
ΣΜΟΥ ΚΟΙΝΩΝΙΚΩΝ ΕΝΤΟΜΩΝ ΜΕ 1-
ΑΡΥΛΗΥΡΑΖΟΛΙΑ Ή 1-ΕΤΕΡΟΑΡΥΛΗΥ-
ΡΑΖΟΛΙΑ.

ΠΕΡΙΛΗΨΗ(57)

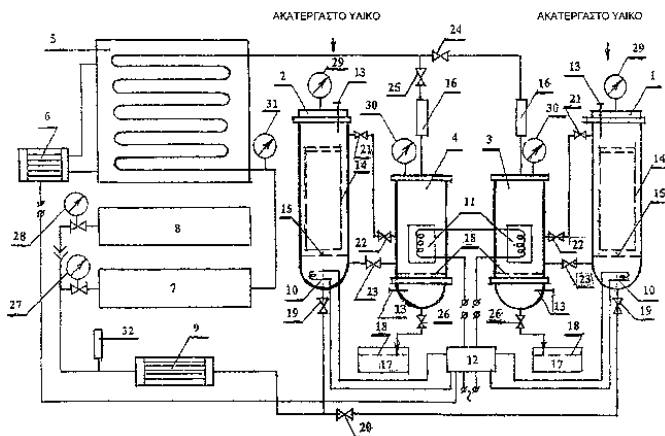
Μέθοδος ελέγχου ενός πληθυσμού κοινωνικών εντόμων τέτοιων όπως μυρμήγκια ή σφήκες ή κατσαρίδες, η οποία χαρακτηρίζεται από το ότι εφαρμόζεται σε ένα μικρότερο κλάσμα αυτού του πληθυσμού μια αποτελεσματική ποσότητα μιας σύνθεσης που περιέχει ένα δόλωμα και μια ένωση του τύπου 1-φαινυλπυραζολίου, ιδίως 1-[2,6-C12 4-CF3 φαινυλ] 3-CN 4-[SO-CF3] 5-NH2 πυραζολίου.

ΑΡΙΘΜΟΣ ΕΥΡ. Δ.Ε. (11):3058074
ΑΡΙΘ. ΕΛΛ. ΚΑΤΑΘΕΣΗΣ (21):20060402141
ΗΜΕΡ. ΕΛΛ. ΚΑΤΑΘΕΣΗΣ (22):22/06/2006
ΑΡΙΘ./ΗΜΕΡ. ΔΗΜΟΣΙΕΥΣΗΣ
ΕΥΡΩΠΑΪΚΟΥ ΔΙΠΛΩΜΑΤΟΣ(87):1433508 - 22/03/2006
ΑΡΙΘ./ΗΜΕΡ. ΔΗΜΟΣΙΕΥΣΗΣ
ΕΥΡΩΠΑΪΚΗΣ ΑΙΤΗΣΗΣ (86):02756068.9--04/07/2002
ΔΙΚΑΙΟΥΧΟΣ (73):1)Korniyenko, Anatoliy Valentinovich
P/b No. 402, 01001 Kiev, ΟΥΚΡΑΝΙΑ
2)Rymarouk, Alexandre Ivanovich
01033 KIEV, ΟΥΚΡΑΝΙΑ
ΣΥΜΒ. ΠΡΟΤΕΡΑΙΟΤΗΤΕΣ (30):01096068-03/09/2001-UA
ΕΦΕΥΡΕΤΗΣ (72):1)Korniyenko, Anatoliy Valentinovich
2)Rymarouk, Alexandre Ivanovich
ΕΙΔΙΚΟΣ ΠΛΗΡΕΞΟΥΣΙΟΣ (74):ΤΣΙΜΙΚΑΛΗΣ ΑΘΑΝΑΣΙΟΣ
N. Βάμβα 1, 10674 ΑΘΗΝΑ
ΑΝΤΙΚΛΗΤΟΣ (74):ΤΣΙΜΙΚΑΛΗΣ ΑΘΑΝΑΣΙΟΣ
N. Βάμβα 1,10674 ΑΘΗΝΑ
ΤΙΤΛΟΣ ΕΦΕΥΡΕΣΗΣ (54):**ΣΥΣΤΗΜΑ ΕΚΧΥΛΙΣΗΣ ΓΙΑ ΤΗ ΣΥΝΕΧΗ ΕΚΧΥΛΙΣΗ ΜΕ CO2 ΟΥΣΙΩΝ ΑΠΟ ΦΥΤΙΚΕΣ ΠΡΩΤΕΣ ΥΛΕΣ.**

ΠΕΡΙΛΗΨΗ(57)

Η συμφώνως προς τη εφεύρεση εγκατάσταση ενός κύκλου συνεχούς λειτουργίας δια την παραγωγή εκχυλισμάτων CO2 από φυτικές πρώτες ύλες, συμπεριλαμβάνει τουλάχιστον δυο εκχυλιστήρες (1, 2), και ηλεκτρικές συσκευές θερμάνσεως (10) τοποθετημένες εις το κάτω τμήμα αυτών, τουλάχιστον δυο εξατμιστήρες (3, 4), εξοπλισμένους με ηλεκτρικές συσκευές θερμάνσεως (11) τοποθετημένες εντός αυτών. Το άλλο τμήμα του εκχυλιστήρος (1, 2) και εξατμιστήρος (3, 4) είναι εξοπλισμένα με αισθητήρες ελέγχου δια τον ελεγχотου όγκου του υγρού CO2. Οι αναφερθείσες διατάξεις περιλαμβάνουν επίσης έναν υγροποιητή (5) εξοπλισμένο με μια εγκατάσταση ψύξεως (6), έναν υποδοχέα συλλογής (7) και έναν πρόσθετο

υποδοχέα (8) δια το υγρό CO2, οι οποίοι συνδέονται μεταξύ των κατά τέτοιο τρόπο ώστε να είναι δυνατή η συνεχής τροφοδοσία με CO2 του κυκλώματος. Ο υποδοχέας συλλογής (7) συνδέεται με τον υγροποιητή (5) και τον εκχυλιστήρα (1, 2). Τα φίλτρα (18) δια τον καθαρισμό του εκχυλίσματος, οι υποδοχείς (14, 17) δια πρώτη ύλη και εκχύλισμα αντιστοιχώς, και η αντλία (9) δια την τροφοδοσία του υγρού CO2, συνδέονται συμφώνως προς την τεχνολογία με σωλήνες οι οποίοι είναι εξοπλισμένοι με εξαρτήματα φραγής κατά τέτοιο τρόπο ώστε να σχηματίζουν ένα κλειστό κύκλωμα. Έκαστος εκχυλιστήρ (1, 2), έκαστος εξατμιστήρ (3, 4) και ο υγροποιητής (5) είναι εξοπλισμένοι με ηλεκτρονικές συσκευές (12, 32) προκειμένου να παρακολουθούν και να ελέγχουν την περιοχή θερμοκρασίας της διαδικασίας εκχύλισεως.

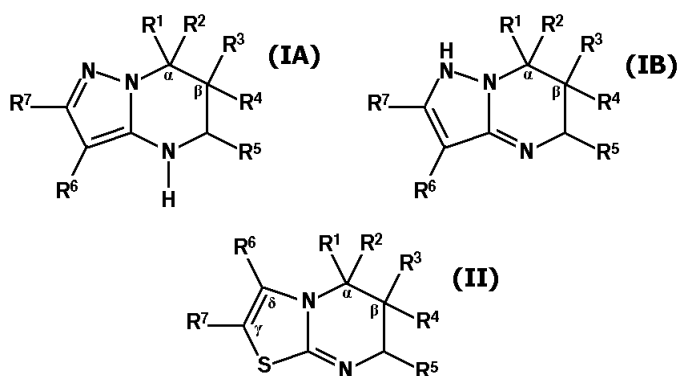


ΑΡΙΘΜΟΣ ΕΥΡ. Δ.Ε. (11):3058075
ΑΡΙΘ. ΕΛΛ. ΚΑΤΑΘΕΣΗΣ (21):20060402142
ΗΜΕΡ. ΕΛΛ. ΚΑΤΑΘΕΣΗΣ (22):22/06/2006
ΑΡΙΘ./ΗΜΕΡ. ΔΗΜΟΣΙΕΥΣΗΣ
ΕΥΡΩΠΑΪΚΟΥ ΔΙΠΛΩΜΑΤΟΣ(87):1368355 - 07/06/2006
ΑΡΙΘ./ΗΜΕΡ. ΔΗΜΟΣΙΕΥΣΗΣ
ΕΥΡΩΠΑΪΚΗΣ ΑΙΤΗΣΗΣ (86):02729998.1--13/03/2002
ΔΙΚΑΙΟΥΧΟΣ (73):1)Grunenthal GmbH
Zieglerstrasse 6, 52078 Aachen, ΓΕΡΜΑΝΙΑ
ΣΥΜΒ. ΠΡΟΤΕΡΑΙΟΤΗΤΕΣ (30):10112197-14/03/2001-DE
10153344-29/10/2001-DE
ΕΦΕΥΡΕΤΗΣ (72):1)GERLACH, Matthias
2)MAUL, Corinna
3)JAGUSCH, Utz-Peter
4)SUNDERMANN, Bernd
5)FUHR, Martin
6)IJZERMAN, Adriaan, P.
7)DISSEN-DE GROOTE, Miriam
ΕΙΔΙΚΟΣ ΠΛΗΡΕΞΟΥΣΙΟΣ (74):ΤΣΙΜΙΚΑΛΗΣ ΑΘΑΝΑΣΙΟΣ
N. Βάμβα 1, 10674 ΑΘΗΝΑ
ΑΝΤΙΚΛΗΤΟΣ (74):ΤΣΙΜΙΚΑΛΗΣ ΑΘΑΝΑΣΙΟΣ
N. Βάμβα 1,10674 ΑΘΗΝΑ
ΤΙΤΛΟΣ ΕΦΕΥΡΕΣΗΣ (54):**ΥΠΟΚΑΤΕΣΤΗΜΕΝΕΣ ΠΥΡΑΖΟΛΟ-ΚΑΙ ΘΕΙΑΖΟΛΟΠΥΡΙΜΙΔΙΝΕΣ ΩΣ ΑΝΑΛΗΠΤΙΚΑ.**

ΠΕΡΙΛΗΨΗ(57)

Η παρούσα εφεύρεση αφορά υποκατεστημένες πυραζολοπυριμιδίνες της γενικής χημικής δομής (I A) και (I B), μεθόδους για την παρασκευή τους, φάρμακα, τα οποία περιέχουν τις ενώσεις αυτές, τη χρησιμοποίηση των ενώσεων αυτών για την παρασκευή φαρμάκων για τη θεραπεία πόνου, επιληψίας, σχιζοφρένειας, νευροεκφυλιστικών ασθενειών, ειδικότερα νόσου Alzheimer, νόσου Huntington και νόσου Parkinson, εγκεφαλικών ισχαιμιών και εμφραγμάτων, ψυχώσεων που οφείλονται σε αυξημένη στάθμη αμινοξέων, εγκεφαλικών οιδημάτων,

καταστάσεων υποτροφοδοσίας του κεντρικού νευρικού συστήματος, ειδικότερα σε υποξίες, ειδικότερα υποξία νεογνών, και ανοξίες, άνοιας AIDS, εγκεφαλομυελίτιδας, του συνδρόμου Tourette, της ασφυξίας κατά τη γέννηση, εμβοών των αυτιών, νευροπαθητικού πόνου, ασθενειών των αναπνευστικών οδών, καρκίνου, καρδιακών αρρυθμιών, ανοσο-διαταραχών και -ασθενειών, νόσου Parkinson, νευρικής ανεπάρκειας, σχιζοφρένειας, διαταραχών ύπνου, αποπληξίας, θρομβώσεων, ακράτειας ούρων, διαβήτη, ψωρίασης, σηπτικού σοκ, εγκεφαλικών τραυμάτων, γλαυκώματος και/ή ανεπάρκειας λόγω στάσης του αίματος καθώς και φαρμακευτικά σκευάσματα που περιέχουν τις ενώσεις αυτές.



ΑΡΙΘΜΟΣ ΕΥΡ. Δ.Ε. (11):3058076
ΑΡΙΘ. ΕΛΛ. ΚΑΤΑΘΕΣΗΣ (21):20060402143
ΗΜΕΡ. ΕΛΛ. ΚΑΤΑΘΕΣΗΣ (22):22/06/2006
ΑΡΙΘ./ΗΜΕΡ. ΔΗΜΟΣΙΕΥΣΗΣ
ΕΥΡΩΠΑΪΚΟΥ ΔΙΠΛΩΜΑΤΟΣ(87):1195178 - 22/03/2006
ΑΡΙΘ./ΗΜΕΡ. ΔΗΜΟΣΙΕΥΣΗΣ
ΕΥΡΩΠΑΪΚΗΣ ΑΙΤΗΣΗΣ (86):00830659.9--06/10/2000
ΔΙΚΑΙΟΥΧΟΣ (73):1)D.M.G. Italia Srl
 Via Laurentina Km 26,700, 00040 Pomezia
 RM, ΙΤΑΛΙΑ

ΣΥΜΒ. ΠΡΟΤΕΡΑΙΟΤΗΤΕΣ (30):
ΕΦΕΥΡΕΤΗΣ (72):1)Mercuri, Luigi
ΕΙΔΙΚΟΣ ΠΛΗΡΕΞΟΥΣΙΟΣ (74):ΣΑΚΕΛΛΑΡΙΔΗ ΒΑΛΗ-ΒΑΣΙΛΙΚΗ
 Αδριανού 70, 10556 ΑΘΗΝΑ
ΑΝΤΙΚΛΗΤΟΣ (74):ΣΑΚΕΛΛΑΡΙΔΗ ΒΑΛΗ-ΒΑΣΙΛΙΚΗ
 Αδριανού 70,10556 ΑΘΗΝΑ

ΤΙΤΛΟΣ ΕΦΕΥΡΕΣΗΣ (54):**ΑΝΟΣΟΤΡΟΦΙΚΟ ΠΑΡΑΣΚΕΥΑΣΜΑ
 ΓΙΑ ΤΗ ΘΕΡΑΠΕΥΤΙΚΗ ΑΝΤΙΜΕΤΩ-
 ΠΙΣΗ ΥΠΕΡΤΡΟΦΙΑΣ ΤΩΝ ΑΔΕΝΟΑ-
 ΜΥΓΑΛΩΝ.**

ΠΕΡΙΛΗΨΗ(57)

Ένα παρασκεύασμα με τη μορφή ενός σιροπιού που βασίζεται σε γλυκάνη, αργινίνη και ιώδιο με την προσθήκη βιταμινών ομάδας Β μπορεί να καταπολεμά την υπερτροφία των αδеноαμυγαλών με το να βελτιώνει την φυσιολογική δραστηριότητα του ανοσοποιητικού συστήματος και να συμβάλλει στη θρέψη του λεμφοειδούς ιστού των αδеноαμυγαλών. Το παρασκεύασμα είναι ιδιαίτερα κατάλληλο για παιδιά καθώς η παρουσία της L-αργινίνης βελτιώνει την κατάσταση της ανάπτυξής τους με το να συμβάλλει στην παραγωγή της ορμόνης ανάπτυξης την οποία στερούνται οι άνθρωποι που ξυπνούν συχνά κατά τη διάρκεια της νύχτας.

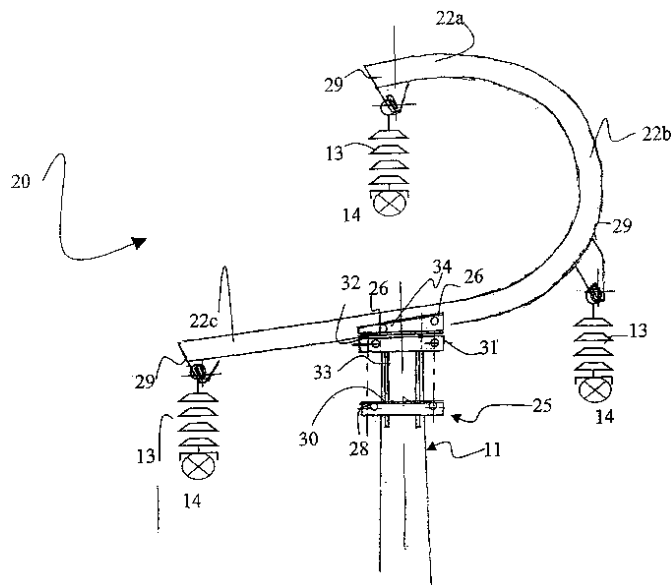
ΑΡΙΘΜΟΣ ΕΥΡ. Δ.Ε. (11):3058077
ΑΡΙΘ. ΕΛΛ. ΚΑΤΑΘΕΣΗΣ (21):20060402144
ΗΜΕΡ. ΕΛΛ. ΚΑΤΑΘΕΣΗΣ (22):22/06/2006
ΑΡΙΘ./ΗΜΕΡ. ΔΗΜΟΣΙΕΥΣΗΣ
ΕΥΡΩΠΑΪΚΟΥ ΔΙΠΛΩΜΑΤΟΣ(87):1329009 - 22/03/2006
ΑΡΙΘ./ΗΜΕΡ. ΔΗΜΟΣΙΕΥΣΗΣ
ΕΥΡΩΠΑΪΚΗΣ ΑΙΤΗΣΗΣ (86):01963292.6--27/08/2001
ΔΙΚΑΙΟΥΧΟΣ (73):1)Conveytech S.p.A.
 Corso Ferrucci 77/10, 10138 Torino, ΙΤΑΛΙΑ

ΣΥΜΒ. ΠΡΟΤΕΡΑΙΟΤΗΤΕΣ (30):ΤΟ000822-28/08/2000-IT
ΕΦΕΥΡΕΤΗΣ (72):1)BOSCHETTI, Mario
 2)BOSCHETTI, Claudio
ΕΙΔΙΚΟΣ ΠΛΗΡΕΞΟΥΣΙΟΣ (74):ΣΑΚΕΛΛΑΡΙΔΗ ΒΑΛΗ-ΒΑΣΙΛΙΚΗ
 Αδριανού 70, 10556 ΑΘΗΝΑ
ΑΝΤΙΚΛΗΤΟΣ (74):ΣΑΚΕΛΛΑΡΙΔΗ ΒΑΛΗ-ΒΑΣΙΛΙΚΗ
 Αδριανού 70,10556 ΑΘΗΝΑ

ΤΙΤΛΟΣ ΕΦΕΥΡΕΣΗΣ (54):**ΣΤΗΡΙΓΜΑ ΣΤΗΝ ΚΟΡΥΦΗ ΣΤΥΛΟΥ
 ΓΙΑ ΕΝΑΕΡΙΕΣ ΓΡΑΜΜΕΣ ΜΕΤΑΦΟ-
 ΡΑΣ ΗΛΕΚΤΡΙΚΟΥ ΡΕΥΜΑΤΟΣ.**

ΠΕΡΙΛΗΨΗ(57)

Στήριγμα στην κορυφή στύλου για εναέριες γραμμές μεταφοράς ηλεκτρικού ρεύματος, ειδικότερα με επικρεμάμενα καλώδια, όπου οι αναφερθείσες εναέριες γραμμές μεταφοράς ηλεκτρικού ρεύματος περιλαμβάνουν τουλάχιστον τρία καλώδια (14) και το αναφερθέν στήριγμα στην κορυφή του στύλου (10, 20, 40) περιλαμβάνει αντίστοιχα μονωτικά μέσα (13), ειδικότερα επικρεμάμενους μονωτήρες, για να βαστούν τα αναφερθέντα καλώδια (14). Σύμφωνα με την εφεύρεση, όπου το αναφερθέν στήριγμα στην κορυφή του στύλου (20, 40) έχει ένα σχήμα συνεχούς καμπύλης ουσιαστικά που περνά από το σημείο στο οποίο βρίσκονται τα μονωτικά μέσα (13).

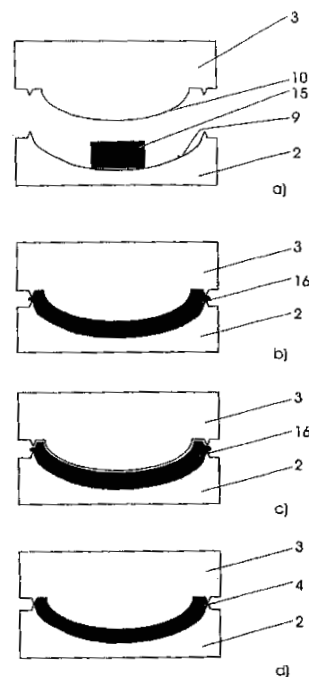


ΑΡΙΘΜΟΣ ΕΥΡ. Δ.Ε. (11):3058078
ΑΡΙΘ. ΕΛΛ. ΚΑΤΑΘΕΣΗΣ (21):20060402145
ΗΜΕΡ. ΕΛΛ. ΚΑΤΑΘΕΣΗΣ (22):22/06/2006
ΑΡΙΘ./ΗΜΕΡ. ΔΗΜΟΣΙΕΥΣΗΣ
ΕΥΡΩΠΑΪΚΟΥ ΔΙΠΛΩΜΑΤΟΣ(87):1082904 - 22/03/2006
ΑΡΙΘ./ΗΜΕΡ. ΔΗΜΟΣΙΕΥΣΗΣ
ΕΥΡΩΠΑΪΚΗΣ ΑΙΤΗΣΗΣ (86):00119773.0--11/09/2000
ΔΙΚΑΙΟΥΧΟΣ (73):1)Thiele, Marion
 Barensteiner Strasse 16/18, 01277 Dresden,
 ΓΕΡΜΑΝΙΑ
ΣΥΜΒ. ΠΡΟΤΕΡΑΙΟΤΗΤΕΣ (30):19943239-10/09/1999-DE
ΕΦΕΥΡΕΤΗΣ (72):1)Thiele, Marion
 2)Linke, Wolfgang
ΕΙΔΙΚΟΣ ΠΛΗΡΕΞΟΥΣΙΟΣ (74):ΣΑΚΕΛΛΑΡΙΔΗ ΒΑΛΗ-ΒΑΣΙΛΙΚΗ
 Αδριανού 70, 10556 ΑΘΗΝΑ
ΑΝΤΙΚΛΗΤΟΣ (74):ΣΑΚΕΛΛΑΡΙΔΗ ΒΑΛΗ-ΒΑΣΙΛΙΚΗ
 Αδριανού 70,10556 ΑΘΗΝΑ
ΤΙΤΛΟΣ ΕΦΕΥΡΕΣΗΣ (54):**ΜΕΘΟΔΟΣ ΚΑΙ ΚΑΛΟΥΠΙ ΠΡΕΣΣΑΡΙΣΜΑΤΟΣ ΓΙΑ ΤΗΝ ΠΑΡΑΣΚΕΥΗ ΨΗΜΕΝΩΝ ΔΙΑΜΟΡΦΟΜΕΝΩΝ ΣΩΜΑΤΩΝ.**

ΠΕΡΙΛΗΨΗ(57)

Η εφεύρεση αφορά σε μια μέθοδο για την παρασκευή ψημένων διαμορφωμένων σωμάτων (16) παρασκευασμένων με τη χρήση ζύμης από σιτηρά από συμπαγή ζύμη χωρίς διογκωτικούς παράγοντες, η δε συμπαγής ζύμη εισάγεται σαν ένα τεμάχιο άψητης ζύμης (15) μέσα σε ένα καλούπι πρεσσαρίσματος που αποτελείται από ένα κάτω καλούπι (2) και άνω καλούπι (3), όπου ανάμεσά τους μπορεί να τοποθετείται το τεμάχιο άψητης ζύμης (15) πάνω στο κάτω καλούπι (2), και ο βασικός σκοπός της εφεύρεσης είναι η μαζική παραγωγή διαμορφωμένων σωμάτων αυτού του τύπου (16) με μικρό κόστος και η βελτίωση του σχήματος και της ποιότητας της άνω επιφάνειας καθώς και της συμπίκνωσης. Αυτό γίνεται με την διαδικασία της μεθόδου, ώστε η διαδικασία του ψησίματος να έχει τρεις

φάσεις, την φάση διαμόρφωσης του σχήματος, την φάση προψησίματος και την φάση συμπίεσης και ψησίματος. Ο σκοπός της εφεύρεσης επιτυγχάνεται επίσης με ένα καλούπι πρεσσαρίσματος, στο οποίο το άνω καλούπι (3) και το κάτω καλούπι (2) κατά την διαδικασία του ψησίματος μπορούν να κινούνται το ένα σε σχέση με το άλλο ρυθμιζόμενα.

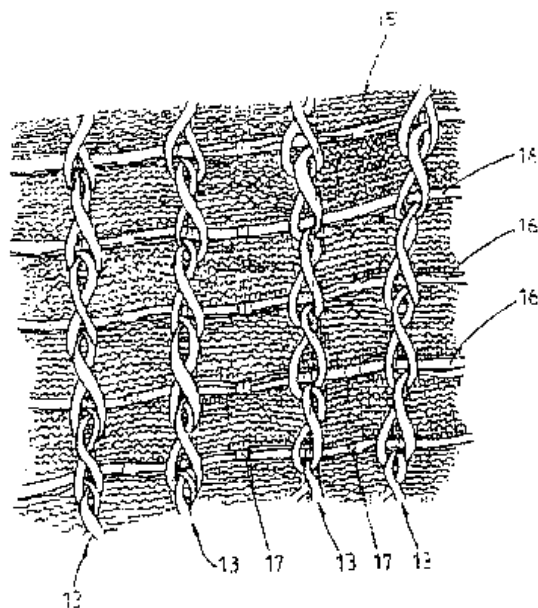


ΑΡΙΘΜΟΣ ΕΥΡ. Δ.Ε. (11):3058079
ΑΡΙΘ. ΕΛΛ. ΚΑΤΑΘΕΣΗΣ (21):20060402146
ΗΜΕΡ. ΕΛΛ. ΚΑΤΑΘΕΣΗΣ (22):22/06/2006
ΑΡΙΘ./ΗΜΕΡ. ΔΗΜΟΣΙΕΥΣΗΣ
ΕΥΡΩΠΑΪΚΟΥ ΔΙΠΛΩΜΑΤΟΣ(87):1154696 - 22/03/2006
ΑΡΙΘ./ΗΜΕΡ. ΔΗΜΟΣΙΕΥΣΗΣ
ΕΥΡΩΠΑΪΚΗΣ ΑΙΤΗΣΗΣ (86):99966781.9--23/12/1999
ΔΙΚΑΙΟΥΧΟΣ (73):1)Ennio PTY. Ltd.
 2 Penna Avenue, Glynde, S.A. 5070,
 ΑΥΣΤΡΑΛΙΑ
ΣΥΜΒ. ΠΡΟΤΕΡΑΙΟΤΗΤΕΣ (30):PP790198-23/12/1998-AU
ΕΦΕΥΡΕΤΗΣ (72):1)MERCURI, Gervasio
ΕΙΔΙΚΟΣ ΠΛΗΡΕΞΟΥΣΙΟΣ (74):ΠΑΠΑΧΑΡΑΛΑΜΠΟΥΣ ΑΙΚΑΤΕΡΙΝΗ
 Αναλήψεως 23, 15235 ΒΡΙΑΝΣΙΑ
 (ΑΤΤΙΚΗΣ)
ΑΝΤΙΚΛΗΤΟΣ (74):ΠΑΠΑΧΑΡΑΛΑΜΠΟΥΣ ΠΑΝΑΓΙΩΤΗΣ
 Αναλήψεως 23,15235 ΒΡΙΑΝΣΙΑ
 (ΑΤΤΙΚΗΣ)
ΤΙΤΛΟΣ ΕΦΕΥΡΕΣΗΣ (54):**ΘΗΚΗ ΠΡΟΙΟΝΤΟΣ ΚΡΕΑΤΟΣ ΠΟΥ ΕΧΕΙ ΜΙΑ ΜΕΓΙΣΤΗ ΕΠΕΚΤΑΣΙΜΗ ΔΙΑΜΕΤΡΟ.**

ΠΕΡΙΛΗΨΗ(57)

Μία σωληνωτή θήκη που χρησιμοποιείται σε προϊόντα τροφίμων που περιλαμβάνει πλεκτό επίδεσμο (15), διαμήκη κορδόνια (13) και περιφερειακά σπειροειδή κορδόνια (16) που συγκρατούν τον επίδεσμο (15) με νήματα (17) που βρίσκονται κατά μήκος της θήκης. Κάθε κορδόνι (16) περιλαμβάνει ένα ελαστικό νήμα που σχηματίζεται από μη επεκτάσιμο νήμα που τυλίγεται σπειροειδώς γύρω από το εξωτερικό μέρος ενός ελαστικού νήματος. Καθώς τεντώνεται το νήμα (16), το ελαστικό νήμα εκτείνεται και η γωνία της έλικας του σπειροειδούς περιτυλιγμένου νήματος μειώνεται μέχρις ότου το νήμα προσεγγίσει την ευθεία γραμμή. Το μη επεκτάσιμο νήμα ανθίσταται σε περαιτέρω τέντωμα πέραν αυτού

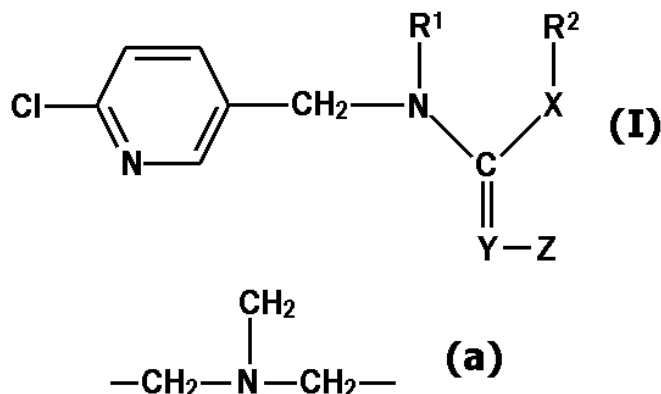
του σημείου. Αυτό το σημείο είναι το όριο ελαστικότητας για το νήμα (16) και μπορεί να ρυθμιστεί μεταβάλλοντας την γωνία της έλικας κατά την κατασκευή του ελαστικού νήματος. Τα νήματα (16) ως εκ τούτου επιτρέπουν στην θήκη να γεμίσει μέχρι μία προκαθορισμένη μέγιστη διάμετρο και να έχει σαν αποτέλεσμα μία γεμάτη θήκη που έχει μία σταθερή διάμετρο σε όλο το μήκος της.



ΑΡΙΘΜΟΣ ΕΥΡ. Δ.Ε. (11):3058080
ΑΡΙΘ. ΕΛΛ. ΚΑΤΑΘΕΣΗΣ (21):20060402147
ΗΜΕΡ. ΕΛΛ. ΚΑΤΑΘΕΣΗΣ (22):22/06/2006
ΑΡΙΘ./ΗΜΕΡ. ΔΗΜΟΣΙΕΥΣΗΣ
ΕΥΡΩΠΑΪΚΟΥ ΔΙΠΛΩΜΑΤΟΣ(87):0828421 - 26/04/2006
ΑΡΙΘ./ΗΜΕΡ. ΔΗΜΟΣΙΕΥΣΗΣ
ΕΥΡΩΠΑΪΚΗΣ ΑΙΤΗΣΗΣ (86):96919773.0--13/05/1996
ΔΙΚΑΙΟΥΧΟΣ (73):1)Bayer CropScience AG
 Alfred-Nobel-Strasse 50, 40789 Monheim,
 ΓΕΡΜΑΝΙΑ
ΣΥΜΒ. ΠΡΟΤΕΡΑΙΟΤΗΤΕΣ (30):19519007-24/05/1995-DE
ΕΦΕΥΡΕΤΗΣ (72):1)ERDELEN, Christoph
 2)KRAMER, Wolfgang
 3)BRUGGEN, Kai-Uwe
ΕΙΔΙΚΟΣ ΠΛΗΡΕΞΟΥΣΙΟΣ (74):ΔΗΜΟΥ ΧΡΙΣΤΙΝΑ
 Κουμπάρη 2, 10674 ΑΘΗΝΑ
ΑΝΤΙΚΛΗΤΟΣ (74):ΠΑΠΑΚΩΝΣΤΑΝΤΙΝΟΥ ΕΛΕΝΗ
 Κουμπάρη 2,10674 ΑΘΗΝΑ
ΤΙΤΛΟΣ ΕΦΕΥΡΕΣΗΣ (54):ΣΥΝΕΡΓΗΣΤΙΚΑ ΕΝΤΟΜΟΚΤΟΝΑ
 ΜΕΙΓΜΑΤΑ ΜΕ ΒΑΣΗ ΕΝΤΟΜΟΚΤΟ-
 ΝΑ/ΧΛΩΡΟΝΙΚΟΤΙΝΥΛΙΟΥ.

ΠΕΡΙΛΗΨΗ(57)

Η προκειμένη εφεύρεση αφορά σε εντομοκτόνα μείγματα εντομοκτόνων γλωρονικοτινυλίου του τύπου (I), στον οποίο το R1 παριστά C1-C5-αλκύλιο, το R2 παριστά υδρογόνο ή C1-C5-αλκύλιο, ή τα R1 και R2 παριστούν μαζι -CH2-CH2-, -CH2-CH2-CH2- ή (a), το X παριστά μία ομάδα NH, μία ομάδα NCH3 ή θείο, το Y παριστά άζωτο ή μία ομάδα CH και το Z παριστά κνάνο ή νίτρο, με μία ή περισσότερες συνεργηστικές ουσίες που αναφέρθηκαν στην περιγραφή.



ΑΡΙΘΜΟΣ ΕΥΡ. Δ.Ε. (11):3058081
ΑΡΙΘ. ΕΛΛ. ΚΑΤΑΘΕΣΗΣ (21):20060402148
ΗΜΕΡ. ΕΛΛ. ΚΑΤΑΘΕΣΗΣ (22):22/06/2006
ΑΡΙΘ./ΗΜΕΡ. ΔΗΜΟΣΙΕΥΣΗΣ
ΕΥΡΩΠΑΪΚΟΥ ΔΙΠΛΩΜΑΤΟΣ(87):1347688 - 12/04/2006
ΑΡΙΘ./ΗΜΕΡ. ΔΗΜΟΣΙΕΥΣΗΣ
ΕΥΡΩΠΑΪΚΗΣ ΑΙΤΗΣΗΣ (86):01985599.8--27/12/2001
ΔΙΚΑΙΟΥΧΟΣ (73):1)ABBOTT LABORATORIES
 Dept. 377/ AP6D-2 100 Abbott Park Road,
 Abbott Park, IL 60064-6050, ΗΝΩΜΕΝΕΣ
 ΠΟΛΙΤΕΙΕΣ ΤΗΣ ΑΜΕΡΙΚΗΣ
ΣΥΜΒ. ΠΡΟΤΕΡΑΙΟΤΗΤΕΣ (30):259163 P-02/01/2001-US
ΕΦΕΥΡΕΤΗΣ (72):1)FIDLER, Daniel, J.
 2)LAMPEL, Jay, S.
 3)WEYANT, Daniel, B.
ΕΙΔΙΚΟΣ ΠΛΗΡΕΞΟΥΣΙΟΣ (74):ΔΗΜΟΥ ΧΡΙΣΤΙΝΑ
 Κουμπάρη 2, 10674 ΑΘΗΝΑ
ΑΝΤΙΚΛΗΤΟΣ (74):ΠΑΠΑΚΩΝΣΤΑΝΤΙΝΟΥ ΕΛΕΝΗ
 Κουμπάρη 2,10674 ΑΘΗΝΑ
ΤΙΤΛΟΣ ΕΦΕΥΡΕΣΗΣ (54):ΣΥΜΠΥΚΝΩΜΕΝΟΣ
 ΕΞΑΝΤΛΗΜΕΝΟΣ ΠΟΛΤΟΣ ΖΥΜΩΣΗΣ
 SACCHAROPOLYSPORA ERYTHRAEA
 ΠΟΥ ΕΝΕΡΓΟΠΟΙΕΙΤΑΙ ΜΕ ΕΝΑ
 ΜΙΓΜΑ ΕΝΖΥΜΟΥ ΣΑΝ ΘΡΕΠΤΙΚΟ
 ΣΥΜΠΛΗΡΩΜΑ ΔΙΑΤΡΟΦΗΣ.

ΠΕΡΙΛΗΨΗ(57)

Αποκαλύπτεται μια σύνθεση προσθέτου διατροφής που περιέχει κατεργασμένο με ένζυμο, συμπυκνωμένο, εξαντλημένο πολτό ζύμωσης του Saccharopolyspora erythraea, μέθοδος κατασκευής ενός προσθέτου διατροφής που περιέχει κατεργασμένο με ένζυμο, συμπυκνωμένο, εξαντλημένο πολτό ζύμωσης του Saccharopolyspora erythraea, μέθοδος βελτίωσης της θρεπτικής αξίας εξαντλημένου πολτού ζύμωσης του Saccharopolyspora erythraea με ενζυματική κατεργασία, μέθοδος για διατροφή αγροτικών ζώων με μια διατροφή που περιέχει κατεργασμένο με ένζυμο, συμπυκνωμένο, εξαντλημένο πολτό ζύμωσης του Sac-

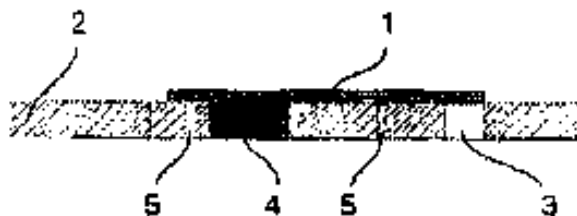
charopolyspora erythraea προσθέτου και μέθοδος για βελτίωση μετατροπής τροφής πουλερικών, απόδοσης κρέατος στήθους και εντερικής αντοχής με διατροφή μιας διατροφής που περιέχει κατεργασμένο με ένζυμο, συμπυκνωμένο εξαντλημένο πολτό ζύμωσης του Saccharopolyspora erythraea προσθέτου. Κατά προτίμηση, ο εξαντλημένος πολτός ζύμωσης του Saccharopolyspora erythraea κατεργάζεται με μια κυτταράση και τουλάχιστον μια γλυκοσιδάση και στη συνέχεια συμπυκνώνεται.

ΑΡΙΘΜΟΣ ΕΥΡ. Δ.Ε. (11):3058082
ΑΡΙΘ. ΕΛΛ. ΚΑΤΑΘΕΣΗΣ (21):20060402149
ΗΜΕΡ. ΕΛΛ. ΚΑΤΑΘΕΣΗΣ (22):22/06/2006
ΑΡΙΘ./ΗΜΕΡ. ΔΗΜΟΣΙΕΥΣΗΣ
ΕΥΡΩΠΑΪΚΟΥ ΔΙΠΛΩΜΑΤΟΣ(87):1273808 - 05/04/2006
ΑΡΙΘ./ΗΜΕΡ. ΔΗΜΟΣΙΕΥΣΗΣ
ΕΥΡΩΠΑΪΚΗΣ ΑΙΤΗΣΗΣ (86):01123923.3--06/10/2001
ΔΙΚΑΙΟΥΧΟΣ (73):1)Medos International S.a.r.l.
Rue Girardet 29, 2400 Le Locle, ΕΛΒΕΤΙΑ
ΣΥΜΒ. ΠΡΟΤΕΡΑΙΟΤΗΤΕΣ (30):01116013-02/07/2001-EP
ΕΦΕΥΡΕΤΗΣ (72):1)Ginggen, Alec
ΕΙΛΙΚΟΣ ΠΑΗΡΕΞΟΥΣΙΟΣ (74):ΔΗΜΟΥ ΧΡΙΣΤΙΝΑ
Κουμπάρη 2, 10674 ΑΘΗΝΑ
ΑΝΤΙΚΛΗΤΟΣ (74):ΠΑΠΑΚΩΝΣΤΑΝΤΙΝΟΥ ΕΛΕΝΗ
Κουμπάρη 2,10674 ΑΘΗΝΑ
ΤΙΤΛΟΣ ΕΦΕΥΡΕΣΗΣ (54):**ΡΥΘΜΙΖΟΜΕΝΗ ΜΙΚΡΟΒΑΛΒΙΔΑ ΚΑΙ ΜΕΘΟΔΟΣ ΡΥΘΜΙΣΗΣ ΚΑΙ ΕΝΕΡΓΟΠΟΙΗΣΗΣ ΤΗΣ.**

ΠΕΡΙΛΗΨΗ(57)

Μία μέθοδος ρύθμισης ή ενεργοποίησης μίας μικροβαλβίδας για χρήση σε εφαρμογές σε ρευστά η οποία περιλαμβάνει τα βήματα ψύξης μίας συστοιχίας μελών ενεργοποίησης (1) κατασκευασμένων από υλικό SMA, σε μία θερμοκρασία ίση με ή μικρότερη από την θερμοκρασία στην οποία συμβαίνει ένας μετασχηματισμός από ωστενιτική σε μαρτενσιτική κατάσταση έτσι ώστε ολόκληρη η συστοιχία μελών ενεργοποίησης (1) από SMA να βρίσκεται πλήρως ή μερικώς στην μαρτενσιτική κατάσταση, κατόπιν επιλογής τουλάχιστον ενός μέλους ενεργοποίησης (1) που αντιστοιχεί σε μία προκαθορισμένη πίεση ανοίγματος ή αντίσταση στη ροή και μεμονωμένης θέρμανσης κάθε ενός μέλους ενεργοποίησης (1) εκτός από το προηγούμενα επιλεγμένο σε μία θερμοκρασία ίση με ή μεγαλύτερη από τη θερμοκρασία στην οποία συμβαίνει ένας μετασχηματισμός

από την μαρτενσιτική κατάσταση στην ωστενιτική κατάσταση. Μία μικροβαλβίδα η οποία έχει μία συστοιχία μελών ενεργοποίησης (1) κατασκευασμένων από υλικό κράματος μνήμης μορφής επίσης αποκαλύπτεται.



ΑΡΙΘΜΟΣ ΕΥΡ. Δ.Ε. (11):3058083
ΑΡΙΘ. ΕΛΛ. ΚΑΤΑΘΕΣΗΣ (21):20060402150
ΗΜΕΡ. ΕΛΛ. ΚΑΤΑΘΕΣΗΣ (22):22/06/2006
ΑΡΙΘ./ΗΜΕΡ. ΔΗΜΟΣΙΕΥΣΗΣ
ΕΥΡΩΠΑΪΚΟΥ ΔΙΠΛΩΜΑΤΟΣ(87):1207756 - 26/04/2006
ΑΡΙΘ./ΗΜΕΡ. ΔΗΜΟΣΙΕΥΣΗΣ
ΕΥΡΩΠΑΪΚΗΣ ΑΙΤΗΣΗΣ (86):00955247.2--02/08/2000
ΔΙΚΑΙΟΥΧΟΣ (73):1)ELI LILLY AND COMPANY
Lilly Corporate Center, Indianapolis, Indiana
46285, ΗΝΩΜΕΝΕΣ ΠΟΛΙΤΕΙΕΣ ΤΗΣ
ΑΜΕΡΙΚΗΣ
ΣΥΜΒ. ΠΡΟΤΕΡΑΙΟΤΗΤΕΣ (30):148618 P-12/08/1999-US
ΕΦΕΥΡΕΤΗΣ (72):1)SNYDER, Daniel, Earl
ΕΙΛΙΚΟΣ ΠΑΗΡΕΞΟΥΣΙΟΣ (74):ΔΗΜΟΥ ΧΡΙΣΤΙΝΑ
Κουμπάρη 2, 10674 ΑΘΗΝΑ
ΑΝΤΙΚΛΗΤΟΣ (74):ΠΑΠΑΚΩΝΣΤΑΝΤΙΝΟΥ ΕΛΕΝΗ
Κουμπάρη 2,10674 ΑΘΗΝΑ
ΤΙΤΛΟΣ ΕΦΕΥΡΕΣΗΣ (54):**ΧΡΗΣΗ ΤΗΣ ΣΠΙΝΟΣΑΔΗΣ Ή ΜΙΑΣ ΣΥΝΘΕΣΕΩΣ ΠΕΡΙΕΧΟΥΣΗΣ ΣΠΙΝΟΣΑΔΗΣ.**

ΠΕΡΙΛΗΨΗ(57)

Η εφεύρεση παρέχει συνθέσεις μίας δόσεως δια του στόματος για τον έλεγχο μίας προσβολής από εξωπαράσιτα σε ένα ζώο συνοδείας επί παρατεταμένο χρόνο, οι οποίες συνθέσεις περιλαμβάνουν μία συνιστώσα σπινοσύνης ή ένα φυσιολογικά αποδεκτό παράγωγο ή άλας της, και ένα φορέα σε μορφή δοσολογίας δια του στόματος. Παρέχει επίσης μεθόδους για τον έλεγχο τέτοιων προσβολών περιλαμβάνουσες τη χορήγηση δια του στόματος μίας μοναδικής δόσεως αυτών των συνθέσεων στο ζώο.

ΑΡΙΘΜΟΣ ΕΥΡ. Δ.Ε. (11):3058084
ΑΡΙΘ. ΕΛΛ. ΚΑΤΑΘΕΣΗΣ (21):20060402151
ΗΜΕΡ. ΕΛΛ. ΚΑΤΑΘΕΣΗΣ (22):22/06/2006
ΑΡΙΘ./ΗΜΕΡ. ΔΗΜΟΣΙΕΥΣΗΣ
ΕΥΡΩΠΑΪΚΟΥ ΔΙΠΛΩΜΑΤΟΣ(87):1572622 - 26/04/2006
ΑΡΙΘ./ΗΜΕΡ. ΔΗΜΟΣΙΕΥΣΗΣ
ΕΥΡΩΠΑΪΚΗΣ ΑΙΤΗΣΗΣ (86):03786896.5--08/12/2003
ΔΙΚΑΙΟΥΧΟΣ (73):1)Sepracor Inc.
84 Waterford Drive, Marlborough, Massachusetts 01752, ΗΝΩΜΕΝΕΣ ΠΟΛΙΤΕΙΕΣ ΤΗΣ ΑΜΕΡΙΚΗΣ
ΣΥΜΒ. ΠΡΟΤΕΡΑΙΟΤΗΤΕΣ (30):432195 P-10/12/2002-US
ΕΦΕΥΡΕΤΗΣ (72):1)MCGLYNN, Paul
2)BAKALE, Roger
3)STURGE, Craig
ΕΙΔΙΚΟΣ ΠΛΗΡΕΞΟΥΣΙΟΣ (74):ΔΗΜΟΥ ΧΡΙΣΤΙΝΑ
Κουμπάρη 2, 10674 ΑΘΗΝΑ
ΑΝΤΙΚΛΗΤΟΣ (74):ΠΑΠΑΚΩΝΣΤΑΝΤΙΝΟΥ ΕΛΕΝΗ
Κουμπάρη 2,10674 ΑΘΗΝΑ
ΤΙΤΛΟΣ ΕΦΕΥΡΕΣΗΣ (54):**ΧΡΗΣΗ ΤΗΣ L-ΤΡΥΓΙΚΗΣ ΛΕΒΑΛΒΟΥΤΕΡΟΛΗΣ ΣΤΗΝ ΠΑΡΑΓΩΓΗ ΜΙΑΣ ΔΟΣΙΜΕΤΡΙΚΗΣ ΣΥΣΚΕΥΗΣ ΓΙΑ ΕΙΣΠΝΟΕΣ.**

ΠΕΡΙΛΗΨΗ(57)

Η L-τρυγική λεβαλβουτερόλη (levabuterol) δίνει κρυστάλλους που έχουν επιθυμητές ιδιότητες για χρήση σε μια δοσιμετρική συσκευή για εισπνοές.

ΑΡΙΘΜΟΣ ΕΥΡ. Δ.Ε. (11):3058085
ΑΡΙΘ. ΕΛΛ. ΚΑΤΑΘΕΣΗΣ (21):20060402152
ΗΜΕΡ. ΕΛΛ. ΚΑΤΑΘΕΣΗΣ (22):22/06/2006
ΑΡΙΘ./ΗΜΕΡ. ΔΗΜΟΣΙΕΥΣΗΣ
ΕΥΡΩΠΑΪΚΟΥ ΔΙΠΛΩΜΑΤΟΣ(87):1237886 - 19/04/2006
ΑΡΙΘ./ΗΜΕΡ. ΔΗΜΟΣΙΕΥΣΗΣ
ΕΥΡΩΠΑΪΚΗΣ ΑΙΤΗΣΗΣ (86):00983240.3--07/12/2000
ΔΙΚΑΙΟΥΧΟΣ (73):1)GlaxoSmithKline S.p.A.
Via Alessandro Fleming, 2, 37135 Verona, ΙΤΑΛΙΑ
ΣΥΜΒ. ΠΡΟΤΕΡΑΙΟΤΗΤΕΣ (30):9929037-08/12/1999-GB
ΕΦΕΥΡΕΤΗΣ (72):1)ORLANDI, Alessandra
ΕΙΔΙΚΟΣ ΠΛΗΡΕΞΟΥΣΙΟΣ (74):ΔΗΜΟΥ ΧΡΙΣΤΙΝΑ
Κουμπάρη 2, 10674 ΑΘΗΝΑ
ΑΝΤΙΚΛΗΤΟΣ (74):ΠΑΠΑΚΩΝΣΤΑΝΤΙΝΟΥ ΕΛΕΝΗ
Κουμπάρη 2,10674 ΑΘΗΝΑ
ΤΙΤΛΟΣ ΕΦΕΥΡΕΣΗΣ (54):**ΑΛΛΑΣ ΜΕΓΛΟΥΜΙΝΗΣ ΕΝΟΣ ΣΥΓΚΕΚΡΙΜΕΝΟΥ ΚΙΝΟΛΙΝΟΚΑΡΒΟΞΥΛΙΚΟΥ ΟΞΕΩΣ ΕΝΕΡΓΟΥ ΕΠΙ ΤΩΝ ΥΠΟΔΟΧΕΩΝ NMDA.**

ΠΕΡΙΛΗΨΗ(57)

Η παρούσα εφεύρεση αναφέρεται σε ένα νέο άλας του εναντιομερούς Α του 7-χλωρο-4-(2-οξο-1-φαινυλ-3-πυρρολιδινυλιδενιο)-1,2,3,4-τετραϋδρο-2-κινολινοκαρβοξυλικού οξέως ή ενός στερεού διαλύματός του, σε μεθόδους παρασκευής του, σε φαρμακευτικές συνθέσεις που το περιέχουν και στη χρήση του στη θεραπευτική και ιδιαίτερα στη χρήση του στην ιατρική για τον ανταγωνισμό της δράσεως των διεγερτικών αμινοξέων επί του συμπλέγματος του υποδοχέως NMDA.

ΑΡΙΘΜΟΣ ΕΥΡ. Δ.Ε. (11):3058086
ΑΡΙΘ. ΕΛΛ. ΚΑΤΑΘΕΣΗΣ (21):20060402153
ΗΜΕΡ. ΕΛΛ. ΚΑΤΑΘΕΣΗΣ (22):22/06/2006
ΑΡΙΘ./ΗΜΕΡ. ΔΗΜΟΣΙΕΥΣΗΣ
ΕΥΡΩΠΑΪΚΟΥ ΔΙΠΛΩΜΑΤΟΣ(87):1408953 - 26/04/2006
ΑΡΙΘ./ΗΜΕΡ. ΔΗΜΟΣΙΕΥΣΗΣ
ΕΥΡΩΠΑΪΚΗΣ ΑΙΤΗΣΗΣ (86):02724984.6--21/02/2002
ΔΙΚΑΙΟΥΧΟΣ (73):1)Ortho-McNeil Pharmaceutical, Inc.
 U.S. Route No.202, Raritan, NJ 08869-0602,
 ΗΝΩΜΕΝΕΣ ΠΟΛΙΤΕΙΕΣ ΤΗΣ ΑΜΕΡΙΚΗΣ

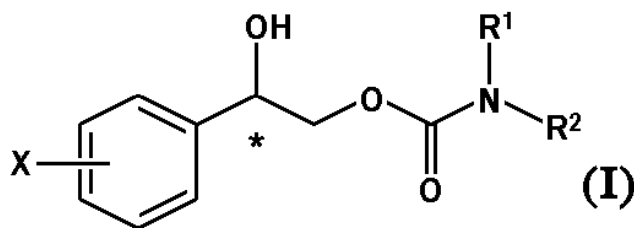
ΣΥΜΒ. ΠΡΟΤΕΡΑΙΟΤΗΤΕΣ (30):271681 P-27/02/2001-US
ΕΦΕΥΡΕΤΗΣ (72):1)PLATA-SALAMAN, Carlos,R.
 2)ZHAO, Boyu
 3)TWYMAN, Roy,E.
 4)CHOI, Yong, Moon
 5)GORDON, Robert

ΕΙΔΙΚΟΣ ΠΛΗΡΕΞΟΥΣΙΟΣ (74):ΔΗΜΟΥ ΧΡΙΣΤΙΝΑ
 Κουμπάρη 2, 10674 ΑΘΗΝΑ

ΑΝΤΙΚΛΗΤΟΣ (74):ΠΑΠΑΚΩΝΣΤΑΝΤΙΝΟΥ ΕΛΕΝΗ
 Κουμπάρη 2, 10674 ΑΘΗΝΑ

ΤΙΤΛΟΣ ΕΦΕΥΡΕΣΗΣ (54):**ΚΑΡΒΑΜΙΔΙΚΑ ΠΑΡΑΓΩΓΑ ΓΙΑ ΧΡΗΣΗ ΣΤΗΝ ΠΡΟΛΗΨΗ Ή ΤΗΝ ΑΓΩΓΗ ΤΗΣ ΔΙΠΟΛΙΚΗΣ ΔΙΑΤΑΡΑΧΗΣ.**

από υδρογόνο και αλκύλιο με C1-C4, όπου το αλκύλιο με C1-C4 φέρει προαιρετικά υποκατάσταση με φαινύλιο (όπου το φαινύλιο φέρει προαιρετικά υποκατάσταση με υποκαταστάτες επιλεγόμενους ανεξάρτητα από την ομάδα την αποτελούμενη από αλογόνο, αλκύλιο με C1-C4, αλκοξύλιο με C1-C4, αμίνη, νιτροομάδα και κυάνιο).



ΠΕΡΙΛΗΨΗ(57)

Η παρούσα εφεύρεση αναφέρεται σε μία μέθοδο για την πρόληψη ή την αγωγή της διπολικής διαταραχής περιλαμβάνουσα τη χορήγηση σε ένα άτομο το οποίο την έχει ανάγκη μίας θεραπευτικά αποτελεσματικής ποσότητας μίας ενώσεως Τύπου (I) όπου το φαινύλιο είναι υποκατασταθέν στο Χ με ένα έως πέντε άτομα αλογόνου επιλεγόμενα από την ομάδα την αποτελούμενη από φθόριο, χλώριο, βρώμιο και ιώδιο, και τα R1 και R2 επιλέγονται ανεξάρτητα από την ομάδα την αποτελούμενη

ΑΡΙΘΜΟΣ ΕΥΡ. Δ.Ε. (11):3058087
ΑΡΙΘ. ΕΛΛ. ΚΑΤΑΘΕΣΗΣ (21):20060402154
ΗΜΕΡ. ΕΛΛ. ΚΑΤΑΘΕΣΗΣ (22):22/06/2006
ΑΡΙΘ./ΗΜΕΡ. ΔΗΜΟΣΙΕΥΣΗΣ
ΕΥΡΩΠΑΪΚΟΥ ΔΙΠΛΩΜΑΤΟΣ(87):1375159 - 24/05/2006
ΑΡΙΘ./ΗΜΕΡ. ΔΗΜΟΣΙΕΥΣΗΣ
ΕΥΡΩΠΑΪΚΗΣ ΑΙΤΗΣΗΣ (86):03013365.6--17/06/2003
ΔΙΚΑΙΟΥΧΟΣ (73):1)SEIKO EPSON CORPORATION
 4-1, Nishi-Shinjuku 2-chome, Shinjuku-ku,
 Tokyo 163-0811, ΙΑΠΩΝΙΑ

ΣΥΜΒ. ΠΡΟΤΕΡΑΙΟΤΗΤΕΣ (30):2002175691-17/06/2002-JP
 2003168570-13/06/2003-JP

ΕΦΕΥΡΕΤΗΣ (72):1)Harada, Kazumasa
 2)Hashii, Kazuhiro
 3)Takeuchi, Atsuhiko

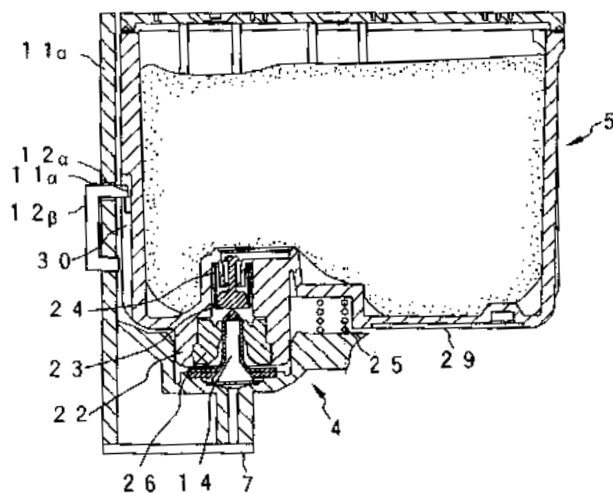
ΕΙΔΙΚΟΣ ΠΛΗΡΕΞΟΥΣΙΟΣ (74):ΑΘΑΝΑΣΙΑΔΟΥ ΜΑΡΙΑ
 Κουμπάρη 2, 10674 ΑΘΗΝΑ

ΑΝΤΙΚΛΗΤΟΣ (74):ΠΑΠΑΚΩΝΣΤΑΝΤΙΝΟΥ ΕΛΕΝΗ
 Κουμπάρη 2, 10674 ΑΘΗΝΑ

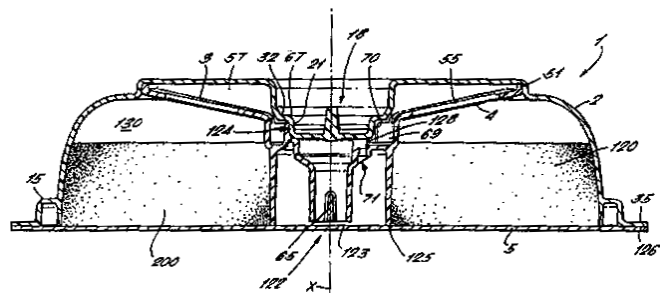
ΤΙΤΛΟΣ ΕΦΕΥΡΕΣΗΣ (54):**ΣΥΣΚΕΥΗ ΚΑΤΑΓΡΑΦΗΣ ΜΕ ΤΕΧΝΟΛΟΓΙΑ ΨΕΚΑΣΜΟΥ ΚΑΙ ΦΥΣΙΓΓΙΟ ΜΕΛΑΝΗΣ.**

ΠΕΡΙΛΗΨΗ(57)

Παρουσιάζεται ένα φυσίγγιο μελάνης το οποίο μπορεί να συγκρατείται με δυνατότητα αφαίρεσης σε ένα τμήμα προσαρμογής φυσιγγίου κατόπιν απλής πίεσης του φυσιγγίου προς μια κατεύθυνση εισαγωγής. Το φυσίγγιο μελάνης (5) τοποθετείται πάνω σε φέρον τμήμα (4) που διαθέτει τμήμα προσαρμογής φυσιγγίου. Ένα στέλεχος στερέωσης τύπου μιας πίεσης (30) που βρίσκεται σε θέση που αντικρίζει επιφάνεια παράλληλη ως προς την κατεύθυνση εισαγωγής με την οποία εισέρχεται το φυσίγγιο μέσα στο τμήμα προσαρμογής του φυσιγγίου συμπλέκεται με ένα προεξέχον τμήμα στερέωσης (12α) που αποτελεί ένα άλλο τύπου μιας πίεσης στέλεχος στερέωσης, έτσι ώστε το φυσίγγιο (5) να συγκρατείται σε προκαθορισμένη θέση στην οποία το φυσίγγιο ωθείται με ελαστικό τρόπο από ένα ελατήριο(24) προς κατεύθυνση αντίθετη ως προς την κατεύθυνση εισαγωγής.



ΑΡΙΘΜΟΣ ΕΥΡ. Δ.Ε. (11):3058088
ΑΡΙΘ. ΕΛΛ. ΚΑΤΑΘΕΣΗΣ (21):20060402155
ΗΜΕΡ. ΕΛΛ. ΚΑΤΑΘΕΣΗΣ (22):22/06/2006
ΑΡΙΘ./ΗΜΕΡ. ΔΗΜΟΣΙΕΥΣΗΣ
ΕΥΡΩΠΑΪΚΟΥ ΔΙΠΛΩΜΑΤΟΣ(87):1440903 - 29/03/2006
ΑΡΙΘ./ΗΜΕΡ. ΔΗΜΟΣΙΕΥΣΗΣ
ΕΥΡΩΠΑΪΚΗΣ ΑΙΤΗΣΗΣ (86):04250357.3--23/01/2004
ΔΙΚΑΙΟΥΧΟΣ (73):1)Kraft Foods R, Inc.
(a Delaware corporation) Bayerwaldstrasse 8,
81737 Munich, ΓΕΡΜΑΝΙΑ
ΣΥΜΒ. ΠΡΟΤΕΡΑΙΟΤΗΤΕΣ (30):0301679-24/01/2003-GB
ΕΦΕΥΡΕΤΗΣ (72):1)Hallyday, Andrew
2)Carter, Steven
ΕΙΔΙΚΟΣ ΠΛΗΡΕΞΟΥΣΙΟΣ (74):ΑΘΑΝΑΣΙΑΔΟΥ ΜΑΡΙΑ
Κουμπάρη 2, 10674 ΑΘΗΝΑ
ΑΝΤΙΚΑΛΗΤΟΣ (74):ΠΑΠΑΚΩΝΣΤΑΝΤΙΝΟΥ ΕΛΕΝΗ
Κουμπάρη 2,10674 ΑΘΗΝΑ
ΤΙΤΛΟΣ ΕΦΕΥΡΕΣΗΣ (54):ΚΑΨΑ ΓΙΑ ΤΗΝ ΠΑΡΑΣΚΕΥΗ ΡΟΦΗ-
ΜΑΤΩΝ.



ΠΕΡΙΛΗΨΗ(57)

Μία κάψα (1) η οποία περιέχει ένα ή περισσότερα συστατικά ροφήματος (200) και η οποία διαμορφώνεται από ουσιαστικά αεροστεγή και υδατοστεγή υλικά, όπου η εν λόγω κάψα περιλαμβάνει μία είσοδο (121) για την εισαγωγή ενός υδατικού μέσου εντός της κάψας, και μία έξοδο (122) για ένα ρόφημα που παράγεται από το εν λόγω ένα ή περισσότερα συστατικά ροφήματος, όπου η εν λόγω κάψα περιλαμβάνει ένα εξωτερικό στέλεχος (2), ένα εσωτερικό στέλεχος (3) εισαγόμενο στο εξωτερικό στέλεχος και μέσα για την παραγωγή ενός πίδακα του ροφήματος, όπου τα εν λόγω μέσα για την παραγωγή του πίδακα του ροφήματος περιλαμβάνουν μία οπή (128) σε μία διαδρομή ροής ροφήματος που συνδέει την είσοδο με την έξοδο, χαρακτηριζόμενη από το ότι η οπή (128) οριοθετείται από μία διεπαφή μεταξύ του εσωτερικού στελέχους και του εξωτερικού στελέχους.

ΑΡΙΘΜΟΣ ΕΥΡ. Δ.Ε. (11):3058089
ΑΡΙΘ. ΕΛΛ. ΚΑΤΑΘΕΣΗΣ (21):20060402156
ΗΜΕΡ. ΕΛΛ. ΚΑΤΑΘΕΣΗΣ (22):22/06/2006
ΑΡΙΘ./ΗΜΕΡ. ΔΗΜΟΣΙΕΥΣΗΣ
ΕΥΡΩΠΑΪΚΟΥ ΔΙΠΛΩΜΑΤΟΣ(87):1154026 - 26/04/2006
ΑΡΙΘ./ΗΜΕΡ. ΔΗΜΟΣΙΕΥΣΗΣ
ΕΥΡΩΠΑΪΚΗΣ ΑΙΤΗΣΗΣ (86):01401106.8--27/04/2001
ΔΙΚΑΙΟΥΧΟΣ (73):1)SNPE Matériaux Energetiques
12, Quai Henri IV, 75004 Paris, ΓΑΛΛΙΑ
ΣΥΜΒ. ΠΡΟΤΕΡΑΙΟΤΗΤΕΣ (30):0005930-10/05/2000-FR
ΕΦΕΥΡΕΤΗΣ (72):1)Le Floc'h, Alain
2)Tauzia, Jean-Michael
ΕΙΔΙΚΟΣ ΠΛΗΡΕΞΟΥΣΙΟΣ (74):ΔΗΜΟΥ ΧΡΙΣΤΙΝΑ
Κουμπάρη 2, 10674 ΑΘΗΝΑ
ΑΝΤΙΚΑΛΗΤΟΣ (74):ΠΑΠΑΚΩΝΣΤΑΝΤΙΝΟΥ ΕΛΕΝΗ
Κουμπάρη 2,10674 ΑΘΗΝΑ
ΤΙΤΛΟΣ ΕΦΕΥΡΕΣΗΣ (54):ΔΙΑΔΙΚΑΣΙΑ ΚΑΤΑΣΚΕΥΗΣ ΣΥΝΘΕ-
ΤΩΝ ΣΚΑΓΙΩΝ ΚΑΣΣΙΤΕΡΟΥ- ΒΟΛ-
ΦΡΑΜΙΟΥ ΜΙΚΡΟΥ ΠΑΧΟΥΣ.

ΠΕΡΙΛΗΨΗ(57)

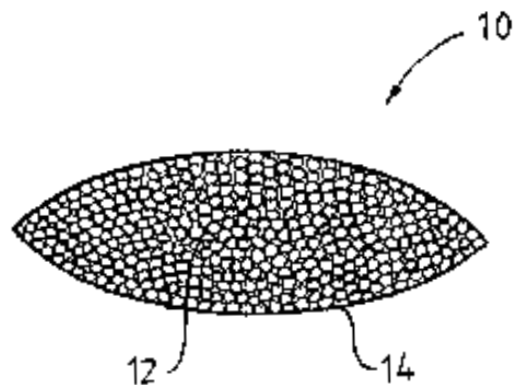
Η εφεύρεση έχει ως αντικείμενο μια διαδικασία ιδιαίτερα εύκολη και όχι ακριβή κατασκευής σύνθετων στοιχείων κασσίτερου-βολφραμίου, που έχουν πάχος που κυμαίνεται από 1 mm έως 6 mm, όπως είναι τα σφαιρικά σκάγια για κυνηγετικά φυσίγγια ή μολύβι πετονιάς για ψάρεμα, ξεκινώντας από ένα μείγμα σκονών κασσίτερου και βολφραμίου. Το μείγμα σκονών εξελάσσεται άμεσα, σε στερεή κατάσταση, σε ένα νήμα της οποίας το πάχος κυμαίνεται από 1 mm έως 6mm με μια ταχύτητα εξέλασης μικρότερη ή ίση με 80mm/s. Το νήμα στη συνέχεια τεμαχίζεται σε τμήματα, που στη συνέχεια καλουπώνονται στο επιθυμητό σχήμα, ιδιαίτερα σε σφαίρες. Η εφεύρεση έχει επίσης ως αντικείμενο την προαναφερόμενη διαδικασία επίτευξης του νήματος.

ΑΡΙΘΜΟΣ ΕΥΡ. Δ.Ε. (11):3058090
ΑΡΙΘ. ΕΛΛ. ΚΑΤΑΘΕΣΗΣ (21):20060402157
ΗΜΕΡ. ΕΛΛ. ΚΑΤΑΘΕΣΗΣ (22):22/06/2006
ΑΡΙΘ./ΗΜΕΡ. ΔΗΜΟΣΙΕΥΣΗΣ
ΕΥΡΩΠΑΪΚΟΥ ΔΙΠΛΩΜΑΤΟΣ(87):1176991 - 22/03/2006
ΑΡΙΘ./ΗΜΕΡ. ΔΗΜΟΣΙΕΥΣΗΣ
ΕΥΡΩΠΑΪΚΗΣ ΑΙΤΗΣΗΣ (86):00920980.0--08/05/2000
ΔΙΚΑΙΟΥΧΟΣ (73):1)D & E Cryo CC
22 Siyayi Avenue, 3867 Mtunzini, NOTIA
ΑΦΡΙΚΗ
ΣΥΜΒ. ΠΡΟΤΕΡΑΙΟΤΗΤΕΣ (30):9903273-12/05/1999-ZA
9906118-23/09/1999-ZA
ΕΦΕΥΡΕΤΗΣ (72):1)EISELEN, Ernst, Richard
ΕΙΛΙΚΟΣ ΠΑΗΡΕΞΟΥΣΙΟΣ (74):ΔΗΜΟΥ ΧΡΙΣΤΙΝΑ
Κουμπάρη 2, 10674 ΑΘΗΝΑ
ΑΝΤΙΚΑΗΤΟΣ (74):ΠΑΠΑΚΩΝΣΤΑΝΤΙΝΟΥ ΕΛΕΝΗ
Κουμπάρη 2,10674 ΑΘΗΝΑ
ΤΙΤΛΟΣ ΕΦΕΥΡΕΣΗΣ (54):ΔΙΑΤΑΞΗ ΚΕΡΑΜΙΚΟΥ ΘΕΡΑΠΕΙΑΣ
ΤΡΑΥΜΑΤΟΣ.

ΠΕΡΙΛΗΨΗ(57)

Η εφεύρεση αφορά σε μία διάταξη κεραμικού θεραπείας τραύματος και σε μία μέθοδο θεραπείας τραύματος με χρήση αυτής της διάταξης. Η διάταξη θεραπείας περιλαμβάνει μία πλειάδα χωριστών αδρανών πορωδών μορίων κεραμικού τα οποία περιέχονται εντός ενός διαπερατού περιέκτη τύπου φακέλου τσαγιού. Το πορώδες των μορίων είναι μεταξύ 25 τοις εκατό και 85 τοις εκατό, προτιμώμενα 75 τοις εκατό και η διάμετρος των πόρων βρίσκεται στην περιοχή μεταξύ 0,4 και 30 μικρόμετρα. Οι πόροι είναι κυψελοειδούς φύσης και συνδέονται εσωτερικά μέσω φυσαλίδων. Τα μόρια παρασκευάζονται μέσω κονιοποίησης ενός αδρανούς κεραμικού σώματος μικρών πόρων και αφαίρεση της λεπτής πούδρας από τα

μόρια, έτσι ώστε αυτά να έχουν διάμετρο η οποία βρίσκεται στην περιοχή μεταξύ των 45 και των 300 μικρομέτρων.



ΑΡΙΘΜΟΣ ΕΥΡ. Δ.Ε. (11):3058091
ΑΡΙΘ. ΕΛΛ. ΚΑΤΑΘΕΣΗΣ (21):20060402158
ΗΜΕΡ. ΕΛΛ. ΚΑΤΑΘΕΣΗΣ (22):22/06/2006
ΑΡΙΘ./ΗΜΕΡ. ΔΗΜΟΣΙΕΥΣΗΣ
ΕΥΡΩΠΑΪΚΟΥ ΔΙΠΛΩΜΑΤΟΣ(87):1239849 - 19/04/2006
ΑΡΙΘ./ΗΜΕΡ. ΔΗΜΟΣΙΕΥΣΗΣ
ΕΥΡΩΠΑΪΚΗΣ ΑΙΤΗΣΗΣ (86):00991709.7--23/10/2000
ΔΙΚΑΙΟΥΧΟΣ (73):1)Pharmascience Inc.
Suite 100, 6111 Royalmount, Montreal, Que-
bec H4P 2T4, ΚΑΝΑΔΑΣ
ΣΥΜΒ. ΠΡΟΤΕΡΑΙΟΤΗΤΕΣ (30):430337-29/10/1999-US
ΕΦΕΥΡΕΤΗΣ (72):1)PEZZUTO, John, M.
2)MOON, Richard, C.
3)JANG, Mei-Shiang
4)OUALI, Aomar
5)LIN, Shengzhao
6)BARILLAS, Karla, Slowing
ΕΙΛΙΚΟΣ ΠΑΗΡΕΞΟΥΣΙΟΣ (74):ΔΗΜΟΥ ΧΡΙΣΤΙΝΑ
Κουμπάρη 2, 10674 ΑΘΗΝΑ
ΑΝΤΙΚΑΗΤΟΣ (74):ΠΑΠΑΚΩΝΣΤΑΝΤΙΝΟΥ ΕΛΕΝΗ
Κουμπάρη 2,10674 ΑΘΗΝΑ
ΤΙΤΛΟΣ ΕΦΕΥΡΕΣΗΣ (54):ΦΑΡΜΑΚΟΛΟΓΙΚΕΣ ΜΟΡΦΟΠΟΙΗ-
ΣΕΙΣ ΠΟΥ ΠΕΡΙΛΑΜΒΑΝΟΥΝ ΡΕΣΒΕ-
ΡΑΤΡΟΛΗ ΚΑΙ ΧΡΗΣΗ ΑΥΤΩΝ.

ΠΕΡΙΛΗΨΗ(57)

Παρέχεται μία μέθοδος για την πρόληψη ή αντιμετώπιση ορισμένων καταστάσεων, διαταραχών ή νόσων του δέρματος, όπως αυτές που μπορούν να σχετίζονται με ή να προκαλούνται από φλεγμονή, βλάβη από τον ήλιο ή φυσική γήρανση. Η μέθοδος εμπλέκει τη χορήγηση, κατά προτίμηση τοπική χορήγηση, ενός δραστικού παράγοντα που επιλέγεται από την ομάδα που αποτελείται από ρεσβερατρόλη, φαρμακολογικά αποδεκτά άλατα, εστέρες, αμίδια, προφάρμακα και ανάλογα αυτής, και συνδυασμούς οποιωνδήποτε από τα προαναφερθέντα. Φαρμακευτικές μορφοποιήσεις για χρήση σε συνδυασμό με την προαναφερθείσα μέθοδο παρέχονται επίσης.

ΑΡΙΘΜΟΣ ΕΥΡ. Δ.Ε. (11):3058092
ΑΡΙΘ. ΕΛΛ. ΚΑΤΑΘΕΣΗΣ (21):20060402159
ΗΜΕΡ. ΕΛΛ. ΚΑΤΑΘΕΣΗΣ (22):22/06/2006
ΑΡΙΘ./ΗΜΕΡ. ΔΗΜΟΣΙΕΥΣΗΣ
ΕΥΡΩΠΑΪΚΟΥ ΔΙΠΛΩΜΑΤΟΣ(87):1244702 - 26/04/2006
ΑΡΙΘ./ΗΜΕΡ. ΔΗΜΟΣΙΕΥΣΗΣ
ΕΥΡΩΠΑΪΚΗΣ ΑΙΤΗΣΗΣ (86):01900100.7--04/01/2001
ΔΙΚΑΙΟΥΧΟΣ (73):1)Arla Foods amba
Skanderborgvej 277, 8260 Viby J, ΔΑΝΙΑ
ΣΥΜΒ. ΠΡΟΤΕΡΑΙΟΤΗΤΕΣ (30):200000013-07/01/2000-DK
ΕΦΕΥΡΕΤΗΣ (72):1)SORENSEN, Esben, Skipper
2)OSTERSEN, Steen
3)CHATTERTON, Dereck
4)HOLST, Hans, Henrik
5)ALBERTSEN, Kristian
ΕΙΔΙΚΟΣ ΠΛΗΡΕΞΟΥΣΙΟΣ (74):ΑΘΑΝΑΣΙΑΔΟΥ ΜΑΡΙΑ
Κουμπάρη 2, 10674 ΑΘΗΝΑ
ΑΝΤΙΚΛΗΤΟΣ (74):ΠΑΠΑΚΩΝΣΤΑΝΤΙΝΟΥ ΕΛΕΝΗ
Κουμπάρη 2,10674 ΑΘΗΝΑ
ΤΙΤΛΟΣ ΕΦΕΥΡΕΣΗΣ (54):**ΜΕΘΟΔΟΣ ΑΠΟΜΟΝΩΣΗΣ ΟΣΤΕΟΠΟΝΤΙΝΗΣ ΑΠΟ ΓΑΛΑ.**

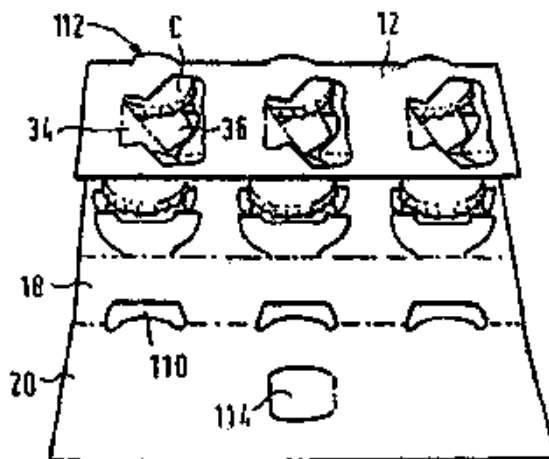
ΠΕΡΙΛΗΨΗ(57)

Μέθοδος απομόνωσης οστεοποντίνης γάλακτος από ένα υλικό που περιέχει οστεοποντίνη γάλακτος με ανάμιξη προαιρετικά του υλικού γάλακτος με μία πηγή ασβεστίου και διαχωρισμό της φάσης που περιέχει οστεοποντίνη από το υπόλοιπο του υλικού γάλακτος με ρύθμιση pH.

ΑΡΙΘΜΟΣ ΕΥΡ. Δ.Ε. (11):3058093
ΑΡΙΘ. ΕΛΛ. ΚΑΤΑΘΕΣΗΣ (21):20060402160
ΗΜΕΡ. ΕΛΛ. ΚΑΤΑΘΕΣΗΣ (22):22/06/2006
ΑΡΙΘ./ΗΜΕΡ. ΔΗΜΟΣΙΕΥΣΗΣ
ΕΥΡΩΠΑΪΚΟΥ ΔΙΠΛΩΜΑΤΟΣ(87):1225134 - 29/03/2006
ΑΡΙΘ./ΗΜΕΡ. ΔΗΜΟΣΙΕΥΣΗΣ
ΕΥΡΩΠΑΪΚΗΣ ΑΙΤΗΣΗΣ (86):02005077.9--15/04/1998
ΔΙΚΑΙΟΥΧΟΣ (73):1)MeadWestvaco Packaging Systems LLC
One High Ridge Park, Stamford, Connecticut
06905, ΗΝΩΜΕΝΕΣ ΠΟΛΙΤΕΙΕΣ ΤΗΣ
ΑΜΕΡΙΚΗΣ
ΣΥΜΒ. ΠΡΟΤΕΡΑΙΟΤΗΤΕΣ (30):9708771-30/04/1997-GB
ΕΦΕΥΡΕΤΗΣ (72):1)Saulas, Alain
2)Blin, Patrick
ΕΙΔΙΚΟΣ ΠΛΗΡΕΞΟΥΣΙΟΣ (74):ΔΗΜΟΥ ΧΡΙΣΤΙΝΑ
Κουμπάρη 2, 10674 ΑΘΗΝΑ
ΑΝΤΙΚΛΗΤΟΣ (74):ΠΑΠΑΚΩΝΣΤΑΝΤΙΝΟΥ ΕΛΕΝΗ
Κουμπάρη 2,10674 ΑΘΗΝΑ
ΤΙΤΛΟΣ ΕΦΕΥΡΕΣΗΣ (54):**ΦΟΡΕΑΣ ΑΝΤΙΚΕΙΜΕΝΩΝ ΚΑΙ ΑΝΑΠΤΥΓΜΑ ΓΙ' ΑΥΤΟΝ.**

ΠΕΡΙΛΗΨΗ(57)

Ένα χαρτοκιβώτιο για να δέχεται τουλάχιστον ένα δοχείο, το οποίο περιλαμβάνει ένα κυρίως πινάκιο που έχει ένα άνοιγμα υποδοχής δοχείου, ενώ σχηματίζεται μία ωτίδα συγκρατήσεως από το υλικό που παραλαμβάνεται από το άνοιγμα και αναδιπλώνεται εκτός του επιπέδου του κυρίως πινακίου προκειμένου να εμπλέκεται με ένα δοχείο. Η ωτίδα έχει μία χαραγή κατά μήκος του απώτατου άκρου της, και ένα δευτερο στέλεχος συγκρατήσεως (34) που έχει ένα άκρο εμπλοκής (36) εισαγόμενο στη χαραγή έτσι ώστε να φθάνει στο δοχείο.



ΑΡΙΘΜΟΣ ΕΥΡ. Δ.Ε. (11):3058094
ΑΡΙΘ. ΕΛΛ. ΚΑΤΑΘΕΣΗΣ (21):20060402161
ΗΜΕΡ. ΕΛΛ. ΚΑΤΑΘΕΣΗΣ (22):22/06/2006
ΑΡΙΘ./ΗΜΕΡ. ΔΗΜΟΣΙΕΥΣΗΣ
ΕΥΡΩΠΑΪΚΟΥ ΔΙΠΛΩΜΑΤΟΣ(87):1467983 - 05/04/2006
ΑΡΙΘ./ΗΜΕΡ. ΔΗΜΟΣΙΕΥΣΗΣ
ΕΥΡΩΠΑΪΚΗΣ ΑΙΤΗΣΗΣ (86):03729427.9--07/01/2003
ΔΙΚΑΙΟΥΧΟΣ (73):1)VIATRIS GmbH & Co. KG
Benzstrasse 1, 61352 Bad Homburg,
ΓΕΡΜΑΝΙΑ
ΣΥΜΒ. ΠΡΟΤΕΡΑΙΟΤΗΤΕΣ (30):10201464-16/01/2002-DE
ΕΦΕΥΡΕΤΗΣ (72):1)LABAN, Gunter
2)MEISEL, Peter
3)MULLER, Gilbert
ΕΙΔΙΚΟΣ ΠΛΗΡΕΞΟΥΣΙΟΣ (74):ΔΗΜΟΥ ΧΡΙΣΤΙΝΑ
Κουμπάρη 2, 10674 ΑΘΗΝΑ
ΑΝΤΙΚΛΗΤΟΣ (74):ΠΑΠΑΚΩΝΣΤΑΝΤΙΝΟΥ ΕΛΕΝΗ
Κουμπάρη 2,10674 ΑΘΗΝΑ
ΤΙΤΛΟΣ ΕΦΕΥΡΕΣΗΣ (54):**ΜΕΘΟΔΟΣ ΠΑΡΑΓΩΓΗΣ ΚΑΘΑΡΟΥ ΘΕΙΟΚΤΙΚΟΥ ΟΞΕΟΣ.**

ΠΕΡΙΛΗΨΗ(57)

Η εφεύρεση αφορά μία μέθοδο παραγωγής καθαρού ρακεμικού, R- ή S-θειοκτικού οξέος ή μεγμάτων τους, μέσω μετατροπής 6,8-διυποκατεστημένων οκτανοϊκών οξέων, αλάτων ή εστέρων τους, με θειούχα άλατα, θείο και θειώδη άλατα. Τύπος (I). X, Y = Cl, Br, OSO₂R', R' = C₁₋₄ -αλκύλιο, αρύλιο. R = H, K, Na, C₁₋₄ -αλκύλιο. Τύπος (II) R = C₁₋₄ -αλκύλιο. Τύπος (III) R = H. M₂S, M₂SO₃. Τύπος (VI) M = K, Na, NH₄. Τύπος (VII) M' = K, Na, Mg/2, Ca/2, Ba/2.

ΑΡΙΘΜΟΣ ΕΥΡ. Δ.Ε. (11):3058095
ΑΡΙΘ. ΕΛΛ. ΚΑΤΑΘΕΣΗΣ (21):20060402162
ΗΜΕΡ. ΕΛΛ. ΚΑΤΑΘΕΣΗΣ (22):22/06/2006
ΑΡΙΘ./ΗΜΕΡ. ΔΗΜΟΣΙΕΥΣΗΣ
ΕΥΡΩΠΑΪΚΟΥ ΔΙΠΛΩΜΑΤΟΣ(87):1156119 - 19/04/2006
ΑΡΙΘ./ΗΜΕΡ. ΔΗΜΟΣΙΕΥΣΗΣ
ΕΥΡΩΠΑΪΚΗΣ ΑΙΤΗΣΗΣ (86):01110326.4--28/09/1994
ΔΙΚΑΙΟΥΧΟΣ (73):1)TRANSGENE S.A.
11, rue de Molsheim, 67000 Strasbourg,
ΓΑΛΛΙΑ
ΣΥΜΒ. ΠΡΟΤΕΡΑΙΟΤΗΤΕΣ (30):9311601-29/09/1993-FR
ΕΦΕΥΡΕΤΗΣ (72):1)Acres, Bruce
ΕΙΔΙΚΟΣ ΠΛΗΡΕΞΟΥΣΙΟΣ (74):ΔΗΜΟΥ ΧΡΙΣΤΙΝΑ
Κουμπάρη 2, 10674 ΑΘΗΝΑ
ΑΝΤΙΚΛΗΤΟΣ (74):ΠΑΠΑΚΩΝΣΤΑΝΤΙΝΟΥ ΕΛΕΝΗ
Κουμπάρη 2,10674 ΑΘΗΝΑ
ΤΙΤΛΟΣ ΕΦΕΥΡΕΣΗΣ (54):**ΑΝΤΙΚΑΡΚΙΝΙΚΗ ΓΟΝΙΔΙΑΚΗ ΘΕΡΑΠΕΙΑ ΜΕ ΔΙΑΜΟΡΦΩΣΗ ΤΗΣ ΑΝΟΣΟΠΟΙΗΤΙΚΗΣ ΚΑΙ /Η ΤΗΣ ΦΛΕΓΜΟΝΩΔΟΥΣ ΑΠΑΝΤΗΣΗΣ.**

ΠΕΡΙΛΗΨΗ(57)

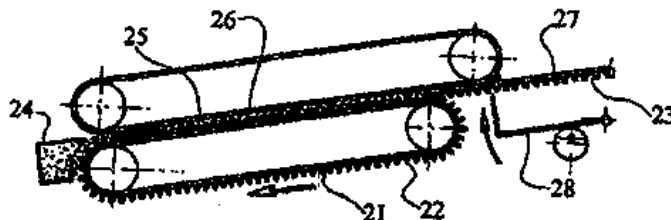
Η παρούσα εφεύρεση αφορά την χρήση ενός φορέα ιού στο γονιδίωμα του οποίου εισάγεται θραύσμα DNA που περιλαμβάνει ένα ή περισσότερα κωδικεύοντα γονίδια για μία τουλάχιστον κυτοκίνη, για την παρασκευή φαρμάκου θεραπείας του καρκίνου στα θηλαστικά.

ΑΡΙΘΜΟΣ ΕΥΡ. Δ.Ε. (11):3058096
ΑΡΙΘ. ΕΛΛ. ΚΑΤΑΘΕΣΗΣ (21):20060402163
ΗΜΕΡ. ΕΛΛ. ΚΑΤΑΘΕΣΗΣ (22):22/06/2006
ΑΡΙΘ./ΗΜΕΡ. ΔΗΜΟΣΙΕΥΣΗΣ
ΕΥΡΩΠΑΪΚΟΥ ΔΙΠΛΩΜΑΤΟΣ(87):0893234 - 29/03/2006
ΑΡΙΘ./ΗΜΕΡ. ΔΗΜΟΣΙΕΥΣΗΣ
ΕΥΡΩΠΑΪΚΗΣ ΑΙΤΗΣΗΣ (86):98500151.0--29/06/1998
ΔΙΚΑΙΟΥΧΟΣ (73):1)Breat, S.L.
Ifni, 17, 08930 Sant Adria De Besos (Barcelona), ΙΣΠΑΝΙΑ
ΣΥΜΒ. ΠΡΟΤΕΡΑΙΟΤΗΤΕΣ (30):9701564-15/07/1997-ES
9801156-04/06/1998-ES
ΕΦΕΥΡΕΤΗΣ (72):1)Ferrer Vidal, Carlos
ΕΙΔΙΚΟΣ ΠΛΗΡΕΞΟΥΣΙΟΣ (74):ΔΗΜΟΥ ΧΡΙΣΤΙΝΑ
Κουμπάρη 2, 10674 ΑΘΗΝΑ
ΑΝΤΙΚΛΗΤΟΣ (74):ΠΑΠΑΚΩΝΣΤΑΝΤΙΝΟΥ ΕΛΕΝΗ
Κουμπάρη 2,10674 ΑΘΗΝΑ
ΤΙΤΛΟΣ ΕΦΕΥΡΕΣΗΣ (54):**ΜΙΑ ΜΕΘΟΔΟΣ ΚΑΙ ΣΥΣΚΕΥΗ ΓΙΑ ΤΗΝ ΠΑΡΑΓΩΓΗ ΚΗΡΗΘΡΩΝ ΓΙΑ ΤΗ ΜΕΛΙΣΣΟΚΟΜΙΑ.**

ΠΕΡΙΛΗΨΗ(57)

Η μέθοδος περιλαμβάνει ένα πρώτο στάδιο εφαρμογής ρευστού κεριού σε ένα καλούπι που διαμορφώνεται από ένα πλήθος προεξοχών συζυγών με τα κελιά της κηρήθρας, με τέτοιο τρόπο ώστε η πλήρωση των κενών του καλουπιού με τηγμένο κεριό να συμπληρώνεται από τη διαμόρφωση μίας άνω πλάκας που διασυνδέει τα διάφορα κελιά, έπειτα συνεχίζει με τη διαμόρφωση της ημίσειας κηρήθρας και με την επακόλουθη ψύξη ώστε να επιτρέψει στην ημίσεια κηρήθρα να απομακρυνθεί από το καλούπι. Η συσκευή έχει δύο παράλληλους, ατέρμονους μίαντες διαχωρισμένους από ένα κενό ελαφρώς μεγαλύτερο από το ύψος της ημίσειας κηρήθρας και κινούμενους με τέτοιο τρόπο ώστε οι γειτονικές διελεύσεις να έχουν

την ίδια ταχύτητα και κατεύθυνση κίνησης, ένα καλούπι αποτελούμενο από ένα πλήθος σειρών προεξοχών από σιλικόνη σε σχήμα συζυγές με τα κελιά που είναι τοποθετημένα πάνω σε έναν από τους μίαντες.



ΑΡΙΘΜΟΣ ΕΥΡ. Δ.Ε. (11):3058097
ΑΡΙΘ. ΕΛΛ. ΚΑΤΑΘΕΣΗΣ (21):20060402164
ΗΜΕΡ. ΕΛΛ. ΚΑΤΑΘΕΣΗΣ (22):22/06/2006
ΑΡΙΘ./ΗΜΕΡ. ΔΗΜΟΣΙΕΥΣΗΣ
ΕΥΡΩΠΑΪΚΟΥ ΔΙΠΛΩΜΑΤΟΣ(87):1242060 - 03/05/2006
ΑΡΙΘ./ΗΜΕΡ. ΔΗΜΟΣΙΕΥΣΗΣ
ΕΥΡΩΠΑΪΚΗΣ ΑΙΤΗΣΗΣ (86):00955687.9--17/08/2000
ΔΙΚΑΙΟΥΧΟΣ (73):1)Purdue Research Foundation
3000 Kent Avenue, West Lafayette, IN 47906,
ΗΝΩΜΕΝΕΣ ΠΟΛΙΤΕΙΕΣ ΤΗΣ ΑΜΕΡΙΚΗΣ
2)GLAXO GROUP LIMITED
GREENFORD, MIDDLESEX UB6, ONN,
ΜΕΓΑΛΗ ΒΡΕΤΑΝΝΙΑ
3)UNIVERSITY OF NORTH CAROLINA
AT CHAPEL HILL
CHAPEL HILL, NC 27599-4105,
ΗΝΩΜΕΝΕΣ ΠΟΛΙΤΕΙΕΣ ΤΗΣ ΑΜΕΡΙΚΗΣ
ΣΥΜΒ. ΠΡΟΤΕΡΑΙΟΤΗΤΕΣ (30):149258 P-17/08/1999-US
ΕΦΕΥΡΕΤΗΣ (72):1)KINCH, Michael, Scott
2)KILPATRICK, Katherine E.
3)ZANTEK, Nicole, D.
4)HEIN, Patrick, W.
ΕΙΔΙΚΟΣ ΠΛΗΡΕΞΟΥΣΙΟΣ (74):ΔΗΜΟΥ ΧΡΙΣΤΙΝΑ
Κουμπάρη 2, 10674 ΑΘΗΝΑ
ΑΝΤΙΚΛΗΤΟΣ (74):ΠΑΠΑΚΩΝΣΤΑΝΤΙΝΟΥ ΕΛΕΝΗ
Κουμπάρη 2,10674 ΑΘΗΝΑ
ΤΙΤΛΟΣ ΕΦΕΥΡΕΣΗΣ (54):**ΑΓΩΓΗ ΜΕΤΑΣΤΑΤΙΚΩΝ ΝΟΣΩΝ.**

ΠΕΡΙΛΗΨΗ(57)

Η παρούσα εφεύρεση αναφέρεται σε ενώσεις και μεθόδους για την αγωγή μεταστατικών νόσων. Οι ενώσεις της παρούσης εφευρέσεως έχουν επιλεκτικότητα προς την EphA2, μία κινάση τυροσίνης των επιθηλιακών κυττάρων η οποία υπερεκφράζεται στα κύτταρα των μεταστατικών όγκων. Οι ενώσεις που χρησιμοποιούνται σύμφωνα με την παρούσα εφεύρεση μπορούν να παρέχονται εντός μίας φαρμακευτικής συνθέσεως για την αγωγή μεταστατικών νόσων.

ΑΡΙΘΜΟΣ ΕΥΡ. Δ.Ε. (11):3058098
ΑΡΙΘ. ΕΛΛ. ΚΑΤΑΘΕΣΗΣ (21):20060402165
ΗΜΕΡ. ΕΛΛ. ΚΑΤΑΘΕΣΗΣ (22):22/06/2006
ΑΡΙΘ./ΗΜΕΡ. ΔΗΜΟΣΙΕΥΣΗΣ
ΕΥΡΩΠΑΪΚΟΥ ΔΙΠΛΩΜΑΤΟΣ(87): 1041987 - 19/04/2006
ΑΡΙΘ./ΗΜΕΡ. ΔΗΜΟΣΙΕΥΣΗΣ
ΕΥΡΩΠΑΪΚΗΣ ΑΙΤΗΣΗΣ (86):98964853.0--22/12/1998
ΔΙΚΑΙΟΥΧΟΣ (73):1)EURO-CELTIQUE S.A.
122 Boulevard de la Petrusse, 2330 Luxem-
bourg, ΛΟΥΞΕΜΒΟΥΡΓΟ
ΣΥΜΒ. ΠΡΟΤΕΡΑΙΟΤΗΤΕΣ (30):68480 P-22/12/1997-US
ΕΦΕΥΡΕΤΗΣ (72):1)ΚΑΙΚΟ, Robert, F.
2)COLUCCI, Robert, D.
ΕΙΛΙΚΟΣ ΠΛΗΡΕΞΟΥΣΙΟΣ (74):ΑΘΑΝΑΣΙΑΔΟΥ ΜΑΡΙΑ
Κουμπάρη 2, 10674 ΑΘΗΝΑ
ΑΝΤΙΚΑΗΤΟΣ (74):ΠΑΠΑΚΩΝΣΤΑΝΤΙΝΟΥ ΕΛΕΝΗ
Κουμπάρη 2,10674 ΑΘΗΝΑ
ΤΙΤΛΟΣ ΕΦΕΥΡΕΣΗΣ (54):ΦΑΡΜΑΚΕΥΤΙΚΗ ΣΤΟΜΑΤΙΚΗ ΔΟΣΟ-
ΛΟΓΙΚΗ ΜΟΡΦΗ ΠΟΥ ΠΕΡΙΛΑΜΒΑ-
ΝΕΙ ΕΝΑ ΣΥΝΔΥΑΣΜΟ ΕΝΟΣ ΟΠΙΟΙ-
ΔΟΥΣ ΑΓΩΝΙΣΤΗ ΚΑΙ ΝΑΛΤΡΕΞΟΝΗΣ.

ΠΕΡΙΛΗΨΗ(57)

Η εφεύρεση απευθύνεται μερικώς σε στοματικές δοσολογικές μορφές που περιλαμβάνουν ένα συνδυασμό μιας στοματικά αναλγητικά αποτελεσματικής ποσότητας ενός οπιοειδούς αγωνιστή και ενός στοματικά δραστικού οπιούχου ανταγωνιστή, αφού ο οπιούχος ανταγωνιστής περιέχεται σε ένα ποσοστό του οπιοειδούς αγωνιστή για να παρέχει ένα προϊόν συνδυασμού το οποίο είναι αναλγητικά αποτελεσματικό όταν ο συνδυασμός χορηγείται στοματικά, αλλά είναι αποτρεπτικός σε φυσικά εξαρτώμενα άτομα. Κατά προτίμηση, η ποσότητα του οπιούχου ανταγωνιστή που περιέχεται στο προϊόν συνδυασμού παρέχει

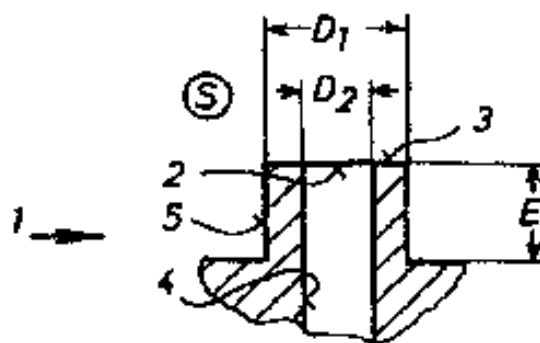
τουλάχιστο μια ελαφριά αρνητική "αποτρεπτική" εμπειρία σε φυσικά εξαρτώμενους τοξικομανείς (π.χ., ξαφνικό σύνδρομο στέρησης).

ΑΡΙΘΜΟΣ ΕΥΡ. Δ.Ε. (11):3058099
ΑΡΙΘ. ΕΛΛ. ΚΑΤΑΘΕΣΗΣ (21):20060402166
ΗΜΕΡ. ΕΛΛ. ΚΑΤΑΘΕΣΗΣ (22):22/06/2006
ΑΡΙΘ./ΗΜΕΡ. ΔΗΜΟΣΙΕΥΣΗΣ
ΕΥΡΩΠΑΪΚΟΥ ΔΙΠΛΩΜΑΤΟΣ(87): 1288320 - 19/04/2006
ΑΡΙΘ./ΗΜΕΡ. ΔΗΜΟΣΙΕΥΣΗΣ
ΕΥΡΩΠΑΪΚΗΣ ΑΙΤΗΣΗΣ (86):02450138.9--14/06/2002
ΔΙΚΑΙΟΥΧΟΣ (73):1)Hutte Klein-Reichenbach Gesellschaft
m.b.H.
Kleinreichenbach 25, 3900 Schwarzenau,
ΑΥΣΤΡΙΑ
ΣΥΜΒ. ΠΡΟΤΕΡΑΙΟΤΗΤΕΣ (30):9362001-15/06/2001-AT
6212002-22/04/2002-AT
ΕΦΕΥΡΕΤΗΣ (72):1)Dobesberger, Franz
2)Flankl, Herbert
3)Leitmeier, Dietmar
4)Birgmann, Alois
ΕΙΛΙΚΟΣ ΠΛΗΡΕΞΟΥΣΙΟΣ (74):ΡΟΥΣΣΟΥ ANNA
Κουμπάρη 2, 10674 ΑΘΗΝΑ
ΑΝΤΙΚΑΗΤΟΣ (74):ΠΑΠΑΚΩΝΣΤΑΝΤΙΝΟΥ ΕΛΕΝΗ
Κουμπάρη 2,10674 ΑΘΗΝΑ
ΤΙΤΛΟΣ ΕΦΕΥΡΕΣΗΣ (54):ΜΙΑ ΣΥΣΚΕΥΗ ΚΑΙ ΜΙΑ ΜΕΘΟΔΟΣ
ΓΙΑ ΤΗΝ ΠΑΡΑΓΩΓΗ ΜΕΤΑΛΛΙΚΟΥ
ΑΦΡΟΥ.

ΠΕΡΙΛΗΨΗ(57)

Η εφεύρεση αναφέρεται σε μια συσκευή για την εισαγωγή αερίου σε ένα τήγμα από μέταλλο, το οποίο μπορεί να μετατρέπεται σε αφρό, όπου η εισαγωγή γίνεται μέσω τουλάχιστον ενός σωλήνα, ώστε να παράγεται μεταλλικός αφρός. Ακόμη, η εφεύρεση περιλαμβάνει μια μέθοδο για την παραγωγή μεταλλικού αφρού καθώς και ένα σώμα από μεταλλικό αφρό. Σύμφωνα με την εφεύρεση προβλέπεται, ότι τουλάχιστον ένας σωλήνας τροφοδοσίας αερίου (1) προεξέχει μέσα στο τήγμα (S), ο οποίος έχει, στο προεξέχον άκρο του, την εγκάρσια τομή εξαγωγής αερίου (2) με εμβαδόν επιφάνειας από 0,006 έως 0,2 mm² καθώς και ακραία μετωπική

επιφάνεια σωλήνα, η οποία είναι μικρότερη από 4,0 mm², και ότι επικρατεί ομοιομορφία της διαμέτρου ή του μεγέθους των μεμονωμένων φυσαλίδων και το μέγεθος των φυσαλίδων ελέγχεται με ρύθμιση των παραμέτρων εισροής του αερίου. Ο σωλήνας τροφοδοσίας αερίου αποτελείται, τουλάχιστον στην περιοχή του προεξέχοντος άκρου του, από ένα κεραμικό υλικό. Τοιουτοτρόπως, εξασφαλίζονται σταθερά κριτήρια απελευθέρωσης των φυσαλίδων για μεγάλα χρονικά διαστήματα.



ΑΡΙΘΜΟΣ ΕΥΡ. Δ.Ε. (11):3058100
ΑΡΙΘ. ΕΛΛ. ΚΑΤΑΘΕΣΗΣ (21):20060402167
ΗΜΕΡ. ΕΛΛ. ΚΑΤΑΘΕΣΗΣ (22):22/06/2006
ΑΡΙΘ./ΗΜΕΡ. ΔΗΜΟΣΙΕΥΣΗΣ
ΕΥΡΩΠΑΪΚΟΥ ΔΙΠΛΩΜΑΤΟΣ(87):0912733 - 19/04/2006
ΑΡΙΘ./ΗΜΕΡ. ΔΗΜΟΣΙΕΥΣΗΣ
ΕΥΡΩΠΑΪΚΗΣ ΑΙΤΗΣΗΣ (86):97927799.3--22/05/1997
ΔΙΚΑΙΟΥΧΟΣ (73):1)GENENTECH, INC.

1 DNA Way, South San Francisco, CA 94080-4990, ΗΝΩΜΕΝΕΣ ΠΟΛΙΤΕΙΕΣ ΤΗΣ ΑΜΕΡΙΚΗΣ

ΣΥΜΒ. ΠΡΟΤΕΡΑΙΟΤΗΤΕΣ (30):652971-24/05/1996-US
ΕΦΕΥΡΕΤΗΣ (72):1)CHENG, Jill
 2)LASKY, Laurence, A.

ΕΙΔΙΚΟΣ ΠΛΗΡΕΞΟΥΣΙΟΣ (74):ΡΟΥΣΣΟΥ ANNA
 Κουμπάρη 2, 10674 ΑΘΗΝΑ

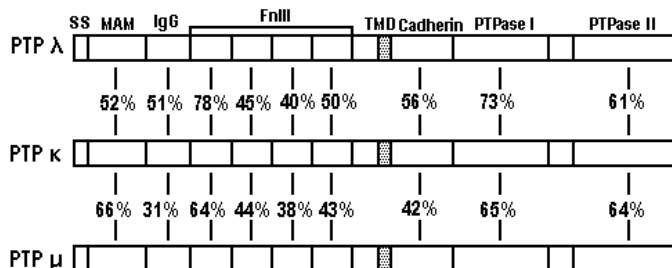
ΑΝΤΙΚΑΛΗΤΟΣ (74):ΠΑΠΑΚΩΝΣΤΑΝΤΙΝΟΥ ΕΛΕΝΗ
 Κουμπάρη 2,10674 ΑΘΗΝΑ

ΤΙΤΛΟΣ ΕΦΕΥΡΕΣΗΣ (54):κμ-ΠΡΟΣΟΜΟΙΑΖΟΥΣΑ ΠΡΩΤΕΪΝΙΚΗ ΦΩΣΦΑΤΑΣΗ ΤΥΡΟΣΙΝΗΣ PTP λ.

ΠΕΡΙΛΗΨΗ(57)

Αυτή η εφεύρεση αφορά πρωτότυπα πολυπεπτιδία υποδοχέων-πρωτεϊνικών φωσφατασών τυροσίνης. Συγκεκριμένα, αυτή η εφεύρεση αφορά τον πρωτότυπο υποδοχέα-πρωτεϊνική φωσφατάση τυροσίνης λ που είναι συγγενής των υποδοχέων ομοτυπικής προσκόλλησης, πρωτεϊνικών φωσφατασών τυροσίνης κ και μ. Η εφεύρεση σχετίζεται περαιτέρω με ανάλογα αυτών των πολυπεπτιδίων σε άλλα θηλαστικά, με λειτουργικά παράγωγα αυτών, αντισώματα που μπορούν να δεσμευθούν ειδικά με αυτά τα πολυπεπτιδία, νουκλεϊκά οξέα που κωδικοποιούν αυτά τα πολυπεπτιδία, φορείς που περιέχουν και είναι ικανοί να εκφράζουν αυτά τα νουκλεϊκά οξέα και ανασυνδυασμένα κύτταρα-ξενιστές μετασχηματισμένα με αυτά τα νουκλεϊκά οξέα. Στο πλαίσιο της εφεύρεσης περιλαμβάνονται μέθοδοι για

την ανασυνδυασμένη παραγωγή αυτών των πολυπεπτιδίων υποδοχέων-πρωτεϊνικών φωσφατασών τυροσίνης και προσδιορισμοί για την ταυτοποίηση αγωνιστών και ανταγωνιστών αυτών των πολυπεπτιδίων.



ΑΡΙΘΜΟΣ ΕΥΡ. Δ.Ε. (11):3058101
ΑΡΙΘ. ΕΛΛ. ΚΑΤΑΘΕΣΗΣ (21):20060402168
ΗΜΕΡ. ΕΛΛ. ΚΑΤΑΘΕΣΗΣ (22):22/06/2006
ΑΡΙΘ./ΗΜΕΡ. ΔΗΜΟΣΙΕΥΣΗΣ
ΕΥΡΩΠΑΪΚΟΥ ΔΙΠΛΩΜΑΤΟΣ(87):1015118 - 19/04/2006
ΑΡΙΘ./ΗΜΕΡ. ΔΗΜΟΣΙΕΥΣΗΣ
ΕΥΡΩΠΑΪΚΗΣ ΑΙΤΗΣΗΣ (86):98907619.5--24/02/1998
ΔΙΚΑΙΟΥΧΟΣ (73):1)DELP, Reinard C.

P.O. Box 123, Laytonville, CA 95454, ΗΝΩΜΕΝΕΣ ΠΟΛΙΤΕΙΕΣ ΤΗΣ ΑΜΕΡΙΚΗΣ

ΣΥΜΒ. ΠΡΟΤΕΡΑΙΟΤΗΤΕΣ (30):3826 P-24/02/1997-US
ΕΦΕΥΡΕΤΗΣ (72):1)DELP, Reinard C.

ΕΙΔΙΚΟΣ ΠΛΗΡΕΞΟΥΣΙΟΣ (74):ΡΟΥΣΣΟΥ ANNA
 Κουμπάρη 2, 10674 ΑΘΗΝΑ

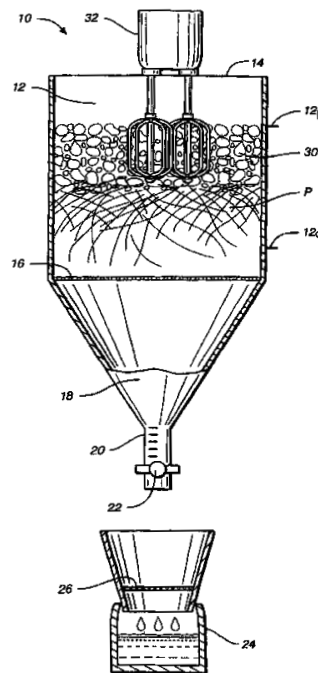
ΑΝΤΙΚΑΛΗΤΟΣ (74):ΠΑΠΑΚΩΝΣΤΑΝΤΙΝΟΥ ΕΛΕΝΗ
 Κουμπάρη 2,10674 ΑΘΗΝΑ

ΤΙΤΛΟΣ ΕΦΕΥΡΕΣΗΣ (54):ΜΕΘΟΔΟΣ ΚΑΙ ΣΥΣΚΕΥΗ ΓΙΑ ΤΗΝ ΕΞΑΓΩΓΗ ΦΥΤΙΚΩΝ ΡΗΤΙΝΩΝ.

ΠΕΡΙΛΗΨΗ(57)

Βελτιωμένη μέθοδος και συσκευή εξαγωγής ρητίνης από φυτικό υλικό. Συμβατικά, οι φυτικές ρητίνες, οι οποίες είναι χρήσιμες σε πολλά προϊόντα, εξάγονται με χρήση χημικών διαλυτών, οι οποίοι είναι δυνατόν να παραπονήσουν το απόσταγμα και είναι δυνατόν να παράγουν ένα υποπροϊόν ή κατακάθι που μπορεί να είναι άχρηστο ή προβληματικό. Η παρούσα εφεύρεση αντεπεξέρχεται αυτών των προβλημάτων με χρήση κρύου νερού σε μια διαδικασία πλύσης ώστε οι ρητίνες να γίνουν εύθρυπτες, ενώ το υπόλοιπο φυτικό υλικό γίνεται πιο εύκαμπτο. Ο διαχωρισμός πραγματοποιείται με χρήση αναδευτήρα (10) που έχει ένα θάλαμο πλύσης (12) με ανοικτό πάνω μέρος (14) και ένα φίλτρο με διάφραγμα (16) τοποθετημένο πάνω από ένα θάλαμο κατακάθισης (18). Μια φιάλη συλλογής (24) τοποθετείται κάτω από μια βαλβίδα (22) και είναι δυνατόν να περιλαμβάνει φίλτρο (26) για το διαχωρισμό σωματιδίων ρητίνης από τη διαλυμένη ουσία. Ο θάλαμος πλύσης γεμίζεται αρχικά με κρύο νερό και στη συνέχεια τοποθετείται εκεί

μέσα μια ποσότητα φυτικού υλικού (P), ακολουθούμενη από στρώμα πάγου (30). Ένας αναδευτήρας (32) ενεργοποιείται κατόπιν για την ανάμιξη του περιεχομένου και το διαχωρισμό των ρητινών. Η κατακαθισμένη ρητίνη κατακρατείται στη συνέχεια από το φίλτρο (26) μετά το άνοιγμα της βαλβίδας (22).



ΑΡΙΘΜΟΣ ΕΥΡ. Δ.Ε. (11):3058102
ΑΡΙΘ. ΕΛΛ. ΚΑΤΑΘΕΣΗΣ (21):20060402169
ΗΜΕΡ. ΕΛΛ. ΚΑΤΑΘΕΣΗΣ (22):22/06/2006
ΑΡΙΘ./ΗΜΕΡ. ΔΗΜΟΣΙΕΥΣΗΣ
ΕΥΡΩΠΑΪΚΟΥ ΔΙΠΛΩΜΑΤΟΣ(87):0783321 - 14/06/2006
ΑΡΙΘ./ΗΜΕΡ. ΔΗΜΟΣΙΕΥΣΗΣ
ΕΥΡΩΠΑΪΚΗΣ ΑΙΤΗΣΗΣ (86):95928746.7--04/08/1995
ΔΙΚΑΙΟΥΧΟΣ (73):1)REGENTS OF THE UNIVERSITY OF MINNESOTA
Morrill Hall, 100 Church Street Southeast,
Minneapolis, Minnesota 55455, ΗΝΩΜΕΝΕΣ ΠΟΛΙΤΕΙΕΣ ΤΗΣ ΑΜΕΡΙΚΗΣ
ΣΥΜΒ. ΠΡΟΤΕΡΑΙΟΤΗΤΕΣ (30):287941-05/08/1994-US
ΕΦΕΥΡΕΤΗΣ (72):1)MURTAUGH, Michael, P.
2)ELAM, Margaret, R.
3)KAKACH, Laura, T.
ΕΙΔΙΚΟΣ ΠΛΗΡΕΞΟΥΣΙΟΣ (74):ΡΟΥΣΣΟΥ ANNA
Κουμπάρη 2, 10674 ΑΘΗΝΑ
ΑΝΤΙΚΛΗΤΟΣ (74):ΠΑΠΑΚΩΝΣΤΑΝΤΙΝΟΥ ΕΛΕΝΗ
Κουμπάρη 2,10674 ΑΘΗΝΑ
ΤΙΤΛΟΣ ΕΦΕΥΡΕΣΗΣ (54):VR-2332 **ΪΚΗ ΑΛΛΗΛΟΥΧΙΑ ΝΟΥΚΛΕΟΤΙΔΙΟΥ ΚΑΙ ΜΕΘΟΔΟΙ ΧΡΗΣΗΣ.**

ΠΕΡΙΛΗΨΗ(57)

Παρέχεται αλληλουχία νουκλεοτιδίου για τον VR-2332 ιό, που είναι ικανός πρόκλησης Χοίρειου Αναπαραγωγικού και Αναπνευστικού Συνδρόμου. Η αλληλουχία νουκλεοτιδίου περιλαμβάνει κωδικοποιητικές περιοχές πρωτεΐνης, που εισάγονται εντός ανασυνδυαστικών φορέων για την έκφραση ξενιστού ιϊκών πρωτεϊνών σύμφωνα με μία ποικιλία τεχνικών εμβολιασμού. Διαγνωστικές δοκιμασίες χρησιμοποιούν κλασματικές αλληλουχίες ή ολιγονουκλεοτίδια για να πιστοποιήσουν εκλεκτικά τα VR-2332 νουκλεϊνικά οξέα με υβριδισμό ή

αντιδράσεις ενίσχυσης PCR, που διακρίνουν αλληλουχίες νουκλεοτιδίου VR-2332 από άλλους PRRS-αιτιατούς ιούς, που είναι ανοσολογικώς διάκριτοι από VR-2332.

ΑΡΙΘΜΟΣ ΕΥΡ. Δ.Ε. (11):3058103
ΑΡΙΘ. ΕΛΛ. ΚΑΤΑΘΕΣΗΣ (21):20060402170
ΗΜΕΡ. ΕΛΛ. ΚΑΤΑΘΕΣΗΣ (22):22/06/2006
ΑΡΙΘ./ΗΜΕΡ. ΔΗΜΟΣΙΕΥΣΗΣ
ΕΥΡΩΠΑΪΚΟΥ ΔΙΠΛΩΜΑΤΟΣ(87):1192283 - 14/06/2006
ΑΡΙΘ./ΗΜΕΡ. ΔΗΜΟΣΙΕΥΣΗΣ
ΕΥΡΩΠΑΪΚΗΣ ΑΙΤΗΣΗΣ (86):00953404.1--29/05/2000
ΔΙΚΑΙΟΥΧΟΣ (73):1)INSTITUT PASTEUR
25/28, rue du Docteur Roux, 75015 Paris,
ΓΑΛΛΙΑ
2)CENTRE NATIONAL DE LA RECHERCHE SCIENTIFIQUE (CNRS)
3, rue Michel Ange, 75794 Paris Cedex 16,
ΓΑΛΛΙΑ
ΣΥΜΒ. ΠΡΟΤΕΡΑΙΟΤΗΤΕΣ (30):136792 P-28/05/1999-US
ΕΦΕΥΡΕΤΗΣ (72):1)BENSIMON, Aaron
2)HERRICK, John
3)HYRIEN, Olivier
ΕΙΔΙΚΟΣ ΠΛΗΡΕΞΟΥΣΙΟΣ (74):ΡΟΥΣΣΟΥ ANNA
Κουμπάρη 2, 10674 ΑΘΗΝΑ
ΑΝΤΙΚΛΗΤΟΣ (74):ΠΑΠΑΚΩΝΣΤΑΝΤΙΝΟΥ ΕΛΕΝΗ
Κουμπάρη 2,10674 ΑΘΗΝΑ
ΤΙΤΛΟΣ ΕΦΕΥΡΕΣΗΣ (54):**Η ΧΡΗΣΗ ΤΗΣ ΔΙΕΡΓΑΣΙΑΣ ΧΤΕΝΙΣΜΑΤΟΣ ΓΙΑ ΤΗΝ ΑΝΑΓΝΩΡΙΣΗ ΤΩΝ ΣΗΜΕΙΩΝ ΕΝΑΡΞΗΣ ΑΝΑΔΙΠΛΑΣΙΑΣΜΟΥ ΤΟΥ DNA.**

ΠΕΡΙΛΗΨΗ(57)

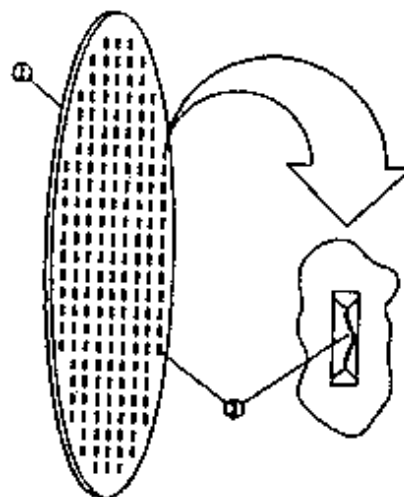
Τα ευκαρυωτικά γονιδιώματα διπλασιάζονται από την ενεργοποίηση πολλαπλών αμφίδρομων σημείων έναρξης του αναδιπλασιασμού. Τα προγράμματα αναδιπλασιασμού αυτών των κυττάρων εξαρτώνται από τη περιστασιακή και χωροταξική οργάνωση των σημείων έναρξης του αναδιπλασιασμού σε όλη την έκταση του γονιδιώματος. Για να ερευνηθεί το πρόγραμμα του αναδιπλασιασμού σε ένα ανώτερο ευκαρυωτικό, χρησιμοποιήσαμε μια τεχνική που ονομάζεται

μοριακό χτένισμα. Αυτή η τεχνική επιτρέπει μια ποσοτική ανάλυση του αναδιπλασιασμού του DNA ενός γονιδιώματος ευρείας βάσης. Σαν σύστημα μοντέλο, η χρωματίνη του σπέρματος του *Xenopus laevis* σημειώθηκε διαφορεικά σε διαδοχικά χρονικά σημεία μετά την έναρξη της σύνθεσης του DNA. Το γενομικό DNA στη συνέχεια εξήχθη και χτενίστηκε επί μιας γυάλινης επιφάνειας. Απ' ευθείας μετρήσεις που πραγματοποιήθηκαν επί του σημειωμένου DNA, παρέχον μια κατανοητή ανάλυση της χωροταξικής και περιστασιακής οργάνωσης του προγράμματος αναδιπλασιασμού του πρώιμου εμβρύου του *X. laevis* και αποκάλυψαν ότι ο αριθμός των σημείων έναρξης αναδιπλασιασμού που ενεργοποιείται ανά κλοβάσεις, αυξάνει σε όλη τη χρονική έκταση της σύνθεσης του DNA.

ΑΡΙΘΜΟΣ ΕΥΡ. Δ.Ε. (11):3058104
ΑΡΙΘ. ΕΛΛ. ΚΑΤΑΘΕΣΗΣ (21):20060402171
ΗΜΕΡ. ΕΛΛ. ΚΑΤΑΘΕΣΗΣ (22):22/06/2006
ΑΡΙΘ./ΗΜΕΡ. ΔΗΜΟΣΙΕΥΣΗΣ
ΕΥΡΩΠΑΪΚΟΥ ΔΙΠΛΩΜΑΤΟΣ(87):1189660 - 03/05/2006
ΑΡΙΘ./ΗΜΕΡ. ΔΗΜΟΣΙΕΥΣΗΣ
ΕΥΡΩΠΑΪΚΗΣ ΑΙΤΗΣΗΣ (86):00939765.4--08/06/2000
ΔΙΚΑΙΟΥΧΟΣ (73):1)Altea Therapeutics Corporation
2056 Weems Road, Tucker, Georgia 30084,
ΗΝΩΜΕΝΕΣ ΠΟΛΙΤΕΙΕΣ ΤΗΣ ΑΜΕΡΙΚΗΣ
ΣΥΜΒ. ΠΡΟΤΕΡΑΙΟΤΗΤΕΣ (30):138050 P-08/06/1999-US
ΕΦΕΥΡΕΤΗΣ (72):1)ERPPSTEIN, Jonathan
2)HATCH, Michael, R.
3)PAPP, Joseph
ΕΙΔΙΚΟΣ ΠΛΗΡΕΞΟΥΣΙΟΣ (74):ΔΗΜΟΥ ΧΡΙΣΤΙΝΑ
Κουμπάρη 2, 10674 ΑΘΗΝΑ
ΑΝΤΙΚΛΗΤΟΣ (74):ΠΑΠΑΚΩΝΣΤΑΝΤΙΝΟΥ ΕΛΕΝΗ
Κουμπάρη 2,10674 ΑΘΗΝΑ
ΤΙΤΛΟΣ ΕΦΕΥΡΕΣΗΣ (54):ΣΥΣΚΕΥΗ ΓΙΑ ΤΗ ΔΗΜΙΟΥΡΓΙΑ ΜΙΚΡΟΠΟΡΩΝ ΣΕ ΒΙΟΛΟΓΙΚΕΣ ΜΕΜΒΡΑΝΕΣ, ΜΕ ΧΡΗΣΗ ΔΙΑΤΑΞΕΩΝ ΔΙΕΠΑΦΗΣ ΙΣΤΟΥ ΔΕΙΠΤΗΣ ΜΕΜΒΡΑΝΗΣ, ΚΑΙ ΜΕΘΟΛΟΣ ΓΙ' ΑΥΤΗΝ.

ΠΕΡΙΛΗΨΗ(57)

Η εφεύρεση παρέχει βελτιωμένες διατάξεις και μεθόδους για το σχηματισμό ανοιγμάτων σε μία βιολογική μεμβράνη για τη χορήγηση ουσιών σε ένα ζώο διαμέσου της βιολογικής μεμβράνης για εφαρμογές αγωγής, ή για την εξαγωγή ουσιών από το ζώο διαμέσου της βιολογικής μεμβράνης για παρακολούθηση ή άλλες διαγνωστικές εφαρμογές και για αυξημένη διαμεμβρανική ροή.

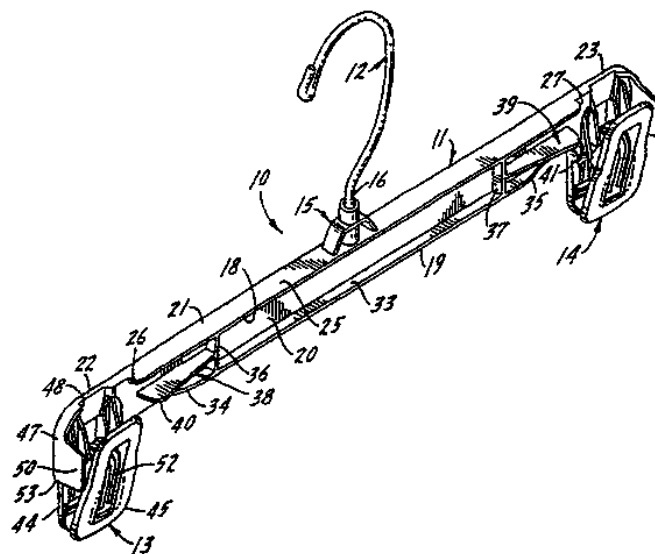


ΑΡΙΘΜΟΣ ΕΥΡ. Δ.Ε. (11):3058105
ΑΡΙΘ. ΕΛΛ. ΚΑΤΑΘΕΣΗΣ (21):20060402172
ΗΜΕΡ. ΕΛΛ. ΚΑΤΑΘΕΣΗΣ (22):22/06/2006
ΑΡΙΘ./ΗΜΕΡ. ΔΗΜΟΣΙΕΥΣΗΣ
ΕΥΡΩΠΑΪΚΟΥ ΔΙΠΛΩΜΑΤΟΣ(87):1003408 - 22/03/2006
ΑΡΙΘ./ΗΜΕΡ. ΔΗΜΟΣΙΕΥΣΗΣ
ΕΥΡΩΠΑΪΚΗΣ ΑΙΤΗΣΗΣ (86):99928466.4--15/06/1999
ΔΙΚΑΙΟΥΧΟΣ (73):1)BATTS, INC.
200 North Franklin, Zeeland Michigan 49464,
ΗΝΩΜΕΝΕΣ ΠΟΛΙΤΕΙΕΣ ΤΗΣ ΑΜΕΡΙΚΗΣ
ΣΥΜΒ. ΠΡΟΤΕΡΑΙΟΤΗΤΕΣ (30):98224-16/06/1998-US
128131-03/08/1998-US
152419-14/09/1998-US
ΕΦΕΥΡΕΤΗΣ (72):1)BATTS, John, H.
2)MORGAN, Donald, F.
3)BLANCHARD, Russell, O.
4)BRAMMER, Steven, J.
5)BREDEWEG, Robert, A.
6)KAMPS, Michael, G.
7)SYKES, John, D.
ΕΙΔΙΚΟΣ ΠΛΗΡΕΞΟΥΣΙΟΣ (74):ΔΗΜΟΥ ΧΡΙΣΤΙΝΑ
Κουμπάρη 2, 10674 ΑΘΗΝΑ
ΑΝΤΙΚΛΗΤΟΣ (74):ΠΑΠΑΚΩΝΣΤΑΝΤΙΝΟΥ ΕΛΕΝΗ
Κουμπάρη 2,10674 ΑΘΗΝΑ
ΤΙΤΛΟΣ ΕΦΕΥΡΕΣΗΣ (54):ΚΡΕΜΑΣΤΡΑ ΦΟΡΤΩΣΗΣ ΜΕ ΒΑΣΗ ΣΤΗΡΙΞΗΣ ΜΕΓΑΛΗΣ ΠΥΚΝΟΤΗΤΑΣ ΜΕ ΜΕΣΑ ΑΠΟΤΡΟΠΗΣ ΕΚΤΟΠΙΣΗΣ ΤΩΝ ΡΟΥΧΩΝ.

ΠΕΡΙΛΗΨΗ(57)

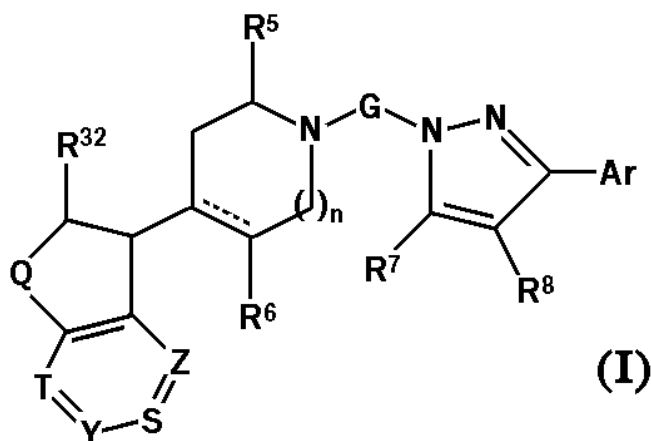
Μια κρεμάστρα φόρτωσης ρούχων (10) η οποία έχει μέσα αναβαθμών (39, 40) στο σώμα της κρεμάστρας για την πρόληψη εκτόπισης ενός ρούχου από την κρεμάστρα από άμεσες και με φορά προς τα έξω δυνάμεις εκτόπισης καθώς και με άκρα προστατευτικού καλύμματος(50) στις εξωτερικές άκρες των συνδέσμων για

την πρόληψη εκτόπισης ενός ρούχου από την κρεμάστρα ρούχων μέσω κατευθυνόμενων προς τα έσω δυνάμεων εκτόπισης, η κρεμάστρα δε αυτή έχει τη δυνατότητα τοποθέτησης της μέσα σε άλλες παρόμοιες κρεμάστρες προκειμένου να μεγιστοποιηθεί ο χώρος φόρτωσης.



ΑΡΙΘΜΟΣ ΕΥΡ. Δ.Ε. (11):3058106
ΑΡΙΘ. ΕΛΛ. ΚΑΤΑΘΕΣΗΣ (21):20060402173
ΗΜΕΡ. ΕΛΛ. ΚΑΤΑΘΕΣΗΣ (22):22/06/2006
ΑΡΙΘ./ΗΜΕΡ. ΔΗΜΟΣΙΕΥΣΗΣ
ΕΥΡΩΠΑΪΚΟΥ ΔΙΠΛΩΜΑΤΟΣ(87):1309592 - 26/04/2006
ΑΡΙΘ./ΗΜΕΡ. ΔΗΜΟΣΙΕΥΣΗΣ
ΕΥΡΩΠΑΪΚΗΣ ΑΙΤΗΣΗΣ (86):01963912.9--10/08/2001
ΔΙΚΑΙΟΥΧΟΣ (73):1)Ortho-McNeil Pharmaceutical, Inc.
U.S. Route No.202, P.O. Box 300, Raritan, NJ
08869-0602, ΗΝΩΜΕΝΕΣ ΠΟΛΙΤΕΙΕΣ ΤΗΣ
ΑΜΕΡΙΚΗΣ
ΣΥΜΒ. ΠΡΟΤΕΡΑΙΟΤΗΤΕΣ (30):225178 P-14/08/2000-US
927188-10/08/2001-US
ΕΦΕΥΡΕΤΗΣ (72):1)CAI, Hui
2)EDWARDS, James, P.
3)MEDUNA, Steven, P.
4)PIO, Barbara, A.
5)WEI, Jianmei
ΕΙΔΙΚΟΣ ΠΛΗΡΕΞΟΥΣΙΟΣ (74):ΑΘΑΝΑΣΙΑΔΟΥ ΜΑΡΙΑ
Κουμπάρη 2, 10674 ΑΘΗΝΑ
ΑΝΤΙΚΛΗΤΟΣ (74):ΠΑΠΑΚΩΝΣΤΑΝΤΙΝΟΥ ΕΛΕΝΗ
Κουμπάρη 2,10674 ΑΘΗΝΑ
ΤΙΤΛΟΣ ΕΦΕΥΡΕΣΗΣ (54):ΥΠΟΚΑΤΕΣΤΗΜΕΝΑ ΠΥΡΑΖΟΛΙΑ.
ΠΕΡΙΛΗΨΗ(57)

Υποκατεστημένα πυραζόλια, μέθοδοι παρασκευής τους, συνθέσεις που τα περιέχουν, και μέθοδοι χρήσης τους για την αντιμετώπιση, για παράδειγμα, αυτοάνοσων νόσων οι οποίες διαμεσολαβούνται από καθεψίνη S περιγράφονται.



ΑΡΙΘΜΟΣ ΕΥΡ. Δ.Ε. (11):3058107
ΑΡΙΘ. ΕΛΛ. ΚΑΤΑΘΕΣΗΣ (21):20060402174
ΗΜΕΡ. ΕΛΛ. ΚΑΤΑΘΕΣΗΣ (22):22/06/2006
ΑΡΙΘ./ΗΜΕΡ. ΔΗΜΟΣΙΕΥΣΗΣ
ΕΥΡΩΠΑΪΚΟΥ ΔΙΠΛΩΜΑΤΟΣ(87):1200561 - 14/06/2006
ΑΡΙΘ./ΗΜΕΡ. ΔΗΜΟΣΙΕΥΣΗΣ
ΕΥΡΩΠΑΪΚΗΣ ΑΙΤΗΣΗΣ (86):99939251.7--05/08/1999
ΔΙΚΑΙΟΥΧΟΣ (73):1)Baxter Aktiengesellschaft
Industriestrasse 67, 1221 Wien, ΑΥΣΤΡΙΑ
ΣΥΜΒ. ΠΡΟΤΕΡΑΙΟΤΗΤΕΣ (30):
ΕΦΕΥΡΕΤΗΣ (72):1)REITER, Manfred
2)MUNDT, Wolfgang
3)DORNER, Friedrich
ΕΙΔΙΚΟΣ ΠΛΗΡΕΞΟΥΣΙΟΣ (74):ΑΘΑΝΑΣΙΑΔΟΥ ΜΑΡΙΑ
Κουμπάρη 2, 10674 ΑΘΗΝΑ
ΑΝΤΙΚΛΗΤΟΣ (74):ΠΑΠΑΚΩΝΣΤΑΝΤΙΝΟΥ ΕΛΕΝΗ
Κουμπάρη 2,10674 ΑΘΗΝΑ
ΤΙΤΛΟΣ ΕΦΕΥΡΕΣΗΣ (54):ΑΝΑΣΥΝΔΥΑΣΜΕΝΟΣ ΣΤΑΘΕΡΟΣ
ΚΥΤΤΑΡΙΚΟΣ ΚΛΩΝΟΣ, Η ΠΑΡΑΣΚΕΥΗ
ΚΑΙ ΧΡΗΣΙΜΟΠΟΙΗΣΗ ΤΟΥ.

ΠΕΡΙΛΗΨΗ(57)

Περιγράφονται ένας σταθερός ανασυνδυασμένος κυτταρικός κλώνος, ο οποίος είναι σταθερός για τουλάχιστον 40 γενιές σε ελεύθερο ορού και πρωτεϊνών μέσο, μία βιομάζα που προήλθε από τον πολλαπλασιασμό του σταθερού κυτταρικού κλώνου σε συνθήκες καλλιέργειας ελεύθερου ορού και πρωτεϊνών και μία μέθοδος παρασκευής ανασυνδυασμένων πρωτεϊνών μέσω της βιομάζας. Επιπλέον, η εφεύρεση αφορά μία μέθοδο παραγωγής σταθερών ανασυνδυασμένων κυτταρικών κλώνων. Η εφεύρεση αφορά περαιτέρω την παρασκευή μιας ανασυνδυασμένης πρωτεΐνης σε ένα συνθετικό ελάχιστο μέσο ελεύθερο ορού και πρωτεϊνών.

ΑΡΙΘΜΟΣ ΕΥΡ. Δ.Ε. (11):3058108
ΑΡΙΘ. ΕΛΛ. ΚΑΤΑΘΕΣΗΣ (21):20060402175
ΗΜΕΡ. ΕΛΛ. ΚΑΤΑΘΕΣΗΣ (22):22/06/2006
ΑΡΙΘ./ΗΜΕΡ. ΔΗΜΟΣΙΕΥΣΗΣ
ΕΥΡΩΠΑΪΚΟΥ ΔΙΠΛΩΜΑΤΟΣ(87):1318986 - 31/05/2006
ΑΡΙΘ./ΗΜΕΡ. ΔΗΜΟΣΙΕΥΣΗΣ
ΕΥΡΩΠΑΪΚΗΣ ΑΙΤΗΣΗΣ (86):01979066.6--14/09/2001
ΔΙΚΑΙΟΥΧΟΣ (73):1)Synthon B.V.
Microweg 22, 6545 CM Nijmegen,
ΟΛΛΑΝΔΙΑ
ΣΥΜΒ. ΠΡΟΤΕΡΑΙΟΤΗΤΕΣ (30):200002262-18/09/2000-ES
ΕΦΕΥΡΕΤΗΣ (72):1)POSPISILIK, Karel
2)HOORN, Hans, Jan
3)PETERS, Theodorus, Hendricus, Antonius
4)LEMMENS, Jacobus, Maria
ΕΙΔΙΚΟΣ ΠΛΗΡΕΞΟΥΣΙΟΣ (74):ΑΘΑΝΑΣΙΑΔΟΥ ΜΑΡΙΑ
Κουμπάρη 2, 10674 ΑΘΗΝΑ
ΑΝΤΙΚΛΗΤΟΣ (74):ΠΑΠΑΚΩΝΣΤΑΝΤΙΝΟΥ ΕΛΕΝΗ
Κουμπάρη 2,10674 ΑΘΗΝΑ
ΤΙΤΛΟΣ ΕΦΕΥΡΕΣΗΣ (54):**ΜΕΘΟΔΟΣ ΔΙΑ ΠΑΡΑΣΚΕΥΗΝ 2-AMINO-6-(ΑΛΚΥΛ)AMINO-4,5,6,7-ΤΕ-ΤΡΑΪΔΡΟΒΕΝΖΟΘΕΙΑΖΟΛΩΝ.**

ΠΕΡΙΛΗΨΗ(57)

Περιγράφεται νέα μέθοδος προς επίτευξιν πραμιπεξόλης (pramipexole) και συγγενών προϊόντων. Η μέθοδος διαλαμβάνει την αντίδρασιν νέων ενώσεων του τύπου (6), εις τον οποίον το R είναι υδρογόνον ή ομάς ακυλίου, τα R3 και R4 είναι είτε όμοια και έκαστονεξ αυτών παριστά αλκοξυ ομάδα 1-4 (ατόμων) άνθρακος, είτε μαζί σχηματίζουν αλκυλενοδιοξυ ομάδα C2-C5 ή οξο-ομάδα, μετ'αλλυλαμίνης παρουσία παράγοντος αναγωγής ή αερίου υδρογόνου μετά καταλύτου υδρογονώσεως. Επίσης περιγράφεται μέθοδος προς επίτευξιν νέων ενώσεων του τύπου (6).

ΑΡΙΘΜΟΣ ΕΥΡ. Δ.Ε. (11):3058109
ΑΡΙΘ. ΕΛΛ. ΚΑΤΑΘΕΣΗΣ (21):20060402176
ΗΜΕΡ. ΕΛΛ. ΚΑΤΑΘΕΣΗΣ (22):22/06/2006
ΑΡΙΘ./ΗΜΕΡ. ΔΗΜΟΣΙΕΥΣΗΣ
ΕΥΡΩΠΑΪΚΟΥ ΔΙΠΛΩΜΑΤΟΣ(87):1051177 - 19/04/2006
ΑΡΙΘ./ΗΜΕΡ. ΔΗΜΟΣΙΕΥΣΗΣ
ΕΥΡΩΠΑΪΚΗΣ ΑΙΤΗΣΗΣ (86):98957031.2--03/12/1998
ΔΙΚΑΙΟΥΧΟΣ (73):1)Sterix Limited
190 Bath Road, Slough, Berkshire SL1 3XE,
ΜΕΓΑΛΗ ΒΡΕΤΑΝΝΙΑ
ΣΥΜΒ. ΠΡΟΤΕΡΑΙΟΤΗΤΕΣ (30):9725750-04/12/1997-GB
ΕΦΕΥΡΕΤΗΣ (72):1)REED, Michael, John
2)POTTER, Barry, Victor
ΕΙΔΙΚΟΣ ΠΛΗΡΕΞΟΥΣΙΟΣ (74):ΑΘΑΝΑΣΙΑΔΟΥ ΜΑΡΙΑ
Κουμπάρη 2, 10674 ΑΘΗΝΑ
ΑΝΤΙΚΛΗΤΟΣ (74):ΠΑΠΑΚΩΝΣΤΑΝΤΙΝΟΥ ΕΛΕΝΗ
Κουμπάρη 2,10674 ΑΘΗΝΑ
ΤΙΤΛΟΣ ΕΦΕΥΡΕΣΗΣ (54):**ΣΤΕΡΟΕΙΔΗ 3-Ο-ΣΟΥΛΦΑΝΙΚΑ ΠΑΡΑΓΩΓΑ, ΩΣ ΑΝΑΣΤΟΛΕΙΣ ΣΟΥΛΦΑΤΑΣΗΣ ΟΙΣΤΡΟΝΗΣ.**

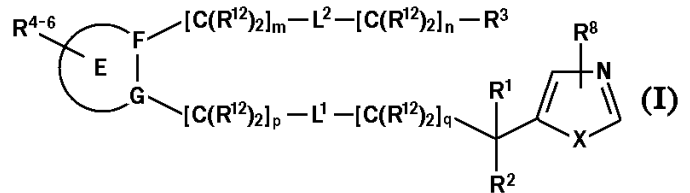
ΠΕΡΙΛΗΨΗ(57)

Περιγράφεται σουλφανική ένωση κατάλληλη δια χρήσιν ως αναστολέας σουλφατάσης οιστρονης (E.C.3.1.6.2). Η ένωση είναι πολυκυκλική ένωση περιλαμβάνουσα τουλάχιστον δύο δακτυλικά συστατικά, ένθα η πολυκυκλική ένωση περιλαμβάνει τουλάχιστον μίαν σουλφανική ομάδα συνδεδεμένη εις ένα τουλάχιστον των δακτυλικών συστατικών, και ένθα τουλάχιστον ένα των δακτυλικών συστατικών της πολυκυκλικής συντάξεως είναι ετεροκυκλικός δακτύλιος.

ΑΡΙΘΜΟΣ ΕΥΡ. Δ.Ε. (11):3058110
ΑΡΙΘ. ΕΛΛ. ΚΑΤΑΘΕΣΗΣ (21):20060402177
ΗΜΕΡ. ΕΛΛ. ΚΑΤΑΘΕΣΗΣ (22):22/06/2006
ΑΡΙΘ./ΗΜΕΡ. ΔΗΜΟΣΙΕΥΣΗΣ
ΕΥΡΩΠΑΪΚΟΥ ΔΙΠΛΩΜΑΤΟΣ(87):1339695 - 19/04/2006
ΑΡΙΘ./ΗΜΕΡ. ΔΗΜΟΣΙΕΥΣΗΣ
ΕΥΡΩΠΑΪΚΗΣ ΑΙΤΗΣΗΣ (86):01273519.7--30/11/2001
ΔΙΚΑΙΟΥΧΟΣ (73):1)ABBOTT LABORATORIES
D377/AP6D 100 Abbott Park Road, Abbott
Park, IL 60064-6050, ΗΝΩΜΕΝΕΣ
ΠΟΛΙΤΕΙΕΣ ΤΗΣ ΑΜΕΡΙΚΗΣ
ΣΥΜΒ. ΠΡΟΤΕΡΑΙΟΤΗΤΕΣ (30):727230-30/11/2000-US
912677-25/07/2001-US
ΕΦΕΥΡΕΤΗΣ (72):1)CLAIBORNE, Akiyo, K.
2)GWALTNEY, Stephen, L, II
3)HASVOLD, Lisa, A.
4)LI, Qun
5)LI, Tomgmei
6)LIN, Nan-Horng
7)MANTEI, Robert, A.
8)ROCKWAY, Todd, W.
9)SHAM, Hing, L.
10)SULLIVAN, Gerard, M.
11)TONG, Yunsong
12)WANG, Gary, T.
13)WANG, Le
14)WANG, Xilu
15)WANG, Weibo
ΕΙΔΙΚΟΣ ΠΑΗΡΕΞΟΥΣΙΟΣ (74):ΡΟΥΣΣΟΥ ANNA
Κουμπάρη 2, 10674 ΑΘΗΝΑ
ΑΝΤΙΚΛΗΤΟΣ (74):ΠΑΠΑΚΩΝΣΤΑΝΤΙΝΟΥ ΕΛΕΝΗ
Κουμπάρη 2,10674 ΑΘΗΝΑ
ΤΙΤΛΟΣ ΕΦΕΥΡΕΣΗΣ (54):ΑΝΑΣΤΟΛΕΙΣ
ΦΑΡΜΑΖΥΑΤΡΑΝΣΦΕΡΑΣΗΣ.

ΠΕΡΙΛΗΨΗ(57)

Υποκατεστημένα μιδαζόλια και θειαζόλια που έχουν το τύπο (I), είναι χρήσιμα για αναστολή φαρνεζυλτρανσφεράσης. Αποκαλύπτονται επίσης ανασταλτικές της φαρναζυλτρανσφερά-σης συνθέσεις και μέθοδοι αναστολής φαρνεζυλτρανσφεράσης σε έναν ασθενή.



ΑΡΙΘΜΟΣ ΕΥΡ. Δ.Ε. (11):3058111
ΑΡΙΘ. ΕΛΛ. ΚΑΤΑΘΕΣΗΣ (21):20060402178
ΗΜΕΡ. ΕΛΛ. ΚΑΤΑΘΕΣΗΣ (22):22/06/2006
ΑΡΙΘ./ΗΜΕΡ. ΔΗΜΟΣΙΕΥΣΗΣ
ΕΥΡΩΠΑΪΚΟΥ ΔΙΠΛΩΜΑΤΟΣ(87):1303286 - 26/04/2006
ΑΡΙΘ./ΗΜΕΡ. ΔΗΜΟΣΙΕΥΣΗΣ
ΕΥΡΩΠΑΪΚΗΣ ΑΙΤΗΣΗΣ (86):01949489.7--11/07/2001
ΔΙΚΑΙΟΥΧΟΣ (73):1)AICURIS GMBH & CO. KG
APRATHER WEG 18A,42117 WUPPER-
TAL, ΓΕΡΜΑΝΙΑ
ΣΥΜΒ. ΠΡΟΤΕΡΑΙΟΤΗΤΕΣ (30):10033582-11/07/2000-DE
10122451-09/05/2001-DE
ΕΦΕΥΡΕΤΗΣ (72):1)WEBER, Olaf
2)SCHLAPP, Tobias
3)SIEGLING, Angela
4)KNORR, Andreas
5)HIRTH-DIETRICH, Claudia
6)THEISS, Gudrun
7)VOLK, Hans-Dieter, Prof.Dr.
ΕΙΔΙΚΟΣ ΠΑΗΡΕΞΟΥΣΙΟΣ (74):ΑΘΑΝΑΣΙΑΔΟΥ ΜΑΡΙΑ
Κουμπάρη 2, 10674 ΑΘΗΝΑ
ΑΝΤΙΚΛΗΤΟΣ (74):ΠΑΠΑΚΩΝΣΤΑΝΤΙΝΟΥ ΕΛΕΝΗ
Κουμπάρη 2,10674 ΑΘΗΝΑ
ΤΙΤΛΟΣ ΕΦΕΥΡΕΣΗΣ (54):ΧΡΗΣΙΜΟΠΟΙΗΣΗ ΣΤΕΛΕΧΩΝ ΤΟΥ
ΙΟΥ ΡΑΡΑΡΟΧ ΟΝΙΣ ΓΙΑ ΤΗΝ ΠΑΡΑ-
ΣΚΕΥΗ ΑΝΤΪΚΩΝ ΦΑΡΜΑΚΩΝ ΚΑΙ
ΦΑΡΜΑΚΩΝ ΚΑΤΑ ΤΟΥ ΚΑΡΚΙΝΟΥ.

ΠΕΡΙΛΗΨΗ(57)

Η παρούσα εφεύρεση αφορά τη χρησιμοποίηση στελεχών του ιού pararox onis ως ανοσοθεραπευτικού μέσου σε ανοσοανεπάρκειες λοιμώδους ή μη λοιμώδους φύσεως, καθώς και τη χρησιμοποίηση στελεχών του ιού pararox onis για την αγωγή καρκινικών παθήσεων, ικόνιομώξεων και με αυτές συνδεδεμένων ασθενειών, καθώς και τη χρησιμοποίηση στελεχών του ιού pararox onis για την παρασκευή φαρμάκων για χρήση σε άνθρωπο και ζώα.

ΑΡΙΘΜΟΣ ΕΥΡ. Δ.Ε. (11):3058112
ΑΡΙΘ. ΕΛΛ. ΚΑΤΑΘΕΣΗΣ (21):20060402179
ΗΜΕΡ. ΕΛΛ. ΚΑΤΑΘΕΣΗΣ (22):22/06/2006
ΑΡΙΘ./ΗΜΕΡ. ΔΗΜΟΣΙΕΥΣΗΣ
ΕΥΡΩΠΑΪΚΟΥ ΔΙΠΛΩΜΑΤΟΣ(87):1321134 - 12/04/2006
ΑΡΙΘ./ΗΜΕΡ. ΔΗΜΟΣΙΕΥΣΗΣ
ΕΥΡΩΠΑΪΚΗΣ ΑΙΤΗΣΗΣ (86):02293202.4--20/12/2002
ΔΙΚΑΙΟΥΧΟΣ (73):1) L'OREAL
14, rue Royale, 75008 Paris, ΓΑΛΛΙΑ
ΣΥΜΒ. ΠΡΟΤΕΡΑΙΟΤΗΤΕΣ (30):0116740-21/12/2001-FR
ΕΦΕΥΡΕΤΗΣ (72):1) Desenne, Patricia
2) Bebot, Cecile
3) Laurent, Florence
ΕΙΔΙΚΟΣ ΠΛΗΡΕΞΟΥΣΙΟΣ (74): ΑΘΑΝΑΣΙΑΔΟΥ ΜΑΡΙΑ
Κουμπάρη 2, 10674 ΑΘΗΝΑ
ΑΝΤΙΚΛΗΤΟΣ (74): ΠΑΠΑΚΩΝΣΤΑΝΤΙΝΟΥ ΕΛΕΝΗ
Κουμπάρη 2, 10674 ΑΘΗΝΑ
ΤΙΤΛΟΣ ΕΦΕΥΡΕΣΗΣ (54): ΣΥΝΘΕΣΗ ΓΙΑ ΤΗ ΒΑΦΗ ΟΞΕΙΔΩΣΕ-
ΩΣ ΤΩΝ ΚΕΡΑΤΙΝΙΚΩΝ ΙΝΩΝ ΠΕΡΙ-
ΛΑΜΒΑΝΟΥΣΑ ΕΝΑΝ ΟΞΥΑΛΚΥΛΕΝΙ-
ΩΜΕΝΟ ΔΙΘΕΡΑ ΚΑΡΒΟΞΥΛΙΚΟΥ
ΟΞΕΩΣ, ΕΝΑ ΣΥΝΑΕΤΙΚΟ ΠΟΛΥΜΕ-
ΡΕΣ ΚΑΙ ΜΙΑ ΑΚΟΡΕΣΤΗ ΛΙΠΑΡΗ
ΑΛΚΟΟΛΗ.

από τα αλάτα του, τουλάχιστον ένα συνδεδετικό πολυμερές και τουλάχιστον μία λιπαρή αλκοόλη (C8-C30) περιλαμβάνουσα τουλάχιστον έναν ακόρεστο δεσμό. Η εφεύρεση αφορά επίσης τις μεθόδους και τις διατάξεις βαφής που χρησιμοποιούν την εν λόγω σύνθεση.

ΠΕΡΙΛΗΨΗ(57)

Η εφεύρεση αφορά μία σύνθεση για τη βαφή οξειδώσεως των κερατινικών ινών, ειδικότερα των ανθρώπινων κερατινικών ινών και ιδιαίτερα των μαλλιών, περιλαμβάνουσα, εντός ενός κατάλληλου μέσου για τη βαφή, τουλάχιστον μία χρωστική οξειδώσεως, χαρακτηριζόμενη από το γεγονός ότι περιλαμβάνει εξ άλλου τουλάχιστον έναν πολυοξυαλκυλιωμένο αιθέρα καρβοξυλικού οξέως ή ένα

ΑΡΙΘΜΟΣ ΕΥΡ. Δ.Ε. (11):3058113
ΑΡΙΘ. ΕΛΛ. ΚΑΤΑΘΕΣΗΣ (21):20060402180
ΗΜΕΡ. ΕΛΛ. ΚΑΤΑΘΕΣΗΣ (22):23/06/2006
ΑΡΙΘ./ΗΜΕΡ. ΔΗΜΟΣΙΕΥΣΗΣ
ΕΥΡΩΠΑΪΚΟΥ ΔΙΠΛΩΜΑΤΟΣ(87):1195159 - 31/05/2006
ΑΡΙΘ./ΗΜΕΡ. ΔΗΜΟΣΙΕΥΣΗΣ
ΕΥΡΩΠΑΪΚΗΣ ΑΙΤΗΣΗΣ (86):00121950.0--09/10/2000
ΔΙΚΑΙΟΥΧΟΣ (73):1) RATH, MATTHIAS, DR. MED.
34 BREE STREET 15 TH FLOOR, 8001
CAPE TOWN, ΝΟΤΙΑ ΑΦΡΙΚΗ
ΣΥΜΒ. ΠΡΟΤΕΡΑΙΟΤΗΤΕΣ (30):
ΕΦΕΥΡΕΤΗΣ (72):1) RATH MATTHIAS, DR. MED.
ΕΙΔΙΚΟΣ ΠΛΗΡΕΞΟΥΣΙΟΣ (74): ΚΑΤΣΙΓΙΑΝΝΗΣ ΑΝΤΩΝΙΟΣ
Ακαδημίας 71-73, 10678 ΑΘΗΝΑ
ΑΝΤΙΚΛΗΤΟΣ (74): ΜΠΑΛΛΑΣ ΓΕΩΡΓΙΟΣ
Σόλωνος 10 & Ηρακλείτου, 10673 ΑΘΗΝΑ
ΤΙΤΛΟΣ ΕΦΕΥΡΕΣΗΣ (54): ΘΕΡΑΠΕΥΤΙΚΟΣ ΣΥΝΔΥΑΣΜΟΣ
ΑΣΚΟΡΒΙΚΟΥ ΠΑΡΑΓΩΓΟΥ ΜΕ
ΛΥΣΙΝΗ Ή ΑΡΓΙΝΙΝΗ ΓΙΑ ΤΗΝ ΠΡΟ-
ΛΗΨΗ ΚΑΙ ΘΕΡΑΠΕΙΑ ΤΟΥ ΚΑΡΚΙ-
ΝΟΥ.

ΠΕΡΙΛΗΨΗ(57)

Θεραπευτική σύνθεση για την πρόληψη και θεραπεία διαφόρων μορφών καρκίνου σε πολύ αυξημένες δοσολογίες ασκορβικού οξέος και αλάτων αυτού, L-λυσίνης και L-προλίνης, βιταμινών και ιχνοστοιχείων.

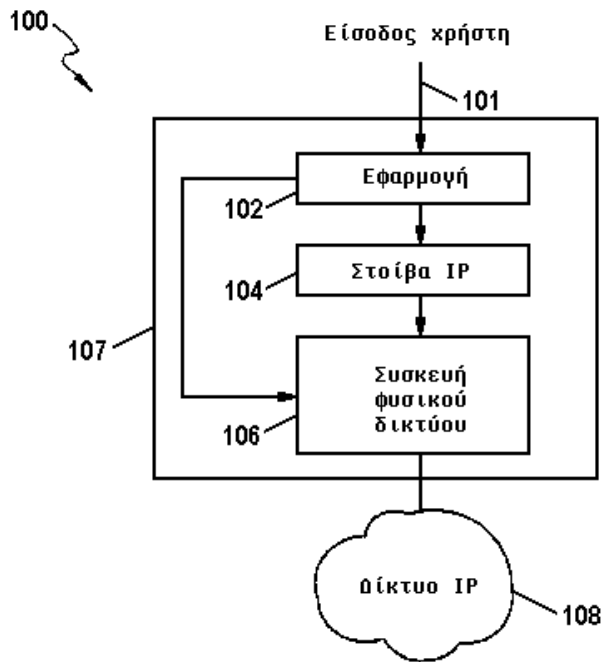
ΑΡΙΘΜΟΣ ΕΥΡ. Δ.Ε. (11):3058114
ΑΡΙΘ. ΕΛΛ. ΚΑΤΑΘΕΣΗΣ (21):20060402181
ΗΜΕΡ. ΕΛΛ. ΚΑΤΑΘΕΣΗΣ (22):23/06/2006
ΑΡΙΘ./ΗΜΕΡ. ΔΗΜΟΣΙΕΥΣΗΣ
ΕΥΡΩΠΑΪΚΟΥ ΔΙΠΛΩΜΑΤΟΣ(87):1197054 - 31/05/2006
ΑΡΙΘ./ΗΜΕΡ. ΔΗΜΟΣΙΕΥΣΗΣ
ΕΥΡΩΠΑΪΚΗΣ ΑΙΤΗΣΗΣ (86):00946673.1--29/06/2000
ΔΙΚΑΙΟΥΧΟΣ (73):1)TELEFONAKTIEBOLAGET LM ERICSSON (publ)
 164 83 Stockholm, ΣΟΥΗΔΙΑ

ΣΥΜΒ. ΠΡΟΤΕΡΑΙΟΤΗΤΕΣ (30):349674-08/07/1999-US
ΕΦΕΥΡΕΤΗΣ (72):1)SUNDQVIST, Jim
ΕΙΛΙΚΟΣ ΠΛΗΡΕΞΟΥΣΙΟΣ (74):ΚΑΤΣΙΓΙΑΝΝΗΣ ΑΝΤΩΝΙΟΣ
 Ακαδημίας 71-73, 10678 ΑΘΗΝΑ
ΑΝΤΙΚΛΗΤΟΣ (74):ΜΠΑΛΛΑΣ ΓΕΩΡΓΙΟΣ
 Σόλωνος 10 & Ηρακλείτου, 10673 ΑΘΗΝΑ

ΤΙΤΛΟΣ ΕΦΕΥΡΕΣΗΣ (54):**ΣΤΟΙΒΑΔΑ ΠΡΩΤΟΚΟΛΛΟΥ ΔΙΑΔΙΚΤΥΟΥ ΓΙΑ ΕΦΑΡΜΟΓΕΣ ΠΡΑΓΜΑΤΙΚΟΥ ΧΡΟΝΟΥ.**

ΠΕΡΙΛΗΨΗ(57)

Ένας πηγαίος κωδικοποιητής προγραμματίζει την πρόσβασή του σε μία στοίβα (104) δικτύου IP (108). Κατά τη διάρκεια αυτής της προγραμματισμένης περιόδου (ΔΤ3), ο πηγαίος κωδικοποιητής μπλοκάρει τη μεταφορά πακέτων TCP και UDP μη πραγματικού χρόνου. Αφού έχει μεταβιβαστεί τουλάχιστον ένα πακέτο πραγματικού χρόνου μέσω της στοίβας (104), ο πηγαίος κωδικοποιητής επιτρέπει στα πακέτα μη πραγματικού χρόνου να έχουν πρόσβαση στη φυσική στοιβάδα μέχρι την έναρξη της επόμενης προγραμματισμένης περιόδου. Συνεπώς, η καθυστέρηση της μετάδοσης πακέτου μειώνεται σημαντικά, κάτι που έχει ως αποτέλεσμα μία ουσιαστική αύξηση της απόδοσης.



ΑΡΙΘΜΟΣ ΕΥΡ. Δ.Ε. (11):3058115
ΑΡΙΘ. ΕΛΛ. ΚΑΤΑΘΕΣΗΣ (21):20060402182
ΗΜΕΡ. ΕΛΛ. ΚΑΤΑΘΕΣΗΣ (22):23/06/2006
ΑΡΙΘ./ΗΜΕΡ. ΔΗΜΟΣΙΕΥΣΗΣ
ΕΥΡΩΠΑΪΚΟΥ ΔΙΠΛΩΜΑΤΟΣ(87):1556574 - 22/03/2006
ΑΡΙΘ./ΗΜΕΡ. ΔΗΜΟΣΙΕΥΣΗΣ
ΕΥΡΩΠΑΪΚΗΣ ΑΙΤΗΣΗΣ (86):03794396.6--04/09/2003
ΔΙΚΑΙΟΥΧΟΣ (73):1)Global Financial (Advisors) Ltd.
 292 A Main Street, P.O. Box 85, Gibralter, ΓΙΒΡΑΛΤΑΡ

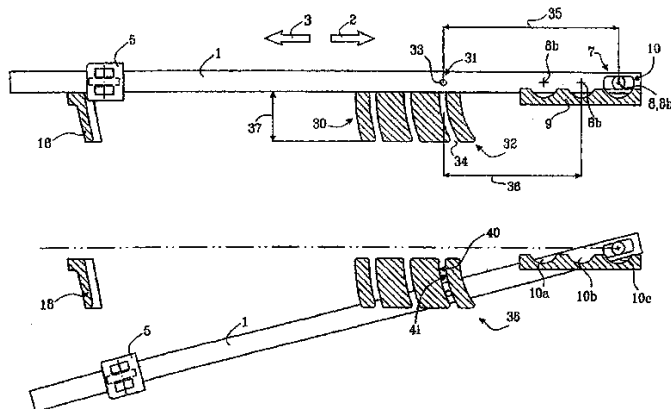
ΣΥΜΒ. ΠΡΟΤΕΡΑΙΟΤΗΤΕΣ (30):0202668-06/09/2002-SE
ΕΦΕΥΡΕΤΗΣ (72):1)SARNELL, Johan
 2)JOHANSSON, Ake
ΕΙΛΙΚΟΣ ΠΛΗΡΕΞΟΥΣΙΟΣ (74):ΠΑΠΑ ΕΥΑΓΓΕΛΙΑ
 Πανεπιστημίου 64., 106 77 ΑΘΗΝΑ
ΑΝΤΙΚΛΗΤΟΣ (74):ΠΑΠΑ ΕΥΑΓΓΕΛΙΑ
 Πανεπιστημίου 64.,106 77 ΑΘΗΝΑ

ΤΙΤΛΟΣ ΕΦΕΥΡΕΣΗΣ (54):**ΣΥΣΚΕΥΗ ΚΑΤΑΣΚΕΥΗΣ ΜΕΤΑΚΙΝΟΥΜΕΝΗΣ ΤΟΙΧΟΔΟΜΗΣ.**

ΠΕΡΙΛΗΨΗ(57)

Μια συσκευή για τη δημιουργία μετακινούμενης τοιχοδομής, αποτελούμενη από ένα ή περισσότερα δομικά στοιχεία (1) κάθε ένα από τα οποία είναι εξοπλισμένο με μια πρώτη (5) και μια δεύτερη (6) διάταξη για την ανάρτηση του δομικού στοιχείου (1) από μονάδα υποστήριξης (4) και για την ουσιαστικώς οριζόντια μετακίνηση του δομικού στοιχείου (1) προς τα εμπρός (2) και προς τα πίσω (3) κατά μήκος της μονάδας υποστήριξης (4). Η πρώτη (5) και η δεύτερη (6) διάταξη ανάρτησης, όταν συνεργάζονται με τη μονάδα υποστήριξης (4) είναι διευθετημένες σε απόσταση μεταξύ τους, κατά μήκος της έκτασης του δομικού στοιχείου παράλληλα προς την εν λόγω ουσιαστικώς οριζόντια κατεύθυνση μετακίνησης (2, 3) και το δομικό στοιχείο (1) διαθέτει μέσο περιστροφής (7) για την περιστροφή του δομικού στοιχείου γύρω από ένα ουσιαστικώς κατακόρυφο άξονα περιστροφής (8). Η συσκευή περιλαμβάνει επίσης μηχανισμό (9) που συνεργάζεται με το μέσο περιστροφής (7) για την ασφάλιση του μέσου περιστροφής (7) σε μια προκαθορισμένη θέση (10) έναντι της οριζόντιας μετακίνησης, στη διάρκεια της περιστροφής του δομικού στοιχείου (1) περί τον

άξονα περιστροφής (8). Η συσκευή περιλαμβάνει επίσης ένα μέλος (30) το οποίο φέρει ένα πρώτο εξάρτημα (31) τοποθετημένο στο δομικό στοιχείο (1) μεταξύ της πρώτης διάταξης ανάρτησης (5) και του άξονα περιστροφής (8) του μέσου περιστροφής (7) και ένα δεύτερο εξάρτημα (32) με το οποίο είναι διευθετημένο να συνεργάζεται το πρώτο εξάρτημα (31) για την ασφάλιση του μέσου περιστροφής (7) στην εν λόγωπροκαθορισμένη θέση (10) αποτρέποντας την οριζόντια μετακίνηση τουλάχιστον κατά το πρώτο μέρος της περιστροφικής κίνησης του δομικού στοιχείου (1).

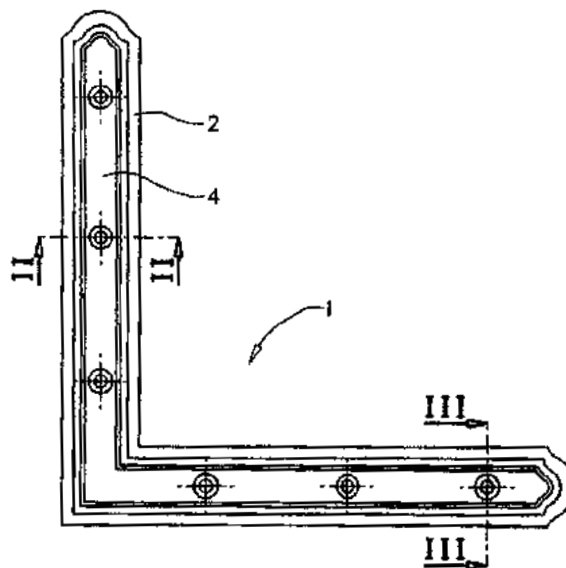


ΑΡΙΘΜΟΣ ΕΥΡ. Δ.Ε. (11):3058116
ΑΡΙΘ. ΕΛΛ. ΚΑΤΑΘΕΣΗΣ (21):20060402183
ΗΜΕΡ. ΕΛΛ. ΚΑΤΑΘΕΣΗΣ (22):23/06/2006
ΑΡΙΘ./ΗΜΕΡ. ΔΗΜΟΣΙΕΥΣΗΣ
ΕΥΡΩΠΑΪΚΟΥ ΔΙΠΛΩΜΑΤΟΣ(87):1553252 - 07/06/2006
ΑΡΙΘ./ΗΜΕΡ. ΔΗΜΟΣΙΕΥΣΗΣ
ΕΥΡΩΠΑΪΚΗΣ ΑΙΤΗΣΗΣ (86):03468013.2--23/12/2003
ΔΙΚΑΙΟΥΧΟΣ (73):1)Kovinoplastika Loz Industrija kovinskih in plasticnih izdelkov d. d.
Cesta 19. oktobra 57, 1386 Stari trg pri Lozu, ΣΛΟΒΕΝΙΑ

ΣΥΜΒ. ΠΡΟΤΕΡΑΙΟΤΗΤΕΣ (30):
ΕΦΕΥΡΕΤΗΣ (72):1)Vukovic, Aleksander
ΕΙΔΙΚΟΣ ΠΛΗΡΕΞΟΥΣΙΟΣ (74):ΠΑΠΑ ΕΥΑΓΓΕΛΙΑ
Πανεπιστημίου 64., 106 77 ΑΘΗΝΑ
ΑΝΤΙΚΛΗΤΟΣ (74):ΠΑΠΑ ΕΥΑΓΓΕΛΙΑ
Πανεπιστημίου 64.,106 77 ΑΘΗΝΑ

ΤΙΤΛΟΣ ΕΦΕΥΡΕΣΗΣ (54):ΕΝΙΣΧΥΤΙΚΗ ΤΑΙΝΙΑ.
ΠΕΡΙΛΗΨΗ(57)

Η παρούσα εφεύρεση αναφέρεται σε ένα ενισχυτικό σύνδεσμο (συνδετικό τεμάχιο) π.χ. για ένα παραθυρόφυλλο, ο οποίος μπορεί να τοποθετείται μεταξύ ενός παραθυρόφυλλου και ενός στροφέα (μεντεσέ), οπότε στηρίζεται ο στροφέας αυτός και ταυτόχρονα χρησιμεύει ως ενίσχυση ενός πλαισίου παραθυρόφυλλου. Ο σύνδεσμος σύμφωνα με την εφεύρεση αποτελείται από ένα ενισχυτικό τομέα (2, 8) και από ένα προστατευτικό τομέα (4, 9) που συνδέονται μεταξύ τους με τη βοήθεια μιας δράσεως προσαρμογής κυλινδρικών προεξοχών (5) και διαμπερών οπών (3).



ΑΡΙΘΜΟΣ ΕΥΡ. Δ.Ε. (11):3058117
ΑΡΙΘ. ΕΛΛ. ΚΑΤΑΘΕΣΗΣ (21):20060402184
ΗΜΕΡ. ΕΛΛ. ΚΑΤΑΘΕΣΗΣ (22):23/06/2006
ΑΡΙΘ./ΗΜΕΡ. ΔΗΜΟΣΙΕΥΣΗΣ
ΕΥΡΩΠΑΪΚΟΥ ΔΙΠΛΩΜΑΤΟΣ(87):1492792 - 29/03/2006
ΑΡΙΘ./ΗΜΕΡ. ΔΗΜΟΣΙΕΥΣΗΣ
ΕΥΡΩΠΑΪΚΗΣ ΑΙΤΗΣΗΣ (86):03730299.9--02/04/2003
ΔΙΚΑΙΟΥΧΟΣ (73):1)Sanofi-Aventis
174, Avenue de France, 75013 Paris, ΓΑΛΛΙΑ

ΣΥΜΒ. ΠΡΟΤΕΡΑΙΟΤΗΤΕΣ (30):0204158-03/04/2002-FR
ΕΦΕΥΡΕΤΗΣ (72):1)FROISSANT, Jacques,
2)MARABOUT, Benoit
3)MARGUET, Frank
4)PUECH, Frederic

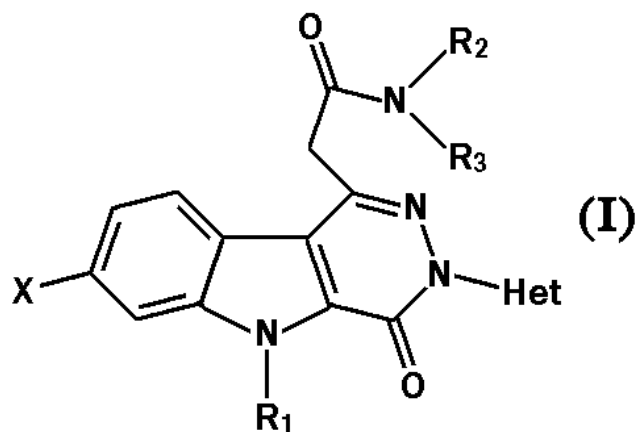
ΕΙΔΙΚΟΣ ΠΛΗΡΕΞΟΥΣΙΟΣ (74):ΛΥΜΠΕΡΗΣ ΝΙΚΟΛΑΟΣ
Στουρνάρη 37, 10682 ΑΘΗΝΑ
ΑΝΤΙΚΛΗΤΟΣ (74):ΛΥΜΠΕΡΗΣ ΝΙΚΟΛΑΟΣ
Στουρνάρη 37,10682 ΑΘΗΝΑ

ΤΙΤΛΟΣ ΕΦΕΥΡΕΣΗΣ (54):ΕΚΔΟΧΑ3-ΕΤΕΡΟΑΡΥΛΟ-3,5- ΔΙΎΔΡΟ-4-ΟΞΟ-4Η-ΠΥΡΙΔΑΖΙΝΟ [4,5-B] ΙΝΔΟΛΟ-1-ΑΚΕΤΑΜΙΔΙΟΥ, Η ΔΙΑΔΙΚΑΣΙΑ ΠΑΡΑΣΚΕΥΗΣ ΤΟΥΣ ΚΑΙ Η ΕΦΑΡΜΟΓΗ ΤΟΥΣ ΣΤΗΝ ΘΕΡΑΠΕΥΤΙΚΗ.

ΠΕΡΙΛΗΨΗ(57)

Αντικείμενο της ανακάλυψης είναι οι ενώσεις με γενικό τύπο (I), όπου το X αντιπροσωπεύει ένα άτομο υδρογόνου ή αλογόνου, το R1 αντιπροσωπεύει ένα άτομο υδρογόνου ή μια (C1-C4) αλκυλομάδα, τα R2 και R3 αντιπροσωπεύουν το καθένα ανεξάρτητα το ένα από το άλλο, ένα άτομο υδρογόνου ή μια (C1-C4) αλκυλομάδα, ή ακόμη τα R2 και R3 σχηματίζουν, με το άτομο αζώτου που τα φέρει, μια πυρρολιδινυλο-, πιπεριδινυλο-, μορφολινυλο- ή 4-(C1-C4) αλκυλοπιπεραζινυλο- ομάδα και το Het αντιπροσωπεύει μια ετεροαρωματική ομάδα τύπου πυριδινυλο-, κινολινυλο-, ισοκινολινυλο-, πυριδιμινυλο-, πυραζινυλο-, πυριδαζινυλο- ομάδας, ενώ ή ετεροαρωματική ομάδα μπορεί να

φέρει ένα ή περισσότερα άτομα αλογόνου ή/ και μια ή περισσότερες (C1-C4) αλκυλο-, (C1-C4) αλκοξυλο- ομάδες. Σε κατάσταση βάσεων, αλάτων προσθήκης σε οξέα, διαλυτών ή ένυδρων ενώσεων. Τα φαρμακευτικά σκευάσματα που τις περιέχουν, οι διαδικασίες παρασκευής τους και τα ενδιάμεσα σύνθεσης.

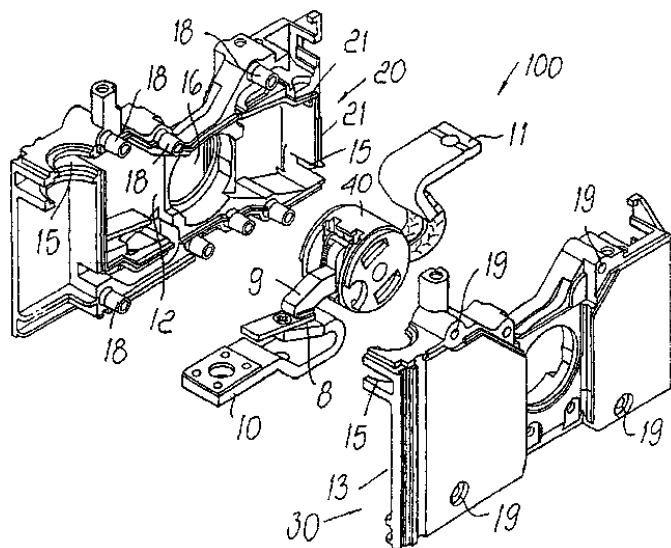


ΑΡΙΘΜΟΣ ΕΥΡ. Δ.Ε. (11):3058118
ΑΡΙΘ. ΕΛΛ. ΚΑΤΑΘΕΣΗΣ (21):20060402185
ΗΜΕΡ. ΕΛΛ. ΚΑΤΑΘΕΣΗΣ (22):23/06/2006
ΑΡΙΘ./ΗΜΕΡ. ΔΗΜΟΣΙΕΥΣΗΣ
ΕΥΡΩΠΑΪΚΟΥ ΔΙΠΛΩΜΑΤΟΣ(87):1464063 - 26/04/2006
ΑΡΙΘ./ΗΜΕΡ. ΔΗΜΟΣΙΕΥΣΗΣ
ΕΥΡΩΠΑΪΚΗΣ ΑΙΤΗΣΗΣ (86):02792964.5--10/12/2002
ΔΙΚΑΙΟΥΧΟΣ (73):1)ABB Service S.r.l
Via Vittor Pisani 16, 20124 Milano, ΙΤΑΛΙΑ
ΣΥΜΒ. ΠΡΟΤΕΡΑΙΟΤΗΤΕΣ (30):MI20012586-10/12/2001-IT
ΕΦΕΥΡΕΤΗΣ (72):1)AZZOLA, Lucio
2)ZANCHI, Eligio
ΕΙΔΙΚΟΣ ΠΛΗΡΕΞΟΥΣΙΟΣ (74):ΛΥΜΠΕΡΗΣ ΝΙΚΟΛΑΟΣ
Στουρνάρη 37, 10682 ΑΘΗΝΑ
ΑΝΤΙΚΛΗΤΟΣ (74):ΛΥΜΠΕΡΗΣ ΝΙΚΟΛΑΟΣ
Στουρνάρη 37,10682 ΑΘΗΝΑ
ΤΙΤΛΟΣ ΕΦΕΥΡΕΣΗΣ (54):**ΗΛΕΚΤΡΙΚΟΣ ΠΟΛΟΣ ΓΙΑ ΕΝΑ ΔΙΑΚΟΠΤΗ ΙΣΧΥΟΣ ΧΑΜΗΛΗΣ ΤΑΣΗΣ ΚΑΙ ΣΧΕΤΙΚΟΣ ΔΙΑΚΟΠΤΗΣ.**

ΠΕΡΙΛΗΨΗ(57)

Ένας ηλεκτρικός πόλος για έναν διακόπτη ισχύος χαμηλής τάσης, που περιλαμβάνει ένα μονωτικό περίβλημα (20, 30) το οποίο διαθέτει ένα κάτω τοίχωμα, ένα άνω τοίχωμα, δύο πλευρικά τοίχωμα, ένα οπίσθιο τοίχωμα και ένα εμπρόσθιο τοίχωμα, τουλάχιστον έναν οχετό τόξου, τουλάχιστον μία σταθερή επαφή (8) και τουλάχιστον μία κινούμενη επαφή (9) που μπορούν να συνδεθούν/ αποσυνδεθούν αμοιβαία, και έναν πρώτο ηλεκτρικό ακροδέκτη (10) και έναν δεύτερο ηλεκτρικό ακροδέκτη (11) οι οποίοι σχετίζονται λειτουργικά με την εν λόγω σταθερή επαφή και την εν λόγω κινούμενη επαφή και επιτρέπουν την ηλεκτρική σύνδεση εισόδου και εξόδου του πόλου, του οποίου η ιδιαιτερότητα έγκειται στο γεγονός ότι το μονωτικό περίβλημα περιλαμβάνει ένα πρώτο μισό

κέλυφος (20) και ένα δεύτερο μισό κέλυφος (30) τα οποία συνδέονται αμοιβαία κατά μήκος των αντίστοιχων επιφανειών σύνδεσης έτσι ώστε να σχηματίζουν μία αυτοφερόμενη κατασκευή, με το εν λόγω πρώτο και δεύτερο μισό κέλυφος να διαθέτουν τέτοιο σχήμα ώστε να σχηματίζουν τουλάχιστον ένα διαμέρισμα (12) που είναι κατάλληλη να φέρει την σταθερή επαφή, την κινούμενη επαφή, τον οχετό τόξου, και τον δεύτερο (13) και τρίτο (14) χώρο συγκράτησης, οι οποίοι βρίσκονται στις απέναντι πλευρές όσον αφορά το εν λόγω διαμέρισμα και που περιέχουν αντίστοιχα τον πρώτο και δεύτερο ηλεκτρικό ακροδέκτη.



ΑΡΙΘΜΟΣ ΕΥΡ. Δ.Ε. (11):3058119
ΑΡΙΘ. ΕΛΛ. ΚΑΤΑΘΕΣΗΣ (21):20060402186
ΗΜΕΡ. ΕΛΛ. ΚΑΤΑΘΕΣΗΣ (22):23/06/2006
ΑΡΙΘ./ΗΜΕΡ. ΔΗΜΟΣΙΕΥΣΗΣ
ΕΥΡΩΠΑΪΚΟΥ ΔΙΠΛΩΜΑΤΟΣ(87):1379234 - 29/03/2006
ΑΡΙΘ./ΗΜΕΡ. ΔΗΜΟΣΙΕΥΣΗΣ
ΕΥΡΩΠΑΪΚΗΣ ΑΙΤΗΣΗΣ (86):02719997.5--22/03/2002
ΔΙΚΑΙΟΥΧΟΣ (73):1)Novartis AG
Lichtstrasse 35, 4056 Basel, ΕΛΒΕΤΙΑ
ΣΥΜΒ. ΠΡΟΤΕΡΑΙΟΤΗΤΕΣ (30):0107368-23/03/2001-GB
ΕΦΕΥΡΕΤΗΣ (72):1)REVESZ, Laszlo
ΕΙΔΙΚΟΣ ΠΛΗΡΕΞΟΥΣΙΟΣ (74):ΛΥΜΠΕΡΗΣ ΝΙΚΟΛΑΟΣ
Στουρνάρη 37, 10682 ΑΘΗΝΑ
ΑΝΤΙΚΛΗΤΟΣ (74):ΛΥΜΠΕΡΗΣ ΝΙΚΟΛΑΟΣ
Στουρνάρη 37,10682 ΑΘΗΝΑ
ΤΙΤΛΟΣ ΕΦΕΥΡΕΣΗΣ (54):**ΑΛΟΓΟΝΟΜΕΝΕΣ ΑΜΙΝΟΒΕΝΖΟΦΑΙΝΟΝΕΣ ΚΑΙ ΑΜΙΝΟΒΕΝΖΟΎΛΟΠΥΡΙΔΙΝΕΣ ΩΣ ΑΝΑΣΤΟΛΕΙΣ ΤΗΣ ΙΝΤΕΡΛΕΥΚΙΝΗΣ-1 (IL-1) ΚΑΙ ΤΟΥ ΠΑΡΑΓΟΝΤΑ ΝΕΚΡΩΣΗΣ ΟΓΚΩΝ (TNF).**

ΠΕΡΙΛΗΨΗ(57)

Χημικές ενώσεις του τύπου I και φαρμακευτικώς αποδεκτοί και εύσχιστοι εστέρες αυτών καθώς και οξικά άλατα προσθήκης αυτών, όπου τα σύμβολα είναι όπως ορίζονται, αποτελούν αναστολείς της κινάσης MAP και είναι χρήσιμες φαρμακευτικώς για τη θεραπευτική αντιμετώπιση νόσων που προκαλούνται από τον TNFα και την IL-1, όπως για παράδειγμα η ρευματοειδής αρθρίτιδα και οι νόσοι μεταβολισμού των οστών, για παράδειγμα η οστεοπόρωση.

ΑΡΙΘΜΟΣ ΕΥΡ. Δ.Ε. (11):3058120
ΑΡΙΘ. ΕΛΛ. ΚΑΤΑΘΕΣΗΣ (21):20060402187
ΗΜΕΡ. ΕΛΛ. ΚΑΤΑΘΕΣΗΣ (22):23/06/2006
ΑΡΙΘ./ΗΜΕΡ. ΔΗΜΟΣΙΕΥΣΗΣ
ΕΥΡΩΠΑΪΚΟΥ ΔΙΠΛΩΜΑΤΟΣ(87):1427986 - 26/04/2006
ΑΡΙΘ./ΗΜΕΡ. ΔΗΜΟΣΙΕΥΣΗΣ
ΕΥΡΩΠΑΪΚΗΣ ΑΙΤΗΣΗΣ (86):02772080.4--20/09/2002
ΔΙΚΑΙΟΥΧΟΣ (73):1)SIEMENS AKTIENGESELLSCHAFT
Wittelsbacherplatz 2, 80333 Munchen,
GERMANIA
ΣΥΜΒ. ΠΡΟΤΕΡΑΙΟΤΗΤΕΣ (30):10146713-21/09/2001-DE
ΕΦΕΥΡΕΤΗΣ (72):1)BOHEIM, Willi-Fred
2)LASCHET, Udo
3)RELLER, Horst
ΕΙΔΙΚΟΣ ΠΛΗΡΕΞΟΥΣΙΟΣ (74):ΛΥΜΠΕΡΗΣ ΝΙΚΟΛΑΟΣ
Στουρνάρη 37, 10682 ΑΘΗΝΑ
ΑΝΤΙΚΛΗΤΟΣ (74):ΛΥΜΠΕΡΗΣ ΝΙΚΟΛΑΟΣ
Στουρνάρη 37,10682 ΑΘΗΝΑ
ΤΙΤΛΟΣ ΕΦΕΥΡΕΣΗΣ (54):**ΜΕΘΟΔΟΣ ΓΙΑ ΤΗΝ ΜΕΤΡΗΣΗ ΔΟΜΙΚΩΝ ΤΜΗΜΑΤΩΝ ΜΕΓΑΛΟΥ ΜΕΓΕΘΟΥΣ ΕΙΔΙΚΟΤΕΡΑ ΒΑΓΟΝΙΩΝ ΟΧΗΜΑΤΩΝ ΣΤΑΘΕΡΗΣ ΤΡΟΧΙΑΣ.**

ΠΕΡΙΛΗΨΗ(57)

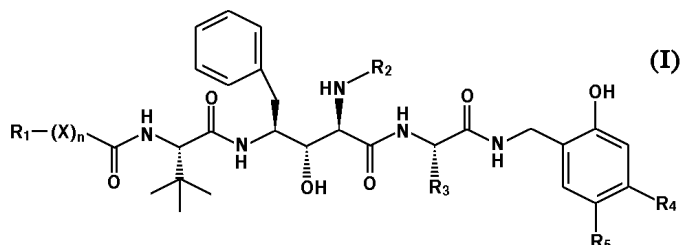
Μία μέθοδος για την μέτρηση (μέτρηση με τη χρήση τοπογραφικών διαδικασιών και εξοπλισμού) δομικών τμημάτων μεγάλου μεγέθους, ειδικότερα βαγονίων οχημάτων σταθερής τροχιάς, χαρακτηρίζεται από τα ακόλουθα χαρακτηριστικά: α. Δημιουργία της άνευ τάσεως θέσης του δομικού τμήματος μεγάλου μεγέθους, στην οποία αυτό δεν παρουσιάζει καμία συστροφή, μέσω ενός μηχανικού μηχανισμού μέτρησης της γωνιακής δύναμης, β. Δημιουργία της θέσης αναφοράς του δομικού τμήματος μεγάλου μεγέθους παρομοίως με την βοήθεια του μηχανισμού μέτρησης

της γωνιακής δύναμης, γ. Μέτρηση της διάστασης κατά τον άξονα z (διάστασης ύψους) του δομικού τμήματος μεγάλου μεγέθους με την βοήθεια ενός ηλεκτρονικού σφαιρικού λέιζερ με αυτόματη επαναφορά και δεκτών λέιζερ, όπου το λέιζερ απλώνεται σε ένα οριζόντιο επίπεδο και οι δέκτες, οι οποίοι είναι διαταγμένοι στο δομικό τμήμα μεγάλου μεγέθους ή αντίστοιχα σε προσαρμογείς μέτρησης, ανιχνεύουν αυτόματα το επίπεδο του λέιζερ, δ. Μέτρηση των διαστάσεων x και των διαστάσεων y (διάσταση μήκους και πλάτους) ενός δομικού τμήματος μεγάλου μεγέθους μέσω ενός ταχυμέτρου.

ΑΡΙΘΜΟΣ ΕΥΡ. Δ.Ε. (11):3058121
ΑΡΙΘ. ΕΛΛ. ΚΑΤΑΘΕΣΗΣ (21):20060402188
ΗΜΕΡ. ΕΛΛ. ΚΑΤΑΘΕΣΗΣ (22):23/06/2006
ΑΡΙΘ./ΗΜΕΡ. ΔΗΜΟΣΙΕΥΣΗΣ
ΕΥΡΩΠΑΪΚΟΥ ΔΙΠΛΩΜΑΤΟΣ(87):1290012 - 10/05/2006
ΑΡΙΘ./ΗΜΕΡ. ΔΗΜΟΣΙΕΥΣΗΣ
ΕΥΡΩΠΑΪΚΗΣ ΑΙΤΗΣΗΣ (86):01943442.2--23/05/2001
ΔΙΚΑΙΟΥΧΟΣ (73):1)Novartis AG
Lichtstrasse 35, 4056 Basel, ΕΛΒΕΤΙΑ
ΣΥΜΒ. ΠΡΟΤΕΡΑΙΟΤΗΤΕΣ (30):0012795-25/05/2000-GB
ΕΦΕΥΡΕΤΗΣ (72):1)FURET, Pascal
2)GARCIA-ECHEVERRIA, Carlos
3)IMBACH, Patricia
4)LANG, Marc
5)ZIMMERMANN, Johann
ΕΙΔΙΚΟΣ ΠΛΗΡΕΞΟΥΣΙΟΣ (74):ΛΥΜΠΕΡΗΣ ΝΙΚΟΛΑΟΣ
Στουρνάρη 37, 10682 ΑΘΗΝΑ
ΑΝΤΙΚΛΗΤΟΣ (74):ΛΥΜΠΕΡΗΣ ΝΙΚΟΛΑΟΣ
Στουρνάρη 37,10682 ΑΘΗΝΑ
ΤΙΤΛΟΣ ΕΦΕΥΡΕΣΗΣ (54):**ΠΑΡΑΓΩΓΑ ΑΜΙΑΔΗΣ 2-ΑΜΙΝΟ-3-ΥΑΡΟΞΥ-4-ΤΕΡΤ-ΛΕΥΚΥΛ-ΑΜΙΝΟ-5-ΦΑΙΝΥΛ-ΠΕΝΤΑΝΟΪΚΟΥ ΟΞΕΟΣ.**

ΠΕΡΙΛΗΨΗ(57)

Η εφεύρεση αναφέρεται σε ενώσεις του χημικού τύπου (I), στις οποίες οι υποκαταστάτες και τα σύμβολα καθορίζονται όπως υποδηλώνονται στην περιγραφή, σε διαδικασίες για την παρασκευή εξ' αυτών, σε φάρμακα τα οποία περιλαμβάνουν αυτές τις ενώσεις και στην χρήση εξ' αυτών στην παρασκευή φαρμακευτικών συνθέσεων για την θεραπευτική αντιμετώπιση των θερμόαιμων ζώων, συμπεριλαμβανομένων και των ανθρώπων.

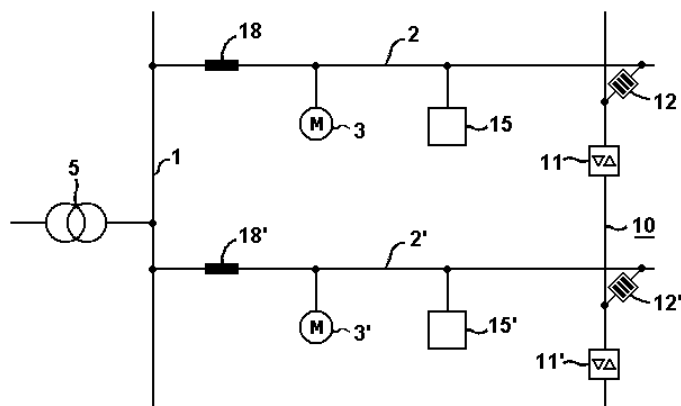


ΑΡΙΘΜΟΣ ΕΥΡ. Δ.Ε. (11):3058122
ΑΡΙΘ. ΕΛΛ. ΚΑΤΑΘΕΣΗΣ (21):20060402189
ΗΜΕΡ. ΕΛΛ. ΚΑΤΑΘΕΣΗΣ (22):23/06/2006
ΑΡΙΘ./ΗΜΕΡ. ΔΗΜΟΣΙΕΥΣΗΣ
ΕΥΡΩΠΑΪΚΟΥ ΔΙΠΛΩΜΑΤΟΣ(87):1312172 - 19/04/2006
ΑΡΙΘ./ΗΜΕΡ. ΔΗΜΟΣΙΕΥΣΗΣ
ΕΥΡΩΠΑΪΚΗΣ ΑΙΤΗΣΗΣ (86):01971608.3--13/08/2001
ΔΙΚΑΙΟΥΧΟΣ (73):1)SIEMENS AKTIENGESELLSCHAFT
Wittelsbacherplatz 2, 80333 Munchen,
GERMANIA
ΣΥΜΒ. ΠΡΟΤΕΡΑΙΟΤΗΤΕΣ (30):10041702-24/08/2000-DE
ΕΦΕΥΡΕΤΗΣ (72):1)DOSTERT, Klaus
2)GRIEPENTROG, Gerd
3)SCHMIDT, Richard
ΕΙΔΙΚΟΣ ΠΑΗΡΕΞΟΥΣΙΟΣ (74):ΛΥΜΠΕΡΗΣ ΝΙΚΟΛΑΟΣ
Στουρνάρη 37, 10682 ΑΘΗΝΑ
ΑΝΤΙΚΑΛΗΤΟΣ (74):ΛΥΜΠΕΡΗΣ ΝΙΚΟΛΑΟΣ
Στουρνάρη 37,10682 ΑΘΗΝΑ
ΤΙΤΛΟΣ ΕΦΕΥΡΕΣΗΣ (54):**ΜΕΘΟΔΟΣ ΓΙΑ ΤΗΝ ΜΕΤΑΔΟΣΗ ΣΗΜΑΤΩΝ ΥΨΗΛΗΣ ΣΥΧΝΟΤΗΤΑΣ ΣΕ ΔΙΚΤΥΑ ΧΑΜΗΛΗΣ ΤΑΣΗΣ ΚΑΙ ΑΝΤΙΣΤΟΙΧΗ ΔΙΑΤΑΞΗ.**

ΠΕΡΙΛΗΨΗ(57)

Είναι γνωστό ότι μέσω συστημάτων ζυγών δικτύων μεταφοράς ενέργειας μπορούν να διαβιβασθούν επίσης σήματα πληροφοριών στην περιοχή των kHz και MHz. Σύμφωνα με την εφεύρεση και με στόχο την βελτίωση της συμπεριφοράς διαβίβασης τα σήματα δεν εισάγονται στον ζυγό της ενεργειακής τροφοδοσίας, αλλά στο άκρο του αγωγού εξόδου ή αντίστοιχα του διανομέα ζυγού, το οποίο είναι στραμμένο προς την αντίθετη πλευρά της ενεργειακής τροφοδοσίας. Όσον αφορά την τεχνολογία πληροφοριών η σύζευξη πραγματοποιείται μέσω ενός

αγωγού σύζευξης PLC (10), όπου ο αγωγός σύζευξης (10) συνδέεται μέσω μονάδων σύζευξης PLC (12, 12',...) με τους διανομείς ζυγού/ αγωγούς εξόδου (2, 2',...).



ΑΡΙΘΜΟΣ ΕΥΡ. Δ.Ε. (11):3058123
ΑΡΙΘ. ΕΛΛ. ΚΑΤΑΘΕΣΗΣ (21):20060402190
ΗΜΕΡ. ΕΛΛ. ΚΑΤΑΘΕΣΗΣ (22):23/06/2006
ΑΡΙΘ./ΗΜΕΡ. ΔΗΜΟΣΙΕΥΣΗΣ
ΕΥΡΩΠΑΪΚΟΥ ΔΙΠΛΩΜΑΤΟΣ(87):1310246 - 29/03/2006
ΑΡΙΘ./ΗΜΕΡ. ΔΗΜΟΣΙΕΥΣΗΣ
ΕΥΡΩΠΑΪΚΗΣ ΑΙΤΗΣΗΣ (86):03002673.6--29/07/1997
ΔΙΚΑΙΟΥΧΟΣ (73):1)VERICORE LIMITED
Marathon Place, Moss Side Industrial Estate,
Leyland, Lancashire PR5 3QN, ΜΕΓΑΛΗ
ΒΡΕΤΑΝΝΙΑ
ΣΥΜΒ. ΠΡΟΤΕΡΑΙΟΤΗΤΕΣ (30):9616139-01/08/1996-GB
ΕΦΕΥΡΕΤΗΣ (72):1)Braidwood, Julian Charles
ΕΙΔΙΚΟΣ ΠΑΗΡΕΞΟΥΣΙΟΣ (74):ΛΥΜΠΕΡΗΣ ΝΙΚΟΛΑΟΣ
Στουρνάρη 37, 10682 ΑΘΗΝΑ
ΑΝΤΙΚΑΛΗΤΟΣ (74):ΛΥΜΠΕΡΗΣ ΝΙΚΟΛΑΟΣ
Στουρνάρη 37,10682 ΑΘΗΝΑ
ΤΙΤΛΟΣ ΕΦΕΥΡΕΣΗΣ (54):**Η ΧΡΗΣΗ ΒΡΩΝΟΠΟΛΗΣ ΓΙΑ ΤΗΝ ΑΝΤΙΜΕΤΩΠΙΣΗ ΑΣΘΕΝΕΙΩΝ ΣΕ ΑΥΤΑ ΨΑΡΙΩΝ.**

ΠΕΡΙΛΗΨΗ(57)

Η εφεύρεση αυτή σχετίζεται με την χρήση βρωνοπόλης (2-βρωμο-2-νιτροπροπανο-1,3-διόλη) για την θεραπευτική αγωγή σε ποικίλες ασθένειες υβρόβιων οργανισμών, ιδίως των ειδών σολομού και των αυγών τους. Οι ασθένειες που είναι δυνατόν να αντιμετωπιστούν περιλαμβάνουν αυτές που οφείλονται σε μυκητιάσεις (όπως από την Saprolegnia parasitica), σε λοιμώξεις από πρωτόζωα, είτε μαστιγοφόρα (όπως από το Ichthyobodo necatrix) είτε βλεφαριδοφόρα (όπως από το Ichthyophthirius multifiliis), σε βακτηρίδια (όπως το-Flavobacterium branchiophilum) και σε μυκοβακτηρίδια (όπως η Cytophaga psychrophila). Περιγράφεται επίσης μία μέθοδος για την απολύμανση των δεξαμενών και/ή του εξοπλισμού των ψαριών, με τη χρήση ενός διαλύματος βρωνοπόλης.

ΑΡΙΘΜΟΣ ΕΥΡ. Δ.Ε. (11):3058124
ΑΡΙΘ. ΕΛΛ. ΚΑΤΑΘΕΣΗΣ (21):20060402191
ΗΜΕΡ. ΕΛΛ. ΚΑΤΑΘΕΣΗΣ (22):23/06/2006
ΑΡΙΘ./ΗΜΕΡ. ΔΗΜΟΣΙΕΥΣΗΣ
ΕΥΡΩΠΑΪΚΟΥ ΔΙΠΛΩΜΑΤΟΣ(87):0984413 - 17/05/2006
ΑΡΙΘ./ΗΜΕΡ. ΔΗΜΟΣΙΕΥΣΗΣ
ΕΥΡΩΠΑΪΚΗΣ ΑΙΤΗΣΗΣ (86):99250238.5--16/07/1999
ΔΙΚΑΙΟΥΧΟΣ (73):1)DEUTSCHES ZENTRUM FUR LUFT -
UND RAUMFAHRT E.V.
LINDER HOHE,51147 KOLN, GERMANIA
ΣΥΜΒ. ΠΡΟΤΕΡΑΙΟΤΗΤΕΣ (30):19840873-01/09/1998-DE
ΕΦΕΥΡΕΤΗΣ (72):1)Behnke, Thomas
2)Hetzheim, Hartwig, Dr.
3)Knollenberg, Jorg, Dr.
4)Kuhrt, Ekkehard, Dr.
5)Jahn, Herbert, Prof.
ΕΙΔΙΚΟΣ ΠΑΡΗΡΕΞΟΥΣΙΟΣ (74):ΚΩΣΤΟΠΟΥΛΟΥ ΓΕΩΡΓΙΑ
Δήλου 12, 14562 ΚΗΦΙΣΙΑ (ΑΤΤΙΚΗΣ)
ΑΝΤΙΚΛΗΤΟΣ (74):ΚΥΠΡΗΣ ΦΕΙΔΙΑΣ
Δήλου 12,14562 ΚΗΦΙΣΙΑ (ΑΤΤΙΚΗΣ)
ΤΙΤΛΟΣ ΕΦΕΥΡΕΣΗΣ (54):**ΜΕΘΟΔΟΣ ΚΑΙ ΣΥΣΤΗΜΑ ΓΙΑ ΤΗΝ**
ΑΥΤΟΜΑΤΗ ΑΝΙΧΝΕΥΣΗ ΜΙΑΣ ΠΥΡ-
ΚΑΓΙΑΣ ΣΕ ΕΝΑ ΔΑΣΟΣ.

ΠΕΡΙΛΗΨΗ(57)

Η εφευρετική αφορά ένα σύστημα και μια μέθοδο για την αυτόματη ανίχνευση μιας πυρκαγιάς σε ένα δάσος, με τη βοήθεια μιας οπτικής συσκευής καταγραφής, η οποία διατάσσεται έτσι ώστε να μπορεί να περιστραφεί επάνω σε μια πλατφόρμα, μια ηλεκτρονική μονάδα αξιολόγησης και έναν πομπό ή τοπική μονάδα συναγερμού, που περιλαμβάνει τα ακόλουθα βήματα μεθόδου: α) Λήψη μιας εικόνας αναφοράς μιας σκηνής και προσδιορισμό του ορίζοντα, β)

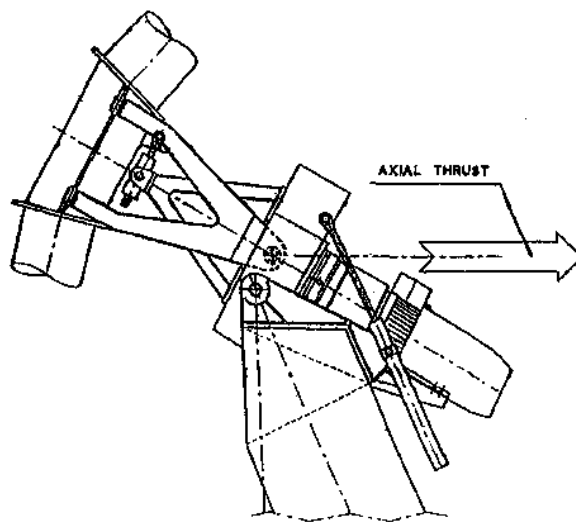
Τυποποίηση της λαμβανόμενης εικόνας αναφοράς και σημείωση της περιοχής της εικόνας κάτω από τον ορίζοντα, γ) Διεξαγωγή ενός μη γραμμικού φίλτραρίσματος για την καταστολή πιθανών κινήσεων στη λαμβανόμενη εικόνα αναφοράς, δ) Προσωρινή αποθήκευση των λαμβανόμενων εικόνων αναφοράς, ε) Λήψη τουλάχιστον μιας ενημερωμένης εικόνας της εξεταζόμενης σκηνής, στ) Διεξαγωγή μιας σύγκρισης εικόνων μεταξύ της ενημερωμένης εικόνας επάνω στην εικόνα αναφοράς, ζ) Τυποποίηση της λαμβανόμενης εικόνας όπως στο βήμα β), η) Σχηματισμός αναβαθμών ανάλογα προς την τυποποιημένη τυπική επίβλεψη, θ) Σύγκριση της ενημερωμένης εικόνας με την αντίστοιχη εικόνα αναφοράς και δημιουργία μιας δυαδικοποιημένης εικόνας διαφοράς με τη βοήθεια των αναβαθμών σύμφωνα με το βήμα η) της μεθόδου, ι) Εφαρμογή ενός αλγόριθμου έρευνας μπλοκ στη δυαδικοποιημένη εικόνα διαφοράς σύμφωνα με το βήμα θ) της μεθόδου, κ) Εύρεση των σχετικών περιοχών, λ) Εικόνες πιθανοτήτων για την εκτίμηση του ανιχνευθέντος μπλοκ λόγω χαρακτηριστικών στοιχείων και εξάλειψη των μπλοκ κάτω από έναν αναβαθμό πιθανότητας και μ)Ενεργοποίηση ενός συναγερμού, εάν η πιθανότητα καπνού για τουλάχιστον ένα μπλοκ ξεπερνάει έναν προκαθορισμένο αναβαθμό.

ΑΡΙΘΜΟΣ ΕΥΡ. Δ.Ε. (11):3058125
ΑΡΙΘ. ΕΛΛ. ΚΑΤΑΘΕΣΗΣ (21):20060402192
ΗΜΕΡ. ΕΛΛ. ΚΑΤΑΘΕΣΗΣ (22):23/06/2006
ΑΡΙΘ./ΗΜΕΡ. ΔΗΜΟΣΙΕΥΣΗΣ
ΕΥΡΩΠΑΪΚΟΥ ΔΙΠΛΩΜΑΤΟΣ(87):1400688 - 29/03/2006
ΑΡΙΘ./ΗΜΕΡ. ΔΗΜΟΣΙΕΥΣΗΣ
ΕΥΡΩΠΑΪΚΗΣ ΑΙΤΗΣΗΣ (86):02740780.8--11/06/2002
ΔΙΚΑΙΟΥΧΟΣ (73):1)Lahuerta Antoune, Ivan
Poligono Malpica C/E no 29, Nave, 50016
Zaragoza, ΙΣΠΑΝΙΑ
2)LAHUERTA ANTOUNE SEBASTIAN
MANUEL
.,50016 ZARAGOZA, ΙΣΠΑΝΙΑ
3)LAHUERTA ANTOUNE, MARIA
50016 ZARAGOZA, ΙΣΠΑΝΙΑ
ΣΥΜΒ. ΠΡΟΤΕΡΑΙΟΤΗΤΕΣ (30):200101404-12/06/2001-ES
ΕΦΕΥΡΕΤΗΣ (72):1)LAHUERTA ANTOUNE, Sebastian,
Manuel
2)LAHUERTA ANTOUNE, Maria
ΕΙΔΙΚΟΣ ΠΑΡΗΡΕΞΟΥΣΙΟΣ (74):ΚΩΣΤΟΠΟΥΛΟΥ ΓΕΩΡΓΙΑ
Δήλου 12, 14562 ΚΗΦΙΣΙΑ (ΑΤΤΙΚΗΣ)
ΑΝΤΙΚΛΗΤΟΣ (74):ΚΥΠΡΗΣ ΦΕΙΔΙΑΣ
Δήλου 12,14562 ΚΗΦΙΣΙΑ (ΑΤΤΙΚΗΣ)
ΤΙΤΛΟΣ ΕΦΕΥΡΕΣΗΣ (54):**ΑΥΤΟΠΡΟΣΑΝΑΤΟΛΙΖΟΜΕΝΗ ΑΝΕ-**
ΜΟΓΕΝΝΗΤΡΙΑ.

ΠΕΡΙΛΗΨΗ(57)

Ανεμογεννήτρια αυτόματα προσανατολιζόμενη προσήνεμα ή απάνεμα, η οποία αποτελείται από δύο ενισχυμένες, παράλληλες δοκούς εν είδη "κιγκλιδομάτων" και της οποίας το κέντρο ώσης μετατοπίζεται από τον άξονα της κολώνας στην οποία στηρίζεται και περιστρέφεται. Ο διεδρος δρομέας της ανεμογεννήτριας, ο οποίος διαθέτει δύο έλικες, σταθεροποιείται αυτόματα, καθώς το κέντρο ώσης του βρίσκεται πίσω από το κέντρο βάρους και τον άξονα οδηγό της γεννήτριας και έτσι βελτιώνεται ο αυτόματος προσανατολισμός ενκινήσει. Καθώς η κεφαλή και ο

δρομέας παίρνουν κλίση, η αξονική ώση ελέγχεται υδραυλικά με πίεση αντιστάθμισης, διασφαλίζοντας ότι τόσο η κεφαλή όσο και ο δρομέας δεν θα υπερβούν την ισχύ που έχει συλλεχθεί και τις ροπές στη δομή, στο πέλαμα και στο έδαφος. Η αυτοπροσανατολιζόμενη δομή μπορεί να πάρει κλίση υδραυλικά, χαμηλώνοντας την κεφαλή και τον δρομέα της και διευκολύνοντας την συναρμογή και την συντήρησή της, και μπορεί να παραμείνει "αδρανής" όταν δεν χρησιμοποιείται, μειώνοντας έτσι τις οπτικές επιπτώσεις στο περιβάλλον. Η γεννήτρια αυτή χρησιμοποιεί την αιολική ενέργεια για να αυτο-ελεγχθεί, απλοποιώντας την κατασκευή των μεγάλων γεννητριών που συνδέονται με το δίκτυο ή που βρίσκονται σε απομονωμένες εφαρμογές.

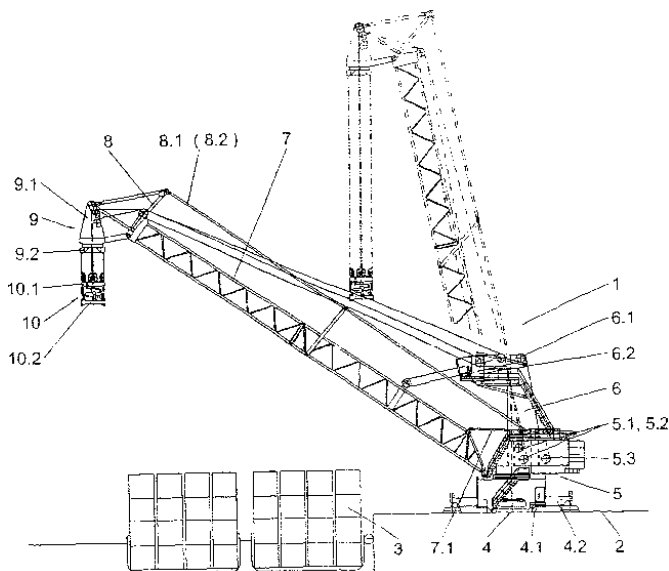


ΑΡΙΘΜΟΣ ΕΥΡ. Δ.Ε. (11):3058126
ΑΡΙΘ. ΕΛΛ. ΚΑΤΑΘΕΣΗΣ (21):20060402193
ΗΜΕΡ. ΕΛΛ. ΚΑΤΑΘΕΣΗΣ (22):23/06/2006
ΑΡΙΘ./ΗΜΕΡ. ΔΗΜΟΣΙΕΥΣΗΣ
ΕΥΡΩΠΑΪΚΟΥ ΔΙΠΛΩΜΑΤΟΣ(87):1380534 - 26/04/2006
ΑΡΙΘ./ΗΜΕΡ. ΔΗΜΟΣΙΕΥΣΗΣ
ΕΥΡΩΠΑΪΚΗΣ ΑΙΤΗΣΗΣ (86):03015147.6--04/07/2003
ΔΙΚΑΙΟΥΧΟΣ (73):1)Gottwald Port Technology GmbH
Forststrasse 16, 40597 Dusseldorf,
GERMANIA
ΣΥΜΒ. ΠΡΟΤΕΡΑΙΟΤΗΤΕΣ (30):10231911-09/07/2002-DE
ΕΦΕΥΡΕΤΗΣ (72):1)Franzen, Hermann
2)Kroll, Joachim
ΕΙΔΙΚΟΣ ΠΑΗΡΕΞΟΥΣΙΟΣ (74):ΚΩΣΤΟΠΟΥΛΟΥ ΓΕΩΡΓΙΑ
Δήλου 12, 14562 ΚΗΦΙΣΙΑ (ΑΤΤΙΚΗΣ)
ΑΝΤΙΚΑΗΤΟΣ (74):ΚΥΠΡΗΣ ΦΕΙΔΙΑΣ
Δήλου 12,14562 ΚΗΦΙΣΙΑ (ΑΤΤΙΚΗΣ)
ΤΙΤΛΟΣ ΕΦΕΥΡΕΣΗΣ (54):**ΚΙΝΗΤΟΣ ΓΕΡΑΝΟΣ ΛΙΜΕΝΑ ΩΣ ΚΙΝΗΤΟΣ ΓΕΡΑΝΟΣ ΜΕΤΑΦΟΡΤΩΣΗΣ ΓΙΑ ΑΓΑΘΑ ΣΕ ΤΕΜΑΧΙΑ.**

ΠΕΡΙΛΗΨΗ(57)

Η εφεύρεση αφορά έναν κινητό γερανό λιμένα (1) για τη μεταφόρτωση εμπορευματοκιβωτίων ISO από μικρότερα πλοία μεταφοράς εμπορευματοκιβωτίων (3), με έναν πολυαξονικό και διευθυνόμενο μηχανισμό κίνησης με τροχούς (4.1) και πλευρικά ικανά να εξάγονται τηλεσκοπικά προς τα έξω στηρίγματα (4.2) καθώς και με ένα άνω όχημα (5) που φέρει το σταθερό πύργο (6), το βραχίονα (7), τις ομάδες δομικών στοιχείων του μηχανισμού μετάδοσης της κίνησης και το αντίβαρο και το οποίο είναι συνενωτικά συνδεδεμένο με ένα κάτω όχημα (4) μέσω ενός μηχανισμού περιστροφής. Ο νέος συνολικός μηχανισμός μεταφόρτωσης αποσκοπεί να παρέχει τη δυνατότητα της οικονομικής φόρτωσης και εκφόρτωσης μικρότερων πλοίων μεταφοράς εμπορευματοκιβωτίων (3) και να συνδέει συνενωτικά μεταξύ τους, ως ενσωματωμένο συστατικό τμήμα ενός αυτόματου τερματικού σταθμού μεταφόρτωσης εμπορευματοκιβωτίων, τις διάφορες περιοχές του εν λόγω τερματικού σταθμού μεταφόρτωσης εμπορευματοκιβωτίων. Σύμφωνα με την εφεύρεση ο βραχίονας (7) είναι

συνδεδεμένος με άρθρωση κατά τρόπο που να μπορεί να αιωρείται ταλαντευτικά στην κάτω περιοχή του άνω οχήματος (5) και μάλιστα στη χαλύβδινη δομή του και φέρει στην κορυφή του ως βραχίονας μία κεφαλή βραχίονα (9) που διαχωρίζεται στα δύο στην οριζόντια διεύθυνση και συνδέεται με την κορυφή του βραχίονα μέσω ενός οδηγού (8) με σχήμα παραλληλογράμμου, κεφαλή βραχίονα που αποτελείται από ένα άνω πρώτο τμήμα (9.1) που είναι συνδεδεμένο με τον ικανό να αιωρείται ταλαντευτικά βραχίονα (7) μέσω του οδηγού με σχήμα παραλληλογράμμου (8) και από ένα κάτω δεύτερο τμήμα (9.2) που είναι συνδεδεμένο με το εν λόγω άνω τμήμα μέσω ενός οριζόντιου περιστρεφόμενου συνδέσμου (9.3).

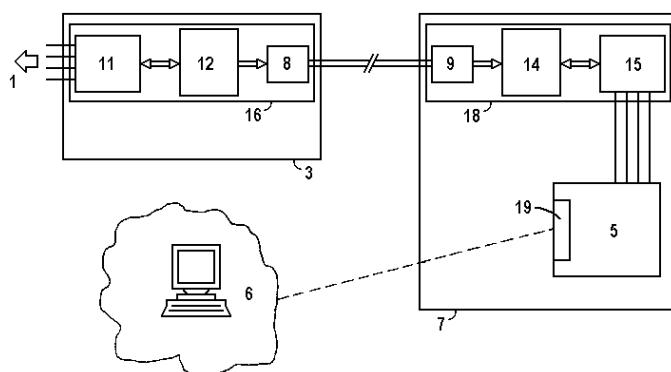


ΑΡΙΘΜΟΣ ΕΥΡ. Δ.Ε. (11):3058127
ΑΡΙΘ. ΕΛΛ. ΚΑΤΑΘΕΣΗΣ (21):20060402194
ΗΜΕΡ. ΕΛΛ. ΚΑΤΑΘΕΣΗΣ (22):23/06/2006
ΑΡΙΘ./ΗΜΕΡ. ΔΗΜΟΣΙΕΥΣΗΣ
ΕΥΡΩΠΑΪΚΟΥ ΔΙΠΛΩΜΑΤΟΣ(87):1001598 - 12/04/2006
ΑΡΙΘ./ΗΜΕΡ. ΔΗΜΟΣΙΕΥΣΗΣ
ΕΥΡΩΠΑΪΚΗΣ ΑΙΤΗΣΗΣ (86):99830703.7--11/11/1999
ΔΙΚΑΙΟΥΧΟΣ (73):1)Telecom Italia S.p.A.
Piazza degli Affari 2, 20123 Milano, ΙΤΑΛΙΑ
ΣΥΜΒ. ΠΡΟΤΕΡΑΙΟΤΗΤΕΣ (30):RM980709-13/11/1998-IT
ΕΦΕΥΡΕΤΗΣ (72):1)Castellani, Franco
2)Dell'Aquila, Nicola
ΕΙΔΙΚΟΣ ΠΑΗΡΕΞΟΥΣΙΟΣ (74):ΛΥΜΠΕΡΗΣ ΝΙΚΟΛΑΟΣ
Στουρνάρη 37, 10682 ΑΘΗΝΑ
ΑΝΤΙΚΑΗΤΟΣ (74):ΛΥΜΠΕΡΗΣ ΝΙΚΟΛΑΟΣ
Στουρνάρη 37,10682 ΑΘΗΝΑ
ΤΙΤΛΟΣ ΕΦΕΥΡΕΣΗΣ (54):**ΣΥΣΤΗΜΑ ΠΑΡΑΚΟΛΟΥΘΗΣΗΣ ΤΗΣ ΚΑΤΑΣΤΑΣΗΣ ΤΟΥ ΠΕΡΙΒΑΛΛΟΝΤΟΣ ΜΕΣΩ ΤΗΛΕΦΩΝΙΚΟΥ ΔΙΚΤΥΟΥ.**

ΠΕΡΙΛΗΨΗ(57)

Ένα σύστημα παρακολούθησης της κατάστασης του περιβάλλοντος μέσω τηλεφωνικού δικτύου που περιλαμβάνει: α) μία πλειάδα Μ μονάδων ανίχνευσης και μετάδοσης (16) περιβαλλοντολογικών παραμέτρων, οι οποίες μεταδίδουν δεδομένα προς την απομακρυσμένη μονάδα μεταγωγής της συλλογής δεδομένων (7), με τις εν λόγω μονάδες να διαθέτουν Ν αισθητήρες αναλογικής εισόδου, β) τουλάχιστον μία ιδιωτική γραμμή τηλεφωνικού δικτύου, προκειμένου τα δεδομένα που ανιχνεύθηκαν να μεταδοθούν προς μία απομακρυσμένη μονάδα μεταγωγής της συλλογής δεδομένων, όπου βρίσκεται ένας καταγραφέας δεδομένων (5), και

να τροφοδοτείται από απόσταση η μονάδα ανίχνευσης και μετάδοσης, γ) μία πλειάδα Μ μονάδων λήψης (18), που η καθεμία διασυνδέεται με μία συγκεκριμένη μονάδα ανίχνευσης και μετάδοσης, με τις εν λόγω μονάδες λήψης να βρίσκονται στην απομακρυσμένη μονάδα μεταγωγής της συλλογής δεδομένων και που συνδέονται με τα κανάλια εισόδου ενός καταγραφέα δεδομένων, ο οποίος με τη σειρά του διασυνδέεται, με τη βοήθεια ενός μόντεμ, με ένα κέντρο αποθήκευσης και επεξεργασίας, μέσω ενός τηλεφωνικού δικτύου μεταγωγής (6).

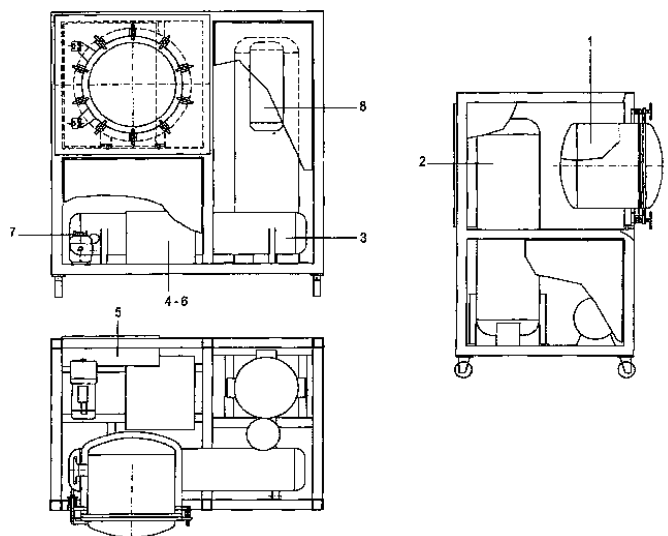


ΑΡΙΘΜΟΣ ΕΥΡ. Δ.Ε. (11):3058128
ΑΡΙΘ. ΕΛΛ. ΚΑΤΑΘΕΣΗΣ (21):20060402195
ΗΜΕΡ. ΕΛΛ. ΚΑΤΑΘΕΣΗΣ (22):23/06/2006
ΑΡΙΘ./ΗΜΕΡ. ΔΗΜΟΣΙΕΥΣΗΣ
ΕΥΡΩΠΑΪΚΟΥ ΔΙΠΛΩΜΑΤΟΣ(87):1245733 - 29/03/2006
ΑΡΙΘ./ΗΜΕΡ. ΔΗΜΟΣΙΕΥΣΗΣ
ΕΥΡΩΠΑΪΚΗΣ ΑΙΤΗΣΗΣ (86):00931289.3--26/05/2000
ΔΙΚΑΙΟΥΧΟΣ (73):1)Universitat Politecnica de Catalunya
Colom, 15, 08222 Terrassa, ΙΣΠΑΝΙΑ
ΣΥΜΒ. ΠΡΟΤΕΡΑΙΟΤΗΤΕΣ (30):9901152-27/05/1999-ES
ΕΦΕΥΡΕΤΗΣ (72):1)AREAL GUERRA, Rogelio
ΕΙΛΙΚΟΣ ΠΛΗΡΕΞΟΥΣΙΟΣ (74):ΚΩΣΤΟΠΟΥΛΟΥ ΓΕΩΡΓΙΑ
Δήλου 12, 14562 ΚΗΦΙΣΙΑ (ΑΤΤΙΚΗΣ)
ΑΝΤΙΚΛΗΤΟΣ (74):ΚΥΠΡΗΣ ΦΕΙΔΙΑΣ
Δήλου 12,14562 ΚΗΦΙΣΙΑ (ΑΤΤΙΚΗΣ)
ΤΙΤΛΟΣ ΕΦΕΥΡΕΣΗΣ (54):**ΣΥΣΚΕΥΗ ΚΑΙ ΜΕΘΟΔΟΣ ΓΙΑ ΤΗ ΜΑΖΙΚΗ ΑΠΟΞΙΝΩΣΗ, ΕΞΟΥΛΕΤΕΡΩΣΗ ΤΗΣ ΕΛΕΥΘΕΡΗΣ ΟΞΥΤΗΤΑΣ ΚΑΙ ΤΗΝ ΑΠΟΛΥΜΑΝΣΗ ΚΥΤΤΑΡΙΝΙΚΟΥ ΥΛΙΚΟΥ.**

ΠΕΡΙΛΗΨΗ(57)

Η συσκευή περιλαμβάνει ένα αυτόκαυστο (1), μια δεξαμενή ή μια φιάλη διαλύτη (2), μια δεξαμενή (3) για τη συλλογή με τη βοήθεια της βαρύτητας και την ψύξη της υπολείμματος του διαλύματος που φτάνει από το αυτόκαυστό (1) για την επακόλουθη ανάκτησή του, μια δεξαμενή δοσολόγησης για το συμυκνωμένο αντιδραστήριο (4), με δοσολόγηση ανάλογα με το βάρος του κατεργαζόμενου κυτταρινικού υλικού, μια δεξαμενή (5) η οποία συνδέεται με γρήγορες υποδοχές στο σύστημα για να επανατροφοδοτηθεί η δεξαμενή (2), μια μονάδα συμπίεστη (C), ένα σύστημα ψύξης (R) και μια αντλία κενού (8). Το περιγραφόμενο σύστημα ελέγχεται μέσω ενός προγραμματιζόμενου ρομπότ, επιβληθούμενου από μια

οθόνη στην οποία επιλέγονται τα στάδια της διαδικασίας και ο τύπος της ίδιας της διαδικασίας, ανάλογα με την ποσότητα του κατεργαζόμενου κυτταρινικού υλικού, σχηματίζοντας μια κινητή μονάδα, και σε μια ορισμένη έκταση μια φορητή ομάδα.



ΑΡΙΘΜΟΣ ΕΥΡ. Δ.Ε. (11):3058129
ΑΡΙΘ. ΕΛΛ. ΚΑΤΑΘΕΣΗΣ (21):20060402196
ΗΜΕΡ. ΕΛΛ. ΚΑΤΑΘΕΣΗΣ (22):23/06/2006
ΑΡΙΘ./ΗΜΕΡ. ΔΗΜΟΣΙΕΥΣΗΣ
ΕΥΡΩΠΑΪΚΟΥ ΔΙΠΛΩΜΑΤΟΣ(87):1140175 - 12/04/2006
ΑΡΙΘ./ΗΜΕΡ. ΔΗΜΟΣΙΕΥΣΗΣ
ΕΥΡΩΠΑΪΚΗΣ ΑΙΤΗΣΗΣ (86):99969995.2--21/12/1999
ΔΙΚΑΙΟΥΧΟΣ (73):1)LUDWIG INSTITUTE FOR CANCER RE-
SEARCH
605 Third Avenue, New York, New York
10158, ΗΝΩΜΕΝΕΣ ΠΟΛΙΤΕΙΕΣ ΤΗΣ
ΑΜΕΡΙΚΗΣ
ΣΥΜΒ. ΠΡΟΤΕΡΑΙΟΤΗΤΕΣ (30):113254 P-21/12/1998-US
134556 P-17/05/1999-US
ΕΦΕΥΡΕΤΗΣ (72):1)ACHEN, Marc G.,
2)STACKER, Steven Alan
ΕΙΛΙΚΟΣ ΠΛΗΡΕΞΟΥΣΙΟΣ (74):ΚΩΣΤΟΠΟΥΛΟΥ ΓΕΩΡΓΙΑ
Δήλου 12, 14562 ΚΗΦΙΣΙΑ (ΑΤΤΙΚΗΣ)
ΑΝΤΙΚΛΗΤΟΣ (74):ΚΥΠΡΗΣ ΦΕΙΔΙΑΣ
Δήλου 12,14562 ΚΗΦΙΣΙΑ (ΑΤΤΙΚΗΣ)
ΤΙΤΛΟΣ ΕΦΕΥΡΕΣΗΣ (54):**ΑΝΤΙΣΩΜΑΤΑ ΣΤΟΝ ΑΚΡΩΤΗΡΙΑ-
ΣΜΕΝΟ ΠΑΡΑΓΟΝΤΑ VEGF-D ΚΑΙ ΟΙ
ΧΡΗΣΕΙΣ ΤΟΥΣ.**

ΠΕΡΙΛΗΨΗ(57)

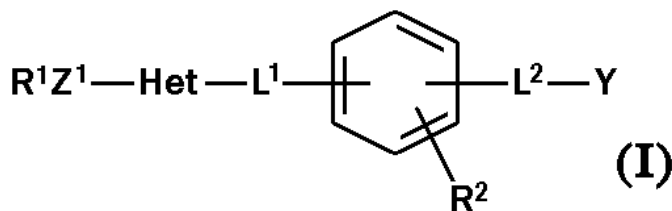
Η εφεύρεση βασίζεται στην απομόνωση αντισωμάτων που δημιουργήθηκαν σε ένα πολυπεπίδιο που διαθέτει τη γενετική ακολουθία αμινοξέος για έναν ακρωτηριασμένο παράγοντα VEGF-D. Ένα από τα αντισώματα αυτά μπορεί να παρεμβαίνει στη δραστηριότητα του παράγοντα VEGF-D διαμεσολαβούμενη από τον υποδοχέα VEGFR-2 και μπορεί να παρεμβαίνει επίσης και στη δέσμευση διαχημικών δεσμών του παράγοντα VEGF-D στον υποδοχέα VEGFR-3, δεν παρεμβαίνει όμως στη δραστηριότητα του παράγοντα VEGF που διαμεσολαβείται από τον υποδοχέα VEGFR-2 ή δεν δεσμεύεται στον παράγοντα VEGF-C. Η εφεύρεση παρέχει φαρμακευτικές και διαγνωστικές συνθέσεις και μεθόδους για τη χρήση των αντισωμάτων αυτών.

ΑΡΙΘΜΟΣ ΕΥΡ. Δ.Ε. (11):3058130
ΑΡΙΘ. ΕΛΛ. ΚΑΤΑΘΕΣΗΣ (21):20060402197
ΗΜΕΡ. ΕΛΛ. ΚΑΤΑΘΕΣΗΣ (22):23/06/2006
ΑΡΙΘ./ΗΜΕΡ. ΔΗΜΟΣΙΕΥΣΗΣ
ΕΥΡΩΠΑΪΚΟΥ ΔΙΠΛΩΜΑΤΟΣ(87):1153017 - 03/05/2006
ΑΡΙΘ./ΗΜΕΡ. ΔΗΜΟΣΙΕΥΣΗΣ
ΕΥΡΩΠΑΪΚΗΣ ΑΙΤΗΣΗΣ (86):00903864.7--16/02/2000
ΔΙΚΑΙΟΥΧΟΣ (73):1)Aventis Pharma Limited
Aventis House, 50 Kings Hill Avenue, Kings Hill, West Malling, Kent ME19 4AH, ΜΕΓΑΛΗ ΒΡΕΤΑΝΝΙΑ
ΣΥΜΒ. ΠΡΟΤΕΡΑΙΟΤΗΤΕΣ (30):9903532-16/02/1999-GB 141445 P-29/06/1999-US
ΕΦΕΥΡΕΤΗΣ (72):1)CLARK, David, Edward
2)EASTWOOD, Paul, Robert
3)HARRIS, Neil, Victor
4)MCCARTHY, Clive
5)MORLEY, Andrew, David
6)PICKETT, Stephen, Dennis
ΕΙΔΙΚΟΣ ΠΑΡΕΞΟΥΣΙΟΣ (74):ΛΥΜΠΕΡΗΣ ΝΙΚΟΛΑΟΣ
Στουρνάρη 37, 10682 ΑΘΗΝΑ
ΑΝΤΙΚΑΗΤΟΣ (74):ΛΥΜΠΕΡΗΣ ΝΙΚΟΛΑΟΣ
Στουρνάρη 37,10682 ΑΘΗΝΑ
ΤΙΤΛΟΣ ΕΦΕΥΡΕΣΗΣ (54):ΔΙΚΥΚΛΙΚΕΣ ΕΝΩΣΕΙΣ ΚΑΙ Η ΧΡΗΣΗ ΤΟΥΣ ΩΣ ΣΥΝΔΕΤΕΣ ΥΠΟΔΟΧΕΩΝ ΙΝΤΕΓΚΡΙΝΗΣ.

ΠΕΡΙΛΗΨΗ(57)

Η εφεύρεση αφορά φυσιολογικά δραστικές ενώσεις του γενικού τύπου (I): όπου Het είναι ένας προαιρετικά υποκατάστατος, κορεσμένος, μερικώς κορεσμένος ή πλήρως ακόρεστος δικυκλικός δακτύλιος 8 έως 10 μελών, το R1 είναι προαιρετικά

υποκατάστατο αρύλιο ήπροαιρετικά υποκατάστατο ετεροαρύλιο, το R2 είναι υδρογόνο, αλογόνο, χαμηλότερο αλκύλιο ή χαμηλότερο αλκοξύ, το L1 είναι μια συνδεσμολογία -R3-R4- όπου το R3 είναι αλκυλένιο, αλκενυλένιο ή αλκυνολένιο και R4 είναι απευθείας δεσμός, κυκλοαλκυλένιο, ετεροκυκλοαλκυλένιο, αρυλένιο, ετεροαρυλοδιύλιο, -C(=Z2)-NR5-, -NR5-C(=Z2)-, -Z2-, -C(=O)-, -C(=NOR5)-, -NR5-, -NR5-C(=Z2)-NR5-, -SO2-NR5-, -NR5-SO2-, -O-C(=O)-, -C(=O)-O-, -NR5-C(=O)-O- ή -O-C(=O)-NR5-, L2 είναι προαιρετικά υποκατάστατο αλκυλένιο ή αλκενυλένιο, το Y είναι καρβοξύ ή ένα οξύ βιοισοστερικό, και το Z1 είναι NR5, και τα αντίστοιχα N-οξειδία και τα προφάρμακα αυτών, και φαρμακευτικά αποδεκτά άλατα και διαλύτες (π.χ. υδρικά) τέτοιων ενώσεων και των N-οξειδίων αυτών και προφάρμακα. Τέτοιου είδους ενώσεις εμφανίζουν πολύτιμες φαρμακευτικές ιδιότητες, συγκεκριμένα την ικανότητα να ρυθμίζουν την αλληλεπίδραση του VCAM-1 και φμπρονεκτίνη με την ιντεγκρίνη VLA-4 (α4β1).

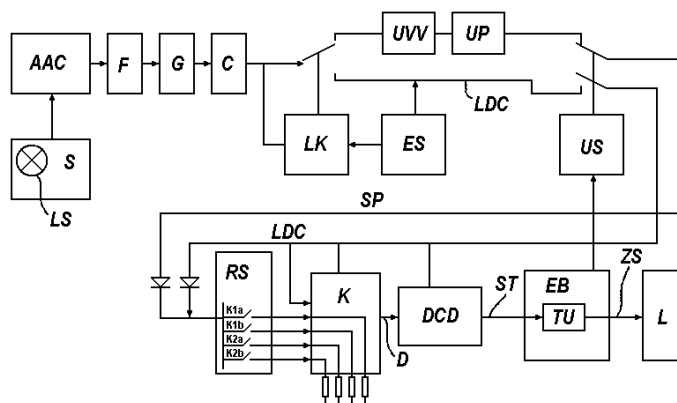


ΑΡΙΘΜΟΣ ΕΥΡ. Δ.Ε. (11):3058131
ΑΡΙΘ. ΕΛΛ. ΚΑΤΑΘΕΣΗΣ (21):20060402198
ΗΜΕΡ. ΕΛΛ. ΚΑΤΑΘΕΣΗΣ (22):23/06/2006
ΑΡΙΘ./ΗΜΕΡ. ΔΗΜΟΣΙΕΥΣΗΣ
ΕΥΡΩΠΑΪΚΟΥ ΔΙΠΛΩΜΑΤΟΣ(87):1172274 - 19/04/2006
ΑΡΙΘ./ΗΜΕΡ. ΔΗΜΟΣΙΕΥΣΗΣ
ΕΥΡΩΠΑΪΚΗΣ ΑΙΤΗΣΗΣ (86):00114899.8--12/07/2000
ΔΙΚΑΙΟΥΧΟΣ (73):1)Siemens Schweiz AG
Albisriederstrasse 245, Postfach, 8047 Zurich, ΕΛΒΕΤΙΑ
ΣΥΜΒ. ΠΡΟΤΕΡΑΙΟΤΗΤΕΣ (30):
ΕΦΕΥΡΕΤΗΣ (72):1)Ellenberger, Peter
2)Stamm, Bernhard
ΕΙΔΙΚΟΣ ΠΑΡΕΞΟΥΣΙΟΣ (74):ΛΥΜΠΕΡΗΣ ΝΙΚΟΛΑΟΣ
Στουρνάρη 37, 10682 ΑΘΗΝΑ
ΑΝΤΙΚΑΗΤΟΣ (74):ΛΥΜΠΕΡΗΣ ΝΙΚΟΛΑΟΣ
Στουρνάρη 37,10682 ΑΘΗΝΑ
ΤΙΤΛΟΣ ΕΦΕΥΡΕΣΗΣ (54):ΔΙΑΤΑΞΗ ΓΙΑ ΤΗ ΜΕΤΑΔΟΣΗ ΕΝΟΣ ΣΗΜΑΤΟΣ ΚΑΤΑΣΤΑΣΗΣ ΜΙΑΣ ΣΥΣΚΕΥΗΣ ΔΙΑΧΕΙΡΙΣΗΣ ΤΗΣ ΚΥΚΛΟΦΟΡΙΑΣ ΣΕ ΕΝΑ ΟΧΗΜΑ.

ΠΕΡΙΛΗΨΗ(57)

Η παρούσα εφεύρεση αφορά σε μία διάταξη για τη μετάδοση ενός σήματος κατάστασης μίας συσκευής διαχείρισης της κυκλοφορίας σε όχημα, κατά την οποία το σήμα κατάστασης της συσκευής διαχείρισης της κυκλοφορίας ρυθμίζεται από ένα κύκλωμα, και μεταδίδεται μέσω μίας μονάδας μετάδοσης στο όχημα. Η εφεύρεση θέτει ως εκ τούτου ως στόχο τη διάθεση μίας διάταξης, η οποία θα καθιστά δυνατή την οικονομική μετάβαση της διαχείρισης τρένων στο σύστημα ETCS για τις συσκευές διαχείρισης τρένων, οι οποίες κατά κανόνα σήμερα είναι ακόμη φωτεινοί σηματοδότες. Το πρόβλημα αυτό επιλύεται σύμφωνα με την εφεύρεση με το ότι, σε ένα κλειστό κύκλωμα, στο οποίο είναι τοποθετημένο το κύκλωμα (RS) και η μονάδα μετάδοσης (TU), προβλέπονται μέσα (UW, UP), με τα οποία είναι δυνατόν να εφαρμοστούν παλμοί τάσης (SP) σε περιοδική

ακολουθία πάνω από τις επαφές του κυκλώματος (RS). Με τον τρόπο αυτό είναι δυνατόν, να μην μετατραπεί σχεδόν καθόλου η συνολική διευθέτηση για το σχηματισμό εννοιών του σήματος κατάστασης, επειδή διασφαλίζεται λόγω των παλμών τάσεως που δημιουργούνται από τη διάταξη πάνω από το κλειστό κύκλωμα, ότι οι επαφές, οι οποίες έχουν ενεργοποιηθεί για το σχηματισμό εννοιών, είναι χαμηλής έντασης σε σχέση με το φορτίο. Επειδή οι παλμοί τάσης διευθετούνται μόνο σε περιοδική ακολουθία, ρυθμίζεται και η απαραίτητη για αυτό ποσότητα ηλεκτρικής ενέργειας μέσω του ρυθμού των παλμών με ευρεία όρια, και αυτό οδηγεί ανάλογα με την παλμικότητα που επιλέγεται στην χαμηλή ηλεκτρική απορροφούμενη ισχύ που επιθυμείται.

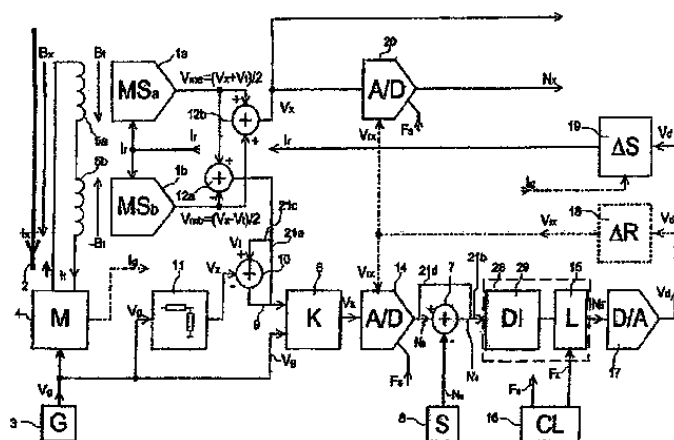


ΑΡΙΘΜΟΣ ΕΥΡ. Δ.Ε. (11):3058132
ΑΡΙΘ. ΕΛΛ. ΚΑΤΑΘΕΣΗΣ (21):20060402199
ΗΜΕΡ. ΕΛΛ. ΚΑΤΑΘΕΣΗΣ (22):26/06/2006
ΑΡΙΘ./ΗΜΕΡ. ΔΗΜΟΣΙΕΥΣΗΣ
ΕΥΡΩΠΑΪΚΟΥ ΔΙΠΛΩΜΑΤΟΣ(87):1512021 - 29/03/2006
ΑΡΙΘ./ΗΜΕΡ. ΔΗΜΟΣΙΕΥΣΗΣ
ΕΥΡΩΠΑΪΚΗΣ ΑΙΤΗΣΗΣ (86):03755097.7--12/05/2003
ΔΙΚΑΙΟΥΧΟΣ (73):1)Landis+Gyr AG
 Feldstrasse 1, 6301 Zug, ΕΛΒΕΤΙΑ
ΣΥΜΒ. ΠΡΟΤΕΡΑΙΟΤΗΤΕΣ (30):10224354-29/05/2002-DE
ΕΦΕΥΡΕΤΗΣ (72):1)PETR, Jan
ΕΙΔΙΚΟΣ ΠΛΗΡΕΞΟΥΣΙΟΣ (74):ΔΗΜΟΥ ΧΡΙΣΤΙΝΑ
 Κουμπάρη 2, 10674 ΑΘΗΝΑ
ΑΝΤΙΚΛΗΤΟΣ (74):ΠΑΠΑΚΩΝΣΤΑΝΤΙΝΟΥ ΕΛΕΝΗ
 Κουμπάρη 2,10674 ΑΘΗΝΑ
ΤΙΤΛΟΣ ΕΦΕΥΡΕΣΗΣ (54):ΔΙΑΤΑΞΗ ΚΥΚΛΩΜΑΤΟΣ ΚΑΙ ΜΕΘΟΔΟΣ ΓΙΑ ΤΗΝ ΑΝΤΙΣΤΑΘΜΙΣΗ ΤΩΝ ΑΛΛΑΓΩΝ ΤΟΥ ΣΥΝΤΕΛΕΣΤΗ ΜΕΤΑΔΟΣΗΣ.

ΠΕΡΙΛΗΨΗ(57)

Σε μία διάταξη κυκλώματος για την αντιστάθμιση των αλλαγών του συντελεστή μετάδοσης μίας διάταξης αισθητήρων μαγνητικού πεδίου (1a, 1b) διαμορφώνεται η μορφοποίηση του ρυθμιστικού κυκλώματος για την αντιστάθμιση σαν διάταξη ολοκληρωμένου κυκλώματος, όπου διαμέσου της απόκρυψης του σήματος ρύθμισης αντισταθμίζεται η αλλαγή του συντελεστή μετάδοσης. Το πλεονέκτημα σε αυτή τη διάταξη κυκλώματος είναι η υψηλή ακρίβεια και η μεγάλη ταχύτητα ρύθμισης του ρυθμιστικού κύκλου με ένα κύκλωμα σε σειρά από έναν A/D-μετατροπέα (14), έναν ψηφιακό ρυθμιστή (28) και από έναν D/A-μετατροπέα (17). Συγχρόνως στοχεύει σε μία έναντι της σημερινής τεχνολογίας βασικά ακριβέστερης και γρηγορότερης ρύθμισης, αφού μόνο ένα μεταβλητό μέρος του

μεγέθους ρύθμισης (V_d) οδηγείται στον ψηφιακό ρυθμιστή και μετέπειτα προστίθεται ένα σταθερό μέρος ρυθμιστικού μεγέθους (V_b , I_s) στο τελικό μέγεθος ρύθμισης (V_r , I_r) για να χρησιμεύσει στην αντιστάθμιση.



ΑΡΙΘΜΟΣ ΕΥΡ. Δ.Ε. (11):3058133
ΑΡΙΘ. ΕΛΛ. ΚΑΤΑΘΕΣΗΣ (21):20060402200
ΗΜΕΡ. ΕΛΛ. ΚΑΤΑΘΕΣΗΣ (22):26/06/2006
ΑΡΙΘ./ΗΜΕΡ. ΔΗΜΟΣΙΕΥΣΗΣ
ΕΥΡΩΠΑΪΚΟΥ ΔΙΠΛΩΜΑΤΟΣ(87):1530608 - 29/03/2006
ΑΡΙΘ./ΗΜΕΡ. ΔΗΜΟΣΙΕΥΣΗΣ
ΕΥΡΩΠΑΪΚΗΣ ΑΙΤΗΣΗΣ (86):03763498.7--02/07/2003
ΔΙΚΑΙΟΥΧΟΣ (73):1)"P1" Handels GmbH
 Boldrinigasse 1, 2500 Baden, ΑΥΣΤΡΙΑ
ΣΥΜΒ. ΠΡΟΤΕΡΑΙΟΤΗΤΕΣ (30):10792002-17/07/2002-AT
ΕΦΕΥΡΕΤΗΣ (72):1)PIRIWE, Gerhard
ΕΙΔΙΚΟΣ ΠΛΗΡΕΞΟΥΣΙΟΣ (74):ΔΗΜΟΥ ΧΡΙΣΤΙΝΑ
 Κουμπάρη 2, 10674 ΑΘΗΝΑ
ΑΝΤΙΚΛΗΤΟΣ (74):ΠΑΠΑΚΩΝΣΤΑΝΤΙΝΟΥ ΕΛΕΝΗ
 Κουμπάρη 2,10674 ΑΘΗΝΑ
ΤΙΤΛΟΣ ΕΦΕΥΡΕΣΗΣ (54):ΠΩΜΑ ΑΠΟ ΑΦΡΩΔΕΣ ΣΥΝΘΕΤΙΚΟ ΥΛΙΚΟ.

ΠΕΡΙΛΗΨΗ(57)

Η εφεύρεση αναφέρεται σε μία μέθοδο για την παραγωγή ενός πόματος από αφρώδες, θερμοπλαστικό συνθετικό υλικό, με το κάψιμο του φελλού με μία ακτίνα λέιζερ. Η εφεύρεση χαρακτηρίζεται από το ότι το σημείο εστίασης της χρησιμοποιούμενης ακτίνας λέιζερ βρίσκεται σε ένα διαφορετικό επίπεδο από την επιφάνεια του πόματος. Η βασική ιδέα είναι ότι για την αποφυγή των τραυματισμών του λεπτού δέρματος του συνθετικού υλικού η απαιτούμενη ενέργεια προσάγεται σε χαμηλή πυκνότητα και γι' αυτό σε μεγαλύτερη χρονική διάρκεια για την μεταλλαγή του χρώματος των χρωστικών υλών.

ΑΡΙΘΜΟΣ ΕΥΡ. Δ.Ε. (11):3058134
ΑΡΙΘ. ΕΛΛ. ΚΑΤΑΘΕΣΗΣ (21):20060402201
ΗΜΕΡ. ΕΛΛ. ΚΑΤΑΘΕΣΗΣ (22):26/06/2006
ΑΡΙΘ./ΗΜΕΡ. ΔΗΜΟΣΙΕΥΣΗΣ
ΕΥΡΩΠΑΪΚΟΥ ΔΙΠΛΩΜΑΤΟΣ(87):1153081 - 29/03/2006
ΑΡΙΘ./ΗΜΕΡ. ΔΗΜΟΣΙΕΥΣΗΣ
ΕΥΡΩΠΑΪΚΗΣ ΑΙΤΗΣΗΣ (86):99971013.0--25/10/1999
ΔΙΚΑΙΟΥΧΟΣ (73):1)Lucite International, Inc.
7275 Goodlett Farms Parkway, Cordova, Tennessee 38018, ΗΝΩΜΕΝΕΣ ΠΟΛΙΤΕΙΕΣ ΤΗΣ ΑΜΕΡΙΚΗΣ
ΣΥΜΒ. ΠΡΟΤΕΡΑΙΟΤΗΤΕΣ (30):105645 P-26/10/1998-US
ΕΦΕΥΡΕΤΗΣ (72):1)FAROOQ, Fareeduddin
2)LEACH, James, R.
3)TURBEVILLE, Michael, R.
4)JANOWICZ, Andrew, H.
5)REDFEARN, Richard, D.
ΕΙΛΙΚΟΣ ΠΑΗΡΕΞΟΥΣΙΟΣ (74):ΡΟΥΣΣΟΥ ANNA
Κουμπάρη 2, 10674 ΑΘΗΝΑ
ΑΝΤΙΚΛΗΤΟΣ (74):ΠΑΠΑΚΩΝΣΤΑΝΤΙΝΟΥ ΕΛΕΝΗ
Κουμπάρη 2,10674 ΑΘΗΝΑ
ΤΙΤΛΟΣ ΕΦΕΥΡΕΣΗΣ (54):**ΑΚΡΥΛΙΚΕΣ ΣΥΝΘΕΣΕΙΣ ΠΕΡΙΛΗΨΗ(57)**

Ακρυλικές συνθέσεις οι οποίες μπορούν να επεξεργαστούν προς θερμομορφοποιήσιμο υλικό από ακρυλικά φύλλα με ποικιλόχρωμη μη-ομοιογενή εμφάνιση γραινίτη γνωστοποιούνται. Οι ακρυλικές συνθέσεις περιλαμβάνουν μια μήτρα πολυμεθακρυλικού μεθυλεστέρα μέσα στην οποία έχουν διασπαρεί σωματίδια ενός θερμοπλαστικού όπως πολυμεθακρυλικό μεθυλεστέρα και ένα ή περισσότερα συν-μονομερή όπου το θερμοπλαστικό είναι στο σχήμα λεπτών δίσκων (wafers) πάχους 0.05 έως 9.53 mm, πλάτους 0.18 έως 12.8 mm και μήκους 0.18 έως 7.62 mm.

ΑΡΙΘΜΟΣ ΕΥΡ. Δ.Ε. (11):3058135
ΑΡΙΘ. ΕΛΛ. ΚΑΤΑΘΕΣΗΣ (21):20060402202
ΗΜΕΡ. ΕΛΛ. ΚΑΤΑΘΕΣΗΣ (22):26/06/2006
ΑΡΙΘ./ΗΜΕΡ. ΔΗΜΟΣΙΕΥΣΗΣ
ΕΥΡΩΠΑΪΚΟΥ ΔΙΠΛΩΜΑΤΟΣ(87):0946143 - 19/04/2006
ΑΡΙΘ./ΗΜΕΡ. ΔΗΜΟΣΙΕΥΣΗΣ
ΕΥΡΩΠΑΪΚΗΣ ΑΙΤΗΣΗΣ (86):97950300.0--19/12/1997
ΔΙΚΑΙΟΥΧΟΣ (73):1)Galderma S.A.
Zugerstrasse 8, 6330 Cham, ΕΛΒΕΤΙΑ
ΣΥΜΒ. ΠΡΟΤΕΡΑΙΟΤΗΤΕΣ (30):9626513-20/12/1996-GB
ΕΦΕΥΡΕΤΗΣ (72):1)GOODMAN, Michael
2)LINDAHL, Ake
ΕΙΛΙΚΟΣ ΠΑΗΡΕΞΟΥΣΙΟΣ (74):ΔΗΜΟΥ ΧΡΙΣΤΙΝΑ
Κουμπάρη 2, 10674 ΑΘΗΝΑ
ΑΝΤΙΚΛΗΤΟΣ (74):ΠΑΠΑΚΩΝΣΤΑΝΤΙΝΟΥ ΕΛΕΝΗ
Κουμπάρη 2,10674 ΑΘΗΝΑ
ΤΙΤΛΟΣ ΕΦΕΥΡΕΣΗΣ (54):**ΜΙΑ ΣΥΝΘΕΣΗ ΓΕΛΗΣ ΝΙΤΡΟΪΜΙΔΑΖΟΛΗΣ.**

ΠΕΡΙΛΗΨΗ(57)

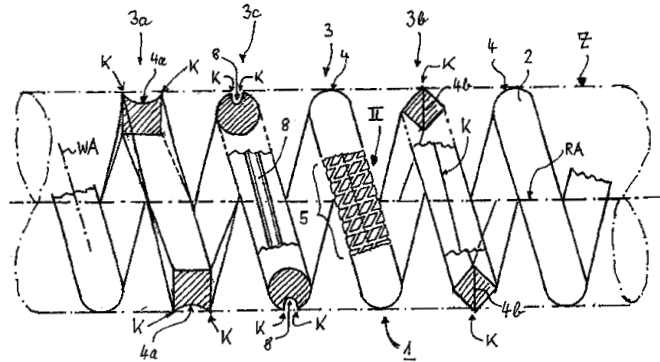
Μία ιξώδης σύνθεση υδρογέλης, για χρήση σε μία τοπική θεραπεία μιας δερματικής πάθησης εμπλέκουσας ξηρό ή με φλεγμονή δέρμα, η οποία περιλαμβάνει ένα αντιμικροβιακό δραστικό φάρμακο νιτροϊμιδαζόλης, μία αναμειξίμη με νερό αλκυλενογλυκόλη, ένα παράγοντα πηκτωματοποίησης υδροξυαλκυλοκυτταρίνης και νερό, ρυθμισμένη να έχει ένα φυσιολογικά αποδεκτό pH και μία μέθοδος κατασκευής της ίδιας.

ΑΡΙΘΜΟΣ ΕΥΡ. Δ.Ε. (11):3058136
ΑΡΙΘ. ΕΛΛ. ΚΑΤΑΘΕΣΗΣ (21):20060402203
ΗΜΕΡ. ΕΛΛ. ΚΑΤΑΘΕΣΗΣ (22):26/06/2006
ΑΡΙΘ./ΗΜΕΡ. ΔΗΜΟΣΙΕΥΣΗΣ
ΕΥΡΩΠΑΪΚΟΥ ΔΙΠΛΩΜΑΤΟΣ(87):1166901 - 19/04/2006
ΑΡΙΘ./ΗΜΕΡ. ΔΗΜΟΣΙΕΥΣΗΣ
ΕΥΡΩΠΑΪΚΗΣ ΑΙΤΗΣΗΣ (86):0112110.0--17/05/2001
ΔΙΚΑΙΟΥΧΟΣ (73):1)Rothenberger AG
 Industriestrasse 7, 65779 Kelkheim / Ts.,
 ΓΕΡΜΑΝΙΑ
ΣΥΜΒ. ΠΡΟΤΕΡΑΙΟΤΗΤΕΣ (30):10032144-01/07/2000-DE
ΕΦΕΥΡΕΤΗΣ (72):1)Rothenberger, Helmut, Dr.-jur.
ΕΙΔΙΚΟΣ ΠΑΗΡΕΞΟΥΣΙΟΣ (74):ΔΗΜΟΥ ΧΡΙΣΤΙΝΑ
 Κουμπάρη 2, 10674 ΑΘΗΝΑ
ΑΝΤΙΚΛΗΤΟΣ (74):ΠΑΠΑΚΩΝΣΤΑΝΤΙΝΟΥ ΕΛΕΝΗ
 Κουμπάρη 2,10674 ΑΘΗΝΑ
ΤΙΤΛΟΣ ΕΦΕΥΡΕΣΗΣ (54):**ΜΙΑ ΕΛΑΤΗΡΙΩΤΗ ΑΤΡΑΚΤΟΣ ΓΙΑ ΣΥΣΚΕΥΕΣ ΚΑΘΑΡΙΣΜΟΥ ΣΩΛΗΝΩΝ.**

ΠΕΡΙΛΗΨΗ(57)

Η εφεύρεση αναφέρεται σε μια ελατηριωτή άτρακτο (1) για τον καθαρισμό σωληνώσεων, η οποία αποτελείται από ένα ελικοειδές ελατήριο (2), το οποίο περιλαμβάνει τις σπείρες (3, 3a, 3b, 3c) από χάλυβα ελατηρίων καθώς και τον άξονα περιστροφής (RA) και τον κεκλιμένο άξονα σπείρας (WA). Οι σπείρες (3, 3a, 3b, 3c) έχουν, τουλάχιστον στην εξωτερική τους πλευρά (4), εγκάρσια τομή, η οποία αποκλίνει από το κυκλικό σχήμα και η οποία περιλαμβάνει τουλάχιστον μια ακμή (K), η οποία δρα πάνω στη σωλήνωση. Τιοιουτρόπως, η ελατηριωτή άτρακτος (1) αποκτά αυτόνομη λειτουργία καθαρισμού. Στην προκειμένη περίπτωση, η εξωτερική πλευρά (4) είναι δυνατόν να διαθέτει τουλάχιστον ένα διαμήκες αυλάκι (8), το οποίο ακολουθεί τις σπείρες (3c), ή εναλλακτικά, είναι

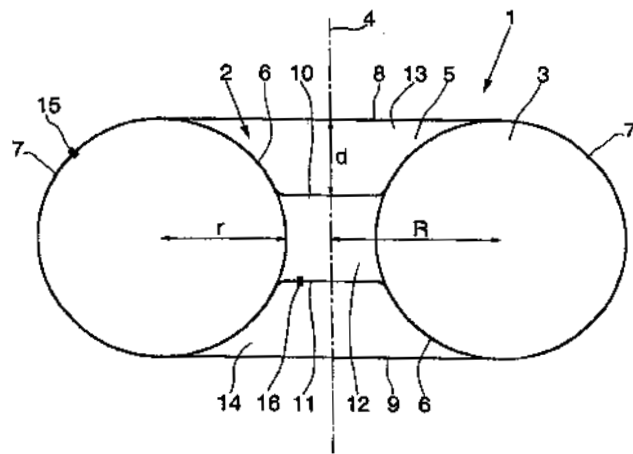
δυνατόν να διαμορφωθεί η εγκάρσια τομή των σπειρών (3a, 3b) σαν τετράπλευρο, του οποίου η εξωτερική ακμή (4a) εκτείνεται παράλληλα με τον άξονα περιστροφής (RA), ή του οποίου η επιφανειακή διαγώνιος (4b) εκτείνεται ακτινικά προς τον άξονα περιστροφής (RA). Τέλος, είναι δυνατόν η εξωτερική πλευρά (4) να διαθέτει την κατατομή (5), στην οποία προεξοχές και αυλάκια εναλλάσσονται μεταξύ τους.



ΑΡΙΘΜΟΣ ΕΥΡ. Δ.Ε. (11):3058137
ΑΡΙΘ. ΕΛΛ. ΚΑΤΑΘΕΣΗΣ (21):20060402204
ΗΜΕΡ. ΕΛΛ. ΚΑΤΑΘΕΣΗΣ (22):26/06/2006
ΑΡΙΘ./ΗΜΕΡ. ΔΗΜΟΣΙΕΥΣΗΣ
ΕΥΡΩΠΑΪΚΟΥ ΔΙΠΛΩΜΑΤΟΣ(87):1262125 - 05/04/2006
ΑΡΙΘ./ΗΜΕΡ. ΔΗΜΟΣΙΕΥΣΗΣ
ΕΥΡΩΠΑΪΚΗΣ ΑΙΤΗΣΗΣ (86):02291294.3--28/05/2002
ΔΙΚΑΙΟΥΧΟΣ (73):1)PSCV
 60, rue du Sergent Leboeuf, 77190 Dammarie-
 Les-Lys, ΓΑΛΛΙΑ
ΣΥΜΒ. ΠΡΟΤΕΡΑΙΟΤΗΤΕΣ (30):0107263-01/06/2001-FR
ΕΦΕΥΡΕΤΗΣ (72):1)Soares, Dominique
ΕΙΔΙΚΟΣ ΠΑΗΡΕΞΟΥΣΙΟΣ (74):ΔΗΜΟΥ ΧΡΙΣΤΙΝΑ
 Κουμπάρη 2, 10674 ΑΘΗΝΑ
ΑΝΤΙΚΛΗΤΟΣ (74):ΠΑΠΑΚΩΝΣΤΑΝΤΙΝΟΥ ΕΛΕΝΗ
 Κουμπάρη 2,10674 ΑΘΗΝΑ
ΤΙΤΛΟΣ ΕΦΕΥΡΕΣΗΣ (54):**ΦΟΥΣΚΩΤΟ ΚΑΘΙΣΜΑ.**

ΠΕΡΙΛΗΨΗ(57)

Ένα φουσκωτό κάθισμα το οποίο περιλαμβάνει ένα δακτυλοειδές σώμα 2 που σχηματίζει ένα θάλαμο σχήματος δακτύλιου 3, που έχει ένα άνω αξονικό άκρο 8 και ένα κάτω αξονικό άκρο 9, ο οποίος θάλαμος σχήματος δακτύλιου 3 μπορεί να γεμίσει με αέρα, το οποίο κάθισμα περιλαμβάνει εξάλλου δύο επίπεδα τοιχώματα 10, 11 που εκτείνονται καθέτως προς το άξονα περιστροφής 4 του δακτυλοειδούς σώματος 2, ένα κεντρικό θάλαμο 12 ομοαξονικό με το δακτυλοειδές σώμα που σχηματίζεται από ένα εσωτερικό τμήμα 6 του δακτυλοειδούς σώματος 2 και από τα εν λόγω δύο επίπεδα τοιχώματα 10, 11 που είναι στερεωμένα επάνω στο εσωτερικό τμήμα 6 του δακτυλοειδούς σώματος 2, το οποίο χαρακτηρίζεται από το ότι τα επίπεδα τοιχώματα 10, 11 είναι αξονικά τοποθετημένα σε μια απόσταση από τα άνω και κάτω αξονικά άκρα 8, 9 του δακτυλοειδούς σώματος 2 κατά τρόπο που να αφήνουν ελεύθερους τους χώρους 13 και 14 πλησίον των άνω και κάτω αξονικών άκρων 8, 9 του δακτυλοειδούς σώματος 2.



ΑΡΙΘΜΟΣ ΕΥΡ. Δ.Ε. (11):3058138
ΑΡΙΘ. ΕΛΛ. ΚΑΤΑΘΕΣΗΣ (21):20060402205
ΗΜΕΡ. ΕΛΛ. ΚΑΤΑΘΕΣΗΣ (22):26/06/2006
ΑΡΙΘ./ΗΜΕΡ. ΔΗΜΟΣΙΕΥΣΗΣ
ΕΥΡΩΠΑΪΚΟΥ ΔΙΠΛΩΜΑΤΟΣ(87):1131408 - 29/03/2006
ΑΡΙΘ./ΗΜΕΡ. ΔΗΜΟΣΙΕΥΣΗΣ
ΕΥΡΩΠΑΪΚΗΣ ΑΙΤΗΣΗΣ (86):99954269.9--16/11/1999
ΔΙΚΑΙΟΥΧΟΣ (73):1)Hebe Limited
 Cedar House, 41 Cedar Avenue, Hamilton HM
 12, ΒΕΡΜΟΥΔΕΣ
ΣΥΜΒ. ΠΡΟΤΕΡΑΙΟΤΗΤΕΣ (30):9825096-16/11/1998-GB
ΕΦΕΥΡΕΤΗΣ (72):1)DAVIES, Alison
ΕΙΔΙΚΟΣ ΠΛΗΡΕΞΟΥΣΙΟΣ (74):ΡΟΥΣΣΟΥ ANNA
 Κουμπάρη 2, 10674 ΑΘΗΝΑ
ΑΝΤΙΚΛΗΤΟΣ (74):ΠΑΠΑΚΩΝΣΤΑΝΤΙΝΟΥ ΕΛΕΝΗ
 Κουμπάρη 2,10674 ΑΘΗΝΑ
ΤΙΤΛΟΣ ΕΦΕΥΡΕΣΗΣ (54):**ΚΥΤΤΑΡΑ, ΜΕΘΟΔΟΙ ΚΑΛΛΙΕΡΓΕΙΑΣ
 ΚΑΙ Η ΧΡΗΣΗ ΤΟΥΣ ΣΤΗ ΘΕΡΑΠΕΙΑ
 ΜΕ ΑΥΤΟΛΟΓΗ ΜΕΤΑΜΟΣΧΕΥΣΗ.**

ΠΕΡΙΛΗΨΗ(57)

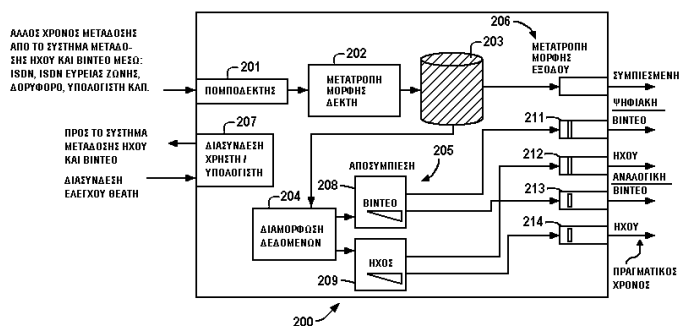
Η παρούσα εφεύρεση παρέχει τη χρήση ενός κυτταρικού πληθυσμού ξενιστή που λαμβάνεται από ένα μη-νοσούντα οργανισμό ξενιστή, για τη παρασκευή ενός κυτταρικού παρασκευάσματος προς χρήση σε επακόλουθη θεραπεία του εν λόγω οργανισμού ξενιστή με αυτόλογη μεταμόσχευση.

ΑΡΙΘΜΟΣ ΕΥΡ. Δ.Ε. (11):3058139
ΑΡΙΘ. ΕΛΛ. ΚΑΤΑΘΕΣΗΣ (21):20060402206
ΗΜΕΡ. ΕΛΛ. ΚΑΤΑΘΕΣΗΣ (22):26/06/2006
ΑΡΙΘ./ΗΜΕΡ. ΔΗΜΟΣΙΕΥΣΗΣ
ΕΥΡΩΠΑΪΚΟΥ ΔΙΠΛΩΜΑΤΟΣ(87):1367828 - 12/04/2006
ΑΡΙΘ./ΗΜΕΡ. ΔΗΜΟΣΙΕΥΣΗΣ
ΕΥΡΩΠΑΪΚΗΣ ΑΙΤΗΣΗΣ (86):03090208.4--03/01/1992
ΔΙΚΑΙΟΥΧΟΣ (73):1)Acacia Media Technologies Corporation
 500 Newport Center Drive, 7th Floor, Newport
 Beach, California 92660, ΗΝΩΜΕΝΕΣ
 ΠΟΛΙΤΕΙΕΣ ΤΗΣ ΑΜΕΡΙΚΗΣ
ΣΥΜΒ. ΠΡΟΤΕΡΑΙΟΤΗΤΕΣ (30):637562 P-07/01/1991-US
ΕΦΕΥΡΕΤΗΣ (72):1)Yurt, Paul
 2)Browne, Lee H.
ΕΙΔΙΚΟΣ ΠΛΗΡΕΞΟΥΣΙΟΣ (74):ΔΗΜΟΥ ΧΡΙΣΤΙΝΑ
 Κουμπάρη 2, 10674 ΑΘΗΝΑ
ΑΝΤΙΚΛΗΤΟΣ (74):ΠΑΠΑΚΩΝΣΤΑΝΤΙΝΟΥ ΕΛΕΝΗ
 Κουμπάρη 2,10674 ΑΘΗΝΑ
ΤΙΤΛΟΣ ΕΦΕΥΡΕΣΗΣ (54):**ΜΕΘΟΔΟΣ ΚΑΙ ΣΥΣΤΗΜΑ ΓΙΑ ΤΗΝ
 ΕΓΓΡΑΦΗ ΚΑΙ ΤΗΝ ΑΝΑΠΑΡΑΓΩΓΗ
 ΟΠΤΙΚΟΑΚΟΥΣΤΙΚΩΝ ΠΛΗΡΟΦΟΡΙΩΝ.**

ΠΕΡΙΛΗΨΗ(57)

Η εφεύρεση γενικά αναφέρεται σε μεθόδους και συστήματα για την εγγραφή και την αναπαραγωγή οπτικοακουστικών πληροφοριών. Ειδικότερα η μέθοδος παρέχεται για την εγγραφή (413e) και την αναπαραγωγή (419, 211-214) οπτικοακουστικών πληροφοριών, περιλαμβάνοντας τη λήψη (200 201) από μια απομακρυσμένη θέση πέρα από ένα κανάλι επικοινωνίας ενός στοιχείου οπτικοακουστικών πληροφοριών που περιλαμβάνει συμπιεσμένα, μορφοποιημένα, χρονικά κωδικοποιημένα σύνολα ψηφιακών δεδομένων (114), όπου οι οπτικοακουστικές πληροφορίες περιλαμβάνουν πληροφορίες ήχου και τηλεοπτικές πληροφορίες και όπου οι τηλεοπτικές πληροφορίες έχουν συμπιεστεί χρησιμοποιώντας μια διακριτή συνημιτονική μετατροπή και επανόρθωση κίνησης, την αποθήκευση (203) του στοιχείου λήψης των οπτικοακουστικών πληροφοριών

υπό την μορφή συμπιεσμένου, μορφοποιημένου, χρονικά κωδικοποιημένου συνόλου ψηφιακών δεδομένων σε μια συσκευή αποθήκευσης, την αποσυμπίεση του στοιχείου των οπτικοακουστικών πληροφοριών (205, 209), την μετατροπή (211, 212) του αποσυμπίεσμένου στοιχείου των οπτικοακουστικών πληροφοριών σε μια κατάλληλη μορφή για την αναπαραγωγή και την αναπαραγωγή του μετατρεμμένου, αποσυμπίεσμένου στοιχείου των οπτικοακουστικών πληροφοριών σε μια συσκευή αναπαραγωγής.



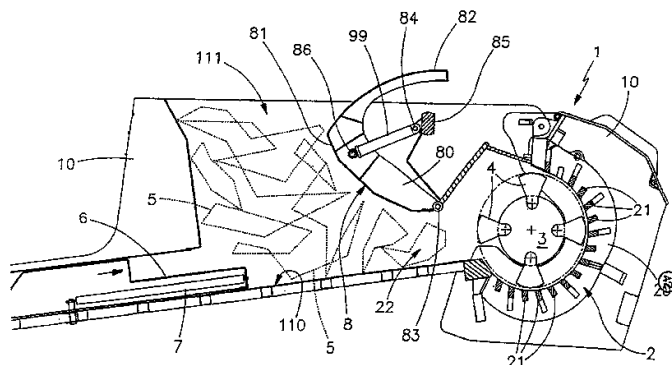
ΑΡΙΘΜΟΣ ΕΥΡ. Δ.Ε. (11):3058140
ΑΡΙΘ. ΕΛΛ. ΚΑΤΑΘΕΣΗΣ (21):20060402207
ΗΜΕΡ. ΕΛΛ. ΚΑΤΑΘΕΣΗΣ (22):26/06/2006
ΑΡΙΘ./ΗΜΕΡ. ΔΗΜΟΣΙΕΥΣΗΣ
ΕΥΡΩΠΑΪΚΟΥ ΔΙΠΛΩΜΑΤΟΣ(87):1247581 - 19/04/2006
ΑΡΙΘ./ΗΜΕΡ. ΔΗΜΟΣΙΕΥΣΗΣ
ΕΥΡΩΠΑΪΚΗΣ ΑΙΤΗΣΗΣ (86):01202602.7--06/07/2001
ΔΙΚΑΙΟΥΧΟΣ (73):1)Ing. Bonfiglioli S.p.A.
11, Via S. Andrea, 40050 Castello d'Argile
(Bologna), ΙΤΑΛΙΑ

ΣΥΜΒ. ΠΡΟΤΕΡΑΙΟΤΗΤΕΣ (30):RE010032-04/04/2001-IT
ΕΦΕΥΡΕΤΗΣ (72):1)Bonfiglioli, Giancarlo
ΕΙΔΙΚΟΣ ΠΛΗΡΕΞΟΥΣΙΟΣ (74):ΑΘΑΝΑΣΙΑΔΟΥ ΜΑΡΙΑ
Κουμπάρη 2, 10674 ΑΘΗΝΑ
ΑΝΤΙΚΛΗΤΟΣ (74):ΠΑΠΑΚΩΝΣΤΑΝΤΙΝΟΥ ΕΛΕΝΗ
Κουμπάρη 2,10674 ΑΘΗΝΑ

ΤΙΤΛΟΣ ΕΦΕΥΡΕΣΗΣ (54):ΘΡΑΥΣΤΗΡΑΣ ΜΕ ΣΦΥΡΙΑ.
ΠΕΡΙΛΗΨΗ(57)

Μηχανισμός θραύσης (θραυστήρας), ο οποίος αποτελείται από έναν κλωβό (2) που περιλαμβάνει ένα ρότορα με σφυριά (3) και παρουσιάζει ένα επιστόμιο (είσοδο) φόρτωσης (22) που συνδέεται με ένα σύστημα για την παροχή του ασυσκεύαστου (χύμα, ως μάζα) προς θραύση υλικού (5). Το προαναφερθέν σύστημα αποτελείται από ένα διάδρομο υπηρεσίας που παρέχεται με μια χοάνη άφιξης για το προς θραύση υλικό, καθώς και μέσα προώθησης του υλικού κατά μήκος του διαδρόμου με βαθμιαία κίνηση. Το κάτω άκρο του προαναφερθέντος διαδρόμου βρίσκεται ανοικτό στο άνω τμήμα του και μέσα σε αυτό υπάρχει τοποθετημένο κεκλιμένα ένα μέλος (άκρο) συμπίεστη (8), το οποίο είναι διατεταγμένο με στόχο να ποικίλλει το επίπεδό του, σε συγχρονισμό με τη βαθμιαία κίνηση, ανάμεσα σε μία ανυψωμένη θέση ανάπαυσης, στην οποία καθοδηγεί το υλικό που βρίσκεται μέσα στο διάδρομο, καθώς και μια χαμηλωμένη θέση λειτουργίας, στην οποία πιέζει το

προσωρινά ακίνητο υλικό επάνω στη βάση του διαδρόμου, προτού να προωθηθεί μέσα στον κλωβό που περιλαμβάνει το ρότορα.



ΑΡΙΘΜΟΣ ΕΥΡ. Δ.Ε. (11):3058141
ΑΡΙΘ. ΕΛΛ. ΚΑΤΑΘΕΣΗΣ (21):20060402208
ΗΜΕΡ. ΕΛΛ. ΚΑΤΑΘΕΣΗΣ (22):26/06/2006
ΑΡΙΘ./ΗΜΕΡ. ΔΗΜΟΣΙΕΥΣΗΣ
ΕΥΡΩΠΑΪΚΟΥ ΔΙΠΛΩΜΑΤΟΣ(87):1395133 - 12/04/2006
ΑΡΙΘ./ΗΜΕΡ. ΔΗΜΟΣΙΕΥΣΗΣ
ΕΥΡΩΠΑΪΚΗΣ ΑΙΤΗΣΗΣ (86):02741725.2--23/05/2002
ΔΙΚΑΙΟΥΧΟΣ (73):1)ABBOTT LABORATORIES
Dept. 377/AP6D-2, 100 Abbott Park Road,
Abbott Park, IL 60064, ΗΝΩΜΕΝΕΣ
ΠΟΛΙΤΕΙΕΣ ΤΗΣ ΑΜΕΡΙΚΗΣ

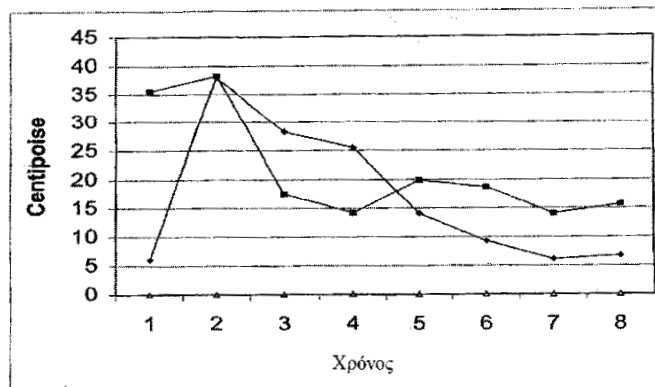
ΣΥΜΒ. ΠΡΟΤΕΡΑΙΟΤΗΤΕΣ (30):294817 P-31/05/2001-US
ΕΦΕΥΡΕΤΗΣ (72):1)WOLF, Bryan, W.
2)LAJ, Chron-Si
3)SCHENZ, Timothy, W.
4)GARLEB, Keith, A.
5)BLIDNER, Bruce, B.

ΕΙΔΙΚΟΣ ΠΛΗΡΕΞΟΥΣΙΟΣ (74):ΡΟΥΣΣΟΥ ANNA
Κουμπάρη 2, 10674 ΑΘΗΝΑ
ΑΝΤΙΚΛΗΤΟΣ (74):ΠΑΠΑΚΩΝΣΤΑΝΤΙΝΟΥ ΕΛΕΝΗ
Κουμπάρη 2,10674 ΑΘΗΝΑ

ΤΙΤΛΟΣ ΕΦΕΥΡΕΣΗΣ (54):ΕΛΕΓΧΟΜΕΝΟΥ ΠΟΛΥΜΕΡΟΥΣ ΔΙΕ-
ΓΕΙΡΟΜΕΝΟΥ ΙΞΩΔΟΥΣ ΣΥΣΤΗΜΑ
ΙΝΑΣ ΚΑΙ ΧΡΗΣΕΙΣ ΑΥΤΟΥ.

ΠΕΡΙΛΗΨΗ(57)

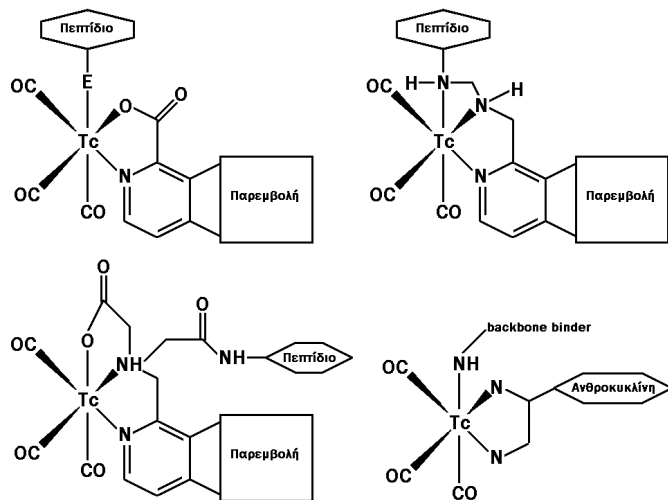
Η παρούσα εφεύρεση αφορά γενικά μέθοδο άμβλυσης της μετά το γεύμα γλυκαιμικής απόκρισης σε έναν άνθρωπο με διατροφή ενός συστήματος ίνας διεγερόμενου ιξώδους. Η εφεύρεσης επίσης αφορά ένα σύστημα ίνας διεγερόμενου ιξώδους και τα υγρά προϊόντα που ενσωματώνουν το σύστημα ίνας διεγερόμενου ιξώδους. Περαιτέρω, η εφεύρεση αφορά μέθοδο ενσωμάτωσης διαλυτής ίνας σε ένα υγρό προϊόν χωρίς τα τυπικά αρνητικά οργανοληπτικά ή φυσικής σταθερότητας θέματα. Η εφεύρεση επίσης αφορά μέθοδο διέγερσης του αισθήματος πληρότητας και κορεσμού με διατροφή του διεγερόμενου ιξώδους συστήματος ίνας.



ΑΡΙΘΜΟΣ ΕΥΡ. Δ.Ε. (11):3058142
ΑΡΙΘ. ΕΛΛ. ΚΑΤΑΘΕΣΗΣ (21):20060402209
ΗΜΕΡ. ΕΛΛ. ΚΑΤΑΘΕΣΗΣ (22):26/06/2006
ΑΡΙΘ./ΗΜΕΡ. ΔΗΜΟΣΙΕΥΣΗΣ
ΕΥΡΩΠΑΪΚΟΥ ΔΙΠΛΩΜΑΤΟΣ(87):1154798 - 10/05/2006
ΑΡΙΘ./ΗΜΕΡ. ΔΗΜΟΣΙΕΥΣΗΣ
ΕΥΡΩΠΑΪΚΗΣ ΑΙΤΗΣΗΣ (86):00910711.1--24/02/2000
ΔΙΚΑΙΟΥΧΟΣ (73):1)Universitat Zurich
 Ramistrasse 71, 8006 Zurich, ΕΛΒΕΤΙΑ
ΣΥΜΒ. ΠΡΟΤΕΡΑΙΟΤΗΤΕΣ (30):121340 P-24/02/1999-US
 99200754-12/03/1999-EP
ΕΦΕΥΡΕΤΗΣ (72):1)ALBERTO, Roger, Ariel
 2)HAFLIGER, Pascal
ΕΙΔΙΚΟΣ ΠΛΗΡΕΞΟΥΣΙΟΣ (74):ΔΗΜΟΥ ΧΡΙΣΤΙΝΑ
 Κουμπάρη 2, 10674 ΑΘΗΝΑ
ΑΝΤΙΚΑΛΗΤΟΣ (74):ΠΑΠΑΚΩΝΣΤΑΝΤΙΝΟΥ ΕΛΕΝΗ
 Κουμπάρη 2,10674 ΑΘΗΝΑ
ΤΙΤΛΟΣ ΕΦΕΥΡΕΣΗΣ (54):**ΜΟΡΙΑ ΓΙΑ ΤΗΝ ΘΕΡΑΠΕΙΑ ΚΑΙ ΤΗΝ ΔΙΑΓΝΩΣΗ ΟΓΚΩΝ.**

ΠΕΡΙΛΗΨΗ(57)

Η εφεύρεση αναφέρεται σε μόρια για την θεραπεία και διάγνωση όγκων και κακοηθειών, τα οποία περιλαμβάνουν ένα βιομόριο αναζήτησης όγκου, το οποίο συζευγνύεται με ένα παρεμβαλλόμενο ήμισυ, το οποίο είναι ικανό συμπλοκοποίησης ενός μετάλλου, το οποίο μέταλλο κατά προτίμηση είναι ένα ραδιενεργό μέταλλο, στην χρήση αυτών των μορίων και σε θεραπευτικές και διαγνωστικές συνθέσεις οι οποίες τα περιέχουν.

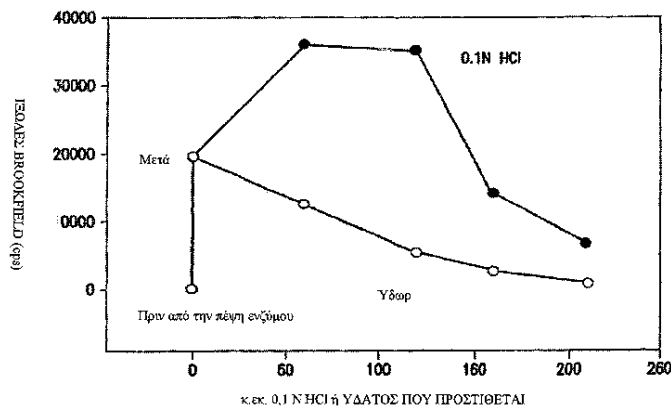


ΑΡΙΘΜΟΣ ΕΥΡ. Δ.Ε. (11):3058143
ΑΡΙΘ. ΕΛΛ. ΚΑΤΑΘΕΣΗΣ (21):20060402210
ΗΜΕΡ. ΕΛΛ. ΚΑΤΑΘΕΣΗΣ (22):26/06/2006
ΑΡΙΘ./ΗΜΕΡ. ΔΗΜΟΣΙΕΥΣΗΣ
ΕΥΡΩΠΑΪΚΟΥ ΔΙΠΛΩΜΑΤΟΣ(87):1395132 - 12/04/2006
ΑΡΙΘ./ΗΜΕΡ. ΔΗΜΟΣΙΕΥΣΗΣ
ΕΥΡΩΠΑΪΚΗΣ ΑΙΤΗΣΗΣ (86):02737244.0--29/05/2002
ΔΙΚΑΙΟΥΧΟΣ (73):1)ABBOTT LABORATORIES
 Dept. 377/AP6D-2, 100 Abbott Park Road,
 Abbott Park, IL 60064, ΗΝΩΜΕΝΕΣ
 ΠΟΛΙΤΕΙΕΣ ΤΗΣ ΑΜΕΡΙΚΗΣ
ΣΥΜΒ. ΠΡΟΤΕΡΑΙΟΤΗΤΕΣ (30):294817 P-31/05/2001-US
ΕΦΕΥΡΕΤΗΣ (72):1)WOLF, Bryan, W.
 2)BLIDNER, Bruce, B.
 3)GARLEB, Keith, A.
 4)LAI, Chron-Si
 5)SCHENZ, Timothy, W.
ΕΙΔΙΚΟΣ ΠΛΗΡΕΞΟΥΣΙΟΣ (74):ΔΗΜΟΥ ΧΡΙΣΤΙΝΑ
 Κουμπάρη 2, 10674 ΑΘΗΝΑ
ΑΝΤΙΚΑΛΗΤΟΣ (74):ΠΑΠΑΚΩΝΣΤΑΝΤΙΝΟΥ ΕΛΕΝΗ
 Κουμπάρη 2,10674 ΑΘΗΝΑ
ΤΙΤΛΟΣ ΕΦΕΥΡΕΣΗΣ (54):**ΣΥΣΤΗΜΑ ΙΝΑΣ ΔΙΠΛΟΥ ΙΞΩΔΟΥΣ ΚΑΙ ΧΡΗΣΕΙΣ ΑΥΤΟΥ.**

ΠΕΡΙΛΗΨΗ(57)

Η παρούσα εφεύρεση αφορά γενικά μέθοδο άμβλυνσης της μετά το γεύμα γλυκαιμικής απόκρισης σε ένα φαγητό, με διατροφή ενός συστήματος ίνας διπλά διεγερόμενου ιξώδους. Το πρώτο συστατικό του συστήματος ίνας διεγερόμενου ιξώδους είναι διαλυτή ίνα. Το δεύτερο συστατικό του συστήματος ίνας διεγερόμενου ιξώδους είναι αδιάλυτα στο νερό, διαλυτά σε οξύ πολυσθενή κατιόντα. Το τρίτο συστατικό του συστήματος ίνας διεγερόμενου ιξώδους είναι ελαφρώς υδρολυμένο άμυλο. Το σύστημα ίνας τυπικά θα ενσωματώνεται σε μια θρεπτική ουσία αντικατάστασης φαγητού. Η παρούσα εφεύρεση επίσης αφορά μέθοδο απελευθέρωσης διαλυτής ίνας σε διαβητικούς και σε πρόσωπα που

χρειάζονται να χάσουν βάρος. Επιπροσθέτως, η εφεύρεση αφορά μέθοδο προαγωγής του αισθήματος πληρότητας και κορεσμού με διατροφή ενός θρεπτικού προϊόντος που περιέχει το σύστημα ίνας διεγερόμενου ιξώδους.



ΑΡΙΘΜΟΣ ΕΥΡ. Δ.Ε. (11):3058144
ΑΡΙΘ. ΕΛΛ. ΚΑΤΑΘΕΣΗΣ (21):20060402211
ΗΜΕΡ. ΕΛΛ. ΚΑΤΑΘΕΣΗΣ (22):27/06/2006
ΑΡΙΘ./ΗΜΕΡ. ΔΗΜΟΣΙΕΥΣΗΣ
ΕΥΡΩΠΑΪΚΟΥ ΔΙΠΛΩΜΑΤΟΣ(87):1487282 - 24/05/2006
ΑΡΙΘ./ΗΜΕΡ. ΔΗΜΟΣΙΕΥΣΗΣ
ΕΥΡΩΠΑΪΚΗΣ ΑΙΤΗΣΗΣ (86):03712033.4--17/03/2003
ΔΙΚΑΙΟΥΧΟΣ (73):1)INDENA S.p.A.
 Viale Ortles, 12, 20139 Milano, ΙΤΑΛΙΑ
ΣΥΜΒ. ΠΡΟΤΕΡΑΙΟΤΗΤΕΣ (30):MI20020632-27/03/2002-IT
ΕΦΕΥΡΕΤΗΣ (72):1)GIORI, Andrea
ΕΙΔΙΚΟΣ ΠΛΗΡΕΞΟΥΣΙΟΣ (74):ΣΤΑΘΑΚΗ-ΧΑΤΖΗΒΑΣΙΛΕΙΟΥ
 ΣΤΑΜΑΤΙΝΑ
 Πανεπιστημίου 44, 10679 ΑΘΗΝΑ
ΑΝΤΙΚΛΗΤΟΣ (74):ΣΤΑΘΑΚΗ-ΧΑΤΖΗΒΑΣΙΛΕΙΟΥ
 ΣΤΑΜΑΤΙΝΑ
 Πανεπιστημίου 44,10679 ΑΘΗΝΑ
ΤΙΤΛΟΣ ΕΦΕΥΡΕΣΗΣ (54):**ΜΙΑ ΜΕΘΟΔΟΣ ΓΙΑ ΤΗΝ ΠΑΡΑΣΚΕΥΗ ΕΚΧΥΛΙΣΜΑΤΟΣ ΝΤΟΜΑΤΑΣ ΜΕ ΥΨΗΛΗ ΠΕΡΙΕΚΤΙΚΟΤΗΤΑ ΣΕ ΛΥΚΟΠΕΝΙΟ.**

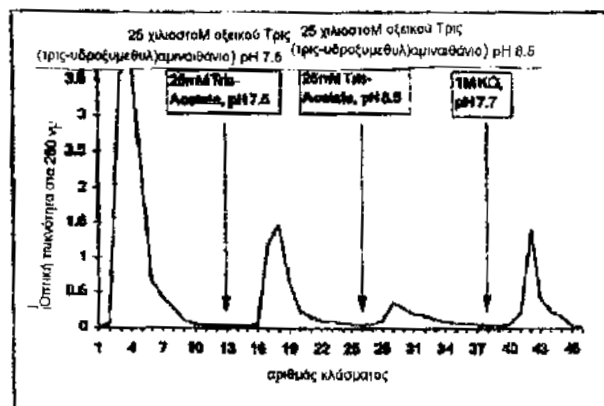
ΠΕΡΙΛΗΨΗ(57)

Μία μέθοδος για την εκχύλιση λυκοπενίου από ολόκληρες ντομάτες, στην οποία μέθοδο οι ντομάτες συμπυκνώνονται εν θερμώ και εκχυλίζονται με οξικό αιθυλεστέρα κορεσμένο σε νερό.

ΑΡΙΘΜΟΣ ΕΥΡ. Δ.Ε. (11):3058145
ΑΡΙΘ. ΕΛΛ. ΚΑΤΑΘΕΣΗΣ (21):20060402212
ΗΜΕΡ. ΕΛΛ. ΚΑΤΑΘΕΣΗΣ (22):27/06/2006
ΑΡΙΘ./ΗΜΕΡ. ΔΗΜΟΣΙΕΥΣΗΣ
ΕΥΡΩΠΑΪΚΟΥ ΔΙΠΛΩΜΑΤΟΣ(87):1115742 - 29/03/2006
ΑΡΙΘ./ΗΜΕΡ. ΔΗΜΟΣΙΕΥΣΗΣ
ΕΥΡΩΠΑΪΚΗΣ ΑΙΤΗΣΗΣ (86):99947670.8--24/09/1999
ΔΙΚΑΙΟΥΧΟΣ (73):1)Pharming Intellectual Property BV
 P.O. Box 451, 2300 AL Leiden, ΟΛΛΑΝΔΙΑ
ΣΥΜΒ. ΠΡΟΤΕΡΑΙΟΤΗΤΕΣ (30):9820846-24/09/1998-GB
 103397 P-07/10/1998-US
ΕΦΕΥΡΕΤΗΣ (72):1)McCREATH, Graham
ΕΙΔΙΚΟΣ ΠΛΗΡΕΞΟΥΣΙΟΣ (74):ΚΟΝΙΔΑΡΗ ΚΩΝΣΤΑΝΤΙΝΑ
 Δημ. Μαλαγάρδη 16, 18120 ΚΟΡΥΔΑΛΛΟΣ
 (ΑΤΤΙΚΗΣ)
ΑΝΤΙΚΛΗΤΟΣ (74):ΜΑΛΑΜΗ ΑΛΚΗΣΤΙΣ-ΕΙΡΗΝΗ
 Σκουφά 52,10672 ΑΘΗΝΑ
ΤΙΤΛΟΣ ΕΦΕΥΡΕΣΗΣ (54):**ΚΑΘΑΡΙΣΜΟΣ ΙΝΩΔΟΓΟΝΟΥ ΑΠΟ ΓΑΛΑ ΜΕ ΤΗ ΧΡΗΣΗ ΧΡΩΜΑΤΟΓΡΑΦΙΑΣ ΚΑΤΙΟΝΙΚΗΣ ΑΝΤΑΛΛΑΓΗΣ.**

ΠΕΡΙΛΗΨΗ(57)

Το ινωδογόνο λαμβάνεται από γάλα με επαφή με υπόστρωμα χρωματογραφίας κατιονικής ανταλλαγής, υπό συνθήκες όπου το ινωδογόνο προσδένεται στο υπόστρωμα, και ακολουθεί προαιρετική πλύση του υποστρώματος. Το συνδεδεμένο ινωδογόνο απομακρύνεται από το υπόστρωμα με πλύση υπό συνθήκες αυξημένης ιοντικής δυνάμεως ή αυξημένου pH. Το ινωδογόνο που παράγεται μπορεί να είναι φυσικά παραγόμενο ή διαγονιδιακό.



ΑΡΙΘΜΟΣ ΕΥΡ. Δ.Ε. (11):3058146
ΑΡΙΘ. ΕΛΛ. ΚΑΤΑΘΕΣΗΣ (21):20060402213
ΗΜΕΡ. ΕΛΛ. ΚΑΤΑΘΕΣΗΣ (22):27/06/2006
ΑΡΙΘ./ΗΜΕΡ. ΔΗΜΟΣΙΕΥΣΗΣ
ΕΥΡΩΠΑΪΚΟΥ ΔΙΠΛΩΜΑΤΟΣ(87):1292550 - 21/06/2006
ΑΡΙΘ./ΗΜΕΡ. ΔΗΜΟΣΙΕΥΣΗΣ
ΕΥΡΩΠΑΪΚΗΣ ΑΙΤΗΣΗΣ (86):01940024.1--28/05/2001
ΔΙΚΑΙΟΥΧΟΣ (73):1)Fosbel Intellectual Limited
 Chantry House High Street Coleshill, Warwickshire, B46 3BP, ΜΕΓΑΛΗ ΒΡΕΤΑΝΝΙΑ
ΣΥΜΒ. ΠΡΟΤΕΡΑΙΟΤΗΤΕΣ (30):00201815-24/05/2000-EP
ΕΦΕΥΡΕΤΗΣ (72):1)VAN DEN NESTE, Marc
 2)ROBERT, Jean-Pierre
 3)DELMOTTE, Laurent
ΕΙΔΙΚΟΣ ΠΛΗΡΕΞΟΥΣΙΟΣ (74):ΚΟΝΙΔΑΡΗ ΚΩΝΣΤΑΝΤΙΝΑ
 Δημ. Μαλαγάρδη 16, 18120 ΚΟΡΥΔΑΛΛΟΣ (ΑΤΤΙΚΗΣ)
ΑΝΤΙΚΛΗΤΟΣ (74):ΜΑΛΑΜΗ ΑΛΚΗΣΤΙΣ-ΕΙΡΗΝΗ
 Σκουφά 52,10672 ΑΘΗΝΑ
ΤΙΤΛΟΣ ΕΦΕΥΡΕΣΗΣ (54):ΔΙΑΔΙΚΑΣΙΑ ΓΙΑ ΤΟ ΣΧΗΜΑΤΙΣΜΟ ΥΑΛΩΔΟΥΣ ΣΤΡΩΜΑΤΟΣ ΣΕ ΠΥΡΙΜΑΧΗ ΕΠΙΦΑΝΕΙΑ.

ΠΕΡΙΛΗΨΗ(57)

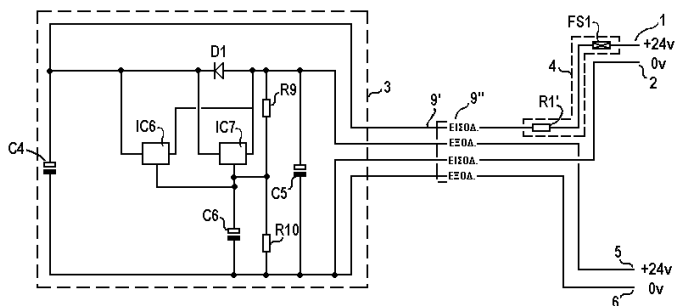
Η παρούσα εφεύρεση σχετίζεται με διαδικασία για το σχηματισμό υαλώδους στρώματος σε πυρίμαχη επιφάνεια, στην οποία υαλοποιητικός παράγοντας εκτοξεύεται μέσω μηχανήματος έναντι της εν λόγω επιφάνειας με αέριο μεταφοράς που περιέχει οξυγόνο και ταυτόχρονα με εύφλεκτο αέριο, όπου το τελευταίο παράγει φλόγα ανάφλεξης, και χαρακτηρίζεται από το ότι ο υαλοποιητικός παράγοντας περιλαμβάνει σωματίδια υαλοθραύσματος και ότι η φλόγα που δημιουργείται παρέχει, τουλάχιστον εν μέρει, τη θερμότητα που απαιτείται για το σχηματισμό του υαλώδους στρώματος στην επιφάνεια. Το

υαλώδες στρώμα που σχηματίζεται με αυτό τον τρόπο είναι δυνατό να αποτρέψει τη συσσώρευση, στα πυρίμαχα τοιχώματα κλιβάνων υψηλής θερμοκρασίας, σκόνης ή παραπροϊόντων που προέρχονται από τις πρώτες ύλες και/ή τα προϊόντα αντίδρασής τους.

ΑΡΙΘΜΟΣ ΕΥΡ. Δ.Ε. (11):3058147
ΑΡΙΘ. ΕΛΛ. ΚΑΤΑΘΕΣΗΣ (21):20060402214
ΗΜΕΡ. ΕΛΛ. ΚΑΤΑΘΕΣΗΣ (22):26/06/2006
ΑΡΙΘ./ΗΜΕΡ. ΔΗΜΟΣΙΕΥΣΗΣ
ΕΥΡΩΠΑΪΚΟΥ ΔΙΠΛΩΜΑΤΟΣ(87):0803085 - 05/04/2006
ΑΡΙΘ./ΗΜΕΡ. ΔΗΜΟΣΙΕΥΣΗΣ
ΕΥΡΩΠΑΪΚΗΣ ΑΙΤΗΣΗΣ (86):96900128.8--09/01/1996
ΔΙΚΑΙΟΥΧΟΣ (73):1)AUTOTRONICS ENGINEERING INTERNATIONAL LIMITED
 Trident Chambers, P.O. Box 146, Wickhams Cay, Road Town, Tortola, ΠΑΡΘΕΝΟΙ ΝΗΣΟΙ ΤΗΣ ΜΕΓΑΛΗΣ ΒΡΕΤΑΝΙΑΣ
ΣΥΜΒ. ΠΡΟΤΕΡΑΙΟΤΗΤΕΣ (30):9500661-13/01/1995-GB
ΕΦΕΥΡΕΤΗΣ (72):1)PARKER, Keith, Philip
ΕΙΔΙΚΟΣ ΠΛΗΡΕΞΟΥΣΙΟΣ (74):ΑΘΑΝΑΣΙΑΔΟΥ ΜΑΡΙΑ
 Κουμπάρη 2, 10674 ΑΘΗΝΑ
ΑΝΤΙΚΛΗΤΟΣ (74):ΠΑΠΑΚΩΝΣΤΑΝΤΙΝΟΥ ΕΛΕΝΗ
 Κουμπάρη 2,10674 ΑΘΗΝΑ
ΤΙΤΛΟΣ ΕΦΕΥΡΕΣΗΣ (54):ΗΛΕΚΤΡΙΚΗ ΣΥΣΚΕΥΗ.

ΠΕΡΙΛΗΨΗ(57)

Προτείνεται ένας μετατροπέας για να υποβιβάζει μία είσοδο ισχύος DC ώστε να παράγεται μία έξοδος ισχύος DC χαμηλότερης τάσης. Ο μετατροπέας περιλαμβάνει μία μονάδα ρύθμισης (3), και σε σειρά με αυτήν έναν αντιστάτη εισόδου (4). Κατά την χρήση, ο αντιστάτης (4) διαχωρίζεται από την μονάδα ρύθμισης (3) και τοποθετείται επάνω σε ένα σώμα ενός μηχανήματος, έτσι ώστε η θερμότητα που παράγεται μέσα εκεί να μεταδίδεται σε αυτό το μηχάνημα, και να μην παρεμβαίνει στην λειτουργία της μονάδας ρύθμισης (3). Η μονάδα ρύθμισης (3) χρησιμοποιεί ένα κύκλωμα γραμμικής μετατροπής που παράγει μία σταθερή έξοδο (DC) αλλά, σε αντίθεση με μετατροπείς DC-DC, δεν παράγει ουσιαστικά κανένα ηλεκτρομαγνητικό πεδίο σκέδασης.



ΑΡΙΘΜΟΣ ΕΥΡ. Δ.Ε. (11):3058148
ΑΡΙΘ. ΕΛΛ. ΚΑΤΑΘΕΣΗΣ (21):20060402215
ΗΜΕΡ. ΕΛΛ. ΚΑΤΑΘΕΣΗΣ (22):26/06/2006
ΑΡΙΘ./ΗΜΕΡ. ΔΗΜΟΣΙΕΥΣΗΣ
ΕΥΡΩΠΑΪΚΟΥ ΔΙΠΛΩΜΑΤΟΣ(87):1282599 - 21/06/2006
ΑΡΙΘ./ΗΜΕΡ. ΔΗΜΟΣΙΕΥΣΗΣ
ΕΥΡΩΠΑΪΚΗΣ ΑΙΤΗΣΗΣ (86):01928863.8--25/04/2001
ΔΙΚΑΙΟΥΧΟΣ (73):1)Alcon, Inc.
Bosch 69, 6331 Hunenberg, ΕΛΒΕΤΙΑ
ΣΥΜΒ. ΠΡΟΤΕΡΑΙΟΤΗΤΕΣ (30):205827 P-19/05/2000-US
ΕΦΕΥΡΕΤΗΣ (72):1)FENG, Zixia
2)HELLBERG, Mark, R.
3)MILLER, Steven, T.
ΕΙΔΙΚΟΣ ΠΛΗΡΕΞΟΥΣΙΟΣ (74):ΑΘΑΝΑΣΙΑΔΟΥ ΜΑΡΙΑ
Κουμπάρη 2, 10674 ΑΘΗΝΑ
ΑΝΤΙΚΑΗΤΟΣ (74):ΠΑΠΑΚΩΝΣΤΑΝΤΙΝΟΥ ΕΛΕΝΗ
Κουμπάρη 2,10674 ΑΘΗΝΑ
ΤΙΤΛΟΣ ΕΦΕΥΡΕΣΗΣ (54):**ΠΑΡΑΓΩΓΑ ΔΙΣΟΥΛΦΙΔΙΟΥ ΧΡΗΣΙΜΑ
ΓΙΑ ΘΕΡΑΠΕΙΑ ΑΛΛΕΡΓΙΚΩΝ ΑΣΘΕ-
ΝΕΙΩΝ.**

ΠΕΡΙΛΗΨΗ(57)

Παράγωγα διφαινυλ δισουλφιδίου του τύπου (I) όπου το X είναι -NHC(=O)NH-R και το R είναι ως ορίζεται στις αξιώσεις, είναι χρήσιμα για πρόληψη ή θεραπεία αλλεργικών ασθενειών του οφθαλμού, ρινός, δέρματος, ωτός, γαστροεντερικής οδού, αεροδόν ή πνεύμονα και αποτροπής ή θεραπείας εκδηλώσεων συστηματικής βασηοφιλοκυττάρωσης. Τα παράγωγα δισουλφιδίου δρουν ως σταθεροποιητές βασηόφιλου κυττάρου.

ΑΡΙΘΜΟΣ ΕΥΡ. Δ.Ε. (11):3058149
ΑΡΙΘ. ΕΛΛ. ΚΑΤΑΘΕΣΗΣ (21):20060402216
ΗΜΕΡ. ΕΛΛ. ΚΑΤΑΘΕΣΗΣ (22):26/06/2006
ΑΡΙΘ./ΗΜΕΡ. ΔΗΜΟΣΙΕΥΣΗΣ
ΕΥΡΩΠΑΪΚΟΥ ΔΙΠΛΩΜΑΤΟΣ(87):1282362 - 19/04/2006
ΑΡΙΘ./ΗΜΕΡ. ΔΗΜΟΣΙΕΥΣΗΣ
ΕΥΡΩΠΑΪΚΗΣ ΑΙΤΗΣΗΣ (86):01936579.0--18/05/2001
ΔΙΚΑΙΟΥΧΟΣ (73):1)Royal Canin S.A.
30470 Aimargues, ΓΑΛΛΙΑ
ΣΥΜΒ. ΠΡΟΤΕΡΑΙΟΤΗΤΕΣ (30):0006425-19/05/2000-FR
ΕΦΕΥΡΕΤΗΣ (72):1)LE CHEVILLER, Jean-Patrick
2)RICOUR, Patrice
3)SERGHERAERT, Renaud
ΕΙΔΙΚΟΣ ΠΛΗΡΕΞΟΥΣΙΟΣ (74):ΔΗΜΟΥ ΧΡΙΣΤΙΝΑ
Κουμπάρη 2, 10674 ΑΘΗΝΑ
ΑΝΤΙΚΑΗΤΟΣ (74):ΠΑΠΑΚΩΝΣΤΑΝΤΙΝΟΥ ΕΛΕΝΗ
Κουμπάρη 2,10674 ΑΘΗΝΑ
ΤΙΤΛΟΣ ΕΦΕΥΡΕΣΗΣ (54):**ΤΡΟΦΗ ΕΠΙΒΡΑΔΥΝΟΥΣΑ ΤΗΝ ΤΑΧΥ-
ΤΗΤΑ ΠΡΟΣΛΗΨΗΣ ΤΗΣ ΤΡΟΦΗΣ
ΑΠΟ ΤΟΥΣ ΣΚΥΛΟΥΣ.**

ΠΕΡΙΛΗΨΗ(57)

Η παρούσα ευρεσιτεχνία αφορά ξηρά τροφή για σκύλους, χαρακτηριζόμενη εκ του ότι παρουσιάζεται υπό την μορφή παραλληλεπίπεδου διαστάσεων 29 έως 40 mm x 29 έως 40 mm x 19 έως 30 mm. Η ευρεσιτεχνία αναφέρεται επίσης στην χρήση μιας τέτοιας τροφής για την επιβράδυνση της ταχύτητας πρόσληψης της τροφής από τους σκύλους, ή ως πρόσθετο, ή κτηνιατρικό φάρμακο, ιδιαίτερα στην χρήση της για την βελτίωση της οδοντο-στοματικής υγιεινής στους σκύλους.

ΑΡΙΘΜΟΣ ΕΥΡ. Δ.Ε. (11):3058150
ΑΡΙΘ. ΕΛΛ. ΚΑΤΑΘΕΣΗΣ (21):20060402217
ΗΜΕΡ. ΕΛΛ. ΚΑΤΑΘΕΣΗΣ (22):26/06/2006
ΑΡΙΘ./ΗΜΕΡ. ΔΗΜΟΣΙΕΥΣΗΣ
ΕΥΡΩΠΑΪΚΟΥ ΔΙΠΛΩΜΑΤΟΣ(87):1187918 - 26/04/2006
ΑΡΙΘ./ΗΜΕΡ. ΔΗΜΟΣΙΕΥΣΗΣ
ΕΥΡΩΠΑΪΚΗΣ ΑΙΤΗΣΗΣ (86):00938207.8--07/06/2000
ΔΙΚΑΙΟΥΧΟΣ (73):1)IMMUNEX CORPORATION
One Amgen Centre Drive, Thousand Oaks, CA
91320-1799, ΗΝΩΜΕΝΕΣ ΠΟΛΙΤΕΙΕΣ ΤΗΣ
ΑΜΕΡΙΚΗΣ
ΣΥΜΒ. ΠΡΟΤΕΡΑΙΟΤΗΤΕΣ (30):137889 P-07/06/1999-US
ΕΦΕΥΡΕΤΗΣ (72):1)CERRETTI, Douglas, P.
2)BORGES, Luis, G.
3)FANSLOW, William, C., III
ΕΙΔΙΚΟΣ ΠΛΗΡΕΞΟΥΣΙΟΣ (74):ΑΘΑΝΑΣΙΑΔΟΥ ΜΑΡΙΑ
Κουμπάρη 2, 10674 ΑΘΗΝΑ
ΑΝΤΙΚΛΗΤΟΣ (74):ΠΑΠΑΚΩΝΣΤΑΝΤΙΝΟΥ ΕΛΕΝΗ
Κουμπάρη 2,10674 ΑΘΗΝΑ
ΤΙΤΛΟΣ ΕΦΕΥΡΕΣΗΣ (54):ΑΝΤΑΓΩΝΙΣΤΕΣ ΤΕΚ.
ΠΕΡΙΛΗΨΗ(57)

Η παρούσα εφεύρεση παρέχει ανταγωνιστές Tek και μεθόδους αναστολής αγγειογένεσης σε θηλαστικό χορηγώντας ανταγωνιστές Tek. Οι μέθοδοι είναι ιδιαίτερα χρήσιμες στην θεραπευτική αγωγή ασθενειών ή παθήσεων που επιτελούνται με αγγειογένεση, όπως συμπτωματικές όγκοι και ασθένειες ή παθήσεις που χαρακτηρίζονται από οφθαλμική νεοαγγείωση.

ΑΡΙΘΜΟΣ ΕΥΡ. Δ.Ε. (11):3058151
ΑΡΙΘ. ΕΛΛ. ΚΑΤΑΘΕΣΗΣ (21):20060402218
ΗΜΕΡ. ΕΛΛ. ΚΑΤΑΘΕΣΗΣ (22):26/06/2006
ΑΡΙΘ./ΗΜΕΡ. ΔΗΜΟΣΙΕΥΣΗΣ
ΕΥΡΩΠΑΪΚΟΥ ΔΙΠΛΩΜΑΤΟΣ(87):1198411 - 26/04/2006
ΑΡΙΘ./ΗΜΕΡ. ΔΗΜΟΣΙΕΥΣΗΣ
ΕΥΡΩΠΑΪΚΗΣ ΑΙΤΗΣΗΣ (86):00930037.7--05/05/2000
ΔΙΚΑΙΟΥΧΟΣ (73):1)Akzo Nobel N.V.
Velperweg 76, Postbus 9300, 6800 SB Arnhem, ΟΛΛΑΝΔΙΑ
ΣΥΜΒ. ΠΡΟΤΕΡΑΙΟΤΗΤΕΣ (30):330074-11/06/1999-US
390321-07/09/1999-US
ΕΦΕΥΡΕΤΗΣ (72):1)TENNEY, Joel, D.
2)JADESJO, Gunilla
3)BOJRUP-ANDRESEN, Cecilia
ΕΙΔΙΚΟΣ ΠΛΗΡΕΞΟΥΣΙΟΣ (74):ΔΗΜΟΥ ΧΡΙΣΤΙΝΑ
Κουμπάρη 2, 10674 ΑΘΗΝΑ
ΑΝΤΙΚΛΗΤΟΣ (74):ΠΑΠΑΚΩΝΣΤΑΝΤΙΝΟΥ ΕΛΕΝΗ
Κουμπάρη 2,10674 ΑΘΗΝΑ
ΤΙΤΛΟΣ ΕΦΕΥΡΕΣΗΣ (54):ΧΗΜΙΚΗ ΣΥΝΘΕΣΗ ΚΑΙ ΜΕΘΟΔΟΣ.
ΠΕΡΙΛΗΨΗ(57)

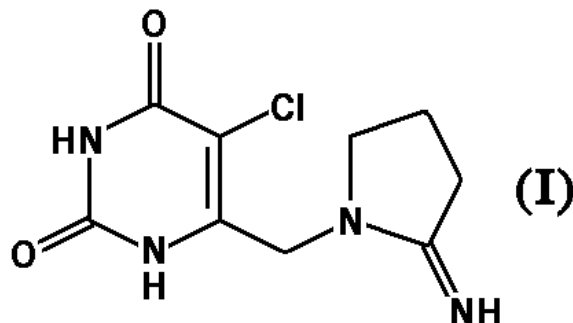
Η εφεύρεση σχετίζεται με μια νέα σύνθεση, η οποία χρησιμεύει ως τροφοδοσία στην παραγωγή διοξειδίου του χλωρίου και όπου η αναφερθείσα σύνθεση είναι ένα υδατικό διάλυμα που περιλαμβάνει από περίπου 1 έως περίπου 6.5 moles/litre ενός χλωρικού αλκαλιμετάλλου, από περίπου 1 έως περίπου 7 moles/litre υπεροξειδίου του υδρογόνου και τουλάχιστον ένα προστατευτικό κολλοειδές, ένα δεσμευτή ριζών ή ένα συμπλεκτικό αντιδραστήριο βασισμένο σε ένα φωσφορικό οξύ, όπου το pH του υδατικού διαλύματος κυμαίνεται από περίπου 1 έως περίπου 4. Η εφεύρεση αφορά επίσης μια μέθοδο παραγωγής διοξειδίου του χλωρίου χρησιμοποιώντας τη νέα σύνθεση.

ΑΡΙΘΜΟΣ ΕΥΡ. Δ.Ε. (11):3058152
ΑΡΙΘ. ΕΛΛ. ΚΑΤΑΘΕΣΗΣ (21):20060402219
ΗΜΕΡ. ΕΛΛ. ΚΑΤΑΘΕΣΗΣ (22):28/06/2006
ΑΡΙΘ./ΗΜΕΡ. ΔΗΜΟΣΙΕΥΣΗΣ
ΕΥΡΩΠΑΪΚΟΥ ΔΙΠΛΩΜΑΤΟΣ(87):1080726 - 19/04/2006
ΑΡΙΘ./ΗΜΕΡ. ΔΗΜΟΣΙΕΥΣΗΣ
ΕΥΡΩΠΑΪΚΗΣ ΑΙΤΗΣΗΣ (86):00909678.5--16/03/2000
ΔΙΚΑΙΟΥΧΟΣ (73):1)ΤΑΙΗΟ PHARMACEUTICAL COMPAN-
 NY LIMITED
 27 Kanda Nishiki-cho 1-chome, Chiyoda-ku,
 Tokyo 101-8444, ΙΑΠΩΝΙΑ
ΣΥΜΒ. ΠΡΟΤΕΡΑΙΟΤΗΤΕΣ (30):7757999-23/03/1999-JP
ΕΦΕΥΡΕΤΗΣ (72):1)FUKUSHIMA, Masakazu
 2)YAMAMOTO, Noriyuki
 3)SUZUKI, Norihiko
ΕΙΔΙΚΟΣ ΠΛΗΡΕΞΟΥΣΙΟΣ (74):ΒΟΖΕΜΠΕΡΓΚ-ΒΡΕΤΟΥ ΙΛΕΑΝΑ
 Αιγιάλειας 30, 15125 ΜΑΡΟΥΣΙ (ΑΤΤΙΚΗΣ)
ΑΝΤΙΚΛΗΤΟΣ (74):ΒΟΖΕΜΠΕΡΓΚ-ΒΡΕΤΟΥ ΙΛΕΑΝΑ
 Αιγιάλειας 30,15125 ΜΑΡΟΥΣΙ (ΑΤΤΙΚΗΣ)
ΤΙΤΛΟΣ ΕΦΕΥΡΕΣΗΣ (54):ΠΑΡΑΓΟΝΤΕΣ ΓΙΑ ΑΝΑΚΟΥΦΙΣΗ ΠΑ-
 ΡΕΝΕΡΓΕΙΩΝ.

ΠΕΡΙΛΗΨΗ(57)

Η παρούσα εφεύρεση παρέχει έναν παράγοντα για ανακούφιση παρενεργειών που προκαλούνται από τη χρήση ενός παράγοντα κατά του όγκου, ο οποίος περιέχει 5-χλωρο-6-(2-μινοπυρρολιδιν-1-υλ)μεθυλ-2,4(1H, 3H)-πυριμιδινοδίωνη (1) που αντιπροσωπεύεται από τον τύπο (1), ή φαρμακευτικός αποδεκτό άλας αυτής. Η 5-χλωρο-6-(2-μινοπυρρολιδιν-1-υλ)μεθυλ-2,4(1H, 3H)-πυριμιδινοδίωνη ή φαρμακευτικός αποδεκτό άλας αυτής, δεικνύει κατασταλτική δράση φλεγμονής στην πεπτική οδό και πλεονεκτικώς ανακουφίζει διάρροια και απώλεια σωματικού βάρους η οποία εμφανίζεται με τη χορήγηση ενός χημικού παράγοντα για θεραπεία

καρκίνου χωρίς να καταστέλλει το αποτέλεσμα κατά του όγκου. Έτσι, οι ενώσεις της παρούσας εφεύρεσης έχουν μεγάλη αξία σαν παράγοντες για ανακούφιση παρενεργειών, που προκαλούνται με τη χρήση ενός παράγοντα κατά του όγκου, που επιτρέπει όχι μόνο να διεξάγεται συνεχώς η χημειοθεραπεία, αλλά επίσης να αποτρέπεται ικανοποιητικά η εξάντληση του σώματος.



ΑΡΙΘΜΟΣ ΕΥΡ. Δ.Ε. (11):3058153
ΑΡΙΘ. ΕΛΛ. ΚΑΤΑΘΕΣΗΣ (21):20060402220
ΗΜΕΡ. ΕΛΛ. ΚΑΤΑΘΕΣΗΣ (22):28/06/2006
ΑΡΙΘ./ΗΜΕΡ. ΔΗΜΟΣΙΕΥΣΗΣ
ΕΥΡΩΠΑΪΚΟΥ ΔΙΠΛΩΜΑΤΟΣ(87):1068341 - 31/05/2006
ΑΡΙΘ./ΗΜΕΡ. ΔΗΜΟΣΙΕΥΣΗΣ
ΕΥΡΩΠΑΪΚΗΣ ΑΙΤΗΣΗΣ (86):99914194.8--26/03/1999
ΔΙΚΑΙΟΥΧΟΣ (73):1)Monsanto Technology LLC
 800 North Lindbergh Boulevard, St. Louis,
 Missouri 63167, ΗΝΩΜΕΝΕΣ ΠΟΛΙΤΕΙΕΣ
 ΤΗΣ ΑΜΕΡΙΚΗΣ
ΣΥΜΒ. ΠΡΟΤΕΡΑΙΟΤΗΤΕΣ (30):56073-06/04/1998-US
ΕΦΕΥΡΕΤΗΣ (72):1)MARTINELL, Brian, J.
 2)JULSON, Lori, A.
 3)HINCHEE, Maud, A., W.
 4)CONNOR-WARD, Dannette
 5)MCCABE, Dennis
 6)EMLER, Carol, A.
ΕΙΔΙΚΟΣ ΠΛΗΡΕΞΟΥΣΙΟΣ (74):ΤΣΙΜΙΚΑΛΗΣ ΑΘΑΝΑΣΙΟΣ
 Ν. Βάμβα 1, 10674 ΑΘΗΝΑ
ΑΝΤΙΚΛΗΤΟΣ (74):ΤΣΙΜΙΚΑΛΗΣ ΑΘΑΝΑΣΙΟΣ
 Ν. Βάμβα 1,10674 ΑΘΗΝΑ
ΤΙΤΛΟΣ ΕΦΕΥΡΕΣΗΣ (54):ΜΕΤΑΣΧΗΜΑΤΙΣΜΟΣ ΦΥΤΩΝ ΣΟΓΙΑ
 ΜΕΣΩ ΣΩΜΑΤΙΔΙΩΝ ΜΕ ΕΠΙΛΟΓΗ
 GLYPHOSATE.

ΠΕΡΙΛΗΨΗ(57)

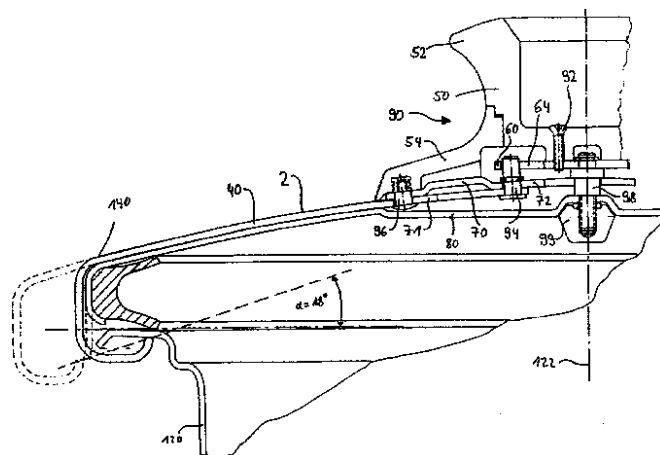
Ένα πρωτόκολλο μετασχηματισμού περιγράφεται για το μετασχηματισμό φυτών σόγια μέσω σωματιδίων. Αυτό το πρωτόκολλο βασίζεται στην γονιδιακή μεταφορά μέσα στο αναπτυσσόμενο μερίστωμα ενός εμβρύου σόγια. Προηγούμενα πρωτόκολλα μετασχηματισμού που βασίζονταν στην γονιδιακή μεταφορά στο μερίστωμα σε σόγια δεν βασίζονταν σε επιλογή λόγω δυσκολιών στη χρήση μέσων επιλογής σε διαφοροποιημένο ιστό του σόγια. Εχει βρεθεί ότι μια καλλιέργεια μετά από βομβαρδισμό με επιλογή glyphosate μπορεί να αυξήσει

δραματικά την αποτελεσματικότητα ενός τέτοιου πρωτοκόλλου μετασχηματισμού.

ΑΡΙΘΜΟΣ ΕΥΡ. Δ.Ε. (11):3058154
ΑΡΙΘ. ΕΛΛ. ΚΑΤΑΘΕΣΗΣ (21):20060402221
ΗΜΕΡ. ΕΛΛ. ΚΑΤΑΘΕΣΗΣ (22):28/06/2006
ΑΡΙΘ./ΗΜΕΡ. ΔΗΜΟΣΙΕΥΣΗΣ
ΕΥΡΩΠΑΪΚΟΥ ΔΙΠΛΩΜΑΤΟΣ(87):1416837 - 05/04/2006
ΑΡΙΘ./ΗΜΕΡ. ΔΗΜΟΣΙΕΥΣΗΣ
ΕΥΡΩΠΑΪΚΗΣ ΑΙΤΗΣΗΣ (86):02785108.8--09/08/2002
ΔΙΚΑΙΟΥΧΟΣ (73):1)Synkrona AG
 Dorfpark, Buochserstrasse 4, 6370 Stans,
 ΕΛΒΕΤΙΑ
ΣΥΜΒ. ΠΡΟΤΕΡΑΙΟΤΗΤΕΣ (30):20113356 U-10/08/2001-DE
ΕΦΕΥΡΕΤΗΣ (72):1)SCHULTZ, Horst
ΕΙΔΙΚΟΣ ΠΛΗΡΕΞΟΥΣΙΟΣ (74):ΤΣΙΜΙΚΑΛΗΣ ΑΘΑΝΑΣΙΟΣ
 Ν. Βάμβα 1, 10674 ΑΘΗΝΑ
ΑΝΤΙΚΛΗΤΟΣ (74):ΤΣΙΜΙΚΑΛΗΣ ΑΘΑΝΑΣΙΟΣ
 Ν. Βάμβα 1,10674 ΑΘΗΝΑ
ΤΙΤΛΟΣ ΕΦΕΥΡΕΣΗΣ (54):ΔΙΑΤΑΞΗ ΚΛΕΙΣΙΜΑΤΟΣ ΔΙΑ ΕΝΑΝ ΥΠΟΔΟΧΕΑ.

ΠΕΡΙΛΗΨΗ(57)

Η εφεύρεση αφορά μια διάταξη κλεισίματος για έναν υποδοχέα με ένα άνοιγμα, ειδικότερα μια χύτρα μαγειρέματος που συμπεριλαμβάνει ένα προεξέχον περιθώριο αποχύσεως. Η συμφώνως προς την εφεύρεση διάταξη κλεισίματος έχει ένα κάλυμμα δια το κλείσιμο του ανοίγματος του υποδοχέως, μια διάταξη στοιχείου κλεισίματος που συμπεριλαμβάνει τουλάχιστον ένα πρώτο στοιχείο κλεισίματος και μια διεύθυνση μετάθεσης για τη μετάθεση του πρώτου στοιχείου κλεισίματος. Το αναφερθέν πρώτο στοιχείο κλεισίματος μπορεί να μετατίθεται προς τα έσω ενεργοποιώντας μια διάταξη μετάθεσης και κινείται προς τα άνω, τουλάχιστον τμηματικά, κατά τη διάρκεια της κίνησης προς τα έσω.



ΑΡΙΘΜΟΣ ΕΥΡ. Δ.Ε. (11):3058155
ΑΡΙΘ. ΕΛΛ. ΚΑΤΑΘΕΣΗΣ (21):20060402222
ΗΜΕΡ. ΕΛΛ. ΚΑΤΑΘΕΣΗΣ (22):28/06/2006
ΑΡΙΘ./ΗΜΕΡ. ΔΗΜΟΣΙΕΥΣΗΣ
ΕΥΡΩΠΑΪΚΟΥ ΔΙΠΛΩΜΑΤΟΣ(87):1256462 - 12/04/2006
ΑΡΙΘ./ΗΜΕΡ. ΔΗΜΟΣΙΕΥΣΗΣ
ΕΥΡΩΠΑΪΚΗΣ ΑΙΤΗΣΗΣ (86):01830460.0--11/07/2001
ΔΙΚΑΙΟΥΧΟΣ (73):1)Mottalini, Mario
 Via Danubio, 31, 41040 Spezzano di Fiorano
 (Modena), ΙΤΑΛΙΑ
 2)MOTTALINI DIEGO
 .41040 SPEZZANO DI FIORANO (MODE-
 NA), ΙΤΑΛΙΑ
ΣΥΜΒ. ΠΡΟΤΕΡΑΙΟΤΗΤΕΣ (30):MO000080-03/05/2001-IT
ΕΦΕΥΡΕΤΗΣ (72):1)Berselli, Franco
 2)Mottalini, Diego
ΕΙΔΙΚΟΣ ΠΛΗΡΕΞΟΥΣΙΟΣ (74):ΤΣΙΜΙΚΑΛΗΣ ΑΘΑΝΑΣΙΟΣ
 Ν. Βάμβα 1, 10674 ΑΘΗΝΑ
ΑΝΤΙΚΛΗΤΟΣ (74):ΤΣΙΜΙΚΑΛΗΣ ΑΘΑΝΑΣΙΟΣ
 Ν. Βάμβα 1,10674 ΑΘΗΝΑ
ΤΙΤΛΟΣ ΕΦΕΥΡΕΣΗΣ (54):ΔΗΜΙΟΥΡΓΙΑ ΠΛΑΚΙΔΙΩΝ ΜΕ ΕΝΑ ΣΥΣΤΗΜΑ ΦΥΣΙΚΗΣ ΔΙΑΚΟΣΜΗΣΕΩΣ.

ΠΕΡΙΛΗΨΗ(57)

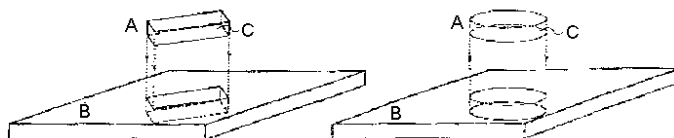
Το σύστημα φυσικής διακοσμώσεως συνίσταται εις την εισαγωγή ενός διακοσμητικού στοιχείου οποιουδήποτε σχήματος και μεγέθους που αποτελείται από οργανικά και ανόργανα στοιχεία (όπως λουλουδία, λαχανικά, όστρακα...) συσσωματωμένα και κρυσταλλωμένα υπό κενό και εντός μίας καταλλήλου ρητίνης που παράγεται από τρισθενή πολυεστέρα ή μια ακρυλική επόξυ ρητίνη η οποία είναι εφοδιασμένη με χαρακτηριστική διαφάνεια σε προηγουμένως κοπέντα πλακίδια οποιουδήποτε μεγέθους, πάχους και διαστάσεων που πραγματοποιείται δια οπτήσεως εμφιαλώματος από αμμόλιθο εις πορσελάνη ή από ξύλο. Το σύστημα στερεώσεως της φυσικής διακοσμώσεως εις το κάτωθεν ευρισκόμενο

πλακίδιο μπορεί να είναι κατασκευασμένο από ένα πλέγμα χαρτιού ή από ένα ύφασμα γυαλιού με σιλικονικό υλικό ή με θερμαινόμενη κόλλα επί του οπισθίου μέρους του πλακιδίου ή δια απλής συγκολλησεως μεταξύ της πλαγίας επιφανείας του στοιχείου εντός της ρητίνης και της πλαγίας επιφανείας της κοιλότητας που έγινε στο πλακάκι. Η στερέωση αυτή μπορεί να περιλαμβάνει επιπλέον και μια φάση διακοσμώσεως και στερεώσεως με γύψο επί της ορατής πλευράς του πλακιδίου. Η φυσική διακοσμώση είναι δυνατόν να εφαρμοστεί επίσης και επί πλακιδίων με δυο χρωματισμένες επιφάνειες επειδή το εγκεκλεισμένο στοιχείο λόγω της χαρακτηριστικής διαφάνειας μπορεί να φαίνεται και από τις δυο πλευρές. Στην περίπτωση εφαρμογής επί της μιας πλευράς παραδοσιακών πλακιδίων, η φυσική διακοσμώση μπορεί να είναι χρωματισμένη επί της μιας πλευράς με κάθε είδος χρώματος, ώστε να επιτυγχάνεται χρωματική αρμονία με την επιφάνεια του υποβαστάζοντος πλακιδίου.

A = ΚΡΥΣΤΑΛΛΙΚΗ ΔΙΑΦΑΝΗΣ ΡΗΤΙΝΗ ΚΑΤΑΣΚΕΥΑΣΜΕΝΗ ΑΠΟ ΕΝΑ ΣΤΟΙΧΕΙΟ ΠΟΥ ΠΕΡΙΕΧΕΙ ΦΥΣΙΚΑ, ΟΡΓΑΝΙΚΑ Ή ΑΝΟΡΓΑΝΑ ΣΤΟΙΧΕΙΑ (ΦΥΣΙΚΗ ΔΙΑΚΟΣΜΗΣΗ)

B = ΚΕΡΑΜΙΚΟ ΥΛΙΚΟ Ή ΞΥΛΟ ΜΕ ΕΠΙΦΑΝΕΙΕΣ ΜΕ ΕΝΑ Ή ΔΥΟ ΧΡΩΜΑΤΑ

C = ΑΝΤΙΚΕΙΜΕΝΟ ΠΛΑΓΙΑΣ ΕΠΙΦΑΝΕΙΑΣ Ή ΣΤΕΡΕΩΣΕΩΣ ΜΕΤΑΞΥ ΤΟΥ ΣΤΟΙΧΕΙΟΥ Α ΚΑΙ ΤΟΥ ΣΤΟΙΧΕΙΟΥ Β



ΑΡΙΘΜΟΣ ΕΥΡ. Δ.Ε. (11):3058156
ΑΡΙΘ. ΕΛΛ. ΚΑΤΑΘΕΣΗΣ (21):20060402223
ΗΜΕΡ. ΕΛΛ. ΚΑΤΑΘΕΣΗΣ (22):28/06/2006
ΑΡΙΘ./ΗΜΕΡ. ΔΗΜΟΣΙΕΥΣΗΣ
ΕΥΡΩΠΑΪΚΟΥ ΔΙΠΛΩΜΑΤΟΣ(87):1458504 - 12/04/2006
ΑΡΙΘ./ΗΜΕΡ. ΔΗΜΟΣΙΕΥΣΗΣ
ΕΥΡΩΠΑΪΚΗΣ ΑΙΤΗΣΗΣ (86):02799736.0--03/12/2002
ΔΙΚΑΙΟΥΧΟΣ (73):1)SMS Meer GmbH
Ohlerkirchweg 66, 41069 Monchengladbach,
ΓΕΡΜΑΝΙΑ
ΣΥΜΒ. ΠΡΟΤΕΡΑΙΟΤΗΤΕΣ (30):10160004-06/12/2001-DE
ΕΦΕΥΡΕΤΗΣ (72):1)HEIMANN, Bernhard
ΕΙΔΙΚΟΣ ΠΛΗΡΕΞΟΥΣΙΟΣ (74):ΤΣΙΜΙΚΑΛΗΣ ΑΘΑΝΑΣΙΟΣ
Ν. Βάμβα 1, 10674 ΑΘΗΝΑ
ΑΝΤΙΚΛΗΤΟΣ (74):ΤΣΙΜΙΚΑΛΗΣ ΑΘΑΝΑΣΙΟΣ
Ν. Βάμβα 1,10674 ΑΘΗΝΑ
ΤΙΤΛΟΣ ΕΦΕΥΡΕΣΗΣ (54):**ΜΕΘΟΔΟΣ ΚΑΙ ΔΙΑΤΑΞΗ ΔΙΑ ΤΗΝ ΑΝΤΙΚΑΤΑΣΤΑΣΗ ΤΩΝ ΕΛΑΣΤΡΩΝ ΕΙΣ ΜΙΑ ΔΙΑΤΑΞΗ ΣΥΓΚΟΛΛΗΣΕΩΣ ΣΩΛΗΝΩΝ.**

ΠΕΡΙΛΗΨΗ(57)

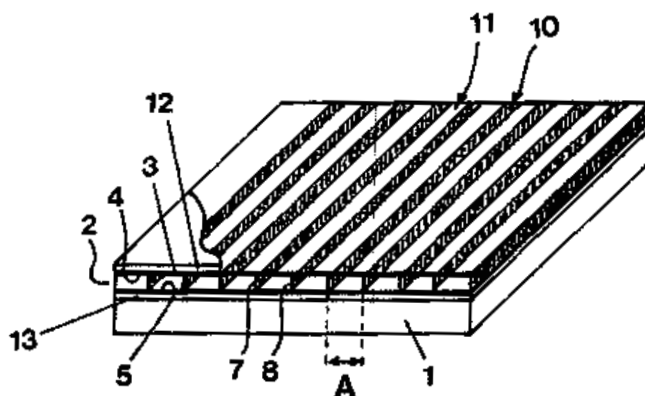
Εις μια μέθοδο δια την αντικατάσταση ενός συγκροτήματος ελαστρών που αποτελείται από άνω ελαστρα, πλάγια ελαστρα και ένα κάτω ελαστρο σε ένθετα τεμάχια μιας διατάξεως συγκολλησεως μιας μηχανής συγκολλησεως σωλήνων με διαμήκη ραφή, η οποία εργάζεται συνεχώς, πραγματοποιείται δια ανυψώσεως των άνω ελαστρών τοποθέτηση ενός μεταφορικού μέσου αποσυναρμολογήσεως κάτω από τα άνω ελαστρα, βύθιση και εναπόθεση των άνω ελαστρών επί του μεταφορικού μέσου αποσυναρμολογήσεως και μετά τη λύση των άνω ελαστρών πλάγια κίνηση του μεταφορικού μέσου αποσυναρμολογήσεως, αντικατάσταση των ελαστρών ταχύτερα και με μικρότερη απασχόληση συσκευών.

ΑΡΙΘΜΟΣ ΕΥΡ. Δ.Ε. (11):3058157
ΑΡΙΘ. ΕΛΛ. ΚΑΤΑΘΕΣΗΣ (21):20060402224
ΗΜΕΡ. ΕΛΛ. ΚΑΤΑΘΕΣΗΣ (22):28/06/2006
ΑΡΙΘ./ΗΜΕΡ. ΔΗΜΟΣΙΕΥΣΗΣ
ΕΥΡΩΠΑΪΚΟΥ ΔΙΠΛΩΜΑΤΟΣ(87):0816258 - 17/05/2006
ΑΡΙΘ./ΗΜΕΡ. ΔΗΜΟΣΙΕΥΣΗΣ
ΕΥΡΩΠΑΪΚΗΣ ΑΙΤΗΣΗΣ (86):97110715.6--01/07/1997
ΔΙΚΑΙΟΥΧΟΣ (73):1)PARABEAM Industrie- en Handel-
sonderneming B.V.
Hoogeindsestraat 49, NL-5705 AL Helmond,
ΟΛΛΑΝΔΙΑ
ΣΥΜΒ. ΠΡΟΤΕΡΑΙΟΤΗΤΕΣ (30):19626558-02/07/1996-DE
ΕΦΕΥΡΕΤΗΣ (72):1)Zandbergen, Jaap A.
2)Swinkels, Cornelius T.J.M.
ΕΙΔΙΚΟΣ ΠΛΗΡΕΞΟΥΣΙΟΣ (74):ΤΣΙΜΙΚΑΛΗΣ ΑΘΑΝΑΣΙΟΣ
Ν. Βάμβα 1, 10674 ΑΘΗΝΑ
ΑΝΤΙΚΛΗΤΟΣ (74):ΤΣΙΜΙΚΑΛΗΣ ΑΘΑΝΑΣΙΟΣ
Ν. Βάμβα 1,10674 ΑΘΗΝΑ
ΤΙΤΛΟΣ ΕΦΕΥΡΕΣΗΣ (54):**ΔΕΞΑΜΕΝΗ ΜΕ ΕΣΩΤΕΡΙΚΗ ΚΑΙ/ Ή ΕΞΩΤΕΡΙΚΗ ΕΠΕΝΔΥΣΗ ΔΙΠΛΟΥ ΤΟΙΧΩΜΑΤΟΣ.**

ΠΕΡΙΛΗΨΗ(57)

Η εφεύρεση αφορά σε μια δεξαμενή με μια εσωτερική και/ή εξωτερική επένδυση, η οποία περιλαμβάνει ένα τοίχωμα της δεξαμενής, μια επένδυση διπλού τοιχώματος που προσκολλάται σ' αυτό από μία ενισχυμένη με έναν σκληρυνόμενο εμποτισμό ρητίνης διπλή πολική κατασκευή, όπου μία εξωτερική και μια εσωτερική κατασκευή συνδέονται μεταξύ τους σε απόσταση με ράβδους που σχηματίζονται από πολικά νήματα, και μια τελική στρώση στρωματοποιημένου υλικού, όπου οι ράβδοι (7, 8) της επένδυσης (2) σχηματίζουν τοιχώματα ράβδων (10) που εκτείνονται σε γραμμική μορφή σε μία κατεύθυνση μεταξύ της εξωτερικής και εσωτερικής κατασκευής (4, 5) από κάθε φορά έναν μεγάλο αριθμό πολικών νημάτων (6) που τοποθετούνται το ένα δίπλα στο άλλο, τα τοιχώματα των ράβδων (10) εξελίσσονται παράλληλα μεταξύ τους με μικρά ύψη ράβδου από 2,5

έως 3,5 mm και μεγαλύτερες απ' αυτά αποστάσεις των τοιχωμάτων των ράβδων από 5 έως 8 mm και μαζί με την εξωτερική και εσωτερική κατασκευή (4, 5) περιορίζουν μεμονωμένα κοίλα κανάλια (11).

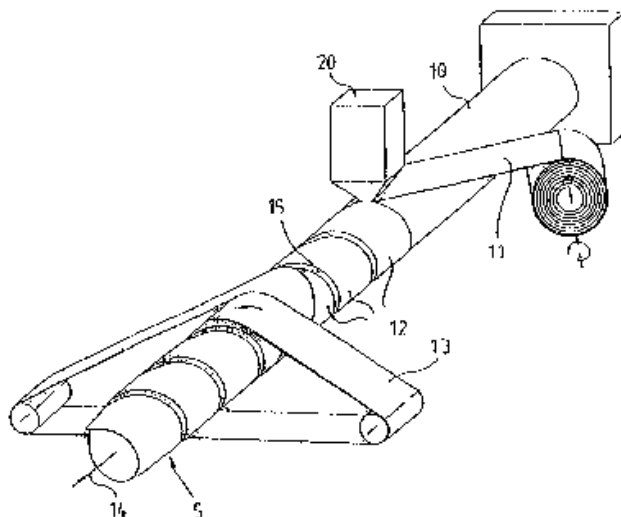


ΑΡΙΘΜΟΣ ΕΥΡ. Δ.Ε. (11):3058158
ΑΡΙΘ. ΕΛΛ. ΚΑΤΑΘΕΣΗΣ (21):20060402225
ΗΜΕΡ. ΕΛΛ. ΚΑΤΑΘΕΣΗΣ (22):28/06/2006
ΑΡΙΘ./ΗΜΕΡ. ΔΗΜΟΣΙΕΥΣΗΣ
ΕΥΡΩΠΑΪΚΟΥ ΔΙΠΛΩΜΑΤΟΣ(87):1371405 - 05/04/2006
ΑΡΙΘ./ΗΜΕΡ. ΔΗΜΟΣΙΕΥΣΗΣ
ΕΥΡΩΠΑΪΚΗΣ ΑΙΤΗΣΗΣ (86):03000997.1--17/01/2003
ΔΙΚΑΙΟΥΧΟΣ (73):1)Intensiv-Filter GmbH & Co KG
Vosskuhlstrasse 63, D-42555 Velbert - Langenberg, ΓΕΡΜΑΝΙΑ
ΣΥΜΒ. ΠΡΟΤΕΡΑΙΟΤΗΤΕΣ (30):10225909-11/06/2002-DE
ΕΦΕΥΡΕΤΗΣ (72):1)Pfeil, Berthold
ΕΙΔΙΚΟΣ ΠΛΗΡΕΞΟΥΣΙΟΣ (74):ΤΣΙΜΙΚΑΛΗΣ ΑΘΑΝΑΣΙΟΣ
Ν. Βάμβα 1, 10674 ΑΘΗΝΑ
ΑΝΤΙΚΛΗΤΟΣ (74):ΤΣΙΜΙΚΑΛΗΣ ΑΘΑΝΑΣΙΟΣ
Ν. Βάμβα 1,10674 ΑΘΗΝΑ
ΤΙΤΛΟΣ ΕΦΕΥΡΕΣΗΣ (54):**ΜΕΘΟΔΟΣ ΓΙΑ ΤΗΝ ΚΑΤΑΣΚΕΥΗ ΕΝΟΣ ΣΩΛΗΝΟΕΙΔΟΥΣ ΦΙΛΤΡΟΥ ΔΙΑ ΠΕΡΙΕΛΙΞΕΩΣ ΚΑΘΩΣ ΕΠΙΣΗΣ ΚΑΙ ΣΩΛΗΝΟΕΙΔΕΣ ΦΙΛΤΡΟ.**

ΠΕΡΙΛΗΨΗ(57)

Προτείνεται μία μέθοδος για την κατασκευή ενός σωληνοειδούς φίλτρου δια περιελίξεως μιας συνεχώς παραγόμενης λωρίδας υλικού (11) από πορώδες, αεριοπερατό υλικό φίλτρου. Οι περιελίξεις (12) της λωρίδας υλικού (11) επικαλύπτονται, ενώ οι περιελίξεις (12) εις αυτήν την περιοχή επικαλύψεως (15) συνδέονται μεταξύ των με διαρκή τρόπο. Προκειμένου να μπορούμε να κατασκευάσουμε ένα σωληνοειδές φίλτρο υψηλής ακαμψίας με ολίγα στάδια κατασκευής με μικρές διακυμάνσεις ποιότητας, παραμορφώνονται και τα δύο συμμετέχοντα περιθώρια εκάστης περιελίξεως, εις τις περιοχές επικαλύψεως αυτών (15) για αποκλειστικά επί αυτών των περιθωρίων επιδρώντων δυνάμεων παραμορφώσεως, σχηματίζοντας εγκάρσιες διατομές συγκεκριμένου προφίλ, όπου αυτές οι εγκάρσιες διατομές συγκεκριμένου προφίλ εφάπτονται η μία με την άλλη.

Εις τις περιοχές επικαλύψεως (15) συνδέονται τα προφίλ εγκάρσιας διατομής (17a, 17b) δια συγκολλήσεως δια υπερήχων. Επιπλέον προτείνεται ένα σωληνοειδές φίλτρο, το οποίο ημπορεί να κατασκευαστεί συμφώνως προς την προηγούμενη μέθοδο. Η λωρίδα υλικού (11), από την οποία δομείται το σωληνοειδές φίλτρο παρουσιάζει εις την περιοχή επικαλύψεως (15) ένα προφίλ εγκάρσιας διατομής (17a, 17b), όπου έκαστο προφίλ διατομής ευρίσκεται εις στενή επαφή με το επικαλυπτόμενο προφίλ εγκάρσιας διατομής της εκάστοτε γειτονικής περιελίξεως (12) και εις την περιοχή επικαλύψεως (15) συνδέεται με αυτό δια συγκολλήσεως δια υπερήχων.



ΑΡΙΘΜΟΣ ΕΥΡ. Δ.Ε. (11):3058159
ΑΡΙΘ. ΕΛΛ. ΚΑΤΑΘΕΣΗΣ (21):20060402226
ΗΜΕΡ. ΕΛΛ. ΚΑΤΑΘΕΣΗΣ (22):28/06/2006
ΑΡΙΘ./ΗΜΕΡ. ΔΗΜΟΣΙΕΥΣΗΣ
ΕΥΡΩΠΑΪΚΟΥ ΔΙΠΛΩΜΑΤΟΣ(87):1025245 - 17/05/2006
ΑΡΙΘ./ΗΜΕΡ. ΔΗΜΟΣΙΕΥΣΗΣ
ΕΥΡΩΠΑΪΚΗΣ ΑΙΤΗΣΗΣ (86):98953816.0--21/10/1998
ΔΙΚΑΙΟΥΧΟΣ (73):1)Genetics Institute, LLC
87 Cambridge Park Drive, Cambridge, MA 02140, ΗΝΩΜΕΝΕΣ ΠΟΛΙΤΕΙΕΣ ΤΗΣ ΑΜΕΡΙΚΗΣ
ΣΥΜΒ. ΠΡΟΤΕΡΑΙΟΤΗΤΕΣ (30):63449 P-29/10/1997-US
175690-20/10/1998-US
ΕΦΕΥΡΕΤΗΣ (72):1)TOMKINSON, Kathleen
2)DAVIES, Monique
3)McCOY, John
ΕΙΔΙΚΟΣ ΠΛΗΡΕΞΟΥΣΙΟΣ (74):ΤΣΙΜΙΚΑΛΗΣ ΑΘΑΝΑΣΙΟΣ
Ν. Βάμβα 1, 10674 ΑΘΗΝΑ
ΑΝΤΙΚΛΗΤΟΣ (74):ΤΣΙΜΙΚΑΛΗΣ ΑΘΑΝΑΣΙΟΣ
Ν. Βάμβα 1,10674 ΑΘΗΝΑ
ΤΙΤΛΟΣ ΕΦΕΥΡΕΣΗΣ (54):**ΤΑΧΕΙΑ ΔΗΜΙΟΥΡΓΙΑ ΣΤΑΘΕΡΩΝ ΚΥΤΤΑΡΙΚΩΝ ΣΕΙΡΩΝ ΘΗΛΑΣΤΙΚΩΝ ΠΟΥ ΠΑΡΑΓΟΥΝ ΥΨΗΛΑ ΕΠΙΠΕΔΑ ΑΝΑΣΥΝΔΥΑΣΜΕΝΩΝ ΠΡΩΤΕΪΝΩΝ.**

ΠΕΡΙΛΗΨΗ(57)

Αποκαλύπτονται μέθοδοι, ακολουθίες DNA, φορείς και κυτταρικές σειρές χρήσιμες για την δημιουργία σταθερών κυτταρικών σειρών θηλαστικών που εκφράζουν υψηλά επίπεδα ανασυνδυασμένων πρωτεϊνών.

ΑΡΙΘΜΟΣ ΕΥΡ. Δ.Ε. (11):3058160
ΑΡΙΘ. ΕΛΛ. ΚΑΤΑΘΕΣΗΣ (21):20060402227
ΗΜΕΡ. ΕΛΛ. ΚΑΤΑΘΕΣΗΣ (22):28/06/2006
ΑΡΙΘ./ΗΜΕΡ. ΔΗΜΟΣΙΕΥΣΗΣ
ΕΥΡΩΠΑΪΚΟΥ ΔΙΠΛΩΜΑΤΟΣ(87):1305047 - 21/06/2006
ΑΡΙΘ./ΗΜΕΡ. ΔΗΜΟΣΙΕΥΣΗΣ
ΕΥΡΩΠΑΪΚΗΣ ΑΙΤΗΣΗΣ (86):01956035.8--31/07/2001
ΔΙΚΑΙΟΥΧΟΣ (73):1)Schering Aktiengesellschaft
13342 Berlin, ΓΕΡΜΑΝΙΑ

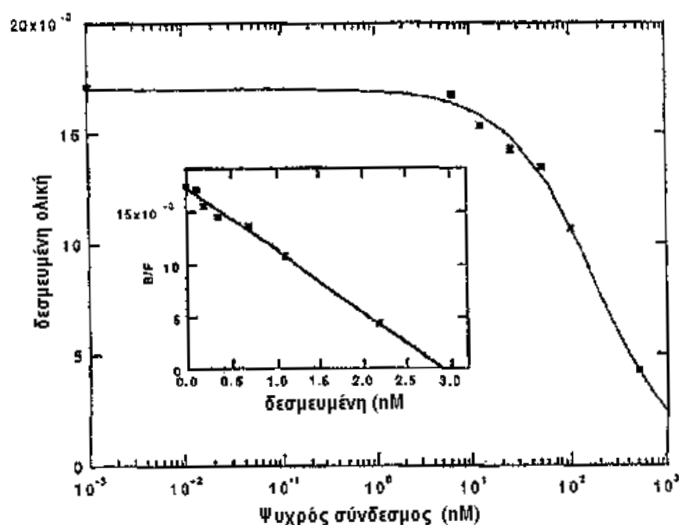
ΣΥΜΒ. ΠΡΟΤΕΡΑΙΟΤΗΤΕΣ (30):222053 P-31/07/2000-US
231282 P-08/09/2000-US
915411-25/07/2001-US

ΕΦΕΥΡΕΤΗΣ (72):1)HORUK, Richard
ΕΙΛΙΚΟΣ ΠΛΗΡΕΞΟΥΣΙΟΣ (74):ΤΣΙΜΙΚΑΛΗΣ ΑΘΑΝΑΣΙΟΣ
Ν. Βάμβα 1, 10674 ΑΘΗΝΑ
ΑΝΤΙΚΛΗΤΟΣ (74):ΤΣΙΜΙΚΑΛΗΣ ΑΘΑΝΑΣΙΟΣ
Ν. Βάμβα 1, 10674 ΑΘΗΝΑ

ΤΙΤΛΟΣ ΕΦΕΥΡΕΣΗΣ (54):**ΜΗ ΠΕΠΤΙΔΙΚΟΙ ΑΝΤΑΓΩΝΙΣΤΕΣ ΥΠΟΔΟΧΕΑ CCR1 ΣΕ ΣΥΝΔΥΑΣΜΟ ΜΕ ΚΥΚΛΟΣΠΟΡΙΝΗ Α ΓΙΑ ΤΗ ΘΕΡΑΠΕΙΑ ΤΗΣ ΑΠΟΡΡΙΨΗΣ ΚΑΡΔΙΑΚΟΥ ΜΟΣΧΕΥΜΑΤΟΣ.**

ΠΕΡΙΛΗΨΗ(57)

Η εφεύρεση αυτή κατευθύνεται προς φαρμακευτικές συνθέσεις χρήσιμες στη θεραπεία απόρριψης μοσχεύματος καρδιάς σε θηλαστικά περιλαμβάνουσα ένα φαρμακευτικά αποδεκτό έκδοχο, μια θεραπευτικά αποδεκτή ποσότητα από ένα μη πεπτιδικό ανταγωνιστή υποδοχέα CCR1 και μια υπο-νεφροτοξική ποσότητα κυκλοσπορίνης Α.



ΑΡΙΘΜΟΣ ΕΥΡ. Δ.Ε. (11):3058161
ΑΡΙΘ. ΕΛΛ. ΚΑΤΑΘΕΣΗΣ (21):20060402229
ΗΜΕΡ. ΕΛΛ. ΚΑΤΑΘΕΣΗΣ (22):28/06/2006
ΑΡΙΘ./ΗΜΕΡ. ΔΗΜΟΣΙΕΥΣΗΣ
ΕΥΡΩΠΑΪΚΟΥ ΔΙΠΛΩΜΑΤΟΣ(87):1295280 - 12/04/2006
ΑΡΙΘ./ΗΜΕΡ. ΔΗΜΟΣΙΕΥΣΗΣ
ΕΥΡΩΠΑΪΚΗΣ ΑΙΤΗΣΗΣ (86):01948640.6--22/06/2001
ΔΙΚΑΙΟΥΧΟΣ (73):1)Submedia, LLC
1 Penn Plaza Center, 250 West 34th Street,
36th Floor, New York, New York 10119,
ΗΝΩΜΕΝΕΣ ΠΟΛΙΤΕΙΕΣ ΤΗΣ ΑΜΕΡΙΚΗΣ

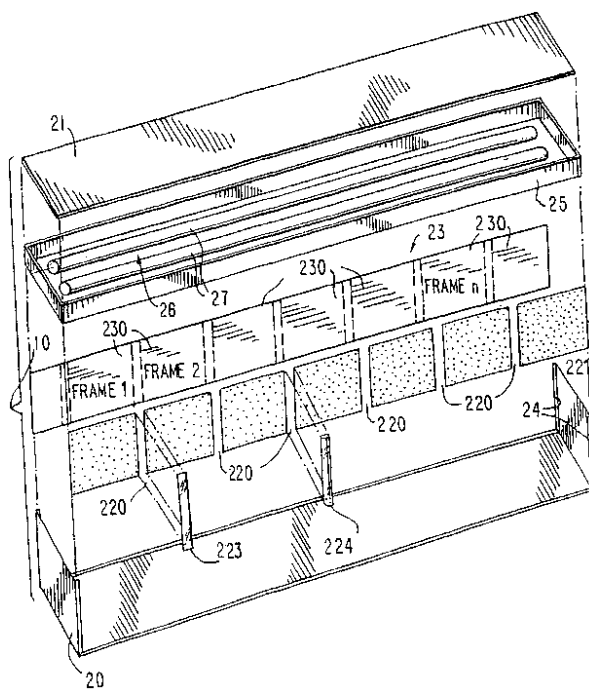
ΣΥΜΒ. ΠΡΟΤΕΡΑΙΟΤΗΤΕΣ (30):214039 P-23/06/2000-US
ΕΦΕΥΡΕΤΗΣ (72):1)SPODEK, Joshua D.
2)GROSS, Matthew H.
3)MILLS, Brian

ΕΙΛΙΚΟΣ ΠΛΗΡΕΞΟΥΣΙΟΣ (74):ΒΟΖΕΜΠΕΡΓΚ-ΒΡΕΤΟΥ ΙΛΕΑΝΑ
Αιγιάλειας 30, 15125 ΜΑΡΟΥΣΙ (ΑΤΤΙΚΗΣ)
ΑΝΤΙΚΛΗΤΟΣ (74):ΒΟΖΕΜΠΕΡΓΚ-ΒΡΕΤΟΥ ΙΛΕΑΝΑ
Αιγιάλειας 30, 15125 ΜΑΡΟΥΣΙ (ΑΤΤΙΚΗΣ)

ΤΙΤΛΟΣ ΕΦΕΥΡΕΣΗΣ (54):**ΠΑΡΟΥΣΙΑΣΗ ΑΚΙΝΗΤΩΝ ΕΙΚΟΝΩΝ ΠΟΥ ΕΜΦΑΝΙΖΟΝΤΑΙ ΚΙΝΟΥΜΕΝΕΣ ΣΕ ΘΕΑΤΗ ΠΟΥ ΒΡΙΣΚΕΤΑΙ ΣΕ ΚΙΝΗΣΗ ΣΕ ΣΧΕΣΗ ΜΕ ΑΥΤΕΣ.**

ΠΕΡΙΛΗΨΗ(57)

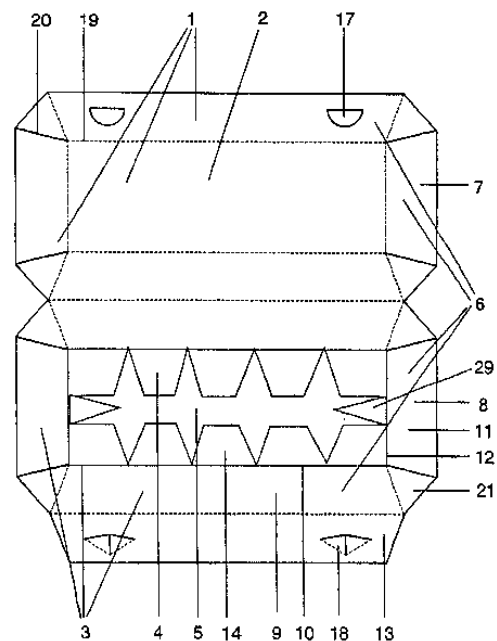
Παρουσιάζεται συσκευή παρουσίασης ακίνητων εικόνων που εμφανίζονται ως κινούμενες σε θεατές που κινούνται σε σχέση με τις εν λόγω εικόνες. Η συσκευή περιλαμβάνει πίνακα βάσης, έναν αριθμό εικόνων τοποθετημένων πάνω στον πίνακα βάσης και έναν πίνακα εγκοπών τοποθετημένο μεταξύ του πίνακα βάσης και του θεατή. Καθώς περνά ο θεατής, ο πίνακας εγκοπών δρα όπως φωτοφράκτης δημιουργώντας ένα φαινόμενο κινούμενης εικόνας. Για την διευκόλυνση της εγκατάστασης της συσκευής σε περιορισμένο χώρο περιβάλλοντα μπορεί να χρησιμοποιηθούν διάφορα πλευρικά προφίλ πίνακα βάσης και πίνακα εγκοπών όπως, για παράδειγμα, παράλληλο και κάθετο, παράλληλο και όχι κάθετο, παράλληλο και όχι επίπεδο και μη παράλληλο και μη επίπεδο.



ΑΡΙΘΜΟΣ ΕΥΡ. Δ.Ε. (11):3058162
ΑΡΙΘ. ΕΛΛ. ΚΑΤΑΘΕΣΗΣ (21):20060402230
ΗΜΕΡ. ΕΛΛ. ΚΑΤΑΘΕΣΗΣ (22):28/06/2006
ΑΡΙΘ./ΗΜΕΡ. ΔΗΜΟΣΙΕΥΣΗΣ
ΕΥΡΩΠΑΪΚΟΥ ΔΙΠΛΩΜΑΤΟΣ(87):1421017 - 24/05/2006
ΑΡΙΘ./ΗΜΕΡ. ΔΗΜΟΣΙΕΥΣΗΣ
ΕΥΡΩΠΑΪΚΗΣ ΑΙΤΗΣΗΣ (86):02760143.4--30/08/2002
ΔΙΚΑΙΟΥΧΟΣ (73):1)Chamier von Gliszczynski, Hartwig
 Am Wasserfeld 8, 27389 Fintel, ΓΕΡΜΑΝΙΑ
ΣΥΜΒ. ΠΡΟΤΕΡΑΙΟΤΗΤΕΣ (30):20114285 U-31/08/2001-DE
ΕΦΕΥΡΕΤΗΣ (72):1)Chamier von Gliszczynski, Hartwig
ΕΙΔΙΚΟΣ ΠΛΗΡΕΞΟΥΣΙΟΣ (74):ΚΙΟΡΤΣΗ ΧΡΙΣΤΙΝΑ
 Μαυροκορδάτου 7, 10678 ΑΘΗΝΑ
ΑΝΤΙΚΛΗΤΟΣ (74):ΚΙΟΡΤΣΗ ΧΡΙΣΤΙΝΑ
 Μαυροκορδάτου 7,10678 ΑΘΗΝΑ
ΤΙΤΛΟΣ ΕΦΕΥΡΕΣΗΣ (54):**ΣΥΣΚΕΥΑΣΙΑ ΑΠΟ ΕΠΠΕΔΑ ΤΕΜΑΧΙΑ.**

ΠΕΡΙΛΗΨΗ(57)

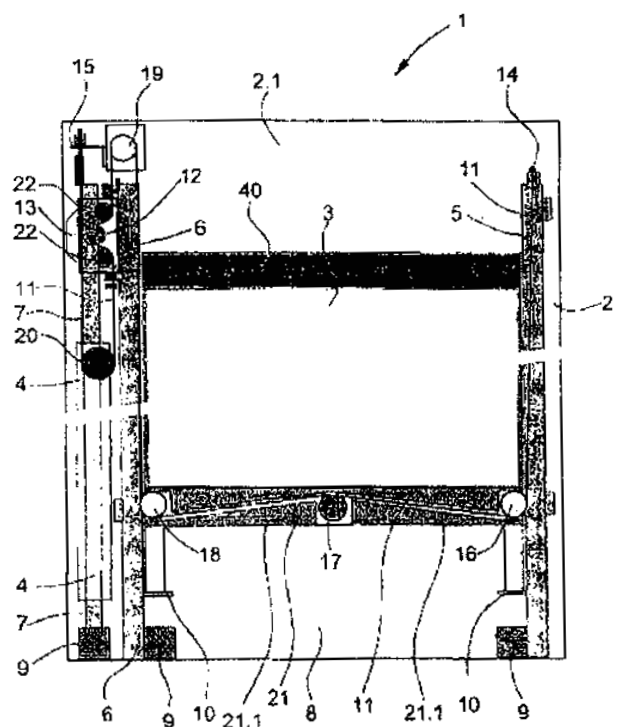
Το αντικείμενο της εφευρέσεως αυτής είναι μία συσκευασία η οποία περιλαμβάνει ένα κάλυμμα, ένα τμήμα δαπέδου με εσοχές και ένα ενθετό δια την υποδιαίρεση του τμήματος δαπέδου εις κελιά υποδοχής δια την μεταφορά συσκευασμένων υλικών σε σχήμα στρογγυλό ή αυγού, που κατασκευάζονται από ουσιαστικά επίπεδα τεμάχια και μία μέθοδος δια την κατακόρυφο ανόρθωση του ενθέτου.



ΑΡΙΘΜΟΣ ΕΥΡ. Δ.Ε. (11):3058163
ΑΡΙΘ. ΕΛΛ. ΚΑΤΑΘΕΣΗΣ (21):20060402231
ΗΜΕΡ. ΕΛΛ. ΚΑΤΑΘΕΣΗΣ (22):28/06/2006
ΑΡΙΘ./ΗΜΕΡ. ΔΗΜΟΣΙΕΥΣΗΣ
ΕΥΡΩΠΑΪΚΟΥ ΔΙΠΛΩΜΑΤΟΣ(87):1457454 - 17/05/2006
ΑΡΙΘ./ΗΜΕΡ. ΔΗΜΟΣΙΕΥΣΗΣ
ΕΥΡΩΠΑΪΚΗΣ ΑΙΤΗΣΗΣ (86):04004311.9--26/02/2004
ΔΙΚΑΙΟΥΧΟΣ (73):1)INVENTIO AG
 Seestrasse 55, Postfach, CH-6052 Hergiswil, ΕΛΒΕΤΙΑ
ΣΥΜΒ. ΠΡΟΤΕΡΑΙΟΤΗΤΕΣ (30):03405156-06/03/2003-EP
ΕΦΕΥΡΕΤΗΣ (72):1)Silberhorn, Gert, Dipl.-Ing. (FH)
 2)Spiess, Peter, El.-Ing. (ETH)
 3)Ach, Ernst, Masch.-Ing.
ΕΙΔΙΚΟΣ ΠΛΗΡΕΞΟΥΣΙΟΣ (74):ΚΙΟΡΤΣΗ ΧΡΙΣΤΙΝΑ
 Μαυροκορδάτου 7, 10678 ΑΘΗΝΑ
ΑΝΤΙΚΛΗΤΟΣ (74):ΚΙΟΡΤΣΗ ΧΡΙΣΤΙΝΑ
 Μαυροκορδάτου 7,10678 ΑΘΗΝΑ
ΤΙΤΛΟΣ ΕΦΕΥΡΕΣΗΣ (54):**ΚΑΜΠΙΝΑ ΑΝΑΒΑΤΟΡΙΟΥ ΜΕ ΕΝΣΩΜΑΤΩΜΕΝΕΣ ΤΡΟΧΑΛΙΕΣ ΑΛΛΑΓΗΣ ΠΟΡΕΙΑΣ.**

ΠΕΡΙΛΗΨΗ(57)

Η εγκατάσταση αναβατορίου έχει μια καμπίνα αναβατορίου (3) η οποία μπορεί να κινείται εντός φρεατίου που συμπεριλαμβάνει ένα δάπεδο και μια οροφή. Τροχαλίες αλλαγής διεύθυνσεως (16) έχουν ενσωματωθεί εντός του δαπέδου και της οροφής της καμπίνας του αναβατορίου μεταξύ δυο ελασμάτων. Μια οδηγητήριος τροχαλία υποστήριξης που συνδέει την καμπίνα αναβατορίου και το αντίβαρο (4) που είναι τοποθετημένοι και διευθετημένοι εντός μιας εκβάθυνσης φρεατίου και οδηγείται μέσω αγωγού εντός του δαπέδου.

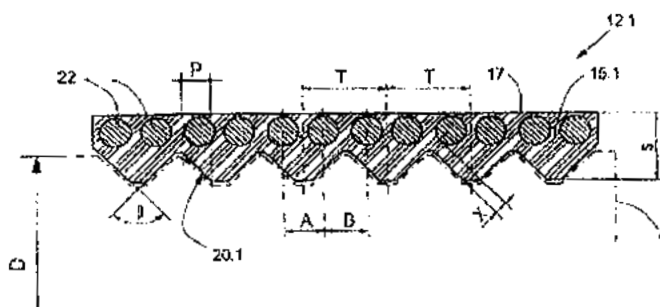


ΑΡΙΘΜΟΣ ΕΥΡ. Δ.Ε. (11):3058164
ΑΡΙΘ. ΕΛΛ. ΚΑΤΑΘΕΣΗΣ (21):20060402232
ΗΜΕΡ. ΕΛΛ. ΚΑΤΑΘΕΣΗΣ (22):28/06/2006
ΑΡΙΘ./ΗΜΕΡ. ΔΗΜΟΣΙΕΥΣΗΣ
ΕΥΡΩΠΑΪΚΟΥ ΔΙΠΛΩΜΑΤΟΣ(87):1555234 - 10/05/2006
ΑΡΙΘ./ΗΜΕΡ. ΔΗΜΟΣΙΕΥΣΗΣ
ΕΥΡΩΠΑΪΚΗΣ ΑΙΤΗΣΗΣ (86):04405008.6--06/01/2004
ΔΙΚΑΙΟΥΧΟΣ (73):1)INVENTIO AG
Seestrasse 55, Postfach, CH-6052 Hergiswil,
ΕΛΒΕΤΙΑ

ΣΥΜΒ. ΠΡΟΤΕΡΑΙΟΤΗΤΕΣ (30):
ΕΦΕΥΡΕΤΗΣ (72):1)ACH, Ernst, Dipl.-Ing.
ΕΙΔΙΚΟΣ ΠΛΗΡΕΞΟΥΣΙΟΣ (74):ΚΙΟΡΤΣΗ ΧΡΙΣΤΙΝΑ
Μαυροκορδάτου 7, 10678 ΑΘΗΝΑ
ΑΝΤΙΚΛΗΤΟΣ (74):ΚΙΟΡΤΣΗ ΧΡΙΣΤΙΝΑ
Μαυροκορδάτου 7,10678 ΑΘΗΝΑ

ΤΙΤΛΟΣ ΕΦΕΥΡΕΣΗΣ (54):**ΕΓΚΑΤΑΣΤΑΣΗ ΑΝΕΛΚΥΣΤΗΡΟΣ.
ΠΕΡΙΛΗΨΗ(57)**

Η εγκατάσταση αναβατορίου έχει μια κινητήρια μηχανή (2) και ένα κινητήριο δίσκο (4.1) που περιβάλλεται από ένα ιμάντα δια την κίνηση μιας καμπίνας αναβατορίου. Ο ιμάνς κινείται παράλληλα προς την διαμήκη διεύθυνση μιας μονάδος που φέρει ένα βάρος και έχει δυο φορείς έλξεως με διεύθυνση προς τη διαμήκη διεύθυνση των φερόντων μέσων. Η συνολική εγκαρσία διατομή όλων των φορέων έλξεως ανέρχεται σε 25 τοις εκατό της συνολικής εγκαρσίας διατομής των φερόντων μέσων. Έχουν διαμορφωθεί νευρώσεις με σφηνοειδή εγκαρσία διατομή με μια γωνία περύγων από 60 μοίρες έως 120 μοίρες.



ΑΡΙΘΜΟΣ ΕΥΡ. Δ.Ε. (11):3058165
ΑΡΙΘ. ΕΛΛ. ΚΑΤΑΘΕΣΗΣ (21):20060402233
ΗΜΕΡ. ΕΛΛ. ΚΑΤΑΘΕΣΗΣ (22):28/06/2006
ΑΡΙΘ./ΗΜΕΡ. ΔΗΜΟΣΙΕΥΣΗΣ
ΕΥΡΩΠΑΪΚΟΥ ΔΙΠΛΩΜΑΤΟΣ(87):1369383 - 14/06/2006
ΑΡΙΘ./ΗΜΕΡ. ΔΗΜΟΣΙΕΥΣΗΣ
ΕΥΡΩΠΑΪΚΗΣ ΑΙΤΗΣΗΣ (86):03291217.2--22/05/2003
ΔΙΚΑΙΟΥΧΟΣ (73):1)Institut Francais du Petrole
1 & 4 avenue du Bois Preau, 92852 Rueil-Mal-
maison Cedex, ΓΑΛΛΙΑ

ΣΥΜΒ. ΠΡΟΤΕΡΑΙΟΤΗΤΕΣ (30):0206772-03/06/2002-FR
ΕΦΕΥΡΕΤΗΣ (72):1)Nedez, Christophe
2)Chapat, Jean-Francois
3)Ray, Jean-Louis
ΕΙΔΙΚΟΣ ΠΛΗΡΕΞΟΥΣΙΟΣ (74):ΚΙΟΡΤΣΗ ΧΡΙΣΤΙΝΑ
Μαυροκορδάτου 7, 10678 ΑΘΗΝΑ
ΑΝΤΙΚΛΗΤΟΣ (74):ΚΙΟΡΤΣΗ ΧΡΙΣΤΙΝΑ
Μαυροκορδάτου 7,10678 ΑΘΗΝΑ

ΤΙΤΛΟΣ ΕΦΕΥΡΕΣΗΣ (54):**ΜΕΘΟΔΟΣ ΔΙΑ ΤΗΝ ΑΠΟΜΑΚΡΥΝΣΗ
ΘΕΙΟΥ ΑΠΟ ΦΟΡΤΙΟ ΤΟ ΟΠΟΙΟ
ΠΕΡΙΕΧΕΙ ΥΔΡΟΘΕΙΟ ΚΑΙ ΒΕΝΖΟΛΙΟ,
ΤΟ ΤΟΛΟΥΟΛΙΟ ΚΑΙ/Η ΞΥΛΟΛΙΑ.**

ΠΕΡΙΛΗΨΗ(57)

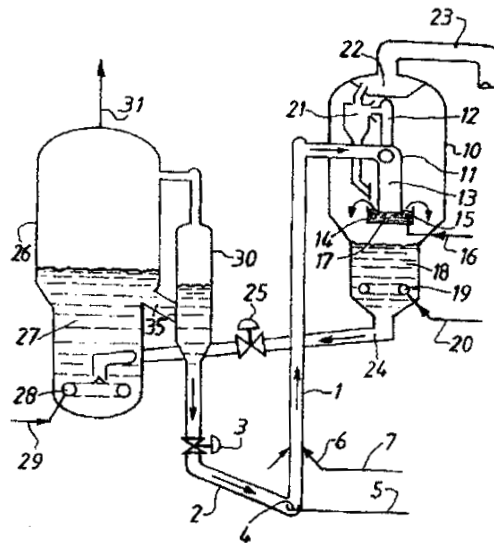
Απομάκρυνση θείου από φορτίο το οποίο περιέχει υδρόθειο, διοξειδίο θείου, οξυθειούχο άνθρακα και/ή διθειάνθρακα με μια ελαχίστη ποσότητα βενζολίου, τολουολίου και/ή ξυλολίου δια ενός καταλυομένης αντιδράσεως προς ανάκτηση στοιχειακού θείου και ενόσξερχομένου προϊόντος ουσιαστικά απηλλαγμένου από θείο. Ο καταλύτης περιέχει ένα φορέα και ένα υλικό διεγέρσεως.

ΑΡΙΘΜΟΣ ΕΥΡ. Δ.Ε. (11):3058166
ΑΡΙΘ. ΕΛΛ. ΚΑΤΑΘΕΣΗΣ (21):20060402234
ΗΜΕΡ. ΕΛΛ. ΚΑΤΑΘΕΣΗΣ (22):28/06/2006
ΑΡΙΘ./ΗΜΕΡ. ΔΗΜΟΣΙΕΥΣΗΣ
ΕΥΡΩΠΑΪΚΟΥ ΔΙΠΛΩΜΑΤΟΣ(87):1016444 - 05/04/2006
ΑΡΙΘ./ΗΜΕΡ. ΔΗΜΟΣΙΕΥΣΗΣ
ΕΥΡΩΠΑΪΚΗΣ ΑΙΤΗΣΗΣ (86):99403121.9--13/12/1999
ΔΙΚΑΙΟΥΧΟΣ (73):1)TotalFinaElf France
Tour Total, 24, cours Michelet, 92800 Pu-
teaux, ΓΑΛΛΙΑ
ΣΥΜΒ. ΠΡΟΤΕΡΑΙΟΤΗΤΕΣ (30):9816706-31/12/1998-FR
ΕΦΕΥΡΕΤΗΣ (72):1)Mauleon, Jean-Louis
2)Mirgain, Cyrille
ΕΙΔΙΚΟΣ ΠΑΡΕΞΟΥΣΙΟΣ (74):ΚΙΟΡΤΣΗ ΧΡΙΣΤΙΝΑ
Μαυροκορδάτου 7, 10678 ΑΘΗΝΑ
ΑΝΤΙΚΛΗΤΟΣ (74):ΚΙΟΡΤΣΗ ΧΡΙΣΤΙΝΑ
Μαυροκορδάτου 7, 10678 ΑΘΗΝΑ
ΤΙΤΛΟΣ ΕΦΕΥΡΕΣΗΣ (54):**ΜΕΘΟΔΟΣ ΚΑΙ ΔΙΑΤΑΞΗ ΔΙΑ ΤΟΝ ΤΑΧΥ ΔΙΑΧΩΡΙΣΜΟ ΣΤΕΡΕΩΝ ΤΕΜΑΧΙΔΙΩΝ ΚΑΙ ΑΕΡΙΩΝ ΡΕΥΣΤΩΝ ΚΑΙ Η ΧΡΗΣΙΜΟΠΟΙΗΣΗ ΑΥΤΩΝ.**

ΠΕΡΙΛΗΨΗ(57)

Μεταξύ της συσκευής ταχείας εκχυλίσσεως (11) και του κλασματήρος (18) υπάρχει ένας υποδοχέας με ανοιχτό το άνω μέρος (14) εντός του οποίου καταλήγει ένας σωλήν (13). Είς τον πυθμένα του υποδοχέως υπάρχει τουλάχιστον μια διάταξη διαχύσεως (15) τροφοδοτούμενη με το αέριο ρευστοποιήσεως δια να σχηματισθούν τα στερεά τεμαχίδια εντός ενός πυκνού ρευστοποιημένου λίκνου (17), με μια πυκνότητα μεταξύ 300 και 800 kg/m³ πριν ρέυσουν από τη διάταξη διαχύσεως εις τη ζώνη κλασματώσεως κάτωθεν αυτής. Η συσκευή χρησιμοποιεί μια διάταξη ταχείας εκχυλίσσεως προς εκκένωση τουλάχιστον ενός μέρους του αερίου και τουλάχιστον ένα σωλήνα που κατευθύνει το ρεύμα το οποίο έχει εμπλουτισθεί με τεμαχίδια από το άνω μέρος έως τον πυθμένα σε έναν κλασματήρα ρευστοποιημένου λίκνου. Η διάταξη διαχύσεως τροφοδοτείται με αέριο ρευστοποιήσεως δια μιας γραμμής (16) με διάταξη ρυθμίσεως της ροής D1 του αερίου και έτσι το D1 μπορεί να προσαρμοσθεί δια να διατηρεί την εμφανειακή ταχύτητα του αερίου σε μια τιμή μεταξύ 0.1 και 40 cm.s-1 και κατά προτίμηση μεταξύ 0.1 και 20 cm.s-1. Ο υποδοχέας είναι τοποθετημένος ούτως ώστε ο σωλήν να εξάγει το ρεύμα του αερίου που είναι πλούσιο σε τεμαχίδια σε ένα ύψος H μεταξύ 50 cm και 2 m και κατά προτίμηση μεταξύ 50 cm και 1 m και έτσι η πλάγια επιφάνεια της εξαγωγής είναι μεταξύ 0.7 και 1.5 φορές μεγαλύτερη από τη διατομή του σωλήνος. Οι διαστάσεις του υποδοχέως είναι τέτοιες ώστε το πυκνό ρευστοποιημένο λίκνο το οποίο αυτός περιέχει είναι σημαντικά μικρότερο από το λίκνο κλασματώσεως, ενώ η διατομή του υποδοχέως κατά προτίμηση κυμαίνεται μεταξύ 1.5 και 6 φορές της διατομής του σωλήνος ο οποίος εισέρχεται εις αυτόν. Η διάταξη διαχύσεως περιέχει διάταξη απελευθερώσεως του αερίου ρευστοποιήσεως κατά έναν ομοιογενώς και λεπτώς διαχεόμενο τρόπο, ειδικότερα μέσω ενός ή περισσοτέρων σωλήνων με σημεία εξαερισμού ή οπές τα οποία ευρίσκονται σε κανονικές αποστάσεις. Η διάταξη διαχύσεως περιλαμβάνει ένα

δακτυλιοειδή σωλήνα τοποθετημένο σε ευθυγράμμιση εις τον πυθμένα του υποδοχέως και με σημεία αερισμού ή οπές εις το ανώτερο ήμισυ αυτού. Η διάταξη διαχύσεως είναι ένας θάλαμος που καταλαμβάνει το κατώτερο ήμισυ του υποδοχέως και με το ανώτερο του τοίχωμα κανονικά διατρυπημένο με μικρές οπές μέσω των οποίων κατανέμεται το αέριο ρευστοποιήσεως εις όλο το ρευστοποιημένο λίκνο. Η διάταξη ταχείας εξαγωγής είναι δυνατόν να απομακρύνει το μίγμα των αερίων και τα στερεά τεμαχίδια σε ένα όσο το δυνατόν μικρότερο χρονικό διάστημα, μικρότερο από 1 δευτερόλεπτο και κατά προτίμηση μικρότερο από 0,5 δευτερόλεπτα ή 0,2 δευτερόλεπτα. Η διάταξη αυτή εξαγωγής περιλαμβάνει έναν διαχωριστήρα έρματος με έναν οριζόντιο άξονα ο οποίος δίδει εις το μίγμα μια περιστροφή 30 έως 190 μοιρών, ενώ εξάγει τουλάχιστον ένα μέρος των αερίων πλαγίως. Ο υποδοχέας έχει μια ή περισσότερες οπές ή σημεία εκκένωσης εις τη βάση του με συνολική διατομή μεταξύ 3 και 20 τοις εκατό της διατομής του υποδοχέως. Το ανώτερο μέρος των πλαγίων τοιχωμάτων του υποδοχέως είναι κομμένο σε σχήμα δοντιών πριονιού. Η διάταξη εξαγωγής υποδιαίρει το μίγμα των αερίων και των στερεών τεμαχιδίων και το προκύπτον εμπλουτισμένο σε τεμαχίδια αέριο αποστέλλεται εις τον πυθμένα μέσω τουλάχιστον δυο παράλληλων σωλήνων οι οποίοι εκβάλλουν εντός του κοινού υποδοχέως που περιέχει ένα μόνο πυκνό ρευστοποιημένο λίκνο τεμαχιδίων.

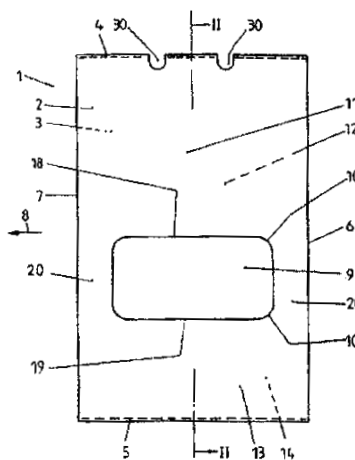


ΑΡΙΘΜΟΣ ΕΥΡ. Δ.Ε. (11):3058167
ΑΡΙΘ. ΕΛΛ. ΚΑΤΑΘΕΣΗΣ (21):20060402235
ΗΜΕΡ. ΕΛΛ. ΚΑΤΑΘΕΣΗΣ (22):28/06/2006
ΑΡΙΘ./ΗΜΕΡ. ΔΗΜΟΣΙΕΥΣΗΣ
ΕΥΡΩΠΑΪΚΟΥ ΔΙΠΛΩΜΑΤΟΣ(87):1055554 - 21/06/2006
ΑΡΙΘ./ΗΜΕΡ. ΔΗΜΟΣΙΕΥΣΗΣ
ΕΥΡΩΠΑΪΚΗΣ ΑΙΤΗΣΗΣ (86):00110687.1--19/05/2000
ΔΙΚΑΙΟΥΧΟΣ (73):1)Horn & Bauer GmbH & Co. KG
Friedrich-Ebert-Strasse 105, 34613 Schwalm-
stadt, ΓΕΡΜΑΝΙΑ
ΣΥΜΒ. ΠΡΟΤΕΡΑΙΟΤΗΤΕΣ (30):
ΕΦΕΥΡΕΤΗΣ (72):1)Ο ΕΦΕΥΡΕΤΗΣ ΠΑΡΑΙΤΗΘΗΚΕ ΤΩΝ
ΔΙΚΑΙΩΜΑΤΩΝ ΤΟΥ
ΕΙΔΙΚΟΣ ΠΑΡΕΞΟΥΣΙΟΣ (74):ΚΙΟΡΤΣΗ ΧΡΙΣΤΙΝΑ
Μαυροκορδάτου 7, 10678 ΑΘΗΝΑ
ΑΝΤΙΚΛΗΤΟΣ (74):ΚΙΟΡΤΣΗ ΧΡΙΣΤΙΝΑ
Μαυροκορδάτου 7, 10678 ΑΘΗΝΑ
ΤΙΤΛΟΣ ΕΦΕΥΡΕΣΗΣ (54):**ΚΑΛΥΜΜΑ ΚΑΘΙΣΜΑΤΟΣ ΓΙΑ ΤΗΝ ΠΡΟΣΤΑΣΙΑ ΕΝΟΣ ΚΑΘΙΣΜΑΤΟΣ ΑΥΤΟΚΙΝΗΤΟΥ.**

ΠΕΡΙΛΗΨΗ(57)

Ένα προστατευτικό κάλυμμα, ειδικότερα κάλυμμα καθίσματος (1) για την προστασία ενός καθίσματος αυτοκινήτου, από ένα τμήμα διπλής στρώσεως από μεμβράνη συνθετικής ύλης, ειδικότερα για τον πρώτο εξοπλισμό, είναι εξοπλισμένο με μια συνεχή προσθία στρώση (3) η οποία προστατεύει την επιφάνεια του καθίσματος και την επιφάνεια της πλάτης του καθίσματος και με μια οπισθία στρώση (2) η οποία συνδέεται δια εγκάρσιας συγκολλήσεως (6, 7) με την προσθία στρώση, η οποία σε συνδυασμό με την προσθία στρώση σχηματίζει μια πρώτη ουσιαστικά λαμβάνουσα την πλάτη του καθίσματος θήκη (12) και μια ουσιαστικά περιλαμβάνουσα το κάθισμα δεύτερα θήκη (14). Οι περιοχές (11, 13) που σχηματίζουν τις θήκες (12, 14) της οπισθίας επιστρώσεως (2) συνδέονται δια

λωρίδων συνδέσεως (20), οι οποίες εκτείνονται κατά τα ελεύθερα περιθώρια (18, 19) των περιοχών (11, 13) που σχηματίζουν τις θήκες (12, 14) κατά το μήκος των εγκαρσίων συγκολλήσεων (6, 7) και συνδέονται με την προσθία στρώση (3), ούτως ώστε η τουοντοτρόπως ουσιαστικά συνεχής οπισθία στρώση (2) να παρουσιάζει ένα κλειστό εις το περιθώριο του ανοίγμα (9). Τουλάχιστον η οπισθία στρώση αποτελείται εξ ολοκλήρου ή εν μέρει από ελαστικό επαναφερόμενο υλικό.



ΑΡΙΘΜΟΣ ΕΥΡ. Δ.Ε. (11):3058168
ΑΡΙΘ. ΕΛΛ. ΚΑΤΑΘΕΣΗΣ (21):20060402236
ΗΜΕΡ. ΕΛΛ. ΚΑΤΑΘΕΣΗΣ (22):28/06/2006
ΑΡΙΘ./ΗΜΕΡ. ΔΗΜΟΣΙΕΥΣΗΣ
ΕΥΡΩΠΑΪΚΟΥ ΔΙΠΛΩΜΑΤΟΣ(87):1164199 - 07/06/2006
ΑΡΙΘ./ΗΜΕΡ. ΔΗΜΟΣΙΕΥΣΗΣ
ΕΥΡΩΠΑΪΚΗΣ ΑΙΤΗΣΗΣ (86):00908024.3--13/03/2000
ΔΙΚΑΙΟΥΧΟΣ (73):1)FUSO PHARMACEUTICAL INDUS-
TRIES LTD.
7-10, Doshomachi 1-chome, Chuo-ku, Osaka-
shi, Osaka 541-0045, ΙΑΠΩΝΙΑ
ΣΥΜΒ. ΠΡΟΤΕΡΑΙΟΤΗΤΕΣ (30):7369099-18/03/1999-JP
ΕΦΕΥΡΕΤΗΣ (72):1)SUGIYAMA, Atsushi
ΕΙΔΙΚΟΣ ΠΛΗΡΕΞΟΥΣΙΟΣ (74):ΚΙΛΙΜΙΡΗΣ ΚΩΝΣΤΑΝΤΙΝΟΣ
Χατζηγιάννη Μέξη 7, 11528 ΑΘΗΝΑ
ΑΝΤΙΚΛΗΤΟΣ (74):ΚΙΛΙΜΙΡΗΣ ΑΝΑΣΤΑΣΙΟΣ
Χατζηγιάννη Μέξη 7,11528 ΑΘΗΝΑ
ΤΙΤΛΟΣ ΕΦΕΥΡΕΣΗΣ (54):ΕΝΖΥΜΑΤΙΚΟΣ ΦΘΟΡΙΣΜΟΜΕΤΡΙ-
ΚΟΣ ΠΡΟΣΔΙΟΡΙΣΜΟΣ cAMP ΚΑΙ
ΑΔΕΝΥΛΙΚΗΣ ΚΥΚΛΑΣΗΣ.

ΠΕΡΙΛΗΨΗ(57)

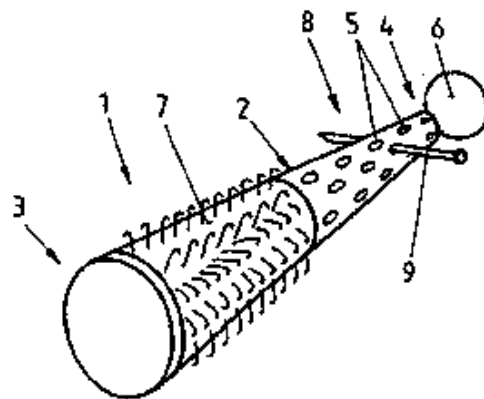
Η παρούσα εφεύρεση είναι σχετική με μία μέθοδο ταχέως προσδιορισμού του περιεχομένου σε cAMP ή της δραστηριότητας μίας αδενυλικής κυκλάσης σε ένα βιολογικό δείγμα που περιέχει μη κυκλικά αδενυικά νουκλεοτίδια, χωρίς τη χρήση ραδιενεργών μέσων. Ειδικότερα, η παρούσα εφεύρεση παρέχει μία μέθοδο προσδιορισμού του περιεχομένου σε cAMP ή τη δραστηριότητα μίας αδενυλικής κυκλάσης σε ένα βιολογικό δείγμα που περιέχει μη κυκλικά νουκλεοτίδια που επιλέγονται από την ομάδα που αποτελείται από cAMP που έχει παραχθεί από ενδογενή αδενυλική κυκλάση, και AMP, ATP, ADP και ένα μίγμα τους, που περιλαμβάνει (1) την ανάμιξη ενός βιολογικού δείγματος με επαρκείς ποσότητες

απυράσης, αδενουσινικής απομινάσης και αλκαλικής φωσφατάσης, προς ενζυματική απομάκρυνση μη κυκλικών αδενυικών νουκλεοτιδίων, άλλων από το cAMP, και το γλυκόζο-6-φωσφορεστέρα από το δείγμα, (2) την ενζυματική μετατροπή του cAMP σε AMP, (3) τον προσδιορισμό μίας ποσότητας AMP χωρίς την χρησιμοποίηση ραδιενεργών μέσων, και μία συσκευασία (kit) για την εκτέλεση της μεθόδου.

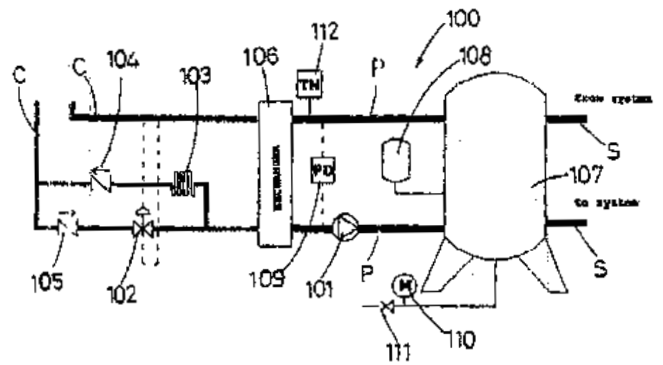
ΑΡΙΘΜΟΣ ΕΥΡ. Δ.Ε. (11):3058169
ΑΡΙΘ. ΕΛΛ. ΚΑΤΑΘΕΣΗΣ (21):20060402237
ΗΜΕΡ. ΕΛΛ. ΚΑΤΑΘΕΣΗΣ (22):28/06/2006
ΑΡΙΘ./ΗΜΕΡ. ΔΗΜΟΣΙΕΥΣΗΣ
ΕΥΡΩΠΑΪΚΟΥ ΔΙΠΛΩΜΑΤΟΣ(87):1046353 - 29/03/2006
ΑΡΙΘ./ΗΜΕΡ. ΔΗΜΟΣΙΕΥΣΗΣ
ΕΥΡΩΠΑΪΚΗΣ ΑΙΤΗΣΗΣ (86):00108712.1--22/04/2000
ΔΙΚΑΙΟΥΧΟΣ (73):1)JUNEMANN GmbH
Emilienstrasse 9, D-34121 Kassel,
GERMANIA
ΣΥΜΒ. ΠΡΟΤΕΡΑΙΟΤΗΤΕΣ (30):19918742-24/04/1999-DE
ΕΦΕΥΡΕΤΗΣ (72):1)Merges, Heinz
ΕΙΔΙΚΟΣ ΠΛΗΡΕΞΟΥΣΙΟΣ (74):ΚΙΟΡΤΣΗ ΧΡΙΣΤΙΝΑ
Μαυροκορδάτου 7, 10678 ΑΘΗΝΑ
ΑΝΤΙΚΛΗΤΟΣ (74):ΚΙΟΡΤΣΗ ΧΡΙΣΤΙΝΑ
Μαυροκορδάτου 7,10678 ΑΘΗΝΑ
ΤΙΤΛΟΣ ΕΦΕΥΡΕΣΗΣ (54):ΜΠΙΚΟΥΤΙ ΓΙΑ ΤΟ ΤΥΛΙΓΜΑ ΑΝΘΡΩ-
ΠΙΝΩΝ ΜΑΛΛΙΩΝ.

ΠΕΡΙΛΗΨΗ(57)

Ένα μπικουτί (1) για το τύλιγμα ανθρωπίνων μαλλιών παρουσιάζει ένα σώμα στηρίξεως (2) από ένα κοίλο μορφοποιημένο τεμάχιο που προσδίδει μορφή από συνθετική ύλη ή μέταλλο το οποίο εις το αρχικό άκρο (3) αυτού εκκινώντας κατά το αξονικό μήκος του διαθέτει μια μειουμένη κωνική εγκάρσια διατομή και εις το άλλο άκρο (4) αυτού που παρουσιάζει τη μικρότερη εγκάρσια διατομή φέρει ένα παχύτερο τμήμα (6) το οποίο παρεμποδίζει το γλίστριμα του μαλλιού. Προβλέπεται μια διάταξη στερεώσεως (8) η οποία σταθεροποιεί το σώμα στηρίξεως (2) εις την περιοχή της ρίζας των μαλλιών επί της κεφαλής (10). Εις την περιφέρεια του σώματος στηρίξεως (2) προβλέπεται ένα τμήμα μιας ταινίας με άγκιστρα (7) που αρχίζει περίπου εις το αρχικό άκρο (3) του σώματος στηρίξεως (2). Το σώμα στηρίξεως (2) παρουσιάζει τουλάχιστον επί της περιοχής που καλύπτεται από το τμήμα της ταινίας άγκιστρου (7) εις το αρχικό άκρο (3) του σώματος στηρίξεως (2) μια τέτοια εγκάρσια διατομή εις την οποία εναλλάσσονται εις την περιφέρεια διαφορετικού μεγέθους ακτίνες καμπυλότητας.



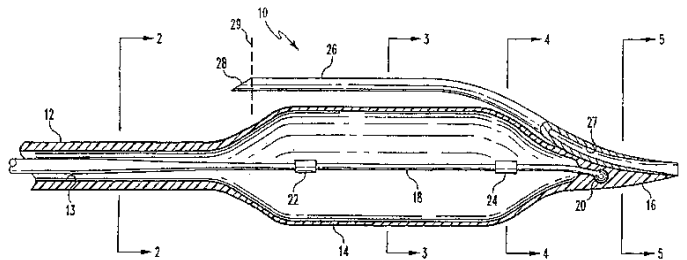
ΑΡΙΘΜΟΣ ΕΥΡ. Δ.Ε. (11):3058170
ΑΡΙΘ. ΕΛΛ. ΚΑΤΑΘΕΣΗΣ (21):20060402238
ΗΜΕΡ. ΕΛΛ. ΚΑΤΑΘΕΣΗΣ (22):28/06/2006
ΑΡΙΘ./ΗΜΕΡ. ΔΗΜΟΣΙΕΥΣΗΣ
ΕΥΡΩΠΑΪΚΟΥ ΔΙΠΛΩΜΑΤΟΣ(87): 1441183 - 05/04/2006
ΑΡΙΘ./ΗΜΕΡ. ΔΗΜΟΣΙΕΥΣΗΣ
ΕΥΡΩΠΑΪΚΗΣ ΑΙΤΗΣΗΣ (86):04425026.4--19/01/2004
ΔΙΚΑΙΟΥΧΟΣ (73):1)TECNOCASA S.R.L.
 Via Manzoni, 17, 60025 Loreto (AN), ΙΤΑΛΙΑ
ΣΥΜΒ. ΠΡΟΤΕΡΑΙΟΤΗΤΕΣ (30):MC20030006-27/01/2003-IT
ΕΦΕΥΡΕΤΗΣ (72):1)Zallocco, Sergio
ΕΙΔΙΚΟΣ ΠΛΗΡΕΞΟΥΣΙΟΣ (74):ΚΑΙΣΙΔΟΥ ΑΓΓΕΛΙΚΗ
 Λυκοβρύσεως &Καραγιάννη 15, 14123
 ΛΥΚΟΒΡΥΣΗ (ΑΤΤΙΚΗΣ)
ΑΝΤΙΚΛΗΤΟΣ (74):ΠΑΛΑΖΗ ΑΝΑΣΤΑΣΙΑ
 Ευαγγελικής Σχολής 2,14231 ΝΕΑ ΙΩΝΙΑ
 (ΑΤΤΙΚΗΣ)
ΤΙΤΛΟΣ ΕΦΕΥΡΕΣΗΣ (54):**ΗΛΕΚΤΡΟΝΙΚΟΣ ΥΔΡΑΥΛΙΚΟΣ ΜΗΧΑΝΙΣΜΟΣ ΓΙΑ ΑΝΤΛΙΕΣ ΘΕΡΜΟΤΗΤΑΣ.**



ΠΕΡΙΛΗΨΗ(57)

Η παρούσα εφεύρεση αναφέρεται σε έναν ηλεκτρονικό υδραυλικό μηχανισμό ο οποίος, όταν συνδέεται σαν εξάρτημα σε μια συμβατική άμεσης-διαστολής αντλία θερμότητας, επιτρέπει στην αντλία να λειτουργεί σύμφωνα με την αρχή λειτουργίας των έμμεσης-διαστολής αντλιών θερμότητας, γινόμενες έτσι ικανές να τροφοδοτούν συστήματα κλιματισμού αέρα που χρησιμοποιούν νερό σαν υγρό φορέα για τη μεταφορά της θερμότητας.

ΑΡΙΘΜΟΣ ΕΥΡ. Δ.Ε. (11):3058171
ΑΡΙΘ. ΕΛΛ. ΚΑΤΑΘΕΣΗΣ (21):20060402239
ΗΜΕΡ. ΕΛΛ. ΚΑΤΑΘΕΣΗΣ (22):28/06/2006
ΑΡΙΘ./ΗΜΕΡ. ΔΗΜΟΣΙΕΥΣΗΣ
ΕΥΡΩΠΑΪΚΟΥ ΔΙΠΛΩΜΑΤΟΣ(87): 1308139 - 29/03/2006
ΑΡΙΘ./ΗΜΕΡ. ΔΗΜΟΣΙΕΥΣΗΣ
ΕΥΡΩΠΑΪΚΗΣ ΑΙΤΗΣΗΣ (86):02080682.4--31/10/1996
ΔΙΚΑΙΟΥΧΟΣ (73):1)Cook Incorporated
 925 South Curry Pike, Bloomington, IN
 47402-0489, ΗΝΩΜΕΝΕΣ ΠΟΛΙΤΕΙΕΣ ΤΗΣ
 ΑΜΕΡΙΚΗΣ
ΣΥΜΒ. ΠΡΟΤΕΡΑΙΟΤΗΤΕΣ (30):582338-18/01/1996-US
ΕΦΕΥΡΕΤΗΣ (72):1)Osborne, Thomas A.
 2)Eells, Scott E.
ΕΙΔΙΚΟΣ ΠΛΗΡΕΞΟΥΣΙΟΣ (74):ΚΑΙΣΙΔΟΥ ΑΓΓΕΛΙΚΗ
 Λυκοβρύσεως &Καραγιάννη 15, 14123
 ΛΥΚΟΒΡΥΣΗ (ΑΤΤΙΚΗΣ)
ΑΝΤΙΚΛΗΤΟΣ (74):ΠΑΛΑΖΗ ΑΝΑΣΤΑΣΙΑ
 Ευαγγελικής Σχολής 2,14231 ΝΕΑ ΙΩΝΙΑ
 (ΑΤΤΙΚΗΣ)
ΤΙΤΛΟΣ ΕΦΕΥΡΕΣΗΣ (54):**ΓΡΗΓΟΡΗΣ ΑΝΤΑΛΛΑΓΗΣ ΚΑΘΕΤΗΡΑΣ ΜΕ ΜΠΑΛΟΝΙ ΠΑΡΟΧΗΣ ΜΕΤΑΛΛΙΚΗΣ ΕΝΔΟΠΡΟΣΘΕΣΗΣ.**



ΠΕΡΙΛΗΨΗ(57)

Ένας γρήγορης ανταλλαγής καθετήρας με μπαλόνι για την παροχή μεταλλικής ενδοπρόσθεσης ο οποίος επιτρέπει την ανταλλαγή από έναν καθετήρα αγγειοπλαστικής με μπαλόνι σε έναν καθετήρα παροχής μεταλλικής ενδοπρόσθεσης χωρίς να χρειάζεται η αντικατάσταση του καλωδίου οδηγού του καθετήρα αγγειοπλαστικής με ένα μήκους-ανταλλαγής οδηγό καλώδιο πριν την ανταλλαγή του καθετήρα αγγειοπλαστικής με μπαλόνι με έναν καθετήρα παροχής μεταλλικής ενδοπρόσθεσης. Ο καθετήρας παροχής μεταλλικής ενδοπρόσθεσης της παρούσαςεφεύρεσης περιλαμβάνει έναν σχετικά κοντό άξονα οδηγού καλωδίου ο οποίος συνδέεται με τον άξονα καθετήρα μόνο σε μία θέση περιφερειακή προς τον αυλό διόγκωσης.

ΑΡΙΘΜΟΣ ΕΥΡ. Δ.Ε. (11):3058172
ΑΡΙΘ. ΕΛΛ. ΚΑΤΑΘΕΣΗΣ (21):20060402240
ΗΜΕΡ. ΕΛΛ. ΚΑΤΑΘΕΣΗΣ (22):28/06/2006
ΑΡΙΘ./ΗΜΕΡ. ΔΗΜΟΣΙΕΥΣΗΣ
ΕΥΡΩΠΑΪΚΟΥ ΔΙΠΛΩΜΑΤΟΣ(87):0742821 - 19/04/2006
ΑΡΙΘ./ΗΜΕΡ. ΔΗΜΟΣΙΕΥΣΗΣ
ΕΥΡΩΠΑΪΚΗΣ ΑΙΤΗΣΗΣ (86):95908302.3--02/02/1995
ΔΙΚΑΙΟΥΧΟΣ (73):1)Sanofi Pasteur
 2, avenue Pont Pasteur, 69367 Lyon Cedex 07,
 ΓΑΛΛΙΑ

ΣΥΜΒ. ΠΡΟΤΕΡΑΙΟΤΗΤΕΣ (30):9401519-10/02/1994-FR
ΕΦΕΥΡΕΤΗΣ (72):1)SODOYER, Regis

2)AUJAME, Luc
 3)GEOFFROY, Frederique

ΕΙΔΙΚΟΣ ΠΛΗΡΕΞΟΥΣΙΟΣ (74):ΚΙΛΙΜΙΡΗΣ ΚΩΝΣΤΑΝΤΙΝΟΣ
 Χατζηγιάννη Μέξη 7, 11528 ΑΘΗΝΑ

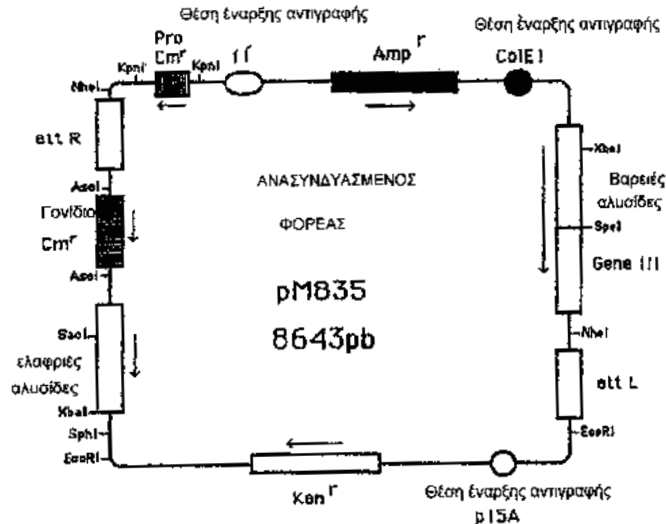
ΑΝΤΙΚΛΗΤΟΣ (74):ΚΙΛΙΜΙΡΗΣ ΑΝΑΣΤΑΣΙΟΣ
 Χατζηγιάννη Μέξη 7,11528 ΑΘΗΝΑ

ΤΙΤΛΟΣ ΕΦΕΥΡΕΣΗΣ (54):**ΜΕΘΟΔΟΣ ΠΑΡΑΣΚΕΥΗΣ ΜΙΑΣ ΠΟΛΥΣΥΝΔΑΣΤΙΚΗΣ ΤΡΑΠΕΖΑΣ ΦΟΡΕΩΝ ΕΚΦΡΑΣΗΣ ΓΟΝΙΔΙΩΝ ΑΝΤΙΣΩΜΑΤΟΣ.**

ΠΕΡΙΛΗΨΗ(57)

Μέθοδος παρασκευής μίας πολυσυνδυαστικής τράπεζας φορέων έκφρασης γονιδίων αντισώματος, λαμβάνονται τράπεζα και συστήματα έκφρασης αντισώματος "κολικλωνικά". Ξεκινώντας από μία πρώτη ποικιλία γονιδίων που κωδικοποιούν για ένα πληθυσμό ενός από δύο τύπους πολυπεπτιδίων που μπορούν να συνδυαστούν μεταξύ τους, κυρίως μεταβλητής περιοχής ελαφριάς αλυσίδας αντισώματος, και τουλάχιστον ένα γονίδιο και κατά προτίμηση μία δεύτερη ποικιλία που κωδικοποιεί για τον άλλο τύπο πολυπεπτιδίου, κυρίως μία μεταβλητή περιοχή βαριάς αλυσίδας αντισώματος, γίνεται εισαγωγή των γονιδίων της εν λόγω πρώτης ποικιλίας μέσα σε ένα πρώτο φορέα για τον σχηματισμό ενός

πληθυσμού φορέων και των γονιδίων της εν λόγω δεύτερης ποικιλίας μέσα σε ένα δεύτερο φορέα, ο ένας τουλάχιστον από τους εν λόγω φορείς, είναι αποδέκτης για την έκφραση των δύο γονιδίων υπό την μορφή πολυπεπτιδίων συνδεδεμένων στην εξωτερική επιφάνεια του προϊόντος του εν λόγω φορέα κατά μη αντιστρέψιμο τρόπο.



ΑΡΙΘΜΟΣ ΕΥΡ. Δ.Ε. (11):3058173
ΑΡΙΘ. ΕΛΛ. ΚΑΤΑΘΕΣΗΣ (21):20060402241
ΗΜΕΡ. ΕΛΛ. ΚΑΤΑΘΕΣΗΣ (22):28/06/2006
ΑΡΙΘ./ΗΜΕΡ. ΔΗΜΟΣΙΕΥΣΗΣ
ΕΥΡΩΠΑΪΚΟΥ ΔΙΠΛΩΜΑΤΟΣ(87):1259489 - 07/06/2006
ΑΡΙΘ./ΗΜΕΡ. ΔΗΜΟΣΙΕΥΣΗΣ
ΕΥΡΩΠΑΪΚΗΣ ΑΙΤΗΣΗΣ (86):01953630.9--08/02/2001
ΔΙΚΑΙΟΥΧΟΣ (73):1)Pfizer Products Inc.
 Eastern Point Road, Groton, Connecticut
 06340, ΗΝΩΜΕΝΕΣ ΠΟΛΙΤΕΙΕΣ ΤΗΣ
 ΑΜΕΡΙΚΗΣ

ΣΥΜΒ. ΠΡΟΤΕΡΑΙΟΤΗΤΕΣ (30):514002-25/02/2000-US
ΕΦΕΥΡΕΤΗΣ (72):1)BROOKS, P.R.P.

2)COE, J. W.

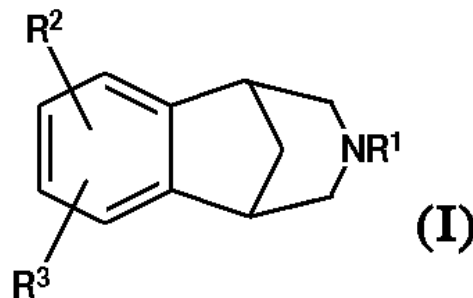
ΕΙΔΙΚΟΣ ΠΛΗΡΕΞΟΥΣΙΟΣ (74):ΚΙΛΙΜΙΡΗΣ ΚΩΝΣΤΑΝΤΙΝΟΣ
 Χατζηγιάννη Μέξη 7, 11528 ΑΘΗΝΑ

ΑΝΤΙΚΛΗΤΟΣ (74):ΚΙΛΙΜΙΡΗΣ ΑΝΑΣΤΑΣΙΟΣ
 Χατζηγιάννη Μέξη 7,11528 ΑΘΗΝΑ

ΤΙΤΛΟΣ ΕΦΕΥΡΕΣΗΣ (54):**ΑΡΥΛΟΣΥΜΠΥΚΝΩΜΕΝΕΣ ΑΖΑΠΟΛΥΚΥΚΛΙΚΕΣ ΕΝΩΣΕΙΣ.**

ΠΕΡΙΛΗΨΗ(57)

Αυτή η εφεύρεση αναφέρεται σε ενώσεις του τύπου (I) και στα φαρμακευτικά αποδεκτά άλατά τους, στον οποίο τα R1, R2 και R3 είναι όπως ορίστηκε στο παρόν, ενδιάμεσα για τη σύνθεση τέτοιων ενώσεων, φαρμακευτικές συνθέσεις που περιέχουν τέτοιες ενώσεις και μεθόδους χρήσης τέτοιων ενώσεων στη θεραπεία νευρολογικών και ψυχολογικών διαταραχών.

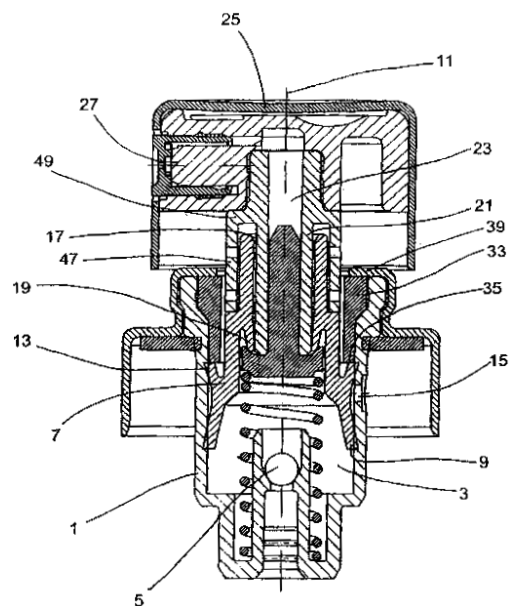


ΑΡΙΘΜΟΣ ΕΥΡ. Δ.Ε. (11):3058174
ΑΡΙΘ. ΕΛΛ. ΚΑΤΑΘΕΣΗΣ (21):20060402242
ΗΜΕΡ. ΕΛΛ. ΚΑΤΑΘΕΣΗΣ (22):28/06/2006
ΑΡΙΘ./ΗΜΕΡ. ΔΗΜΟΣΙΕΥΣΗΣ
ΕΥΡΩΠΑΪΚΟΥ ΔΙΠΛΩΜΑΤΟΣ(87):1565270 - 05/04/2006
ΑΡΙΘ./ΗΜΕΡ. ΔΗΜΟΣΙΕΥΣΗΣ
ΕΥΡΩΠΑΪΚΗΣ ΑΙΤΗΣΗΣ (86):02787985.7--25/11/2002
ΔΙΚΑΙΟΥΧΟΣ (73):1)Saint-Gobain Calmar, S.A.
Via Trajana 25-35, 08020 Barcelona,
ΙΣΠΑΝΙΑ
ΣΥΜΒ. ΠΡΟΤΕΡΑΙΟΤΗΤΕΣ (30):
ΕΦΕΥΡΕΤΗΣ (72):1)PARES MONTANER, Pere
2)RIBERA TURRO, Victor
3)MARTORELL PENA, Haydee
ΕΙΔΙΚΟΣ ΠΛΗΡΕΞΟΥΣΙΟΣ (74):ΚΙΛΙΜΙΡΗΣ ΚΩΝΣΤΑΝΤΙΝΟΣ
Χατζηγιάννη Μέξη 7, 11528 ΑΘΗΝΑ
ΑΝΤΙΚΛΗΤΟΣ (74):ΚΙΛΙΜΙΡΗΣ ΑΝΑΣΤΑΣΙΟΣ
Χατζηγιάννη Μέξη 7,11528 ΑΘΗΝΑ
ΤΙΤΛΟΣ ΕΦΕΥΡΕΣΗΣ (54):**ΑΝΤΑΙΑ ΠΡΟΣΥΜΠΙΕΣΗΣ ΜΕΙΩΜΕ-
ΝΟΥ ΥΨΟΥΣ.**

ΠΕΡΙΛΗΨΗ(57)

Αντλία προσυμπίεσης μειωμένου ύψους. Η αντλία αποτελείται από: α) έναν κύλινδρο (1) αποτελούμενο από ένα θάλαμο αντλίας (3) και μια βαλβίδα εισαγωγής (5), β) ένα έμβολο (7) με ένα κάτω κυρτωμένο προς τα έξω στεγανωτικό παρέμβυσμα (9) και ένα κυρτωμένο προς τα έσω στεγανωτικό παρέμβυσμα (19), το οποίο περιβάλλει ένα κεντρικό άνοιγμα (17) του εμβόλου (7), γ) μια κοίλη ράβδο εμβολισμού (21), η οποία βρίσκεται σε υπό ολίσηση συναρμογή με το κεντρικό άνοιγμα (17) και η οποία έχει δίοδο για επικοινωνία (23) μεταξύ του θαλάμου της αντλίας (3) και του εξωτερικού, δ) μια διάταξη ασφαλούς στερέωσης (37), με ένα άνω κάλυμμα συγκράτησης (39), το οποίο συνδέει τον κύλινδρο (1)

με ένα περιέκτη, ε) ένα πρώτο ελαστικό στέλεχος (31) ευρισκόμενο στον κύλινδρο (1) και ένα δεύτερο ελαστικό στέλεχος (47), το οποίο έχει ένα άνω σημείο έδρασης (49) εφαρμοζόμενο κατευθείαν πάνω στη ράβδο εμβολισμού (21), και το οποίο είναι πάνω από το άνω κάλυμμα συγκράτησης (39).



ΑΡΙΘΜΟΣ ΕΥΡ. Δ.Ε. (11):3058175
ΑΡΙΘ. ΕΛΛ. ΚΑΤΑΘΕΣΗΣ (21):20060402243
ΗΜΕΡ. ΕΛΛ. ΚΑΤΑΘΕΣΗΣ (22):28/06/2006
ΑΡΙΘ./ΗΜΕΡ. ΔΗΜΟΣΙΕΥΣΗΣ
ΕΥΡΩΠΑΪΚΟΥ ΔΙΠΛΩΜΑΤΟΣ(87):1199071 - 24/05/2006
ΑΡΙΘ./ΗΜΕΡ. ΔΗΜΟΣΙΕΥΣΗΣ
ΕΥΡΩΠΑΪΚΗΣ ΑΙΤΗΣΗΣ (86):01308806.7--16/10/2001
ΔΙΚΑΙΟΥΧΟΣ (73):1)Pfizer Products Inc.
Eastern Point Road, Groton, Connecticut
06340, ΗΝΩΜΕΝΕΣ ΠΟΛΙΤΕΙΕΣ ΤΗΣ
ΑΜΕΡΙΚΗΣ
ΣΥΜΒ. ΠΡΟΤΕΡΑΙΟΤΗΤΕΣ (30):241532 P-17/10/2000-US
ΕΦΕΥΡΕΤΗΣ (72):1)Day, Wesley Wt
2)Lee, Andrew G
3)Thompson, D.
ΕΙΔΙΚΟΣ ΠΛΗΡΕΞΟΥΣΙΟΣ (74):ΚΙΛΙΜΙΡΗΣ ΚΩΝΣΤΑΝΤΙΝΟΣ
Χατζηγιάννη Μέξη 7, 11528 ΑΘΗΝΑ
ΑΝΤΙΚΛΗΤΟΣ (74):ΚΙΛΙΜΙΡΗΣ ΑΝΑΣΤΑΣΙΟΣ
Χατζηγιάννη Μέξη 7,11528 ΑΘΗΝΑ
ΤΙΤΛΟΣ ΕΦΕΥΡΕΣΗΣ (54):**ΧΡΗΣΗ ΑΓΩΝΙΣΤΟΥ/ΑΝΤΑΓΩΝΙΣΤΟΥ
ΟΙΣΤΡΟΓΟΝΟΥ ΓΙΑ ΒΕΛΤΙΩΣΗ ΑΓΓΕΙ-
ΑΚΗΣ ΥΓΕΙΑΣ.**

ΠΕΡΙΛΗΨΗ(57)

Η παρούσα εφεύρεση παρέχει μεθόδους και κιτ για βελτίωση ή διατήρηση αγγειακής υγείας, συμπεριλαμβανομένης αποτροπής μυοκαρδιακής απόφραξης ή εμβολής, διατήρησης ή βελτίωσης αγγειακής αντιδραστικότητας, θεραπείας οξείας ή χρόνιας νεφρικής ανεπάρκειας, περιφερικής αρτηριακής αποφρακτικής ασθένειας, ασθένειας της στεφανιαίας αρτηρίας ή φαινόμενο Raynaud ή μείωση επιπέδων της LP(a) στο πλάσμα χρησιμοποιώντας αγωνιστή/ανταγωνιστή οιστρογόνου.

ΑΡΙΘΜΟΣ ΕΥΡ. Δ.Ε. (11):3058176
ΑΡΙΘ. ΕΛΛ. ΚΑΤΑΘΕΣΗΣ (21):20060402244
ΗΜΕΡ. ΕΛΛ. ΚΑΤΑΘΕΣΗΣ (22):29/06/2006
ΑΡΙΘ./ΗΜΕΡ. ΔΗΜΟΣΙΕΥΣΗΣ
ΕΥΡΩΠΑΪΚΟΥ ΔΙΠΛΩΜΑΤΟΣ(87):1124567 - 29/03/2006
ΑΡΙΘ./ΗΜΕΡ. ΔΗΜΟΣΙΕΥΣΗΣ
ΕΥΡΩΠΑΪΚΗΣ ΑΙΤΗΣΗΣ (86):99970600.5--19/10/1999
ΔΙΚΑΙΟΥΧΟΣ (73):1)Advanced Renal Technologies
11838 N.E. 112th Street, Kirkland, WA 98033,
ΗΝΩΜΕΝΕΣ ΠΟΛΙΤΕΙΕΣ ΤΗΣ ΑΜΕΡΙΚΗΣ
ΣΥΜΒ. ΠΡΟΤΕΡΑΙΟΤΗΤΕΣ (30):176063-20/10/1998-US
105049 P-20/10/1998-US
ΕΦΕΥΡΕΤΗΣ (72):1)CALLAN, Robin
2)VAN SCHALKWIJK, Walter, A.
3)Cole, James J.
ΕΙΔΙΚΟΣ ΠΛΗΡΕΞΟΥΣΙΟΣ (74):ΡΟΥΣΣΟΥ ANNA
Κουμπάρη 2, 10674 ΑΘΗΝΑ
ΑΝΤΙΚΛΗΤΟΣ (74):ΠΑΠΑΚΩΝΣΤΑΝΤΙΝΟΥ ΕΛΕΝΗ
Κουμπάρη 2,10674 ΑΘΗΝΑ
ΤΙΤΛΟΣ ΕΦΕΥΡΕΣΗΣ (54):ΡΥΘΜΙΣΜΕΝΕΣ ΣΥΝΘΕΣΕΙΣ ΓΙΑ ΔΙΑΛΥΣΗ.

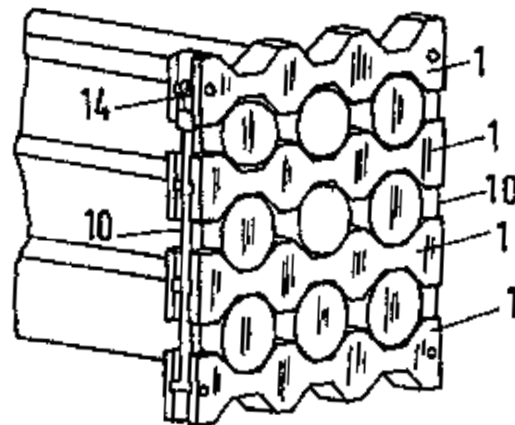
ΠΕΡΙΛΗΨΗ(57)

Όξινα συμπυκνώματα και συνθέσεις διαλύματος για διάλυση που παρασκευάζονται από αυτά, περιέχουν κιτρικό οξύ και μία αποτελεσματική ποσότητα ενός ρυθμιστικού παράγοντα που επιλέγεται από οξείκό ή/και γαλακτικό. Ο ρυθμιστικός παράγων επιτρέπει μία φυσιολογικός αποδεκτή ποσότητα κιτρικού για να διατηρεί το επιθυμητό pH του διαλύματος διάλυσης.

ΑΡΙΘΜΟΣ ΕΥΡ. Δ.Ε. (11):3058177
ΑΡΙΘ. ΕΛΛ. ΚΑΤΑΘΕΣΗΣ (21):20060402245
ΗΜΕΡ. ΕΛΛ. ΚΑΤΑΘΕΣΗΣ (22):29/06/2006
ΑΡΙΘ./ΗΜΕΡ. ΔΗΜΟΣΙΕΥΣΗΣ
ΕΥΡΩΠΑΪΚΟΥ ΔΙΠΛΩΜΑΤΟΣ(87):0859181 - 05/04/2006
ΑΡΙΘ./ΗΜΕΡ. ΔΗΜΟΣΙΕΥΣΗΣ
ΕΥΡΩΠΑΪΚΗΣ ΑΙΤΗΣΗΣ (86):97119039.2--31/10/1997
ΔΙΚΑΙΟΥΧΟΣ (73):1)Thread Guard Technology Ltd.
Suite 2a, Eurolife Building, 1 Corral Road, Gi-
braltar, ΓΙΒΡΑΛΤΑΡ
ΣΥΜΒ. ΠΡΟΤΕΡΑΙΟΤΗΤΕΣ (30):29702638 U-15/02/1997-DE
ΕΦΕΥΡΕΤΗΣ (72):1)Schneider, Volkrad W. H.
ΕΙΔΙΚΟΣ ΠΛΗΡΕΞΟΥΣΙΟΣ (74):ΔΗΜΟΥ ΧΡΙΣΤΙΝΑ
Κουμπάρη 2, 10674 ΑΘΗΝΑ
ΑΝΤΙΚΛΗΤΟΣ (74):ΠΑΠΑΚΩΝΣΤΑΝΤΙΝΟΥ ΕΛΕΝΗ
Κουμπάρη 2,10674 ΑΘΗΝΑ
ΤΙΤΛΟΣ ΕΦΕΥΡΕΣΗΣ (54):ΜΙΑ ΣΥΣΚΕΥΗ ΓΙΑ ΤΗ ΣΤΗΡΙΞΗ ΣΩ-
ΛΗΝΩΝ.

ΠΕΡΙΛΗΨΗ(57)

Η συσκευή εξυπηρετεί στη στήριξη σωλήνων κατά την αποθήκευση και τη μεταφορά τους σε μια εκ των προτέρω δεδομένη διάταξη, όπου οι σωλήνες βρίσκονται ο ένας δίπλα και πάνω από τον άλλο σε ένα στρώσεις οι οποίες απέχουν ορισμένη απόσταση μεταξύ τους. Η προαναφερόμενη συσκευή περιλαμβάνει, στη θέση λειτουργίας, σώματα συγκράτησης των σωλήνων, τα οποία είναι διατεταγμένα το ένα πάνω από τ'άλλο σε κατακόρυφη διεύθυνση και μάλιστα κάτω και πάνω από κάθε στρώση σωλήνα. Τα σώματα συγκράτησης των σωλήνων έχουν, στην άνω και στην κάτω πλευρά τους, πλήθος από αντιδιαμετρικές μεταξύ τους εσοχές (2) για την υποδοχή των σωλήνων. Επίσης, τα σώματα συγκράτησης των σωλήνων μπορούν να υφίστανται τάνυση μεταξύ τους με το μέσο τάνυσης (10,14/20), ώστε να σχηματίζουν μια ενιαία μονάδα. Επί πλέον, οι εσοχές (2) έχουν εγκάρσια τομή με σχήμα τραπέζιου.



ΑΡΙΘΜΟΣ ΕΥΡ. Δ.Ε. (11):3058178
ΑΡΙΘ. ΕΛΛ. ΚΑΤΑΘΕΣΗΣ (21):20060402246
ΗΜΕΡ. ΕΛΛ. ΚΑΤΑΘΕΣΗΣ (22):29/06/2006
ΑΡΙΘ./ΗΜΕΡ. ΔΗΜΟΣΙΕΥΣΗΣ
ΕΥΡΩΠΑΪΚΟΥ ΔΙΠΛΩΜΑΤΟΣ(87):1343598 - 03/05/2006
ΑΡΙΘ./ΗΜΕΡ. ΔΗΜΟΣΙΕΥΣΗΣ
ΕΥΡΩΠΑΪΚΗΣ ΑΙΤΗΣΗΣ (86):01271268.3--17/12/2001
ΔΙΚΑΙΟΥΧΟΣ (73):1)Novelis, Inc.
70 York Street Suite 1510, Toronto, Ontario
M5J 1S9, ΚΑΝΑΔΑΣ

ΣΥΜΒ. ΠΡΟΤΕΡΑΙΟΤΗΤΕΣ (30):00311448-20/12/2000-EP
ΕΦΕΥΡΕΤΗΣ (72):1)FARLEY, Thomas William Dashwood
ΕΙΛΙΚΟΣ ΠΛΗΡΕΞΟΥΣΙΟΣ (74):ΡΟΥΣΣΟΥ ANNA
Κουμπάρη 2, 10674 ΑΘΗΝΑ

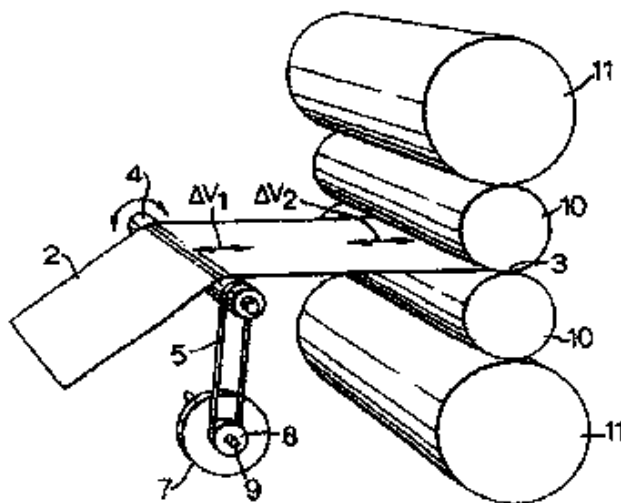
ΑΝΤΙΚΛΗΤΟΣ (74):ΠΑΠΑΚΩΝΣΤΑΝΤΙΝΟΥ ΕΛΕΝΗ
Κουμπάρη 2, 10674 ΑΘΗΝΑ

ΤΙΤΛΟΣ ΕΦΕΥΡΕΣΗΣ (54):ΣΥΣΚΕΥΗ ΚΑΙ ΜΕΘΟΔΟΣ ΕΛΕΓΧΟΥ ΔΟΝΗΣΕΩΝ ΣΕ ΕΛΑΣΤΡΟ.

ΠΕΡΙΛΗΨΗ(57)

Συσκευή και μέθοδος για την μείωση δονήσεων σε μία διάταξη ελάστρου. Η συσκευή περιλαμβάνει ένα ράουλο (4) τοποθετημένο ανάντι ή κατάντι τη διάταξης ελάστρου (1) και επάνω από το οποίο διέρχεται το υλικό ταινίας (2) το οποίο ελάσσεται. Η συσκευή ελέγχου δονήσεων περιλαμβάνει ένα στοιχείο αδράνειας με την μορφή ενός σφονδύλου (7) που είναι συνδεδεμένος με ένα ράουλο (4) μέσω ενός στοιχείου ακαμψίας με την μορφή ενός άξονα συμμορφούμενης κίνησης (6). Τα στοιχεία (6) και (7) διαμορφώνουν ένα μηχανικό σύστημα το οποίο μπορεί να συντονίζεται με ένα τέτοιο τρόπο ώστε να εισάγει μία διακύμανση ταχύτητας στο ράουλο (4) που ταιριάζει ακριβώς με την διακύμανση ταχύτητας του υλικού ταινίας καθώς αυτό εισέρχεται στην επιφάνεια επαφής ραούλου. Και το στοιχείο αδράνειας (7) και το στοιχείο ακαμψίας (6) μπορούν να λάβουν άλλες μορφές : για

παράδειγμα, το στοιχείο ακαμψίας θα μπορούσε να είναι ένα εύκαμπτος ιμάντας ή ιμάντες μετάδοσης κίνησης• το στοιχείο αδράνειας θα μπορούσε να είναι ένας άξονας γύρω από τον οποίο το ράουλο (4) περιστρέφεται, μέσω ενός στοιχείου ακαμψίας.



ΑΡΙΘΜΟΣ ΕΥΡ. Δ.Ε. (11):3058179
ΑΡΙΘ. ΕΛΛ. ΚΑΤΑΘΕΣΗΣ (21):20060402247
ΗΜΕΡ. ΕΛΛ. ΚΑΤΑΘΕΣΗΣ (22):29/06/2006
ΑΡΙΘ./ΗΜΕΡ. ΔΗΜΟΣΙΕΥΣΗΣ
ΕΥΡΩΠΑΪΚΟΥ ΔΙΠΛΩΜΑΤΟΣ(87):1481407 - 03/05/2006
ΑΡΙΘ./ΗΜΕΡ. ΔΗΜΟΣΙΕΥΣΗΣ
ΕΥΡΩΠΑΪΚΗΣ ΑΙΤΗΣΗΣ (86):03701535.1--22/01/2003
ΔΙΚΑΙΟΥΧΟΣ (73):1)Wobben, Aloys
Argestrasse 19, 26607 Aurich, ΓΕΡΜΑΝΙΑ

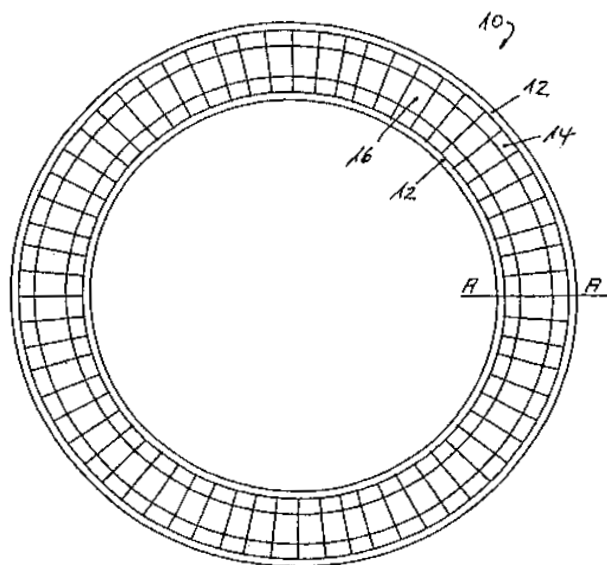
ΣΥΜΒ. ΠΡΟΤΕΡΑΙΟΤΗΤΕΣ (30):10203651-30/01/2002-DE
ΕΦΕΥΡΕΤΗΣ (72):1)Wobben, Aloys
ΕΙΛΙΚΟΣ ΠΛΗΡΕΞΟΥΣΙΟΣ (74):ΔΗΜΟΥ ΧΡΙΣΤΙΝΑ
Κουμπάρη 2, 10674 ΑΘΗΝΑ

ΑΝΤΙΚΛΗΤΟΣ (74):ΠΑΠΑΚΩΝΣΤΑΝΤΙΝΟΥ ΕΛΕΝΗ
Κουμπάρη 2, 10674 ΑΘΗΝΑ

ΤΙΤΛΟΣ ΕΦΕΥΡΕΣΗΣ (54):ΕΝΑΣ ΜΕΤΑΔΟΤΗΣ.

ΠΕΡΙΛΗΨΗ(57)

Η προκειμένη εφεύρεση αναφέρεται σε ένα μεταδότη, ο οποίος μεταδίδει ηλεκτρική ενέργεια από ένα στατικό προς ένα περιστρεφόμενο τμήμα και ο οποίος έχει ένα πρωτεύον και ένα δευτερεύον τύλιγμα. Ο προαναφερόμενος μεταδότης μπορεί να διαμορφωθεί με μικρότερες διαστάσεις, ή να μεταδίδει περισσότερη ισχύ με τις ίδιες διαστάσεις, αν διαθέτει πρωτεύον και δευτερεύον τύλιγμα, τα οποία είναι διαμορφωμένα υπό μορφή δακτυλίων και είναι διατεταγμένα μέσα σε δακτυλιοειδή αυλάκια.



ΑΡΙΘΜΟΣ ΕΥΡ. Δ.Ε. (11):3058180
ΑΡΙΘ. ΕΛΛ. ΚΑΤΑΘΕΣΗΣ (21):20060402248
ΗΜΕΡ. ΕΛΛ. ΚΑΤΑΘΕΣΗΣ (22):29/06/2006
ΑΡΙΘ./ΗΜΕΡ. ΔΗΜΟΣΙΕΥΣΗΣ
ΕΥΡΩΠΑΪΚΟΥ ΔΙΠΛΩΜΑΤΟΣ(87):0717777 - 29/03/2006
ΑΡΙΘ./ΗΜΕΡ. ΔΗΜΟΣΙΕΥΣΗΣ
ΕΥΡΩΠΑΪΚΗΣ ΑΙΤΗΣΗΣ (86):94923374.6--07/07/1994
ΔΙΚΑΙΟΥΧΟΣ (73):1)THE GENERAL HOSPITAL CORPORATION
55 Fruit Street, Boston, MA 02114,
ΗΝΩΜΕΝΕΣ ΠΟΛΙΤΕΙΕΣ ΤΗΣ ΑΜΕΡΙΚΗΣ
2)PRESIDENT AND FELLOWS OF HARVARD COLLEGE
, CAMBRIDGE ,MA 02138-5701,
ΗΝΩΜΕΝΕΣ ΠΟΛΙΤΕΙΕΣ ΤΗΣ ΑΜΕΡΙΚΗΣ
ΣΥΜΒ. ΠΡΟΤΕΡΑΙΟΤΗΤΕΣ (30):90526-09/07/1993-US
271354-06/07/1994-US
ΕΦΕΥΡΕΤΗΣ (72):1)MILLER, Samuel I., III
2)MEKALANOS, John J.
ΕΙΔΙΚΟΣ ΠΛΗΡΕΞΟΥΣΙΟΣ (74):ΡΟΥΣΣΟΥ ANNA
Κουμπάρη 2, 10674 ΑΘΗΝΑ
ΑΝΤΙΚΛΗΤΟΣ (74):ΠΑΠΑΚΩΝΣΤΑΝΤΙΝΟΥ ΕΛΕΝΗ
Κουμπάρη 2,10674 ΑΘΗΝΑ
ΤΙΤΛΟΣ ΕΦΕΥΡΕΣΗΣ (54):ΕΜΒΟΛΙΑ ΣΑΛΜΟΝΕΛΛΑΣ.
ΠΕΡΙΛΗΨΗ(57)

Βακτηριακό κύτταρο, η λοιμοτοξικότητα του οποίου εξασθενείται με πρώτη μετάλλαξη σε ρεγουλόνιο PhoP και δεύτερη μετάλλαξη σε συνθετικό γονίδιο αρωματικού αμινοξέος και βακτηριακά κύτταρα η λοιμοτοξικότητα των οποίων εξασθενείται με μετάλλαξη σε ένα ή περισσότερα PhoP-ενεργοποιούμενα γονίδια ή PhoP-καταστέλλόμενα γονίδια.

ΑΡΙΘΜΟΣ ΕΥΡ. Δ.Ε. (11):3058181
ΑΡΙΘ. ΕΛΛ. ΚΑΤΑΘΕΣΗΣ (21):20060402249
ΗΜΕΡ. ΕΛΛ. ΚΑΤΑΘΕΣΗΣ (22):29/06/2006
ΑΡΙΘ./ΗΜΕΡ. ΔΗΜΟΣΙΕΥΣΗΣ
ΕΥΡΩΠΑΪΚΟΥ ΔΙΠΛΩΜΑΤΟΣ(87):1295600 - 05/04/2006
ΑΡΙΘ./ΗΜΕΡ. ΔΗΜΟΣΙΕΥΣΗΣ
ΕΥΡΩΠΑΪΚΗΣ ΑΙΤΗΣΗΣ (86):02021058.9--20/09/2002
ΔΙΚΑΙΟΥΧΟΣ (73):1)Dr. Kade Pharmazeutische Fabrik GmbH
Rigistrasse 2, 12277 Berlin, GERMANIA
ΣΥΜΒ. ΠΡΟΤΕΡΑΙΟΤΗΤΕΣ (30):10146541-21/09/2001-DE
ΕΦΕΥΡΕΤΗΣ (72):1)Franke, Christian
2)Beckmann, Karsten
ΕΙΔΙΚΟΣ ΠΛΗΡΕΞΟΥΣΙΟΣ (74):ΔΗΜΟΥ ΧΡΙΣΤΙΝΑ
Κουμπάρη 2, 10674 ΑΘΗΝΑ
ΑΝΤΙΚΛΗΤΟΣ (74):ΠΑΠΑΚΩΝΣΤΑΝΤΙΝΟΥ ΕΛΕΝΗ
Κουμπάρη 2,10674 ΑΘΗΝΑ
ΤΙΤΛΟΣ ΕΦΕΥΡΕΣΗΣ (54):ΦΑΡΜΑΚΕΥΤΙΚΑ ΜΕΣΑ ΒΑΣΙΖΟΜΕΝΑ ΣΕ ΓΕΣΤΑΓΟΝΑ ΓΙΑ ΔΕΡΜΑΤΙΚΗ ΧΡΗΣΗ.

ΠΕΡΙΛΗΨΗ(57)

Η παρούσα εφεύρεση σχετίζεται με ημιστερεά, διαδερμικά φαρμακευτικά μέσα βασισμένα σε τουλάχιστον ένα γεσταγόνο ευαίσθητο σε οξειδωση ή ένα φαρμακευτικά συμβατό παράγωγο αυτού. Τα φαρμακευτικά μέσα περιέχουν ασκορβικό οξύ, παράγωγο ασκορβικού οξέος ή άλας αυτών και εμφανίζουν εξαιρετική σταθερότητα. Ειδικότερα περιγράφονται αντίστοιχες γέλες οι οποίες περιέχουν κάποιο συνδυασμό οξικής νορεθιστερόνης και οιστραδιόλης.

ΑΡΙΘΜΟΣ ΕΥΡ. Δ.Ε. (11):3058182
ΑΡΙΘ. ΕΛΛ. ΚΑΤΑΘΕΣΗΣ (21):20060402250
ΗΜΕΡ. ΕΛΛ. ΚΑΤΑΘΕΣΗΣ (22):29/06/2006
ΑΡΙΘ./ΗΜΕΡ. ΔΗΜΟΣΙΕΥΣΗΣ
ΕΥΡΩΠΑΪΚΟΥ ΔΙΠΛΩΜΑΤΟΣ(87):0898965 - 29/03/2006
ΑΡΙΘ./ΗΜΕΡ. ΔΗΜΟΣΙΕΥΣΗΣ
ΕΥΡΩΠΑΪΚΗΣ ΑΙΤΗΣΗΣ (86):98110302.1--05/06/1998
ΔΙΚΑΙΟΥΧΟΣ (73):1)Merck Eprova AG
Im Laternenacker 5, 8200 Schaffhausen,
ΕΛΒΕΤΙΑ
ΣΥΜΒ. ΠΡΟΤΕΡΑΙΟΤΗΤΕΣ (30):145697-13/06/1997-CH
ΕΦΕΥΡΕΤΗΣ (72):1)Muller, Hans Rudolf
2)Moser, Rudolf
3)Ulmann, Martin
ΕΙΛΙΚΟΣ ΠΑΗΡΕΞΟΥΣΙΟΣ (74):ΔΗΜΟΥ ΧΡΙΣΤΙΝΑ
Κουμπάρη 2, 10674 ΑΘΗΝΑ
ΑΝΤΙΚΛΗΤΟΣ (74):ΠΑΠΑΚΩΝΣΤΑΝΤΙΝΟΥ ΕΛΕΝΗ
Κουμπάρη 2,10674 ΑΘΗΝΑ
ΤΙΤΛΟΣ ΕΦΕΥΡΕΣΗΣ (54):**ΧΡΗΣΗ ΤΟΥ 5-ΜΕΘΥΛΟ-(6S)-ΤΕΤΡΑΪ-
ΔΡΟΦΟΛΙΚΟΥ ΟΞΕΟΣ ΓΙΑ ΤΗΝ ΠΡΟΛΗ-
ΨΗ ΑΤΕΛΕΙΩΝ ΤΟΥ ΝΕΥΡΙΚΟΥ
ΣΩΛΗΝΑ.**

ΠΕΡΙΛΗΨΗ(57)

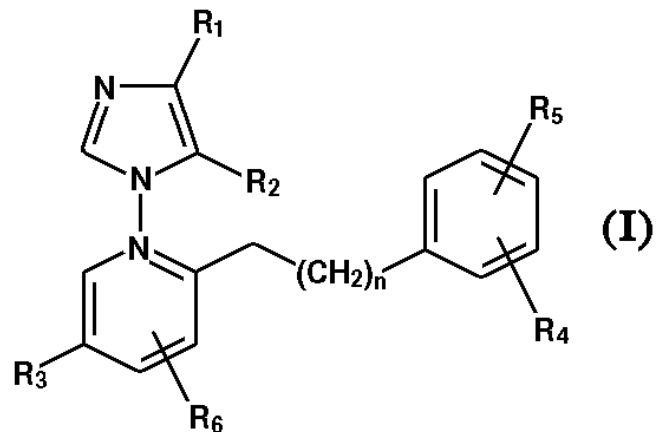
Η εφεύρεση σχετίζεται με τη χρήση τετραϋδροφολικών στη φυσική στερεοϊσομερή μορφή για την παραγωγή φαρμακευτικού παρασκευάσματος κατάλληλου για τη ρύθμιση των επιπέδων ομοκυστεΐνης, ειδικότερα για την υποστήριξη της επαναμεθυλίωσης της ομοκυστεΐνης. Κλινικά πεδία εφαρμογών είναι όλες οι ανωμαλίες των επιπέδων ομοκυστεΐνης, ιδίως όμως η πρόληψη και αντιμετώπιση καρδιαγγειακών παθήσεων και η πρόληψη ατελειών του νευρικού σωλήνα. Επίσης η εφεύρεση σχετίζεται με φαρμακευτικά παρασκευάσματα

περιλαμβάνοντα τουλάχιστον μία ένωση επιλεγόμενη από την ομάδα που αποτελείται από 5-φορμυλο-(6S)-τετραϋδροφολικό οξύ, 5-μεθυλο-(6S)-τετραϋδροφολικό οξύ, 5,10-μεθυλενο-(6R)-τετραϋδροφολικό οξύ, 5,10-μεθυλο-(6R)-τετραϋδροφολικό οξύ, 10-φορμυλο-(6R)-τετραϋδροφολικό οξύ, 5-φορμιμινο-(6S)-τετραϋδροφολικό οξύ ή (6S)-τετραϋδροφολικό οξύ ή φαρμακευτικός συμβατά άλατα αυτών, μαζί με φαρμακευτικός συμβατές δραστικές και βοηθητικές ουσίες, για τη ρύθμιση των επιπέδων ομοκυστεΐνης, ειδικά σε περίπτωση υφιστάμενης ανεπάρκειας αναγωγής μεθυλενοτετραϋδροφολικών, όπως π.χ. σε περίπτωση υφιστάμενης θερμοευπαθούς αναγωγής μεθυλενοτετραϋδροφολικών.

ΑΡΙΘΜΟΣ ΕΥΡ. Δ.Ε. (11):3058183
ΑΡΙΘ. ΕΛΛ. ΚΑΤΑΘΕΣΗΣ (21):20060402251
ΗΜΕΡ. ΕΛΛ. ΚΑΤΑΘΕΣΗΣ (22):29/06/2006
ΑΡΙΘ./ΗΜΕΡ. ΔΗΜΟΣΙΕΥΣΗΣ
ΕΥΡΩΠΑΪΚΟΥ ΔΙΠΛΩΜΑΤΟΣ(87):1572665 - 03/05/2006
ΑΡΙΘ./ΗΜΕΡ. ΔΗΜΟΣΙΕΥΣΗΣ
ΕΥΡΩΠΑΪΚΗΣ ΑΙΤΗΣΗΣ (86):03795984.8--15/12/2003
ΔΙΚΑΙΟΥΧΟΣ (73):1)LABORATOIRE THERAMEX
6, avenue du Prince Hereditaire Albert, 98000
Monaco, MONAKO
ΣΥΜΒ. ΠΡΟΤΕΡΑΙΟΤΗΤΕΣ (30):02293107-16/12/2002-EP
ΕΦΕΥΡΕΤΗΣ (72):1)ADJE, Nathalie
2)BONNET, Paule
3)CARNIATO, Denis
4)LAFAY, Jean
5)DELANSORNE, Remi
6)PASCAL, Jean-Claude
ΕΙΛΙΚΟΣ ΠΑΗΡΕΞΟΥΣΙΟΣ (74):ΡΟΥΣΣΟΥ ANNA
Κουμπάρη 2, 10674 ΑΘΗΝΑ
ΑΝΤΙΚΛΗΤΟΣ (74):ΠΑΠΑΚΩΝΣΤΑΝΤΙΝΟΥ ΕΛΕΝΗ
Κουμπάρη 2,10674 ΑΘΗΝΑ
ΤΙΤΛΟΣ ΕΦΕΥΡΕΣΗΣ (54):**ΠΑΡΑΓΩΓΑ 1-N-ΦΑΙΝΥΛΑΜΙΝΟ-1H-
ΙΜΙΔΑΖΟΛΗΣ, ΩΣ ΑΝΑΣΤΟΛΕΙΣ ΑΡΩ-
ΜΑΤΑΣΗΣ.**

ΠΕΡΙΛΗΨΗ(57)

Η παρούσα εφεύρεσις αναφέρεται εις παράγωγα ιμιδαζόλης του τύπου: (I) εις τον οποίον τα R1, R2, R3, R4, R5, R6 και το n είναι ως καθορίζονται εις την περιγραφή. Η εφεύρεσις αναφέρεται επίσης εις φαρμακευτικές συνθέσεις περιεχούσας τα παράγωγα αυτά, και εις τας χρήσεις αυτών.



ΑΡΙΘΜΟΣ ΕΥΡ. Δ.Ε. (11):3058184
ΑΡΙΘ. ΕΛΛ. ΚΑΤΑΘΕΣΗΣ (21):20060402252
ΗΜΕΡ. ΕΛΛ. ΚΑΤΑΘΕΣΗΣ (22):29/06/2006
ΑΡΙΘ./ΗΜΕΡ. ΔΗΜΟΣΙΕΥΣΗΣ
ΕΥΡΩΠΑΪΚΟΥ ΔΙΠΛΩΜΑΤΟΣ(87):1311499 - 12/04/2006
ΑΡΙΘ./ΗΜΕΡ. ΔΗΜΟΣΙΕΥΣΗΣ
ΕΥΡΩΠΑΪΚΗΣ ΑΙΤΗΣΗΣ (86):01959580.0--06/08/2001
ΔΙΚΑΙΟΥΧΟΣ (73):1)Ortho-McNeil Pharmaceutical, Inc.
U.S. Route 202 P.O. Box 300, Raritan, NJ
08869-0602, ΗΝΩΜΕΝΕΣ ΠΟΛΙΤΕΙΕΣ ΤΗΣ
ΑΜΕΡΙΚΗΣ
ΣΥΜΒ. ΠΡΟΤΕΡΑΙΟΤΗΤΕΣ (30):223768 P-08/08/2000-US
922622-06/08/2001-US
ΕΦΕΥΡΕΤΗΣ (72):1)BOGENSTAETTER, Michael
2)CHAI, Wenying
3)KWOK, Annette, K.
ΕΙΛΙΚΟΣ ΠΛΗΡΕΞΟΥΣΙΟΣ (74):ΡΟΥΣΣΟΥ ANNA
Κουμπάρη 2, 10674 ΑΘΗΝΑ
ΑΝΤΙΚΛΗΤΟΣ (74):ΠΑΠΑΚΩΝΣΤΑΝΤΙΝΟΥ ΕΛΕΝΗ
Κουμπάρη 2,10674 ΑΘΗΝΑ
ΤΙΤΛΟΣ ΕΦΕΥΡΕΣΗΣ (54):ΔΙΚΥΚΛΙΚΕΣ ΕΝΩΣΕΙΣ ΩΣ ΣΥΝΔΕ-
ΤΕΣ Η3- ΥΠΟΔΟΧΕΑ.

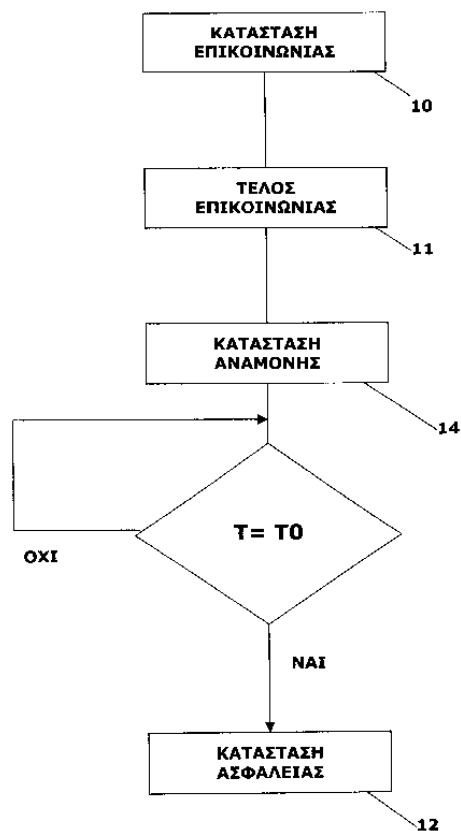
ΠΕΡΙΛΗΨΗ(57)

Υποκατεστημένες Ν-υποκατεστημένες αλκοξυφαινυλο ενώσεις, συνθέσεις που τις περιέχουν, και μέθοδοι παραγωγής και χρήσης αυτών.

ΑΡΙΘΜΟΣ ΕΥΡ. Δ.Ε. (11):3058185
ΑΡΙΘ. ΕΛΛ. ΚΑΤΑΘΕΣΗΣ (21):20060402253
ΗΜΕΡ. ΕΛΛ. ΚΑΤΑΘΕΣΗΣ (22):29/06/2006
ΑΡΙΘ./ΗΜΕΡ. ΔΗΜΟΣΙΕΥΣΗΣ
ΕΥΡΩΠΑΪΚΟΥ ΔΙΠΛΩΜΑΤΟΣ(87):0993167 - 29/03/2006
ΑΡΙΘ./ΗΜΕΡ. ΔΗΜΟΣΙΕΥΣΗΣ
ΕΥΡΩΠΑΪΚΗΣ ΑΙΤΗΣΗΣ (86):99402326.5--23/09/1999
ΔΙΚΑΙΟΥΧΟΣ (73):1)TCL & ALCATEL MOBILE PHONES
LIMITED
Room 1502, 15/F., Tower 6, China Hong Kong
City, 33 Canton Road, Tsim Sha Tsui, Kow-
loon, Hong Kong, KINA
ΣΥΜΒ. ΠΡΟΤΕΡΑΙΟΤΗΤΕΣ (30):9812608-08/10/1998-FR
ΕΦΕΥΡΕΤΗΣ (72):1)Gabou, Ronan
2)Marty, Xavier
3)Davenas, Luc
ΕΙΛΙΚΟΣ ΠΛΗΡΕΞΟΥΣΙΟΣ (74):ΔΗΜΟΥ ΧΡΙΣΤΙΝΑ
Κουμπάρη 2, 10674 ΑΘΗΝΑ
ΑΝΤΙΚΛΗΤΟΣ (74):ΠΑΠΑΚΩΝΣΤΑΝΤΙΝΟΥ ΕΛΕΝΗ
Κουμπάρη 2,10674 ΑΘΗΝΑ
ΤΙΤΛΟΣ ΕΦΕΥΡΕΣΗΣ (54):ΔΙΑΔΙΚΑΣΙΑ ΠΡΟΣΤΑΣΙΑΣ ΕΝΟΣ ΤΕΡ-
ΜΑΤΙΚΟΥ ΡΑΔΙΟΕΠΙΚΟΙΝΩΝΙΑΣ ΑΠΟ
ΜΗ ΕΞΟΥΣΙΟΔΟΤΗΜΕΝΗ ΧΡΗΣΗ.

ΠΕΡΙΛΗΨΗ(57)

Η εφεύρεση αφορά σε μια διαδικασία προστασίας ενός τερματικού ραδιοεπικοινωνίας από μια μη εξουσιοδοτημένη χρήση, όπου το τερματικό μπορεί να εκπέμπει και να λαμβάνει διάφορους τύπους πληροφοριών που καλούνται χρήστης και διάφορους τύπους πληροφοριών που καλούνται τερματικό. Σύμφωνα με την εφεύρεση, όταν κανένας τύπος πληροφορίας - χρήστη δεν μεταδίδεται, το τερματικό μεταπίπτει σε μια ασφαλή κατάσταση λειτουργίας, στην οποία η εκπομπή τουλάχιστον ενός τύπου πληροφορίας - χρήστη απαγορεύεται και επιτρέπεται η εκπομπή τουλάχιστον ενός τύπου πληροφορίας - τερματικού, όπου η ακύρωση της ασφαλούς κατάστασης λειτουργίας επικυρώνεται μετά την εισαγωγή ενός προκαθορισμένου κωδικού. Η εφεύρεση εφαρμόζεται κυρίως στα τερματικά κινητής τηλεφωνίας τύπου GSM.



ΑΡΙΘΜΟΣ ΕΥΡ. Δ.Ε. (11):3058186
ΑΡΙΘ. ΕΛΛ. ΚΑΤΑΘΕΣΗΣ (21):20060402254
ΗΜΕΡ. ΕΛΛ. ΚΑΤΑΘΕΣΗΣ (22):29/06/2006
ΑΡΙΘ./ΗΜΕΡ. ΔΗΜΟΣΙΕΥΣΗΣ
ΕΥΡΩΠΑΪΚΟΥ ΔΙΠΛΩΜΑΤΟΣ(87):1286671 - 05/04/2006
ΑΡΙΘ./ΗΜΕΡ. ΔΗΜΟΣΙΕΥΣΗΣ
ΕΥΡΩΠΑΪΚΗΣ ΑΙΤΗΣΗΣ (86):01935372.1--10/05/2001
ΔΙΚΑΙΟΥΧΟΣ (73):1)CELGENE CORPORATION
7 Powder Horn Drive, Warren, New Jersey
07059, ΗΝΩΜΕΝΕΣ ΠΟΛΙΤΕΙΕΣ ΤΗΣ
ΑΜΕΡΙΚΗΣ
2)THE BOARD OF TRUSTEES OF THE
UNIVERSITY OF ARKANSAS
2404 N. UNIVERSITY AVENUE, LITTLE
ROCK, AR 72207-3608, ΗΝΩΜΕΝΕΣ
ΠΟΛΙΤΕΙΕΣ ΤΗΣ ΑΜΕΡΙΚΗΣ

ΣΥΜΒ. ΠΡΟΤΕΡΑΙΟΤΗΤΕΣ (30):204142 P-15/05/2000-US
ΕΦΕΥΡΕΤΗΣ (72):1)GOVINDARAJAN, Rangaswamy
2)ZEITLIN, Andrew

ΕΙΛΙΚΟΣ ΠΛΗΡΕΞΟΥΣΙΟΣ (74):ΔΗΜΟΥ ΧΡΙΣΤΙΝΑ
Κουμπάρη 2, 10674 ΑΘΗΝΑ

ΑΝΤΙΚΛΗΤΟΣ (74):ΠΑΠΑΚΩΝΣΤΑΝΤΙΝΟΥ ΕΛΕΝΗ
Κουμπάρη 2,10674 ΑΘΗΝΑ

ΤΙΤΛΟΣ ΕΦΕΥΡΕΣΗΣ (54):**ΣΥΝΘΕΣΕΙΣ ΓΙΑ ΤΗΝ ΑΓΩΓΗ ΤΟΥ ΚΟΛΟΟΡΘΙΚΟΥ ΚΑΡΚΙΝΟΥ ΠΕΡΙΕΧΟΥΣΕΣ ΘΑΛΙΔΟΜΙΔΗ ΚΑΙ ΙΡΙΝΟΤΕΚΑΝΗ.**

ΠΕΡΙΛΗΨΗ(57)

Η παρούσα εφεύρεση αναφέρεται σε συνθέσεις περιέχουσες θαλιδομίδη και ιρινοτεκάνη, οι οποίες μπορούν να χρησιμοποιηθούν στην αγωγή ή πρόληψη του

κολοορθικού καρκίνου. Η εφεύρεση αναφέρεται επίσης σε μεθόδους αγωγής ή πρόληψης του κολοορθικού καρκίνου οι οποίες περιλαμβάνουν τη χορήγηση θαλιδομίδης και ιρινοτεκάνης σε έναν ασθενή που χρήζει μιας τέτοιας αγωγής ή πρόληψης. Η εφεύρεση περαιτέρω αναφέρεται σε μεθόδους μείωσης ή αποφυγής δυσμενών παρενεργειών που συνδέονται με τη χορήγηση της ιρινοτεκάνης οι οποίες περιλαμβάνουν τη χορήγηση θαλιδομίδης σε έναν ασθενή που χρήζει μιας τέτοιας μείωσης ή αποφυγής.

ΑΡΙΘΜΟΣ ΕΥΡ. Δ.Ε. (11):3058187
ΑΡΙΘ. ΕΛΛ. ΚΑΤΑΘΕΣΗΣ (21):20060402255
ΗΜΕΡ. ΕΛΛ. ΚΑΤΑΘΕΣΗΣ (22):29/06/2006
ΑΡΙΘ./ΗΜΕΡ. ΔΗΜΟΣΙΕΥΣΗΣ
ΕΥΡΩΠΑΪΚΟΥ ΔΙΠΛΩΜΑΤΟΣ(87):1013666 - 10/05/2006
ΑΡΙΘ./ΗΜΕΡ. ΔΗΜΟΣΙΕΥΣΗΣ
ΕΥΡΩΠΑΪΚΗΣ ΑΙΤΗΣΗΣ (86):99124768.5--27/06/1991
ΔΙΚΑΙΟΥΧΟΣ (73):1)PRINCETON UNIVERSITY
Princeton, NJ 08540, ΗΝΩΜΕΝΕΣ
ΠΟΛΙΤΕΙΕΣ ΤΗΣ ΑΜΕΡΙΚΗΣ

ΣΥΜΒ. ΠΡΟΤΕΡΑΙΟΤΗΤΕΣ (30):543963-27/06/1990-US
ΕΦΕΥΡΕΤΗΣ (72):1)Levine, Arnold J.
2)Shenk, Thomas E.
3)Finlay, Cathy A.

ΕΙΛΙΚΟΣ ΠΛΗΡΕΞΟΥΣΙΟΣ (74):ΡΟΥΣΣΟΥ ANNA
Κουμπάρη 2, 10674 ΑΘΗΝΑ

ΑΝΤΙΚΛΗΤΟΣ (74):ΠΑΠΑΚΩΝΣΤΑΝΤΙΝΟΥ ΕΛΕΝΗ
Κουμπάρη 2,10674 ΑΘΗΝΑ

ΤΙΤΛΟΣ ΕΦΕΥΡΕΣΗΣ (54):**ΠΡΩΤΕΪΝΙΚΟ ΣΥΜΠΛΟΚΟ p53/p90.**

ΠΕΡΙΛΗΨΗ(57)

Εδώ περιγράφεται ένα πλαίσιο ανιχνευτών που ανιχνεύει και διακρίνει μεταξύ συνόλων p53 γονιδιακών ή πρωτεϊνικών μεταλλάξεων στον άνθρωπο που συχνά εμφανίζονται ή επiléγονται σε προκαρκινικά ή καρκινικά κύτταρα. Κάθε σύνολο προκαλεί ένα φαινότυπο που είναι διαφορετικός από αυτόν της p53 άγριου τύπου και τουλάχιστον ενός άλλου συνόλου μεταλλαγμάτων της p53.

ΑΡΙΘΜΟΣ ΕΥΡ. Δ.Ε. (11):3058188
ΑΡΙΘ. ΕΛΛ. ΚΑΤΑΘΕΣΗΣ (21):20060402256
ΗΜΕΡ. ΕΛΛ. ΚΑΤΑΘΕΣΗΣ (22):29/06/2006
ΑΡΙΘ./ΗΜΕΡ. ΔΗΜΟΣΙΕΥΣΗΣ
ΕΥΡΩΠΑΪΚΟΥ ΔΙΠΛΩΜΑΤΟΣ(87):0862453 - 05/04/2006
ΑΡΙΘ./ΗΜΕΡ. ΔΗΜΟΣΙΕΥΣΗΣ
ΕΥΡΩΠΑΪΚΗΣ ΑΙΤΗΣΗΣ (86):97936493.2--13/08/1997
ΔΙΚΑΙΟΥΧΟΣ (73):1)MCW Research Foundation, Inc.
8701 Watertown Plank Road, Milwaukee Wisconsin 53226, ΗΝΩΜΕΝΕΣ ΠΟΛΙΤΕΙΕΣ ΤΗΣ ΑΜΕΡΙΚΗΣ
ΣΥΜΒ. ΠΡΟΤΕΡΑΙΟΤΗΤΕΣ (30):24062 P-16/08/1996-US
ΕΦΕΥΡΕΤΗΣ (72):1)LOUGH, John, W., Jr.
2)BARRON, Matthew, R.
3)BROGLEY, Michele, A.
4)ZHU, Xiaolei
5)BAKER, John, E.
ΕΙΔΙΚΟΣ ΠΛΗΡΕΞΟΥΣΙΟΣ (74):ΔΗΜΟΥ ΧΡΙΣΤΙΝΑ
Κουμπάρη 2, 10674 ΑΘΗΝΑ
ΑΝΤΙΚΑΛΤΟΣ (74):ΠΑΠΑΚΩΝΣΤΑΝΤΙΝΟΥ ΕΛΕΝΗ
Κουμπάρη 2,10674 ΑΘΗΝΑ
ΤΙΤΛΟΣ ΕΦΕΥΡΕΣΗΣ (54):**ΣΥΝΘΕΣΕΙΣ ΜΟΡΦΟΓΕΝΕΤΙΚΗΣ ΠΡΩΤΕΪΝΗΣ ΟΣΤΩΝ ΚΑΙ ΑΥΞΗΤΙΚΟΥ ΠΑΡΑΓΟΝΤΑ ΤΩΝ ΙΝΟΒΛΑΣΤΩΝ ΚΑΙ ΜΕΘΟΔΟΙ ΓΙΑ ΤΗΝ ΕΠΑΓΩΓΗ ΚΑΡΔΙΟΓΕΝΕΣΗΣ.**

ΠΕΡΙΛΗΨΗ(57)

Μια καρδιογενής σύνθεση η οποία αποτελείται από ένα μείγμα κεκαθαρμένης πρωτεΐνης αυξητικού παράγοντα μεταμόρφωσης -β και ενός αυξητικού παράγοντα των ινοβλαστών αποκαλύπτεται. Σε μια άλλη υλοποίηση, η παρούσα εφεύρεση είναι μια μέθοδος επαγωγής καρδιογένεσης σε κύτταρα μη καρδιακής γενεαλογίας, η οποία περιλαμβάνει τα βήματα της έκθεσης των κυττάρων στη σύνθεση και στην παρατήρηση της ανάπτυξης των καρδιακών κυττάρων.

ΑΡΙΘΜΟΣ ΕΥΡ. Δ.Ε. (11):3058189
ΑΡΙΘ. ΕΛΛ. ΚΑΤΑΘΕΣΗΣ (21):20060402257
ΗΜΕΡ. ΕΛΛ. ΚΑΤΑΘΕΣΗΣ (22):29/06/2006
ΑΡΙΘ./ΗΜΕΡ. ΔΗΜΟΣΙΕΥΣΗΣ
ΕΥΡΩΠΑΪΚΟΥ ΔΙΠΛΩΜΑΤΟΣ(87):0864649 - 26/04/2006
ΑΡΙΘ./ΗΜΕΡ. ΔΗΜΟΣΙΕΥΣΗΣ
ΕΥΡΩΠΑΪΚΗΣ ΑΙΤΗΣΗΣ (86):98202021.6--07/10/1991
ΔΙΚΑΙΟΥΧΟΣ (73):1)CENTRO DE INGENIERIA GENETICA Y BIOTECNOLOGIA
31 Street, #156 & 190, Cubanacan Playa, Havana, ΚΟΥΒΑ
ΣΥΜΒ. ΠΡΟΤΕΡΑΙΟΤΗΤΕΣ (30):15590-08/10/1990-CU
ΕΦΕΥΡΕΤΗΣ (72):1)Muzio, Gonzalez, Verena L.
2)Penton Arias, Eduardo
3)Fontirrochi Escobar, Giuvel
4)Nazabal Galvez, Marcelo
5)Gonzalez Griego, Marta de Jesus
6)Beldarrain Iznaga, Alejandro
7)Padron Gonzalez, Guillermo Julio
8)Ramirez Albajes, Victoria
9)Garcia Pena, Arnaldo
10)Ruiz Cruz, Carlos Enrique
11)Izquierdo Lopez, Gladys Mabel
12)Herrera Martinez, Luis Saturnino
13)Duarte Cano, Carlos Antonio
14)Perez Suarez, Lilia Luisa
15)Garcia Suarez, Jose
16)de la Riva de la Riva, Gustavo Alberto
17)Santiago Avila, Ramon Alexis
18)Ayon Zorrilla, Filiberto Rosendo
19)Paez Meireles, Rolando
20)Agraz Fierro, Alberto
21)Diaz Betancourt, Raul Enrique
22)Quinones Maya, Yair
ΕΙΔΙΚΟΣ ΠΛΗΡΕΞΟΥΣΙΟΣ (74):ΔΗΜΟΥ ΧΡΙΣΤΙΝΑ
Κουμπάρη 2, 10674 ΑΘΗΝΑ

ΑΝΤΙΚΑΛΤΟΣ (74):ΠΑΠΑΚΩΝΣΤΑΝΤΙΝΟΥ ΕΛΕΝΗ
Κουμπάρη 2,10674 ΑΘΗΝΑ

ΤΙΤΛΟΣ ΕΦΕΥΡΕΣΗΣ (54):**ΜΕΘΟΔΟΣ ΓΙΑ ΔΗΨΗ ΑΝΑΣΥΝΔΑΣΜΕΝΟΥ ΕΠΙΦΑΝΕΙΑΚΟΥ ΑΝΤΙΓΟΝΟΥ ΤΟΥ ΙΟΥ ΤΗΣ ΗΠΑΤΙΤΙΔΑΣ Β (HEP B) ΥΨΗΛΟΤΕΡΗΣ ΑΝΟΣΟΓΟΝΟΥ ΙΚΑΝΟΤΗΤΑΣ ΚΑΙ ΧΡΗΣΗ ΑΥΤΟΥ ΣΕ ΕΝΑ ΠΑΡΑΣΚΕΥΑΣΜΑ ΕΜΒΟΛΙΟΥ.**

ΠΕΡΙΛΗΨΗ(57)

Μια πολύ-σταδιακή μέθοδος ανάκτησης αντιγόνου επιφανείας ιού ηπατίτιδας Β από κύτταρα *Pichia pastoris* που περιέχουν ένα γονίδιο, που κρυπτογραφεί το εν λόγω αντιγόνο επιφανείας ηπατίτιδας Β και που το εκφράζει. Η εργασία οδηγεί σε μια υψηλή απόδοση πολύ καθαρού ομογενούς HbsAg μιας ειδικευμένης μορφής που έχει υψηλή ανοσογονικότητα κατάλληλο προς χρήση σε συνθέσεις εμβολίου προς αγωγή ανθρώπινων όντων και προς χρήση σε διαγνωστικές μεθόδους.

ΑΡΙΘΜΟΣ ΕΥΡ. Δ.Ε. (11):3058190
ΑΡΙΘ. ΕΛΛ. ΚΑΤΑΘΕΣΗΣ (21):20060402258
ΗΜΕΡ. ΕΛΛ. ΚΑΤΑΘΕΣΗΣ (22):29/06/2006
ΑΡΙΘ./ΗΜΕΡ. ΔΗΜΟΣΙΕΥΣΗΣ
ΕΥΡΩΠΑΪΚΟΥ ΔΙΠΛΩΜΑΤΟΣ(87):1133989 - 03/05/2006
ΑΡΙΘ./ΗΜΕΡ. ΔΗΜΟΣΙΕΥΣΗΣ
ΕΥΡΩΠΑΪΚΗΣ ΑΙΤΗΣΗΣ (86):01200604.5--10/08/1994
ΔΙΚΑΙΟΥΧΟΣ (73):1)GENZYME CORPORATION
One Kendall Square, Cambridge, Massachu-
setts 02139, ΗΝΩΜΕΝΕΣ ΠΟΛΙΤΕΙΕΣ ΤΗΣ
ΑΜΕΡΙΚΗΣ
ΣΥΜΒ. ΠΡΟΤΕΡΑΙΟΤΗΤΕΣ (30):105591-11/08/1993-US
238458-05/05/1994-US
ΕΦΕΥΡΕΤΗΣ (72):1)Holmes-Farley, Stephen Randall
2)Mandeville, Harry W., III
3)Whitesides, George McClelland
ΕΙΔΙΚΟΣ ΠΛΗΡΕΞΟΥΣΙΟΣ (74):ΔΗΜΟΥ ΧΡΙΣΤΙΝΑ
Κουμπάρη 2, 10674 ΑΘΗΝΑ
ΑΝΤΙΚΛΗΤΟΣ (74):ΠΑΠΑΚΩΝΣΤΑΝΤΙΝΟΥ ΕΛΕΝΗ
Κουμπάρη 2,10674 ΑΘΗΝΑ
ΤΙΤΛΟΣ ΕΦΕΥΡΕΣΗΣ (54):**ΣΥΝΘΕΣΕΙΣ ΠΟΛΥΜΕΡΟΥΣ ΔΙΑ ΧΡΗΣΙΝ ΕΙΣ ΤΗΝ ΘΕΡΑΠΕΙΑΝ.**

ΠΕΡΙΛΗΨΗ(57)

Η παρούσα εφεύρεσις αναφέρεται εις συνθέσεις δια χρήσιν εις την θεραπείαν, π.χ. εις φωσφορικο-δεσμευτικά (συνδετικά) πολυμερή τα οποία προσφέρονται δι' απομάκρυνσιν φωσφορικού εκ της γαστρεντερικής οδού. Τα πολυμερή χορηγούνται από του στόματος, και είναι χρήσιμα δια την θεραπείαν υπερφωσφαταιμίας.

2.2 ΕΥΡΕΤΗΡΙΟ ΕΥΡΩΠΑΪΚΩΝ Δ.Ε. ΣΥΜΦΩΝΑ ΜΕ ΤΟΝ ΑΡΙΘΜΟ ΔΗΜΟΣΙΕΥΣΗΣ

ΑΡ./ΗΜ.ΔΗΜ.Ε.Δ. (87)	ΔΙΚΑΙΟΥΧΟΣ (73)	ΤΙΤΛΟΣ ΕΦΕΥΡΕΣΗΣ (54)	ΑΡ.ΕΥΡ.Δ.Ε. (11)
0618965 - 05/04/2006	INSTITUT PASTEUR	ΜΕΘΟΔΟΣ ΔΗΜΙΟΥΡΓΙΑΣ ΜΙΑΣ ΔΟΚΙΜΗΣ ΚΑΙ ΛΕΙΤΟΥΡΓΙΚΗΣ ΠΟΙΚΙΛΟΜΟΡΦΙΑΣ ΣΕ ΜΙΑ ΠΕΠΤΙΔΙΚΗ ΑΛΛΗΛΟΥΧΙΑ.	3057895
0698105 - 15/03/2006	INSTITUT PASTEUR INSTITUT NATIONAL DE LA RECHERCHE AGRONOMIQUE (INRA)	ΑΛΛΗΛΟΥΧΙΕΣ ΝΟΥΚΛΕΟΤΙΔΙΩΝ ΓΙΑ ΤΟΝ ΕΛΕΓΧΟ ΤΗΣ ΕΚΦΡΑΣΗΣ ΑΛΛΗΛΟΥΧΙΩΝ DNA ΜΕΣΑ ΣΕ ΕΝΑ ΚΥΤΤΑΡΙΚΟ ΞΕΝΙΣΤΗ.	3057900
0716081 - 05/04/2006	BAYER HEALTHCARE AG	ΜΕΘΟΔΟΣ ΥΨΗΛΗΣ ΕΚΛΕΚΤΙΚΟΤΗΤΑΣ ΓΙΑ ΤΗΝ ΠΑΡΑΓΩΓΗ ΕΝΑΝΤΙΟΜΕΡΙΚΑ ΚΑΘΑΡΩΝ ΦΑΙΝΥΛΥΠΟΚΑΤΕΣΤΗΜΕΝΩΝ ΠΑΡΑΓΩΓΩΝ 1,4-ΔΙΥΔΡΟΠΥΡΙΔΙΝΟ-3,5-ΔΙΚΑΡΒΟΞΥΛΙΚΟΥ ΟΞΕΟΣ.	3058013
0717777 - 29/03/2006	THE GENERAL HOSPITAL CORPORATION PRESIDENT AND FELLOWS OF HARVARD COLLEGE	ΕΜΒΟΛΙΑ ΣΑΛΜΟΝΕΛΛΑΣ.	3058180
0728015 - 08/03/2006	CREAGEN, INC.	ΜΕΘΟΔΟΣ ΠΑΡΑΣΚΕΥΗΣ ΜΙΑΣ ΟΜΑΔΑΣ ΣΥΝΔΥΑΣΤΙΚΩΝ ΠΟΛΥΠΕΠΤΙΔΙΚΩΝ ΑΝΤΙΓΟΝΩΝ.	3057941
0733109 - 08/03/2006	GENETICS INSTITUTE, LLC PRESIDENT AND FELLOWS OF HARVARD COLLEGE	BMP-12, BMP-13 ΚΑΙ ΣΥΝΘΕΣΕΙΣ ΤΟΥΣ ΕΠΑΓΟΥΣΕΣ ΤΕΝΟΝΤΑ.	3057890
0734731 - 05/04/2006	BAYER CORPORATION	ΕΝΑ ΠΟΛΥΣΥΝΘΕΤΟ ΕΜΒΟΛΙΟ ΠΕΡΙΕΧΟΝΤΑΣ ΟΡΓΑΝΙΣΜΟΥΣ ΚΛΩΣΤΡΙΔΙΟΥ ΚΑΙ ΜΗ-ΚΛΩΣΤΡΙΔΙΟΥ ΣΕ ΜΙΑ ΧΑΜΗΛΗ ΔΟΣΗ.	3058027
0742821 - 19/04/2006	SANOFI PASTEUR	ΜΕΘΟΔΟΣ ΠΑΡΑΣΚΕΥΗΣ ΜΙΑΣ ΠΟΛΥΣΥΝΔΥΑΣΤΙΚΗΣ ΤΡΑΠΕΖΑΣ ΦΟΡΕΩΝ ΕΚΦΡΑΣΗΣ ΓΟΝΙΔΙΩΝ ΑΝΤΙΣΩΜΑΤΟΣ.	3058172
0771794 - 03/05/2006	KYOWA HAKKO KOGYO CO., LTD.	ΕΤΕΡΟΚΥΚΛΙΚΕΣ ΕΝΩΣΕΙΣ ΠΕΡΙΕΧΟΥΣΕΣ ΟΞΥΤΟΝΟ.	3058010
0783321 - 14/06/2006	REGENTS OF THE UNIVERSITY OF MINNESOTA	VR-2332 ΪΚΗ ΑΛΛΗΛΟΥΧΙΑ ΝΟΥΚΛΕΟΤΙΔΙΟΥ ΚΑΙ ΜΕΘΟΔΟΙ ΧΡΗΣΗΣ.	3058102
0784477 - 15/03/2006	MOUNT SINAI SCHOOL OF MEDICINE OF NEW YORK UNIVERSITY	ΑΝΟΣΟΘΕΡΑΠΕΥΤΙΚΑ ΣΥΜΠΛΟΚΑ ΠΡΩΤΕΪΝΗΣ, ΣΤΡΕΣΠΕΠΤΙΔΙΟΥ ΕΝΑΝΤΙ ΚΑΡΚΙΝΟΥ.	3057986
0784486 - 05/04/2006	VANDERBILT UNIVERSITY	ΙΝΤΕΡΛΕΥΚΙΝΗ-12 ΣΑΝ ΕΝΑ ΕΠΙΚΟΥΡΙΚΟ ΓΙΑ ΕΜΒΟΛΙΑ ΠΑΡΑΜΥΞΟΪΩΝ.	3058036
0791653 - 22/03/2006	APPLIED RESEARCH SYSTEMS ARS HOLDING N.V.	ΥΠΟΔΟΧΕΑΣ ΙΙΙ ΑΝΘΩΠΙΝΟΥ Fcy.	3057924
0803085 - 05/04/2006	AUTOTRONICS ENGINEERING INTERNATIONAL LIMITED	ΗΛΕΚΤΡΙΚΗ ΣΥΣΚΕΥΗ.	3058147
0806484 - 12/04/2006	INSTITUT PASTEUR INSTITUT NATIONAL DE LA SANTE ET DE LA RECHERCHE MEDICALE (INSERM)	ΣΥΝΘΕΣΗ ΠΡΩΤΕΪΝΩΝ Ή ΠΟΛΥΠΕΠΤΙΔΙΩΝ ΠΟΥ ΚΩΔΙΚΟΠΟΙΟΥΝΤΑΙ ΑΠΟ ΜΙΑ ΝΟΥΚΛΕΟΤΙΔΙΚΗ ΑΛΛΗΛΟΥΧΙΑ HIV-1, HIV-2 Ή SIV.	3058021
0806889 - 19/04/2006	TAKAMATSU, KUNIAKI OHARA, TOYOKO	ΟΡΓΑΝΟ ΒΕΛΤΙΩΣΗΣ ΠΕΡΙΒΑΛΛΟΝΤΟΣ ΚΑΙ ΜΕΘΟΔΟΣ ΒΕΛΤΙΩΣΗΣ ΠΕΡΙΒΑΛΛΟΝΤΟΣ.	3058000
0812352 - 19/04/2006	THE GENERAL HOSPITAL CORPORATION	ΕΠΑΝΑΠΡΟΣΑΝΑΤΟΛΙΣΜΟΣ ΤΗΣ ΚΥΤΤΑΡΙΚΗΣ ΑΝΟΣΙΑΣ ΜΕΣΩ ΧΙΜΑΙΡΙΚΩΝ ΜΟΡΙΩΝ ΠΡΩΤΕΪΝΙΚΗΣ ΤΥΡΟΣΙΝΟΚΙΝΑΣΗΣ.	3057967
0816258 - 17/05/2006	PARABEAM INDUSTRIE- EN HANDEL-SONDERNEMING B.V.	ΔΕΞΑΜΕΝΗ ΜΕ ΕΣΩΤΕΡΙΚΗ ΚΑΙ/ Ή ΕΞΩΤΕΡΙΚΗ ΕΠΕΝΔΥΣΗ ΔΙΠΛΟΥ ΤΟΙΧΩΜΑΤΟΣ.	3058157
0828421 - 26/04/2006	BAYER CROPSCIENCE AG	ΣΥΝΕΡΓΗΣΤΙΚΑ ΕΝΤΟΜΟΚΤΟΝΑ ΜΕΙΓΜΑΤΑ ΜΕ ΒΑΣΗ ΕΝΤΟΜΟΚΤΟΝΑ/ΧΛΩΡΟΝΙΚΟΤΙΝΥΛΙΟΥ.	3058080
0835110 - 05/04/2006	ALLERGAN, INC.	ΧΡΗΣΗ (2-ΙΜΙΔΑΖΟΛΙΝ-2-ΥΛΑΜΙΝΟ) ΚΙΝΟΞΑΛΙΝΩΝ ΣΤΗΝ ΑΓΩΓΗ ΟΦΘΑΛΜΙΚΗΣ ΝΕΥΡΙΚΗΣ ΒΛΑΒΗΣ.	3057811

ΑΡ./ΗΜ.ΔΗΜ.Ε.Δ. (87)	ΔΙΚΑΙΟΥΧΟΣ (73)	ΤΙΤΛΟΣ ΕΦΕΥΡΕΣΗΣ (54)	ΑΡ.ΕΥΡ.Δ.Ε. (11)
0836387 - 12/04/2006	BASF AGRO B.V., ARNHEM (NL), WADENSWIL-BRANCH	ΜΕΘΟΔΟΣ ΕΛΕΓΧΟΥ ΕΝΟΣ ΠΛΗΘΥΣΜΟΥ ΚΟΙΝΩΝΙΚΩΝ ΕΝΤΟΜΩΝ ΜΕ 1-ΑΡΥΛΠΥΡΑΖΟΛΙΑ Ή 1-ΕΤΕΡΟΑΡΥΛΠΥΡΑ- ΖΟΛΙΑ.	3058071
0839040 - 31/05/2006	ICOS CORPORATION	ΧΡΗΣΗ ΑΝΑΣΤΟΛΕΩΝ CGMP-ΦΩΣΦΟΔΙΕΣΤΕΡΑΣΗΣ ΣΤΗΝ ΑΓΩΓΗ ΤΗΣ ΑΝΙΚΑΝΟΤΗΤΑΣ.	3057992
0847764 - 15/03/2006	JOHNSON & JOHNSON	ΣΥΣΤΗΜΑ ΑΝΑΚΤΗΣΗΣ ΑΕΡΙΟΥ.	3057814
0854751 - 12/04/2006	W.L. GORE & ASSOCIATES, INC.	ΥΛΙΚΟ ΚΑΤΑΛΥΤΙΚΟΥ ΦΙΑΤΡΟΥ ΚΑΙ ΜΕΘΟΔΟΣ ΚΑΤΑ- ΣΚΕΥΗΣ ΑΥΤΟΥ.	3058016
0856520 - 05/04/2006	AKZO NOBEL N.V.	ΜΕΘΟΔΟΣ ΠΑΡΑΣΚΕΥΗΣ ΜΟΝΟΚΛΩΝΟΥ ΑΝΤΙΣΩΜΑΤΟΣ, ΜΟΝΟΚΛΩΝΟ ΑΝΤΙΣΩΜΑ, ΦΑΡΜΑΚΕΥΤΙΚΗ ΣΥΝΘΕΣΗ ΚΑΙ ΔΙΑΓΝΩΣΤΙΚΟ ΑΝΤΙΔΡΑΣΤΗΡΙΟ.	3057927
0859181 - 05/04/2006	THREAD GUARD TECHNOLOGY LTD.	ΜΙΑ ΣΥΣΚΕΥΗ ΓΙΑ ΤΗ ΣΤΗΡΙΞΗ ΣΩΛΗΝΩΝ.	3058177
0862453 - 05/04/2006	MCW RESEARCH FOUNDATION, INC.	ΣΥΝΘΕΣΕΙΣ ΜΟΡΦΟΓΕΝΕΤΙΚΗΣ ΠΡΩΤΕΪΝΗΣ ΟΣΤΩΝ ΚΑΙ ΑΥΞΗΤΙΚΟΥ ΠΑΡΑΓΟΝΤΑ ΤΩΝ ΙΝΟΒΛΑΣΤΩΝ ΚΑΙ ΜΕΘΟ- ΔΟΙ ΓΙΑ ΤΗΝ ΕΠΑΓΩΓΗ ΚΑΡΔΙΟΓΕΝΕΣΗΣ.	3058188
0864649 - 26/04/2006	CENTRO DE INGENIERIA GENETICA Y BIOTECNOLOGIA	ΜΕΘΟΔΟΣ ΓΙΑ ΛΗΨΗ ΑΝΑΣΥΝΔΑΣΜΕΝΟΥ ΕΠΙΦΑΝΕΙΑ- ΚΟΥ ΑΝΤΙΓΟΝΟΥ ΤΟΥ ΙΟΥ ΤΗΣ ΗΠΑΤΙΤΙΔΑΣ Β (HEP Β) ΥΨΗΛΟΤΕΡΗΣ ΑΝΟΣΟΓΟΝΟΥ ΙΚΑΝΟΤΗΤΑΣ ΚΑΙ ΧΡΗΣΗ ΑΥΤΟΥ ΣΕ ΕΝΑ ΠΑΡΑΣΚΕΥΑΣΜΑ ΕΜΒΟΛΙΟΥ.	3058189
0871440 - 22/03/2006	JAVITT DANIEL, C. .	ΑΓΩΓΗ ΤΩΝ ΑΡΝΗΤΙΚΩΝ ΚΑΙ ΤΩΝ ΝΟΗΤΙΚΩΝ ΣΥΜΠΤΩ- ΜΑΤΩΝ ΤΗΣ ΣΧΙΖΟΦΡΕΝΕΙΑΣ ΜΕ ΑΝΤΑΓΩΝΙΣΤΕΣ ΠΡΟΣ- ΛΗΨΗΣ ΓΛΥΚΙΝΗΣ.	3058029
0871891 - 08/03/2006	BIOVERIS CORPORATION	ΜΕΤΡΗΣΗ ΤΗΣ ΤΑΧΥΤΗΤΑΣ ΒΙΟΜΟΡΙΑΚΩΝ ΑΝΤΙΔΡΑ- ΣΕΩΝ ΜΕ ΤΗΝ ΧΡΗΣΗ ΗΛΕΚΤΡΟΧΗΜΕΙΟΦΩΤΑΥΓΕΙΑΣ.	3057880
0892849 - 15/03/2006	INDEVUS PHARMACEUTICALS, INC.	ΜΕΘΟΔΟΙ ΧΡΗΣΗΣ ΤΟΥ ΓΟΝΙΔΙΟΥ ΟΒΕΣΕ ΚΑΙ ΤΟΥ ΓΟΝΙΔΙΟΠΡΟΪΟΝΤΟΣ ΑΥΤΟΥ ΓΙΑ ΤΗ ΔΙΕΓΕΡΣΗ ΑΙΜΟ- ΠΟΙΗΤΙΚΗΣ ΑΝΑΠΤΥΞΗΣ.	3057991
0893234 - 29/03/2006	BREAT, S.L.	ΜΙΑ ΜΕΘΟΔΟΣ ΚΑΙ ΣΥΣΚΕΥΗ ΓΙΑ ΤΗΝ ΠΑΡΑΓΩΓΗ ΚΗΡΗΘΡΩΝ ΓΙΑ ΤΗ ΜΕΛΙΣΣΟΚΟΜΙΑ.	3058096
0898965 - 29/03/2006	MERCK EPROVA AG	ΧΡΗΣΗ ΤΟΥ 5-ΜΕΘΥΛΟ-(6S)-ΤΕΤΡΑΪΔΡΟΦΟΛΙΚΟΥ ΟΞΕΟΣ ΓΙΑ ΤΗΝ ΠΡΟΛΗΨΗ ΑΤΕΛΕΙΩΝ ΤΟΥ ΝΕΥΡΙΚΟΥ ΣΩΛΗΝΑ.	3058182
0912733 - 19/04/2006	GENENTECH, INC.	κ/μ-ΠΡΟΣΟΜΟΙΑΖΟΥΣΑ ΠΡΩΤΕΪΝΙΚΗ ΦΩΣΦΑΤΑΣΗ ΤΥΡΟ- ΣΙΝΗΣ ΡΤΡ λ.	3058100
0920498 - 01/03/2006	ICOS CORPORATION	ΜΕΤΑΓΡΑΦΙΚΟ ΡΥΘΜΙΣΤΙΚΟ DNA ΤΟΥ ΕF-1a ΚΡΙΚΕΤΟ- ΜΥΟΣ.	3057842
0931148 - 01/03/2006	ZYMOGENETICS, INC.	ΟΜΟΛΟΓΑ ΤΟΥ ΠΑΡΑΓΟΝΤΑ ΑΝΑΠΤΥΞΗΣ ΙΝΩΔΟΒΛΑ- ΣΤΗΣ.	3057834
0932388 - 29/03/2006	ALZA CORPORATION	ΜΟΡΦΗ ΔΟΣΟΛΟΓΙΑΣ ΚΑΙ ΜΕΘΟΔΟΣ ΧΟΡΗΓΗΣΕΩΣ ΦΑΡ- ΜΑΚΟΥ.	3057879
0946143 - 19/04/2006	GALDERMA S.A.	ΜΙΑ ΣΥΝΘΕΣΗ ΓΕΛΗΣ ΝΙΤΡΟΪΜΙΔΑΖΟΛΗΣ.	3058135
0948541 - 29/03/2006	SOCIETE DE CONSEILS DE RECHERCHES ET D'APPLICATIONS SCIENTIFIQUES S.A.S.	ΑΝΑΛΟΓΑ ΤΗΣ ΡΤΗrP.	3057833
0955313 - 03/05/2006	BIOPHARM GESELLSCHAFT ZUR BIO- TECHNOLOGISCHEN ENTWICKLUNG VON PHARMAKA MBH	ΚΑΙΝΟΥΡΓΙΑ ΠΡΩΤΕΪΝΗ ΚΑΙ ΜΕΘΟΔΟΣ ΓΙΑ ΤΗΝ ΠΑΡΑ- ΓΩΓΗ ΤΗΣ ΙΔΙΑΣ.	3057998
0956023 - 29/03/2006	COLUMBIA LABORATORIES (BERMUDA) LIMITED	ΧΡΗΣΗ ΤΗΣ ΠΡΟΓΕΣΤΕΡΟΝΗΣ ΓΙΑ ΤΗΝ ΑΓΩΓΗ Ή ΤΗ ΜΕΙΩΣΗ ΤΗΣ ΙΣΧΑΙΜΙΑΣ ΣΕ ΓΥΝΑΙΚΕΣ ΣΕ ΕΜΜΗ- ΝΟΠΑΥΣΗ ΟΙ ΟΠΟΙΕΣ ΛΑΒΑΝΟΥΝ ΟΙΣΤΡΟΓΟΝΑ.	3057932
0961086 - 29/03/2006	MATSUSHITA ELECTRIC INDUSTRIAL CO., LTD.	ΜΕΘΟΔΟΣ ΓΙΑ ΤΗΝ ΣΥΝΟΔΕΙΑ, ΤΗΝ ΜΕΤΑΦΟΡΑ ΚΑΙ ΤΗΝ ΕΓΚΑΤΑΣΤΑΣΗ ΕΝΟΣ ΚΛΙΜΑΤΙΣΤΙΚΟΥ ΜΗΧΑΝΗΜΑΤΟΣ.	3057825

ΑΡ./ΗΜ.ΔΗΜ.Ε.Δ. (87)	ΔΙΚΑΙΟΥΧΟΣ (73)	ΤΙΤΛΟΣ ΕΦΕΥΡΕΣΗΣ (54)	ΑΡ.ΕΥΡ.Δ.Ε. (11)
0965339 - 05/04/2006	AJINOMOTO CO., INC.	ΠΑΡΑΣΚΕΥΗ ΔΙΣΚΙΟΠΟΙΗΜΕΝΗΣ ΝΑΤΕΓΛΙΔΙΝΗΣ (NATE-GLINIDE).	3057907
0971585 - 29/03/2006	THE RESEARCH FOUNDATION OF STATE UNIVERSITY OF NEW YORK UNIVERSITY OF MIAMI	ΕΝΩΣΕΙΣ ΤΕΤΡΑΚΥΚΛΙΝΗΣ ΣΤΗ ΘΕΡΑΠΕΥΤΙΚΗ ΑΓΩΓΗ ΟΡΙΣΜΕΝΩΝ ΤΥΠΩΝ ΚΑΡΚΙΝΩΝ.	3057948
0977274 - 29/03/2006	BP SOLAR INTERNATIONAL LLC	ΣΥΣΤΗΜΑ ΠΛΑΙΣΙΩΣΗΣ ΦΩΤΟΒΟΛΤΑΙΚΩΝ ΣΤΟΙΧΕΙΩΝ ΜΕ ΕΝΣΩΜΑΤΩΜΕΝΑ ΗΛΕΚΤΡΙΚΑ ΚΑΝΑΛΙΑ ΚΑΛΩΔΙΩΝ.	3057995
0977555 - 29/03/2006	FEMMEPHARMA HOLDING COMPANY, INC.	ΦΑΡΜΑΚΕΥΤΙΚΑ ΠΑΡΑΣΚΕΥΑΣΜΑΤΑ ΚΑΙ ΜΕΘΟΔΟΙ ΓΙΑ ΤΗΝ ΠΕΡΙΦΕΡΕΙΑΚΗ ΧΟΡΗΓΗΣΗ ΤΟΥΣ.	3057925
0984413 - 17/05/2006	DEUTSCHES ZENTRUM FUR LUFT - UND RAUMFAHRT E.V.	ΜΕΘΟΔΟΣ ΚΑΙ ΣΥΣΤΗΜΑ ΓΙΑ ΤΗΝ ΑΥΤΟΜΑΤΗ ΑΝΙΧΝΕΥΣΗ ΜΙΑΣ ΠΥΡΚΑΓΙΑΣ ΣΕ ΕΝΑ ΔΑΣΟΣ.	3058124
0989068 - 21/06/2006	ILLINOIS TOOL WORKS INC.	ΦΟΡΕΥΣ ΠΟΛΛΑΠΛΩΝ ΥΠΟΔΟΧΕΩΝ.	3057977
0993167 - 29/03/2006	TCL & ALCATEL MOBILE PHONES LIMITED	ΔΙΑΔΙΚΑΣΙΑ ΠΡΟΣΤΑΣΙΑΣ ΕΝΟΣ ΤΕΡΜΑΤΙΚΟΥ ΡΑΔΙΟΕΠΙΚΟΙΝΩΝΙΑΣ ΑΠΟ ΜΗ ΕΞΟΥΣΙΟΔΟΤΗΜΕΝΗ ΧΡΗΣΗ.	3058185
1000218 - 08/03/2006	FRAMEGARD ANCHORING SYSTEMS LIMITED	ΜΗΧΑΝΗΜΑ ΚΑΙ ΜΕΘΟΔΟΣ ΑΣΦΑΛΙΣΗΣ ΥΑΛΟΠΙΝΑΚΑ ΕΝΑΝΤΙ ΠΡΟΣΚΡΟΥΣΗΣ.	3057944
1001598 - 12/04/2006	TELECOM ITALIA S.P.A.	ΣΥΣΤΗΜΑ ΠΑΡΑΚΟΛΟΥΘΗΣΗΣ ΤΗΣ ΚΑΤΑΣΤΑΣΗΣ ΤΟΥ ΠΕΡΙΒΑΛΛΟΝΤΟΣ ΜΕΣΩ ΤΗΛΕΦΩΝΙΚΟΥ ΔΙΚΥΤΟΥ.	3058127
1003266 - 12/04/2006	FRAUNHOFER-GESELLSCHAFT ZUR FORDERUNG DER ANGEWANDTEN FORSCHUNG E.V.	ΠΥΡΑΥΛΟΣ ΜΕ ΕΙΔΙΚΗ ΔΙΑΤΑΞΗ ΤΟΥ ΗΛΙΑΚΟΥ ΕΠΙΠΕΔΟΥ ΣΥΛΛΕΚΤΗ.	3057966
1003408 - 22/03/2006	BATTS, INC.	ΚΡΕΜΑΣΤΡΑ ΦΟΡΤΩΣΗΣ ΜΕ ΒΑΣΗ ΣΤΗΡΙΞΗΣ ΜΕΓΑΛΗΣ ΠΥΚΝΟΤΗΤΑΣ ΜΕ ΜΕΣΑ ΑΠΟΤΡΟΠΗΣ ΕΚΤΟΠΙΣΗΣ ΤΩΝ ΡΟΥΧΩΝ.	3058105
1004572 - 08/03/2006	CELGENE CORPORATION	ΑΜΙΝΕΣ ΩΣ ΑΝΑΣΤΟΛΕΙΣ ΤΟΥ TNF ΑΛΦΑ.	3057848
1007554 - 29/03/2006	SEMBIOSYS GENETICS INC.	ΕΛΑΙΟΣΩΜΑΤΑ ΚΑΙ ΣΥΝΔΕΔΕΜΕΝΕΣ ΠΡΩΤΕΪΝΕΣ ΩΣ ΜΗΤΡΕΣ ΣΥΓΓΕΝΕΙΑΣ.	3057805
1007627 - 29/03/2006	THE BOARD OF TRUSTEES OF THE UNIVERSITY OF ARKANSAS	ΕΞΩΚΥΤΤΑΡΙΚΗ ΠΡΩΤΕΑΣΗ ΣΕΡΙΝΗΣ.	3057851
1007959 - 22/03/2006	THE QUEEN'S UNIVERSITY OF BELFAST	ΣΥΣΤΗΜΑ ΕΙΣΟΔΟΥ ΑΕΡΙΟΥ.	3058065
1009387 - 12/04/2006	EURO-CELTIQUE S.A.	ΣΤΑΘΕΡΟΠΟΙΗΜΕΝΕΣ ΣΥΝΤΑΓΟΠΟΙΗΣΕΙΣ ΠΑΡΑΤΕΤΑΜΕΝΗΣ ΑΠΕΛΕΥΘΕΡΩΣΗΣ TRAMADOL.	3058014
1013666 - 10/05/2006	PRINCETON UNIVERSITY	ΠΡΩΤΕΪΝΙΚΟ ΣΥΜΠΛΟΚΟ p53/p90.	3058187
1015118 - 19/04/2006	DELP, REINARD C.	ΜΕΘΟΔΟΣ ΚΑΙ ΣΥΣΚΕΥΗ ΓΙΑ ΤΗΝ ΕΞΑΓΩΓΗ ΦΥΤΙΚΩΝ ΡΗΤΙΝΩΝ.	3058101
1016444 - 05/04/2006	TOTALFINAELF FRANCE	ΜΕΘΟΔΟΣ ΚΑΙ ΔΙΑΤΑΞΗ ΔΙΑ ΤΟΝ ΤΑΧΥ ΔΙΑΧΩΡΙΣΜΟ ΣΤΕΡΕΩΝ ΤΕΜΑΧΙΔΙΩΝ ΚΑΙ ΑΕΡΙΩΝ ΡΕΥΣΤΩΝ ΚΑΙ Η ΧΡΗΣΙΜΟΠΟΙΗΣΗ ΑΥΤΩΝ.	3058166
1018881 - 10/05/2006	SUMITOMO CHEMICAL TAKEDA AGRO COMPANY, LIMITED	ΥΔΑΤΙΚΟ ΑΙΩΡΗΜΑ ΕΝΟΣ ΑΓΡΟΧΗΜΙΚΟΥ.	3057909
1025245 - 17/05/2006	GENETICS INSTITUTE, LLC	ΤΑΧΕΙΑ ΔΗΜΙΟΥΡΓΙΑ ΣΤΑΘΕΡΩΝ ΚΥΤΤΑΡΙΚΩΝ ΣΕΙΡΩΝ ΘΗΛΑΣΤΙΚΩΝ ΠΟΥ ΠΑΡΑΓΟΥΝ ΥΨΗΛΑ ΕΠΙΠΕΔΑ ΑΝΑΣΥΝΔΥΑΣΜΕΝΩΝ ΠΡΩΤΕΪΝΩΝ.	3058159
1028198 - 05/04/2006	R.A.R. CONSULTANTS LTD.	ΣΤΕΛΕΧΟΣ ΘΕΜΕΛΙΩΣΗΣ ΟΙΚΟΔΟΜΗΜΑΤΟΣ.	3058049
1028295 - 12/04/2006	LIMOT ELEKTROMOTORENBAUGESELLSCHAFT M.B.H. & CO. KG	ΕΝΤΟΙΧΙΖΟΜΕΝΟΣ ΑΝΕΜΙΣΤΗΡ.	3058003
1032662 - 08/03/2006	TRILLIUM THERAPEUTICS INC.	ΜΕΘΟΔΟΙ ΚΑΙ ΣΥΝΘΕΣΕΙΣ ΔΙΑΜΟΡΦΩΣΗΣ ΑΝΟΣΟΠΟΙΗΣΗΣ.	3057844

ΑΡ./ΗΜ.ΔΗΜ.Ε.Δ. (87)	ΔΙΚΑΙΟΥΧΟΣ (73)	ΤΙΤΛΟΣ ΕΦΕΥΡΕΣΗΣ (54)	ΑΡ.ΕΥΡ.Δ.Ε. (11)
1032744 - 08/03/2006	PLATANIA, DOMENICO	ΕΝΘΕΤΗ ΔΙΑΤΑΞΗ ΕΛΕΓΧΟΥ ΘΥΡΑΣ.	3057868
1035863 - 15/03/2006	VIRGINIA TECH INTELLECTUAL PROPERTIES, INC. THE REGENTS OF THE UNIVERSITY OF CALIFORNIA	ΕΜΒΟΛΙΟ ΥΠΕΡ-ΕΚΦΡΑΖΟΝΤΟΣ ΟΜΟΛΟΓΟΥ ΑΝΤΙΓΟΝΟΥ ΚΑΙ ΜΕΘΟΔΟΣ ΚΑΤΑΣΚΕΥΗΣ ΑΥΤΟΥ.	3057892
1039887 - 24/05/2006	MEDIMMUNE ONCOLOGY, INC. THE ARIZONA BOARD OF REGENTS	ΧΡΗΣΗ ΠΑΡΑΓΩΓΩΝ ΤΗΣ ΑΜΙΝΟΘΕΙΟΛΗΣ ΓΙΑ ΤΗΝ ΑΓΩΓΗ ΝΕΥΡΙΚΩΝ ΚΑΙ ΝΕΦΡΙΚΩΝ ΔΙΑΤΑΡΑΧΩΝ ΚΑΙ ΘΕΡΑΠΕΥΤΙΚΩΝ ΤΟΞΙΚΟΤΗΤΩΝ.	3057940
1041987 - 19/04/2006	EURO-CELTIQUE S.A.	ΦΑΡΜΑΚΕΥΤΙΚΗ ΣΤΟΜΑΤΙΚΗ ΔΟΣΟΛΟΓΙΚΗ ΜΟΡΦΗ ΠΟΥ ΠΕΡΙΛΑΜΒΑΝΕΙ ΕΝΑ ΣΥΝΔΥΑΣΜΟ ΕΝΟΣ ΟΠΙΟΕΙΔΟΥΣ ΑΓΩΝΙΣΤΗ ΚΑΙ ΝΑΛΤΡΕΞΟΝΗΣ.	3058098
1045914 - 15/03/2006	IMMUNEX CORPORATION	ΟΡΧΕΩΣ -ΕΙΔΙΚΗ ΑΝΘΡΩΠΙΚΗΝ ΣΥΡΗ1-8 ΠΡΩΤΕΪΝΑΣΗ.	3057846
1046353 - 29/03/2006	JUNEMANN GMBH	ΜΠΙΚΟΥΤΙ ΓΙΑ ΤΟ ΤΥΛΙΓΜΑ ΑΝΘΡΩΠΙΝΩΝ ΜΑΛΛΙΩΝ.	3058169
1049662 - 21/06/2006	TANABE SEIYAKU CO., LTD.	ΑΝΑΣΤΟΛΕΙΣ ΜΙΑΣ α4 ΔΙΑΜΕΣΟΛΑΒΟΥΜΕΝΗΣ ΣΥΓΚΟΛΗΣΗΣ ΚΥΤΤΑΡΩΝ.	3057969
1051177 - 19/04/2006	STERIX LIMITED	ΣΤΕΡΟΕΙΔΗ 3-Ο-ΣΟΥΛΦΑΝΙΚΑ ΠΑΡΑΓΩΓΑ, ΩΣ ΑΝΑΣΤΟΛΕΙΣ ΣΟΥΛΦΑΤΑΣΗΣ ΟΙΣΤΡΟΝΗΣ.	3058109
1055554 - 21/06/2006	HORN & BAUER GMBH & CO. KG	ΚΑΛΥΜΜΑ ΚΑΘΙΣΜΑΤΟΣ ΓΙΑ ΤΗΝ ΠΡΟΣΤΑΣΙΑ ΕΝΟΣ ΚΑΘΙΣΜΑΤΟΣ ΑΥΤΟΚΙΝΗΤΟΥ.	3058167
1066926 - 29/03/2006	SOCIETE EUROPEENNE DE SYSTEMES OPTIQUES S.E.S.O.	ΜΕΘΟΔΟΣ ΣΤΙΛΒΩΣΗΣ ΤΟΥΛΑΧΙΣΤΟΝ ΜΙΑΣ ΕΠΙΦΑΝΕΙΑΣ ΕΝΟΣ ΤΕΜΑΧΙΟΥ ΜΕ ΒΑΣΗ ΤΟ ΠΥΡΙΤΙΟ.	3058034
1068341 - 31/05/2006	MONSANTO TECHNOLOGY LLC	ΜΕΤΑΣΧΗΜΑΤΙΣΜΟΣ ΦΥΤΩΝ ΣΟΓΙΑ ΜΕΣΩ ΣΩΜΑΤΙΔΙΩΝ ΜΕ ΕΠΙΛΟΓΗ GLYPHOSATE.	3058153
1069937 - 26/04/2006	STICHTING ENERGIEONDERZOEK CENTRUM NEDERLAND(ECN)	ΜΕΘΟΔΟΣ ΓΙΑ ΤΗ ΜΕΤΑΤΡΟΠΗ ΥΠΟΞΕΙΔΙΟΥ ΤΟΥ ΑΖΩΤΟΥ.	3057857
1071463 - 07/06/2006	SEPRACOR INC.	ΜΕΘΟΔΟΙ ΚΑΙ ΣΥΝΘΕΣΕΙΣ ΔΙΑ ΧΡΗΣΙΜΟΠΟΙΗΣΕΩΣ ΜΕΤΑΒΟΛΙΤΩΝ ΤΕΡΦΕΝΑΔΙΝΗΣ ΕΝ ΣΥΝΔΥΑΣΜΩ ΜΕΤ' ΑΝΑΣΤΟΛΕΩΝ ΛΕΥΚΟΤΡΙΕΝΙΟΥ.	3057955
1077221 - 22/03/2006	NATIONAL STARCH AND CHEMICAL INVESTMENT HOLDING CORPORATION	ΠΟΛΥΣΑΚΧΑΡΙΤΙΚΕΣ ΑΛΔΕΪΔΕΣ ΠΟΥ ΠΑΡΑΣΚΕΥΑΖΟΝΤΑΙ ΜΕ ΜΕΘΟΔΟ ΟΞΕΙΔΩΣΗΣ ΚΑΙ ΧΡΗΣΙΜΟΠΟΙΟΥΝΤΑΙ ΩΣ ΠΡΟΣΘΕΤΑ ΑΝΤΟΧΗΣ ΣΤΗΝ ΠΑΡΑΣΚΕΥΗ ΧΑΡΤΟΥ.	3058068
1078923 - 08/03/2006	F. HOFFMANN-LA ROCHE AG	ΜΕΘΟΔΟΣ ΓΙΑ ΤΗΝ ΠΑΡΑΣΚΕΥΗ ΠΑΡΑΓΩΓΩΝ ΒΕΝΖΟΘΕΙΟΦΑΙΝΙΟΥ.	3057928
1080726 - 19/04/2006	ΤΑΙΗΟ PHARMACEUTICAL COMPANY LIMITED	ΠΑΡΑΓΟΝΤΕΣ ΓΙΑ ΑΝΑΚΟΥΦΙΣΗ ΠΑΡΕΝΕΡΓΕΙΩΝ.	3058152
1082904 - 22/03/2006	THIELE, MARION	ΜΕΘΟΔΟΣ ΚΑΙ ΚΑΛΟΥΠΙ ΠΡΕΣΣΑΡΙΣΜΑΤΟΣ ΓΙΑ ΤΗΝ ΠΑΡΑΣΚΕΥΗ ΨΗΜΕΝΩΝ ΔΙΑΜΟΡΦΟΜΕΝΩΝ ΣΩΜΑΤΩΝ.	3058078
1083984 - 08/03/2006	BADER, AUGUSTINUS	ΜΕΘΟΔΟΣ ΚΑΙ ΠΟΛΥΣΤΡΩΜΑΤΙΚΗ ΕΜΦΥΤΕΥΣΗ ΥΠΟΣΤΡΩΜΑΤΩΝ ΜΕ ΒΙΟΛΟΓΙΚΑ ΚΥΤΤΑΡΑ ΚΑΙ ΧΡΗΣΙΜΟΠΟΙΗΣΙΜΕΣ ΓΙΑ ΑΥΤΟ ΤΟ ΣΚΟΠΟ ΣΥΣΚΕΥΕΣ ΕΜΦΥΤΕΥΣΗΣ.	3057854
1085842 - 08/03/2006	THE CLEVELAND CLINIC FOUNDATION	ΣΥΣΚΕΥΕΣ ΚΑΙ ΜΕΘΟΔΟΙ ΓΙΑ ΤΗΝ ΠΑΡΑΣΚΕΥΗ ΕΝΟΣ ΕΜΦΥΤΕΥΣΙΜΟΥ ΜΟΣΧΕΥΜΑΤΟΣ.	3057911
1087014 - 29/03/2006	AKZO NOBEL N.V.	ΕΜΒΟΛΙΟ ΚΑΤΑ ΤΟΥ ΙΟΥ ΤΗΣ ΧΟΛΕΡΑΣ ΤΩΝ ΧΟΙΡΩΝ ΚΑΙ ΔΙΑΓΝΩΣΤΙΚΗ ΧΡΗΣΗ.	3058039
1092444 - 24/05/2006	BECTON DICKINSON AND COMPANY	ΣΥΣΚΕΥΗ ΕΝΔΟΔΕΡΜΙΚΗΣ ΧΟΡΗΓΗΣΗΣ ΠΕΡΙΛΑΜΒΑΝΟΜΕΝΗΣ ΜΟΝΑΔΑΣ ΒΕΛΟΝΑΣ.	3057945
1095141 - 19/04/2006	SCIOS INC.	ΜΕΘΟΔΟΣ ΠΑΡΑΣΚΕΥΗΣ ΕΝΟΣ ΠΕΠΤΙΔΙΟΥ ΜΕ pI ΠΙΑΝΩ ΑΠΟ 8'Η ΚΑΤΩ ΑΠΟ 5.	3057806

ΑΡ./ΗΜ.ΔΗΜ.Ε.Α. (87)	ΔΙΚΑΙΟΥΧΟΣ (73)	ΤΙΤΛΟΣ ΕΦΕΥΡΕΣΗΣ (54)	ΑΡ.ΕΥΡ.Δ.Ε. (11)
1097130 - 24/05/2006	ADISSEO IRELAND LIMITED	ΜΕΘΟΔΟΣ ΠΑΡΑΣΚΕΥΗΣ ΤΟΥ ΥΔΡΟΞΥΜΕΘΥΛΘΕΙΟΒΟΥ-ΤΥΡΙΚΟΥ ΟΞΕΟΣ.	3058054
1102776 - 08/03/2006	THE UNIVERSITY OF KANSAS	ΥΔΑΤΟΔΙΑΛΥΤΑ ΠΡΟΦΑΡΜΑΚΑ ΠΑΡΕΜΠΟΔΙΣΜΕΝΩΝ ΦΑΙΝΟΛΩΝ.	3057930
1105105 - 29/03/2006	ALTANA PHARMA AG	ΧΟΡΗΓΗΣΙΜΗ ΑΠΟ ΤΟ ΣΤΟΜΑ ΜΟΡΦΗ ΠΥΡΙΔΙΝ-2-ΥΑΜΕ-ΘΥΛΟΣΟΥΛΦΙΝΥΛΟ-1Η-BENZΙΜΙΔΑΖΟΛΙΩΝ.	3057934
1114528 - 07/06/2006	SAMSUNG ELECTRONICS CO., LTD.	ΣΥΣΚΕΥΗ ΚΑΙ ΜΕΘΟΔΟΣ ΓΙΑ ΤΟΝ ΕΛΕΓΧΟ ΕΝΟΣ ΑΠΟ-ΠΟΛΥΠΛΕΚΤΗ ΚΑΙ ΕΝΟΣ ΠΟΛΥΠΛΕΚΤΗ ΠΟΥ ΧΡΗΣΙΜΟ-ΠΟΙΟΥΝΤΑΙ ΓΙΑ ΤΗΝ ΠΡΟΣΑΡΜΟΓΗ ΡΥΘΜΟΥ ΣΕ ΕΝΑ ΣΥΣΤΗΜΑ ΚΙΝΗΤΗΣ ΕΠΙΚΟΙΝΩΝΙΑΣ.	3057935
1115742 - 29/03/2006	PHARMING INTELLECTUAL PROPERTY BV	ΚΑΘΑΡΙΣΜΟΣ ΙΝΩΔΟΓΟΝΟΥ ΑΠΟ ΓΑΛΑ ΜΕ ΤΗ ΧΡΗΣΗ ΧΡΩΜΑΤΟΓΡΑΦΙΑΣ ΚΑΤΙΟΝΙΚΗΣ ΑΝΤΑΛΛΑΓΗΣ.	3058145
1115835 - 31/05/2006	THE PROCTER & GAMBLE COMPANY	ΣΥΝΘΕΣΕΙΣ ΑΠΟΡΡΥΠΑΝΤΙΚΩΝ.	3057801
1119258 - 19/04/2006	COMPAGNIE GERVAIS-DANONE	ΖΥΜΩΜΕΝΑ ΓΑΛΑΚΤΟΚΟΜΙΚΑ ΠΡΟΪΟΝΤΑ ΧΑΜΗΛΗΣ ΟΞΥΤΗΤΑΣ ΑΡΩΜΑΤΙΣΜΕΝΑ ΜΕ ΖΕΣΤΑ ΑΡΩΜΑΤΑ.	3057938
1119370 - 14/06/2006	BIOGEN IDEC MA INC. EMORY UNIVERSITY	ΑΝΤΙΣΤΡΟΦΗ ΤΟΥ ΣΥΣΤΗΜΑΤΙΚΟΥ ΣΟΚ ΕΠΑΓΟΜΕΝΟΥ ΑΠΟ ΙΟ ΚΑΙ ΤΗΣ ΑΝΑΠΝΕΥΣΤΙΚΗΣ ΚΑΤΑΠΙΟΝΗΣΗΣ ΜΕ ΤΟ ΜΠΛΟΚΑΡΙΣΜΑ ΤΗΣ ΟΔΟΥ ΤΗΣ ΛΕΜΦΟΤΟΞΙΝΗΣ-ΒΗΤΑ.	3058011
1120419 - 19/04/2006	LACER, S.A.	ΠΑΡΑΓΩΓΑ ΜΟΝΟΝΙΤΡΙΚΟΥ ΙΣΟΣΟΡΒΙΔΙΟΥ ΚΑΙ ΧΡΗΣΗ ΤΟΥΣ ΩΣ ΑΓΓΕΙΟΔΙΑΣΤΑΛΤΙΚΟΙ ΠΑΡΑΓΟΝΤΕΣ ΜΕ ΜΕΙΩ-ΜΕΝΗ ΑΝΟΧΗ.	3058044
1122525 - 15/03/2006	OWENS-BROCKWAY GLASS CONTAINER INC.	ΣΥΣΚΕΥΗ ΚΑΙ ΜΕΘΟΔΟΣ ΕΛΕΓΧΟΥ ΘΕΡΜΩΝ ΥΑΛΙΝΩΝ ΑΝΤΙΚΕΙΜΕΝΩΝ.	3057923
1124567 - 29/03/2006	ADVANCED RENAL TECHNOLOGIES	ΡΥΘΜΙΣΜΕΝΕΣ ΣΥΝΘΕΣΕΙΣ ΓΙΑ ΔΙΑΛΥΣΗ.	3058176
1131408 - 29/03/2006	HEBE LIMITED	ΚΥΤΤΑΡΑ, ΜΕΘΟΔΟΙ ΚΑΛΛΙΕΡΓΕΙΑΣ ΚΑΙ Η ΧΡΗΣΗ ΤΟΥΣ ΣΤΗ ΘΕΡΑΠΕΙΑ ΜΕ ΑΥΤΟΛΟΓΗ ΜΕΤΑΜΟΣΧΕΥΣΗ.	3058138
1132086 - 31/05/2006	PFIZER PRODUCTS INC.	ΧΡΗΣΗ ΤΩΝ ΕΠΙΛΕΚΤΙΚΩΝ ΑΓΩΝΙΣΤΩΝ ΤΟΥ ΥΠΟΔΟΧΕΑ 4 (EP4) ΠΡΟΣΤΑΓΛΑΝΔΙΝΗΣ (PGE2) ΓΙΑ ΤΗ ΘΕΡΑΠΕΙΑ ΤΗΣ ΟΞΕΙΑΣ ΚΑΙ ΧΡΟΝΙΑΣ ΝΕΦΡΙΚΗΣ ΑΝΕΠΑΡΚΕΙΑΣ.	3057803
1132403 - 05/04/2006	PROYECTO DE BIOMEDICINA CIMA, S.L.	ΠΕΠΤΙΔΙΑ ΑΝΑΣΤΟΛΕΙΣ ΤΟΥ TGFB1.	3057942
1133989 - 03/05/2006	GENZYME CORPORATION	ΣΥΝΘΕΣΕΙΣ ΠΟΛΥΜΕΡΟΥΣ ΔΙΑ ΧΡΗΣΙΝ ΕΙΣ ΤΗΝ ΘΕΡΑ-ΠΕΙΑΝ.	3058190
1134361 - 31/05/2006	TURBOMECA	ΣΤΡΟΒΙΛΟΜΗΧΑΝΗ Η ΟΠΟΙΑ ΠΕΡΙΛΑΜΒΑΝΕΙ ΕΝΑΝ ΜΗΧΑΝΙΣΜΟ ΚΑΤΑΣΤΟΛΗΣ ΔΟΝΗΣΕΩΝ.	3057885
1140044 - 15/03/2006	NOVARTIS AG	cGMP PDE 5 ΑΝΑΣΤΟΛΕΙΣ ΓΙΑ ΕΙΣΠΝΟΗ ΣΤΗΝ ΘΕΡΑΠΕΙΑ ΤΗΣ ΣΕΞΟΥΑΛΙΚΗΣ ΔΥΣΛΕΙΤΟΥΡΓΙΑΣ.	3057855
1140175 - 12/04/2006	LUDWIG INSTITUTE FOR CANCER RESEARCH	ΑΝΤΙΣΩΜΑΤΑ ΣΤΟΝ ΑΚΡΩΤΗΡΙΑΣΜΕΝΟ ΠΑΡΑΓΟΝΤΑ VEGF-D ΚΑΙ ΟΙ ΧΡΗΣΕΙΣ ΤΟΥΣ.	3058129
1140359 - 15/03/2006	BARA NICOLAS	ΔΙΑΔΙΚΑΣΙΑ ΒΙΟΛΟΓΙΚΗΣ ΑΝΑΛΥΣΗΣ ΠΟΥ ΠΕΡΙΛΑΜΒΑ-ΝΕΙ ΜΕΣΟ ΕΛΕΓΧΟΥ ΤΗΣ ΣΥΖΕΥΞΗΣ ΕΞΟΠΛΙΣΜΟΥ ΒΙΟΛΟΓΙΚΗΣ ΑΝΑΛΥΣΗΣ ΜΕ ΣΥΜΠΛΗΡΩΜΑΤΙΚΟ ΔΟ-ΧΕΙΟ.	3057947
1140924 - 22/03/2006	ASTELLAS PHARMA INC.	ΠΑΡΑΓΩΓΑ ΤΗΣ ΠΙΠΕΡΑΖΙΝΗΣ.	3057903
1141692 - 05/04/2006	BAYER CORPORATION	ΔΙΟΡΘΩΝΤΑΣ ΤΟ ΕΠΑΓΟΜΕΝΟ ΑΠΟ ΠΡΩΤΕΪΝΗ ΣΦΑΛΜΑ ΣΤΟ ΕΥΑΙΣΘΗΤΟ ΣΤΟ ΡΗ ΕΠΙΛΕΚΤΙΚΟ ΤΩΝ ΙΟΝΤΩΝ ΗΛΕΚΤΡΟΔΙΟ (ISE) ΠΕΡΙΛΑΜΒΑΝΟΝΤΑΣ ΜΙΑ ΠΟΛΥΜΕ-ΡΙΚΗ MEMBRANΗ.	3057813
1144584 - 07/06/2006	THE PROCTER & GAMBLE COMPANY	ΤΑΜΠΛΕΤΑ ΑΠΟΡΡΥΠΑΝΤΙΚΟΥ.	3057899

ΑΡ./ΗΜ.ΔΗΜ.Ε.Δ. (87)	ΔΙΚΑΙΟΥΧΟΣ (73)	ΤΙΤΛΟΣ ΕΦΕΥΡΕΣΗΣ (54)	ΑΡ.ΕΥΡ.Δ.Ε. (11)
1150704 - 08/03/2006	ASTRAZENECA AB	ΜΕΛΑΓΑΤΡΑΝΗ ΓΙΑ ΤΗ ΘΕΡΑΠΕΥΤΙΚΗ ΑΝΤΙΜΕΤΩΠΙΣΗ ΦΛΕΓΜΟΝΩΝ.	3057919
1151102 - 19/04/2006	AMGEN INC.	ΣΥΝΘΕΣΕΙΣ ΓΛΥΚΟΣΥΛΙΩΜΕΝΗΣ ΛΕΠΤΙΝΗΣ ΚΑΙ ΣΧΕΤΙΚΕΣ ΜΕΘΟΔΟΙ.	3057889
1153017 - 03/05/2006	AVENTIS PHARMA LIMITED	ΔΙΚΥΚΛΙΚΕΣ ΕΝΩΣΕΙΣ ΚΑΙ Η ΧΡΗΣΗ ΤΟΥΣ ΩΣ ΣΥΝΔΕΤΕΣ ΥΠΟΔΟΧΕΩΝ ΙΝΤΕΓΚΡΙΝΗΣ.	3058130
1153081 - 29/03/2006	LUCITE INTERNATIONAL, INC.	ΑΚΡΥΛΙΚΕΣ ΣΥΝΘΕΣΕΙΣ.	3058134
1154026 - 26/04/2006	SNPE MATERIAUX ENERGETIQUES	ΔΙΑΔΙΚΑΣΙΑ ΚΑΤΑΣΚΕΥΗΣ ΣΥΝΘΕΤΩΝ ΣΚΑΓΙΩΝ ΚΑΣΣΙΤΕΡΟΥ- ΒΟΛΦΡΑΜΙΟΥ ΜΙΚΡΟΥ ΠΑΧΟΥΣ.	3058089
1154696 - 22/03/2006	ENNIO PTY. LTD.	ΘΗΚΗ ΠΡΟΙΟΝΤΟΣ ΚΡΕΑΤΟΣ ΠΟΥ ΕΧΕΙ ΜΙΑ ΜΕΓΙΣΤΗ ΕΠΕΚΤΑΣΙΜΗ ΔΙΑΜΕΤΡΟ.	3058079
1154798 - 10/05/2006	UNIVERSITAT ZURICH	ΜΟΡΙΑ ΓΙΑ ΤΗΝ ΘΕΡΑΠΕΙΑ ΚΑΙ ΤΗΝ ΔΙΑΓΝΩΣΗ ΟΓΚΩΝ.	3058142
1154902 - 29/03/2006	PFIZER HEALTH AB	ΝΕΑ ΧΡΗΣΗ.	3058017
1156119 - 19/04/2006	TRANSGENE S.A.	ΑΝΤΙΚΑΡΚΙΝΙΚΗ ΓΟΝΙΔΙΑΚΗ ΘΕΡΑΠΕΙΑ ΜΕ ΔΙΑΜΟΡΦΩΣΗ ΤΗΣ ΑΝΟΣΟΠΟΙΗΤΙΚΗΣ ΚΑΙ /Η ΤΗΣ ΦΛΕΓΜΟΝΩΔΟΥΣ ΑΠΑΝΤΗΣΗΣ.	3058095
1158099 - 05/04/2006	MONDO S.P.A.	ΔΟΜΗ ΣΥΝΘΕΤΙΚΟΥ ΧΛΟΟΤΑΠΗΤΑ.	3058022
1159506 - 29/03/2006	BAKER HUGHES INCORPORATED	ΟΔΗΓΟΥΜΕΝΟ ΔΟΜΟΣΤΟΙΧΕΙΩΤΟ ΣΥΓΚΡΟΤΗΜΑ ΓΕΩΤΡΗΣΗΣ.	3057877
1164199 - 07/06/2006	FUSO PHARMACEUTICAL INDUSTRIES LTD.	ΕΝΖΥΜΑΤΙΚΟΣ ΦΘΟΡΙΣΜΟΜΕΤΡΙΚΟΣ ΠΡΟΣΔΙΟΡΙΣΜΟΣ cAMP ΚΑΙ ΑΔΕΝΥΛΙΚΗΣ ΚΥΚΛΑΣΗΣ.	3058168
1166901 - 19/04/2006	ROTHENBERGER AG	ΜΙΑ ΕΛΑΤΗΡΙΩΤΗ ΑΤΡΑΚΤΟΣ ΓΙΑ ΣΥΣΚΕΥΕΣ ΚΑΘΑΡΙΣΜΟΥ ΣΩΛΗΝΩΝ.	3058136
1170293 - 17/05/2006	FLORIDA STATE UNIVERSITY	ΜΕΘΟΔΟΣ ΕΠΙΛΕΚΤΙΚΗΣ ΥΠΟΚΑΤΑΣΤΑΣΕΩΣ ΤΩΝ ΤΑΞΑΝΩΝ.	3057807
1172274 - 19/04/2006	SIEMENS SCHWEIZ AG	ΔΙΑΤΑΞΗ ΓΙΑ ΤΗ ΜΕΤΑΔΟΣΗ ΕΝΟΣ ΣΗΜΑΤΟΣ ΚΑΤΑΣΤΑΣΗΣ ΜΙΑΣ ΣΥΣΚΕΥΗΣ ΔΙΑΧΕΙΡΙΣΗΣ ΤΗΣ ΚΥΚΛΟΦΟΡΙΑΣ ΣΕ ΕΝΑ ΟΧΗΜΑ.	3058131
1175537 - 12/04/2006	DOW GLOBAL TECHNOLOGIES INC.	ΚΑΛΟΥΠΙΑ ΚΑΙ ΜΕΘΟΔΟΙ ΓΙΑ ΤΗΝ ΚΑΤΑΣΚΕΥΗ ΤΟΙΧΟΥ ΜΕ ΜΟΝΩΣΗ.	3057808
1176991 - 22/03/2006	D & E CRYO CC	ΔΙΑΤΑΞΗ ΚΕΡΑΜΙΚΟΥ ΘΕΡΑΠΕΙΑΣ ΤΡΑΥΜΑΤΟΣ.	3058090
1177176 - 19/04/2006	AVENTIS PHARMA DEUTSCHLAND GMBH	ΠΑΡΑΓΩΓΑ ΤΡΙΑΡΥΛΙΚΟΥ ΟΞΕΟΣ ΩΣ ΣΥΝΔΕΤΕΣ ΥΠΟΔΟΧΕΩΝ PPAR.	3057962
1179342 - 29/03/2006	KISSEI PHARMACEUTICAL CO., LTD.	ΦΑΡΜΑΚΕΥΤΙΚΕΣ ΣΥΝΘΕΣΕΙΣ ΑΜΕΣΗΣ ΑΠΟΔΕΣΜΕΥΣΗΣ ΓΙΑ ΕΚ ΤΟΥ ΣΤΟΜΑΤΟΣ ΧΡΗΣΗ.	3058019
1181965 - 08/03/2006	MORA VALLEJO, NICASIO PAULINO	ΔΙΑΤΑΞΗ ΓΙΑ ΤΟΝ ΚΑΘΑΡΙΣΜΟ ΕΝΟΣ ΡΕΥΣΤΟΥ ΥΠΟΜΟΡΦΗΝ ΑΤΜΟΥ ΑΠΟ ΕΝΑ ΚΥΚΛΩΜΑ.	3057910
1183033 - 01/03/2006	BRISTOL-MYERS SQUIBB COMPANY	ΠΥΡΡΟΛΟΤΡΙΑΖΙΝΟ- ΑΝΑΣΤΟΛΕΙΣ ΚΙΝΑΣΕΩΝ.	3057841
1185666 - 26/04/2006	MERCK PATENT GMBH	ΥΑΛΟΥΡΟΝΙΔΑΣΗ ΑΠΟ ΤΗΝ HIRUDINARIA MANILLEN-SIS, ΑΠΟΜΟΝΩΣΗ, ΚΑΘΑΡΙΣΜΟΣ ΚΑΙ ΑΝΑΣΥΝΔΥΑΣΜΕΝΗ ΜΕΘΟΔΟΣ ΠΑΡΑΓΩΓΗΣ.	3057959
1187918 - 26/04/2006	IMMUNEX CORPORATION	ΑΝΤΑΓΩΝΙΣΤΕΣ ΤΕΚ.	3058150
1189660 - 03/05/2006	ALTEA THERAPEUTICS CORPORATION	ΣΥΣΚΕΥΗ ΓΙΑ ΤΗ ΔΗΜΙΟΥΡΓΙΑ ΜΙΚΡΟΠΟΡΩΝ ΣΕ ΒΙΟΛΟΓΙΚΕΣ ΜΕΜΒΡΑΝΕΣ, ΜΕ ΧΡΗΣΗ ΔΙΑΤΑΞΕΩΝ ΔΙΕΠΑΦΗΣ ΙΣΤΟΥ ΛΕΠΤΗΣ ΜΕΜΒΡΑΝΗΣ, ΚΑΙ ΜΕΘΟΔΟΣ Γ' ΑΥΤΗΝ.	3058104
1192283 - 14/06/2006	INSTITUT PASTEUR CENTRE NATIONAL DE LA RECHERCHE SCIENTIFIQUE (CNRS)	Η ΧΡΗΣΗ ΤΗΣ ΔΙΕΡΓΑΣΙΑΣ ΧΤΕΝΙΣΜΑΤΟΣ ΓΙΑ ΤΗΝ ΑΝΑΓΝΩΡΙΣΗ ΤΩΝ ΣΗΜΕΙΩΝ ΕΝΑΡΞΗΣ ΑΝΑΔΙΠΛΑΣΙΑΣΜΟΥ ΤΟΥ DNA.	3058103

ΑΡ./ΗΜ.ΔΗΜ.Ε.Δ. (87)	ΔΙΚΑΙΟΥΧΟΣ (73)	ΤΙΤΛΟΣ ΕΦΕΥΡΕΣΗΣ (54)	ΑΡ.ΕΥΡ.Δ.Ε. (11)
1193116 - 22/03/2006	A.T.U. AUTO-TEILE-UNGER GMBH & CO.KG	ΚΑΛΥΜΜΑ ΠΡΟΣΤΑΣΙΑΣ ΓΙΑ ΜΟΝΟΚΟΜΜΑΤΑ Η ΣΥΝ- ΘΕΤΑ ΚΑΘΙΣΜΑΤΑ ΑΥΤΟΚΙΝΗΤΩΝ ΜΕ ΕΝΣΩΜΑΤΩ- ΜΕΝΟΥΣ ΑΕΡΟΣΑΚΟΥΣ.	3057951
1194404 - 03/05/2006	VERTEX PHARMACEUTICALS INCORPO- RATED	ΑΝΑΣΤΟΛΕΙΣ ΑΣΠΑΡΤΥΛ ΠΡΩΤΕΑΣΗΣ.	3058041
1194525 - 10/05/2006	ACTIAL FARMACEUTICA LDA.	ΣΥΝΔΥΑΣΜΟΣ ΒΑΚΤΗΡΙΩΝ ΓΑΛΑΚΤΙΚΟΥ ΟΞΕΩΣ ΚΑΙ Η ΧΡΗΣΗ ΤΟΥ ΓΙΑ ΤΗΝ ΠΡΟΛΗΨΗ ΚΑΙ/Η ΤΗΝ ΑΓΩΓΗ ΜΟΛΥΝΣΕΩΝ ΚΑΙ ΦΛΕΓΜΟΝΩΔΩΝ ΚΑΤΑΣΤΑΣΕΩΝ.	3057915
1195159 - 31/05/2006	RATH , MATTHIAS, DR.MED.	ΘΕΡΑΠΕΥΤΙΚΟΣ ΣΥΝΔΥΑΣΜΟΣ ΑΣΚΟΡΒΙΚΟΥ ΠΑΡΑΓΩ- ΓΟΥ ΜΕ ΛΥΣΙΝΗ Ή ΑΡΓΙΝΙΝΗ ΓΙΑ ΤΗΝ ΠΡΟΛΗΨΗ ΚΑΙ ΘΕΡΑΠΕΙΑ ΤΟΥ ΚΑΡΚΙΝΟΥ.	3058113
1195178 - 22/03/2006	D.M.G. ITALIA SRL	ΑΝΟΣΟΤΡΟΦΙΚΟ ΠΑΡΑΣΚΕΥΑΣΜΑ ΓΙΑ ΤΗ ΘΕΡΑΠΕΥΤΙΚΗ ΑΝΤΙΜΕΤΩΠΙΣΗ ΥΠΕΡΤΡΟΦΙΑΣ ΤΩΝ ΑΔΕΝΟΑΜΥΓΔΑ- ΛΩΝ.	3058076
1196538 - 14/06/2006	THE PROCTER & GAMBLE COMPANY	ΕΦΑΡΜΟΣΤΗΣ ΣΥΝΘΕΣΗΣ ΕΠΙΞΕΡΓΑΣΙΑΣ ΥΦΑΣΜΑΤΩΝ.	3058058
1197054 - 31/05/2006	TELEFONAKTIEBOLAGET LM ERICSSON (PUBL)	ΣΤΟΙΒΑΔΑ ΠΡΩΤΟΚΟΛΛΟΥ ΔΙΑΔΙΚΤΥΟΥ ΓΙΑ ΕΦΑΡΜΟ- ΓΕΣ ΠΡΑΓΜΑΤΙΚΟΥ ΧΡΟΝΟΥ.	3058114
1198411 - 26/04/2006	AKZO NOBEL N.V.	ΧΗΜΙΚΗ ΣΥΝΘΕΣΗ ΚΑΙ ΜΕΘΟΔΟΣ.	3058151
1199071 - 24/05/2006	PFIZER PRODUCTS INC.	ΧΡΗΣΗ ΑΓΩΝΙΣΤΟΥ/ΑΝΤΑΓΩΝΙΣΤΟΥ ΟΙΣΤΡΟΓΟΝΟΥ ΓΙΑ ΒΕΛΤΙΩΣΗ ΑΓΓΕΙΑΚΗΣ ΥΓΕΙΑΣ.	3058175
1200561 - 14/06/2006	BAXTER AKTIENGESELLSCHAFT	ΑΝΑΣΥΝΔΥΑΣΜΕΝΟΣ ΣΤΑΘΕΡΟΣ ΚΥΤΤΑΡΙΚΟΣ ΚΛΩΝΟΣ, Η ΠΑΡΑΣΚΕΥΗ ΚΑΙ ΧΡΗΣΙΜΟΠΟΙΗΣΗ ΤΟΥ.	3058107
1207238 - 29/03/2006	RESULTIT GMBH	ΕΝΑ ΠΡΟΚΑΤΑΣΚΕΥΑΣΜΕΝΟ ΟΙΚΟΔΟΜΙΚΟ ΣΤΟΙΧΕΙΟ ΓΙΑ ΤΗΝ ΚΑΤΑΣΚΕΥΗ ΚΤΙΡΙΩΝ.	3058038
1207756 - 26/04/2006	ELI LILLY AND COMPANY	ΧΡΗΣΗ ΤΗΣ ΣΠΙΝΟΣΑΔΗΣ Ή ΜΙΑΣ ΣΥΝΘΕΣΕΩΣ ΠΕΡΙΕ- ΧΟΥΣΗΣ ΣΠΙΝΟΣΑΔΗΣ.	3058083
1210112 - 19/04/2006	GLAXOSMITHKLINE BIOLOGICALS S.A.	ΕΜΒΟΛΙΟ ΕΝΑΝΤΙ HBV ΚΑΙ HPV.	3057847
1212084 - 31/05/2006	GLAXOSMITHKLINE BIOLOGICALS S.A.	ΜΕΘΟΔΟΣ ΔΙΑΧΩΡΙΣΜΟΥ ΠΑΡΑΛΛΑΓΩΝ ΡΟΤΑΪΟΥ ΚΑΙ ΖΩΝΤΑΝΟ ΕΞΑΣΘΕΝΗΜΕΝΟ ΕΜΒΟΛΙΟ ΡΟΤΑΪΟΥ.	3057557
1216965 - 22/03/2006	OWENS-BROCKWAY GLASS CONTAINER INC.	ΜΕΘΟΔΟΣ ΚΑΙ ΣΥΣΚΕΥΗ ΓΙΑ ΤΗΝ ΨΥΞΗ ΚΕΚΛΙΜΕΝΩΝ ΑΓΩΓΩΝ ΕΚΤΡΟΠΕΑ.	3058069
1218213 - 22/03/2006	ELETRA INDUSTRIAL LTDA.	ΣΥΣΤΗΜΑ ΓΙΑ ΕΝΑ ΥΒΡΙΔΙΚΟ ΟΧΗΜΑ, ΥΒΡΙΔΙΚΟ ΟΧΗ- ΜΑ ΠΟΥ ΛΕΙΤΟΥΡΓΕΙ ΜΕ ΤΟ ΣΥΣΤΗΜΑ ΚΑΙ ΔΙΑΤΑΞΗ ΓΙΑ ΤΗΝ ΠΑΡΟΧΗ ΚΑΙ ΣΥΣΣΩΡΕΥΣΗ ΙΣΧΥΟΣ ΓΙΑ ΤΟ ΥΒΡΙΔΙΚΟ ΟΧΗΜΑ.	3057916
1218596 - 05/04/2006	MAX BOGL BAUUNTERNEHMUNG GMBH & CO. KG	ΠΡΟΚΑΤΑΣΚΕΥΑΣΜΕΝΗ ΠΛΑΚΑ ΑΠΟ ΟΠΛΙΣΜΕΝΟ ΣΚΥ- ΡΟΔΕΜΑ.	3058051
1222266 - 29/03/2006	DIAGNOCURE INC.	ΑΓΓΕΛΙΑΦΟΡΟ PCA3 ΕΙΔΟΣ RNA ΣΕ ΚΑΛΟΗΘΕΙΣ ΚΑΙ ΚΑ- ΚΟΗΘΕΙΣ ΙΣΤΟΥΣ ΠΡΟΣΤΑΤΗΣ.	3057958
1222892 - 12/04/2006	DE' LONGHI S.P.A.	ΣΤΟΜΙΟ ΑΝΑΡΡΟΦΗΣΗΣ ΓΙΑ ΣΥΣΚΕΥΕΣ ΚΑΘΑΡΙΣΜΟΥ, ΟΠΩΣ ΗΛΕΚΤΡΙΚΕΣ ΣΚΟΥΠΕΣ, ΗΛΕΚΤΡΙΚΕΣ ΒΟΥΡΤΣΕΣ Η' ΠΑΡΟΜΟΙΕΣ.	3057997
1225134 - 29/03/2006	MEADWESTVACO PACKAGING SYSTEMS LLC	ΦΟΡΕΑΣ ΑΝΤΙΚΕΙΜΕΝΩΝ ΚΑΙ ΑΝΑΠΤΥΓΜΑ ΓΤ' ΑΥΤΟΝ.	3058093
1226922 - 22/03/2006	COSTRUZIONI MECCANICHE LUIGI BAN- DERA S.P.A.	ΣΥΣΚΕΥΗ ΚΑΙ ΜΕΘΟΔΟΣ ΓΙΑ ΤΗΝ ΕΞΩΘΗΣΗ ΠΟΛΥΑΙ- ΘΥΛΕΝΟΤΕΡΕΦΘΑΛΙΚΟΥ ΕΣΤΕΡΑ.	3058035
1227005 - 19/04/2006	STEMPEL-HERBST GMBH	ΕΝΑΣ ΦΟΡΕΑΣ ΔΙΑΚΡΙΤΙΚΟΥ ΣΗΜΑΔΙΟΥ.	3058032
1227802 - 15/03/2006	LTS LOHMANN THERAPIE-SYSTEME AG	ΠΑΡΑΣΚΕΥΑΣΜΑ ΣΕ ΜΟΡΦΗ ΥΜΕΝΙΟΥ ΓΙΑ ΤΗ ΔΙΦΑΣΙΚΗ ΑΠΕΛΕΥΘΕΡΩΣΗ ΟΥΣΙΩΝ ΜΕ ΦΑΡΜΑΚΟΛΟΓΙΚΗ ΔΡΑΣΗ Ή ΑΛΛΩΝ ΟΥΣΙΩΝ.	3057961

ΑΡ./ΗΜ.ΔΗΜ.Ε.Δ. (87)	ΔΙΚΑΙΟΥΧΟΣ (73)	ΤΙΤΛΟΣ ΕΦΕΥΡΕΣΗΣ (54)	ΑΡ.ΕΥΡ.Δ.Ε. (11)
1227820 - 19/04/2006	YU, RUEY J., DR. VAN SCOTT, EUGENE J., DR	ΑΛΔΟΝΙΚΑ ΟΞΕΑ ΟΛΙΓΟΣΑΚΧΑΡΙΤΩΝ ΚΑΙ Η ΤΟΠΙΚΗ ΤΟΥΣ ΧΡΗΣΗ.	3057861
1229797 - 05/04/2006	GENERAL MILLS MARKETING, INC.	ΓΕΜΙΣΕΙΣ ΠΟΥ ΠΕΡΙΕΧΟΥΝ ΥΓΡΑΣΙΑ, ΧΩΡΙΣ ΒΑΣΗ ΓΑΛΑΚΤΩΜΑΤΟΣ, ΓΙΑ ΠΡΟΙΟΝΤΑ ΖΥΜΗΣ.	3057922
1232684 - 29/03/2006	VOESTALPINE PRAZISIONSPROFIL GMBH	ΠΑΣΣΑΛΟΣ ΑΠΟ ΔΙΑΜΟΡΦΩΜΕΝΟ ΣΕ ΚΥΛΙΝΔΡΟ ΜΕΤΑΛΛΙΚΟ ΕΛΑΣΜΑ ΓΙΑ ΤΗΝ ΑΜΠΕΛΟΥΡΓΙΑ Ή ΤΗΝ ΟΠΩΡΟΚΑΛΛΙΕΡΓΕΙΑ.	3057850
1237886 - 19/04/2006	GLAXOSMITHKLINE S.P.A.	ΑΛΑΣ ΜΕΓΛΟΥΜΙΝΗΣ ΕΝΟΣ ΣΥΓΚΕΚΡΙΜΕΝΟΥ ΚΙΝΟΛΙΝΟΚΑΡΒΟΞΥΛΙΚΟΥ ΟΞΕΩΣ ΕΝΕΡΓΟΥ ΕΠΙ ΤΩΝ ΥΠΟΔΟΧΕΩΝ NMDA.	3058085
1239849 - 19/04/2006	PHARMASCIENCE INC.	ΦΑΡΜΑΚΟΛΟΓΙΚΕΣ ΜΟΡΦΟΠΟΙΗΣΕΙΣ ΠΟΥ ΠΕΡΙΛΑΜΒΑΝΟΥΝ ΡΕΣΒΕΡΑΤΡΟΛΗ ΚΑΙ ΧΡΗΣΗ ΑΥΤΩΝ.	3058091
1239857 - 19/04/2006	PHARMACIA CORPORATION	ΣΥΝΘΕΣΕΙΣ ΔΙΠΛΗΣ-ΑΠΕΛΕΥΘΕΡΩΣΗΣ ΕΝΟΣ ΑΝΑΣΤΟΛΕΑ ΚΥΚΛΟΟΞΥΓΕΝΑΣΗΣ-2.	3057828
1241955 - 08/03/2006	PRONOVA BIOCARE AS	ΠΟΣΙΜΟ Ω-3 ΠΑΡΑΣΚΕΥΑΣΜΑ.	3057897
1242060 - 03/05/2006	PURDUE RESEARCH FOUNDATION GLAXO GROUP LIMITED UNIVERSITY OF NORTH CAROLINA AT CHAPEL HILL	ΑΓΩΓΗ ΜΕΤΑΣΤΑΤΙΚΩΝ ΝΟΣΩΝ.	3058097
1244702 - 26/04/2006	ARLA FOODS AMBA	ΜΕΘΟΔΟΣ ΑΠΟΜΟΝΩΣΗΣ ΟΣΤΕΟΠΟΝΤΙΝΗΣ ΑΠΟ ΓΑΛΑ.	3058092
1245733 - 29/03/2006	UNIVERSITAT POLITECNICA DE CAT- ALUNYA	ΣΥΣΚΕΥΗ ΚΑΙ ΜΕΘΟΔΟΣ ΓΙΑ ΤΗ ΜΑΖΙΚΗ ΑΠΟΞΙΝΩΣΗ, ΕΞΟΥΔΕΤΕΡΩΣΗ ΤΗΣ ΕΛΕΥΘΕΡΗΣ ΟΞΥΤΗΤΑΣ ΚΑΙ ΤΗΝ ΑΠΟΛΥΜΑΝΣΗ ΚΥΤΤΑΡΙΝΙΚΟΥ ΥΛΙΚΟΥ.	3058128
1246789 - 31/05/2006	SEPRACOR INC.	ΜΕΘΟΔΟΙ ΠΑΡΑΣΚΕΥΗΣ ΟΠΠΙΚΩΣ ΚΑΘΑΡΗΣ (R)- ΚΑΙ (S)- ΔΙΔΕΣΜΕΘΥΛΟΞΙΒΟΥΤΡΑΜΙΝΗΣ.	3057912
1247581 - 19/04/2006	ING. BONFIGLIOLI S.P.A.	ΘΡΑΥΣΤΗΡΑΣ ΜΕ ΣΦΥΡΙΑ.	3058140
1249509 - 10/05/2006	CRUCIBLE MATERIALS CORPORATION	ΚΡΑΜΑ ΠΥΡΙΤΙΟΥ ΑΛΟΥΜΙΝΙΟΥ ΑΠΟ ΠΟΥΔΡΑ ΕΤΟΙΜΟΥ ΚΡΑΜΑΤΟΣ ΚΑΙ ΜΕΘΟΔΟΣ ΚΑΤΑΣΚΕΥΗΣ.	3057933
1250040 - 05/04/2006	S.C.JOHNSON & SON, INC.	ΤΣΙΠ ΜΕ ΔΡΑΣΤΙΚΗ ΟΥΣΙΑ ΚΑΙ ΜΕ ΕΝΣΩΜΑΤΩΜΕΝΟ ΘΕΡΜΑΝΤΙΚΟ ΣΤΟΙΧΕΙΟ.	3058043
1250350 - 19/04/2006	FORBES MEDI-TECH INC.	ΝΕΕΣ ΣΥΝΘΕΤΕΣ ΚΡΥΣΤΑΛΛΙΚΕΣ ΔΟΜΕΣ ΠΟΥ ΠΕΡΙΕΧΟΥΝ ΦΥΤΟΣΤΕΡΟΛΕΣ ΚΑΙ ΦΥΤΟΣΤΑΝΟΛΕΣ Ή ΠΑΡΑΓΩΓΑ ΑΥΤΩΝ.	3057830
1251173 - 22/03/2006	GENENTECH, INC.	ΕΚΚΡΙΝΟΜΕΝΑ ΚΑΙ ΔΙΑΜΕΜΒΡΑΝΙΚΑ ΠΟΛΥΠΕΠΙΔΙΑ ΚΑΙ ΝΟΥΚΛΕΙΝΙΚΑ ΟΞΕΑ ΠΟΥ ΤΑ ΚΩΔΙΚΟΠΟΙΟΥΝ.	3057988
1251750 - 29/03/2006	ABBOTT LABORATORIES	ΒΕΛΤΙΩΜΕΝΗ ΠΑΙΔΙΑΤΡΙΚΗ ΣΥΝΘΕΣΗ ΚΑΙ ΜΕΘΟΔΟΙ ΓΙΑ ΤΗΝ ΠΑΡΟΧΗ ΤΡΟΦΗΣ ΚΑΙ ΤΗ ΒΕΛΤΙΩΣΗ ΤΗΣ ΑΝΕΚΤΙΚΟΤΗΤΑΣ.	3058018
1254209 - 15/03/2006	SABINSA CORPORATION	ΣΥΝΘΕΣΗ ΠΟΥ ΠΕΡΙΛΑΜΒΑΝΕΙ ΥΔΡΟΞΥ-ΚΙΤΡΙΚΟ ΟΞΥ ΚΑΙ ΓΚΑΡΣΙΝΟΛΗ ΓΙΑ ΑΠΩΛΕΙΑ ΒΑΡΟΥΣ.	3057869
1256462 - 12/04/2006	MOTTALINI, MARIO MOTTALINI DIEGO	ΔΗΜΙΟΥΡΓΙΑ ΠΛΑΚΙΔΙΩΝ ΜΕ ΕΝΑ ΣΥΣΤΗΜΑ ΦΥΣΙΚΗΣ ΔΙΑΚΟΣΜΗΣΕΩΣ.	3058155
1257271 - 24/05/2006	PHARMACIA & UPJOHN COMPANY LLC	ΧΡΗΣΗ ΤΗΣ ΠΡΑΜΠΕΞΟΛΗΣ ΓΙΑ ΤΗΝ ΑΓΩΓΗ ΤΟΥ ΕΘΙΣΜΟΥ ΣΤΟΝ ΚΑΠΝΟ/ΝΙΚΟΤΙΝΗ.	3057815
1259489 - 07/06/2006	PFIZER PRODUCTS INC.	ΑΡΥΛΟΣΥΜΠΥΚΝΩΜΕΝΕΣ ΑΖΑΠΟΛΥΚΥΚΛΙΚΕΣ ΕΝΩΣΕΙΣ.	3058173
1262035 - 31/05/2006	THINPRINT GMBH	ΔΙΑΔΙΚΑΣΙΑ ΓΙΑ ΤΗ ΔΙΑΒΙΒΑΣΗ ΔΕΔΟΜΕΝΩΝ ΕΝΤΟΣ ΔΙΚΤΥΩΝ ΜΕΣΩ ΑΓΩΓΩΝ ΔΕΔΟΜΕΝΩΝ.	3058059
1262125 - 05/04/2006	PSCV	ΦΟΥΣΚΩΤΟ ΚΑΘΙΣΜΑ.	3058137

ΑΡ./ΗΜ.ΔΗΜ.Ε.Α. (87)	ΔΙΚΑΙΟΥΧΟΣ (73)	ΤΙΤΛΟΣ ΕΦΕΥΡΕΣΗΣ (54)	ΑΡ.ΕΥΡ.Δ.Ε. (11)
1262776 - 01/03/2006	PACHMANN, ULRICH PACHMANN KATHARINA	ΜΕΘΟΔΟΣ ΠΟΣΟΤΙΚΗΣ ΑΝΙΧΝΕΥΣΗΣ ΖΩΝΤΩΝ ΕΠΙΘΗ- ΛΙΑΚΩΝ ΚΥΤΤΑΡΩΝ ΟΓΚΟΥ ΣΕ ΕΝΑ ΒΙΟΛΟΓΙΚΟ ΥΓΡΟ.	3057832
1263426 - 15/03/2006	KRAEMER, KARL BOHN MANFRED	ΠΑΡΑΣΚΕΥΑΣΜΑΤΑ ΓΙΑ ΤΗΝ ΑΤΡΑΥΜΑΤΙΚΗ ΑΦΑΙΡΕΣΗ ΝΥΧΙΩΝ.	3057963
1263467 - 31/05/2006	MERIAL LIMITED	ΣΚΕΥΑΣΜΑΤΑ ΤΥΠΟΥ ΦΥΡΑΜΑΤΟΣ ΠΟΥ ΠΕΡΙΛΑΜΒΑ- ΝΟΥΝ ΔΙΟΞΕΙΔΙΟ ΠΥΡΙΤΙΟΥ.	3057891
1265682 - 15/03/2006	JOHN C. ELLIS, LLC	ΜΕΘΟΔΟΣ ΚΑΙ ΣΥΣΚΕΥΗ ΓΙΑ ΕΞΑΕΡΩΣΗ ΚΑΙ ΔΙΗΘΗΣΗ ΥΔΑΤΟΣ.	3057831
1268609 - 17/05/2006	CENTELION	ΜΕΘΟΔΟΣ ΠΑΡΑΣΚΕΥΗΣ ΠΟΛΥΑΚΥΛΕΝΙΜΙΝΩΝ ΠΟΥ ΦΕΡΟΥΝ ΛΕΙΤΟΥΡΓΙΚΗ ΟΜΑΔΑ, ΣΥΝΘΕΣΕΙΣ ΠΟΥ ΤΙΣ ΠΕΡΙΕΧΟΥΝ ΚΑΙ ΟΙ ΧΡΗΣΕΙΣ ΤΟΥΣ.	3058048
1269899 - 19/04/2006	VITA-MIX CORPORATION	ΑΝΑΜΕΙΚΤΗΣ Ο ΟΠΟΙΟΣ ΕΧΕΙ ΔΙΕΥΘΥΝΟΜΕΝΟ ΑΠΟ ΤΟ ΧΡΗΣΤΗ ΠΡΟΓΡΑΜΜΑ ΠΟΥ ΤΡΟΠΟΠΟΙΕΙ ΚΑΙ ΑΝΤΙ- ΓΡΑΦΕΙ ΤΑ ΔΕΔΟΜΕΝΑ ΤΗΣ ΔΙΕΡΓΑΣΙΑΣ.	3058037
1270024 - 12/04/2006	ETHICON, INC.	ΣΥΝΘΕΣΕΙΣ ΚΑΙ ΙΑΤΡΙΚΕΣ ΔΙΑΤΑΞΕΙΣ ΠΕΡΙΛΑΜΒΑΝΟΥ- ΣΕΣ ΒΙΟ-ΑΠΟΡΡΟΦΗΣΙΜΟΥΣ, ΑΛΚΥΔΙΚΟΥ ΤΥΠΟΥ, ΠΟΛΥ- ΜΕΡΕΙΣ ΚΗΡΟΥΣ.	3058031
1270384 - 03/05/2006	DIEHL REMSCHEID GMBH & CO. KG	ΕΡΠΥΣΤΡΙΑ ΣΥΜΦΩΝΗ ΜΕ ΤΗΝ ΑΡΧΗ ΤΟΥ ΣΥΝΔΕΣΜΟΥ.	3057973
1273808 - 05/04/2006	MEDOS INTERNATIONAL S.A.R.L.	ΡΥΘΜΙΖΟΜΕΝΗ ΜΙΚΡΟΒΑΛΒΙΔΑ ΚΑΙ ΜΕΘΟΔΟΣ ΡΥΘΜΙ- ΣΗΣ ΚΑΙ ΕΝΕΡΓΟΠΟΙΗΣΗΣ ΤΗΣ.	3058082
1275376 - 19/04/2006	MEDPROJECT PHARMA-ENTWICK- LUNGS- UND VERTRIEBSGESELLSCHAFT MBH	ΛΕΙΠΤΟΡΡΕΥΣΤΗ ΥΔΡΟΠΗΚΤΗ ΔΥΟ ΦΑΣΕΩΝ ΓΙΑ ΕΦΑΡ- ΜΟΓΗ ΣΕ ΣΤΑΓΟΝΕΣ ΣΤΟΝ ΟΦΘΑΛΜΟ.	3057996
1276495 - 19/04/2006	ALTANA PHARMA AG	ΧΡΗΣΗ ΠΑΡΑΣΚΕΥΑΣΜΑΤΩΝ ΠΝΕΥΜΟΝΙΚΟΥ ΕΠΙΦΑΝΕΙ- ΟΔΡΑΣΤΙΚΟΥ ΓΙΑ ΤΗ ΠΡΩΙΜΗ ΘΕΡΑΠΕΙΑ ΟΞΕΩΝ ΠΝΕΥ- ΜΟΝΙΚΩΝ ΝΟΣΗΜΑΤΩΝ.	3058002
1282362 - 19/04/2006	ROYAL CANIN S.A.	ΤΡΟΦΗ ΕΠΙΒΡΑΔΥΝΟΥΣΑ ΤΗΝ ΤΑΧΥΤΗΤΑ ΠΡΟΣΛΗΨΗΣ ΤΗΣ ΤΡΟΦΗΣ ΑΠΟ ΤΟΥΣ ΣΚΥΛΟΥΣ.	3058149
1282599 - 21/06/2006	ALCON, INC.	ΠΑΡΑΓΩΓΑ ΔΙΣΟΥΛΦΙΔΙΟΥ ΧΡΗΣΙΜΑ ΓΙΑ ΘΕΡΑΠΕΙΑ ΑΛΛΕΡΓΙΚΩΝ ΑΣΘΕΝΕΙΩΝ.	3058148
1282731 - 19/04/2006	ZUCKERFORSCHUNG TULLN GESELLS- CHAFT M.B.H.	ΜΕΘΟΔΟΣ ΓΙΑ ΤΗΝ ΠΑΡΑΓΩΓΗ ΖΑΧΑΡΕΩΣ Ή ΠΡΟΪ- ΟΝΤΩΝ ΠΟΥ ΠΕΡΙΕΧΟΥΝ ΖΑΧΑΡΗ ΑΠΟ ΦΥΤΙΚΕΣ ΠΡΩ- ΤΕΣ ΥΛΕΣ ΠΟΥ ΠΕΡΙΕΧΟΥΝ ΖΑΧΑΡΗ.	3057946
1286671 - 05/04/2006	CELGENE CORPORATION THE BOARD OF TRUSTEES OF THE UNI- VERSITY OF ARKANSAS	ΣΥΝΘΕΣΕΙΣ ΓΙΑ ΤΗΝ ΑΓΩΓΗ ΤΟΥ ΚΟΛΟΟΡΘΙΚΟΥ ΚΑΡΚΙ- ΝΟΥ ΠΕΡΙΕΧΟΥΣΕΣ ΘΑΛΙΔΟΜΙΔΗ ΚΑΙ ΙΡΙΝΟΤΕΚΑΝΗ.	3058186
1287822 - 26/04/2006	COSMO TECHNOLOGIES LTD	ΣΤΟΜΑΤΙΚΕΣ ΦΑΡΜΑΚΕΥΤΙΚΕΣ ΣΥΝΘΕΣΕΙΣ ΜΕΣΑΛΑΖΙ- ΝΗΣ ΕΛΕΓΧΟΜΕΝΕΣ ΑΠΕΛΕΥΘΕΡΩΣΗΣ.	3057865
1288320 - 19/04/2006	HUTTE KLEIN-REICHENBACH GESELLS- CHAFT M.B.H.	ΜΙΑ ΣΥΣΚΕΥΗ ΚΑΙ ΜΙΑ ΜΕΘΟΔΟΣ ΓΙΑ ΤΗΝ ΠΑΡΑΓΩΓΗ ΜΕΤΑΛΛΙΚΟΥ ΑΦΡΟΥ.	3058099
1289992 - 15/03/2006	ASTRAZENECA AB	ΝΕΑ ΚΡΥΣΤΑΛΛΙΚΗ ΜΟΡΦΗ ΜΙΑΣ ΕΝΩΣΗΣ ΤΡΙΑΖΟΛΟ (4,5-D) ΠΥΡΙΜΙΔΙΝΗΣ.	3057921
1290012 - 10/05/2006	NOVARTIS AG	ΠΑΡΑΓΩΓΑ ΑΜΙΔΗΣ 2-ΑΜΙΝΟ-3-ΥΔΡΟΞΥ-4-TERT-ΛΕΥΚΥΛ- ΑΜΙΝΟ-5-ΦΑΙΝΥΛ-ΠΕΝΤΑΝΟΪΚΟΥ ΟΞΕΟΣ.	3058121
1291034 - 31/05/2006	THERMOCORE MEDICAL SYSTEMS N.V.	ΔΙΑΤΑΞΗ ΤΟΠΟΘΕΤΗΣΕΩΣ ΚΑΘΕΤΗΡΑ.	3057914
1292218 - 26/04/2006	BODYMEDIA, INC.	ΣΥΣΤΗΜΑ ΓΙΑ ΠΑΡΑΚΟΛΟΥΘΗΣΗ ΤΗΣ ΥΓΕΙΑΣ, ΕΥΕΞΙΑΣ ΚΑΙ ΤΗΣ ΚΑΛΗΣ ΦΥΣΙΚΗΣ ΚΑΤΑΣΤΑΣΗΣ.	3057858
1292290 - 19/04/2006	NERVIANO MEDICAL SCIENCES S.R.L.	ΦΑΡΜΑΚΕΥΤΙΚΕΣ ΣΥΝΘΕΣΕΙΣ ΠΟΥ ΠΕΡΙΛΑΜΒΑΝΟΥΝ ΠΑΡΑΓΩΓΑ ΑΚΡΥΛΟΥΛ ΔΙΣΤΑΜΥΚΙΝΗΣ ΚΑΙ ΑΝΑΣΤΟΛΕΙΣ ΤΟΠΟΙΣΟΜΕΡΑΣΗΣ I ΚΑΙ II.	3057952

ΑΡ./ΗΜ.ΔΗΜ.Ε.Δ. (87)	ΔΙΚΑΙΟΥΧΟΣ (73)	ΤΙΤΛΟΣ ΕΦΕΥΡΕΣΗΣ (54)	ΑΡ.ΕΥΡ.Δ.Ε. (11)
1292550 - 21/06/2006	FOSBEL INTELLECTUAL LIMITED	ΔΙΑΔΙΚΑΣΙΑ ΓΙΑ ΤΟ ΣΧΗΜΑΤΙΣΜΟ ΥΑΛΩΔΟΥΣ ΣΤΡΩΜΑΤΟΣ ΣΕ ΠΥΡΙΜΑΧΗ ΕΠΙΦΑΝΕΙΑ.	3058146
1294414 - 15/03/2006	BIOSYNTECH CANADA INC.	ΣΥΝΘΕΣΗ ΚΑΙ ΜΕΘΟΔΟΣ ΓΙΑ ΤΗΝ ΑΠΟΚΑΤΑΣΤΑΣΗ ΚΑΙ ΑΝΑΔΗΜΙΟΥΡΓΙΑ ΧΟΝΔΡΩΝ ΚΑΙ ΑΛΛΩΝ ΙΣΤΩΝ.	3057926
1294893 - 15/03/2006	UCB PHARMA LIMITED	ΤΡΟΠΟΠΟΙΗΣΗ ΤΟΥ ΠΥΡΗΝΙΚΟΥ ΑΝΤΙΓΟΝΟΥ ΤΗΣ ΗΠΑΤΙΤΙΔΑΣ Β.	3057990
1295280 - 12/04/2006	SUBMEDIA, LLC	ΠΑΡΟΥΣΙΑΣΗ ΑΚΙΝΗΤΩΝ ΕΙΚΟΝΩΝ ΠΟΥ ΕΜΦΑΝΙΖΟΝΤΑΙ ΚΙΝΟΥΜΕΝΕΣ ΣΕ ΘΕΑΤΗ ΠΟΥ ΒΡΙΣΚΕΤΑΙ ΣΕ ΚΙΝΗΣΗ ΣΕ ΣΧΕΣΗ ΜΕ ΑΥΤΕΣ.	3058161
1295600 - 05/04/2006	DR. KADE PHARMAZEUTISCHE FABRIK GMBH	ΦΑΡΜΑΚΕΥΤΙΚΑ ΜΕΣΑ ΒΑΣΙΖΟΜΕΝΑ ΣΕ ΓΕΣΤΑΓΟΝΑ ΓΙΑ ΔΕΡΜΑΤΙΚΗ ΧΡΗΣΗ.	3058181
1296876 - 22/03/2006	SOPLARIL S.A.	ΣΥΣΚΕΥΑΣΙΑ ΜΕ ΣΥΣΤΗΜΑ ΚΛΕΙΣΙΜΑΤΟΣ ΜΕΣΩ ΛΩΡΙΔΑΣ, ΔΙΕΡΓΑΣΙΑ ΠΑΡΑΓΩΓΗΣ ΑΥΤΗΣ.	3058052
1297016 - 22/03/2006	VLAAMS INTERUNIVERSITAIR INSTITUUT VOOR BIOTECHNOLOGIE VZW. D. COLLEN RESEARCH FOUNDATION VZW	ΧΡΗΣΗ ΕΝΟΣ ΠΑΡΑΓΟΝΤΑ ΠΑΡΕΜΠΟΔΙΣΗΣ ΤΗΣ ΑΝΑΠΤΥΞΗΣ ΤΟΥ ΠΛΑΚΟΥΝΤΑ ΓΙΑ ΤΗΝ ΘΕΡΑΠΕΙΑ ΤΗΣ ΠΑΘΟΛΟΓΙΚΗΣ ΑΓΤΕΙΟΓΕΝΕΣΗΣ, ΤΗΣ ΠΑΘΟΛΟΓΙΚΗΣ ΑΡΘΗΡΙΟΓΕΝΕΣΗΣ, ΤΗΣ ΦΛΕΓΜΟΝΗΣ, ΤΟΥ ΣΧΗΜΑΤΙΣΜΟΥ ΟΓΚΟΥ ΚΑΙ/Η ΤΗΣ ΔΙΑΡΡΟΗΣ ΤΩΝ ΑΓΤΕΙΩΝ.	3057978
1297378 - 08/03/2006	FUSI, RENATA MOLLICA ROSTI SILVANA ZANOTTO PAOLO	ΟΙΚΟΓΕΝΕΙΑ ΓΥΑΛΙΩΝ ΠΟΥ ΕΧΕΙ ΔΙΑΦΟΡΕΤΙΚΑ ΚΑΜΠΥΛΩΜΕΝΟΥΣ ΣΚΕΛΕΤΟΥΣ ΚΑΙ ΕΝΑΛΛΑΞΙΜΟΥΣ ΒΡΑΧΙΟΝΕΣ.	3057818
1298208 - 15/03/2006	GENE SHEARS PTY LIMITED	ΡΙΒΟΕΝΖΥΜΑ ΠΟΥ ΣΤΟΧΕΥΟΥΝ ΠΡΟΣ ΑΛΛΗΛΟΥΧΙΑ HIV ΤΑΤ.	3057982
1298252 - 07/06/2006	RST-RAIL SYSTEMS AND TECHNOLOGIES GMBH	ΣΙΔΗΡΟΔΡΟΜΙΚΟΣ ΣΤΡΩΤΗΡΑΣ ΜΕ ΕΠΙΣΤΡΩΣΗ ΤΗΣ ΚΑΤΩ ΠΛΕΥΡΑΣ.	3057999
1299102 - 19/04/2006	AVENTIS PHARMA S.A. INSTITUT NATIONAL DE LA SANTE ET DE LA RECHERCHE MEDICALE (INSERM)	ΧΡΗΣΗ ΡΙΛΟΥΖΟΛΗΣ Η ΤΩΝ ΑΛΑΤΩΝ ΤΗΣ ΓΙΑ ΤΗ ΠΡΟΛΗΨΗ ΚΑΙ ΤΗ ΘΕΡΑΠΕΙΑ ΤΗΣ ΑΔΡΕΝΟΛΕΥΚΟΔΥΣΤΡΟΦΙΑΣ.	3057965
1299130 - 12/04/2006	LIPID SCIENCES, INC.	ΜΕΘΟΔΟΣ ΑΝΤΙΜΕΤΩΠΙΣΗΣ ΚΑΙ ΠΡΟΛΗΨΗΣ ΜΟΛΥΣΜΑΤΙΚΩΝ ΝΟΣΩΝ.	3058030
1300398 - 05/04/2006	ASTELLAS PHARMA INC.	ΠΑΡΑΓΩΓΑ ΠΡΟΠΑΝ-1,3-ΔΙΟΝΗΣ.	3057875
1302118 - 22/03/2006	NATURANA DOLKER GMBH & CO. KG	ΕΝΑΣ ΣΤΗΘΟΔΕΣΜΟΣ.	3057949
1302125 - 26/04/2006	PHILD CO., LTD.	ΣΥΣΤΗΜΑ ΣΧΕΔΙΑΣΜΟΥ ΚΟΜΜΩΣΗΣ ΚΑΙ ΟΙ ΕΦΑΡΜΟΓΕΣ ΤΟΥ.	3057957
1303286 - 26/04/2006	AICURIS GMBH & CO. KG	ΧΡΗΣΙΜΟΠΟΙΗΣΗ ΣΤΕΛΕΧΩΝ ΤΟΥ ΙΟΥ ΡΑΡΑΡΟΧ ΟΥΣ ΓΙΑ ΤΗΝ ΠΑΡΑΣΚΕΥΗ ΑΝΤΪΚΩΝ ΦΑΡΜΑΚΩΝ ΚΑΙ ΦΑΡΜΑΚΩΝ ΚΑΤΑ ΤΟΥ ΚΑΡΚΙΝΟΥ.	3058111
1305047 - 21/06/2006	SCHERING AKTIENGESELLSCHAFT	ΜΗ ΠΕΠΤΙΔΙΚΟΙ ΑΝΤΑΓΩΝΙΣΤΕΣ ΥΠΟΔΟΧΕΑ CCR1 ΣΕ ΣΥΝΔΥΑΣΜΟ ΜΕ ΚΥΚΛΟΣΠΟΡΙΝΗ Α ΓΙΑ ΤΗ ΘΕΡΑΠΕΙΑ ΤΗΣ ΑΠΟΡΡΙΨΗΣ ΚΑΡΔΙΑΚΟΥ ΜΟΣΧΕΥΜΑΤΟΣ.	3058160
1307106 - 22/03/2006	FRIESLAND BRANDS B.V.	ΜΕΘΟΔΟΣ ΔΙΗΘΗΣΕΩΣ ΓΑΛΑΤΟΣ.	3057853
1307687 - 08/03/2006	LUMINEX S.P.A.	ΚΛΩΣΤΟΥΦΑΝΤΟΥΡΓΙΚΟ ΠΡΟΙΟΝ ΜΕ ΦΩΤΕΙΝΕΣ ΙΝΕΣ, ΑΝΤΙΚΕΙΜΕΝΟ ΚΑΤΑΣΚΕΥΑΣΜΕΝΟ ΑΠΟ ΑΥΤΟ ΚΑΙ ΜΕΘΟΔΟΣ ΠΑΡΑΓΩΓΗΣ ΑΥΤΟΥ.	3057920
1308139 - 29/03/2006	COOK INCORPORATED	ΓΡΗΓΟΡΗΣ ΑΝΤΑΛΛΑΓΗΣ ΚΑΘΕΤΗΡΑΣ ΜΕ ΜΠΑΛΟΝΙ ΠΑΡΟΧΗΣ ΜΕΤΑΛΛΙΚΗΣ ΕΝΔΟΠΡΟΣΘΕΣΗΣ.	3058171
1308444 - 24/05/2006	CELGENE CORPORATION	ΥΠΟΚΑΤΕΣΤΗΜΕΝΕΣ 2-(2,6-ΔΙΟΞΟ-3-ΦΘΟΡΟΠΗΠΕΡΙΔΙΝ-3-ΥΛΟ)-ΙΣΟΪΝΔΟΛΙΝΕΣ ΚΑΙ Η ΧΡΗΣΗ ΤΟΥΣ ΓΙΑ ΤΗΝ ΜΕΙΩΣΗ ΤΩΝ ΕΠΙΠΕΔΩΝ TNFa.	3057821
1308455 - 22/03/2006	GENENTECH, INC.	ΣΥΝΘΕΣΗ ΠΕΡΙΛΑΜΒΑΝΟΥΣΑ ΑΝΤΙΣΩΜΑΤΑ ANTI-HER2.	3057971

ΑΡ./ΗΜ.ΔΗΜ.Ε.Α. (87)	ΔΙΚΑΙΟΥΧΟΣ (73)	ΤΙΤΛΟΣ ΕΦΕΥΡΕΣΗΣ (54)	ΑΡ.ΕΥΡ.Α.Ε. (11)
1309488 - 08/03/2006	MEADWESTVACO PACKAGING SYSTEMS LLC	ΧΑΡΤΟΚΟΥΤΟ, ΕΝΘΕΤΟ ΚΑΙ ΠΡΟΜΟΡΦΗ ΓΙΑ ΤΟΝ ΣΧΗΜΑΤΙΣΜΟ ΤΟΥ.	3057939
1309546 - 07/06/2006	THE PROCTER & GAMBLE COMPANY	ΜΕΘΟΔΟΣ ΣΟΥΛΦΩΣΗΣ.	3057979
1309592 - 26/04/2006	ORTHO-MCNEIL PHARMACEUTICAL, INC.	ΥΠΟΚΑΤΕΣΤΗΜΕΝΑ ΠΥΡΑΖΟΛΙΑ.	3058106
1310246 - 29/03/2006	VERICORE LIMITED	Η ΧΡΗΣΗ ΒΡΩΝΟΠΟΛΗΣ ΓΙΑ ΤΗΝ ΑΝΤΙΜΕΤΩΠΙΣΗ ΑΣΘΕΝΕΙΩΝ ΣΕ ΑΥΤΑ ΨΑΡΙΩΝ.	3058123
1311499 - 12/04/2006	ORTHO-MCNEIL PHARMACEUTICAL, INC.	ΔΙΚΥΚΛΙΚΕΣ ΕΝΩΣΕΙΣ ΩΣ ΣΥΝΔΕΤΕΣ Η3- ΥΠΟΔΟΧΕΑ.	3058184
1312172 - 19/04/2006	SIEMENS AKTIENGESELLSCHAFT	ΜΕΘΟΔΟΣ ΓΙΑ ΤΗΝ ΜΕΤΑΔΟΣΗ ΣΗΜΑΤΩΝ ΥΨΗΛΗΣ ΣΥΧΝΟΤΗΤΑΣ ΣΕ ΔΙΚΤΥΑ ΧΑΜΗΛΗΣ ΤΑΣΗΣ ΚΑΙ ΑΝΤΙΣΤΟΙΧΗ ΔΙΑΤΑΞΗ.	3058122
1312274 - 05/04/2006	UVEX SPORTS GMBH & CO. KG	ΚΡΑΝΟΣ ΜΟΤΟΣΙΚΛΕΤΙΣΤΗ ΜΕ ΕΝΣΩΜΑΤΩΜΕΝΑ ΤΜΗΜΑΤΑ.	3057871
1317272 - 12/04/2006	BOEHRINGER INGELHEIM INTERNATIONAL GMBH	ΣΥΝΘΕΣΗ ΓΙΑ ΒΕΛΤΙΩΣΗ ΤΗΣ ΚΥΤΤΑΡΙΚΗΣ ΠΡΟΣΤΑΣΙΑΣ ΠΕΡΙΛΑΜΒΑΝΟΥΣΑ ΕΝΑ ΛΙΠΟΦΙΛΟ ΑΝΤΙΟΞΕΙΔΩΤΙΚΟ ΚΑΙ ΕΝΑ ΥΔΡΟΦΙΛΟ ΑΝΤΙΟΞΕΙΔΩΤΙΚΟ.	3057913
1318986 - 31/05/2006	SYNTHON B.V.	ΜΕΘΟΔΟΣ ΔΙΑ ΠΑΡΑΣΚΕΥΗΝ 2-ΑΜΙΝΟ-6-(ΑΛΚΥΛ) ΑΜΙΝΟ-4,5,6,7-ΤΕΤΡΑΪΔΡΟΒΕΝΖΟΘΕΙΑΖΟΛΩΝ.	3058108
1321134 - 12/04/2006	L'OREAL	ΣΥΝΘΕΣΗ ΓΙΑ ΤΗ ΒΑΦΗ ΟΞΕΙΔΩΣΕΩΣ ΤΩΝ ΚΕΡΑΤΙΝΙΚΩΝ ΙΝΩΝ ΠΕΡΙΛΑΜΒΑΝΟΥΣΑ ΕΝΑΝ ΟΞΥΑΛΚΥΛΕΝΙΩΜΕΝΟ ΑΙΘΕΡΑ ΚΑΡΒΟΞΥΛΙΚΟΥ ΟΞΕΩΣ, ΕΝΑ ΣΥΝΔΕΤΙΚΟ ΠΟΛΥΜΕΡΕΣ ΚΑΙ ΜΙΑ ΑΚΟΡΕΣΤΗ ΛΙΠΑΡΗ ΑΛΚΟΟΛΗ.	3058112
1321577 - 05/04/2006	FIP INDUSTRIALE S.P.A.	ΣΥΣΚΕΥΗ ΑΠΟΣΒΕΣΗΣ ΓΙΑ ΣΙΔΗΡΟΔΡΟΜΟΥΣ, Η ΟΠΟΙΑ ΤΟΠΟΘΕΤΕΙΤΑΙ ΚΑΤΩ ΑΠΟ ΤΟ ΧΑΛΙΚΟΣΤΡΩΜΑ ΤΩΝ ΣΙΔΗΡΟΤΡΟΧΙΩΝ.	3057864
1326798 - 05/04/2006	LIEBHERR-WERK NENZING GMBH	ΓΕΡΑΝΟΣ Ή ΕΚΣΚΑΦΕΑΣ ΓΙΑ ΤΗ ΜΕΤΑΚΙΝΗΣΗ ΦΟΡΤΙΟΥ ΑΝΑΡΤΗΜΕΝΟΥ ΣΕ ΕΝΑ ΣΚΟΙΝΙ ΜΕ ΑΠΟΣΒΕΣΗ ΤΗΣ ΔΙΩΡΗΣΕΩΣ ΤΟΥ.	3058042
1326864 - 15/03/2006	PFIZER JAPAN, INC.	ΣΥΓΧΩΝΕΥΜΕΝΑ ΜΕ ΑΡΥΑΙΟ Η ΕΤΕΡΟΑΡΥΑΙΟ ΠΑΡΑΓΩΓΑ ΤΗΣ ΙΜΙΔΑΖΟΛΗΣ ΩΣ ΑΝΤΙΦΛΕΓΜΟΝΩΔΕΙΣ ΚΑΙ ΑΝΑΛΓΗΤΙΚΟΙ ΠΑΡΑΓΟΝΤΕΣ.	3057968
1328285 - 08/03/2006	SDC SWEDENCARE AB	ΣΤΟΜΑΤΙΚΟ ΠΑΡΑΣΚΕΥΑΣΜΑ ΤΟ ΟΠΟΙΟ ΠΕΡΙΕΧΕΙ ΘΑΛΑΣΣΙΑ ΦΥΚΙΑ ΓΙΑ ΤΗΝ ΜΕΙΩΣΗ ΤΗΣ ΠΛΑΚΑΣ ΚΑΙ ΤΗΣ ΠΕΤΡΑΣ.	3057823
1329009 - 22/03/2006	CONVEYTECH S.P.A.	ΣΤΗΡΙΓΜΑ ΣΤΗΝ ΚΟΡΥΦΗ ΣΤΥΛΟΥ ΓΙΑ ΕΝΑΕΡΙΕΣ ΓΡΑΜΜΕΣ ΜΕΤΑΦΟΡΑΣ ΗΛΕΚΤΡΙΚΟΥ ΡΕΥΜΑΤΟΣ.	3058077
1330249 - 05/04/2006	OTSUKA PHARMACEUTICAL CO., LTD.	ΧΑΜΗΛΗΣ ΥΓΡΟΣΚΟΠΙΚΟΤΗΤΑΣ ΑΡΙΠΠΙΡΑΖΟΛΗ ΩΣ ΦΑΡΜΑΚΕΥΤΙΚΗ ΟΥΣΙΑ ΚΑΙ ΜΕΘΟΔΟΙ ΓΙΑ ΤΗΝ ΠΑΡΑΣΚΕΥΗ ΤΗΣ.	3057984
1330352 - 15/03/2006	GEORGIA-PACIFIC FRANCE	ΜΕΘΟΔΟΣ ΚΑΤΑΣΚΕΥΗΣ ΕΝΟΣ ΑΠΟΡΡΟΦΗΤΙΚΟΥ ΧΑΡΤΟΥ ΠΟΛΛΑΠΛΟΥ ΦΥΛΛΟΥ.	3057906
1330453 - 29/03/2006	ALMIRALL PRODESFARMA, S.A.	ΠΑΡΑΓΩΓΑ ΤΗΣ ΙΝΔΟΛΥΠΠΕΡΙΔΙΝΗΣ ΩΣ ΑΝΤΙ-ΙΣΤΑΜΙΝΙΚΟΙ ΚΑΙ ΑΝΤΙΑΛΕΡΓΙΚΟΙ ΠΑΡΑΓΟΝΤΕΣ.	3057987
1330998 - 29/03/2006	APPLIED RESEARCH SYSTEMS ARS HOLDING N.V.	ΣΥΣΚΕΥΗ ΑΝΑΣΥΝΘΕΣΗΣ ΕΝΕΣΙΜΟΥ ΦΑΡΜΑΚΟΥ.	3057856
1332137 - 29/03/2006	NOVARTIS AG	ΘΕΡΑΠΕΙΑ ΓΑΣΤΡΕΝΤΕΡΙΚΩΝ ΣΤΡΩΜΑΤΙΚΩΝ ΟΓΚΩΝ.	3057960
1333841 - 24/05/2006	HELPERBY THERAPEUTICS LIMITED	ΣΑΠΕΡΟΝΙΝΗ 10 ΤΟΥ Μ. TUBERCULOSIS ΚΑΙ ΧΡΗΣΕΙΣ ΑΥΤΗΣ.	3057812
1334106 - 24/05/2006	TAKEDA PHARMACEUTICAL COMPANY LIMITED	ΠΑΡΑΓΩΓΑ ΙΜΙΔΑΖΟΛΗΣ, ΜΕΘΟΔΟΣ ΠΑΡΑΓΩΓΗΣ ΚΑΙ ΧΡΗΣΗ ΑΥΤΩΝ.	3057820

ΑΡ./ΗΜ.ΔΗΜ.Ε.Δ. (87)	ΔΙΚΑΙΟΥΧΟΣ (73)	ΤΙΤΛΟΣ ΕΦΕΥΡΕΣΗΣ (54)	ΑΡ.ΕΥΡ.Δ.Ε. (11)
1334148 - 15/03/2006	E.I. DUPONT DE NEMOURS AND COMPANY ORIENT CHEMICAL INDUSTRIES LTD.	ΕΓΧΡΩΜΕΣ ΘΕΡΜΟΠΛΑΣΤΙΚΕΣ ΕΝΩΣΕΙΣ ΡΗΤΙΝΩΝ ΓΙΑ ΣΥΓΚΟΛΛΗΣΗ ΜΕ ΛΕΙΖΕΡ ΚΑΙ ΣΥΝΕΠΙΩΣ ΧΡΩΣΤΙΚΕΣ ΑΠΟ ΜΙΓΜΑΤΑ ΑΛΑΤΩΝ ΑΜΙΝΗΣ ΤΩΝ ΒΑΦΩΝ ΑΝΘΡΑΚΙΝΟΝΗΣ ΚΑΙ ΤΩΝ ΒΑΦΩΝ ΤΟΥ ΜΟΝΟ-ΑΖΩ ΣΥΜΠΛΟΚΟΥ ΚΑΘΩΣ ΚΑΙ ΔΙΑΜΟΡΦΩΜΕΝΑ ΠΡΟΙΟΝΤΑ ΑΥΤΩΝ.	3057954
1335131 - 19/04/2006	ABE, TOSHIHIRO	ΜΕΘΟΔΟΣ ΠΑΡΑΓΩΓΗΣ ΗΛΕΚΤΡΙΚΗΣ ΕΝΕΡΓΕΙΑΣ ΜΕ ΤΗΝ ΚΥΚΛΟΦΟΡΙΑ ΕΝΟΣ ΑΕΡΙΟΥ ΚΑΙ Ο ΑΝΤΙΣΤΟΙΧΟΣ ΕΞΟΠΛΙΣΜΟΣ.	3057887
1339695 - 19/04/2006	ABBOTT LABORATORIES	ΑΝΑΣΤΟΛΕΙΣ ΦΑΡΜΑΖΥΛΤΡΑΝΣΦΕΡΑΣΗΣ.	3058110
1341244 - 22/03/2006	AKKUMULATORENFABRIK MOLL GMBH & CO. KG BANNER GMBH	ΣΥΣΣΩΡΕΥΤΗΣ ΜΕ ΕΝΑ ΚΑΠΑΚΙ ΜΕ ΔΥΟ ΤΜΗΜΑΤΑ.	3058007
1343546 - 05/04/2006	SHERWOOD SERVICES AG	ΟΛΙΣΘΗΡΗΣ ΠΟΙΟΤΗΤΑΣ ΕΠΙΚΑΛΥΨΗ ΠΕΡΙΛΑΜΒΑΝΟΝΤΑΣ ΦΑΡΜΑΚΟΛΟΓΙΚΑ ΠΡΟΣΘΕΤΙΚΑ ΥΛΙΚΑ.	3058020
1343598 - 03/05/2006	NOVELIS, INC.	ΣΥΣΚΕΥΗ ΚΑΙ ΜΕΘΟΔΟΣ ΕΛΕΓΧΟΥ ΔΟΝΗΣΕΩΝ ΣΕ ΕΛΑΣΤΡΟ.	3058178
1343784 - 08/03/2006	3M INNOVATIVE PROPERTIES COMPANY	ΑΙΘΕΡΕΣ ΙΜΙΔΑΖΟΚΟΥΙΝΟΛΙΝΗΣ ΥΠΟΚΑΤΕΣΤΗΜΕΝΗΣ ΜΕ ΟΥΡΙΑ ΚΑΙ ΦΑΡΜΑΚΕΥΤΙΚΕΣ ΣΥΝΘΕΣΕΙΣ ΠΟΥ ΤΟΥΣ ΠΕΡΙΛΑΜΒΑΝΟΥΝ.	3057918
1345672 - 22/03/2006	TECHNOLOGIES AVANCEES & MEMBRANES INDUSTRIELLES S.A.	ΣΤΕΓΑΝΩΤΙΚΟ ΠΑΡΕΜΒΥΣΜΑ ΓΙΑ ΣΤΟΙΧΕΙΟ ΔΙΗΘΗΣΗΣ ΚΑΙ ΔΟΜΟΣΤΟΙΧΕΙΟ ΠΟΥ ΦΕΡΕΙ ΕΝΣΩΜΑΤΩΜΕΝΟ ΣΤΟΙΧΕΙΟ ΔΙΗΘΗΣΗΣ ΕΦΟΔΙΑΣΜΕΝΟ ΜΕ ΕΝΑ ΤΕΤΟΙΟ ΠΑΡΕΜΒΥΣΜΑ.	3058055
1347077 - 17/05/2006	VHF TECHNOLOGIES SA	ΣΥΣΚΕΥΗ ΚΑΙ ΜΕΘΟΔΟΣ ΓΙΑ ΤΗΝ ΠΑΡΑΓΩΓΗ ΕΥΚΑΜΠΤΩΝ ΗΜΙΑΓΩΓΙΚΩΝ ΔΙΑΤΑΞΕΩΝ.	3057829
1347688 - 12/04/2006	ABBOTT LABORATORIES	ΣΥΜΠΥΚΝΩΜΕΝΟΣ ΕΞΑΝΤΛΗΜΕΝΟΣ ΠΟΛΤΟΣ ΖΥΜΩΣΗΣ SACCHAROPOLYSPORA ERYTHRAEA ΠΟΥ ΕΝΕΡΓΟΠΟΙΕΙΤΑΙ ΜΕ ΕΝΑ ΜΙΓΜΑ ΕΝΖΥΜΟΥ ΣΑΝ ΘΡΕΠΤΙΚΟ ΣΥΜΠΛΗΡΩΜΑ ΔΙΑΤΡΟΦΗΣ.	3058081
1347753 - 08/03/2006	PLETHORA SOLUTIONS LIMITED	ΤΟΠΙΚΗ ΣΥΝΘΕΣΗ ΚΑΙ ΜΕΘΟΔΟΣ ΓΙΑ ΤΗΝ ΑΓΩΓΗ ΤΗΣ ΑΚΡΑΤΕΙΑΣ ΟΥΡΩΝ ΑΠΟ ΠΡΟΣΠΑΘΕΙΑ.	3057802
1348704 - 17/05/2006	LES LABORATOIRES SERVIER	ΠΑΡΑΓΩΓΑ ΙΝΔΟΛΙΟΥ ΠΟΥ ΔΙΑΘΕΤΟΥΝ ΑΝΤΑΓΩΝΙΣΤΙΚΕΣ ΙΔΙΟΤΗΤΕΣ ΤΩΝ 5-HT _{2C} , Η ΜΕΘΟΔΟΣ ΠΑΡΑΣΚΕΥΗΣ ΤΟΥΣ ΚΑΙ ΟΙ ΦΑΡΜΑΚΕΥΤΙΚΕΣ ΣΥΝΘΕΣΕΙΣ ΠΟΥ ΤΑ ΠΕΡΙΕΧΟΥΝ.	3058064
1351613 - 08/03/2006	MITKOVIC, MILORAD	ΕΞΩΤΕΡΙΚΟΣ ΣΦΙΓΚΤΗΡΑΣ ΣΚΕΛΕΤΟΥ.	3057881
1351630 - 29/03/2006	ARTIMPLANT AB	ΕΜΦΥΤΕΥΜΑ ΓΙΑ ΤΗΝ ΑΠΟΚΑΤΑΣΤΑΣΗ ΑΡΘΡΩΣΕΩΝ.	3057904
1353990 - 14/06/2006	E.I. DU PONT DE NEMOURS AND COMPANY ORIENT CHEMICAL INDUSTRIES LTD	ΕΓΧΡΩΜΕΣ ΣΥΝΘΕΣΕΙΣ ΘΕΡΜΟΠΛΑΣΤΙΚΗΣ ΡΗΤΙΝΗΣ ΓΙΑ ΣΥΓΚΟΛΛΗΣΗ ΛΕΙΖΕΡ, ΕΙΔΙΚΕΣ ΟΥΔΕΤΕΡΕΣ ΒΑΦΕΣ ΑΝΘΡΑΚΙΝΟΝΗΣ ΣΑΝ ΧΡΩΜΑΤΙΚΕΣ ΟΥΣΙΕΣ ΓΙΑ ΑΥΤΕΣ, ΚΑΙ ΜΟΡΦΟΠΟΙΗΜΕΝΟ ΠΡΟΪΟΝ ΑΠ' ΑΥΤΕΣ.	3057972
1355639 - 12/04/2006	OTSUKA PHARMACEUTICAL CO., LTD.	ΥΠΟΚΑΤΕΣΤΗΜΕΝΑ ΠΑΡΑΓΩΓΑ ΚΑΡΒΟΣΤΥΡΙΑΛΗΣ ΩΣ ΑΓΩΝΙΣΤΕΣ 5-HT _{1A} ΥΠΟΤΥΠΟΥ ΔΕΚΤΗ.	3058015
1355776 - 05/04/2006	RECTICEL	ΔΙΑΔΙΚΑΣΙΑ ΚΑΙ ΚΑΛΟΥΠΙ ΓΙΑ ΤΗΝ ΠΑΡΑΓΩΓΗ ΤΜΗΜΑΤΟΣ ΜΕ ΜΟΡΦΗ ΣΤΡΩΜΑΤΟΣ, ΣΥΓΚΕΚΡΙΜΕΝΑ ΔΙΑΔΙΚΑΣΙΑ ΜΟΡΦΟΠΟΙΗΣΗΣ ΜΕ ΤΑΥΤΟΧΡΟΝΗ ΧΗΜΙΚΗ ΑΝΤΙΔΡΑΣΗ ΓΙΑ ΤΗΝ ΠΑΡΑΓΩΓΗ ΕΠΙΦΑΝΕΙΑΚΟΥ ΣΤΡΩΜΑΤΟΣ ΠΟΛΥΟΥΡΕΘΑΝΗΣ.	3058026
1363910 - 01/03/2006	BRISTOL-MYERS SQUIBB COMPANY	ΜΕΘΟΔΟΣ ΘΕΡΑΠΕΥΤΙΚΗΣ ΑΓΩΓΗΣ ΚΑΤΑΣΤΑΣΕΩΝ ΣΧΕΤΙΖΟΜΕΝΩΝ ΜΕ ΚΙΝΑΣΗ P38 ΚΑΙ ΕΝΩΣΕΙΣ ΠΥΡΡΟΛΟΤΡΙΑΖΙΝΗΣ ΧΡΗΣΙΜΕΣ ΩΣ ΑΝΑΣΤΟΛΕΙΣ ΚΙΝΑΣΗΣ.	3057835
1364149 - 26/04/2006	HANS OETIKER AG MASCHINEN- UND APPARATEFABRIK	ΕΙΣΑΓΟΜΕΝΟΣ ΣΥΜΠΛΕΚΤΗΣ ΑΣΦΑΛΕΙΑΣ.	3057870

ΑΡ./ΗΜ.ΔΗΜ.Ε.Α. (87)	ΔΙΚΑΙΟΥΧΟΣ (73)	ΤΙΤΛΟΣ ΕΦΕΥΡΕΣΗΣ (54)	ΑΡ.ΕΥΡ.Δ.Ε. (11)
1367099 - 12/04/2006	KYUNG-IN SYNTHETIC CORPORATION	ΤΡΙΑΖΙΝΥΛΑΝΙΛΙΝΟ-ΔΙΣΑΖΟ ΧΡΩΜΑΤΑ, ΜΕΘΟΔΟΙ ΠΑΡΑΣΚΕΥΗΣ ΑΥΤΩΝ ΚΑΙ ΧΡΗΣΗ ΑΥΤΩΝ ΓΙΑ ΒΑΦΗ ΚΑΙ ΤΥΠΩΜΑ ΥΛΙΚΩΝ ΙΝΑΣ.	3058045
1367828 - 12/04/2006	ACACIA MEDIA TECHNOLOGIES CORPORATION	ΜΕΘΟΔΟΣ ΚΑΙ ΣΥΣΤΗΜΑ ΓΙΑ ΤΗΝ ΕΓΓΡΑΦΗ ΚΑΙ ΤΗΝ ΑΝΑΠΑΡΑΓΩΓΗ ΟΠΤΙΚΟΑΚΟΥΣΤΙΚΩΝ ΠΛΗΡΟΦΟΡΙΩΝ.	3058139
1368016 - 19/04/2006	GRUNENTHAL GMBH	ΠΑΡΕΝΤΕΡΙΚΑ ΧΟΡΗΓΗΣΙΜΕΣ ΜΟΡΦΕΣ ΧΟΡΗΓΗΣΗΣ ΠΟΥ ΠΕΡΙΕΧΟΥΝ ΕΝΑ ΑΙΩΡΗΜΑ ΤΟΥ ΑΛΑΤΟΣ ΑΠΟ ΤΡΑΜΑΔΟΛΗ ΚΑΙ DICLOFENAC.	3058001
1368355 - 07/06/2006	GRUNENTHAL GMBH	ΥΠΟΚΑΤΕΣΤΗΜΕΝΕΣ ΠΥΡΑΖΟΛΟ- ΚΑΙ ΘΕΙΑΖΟΛΟΠΥΡΙΜΙΔΙΝΕΣ ΩΣ ΑΝΑΛΗΓΗΤΙΚΑ.	3058075
1368478 - 26/04/2006	SANOFI PASTEUR	ΠΟΛΥΠΕΠΤΙΔΙΟ ΠΟΥ ΕΠΑΓΕΙ ΑΝΤΙΣΩΜΑΤΑ ΕΞΟΥΔΕΤΕΡΩΣΗΣ ΤΟΥ HIV.	3058047
1369383 - 14/06/2006	INSTITUT FRANCAIS DU PETROLE	ΜΕΘΟΔΟΣ ΔΙΑ ΤΗΝ ΑΠΟΜΑΚΡΥΝΣΗ ΘΕΙΟΥ ΑΠΟ ΦΟΡΤΙΟ ΤΟ ΟΠΟΙΟ ΠΕΡΙΕΧΕΙ ΥΔΡΟΘΕΙΟ ΚΑΙ ΒΕΝΖΟΛΙΟ, ΤΟ ΤΟΛΟΥΟΛΙΟ ΚΑΙ/Η ΞΥΛΟΛΙΑ.	3058165
1369409 - 05/04/2006	AMR TECHNOLOGY, INC.	ΜΕΘΟΔΟΣ ΔΙΑ ΠΑΡΑΣΚΕΥΗΝ ΕΝΩΣΕΩΝ ΧΡΗΣΙΜΩΝ ΩΣ ΕΝΔΙΑΜΕΣΩΝ.	3058025
1371405 - 05/04/2006	INTENSIV-FILTER GMBH & CO KG	ΜΕΘΟΔΟΣ ΓΙΑ ΤΗΝ ΚΑΤΑΣΚΕΥΗ ΕΝΟΣ ΣΩΛΗΝΟΕΙΔΟΥΣ ΦΙΛΤΡΟΥ ΔΙΑ ΠΕΡΙΕΛΙΞΕΩΣ ΚΑΘΩΣ ΕΠΙΣΗΣ ΚΑΙ ΣΩΛΗΝΟΕΙΔΕΣ ΦΙΛΤΡΟ.	3058158
1371779 - 05/04/2006	MONDO S.P.A.	ΣΩΜΑΤΙΔΙΑΚΟ ΥΛΙΚΟ ΓΙΑ ΔΟΜΕΣ ΣΥΝΘΕΤΙΚΟΥ ΧΛΟΟΤΑΠΗΤΑ.	3058023
1372503 - 08/03/2006	LDR MEDICAL	ΣΥΣΤΗΜΑ ΟΣΤΕΟΣΥΝΘΕΣΗΣ ΣΠΟΝΔΥΛΙΚΗΣ ΣΤΗΛΗΣ ΚΑΙ ΜΕΘΟΔΟΣ ΠΑΡΑΣΚΕΥΗΣ.	3057863
1375159 - 24/05/2006	SEIKO EPSON CORPORATION	ΣΥΣΚΕΥΗ ΚΑΤΑΓΡΑΦΗΣ ΜΕ ΤΕΧΝΟΛΟΓΙΑ ΨΕΚΑΣΜΟΥ ΚΑΙ ΦΥΣΙΓΓΙΟ ΜΕΛΑΝΗΣ.	3058087
1377294 - 22/03/2006	DAWIRS, RALPH	Η ΧΡΗΣΙΜΟΠΟΙΗΣΗ ΝΕΥΡΟΔΡΑΣΤΙΚΩΝ ΟΥΣΙΩΝ ΚΑΙ ΣΥΝΔΥΑΣΜΟΣ ΑΥΤΩΝ ΔΙΑ ΤΗΝ ΘΕΡΑΠΕΥΤΙΚΗ ΑΓΩΓΗ ΤΗΣ ΑΣΘΕΝΕΙΑΣ ΤΟΥ ΠΑΡΚΙΝΣΟΝ.	3058066
1379234 - 29/03/2006	NOVARTIS AG	ΑΛΟΓΟΝΟΜΕΝΕΣ ΑΜΙΝΟΒΕΝΖΟΦΑΙΝΟΝΕΣ ΚΑΙ ΑΜΙΝΟΒΕΝΖΟΪΛΟΠΥΡΙΔΙΝΕΣ ΩΣ ΑΝΑΣΤΟΛΕΙΣ ΤΗΣ ΙΝΤΕΡΛΕΥΚΙΝΗΣ-1 (IL-1) ΚΑΙ ΤΟΥ ΠΑΡΑΓΟΝΤΑ ΝΕΚΡΩΣΗΣ ΟΓΚΩΝ (TNF).	3058119
1380534 - 26/04/2006	GOTTWALD PORT TECHNOLOGY GMBH	ΚΙΝΗΤΟΣ ΓΕΡΑΝΟΣ ΛΙΜΕΝΑ ΩΣ ΚΙΝΗΤΟΣ ΓΕΡΑΝΟΣ ΜΕΤΑΦΟΡΤΩΣΗΣ ΓΙΑ ΑΓΑΘΑ ΣΕ ΤΕΜΑΧΙΑ.	3058126
1380587 - 15/03/2006	3M INNOVATIVE PROPERTIES COMPANY	ΟΞΑΖΟΛΟ, ΘΕΙΑΖΟΛΟ ΚΑΙ ΣΕΛΗΝΑΖΟΛΟ (4,5-c)-ΚΟΥΙΝΟΛΙΝΗ-4-ΑΜΙΝΕΣ ΚΑΙ ΑΝΑΛΟΓΑ ΑΥΤΩΝ.	3057976
1381700 - 31/05/2006	ALCOA INC.	ΚΡΑΜΑ ΑΛΟΥΜΙΝΙΟΥ ΜΕ ΑΝΤΟΧΗ ΕΝΑΝΤΙ ΤΗΣ ΔΙΑΒΡΩΣΕΩΣ ΣΤΗ ΔΙΕΠΙΦΑΝΕΙΑ ΤΩΝ ΚΟΚΚΩΝ, ΜΕΘΟΔΟΙ ΠΑΡΑΣΚΕΥΗΣ ΚΑΙ ΧΡΗΣΗ ΑΥΤΟΥ.	3057804
1382340 - 05/04/2006	ENDORECHERCHE INC.	ΘΕΡΑΠΕΥΤΙΚΕΣ ΧΡΗΣΕΙΣ ΤΗΣ ΑΦΥΔΡΟΕΠΙΑΝΔΡΟΣΤΕΡΟΝΗΣ ΓΙΑ ΤΗ ΘΕΡΑΠΕΙΑ ΤΗΣ ΜΕΙΩΜΕΝΗΣ ΓΕΝΕΤΗΣΙΑΣ ΟΡΜΗΣ ΚΑΙ ΤΗΣ ΟΣΤΕΟΠΟΡΩΣΗΣ.	3057876
1386116 - 08/03/2006	WOLVERINE TUBE INC.	ΒΛΕΤΙΩΜΕΝΟΣ ΣΩΛΗΝΑΣ ΜΕΤΑΦΟΡΑΣ ΘΕΡΜΟΤΗΤΟΣ ΜΕ ΑΥΛΑΚΩΤΗ ΕΣΩΤΕΡΙΚΗ ΕΠΙΦΑΝΕΙΑ.	3057894
1386338 - 29/03/2006	ABB SERVICE S.R.L	ΗΛΕΚΤΡΙΚΟΣ ΠΟΛΟΣ ΓΙΑ ΔΙΑΚΟΠΤΗ ΙΣΧΥΟΣ ΧΑΜΗΛΗΣ ΤΑΣΗΣ.	3057837
1386630 - 17/05/2006	CHIESI FARMACEUTICI S.P.A.	ΣΥΣΚΕΥΗ ΕΙΣΠΙΝΟΗΣ ΚΟΝΕΩΣ.	3058040
1392616 - 15/03/2006	BPB PLC	ΠΛΑΚΑ ΜΕ ΒΑΣΗ ΣΥΝΔΕΤΙΚΟ ΥΛΙΚΟ ΑΠΟ ΤΣΙΜΕΝΤΟ.	3057878
1394272 - 01/03/2006	NORDIAG AS	ΜΕΘΟΔΟΣ ΑΝΙΧΝΕΥΣΗΣ ΜΕΤΑΛΛΑΞΕΩΝ Ki-ras.	3057810

ΑΡ./ΗΜ.ΛΗΜ.Ε.Α. (87)	ΔΙΚΑΙΟΥΧΟΣ (73)	ΤΙΤΛΟΣ ΕΦΕΥΡΕΣΗΣ (54)	ΑΡ.ΕΥΡ.Α.Ε. (11)
1395132 - 12/04/2006	ABBOTT LABORATORIES	ΣΥΣΤΗΜΑ ΙΝΑΣ ΔΙΠΛΟΥ ΙΞΩΔΟΥΣ ΚΑΙ ΧΡΗΣΕΙΣ ΑΥΤΟΥ.	3058143
1395133 - 12/04/2006	ABBOTT LABORATORIES	ΕΛΕΓΧΟΜΕΝΟΥ ΠΟΛΥΜΕΡΟΥΣ ΔΙΕΓΕΙΡΟΜΕΝΟΥ ΙΞΩ-ΔΟΥΣ ΣΥΣΤΗΜΑ ΙΝΑΣ ΚΑΙ ΧΡΗΣΕΙΣ ΑΥΤΟΥ.	3058141
1397306 - 01/03/2006	MULLER, RUDOLF ZERDIK MIROSLAV	ΚΙΝΗΤΟ ΠΡΑΤΗΡΙΟ ΔΙΑΘΕΣΗΣ ΥΓΡΩΝ.	3057816
1400688 - 29/03/2006	LAHUERTA ANTOUNE, IVAN LAHUERTA ANTOUNE SEBASTIAN MANUEL LAHUERTA ANTOUNE, MARIA	ΑΥΤΟΠΡΟΣΑΝΑΤΟΛΙΖΟΜΕΝΗ ΑΝΕΜΟΓΕΝΝΗΤΡΙΑ.	3058125
1401327 - 08/03/2006	ECOLE POLYTECHNIQUE FEDERALE DE LAUSANNE (EPFL)	ΣΥΣΤΗΜΑ ΚΑΤΑΓΡΑΦΗΣ ΕΝΔΟΟΦΘΑΛΜΙΚΗΣ ΠΙΕΣΗΣ.	3057824
1401489 - 05/04/2006	CHIRON SRL.	ΕΜΒΟΛΙΑ ΔΙΑΛΥΤΟΠΟΙΗΣΗΣ ΚΑΙ ΣΥΝΔΥΑΣΜΟΥ ΚΑΨΙ-ΔΙΑΚΩΝ ΠΟΛΥΣΑΚΧΑΡΙΤΩΝ.	3057898
1401563 - 19/04/2006	MICRO & NANO MATERIALS SAGL	ΜΕΘΟΔΟΣ ΓΙΑ ΤΗΝ ΠΑΡΑΣΚΕΥΗ ΜΙΚΡΟ Ή/ΚΑΙ NANO ΣΩΜΑΤΙΔΙΩΝ.	3058056
1402270 - 29/03/2006	UNIVERSITE LOUIS PASTEUR	ΤΑΥΤΟΠΟΙΗΣΗ ΔΙΑΜΟΡΦΩΤΩΝ ΤΗΣ ΝΕΥΡΟΔΙΑΒΙΒΑ-ΣΤΙΚΗΣ ΔΡΑΣΤΙΚΟΤΗΤΑΣ ΤΟΥ ΞΑΝΘΟΥΡΕΝΙΚΟΥ ΟΞΕΩΣ.	3057981
1402858 - 05/04/2006	CNS, INC. .	ΡΙΝΙΚΟΣ ΔΙΑΣΤΟΛΕΑΣ.	3058024
1405647 - 05/04/2006	VIVOXID OY	ΣΥΝΘΕΣΗ ΒΙΟΔΡΑΣΤΙΚΗΣ ΥΑΛΟΥ.	3058063
1408717 - 01/03/2006	KH TECHNOLOGY CORPORATION	ΜΟΝΑΔΑ ΣΥΝΔΥΑΣΜΟΥ ΜΕΓΑΦΩΝΩΝ.	3057822
1408953 - 26/04/2006	ORTHO-MCNEIL PHARMACEUTICAL, INC.	ΚΑΡΒΑΜΙΔΙΚΑ ΠΑΡΑΓΩΓΑ ΓΙΑ ΧΡΗΣΗ ΣΤΗΝ ΠΡΟΛΗΨΗ Ή ΤΗΝ ΑΓΩΓΗ ΤΗΣ ΔΙΠΟΛΙΚΗΣ ΔΙΑΤΑΡΑΧΗΣ.	3058086
1410075 - 15/03/2006	HYDROPHILM LIMITED	ΔΙΑΦΑΝΕΣ ΑΝΤΙΚΕΙΜΕΝΟ.	3057993
1411706 - 08/03/2006	LG ELECTRONICS INC.	ΟΛΟΚΛΗΡΩΜΕΝΟ ΣΥΣΤΗΜΑ ΥΠΗΡΕΣΙΑΣ ΠΛΟΗΓΗΣΗΣ ΣΤΟΝ ΠΑΓΚΟΣΜΙΟ ΙΣΤΟ ΚΑΙ ΜΕΘΟΔΟΣ ΓΙΑ ΑΥΤΗΝ.	3057905
1413582 - 15/03/2006	SPIROGEN LIMITED	ΔΙΜΕΡΕΙΣ ΠΥΡΡΟΛΟΒΕΝΖΟΔΙΑΖΕΠΙΝΕΣ.	3057888
1414291 - 07/06/2006	VENCOMATIC B.V.	ΜΕΘΟΔΟΣ ΠΑΡΑΓΩΓΗΣ ΚΑΙ ΑΝΑΤΡΟΦΗΣ ΠΟΥΛΕΡΙΚΩΝ, ΟΠΩΣ ΕΠΙΣΗΣ ΚΑΙ ΔΙΑΤΑΞΗ ΕΚΚΟΛΑΨΕΩΣ ΚΑΙ ΦΑΡΜΑ ΠΟΥΛΕΡΙΚΩΝ ΓΙΑ ΤΗΝ ΕΚΤΕΛΕΣΗ ΤΗΣ ΜΕΘΟΔΟΥ.	3058028
1416837 - 05/04/2006	SYNKRONA AG	ΔΙΑΤΑΞΗ ΚΛΕΙΣΙΜΑΤΟΣ ΔΙΑ ΕΝΑΝ ΥΠΟΔΟΧΕΑ.	3058154
1421017 - 24/05/2006	CHAMIER VON GLISZCZYNSKI, HARTWIG	ΣΥΣΚΕΥΑΣΙΑ ΑΠΟ ΕΠΙΠΕΔΑ ΤΕΜΑΧΙΑ.	3058162
1422174 - 22/03/2006	METSO PAPER AG	ΜΕΘΟΔΟΣ ΚΑΙ ΣΥΣΚΕΥΗ ΓΙΑ ΤΗΝ ΠΡΟΕΤΟΙΜΑΣΙΑ ΡΟΛΟΥ ΧΑΡΤΟΥ ΓΙΑ ΑΥΤΟΜΑΤΗ ΑΝΤΙΚΑΤΑΣΤΑΣΗ ΤΟΥ ΡΟΛΟΥ.	3058008
1422289 - 05/04/2006	GIMAR TECNO S.R.L.	ΜΙΑ ΒΟΗΘΗΤΙΚΗ ΣΥΣΚΕΥΗ ΨΕΚΑΣΜΟΥ ΚΑΙ ΑΝΑΚΥ-ΚΛΩΣΗΣ ΓΙΑ ΔΕΞΑΜΕΝΕΣ ΚΑΤΑΣΚΕΥΗΣ ΚΡΑΣΙΟΥ.	3057908
1423050 - 15/03/2006	KS ITALIA S.A.S. DI AMBROSONE MARIO & C.	ΔΥΝΑΜΟΜΕΤΡΟ ΚΑΙ ΣΧΕΤΙΚΗ ΜΕΘΟΔΟΣ ΥΠΟΛΟΓΙ-ΣΜΟΥ.	3057873
1423407 - 08/03/2006	SCHERING AG	4-ΑΛΟΓΟΝΩΜΕΝΑ 17-ΜΕΘΥΛΕΝΟΣΤΕΡΟΕΙΔΗ, ΜΕΘΟΔΟΙ ΓΙΑ ΤΗΝ ΠΑΡΑΓΩΓΗ ΤΟΥΣ ΚΑΙ ΦΑΡΜΑΚΕΥΤΙΚΕΣ ΣΥΝΘΕ-ΣΕΙΣ ΠΟΥ ΠΕΡΙΕΧΟΥΝ ΑΥΤΕΣ ΤΙΣ ΕΝΩΣΕΙΣ.	3057917
1427986 - 26/04/2006	SIEMENS AKTIENGESELLSCHAFT	ΜΕΘΟΔΟΣ ΓΙΑ ΤΗΝ ΜΕΤΡΗΣΗ ΔΟΜΙΚΩΝ ΤΜΗΜΑΤΩΝ ΜΕΓΑΛΟΥ ΜΕΓΕΘΟΥΣ ΕΙΔΙΚΟΤΕΡΑ ΒΑΓΟΝΙΩΝ ΟΧΗΜΑ-ΤΩΝ ΣΤΑΘΕΡΗΣ ΤΡΟΧΙΑΣ.	3058120
1428534 - 17/05/2006	THE REGENTS OF THE UNIVERSITY OF CALIFORNIA	ΠΑΡΑΓΩΓΑ ΒΕΝΖΟΦΟΥΡΑΝΙΟΥ ΓΙΑ ΤΗΝ ΕΝΙΣΧΥΣΗ ΓΛΟΥ-ΤΑΜΙΝΕΝΕΡΓΩΝ ΣΥΝΑΠΤΙΚΩΝ ΑΠΟΚΡΙΣΕΩΝ.	3057931
1428758 - 19/04/2006	UHLMANN PAC-SYSTEME GMBH & CO. KG	ΔΙΑΤΑΞΗ ΔΙΑΛΟΓΗΣ ΚΑΙ ΜΕΤΑΦΟΡΑΣ ΦΟΡΤΙΟΥ ΧΥΔΗΝ.	3057859

ΑΡ./ΗΜ.ΔΗΜ.Ε.Δ. (87)	ΔΙΚΑΙΟΥΧΟΣ (73)	ΤΙΤΛΟΣ ΕΦΕΥΡΕΣΗΣ (54)	ΑΡ.ΕΥΡ.Δ.Ε. (11)
1430997 - 29/03/2006	GRAF + CIE AG	ΜΗΧΑΝΙΣΜΟΣ ΚΑΙ ΔΙΑΔΙΚΑΣΙΑ ΓΙΑ ΤΗΝ ΚΑΤΕΡΓΑΣΙΑ ΣΥΣΤΗΜΑΤΟΣ ΕΠΕΞΕΡΓΑΣΙΑΣ ΙΝΩΝ.	3057970
1432717 - 01/03/2006	MOLNAR, JOZSEF	ΥΠΟΚΑΤΕΣΤΗΜΕΝΕΣ ΔΙΣΙΛΟΞΑΝΕΣ, ΜΕΘΟΔΟΣ ΔΙΑ ΤΗΝ ΠΑΡΑΣΚΕΥΗ ΤΟΥΣ ΚΑΙ Η ΧΡΗΣΙΜΟΠΟΙΗΣΗ ΤΟΥΣ ΔΙΑ ΤΗΝ ΑΝΑΣΤΡΟΦΗ ΤΗΣ ΑΝΤΙΣΤΑΣΕΩΣ ΕΝΑΝΤΙ ΠΟΛΥΦΑΡΜΑΚΙΑΣ (MDR).	3057843
1432785 - 22/03/2006	UNILEVER N.V.	ΥΓΡΕΣ ΑΠΟΞΕΣΤΙΚΕΣ ΣΥΝΘΕΣΕΙΣ ΚΑΘΑΡΙΣΜΟΥ.	3057867
1433508 - 22/03/2006	KORNIYENKO, ANATOLIY VALENTINOV- ICH RYMAROUK, ALEXANDRE IVANOVICH	ΣΥΣΤΗΜΑ ΕΚΧΥΛΙΣΗΣ ΓΙΑ ΤΗ ΣΥΝΕΧΗ ΕΚΧΥΛΙΣΗ ΜΕ CO ₂ ΟΥΣΙΩΝ ΑΠΟ ΦΥΤΙΚΕΣ ΠΡΩΤΕΣ ΥΛΕΣ.	3058074
1434715 - 07/06/2006	THE PROCTER & GAMBLE COMPANY	ΜΕΘΟΔΟΣ ΠΑΡΑΓΩΓΗΣ ΥΔΑΤΟΔΙΑΛΥΤΩΝ ΣΑΚΟΥΛΑΚΙΩΝ ΚΑΘΩΣ ΚΑΙ ΤΑ ΕΤΣΙ ΛΑΜΒΑΝΟΜΕΝΑ ΣΑΚΟΥΛΑΚΙΑ.	3057902
1435239 - 03/05/2006	CIMEX PHARMA AG	ΕΥΣΤΑΘΕΣ ΚΑΙ ΕΥΧΕΡΩΣ ΕΠΕΞΕΡΓΑΣΙΜΟ ΚΟΚΚΙΟ ΜΗ-ΛΕΪΝΙΚΗΣ ΑΜΛΟΔΙΠΙΝΗΣ.	3057937
1440437 - 22/03/2006	KONINKLIJKE PHILIPS ELECTRONICS N.V. SONY CORPORATION	ΦΟΡΕΑΣ ΕΓΓΡΑΦΗΣ ΚΑΙ ΣΥΣΚΕΥΗ ΓΙΑ ΤΗ ΣΑΡΩΣΗ ΤΗΣ ΕΓΓΡΑΦΗΣ.	3058073
1440903 - 29/03/2006	KRAFT FOODS R, INC.	ΚΑΨΑ ΓΙΑ ΤΗΝ ΠΑΡΑΣΚΕΥΗ ΡΟΦΗΜΑΤΩΝ.	3058088
1440967 - 29/03/2006	LONZA AG	ΜΕΘΟΔΟΣ ΠΑΡΑΓΩΓΗΣ ΝΙΚΟΤΙΝΙΚΟΥ ΟΞΕΟΣ.	3057817
1441183 - 05/04/2006	TECNOCASA S.R.L.	ΗΛΕΚΤΡΟΝΙΚΟΣ ΥΔΡΑΥΛΙΚΟΣ ΜΗΧΑΝΙΣΜΟΣ ΓΙΑ ΑΝΤΛΙΕΣ ΘΕΡΜΟΤΗΤΑΣ.	3058170
1444206 - 15/03/2006	GRUNENTHAL GMBH	ΥΠΟΚΑΤΕΣΤΗΜΕΝΕΣ ΕΝΩΣΕΙΣ BENZO [b] ΑΖΕΠΙΝ -2-ΟΝΗΣ ΣΑΝ ΑΝΑΛΗΤΙΚΑ.	3057849
1444667 - 08/03/2006	CRYPTOMETRICS CANADA INCORPORATED	ΣΥΣΤΗΜΑ ΑΠΕΙΚΟΝΙΣΗΣ ΠΡΟΣΩΠΟΥ ΓΙΑ ΚΑΤΑΓΡΑΦΗ ΚΑΙ ΑΥΤΟΜΑΤΗ ΕΠΙΒΕΒΑΙΩΣΗ ΤΑΥΤΟΤΗΤΑΣ.	3057896
1445252 - 08/03/2006	LABORATORIOS DEL DR. ESTEVE, S.A.	ΠΑΡΑΓΩΓΑ ΣΟΥΛΦΟΝΑΜΙΔΙΟΥ, Η ΠΑΡΑΣΚΕΥΗ ΤΟΥΣ ΚΑΙ Η ΕΦΑΡΜΟΓΗ ΑΥΤΩΝ ΩΣ ΦΑΡΜΑΚΑ.	3057836
1448219 - 22/03/2006	KOSMAS KG	ΑΝΤΙΓΛΑΥΚΩΜΑΤΙΚΟ ΜΕΣΟ ΚΑΙ ΧΡΗΣΗ ΑΥΤΟΥ.	3058012
1454992 - 31/05/2006	ISTITUTO NAZIONALE PER LO STUDIO E LA CURA DEI TUMORI	ΠΡΟΣΔΙΟΡΙΣΜΟΣ ΚΙΝΑΣΗΣ ΑΝΑΠΛΑΣΤΙΚΟΥ ΛΕΜΦΩΜΑΤΟΣ, ΑΝΤΙΔΡΑΣΤΗΡΙΑ ΚΑΙ ΣΥΝΘΕΣΕΙΣ ΑΥΤΗΣ.	3057866
1455878 - 08/03/2006	CARDINAL HEALTH 303, INC.	ΣΥΣΤΗΜΑ ΕΓΧΥΣΕΩΣ ΦΑΡΜΑΚΟΥ ΠΟΥ ΠΑΡΑΚΟΛΟΥΘΕΙΤΑΙ ΔΙΑ CO ₂ .	3057943
1456092 - 15/03/2006	ALCOA DEUTSCHLAND GMBH VERPACKUNGSWERKE	ΔΟΧΕΙΟ, ΚΥΡΙΩΣ ΦΙΑΛΗ ΓΙΑ ΠΟΤΑ.	3057809
1456999 - 08/03/2006	SOCIETE FRANCAISE DU RADIOTELEPHONE	ΔΙΑΔΙΚΑΣΙΑ ΗΛΕΚΤΡΟΝΙΚΗΣ ΥΠΟΓΡΑΦΗΣ.	3057886
1457130 - 08/03/2006	PHYTOLAB, S.L.	ΣΥΣΚΕΥΗ ΕΠΑΛΕΙΨΗΣ ΚΕΡΙΟΥ ΑΠΟΤΡΙΧΩΣΗΣ.	3057862
1457454 - 17/05/2006	INVENTIO AG	ΚΑΜΠΙΝΑ ΑΝΑΒΑΤΟΡΙΟΥ ΜΕ ΕΝΣΩΜΑΤΩΜΕΝΕΣ ΤΡΟΧΑΛΙΕΣ ΑΛΛΑΓΗΣ ΠΟΡΕΙΑΣ.	3058163
1458504 - 12/04/2006	SMS MEER GMBH	ΜΕΘΟΔΟΣ ΚΑΙ ΔΙΑΤΑΞΗ ΔΙΑ ΤΗΝ ΑΝΤΙΚΑΤΑΣΤΑΣΗ ΤΩΝ ΕΛΑΣΤΡΩΝ ΕΙΣ ΜΙΑ ΔΙΑΤΑΞΗ ΣΥΓΚΟΛΛΗΣΕΩΣ ΣΩΛΗΝΩΝ.	3058156
1460072 - 05/04/2006	GLAXO GROUP LIMITED	ΔΙΚΥΚΛΙΚΕΣ ΕΤΕΡΟΑΡΩΜΑΤΙΚΕΣ ΕΝΩΣΕΙΣ ΩΣ ΑΝΑΣΤΟΛΕΙΣ ΤΗΣ ΚΙΝΑΣΗΣ ΤΥΡΟΣΙΝΗΣ ΠΡΩΤΕΪΝΗΣ.	3057983
1461083 - 29/03/2006	NERVIANO MEDICAL SCIENCES S.R.L.	ΣΥΝΔΥΑΣΜΕΝΗ ΘΕΡΑΠΕΙΑ ΕΝΑΝΤΙ ΟΓΚΩΝ ΠΟΥ ΠΕΡΙΛΑΜΒΑΝΕΙ ΥΠΟΚΑΤΕΣΤΗΜΕΝΑ ΠΑΡΑΓΩΓΑ ΑΚΡΥΛΟΪΔ ΔΙΣΤΑΜΙΚΥΝΗΣ ΚΑΙ ΑΝΑΣΤΟΛΕΙΣ ΚΙΝΑΣΗΣ ΠΡΩΤΕΪΝΗΣ (ΚΙΝΑΣΗ ΣΕΡΙΝΗΣ/ΘΡΕΟΝΙΝΗΣ).	3057953
1463586 - 22/03/2006	RAJIC, VLADIMIR PETKOVIC, ZORAN	ΕΚΛΕΚΤΙΚΟΣ ΠΑΡΑΓΟΝΤΑΣ ΕΠΙΠΛΕΥΣΗΣ ΚΑΙ ΜΕΘΟΔΟΣ ΕΠΙΠΛΕΥΣΗΣ.	3058060

ΑΡ./ΗΜ.ΔΗΜ.Ε.Δ. (87)	ΔΙΚΑΙΟΥΧΟΣ (73)	ΤΙΤΛΟΣ ΕΦΕΥΡΕΣΗΣ (54)	ΑΡ.ΕΥΡ.Δ.Ε. (11)
1464063 - 26/04/2006	ABB SERVICE S.R.L	ΗΛΕΚΤΡΙΚΟΣ ΠΟΛΟΣ ΓΙΑ ΕΝΑ ΔΙΑΚΟΠΤΗ ΙΣΧΥΟΣ ΧΑΜΗΛΗΣ ΤΑΣΗΣ ΚΑΙ ΣΧΕΤΙΚΟΣ ΔΙΑΚΟΠΤΗΣ.	3058118
1464705 - 15/03/2006	ROCHE DIAGNOSTICS GMBH	ΒΕΛΤΙΣΤΟΠΟΙΗΣΗ ΚΥΤΤΑΡΩΝ ΓΙΑ ΤΗΝ ΕΝΔΟΓΕΝΗ ΕΝΕΡΓΟΠΟΙΗΣΗ ΓΟΝΙΔΙΟΥ.	3057929
1466044 - 22/03/2006	B & H RESEARCH LIMITED	ΣΧΗΜΑΤΙΣΜΟΣ ΕΛΑΣΜΑΤΟΠΟΙΗΜΕΝΟΥ ΥΛΙΚΟΥ ΧΡΗΣΙΜΟΠΟΙΩΝΤΑΣ ΔΙΑΔΙΚΑΣΙΑ ΣΧΗΜΑΤΙΣΜΟΥ ΠΛΕΓΜΑΤΟΣ ΜΕ ΝΕΡΟ.	3058067
1467171 - 15/03/2006	SHUMOV, SERHIY OLEKSANDROVYCH	ΣΥΣΤΗΜΑ ΕΝΕΡΓΗΤΙΚΗΣ ΠΡΟΣΤΑΣΙΑΣ.	3057974
1467724 - 03/05/2006	LES LABORATOIRES SERVIER	ΟΡΟΔΙΑΣΠΕΙΡΟΜΕΝΗ ΦΑΡΜΑΚΕΥΤΙΚΗ ΣΥΝΘΕΣΗ ΑΓΟΜΕΛΑΤΙΝΗΣ.	3058061
1467737 - 31/05/2006	LES LABORATOIRES SERVIER	ΦΑΡΜΑΚΕΥΤΙΚΗ ΟΡΟΔΙΑΣΠΕΙΡΟΜΕΝΗ ΣΥΝΘΕΣΗ ΠΙΡΙΒΕΔΙΑΝΗΣ.	3058062
1467939 - 10/05/2006	ILLINOIS TOOL WORKS INC.	ΣΥΣΚΕΥΗ ΤΡΟΦΟΔΟΤΗΣΕΩΣ ΔΙΑ ΤΗΝ ΠΑΡΑΓΩΓΗΝ ΠΥΡΗΝΩΝ ΧΡΗΣΙΜΟΠΟΙΟΥΜΕΝΩΝ ΔΙΑ ΤΗΝ ΠΕΡΙΕΛΙΞΙΝ ΦΥΛΛΩΝ ΚΑΙ ΜΕΘΟΔΟΣ ΠΑΡΑΣΚΕΥΗΣ ΠΥΡΗΝΩΝ ΔΙΑ ΤΗΝ ΠΕΡΙΕΛΙΞΙΝ ΦΥΛΛΩΝ.	3057845
1467983 - 05/04/2006	VIATRIS GMBH & CO. KG	ΜΕΘΟΔΟΣ ΠΑΡΑΓΩΓΗΣ ΚΑΘΑΡΟΥ ΘΕΙΟΚΤΙΚΟΥ ΟΞΕΟΣ.	3058094
1468066 - 29/03/2006	COLGATE-PALMOLIVE COMPANY	ΥΓΡΕΣ ΚΑΘΑΡΙΣΤΙΚΕΣ ΣΥΝΘΕΣΕΙΣ ΗΠΙΑΣ ΧΡΗΣΕΩΣ ΠΟΥ ΠΕΡΙΛΑΜΒΑΝΟΥΝ ΒΕΛΤΩΜΕΝΟ ΣΥΣΤΗΜΑ ΣΥΝΤΗΡΗΣΗΣ.	3057826
1472221 - 22/03/2006	GRUNENTHAL GMBH	ΥΠΟΚΑΤΕΣΤΗΜΕΝΕΣ ΙΝΔΟΛΕΣ, ΜΕΘΟΔΟΙ ΓΙΑ ΤΗΝ ΠΑΡΑΣΚΕΥΗ ΤΟΥΣ ΚΑΙ Η ΧΡΗΣΗ ΤΟΥΣ ΓΙΑ ΤΗΝ ΚΑΤΑΠΟΛΕΜΗΣΗ ΤΟΥ ΠΟΝΟΥ.	3058005
1472255 - 01/03/2006	F. HOFFMANN-LA ROCHE AG VERNALIS RESEARCH LIMITED	ΑΖΑ-ΑΡΥΛΟΠΠΙΠΕΡΑΖΙΝΕΣ.	3057840
1476064 - 22/03/2006	CRISTEL	ΑΠΟΣΠΩΜΕΝΗ ΧΕΙΡΟΛΑΒΗ ΓΙΑ ΜΑΓΕΙΡΙΚΟ ΕΡΓΑΛΕΙΟ.	3057985
1478161 - 22/03/2006	LG ELECTRONICS INC.	ΚΕΛΥΦΟΣ ΓΙΑ ΤΕΡΜΑΤΙΚΟ ΚΙΝΗΤΗΣ ΕΠΙΚΟΙΝΩΝΙΑΣ.	3057980
1478722 - 24/05/2006	UNILEVER N.V.	ΥΓΡΕΣ ΣΥΝΘΕΣΕΙΣ ΚΑΘΑΡΙΣΜΟΥ.	3058070
1481407 - 03/05/2006	WOB BEN, ALOYS	ΕΝΑΣ ΜΕΤΑΔΟΤΗΣ.	3058179
1481970 - 22/03/2006	SYNGENTA PARTICIPATIONS AG	ΠΡΩΤΟΤΥΠΑ ΖΙΖΑΝΙΟΚΤΟΝΑ.	3057964
1482798 - 24/05/2006	BASF AKTIENGESELLSCHAFT	ΜΥΚΗΤΟΚΤΟΝΟ ΜΙΓΜΑ ΣΤΗ ΒΑΣΗ ΠΡΟΘΙΟCONAZOL ΚΑΙ TRIFLOXYSTROBIN ΣΤΡΟΒΙΛΟΥΡΙΝΗΣ.	3058004
1483347 - 07/06/2006	E.I. DU PONT DE NEMOURS AND COMPANY	ΛΑΚΕΣ ΠΕΡΙΕΧΟΥΣΕΣ ΥΨΗΛΑ ΔΙΑΚΛΑΔΩΜΕΝΗ ΠΟΛΥΟΛΗ ΣΥΜΠΟΛΥΕΣΤΕΡΑ.	3057989
1485084 - 05/04/2006	AZIENDE CHIMICHE RIUNITE ANGELINI FRANCESCO A.C.R.A.F. S.P.A.	ΧΡΗΣΗ ΕΝΟΣ ΑΛΑΤΟΣ ΤΟΥ L -ΑΣΚΟΡΒΙΚΟΥ ΟΞΕΟΣ ΓΙΑ ΤΗΝ ΠΑΡΑΣΚΕΥΗ ΜΙΑΣ ΦΑΡΜΑΚΕΥΤΙΚΗΣ ΣΥΝΘΕΣΗΣ, ΓΙΑ ΟΦΘΑΛΜΙΚΗ ΤΟΠΙΚΗ ΧΡΗΣΗ, ΠΟΥ ΕΙΝΑΙ ΙΚΑΝΗ ΝΑ ΒΕΛΤΙΩΝΕΙ ΤΟ ΕΠΙΠΕΔΟ ΤΟΥ L - ΑΣΚΟΡΒΙΚΟΥ ΟΞΕΟΣ ΣΤΟΝ ΟΦΘΑΛΜΟ.	3057839
1487282 - 24/05/2006	INDENA S.P.A.	ΜΙΑ ΜΕΘΟΔΟΣ ΓΙΑ ΤΗΝ ΠΑΡΑΣΚΕΥΗ ΕΚΧΥΛΙΣΜΑΤΟΣ ΝΤΟΜΑΤΑΣ ΜΕ ΥΨΗΛΗ ΠΕΡΙΕΚΤΙΚΟΤΗΤΑ ΣΕ ΛΥΚΟΠΕΝΙΟ.	3058144
1491201 - 22/03/2006	WELLSTAT THERAPEUTICS CORPORATION	ΜΕΘΟΔΟΙ ΠΕΡΙΟΡΙΣΜΟΥ ΤΗΣ ΤΟΞΙΚΟΤΗΤΑΣ ΧΗΜΕΙΟΘΕΡΑΠΕΥΤΙΚΩΝ ΚΑΙ ΑΝΤΙ-ΗΚΩΝ ΠΑΡΑΓΟΝΤΩΝ ΜΕ ΑΚΥΛΙΩΜΕΝΑ ΝΟΥΚΛΕΟΣΙΔΙΑ ΠΥΡΙΜΙΔΙΝΗΣ.	3057994
1492789 - 07/06/2006	PFIZER INC.	ΠΑΡΑΓΩΓΑ ΤΡΟΠΙΑΝΙΟΥ ΣΑΝ ΡΥΘΜΙΣΤΕΣ CCR5.	3058009
1492792 - 29/03/2006	SANOFI-AVENTIS	ΕΚΔΟΧΑ3-ΕΤΕΡΟΑΡΥΛΟ-3,5- ΔΙΪΔΡΟ-4-ΟΞΟ-4Η-ΠΥΡΙΔΑΖΙΝΟ [4,5-B] ΙΝΔΟΛΟ-1-ΑΚΕΤΑΜΙΔΙΟΥ, Η ΔΙΑΔΙΚΑΣΙΑ ΠΑΡΑΣΚΕΥΗΣ ΤΟΥΣ ΚΑΙ Η ΕΦΑΡΜΟΓΗ ΤΟΥΣ ΣΤΗΝ ΘΕΡΑΠΕΥΤΙΚΗ.	3058117

ΑΡ./ΗΜ.ΔΗΜ.Ε.Δ. (87)	ΔΙΚΑΙΟΥΧΟΣ (73)	ΤΙΤΛΟΣ ΕΦΕΥΡΕΣΗΣ (54)	ΑΡ.ΕΥΡ.Δ.Ε. (11)
1496620 - 05/04/2006	LG ELECTRONICS INC.	ΚΙΝΗΤΟ ΤΕΡΜΑΤΙΚΟ ΜΕ ΜΗΧΑΝΙΣΜΟ ΕΜΠΛΟΚΗΣ ΓΙΑ ΤΗΝ ΑΠΟΤΡΟΠΗ ΤΥΧΑΙΑΣ ΑΠΟΣΠΑΣΗΣ ΤΟΥ ΣΥΣΣΩ-ΡΕΥΤΗ.	3058057
1502862 - 22/03/2006	JOHNSON & JOHNSON CONSUMER FRANCE	ΣΥΣΚΕΥΑΣΙΑ ΓΙΑ ΚΑΛΛΥΝΤΙΚΑ, ΔΟΧΕΙΟ ΕΝΑΠΟΘΕΣΗΣ ΠΡΟΪΟΝΤΩΝ ΘΕΡΑΠΕΙΑΣ Η ΠΡΟΪΟΝΤΩΝ ΥΓΙΕΙΝΗΣ ΜΕ ΒΕΛΤΙΩΜΕΝΟ ΣΧΕΔΙΑΣΜΟ ΠΡΟΪΟΝΤΩΝ ΕΝΙΣΧΥΣΗΣ.	3057874
1506124 - 22/03/2006	HAMBURGER PATENT SCHMIEDE GMBH	ΕΝΑ ΣΚΕΛΟΣ ΣΤΗΡΙΞΗΣ ΓΙΑ ΕΝΑ ΟΧΗΜΑ ΠΟΥ ΜΕΤΑ-ΦΕΡΕΙ ΕΝΑΛΛΑΣΣΟΜΕΝΑ ΔΟΧΕΙΑ.	3058033
1512021 - 29/03/2006	LANDIS+GYR AG	ΔΙΑΤΑΞΗ ΚΥΚΛΩΜΑΤΟΣ ΚΑΙ ΜΕΘΟΔΟΣ ΓΙΑ ΤΗΝ ΑΝΤΙ-ΣΤΑΘΜΙΣΗ ΤΩΝ ΑΛΛΑΓΩΝ ΤΟΥ ΣΥΝΤΕΛΕΣΤΗ ΜΕΤΑ-ΔΟΣΗΣ.	3058132
1514381 - 08/03/2006	KONINKLIJKE PHILIPS ELECTRONICS N.V.	ΠΡΟΣΔΙΟΡΙΣΜΟΣ ΚΑΙ ΔΙΑΜΟΡΦΩΣΗ ΜΙΑΣ ΟΔΟΥ ΕΠΙΚΟΙ-ΝΩΝΙΑΣ ΕΙΣ ΕΝΑ ΔΙΚΤΥΟ.	3057936
1518896 - 22/03/2006	FRITO-LAY NORTH AMERICA, INC.	ΜΕΜΒΡΑΝΗ ΚΑΙ ΣΥΣΚΕΥΑΣΙΑ ΑΝΘΕΚΤΙΚΗ ΣΤΗΝ ΠΤΥ-ΧΩΣΗ.	3057950
1526849 - 05/04/2006	A. MENARINI INDUSTRIE FARMACEU- TICHE RIUNITE S.R.L.	ΤΟΠΙΚΕΣ ΤΥΠΟΠΟΙΗΣΕΙΣ ΠΟΥ ΠΕΡΙΕΧΟΥΝ ΚΕΤΟΠΡΟ-ΦΕΝΗ ΣΤΑΘΕΡΟΠΟΙΗΜΕΝΕΣ ΜΕ ΣΟΥΛΙΣΟΒΕΝΖΟΝΗ.	3057975
1530608 - 29/03/2006	"P1" HANDELS GMBH	ΠΩΜΑ ΑΠΟ ΑΦΡΩΔΕΣ ΣΥΝΘΕΤΙΚΟ ΥΛΙΚΟ.	3058133
1532321 - 26/04/2006	MECCANICA BREGANZESE S.R.L.	ΚΑΔΟΣ ΓΙΑ ΤΟΝ ΘΡΥΜΜΑΤΙΣΜΟ ΛΙΘΩΝ ΚΑΙ ΕΛΕΓΧΟ ΤΟΥ ΜΕΓΕΘΟΥΣ ΤΩΝ ΘΡΑΥΣΜΑΤΩΝ.	3057872
1534630 - 26/04/2006	DOMO CAPROLEUNA GMBH	ΜΕΘΟΔΟΣ ΠΑΡΑΓΩΓΗΣ ΕΝΟΣ ΥΔΑΤΙΚΟΥ ΔΙΑΛΥΜΑΤΟΣ ΥΔΡΟΪΛΑΜΙΝΗΣ.	3057883
1538136 - 08/03/2006	VALAGRO S.P.A.	ΣΥΝΘΕΣΗ ΛΙΠΑΣΜΑΤΟΣ ΓΙΑ ΝΑ ΔΙΕΓΕΙΡΕΤΑΙ Η ΑΠΟΡΡΟ-ΦΗΣΗ ΘΡΕΠΤΙΚΩΝ ΟΥΣΙΩΝ ΣΕ ΦΥΤΑ.	3057901
1539261 - 12/04/2006	SCIL TECHNOLOGY GMBH	ΜΕΤΑΛΛΙΚΟ ΕΜΦΥΤΕΥΜΑ ΕΠΙΚΑΛΥΜΜΕΝΟ ΥΠΟ ΕΛΑΤΤΩΜΕΝΗ ΣΥΓΚΕΝΤΡΩΣΗ ΟΞΥΓΟΝΟΥ ΜΕ ΟΣΤΕΟΕ-ΠΑΓΩΓΙΚΗ ΠΡΩΤΕΙΝΗ.	3057956
1543097 - 22/03/2006	RAPANELLI FIORAVANTE S.P.A.	ΕΓΚΑΤΑΣΤΑΣΗ ΕΞΑΓΩΓΗΣ ΕΛΑΙΟΛΑΔΟΥ ΠΟΥ ΛΕΙΤΟΥΡ-ΓΕΙ ΣΕ ΧΑΜΗΛΕΣ ΘΕΡΜΟΚΡΑΣΙΕΣ.	3058053
1545199 - 26/04/2006	S. C. JOHNSON & SON, INC.	ΣΤΑΘΜΟΣ ΔΙΠΛΟΥ ΔΟΛΩΜΑΤΟΣ ΓΙΑ ΕΝΤΟΜΑ.	3058046
1548159 - 08/03/2006	SCHEUTEN GLASGROEP	ΜΕΘΟΔΟΣ ΠΑΡΑΣΚΕΥΗΣ ΜΟΝΟΚΡΥΣΤΑΛΛΙΚΗΣ ΚΟΝΕΩΣ CU (IN.GA) SE2 ΚΑΙ ΗΛΙΑΚΗΣ ΚΥΨΕΛΗΣ ΜΕ ΜΟΝΟΣΩ-ΜΑΤΙΔΙΑΚΗ ΜΕΜΒΡΑΝΗ ΠΟΥ ΠΕΡΙΛΑΜΒΑΝΕΙ ΤΗΝ ΕΝ ΛΟΓΩ ΚΟΝΙ.	3057852
1549189 - 12/04/2006	BSH BOSCH UND SIEMENS HAUSGERATE GMBH	ΚΡΟΥΣΤΙΚΟΣ ΔΙΣΚΟΣ ΓΙΑ ΣΥΣΚΕΥΕΣ ΚΟΥΖΙΝΑΣ.	3057838
1551219 - 15/03/2006	ALLFLEX EUROPE SAS (SOCIETE PAR ACTIONS SIMPLIFIEE)	ΗΛΕΚΤΡΟΝΙΚΟ ΚΟΜΒΙΟ ΓΙΑ ΜΑΡΚΑΡΙΣΜΑ ΚΑΙ ΑΝΑΓΝΩ-ΡΙΣΗ ΒΟΟΕΙΔΩΝ.	3057819
1553252 - 07/06/2006	KOVINOPLASTIKA LOZ INDUSTRIJA KOVINSKIH IN PLASTICNIH IZDELKOV D. D.	ΕΝΙΣΧΥΤΙΚΗ ΤΑΙΝΙΑ.	3058116
1553822 - 08/03/2006	CHEVILLOT SA	ΚΡΙΚΟΣ ΜΕ ΜΕΣΟ ΛΗΨΗΣ ΑΙΜΑΤΟΣ ΓΙΑ ΤΗΝ ΑΝΑΛΥΣΗ ΤΟΥ DNA.	3057882
1555234 - 10/05/2006	INVENTIO AG	ΕΓΚΑΤΑΣΤΑΣΗ ΑΝΕΛΚΥΣΤΗΡΟΣ.	3058164
1556228 - 26/04/2006	LANDQART	ΜΙΑ ΚΑΡΤΑ ΑΝΑΓΝΩΡΙΣΗΣ ΚΑΙ ΜΙΑ ΜΕΘΟΔΟΣ ΓΙΑ ΤΗΝ ΠΑΡΑΓΩΓΗ ΤΗΣ.	3057893
1556574 - 22/03/2006	GLOBAL FINANCIAL (ADVISORS) LTD.	ΣΥΣΚΕΥΗ ΚΑΤΑΣΚΕΥΗΣ ΜΕΤΑΚΙΝΟΥΜΕΝΗΣ ΤΟΙΧΟΔΟ-ΜΗΣ.	3058115
1558106 - 03/05/2006	FACO S.A.	ΘΕΡΜΑΙΝΟΜΕΝΟΣ ΒΟΣΤΡΥΧΩΤΗΣ ΜΑΛΛΙΩΝ.	3058050

ΑΡ./ΗΜ.ΔΗΜ.Ε.Δ. (87)	ΔΙΚΑΙΟΥΧΟΣ (73)	ΤΙΤΛΟΣ ΕΦΕΥΡΕΣΗΣ (54)	ΑΡ.ΕΥΡ.Δ.Ε. (11)
1562573 - 19/04/2006	SYNTHON B.V.	ΦΑΡΜΑΚΕΥΤΙΚΟΙ ΣΒΩΛΟΙ ΠΕΡΙΛΑΜΒΑΝΟΝΤΕΣ ΤΑΜΣΟΥΛΟΣΙΝΗ ΚΑΙ ΜΕΘΟΔΟΣ ΠΑΡΑΣΚΕΥΗΣ ΑΥΤΩΝ.	3057884
1565270 - 05/04/2006	SAINT-GOBAIN CALMAR, S.A.	ΑΝΤΛΙΑ ΠΡΟΣΥΜΠΙΕΣΗΣ ΜΕΙΩΜΕΝΟΥ ΥΨΟΥΣ.	3058174
1567025 - 12/04/2006	BIOTEC BIOLOGISCHE NATURVERPACK- UNGEN GMBH & CO. KG	ΣΤΟΙΧΕΙΟ ΦΙΛΤΡΟΥ.	3057827
1572622 - 26/04/2006	SEPRACOR INC.	ΧΡΗΣΗ ΤΗΣ L-ΤΡΥΓΙΚΗΣ ΛΕΒΑΛΒΟΥΤΕΡΟΛΗΣ ΣΤΗΝ ΠΑ- ΡΑΓΩΓΗ ΜΙΑΣ ΔΟΣΙΜΕΤΡΙΚΗΣ ΣΥΣΚΕΥΗΣ ΓΙΑ ΕΙΣΠΝΟΕΣ.	3058084
1572665 - 03/05/2006	LABORATOIRE THERAMEX	.ΠΑΡΑΓΩΓΑ 1-N-ΦΑΙΝΥΛΑΜΙΝΟ-1Η-ΙΜΙΔΑΖΟΛΗΣ, ΩΣ ΑΝΑΣΤΟΛΕΙΣ ΑΡΩΜΑΤΑΣΗΣ.	3058183
1574858 - 24/05/2006	EGOMEDICAL SWISS AG	ΣΥΣΤΗΜΑ ΔΟΚΙΜΗΣ ΑΝΑΛΥΟΜΕΝΗΣ ΟΥΣΙΑΣ ΓΙΑ ΤΟΝ ΠΡΟΣΔΙΟΡΙΣΜΟ ΤΗΣ ΣΥΓΚΕΝΤΡΩΣΗΣ ΜΙΑΣ ΑΝΑΛΥΟ- ΜΕΝΗΣ ΟΥΣΙΑΣ ΣΕ ΕΝΑ ΦΥΣΙΟΛΟΓΙΚΟ Ή ΥΔΑΤΙΚΟ ΡΕΥΣΤΟ.	3058006
1576307 - 29/03/2006	HANSA METALLWERKE AG	ΒΑΛΒΙΔΑ ΣΤΟΜΙΟΥ ΕΞΟΔΟΥ ΕΙΔΩΝ ΥΓΙΕΙΝΗΣ.	3057860
1587967 - 10/05/2006	SEMIKA S.A.	ΦΩΤΟΕΥΑΙΣΘΗΤΗ ΔΙΑΣΠΟΡΑ ΜΕ ΡΥΘΜΙΣΙΜΟ ΙΞΩΔΕΣ ΓΙΑ ΤΗΝ ΕΝΑΠΟΘΕΣΗ ΜΕΤΑΛΛΟΥ ΕΠΙ ΜΟΝΩΤΙΚΟΥ ΥΠΟΣΤΡΩΜΑΤΟΣ ΚΑΙ ΧΡΗΣΗ ΑΥΤΗΣ.	3058072

2.3 ΕΥΡΕΤΗΡΙΟ ΕΥΡΩΠΑΪΚΩΝ Δ.Ε. ΣΥΜΦΩΝΑ ΜΕ ΤΗΝ ΑΛΦΑΒΗΤΙΚΗ ΣΕΙΡΑ ΤΩΝ ΔΙΚΑΙΟΥΧΩΝ

ΔΙΚΑΙΟΥΧΟΣ (73)	ΤΙΤΛΟΣ ΕΦΕΥΡΕΣΗΣ (54)	ΑΡ./ΗΜ.ΔΗΜ.Ε.Δ. (87)	ΑΡ.ΕΥΡ.Δ.Ε. (11)
"PI" HANDELS GMBH	ΠΩΜΑ ΑΠΟ ΑΦΡΩΔΕΣ ΣΥΝΘΕΤΙΚΟ ΥΛΙΚΟ.	1530608 - 29/03/2006	3058133
3M INNOVATIVE PROPERTIES COMPANY	ΑΙΘΕΡΕΣ ΙΜΙΔΑΖΟΚΟΥΙΝΟΛΙΝΗΣ ΥΠΟΚΑΤΕΣΤΗΜΕΝΗΣ ΜΕ ΟΥΡΙΑ ΚΑΙ ΦΑΡΜΑΚΕΥΤΙΚΕΣ ΣΥΝΘΕΣΕΙΣ ΠΟΥ ΤΟΥΣ ΠΕΡΙΛΑΜΒΑΝΟΥΝ.	1343784 - 08/03/2006	3057918
3M INNOVATIVE PROPERTIES COMPANY	ΟΞΑΖΟΛΟ, ΘΕΙΑΖΟΛΟ ΚΑΙ ΣΕΛΗΝΑΖΟΛΟ (4,5-C)-ΚΟΥΙΝΟΛΙΝΗ-4-ΑΜΙΝΕΣ ΚΑΙ ΑΝΑΛΟΓΑ ΑΥΤΩΝ.	1380587 - 15/03/2006	3057976
A. MENARINI INDUSTRIE FARMACEUTICHE RIUNITE S.R.L.	ΤΟΠΙΚΕΣ ΤΥΠΟΠΟΙΗΣΕΙΣ ΠΟΥ ΠΕΡΙΕΧΟΥΝ ΚΕΤΟ-ΠΡΟΦΕΝΗ ΣΤΑΘΕΡΟΠΟΙΗΜΕΝΕΣ ΜΕ ΣΟΥΛΙΣΟΒΕΝΖΟΝΗ.	1526849 - 05/04/2006	3057975
A.T.U. AUTO-TEILE-UNGER HANDELS GMBH & CO.KG	ΚΑΛΥΜΜΑ ΠΡΟΣΤΑΣΙΑΣ ΓΙΑ ΜΟΝΟΚΟΜΜΑΤΑ Η ΣΥΝΘΕΤΑ ΚΑΘΙΣΜΑΤΑ ΑΥΤΟΚΙΝΗΤΩΝ ΜΕ ΕΝΣΩΜΑΤΩΜΕΝΟΥΣ ΑΕΡΟΣΑΚΟΥΣ.	1193116 - 22/03/2006	3057951
ABB SERVICE S.R.L	ΗΛΕΚΤΡΙΚΟΣ ΠΟΛΟΣ ΓΙΑ ΔΙΑΚΟΠΤΗ ΙΣΧΥΟΣ ΧΑΜΗΛΗΣ ΤΑΣΗΣ.	1386338 - 29/03/2006	3057837
ABB SERVICE S.R.L	ΗΛΕΚΤΡΙΚΟΣ ΠΟΛΟΣ ΓΙΑ ΕΝΑ ΔΙΑΚΟΠΤΗ ΙΣΧΥΟΣ ΧΑΜΗΛΗΣ ΤΑΣΗΣ ΚΑΙ ΣΧΕΤΙΚΟΣ ΔΙΑΚΟΠΤΗΣ.	1464063 - 26/04/2006	3058118
ABBOTT LABORATORIES	ΒΕΛΤΙΩΜΕΝΗ ΠΑΙΔΙΑΤΡΙΚΗ ΣΥΝΘΕΣΗ ΚΑΙ ΜΕΘΟΔΟΙ ΓΙΑ ΤΗΝ ΠΑΡΟΧΗ ΤΡΟΦΗΣ ΚΑΙ ΤΗ ΒΕΛΤΙΩΣΗ ΤΗΣ ΑΝΕΚΤΙΚΟΤΗΤΑΣ.	1251750 - 29/03/2006	3058018
ABBOTT LABORATORIES	ΣΥΜΠΥΚΝΩΜΕΝΟΣ ΕΞΑΝΤΛΗΜΕΝΟΣ ΠΟΛΤΟΣ ΖΥΜΩΣΗΣ SACCHAROPOLYSPORA ERYTHRAEA ΠΟΥ ΕΝΕΡΓΟΠΟΙΕΙΤΑΙ ΜΕ ΕΝΑ ΜΙΓΜΑ ΕΝΖΥΜΟΥ ΣΑΝ ΘΡΕΠΤΙΚΟ ΣΥΜΠΛΗΡΩΜΑ ΔΙΑΤΡΟΦΗΣ.	1347688 - 12/04/2006	3058081
ABBOTT LABORATORIES	ΑΝΑΣΤΟΛΕΙΣ ΦΑΡΜΑΖΥΛΤΡΑΝΣΦΕΡΑΣΗΣ.	1339695 - 19/04/2006	3058110
ABBOTT LABORATORIES	ΕΛΕΓΧΟΜΕΝΟΥ ΠΟΛΥΜΕΡΟΥΣ ΔΙΕΓΓΕΙΡΟΜΕΝΟΥ ΙΞΩΔΟΥΣ ΣΥΣΤΗΜΑ ΙΝΑΣ ΚΑΙ ΧΡΗΣΕΙΣ ΑΥΤΟΥ.	1395133 - 12/04/2006	3058141
ABBOTT LABORATORIES	ΣΥΣΤΗΜΑ ΙΝΑΣ ΔΙΠΛΟΥ ΙΞΩΔΟΥΣ ΚΑΙ ΧΡΗΣΕΙΣ ΑΥΤΟΥ.	1395132 - 12/04/2006	3058143
ABE, TOSHIHIRO	ΜΕΘΟΔΟΣ ΠΑΡΑΓΩΓΗΣ ΗΛΕΚΤΡΙΚΗΣ ΕΝΕΡΓΕΙΑΣ ΜΕ ΤΗΝ ΚΥΚΛΟΦΟΡΙΑ ΕΝΟΣ ΑΕΡΙΟΥ ΚΑΙ Ο ΑΝΤΙΣΤΟΙΧΟΣ ΕΞΟΠΛΙΣΜΟΣ.	1335131 - 19/04/2006	3057887
ACACIA MEDIA TECHNOLOGIES CORPORATION	ΜΕΘΟΔΟΣ ΚΑΙ ΣΥΣΤΗΜΑ ΓΙΑ ΤΗΝ ΕΓΓΡΑΦΗ ΚΑΙ ΤΗΝ ΑΝΑΠΑΡΑΓΩΓΗ ΟΠΤΙΚΟΑΚΟΥΣΤΙΚΩΝ ΠΑΡΟΦΟΡΙΩΝ.	1367828 - 12/04/2006	3058139
ACTIAL FARMACEUTICA LDA.	ΣΥΝΔΥΑΣΜΟΣ ΒΑΚΤΗΡΙΩΝ ΓΑΛΑΚΤΙΚΟΥ ΟΞΕΩΣ ΚΑΙ Η ΧΡΗΣΗ ΤΟΥ ΓΙΑ ΤΗΝ ΠΡΟΛΗΨΗ ΚΑΙ/Η ΤΗΝ ΛΓΩΓΗ ΜΟΛΥΝΣΕΩΝ ΚΑΙ ΦΛΕΓΜΟΝΩΔΩΝ ΚΑΤΑΣΤΑΣΕΩΝ.	1194525 - 10/05/2006	3057915
ADISSEO IRELAND LIMITED	ΜΕΘΟΔΟΣ ΠΑΡΑΣΚΕΥΗΣ ΤΟΥ ΥΔΡΟΞΥΜΕΘΥΛΘΕΙΟΒΟΥΤΥΡΙΚΟΥ ΟΞΕΩΣ.	1097130 - 24/05/2006	3058054
ADVANCED RENAL TECHNOLOGIES	ΡΥΘΜΙΣΜΕΝΕΣ ΣΥΝΘΕΣΕΙΣ ΓΙΑ ΔΙΑΛΥΣΗ.	1124567 - 29/03/2006	3058176
AICURIS GMBH & CO. KG	ΧΡΗΣΙΜΟΠΟΙΗΣΗ ΣΤΕΛΕΧΩΝ ΤΟΥ ΙΟΥ ΠΑΡΑΡΟΧ ΟVIS ΓΙΑ ΤΗΝ ΠΑΡΑΣΚΕΥΗ ΑΝΤΪΚΩΝ ΦΑΡΜΑΚΩΝ ΚΑΙ ΦΑΡΜΑΚΩΝ ΚΑΤΑ ΤΟΥ ΚΑΡΚΙΝΟΥ.	1303286 - 26/04/2006	3058111
AJINOMOTO CO., INC.	ΠΑΡΑΣΚΕΥΗ ΔΙΣΚΙΟΠΟΙΗΜΕΝΗΣ ΝΑΤΕΓΛΙΔΙΝΗΣ (NATEGLINIDE).	0965339 - 05/04/2006	3057907
AKKUMULATORENFABRIK MOLL GMBH & CO. KG	ΣΥΣΣΩΡΕΥΤΗΣ ΜΕ ΕΝΑ ΚΑΠΑΚΙ ΜΕ ΔΥΟ ΤΜΗΜΑΤΑ.	1341244 - 22/03/2006	3058007
AKZO NOBEL N.V.	ΜΕΘΟΔΟΣ ΠΑΡΑΣΚΕΥΗΣ ΜΟΝΟΚΛΩΝΟΥ ΑΝΤΙΣΩΜΑΤΟΣ, ΜΟΝΟΚΛΩΝΟ ΑΝΤΙΣΩΜΑ, ΦΑΡΜΑΚΕΥΤΙΚΗ ΣΥΝΘΕΣΗ ΚΑΙ ΔΙΑΓΝΩΣΤΙΚΟ ΑΝΤΙΔΡΑΣΤΗΡΙΟ.	0856520 - 05/04/2006	3057927
AKZO NOBEL N.V.	ΕΜΒΟΛΙΟ ΚΑΤΑ ΤΟΥ ΙΟΥ ΤΗΣ ΧΟΛΕΡΑΣ ΤΩΝ ΧΟΙΡΩΝ ΚΑΙ ΔΙΑΓΝΩΣΤΙΚΗ ΧΡΗΣΗ.	1087014 - 29/03/2006	3058039

ΔΙΚΑΙΟΥΧΟΣ (73)	ΤΙΤΛΟΣ ΕΦΕΥΡΕΣΗΣ (54)	ΑΡ./ΗΜ.ΔΗΜ.Ε.Δ. (87)	ΑΡ.ΕΥΡ.Δ.Ε. (11)
<i>AKZO NOBEL N.V.</i>	ΧΗΜΙΚΗ ΣΥΝΘΕΣΗ ΚΑΙ ΜΕΘΟΔΟΣ.	1198411 - 26/04/2006	3058151
<i>ALCOA DEUTSCHLAND GMBH VER- PACKUNGSWERKE</i>	ΔΟΧΕΙΟ, ΚΥΡΙΩΣ ΦΙΑΛΗ ΓΙΑ ΠΟΤΑ.	1456092 - 15/03/2006	3057809
<i>ALCOA INC.</i>	ΚΡΑΜΑ ΑΛΟΥΜΙΝΙΟΥ ΜΕ ΑΝΤΟΧΗ ΕΝΑΝΤΙ ΤΗΣ ΔΙΑΒΡΩ- ΣΕΩΣ ΣΤΗ ΔΙΕΠΙΦΑΝΕΙΑ ΤΩΝ ΚΟΚΚΩΝ, ΜΕΘΟΔΟΙ ΠΑΡΑ- ΣΚΕΥΗΣ ΚΑΙ ΧΡΗΣΗ ΑΥΤΟΥ.	1381700 - 31/05/2006	3057804
<i>ALCON, INC.</i>	ΠΑΡΑΓΩΓΑ ΔΙΣΟΥΛΦΙΔΙΟΥ ΧΡΗΣΙΜΑ ΓΙΑ ΘΕΡΑΠΕΙΑ ΑΛΛΕΡΓΙΚΩΝ ΑΣΘΕΝΕΙΩΝ.	1282599 - 21/06/2006	3058148
<i>ALLERGAN, INC.</i>	ΧΡΗΣΗ (2-ΙΜΙΔΑΖΟΛΙΝ-2-ΥΛΑΜΙΝΟ) ΚΙΝΟΞΑΛΙΝΩΝ ΣΤΗΝ ΑΓΩΓΗ ΟΦΘΑΛΜΙΚΗΣ ΝΕΥΡΙΚΗΣ ΒΛΑΒΗΣ.	0835110 - 05/04/2006	3057811
<i>ALLFLEX EUROPE SAS (SOCIETE PAR ACTIONS SIMPLIFIEE)</i>	ΗΛΕΚΤΡΟΝΙΚΟ ΚΟΜΒΙΟ ΓΙΑ ΜΑΡΚΑΡΙΣΜΑ ΚΑΙ ΑΝΑΓΝΩ- ΡΙΣΗ ΒΟΟΕΙΔΩΝ.	1551219 - 15/03/2006	3057819
<i>ALMIRALL PRODEFARMA, S.A.</i>	ΠΑΡΑΓΩΓΑ ΤΗΣ ΙΝΔΟΛΥΠΙΠΕΡΙΔΙΝΗΣ ΩΣ ΑΝΤΙ- ΙΣΤΑΜΙΝΙΚΟΙ ΚΑΙ ΑΝΤΙΑΛΕΡΓΙΚΟΙ ΠΑΡΑΓΟΝΤΕΣ.	1330453 - 29/03/2006	3057987
<i>ALTANA PHARMA AG</i>	ΧΟΡΗΓΗΣΙΜΗ ΑΠΟ ΤΟ ΣΤΟΜΑ ΜΟΡΦΗ ΠΥΡΙΔΙΝ-2- ΥΛΜΕΘΥΛΟΣΟΥΛΦΙΝΥΛΟ-1Η-BENZIMIDAZOLIΩΝ.	1105105 - 29/03/2006	3057934
<i>ALTANA PHARMA AG</i>	ΧΡΗΣΗ ΠΑΡΑΣΚΕΥΑΣΜΑΤΩΝ ΠΝΕΥΜΟΝΙΚΟΥ ΕΠΙΦΑ- ΝΕΙΟΔΡΑΣΤΙΚΟΥ ΓΙΑ ΤΗ ΠΡΩΙΜΗ ΘΕΡΑΠΕΙΑ ΟΞΕΩΝ ΠΝΕΥΜΟΝΙΚΩΝ ΝΟΣΗΜΑΤΩΝ.	1276495 - 19/04/2006	3058002
<i>ALTEA THERAPEUTICS CORPORA- TION</i>	ΣΥΣΚΕΥΗ ΓΙΑ ΤΗ ΔΗΜΙΟΥΡΓΙΑ ΜΙΚΡΟΠΟΡΩΝ ΣΕ ΒΙΟΛΟ- ΓΙΚΕΣ ΜΕΜΒΡΑΝΕΣ, ΜΕ ΧΡΗΣΗ ΔΙΑΤΑΞΕΩΝ ΔΙΕΠΛΗΘΗΣ ΙΣΤΟΥ ΛΕΠΤΗΣ ΜΕΜΒΡΑΝΗΣ, ΚΑΙ ΜΕΘΟΔΟΣ Γ' ΑΥΤΗΝ.	1189660 - 03/05/2006	3058104
<i>ALZA CORPORATION</i>	ΜΟΡΦΗ ΔΟΣΟΛΟΓΙΑΣ ΚΑΙ ΜΕΘΟΔΟΣ ΧΟΡΗΓΗΣΕΩΣ ΦΑΡ- ΜΑΚΟΥ.	0932388 - 29/03/2006	3057879
<i>AMGEN INC.</i>	ΣΥΝΘΕΣΕΙΣ ΓΛΥΚΟΣΥΛΙΩΜΕΝΗΣ ΛΕΠΤΙΝΗΣ ΚΑΙ ΣΧΕ- ΤΙΚΕΣ ΜΕΘΟΔΟΙ.	1151102 - 19/04/2006	3057889
<i>AMR TECHNOLOGY, INC.</i>	ΜΕΘΟΔΟΣ ΔΙΑ ΠΑΡΑΣΚΕΥΗΝ ΕΝΩΣΕΩΝ ΧΡΗΣΙΜΩΝ ΩΣ ΕΝΔΙΑΜΕΣΩΝ.	1369409 - 05/04/2006	3058025
<i>APPLIED RESEARCH SYSTEMS ARS HOLDING N.V.</i>	ΣΥΣΚΕΥΗ ΑΝΑΣΥΝΘΕΣΗΣ ΕΝΕΣΙΜΟΥ ΦΑΡΜΑΚΟΥ.	1330998 - 29/03/2006	3057856
<i>APPLIED RESEARCH SYSTEMS ARS HOLDING N.V.</i>	ΥΠΟΔΟΧΕΑΣ ΙΙΙ ΑΝΘΩΠΙΝΟΥ FCY.	0791653 - 22/03/2006	3057924
<i>ARLA FOODS AMBA</i>	ΜΕΘΟΔΟΣ ΑΠΟΜΟΝΩΣΗΣ ΟΣΤΕΟΠΟΝΤΙΝΗΣ ΑΠΟ ΓΑΛΑ.	1244702 - 26/04/2006	3058092
<i>ARTIMPLANT AB</i>	ΕΜΦΥΤΕΥΜΑ ΓΙΑ ΤΗΝ ΑΠΟΚΑΤΑΣΤΑΣΗ ΑΡΘΡΩΣΕΩΝ.	1351630 - 29/03/2006	3057904
<i>ASTELLAS PHARMA INC.</i>	ΠΑΡΑΓΩΓΑ ΠΡΟΠΙΑΝ-1,3-ΔΙΟΝΗΣ.	1300398 - 05/04/2006	3057875
<i>ASTELLAS PHARMA INC.</i>	ΠΑΡΑΓΩΓΑ ΤΗΣ ΠΙΠΕΡΑΖΙΝΗΣ.	1140924 - 22/03/2006	3057903
<i>ASTRAZENECA AB</i>	ΜΕΛΑΓΑΤΡΑΝΗ ΓΙΑ ΤΗ ΘΕΡΑΠΕΥΤΙΚΗ ΑΝΤΙΜΕΤΩΠΙΣΗ ΦΛΕΓΜΟΝΩΝ.	1150704 - 08/03/2006	3057919
<i>ASTRAZENECA AB</i>	ΝΕΑ ΚΡΥΣΤΑΛΛΙΚΗ ΜΟΡΦΗ ΜΙΑΣ ΕΝΩΣΗΣ ΤΡΙΑΖΟΛΟ (4,5-D) ΠΥΡΙΜΙΔΙΝΗΣ.	1289992 - 15/03/2006	3057921
<i>AUTOTRONICS ENGINEERING INTER- NATIONAL LIMITED</i>	ΗΛΕΚΤΡΙΚΗ ΣΥΣΚΕΥΗ.	0803085 - 05/04/2006	3058147
<i>AVENTIS PHARMA DEUTSCHLAND GMBH</i>	ΠΑΡΑΓΩΓΑ ΤΡΙΑΡΥΛΙΚΟΥ ΟΞΕΟΣ ΩΣ ΣΥΝΔΕΤΕΣ ΥΠΟΔΟ- ΧΕΩΝ PPAR.	1177176 - 19/04/2006	3057962
<i>AVENTIS PHARMA LIMITED</i>	ΔΙΚΥΚΛΙΚΕΣ ΕΝΩΣΕΙΣ ΚΑΙ Η ΧΡΗΣΗ ΤΟΥΣ ΩΣ ΣΥΝΔΕΤΕΣ ΥΠΟΔΟΧΕΩΝ ΙΝΤΕΓΚΡΙΝΗΣ.	1153017 - 03/05/2006	3058130

ΔΙΚΑΙΟΥΧΟΣ (73)	ΤΙΤΛΟΣ ΕΦΕΥΡΕΣΗΣ (54)	ΑΡ./ΗΜ.ΔΗΜ.Ε.Δ. (87)	ΑΡ.ΕΥΡ.Δ.Ε. (11)
<i>AVENTIS PHARMA S.A.</i>	ΧΡΗΣΗ ΡΙΛΟΥΖΟΛΗΣ Η ΤΩΝ ΑΛΛΑΤΩΝ ΤΗΣ ΓΙΑ ΤΗ ΠΡΟΛΗΨΗ ΚΑΙ ΤΗ ΘΕΡΑΠΕΙΑ ΤΗΣ ΑΔΡΕΝΟΛΕΥΚΟΔΥΣΤΡΟΦΙΑΣ.	1299102 - 19/04/2006	3057965
<i>AZIENDE CHIMICHE RIUNITE ANGE- LINI FRANCESCO A.C.R.A.F. S.P.A.</i>	ΧΡΗΣΗ ΕΝΟΣ ΑΛΑΤΟΣ ΤΟΥ L -ΑΣΚΟΡΒΙΚΟΥ ΟΞΕΟΣ ΓΙΑ ΤΗΝ ΠΑΡΑΣΚΕΥΗ ΜΙΑΣ ΦΑΡΜΑΚΕΥΤΙΚΗΣ ΣΥΝΘΕΣΗΣ, ΓΙΑ ΟΦΘΑΛΜΙΚΗ ΤΟΠΙΚΗ ΧΡΗΣΗ, ΠΟΥ ΕΙΝΑΙ ΙΚΑΝΗ ΝΑ ΒΕΛΤΙΩΝΕΙ ΤΟ ΕΠΙΠΕΔΟ ΤΟΥ L - ΑΣΚΟΡΒΙΚΟΥ ΟΞΕΟΣ ΣΤΟΝ ΟΦΘΑΛΜΟ.	1485084 - 05/04/2006	3057839
<i>B & H RESEARCH LIMITED</i>	ΣΧΗΜΑΤΙΣΜΟΣ ΕΛΑΣΜΑΤΟΠΟΙΗΜΕΝΟΥ ΥΛΙΚΟΥ ΧΡΗΣΙΜΟΠΟΙΩΝΤΑΣ ΔΙΑΔΙΚΑΣΙΑ ΣΧΗΜΑΤΙΣΜΟΥ ΠΛΕΓΜΑΤΟΣ ΜΕ ΝΕΡΟ.	1466044 - 22/03/2006	3058067
<i>BADER, AUGUSTINUS</i>	ΜΕΘΟΔΟΣ ΚΑΙ ΠΟΛΥΣΤΡΩΜΑΤΙΚΗ ΕΜΦΥΤΕΥΣΗ ΥΠΟΣΤΡΩΜΑΤΩΝ ΜΕ ΒΙΟΛΟΓΙΚΑ ΚΥΤΤΑΡΑ ΚΑΙ ΧΡΗΣΙΜΟΠΟΙΗΣΙΜΕΣ ΓΙΑ ΑΥΤΟ ΤΟ ΣΚΟΠΟ ΣΥΣΚΕΥΕΣ ΕΜΦΥΤΕΥΣΗΣ.	1083984 - 08/03/2006	3057854
<i>BAKER HUGHES INCORPORATED</i>	ΟΔΗΓΟΥΜΕΝΟ ΔΟΜΟΣΤΟΙΧΕΙΩΤΟ ΣΥΓΚΡΟΤΗΜΑ ΓΕΩΤΡΗΣΗΣ.	1159506 - 29/03/2006	3057877
<i>BANNER GMBH</i>	ΣΥΣΣΩΡΕΥΤΗΣ ΜΕ ΕΝΑ ΚΑΠΑΚΙ ΜΕ ΔΥΟ ΤΜΗΜΑΤΑ.	1341244 - 22/03/2006	3058007
<i>BARA NICOLAS</i>	ΔΙΑΔΙΚΑΣΙΑ ΒΙΟΛΟΓΙΚΗΣ ΑΝΑΛΥΣΗΣ ΠΟΥ ΠΕΡΙΛΑΜΒΑΝΕΙ ΜΕΣΟ ΕΛΕΓΧΟΥ ΤΗΣ ΣΥΖΕΥΞΗΣ ΕΞΟΠΛΙΣΜΟΥ ΒΙΟΛΟΓΙΚΗΣ ΑΝΑΛΥΣΗΣ ΜΕ ΣΥΜΠΛΗΡΩΜΑΤΙΚΟ ΔΟΧΕΙΟ.	1140359 - 15/03/2006	3057947
<i>BASF AGRO B.V., ARNHEM (NL), WADENSWIL-BRANCH</i>	ΜΕΘΟΔΟΣ ΕΛΕΓΧΟΥ ΕΝΟΣ ΠΛΗΘΥΣΜΟΥ ΚΟΙΝΩΝΙΚΩΝ ΕΝΤΟΜΩΝ ΜΕ 1-ΑΡΥΛΠΥΡΑΖΟΛΙΑ Η 1-ΕΤΕΡΟΑΡΥΛΠΥΡΑΖΟΛΙΑ.	0836387 - 12/04/2006	3058071
<i>BASF AKTIENGESELLSCHAFT</i>	ΜΥΚΗΤΟΚΤΟΝΟ ΜΙΓΜΑ ΣΤΗ ΒΑΣΗ ΠΡΟΤΗΙΟΝΑΖΟΛ ΚΑΙ TRIFLOXYSTROBIN ΣΤΡΟΒΙΛΟΥΡΙΝΗΣ.	1482798 - 24/05/2006	3058004
<i>BATTS, INC.</i>	ΚΡΕΜΑΣΤΡΑ ΦΟΡΤΩΣΗΣ ΜΕ ΒΑΣΗ ΣΤΗΡΙΞΗΣ ΜΕΓΑΛΗΣ ΠΥΚΝΟΤΗΤΑΣ ΜΕ ΜΕΣΑ ΑΠΟΤΡΟΠΗΣ ΕΚΤΟΠΙΣΗΣ ΤΩΝ ΡΟΥΧΩΝ.	1003408 - 22/03/2006	3058105
<i>BAXTER AKTIENGESELLSCHAFT</i>	ΑΝΑΣΥΝΔΥΑΣΜΕΝΟΣ ΣΤΑΘΕΡΟΣ ΚΥΤΤΑΡΙΚΟΣ ΚΛΩΝΟΣ, Η ΠΑΡΑΣΚΕΥΗ ΚΑΙ ΧΡΗΣΙΜΟΠΟΙΗΣΗ ΤΟΥ.	1200561 - 14/06/2006	3058107
<i>BAYER CORPORATION</i>	ΔΙΟΡΘΩΝΤΑΣ ΤΟ ΕΠΑΓΟΜΕΝΟ ΑΠΟ ΠΡΩΤΕΪΝΗ ΣΦΑΛΜΑ ΣΤΟ ΕΥΑΙΣΘΗΤΟ ΣΤΟ ΡΗ ΕΠΙΛΕΚΤΙΚΟ ΤΩΝ ΙΟΝΤΩΝ ΗΛΕΚΤΡΟΔΙΟ (ISE) ΠΕΡΙΛΑΜΒΑΝΟΝΤΑΣ ΜΙΑ ΠΟΛΥΜΕΡΙΚΗ ΜΕΜΒΡΑΝΗ.	1141692 - 05/04/2006	3057813
<i>BAYER CORPORATION</i>	ΕΝΑ ΠΟΛΥΣΥΝΘΕΤΟ ΕΜΒΟΛΙΟ ΠΕΡΙΕΧΟΝΤΑΣ ΟΡΓΑΝΙΣΜΟΥΣ ΚΛΩΣΤΡΙΔΙΟΥ ΚΑΙ ΜΗ-ΚΛΩΣΤΡΙΔΙΟΥ ΣΕ ΜΙΑ ΧΑΜΗΛΗ ΔΟΣΗ.	0734731 - 05/04/2006	3058027
<i>BAYER CROPSCIENCE AG</i>	ΣΥΝΕΡΓΗΣΤΙΚΑ ΕΝΤΟΜΟΚΤΟΝΑ ΜΕΙΓΜΑΤΑ ΜΕ ΒΑΣΗ ΕΝΤΟΜΟΚΤΟΝΑ/ΧΛΩΡΟΝΙΚΟΤΙΝΥΛΙΟΥ.	0828421 - 26/04/2006	3058080
<i>BAYER HEALTHCARE AG</i>	ΜΕΘΟΔΟΣ ΥΨΗΛΗΣ ΕΚΛΕΚΤΙΚΟΤΗΤΑΣ ΓΙΑ ΤΗΝ ΠΑΡΑΓΩΓΗ ΕΝΑΝΤΙΟΜΕΡΙΚΑ ΚΑΘΑΡΩΝ ΦΑΙΝΥΛΥΠΟΚΑΤΕΣΤΗΜΕΝΩΝ ΠΑΡΑΓΩΓΩΝ 1,4-ΔΙΥΔΡΟΠΥΡΙΔΙΝΟ-3,5-ΔΙΚΑΡΒΟΞΥΛΙΚΟΥ ΟΞΕΟΣ.	0716081 - 05/04/2006	3058013
<i>BECTON DICKINSON AND COMPANY</i>	ΣΥΣΚΕΥΗ ΕΝΔΟΔΕΡΜΙΚΗΣ ΧΟΡΗΓΗΣΗΣ ΠΕΡΙΛΑΜΒΑΝΟΜΕΝΗΣ ΜΟΝΑΔΑΣ ΒΕΛΟΝΑΣ.	1092444 - 24/05/2006	3057945
<i>BIOGEN IDEC MA INC.</i>	ΑΝΤΙΣΤΡΟΦΗ ΤΟΥ ΣΥΣΤΗΜΑΤΙΚΟΥ ΣΟΚ ΕΠΑΓΟΜΕΝΟΥ ΑΠΟ ΙΟ ΚΑΙ ΤΗΣ ΑΝΑΠΝΕΥΣΤΙΚΗΣ ΚΑΤΑΠΟΝΗΣΗΣ ΜΕ ΤΟ ΜΠΛΟΚΑΡΙΣΜΑ ΤΗΣ ΟΔΟΥ ΤΗΣ ΛΕΜΦΟΤΟΞΙΝΗΣ-ΒΗΤΑ.	1119370 - 14/06/2006	3058011
<i>BIOPHARM GESELLSCHAFT ZUR BIO- TECHNOLOGISCHEN ENTWICKLUNG VON PHARMAKA MBH</i>	ΚΑΙΝΟΥΡΓΙΑ ΠΡΩΤΕΪΝΗ ΚΑΙ ΜΕΘΟΔΟΣ ΓΙΑ ΤΗΝ ΠΑΡΑΓΩΓΗ ΤΗΣ ΙΔΙΑΣ.	0955313 - 03/05/2006	3057998

ΔΙΚΑΙΟΥΧΟΣ (73)	ΤΙΤΛΟΣ ΕΦΕΥΡΕΣΗΣ (54)	ΑΡ./ΗΜ.ΛΗΜ.Ε.Δ. (87)	ΑΡ.ΕΥΡ.Δ.Ε. (11)
<i>BIOSYNTECH CANADA INC.</i>	ΣΥΝΘΕΣΗ ΚΑΙ ΜΕΘΟΔΟΣ ΓΙΑ ΤΗΝ ΑΠΟΚΑΤΑΣΤΑΣΗ ΚΑΙ ΑΝΑΔΗΜΙΟΥΡΓΙΑ ΧΟΝΔΡΩΝ ΚΑΙ ΑΛΛΩΝ ΙΣΤΩΝ.	1294414 - 15/03/2006	3057926
<i>BIOTEC BIOLOGISCHE NATURVER- PACKUNGEN GMBH & CO. KG</i>	ΣΤΟΙΧΕΙΟ ΦΙΛΤΡΟΥ.	1567025 - 12/04/2006	3057827
<i>BIOVERIS CORPORATION</i>	ΜΕΤΡΗΣΗ ΤΗΣ ΤΑΧΥΤΗΤΑΣ ΒΙΟΜΟΡΙΑΚΩΝ ΑΝΤΙΔΡΑΣΕΩΝ ΜΕ ΤΗΝ ΧΡΗΣΗ ΗΛΕΚΤΡΟΧΗΜΕΙΟΦΩΤΑΥΓΕΙΑΣ.	0871891 - 08/03/2006	3057880
<i>BODYMEDIA, INC.</i>	ΣΥΣΤΗΜΑ ΓΙΑ ΠΑΡΑΚΟΛΟΥΘΗΣΗ ΤΗΣ ΥΓΕΙΑΣ, ΕΥΕΞΙΑΣ ΚΑΙ ΤΗΣ ΚΑΛΗΣ ΦΥΣΙΚΗΣ ΚΑΤΑΣΤΑΣΗΣ.	1292218 - 26/04/2006	3057858
<i>BOEHRINGER INGELHEIM INTERNA- TIONAL GMBH</i>	ΣΥΝΘΕΣΗ ΓΙΑ ΒΕΛΤΙΩΣΗ ΤΗΣ ΚΥΤΤΑΡΙΚΗΣ ΠΡΟΣΤΑΣΙΑΣ ΠΕΡΙΛΑΜΒΑΝΟΥΣΑ ΕΝΑ ΛΙΠΟΦΙΛΟ ΑΝΤΙΟΞΕΙΔΩΤΙΚΟ ΚΑΙ ΕΝΑ ΥΔΡΟΦΙΛΟ ΑΝΤΙΟΞΕΙΔΩΤΙΚΟ.	1317272 - 12/04/2006	3057913
<i>BOHN MANFRED</i>	ΠΑΡΑΣΚΕΥΑΣΜΑΤΑ ΓΙΑ ΤΗΝ ΑΤΡΑΥΜΑΤΙΚΗ ΑΦΑΙΡΕΣΗ ΝΥΧΙΩΝ.	1263426 - 15/03/2006	3057963
<i>BP SOLAR INTERNATIONAL LLC</i>	ΣΥΣΤΗΜΑ ΠΛΑΙΣΙΩΣΗΣ ΦΩΤΟΒΟΛΤΑΙΚΩΝ ΣΤΟΙΧΕΙΩΝ ΜΕ ΕΝΣΩΜΑΤΩΜΕΝΑ ΗΛΕΚΤΡΙΚΑ ΚΑΝΑΛΙΑ ΚΑΛΩΔΙΩΝ.	0977274 - 29/03/2006	3057995
<i>BPB PLC</i>	ΠΛΑΚΑ ΜΕ ΒΑΣΗ ΣΥΝΔΕΤΙΚΟ ΥΛΙΚΟ ΑΠΟ ΤΣΙΜΕΝΤΟ.	1392616 - 15/03/2006	3057878
<i>BREAT, S.L.</i>	ΜΙΑ ΜΕΘΟΔΟΣ ΚΑΙ ΣΥΣΚΕΥΗ ΓΙΑ ΤΗΝ ΠΑΡΑΓΩΓΗ ΚΗΡΗΘΡΩΝ ΓΙΑ ΤΗ ΜΕΛΙΣΣΟΚΟΜΙΑ.	0893234 - 29/03/2006	3058096
<i>BRISTOL-MYERS SQUIBB COMPANY</i>	ΜΕΘΟΔΟΣ ΘΕΡΑΠΕΥΤΙΚΗΣ ΑΓΩΓΗΣ ΚΑΤΑΣΤΑΣΕΩΝ ΣΧΕΤΙΖΟΜΕΝΩΝ ΜΕ ΚΙΝΑΣΗ P38 ΚΑΙ ΕΝΩΣΕΙΣ ΠΥΡΡΟΛΟΤΡΙΑΖΙΝΗΣ ΧΡΗΣΙΜΕΣ ΩΣ ΑΝΑΣΤΟΛΕΙΣ ΚΙΝΑΣΗΣ.	1363910 - 01/03/2006	3057835
<i>BRISTOL-MYERS SQUIBB COMPANY</i>	ΠΥΡΡΟΛΟΤΡΙΑΖΙΝΟ- ΑΝΑΣΤΟΛΕΙΣ ΚΙΝΑΣΕΩΝ.	1183033 - 01/03/2006	3057841
<i>BSH BOSCH UND SIEMENS HAUSGER- ATE GMBH</i>	ΚΡΟΥΣΤΙΚΟΣ ΔΙΣΚΟΣ ΓΙΑ ΣΥΣΚΕΥΕΣ ΚΟΥΖΙΝΑΣ.	1549189 - 12/04/2006	3057838
<i>CARDINAL HEALTH 303, INC.</i>	ΣΥΣΤΗΜΑ ΕΓΧΥΣΕΩΣ ΦΑΡΜΑΚΟΥ ΠΟΥ ΠΑΡΑΚΟΛΟΥΘΕΙΤΑΙ ΔΙΑ CO ₂ .	1455878 - 08/03/2006	3057943
<i>CELGENE CORPORATION</i>	ΥΠΟΚΑΤΕΣΤΗΜΕΝΕΣ 2-(2,6-ΔΙΟΞΟ-3-ΦΘΟΡΟΠΙΠΕΡΙΔΙΝ-3-ΥΛΟ)-ΙΣΟΪΝΔΟΛΙΝΕΣ ΚΑΙ Η ΧΡΗΣΗ ΤΟΥΣ ΓΙΑ ΤΗΝ ΜΕΙΩΣΗ ΤΩΝ ΕΠΙΠΕΔΩΝ TNFA.	1308444 - 24/05/2006	3057821
<i>CELGENE CORPORATION</i>	ΑΜΙΝΕΣ ΩΣ ΑΝΑΣΤΟΛΕΙΣ ΤΟΥ TNF ΑΛΦΑ.	1004572 - 08/03/2006	3057848
<i>CELGENE CORPORATION</i>	ΣΥΝΘΕΣΕΙΣ ΓΙΑ ΤΗΝ ΑΓΩΓΗ ΤΟΥ ΚΟΛΟΟΡΘΙΚΟΥ ΚΑΡΚΙΝΟΥ ΠΕΡΙΕΧΟΥΣΕΣ ΘΑΛΙΔΟΜΙΔΗ ΚΑΙ ΙΡΙΝΟΤΕΚΑΝΗ.	1286671 - 05/04/2006	3058186
<i>CENTELION</i>	ΜΕΘΟΔΟΣ ΠΑΡΑΣΚΕΥΗΣ ΠΟΛΥΑΛΚΥΛΕΝΙΜΙΝΩΝ ΠΟΥ ΦΕΡΟΥΝ ΛΕΙΤΟΥΡΓΙΚΗ ΟΜΑΔΑ, ΣΥΝΘΕΣΕΙΣ ΠΟΥ ΤΙΣ ΠΕΡΙΕΧΟΥΝ ΚΑΙ ΟΙ ΧΡΗΣΕΙΣ ΤΟΥΣ.	1268609 - 17/05/2006	3058048
<i>CENTRE NATIONAL DE LA RECHER- CHE SCIENTIFIQUE (CNRS)</i>	Η ΧΡΗΣΗ ΤΗΣ ΔΙΕΡΓΑΣΙΑΣ ΧΤΕΝΙΣΜΑΤΟΣ ΓΙΑ ΤΗΝ ΑΝΑΓΝΩΡΙΣΗ ΤΩΝ ΣΗΜΕΙΩΝ ΕΝΑΡΞΗΣ ΑΝΑΔΙΠΛΑΣΙΑΣΜΟΥ ΤΟΥ DNA.	1192283 - 14/06/2006	3058103
<i>CENTRO DE INGENIERIA GENETICA Y BIOTECNOLOGIA</i>	ΜΕΘΟΔΟΣ ΓΙΑ ΛΗΨΗ ΑΝΑΣΥΝΔΥΑΣΜΕΝΟΥ ΕΠΙΦΑΝΕΙΑΚΟΥ ΑΝΤΙΓΟΝΟΥ ΤΟΥ ΙΟΥ ΤΗΣ ΗΠΑΤΙΤΙΔΑΣ Β (HEP B) ΥΨΗΛΟΤΕΡΗΣ ΑΝΟΣΟΓΟΝΟΥ ΙΚΑΝΟΤΗΤΑΣ ΚΑΙ ΧΡΗΣΗ ΑΥΤΟΥ ΣΕ ΕΝΑ ΠΑΡΑΣΚΕΥΑΣΜΑ ΕΜΒΟΛΙΟΥ.	0864649 - 26/04/2006	3058189
<i>CHAMIER VON GLISZCZYNSKI, HARTWIG</i>	ΣΥΣΚΕΥΑΣΙΑ ΑΠΟ ΕΠΙΠΕΔΑ ΤΕΜΑΧΙΑ.	1421017 - 24/05/2006	3058162
<i>CHEVILLOT SA</i>	ΚΡΙΚΟΣ ΜΕ ΜΕΣΟ ΛΗΨΗΣ ΑΙΜΑΤΟΣ ΓΙΑ ΤΗΝ ΑΝΑΛΥΣΗ ΤΟΥ DNA.	1553822 - 08/03/2006	3057882
<i>CHIESI FARMACEUTICI S.P.A.</i>	ΣΥΣΚΕΥΗ ΕΙΣΠΝΟΗΣ ΚΟΝΕΩΣ.	1386630 - 17/05/2006	3058040
<i>CHIRON SRL.</i>	ΕΜΒΟΛΙΑ ΔΙΑΛΥΤΟΠΟΙΗΣΗΣ ΚΑΙ ΣΥΝΔΥΑΣΜΟΥ ΚΑΨΙΔΙΑΚΩΝ ΠΟΛΥΣΑΚΧΑΡΙΤΩΝ.	1401489 - 05/04/2006	3057898

ΔΙΚΑΙΟΥΧΟΣ (73)	ΤΙΤΛΟΣ ΕΦΕΥΡΕΣΗΣ (54)	ΑΡ./ΗΜ.ΔΗΜ.Ε.Δ. (87)	ΑΡ.ΕΥΡ.Δ.Ε. (11)
CIMEX PHARMA AG	ΕΥΣΤΑΘΕΣ ΚΑΙ ΕΥΧΕΡΩΣ ΕΠΕΞΕΡΓΑΣΙΜΟ ΚΟΚΚΙΟ ΜΗΛΕΪΝΙΚΗΣ ΑΜΛΟΔΙΠΙΝΗΣ.	1435239 - 03/05/2006	3057937
CNS, INC.	ΡΙΝΙΚΟΣ ΔΙΑΣΤΟΛΕΑΣ.	1402858 - 05/04/2006	3058024
COLGATE-PALMOLIVE COMPANY	ΥΓΡΕΣ ΚΑΘΑΡΙΣΤΙΚΕΣ ΣΥΝΘΕΣΕΙΣ ΗΠΙΑΣ ΧΡΗΣΕΩΣ ΠΟΥ ΠΕΡΙΛΑΜΒΑΝΟΥΝ ΒΕΛΤΩΜΕΝΟ ΣΥΣΤΗΜΑ ΣΥΝΤΗΡΗΣΗΣ.	1468066 - 29/03/2006	3057826
COLUMBIA LABORATORIES (BERMUDA) LIMITED	ΧΡΗΣΗ ΤΗΣ ΠΡΟΓΕΣΤΕΡΟΝΗΣ ΓΙΑ ΤΗΝ ΑΓΩΓΗ Ή ΤΗ ΜΕΙΩΣΗ ΤΗΣ ΙΣΧΑΙΜΙΑΣ ΣΕ ΓΥΝΑΙΚΕΣ ΣΕ ΕΜΜΗΝΟΠΑΥΣΗ ΟΙ ΟΠΟΙΕΣ ΛΑΒΑΝΟΥΝ ΟΙΣΤΡΟΓΟΝΑ.	0956023 - 29/03/2006	3057932
COMPAGNIE GERVAIS-DANONE	ΖΥΜΩΜΕΝΑ ΓΑΛΑΚΤΟΚΟΜΙΚΑ ΠΡΟΪΟΝΤΑ ΧΑΜΗΛΗΣ ΟΞΥΤΗΤΑΣ ΑΡΩΜΑΤΙΣΜΕΝΑ ΜΕ ΖΕΣΤΑ ΑΡΩΜΑΤΑ.	1119258 - 19/04/2006	3057938
CONVEYTECH S.P.A.	ΣΤΗΡΙΓΜΑ ΣΤΗΝ ΚΟΡΥΦΗ ΣΤΥΛΟΥ ΓΙΑ ΕΝΑΕΡΙΕΣ ΓΡΑΜΜΕΣ ΜΕΤΑΦΟΡΑΣ ΗΛΕΚΤΡΙΚΟΥ ΡΕΥΜΑΤΟΣ.	1329009 - 22/03/2006	3058077
COOK INCORPORATED	ΓΡΗΓΟΡΗΣ ΑΝΤΑΛΛΑΓΗΣ ΚΑΘΕΤΗΡΑΣ ΜΕ ΜΠΑΛΟΝΙ ΠΑΡΟΧΗΣ ΜΕΤΑΛΛΙΚΗΣ ΕΝΔΟΠΡΟΣΘΕΣΗΣ.	1308139 - 29/03/2006	3058171
COSMO TECHNOLOGIES LTD	ΣΤΟΜΑΤΙΚΕΣ ΦΑΡΜΑΚΕΥΤΙΚΕΣ ΣΥΝΘΕΣΕΙΣ ΜΕΣΑΛΑΖΙΝΗΣ ΕΛΕΓΧΟΜΕΝΕΣ ΑΠΕΛΕΥΘΕΡΩΣΗΣ.	1287822 - 26/04/2006	3057865
COSTRUZIONI MECCANICHE LUIGI BANDERA S.P.A.	ΣΥΣΚΕΥΗ ΚΑΙ ΜΕΘΟΔΟΣ ΓΙΑ ΤΗΝ ΕΞΩΘΗΣΗ ΠΟΛΥΑΙΘΥΛΕΝΟΤΕΡΕΦΘΑΛΙΚΟΥ ΕΣΤΕΡΑ.	1226922 - 22/03/2006	3058035
CREAGEN, INC.	ΜΕΘΟΔΟΣ ΠΑΡΑΣΚΕΥΗΣ ΜΙΑΣ ΟΜΑΔΑΣ ΣΥΝΔΥΑΣΤΙΚΩΝ ΠΟΛΥΠΕΠΤΙΔΙΚΩΝ ΑΝΤΙΓΟΝΩΝ.	0728015 - 08/03/2006	3057941
CRISTEL	ΑΠΟΣΠΩΜΕΝΗ ΧΕΙΡΟΛΑΒΗ ΓΙΑ ΜΑΓΕΙΡΙΚΟ ΕΡΓΑΛΕΙΟ.	1476064 - 22/03/2006	3057985
CRYPTOMETRICS CANADA INCORPORATED	ΣΥΣΤΗΜΑ ΑΠΕΙΚΟΝΙΣΗΣ ΠΡΟΣΩΠΟΥ ΓΙΑ ΚΑΤΑΓΡΑΦΗ ΚΑΙ ΑΥΤΟΜΑΤΗ ΕΠΙΒΕΒΑΙΩΣΗ ΤΑΥΤΟΤΗΤΑΣ.	1444667 - 08/03/2006	3057896
D & E CRYO CC	ΔΙΑΤΑΞΗ ΚΕΡΑΜΙΚΟΥ ΘΕΡΑΠΕΙΑΣ ΤΡΑΥΜΑΤΟΣ.	1176991 - 22/03/2006	3058090
D. COLLEN RESEARCH FOUNDATION VZW	ΧΡΗΣΗ ΕΝΟΣ ΠΑΡΑΓΟΝΤΑ ΠΑΡΕΜΠΟΔΙΣΗΣ ΤΗΣ ΑΝΑΠΤΥΞΗΣ ΤΟΥ ΠΛΑΚΟΥΝΤΑ ΓΙΑ ΤΗΝ ΘΕΡΑΠΕΙΑ ΤΗΣ ΠΑΘΟΛΟΓΙΚΗΣ ΑΓΓΕΙΟΓΕΝΕΣΗΣ, ΤΗΣ ΠΑΘΟΛΟΓΙΚΗΣ ΑΡΘΗΡΟΓΕΝΕΣΗΣ, ΤΗΣ ΦΛΕΓΜΟΝΗΣ, ΤΟΥ ΣΧΗΜΑΤΙΣΜΟΥ ΟΓΚΟΥ ΚΑΙ/Η ΤΗΣ ΔΙΑΡΡΟΗΣ ΤΩΝ ΑΓΓΕΙΩΝ.	1297016 - 22/03/2006	3057978
D.M.G. ITALIA SRL	ΑΝΟΣΟΤΡΟΦΙΚΟ ΠΑΡΑΣΚΕΥΑΣΜΑ ΓΙΑ ΤΗ ΘΕΡΑΠΕΥΤΙΚΗ ΑΝΤΙΜΕΤΩΠΙΣΗ ΥΠΕΡΤΡΟΦΙΑΣ ΤΩΝ ΑΔΕΝΟΑΜΥΓΔΑΛΩΝ.	1195178 - 22/03/2006	3058076
DAWIRS, RALPH	Η ΧΡΗΣΙΜΟΠΟΙΗΣΗ ΝΕΥΡΟΔΡΑΣΤΙΚΩΝ ΟΥΣΙΩΝ ΚΑΙ ΣΥΝΔΥΑΣΜΟΣ ΑΥΤΩΝ ΔΙΑ ΤΗΝ ΘΕΡΑΠΕΥΤΙΚΗ ΑΓΩΓΗ ΤΗΣ ΑΣΘΕΝΕΙΑΣ ΤΟΥ ΠΑΡΚΙΝΣΟΝ.	1377294 - 22/03/2006	3058066
DE' LONGHI S.P.A.	ΣΤΟΜΙΟ ΑΝΑΡΡΟΦΗΣΗΣ ΓΙΑ ΣΥΣΚΕΥΕΣ ΚΑΘΑΡΙΣΜΟΥ, ΟΠΩΣ ΗΛΕΚΤΡΙΚΕΣ ΣΚΟΥΠΕΣ, ΗΛΕΚΤΡΙΚΕΣ ΒΟΥΡΤΣΕΣ Η' ΠΑΡΟΜΟΙΕΣ.	1222892 - 12/04/2006	3057997
DELP, REINARD C.	ΜΕΘΟΔΟΣ ΚΑΙ ΣΥΣΚΕΥΗ ΓΙΑ ΤΗΝ ΕΞΑΓΩΓΗ ΦΥΤΙΚΩΝ ΡΗΤΙΝΩΝ.	1015118 - 19/04/2006	3058101
DEUTSCHES ZENTRUM FUR LUFT-UND RAUMFAHRT E.V.	ΜΕΘΟΔΟΣ ΚΑΙ ΣΥΣΤΗΜΑ ΓΙΑ ΤΗΝ ΑΥΤΟΜΑΤΗ ΑΝΙΧΝΕΥΣΗ ΜΙΑΣ ΠΥΡΚΑΓΙΑΣ ΣΕ ΕΝΑ ΔΑΣΟΣ.	0984413 - 17/05/2006	3058124
DIAGNOCURE INC.	ΑΓΓΕΛΙΑΦΟΡΟ PCA3 ΕΙΔΟΣ RNA ΣΕ ΚΑΛΟΗΘΕΙΣ ΚΑΙ ΚΑΚΟΗΘΕΙΣ ΙΣΤΟΥΣ ΠΡΟΣΤΑΤΗ.	1222266 - 29/03/2006	3057958
DIEHL REMSCHEID GMBH & CO. KG	ΕΡΙΠΥΣΤΡΙΑ ΣΥΜΦΩΝΗ ΜΕ ΤΗΝ ΑΡΧΗ ΤΟΥ ΣΥΝΔΕΣΜΟΥ.	1270384 - 03/05/2006	3057973
DOMO CAPROLEUNA GMBH	ΜΕΘΟΔΟΣ ΠΑΡΑΓΩΓΗΣ ΕΝΟΣ ΥΔΑΤΙΚΟΥ ΔΙΑΛΥΜΑΤΟΣ ΥΔΡΟΞΥΛΑΜΙΝΗΣ.	1534630 - 26/04/2006	3057883
DOW GLOBAL TECHNOLOGIES INC.	ΚΑΛΟΥΠΙΑ ΚΑΙ ΜΕΘΟΔΟΙ ΓΙΑ ΤΗΝ ΚΑΤΑΣΚΕΥΗ ΤΟΙΧΟΥ ΜΕ ΜΟΝΩΣΗ.	1175537 - 12/04/2006	3057808

ΔΙΚΑΙΟΥΧΟΣ (73)	ΤΙΤΛΟΣ ΕΦΕΥΡΕΣΗΣ (54)	ΑΡ./ΗΜ.ΛΗΜ.Ε.Δ. (87)	ΑΡ.ΕΥΡ.Δ.Ε. (11)
DR. KADE PHARMAZEUTISCHE FABRIK GMBH	ΦΑΡΜΑΚΕΥΤΙΚΑ ΜΕΣΑ ΒΑΣΙΖΟΜΕΝΑ ΣΕ ΓΕΣΤΑΓΟΝΑ ΓΙΑ ΔΕΡΜΑΤΙΚΗ ΧΡΗΣΗ.	1295600 - 05/04/2006	3058181
E.I. DU PONT DE NEMOURS AND COMPANY	ΕΓΧΡΩΜΕΣ ΣΥΝΘΕΣΕΙΣ ΘΕΡΜΟΠΛΑΣΤΙΚΗΣ ΡΗΤΙΝΗΣ ΓΙΑ ΣΥΓΚΟΛΗΣΗ ΛΕΙΖΕΡ, ΕΙΔΙΚΕΣ ΟΥΔΕΤΕΡΕΣ ΒΑΦΕΣ ΑΝΘΡΑΚΙΝΟΝΗΣ ΣΑΝ ΧΡΩΜΑΤΙΚΕΣ ΟΥΣΙΕΣ ΓΙΑ ΑΥΤΕΣ, ΚΑΙ ΜΟΡΦΟΠΟΙΗΜΕΝΟ ΠΡΟΪΟΝ ΑΠ' ΑΥΤΕΣ.	1353990 - 14/06/2006	3057972
E.I. DU PONT DE NEMOURS AND COMPANY	ΛΑΚΕΣ ΠΕΡΙΕΧΟΥΣΕΣ ΥΨΗΛΑ ΔΙΑΚΛΑΔΩΜΕΝΗ ΠΟΛΥΟΛΗ ΣΥΜΠΟΛΥΕΣΤΕΡΑ.	1483347 - 07/06/2006	3057989
E.I. DUPONT DE NEMOURS AND COMPANY	ΕΓΧΡΩΜΕΣ ΘΕΡΜΟΠΛΑΣΤΙΚΕΣ ΕΝΩΣΕΙΣ ΡΗΤΙΝΩΝ ΓΙΑ ΣΥΓΚΟΛΛΗΣΗ ΜΕ ΛΕΙΖΕΡ ΚΑΙ ΣΥΝΕΠΩΣ ΧΡΩΣΤΙΚΕΣ ΑΠΟ ΜΙΓΜΑΤΑ ΑΛΑΤΩΝ ΑΜΙΝΗΣ ΤΩΝ ΒΑΦΩΝ ΑΝΘΡΑΚΙΝΟΝΗΣ ΚΑΙ ΤΩΝ ΒΑΦΩΝ ΤΟΥ ΜΟΝΟ-ΑΖΩ ΣΥΜΠΛΟΚΟΥ ΚΑΘΩΣ ΚΑΙ ΔΙΑΜΟΡΦΩΜΕΝΑ ΠΡΟΪΟΝΤΑ ΑΥΤΩΝ.	1334148 - 15/03/2006	3057954
ECOLE POLYTECHNIQUE FEDERALE DE LAUSANNE (EPFL)	ΣΥΣΤΗΜΑ ΚΑΤΑΓΡΑΦΗΣ ΕΝΔΟΟΦΘΑΛΜΙΚΗΣ ΠΕΣΗΣ.	1401327 - 08/03/2006	3057824
EGOMEDICAL SWISS AG	ΣΥΣΤΗΜΑ ΔΟΚΙΜΗΣ ΑΝΑΛΥΟΜΕΝΗΣ ΟΥΣΙΑΣ ΓΙΑ ΤΟΝ ΠΡΟΣΔΙΟΡΙΣΜΟ ΤΗΣ ΣΥΓΚΕΝΤΡΩΣΗΣ ΜΙΑΣ ΑΝΑΛΥΟΜΕΝΗΣ ΟΥΣΙΑΣ ΣΕ ΕΝΑ ΦΥΣΙΟΛΟΓΙΚΟ Η ΥΔΑΤΙΚΟ ΡΕΥΣΤΟ.	1574858 - 24/05/2006	3058006
ELETRA INDUSTRIAL LTDA.	ΣΥΣΤΗΜΑ ΓΙΑ ΕΝΑ ΥΒΡΙΔΙΚΟ ΟΧΗΜΑ, ΥΒΡΙΔΙΚΟ ΟΧΗΜΑ ΠΟΥ ΛΕΙΤΟΥΡΓΕΙ ΜΕ ΤΟ ΣΥΣΤΗΜΑ ΚΑΙ ΔΙΑΤΑΞΗ ΓΙΑ ΤΗΝ ΠΑΡΟΧΗ ΚΑΙ ΣΥΣΣΩΡΕΥΣΗ ΙΣΧΥΟΣ ΓΙΑ ΤΟ ΥΒΡΙΔΙΚΟ ΟΧΗΜΑ.	1218213 - 22/03/2006	3057916
ELI LILLY AND COMPANY	ΧΡΗΣΗ ΤΗΣ ΣΠΙΝΟΣΑΔΗΣ Ή ΜΙΑΣ ΣΥΝΘΕΣΕΩΣ ΠΕΡΙΕΧΟΥΣΗΣ ΣΠΙΝΟΣΑΔΗΣ.	1207756 - 26/04/2006	3058083
EMORY UNIVERSITY	ΑΝΤΙΣΤΡΟΦΗ ΤΟΥ ΣΥΣΤΗΜΑΤΙΚΟΥ ΣΟΚ ΕΠΑΓΟΜΕΝΟΥ ΑΠΟ ΙΟ ΚΑΙ ΤΗΣ ΑΝΑΠΝΕΥΣΤΙΚΗΣ ΚΑΤΑΠΟΝΗΣΗΣ ΜΕ ΤΟ ΜΠΛΟΚΑΡΙΣΜΑ ΤΗΣ ΟΔΟΥ ΤΗΣ ΛΕΜΦΟΤΟΞΙΝΗΣΒΗΤΑ.	1119370 - 14/06/2006	3058011
ENDORECHERCHE INC.	ΘΕΡΑΠΕΥΤΙΚΕΣ ΧΡΗΣΕΙΣ ΤΗΣ ΑΦΥΔΡΟΕΠΙΑΝΔΡΟΣΤΕΡΟΝΗΣ ΓΙΑ ΤΗ ΘΕΡΑΠΕΙΑ ΤΗΣ ΜΕΙΩΜΕΝΗΣ ΓΕΝΕΤΗΣΙΑΣ ΟΡΜΗΣ ΚΑΙ ΤΗΣ ΟΣΤΕΟΠΟΡΩΣΗΣ.	1382340 - 05/04/2006	3057876
ENNIO PTY. LTD.	ΘΗΚΗ ΠΡΟΪΟΝΤΟΣ ΚΡΕΑΤΟΣ ΠΟΥ ΕΧΕΙ ΜΙΑ ΜΕΓΙΣΤΗ ΕΠΕΚΤΑΣΙΜΗ ΔΙΑΜΕΤΡΟ.	1154696 - 22/03/2006	3058079
ETHICON, INC.	ΣΥΝΘΕΣΕΙΣ ΚΑΙ ΙΑΤΡΙΚΕΣ ΔΙΑΤΑΞΕΙΣ ΠΕΡΙΛΑΜΒΑΝΟΥΣΕΣ ΒΙΟ-ΑΠΟΡΡΟΦΗΣΙΜΟΥΣ, ΑΛΚΥΔΙΚΟΥ ΤΥΠΟΥ, ΠΟΛΥΜΕΡΕΙΣ ΚΗΡΟΥΣ.	1270024 - 12/04/2006	3058031
EURO-CELTIQUE S.A.	ΣΤΑΘΕΡΟΠΟΙΗΜΕΝΕΣ ΣΥΝΤΑΓΟΠΟΙΗΣΕΙΣ ΠΑΡΑΤΕΤΑΜΕΝΗΣ ΑΠΕΛΕΥΘΕΡΩΣΗΣ TRAMADOL.	1009387 - 12/04/2006	3058014
EURO-CELTIQUE S.A.	ΦΑΡΜΑΚΕΥΤΙΚΗ ΣΤΟΜΑΤΙΚΗ ΔΟΣΟΛΟΓΙΚΗ ΜΟΡΦΗ ΠΟΥ ΠΕΡΙΛΑΜΒΑΝΕΙ ΕΝΑ ΣΥΝΔΥΑΣΜΟ ΕΝΟΣ ΟΠΙΟΕΙΔΟΥΣ ΑΓΩΝΙΣΤΗ ΚΑΙ ΝΑΛΤΡΕΞΟΝΗΣ.	1041987 - 19/04/2006	3058098
F. HOFFMANN-LA ROCHE AG	ΑΖΑ-ΑΡΥΛΟΠΠΕΡΑΖΙΝΕΣ.	1472255 - 01/03/2006	3057840
F. HOFFMANN-LA ROCHE AG	ΜΕΘΟΔΟΣ ΓΙΑ ΤΗΝ ΠΑΡΑΣΚΕΥΗ ΠΑΡΑΓΩΓΩΝ ΒΕΝΖΟΘΕΙΟΦΑΙΝΙΟΥ.	1078923 - 08/03/2006	3057928
FACO S.A.	ΘΕΡΜΑΙΝΟΜΕΝΟΣ ΒΟΣΤΡΥΧΩΤΗΣ ΜΑΛΛΙΩΝ.	1558106 - 03/05/2006	3058050
FEMMEPHARMA HOLDING COMPANY, INC.	ΦΑΡΜΑΚΕΥΤΙΚΑ ΠΑΡΑΣΚΕΥΑΣΜΑΤΑ ΚΑΙ ΜΕΘΟΔΟΙ ΓΙΑ ΤΗΝ ΠΕΡΙΦΕΡΕΙΑΚΗ ΧΟΡΗΓΗΣΗ ΤΟΥΣ.	0977555 - 29/03/2006	3057925
FIP INDUSTRIALE S.P.A.	ΣΥΣΚΕΥΗ ΑΠΟΣΒΕΣΗΣ ΓΙΑ ΣΙΔΗΡΟΔΡΟΜΟΥΣ, Η ΟΠΟΙΑ ΤΟΠΟΘΕΤΕΙΤΑΙ ΚΑΤΩ ΑΠΟ ΤΟ ΧΑΛΙΚΟΣΤΡΩΜΑ ΤΩΝ ΣΙΔΗΡΟΤΡΟΧΙΩΝ.	1321577 - 05/04/2006	3057864

ΔΙΚΑΙΟΥΧΟΣ (73)	ΤΙΤΛΟΣ ΕΦΕΥΡΕΣΗΣ (54)	ΑΡ./ΗΜ.ΔΗΜ.Ε.Δ. (87)	ΑΡ.ΕΥΡ.Δ.Ε. (11)
<i>FLORIDA STATE UNIVERSITY</i>	ΜΕΘΟΔΟΣ ΕΠΙΛΕΚΤΙΚΗΣ ΥΠΟΚΑΤΑΣΤΑΣΕΩΣ ΤΩΝ ΤΑΞΑΝΩΝ.	1170293 - 17/05/2006	3057807
<i>FORBES MEDI-TECH INC.</i>	ΝΕΕΣ ΣΥΝΘΕΤΕΣ ΚΡΥΣΤΑΛΛΙΚΕΣ ΔΟΜΕΣ ΠΟΥ ΠΕΡΙΕΧΟΥΝ ΦΥΤΟΣΤΕΡΟΛΕΣ ΚΑΙ ΦΥΤΟΣΤΑΝΟΛΕΣ Η ΠΑΡΑΓΩΓΑ ΑΥΤΩΝ.	1250350 - 19/04/2006	3057830
<i>FOSBEL INTELLECTUAL LIMITED</i>	ΔΙΑΔΙΚΑΣΙΑ ΓΙΑ ΤΟ ΣΧΗΜΑΤΙΣΜΟ ΥΑΛΩΔΟΥΣ ΣΤΡΩΜΑΤΟΣ ΣΕ ΠΥΡΙΜΑΧΗ ΕΠΙΦΑΝΕΙΑ.	1292550 - 21/06/2006	3058146
<i>FRAMEGARD ANCHORING SYSTEMS LIMITED</i>	ΜΗΧΑΝΗΜΑ ΚΑΙ ΜΕΘΟΔΟΣ ΑΣΦΑΛΙΣΗΣ ΥΑΛΟΠΙΝΑΚΑ ΕΝΑΝΤΙ ΠΡΟΣΚΡΟΥΣΗΣ.	1000218 - 08/03/2006	3057944
<i>FRAUNHOFER-GESELLSCHAFT ZUR FORDERUNG DER ANGEWANDTEN FORSCHUNG E.V.</i>	ΠΥΡΑΥΛΟΣ ΜΕ ΕΙΔΙΚΗ ΔΙΑΤΑΞΗ ΤΟΥ ΗΛΙΑΚΟΥ ΕΠΙΠΕΔΟΥ ΣΥΛΛΕΚΤΗ.	1003266 - 12/04/2006	3057966
<i>FRIESLAND BRANDS B.V.</i>	ΜΕΘΟΔΟΣ ΔΙΗΘΗΣΕΩΣ ΓΑΛΑΤΟΣ.	1307106 - 22/03/2006	3057853
<i>FRITO-LAY NORTH AMERICA, INC.</i>	ΜΕΜΒΡΑΝΗ ΚΑΙ ΣΥΣΚΕΥΑΣΙΑ ΑΝΘΕΚΤΙΚΗ ΣΤΗΝ ΠΤΥΧΩΣΗ.	1518896 - 22/03/2006	3057950
<i>FUSI, RENATA</i>	ΟΙΚΟΓΕΝΕΙΑ ΓΥΑΛΙΩΝ ΠΟΥ ΕΧΕΙ ΔΙΑΦΟΡΕΤΙΚΑ ΚΑΜΠΥΛΩΜΕΝΟΥΣ ΣΚΕΛΕΤΟΥΣ ΚΑΙ ΕΝΑΛΛΑΞΙΜΟΥΣ ΒΡΑΧΙΟΝΕΣ.	1297378 - 08/03/2006	3057818
<i>GALDERMA S.A.</i>	ΜΙΑ ΣΥΝΘΕΣΗ ΓΕΛΗΣ ΝΙΤΡΟΪΜΙΔΑΖΟΛΗΣ.	0946143 - 19/04/2006	3058135
<i>GENE SHEARS PTY LIMITED</i>	ΡΙΒΟΕΝΖΥΜΑ ΠΟΥ ΣΤΟΧΕΥΟΥΝ ΠΡΟΣ ΑΛΛΗΛΟΥΧΙΑ HIV ΤΑΤ.	1298208 - 15/03/2006	3057982
<i>GENENTECH, INC.</i>	ΣΥΝΘΕΣΗ ΠΕΡΙΛΑΜΒΑΝΟΥΣΑ ΑΝΤΙΣΩΜΑΤΑ ΑΝΤΙ-HER2.	1308455 - 22/03/2006	3057971
<i>GENENTECH, INC.</i>	ΕΚΚΡΙΝΟΜΕΝΑ ΚΑΙ ΔΙΑΜΕΜΒΡΑΝΙΚΑ ΠΟΛΥΠΕΠΙΔΙΑ ΚΑΙ ΝΟΥΚΛΕΙΝΙΚΑ ΟΞΕΑ ΠΟΥ ΤΑ ΚΩΔΙΚΟΠΟΙΟΥΝ.	1251173 - 22/03/2006	3057988
<i>GENENTECH, INC.</i>	Κ/Μ-ΠΡΟΣΟΜΟΙΑΖΟΥΣΑ ΠΡΩΤΕΪΝΙΚΗ ΦΩΣΦΑΤΑΣΗ ΤΥΡΟΣΙΝΗΣ ΡΤΡ Α.	0912733 - 19/04/2006	3058100
<i>GENERAL MILLS MARKETING, INC.</i>	ΓΕΜΙΣΕΙΣ ΠΟΥ ΠΕΡΙΕΧΟΥΝ ΥΓΡΑΣΙΑ, ΧΩΡΙΣ ΒΑΣΗ ΓΑΛΑΚΤΩΜΑΤΟΣ, ΓΙΑ ΠΡΟΪΟΝΤΑ ΖΥΜΗΣ.	1229797 - 05/04/2006	3057922
<i>GENETICS INSTITUTE, LLC</i>	BMP-12, BMP-13 ΚΑΙ ΣΥΝΘΕΣΕΙΣ ΤΟΥΣ ΕΠΑΓΟΥΣΕΣ ΤΕΝΟΝΤΑ.	0733109 - 08/03/2006	3057890
<i>GENETICS INSTITUTE, LLC</i>	ΤΑΧΕΙΑ ΔΗΜΙΟΥΡΓΙΑ ΣΤΑΘΕΡΩΝ ΚΥΤΤΑΡΙΚΩΝ ΣΕΙΡΩΝ ΘΗΛΑΣΤΙΚΩΝ ΠΟΥ ΠΑΡΑΓΟΥΝ ΥΨΗΛΑ ΕΠΙΠΕΔΑ ΑΝΑΣΥΝΔΥΑΣΜΕΝΩΝ ΠΡΩΤΕΪΝΩΝ.	1025245 - 17/05/2006	3058159
<i>GENZYME CORPORATION</i>	ΣΥΝΘΕΣΕΙΣ ΠΟΛΥΜΕΡΟΥΣ ΔΙΑ ΧΡΗΣΙΝ ΕΙΣ ΤΗΝ ΘΕΡΑΠΕΙΑΝ.	1133989 - 03/05/2006	3058190
<i>GEORGIA-PACIFIC FRANCE</i>	ΜΕΘΟΔΟΣ ΚΑΤΑΣΚΕΥΗΣ ΕΝΟΣ ΑΠΟΡΡΟΦΗΤΙΚΟΥ ΧΑΡΤΟΥ ΠΟΛΛΑΠΛΟΥ ΦΥΛΛΟΥ.	1330352 - 15/03/2006	3057906
<i>GIMAR TECNO S.R.L.</i>	ΜΙΑ ΒΟΗΘΗΤΙΚΗ ΣΥΣΚΕΥΗ ΨΕΚΑΣΜΟΥ ΚΑΙ ΑΝΑΚΥΚΛΩΣΗΣ ΓΙΑ ΔΕΞΑΜΕΝΕΣ ΚΑΤΑΣΚΕΥΗΣ ΚΡΑΣΙΟΥ.	1422289 - 05/04/2006	3057908
<i>GLAXO GROUP LIMITED</i>	ΔΙΚΥΚΛΙΚΕΣ ΕΤΕΡΟΑΡΩΜΑΤΙΚΕΣ ΕΝΩΣΕΙΣ ΩΣ ΑΝΑΣΤΟΛΕΙΣ ΤΗΣ ΚΙΝΑΣΗΣ ΤΥΡΟΣΙΝΗΣ ΠΡΩΤΕΪΝΗΣ.	1460072 - 05/04/2006	3057983
<i>GLAXO GROUP LIMITED</i>	ΑΓΩΓΗ ΜΕΤΑΣΤΑΤΙΚΩΝ ΝΟΣΩΝ.	1242060 - 03/05/2006	3058097
<i>GLAXOSMITHKLINE BIOLOGICALS S.A.</i>	ΜΕΘΟΔΟΣ ΔΙΑΧΩΡΙΣΜΟΥ ΠΑΡΑΛΛΑΓΩΝ ΡΟΤΑΪΟΥ ΚΑΙ ΖΩΝΤΑΝΟ ΕΞΑΣΘΕΝΗΜΕΝΟ ΕΜΒΟΛΙΟ ΡΟΤΑΪΟΥ.	1212084 - 31/05/2006	3057557
<i>GLAXOSMITHKLINE BIOLOGICALS S.A.</i>	ΕΜΒΟΛΙΟ ΕΝΑΝΤΙ HBV ΚΑΙ HPV.	1210112 - 19/04/2006	3057847
<i>GLAXOSMITHKLINE S.P.A.</i>	ΑΛΑΣ ΜΕΓΛΟΥΜΙΝΗΣ ΕΝΟΣ ΣΥΓΚΕΚΡΙΜΕΝΟΥ ΚΙΝΟΛΙΝΟΚΑΡΒΟΞΥΛΙΚΟΥ ΟΞΕΩΣ ΕΝΕΡΓΟΥ ΕΠΙ ΤΩΝ ΥΠΟΔΟΧΕΩΝ NMDA.	1237886 - 19/04/2006	3058085

ΔΙΚΑΙΟΥΧΟΣ (73)	ΤΙΤΛΟΣ ΕΦΕΥΡΕΣΗΣ (54)	ΑΡ./ΗΜ.ΛΗΜ.Ε.Δ. (87)	ΑΡ.ΕΥΡ.Δ.Ε. (11)
GLOBAL FINANCIAL (ADVISORS) LTD.	ΣΥΣΚΕΥΗ ΚΑΤΑΣΚΕΥΗΣ ΜΕΤΑΚΙΝΟΥΜΕΝΗΣ ΤΟΙΧΟΔΟΜΗΣ.	1556574 - 22/03/2006	3058115
GOTTWALD PORT TECHNOLOGY GMBH	ΚΙΝΗΤΟΣ ΓΕΡΑΝΟΣ ΛΙΜΕΝΑ ΩΣ ΚΙΝΗΤΟΣ ΓΕΡΑΝΟΣ ΜΕΤΑΦΟΡΤΩΣΗΣ ΓΙΑ ΑΓΑΘΑ ΣΕ ΤΕΜΑΧΙΑ.	1380534 - 26/04/2006	3058126
GRAF + CIE AG	ΜΗΧΑΝΙΣΜΟΣ ΚΑΙ ΔΙΑΔΙΚΑΣΙΑ ΓΙΑ ΤΗΝ ΚΑΤΕΡΓΑΣΙΑ ΣΥΣΤΗΜΑΤΟΣ ΕΠΕΞΕΡΓΑΣΙΑΣ ΙΝΩΝ.	1430997 - 29/03/2006	3057970
GRUNENTHAL GMBH	ΥΠΟΚΑΤΕΣΤΗΜΕΝΕΣ ΕΝΩΣΕΙΣ BENZO [B] ΑΖΕΠΙΝ -2-ΟΝΗΣ ΣΑΝ ΑΝΑΛΗΤΙΚΑ.	1444206 - 15/03/2006	3057849
GRUNENTHAL GMBH	ΠΑΡΕΝΤΕΡΙΚΑ ΧΟΡΗΓΗΣΙΜΕΣ ΜΟΡΦΕΣ ΧΟΡΗΓΗΣΗΣ ΠΟΥ ΠΕΡΙΕΧΟΥΝ ΕΝΑ ΑΙΩΡΗΜΑ ΤΟΥ ΑΛΛΑΤΟΣ ΑΠΟ ΤΡΑΜΑΔΟΛΗ ΚΑΙ DICLOFENAC.	1368016 - 19/04/2006	3058001
GRUNENTHAL GMBH	ΥΠΟΚΑΤΕΣΤΗΜΕΝΕΣ ΙΝΔΟΛΕΣ, ΜΕΘΟΔΟΙ ΓΙΑ ΤΗΝ ΠΑΡΑΣΚΕΥΗ ΤΟΥΣ ΚΑΙ Η ΧΡΗΣΗ ΤΟΥΣ ΓΙΑ ΤΗΝ ΚΑΤΑΠΟΛΕΜΗΣΗ ΤΟΥ ΠΟΝΟΥ.	1472221 - 22/03/2006	3058005
GRUNENTHAL GMBH	ΥΠΟΚΑΤΕΣΤΗΜΕΝΕΣ ΠΥΡΑΖΟΛΟ- ΚΑΙ ΘΕΙΑΖΟΛΟΠΥΡΙΜΙΔΙΝΕΣ ΩΣ ΑΝΑΛΗΤΙΚΑ.	1368355 - 07/06/2006	3058075
HAMBURGER PATENT SCHMIEDE GMBH	ΕΝΑ ΣΚΕΛΟΣ ΣΤΗΡΙΞΗΣ ΓΙΑ ΕΝΑ ΟΧΗΜΑ ΠΟΥ ΜΕΤΑΦΕΡΕΙ ΕΝΑΛΛΑΣΣΟΜΕΝΑ ΔΟΧΕΙΑ.	1506124 - 22/03/2006	3058033
HANS OETIKER AG MASCHINEN- UND APPARATEFABRIK	ΕΙΣΑΓΟΜΕΝΟΣ ΣΥΜΠΛΕΚΤΗΣ ΑΣΦΑΛΕΙΑΣ.	1364149 - 26/04/2006	3057870
HANSA METALLWERKE AG	ΒΑΛΒΙΔΑ ΣΤΟΜΙΟΥ ΕΞΟΔΟΥ ΕΙΔΩΝ ΥΓΙΕΙΝΗΣ.	1576307 - 29/03/2006	3057860
HEBE LIMITED	ΚΥΤΤΑΡΑ, ΜΕΘΟΔΟΙ ΚΑΛΛΙΕΡΓΕΙΑΣ ΚΑΙ Η ΧΡΗΣΗ ΤΟΥΣ ΣΤΗ ΘΕΡΑΠΕΙΑ ΜΕ ΑΥΤΟΛΟΓΗ ΜΕΤΑΜΟΣΧΕΥΣΗ.	1131408 - 29/03/2006	3058138
HELPERBY THERAPEUTICS LIMITED	ΣΑΠΕΡΟΝΙΝΗ 10 ΤΟΥ Μ. TUBERCULOSIS ΚΑΙ ΧΡΗΣΕΙΣ ΑΥΤΗΣ.	1333841 - 24/05/2006	3057812
HORN & BAUER GMBH & CO. KG	ΚΑΛΥΜΜΑ ΚΑΘΙΣΜΑΤΟΣ ΓΙΑ ΤΗΝ ΠΡΟΣΤΑΣΙΑ ΕΝΟΣ ΚΑΘΙΣΜΑΤΟΣ ΑΥΤΟΚΙΝΗΤΟΥ.	1055554 - 21/06/2006	3058167
HUTTE KLEIN-REICHENBACH GES- SELLSCHAFT M.B.H.	ΜΙΑ ΣΥΣΚΕΥΗ ΚΑΙ ΜΙΑ ΜΕΘΟΔΟΣ ΓΙΑ ΤΗΝ ΠΑΡΑΓΩΓΗ ΜΕΤΑΛΛΙΚΟΥ ΑΦΡΟΥ.	1288320 - 19/04/2006	3058099
HYDROPHILM LIMITED	ΔΙΑΦΑΝΕΣ ΑΝΤΙΚΕΙΜΕΝΟ.	1410075 - 15/03/2006	3057993
ICOS CORPORATION	ΜΕΤΑΓΡΑΦΙΚΟ ΡΥΘΜΙΣΤΙΚΟ DNA ΤΟΥ ΕF-1Α ΚΡΙΚΕΤΟΜΥΟΣ.	0920498 - 01/03/2006	3057842
ICOS CORPORATION	ΧΡΗΣΗ ΑΝΑΣΤΟΛΕΩΝ CGMP-ΦΩΣΦΟΔΙΕΣΤΕΡΑΣΗΣ ΣΤΗΝ ΑΓΩΓΗ ΤΗΣ ΑΝΙΚΑΝΟΤΗΤΑΣ.	0839040 - 31/05/2006	3057992
ILLINOIS TOOL WORKS INC.	ΣΥΣΚΕΥΗ ΤΡΟΦΟΔΟΤΗΣΕΩΣ ΔΙΑ ΤΗΝ ΠΑΡΑΓΩΓΗΝ ΠΥΡΗΝΩΝ ΧΡΗΣΙΜΟΠΟΙΟΥΜΕΝΩΝ ΔΙΑ ΤΗΝ ΠΕΡΙΕΛΙΞΙΝ ΦΥΛΛΩΝ ΚΑΙ ΜΕΘΟΔΟΣ ΠΑΡΑΣΚΕΥΗΣ ΠΥΡΗΝΩΝ ΔΙΑ ΤΗΝ ΠΕΡΙΕΛΙΞΙΝ ΦΥΛΛΩΝ.	1467939 - 10/05/2006	3057845
ILLINOIS TOOL WORKS INC.	ΦΟΡΕΥΣ ΠΟΛΛΑΠΛΩΝ ΥΠΟΔΟΧΕΩΝ.	0989068 - 21/06/2006	3057977
IMMUNEX CORPORATION	ΟΡΧΕΩΣ -ΕΙΔΙΚΗ ΑΝΘΡΩΠΙΚΗ SVPH1-8 ΠΡΩΤΕΪΝΑΣΗ.	1045914 - 15/03/2006	3057846
IMMUNEX CORPORATION	ΑΝΤΑΓΩΝΙΣΤΕΣ ΤΕΚ.	1187918 - 26/04/2006	3058150
INDENA S.P.A.	ΜΙΑ ΜΕΘΟΔΟΣ ΓΙΑ ΤΗΝ ΠΑΡΑΣΚΕΥΗ ΕΚΧΥΛΙΣΜΑΤΟΣ ΝΤΟΜΑΤΑΣ ΜΕ ΥΨΗΛΗ ΠΕΡΙΕΚΤΙΚΟΤΗΤΑ ΣΕ ΛΥΚΟΠΕΝΙΟ.	1487282 - 24/05/2006	3058144
INDEVUS PHARMACEUTICALS, INC.	ΜΕΘΟΔΟΙ ΧΡΗΣΗΣ ΤΟΥ ΓΟΝΙΔΙΟΥ OBESΕ ΚΑΙ ΤΟΥ ΓΟΝΙΔΙΟΠΡΟΪΟΝΤΟΣ ΑΥΤΟΥ ΓΙΑ ΤΗ ΔΙΕΓΕΡΣΗ ΑΙΜΟΠΟΙΗΤΙΚΗΣ ΑΝΑΠΤΥΞΗΣ.	0892849 - 15/03/2006	3057991
ING. BONFIGLIOLI S.P.A.	ΘΡΑΥΣΤΗΡΑΣ ΜΕ ΣΦΥΡΙΑ.	1247581 - 19/04/2006	3058140

ΔΙΚΑΙΟΥΧΟΣ (73)	ΤΙΤΛΟΣ ΕΦΕΥΡΕΣΗΣ (54)	ΑΡ./ΗΜ.ΔΗΜ.Ε.Δ. (87)	ΑΡ.ΕΥΡ.Δ.Ε. (11)
<i>INSTITUT FRANCAIS DU PETROLE</i>	ΜΕΘΟΔΟΣ ΔΙΑ ΤΗΝ ΑΠΟΜΑΚΡΥΝΣΗ ΘΕΙΟΥ ΑΠΟ ΦΟΡΤΙΟ ΤΟ ΟΠΟΙΟ ΠΕΡΙΕΧΕΙ ΥΔΡΟΘΕΙΟ ΚΑΙ ΒΕΝΖΟΛΙΟ, ΤΟ ΤΟΛΟΥΟΛΙΟ ΚΑΙ/Η ΞΥΛΟΛΙΑ.	1369383 - 14/06/2006	3058165
<i>INSTITUT NATIONAL DE LA RECHERCHE AGRONOMIQUE (INRA)</i>	ΑΛΛΗΛΟΥΧΙΕΣ ΝΟΥΚΛΕΟΤΙΔΙΩΝ ΓΙΑ ΤΟΝ ΕΛΕΓΧΟ ΤΗΣ ΕΚΦΡΑΣΗΣ ΑΛΛΗΛΟΥΧΙΩΝ DNA ΜΕΣΑ ΣΕ ΕΝΑ ΚΥΤΤΑΡΙΚΟ ΞΕΝΙΣΤΗ.	0698105 - 15/03/2006	3057900
<i>INSTITUT NATIONAL DE LA SANTE ET DE LA RECHERCHE MEDICALE (INSERM)</i>	ΧΡΗΣΗ ΡΙΛΟΥΖΟΛΗΣ Η ΤΩΝ ΑΛΛΑΤΩΝ ΤΗΣ ΓΙΑ ΤΗ ΠΡΟΛΗΨΗ ΚΑΙ ΤΗ ΘΕΡΑΠΕΙΑ ΤΗΣ ΑΔΡΕΝΟΛΕΥΚΟΔΥΣΤΡΟΦΙΑΣ.	1299102 - 19/04/2006	3057965
<i>INSTITUT NATIONAL DE LA SANTE ET DE LA RECHERCHE MEDICALE (INSERM)</i>	ΣΥΝΘΕΣΗ ΠΡΩΤΕΪΝΩΝ Ή ΠΟΛΥΠΕΠΤΙΔΙΩΝ ΠΟΥ ΚΩΔΙΚΟΠΟΙΟΥΝΤΑΙ ΑΠΟ ΜΙΑ ΝΟΥΚΛΕΟΤΙΔΙΚΗ ΑΛΛΗΛΟΥΧΙΑ HIV-1, HIV-2 Ή SIV.	0806484 - 12/04/2006	3058021
<i>INSTITUT PASTEUR</i>	ΜΕΘΟΔΟΣ ΔΗΜΙΟΥΡΓΙΑΣ ΜΙΑΣ ΔΟΚΙΜΗΣ ΚΑΙ ΛΕΙΤΟΥΡΓΙΚΗΣ ΠΟΙΚΙΛΟΜΟΡΦΙΑΣ ΣΕ ΜΙΑ ΠΕΠΤΙΔΙΚΗ ΑΛΛΗΛΟΥΧΙΑ.	0618965 - 05/04/2006	3057895
<i>INSTITUT PASTEUR</i>	ΑΛΛΗΛΟΥΧΙΕΣ ΝΟΥΚΛΕΟΤΙΔΙΩΝ ΓΙΑ ΤΟΝ ΕΛΕΓΧΟ ΤΗΣ ΕΚΦΡΑΣΗΣ ΑΛΛΗΛΟΥΧΙΩΝ DNA ΜΕΣΑ ΣΕ ΕΝΑ ΚΥΤΤΑΡΙΚΟ ΞΕΝΙΣΤΗ.	0698105 - 15/03/2006	3057900
<i>INSTITUT PASTEUR</i>	ΣΥΝΘΕΣΗ ΠΡΩΤΕΪΝΩΝ Ή ΠΟΛΥΠΕΠΤΙΔΙΩΝ ΠΟΥ ΚΩΔΙΚΟΠΟΙΟΥΝΤΑΙ ΑΠΟ ΜΙΑ ΝΟΥΚΛΕΟΤΙΔΙΚΗ ΑΛΛΗΛΟΥΧΙΑ HIV-1, HIV-2 Ή SIV.	0806484 - 12/04/2006	3058021
<i>INSTITUT PASTEUR</i>	Η ΧΡΗΣΗ ΤΗΣ ΔΙΕΡΓΑΣΙΑΣ ΧΤΕΝΙΣΜΑΤΟΣ ΓΙΑ ΤΗΝ ΑΝΑΓΝΩΡΙΣΗ ΤΩΝ ΣΗΜΕΙΩΝ ΕΝΑΡΞΗΣ ΑΝΑΔΙΠΛΑΣΙΑΣΜΟΥ ΤΟΥ DNA.	1192283 - 14/06/2006	3058103
<i>INTENSIV-FILTER GMBH & CO KG</i>	ΜΕΘΟΔΟΣ ΓΙΑ ΤΗΝ ΚΑΤΑΣΚΕΥΗ ΕΝΟΣ ΣΩΛΗΝΟΕΙΔΟΥΣ ΦΙΛΤΡΟΥ ΔΙΑ ΠΕΡΙΕΛΙΞΕΩΣ ΚΑΘΩΣ ΕΠΙΣΗΣ ΚΑΙ ΣΩΛΗΝΟΕΙΔΕΣ ΦΙΛΤΡΟ.	1371405 - 05/04/2006	3058158
<i>INVENTIO AG</i>	ΚΑΜΠΙΝΑ ΑΝΑΒΑΤΟΡΙΟΥ ΜΕ ΕΝΣΩΜΑΤΩΜΕΝΕΣ ΤΡΟΧΑΛΙΕΣ ΑΛΛΑΓΗΣ ΠΟΡΕΙΑΣ.	1457454 - 17/05/2006	3058163
<i>INVENTIO AG</i>	ΕΓΚΑΤΑΣΤΑΣΗ ΑΝΕΛΚΥΣΤΗΡΟΣ.	1555234 - 10/05/2006	3058164
<i>ISTITUTO NAZIONALE PER LO STUDIO E LA CURA DEI TUMORI</i>	ΠΡΟΣΔΙΟΡΙΣΜΟΣ ΚΙΝΑΣΗΣ ΑΝΑΠΛΑΣΤΙΚΟΥ ΛΕΜΦΩΜΑΤΟΣ, ΑΝΤΙΔΡΑΣΤΗΡΙΑ ΚΑΙ ΣΥΝΘΕΣΕΙΣ ΑΥΤΗΣ.	1454992 - 31/05/2006	3057866
<i>JAVITT DANIEL, C.</i>	ΑΓΩΓΗ ΤΩΝ ΑΡΝΗΤΙΚΩΝ ΚΑΙ ΤΩΝ ΝΟΗΤΙΚΩΝ ΣΥΜΠΤΩΜΑΤΩΝ ΤΗΣ ΣΧΙΖΟΦΡΕΝΕΙΑΣ ΜΕ ΑΝΤΑΓΩΝΙΣΤΕΣ ΠΡΟΣΛΗΨΗΣ ΓΛΥΚΙΝΗΣ.	0871440 - 22/03/2006	3058029
<i>JOHN C. ELLIS, LLC</i>	ΜΕΘΟΔΟΣ ΚΑΙ ΣΥΣΚΕΥΗ ΓΙΑ ΕΞΑΕΡΩΣΗ ΚΑΙ ΔΙΗΘΗΣΗ ΥΔΑΤΟΣ.	1265682 - 15/03/2006	3057831
<i>JOHNSON & JOHNSON</i>	ΣΥΣΤΗΜΑ ΑΝΑΚΤΗΣΗΣ ΑΕΡΙΟΥ.	0847764 - 15/03/2006	3057814
<i>JOHNSON & JOHNSON CONSUMER FRANCE</i>	ΣΥΣΚΕΥΑΣΙΑ ΓΙΑ ΚΑΛΛΥΝΤΙΚΑ, ΔΟΧΕΙΟ ΕΝΑΠΟΘΕΣΗΣ ΠΡΟΪΟΝΤΩΝ ΘΕΡΑΠΕΙΑΣ Η ΠΡΟΪΟΝΤΩΝ ΥΓΙΕΙΝΗΣ ΜΕ ΒΕΛΤΙΩΜΕΝΟ ΣΧΕΔΙΑΣΜΟ ΠΡΟΪΟΝΤΩΝ ΕΝΙΣΧΥΣΗΣ.	1502862 - 22/03/2006	3057874
<i>JUNEMANN GMBH</i>	ΜΠΚΟΥΤΙ ΓΙΑ ΤΟ ΤΥΛΙΓΜΑ ΑΝΘΡΩΠΙΝΩΝ ΜΑΛΛΙΩΝ.	1046353 - 29/03/2006	3058169
<i>KH TECHNOLOGY CORPORATION</i>	ΜΟΝΑΔΑ ΣΥΝΔΥΑΣΜΟΥ ΜΕΓΑΦΩΝΩΝ.	1408717 - 01/03/2006	3057822
<i>KISSEI PHARMACEUTICAL CO., LTD.</i>	ΦΑΡΜΑΚΕΥΤΙΚΕΣ ΣΥΝΘΕΣΕΙΣ ΑΜΕΣΗΣ ΑΠΟΔΕΣΜΕΥΣΗΣ ΓΙΑ ΕΚ ΤΟΥ ΣΤΟΜΑΤΟΣ ΧΡΗΣΗ.	1179342 - 29/03/2006	3058019
<i>KONINKLIJKE PHILIPS ELECTRONICS N.V.</i>	ΠΡΟΣΔΙΟΡΙΣΜΟΣ ΚΑΙ ΔΙΑΜΟΡΦΩΣΗ ΜΙΑΣ ΟΔΟΥ ΕΠΙΚΟΙΝΩΝΙΑΣ ΕΙΣ ΕΝΑ ΔΙΚΤΥΟ.	1514381 - 08/03/2006	3057936
<i>KONINKLIJKE PHILIPS ELECTRONICS N.V.</i>	ΦΟΡΕΑΣ ΕΓΓΡΑΦΗΣ ΚΑΙ ΣΥΣΚΕΥΗ ΓΙΑ ΤΗ ΣΑΡΩΣΗ ΤΗΣ ΕΓΓΡΑΦΗΣ.	1440437 - 22/03/2006	3058073
<i>KORNIYENKO, ANATOLIY VALENTINOVICH</i>	ΣΥΣΤΗΜΑ ΕΚΧΥΛΙΣΗΣ ΓΙΑ ΤΗ ΣΥΝΕΧΗ ΕΚΧΥΛΙΣΗ ΜΕ CO ₂ ΟΥΣΙΩΝ ΑΠΟ ΦΥΤΙΚΕΣ ΠΡΩΤΕΣ ΥΛΕΣ.	1433508 - 22/03/2006	3058074

ΔΙΚΑΙΟΥΧΟΣ (73)	ΤΙΤΛΟΣ ΕΦΕΥΡΕΣΗΣ (54)	ΑΡ./ΗΜ.ΔΗΜ.Ε.Δ. (87)	ΑΡ.ΕΥΡ.Α.Ε. (11)
KOSMAS KG	ΑΝΤΙΓΛΑΥΚΩΜΑΤΙΚΟ ΜΕΣΟ ΚΑΙ ΧΡΗΣΗ ΑΥΤΟΥ.	1448219 - 22/03/2006	3058012
KOVINOPLASTIKA LOZ INDUSTRIJA KOVINSKIH IN PLASTICNIH IZDELKOV D. D.	ΕΝΙΣΧΥΤΙΚΗ ΤΑΙΝΙΑ.	1553252 - 07/06/2006	3058116
KRAEMER, KARL	ΠΑΡΑΣΚΕΥΑΣΜΑΤΑ ΓΙΑ ΤΗΝ ΑΤΡΑΥΜΑΤΙΚΗ ΑΦΑΙΡΕΣΗ ΝΥΧΙΩΝ.	1263426 - 15/03/2006	3057963
KRAFT FOODS R, INC.	ΚΑΨΑ ΓΙΑ ΤΗΝ ΠΑΡΑΣΚΕΥΗ ΡΟΦΗΜΑΤΩΝ.	1440903 - 29/03/2006	3058088
KS ITALIA S.A.S. DI AMBROSONE MARIO & C.	ΔΥΝΑΜΟΜΕΤΡΟ ΚΑΙ ΣΧΕΤΙΚΗ ΜΕΘΟΔΟΣ ΥΠΟΛΟΓΙΣΜΟΥ.	1423050 - 15/03/2006	3057873
KYOWA HAKKO KOGYO CO., LTD.	ΕΤΕΡΟΚΥΚΛΙΚΕΣ ΕΝΩΣΕΙΣ ΠΕΡΙΕΧΟΥΣΕΣ ΟΞΥΤΟΝΟ.	0771794 - 03/05/2006	3058010
KYUNG-IN SYNTHETIC CORPORATION	ΤΡΙΑΖΙΝΥΛΑΝΙΛΙΝΟ-ΔΙΣΑΖΟ ΧΡΩΜΑΤΑ, ΜΕΘΟΔΟΙ ΠΑΡΑΣΚΕΥΗΣ ΑΥΤΩΝ ΚΑΙ ΧΡΗΣΗ ΑΥΤΩΝ ΓΙΑ ΒΑΦΗ ΚΑΙ ΤΥΠΩΜΑ ΥΛΙΚΩΝ ΙΝΑΣ.	1367099 - 12/04/2006	3058045
LABORATOIRE THERAMEX	ΠΑΡΑΓΩΓΑ 1-N-ΦΑΙΝΥΛΑΜΙΝΟ-1Η-ΙΜΙΔΑΖΟΛΗΣ, ΩΣ ΑΝΑΣΤΟΛΕΙΣ ΑΡΩΜΑΤΑΣΗΣ.	1572665 - 03/05/2006	3058183
LACER, S.A.	ΠΑΡΑΓΩΓΑ ΜΟΝΟΝΙΤΡΙΚΟΥ ΙΣΟΣΟΡΒΙΔΙΟΥ ΚΑΙ ΧΡΗΣΗ ΤΟΥΣ ΩΣ ΑΓΓΕΙΟΔΙΑΣΤΑΛΤΙΚΟΙ ΠΑΡΑΓΟΝΤΕΣ ΜΕ ΜΕΙΩΜΕΝΗ ΑΝΟΧΗ.	1120419 - 19/04/2006	3058044
LAHUERTA ANTOUNE SEBASTIAN MANUEL	ΑΥΤΟΠΡΟΣΑΝΑΤΟΛΙΖΟΜΕΝΗ ΑΝΕΜΟΓΕΝΝΗΤΡΙΑ.	1400688 - 29/03/2006	3058125
LAHUERTA ANTOUNE, IVAN	ΑΥΤΟΠΡΟΣΑΝΑΤΟΛΙΖΟΜΕΝΗ ΑΝΕΜΟΓΕΝΝΗΤΡΙΑ.	1400688 - 29/03/2006	3058125
LAHUERTA ANTOUNE, MARIA	ΑΥΤΟΠΡΟΣΑΝΑΤΟΛΙΖΟΜΕΝΗ ΑΝΕΜΟΓΕΝΝΗΤΡΙΑ.	1400688 - 29/03/2006	3058125
LANDIS+GYR AG	ΔΙΑΤΑΞΗ ΚΥΚΛΩΜΑΤΟΣ ΚΑΙ ΜΕΘΟΔΟΣ ΓΙΑ ΤΗΝ ΑΝΤΙΣΤΑΘΜΙΣΗ ΤΩΝ ΑΛΛΑΓΩΝ ΤΟΥ ΣΥΝΤΕΛΕΣΤΗ ΜΕΤΑΔΟΣΗΣ.	1512021 - 29/03/2006	3058132
LANDQART	ΜΙΑ ΚΑΡΤΑ ΑΝΑΓΝΩΡΙΣΗΣ ΚΑΙ ΜΙΑ ΜΕΘΟΔΟΣ ΓΙΑ ΤΗΝ ΠΑΡΑΓΩΓΗ ΤΗΣ.	1556228 - 26/04/2006	3057893
LDR MEDICAL	ΣΥΣΤΗΜΑ ΟΣΤΕΟΣΥΝΘΕΣΗΣ ΣΠΟΝΔΥΛΙΚΗΣ ΣΤΗΛΗΣ ΚΑΙ ΜΕΘΟΔΟΣ ΠΑΡΑΣΚΕΥΗΣ.	1372503 - 08/03/2006	3057863
LES LABORATOIRES SERVIER	ΟΡΟΔΙΑΣΠΕΙΡΟΜΕΝΗ ΦΑΡΜΑΚΕΥΤΙΚΗ ΣΥΝΘΕΣΗ ΑΓΟΜΕΛΛΑΤΙΝΗΣ.	1467724 - 03/05/2006	3058061
LES LABORATOIRES SERVIER	ΦΑΡΜΑΚΕΥΤΙΚΗ ΟΡΟΔΙΑΣΠΕΙΡΟΜΕΝΗ ΣΥΝΘΕΣΗ ΠΙΡΙΒΕΔΙΛΗΣ.	1467737 - 31/05/2006	3058062
LES LABORATOIRES SERVIER	ΠΑΡΑΓΩΓΑ ΙΝΔΟΛΙΟΥ ΠΟΥ ΔΙΑΘΕΤΟΥΝ ΑΝΤΑΓΩΝΙΣΤΙΚΕΣ ΙΔΙΟΤΗΤΕΣ ΤΩΝ 5-HT _{2C} , Η ΜΕΘΟΔΟΣ ΠΑΡΑΣΚΕΥΗΣ ΤΟΥΣ ΚΑΙ ΟΙ ΦΑΡΜΑΚΕΥΤΙΚΕΣ ΣΥΝΘΕΣΕΙΣ ΠΟΥ ΤΑ ΠΕΡΙΕΧΟΥΝ.	1348704 - 17/05/2006	3058064
LG ELECTRONICS INC.	ΟΛΟΚΛΗΡΩΜΕΝΟ ΣΥΣΤΗΜΑ ΥΠΗΡΕΣΙΑΣ ΠΛΟΗΓΗΣΗΣ ΣΤΟΝ ΠΑΓΚΟΣΜΙΟ ΙΣΤΟ ΚΑΙ ΜΕΘΟΔΟΣ ΓΙΑ ΑΥΤΗΝ.	1411706 - 08/03/2006	3057905
LG ELECTRONICS INC.	ΚΕΛΥΦΟΣ ΓΙΑ ΤΕΡΜΑΤΙΚΟ ΚΙΝΗΤΗΣ ΕΠΙΚΟΙΝΩΝΙΑΣ.	1478161 - 22/03/2006	3057980
LG ELECTRONICS INC.	ΚΙΝΗΤΟ ΤΕΡΜΑΤΙΚΟ ΜΕ ΜΗΧΑΝΙΣΜΟ ΕΜΠΛΟΚΗΣ ΓΙΑ ΤΗΝ ΑΠΟΤΡΟΠΗ ΤΥΧΑΙΑΣ ΑΠΟΣΠΑΣΗΣ ΤΟΥ ΣΥΣΣΩΡΕΥΤΗ.	1496620 - 05/04/2006	3058057
LIEBHERR-WERK NENZING GMBH	ΓΕΡΑΝΟΣ Η ΕΚΣΚΑΦΕΑΣ ΓΙΑ ΤΗ ΜΕΤΑΚΙΝΗΣΗ ΦΟΡΤΙΟΥ ΑΝΑΡΤΗΜΕΝΟΥ ΣΕ ΕΝΑ ΣΚΟΙΝΙ ΜΕ ΑΠΟΣΒΕΣΗ ΤΗΣ ΑΙΩΡΗΣΕΩΣ ΤΟΥ.	1326798 - 05/04/2006	3058042
LIMOT ELEKTROMOTORENBAUGES-ELLSCHAFT M.B.H. & CO. KG	ΕΝΤΟΙΧΙΖΟΜΕΝΟΣ ΑΝΕΜΙΣΤΗΡ.	1028295 - 12/04/2006	3058003

ΔΙΚΑΙΟΥΧΟΣ (73)	ΤΙΤΛΟΣ ΕΦΕΥΡΕΣΗΣ (54)	ΑΡ./ΗΜ.ΔΗΜ.Ε.Δ. (87)	ΑΡ.ΕΥΡ.Δ.Ε. (11)
<i>LIPID SCIENCES, INC.</i>	ΜΕΘΟΔΟΣ ΑΝΤΙΜΕΤΩΠΙΣΗΣ ΚΑΙ ΠΡΟΛΗΨΗΣ ΜΟΛΥΣΜΑΤΙΚΩΝ ΝΟΣΩΝ.	1299130 - 12/04/2006	3058030
<i>LONZA AG</i>	ΜΕΘΟΔΟΣ ΠΑΡΑΓΩΓΗΣ ΝΙΚΟΤΙΝΙΚΟΥ ΟΞΕΟΣ.	1440967 - 29/03/2006	3057817
<i>L'OREAL</i>	ΣΥΝΘΕΣΗ ΓΙΑ ΤΗ ΒΑΦΗ ΟΞΕΙΔΩΣΕΩΣ ΤΩΝ ΚΕΡΑΤΙΝΙΚΩΝ ΙΝΩΝ ΠΕΡΙΛΑΜΒΑΝΟΥΣΑ ΕΝΑΝ ΟΞΥΑΛΚΥΛΕΝΙΩΜΕΝΟ ΑΙΘΕΡΑ ΚΑΡΒΟΞΥΛΙΚΟΥ ΟΞΕΟΣ, ΕΝΑ ΣΥΝΔΕΤΙΚΟ ΠΟΛΥΜΕΡΕΣ ΚΑΙ ΜΙΑ ΑΚΟΡΕΣΤΗ ΛΙΠΑΡΗ ΑΛΚΟΟΛΗ.	1321134 - 12/04/2006	3058112
<i>LTS LOHMANN THERAPIE-SYSTEME AG</i>	ΠΑΡΑΣΚΕΥΑΣΜΑ ΣΕ ΜΟΡΦΗ ΥΜΕΝΙΟΥ ΓΙΑ ΤΗ ΔΙΦΑΣΙΚΗ ΑΠΕΛΕΥΘΕΡΩΣΗ ΟΥΣΙΩΝ ΜΕ ΦΑΡΜΑΚΟΛΟΓΙΚΗ ΔΡΑΣΗ Η ΑΛΛΩΝ ΟΥΣΙΩΝ.	1227802 - 15/03/2006	3057961
<i>LUCITE INTERNATIONAL, INC.</i>	ΑΚΡΥΛΙΚΕΣ ΣΥΝΘΕΣΕΙΣ.	1153081 - 29/03/2006	3058134
<i>LUDWIG INSTITUTE FOR CANCER RESEARCH</i>	ΑΝΤΙΣΩΜΑΤΑ ΣΤΟΝ ΑΚΡΩΤΗΡΙΑΣΜΕΝΟ ΠΑΡΑΓΟΝΤΑ VEGF-D ΚΑΙ ΟΙ ΧΡΗΣΕΙΣ ΤΟΥΣ.	1140175 - 12/04/2006	3058129
<i>LUMINEX S.P.A.</i>	ΚΛΩΣΤΟΥΦΑΝΤΟΥΡΓΙΚΟ ΠΡΟΙΟΝ ΜΕ ΦΩΤΕΙΝΕΣ ΙΝΕΣ, ΑΝΤΙΚΕΙΜΕΝΟ ΚΑΤΑΣΚΕΥΑΣΜΕΝΟ ΑΠΟ ΑΥΤΟ ΚΑΙ ΜΕΘΟΔΟΣ ΠΑΡΑΓΩΓΗΣ ΑΥΤΟΥ.	1307687 - 08/03/2006	3057920
<i>MATSUSHITA ELECTRIC INDUSTRIAL CO., LTD.</i>	ΜΕΘΟΔΟΣ ΓΙΑ ΤΗΝ ΣΥΝΟΔΕΙΑ, ΤΗΝ ΜΕΤΑΦΟΡΑ ΚΑΙ ΤΗΝ ΕΓΚΑΤΑΣΤΑΣΗ ΕΝΟΣ ΚΛΙΜΑΤΙΣΤΙΚΟΥ ΜΗΧΑΝΗΜΑΤΟΣ.	0961086 - 29/03/2006	3057825
<i>MAX BOGL BAUNTERNEHMUNG GMBH & CO. KG</i>	ΠΡΟΚΑΤΑΣΚΕΥΑΣΜΕΝΗ ΠΛΑΚΑ ΑΠΟ ΟΠΛΙΣΜΕΝΟ ΣΚΥΡΟΔΕΜΑ.	1218596 - 05/04/2006	3058051
<i>MCW RESEARCH FOUNDATION, INC.</i>	ΣΥΝΘΕΣΕΙΣ ΜΟΡΦΟΓΕΝΕΤΙΚΗΣ ΠΡΩΤΕΪΝΗΣ ΟΣΤΩΝ ΚΑΙ ΑΥΞΗΤΙΚΟΥ ΠΑΡΑΓΟΝΤΑ ΤΩΝ ΙΝΟΒΛΑΣΤΩΝ ΚΑΙ ΜΕΘΟΔΟΙ ΓΙΑ ΤΗΝ ΕΠΑΓΩΓΗ ΚΑΡΔΙΟΓΕΝΕΣΗΣ.	0862453 - 05/04/2006	3058188
<i>MEADWESTVACO PACKAGING SYSTEMS LLC</i>	ΧΑΡΤΟΚΟΥΤΟ, ΕΝΘΕΤΟ ΚΑΙ ΠΡΟΜΟΡΦΗ ΓΙΑ ΤΟΝ ΣΧΗΜΑΤΙΣΜΟ ΤΟΥ.	1309488 - 08/03/2006	3057939
<i>MEADWESTVACO PACKAGING SYSTEMS LLC</i>	ΦΟΡΕΑΣ ΑΝΤΙΚΕΙΜΕΝΩΝ ΚΑΙ ΑΝΑΠΤΥΓΜΑ Γ' ΑΥΤΟΝ.	1225134 - 29/03/2006	3058093
<i>MECCANICA BREGANZESE S.R.L.</i>	ΚΑΔΟΣ ΓΙΑ ΤΟΝ ΘΡΥΜΜΑΤΙΣΜΟ ΛΙΘΩΝ ΚΑΙ ΕΛΕΓΧΟ ΤΟΥ ΜΕΓΕΘΟΥΣ ΤΩΝ ΘΡΑΥΣΜΑΤΩΝ.	1532321 - 26/04/2006	3057872
<i>MEDIMMUNE ONCOLOGY, INC.</i>	ΧΡΗΣΗ ΠΑΡΑΓΩΓΩΝ ΤΗΣ ΑΜΙΝΟΘΕΙΟΛΗΣ ΓΙΑ ΤΗΝ ΑΓΩΓΗ ΝΕΥΡΙΚΩΝ ΚΑΙ ΝΕΦΡΙΚΩΝ ΔΙΑΤΑΡΑΧΩΝ ΚΑΙ ΘΕΡΑΠΕΥΤΙΚΩΝ ΤΟΞΙΚΟΤΗΤΩΝ.	1039887 - 24/05/2006	3057940
<i>MEDOS INTERNATIONAL S.A.R.L.</i>	ΡΥΘΜΙΖΟΜΕΝΗ ΜΙΚΡΟΒΑΛΒΙΔΑ ΚΑΙ ΜΕΘΟΔΟΣ ΡΥΘΜΙΣΗΣ ΚΑΙ ΕΝΕΡΓΟΠΟΙΗΣΗΣ ΤΗΣ.	1273808 - 05/04/2006	3058082
<i>MEDPROJECT PHARMA-ENTWICKLUNGS- UND VERTRIEBSGESELLSCHAFT MBH</i>	ΛΕΠΤΟΡΡΕΥΣΤΗ ΥΔΡΟΠΗΚΤΗ ΔΥΟ ΦΑΣΕΩΝ ΓΙΑ ΕΦΑΡΜΟΓΗ ΣΕ ΣΤΑΓΟΝΕΣ ΣΤΟΝ ΟΦΘΑΛΜΟ.	1275376 - 19/04/2006	3057996
<i>MERCK PATENT GMBH</i>	ΥΑΛΟΥΡΟΝΙΔΑΣΗ ΑΠΟ ΤΗΝ HIRUDINARIA MANILLEN-SIS, ΑΠΟΜΟΝΩΣΗ, ΚΑΘΑΡΙΣΜΟΣ ΚΑΙ ΑΝΑΣΥΝΔΥΑΣΜΕΝΗ ΜΕΘΟΔΟΣ ΠΑΡΑΓΩΓΗΣ.	1185666 - 26/04/2006	3057959
<i>MERIAL LIMITED</i>	ΣΚΕΥΑΣΜΑΤΑ ΤΥΠΟΥ ΦΥΡΑΜΑΤΟΣ ΠΟΥ ΠΕΡΙΛΑΜΒΑΝΟΥΝ ΔΙΟΞΕΙΔΙΟ ΠΥΡΙΤΙΟΥ.	1263467 - 31/05/2006	3057891
<i>METSO PAPER AG</i>	ΜΕΘΟΔΟΣ ΚΑΙ ΣΥΣΚΕΥΗ ΓΙΑ ΤΗΝ ΠΡΟΕΤΟΙΜΑΣΙΑ ΡΟΛΟΥ ΧΑΡΤΟΥ ΓΙΑ ΑΥΤΟΜΑΤΗ ΑΝΤΙΚΑΤΑΣΤΑΣΗ ΤΟΥ ΡΟΛΟΥ.	1422174 - 22/03/2006	3058008
<i>MICRO & NANO MATERIALS SAGL</i>	ΜΕΘΟΔΟΣ ΓΙΑ ΤΗΝ ΠΑΡΑΣΚΕΥΗ ΜΙΚΡΟ Η/ΚΑΙ ΝΑΝΟ ΣΩΜΑΤΙΔΙΩΝ.	1401563 - 19/04/2006	3058056
<i>MITKOVIC, MILORAD</i>	ΕΞΩΤΕΡΙΚΟΣ ΣΦΙΓΚΤΗΡΑΣ ΣΚΕΛΕΤΟΥ.	1351613 - 08/03/2006	3057881
<i>MOLLIKA ROSTI SILVANA</i>	ΟΙΚΟΓΕΝΕΙΑ ΓΥΑΛΙΩΝ ΠΟΥ ΕΧΕΙ ΔΙΑΦΟΡΕΤΙΚΑ ΚΑΜΠΥΛΩΜΕΝΟΥΣ ΣΚΕΛΕΤΟΥΣ ΚΑΙ ΕΝΑΛΛΑΞΙΜΟΥΣ ΒΡΑΧΙΟΝΕΣ.	1297378 - 08/03/2006	3057818

ΔΙΚΑΙΟΥΧΟΣ (73)	ΤΙΤΛΟΣ ΕΦΕΥΡΕΣΗΣ (54)	ΑΡ./ΗΜ.ΛΗΜ.Ε.Δ. (87)	ΑΡ.ΕΥΡ.Δ.Ε. (11)
MOLNAR, JOZSEF	ΥΠΟΚΑΤΕΣΤΗΜΕΝΕΣ ΔΙΣΙΛΟΞΑΝΕΣ, ΜΕΘΟΔΟΣ ΔΙΑ ΤΗΝ ΠΑΡΑΣΚΕΥΗ ΤΟΥΣ ΚΑΙ Η ΧΡΗΣΙΜΟΠΟΙΗΣΗ ΤΟΥΣ ΔΙΑ ΤΗΝ ΑΝΑΣΤΡΟΦΗ ΤΗΣ ΑΝΤΙΣΤΑΣΕΩΣ ΕΝΑΝΤΙ ΠΟΛΥΦΑΡΜΑΚΙΑΣ (MDR).	1432717 - 01/03/2006	3057843
MONDO S.P.A.	ΔΟΜΗ ΣΥΝΘΕΤΙΚΟΥ ΧΛΟΟΤΑΠΗΤΑ.	1158099 - 05/04/2006	3058022
MONDO S.P.A.	ΣΩΜΑΤΙΔΙΑΚΟ ΥΛΙΚΟ ΓΙΑ ΔΟΜΕΣ ΣΥΝΘΕΤΙΚΟΥ ΧΛΟΟΤΑΠΗΤΑ.	1371779 - 05/04/2006	3058023
MONSANTO TECHNOLOGY LLC	ΜΕΤΑΣΧΗΜΑΤΙΣΜΟΣ ΦΥΤΩΝ ΣΟΓΙΑ ΜΕΣΩ ΣΩΜΑΤΙΔΙΩΝ ΜΕ ΕΠΙΛΟΓΗ GLYPHOSATE.	1068341 - 31/05/2006	3058153
MORA VALLEJO, NICASIO PAULINO	ΔΙΑΤΑΞΗ ΓΙΑ ΤΟΝ ΚΑΘΑΡΙΣΜΟ ΕΝΟΣ ΡΕΥΣΤΟΥ ΥΠΟ ΜΟΡΦΗΝ ΑΤΜΟΥ ΑΠΟ ΕΝΑ ΚΥΚΛΩΜΑ.	1181965 - 08/03/2006	3057910
MOTTALINI DIEGO	ΔΗΜΙΟΥΡΓΙΑ ΠΛΑΚΙΔΙΩΝ ΜΕ ΕΝΑ ΣΥΣΤΗΜΑ ΦΥΣΙΚΗΣ ΔΙΑΚΟΣΜΗΣΕΩΣ.	1256462 - 12/04/2006	3058155
MOTTALINI, MARIO	ΔΗΜΙΟΥΡΓΙΑ ΠΛΑΚΙΔΙΩΝ ΜΕ ΕΝΑ ΣΥΣΤΗΜΑ ΦΥΣΙΚΗΣ ΔΙΑΚΟΣΜΗΣΕΩΣ.	1256462 - 12/04/2006	3058155
MOUNT SINAI SCHOOL OF MEDICINE OF NEW YORK UNIVERSITY	ΑΝΟΣΟΘΕΡΑΠΕΥΤΙΚΑ ΣΥΜΠΛΟΚΑ ΠΡΩΤΕΪΝΗΣ, ΣΤΡΕΣ-ΠΕΠΤΙΔΙΟΥ ΕΝΑΝΤΙ ΚΑΡΚΙΝΟΥ.	0784477 - 15/03/2006	3057986
MULLER, RUDOLF	ΚΙΝΗΤΟ ΠΡΑΤΗΡΙΟ ΔΙΑΘΕΣΗΣ ΥΓΡΩΝ.	1397306 - 01/03/2006	3057816
NATIONAL STARCH AND CHEMICAL INVESTMENT HOLDING CORPORATION	ΠΟΛΥΣΑΚΧΑΡΙΤΙΚΕΣ ΑΛΔΕΪΔΕΣ ΠΟΥ ΠΑΡΑΣΚΕΥΑΖΟΝΤΑΙ ΜΕ ΜΕΘΟΔΟ ΟΞΕΙΔΩΣΗΣ ΚΑΙ ΧΡΗΣΙΜΟΠΟΙΟΥΝΤΑΙ ΩΣ ΠΡΟΣΘΕΤΑ ΑΝΤΟΧΗΣ ΣΤΗΝ ΠΑΡΑΣΚΕΥΗ ΧΑΡΤΟΥ.	1077221 - 22/03/2006	3058068
NATURANA DOLKER GMBH & CO. KG	ΕΝΑΣ ΣΤΗΘΟΔΕΣΜΟΣ.	1302118 - 22/03/2006	3057949
NERVIANO MEDICAL SCIENCES S.R.L.	ΦΑΡΜΑΚΕΥΤΙΚΕΣ ΣΥΝΘΕΣΕΙΣ ΠΟΥ ΠΕΡΙΛΑΜΒΑΝΟΥΝ ΠΑΡΑΓΩΓΑ ΑΚΡΥΛΟΥΛΑ ΔΙΣΤΑΜΥΚΙΝΗΣ ΚΑΙ ΑΝΑΣΤΟΛΕΙΣ ΤΟΠΟΙΣΟΜΕΡΑΣΗΣ I ΚΑΙ II.	1292290 - 19/04/2006	3057952
NERVIANO MEDICAL SCIENCES S.R.L.	ΣΥΝΔΥΑΣΜΕΝΗ ΘΕΡΑΠΕΙΑ ΕΝΑΝΤΙ ΟΓΚΩΝ ΠΟΥ ΠΕΡΙΛΑΜΒΑΝΕΙ ΥΠΟΚΑΤΕΣΤΗΜΕΝΑ ΠΑΡΑΓΩΓΑ ΑΚΡΥΛΟΥΛΑ ΔΙΣΤΑΜΙΚΥΝΗΣ ΚΑΙ ΑΝΑΣΤΟΛΕΙΣ ΚΙΝΑΣΗΣ ΠΡΩΤΕΪΝΗΣ (ΚΙΝΑΣΗ ΣΕΡΙΝΗΣ/ΘΡΕΟΝΙΝΗΣ).	1461083 - 29/03/2006	3057953
NORDIAG AS	ΜΕΘΟΔΟΣ ΑΝΙΧΝΕΥΣΗΣ ΜΕΤΑΛΛΑΛΕΩΝ ΚΙ-RAS.	1394272 - 01/03/2006	3057810
NOVARTIS AG	CGMP PDE 5 ΑΝΑΣΤΟΛΕΙΣ ΓΙΑ ΕΙΣΠΙΝΟΗ ΣΤΗΝ ΘΕΡΑΠΕΙΑ ΤΗΣ ΣΕΞΟΥΑΛΙΚΗΣ ΔΥΣΛΕΙΤΟΥΡΓΙΑΣ.	1140044 - 15/03/2006	3057855
NOVARTIS AG	ΘΕΡΑΠΕΙΑ ΓΑΣΤΡΕΝΤΕΡΙΚΩΝ ΣΤΡΩΜΑΤΙΚΩΝ ΟΓΚΩΝ.	1332137 - 29/03/2006	3057960
NOVARTIS AG	ΑΛΟΓΟΝΟΜΕΝΕΣ ΑΜΙΝΟΒΕΝΖΟΦΑΙΝΟΝΕΣ ΚΑΙ ΑΜΙΝΟΒΕΝΖΟΪΛΟΠΥΡΙΔΙΝΕΣ ΩΣ ΑΝΑΣΤΟΛΕΙΣ ΤΗΣ ΙΝΤΕΡΛΕΥΚΙΝΗΣ-1 (IL-1) ΚΑΙ ΤΟΥ ΠΑΡΑΓΟΝΤΑ ΝΕΚΡΩΣΗΣ ΟΓΚΩΝ (TNF).	1379234 - 29/03/2006	3058119
NOVARTIS AG	ΠΑΡΑΓΩΓΑ ΑΜΙΔΗΣ 2-ΑΜΙΝΟ-3-ΥΔΡΟΞΥ-4-ΤΕΡΤ-ΛΕΥΚΥΛ-ΑΜΙΝΟ-5-ΦΑΙΝΥΛ-ΠΕΝΤΑΝΟΪΚΟΥ ΟΞΕΟΣ.	1290012 - 10/05/2006	3058121
NOVELIS, INC.	ΣΥΣΚΕΥΗ ΚΑΙ ΜΕΘΟΔΟΣ ΕΛΕΓΧΟΥ ΔΟΝΗΣΕΩΝ ΣΕ ΕΛΑΣΤΡΟ.	1343598 - 03/05/2006	3058178
OHARA, TOYOKO	ΟΡΓΑΝΟ ΒΕΛΤΙΩΣΗΣ ΠΕΡΙΒΑΛΛΟΝΤΟΣ ΚΑΙ ΜΕΘΟΔΟΣ ΒΕΛΤΙΩΣΗΣ ΠΕΡΙΒΑΛΛΟΝΤΟΣ.	0806889 - 19/04/2006	3058000
ORIENT CHEMICAL INDUSTRIES LTD	ΕΓΧΡΩΜΕΣ ΣΥΝΘΕΣΕΙΣ ΘΕΡΜΟΠΛΑΣΤΙΚΗΣ ΡΗΤΙΝΗΣ ΓΙΑ ΣΥΓΚΟΛΗΣΗ ΛΕΪΖΕΡ, ΕΙΔΙΚΕΣ ΟΥΔΕΤΕΡΕΣ ΒΑΦΕΣ ΑΝΘΡΑΚΙΝΟΝΗΣ ΣΑΝ ΧΡΩΜΑΤΙΚΕΣ ΟΥΣΙΕΣ ΓΙΑ ΑΥΤΕΣ, ΚΑΙ ΜΟΡΦΟΠΟΙΗΜΕΝΟ ΠΡΟΪΟΝ ΑΠ' ΑΥΤΕΣ.	1353990 - 14/06/2006	3057972

ΔΙΚΑΙΟΥΧΟΣ (73)	ΤΙΤΛΟΣ ΕΦΕΥΡΕΣΗΣ (54)	ΑΡ./ΗΜ.ΔΗΜ.Ε.Δ. (87)	ΑΡ.ΕΥΡ.Δ.Ε. (11)
ORIENT CHEMICAL INDUSTRIES LTD.	ΕΓΧΡΩΜΕΣ ΘΕΡΜΟΠΛΑΣΤΙΚΕΣ ΕΝΩΣΕΙΣ ΡΗΤΙΝΩΝ ΓΙΑ ΣΥΓΚΟΛΛΗΣΗ ΜΕ ΛΕΙΖΕΡ ΚΑΙ ΣΥΝΕΠΙΩΣ ΧΡΩΣΤΙΚΕΣ ΑΠΟ ΜΙΓΜΑΤΑ ΑΛΑΤΩΝ ΑΜΙΝΗΣ ΤΩΝ ΒΑΦΩΝ ΑΝΘΡΑΚΙΝΟΝΗΣ ΚΑΙ ΤΩΝ ΒΑΦΩΝ ΤΟΥ ΜΟΝΟ-ΑΖΩ ΣΥΜΠΛΟΚΟΥ ΚΑΘΩΣ ΚΑΙ ΔΙΑΜΟΡΦΩΜΕΝΑ ΠΡΟΙΟΝΤΑ ΑΥΤΩΝ.	1334148 - 15/03/2006	3057954
ORTHO-MCNEIL PHARMACEUTICAL, INC.	ΚΑΡΒΑΜΙΔΙΚΑ ΠΑΡΑΓΩΓΑ ΓΙΑ ΧΡΗΣΗ ΣΤΗΝ ΠΡΟΛΗΨΗ Η ΤΗΝ ΑΓΩΓΗ ΤΗΣ ΔΙΠΟΛΙΚΗΣ ΔΙΑΤΑΡΑΧΗΣ.	1408953 - 26/04/2006	3058086
ORTHO-MCNEIL PHARMACEUTICAL, INC.	ΥΠΟΚΑΤΕΣΤΗΜΕΝΑ ΠΥΡΑΖΟΛΙΑ.	1309592 - 26/04/2006	3058106
ORTHO-MCNEIL PHARMACEUTICAL, INC.	ΔΙΚΥΚΛΙΚΕΣ ΕΝΩΣΕΙΣ ΩΣ ΣΥΝΔΕΤΕΣ Η3- ΥΠΟΔΟΧΕΑ.	1311499 - 12/04/2006	3058184
OTSUKA PHARMACEUTICAL CO., LTD.	ΧΑΜΗΛΗΣ ΥΓΡΟΣΚΟΠΙΚΟΤΗΤΑΣ ΑΡΙΠΠΡΑΖΟΛΗ ΩΣ ΦΑΡΜΑΚΕΥΤΙΚΗ ΟΥΣΙΑ ΚΑΙ ΜΕΘΟΔΟΙ ΓΙΑ ΤΗΝ ΠΑΡΑΣΚΕΥΗ ΤΗΣ.	1330249 - 05/04/2006	3057984
OTSUKA PHARMACEUTICAL CO., LTD.	ΥΠΟΚΑΤΕΣΤΗΜΕΝΑ ΠΑΡΑΓΩΓΑ ΚΑΡΒΟΣΤΥΡΙΑΛΗΣ ΩΣ ΑΓΩΝΙΣΤΕΣ 5-ΗΤΙΑ ΥΠΟΤΥΠΟΥ ΔΕΚΤΗ.	1355639 - 12/04/2006	3058015
OWENS-BROCKWAY GLASS CONTAINER INC.	ΣΥΣΚΕΥΗ ΚΑΙ ΜΕΘΟΔΟΣ ΕΛΕΓΧΟΥ ΘΕΡΜΩΝ ΥΑΛΙΝΩΝ ΑΝΤΙΚΕΙΜΕΝΩΝ.	1122525 - 15/03/2006	3057923
OWENS-BROCKWAY GLASS CONTAINER INC.	ΜΕΘΟΔΟΣ ΚΑΙ ΣΥΣΚΕΥΗ ΓΙΑ ΤΗΝ ΨΥΞΗ ΚΕΚΛΙΜΕΝΩΝ ΑΓΩΓΩΝ ΕΚΤΡΟΠΕΑ.	1216965 - 22/03/2006	3058069
PACHMANN KATHARINA	ΜΕΘΟΔΟΣ ΠΟΣΟΤΙΚΗΣ ΑΝΙΧΝΕΥΣΗΣ ΖΩΝΤΩΝ ΕΠΙΘΗΛΙΑΚΩΝ ΚΥΤΤΑΡΩΝ ΟΓΚΟΥ ΣΕ ΕΝΑ ΒΙΟΛΟΓΙΚΟ ΥΓΡΟ.	1262776 - 01/03/2006	3057832
PACHMANN, ULRICH	ΜΕΘΟΔΟΣ ΠΟΣΟΤΙΚΗΣ ΑΝΙΧΝΕΥΣΗΣ ΖΩΝΤΩΝ ΕΠΙΘΗΛΙΑΚΩΝ ΚΥΤΤΑΡΩΝ ΟΓΚΟΥ ΣΕ ΕΝΑ ΒΙΟΛΟΓΙΚΟ ΥΓΡΟ.	1262776 - 01/03/2006	3057832
PARABEAM INDUSTRIE- EN HANDEL-SONDERNEMING B.V.	ΔΕΞΑΜΕΝΗ ΜΕ ΕΣΩΤΕΡΙΚΗ ΚΑΙ/ Ή ΕΞΩΤΕΡΙΚΗ ΕΠΙΕΝΔΥΣΗ ΔΙΠΛΟΥ ΤΟΙΧΩΜΑΤΟΣ.	0816258 - 17/05/2006	3058157
PETKOVIC, ZORAN	ΕΚΛΕΚΤΙΚΟΣ ΠΑΡΑΓΟΝΤΑΣ ΕΠΙΠΛΕΥΣΗΣ ΚΑΙ ΜΕΘΟΔΟΣ ΕΠΙΠΛΕΥΣΗΣ.	1463586 - 22/03/2006	3058060
PFIZER HEALTH AB	ΝΕΑ ΧΡΗΣΗ.	1154902 - 29/03/2006	3058017
PFIZER INC.	ΠΑΡΑΓΩΓΑ ΤΡΟΠΑΝΙΟΥ ΣΑΝ ΡΥΘΜΙΣΤΕΣ CCR5.	1492789 - 07/06/2006	3058009
PFIZER JAPAN, INC.	ΣΥΓΧΩΝΕΥΜΕΝΑ ΜΕ ΑΡΥΛΙΟ Η ΕΤΕΡΟΑΡΥΛΙΟ ΠΑΡΑΓΩΓΑ ΤΗΣ ΙΜΙΔΑΖΟΛΗΣ ΩΣ ΑΝΤΙΦΛΕΓΜΟΝΩΔΕΙΣ ΚΑΙ ΑΝΑΛΓΗΤΙΚΟΙ ΠΑΡΑΓΟΝΤΕΣ.	1326864 - 15/03/2006	3057968
PFIZER PRODUCTS INC.	ΧΡΗΣΗ ΤΩΝ ΕΠΙΛΕΚΤΙΚΩΝ ΑΓΩΝΙΣΤΩΝ ΤΟΥ ΥΠΟΔΟΧΕΑ 4 (EP4) ΠΡΟΣΤΑΓΛΑΝΔΙΝΗΣ (PGE2) ΓΙΑ ΤΗ ΘΕΡΑΠΕΙΑ ΤΗΣ ΟΞΕΙΑΣ ΚΑΙ ΧΡΟΝΙΑΣ ΝΕΦΡΙΚΗΣ ΑΝΕΠΑΡΚΕΙΑΣ.	1132086 - 31/05/2006	3057803
PFIZER PRODUCTS INC.	ΑΡΥΛΟΣΥΜΠΥΚΝΩΜΕΝΕΣ ΑΖΑΠΟΛΥΚΥΚΛΙΚΕΣ ΕΝΩΣΕΙΣ.	1259489 - 07/06/2006	3058173
PFIZER PRODUCTS INC.	ΧΡΗΣΗ ΑΓΩΝΙΣΤΟΥ/ΑΝΤΑΓΩΝΙΣΤΟΥ ΟΙΣΤΡΟΓΟΝΟΥ ΓΙΑ ΒΕΛΤΙΩΣΗ ΑΓΓΕΙΑΚΗΣ ΥΓΕΙΑΣ.	1199071 - 24/05/2006	3058175
PHARMACIA & UPJOHN COMPANY LLC	ΧΡΗΣΗ ΤΗΣ ΠΡΑΜΙΠΕΞΟΛΗΣ ΓΙΑ ΤΗΝ ΑΓΩΓΗ ΤΟΥ ΕΘΙΣΜΟΥ ΣΤΟΝ ΚΑΠΝΟ/ΝΙΚΟΤΙΝΗ.	1257271 - 24/05/2006	3057815
PHARMACIA CORPORATION	ΣΥΝΘΕΣΕΙΣ ΔΙΠΛΗΣ-ΑΠΕΛΕΥΘΕΡΩΣΗΣ ΕΝΟΣ ΑΝΑΣΤΟΛΕΑ ΚΥΚΛΟΟΞΥΓΕΝΑΣΗΣ-2.	1239857 - 19/04/2006	3057828
PHARMASCIENCE INC.	ΦΑΡΜΑΚΟΛΟΓΙΚΕΣ ΜΟΡΦΟΠΟΙΗΣΕΙΣ ΠΟΥ ΠΕΡΙΛΑΜΒΑΝΟΥΝ ΡΕΣΒΕΡΑΤΡΟΛΗ ΚΑΙ ΧΡΗΣΗ ΑΥΤΩΝ.	1239849 - 19/04/2006	3058091
PHARMING INTELLECTUAL PROPERTY BV	ΚΑΘΑΡΙΣΜΟΣ ΙΝΩΔΟΓΟΝΟΥ ΑΠΟ ΓΑΛΑ ΜΕ ΤΗ ΧΡΗΣΗ ΧΡΩΜΑΤΟΓΡΑΦΙΑΣ ΚΑΤΙΟΝΙΚΗΣ ΑΝΤΑΛΛΑΓΗΣ.	1115742 - 29/03/2006	3058145
PHILD CO., LTD.	ΣΥΣΤΗΜΑ ΣΧΕΔΙΑΣΜΟΥ ΚΟΜΜΩΣΗΣ ΚΑΙ ΟΙ ΕΦΑΡΜΟΓΕΣ ΤΟΥ.	1302125 - 26/04/2006	3057957

ΔΙΚΑΙΟΥΧΟΣ (73)	ΤΙΤΛΟΣ ΕΦΕΥΡΕΣΗΣ (54)	ΑΡ./ΗΜ.ΔΗΜ.Ε.Δ. (87)	ΑΡ.ΕΥΡ.Δ.Ε. (11)
<i>PHYTOLAB, S.L.</i>	ΣΥΣΚΕΥΗ ΕΠΑΛΕΙΨΗΣ ΚΕΡΙΟΥ ΑΠΟΤΡΙΧΩΣΗΣ.	1457130 - 08/03/2006	3057862
<i>PLATANIA, DOMENICO</i>	ΕΝΘΕΤΗ ΔΙΑΤΑΞΗ ΕΛΕΓΧΟΥ ΘΥΡΑΣ.	1032744 - 08/03/2006	3057868
<i>PLETHORA SOLUTIONS LIMITED</i>	ΤΟΠΙΚΗ ΣΥΝΘΕΣΗ ΚΑΙ ΜΕΘΟΔΟΣ ΓΙΑ ΤΗΝ ΑΓΩΓΗ ΤΗΣ ΑΚΡΑΤΕΙΑΣ ΟΥΡΩΝ ΑΠΟ ΠΡΟΣΠΑΘΕΙΑ.	1347753 - 08/03/2006	3057802
<i>PRESIDENT AND FELLOWS OF HARVARD COLLEGE</i>	BMP-12, BMP-13 ΚΑΙ ΣΥΝΘΕΣΕΙΣ ΤΟΥΣ ΕΠΑΓΟΥΣΕΣ ΤΕΝΟΝΤΑ.	0733109 - 08/03/2006	3057890
<i>PRESIDENT AND FELLOWS OF HARVARD COLLEGE</i>	ΕΜΒΟΛΙΑ ΣΑΛΜΟΝΕΛΛΑΣ.	0717777 - 29/03/2006	3058180
<i>PRINCETON UNIVERSITY</i>	ΠΡΩΤΕΪΝΙΚΟ ΣΥΜΠΛΟΚΟ P53/P90.	1013666 - 10/05/2006	3058187
<i>PRONOVA BIOCARE AS</i>	ΠΟΣΙΜΟ Ω-3 ΠΑΡΑΣΚΕΥΑΣΜΑ.	1241955 - 08/03/2006	3057897
<i>PROYECTO DE BIOMEDICINA CIMA, S.L.</i>	ΠΕΠΤΙΔΙΑ ΑΝΑΣΤΟΛΕΙΣ ΤΟΥ TGFB1.	1132403 - 05/04/2006	3057942
<i>PSCV</i>	ΦΟΥΣΚΩΤΟ ΚΑΘΙΣΜΑ.	1262125 - 05/04/2006	3058137
<i>PURDUE RESEARCH FOUNDATION</i>	ΑΓΩΓΗ ΜΕΤΑΣΤΑΤΙΚΩΝ ΝΟΣΩΝ.	1242060 - 03/05/2006	3058097
<i>R.A.R. CONSULTANTS LTD.</i>	ΣΤΕΛΕΧΟΣ ΘΕΜΕΛΙΩΣΗΣ ΟΙΚΟΔΟΜΗΜΑΤΟΣ.	1028198 - 05/04/2006	3058049
<i>RAJIC, VLADIMIR</i>	ΕΚΛΕΚΤΙΚΟΣ ΠΑΡΑΓΟΝΤΑΣ ΕΠΙΠΛΕΥΣΗΣ ΚΑΙ ΜΕΘΟΔΟΣ ΕΠΙΠΛΕΥΣΗΣ.	1463586 - 22/03/2006	3058060
<i>RAPANELLI FIORAVANTE S.P.A.</i>	ΕΓΚΑΤΑΣΤΑΣΗ ΕΞΑΓΩΓΗΣ ΕΛΑΙΟΛΑΔΟΥ ΠΟΥ ΛΕΙΤΟΥΡΓΕΙ ΣΕ ΧΑΜΗΛΕΣ ΘΕΡΜΟΚΡΑΣΙΕΣ.	1543097 - 22/03/2006	3058053
<i>RATH, MATTHIAS, DR.MED.</i>	ΘΕΡΑΠΕΥΤΙΚΟΣ ΣΥΝΔΥΑΣΜΟΣ ΑΣΚΟΡΒΙΚΟΥ ΠΑΡΑΓΩΓΟΥ ΜΕ ΛΥΣΙΝΗ Η ΑΡΓΙΝΙΝΗ ΓΙΑ ΤΗΝ ΠΡΟΛΗΨΗ ΚΑΙ ΘΕΡΑΠΕΙΑ ΤΟΥ ΚΑΡΚΙΝΟΥ.	1195159 - 31/05/2006	3058113
<i>RECTICEL</i>	ΔΙΑΔΙΚΑΣΙΑ ΚΑΙ ΚΑΛΟΥΠΙ ΓΙΑ ΤΗΝ ΠΑΡΑΓΩΓΗ ΤΜΗΜΑΤΟΣ ΜΕ ΜΟΡΦΗ ΣΤΡΩΜΑΤΟΣ, ΣΥΓΚΕΚΡΙΜΕΝΑ ΔΙΑΔΙΚΑΣΙΑ ΜΟΡΦΟΠΟΙΗΣΗΣ ΜΕ ΤΑΥΤΟΧΡΟΝΗ ΧΗΜΙΚΗ ΑΝΤΙΔΡΑΣΗ ΓΙΑ ΤΗΝ ΠΑΡΑΓΩΓΗ ΕΠΙΦΑΝΕΙΑΚΟΥ ΣΤΡΩΜΑΤΟΣ ΠΟΛΥΟΥΡΕΘΑΝΗΣ.	1355776 - 05/04/2006	3058026
<i>REGENTS OF THE UNIVERSITY OF MINNESOTA</i>	VR-2332 ΪΚΗ ΑΛΛΗΛΟΥΧΙΑ ΝΟΥΚΛΕΟΤΙΔΙΟΥ ΚΑΙ ΜΕΘΟΔΟΙ ΧΡΗΣΗΣ.	0783321 - 14/06/2006	3058102
<i>RESULIT GMBH</i>	ΕΝΑ ΠΡΟΚΑΤΑΣΚΕΥΑΣΜΕΝΟ ΟΙΚΟΔΟΜΙΚΟ ΣΤΟΙΧΕΙΟ ΓΙΑ ΤΗΝ ΚΑΤΑΣΚΕΥΗ ΚΤΙΡΙΩΝ.	1207238 - 29/03/2006	3058038
<i>ROCHE DIAGNOSTICS GMBH</i>	ΒΕΛΤΙΣΤΟΠΟΙΗΣΗ ΚΥΤΤΑΡΩΝ ΓΙΑ ΤΗΝ ΕΝΔΟΓΕΝΗ ΕΝΕΡΓΟΠΟΙΗΣΗ ΓΟΝΙΔΙΟΥ.	1464705 - 15/03/2006	3057929
<i>ROTHENBERGER AG</i>	ΜΙΑ ΕΛΑΤΗΡΙΩΤΗ ΑΤΡΑΚΤΟΣ ΓΙΑ ΣΥΣΚΕΥΕΣ ΚΑΘΑΡΙΣΜΟΥ ΣΩΛΗΝΩΝ.	1166901 - 19/04/2006	3058136
<i>ROYAL CANIN S.A.</i>	ΤΡΟΦΗ ΕΠΙΒΡΑΔΥΝΟΥΣΑ ΤΗΝ ΤΑΧΥΤΗΤΑ ΠΡΟΣΛΗΨΗΣ ΤΗΣ ΤΡΟΦΗΣ ΑΠΟ ΤΟΥΣ ΣΚΥΛΟΥΣ.	1282362 - 19/04/2006	3058149
<i>RST-RAIL SYSTEMS AND TECHNOLOGIES GMBH</i>	ΣΙΔΗΡΟΔΡΟΜΙΚΟΣ ΣΤΡΩΤΗΡΑΣ ΜΕ ΕΠΙΣΤΡΩΣΗ ΤΗΣ ΚΑΤΩ ΠΛΕΥΡΑΣ.	1298252 - 07/06/2006	3057999
<i>RYMAROUK, ALEXANDRE IVANOVICH</i>	ΣΥΣΤΗΜΑ ΕΚΧΥΛΙΣΗΣ ΓΙΑ ΤΗ ΣΥΝΕΧΗ ΕΚΧΥΛΙΣΗ ΜΕ CO2 ΟΥΣΙΩΝ ΑΠΟ ΦΥΤΙΚΕΣ ΠΡΩΤΕΣ ΥΛΕΣ.	1433508 - 22/03/2006	3058074
<i>S. C. JOHNSON & SON, INC.</i>	ΣΤΑΘΜΟΣ ΔΙΠΛΟΥ ΔΟΛΩΜΑΤΟΣ ΓΙΑ ENTOMA.	1545199 - 26/04/2006	3058046
<i>S.C.JOHNSON & SON, INC.</i>	ΤΣΠΙ ΜΕ ΔΡΑΣΤΙΚΗ ΟΥΣΙΑ ΚΑΙ ΜΕ ΕΝΣΩΜΑΤΩΜΕΝΟ ΘΕΡΜΑΝΤΙΚΟ ΣΤΟΙΧΕΙΟ.	1250040 - 05/04/2006	3058043
<i>SABINSA CORPORATION</i>	ΣΥΝΘΕΣΗ ΠΟΥ ΠΕΡΙΛΑΜΒΑΝΕΙ ΥΔΡΟΞΥ-ΚΙΤΡΙΚΟ ΟΞΥ ΚΑΙ ΓΚΑΡΣΙΝΟΛΗ ΓΙΑ ΑΠΩΛΕΙΑ ΒΑΡΟΥΣ.	1254209 - 15/03/2006	3057869
<i>SAINT-GOBAIN CALMAR, S.A.</i>	ΑΝΤΛΙΑ ΠΡΟΣΥΜΠΙΕΣΗΣ ΜΕΙΩΜΕΝΟΥ ΥΨΟΥΣ.	1565270 - 05/04/2006	3058174

ΔΙΚΑΙΟΥΧΟΣ (73)	ΤΙΤΛΟΣ ΕΦΕΥΡΕΣΗΣ (54)	ΑΡ./ΗΜ.ΔΗΜ.Ε.Δ. (87)	ΑΡ.ΕΥΡ.Δ.Ε. (11)
<i>SAMSUNG ELECTRONICS CO., LTD.</i>	ΣΥΣΚΕΥΗ ΚΑΙ ΜΕΘΟΔΟΣ ΓΙΑ ΤΟΝ ΕΛΕΓΧΟ ΕΝΟΣ ΑΠΟ-ΠΟΛΥΠΛΕΚΤΗ ΚΑΙ ΕΝΟΣ ΠΟΛΥΠΛΕΚΤΗ ΠΟΥ ΧΡΗΣΙ-ΜΟΠΟΙΟΥΝΤΑΙ ΓΙΑ ΤΗΝ ΠΡΟΣΑΡΜΟΓΗ ΡΥΘΜΟΥ ΣΕ ΕΝΑ ΣΥΣΤΗΜΑ ΚΙΝΗΤΗΣ ΕΠΙΚΟΙΝΩΝΙΑΣ.	1114528 - 07/06/2006	3057935
<i>SANOPI PASTEUR</i>	ΠΟΛΥΠΕΠΤΙΔΙΟ ΠΟΥ ΕΠΑΓΕΙ ΑΝΤΙΣΩΜΑΤΑ ΕΞΟΥΔΕΤΕ-ΡΩΣΗΣ ΤΟΥ HIV.	1368478 - 26/04/2006	3058047
<i>SANOPI PASTEUR</i>	ΜΕΘΟΔΟΣ ΠΑΡΑΣΚΕΥΗΣ ΜΙΑΣ ΠΟΛΥΣΥΝΔΥΑΣΤΙΚΗΣ ΤΡΑΠΕΖΑΣ ΦΟΡΕΩΝ ΕΚΦΡΑΣΗΣ ΓΟΝΙΔΙΩΝ ΑΝΤΙΣΩΜΑ-ΤΟΣ.	0742821 - 19/04/2006	3058172
<i>SANOPI-AVENTIS</i>	ΕΚΔΟΧΑ3-ΕΤΕΡΟΑΡΥΛΟ-3,5- ΔΙΪΔΡΟ-4-ΟΞΟ-4Η-ΠΥΡΙΔΑ-ΖΙΝΟ [4,5-B] ΙΝΔΟΛΟ-1-ΑΚΕΤΑΜΙΔΙΟΥ, Η ΔΙΑΔΙΚΑΣΙΑ ΠΑΡΑΣΚΕΥΗΣ ΤΟΥΣ ΚΑΙ Η ΕΦΑΡΜΟΓΗ ΤΟΥΣ ΣΤΗΝ ΘΕΡΑΠΕΥΤΙΚΗ.	1492792 - 29/03/2006	3058117
<i>SCHERING AG</i>	4-ΑΛΟΓΟΝΩΜΕΝΑ 17-ΜΕΘΥΛΕΝΟΣΤΕΡΟΕΙΔΗ, ΜΕΘΟΔΟΙ ΓΙΑ ΤΗΝ ΠΑΡΑΓΩΓΗ ΤΟΥΣ ΚΑΙ ΦΑΡΜΑΚΕΥΤΙΚΕΣ ΣΥΝ-ΘΕΣΕΙΣ ΠΟΥ ΠΕΡΙΕΧΟΥΝ ΑΥΤΕΣ ΤΙΣ ΕΝΩΣΕΙΣ.	1423407 - 08/03/2006	3057917
<i>SCHERING AKTIENGESELLSCHAFT</i>	ΜΗ ΠΕΠΤΙΔΙΚΟΙ ΑΝΤΑΓΩΝΙΣΤΕΣ ΥΠΟΔΟΧΕΑ CCR1 ΣΕ ΣΥΝΔΥΑΣΜΟ ΜΕ ΚΥΚΛΟΣΠΟΡΙΝΗ Α ΓΙΑ ΤΗ ΘΕΡΕΠΕΙΑ ΤΗΣ ΑΠΟΡΡΙΨΗΣ ΚΑΡΔΙΑΚΟΥ ΜΟΣΧΕΥΜΑΤΟΣ.	1305047 - 21/06/2006	3058160
<i>SCHEUTEN GLASGROEP</i>	ΜΕΘΟΔΟΣ ΠΑΡΑΣΚΕΥΗΣ ΜΟΝΟΚΡΥΣΤΑΛΛΙΚΗΣ ΚΟΝΕΩΣ CU (IN.GA) SE2 ΚΑΙ ΗΛΙΑΚΗΣ ΚΥΨΕΛΗΣ ΜΕ ΜΟΝΟ-ΣΩΜΑΤΙΔΙΑΚΗ ΜΕΜΒΡΑΝΗ ΠΟΥ ΠΕΡΙΛΑΜΒΑΝΕΙ ΤΗΝ ΕΝ ΛΟΓΩ ΚΟΝΙ.	1548159 - 08/03/2006	3057852
<i>SCIL TECHNOLOGY GMBH</i>	ΜΕΤΑΛΛΙΚΟ ΕΜΦΥΤΕΥΜΑ ΕΠΙΚΑΛΥΜΜΕΝΟ ΥΠΟ ΕΛΑΤ-ΤΩΜΕΝΗ ΣΥΓΚΕΝΤΡΩΣΗ ΟΞΥΓΟΝΟΥ ΜΕ ΟΣΤΕΟΕΠΑ-ΓΩΓΙΚΗ ΠΡΩΤΕΪΝΗ.	1539261 - 12/04/2006	3057956
<i>SCIOS INC.</i>	ΜΕΘΟΔΟΣ ΠΑΡΑΣΚΕΥΗΣ ΕΝΟΣ ΠΕΠΤΙΔΙΟΥ ΜΕ PL ΠΑΝΩ ΑΠΟ 8 Η ΚΑΤΩ ΑΠΟ 5.	1095141 - 19/04/2006	3057806
<i>SDC SWEDENCARE AB</i>	ΣΤΟΜΑΤΙΚΟ ΠΑΡΑΣΚΕΥΑΣΜΑ ΤΟ ΟΠΟΙΟ ΠΕΡΙΕΧΕΙ ΘΑΛΑΣΣΙΑ ΦΥΚΙΑ ΓΙΑ ΤΗΝ ΜΕΙΩΣΗ ΤΗΣ ΠΛΑΚΑΣ ΚΑΙ ΤΗΣ ΠΕΤΡΑΣ.	1328285 - 08/03/2006	3057823
<i>SEIKO EPSON CORPORATION</i>	ΣΥΣΚΕΥΗ ΚΑΤΑΓΡΑΦΗΣ ΜΕ ΤΕΧΝΟΛΟΓΙΑ ΨΕΚΑΣΜΟΥ ΚΑΙ ΦΥΣΙΓΓΙΟ ΜΕΛΑΝΗΣ.	1375159 - 24/05/2006	3058087
<i>SEMBIOSYS GENETICS INC.</i>	ΕΛΑΙΟΣΩΜΑΤΑ ΚΑΙ ΣΥΝΔΕΔΕΜΕΝΕΣ ΠΡΩΤΕΪΝΕΣ ΩΣ ΜΗΤΡΕΣ ΣΥΓΓΕΝΕΙΑΣ.	1007554 - 29/03/2006	3057805
<i>SEMIKA S.A.</i>	ΦΩΤΟΕΥΑΪΣΘΗΤΗ ΔΙΑΣΠΟΡΑ ΜΕ ΡΥΘΜΙΣΙΜΟ ΙΞΩΔΕΣ ΓΙΑ ΤΗΝ ΕΝΑΠΙΘΕΣΗ ΜΕΤΑΛΛΟΥ ΕΠΙ ΜΟΝΩΤΙΚΟΥ ΥΠΟΣΤΡΩΜΑΤΟΣ ΚΑΙ ΧΡΗΣΗ ΑΥΤΗΣ.	1587967 - 10/05/2006	3058072
<i>SEPRACOR INC.</i>	ΜΕΘΟΔΟΙ ΠΑΡΑΣΚΕΥΗΣ ΟΠΤΙΚΩΣ ΚΑΘΑΡΗΣ (R)- ΚΑΙ (S)- ΔΙΔΕΣΜΕΘΥΛΟΣΙΒΟΥΤΡΑΜΙΝΗΣ.	1246789 - 31/05/2006	3057912
<i>SEPRACOR INC.</i>	ΜΕΘΟΔΟΙ ΚΑΙ ΣΥΝΘΕΣΕΙΣ ΔΙΑ ΧΡΗΣΙΜΟΠΟΙΗΣΕΩΣ ΜΕΤΑΒΟΛΙΤΩΝ ΤΕΡΦΕΝΑΔΙΝΗΣ ΕΝ ΣΥΝΔΥΑΣΜΩ ΜΕΤ' ΑΝΑΣΤΟΛΕΩΝ ΛΕΥΚΟΤΡΙΕΝΙΟΥ.	1071463 - 07/06/2006	3057955
<i>SEPRACOR INC.</i>	ΧΡΗΣΗ ΤΗΣ L-ΤΡΥΓΙΚΗΣ ΛΕΒΑΛΒΟΥΤΕΡΟΛΗΣ ΣΤΗΝ ΠΑΡΑΓΩΓΗ ΜΙΑΣ ΔΟΣΙΜΕΤΡΙΚΗΣ ΣΥΣΚΕΥΗΣ ΓΙΑ ΕΪΣΠΝΟΕΣ.	1572622 - 26/04/2006	3058084
<i>SHERWOOD SERVICES AG</i>	ΟΛΙΣΘΗΡΗΣ ΠΟΙΟΤΗΤΑΣ ΕΠΙΚΑΛΥΨΗ ΠΕΡΙΛΑΜΒΑ-ΝΟΝΤΑΣ ΦΑΡΜΑΚΟΛΟΓΙΚΑ ΠΡΟΣΘΕΤΙΚΑ ΥΛΙΚΑ.	1343546 - 05/04/2006	3058020
<i>SHUMOV, SERHIY OLEKSAN- DROVYCH</i>	ΣΥΣΤΗΜΑ ΕΝΕΡΓΗΤΙΚΗΣ ΠΡΟΣΤΑΣΙΑΣ.	1467171 - 15/03/2006	3057974
<i>SIEMENS AKTIENGESELLSCHAFT</i>	ΜΕΘΟΔΟΣ ΓΙΑ ΤΗΝ ΜΕΤΡΗΣΗ ΔΟΜΙΚΩΝ ΤΜΗΜΑΤΩΝ ΜΕΓΑΛΟΥ ΜΕΓΕΘΟΥΣ ΕΙΔΙΚΟΤΕΡΑ ΒΑΓΟΝΙΩΝ ΟΧΗΜΑ-ΤΩΝ ΣΤΑΘΕΡΗΣ ΤΡΟΧΙΑΣ.	1427986 - 26/04/2006	3058120

ΔΙΚΑΙΟΥΧΟΣ (73)	ΤΙΤΛΟΣ ΕΦΕΥΡΕΣΗΣ (54)	ΑΡ./ΗΜ.ΛΗΜ.Ε.Δ. (87)	ΑΡ.ΕΥΡ.Δ.Ε. (11)
<i>SIEMENS AKTIENGESELLSCHAFT</i>	ΜΕΘΟΔΟΣ ΓΙΑ ΤΗΝ ΜΕΤΑΔΟΣΗ ΣΗΜΑΤΩΝ ΥΨΗΛΗΣ ΣΥΧΝΟΤΗΤΑΣ ΣΕ ΔΙΚΤΥΑ ΧΑΜΗΛΗΣ ΤΑΣΗΣ ΚΑΙ ΑΝΤΙΣΤΟΙΧΗ ΔΙΑΤΑΞΗ.	1312172 - 19/04/2006	3058122
<i>SIEMENS SCHWEIZ AG</i>	ΔΙΑΤΑΞΗ ΓΙΑ ΤΗ ΜΕΤΑΔΟΣΗ ΕΝΟΣ ΣΗΜΑΤΟΣ ΚΑΤΑΣΤΑΣΗΣ ΜΙΑΣ ΣΥΣΚΕΥΗΣ ΔΙΑΧΕΙΡΙΣΗΣ ΤΗΣ ΚΥΚΛΟΦΟΡΙΑΣ ΣΕ ΕΝΑ ΟΧΗΜΑ.	1172274 - 19/04/2006	3058131
<i>SMS MEER GMBH</i>	ΜΕΘΟΔΟΣ ΚΑΙ ΔΙΑΤΑΞΗ ΔΙΑ ΤΗΝ ΑΝΤΙΚΑΤΑΣΤΑΣΗ ΤΩΝ ΕΛΑΣΤΡΩΝ ΕΙΣ ΜΙΑ ΔΙΑΤΑΞΗ ΣΥΓΚΟΛΛΗΣΕΩΣ ΣΩΛΗΝΩΝ.	1458504 - 12/04/2006	3058156
<i>SNPE MATERIAUX ENERGETIQUES</i>	ΔΙΑΔΙΚΑΣΙΑ ΚΑΤΑΣΚΕΥΗΣ ΣΥΝΘΕΤΩΝ ΣΚΑΓΙΩΝ ΚΑΣΣΙΤΕΡΟΥ-ΒΟΛΦΡΑΜΙΟΥ ΜΙΚΡΟΥ ΠΑΧΟΥΣ.	1154026 - 26/04/2006	3058089
<i>SOCIETE DE CONSEILS DE RECHERCHES ET D'APPLICATIONS SCIENTIFIQUES S.A.S.</i>	ΑΝΑΛΟΓΑ ΤΗΣ ΡΤΗΡΡ.	0948541 - 29/03/2006	3057833
<i>SOCIETE EUROPEENNE DE SYSTEMES OPTIQUES S.E.S.O.</i>	ΜΕΘΟΔΟΣ ΣΤΙΛΒΩΣΗΣ ΤΟΥΛΑΧΙΣΤΟΝ ΜΙΑΣ ΕΠΙΦΑΝΕΙΑΣ ΕΝΟΣ ΤΕΜΑΧΙΟΥ ΜΕ ΒΑΣΗ ΤΟ ΠΥΡΙΤΙΟ.	1066926 - 29/03/2006	3058034
<i>SOCIETE FRANCAISE DU RADIOTELEPHONE</i>	ΔΙΑΔΙΚΑΣΙΑ ΗΛΕΚΤΡΟΝΙΚΗΣ ΥΠΟΓΡΑΦΗΣ.	1456999 - 08/03/2006	3057886
<i>SONY CORPORATION</i>	ΦΟΡΕΑΣ ΕΓΓΡΑΦΗΣ ΚΑΙ ΣΥΣΚΕΥΗ ΓΙΑ ΤΗ ΣΑΡΩΣΗ ΤΗΣ ΕΓΓΡΑΦΗΣ.	1440437 - 22/03/2006	3058073
<i>SOPLARIL S.A.</i>	ΣΥΣΚΕΥΑΣΙΑ ΜΕ ΣΥΣΤΗΜΑ ΚΛΕΙΣΙΜΑΤΟΣ ΜΕΣΩ ΛΩΡΙΔΑΣ, ΔΙΕΡΓΑΣΙΑ ΠΑΡΑΓΩΓΗΣ ΑΥΤΗΣ.	1296876 - 22/03/2006	3058052
<i>SPIROGEN LIMITED</i>	ΔΙΜΕΡΕΙΣ ΠΥΡΡΟΛΟΒΕΝΖΟΔΙΑΖΕΠΙΝΕΣ.	1413582 - 15/03/2006	3057888
<i>STEMPEL-HERBST GMBH</i>	ΕΝΑΣ ΦΟΡΕΑΣ ΔΙΑΚΡΙΤΙΚΟΥ ΣΗΜΑΔΙΟΥ.	1227005 - 19/04/2006	3058032
<i>STERIX LIMITED</i>	ΣΤΕΡΟΕΙΔΗ 3-Ο-ΣΟΥΛΦΑΝΙΚΑ ΠΑΡΑΓΩΓΑ, ΩΣ ΑΝΑΣΤΟΛΕΙΣ ΣΟΥΛΦΑΤΑΣΗΣ ΟΙΣΤΡΟΝΗΣ.	1051177 - 19/04/2006	3058109
<i>STICHTING ENERGIEONDERZOEK CENTRUM NEDERLAND(ECN)</i>	ΜΕΘΟΔΟΣ ΓΙΑ ΤΗ ΜΕΤΑΤΡΟΠΗ ΥΠΟΞΕΙΔΙΟΥ ΤΟΥ ΑΖΩΤΟΥ.	1069937 - 26/04/2006	3057857
<i>SUBMEDIA, LLC</i>	ΠΑΡΟΥΣΙΑΣΗ ΑΚΙΝΗΤΩΝ ΕΙΚΟΝΩΝ ΠΟΥ ΕΜΦΑΝΙΖΟΝΤΑΙ ΚΙΝΟΥΜΕΝΕΣ ΣΕ ΘΕΑΤΗ ΠΟΥ ΒΡΙΣΚΕΤΑΙ ΣΕ ΚΙΝΗΣΗ ΣΕ ΣΧΕΣΗ ΜΕ ΑΥΤΕΣ.	1295280 - 12/04/2006	3058161
<i>SUMITOMO CHEMICAL TAKEDA AGRO COMPANY, LIMITED</i>	ΥΔΑΤΙΚΟ ΑΙΩΡΗΜΑ ΕΝΟΣ ΑΓΡΟΧΗΜΙΚΟΥ.	1018881 - 10/05/2006	3057909
<i>SYNGENTA PARTICIPATIONS AG</i>	ΠΡΩΤΟΤΥΠΑ ΖΙΖΑΝΙΟΚΤΟΝΑ.	1481970 - 22/03/2006	3057964
<i>SYNKRONA AG</i>	ΔΙΑΤΑΞΗ ΚΛΕΙΣΙΜΑΤΟΣ ΔΙΑ ΕΝΑΝ ΥΠΟΔΟΧΕΑ.	1416837 - 05/04/2006	3058154
<i>SYNTHON B.V.</i>	ΦΑΡΜΑΚΕΥΤΙΚΟΙ ΣΒΩΛΟΙ ΠΕΡΙΛΑΜΒΑΝΟΝΤΕΣ ΤΑΜΣΟΥΛΟΣΙΝΗ ΚΑΙ ΜΕΘΟΔΟΣ ΠΑΡΑΣΚΕΥΗΣ ΑΥΤΩΝ.	1562573 - 19/04/2006	3057884
<i>SYNTHON B.V.</i>	ΜΕΘΟΔΟΣ ΔΙΑ ΠΑΡΑΣΚΕΥΗΝ 2-ΑΜΙΝΟ-6-(ΑΛΚΥΛ) ΑΜΙΝΟ-4,5,6,7-ΤΕΤΡΑΪΔΡΟΒΕΝΖΟΘΕΙΑΖΟΛΩΝ.	1318986 - 31/05/2006	3058108
<i>ΤΑΙΗΟ PHARMACEUTICAL COMPANY LIMITED</i>	ΠΑΡΑΓΟΝΤΕΣ ΓΙΑ ΑΝΑΚΟΥΦΙΣΗ ΠΑΡΕΝΕΡΓΕΙΩΝ.	1080726 - 19/04/2006	3058152
<i>TAKAMATSU, KUNIAKI</i>	ΟΡΓΑΝΟ ΒΕΛΤΙΩΣΗΣ ΠΕΡΙΒΑΛΛΟΝΤΟΣ ΚΑΙ ΜΕΘΟΔΟΣ ΒΕΛΤΙΩΣΗΣ ΠΕΡΙΒΑΛΛΟΝΤΟΣ.	0806889 - 19/04/2006	3058000
<i>TAKEDA PHARMACEUTICAL COMPANY LIMITED</i>	ΠΑΡΑΓΩΓΑ ΙΜΙΔΑΖΟΛΗΣ, ΜΕΘΟΔΟΣ ΠΑΡΑΓΩΓΗΣ ΚΑΙ ΧΡΗΣΗ ΑΥΤΩΝ.	1334106 - 24/05/2006	3057820
<i>TANABE SEIYAKU CO., LTD.</i>	ΑΝΑΣΤΟΛΕΙΣ ΜΙΑΣ Α4 ΔΙΑΜΕΣΟΛΑΒΟΥΜΕΝΗΣ ΣΥΓΚΟΛΗΣΗΣ ΚΥΤΤΑΡΩΝ.	1049662 - 21/06/2006	3057969
<i>TCL & ALCATEL MOBILE PHONES LIMITED</i>	ΔΙΑΔΙΚΑΣΙΑ ΠΡΟΣΤΑΣΙΑΣ ΕΝΟΣ ΤΕΡΜΑΤΙΚΟΥ ΡΑΔΙΟΕΠΙΚΟΙΝΩΝΙΑΣ ΑΠΟ ΜΗ ΕΞΟΥΣΙΟΔΟΤΗΜΕΝΗ ΧΡΗΣΗ.	0993167 - 29/03/2006	3058185

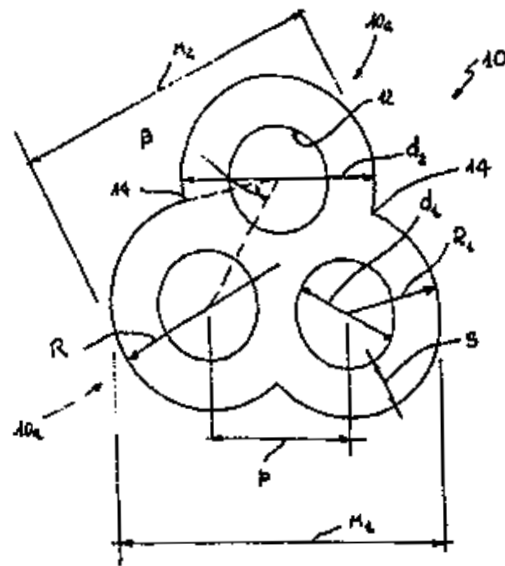
ΔΙΚΑΙΟΥΧΟΣ (73)	ΤΙΤΛΟΣ ΕΦΕΥΡΕΣΗΣ (54)	ΑΡ./ΗΜ.ΔΗΜ.Ε.Δ. (87)	ΑΡ.ΕΥΡ.Δ.Ε. (11)
TECHNOLOGIES AVANCEES & MEMBRANES INDUSTRIELLES S.A.	ΣΤΕΓΑΝΩΤΙΚΟ ΠΑΡΕΜΒΥΣΜΑ ΓΙΑ ΣΤΟΙΧΕΙΟ ΔΙΗΘΗΣΗΣ ΚΑΙ ΔΟΜΟΣΤΟΙΧΕΙΟ ΠΟΥ ΦΕΡΕΙ ΕΝΣΩΜΑΤΩΜΕΝΟ ΣΤΟΙΧΕΙΟ ΔΙΗΘΗΣΗΣ ΕΦΟΔΙΑΣΜΕΝΟ ΜΕ ΕΝΑ ΤΕΤΟΙΟ ΠΑΡΕΜΒΥΣΜΑ.	1345672 - 22/03/2006	3058055
TECNOCASA S.R.L.	ΗΛΕΚΤΡΟΝΙΚΟΣ ΥΔΡΑΥΛΙΚΟΣ ΜΗΧΑΝΙΣΜΟΣ ΓΙΑ ΑΝΤΛΙΕΣ ΘΕΡΜΟΤΗΤΑΣ.	1441183 - 05/04/2006	3058170
TELECOM ITALIA S.P.A.	ΣΥΣΤΗΜΑ ΠΑΡΑΚΟΛΟΥΘΗΣΗΣ ΤΗΣ ΚΑΤΑΣΤΑΣΗΣ ΤΟΥ ΠΕΡΙΒΑΛΛΟΝΤΟΣ ΜΕΣΩ ΤΗΛΕΦΩΝΙΚΟΥ ΔΙΚΤΥΟΥ.	1001598 - 12/04/2006	3058127
TELEFONAKTIEBOLAGET LM ERICSSON (PUBL)	ΣΤΟΙΒΑΔΑ ΠΡΩΤΟΚΟΛΛΟΥ ΔΙΑΔΙΚΤΥΟΥ ΓΙΑ ΕΦΑΡΜΟΓΕΣ ΠΡΑΓΜΑΤΙΚΟΥ ΧΡΟΝΟΥ.	1197054 - 31/05/2006	3058114
THE ARIZONA BOARD OF REGENTS	ΧΡΗΣΗ ΠΑΡΑΓΩΓΩΝ ΤΗΣ ΑΜΙΝΟΘΕΙΟΛΗΣ ΓΙΑ ΤΗΝ ΑΓΩΓΗ ΝΕΥΡΙΚΩΝ ΚΑΙ ΝΕΦΡΙΚΩΝ ΔΙΑΤΑΡΑΧΩΝ ΚΑΙ ΘΕΡΑΠΕΥΤΙΚΩΝ ΤΟΞΙΚΟΤΗΤΩΝ.	1039887 - 24/05/2006	3057940
THE BOARD OF TRUSTEES OF THE UNIVERSITY OF ARKANSAS	ΕΞΟΚΥΤΤΑΡΙΚΗ ΠΡΩΤΕΑΣΗ ΣΕΡΙΝΗΣ.	1007627 - 29/03/2006	3057851
THE BOARD OF TRUSTEES OF THE UNIVERSITY OF ARKANSAS	ΣΥΝΘΕΣΕΙΣ ΓΙΑ ΤΗΝ ΑΓΩΓΗ ΤΟΥ ΚΟΛΟΟΡΘΙΚΟΥ ΚΑΡΚΙΝΟΥ ΠΕΡΙΕΧΟΥΣΕΣ ΘΑΛΙΔΟΜΙΔΗ ΚΑΙ ΙΡΙΝΟΤΕΚΑΝΗ.	1286671 - 05/04/2006	3058186
THE CLEVELAND CLINIC FOUNDATION	ΣΥΣΚΕΥΕΣ ΚΑΙ ΜΕΘΟΔΟΙ ΓΙΑ ΤΗΝ ΠΑΡΑΣΚΕΥΗ ΕΝΟΣ ΕΜΦΥΤΕΥΣΙΜΟΥ ΜΟΣΧΕΥΜΑΤΟΣ.	1085842 - 08/03/2006	3057911
THE GENERAL HOSPITAL CORPORATION	ΕΠΑΝΑΠΡΟΣΑΝΑΤΟΛΙΣΜΟΣ ΤΗΣ ΚΥΤΤΑΡΙΚΗΣ ΑΝΟΣΙΑΣ ΜΕΣΩ ΧΙΜΑΙΡΙΚΩΝ ΜΟΡΙΩΝ ΠΡΩΤΕΙΝΙΚΗΣ ΤΥΡΟΣΙΝΟΚΙΝΑΣΗΣ.	0812352 - 19/04/2006	3057967
THE GENERAL HOSPITAL CORPORATION	ΕΜΒΟΛΙΑ ΣΑΛΜΟΝΕΛΛΑΣ.	0717777 - 29/03/2006	3058180
THE PROCTER & GAMBLE COMPANY	ΣΥΝΘΕΣΕΙΣ ΑΠΟΡΡΥΠΑΝΤΙΚΩΝ.	1115835 - 31/05/2006	3057801
THE PROCTER & GAMBLE COMPANY	ΤΑΜΠΛΕΤΑ ΑΠΟΡΡΥΠΑΝΤΙΚΟΥ.	1144584 - 07/06/2006	3057899
THE PROCTER & GAMBLE COMPANY	ΜΕΘΟΔΟΣ ΠΑΡΑΓΩΓΗΣ ΥΔΑΤΟΔΙΑΛΥΤΩΝ ΣΑΚΟΥΛΑΚΙΩΝ ΚΑΘΩΣ ΚΑΙ ΤΑ ΕΤΣΙ ΛΑΜΒΑΝΟΜΕΝΑ ΣΑΚΟΥΛΑΚΙΑ.	1434715 - 07/06/2006	3057902
THE PROCTER & GAMBLE COMPANY	ΜΕΘΟΔΟΣ ΣΟΥΛΦΩΣΗΣ.	1309546 - 07/06/2006	3057979
THE PROCTER & GAMBLE COMPANY	ΕΦΑΡΜΟΣΤΗΣ ΣΥΝΘΕΣΗΣ ΕΠΙΞΕΡΓΑΣΙΑΣ ΥΦΑΣΜΑΤΩΝ.	1196538 - 14/06/2006	3058058
THE QUEEN'S UNIVERSITY OF BELFAST	ΣΥΣΤΗΜΑ ΕΙΣΟΔΟΥ ΑΕΡΙΟΥ.	1007959 - 22/03/2006	3058065
THE REGENTS OF THE UNIVERSITY OF CALIFORNIA	ΕΜΒΟΛΙΟ ΥΠΕΡ-ΕΚΦΡΑΖΟΝΤΟΣ ΟΜΟΛΟΓΟΥ ΑΝΤΙΓΟΝΟΥ ΚΑΙ ΜΕΘΟΔΟΣ ΚΑΤΑΣΚΕΥΗΣ ΑΥΤΟΥ.	1035863 - 15/03/2006	3057892
THE REGENTS OF THE UNIVERSITY OF CALIFORNIA	ΠΑΡΑΓΩΓΑ ΒΕΝΖΟΦΟΥΡΑΝΙΟΥ ΓΙΑ ΤΗΝ ΕΝΙΣΧΥΣΗ ΓΛΟΥΤΑΜΙΝΕΝΕΡΓΩΝ ΣΥΝΑΙΤΤΙΚΩΝ ΑΠΟΚΡΙΣΕΩΝ.	1428534 - 17/05/2006	3057931
THE RESEARCH FOUNDATION OF STATE UNIVERSITY OF NEW YORK	ΕΝΩΣΕΙΣ ΤΕΤΡΑΚΥΚΛΙΝΗΣ ΣΤΗ ΘΕΡΑΠΕΥΤΙΚΗ ΑΓΩΓΗ ΟΡΙΣΜΕΝΩΝ ΤΥΠΩΝ ΚΑΡΚΙΝΩΝ.	0971585 - 29/03/2006	3057948
THE UNIVERSITY OF KANSAS	ΥΔΑΤΟΔΙΑΛΥΤΑ ΠΡΟΦΑΡΜΑΚΑ ΠΑΡΕΜΠΟΔΙΣΜΕΝΩΝ ΦΑΙΝΟΛΩΝ.	1102776 - 08/03/2006	3057930
THERMOCORE MEDICAL SYSTEMS N.V.	ΔΙΑΤΑΞΗ ΤΟΠΟΘΕΤΗΣΕΩΣ ΚΑΘΕΤΗΡΑ.	1291034 - 31/05/2006	3057914
THIELE, MARION	ΜΕΘΟΔΟΣ ΚΑΙ ΚΑΛΟΥΠΙ ΠΡΕΣΣΑΡΙΣΜΑΤΟΣ ΓΙΑ ΤΗΝ ΠΑΡΑΣΚΕΥΗ ΨΗΜΕΝΩΝ ΔΙΑΜΟΡΦΟΜΕΝΩΝ ΣΩΜΑΤΩΝ.	1082904 - 22/03/2006	3058078
THINPRINT GMBH	ΔΙΑΔΙΚΑΣΙΑ ΓΙΑ ΤΗ ΔΙΑΒΙΒΑΣΗ ΔΕΔΟΜΕΝΩΝ ΕΝΤΟΣ ΔΙΚΤΥΩΝ ΜΕΣΩ ΑΓΩΓΩΝ ΔΕΔΟΜΕΝΩΝ.	1262035 - 31/05/2006	3058059
THREAD GUARD TECHNOLOGY LTD.	ΜΙΑ ΣΥΣΚΕΥΗ ΓΙΑ ΤΗ ΣΤΗΡΙΞΗ ΣΩΛΗΝΩΝ.	0859181 - 05/04/2006	3058177

ΔΙΚΑΙΟΥΧΟΣ (73)	ΤΙΤΛΟΣ ΕΦΕΥΡΕΣΗΣ (54)	ΑΡ./ΗΜ.ΛΗΜ.Ε.Δ. (87)	ΑΡ.ΕΥΡ.Δ.Ε. (11)
<i>TOTALFINAELF FRANCE</i>	ΜΕΘΟΔΟΣ ΚΑΙ ΔΙΑΤΑΞΗ ΔΙΑ ΤΟΝ ΤΑΧΥ ΔΙΑΧΩΡΙΣΜΟ ΣΤΕΡΕΩΝ ΤΕΜΑΧΙΔΙΩΝ ΚΑΙ ΑΕΡΙΩΝ ΡΕΥΣΤΩΝ ΚΑΙ Η ΧΡΗΣΙΜΟΠΟΙΗΣΗ ΑΥΤΩΝ.	1016444 - 05/04/2006	3058166
<i>TRANSGENE S.A.</i>	ΑΝΤΙΚΑΡΚΙΝΙΚΗ ΓΟΝΙΔΙΑΚΗ ΘΕΡΑΠΕΙΑ ΜΕ ΔΙΑΜΟΡΦΩΣΗ ΤΗΣ ΑΝΟΣΟΠΟΙΗΤΙΚΗΣ ΚΑΙ /Η ΤΗΣ ΦΛΕΓΜΟΝΩΔΟΥΣ ΑΠΑΝΤΗΣΗΣ.	1156119 - 19/04/2006	3058095
<i>TRILLIUM THERAPEUTICS INC.</i>	ΜΕΘΟΔΟΙ ΚΑΙ ΣΥΝΘΕΣΕΙΣ ΔΙΑΜΟΡΦΩΣΗΣ ΑΝΟΣΟΠΟΙΗΣΗΣ.	1032662 - 08/03/2006	3057844
<i>TURBOMECA</i>	ΣΤΡΟΒΙΛΟΜΗΧΑΝΗ Η ΟΠΟΙΑ ΠΕΡΙΛΑΜΒΑΝΕΙ ΕΝΑΝ ΜΗΧΑΝΙΣΜΟ ΚΑΤΑΣΤΟΛΗΣ ΔΟΝΗΣΕΩΝ.	1134361 - 31/05/2006	3057885
<i>UCB PHARMA LIMITED</i>	ΤΡΟΠΟΠΟΙΗΣΗ ΤΟΥ ΠΥΡΗΝΙΚΟΥ ΑΝΤΙΓΟΝΟΥ ΤΗΣ ΗΠΑΤΙΤΙΔΑΣ Β.	1294893 - 15/03/2006	3057990
<i>UHLMANN PAC-SYSTEME GMBH & CO. KG</i>	ΔΙΑΤΑΞΗ ΔΙΑΛΛΟΓΗΣ ΚΑΙ ΜΕΤΑΦΟΡΑΣ ΦΟΡΤΙΟΥ ΧΥΔΗΝ.	1428758 - 19/04/2006	3057859
<i>UNILEVER N.V.</i>	ΥΓΡΕΣ ΑΠΟΞΕΣΤΙΚΕΣ ΣΥΝΘΕΣΕΙΣ ΚΑΘΑΡΙΣΜΟΥ.	1432785 - 22/03/2006	3057867
<i>UNILEVER N.V.</i>	ΥΓΡΕΣ ΣΥΝΘΕΣΕΙΣ ΚΑΘΑΡΙΣΜΟΥ.	1478722 - 24/05/2006	3058070
<i>UNIVERSITAT POLITECNICA DE CAT-ALUNYA</i>	ΣΥΣΚΕΥΗ ΚΑΙ ΜΕΘΟΔΟΣ ΓΙΑ ΤΗ ΜΑΖΙΚΗ ΑΠΟΞΙΝΩΣΗ, ΕΞΟΥΔΕΤΕΡΩΣΗ ΤΗΣ ΕΛΕΥΘΕΡΗΣ ΟΞΥΤΗΤΑΣ ΚΑΙ ΤΗΝ ΑΠΟΛΥΜΑΝΣΗ ΚΥΤΤΑΡΙΝΙΚΟΥ ΥΛΙΚΟΥ.	1245733 - 29/03/2006	3058128
<i>UNIVERSITAT ZURICH</i>	ΜΟΡΙΑ ΓΙΑ ΤΗΝ ΘΕΡΑΠΕΙΑ ΚΑΙ ΤΗΝ ΔΙΑΓΝΩΣΗ ΟΓΚΩΝ.	1154798 - 10/05/2006	3058142
<i>UNIVERSITE LOUIS PASTEUR</i>	ΤΑΥΤΟΠΟΙΗΣΗ ΔΙΑΜΟΡΦΩΤΩΝ ΤΗΣ ΝΕΥΡΟΔΙΑΒΙΒΑΣΤΙΚΗΣ ΔΡΑΣΤΙΚΟΤΗΤΑΣ ΤΟΥ ΞΑΝΘΟΥΡΕΝΙΚΟΥ ΟΞΕΩΣ.	1402270 - 29/03/2006	3057981
<i>UNIVERSITY OF MIAMI</i>	ΕΝΩΣΕΙΣ ΤΕΤΡΑΚΥΚΛΙΝΗΣ ΣΤΗ ΘΕΡΑΠΕΥΤΙΚΗ ΑΓΩΓΗ ΟΡΙΣΜΕΝΩΝ ΤΥΠΩΝ ΚΑΡΚΙΝΩΝ.	0971585 - 29/03/2006	3057948
<i>UNIVERSITY OF NORTH CAROLINA AT CHAPEL HILL</i>	ΑΓΩΓΗ ΜΕΤΑΣΤΑΤΙΚΩΝ ΝΟΣΩΝ.	1242060 - 03/05/2006	3058097
<i>UVEX SPORTS GMBH & CO. KG</i>	ΚΡΑΝΟΣ ΜΟΤΟΣΙΚΛΕΤΙΣΤΗ ΜΕ ΕΝΣΩΜΑΤΩΜΕΝΑ ΤΜΗΜΑΤΑ.	1312274 - 05/04/2006	3057871
<i>VALAGRO S.P.A.</i>	ΣΥΝΘΕΣΗ ΛΙΠΑΣΜΑΤΟΣ ΓΙΑ ΝΑ ΔΙΕΓΕΙΡΕΤΑΙ Η ΑΠΟΡΡΟΦΗΣΗ ΘΡΕΠΤΙΚΩΝ ΟΥΣΙΩΝ ΣΕ ΦΥΤΑ.	1538136 - 08/03/2006	3057901
<i>VAN SCOTT, EUGENE J., DR</i>	ΑΛΔΟΝΙΚΑ ΟΞΕΑ ΟΛΙΓΟΣΑΚΧΑΡΙΤΩΝ ΚΑΙ Η ΤΟΠΙΚΗ ΤΟΥΣ ΧΡΗΣΗ.	1227820 - 19/04/2006	3057861
<i>VANDERBILT UNIVERSITY</i>	ΙΝΤΕΡΛΕΥΚΙΝΗ-12 ΣΑΝ ΕΝΑ ΕΠΙΚΟΥΡΙΚΟ ΓΙΑ ΕΜΒΟΛΙΑ ΠΑΡΑΜΥΞΟΪΩΝ.	0784486 - 05/04/2006	3058036
<i>VENCOMATIC B.V.</i>	ΜΕΘΟΔΟΣ ΠΑΡΑΓΩΓΗΣ ΚΑΙ ΑΝΑΤΡΟΦΗΣ ΠΟΥΛΕΡΙΚΩΝ, ΟΠΩΣ ΕΠΙΣΗΣ ΚΑΙ ΔΙΑΤΑΞΗ ΕΚΚΟΛΑΨΕΩΣ ΚΑΙ ΦΑΡΜΑ ΠΟΥΛΕΡΙΚΩΝ ΓΙΑ ΤΗΝ ΕΚΤΕΛΕΣΗ ΤΗΣ ΜΕΘΟΔΟΥ.	1414291 - 07/06/2006	3058028
<i>VERICORE LIMITED</i>	Η ΧΡΗΣΗ ΒΡΩΝΟΠΟΛΗΣ ΓΙΑ ΤΗΝ ΑΝΤΙΜΕΤΩΠΙΣΗ ΑΣΘΕΝΕΙΩΝ ΣΕ ΑΥΤΑ ΨΑΡΙΩΝ.	1310246 - 29/03/2006	3058123
<i>VERNALIS RESEARCH LIMITED</i>	ΑΖΑ-ΑΡΥΛΟΠΠΕΡΑΖΙΝΕΣ.	1472255 - 01/03/2006	3057840
<i>VERTEX PHARMACEUTICALS INCORPORATED</i>	ΑΝΑΣΤΟΛΕΙΣ ΑΣΠΑΡΤΥΛ ΠΡΩΤΕΑΣΗΣ.	1194404 - 03/05/2006	3058041
<i>VHF TECHNOLOGIES SA</i>	ΣΥΣΚΕΥΗ ΚΑΙ ΜΕΘΟΔΟΣ ΓΙΑ ΤΗΝ ΠΑΡΑΓΩΓΗ ΕΥΚΑΜΠΤΩΝ ΗΜΙΑΓΩΓΙΚΩΝ ΔΙΑΤΑΞΕΩΝ.	1347077 - 17/05/2006	3057829
<i>VIATRIS GMBH & CO. KG</i>	ΜΕΘΟΔΟΣ ΠΑΡΑΓΩΓΗΣ ΚΑΘΑΡΟΥ ΘΕΙΟΚΤΙΚΟΥ ΟΞΕΟΣ.	1467983 - 05/04/2006	3058094
<i>VIRGINIA TECH INTELLECTUAL PROPERTIES, INC.</i>	ΕΜΒΟΛΙΟ ΥΠΕΡ-ΕΚΦΡΑΖΟΝΤΟΣ ΟΜΟΛΟΓΟΥ ΑΝΤΙΓΟΝΟΥ ΚΑΙ ΜΕΘΟΔΟΣ ΚΑΤΑΣΚΕΥΗΣ ΑΥΤΟΥ.	1035863 - 15/03/2006	3057892

ΔΙΚΑΙΟΥΧΟΣ (73)	ΤΙΤΛΟΣ ΕΦΕΥΡΕΣΗΣ (54)	ΑΡ./ΗΜ.ΔΗΜ.Ε.Δ. (87)	ΑΡ.ΕΥΡ.Δ.Ε. (11)
<i>VITA-MIX CORPORATION</i>	ΑΝΑΜΕΙΚΤΗΣ Ο ΟΠΟΙΟΣ ΕΧΕΙ ΔΙΕΥΘΥΝΟΜΕΝΟ ΑΠΟ ΤΟ ΧΡΗΣΤΗ ΠΡΟΓΡΑΜΜΑ ΠΟΥ ΤΡΟΠΟΠΟΙΕΙ ΚΑΙ ΑΝΤΙΓΡΑΦΕΙ ΤΑ ΔΕΔΟΜΕΝΑ ΤΗΣ ΔΙΕΡΓΑΣΙΑΣ.	1269899 - 19/04/2006	3058037
<i>VIVOXID OY</i>	ΣΥΝΘΕΣΗ ΒΙΟΔΡΑΣΤΙΚΗΣ ΥΑΛΟΥ.	1405647 - 05/04/2006	3058063
<i>VLAAMS INTERUNIVERSITAIR INSTITUUT VOOR BIOTECHNOLOGIE VZW.</i>	ΧΡΗΣΗ ΕΝΟΣ ΠΑΡΑΓΟΝΤΑ ΠΑΡΕΜΠΟΔΙΣΗΣ ΤΗΣ ΑΝΑΠΤΥΞΗΣ ΤΟΥ ΠΛΑΚΟΥΝΤΑ ΓΙΑ ΤΗΝ ΘΕΡΑΠΕΙΑ ΤΗΣ ΠΑΘΟΛΟΓΙΚΗΣ ΑΓΓΕΙΟΓΕΝΕΣΗΣ, ΤΗΣ ΠΑΘΟΛΟΓΙΚΗΣ ΑΡΤΗΡΙΟΓΕΝΕΣΗΣ, ΤΗΣ ΦΛΕΓΜΟΝΗΣ, ΤΟΥ ΣΧΗΜΑΤΙΣΜΟΥ ΟΓΚΟΥ ΚΑΙ/Η ΤΗΣ ΔΙΑΡΡΟΗΣ ΤΩΝ ΑΓΓΕΙΩΝ.	1297016 - 22/03/2006	3057978
<i>VOESTALPINE PRAZISIONSPROFIL GMBH</i>	ΠΑΣΣΑΛΟΣ ΑΠΟ ΔΙΑΜΟΡΦΩΜΕΝΟ ΣΕ ΚΥΛΙΝΔΡΟ ΜΕΤΑΛΛΙΚΟ ΕΛΑΣΜΑ ΓΙΑ ΤΗΝ ΑΜΠΕΛΟΥΡΓΙΑ Η ΤΗΝ ΟΠΩΡΟΚΑΛΛΙΕΡΓΕΙΑ.	1232684 - 29/03/2006	3057850
<i>W.L. GORE & ASSOCIATES, INC.</i>	ΥΛΙΚΟ ΚΑΤΑΛΥΤΙΚΟΥ ΦΙΛΤΡΟΥ ΚΑΙ ΜΕΘΟΔΟΣ ΚΑΤΑΣΚΕΥΗΣ ΑΥΤΟΥ.	0854751 - 12/04/2006	3058016
<i>WELLSTAT THERAPEUTICS CORPORATION</i>	ΜΕΘΟΔΟΙ ΠΕΡΙΟΡΙΣΜΟΥ ΤΗΣ ΤΟΞΙΚΟΤΗΤΑΣ ΧΗΜΕΙΟΘΕΡΑΠΕΥΤΙΚΩΝ ΚΑΙ ΑΝΤΙ-ΠΙΚΩΝ ΠΑΡΑΓΟΝΤΩΝ ΜΕ ΑΚΥΛΙΩΜΕΝΑ ΝΟΥΚΛΕΟΣΙΔΙΑ ΠΥΡΙΜΙΔΙΝΗΣ.	1491201 - 22/03/2006	3057994
<i>WOBLEN, ALOYS</i>	ΕΝΑΣ ΜΕΤΑΔΟΤΗΣ.	1481407 - 03/05/2006	3058179
<i>WOLVERINE TUBE INC.</i>	ΒΛΕΤΙΩΜΕΝΟΣ ΣΩΛΗΝΑΣ ΜΕΤΑΦΟΡΑΣ ΘΕΡΜΟΤΗΤΟΣ ΜΕ ΑΥΛΑΚΩΤΗ ΕΣΩΤΕΡΙΚΗ ΕΠΙΦΑΝΕΙΑ.	1386116 - 08/03/2006	3057894
<i>YU, RUEY J., DR.</i>	ΑΛΔΟΝΙΚΑ ΟΞΕΑ ΟΛΙΓΟΣΑΚΧΑΡΙΤΩΝ ΚΑΙ Η ΤΟΠΙΚΗ ΤΟΥΣ ΧΡΗΣΗ.	1227820 - 19/04/2006	3057861
<i>ZANOTTO PAOLO</i>	ΟΙΚΟΓΕΝΕΙΑ ΓΥΑΛΙΩΝ ΠΟΥ ΕΧΕΙ ΔΙΑΦΟΡΕΤΙΚΑ ΚΑΜΠΥΛΩΜΕΝΟΥΣ ΣΚΕΛΕΤΟΥΣ ΚΑΙ ΕΝΑΛΛΑΞΙΜΟΥΣ ΒΡΑΧΙΟΝΕΣ.	1297378 - 08/03/2006	3057818
<i>ZERDIK MIROSLAV</i>	ΚΙΝΗΤΟ ΠΡΑΤΗΡΙΟ ΔΙΑΘΕΣΗΣ ΥΓΡΩΝ.	1397306 - 01/03/2006	3057816
<i>ZUCKERFORSCHUNG TULLN GES- ELLSCHAFT M.B.H.</i>	ΜΕΘΟΔΟΣ ΓΙΑ ΤΗΝ ΠΑΡΑΓΩΓΗ ΖΑΧΑΡΩΣ Η ΠΡΟΪΟΝΤΩΝ ΠΟΥ ΠΕΡΙΕΧΟΥΝ ΖΑΧΑΡΗ ΑΠΟ ΦΥΤΙΚΕΣ ΠΡΩΤΕΣ ΥΛΕΣ ΠΟΥ ΠΕΡΙΕΧΟΥΝ ΖΑΧΑΡΗ.	1282731 - 19/04/2006	3057946
<i>ZYMOGENETICS, INC.</i>	ΟΜΟΛΟΓΑ ΤΟΥ ΠΑΡΑΓΟΝΤΑ ΑΝΑΠΤΥΞΗΣ ΙΝΩΔΟΒΛΑΣΤΗΣ.	0931148 - 01/03/2006	3057834

3.1 ΑΝΑΚΟΙΝΩΣΗ ΓΙΑ ΚΑΤΑΘΕΣΗ ΜΕΤΑΦΡΑΣΗΣ ΤΡΟΠΟΠΟΙΗΜΕΝΩΝ ΕΥΡΩΠΑΪΚΩΝ Δ.Ε.

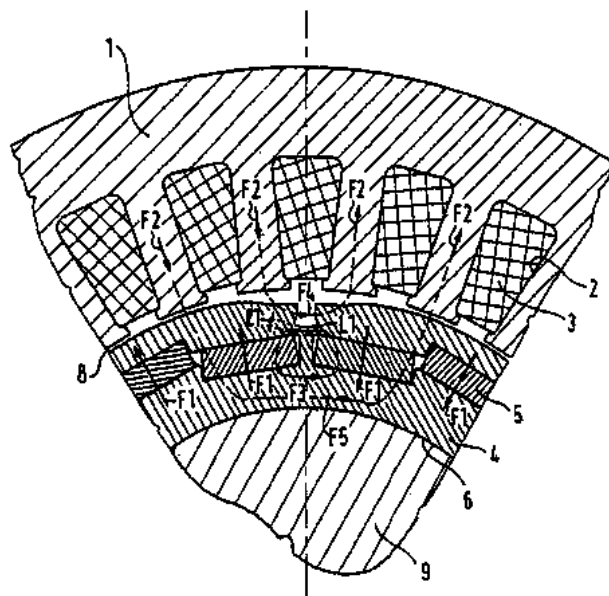
ΑΡΙΘΜΟΣ ΕΥΡ. Δ.Ε. (11):3024108.B2
ΑΡΙΘ. ΕΛΛ. ΚΑΤΑΘΕΣΗΣ (21):20060402007
ΗΜΕΡ. ΕΛΛ. ΚΑΤΑΘΕΣΗΣ (22):08/06/2006
ΑΡΙΘ./ΗΜΕΡ. ΔΗΜΟΣΙΕΥΣΗΣ
ΕΥΡΩΠΑΪΚΟΥ ΔΙΠΛΩΜΑΤΟΣ(87):0591572 - 19/04/2006
ΑΡΙΘ./ΗΜΕΡ. ΔΗΜΟΣΙΕΥΣΗΣ
ΕΥΡΩΠΑΪΚΗΣ ΑΙΤΗΣΗΣ (86):92119803.2--20/11/1992
ΔΙΚΑΙΟΥΧΟΣ (73):1)SUD CHEMIE MT S.r.l.
 Via Comaggia 10, 20123 Milano, ΙΤΑΛΙΑ
ΣΥΜΒ. ΠΡΟΤΕΡΑΙΟΤΗΤΕΣ (30):MI922301-06/10/1992-IT
ΕΦΕΥΡΕΤΗΣ (72):1)Viola, Augusto
 2)Brusa, Massimo
 3)Merighi, Bernardo
 4)Gubitosa, Giuseppe
ΕΙΔΙΚΟΣ ΠΛΗΡΕΞΟΥΣΙΟΣ (74):ΑΘΑΝΑΣΙΑΔΟΥ ΜΑΡΙΑ
 Κουμπάρη 2, 10674 ΑΘΗΝΑ
ΑΝΤΙΚΛΗΤΟΣ (74):ΠΑΠΑΚΩΝΣΤΑΝΤΙΝΟΥ ΕΛΕΝΗ
 Κουμπάρη 2,10674 ΑΘΗΝΑ
ΤΙΤΛΟΣ ΕΦΕΥΡΕΣΗΣ (54):**ΚΑΤΑΛΥΤΙΚΟΙ ΚΟΚΚΟΙ ΠΟΥ ΧΡΗΣΙΜΟΠΟΙΟΥΝΤΑΙ ΙΔΙΑΙΤΕΡΑ ΓΙΑ ΤΗΝ ΟΞΕΙΔΩΤΙΚΗ ΑΦΥΑΡΟΓΟΝΩΣΗ ΤΗΣ ΜΕΘΑΝΟΛΗΣ ΜΕ ΣΚΟΠΟ ΤΗΝ ΠΑΡΑΓΩΓΗ ΦΟΡΜΑΛΔΕΥΔΗΣ.**



ΠΕΡΙΛΗΨΗ(57)

Η διαμόρφωση των κυλινδρικών, καταλυτικών κόκκων παρουσιάζει μία εγκάρσια διατομή με τρεις λοβούς (ή τριγωνική), η οποία διαθέτει τρεις διαμετρείς εσωτερικές οπές, οι οποίες ισαπέχουν μεταξύ τους, ενώ κάθε διαμετρής οπή έχει άξονα, ο οποίος είναι παράλληλος με τον άξονα του εν λόγω κυλινδρικού κόκκου.

ΑΡΙΘΜΟΣ ΕΥΡ. Δ.Ε. (11):3026007.B2
ΑΡΙΘ. ΕΛΛ. ΚΑΤΑΘΕΣΗΣ (21):20060401955
ΗΜΕΡ. ΕΛΛ. ΚΑΤΑΘΕΣΗΣ (22):07/06/2006
ΑΡΙΘ./ΗΜΕΡ. ΔΗΜΟΣΙΕΥΣΗΣ
ΕΥΡΩΠΑΪΚΟΥ ΔΙΠΛΩΜΑΤΟΣ(87):0695018 - 22/03/2006
ΑΡΙΘ./ΗΜΕΡ. ΔΗΜΟΣΙΕΥΣΗΣ
ΕΥΡΩΠΑΪΚΗΣ ΑΙΤΗΣΗΣ (86):95401759.6--25/07/1995
ΔΙΚΑΙΟΥΧΟΣ (73):1)PARVEX
 8 avenue du Lac, 21000 Dijon, ΓΑΛΛΙΑ
ΣΥΜΒ. ΠΡΟΤΕΡΑΙΟΤΗΤΕΣ (30):9409306-27/07/1994-FR
ΕΦΕΥΡΕΤΗΣ (72):1)Cuenot, Alain
 2)Petitboulanger, Alain
ΕΙΔΙΚΟΣ ΠΛΗΡΕΞΟΥΣΙΟΣ (74):ΡΟΥΣΣΟΥ ANNA
 Κουμπάρη 2, 10674 ΑΘΗΝΑ
ΑΝΤΙΚΛΗΤΟΣ (74):ΠΑΠΑΚΩΝΣΤΑΝΤΙΝΟΥ ΕΛΕΝΗ
 Κουμπάρη 2,10674 ΑΘΗΝΑ
ΤΙΤΛΟΣ ΕΦΕΥΡΕΣΗΣ (54):**ΣΥΓΧΡΟΝΙΚΟΣ ΚΙΝΗΤΗΡΑΣ ΦΕΡΩΝ ΜΑΓΝΗΤΕΣ ΕΜΒΕΒΑΗΜΕΝΟΥΣ ΕΝΤΟΣ ΕΝΟΣ ΡΟΤΟΡΑ.**



ΠΕΡΙΛΗΨΗ(57)

Η παρούσα εφεύρεση αναφέρεται σ' έναν συγχρονικό κινητήρα ο οποίος περιλαμβάνει μαγνήτες (5) εμβεβλημένους εντός ενός ρότορα, οι οποίοι μαγνήτες (5) διατάσσονται κατά τη διεύθυνση του άξιμουθίου εντός του εν λόγω ρότορα με ακτινική διεύθυνση μαγνήτισης, συνεργαζόμενος ο εν λόγω ρότορας μ' έναν στάτορα ώστε να δημιουργείται ένα διάκενο (8) ενώ ο εν λόγω ρότορας και ο εν λόγω στάτορας οριοθετούνται από πόλους, χαρακτηριζόμενος ο κινητήρας από το ότι μία ροή που παράγεται από τους εν λόγω μαγνήτες(5) διαδίδεται στο ίδιο το εσωτερικό του ρότορα ακολουθώντας έναν πρώτο δρόμο-μαγνητική αντίσταση μεταξύ 0,5 φορές και 10 φορές την μαγνητική αντίσταση που προσφέρεται σε μία ροή παραγόμενη από τους εν λόγω μαγνήτες (5) και διαδιδόμενη διαμέσου του εν λόγω διακένου (8).

ΑΡΙΘΜΟΣ ΕΥΡ. Δ.Ε. (11):3040183.B2
ΑΡΙΘ. ΕΛΛ. ΚΑΤΑΘΕΣΗΣ (21):20060402228
ΗΜΕΡ. ΕΛΛ. ΚΑΤΑΘΕΣΗΣ (22):26/06/2006
ΑΡΙΘ./ΗΜΕΡ. ΔΗΜΟΣΙΕΥΣΗΣ
ΕΥΡΩΠΑΪΚΟΥ ΔΙΠΛΩΜΑΤΟΣ(87):0721505 - 10/05/2006
ΑΡΙΘ./ΗΜΕΡ. ΔΗΜΟΣΙΕΥΣΗΣ
ΕΥΡΩΠΑΪΚΗΣ ΑΙΤΗΣΗΣ (86):95930434.6--31/07/1995
ΔΙΚΑΙΟΥΧΟΣ (73):1)Innogenetics N.V.
Industriepark Zwijnaarde 7, Box 4, 9052 Gh-
ent, ΒΕΛΓΙΟ
ΣΥΜΒ. ΠΡΟΤΕΡΑΙΟΤΗΤΕΣ (30):94870132-29/07/1994-EP
ΕΦΕΥΡΕΤΗΣ (72):1)MAERTENS, Geert
2)BOSMAN, Fons
3)DE MARTYNOFF, Guy
4)BUYSE, Marie-Ange
ΕΙΔΙΚΟΣ ΠΛΗΡΕΞΟΥΣΙΟΣ (74):ΡΟΥΣΣΟΥ ANNA
Κουμπάρη 2, 10674 ΑΘΗΝΑ
ΑΝΤΙΚΛΗΤΟΣ (74):ΠΑΠΑΚΩΝΣΤΑΝΤΙΝΟΥ ΕΛΕΝΗ
Κουμπάρη 2,10674 ΑΘΗΝΑ
ΤΙΤΛΟΣ ΕΦΕΥΡΕΣΗΣ (54):**ΚΑΘΑΡΙΣΜΕΝΕΣ ΠΡΩΤΕΪΝΕΣ ΕΛΥ-**
ΤΡΟΥ ΙΟΥ C ΗΠΑΤΙΤΙΔΑΣ ΓΙΑ ΔΙΑ-
ΓΝΩΣΤΙΚΗ ΚΑΙ ΘΕΡΑΠΕΥΤΙΚΗ ΧΡΗ-
ΣΗ.

ΠΕΡΙΛΗΨΗ(57)

Η παρούσα εφεύρεση αναφέρεται σε μια μέθοδο για τον καθαρισμό ανασυνδυαστικών HCV απλών ή ειδικών ολιγομερών πρωτεϊνών ελύτρου που επιλέγονται από την ομάδα που αποτελείται από E1 και/ή E2 και/ή E1/E2, που χαρακτηρίζεται από το ότι κατά την λύση τωνμεταμορφωμένων ξενιστικών κυττάρων προς απομόνωση της ανασυνδυαστικά εκφρασμένης πρωτεΐνης πραγματοποιείται μια διάσπαση δισουλφιδικού δεσμού ή στάδιο αναγωγής με ένα παράγοντα διάσπασης δισουλφιδικού δεσμού. Η παρούσα εφεύρεση αναφέρεται

επίσης σε μια σύνθεση που απομονώνεται με μια τέτοια μέθοδο. Η παρούσα εφεύρεση αναφέρεται επίσης στην διαγνωστική και θεραπευτική εφαρμογή αυτών των συνθέσεων. Περαιτέρω, η εφεύρεση αναφέρεται στην χρησιμοποίηση HCV E1 πρωτεΐνης και πεπτιδίων για πρόγνωση καιπαρακολούθηση της κλινικής δραστηριότητας και/ή κλινικής έκβασης της HCV αγωγής.

3.2 ΕΥΡΕΤΗΡΙΟ ΤΡΟΠΟΠΟΙΗΜΕΝΩΝ ΕΥΡΩΠΑΪΚΩΝ Δ.Ε. ΣΥΜΦΩΝΑ ΜΕ ΤΟΝ ΑΡΙΘΜΟ ΔΗΜΟΣΙΕΥΣΗΣ

ΑΡ./ΗΜ.ΔΗΜ.Ε.Δ. (87)	ΔΙΚΑΙΟΥΧΟΣ (73)	ΤΙΤΛΟΣ ΕΦΕΥΡΕΣΗΣ (54)	ΑΡ.ΕΥΡ.Δ.Ε. (11)
<i>0591572 - 19/04/2006</i>	SUD CHEMIE MT S.r.l.	ΚΑΤΑΛΥΤΙΚΟΙ ΚΟΚΚΟΙ ΠΟΥ ΧΡΗΣΙΜΟΠΟΙΟΥΝΤΑΙ ΙΔΙΑΙΤΕΡΑ ΓΙΑ ΤΗΝ ΟΞΕΙΔΩΤΙΚΗ ΑΦΥΔΡΟΓΟΝΩΣΗ ΤΗΣ ΜΕΘΑΝΟΛΗΣ ΜΕ ΣΚΟΠΟ ΤΗΝ ΠΑΡΑΓΩΓΗ ΦΟΡΜΑΛΔΕΥΔΗΣ.	3024108.B2
<i>0695018 - 22/03/2006</i>	PARVEX	ΣΥΓΧΡΟΝΙΚΟΣ ΚΙΝΗΤΗΡΑΣ ΦΕΡΩΝ ΜΑΓΝΗΤΕΣ ΕΜΒΕΒΛΗΜΕΝΟΥΣ ΕΝΤΟΣ ΕΝΟΣ ΡΟΤΟΡΑ.	3026007.B2
<i>0721505 - 10/05/2006</i>	INNOGENETICS N.V.	ΚΑΘΑΡΙΣΜΕΝΕΣ ΠΡΩΤΕΪΝΕΣ ΕΛΥΤΡΟΥ ΙΟΥ C ΗΠΑΤΙΤΙΔΑΣ ΓΙΑ ΔΙΑΓΝΩΣΤΙΚΗ ΚΑΙ ΘΕΡΑΠΕΥΤΙΚΗ ΧΡΗΣΗ.	3040183.B2

**3.3 ΕΥΡΕΤΗΡΙΟ ΤΡΟΠΟΠΟΙΗΜΕΝΩΝ ΕΥΡΩΠΑΪΚΩΝ Δ.Ε. ΣΥΜΦΩΝΑ ΜΕ ΤΗΝ
ΑΛΦΑΒΗΤΙΚΗ ΣΕΙΡΑ ΤΩΝ ΔΙΚΑΙΟΥΧΩΝ**

ΔΙΚΑΙΟΥΧΟΣ (73)	ΤΙΤΛΟΣ ΕΦΕΥΡΕΣΗΣ (54)	ΑΡ./ΗΜ.ΔΗΜ.Ε.Δ. (87)	ΑΡ.ΕΥΡ.Δ.Ε. (11)
<i>INNOGENETICS N.V.</i>	ΚΑΘΑΡΙΣΜΕΝΕΣ ΠΡΩΤΕΪΝΕΣ ΕΛΥΤΡΟΥ ΙΟΥ C ΗΠΑΤΙ- ΤΙΔΑΣ ΓΙΑ ΔΙΑΓΝΩΣΤΙΚΗ ΚΑΙ ΘΕΡΑΠΕΥΤΙΚΗ ΧΡΗΣΗ.	0721505 - 10/05/2006	3040183.B2
<i>PARVEX</i>	ΣΥΓΧΡΟΝΙΚΟΣ ΚΙΝΗΤΗΡΑΣ ΦΕΡΩΝ ΜΑΓΝΗΤΕΣ ΕΜΒΕ- ΒΛΗΜΕΝΟΥΣ ΕΝΤΟΣ ΕΝΟΣ ΡΟΤΟΡΑ.	0695018 - 22/03/2006	3026007.B2
<i>SUD CHEMIE MT S.R.L.</i>	ΚΑΤΑΛΥΤΙΚΟΙ ΚΟΚΚΟΙ ΠΟΥ ΧΡΗΣΙΜΟΠΟΙΟΥΝΤΑΙ ΙΔΙΑΙΤΕΡΑ ΓΙΑ ΤΗΝ ΟΞΕΙΔΩΤΙΚΗ ΑΦΥΔΡΟΓΟΝΩΣΗ ΤΗΣ ΜΕΘΑΝΟΛΗΣ ΜΕ ΣΚΟΠΟ ΤΗΝ ΠΑΡΑΓΩΓΗ ΦΟΡΜΑΛΔΕΥΔΗΣ.	0591572 - 19/04/2006	3024108.B2

Κ Ε Φ Α Λ Α Ι Ο 4

*ΑΝΑΚΛΗΣΕΙΣ ΑΠΟ ΕΓΔΕ ΧΟΡΗΓΗΘΕΝΤΩΝ ΕΥΡΩΠΑΪΚΩΝ ΔΙΠΛΩΜΑΤΩΝ ΕΥΡΕΣΙΤΕΧΝΙΑΣ
(ΚΑΤΑΤΕΘΕΙΣΕΣ ΜΕΤΑΦΡΑΣΕΙΣ ΣΤΟΝ ΟΒΙ)*

Ο Υ Δ Ε Μ Ι Α

ΜΕΡΟΣ Γ΄

**ΜΕΤΑΒΟΛΕΣ - ΕΚΠΤΩΣΕΙΣ
ΑΝΑΚΛΗΣΕΙΣ ΕΚΠΤΩΣΕΩΝ**

ΚΕΦΑΛΑΙΟ 1
ΜΕΤΑΒΟΛΕΣ

ΟΥΔΕΜΙΑ

Κ Ε Φ Α Λ Α Ι Ο 2

ΕΚΠΤΩΣΕΙΣ - ΑΝΑΚΛΗΣΕΙΣ ΕΚΠΤΩΣΕΩΝ

ΕΠΑΝΑΛΗΨΗ ΔΗΜΟΣΙΕΥΣΗΣ

Κατ' εφαρμογή των άρθρων 16 § 1,2 και 24 του Ν. 1733/1987 "Μεταφορά τεχνολογίας, εφευρέσεις και τεχνολογική καινοτομία" (ΦΕΚ 171, Α), οι κάτωθι πράξεις εκπτώσεων και ανακλήσεων δημοσιεύτηκαν και γνωστοποιήθηκαν στο κοινό με το Ε.Δ.Β.Ι. "Τεύχος ΕΚΠΤΩΣΕΩΝ ΚΑΙ ΑΝΑΚΛΗΣΕΩΝ" στις 4 Ιουλίου 2006.

Η παρούσα δημοσίευση είναι επανάληψη της προαναφερόμενης δημοσίευσης προς διευκόλυνση του κοινού.

Ε Κ Π Τ Ω Σ Ε Ι Σ

Α.Π. : 737
ΗΜΕΡΟΜΗΝΙΑ : 04/07/2006

Έχοντας υπόψη τις διατάξεις :

α. των άρθρων 16 παρ. 1, 2 και 24 του Ν.1733/1987 " Μεταφορά τεχνολογίας, εφευρέσεις και τεχνολογική καινοτομία " (ΦΕΚ 171, Α' της 22.09.1987) και

β. του άρθρου 17 του Π.Δ. 77/1988 "Διατάξεις εφαρμογής της σύμβασης για την χορήγηση ευρωπαϊκών διπλωμάτων ευρεσιτεχνίας που κυρώθηκε με τον νόμο 1607/1986" (ΦΕΚ 33, Α' της 25.02.1988 και

γ. τη διαπίστωση μη καταβολής των ετησίων τελών εντός των νομίμων προθεσμιών

Α Π Ο Φ Α Σ Ι Ζ Ο Υ Μ Ε

Εκπίπτουν από τα δικαιώματα που απορρέουν α) από τις αιτήσεις για χορήγηση Διπλωμάτων Ευρεσιτεχνίας και Πιστοποιητικών Υποδείγματος Χρησιμότητας, β) από τα χορηγηθέντα Διπλώματα Ευρεσιτεχνίας και Πιστοποιητικά Υποδείγματος Χρησιμότητας καθώς και γ) από τα Πιστοποιητικά Κατάθεσης Μετάφρασης Ευρωπαϊκού Διπλώματος Ευρεσιτεχνίας για την Ελλάδα, οι παρακάτω δικαιούχοι:

ΑΙΤΗΣΕΙΣ ΔΙΠΛΩΜΑΤΩΝ ΕΥΡΕΣΙΤΕΧΝΙΑΣ

ΑΡ. ΑΙΤ. ΔΕ	ΔΙΚΑΙΟΥΧΟΙ
20000100423	ΠΑΠΑΔΑΚΟΣ ΔΗΜΗΤΡΙΟΥ ΙΩΑΝΝΗΣ
20010100588	ΚΑΛΕΡΓΗΣ ΦΙΛΩΤΑ ΜΟΔΕΣΤΟΣ

ΔΙΠΛΩΜΑΤΑ ΕΥΡΕΣΙΤΕΧΝΙΑΣ

ΑΡ. ΔΕ	ΔΙΚΑΙΟΥΧΟΙ
1000860	COLGATE-PALMOLIVE COMPANY
1001273	COLGATE-PALMOLIVE COMPANY
1001941	ΤΟΥΜΠΙΑΣ ΧΡΗΣΤΟΣ
1001964	ΛΑΖΑΡΟΥ ΔΗΜΗΤΡΙΟΣ ΣΙΣΜΑΝΟΠΟΥΛΟΣ ΕΥΘΥΜΙΟΣ

1002345	SUPER-EGO TOOLS S.A.
1002393	ΤΖΙΜΑΣ ΒΑΣΙΛΕΙΟΣ
1002483	ΛΟΥΠΙΑΤΣΑΡΗΣ ΣΤΑΥΡΟΣ
1002508	ΠΑΤΕΝΤΑ ΑΝΩΝΥΜΗ ΔΙΑΦΗΜΙΣΤΙΚΗ & ΕΜΠΟΡΙΚΗ ΕΤΑΙΡΕΙΑ
1002510	ΣΚΟΥΛΙΚΙΔΗΣ ΝΙΚΟΛΑΟΣ ΤΣΑΚΩΝΑ ΑΙΚΑΤΕΡΙΝΗ ΣΚΟΥΛΙΚΙΔΗΣ ΘΕΟΔΩΡΟΣ ΧΑΡΑΛΑΜΠΟΥΣ ΔΗΜΗΤΡΙΟΣ
1002515	ΔΑΪΟΣ ΑΣΤΕΡΙΟΣ
1002805	ΜΑΤΣΑΚΗΣ ΝΙΚΟΛΑΟΣ
1003245	MINISTERO DELL'UNIVERSITA 'E DELLA RICERCA SCIENTIFICA E TECNOLOGICA
1003254	ΚΟΤΑΝΙΔΗΣ ΑΛΦΡΕΔΟΣ
1003259	ΖΕΡΒΟΣ ΝΙΚΟΛΑΟΣ ΣΥΡΙΓΟΣ ΚΩΝΣΤΑΝΤΙΝΟΣ
1003343	ΚΥΡΙΑΚΗΣ ΜΙΧΑΗΛ ΘΕΟΔΩΡΟΣ
1003437	ΖΑΧΑΡΙΟΥ ΙΕΡΟΘΕΟΥ ΖΑΧΑΡΙΑΣ
1003732	ΕΤΑΙΡΕΙΑ ΣΤΗΡΙΞΗΣ ΕΡΕΥΝΑΣ ΤΕΧΝΟΛΟΓΙΑΣ & ΕΚΠΑΙΔΕΥΣΗΣ (ΕΣΕΤΕ) ΠΑΠΑΔΟΓΙΩΡΓΑΚΗΣ ΑΝΤΩΝΙΟΣ ΠΕΤΡΑΚΗΣ ΑΡΙΣΤΕΙΔΗΣ ΧΑΤΖΗΓΙΑΝΝΑΚΗΣ ΚΩΝΣΤΑΝΤΙΝΟΣ
1003752	ΒΙΟΜΗΧΑΝΙΑ ΦΩΣΦΟΡΙΚΩΝ ΛΙΠΑΣΜΑΤΩΝ Α.Ε.
1003793	ΣΥΛΙΒΟΣ ΑΝΤΩΝΙΟΥ ΕΥΑΓΓΕΛΟΣ
1003907	GERMAN TEC ΕΤΑΙΡΙΑ ΠΕΡΙΟΡΙΣΜΕΝΗΣ ΕΥΘΥΝΗΣ
1004020	MITTEN JAMES
1004051	ΚΟΣΜΙΔΗΣ ΦΙΛΙΠΠΟΣ
1004059	ΚΑΦΕΤΖΟΠΟΥΛΟΣ ΔΗΜΗΤΡΙΟΣ ΘΗΡΑΙΟΣ ΓΕΩΡΓΙΟΣ ΖΕΡΓΙΩΤΗ ΙΩΑΝΝΑ ΦΩΤΑΚΗΣ ΚΩΝΣΤΑΝΤΙΝΟΣ ΙΔΡΥΜΑ ΤΕΧΝΟΛΟΓΙΑΣ & ΕΡΕΥΝΑΣ

ΕΥΡΩΠΑΪΚΑ ΔΙΠΛΩΜΑΤΑ ΕΥΡΕΣΙΤΕΧΝΙΑΣ

<i>ΑΡ. ΕΛΕ</i>	<i>ΔΙΚΑΙΟΥΧΟΙ</i>
3000050	UOP INC
3001572	UOP
3002056	ELOPAK SYSTEMS AG.
3002266	CAPSOID PHARMA GMBH
3002701	JOHN WYETH & BROTHER LTD
3002739	PFIZER LTD.

3003135	ATOCHEM
3003294	FERGUSON LTD
3003892	BERNARD MATTHEWS PLC
3004012	FUJITOKUSHU SHIGYO CO LTD
3004236	FROH HOUSE TECH GMBH & CO. KG
3004780	BARILLA G.E.R. FRATELLI S.P.A.
3004784	EP ACQUISITION, INC.
3004854	INTERNATIONAL BUSINESS MACHINES CORPORATION
3005337	FLEX PRODUCTS INC.
3055473	UNIVERSITY OF SASKATCHEWAN
3005637	PPG INDUSTRIES INC
3006178	PHARMACIA & UPJOHN AKTIEBOLAG
3006512	DR. HAHN GMBH & CO KG.
3006597	PHARMACIA & UPJOHN AKTIEBOLAG
3006676	INTERNATIONAL BUSINESS MACHINES (IBM)
3007006	ELF ATOCHEM S.A.
3007122	ZIPPER JAIME
3007215	BASF AG
3007864	CANON KABUSHIKI KAISHA
3007940	CHIMEC S.P.A.
3008065	CADBURY ADAMS USA LLC
3008126	RUDOV DAVID
3008138	ODIN DEVELOPMENTS LTD.
3009159	WEDA DAMMAN & WESTERKAMP GMBH
3009538	BUHLER AG BUHLER GMBH
3009979	TETRA HOLDINGS & FINANCE S.A.
3009980	TETRA LAVAL HOLDINGS & FINANCE S.A.
3010170	FUJISAWA PHARMACEUTICAL CO. LTD
3011226	VITA ZAHNFABRIK H.RAUTER GMBH & CO. KG
3011819	MILAN
3012232	JOHN WYETH & BROTHER LIMITED
3012369	MERRITT DAN DR COVENTRY UNIVERSITY
3013370	SIEMENS AKTIENGESELLSCHAFT
3013631	WARNER-LAMBERT COMPANY
3013872	SOCIETE D'APPLICATIONS GENERALES D'ELECTRICITE ET DE MECANIQUE S

3013883	BASF AKTIENGESELLSCHAFT
3014056	GSF-FORSCHUNGSZENTRUM FUR UMWELT UND GESUNDHEIT GMBH
3014059	BOHLER LADETECHNIK VERTRIEBS-UND ENTWICKLUNGSGESELLSCHAFT M.B.H.
3014432	PURIFICATION PRODUCTS LIMITED
3014586	ODIN DEVELOPMENTS LIMITED
3014835	TEM ELECTROMENAGER
3014940	PFIZER INC.
3014979	PHARMACIA A.B.
3015021	PFIZER INC.
3015661	THE DOW CHEMICAL COMPANY
3015845	ABB SUNROD AKTIEBOLAG
3016289	REBOUL-SMT
3016355	WARNER-LAMBERT COMPANY
3016421	EBARA CORPORATION
3016608	SOCIETE ALPHACAN
3017110	PWA HYGIENEPAPIERE GMBH
3017517	TESSENDERLO ITALIA S.R.L.
3017609	CHIMEC S.P.A.
3017650	TEIKOKU HORMONE MFG. CO., LTD. NITTO DENKO CORPORATION
3017890	RHONE-POULENC AGROCHIMIE
3020062	ALLERGAN INC.
3020088	FROH HOUSE TECH GMBH & CO. KG
3020306	BAYER AG
3020866	GODECKE AKTIENGESELLSCHAFT
3020967	CAROLFI GIANNI
3021518	SIEMENS AKTIENGESELLSCHAFT
3021532	PARASKEVOPOULOS LEO
3021538	LUCKY LTD.
3021605	SODERTALJE,
3021805	BOARD OF REGENTS THE UNIVERSITY OF TEXAS SYSTEM
3021924	PFIZER INC.
3022089	INNOGENETICS N.V.
3022538	CELL GENESYS, INC. THE REGENTS OF THE UNIVERSITY OF CALIFORNIA
3022747	THE BRITISH PETROLEUM COMPANY P.L.C.
3022951	MERCK & CO. INC.

3023384	ARIZONA BOARD OF REGENTS
3023664	INNOGENETICS N.V.
3023923	AMERICAN CYANAMID COMPANY
3024022	COSMO S.P.A.
3024038	PERNOD-RICARD
3024438	G.D. SEARLE & CO.
3024662	DR. HAHN GMBH & CO. KG.
3024915	KONINKLIJKE KPN N.V.
3025015	SCHERING AG
3025164	FOURNIER INDUSTRIE ET SANTE
3025279	LANSINOH LABORATORIES INC.
3025518	MONSANTO COMPANY
3025855	TANABE SEIYAKU CO., LTD.
3026235	SEQUA CORPORATION
3026284	ENIRICERCHE S.P.A. SNAM S.P.A.
3026582	WYETH
3026724	ROCKWELL AUTOMATION AG
3026728	NOVARTIS AG
3026741	SIKA AG, VORM. KASPAR WINKLER & CO.
3026745	THE DOW CHEMICAL COMPANY
3027341	PFIZER INC.
3027685	ALLERGAN, INC.
3027718	KONINKLIJKE KPN N.V.
3027814	RHONE POULENC AGRICULTURE LTD.
3028027	BIC CORPORATION
3028028	ABBOTT LABORATORIES
3028197	SANKYO COMPANY LIMITED
3028774	PATENTES TALGO S.A.
3028930	TREMCO INCORPORATED
3029273	AKZO NOBEL N.V.
3029418	ATELIERS THOME-GENOT
3029885	BASF AG
3030005	SOCIETE DES PRODUITS NESTLE S.A.
3030109	SNECMA MOTEURS
3030200	H. LUNDBECK A/S

3030313	LEGRAND SNC LEGRAND
3030541	BIOTEICH AG
3030818	INNOGY PLC
3031008	HAGN ERWIN
3031135	SPIRIG AG PHARMAZEUTISCHE PRAPARATE
3031417	CENTRO DE INGENIERIA GENETICA Y BIOTECNOLOGIA
3031572	BAUFELD-OEL GMBH
3031624	ATOFINA CHEMICALS, INC
3031760	EUROFLAMM GMBH DIEHL STIFTUNG & CO.
3031902	UNITED PARCEL SERVICE OF AMERICA, INC.
3031955	SEQUA CORPORATION
3032012	HORMANN KG BROCKHAGEN
3032144	PHILIP MORRIS PRODUCTS S.A.
3032227	ROTO FRANK EISENWARENFABRIK AG
3032386	LTS LOHMANN THERAPIE-SYSTEME GMBH
3032588	ZAMBON GROUP S.P.A.
3032636	ROCKWELL AUTOMATION AG
3032765	AKTSIONERNOE OBSHESTVO ZAKRYTOGO TIPA "AJURVEDA"
3032833	GAZ DE FRANCE INSTITUT FRANCAIS DU PETROLE
3033158	COLGATE-PALMOLIVE COMPANY
3033223	DOUMET JOSEPH E., DIPL.-ING.
3033285	DUNE
3033295	UNEX CORPORATION
3033314	AGOURON PHARMACEUTICALS, INC.
3033361	ABBOTT LABORATORIES
3033456	BASF AG
3033473	S.C. JOHNSON & SON, INC.
3033488	BOARD OF REGENTS THE UNIVERSITY OF TEXAS SYSTEM
3033614	ABBOTT LABORATORIES
3033622	ZAMBON GROUP SPA
3033723	VAN DEN BRINK AUTOMATION B.V.
3033767	AMHIL ENTERPRISES
3033780	FABRIANO SECURITIES S.R.L.
3033869	MINNESOTA MINING AND MANUFACTURING COMPANY
3033893	ABBOTT LABORATORIES

3034312	BRISTOL-MYERS SQUIBB COMPANY
3034337	G.D. SEARLE & CO.
3034420	COLGATE-PALMOLIVE COMPANY
3034465	BOEHRINGER INGELHEIM (CANADA) LTD.
3034477	GLAXO GROUP LIMITED
3034575	G.D. SEARLE & CO.
3034909	ELI LILLY & COMPANY
3035139	SANTEN PHARMACEUTICAL CO., LTD.
3035759	AVENTIS PHARMA S.A.
3035861	DREAMWELL, LTD
3036008	FUJISAWA PHARMACEUTICAL CO., LTD.
3036085	THOMAS ROY
3036419	SLX HYDRAULIC AB
3036542	FUJISAWA PHARMACEUTICAL CO., LTD.
3036588	ROBCO INTERNATIONAL CORPORATION
3036662	DE LONGHI S.P.A.
3036704	SANKYO COMPANY LIMITED
3037077	DEUTSCHES KREBSFORSCHUNGSZENTRUM STIFTUNG DES OFFENTLICHEN RECHTS
3037243	XENOVA LIMITED
3037724	NOVOZYMES A/S CIBA SPECIALTY CHEMICALS WATER TREATMENTS LIMITED
3037738	M & G POLIMERI ITALIA S.P.A.
3037793	AVENTIS BEHRING GMBH ULLMAN, EDWIN F.
3037875	ADVANCED TECHNOLOGY RAMAR LIMITED
3037892	SOCIETE DES PRODUITS NESTLE S.A.
3037897	DREAMWELL, LTD
3038007	INEOS FLUOR HOLDINGS LIMITED
3038108	UNILEVER N.V.
3038203	GREINER LABORTECHNIK GMBH
3038388	ORANGE PERSONAL COMMUNICATIONS SERVICES LTD.
3038501	PASCAL MEDICAL AB
3038575	L'OREAL
3038726	UNIVERSITE DE MONTREAL
3038837	AKZO NOBEL N.V.
3038844	ENTROPIN, INC.
3039268	SANOFI-AVENTIS

3039370	SANOFI-AVENTIS
3039582	PROVALIS UK LIMITED
3039646	LOCTITE (IRELAND) LIMITED
3039649	MARINE TECHNOLOGY DEVELOPMENT LTD.
3039714	INOVAT SARL
3039722	PHARMACIA & UPJOHN S.P.A.
3039732	MERZ PHARMA GMBH & CO. KGAA
3039743	CALIFORNIA INSTITUTE OF TECHNOLOGY
3039836	VAN DEN BRINK DEVELOPMENT B.V.
3040036	PIQUANTE BRANDS INTERNATIONAL (PROPRIETARY) LIMITED
3040228	COMMONWEALTH OF AUSTRALIA
3040261	BERNARD MATTHEWS LIMITED
3040358	F. HOFFMANN-LA ROCHE AG
3040495	SCHERING AKTIENGESELLSCHAFT
3040527	ROQUETTE FRERES
3040595	THE WELLCOME FOUNDATION LIMITED
3040646	CEMENT PETCOPTIMIZER COMPANY
3040793	ACTUALL B.V.
3040893	ORION CORPORATION
3041053	CONTINENTAL PET TECHNOLOGIES, INC.
3041084	AVENTIS AGRICULTURE LTD.
3041195	SOCIETE DES PRODUITS NESTLE S.A.
3041239	BLACK & DECKER INC.
3041257	ROCHE DIAGNOSTICS GMBH
3041650	COSMEDERM TECHNOLOGIES
3041915	BLACK & DECKER INC.
3042014	FERCO INTERNATIONAL FERRURES ET SERRURES DE BATIMENT
3042064	G.D. SEARLE LLC
3042116	J R FRENCH LIMITED
3042145	MASONITE INTERNATIONAL CORPORATION
3042270	PHARMACIA & UPJOHN COMPANY
3042366	GLAXO GROUP LIMITED
3042367	ZURN, JOACHIM SCHAFFER, NORBERT
3042412	AVECIA LIMITED
3042438	AVENTIS CROPSCIENCE S.A.
3042508	ROCHE DIAGNOSTICS GMBH

3042684	G.D. SEARLE LLC
3043311	BAYER CROPSCIENCE S.A.
3043342	PFIZER INC.
3043385	DEGUSSA CONSTRUCTION CHEMICALS GMBH
3043393	HANS SCHWARZKOPF GMBH & CO. KG
3043482	PFIZER INC.
3043605	PHARMACIA & UPJOHN COMPANY
3043705	KNAUF PFT GMBH & CO. KG
3043790	HENKEL KOMMANDITGESELLSCHAFT AUF AKTIEN
3043884	G.D. SEARLE & CO.
3044007	AGOURON PHARMACEUTICALS, INC.
3044082	BP CHEMICALS LIMITED
3044232	SLOVAKOFARMA, A.S.
3044247	BOEHRINGER INGELHEIM INTERNATIONAL GMBH FORSCHUNGSZENTRUM KARLSRUHE GMBH
3044279	F. HOFFMANN-LA ROCHE AG
3044290	DONATUR DR. KEREK GMBH
3044292	SOCIETE DES PRODUITS NESTLE S.A.
3044507	G.D. SEARLE & CO.
3044544	TAISHO PHARMACEUTICAL CO., LTD NIHON NOHYAKU CO., LTD.
3044551	F. HOFFMANN-LA ROCHE AG
3044552	F. HOFFMANN-LA ROCHE AG
3044617	BAYER CROPSCIENCE GMBH
3044650	SEB S.A.
3044765	CONTINENTAL PET TECHNOLOGIES, INC.
3044800	GENERAL ELECTRIC COMPANY
3044829	COSMEDERM TECHNOLOGIES
3044965	LES LABORATOIRES SERVIER
3044969	CONTOUR OPTIK INC.
3045021	GEORGIA-PACIFIC RESINS, INC.
3045046	CARL FREUDENBERG KG
3045123	G.D. SEARLE LLC
3045368	G.D. SEARLE LLC
3045404	PERFORMANCE FIBERS, INC
3045551	G.D. SEARLE LLC
3045567	SIEMENS AKTIENGESELLSCHAFT

3045568	G.D. SEARLE LLC
3045569	G.D. SEARLE LLC
3045704	SYNTEM (S.A.)
3045869	GIAT INDUSTRIES
3045905	EURO-CELTIQUE S.A.
3045948	RATIOPHARM GMBH
3045989	CELLTECH R LIMITED
3046043	ASTRAZENECA AB LUND INSTRUMENTS AB
3046130	ELI LILLY AND COMPANY
3046354	PFIZER PRODUCTS INC.
3046400	SOLLAC
3046402	CONSOLIDATED METAL PRODUCTS, INC.
3046470	THE ADMINISTRATORS OF THE TULANE EDUCATIONAL FUND SOCIETE DE CONSEILS DE RECHERCHES ET D'APPLICATIONS SCIENTIFIQUES S.A.S.
3046722	DAIICHI PURE CHEMICALS CO. LTD.
3046770	STAGO INTERNATIONAL
3046791	PRIETO, DANY
3046979	PFIZER INC.
3047000	ABBOTT LABORATORIES
3047099	SOCIETE DES PRODUITS NESTLE S.A.
3047137	BIOAGENCY AG
3047181	G.D. SEARLE LLC
3047345	G.D. SEARLE & CO.
3047520	F. HOFFMANN-LA ROCHE AG
3047657	BIOAGENCY AG
3047719	PEMEAS GMBH
3048389	MERISTEM THERAPEUTICS
3048868	DE LA RUE INTERNATIONAL LIMITED
3048892	SOCIETE DE CONSEILS DE RECHERCHES ET D'APPLICATIONS SCIENTIFIQUES S.A.S.
3048919	ELI LILLY AND COMPANY
3048927	MCNEIL-PPC, INC.
3048930	ISO TIS N.V.
3048964	WHARFEDALE INTERNATIONAL LIMITED I.A.G. HOUSE
3048966	TARGACEPT, INC.
3048978	BAYER MATERIALSCIENCE AG
3048993	ZAMBON GROUP S.P.A.

3049007	COGNIS DEUTSCHLAND GMBH & CO. KG
3049041	DAINIPPON INK AND CHEMICALS, INC.
3049087	PFIZER PRODUCTS INC.
3049110	ROSENDAHL MASCHINEN GMBH
3049177	BUCHER HYDRAULICS AG
3049180	COURTRAY, FRANCK
3049194	H. LUNDBECK A/S
3049266	ABBOTT LABORATORIES
3049361	EENKHOORN, ERIK JEROEN
3049377	ABBOTT LABORATORIES
3049521	VTA ENGINEERING UND UMWELTTECHNIK GMBH
3049547	FUJITSU GENERAL LIMITED
3049755	AUDILUX SCIENCE B.V.
3049993	ROSENDAHL MASCHINEN GMBH
3050138	WYETH
3050145	MONOTECH INTERNATIONAL, INC.
3050238	ATOFINA CHEMICALS, INC.
3050351	ABBOTT GMBH & CO. KG
3050354	WYETH
3050361	EURO-CELTIQUE S.A.
3050434	SUN CHEMICAL CORPORATION
3050810	EGIS GYOGYSZERGYAR RT.
3051014	TOYO BOSEKI KABUSHIKI KAISHA
3051291	INSTITUT PASTEUR
3051788	MAGNETIC IMATGE, S.A. CERVIC, S.A.
3052020	ZIH CORP.
3052100	PRAXAIR TECHNOLOGY, INC.
3052258	TORAY PLASTICS (AMERICA), INC.
3052277	VERTEX PHARMACEUTICALS INCORPORATED
3052293	GENZYME CORPORATION
3052358	PHARMACIA CORPORATION
3052551	MEDEA INTERNATIONAL LIMITED
3052799	CENTRO SVILUPPO MATERIALI S.P.A.
3052902	MOLLER, DAG
3052908	JOHNS MANVILLE EUROPE GMBH
3052909	SEBO GMBH

3053272	SDGI HOLDINGS, INC.
3053624	ALZA CORPORATION
3053656	VERTEX PHARMACEUTICALS INCORPORATED
3053949	COBARR S.P.A.
3054298	PHARMACIA CORPORATION
3055729	F. HOFFMANN-LA ROCHE AG
3055845	F. HOFFMANN-LA ROCHE AG

Η απόφαση αυτή να δημοσιευτεί στο Ειδικό Δελτίο Βιομηχανικής Ιδιοκτησίας (Ε.Δ.Β.Ι.)

Μαρούσι, 4 Ιουλίου 2006
Ο ΓΕΝΙΚΟΣ ΔΙΕΥΘΥΝΤΗΣ
ΣΕΡΑΦΕΙΜ ΣΤΑΣΙΝΟΣ

ΑΝΑΚΛΗΣΕΙΣ

ΑΠΟΦΑΣΗ Γ.Δ. : 738 - 04/07/2006

Λόγω μη ύπαρξης των προϋποθέσεων που προβλέπονται από το άρθρο 24 του Ν.1733/87 και το σχετικό κανονισμό τελών

ΑΝΑΚΑΛΕΙΤΑΙ

η πράξη έκπτωσης αριθμ. 5403-04.07.2005 που δημοσιεύτηκε εκ παραδρομής, στο ΕΔΒΙ 06/04.07.2005 (τεύχος εκπτώσεων και ανακλήσεων), και αφορά το υπ'αριθμ. 3048935 Ευρωπαϊκό Δίπλωμα Ευρεσιτεχνίας με δικαιούχο την εταιρεία FRANZ HAAS WAFFELMASCHINEN-INDUSTRIE AG , Pragerstrasse 124 , 1210 Wien , Austria. Η απόφαση αυτή να δημοσιευτεί στο Ειδικό Δελτίο Βιομηχανικής Ιδιοκτησίας (ΕΔΒΙ).

Η απόφαση αυτή να δημοσιευτεί στο Ειδικό Δελτίο Βιομηχανικής Ιδιοκτησίας (Ε.Δ.Β.Ι.)

Μαρούσι, 4 Ιουλίου 2006
Ο ΓΕΝΙΚΟΣ ΔΙΕΥΘΥΝΤΗΣ
ΣΕΡΑΦΕΙΜ ΣΤΑΣΙΝΟΣ



ΜΕΡΟΣ Δ΄
ΕΚΤΑΚΤΕΣ ΑΝΑΚΟΙΝΩΣΕΙΣ



OYΔEMIA

ΣΥΝΔΡΟΜΕΣ ΓΙΑ ΤΟ ΕΔΒΙ

α) Σε οπτικό δίσκο (CD), ως εξής:		
Τεύχη Α' και Β' μαζί ανά δίσκο	EYPΩ	2,00
Ετήσια συνδρομή Εσωτερικού για τα Τεύχη Α' και Β' μαζί.....	EYPΩ	22,00
Ετήσια συνδρομή Εξωτερικού για τα Τεύχη Α' και Β' μαζί.....	EYPΩ	44,00
β) Ετήσια συνδρομή για τα Τεύχη Α' και Β' μαζί σε έντυπη μορφή και σε οπτικό δίσκο (CD) ταυτόχρονα.....		
Ετήσια συνδρομή Εσωτερικού	EYPΩ	77,00
Ετήσια συνδρομή Εξωτερικού	EYPΩ	154,00
γ) Ετήσια συνδρομή για την πρόσβαση και στα δύο Τεύχη του ΕΔΒΙ στις ιστοσελίδες του ΟΒΙ.....	EYPΩ	0,00

Κάθε ενδιαφερόμενος μπορεί να προμηθεύεται το ΕΔΒΙ ή να ζητήσει να γίνει συνδρομητής από τον:

Οργανισμό Βιομηχανικής Ιδιοκτησίας (ΟΒΙ)
Παντανάσσης 5
151 25 Παράδεισος Αμαρουσίου
τηλ.: 2106828231

SUBSCRIPTIONS FOR THE INDUSTRIAL PROPERTY BULLETIN

a) On compact disc (CD):		
Volume A' and B', price per disc	EURO	2,00
Annual domestic subscription for both Volumes (A' and B')	EURO	22,00
Annual foreign subscription for both Volumes (A' and B')	EURO	44,00
b) Annual subscription for both Volumes (A' and B') in printed form and on compact disc (CD) simultaneously		
Annual domestic subscription	EURO	77,00
Annual foreign subscription	EURO	154,00
c) Annual subscription for access to both Volumes (A' and B') displayed on the OBI's website pages.....	EURO	0,00

For bulletin purchasing or subscription information, please contact:

5 Pandanassis Str.
151 25 Paradissos Amarousiou
Athens - Greece
tel.: (0030210) 6828231