



ΟΡΓΑΝΙΣΜΟΣ
ΒΙΟΜΗΧΑΝΙΚΗΣ
ΙΔΙΟΚΤΗΣΙΑΣ

ΕΙΔΙΚΟ ΔΕΛΤΙΟ
ΒΙΟΜΗΧΑΝΙΚΗΣ
ΙΔΙΟΚΤΗΣΙΑΣ
(ΕΔΒΙ)

ΤΕΥΧΟΣ Α΄
ΕΥΡΕΣΙΤΕΧΝΙΕΣ

ΙΟΥΛΙΟΣ 2006



ΟΡΓΑΝΙΣΜΟΣ
ΒΙΟΜΗΧΑΝΙΚΗΣ
ΙΔΙΟΚΤΗΣΙΑΣ

Παντανάσσης 5
151 25 Παράδεισος Αμαρουσίου

ΤΕΛΕΦΑΞ: 210 6819231

ΤΗΛΕΦΩΝΑ:

ΓΕΝΙΚΕΣ ΠΛΗΡΟΦΟΡΙΕΣ:210 6183500
ΚΑΤΑΘΕΣΕΙΣ:210 6183593
ΤΕΛΗ:210 6183594
ΕΞΕΤΑΣΤΕΣ:210 6183595
ΛΟΓΙΣΤΗΡΙΟ:210 6183596
ΝΟΜΙΚΑ ΘΕΜΑΤΑ:210 6183597
ΤΕΧΝΙΚΗ ΠΛΗΡΟΦΟΡΗΣΗ:210 6183598
ΔΗΜΟΣΙΕΣ ΣΧΕΣΕΙΣ:210 6183599

Επιμέλεια - Έκδοση:
Βασιλείου Χρήστος
Οργανισμός Βιομηχανικής Ιδιοκτησίας (OBI)

© Οργανισμός Βιομηχανικής Ιδιοκτησίας (OBI)
21 Σεπτεμβρίου 2006



ΟΡΓΑΝΙΣΜΟΣ
ΒΙΟΜΗΧΑΝΙΚΗΣ
ΙΔΙΟΚΤΗΣΙΑΣ

5 Pandanassis Str.
GR 151 25 Paradissos Amaroussiou Athens, Greece

TELEFAX: 210 6819231

TELEPHONS:

GENERAL INFORMATION: 003 210 6183500
RECEIVING OFFICE: 003 210 6183593
FEES: 003 210 6183594
EXAMINERS: 003 210 6183595
ACCOUNTS OFFICE: 003 210 6183596
LEGAL METTERS: 003 210 6183597
TECHNICAL INFORMATION: 003 210 6183598
PUBLIC RELATIONS: 003 210 6183599

Editor - Publisher:
Vassiliou Christos
Industrial Property Organisation (OBI)

© Industrial Property Organisation (OBI)
September 21, 2006

ΕΙΣΑΓΩΓΙΚΟ ΣΗΜΕΙΩΜΑ

Το Ειδικό Δελτίο Βιομηχανικής Ιδιοκτησίας τηρείται από τον Οργανισμό Βιομηχανικής Ιδιοκτησίας (Ο.Β.Ι.) κατ' εφαρμογή του άρθρου 4 του νόμου 1733/1987 (ΦΕΚ 171,Α') και αποτελείται δύο τεύχη:

Στο **ΤΕΥΧΟΣ Α'** δημοσιεύονται σε μηνιαία βάση τα εξής :

- Αιτήσεις και χορηγήσεις Διπλωμάτων Ευρεσιτεχνίας (Δ.Ε.)
- Αιτήσεις και χορηγήσεις Πιστοποιητικών Υποδείγματος Χρησιμότητας (Π.Υ.Χ.)
- Αιτήσεις και χορηγήσεις Συμπληρωματικών Πιστοποιητικών Προστασίας για Φυτοπροστατευτικά προϊόντα (Σ.Π.Π.Φ.Π.)
- Αιτήσεις και χορηγήσεις Συμπληρωματικών Πιστοποιητικών Προστασίας για Φάρμακα (Σ.Π.Π.Φ.)
- Αιτήσεις Μετάφρασης Αξιώσεων Ευρωπαϊκών Διπλωμάτων Ευρεσιτεχνίας
- Βεβαιώσεις Μεταφράσεων Ευρωπαϊκών Διπλωμάτων Ευρεσιτεχνίας
- Μεταβολές - Διορθώσεις αιτήσεων και χορηγήσεων τίτλων βιομηχανικής ιδιοκτησίας
- Εκπτώσεις - Ανακλήσεις Εκπτώσεων αιτήσεων και χορηγήσεων τίτλων βιομηχανικής ιδιοκτησίας

Στο **ΤΕΥΧΟΣ Β'** δημοσιεύονται σε μηνιαία βάση οι αιτήσεις και τα καταχωρημένα Σχέδια ή Υποδείγματα.

Τα παραπάνω τεύχη διατίθενται ξεχωριστά.

ΠΕΡΙΕΧΟΜΕΝΑ

	Σελ.
Ανάλυση κωδικών αρθρών.....	5
Συντμήσεις	5

ΜΕΡΟΣ Α΄

ΕΘΝΙΚΟΙ ΤΙΤΛΟΙ ΠΡΟΣΤΑΣΙΑΣ

ΚΕΦΑΛΑΙΟ 1

ΑΙΤΗΣΕΙΣ :

– ΔΙΠΛΩΜΑΤΩΝ ΕΥΡΕΣΙΤΕΧΝΙΑΣ	
– ΠΙΣΤΟΠΟΙΗΤΙΚΩΝ ΥΠΟΔΕΙΓΜΑΤΟΣ ΧΡΗΣΙΜΟΤΗΤΑΣ	
– ΣΥΜΠΛΗΡΩΜΑΤΙΚΩΝ ΠΙΣΤΟΠΟΙΗΤΙΚΩΝ ΠΡΟΣΤΑΣΙΑΣ	
1.1 Αιτήσεις Διπλωμάτων Ευρεσιτεχνίας	9
1.2 Ευρετήριο αιτήσεων Δ.Ε. σύμφωνα με την ημερομηνία κατάθεσης	25
1.3 Ευρετήριο αιτήσεων Δ.Ε. σύμφωνα με την αλφαβητική σειρά των καταθετών	27
1.4 Αιτήσεις Πιστοποιητικών Υποδείγματος Χρησιμότητας	29
1.5 Ευρετήριο αιτήσεων Π.Υ.Χ. σύμφωνα με την ημερομηνία κατάθεσης	37
1.6 Ευρετήριο αιτήσεων Π.Υ.Χ. σύμφωνα με την αλφαβητική σειρά των καταθετών	38
1.7 Αιτήσεις για Συμπληρωματικά Πιστοποιητικά Προστασίας για Φάρμακα.....	39
1.8 Ευρετήριο αιτήσεων για Συμπληρωματικά Πιστοποιητικά Προστασίας για Φάρμακα σύμφωνα με την ημερομηνία κατάθεσης	41
1.9 Ευρετήριο αιτήσεων για Συμπληρωματικά Πιστοποιητικά Προστασίας για Φάρμακα σύμφωνα με αλφαβητική σειρά των αιτούντων	42
1.10 Αιτήσεις για Συμπληρωματικά Πιστοποιητικά Προστασίας για Φυτοπροστατευτικά Προϊόντα	43
1.11 Ευρετήριο αιτήσεων για Συμπληρωματικά Πιστοποιητικά Προστασίας για Φυτοπροστατευτικά Προϊόντα σύμφωνα με την ημερομηνία κατάθεσης.....	44
1.12 Ευρετήριο αιτήσεων για Συμπληρωματικά Πιστοποιητικά Προστασίας για Φυτοπροστατευτικά Προϊόντα σύμφωνα με αλφαβητική σειρά των αιτούντων.....	45

ΚΕΦΑΛΑΙΟ 2

ΔΙΠΛΩΜΑΤΑ ΕΥΡΕΣΙΤΕΧΝΙΑΣ ΚΑΙ ΠΙΣΤΟΠΟΙΗΤΙΚΑ ΥΠΟΔΕΙΓΜΑΤΟΣ ΧΡΗΣΙΜΟΤΗΤΑΣ

2.1 Διπλώματα Ευρεσιτεχνίας.....	46
2.2 Ευρετήριο Δ.Ε. σύμφωνα με την ημερομηνία κατάθεσης	56
2.3 Ευρετήριο Δ.Ε. σύμφωνα με την αλφαβητική σειρά των δικαιούχων	57
2.4 Πιστοποιητικά Υποδείγματος Χρησιμότητας	58
2.5 Ευρετήριο Π.Υ.Χ. σύμφωνα με την ημερομηνία κατάθεσης	59
2.6 Ευρετήριο Π.Υ.Χ. σύμφωνα με την αλφαβητική σειρά των δικαιούχων	60
2.7 Συμπληρωματικά Πιστοποιητικά Προστασίας για Φάρμακα	61

CONTENTS

	Page
INID Codes.....	5
Abbreviations	5

PART A΄

NATIONAL PROTECTION TITLES

CHAPTER 1

APPLICATIONS:

– PATENT	
– UTILITY MODEL APPLICATIONS	
– SUPPLEMENTARY PROTECTION CERTIFICATES	
1.1 Patent Applications.....	9
1.2 Patent Application Index by filing date	25
1.3 Patent Application Index in alphabetical order of the patentee	27
1.4 Utility Model Applications	29
1.5 Utility Model Application Index by filing date	37
1.6 Utility Model Application Index in alphabetical order of the applicants	38
1.7 Applications for Supplementary Protection Certificates for plant protection medicines	39
1.8 Applications Index for Supplementary Protection Certificates for plant protection medicines by filing date	41
1.9 Applications Index for Supplementary Protection Certificates for plant protection medicines in alphabetical order of the applicants	42
1.10 Applications for Supplementary Protection Certificates for plant protection products.....	43
1.11 Applications Index for Supplementary Protection Certificates for plant protection products by filing date.....	44
1.12 Applications Index for Supplementary Protection Certificates for plant protection products in alphabetical order of the applicants	45

CHAPTER 2

PATENTS AND UTILITY MODELS

2.1 Patents	46
2.2 Patent Index by filing date	56
2.3 Patent Index in alphabetical order of the patentee	57
2.4 Utility Models	58
2.5 Utility Model Index by filing date	59
2.6 Utility Model Index in alphabetical order of the patentee	60
2.7 Supplementary Protection Certificates for medicines products	61

2.8	Ευρετήριο Συμπληρωματικών Πιστοποιητικών Προστασίας για Φάρμακα σύμφωνα με την ημερομηνία κατάθεσης.....	62
2.9	Ευρετήριο Συμπληρωματικών Πιστοποιητικών Προστασίας για Φάρμακα σύμφωνα με την αλφαβητική σειρά των δικαιούχων.....	63
2.10	Συμπληρωματικά Πιστοποιητικά Προστασίας για Φυτοπροστατευτικά Προϊόντα	64
2.11	Ευρετήριο Συμπληρωματικών Πιστοποιητικών Προστασίας για Φυτοπροστατευτικά Προϊόντα σύμφωνα με την ημερομηνία κατάθεσης	65
2.12	Ευρετήριο Συμπληρωματικών Πιστοποιητικών Προστασίας για Φυτοπροστατευτικά Προϊόντα σύμφωνα με αλφαβητική σειρά των δικαιούχων	66

ΜΕΡΟΣ Β' ΕΥΡΩΠΑΪΚΟΙ ΤΙΤΛΟΙ ΠΡΟΣΤΑΣΙΑΣ

ΚΕΦΑΛΑΙΟ 1 ΜΕΤΑΦΡΑΣΕΙΣ ΕΥΡΩΠΑΪΚΩΝ ΑΙΤΗΣΕΩΝ

1.1	Ανακοίνωση για κατάθεση μετάφρασης των αξιώσεων Ευρωπαϊκών αιτήσεων Δ.Ε.	69
1.2	Ευρετήριο Ευρωπαϊκών αιτήσεων σύμφωνα με τον αριθμό δημοσίευσης	70
1.3	Ευρετήριο Ευρωπαϊκών αιτήσεων σύμφωνα με την αλφαβητική σειρά των καταθετών	71

ΚΕΦΑΛΑΙΟ 2 ΕΥΡΩΠΑΪΚΑ ΔΙΠΛΩΜΑΤΑ ΕΥΡΕΣΙΤΕΧΝΙΑΣ

2.1	Ανακοίνωση για κατάθεση μετάφρασης στα Ελληνικά Ευρωπαϊκών Δ.Ε.	72
2.2	Ευρετήριο σύμφωνα με τον αριθμό δημοσίευσης μεταφρασμένων στα Ελληνικά Ευρωπαϊκών Δ.Ε.	258
2.3	Ευρετήριο σύμφωνα με την αλφαβητική σειρά των δικαιούχων μεταφρασμένων στα Ελληνικά Ευρωπαϊκών Δ.Ε.	275

ΚΕΦΑΛΑΙΟ 3 ΤΡΟΠΟΠΟΙΗΜΕΝΑ ΕΥΡΩΠΑΪΚΑ ΔΙΠΛΩΜΑΤΑ ΕΥΡΕΣΙΤΕΧΝΙΑΣ

3.1	Ανακοίνωση για κατάθεση μετάφρασης στα Ελληνικά Τροποποιημένων Ευρωπαϊκών Δ.Ε.	293
3.2	Ευρετήριο σύμφωνα με τον αριθμό δημοσίευσης μεταφρασμένων στα Ελληνικά Τροποποιημένων Ευρωπαϊκών Δ.Ε.	295
3.3	Ευρετήριο σύμφωνα με την αλφαβητική σειρά των δικαιούχων μεταφρασμένων στα Ελληνικά Τροποποιημένων Ευρωπαϊκών Δ.Ε.	296

ΚΕΦΑΛΑΙΟ 4 ΑΝΑΚΛΗΣΕΙΣ ΑΠΟ ΕΓΔΕ ΧΟΡΗΓΗΘΕΝΤΩΝ ΕΔΕ

ΜΕΡΟΣ Γ' ΜΕΤΑΒΟΛΕΣ - ΕΚΠΤΩΣΕΙΣ	
ΜΕΤΑΒΟΛΕΣ - ΔΙΟΡΘΩΣΕΙΣ	301
ΕΚΠΤΩΣΕΙΣ -ΑΝΑΚΛΗΣΕΙΣ ΕΚΠΤΩΣΕΩΝ.....	319

ΜΕΡΟΣ Δ' ΕΚΤΑΚΤΕΣ ΑΝΑΚΟΙΝΩΣΕΙΣ

Συνδρομές για το ΕΔΒΙ	332
-----------------------------	-----

2.8	Intex to Supplementary Protection Certificates for medicines products by filing date	62
2.9	Intex to Supplementary Protection Certificates for medicines products in alphabetical order of the owner	63
2.10	Supplementary Protection Certificates for plant protection products	64
2.11	Intex to Supplementary Protection Certificates for plant protection products by filing date.....	65
2.12	Intex to Supplementary Protection Certificates for plant protection product in alphabetical order of the owner	66

PART B' EUROPEAN PROTECTION TITLES

CHAPTER 1 TRANSLATIONS OF EUROPEAN PATENT APPLICATIONS

1.1	Notification concerning the translation of the European patents applications claims.....	69
1.2	Index by publication number of the European applications patents	70
1.3	Index in alphabetical order of the patentee	71

CHAPTER 2 EUROPEAN PATENTS

2.1	Notification concerning the translation into Greek of the European patents	72
2.2	Index by publication number of the European patents translated into Greek	258
2.3	Index in alphabetical order of the patentee of the European patents translated into Greek.....	275

CHAPTER 3 AMENDED EUROPEAN PATENTS

3.1	Notification concerning the translation into Greek of the Amended European patents.....	293
3.2	Index by publication number of the Amended European patents translated into Greek.....	295
3.3	Index in alphabetical order of the patentee of the Amended European patents translated into Greek	296

CHAPTER 4 REVOCATION OF GRANDENT EUROPEAN PATENTS BY EPO

PART C' MODIFICATIONS - ANNULMENTS	
MODIFICATIONS - CORRECTIONS	301
ANNULMENTS-REVOCATIONS OF ANNULMENTS	319

PART D' SPECIAL COMMUNICATIONS

Subscription of the Industrial Property Bulletin	332
--	-----

ΚΩΔΙΚΟΙ ΑΡΙΘΜΟΙ
ΤΕΥΧΟΣ Α'
ΕΘΝΙΚΟ

- (11) Αριθμός Δ.Ε.
- (11) Αριθμός Π.Υ.Χ.
- (21) Αριθμός Αίτησης Δ.Ε.
- (21) Αριθμός Αίτησης Π.Υ.Χ.
- (22) Ημερομηνία κατάθεσης
- (30) Συμβατικές Προτεραιότητες
- (47) Ημερομηνία απονομής
- (51) Διεθνής ταξινόμηση
- (54) Τίτλος εφεύρεσης
- (57) Περίληψη
- (61) Τροποποίηση στο κύριο Δ.Ε.
- (71) Καταθέτης
- (72) Εφευρέτης
- (73) Δικαιούχος
- (74) Ειδικός Πληρεξούσιος
- (74) Αντίκλητος

ΤΕΥΧΟΣ Β'
ΕΥΡΩΠΑΪΚΟ

- (11) Αριθμός Ευρωπαϊκού Δ.Ε.
- (21) Αριθμός Ελληνικής κατάθεσης
- (22) Ημερομηνία Ελληνικής κατάθεσης
- (30) Προτεραιότητα
- (54) Τίτλος εφεύρεσης
- (57) Περίληψη
- (71) Καταθέτης
- (72) Εφευρέτης
- (73) Δικαιούχος
- (74) Ειδικός Πληρεξούσιος
- (74) Αντίκλητος
- (86) Αριθμ./ημερ. κατάθεσης Ευρωπαϊκής αίτησης
- (87) Αριθμ./ημερ. δημοσίευσης Ευρωπαϊκής αίτησης
- (68) Αριθμ./ημερ. κυρίου Δ.Ε.
- (92) Αριθμ./ημερ. ισχύουσας άδειας κυκλοφορίας στην Ελλάδα
- (93) Αριθμ./ημερ. 1ης άδειας κυκλοφορίας στην Ε.Κ.
- (95) Προσδιορισμός προϊόντος

INID CODES
PART A'
NATIONAL PROTECTION TITLES

- (11) Patent No
- (11) Utility Model No
- (21) Patent application No
- (21) Utility Model application No
- (22) Filing date
- (30) Priority
- (47) Date of grant
- (51) International Patent Classification
- (54) Invention title
- (57) Abstract
- (61) Addition to the patent
- (71) Applicant
- (72) Inventor
- (73) Patentee
- (74) Attorney
- (74) Representative

PART B'
EUROPEAN PATENTS

- (11) European Patent No
- (21) Greek application No
- (22) Greek application filing date
- (30) Priority
- (54) Invention title
- (57) Abstract
- (71) Applicant
- (72) Inventor
- (73) Patentee
- (74) Attorney
- (74) Representative
- (86) European application No/European application filing date
- (87) EP Publication No/Date
- (68) Number/publication number of the basic patent
- (92) Number/date of the first marketing authorization in Greece
- (93) Number/date of the first marketing authorization in the EU
- (95) Name of the product

ΣΥΝΤΜΗΣΕΙΣ

OBI: Οργανισμός Βιομηχανικής Ιδιοκτησίας

ΕΔΒΙ: Ειδικό Δελτίο Βιομηχανικής Ιδιοκτησίας

ΔΕΒΙ: Δελτίο Εμπορικής και Βιομηχανικής Ιδιοκτησίας

Δ.Ε.: Δίπλωμα Ευρεσιτεχνίας

ΠΥΧ: Πιστοποιητικό Υποδείγματος Χρησιμότητας

Δ.Σ.: Διοικητικό Συμβούλιο

ΑΠ./ΗΜ.ΔΗΜ.Ε.Α. (87): Αριθμός/ημερομηνία δημοσίευσης ευρωπαϊκής αίτησης

ΑΡ.ΕΛΛ.ΚΑΤ. (21): Αριθμός Ελληνικής Κατάθεσης

ΑΡ.ΑΙΤ.ΠΥΧ.: Αριθμός αίτησης πιστοποιητικού υποδείγματος χρησιμότητας

ΕΓΔΕ: Ευρωπαϊκό Γραφείο Διπλωμάτων Ευρεσιτεχνίας

ΕΡΟ: European Patent Office

ΣΠΠΦΠ: Συμπληρωματικό Πιστοποιητικό Προστασίας για Φυτοπροστατευτικά Προϊόντα

ΣΠΠΦ: Συμπληρωματικό Πιστοποιητικό Προστασίας για Φάρμακα



ΜΕΡΟΣ Α΄

ΕΘΝΙΚΟΙ ΤΙΤΛΟΙ ΠΡΟΣΤΑΣΙΑΣ



Κ Ε Φ Α Λ Α Ι Ο 1

ΑΙΤΗΣΕΙΣ ΔΙΠΛΩΜΑΤΩΝ ΕΥΡΕΣΙΤΕΧΝΙΑΣ, ΠΙΣΤΟΠΟΙΗΤΙΚΩΝ ΥΠΟΔΕΙΓΜΑΤΟΣ ΧΡΗΣΙΜΟΤΗΤΑΣ ΚΑΙ ΣΥΜΠΛΗΡΩΜΑΤΙΚΩΝ ΠΙΣΤΟΠΟΙΗΤΙΚΩΝ ΠΡΟΣΤΑΣΙΑΣ

1.1 ΑΙΤΗΣΕΙΣ ΔΙΠΛΩΜΑΤΩΝ ΕΥΡΕΣΙΤΕΧΝΙΑΣ

ΑΡΙΘΜΟΣ ΑΙΤΗΣΗΣ Δ.Ε. (21):20040100458
ΔΙΕΘΝΗΣ ΤΑΞΙΝΟΜΗΣΗ (51):IPC8: H04H 9/00
ΚΑΤΑΘΕΤΗΣ (71):1)ΜΑΥΡΟΜΙΧΑΛΗΣ ΑΝΤΩΝΙΟΣ
Λασιθείου 8, 18533 ΠΕΙΡΑΙΑΣ (ΑΤΤΙΚΗΣ),
ΕΛΛΑΔΑ
2)ΚΑΤΣΙΓΙΑΝΝΗΣ ΓΕΩΡΓΙΟΣ
Πορφυρίωνος 18, 15126 ΜΑΡΟΥΣΙ
(ΑΤΤΙΚΗΣ), ΕΛΛΑΔΑ
3)ΚΑΤΣΙΓΙΑΝΝΗΣ ΙΩΑΝΝΗΣ
Κυπαρισσίων 1α, 15121 ΠΕΥΚΗ
(ΑΤΤΙΚΗΣ), ΕΛΛΑΔΑ

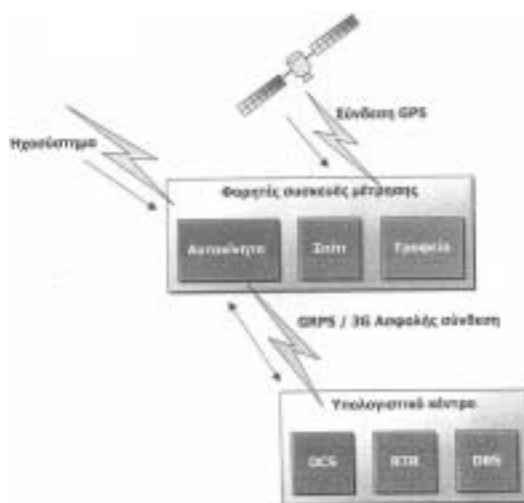
ΗΜΕΡΟΜ. ΚΑΤΑΘΕΣΗΣ (22):01/12/2004
ΣΥΜΒ. ΠΡΟΤΕΡΑΙΟΤΗΤΕΣ (30):
ΤΡΟΠΟΠ. ΚΥΡΙΟΥ Δ.Ε. (61):
ΕΦΕΥΡΕΤΗΣ (72):1)ΜΑΥΡΟΜΙΧΑΛΗΣ ΑΝΤΩΝΙΟΣ
2)ΚΑΤΣΙΓΙΑΝΝΗΣ ΓΕΩΡΓΙΟΣ
3)ΚΑΤΣΙΓΙΑΝΝΗΣ ΙΩΑΝΝΗΣ

ΕΙΔΙΚΟΣ ΠΛΗΡΕΞΟΥΣΙΟΣ (74):ΚΥΡΙΑΚΙΔΗΣ ΑΓΓΕΛΟΣ
Ζωοδόχου Πηγής 38, 10681 ΑΘΗΝΑ
ΑΝΤΙΚΛΗΤΟΣ (74):ΚΥΡΙΑΚΙΔΗΣ ΑΓΓΕΛΟΣ
Ζωοδόχου Πηγής 38,10681 ΑΘΗΝΑ
ΤΙΤΛΟΣ ΕΦΕΥΡΕΣΗΣ (54):ΣΥΣΤΗΜΑ ΜΕΤΡΗΣΗΣ ΑΚΡΟΑΣΗΣ
ΡΑΔΙΟΦΩΝΟΥ ΣΕ ΠΡΑΓΜΑΤΙΚΟ ΧΡΟ-
ΝΟ

ΠΕΡΙΛΗΨΗ(57)

Μια συσκευή και μια μέθοδος που σχεδιάστηκε με σκοπό να ελέγξει σε πραγματικό χρόνο τις ράδιο-επιλογές του ακροατή ενώ βρίσκεται στο σπίτι, το αυτοκίνητο ή όταν χρησιμοποιεί φορητό ραδιοφωνικό δέκτη. Η συσκευή αυτή χρησιμοποιείται προκειμένου να συλλέξει, να αποθηκεύσει και να μεταδώσει σε πραγματικό χρόνο τις ράδιο-επιλογές του ακροατή, τη γεωγραφική του θέση και

το δημογραφικά στοιχεία του με σκοπό την ακριβή μέτρηση ακρόασης. Η συσκευή αυτή συλλέγει από τον ραδιοφωνικό δέκτη του χρήστη ψηφιακές και αναλογικές πληροφορίες (π.χ. συχνότητα ραδιοσταθμών που λαμβάνεται από το τοπικό κύκλωμα ταλαντωτή του ράδιο-δέκτη (FM ή AM), το σύστημα ραδιοφωνικών δεδομένων (RDS), τα ακουστικά δείγματα, τα δημογραφικά στοιχεία του χρήστη και τα στοιχεία GPS. Η συσκευή αυτή παρέχει άμεσα εκθέσεις των ράδιο-επιλογών του ακροατή που αποστέλλονται σε πραγματικό χρόνο σε έναν κεντρικό υπολογιστικό σύστημα και είναι διαθέσιμες σε εταιρίες μετρήσεων ακρόασης ραδιοφώνου, διαφημιστικές εταιρίες, ραδιοφωνικούς σταθμούς κ.λ.π.



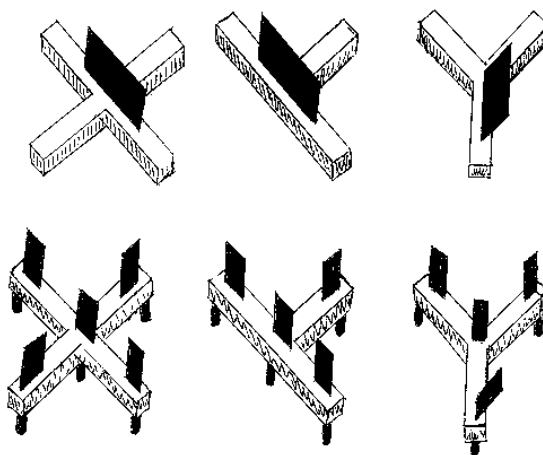
ΑΡΙΘΜΟΣ ΑΙΤΗΣΗΣ Δ.Ε. (21):20040100464
ΔΙΕΘΝΗΣ ΤΑΞΙΝΟΜΗΣΗ (51):IPC8: E04F 21/00
IPC8: E04F 21/18
IPC8: E04F 21/20
ΚΑΤΑΘΕΤΗΣ (71):1)ΓΕΩΡΓΙΟΠΟΥΛΟΣ ΚΩΝΣΤΑΝΤΙΝΟΣ
Στ. Δαμάσκου 22, Θέση Λουτρό, 13671
ΑΧΑΡΝΕΣ (ΑΤΤΙΚΗΣ), ΕΛΛΑΔΑ

ΗΜΕΡΟΜ. ΚΑΤΑΘΕΣΗΣ (22):03/12/2004
ΣΥΜΒ. ΠΡΟΤΕΡΑΙΟΤΗΤΕΣ (30):
ΤΡΟΠΟΠ. ΚΥΡΙΟΥ Δ.Ε. (61):
ΕΦΕΥΡΕΤΗΣ (72):1)ΓΕΩΡΓΙΟΠΟΥΛΟΣ ΚΩΝΣΤΑΝΤΙΝΟΣ
ΕΙΔΙΚΟΣ ΠΛΗΡΕΞΟΥΣΙΟΣ (74):
ΑΝΤΙΚΛΗΤΟΣ (74):
ΤΙΤΛΟΣ ΕΦΕΥΡΕΣΗΣ (54):ΠΛΑΣΤΙΚΟ ΠΡΟΙΟΝ ΣΧΗΜΑΤΟΣ
ΣΤΑΥΡΟΥ, ΤΑΥ, ΥΨΙΛΟΝ, ΑΡΜΟΛΟΓΗ-
ΣΗΣ ΠΛΑΚΙΔΙΩΝ ΔΑΠΕΔΟΥ Η ΤΟΙΧΟΥ
ΚΑΙ ΕΥΚΟΛΗΣ ΑΠΟΚΟΛΛΗΣΗΣ

ΠΕΡΙΛΗΨΗ(57)

Το πλαστικό προϊόν αρμολόγησης πλακιδίων, σχήματος σταυρού, ταυ, ύψιλον που αποτελείται από ακμές και κέντρο όπου είναι τοποθετημένες μία ή περισσότερες προεξοχές. Αυτές μπορεί να είναι τοποθετημένες οπουδήποτε σε όλο το μήκος και πλάτος του, στην πάνω ή κάτω επιφάνεια του πλαστικού προϊόντος, αναλόγως της τεχνικής δυσκολίας που έχουμε να αντιμετωπίσουμε. Με την προεξοχή ή τις προεξοχές επιτυγχάνεται η εύκολη αποκόλληση του πλαστικού προϊόντος αρμολόγησης πλακιδίων από το δάπεδο ή τον τοίχο, χωρίς τη θραύση του προϊόντος ή των πλακιδίων και χωρίς τη χρήση άλλων αιχμηρών εργαλείων. Οι προεξοχές που βρίσκονται στην κάτω επιφάνεια του πλαστικού προϊόντος επιτυγχάνουν την καλύτερη σταθερότητα του προϊόντος κατά την εφαρμογή του

στο δάπεδο και την ανύψωσή του πάνω από την επιφάνεια του πλακιδίου, ενώ οι προεξοχές της πάνω πλευράς αποτελούν υποδοχές εύκολης αποκόλλησης. Με την εφεύρεση αυτή τίθεται πλέον σε τεχνικά προβλήματα, όπως θραύση πλακιδίων και σταυρών, ταυ ή ύψιλον, εκτεταμένες κακοτεχνίες και άσχημο αισθητικό αποτέλεσμα, ενώ ταυτόχρονα μειώνεται το κόστος και ο χρόνος της εν λόγω εργασίας τοποθέτησης πλακιδίων. Το προϊόν γίνεται πιο εύχρηστο και πιο εργονομικό και ανεβαίνει έτσι η στάθμη της τεχνικής.



ΑΡΙΘΜΟΣ ΑΙΤΗΣΗΣ Δ.Ε. (21):20040100466
ΔΙΕΘΝΗΣ ΤΑΞΙΝΟΜΗΣΗ (51):IPC8: G08B 13/04
 IPC8: G08B 13/22

ΚΑΤΑΘΕΤΗΣ (71):1)ΕΘΝΙΚΟ ΚΕΝΤΡΟ ΕΡΕΥΝΑΣ ΦΥΣΙΚΩΝ ΕΠΙΣΤΗΜΩΝ "ΔΗΜΟΚΡΙΤΟΣ"
 Τ.Θ. 60228, 15310 ΑΓΙΑ ΠΑΡΑΣΚΕΥΗ (ΑΤΤΙΚΗΣ), ΕΛΛΑΔΑ
 2)ΔΑΒΑΖΟΓΛΟΥ ΔΗΜΗΤΡΗΣ
 Ινστ.Μικροηλεκτρονικής, ΕΚΕΦΕ
 "ΔΗΜΟΚΡΙΤΟΣ", Τ.Θ. 60228, 15310 ΑΓΙΑ ΠΑΡΑΣΚΕΥΗ (ΑΤΤΙΚΗΣ), ΕΛΛΑΔΑ

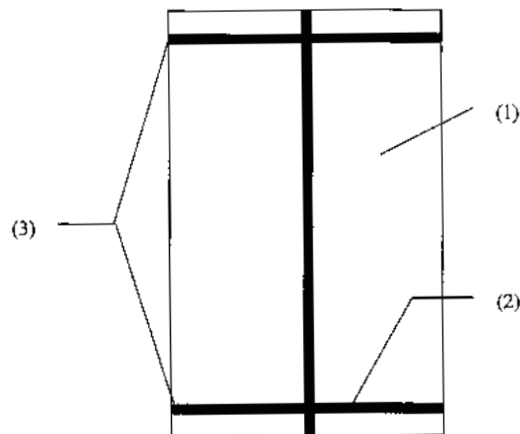
ΗΜΕΡΟΜ. ΚΑΤΑΘΕΣΗΣ (22):03/12/2004
ΣΥΜΒ. ΠΡΟΤΕΡΑΙΟΤΗΤΕΣ (30):
ΤΡΟΠΟΠ. ΚΥΡΙΟΥ Δ.Ε. (61):
ΕΦΕΥΡΕΤΗΣ (72):1)ΔΑΒΑΖΟΓΛΟΥ ΔΗΜΗΤΡΗΣ
ΕΙΔΙΚΟΣ ΠΛΗΡΕΞΟΥΣΙΟΣ (74):
ΑΝΤΙΚΛΗΤΟΣ (74):ΔΑΒΑΖΟΓΛΟΥ ΔΗΜΗΤΡΗΣ
 ΕΚΕΦΕ "Δ", Ινστ. Μικροηλεκτρονικής Τ.Θ. 60228,15310 ΑΓΙΑ ΠΑΡΑΣΚΕΥΗ (ΑΤΤΙΚΗΣ)

ΤΙΤΛΟΣ ΕΦΕΥΡΕΣΗΣ (54):**ΟΛΟΚΛΗΡΩΣΗ ΠΑΓΙΑΩΝ ΣΥΝΑΓΕΡΜΟΥ ΚΑΙ ΑΛΛΩΝ ΗΛΕΚΤΡΟΝΙΚΩΝ ΣΤΟΙΧΕΙΩΝ ΠΑΝΩ ΣΕ ΥΑΛΟΠΙΝΑΚΕΣ ΜΕ ΧΡΗΣΗ ΜΕΤΑΛΛΙΚΩΝ ΥΜΕΝΙΩΝ**

ΠΕΡΙΛΗΨΗ(57)

Με τη δημιουργία μεταλλικών περιοχών πάνω σε υαλοπίνακες, όπως φαίνεται στο Σχήμα 1, μπορεί να κλείνει το κύκλωμα ενός συστήματος συναγερμού, ώστε οι

υαλοπίνακες να δρουν και σαν παγίδες συναγερμού που συνήθως εφαρμόζονται εξωτερικά πάνω στα κουφώματα. Η κατασκευή των μεταλλικών αυτών διαδρομών συμβάλλει στην δημιουργία ενός ωραρίου αισθητικού αποτελέσματος (βλ. Σχήμα 2). Για την επίτευξη ακόμα καλύτερου αισθητικού αποτελέσματος μπορεί να γίνει εναπόθεση πολλαπλών μεταλλικών στρωμάτων.



ΑΡΙΘΜΟΣ ΑΙΤΗΣΗΣ Δ.Ε. (21):20040100467
ΔΙΕΘΝΗΣ ΤΑΞΙΝΟΜΗΣΗ (51):IPC8: C23C 16/48
 IPC8: C23C 16/52
 IPC8: C30B 25/14

ΚΑΤΑΘΕΤΗΣ (71):1)ΕΘΝΙΚΟ ΚΕΝΤΡΟ ΕΡΕΥΝΑΣ ΦΥΣΙΚΩΝ ΕΠΙΣΤΗΜΩΝ "ΔΗΜΟΚΡΙΤΟΣ"
 Τ.Θ. 60228, 15310 ΑΓΙΑ ΠΑΡΑΣΚΕΥΗ (ΑΤΤΙΚΗΣ), ΕΛΛΑΔΑ
 2)ΔΑΒΑΖΟΓΛΟΥ ΔΗΜΗΤΡΗΣ
 Ινστ.Μικροηλεκτρονικής, ΕΚΕΦΕ
 "ΔΗΜΟΚΡΙΤΟΣ", Τ.Θ. 60228, 15310 ΑΓΙΑ ΠΑΡΑΣΚΕΥΗ (ΑΤΤΙΚΗΣ), ΕΛΛΑΔΑ

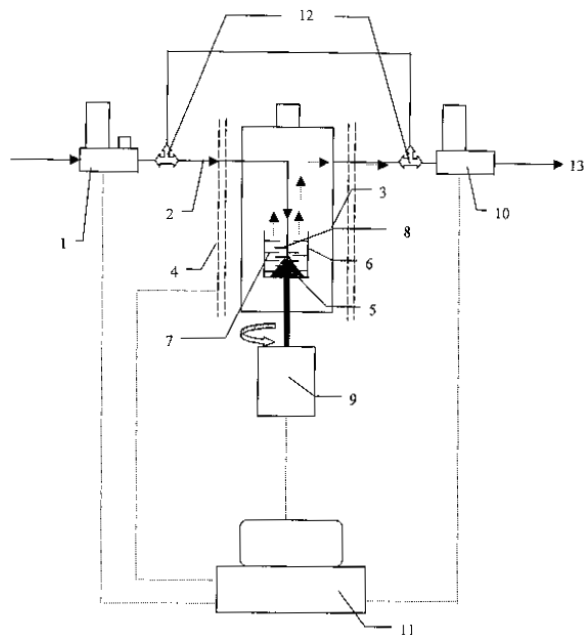
ΗΜΕΡΟΜ. ΚΑΤΑΘΕΣΗΣ (22):03/12/2004
ΣΥΜΒ. ΠΡΟΤΕΡΑΙΟΤΗΤΕΣ (30):
ΤΡΟΠΟΠ. ΚΥΡΙΟΥ Δ.Ε. (61):
ΕΦΕΥΡΕΤΗΣ (72):1)ΔΑΒΑΖΟΓΛΟΥ ΔΗΜΗΤΡΗΣ
ΕΙΔΙΚΟΣ ΠΛΗΡΕΞΟΥΣΙΟΣ (74):
ΑΝΤΙΚΛΗΤΟΣ (74):ΔΑΒΑΖΟΓΛΟΥ ΔΗΜΗΤΡΗΣ
 ΕΚΕΦΕ "Δ", Ινστ. Μικροηλεκτρονικής Τ.Θ. 60228,15310 ΑΓΙΑ ΠΑΡΑΣΚΕΥΗ (ΑΤΤΙΚΗΣ)

ΤΙΤΛΟΣ ΕΦΕΥΡΕΣΗΣ (54):**ΣΥΣΤΗΜΑ ΣΤΑΘΕΡΗΣ ΜΕ ΤΟΝ ΧΡΟΝΟ ΚΑΙ ΕΠΑΝΑΛΗΨΙΜΗΣ ΠΑΡΟΧΗΣ ΑΤΜΩΝ ΑΠΟ ΣΤΕΡΕΟΥΣ ΠΡΟΔΡΟΜΟΥΣ**

ΠΕΡΙΛΗΨΗ(57)

Το σύστημα σταθερής και επαναλήψιμης παροχής ατμών από στερεούς πρόδρομους αποτελείται από τον θάλαμο εξαέρωσης (3), τον περιστρεφόμενο υποδοχέα (6) που φέρει κινούμενα πτερύγια (7) μέσα στον οποίο εισάγεται ο πρόδρομος (5). Σταθερά πτερύγια (8) υπάρχουν πάνω στον σωλήνα (2) που εγχέει το "φέρων" αέριο στο θάλαμο (3). Το σύστημα επίσης περιλαμβάνει το σύστημα ελέγχου θερμοκρασίας του θαλάμου (4), τις βάνες παράκαμψης τριών δρόμων (12), έναν ρυθμιστή ροής μάζας (PPM) (1) και έναν μετρητή ροής μάζας (MPM) (10), ένα μοτέρ μεταβλητής ταχύτητας (9) και τα ηλεκτρονικά (11) που δέχονται σήματα από τους PPM και MPM. Ο πρόδρομος κονιορτοποιείται μηχανικά ανάμεσα σε κινητά και ακίνητα πτερύγια. Τα ηλεκτρονικά ρυθμίζουν την

ταχύτητα περιστροφής του μοτέρ που κονιορτοποιεί τον πρόδρομο, ελέγχοντας με τον τρόπο αυτό την ελεύθερη επιφάνειά του, δηλ. τον ρυθμό εξαέρωσης, ώστε η διαφορά μεταξύ των ενδείξεων του MPM και του PPM να είναι σταθερή κατά τη διάρκεια χρήσης του ατμού. Επειδή κατά τη διάρκεια χρήσης διατηρείται η διαφορά ροής μάζας μεταξύ "φερόντος" αερίου και ροής μάζας του μίγματος "φέρων" αέριο συν παραγόμενος ατμός, τελικά ρυθμίζεται η ροή μάζας του τελευταίου. Η ταχύτητα περιστροφής του μοτέρ ελέγχεται εύκολα και γρήγορα, επομένως, με το σύστημα αυτό ελέγχεται η ροή μάζας του παραγόμενου ατμού σε "πραγματικό χρόνο".



ΑΡΙΘΜΟΣ ΑΙΤΗΣΗΣ Δ.Ε. (21):20040100472
ΔΙΕΘΝΗΣ ΤΑΞΙΝΟΜΗΣΗ (51):IPC8: F15D 1/00
 IPC8: F24F 13/08
 IPC8: F28C 1/00
ΚΑΤΑΘΕΤΗΣ (71):1)ΛΟΒΕΡΔΟΣ-ΣΤΕΛΑΚΑΤΟΣ
 ΚΩΝΣΤΑΝΤΙΝΟΣ
 Δ. Βασιλείου 5, 15451 ΝΕΟ ΨΥΧΙΚΟ
 (ΑΤΤΙΚΗΣ), ΕΛΛΑΔΑ
ΗΜΕΡΟΜ. ΚΑΤΑΘΕΣΗΣ (22):07/12/2004
ΣΥΜΒ. ΠΡΟΤΕΡΑΙΟΤΗΤΣ (30):
ΤΡΟΠΟΠ. ΚΥΡΙΟΥ Δ.Ε. (61):
ΕΦΕΥΡΕΤΗΣ (72):1)ΛΟΒΕΡΔΟΣ-ΣΤΕΛΑΚΑΤΟΣ
 ΚΩΝΣΤΑΝΤΙΝΟΣ
ΕΙΔΙΚΟΣ ΠΛΗΡΕΞΟΥΣΙΟΣ (74):
ΑΝΤΙΚΛΗΤΟΣ (74):
ΤΙΤΛΟΣ ΕΦΕΥΡΕΣΗΣ (54):ΤΕΧΝΗΤΟΣ ΑΝΕΜΟΣΤΡΟΒΙΛΙΟΣ
ΠΕΡΙΛΗΨΗ(57)

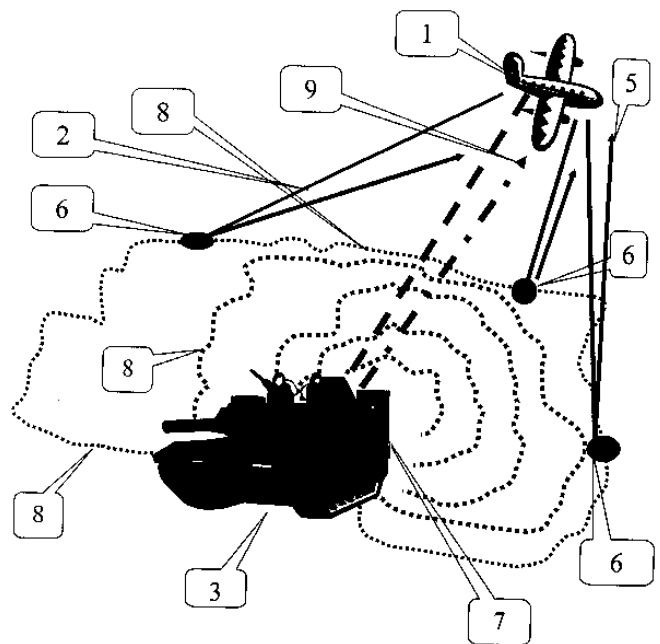
Η παρούσα εφεύρεση στοχεύει στην εκμετάλλευση της λανθάνουσας θερμότητας του αέρα για την παραγωγή ωφέλιμης ενέργειας με την κατασκευή ενός τεχνητού ανεμοστρόβιλου. Νέα θεωρία για τους ανεμοστρόβιλους στην οποία βασίζονται οι υπολογισμοί για την κατασκευή του ανεμοστρόβιλου εκτίθεται επίσης. Σύμφωνα με την παρούσα εφεύρεση σχηματίζεται ένας τεχνητός ανεμοστρόβιλος σε ένα κλειστό χώρο. Ο αέρας μετά την εκτόνωσή του πλησίον του ασυμπτωτικού κέντρου Κ, συμπιέζεται με την βοήθεια αεραντλίας προς το περιβάλλον.

Αποτελείται από έναν κυκλικό τοίχο (11), ο οποίος έχει ανοίγματα (12) και θύρες (13) από τα οποία εισέρχεται ο αέρας. Η κάτω (15) και η άνω επιφάνεια (16) αυτού του κυκλικού χώρου (14) είναι επίπεδες επιφάνειες, αλλά η οροφή του χώρου (14) έχει οπήν (17) απ' όπου ο αέρας επιστρέφει στην ατμόσφαιρα. Εάν η υγρασία ή/ και η θερμοκρασί του αέρος είναι χαμηλή, τότε ο τεχνητός ανεμοστρόβιλος περιβάλλεται είτε από ηλιακή λίμνη (25) είτε από ηλιακό συλλέκτη. Ο τεχνητός ανεμοστρόβιλος μπορεί επίσης να τοποθετηθεί επάνω σε πύργο ψύξεως ή σε καπνοδόχο. Εκτός από την μεγάλη παραγωγή ενέργειας έχει και άλλα πλεονεκτήματα όπως ο καθαρισμός και αφύγρανση της ατμόσφαιρας, η παραγωγή άλατος και ποσίμου νερού.

ΑΡΙΘΜΟΣ ΑΙΤΗΣΗΣ Δ.Ε. (21):20040100475
ΔΙΕΘΝΗΣ ΤΑΞΙΝΟΜΗΣΗ (51):IPC8: G01S 7/38
ΚΑΤΑΘΕΤΗΣ (71):1)ΔΕΛΗΚΟΥΡΑΣ ΝΙΚΟΛΑΟΥ ΑΛΕΞΙΟΣ
 Στράβωνος 8, 11634 ΑΘΗΝΑ, ΕΛΛΑΔΑ
 2)ΣΤΡΩΜΑΤΙΑΣ ΕΥΑΓΓΕΛΟΥ
 ΚΩΝΣΤΑΝΤΙΝΟΣ
 Πίνδου 15-17, 11255 ΑΘΗΝΑ, ΕΛΛΑΔΑ
ΗΜΕΡΟΜ. ΚΑΤΑΘΕΣΗΣ (22):08/12/2004
ΣΥΜΒ. ΠΡΟΤΕΡΑΙΟΤΗΤΣ (30):
ΤΡΟΠΟΠ. ΚΥΡΙΟΥ Δ.Ε. (61):
ΕΦΕΥΡΕΤΗΣ (72):1)ΔΕΛΗΚΟΥΡΑΣ ΝΙΚΟΛΑΟΥ ΑΛΕΞΙΟΣ
 2)ΣΤΡΩΜΑΤΙΑΣ ΕΥΑΓΓΕΛΟΥ
 ΚΩΝΣΤΑΝΤΙΝΟΣ
ΕΙΔΙΚΟΣ ΠΛΗΡΕΞΟΥΣΙΟΣ (74):
ΑΝΤΙΚΛΗΤΟΣ (74):ΒΕΝΕΗ-ΣΤΡΩΜΑΤΙΑ ΜΑΡΙΑ
 Πίνδου 15-17,11255 ΑΘΗΝΑ
ΤΙΤΛΟΣ ΕΦΕΥΡΕΣΗΣ (54):ΣΥΣΤΗΜΑ ΕΚΤΡΟΠΗΣ ΗΛΕΚΤΡΟΜΑ-
ΓΝΗΤΙΚΩΝ ΚΑΙ ΛΟΠΩΝ ΑΚΤΙΝΟ-
ΒΟΛΙΩΝ

ΠΕΡΙΛΗΨΗ(57)
 Η εφεύρεση αφορά μία συσκευή - σύστημα μικρού όγκου και χαμηλού κόστους ανάπτυξης σκοπό έχουσα να παραπλανήσει τον αντίπαλο ως προς τα χωρικά, μορφολογικά και λοιπά στοιχεία ύπαρξης του επιθυμητού να αποκριθεί στόχου. Στηρίζεται στην δημιουργία μορφογενετικών πεδίων που παράγονται από την κίνηση του πλάσματος και στην ιδιότητά τους να ανακλούν κυματισμούς όπως αυτοί των ραδιοκυμάτων και ηλεκτρομαγνητικού φάσματος εν γένει, δημιουργώντας ζωντανή ασπίδα προστασία γύρω από τον στόχο εν είδη βιολογικού ανακλαστήρα από ενεργειακά πεδία "πλάσματος", δηλαδή κβάντων ενέργειας. Δύο ανομοιογενή ως προς τον ατομικό τους αριθμό υλικά σώματα, σε επαφή ευρισκόμενα διαφορετικής δομής και σύνθεσης πυρήνα ερχόμενα σε επαφή αλληλεπιδρούν συνεχώς και παράγουν σχετικιστικά κύματα πλάσματος, δηλαδή ελεγχόμενες ταλαντώσεις στο χωροχρόνο, καλούμενα και μορφογενετικό πεδίο. Κατάλληλο κύκλωμα δημιουργεί και ενισχύει την ταλάντωση του πεδίου. Ατσάλινος πυρήνας, ο οποίος ευρίσκεται γύρω από τα δυο ανομοιογενή υλικά, διαμορφωμένος σε αλληλάλληλα επίπεδα στρώσης κυλινδρικού σχήματος με πολλές στιβάδες ομόκεντρων κύκλων διευκολύνει την παραγωγή μαγνητικών πεδίων αναγκάζοντας τα σωματίδια του πλάσματος να κινούνται κυκλικές τροχιές με αποτέλεσμα τα σχετικιστικά κύματα πλάσματος να δημιουργούν ένα αόρατο και

μή προσδιορίσιμο μορφογενετικό πεδίο γύρω από τον προς απόκρυψη στόχο, που πάλαιτι συνεχώς όπως τα κύματα της θάλασσας σε ισχυρούς ανέμους. Η τυχόν προσπίπτουσα ακτινοβολία που προέρχεται από διάφορες συσκευές - εντοπιστές (RADAR κ.λ.π.), δεν ανακλάται απ' ευθείας επί του στόχου αλλά επί του παραγόμενου μορφογενετικού πεδίου το οποίο δρα σαν ενεργειακή ασπίδα όχι όμως χωροχρονικά σταθερής, σφαιρικού ή σταθερού σχήματος, αλλά συνεχώς μεταβαλλόμενης, παλλόμενης, αόρατης επιφάνειας. Το πρόβλημα που επιλύεται με την εφεύρεση είναι η παραπλάνηση και απόκρυψη της πραγματικής θέσης και μορφής του επιθυμητού στόχου από μη εξουσιοδοτημένα και γενικά ανεπιθύμητα άτομα ,



ΑΡΙΘΜΟΣ ΑΙΤΗΣΗΣ Δ.Ε. (21):20040100477
ΔΙΕΘΝΗΣ ΤΑΞΙΝΟΜΗΣΗ (51):IPC8: A01K 39/02
ΚΑΤΑΘΕΤΗΣ (71):1)ΠΕΤΑΛΑ ΑΘΗΝΑ
Δημ.Γούναρη 2, 56334 ΕΛΕΥΘΕΡΙΟ
(ΘΕΣΣΑΛΟΝΙΚΗΣ), ΕΛΛΑΔΑ
ΗΜΕΡΟΜ. ΚΑΤΑΘΕΣΗΣ (22):09/12/2004
ΣΥΜΒ. ΠΡΟΤΕΡΑΙΟΤΗΤΕΣ (30):
ΤΡΟΠΟΠ. ΚΥΡΙΟΥ Δ.Ε. (61):
ΕΦΕΥΡΕΤΗΣ (72):1)ΠΕΤΑΛΑ ΑΘΗΝΑ
ΕΙΔΙΚΟΣ ΠΛΗΡΕΞΟΥΣΙΟΣ (74):ΡΗΓΑ ΙΩΑΝΝΑ
Χαρ. Τρικούπη 72, 10680 ΑΘΗΝΑ
ΑΝΤΙΚΛΗΤΟΣ (74):
ΤΙΤΛΟΣ ΕΦΕΥΡΕΣΗΣ (54):**ΟΓΚΟΜΕΤΡΗΜΕΝΑ ΠΟΤΗΡΙΑ ΠΤΗ-
ΝΩΝ**

ΠΕΡΙΛΗΨΗ(57)

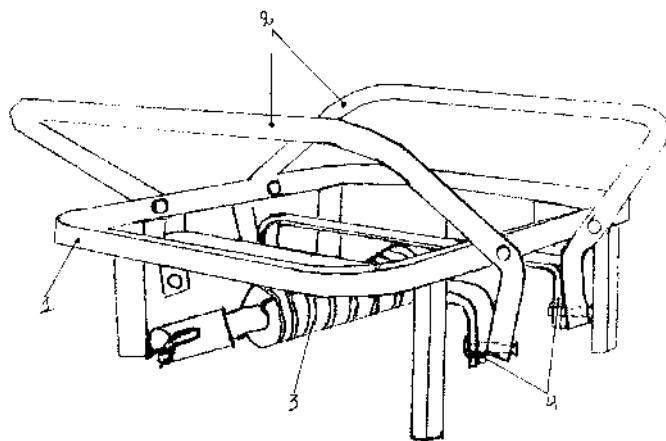
Ογκομετρημένα ποτήρια πτηνών στα οποία θα τοποθετείται το νερό και η τροφή και στα οποία θα υπάρχει χαραγμένη διαγράμμιση σε millilitre (ml) ανάλογα με το μέγεθος του ποτηριού. Τα ογκομετρημένα ποτήρια πτηνών θα είναι πλαστικά η γυάλινα ή ακόμη και μεταλλικά και θα βγαίνουν σε διάφορα χρώματα καθώς και σε διαφανές και σε διάφραρα μεγέθη και ύψη. Με τα ογκομετρημένα ποτήρια πτηνών θα υπάρχει η δυνατότητα της σωστής και μετρημένης δΟΣΟΛΟΓΙΑΣ τροφής, νερού και φαρμάκων στα πτηνά, με εύκολο τρόπο, ώστε να διευκολύνονται οι κτηνίατροι, οι πτηνολόγοι αλλά και οι ιδιοκτήτες.



ΑΡΙΘΜΟΣ ΑΙΤΗΣΗΣ Δ.Ε. (21):20040100479
ΔΙΕΘΝΗΣ ΤΑΞΙΝΟΜΗΣΗ (51):IPC8: A47J 37/07
ΚΑΤΑΘΕΤΗΣ (71):1)ΚΑΛΛΙΟΥΠΗΣ ΔΗΜΗΤΡΙΟΣ
Μενιδιάτη 138, 19100 ΜΕΓΑΡΑ (ΑΤΤΙΚΗΣ),
ΕΛΛΑΔΑ
ΗΜΕΡΟΜ. ΚΑΤΑΘΕΣΗΣ (22):10/12/2004
ΣΥΜΒ. ΠΡΟΤΕΡΑΙΟΤΗΤΕΣ (30):
ΤΡΟΠΟΠ. ΚΥΡΙΟΥ Δ.Ε. (61):
ΕΦΕΥΡΕΤΗΣ (72):1)ΚΑΛΛΙΟΥΠΗΣ ΔΗΜΗΤΡΙΟΣ
ΕΙΔΙΚΟΣ ΠΛΗΡΕΞΟΥΣΙΟΣ (74):
ΑΝΤΙΚΛΗΤΟΣ (74):ΝΙΚΟΛΑΡΑΚΟΥ ΑΛΕΞΑΝΔΡΑ
Νοταρά 53,18531 ΠΕΙΡΑΙΑΣ (ΑΤΤΙΚΗΣ)
ΤΙΤΛΟΣ ΕΦΕΥΡΕΣΗΣ (54):**ΡΥΘΜΙΖΟΜΕΝΗ ΒΑΣΗ ΣΧΑΡΑΣ
ΨΗΣΙΜΑΤΟΣ**

ΠΕΡΙΛΗΨΗ(57)

Η ρυθμιζόμενη βάση σχάρας ψησίματος αποτελείται από ένα μεταλλικό πλαίσιο στήριξης - κύριο σώμα (1), δύο κινούμενες μπάρες (2), ένα άξονα με σπύρωμα δεξιά - αριστερό (3), δύο στελέχη μεταφοράς κίνησης(4) και ένα χειριστήριο - μακριά ράβδος (5). Το σπύρωμα (3), περιστρεφόμενο με το χειριστήριο - μακριά ράβδος (5), κατά την μία φορά ή την άλλη, υποχρεώνει τα δύο στελέχη μεταφοράς κίνησης (4), να απομακρύνονται ή να συγκλίνουν, μετατρέποντας την περιστροφική κίνηση σε παλινδρομική, με αποτέλεσμα μέσω των αρθρώσεων να ανεβοκατεβαίνουν οι δύο κινούμενες μπάρες (2). Η εφεύρεση τοποθετείται στο κέντρο της εστίας δίνοντας έτσι μεγάλη σταθερότητα και λειτουργεί εν θερμώ, το σπύρωμα δε από το οποίο αποτελείται (3), έχει την δυνατότητα περιστροφής των δύο κινούμενων



ΑΡΙΘΜΟΣ ΑΙΤΗΣΗΣ Δ.Ε. (21):20040100481
ΔΙΕΘΝΗΣ ΤΑΞΙΝΟΜΗΣΗ (51):IPC8: A24F 19/14
ΚΑΤΑΘΕΤΗΣ (71):1)ΚΑΣΤΑΝΑΣ ΠΑΝΑΓΙΩΤΗΣ
Rue Des Chevaliers 14,, 1050 BRUXELLES,
ΒΕΛΓΙΟ
ΗΜΕΡΟΜ. ΚΑΤΑΘΕΣΗΣ (22):16/12/2004
ΣΥΜΒ. ΠΡΟΤΕΡΑΙΟΤΗΤΕΣ (30):
ΤΡΟΠΟΠ. ΚΥΡΙΟΥ Δ.Ε. (61):
ΕΦΕΥΡΕΤΗΣ (72):1)ΚΑΣΤΑΝΑΣ ΠΑΝΑΓΙΩΤΗΣ
ΕΙΔΙΚΟΣ ΠΛΗΡΕΞΟΥΣΙΟΣ (74):
ΑΝΤΙΚΛΗΤΟΣ (74):ΘΕΟΔΩΡΟΥ ΜΑΡΓΑΡΙΤΗΣ
Χρ. Σμύρνης 109,19009 ΡΑΦΗΝΑ
(ΑΤΤΙΚΗΣ)
ΤΙΤΛΟΣ ΕΦΕΥΡΕΣΗΣ (54):ΣΩΛΗΝΟΕΙΔΕΣ ΣΤΑΧΤΟΔΟΧΕΙΟ.
ΠΕΡΙΛΗΨΗ(57)

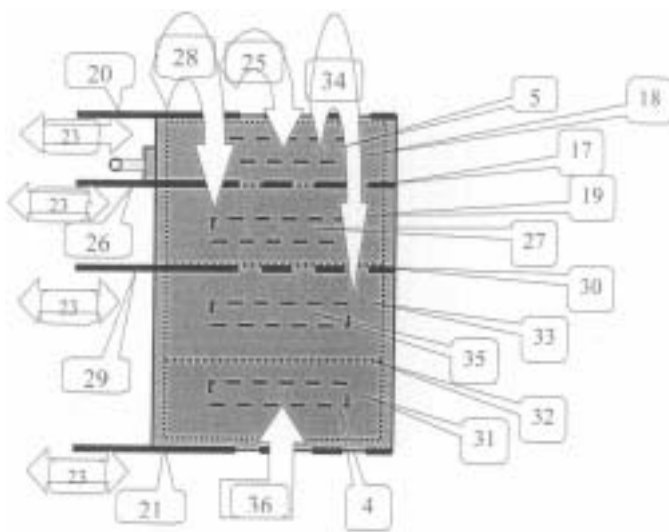
Σταχτοδοχείο του οποίου η σωληνοειδής κατασκευή επιτρέπει το άμεσο σβήσιμο του τσιγάρου.

ΑΡΙΘΜΟΣ ΑΙΤΗΣΗΣ Δ.Ε. (21):20040100488
ΔΙΕΘΝΗΣ ΤΑΞΙΝΟΜΗΣΗ (51):IPC8: G11B 33/02
IPC8: G11B 33/12
IPC8: G06F 1/18
ΚΑΤΑΘΕΤΗΣ (71):1)ΣΤΡΩΜΑΤΙΑΣ ΕΥΑΓΓΕΛΟΥ
ΚΩΝΣΤΑΝΤΙΝΟΣ
Πίνδου 15-17, 11255 ΑΘΗΝΑ, ΕΛΛΑΔΑ
ΗΜΕΡΟΜ. ΚΑΤΑΘΕΣΗΣ (22):21/12/2004
ΣΥΜΒ. ΠΡΟΤΕΡΑΙΟΤΗΤΕΣ (30):
ΤΡΟΠΟΠ. ΚΥΡΙΟΥ Δ.Ε. (61):
ΕΦΕΥΡΕΤΗΣ (72):1)ΣΤΡΩΜΑΤΙΑΣ ΕΥΑΓΓΕΛΟΥ
ΚΩΝΣΤΑΝΤΙΝΟΣ
ΕΙΔΙΚΟΣ ΠΛΗΡΕΞΟΥΣΙΟΣ (74):
ΑΝΤΙΚΛΗΤΟΣ (74):BENEH-ΣΤΡΩΜΑΤΙΑ ΜΑΡΙΑ
Πίνδου 15-17,11255 ΑΘΗΝΑ
ΤΙΤΛΟΣ ΕΦΕΥΡΕΣΗΣ (54):ΣΥΣΤΗΜΑ ΥΛΟΠΟΙΗΣΗΣ ΠΟΛΥΕΠΙ-
ΠΕΔΗΣ ΑΣΦΑΛΕΙΑΣ ΣΕ ΗΛΕΚΤΡΟ-
ΝΙΚΟ ΥΠΟΛΟΓΙΣΤΗ

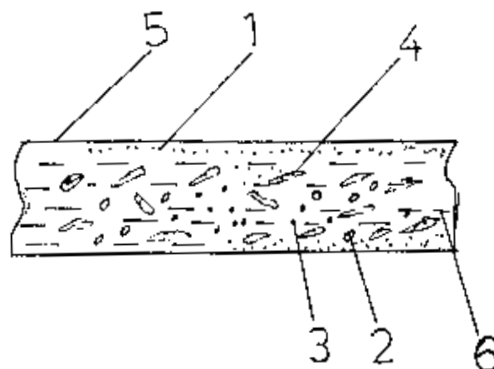
ΠΕΡΙΛΗΨΗ(57)

Η εφεύρεση αφορά ένα χαμηλού κόστους φορητό σύστημα, διαφόρων κατά περίπτωση διαστάσεων ανάλογα με το είδος του φατνίου του ηλεκτρονικού υπολογιστή στο οποίο και θα τοποθετηθεί σταθερά, αποτελούμενο από τρισδιάστατη πλαστική θήκη που εν είδη φατνίου φιλοξενεί δύο, τρεις ή τέσσερες σκληρούς δίσκους (μαγνητικό αποθηκευτικό μέσο ηλεκτρονικών Υπολογιστών), οι οποίοι συνδέονται με τις απαραίτητες υποδοχές του ηλεκτρονικού υπολογιστή (ρευματοληψία και καλώδιο μεταφοράς δεδομένων) με τη χρήση κατάλληλου ηλεκτρονικού κυκλώματος που καταλήγει σε μηχανικό διακόπτη δύο, τριών ή τεσσάρων θέσεων αντίστοιχα, με την επιλογή του οποίου ο χρήστης του υπολογιστή κάθε φορά που ενεργοποιεί (διαδικασία boot) την μηχανή του (ηλεκτρονικό υπολογιστή) λειτουργεί μόνο τον ένα από τους δύο, τρεις ή τέσσερες σκληρούς δίσκους αντίστοιχα, στον καθένα από τους οποίους έχει εγκατασταθεί χωριστό πληροφοριακό σύστημα διαφορετικής διαβάθμισης ασφάλειας το ένα από το άλλο, με αποτέλεσμα να ενεργοποιείται μόνο το ένα από τα δύο, τρία ή τέσσερα πληροφοριακά συστήματα αντίστοιχα, των άλλων καθισταμένων ανενεργών, υλοποιώντας με την τεχνική αυτή την απαίτηση για μη διακίνηση δεδομένων μεταξύ των δύο, τριών ή τεσσάρων αντίστοιχα διαφορετική διαβάθμισης από πλευράς ασφαλείας πληροφοριακών συστημάτων. Με την εφαρμογή της εφεύρεσης ο χρήστης, μπορεί να εργάζεται στην ίδια μηχανή (σε ένα και τον αυτό

υπολογιστή) σε περισσότερα του ενός πληροφοριακά συστήματα τα οποία έχουν διαφορετική διαβάθμιση ασφάλειας και δια τα οποία υπάρχει σαφής απαίτηση περί μη διακίνησης πληροφοριών μεταξύ των συστημάτων αυτών. Το σύστημα σχεδιάστηκε ώστε να παρέχει απόλυτη προστασία τόσο σε ανεξάρτητα λειτουργούντες ηλεκτρονικού υπολογιστές (stand alone pc's) όσο και σε υπολογιστές που διαλειτουργούν συνδεδεμένοι σε δίκτυο υπολογιστών (networking computers) απομονώνοντας τελείως και με φυσικό τρόπο (όχι με την χρήση λογισμικού) μέχρι και τέσσερα πληροφοριακά συστήματα, που έχουν διαφορετική διαβάθμιση μετ



ΑΡΙΘΜΟΣ ΑΙΤΗΣΗΣ Δ.Ε. (21):20040100492
ΔΙΕΘΝΗΣ ΤΑΞΙΝΟΜΗΣΗ (51):IPC8: C04B 18/24
IPC8: E04C 1/00
ΚΑΤΑΘΕΤΗΣ (71):1)ΑΘΑΝΑΣΙΑΔΗΣ ΑΘΑΝΑΣΙΟΣ
Μαυροκορδάτου 24, 54645 ΘΕΣΣΑΛΟΝΙΚΗ
(ΘΕΣΣΑΛΟΝΙΚΗΣ), ΕΛΛΑΔΑ
ΗΜΕΡΟΜ. ΚΑΤΑΘΕΣΗΣ (22):22/12/2004
ΣΥΜΒ. ΠΡΟΤΕΡΑΙΟΤΗΤΕΣ (30):
ΤΡΟΠΟΠ. ΚΥΡΙΟΥ Δ.Ε. (61):
ΕΦΕΥΡΕΤΗΣ (72):1)ΑΘΑΝΑΣΙΑΔΗΣ ΑΘΑΝΑΣΙΟΣ
ΕΙΔΙΚΟΣ ΠΛΗΡΕΞΟΥΣΙΟΣ (74):
ΑΝΤΙΚΛΗΤΟΣ (74):
ΤΙΤΛΟΣ ΕΦΕΥΡΕΣΗΣ (54):ΜΕΘΟΔΟΣ ΠΑΡΑΣΚΕΥΗΣ ΣΚΥΡΟΔΕ-
ΜΑΤΟΣ ΜΕ ΤΗΝ ΧΡΗΣΗ ΦΛΟΙΩΝ
ΡΥΖΙΟΥ



ΠΕΡΙΛΗΨΗ(57)

Είναι μία μέθοδος παρασκευής σκυροδέματος με την ανάμιξη τσιμέντου (1), σκύρων (2), άμμου (3) μάζας φλοιών ρυζιού (4) και νερού (6) που μπορεί και μορφοποιείται σε στρώσεις (5) πλάκες (5α), τούβλα (5β).

ΑΡΙΘΜΟΣ ΑΙΤΗΣΗΣ Δ.Ε. (21):20040100496
ΔΙΕΘΝΗΣ ΤΑΞΙΝΟΜΗΣΗ (51):IPC8: F24D 19/00
IPC8: G05D 23/19
ΚΑΤΑΘΕΤΗΣ (71):1)ΠΡΕΒΕΖΑΝΟΣ ΧΡΥΣΑΝΘΟΥ ΣΠΥΡΟΣ
Π. Μελά 66, 13231 ΠΕΤΡΟΥΠΟΛΗ
(ΑΤΤΙΚΗΣ), ΕΛΛΑΔΑ
ΗΜΕΡΟΜ. ΚΑΤΑΘΕΣΗΣ (22):23/12/2004
ΣΥΜΒ. ΠΡΟΤΕΡΑΙΟΤΗΤΕΣ (30):
ΤΡΟΠΟΠ. ΚΥΡΙΟΥ Δ.Ε. (61):
ΕΦΕΥΡΕΤΗΣ (72):1)ΠΡΕΒΕΖΑΝΟΣ ΧΡΥΣΑΝΘΟΥ ΣΠΥΡΟΣ
ΕΙΔΙΚΟΣ ΠΛΗΡΕΞΟΥΣΙΟΣ (74):
ΑΝΤΙΚΛΗΤΟΣ (74):
ΤΙΤΛΟΣ ΕΦΕΥΡΕΣΗΣ (54):ΣΥΣΤΗΜΑ ΑΥΤΟΝΟΜΗΣ ΘΕΡΜΑΝ-
ΣΗΣ ΛΩΜΑΤΙΩΝ ΖΩΝΗΣ ΚΤΙΡΙΟΥ

ΠΕΡΙΛΗΨΗ(57)

Το σύστημα αυτόνομης θέρμανσης δωματίων ζώνης κτιρίου, ελέγχει ή/και προγραμματίζει, άμεσα ή τηλεματικά, για κάθε δωμάτιο της ζώνης του κτιρίου, την επιθυμητή θερμοκρασία του χρήστη του δωματίου, σε κάθε χρονική στιγμή. Υπολογίζει τη διάθεση θερμικής ενέργειας σε επίπεδο δωματίου και στη συνέχεια σε επίπεδο ζώνης ακολούθως επιμερίζει και κατανέμει το κόστος της κατανάλωσης της θερμικής ενέργειας για κάθε ζώνη του κτιρίου.

ΑΡΙΘΜΟΣ ΑΙΤΗΣΗΣ Δ.Ε. (21):20040100500
ΔΙΕΘΝΗΣ ΤΑΞΙΝΟΜΗΣΗ (51):IPC8: B41M 1/38
IPC8: B44C 1/16
ΚΑΤΑΘΕΤΗΣ (71):1)ΣΟΥΡΡΗΣ ΑΓΗΣΙΛΑΟΣ
Χάνσεν 49, 11144 ΑΘΗΝΑ, ΕΛΛΑΔΑ
ΗΜΕΡΟΜ. ΚΑΤΑΘΕΣΗΣ (22):27/12/2004
ΣΥΜΒ. ΠΡΟΤΕΡΑΙΟΤΗΤΕΣ (30):
ΤΡΟΠΟΠ. ΚΥΡΙΟΥ Δ.Ε. (61):
ΕΦΕΥΡΕΤΗΣ (72):1)ΣΟΥΡΡΗΣ ΑΓΗΣΙΛΑΟΣ
ΕΙΔΙΚΟΣ ΠΛΗΡΕΞΟΥΣΙΟΣ (74):
ΑΝΤΙΚΛΗΤΟΣ (74):
ΤΙΤΛΟΣ ΕΦΕΥΡΕΣΗΣ (54):**ΠΟΛΥΧΡΩΜΑΤΙΚΗ ΕΚΤΥΠΩΣΗ ΚΑΘΕ ΤΥΠΟΥ ΔΕΡΜΑΤΟΣ**

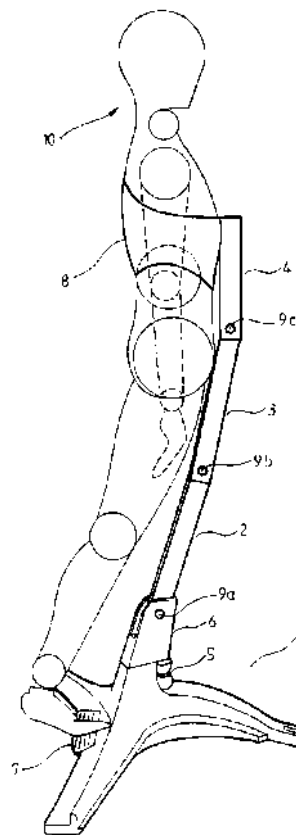
ΠΕΡΙΛΗΨΗ(57)

Μέθοδος για πολυχρωματική εκτύπωση κάθε τύπου δέρματος, συγκεκριμένα πολυχρωματική εκτύπωση στο τυχόν πατρών είτε σε ολόκληρο το δέρμα, με λεπτομέρεια αναπαράστασης σχεδίου ή παράστασης σε σχέση με το πρωτότυπο που επιθυμούμε να εκτυπώσουμε στην επιφάνεια του δέρματος, και η μέθοδος να αποτελείται, συγκεκριμένα, από αδιάβροχο σιλικονούχο χαρτί, εκτύπωση λέιζερ, εκτύπωση μεταξοτυπίας, πρεσάρισμα σιλικονούχου χαρτιού με τα χρώματα από φωτοαντιγραφή και μεταξοτυπία, με πρέσα θερμομεταφοράς στην επιφάνεια του δέρματος. Χρήσεις της εφεύρεσης είναι η χρωματική διακόσμηση κάθε είδους δερμάτινων ειδών σε κάθε τύπο δέρματος.

ΑΡΙΘΜΟΣ ΑΙΤΗΣΗΣ Δ.Ε. (21):20040100504
ΔΙΕΘΝΗΣ ΤΑΞΙΝΟΜΗΣΗ (51):IPC8: A61G 5/14
IPC8: A61G 5/08
ΚΑΤΑΘΕΤΗΣ (71):1)ΑΠΟΣΤΟΛΟΠΟΥΛΟΣ ΔΗΜΗΤΡΙΟΥ
ΘΕΜΙΣΤΟΚΛΗΣ
Αγίου Βασιλείου 7, 84600 ΜΥΚΟΝΟΣ
(ΚΥΚΛΑΔΩΝ), ΕΛΛΑΔΑ
ΗΜΕΡΟΜ. ΚΑΤΑΘΕΣΗΣ (22):28/12/2004
ΣΥΜΒ. ΠΡΟΤΕΡΑΙΟΤΗΤΕΣ (30):
ΤΡΟΠΟΠ. ΚΥΡΙΟΥ Δ.Ε. (61):
ΕΦΕΥΡΕΤΗΣ (72):1)ΑΠΟΣΤΟΛΟΠΟΥΛΟΣ ΔΗΜΗΤΡΙΟΥ
ΘΕΜΙΣΤΟΚΛΗΣ
ΕΙΔΙΚΟΣ ΠΛΗΡΕΞΟΥΣΙΟΣ (74):
ΑΝΤΙΚΛΗΤΟΣ (74):
ΤΙΤΛΟΣ ΕΦΕΥΡΕΣΗΣ (54):**ΤΡΟΧΗΛΑΤΟΣ ΜΗΧΑΝΙΣΜΟΣ ΚΙΝΗΣΗΣ ΑΝΑΠΗΡΩΝ**

ΠΕΡΙΛΗΨΗ(57)

Περιγράφεται τροχήλατος μηχανισμός με τον οποίο ο ανάπηρος δύναται κατά βούληση να κινηθεί σε καθιστή ή όρθια στάση με πολλαπλότητα διαφορετικών στάσεων κίνησης. Ο μηχανισμός (σχήμα 2) αποτελείται από βάση (1) με τρία ισομεγέθη σκέλη με τροχούς (1a,1b,1c), τα εξώτερα άκρα των οποίων ορίζουν περιφέρεια κύκλου, και θέση για υποπόδιο (7) στερέωσης των ποδιών του χρήστη, πολυαξονικό σκελετό σχεδιαζόμενο έτσι ώστε να παρακολουθεί την ανατομία του ανθρώπινου σώματος, λειτουργώντας ως πρόσθια σπονδυλική στήλη του προσδεδομένου σε αυτόν χρήστη και αποτελούμενο από τρία στελέχη (2,3,4) αρθρωτά συνδεδεμένα μεταξύ τους έτσι ώστε να δύναται να τίθενται κατά βούληση σε διαφορετικές κλίσεις ορίζοντας διαφορετικές στάσεις κίνησης, θωρακικό μάντα (8) στηρίξεως του κορμού του χρήστη (1) στο ανώτατο στέλεχος (4) του πολυαξονικού σκελετού, μηχανισμό αλλαγής των μεταξύ των αρθρωτά συνδεδεμένων στελεχών (2,3,4) κλίσεων προς επίτευξη διαφορετικών στάσεων κίνησης, και μηχανισμό κίνησης του κυλιόμενου στους τροχούς της βάσεως (1) μηχανισμού.



ΑΡΙΘΜΟΣ ΑΙΤΗΣΗΣ Δ.Ε. (21):20040100510
ΔΙΕΘΝΗΣ ΤΑΞΙΝΟΜΗΣΗ (51):IPC8: H04Q 7/22
 IPC8: H04Q 7/38
 IPC8: H04L 9/00

ΚΑΤΑΘΕΤΗΣ (71):1)ΧΑΤΖΗΑΝΤΩΝΙΟΥ ΔΑΜΙΑΝΟΣ
 Πεντέλης 88, 15126 ΜΑΡΟΥΣΙ (ΑΤΤΙΚΗΣ),
 ΕΛΛΑΔΑ
 2)ΜΙΧΑΡΙΚΟΠΟΥΛΟΣ ΔΗΜΗΤΡΗΣ
 Καρύστου 6, 11523 ΑΘΗΝΑ, ΕΛΛΑΔΑ

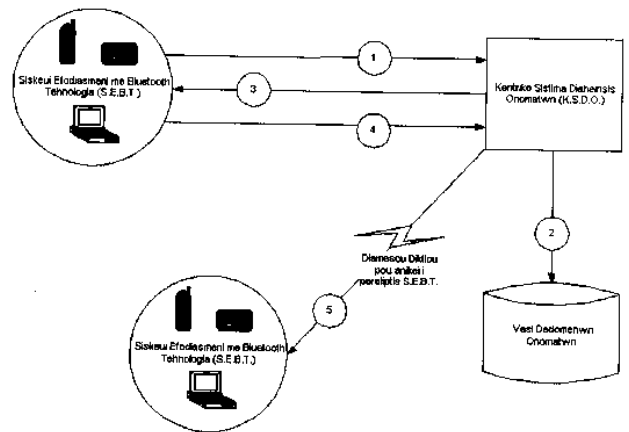
ΗΜΕΡΟΜ. ΚΑΤΑΘΕΣΗΣ (22):29/12/2004
ΣΥΜΒ. ΠΡΟΤΕΡΑΙΟΤΗΤΕΣ (30):
ΤΡΟΠΟΠ. ΚΥΡΙΟΥ Δ.Ε. (61):
ΕΦΕΥΡΕΤΗΣ (72):1)ΧΑΤΖΗΑΝΤΩΝΙΟΥ ΔΑΜΙΑΝΟΣ
 3)ΜΙΧΑΡΙΚΟΠΟΥΛΟΣ ΔΗΜΗΤΡΗΣ

ΕΙΔΙΚΟΣ ΠΛΗΡΕΞΟΥΣΙΟΣ (74):
ΑΝΤΙΚΛΗΤΟΣ (74):
ΤΙΤΛΟΣ ΕΦΕΥΡΕΣΗΣ (54):**ΜΕΘΟΔΟΣ ΑΣΥΡΜΑΤΗΣ ΕΠΙΚΟΙΝΩ-
 ΝΙΑΣ ΣΥΣΚΕΥΩΝ ΚΙΝΗΤΗΣ ΤΗΛΕ-
 ΦΩΝΙΑΣ ΧΡΗΣΙΜΟΠΟΙΩΝΤΑΣ ΜΗΝΥ-
 ΜΑΤΑ ΚΕΙΜΕΝΟΥ.**

ΠΕΡΙΛΗΨΗ(57)

Η προτεινόμενη μέθοδος επικοινωνίας αφορά συσκευές εφοδιασμένες με bluetooth τεχνολογία (Σ.Ε.Β.Τ.) που ανταλλάσσουν μηνύματα κειμένου χωρίς τη μεσολάβηση του bluetooth πρωτοκόλλου ανταλλαγής πληροφοριών, αλλά μέσω του δικτύου των συσκευών. Αυτές οι διαδικτυωμένες συσκευές έχουν μία διεύθυνση στο δίκτυο τους, μέσω των οποίων αναγνωρίζονται. Η διεύθυνση των συσκευών αυτών στο δίκτυο μπορεί να ληφθεί ο μοναδικός αριθμός τηλεφώνου τους. Τέλος τα SMS μηνύματα μπορούν να εκληφθούν σαν τα text μηνύματα που παραδίδονται στις κινητές συσκευές. Ο χρήστης μίας Σ.Ε.Β.Τ. που πρέπει να ανήκει σε κάποιο δίκτυο κινητής τηλεφωνίας έχει τη δυνατότητα να ονοματίσει τη συσκευή του όπως επιθυμεί. Η συσκευή του ανιχνεύεται και αναγνωρίζεται από άλλες Σ.Ε.Β.Τ. με βάση αυτό το όνομα. Ένας άλλος χρήστης μίας Σ.Ε.Β.Τ. μπορεί να ανταλλάξει πληροφορίες με τον πρώτο χρήστη κάνοντας το λεγόμενο pairing,

το "ταίριασμα" των δύο συσκευών με κάποιο κοινό προσυμφωνημένο password. Με αυτό τον τρόπο εξασφαλίζεται η συναίνεση για την ανταλλαγή των πληροφοριών. Για την ανταλλαγή πληροφοριών μεταξύ χρηστών Σ.Ε.Β.Τ. που βρίσκονται "κοντά", δηλαδή μπορούν να ανιχνεύσουν ο ένας τον άλλον δημιουργείται ένα κεντρικό σύστημα διαχείρισης ονομάτων Σ.Ε.Β.Τ. (Κ.Σ.Δ.Ο.), ένα σύνολο διαδικασιών εγγραφή και συμμετοχής Σ.Ε.Β.Τ., σε αυτό το σύστημα και τέλος ένα μηχανισμός προώθησης μηνυμάτων κειμένου από μία Σ.Ε.Β.Τ. που συμμετέχει στο Κ.Σ.Δ.Ο. προς μία άλλη που επίσης συμμετέχει στο Κ.Σ.Δ.Ο. διαμέσου κάποιου μηχανισμού αποστολής μηνυμάτων κειμένου των αντίστοιχων δικτύων που ανήκουν οι Σ.Ε.Β.Τ. Οι χρήστες κινητών τηλεφώνων εφοδιασμένα με bluetooth τεχνολογία θα εγγράφονται σε ένα Κ.Σ.Δ.Ο. και θα γνωστοποιούν το όνομα της συσκευής τους (το οποίο θα πρέπει να είναι μοναδικό στο Κ.Σ.Δ.Ο) και το τηλέφωνό τους. Από τη στιγμή αυτή θα μπορούν να στείλουν ένα text μήνυμα σε οποιαδήποτε στιγμή στο Κ.Σ.Δ.Ο, μαζί με ένα όνομα Σ.Ε.Β.Τ. που συμμετέχει στο Κ.Σ.Δ.Ο, και το μήνυμα να προωθείται στ



ΑΡΙΘΜΟΣ ΑΙΤΗΣΗΣ Δ.Ε. (21):20040100511
ΔΙΕΘΝΗΣ ΤΑΞΙΝΟΜΗΣΗ (51):IPC8: A47J 37/07

ΚΑΤΑΘΕΤΗΣ (71):1)ΔΙΚΑΛΦΑΣ ΙΩΑΝΝΗ ΚΩΝ/ΝΟΣ
 Τσακάλωφ 85, 13231 ΠΕΤΡΟΥΠΟΛΗ
 (ΑΤΤΙΚΗΣ), ΕΛΛΑΔΑ

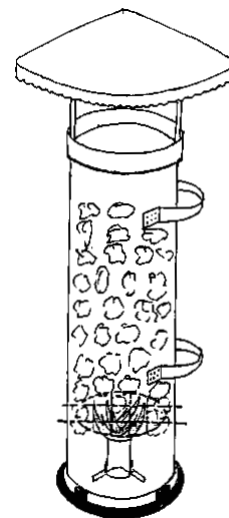
ΗΜΕΡΟΜ. ΚΑΤΑΘΕΣΗΣ (22):30/12/2004
ΣΥΜΒ. ΠΡΟΤΕΡΑΙΟΤΗΤΕΣ (30):
ΤΡΟΠΟΠ. ΚΥΡΙΟΥ Δ.Ε. (61):
ΕΦΕΥΡΕΤΗΣ (72):1)ΔΙΚΑΛΦΑΣ ΙΩΑΝΝΗ ΚΩΝ/ΝΟΣ

ΕΙΔΙΚΟΣ ΠΛΗΡΕΞΟΥΣΙΟΣ (74):
ΑΝΤΙΚΛΗΤΟΣ (74):
ΤΙΤΛΟΣ ΕΦΕΥΡΕΣΗΣ (54):**ΣΥΣΚΕΥΗ ΤΑΧΕΙΑΣ ΠΥΡΑΚΤΩΣΗΣ
 ΚΑΡΒΟΥΝΩΝ**

ΠΕΡΙΛΗΨΗ(57)

Η συσκευή ταχείας πυράκτωσης κάρβουνων (δημιουργία Θράκας) είναι μία συσκευή που αποτελείται από τέσσερα συναρμολογούμενα μέρη (σχ. 1). Ητοι τον κάδο (α') την βάση (β') το δοχείο καυσίμων (γ') και το καπέλο προστασίας (δ'). Όλα αυτά μαζί (σχ.3) συντελούν ώστε να μας παρέχουν την δυνατότητα να πυρακτώσουμε κάρβουνα, προκειμένου να δημιουργήσουμε θράκα για να ψήσουμε. Γίνεται πάντα με πολύ εύκολο τρόπο, με μηδέν συντελεστή αποτυχίας και σε χρόνο που αποτελεί ρεκόρ δηλαδή σε πέντε έως δέκα λεπτά το πολύ. Επιπλέον, δημιουργούμε μία ομοιόμορφη θράκα σε όλη την επιφάνεια της ψησταριάς επειδή τα κάρβουνα πυρακτώνονται όλα μαζί ταυτόχρονα και ομοιόμορφα μέσα στον κάδο. Επίσης δεν δημιουργούμε κάπνα, φλόγα, σπινθήρες αποφεύγοντας τις δυσάρεστες συνέπειες, προπάντων στην εξοχή. Την ίδια συσκευή επίσης μπορούμε να προσαρμόσουμε μόνιμα επάνω από την ψησταριά στη μέση αυτής και σε κατάλληλο ύψος (για να μη μας ενοχλεί κατά το ψήσιμο) με ειδική κατασκευή που στερεώνεται επάνω σε αυτήν (σχ.4). Σημειωτέον ότι η

συσκευή έχει όλες τις προβλεπόμενες υποδοχές για να μπορεί να χρησιμοποιείται και σε αυτήν την περίπτωση μόνο που αλλάζει η σειρά και ο τρόπος εργασίας. Το χαρακτηριστικό αυτής της εφεύρεσης είναι ο κάδος, επειδή αυτή η λειτουργία και η πρακτική είναι πρωτόγνωρη. Δηλαδή τα κάρβουνα πλέον δεν τα στοιβάζουμε μέσα στην ψησταριά αλλά μέσα στο κάδο, στην άκρη ή στο πλαϊό (έξω) αυτής. Τέλος μπορούμε τις διαστάσεις της συσκευής να τις σμικρύνουμε ή να τις μεγεθύνουμε ένα θελήσουμε να πυρακτώσουμε λιγότερη ή περισσότερη ποσότητα κάρβουνων.



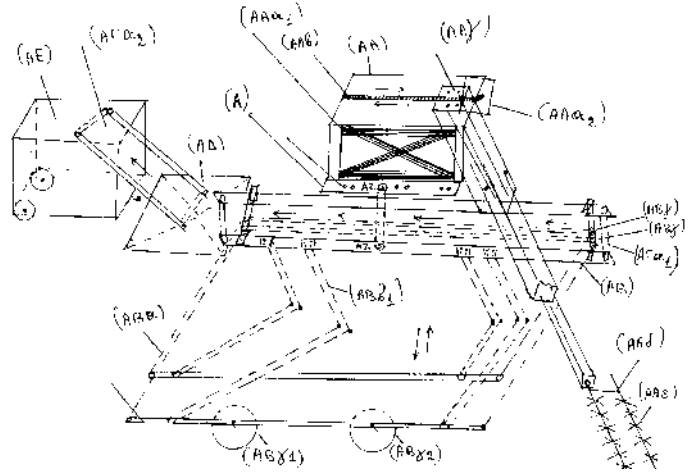
ΑΡΙΘΜΟΣ ΑΙΤΗΣΗΣ Δ.Ε. (21):20050100001
ΔΙΕΘΝΗΣ ΤΑΞΙΝΟΜΗΣΗ (51):IPC8: A01D 46/00
ΚΑΤΑΘΕΤΗΣ (71):1)ΜΑΡΑΚΗΣ ΝΙΚΟΛΑΟΣ
 Μονής Οδηγήτριας 10, 71201 ΗΡΑΚΛΕΙΟ
 (ΗΡΑΚΛΕΙΟΥ), ΕΛΛΑΔΑ

ΗΜΕΡΟΜ. ΚΑΤΑΘΕΣΗΣ (22):03/01/2005
ΣΥΜΒ. ΠΡΟΤΕΡΑΙΟΤΗΤΣ (30):
ΤΡΟΠΟΠ. ΚΥΡΙΟΥ Δ.Ε. (61):
ΕΦΕΥΡΕΤΗΣ (72):1)ΜΑΡΑΚΗΣ ΝΙΚΟΛΑΟΣ
ΕΙΔΙΚΟΣ ΠΛΗΡΕΞΟΥΣΙΟΣ (74):
ΑΝΤΙΚΛΗΤΟΣ (74):ΜΑΡΑΚΗ ΜΑΡΙΑ
 Μ. Οδηγήτριας 10,71201 ΗΡΑΚΛΕΙΟ
 (ΗΡΑΚΛΕΙΟΥ)

ΤΙΤΛΟΣ ΕΦΕΥΡΕΣΗΣ (54):ΕΛΑΙΟΡΑΒΔΙΣΤΗΣ ΜΕ ΕΛΑΙΟΣΥΛΛΕΚΤΗ ΠΡΟΣΑΡΜΟΣΜΕΝΟΣ ΣΕ ΤΡΑΚΤΕΡ

ΠΕΡΙΛΗΨΗ(57)

Ελαιοραβδιστής με ελαιοσυλλέκτη προσαρμοσμένος σε τρακτέρ. Η εφεύρεση συνίσταται από ένα μεταλλικό μπλοκ που φέρει ένα τηλεσκοπικό βραχίονα για να πλησιάζει μηχανικά την κόμη της ελιάς, μια περιστροφική βέργα με κρουστικές για να κτυπά μηχανικά την κόμη της ελιάς, φέρει ένα πανί για να συλλέγει μηχανικά τον ελαιοκαρπό κάτω από την κόμη της ελιάς, φέρει ένα μηχανικά κυλιόμενο ιμάντα, στον οποίο προωθούνται μηχανικά οι ελιές από το πανί για να τις μεταφέρει στον κάδο που βρίσκεται συρόμενο πίσω από το τρακτέρ. Μια γεννήτρια τροφοδοτεί με ηλεκτρική ενέργεια τα διάφορα μοτέρ που απαιτούνται. Όλα αυτά αποτελούν ένα εξάρτημα τρακτέρ.



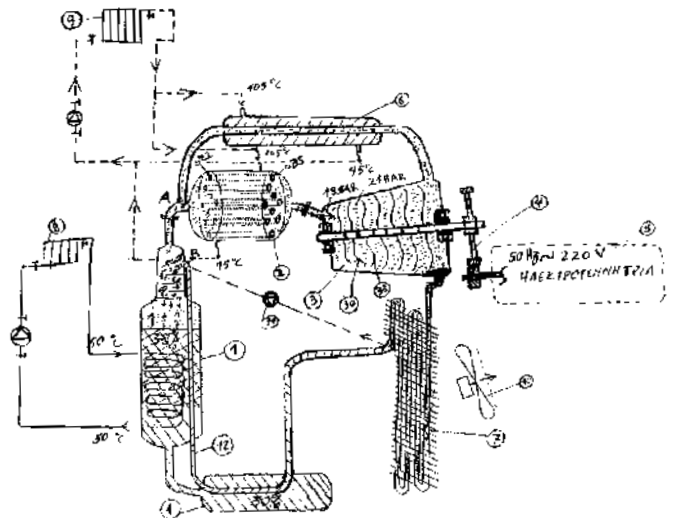
ΑΡΙΘΜΟΣ ΑΙΤΗΣΗΣ Δ.Ε. (21):20050100002
ΔΙΕΘΝΗΣ ΤΑΞΙΝΟΜΗΣΗ (51):IPC8: F03G 6/06
 IPC8: F01K 3/00
 IPC8: F01K 25/00
 IPC8: F01K 27/00
ΚΑΤΑΘΕΤΗΣ (71):1)ΜΑΓΚΛΑΡΑΣ ΔΗΜΟΣ
 Κνωσσού 9, 112 53 ΑΘΗΝΑ, ΕΛΛΑΔΑ

ΗΜΕΡΟΜ. ΚΑΤΑΘΕΣΗΣ (22):07/01/2005
ΣΥΜΒ. ΠΡΟΤΕΡΑΙΟΤΗΤΣ (30):
ΤΡΟΠΟΠ. ΚΥΡΙΟΥ Δ.Ε. (61):
ΕΦΕΥΡΕΤΗΣ (72):1)ΜΑΓΚΛΑΡΑΣ ΔΗΜΟΣ
ΕΙΔΙΚΟΣ ΠΛΗΡΕΞΟΥΣΙΟΣ (74):
ΑΝΤΙΚΛΗΤΟΣ (74):ΜΑΓΚΛΑΡΑΣ ΑΛΕΞΑΝΔΡΟΣ
 Κνωσσού 9,112 53 ΑΘΗΝΑ

ΤΙΤΛΟΣ ΕΦΕΥΡΕΣΗΣ (54):ΠΑΡΑΓΩΓΗ ΗΛΕΚΤΡΙΚΗΣ ΕΝΕΡΓΕΙΑΣ ΜΕ ΗΛΙΑΚΟΥΣ ΣΥΛΛΕΚΤΕΣ ΖΕΣΤΟΥ ΝΕΡΟΥ ΚΑΙ ΠΕΠΗΣΜΕΝΟ ΑΤΜΟ ΑΜΜΩΝΙΑΣ ΠΟΥ ΚΙΝΕΙ ΑΤΜΟ-ΗΛΕΚΤΡΟΓΕΝΝΗΤΡΙΑ

ΠΕΡΙΛΗΨΗ(57)

Παραγωγή Ηλεκτρικής Ενέργειας με Ηλιακούς συλλέκτες υψηλής απόδοσης σε υψηλές θερμοκρασίες (8), θερμαίνοντας σε ειδικό θερμαντήρα (generator) (1) υπό πίεση διάλυμα αμμωνίας-νερού και ατμοποιώντας την αμμωνία κατόπιν διαλασιάζεται η πίεση του μείγματος αέρος (ή υδρογόνου) και ατμών αμμωνίας εντός ειδικού κυλινδρικού εναλλάκτη θερμότητας (2) (με τύμπανα τηλεσκοπικού αυλού) και υπέρθερμο νερό από δεύτερη ομάδα ηλιακών συλλεκτών (9), και οδηγεί τον ατμό σε κλειστή υπό πίεση ατμοτουρμπίνα (3), η οποία με την σειρά της μέσω ζεύγους γραναζιών (4) περιστρέφει τον άξονα της ηλεκτρογεννήτριας (5) παράγοντας ηλεκτρικό ρεύμα.



ΑΡΙΘΜΟΣ ΑΙΤΗΣΗΣ Δ.Ε. (21):20050100004
ΔΙΕΘΝΗΣ ΤΑΞΙΝΟΜΗΣΗ (51):IPC8: A01G 1/00
 IPC8: A01G 31/00
ΚΑΤΑΘΕΤΗΣ (71):1)ΓΟΥΣΓΟΥΝΗΣ ΣΩΚΡΑΤΗΣ
 Βούλγαρη 35, 54249 ΘΕΣΣΑΛΟΝΙΚΗ
 (ΘΕΣΣΑΛΟΝΙΚΗΣ), ΕΛΛΑΔΑ
ΗΜΕΡΟΜ. ΚΑΤΑΘΕΣΗΣ (22):07/01/2005
ΣΥΜΒ. ΠΡΟΤΕΡΑΙΟΤΗΤΕΣ (30):
ΤΡΟΠΟΠ. ΚΥΡΙΟΥ Δ.Ε. (61):
ΕΦΕΥΡΕΤΗΣ (72):1)ΓΟΥΣΓΟΥΝΗΣ ΣΩΚΡΑΤΗΣ
ΕΙΔΙΚΟΣ ΠΛΗΡΕΞΟΥΣΙΟΣ (74):
ΑΝΤΙΚΛΗΤΟΣ (74):
ΤΙΤΛΟΣ ΕΦΕΥΡΕΣΗΣ (54):ΠΑΡΑΓΩΓΗ ΧΛΟΗΣ ΜΕ ΣΠΟΡΟΥΣ
ΧΛΟΟΤΑΠΗΤΑ ΕΠΙΚΟΛΛΗΜΕΝΟΥΣ
ΣΕ ΓΕΩΥΦΑΣΜΑ ΚΑΙ ΓΕΩΠΛΑΣΜΑ
ΑΠΟ ΓΙΟΥΤΑ

ΠΕΡΙΛΗΨΗ(57)

Η εφεύρεση προορίζεται για την εγκατάσταση χλοοτάπητα σε κήπους, πάρκα, γήπεδα κτλ., με απλό και εύκολο τρόπο, αντικαθιστώντας τον συνήθη και γνωστό, δύσκολο όμως και πολλές φορές άστοχο. Παράγεται χωρίς δυσκολίες ως εξής: Με φυσική κόλλα συγκολλούνται το γεωπλεγμα και το γεωύφασμα και πάνω στην ελεύθερη επιφάνεια του γεωυφάσματος, επίσης με φυτική κόλλα, σταθεροποιούνται σπόροι χλοοτάπητα. Για την εγκατάσταση του χλοοτάπητα αρκεί απλά και μόνο το άπλωμα στο έδαφος του προϊόντος και το πότισμά του, χωρίς καλλιεργητικές εργασίες. Η απλοποίηση της έγκειται στο γεγονός ότι δεν παραχώνεται ο σπόρος στο έδαφος (αυτό θα δημιουργούσε τις πίο πολλές δυσκολίες), αλλά προσφύεται και έρχεται σε επαφή με αυτό, με τη βοήθεια του γεωπλέγματος και τουγεωυφάσματος (στο οποίο έχουν επικολληθεί οι σπόροι) και

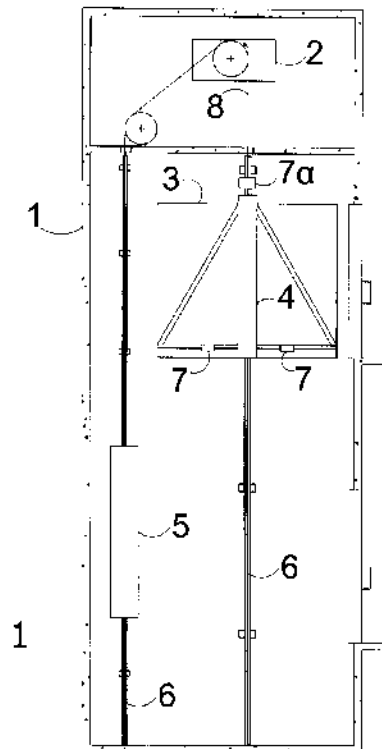
τα οποία τον προστατεύουν και του παρέχουν όλες τις αναγκαίες συνθήκες για το φύτρωμά του. Η εφεύρεση μπορεί να εφαρμοστεί με αύξηση της ισχύος των ινών του γεωπλέγματος, και για την αποκατάσταση του περιβάλλοντος εκεί όπου δεν είναι δυνατή η εγκατάσταση χλοοτάπητα με καλλιέργεια του εδάφους όπως και για την προστασία επικλινών εδαφών από τη διάβρωση. Είναι φιλικότατη με το περιβάλλον.

ΑΡΙΘΜΟΣ ΑΙΤΗΣΗΣ Δ.Ε. (21):20050100005
ΔΙΕΘΝΗΣ ΤΑΞΙΝΟΜΗΣΗ (51):IPC8: B66B 5/16
 IPC8: B66B 5/26
 IPC8: B66B 5/14
 IPC8: B66B 5/04
ΚΑΤΑΘΕΤΗΣ (71):1)ΚLEEMAN ΕΛΛΑΣ ΑΒΕΕ
 ΒΙ.Π.Ε. ΚΙΑΚΙΣ, 61100 ΚΙΑΚΙΣ (ΚΙΑΚΙΣ),
 ΕΛΛΑΔΑ
ΗΜΕΡΟΜ. ΚΑΤΑΘΕΣΗΣ (22):07/01/2005
ΣΥΜΒ. ΠΡΟΤΕΡΑΙΟΤΗΤΕΣ (30):
ΤΡΟΠΟΠ. ΚΥΡΙΟΥ Δ.Ε. (61):
ΕΦΕΥΡΕΤΗΣ (72):1)ΑΣΒΕΣΤΟΠΟΥΛΟΣ ΛΑΖΑΡΟΣ
 2)ΜΠΙΑΛΙΚΤΣΗΣ ΛΑΖΑΡΟΣ
ΕΙΔΙΚΟΣ ΠΛΗΡΕΞΟΥΣΙΟΣ (74):
ΑΝΤΙΚΛΗΤΟΣ (74):ΑΣΒΕΣΤΟΠΟΥΛΟΣ ΛΑΖΑΡΟΣ
 ΒΙ.Π.Ε. ΚΙΑΚΙΣ,61100 ΚΙΑΚΙΣ (ΚΙΑΚΙΣ)
ΤΙΤΛΟΣ ΕΦΕΥΡΕΣΗΣ (54):ΗΛΕΚΤΡΟΜΗΧΑΝΙΚΟΣ ΑΝΕΛΚΥ-
ΣΤΗΡΑΣ

ΠΕΡΙΛΗΨΗ(57)

Σύμφωνα με την παρούσα εφεύρεση, ανελκυστήρας αποτελούμενος από τον κινητήριο μηχανισμό (2), τον θάλαμο (3) και το αντίβαρο (5), τα οποία κινούνται πάνω σε οδηγούς (6) εντός φρεατίου (1), αναρτημένα καταλλήλως από συρματοσχοίνα (8), με το θάλαμο να διαθέτει συσκευή αρπάγης ενεργοποιημένη από περισσιστήρα ταχύτητας για την προστασία από υπερτάχυνση, εξοπλίζεται επιπρόσθετα με ηλεκτρομαγνητική διάταξη ελέγχου υπερφόρτωσης (7,7a) του θαλάμου. Οι διατάξεις μανδάλωσης (11) ή σφηνώματος (9) ενεργοποιούνται αυτόματα, όταν ο θάλαμος (3) βρίσκεται σταματημένος σε όροφο και είναι ικανός να συγκρατήσει τον θάλαμο, σε περίπτωση ολίσθησης ή αστοχίας των μέσων ανάρτησης εξ' αιτίας ενδεχόμενης υπερφόρτωσης με ωφέλιμο φορτίο μεγαλύτερο του ονομαστικού και τουλάχιστον ίσο με αυτό, που εξάγεται από το γινόμενο της επιφάνειας του θαλάμου σε τετραγωνικά μέτρα με ένα συντελεστή 500 kg/m². Αντίστοιχα, η διάταξη ελέγχου της υπερφόρτωσης, αποτελούμενη από δύο τουλάχιστον ανεξάρτητες διατάξεις ελέγχου (7,7a)η από μία διάταξη με δυνατότητα αυτοελέγχου της σωστής λειτουργίας της, εμποδίζει να τεθεί σε

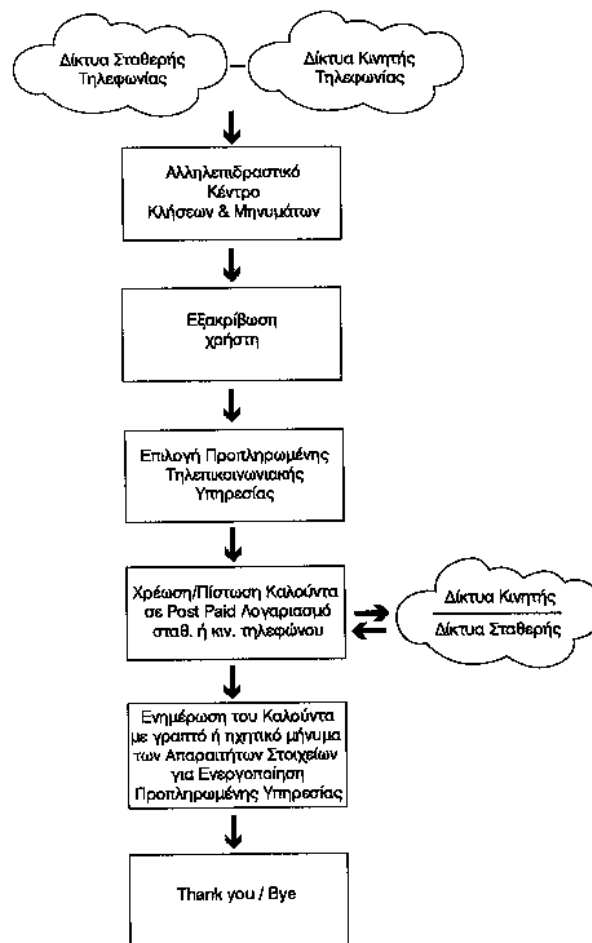
λειτουργία ο ανελκυστήρας, δηλαδή να κινηθεί ο θάλαμος (3), σε περίπτωση υπερφόρτωσης του.



ΑΡΙΘΜΟΣ ΑΙΤΗΣΗΣ Δ.Ε. (21):20050100012
ΔΙΕΘΝΗΣ ΤΑΞΙΝΟΜΗΣΗ (51):IPC8: G07F 19/00
 IPC8: H04M 17/00
ΚΑΤΑΘΕΤΗΣ (71):1)ΠΑΤΡΙΚΙΟΣ ΔΙΟΝΥΣΙΟΥ ΔΗΜΗΤΡΗΣ
 Λ. Συγγρού 294, 17673 ΚΑΛΛΙΘΕΑ
 (ΑΤΤΙΚΗΣ), ΕΛΛΑΔΑ
ΗΜΕΡΟΜ. ΚΑΤΑΘΕΣΗΣ (22):13/01/2005
ΣΥΜΒ. ΠΡΟΤΕΡΑΙΟΤΗΤΕΣ (30):
ΤΡΟΠΟΠ. ΚΥΡΙΟΥ Δ.Ε. (61):
ΕΦΕΥΡΕΤΗΣ (72):1)ΠΑΤΡΙΚΙΟΣ ΔΙΟΝΥΣΙΟΥ ΔΗΜΗΤΡΗΣ
 2)ΚΟΥΚΗ ΑΘΗΝΑ
ΕΙΔΙΚΟΣ ΠΛΗΡΕΞΟΥΣΙΟΣ (74):
ΑΝΤΙΚΛΗΤΟΣ (74):ΑΝΑΣΤΑΣΙΑΔΗΣ ΣΤΑΥΡΟΣ
 Ηρακλείου 5,10673 ΑΘΗΝΑ
ΤΙΤΛΟΣ ΕΦΕΥΡΕΣΗΣ (54):**ΜΕΘΟΔΟΣ ΔΙΑΝΟΜΗΣ-ΠΩΛΗΣΗΣ ΠΡΟΠΛΗΡΩΜΕΝΩΝ ΤΗΛΕΠΙΚΟΙΝΩΝΙΑΚΩΝ ΥΠΗΡΕΣΙΩΝ, ΜΕ ΧΡΕΩΣΗ/ΠΙΣΤΩΣΗ ΤΗΛΕΦΩΝΙΚΟΥ ΛΟΓΑΡΙΑΣΜΟΥ ΜΕ ΣΥΜΒΟΛΑΙΟ (ΚΙΝΗΤΟΥ Η ΣΤΑΘΕΡΟΥ)**

ΠΕΡΙΛΗΨΗ(57)

Παγκοσμίως, η κατανάλωση και χρήση τηλεπικοινωνιακών υπηρεσιών χρεώνεται και εξοφλείται με ένα από τους δύο παρακάτω τρόπους: Προπληρωμένη (PrePaid) χρήση υπηρεσιών, όπου ο χρήστης προκαταβάλλει το αντίτιμο των υπηρεσιών πριν την χρήση-κατανάλωση (π.χ. Τηλεκάρτες, Χρονοκάρτες, Προπληρωμένος Χρόνος Κινητής Τηλεφωνίας - A la Carte, Befree, CU, Cosmocard, Κάρτες SMS, Κάρτες σύνδεσης Ιντερνετ, κλπ). Μεταχρονολογημένη εξόφληση (PostPaid) με έκδοση λογαριασμού, όπου ο χρήστης πρώτα καταναλώνει και μετά εξοφλεί την χρήση των υπηρεσιών, μετά από έκδοση λογαριασμού που του αποστέλλεται από τον τηλεπικοινωνιακό φορέα με τον οποίο έχει υπογράψει σύμβαση-συμβόλαιο (πχ λογαριασμός ΟΤΕ ή άλλου εναλλακτικού φορέα σταθερής τηλεφωνίας, συμβόλαιο σύνδεσης με τα δίκτυα κινητής τηλεφωνίας). Η παρούσα εφεύρεση αναφέρεται σε μέθοδο πώλησης-ανανώσης PrePaid υπηρεσιών, με αντίστοιχη χρέωση σε PostPaid συνδέσεις και συμβόλαια.



ΑΡΙΘΜΟΣ ΑΙΤΗΣΗΣ Δ.Ε. (21):20050100013
ΔΙΕΘΝΗΣ ΤΑΞΙΝΟΜΗΣΗ (51):IPC8: C07D 311/04
 IPC8: A61K 31/353
ΚΑΤΑΘΕΤΗΣ (71):1)ΒΙΟΝATURE E.A. LIMITED
 Ποσειδώνος 1, Εγκωμή, 2406 ΛΕΥΚΩΣΙΑ,
 ΚΥΠΡΟΣ
ΗΜΕΡΟΜ. ΚΑΤΑΘΕΣΗΣ (22):14/01/2005
ΣΥΜΒ. ΠΡΟΤΕΡΑΙΟΤΗΤΕΣ (30):
ΤΡΟΠΟΠ. ΚΥΡΙΟΥ Δ.Ε. (61):
ΕΦΕΥΡΕΤΗΣ (72):1)ΚΑΣΤΑΝΑΣ ΗΛΙΑΣ
 2)ΝΙΦΛΗ ΑΡΤΕΜΗΣΙΑ-ΦΟΙΒΗ
 3)VERCAUTEREN JOSEPH
 4)CASTAGNINO CHANTAL
ΕΙΔΙΚΟΣ ΠΛΗΡΕΞΟΥΣΙΟΣ (74):ΣΙΩΤΟΥ ΑΙΚΑΤΕΡΙΝΗ
 Πατησίων 122, 11257 ΑΘΗΝΑ
ΑΝΤΙΚΛΗΤΟΣ (74):ΣΙΩΤΟΥ ΑΙΚΑΤΕΡΙΝΗ
 Πατησίων 122,11257 ΑΘΗΝΑ
ΤΙΤΛΟΣ ΕΦΕΥΡΕΣΗΣ (54):**ΦΥΣΙΚΕΣ ΚΑΙ ΜΗ ΚΑΤΕΧΙΝΗ, ΕΠΙΚΑΤΕΧΙΝΗ, ΤΑΝΝΙΝΕΣ ΠΡΟΕΡΧΟΜΕΝΕΣ ΑΠΟ ΣΥΜΠΥΚΝΩΣΗ ΠΡΟΚΥΑΝΙΑΟΛΩΝ ΚΑΙ ΤΑ ΠΑΡΑΓΩΓΑ ΤΟΥΣ ΩΣ ΑΓΩΝΙΣΤΕΣ ΤΩΝ ΜΕΜΒΡΑΝΙΚΩΝ ΥΠΟΔΟΧΕΩΝ ΤΕΣΤΟΣΤΕΡΟΝΗΣ**

ΠΕΡΙΛΗΨΗ(57)

Η κατεχίνη, η επικατεχίνη τα oligομερή τους (συμπυκνωμένες ταννίνες) και τα παράγωγά τους, προερχόμενα από φυσικές ή μη πηγές είναι αγωνιστές των

μεμβρανικών υποδοχέων της τεστοστερόνης, προκαλώντας εκλεκτική εκτόπιση τριτομενής τεστοστερόνης και πολυμερισμό του ενδοκυτταρίου κυτταροσκελετού της ακτίνης σε καρκινικά κύτταρα. Ως εκ τούτου, είναι δυναμικά χρήσιμοι μικτομοριακοί παράγοντες σε περιπτώσεις όγκων στους οποίους η παρουσία και η ενεργοποίηση των μεμβρανικών υποδοχέων της τεστοστερόνης έχει καλά αποτελέσματα.

ΑΡΙΘΜΟΣ ΑΙΤΗΣΗΣ Δ.Ε. (21):20050100015
ΔΙΕΘΝΗΣ ΤΑΞΙΝΟΜΗΣΗ (51):IPC8: C04B 33/13
ΚΑΤΑΘΕΤΗΣ (71):1)ΜΠΙΕΘΑΝΗ ΣΟΦΙΑ
Ανδρούτσου 28, 12461 ΧΑΙΔΑΡΙ
(ΑΤΤΙΚΗΣ), ΕΛΛΑΔΑ
ΗΜΕΡΟΜ. ΚΑΤΑΘΕΣΗΣ (22):14/01/2005
ΣΥΜΒ. ΠΡΟΤΕΡΑΙΟΤΗΤΕΣ (30):
ΤΡΟΠΟΠ. ΚΥΡΙΟΥ Δ.Ε. (61):
ΕΦΕΥΡΕΤΗΣ (72):1)ΜΠΙΕΘΑΝΗ ΣΟΦΙΑ
ΕΙΔΙΚΟΣ ΠΛΗΡΕΞΟΥΣΙΟΣ (74):
ΑΝΤΙΚΛΗΤΟΣ (74):ΜΠΙΕΘΑΝΗ ΑΙΚΑΤΕΡΙΝΗ
Ανδρούτσου 28,12461 ΧΑΙΔΑΡΙ (ΑΤΤΙΚΗΣ)
ΤΙΤΛΟΣ ΕΦΕΥΡΕΣΗΣ (54):**ΔΟΜΙΚΑ ΥΛΙΚΑ ΜΕ ΧΡΗΣΗ ΑΔΡΑΝΩΝ ΑΠΟ ΣΤΕΡΕΑ ΑΠΟΒΑΝΤΑ**

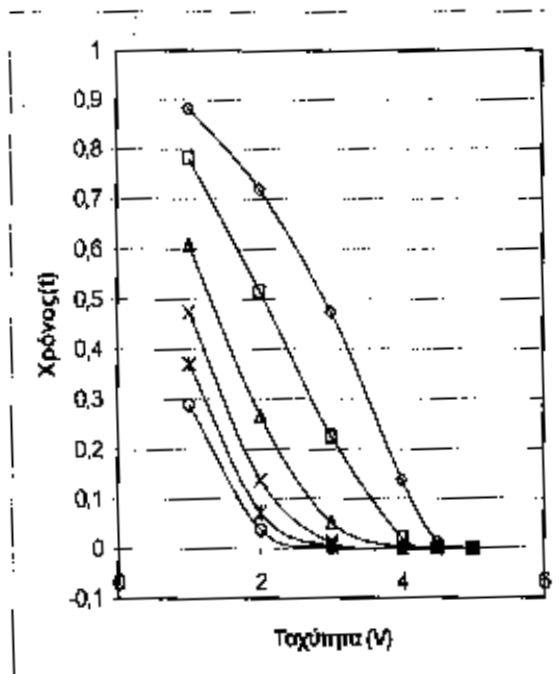
ΠΕΡΙΛΗΨΗ(57)

Μείγματα στερεών αποβλήτων υποβάλλονται σε επεξεργασία για την παραγωγή υψηλής και σταθερής ποιότητας, βιώσιμων τεχνητών αδρανών για τη χρήση τους ως δομικά υλικά σε μεγάλο αριθμό εφαρμογών στις κατασκευές. Η τέφρα πυθμένα αποτεφρωτήρα (IBA) και ιπτάμενη τέφρα (PFA) αναμειγνύονται, αλέθονται, σφαιροποιούνται και συμπυκνώνονται σε ένα εύρος θερμοκρασιών για να παράγουν αδρανή ποικίλων ιδιοτήτων για τις διαφορετικές εφαρμογές. Αποβλήτα ενεργού άνθρακα εισάγονται επίσης σε μείγματα IBA με PFA για την παραγωγή αδρανών μιας ελαφριάς, πορώδους μικροδομής. Η ίδια μέθοδος παραγωγής αδρανών που περιλαμβάνει την άλεση, σφαιροποίηση και θερμοσυσσωμάτωση, χρησιμοποιείται για μείγματα ύλους από βιολογικό καθαρισμό λυμάτων και ιπτάμενης τέφρας. Η επεξεργασία αποβλήτων καύσης και στερεών αποβλήτων από εγκαταστάσεις καθαρισμού λυμάτων για την παραγωγή τεχνητών αδρανών για χρήση στις κατασκευές είναι μία από τις ελκυστικότερες εφαρμογές, επειδή συμβάλλει σημαντικά προς την επίλυση των προβλημάτων που συνδέονται με τη διάθεση αυτών των αποβλήτων, και μειώνει συγχρόνως την εξάρτηση σε φυσικούς μη ανανεώσιμων πόρους

ΑΡΙΘΜΟΣ ΑΙΤΗΣΗΣ Δ.Ε. (21):20050100016
ΔΙΕΘΝΗΣ ΤΑΞΙΝΟΜΗΣΗ (51):IPC8: G06F 19/00
ΚΑΤΑΘΕΤΗΣ (71):1)ΣΤΑΘΑΤΟΣ ΜΑΡΙΟΣ
Μαντώ Μαυρογένους 8, 15235 ΒΡΙΑΛΗΣΙΑ
(ΑΤΤΙΚΗΣ), ΕΛΛΑΔΑ
ΗΜΕΡΟΜ. ΚΑΤΑΘΕΣΗΣ (22):14/01/2005
ΣΥΜΒ. ΠΡΟΤΕΡΑΙΟΤΗΤΕΣ (30):
ΤΡΟΠΟΠ. ΚΥΡΙΟΥ Δ.Ε. (61):
ΕΦΕΥΡΕΤΗΣ (72):1)ΣΤΑΘΑΤΟΣ ΜΑΡΙΟΣ
ΕΙΔΙΚΟΣ ΠΛΗΡΕΞΟΥΣΙΟΣ (74):ΜΑΛΑΜΗ ΑΛΚΗΣΤΙΣ-ΕΙΡΗΝΗ
Σκουφά 52, 10672 ΑΘΗΝΑ
ΑΝΤΙΚΛΗΤΟΣ (74):ΜΑΛΑΜΗ ΑΛΚΗΣΤΙΣ-ΕΙΡΗΝΗ
Σκουφά 52,10672 ΑΘΗΝΑ
ΤΙΤΛΟΣ ΕΦΕΥΡΕΣΗΣ (54):**ΣΧΕΤΙΧΙΣΤΙΚΗ ΜΕΤΡΗΣΗ ΒΙΟΛΟΓΙΚΟΥ ΧΡΟΝΟΥ**

ΠΕΡΙΛΗΨΗ(57)

Η παρούσα εφεύρεση δίνει την δυνατότητα, ο χρόνος που καταδεικνύεται στα μηχανικά ωρολόγια να μπορεί να επηρεάζεται από το μεταβολισμό του βιολογικού συστήματος, με την έννοια ότι ο χρόνος των μηχανικών ωρολογίων επιβραδύνεται ή επιταχύνεται και οι δείκτες δείχνουν άλλο χρόνο σε διάφορες μεταβολικές ενεργειακές καταστάσεις.



ΑΡΙΘΜΟΣ ΑΙΤΗΣΗΣ Δ.Ε. (21):20050100017
ΔΙΕΘΝΗΣ ΤΑΞΙΝΟΜΗΣΗ (51):IPC8: G07C 13/02
IPC8: B65D 6/16
IPC8: B65D 6/24
ΚΑΤΑΘΕΤΗΣ (71):1)ΤΖΑΝΙΔΑΚΗΣ ΜΙΧΑΗΛ ΜΑΡΙΝΟΣ
Θέμιδος 27, 18233 ΑΓΙΟΣ ΙΩΑΝΝΗΣ
ΡΕΝΤΗΣ (ΑΤΤΙΚΗΣ), ΕΛΛΑΔΑ
ΗΜΕΡΟΜ. ΚΑΤΑΘΕΣΗΣ (22):17/01/2005
ΣΥΜΒ. ΠΡΟΤΕΡΑΙΟΤΗΤΕΣ (30):
ΤΡΟΠΟΠ. ΚΥΡΙΟΥ Δ.Ε. (61):
ΕΦΕΥΡΕΤΗΣ (72):1)ΤΖΑΝΙΔΑΚΗΣ ΜΙΧΑΗΛ ΜΑΡΙΝΟΣ
ΕΙΔΙΚΟΣ ΠΛΗΡΕΞΟΥΣΙΟΣ (74):
ΑΝΤΙΚΛΗΤΟΣ (74):ΠΟΥΛΗΜΕΝΟΣ ΣΠΥΡΙΔΩΝΑΣ
Ιθώμης 9,18543 ΠΕΙΡΑΙΑΣ (ΑΤΤΙΚΗΣ)
ΤΙΤΛΟΣ ΕΦΕΥΡΕΣΗΣ (54):ΣΥΝΑΡΜΟΛΟΓΟΥΜΕΝΗ ΚΑΛΠΗ
ΕΚΛΟΓΩΝ

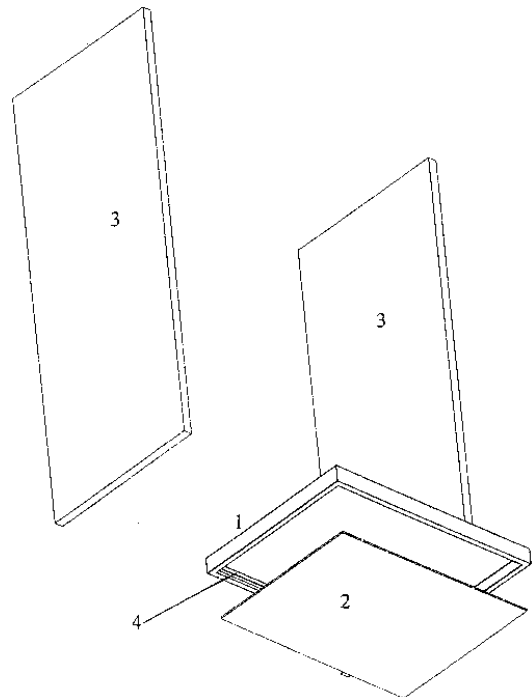
ΠΕΡΙΛΗΨΗ(57)

Η συναρμολογούμενη κάλπη είναι ένας κύβος, οι τέσσερις κατακόρυφες πλευρές του οποίου είναι τέσσερα όμοια επίπεδα τεμάχια από διαφανές ακρυλικό (2). Κάθε ένα από αυτά φέρει καθ' ύψος δύο εσοχές σχήματος Π στην εσωτερική πλευρά. Οι τέσσερις κατακόρυφες ακμές είναι τέσσερα όμοια τεμάχια ("προφίλ") αλουμινίου (3), τα οποία διαθέτουν δύο προεξοχές σχήματος Π (5) οι οποίες συνταρώνουν στις αντίστοιχες εσοχές των κατακόρυφων πλευρών. Η βάση και το καπάκι (1) είναι άλλα δύο τεμάχια από διαφανές ακρυλικό σχήματος ταψιού, τα οποία βιδώνονται στα τεμάχια αλουμινίου (3) με τέσσερις βίδες (4) το καθένα. Το πλεονέκτημα της εφεύρεσης είναι ότι η κάλπη συναρμολογείται με απλό τρόπο, με αποτέλεσμα το κόστος μεταφοράς και αποθήκευσης, καθώς και η πιθανότητα ζημιών να είναι πολύ μειωμένα συγκριτικά με αντίστοιχες μη συναρμολογούμενες κάλπες.

ΑΡΙΘΜΟΣ ΑΙΤΗΣΗΣ Δ.Ε. (21):20050100018
ΔΙΕΘΝΗΣ ΤΑΞΙΝΟΜΗΣΗ (51):IPC8: F21V 33/00
IPC8: F21S 8/00
IPC8: A47B 97/00
ΚΑΤΑΘΕΤΗΣ (71):1)ΚΑΤΑΠΟΔΗΣ ΔΗΜΗΤΡΗΣ
Παπαφλέσσα 4,, 26222 ΠΑΤΡΑ (ΑΧΑΪΑΣ),
ΕΛΛΑΔΑ
ΗΜΕΡΟΜ. ΚΑΤΑΘΕΣΗΣ (22):18/01/2005
ΣΥΜΒ. ΠΡΟΤΕΡΑΙΟΤΗΤΕΣ (30):
ΤΡΟΠΟΠ. ΚΥΡΙΟΥ Δ.Ε. (61):
ΕΦΕΥΡΕΤΗΣ (72):1)ΚΑΤΑΠΟΔΗΣ ΔΗΜΗΤΡΗΣ
ΕΙΔΙΚΟΣ ΠΛΗΡΕΞΟΥΣΙΟΣ (74):
ΑΝΤΙΚΛΗΤΟΣ (74):ΜΠΑΚΟΠΟΥΛΟΥ ΑΝΑΣΤΑΣΙΑ
Π. Δημητρακοπούλου 10,26226 ΠΑΤΡΑ
(ΑΧΑΪΑΣ)
ΤΙΤΛΟΣ ΕΦΕΥΡΕΣΗΣ (54):ΦΩΤΙΣΤΙΚΗ ΒΑΣΗ ΕΡΜΑΡΙΟΥ ΤΟΙ-
ΧΟΥ.

ΠΕΡΙΛΗΨΗ(57)

Φωτιστική Βάση Ερμαρίου Τοίχου (1) που αποτελείται από ένα ορθογώνιο παραλληλεπίπεδο (σε σχήμα φαρδιού ραφιδιού) ή κάτω πλευρά (ΚΠ) του οποίου είναι καλυμμένη με διαφανές υλικό που να επιτρέπει την διέλευση φωτός και έχει εντός του προ τοποθετημένο φωτιστικό (10) και ηλεκτρολογικό εξοπλισμό. Με απλή συναρμολόγησή της επί των πλαγίων πλευρών (3) ενός ερμαρίου τοίχου αποτελεί πλέον την κάτω πλευρά του ως συστατικό του στοιχείου. Επιτυγχάνεται έτσι ο φωτισμός της επιφάνειας εργασίας του ερμαρίου δαπέδου με μια απλή σύνδεση σε παροχή ρεύματος. Τα πλεονεκτήματα αυτής της εφεύρεσης είναι, ότι με αυτήν την φωτιστική βάση ερμαρίου τοίχου (1) αποφεύγονται οι κίνδυνοι πλημμελούς τοποθέτησης του φωτιστικού (10) και ηλεκτρολογικού εξοπλισμού, οι δαπανηρές αβλεπίες που συχνά ανακύπτουν με την προηγούμενη τεχνική, οι άσκοπες χρονοβόρες επαναλήψεις στην διαδικασία τοποθέτησης και τα περιττά υλικά και έξοδα. Επίσης η τυποποιημένη παραγωγή του μπορεί να οδηγήσει σε συγκριτική μείωση κόστους κατασκευής.



ΑΡΙΘΜΟΣ ΑΙΤΗΣΗΣ Δ.Ε. (21):20050100026
ΔΙΕΘΝΗΣ ΤΑΞΙΝΟΜΗΣΗ (51):IPC8: G09F 23/06
IPC8: A47B 13/12
ΚΑΤΑΘΕΤΗΣ (71):1)ΧΑΤΖΗΓΕΩΡΓΙΟΥ ΠΑΝΑΓΙΩΤΗΣ
Δρόσου 3, 14564 ΚΗΦΙΣΙΑ (ΑΤΤΙΚΗΣ),
ΕΛΛΑΔΑ
ΗΜΕΡΟΜ. ΚΑΤΑΘΕΣΗΣ (22):24/01/2005
ΣΥΜΒ. ΠΡΟΤΕΡΑΙΟΤΗΤΕΣ (30):
ΤΡΟΠΟΠ. ΚΥΡΙΟΥ Δ.Ε. (61):
ΕΦΕΥΡΕΤΗΣ (72):1)ΧΑΤΖΗΓΕΩΡΓΙΟΥ ΠΑΝΑΓΙΩΤΗΣ
ΕΙΔΙΚΟΣ ΠΛΗΡΕΞΟΥΣΙΟΣ (74):ΜΠΟΥΖΑΛΑΚΟΣ ΝΙΚΟΛΑΟΣ
Κάνιγγος 31, 10682 ΑΘΗΝΑ
ΑΝΤΙΚΛΗΤΟΣ (74):ΜΠΟΥΖΑΛΑΚΟΣ ΝΙΚΟΛΑΟΣ
Κάνιγγος 31,10682 ΑΘΗΝΑ
ΤΙΤΛΟΣ ΕΦΕΥΡΕΣΗΣ (54):ΔΙΑΦΗΜΙΣΤΙΚΟ ΤΡΑΠΕΖΑΚΙ ΠΡΟΒΟ-
ΛΗΣ ΠΡΟΙΟΝΤΩΝ

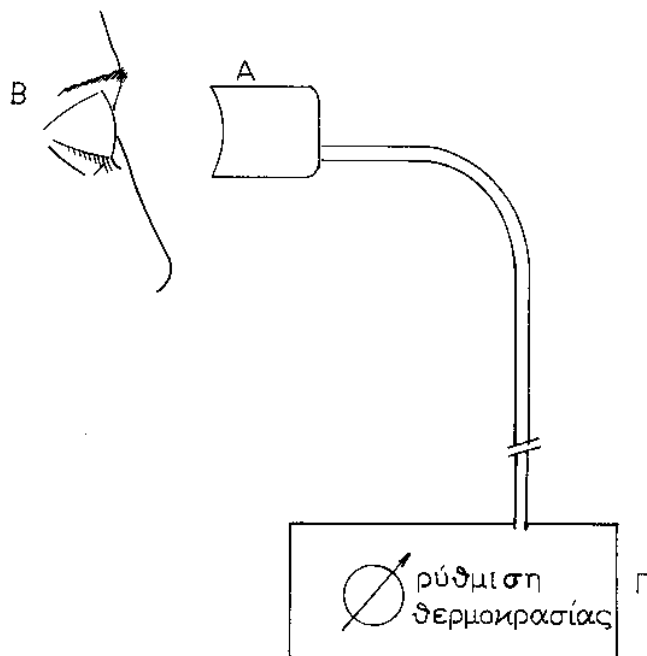
ΠΕΡΙΛΗΨΗ(57)

Μέθοδος προβολής και διαφήμισης προϊόντων μέσω κάθε γεωμετρικής μορφής τραπεζιών μαζικής εστίασης ή αναψυκτηρίων ή μπαρ. Μέθοδος παρουσίασης και διαφημιστική προβολή κάθε μορφής προϊόντος σε αυτούσια, τρισδιάστατη ή και μονοδιάστατη μορφή μέσω ορατών επιφανειών τραπεζιών γενικής εστίασης. Η μέθοδος αυτή επιτυγχάνεται με την τοποθέτηση του ίδιου του προϊόντος εντός τους σώματος του τραπεζιού του οποίου η ανώτερη επίπεδη επιφάνεια είναι οπτικά διαπερατή κατασκευαζόμενη από γυαλί, πλαστικό βινύλιο, ζελατίνη, πολυκαρβονικά φύλλα κ.λ.π. Η αλλαγή των διαφημιζόμενων και προβαλλόμενων με αυτόν τον τρόπο προϊόντων λαμβάνει χώρα μέσω των αποσπώμενων επιφανειών (ανώτερης ή κατώτερης) των τραπεζιών και σε οποιοδήποτε χρονικό διάστημα επιθυμεί ο διαφημιστής ή ο διαφημιζόμενος. Με αυτόν τον τρόπο επιτυγχάνεται όχι μόνο η ζωντανή επαφή του καταναλωτικού κοινού με το προβαλλόμενο προϊόν και στην αυτούσια μορφή τους, αλλά και η άμεση γνώση του για την σύσταση, εμφάνιση και χρησιμότητα του προϊόντος.

ΑΡΙΘΜΟΣ ΑΙΤΗΣΗΣ Δ.Ε. (21):20050100028
ΔΙΕΘΝΗΣ ΤΑΞΙΝΟΜΗΣΗ (51):IPC8: A61F 9/00
IPC8: A61F 7/10
ΚΑΤΑΘΕΤΗΣ (71):1)ΟΙΚΟΝΟΜΙΔΗΣ ΕΜΜΑΝΟΥΗΛ
ΠΑΝΑΓΙΩΤΗΣ
Δ. Μυλωνά 1, 54636 ΘΕΣΣΑΛΟΝΙΚΗ
(ΘΕΣΣΑΛΟΝΙΚΗΣ), ΕΛΛΑΔΑ
2)ΦΕΡΕΤΗΣ ΗΛΙΑΣ
Υμηττού 95, 15562 ΧΟΛΑΡΓΟΣ (ΑΤΤΙΚΗΣ),
ΕΛΛΑΔΑ
ΗΜΕΡΟΜ. ΚΑΤΑΘΕΣΗΣ (22):21/01/2005
ΣΥΜΒ. ΠΡΟΤΕΡΑΙΟΤΗΤΕΣ (30):
ΤΡΟΠΟΠ. ΚΥΡΙΟΥ Δ.Ε. (61):
ΕΦΕΥΡΕΤΗΣ (72):1)ΟΙΚΟΝΟΜΙΔΗΣ ΕΜΜΑΝΟΥΗΛ
ΠΑΝΑΓΙΩΤΗΣ
2)ΦΕΡΕΤΗΣ ΗΛΙΑΣ
ΕΙΔΙΚΟΣ ΠΛΗΡΕΞΟΥΣΙΟΣ (74):
ΑΝΤΙΚΛΗΤΟΣ (74):
ΤΙΤΛΟΣ ΕΦΕΥΡΕΣΗΣ (54):ΣΥΣΚΕΥΗ ΤΟΠΙΚΗΣ ΟΦΘΑΛΜΙΚΗΣ
ΥΠΟΘΕΡΜΙΑΣ ΜΕ ΕΛΕΓΧΟΜΕΝΗ
ΜΕΙΩΣΗ ΤΗΣ ΘΕΡΜΟΚΡΑΣΙΑΣ ΤΟΥ
ΜΑΤΙΟΥ

ΠΕΡΙΛΗΨΗ(57)

Συσκευή τοπικής οφθαλμικής υποθερμίας με ελεγχόμενη μείωση της θερμοκρασίας του ματιού. Σύστημα με κεφαλή ελεγχόμενης και προρυθμισμένης θερμοκρασίας σε χαμηλά επίπεδα (ψύξη) προσαρμοζόμενης στο μάτι για επιβράδυνση φλεγμονωδών καταστάσεων π.χ. ενδοφθαλμίτιδος.



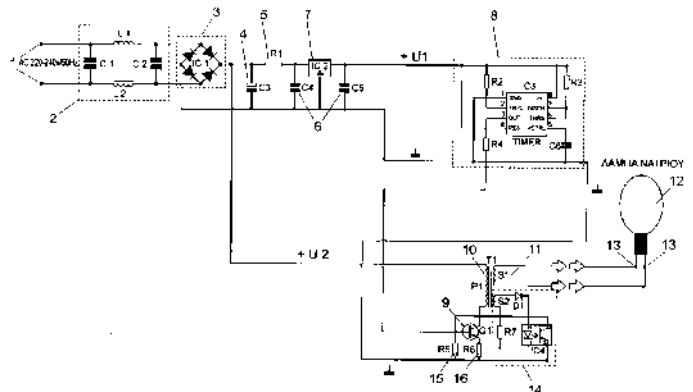
ΑΡΙΘΜΟΣ ΑΙΤΗΣΗΣ Δ.Ε. (21):20050100036
ΔΙΕΘΝΗΣ ΤΑΞΙΝΟΜΗΣΗ ΚΑΤΑΘΕΤΗΣ (51):IPC8: H05B 41/285
 (71):Γ. ΚΑΠΕΤΑΝΙΟΣ ΚΑΙ ΣΙΑ Ε.Ε.
 Αλεξανδρείας 127, 54646 ΘΕΣΣΑΛΟΝΙΚΗ (ΘΕΣΣΑΛΟΝΙΚΗΣ), ΕΛΛΑΔΑ
ΗΜΕΡΟΜ. ΚΑΤΑΘΕΣΗΣ (22):27/01/2005
ΣΥΜΒ. ΠΡΟΤΕΡΑΙΟΤΗΤΕΣ (30):
ΤΡΟΠΟΠ. ΚΥΡΙΟΥ Δ.Ε. (61):
ΕΦΕΥΡΕΤΗΣ (72):1)RICTITS NEBOJSA
ΕΙΔΙΚΟΣ ΠΛΗΡΕΞΟΥΣΙΟΣ (74):
ΑΝΤΙΚΛΗΤΟΣ (74):ΕΥΣΤΡΑΤΙΑΔΗΣ ΑΝΤΩΝΗΣ
 Ν.Κουντουριώτου 19,54625
 ΘΕΣΣΑΛΟΝΙΚΗ (ΘΕΣΣΑΛΟΝΙΚΗΣ)

ΤΙΤΛΟΣ ΕΦΕΥΡΕΣΗΣ (54):**ΗΛΕΚΤΡΟΝΙΚΟ ΚΥΚΛΩΜΑ ΕΚΚΙΝΗΣΗΣ ΚΑΙ ΛΕΙΤΟΥΡΓΙΑΣ ΛΑΜΠΗΡΩΝ ΝΑΤΡΙΟΥ ΚΑΙ ΥΔΡΑΡΓΥΡΟΥ ΜΕ ΕΞΟΙΚΟΝΟΜΗΣΗ ΕΝΕΡΓΕΙΑΣ**

ΠΕΡΙΛΗΨΗ(57)

Ηλεκτρονικό κύκλωμα εκκίνησης και λειτουργίας λαμπτήρων νατρίου και υδραργύρου με εξοικονόμηση ενέργειας που αποτελείται από ηλεκτρονικό φίλτρο (2) που περιλαμβάνει συνδυασμό πυκνωτών C1, C2, και πηνίων L1, L2, "γέφυρα" ICI (3) μετατροπής του ρεύματος από εναλλασσόμενο σε συνεχές, πυκνωτή C3 (4) σταθεροποίησης της ταλάντωσης που παράγει η "γέφυρα" και αντίσταση R1 (5) μέσω της οποίας γίνεται η απαιτούμενη πτώση τάσης ώστε με τα κατάλληλα φίλτρα, τους πυκνωτές C4, C5 (6) να γίνει σταθερή από τον σταθεροποιητή IC2 (7). Το σταθερό ρεύμα που έχει προκύψει από τον σταθεροποιητή (7) περνά από τον ταλαντωτή (8) που είναι μία γεννήτρια υψηλής συχνότητας και περιέχει την αντίσταση R4 για ρύθμιση της τάσης που εισέρχεται στο transistor (9) και τον πυκνωτή C6 για την ρύθμιση της συχνότητας λειτουργίας του transistor (9). Η

τάση εισόδου του transistor ρυθμίζεται από την αντίσταση R5 (15) ενώ η αντίστοιχη εξόδου από την αντίσταση R6 (16). Το διαμορφωμένο ρεύμα στην φυσιολογική λειτουργία του λαμπτήρα οδηγείται στον ηλεκτρονικό μετασχηματιστή T1, ο οποίος έχει τρία σπειρώματα, ένα πρωτεύον P1 και δύο δευτερεύοντα S1 & S2. Τα σπειρώματα P1 και S1 αποτελούν τμήματα του πρωτεύον (10) και δευτερεύον (11) κυκλώματος αντίστοιχα. Το πρωτεύον κύκλωμα (10) διαγειρή επαγωγικά το δευτερεύον (11) υπο φυσιολογική λειτουργία του λαμπτήρα (12). Το σπείρωμα S2 είναι τμήμα του κυκλώματος ελέγχου (14) που ελέγχει τη λειτουργία του κύριου κυκλώματος (10).



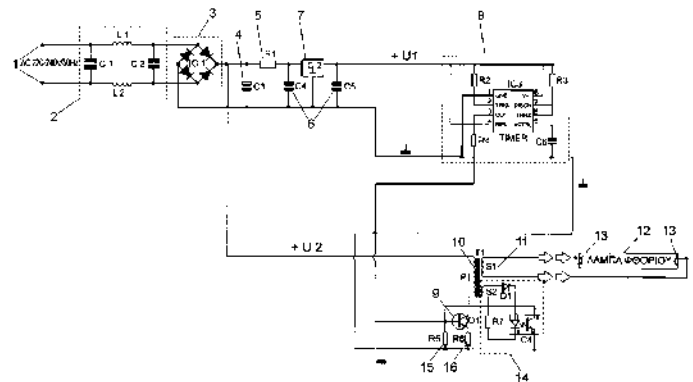
ΑΡΙΘΜΟΣ ΑΙΤΗΣΗΣ Δ.Ε. (21):20050100037
ΔΙΕΘΝΗΣ ΤΑΞΙΝΟΜΗΣΗ ΚΑΤΑΘΕΤΗΣ (51):IPC8: H05B 41/285
 (71):Γ. ΚΑΠΕΤΑΝΙΟΣ ΚΑΙ ΣΙΑ Ε.Ε.
 Αλεξανδρείας 127, 54646 ΘΕΣΣΑΛΟΝΙΚΗ (ΘΕΣΣΑΛΟΝΙΚΗΣ), ΕΛΛΑΔΑ
ΗΜΕΡΟΜ. ΚΑΤΑΘΕΣΗΣ (22):27/01/2005
ΣΥΜΒ. ΠΡΟΤΕΡΑΙΟΤΗΤΕΣ (30):
ΤΡΟΠΟΠ. ΚΥΡΙΟΥ Δ.Ε. (61):
ΕΦΕΥΡΕΤΗΣ (72):1)RICTITS NEBOJSA
ΕΙΔΙΚΟΣ ΠΛΗΡΕΞΟΥΣΙΟΣ (74):
ΑΝΤΙΚΛΗΤΟΣ (74):ΕΥΣΤΡΑΤΙΑΔΗΣ ΑΝΤΩΝΗΣ
 Ν.Κουντουριώτου 19,54625
 ΘΕΣΣΑΛΟΝΙΚΗ (ΘΕΣΣΑΛΟΝΙΚΗΣ)

ΤΙΤΛΟΣ ΕΦΕΥΡΕΣΗΣ (54):**ΗΛΕΚΤΡΟΝΙΚΟ ΚΥΚΛΩΜΑ ΕΚΚΙΝΗΣΗΣ ΚΑΙ ΛΕΙΤΟΥΡΓΙΑΣ ΛΑΜΠΗΡΩΝ ΦΘΟΡΙΟΥ ΚΑΙ PL ΜΕ ΕΞΟΙΚΟΝΟΜΗΣΗ ΕΝΕΡΓΕΙΑΣ**

ΠΕΡΙΛΗΨΗ(57)

Ηλεκτρονικό κύκλωμα εκκίνησης και λειτουργίας λαμπτήρων φθορίου και PL με εξοικονόμηση ενέργειας που αποτελείται από ηλεκτρονικό φίλτρο (2) που περιλαμβάνει συνδυασμό πυκνωτών C1, C2 και πηνίων L1, L2, "γέφυρα" ICI (3) μετατροπής του ρεύματος από εναλλασσόμενο σε συνεχές, πυκνωτή C3 (4) σταθεροποίησης της ταλάντωσης που παράγει η "γέφυρα" και αντίσταση R1 (5) μέσω της οποίας γίνεται η απαιτούμενη πτώση τάσης ώστε με τα κατάλληλα φίλτρα, τους πυκνωτές C4, C5 (6) να γίνει σταθερή από τον σταθεροποιητή IC2 (7). Το σταθερό ρεύμα που έχει προκύψει από τον σταθεροποιητή (7) περνά από τον ταλαντωτή (8) που είναι μια γεννήτρια υψηλής συχνότητας και περιέχει την αντίσταση R4 για ρύθμιση της τάσης που εισέρχεται στο transistor (9) και τον πυκνωτή C6 για την ρύθμιση της συχνότητας λειτουργίας του transistor (9). Η τάση εισόδου του transistor ρυθμίζεται από την αντίσταση P5 (15) ενώ η αντίστοιχη εξόδου από την αντίσταση P6 (16). Το διαμορφωμένο ρεύμα στην φυσιολογική λειτουργία του λαμπτήρα οδηγείται στον ηλεκτρονικό μετασχηματιστή T1, ο οποίος έχει τρία σπειρώματα, ένα πρωτεύον P1 και δύο

δευτερεύοντα S1 & S2. Τα σπειρώματα P1 και S1 αποτελούν τμήματα του πρωτεύον (1) και δευτερεύον (11) κυκλώματος αντίστοιχα. Το πρωτεύον κύκλωμα (10) διαγειρή επαγωγικά το δευτερεύον (11) υπο φυσιολογική λειτουργία του λαμπτήρα (12). Το σπείρωμα S2 είναι τμήμα του κυκλώματος ελέγχου (14) που ελέγχει τη λειτουργία του κύριου κυκλώματος (10).



ΑΡΙΘΜΟΣ ΑΙΤΗΣΗΣ Δ.Ε. (21):20050100041
ΔΙΕΘΝΗΣ ΤΑΞΙΝΟΜΗΣΗ (51):IPC8: A21D 13/08
IPC8: A23G 3/00
IPC8: A23G 9/00
IPC8: A23L 1/00
ΚΑΤΑΘΕΤΗΣ (71):1)ΜΕΝΔΩΝΙΔΗΣ ΓΕΩΡΓΙΟΥ
ΕΜΜΑΝΟΥΗΛ
Μουσών 102, 14576 ΔΙΟΝΥΣΟΣ
(ΑΤΤΙΚΗΣ), ΕΛΛΑΔΑ
ΗΜΕΡΟΜ. ΚΑΤΑΘΕΣΗΣ (22):28/01/2005
ΣΥΜΒ. ΠΡΟΤΕΡΑΙΟΤΗΤΕΣ (30):
ΤΡΟΠΟΠ. ΚΥΡΙΟΥ Δ.Ε. (61):
ΕΦΕΥΡΕΤΗΣ (72):1)ΜΕΝΔΩΝΙΔΗΣ ΓΕΩΡΓΙΟΥ
ΕΜΜΑΝΟΥΗΛ
ΕΙΔΙΚΟΣ ΠΛΗΡΕΞΟΥΣΙΟΣ (74):
ΑΝΤΙΚΛΗΤΟΣ (74):ΚΟΣΚΙΝΑ ΜΑΡΙΑ
Νικηταρά 8-10,10678 ΑΘΗΝΑ
ΤΙΤΛΟΣ ΕΦΕΥΡΕΣΗΣ (54):ΧΡΗΣΗ ΜΑΣΤΙΧΑΣ, ΤΟΥ ΜΑΣΤΙΧΕ-
ΛΑΙΟΥ ΚΑΙ ΠΑΡΑΓΩΓΩΝ ΑΥΤΩΝ ΩΣ
ΒΑΣΙΚΟ ΣΥΣΤΑΤΙΚΟ ΓΕΜΙΣΗΣ Η ΚΑΙ
ΕΠΙΚΑΛΥΨΗΣ ΠΡΟΙΟΝΤΩΝ ΔΙΑΤΡΟ-
ΦΗΣ

ΠΕΡΙΛΗΨΗ(57)

Η παρούσα εφεύρεση αναφέρεται αφ' ενός στη χρήση της μαστίχας, του μαστιχελαίου ή και οποιωνδήποτε παραγώγων αυτών, όπως, το άρωμα μαστιχελαίου, το άρωμα μαστίχας, το μαστιχόνερο, καθώς η αδιάλυτη ή διαλυμένη μορφή αυτών, σε νερό, σε λάδι ή σε άλλες φυσικές και μη φυσικές ουσίες, σε μίγματα ή από συνθετικές ουσίες, ή και σε υποκατάστατα ή παράγωγα όλων των προαναφερθέντων, ως βασικού χαρακτηριστικού συστατικού της σύνθεσης και της σύστασης αυτής για την παρασκευή οποιασδήποτε βάσης γέμισης, επικάλυψης

ή ακόμη και της βασικής σύνθεσης παρασκευής ζύμης, προϊόντων ζύμης όπως το κρουασάν, το κέικ, το ντόνατ, το τσουρεκάκι, το μπισκότο, καθώς και προϊόντων σοκολατοποιίας, όπως η σοκολάτα, το σοκολατάκι, η γκοφρέτα, το πουράκι κτλ., είτε αυτά διατίθενται στην παραδοσιακή τους μορφή σε θερμοκρασία περιβάλλοντος ή σε μορφή παγωτού κλπ. συσκευασμένα ή μη, οποιασδήποτε βάσης γέμισης κρέμας, σοκολάτας, βανίλιας, λεμονιού, ζελέ φρούτων κτλ., σε παραδοσιακή μορφή σε θερμοκρασία περιβάλλοντος ή και σε μορφή παγωτού συσκευασμένα ή μη, καθώς επίσης και οποιασδήποτε βάσης γέμισης υγρής, ρευστής, ή στερεής σταγόνας ή ζελέ, ως γέμιση τσίχλας ή και καραμέλας και αφ' ετέρου στην παρασκευή των προαναφερόμενων προϊόντων με την εν λόγω γέμιση με βασικόστατικό τη μαστίχα, το μαστιχέλαιο και ή τα παράγωγα αυτών.

ΑΡΙΘΜΟΣ ΑΙΤΗΣΗΣ Δ.Ε. (21):20060100233
ΔΙΕΘΝΗΣ ΤΑΞΙΝΟΜΗΣΗ (51):IPC8: C04B 33/132
ΚΑΤΑΘΕΤΗΣ (71):1)ΜΠΕΘΑΝΗ ΣΟΦΙΑ
Ανδρούτσου 28, 12461 ΧΑΙΔΑΡΙ
(ΑΤΤΙΚΗΣ), ΕΛΛΑΔΑ
ΗΜΕΡΟΜ. ΚΑΤΑΘΕΣΗΣ (22):14/01/2005
ΣΥΜΒ. ΠΡΟΤΕΡΑΙΟΤΗΤΕΣ (30):
ΤΡΟΠΟΠ. ΚΥΡΙΟΥ Δ.Ε. (61):
ΕΦΕΥΡΕΤΗΣ (72):1)ΜΠΕΘΑΝΗ ΣΟΦΙΑ
ΕΙΔΙΚΟΣ ΠΛΗΡΕΞΟΥΣΙΟΣ (74):
ΑΝΤΙΚΛΗΤΟΣ (74):ΜΠΕΘΑΝΗ ΑΙΚΑΤΕΡΙΝΗ
Ανδρούτσου 28,12461 ΧΑΙΔΑΡΙ (ΑΤΤΙΚΗΣ)
ΤΙΤΛΟΣ ΕΦΕΥΡΕΣΗΣ (54):ΔΟΜΙΚΑ ΥΛΙΚΑ ΜΕ ΧΡΗΣΗ ΑΔΡΑΝΩΝ
ΑΠΟ ΣΤΕΡΕΑ ΑΠΟΒΛΗΤΑ

ΠΕΡΙΛΗΨΗ(57)

Μείγματα στερεών αποβλήτων υποβάλλονται σε επεξεργασία για την παραγωγή υψηλής και σταθερής ποιότητας, βιώσιμων τεχνητών αδρανών για τη χρήση τους ως δομικά υλικά σε μεγάλο αριθμό εφαρμογών στις κατασκευές. Η ιπτάμενη τέφρα (PFA) και η ιλύς από βιολογικό καθαρισμό λυμάτων αναμειγνύονται, αλέθονται, σφαιροποιούνται και συμπυκνώνονται σε ένα εύρος θερμοκρασιών για να παράγουν αδρανή ποικίλων ιδιοτήτων για τις διαφορετικές εφαρμογές. Η επεξεργασία αποβλήτων καύσης και στερεών αποβλήτων από εγκαταστάσεις καθαρισμού λυμάτων για την παραγωγή τεχνητών αδρανών για χρήση στις κατασκευές είναι μία από τις ελκυστικότερες εφαρμογές, επειδή συμβάλλει σημαντικά προς την επίλυση των προβλημάτων που συνδέονται με τη διάθεση αυτών των αποβλήτων, και μειώνει συγχρόνως την εξάρτηση σε φυσικούς μη ανανεώσιμους πόρους.

1.2 ΕΥΡΕΤΗΡΙΟ ΑΙΤΗΣΕΩΝ Δ.Ε. ΣΥΜΦΩΝΑ ΜΕ ΤΗΝ ΗΜΕΡΟΜΗΝΙΑ ΚΑΤΑΘΕΣΗΣ

ΚΑΤΑΘΕΣΗ (22)	ΚΑΤΑΘΕΤΗΣ (71)	ΤΙΤΛΟΣ ΕΦΕΥΡΕΣΗΣ (54)	ΑΡ. ΑΙΤ. (21)
01/12/2004	ΚΑΤΣΙΓΙΑΝΝΗΣ ΓΕΩΡΓΙΟΣ ΜΑΥΡΟΜΙΧΑΛΗΣ ΑΝΤΩΝΙΟΣ ΚΑΤΣΙΓΙΑΝΝΗΣ ΙΩΑΝΝΗΣ	ΣΥΣΤΗΜΑ ΜΕΤΡΗΣΗΣ ΑΚΡΟΑΣΗΣ ΡΑΔΙΟΦΩΝΟΥ ΣΕ ΠΡΑΓΜΑΤΙΚΟ ΧΡΟΝΟ	20040100458
03/12/2004	ΕΘΝΙΚΟ ΚΕΝΤΡΟ ΕΡΕΥΝΑΣ ΦΥΣΙΚΩΝ ΕΠΙΣΤΗΜΩΝ "ΔΗΜΟΚΡΙΤΟΣ" ΔΑΒΑΖΟΓΛΟΥ ΔΗΜΗΤΡΗΣ	ΣΥΣΤΗΜΑ ΣΤΑΘΕΡΗΣ ΜΕ ΤΟΝ ΧΡΟΝΟ ΚΑΙ ΕΠΑΝΑΛΗΨΙΜΗΣ ΠΑΡΟΧΗΣ ΑΤΜΩΝ ΑΠΟ ΣΤΕΡΕΟΥΣ ΠΡΟΔΡΟΜΟΥΣ	20040100467
03/12/2004	ΓΕΩΡΓΙΟΠΟΥΛΟΣ ΚΩΝΣΤΑΝΤΙΝΟΣ	ΠΛΑΣΤΙΚΟ ΠΡΟΙΟΝ ΣΧΗΜΑΤΟΣ ΣΤΑΥΡΟΥ, ΤΑΥ, ΥΨΙΛΟΝ, ΑΡΜΟΛΟΓΗΣΗΣ ΠΛΑΚΙΔΙΩΝ ΔΑΠΕΔΟΥ Η ΤΟΙΧΟΥ ΚΑΙ ΕΥΚΟΛΗΣ ΑΠΟΚΟΛΛΗΣΗΣ	20040100464
03/12/2004	ΕΘΝΙΚΟ ΚΕΝΤΡΟ ΕΡΕΥΝΑΣ ΦΥΣΙΚΩΝ ΕΠΙΣΤΗΜΩΝ "ΔΗΜΟΚΡΙΤΟΣ" ΔΑΒΑΖΟΓΛΟΥ ΔΗΜΗΤΡΗΣ	ΟΛΟΚΛΗΡΩΣΗ ΠΑΓΙΔΩΝ ΣΥΝΑΓΕΡΜΟΥ ΚΑΙ ΑΛΛΩΝ ΗΛΕΚΤΡΟΝΙΚΩΝ ΣΤΟΙΧΕΙΩΝ ΠΑΝΩ ΣΕ ΥΑΛΟΠΙΝΑΚΕΣ ΜΕ ΧΡΗΣΗ ΜΕΤΑΛΛΙΚΩΝ ΥΜΕΝΙΩΝ	20040100466
07/12/2004	ΛΟΒΕΡΑΟΣ-ΣΤΕΛΑΚΑΤΟΣ ΚΩΝΣΤΑΝΤΙΝΟΣ	ΤΕΧΝΗΤΟΣ ΑΝΕΜΟΣΤΡΟΒΙΛΟΣ	20040100472
08/12/2004	ΔΕΛΗΚΟΥΡΑΣ ΑΛΕΞΙΟΣ ΣΤΡΩΜΑΤΙΑΣ ΚΩΝΣΤΑΝΤΙΝΟΣ	ΣΥΣΤΗΜΑ ΕΚΤΡΟΠΗΣ ΗΛΕΚΤΡΟΜΑΓΝΗΤΙΚΩΝ ΚΑΙ ΛΟΙΠΩΝ ΑΚΤΙΝΟΒΟΛΙΩΝ	20040100475
09/12/2004	ΠΕΤΑΛΑ ΑΘΗΝΑ	ΟΓΚΟΜΕΤΡΗΜΕΝΑ ΠΟΤΗΡΙΑ ΠΤΗΝΩΝ	20040100477
10/12/2004	ΚΑΛΛΙΟΥΠΗΣ ΔΗΜΗΤΡΙΟΣ	ΡΥΘΜΙΖΟΜΕΝΗ ΒΑΣΗ ΣΧΑΡΑΣ ΨΗΣΙΜΑΤΟΣ	20040100479
16/12/2004	ΚΑΣΤΑΝΑΣ ΠΑΝΑΓΙΩΤΗΣ	ΣΩΛΗΝΟΕΙΔΕΣ ΣΤΑΧΤΟΔΟΧΕΙΟ.	20040100481
21/12/2004	ΣΤΡΩΜΑΤΙΑΣ ΚΩΝΣΤΑΝΤΙΝΟΣ	ΣΥΣΤΗΜΑ ΥΛΟΠΟΙΗΣΗΣ ΠΟΛΥΕΠΙΠΕΔΗΣ ΑΣΦΑΛΕΙΑΣ ΣΕ ΗΛΕΚΤΡΟΝΙΚΟ ΥΠΟΛΟΓΙΣΤΗ	20040100488
22/12/2004	ΑΘΑΝΑΣΙΑΔΗΣ ΑΘΑΝΑΣΙΟΣ .	ΜΕΘΟΔΟΣ ΠΑΡΑΣΚΕΥΗΣ ΣΚΥΡΟΔΕΜΑΤΟΣ ΜΕ ΤΗΝ ΧΡΗΣΗ ΦΛΟΙΩΝ ΡΥΖΙΟΥ	20040100492
23/12/2004	ΠΡΕΒΕΖΑΝΟΣ ΣΠΥΡΟΣ .	ΣΥΣΤΗΜΑ ΑΥΤΟΝΟΜΗΣ ΘΕΡΜΑΝΣΗΣ ΔΩΜΑΤΙΩΝ ΖΩΝΗΣ ΚΤΙΡΙΟΥ	20040100496
27/12/2004	ΣΟΥΡΡΗΣ ΑΓΗΣΙΛΑΟΣ	ΠΟΛΥΧΡΩΜΑΤΙΚΗ ΕΚΤΥΠΩΣΗ ΚΑΘΕ ΤΥΠΟΥ ΔΕΡΜΑΤΟΣ	20040100500
28/12/2004	ΑΠΟΣΤΟΛΟΠΟΥΛΟΣ ΘΕΜΙΣΤΟΚΛΗΣ	ΤΡΟΧΗΛΑΤΟΣ ΜΗΧΑΝΙΣΜΟΣ ΚΙΝΗΣΗΣ ΑΝΑΠΗΡΩΝ	20040100504
29/12/2004	ΜΙΧΑΡΙΚΟΠΟΥΛΟΣ ΔΗΜΗΤΡΗΣ ΧΑΤΖΗΑΝΤΩΝΙΟΥ ΔΑΜΙΑΝΟΣ	ΜΕΘΟΔΟΣ ΑΣΥΡΜΑΤΗΣ ΕΠΙΚΟΙΝΩΝΙΑΣ ΣΥΣΚΕΥΩΝ ΚΙΝΗΤΗΣ ΤΗΛΕΦΩΝΙΑΣ ΧΡΗΣΙΜΟΠΟΙΩΝΤΑΣ ΜΗΝΥΜΑΤΑ ΚΕΙΜΕΝΟΥ.	20040100510
30/12/2004	ΔΙΚΑΛΦΑΣ ΚΩΝ/ΝΟΣ	ΣΥΣΚΕΥΗ ΤΑΧΕΙΑΣ ΠΥΡΑΚΤΩΣΗΣ ΚΑΡΒΟΥΝΩΝ	20040100511
03/01/2005	ΜΑΡΑΚΗΣ ΝΙΚΟΛΑΟΣ	ΕΛΑΙΟΡΑΒΔΙΣΤΗΣ ΜΕ ΕΛΑΙΟΣΥΛΛΕΚΤΗ ΠΡΟΣΑΡΜΟΣΜΕΝΟΣ ΣΕ ΤΡΑΚΤΕΡ	20050100001
07/01/2005	ΚΛΕΕΜΑΝ ΕΛΛΑΣ ΑΒΕΕ	ΗΛΕΚΤΡΟΜΗΧΑΝΙΚΟΣ ΑΝΕΛΚΥΣΤΗΡΑΣ	20050100005
07/01/2005	ΓΟΥΣΓΟΥΝΗΣ ΣΩΚΡΑΤΗΣ	ΠΑΡΑΓΩΓΗ ΧΛΟΗΣ ΜΕ ΣΠΟΡΟΥΣ ΧΛΟΟΤΑΠΗΤΑ ΕΠΙΚΟΛΛΗΜΕΝΟΥΣ ΣΕ ΓΕΩΦΑΣΜΑ ΚΑΙ ΓΕΩΠΛΑΣΜΑ ΑΠΟ ΓΙΟΥΤΑ	20050100004
07/01/2005	ΜΑΓΚΛΑΡΑΣ ΔΗΜΟΣ	ΠΑΡΑΓΩΓΗ ΗΛΕΚΤΡΙΚΗΣ ΕΝΕΡΓΕΙΑΣ ΜΕ ΗΛΙΑΚΟΥΣ ΣΥΛΛΕΚΤΕΣ ΖΕΣΤΟΥ ΝΕΡΟΥ ΚΑΙ ΠΕΠΙΕΣΜΕΝΟ ΑΤΜΟ ΑΜΜΩΝΙΑΣ ΠΟΥ ΚΙΝΕΙ ΑΤΜΟΗΛΕΚΤΡΟΓΕΝΝΗΤΡΙΑ	20050100002
13/01/2005	ΠΑΤΡΙΚΙΟΣ ΔΗΜΗΤΡΗΣ	ΜΕΘΟΔΟΣ ΔΙΑΝΟΜΗΣ-ΠΩΛΗΣΗΣ ΠΡΟΠΛΗΡΩΜΕΝΩΝ ΤΗΛΕΠΙΚΟΙΝΩΝΙΑΚΩΝ ΥΠΗΡΕΣΙΩΝ, ΜΕ ΧΡΕΩΣΗ/ΠΙΣΤΩΣΗ ΤΗΛΕΦΩΝΙΚΟΥ ΛΟΓΑΡΙΑΣΜΟΥ ΜΕ ΣΥΜΒΟΛΑΙΟ (ΚΙΝΗΤΟΥ Η ΣΤΑΘΕΡΟΥ)	20050100012
14/01/2005	ΜΠΕΘΑΝΗ ΣΟΦΙΑ	ΔΟΜΙΚΑ ΥΛΙΚΑ ΜΕ ΧΡΗΣΗ ΑΔΡΑΝΩΝ ΑΠΟ ΣΤΕΡΕΑ ΑΠΟΒΛΗΤΑ	20060100233
14/01/2005	ΜΠΕΘΑΝΗ ΣΟΦΙΑ	ΔΟΜΙΚΑ ΥΛΙΚΑ ΜΕ ΧΡΗΣΗ ΑΔΡΑΝΩΝ ΑΠΟ ΣΤΕΡΕΑ ΑΠΟΒΛΗΤΑ	20050100015
14/01/2005	ΣΤΑΘΑΤΟΣ ΜΑΡΙΟΣ	ΣΧΕΤΙΧΙΣΤΙΚΗ ΜΕΤΡΗΣΗ ΒΙΟΛΟΓΙΚΟΥ ΧΡΟΝΟΥ	20050100016

ΚΑΤΑΘΕΣΗ (22)	ΚΑΤΑΘΕΤΗΣ (71)	ΤΙΤΛΟΣ ΕΦΕΥΡΕΣΗΣ (54)	ΑΡ. ΑΙΤ. (21)
<i>14/01/2005</i>	BIONATURE E.A. LIMITED	ΦΥΣΙΚΕΣ ΚΑΙ ΜΗ ΚΑΤΕΧΙΝΗ, ΕΠΙΚΑΤΕΧΙΝΗ, ΤΑΝΝΙΝΕΣ ΠΡΟΕΡΧΟΜΕΝΕΣ ΑΠΟ ΣΥΜΠΥΚΝΩΣΗ ΠΡΟΚΥΑΝΙΔΟΛΩΝ ΚΑΙ ΤΑ ΠΑΡΑΓΩΓΑ ΤΟΥΣ ΩΣ ΑΓΩΝΙΣΤΕΣ ΤΩΝ ΜΕΜΒΡΑΝΙΚΩΝ ΥΠΟΔΟΧΕΩΝ ΤΕΣΤΟΣΤΕΡΟΝΗΣ	20050100013
<i>17/01/2005</i>	ΤΖΑΝΙΔΑΚΗΣ ΜΑΡΙΝΟΣ	ΣΥΝΑΡΜΟΛΟΓΟΥΜΕΝΗ ΚΑΛΠΗ ΕΚΛΟΓΩΝ	20050100017
<i>18/01/2005</i>	ΚΑΤΑΠΟΔΗΣ ΔΗΜΗΤΡΗΣ	ΦΩΤΙΣΤΙΚΗ ΒΑΣΗ ΕΡΜΑΡΙΟΥ ΤΟΙΧΟΥ.	20050100018
<i>21/01/2005</i>	ΟΙΚΟΝΟΜΙΔΗΣ ΠΑΝΑΓΙΩΤΗΣ ΦΕΡΕΤΗΣ ΗΛΙΑΣ	ΣΥΣΚΕΥΗ ΤΟΠΙΚΗΣ ΟΦΘΑΛΜΙΚΗΣ ΥΠΟΘΕΡΜΙΑΣ ΜΕ ΕΛΕΓΧΟΜΕΝΗ ΜΕΙΩΣΗ ΤΗΣ ΘΕΡΜΟΚΡΑΣΙΑΣ ΤΟΥ ΜΑΤΙΟΥ	20050100028
<i>24/01/2005</i>	ΧΑΤΖΗΓΕΩΡΓΙΟΥ ΠΑΝΑΓΙΩΤΗΣ	ΔΙΑΦΗΜΙΣΤΙΚΟ ΤΡΑΠΕΖΑΚΙ ΠΡΟΒΟΛΗΣ ΠΡΟΙΟΝΤΩΝ	20050100026
<i>27/01/2005</i>	Γ. ΚΑΠΕΤΑΝΙΟΣ ΚΑΙ ΣΙΑ Ε.Ε.	ΗΛΕΚΤΡΟΝΙΚΟ ΚΥΚΛΩΜΑ ΕΚΚΙΝΗΣΗΣ ΚΑΙ ΛΕΙΤΟΥΡΓΙΑΣ ΛΑΜΠΤΗΡΩΝ ΝΑΤΡΙΟΥ ΚΑΙ ΥΔΡΑΡΓΥΡΟΥ ΜΕ ΕΞΟΙΚΟΝΟΜΗΣΗ ΕΝΕΡΓΕΙΑΣ	20050100036
<i>27/01/2005</i>	Γ. ΚΑΠΕΤΑΝΙΟΣ ΚΑΙ ΣΙΑ Ε.Ε.	ΗΛΕΚΤΡΟΝΙΚΟ ΚΥΚΛΩΜΑ ΕΚΚΙΝΗΣΗΣ ΚΑΙ ΛΕΙΤΟΥΡΓΙΑΣ ΛΑΜΠΤΗΡΩΝ ΦΘΟΡΙΟΥ ΚΑΙ ΡL ΜΕ ΕΞΟΙΚΟΝΟΜΗΣΗ ΕΝΕΡΓΕΙΑΣ	20050100037
<i>28/01/2005</i>	ΜΕΝΔΩΝΙΔΗΣ ΕΜΜΑΝΟΥΗΛ	ΧΡΗΣΗ ΜΑΣΤΙΧΑΣ, ΤΟΥ ΜΑΣΤΙΧΕΛΑΙΟΥ ΚΑΙ ΠΑΡΑΓΩΓΩΝ ΑΥΤΩΝ ΩΣ ΒΑΣΙΚΟ ΣΥΣΤΑΤΙΚΟ ΓΕΜΙΣΗΣ Η ΚΑΙ ΕΠΙΚΑΛΥΨΗΣ ΠΡΟΙΟΝΤΩΝ ΔΙΑΤΡΟΦΗΣ	20050100041

1.3 ΕΥΡΕΤΗΡΙΟ ΑΙΤΗΣΕΩΝ Δ.Ε. ΣΥΜΦΩΝΑ ΜΕ ΤΗΝ ΑΛΦΑΒΗΤΙΚΗ ΣΕΙΡΑ ΤΩΝ ΚΑΤΑΘΕΤΩΝ

ΚΑΤΑΘΕΤΗΣ (71)	ΤΙΤΛΟΣ ΕΦΕΥΡΕΣΗΣ (54)	ΚΑΤΑΘΕΣΗ (22)	ΑΡ. ΑΙΤ. (21)
ΒΙΟΝATURE E.A. LIMITED	ΦΥΣΙΚΕΣ ΚΑΙ ΜΗ ΚΑΤΕΧΙΝΗ, ΕΠΙΚΑΤΕΧΙΝΗ, ΤΑΝΝΙΝΕΣ ΠΡΟΕΡΧΟΜΕΝΕΣ ΑΠΟ ΣΥΜΠΥΚΝΩΣΗ ΠΡΟΚΥΑΝΙΔΟΛΩΝ ΚΑΙ ΤΑ ΠΑΡΑΓΩΓΑ ΤΟΥΣ ΩΣ ΑΓΩΝΙΣΤΕΣ ΤΩΝ ΜΕΜΒΡΑΝΙΚΩΝ ΥΠΟΔΟΧΕΩΝ ΤΕΣΤΟΣΤΕΡΟΝΗΣ	14/01/2005	20050100013
ΚΛΕΕΜΑΝ ΕΛΛΑΣ ΑΒΕΕ	ΗΛΕΚΤΡΟΜΗΧΑΝΙΚΟΣ ΑΝΕΛΚΥΣΤΗΡΑΣ	07/01/2005	20050100005
ΑΘΑΝΑΣΙΑΔΗΣ ΑΘΑΝΑΣΙΟΣ	ΜΕΘΟΔΟΣ ΠΑΡΑΣΚΕΥΗΣ ΣΚΥΡΟΔΕΜΑΤΟΣ ΜΕ ΤΗΝ ΧΡΗΣΗ ΦΛΟΙΩΝ ΡΥΖΙΟΥ	22/12/2004	20040100492
ΑΠΟΣΤΟΛΟΠΟΥΛΟΣ ΘΕΜΙΣΤΟΚΛΗΣ	ΤΡΟΧΗΛΑΤΟΣ ΜΗΧΑΝΙΣΜΟΣ ΚΙΝΗΣΗΣ ΑΝΑΠΗΡΩΝ	28/12/2004	20040100504
Γ. ΚΑΠΕΤΑΝΙΟΣ ΚΑΙ ΣΙΑ Ε.Ε.	ΗΛΕΚΤΡΟΝΙΚΟ ΚΥΚΛΩΜΑ ΕΚΚΙΝΗΣΗΣ ΚΑΙ ΛΕΙΤΟΥΡΓΙΑΣ ΛΑΜΠΗΡΩΝ ΝΑΤΡΙΟΥ ΚΑΙ ΥΔΡΑΡΓΥΡΟΥ ΜΕ ΕΞΟΙΚΟΝΟΜΗΣΗ ΕΝΕΡΓΕΙΑΣ	27/01/2005	20050100036
Γ. ΚΑΠΕΤΑΝΙΟΣ ΚΑΙ ΣΙΑ Ε.Ε.	ΗΛΕΚΤΡΟΝΙΚΟ ΚΥΚΛΩΜΑ ΕΚΚΙΝΗΣΗΣ ΚΑΙ ΛΕΙΤΟΥΡΓΙΑΣ ΛΑΜΠΗΡΩΝ ΦΘΟΡΙΟΥ ΚΑΙ PL ΜΕ ΕΞΟΙΚΟΝΟΜΗΣΗ ΕΝΕΡΓΕΙΑΣ	27/01/2005	20050100037
ΓΕΩΡΓΙΟΠΟΥΛΟΣ ΚΩΝΣΤΑΝΤΙΝΟΣ	ΠΛΑΣΤΙΚΟ ΠΡΟΙΟΝ ΣΧΗΜΑΤΟΣ ΣΤΑΥΡΟΥ, ΤΑΥ, ΥΨΙΛΟΝ, ΑΡΜΟΛΟΓΗΣΗΣ ΠΛΑΚΙΔΙΩΝ ΔΑΠΕΔΟΥ Η ΤΟΙΧΟΥ ΚΑΙ ΕΥΚΟΛΗΣ ΑΠΟΚΟΛΛΗΣΗΣ	03/12/2004	20040100464
ΓΟΥΣΓΟΥΝΗΣ ΣΩΚΡΑΤΗΣ	ΠΑΡΑΓΩΓΗ ΧΛΟΗΣ ΜΕ ΣΠΟΡΟΥΣ ΧΛΟΟΤΑΠΗΤΑ ΕΠΙΚΟΛΛΗΜΕΝΟΥΣ ΣΕ ΓΕΩΥΦΑΣΜΑ ΚΑΙ ΓΕΩΠΛΑΣΜΑ ΑΠΟ ΓΙΟΥΤΑ	07/01/2005	20050100004
ΔΑΒΑΖΟΓΛΟΥ ΔΗΜΗΤΡΗΣ	ΟΛΟΚΛΗΡΩΣΗ ΠΑΓΙΔΩΝ ΣΥΝΑΓΕΡΜΟΥ ΚΑΙ ΑΛΛΩΝ ΗΛΕΚΤΡΟΝΙΚΩΝ ΣΤΟΙΧΕΙΩΝ ΠΑΝΩ ΣΕ ΥΑΛΟΠΙΝΑΚΕΣ ΜΕ ΧΡΗΣΗ ΜΕΤΑΛΛΙΚΩΝ ΥΜΕΝΙΩΝ	03/12/2004	20040100466
ΔΑΒΑΖΟΓΛΟΥ ΔΗΜΗΤΡΗΣ	ΣΥΣΤΗΜΑ ΣΤΑΘΕΡΗΣ ΜΕ ΤΟΝ ΧΡΟΝΟ ΚΑΙ ΕΠΑΝΑΛΗΨΙΜΗΣ ΠΑΡΟΧΗΣ ΑΤΜΩΝ ΑΠΟ ΣΤΕΡΕΟΥΣ ΠΡΟΔΡΟΜΟΥΣ	03/12/2004	20040100467
ΔΕΛΗΚΟΥΡΑΣ ΑΛΕΞΙΟΣ	ΣΥΣΤΗΜΑ ΕΚΤΡΟΠΗΣ ΗΛΕΚΤΡΟΜΑΓΝΗΤΙΚΩΝ ΚΑΙ ΛΟΙΠΩΝ ΑΚΤΙΝΟΒΟΛΙΩΝ	08/12/2004	20040100475
ΔΙΚΑΛΦΑΣ ΚΩΝ/ΝΟΣ	ΣΥΣΚΕΥΗ ΤΑΧΕΙΑΣ ΠΥΡΑΚΤΩΣΗΣ ΚΑΡΒΟΥΝΩΝ	30/12/2004	20040100511
ΕΘΝΙΚΟ ΚΕΝΤΡΟ ΕΡΕΥΝΑΣ ΦΥΣΙΚΩΝ ΕΠΙΣΤΗΜΩΝ "ΔΗΜΟΚΡΙΤΟΣ"	ΟΛΟΚΛΗΡΩΣΗ ΠΑΓΙΔΩΝ ΣΥΝΑΓΕΡΜΟΥ ΚΑΙ ΑΛΛΩΝ ΗΛΕΚΤΡΟΝΙΚΩΝ ΣΤΟΙΧΕΙΩΝ ΠΑΝΩ ΣΕ ΥΑΛΟΠΙΝΑΚΕΣ ΜΕ ΧΡΗΣΗ ΜΕΤΑΛΛΙΚΩΝ ΥΜΕΝΙΩΝ	03/12/2004	20040100466
ΕΘΝΙΚΟ ΚΕΝΤΡΟ ΕΡΕΥΝΑΣ ΦΥΣΙΚΩΝ ΕΠΙΣΤΗΜΩΝ "ΔΗΜΟΚΡΙΤΟΣ"	ΣΥΣΤΗΜΑ ΣΤΑΘΕΡΗΣ ΜΕ ΤΟΝ ΧΡΟΝΟ ΚΑΙ ΕΠΑΝΑΛΗΨΙΜΗΣ ΠΑΡΟΧΗΣ ΑΤΜΩΝ ΑΠΟ ΣΤΕΡΕΟΥΣ ΠΡΟΔΡΟΜΟΥΣ	03/12/2004	20040100467
ΚΑΛΑΙΟΥΠΗΣ ΔΗΜΗΤΡΙΟΣ	ΡΥΘΜΙΖΟΜΕΝΗ ΒΑΣΗ ΣΧΑΡΑΣ ΨΗΣΙΜΑΤΟΣ	10/12/2004	20040100479
ΚΑΣΤΑΝΑΣ ΠΑΝΑΓΙΩΤΗΣ	ΣΩΛΗΝΟΕΙΔΕΣ ΣΤΑΧΤΟΔΟΧΕΙΟ.	16/12/2004	20040100481
ΚΑΤΑΠΟΔΗΣ ΔΗΜΗΤΡΗΣ	ΦΩΤΙΣΤΙΚΗ ΒΑΣΗ ΕΡΜΑΡΙΟΥ ΤΟΙΧΟΥ.	18/01/2005	20050100018
ΚΑΤΣΙΓΙΑΝΝΗΣ ΓΕΩΡΓΙΟΣ	ΣΥΣΤΗΜΑ ΜΕΤΡΗΣΗΣ ΑΚΡΟΑΣΗΣ ΡΑΔΙΟΦΩΝΟΥ ΣΕ ΠΡΑΓΜΑΤΙΚΟ ΧΡΟΝΟ	01/12/2004	20040100458
ΚΑΤΣΙΓΙΑΝΝΗΣ ΙΩΑΝΝΗΣ	ΣΥΣΤΗΜΑ ΜΕΤΡΗΣΗΣ ΑΚΡΟΑΣΗΣ ΡΑΔΙΟΦΩΝΟΥ ΣΕ ΠΡΑΓΜΑΤΙΚΟ ΧΡΟΝΟ	01/12/2004	20040100458
ΛΟΒΕΡΑΟΣ-ΣΤΕΛΑΚΑΤΟΣ ΚΩΝΣΤΑΝΤΙΝΟΣ	ΤΕΧΝΗΤΟΣ ΑΝΕΜΟΣΤΡΟΒΙΛΟΣ	07/12/2004	20040100472
ΜΑΓΚΑΡΑΣ ΔΗΜΟΣ	ΠΑΡΑΓΩΓΗ ΗΛΕΚΤΡΙΚΗΣ ΕΝΕΡΓΕΙΑΣ ΜΕ ΗΛΙΑΚΟΥΣ ΣΥΛΛΕΚΤΕΣ ΖΕΣΤΟΥ ΝΕΡΟΥ ΚΑΙ ΠΕΠΗΣΜΕΝΟ ΑΤΜΟ ΑΜΜΩΝΙΑΣ ΠΟΥ ΚΙΝΕΙ ΑΤΜΟΗΛΕΚΤΡΟΓΕΝΝΗΤΡΙΑ	07/01/2005	20050100002
ΜΑΡΑΚΗΣ ΝΙΚΟΛΑΟΣ	ΕΛΑΙΟΡΑΒΔΙΣΤΗΣ ΜΕ ΕΛΑΙΟΣΥΛΛΕΚΤΗ ΠΡΟΣΑΡΜΟΣΜΕΝΟΣ ΣΕ ΤΡΑΚΤΕΡ	03/01/2005	20050100001
ΜΑΥΡΟΜΙΧΑΛΗΣ ΑΝΤΩΝΙΟΣ	ΣΥΣΤΗΜΑ ΜΕΤΡΗΣΗΣ ΑΚΡΟΑΣΗΣ ΡΑΔΙΟΦΩΝΟΥ ΣΕ ΠΡΑΓΜΑΤΙΚΟ ΧΡΟΝΟ	01/12/2004	20040100458

ΚΑΤΑΘΕΤΗΣ (71)	ΤΙΤΛΟΣ ΕΦΕΥΡΕΣΗΣ (54)	ΚΑΤΑΘΕΣΗ (22)	ΑΡ. ΑΙΤ. (21)
<i>ΜΕΝΔΩΝΙΔΗΣ ΕΜΜΑΝΟΥΗΛ</i>	ΧΡΗΣΗ ΜΑΣΤΙΧΑΣ, ΤΟΥ ΜΑΣΤΙΧΕΛΑΙΟΥ ΚΑΙ ΠΑΡΑΓΩΓΩΝ ΑΥΤΩΝ ΩΣ ΒΑΣΙΚΟ ΣΥΣΤΑΤΙΚΟ ΓΕΜΙΣΗΣ Η ΚΑΙ ΕΠΙΚΑΛΥΨΗΣ ΠΡΟΙΟΝΤΩΝ ΔΙΑΤΡΟΦΗΣ	28/01/2005	20050100041
<i>ΜΙΧΑΡΙΚΟΠΟΥΛΟΣ ΔΗΜΗΤΡΗΣ</i>	ΜΕΘΟΔΟΣ ΑΣΥΡΜΑΤΗΣ ΕΠΙΚΟΙΝΩΝΙΑΣ ΣΥΣΚΕΥΩΝ ΚΙΝΗΤΗΣ ΤΗΛΕΦΩΝΙΑΣ ΧΡΗΣΙΜΟΠΟΙΩΝΤΑΣ ΜΗΝΥΜΑΤΑ ΚΕΙΜΕΝΟΥ.	29/12/2004	20040100510
<i>ΜΠΕΘΑΝΗ ΣΟΦΙΑ</i>	ΔΟΜΙΚΑ ΥΛΙΚΑ ΜΕ ΧΡΗΣΗ ΑΔΡΑΝΩΝ ΑΠΟ ΣΤΕΡΕΑ ΑΠΟΒΛΗΤΑ	14/01/2005	20050100015
<i>ΜΠΕΘΑΝΗ ΣΟΦΙΑ</i>	ΔΟΜΙΚΑ ΥΛΙΚΑ ΜΕ ΧΡΗΣΗ ΑΔΡΑΝΩΝ ΑΠΟ ΣΤΕΡΕΑ ΑΠΟΒΛΗΤΑ	14/01/2005	20060100233
<i>ΟΙΚΟΝΟΜΙΔΗΣ ΠΑΝΑΓΙΩΤΗΣ</i>	ΣΥΣΚΕΥΗ ΤΟΠΙΚΗΣ ΟΦΘΑΛΜΙΚΗΣ ΥΠΟΘΕΡΜΙΑΣ ΜΕ ΕΛΕΓΧΟΜΕΝΗ ΜΕΙΩΣΗ ΤΗΣ ΘΕΡΜΟΚΡΑΣΙΑΣ ΤΟΥ ΜΑΤΙΟΥ	21/01/2005	20050100028
<i>ΠΑΤΡΙΚΙΟΣ ΔΗΜΗΤΡΗΣ</i>	ΜΕΘΟΔΟΣ ΔΙΑΝΟΜΗΣ-ΠΩΛΗΣΗΣ ΠΡΟΠΛΗΡΩΜΕΝΩΝ ΤΗΛΕΠΙΚΟΙΝΩΝΙΑΚΩΝ ΥΠΗΡΕΣΙΩΝ, ΜΕ ΧΡΕΩΣΗ/ΠΙΣΤΩΣΗ ΤΗΛΕΦΩΝΙΚΟΥ ΛΟΓΑΡΙΑΣΜΟΥ ΜΕ ΣΥΜΒΟΛΑΙΟ (ΚΙΝΗΤΟΥ Η ΣΤΑΘΕΡΟΥ)	13/01/2005	20050100012
<i>ΠΕΤΑΛΑ ΑΘΗΝΑ</i>	ΟΓΚΟΜΕΤΡΗΜΕΝΑ ΠΟΤΗΡΙΑ ΠΤΗΝΩΝ	09/12/2004	20040100477
<i>ΠΡΕΒΕΖΑΝΟΣ ΣΠΥΡΟΣ</i>	ΣΥΣΤΗΜΑ ΑΥΤΟΝΟΜΗΣ ΘΕΡΜΑΝΣΗΣ ΔΩΜΑΤΙΩΝ ΖΩΝΗΣ ΚΤΙΡΙΟΥ	23/12/2004	20040100496
<i>ΣΟΥΡΡΗΣ ΑΓΗΣΙΛΑΟΣ</i>	ΠΟΛΥΧΡΩΜΑΤΙΚΗ ΕΚΤΥΠΩΣΗ ΚΑΘΕ ΤΥΠΟΥ ΔΕΡΜΑΤΟΣ	27/12/2004	20040100500
<i>ΣΤΑΘΑΤΟΣ ΜΑΡΙΟΣ</i>	ΣΧΕΤΙΧΙΣΤΙΚΗ ΜΕΤΡΗΣΗ ΒΙΟΛΟΓΙΚΟΥ ΧΡΟΝΟΥ	14/01/2005	20050100016
<i>ΣΤΡΩΜΑΤΙΑΣ ΚΩΝΣΤΑΝΤΙΝΟΣ</i>	ΣΥΣΤΗΜΑ ΕΚΤΡΟΠΗΣ ΗΛΕΚΤΡΟΜΑΓΝΗΤΙΚΩΝ ΚΑΙ ΛΟΙΠΩΝ ΑΚΤΙΝΟΒΟΛΙΩΝ	08/12/2004	20040100475
<i>ΣΤΡΩΜΑΤΙΑΣ ΚΩΝΣΤΑΝΤΙΝΟΣ</i>	ΣΥΣΤΗΜΑ ΥΛΟΠΟΙΗΣΗΣ ΠΟΛΥΕΠΙΠΕΔΗΣ ΑΣΦΑΛΕΙΑΣ ΣΕ ΗΛΕΚΤΡΟΝΙΚΟ ΥΠΟΛΟΓΙΣΤΗ	21/12/2004	20040100488
<i>ΤΖΑΝΙΔΑΚΗΣ ΜΑΡΙΝΟΣ</i>	ΣΥΝΑΡΜΟΛΟΓΟΥΜΕΝΗ ΚΑΛΠΗ ΕΚΛΟΓΩΝ	17/01/2005	20050100017
<i>ΦΕΡΕΤΗΣ ΗΛΙΑΣ</i>	ΣΥΣΚΕΥΗ ΤΟΠΙΚΗΣ ΟΦΘΑΛΜΙΚΗΣ ΥΠΟΘΕΡΜΙΑΣ ΜΕ ΕΛΕΓΧΟΜΕΝΗ ΜΕΙΩΣΗ ΤΗΣ ΘΕΡΜΟΚΡΑΣΙΑΣ ΤΟΥ ΜΑΤΙΟΥ	21/01/2005	20050100028
<i>ΧΑΤΖΗΑΝΤΩΝΙΟΥ ΔΑΜΙΑΝΟΣ</i>	ΜΕΘΟΔΟΣ ΑΣΥΡΜΑΤΗΣ ΕΠΙΚΟΙΝΩΝΙΑΣ ΣΥΣΚΕΥΩΝ ΚΙΝΗΤΗΣ ΤΗΛΕΦΩΝΙΑΣ ΧΡΗΣΙΜΟΠΟΙΩΝΤΑΣ ΜΗΝΥΜΑΤΑ ΚΕΙΜΕΝΟΥ.	29/12/2004	20040100510
<i>ΧΑΤΖΗΓΕΩΡΓΙΟΥ ΠΑΝΑΓΙΩΤΗΣ</i>	ΔΙΑΦΗΜΙΣΤΙΚΟ ΤΡΑΠΕΖΑΚΙ ΠΡΟΒΟΛΗΣ ΠΡΟΙΟΝΤΩΝ	24/01/2005	20050100026

1.4 ΑΙΤΗΣΕΙΣ ΠΙΣΤΟΠΟΙΗΤΙΚΩΝ ΥΠΟΔΕΙΓΜΑΤΟΣ ΧΡΗΣΙΜΟΤΗΤΑΣ

ΑΡΙΘΜΟΣ ΑΙΤΗΣΗΣ Π.Υ.Χ.(21):20040200103

ΚΑΤΑΘΕΤΗΣ (71):1)ΔΗΜΟΠΟΥΛΟΣ ΠΟΛΥΧΡΟΝΗΣ
Ινιάδος 6, 54636 ΘΕΣΣΑΛΟΝΙΚΗ
(ΘΕΣΣΑΛΟΝΙΚΗΣ), ΕΛΛΑΔΑ
2)ΚΑΜΠΟΥΡΗΣ ΕΥΣΤΡΑΤΙΟΣ
Μ. Αλεξάνδρου 28, 55535 ΠΥΛΑΙΑ
(ΘΕΣΣΑΛΟΝΙΚΗΣ), ΕΛΛΑΔΑ

ΗΜΕΡΟΜ. ΚΑΤΑΘΕΣΗΣ (22):06/12/2004

ΣΥΜΒ. ΠΡΟΤΕΡΑΙΟΤΗΤΕΣ (30):

ΕΦΕΥΡΕΤΗΣ (72):1)ΔΗΜΟΠΟΥΛΟΣ ΠΟΛΥΧΡΟΝΗΣ
2)ΚΑΜΠΟΥΡΗΣ ΕΥΣΤΡΑΤΙΟΣ

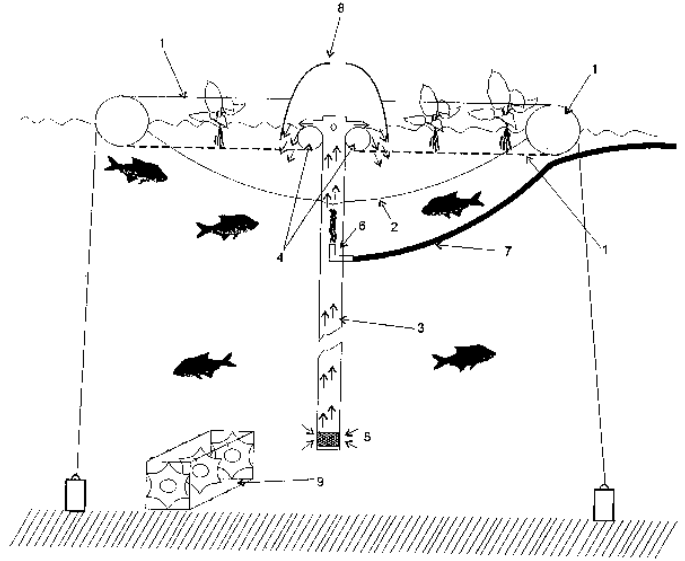
ΕΙΔΙΚΟΣ ΠΛΗΡΕΞΟΥΣΙΟΣ (74):

ΑΝΤΙΚΛΗΤΟΣ (74):

ΤΙΤΛΟΣ ΕΦΕΥΡΕΣΗΣ (54):**ΜΗΧΑΝΙΣΜΟΣ ΦΥΣΙΚΗΣ ΑΝΑΠΑΡΑ-
ΓΩΓΗΣ ΙΧΘΥΩΝ**

ΠΕΡΙΛΗΨΗ(57)

Μηχανισμός φυσικής αναπαραγωγής ιχθύων που αποτελείται από ομόκεντρους πλωτήρες 1 και 4 που επιπλέουν στην επιφάνεια του νερού, ενωμένους μεταξύ τους με τεντωμένο δίχτυ 2 πάνω στο οποίο επιπλέουν υδρόφυτα και έναν πλαστικό συλήνα PVC 3 που όρθια τοποθετημένος κάτω από τους πλωτήρες 1 και 4 με τη βοήθεια πεπιεσμένου αέρα που διοχετεύεται μέσα σε αυτόν 6 και 7, ανακινεί τα νερά σε όλο το ύψος του. Όλο το ανωτέρω σύστημα επιπλέει πάνω από τεχνητό ύφαλο 9.



ΑΡΙΘΜΟΣ ΑΙΤΗΣΗΣ Π.Υ.Χ.(21):20040200104

ΚΑΤΑΘΕΤΗΣ (71):1)ΔΗΜΟΠΟΥΛΟΣ ΠΟΛΥΧΡΟΝΗΣ
Ινιάδος 6, 54636 ΘΕΣΣΑΛΟΝΙΚΗ
(ΘΕΣΣΑΛΟΝΙΚΗΣ), ΕΛΛΑΔΑ
2)ΚΑΜΠΟΥΡΗΣ ΕΥΣΤΡΑΤΙΟΣ
Μ. Αλεξάνδρου 28, 55535 ΠΥΛΑΙΑ
(ΘΕΣΣΑΛΟΝΙΚΗΣ), ΕΛΛΑΔΑ

ΗΜΕΡΟΜ. ΚΑΤΑΘΕΣΗΣ (22):06/12/2004

ΣΥΜΒ. ΠΡΟΤΕΡΑΙΟΤΗΤΕΣ (30):

ΕΦΕΥΡΕΤΗΣ (72):1)ΚΑΜΠΟΥΡΗΣ ΕΥΣΤΡΑΤΙΟΣ
2)ΔΗΜΟΠΟΥΛΟΣ ΠΟΛΥΧΡΟΝΗΣ

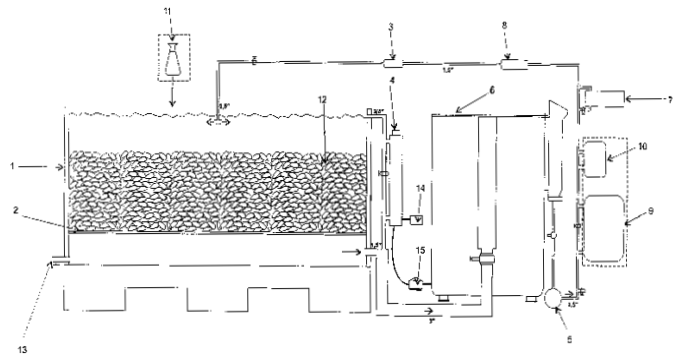
ΕΙΔΙΚΟΣ ΠΛΗΡΕΞΟΥΣΙΟΣ (74):

ΑΝΤΙΚΛΗΤΟΣ (74):

ΤΙΤΛΟΣ ΕΦΕΥΡΕΣΗΣ (54):**ΚΛΕΙΣΤΟ ΚΥΚΛΩΜΑ ΓΙΑ ΤΗΝ ΠΑ-
ΧΥΣΗ ΚΑΙ ΕΞΥΓΙΑΣΗ-ΑΠΟΤΟΞΙ-
ΝΩΣΗ ΟΣΤΡΑΚΟΕΙΔΩΝ**

ΠΕΡΙΛΗΨΗ(57)

Το κλειστό κύκλωμα για την πάχυνση και εξυγίανση - αποτοξίνωση οστρακοειδών αποτελείται από δοχείο 1 που περιέχει τα όστρακα 12, από σύνθετο φίλτρο για την επεργασία των αποβλήτων 6, από σύστημα υπεριωδών ακτίνων 8 για την εξυγίανση του νερού, από ψύκτη 7 θαλασσινού νερού, skimmer 4, ροόμετρο 3 και σύστημα χορήγησης φυτοπλαγκτόν 11.



ΑΡΙΘΜΟΣ ΑΙΤΗΣΗΣ Π.Υ.Χ.(21):20040200106

ΚΑΤΑΘΕΤΗΣ (71):1)ΠΑΠΑΙΩΑΝΝΟΥ ΕΥΑΓΓΕΛΙΑ
Λασκαρίδου 7, 115 24 Αθήνα, ΕΛΛΑΔΑ

ΗΜΕΡΟΜ. ΚΑΤΑΘΕΣΗΣ (22):10/12/2004

ΣΥΜΒ. ΠΡΟΤΕΡΑΙΟΤΗΤΕΣ (30):

ΕΦΕΥΡΕΤΗΣ (72):1)ΠΑΠΑΙΩΑΝΝΟΥ ΕΥΑΓΓΕΛΙΑ

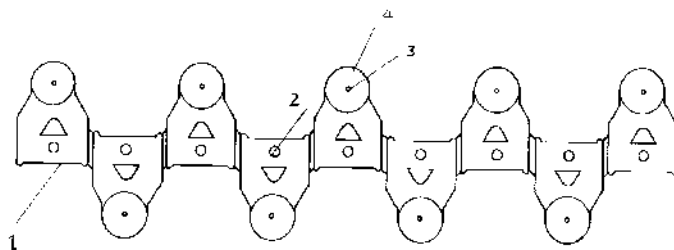
ΕΙΔΙΚΟΣ ΠΛΗΡΕΞΟΥΣΙΟΣ (74):

ΑΝΤΙΚΛΗΤΟΣ (74):ΚΟΣΚΙΝΑ ΜΑΡΙΑ
Νικηταρά 8-10,10678 ΑΘΗΝΑ (ΑΤΤΙΚΗΣ)

ΤΙΤΛΟΣ ΕΦΕΥΡΕΣΗΣ (54):**ΕΞΑΡΤΗΜΑ ΓΙΑ ΤΗΝ ΑΠΟΜΑΚΡΥΝΣΗ ΤΩΝ ΠΤΗΝΩΝ ΑΠΟ ΤΙΣ ΣΤΕΓΕΣ ΤΩΝ ΚΤΙΡΙΩΝ**

ΠΕΡΙΛΗΨΗ(57)

Το εξάρτημα απομάκρυνσης των πτηνών από τις στέγες κλπ. σημεία των κτιρίων αποτελείται από ένα κυρίως επαναλαμβανόμενο τμήμα (1) σχήματος ζγκ-ζάγκ, από ανθεκτικό πλαστικό το οποίο φέρει οπή (1) που εξυπηρετεί στο κάρφωμα και τη σταθεροποίηση αυτού στο σημείο τοποθέτησης και καταλήγει σε μία κοίλη κεφαλή (4) που φέρει μία κατάλληλα προσαρμοσμένη βελόνα (5) σε οπή (3), μήκους 10 περίπου εκατοστών για την απομάκρυνση των πτηνών, κατασκευάζεται σε τεμάχια μήκους 33 εκατοστών περίπου, τα οποία καρφώνονται ή κολλώνται στα προς προστασία από τα πτηνά σημεία των κτιρίων, για να καλύψουν όλα τα προς προφύλαξη από τα πτηνά σημεία.



ΑΡΙΘΜΟΣ ΑΙΤΗΣΗΣ Π.Υ.Χ.(21):20050200016

ΚΑΤΑΘΕΤΗΣ (71):1)ΓΣΙΜΕΝΙΔΗΣ ΔΗΜΗΤΡΗΣ
Παλιός Μυλότοπος, Δήμου Κύρρου, 58100
ΓΙΑΝΝΙΤΣΑ (ΠΕΛΛΗΣ), ΕΛΛΑΔΑ

ΗΜΕΡΟΜ. ΚΑΤΑΘΕΣΗΣ (22):28/01/2005

ΣΥΜΒ. ΠΡΟΤΕΡΑΙΟΤΗΤΕΣ (30):

ΕΦΕΥΡΕΤΗΣ (72):1)ΓΣΙΜΕΝΙΔΗΣ ΔΗΜΗΤΡΗΣ

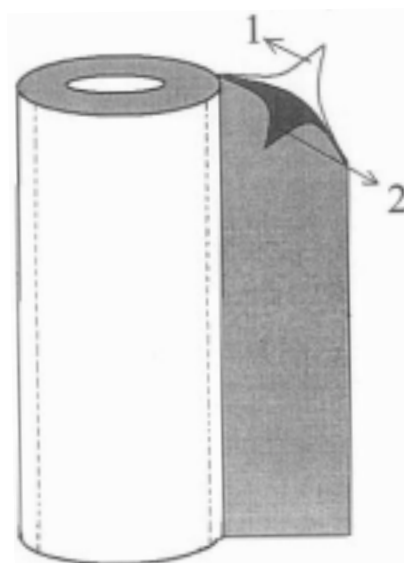
ΕΙΔΙΚΟΣ ΠΛΗΡΕΞΟΥΣΙΟΣ (74):

ΑΝΤΙΚΛΗΤΟΣ (74):

ΤΙΤΛΟΣ ΕΦΕΥΡΕΣΗΣ (54):**ΑΡΩΜΑΤΙΚΑ Η ΜΗ ΑΡΩΜΑΤΙΚΑ ΑΤΟΜΙΚΑ ΦΥΛΛΑ ΚΑΘΑΡΙΣΜΟΥ ΚΑΙ ΡΟΛΟ ΚΑΘΑΡΙΣΜΟΥ ΠΑΙΔΙΚΩΝ ΟΥΡΟΠΟΙΗΤΙΚΩΝ ΚΑΙ ΑΠΕΚΚΡΙΤΙΚΩΝ ΟΡΓΑΝΩΝ**

ΠΕΡΙΛΗΨΗ(57)

Αρωματικά ή μη αρωματικά ατομικά φύλλα καθαρισμού (σχήμα 1) και ρολό καθαρισμού (σχήμα 2) των παιδικών ουροποιητικών απεκκριτικών οργάνων που αποτελούνται από δύο επιμέρους φύλλα, ενωμένα μεταξύ τους: ένα φύλλο από απορροφητικό υλικό (1) με το οποίο καθαρίζουμε τα παιδικά ουροποιητικά και απεκκριτικά όργανα και ένα φύλλο από μη απορροφητικό υλικό (2) που χρησιμεύει στο να κρατάμε το ατομικό φύλλο καθαρισμού ή το ρολό καθαρισμού κατά τη χρήση ώστε να μην λερώνονται και να μην μολύνονται τα αυτούπου τα χρησιμοποιεί. Το πλεονέκτημα της εφεύρεσης αυτής είναι ότι με τα αρωματικά ή μη αρωματικά ατομικά φύλλα καθαρισμού και το ρολό καθαρισμού, καθαρίζουμε τα παιδικά ουροποιητικά και απεκκριτικά όργανα, διατηρώντας τα χέρια μας καθαρά από τα απεκκρίματά τους.



ΑΡΙΘΜΟΣ ΑΙΤΗΣΗΣ Π.Υ.Χ.(21):20050200017

ΚΑΤΑΘΕΤΗΣ (71):1)ΤΣΙΜΕΝΙΔΗΣ ΔΗΜΗΤΡΗΣ
Παλιός Μυλότοπος, Δήμου Κύρρου, 58100
ΓΙΑΝΝΙΤΣΑ (ΠΕΛΛΗΣ), ΕΛΛΑΔΑ

ΗΜΕΡΟΜ. ΚΑΤΑΘΕΣΗΣ (22):28/01/2005

ΣΥΜΒ. ΠΡΟΤΕΡΑΙΟΤΗΤΕΣ (30):

ΕΦΕΥΡΕΤΗΣ (72):1)ΤΣΙΜΕΝΙΔΗΣ ΔΗΜΗΤΡΗΣ

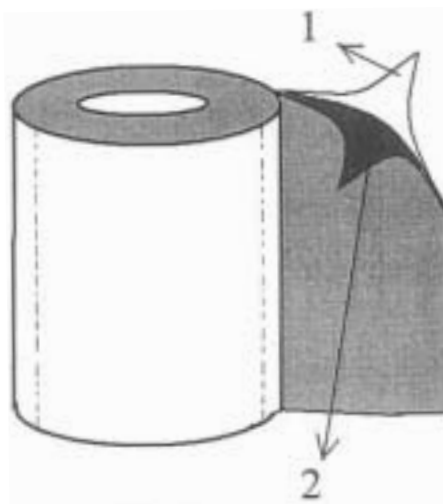
ΕΙΔΙΚΟΣ ΠΛΗΡΕΞΟΥΣΙΟΣ (74):

ΑΝΤΙΚΛΗΤΟΣ (74):

ΤΙΤΛΟΣ ΕΦΕΥΡΕΣΗΣ (54):**ΑΡΩΜΑΤΙΚΑ Η ΜΗ ΑΡΩΜΑΤΙΚΑ ΑΤΟΜΙΚΑ ΦΥΛΛΑ ΚΑΘΑΡΙΣΜΟΥ ΚΑΙ ΡΟΛΟ ΚΑΘΑΡΙΣΜΟΥ ΤΩΝ ΑΝΔΡΙΚΩΝ ΟΥΡΟΠΟΙΗΤΙΚΩΝ ΚΑΙ ΑΠΕΚΚΡΙΤΙΚΩΝ ΟΡΓΑΝΩΝ**

ΠΕΡΙΛΗΨΗ(57)

Αρωματικά ή μη αρωματικά ατομικά φύλλα καθαρισμού (σχήμα 1) και ρολό καθαρισμού (σχήμα 2) των ανδρικών ουροποιητικών και απεκκριτικών οργάνων που αποτελούνται από δύο επιμέρους φύλλα ενωμένα μεταξύ τους: ένα φύλλο από απορροφητικό υλικό (1) με το οποίο καθαρίζουμε τα ανδρικά ουροποιητικά και απεκκριτικά όργανα και ένα φύλλο από μη απορροφητικό υλικό (2) που χρησιμοποιείται στο χρήστη ώστε να κρατάει το ατομικό φύλλο καθαρισμού ή το ρολό καθαρισμού κατά τη χρήση ώστε να μην λερώνονται και να μην μολύνονται τα χέρια του. Το πλεονέκτημα της εφεύρεσης αυτής είναι ότι με τα αρωματικά ή μη αρωματικά ατομικά φύλλα καθαρισμού και το ρολό καθαρισμού, μπορούμε να καθαρίσουμε τα ανδρικά ουροποιητικά ή απεκκριτικά όργανα, χωρίς να λερώνονται τα χέρια μας από τα απεκκρίματά τους.



ΑΡΙΘΜΟΣ ΑΙΤΗΣΗΣ Π.Υ.Χ.(21):20050200018

ΚΑΤΑΘΕΤΗΣ (71):1)ΤΣΙΜΕΝΙΔΗΣ ΔΗΜΗΤΡΗΣ
Παλιός Μυλότοπος, Δήμου Κύρρου, 58100
ΓΙΑΝΝΙΤΣΑ (ΠΕΛΛΗΣ), ΕΛΛΑΔΑ

ΗΜΕΡΟΜ. ΚΑΤΑΘΕΣΗΣ (22):28/01/2005

ΣΥΜΒ. ΠΡΟΤΕΡΑΙΟΤΗΤΕΣ (30):

ΕΦΕΥΡΕΤΗΣ (72):1)ΤΣΙΜΕΝΙΔΗΣ ΔΗΜΗΤΡΗΣ

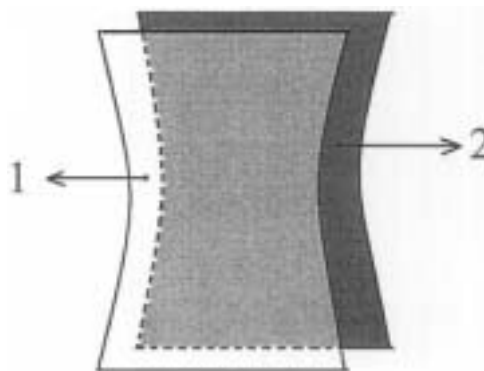
ΕΙΔΙΚΟΣ ΠΛΗΡΕΞΟΥΣΙΟΣ (74):

ΑΝΤΙΚΛΗΤΟΣ (74):

ΤΙΤΛΟΣ ΕΦΕΥΡΕΣΗΣ (54):**ΑΡΩΜΑΤΙΚΑ Η ΜΗ ΑΡΩΜΑΤΙΚΑ ΑΤΟΜΙΚΑ ΦΥΛΛΑ ΚΑΘΑΡΙΣΜΟΥ ΓΥΝΑΙΚΕΙΩΝ ΟΥΡΟΠΟΙΗΤΙΚΩΝ ΚΑΙ ΑΠΕΚΚΡΙΤΙΚΩΝ ΟΡΓΑΝΩΝ**

ΠΕΡΙΛΗΨΗ(57)

Αρωματικά ή μη αρωματικά ατομικά φύλλα καθαρισμού των γυναικείων ουροποιητικών και απεκκριτικών οργάνων που αποτελούνται από δύο επιμέρους φύλλα (βλέπε Σχήμα 1), κολλημένα μεταξύ τους: ένα φύλλο από απορροφητικό υλικό (1) με το οποίο καθαρίζουμε τα γυναικεία ουροποιητικά και απεκκριτικά όργανα και ένα φύλλο από μη απορροφητικό υλικό (2) από το οποίο κρατάμε το ατομικό φύλλο καθαρισμού ή το ρολό καθαρισμού κατά τη χρήση ώστε να μην λερώνονται και να μην μολύνονται τα χέρια της γυναίκας που τα χρησιμοποιεί. Το πλεονέκτημα της εφεύρεσης αυτής είναι ότι με τα αρωματικά ή μη αρωματικά ατομικά φύλλα καθαρισμού, καθαρίζουμε τα γυναικεία ουροποιητικά και απεκκριτικά όργανα, χωρίς να λερώνονται τα χέρια μας από τα απεκκρίματά τους.



ΑΡΙΘΜΟΣ ΑΙΤΗΣΗΣ Π.Υ.Χ.(21):20050200049

ΚΑΤΑΘΕΤΗΣ

(71):1)ΤΟΥΜΠΑΣ ΧΡΗΣΤΟΥ ΘΕΟΧΑΡΗΣ
Αναβρύτων 1, 15124 ΜΑΡΟΥΣΙ (ΑΤΤΙΚΗΣ),
ΕΛΛΑΔΑ
2)ΚΑΡΑΒΑΣ ΙΩΑΝΝΗ ΣΠΥΡΙΔΩΝ
Οδεμησίου 3, 16231 ΒΥΡΩΝΑΣ (ΑΤΤΙΚΗΣ),
ΕΛΛΑΔΑ

ΗΜΕΡΟΜ. ΚΑΤΑΘΕΣΗΣ (22):02/12/2004

ΣΥΜΒ. ΠΡΟΤΕΡΑΙΟΤΗΤΕΣ (30):

ΕΦΕΥΡΕΤΗΣ

(72):1)ΤΟΥΜΠΑΣ ΧΡΗΣΤΟΥ ΘΕΟΧΑΡΗΣ
2)ΚΑΡΑΒΑΣ ΙΩΑΝΝΗ ΣΠΥΡΙΔΩΝ

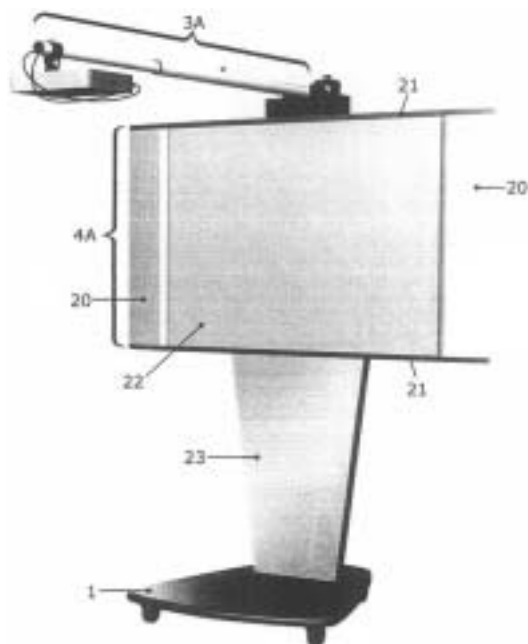
ΕΙΔΙΚΟΣ ΠΑΡΕΞΟΥΣΙΟΣ (74):

ΑΝΤΙΚΛΗΤΟΣ (74):

ΤΙΤΛΟΣ ΕΦΕΥΡΕΣΗΣ (54):ΕΠΙΔΑΠΕΔΙΟΣ ΑΥΤΟΝΟΜΟΣ ΣΤΑΘ-
ΜΟΣ ΠΡΟΒΟΛΗΣ

ΠΕΡΙΛΗΨΗ(57)

Ο επιδαπέδιος αυτόνομος σταθμός προβολής είναι ένα αυτόνομο προβολικό σύστημα που αποτελείται από τροχήλατη βάση (1) και σκελετό (2) που φέρει την προβολική οθόνη (4Α) και τον τηλεσκοπικό βραχίονα (3Α) που φέρει τον βιντεοπροβολέα. Το πλεονέκτημα του συστήματος είναι ότι είναι αυτόνομο προβολικό σύστημα έχοντας ενσωματωμένα οθόνη (4Α) και βιντεοπροβολέα, αλλά και είναι τροχήλατο με δυνατότητα μεταφοράς του στο χώρο. Επιπλέον δεν χρειάζεται ηλεκτρολογική εγκατάσταση..

**ΑΡΙΘΜΟΣ ΑΙΤΗΣΗΣ Π.Υ.Χ.(21):20050200050**

ΚΑΤΑΘΕΤΗΣ

(71):1)ΒΑΚΑΛΟΠΟΥΛΟΣ ΘΕΟΔΩΡΟΣ
Τέρμα Πυθαγόρα, Μικρή Μαντίνεια
Καλαμάτας, 24100 ΚΑΛΑΜΑΤΑ
(ΜΕΣΣΗΝΙΑΣ), ΕΛΛΑΔΑ

ΗΜΕΡΟΜ. ΚΑΤΑΘΕΣΗΣ (22):07/12/2004

ΣΥΜΒ. ΠΡΟΤΕΡΑΙΟΤΗΤΕΣ (30):

ΕΦΕΥΡΕΤΗΣ

(72):1)ΒΑΚΑΛΟΠΟΥΛΟΣ ΘΕΟΔΩΡΟΣ

ΕΙΔΙΚΟΣ ΠΑΡΕΞΟΥΣΙΟΣ (74):

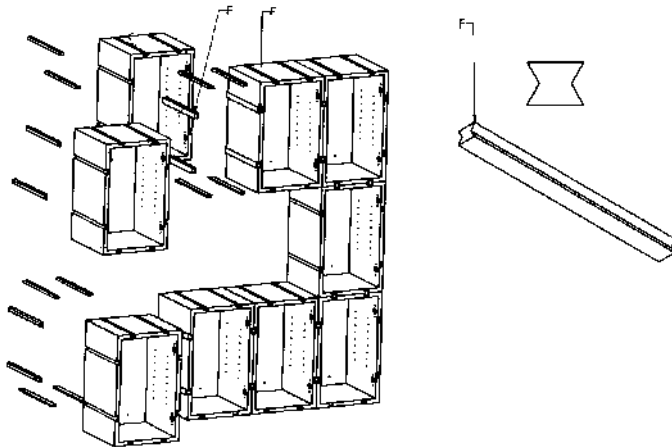
ΑΝΤΙΚΛΗΤΟΣ

(74):ΠΑΠΑΔΑΚΗΣ ΚΩΝΣΤΑΝΤΙΝΟΣ
Αγίου Σπυρίδωνα 7,55337 ΤΡΙΑΝΔΡΙΑ
(ΘΕΣΣΑΛΟΝΙΚΗΣ)

ΤΙΤΛΟΣ ΕΦΕΥΡΕΣΗΣ (54):ΝΤΟΥΛΑΠΙ ΟΙΚΙΑΚΗΣ ΧΡΗΣΗΣ

ΠΕΡΙΛΗΨΗ(57)

Αποθηκευτικό ντουλάπι πολλαπλών οικιακών χρήσεων. Η καινοτομία βασίζεται στην κατασκευή κυτίου από συνθετικό υλικό το οποίο μπορεί να χυτευθεί. Το κυτίο φέρει υποδοχές στήριξης της άρθρωσης της πόρτας-μεντεσέ (σχέδιο 1 C) η οποία δεν αποτελεί μέρος του αντικειμένου ώστε να αποτελεί ελεύθερη επιλογή του χρήστη. Το κυτίο φέρει παραπλευρώς και στις τέσσερις πλευρές του θηλυκές ραβδώσεις κατά μήκος της πλευράς (σχέδιο 1, A) οι οποίες δύναται αν έχουν οποιοδήποτε ικανό σχήμα που θα συγκρατήσει καταλλήλου οχήματος συνδετήρα (σχέδιο 2 F). Στο σχέδιο 1 απεικονίζεται το κυτίο και ένα παράδειγμα οχήματος υποδοχών (A) για το συνδετικό τεμάχιο. Τα κυτία μπορούν να συνδεθούν μεταξύ τους σχηματίζοντας τον επιθυμητό από το χρήστη συνδυασμό από οποιαδήποτε πλευρά τους. Στην πίσω πλευρά (πλάτη) το κυτίο φέρει ενίσχυση (σχέδιο 1 B) και τρύπες (σχέδιο 1 D) κατάλληλες για την τοποθέτηση κοχλίων στήριξης. Στις έσω πλάγιες πλευρές υπάρχουν έτοιμες οπές για τη στήριξη των ραβίων (σχέδιο 1, E). Οι διαστάσεις των κυτίων ποικίλουν ανάλογα με το είδος της χρήσης.



ΑΡΙΘΜΟΣ ΑΙΤΗΣΗΣ Π.Υ.Χ.(21):20050200051

ΚΑΤΑΘΕΤΗΣ (71):1)ΣΤΡΑΤΗΣ ΒΑΣΙΛΕΙΟΣ
 Αφροδίτης 1-3 & Καρπάθου, 18539
 ΠΕΙΡΑΙΑΣ (ΑΤΤΙΚΗΣ), ΕΛΛΑΔΑ

ΗΜΕΡΟΜ. ΚΑΤΑΘΕΣΗΣ (22):27/12/2004

ΣΥΜΒ. ΠΡΟΤΕΡΑΙΟΤΗΤΕΣ (30):

ΕΦΕΥΡΕΤΗΣ (72):1)ΣΤΡΑΤΗΣ ΒΑΣΙΛΕΙΟΣ

ΕΙΔΙΚΟΣ ΠΛΗΡΕΞΟΥΣΙΟΣ (74):

ΑΝΤΙΚΛΗΤΟΣ (74):

ΤΙΤΛΟΣ ΕΦΕΥΡΕΣΗΣ (54):**ΧΗΜΙΚΟΣ ΔΙΑΛΥΤΟΠΟΙΗΤΗΣ ΑΕΡΙΩΝ ΡΥΠΩΝ ΚΑΙ ΕΠΙΚΑΘΗΣΕΩΝ**

ΠΕΡΙΛΗΨΗ(57)

Η εφεύρεση αναφέρεται σε μία συσκευή εκτόξευσης ειδικού διαλύματος χημικών ουσιών [χημικός διαλυτοποιητής] που διαλυτοποιεί αέριους (διοξειδία) και στερεούς (σωματίδια οργανικής φύσης) ρύπους. Χρησιμοποιείται για καθαρισμό των αερίων καυσαερίων απόανόργανους και οργανικούς ρύπους στις καμινάδες και τα φουγάρα διεργασιών καύσης, σε βιομηχανίες διεργασιών και πλοία. Η σύνθεση του χημικού διαλυτοποιητή είναι θεμελιακή, ώστε να διαλυτοποιεί τους αέριους ρύπους SOx και NOx επιλεκτικά, αποτέλεσμα που χαρακτηρίζει και την χημική του σύσταση. Η κίνηση των δύο φάσεων διεξάγεται κατά αντirroή, διευκολύνοντας την κατακράτηση διαλυτοποιώντας τους οργανικούς ρύπους (SOx και NOx) στον υγρό διαλυτοποιητή με κατακράτηση υψηλής απόδοσης. Ο χημικός διαλυτοποιητής όταν ψεκάζεται από ψηλά μέσα στο φουγάρο στην κίνηση του προς τα κάτω δημιουργεί δακτυλίδια νέφους οργανικού διαλύτη τα οποία παγιδένουν τα εξερχόμενα καυσαέρια με αποτέλεσμα να κατακρατούν επιλεκτικά λόγω υψηλής διαλυτότητας τους αέριους ρύπους SOx και NOx. Ανάλογα ο χημικός διαλυτοποιητής διαβρέχει τα στερεά οργανικά σωματίδια παραπροϊόντα καύσης.

ΑΡΙΘΜΟΣ ΑΙΤΗΣΗΣ Π.Υ.Χ.(21):20050200055

ΚΑΤΑΘΕΤΗΣ (71):1)ΚΥΡΙΑΗΣ ΠΑΝΑΓΙΩΤΗ
 ΚΩΝΣΤΑΝΤΙΝΟΣ
 Πάροδος Σαρανταποτάμου 12-13-15, 19200
 ΕΛΕΥΣΙΝΑ (ΑΤΤΙΚΗΣ), ΕΛΛΑΔΑ

ΗΜΕΡΟΜ. ΚΑΤΑΘΕΣΗΣ (22):01/12/2004

ΣΥΜΒ. ΠΡΟΤΕΡΑΙΟΤΗΤΕΣ (30):

ΕΦΕΥΡΕΤΗΣ (72):1)ΚΥΡΙΑΗΣ ΠΑΝΑΓΙΩΤΗ
 ΚΩΝΣΤΑΝΤΙΝΟΣ

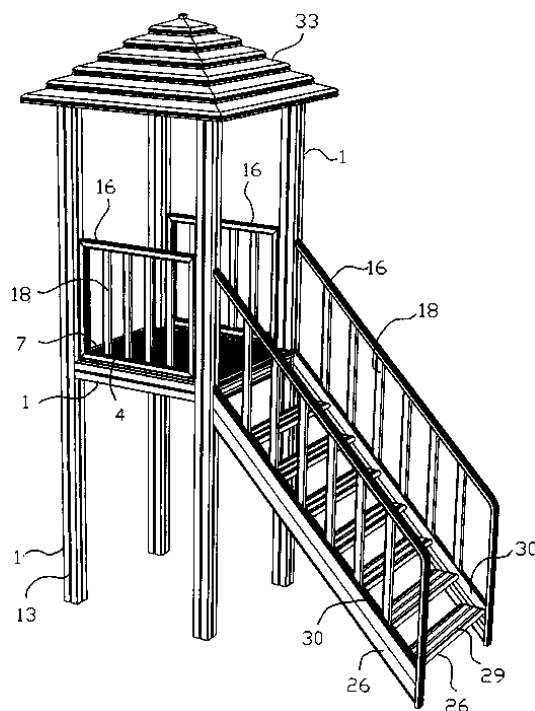
ΕΙΔΙΚΟΣ ΠΛΗΡΕΞΟΥΣΙΟΣ (74):

ΑΝΤΙΚΛΗΤΟΣ (74):

ΤΙΤΛΟΣ ΕΦΕΥΡΕΣΗΣ (54):**ΣΥΣΤΗΜΑ ΚΑΤΑΣΚΕΥΗΣ ΝΑΥΓΟΣΩΣΤΙΚΩΝ ΠΥΡΓΙΣΚΩΝ ΑΙΘΡΙΩΝ ΚΑΙ ΠΑΙΔΟΤΟΠΩΝ ΑΠΟ ΠΡΟΦΙΑ ΑΛΟΥΜΙΝΙΟΥ**

ΠΕΡΙΛΗΨΗ(57)

Το σύστημα αποτελείται από τέσσερα ολοκληρωμένα στοιχεία ένα πάτωμα αποτελούμενο από πλαίσιο με προφίλ (7) και (4), που στηρίζεται με κοχλίες (1) στους στύλους (1). Ένα κάγκελο αποτελούμενο από πλαίσιο με προφίλ (16) και κολωνάκια (18) και στηρίζεται με κοχλίες (14) στους στύλους (1). Μια σκάλα αποτελούμενη από προφίλ (26) και (30) και μία στέγη πυραμίδα αποτελούμενη από πλαίσια διαφορετικών διαστάσεων από προφίλ (33). Με τα προφίλ του συστήματος δύναται να κατασκευαστούν πλήθος κατασκευών για διάφορες χρήσεις με όμοιο τεχνικό κανόνα.



ΑΡΙΘΜΟΣ ΑΙΤΗΣΗΣ Π.Υ.Χ.(21):20050200056

ΚΑΤΑΘΕΤΗΣ (71):1)ΞΑΓΟΡΑΡΑΚΗΣ ΕΜΜΑΝΟΥΗΛ
Άγιοι Δέκα, Δήμος Γορτυνίας, 70012 ΑΓΙΟΙ
ΔΕΚΑ (ΗΡΑΚΛΕΙΟΥ), ΕΛΛΑΔΑ

ΗΜΕΡΟΜ. ΚΑΤΑΘΕΣΗΣ (22):22/12/2004

ΣΥΜΒ. ΠΡΟΤΕΡΑΙΟΤΗΤΕΣ (30):

ΕΦΕΥΡΕΤΗΣ (72):1)ΞΑΓΟΡΑΡΑΚΗΣ ΕΜΜΑΝΟΥΗΛ

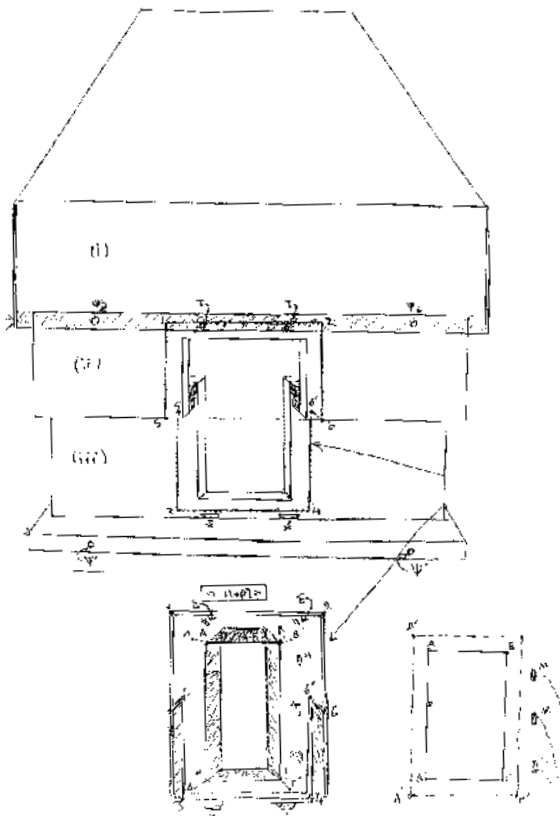
ΕΙΔΙΚΟΣ ΠΑΗΡΕΞΟΥΣΙΟΣ (74):

ΑΝΤΙΚΑΗΤΟΣ (74):

ΤΙΤΛΟΣ ΕΦΕΥΡΕΣΗΣ (54):ΠΤΥΣΣΟΜΕΝΟ ΑΛΟΥΜΙΝΕΝΙΟ ΣΠΙΤΙ
ΓΙΑ ΟΡΟΦΗ ΑΥΤΟΚΙΝΗΤΟΥ, "ΣΠΙΤΙ
ΑΚΟΡΝΤΕΟΝ"

ΠΕΡΙΛΗΨΗ(57)

Πτυσσόμενη καθ' ύψος αλουμινοκατασκευή, τοποθετούμενη επάνω στην οροφή του αυτοκινήτου. Αποτελείται από σειρά κουτιών (i,ii,iii) τα οποία σε συμπτυγμένη μορφή βρίσκονται το ένα μέσα στο άλλο, το εξωτερικό δε κουτί (i) φέρει τη σκεπή. Όταν η κατασκευή αναπτύσσεται καθ' ύψος, το εκάστοτε ευρισκόμενο ψηλότερα κουτί εφαρμόζει με τους πήχεις του κάτω χείλους του στους πήχεις του άνω χείλους του κουτιού που βρίσκεται από κάτω. Σε πλήρη ανάπτυξη η κατασκευή έχει τη μορφή ενός μικρού αλουμινένιου σπιτιού. Η εφεύρεση χρησιμοποιείται αντί σκηνής από εκδρομείς που σκοπεύουν να μείνουν στο ύπαιθρο. Στήνεται εύκολα και γρήγορα, είναι ευρύχωρη και στεγανή. Λόγω του ύψους στο οποίο βρίσκεται προσφέρει ασφάλεια και άνεση. Επιπλέον είναι ελαφριά και στην συμπτυγμένη μορφή της αεροδυναμική, άρα μεταφέρεται άνετα πάνω στο αυτοκίνητο.



ΑΡΙΘΜΟΣ ΑΙΤΗΣΗΣ Π.Υ.Χ.(21):20050200074

ΚΑΤΑΘΕΤΗΣ (71):1)ΚΑΤΣΑΡΑΚΗΣ ΑΝΔΡΕΑΣ
Κάμπος Αγίου Σύλλα, ΜΑΛΛΑΔΕΣ, 71500
ΜΑΛΛΑΔΕΣ (ΗΡΑΚΛΕΙΟ ΚΡΗΤΗΣ),
ΕΛΛΑΔΑ

ΗΜΕΡΟΜ. ΚΑΤΑΘΕΣΗΣ (22):06/12/2004

ΣΥΜΒ. ΠΡΟΤΕΡΑΙΟΤΗΤΕΣ (30):

ΕΦΕΥΡΕΤΗΣ (72):1)ΚΑΤΣΑΡΑΚΗΣ ΑΝΔΡΕΑΣ

ΕΙΔΙΚΟΣ ΠΑΗΡΕΞΟΥΣΙΟΣ (74):

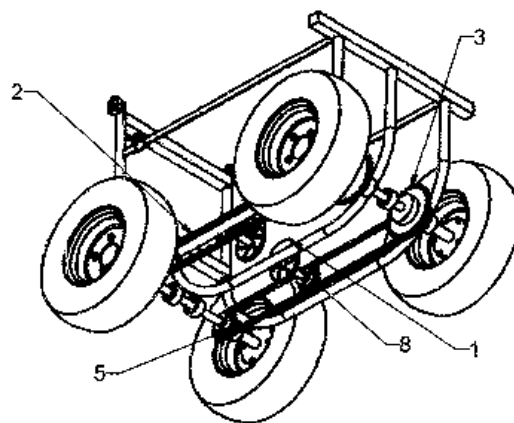
ΑΝΤΙΚΑΗΤΟΣ (74):ΠΑΠΑΔΑΚΗΣ ΚΩΝΣΤΑΝΤΙΝΟΣ
Αγίου Σπυρίδωνα 7,55337 ΤΡΙΑΝΔΡΙΑ
(ΘΕΣΣΑΛΟΝΙΚΗΣ)

ΤΙΤΛΟΣ ΕΦΕΥΡΕΣΗΣ (54):ΟΧΗΜΑ ΑΓΡΟΤΙΚΩΝ ΜΕΤΑΦΟΡΩΝ
ΜΕ ΤΕΤΡΑΚΙΝΗΣΗ

ΠΕΡΙΛΗΨΗ(57)

Οχήματα γεωργικών μεταφορών χειριζόμενα από πεζό είναι γνωστά και χρησιμοποιούνται στην γεωργία προκειμένου να εξυπηρετηθούν οι μεταφορές υλικών και αγαθών εντός των κτημάτων. Τα σχήματα αυτά φέρουν έναν μικρό κινητήρα εσωτερικής καύσης και κίνηση στους εμπρόσθιους ή πίσω τροχούς. Η εφεύρεση βασίζεται σε ένα τετράτροχο όχημα (Σχέδιο 2) το οποίο φέρει κίνηση και στους τέσσερις τροχούς με τη χρήση διαφορικού. Οι ελιγμοί επιτυγχάνονται με τη χρήση ανεξάρτητων σε κάθε πλευρά φρένων. Η κίνηση παραλαμβάνεται από διαφορικό με καδένες η οποία την μεταφέρει στους οδοντωτούς τροχούς (3) (ανεξάρτητα για κάθε πλευρά) και μέσω των ομοαξονικών οδοντωτών τροχών (4) μεταδίδεται πάντα με καδένες στους πίσω οδοντωτούς τροχούς (5) για να μεταδοθεί και στους οπίσθιους τροχούς (7). Στη μέση της διαδρομής των καδένων (2) εφαρμόζονται επιπλέον οδοντωτοί τροχοί (6) οι οποίοι συνδέονται με τους δίσκους των φρένων (8) ανεξαρτήτως από κάθε πλευρά. Στο όχημα προσαρμόζεται με άρθρωση το τιμόνι (Σχέδιο 2) που πιέζοντάς το προς τα κάτω αρχικά συμπλέκει και στη συνέχεια επιταχύνει. Αφήνοντάς το επιστρέφει με

ελατήριο στην αρχική του θέση αποσυμπλέκοντας και εφαρμόζει αμφίπλευρα τα φρένα.



ΑΡΙΘΜΟΣ ΑΙΤΗΣΗΣ Π.Υ.Χ.(21):20050200075

ΚΑΤΑΘΕΤΗΣ (71):1)ΤΡΑΓΑΝΙΤΗΣ ΑΠΟΣΤΟΛΟΣ
 Πανεπιστήμιο Κρήτης Λεωφόρος Κνωσού,
 71409 ΗΡΑΚΛΕΙΟ (ΗΡΑΚΛΕΙΟΥ),
 ΕΛΛΑΔΑ
 2)ΜΕΛΙΣΣΑΡΗΣ ΧΑΡΙΤΩΝ
 ΕΠΙΟΝ 8, Αγ. Ιωάννης, 71409 ΗΡΑΚΛΕΙΟ
 (ΗΡΑΚΛΕΙΟΥ), ΕΛΛΑΔΑ

ΗΜΕΡΟΜ. ΚΑΤΑΘΕΣΗΣ (22):27/12/2004

ΣΥΜΒ. ΠΡΟΤΕΡΑΙΟΤΗΤΕΣ (30):

ΕΦΕΥΡΕΤΗΣ (72):1)ΤΡΑΓΑΝΙΤΗΣ ΑΠΟΣΤΟΛΟΣ
 2)ΜΕΛΙΣΣΑΡΗΣ ΧΑΡΙΤΩΝ

ΕΙΔΙΚΟΣ ΠΛΗΡΕΞΟΥΣΙΟΣ (74):

ΑΝΤΙΚΛΗΤΟΣ (74):ΑΝΤΩΝΙΑΔΗΣ ΕΥΑΓΓΕΛΟΣ
 Επιστημονικό & Τεχνολογικό Πάρκο
 Κρήτης,71001 ΗΡΑΚΛΕΙΟ (ΚΡΗΤΗΣ)

ΤΙΤΛΟΣ ΕΦΕΥΡΕΣΗΣ (54):**ΣΥΣΤΗΜΑ ΠΑΡΑΚΟΛΟΥΘΗΣΗΣ ΤΗ-
 ΛΕΠΙΚΟΙΝΩΝΙΩΝ ΣΥΜΒΑΤΩΝ ΜΕ ΤΟ
 ΠΡΟΤΥΠΟ GSM**

ΠΕΡΙΛΗΨΗ(57)

Το σύστημα παρακολούθησης τηλεπικοινωνιών συμβατών με το πρότυπο GSM αποτελείται από ένα ηλεκτρονικό κύκλωμα και ένα λογισμικό το οποίο φιλοξενείται σε φορητό υπολογιστή. Υποκλέπτει τηλεπικοινωνίες σε απόσταση από 200 έως και 600 μέτρα και τις αποκρυπτογραφεί με τη βοήθεια του φορητού υπολογιστή.

ΑΡΙΘΜΟΣ ΑΙΤΗΣΗΣ Π.Υ.Χ.(21):20050200076

ΚΑΤΑΘΕΤΗΣ (71):1)ΜΠΕΛΗΓΙΑΝΝΗΣ ΕΥΑΓΓΕΛΟΥ
 ΝΙΚΟΛΑΟΣ
 Γυμν. Αργυροπούλου 29, 55131
 ΚΑΛΑΜΑΡΙΑ (ΘΕΣΣΑΛΟΝΙΚΗΣ),
 ΕΛΛΑΔΑ

ΗΜΕΡΟΜ. ΚΑΤΑΘΕΣΗΣ (22):18/01/2005

ΣΥΜΒ. ΠΡΟΤΕΡΑΙΟΤΗΤΕΣ (30):

ΕΦΕΥΡΕΤΗΣ (72):1)ΜΠΕΛΗΓΙΑΝΝΗΣ ΕΥΑΓΓΕΛΟΥ
 ΝΙΚΟΛΑΟΣ

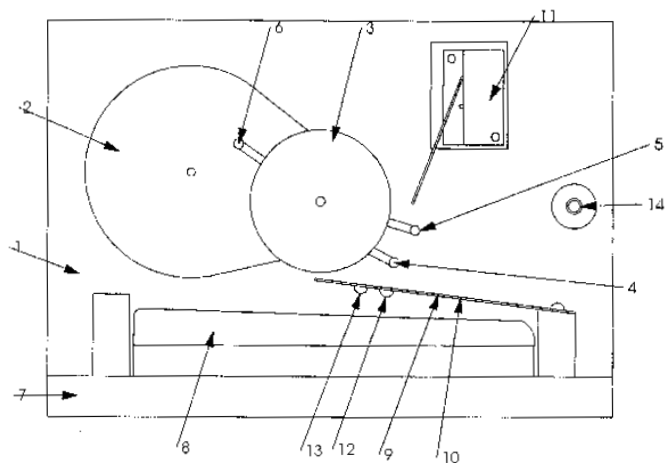
ΕΙΔΙΚΟΣ ΠΛΗΡΕΞΟΥΣΙΟΣ (74):

ΑΝΤΙΚΛΗΤΟΣ (74):

ΤΙΤΛΟΣ ΕΦΕΥΡΕΣΗΣ (54):**ΑΥΤΟΜΑΤΟΣ ΗΛΕΚΤΡΟΜΗΧΑΝΟΛΟ-
 ΓΙΚΟΣ ΤΗΛΕΦΩΝΗΤΗΣ.**

ΠΕΡΙΛΗΨΗ(57)

Ο αυτόματος ηλεκτρομηχανολογικός τηλεφωνητής αποτελείται από στερεά βάση (1), ηλεκτρομειοτήρα (2) στον άξονα του οποίου είναι προσαρμοσμένος κύλινδρος (3) επί του οποίου είναι στερεά βιδωμένες εξοχές ή έκκεντρα (4,5,6). Κάτω από το κύλινδρο και κάθετα προς αυτόν υπάρχει συσκευή κινητού τηλεφώνου καλά στερεωμένη στο οριζόντιο τμήμα της βάσης (7). Μεταξύ του κυλίνδρου και του τηλεφώνου υπάρχουν λαμάκια (ελάσματα 9,10) στερεωμένα στη μία άκρη με βίδες σε μικρή υπερυψωμένη βάση και ελεύθερα προς την πλευρά του κυλίνδρου. Στη κάθετη βάση είναι στερεωμένη οριζόντια βάση στην άκρη της οποίας είναι βιδωμένος ο διακόπτης τέρματος (11) για το σταμάτημα το ηλεκτρομειοτήρα μετά από μισή περίπου στροφή του κυλίνδρου (αφού έχει πραγματοποιηθεί η κλήση). Η κλήση πραγματοποιείται με την πίεση επί των πλήκτρων του τηλεφώνου των κάτω προεξοχών των ελασμάτων (9,1) που φέρουν τα ελεύθερα από τη μία άκρη ελάσματα. Όλα είναι καλά στερεωμένα ώστε να αποφεύγονται κάθε έστω και ελάχιστη μετατόπιση των διαφόρων τμημάτων της συσκευής.



ΑΡΙΘΜΟΣ ΑΙΤΗΣΗΣ Π.Υ.Χ.(21):20050200090

ΚΑΤΑΘΕΤΗΣ (71):1)ΒΗΧΟΣ ΓΕΩΡΓΙΟΣ
Ανδρούτσου 57-59, 18532 ΠΕΙΡΑΙΑΣ
(ΑΤΤΙΚΗΣ), ΕΛΛΑΔΑ

ΗΜΕΡΟΜ. ΚΑΤΑΘΕΣΗΣ (22):26/01/2005

ΣΥΜΒ. ΠΡΟΤΕΡΑΙΟΤΗΤΕΣ (30):

ΕΦΕΥΡΕΤΗΣ (72):1)ΒΗΧΟΣ ΓΕΩΡΓΙΟΣ

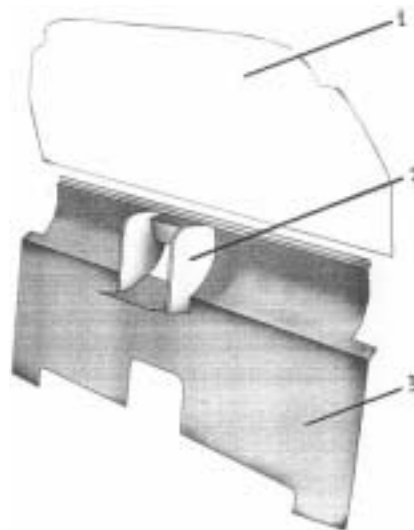
ΕΙΔΙΚΟΣ ΠΛΗΡΕΞΟΥΣΙΟΣ (74):

ΑΝΤΙΚΛΗΤΟΣ (74):

ΤΙΤΛΟΣ ΕΦΕΥΡΕΣΗΣ (54):**ΑΛΕΞΙΣΦΑΙΡΟ ΠΡΟΣΤΑΤΕΥΤΙΚΟ ΟΔΗΓΟΥ ΤΑΞΙ**

ΠΕΡΙΛΗΨΗ(57)

Το προστατευτικό οδηγού αποτελείται από διάφανο πολυκρμπονικό φύλλο (1) και την συρταριέρα (2) προστατεύει τον οδηγό από τυχόν επιθέσεις κακόβουλων πελατών, το πολυκαρμπονικό φύλλο (1) είναι διαμορφωμένο ώστε να αγκαλιάζει τα καθίσματα οδηγού συνοδηγού και να μην εμποδίζει τους πελάτες των πίσω καθισμάτων, το συρτάρι συναλλαγών (2) είναι κλειστού τύπου και ανοίγει μόνο στο τέλος κάθε διαδρομής, η ασφάλεια του οδηγού είναι δεδομένη, το πολυκαρμπονικό φύλλο (1) είναι άθραυστο.



1.5 ΕΥΡΕΤΗΡΙΟ ΑΙΤΗΣΕΩΝ Π.Υ.Χ. ΣΥΜΦΩΝΑ ΜΕ ΤΗΝ ΗΜΕΡΟΜΗΝΙΑ ΚΑΤΑΘΕΣΗΣ

ΚΑΤΑΘΕΣΗ (22)	ΚΑΤΑΘΕΤΗΣ (71)	ΤΙΤΛΟΣ ΕΦΕΥΡΕΣΗΣ (54)	ΑΡ. ΑΙΤ. (21)
01/12/2004	ΚΥΡΙΑΗΣ ΚΩΝΣΤΑΝΤΙΝΟΣ	ΣΥΣΤΗΜΑ ΚΑΤΑΣΚΕΥΗΣ ΝΑΥΓΟΣΩΣΤΙΚΩΝ ΠΥΡΓΙΣΚΩΝ ΛΙΘΡΙΩΝ ΚΑΙ ΠΑΙΔΟΤΟΠΩΝ ΑΠΟ ΠΡΟΦΙΛ ΑΛΟΥΜΙΝΙΟΥ	20050200055
02/12/2004	ΚΑΡΑΒΑΣ ΣΠΥΡΙΔΩΝ ΤΟΥΜΠΙΑΣ ΘΕΟΧΑΡΗΣ	ΕΠΙΔΑΠΕΔΙΟΣ ΑΥΤΟΝΟΜΟΣ ΣΤΑΘΜΟΣ ΠΡΟΒΟΛΗΣ	20050200049
06/12/2004	ΔΗΜΟΠΟΥΛΟΣ ΠΟΛΥΧΡΟΝΗΣ ΚΑΜΠΟΥΡΗΣ ΕΥΣΤΡΑΤΙΟΣ	ΜΗΧΑΝΙΣΜΟΣ ΦΥΣΙΚΗΣ ΑΝΑΠΑΡΑΓΩΓΗΣ ΙΧΘΥΩΝ	20040200103
06/12/2004	ΔΗΜΟΠΟΥΛΟΣ ΠΟΛΥΧΡΟΝΗΣ ΚΑΜΠΟΥΡΗΣ ΕΥΣΤΡΑΤΙΟΣ	ΚΛΕΙΣΤΟ ΚΥΚΛΩΜΑ ΓΙΑ ΤΗΝ ΠΑΧΥΝΣΗ ΚΑΙ ΕΞΥΓΙΑΝΣΗ-ΑΠΟΤΟΞΙΝΩΣΗ ΟΣΤΡΑΚΟΕΙΔΩΝ	20040200104
06/12/2004	ΚΑΤΣΑΡΑΚΗΣ ΑΝΔΡΕΑΣ	ΟΧΗΜΑ ΑΓΡΟΤΙΚΩΝ ΜΕΤΑΦΟΡΩΝ ΜΕ ΤΕΤΡΑΚΙΝΗΣΗ	20050200074
07/12/2004	ΒΑΚΑΛΟΠΟΥΛΟΣ ΘΕΟΔΩΡΟΣ	ΝΤΟΥΛΑΠΙ ΟΙΚΙΑΚΗΣ ΧΡΗΣΗΣ	20050200050
10/12/2004	ΠΑΠΑΙΩΑΝΝΟΥ ΕΥΑΓΓΕΛΙΑ	ΕΞΑΡΤΗΜΑ ΓΙΑ ΤΗΝ ΑΠΟΜΑΚΡΥΝΣΗ ΤΩΝ ΠΤΗΝΩΝ ΑΠΟ ΤΙΣ ΣΤΕΓΕΣ ΤΩΝ ΚΤΙΡΙΩΝ	20040200106
22/12/2004	ΞΑΓΟΡΑΡΑΚΗΣ ΕΜΜΑΝΟΥΗΛ	ΠΤΥΣΣΟΜΕΝΟ ΑΛΟΥΜΙΝΕΝΙΟ ΣΠΙΤΙ ΓΙΑ ΟΡΟΦΗ ΑΥΤΟΚΙΝΗΤΟΥ, "ΣΠΙΤΙ ΑΚΟΡΝΤΕΟΝ"	20050200056
27/12/2004	ΣΤΡΑΤΗΣ ΒΑΣΙΛΕΙΟΣ	ΧΗΜΙΚΟΣ ΔΙΑΛΥΤΟΠΟΙΗΤΗΣ ΑΕΡΙΩΝ ΡΥΠΩΝ ΚΑΙ ΕΠΙΚΑΘΗΣΕΩΝ	20050200051
27/12/2004	ΜΕΛΙΣΣΑΡΗΣ ΧΑΡΙΤΩΝ ΤΡΑΓΑΝΙΤΗΣ ΑΠΟΣΤΟΛΟΣ	ΣΥΣΤΗΜΑ ΠΑΡΑΚΟΛΟΥΘΗΣΗΣ ΤΗΛΕΠΙΚΟΙΝΩΝΙΩΝ ΣΥΜΒΑΤΩΝ ΜΕ ΤΟ ΠΡΟΤΥΠΟ GSM	20050200075
18/01/2005	ΜΠΕΛΗΓΙΑΝΝΗΣ ΝΙΚΟΛΑΟΣ	ΑΥΤΟΜΑΤΟΣ ΗΛΕΚΤΡΟΜΗΧΑΝΟΛΟΓΙΚΟΣ ΤΗΛΕΦΩΝΗΤΗΣ.	20050200076
26/01/2005	ΒΗΧΟΣ ΓΕΩΡΓΙΟΣ	ΑΛΕΞΙΣΦΑΙΡΟ ΠΡΟΣΤΑΤΕΥΤΙΚΟ ΟΔΗΓΟΥ ΤΑΞΙ	20050200090
28/01/2005	ΤΣΙΜΕΝΙΔΗΣ ΔΗΜΗΤΡΗΣ	ΑΡΩΜΑΤΙΚΑ Η ΜΗ ΑΡΩΜΑΤΙΚΑ ΑΤΟΜΙΚΑ ΦΥΛΛΑ ΚΑΘΑΡΙΣΜΟΥ ΚΑΙ ΡΟΛΟ ΚΑΘΑΡΙΣΜΟΥ ΠΑΙΔΙΚΩΝ ΟΥΡΟΠΟΙΗΤΙΚΩΝ ΚΑΙ ΑΠΕΚΚΡΙΤΙΚΩΝ ΟΡΓΑΝΩΝ	20050200016
28/01/2005	ΤΣΙΜΕΝΙΔΗΣ ΔΗΜΗΤΡΗΣ	ΑΡΩΜΑΤΙΚΑ Η ΜΗ ΑΡΩΜΑΤΙΚΑ ΑΤΟΜΙΚΑ ΦΥΛΛΑ ΚΑΘΑΡΙΣΜΟΥ ΓΥΝΑΙΚΕΙΩΝ ΟΥΡΟΠΟΙΗΤΙΚΩΝ ΚΑΙ ΑΠΕΚΚΡΙΤΙΚΩΝ ΟΡΓΑΝΩΝ	20050200018
28/01/2005	ΤΣΙΜΕΝΙΔΗΣ ΔΗΜΗΤΡΗΣ	ΑΡΩΜΑΤΙΚΑ Η ΜΗ ΑΡΩΜΑΤΙΚΑ ΑΤΟΜΙΚΑ ΦΥΛΛΑ ΚΑΘΑΡΙΣΜΟΥ ΚΑΙ ΡΟΛΟ ΚΑΘΑΡΙΣΜΟΥ ΤΩΝ ΑΝΔΡΙΚΩΝ ΟΥΡΟΠΟΙΗΤΙΚΩΝ ΚΑΙ ΑΠΕΚΚΡΙΤΙΚΩΝ ΟΡΓΑΝΩΝ	20050200017

1.6 ΕΥΡΕΤΗΡΙΟ ΑΙΤΗΣΕΩΝ Π.Υ.Χ. ΣΥΜΦΩΝΑ ΜΕ ΤΗΝ ΑΛΦΑΒΗΤΙΚΗ ΣΕΙΡΑ ΤΩΝ ΚΑΤΑΘΕΤΩΝ

ΚΑΤΑΘΕΤΗΣ (71)	ΤΙΤΛΟΣ ΕΦΕΥΡΕΣΗΣ (54)	ΚΑΤΑΘΕΣΗ (22)	ΑΡ. ΑΙΤ. (21)
ΒΑΚΑΛΟΠΟΥΛΟΣ ΘΕΟΔΩΡΟΣ	ΝΤΟΥΛΑΠΙ ΟΙΚΙΑΚΗΣ ΧΡΗΣΗΣ	07/12/2004	20050200050
ΒΗΧΟΣ ΓΕΩΡΓΙΟΣ	ΑΛΕΞΙΣΦΑΙΡΟ ΠΡΟΣΤΑΤΕΥΤΙΚΟ ΟΔΗΓΟΥ ΤΑΞΙ	26/01/2005	20050200090
ΔΗΜΟΠΟΥΛΟΣ ΠΟΛΥΧΡΟΝΗΣ	ΜΗΧΑΝΙΣΜΟΣ ΦΥΣΙΚΗΣ ΑΝΑΠΑΡΑΓΩΓΗΣ ΙΧΘΥΩΝ	06/12/2004	20040200103
ΔΗΜΟΠΟΥΛΟΣ ΠΟΛΥΧΡΟΝΗΣ	ΚΛΕΙΣΤΟ ΚΥΚΛΩΜΑ ΓΙΑ ΤΗΝ ΠΑΧΥΝΣΗ ΚΑΙ ΕΞΥΓΙΑΝΣΗ-ΑΠΟΤΟΞΙΝΩΣΗ ΟΣΤΡΑΚΟΕΙΔΩΝ	06/12/2004	20040200104
ΚΑΜΠΟΥΡΗΣ ΕΥΣΤΡΑΤΙΟΣ	ΜΗΧΑΝΙΣΜΟΣ ΦΥΣΙΚΗΣ ΑΝΑΠΑΡΑΓΩΓΗΣ ΙΧΘΥΩΝ	06/12/2004	20040200103
ΚΑΜΠΟΥΡΗΣ ΕΥΣΤΡΑΤΙΟΣ	ΚΛΕΙΣΤΟ ΚΥΚΛΩΜΑ ΓΙΑ ΤΗΝ ΠΑΧΥΝΣΗ ΚΑΙ ΕΞΥΓΙΑΝΣΗ-ΑΠΟΤΟΞΙΝΩΣΗ ΟΣΤΡΑΚΟΕΙΔΩΝ	06/12/2004	20040200104
ΚΑΡΑΒΑΣ ΣΠΥΡΙΔΩΝ	ΕΠΙΔΑΠΕΔΙΟΣ ΑΥΤΟΝΟΜΟΣ ΣΤΑΘΜΟΣ ΠΡΟΒΟΛΗΣ	02/12/2004	20050200049
ΚΑΤΣΑΡΑΚΗΣ ΑΝΔΡΕΑΣ	ΟΧΗΜΑ ΑΓΡΟΤΙΚΩΝ ΜΕΤΑΦΟΡΩΝ ΜΕ ΤΕΤΡΑΚΙΝΗΣΗ	06/12/2004	20050200074
ΚΥΡΙΑΗΣ ΚΩΝΣΤΑΝΤΙΝΟΣ	ΣΥΣΤΗΜΑ ΚΑΤΑΣΚΕΥΗΣ ΝΑΥΤΟΣΩΣΤΙΚΩΝ ΠΥΡΓΙΣΚΩΝ ΑΙΘΡΙΩΝ ΚΑΙ ΠΑΙΔΟΤΟΠΩΝ ΑΠΟ ΠΡΟΦΙΛ ΑΛΟΥΜΙΝΙΟΥ	01/12/2004	20050200055
ΜΕΛΙΣΣΑΡΗΣ ΧΑΡΙΤΩΝ	ΣΥΣΤΗΜΑ ΠΑΡΑΚΟΛΟΥΘΗΣΗΣ ΤΗΛΕΠΙΚΟΙΝΩΝΙΩΝ ΣΥΜΒΑΤΩΝ ΜΕ ΤΟ ΠΡΟΤΥΠΟ GSM	27/12/2004	20050200075
ΜΠΕΛΗΓΙΑΝΝΗΣ ΝΙΚΟΛΑΟΣ	ΑΥΤΟΜΑΤΟΣ ΗΛΕΚΤΡΟΜΗΧΑΝΟΛΟΓΙΚΟΣ ΤΗΛΕΦΩΝΗΤΗΣ.	18/01/2005	20050200076
ΞΑΓΟΡΑΡΑΚΗΣ ΕΜΜΑΝΟΥΗΛ	ΠΤΥΣΣΟΜΕΝΟ ΑΛΟΥΜΙΝΕΝΙΟ ΣΠΙΤΙ ΓΙΑ ΟΡΟΦΗ ΑΥΤΟΚΙΝΗΤΟΥ, "ΣΠΙΤΙ ΑΚΟΡΝΤΕΟΝ"	22/12/2004	20050200056
ΠΑΠΑΙΩΑΝΝΟΥ ΕΥΑΓΓΕΛΙΑ	ΕΞΑΡΤΗΜΑ ΓΙΑ ΤΗΝ ΑΠΟΜΑΚΡΥΝΣΗ ΤΩΝ ΠΤΗΝΩΝ ΑΠΟ ΤΙΣ ΣΤΕΓΕΣ ΤΩΝ ΚΤΙΡΙΩΝ	10/12/2004	20040200106
ΣΤΡΑΤΗΣ ΒΑΣΙΛΕΙΟΣ	ΧΗΜΙΚΟΣ ΔΙΑΛΥΤΟΠΟΙΗΤΗΣ ΛΕΡΙΩΝ ΡΥΠΩΝ ΚΑΙ ΕΠΙΚΑΘΗΣΕΩΝ	27/12/2004	20050200051
ΤΟΥΜΠΑΣ ΘΕΟΧΑΡΗΣ	ΕΠΙΔΑΠΕΔΙΟΣ ΑΥΤΟΝΟΜΟΣ ΣΤΑΘΜΟΣ ΠΡΟΒΟΛΗΣ	02/12/2004	20050200049
ΤΡΑΓΑΝΙΤΗΣ ΑΠΟΣΤΟΛΟΣ	ΣΥΣΤΗΜΑ ΠΑΡΑΚΟΛΟΥΘΗΣΗΣ ΤΗΛΕΠΙΚΟΙΝΩΝΙΩΝ ΣΥΜΒΑΤΩΝ ΜΕ ΤΟ ΠΡΟΤΥΠΟ GSM	27/12/2004	20050200075
ΤΣΙΜΕΝΙΔΗΣ ΔΗΜΗΤΡΗΣ	ΑΡΩΜΑΤΙΚΑ Η ΜΗ ΑΡΩΜΑΤΙΚΑ ΑΤΟΜΙΚΑ ΦΥΛΛΑ ΚΑΘΑΡΙΣΜΟΥ ΚΑΙ ΡΟΛΟ ΚΑΘΑΡΙΣΜΟΥ ΠΑΙΔΙΚΩΝ ΟΥΡΟΠΟΙΗΤΙΚΩΝ ΚΑΙ ΑΠΕΚΚΡΙΤΙΚΩΝ ΟΡΓΑΝΩΝ	28/01/2005	20050200016
ΤΣΙΜΕΝΙΔΗΣ ΔΗΜΗΤΡΗΣ	ΑΡΩΜΑΤΙΚΑ Η ΜΗ ΑΡΩΜΑΤΙΚΑ ΑΤΟΜΙΚΑ ΦΥΛΛΑ ΚΑΘΑΡΙΣΜΟΥ ΚΑΙ ΡΟΛΟ ΚΑΘΑΡΙΣΜΟΥ ΤΩΝ ΑΝΔΡΙΚΩΝ ΟΥΡΟΠΟΙΗΤΙΚΩΝ ΚΑΙ ΑΠΕΚΚΡΙΤΙΚΩΝ ΟΡΓΑΝΩΝ	28/01/2005	20050200017
ΤΣΙΜΕΝΙΔΗΣ ΔΗΜΗΤΡΗΣ	ΑΡΩΜΑΤΙΚΑ Η ΜΗ ΑΡΩΜΑΤΙΚΑ ΑΤΟΜΙΚΑ ΦΥΛΛΑ ΚΑΘΑΡΙΣΜΟΥ ΓΥΝΑΙΚΕΙΩΝ ΟΥΡΟΠΟΙΗΤΙΚΩΝ ΚΑΙ ΑΠΕΚΚΡΙΤΙΚΩΝ ΟΡΓΑΝΩΝ	28/01/2005	20050200018

1.7 ΑΙΤΗΣΕΙΣ ΣΥΜΠΛΗΡΩΜΑΤΙΚΩΝ ΠΙΣΤΟΠΟΙΗΤΙΚΩΝ ΠΡΟΣΤΑΣΙΑΣ ΓΙΑ ΦΑΡΜΑΚΑ

ΑΡΙΘΜΟΣ ΑΙΤΗΣΗΣ ΣΠΠΦ ΗΜΕΡΟΜ. ΚΑΤΑΘΕΣΗΣ ΑΙΤΩΝ	(21):2006080001 (22):03/01/2006 (71):1)PHARMACIA & UPJOHN COMPANY 301 Henrietta Street, Kalamazoo, Michigan 49001, ΗΝΩΜΕΝΕΣ ΠΟΛΙΤΕΙΕΣ ΤΗΣ ΑΜΕΡΙΚΗΣ
ΤΙΤΛΟΣ ΕΦΕΥΡΕΣΗΣ	(54):ΕΝΩΣΣΕΙΑΘΗΝΑΣ ΠΥΡΑΝΟΝΗΣ ΧΡΗΣΙΜΕΣ ΔΙΑ ΤΗΝ ΘΕΡΑΠΕΥΤΙΚΗ ΑΓΩΓΗ ΡΕΤΡΟΠΙΚΩΝ ΜΟΛΥΝΣΕΩΝ.
ΑΡΙΘΜΟΣ ΚΥΡΙΟΥ Δ.Ε./Ε.Δ.Ε. ΠΡΟΣΔΙΟΡΙΣΜΟΣ ΠΡΟΪΟΝΤΟΣ ΑΡΙΘ./ΗΜΕΡ. ΙΣΧΥΟΥΣΑΣ ΑΔΕΙΑΣ ΚΥΚΛΟΦΟΡΙΑΣ ΣΤΗΝ ΕΛΛΑΔΑ ΑΡΙΘ./ΗΜΕΡ. ΠΡΩΤΗΣ ΑΔΕΙΑΣ ΚΥΚΛΟΦΟΡΙΑΣ ΣΤΗΝ ΑΓΟΡΑ ΤΗΣ ΕΥΡΩΠΑΪΚΗΣ ΚΟΙΝΟΤΗΤΑΣ ΕΙΔΙΚΟΣ ΠΛΗΡΕΞΟΥΣΙΟΣ ΑΝΤΙΚΛΗΤΟΣ	(68):3044630 (95):ARTIVUS-tipranavir ή ένα φαρμακευτικό άλας αυτού. (92):E.E.(C)(2005)4254/25-10-2005 (93):57330/25-08-2005/CH (74):ΔΗΜΟΥ ΧΡΙΣΤΙΝΑ Κουμπάρη 2, 10674 ΑΘΗΝΑ (74):ΠΑΠΑΚΩΝΣΤΑΝΤΙΝΟΥ ΕΛΕΝΗ Κουμπάρη 2,10674 ΑΘΗΝΑ

ΑΡΙΘΜΟΣ ΑΙΤΗΣΗΣ ΣΠΠΦ ΗΜΕΡΟΜ. ΚΑΤΑΘΕΣΗΣ ΑΙΤΩΝ	(21):2006080004 (22):27/01/2006 (71):1)CHIRON CORPORATION 4560 Horton Street, Emeryville, California 94608, ΗΝΩΜΕΝΕΣ ΠΟΛΙΤΕΙΕΣ ΤΗΣ ΑΜΕΡΙΚΗΣ
ΤΙΤΛΟΣ ΕΦΕΥΡΕΣΗΣ	(54):ΑΚΡΩΤΗΡΙΑΣΜΕΝΟΣ ΠΑΡΑΓΩΝ ΑΝΑΠΤΥΞΗΣ ΚΕΡΑΤΙΝΟΚΥΤΤΑΡΟΥ (KGF) ΠΟΥ ΕΧΕΙ ΑΥΞΗΜΕΝΗ ΒΙΟΛΟΓΙΚΗ ΔΡΑΣΤΙΚΟΤΗΤΑ.
ΑΡΙΘΜΟΣ ΚΥΡΙΟΥ Δ.Ε./Ε.Δ.Ε. ΠΡΟΣΔΙΟΡΙΣΜΟΣ ΠΡΟΪΟΝΤΟΣ ΑΡΙΘ./ΗΜΕΡ. ΙΣΧΥΟΥΣΑΣ ΑΔΕΙΑΣ ΚΥΚΛΟΦΟΡΙΑΣ ΣΤΗΝ ΕΛΛΑΔΑ ΑΡΙΘ./ΗΜΕΡ. ΠΡΩΤΗΣ ΑΔΕΙΑΣ ΚΥΚΛΟΦΟΡΙΑΣ ΣΤΗΝ ΑΓΟΡΑ ΤΗΣ ΕΥΡΩΠΑΪΚΗΣ ΚΟΙΝΟΤΗΤΑΣ ΕΙΔΙΚΟΣ ΠΛΗΡΕΞΟΥΣΙΟΣ ΑΝΤΙΚΛΗΤΟΣ	(68):3051699 (95):Kepivance (Palifermin). (92):E.E.(C)(2005)4262/25-10-2005 (93):— (74):ΚΙΛΙΜΙΡΗΣ ΚΩΝΣΤΑΝΤΙΝΟΣ Χατζηγιάννη Μέξη 7, 11528 ΑΘΗΝΑ (74):ΚΙΛΙΜΙΡΗΣ ΑΝΑΣΤΑΣΙΟΣ Χατζηγιάννη Μέξη 7,11528 ΑΘΗΝΑ

ΑΡΙΘΜΟΣ ΑΙΤΗΣΗΣ ΣΠΠΦ ΗΜΕΡΟΜ. ΚΑΤΑΘΕΣΗΣ ΑΙΤΩΝ	(21):2006080005 (22):06/02/2006 (71):1)GENENTECH, INC. 460 Point San Bruno Boulevard, South San Francisco California 94080, ΗΝΩΜΕΝΕΣ ΠΟΛΙΤΕΙΕΣ ΤΗΣ ΑΜΕΡΙΚΗΣ
ΤΙΤΛΟΣ ΕΦΕΥΡΕΣΗΣ	(54):ΠΑΡΑΛΛΑΓΜΑΤΑ ΑΝΟΣΟΓΛΟΒΟΥΛΙΝΩΝ ΓΙΑ ΕΙΔΙΚΟΥΣ FC ΕΨΙΛΟΝ ΥΠΟΔΟΧΕΙΣ
ΑΡΙΘΜΟΣ ΚΥΡΙΟΥ Δ.Ε./Ε.Δ.Ε. ΠΡΟΣΔΙΟΡΙΣΜΟΣ ΠΡΟΪΟΝΤΟΣ ΑΡΙΘ./ΗΜΕΡ. ΙΣΧΥΟΥΣΑΣ ΑΔΕΙΑΣ ΚΥΚΛΟΦΟΡΙΑΣ ΣΤΗΝ ΕΛΛΑΔΑ ΑΡΙΘ./ΗΜΕΡ. ΠΡΩΤΗΣ ΑΔΕΙΑΣ ΚΥΚΛΟΦΟΡΙΑΣ ΣΤΗΝ ΑΓΟΡΑ ΤΗΣ ΕΥΡΩΠΑΪΚΗΣ ΚΟΙΝΟΤΗΤΑΣ ΕΙΔΙΚΟΣ ΠΛΗΡΕΞΟΥΣΙΟΣ ΑΝΤΙΚΛΗΤΟΣ	(68):3044168 (95):XOLAIR-omalizumab (ανασυνδυσασμένο εξανθροπτισμένο αντι-IgE αντίσωμα) (92):E.E.(C)(2005)4255/25-10-2005 (93):— (74):ΡΟΥΣΣΟΥ ΑΝΝΑ Κουμπάρη 2, 10674 ΑΘΗΝΑ (74):ΠΑΠΑΚΩΝΣΤΑΝΤΙΝΟΥ ΕΛΕΝΗ Κουμπάρη 2,10674 ΑΘΗΝΑ

ΑΡΙΘΜΟΣ ΑΙΤΗΣΗΣ ΣΠΠΦ (21):20060800007
ΗΜΕΡΟΜ. ΚΑΤΑΘΕΣΗΣ (22):23/02/2006
ΑΙΤΩΝ (71):1)SCHERING CORPORATION
2000 Galloping Hill Road, KENILWORTH, 07033 NEW JERSEY, ΗΝΩΜΕΝΕΣ ΠΟΛΙΤΕΙΕΣ ΤΗΣ ΑΜΕΡΙΚΗΣ

ΤΙΤΛΟΣ ΕΦΕΥΡΕΣΗΣ (54):ΑΝΤΙΜΥΚΗΤΙΚΟΙ ΠΑΡΑΓΟΝΤΕΣ ΤΕΤΡΑΥΔΡΟΦΟΥΡΑΝΗΣ
ΑΡΙΘΜΟΣ ΚΥΡΙΟΥ Δ.Ε./Ε.Δ.Ε. (68):3037175
ΠΡΟΣΔΙΟΡΙΣΜΟΣ ΠΡΟΪΟΝΤΟΣ (95):ΝΟΧΑΦΙΛ- Posaconazole, Posaconazole SP-Posaconazole με δραστική ουσία Posaconazole.
ΑΡΙΘ./ΗΜΕΡ. ΙΣΧΥΟΥΣΑΣ ΑΔΕΙΑΣ (92):Ε.Ε.(C)(2005)4251/25-10-2005
ΚΥΚΛΟΦΟΡΙΑΣ ΣΤΗΝ ΕΛΛΑΔΑ
ΑΡΙΘ./ΗΜΕΡ. ΠΡΩΤΗΣ ΑΔΕΙΑΣ (93):—
ΚΥΚΛΟΦΟΡΙΑΣ ΣΤΗΝ ΑΓΟΡΑ ΤΗΣ (74):ΕΥΑΓΓΕΛΟΥ ΒΑΣΩ
ΕΥΡΩΠΑΪΚΗΣ ΚΟΙΝΟΤΗΤΑΣ Μαρκοκορδάτου 5, 106 78 ΑΘΗΝΑ
ΕΙΔΙΚΟΣ ΠΛΗΡΕΞΟΥΣΙΟΣ (74):ΕΥΑΓΓΕΛΟΥ ΒΑΣΩ
ΑΝΤΙΚΛΗΤΟΣ Λ.Συγγρού 45,11743 ΑΘΗΝΑ

ΑΡΙΘΜΟΣ ΑΙΤΗΣΗΣ ΣΠΠΦ (21):20060800008
ΗΜΕΡΟΜ. ΚΑΤΑΘΕΣΗΣ (22):23/02/2006
ΑΙΤΩΝ (71):1)LES LABORATOIRES SERVIER
22 Rue Garnier, 92200 Neuilly-sur-Seine, ΓΑΛΛΙΑ

ΤΙΤΛΟΣ ΕΦΕΥΡΕΣΗΣ (54):3-BENZAZEPINONEΣ ΥΠΟΚΑΤΕΣΤΗΜΕΝΕΣ ΔΙΑ ΜΙΑΣ BENZOKΥΚΛΟΒΟΥΤΥΛΑ - Η ΙΝΔΑΝΥΛ-ΑΛΚΥΛ-ΑΜΙΝΟ-ΑΛΚΥΛ ΟΜΑΔΟΣ, ΠΟΥ ΕΙΝΑΙ ΧΡΗΣΙΜΕΣ ΓΙΑ ΤΗΝ ΘΕΡΑΠΕΥΤΙΚΗ ΑΓΩΓΗ ΚΑΡΔΙΟΑΓΓΕΙΑΚΩΝ ΠΑΘΗΣΕΩΝ.
ΑΡΙΘΜΟΣ ΚΥΡΙΟΥ Δ.Ε./Ε.Δ.Ε. (68):3014879
ΠΡΟΣΔΙΟΡΙΣΜΟΣ ΠΡΟΪΟΝΤΟΣ (95):Procoralan-ivabradine με δραστική ουσία ivabradine.
ΑΡΙΘ./ΗΜΕΡ. ΙΣΧΥΟΥΣΑΣ ΑΔΕΙΑΣ (92):Ε.Ε.(C)(2005)4268/25-10-2005
ΚΥΚΛΟΦΟΡΙΑΣ ΣΤΗΝ ΕΛΛΑΔΑ
ΑΡΙΘ./ΗΜΕΡ. ΠΡΩΤΗΣ ΑΔΕΙΑΣ (93):—
ΚΥΚΛΟΦΟΡΙΑΣ ΣΤΗΝ ΑΓΟΡΑ ΤΗΣ (74):ΕΥΑΓΓΕΛΟΥ ΔΕΣΠΟΙΝΑ
ΕΥΡΩΠΑΪΚΗΣ ΚΟΙΝΟΤΗΤΑΣ Λεωφ.Συγγρού 45, 11743 ΑΘΗΝΑ
ΕΙΔΙΚΟΣ ΠΛΗΡΕΞΟΥΣΙΟΣ (74):ΕΥΑΓΓΕΛΟΥ ΔΕΣΠΟΙΝΑ
ΑΝΤΙΚΛΗΤΟΣ Λεωφ. Συγγρού 45,11743 ΑΘΗΝΑ

1.8 ΕΥΡΕΤΗΡΙΟ ΑΙΤΗΣΕΩΝ Σ.Π.Π.Φ. ΣΥΜΦΩΝΑ ΜΕ ΤΗΝ ΗΜΕΡΟΜΗΝΙΑ ΚΑΤΑΘΕΣΗΣ

ΚΑΤΑΘΕΣΗ (22)	ΚΑΤΑΘΕΤΗΣ (71)	ΤΙΤΛΟΣ ΕΦΕΥΡΕΣΗΣ (54)	ΑΡ. ΑΙΤ. (21)
<i>03/01/2006</i>	PHARMACIA & UPJOHN COMPANY	ΕΝΩΣΕΙΣ ΠΥΡΑΝΟΝΗΣ ΧΡΗΣΙΜΕΣ ΔΙΑ ΤΗΝ ΘΕΡΑΠΕΥΤΙΚΗ ΑΓΩΓΗ ΡΕΤΡΟΙΚΩΝ ΜΟΛΥΝΣΕΩΝ.	20060800001
<i>27/01/2006</i>	CHIRON CORPORATION	ΑΚΡΩΤΗΡΙΑΣΜΕΝΟΣ ΠΑΡΑΓΩΝ ΑΝΑΠΤΥΞΗΣ ΚΕΡΑΤΙΝΟΚΥΤΤΑΡΟΥ (KGF) ΠΟΥ ΕΧΕΙ ΑΥΞΗΜΕΝΗ ΒΙΟΛΟΓΙΚΗ ΔΡΑΣΤΙΚΟΤΗΤΑ.	20060800004
<i>06/02/2006</i>	GENENTECH, INC.	ΠΑΡΑΛΛΑΓΜΑΤΑ ΑΝΟΣΟΓΛΟΒΟΥΛΙΝΩΝ ΓΙΑ ΕΙΔΙΚΟΥΣ FC ΕΨΙΛΟΝ ΥΠΟΔΟΧΕΙΣ	20060800005
<i>23/02/2006</i>	LES LABORATOIRES SERVIER	3-BENZAΖΕΠΙΝΟΝΕΣ ΥΠΟΚΑΤΕΣΤΗΜΕΝΕΣ ΔΙΑ ΜΙΑΣ ΒΕΝΖΟΚΥΚΛΟΒΟΥΤΥΛ - Η ΙΝΔΑΝΥΛ-ΑΛΚΥΛ-ΑΜΙΝΟ-ΑΛΚΥΛ ΟΜΑΔΟΣ, ΠΟΥ ΕΙΝΑΙ ΧΡΗΣΙΜΕΣ ΓΙΑ ΤΗΝ ΘΕΡΑΠΕΥΤΙΚΗ ΑΓΩΓΗ ΚΑΡΔΙΟΑΓΓΕΙΑΚΩΝ ΠΑΘΗΣΕΩΝ.	20060800008
<i>23/02/2006</i>	SCHERING CORPORATION	ΑΝΤΙΜΥΚΗΤΙΚΟΙ ΠΑΡΑΓΟΝΤΕΣ ΤΕΤΡΑΥΔΡΟΦΟΥΡΑΝΗΣ	20060800007

1.9 ΕΥΡΕΤΗΡΙΟ ΑΙΤΗΣΕΩΝ Σ.Π.Π.Φ. ΣΥΜΦΩΝΑ ΜΕ ΤΗΝ ΑΛΦΑΒΗΤΙΚΗ ΣΕΙΡΑ ΤΩΝ ΑΙΤΟΥΝΤΩΝ

ΚΑΤΑΘΕΤΗΣ (71)	ΤΙΤΛΟΣ ΕΦΕΥΡΕΣΗΣ (54)	ΚΑΤΑΘΕΣΗ (22)	ΑΡ. ΑΙΤ. (21)
<i>CHIRON CORPORATION</i>	ΑΚΡΩΤΗΡΙΑΣΜΕΝΟΣ ΠΑΡΑΓΩΝ ΑΝΑΠΤΥΞΗΣ ΚΕΡΑΤΙΝΟΚΥΤ- ΤΑΡΟΥ (KGF) ΠΟΥ ΕΧΕΙ ΑΥΞΗΜΕΝΗ ΒΙΟΛΟΓΙΚΗ ΔΡΑΣΤΙ- ΚΟΤΗΤΑ.	27/01/2006	20060800004
<i>GENENTECH, INC.</i>	ΠΑΡΑΛΛΑΓΜΑΤΑ ΑΝΟΣΟΓΛΟΒΟΥΛΙΝΩΝ ΓΙΑ ΕΙΔΙΚΟΥΣ FC ΕΨΙΛΟΝ ΥΠΟΔΟΧΕΙΣ	06/02/2006	20060800005
<i>LES LABORATOIRES SERVIER</i>	3-BENZAZEΠΙΝΟΝΕΣ ΥΠΟΚΑΤΕΣΤΗΜΕΝΕΣ ΔΙΑ ΜΙΑΣ BENZO- ΚΥΚΛΟΒΟΥΤΥΛ - Η ΙΝΔΑΝΥΛ-ΑΛΚΥΛ-ΑΜΙΝΟ-ΑΛΚΥΛ ΟΜΑ- ΔΟΣ, ΠΟΥ ΕΙΝΑΙ ΧΡΗΣΙΜΕΣ ΓΙΑ ΤΗΝ ΘΕΡΑΠΕΥΤΙΚΗ ΑΓΩΓΗ ΚΑΡΔΙΟΑΓΓΕΙΑΚΩΝ ΠΑΘΗΣΕΩΝ.	23/02/2006	20060800008
<i>PHARMACIA & UPJOHN COMPANY</i>	ΕΝΩΣΕΙΣ ΠΥΡΑΝΟΝΗΣ ΧΡΗΣΙΜΕΣ ΔΙΑ ΤΗΝ ΘΕΡΑΠΕΥΤΙΚΗ ΑΓΩΓΗ ΡΕΤΡΟΪΚΩΝ ΜΟΛΥΝΣΕΩΝ.	03/01/2006	20060800001
<i>SCHERING CORPORATION</i>	ΑΝΤΙΜΥΚΗΤΙΚΟΙ ΠΑΡΑΓΟΝΤΕΣ ΤΕΤΡΑΥΔΡΟΦΟΥΡΑΝΗΣ	23/02/2006	20060800007

**1.10 ΑΙΤΗΣΕΙΣ ΣΥΜΠΛΗΡΩΜΑΤΙΚΩΝ ΠΙΣΤΟΠΟΙΗΤΙΚΩΝ ΠΡΟΣΤΑΣΙΑΣ ΓΙΑ
ΦΥΤΟΠΡΟΣΤΑΤΕΥΤΙΚΑ ΠΡΟΪΟΝΤΑ**

ΟΥΔΕΜΙΑ

ΔΕΝ ΥΠΑΡΧΕΙ ΔΗΜΟΣΙΕΥΣΗ

ΔΕΝ ΥΠΑΡΧΕΙ ΔΗΜΟΣΙΕΥΣΗ

Κ Ε Φ Α Λ Α Ι Ο 2
ΔΙΠΛΩΜΑΤΑ ΕΥΡΕΣΙΤΕΧΝΙΑΣ, ΠΙΣΤΟΠΟΙΗΤΙΚΑ ΥΠΟΔΕΙΓΜΑΤΟΣ ΧΡΗΣΙΜΟΤΗΤΑΣ ΚΑΙ
ΣΥΜΠΛΗΡΩΜΑΤΙΚΑ ΠΙΣΤΟΠΟΙΗΤΙΚΑ ΠΡΟΣΤΑΣΙΑΣ

2.1 ΔΙΠΛΩΜΑΤΑ ΕΥΡΕΣΙΤΕΧΝΙΑΣ

ΑΡΙΘΜΟΣ Δ.Ε.	(11):1005242
ΑΡΙΘΜΟΣ ΑΙΤΗΣΗΣ Δ.Ε.	(21):20050100149
ΔΙΕΘΝΗΣ ΤΑΞΙΝΟΜΗΣΗ	(51):IPC8: C09D 117/00 IPC8: C09D 121/00
ΔΙΚΑΙΟΥΧΟΣ	(73):1)ΒΡΕΤΤΑΚΟΣ ΠΑΝΑΓΙΩΤΗΣ Ιωνίας 10, ΚΑΛΑΜΑΚΙ,17456 ΑΛΙΜΟΣ (ΑΤΤΙΚΗΣ), ΕΛΛΑΔΑ
ΗΜΕΡΟΜ. ΚΑΤΑΘΕΣΗΣ	(22):22/03/2005
ΗΜΕΡΟΜ. ΑΠΟΝΟΜΗΣ	(47):10/07/2006
ΣΥΜΒ. ΠΡΟΤΕΡΑΙΟΤΗΤΕΣ	(30):
ΤΡΟΠΟΠ. ΚΥΡΙΟΥ Δ.Ε.	(61):
ΕΦΕΥΡΕΤΗΣ	(72):1)ΒΡΕΤΤΑΚΟΣ ΠΑΝΑΓΙΩΤΗΣ
ΕΙΔΙΚΟΣ ΠΑΗΡΕΞΟΥΣΙΟΣ	(74):
ΑΝΤΙΚΛΗΤΟΣ	(74):
ΤΙΤΛΟΣ ΕΦΕΥΡΕΣΗΣ	(54):ΠΑΡΑΓΩΓΗ ΧΡΩΜΑΤΩΝ-ΕΠΙΧΡΙΣΜΑ- ΤΩΝ ΒΑΣΕΩΣ ΤΡΙΜΜΕΝΟΥ ΑΝΑΚΥ- ΚΛΩΜΕΝΟΥ ΕΛΑΣΤΙΚΟΥ

ΠΕΡΙΛΗΨΗ(57)

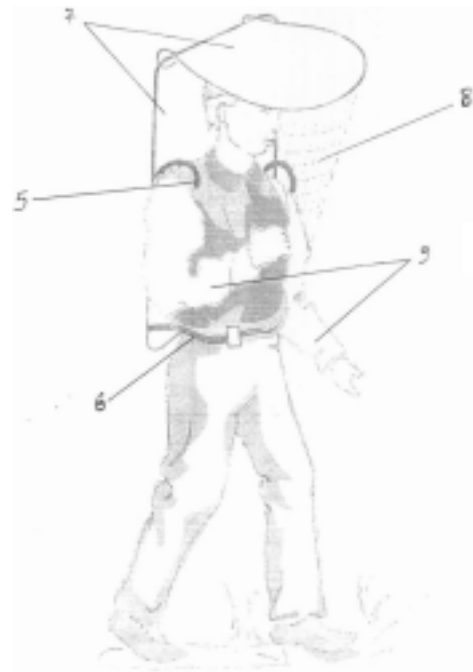
Παραγωγή χρωμάτων -επιχρισμάτων βάσεως τριμμένου ανακυκλωμένου ελαστικού του οποίου το ελαστικό έχει μερικώς ή ολικώς εξουδετερωθεί από αλκαλικό περιβάλλον ώστε το τελικό προϊόν να θεωρείται σταθερό προϊόν στα ράφια των εμπορικών καταστημάτων. Το γειμιστικό αυτό και μετά την επεξεργασία του ελαττώνει το κόστος του παραγόμενου τελικού χρώματος. Στόχος της εφεύρεσης είναι εκτός από τις ιδιότητες που προσφέρει το υλικό η προστασία τόσο της μεθόδου παραγωγής του όσο και διάθεση σαν σταθερό προϊόν στα ράφια των εμπορικών καταστημάτων.

ΑΡΙΘΜΟΣ Δ.Ε.	(11):1005243
ΑΡΙΘΜΟΣ ΑΙΤΗΣΗΣ Δ.Ε.	(21):20050100289
ΔΙΕΘΝΗΣ ΤΑΞΙΝΟΜΗΣΗ	(51):IPC8: A01K 55/00 IPC8: A41D 13/00
ΔΙΚΑΙΟΥΧΟΣ	(73):1)ΠΑΠΠΑΣ ΝΙΚΟΛΑΟΣ Μεσημέρι Επανομής,57500 ΕΠΑΝΟΜΗ (ΘΕΣΣΑΛΟΝΙΚΗΣ), ΕΛΛΑΔΑ
ΗΜΕΡΟΜ. ΚΑΤΑΘΕΣΗΣ	(22):09/06/2005
ΗΜΕΡΟΜ. ΑΠΟΝΟΜΗΣ	(47):10/07/2006
ΣΥΜΒ. ΠΡΟΤΕΡΑΙΟΤΗΤΕΣ	(30):
ΤΡΟΠΟΠ. ΚΥΡΙΟΥ Δ.Ε.	(61):
ΕΦΕΥΡΕΤΗΣ	(72):1)ΠΑΠΠΑΣ ΝΙΚΟΛΑΟΣ
ΕΙΔΙΚΟΣ ΠΑΗΡΕΞΟΥΣΙΟΣ	(74):ΓΩΓΟΣ ΣΠΥΡΙΔΩΝ Σεριφου 68, 13123 ΙΛΙΟΝ (ΑΤΤΙΚΗΣ)
ΑΝΤΙΚΛΗΤΟΣ	(74):ΓΩΓΟΣ ΣΠΥΡΙΔΩΝ Σεριφου 68,13123 ΙΛΙΟΝ (ΑΤΤΙΚΗΣ)
ΤΙΤΛΟΣ ΕΦΕΥΡΕΣΗΣ	(54):ΜΕΛΙΣΣΟΚΟΜΙΚΗ ΜΑΣΚΑ

ΠΕΡΙΛΗΨΗ(57)

Η μελισσοκομική μάσκα (μάσκα προστασίας του μελισσοκόμου από τα τσιμπήματα των μελισσών) αποτελείται από σκελετό μεταλλικό και υφασμάτινο μέρος και διαφανές τούλι μπρος. Ο σκελετός ο οποίος αποτελείται από σωλήνες (2 και 3), με στεφάνη στο πάνω μέρος της (1) όπου εφαρμόζει το ύφασμα (7) στο πάνω και πίσω μέρος και το διαφανές τούλι (8) στο εμπρός μέρος καθώς και υφασμάτινα μανίκια (9) για προστασία από τα τσιμπήματα των μελισσών, εξασφαλίζει σταθερότητα με το στήριγμα πλάτης (4) και τη ζώνη πρόσδεσης στη μέση (6), στηρίζεται με ωμοστάτες (5) στις πλάτες του φέροντος, διασφαλίζει το ότι η μελισσοκομική μάσκα δεν ακουμπά στο κεφάλι του φέροντος. Το πλεονέκτημα αυτής της εφεύρεσης είναι ότι ο μελισσοκόμος έχει ελεύθερο το κεφάλι του, αφού δεν ακουμπά το επάνω μέρος, δεν ιδρώνει εύκολα, μπορεί να φοράει άνετα τα γυλιά του, και η μάσκα είναι περισσότερο σταθερή και δεν παρασύρεται από τον άνεμο. Επίσης το γεγονός ότι διευκολύνεται ο χρήστης στη μεταφορά της αφού όταν η μελισσοκομική μάσκα δεν είναι σε λειτουργία,

μικραίνει περίπου κατά το ήμισυ, καθώς ο κάτω σωλήνας του σκελετού εισέρχεται στον φαρδύτερο επάνω σωλήνα, η στεφάνη αναδιπλώνεται προς τα πίσω και οι ωμοστάτες κλείνουν προς τα μέσα.



ΑΡΙΘΜΟΣ Δ.Ε.	(11):1005244
ΑΡΙΘΜΟΣ ΑΙΤΗΣΗΣ Δ.Ε.	(21):20050100064
ΔΙΕΘΝΗΣ ΤΑΞΙΝΟΜΗΣΗ	(51):IPC8: A01N 25/28 IPC8: A01N 43/40
ΔΙΚΑΙΟΥΧΟΣ	(73):1)SUMITOMO CHEMICAL COMPANY, LIMITED 27-1, Shinkawa 2-chome,104-8260 CHUO- KU TOKYO, ΙΑΠΩΝΙΑ
ΗΜΕΡΟΜ. ΚΑΤΑΘΕΣΗΣ	(22):14/02/2005
ΗΜΕΡΟΜ. ΑΠΟΝΟΜΗΣ	(47):10/07/2006
ΣΥΜΒ. ΠΡΟΤΕΡΑΙΟΤΗΤΕΣ	(30):2004-055835-01/03/2004-JP
ΤΡΟΠΟΠ. ΚΥΡΙΟΥ Δ.Ε.	(61):
ΕΦΕΥΡΕΤΗΣ	(72):1)OTSUBO TOSHIRO 2)MARUYAMA SHOJI 3)TAKEBAYASHI YOSHIHIRO 4)KURODA KOUSEI
ΕΙΔΙΚΟΣ ΠΛΗΡΕΞΟΥΣΙΟΣ	(74):ΚΙΛΙΜΙΡΗΣ ΚΩΝΣΤΑΝΤΙΝΟΣ Χατζηγιάννη Μέξη 7, 11528 ΑΘΗΝΑ
ΑΝΤΙΚΛΗΤΟΣ	(74):ΚΙΛΙΜΙΡΗΣ ΑΝΑΣΤΑΣΙΟΣ Χατζηγιάννη Μέξη 7,11528 ΑΘΗΝΑ
ΤΙΤΛΟΣ ΕΦΕΥΡΕΣΗΣ	(54):ΣΥΝΘΕΣΗ ΡΥΘΜΙΣΗΣ ΑΝΑΠΤΥΞΗΣ ΕΝΤΟΜΟΥ

ΠΕΡΙΛΗΨΗ(57)

Μικροενθλακωμένη σύνθεση ρύθμισης ανάπτυξης εντόμου περιλαμβάνουσα δραστικό συστατικό ρύθμισης ανάπτυξης εντόμου σε ένα τοίχωμα που σχηματίζεται από πολυουρεθάνη ή πολυουρία, που έχει μέση διάμετρο σωματιδίου από 1 έως 40 mm, πάχος τοιχώματος από 0.0005 έως 0.5 mm, αναλογία πάχους τοιχώματος/μέση διαμέτρου σωματιδίου από 0.0003 έως 0.003, και αναλογία όγκου μικροενθλακωμένων σωματιδίων που έχουν διάμετρο σωματιδίου όχι μικρότερη από 50 mm όχι περισσότερο από 20 τοις εκατό κατ' όγκον επί τη βάση

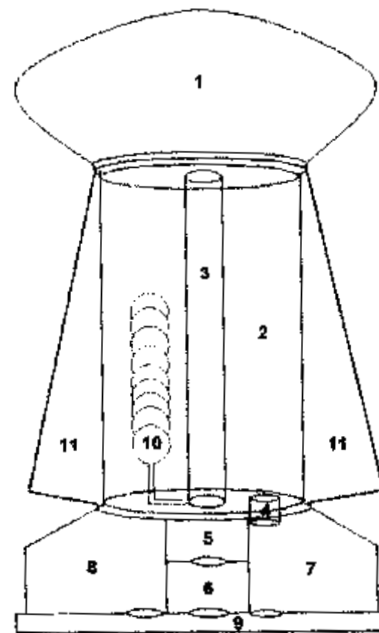
του συνολικού όγκου των μικροενθλακωμένων σωματιδίων ικανοποιητικά εξασκεί αποτελεσματικότητα του δραστικού συστατικού, δηλαδή, την δραστικότητα ρύθμισης ανάπτυξης εντόμου.

ΑΡΙΘΜΟΣ Δ.Ε.	(11):1005245
ΑΡΙΘΜΟΣ ΑΙΤΗΣΗΣ Δ.Ε.	(21):20060100013
ΔΙΕΘΝΗΣ ΤΑΞΙΝΟΜΗΣΗ	(51):IPC8: F03D 9/00 IPC8: F03D 9/02
ΔΙΚΑΙΟΥΧΟΣ	(73):1)ΣΟΛΩΜΑΚΑΚΗΣ ΙΩΑΝΝΗ ΜΙΧΑΛΗΣ Αμοργού 2,16672 ΒΑΡΗ (ΑΤΤΙΚΗΣ), ΕΛΛΑΔΑ
ΗΜΕΡΟΜ. ΚΑΤΑΘΕΣΗΣ	(22):09/01/2006
ΗΜΕΡΟΜ. ΑΠΟΝΟΜΗΣ	(47):10/07/2006
ΣΥΜΒ. ΠΡΟΤΕΡΑΙΟΤΗΤΕΣ	(30):
ΤΡΟΠΟΠ. ΚΥΡΙΟΥ Δ.Ε.	(61):
ΕΦΕΥΡΕΤΗΣ	(72):1)ΣΟΛΩΜΑΚΑΚΗΣ ΙΩΑΝΝΗ ΜΙΧΑΛΗΣ
ΕΙΔΙΚΟΣ ΠΛΗΡΕΞΟΥΣΙΟΣ	(74):
ΑΝΤΙΚΛΗΤΟΣ	(74):
ΤΙΤΛΟΣ ΕΦΕΥΡΕΣΗΣ	(54):ΟΙΚΟΛΟΓΙΚΟΣ ΣΤΑΘΜΟΣ ΠΑΡΑΓΩ- ΓΗΣ ΗΛΕΚΤΡΙΚΟΥ ΡΕΥΜΑΤΟΣ ΚΑΙ ΗΛΙΑΚΟΣ ΘΕΡΜΟΣΙΦΩΝΑΣ ΖΕΣΤΟΥ ΝΕΡΟΥ

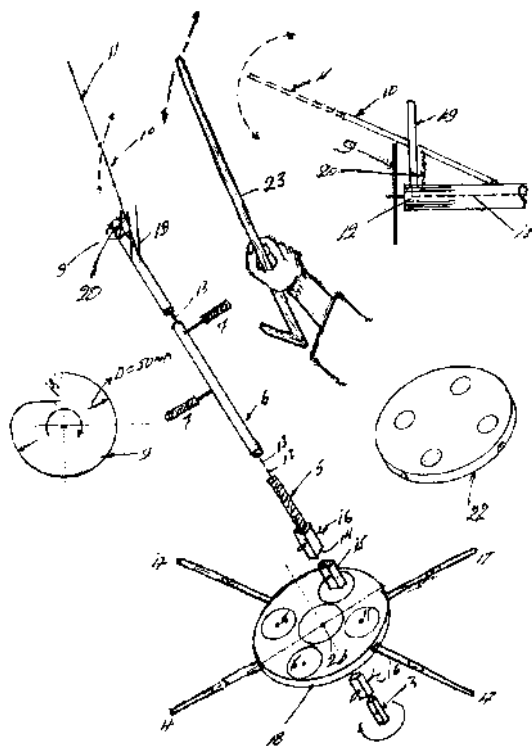
ΠΕΡΙΛΗΨΗ(57)

Η εφεύρεση είναι ένας νέος και πρωτοποριακός οικολογικός σταθμός παραγωγής καθαρού ηλεκτρικού ρεύματος, τα παραγόμενα απόβλητα του σταθμού από τη λειτουργία του είναι καθαρό νερό, ο σταθμός είναι ταυτόχρονα και ηλιακός θερμοσίφωνας και μπορεί να χρησιμοποιηθεί, αναλόγως του μεγέθους του ή του πλήθους των σταθμών, είτε για οικιακή είτε για επαγγελματική χρήση. Οι βασικές καινοτομίες του σταθμού είναι, πρώτον ότι συνδυάζει και τις τρεις μέχρι σήμερα γνωστές καθαρές δυνάμεις παραγωγής ενέργειας τον άνεμο, τον ήλιο και την καύση υδρογόνου, για την παραγωγή ηλεκτρικού ρεύματος, δεύτερον ότι χρησιμοποιεί στην ανεμογεννήτρια νέα ελαφρά και πρωτοποριακά πτερύγια με ιδιαίτερα πλεονεκτήματα για την παραγωγή ηλεκτρικού ρεύματος και τρίτον ότι περιστρέφει και αλλάζει την κλήση των ηλιακών συλλεκτών του για καλύτερη και μεγαλύτερη συλλογή ενέργειας. Σκοπός του σταθμού είναι να χρησιμοποιεί το σύνολο του ηλεκτρικού ρεύματος που συγκεντρώνει από την λειτουργία της ανεμογεννήτριας και τους ηλιακούς για την παραγωγή με ηλεκτρολύσεις όσο το

δυνατόν περισσότερο υδρογόνο και να χρησιμοποιεί το αυτοπαραγόμενο υδρογόνο ως καύσιμο στην γεννήτρια υδρογόνου που διαθέτει.

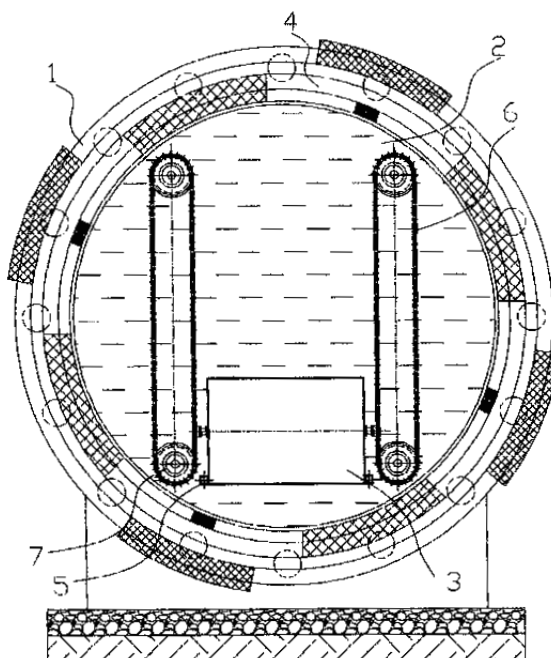


ΑΡΙΘΜΟΣ Δ.Ε. (11):1005246
ΑΡΙΘΜΟΣ ΑΙΤΗΣΗΣ Δ.Ε. (21):20050100460
ΔΙΕΘΝΗΣ ΤΑΞΙΝΟΜΗΣΗ (51):IPC8: A01D 46/26
ΔΙΚΑΙΟΥΧΟΣ (73):1)ΣΚΑΡΤΣΗΣ ΙΩΑΝΝΗ ΔΙΟΝΥΣΙΟΣ
 Αλ.Ρώμα 57,29100 ΖΑΚΥΝΘΟΣ
 (ΖΑΚΥΝΘΟΥ), ΕΛΛΑΔΑ
ΗΜΕΡΟΜ. ΚΑΤΑΘΕΣΗΣ (22):12/09/2005
ΗΜΕΡΟΜ. ΑΠΟΝΟΜΗΣ (47):10/07/2006
ΣΥΜΒ. ΠΡΟΤΕΡΑΙΟΤΗΤΕΣ (30):
ΤΡΟΠΟΠ. ΚΥΡΙΟΥ Δ.Ε. (61):
ΕΦΕΥΡΕΤΗΣ (72):1)ΣΚΑΡΤΣΗΣ ΙΩΑΝΝΗ ΔΙΟΝΥΣΙΟΣ
ΕΙΔΙΚΟΣ ΠΛΗΡΕΞΟΥΣΙΟΣ (74):
ΑΝΤΙΚΛΗΤΟΣ (74):
ΤΙΤΛΟΣ ΕΦΕΥΡΕΣΗΣ (54):ΜΗΧΑΝΙΚΟ ΡΑΒΔΙ ΣΥΛΛΟΓΗΣ ΕΛΑΙΟ-
 ΚΑΡΠΟΥ.



ΠΕΡΙΛΗΨΗ(57)
 Το μηχανικό ραβδί (11) της παρούσης εφεύρεσης, παίρνει κίνηση από μία οποιαδήποτε φορητή αγροτική μηχανή (1) (ψεκαστήρας ή άλλη ανεξάρτητη μηχανή) δίδουσα περιστροφική κίνηση. Ένα στέλεχος (10) που στο άκρο του βιδώνεται ένα πλαστικό τεμάχιο (11) ανταλλακτικό, κινείται με τη βοήθεια ενός ελατηρίου (20) επί του ειδικής μορφής περιφέρειας περιστρεφόμενου δίσκου (9) οδηγούμενου μέσω διγαλωτού οδηγού (19). Κτυπά τα μικρά κλαδιά του ελαιόδενδρου παλινδρομικά και με τον τρόπο αυτό πέφτει ο καρπός κάτω από δένδρο πάνω στο απλωμένο ελαιόπανο ταχύτατα και σχετικά άκοπα.

ΑΡΙΘΜΟΣ Δ.Ε. (11):1005247
ΑΡΙΘΜΟΣ ΑΙΤΗΣΗΣ Δ.Ε. (21):20050100422
ΔΙΕΘΝΗΣ ΤΑΞΙΝΟΜΗΣΗ (51):IPC8: F03B 17/04
 IPC8: F03B 17/00
ΔΙΚΑΙΟΥΧΟΣ (73):1)ΚΑΛΑΪΤΖΙΔΗΣ ΝΙΚΟΛΑΟΣ
 Υψηλάντου 150, ΑΜΦΙΑΛΗ,18758
 ΚΕΡΑΤΣΙΝΙ (ΑΤΤΙΚΗΣ), ΕΛΛΑΔΑ
ΗΜΕΡΟΜ. ΚΑΤΑΘΕΣΗΣ (22):11/08/2005
ΗΜΕΡΟΜ. ΑΠΟΝΟΜΗΣ (47):10/07/2006
ΣΥΜΒ. ΠΡΟΤΕΡΑΙΟΤΗΤΕΣ (30):
ΤΡΟΠΟΠ. ΚΥΡΙΟΥ Δ.Ε. (61):1004657
ΕΦΕΥΡΕΤΗΣ (72):1)ΚΑΛΑΪΤΖΙΔΗΣ ΝΙΚΟΛΑΟΣ
ΕΙΔΙΚΟΣ ΠΛΗΡΕΞΟΥΣΙΟΣ (74):ΣΑΚΕΛΛΑΡΙΔΗ ΒΑΛΗ-ΒΑΣΙΛΙΚΗ
 Αδριανού 70, 10556 ΑΘΗΝΑ
ΑΝΤΙΚΛΗΤΟΣ (74):ΣΑΚΕΛΛΑΡΙΔΗ ΒΑΛΗ-ΒΑΣΙΛΙΚΗ
 Αδριανού 70,10556 ΑΘΗΝΑ
ΤΙΤΛΟΣ ΕΦΕΥΡΕΣΗΣ (54):ΜΗΧΑΝΙΣΜΟΣ ΠΕΡΙΣΤΡΕΦΟΜΕΝΟΥ
 ΔΟΧΕΙΟΥ ΓΙΑ ΤΗΝ ΠΑΡΑΓΩΓΗ
 ΕΝΕΡΓΕΙΑΣ



ΠΕΡΙΛΗΨΗ(57)
 Μηχανισμός περιστρεφόμενου δοχείου για την παραγωγή ενέργειας που αποτελείται από ένα ρουλεμάν 1 στον εσωτερικό δακτύλιο 4 του οποίου είναι προσαρμοσμένη μία δεξαμενή - πύργος 2, η οποία συνδέεται με το ρουλεμάν 1 με μηχανισμό σύνδεσης 11. Εντός της δεξαμενής 2, στο άνω μέρος της, είναι τοποθετημένο δοχείο άνωσης 3. Το δοχείο άνωσης 3, συνδέεται με αλυσίδα ή μιάνα 6 του περιστρέφει γρανάζια 7 που συνδέονται με άξονα κίνησης 8, ο οποίος με τη σειρά του είναι συνδεδεμένος με άξονα 9 γεννήτριας 10. Με την περιστροφή κατά 180 μοίρες του εσωτερικού δακτυλίου 4 περιστρέφεται ταυτόχρονα η δεξαμενή 2 και το δοχείο άνωσης 3 από το πάνω μέρος της βρίσκεται στο κάτω, και αφού απελευθερωθεί αρχίζει να ανυψώνεται εντός της δεξαμενής 2 θέτοντας σε κίνηση την αλυσίδα 6, τα γρανάζια 7 που περιστρέφουν τον άξονα κίνησης 8, ο οποίος κατ' επέκταση περιστρέφει τον άξονα 9 της γεννήτριας 10 με αποτέλεσμα να παράγεται ηλεκτρικό ρεύμα.

ΑΡΙΘΜΟΣ Δ.Ε. (11):1005248
ΑΡΙΘΜΟΣ ΑΙΤΗΣΗΣ Δ.Ε. (21):20050100522
ΔΙΕΘΝΗΣ ΤΑΞΙΝΟΜΗΣΗ (51):IPC8: B63B 1/12
IPC8: B63B 1/34
IPC8: B63B 43/04
IPC8: B63B 39/00

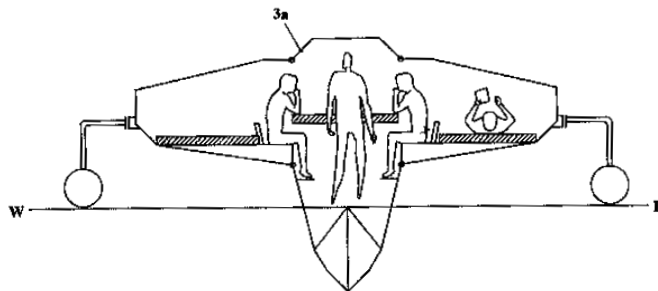
ΔΙΚΑΙΟΥΧΟΣ (73):1)ΚΟΥΡΤΗΣ ΑΝΔΡΕΑ ΑΠΟΣΤΟΛΟΣ
Γιαννιτσών 35,26223 ΠΑΤΡΑ (ΑΧΑΪΑΣ),
ΕΛΛΑΔΑ

ΗΜΕΡΟΜ. ΚΑΤΑΘΕΣΗΣ (22):17/10/2005
ΗΜΕΡΟΜ. ΑΠΟΝΟΜΗΣ (47):10/07/2006
ΣΥΜΒ. ΠΡΟΤΕΡΑΙΟΤΗΤΕΣ (30):
ΤΡΟΠΟΠ. ΚΥΡΙΟΥ Δ.Ε. (61):
ΕΦΕΥΡΕΤΗΣ (72):1)ΚΟΥΡΤΗΣ ΑΝΔΡΕΑ ΑΠΟΣΤΟΛΟΣ
ΕΙΔΙΚΟΣ ΠΛΗΡΕΞΟΥΣΙΟΣ (74):ΜΑΡΗΣ ΓΕΩΡΓΙΟΣ
Ναυαρίνου 6, 10680 ΑΘΗΝΑ

ΑΝΤΙΚΛΗΤΟΣ (74):ΜΑΡΗΣ ΓΕΩΡΓΙΟΣ
Ναυαρίνου 6,10680 ΑΘΗΝΑ

ΤΙΤΛΟΣ ΕΦΕΥΡΕΣΗΣ (54):**ΙΣΤΙΟΦΟΡΟ ΣΤΑΥΡΟΕΙΔΟΥΣ ΑΤΡΑΚΤΟΥ,ΜΕ ΔΕΛΦΙΝΟΕΙΔΗ ΒΟΛΒΟ ΠΛΩΡΗΣ, ΑΣΥΜΜΕΤΡΟΥΣ ΠΛΩΤΗΡΕΣ ΚΑΙ ΚΑΤΑΣΤΡΩΜΑ ΕΙΔΙΚΩΝ ΧΡΗΣΕΩΝ**

(5α και 5β) για βελτιωμένη ευστάθεια και ταχύτητα και τέλος ανοικτό κατάστρωμα (10α) ειδικών χρήσεων για την εξυπηρέτηση ειδικών λειτουργικών αναγκών.



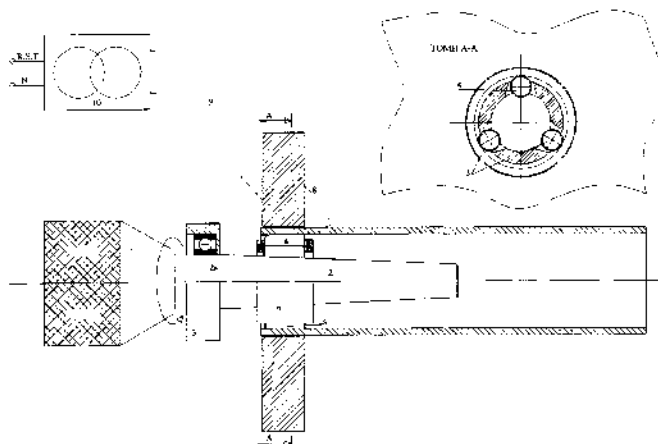
ΠΕΡΙΛΗΨΗ(57)

Η εφεύρεση αυτή αναφέρεται στην δημιουργία ιστιοφόρου σκάφους τριδύμου γάστρας (τύπου TRIMARAN), το οποίο φέρει την σταυροειδή άτρακτο (3α) που αποτελεί το κεντρικό σκάφος με αεροδυναμική οριζόντια (1α) και υδροδυναμική κατακόρυφο (2α) διαμόρφωση για μεγαλύτερη ταχύτητα και χωριτικότητα, τον δελφινοειδή βολβό (4α) στην πλήρη για βελτιωμένη υδροδυναμική απόδοση και ταχύτητα, τους ασύμμετρους/δυναμικώς υποστηριζόμενους πλευρικούς πλωτήρες

ΑΡΙΘΜΟΣ Δ.Ε. (11):1005249
ΑΡΙΘΜΟΣ ΑΙΤΗΣΗΣ Δ.Ε. (21):20050100509
ΔΙΕΘΝΗΣ ΤΑΞΙΝΟΜΗΣΗ (51):IPC8: B21D 39/08
IPC8: B23K 11/00
IPC8: F28F 9/00
IPC8: B23K 11/22

ΔΙΚΑΙΟΥΧΟΣ (73):1)ΚΟΥΜΠΙΑΚΗΣ ΒΑΣΙΛΕΙΟΣ
Δαγκλή 47,55337 ΤΡΙΑΝΔΡΙΑ
(ΘΕΣΣΑΛΟΝΙΚΗΣ), ΕΛΛΑΔΑ

ΗΜΕΡΟΜ. ΚΑΤΑΘΕΣΗΣ (22):07/10/2005
ΗΜΕΡΟΜ. ΑΠΟΝΟΜΗΣ (47):10/07/2006
ΣΥΜΒ. ΠΡΟΤΕΡΑΙΟΤΗΤΕΣ (30):
ΤΡΟΠΟΠ. ΚΥΡΙΟΥ Δ.Ε. (61):
ΕΦΕΥΡΕΤΗΣ (72):1)ΚΟΥΜΠΙΑΚΗΣ ΒΑΣΙΛΕΙΟΣ
ΕΙΔΙΚΟΣ ΠΛΗΡΕΞΟΥΣΙΟΣ (74):
ΑΝΤΙΚΛΗΤΟΣ (74):
ΤΙΤΛΟΣ ΕΦΕΥΡΕΣΗΣ (54):**ΕΙΔΙΚΗ ΣΥΓΚΟΛΛΗΣΗ ΤΩΝ ΑΥΛΩΝ ΜΕ ΤΗ ΦΩΛΙΑ ΤΟΥΣ ΣΤΟΝ ΑΥΛΟΦΟΡΕΑ**



ΠΕΡΙΛΗΨΗ(57)

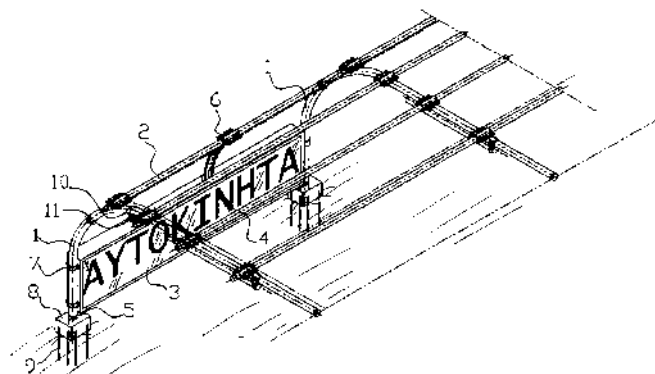
Ειδική συγκόλληση αυλών που πραγματοποιείται με ειδικό εκτονωτή αυλών αποτελούμενο από το δράπανο (1) με το κωνικό στέλεχος (2), το ηλεκτροφόρο έδρανο (3), τον ηλεκτροαγωγίμο κύλινδρο (4), τους ηλεκτρομονωτικούς κυλίνδρους (5), το φορέα (6), τα ηλεκτροφόρα καλώδια (9) και το τροφοδοτικό (10) του εκτονωτή που τροφοδοτεί με ηλεκτρικό ρεύμα χαμηλής τάσης και υψηλής εντάσης τη συσκευή. Κατά τη διάρκεια της εκτόνωσης ο αυλός (7) παραμορφώνεται και έρχεται σε επαφή με τον αυλοφορέα (8). Στο σημείο επαφής το ηλεκτρικό ρεύμα περνά από το ηλεκτροφόρο έδρανο (3), το κωνικό στέλεχος (2), το ηλεκτροαγωγίμο κύλινδρο (4), τον αυλό (7) και τον αυλοφορέα (8) και ρευστοποιεί σημειακά, τα υλικά του αυλού και του αυλοφορέα με αποτέλεσμα μετά την απομάκρυνση του εκτονωτή και την ψύξη των υλικών να μετατρέπεται η ένωση αυτή σε μία στέρεη και στεγανή συγκόλληση.

ΑΡΙΘΜΟΣ Δ.Ε.	(11):1005250
ΑΡΙΘΜΟΣ ΑΙΤΗΣΗΣ Δ.Ε.	(21):20050100094
ΔΙΕΘΝΗΣ ΤΑΞΙΝΟΜΗΣΗ	(51):IPC8: G09F 15/00 IPC8: G09F 7/20 IPC8: E04H 15/32
ΔΙΚΑΙΟΥΧΟΣ	(73):1)ΝΤΟΥΛΙΑΣ ΔΗΜΟΣΘΕΟΥΣ ΒΑΣΙΛΕΙΟΣ ΓΡΑΜΜΕΝΟ,45500 ΙΩΑΝΝΙΝΑ (ΙΩΑΝΝΙΝΩΝ), ΕΛΛΑΔΑ
ΗΜΕΡΟΜ. ΚΑΤΑΘΕΣΗΣ	(22):24/02/2005
ΗΜΕΡΟΜ. ΑΠΟΝΟΜΗΣ	(47):10/07/2006
ΣΥΜΒ. ΠΡΟΤΕΡΑΙΟΤΗΤΕΣ	(30):
ΤΡΟΠΟΠ. ΚΥΡΙΟΥ Δ.Ε.	(61):
ΕΦΕΥΡΕΤΗΣ	(72):1)ΝΤΟΥΛΙΑΣ ΔΗΜΟΣΘΕΟΥΣ ΒΑΣΙΛΕΙΟΣ
ΕΙΔΙΚΟΣ ΠΛΗΡΕΞΟΥΣΙΟΣ	(74):ΣΑΚΕΛΛΑΡΙΔΗ ΒΑΛΗ-ΒΑΣΙΛΙΚΗ Αδριανού 70, 10556 ΑΘΗΝΑ
ΑΝΤΙΚΛΗΤΟΣ	(74):ΣΑΚΕΛΛΑΡΙΔΗ ΒΑΛΗ-ΒΑΣΙΛΙΚΗ Αδριανού 70,10556 ΑΘΗΝΑ
ΤΙΤΛΟΣ ΕΦΕΥΡΕΣΗΣ	(54):ΠΡΟΚΑΤΑΣΚΕΥΑΣΜΕΝΟ ΣΥΣΤΗΜΑ ΠΡΟΒΟΛΗΣ ΔΙΑΦΗΜΙΣΤΙΚΩΝ ΜΗΝΥΜΑΤΩΝ ΚΑΙ ΠΡΟΣΤΑΣΙΑΣ ΥΠΑΙΘΡΙΩΝ ΧΩΡΩΝ

ΠΕΡΙΛΗΨΗ(57)

Ένα προκατασκευασμένο σύστημα προβολής διαφημιστικών μηνυμάτων, και προστασίας υπαίθριων χώρων, το οποίο κατασκευάζεται με την συναρμολόγηση πλαισίων - κεντρικών δοκών 1 μορφής Γ, που τοποθετούνται ανά ίσες αποστάσεις μεταξύ τους, και συνδέονται μέσω τεγίδων. Το κάτω μέρος κάθε πλαισίου - δοκού 1 εισέρχεται εντός υπέργειας βάσης 8 η οποία στηρίζεται σταθερά σε υπόγεια αγκύρια 9. Στην τελευταία κάτω τεγίδα 2 του συστήματος, προσαρμόζεται

διαφημιστικό πλαίσιο 3 διπλής όψεως φωτιζόμενο ή όχι, το οποίο στηρίζεται στο κάτω μέρος του συστήματος με ειδικά αγκύρια 5, στο άνω μέρος του συστήματος με ειδικά διαμορφωμένους σφιγκτήρες 6 αλουμινίου στην τελευταία τεγίδα 2, ενώ δεξιά και αριστερά με καμπυλωτούς μεταλλικούς κλοιούς 7, οι οποίοι εφαρμόζονται στις κεντρικές δοκούς 1.



ΑΡΙΘΜΟΣ Δ.Ε.	(11):1005251
ΑΡΙΘΜΟΣ ΑΙΤΗΣΗΣ Δ.Ε.	(21):20050100336
ΔΙΕΘΝΗΣ ΤΑΞΙΝΟΜΗΣΗ	(51):IPC8: C09J 7/02 IPC8: B44C 1/10 IPC8: B60S 5/00
ΔΙΚΑΙΟΥΧΟΣ	(73):1)ΛΟΥΚΗΣ ΘΕΟΔΩΡΟΣ Β. Αντωνιάδη 34 Β,16233 ΒΥΡΩΝΑΣ (ΑΤΤΙΚΗΣ), ΕΛΛΑΔΑ
ΗΜΕΡΟΜ. ΚΑΤΑΘΕΣΗΣ	(22):01/07/2005
ΗΜΕΡΟΜ. ΑΠΟΝΟΜΗΣ	(47):10/07/2006
ΣΥΜΒ. ΠΡΟΤΕΡΑΙΟΤΗΤΕΣ	(30):
ΤΡΟΠΟΠ. ΚΥΡΙΟΥ Δ.Ε.	(61):
ΕΦΕΥΡΕΤΗΣ	(72):1)ΛΟΥΚΗΣ ΘΕΟΔΩΡΟΣ
ΕΙΔΙΚΟΣ ΠΛΗΡΕΞΟΥΣΙΟΣ	(74):ΠΑΠΑΚΩΝΣΤΑΝΤΟΠΟΥΛΟΥ ΠΗΝΕΛΟΠΗ Μεσογείων 167 & Παπαδά 2, 11525 ΑΘΗΝΑ
ΑΝΤΙΚΛΗΤΟΣ	(74):ΠΑΠΑΚΩΝΣΤΑΝΤΟΠΟΥΛΟΥ ΠΗΝΕΛΟΠΗ Μεσογείων 167 & Παπαδά 2,11525 ΑΘΗΝΑ
ΤΙΤΛΟΣ ΕΦΕΥΡΕΣΗΣ	(54):ΕΓΧΡΩΜΗ ΑΥΤΟΚΟΛΛΗΤΗ ΜΕΜΒΡΑΝΗ ΓΙΑ ΤΗΝ ΚΑΛΥΨΗ ΕΚΔΟΡΩΝ ΤΟΥ ΧΡΩΜΑΤΟΣ ΤΟΥ ΑΥΤΟΚΙΝΗΤΟΥ ΚΑΙ ΜΕΘΟΔΟΣ ΚΑΤΑΣΚΕΥΗΣ ΑΥΤΗΣ

ΠΕΡΙΛΗΨΗ(57)

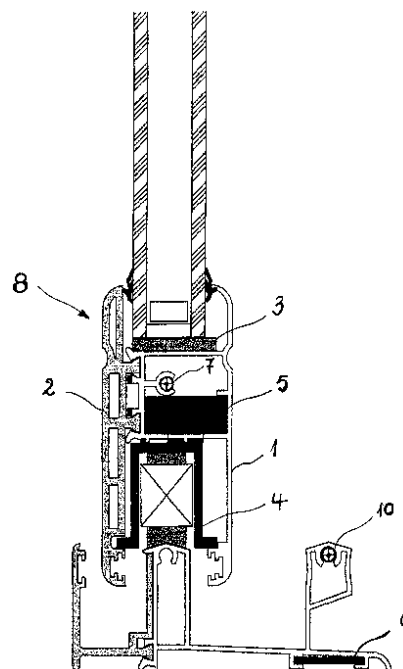
Η εφεύρεση αναφέρεται σε έγχρωμη αυτοκόλλητη μεμβράνη, η οποία προορίζεται να καλύπτει τις εκδορές στο χρώμα του αυτοκινήτου, με την επικόλλησή της σε αυτές. Χαρακτηρίζεται εκ του ότι κατασκευάζεται από διάφανη, ημιδιάφανη γκρι (αμμοβολή) ή χρωματιστή αυτοκόλλητη μεμβράνη, η οποία αρχικά βάφεται με πιστόλι βαφής μια στρώση με αστάρι για πλαστικό και στη συνέχεια με το χρώμα που αντιστοιχεί στο συγκεκριμένο αυτοκίνητο, βάσει του εργοστασίου κατασκευής αυτού και του τύπου του, το οποίο είναι ακρυλικό μονής, διπλής, τριπλής ή πέρλα επίστρωσης. Εκτός από την περίπτωση της μονής επίστρωσης, στις άλλες περιπτώσεις, βάφεται και μία επιπλέον στρώση βερνίκι με

ελαστικοποιητή, προκειμένου η αυτοκόλλητη μεμβράνη να αποκτήσει ελαστικότητα, να μην κάνει τσακίσεις και να έχει μεγαλύτερη διάρκεια ζωής. Το πλεονέκτημα αυτής της εφεύρεσης είναι ότι είναι εύκολη στη χρήση της και καλύπτει γρήγορα και με πολύ χαμηλό κόστος τις εκδορές του αυτοκινήτου, με καλύτερο αποτέλεσμα από αυτό της απ' ευθείας βαφής της εκδοράς.

ΑΡΙΘΜΟΣ Δ.Ε. (11):1005252
ΑΡΙΘΜΟΣ ΑΙΤΗΣΗΣ Δ.Ε. (21):20050100288
ΔΙΕΘΝΗΣ ΤΑΞΙΝΟΜΗΣΗ (51):IPC8: E06B 3/26
 IPC8: E06B 3/263
ΔΙΚΑΙΟΥΧΟΣ (73):1)ALCO HELLAS A.B.E.E. ΠΑΡΑΓΩΓΗ & ΕΜΠΟΡΙΑ ΠΡΟΦΙΛ ΑΛΟΥΜΙΝΙΟΥ
 Θέση Κύριλλο,19300 ΑΣΠΡΟΠΥΡΓΟΣ
 (ΑΤΤΙΚΗΣ), ΕΛΛΑΔΑ
ΗΜΕΡΟΜ. ΚΑΤΑΘΕΣΗΣ (22):09/06/2005
ΗΜΕΡΟΜ. ΑΠΟΝΟΜΗΣ (47):10/07/2006
ΣΥΜΒ. ΠΡΟΤΕΡΑΙΟΤΗΤΕΣ (30):
ΤΡΟΠΟΠ. ΚΥΡΙΟΥ Δ.Ε. (61):
ΕΦΕΥΡΕΤΗΣ (72):1)ΓΙΖΩΡΤΖΗΣ ΘΕΟΔΩΡΟΣ
ΕΙΔΙΚΟΣ ΠΛΗΡΕΞΟΥΣΙΟΣ (74):ΤΡΙΑΛΩΝΗΣ ΜΙΧΑΛΗΣ
 Ασκληπιού 8, 19200 ΕΛΕΥΣΙΝΑ (ΑΤΤΙΚΗΣ)
ΑΝΤΙΚΛΗΤΟΣ (74):
ΤΙΤΛΟΣ ΕΦΕΥΡΕΣΗΣ (54):ΣΥΣΤΗΜΑ ΔΥΟ ΥΛΙΚΩΝ ΑΛΟΥΜΙΝΙΟΥ ΚΑΙ P.V.C ΣΥΝΔΕΟΜΕΝΩΝ ΜΕΤΑΞΥ ΤΟΥΣ ΣΕ ΕΝΙΑΙΟ ΠΡΟΦΙΛ ΜΕ ΣΚΟΠΟ ΤΗ ΔΗΜΙΟΥΡΓΙΑ ΘΕΡΜΟΗΧΟΜΟΝΩΤΙΚΟΥ ΚΟΥΦΩΜΑΤΟΣ

ΠΕΡΙΛΗΨΗ(57)

Η παρούσα επινοήση αναφέρεται σε βιομηχανικό προϊόν το οποίο προκύπτει σαν ένα ενιαίο και αδιάσπαστο σύνολο δύο υλικών αλουμινίου και PVC με απώτερο σκοπό την δημιουργία θερμοηχομονωτικού κουφώματοςσυρόμενου ή ανοιγομένου. Τις κύριες καταπονήσεις από το βάρος του τζαμιού (3) και του ράουλου (4) τις υφίσταται το αλουμίνιο (1) έτσι ώστε να παρέχεται ακαμψία και ανθεκτικότητα στο πλαίσιο του κουφώματος. Με την επινοήση επιτυγχάνεται ένα κούφωμα με διαφορετικό χρωματισμό εξωτερικά και εσωτερικά διχρωμία, χωρίς αύξηση κόστους υλικών και εργασίας παρέχοντας ένα προϊόν υψηλής ποιότητας.



ΑΡΙΘΜΟΣ Δ.Ε. (11):1005253
ΑΡΙΘΜΟΣ ΑΙΤΗΣΗΣ Δ.Ε. (21):20040100364
ΔΙΕΘΝΗΣ ΤΑΞΙΝΟΜΗΣΗ (51):IPC8: A23B 7/14
ΔΙΚΑΙΟΥΧΟΣ (73):1)ΒΑΣΙΛΕΙΑΔΗΣ ΤΡΙΑΝΤΑΦΥΛΛΟΣ
 Παπανικολή 4,,60300 ΑΙΓΙΝΙΟ (ΠΕΡΙΑΣ),
 ΕΛΛΑΔΑ
ΗΜΕΡΟΜ. ΚΑΤΑΘΕΣΗΣ (22):14/09/2004
ΗΜΕΡΟΜ. ΑΠΟΝΟΜΗΣ (47):10/07/2006
ΣΥΜΒ. ΠΡΟΤΕΡΑΙΟΤΗΤΕΣ (30):
ΤΡΟΠΟΠ. ΚΥΡΙΟΥ Δ.Ε. (61):
ΕΦΕΥΡΕΤΗΣ (72):1)ΒΑΣΙΛΕΙΑΔΗΣ ΤΡΙΑΝΤΑΦΥΛΛΟΣ
ΕΙΔΙΚΟΣ ΠΛΗΡΕΞΟΥΣΙΟΣ (74):
ΑΝΤΙΚΛΗΤΟΣ (74):ΒΑΣΙΛΕΙΑΔΟΥ ΔΗΜΗΤΡΑ
 Παπανικολή 4,,60300 ΑΙΓΙΝΙΟ (ΠΕΡΙΑΣ)
ΤΙΤΛΟΣ ΕΦΕΥΡΕΣΗΣ (54):ΜΕΘΟΔΟΣ ΠΡΟΩΡΗΣ ΩΡΙΜΑΝΣΗΣ ΑΚΤΙΝΙΔΙΩΝ.

ΠΕΡΙΛΗΨΗ(57)

Μέθοδος πρόωρης ωρίμανσης ακτινιδίων με χρήση εναλλαγής θερμοκρασιών και διοχέτευσης αιθυλενίου ή ψεκασμού ή εμβάπτισης ή χρησιμοποίησης καταλυτικής καύσης ουσιών που παράγουν αιθυλένιο, στο χωράφι ή σε κλειστούς θαλάμους. Η μέθοδος αναφέρεται στον τρόπο που επιτυγχάνεται η πρόωρη ωρίμανση με την χρήση των πιο πάνω ουσιών και θερμοκρασιών. Η μέθοδος χαρακτηρίζεται από το ότι μπορεί να χρησιμοποιεί όλους τους υδρογονάνθρακες των ομάδων CnH2n και CnH2n-2, απ' όποια πηγή και αν προέρχονται αυτοί. Εφαρμόζεται για την απόκτηση φρέσκων και ποιοτικώς ανωτέρων καρπών.

ΑΡΙΘΜΟΣ Δ.Ε. (11):1005254
ΑΡΙΘΜΟΣ ΑΙΤΗΣΗΣ Δ.Ε. (21):20050100181
ΔΙΕΘΝΗΣ ΤΑΞΙΝΟΜΗΣΗ (51):IPC8: A23L 1/48
IPC8: A21D 10/00
IPC8: A21D 13/00
ΔΙΚΑΙΟΥΧΟΣ (73):1)ΚΟΡΚΟΤΣΙΛΟΥ ΕΥΣΤΡΑΤΙΑ
Βυζαντίου 60,17122 ΝΕΑ ΣΜΥΡΝΗ
(ΑΤΤΙΚΗΣ), ΕΛΛΑΔΑ
ΗΜΕΡΟΜ. ΚΑΤΑΘΕΣΗΣ (22):07/04/2005
ΗΜΕΡΟΜ. ΑΠΟΝΟΜΗΣ (47):12/07/2006
ΣΥΜΒ. ΠΡΟΤΕΡΑΙΟΤΗΤΕΣ (30):
ΤΡΟΠΟΠ. ΚΥΡΙΟΥ Δ.Ε. (61):
ΕΦΕΥΡΕΤΗΣ (72):1)ΚΟΡΚΟΤΣΙΛΟΥ ΕΥΣΤΡΑΤΙΑ

ΕΙΔΙΚΟΣ ΠΛΗΡΕΞΟΥΣΙΟΣ (74):
ΑΝΤΙΚΛΗΤΟΣ (74):
ΤΙΤΛΟΣ ΕΦΕΥΡΕΣΗΣ (54):ΠΑΣΤΑ ΦΡΙΤΑ
ΠΕΡΙΛΗΨΗ(57)

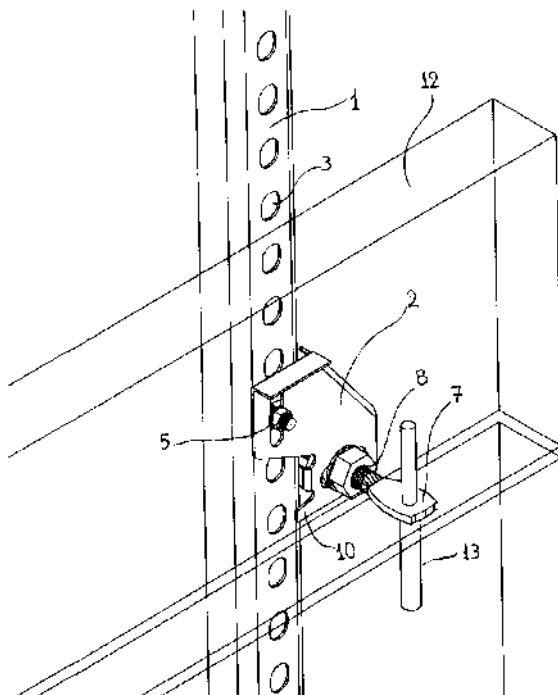
Η εφεύρεση αναφέρεται: 1) σε ένα νέο είδος τυποποιημένου τροφίμου, τύπου σνακ, με βάση τα ζυμαρικά, το οποίο διατηρείται στην κατάψυξη, δεν βράζεται αλλά τηγανίζεται χωρίς να χρειάζεται απόψυξη ή καταψύχεται προτηγανισμένο και μετά ζεσταίνεται και προσφέρει τη μοναδική δυνατότητα να καταναλωθούν μακαρόνια με το χέρι (finger food) 2) σε μία μέθοδο παραγωγής του, που επιτρέπει την φύλαξη του προϊόντος στην κατάψυξη ως προπαρασκευασμένου ή / και ως προτηγανισμένου, το οποίο χρειάζεται απλά ζέσταμα κατά την κατανάλωση και διατηρεί και στις δύο περιπτώσεις την "τραγανιστή" όψη και γεύση του και 3) σε χρήσεις του προϊόντος αυτού, ως: α. γρήγορο "δρόμιο" φαγητό, χωρίς τραπέζι, σκεύη και μαχαιροπήρουνα, β. βιομηχανική εφαρμογή για μαζική παραγωγή, γ.πώληση σε κυλικεία, καφεενεία, υπαίθριες μονάδες, καφετέριες, ταχυφαγεία (fast

food) και σούπερ μάρκετ, δ. κατανάλωση σε όλους τους χώρους, (στο δρόμο, στο σπίτι, στο αυτοκίνητο, στο γραφείο κλπ.).

ΑΡΙΘΜΟΣ Δ.Ε. (11):1005255
ΑΡΙΘΜΟΣ ΑΙΤΗΣΗΣ Δ.Ε. (21):20050100279
ΔΙΕΘΝΗΣ ΤΑΞΙΝΟΜΗΣΗ (51):IPC8: E04F 13/08
IPC8: E04F 13/14
IPC8: E04F 21/18
ΔΙΚΑΙΟΥΧΟΣ (73):1)ΡΟΥΒΑΣ ΦΩΤΙΟΥ ΝΙΚΟΛΑΟΣ
Καπετανάκη 48 και Μυκόνου,17342 ΑΓΙΟΣ
ΔΗΜΗΤΡΙΟΣ (ΑΤΤΙΚΗΣ), ΕΛΛΑΔΑ
ΗΜΕΡΟΜ. ΚΑΤΑΘΕΣΗΣ (22):06/06/2005
ΗΜΕΡΟΜ. ΑΠΟΝΟΜΗΣ (47):12/07/2006
ΣΥΜΒ. ΠΡΟΤΕΡΑΙΟΤΗΤΕΣ (30):
ΤΡΟΠΟΠ. ΚΥΡΙΟΥ Δ.Ε. (61):
ΕΦΕΥΡΕΤΗΣ (72):1)ΡΟΥΒΑΣ ΦΩΤΙΟΥ ΝΙΚΟΛΑΟΣ
ΕΙΔΙΚΟΣ ΠΛΗΡΕΞΟΥΣΙΟΣ (74):ΣΑΚΕΛΛΑΡΙΔΗ ΒΑΛΗ-ΒΑΣΙΛΙΚΗ
Αδριανού 70, 10556 ΑΘΗΝΑ
ΑΝΤΙΚΛΗΤΟΣ (74):ΣΑΚΕΛΛΑΡΙΔΗ ΒΑΛΗ-ΒΑΣΙΛΙΚΗ
Αδριανού 70,10556 ΑΘΗΝΑ
ΤΙΤΛΟΣ ΕΦΕΥΡΕΣΗΣ (54):ΣΥΣΤΗΜΑ-ΜΗΧΑΝΙΣΜΟΣ ΣΤΗΡΙΞΗΣ
ΚΑΙ ΑΚΡΙΒΟΥΣ ΡΥΘΜΙΣΗΣ ΜΑΡΜΑΡΙ-
ΝΩΝ ΠΛΑΚΩΝ ΣΤΙΣ ΟΡΘΟΜΑΡΜΑ-
ΡΩΣΕΙΣ ΟΨΕΩΝ ΚΤΙΡΙΩΝ

ΠΕΡΙΛΗΨΗ(57)

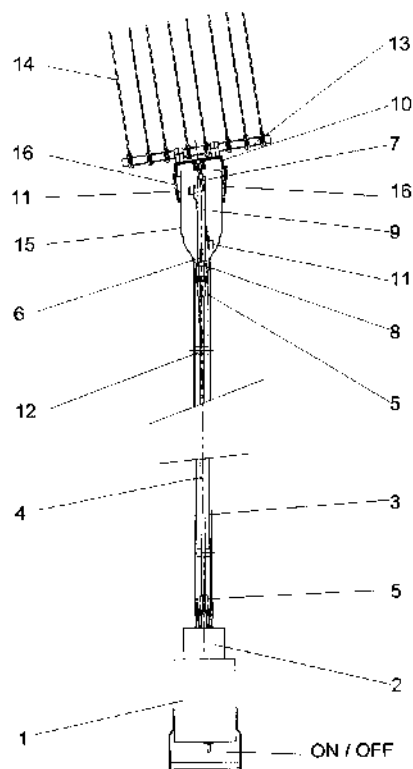
Ενα σύστημα - μηχανισμός στήριξης και ακριβούς ρύθμισης μαρμάρινων πλακών στις ορθομαρμαρώσεις κτιρίων το οποίο αποτελείται από ράγα 1 σχήματος Π η οποία κατασκευάζεται από ανοξείδωτο χάλυβα ή άλλο κατάλληλο υλικό, τοποθετείται με την πλάτη προς τα έξω και τις παρείς της να εφάπτονται στο κτίριο, διαθέτει στην πλάτη της οβάλ οπές 3, στηρίζεται στο κτίριο με αγκυρίδιο 6 και φέρει στήριγμα (μπρακέτο) 2 που αναρτάται επί της πλάτης της ράγας με βίδα 4 η οποία διαθέτει κωνική κεφαλή που της επιτρέπει να εισέρχεται πλαγίως στην οπή 3 και χωρίς να συγκρατείται εκ των όπισθεν από την κεφαλή της (κόντρα), να μπορεί να αυτοσυσφίγγεται μόνο με την περιστροφή του περικόχλιου 5 εκ των έμπροσθεν και αφού οριζοντιωθεί κάθετα προς την πλάτη της ράγας 1 να καθίσταται ακλόνητη, χωρίς να περιστρέφεται συγκρατώντας το στήριγμα 2 και αυτό με την σειρά του την μαρμαρόπλακα 12.



ΑΡΙΘΜΟΣ Δ.Ε. (11):1005256
ΑΡΙΘΜΟΣ ΑΙΤΗΣΗΣ Δ.Ε. (21):20050100143
ΔΙΕΘΝΗΣ ΤΑΞΙΝΟΜΗΣΗ (51):IPC8: A01D 46/26
ΔΙΚΑΙΟΥΧΟΣ (73):1)ΑΓΓΕΛΗΣ ΕΜΜΑΝΟΥΗΛ
Ματρώζου 87,18452 ΝΙΚΑΙΑ (ΑΤΤΙΚΗΣ),
ΕΛΛΑΔΑ
ΗΜΕΡΟΜ. ΚΑΤΑΘΕΣΗΣ (22):22/03/2005
ΗΜΕΡΟΜ. ΑΠΟΝΟΜΗΣ (47):12/07/2006
ΣΥΜΒ. ΠΡΟΤΕΡΑΙΟΤΗΤΕΣ (30):
ΤΡΟΠΟΠ. ΚΥΡΙΟΥ Δ.Ε. (61):
ΕΦΕΥΡΕΤΗΣ (72):1)ΑΓΓΕΛΗΣ ΕΜΜΑΝΟΥΗΛ
ΕΙΔΙΚΟΣ ΠΛΗΡΕΞΟΥΣΙΟΣ (74):
ΑΝΤΙΚΛΗΤΟΣ (74):
ΤΙΤΛΟΣ ΕΦΕΥΡΕΣΗΣ (54):**ΗΛΕΚΤΡΟΚΙΝΗΤΗ ΕΛΑΙΟΤΙΝΑΚΤΙΚΗ ΣΥΣΚΕΥΗ ΠΟΛΛΑΠΛΩΝ ΚΙΝΗΣΕΩΝ**

ΠΕΡΙΛΗΨΗ(57)

Αποτελείται από το ηλεκτρικό μοτέρ 12V (1), το μειωτήρα στροφών (2), το σωληνωτό ιστό (κοντάρι) (3), τον άξονα κινήσεως (4), τους συνδέσμους (5), τη βάση ατράκτου (8), την άτρακτο (9) με τους πύρους (6), (7), τα αντίβαρα ατράκτου (11), τη βάση στελέχους κεφαλής (10), τις ράβδους σε σχήμα V (14) του οριζόντιου άξονα (13), το προστατευτικό κέλυφος (15) των αντιβάρων ατράκτου (11), τα ελατήρια συγκράτησης και σταθεροποίησης (16) της βάσης στελέχους κεφαλής (10).



ΑΡΙΘΜΟΣ Δ.Ε. (11):1005257
ΑΡΙΘΜΟΣ ΑΙΤΗΣΗΣ Δ.Ε. (21):20050100286
ΔΙΕΘΝΗΣ ΤΑΞΙΝΟΜΗΣΗ (51):IPC8: B05B 11/06
IPC8: A01C 15/04
ΔΙΚΑΙΟΥΧΟΣ (73):1)ΚΛΑΥΔΙΑΝΟΣ ΕΥΘΥΜΙΟΥ
ΔΙΟΝΥΣΙΟΣ
Δ.Δ. Φιολιτίου, Δήμου Αρτεμισίων,29092
ΜΑΧΑΙΡΑΔΟ (ΖΑΚΥΝΘΟΥ), ΕΛΛΑΔΑ
ΗΜΕΡΟΜ. ΚΑΤΑΘΕΣΗΣ (22):08/06/2005
ΗΜΕΡΟΜ. ΑΠΟΝΟΜΗΣ (47):12/07/2006
ΣΥΜΒ. ΠΡΟΤΕΡΑΙΟΤΗΤΕΣ (30):
ΤΡΟΠΟΠ. ΚΥΡΙΟΥ Δ.Ε. (61):
ΕΦΕΥΡΕΤΗΣ (72):1)ΚΛΑΥΔΙΑΝΟΣ ΕΥΘΥΜΙΟΥ
ΔΙΟΝΥΣΙΟΣ
ΕΙΔΙΚΟΣ ΠΛΗΡΕΞΟΥΣΙΟΣ (74):
ΑΝΤΙΚΛΗΤΟΣ (74):
ΤΙΤΛΟΣ ΕΦΕΥΡΕΣΗΣ (54):**ΜΗΧΑΝΗΜΑ ΔΙΑΣΚΟΡΠΙΣΕΩΣ ΥΛΙΚΟΥ**

ΠΕΡΙΛΗΨΗ(57)

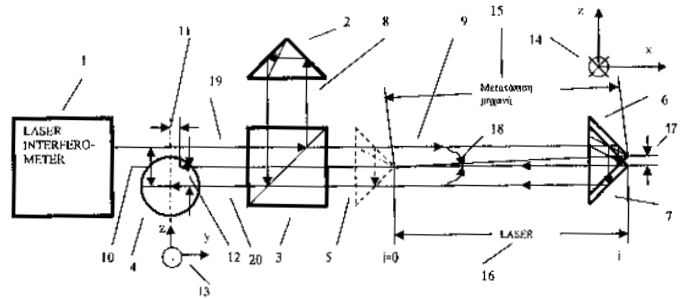
Θειοτήρας αέρος (με αεροσυμπιεστή) που αποτελείται από δοχείο πλαστικό ή μεταλλικό (1), από σωλήνα εισαγωγής αέρα με πιστόλι (2) και από σωλήνα εκτόνωσης σπείρα (3), που είναι τοποθετημένα στο πάνω μέρος του δοχείου. Το νέφος θείου υπό πίεση που δημιουργείται εντός του δοχείου, εκτονώνεται δια μέσου του σωλήνα εκτόνωσης (σπείρα) που είναι τοποθετημένος στο πάνω μέρος του δοχείου. Το πλεονέκτημα αυτής της εφεύρεσης είναι ότι δεν μπορούμε ποτέ και διαλύει τυχόν βόλους στο θειάφι που πιθανόν να υπάρχουν ενώ ταυτόχρονα είναι πλήρως ελεγχόμενο, συνεχούς ή διακεκριμένης ροής και μπορεί να εκτοξεύσει μερίδες ανάλογα με την επιθυμία του χειριστή.

ΑΡΙΘΜΟΣ Δ.Ε. (11):1005258
ΑΡΙΘΜΟΣ ΑΙΤΗΣΗΣ Δ.Ε. (21):20050100273
ΔΙΕΘΝΗΣ ΤΑΞΙΝΟΜΗΣΗ ΔΙΚΑΙΟΥΧΟΣ (51):IPC8: G01B 9/02 (73):1)ΓΣΙΜΗΤΡΑΣ ΠΑΣΧΑΛΗΣ
 Σταυροχώρι,61100 ΚΙΑΚΙΣ (ΚΙΑΚΙΣ),
 ΕΛΛΑΔΑ
ΗΜΕΡΟΜ. ΚΑΤΑΘΕΣΗΣ (22):02/06/2005
ΗΜΕΡΟΜ. ΑΠΟΝΟΜΗΣ (47):12/07/2006
ΣΥΜΒ. ΠΡΟΤΕΡΑΙΟΤΗΤΕΣ (30):
ΤΡΟΠΟΠ. ΚΥΡΙΟΥ Δ.Ε. (61):
ΕΦΕΥΡΕΤΗΣ (72):1)ΓΣΙΜΗΤΡΑΣ ΠΑΣΧΑΛΗΣ
ΕΙΔΙΚΟΣ ΠΛΗΡΕΞΟΥΣΙΟΣ (74):ΠΑΝΑΓΙΩΤΙΔΟΥ ΕΥΦΗΜΙΑ
 Μητροπόλεως 41, 54623 ΘΕΣΣΑΛΟΝΙΚΗ
 (ΘΕΣΣΑΛΟΝΙΚΗΣ)
ΑΝΤΙΚΛΗΤΟΣ (74):ΠΑΝΑΓΙΩΤΙΔΟΥ ΕΥΦΗΜΙΑ
 Μητροπόλεως 41,54623 ΘΕΣΣΑΛΟΝΙΚΗ
 (ΘΕΣΣΑΛΟΝΙΚΗΣ)
ΤΙΤΛΟΣ ΕΦΕΥΡΕΣΗΣ (54):ΣΥΣΤΗΜΑ LASER ΣΥΜΒΟΛΟΜΕΤΡΟΥ ΠΟΥ ΕΦΑΡΜΟΖΕΙ ΜΕΘΟΔΟ ΥΠΟΛΟΓΙΣΜΟΥ ΚΑΙ ΑΝΤΙΣΤΑΘΜΙΣΗΣ ΤΗΣ ΑΠΟΚΛΙΣΗΣ ΜΗ ΕΥΘΥΓΡΑΜΜΙΣΗΣ

ΠΕΡΙΛΗΨΗ(57)

Η εξερχόμενη δέσμη Laser από την πηγή Laser συμβολόμετρου προσπίπτει στον διαχωριστήρα δέσμης και διαχωρίζεται σε μία δέσμη αναφοράς και μία δέσμη μέτρησης. Η δέσμη αναφοράς αντανακλάται στον σταθερό ανακλαστήρα αναφοράς ενώ η δέσμη μέτρησης αντανακλάται στον κινούμενο ανακλαστήρα μέτρησης. Οι δύο δέσμες αναφοράς και μέτρησης συμβάλλουν στον ανιχνευτή σήματος συμβολής προσμετρώντας την μεταβολή οπτικής διαδρομής της δέσμης μέτρησης Laser άρα και την μετατόπιση του κινούμενου ανακλαστήρα μέτρησης συνεπώς και της μηχανής. Στην πραγματικότητα όμως ο κινούμενος

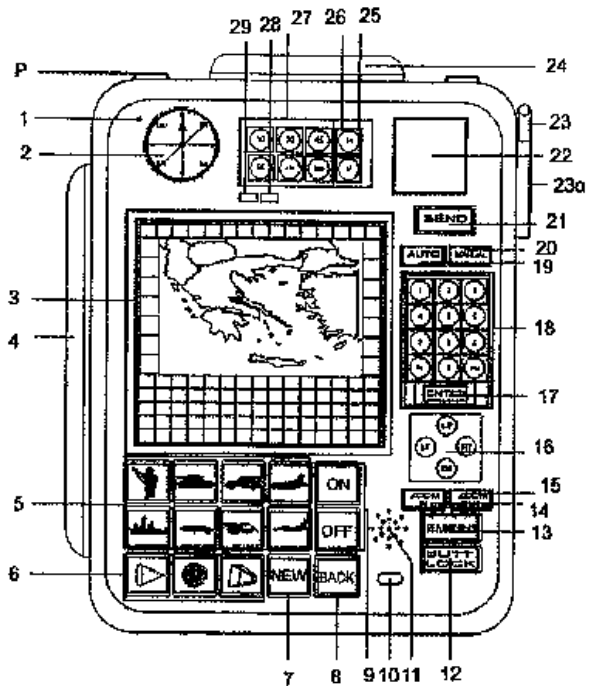
ανακλαστήρας μέτρησης κινείται μη παράλληλα σε σχέση με την δέσμη Laser. Εξαιτίας αυτής της μη ευθυγράμμισης μεταξύ του κινούμενου άξονα της μηχανής και της δέσμης μέτρησης Laser καθώς και ενδεχόμενης συνύπαρξης σφάλματος Abbe παρασυσταίζεται μεταβολή οπτικής διαδρομής της δέσμης μέτρησης Laser εντός του κινούμενου ανακλαστήρα μέτρησης. Η ανάλυση, ο υπολογισμός και η αντιστάθμιση αυτής της οπτικής μεταβολής της δέσμης μέτρησης Laser είναι αντικείμενο της παρούσας εφεύρεσης με σκοπό να επιτυγχάνονται ορθότερα και αντικειμενικότερα πλήρη μετρητικά αποτελέσματα.



ΑΡΙΘΜΟΣ Δ.Ε. (11):1005259
ΑΡΙΘΜΟΣ ΑΙΤΗΣΗΣ Δ.Ε. (21):20050100439
ΔΙΕΘΝΗΣ ΤΑΞΙΝΟΜΗΣΗ ΔΙΚΑΙΟΥΧΟΣ (51):IPC8: G01S 13/78 (73):1)ΚΑΚΑΡΑΣ ΣΠΥΡΙΔΩΝΑ
 ΚΩΝΣΤΑΝΤΙΝΟΣ
 Δημητσάνας 26,11522 ΑΘΗΝΑ, ΕΛΛΑΔΑ
ΗΜΕΡΟΜ. ΚΑΤΑΘΕΣΗΣ (22):19/08/2005
ΗΜΕΡΟΜ. ΑΠΟΝΟΜΗΣ (47):12/07/2006
ΣΥΜΒ. ΠΡΟΤΕΡΑΙΟΤΗΤΕΣ (30):
ΤΡΟΠΟΠ. ΚΥΡΙΟΥ Δ.Ε. (61):
ΕΦΕΥΡΕΤΗΣ (72):1)ΚΑΚΑΡΑΣ ΣΠΥΡΙΔΩΝΑ
 ΚΩΝΣΤΑΝΤΙΝΟΣ
ΕΙΔΙΚΟΣ ΠΛΗΡΕΞΟΥΣΙΟΣ (74):ΜΑΡΗΣ ΓΕΩΡΓΙΟΣ
 Ναυαρίνου 6, 10680 ΑΘΗΝΑ
ΑΝΤΙΚΛΗΤΟΣ (74):ΜΑΡΗΣ ΓΕΩΡΓΙΟΣ
 Ναυαρίνου 6,10680 ΑΘΗΝΑ
ΤΙΤΛΟΣ ΕΦΕΥΡΕΣΗΣ (54):ΣΥΣΚΕΥΗ ΣΥΣΤΗΜΑΤΟΣ ΤΗΛΕΠΙΚΟΙΝΩΝΙΑΣ ΓΙΑ ΧΡΗΣΗ ΑΠΟΚΑΛΥΨΗΣ ΚΑΙ ΤΑΥΤΟΠΟΙΗΣΗΣ ΦΙΛΙΩΝ ΔΥΝΑΜΕΩΝ ΣΕ ΠΕΡΙΒΑΛΛΟΝ ΥΨΗΛΟΥ ΚΙΝΔΥΝΟΥ

ΠΕΡΙΛΗΨΗ(57)

Η συσκευή αυτή εμπεριέχει ένα τηλεπικοινωνιακό πρόγραμμα υψηλών προδιαγραφών για την αναζήτηση και ταυτοποίηση φίλιων δυνάμεων, και έχει την δυνατότητα να το ενεργοποιεί και να το εκτελεί ειδικά σε περιοχές υψηλού κινδύνου όπως σε εμπόλεμες ζώνες, εκτάσεις πυρκαγιών και άλλες ανάγκες και του οποίου η χρησιμότητα γίνεται περισσότερο από ποτέ αναγκαία όταν μάλιστα οι επίγειοι ραδιοαναμεταδότες - κεραιές ή ραντάρ έχουν καταστραφεί από τις πολεμικές επιχειρήσεις.



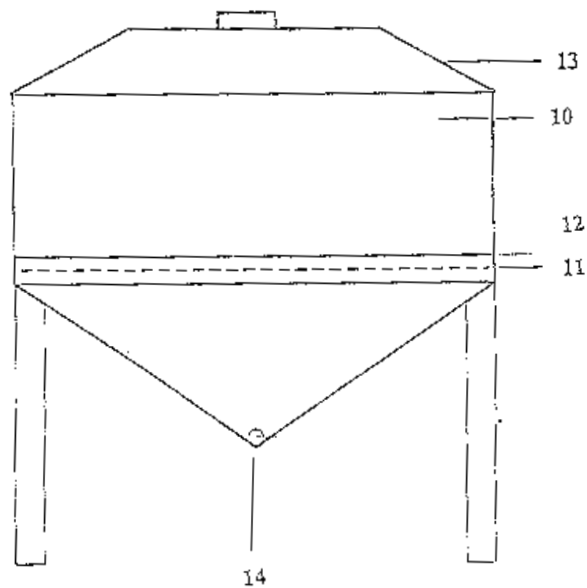
ΑΡΙΘΜΟΣ Δ.Ε. (11):1005260
ΑΡΙΘΜΟΣ ΑΙΤΗΣΗΣ Δ.Ε. (21):20050100443
ΔΙΕΘΝΗΣ ΤΑΞΙΝΟΜΗΣΗ ΔΙΚΑΙΟΥΧΟΣ (51):IPC8: A01K 59/04
(73):1)ΜΠΑΚΑΝΔΡΙΤΣΟΣ ΝΙΚΟΛΑΟΣ
Κωνσταντινουπόλεως 3,15354 ΓΛΥΚΑ
ΝΕΡΑ (ΑΤΤΙΚΗΣ), ΕΛΛΑΔΑ
2)ΜΠΑΚΑΝΔΡΙΤΣΟΣ ΒΑΣΙΛΕΙΟΣ
Κωνσταντινουπόλεως 3,15354 ΓΛΥΚΑ
ΝΕΡΑ (ΑΤΤΙΚΗΣ), ΕΛΛΑΔΑ

ΗΜΕΡΟΜ. ΚΑΤΑΘΕΣΗΣ (22):24/08/2005
ΗΜΕΡΟΜ. ΑΠΟΝΟΜΗΣ (47):12/07/2006
ΣΥΜΒ. ΠΡΟΤΕΡΑΙΟΤΗΤΕΣ (30):
ΤΡΟΠΟΠ. ΚΥΡΙΟΥ Δ.Ε. (61):
ΕΦΕΥΡΕΤΗΣ (72):1)ΜΠΑΚΑΝΔΡΙΤΣΟΣ ΝΙΚΟΛΑΟΣ
2)ΜΠΑΚΑΝΔΡΙΤΣΟΣ ΒΑΣΙΛΕΙΟΣ

ΕΙΔΙΚΟΣ ΠΑΗΡΕΞΟΥΣΙΟΣ (74):
ΑΝΤΙΚΛΗΤΟΣ (74):
ΤΙΤΛΟΣ ΕΦΕΥΡΕΣΗΣ (54):**ΠΡΩΤΟΤΥΠΟΣ ΣΤΡΑΓΓΙΣΤΗΡΑΣ-ΔΙΑΧΩΡΙΣΤΗΡΑΣ ΑΠΟΛΕΠΙΣΜΑΤΩΝ (ΠΡΟΪΟΝ ΜΕΛΙΣΣΟΚΟΜΙΑΣ)**

ΠΕΡΙΛΗΨΗ(57)

Ο πρωτότυπος στραγγιστήρας-διαχωριστήρας απολεπισμάτων (προϊόν μελισσοκομίας) αποτελείται από τον πάγκο απολεπισμού με την κωνική βάση, την τρυπητή λαμαρίνα, το καπάκι του πάγκου απολεπισμού και την σερπαντίνα από την οποία περνάει ζεστό νερό. Η θερμοκρασία του νερού μαζί με τη θερμοκρασία της ηλεκτρικής αντίστασης βοηθούνε α) να στραγγίξει το μέλι από τα απολεπίσματα και β) να διαχωριστεί το μέλι από το κερί.



2.2 ΕΥΡΕΤΗΡΙΟ Δ.Ε. ΣΥΜΦΩΝΑ ΜΕ ΤΗΝ ΗΜΕΡΟΜΗΝΙΑ ΚΑΤΑΘΕΣΗΣ

ΚΑΤΑΘΕΣΗ (22)	ΔΙΚΑΙΟΥΧΟΣ (73)	ΤΙΤΛΟΣ ΕΦΕΥΡΕΣΗΣ (54)	ΑΡ. Δ.Ε. (11)
14/09/2004	ΒΑΣΙΛΕΙΑΔΗΣ ΤΡΙΑΝΤΑΦΥΛΛΟΣ	ΜΕΘΟΔΟΣ ΠΡΟΩΡΗΣ ΩΡΙΜΑΝΣΗΣ ΑΚΤΙΝΙΔΙΩΝ.	1005253
14/02/2005	SUMITOMO CHEMICAL COMPANY, LIMITED	ΣΥΝΘΕΣΗ ΡΥΘΜΙΣΗΣ ΑΝΑΠΤΥΞΗΣ ΕΝΤΟΜΟΥ	1005244
24/02/2005	ΝΤΟΥΛΙΑΣ ΒΑΣΙΛΕΙΟΣ	ΠΡΟΚΑΤΑΣΚΕΥΑΣΜΕΝΟ ΣΥΣΤΗΜΑ ΠΡΟΒΟΛΗΣ ΔΙΑΦΗΜΙΣΤΙΩΝ ΜΗΝΥΜΑΤΩΝ ΚΑΙ ΠΡΟΣΤΑΣΙΑΣ ΥΠΑΙΘΡΙΩΝ ΧΩΡΩΝ	1005250
22/03/2005	ΒΡΕΤΤΑΚΟΣ ΠΑΝΑΓΙΩΤΗΣ	ΠΑΡΑΓΩΓΗ ΧΡΩΜΑΤΩΝ-ΕΠΙΧΡΙΣΜΑΤΩΝ ΒΑΣΕΩΣ ΤΡΙΜΜΕΝΟΥ ΑΝΑΚΥΚΛΩΜΕΝΟΥ ΕΛΑΣΤΙΚΟΥ	1005242
22/03/2005	ΑΓΓΕΛΗΣ ΕΜΜΑΝΟΥΗΛ	ΗΛΕΚΤΡΟΚΙΝΗΤΗ ΕΛΑΙΟΤΙΝΑΚΤΙΚΗ ΣΥΣΚΕΥΗ ΠΟΛΛΑΠΛΩΝ ΚΙΝΗΣΕΩΝ	1005256
07/04/2005	ΚΟΡΚΟΤΣΙΛΟΥ ΕΥΣΤΡΑΤΙΑ	ΠΑΣΤΑ ΦΡΙΤΑ	1005254
02/06/2005	ΤΣΙΜΗΤΡΑΣ ΠΑΣΧΑΛΗΣ	ΣΥΣΤΗΜΑ LASER ΣΥΜΒΟΛΟΜΕΤΡΟΥ ΠΟΥ ΕΦΑΡΜΟΖΕΙ ΜΕΘΟΔΟ ΥΠΟΛΟΓΙΣΜΟΥ ΚΑΙ ΑΝΤΙΣΤΑΘΜΙΣΗΣ ΤΗΣ ΑΠΟΚΛΙΣΗΣ ΜΗ ΕΥΘΥΓΡΑΜΜΙΣΗΣ	1005258
06/06/2005	ΡΟΥΒΑΣ ΝΙΚΟΛΑΟΣ	ΣΥΣΤΗΜΑ-ΜΗΧΑΝΙΣΜΟΣ ΣΤΗΡΙΞΗΣ ΚΑΙ ΑΚΡΙΒΟΥΣ ΡΥΘΜΙΣΗΣ ΜΑΡΜΑΡΙΝΩΝ ΠΛΑΚΩΝ ΣΤΙΣ ΟΡΘΟΜΑΡΜΑΡΩΣΕΙΣ ΟΨΕΩΝ ΚΤΙΡΙΩΝ	1005255
08/06/2005	ΚΛΑΥΔΙΑΝΟΣ ΔΙΟΝΥΣΙΟΣ	ΜΗΧΑΝΗΜΑ ΔΙΑΣΚΟΡΠΙΣΕΩΣ ΥΛΙΚΟΥ	1005257
09/06/2005	ΠΑΠΠΙΑΣ ΝΙΚΟΛΑΟΣ	ΜΕΛΙΣΣΟΚΟΜΙΚΗ ΜΑΣΚΑ	1005243
09/06/2005	ALCO HELLAS A.B.E.E. ΠΑΡΑΓΩΓΗ & ΕΜΠΟΡΙΑ ΠΡΟΦΙΛ ΑΛΟΥΜΙΝΙΟΥ	ΣΥΣΤΗΜΑ ΔΥΟ ΥΛΙΚΩΝ ΑΛΟΥΜΙΝΙΟΥ ΚΑΙ Ρ.Υ.Σ. ΣΥΝΔΕΟΜΕΝΩΝ ΜΕΤΑΞΥ ΤΟΥΣ ΣΕ ΕΝΙΑΙΟ ΠΡΟΦΙΛ ΜΕ ΣΚΟΠΟ ΤΗ ΔΗΜΙΟΥΡΓΙΑ ΘΕΡΜΟΗΧΟΜΟΝΩΤΙΚΟΥ ΚΟΥΦΩΜΑΤΟΣ	1005252
01/07/2005	ΛΟΥΚΗΣ ΘΕΟΔΩΡΟΣ	ΕΓΧΡΩΜΗ ΑΥΤΟΚΟΛΛΗΤΗ ΜΕΜΒΡΑΝΗ ΓΙΑ ΤΗΝ ΚΑΛΥΨΗ ΕΚΔΟΡΩΝ ΤΟΥ ΧΡΩΜΑΤΟΣ ΤΟΥ ΑΥΤΟΚΙΝΗΤΟΥ ΚΑΙ ΜΕΘΟΔΟΣ ΚΑΤΑΣΚΕΥΗΣ ΑΥΤΗΣ	1005251
11/08/2005	ΚΑΛΑΪΤΖΙΔΗΣ ΝΙΚΟΛΑΟΣ	ΜΗΧΑΝΙΣΜΟΣ ΠΕΡΙΣΤΡΕΦΟΜΕΝΟΥ ΔΟΧΕΙΟΥ ΓΙΑ ΤΗΝ ΠΑΡΑΓΩΓΗ ΕΝΕΡΓΕΙΑΣ	1005247
19/08/2005	ΚΑΚΑΡΑΣ ΚΩΝΣΤΑΝΤΙΝΟΣ	ΣΥΣΚΕΥΗ ΣΥΣΤΗΜΑΤΟΣ ΤΗΛΕΠΙΚΟΙΝΩΝΙΑΣ ΓΙΑ ΧΡΗΣΗ ΑΠΟΚΑΛΥΨΗΣ ΚΑΙ ΤΑΥΤΟΠΟΙΗΣΗΣ ΦΙΛΙΩΝ ΔΥΝΑΜΕΩΝ ΣΕ ΠΕΡΙΒΑΛΛΟΝ ΥΨΗΛΟΥ ΚΙΝΔΥΝΟΥ	1005259
24/08/2005	ΜΠΑΚΑΝΔΡΙΤΣΟΣ ΝΙΚΟΛΑΟΣ ΜΠΑΚΑΝΔΡΙΤΣΟΣ ΒΑΣΙΛΕΙΟΣ	ΠΡΩΤΟΤΥΠΟΣ ΣΤΡΑΓΓΙΣΤΗΡΑΣ-ΔΙΑΧΩΡΙΣΤΗΡΑΣ ΑΠΟΛΕΠΙΣΜΑΤΩΝ (ΠΡΟΪΟΝ ΜΕΛΙΣΣΟΚΟΜΙΑΣ)	1005260
12/09/2005	ΣΚΑΡΤΣΗΣ ΔΙΟΝΥΣΙΟΣ	ΜΗΧΑΝΙΚΟ ΡΑΒΔΙ ΣΥΛΛΟΓΗΣ ΕΛΑΙΟΚΑΡΠΙΟΥ.	1005246
07/10/2005	ΚΟΥΜΠΙΑΚΗΣ ΒΑΣΙΛΕΙΟΣ	ΕΙΔΙΚΗ ΣΥΓΚΟΛΛΗΣΗ ΤΩΝ ΑΥΛΩΝ ΜΕ ΤΗ ΦΩΛΙΑ ΤΟΥΣ ΣΤΟΝ ΑΥΛΟΦΟΡΕΑ	1005249
17/10/2005	ΚΟΥΡΤΗΣ ΑΠΟΣΤΟΛΟΣ	ΙΣΤΙΟΦΟΡΟ ΣΤΑΥΡΟΕΙΔΟΥΣ ΑΤΡΑΚΤΟΥ,ΜΕ ΔΕΛΦΙΝΟΕΙΔΗ ΒΟΛΒΟ ΠΛΩΡΗΣ, ΑΣΥΜΜΕΤΡΟΥΣ ΠΛΩΤΗΡΕΣ ΚΑΙ ΚΑΤΑΣΤΡΩΜΑ ΕΙΔΙΚΩΝ ΧΡΗΣΕΩΝ	1005248
09/01/2006	ΣΟΛΩΜΑΚΑΚΗΣ ΜΙΧΑΗΛ	ΟΙΚΟΛΟΓΙΚΟΣ ΣΤΑΘΜΟΣ ΠΑΡΑΓΩΓΗΣ ΗΛΕΚΤΡΙΚΟΥ ΡΕΥΜΑΤΟΣ ΚΑΙ ΗΛΙΑΚΟΣ ΘΕΡΜΟΣΙΦΩΝΑΣ ΖΕΣΤΟΥ ΝΕΡΟΥ	1005245

2.3 ΕΥΡΕΤΗΡΙΟ Δ.Ε. ΣΥΜΦΩΝΑ ΜΕ ΤΗΝ ΑΛΦΑΒΗΤΙΚΗ ΣΕΙΡΑ ΤΩΝ ΔΙΚΑΙΟΥΧΩΝ

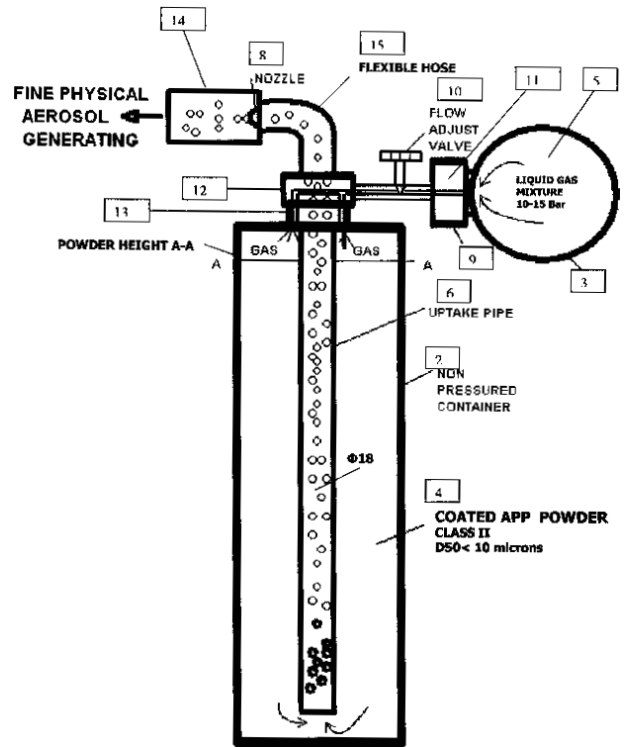
ΔΙΚΑΙΟΥΧΟΣ (73)	ΤΙΤΛΟΣ ΕΦΕΥΡΕΣΗΣ (54)	ΚΑΤΑΘΕΣΗ (22)	ΑΡ. Δ.Ε. (21)
ALCO HELLAS A.B.E.E. ΠΑΡΑΓΩΓΗ & ΕΜΠΟΡΙΑ ΠΡΟΦΙΛ ΑΛΟΥΜΙΝΙΟΥ	ΣΥΣΤΗΜΑ ΔΥΟ ΥΛΙΚΩΝ ΑΛΟΥΜΙΝΙΟΥ ΚΑΙ Ρ.Υ.Σ. ΣΥΝΔΕΟΜΕΝΩΝ ΜΕΤΑΞΥ ΤΟΥΣ ΣΕ ΕΝΙΑΙΟ ΠΡΟΦΙΛ ΜΕ ΣΚΟΠΟ ΤΗ ΔΗΜΙΟΥΡΓΙΑ ΘΕΡΜΟΗΧΟΜΟΝΩΤΙΚΟΥ ΚΟΥΦΩΜΑΤΟΣ	09/06/2005	1005252
SUMITOMO CHEMICAL COMPANY, LIMITED	ΣΥΝΘΕΣΗ ΡΥΘΜΙΣΗΣ ΑΝΑΠΤΥΞΗΣ ΕΝΤΟΜΟΥ	14/02/2005	1005244
ΑΓΓΕΛΗΣ ΕΜΜΑΝΟΥΗΛ	ΗΛΕΚΤΡΟΚΙΝΗΤΗ ΕΛΑΙΟΤΙΝΑΚΤΙΚΗ ΣΥΣΚΕΥΗ ΠΟΛΛΑΠΛΩΝ ΚΙΝΗΣΕΩΝ	22/03/2005	1005256
ΒΑΣΙΛΕΙΑΔΗΣ ΤΡΙΑΝΤΑΦΥΛΛΟΣ	ΜΕΘΟΔΟΣ ΠΡΟΩΡΗΣ ΩΡΙΜΑΝΣΗΣ ΑΚΤΙΝΙΔΙΩΝ.	14/09/2004	1005253
ΒΡΕΤΤΑΚΟΣ ΠΑΝΑΓΙΩΤΗΣ	ΠΑΡΑΓΩΓΗ ΧΡΩΜΑΤΩΝ-ΕΠΙΧΡΙΣΜΑΤΩΝ ΒΑΣΕΩΣ ΤΡΙΜΜΕΝΟΥ ΑΝΑΚΥΚΛΩΜΕΝΟΥ ΕΛΑΣΤΙΚΟΥ	22/03/2005	1005242
ΚΑΚΑΡΑΣ ΚΩΝΣΤΑΝΤΙΝΟΣ	ΣΥΣΚΕΥΗ ΣΥΣΤΗΜΑΤΟΣ ΘΛΕΠΙΚΟΙΝΩΝΙΑΣ ΓΙΑ ΧΡΗΣΗ ΑΠΟΚΑΛΥΨΗΣ ΚΑΙ ΤΑΥΤΟΠΟΙΗΣΗΣ ΦΙΛΙΩΝ ΔΥΝΑΜΕΩΝ ΣΕ ΠΕΡΙΒΑΛΛΟΝ ΥΨΗΛΟΥ ΚΙΝΔΥΝΟΥ	19/08/2005	1005259
ΚΑΛΑΪΤΖΙΑΔΗΣ ΝΙΚΟΛΑΟΣ	ΜΗΧΑΝΙΣΜΟΣ ΠΕΡΙΣΤΡΕΦΟΜΕΝΟΥ ΔΟΧΕΙΟΥ ΓΙΑ ΤΗΝ ΠΑΡΑΓΩΓΗ ΕΝΕΡΓΕΙΑΣ	11/08/2005	1005247
ΚΛΑΥΔΙΑΝΟΣ ΔΙΟΝΥΣΙΟΣ	ΜΗΧΑΝΗΜΑ ΔΙΑΣΚΟΡΠΙΣΕΩΣ ΥΛΙΚΟΥ	08/06/2005	1005257
ΚΟΡΚΟΤΣΙΛΟΥ ΕΥΣΤΡΑΤΙΑ	ΠΑΣΤΑ ΦΡΙΤΑ	07/04/2005	1005254
ΚΟΥΜΠΑΚΗΣ ΒΑΣΙΛΕΙΟΣ	ΕΙΔΙΚΗ ΣΥΓΚΟΛΛΗΣΗ ΤΩΝ ΑΥΛΩΝ ΜΕ ΤΗ ΦΩΛΙΑ ΤΟΥΣ ΣΤΟΝ ΑΥΛΟΦΟΡΕΑ	07/10/2005	1005249
ΚΟΥΡΤΗΣ ΑΠΟΣΤΟΛΟΣ	ΙΣΤΙΟΦΟΡΟ ΣΤΑΥΡΟΕΙΔΟΥΣ ΑΤΡΑΚΤΟΥ,ΜΕ ΔΕΛΦΙΝΟΕΙΔΗ ΒΟΛΒΟ ΠΛΩΡΗΣ, ΑΣΥΜΜΕΤΡΟΥΣ ΠΛΩΤΗΡΕΣ ΚΑΙ ΚΑΤΑΣΤΡΩΜΑ ΕΙΔΙΚΩΝ ΧΡΗΣΕΩΝ	17/10/2005	1005248
ΛΟΥΚΗΣ ΘΕΟΔΩΡΟΣ	ΕΓΧΡΩΜΗ ΑΥΤΟΚΟΛΛΗΤΗ ΜΕΜΒΡΑΝΗ ΓΙΑ ΤΗΝ ΚΑΛΥΨΗ ΕΚΔΟΡΩΝ ΤΟΥ ΧΡΩΜΑΤΟΣ ΤΟΥ ΑΥΤΟΚΙΝΗΤΟΥ ΚΑΙ ΜΕΘΟΔΟΣ ΚΑΤΑΣΚΕΥΗΣ ΑΥΤΗΣ	01/07/2005	1005251
ΜΠΑΚΑΝΑΡΙΤΣΟΣ ΒΑΣΙΛΕΙΟΣ	ΠΡΩΤΟΤΥΠΟΣ ΣΤΡΑΓΓΙΣΤΗΡΑΣ-ΔΙΑΧΩΡΙΣΤΗΡΑΣ ΑΠΟΛΕΠΙΣΜΑΤΩΝ (ΠΡΟΪΟΝ ΜΕΛΙΣΣΟΚΟΜΙΑΣ)	24/08/2005	1005260
ΜΠΑΚΑΝΑΡΙΤΣΟΣ ΝΙΚΟΛΑΟΣ	ΠΡΩΤΟΤΥΠΟΣ ΣΤΡΑΓΓΙΣΤΗΡΑΣ-ΔΙΑΧΩΡΙΣΤΗΡΑΣ ΑΠΟΛΕΠΙΣΜΑΤΩΝ (ΠΡΟΪΟΝ ΜΕΛΙΣΣΟΚΟΜΙΑΣ)	24/08/2005	1005260
ΝΤΟΥΛΙΑΣ ΒΑΣΙΛΕΙΟΣ	ΠΡΟΚΑΤΑΣΚΕΥΑΣΜΕΝΟ ΣΥΣΤΗΜΑ ΠΡΟΒΟΛΗΣ ΔΙΑΦΗΜΙΣΤΙΚΩΝ ΜΗΝΥΜΑΤΩΝ ΚΑΙ ΠΡΟΣΤΑΣΙΑΣ ΥΠΑΙΘΡΙΩΝ ΧΩΡΩΝ	24/02/2005	1005250
ΠΑΠΠΑΣ ΝΙΚΟΛΑΟΣ	ΜΕΛΙΣΣΟΚΟΜΙΚΗ ΜΑΣΚΑ	09/06/2005	1005243
ΡΟΥΒΑΣ ΝΙΚΟΛΑΟΣ	ΣΥΣΤΗΜΑ-ΜΗΧΑΝΙΣΜΟΣ ΣΤΗΡΙΞΗΣ ΚΑΙ ΑΚΡΙΒΟΥΣ ΡΥΘΜΙΣΗΣ ΜΑΡΜΑΡΙΝΩΝ ΠΛΑΚΩΝ ΣΤΙΣ ΟΡΘΟΜΑΡΜΑΡΩΣΕΙΣ ΟΨΕΩΝ ΚΤΙΡΙΩΝ	06/06/2005	1005255
ΣΚΑΡΤΣΗΣ ΔΙΟΝΥΣΙΟΣ	ΜΗΧΑΝΙΚΟ ΡΑΒΔΙ ΣΥΛΛΟΓΗΣ ΕΛΑΙΟΚΑΡΠΙΟΥ.	12/09/2005	1005246
ΣΟΛΩΜΑΚΑΚΗΣ ΜΙΧΑΗΛΣ	ΟΙΚΟΛΟΓΙΚΟΣ ΣΤΑΘΜΟΣ ΠΑΡΑΓΩΓΗΣ ΗΛΕΚΤΡΙΚΟΥ ΡΕΥΜΑΤΟΣ ΚΑΙ ΗΛΙΑΚΟΣ ΘΕΡΜΟΣΙΦΩΝΑΣ ΖΕΣΤΟΥ ΝΕΡΟΥ	09/01/2006	1005245
ΤΣΙΜΗΤΡΑΣ ΠΑΣΧΑΛΗΣ	ΣΥΣΤΗΜΑ LASER ΣΥΜΒΟΛΟΜΕΤΡΟΥ ΠΟΥ ΕΦΑΡΜΟΖΕΙ ΜΕΘΟΔΟ ΥΠΟΛΟΓΙΣΜΟΥ ΚΑΙ ΑΝΤΙΣΤΑΘΜΙΣΗΣ ΤΗΣ ΑΠΟΚΛΙΣΗΣ ΜΗ ΕΥΘΥΓΡΑΜΜΙΣΗΣ	02/06/2005	1005258

2.4 ΠΙΣΤΟΠΟΙΗΤΙΚΑ ΥΠΟΔΕΙΓΜΑΤΟΣ ΧΡΗΣΙΜΟΤΗΤΑΣ

ΑΡΙΘΜΟΣ Π.Υ.Χ. (11):2002648
ΑΡΙΘΜΟΣ ΑΙΤΗΣΗΣ Π.Υ.Χ. (21):20050200096
ΔΙΚΑΙΟΥΧΟΣ (73):1)ΣΠΥΡΟΥ ΑΝΑΣΤΑΣΙΟΣ
 Στρ. Μακρυγιάννη 12,15451 ΝΕΟ ΨΥΧΙΚΟ
 (ΑΤΤΙΚΗΣ), ΕΛΛΑΔΑ
ΗΜΕΡΟΜ. ΚΑΤΑΘΕΣΗΣ (22):21/02/2005
ΗΜΕΡΟΜ. ΑΠΟΝΟΜΗΣ (47):10/07/2006
ΣΥΜΒ. ΠΡΟΤΕΡΑΙΟΤΗΤΕΣ (30):
ΕΦΕΥΡΕΤΗΣ (72):1)ΣΠΥΡΟΥ ΑΝΑΣΤΑΣΙΟΣ
ΕΙΔΙΚΟΣ ΠΛΗΡΕΞΟΥΣΙΟΣ (74):
ΑΝΤΙΚΛΗΤΟΣ (74):
ΤΙΤΛΟΣ ΕΦΕΥΡΕΣΗΣ (54):ΠΥΡΟΣΒΕΣΤΗΡΑΣ ΠΑΡΑΓΩΓΗΣ ΑΕ-
 ΡΟΔΙΑΛΥΜΑΤΟΣ.

ΠΕΡΙΛΗΨΗ(57)

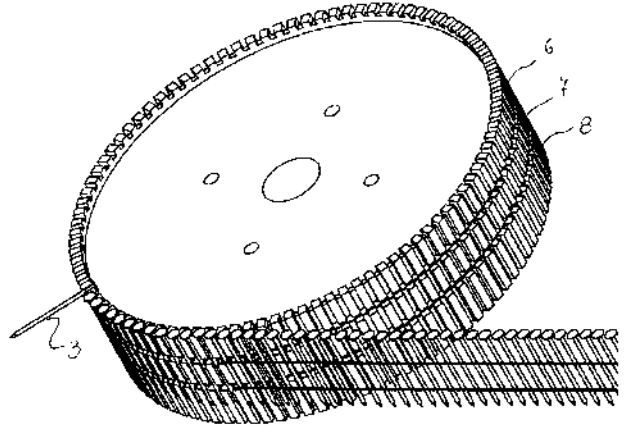
Η παρούσα εφεύρεση αναφέρεται σε ένα πυροσβεστήρα παραγωγής αεροδιαλύματος (1) που περιλαμβάνει ένα πρωτεύον δοχείο-περιέκτη (2) της πυροσβεστικής σκόνης που είναι μίγμα επεξεργασμένου πολυφωσφορικού αμμωνίου με άλλο υλικό μικρότερου ειδικού βάρους, κατά προτίμηση διοξειδίου του πυριτίου (SiO₂) και σε αναλογία 5/1 και είναι δευτερεύον φιαλίδιο-περιέκτη (3), ευρισκόμενο έξω από το πρωτεύον δοχείο-περιέκτη που περιέχει υγροποιημένο προωθητικό-ψυκτικό αέριο, κατά προτίμηση υδροφθοράνθρακα (HFC-125) ή υδροχλωροφθοράνθρακα (HCFC-22) ή κατάλληλου μίγματος οικολογικών αερίων ευρισκόμενου υπό πίεση 10-15 bar. Το πολυφωσφορικό αμμώνιο έχει μέγεθος κόκκου μικρότερο 10 microns. Το προωθητικό-ψυκτικό αέριο εισέρχεται στο πρωτεύον δοχείο-περιέκτη (2) μέσω ανοιγμάτων (13) που υπάρχουν σε ένα κυλινδρικό στοιχείο (12) ευρισκόμενο στο άκρο ενός συνδέσμου μορφής T (9), ο οποίος συνδέει το δευτερεύον φιαλίδιο-περιέκτη (3) των προωθητικών αερίων (5) με τον κατακόρυφο σωλήνα ανόδου και εξαγωγής (6), μέσω του οποίου εξέρχεται το μίγμα πυροσβεστικής σκόνης και προωθητικού-ψυκτικού αερίου από το εσωτερικό του πρωτεύοντος δοχείου-περιέκτη (2), με την παρεμβολή ενός ακροφυσίου εξαγωγής (8).



ΑΡΙΘΜΟΣ Π.Υ.Χ. (11):2002649
ΑΡΙΘΜΟΣ ΑΙΤΗΣΗΣ Π.Υ.Χ. (21):20050200162
ΔΙΚΑΙΟΥΧΟΣ (73):1)ΜΑΚΕΔΟΝΑΣ ΑΝΑΣΤΑΣΙΟΣ
 Γ.Θεμελή 5,50100 ΚΟΖΑΝΗ (ΚΟΖΑΝΗΣ),
 ΕΛΛΑΔΑ
ΗΜΕΡΟΜ. ΚΑΤΑΘΕΣΗΣ (22):01/12/2005
ΗΜΕΡΟΜ. ΑΠΟΝΟΜΗΣ (47):10/07/2006
ΣΥΜΒ. ΠΡΟΤΕΡΑΙΟΤΗΤΕΣ (30):
ΕΦΕΥΡΕΤΗΣ (72):1)ΜΑΚΕΔΟΝΑΣ ΑΝΑΣΤΑΣΙΟΣ
ΕΙΔΙΚΟΣ ΠΛΗΡΕΞΟΥΣΙΟΣ (74):ΜΠΑΝΤΕΚΑ ΙΩΑΝΝΑ
 Ομήρου 41, 10672 ΑΘΗΝΑ (ΑΤΤΙΚΗΣ)
ΑΝΤΙΚΛΗΤΟΣ (74):
ΤΙΤΛΟΣ ΕΦΕΥΡΕΣΗΣ (54):ΕΞΑΡΤΗΜΑ ΜΗΧΑΝΗΣ ΣΥΓΚΟΛΛΗ-
 ΣΗΣ ΚΑΡΦΙΩΝ ΣΕ ΛΕΣΜΙΑΣ

ΠΕΡΙΛΗΨΗ(57)

Η επινόηση αναφέρεται σε ένα νέο σχεδιασμό εξαρτήματος μηχανής συγκόλλησης καρφίων σε δεσμίδες, με απώτερο σκοπό την αύξηση της παραγωγής του μηχανήματος. Ο χωρισμός του δίσκου τυμπάνου (2) σε τρία τμήματα (6), (7) και (8) στο ύψος των οποίων αρχίζει η συγκόλληση για τη δημιουργία δεσμίδας, η αύξηση περιμετρικά των αυλάκων, καθώς και η ελεύθερη και κάθετη πτώση των καρφίων από τον τροφοδότη στονοδηγό (4) και στη συνέχεια στην υποδοχή (5) έχουν σαν αποτέλεσμα την αύξηση της ταχύτητας περιστροφής του τυμπάνου με αποτέλεσμα τον τριπλασιασμό της παραγωγής.



2.5 ΕΥΡΕΤΗΡΙΟ Π.Υ.Χ. ΣΥΜΦΩΝΑ ΜΕ ΤΗΝ ΗΜΕΡΟΜΗΝΙΑ ΚΑΤΑΘΕΣΗΣ

ΚΑΤΑΘΕΣΗ (22)	ΔΙΚΑΙΟΥΧΟΣ (73)	ΤΙΤΛΟΣ ΕΦΕΥΡΕΣΗΣ (54)	ΑΡ. Π.Υ.Χ. (11)
<i>21/02/2005</i>	ΣΠΥΡΟΥ ΑΝΑΣΤΑΣΙΟΣ	ΠΥΡΟΣΒΕΣΤΗΡΑΣ ΠΑΡΑΓΩΓΗΣ ΑΕΡΟΔΙΑΛΥΜΑΤΟΣ.	2002648
<i>01/12/2005</i>	ΜΑΚΕΔΟΝΑΣ ΑΝΑΣΤΑΣΙΟΣ	ΕΞΑΡΤΗΜΑ ΜΗΧΑΝΗΣ ΣΥΓΚΟΛΛΗΣΗΣ ΚΑΡΦΙΩΝ ΣΕ ΔΕΣΜΙΔΕΣ	2002649

2.6 ΕΥΡΕΤΗΡΙΟ Π.Υ.Χ. ΣΥΜΦΩΝΑ ΜΕ ΤΗΝ ΑΛΦΑΒΗΤΙΚΗ ΣΕΙΡΑ ΤΩΝ ΔΙΚΑΙΟΥΧΩΝ

ΔΙΚΑΙΟΥΧΟΣ (73)	ΤΙΤΛΟΣ ΕΦΕΥΡΕΣΗΣ (54)	ΚΑΤΑΘΕΣΗ (22)	ΑΡ. Π.Υ.Χ. (21)
<i>ΜΑΚΕΔΟΝΑΣ ΑΝΑΣΤΑΣΙΟΣ</i>	ΕΞΑΡΤΗΜΑ ΜΗΧΑΝΗΣ ΣΥΓΚΟΛΛΗΣΗΣ ΚΑΡΦΙΩΝ ΣΕ ΔΕΣΜΙΔΕΣ	01/12/2005	2002649
<i>ΣΠΥΡΟΥ ΑΝΑΣΤΑΣΙΟΣ</i>	ΠΥΡΟΣΒΕΣΤΗΡΑΣ ΠΑΡΑΓΩΓΗΣ ΑΕΡΟΔΙΑΛΥΜΑΤΟΣ.	21/02/2005	2002648

2.7 ΣΥΜΠΛΗΡΩΜΑΤΙΚΑ ΠΙΣΤΟΠΟΙΗΤΙΚΑ ΠΡΟΣΤΑΣΙΑΣ ΓΙΑ ΦΑΡΜΑΚΑ

ΑΡΙΘΜΟΣ ΣΠΠΦ	(11):	8000189
ΑΡΙΘΜΟΣ ΑΙΤΗΣΗΣ ΣΠΠΦ	(21):	20040800012
ΗΜΕΡΟΜ. ΚΑΤΑΘΕΣΗΣ	(22):	08/09/2004
ΗΜΕΡ/ΝΙΑ ΧΟΡΗΓΗΣΗΣ	(47):	10/07/2006
ΔΙΚΑΙΟΥΧΟΣ	(71):	1)GENZYME CORPORATION One Kendall Square, CAMBRIDGE,02139-1562 MASSACHUSETTS, ΗΝΩΜΕΝΕΣ ΠΟΛΙΤΕΙΕΣ ΤΗΣ ΑΜΕΡΙΚΗΣ
ΤΙΤΛΟΣ ΕΦΕΥΡΕΣΗΣ	(54):	ΔΙΑΔΙΚΑΣΙΑ ΓΙΑ ΤΗΝ ΑΠΟΜΑΚΡΥΝΣΗ ΧΟΛΙΚΩΝ ΑΛΑΤΩΝ ΑΠΟ ΕΝΑ ΑΣΘΕΝΗ ΚΑΙ ΑΛΚΥΛΙΩ-ΜΕΝΕΣ ΣΥΝΘΕΣΕΙΣ ΓΙ'ΑΥΤΟ
ΑΡΙΘ./ΗΜΕΡ. ΚΥΡΙΟΥ Ε.Δ.Ε.	(68):	3031702
ΠΡΟΣΔΙΟΡΙΣΜΟΣ ΠΡΟΪΟΝΤΟΣ	(95):	CHOLESTAGEL-colesevelam hydrochloride
ΑΡΙΘ./ΗΜΕΡ. ΙΣΧΥΟΥΣΑΣ ΑΔΕΙΑΣ ΚΥΚΛΟΦΟΡΙΑΣ ΣΤΗΝ ΕΛΛΑΔΑ	(92):	E.E. (C)(2004)856/10-03-2004
ΑΡΙΘ./ΗΜΕΡ. ΠΡΩΤΗΣ ΑΔΕΙΑΣ ΚΥΚΛΟΦΟΡΙΑΣ ΣΤΗΝ ΑΓΟΡΑ ΤΗΣ ΕΥΡΩΠΑΪΚΗΣ ΚΟΙΝΟΤΗΤΑΣ	(93):	—
ΙΣΧΥΕΙ ΜΕΧΡΙ	(94):	11-3-2019
ΕΙΔΙΚΟΣ ΠΛΗΡΕΞΟΥΣΙΟΣ	(74):	ΔΗΜΟΥ ΧΡΙΣΤΙΝΑ Κουμπάρη 2, 10674 ΑΘΗΝΑ
ΑΝΤΙΚΛΗΤΟΣ	(74):	ΠΑΠΑΚΩΝΣΤΑΝΤΙΝΟΥ ΕΛΕΝΗ Κουμπάρη 2,10674 ΑΘΗΝΑ

2.8 ΕΥΡΕΤΗΡΙΟ Σ.Π.Π.Φ. ΣΥΜΦΩΝΑ ΜΕ ΤΗΝ ΗΜΕΡΟΜΗΝΙΑ ΚΑΤΑΘΕΣΗΣ

ΚΑΤΑΘΕΣΗ (22)	ΔΙΚΑΙΟΥΧΟΣ (73)	ΤΙΤΛΟΣ ΕΦΕΥΡΕΣΗΣ (54)	ΑΡ.Σ.Π.Π.Φ. (11)
<i>08/09/2004</i>	GENZYME CORPORATION	ΔΙΑΔΙΚΑΣΙΑ ΓΙΑ ΤΗΝ ΑΠΟΜΑΚΡΥΝΣΗ ΧΟΛΙΚΩΝ ΑΛΑΤΩΝ ΑΠΟ ΕΝΑ ΑΣΘΕΝΗ ΚΑΙ ΑΛΚΥΛΙΩΜΕΝΕΣ ΣΥΝΘΕΣΕΙΣ ΓΓ'ΑΥΤΟ	8000189

2.9 ΕΥΡΕΤΗΡΙΟ Σ.Π.Π.Φ. ΣΥΜΦΩΝΑ ΜΕ ΤΗΝ ΑΛΦΑΒΗΤΙΚΗ ΣΕΙΡΑ ΤΩΝ ΔΙΚΑΙΟΥΧΩΝ

ΔΙΚΑΙΟΥΧΟΣ (73)	ΤΙΤΛΟΣ ΕΦΕΥΡΕΣΗΣ (54)	ΚΑΤΑΘΕΣΗ (22)	ΑΡ. Σ.Π.Π.Φ. (11)
<i>GENZYME CORPORATION</i>	ΔΙΑΔΙΚΑΣΙΑ ΓΙΑ ΤΗΝ ΑΠΟΜΑΚΡΥΝΣΗ ΧΟΛΙΚΩΝ ΑΛΑΤΩΝ ΑΠΟ ΕΝΑ ΑΣΘΕΝΗ ΚΑΙ ΑΛΚΥΛΙΩΜΕΝΕΣ ΣΥΝΘΕΣΕΙΣ ΓΓ'ΑΥΤΟ	08/09/2004	8000189

**2.10 ΣΥΜΠΛΗΡΩΜΑΤΙΚΑ ΠΙΣΤΟΠΟΙΗΤΙΚΑ ΠΡΟΣΤΑΣΙΑΣ ΓΙΑ
ΦΥΤΟΠΡΟΣΤΑΤΕΥΤΙΚΑ ΠΡΟΪΟΝΤΑ**

ΟΥΔΕΝ

ΔΕΝ ΥΠΑΡΧΕΙ ΔΗΜΟΣΙΕΥΣΗ

ΔΕΝ ΥΠΑΡΧΕΙ ΔΗΜΟΣΙΕΥΣΗ



ΜΕΡΟΣ Β΄
ΕΥΡΩΠΑΪΚΟΙ ΤΙΤΛΟΙ ΠΡΟΣΤΑΣΙΑΣ



Κ Ε Φ Α Λ Α Ι Ο 1
ΜΕΤΑΦΡΑΣΕΙΣ ΕΥΡΩΠΑΪΚΩΝ ΑΙΤΗΣΕΩΝ

1.1 ΑΝΑΚΟΙΝΩΣΗ ΓΙΑ ΚΑΤΑΘΕΣΗ ΜΕΤΑΦΡΑΣΗΣ ΤΩΝ ΑΞΙΩΣΕΩΝ ΕΥΡΩΠΑΪΚΩΝ ΑΙΤΗΣΕΩΝ Δ.Ε.

ΑΡΙΘ. ΕΛΛ. ΚΑΤΑΘΕΣΗΣ (21):20050300027	ΣΥΜΒ. ΠΡΟΤΕΡΑΙΟΤΗΤΕΣ (30):0414496-16/04/2003-US
ΗΜΕΡ. ΕΛΛ. ΚΑΤΑΘΕΣΗΣ (22):21/09/2006	ΕΙΔΙΚΟΣ ΠΛΗΡΕΞΟΥΣΙΟΣ (74):ΚΟΝΙΔΑΡΗ ΚΩΝΣΤΑΝΤΙΝΑ
ΑΡΙΘ./ΗΜΕΡ. ΔΗΜΟΣΙΕΥΣΗΣ	Δημ. Μαλαγάρδη 16, 18120 ΚΟΡΥΔΑΛΛΟΣ
ΕΥΡΩΠΑΪΚΗΣ ΑΙΤΗΣΗΣ (87):1613189 - 11/01/2006	(ΑΤΤΙΚΗΣ)
ΑΡΙΘ./ΗΜΕΡ. ΚΑΤΑΘΕΣΗΣ	ΑΝΤΙΚΛΗΤΟΣ (74):ΜΑΛΑΜΗ ΑΛΚΗΣΤΙΣ-ΕΙΡΗΝΗ
ΕΥΡΩΠΑΪΚΗΣ ΑΙΤΗΣΗΣ (86):04750247.1--15/04/2004	Σκουφά 52,10672 ΑΘΗΝΑ
ΚΑΤΑΘΕΤΗΣ (71):1)KELSYUS, LLC	ΤΙΤΛΟΣ ΕΦΕΥΡΕΣΗΣ (54):ΥΠΟΣΤΗΡΙΞΗ ΚΑΙ ΜΕΘΟΔΟΣ ΧΡΗΣΗΣ.
5816 Ward Court Virginia Beach, 23 455 VIRGINIA, ΗΝΩΜΕΝΕΣ ΠΟΛΙΤΕΙΕΣ ΤΗΣ ΑΜΕΡΙΚΗΣ	

ΑΡΙΘ. ΕΛΛ. ΚΑΤΑΘΕΣΗΣ (21):20060300014	ΣΥΜΒ. ΠΡΟΤΕΡΑΙΟΤΗΤΕΣ (30):20030011452-30/09/2003-FR
ΗΜΕΡ. ΕΛΛ. ΚΑΤΑΘΕΣΗΣ (22):21/09/2006	ΕΙΔΙΚΟΣ ΠΛΗΡΕΞΟΥΣΙΟΣ (74):ΡΟΥΣΣΟΥ ANNA
ΑΡΙΘ./ΗΜΕΡ. ΔΗΜΟΣΙΕΥΣΗΣ	Κουμπάρη 2, 10674 ΑΘΗΝΑ
ΕΥΡΩΠΑΪΚΗΣ ΑΙΤΗΣΗΣ (87):1667787 - 14/06/2006	(74):ΠΑΠΑΚΩΝΣΤΑΝΤΙΝΟΥ ΕΛΕΝΗ
ΑΡΙΘ./ΗΜΕΡ. ΚΑΤΑΘΕΣΗΣ	Κουμπάρη 2,10674 ΑΘΗΝΑ
ΕΥΡΩΠΑΪΚΗΣ ΑΙΤΗΣΗΣ (86):04787460.7--27/09/2004	ΤΙΤΛΟΣ ΕΦΕΥΡΕΣΗΣ (54):ΜΕΘΟΔΟΣ ΓΙΑ ΝΑ ΑΠΟΤΡΕΠΕΙ ΤΗΝ ΕΜΦΡΑΞΗ ΜΕΜΒΡΑΝΩΝ ΔΙΗΘΗΣΗΣ.
ΚΑΤΑΘΕΤΗΣ (71):DEGREMONT S.A.	
183, AVENUE DU 18 JUIN 1940, 92500 RUEIL-MAL MAISON CEDEX, ΓΑΛΛΙΑ	

ΑΡΙΘ. ΕΛΛ. ΚΑΤΑΘΕΣΗΣ (21):20060300015	ΣΥΜΒ. ΠΡΟΤΕΡΑΙΟΤΗΤΕΣ (30):
ΗΜΕΡ. ΕΛΛ. ΚΑΤΑΘΕΣΗΣ (22):21/09/2006	ΕΙΔΙΚΟΣ ΠΛΗΡΕΞΟΥΣΙΟΣ (74):
ΑΡΙΘ./ΗΜΕΡ. ΔΗΜΟΣΙΕΥΣΗΣ	ΑΝΤΙΚΛΗΤΟΣ (74):
ΕΥΡΩΠΑΪΚΗΣ ΑΙΤΗΣΗΣ (87):1502587 - 02/02/2005	ΤΙΤΛΟΣ ΕΦΕΥΡΕΣΗΣ (54):ΣΥΝΘΕΣΗ ΥΔΡΟΧΑΩΡΙΚΗΣ ΒΕΝΛΑΦΑΞΙΝΗΣ ΠΑΡΑΤΕΤΑΜΕΝΗΣ ΑΠΟΔΕΣΜΕΥΣΗΣ.
ΑΡΙΘ./ΗΜΕΡ. ΚΑΤΑΘΕΣΗΣ	
ΕΥΡΩΠΑΪΚΗΣ ΑΙΤΗΣΗΣ (86):03386019.8--30/07/2003	
ΚΑΤΑΘΕΤΗΣ (71):1)PHARMATHEN S.A.	
6 DERVENAKION STR., 15351 ΠΑΛΛΗΝΗ (ΑΤΤΙΚΗΣ), ΕΛΛΑΔΑ	

ΑΡΙΘ. ΕΛΛ. ΚΑΤΑΘΕΣΗΣ (21):20060300016	ΣΥΜΒ. ΠΡΟΤΕΡΑΙΟΤΗΤΕΣ (30):20030101273-17/01/2003-RU
ΗΜΕΡ. ΕΛΛ. ΚΑΤΑΘΕΣΗΣ (22):21/09/2006	ΕΙΔΙΚΟΣ ΠΛΗΡΕΞΟΥΣΙΟΣ (74):ΚΙΛΙΜΙΡΗΣ ΚΩΝΣΤΑΝΤΙΝΟΣ
ΑΡΙΘ./ΗΜΕΡ. ΔΗΜΟΣΙΕΥΣΗΣ	Χατζηγιάννη Μέξη 7, 11528 ΑΘΗΝΑ
ΕΥΡΩΠΑΪΚΗΣ ΑΙΤΗΣΗΣ (87):1574450 - 14/09/2005	(74):ΚΙΛΙΜΙΡΗΣ ΑΝΑΣΤΑΣΙΟΣ
ΑΡΙΘ./ΗΜΕΡ. ΚΑΤΑΘΕΣΗΣ	Χατζηγιάννη Μέξη 7,11528 ΑΘΗΝΑ
ΕΥΡΩΠΑΪΚΗΣ ΑΙΤΗΣΗΣ (86):03815431.6--02/12/2003	ΤΙΤΛΟΣ ΕΦΕΥΡΕΣΗΣ (54):ΠΩΜΑ ΑΣΦΑΛΕΙΑΣ ΦΙΑΛΗΣ.
ΚΑΤΑΘΕΤΗΣ (71):1)INOSTRANNOYE UNITARNOYE PROIZVODSTVENNOYE PREDPRIYATIYE "BELKEPS"	
ul. Khutoryanskogo 35a, 246028 GOMEL, ΛΕΥΚΟΡΩΣΙΑ	

**1.2 ΕΥΡΕΤΗΡΙΟ ΕΥΡΩΠΑΪΚΩΝ ΑΙΤΗΣΕΩΝ ΣΥΜΦΩΝΑ ΜΕ ΤΟΝ ΑΡΙΘΜΟ ΔΗΜΟΣΙΕΥΣΗΣ
ΤΗΣ ΕΥΡΩΠΑΪΚΗΣ ΑΙΤΗΣΗΣ**

ΑΡ./ΗΜ.ΔΗΜ.Ε.Α. (87)	ΚΑΤΑΘΕΤΗΣ (71)	ΤΙΤΛΟΣ ΕΦΕΥΡΕΣΗΣ (54)	ΑΡ.ΕΛ.ΚΑΤ. (21)
1502587 - 02/02/2005	PHARMATHEN S.A.	ΣΥΝΘΕΣΗ ΥΔΡΟΧΛΩΡΙΚΗΣ ΒΕΝΛΑΦΑΞΙΝΗΣ ΠΑΡΑΤΕΤΑ- ΜΕΝΗΣ ΑΠΟΔΕΣΜΕΥΣΗΣ.	20060300015
1574450 - 14/09/2005	INOSTRANNOYE UNITARNOYE PROIZ- VODSTVENNOYE PREDPRIYATIYE "BELKEPS"	ΠΩΜΑ ΑΣΦΑΛΕΙΑΣ ΦΙΑΛΗΣ.	20060300016
1613189 - 11/01/2006	KELSYUS, LLC	ΥΠΟΣΤΗΡΙΞΗ ΚΑΙ ΜΕΘΟΔΟΣ ΧΡΗΣΗΣ.	20050300027
1667787 - 14/06/2006	DEGREMONT S.A.	ΜΕΘΟΔΟΣ ΓΙΑ ΝΑ ΑΠΟΤΡΕΠΕΙ ΤΗΝ ΕΜΦΡΑΞΗ ΜΕΜΒΡΑ- ΝΩΝ ΔΙΗΘΗΣΗΣ.	20060300014

1.3 ΕΥΡΕΤΗΡΙΟ ΕΥΡΩΠΑΪΚΩΝ ΑΙΤΗΣΕΩΝ ΣΥΜΦΩΝΑ ΜΕ ΤΗΝ ΑΛΦΑΒΗΤΙΚΗ ΣΕΙΡΑ ΤΩΝ ΚΑΤΑΘΕΤΩΝ

ΚΑΤΑΘΕΤΗΣ (71)	ΤΙΤΛΟΣ ΕΦΕΥΡΕΣΗΣ (54)	ΑΡ./ΗΜ.ΔΗΜ.Ε.Α. (87)	ΑΡ.ΕΛΛ.ΚΑΤ. (21)
<i>DEGREMONT S.A.</i>	ΜΕΘΟΔΟΣ ΓΙΑ ΝΑ ΑΠΟΤΡΕΠΕΙ ΤΗΝ ΕΜΦΡΑΞΗ ΜΕΜΒΡΑΝΩΝ ΔΙΗΘΗΣΗΣ.	1667787 - 14/06/2006	20060300014
<i>INOSTRANNOYE UNITARNOYE PROIZ- VODSTVENNOYE PREDPRIYATIYE "BELKEPS"</i>	ΠΩΜΑ ΑΣΦΑΛΕΙΑΣ ΦΙΑΛΗΣ.	1574450 - 14/09/2005	20060300016
<i>KELSYUS, LLC</i>	ΥΠΟΣΤΗΡΙΞΗ ΚΑΙ ΜΕΘΟΔΟΣ ΧΡΗΣΗΣ.	1613189 - 11/01/2006	20050300027
<i>PHARMATHEN S.A.</i>	ΣΥΝΘΕΣΗ ΥΔΡΟΧΛΩΡΙΚΗΣ ΒΕΝΛΑΦΑΞΙΝΗΣ ΠΑΡΑΤΕΤΑΜΕΝΗΣ ΑΠΟΔΕΣΜΕΥΣΗΣ.	1502587 - 02/02/2005	20060300015

Κ Ε Φ Α Λ Α Ι Ο 2
ΕΥΡΩΠΑΪΚΑ ΔΙΠΛΩΜΑΤΑ ΕΥΡΕΣΙΤΕΧΝΙΑΣ

2.1 ΑΝΑΚΟΙΝΩΣΗ ΓΙΑ ΚΑΤΑΘΕΣΗ ΜΕΤΑΦΡΑΣΗΣ ΕΥΡΩΠΑΪΚΩΝ Δ.Ε.

ΑΡΙΘΜΟΣ ΕΥΡ. Δ.Ε. (11):3058191
ΑΡΙΘ. ΕΛΛ. ΚΑΤΑΘΕΣΗΣ (21):20060402259
ΗΜΕΡ. ΕΛΛ. ΚΑΤΑΘΕΣΗΣ (22):29/06/2006
ΑΡΙΘ./ΗΜΕΡ. ΔΗΜΟΣΙΕΥΣΗΣ
ΕΥΡΩΠΑΪΚΟΥ ΔΙΠΛΩΜΑΤΟΣ(87):1421851 - 29/03/2006
ΑΡΙΘ./ΗΜΕΡ. ΔΗΜΟΣΙΕΥΣΗΣ
ΕΥΡΩΠΑΪΚΗΣ ΑΙΤΗΣΗΣ (86):03025891.7--12/11/2003
ΔΙΚΑΙΟΥΧΟΣ (73):1)Globachem n.v.
Leeuwerweg 138, 3803 Sint-Truiden,
ΒΕΛΓΙΟ
ΣΥΜΒ. ΠΡΟΤΕΡΑΙΟΤΗΤΕΣ (30):10254269-21/11/2002-DE
ΕΦΕΥΡΕΤΗΣ (72):1)Quaghebeur, Koen
ΕΙΔΙΚΟΣ ΠΛΗΡΕΞΟΥΣΙΟΣ (74):ΔΥΜΠΕΡΗΣ ΝΙΚΟΛΑΟΣ
Στουρνάρη 37, 10682 ΑΘΗΝΑ
ΑΝΤΙΚΛΗΤΟΣ (74):ΔΥΜΠΕΡΗΣ ΝΙΚΟΛΑΟΣ
Στουρνάρη 37,10682 ΑΘΗΝΑ
ΤΙΤΛΟΣ ΕΦΕΥΡΕΣΗΣ (54):ΔΙΑΔΙΚΑΣΙΑ ΚΑΙ ΧΡΗΣΗ ΤΩΝ ΠΑ-
ΡΑΓΩΓΩΝ ΤΗΣ ΙΝΔΟΛΗΣ ΓΙΑ ΤΗΝ
ΕΛΑΤΤΩΣΗ ΤΗΣ ΡΗΞΗΣ ΠΟΥ ΠΑΡΟΥ-
ΣΙΑΖΕΤΑΙ ΣΕ ΦΡΟΥΤΑ ΚΑΙ ΛΑΧΑ-
ΝΙΚΑ.

ΠΕΡΙΛΗΨΗ(57)

Η ακόλουθος περιγραφόμενη εφεύρεση αφορά μία μέθοδο για την ελάττωση της ρήξης που παρουσιάζεται σε φρούτα και λαχανικά, η οποία κάνει χρήση μίας σύνθεσης που περιέχει παράγωγα ινδόλης, καθώς και τη χρήση των παραγώγων ινδόλης για την παρασκευή μίας σύνθεσης και της χρήσης αυτής για την ελάττωση της ρήξης των καρπών φρούτων ή λαχανικών.

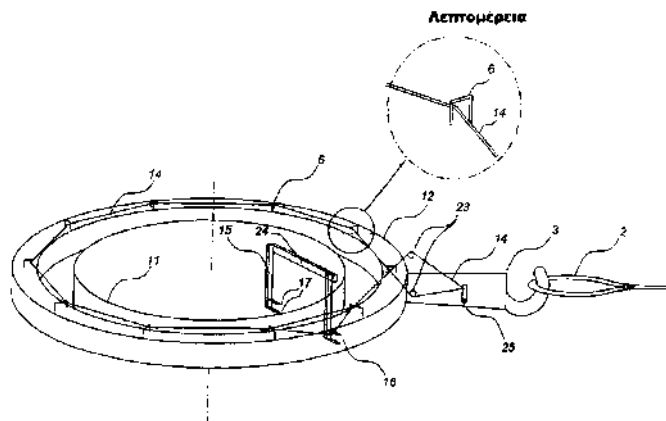
ΑΡΙΘΜΟΣ ΕΥΡ. Δ.Ε. (11):3058192
ΑΡΙΘ. ΕΛΛ. ΚΑΤΑΘΕΣΗΣ (21):20060402260
ΗΜΕΡ. ΕΛΛ. ΚΑΤΑΘΕΣΗΣ (22):29/06/2006
ΑΡΙΘ./ΗΜΕΡ. ΔΗΜΟΣΙΕΥΣΗΣ
ΕΥΡΩΠΑΪΚΟΥ ΔΙΠΛΩΜΑΤΟΣ(87):1401876 - 05/04/2006
ΑΡΙΘ./ΗΜΕΡ. ΔΗΜΟΣΙΕΥΣΗΣ
ΕΥΡΩΠΑΪΚΗΣ ΑΙΤΗΣΗΣ (86):02738141.7--03/06/2002
ΔΙΚΑΙΟΥΧΟΣ (73):1)EURAND PHARMACEUTICALS LTD.
The Yard House, Kilruddery Estate, Southern
Cross Road, Bray Wicklow, ΙΡΛΑΝΔΙΑ
ΣΥΜΒ. ΠΡΟΤΕΡΑΙΟΤΗΤΕΣ (30):TS20010013-04/06/2001-IT
ΕΦΕΥΡΕΤΗΣ (72):1)MARIOTTI, Paolo
2)NAVARINI, Luciano
3)STUCCHI, Luca
4)VINKOVIC, Vladimir
5)SUNJIC, Vitomir
ΕΙΔΙΚΟΣ ΠΛΗΡΕΞΟΥΣΙΟΣ (74):ΔΥΜΠΕΡΗΣ ΝΙΚΟΛΑΟΣ
Στουρνάρη 37, 10682 ΑΘΗΝΑ
ΑΝΤΙΚΛΗΤΟΣ (74):ΔΥΜΠΕΡΗΣ ΝΙΚΟΛΑΟΣ
Στουρνάρη 37,10682 ΑΘΗΝΑ
ΤΙΤΛΟΣ ΕΦΕΥΡΕΣΗΣ (54):ΠΡΩΤΟΤΥΠΑ ΠΑΡΑΓΩΓΑ ΥΑΛΟΥΡΟ-
ΝΑΝΗΣ.

ΠΕΡΙΛΗΨΗ(57)

Η εφεύρεση περιγράφει πρωτότυπα παράγωγα υαλουρονάνης στα οποία οι υδροξύλο ομάδες είναι εστεροποιημένες ή καρβαμοϋλιωμένες σε έκταση κυμαινόμενη από 0,01 τοις εκατό έως 100 τοις εκατό και οι καρβοξύλο ομάδες είναι πλήρως ή μερικώς εστεροποιημένες με αλκοόλες ή είναι στη μορφή άλατος.

ΑΡΙΘΜΟΣ ΕΥΡ. Δ.Ε. (11):3058193
ΑΡΙΘ. ΕΛΛ. ΚΑΤΑΘΕΣΗΣ (21):20060402261
ΗΜΕΡ. ΕΛΛ. ΚΑΤΑΘΕΣΗΣ (22):29/06/2006
ΑΡΙΘ./ΗΜΕΡ. ΔΗΜΟΣΙΕΥΣΗΣ
ΕΥΡΩΠΑΪΚΟΥ ΔΙΠΛΩΜΑΤΟΣ(87):1575824 - 03/05/2006
ΑΡΙΘ./ΗΜΕΡ. ΔΗΜΟΣΙΕΥΣΗΣ
ΕΥΡΩΠΑΪΚΗΣ ΑΙΤΗΣΗΣ (86):03782997.5--24/12/2003
ΔΙΚΑΙΟΥΧΟΣ (73):1)Novatug, B.V.
 Van Vollenhovenstraat 35, 3016 BG Rotterdam, ΟΛΛΑΝΔΙΑ
ΣΥΜΒ. ΠΡΟΤΕΡΑΙΟΤΗΤΕΣ (30):1022266-24/12/2002-NL
ΕΦΕΥΡΕΤΗΣ (72):1)VAN DER LAAN, Markus
ΕΙΛΙΚΟΣ ΠΛΗΡΕΞΟΥΣΙΟΣ (74):ΛΥΜΠΕΡΗΣ ΝΙΚΟΛΑΟΣ
 Στουρνάρη 37, 10682 ΑΘΗΝΑ
ΑΝΤΙΚΛΗΤΟΣ (74):ΛΥΜΠΕΡΗΣ ΝΙΚΟΛΑΟΣ
 Στουρνάρη 37,10682 ΑΘΗΝΑ
ΤΙΤΛΟΣ ΕΦΕΥΡΕΣΗΣ (54):**ΕΝΕΡΓΟΠΟΙΗΤΗΣ ΜΗΧΑΝΙΣΜΟΥ ΡΥΜΟΥΛΚΗΣΗΣ ΣΕ ΡΥΜΟΥΛΑΚΟ ΣΚΑΦΟΣ.**

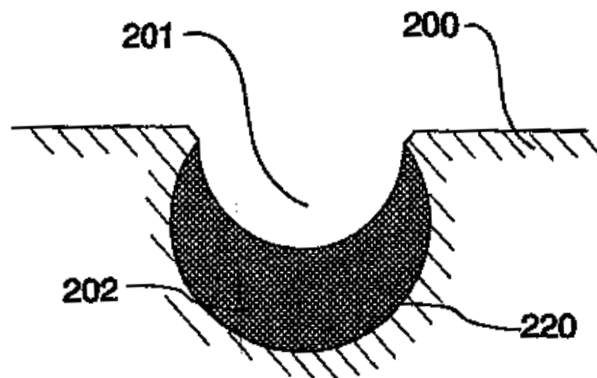
εγκατάσταση ρυμούλκησης μπορεί να ενεργοποιηθεί αλλά και αξιόπιστα ανεξάρτητα από τη θέση περιστροφής.



ΠΕΡΙΛΗΨΗ(57)

Η εφεύρεση αναφέρεται σε έναν μηχανισμό ενεργοποίησης (10) για έναν μηχανισμό ρυμούλκησης ο οποίος θα μπορεί να περιστρέφεται κατά 360 μοίρες σε οριζόντιο επίπεδο, επί ενός σκάφους ρυμούλκησης (1). Η εγκατάσταση αποτελείται από ένα κυλινδρικό εύκαμπτο οδηγό σώμα (14) το οποίο υποστηρίζεται από έναν ή περισσότερους οδηγούς στήριξης (11, 12), γύρω από τον άξονα περιστροφής του μηχανισμού ρυμούλκησης (10) και ένα ή περισσότερα σώματα επαφής (15) Αλλάζοντας τη θέση των εν λόγω στοιχείων οδηγούμεστε στη μετάδοση των δυνάμεων επαφής για την ενεργοποίηση της εγκατάστασης ρυμούλκησης. Αναφορικά με το κυκλικό σχήμα του οδηγού σώματος, η

ΑΡΙΘΜΟΣ ΕΥΡ. Δ.Ε. (11):3058194
ΑΡΙΘ. ΕΛΛ. ΚΑΤΑΘΕΣΗΣ (21):20060402262
ΗΜΕΡ. ΕΛΛ. ΚΑΤΑΘΕΣΗΣ (22):29/06/2006
ΑΡΙΘ./ΗΜΕΡ. ΔΗΜΟΣΙΕΥΣΗΣ
ΕΥΡΩΠΑΪΚΟΥ ΔΙΠΛΩΜΑΤΟΣ(87):1339629 - 31/05/2006
ΑΡΙΘ./ΗΜΕΡ. ΔΗΜΟΣΙΕΥΣΗΣ
ΕΥΡΩΠΑΪΚΗΣ ΑΙΤΗΣΗΣ (86):01999217.1--07/12/2001
ΔΙΚΑΙΟΥΧΟΣ (73):1)Kone Oyj (Kone Corporation)
 Kartanontie 1, 00330 Helsinki, ΦΙΝΛΑΝΔΙΑ
ΣΥΜΒ. ΠΡΟΤΕΡΑΙΟΤΗΤΕΣ (30):20002701-08/12/2000-FI
ΕΦΕΥΡΕΤΗΣ (72):1)AULANKO, Esko
 2)MUSTALAHTI, Jorma
 3)RANTANEN, Pekka
 4)ΜΑΚΙΜΑΤΤΙΛΑ, Simo
ΕΙΛΙΚΟΣ ΠΛΗΡΕΞΟΥΣΙΟΣ (74):ΚΙΛΙΜΙΡΗΣ ΚΩΝΣΤΑΝΤΙΝΟΣ
 Χατζηγιάννη Μέξη 7, 11528 ΑΘΗΝΑ
ΑΝΤΙΚΛΗΤΟΣ (74):ΚΙΛΙΜΙΡΗΣ ΑΝΑΣΤΑΣΙΟΣ
 Χατζηγιάννη Μέξη 7,11528 ΑΘΗΝΑ
ΤΙΤΛΟΣ ΕΦΕΥΡΕΣΗΣ (54):**ΑΝΕΛΚΥΣΤΗΡΑΣ ΚΑΙ ΚΙΝΗΤΗΡΙΟΣ ΤΡΟΧΟΣ ΕΝΟΣ ΑΝΕΛΚΥΣΤΗΡΑ.**



ΠΕΡΙΛΗΨΗ(57)

Ένα αντίβαρο και μια καμπίνα ανελκυστήρα είναι αναρτημένα επάνω σε ένα σύστημα σχοινιών ανύψωσης. Ο ανελκυστήρας περιλαμβάνει μια ή περισσότερες τροχαλίες εξοπλισμένες με αυλακώσεις για σχοινιά, όπου μια από τις τροχαλίες είναι ο κινητήριος τροχός ο οποίος κινείται μέσω ενός κινητήρα και κινεί ένα σύστημα ανυψωτικών σχοινιών. Τουλάχιστον μια από τις τροχαλίες για σχοινιά είναι εφοδιασμένη με μια επικάλυψη συνδεδεμένη με την τροχαλία σχοινιού και περιλαμβάνει τις αυλακώσεις σχοινιού, όπου η αναφερόμενη επικάλυψη έχει ένα πάχος το οποίο, στον πυθμένα της αυλάκωσης για σχοινί έχει ουσιαστικά λιγότερο πάχος από το πάχος του σχοινιού που τρέχει μέσα στις αυλακώσεις και μια σκληρότητα μικρότερη από περίπου 100 share A και μεγαλύτερη από περίπου 60 share A. Σε μια προτιμητέα λύση ο κινητήριος τροχός είναι μια τροχαλία σχοινιού όπως αυτό.

ΑΡΙΘΜΟΣ ΕΥΡ. Δ.Ε. (11):3058195
ΑΡΙΘ. ΕΛΛ. ΚΑΤΑΘΕΣΗΣ (21):20060402263
ΗΜΕΡ. ΕΛΛ. ΚΑΤΑΘΕΣΗΣ (22):29/06/2006
ΑΡΙΘ./ΗΜΕΡ. ΔΗΜΟΣΙΕΥΣΗΣ
ΕΥΡΩΠΑΪΚΟΥ ΔΙΠΛΩΜΑΤΟΣ(87):0971899 - 03/05/2006
ΑΡΙΘ./ΗΜΕΡ. ΔΗΜΟΣΙΕΥΣΗΣ
ΕΥΡΩΠΑΪΚΗΣ ΑΙΤΗΣΗΣ (86):98905970.4--30/01/1998
ΔΙΚΑΙΟΥΧΟΣ (73):1)RESEARCH TRIANGLE INSTITUTE
Office of Research Contracs, 3040 Cornwallis
Road, Research Triangle Park, NC 27709,
ΗΝΩΜΕΝΕΣ ΠΟΛΙΤΕΙΕΣ ΤΗΣ ΑΜΕΡΙΚΗΣ

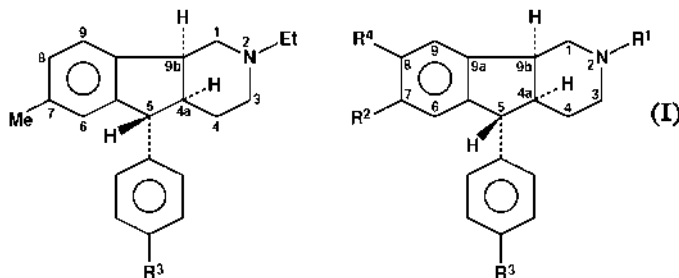
ΣΥΜΒ. ΠΡΟΤΕΡΑΙΟΤΗΤΕΣ (30):792611-31/01/1997-US
ΕΦΕΥΡΕΤΗΣ (72):1)COOK, C., Edgar
2)JUMP, Joseph, M.
3)ZHANG, Pingsheng
4)STEPHENS, John, R.
5)FAIL, Patricia, A.
6)LEE, Yue-Wei
7)WANI, Mansukh, C.

ΕΙΔΙΚΟΣ ΠΑΗΡΕΞΟΥΣΙΟΣ (74):ΚΙΛΙΜΙΡΗΣ ΚΩΝΣΤΑΝΤΙΝΟΣ
Χατζηγιάννη Μέξη 7, 11528 ΑΘΗΝΑ

ΑΝΤΙΚΛΗΤΟΣ (74):ΚΙΛΙΜΙΡΗΣ ΑΝΑΣΤΑΣΙΟΣ
Χατζηγιάννη Μέξη 7,11528 ΑΘΗΝΑ

ΤΙΤΛΟΣ ΕΦΕΥΡΕΣΗΣ (54):ΕΝΩΣΕΙΣ ΕΞΑΪΔΡΟΪΝΔΕΝΟΠΥΡΙΔΙ-
ΝΗΣ ΠΟΥ ΕΧΟΥΝ ΑΝΤΙΣΠΕΡΜΑΤΟ-
ΓΟΝΙΚΗ ΔΡΑΣΤΙΚΟΤΗΤΑ.

φυσιολογικές συνθήκες θηλαστικού, το R4 είναι αλογόνο, μίγματα της αναφερθείσας ένωσης και αλάτων προσθήκης οξέος αυτής δεικνύουν ισχυρή αντισπερματογονική δραστηριότητα και είναι χρήσιμα σε μια μέθοδο παρεμπόδισης σπερματογένεσης σε θηλαστικά.



1. R³ = CH₃
2. R³ = COOH
3. R³ = COOMe

ΠΕΡΙΛΗΨΗ(57)

Ενώσεις εξαΰδροϊνδενοπυριδίνης που έχουν τον τύπο (I) και σχετική στερεοχημεία όπου το R1 είναι C1-6 αλκύλ, το R2 είναι υδρογόνο ή C1-6 αλκύλ, το R3 είναι καρβοξύλ ή μια ομάδα, η οποία μεταβολίζεται προς καρβοξύλ ομάδα κάτω από

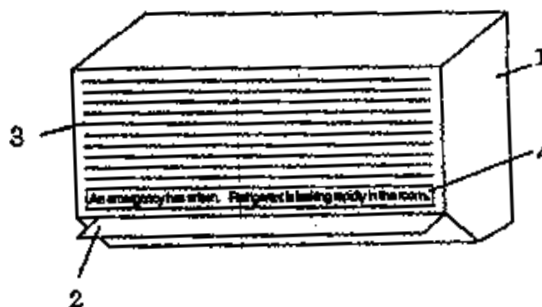
ΑΡΙΘΜΟΣ ΕΥΡ. Δ.Ε. (11):3058196
ΑΡΙΘ. ΕΛΛ. ΚΑΤΑΘΕΣΗΣ (21):20060402264
ΗΜΕΡ. ΕΛΛ. ΚΑΤΑΘΕΣΗΣ (22):30/06/2006
ΑΡΙΘ./ΗΜΕΡ. ΔΗΜΟΣΙΕΥΣΗΣ
ΕΥΡΩΠΑΪΚΟΥ ΔΙΠΛΩΜΑΤΟΣ(87):0936417 - 17/05/2006
ΑΡΙΘ./ΗΜΕΡ. ΔΗΜΟΣΙΕΥΣΗΣ
ΕΥΡΩΠΑΪΚΗΣ ΑΙΤΗΣΗΣ (86):99102908.3--12/02/1999
ΔΙΚΑΙΟΥΧΟΣ (73):1)MATSUSHITA ELECTRIC INDUSTRI-
AL CO., LTD.
1006, Oaza Kadoma, Kadoma-shi, Osaka 571-
8501, ΙΑΠΩΝΙΑ

ΣΥΜΒ. ΠΡΟΤΕΡΑΙΟΤΗΤΕΣ (30):4901698-13/02/1998-JP
ΕΦΕΥΡΕΤΗΣ (72):1)Tachigori, Riko
2)Fujitaka, Akira
3)Watanabe, Yukio
4)Kobayashi, Yoshinori
5)HANEDA KANJI

ΕΙΔΙΚΟΣ ΠΑΗΡΕΞΟΥΣΙΟΣ (74):ΡΟΥΣΣΟΥ ANNA
Κουμπάρη 2, 10674 ΑΘΗΝΑ

ΑΝΤΙΚΛΗΤΟΣ (74):ΠΑΠΑΚΩΝΣΤΑΝΤΙΝΟΥ ΕΛΕΝΗ
Κουμπάρη 2,10674 ΑΘΗΝΑ

ΤΙΤΛΟΣ ΕΦΕΥΡΕΣΗΣ (54):ΣΥΣΤΗΜΑ ΠΡΟΕΙΔΟΠΟΙΗΣΗΣ ΓΙΑ
ΔΙΑΡΡΟΗ ΨΥΚΤΙΚΟΥ ΡΕΥΣΤΟΥ.



ΠΕΡΙΛΗΨΗ(57)

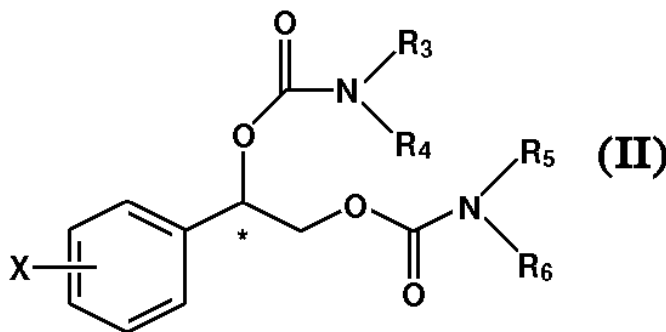
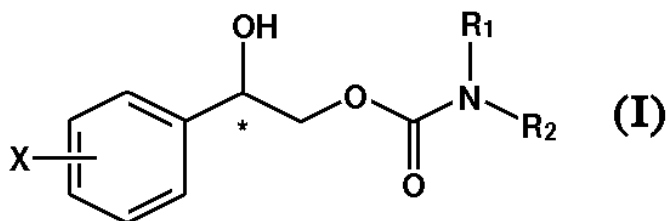
Όταν σε ένα (κλιματιστικό) μηχάνημα, το οποίο ακολουθεί έναν ψυκτικό κύκλο λειτουργίας και χρησιμοποιεί ένα εύφλεκτο υγρό ως ψυκτικό μέσο, συμβεί διαρροή του ψυκτικού μέσου, το σύστημα προειδοποίησης εκτιμά, μετά την εμφάνιση στην εσωτερική μονάδα (1) ενημερωτικού μηνύματος για τη διαρροή, με ποιο τρόπο θα αντιμετωπίσει την κατάσταση. Έτσι, ο χρήστης έχει τη δυνατότητα να ενημερωθεί για τη διαρροή και να λάβει τα αναγκαία μέτρα για να την αντιμετωπίσει, έτσι ώστε, αφενός να περιοριστεί η ζημιά στο ελάχιστο και αφετέρου να βελτιωθεί η ασφάλεια.

ΑΡΙΘΜΟΣ ΕΥΡ. Δ.Ε. (11):3058197
ΑΡΙΘ. ΕΛΛ. ΚΑΤΑΘΕΣΗΣ (21):20060402266
ΗΜΕΡ. ΕΛΛ. ΚΑΤΑΘΕΣΗΣ (22):30/06/2006
ΑΡΙΘ./ΗΜΕΡ. ΔΗΜΟΣΙΕΥΣΗΣ
ΕΥΡΩΠΑΪΚΟΥ ΔΙΠΛΩΜΑΤΟΣ(87):1399144 - 26/04/2006
ΑΡΙΘ./ΗΜΕΡ. ΔΗΜΟΣΙΕΥΣΗΣ
ΕΥΡΩΠΑΪΚΗΣ ΑΙΤΗΣΗΣ (86):02759750.9--21/02/2002
ΔΙΚΑΙΟΥΧΟΣ (73):1)Ortho-McNeil Pharmaceutical, Inc.
U.S. Route No.202, Raritan, NJ 08869-0602,
ΗΝΩΜΕΝΕΣ ΠΟΛΙΤΕΙΕΣ ΤΗΣ ΑΜΕΡΙΚΗΣ
ΣΥΜΒ. ΠΡΟΤΕΡΑΙΟΤΗΤΕΣ (30):271689 P-27/02/2001-US
ΕΦΕΥΡΕΤΗΣ (72):1)Plata-Salaman, Carlos R.
2)Zhao, Boyu
3)Twyman, Roy E.
ΕΙΔΙΚΟΣ ΠΑΗΡΕΞΟΥΣΙΟΣ (74):ΔΗΜΟΥ ΧΡΙΣΤΙΝΑ
Κουμπάρη 2, 10674 ΑΘΗΝΑ
ΑΝΤΙΚΛΗΤΟΣ (74):ΠΑΠΑΚΩΝΣΤΑΝΤΙΝΟΥ ΕΛΕΝΗ
Κουμπάρη 2,10674 ΑΘΗΝΑ
ΤΙΤΛΟΣ ΕΦΕΥΡΕΣΗΣ (54):ΚΑΡΒΑΜΙΔΙΚΕΣ ΕΝΩΣΕΙΣ ΓΙΑ ΧΡΗΣΗ
ΣΤΗΝ ΠΡΟΛΗΨΗ Ή ΤΗΝ ΑΓΩΓΗ
ΔΙΑΤΑΡΑΧΩΝ ΤΟΥ ΑΓΧΟΥΣ.

ΠΕΡΙΛΗΨΗ(57)

Η εφεύρεση αναφέρεται σε μία μέθοδο για την πρόληψη ή την αγωγή διαταραχών άγχους περιλαμβάνουσα τη χορήγηση σε ένα άτομο το οποίο την έχει ανάγκη μίας θεραπευτικά αποτελεσματικής ποσότητας μίας ενόσσεως επιλεγόμενης από την ομάδα την αποτελούμενη από τον Τύπο (I) και τον Τύπο (II), όπου το φαινύλιο είναι υποκατασταθέν στο X με ένα έως πέντε άτομα αλογόνου επιλεγόμενα από την ομάδα την αποτελούμενη από φθόριο, χλώριο, βρώμιο και ιώδιο? και τα R1, R2, R3, R4, R5 και R6 επιλέγονται ανεξάρτητα από την ομάδα την αποτελούμενη από υδρογόνο και αλκύλιο με C1-C4? όπου το αλκύλιο με C1-C4 φέρει

προαιρετικά υποκατάσταση με φαινύλιο (όπου το φαινύλιο φέρει προαιρετικά υποκατάσταση με υποκαταστάτες επιλεγόμενους ανεξάρτητα από την ομάδα την αποτελούμενη από αλογόνο, αλκύλιο με C1-C4, αλκοξύλιο με C1-C4, αμίνη, νιτροομάδα και κυάνιο).



ΑΡΙΘΜΟΣ ΕΥΡ. Δ.Ε. (11):3058198
ΑΡΙΘ. ΕΛΛ. ΚΑΤΑΘΕΣΗΣ (21):20060402266
ΗΜΕΡ. ΕΛΛ. ΚΑΤΑΘΕΣΗΣ (22):29/06/2006
ΑΡΙΘ./ΗΜΕΡ. ΔΗΜΟΣΙΕΥΣΗΣ
ΕΥΡΩΠΑΪΚΟΥ ΔΙΠΛΩΜΑΤΟΣ(87):0716610 - 17/05/2006
ΑΡΙΘ./ΗΜΕΡ. ΔΗΜΟΣΙΕΥΣΗΣ
ΕΥΡΩΠΑΪΚΗΣ ΑΙΤΗΣΗΣ (86):94929728.7--19/08/1994
ΔΙΚΑΙΟΥΧΟΣ (73):1)Genetics Institute, LLC
87 Cambridge Park Drive, Cambridge, MA
02140, ΗΝΩΜΕΝΕΣ ΠΟΛΙΤΕΙΕΣ ΤΗΣ
ΑΜΕΡΙΚΗΣ
2)THE BOARD OF TRUSTEES OF THE
UNIVERSITY OF ILLINOIS
URBANA,61801 ILLINOIS, ΗΝΩΜΕΝΕΣ
ΠΟΛΙΤΕΙΕΣ ΤΗΣ ΑΜΕΡΙΚΗΣ
ΣΥΜΒ. ΠΡΟΤΕΡΑΙΟΤΗΤΕΣ (30):112492-26/08/1993-US
ΕΦΕΥΡΕΤΗΣ (72):1)WANG, Elizabeth, A.
2)D'ALESSANDRO, Josephine, S.
3)TORIUMI, Dean
ΕΙΔΙΚΟΣ ΠΑΗΡΕΞΟΥΣΙΟΣ (74):ΠΑΠΑΚΩΝΣΤΑΝΤΙΝΟΥ ΕΛΕΝΗ
Κουμπάρη 2, 10674 ΑΘΗΝΑ
ΑΝΤΙΚΛΗΤΟΣ (74):ΠΑΠΑΚΩΝΣΤΑΝΤΙΝΟΥ ΕΛΕΝΗ
Κουμπάρη 2,10674 ΑΘΗΝΑ
ΤΙΤΛΟΣ ΕΦΕΥΡΕΣΗΣ (54):ΑΝΘΡΩΠΙΝΕΣ ΜΟΡΦΟΓΕΝΕΤΙΚΕΣ
ΠΡΩΤΕΪΝΕΣ ΟΣΤΩΝ ΓΙΑ ΧΡΗΣΗ ΣΕ
ΝΕΥΡΙΚΗ ΑΝΑΓΕΝΝΗΣΗ.

ΠΕΡΙΛΗΨΗ(57)

Αποκαλύπτονται μέθοδοι και βοηθήματα για επαγωγή αύξησης νευρικών κυττάρων, και για επιδιόρθωση νευρικών ανωμαλιών σε θηλαστικό. Η μέθοδος περιλαμβάνει την χορήγηση σε αυτό το θηλαστικό, στην θέση της νευρικής ανωμαλίας, βλάβης ή εξασθένησης, αποτελεσματικής ποσότητας μορφογενετικής πρωτεΐνης οστού, είτε ως πρόσμιξη με φαρμακευτικά αποδεκτό όχημα, ή προσροφημένης σε κατάλληλη μήτρα. Το βοήθημα περιλαμβάνει μορφογενετική

πρωτεΐνη οστού, προαιρετικά σε συνδυασμό με άλλους παράγοντες, προσροφημένησε κατάλληλη μήτρα και εμπεριεχόμενη σε σκεύος τεχνητού υποκατάστατου νεύρου.

ΑΡΙΘΜΟΣ ΕΥΡ. Δ.Ε. (11):3058199
ΑΡΙΘ. ΕΛΛ. ΚΑΤΑΘΕΣΗΣ (21):20060402267
ΗΜΕΡ. ΕΛΛ. ΚΑΤΑΘΕΣΗΣ (22):29/06/2006
ΑΡΙΘ./ΗΜΕΡ. ΔΗΜΟΣΙΕΥΣΗΣ
ΕΥΡΩΠΑΪΚΟΥ ΔΙΠΛΩΜΑΤΟΣ(87):0918797 - 29/03/2006
ΑΡΙΘ./ΗΜΕΡ. ΔΗΜΟΣΙΕΥΣΗΣ
ΕΥΡΩΠΑΪΚΗΣ ΑΙΤΗΣΗΣ (86):97937148.1--06/08/1997
ΔΙΚΑΙΟΥΧΟΣ (73):1)MILLENNIUM PHARMACEUTICALS, INC.
 75 Sidney Street, Cambridge, Massachusetts 02139, ΗΝΩΜΕΝΕΣ ΠΟΛΙΤΕΙΕΣ ΤΗΣ ΑΜΕΡΙΚΗΣ
ΣΥΜΒ. ΠΡΟΤΕΡΑΙΟΤΗΤΕΣ (30):700737-15/08/1996-US
ΕΦΕΥΡΕΤΗΣ (72):1)PONATH, Paul, D.
 2)RINGLER, Douglas, J.
 3)JONES, S., Tarran
 4)NEWMAN, Walter
 5)SALDANHA, Jose
 6)BENDIG, Mary, M.
ΕΙΔΙΚΟΣ ΠΛΗΡΕΞΟΥΣΙΟΣ (74):ΡΟΥΣΣΟΥ ANNA
 Κουμπάρη 2, 10674 ΑΘΗΝΑ
ΑΝΤΙΚΛΗΤΟΣ (74):ΠΑΠΑΚΩΝΣΤΑΝΤΙΝΟΥ ΕΛΕΝΗ
 Κουμπάρη 2,10674 ΑΘΗΝΑ
ΤΙΤΛΟΣ ΕΦΕΥΡΕΣΗΣ (54):**ΕΞΑΝΘΡΩΠΙΣΜΕΝΗ ΑΝΟΣΟΣΦΑΙΡΙΝΗ ΠΟΥ ΑΝΤΙΔΡΑ ΜΕ α4β7 ΙΝΤΕΓΡΙΝΗ.**

ΠΕΡΙΛΗΨΗ(57)

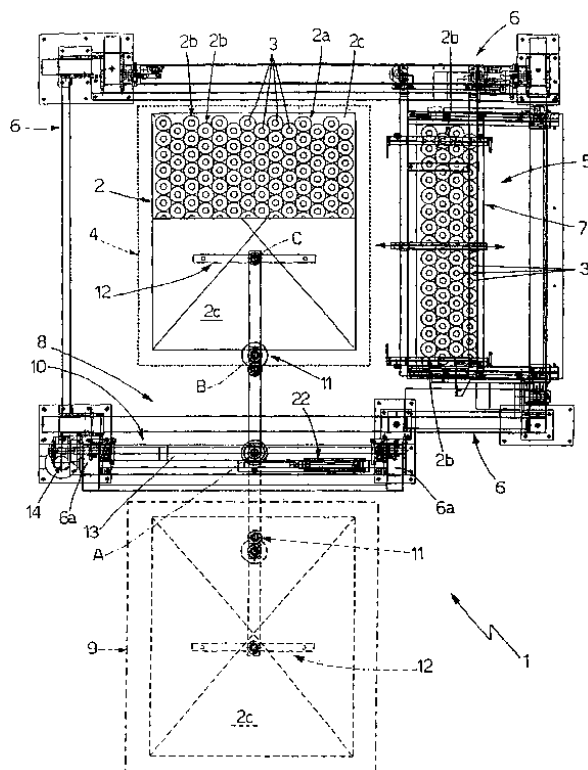
Η παρούσα εφεύρεση αναφέρεται σε εξανθρωπισμένες ανοσοσφαιρίνες που έχουν ειδικότητα δέσμευσης για α4β7 ιντεγρίνη, οι οποίες περιλαμβάνουν μια περιοχή δέσμευσης αντιγόνου μη ανθρώπινης προέλευσης (π.χ. από ένα τρωκτικό) και τουλάχιστον ένα τμήμα μιας ανοσοσφαιρίνης ανθρώπινης προέλευσης (π.χ., μια

ανθρώπινη περιοχή πλαίσιο, μια ανθρώπινη σταθερή περιοχή). Σε μια εφαρμογή, η εξανθρωπισμένη ανοσοσφαιρίνη μπορεί να ανταγωνίζεται με μυϊκό Act-1 για δέσμευση σε ανθρώπινη α4β7 ιντεγρίνη. Σε μια προτιμώμενη εφαρμογή, η περιοχή δέσμευσης αντιγόνου της εξανθρωπισμένης ανοσοσφαιρίνης περιλαμβάνει κάθε μια από τις περιοχές προσδιορισμού συμπληρωματικότητας των ελαφριών και βαριών αλυσίδων του μυϊκού Act-1 αντισώματος. Η παρούσα εφεύρεση αναφέρεται περαιτέρω σε μια ελαφριά αλυσίδα ή βαρεία αλυσίδα εξανθρωπισμένης ανοσοσφαιρίνης, απομονωμένα νουκλεϊνικά οξέα που περιλαμβάνουν μια ακολουθία η οποία κωδικοποιεί μια εξανθρωπισμένη ανοσοσφαιρίνη ή την αλυσίδα ανοσοσφαιρίνης της παρούσας εφεύρεσης (π.χ., ένα μεμονωμένο αντίσωμα αλυσίδας), δομές που περιλαμβάνουν ένα νουκλεϊνικό οξύ της παρούσας εφεύρεσης, και κύτταρα ξενιστές που περιλαμβάνουν ένα νουκλεϊνικό οξύ της παρούσας εφεύρεσης χρήσιμο σε μια μέθοδο παρασκευής μιας εξανθρωπισμένης ανοσοσφαιρίνης. Οι εξανθρωπισμένες ανοσοσφαιρίνες μπορούν να χρησιμοποιηθούν σε διαγνωστικές και θεραπευτικές εφαρμογές σε ανθρώπους, για παράδειγμα για να ελέγχεται η διήθηση λεμφοκυττάρων (όπου περιλαμβάνεται βαθμιαία ενίσχυση και/ή συσσώρευση) στο βλεννογόνο ιστό.

ΑΡΙΘΜΟΣ ΕΥΡ. Δ.Ε. (11):3058200
ΑΡΙΘ. ΕΛΛ. ΚΑΤΑΘΕΣΗΣ (21):20060402268
ΗΜΕΡ. ΕΛΛ. ΚΑΤΑΘΕΣΗΣ (22):29/06/2006
ΑΡΙΘ./ΗΜΕΡ. ΔΗΜΟΣΙΕΥΣΗΣ
ΕΥΡΩΠΑΪΚΟΥ ΔΙΠΛΩΜΑΤΟΣ(87):1338536 - 10/05/2006
ΑΡΙΘ./ΗΜΕΡ. ΔΗΜΟΣΙΕΥΣΗΣ
ΕΥΡΩΠΑΪΚΗΣ ΑΙΤΗΣΗΣ (86):03003293.2--24/02/2003
ΔΙΚΑΙΟΥΧΟΣ (73):1)OMA S.r.l.
 Viale del Lavoro,17, 37069 Villafranca di Verona, ΙΤΑΛΙΑ
ΣΥΜΒ. ΠΡΟΤΕΡΑΙΟΤΗΤΕΣ (30):ΤΟ20020157-25/02/2002-ΙΤ
ΕΦΕΥΡΕΤΗΣ (72):1)Baldi, Giampietro
ΕΙΔΙΚΟΣ ΠΛΗΡΕΞΟΥΣΙΟΣ (74):ΣΑΚΕΛΛΑΡΙΔΗ ΒΑΛΗ-ΒΑΣΙΛΙΚΗ
 Αδριανού 70, 10556 ΑΘΗΝΑ
ΑΝΤΙΚΛΗΤΟΣ (74):ΣΑΚΕΛΛΑΡΙΔΗ ΒΑΛΗ-ΒΑΣΙΛΙΚΗ
 Αδριανού 70,10556 ΑΘΗΝΑ
ΤΙΤΛΟΣ ΕΦΕΥΡΕΣΗΣ (54):**ΜΗΧΑΝΗ ΕΚΦΟΡΤΩΣΗΣ ΠΑΛΕΤΑΣ.**

ΠΕΡΙΛΗΨΗ(57)

Μια μηχανή εκφόρτωσης παλέτας (1) για αυτόματη ή ημιαυτόματη εκφόρτωση μιας παλέτας (2) με προϊόντα και την παροχή μιας σειράς ελεύθερων προϊόντων (3), η δε μηχανή εκφόρτωσης παλέτας (1) έχει μια πλατφόρμα φόρτωσης (4) πάνω στην οποία είναι τοποθετημένη η παλέτα (2) για εκφόρτωση, ένα σκελετό στήριξης (6) διάσκελα στην πλατφόρμα φόρτωσης (4), ένα μέλος στήριξης (10) που είναι προσαρμοσμένο να κινείται κάθετα στο σκελετό στήριξης (6) κατά μήκος της πλατφόρμας φόρτωσης (4), έναν αρθρωτό βραχίονα τύπου παντογράφου (11) που είναι στερεωμένος σε και προεξέχει από το μέλος στήριξης (10), και μέσα σύλληψης (7, 12) που είναι στερεωμένα στον αρθρωτό βραχίονα τύπου παντογράφου (11).



ΑΡΙΘΜΟΣ ΕΥΡ. Δ.Ε. (11):3058201
ΑΡΙΘ. ΕΛΛ. ΚΑΤΑΘΕΣΗΣ (21):20060402269
ΗΜΕΡ. ΕΛΛ. ΚΑΤΑΘΕΣΗΣ (22):30/06/2006
ΑΡΙΘ./ΗΜΕΡ. ΔΗΜΟΣΙΕΥΣΗΣ
ΕΥΡΩΠΑΪΚΟΥ ΔΙΠΛΩΜΑΤΟΣ(87):0837677 - 29/03/2006
ΑΡΙΘ./ΗΜΕΡ. ΔΗΜΟΣΙΕΥΣΗΣ
ΕΥΡΩΠΑΪΚΗΣ ΑΙΤΗΣΗΣ (86):96921528.4--07/06/1996
ΔΙΚΑΙΟΥΧΟΣ (73):1)UNIVERSITY OF NORTH CAROLINA
AT CHAPEL HILL
308 Bynum Hall, Campus Box 4105, Chapel
Hill, NC 27599-4105, ΗΝΩΜΕΝΕΣ
ΠΟΛΙΤΕΙΕΣ ΤΗΣ ΑΜΕΡΙΚΗΣ
2)PANACOS PHARMACEUTICALS , INC.
., GAITHERSBURG , MD 20877,
ΗΝΩΜΕΝΕΣ ΠΟΛΙΤΕΙΕΣ ΤΗΣ ΑΜΕΡΙΚΗΣ

ΣΥΜΒ. ΠΡΟΤΕΡΑΙΟΤΗΤΕΣ (30):477939-07/06/1995-US
ΕΦΕΥΡΕΤΗΣ (72):1)LEE, Kuo-Hsiung
2)KASHIWADA, Yoshiki
3)XIE, Lan
4)COSENTINO, Louis, Mark
5)MANAK, Mark
6)XIE, Jing-Xi
7)CHENG, Yung-Chi
8)KILKUSKIE, Robert, E.

ΕΙΔΙΚΟΣ ΠΑΡΕΞΟΥΣΙΟΣ (74):ΚΟΝΙΔΑΡΗ ΚΩΝΣΤΑΝΤΙΝΑ
Δημ. Μαλαγάρδη 16, 18120 ΚΟΡΥΔΑΛΛΟΣ
(ΑΤΤΙΚΗΣ)

ΑΝΤΙΚΛΗΤΟΣ (74):ΜΑΛΑΜΗ ΑΛΚΗΣΤΙΣ-ΕΙΡΗΝΗ
Σκουφά 52,10672 ΑΘΗΝΑ

ΤΙΤΛΟΣ ΕΦΕΥΡΕΣΗΣ (54):**ΒΡΩΜΙΩΜΕΝΑ ΠΑΡΑΓΩΓΑ ΕΞΑΪΔΡΟ-
ΞΥΔΙΦΑΙΝΥΛΙΟΥ.**

ΠΕΡΙΛΗΨΗ(57)

Συντέθηκαν παράγωγα 4,4'-διμεθοξυ-5,6,5',6'-διμεθυλενοδιοξυ-2,2'-διμεθοξυκαρβονυλο διφαινυλίου (DDB) τα οποία εμφανίζουν δραστικότητα έναντι HIV. Από τις ενώσεις που εξετάστηκαν, το 3,3'-διβρωμο-DDB και το 3-βρωμο-DDB κατ' αρχήν εμφάνισαν τη μεγαλύτερη δραστικότητα έναντι HIV.

ΑΡΙΘΜΟΣ ΕΥΡ. Δ.Ε. (11):3058202
ΑΡΙΘ. ΕΛΛ. ΚΑΤΑΘΕΣΗΣ (21):20060402270
ΗΜΕΡ. ΕΛΛ. ΚΑΤΑΘΕΣΗΣ (22):30/06/2006
ΑΡΙΘ./ΗΜΕΡ. ΔΗΜΟΣΙΕΥΣΗΣ
ΕΥΡΩΠΑΪΚΟΥ ΔΙΠΛΩΜΑΤΟΣ(87):1218749 - 05/04/2006
ΑΡΙΘ./ΗΜΕΡ. ΔΗΜΟΣΙΕΥΣΗΣ
ΕΥΡΩΠΑΪΚΗΣ ΑΙΤΗΣΗΣ (86):00966291.7--09/10/2000
ΔΙΚΑΙΟΥΧΟΣ (73):1)Joken Limited
1 Des Roches Square, Witan Way, Witney,
Oxon OX8 6BE, ΜΕΓΑΛΗ ΒΡΕΤΑΝΝΙΑ

ΣΥΜΒ. ΠΡΟΤΕΡΑΙΟΤΗΤΕΣ (30):9923599-07/10/1999-GB
0012869-27/05/2000-GB
ΕΦΕΥΡΕΤΗΣ (72):1)Griffiths, Keith
2)Turkes, Atilla T.

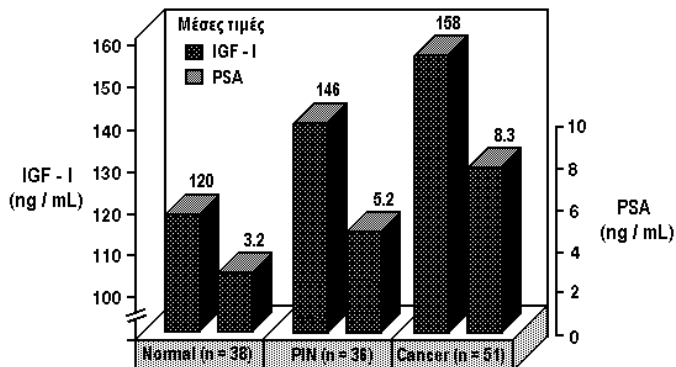
ΕΙΔΙΚΟΣ ΠΑΡΕΞΟΥΣΙΟΣ (74):ΚΟΝΙΔΑΡΗ ΚΩΝΣΤΑΝΤΙΝΑ
Δημ. Μαλαγάρδη 16, 18120 ΚΟΡΥΔΑΛΛΟΣ
(ΑΤΤΙΚΗΣ)

ΑΝΤΙΚΛΗΤΟΣ (74):ΜΑΛΑΜΗ ΑΛΚΗΣΤΙΣ-ΕΙΡΗΝΗ
Σκουφά 52,10672 ΑΘΗΝΑ

ΤΙΤΛΟΣ ΕΦΕΥΡΕΣΗΣ (54):**ΑΝΙΧΝΕΥΣΗ ΚΑΡΚΙΝΟΥ ΤΟΥ ΠΡΟΣΤΑΤΗ ΜΕΤΡΩΝΤΑΣ ΤΗΝ ΑΝΑΛΟΓΙΑ
PSA/IGF.**

ΠΕΡΙΛΗΨΗ(57)

Ανάλυση που βοηθάει στην ανίχνευση του προστάτη του καρκίνου σε ασθενή, η προαναφερθείσα ανάλυση αποτελείται από τα εξής βήματα: συλλογή δείγματος βιολογικού υγρού από τον προαναφερθέντα ασθενή, και μέτρηση της ποσότητας ελεύθερου IGF-I και ελεύθερου PSA, ή αναλογία μεταξύ των ποσοτήτων αυτών, στο προαναφερθέν δείγμα. Μια άλλη πλευρά της εφεύρεσης είναι συσκευή που θα χρησιμοποιηθεί στην ανάλυση. Η συσκευή αποτελείται από μήτρα στερεής φάσης που έχει επιφάνεια και πρώτα αντισώματα που μπορούν να σχηματίσουν αποκλειστικά ανοσοσύμπλοκα με ελεύθερο PSA και δεύτερα αντισώματα που μπορούν να σχηματίσουν ανοσοσύμπλοκα με ελεύθερο IGF-1. Η εφεύρεση στη συνέχεια σχετίζεται με κιτ που αποτελεί τέτοια συσκευή.



ΑΡΙΘΜΟΣ ΕΥΡ. Δ.Ε. (11):3058203
ΑΡΙΘ. ΕΛΛ. ΚΑΤΑΘΕΣΗΣ (21):20060402271
ΗΜΕΡ. ΕΛΛ. ΚΑΤΑΘΕΣΗΣ (22):30/06/2006
ΑΡΙΘ./ΗΜΕΡ. ΔΗΜΟΣΙΕΥΣΗΣ
ΕΥΡΩΠΑΪΚΟΥ ΔΙΠΛΩΜΑΤΟΣ(87):1347765 - 29/03/2006
ΑΡΙΘ./ΗΜΕΡ. ΔΗΜΟΣΙΕΥΣΗΣ
ΕΥΡΩΠΑΪΚΗΣ ΑΙΤΗΣΗΣ (86):01998353.5--28/11/2001
ΔΙΚΑΙΟΥΧΟΣ (73):1)Strakan International Limited
The Penthouse, Washington Mall 1, Church
Street, Hamilton HM11, ΒΕΡΜΟΥΔΕΣ
2)ACCESS PHARMACEUTICALS,INC.
SUITE 176, 2600 N. STEMMONS FREE-
WAY, DALLAS , TX 75207-2107,
ΗΝΩΜΕΝΕΣ ΠΟΛΙΤΕΙΕΣ ΤΗΣ ΑΜΕΡΙΚΗΣ

ΣΥΜΒ. ΠΡΟΤΕΡΑΙΟΤΗΤΕΣ (30):0029018-28/11/2000-GB
ΕΦΕΥΡΕΤΗΣ (72):1)MCDONAGH, Emma L.
2)KANIS, Rebecca, L.

ΕΙΔΙΚΟΣ ΠΛΗΡΕΞΟΥΣΙΟΣ (74):ΚΟΝΙΔΑΡΗ ΚΩΝΣΤΑΝΤΙΝΑ
Δημ. Μαλαγάρδη 16, 18120 ΚΟΡΥΔΑΛΛΟΣ
(ΑΤΤΙΚΗΣ)

ΑΝΤΙΚΛΗΤΟΣ (74):ΜΑΛΑΜΗ ΑΛΚΗΣΤΙΣ-ΕΙΡΗΝΗ
Σκουφά 52,10672 ΑΘΗΝΑ

ΤΙΤΛΟΣ ΕΦΕΥΡΕΣΗΣ (54):**ΔΕΡΜΑΤΟΛΟΓΙΚΑ ΣΚΕΥΑΣΜΑΤΑ ΠΟΥ ΠΕΡΙΕΧΟΥΝ ΚΑΙΝΔΑΜΥΚΙΝΗ ΚΑΙ ΑΛΛΑ ΨΕΥΔΑΡΓΥΡΟΥ.**

ΠΕΡΙΛΗΨΗ(57)

Υδατικά παρασκευάσματα ουσιαστικά ισομοριακών ποσοτήτων άλατος ψευδαργύρου και φωσφορικής κλινδαμυκίνης σχηματίζουν πολυμερές χρήσιμο στην τοπική αγωγή της ακμής και της ροδόχρου ακμής, με πολύ χαμηλά συστηματικά επίπεδα κλινδαμυκίνης.

ΑΡΙΘΜΟΣ ΕΥΡ. Δ.Ε. (11):3058204
ΑΡΙΘ. ΕΛΛ. ΚΑΤΑΘΕΣΗΣ (21):20060402272
ΗΜΕΡ. ΕΛΛ. ΚΑΤΑΘΕΣΗΣ (22):29/06/2006
ΑΡΙΘ./ΗΜΕΡ. ΔΗΜΟΣΙΕΥΣΗΣ
ΕΥΡΩΠΑΪΚΟΥ ΔΙΠΛΩΜΑΤΟΣ(87):1396572 - 03/05/2006
ΑΡΙΘ./ΗΜΕΡ. ΔΗΜΟΣΙΕΥΣΗΣ
ΕΥΡΩΠΑΪΚΗΣ ΑΙΤΗΣΗΣ (86):02020025.9--06/09/2002
ΔΙΚΑΙΟΥΧΟΣ (73):1)Teijin Twaron GmbH
Kasinostrasse 19-21, 42103 Wuppertal,
ΓΕΡΜΑΝΙΑ

ΣΥΜΒ. ΠΡΟΤΕΡΑΙΟΤΗΤΕΣ (30):
ΕΦΕΥΡΕΤΗΣ (72):1)Bottger, Christian Kurt
2)Hartert, Rudiger
3)Stolze, Kurt Rainer
4)Jager, Jan
5)Ven van De, Henk
6)Akker, Peter Gerard

ΕΙΔΙΚΟΣ ΠΛΗΡΕΞΟΥΣΙΟΣ (74):ΛΥΜΠΕΡΗΣ ΝΙΚΟΛΑΟΣ
Στουρνάρη 37, 10682 ΑΘΗΝΑ

ΑΝΤΙΚΛΗΤΟΣ (74):ΛΥΜΠΕΡΗΣ ΝΙΚΟΛΑΟΣ
Στουρνάρη 37,10682 ΑΘΗΝΑ

ΤΙΤΛΟΣ ΕΦΕΥΡΕΣΗΣ (54):**ΜΕΘΟΔΟΣ ΓΙΑ ΤΗΝ ΚΑΤΑΣΚΕΥΗ ΕΝΟΣ ΥΔΡΟΦΟΒΑ ΕΞΟΠΛΙΣΜΕΝΟΥ ΥΦΑΣΜΑΤΟΣ ΑΡΑΜΙΔΙΟΥ ΚΑΙ Η ΧΡΗΣΗ ΤΟΥ.**

ΠΕΡΙΛΗΨΗ(57)

Περιγράφονται μία μέθοδος για την κατασκευή ενός υδρόφοβα εξοπλισμένου υφάσματος αραμιδίου, η οποία περιλαμβάνει τα εξής βήματα: α) παράθεση ενός νήματος από αραμίδιο, β) εφαρμογή ενός υδρόφοβου μέσου επί του νήματος αραμιδίου, γ) ξήρανση του νήματος αραμιδίου που προκύπτει από το βήμα β), δ) κατασκευή ενός υφάσματος από το νήμα αραμιδίου που προκύπτει από το βήμα γ), ε) θερμική επεξεργασία του υφάσματος και η χρήση του υφάσματος για την κατασκευή ενός αντιβαλλιστικά δραστικού είδους. Οι τιμές v50 υφασμάτων που

έχουν εξοπλισθεί σύμφωνα με την εφεύρεση υδρόφοβα είναι στην υγρή κατάσταση υψηλότερες και στην ξηρή κατάσταση τουλάχιστον το ίδιο υψηλές ή υψηλότερες απ' ότι σε όχι σύμφωνα με την εφεύρεση υδρόφοβα εξοπλισμένα υφάσματα σε υγρή ή αντίστοιχα σε ξηρή κατάσταση.

ΑΡΙΘΜΟΣ ΕΥΡ. Δ.Ε. (11):3058205
ΑΡΙΘ. ΕΛΛ. ΚΑΤΑΘΕΣΗΣ (21):20060402273
ΗΜΕΡ. ΕΛΛ. ΚΑΤΑΘΕΣΗΣ (22):30/06/2006
ΑΡΙΘ./ΗΜΕΡ. ΔΗΜΟΣΙΕΥΣΗΣ
ΕΥΡΩΠΑΪΚΟΥ ΔΙΠΛΩΜΑΤΟΣ(87):1567320 - 19/04/2006
ΑΡΙΘ./ΗΜΕΡ. ΔΗΜΟΣΙΕΥΣΗΣ
ΕΥΡΩΠΑΪΚΗΣ ΑΙΤΗΣΗΣ (86):03782106.3--25/11/2003
ΔΙΚΑΙΟΥΧΟΣ (73):1)GAPLAST GmbH
Wurmansauerstrasse 22, D-82442 Altenau,
ΓΕΡΜΑΝΙΑ
ΣΥΜΒ. ΠΡΟΤΕΡΑΙΟΤΗΤΕΣ (30):10256015-30/11/2002-DE
ΕΦΕΥΡΕΤΗΣ (72):1)KNEER, Roland
ΕΙΔΙΚΟΣ ΠΛΗΡΕΞΟΥΣΙΟΣ (74):ΣΤΑΘΑΚΗ-ΧΑΤΖΗΒΑΣΙΛΕΙΟΥ
ΣΤΑΜΑΤΙΝΑ
Πανεπιστημίου 44, 10679 ΑΘΗΝΑ
ΑΝΤΙΚΛΗΤΟΣ (74):ΣΤΑΘΑΚΗ-ΧΑΤΖΗΒΑΣΙΛΕΙΟΥ
ΣΤΑΜΑΤΙΝΑ
Πανεπιστημίου 44,10679 ΑΘΗΝΑ
ΤΙΤΛΟΣ ΕΦΕΥΡΕΣΗΣ (54):ΜΕΘΟΔΟΣ ΓΙΑ ΤΗΝ ΚΑΤΑΣΚΕΥΗ
ΕΝΟΣ ΥΠΟΔΟΧΕΩΣ ΜΕ ΤΟΥΛΑΧΙ-
ΣΤΟΝ ΕΝΑ ΑΝΟΙΓΜΑ ΕΞΙΣΟΡΡΟΠΗ-
ΣΗΣ ΠΙΕΣΗΣ.

ΠΕΡΙΛΗΨΗ(57)

Ο υποδοχέας αποτελείται από έναν άκαμπτο εξωτερικό υποδοχέα και έναν εφαπτόμενο επ' αυτού, ευκόλως παραμορφούμενο εσωτερικό ασκό και κατασκευάζεται κατά τη μέθοδο της εμφυσήσεως δια συνεζωθήσεως. Ο εξωτερικός υποδοχέας διαθέτει τουλάχιστον ένα άνοιγμα εξισορρόπησης της πίεσεως μέσω του οποίου εισέρχεται αέρας μεταξύ του εξωτερικού υποδοχέως και του εσωτερικού ασκού, όταν αποβάλλεται περιεχόμενο του υποδοχέως. Το άνοιγμα εξισορρόπησης πίεσεως σχηματίζεται δια ενός παλινδρομικώς

κινούμενου εργαλείου, το οποίο κόπτει ένα άνοιγμα υπό μορφήν σχισμής εις το τοίχωμα του εξωτερικού υποδοχέως, χωρίς να καταστρέφεται ο εσωτερικός ασκός από το εργαλείο που εκτελεί παλινδρομική κίνηση.

ΑΡΙΘΜΟΣ ΕΥΡ. Δ.Ε. (11):3058206
ΑΡΙΘ. ΕΛΛ. ΚΑΤΑΘΕΣΗΣ (21):20060402274
ΗΜΕΡ. ΕΛΛ. ΚΑΤΑΘΕΣΗΣ (22):30/06/2006
ΑΡΙΘ./ΗΜΕΡ. ΔΗΜΟΣΙΕΥΣΗΣ
ΕΥΡΩΠΑΪΚΟΥ ΔΙΠΛΩΜΑΤΟΣ(87):1359979 - 26/04/2006
ΑΡΙΘ./ΗΜΕΡ. ΔΗΜΟΣΙΕΥΣΗΣ
ΕΥΡΩΠΑΪΚΗΣ ΑΙΤΗΣΗΣ (86):02714140.7--01/02/2002
ΔΙΚΑΙΟΥΧΟΣ (73):1)F. HOFFMANN-LA ROCHE AG
Grenzacherstrasse 124, 4070 Basel, ΕΛΒΕΤΙΑ
ΣΥΜΒ. ΠΡΟΤΕΡΑΙΟΤΗΤΕΣ (30):267874-09/02/2001-US
ΕΦΕΥΡΕΤΗΣ (72):1)BREIMER, Lars, Holger
2)DHINGRA, Kapil
3)DHINGRA, Urvashi, Hooda
4)RITLAND, Steve
ΕΙΔΙΚΟΣ ΠΛΗΡΕΞΟΥΣΙΟΣ (74):ΠΑΠΑ ΕΥΑΓΓΕΛΙΑ
Πανεπιστημίου 64., 106 77 ΑΘΗΝΑ
ΑΝΤΙΚΛΗΤΟΣ (74):ΠΑΠΑ ΕΥΑΓΓΕΛΙΑ
Πανεπιστημίου 64.,106 77 ΑΘΗΝΑ
ΤΙΤΛΟΣ ΕΦΕΥΡΕΣΗΣ (54):ΑΝΤΙΚΑΡΚΙΝΙΚΟΣ ΣΥΝΔΥΑΣΜΟΣ
ΥΠΟΚΑΤΕΣΤΗΜΕΝΩΝ ΠΥΡΡΟΛΙΩΝ
ΚΑΙ ΠΑΚΛΙΤΑΞΕΛΗΣ.

ΠΕΡΙΛΗΨΗ(57)

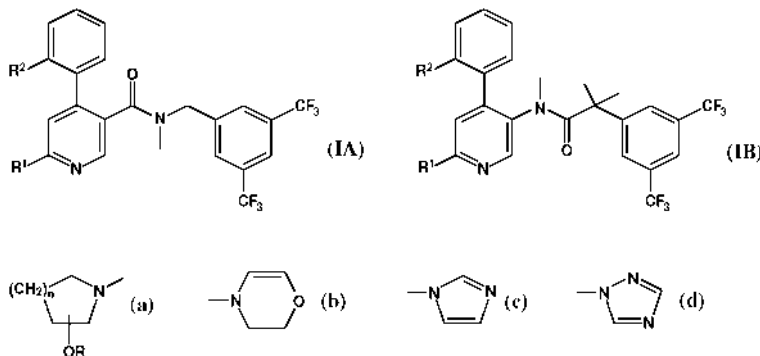
Αποκαλύπτεται μέθοδος θεραπείας ασθενούς που πάσχει από καρκίνο. Η μέθοδος περιλαμβάνει τη χορήγηση στον ασθενή, για χρονικό διάστημα έως 15 ημερών περίπου, ενός πρώτου συστατικού και ενός δευτέρου συστατικού. Το πρώτο συστατικό αποτελείται από μια φαρμακευτική σύνθεση που περιέχει ως δραστικό στοιχείο μια ένωση του τύπου (I) ή ένα φαρμακευτικώς αποδεκτό άλας ή εστέρα της εν λόγω ένωσης. Το δεύτερο συστατικό αποτελείται από ένα ενέσιμο διάλυμα που περιέχει ως δραστικό στοιχείο την πακλιταξέλη (paclitaxel). Η ποσότητα του κάθε συστατικού στο συνδυασμό είναι τέτοια ώστε ο συνδυασμός να είναι θεραπευτικώς αποτελεσματικός. Τα συστατικά χορηγούνται ταυτοχρόνως ή διαδοχικώς, σε ένα κύκλο θεραπείας των 3 έως 4 εβδομάδων, για όσο διάστημα ο όγκος παραμένει υπό έλεγχο και η θεραπευτική αγωγή γίνεται ανεκτή από τον ασθενή.

ΑΡΙΘΜΟΣ ΕΥΡ. Δ.Ε. (11):3058208
ΑΡΙΘ. ΕΛΛ. ΚΑΤΑΘΕΣΗΣ (21):20060402276
ΗΜΕΡ. ΕΛΛ. ΚΑΤΑΘΕΣΗΣ (22):30/06/2006
ΑΡΙΘ./ΗΜΕΡ. ΔΗΜΟΣΙΕΥΣΗΣ
ΕΥΡΩΠΑΪΚΟΥ ΔΙΠΛΩΜΑΤΟΣ(87):1305319 - 05/04/2006
ΑΡΙΘ./ΗΜΕΡ. ΔΗΜΟΣΙΕΥΣΗΣ
ΕΥΡΩΠΑΪΚΗΣ ΑΙΤΗΣΗΣ (86):01960529.4--20/07/2001
ΔΙΚΑΙΟΥΧΟΣ (73):1)F. HOFFMANN-LA ROCHE AG
 Grenzacherstrasse 124, 4070 Basel, ΕΛΒΕΤΙΑ
ΣΥΜΒ. ΠΡΟΤΕΡΑΙΟΤΗΤΕΣ (30):00115846-24/07/2000-EP
ΕΦΕΥΡΕΤΗΣ (72):1)HOFFMANN, Torsten
 2)SCHNIDER, Patrick
 3)STADLER, Heinz
ΕΙΔΙΚΟΣ ΠΛΗΡΕΞΟΥΣΙΟΣ (74):ΑΡΓΥΡΙΑΔΟΥ ΚΟΡΙΝΝΑ
 Σίνα 14, 10672 ΑΘΗΝΑ

ΑΝΤΙΚΑΛΗΤΟΣ (74):ΑΡΓΥΡΙΑΔΟΥ ΙΡΙΣ
 Σίνα 14,10672 ΑΘΗΝΑ
ΤΙΤΛΟΣ ΕΦΕΥΡΕΣΗΣ (54):ΠΑΡΑΓΩΓΑ 4-ΦΑΙΝΥΛ-ΠΥΡΙΔΙΝΗΣ ΩΣ
 ΑΝΤΑΓΩΝΙΣΤΕΣ ΤΟΥ ΥΠΟΔΟΧΕΑ
 ΝΕΥΡΟΚΙΝΙΝΗΣ-1.

ΠΕΡΙΛΗΨΗ(57)

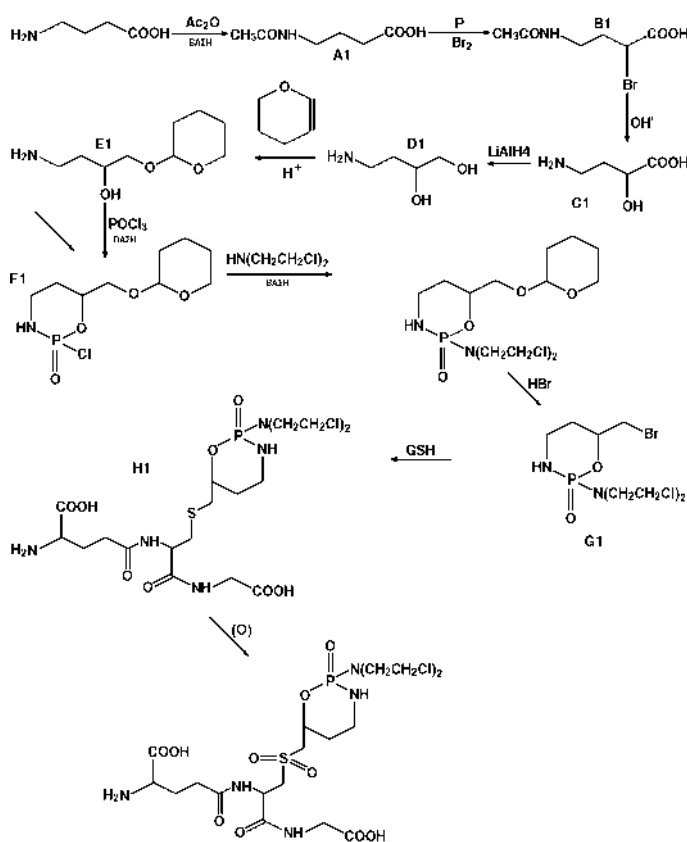
Η εφεύρεση αναφέρεται σε ενώσεις των γενικών τύπων (IA) και (IB) στους οποίους R1 είναι (a), (b), (c), (d) ή είναι -NH(CH2)2OH, -NR3C(O)CH3 ή -NR3C(O)-κυκλοπροπύλιο, R2 είναι μεθύλιο ή χλώριο, R3 είναι υδρογόνο ή μεθύλιο, R είναι υδρογόνο ή -(CH2)2OH και n είναι 1 ή 2 και φαρμακευτικά παραδεκτά άλατα δια προσθήκης οξέος αυτών. Αυτές οι ενώσεις έχουν μία καλή συγγένεια προς τον NK-1-υποδοχέα και ως εκ τούτου μπορούν να χρησιμοποιηθούν στην θεραπευτική αγωγή ή πρόληψη ασθενειών που σχετίζονται με αυτόν τον υποδοχέα.



ΑΡΙΘΜΟΣ ΕΥΡ. Δ.Ε. (11):3058208
ΑΡΙΘ. ΕΛΛ. ΚΑΤΑΘΕΣΗΣ (21):20060402276
ΗΜΕΡ. ΕΛΛ. ΚΑΤΑΘΕΣΗΣ (22):30/06/2006
ΑΡΙΘ./ΗΜΕΡ. ΔΗΜΟΣΙΕΥΣΗΣ
ΕΥΡΩΠΑΪΚΟΥ ΔΙΠΛΩΜΑΤΟΣ(87):0873355 - 19/04/2006
ΑΡΙΘ./ΗΜΕΡ. ΔΗΜΟΣΙΕΥΣΗΣ
ΕΥΡΩΠΑΪΚΗΣ ΑΙΤΗΣΗΣ (86):96944416.5--20/12/1996
ΔΙΚΑΙΟΥΧΟΣ (73):1)TELIK, INC.
 3165 Porter Dr., Palo Alto, CA 94304,
 ΗΝΩΜΕΝΕΣ ΠΟΛΙΤΕΙΕΣ ΤΗΣ ΑΜΕΡΙΚΗΣ
ΣΥΜΒ. ΠΡΟΤΕΡΑΙΟΤΗΤΕΣ (30):582966-04/01/1996-US
ΕΦΕΥΡΕΤΗΣ (72):1)LYTTLE, Matthew, H.
 2)KAUVAR, Lawrence, M.
ΕΙΔΙΚΟΣ ΠΛΗΡΕΞΟΥΣΙΟΣ (74):ΠΑΠΑ ΕΥΑΓΓΕΛΙΑ
 Πανεπιστημίου 64., 106 77 ΑΘΗΝΑ
ΑΝΤΙΚΑΛΗΤΟΣ (74):ΠΑΠΑ ΕΥΑΓΓΕΛΙΑ
 Πανεπιστημίου 64.,106 77 ΑΘΗΝΑ
ΤΙΤΛΟΣ ΕΦΕΥΡΕΣΗΣ (54):ΠΡΟΦΑΡΜΑΚΑ ΠΡΟΣΑΡΤΗΜΕΝΑ ΜΕ-
 ΣΩ ΟΜΟΙΟΠΟΛΙΚΟΥ ΔΕΣΜΟΥ ΣΕ
 ΑΝΑΛΟΓΑ ΤΗΣ ΓΛΟΥΤΑΘΕΙΟΝΗΣ.

ΠΕΡΙΛΗΨΗ(57)

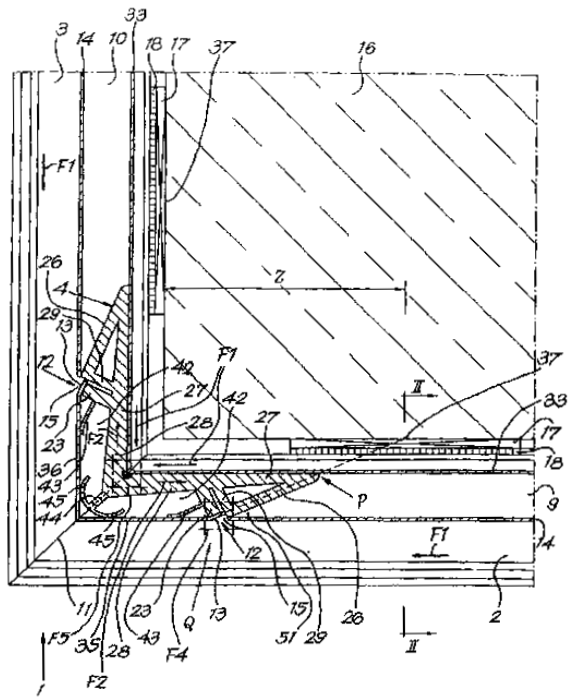
Ενώσεις του τύπου (1) και τα αμίδια, εστέρες, μεικτοί εστέρες/αμίδια και άλατα αυτών είναι χρήσιμες ως προσαρτημένα προφάρμακα τα οποία επιβραδύνουν την ταχύτητα απομάκρυνσης ενός ενεργού βιομορίου μέσω της αντλίας MRP. Στις ενώσεις του τύπου (1), το Sx είναι S=O, O=S=O, S=NH, HN=S=O, Se=O, O=Se=O, Se=NH, HN=Se=O, S+R' όπου το R' είναι αλκύλιο (1-6C) ή το Sx είναι O=C=O ή HN=C=O, το YCO επιλέγεται από την ομάδα που αποτελείται από γ-Gly, β-Asp, Glu, Asp, γ-GluGly, β-AspGly, GluGly και AspGly, το AAc είναι ένα αμινοξύ το οποίο συνδέεται μέσω πεπτιδικού δεσμού με το υπόλοιπο της εν λόγω ένωσης του τύπου (1), το κάθε R ανεξαρτήτως είναι H ή υποκαταστάτης που δεν παρεμβαίνει, το (conj) είναι ένα συζυγιακό σύστημα, το m είναι 0 ή 1, η κάθε διακεκομμένη γραμμή παριστάνει ομοιοπολικό δεσμό μεταξύ του βιομορίου και C*, C+, ή ενός άνθρακα στο συζυγιακό σύστημα εφόσον υπάρχει, με την προϋπόθεση ότι υπάρχει ένας και μόνον ένας τέτοιος δεσμός και το "βιομόριο" αντιπροσωπεύει μια ομάδα η οποία γίνεται βιολογικά ενεργή όταν σπάσει ο ομοιοπολικός δεσμός (α) ώστε να δώσει ένα ηλεκτρόνιο στο βιομόριο.



ΑΡΙΘΜΟΣ ΕΥΡ. Δ.Ε. (11):3058209
ΑΡΙΘ. ΕΛΛ. ΚΑΤΑΘΕΣΗΣ (21):20060402277
ΗΜΕΡ. ΕΛΛ. ΚΑΤΑΘΕΣΗΣ (22):29/06/2006
ΑΡΙΘ./ΗΜΕΡ. ΔΗΜΟΣΙΕΥΣΗΣ
ΕΥΡΩΠΑΪΚΟΥ ΔΙΠΛΩΜΑΤΟΣ(87):1117890 - 29/03/2006
ΑΡΙΘ./ΗΜΕΡ. ΔΗΜΟΣΙΕΥΣΗΣ
ΕΥΡΩΠΑΪΚΗΣ ΑΙΤΗΣΗΣ (86):99969766.7--28/09/1999
ΔΙΚΑΙΟΥΧΟΣ (73):1)Brochez, Alain
Achiel van Eechautestraat 4, 9800 Deinze,
ΒΕΛΓΙΟ
ΣΥΜΒ. ΠΡΟΤΕΡΑΙΟΤΗΤΕΣ (30):9800695-29/09/1998-BE
9900041-21/01/1999-BE
ΕΦΕΥΡΕΤΗΣ (72):1)Brochez, Alain
ΕΙΔΙΚΟΣ ΠΛΗΡΕΞΟΥΣΙΟΣ (74):ΣΑΚΕΛΛΑΡΙΔΗ ΒΑΛΗ-ΒΑΣΙΛΙΚΗ
Αδριανού 70, 10556 ΑΘΗΝΑ
ΑΝΤΙΚΛΗΤΟΣ (74):ΣΑΚΕΛΛΑΡΙΔΗ ΒΑΛΗ-ΒΑΣΙΛΙΚΗ
Αδριανού 70,10556 ΑΘΗΝΑ
ΤΙΤΛΟΣ ΕΦΕΥΡΕΣΗΣ (54):ΓΩΝΙΑΚΟΣ ΣΥΝΔΕΣΜΟΣ ΚΑΙ ΜΕΘΟ-
ΔΟΣ ΚΑΤΑΣΚΕΥΗΣ ΕΝΟΣ ΤΕΤΟΙΟΥ
ΣΥΝΔΕΣΜΟΥ.

ΠΕΡΙΛΗΨΗ(57)

Γωνιακός σύνδεσμος, ειδικότερα ένας γωνιακός σύνδεσμος (1) για χρήση σε κατασκευή ντουλάπας που κατασκευάζεται σε κούφια καλούπια (2-3), όπου αυτός ο γωνιακός σύνδεσμος (1) έχει τουλάχιστον ένα ένθεμα γωνιακού στοιχείου (4) με δύο μέρη ενθεμάτων (5-6) που εκτείνονται σε μια γωνία η οποία εκτείνεται στα αντίστοιχα ελεύθερα άκρα των καλουπιών (2-3) που προκειται να συνδεθούν, χαρακτηρισζόμενος από το ότι είναι εροδιασμένους με συμπληρωματικά χαρακτηριστικά τα οποία αυξάνουν την αντοχή αυτού του γωνιακού σύνδεσμου (1) και ως εκ τούτου του αρμού σαν σύνολο ενάντια στην παραμόρφωση.



ΑΡΙΘΜΟΣ ΕΥΡ. Δ.Ε. (11):3058210
ΑΡΙΘ. ΕΛΛ. ΚΑΤΑΘΕΣΗΣ (21):20060402278
ΗΜΕΡ. ΕΛΛ. ΚΑΤΑΘΕΣΗΣ (22):03/07/2006
ΑΡΙΘ./ΗΜΕΡ. ΔΗΜΟΣΙΕΥΣΗΣ
ΕΥΡΩΠΑΪΚΟΥ ΔΙΠΛΩΜΑΤΟΣ(87):1000151 - 31/05/2006
ΑΡΙΘ./ΗΜΕΡ. ΔΗΜΟΣΙΕΥΣΗΣ
ΕΥΡΩΠΑΪΚΗΣ ΑΙΤΗΣΗΣ (86):98936595.2--31/07/1998
ΔΙΚΑΙΟΥΧΟΣ (73):1)Serono Genetics Institute S.A.
Route Nationale 7, 91030 Evry Cedex,
ΓΑΛΛΙΑ
ΣΥΜΒ. ΠΡΟΤΕΡΑΙΟΤΗΤΕΣ (30):905051-01/08/1997-US
ΕΦΕΥΡΕΤΗΣ (72):1)DUMAS MILNE EDWARDS, Jean-Bap-
tiste
2)DUCLERT, Aymeric
3)LACROIX, Bruno
ΕΙΔΙΚΟΣ ΠΛΗΡΕΞΟΥΣΙΟΣ (74):ΛΥΜΠΕΡΗΣ ΝΙΚΟΛΑΟΣ
Στουρνάρη 37, 10682 ΑΘΗΝΑ
ΑΝΤΙΚΛΗΤΟΣ (74):ΛΥΜΠΕΡΗΣ ΝΙΚΟΛΑΟΣ
Στουρνάρη 37,10682 ΑΘΗΝΑ
ΤΙΤΛΟΣ ΕΦΕΥΡΕΣΗΣ (54):5' ESTs ΓΙΑ ΕΚΚΡΙΤΙΚΕΣ ΠΡΩΤΕΪΝΕΣ
ΠΟΥ ΕΚΦΡΑΖΟΝΤΑΙ ΣΕ ΔΙΑΦΟΡΟΥΣ
ΙΣΤΟΥΣ.

ΠΕΡΙΛΗΨΗ(57)

Οι αλληλουχίες των 5' ESTs που προέρχονται από mRNAs που κωδικοποιούν εκκριτικές πρωτεΐνες εσωκλείονται. Τα 5' ESTs μπορεί να χρησιμοποιηθούν για να αποκτηθούν cDNAs και γονιδιωματικά DNAs που αντιστοιχούν στα 5' ESTs. Τα 5' ESTs μπορούν επίσης να χρησιμοποιηθούν σε διαγνωστικές, δικαστικές, γονιδιακής θεραπείας και διαδικασίες χρωμοσωμικής χαρτογράφησης. Ανάντη ρυθμιστικές αλληλουχίες μπορούν επίσης να αποκτηθούν χρησιμοποιώντας τα 5' ESTs. Τα 5' ESTs μπορούν επίσης να χρησιμοποιηθούν για τον σχεδιασμό φορέων έκφρασης και φορέων έκκρισης.

ΑΡΙΘΜΟΣ ΕΥΡ. Δ.Ε. (11):3058211
ΑΡΙΘ. ΕΛΛ. ΚΑΤΑΘΕΣΗΣ (21):20060402279
ΗΜΕΡ. ΕΛΛ. ΚΑΤΑΘΕΣΗΣ (22):29/06/2006
ΑΡΙΘ./ΗΜΕΡ. ΔΗΜΟΣΙΕΥΣΗΣ
ΕΥΡΩΠΑΪΚΟΥ ΔΙΠΛΩΜΑΤΟΣ(87):1005356 - 12/04/2006
ΑΡΙΘ./ΗΜΕΡ. ΔΗΜΟΣΙΕΥΣΗΣ
ΕΥΡΩΠΑΪΚΗΣ ΑΙΤΗΣΗΣ (86):99928455.7--07/06/1999
ΔΙΚΑΙΟΥΧΟΣ (73):1)Theravance, Inc.
901 Gateway Boulevard, South San Francisco,
CA 94080, ΗΝΩΜΕΝΕΣ ΠΟΛΙΤΕΙΕΣ ΤΗΣ
ΑΜΕΡΙΚΗΣ
ΣΥΜΒ. ΠΡΟΤΕΡΑΙΟΤΗΤΕΣ (30):88448 P-08/06/1998-US
93072 P-16/07/1998-US
ΕΦΕΥΡΕΤΗΣ (72):1)GRIFFIN, John, H.
2)MORAN, Edmund, J.
3)CHRISTENSEN, Burton, G.
4)JUDICE, J. Kevin
5)MU, Yongqi
6)PACE, John
ΕΙΔΙΚΟΣ ΠΑΗΡΕΞΟΥΣΙΟΣ (74):ΛΥΜΠΕΡΗΣ ΝΙΚΟΛΑΟΣ
Στουρνάρη 37, 10682 ΑΘΗΝΑ
ΑΝΤΙΚΛΗΤΟΣ (74):ΛΥΜΠΕΡΗΣ ΝΙΚΟΛΑΟΣ
Στουρνάρη 37,10682 ΑΘΗΝΑ
ΤΙΤΛΟΣ ΕΦΕΥΡΕΣΗΣ (54):**ΝΕΕΣ ΑΝΤΙΒΑΚΤΗΡΙΑΚΕΣ ΟΥΣΙΕΣ.
ΠΕΡΙΛΗΨΗ(57)**

Η παρούσα εφεύρεση αφορά σε νέες πολυπροσδένουσες ενώσεις (ουσίες) οι οποίες αποτελούν αντιβακτηριακές ουσίες. Οι πολυπροσ-δένουσες ενώσεις της εφεύρεσης περιλαμβάνουν 2-10 προσδέματα ομοιοπολικά συνδεδεμένα από έναν συνδέτη ή συνδέτες, όπου έκαστο από τα εν λόγω προσδέματα στην μονοσθενή (δηλ. ασύνδετη) κατάστασή τους διαθέτουν την ικανότητα να προσδένονται σε ένα

ένζυμο το οποίο ενέχεται στην βιοσύνθεση και στο μεταβολισμό κυτταρικού τοιχώματος. Ένας πρόδρομος που χρησιμοποιείται στη σύνθεση του βακτηριακού κυτταρικού τοιχώματος και/ή της βακτηριακής κυτταρικής επιφάνειας, και κατ' αυτό τον τρόπο εμπλέκονται στη σύνθεση και ή στο μεταβολισμό του κυτταρικού τοιχώματος. Συγκεκριμένα, οι πολυπροσδένουσες ενώσεις της εφεύρεσης περιλαμβάνουν 2-10 προσδέματα ομοιοπολικά συνδεδεμένα από έναν συνδέτη ή συνδέτες, όπου έκαστο από τα εν λόγω προσδέματα διαθέτει μια περιοχή προσδέματος ικανή για πρόσδεση σε προσδένουσες πενικιλίνη πρωτεΐνες, ένα ένζυμο τρανσπεπτιδάσης, ένα υπόστρωμα ενός ενζύμου τρανσπεπτιδάσης, ένα ένζυμο β-λακταμάσης, ένα ένζυμο πενικιλινάσης, ένα ένζυμο κεφαλοσπορινάσης, ένα ένζυμο τρανσγλυκοσυλάσης ή ένα υπόστρωμα ενζύμου τρανσγλυκοσυλάσης. Κατά προτίμηση, τα προσδέματα επιλέγονται από τις τάξεις αντιβακτηριακών ουσιογόνων β-λακτάμης ή των γλυκοπεπτιδίων.

ΑΡΙΘΜΟΣ ΕΥΡ. Δ.Ε. (11):3058212
ΑΡΙΘ. ΕΛΛ. ΚΑΤΑΘΕΣΗΣ (21):20060402280
ΗΜΕΡ. ΕΛΛ. ΚΑΤΑΘΕΣΗΣ (22):29/06/2006
ΑΡΙΘ./ΗΜΕΡ. ΔΗΜΟΣΙΕΥΣΗΣ
ΕΥΡΩΠΑΪΚΟΥ ΔΙΠΛΩΜΑΤΟΣ(87):1389213 - 12/04/2006
ΑΡΙΘ./ΗΜΕΡ. ΔΗΜΟΣΙΕΥΣΗΣ
ΕΥΡΩΠΑΪΚΗΣ ΑΙΤΗΣΗΣ (86):02761972.5--12/04/2002
ΔΙΚΑΙΟΥΧΟΣ (73):1)AstraZeneca AB
151 85 Sodertalje, ΣΟΥΗΔΙΑ
ΣΥΜΒ. ΠΡΟΤΕΡΑΙΟΤΗΤΕΣ (30):0101327-12/04/2001-SE
ΕΦΕΥΡΕΤΗΣ (72):1)BARNWELL, Neil
2)BJORE, Annika
3)CHEEMA, Lal
4)CLADINGBOEL, David
5)HERRING, Adam
6)LOVQVIST, Karin
ΕΙΔΙΚΟΣ ΠΑΗΡΕΞΟΥΣΙΟΣ (74):ΣΙΩΤΟΥ ΑΙΚΑΤΕΡΙΝΗ
Πατησίων 122, 11257 ΑΘΗΝΑ
ΑΝΤΙΚΛΗΤΟΣ (74):ΣΙΩΤΟΥ ΑΙΚΑΤΕΡΙΝΗ
Πατησίων 122,11257 ΑΘΗΝΑ
ΤΙΤΛΟΣ ΕΦΕΥΡΕΣΗΣ (54):**ΤΥΠΟΠΟΙΗΣΕΙΣ 3,7-ΔΙΑΖΑΔΙΚΥΚΛΟ
[3.3.1] ΩΣ ΕΝΩΣΕΙΣ ΚΑΤΑ ΤΙΣ
ΑΡΡΥΘΜΙΑΣ.**

ΠΕΡΙΛΗΨΗ(57)

Δίδονται ουσιαστικά κρυσταλλικές μορφές του 4-({3-[7-(3,3-διμεθυλ-2-οξοβουτυλ)-9-οξα-3,7-διαζαδικυκλο[3.3.1]εννεαν-3-υλ]προπυλ}αμινο)-βενζο-νιτριλίου, του τριτ-βουτυλ 2-{7-[3-(4-κυανοανιλίνο)προπυλ]-9-οξα-3,7-διαζαδικυκλο-[3.3.1]εννεαν-3-υλ}αιθυλκαρβαμικού άλας, του τριτ-βουτυλ 2-{7-[4-(4-κυανοφαινυλ)βουτυλ]-9-οξα-3,7-διαζαδικυκλο[3.3.1]-εννεαν-3-υλ}αιθυλκαρβαμικού άλατος, ή του τριτ-βουτυλ 2-{7-[(2S)-3-(4-κυανοφαινοξυ)-2-υδροξυπροπυλ]-9-οξα-3,7-διαζαδικυκλο-[3.3.1]εννεαν-3-υλ}αιθυλκαρβαμικού άλατος και των φαρμακευτικών ανεκτών αλάτων αυτών, οι οποίες ενώσεις είναι χρήσιμες για την αντιμετώπιση της καρδιακής αρρυθμίας.

ΑΡΙΘΜΟΣ ΕΥΡ. Δ.Ε. (11):3058213
ΑΡΙΘ. ΕΛΛ. ΚΑΤΑΘΕΣΗΣ (21):20060402281
ΗΜΕΡ. ΕΛΛ. ΚΑΤΑΘΕΣΗΣ (22):29/06/2006
ΑΡΙΘ./ΗΜΕΡ. ΔΗΜΟΣΙΕΥΣΗΣ
ΕΥΡΩΠΑΪΚΟΥ ΔΙΠΛΩΜΑΤΟΣ(87):0737085 - 29/03/2006
ΑΡΙΘ./ΗΜΕΡ. ΔΗΜΟΣΙΕΥΣΗΣ
ΕΥΡΩΠΑΪΚΗΣ ΑΙΤΗΣΗΣ (86):94930490.1--27/09/1994
ΔΙΚΑΙΟΥΧΟΣ (73):1)THE RESEARCH FOUNDATION OF STATE UNIVERSITY OF NEW YORK STOR Intellectual Property Division, UB Technology Incubator, Suite 111, 1576 Sweet Home Road, Amherst, NY 14228-2567, ΗΝΩΜΕΝΕΣ ΠΟΛΙΤΕΙΕΣ ΤΗΣ ΑΜΕΡΙΚΗΣ

ΣΥΜΒ. ΠΡΟΤΕΡΑΙΟΤΗΤΕΣ (30):129719-29/09/1993-US 306871-20/09/1994-US

ΕΦΕΥΡΕΤΗΣ (72):1)MURPHY, Timothy, F.
ΕΙΔΙΚΟΣ ΠΛΗΡΕΞΟΥΣΙΟΣ (74):ΣΑΚΕΛΛΑΡΙΔΗ ΒΑΛΗ-ΒΑΣΙΛΙΚΗ Αδριανού 70, 10556 ΑΘΗΝΑ

ΑΝΤΙΚΛΗΤΟΣ (74):ΣΑΚΕΛΛΑΡΙΔΗ ΒΑΛΗ-ΒΑΣΙΛΙΚΗ Αδριανού 70,10556 ΑΘΗΝΑ

ΤΙΤΛΟΣ ΕΦΕΥΡΕΣΗΣ (54):**ΕΜΒΟΛΙΟ ΓΙΑ BRANHAMELLA CATARRHALIS.**

ΠΕΡΙΛΗΨΗ(57)

Περιγράφονται οι ενώσεις που αποτελούν την εξωτερική στοιβάδα της πρωτεΐνης "CD" και τα πεπτιδία και ολιγοπεπτιδία αυτής, στην Branhamella catarrhalis. Επιπρόσθετα, περιγράφονται οι ακολουθίες νουκλεοτιδίων που κωδικοποιούν την πρωτεΐνη, καθώς και οι ανασυνδυασμένοι φορείς που περιέχουν αυτές τις ακολουθίες. Η πρωτεΐνη, το πεπτιδίο ή το ολιγοπεπτιδίο μπορεί να παραχθεί από τα συστήματα των κυττάρων ξενιστών που περιέχουν αυτούς τους ανασυνδυασμένους φορείς. Τα πεπτιδία και τα ολιγοπεπτιδία μπορούν επίσης να

συντεθούν χημικά. Περιγράφονται οι χρήσεις της πρωτεΐνης, των πεπτιδίων και των ολιγοπεπτιδίων ως αντιγόνα για συνθέσεις εμβολίων και ως αντιγόνα σε διαγνωστικές ανοσοανλύσεις. Οι ακολουθίες νουκλεοτιδίου είναι χρήσιμες για την κατασκευή φορέων για χρήση ως εμβόλια, για την εισαγωγή σε εξασθενημένα βακτήρια στην κατασκευή ενός ανασυνδυασμένου βακτηριακού εμβολίου και για εισαγωγή εντός ενός ιικού φορέα στην κατασκευή ενός ανασυνδυασμένου ιικού εμβολίου. Επίσης περιγράφεται η χρήση των ακολουθιών νουκλεοτιδίων που σχετίζονται με την κωδικοποίηση γονιδίων της CD ως εκκινητών και/ή ενδεικτών σε μοριακές διαγνωστικές αναλύσεις για την ανίχνευση της B. Catarrhalis.

ΑΡΙΘΜΟΣ ΕΥΡ. Δ.Ε. (11):3058214
ΑΡΙΘ. ΕΛΛ. ΚΑΤΑΘΕΣΗΣ (21):20060402282
ΗΜΕΡ. ΕΛΛ. ΚΑΤΑΘΕΣΗΣ (22):29/06/2006
ΑΡΙΘ./ΗΜΕΡ. ΔΗΜΟΣΙΕΥΣΗΣ
ΕΥΡΩΠΑΪΚΟΥ ΔΙΠΛΩΜΑΤΟΣ(87):1285637 - 29/03/2006
ΑΡΙΘ./ΗΜΕΡ. ΔΗΜΟΣΙΕΥΣΗΣ
ΕΥΡΩΠΑΪΚΗΣ ΑΙΤΗΣΗΣ (86):02016717.7--26/07/2002
ΔΙΚΑΙΟΥΧΟΣ (73):1)WIK Far East Ltd. Unit B, 23 F Manulife Tower, 169, Electric Road, North Point, Hong Kong, KINA

ΣΥΜΒ. ΠΡΟΤΕΡΑΙΟΤΗΤΕΣ (30):20113895 U-22/08/2001-DE

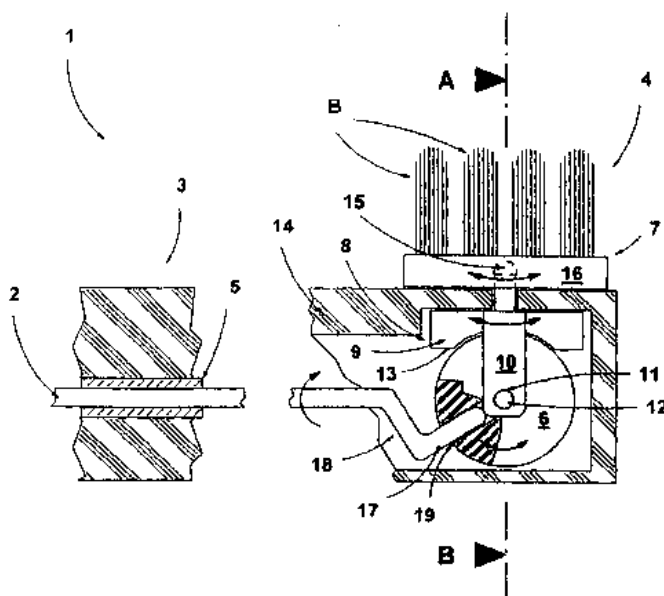
ΕΦΕΥΡΕΤΗΣ (72):1)Hafemann, Klaus
ΕΙΔΙΚΟΣ ΠΛΗΡΕΞΟΥΣΙΟΣ (74):ΣΑΚΕΛΛΑΡΙΔΗ ΒΑΛΗ-ΒΑΣΙΛΙΚΗ Αδριανού 70, 10556 ΑΘΗΝΑ

ΑΝΤΙΚΛΗΤΟΣ (74):ΣΑΚΕΛΛΑΡΙΔΗ ΒΑΛΗ-ΒΑΣΙΛΙΚΗ Αδριανού 70,10556 ΑΘΗΝΑ

ΤΙΤΛΟΣ ΕΦΕΥΡΕΣΗΣ (54):**ΣΥΣΚΕΥΗ ΦΡΟΝΤΙΔΑΣ ΔΟΝΤΙΩΝ. ΠΕΡΙΛΗΨΗ(57)**

Μια ηλεκτρική συσκευή φροντίδας δοντιών που έχει μια κεφαλή 7 που κινείται ταλαντευόμενη γύρω από έναν άξονα περιστροφής DV, η οποία τίθεται σε κίνηση από έναν περιστρεφόμενο κινητήριο άξονα 2, ο δε κινητήριος άξονας 2 φέρει στο άκρο εξόδου του ένα στοιχείο μετάδοσης της κίνησης 17 που είναι διατεταγμένο εκκεντρικά ως προς τον άξονα περιστροφής του κινητήριου άξονα 2, το οποίο θέτει σε κίνηση την κεφαλή περιποίησης 7, συμπλεκόμενη σε μια εγκοπή ενός μετατροπέα δύναμης που μετατρέπει την κινητήρια περιστροφική δύναμη του στοιχείου μετάδοσης κίνησης 17 σε μια ταλαντευόμενη περιστροφική κίνηση της κεφαλής περιποίησης 7, ο δε μετατροπέας δύναμης περιλαμβάνει ένα στοιχείο μετατροπής 6 αντίζυγα συναρμωμένο στο οποίο αναρτάται το στοιχείο μετάδοσης κίνησης 17 συμπλεκόμενο στο στοιχείο μετατροπής 6, οι δε άξονες περιστροφής DH, DV των δύο αντίζυγων φορέων του στοιχείου μετατροπής 6 είναι διατεταγμένοι στην ώστε να τέμνονται σε ένα δυναμικό σημείο και το στοιχείο μετατροπής 6 υποστηρίζεται από ένα συγκρατητήρα 8, στον οποίο το στοιχείο μετατροπής 6 συναρμόζεται έτσι ώστε να μπορεί να περιστρέφεται γύρω από έναν

από τους δύο άξονες περιστροφής DH του αντίζυγου φορέα, και ο συγκρατητήρας 8 συναρμόζεται έτσι ώστε να μπορεί να περιστρέφεται γύρω από τον άλλο άξονα περιστροφής DV του αντίζυγου φορέα και να φέρει την κεφαλή περιποίησης 7.



ΑΡΙΘΜΟΣ ΕΥΡ. Δ.Ε. (11):3058215
ΑΡΙΘ. ΕΛΛ. ΚΑΤΑΘΕΣΗΣ (21):20060402283
ΗΜΕΡ. ΕΛΛ. ΚΑΤΑΘΕΣΗΣ (22):29/06/2006
ΑΡΙΘ./ΗΜΕΡ. ΔΗΜΟΣΙΕΥΣΗΣ
ΕΥΡΩΠΑΪΚΟΥ ΔΙΠΛΩΜΑΤΟΣ(87):1156065 - 26/04/2006
ΑΡΙΘ./ΗΜΕΡ. ΔΗΜΟΣΙΕΥΣΗΣ
ΕΥΡΩΠΑΪΚΗΣ ΑΙΤΗΣΗΣ (86):01103583.9--21/02/2001
ΔΙΚΑΙΟΥΧΟΣ (73):1)National Starch and Chemical Investment Holding Corporation
P.O. Box 7663, Wilmington, Delaware 19803-7663, ΗΝΩΜΕΝΕΣ ΠΟΛΙΤΕΙΕΣ ΤΗΣ ΑΜΕΡΙΚΗΣ
ΣΥΜΒ. ΠΡΟΤΕΡΑΙΟΤΗΤΕΣ (30):575303-19/05/2000-US
ΕΦΕΥΡΕΤΗΣ (72):1)Cimecioglu, A. Levent
2)Thomaidis, John S.
3)Luczak, Kraig A.
4)Harkins, Danielle E.
ΕΙΔΙΚΟΣ ΠΛΗΡΕΞΟΥΣΙΟΣ (74):ΣΙΩΤΟΥ ΑΙΚΑΤΕΡΙΝΗ
Πατησίων 122, 11257 ΑΘΗΝΑ
ΑΝΤΙΚΛΗΤΟΣ (74):ΣΙΩΤΟΥ ΑΙΚΑΤΕΡΙΝΗ
Πατησίων 122,11257 ΑΘΗΝΑ
ΤΙΤΛΟΣ ΕΦΕΥΡΕΣΗΣ (54):ΧΡΗΣΗ ΣΥΓΚΑΤΑΛΥΤΩΝ ΑΜΙΑΙΟΥ Ή ΙΜΙΑΙΟΥ ΓΙΑ ΟΞΕΙΔΩΣΗ ΜΕ ΜΕΣΟ-ΛΑΒΗΣΗ ΝΙΤΡΟΞΕΙΔΙΟΥ.

ΠΕΡΙΛΗΨΗ(57)

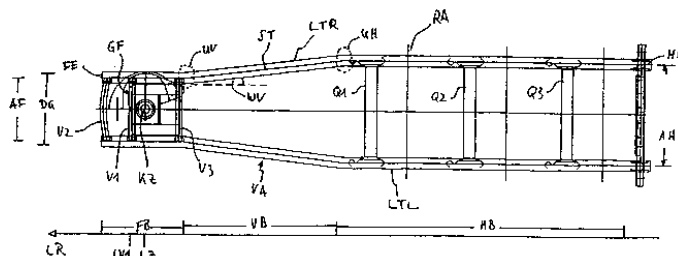
Αυτή η εφεύρεση αφορά στη χρήση ενώσεων που περιέχουν λειτουργικές ομάδες τύπου αμιδίου ή ιμιδίου για την αύξηση του ρυθμού της προκαλούμενης από νιτροξειδίο οξειδωσης των αλκοολών, ιδιαίτερα των πρωτοταγών και δευτεροταγών αλκοολών. Ενώ είναι χρήσιμη για την οξειδωση ομάδων αλκοόλης σε μία ποικιλία υποστρωμάτων, αυτή είναι ιδιαίτερα χρήσιμη για την οξειδωση

κυτταρίνης, πολτού κυτταρίνης ή ινών κυτταρίνης έτσι όπως είναι συμβατό στο εμπόριο με την παραδοσιακή διαδικασία παρασκευής χάρτου. Αυτοί οι συγκαταλύτες μπορούν να χρησιμοποιηθούν για την αύξηση της απόλυτης ποσότητας των ομάδων αλδεΐδης σε κυτταρίνη, πολτό κυτταρίνης ή ίνες κυτταρίνης, οπότε αυξάνουν περισσότερο την εσωτερική υγρή αντοχή, την προσωρινή υγρή αντοχή, και τη ξηρά αντοχή του χαρτιού που παρασκευάζεται με τέτοια κυτταρίνη, πολτό κυτταρίνης ή ίνες κυτταρίνης.

ΑΡΙΘΜΟΣ ΕΥΡ. Δ.Ε. (11):3058216
ΑΡΙΘ. ΕΛΛ. ΚΑΤΑΘΕΣΗΣ (21):20060402284
ΗΜΕΡ. ΕΛΛ. ΚΑΤΑΘΕΣΗΣ (22):29/06/2006
ΑΡΙΘ./ΗΜΕΡ. ΔΗΜΟΣΙΕΥΣΗΣ
ΕΥΡΩΠΑΪΚΟΥ ΔΙΠΛΩΜΑΤΟΣ(87):1541454 - 10/05/2006
ΑΡΙΘ./ΗΜΕΡ. ΔΗΜΟΣΙΕΥΣΗΣ
ΕΥΡΩΠΑΪΚΗΣ ΑΙΤΗΣΗΣ (86):04027029.0--13/11/2004
ΔΙΚΑΙΟΥΧΟΣ (73):1)Schmitz Gotha Fahrzeugwerke GmbH
Kindleber Strasse 99, 99867 Gotha,
GERMANIA
ΣΥΜΒ. ΠΡΟΤΕΡΑΙΟΤΗΤΕΣ (30):10358152-10/12/2003-DE
ΕΦΕΥΡΕΤΗΣ (72):1)Koch, Josef
ΕΙΔΙΚΟΣ ΠΛΗΡΕΞΟΥΣΙΟΣ (74):ΣΙΩΤΟΥ ΑΙΚΑΤΕΡΙΝΗ
Πατησίων 122, 11257 ΑΘΗΝΑ
ΑΝΤΙΚΛΗΤΟΣ (74):ΣΙΩΤΟΥ ΑΙΚΑΤΕΡΙΝΗ
Πατησίων 122,11257 ΑΘΗΝΑ
ΤΙΤΛΟΣ ΕΦΕΥΡΕΣΗΣ (54):ΔΙΑΤΑΞΗ ΣΕΛΩΤΗΣ ΡΥΜΟΥΛΚΑΣ,
ΕΙΔΙΚΑ ΔΙΑΤΑΞΗ ΑΝΑΤΡΕΠΟΜΕΝΗΣ
ΣΕΛΩΤΗΣ ΡΥΜΟΥΛΚΑΣ.

ΠΕΡΙΛΗΨΗ(57)

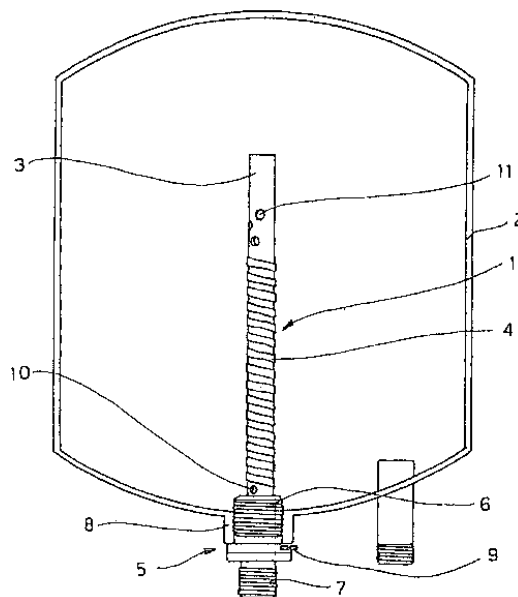
Για διάταξη σελωτής ρυμούλκας, ειδικά για διάταξη ανατρεπόμενης σελωτής ρυμούλκας προτείνεται πλεονεκτική μορφή ενός πλαισίου, στο οποίο η απόσταση των κύριων διαμηκών δοκών (LTR, LTL) στην εμπρόσθια περιοχή (FB) είναι σημαντικά μικρότερη απ' ό τι στην οπίσθια περιοχή (HB). Με αυτόν τον τρόπο αφενός προκύπτει μία σταθερή βάση του πλαισίου και αφετέρου μία ιδιαίτερα πλεονεκτική διαμόρφωση του τμήματος της σελωτής σύζευξης στην πλευρά της ρυμούλκας.



ΑΡΙΘΜΟΣ ΕΥΡ. Δ.Ε. (11):3058217
ΑΡΙΘ. ΕΛΛ. ΚΑΤΑΘΕΣΗΣ (21):20060402285
ΗΜΕΡ. ΕΛΛ. ΚΑΤΑΘΕΣΗΣ (22):29/06/2006
ΑΡΙΘ./ΗΜΕΡ. ΔΗΜΟΣΙΕΥΣΗΣ
ΕΥΡΩΠΑΪΚΟΥ ΔΙΠΛΩΜΑΤΟΣ(87):1290381 - 29/03/2006
ΑΡΙΘ./ΗΜΕΡ. ΔΗΜΟΣΙΕΥΣΗΣ
ΕΥΡΩΠΑΪΚΗΣ ΑΙΤΗΣΗΣ (86):01945250.7--05/06/2001
ΔΙΚΑΙΟΥΧΟΣ (73):1)THERMOWATT S.p.A.
 21, Via San Giovanni Battista, 60011 Arcevia
 (Ancona), ΙΤΑΛΙΑ
ΣΥΜΒ. ΠΡΟΤΕΡΑΙΟΤΗΤΕΣ (30):ΜΟ000122-08/06/2000-ΙΤ
ΕΦΕΥΡΕΤΗΣ (72):1)FIORONI, Fausto
ΕΙΔΙΚΟΣ ΠΛΗΡΕΞΟΥΣΙΟΣ (74):ΣΙΩΤΟΥ ΑΙΚΑΤΕΡΙΝΗ
 Πατησίων 122, 11257 ΑΘΗΝΑ
ΑΝΤΙΚΛΗΤΟΣ (74):ΣΙΩΤΟΥ ΑΙΚΑΤΕΡΙΝΗ
 Πατησίων 122,11257 ΑΘΗΝΑ
ΤΙΤΛΟΣ ΕΦΕΥΡΕΣΗΣ (54):**ΣΤΟΙΧΕΙΟ ΘΕΡΜΑΝΣΗΣ ΜΕ ΣΩΛΗ-
 ΝΟΕΙΔΕΣ ΣΧΗΜΑ.**

ΠΕΡΙΛΗΨΗ(57)

Αυτή η εφεύρεση περιγράφει ένα στοιχείο θέρμανσης νερού που μπορεί να χρησιμοποιηθεί και για λέβητες και για ηλεκτρικές συσκευές εν γένει. Ένας τυπωμένος ηλεκτρικός αντιστάτης (4, 4.1) εφαρμόζεται σε ένα κομμάτι σωλήνωσης (3) που χρησιμοποιείται για να διανέμει καυτό νερό, χρησιμοποιώντας μία τεχνική εκτύπωσης όπως, για παράδειγμα, μεταξοτυπία. Το σύνολο που δημιουργείται από τα δύο στοιχεία αποτελεί το ουσιαστικό μέρος ενός στοιχείου θέρμανσης (1, 1.1) το οποίο είναι σωληνοειδές και μπορεί να έχει διαφορετικά μεγέθη και διαμορφώσεις και μπορεί να ενσωματώνει άλλα μέσα που απαιτούνται σε διατάξεις θέρμανσης νερού.

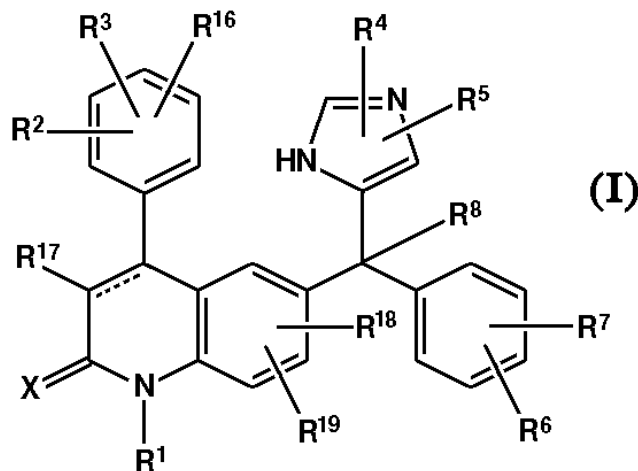


ΑΡΙΘΜΟΣ ΕΥΡ. Δ.Ε. (11):3058218
ΑΡΙΘ. ΕΛΛ. ΚΑΤΑΘΕΣΗΣ (21):20060402286
ΗΜΕΡ. ΕΛΛ. ΚΑΤΑΘΕΣΗΣ (22):29/06/2006
ΑΡΙΘ./ΗΜΕΡ. ΔΗΜΟΣΙΕΥΣΗΣ
ΕΥΡΩΠΑΪΚΟΥ ΔΙΠΛΩΜΑΤΟΣ(87):1162201 - 29/03/2006
ΑΡΙΘ./ΗΜΕΡ. ΔΗΜΟΣΙΕΥΣΗΣ
ΕΥΡΩΠΑΪΚΗΣ ΑΙΤΗΣΗΣ (86):01202750.4--16/10/1996
ΔΙΚΑΙΟΥΧΟΣ (73):1)JANSSEN PHARMACEUTICA N.V.
 Turnhoutseweg 30, 2340 Beerse, ΒΕΛΓΙΟ
ΣΥΜΒ. ΠΡΟΤΕΡΑΙΟΤΗΤΕΣ (30):95203427-08/12/1995-ΕΡ
ΕΦΕΥΡΕΤΗΣ (72):1)Venet, Marc Gaston
 2)Angibaud, Patrick Rene
 3)Muller, Philippe
 4)Sanz, Gerard Charles
ΕΙΔΙΚΟΣ ΠΛΗΡΕΞΟΥΣΙΟΣ (74):ΣΙΩΤΟΥ ΑΙΚΑΤΕΡΙΝΗ
 Πατησίων 122, 11257 ΑΘΗΝΑ
ΑΝΤΙΚΛΗΤΟΣ (74):ΣΙΩΤΟΥ ΑΙΚΑΤΕΡΙΝΗ
 Πατησίων 122,11257 ΑΘΗΝΑ
ΤΙΤΛΟΣ ΕΦΕΥΡΕΣΗΣ (54):**ΠΑΡΑΓΩΓΑ (ΙΜΙΔΑΖΟΛ-5-ΥΛ)ΜΕΘΥΛ-
 2-ΚΟΥΙΝΟΛΙΝΟΝΗΣ ΠΟΥ ΑΝΑ-
 ΣΤΕΛΛΟΥΝ ΤΗΝ ΤΡΑΝΣΦΕΡΑΣΗ ΦΑΡ-
 ΝΕΖΥΑ ΠΡΩΤΕΪΝΗΣ.**

ΠΕΡΙΛΗΨΗ(57)

Αυτή η εφεύρεση περιλαμβάνει τις νέες ενώσεις του τύπου (I), όπου η εστιγμένη γραμμική αντιπροσωπεύει έναν προαιρετικό δεσμό, το X είναι οξυγόνο ή θείο, το R1 είναι υδρογόνο, C1-12αλκυλ, Ar1, Ar2C1-6αλκυλ, κοινολιουλC1-6αλκυλ, πυριδουλC1-6αλκυλ, υδροξυC1-6αλκυλ, C1-6αλκυλοξυC1-6αλκυλ, μονο- ή δι(C1-6αλκυλ)αμινοC1-6αλκυλ, αμινοC1-6αλκυλ, ή μία ρίζα του τύπου -Alk1-C(=O)-R9, -Alk1-S(O)-R9 ή -Alk1-S(O)2-R9, τα R2, R3 και R16 το καθένα ξεχωριστά είναι υδρογόνο, υδροξυ, αλο, κυανο, C1-6αλκυλ, C1-6αλκυλοξυ, υδροξυC1-6αλκυλοξυ, C1-6αλκυλοξυC1-6αλκυλοξυ, αμινοC1-6αλκυλοξυ, μονο- ή δι(C1-6αλκυλ)αμινοC1-6αλκυλοξυ, Ar1, Ar2C1-6αλκυλ, Ar2οξυ, Ar2C1-6αλκυλοξυ, υδροξυκαρβονυλ, C1-6αλκυλοξυκαρβονυλ, τριαλομεθυλ, τριαλομεθοξυ, C2-6αλκενυλ, τα R4 και R5 το καθένα ξεχωριστά είναι υδρογόνο, αλο, Ar1, C1-6αλκυλ, υδροξυC1-6αλκυλ, C1-6αλκυλοξυC1-6αλκυλ, C1-6αλκυλοξυ, C1-

6αλκυλθειο, αμινο, υδροξυκαρβονυλ, C1-6αλκυλοξυκαρβονυλ, C1-6αλκυλS(O)C1-6αλκυλ ή, C1-6αλκυλS(O)2C1-6αλκυλ, τα R6 και R7 το καθένα ξεχωριστά είναι υδρογόνο, αλο, κυανο, C1-6αλκυλ, 4,4-διμεθυλ-οξαζολυλ, C1-6αλκυλοξυ ή Ar2οξυ, το R8 είναι υδρογόνο, C1-6αλκυλ, κυανο, υδροξυκαρβονυλ, C1-6αλκυλοξυκαρβονυλ, C1-6αλκυλκαρβονυλC1-6αλκυλ, κυανοC1-6αλκυλ, C1-6αλκυλοξυκαρβονυλC1-6αλκυλ, καρβοξυC1-6αλκυλ, υδροξυC1-6αλκυλ, αμινοC1-6αλκυλ, μονο- ή δι(C1-6αλκυλ)αμινοC1-6αλκυλ, μιδαζολυλ, αλοC1-6αλκυλ, C1-6αλκυλοξυC1-6αλκυλ, αμινοκαρβονυλC1-6αλκυλ, ή μία ρίζα του τύπου -O-R10, -S-R10, -N-R11R12, το R17 είναι υδρογόνο, αλο, κυανο, C1-6αλκυλ, C1-6αλκυλοξυκαρβονυλ, Ar1, το R18 είναι υδρογόνο, C1-6αλκυλ, C1-6αλκυλοξυ ή αλο, το R19 είναι υδρογόνο ή C1-6αλκυλ, που έχουν δράση αναστολής της τρανσφεράσης φαρνεζυλ πρωτεΐνης, η παρασκευή τους, οι συνθέσεις που τις περιέχουν και η χρήση τους ως φάρμακα.



ΑΡΙΘΜΟΣ ΕΥΡ. Δ.Ε. (11):3058219
ΑΡΙΘ. ΕΛΛ. ΚΑΤΑΘΕΣΗΣ (21):20060402287
ΗΜΕΡ. ΕΛΛ. ΚΑΤΑΘΕΣΗΣ (22):03/07/2006
ΑΡΙΘ./ΗΜΕΡ. ΔΗΜΟΣΙΕΥΣΗΣ
ΕΥΡΩΠΑΪΚΟΥ ΔΙΠΛΩΜΑΤΟΣ(87):1289383 - 03/05/2006
ΑΡΙΘ./ΗΜΕΡ. ΔΗΜΟΣΙΕΥΣΗΣ
ΕΥΡΩΠΑΪΚΗΣ ΑΙΤΗΣΗΣ (86):01945214.3--29/05/2001
ΔΙΚΑΙΟΥΧΟΣ (73):1)SOCIETE DES PRODUITS NESTLE S.A.
Case postale 353, 1800 Vevey, ΕΛΒΕΤΙΑ
ΣΥΜΒ. ΠΡΟΤΕΡΑΙΟΤΗΤΕΣ (30):00111542-30/05/2000-EP
ΕΦΕΥΡΕΤΗΣ (72):1)BORTLIK, Karlheinz
2)SAUCY, Francoise
3)DURUZ, Eliane
4)RICHELLE, Myriam
5)LAMBELET, Pierre
6)BAUR, Markus
7)PFEIFER, Andrea, M., A.
ΕΙΔΙΚΟΣ ΠΛΗΡΕΞΟΥΣΙΟΣ (74):ΧΡΥΣΑΝΘΗΣ ΧΡΗΣΤΟΣ
Ασκληπιοῦ 1, 10679 ΑΘΗΝΑ
ΑΝΤΙΚΛΗΤΟΣ (74):ΧΡΥΣΑΝΘΗΣ ΧΡΗΣΤΟΣ
Ασκληπιοῦ 1,10679 ΑΘΗΝΑ
ΤΙΤΛΟΣ ΕΦΕΥΡΕΣΗΣ (54):**ΠΡΩΤΟΓΕΝΗΣ ΣΥΝΘΕΣΗ ΠΟΥ ΠΕΡΙΕΧΕΙ ΜΙΑ ΛΙΠΟΦΙΛΗ ΒΙΟΔΡΑΣΤΙΚΗ ΕΝΩΣΗ.**

μορφή συμπληρώματος διατροφής, με τη μορφή αποσμητικού ή με τη μορφή φαρμακευτικού προϊόντος.

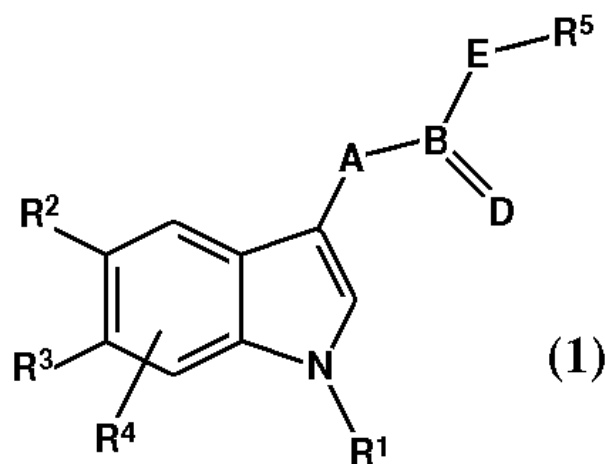
ΠΕΡΙΛΗΨΗ(57)

Η παρούσα εφεύρεση αφορά σε μια πρωτογενή σύνθεση η οποία περιέχει μία λιπόφιλη βιοδραστική ένωση και σε μια γαλακτική πρωτεΐνη. Η παρούσα εφεύρεση αφορά περαιτέρω σε μια από στόματος χορηγούμενη σύνθεση, η οποία περιέχει την ως άνω πρωτογενή σύνθεση με τη μορφή προϊόντος τροφίμου, με τη

ΑΡΙΘΜΟΣ ΕΥΡ. Δ.Ε. (11):3058220
ΑΡΙΘ. ΕΛΛ. ΚΑΤΑΘΕΣΗΣ (21):20060402288
ΗΜΕΡ. ΕΛΛ. ΚΑΤΑΘΕΣΗΣ (22):03/07/2006
ΑΡΙΘ./ΗΜΕΡ. ΔΗΜΟΣΙΕΥΣΗΣ
ΕΥΡΩΠΑΪΚΟΥ ΔΙΠΛΩΜΑΤΟΣ(87):1475377 - 21/06/2006
ΑΡΙΘ./ΗΜΕΡ. ΔΗΜΟΣΙΕΥΣΗΣ
ΕΥΡΩΠΑΪΚΗΣ ΑΙΤΗΣΗΣ (86):04018391.5--24/04/1999
ΔΙΚΑΙΟΥΧΟΣ (73):1)elbion AG
Meissner Strasse 191, 01445 Radebeul,
ΓΕΡΜΑΝΙΑ
ΣΥΜΒ. ΠΡΟΤΕΡΑΙΟΤΗΤΕΣ (30):19818964-28/04/1998-DE
19917504-17/04/1999-DE
ΕΦΕΥΡΕΤΗΣ (72):1)Hofgen, Norbert, Dr.
2)Egerland, Ute
3)Kuss, Hildegard, Dr.
4)Marx, Degenhard, Dr.
5)Szelenyi, Stefan, Prof.
6)Kronbach, Thomas, Dr.
7)Polymeropoulos, Emmanuel, Dr.
8)Heer, Sabine
ΕΙΔΙΚΟΣ ΠΛΗΡΕΞΟΥΣΙΟΣ (74):ΤΣΙΜΙΚΑΛΗΣ ΑΘΑΝΑΣΙΟΣ
Ν. Βάμβα 1, 10674 ΑΘΗΝΑ
ΑΝΤΙΚΛΗΤΟΣ (74):ΤΣΙΜΙΚΑΛΗΣ ΑΘΑΝΑΣΙΟΣ
Ν. Βάμβα 1,10674 ΑΘΗΝΑ
ΤΙΤΛΟΣ ΕΦΕΥΡΕΣΗΣ (54):**ΠΑΡΑΓΩΓΑ ΙΝΑΟΛΩΝ ΚΑΙ Η ΧΡΗΣΙΜΟΠΟΙΗΣΗ ΤΟΥΣ ΣΑΝ ΑΝΑΣΤΟΛΕΙΣ ΤΗΣ ΦΩΣΦΟΔΙΕΣΤΕΡΑΣΗΣ 4.**

ΠΕΡΙΛΗΨΗ(57)

Η εφεύρεση αφορά υποκατεστημένες υδροξυινδόλες του γενικού τύπου 1, μεθόδους για την παρασκευή τους, φαρμακευτικά παρασκευάσματα, τα οποία περιέχουν τις ενώσεις αυτές καθώς και τη φαρμακευτική χρησιμοποίηση των ενώσεων αυτών, οι οποίες είναι αναστολείς της φωσφοδιεστεράσης 4, σαν δραστικές ουσίες για τη θεραπεία ασθενειών, οι οποίες επηρεάζονται με μία αναστολή της δραστηριότητας φωσφοδιεστεράσης 4 σε ανοσοϊκανά κύτταρα (π.χ. μακροφάγους ή λεμφοκύτταρα) με τις ενώσεις της εφεύρεσης.



ΑΡΙΘΜΟΣ ΕΥΡ. Δ.Ε. (11):3058221
ΑΡΙΘ. ΕΛΛ. ΚΑΤΑΘΕΣΗΣ (21):20060402289
ΗΜΕΡ. ΕΛΛ. ΚΑΤΑΘΕΣΗΣ (22):03/07/2006
ΑΡΙΘ./ΗΜΕΡ. ΔΗΜΟΣΙΕΥΣΗΣ
ΕΥΡΩΠΑΪΚΟΥ ΔΙΠΛΩΜΑΤΟΣ(87):1128152 - 17/05/2006
ΑΡΙΘ./ΗΜΕΡ. ΔΗΜΟΣΙΕΥΣΗΣ
ΕΥΡΩΠΑΪΚΗΣ ΑΙΤΗΣΗΣ (86):01103145.7--10/02/2001
ΔΙΚΑΙΟΥΧΟΣ (73):1)Krauss-Maffei Wegmann GmbH & Co. KG
August-Bode-Strasse 1, 34127 Kassel,
ΓΕΡΜΑΝΙΑ

ΣΥΜΒ. ΠΡΟΤΕΡΑΙΟΤΗΤΕΣ (30):10008198-23/02/2000-DE
ΕΦΕΥΡΕΤΗΣ (72):1)Grunewald, Jens, Dipl.Ing.
ΕΙΛΙΚΟΣ ΠΑΗΡΕΞΟΥΣΙΟΣ (74):ΤΣΙΜΙΚΑΛΗΣ ΑΘΑΝΑΣΙΟΣ
Ν. Βάμβα 1, 10674 ΑΘΗΝΑ

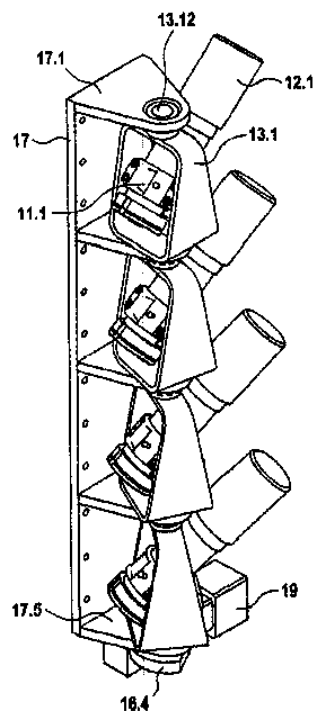
ΑΝΤΙΚΑΛΗΤΟΣ (74):ΤΣΙΜΙΚΑΛΗΣ ΑΘΑΝΑΣΙΟΣ
Ν. Βάμβα 1,10674 ΑΘΗΝΑ

ΤΙΤΛΟΣ ΕΦΕΥΡΕΣΗΣ (54):**ΤΟΠΟΘΕΤΟΥΜΕΝΗ ΣΕ ΕΝΑ ΟΧΗΜΑ ΜΑΧΗΣ ΕΓΚΑΤΑΣΤΑΣΗ ΕΚΤΟΞΕΥΣΗΣ ΓΙΑ ΚΑΠΝΟΓΟΝΑ ΒΛΗΜΑΤΑ ΕΚΡΗΚΤΙΚΑ ΣΩΜΑΤΑ ΚΑΙ ΠΑΡΟΜΟΙΑ.**

ΠΕΡΙΛΗΨΗ(57)

Μια τοποθετούμενη σε ένα όχημα μάχης εγκατάσταση εκτόξευσης για καπνογόνα βλήματα, εκρηκτικά σώματα και παρόμοια. Σε ένα στερεωμένο στην εξωτερική πλευρά του οχήματος σταθερά στήριγμα (17) είναι τοποθετημένες περιστρεφόμενες κατά αξιμούθιο μερικές μονάδες, που η κάθε μια περιλαμβάνει ένα κύπελλο εκτόξευσης (12.1) τοποθετημένο σε ένα μπλοκ φορέα κυπέλλου (11.1), το οποίο είναι τοποθετημένο υπό μια προκαθορισμένη οξεία γωνία προς την επιφάνεια πάτου του μπλοκ φορέα κυπέλλου (11.1), η οποία οριζείται ανύψωση της εγκατάστασης εκτόξευσης. Το κάθε μπλοκ φορέα κυπέλλου (11.1) είναι τοποθετημένο σταθερά σε ένα στοιχείο πλαισίου (13.1), το οποίο εδράζεται περιστρεφόμενο περί ένα άξονα περιστροφής που εκτείνεται κάθετα προς την επιφάνεια πάτου του μπλοκ φορέα κυπέλλου (11.1) στο στήριγμα (17). Προβλέπεται μια κινητήρια διάταξη (19), μέσω της οποίας τα στοιχεία πλαισίου

(13.1) μπορούν να περιστρέφονται σύγχρονα εντός μιας προκαθορισμένης περιοχής γωνίας περί τον άξονα περιστροφής.



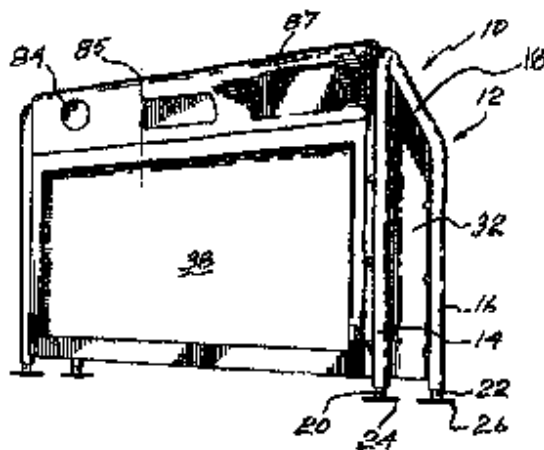
ΑΡΙΘΜΟΣ ΕΥΡ. Δ.Ε. (11):3058222
ΑΡΙΘ. ΕΛΛ. ΚΑΤΑΘΕΣΗΣ (21):20060402290
ΗΜΕΡ. ΕΛΛ. ΚΑΤΑΘΕΣΗΣ (22):03/07/2006
ΑΡΙΘ./ΗΜΕΡ. ΔΗΜΟΣΙΕΥΣΗΣ
ΕΥΡΩΠΑΪΚΟΥ ΔΙΠΛΩΜΑΤΟΣ(87):1187777 - 05/04/2006
ΑΡΙΘ./ΗΜΕΡ. ΔΗΜΟΣΙΕΥΣΗΣ
ΕΥΡΩΠΑΪΚΗΣ ΑΙΤΗΣΗΣ (86):00938951.1--17/06/2000
ΔΙΚΑΙΟΥΧΟΣ (73):1)Eucan Urban Equipment of Canada Inc.
East 50B Caldari Road, Vaughan, Ontario L4K
AN8, ΚΑΝΑΔΑΣ

ΣΥΜΒ. ΠΡΟΤΕΡΑΙΟΤΗΤΕΣ (30):2275486-18/06/1999-CA
ΕΦΕΥΡΕΤΗΣ (72):1)OLIVETTI, Salvatore
ΕΙΛΙΚΟΣ ΠΑΗΡΕΞΟΥΣΙΟΣ (74):ΤΣΙΜΙΚΑΛΗΣ ΑΘΑΝΑΣΙΟΣ
Ν. Βάμβα 1, 10674 ΑΘΗΝΑ
ΑΝΤΙΚΑΛΗΤΟΣ (74):ΤΣΙΜΙΚΑΛΗΣ ΑΘΑΝΑΣΙΟΣ
Ν. Βάμβα 1,10674 ΑΘΗΝΑ

ΤΙΤΛΟΣ ΕΦΕΥΡΕΣΗΣ (54):**ΚΑΛΟΣ ΑΝΑΚΥΚΛΩΣΗΣ.**

ΠΕΡΙΛΗΨΗ(57)

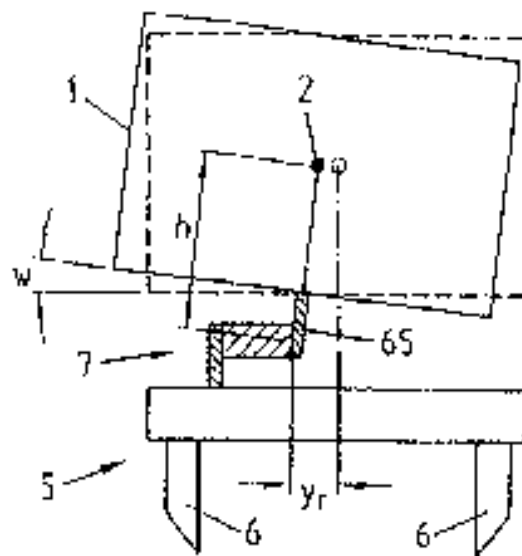
Ένας κάδος ανακύκλωσης (10) σχεδιασμένος να υποδέχεται διάφορα υλικά, όπου ο κάδος αυτός έχει μια βάση (40), ένα οπίσθιο τοίχωμα (30), ένα εμπρόσθιο τοίχωμα (38), ένα ζεύγος πλευρικά τοιχώματα (32, 32') και ένα κάλυμμα (36), ένα πλήθος από δοχεία (56) είναι στερεωμένα στον κάδο ανακύκλωσης, μέσα τοποθέτησης (64, 76, 78) για να χωρίζουν το κάθε δοχείο από ένα γειτονικό και για να διατηρούν το κάθε δοχείο σε μια επιθυμητή θέση, μέσα ανακλινόμενων καπακιών (84, 85, 87) τοποθετημένα σε ένα άνω τμήμα του εμπρόσθιου τοιχώματος για να παρέχουν πρόσβαση σε ένα άνω τμήμα του κάθε δοχείου και το οπίσθιο τοίχωμα είναι στερεωμένο με άρθρωση (50) κατά μήκος μιας ακμής πάτου για να παρέχει έτσι πρόσβαση στα δοχεία. Το εμπρόσθιο και το οπίσθιο τοιχώματα είναι διαμορφωμένα κατά προτίμηση να υποδέχονται ταμπλώ απεικόνισης πληροφοριών όπως διαφήμιση και τα οποία ταμπλώ μπορούν να προσεγγίζονται μόνο με ξεκλείδωμα του κάδου ανακύκλωσης.



ΑΡΙΘΜΟΣ ΕΥΡ. Δ.Ε. (11):3058223
ΑΡΙΘ. ΕΛΛ. ΚΑΤΑΘΕΣΗΣ (21):20060402291
ΗΜΕΡ. ΕΛΛ. ΚΑΤΑΘΕΣΗΣ (22):03/07/2006
ΑΡΙΘ./ΗΜΕΡ. ΔΗΜΟΣΙΕΥΣΗΣ
ΕΥΡΩΠΑΪΚΟΥ ΔΙΠΛΩΜΑΤΟΣ(87):1451030 - 10/05/2006
ΑΡΙΘ./ΗΜΕΡ. ΔΗΜΟΣΙΕΥΣΗΣ
ΕΥΡΩΠΑΪΚΗΣ ΑΙΤΗΣΗΣ (86):02787654.9--12/11/2002
ΔΙΚΑΙΟΥΧΟΣ (73):1)Bombardier Transportation GmbH
 Saatwinkler Damm 43, 13627 Berlin,
 ΓΕΡΜΑΝΙΑ
ΣΥΜΒ. ΠΡΟΤΕΡΑΙΟΤΗΤΕΣ (30):10157368-23/11/2001-DE
ΕΦΕΥΡΕΤΗΣ (72):1)STREITER, Ralph
ΕΙΔΙΚΟΣ ΠΛΗΡΕΞΟΥΣΙΟΣ (74):ΤΣΙΜΙΚΑΛΗΣ ΑΘΑΝΑΣΙΟΣ
 Ν. Βάμβα 1, 10674 ΑΘΗΝΑ
ΑΝΤΙΚΛΗΤΟΣ (74):ΤΣΙΜΙΚΑΛΗΣ ΑΘΑΝΑΣΙΟΣ
 Ν. Βάμβα 1,10674 ΑΘΗΝΑ
ΤΙΤΛΟΣ ΕΦΕΥΡΕΣΗΣ (54):ΡΥΘΜΙΣΗ ΘΕΣΗΣ ΕΝΟΣ ΣΩΜΑΤΟΣ
 ΒΑΓΟΝΙΟΥ ΟΧΗΜΑΤΟΣ.

ΠΕΡΙΛΗΨΗ(57)

Η εφεύρεση αναφέρεται στη ρύθμιση της θέσης ενός σώματος βαγονιού (1) ενός κινούμενου σε τροχιές οχήματος, κυρίως ενός τροχιοδρομικού οχήματος, σχετικά προς ένα τουλάχιστο πλαίσιο στήριξης (5) του οχήματος, όπου προσδιορίζεται μια εγκάρσια επιτάχυνση του σώματος του βαγονιού (1) κάθετα προς ένα κατά μήκος άξονα του σώματος του βαγονιού και σε συνάρτηση με την προσδιοριζόμενη εγκάρσια επιτάχυνση ρυθμίζεται μια εγκάρσια θέση του σώματος του βαγονιού (1) σχετικά προς το τουλάχιστο ένα πλαίσιο στήριξης (5). Προσδιορίζονται μια πρώτη εγκάρσια επιτάχυνση του σώματος του βαγονιού (1) κατά μία πρώτη εγκάρσια διεύθυνση κάθετα προς τον κατά μήκος άξονα του σώματος του βαγονιού και μια δεύτερη εγκάρσια επιτάχυνση του σώματος του βαγονιού (1) κατά μια δεύτερη εγκάρσια διεύθυνση κάθετα προς τον κατά μήκος άξονα του σώματος του βαγονιού και κάθετα προς την πρώτη εγκάρσια διεύθυνση.



ΑΡΙΘΜΟΣ ΕΥΡ. Δ.Ε. (11):3058224
ΑΡΙΘ. ΕΛΛ. ΚΑΤΑΘΕΣΗΣ (21):20060402292
ΗΜΕΡ. ΕΛΛ. ΚΑΤΑΘΕΣΗΣ (22):04/07/2006
ΑΡΙΘ./ΗΜΕΡ. ΔΗΜΟΣΙΕΥΣΗΣ
ΕΥΡΩΠΑΪΚΟΥ ΔΙΠΛΩΜΑΤΟΣ(87):1149901 - 05/04/2006
ΑΡΙΘ./ΗΜΕΡ. ΔΗΜΟΣΙΕΥΣΗΣ
ΕΥΡΩΠΑΪΚΗΣ ΑΙΤΗΣΗΣ (86):01201388.4--17/04/2001
ΔΙΚΑΙΟΥΧΟΣ (73):1)Akzo Nobel N.V.
 Velperweg 76, 6824 BM Arnhem,
 ΟΛΛΑΝΔΙΑ
ΣΥΜΒ. ΠΡΟΤΕΡΑΙΟΤΗΤΕΣ (30):00201421-21/04/2000-EP
ΕΦΕΥΡΕΤΗΣ (72):1)Thiel, Heinz-Jurgen
 2)Becher, Paul
 3)Orlich, Michaela
ΕΙΔΙΚΟΣ ΠΛΗΡΕΞΟΥΣΙΟΣ (74):ΜΑΣΟΥΛΑ-ΔΗΜΗΤΡΑΚΟΠΟΥΛΟΥ
 ΑΘΗΝΑ
 Σίνα 11, 10680 ΑΘΗΝΑ
ΑΝΤΙΚΛΗΤΟΣ (74):ΜΑΣΟΥΛΑΣ ΑΘΑΝΑΣΙΟΣ
 Σίνα 11,10680 ΑΘΗΝΑ
ΤΙΤΛΟΣ ΕΦΕΥΡΕΣΗΣ (54):ΠΡΟΪΟΝΤΑ ΜΕΤΑΛΛΑΞΗΣ ΙΩΝ ΤΟΥ
 ΓΕΝΟΥΣ PESTIVIRUS ΚΑ ΕΜΒΟΛΙΑ
 ΠΟΥ ΤΑ ΠΕΡΙΕΧΟΥΝ.

ΠΕΡΙΛΗΨΗ(57)

Η παρούσα εφεύρεση αφορά εξασθενημένα προϊόντα μετάλλαξης ιών του γένους pestivirus, τα οποία έχουν μειωμένη ικανότητα αντιγραφής όπως φαίνεται από το μικρό μέγεθος πλακών. Οι μεταλλάξεις είναι στην 5' μη μεταφρασμένη περιοχή του ιικού γενόματος. Αυτοί οι μεταλλαγμένοι ιοί είναι χρήσιμοι ως ζώντα εμβόλια στον έλεγχο της βόειας ιικής διάρροιας, της border disease και του κλασικού πυρετού των χοίρων.

ΑΡΙΘΜΟΣ ΕΥΡ. Δ.Ε. (11):3058225
ΑΡΙΘ. ΕΛΛ. ΚΑΤΑΘΕΣΗΣ (21):20060402293
ΗΜΕΡ. ΕΛΛ. ΚΑΤΑΘΕΣΗΣ (22):04/07/2006
ΑΡΙΘ./ΗΜΕΡ. ΔΗΜΟΣΙΕΥΣΗΣ
ΕΥΡΩΠΑΪΚΟΥ ΔΙΠΛΩΜΑΤΟΣ(87):1181941 - 05/04/2006
ΑΡΙΘ./ΗΜΕΡ. ΔΗΜΟΣΙΕΥΣΗΣ
ΕΥΡΩΠΑΪΚΗΣ ΑΙΤΗΣΗΣ (86):01120215.7--23/08/2001
ΔΙΚΑΙΟΥΧΟΣ (73):1)PolyMedics Innovations GmbH
Echterdingerstrasse 47, 70794 Filderstadt,
GERMANIA
ΣΥΜΒ. ΠΡΟΤΕΡΑΙΟΤΗΤΕΣ (30):10041684-24/08/2000-DE
ΕΦΕΥΡΕΤΗΣ (72):1)Hierlemann, Helmut, Dr.
2)Planck, Heinrich, Prof. Dr.
ΕΙΔΙΚΟΣ ΠΛΗΡΕΞΟΥΣΙΟΣ (74):ΜΑΣΟΥΛΑ-ΔΗΜΗΤΡΑΚΟΠΟΥΛΟΥ
ΑΘΗΝΑ
Σίνα 11, 10680 ΑΘΗΝΑ
ΑΝΤΙΚΛΗΤΟΣ (74):ΜΑΣΟΥΛΑΣ ΑΘΑΝΑΣΙΟΣ
Σίνα 11,10680 ΑΘΗΝΑ
ΤΙΤΛΟΣ ΕΦΕΥΡΕΣΗΣ (54):ΥΛΙΚΟ ΕΠΕΝΔΥΣΕΩΣ ΦΑΡΜΑΚΩΝ
ΑΠΟ ΑΠΟΡΡΟΦΗΤΙΚΟ ΥΛΙΚΟ ΜΕΘΟ-
ΔΟΣ ΠΑΡΑΣΚΕΥΗΣ ΤΟΥ ΚΑΙ ΕΤΟΙ-
ΜΑΣΙΑ ΤΟΥ ΓΙΑ ΤΟ ΦΑΡΜΑΚΟ.

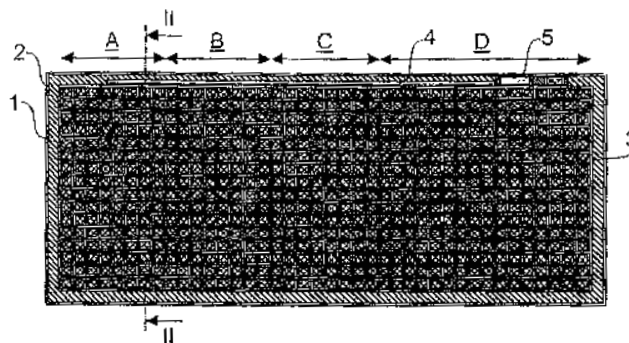
ΠΕΡΙΛΗΨΗ(57)

Η εφεύρεση αφορά ένα υλικό επένδυσης για φάρμακα, ιδίως δε ένα υλικό επαφής με τραύματα, από απορροφήσιμο συνθετικό υλικό, το οποίο σχηματίζεται από ένα τριπολυμερές με βάση λακτίδιο, ανθρακικό τριμεθυλένιο και ε-καπρολακτόνη, με περιεκτικότητα σε λακτίδιο κατά μέγιστο 85 τοις εκατό σε βάρος, σε ανθρακικό τριμεθυλένιο εντός του πεδίου από 5 έως 20 τοις εκατό σε βάρος και σε ε-καπρολακτόνη εντός της περιοχής από 5 έως 20 τοις εκατό σε βάρος, μία μέθοδος παρασκευής του και ετοιμασίας του για το φάρμακο (ιατρική χρήση).

ΑΡΙΘΜΟΣ ΕΥΡ. Δ.Ε. (11):3058226
ΑΡΙΘ. ΕΛΛ. ΚΑΤΑΘΕΣΗΣ (21):20060402294
ΗΜΕΡ. ΕΛΛ. ΚΑΤΑΘΕΣΗΣ (22):04/07/2006
ΑΡΙΘ./ΗΜΕΡ. ΔΗΜΟΣΙΕΥΣΗΣ
ΕΥΡΩΠΑΪΚΟΥ ΔΙΠΛΩΜΑΤΟΣ(87):1543748 - 26/04/2006
ΑΡΙΘ./ΗΜΕΡ. ΔΗΜΟΣΙΕΥΣΗΣ
ΕΥΡΩΠΑΪΚΗΣ ΑΙΤΗΣΗΣ (86):03425813.7--19/12/2003
ΔΙΚΑΙΟΥΧΟΣ (73):1)Beretta, Giovanni
Via Italia, 13, 20050 Lesmo MI, ΙΤΑΛΙΑ
ΣΥΜΒ. ΠΡΟΤΕΡΑΙΟΤΗΤΕΣ (30):
ΕΦΕΥΡΕΤΗΣ (72):1)Beretta, Giovanni
ΕΙΔΙΚΟΣ ΠΛΗΡΕΞΟΥΣΙΟΣ (74):ΜΠΑΝΤΕΚΑ ΙΩΑΝΝΑ
Ομήρου 41, 10672 ΑΘΗΝΑ
ΑΝΤΙΚΛΗΤΟΣ (74):ΜΑΡΟΥΛΗΣ ΠΡΑΞΙΤΕΛΗΣ
Εφέσσου 15,17121 ΝΕΑ ΣΜΥΡΝΗ
(ΑΤΤΙΚΗΣ)
ΤΙΤΛΟΣ ΕΦΕΥΡΕΣΗΣ (54):ΣΤΡΩΜΑ ΑΕΡΟΣ ΜΕ ΣΥΣΤΗΜΑ
ΕΛΕΓΧΟΥ ΠΙΕΣΕΩΣ.

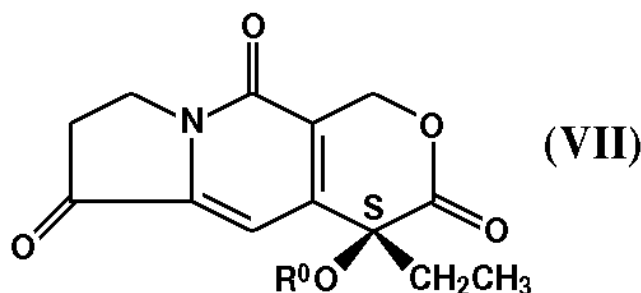
ΠΕΡΙΛΗΨΗ(57)

Ένα στρώμα που περιλαμβάνει ένα εξωτερικό κάλυμμα (1) στο οποίο διατάσσεται ένα παραγέμισμα (παράβλημα) (2) το οποίο περιλαμβάνει έναν ή περισσότερους θαλάμους αέρος (3) που μπορεί να φουσκώνονται για να στηρίζεται το σώμα ενός τουλάχιστον χρήστη και οι θάλαμοι αυτοί συνδέονται μέσω εισόδων αέρος (4) με ένα ηλεκτρικό συμπιεστή (12) για να αναρροφάται αέρας εκ των έξω και να αντλείται σε μία ή περισσότερες ομάδες (A, B, C, D) θαλάμων αέρος, όπου οι εισοδοί (4) εφοδιάζονται με ηλεκτρικές βαλβίδες(14) συνδεδεμένες σε μία μονάδα ελέγχου (15) η οποία με τη σειρά της συνδέεται σε ένα αυτόματο διακόπτη (18) διευθετημένο κατά μήκος μιας ηλεκτρικής γραμμής μεταξύ του συμπιεστή (12) και μιας πηγής ηλεκτρικής ισχύος (19), όπου η μονάδα ελέγχου (15) ανοίγει ή κλείνει τις ηλεκτρικές βαλβίδες (14) και/ή τον αυτόματο διακόπτη (18) σύμφωνα με τα σήματα ελέγχου τα προερχόμενα από έναν ή περισσότερους αισθητήρες πίεσεως (20) που μετρούν την πίεση στους θαλάμους αέρος (3).



ΑΡΙΘΜΟΣ ΕΥΡ. Δ.Ε. (11):3058227
ΑΡΙΘ. ΕΛΛ. ΚΑΤΑΘΕΣΗΣ (21):20060402295
ΗΜΕΡ. ΕΛΛ. ΚΑΤΑΘΕΣΗΣ (22):06/07/2006
ΑΡΙΘ./ΗΜΕΡ. ΔΗΜΟΣΙΕΥΣΗΣ
ΕΥΡΩΠΑΪΚΟΥ ΔΙΠΛΩΜΑΤΟΣ(87):1236728 - 05/07/2006
ΑΡΙΘ./ΗΜΕΡ. ΔΗΜΟΣΙΕΥΣΗΣ
ΕΥΡΩΠΑΪΚΗΣ ΑΙΤΗΣΗΣ (86):02006610.6--27/10/1997
ΔΙΚΑΙΟΥΧΟΣ (73):1)TANABE SEIYAKU CO., LTD.
 2-10, Dosho-machi 3-chome, Chuo-ku Osaka,
 ΙΑΠΩΝΙΑ
ΣΥΜΒ. ΠΡΟΤΕΡΑΙΟΤΗΤΕΣ (30):28807496-30/10/1996-JP
ΕΦΕΥΡΕΤΗΣ (72):1)Kawaguchi, Takayuki
 2)Nomura, Sumihiro
 3)Tsujiyama, Kenji
ΕΙΔΙΚΟΣ ΠΑΡΕΞΟΥΣΙΟΣ (74):ΚΙΛΙΜΠΗΣ ΚΩΝΣΤΑΝΤΙΝΟΣ
 Χατζηγιάννη Μέξη 7, 11528 ΑΘΗΝΑ
ΑΝΤΙΚΛΗΤΟΣ (74):ΚΙΛΙΜΠΗΣ ΑΝΑΣΤΑΣΙΟΣ
 Χατζηγιάννη Μέξη 7, 11528 ΑΘΗΝΑ
ΤΙΤΛΟΣ ΕΦΕΥΡΕΣΗΣ (54):2-ΥΠΟΚΑΤΕΣΤΗΜΕΝΕΣ ΕΝΩΣΕΙΣ
ΥΑΡΟΞΥ-2-ΙΝΔΟΛΙΝΥΛΟΒΟΥΤΥΡΙΚΟΥ
ΕΣΤΕΡΑ ΤΥΠΟΥ S ΔΙΕΡΓΑΣΙΑ ΠΑΡΑ-
ΣΚΕΥΗΣ ΤΟΥΣ.

περιλαμβάνει τις αντιδράσεις αναγωγής, αλκανουλίωσης, νιτρόζωσης, αναδιάταξης και ενδομοριακής κυκλοποίησης.



ΠΕΡΙΛΗΨΗ(57)

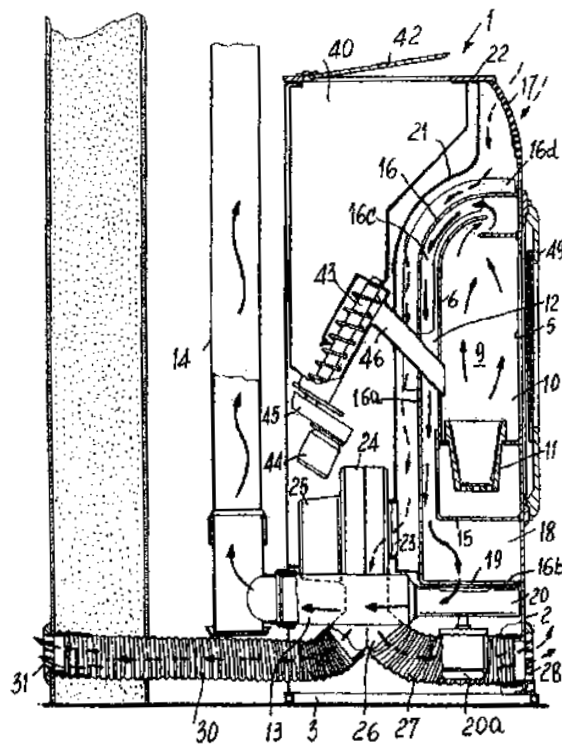
Περιγράφεται μία διεργασία παρασκευής μίας τύπου S, 4-υποκατεστημένης υδροξυπυρανο-ινδολιδινικής ενώσεως του τύπου (VII), όπου το Ro είναι υπόλειμμα συμποικνωμένου ετεροκυκλικού καρβοξυλικού οξέως περιέχοντος άζωτο, με απόλυτη διαμόρφωση 'R' η οποία λαμβάνεται με την απομάκρυνση της υδροξυλικής ομάδας από την καρβοξυλική ομάδα του παραπάνω καρβοξυλικού οξέως (όπου το άζωτο που περιέχεται στο υπόλειμμα προστατεύεται), Η διεργασία

ΑΡΙΘΜΟΣ ΕΥΡ. Δ.Ε. (11):3058228
ΑΡΙΘ. ΕΛΛ. ΚΑΤΑΘΕΣΗΣ (21):20060402296
ΗΜΕΡ. ΕΛΛ. ΚΑΤΑΘΕΣΗΣ (22):06/07/2006
ΑΡΙΘ./ΗΜΕΡ. ΔΗΜΟΣΙΕΥΣΗΣ
ΕΥΡΩΠΑΪΚΟΥ ΔΙΠΛΩΜΑΤΟΣ(87):1327825 - 05/04/2006
ΑΡΙΘ./ΗΜΕΡ. ΔΗΜΟΣΙΕΥΣΗΣ
ΕΥΡΩΠΑΪΚΗΣ ΑΙΤΗΣΗΣ (86):03000019.4--03/01/2003
ΔΙΚΑΙΟΥΧΟΣ (73):1)Gruppo Piazzetta S.p.A.
 22, Via Montello, 31010 Casella d'Asolo (Tre-
 viso), ΙΤΑΛΙΑ
ΣΥΜΒ. ΠΡΟΤΕΡΑΙΟΤΗΤΕΣ (30):VR20020001 U-10/01/2002-IT
ΕΦΕΥΡΕΤΗΣ (72):1)Piazzetta, Domenico
ΕΙΔΙΚΟΣ ΠΑΡΕΞΟΥΣΙΟΣ (74):ΚΟΝΙΔΑΡΗ ΚΩΝΣΤΑΝΤΙΝΑ
 Δημ. Μαλαγάρδη 16, 18120 ΚΟΡΥΔΑΛΛΟΣ
 (ΑΤΤΙΚΗΣ)
ΑΝΤΙΚΛΗΤΟΣ (74):ΜΑΛΑΜΗ ΑΛΚΗΣΤΙΣ-ΕΙΡΗΝΗ
 Σκουφά 52,10672 ΑΘΗΝΑ
ΤΙΤΛΟΣ ΕΦΕΥΡΕΣΗΣ (54):ΒΕΛΤΙΩΣΕΙΣ ΣΕ ΘΕΡΜΑΣΤΡΑ ΚΑΥ-
ΣΗΣ ΣΥΣΣΩΜΑΤΩΜΑΤΩΝ.

(2) και περιλαμβάνει τουλάχιστον έναν αγωγό που διαθέτει την έξοδό του στην επιφάνεια του δαπέδου (28, 31).

ΠΕΡΙΛΗΨΗ(57)

Η εφεύρεση αφορά θερμάστρα καύσης συσσωματωμάτων η οποία περιλαμβάνει κατασκευή υποστήριξης και συγκράτησης (2), θάλαμο καύσης συσσωματωμάτων (10), κύκλωμα εξαγωγής (12) που οδηγεί σε καπνοδόχο (14) για την απελευθέρωση καυσαερίων και η οποία περιλαμβάνει τουλάχιστον ένα πλευρικό τμήμα που εκτείνεται προς τα κάτω από το πάνω μέρος του αναφερόμενου θαλάμου καύσης (10), προς τα κάτω εκτεινόμενο κύκλωμα εισόδου αέρα περιβάλλοντος (16, 21), που περιλαμβάνει τουλάχιστον μία είσοδο αέρα (17) στο άνω τμήμα της αναφερόμενης κατασκευής υποστήριξης και συγκράτησης (2), και τουλάχιστον ένα τμήμα σε σχέση ανταλλαγής θερμότητας με το αναφερόμενο προς τα κάτω εκτεινόμενο τμήμα του αναφερόμενου κυκλώματος εξαγωγής (12) ώστε να θερμαίνεται ο αέρας περιβάλλοντος που εισέρχεται καθώς και κύκλωμα τροφοδότησης αέρα που έχει θερμανθεί (25, 26, 27, 30), όπου το αναφερόμενο κύκλωμα τροφοδότησης αέρα που έχει θερμανθεί (25, 26, 27, 30) βρίσκεται στο χαμηλότερο τμήμα της αναφερόμενης κατασκευής υποστήριξης και συγκράτησης

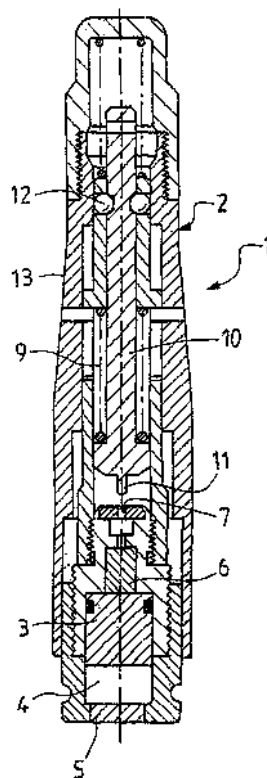


ΑΡΙΘΜΟΣ ΕΥΡ. Δ.Ε. (11):3058229
ΑΡΙΘ. ΕΛΛ. ΚΑΤΑΘΕΣΗΣ (21):20060402297
ΗΜΕΡ. ΕΛΛ. ΚΑΤΑΘΕΣΗΣ (22):13/07/2006
ΑΡΙΘ./ΗΜΕΡ. ΔΗΜΟΣΙΕΥΣΗΣ
ΕΥΡΩΠΑΪΚΟΥ ΔΙΠΛΩΜΑΤΟΣ(87):1278565 - 12/07/2006
ΑΡΙΘ./ΗΜΕΡ. ΔΗΜΟΣΙΕΥΣΗΣ
ΕΥΡΩΠΑΪΚΗΣ ΑΙΤΗΣΗΣ (86):01919574.2--27/03/2001
ΔΙΚΑΙΟΥΧΟΣ (73):1)Crossject
12, Quai Henri IV, 75181 Paris Cedex 04,
ΓΑΛΛΙΑ
ΣΥΜΒ. ΠΡΟΤΕΡΑΙΟΤΗΤΕΣ (30):0005031-19/04/2000-FR
ΕΦΕΥΡΕΤΗΣ (72):1)ALEXANDRE PATRICK
2)COGNOT PATRICK
3)LAFFORGUE JOEL
4)ROLLER DENIS
ΕΙΔΙΚΟΣ ΠΛΗΡΕΞΟΥΣΙΟΣ (74):ΚΙΛΙΜΙΡΗΣ ΚΩΝΣΤΑΝΤΙΝΟΣ
Χατζηγιάννη Μέξη 7, 11528 ΑΘΗΝΑ
ΑΝΤΙΚΛΗΤΟΣ (74):ΚΙΛΙΜΙΡΗΣ ΑΝΑΣΤΑΣΙΟΣ
Χατζηγιάννη Μέξη 7,11528 ΑΘΗΝΑ
ΤΙΤΛΟΣ ΕΦΕΥΡΕΣΗΣ (54):**ΣΥΡΙΓΓΑ ΑΝΕΥ ΒΕΛΟΝΑΣ ΠΟΥ ΛΕΙ-
ΤΟΥΡΓΕΙ ΜΕ ΠΥΡΟΤΕΧΝΙΚΟ ΦΟΡΤΙΟ
ΔΙΑΛΗΣ ΣΥΝΘΕΣΗΣ.**

ΠΕΡΙΛΗΨΗ(57)

Ο τεχνικός τομέας της εφεύρεσης είναι εκείνος των προπληρωμένων και απορρίψιμων συρίγγων άνευ βελόνας, οι οποίες χρησιμοποιούνται για διαδερμικές, υποδόριες και ενδομυϊκές ενέσεις, υγρού δραστικού υλικού με θεραπευτική χρήση στην ανθρώπινη ιατρική ή την κτηνιατρική. Το κύριο χαρακτηριστικό των συρίγγων (1) άνευ βελόνας σύμφωνα με την εφεύρεση είναι ότι λειτουργούν με ένα πυροτεχνικό φορτίο (6) αποτελούμενο από το μίγμα μιας ζωντανής σκόνης με μια βραδεία σκόνη. Πράγματι, η καύση της ζωντανής σκόνης επιτρέπει να μεταδίδεται στιγμιαίως, χάρις σε ένα έμβολο (3), μια πολύ αυξημένη ταχύτητα στο δραστικό συστατικό (4), ενώ η καύση της βραδείας σκόνης επιτρέπει να διατηρείται ένα επίπεδο κατωφλίου πίεσης για τη συνέχεια της ένεσης, με σκοπό να εξασφαλιστεί η διείσδυση του εν λόγω δραστικού συστατικού (4) διαμέσου της επιδερμίδας. Κατ' αυτόν τον τρόπο, η ένεση πραγματοποιείται

καταλλήλως και με ομογενή τρόπο, χωρίς καμία απώλεια υγρού δραστικού συστατικού (4).



ΑΡΙΘΜΟΣ ΕΥΡ. Δ.Ε. (11):3058230
ΑΡΙΘ. ΕΛΛ. ΚΑΤΑΘΕΣΗΣ (21):20060402298
ΗΜΕΡ. ΕΛΛ. ΚΑΤΑΘΕΣΗΣ (22):20/07/2006
ΑΡΙΘ./ΗΜΕΡ. ΔΗΜΟΣΙΕΥΣΗΣ
ΕΥΡΩΠΑΪΚΟΥ ΔΙΠΛΩΜΑΤΟΣ(87):0957176 - 19/07/2006
ΑΡΙΘ./ΗΜΕΡ. ΔΗΜΟΣΙΕΥΣΗΣ
ΕΥΡΩΠΑΪΚΗΣ ΑΙΤΗΣΗΣ (86):99101714.6--10/02/1999
ΔΙΚΑΙΟΥΧΟΣ (73):1)METASYSTEMS HARD & SOFTWARE
GMBH
Robert-Bosch-Strasse 6,68804 ALTLUSSHE-
IM, ΓΕΡΜΑΝΙΑ
ΣΥΜΒ. ΠΡΟΤΕΡΑΙΟΤΗΤΕΣ (30):19806303-16/02/1998-DE
19806303-16/02/1998-DE
ΕΦΕΥΡΕΤΗΣ (72):1)CHUDOVA ILSE DR.
2)LOERSCH THOMAS DR.
3)PLESCH ANDREAS DR.
4)SENGER GABRIELE DR.
ΕΙΔΙΚΟΣ ΠΛΗΡΕΞΟΥΣΙΟΣ (74):ΚΙΛΙΜΙΡΗΣ ΚΩΝΣΤΑΝΤΙΝΟΣ
Χατζηγιάννη Μέξη 7, 11528 ΑΘΗΝΑ
ΑΝΤΙΚΛΗΤΟΣ (74):ΚΙΛΙΜΙΡΗΣ ΑΝΑΣΤΑΣΙΟΣ
Χατζηγιάννη Μέξη 7,11528 ΑΘΗΝΑ
ΤΙΤΛΟΣ ΕΦΕΥΡΕΣΗΣ (54):**ΜΕΘΟΔΟΣ ΑΝΙΧΝΕΥΣΗΣ ΜΕΤΑΒΟ-
ΛΩΝ ΣΕ ΒΙΟΠΟΛΥΜΕΡΗ.**

ΠΕΡΙΛΗΨΗ(57)

Η παρούσα εφεύρεση σχετίζεται με μέθοδο για την ανίχνευση μεταβολών σε βιοπολυμερή, ειδικότερα σε χρωμοσωμικό DNA, με τη χρήση δύο ή περισσότερων διαφορετικών συνόλων επισημασμένων μορίων ανίχνευσης καθώς και με διαγνωστικό κιτ για την ανίχνευση αυτών των μεταβολών.



ΑΡΙΘΜΟΣ ΕΥΡ. Δ.Ε. (11):3058231
ΑΡΙΘ. ΕΛΛ. ΚΑΤΑΘΕΣΗΣ (21):20060402299
ΗΜΕΡ. ΕΛΛ. ΚΑΤΑΘΕΣΗΣ (22):04/07/2006
ΑΡΙΘ./ΗΜΕΡ. ΔΗΜΟΣΙΕΥΣΗΣ
ΕΥΡΩΠΑΪΚΟΥ ΔΙΠΛΩΜΑΤΟΣ(87):1438983 - 03/05/2006
ΑΡΙΘ./ΗΜΕΡ. ΔΗΜΟΣΙΕΥΣΗΣ
ΕΥΡΩΠΑΪΚΗΣ ΑΙΤΗΣΗΣ (86):04008955.9--03/02/1998
ΔΙΚΑΙΟΥΧΟΣ (73):1)Plant Bioscience Limited
Norwich Research Park, Colney Lane, Norwich, Norfolk NR4 7UH, ΜΕΓΑΛΗ ΒΡΕΤΑΝΝΙΑ
ΣΥΜΒ. ΠΡΟΤΕΡΑΙΟΤΗΤΕΣ (30):9702277-04/02/1997-GB
ΕΦΕΥΡΕΤΗΣ (72):1)Pickett, Christopher John
2)Ibrahim, Saad Khalil
ΕΙΔΙΚΟΣ ΠΑΗΡΕΞΟΥΣΙΟΣ (74):ΑΘΑΝΑΣΙΑΔΟΥ ΜΑΡΙΑ
Κουμπάρη 2, 10674 ΑΘΗΝΑ
ΑΝΤΙΚΛΗΤΟΣ (74):ΠΑΠΑΚΩΝΣΤΑΝΤΙΝΟΥ ΕΛΕΝΗ
Κουμπάρη 2,10674 ΑΘΗΝΑ
ΤΙΤΛΟΣ ΕΦΕΥΡΕΣΗΣ (54):**ΤΡΟΠΟΠΟΙΗΜΕΝΑ ΗΛΕΚΤΡΟΔΙΑ ΚΑΙ Η ΚΑΤΑΣΚΕΥΗ ΤΟΥΣ.**

ΠΕΡΙΛΗΨΗ(57)

Ένα σύστημα ηλεκτρο-απελευθερώσεως, για παράδειγμα για την απελευθέρωση μίας φαρμακευτικής ενώσεως, έχει ένα ηλεκτρόδιο και μία δομή στρώματος επί του εν λόγω ηλεκτροδίου η οποία συγκρατεί απελευθερώσιμα μία ηλεκτρο-απελευθερούμενη ένωση. Η δομή στρώματος περιλαμβάνει τουλάχιστον μία δραστική ένωση παρέχουσα μία πρώτη χαρακτηριστική ομάδα η οποία σχηματίζει έναν ιοντικό δεσμό με την ηλεκτρο-απελευθερώσιμη ένωση και μία δεύτερη χαρακτηριστική ομάδα η οποία, κατά την εφαρμογή μίας κατάλληλης τάσεως πολώσεως στο ηλεκτρόδιο, παράγει πρωτόνια τα οποία διασπούν τον ιοντικό δεσμό, ελέγχοντας έτσι την απελευθέρωση της ηλεκτρο-απελευθερούμενης

ενώσεως. Αποκαλύπτονται επίσης τροποποιημένα ηλεκτρόδια χρήσιμα σε ένα τέτοιο σύστημα ηλεκτρο-απελευθερώσεως και έχοντα πολυμερείς διπλοστοιβάδες με βάση πολυπυρρόλη ή πολυθειοφαίνιο όπου τα δύο στρώματα φέρουν διαφορετικούς υποκαταστάτες δίδοντας διαφορετικό χαρακτήρα ή δραστικότητα.

ΑΡΙΘΜΟΣ ΕΥΡ. Δ.Ε. (11):3058232
ΑΡΙΘ. ΕΛΛ. ΚΑΤΑΘΕΣΗΣ (21):20060402300
ΗΜΕΡ. ΕΛΛ. ΚΑΤΑΘΕΣΗΣ (22):04/07/2006
ΑΡΙΘ./ΗΜΕΡ. ΔΗΜΟΣΙΕΥΣΗΣ
ΕΥΡΩΠΑΪΚΟΥ ΔΙΠΛΩΜΑΤΟΣ(87):0927469 - 26/04/2006
ΑΡΙΘ./ΗΜΕΡ. ΔΗΜΟΣΙΕΥΣΗΣ
ΕΥΡΩΠΑΪΚΗΣ ΑΙΤΗΣΗΣ (86):98905109.9--19/02/1998
ΔΙΚΑΙΟΥΧΟΣ (73):1)Townshend, Brent
156 University Drive, Menlo Park, CA 94025, ΗΝΩΜΕΝΕΣ ΠΟΛΙΤΕΙΕΣ ΤΗΣ ΑΜΕΡΙΚΗΣ
ΣΥΜΒ. ΠΡΟΤΕΡΑΙΟΤΗΤΕΣ (30):802509-20/02/1997-US
803088-20/02/1997-US
804784-20/02/1997-US
ΕΦΕΥΡΕΤΗΣ (72):1)Townshend, Brent
ΕΙΔΙΚΟΣ ΠΑΗΡΕΞΟΥΣΙΟΣ (74):ΑΘΑΝΑΣΙΑΔΟΥ ΜΑΡΙΑ
Κουμπάρη 2, 10674 ΑΘΗΝΑ
ΑΝΤΙΚΛΗΤΟΣ (74):ΠΑΠΑΚΩΝΣΤΑΝΤΙΝΟΥ ΕΛΕΝΗ
Κουμπάρη 2,10674 ΑΘΗΝΑ
ΤΙΤΛΟΣ ΕΦΕΥΡΕΣΗΣ (54):**ΣΥΣΤΗΜΑ ΕΠΙΚΟΙΝΩΝΙΩΝ ΥΨΗΛΩΝ ΤΑΧΥΤΗΤΩΝ ΓΙΑ ΑΝΑΛΟΓΙΚΕΣ ΣΥΝΔΡΟΜΗΤΙΚΕΣ ΣΥΝΔΕΣΕΙΣ.**

ΠΕΡΙΛΗΨΗ(57)

Περιγράφεται ένα νέο σύστημα επικοινωνίας δεδομένων το οποίο δίνει τη δυνατότητα μετάδοσης δεδομένων μέσω υπάρχουσών τηλεφωνικών γραμμών με ρυθμούς υψηλότερους απ' ότι είναι δυνατόν με υπάρχουσες μεθόδους, περιλαμβάνοντας συμβατικούς διαποδιαμορφωτές. Χρησιμοποιώντας μία πρωτότυπη ασύμμετρη διάρθρωση των δύο ακραίων σημείων επικοινωνίας, τα προς το παρόν αποδεκτά μέγιστα θεωρητικά όρια για το ρυθμό δεδομένων δεν είναι πλέον εφαρμόσιμα. Ένα ακραίο σημείο είναι συνδεδεμένο απευθείας με ένα ψηφιακό τηλεφωνικό δίκτυο, ενώ το άλλο ακραίο σημείο χρησιμοποιεί μία συμβατική τηλεφωνική σύνδεση. Αυτό μειώνει το πρόβλημα μετάδοσης για αντιστάθμιση για μία μοναδική διεπαφή τηλεφωνικής γραμμής και ένα μοναδικό αναλογικό τοπικό βρόγχο. Δημιουργήθηκαν επίσης μέσα παροχής αυτής της

αντιστάθμισης και του απαιτούμενου συγχρονισμού χρονισμών, επιτρέποντας μία πρακτική υλοποίηση του συστήματος. Το νέο σύστημα μπορεί να επιτύχει ρυθμούς έως 64.000 δυφία-ανά-δευτερόλεπτο και έχει μία ευρεία χρησιμότητα σε αρκετούς ενεργούς χώρους περιλαμβάνοντας ευρυζωνική μετάδοση ήχου, μετάδοση βίντεο, δικτύωση, μετάδοση τηλεμοιοτυπίας, και απομακρυσμένη πρόσβαση υπολογιστή.

ΑΡΙΘΜΟΣ ΕΥΡ. Δ.Ε. (11):3058233
ΑΡΙΘ. ΕΛΛ. ΚΑΤΑΘΕΣΗΣ (21):20060402301
ΗΜΕΡ. ΕΛΛ. ΚΑΤΑΘΕΣΗΣ (22):04/07/2006
ΑΡΙΘ./ΗΜΕΡ. ΔΗΜΟΣΙΕΥΣΗΣ
ΕΥΡΩΠΑΪΚΟΥ ΔΙΠΛΩΜΑΤΟΣ(87):0947222 - 12/04/2006
ΑΡΙΘ./ΗΜΕΡ. ΔΗΜΟΣΙΕΥΣΗΣ
ΕΥΡΩΠΑΪΚΗΣ ΑΙΤΗΣΗΣ (86):99201064.5--17/11/1993
ΔΙΚΑΙΟΥΧΟΣ (73):1)THE UNIVERSITY OF BRITISH CO-
LUMBIA
2194 Health Sciences Mall, Vancouver, British
Columbia V6T 1Z3, ΚΑΝΑΔΑΣ
ΣΥΜΒ. ΠΡΟΤΕΡΑΙΟΤΗΤΕΣ (30):979546-20/11/1992-US
ΕΦΕΥΡΕΤΗΣ (72):1)Richter, Anna M.
2)Levy, Julia G.
3)Waterfield, Elizabeth
ΕΙΔΙΚΟΣ ΠΛΗΡΕΞΟΥΣΙΟΣ (74):ΑΘΑΝΑΣΙΑΔΟΥ ΜΑΡΙΑ
Κουμπάρη 2, 10674 ΑΘΗΝΑ
ΑΝΤΙΚΛΗΤΟΣ (74):ΠΑΠΑΚΩΝΣΤΑΝΤΙΝΟΥ ΕΛΕΝΗ
Κουμπάρη 2,10674 ΑΘΗΝΑ
ΤΙΤΛΟΣ ΕΦΕΥΡΕΣΗΣ (54):**ΜΕΘΟΔΟΣ ΕΝΕΡΓΟΠΟΙΗΣΗΣ ΦΩΤΟ-
ΕΥΑΙΣΘΗΤΩΝ ΠΑΡΑΓΟΝΤΩΝ.**

ΠΕΡΙΛΗΨΗ(57)

Μία μέθοδος χορήγησης φωτοδυναμικής θεραπείας αρχίζει με χορήγηση σε ένα ζώο μιας αποτελεσματικής ποσότητας ενός παράγοντα φωτοευαισθητοποίησης η οποία είναι μικρότερη από περίπου το μισό της συνήθους κλινικής δόσης για τον παράγοντα φωτοευαισθητοποίησης. Κατόπιν, μετά από ένα μετά την έγχυση διάστημα το οποίο είναι μικρότερο από περίπου ένα τέταρτο του συνήθους διαστήματος μετά την έγχυση, μία αποτελεσματική δόση φωτός η οποία είναι μικρότερη από περίπου το μισό της συνήθους κλινικής δόσης φωτός χρησιμοποιούμενης σε σύνδεση με τον παράγοντα φωτοευαισθητοποίησης χορηγείται στο ζώο.

ΑΡΙΘΜΟΣ ΕΥΡ. Δ.Ε. (11):3058234
ΑΡΙΘ. ΕΛΛ. ΚΑΤΑΘΕΣΗΣ (21):20060402302
ΗΜΕΡ. ΕΛΛ. ΚΑΤΑΘΕΣΗΣ (22):04/07/2006
ΑΡΙΘ./ΗΜΕΡ. ΔΗΜΟΣΙΕΥΣΗΣ
ΕΥΡΩΠΑΪΚΟΥ ΔΙΠΛΩΜΑΤΟΣ(87):1003868 - 12/04/2006
ΑΡΙΘ./ΗΜΕΡ. ΔΗΜΟΣΙΕΥΣΗΣ
ΕΥΡΩΠΑΪΚΗΣ ΑΙΤΗΣΗΣ (86):98938763.4--07/08/1998
ΔΙΚΑΙΟΥΧΟΣ (73):1)PIONEER HI-BRED INTERNATIONAL,
INC.
7100 N.W. 62nd Avenue, P.O. Box 1000,
Johnston, Iowa 50131-1000, ΗΝΩΜΕΝΕΣ
ΠΟΛΙΤΕΙΕΣ ΤΗΣ ΑΜΕΡΙΚΗΣ
ΣΥΜΒ. ΠΡΟΤΕΡΑΙΟΤΗΤΕΣ (30):9717192-13/08/1997-GB
ΕΦΕΥΡΕΤΗΣ (72):1)HARBERD, Nicholas, Paul
2)RICHARDS, Donald, Ernest
3)PENG, Jinrong
ΕΙΔΙΚΟΣ ΠΛΗΡΕΞΟΥΣΙΟΣ (74):ΡΟΥΣΣΟΥ ANNA
Κουμπάρη 2, 10674 ΑΘΗΝΑ
ΑΝΤΙΚΛΗΤΟΣ (74):ΠΑΠΑΚΩΝΣΤΑΝΤΙΝΟΥ ΕΛΕΝΗ
Κουμπάρη 2,10674 ΑΘΗΝΑ
ΤΙΤΛΟΣ ΕΦΕΥΡΕΣΗΣ (54):**RHT ΓΟΝΙΔΙΟ ΤΟΥ ΣΙΤΑΡΙΟΥ ΓΙΑ
ΓΕΝΕΤΙΚΟ ΕΛΕΓΧΟ ΤΗΣ ΦΥΤΙΚΗΣ
ΑΥΞΗΣΗΣ ΚΑΙ ΑΝΑΠΤΥΞΗΣ.**

ΠΕΡΙΛΗΨΗ(57)

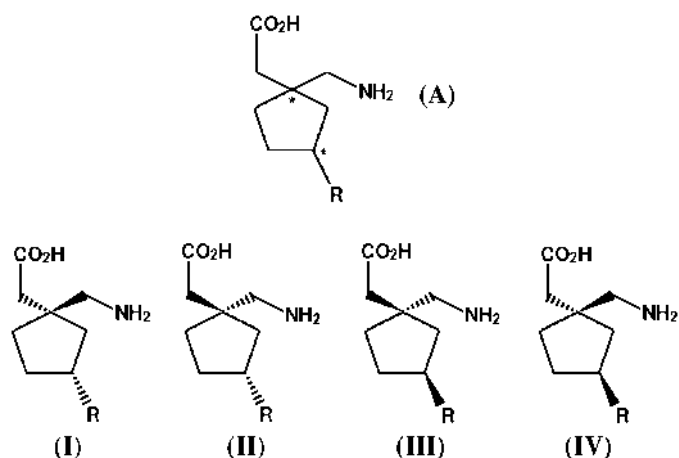
Το Rht γονίδιο του σιταριού και ομόλογα από άλλα είδη περιλαμβάνοντας ρύζι και καλαμπόκι (το D8 γονίδιο), χρήσιμα για τροποποίηση των χαρακτηριστικών αύξησης και/ή ανάπτυξης φυτών. Διαγονιδιακά φυτά και μέθοδοι και μέσα για την παραγωγή τους.

ΑΡΙΘΜΟΣ ΕΥΡ. Δ.Ε. (11):3058235
ΑΡΙΘ. ΕΛΛ. ΚΑΤΑΘΕΣΗΣ (21):20060402303
ΗΜΕΡ. ΕΛΛ. ΚΑΤΑΘΕΣΗΣ (22):04/07/2006
ΑΡΙΘ./ΗΜΕΡ. ΔΗΜΟΣΙΕΥΣΗΣ
ΕΥΡΩΠΑΪΚΟΥ ΔΙΠΛΩΜΑΤΟΣ(87):1237847 - 17/05/2006
ΑΡΙΘ./ΗΜΕΡ. ΔΗΜΟΣΙΕΥΣΗΣ
ΕΥΡΩΠΑΪΚΗΣ ΑΙΤΗΣΗΣ (86):00980881.7--30/11/2000
ΔΙΚΑΙΟΥΧΟΣ (73):1)Warner-Lambert Company LLC
201 Tabor Road, Morris Plains, NJ 07950,
ΗΝΩΜΕΝΕΣ ΠΟΛΙΤΕΙΕΣ ΤΗΣ ΑΜΕΡΙΚΗΣ
ΣΥΜΒ. ΠΡΟΤΕΡΑΙΟΤΗΤΕΣ (30):169602 P-08/12/1999-US
ΕΦΕΥΡΕΤΗΣ (72):1)BRYANS, Justin, Stephen
2)BLAKEMORE, David, Clive
3)WILLIAMS, Sophie, Caroline
ΕΙΔΙΚΟΣ ΠΛΗΡΕΞΟΥΣΙΟΣ (74):ΡΟΥΣΣΟΥ ANNA
Κουμπάρη 2, 10674 ΑΘΗΝΑ
ΑΝΤΙΚΛΗΤΟΣ (74):ΠΑΠΑΚΩΝΣΤΑΝΤΙΝΟΥ ΕΛΕΝΗ
Κουμπάρη 2, 10674 ΑΘΗΝΑ
ΤΙΤΛΟΣ ΕΦΕΥΡΕΣΗΣ (54):**ΜΕΘΟΔΟΣ ΣΤΕΡΕΟΕΠΙΛΕΚΤΙΚΗΣ ΣΥΝΘΕΣΕΩΣ ΚΥΚΛΙΚΩΝ ΑΜΙΝΟΞΕΩΝ.**

ΠΕΡΙΛΗΨΗ(57)

Η παρούσα εφεύρεση είναι μία οδός στερεοεπιλεκτικής σύνθεσης ισομερών 3-υποκατασταθέντων πενταμελών δακτυλίων Τύπου (Α). Τα τελικά προϊόντα είναι χρήσιμα ως παράγοντες στην αγωγή της επιληψίας, των λιποθυμικών επεισοδίων, της υποκινησίας, των κρανιακών διαταραχών, των εκφυλιστικών νευρικών διαταραχών, της καταθλίψεως, του άγχους, του πανικού, του πόνου, των νευροπαθολογικών διαταραχών, των γαστρεντερικών διαταραχών όπως του συνδρόμου ερεθισμού του εντέρου (IBS), της φλεγμονής ιδιαίτερα της αρθρίτιδος, των διαταραχών του ύπνου, του προεμμηνοϋ συνδρόμου και των εξάψεων. Η

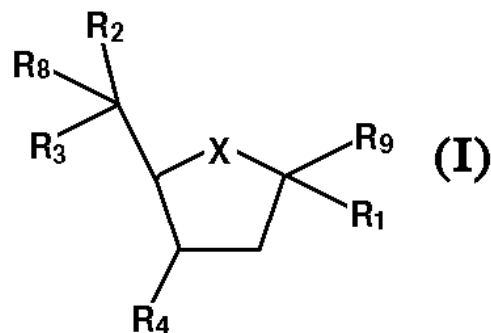
εφεύρεση παρέχει νέες οδούς για τη στερεοεπιλεκτική σύνθεση αναλόγων της γαβαπεντίνης (Neurontin) Τύπων (I), (II), (III) και (IV) στους οποίους το R είναι αλκύλιο με C1-C10 ή κυκλοαλκύλιο με C3-C10 και φαρμακευτικά αποδεκτών αλάτων τους.



ΑΡΙΘΜΟΣ ΕΥΡ. Δ.Ε. (11):3058236
ΑΡΙΘ. ΕΛΛ. ΚΑΤΑΘΕΣΗΣ (21):20060402304
ΗΜΕΡ. ΕΛΛ. ΚΑΤΑΘΕΣΗΣ (22):04/07/2006
ΑΡΙΘ./ΗΜΕΡ. ΔΗΜΟΣΙΕΥΣΗΣ
ΕΥΡΩΠΑΪΚΟΥ ΔΙΠΛΩΜΑΤΟΣ(87):0933993 - 05/04/2006
ΑΡΙΘ./ΗΜΕΡ. ΔΗΜΟΣΙΕΥΣΗΣ
ΕΥΡΩΠΑΪΚΗΣ ΑΙΤΗΣΗΣ (86):97931014.1--13/06/1997
ΔΙΚΑΙΟΥΧΟΣ (73):1)BIOCRYST PHARMACEUTICALS INC.
2190 Parkway Lake Drive, Birmingham, Alabama 35244, ΗΝΩΜΕΝΕΣ ΠΟΛΙΤΕΙΕΣ ΤΗΣ ΑΜΕΡΙΚΗΣ
ΣΥΜΒ. ΠΡΟΤΕΡΑΙΟΤΗΤΕΣ (30):19930 P-14/06/1996-US
44010 P-02/05/1997-US
ΕΦΕΥΡΕΤΗΣ (72):1)BABU, Yarlagadda, S.
2)CHAND, Pooran
3)MONTGOMERY, John, A.
ΕΙΔΙΚΟΣ ΠΛΗΡΕΞΟΥΣΙΟΣ (74):ΜΠΑΝΤΕΚΑ ΙΩΑΝΝΑ
Ομήρου 41, 10672 ΑΘΗΝΑ
ΑΝΤΙΚΛΗΤΟΣ (74):ΜΑΡΟΥΛΗΣ ΠΡΑΞΙΤΕΛΗΣ
Εφέσσου 15,17121 ΝΕΑ ΣΜΥΡΝΗ
(ΑΤΤΙΚΗΣ)
ΤΙΤΛΟΣ ΕΦΕΥΡΕΣΗΣ (54):**ΕΝΩΣΕΙΣ ΥΠΟΚΑΤΕΣΤΗΜΕΝΟΥ ΚΥΚΛΟΠΕΝΤΑΝΙΟΥ ΧΡΗΣΙΜΕΣ ΩΣ ΑΝΑΣΤΟΛΕΙΣ ΝΕΥΡΑΜΙΝΙΔΑΣΗΣ.**

ΠΕΡΙΛΗΨΗ(57)

Παρέχονται ενώσεις απεικονιζόμενες από τον τύπο (I), και φαρμακευτικώς αποδεκτά άλατα αυτών, και η μέθοδος παρασκευής αυτών. Ενώσεις του παραπάνω τύπου είναι αναστολείς νευραμινιδάσης ιού γρίπης και δύνανται να χρησιμοποιηθούν στην θεραπεία ασθενών μολυσμένων με ιό γρίπης.



ΑΡΙΘΜΟΣ ΕΥΡ. Δ.Ε. (11):3058237
ΑΡΙΘ. ΕΛΛ. ΚΑΤΑΘΕΣΗΣ (21):20060402305
ΗΜΕΡ. ΕΛΛ. ΚΑΤΑΘΕΣΗΣ (22):04/07/2006
ΑΡΙΘ./ΗΜΕΡ. ΔΗΜΟΣΙΕΥΣΗΣ
ΕΥΡΩΠΑΪΚΟΥ ΔΙΠΛΩΜΑΤΟΣ(87):1398322 - 19/04/2006
ΑΡΙΘ./ΗΜΕΡ. ΔΗΜΟΣΙΕΥΣΗΣ
ΕΥΡΩΠΑΪΚΗΣ ΑΙΤΗΣΗΣ (86):03020423.4--11/09/2003
ΔΙΚΑΙΟΥΧΟΣ (73):1)Fresenius Kabi Deutschland GmbH
Kabi Strategic Business Center, 61346 Bad
Homburg v.d.H., ΓΕΡΜΑΝΙΑ
ΣΥΜΒ. ΠΡΟΤΕΡΑΙΟΤΗΤΕΣ (30):409781 P-11/09/2002-US
02020425-11/09/2002-EP
PCT/EP03/08858-08/08/2003-WO
ΕΦΕΥΡΕΤΗΣ (72):1)Conradt, Harald S.
2)Grabenhorst, Eckart
3)Nimtz, Manfred
4)Zander, Norbert
5)Frank, Ronald
6)Eichner, Wolfram
ΕΙΔΙΚΟΣ ΠΛΗΡΕΞΟΥΣΙΟΣ (74):ΡΟΥΣΣΟΥ ANNA
Κουμπάρη 2, 10674 ΑΘΗΝΑ
ΑΝΤΙΚΛΗΤΟΣ (74):ΠΑΠΑΚΩΝΣΤΑΝΤΙΝΟΥ ΕΛΕΝΗ
Κουμπάρη 2,10674 ΑΘΗΝΑ
ΤΙΤΛΟΣ ΕΦΕΥΡΕΣΗΣ (54):**HASYΛΙΩΜΕΝΑ ΠΟΛΥΠΕΠΤΙΔΙΑ, ΚΑΙ
ΙΔΙΑΙΤΕΡΑ HASYΛΙΩΜΕΝΗ ΕΡΥΘΡΟ-
ΠΟΙΗΤΙΝΗ.**

θειοαιθέρα όπως επίσης και με μεθόδους παραγωγής αυτού. Σε μια προτιμώμενη εφαρμογή, το πολυπεπτίδιο είναι ερυθροποιητίνη (ΕΡΟ).

ΠΕΡΙΛΗΨΗ(57)

Η παρούσα εφεύρεση σχετίζεται με υδροξυαλκυλαμυλο (HAS)-πολυπεπτιδικό σύζευγμα (HAS-πολυπεπτίδιο) που περιέχει ένα ή περισσότερα μόρια HAS, όπου κάθε HAS είναι συζευγμένο με το πολυπεπτίδιο μέσω υδατανθρακικής ομάδας ή

ΑΡΙΘΜΟΣ ΕΥΡ. Δ.Ε. (11):3058238
ΑΡΙΘ. ΕΛΛ. ΚΑΤΑΘΕΣΗΣ (21):20060402306
ΗΜΕΡ. ΕΛΛ. ΚΑΤΑΘΕΣΗΣ (22):05/07/2006
ΑΡΙΘ./ΗΜΕΡ. ΔΗΜΟΣΙΕΥΣΗΣ
ΕΥΡΩΠΑΪΚΟΥ ΔΙΠΛΩΜΑΤΟΣ(87):1007685 - 12/04/2006
ΑΡΙΘ./ΗΜΕΡ. ΔΗΜΟΣΙΕΥΣΗΣ
ΕΥΡΩΠΑΪΚΗΣ ΑΙΤΗΣΗΣ (86):98928179.5--19/06/1998
ΔΙΚΑΙΟΥΧΟΣ (73):1)Loke Diagnostics ApS
Sindalsvej 17, 8240 Risskov, ΔΑΝΙΑ
ΣΥΜΒ. ΠΡΟΤΕΡΑΙΟΤΗΤΕΣ (30):74497-23/06/1997-DK
ΕΦΕΥΡΕΤΗΣ (72):1)BIRKELUND, Svend
2)CHRISTIANSEN, Gunna
3)KNUDSEN, Katrine
4)HEBSGAARD PEDERSEN, Anna-Sofie
5)MYGIND, Per
ΕΙΔΙΚΟΣ ΠΛΗΡΕΞΟΥΣΙΟΣ (74):ΑΘΑΝΑΣΙΑΔΟΥ ΜΑΡΙΑ
Κουμπάρη 2, 10674 ΑΘΗΝΑ
ΑΝΤΙΚΛΗΤΟΣ (74):ΠΑΠΑΚΩΝΣΤΑΝΤΙΝΟΥ ΕΛΕΝΗ
Κουμπάρη 2,10674 ΑΘΗΝΑ
ΤΙΤΛΟΣ ΕΦΕΥΡΕΣΗΣ (54):**ΕΚΤΕΘΕΙΜΕΝΕΣ ΣΤΗΝ ΕΠΙΦΑΝΕΙΑ
ΠΡΩΤΕΪΝΕΣ ΑΠΟ CHLAMYDIA ΠΝΕΥ-
ΜΟΝΙΑΕ.**

ΠΕΡΙΛΗΨΗ(57)

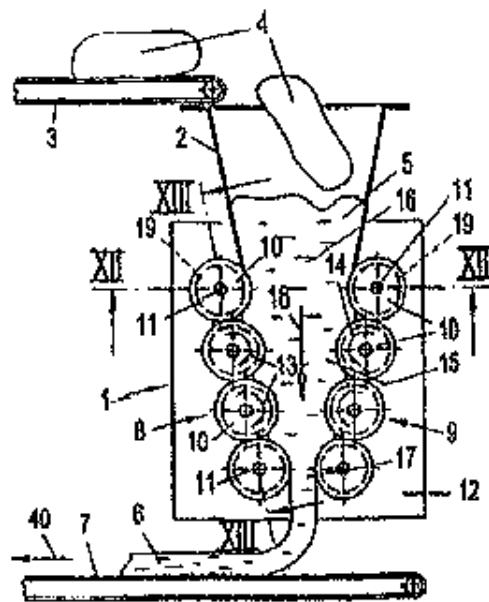
Η εφεύρεση σχετίζεται με την αναγνώριση μελών μίας οικογένειας γονιδίων από τον ανθρώπινο αναπνευστικό παθογόνο Chlamydia pneumoniae, που κωδικοεύει εκτεθειμένες στην επιφάνεια μεμβρανικές πρωτεΐνες μεγέθους περίπου 89-101 kDa και 56-57 kDa, κατά προτίμηση περίπου 89,6-100,3 kDa και περίπου 56,1 kDa. Η εφεύρεση σχετίζεται με τις καινοφανείς ακολουθίες DNA, τις συναγόμενες ακολουθίες αμινοξέων των αντίστοιχων πρωτεϊνών και τη χρήση των ακολουθιών DNA και των πρωτεϊνών στη διάγνωση μολύνσεων που προκαλούνται από C. pneumoniae, στην παθολογία, στην επιδημιολογία, και ως συστατικά εμβολίων.

ΑΡΙΘΜΟΣ ΕΥΡ. Δ.Ε. (11):3058239
ΑΡΙΘ. ΕΛΛ. ΚΑΤΑΘΕΣΗΣ (21):20060402307
ΗΜΕΡ. ΕΛΛ. ΚΑΤΑΘΕΣΗΣ (22):04/07/2006
ΑΡΙΘ./ΗΜΕΡ. ΔΗΜΟΣΙΕΥΣΗΣ
ΕΥΡΩΠΑΪΚΟΥ ΔΙΠΛΩΜΑΤΟΣ(87):1455583 - 05/04/2006
ΑΡΙΘ./ΗΜΕΡ. ΔΗΜΟΣΙΕΥΣΗΣ
ΕΥΡΩΠΑΪΚΗΣ ΑΙΤΗΣΗΣ (86):02804836.1--05/12/2002
ΔΙΚΑΙΟΥΧΟΣ (73):1)Konig Maschinen Gesellschaft mbH
 Statteggerstrasse 80, 8045 Graz, ΑΥΣΤΡΙΑ
ΣΥΜΒ. ΠΡΟΤΕΡΑΙΟΤΗΤΕΣ (30):19762001-17/12/2001-ΑΤ
ΕΦΕΥΡΕΤΗΣ (72):1)ΛΑΜΒΑΥΕΡ, Peter
 2)SCHMOLLI, Gerhard
ΕΙΛΙΚΟΣ ΠΛΗΡΕΞΟΥΣΙΟΣ (74):ΡΟΥΣΣΟΥ ΑΝΝΑ
 Κουμπάρη 2, 10674 ΑΘΗΝΑ
ΑΝΤΙΚΛΗΤΟΣ (74):ΠΑΠΑΚΩΝΣΤΑΝΤΙΝΟΥ ΕΛΕΝΗ
 Κουμπάρη 2,10674 ΑΘΗΝΑ
ΤΙΤΛΟΣ ΕΦΕΥΡΕΣΗΣ (54):ΔΙΑΤΑΞΗ ΓΙΑ ΤΗ ΣΥΝΕΧΗ ΠΑΡΑΓΩΓΗ ΖΥΜΟΤΑΙΝΙΑΣ.

ΠΕΡΙΛΗΨΗ(57)

Η εφεύρεση σχετίζεται με διάταξη για τη συνεχή παραγωγή ζυμοταινίας (6), της οποίας το πλάτος είναι πολλαπλάσιο του πάχους της, από υλικό ζύμης (5) με τουλάχιστον ένα ζεύγος αντικριστά μεταξύ των κείμενων, διαμηκών οργάνων-οδηγών (8, 9) για τη ζύμη, τα οποία βρίσκονται σε απόσταση μεταξύ των. Η ζύμη περνά μέσω του διακένου (15) που σχηματίζεται από αυτήν την απόσταση, και άγεται από τα αντίρροπα κινούμενα όργανα-οδηγούς (8, 9) από κάποιο άκρο εισόδου (16) της διάταξης σε κάποιο άκρο εξόδου (17) της ίδιας. Τουλάχιστον ένα των οργάνων-οδηγών (8, 9) είναι εφοδιασμένο στην περιφέρειά του με ανάγλυφη διαμόρφωση, η οποία σχηματίζεται από αύλακες (20) εκτεινόμενες η μία δίπλα στην άλλη και εγκάρσια προς το διαμήκη άξονα του αντίστοιχου οργάνου-οδηγού

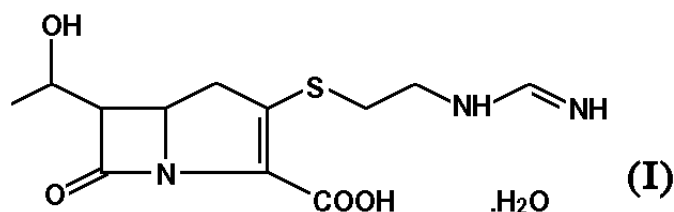
(8, 9). Αυτές οι αύλακες (20) υποστηρίζουν την προώθηση της ζύμης μέσω του διακένου (15) και προσφέρουν δυνατότητα διαφυγής για τις φυσαλίδες που βρίσκονται εντός της ζύμης (5).



ΑΡΙΘΜΟΣ ΕΥΡ. Δ.Ε. (11):3058240
ΑΡΙΘ. ΕΛΛ. ΚΑΤΑΘΕΣΗΣ (21):20060402308
ΗΜΕΡ. ΕΛΛ. ΚΑΤΑΘΕΣΗΣ (22):04/07/2006
ΑΡΙΘ./ΗΜΕΡ. ΔΗΜΟΣΙΕΥΣΗΣ
ΕΥΡΩΠΑΪΚΟΥ ΔΙΠΛΩΜΑΤΟΣ(87):1334105 - 05/04/2006
ΑΡΙΘ./ΗΜΕΡ. ΔΗΜΟΣΙΕΥΣΗΣ
ΕΥΡΩΠΑΪΚΗΣ ΑΙΤΗΣΗΣ (86):01980805.4--05/11/2001
ΔΙΚΑΙΟΥΧΟΣ (73):1)RANBAXY LABORATORIES LIMITED
 PLOT No. 20 SECTOR 18 UYDOG VIHAR
 INDUSTRIAL COMPLEX,122001 GUR-
 AGON, ΙΝΔΙΑ
ΣΥΜΒ. ΠΡΟΤΕΡΑΙΟΤΗΤΕΣ (30):DE098300-03/11/2000-IN
ΕΦΕΥΡΕΤΗΣ (72):1)KUMAR, Yatendra
 2)TEWARI, Neera
 3)ARYAN, Ram, Chander
 4)RAI, Bishwa, Prakash
 5)AHUJA, Seema
ΕΙΛΙΚΟΣ ΠΛΗΡΕΞΟΥΣΙΟΣ (74):ΡΟΥΣΣΟΥ ΑΝΝΑ
 Κουμπάρη 2, 10674 ΑΘΗΝΑ
ΑΝΤΙΚΛΗΤΟΣ (74):ΠΑΠΑΚΩΝΣΤΑΝΤΙΝΟΥ ΕΛΕΝΗ
 Κουμπάρη 2,10674 ΑΘΗΝΑ
ΤΙΤΛΟΣ ΕΦΕΥΡΕΣΗΣ (54):ΔΙΑΔΙΚΑΣΙΑ ΓΙΑ ΤΗΝ ΠΑΡΑΣΚΕΥΗ ΚΡΥΣΤΑΛΛΙΚΗΣ ΜΟΝΟΕΝΥΔΡΗΣ Ν-ΦΟΡΜΙΜΙΔΟΪΛΟ ΘΕΙΕΝΑΜΥΚΙΝΗΣ (ΜΟΝΟΕΝΥΔΡΗΣ) ΙΜΠΕΝΕΜΗΣ).

ΠΕΡΙΛΗΨΗ(57)

Η παρούσα εφεύρεση σχετίζεται με μια οικονομικά αποδοτική και εμπορικά βιώσιμη διαδικασία για την κρυσταλλικής μονοένυδρης Ν-φορμιμιδοΐλο θειεναμυκίνης (μονοένυδρης ιμπενέμης) του Τύπου I.



ΑΡΙΘΜΟΣ ΕΥΡ. Δ.Ε. (11):3058241
ΑΡΙΘ. ΕΛΛ. ΚΑΤΑΘΕΣΗΣ (21):20060402309
ΗΜΕΡ. ΕΛΛ. ΚΑΤΑΘΕΣΗΣ (22):04/07/2006
ΑΡΙΘ./ΗΜΕΡ. ΔΗΜΟΣΙΕΥΣΗΣ
ΕΥΡΩΠΑΪΚΟΥ ΔΙΠΛΩΜΑΤΟΣ(87):1560602 - 12/04/2006
ΑΡΙΘ./ΗΜΕΡ. ΔΗΜΟΣΙΕΥΣΗΣ
ΕΥΡΩΠΑΪΚΗΣ ΑΙΤΗΣΗΣ (86):03788988.8--31/10/2003
ΔΙΚΑΙΟΥΧΟΣ (73):1)BRACCO IMAGING S.p.A.
Via E. Folli, 50, 20134 Milano, ΙΤΑΛΙΑ
ΣΥΜΒ. ΠΡΟΤΕΡΑΙΟΤΗΤΕΣ (30):02024803-07/11/2002-EP
ΕΦΕΥΡΕΤΗΣ (72):1)TISATO, Francesco
2)BOLZATI, Cristina
3)PORCHIA, Marina
4)REFOSCO, Fiorenzo
ΕΙΔΙΚΟΣ ΠΑΗΡΕΞΟΥΣΙΟΣ (74):ΚΩΣΤΟΠΟΥΛΟΥ ΓΕΩΡΓΙΑ
Δήλου 12, 14562 ΚΗΦΙΣΙΑ (ΑΤΤΙΚΗΣ)
ΑΝΤΙΚΑΗΤΟΣ (74):ΚΥΠΡΗΣ ΦΕΙΔΙΑΣ
Δήλου 12,14562 ΚΗΦΙΣΙΑ (ΑΤΤΙΚΗΣ)
ΤΙΤΛΟΣ ΕΦΕΥΡΕΣΗΣ (54):**ΡΑΔΙΟΕΝΕΡΓΑ ΜΕΤΑΛΛΟ - ΙΜΙΔΙΚΑ ΕΤΕΡΟ-ΔΙΦΩΣΦΙΝΙΚΑ ΣΥΜΠΛΟΚΑ ΜΕΤΑΠΤΩΣΗΣ, Η ΠΑΡΑΣΚΕΥΗ ΤΟΥΣ ΚΑΙ ΟΙ ΡΑΔΙΟΦΑΡΜΑΚΕΥΤΙΚΕΣ ΣΥΝΘΕΣΕΙΣ ΤΟΥΣ.**

ΠΕΡΙΛΗΨΗ(57)

Η παρούσα εφεύρεση παρέχει ραδιενεργά μεταλλικά ετεροσύμπλοκα τύπου (I): [(Me=N-R) L1L2] +Z- (I), όπου τα Me, R, L1 L2 και Z- έχουν την σημασία που

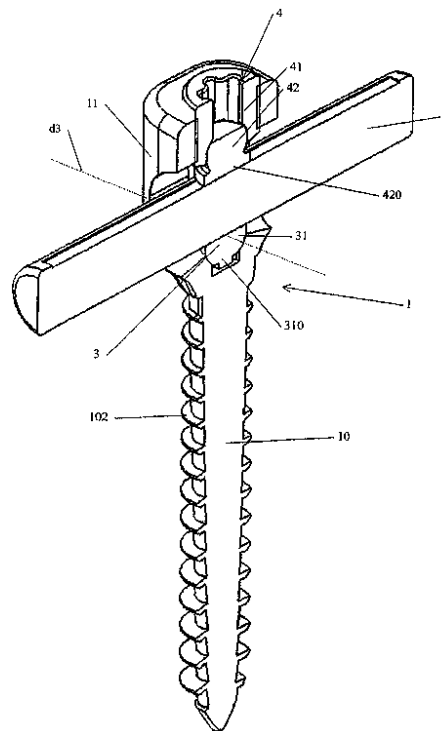
αναφέρεται στην περιγραφή. Τα σύμπλοκα περιλαμβάνουν μία τρισθενή ραδιενεργή μεταλοϊμιδική ομάδα, κατά κανόνα μία τεχνητο- ή ρήνιο-ιμιδική ομάδα, ισχυρά σταθεροποιημένη από την παρουσία ενός βοηθητικού τρισχιδούς διφωσφινικού υποκαταστάτη L1, που επιτρέπει τον σχηματισμό αδρανών μερίδων υποκατάστασης [(Me=N-R)L1]. Οι μερίδες αυτές βρίσκονται σε μία ενδιάμεση ένωση [(Me=N-R)Y2L1]+, η οποία περιέχει δύο ασταθείς υποκαταστάτες Y σε θέση cis, όπου το Y κατά προτίμηση είναι μία ομάδα αλογονιδίων. Αυτά τα τελευταία αντικαθίστανται πιο εύκολα από έναν δισχιδή υποκαταστάτη L2, έτσι ώστε να προκύβουντα τελικά ετεροσύμπλοκα [(Me=N-R)L1L2]+Z-. Τα σύμπλοκα της εφεύρεσης χρησιμεύουν στην παρασκευή ραδιοφαρμακευτικών προϊόντων: για την ακρίβεια, ένα βιοενεργό θραύσμα που προσδίδει βιολογικές ιδιότητες αναζήτησης στόχου, μπορεί να εισαχθεί τόσο στον υποκαταστάτη L2 όσο και στην ιμιδική ομάδα R.

ΑΡΙΘΜΟΣ ΕΥΡ. Δ.Ε. (11):3058242
ΑΡΙΘ. ΕΛΛ. ΚΑΤΑΘΕΣΗΣ (21):20060402310
ΗΜΕΡ. ΕΛΛ. ΚΑΤΑΘΕΣΗΣ (22):04/07/2006
ΑΡΙΘ./ΗΜΕΡ. ΔΗΜΟΣΙΕΥΣΗΣ
ΕΥΡΩΠΑΪΚΟΥ ΔΙΠΛΩΜΑΤΟΣ(87):1453429 - 05/04/2006
ΑΡΙΘ./ΗΜΕΡ. ΔΗΜΟΣΙΕΥΣΗΣ
ΕΥΡΩΠΑΪΚΗΣ ΑΙΤΗΣΗΣ (86):02788326.3--12/12/2002
ΔΙΚΑΙΟΥΧΟΣ (73):1)LDR Medical
4, rue Marie Curie Hotel d'enterprise, 10430 Rosieres pres Troyes, ΓΑΛΛΙΑ
ΣΥΜΒ. ΠΡΟΤΕΡΑΙΟΤΗΤΕΣ (30):0116122-12/12/2001-FR
ΕΦΕΥΡΕΤΗΣ (72):1)BEAURAIN, Jacques
2)DELECRIN, Joel
3)CHATAIGNER, Herve
ΕΙΔΙΚΟΣ ΠΑΗΡΕΞΟΥΣΙΟΣ (74):ΚΩΣΤΟΠΟΥΛΟΥ ΓΕΩΡΓΙΑ
Δήλου 12, 14562 ΚΗΦΙΣΙΑ (ΑΤΤΙΚΗΣ)
ΑΝΤΙΚΑΗΤΟΣ (74):ΚΥΠΡΗΣ ΦΕΙΔΙΑΣ
Δήλου 12,14562 ΚΗΦΙΣΙΑ (ΑΤΤΙΚΗΣ)
ΤΙΤΛΟΣ ΕΦΕΥΡΕΣΗΣ (54):**ΕΜΦΥΤΕΥΜΑ ΓΙΑ ΟΣΤΙΚΗ ΑΓΚΙΣΤΡΩΣΗ ΜΕ ΠΟΛΥΑΞΟΝΙΚΗ ΚΕΦΑΛΗ.**

ΠΕΡΙΛΗΨΗ(57)

Η παρούσα ευρεσιτεχνία αφορά ένα εμφύτευμα οστικής αγκίστρωσης, το οποίο περιλαμβάνει μέσα στερέωσης, ικανά να δεχτούν και να στερεώσουν τουλάχιστον μια ράβδο, ιδιαίτερα για την οστεοσύνθεση, όπου το εμφύτευμα (1) περιλαμβάνει από τη μια μεριά μέσα οστικής αγκίστρωσης (10) και από την άλλη μεριά μια κεφαλή στερέωσης (11) που φέρει μέσα στερέωσης, και η κεφαλή στερέωσης διατέμνεται από τουλάχιστον ένα κανάλι (12) που δέχεται την ράβδο (2), και περιλαμβάνει μέσα σύσφιξης (4) ικανά να συσφίξουν τον άξονα επάνω σε ένα εσωτερικό τοίχωμα, το οποίο ονομάζεται τοίχωμα στήριξης (32), όπου το εμφύτευμα (1) χαρακτηρίζεται από το ότι τα μέσα στερέωσης (4) και το αναφερθέν τοίχωμα στήριξης (32) επιτρέπουν να δημιουργηθεί, πριν από την ακινητοποίηση της στερέωσης, ένα προκαθορισμένο διάκενο περιστροφικά γύρω από τουλάχιστον έναν πρώτο άξονα (d3) όχι παράλληλα προς τον διαμήκη άξονα της ράβδου, έτσι ώστε τα μέσα σύσφιξης να περιλαμβάνουν μια επιφάνεια σε επαφή με την ράβδο, η οποία ονομάζεται κινητή επιφάνεια σύσφιξης (120), όπου η κινητή επιφάνεια σύσφιξης (420) του μέσου σύσφιξης (4) φέρεται από μια κεφαλή στήριξης (42) που αρθρώνεται στο τέλος του μέσου σύσφιξης (4) με μια σύνδεση σφαίρας και

υποδοχής και το κανάλι (12) έχει τη μορφή ενός ανοιχτού καναλιού που διαθέτει ένα άνοιγμα (120) το οποίο ανοίγει πάνω σε μια από της πλάγιες επιφάνειες της κεφαλής στερέωσης (11), ένα άκρο (124) του αναφερθέντος ανοίγματος φέρει το μέσο σύσφιξης (4), και με αυτόν τον τρόπο το άνοιγμα (120) του καναλιού και η θέση του μέσου σύσφιξης επιτρέπουν την εισαγωγή (i) της ράβδου στην πλάγια οδό.



ΑΡΙΘΜΟΣ ΕΥΡ. Δ.Ε. (11):3058243
ΑΡΙΘ. ΕΛΛ. ΚΑΤΑΘΕΣΗΣ (21):20060402311
ΗΜΕΡ. ΕΛΛ. ΚΑΤΑΘΕΣΗΣ (22):12/07/2006
ΑΡΙΘ./ΗΜΕΡ. ΔΗΜΟΣΙΕΥΣΗΣ
ΕΥΡΩΠΑΪΚΟΥ ΔΙΠΛΩΜΑΤΟΣ(87):1163817 - 12/04/2006
ΑΡΙΘ./ΗΜΕΡ. ΔΗΜΟΣΙΕΥΣΗΣ
ΕΥΡΩΠΑΪΚΗΣ ΑΙΤΗΣΗΣ (86):00915854.4--24/02/2000
ΔΙΚΑΙΟΥΧΟΣ (73):1)Verizon Corporate Services Group Inc.
1255 Corporate Drive, Irving, TX 75038,
ΗΝΩΜΕΝΕΣ ΠΟΛΙΤΕΙΕΣ ΤΗΣ ΑΜΕΡΙΚΗΣ

ΣΥΜΒ. ΠΡΟΤΕΡΑΙΟΤΗΤΕΣ (30):261302-02/03/1999-US
ΕΦΕΥΡΕΤΗΣ (72):1)RAMANATHAN, Subramanian
ΕΙΔΙΚΟΣ ΠΑΗΡΕΞΟΥΣΙΟΣ (74):ΚΟΝΙΔΑΡΗ ΚΩΝΣΤΑΝΤΙΝΑ
Δημ. Μαλαγάρδη 16, 18120 ΚΟΥΡΥΔΑΛΛΟΣ
(ΑΤΤΙΚΗΣ)

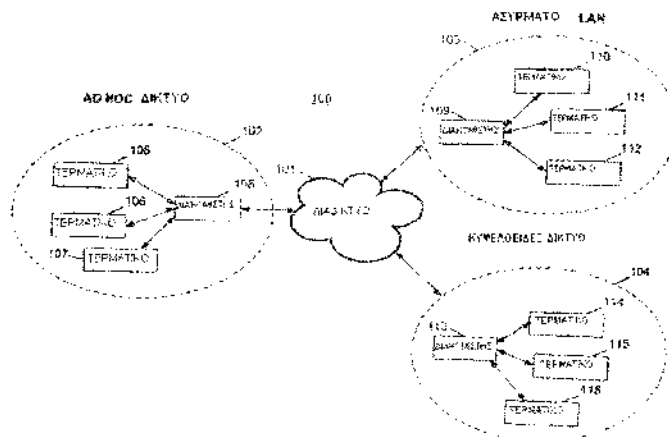
ΑΝΤΙΚΛΗΤΟΣ (74):ΜΑΛΑΜΗ ΑΛΚΗΣΤΙΣ-ΕΙΡΗΝΗ
Σκουφά 52,10672 ΑΘΗΝΑ

ΤΙΤΛΟΣ ΕΦΕΥΡΕΣΗΣ (54):ΑΣΥΓΧΡΟΝΗ ΠΟΛΛΑΠΛΗ ΠΡΟΣΒΑΣΗ
ΠΡΟΣΑΝΑΤΟΛΙΣΜΕΝΗ ΣΤΗΝ ΚΡΑ-
ΤΗΣΗ ΓΙΑ ΑΣΥΡΜΑΤΑ ΔΙΚΤΥΑ.

ΠΕΡΙΛΗΨΗ(57)

Η εφεύρεση περιγράφει συστήματα και μεθόδους για την μετάδοση δεδομένων μέσω περιοχής συχνοτήτων μετάδοσης εις διάλυο επικοινωνίας μέσω ασυρμάτου δικτύου (100) δια ασυγχρόνου, προσανατολισμένης εις την κράτηση πολλαπλής πρόσβασης δια την υποστήριξη πολυμέσων πραγματικού χρόνου. Η πρόσβαση εις εύρος συχνοτήτων μετάδοσης εις διάλυο επικοινωνίας εξασφαλίζεται (ή κρατείται) από τεματικό (105, 106, 107, 110, 111, 112, 114, 115, 116) προς διακομιστή (108, 109, 113, αντιστοίχως) δημιουργώντας κρατημένη περιοχή συχνοτήτων δια την μετάδοση κατά τρόπο? αν ζητηθεί ως επιθυμείται. Τεματικό (105, 106, 107, 110, 111, 112, 114, 115, 116) κρατεί περιοχή συχνοτήτων με

διακομιστή (108, 109, 113, αντιστοίχως) δια επικοινωνίας με τον διακομιστή (108, 109, 113) δια να κρατήσει περιορισμένο εύρος συχνοτήτων δια τη μετάδοση πακέτου δεδομένων. Διακομιστής (108, 109, 113) αναγνωρίζει τις αιτήσεις για περιορισμένο εύρος συχνοτήτων και εγκρίνει την αίτηση εάν το επιτρέπει η χωρητικότης. Εφ' όσον έχει εγκριθεί μια φορά η αίτηση, τα συστήματα και οι μέθοδοι συμφώνως προς αυτή την εφεύρεση εξασφαλίζουν κρατημένη πρόσβαση σε μια περιοχή συχνοτήτων μετάδοσης διαλύου επικοινωνίας δια να υποστηρίξουν εφαρμογές δικτύου πραγματικού χρόνου που συμπεριλαμβάνουν διεκπεραιώσεις που περιέχουν ασύρματα δίκτυα τοπικής εμβέλειας (103), κυψελοειδή δίκτυα (104) και δίκτυα προς το σκοπό αυτό (102).



ΑΡΙΘΜΟΣ ΕΥΡ. Δ.Ε. (11):3058244
ΑΡΙΘ. ΕΛΛ. ΚΑΤΑΘΕΣΗΣ (21):20060402312
ΗΜΕΡ. ΕΛΛ. ΚΑΤΑΘΕΣΗΣ (22):04/07/2006
ΑΡΙΘ./ΗΜΕΡ. ΔΗΜΟΣΙΕΥΣΗΣ
ΕΥΡΩΠΑΪΚΟΥ ΔΙΠΛΩΜΑΤΟΣ(87):1238255 - 03/05/2006
ΑΡΙΘ./ΗΜΕΡ. ΔΗΜΟΣΙΕΥΣΗΣ
ΕΥΡΩΠΑΪΚΗΣ ΑΙΤΗΣΗΣ (86):00993441.5--12/12/2000
ΔΙΚΑΙΟΥΧΟΣ (73):1)Bio-Rad Pasteur
3, boulevard Raymond Poincare, 92430
Marnes-la-Coquette, ΓΑΛΛΙΑ

ΣΥΜΒ. ΠΡΟΤΕΡΑΙΟΤΗΤΕΣ (30):9916018-17/12/1999-FR
ΕΦΕΥΡΕΤΗΣ (72):1)RASTORGOUEFF, Michel
2)DESLYS, Jean-Philippe
3)COMOY, Emmanuel

ΕΙΔΙΚΟΣ ΠΑΗΡΕΞΟΥΣΙΟΣ (74):ΑΘΑΝΑΣΙΑΔΟΥ ΜΑΡΙΑ
Κουμπάρη 2, 10674 ΑΘΗΝΑ

ΑΝΤΙΚΛΗΤΟΣ (74):ΠΑΠΑΚΩΝΣΤΑΝΤΙΝΟΥ ΕΛΕΝΗ
Κουμπάρη 2,10674 ΑΘΗΝΑ

ΤΙΤΛΟΣ ΕΦΕΥΡΕΣΗΣ (54):ΔΙΑΤΑΞΗ ΚΑΙ ΜΕΘΟΔΟΣ ΛΗΨΗ
ΒΙΟΛΟΓΙΚΟΥ ΔΕΙΓΜΑΤΟΣ.

ΠΕΡΙΛΗΨΗ(57)

Η εφεύρεση αναφέρεται σε μία διάταξη λήψης μαλακού βιολογικού δείγματος, και σε μία μέθοδο εφαρμογής αυτής. Η διάταξη περιλαμβάνει ένα κοίλο, κυλινδρικό σώμα (10), φέρον δύο ανοίγματα (10Α, 10Β), ένα σε κάθε άκρο και εντός του οποίου, από ένα πρώτο άκρο, εισέρχεται ένα έμβολο (12), εφοδιασμένο μ' ένα στέλεχος (14) το οποίο σύνολο εμβόλου-στελέχους μπορεί να μετατοπίζεται προς τα εμπρός και προς τα πίσω εντός του εν λόγω κοίλου κυλινδρικού σώματος (10), ενώ το άνοιγμα του δευτέρου άκρου (10Β) του κοίλου κυλινδρικού σώματος (10) παρουσιάζει ένα τμητικό χείλος (10Β) και αυτό το δεύτερο άκρο φέρει ένα σύρμα αποκοπής το οποίο διατάσσεται εγκάρσια στο εν λόγω άνοιγμα.



ΑΡΙΘΜΟΣ ΕΥΡ. Δ.Ε. (11):3058245
ΑΡΙΘ. ΕΛΛ. ΚΑΤΑΘΕΣΗΣ (21):20060402313
ΗΜΕΡ. ΕΛΛ. ΚΑΤΑΘΕΣΗΣ (22):04/07/2006
ΑΡΙΘ./ΗΜΕΡ. ΔΗΜΟΣΙΕΥΣΗΣ
ΕΥΡΩΠΑΪΚΟΥ ΔΙΠΛΩΜΑΤΟΣ(87):0979251 - 26/04/2006
ΑΡΙΘ./ΗΜΕΡ. ΔΗΜΟΣΙΕΥΣΗΣ
ΕΥΡΩΠΑΪΚΗΣ ΑΙΤΗΣΗΣ (86):99908302.5--19/02/1999
ΔΙΚΑΙΟΥΧΟΣ (73):1)Allegiance Corporation
1430 Waukegan Road, McGaw Park, Illinois
60085-6787, ΗΝΩΜΕΝΕΣ ΠΟΛΙΤΕΙΕΣ ΤΗΣ
ΑΜΕΡΙΚΗΣ
ΣΥΜΒ. ΠΡΟΤΕΡΑΙΟΤΗΤΕΣ (30):32632-27/02/1998-US
ΕΦΕΥΡΕΤΗΣ (72):1)BOURNE, George
2)MOCERI, Theresa, A.
3)YEH, Yun-Siung, Tony
ΕΙΔΙΚΟΣ ΠΛΗΡΕΞΟΥΣΙΟΣ (74):ΡΟΥΣΣΟΥ ANNA
Κουμπάρη 2, 10674 ΑΘΗΝΑ
ΑΝΤΙΚΛΗΤΟΣ (74):ΠΑΠΑΚΩΝΣΤΑΝΤΙΝΟΥ ΕΛΕΝΗ
Κουμπάρη 2,10674 ΑΘΗΝΑ
ΤΙΤΛΟΣ ΕΦΕΥΡΕΣΗΣ (54):ΓΑΝΤΙΑ ΠΟΥ ΚΑΤΑΣΚΕΥΑΖΟΝΤΑΙ
ΑΠΟ ΣΥΜΠΟΛΥΜΕΡΗ ΝΕΟΠΡΕΝΙΟΥ
ΚΑΙ ΜΕΘΟΔΟΣ ΓΙΑ ΝΑ ΠΑΡΑΣΚΕΥΑ-
ΣΤΟΥΝ ΑΥΤΑ.

ΠΕΡΙΛΗΨΗ(57)

Περιγράφεται ένα μοναδικό ιατρικό γάντι χωρίς πούδρα φτιαγμένο από συμπολυμερή νεοπρενίου και μια μέθοδος για να παρασκευαστεί αυτό. Τα γάντια της εφεύρεσης φοριούνται εύκολα χωρίς της χρήση πούδρας και διατηρούν την αντοχή τους σε σκίσιμο/τρύπημα, την εφελκυστική αντοχή, την τάση στα 500 τοις εκατό και επιμήκυνση σε θραύση μετά την κατεργασία με χλωρίωση και αποστείρωση με ακτινοβολία. Επιπλέον, τα γάντια της εφεύρεσης παρουσιάζουν

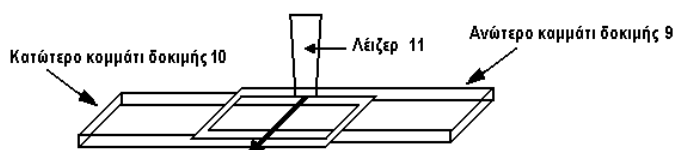
μικρό αποχρωματισμό (όπως μετριέται από την επί τοις εκατό μεταβολή στον δείκτη του κίτρινου) και ελάχιστη συγκόλληση μεταξύ τους και στα υλικά συσκευασίας των γαντιών μετά την αποστείρωση με ακτινοβολία.

ΑΡΙΘΜΟΣ ΕΥΡ. Δ.Ε. (11):3058246
ΑΡΙΘ. ΕΛΛ. ΚΑΤΑΘΕΣΗΣ (21):20060402314
ΗΜΕΡ. ΕΛΛ. ΚΑΤΑΘΕΣΗΣ (22):04/07/2006
ΑΡΙΘ./ΗΜΕΡ. ΔΗΜΟΣΙΕΥΣΗΣ
ΕΥΡΩΠΑΪΚΟΥ ΔΙΠΛΩΜΑΤΟΣ(87):1353991 - 21/06/2006
ΑΡΙΘ./ΗΜΕΡ. ΔΗΜΟΣΙΕΥΣΗΣ
ΕΥΡΩΠΑΪΚΗΣ ΑΙΤΗΣΗΣ (86):01991091.8--13/11/2001
ΔΙΚΑΙΟΥΧΟΣ (73):1)E.I. DUPONT DE NEMOURS AND COM-
PANY
1007 Market Street, Wilmington, Delaware
19898, ΗΝΩΜΕΝΕΣ ΠΟΛΙΤΕΙΕΣ ΤΗΣ
ΑΜΕΡΙΚΗΣ
2)Orient Chemical Industries Ltd
8-1 Sanrahigashi-machi, Neyagawa, Osaka
572-8581, ΙΑΠΩΝΙΑ
ΣΥΜΒ. ΠΡΟΤΕΡΑΙΟΤΗΤΕΣ (30):247647 P-13/11/2000-US
ΕΦΕΥΡΕΤΗΣ (72):1)KOSHIDA, Reiko
2)HATASE, Yoshiteru
3)HAYASHI, Ryuichi
4)SUMI, Hiroyuki
ΕΙΔΙΚΟΣ ΠΛΗΡΕΞΟΥΣΙΟΣ (74):ΡΟΥΣΣΟΥ ANNA
Κουμπάρη 2, 10674 ΑΘΗΝΑ
ΑΝΤΙΚΛΗΤΟΣ (74):ΠΑΠΑΚΩΝΣΤΑΝΤΙΝΟΥ ΕΛΕΝΗ
Κουμπάρη 2,10674 ΑΘΗΝΑ
ΤΙΤΛΟΣ ΕΦΕΥΡΕΣΗΣ (54):ΕΓΧΡΩΜΕΣ ΣΥΝΘΕΣΕΙΣ ΘΕΡΜΟΠΛΑ-
ΣΤΙΚΗΣ ΡΗΤΙΝΗΣ ΓΙΑ ΣΥΓΚΟΛΛΗΣΗ
ΛΕΪΖΕΡ,ΕΙΔΙΚΕΣ ΟΥΔΕΤΕΡΕΣ ΒΑΦΕΣ
ΑΝΘΡΑΚΙΝΟΝΗΣ ΣΑΝ ΧΡΩΜΑΤΙΚΕΣ
ΟΥΣΙΕΣ ΓΙΑ ΑΥΤΕΣ, ΚΑΙ ΜΟΡΦΟ-
ΠΟΙΗΜΕΝΟ ΠΡΟΪΟΝ ΑΠ'ΑΥΤΕΣ.

ΠΕΡΙΛΗΨΗ(57)

Συνθέσεις θερμοπλαστικής ρητίνης κατάλληλες για συγκόλληση λέιζερ (11) αποκαλύπτονται, οι οποίες περιλαμβάνουν ένα μείγμα ουδέτερης μπλε βαφής

ανθρακινόνης με άλλη κόκκινη βαφή για απορρόφηση φωτός με μήκος κύματος μικρότερο από 700 nm και μετάδοση μίας δέσμης λέιζερ (11) με μήκος κύματος στα 800 nm έως 1200 nm και για ενίσχυση της δυνατότητας συγκόλλησης.



ΑΡΙΘΜΟΣ ΕΥΡ. Δ.Ε. (11):3058247
ΑΡΙΘ. ΕΛΛ. ΚΑΤΑΘΕΣΗΣ (21):20060402315
ΗΜΕΡ. ΕΛΛ. ΚΑΤΑΘΕΣΗΣ (22):05/07/2006
ΑΡΙΘ./ΗΜΕΡ. ΔΗΜΟΣΙΕΥΣΗΣ
ΕΥΡΩΠΑΪΚΟΥ ΔΙΠΛΩΜΑΤΟΣ(87):1562954 - 03/05/2006
ΑΡΙΘ./ΗΜΕΡ. ΔΗΜΟΣΙΕΥΣΗΣ
ΕΥΡΩΠΑΪΚΗΣ ΑΙΤΗΣΗΣ (86):03768852.0--12/11/2003
ΔΙΚΑΙΟΥΧΟΣ (73):1)MILLENNIUM PHARMACEUTICALS,
INC.

40 Landsdowne Street, Cambridge, MA
02139, ΗΝΩΜΕΝΕΣ ΠΟΛΙΤΕΙΕΣ ΤΗΣ
ΑΜΕΡΙΚΗΣ

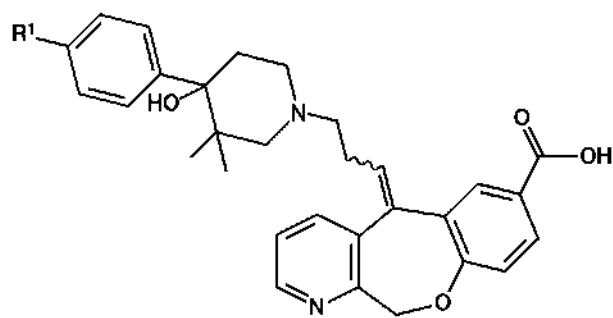
ΣΥΜΒ. ΠΡΟΤΕΡΑΙΟΤΗΤΕΣ (30):425947 P-13/11/2002-US
ΕΦΕΥΡΕΤΗΣ (72):1)CARSON, Kenneth, G.
2)HARRIMAN, Geraldine, C., B.
3)GHOSH,Shomir

ΕΙΔΙΚΟΣ ΠΛΗΡΕΞΟΥΣΙΟΣ (74):ΑΘΑΝΑΣΙΑΔΟΥ ΜΑΡΙΑ
Κουμπάρη 2, 10674 ΑΘΗΝΑ
ΑΝΤΙΚΛΗΤΟΣ (74):ΠΑΠΑΚΩΝΣΤΑΝΤΙΝΟΥ ΕΛΕΝΗ
Κουμπάρη 2,10674 ΑΘΗΝΑ

ΤΙΤΛΟΣ ΕΦΕΥΡΕΣΗΣ (54):**CCRI ΑΝΤΑΓΩΝΙΣΤΕΣ ΓΙΑ ΤΗΝ ΑΓΩ-
ΓΗ ΜΕΤΑΞΥ ΑΛΛΩΝ ΑΠΟΜΥΕΛΙΝΩ-
ΤΙΚΗΣ ΦΛΕΓΜΟΝΩΔΟΥΣ ΝΟΣΟΥ.**

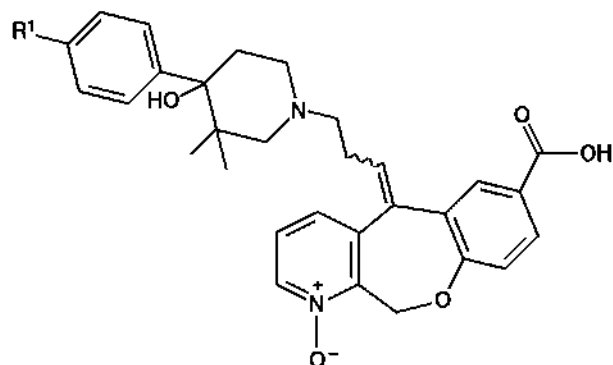
ΠΕΡΙΛΗΨΗ(57)

Η εφεύρεση παρέχει ενώσεις έχουσες τον τύπο (I): όπου το R1 είναι αλογόνο. Η εφεύρεση παρέχει επίσης συνθέσεις περιέχουσες τις ενώσεις, και μεθόδους αγωγής νόσων ή διαταραχών που περιλαμβάνουν τη χορήγηση μιας ή περισσότερων από τις ενώσεις σε ένα υποκείμενο που χρήζει αυτών. Οι περιγραφόμενες ενώσεις έχουν δραστηριότητα CCR1 ανταγωνιστή.



ή

(I)



ΑΡΙΘΜΟΣ ΕΥΡ. Δ.Ε. (11):3058248
ΑΡΙΘ. ΕΛΛ. ΚΑΤΑΘΕΣΗΣ (21):20060402316
ΗΜΕΡ. ΕΛΛ. ΚΑΤΑΘΕΣΗΣ (22):05/07/2006
ΑΡΙΘ./ΗΜΕΡ. ΔΗΜΟΣΙΕΥΣΗΣ
ΕΥΡΩΠΑΪΚΟΥ ΔΙΠΛΩΜΑΤΟΣ(87):1284102 - 03/05/2006
ΑΡΙΘ./ΗΜΕΡ. ΔΗΜΟΣΙΕΥΣΗΣ
ΕΥΡΩΠΑΪΚΗΣ ΑΙΤΗΣΗΣ (86):01932104.1--17/05/2001
ΔΙΚΑΙΟΥΧΟΣ (73):1)KABUSHIKI KAISHA UENO SEIYAKU
OYO KENKYUSHO
4-8, Koraihashi 2-chome, Chuo-ku, Osaka-shi,
Osaka 541-0043, ΙΑΠΩΝΙΑ

ΣΥΜΒ. ΠΡΟΤΕΡΑΙΟΤΗΤΕΣ (30):2000150343-22/05/2000-JP
ΕΦΕΥΡΕΤΗΣ (72):1)UENO, Ryuzo

2)TABATA, Akihiko
3)HONDA, Junya
4)FURUKAWA, Yojiro
5)ARAI, Sho

ΕΙΔΙΚΟΣ ΠΛΗΡΕΞΟΥΣΙΟΣ (74):ΑΘΑΝΑΣΙΑΔΟΥ ΜΑΡΙΑ
Κουμπάρη 2, 10674 ΑΘΗΝΑ
ΑΝΤΙΚΛΗΤΟΣ (74):ΠΑΠΑΚΩΝΣΤΑΝΤΙΝΟΥ ΕΛΕΝΗ
Κουμπάρη 2,10674 ΑΘΗΝΑ

ΤΙΤΛΟΣ ΕΦΕΥΡΕΣΗΣ (54):**ΣΥΝΘΕΣΕΙΣ ΠΕΡΙΕΧΟΥΣΕΣ ΣΙΡΟΠΙΟ
ΚΑΙ ΔΙΑΔΙΚΑΣΙΑ ΠΑΡΑΓΩΓΗΣ ΑΥΤΩΝ.**

ΠΕΡΙΛΗΨΗ(57)

Εδώ περιγράφεται μια στερεή σύνθεση κρυσταλλικού μίγματος περιέχουσα α-D-γλυκοπυρανοζυλ-1,1-μαννιτόλη (GPM), α-D-γλυκοπυρανοζυλ-1,6-σορβιτόλη (GPS-6) και μια μικρή ποσότητα από α-D-γλυκοπυρανοζυλ-1,1-σορβιτόλη (GPS-1) και μια διαδικασία παραγωγής αυτής. Η παραπάνω στερεή σύνθεση κρυσταλλικού μίγματος παράγεται με ανάμιξη ενός υδρόφιλου διαλύτη με μια στερεή σύνθεση ή υδατικό διάλυμα που περιέχει από 50 έως 80 wt τοις εκατό GPM, από 1 έως 50 wt τοις εκατό GPS-6 και από 0,01 έως 20 wt τοις εκατό GPS-1, με διαχωρισμό του στερεού υλικού από ένα υγρό, και με απομάκρυνση του ύδατος και του διαλύτη από το στερεό υλικό και μπορεί να ληφθεί ως ένας λεπτής φολίδας κρυστάλλος.

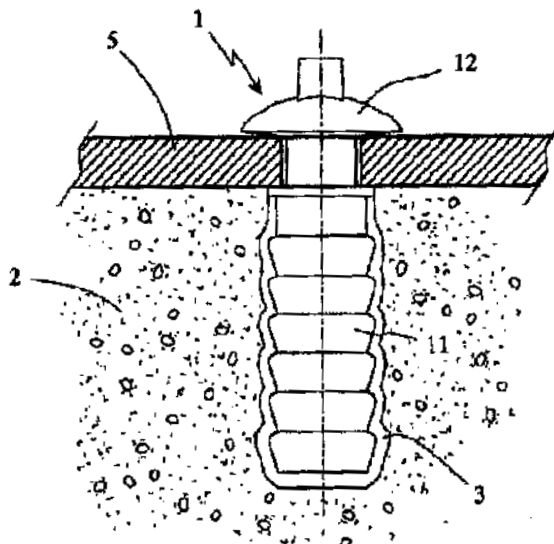
ΑΡΙΘΜΟΣ ΕΥΡ. Δ.Ε. (11):3058249
ΑΡΙΘ. ΕΛΛ. ΚΑΤΑΘΕΣΗΣ (21):20060402317
ΗΜΕΡ. ΕΛΛ. ΚΑΤΑΘΕΣΗΣ (22):05/07/2006
ΑΡΙΘ./ΗΜΕΡ. ΔΗΜΟΣΙΕΥΣΗΣ
ΕΥΡΩΠΑΪΚΟΥ ΔΙΠΛΩΜΑΤΟΣ(87):1310595 - 03/05/2006
ΑΡΙΘ./ΗΜΕΡ. ΔΗΜΟΣΙΕΥΣΗΣ
ΕΥΡΩΠΑΪΚΗΣ ΑΙΤΗΣΗΣ (86):02292778.4--07/11/2002
ΔΙΚΑΙΟΥΧΟΣ (73):1)Alstom

3 Avenue Andre Malraux, 92300 Levallois-Perret, ΓΑΛΛΙΑ

ΣΥΜΒ. ΠΡΟΤΕΡΑΙΟΤΗΤΕΣ (30):0114652-13/11/2001-FR
ΕΦΕΥΡΕΤΗΣ (72):1)Rada, Nicolas
ΕΙΛΙΚΟΣ ΠΑΗΡΕΞΟΥΣΙΟΣ (74):ΑΘΑΝΑΣΙΑΔΟΥ ΜΑΡΙΑ
Κουμπάρη 2, 10674 ΑΘΗΝΑ
ΑΝΤΙΚΛΗΤΟΣ (74):ΠΑΠΑΚΩΝΣΤΑΝΤΙΝΟΥ ΕΛΕΝΗ
Κουμπάρη 2, 10674 ΑΘΗΝΑ

ΤΙΤΛΟΣ ΕΦΕΥΡΕΣΗΣ (54):ΔΙΑΤΑΞΗ ΣΤΕΡΕΩΣΗΣ.
ΠΕΡΙΛΗΨΗ(57)

Μέθοδος ενίσχυσης του κρατήματος ενός στοιχείου στερέωσης (1), βυθισμένου μέσα σε μία πλάκα σκυροδέματος (2), χαρακτηριζόμενη από το ότι πριν από τη χύτευση της πλάκας σκυροδέματος (2) γύρω από το στοιχείο στερέωσης (1), επιχρίεται το στοιχείο στερέωσης (1) μ' έναν γύψο (3), αποτελούμενο από μια ρητίνη, αναμεμιγμένη με άμμο και τοιμέντο.



ΑΡΙΘΜΟΣ ΕΥΡ. Δ.Ε. (11):3058250
ΑΡΙΘ. ΕΛΛ. ΚΑΤΑΘΕΣΗΣ (21):20060402318
ΗΜΕΡ. ΕΛΛ. ΚΑΤΑΘΕΣΗΣ (22):05/07/2006
ΑΡΙΘ./ΗΜΕΡ. ΔΗΜΟΣΙΕΥΣΗΣ
ΕΥΡΩΠΑΪΚΟΥ ΔΙΠΛΩΜΑΤΟΣ(87):1592565 - 19/04/2006
ΑΡΙΘ./ΗΜΕΡ. ΔΗΜΟΣΙΕΥΣΗΣ
ΕΥΡΩΠΑΪΚΗΣ ΑΙΤΗΣΗΣ (86):04742102.9--10/06/2004
ΔΙΚΑΙΟΥΧΟΣ (73):1)Setec Oy

Suometsankaari 2, 01740 Vantaa, ΦΙΝΛΑΝΔΙΑ

ΣΥΜΒ. ΠΡΟΤΕΡΑΙΟΤΗΤΕΣ (30):20030903-16/06/2003-FI
ΕΦΕΥΡΕΤΗΣ (72):1)HOLMBERG, Mika
2)KORHONEN, Maila
3)HERLIN, Jari
4)SYRJANEN, Taru

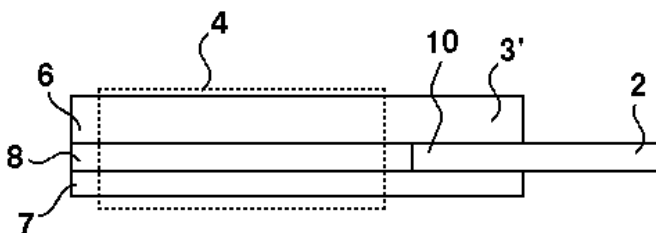
ΕΙΛΙΚΟΣ ΠΑΗΡΕΞΟΥΣΙΟΣ (74):ΑΘΑΝΑΣΙΑΔΟΥ ΜΑΡΙΑ
Κουμπάρη 2, 10674 ΑΘΗΝΑ
ΑΝΤΙΚΛΗΤΟΣ (74):ΠΑΠΑΚΩΝΣΤΑΝΤΙΝΟΥ ΕΛΕΝΗ
Κουμπάρη 2, 10674 ΑΘΗΝΑ

ΤΙΤΛΟΣ ΕΦΕΥΡΕΣΗΣ (54):ΜΕΘΟΔΟΣ ΓΙΑ ΤΗΝ ΠΑΡΑΓΩΓΗ ΦΥΛΛΟΥ ΔΕΔΟΜΕΝΩΝ, ΚΑΙ ΦΥΛΛΟ ΔΕΔΟΜΕΝΩΝ.

ΠΕΡΙΛΗΨΗ(57)

Η εφεύρεση σχετίζεται με ένα φύλλο δεδομένων (1) ενός εγγράφου ασφαλείας, το οποίο περιλαμβάνει ένα μέρος καταχωρημένων στοιχείων (3') συμπεριλαμβανομένης μιας περιοχής καταχωρημένων στοιχείων (4) μέσα στην οποία τουλάχιστον μερικά από τα καταχωρημένα στοιχεία του φύλλου δεδομένων (1) μπορούν να καταγραφούν με χρήση της τεχνικής της εγγραφής με λέιζερ, και ενός εύκαμπτου και ανθεκτικού σε κάμψη τμήματος προσάρτησης (2) προκειμένου να στερεωθεί το φύλλο δεδομένων (1) στο έγγραφο ασφαλείας. Προκειμένου να επιτευχθεί ένα ασφαλές, εύκαμπτο και ανθεκτικό σε κάμψη φύλλο δεδομένων, το μέρος (3') των καταχωρημένων στοιχείων είναι διαμορφωμένο από ένα ενιαίο τμήμα πλαστικού υλικού, από το άκρο του οποίου το μέρος προσάρτησης (2) προεξέχει προς το πλαστικό υλικό του τμήματος των

καταχωρημένων στοιχείων, και που το μέρος προσάρτησης (2) είναι ασφαλισμένο στο τμήμα (3') των καταχωρημένων στοιχείων μέσω ενός τμήματος (10) που εξέχει προς το πλαστικό υλικό του μέρους των καταχωρημένων στοιχείων, και που το μέρος το οποίο προεξέχει μέσα στο μέρος (3') των καταχωρημένων στοιχείων του τμήματος προσάρτησης (2) δεν εκτείνεται καθόλου, είτε εκτείνεται μόνο μερικώς μέσα στην περιοχή των καταχωρημένων στοιχείων (4) του τμήματος των δεδομένων μέσα στο οποίο τα καταχωρημένα στοιχεία του φύλλου δεδομένων είναι καταγεγραμμένα.

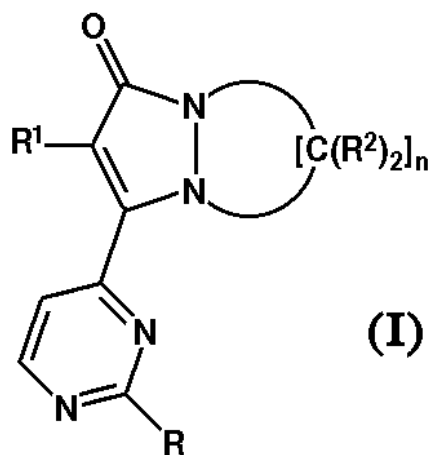


ΑΡΙΘΜΟΣ ΕΥΡ. Δ.Ε. (11):3058251
ΑΡΙΘ. ΕΛΛ. ΚΑΤΑΘΕΣΗΣ (21):20060402319
ΗΜΕΡ. ΕΛΛ. ΚΑΤΑΘΕΣΗΣ (22):13/07/2006
ΑΡΙΘ./ΗΜΕΡ. ΔΗΜΟΣΙΕΥΣΗΣ
ΕΥΡΩΠΑΪΚΟΥ ΔΙΠΛΩΜΑΤΟΣ(87):1427732 - 12/07/2006
ΑΡΙΘ./ΗΜΕΡ. ΔΗΜΟΣΙΕΥΣΗΣ
ΕΥΡΩΠΑΪΚΗΣ ΑΙΤΗΣΗΣ (86):02799017.5--20/09/2002
ΔΙΚΑΙΟΥΧΟΣ (73):1)THE PROCTER AND GAMBLE COMPAN-
 NY
 One Procter & Gamble Plaza, CINCINNA-
 TI,45202 OHIO, ΗΝΩΜΕΝΕΣ ΠΟΛΙΤΕΙΕΣ
 ΤΗΣ ΑΜΕΡΙΚΗΣ
ΣΥΜΒ. ΠΡΟΤΕΡΑΙΟΤΗΤΕΣ (30):323625-20/09/2001-US
ΕΦΕΥΡΕΤΗΣ (72):1)LAUFERSWEILER, Matthew, John
 2)CLARK MICHAEL PHILLIP
 3)DJUNG, Jane, Far-Jine
 4)GOLEBIEWSKI ADAM
 5)BISWANATH DE
 6)BRUGEL TODD ANDREW
ΕΙΔΙΚΟΣ ΠΛΗΡΕΞΟΥΣΙΟΣ (74):ΚΙΛΙΜΙΡΗΣ ΚΩΝΣΤΑΝΤΙΝΟΣ
 Χατζηγιάννη Μέξη 7, 11528 ΑΘΗΝΑ
ΑΝΤΙΚΛΗΤΟΣ (74):ΚΙΛΙΜΙΡΗΣ ΑΝΑΣΤΑΣΙΟΣ
 Χατζηγιάννη Μέξη 7,11528 ΑΘΗΝΑ
ΤΙΤΛΟΣ ΕΦΕΥΡΕΣΗΣ (54):**ΣΠΕΙΡΟΚΥΚΛΙΚΕΣ -6,7-ΔΙΥΔΡΟ-5Η - ΠΥΡΑΖΟΛΟ -[1,2-Α]ΠΥΡΑΖΟΛ -1-ΟΝΕΣ ΟΙ ΟΠΟΙΕΣ ΕΛΕΓΧΟΥΝ ΦΛΕΓΜΟΝΩ- ΔΕΙΣ ΚΥΤΟΚΙΝΕΣ.**

ΠΕΡΙΛΗΨΗ(57)

Η παρούσα εφεύρεση σχετίζεται με ενώσεις που είναι ικανές να προλαμβάνουν την εξωκυτταρική απελευθέρωση φλεγμονωδών κυτοκινών, οι εν λόγω ενώσεις, συμπεριλαμβανομένων των εναντιομερικών και διαστερομερικών μορφών και φαρμακευτικός αποδεκτών αλάτων τους, έχουν τον τύπο: όπου το R περιλαμβάνει

αιθέρης ή αμίνες, το R1 είναι α) υποκατεστημένο ή μη υποκατεστημένο αρύλιο, ή β) υποκατεστημένο ή μη υποκατεστημένο ετεροαρύλιο, δύο μονάδες R2 επί του ίδιου ατόμου άνθρακα λαμβάνονται μαζί για να σχηματίζουν ένα σπειροκυκλικό δακτύλιο ο οποίος έχει από 4 έως 7 άτομα, το υπόλοιπο των μονάδων R2 επιλέγεται ανεξαρτήτως από την ομάδα που αποτελείται από: α) υδρογόνο, β) -O(CH2)jR8, γ) -(CH2)jNR9aR9b, δ) -(CH2)jCO2R10, ε) OCO2R10, στ) -(CH2)jCON(R10)2, και ζ) δύο μονάδες R2 μπορούν να ληφθούν μαζί για να σχηματίσουν μια μονάδα καρβονυλίου, τα R8, R9a και R10 είναι το καθένα ανεξαρτήτως υδρογόνο, C1-C4 αλκύλιο, και μίγματά τους, τα R9a και R9b μπορούν να ληφθούν μαζί για να σχηματίσουν ένα καρβοκυκλικό ή ετεροκυκλικό δακτύλιο που παρέχει από 3 έως 7 άτομα, δύο μονάδες R2 μπορούν να ληφθούν μαζί για να σχηματίσουν ένα καρβοκυκλικό ή ετεροκυκλικό δακτύλιο που περιέχει από 3 έως 7 άτομα, το j είναι δείκτης από 0 έως 5, ο δείκτης n είναι από 3 έως 5.

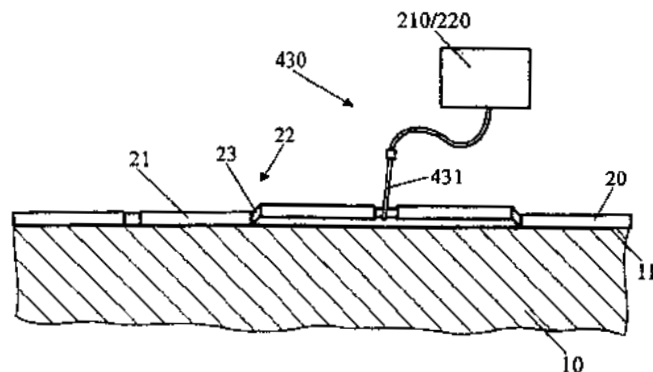


ΑΡΙΘΜΟΣ ΕΥΡ. Δ.Ε. (11):3058252
ΑΡΙΘ. ΕΛΛ. ΚΑΤΑΘΕΣΗΣ (21):20060402320
ΗΜΕΡ. ΕΛΛ. ΚΑΤΑΘΕΣΗΣ (22):05/07/2006
ΑΡΙΘ./ΗΜΕΡ. ΔΗΜΟΣΙΕΥΣΗΣ
ΕΥΡΩΠΑΪΚΟΥ ΔΙΠΛΩΜΑΤΟΣ(87):0933628 - 05/04/2006
ΑΡΙΘ./ΗΜΕΡ. ΔΗΜΟΣΙΕΥΣΗΣ
ΕΥΡΩΠΑΪΚΗΣ ΑΙΤΗΣΗΣ (86):99200249.3--01/02/1999
ΔΙΚΑΙΟΥΧΟΣ (73):1)De Zeven Son B.V.
 Keizersmantellaan 27, 5691 RH Son en
 Breugel, ΟΛΛΑΝΔΙΑ
ΣΥΜΒ. ΠΡΟΤΕΡΑΙΟΤΗΤΕΣ (30):1008187-03/02/1998-NL
ΕΦΕΥΡΕΤΗΣ (72):1)Belgers, Johannes Antonius Wouter
ΕΙΔΙΚΟΣ ΠΛΗΡΕΞΟΥΣΙΟΣ (74):ΠΑΠΑΧΑΡΑΛΑΜΠΟΥΣ ΑΙΚΑΤΕΡΙΝΗ
 Αναλήψεως 23, 15235 ΒΡΙΑΝΣΙΑ
 (ΑΤΤΙΚΗΣ)
ΑΝΤΙΚΛΗΤΟΣ (74):ΠΑΠΑΧΑΡΑΛΑΜΠΟΥΣ ΠΑΝΑΓΙΩΤΗΣ
 Αναλήψεως 23,15235 ΒΡΙΑΝΣΙΑ
 (ΑΤΤΙΚΗΣ)
ΤΙΤΛΟΣ ΕΦΕΥΡΕΣΗΣ (54):**ΜΕΘΟΔΟΣ ΓΙΑ ΤΗ ΔΟΚΙΜΑΣΙΑ ΣΤΕ- ΓΑΝΟΤΗΤΑΣ ΕΝΟΣ ΔΑΠΕΔΟΥ, ΩΣ ΕΠΙΣΗΣ ΕΝΑ ΑΚΡΟΦΥΣΙΟ, ΚΑΙ ΕΝΑ ΜΕΤΑΦΕΡΟΜΕΝΟ ΣΥΣΤΗΜΑ ΔΟΚΙ- ΜΗΣ ΔΙΑ ΠΕΠΙΕΣΜΕΝΟΥ ΑΕΡΟΣ.**

ΠΕΡΙΛΗΨΗ(57)

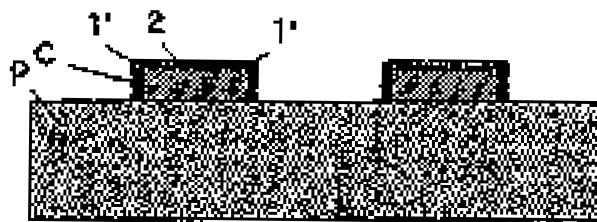
Η περιγραφή αφορά μία λειτουργική μέθοδο και σύστημα (200) για την επιθεώρηση της στεγανότητας ενός δαπέδου (20) με την αύξηση της πίεσης στην κάτω επιφάνεια του δαπέδου (20). Για το σκοπό αυτό, σύμφωνα με την εφεύρεση, συμπιέζεται αέρας κάτω από το δάπεδο και εντός των πιθανών αρμών (22) ώστε να αποφευχθεί διαφυγή αέρος με συνεπακόλουθο απώλεια πίεσης, ως συνέπεια της υπόβασης (10) επί της οποίας το δάπεδο είναι στρωμένο (20). Ένα σύστημα για την εκτέλεση της λειτουργικής αυτής μεθόδου μπορεί ως εκ τούτου να είναι κατασκευασμένο απλούστερα και η εγκατάσταση του συστήματος μπορεί να γίνει

κατά ένα απλούστερο και ταχύτερο τρόπο. Κατά μία προτιμώμενη παραλλαγή της υλοποίησης της παρούσας εφεύρεσης, παρουσιάζεται ακόμη και ένα πλήρως μεταφερόμενο σύστημα (200) στο οποίο, εκτός μιας πλάκας κάλυψης (24), κανένα άλλο μέρος του συστήματος δεν απομένει επί της θέσεως μέτρησης, ώστε το σύστημα να μπορεί να χρησιμοποιηθεί σε διάφορες θέσεις και να είναι τουισοτρόπως πιο επικερδές.



ΑΡΙΘΜΟΣ ΕΥΡ. Δ.Ε. (11):3058253
ΑΡΙΘ. ΕΛΛ. ΚΑΤΑΘΕΣΗΣ (21):20060402321
ΗΜΕΡ. ΕΛΛ. ΚΑΤΑΘΕΣΗΣ (22):05/07/2006
ΑΡΙΘ./ΗΜΕΡ. ΔΗΜΟΣΙΕΥΣΗΣ
ΕΥΡΩΠΑΪΚΟΥ ΔΙΠΛΩΜΑΤΟΣ(87):1563720 - 05/04/2006
ΑΡΙΘ./ΗΜΕΡ. ΔΗΜΟΣΙΕΥΣΗΣ
ΕΥΡΩΠΑΪΚΗΣ ΑΙΤΗΣΗΣ (86):03775811.7--31/10/2003
ΔΙΚΑΙΟΥΧΟΣ (73):1)New System S.R.L.
Via III Armata, 131, 34170 Gorizia, ΙΤΑΛΙΑ
ΣΥΜΒ. ΠΡΟΤΕΡΑΙΟΤΗΤΕΣ (30):UD20020238-11/11/2002-IT
ΕΦΕΥΡΕΤΗΣ (72):1)FUMO, Cesare
2)VODOPIVEC, Jozef
ΕΙΔΙΚΟΣ ΠΛΗΡΕΞΟΥΣΙΟΣ (74):ΠΑΠΑΧΑΡΑΛΑΜΠΟΥΣ ΔΙΚΑΤΕΡΙΝΗ
Αναλήψεως 23, 15235 ΒΡΙΑΝΣΙΑ
(ΑΤΤΙΚΗΣ)
ΑΝΤΙΚΑΗΤΟΣ (74):ΠΑΠΑΧΑΡΑΛΑΜΠΟΥΣ ΠΑΝΑΓΙΩΤΗΣ
Αναλήψεως 23,15235 ΒΡΙΑΝΣΙΑ
(ΑΤΤΙΚΗΣ)
ΤΙΤΛΟΣ ΕΦΕΥΡΕΣΗΣ (54):**ΜΕΘΟΔΟΣ ΓΙΑ ΤΗΝ ΕΛΕΓΧΟΜΕΝΗ ΔΙΑΣΠΟΡΑ ΔΙΑ ΨΕΚΑΣΜΟΥ ΕΚΤΥΠΩΤΗ ΜΕΛΑΝΗΣ ("ink-jet") ΠΟΛΥΜΕΡΩΝ ΓΙΑ ΤΗ ΜΟΝΩΣΗ Ή/ΚΑΙ ΠΡΟΣΤΑΣΙΑ ΤΥΠΩΜΕΝΩΝ ΚΥΚΛΩΜΑΤΩΝ.**

ολίγον προεξέχουσα από την επιφάνεια της τυπωμένης κάρτας (1) - διεξάγοντας ακολούθως ένα πέρασμα πληρώσεως/επικαλύψεως του περιγεγραμμένου και οριοθετημένου σχεδίου (2).



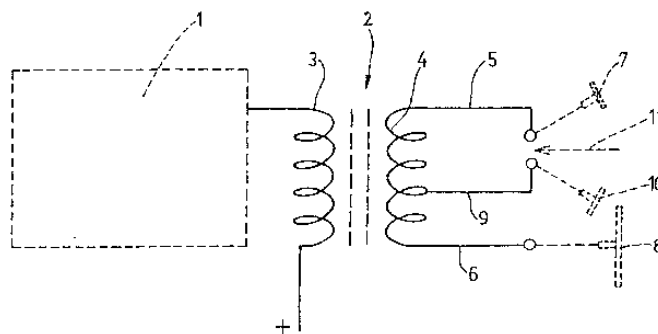
ΠΕΡΙΛΗΨΗ(57)

Μέθοδος για την ελεγχόμενη διασπορά δια ψεκασμού πολυμερών για μόνωση ή/και προστασία τυπωμένων κυκλωμάτων, χαρακτηριζόμενη από το γεγονός ότι περιλαμβάνει τουλάχιστον τις ακόλουθες βαθμίδες: - διεξάγοντας τουλάχιστον ένα πρώτο πέρασμα διάστροφσης/πλαισίωσης/οριακής-γραμμής του σχεδίου του κυκλώματος, δημιουργώντας μία σχεδιαστική γραμμή περιγράμματος/ορίου

ΑΡΙΘΜΟΣ ΕΥΡ. Δ.Ε. (11):3058254
ΑΡΙΘ. ΕΛΛ. ΚΑΤΑΘΕΣΗΣ (21):20060402322
ΗΜΕΡ. ΕΛΛ. ΚΑΤΑΘΕΣΗΣ (22):05/07/2006
ΑΡΙΘ./ΗΜΕΡ. ΔΗΜΟΣΙΕΥΣΗΣ
ΕΥΡΩΠΑΪΚΟΥ ΔΙΠΛΩΜΑΤΟΣ(87):0893140 - 19/04/2006
ΑΡΙΘ./ΗΜΕΡ. ΔΗΜΟΣΙΕΥΣΗΣ
ΕΥΡΩΠΑΪΚΗΣ ΑΙΤΗΣΗΣ (86):98500165.0--15/07/1998
ΔΙΚΑΙΟΥΧΟΣ (73):1)INDIBA, S.A.
Enamorados, 17-19, E-08013 Barcelona, ΙΣΠΑΝΙΑ
ΣΥΜΒ. ΠΡΟΤΕΡΑΙΟΤΗΤΕΣ (30):9701641-24/07/1997-ES
ΕΦΕΥΡΕΤΗΣ (72):1)Calbet Benach, Jose
ΕΙΔΙΚΟΣ ΠΛΗΡΕΞΟΥΣΙΟΣ (74):ΠΑΠΑΧΑΡΑΛΑΜΠΟΥΣ ΔΙΚΑΤΕΡΙΝΗ
Αναλήψεως 23, 15235 ΒΡΙΑΝΣΙΑ
(ΑΤΤΙΚΗΣ)
ΑΝΤΙΚΑΗΤΟΣ (74):ΠΑΠΑΧΑΡΑΛΑΜΠΟΥΣ ΠΑΝΑΓΙΩΤΗΣ
Αναλήψεως 23,15235 ΒΡΙΑΝΣΙΑ
(ΑΤΤΙΚΗΣ)
ΤΙΤΛΟΣ ΕΦΕΥΡΕΣΗΣ (54):**ΣΥΣΚΕΥΗ ΥΠΕΡΘΕΡΜΙΑΣ.**

ΠΕΡΙΛΗΨΗ(57)

Μέσω των συσκευών αυτών παράγεται ένα ηλεκτρικό ρεύμα Υψηλής Συχνότητας (HF) εφαρμοζόμενο στο ανθρώπινο σώμα, μέσω ενός ενεργού ηλεκτροδίου και ενός ουδέτερου ή άλλως ηλεκτροδίου επιστροφής, τα ηλεκτρόδια δε αυτά είναι συνδεδεμένα προς τον μετασχηματιστή της τελικής βαθμίδας του αντίστοιχου κυκλώματος. Η εφεύρεση χαρακτηρίζεται από το τύλιγμα του μετασχηματιστή εξόδου ο οποίος έχει στο δευτερογενές τύλιγμα, εκτός από τις συνδέσεις για τους ακροδέκτες για σύνδεση του ηλεκτροδίου ουδέτερου ή άλλως επιστροφής και ενός ενεργού μεταλλικού ηλεκτροδίου εφοδιασμένου με ηλεκτρομονωμένο κάλυμμα, ένα επί πλέον ενδιάμεσο ακροδέκτη χωρίς ηλεκτρομονωμένο κάλυμμα για σύνδεση ενός μεταλλικού ηλεκτροδίου, ο ακροδέκτης δε αυτός είναι εφοδιασμένος με επαρκή και πολύ μειωμένη σύνθετη ηλεκτρική αντίσταση με μέση τιμή η οποία προσαρμόζεται αποκλειστικά και μόνον στα διαφορετικά μεγέθη των χρησιμοποιούμενων μεταλλικών ηλεκτροδίων χωρίς μεταλλικό κάλυμμα.

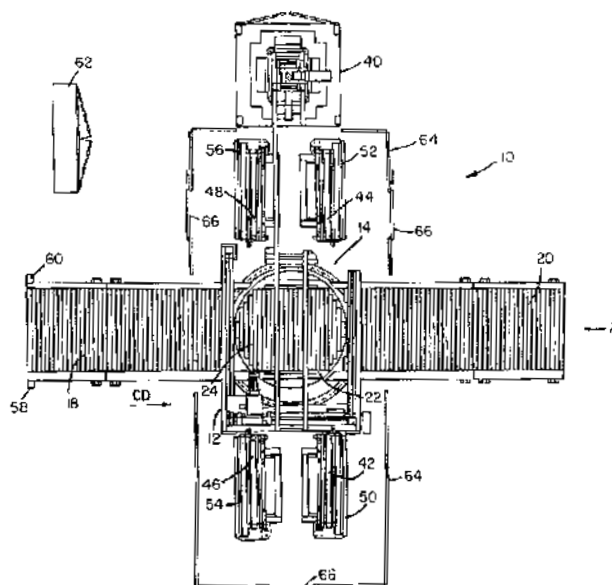


ΑΡΙΘΜΟΣ ΕΥΡ. Δ.Ε. (11):3058255
ΑΡΙΘ. ΕΛΛ. ΚΑΤΑΘΕΣΗΣ (21):20060402323
ΗΜΕΡ. ΕΛΛ. ΚΑΤΑΘΕΣΗΣ (22):05/07/2006
ΑΡΙΘ./ΗΜΕΡ. ΔΗΜΟΣΙΕΥΣΗΣ
ΕΥΡΩΠΑΪΚΟΥ ΔΙΠΛΩΜΑΤΟΣ(87):1033305 - 03/05/2006
ΑΡΙΘ./ΗΜΕΡ. ΔΗΜΟΣΙΕΥΣΗΣ
ΕΥΡΩΠΑΪΚΗΣ ΑΙΤΗΣΗΣ (86):00301569.0--28/02/2000
ΔΙΚΑΙΟΥΧΟΣ (73):1)ILLINOIS TOOL WORKS INC.
3600 West Lake Avenue, Glenview, Cook
County, Illinois 60025, ΗΝΩΜΕΝΕΣ
ΠΟΛΙΤΕΙΕΣ ΤΗΣ ΑΜΕΡΙΚΗΣ
ΣΥΜΒ. ΠΡΟΤΕΡΑΙΟΤΗΤΕΣ (30):262117-04/03/1999-US
ΕΦΕΥΡΕΤΗΣ (72):1)Turfan, Faruk M.
ΕΙΔΙΚΟΣ ΠΛΗΡΕΞΟΥΣΙΟΣ (74):ΠΑΠΑΧΑΡΑΛΑΜΠΟΥΣ ΑΙΚΑΤΕΡΙΝΗ
Αναλήψεως 23, 15235 ΒΡΙΑΝΣΙΑ
(ΑΤΤΙΚΗΣ)
ΑΝΤΙΚΛΗΤΟΣ (74):ΠΑΠΑΧΑΡΑΛΑΜΠΟΥΣ ΠΑΝΑΓΙΩΤΗΣ
Αναλήψεως 23,15235 ΒΡΙΑΝΣΙΑ
(ΑΤΤΙΚΗΣ)
ΤΙΤΛΟΣ ΕΦΕΥΡΕΣΗΣ (54):ΣΥΣΚΕΥΗ ΚΑΙ ΜΕΘΟΔΟΣ ΤΟΠΟΘΕ-
ΤΗΣΕΩΣ ΠΡΟΣΤΑΤΕΥΤΙΚΩΝ ΤΩΝ
ΓΩΝΙΩΝ ΕΙΣ ΦΟΡΤΙΑ.

ΠΕΡΙΛΗΨΗ(57)

Συσκευή και μέθοδος τοποθέτησης προστατευτικών επί των γωνιακών περιοχών φορτίων ή αντικειμένων (16) προκειμένου να υποστούν περιτύλιγμα, δέσμον διαταινιών ή συσκευασίας κατ' άλλον τρόπον, περιλαμβάνει πλήθος γεμιστήρων περιεχόντων γωνιακά προστατευτικά, (50, 52, 54, 56), έναν συνδεδεμένον λειτουργικώς βραχίονα παραλαβής γωνιακών προστατευτικών και συστήματα μεταβιβάσεως (42, 44, 46, 48) τα οποία κατανέονται εις δύο ομάδας διαγωνίως έναντι αλλήλων διατεταγμένων γεμιστήρων, βραχίονος παραλαβής και συστημάτων μεταβιβάσεως. Αι δύο ομάδες γεμιστήρων περιέχουν αντιστοιχώς

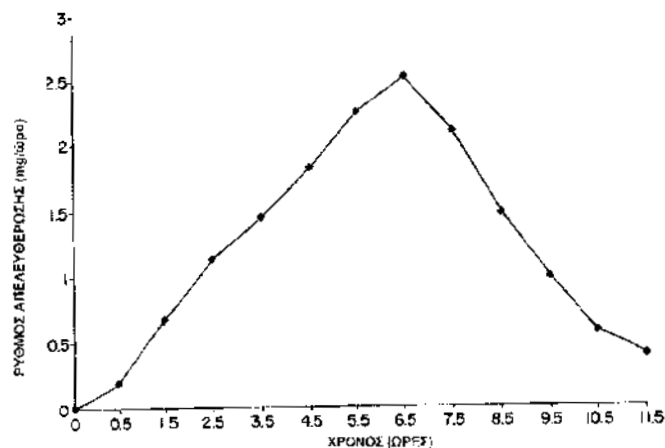
γωνιακά προστατευτικά έχοντα δύο διαφορετικές διαστάσεις ύψους. Αναλόγως των διαπιστωθεισών διαστάσεων ύψους των φορτίων ή αντικειμένων (16) ενεργοποιείται επιλεκτικώς η μία ομάδα γεμιστήρων, βραχίονος παραλαβής και συστημάτων μεταβιβάσεως, ώστε να τοποθετούνται τα γωνιακά προστατευτικά καταλλήλων διαστάσεων επί των γωνιακών περιοχών των φορτίων ή των αντικειμένων (16).



ΑΡΙΘΜΟΣ ΕΥΡ. Δ.Ε. (11):3058256
ΑΡΙΘ. ΕΛΛ. ΚΑΤΑΘΕΣΗΣ (21):20060402324
ΗΜΕΡ. ΕΛΛ. ΚΑΤΑΘΕΣΗΣ (22):05/07/2006
ΑΡΙΘ./ΗΜΕΡ. ΔΗΜΟΣΙΕΥΣΗΣ
ΕΥΡΩΠΑΪΚΟΥ ΔΙΠΛΩΜΑΤΟΣ(87):0946151 - 10/05/2006
ΑΡΙΘ./ΗΜΕΡ. ΔΗΜΟΣΙΕΥΣΗΣ
ΕΥΡΩΠΑΪΚΗΣ ΑΙΤΗΣΗΣ (86):97947642.1--12/11/1997
ΔΙΚΑΙΟΥΧΟΣ (73):1)ALZA CORPORATION
950 Page Mill Road P.O. Box 10950, Palo Alto
California 94303-0802, ΗΝΩΜΕΝΕΣ
ΠΟΛΙΤΕΙΕΣ ΤΗΣ ΑΜΕΡΙΚΗΣ
ΣΥΜΒ. ΠΡΟΤΕΡΑΙΟΤΗΤΕΣ (30):31741 P-25/11/1996-US
967606-10/11/1997-US
ΕΦΕΥΡΕΤΗΣ (72):1)HAMEL, Lawrence, G.
2)AYER, Atul, Devdatt
3)WRIGHT, Jeri, D.
4)LAM, Andrew
5)SHIVANAND, Padmaja
ΕΙΔΙΚΟΣ ΠΛΗΡΕΞΟΥΣΙΟΣ (74):ΑΘΑΝΑΣΙΑΔΟΥ ΜΑΡΙΑ
Κουμπάρη 2, 10674 ΑΘΗΝΑ
ΑΝΤΙΚΛΗΤΟΣ (74):ΠΑΠΑΚΩΝΣΤΑΝΤΙΝΟΥ ΕΛΕΝΗ
Κουμπάρη 2,10674 ΑΘΗΝΑ
ΤΙΤΛΟΣ ΕΦΕΥΡΕΣΗΣ (54):ΜΟΡΦΗ ΔΟΣΟΛΟΓΙΑΣ ΑΝΙΟΥΣΑΣ ΔΟ-
ΣΗΣ.

ΠΕΡΙΛΗΨΗ(57)

Αποκαλύπτονται μια μορφή δΟΣΟΛΟΓΙΑΣ και μια μέθοδος για τη διανομή ενός φαρμάκου σε μια ανιούσα -σε συνάρτηση με το χρόνο- ποσότητα, σε ένα άνθρωπο ασθενή.



ΑΡΙΘΜΟΣ ΕΥΡ. Δ.Ε. (11):3058257
ΑΡΙΘ. ΕΛΛ. ΚΑΤΑΘΕΣΗΣ (21):20060402325
ΗΜΕΡ. ΕΛΛ. ΚΑΤΑΘΕΣΗΣ (22):05/07/2006
ΑΡΙΘ./ΗΜΕΡ. ΔΗΜΟΣΙΕΥΣΗΣ
ΕΥΡΩΠΑΪΚΟΥ ΔΙΠΛΩΜΑΤΟΣ(87):1509938 - 03/05/2006
ΑΡΙΘ./ΗΜΕΡ. ΔΗΜΟΣΙΕΥΣΗΣ
ΕΥΡΩΠΑΪΚΗΣ ΑΙΤΗΣΗΣ (86):03736713.3--23/05/2003
ΔΙΚΑΙΟΥΧΟΣ (73):1)Digit Wireless, Llc
 1770 Massachusetts Avenue, Suite 177, Cambridge, MA 02140, ΗΝΩΜΕΝΕΣ ΠΟΛΙΤΕΙΕΣ ΤΗΣ ΑΜΕΡΙΚΗΣ

ΣΥΜΒ. ΠΡΟΤΕΡΑΙΟΤΗΤΕΣ (30):382906 P-23/05/2002-US
 419843 P-21/10/2002-US
 431796 P-09/12/2002-US
 444227 P-03/02/2003-US

ΕΦΕΥΡΕΤΗΣ (72):1)LEYY, David, H.
ΕΙΔΙΚΟΣ ΠΛΗΡΕΞΟΥΣΙΟΣ (74):ΡΟΥΣΣΟΥ ANNA
 Κουμπάρη 2, 10674 ΑΘΗΝΑ

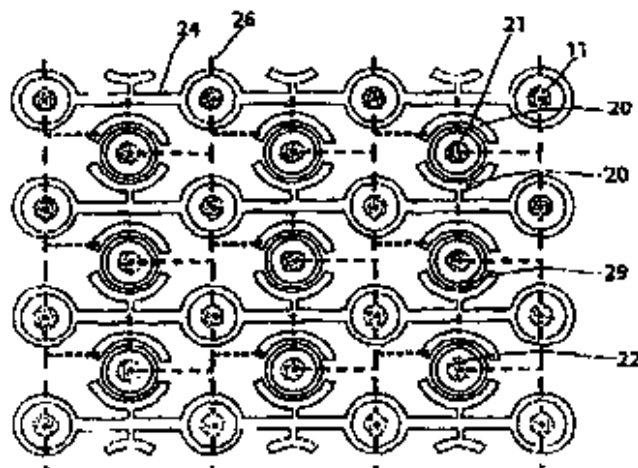
ΑΝΤΙΚΛΗΤΟΣ (74):ΠΑΠΑΚΩΝΣΤΑΝΤΙΝΟΥ ΕΛΕΝΗ
 Κουμπάρη 2,10674 ΑΘΗΝΑ

ΤΙΤΛΟΣ ΕΦΕΥΡΕΣΗΣ (54):ΑΡΙΘΜΗΤΙΚΑ ΠΛΗΚΤΡΟΛΟΓΙΑ ΚΑΙ ΔΙΑΚΟΠΤΕΣ ΠΛΗΚΤΡΩΝ.

ΠΕΡΙΛΗΨΗ(57)

Αριθμητικό πληκτρολόγιο με εξίσου ανυψωμένες (11) και μη ανυψωμένες (22) περιοχές πλήκτρων και διακόπτες πλήκτρων (12) που βρίσκονται κάτω και από τους δύο τύπους περιοχών πλήκτρων. Κάθε μία από τις μη ανυψωμένες περιοχές πλήκτρων παρέχει αντιστοιχοεξαγόμενο αποτέλεσμα χαρακτήρος βάσει αλγόριθμου λειτουργίας που εξετάζει την ενεργοποίηση τουλάχιστον μίας παρακείμενης ανυψωμένης περιοχής πλήκτρου καθώς και την ενεργοποίηση του

διακόπτη κάτω από τη μη ανυψωμένη περιοχή πλήκτρου. Το αριθμητικό πληκτρολόγιο περιλαμβάνει στρώμα πλήκτρων (41) που συγκρατείται σταθερά τεταωμένο στην περίμετρό του πάνω από ένα υπόστρωμα διακοπών (23). Οι διακόπτες πλήκτρων περιλαμβάνουν μεταλλικούς ελατηριωτούς θόλους (12) που διαθέτουν μια ανυψωμένη κεντρική περιοχή (212) που σχηματίζει μια προς τα κάτω προσανατολισμένη κοιλότητα (13) που ορίζεται στις άκρες της από ακμή (214) τοποθετημένη πάνω από τις επαφές των διακοπών (21) ώστε να συνδέεται ηλεκτρικά με πολλαπλές επαφές διακοπών σε μια δακτυλιοειδή ζώνη επαφής (230).



ΑΡΙΘΜΟΣ ΕΥΡ. Δ.Ε. (11):3058258
ΑΡΙΘ. ΕΛΛ. ΚΑΤΑΘΕΣΗΣ (21):20060402326
ΗΜΕΡ. ΕΛΛ. ΚΑΤΑΘΕΣΗΣ (22):05/07/2006
ΑΡΙΘ./ΗΜΕΡ. ΔΗΜΟΣΙΕΥΣΗΣ
ΕΥΡΩΠΑΪΚΟΥ ΔΙΠΛΩΜΑΤΟΣ(87):1543011 - 03/05/2006
ΑΡΙΘ./ΗΜΕΡ. ΔΗΜΟΣΙΕΥΣΗΣ
ΕΥΡΩΠΑΪΚΗΣ ΑΙΤΗΣΗΣ (86):03754461.6--05/09/2003
ΔΙΚΑΙΟΥΧΟΣ (73):1)JANSSEN PHARMACEUTICA N.V.
 Turnhoutseweg 30, 2340 Beerse, ΒΕΛΓΙΟ

ΣΥΜΒ. ΠΡΟΤΕΡΑΙΟΤΗΤΕΣ (30):408723 P-06/09/2002-US
ΕΦΕΥΡΕΤΗΣ (72):1)CAI, Hui

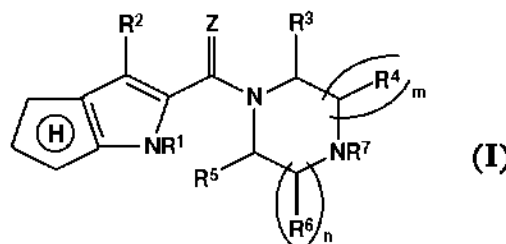
2)CARRUTHERS, Nicholas, I.
 3)DVORAK, Curt, A.
 4)EDWARDS, James, P.
 5)KWOK, Annette, K.
 6)WEI, Jianmei

ΕΙΔΙΚΟΣ ΠΛΗΡΕΞΟΥΣΙΟΣ (74):ΑΘΑΝΑΣΙΑΔΟΥ ΜΑΡΙΑ
 Κουμπάρη 2, 10674 ΑΘΗΝΑ
ΑΝΤΙΚΛΗΤΟΣ (74):ΠΑΠΑΚΩΝΣΤΑΝΤΙΝΟΥ ΕΛΕΝΗ
 Κουμπάρη 2,10674 ΑΘΗΝΑ

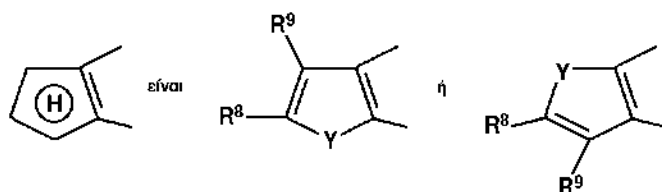
ΤΙΤΛΟΣ ΕΦΕΥΡΕΣΗΣ (54):ΕΝΩΣΕΙΣ ΘΕΙΕΝΟΠΥΡΡΟΛΥΔΙΟΥ ΚΑΙ ΦΟΥΡΑΝΟΠΥΡΡΟΛΥΔΙΟΥ ΚΑΙ Η ΧΡΗΣΗ ΤΟΥΣ ΩΣ ΣΥΝΔΕΤΕΣ Η4 ΥΠΟΔΟΧΕΑ ΙΣΤΑΜΙΝΗΣ.

ΠΕΡΙΛΗΨΗ(57)

Εδώ περιγράφονται ορισμένες ενώσεις θειενοπυρρολίου και φουρανοπυρρολίου του τύπου (I) ως χρήσιμες στην αγωγή ή πρόληψη διαταραχών και καταστάσεων μεσολαβούμενων από τον Η4 υποδοχέα ισταμίνης, περιλαμβανομένης της αλλεργικής ρινίτιδας.



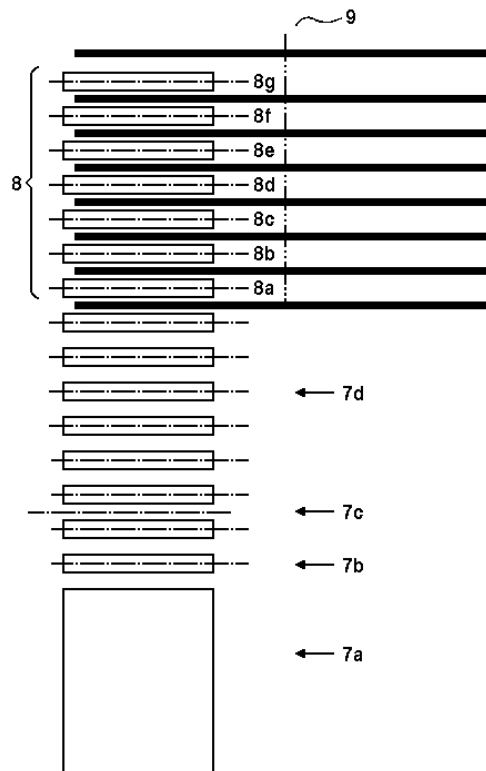
όπου



ΑΡΙΘΜΟΣ ΕΥΡ. Δ.Ε. (11):3058259
ΑΡΙΘ. ΕΛΛ. ΚΑΤΑΘΕΣΗΣ (21):20060402327
ΗΜΕΡ. ΕΛΛ. ΚΑΤΑΘΕΣΗΣ (22):05/07/2006
ΑΡΙΘ./ΗΜΕΡ. ΔΗΜΟΣΙΕΥΣΗΣ
ΕΥΡΩΠΑΪΚΟΥ ΔΙΠΛΩΜΑΤΟΣ(87):1335820 - 05/04/2006
ΑΡΙΘ./ΗΜΕΡ. ΔΗΜΟΣΙΕΥΣΗΣ
ΕΥΡΩΠΑΪΚΗΣ ΑΙΤΗΣΗΣ (86):01993531.1--05/11/2001
ΔΙΚΑΙΟΥΧΟΣ (73):1) LAFARGE PLATRES
500, rue Marcel Demonque, Zone du Pole
Technologique-Agroparc, 84915 Avignon Ce-
dex 9, ΓΑΛΛΙΑ
ΣΥΜΒ. ΠΡΟΤΕΡΑΙΟΤΗΤΕΣ (30):00403102-08/11/2000-EP
ΕΦΕΥΡΕΤΗΣ (72):1) FALINOWER, Charles
ΕΙΔΙΚΟΣ ΠΛΗΡΕΞΟΥΣΙΟΣ (74): ΚΙΛΙΜΙΡΗΣ ΚΩΝΣΤΑΝΤΙΝΟΣ
Χατζηγιάννη Μέξη 7, 11528 ΑΘΗΝΑ
ΑΝΤΙΚΛΗΤΟΣ (74): ΚΙΛΙΜΙΡΗΣ ΑΝΑΣΤΑΣΙΟΣ
Χατζηγιάννη Μέξη 7, 11528 ΑΘΗΝΑ
ΤΙΤΛΟΣ ΕΦΕΥΡΕΣΗΣ (54): ΔΙΕΡΓΑΣΙΑ ΕΝΥΔΑΤΩΣΗΣ ΓΥΨΟΣΑ-
ΝΙΔΩΝ, ΣΥΣΚΕΥΗ ΓΙΑ ΤΗΝ ΥΛΟΠΟΙΗ-
ΣΗ ΑΥΤΗΣ

ΠΕΡΙΛΗΨΗ(57)

Η εφεύρεση έχει σαν στόχο διεργασία παραγωγής γυψοσανίδων που περιλαμβάνει τα ακόλουθα βήματα: (i) διαμόρφωση των σανίδων, (ii) σκλήρυνση μέσω ενυδάτωσης έως ότου ληφθεί ενυδατωμένο προϊόν με περιεκτικότητα μικρότερη του 80 τοις εκατό, (iii) συνέχιση της ενυδάτωσης εντός ενός τουλάχιστον περιστρεφόμενου τυμπάνου, και (iv) στέγνωμα. Η εφεύρεση έχει ακόμα σαν στόχο συσκευή για την υλοποίησή της.



ΑΡΙΘΜΟΣ ΕΥΡ. Δ.Ε. (11):3058260
ΑΡΙΘ. ΕΛΛ. ΚΑΤΑΘΕΣΗΣ (21):20060402328
ΗΜΕΡ. ΕΛΛ. ΚΑΤΑΘΕΣΗΣ (22):05/07/2006
ΑΡΙΘ./ΗΜΕΡ. ΔΗΜΟΣΙΕΥΣΗΣ
ΕΥΡΩΠΑΪΚΟΥ ΔΙΠΛΩΜΑΤΟΣ(87):1321135 - 03/05/2006
ΑΡΙΘ./ΗΜΕΡ. ΔΗΜΟΣΙΕΥΣΗΣ
ΕΥΡΩΠΑΪΚΗΣ ΑΙΤΗΣΗΣ (86):02293203.2--20/12/2002
ΔΙΚΑΙΟΥΧΟΣ (73):1) L'OREAL
14, rue Royale, 75008 Paris, ΓΑΛΛΙΑ
ΣΥΜΒ. ΠΡΟΤΕΡΑΙΟΤΗΤΕΣ (30):0116742-21/12/2001-FR
ΕΦΕΥΡΕΤΗΣ (72):1) Desenne, Patricia
2) Bebot, Cecile
3) Laurent, Florence
ΕΙΔΙΚΟΣ ΠΛΗΡΕΞΟΥΣΙΟΣ (74): ΑΘΑΝΑΣΙΑΔΟΥ ΜΑΡΙΑ
Κουμπάρη 2, 10674 ΑΘΗΝΑ
ΑΝΤΙΚΛΗΤΟΣ (74): ΠΑΠΑΚΩΝΣΤΑΝΤΙΝΟΥ ΕΛΕΝΗ
Κουμπάρη 2, 10674 ΑΘΗΝΑ
ΤΙΤΛΟΣ ΕΦΕΥΡΕΣΗΣ (54): ΣΥΝΘΕΣΗ ΓΙΑ ΤΗΝ ΟΞΕΙΔΩΤΙΚΗ
ΒΑΦΗ ΚΕΡΑΤΙΝΙΚΩΝ ΙΝΩΝ.

ΠΕΡΙΛΗΨΗ(57)

Η ευρεσιτεχνία αφορά σύνθεση για την οξειδωτική βαφή κερατινικών ινών, ιδιαίτερα ανθρώπινων κερατινικών ινών, και ειδικότερα των μαλλιών, περιλαμβάνουσα, εντός κατάλληλου για την βαφή μέσου, μία τουλάχιστον χρωστική οξειδώσεως, χαρακτηριζόμενη εκ του ότι περιλαμβάνει επίσης και ένα τουλάχιστον πολυοξυ-αλκυλενωμένο αιθερο-καρβοξυλικό οξύ, ή ένα εκ των αλάτων του, ένα τουλάχιστον τασιενεργό παράγοντα μονο- ή πολυ-γλυκερολυωμένο, και ένα τουλάχιστον οξυαλκυλενωμένο μη-ιονικό τασιενεργό παράγοντα. Η ευρεσιτεχνία αφορά επίσης τις μεθόδους και τις διατάξεις βαφής που χρησιμοποιούν την εν λόγω σύνθεση.

ΑΡΙΘΜΟΣ ΕΥΡ. Δ.Ε. (11):3058261
ΑΡΙΘ. ΕΛΛ. ΚΑΤΑΘΕΣΗΣ (21):20060402329
ΗΜΕΡ. ΕΛΛ. ΚΑΤΑΘΕΣΗΣ (22):05/07/2006
ΑΡΙΘ./ΗΜΕΡ. ΔΗΜΟΣΙΕΥΣΗΣ
ΕΥΡΩΠΑΪΚΟΥ ΔΙΠΛΩΜΑΤΟΣ(87):1288890 - 05/04/2006
ΑΡΙΘ./ΗΜΕΡ. ΔΗΜΟΣΙΕΥΣΗΣ
ΕΥΡΩΠΑΪΚΗΣ ΑΙΤΗΣΗΣ (86):01121160.4--04/09/2001
ΔΙΚΑΙΟΥΧΟΣ (73):1)Bojthe, Kalman
In den Weingarten 9, 97483 Eltmann,
GERMANIA

ΣΥΜΒ. ΠΡΟΤΕΡΑΙΟΤΗΤΕΣ (30):
ΕΦΕΥΡΕΤΗΣ (72):1)Bojthe, Kalman
ΕΙΔΙΚΟΣ ΠΛΗΡΕΞΟΥΣΙΟΣ (74):ΑΘΑΝΑΣΙΑΔΟΥ ΜΑΡΙΑ
Κουμπάρη 2, 10674 ΑΘΗΝΑ
ΑΝΤΙΚΛΗΤΟΣ (74):ΠΑΠΑΚΩΝΣΤΑΝΤΙΝΟΥ ΕΛΕΝΗ
Κουμπάρη 2,10674 ΑΘΗΝΑ

ΤΙΤΛΟΣ ΕΦΕΥΡΕΣΗΣ (54):**ΚΕΝΤΡΟ ΠΛΗΡΟΦΟΡΙΩΝ.
ΠΕΡΙΛΗΨΗ(57)**

Η εφεύρεση αναφέρεται σε ένα κέντρο πληροφοριών (4), το οποίο στερεώνεται σε φορητά αυτοκίνητα (2), με μία εύκαμπτη μεμβράνη (6) που φέρει πληροφορίες, όπου η μεμβράνη πληροφοριών (6) τυλίγεται γύρω από δύο τύμπανα τυλίγματος (7) που βρίσκονται σε απόσταση και παράλληλα μεταξύ τους, τα οποία μπορούν ενώ περιστρέφονται να μετατίθενται κατά τέτοιον τρόπο, ώστε η μεμβράνη πληροφοριών (6) να μπορεί να διατηρείται τεντωμένη και οι διάφορες περιοχές της μεμβράνης πληροφοριών (6) μεταξύ των τυμπάνων τυλίγματος (7) να είναι εμφανής.

ΑΡΙΘΜΟΣ ΕΥΡ. Δ.Ε. (11):3058262
ΑΡΙΘ. ΕΛΛ. ΚΑΤΑΘΕΣΗΣ (21):20060402330
ΗΜΕΡ. ΕΛΛ. ΚΑΤΑΘΕΣΗΣ (22):05/07/2006
ΑΡΙΘ./ΗΜΕΡ. ΔΗΜΟΣΙΕΥΣΗΣ
ΕΥΡΩΠΑΪΚΟΥ ΔΙΠΛΩΜΑΤΟΣ(87):1120258 - 17/05/2006
ΑΡΙΘ./ΗΜΕΡ. ΔΗΜΟΣΙΕΥΣΗΣ
ΕΥΡΩΠΑΪΚΗΣ ΑΙΤΗΣΗΣ (86):01101145.9--22/01/2001
ΔΙΚΑΙΟΥΧΟΣ (73):1)SEIKO EPSON CORPORATION
4-1, Nishi-Shinjuku 2-chome, Shinjuku-ku,
Tokyo 163-0811, ΙΑΠΩΝΙΑ

ΣΥΜΒ. ΠΡΟΤΕΡΑΙΟΤΗΤΕΣ (30):2000012461-21/01/2000-JP
2000012462-21/01/2000-JP
2000021020-31/01/2000-JP
2000024419-01/02/2000-JP
2000186050-21/06/2000-JP
2000201983-04/07/2000-JP

ΕΦΕΥΡΕΤΗΣ (72):1)Ishizawa, Taku
2)Kumagai, Toshio
3)Kamijyo, Masanori

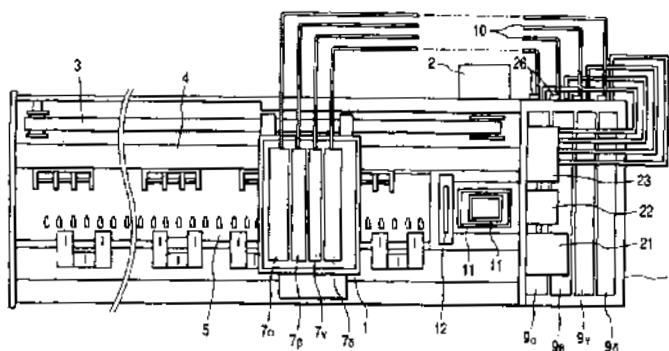
ΕΙΔΙΚΟΣ ΠΛΗΡΕΞΟΥΣΙΟΣ (74):ΑΘΑΝΑΣΙΑΔΟΥ ΜΑΡΙΑ
Κουμπάρη 2, 10674 ΑΘΗΝΑ
ΑΝΤΙΚΛΗΤΟΣ (74):ΠΑΠΑΚΩΝΣΤΑΝΤΙΝΟΥ ΕΛΕΝΗ
Κουμπάρη 2,10674 ΑΘΗΝΑ

ΤΙΤΛΟΣ ΕΦΕΥΡΕΣΗΣ (54):**ΦΥΣΙΓΓΟ ΜΕΛΑΝΗΣ ΚΑΙ ΣΥΣΚΕΥΗ
ΚΑΤΑΓΡΑΦΗΣ ΜΕ ΤΕΧΝΟΛΟΓΙΑ ΨΕ-
ΚΑΣΜΟΥ ΠΟΥ ΤΟ ΧΡΗΣΙΜΟΠΟΙΕΙ.**

ΠΕΡΙΛΗΨΗ(57)

Παρέχεται ένα φυσίγγιο μελάνης, το οποίο διαμορφώνεται από μια γεμισμένη με μελάνη συσκευασία μελάνης (24) και μια ερμητικά κλειστή θήκη εξωτερικού περιβλήματος για την τοποθέτηση της συσκευασίας μελάνης μέσα σ' αυτήν και το οποίο διοχετεύει μελάνη σε μια κεφαλή καταγραφής (6) με εφαρμογή πίεσης αέρος σε χώρο μεταξύ της θήκης εξωτερικού περιβλήματος και της συσκευασίας μελάνης. Η θήκη εξωτερικού περιβλήματος διαμορφώνεται με την συνένωση μιας άνω θήκης (51) και μιας κάτω θήκης (41). Η γεμισμένη με μελάνη συσκευασία

μελάνης τοποθετείται στην κάτω θήκη και η άνω θήκη τοποθετείται επί της κάτω θήκης από επάνω. Η άνω και κάτω θήκη σφραγίζονται ερμητικά με δονητική συγκόλληση ή θερμοσυγκόλληση, συνιστώντας έτσι το φυσίγγιο μελάνης.

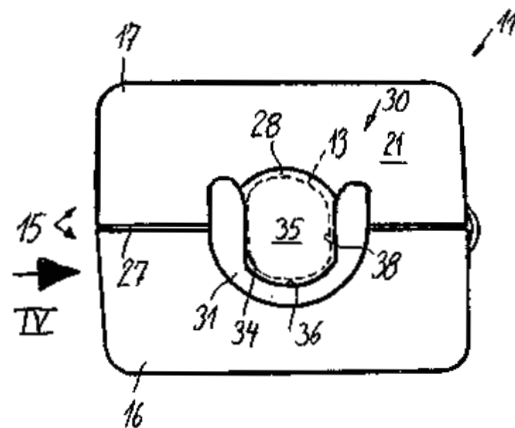


ΑΡΙΘΜΟΣ ΕΥΡ. Δ.Ε. (11):3058263
ΑΡΙΘ. ΕΛΛ. ΚΑΤΑΘΕΣΗΣ (21):20060402331
ΗΜΕΡ. ΕΛΛ. ΚΑΤΑΘΕΣΗΣ (22):05/07/2006
ΑΡΙΘ./ΗΜΕΡ. ΔΗΜΟΣΙΕΥΣΗΣ
ΕΥΡΩΠΑΪΚΟΥ ΔΙΠΛΩΜΑΤΟΣ(87):1039632 - 26/04/2006
ΑΡΙΘ./ΗΜΕΡ. ΔΗΜΟΣΙΕΥΣΗΣ
ΕΥΡΩΠΑΪΚΗΣ ΑΙΤΗΣΗΣ (86):00103701.9--22/02/2000
ΔΙΚΑΙΟΥΧΟΣ (73):1)WURTH ELEKTRONIK GmbH & Co. KG
Riedenstrasse 16, 74635 Kupferzell,
GERMANIA
ΣΥΜΒ. ΠΡΟΤΕΡΑΙΟΤΗΤΕΣ (30):19912917-22/03/1999-DE
ΕΦΕΥΡΕΤΗΣ (72):1)Konz, Oliver
ΕΙΔΙΚΟΣ ΠΛΗΡΕΞΟΥΣΙΟΣ (74):ΣΑΚΕΛΛΑΡΙΔΗ ΒΑΛΗ-ΒΑΣΙΛΙΚΗ
Αδριανού 70, 10556 ΑΘΗΝΑ
ΑΝΤΙΚΛΗΤΟΣ (74):ΣΑΚΕΛΛΑΡΙΔΗ ΒΑΛΗ-ΒΑΣΙΛΙΚΗ
Αδριανού 70,10556 ΑΘΗΝΑ
ΤΙΤΛΟΣ ΕΦΕΥΡΕΣΗΣ (54):**ΗΛΕΚΤΡΙΚΟΣ ΑΠΟΡΡΟΦΗΤΗΣ ΘΟΡΥ-
ΒΩΝ ΚΑΙ ΜΕΘΟΔΟΣ ΓΙΑ ΤΗΝ ΣΤΕ-
ΡΕΩΣΗ ΤΟΥ ΣΕ ΕΝΑ ΚΑΛΩΔΙΟ.**

ΠΕΡΙΛΗΨΗ(57)

Απορροφητής θορύβων (11), ο οποίος αποτελείται από δύο τμηματικούς δίσκους περιβλήματος (16, 17) οι οποίοι μπορούν να συμπτύσσονται γύρω από ένα καλώδιο και περιέχουν μισούς δακτύλιους από φερρίτη, οι οποίοι στερεώνονται σε ένα καλώδιο (13), έτσι ώστε πριν από το κλείσιμο των τμηματικών δίσκων, το καλώδιο πιέζεται ανάμεσα σε δύο παράλληλες άκρες στερέωσης (34) μιας προεξοχής (32) που έχει το σχήμα πηρουνιού πάνω στο ένα ακρινό τοίχωμα του περιβλήματος (21). Τα δύο σκέλη (33) του πηρουνιού προεξέχουν πέρα από την γραμμική διαχωρισμού του περιβλήματος (27), αλλά περνούν μπροστά από το ακρινό τοίχωμα (21) του δεύτερου μισού του περιβλήματος (17). Το καλώδιο συμπιέζεται πλευρικά κατά κάποιο τρόπο από τις ουσιαστικά παράλληλες

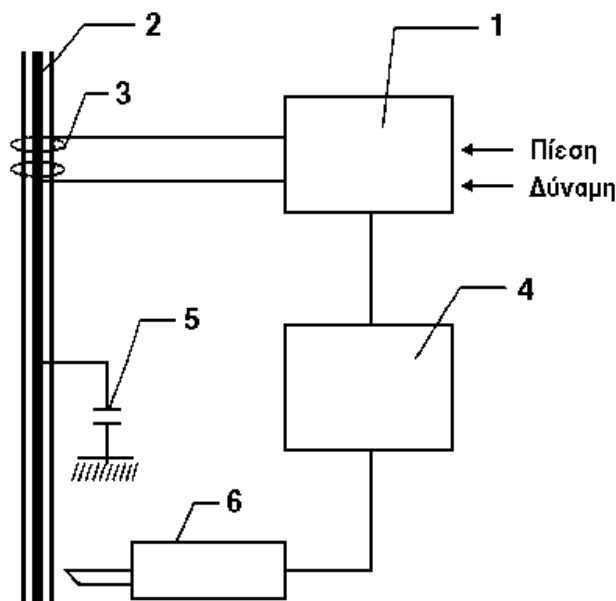
απέναντι άκρες (34), κάτι που εξασφαλίζει μια αξιόπιστη διαμήκη στερέωση στο καλώδιο, κάτι που δεν προκαλεί ζημιά σε αυτό παρότι τα στοιχεία του απορροφητή θορύβων είναι σχετικά βαριά. Η συναρμολόγηση διευκολύνεται σημαντικά από το ότι η οριστική στερέωση λαμβάνει χώρα πριν από το κλείσιμο των μισών του περιβλήματος και μετά το δίπλωμα μαζί των μισών του περιβλήματος δεν παραμένει ελαστική δύναμη έκρηξης, κάτι που προσπαθεί να πιέσει μακριά το ένα από το άλλο τα αναφερθέντα μισά του περιβλήματος. Αυτό επίσης εξασφαλίζει μια καλή επαφή ανάμεσα στα δύο μισά των στοιχείων από φερρίτη, στα οποία ο δακτύλιος κλεισίματος είναι ιδιαίτερα σημαντικός για την επίδραση.



ΑΡΙΘΜΟΣ ΕΥΡ. Δ.Ε. (11):3058264
ΑΡΙΘ. ΕΛΛ. ΚΑΤΑΘΕΣΗΣ (21):20060402332
ΗΜΕΡ. ΕΛΛ. ΚΑΤΑΘΕΣΗΣ (22):05/07/2006
ΑΡΙΘ./ΗΜΕΡ. ΔΗΜΟΣΙΕΥΣΗΣ
ΕΥΡΩΠΑΪΚΟΥ ΔΙΠΛΩΜΑΤΟΣ(87):1570152 - 05/04/2006
ΑΡΙΘ./ΗΜΕΡ. ΔΗΜΟΣΙΕΥΣΗΣ
ΕΥΡΩΠΑΪΚΗΣ ΑΙΤΗΣΗΣ (86):02785080.9--24/10/2002
ΔΙΚΑΙΟΥΧΟΣ (73):1)Welltec A/S
Gydevang 25, 3450 Alleroed, ΔΑΝΙΑ
ΣΥΜΒ. ΠΡΟΤΕΡΑΙΟΤΗΤΕΣ (30):
ΕΦΕΥΡΕΤΗΣ (72):1)HALLUNDBAEK, Joergen
ΕΙΔΙΚΟΣ ΠΛΗΡΕΞΟΥΣΙΟΣ (74):ΣΑΚΕΛΛΑΡΙΔΗ ΒΑΛΗ-ΒΑΣΙΛΙΚΗ
Αδριανού 70, 10556 ΑΘΗΝΑ
ΑΝΤΙΚΛΗΤΟΣ (74):ΣΑΚΕΛΛΑΡΙΔΗ ΒΑΛΗ-ΒΑΣΙΛΙΚΗ
Αδριανού 70,10556 ΑΘΗΝΑ
ΤΙΤΛΟΣ ΕΦΕΥΡΕΣΗΣ (54):**ΜΕΘΟΔΟΣ ΑΠΕΛΕΥΘΕΡΩΣΗΣ ΚΑΛΩ-
ΔΙΩΝ ΑΠΟ ΕΝΑ ΣΥΝΔΕΔΕΜΕΝΟ ΕΡΓΑ-
ΛΕΙΟ ΦΡΕΑΤΙΟΥ ΚΑΙ ΣΥΣΚΕΥΗ ΓΙΑ
ΤΗΝ ΕΦΑΡΜΟΓΗ ΤΗΣ ΜΕΘΟΔΟΥ.**

ΠΕΡΙΛΗΨΗ(57)

Σε μια μέθοδο απελευθέρωσης καλωδίων (2) από ένα συνδεδεμένο εργαλείο φρεατίου, όπου η κοπή και ο χρόνος κοπής μπορούν να αποφασιστούν από την επιφάνεια πάνω από το φρεάτιο, και όπου ένας κόφτης καλωδίου (6) είναι προσαρμοσμένος ανάμεσα στο κύριο μέρος ενός καλωδίου και ένα εργαλείο φρεατίου, ο δε αναφερθείς κόφτης καλωδίου ελέγχεται από έναν χρονοδιακόπτη, προτείνεται να χρησιμοποιούνται τουλάχιστον τρεις παράμετροι για τον έλεγχο του κόφτη, π.χ. μια δύναμη έλξης που ασκείται από το καλώδιο πάνω στο εργαλείο φρεατίου, η πίεση στη θέση του φρεατίου, και ο χρόνος, όπου ο χρονοδιακόπτης (1) λειτουργεί ηλεκτρονικά.

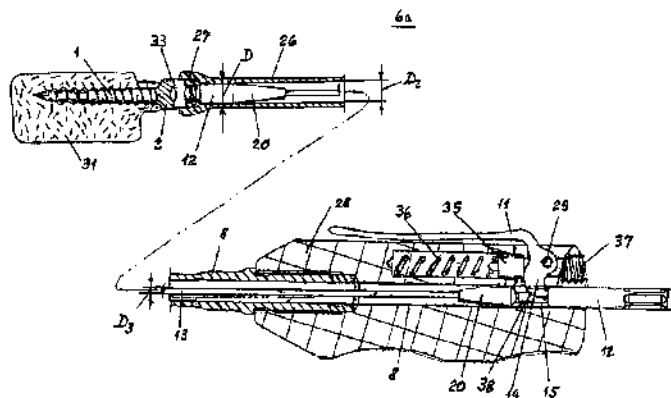


ΑΡΙΘΜΟΣ ΕΥΡ. Δ.Ε. (11):3058265
ΑΡΙΘ. ΕΛΛ. ΚΑΤΑΘΕΣΗΣ (21):20060402333
ΗΜΕΡ. ΕΛΛ. ΚΑΤΑΘΕΣΗΣ (22):05/07/2006
ΑΡΙΘ./ΗΜΕΡ. ΔΗΜΟΣΙΕΥΣΗΣ
ΕΥΡΩΠΑΪΚΟΥ ΔΙΠΛΩΜΑΤΟΣ(87):1470790 - 05/04/2006
ΑΡΙΘ./ΗΜΕΡ. ΔΗΜΟΣΙΕΥΣΗΣ
ΕΥΡΩΠΑΪΚΗΣ ΑΙΤΗΣΗΣ (86):03009326.4--24/04/2003
ΔΙΚΑΙΟΥΧΟΣ (73):1)Zimmer GmbH
Sulzer Allee 8, 8404 Winterthur, ΕΛΒΕΤΙΑ
ΣΥΜΒ. ΠΡΟΤΕΡΑΙΟΤΗΤΕΣ (30):
ΕΦΕΥΡΕΤΗΣ (72):1)Casutt, Simon
2)Meier, Nimrod
3)Huber, Marc
ΕΙΛΙΚΟΣ ΠΛΗΡΕΞΟΥΣΙΟΣ (74):ΣΑΚΕΛΛΑΡΙΔΗ ΒΑΛΗ-ΒΑΣΙΛΙΚΗ
Αδριανού 70, 10556 ΑΘΗΝΑ
ΑΝΤΙΚΑΛΗΤΟΣ (74):ΣΑΚΕΛΛΑΡΙΔΗ ΒΑΛΗ-ΒΑΣΙΛΙΚΗ
Αδριανού 70,10556 ΑΘΗΝΑ
ΤΙΤΛΟΣ ΕΦΕΥΡΕΣΗΣ (54):ΣΥΣΤΗΜΑ ΟΡΓΑΝΩΝ ΓΙΑ ΒΙΔΕΣ ΜΟΣΧΕΥΜΑΤΩΝ.

ΠΕΡΙΛΗΨΗ(57)

Η εφεύρεση αφορά σε ένα σύστημα οργάνων για βίδες (1) για την στήριξη εξαρτώμενων μοσχευμάτων, με ένα εσωτερικό σπείρωμα (3) στην κεφαλή τους (2), η οποία παρουσιάζει στην κατεύθυνση του άξονα της βίδας (21) έναν τερματικό κοχλία (5) που ενεργοποιείται μέσω ενός κατασβιδιού (10), με στήριγμα (6) για την απορρόφηση μιας ροπής στροφής της κεφαλής (2) της βίδας (1) μοσχευμάτων κατά ένα τρόπο προσαρμογής της διαμόρφωσης. Επειδή το στήριγμα (6) παρουσιάζει ένα σωληνοειδές τμήμα, το οποίο συντονίζεται με την εσωτερική του διάμετρο στην καθοδήγηση του τερματικού κοχλία (5) και με τμήμα κεντραρίσματος που μπορεί να συνδέεται στις κεφαλές (2) των βιδών των μοσχευμάτων αντί για τις βίδες σύσφιξης, οι αναφερθείσες βίδες μοσχευμάτων

μπορούν να συμπλέκονται όταν το στήριγμα (6) έχει τοποθετηθεί, μπορεί η επαφή με την βίδα (1) μοσχευμάτων που έχει εισαχθεί επίσης να διατηρείται με ένα μη ορατό, δηλαδή μικρότερης λειτουργίας πεδίο, προκειμένου να συναρμολογείται το ίδιο στήριγμα ή άλλα στηρίγματα πολλαπλές φορές.



ΑΡΙΘΜΟΣ ΕΥΡ. Δ.Ε. (11):3058266
ΑΡΙΘ. ΕΛΛ. ΚΑΤΑΘΕΣΗΣ (21):20060402334
ΗΜΕΡ. ΕΛΛ. ΚΑΤΑΘΕΣΗΣ (22):05/07/2006
ΑΡΙΘ./ΗΜΕΡ. ΔΗΜΟΣΙΕΥΣΗΣ
ΕΥΡΩΠΑΪΚΟΥ ΔΙΠΛΩΜΑΤΟΣ(87):1063899 - 05/04/2006
ΑΡΙΘ./ΗΜΕΡ. ΔΗΜΟΣΙΕΥΣΗΣ
ΕΥΡΩΠΑΪΚΗΣ ΑΙΤΗΣΗΣ (86):00904928.9--18/01/2000
ΔΙΚΑΙΟΥΧΟΣ (73):1)THE QUAKER OATS COMPANY
555 W. Monroe, Mail Code 11-12, Chicago, Illinois 60661, ΗΝΩΜΕΝΕΣ ΠΟΛΙΤΕΙΕΣ ΤΗΣ ΑΜΕΡΙΚΗΣ
ΣΥΜΒ. ΠΡΟΤΕΡΑΙΟΤΗΤΕΣ (30):9901153-19/01/1999-GB
ΕΦΕΥΡΕΤΗΣ (72):1)MESU, Gurbe
2)BOOT, Jacobus
ΕΙΛΙΚΟΣ ΠΛΗΡΕΞΟΥΣΙΟΣ (74):ΣΑΚΕΛΛΑΡΙΔΗ ΒΑΛΗ-ΒΑΣΙΛΙΚΗ
Αδριανού 70, 10556 ΑΘΗΝΑ
ΑΝΤΙΚΑΛΗΤΟΣ (74):ΣΑΚΕΛΛΑΡΙΔΗ ΒΑΛΗ-ΒΑΣΙΛΙΚΗ
Αδριανού 70,10556 ΑΘΗΝΑ
ΤΙΤΛΟΣ ΕΦΕΥΡΕΣΗΣ (54):ΠΑΡΑΣΚΕΥΗ ΠΡΟΪΟΝΤΩΝ ΤΡΟΦΙΜΩΝ ΤΥΠΟΥ ΜΟΥΣΛΙ (GRANOLA) Ή ΣΝΑΚ.

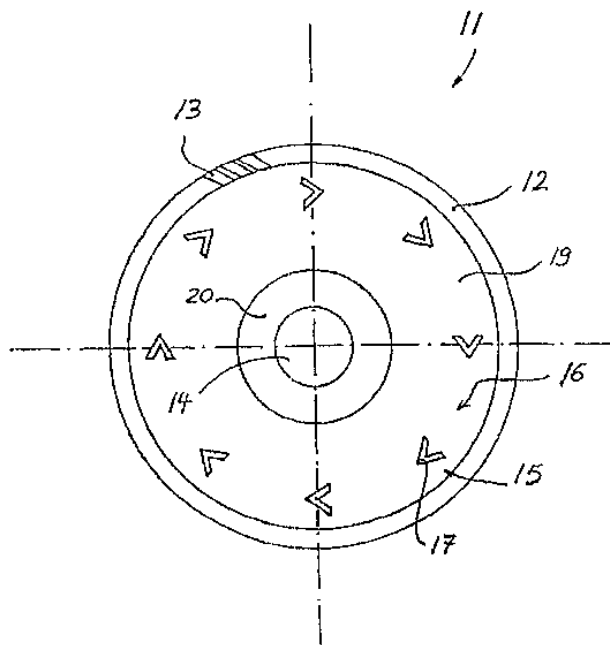
ΠΕΡΙΛΗΨΗ(57)

Μια μέθοδος παρασκευής προϊόντων τροφίμων τύπου μούσλι (granola) ή σνακ, η οποία περιλαμβάνει (α) ανάμιξη συστατικών για τα αναφερθέντα προϊόντα τροφίμων τύπου μούσλι (granola) ή σνακ με υγρό συνδετικό υλικό για να ληφθεί ένα επιδεκτικό ανάμιξης μίγμα, όπου το συνδετικό υλικό είναι υγρό σε αυξημένη θερμοκρασία και στερεοποιείται όταν ψυχθεί σε θερμοκρασία δωματίου, (β) διαμόρφωση του μίγματος σε ένα πρόδρομο προϊόντος, όπου η διαμόρφωση λαμβάνει χώρα σε αυξημένη θερμοκρασία και ενώ το συνδετικό υλικό είναι ακόμη υγρό, και (γ) ψύξη του πρόδρομου υλικού για να στερεοποιηθεί το συνδετικό υλικό, λαμβάνοντας έτσι το προϊόν τροφίμου τύπου σνακ. Περιγράφεται επίσης συσκευή για την παρασκευή του προϊόντος όπως και το ληφθέν προϊόν.

ΑΡΙΘΜΟΣ ΕΥΡ. Δ.Ε. (11):3058267
ΑΡΙΘ. ΕΛΛ. ΚΑΤΑΘΕΣΗΣ (21):20060402335
ΗΜΕΡ. ΕΛΛ. ΚΑΤΑΘΕΣΗΣ (22):17/07/2006
ΑΡΙΘ./ΗΜΕΡ. ΔΗΜΟΣΙΕΥΣΗΣ
ΕΥΡΩΠΑΪΚΟΥ ΔΙΠΛΩΜΑΤΟΣ(87):1103347 - 26/04/2006
ΑΡΙΘ./ΗΜΕΡ. ΔΗΜΟΣΙΕΥΣΗΣ
ΕΥΡΩΠΑΪΚΗΣ ΑΙΤΗΣΗΣ (86):00122648.9--18/10/2000
ΔΙΚΑΙΟΥΧΟΣ (73):1)Reca Norm GmbH & Co. KG
 Am Wasserturm 4, 74635 Kupferzell,
 ΓΕΡΜΑΝΙΑ
ΣΥΜΒ. ΠΡΟΤΕΡΑΙΟΤΗΤΕΣ (30):29919103 U-29/10/1999-DE
ΕΦΕΥΡΕΤΗΣ (72):1)Kull, Roland
ΕΙΔΙΚΟΣ ΠΛΗΡΕΞΟΥΣΙΟΣ (74):ΜΑΣΟΥΛΑ-ΔΗΜΗΤΡΑΚΟΠΟΥΛΟΥ
 ΑΘΗΝΑ
 Σίνα 11, 10680 ΑΘΗΝΑ
ΑΝΤΙΚΑΛΗΤΟΣ (74):ΜΑΣΟΥΛΑΣ ΑΘΑΝΑΣΙΟΣ
 Σίνα 11,10680 ΑΘΗΝΑ
ΤΙΤΛΟΣ ΕΦΕΥΡΕΣΗΣ (54):ΕΡΓΑΛΕΙΟ ΚΟΠΗΣ, ΑΥΛΑΚΩΣΕΩΣ Ή ΤΡΟΧΙΣΜΑΤΟΣ ΚΑΤΕΡΓΑΖΟΜΕΝΩΝ ΤΕΜΑΧΙΩΝ.

ΠΕΡΙΛΗΨΗ(57)

Ένα εργαλείο σε μορφή δίσκου για την κοπή, την αυλάκωση ή το τρόχισμα κατεργαζόμενων τεμαχίων, με ένα κοπτικό περιθώριο (12) ή με μια επιφάνεια τρόχισματος και με ένα τουλάχιστον άνοιγμα παραλαβής (14) για τη στερέωση του εργαλείου (11) σε ένα μηχάνημα κοπής ή τρόχισματος, έχει τουλάχιστον δύο ρήγματα (17) διατασσόμενα σε μία κυκλική τροχιά γύρω από το κέντρο του εργαλείου (11) κατά περιστροφικά συμμετρικό τρόπο, μεταξύ του ανοίγματος παραλαβής (14) και του κοπτικού περιθωρίου (12). Τα ρήγματα μπορεί να διαμορφώνονται σε μορφή ενδείξεων διεύθυνσεως (15) που εκτείνονται κατά τη διεύθυνση περιστροφής (16) του εργαλείου (11) και να είναι ορατά κατά τις δύο πλευρές του εν λόγω εργαλείου (11).

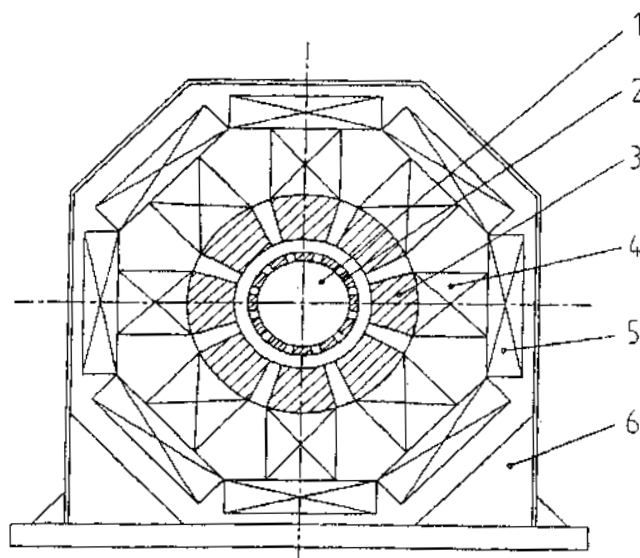


ΑΡΙΘΜΟΣ ΕΥΡ. Δ.Ε. (11):3058268
ΑΡΙΘ. ΕΛΛ. ΚΑΤΑΘΕΣΗΣ (21):20060402336
ΗΜΕΡ. ΕΛΛ. ΚΑΤΑΘΕΣΗΣ (22):11/07/2006
ΑΡΙΘ./ΗΜΕΡ. ΔΗΜΟΣΙΕΥΣΗΣ
ΕΥΡΩΠΑΪΚΟΥ ΔΙΠΛΩΜΑΤΟΣ(87):1262010 - 19/04/2006
ΑΡΙΘ./ΗΜΕΡ. ΔΗΜΟΣΙΕΥΣΗΣ
ΕΥΡΩΠΑΪΚΗΣ ΑΙΤΗΣΗΣ (86):01913525.0--20/01/2001
ΔΙΚΑΙΟΥΧΟΣ (73):1)Howaldtswerke-Deutsche Werft GmbH
 Werftstrasse 112-114, 24143 Kiel,
 ΓΕΡΜΑΝΙΑ
ΣΥΜΒ. ΠΡΟΤΕΡΑΙΟΤΗΤΕΣ (30):10011591-09/03/2000-DE
ΕΦΕΥΡΕΤΗΣ (72):1)RITTERHOFF, Jürgen
ΕΙΔΙΚΟΣ ΠΛΗΡΕΞΟΥΣΙΟΣ (74):ΚΩΣΤΟΠΟΥΛΟΥ ΓΕΩΡΓΙΑ
 Δήλου 12, 14562 ΚΗΦΙΣΙΑ (ΑΤΤΙΚΗΣ)
ΑΝΤΙΚΑΛΗΤΟΣ (74):ΚΥΠΡΗΣ ΦΕΙΔΙΑΣ
 Δήλου 12,14562 ΚΗΦΙΣΙΑ (ΑΤΤΙΚΗΣ)
ΤΙΤΛΟΣ ΕΦΕΥΡΕΣΗΣ (54):ΚΙΝΗΤΗΡΑΣ ΣΤΡΕΨΗΣ.

ΠΕΡΙΛΗΨΗ(57)

Η ευρεσιτεχνία αφορά έναν κινητήρα στρέψης, ιδιαίτερα έναν κινητήρα στρέψης κυψελών καυσίμων, ο οποίος μετατρέπει τη χημικά αποθηκευμένη ενέργεια των υγρών ή αερίων καυσίμων, απευθείας μέσα στον κινητήρα στρέψης, ενώ αποφεύγεται η ξεχωριστή εγκατάσταση συστημάτων, σε μηχανική ενέργεια για την οδήγηση τουλάχιστον ενός μέσου κατανάλωσης. Σύμφωνα με την ευρεσιτεχνία, ο κινητήρας στρέψης διαθέτει κυψέλες καυσίμων οι οποίες λειτουργούν ως εσωτερική πηγή ενέργειας, ενώ οι αναφερθείσες κυψέλες καυσίμων διατάσσονται στον επαγωγέα γύρω από τον άξονα περιστροφής του κινητήρα σε δακτυλιοειδές σχήμα. Ο κινητήρας στρέψης περιλαμβάνει έναν κινητήρα (1) και έναν επαγωγέα (6) με μόνιμους μαγνήτες (2) που διατάσσονται στον αναφερθέντα κινητήρα (1) και περιελίξεις επαγωγίμου που βρίσκονται στον επαγωγέα. Οι αναφερθείσες περιελίξεις επαγωγίμου τροφοδοτούνται με ρεύμα από έναν συλλέκτη (3), ο οποίος έχει ηλεκτρονικές συνιστώσες ισχύος, όπου υπομονάδες κυψελών καυσίμων (4) και στοιχεία τροφοδοσίας κυψελώνκαυσίμων

και ελέγχου (5) ενσωματώνονται στον συλλέκτη με έναν δομικά τμηματικό τρόπο. Οι μόνιμοι μαγνήτες (2) διατάσσονται σε ένα σχήμα τύπου τύμπανου ή δίσκου σε έναν περιστροφικό άξονα του κινητήρα στρέψης κυψελών καυσίμων, μειώνοντας έτσι την εξωτερική άσκηση διέγερσης του ηλεκτρικού κινητήρα στρέψης στον κινητήρα (1).



ΑΡΙΘΜΟΣ ΕΥΡ. Δ.Ε. (11):3058269
ΑΡΙΘ. ΕΛΛ. ΚΑΤΑΘΕΣΗΣ (21):20060402337
ΗΜΕΡ. ΕΛΛ. ΚΑΤΑΘΕΣΗΣ (22):11/07/2006
ΑΡΙΘ./ΗΜΕΡ. ΔΗΜΟΣΙΕΥΣΗΣ
ΕΥΡΩΠΑΪΚΟΥ ΔΙΠΛΩΜΑΤΟΣ(87):1180333 - 19/04/2006
ΑΡΙΘ./ΗΜΕΡ. ΔΗΜΟΣΙΕΥΣΗΣ
ΕΥΡΩΠΑΪΚΗΣ ΑΙΤΗΣΗΣ (86):00117844.1--18/08/2000
ΔΙΚΑΙΟΥΧΟΣ (73):1)Sanamundi AG
Postfach 146, 9496 Balzers, ΛΙΧΤΕΝΣΤΑΪΝ
ΣΥΜΒ. ΠΡΟΤΕΡΑΙΟΤΗΤΕΣ (30):
ΕΦΕΥΡΕΤΗΣ (72):1)Sahner, Pia
ΕΙΛΙΚΟΣ ΠΛΗΡΕΞΟΥΣΙΟΣ (74):ΣΑΚΕΛΛΑΡΙΔΗ ΒΑΛΗ-ΒΑΣΙΛΙΚΗ
Αδριανού 70, 10556 ΑΘΗΝΑ
ΑΝΤΙΚΛΗΤΟΣ (74):ΣΑΚΕΛΛΑΡΙΔΗ ΒΑΛΗ-ΒΑΣΙΛΙΚΗ
Αδριανού 70,10556 ΑΘΗΝΑ
ΤΙΤΛΟΣ ΕΦΕΥΡΕΣΗΣ (54):**ΠΡΟΪΟΝ ΨΑΡΙΟΥ ΚΑΘΩΣ ΚΑΙ ΜΕΘΟΔΟΣ ΓΙΑ ΤΗΝ ΠΑΡΑΣΚΕΥΗ ΤΟΥ.**

ΠΕΡΙΛΗΨΗ(57)

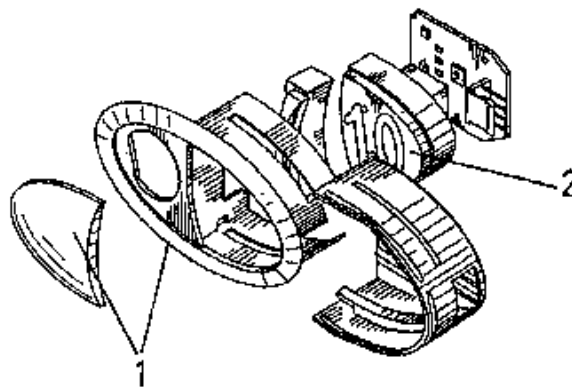
Ένα προϊόν ψαριού περιλαμβάνει (τοίς εκατό κατά βάρος): ψαχνό σολομού (5-35), νερό (5-30), αλάτι, μπαχαρικά και/ή υλικά που προσδίδουν γεύση (0-3), βοηθητικά επεξεργασίας (0-0.5), αλάτι άλμη (0-0.5) και ψαχνό σίλουρου (στο 100). Μια ανεξάρτητη αξιολόγηση περιλαμβάνεται επίσης για μια διαδικασία για την παρασκευή ενός προϊόντος λουκάνικου ψαριού αποτελούμενο από τα αναφερόμενα συστατικά, που περιλαμβάνει: θρυμματισμό του κατεψυγμένου ψαχνού του ψαριού ενώ προστίθεται νερό και/ή πάχος, ανάμιξη του προϊόντος με άλλα συστατικά, προαιρετικά πρόσθεση κομματιών ψαχνού σίλουρου ή σολομού, γέμισμα συσκευασίας λουκάνικου ή κονσέρβας με το μίγμα, και θέρμανση του προϊόντος.

ΑΡΙΘΜΟΣ ΕΥΡ. Δ.Ε. (11):3058270
ΑΡΙΘ. ΕΛΛ. ΚΑΤΑΘΕΣΗΣ (21):20060402338
ΗΜΕΡ. ΕΛΛ. ΚΑΤΑΘΕΣΗΣ (22):11/07/2006
ΑΡΙΘ./ΗΜΕΡ. ΔΗΜΟΣΙΕΥΣΗΣ
ΕΥΡΩΠΑΪΚΟΥ ΔΙΠΛΩΜΑΤΟΣ(87):1001748 - 19/04/2006
ΑΡΙΘ./ΗΜΕΡ. ΔΗΜΟΣΙΕΥΣΗΣ
ΕΥΡΩΠΑΪΚΗΣ ΑΙΤΗΣΗΣ (86):98941376.0--20/07/1998
ΔΙΚΑΙΟΥΧΟΣ (73):1)Alpex Pharma S.A.
Via Cantonale, 6805 Mezzovico (Lugano),
ΕΛΒΕΤΙΑ
ΣΥΜΒ. ΠΡΟΤΕΡΑΙΟΤΗΤΕΣ (30):179797-25/07/1997-CH
ΕΦΕΥΡΕΤΗΣ (72):1)BONADEO, Daniele
2)CICCARELLO, Franco
3)PAGANO, Alberto
ΕΙΛΙΚΟΣ ΠΛΗΡΕΞΟΥΣΙΟΣ (74):ΚΩΣΤΟΠΟΥΛΟΥ ΓΕΩΡΓΙΑ
Δήλου 12, 14562 ΚΗΦΙΣΙΑ (ΑΤΤΙΚΗΣ)
ΑΝΤΙΚΛΗΤΟΣ (74):ΚΥΠΡΗΣ ΦΕΙΔΙΑΣ
Δήλου 12,14562 ΚΗΦΙΣΙΑ (ΑΤΤΙΚΗΣ)
ΤΙΤΛΟΣ ΕΦΕΥΡΕΣΗΣ (54):**ΜΙΑ ΔΙΑΔΙΚΑΣΙΑ ΓΙΑ ΤΗΝ ΠΑΡΑΣΚΕΥΗ ΜΙΑΣ ΣΥΝΘΕΣΗΣ ΚΟΚΚΩΝ ΓΙΑ ΤΗΝ ΠΑΡΑΣΚΕΥΗ ΓΡΗΓΟΡΑ ΔΙΑΣΠΑΣΙΜΩΝ ΤΑΜΠΛΕΤΩΝ ΠΟΥ ΔΙΑΛΥΟΝΤΑΙ ΣΤΟ ΣΤΟΜΑ.**

ΠΕΡΙΛΗΨΗ(57)

Μια διαδικασία για την παρασκευή μιας σύνθεσης κόκκων, κατάλληλη για στοματική στερεή χορήγηση, η οποία διαθέτει το χαρακτηριστικό του ότι διαλύεται γρήγορα μέσα στη στοματική κοιλότητα, καθώς και για τη λήψη συνθέσεων κόκκων. Οι ταμπλέτες που παρασκευάζονται σύμφωνα με την ευρεσιτεχνία μπορούν να διαλυθούν μέσα στο στόμα του ασθενούς, μέσα σε πολύ σύντομο χρονικό διάστημα. Ένα τέτοιο σύστημα είναι ιδιαίτερα χρήσιμο για τη διαμόρφωση φαρμάκων για τους ηλικιωμένους και/ή τα παιδιά, που δυσκολεύονται στην κατάποση των συμβατικών φαρμακευτικών στερεών σκευασμάτων.

ΑΡΙΘΜΟΣ ΕΥΡ. Δ.Ε. (11):3058271
ΑΡΙΘ. ΕΛΛ. ΚΑΤΑΘΕΣΗΣ (21):20060402339
ΗΜΕΡ. ΕΛΛ. ΚΑΤΑΘΕΣΗΣ (22):11/07/2006
ΑΡΙΘ./ΗΜΕΡ. ΔΗΜΟΣΙΕΥΣΗΣ
ΕΥΡΩΠΑΪΚΟΥ ΔΙΠΛΩΜΑΤΟΣ(87):1443010 - 12/04/2006
ΑΡΙΘ./ΗΜΕΡ. ΔΗΜΟΣΙΕΥΣΗΣ
ΕΥΡΩΠΑΪΚΗΣ ΑΙΤΗΣΗΣ (86):04380011.9--16/01/2004
ΔΙΚΑΙΟΥΧΟΣ (73):1)ORONA S. Coop.
Poligoni Lastaola, s/n, 20120 Hernani (Gui-
puzcoa), ΙΣΠΑΝΙΑ
ΣΥΜΒ. ΠΡΟΤΕΡΑΙΟΤΗΤΕΣ (30):200300163 U-23/01/2003-ES
ΕΦΕΥΡΕΤΗΣ (72):1)Aranburu Aguirre, Inaki
2)Encabo Elizondo, Miguel
3)Lakunza Arregui, Jose Manuel
ΕΙΔΙΚΟΣ ΠΛΗΡΕΞΟΥΣΙΟΣ (74):ΚΩΣΤΟΠΟΥΛΟΥ ΓΕΩΡΓΙΑ
Δήλου 12, 14562 ΚΗΦΙΣΙΑ (ΑΤΤΙΚΗΣ)
ΑΝΤΙΚΛΗΤΟΣ (74):ΚΥΠΡΗΣ ΦΕΙΔΙΑΣ
Δήλου 12,14562 ΚΗΦΙΣΙΑ (ΑΤΤΙΚΗΣ)
ΤΙΤΛΟΣ ΕΦΕΥΡΕΣΗΣ (54):**ΠΛΗΚΤΡΟΛΟΓΙΟ ΓΙΑ ΑΝΕΛΚΥΣΤΗ-
ΡΕΣ.**



ΠΕΡΙΛΗΨΗ(57)

Πληκτρολόγιο για ανελκυστήρες, το οποίο μπορεί να χρησιμοποιηθεί στον πίνακα ελέγχου που βρίσκεται μέσα στην καμπίνα ή δίπλα στην πόρτα του ανελκυστήρα στις διάφορες εισόδους / εξόδους, και το οποίο αποτελείται από μία δομή σταθερών στοιχείων σε συνδυασμό με κάποια κινητά πιεστικά στοιχεία, όπου τα τελευταία αποτελούνται από ένα στοιχείο στήριξης, στο οποίο στηρίζεται το σύμβολο που αντιστοιχεί στην λειτουργία του ανελκυστήρα και το οποίο διαθέτει διαμπερείς οπές στην εξωτερική του επιφάνεια, κατανεμημένες σε αριθμό και θέση κατά τρόπο που να είναι εφικτή η εισαγωγή κάποιων πείρων κολουροειδούς κονικού σχήματος και μήκους μεγαλύτερου από το πάχος του εν λόγω στοιχείου στήριξης, που υπάρχουν στην πίσω πλευρά του εν λόγω συμβόλων.

ΑΡΙΘΜΟΣ ΕΥΡ. Δ.Ε. (11):3058272
ΑΡΙΘ. ΕΛΛ. ΚΑΤΑΘΕΣΗΣ (21):20060402340
ΗΜΕΡ. ΕΛΛ. ΚΑΤΑΘΕΣΗΣ (22):06/07/2006
ΑΡΙΘ./ΗΜΕΡ. ΔΗΜΟΣΙΕΥΣΗΣ
ΕΥΡΩΠΑΪΚΟΥ ΔΙΠΛΩΜΑΤΟΣ(87):1294395 - 19/04/2006
ΑΡΙΘ./ΗΜΕΡ. ΔΗΜΟΣΙΕΥΣΗΣ
ΕΥΡΩΠΑΪΚΗΣ ΑΙΤΗΣΗΣ (86):01938924.6--06/06/2001
ΔΙΚΑΙΟΥΧΟΣ (73):1)AstraZeneca AB
151 85 Sodertalje, ΣΟΥΗΔΙΑ
ΣΥΜΒ. ΠΡΟΤΕΡΑΙΟΤΗΤΕΣ (30):0014134-10/06/2000-GB
ΕΦΕΥΡΕΤΗΣ (72):1)BYLUND, Ruth
2)MATSSON, Christer
ΕΙΔΙΚΟΣ ΠΛΗΡΕΞΟΥΣΙΟΣ (74):ΣΙΩΤΟΥ ΑΙΚΑΤΕΡΙΝΗ
Πατησίων 122, 11257 ΑΘΗΝΑ
ΑΝΤΙΚΛΗΤΟΣ (74):ΣΙΩΤΟΥ ΑΙΚΑΤΕΡΙΝΗ
Πατησίων 122,11257 ΑΘΗΝΑ
ΤΙΤΛΟΣ ΕΦΕΥΡΕΣΗΣ (54):**ΕΝΑ ΠΡΟΪΟΝ ΣΥΝΔΥΑΣΜΟΥ ΠΟΥ
ΠΕΡΙΛΑΜΒΑΝΕΙ ΜΕΛΑΓΑΤΡΑΝΗ ΚΑΙ
ΕΝΑΝ ΑΝΑΣΤΟΛΕΑ ΠΑΡΑΓΟΝΤΑ VIIa.**

ΠΕΡΙΛΗΨΗ(57)

Παρέχεται ένα προϊόν συνδυασμού που περιλαμβάνει: (Α) μελαγατράνη ή ένα φαρμακευτικά αποδεκτό παράγωγο αυτής? και (Β) έναν αναστολέα Παράγοντα VIIa ή ένα φαρμακευτικά αποδεκτό παράγωγο αυτού, όπου καθένα από τα συστατικά (Α) και (Β) τυποποιείται σε πρόσμιξη με ένα φαρμακευτικά αποδεκτό έκδοχο, αραιωτικό μέσο ή φορέα, όπως επίσης η χρήση ενός τέτοιου προϊόντος συνδυασμού στη θεραπευτική αντιμετώπιση μίας κατάστασης όπου ενδείκνυται η αντιπηκτική θεραπεία.

ΑΡΙΘΜΟΣ ΕΥΡ. Δ.Ε. (11):3058273
ΑΡΙΘ. ΕΛΛ. ΚΑΤΑΘΕΣΗΣ (21):20060402341
ΗΜΕΡ. ΕΛΛ. ΚΑΤΑΘΕΣΗΣ (22):06/07/2006
ΑΡΙΘ./ΗΜΕΡ. ΔΗΜΟΣΙΕΥΣΗΣ
ΕΥΡΩΠΑΪΚΟΥ ΔΙΠΛΩΜΑΤΟΣ(87):1278419 - 03/05/2006
ΑΡΙΘ./ΗΜΕΡ. ΔΗΜΟΣΙΕΥΣΗΣ
ΕΥΡΩΠΑΪΚΗΣ ΑΙΤΗΣΗΣ (86):00976464.8--08/11/2000
ΔΙΚΑΙΟΥΧΟΣ (73):1)Soil Biogenics LTD.
 Chancery Hall 52 Reid Street, Hamilton
 HM12, ΒΕΡΜΟΥΔΕΣ

ΣΥΜΒ. ΠΡΟΤΕΡΑΙΟΤΗΤΕΣ (30):2000109722-21/04/2000-RU
ΕΦΕΥΡΕΤΗΣ (72):1)VINAROV, Alexandr
 2)SEMENTSOV, Alexei
 3)IPATOVA, Tatiyana
 4)PANCHENKO, Oleg
 5)BURMISTROV, Boris

ΕΙΔΙΚΟΣ ΠΑΗΡΕΞΟΥΣΙΟΣ (74):ΒΟΥΤΣΑΣ ΑΛΕΞΑΝΔΡΟΣ
 Σόλωνος 26, 10673 ΑΘΗΝΑ

ΑΝΤΙΚΛΗΤΟΣ (74):ΒΟΥΤΣΑΣ ΑΛΕΞΑΝΔΡΟΣ
 Σόλωνος 26,10673 ΑΘΗΝΑ

ΤΙΤΛΟΣ ΕΦΕΥΡΕΣΗΣ (54):**ΕΝΕΡΓΟΠΟΙΗΤΗΣ ΦΥΤΙΚΗΣ ΑΝΑ-ΠΤΥΞΗΣ.**

ΠΕΡΙΛΗΨΗ(57)

Η παρούσα εφεύρεση αφορά στον τομέα της φυτικής καλλιέργειας, ειδικότερα για ριζική ή/και εξωριζική θρέψη φυτών, και μπορεί να χρησιμοποιηθεί για την καλλιέργεια φρούτων, καρπών χωρίς πυρήνα (μούρων) και λαχανικών, καθώς και στην διακοσμητική κηπουρική και την κηπουρική παραθύρων και στην κατεργασία σπόρων και μοσχευμάτων των εν λόγω φυτών κατά την προετοιμασία για φύτευση. Ο ενεργοποιητής φυτικής ανάπτυξης περιέχει οργανικές ενώσεις, μικροστοιχεία και πληρωτικό παράγοντα. Τα μικροστοιχεία είναι υδατοδιαλυτά

άλατα μολυβδαινίου και βορίου. Οι οργανικές ενώσεις είναι άλας νατρίου γιβερελλικών οξέων και N-(διμεθυλ-2-υδροξυαιθυλ) αμμωνιακό άλας του παραχλωροφαινυλθειοξικού οξέος.

ΑΡΙΘΜΟΣ ΕΥΡ. Δ.Ε. (11):3058274
ΑΡΙΘ. ΕΛΛ. ΚΑΤΑΘΕΣΗΣ (21):20060402342
ΗΜΕΡ. ΕΛΛ. ΚΑΤΑΘΕΣΗΣ (22):06/07/2006
ΑΡΙΘ./ΗΜΕΡ. ΔΗΜΟΣΙΕΥΣΗΣ
ΕΥΡΩΠΑΪΚΟΥ ΔΙΠΛΩΜΑΤΟΣ(87):1435235 - 05/04/2006
ΑΡΙΘ./ΗΜΕΡ. ΔΗΜΟΣΙΕΥΣΗΣ
ΕΥΡΩΠΑΪΚΗΣ ΑΙΤΗΣΗΣ (86):02783094.2--09/10/2002
ΔΙΚΑΙΟΥΧΟΣ (73):1)Universitat de les Illes Balears
 Campus Universitario, Ctra. Valldemossa,
 Km. 7,5, Edificio Son Lled, 07071 Palma de
 Mallorca, ΙΣΠΑΝΙΑ

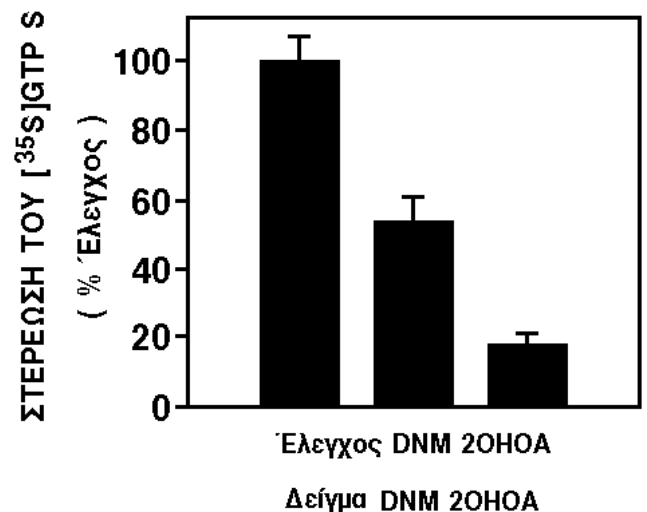
ΣΥΜΒ. ΠΡΟΤΕΡΑΙΟΤΗΤΕΣ (30):200102269-11/10/2001-ES
ΕΦΕΥΡΕΤΗΣ (72):1)ESCRIBA RUIZ, Pablo Vicente
ΕΙΔΙΚΟΣ ΠΑΗΡΕΞΟΥΣΙΟΣ (74):ΚΟΝΙΔΑΡΗ ΚΩΝΣΤΑΝΤΙΝΑ
 Δημ. Μαλαγάρδη 16, 18120 ΚΟΡΥΔΑΛΛΟΣ
 (ΑΤΤΙΚΗΣ)

ΑΝΤΙΚΛΗΤΟΣ (74):ΜΑΛΑΜΗ ΑΛΚΗΣΤΙΣ-ΕΙΡΗΝΗ
 Σκουφά 52,10672 ΑΘΗΝΑ

ΤΙΤΛΟΣ ΕΦΕΥΡΕΣΗΣ (54):**Η ΧΡΗΣΗ ΤΟΥ ΥΔΡΟΞΥΕΛΑΪΚΟΥ ΟΞΕΩΣ ΚΑΙ ΠΑΡΟΜΟΙΩΝ ΕΝΩΣΕΩΝ ΣΤΗΝ ΠΑΡΑΓΩΓΗ ΦΑΡΜΑΚΩΝ.**

ΠΕΡΙΛΗΨΗ(57)

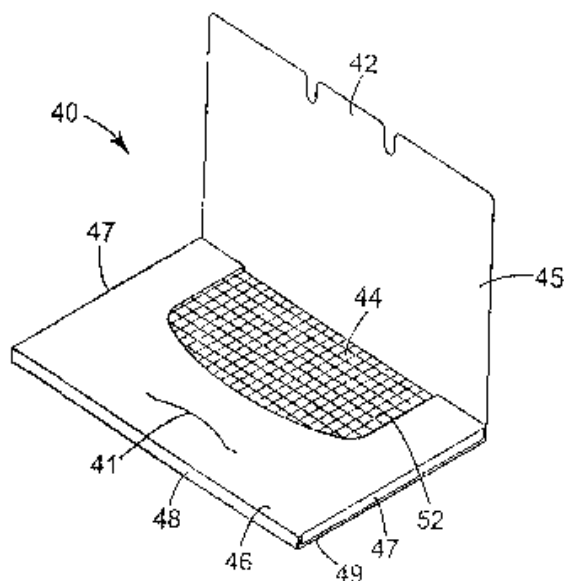
Η εφεύρεση είναι σχετική με τη χρήση υδροξυελαϊκού οξέως και παρόμοιων ενώσεων του γενικού τύπου I: COOH-CHR-(CH₂)_m-CH=CH-(CH₂)_n-CH₃ όπου τα m και n έχουν ανεξάρτητα, μία τιμή μεταξύ 0 και 15 και το R μπορεί να σημαίνει οποιοδήποτε υπόλειμμα με μοριακή μάζα μικρότερη των 200 Da. Η εφεύρεση είναι σχετική με τη χρήση του παραπάνω υδροξυελαϊκού οξέως και των παρόμοιων ενώσεων, στην παραγωγή φαρμάκων που χρησιμοποιούνται στην αγωγή του καρκίνου, της υπέρτασας, της παχυσαρκίας ή νόσων που προκαλούνται από τη μεταβολή της μεμβρανικής δομής και την προκύπτουσα ρύθμιση των πρωτεϊνών G ή των σχετικών υποδοχέων.



ΑΡΙΘΜΟΣ ΕΥΡ. Δ.Ε. (11):3058275
ΑΡΙΘ. ΕΛΛ. ΚΑΤΑΘΕΣΗΣ (21):20060402343
ΗΜΕΡ. ΕΛΛ. ΚΑΤΑΘΕΣΗΣ (22):06/07/2006
ΑΡΙΘ./ΗΜΕΡ. ΔΗΜΟΣΙΕΥΣΗΣ
ΕΥΡΩΠΑΪΚΟΥ ΔΙΠΛΩΜΑΤΟΣ(87):1360356 - 03/05/2006
ΑΡΙΘ./ΗΜΕΡ. ΔΗΜΟΣΙΕΥΣΗΣ
ΕΥΡΩΠΑΪΚΗΣ ΑΙΤΗΣΗΣ (86):02709296.4--15/01/2002
ΔΙΚΑΙΟΥΧΟΣ (73):1)3M Innovative Properties Company
3M Center, P.O. Box 33427, St. Paul, MN
55133-3427, ΗΝΩΜΕΝΕΣ ΠΟΛΙΤΕΙΕΣ ΤΗΣ
ΑΜΕΡΙΚΗΣ
ΣΥΜΒ. ΠΡΟΤΕΡΑΙΟΤΗΤΕΣ (30):780094-09/02/2001-US
ΕΦΕΥΡΕΤΗΣ (72):1)SETH, Jayshree
ΕΙΔΙΚΟΣ ΠΛΗΡΕΞΟΥΣΙΟΣ (74):ΣΙΩΤΟΥ ΑΙΚΑΤΕΡΙΝΗ
Πατησίων 122, 11257 ΑΘΗΝΑ
ΑΝΤΙΚΛΗΤΟΣ (74):ΣΙΩΤΟΥ ΑΙΚΑΤΕΡΙΝΗ
Πατησίων 122,11257 ΑΘΗΝΑ
ΤΙΤΛΟΣ ΕΦΕΥΡΕΣΗΣ (54):**ΜΑΝΤΗΛΑΚΙΑ ΜΙΑΣ ΧΡΗΣΗΣ ΓΙΑ
ΤΗΝ ΑΠΟΡΡΟΦΗΣΗ ΤΗΣ ΛΙΠΑΡΟΤΗΤΑΣ
ΤΟΥ ΔΕΡΜΑΤΟΣ.**

ΠΕΡΙΛΗΨΗ(57)

Δίδεται μία συσκευασία με πολλά μαντηλάκια απορροφητικά της λιπαρότητας που είναι κατάλληλα για το σφούγγισμα του δέρματος ή των μαλλιών του χρήστη. Τα μαντηλάκια είναι διατεταγμένα σε μία διάταξη ώστε να είναι τοποθετημένα το ένα πάνω από το άλλο και περιλαμβάνουν ένα απορροφητικό της λιπαρότητας πορώδες υπόστρωμα τύπου μεμβράνης από θερμοπλαστικό υλικό που έχει μία διαφάνεια λιγότερο από 65 τοις εκατό. Το πορώδες υπόστρωμα μεταβάλλει τη διαφάνειά του κατά τουλάχιστον 10 τοις εκατό όταν φορτώνεται με λάδι. Το πορώδες υπόστρωμα έχει ένα αποτυπωμένο σχέδιο στο 1 έως 50 τοις εκατό σ' ένα τμήμα τουλάχιστον της επιφανειακής περιοχής του υλικού του μαντηλιού, η οποία περιοχή είναι σ' επαφή μ' ένα διπλανό μαντηλάκι στη συσκευασία.

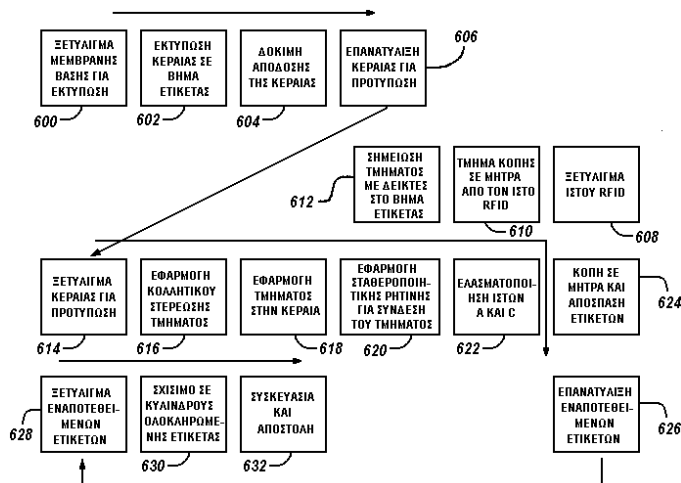


ΑΡΙΘΜΟΣ ΕΥΡ. Δ.Ε. (11):3058276
ΑΡΙΘ. ΕΛΛ. ΚΑΤΑΘΕΣΗΣ (21):20060402344
ΗΜΕΡ. ΕΛΛ. ΚΑΤΑΘΕΣΗΣ (22):06/07/2006
ΑΡΙΘ./ΗΜΕΡ. ΔΗΜΟΣΙΕΥΣΗΣ
ΕΥΡΩΠΑΪΚΟΥ ΔΙΠΛΩΜΑΤΟΣ(87):1294394 - 12/04/2006
ΑΡΙΘ./ΗΜΕΡ. ΔΗΜΟΣΙΕΥΣΗΣ
ΕΥΡΩΠΑΪΚΗΣ ΑΙΤΗΣΗΣ (86):01938923.8--06/06/2001
ΔΙΚΑΙΟΥΧΟΣ (73):1)AstraZeneca AB
151 85 Sodertalje, ΣΟΥΗΔΙΑ
ΣΥΜΒ. ΠΡΟΤΕΡΑΙΟΤΗΤΕΣ (30):0014136-10/06/2000-GB
ΕΦΕΥΡΕΤΗΣ (72):1)MATTSSON, Christer
ΕΙΔΙΚΟΣ ΠΛΗΡΕΞΟΥΣΙΟΣ (74):ΣΙΩΤΟΥ ΑΙΚΑΤΕΡΙΝΗ
Πατησίων 122, 11257 ΑΘΗΝΑ
ΑΝΤΙΚΛΗΤΟΣ (74):ΣΙΩΤΟΥ ΑΙΚΑΤΕΡΙΝΗ
Πατησίων 122,11257 ΑΘΗΝΑ
ΤΙΤΛΟΣ ΕΦΕΥΡΕΣΗΣ (54):**ΕΝΑ ΠΡΟΪΟΝ ΣΥΝΔΥΑΣΜΟΥ ΠΟΥ
ΠΕΡΙΛΑΜΒΑΝΕΙ ΜΕΛΑΓΑΤΡΑΝΗ ΚΑΙ
ΕΝΑΝ ΑΝΑΣΤΟΛΕΑ ΠΑΡΑΓΟΝΤΑ ΓΙΑ
Χα.**

ΠΕΡΙΛΗΨΗ(57)

Παρέχεται ένα προϊόν συνδυασμού που περιλαμβάνει: (Α) μελαγατράνη ή ένα φαρμακευτικά αποδεκτό παράγωγο αυτής? και (Β) έναν αναστολέα Χα ή ένα φαρμακευτικά αποδεκτό παράγωγο αυτού, όπου καθένα από τα συστατικά (Α) και (Β) τυποποιείται σε πρόσμιξη με ένα φαρμακευτικά αποδεκτό έκδοχο, αραιωτικό μέσο ή φορέα, όπως επίσης η χρήση ενός τέτοιου προϊόντος συνδυασμού στη θεραπευτική αντιμετώπιση μίας κατάστασης όπου ενδείκνυται η αντιπηκτική θεραπεία.

ΑΡΙΘΜΟΣ ΕΥΡ. Δ.Ε. (11):3058277
ΑΡΙΘ. ΕΛΛ. ΚΑΤΑΘΕΣΗΣ (21):20060402345
ΗΜΕΡ. ΕΛΛ. ΚΑΤΑΘΕΣΗΣ (22):06/07/2006
ΑΡΙΘ./ΗΜΕΡ. ΔΗΜΟΣΙΕΥΣΗΣ
ΕΥΡΩΠΑΪΚΟΥ ΔΙΠΛΩΜΑΤΟΣ(87):1470528 - 17/05/2006
ΑΡΙΘ./ΗΜΕΡ. ΔΗΜΟΣΙΕΥΣΗΣ
ΕΥΡΩΠΑΪΚΗΣ ΑΙΤΗΣΗΣ (86):03748885.5--17/01/2003
ΔΙΚΑΙΟΥΧΟΣ (73):1)AVERY DENNISON CORPORATION
150 North Orange Grove Boulevard, Pasadena,
California 91103, ΗΝΩΜΕΝΕΣ ΠΟΛΙΤΕΙΕΣ
ΤΗΣ ΑΜΕΡΙΚΗΣ
ΣΥΜΒ. ΠΡΟΤΕΡΑΙΟΤΗΤΕΣ (30):350606 P-18/01/2002-US
323490-18/12/2002-US
ΕΦΕΥΡΕΤΗΣ (72):1)GREEN, Alan
2)BENOIT, Dennis, Rene
ΕΙΛΙΚΟΣ ΠΑΗΡΕΞΟΥΣΙΟΣ (74):ΣΙΩΤΟΥ ΑΙΚΑΤΕΡΙΝΗ
Πατησίων 122, 11257 ΑΘΗΝΑ
ΑΝΤΙΚΑΗΤΟΣ (74):ΣΙΩΤΟΥ ΑΙΚΑΤΕΡΙΝΗ
Πατησίων 122,11257 ΑΘΗΝΑ
ΤΙΤΛΟΣ ΕΦΕΥΡΕΣΗΣ (54):**ΜΕΘΟΔΟΣ ΓΙΑ ΤΗΝ ΠΑΡΑΣΚΕΥΗ**
ΣΗΜΑΝΣΕΩΝ RFID.



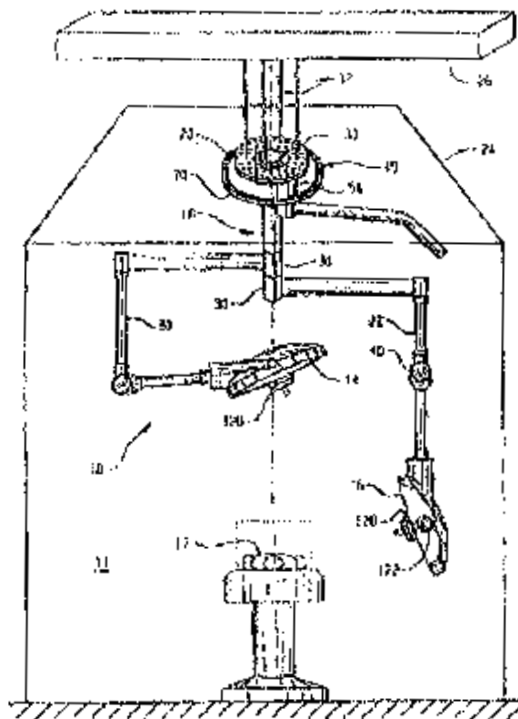
ΠΕΡΙΛΗΨΗ(57)

Συνθέσεις θερμοπλαστικής ρητίνης κατάλληλες για συγκόλληση λέιζερ (11) αποκαλύπτονται, οι οποίες περιλαμβάνουν ένα μείγμα ουδέτερης μπλε βαφής ανθρακίνονης με άλλη κόκκινη βαφή για απορρόφηση ορατού φωτός με μήκος κύματος μικρότερο από 700 nm και μετάδοση μίας δέσμης λέιζερ (11) με μήκος κύματος στα 800 nm έως 1200 nm και για ενίσχυση της δυνατότητας συγκόλλησης.

ΑΡΙΘΜΟΣ ΕΥΡ. Δ.Ε. (11):3058278
ΑΡΙΘ. ΕΛΛ. ΚΑΤΑΘΕΣΗΣ (21):20060402346
ΗΜΕΡ. ΕΛΛ. ΚΑΤΑΘΕΣΗΣ (22):07/07/2006
ΑΡΙΘ./ΗΜΕΡ. ΔΗΜΟΣΙΕΥΣΗΣ
ΕΥΡΩΠΑΪΚΟΥ ΔΙΠΛΩΜΑΤΟΣ(87):1478877 - 19/04/2006
ΑΡΙΘ./ΗΜΕΡ. ΔΗΜΟΣΙΕΥΣΗΣ
ΕΥΡΩΠΑΪΚΗΣ ΑΙΤΗΣΗΣ (86):03713748.6--25/02/2003
ΔΙΚΑΙΟΥΧΟΣ (73):1)STERIS INC.
43425 Business Park Drive, Temecula, Cali-
fornia 92590, ΗΝΩΜΕΝΕΣ ΠΟΛΙΤΕΙΕΣ
ΤΗΣ ΑΜΕΡΙΚΗΣ
ΣΥΜΒ. ΠΡΟΤΕΡΑΙΟΤΗΤΕΣ (30):359516 P-25/02/2002-US
ΕΦΕΥΡΕΤΗΣ (72):1)JERUSUN, David
2)GRESZLER, Allan, J.
3)KESELMAN, Yury
ΕΙΛΙΚΟΣ ΠΑΗΡΕΞΟΥΣΙΟΣ (74):ΤΣΙΜΙΚΑΛΗΣ ΑΘΑΝΑΣΙΟΣ
Ν. Βάμβα 1, 10674 ΑΘΗΝΑ
ΑΝΤΙΚΑΗΤΟΣ (74):ΤΣΙΜΙΚΑΛΗΣ ΑΘΑΝΑΣΙΟΣ
Ν. Βάμβα 1,10674 ΑΘΗΝΑ
ΤΙΤΛΟΣ ΕΦΕΥΡΕΣΗΣ (54):**ΣΥΣΤΗΜΑ ΦΩΤΙΣΜΟΥ ΤΟΥ ΠΕΡΙ-**
ΒΑΛΛΟΝΤΟΣ ΔΙΑ ΣΥΣΤΗΜΑΤΑ ΦΩΤΙ-
ΣΜΟΥ ΧΕΙΡΟΥΡΓΕΙΩΝ.

ΠΕΡΙΛΗΨΗ(57)

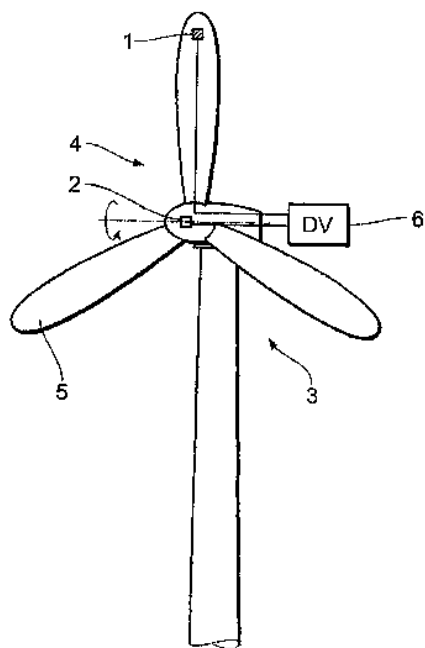
Ένα σύστημα φωτισμού (10) κατάλληλο δια χρησιμοποίηση σε ένα χειρουργικό αμφιθέατρο περιλαμβάνει μια ή περισσότερες φωτιστικές κεφαλές (14, 16) και ένα σύστημα φωτισμού περιβάλλοντος (28) το οποίο περιλαμβάνει ένα ή περισσότερα εκπέμποντα φως συστατικά μέρη (60). Τα εκπέμποντα φως συστατικά μέρη είναι συναρμολογημένα εντός ενός συστήματος θόλου (49) της φωτιστικής κεφαλής και είναι διατεταγμένα περίεξ μιας κεντρικής περιοχής υποβαστάξεως (33) προς εξασφάλιση ομοιομόρφου φωτισμού εις όλο το θάλαμο. Το σύνολο θόλου περιλαμβάνει ένα θόλο (50) και μια προέκταση θόλου (70, 70') η οποία είναι συναρμολογημένη με δυνατότητα απομακρύνσεως εις τον θόλο και επιτρέπει εις το σύστημα φωτισμού περιβάλλοντος να εφαρμόζει από πίσω εις ένα υπάρχον σύστημα φωτισμού.



ΑΡΙΘΜΟΣ ΕΥΡ. Δ.Ε. (11):3058279
ΑΡΙΘ. ΕΛΛ. ΚΑΤΑΘΕΣΗΣ (21):20060402347
ΗΜΕΡ. ΕΛΛ. ΚΑΤΑΘΕΣΗΣ (22):10/07/2006
ΑΡΙΘ./ΗΜΕΡ. ΔΗΜΟΣΙΕΥΣΗΣ
ΕΥΡΩΠΑΪΚΟΥ ΔΙΠΛΩΜΑΤΟΣ(87):1282773 - 24/05/2006
ΑΡΙΘ./ΗΜΕΡ. ΔΗΜΟΣΙΕΥΣΗΣ
ΕΥΡΩΠΑΪΚΗΣ ΑΙΤΗΣΗΣ (86):01923621.5--02/03/2001
ΔΙΚΑΙΟΥΧΟΣ (73):1)Wobben, Aloys
Argestrasse 19, 26607 Aurich, ΓΕΡΜΑΝΙΑ
ΣΥΜΒ. ΠΡΟΤΕΡΑΙΟΤΗΤΕΣ (30):10022129-06/05/2000-DE
ΕΦΕΥΡΕΤΗΣ (72):1)Wobben, Aloys
ΕΙΔΙΚΟΣ ΠΛΗΡΕΞΟΥΣΙΟΣ (74):ΑΘΑΝΑΣΙΑΔΟΥ ΜΑΡΙΑ
Κουμπάρη 2, 10674 ΑΘΗΝΑ
ΑΝΤΙΚΛΗΤΟΣ (74):ΠΑΠΑΚΩΝΣΤΑΝΤΙΝΟΥ ΕΛΕΝΗ
Κουμπάρη 2,10674 ΑΘΗΝΑ
ΤΙΤΛΟΣ ΕΦΕΥΡΕΣΗΣ (54):ΕΓΚΑΤΑΣΤΑΣΗ ΑΙΟΛΙΚΗΣ ΕΝΕΡΓΕΙΑΣ ΜΕ ΑΙΣΘΗΤΗΡΑ ΣΩΜΑΤΙΔΙΩΝ.

ΠΕΡΙΛΗΨΗ(57)

Εγκατάσταση αιολικής ενέργειας με έναν τουλάχιστον αισθητήρα (1) για τη συλλογή του αριθμού και/ή της ταχύτητας και/ή της ορμής των σωματιδίων, τα οποία προσπίπτουν επάνω στον αισθητήρα, με μία μονάδα επεξεργασίας δεδομένων και ρύθμισης για την επεξεργασία των συλλεγμένων από τον αισθητήρα δεδομένων μέτρησης, όπου ο αριθμός των στροφών του δρομέα της εγκατάστασης αιολικής ενέργειας μειώνεται και/ή διακόπτεται η λειτουργία της εγκατάστασης της αιολικής ενέργειας, όταν υπάρξει υπέρβαση στην μετρημένη από τον αισθητήρα τιμή των σωματιδίων.



ΑΡΙΘΜΟΣ ΕΥΡ. Δ.Ε. (11):3058280
ΑΡΙΘ. ΕΛΛ. ΚΑΤΑΘΕΣΗΣ (21):20060402348
ΗΜΕΡ. ΕΛΛ. ΚΑΤΑΘΕΣΗΣ (22):10/07/2006
ΑΡΙΘ./ΗΜΕΡ. ΔΗΜΟΣΙΕΥΣΗΣ
ΕΥΡΩΠΑΪΚΟΥ ΔΙΠΛΩΜΑΤΟΣ(87):1305020 - 21/06/2006
ΑΡΙΘ./ΗΜΕΡ. ΔΗΜΟΣΙΕΥΣΗΣ
ΕΥΡΩΠΑΪΚΗΣ ΑΙΤΗΣΗΣ (86):01955528.3--20/07/2001
ΔΙΚΑΙΟΥΧΟΣ (73):1)SIGMA-TAU Industrie Farmaceutiche Riunite S.p.A.
Viale Shakespeare, 47, 00144 Roma, ΙΤΑΛΙΑ
ΣΥΜΒ. ΠΡΟΤΕΡΑΙΟΤΗΤΕΣ (30):RM200043-01/08/2000-IT
ΕΦΕΥΡΕΤΗΣ (72):1)ARDUINI, Arduino
ΕΙΔΙΚΟΣ ΠΛΗΡΕΞΟΥΣΙΟΣ (74):ΑΘΑΝΑΣΙΑΔΟΥ ΜΑΡΙΑ
Κουμπάρη 2, 10674 ΑΘΗΝΑ
ΑΝΤΙΚΛΗΤΟΣ (74):ΠΑΠΑΚΩΝΣΤΑΝΤΙΝΟΥ ΕΛΕΝΗ
Κουμπάρη 2,10674 ΑΘΗΝΑ
ΤΙΤΛΟΣ ΕΦΕΥΡΕΣΗΣ (54):ΧΡΗΣΗ ΙΝΩΔΩΝ ΓΙΑ ΤΗΝ ΠΑΡΑΣΚΕΥΗ ΕΝΟΣ ΦΑΡΜΑΚΟΥ ΧΡΗΣΙΜΟΥ ΣΤΗΝ ΘΕΡΑΠΕΙΑ ΤΗΣ ΣΥΜΦΟΡΗΤΙΚΗΣ ΚΑΡΔΙΑΚΗΣ ΑΝΕΠΑΡΚΕΙΑΣ.

ΠΕΡΙΛΗΨΗ(57)

Η χρήση ινωδών, ιδιαίτερα της κλοφιμπράτης, περιγράφεται για την παρασκευή ενός φαρμάκου χρήσιμου στην θεραπεία της συμφορητικής καρδιακής ανεπάρκειας, και ιδιαίτερα για καταστάσεις καρδιακής ανεπάρκειας μη-σχετιζόμενες με δυσλιπιδαιμικές παθήσεις.

ΑΡΙΘΜΟΣ ΕΥΡ. Δ.Ε. (11):3058281
ΑΡΙΘ. ΕΛΛ. ΚΑΤΑΘΕΣΗΣ (21):20060402349
ΗΜΕΡ. ΕΛΛ. ΚΑΤΑΘΕΣΗΣ (22):10/07/2006
ΑΡΙΘ./ΗΜΕΡ. ΔΗΜΟΣΙΕΥΣΗΣ
ΕΥΡΩΠΑΪΚΟΥ ΔΙΠΛΩΜΑΤΟΣ(87):1267866 - 21/06/2006
ΑΡΙΘ./ΗΜΕΡ. ΔΗΜΟΣΙΕΥΣΗΣ
ΕΥΡΩΠΑΪΚΗΣ ΑΙΤΗΣΗΣ (86):01966751.8--09/04/2001
ΔΙΚΑΙΟΥΧΟΣ (73):1)Arakis Ltd.

Chesterford Research Park, Little Chesterford,
Saffron Walden, Essex CB10 1XL, ΜΕΓΑΛΗ
ΒΡΕΤΑΝΝΙΑ

ΣΥΜΒ. ΠΡΟΤΕΡΑΙΟΤΗΤΕΣ (30):0008660-07/04/2000-GB
ΕΦΕΥΡΕΤΗΣ (72):1)BANNISTER, Robin Mark
2)RICHARDS, Andrew John McGlashan
3)GILBERT, Julian Clive
4)MORTON, David A., V.
5)STANIFORTH, John

ΕΙΔΙΚΟΣ ΠΑΡΕΞΟΥΣΙΟΣ (74):ΑΘΑΝΑΣΙΑΔΟΥ ΜΑΡΙΑ
Κουμπάρη 2, 10674 ΑΘΗΝΑ
ΑΝΤΙΚΑΗΤΟΣ (74):ΠΑΠΑΚΩΝΣΤΑΝΤΙΝΟΥ ΕΛΕΝΗ
Κουμπάρη 2,10674 ΑΘΗΝΑ

ΤΙΤΛΟΣ ΕΦΕΥΡΕΣΗΣ (54):**Η ΑΝΤΙΜΕΤΩΠΙΣΗ ΑΝΑΠΝΕΥΣΤΙΚΩΝ
ΝΟΣΩΝ.**

ΠΕΡΙΛΗΨΗ(57)

Μία φαρμακευτική σύνθεση για πνευμονική διανομή περιλαμβάνει γλυκοπυρρολικό σε μία μορφοποίηση ελεγχόμενης αποδέσμευσης, όπου, κατά τη χορήγηση, το γλυκοπυρρολικό ασκεί τη φαρμακολογική του επίδραση επί περίοδο μεγαλύτερη από 12 ώρες.

ΑΡΙΘΜΟΣ ΕΥΡ. Δ.Ε. (11):3058282
ΑΡΙΘ. ΕΛΛ. ΚΑΤΑΘΕΣΗΣ (21):20060402350
ΗΜΕΡ. ΕΛΛ. ΚΑΤΑΘΕΣΗΣ (22):10/07/2006
ΑΡΙΘ./ΗΜΕΡ. ΔΗΜΟΣΙΕΥΣΗΣ
ΕΥΡΩΠΑΪΚΟΥ ΔΙΠΛΩΜΑΤΟΣ(87):0984629 - 03/05/2006
ΑΡΙΘ./ΗΜΕΡ. ΔΗΜΟΣΙΕΥΣΗΣ
ΕΥΡΩΠΑΪΚΗΣ ΑΙΤΗΣΗΣ (86):98202914.2--01/09/1998
ΔΙΚΑΙΟΥΧΟΣ (73):1)Irdeto Access B.V.

Jupiterstraat 42, 2132 HD Hoofddorp,
ΟΛΛΑΝΔΙΑ

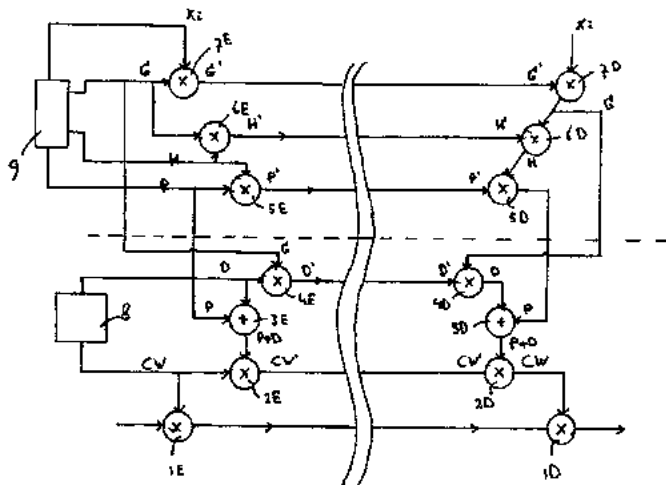
ΣΥΜΒ. ΠΡΟΤΕΡΑΙΟΤΗΤΕΣ (30):
ΕΦΕΥΡΕΤΗΣ (72):1)Rix, Simon Paul Ashley
2)Wajs, Andrew Augustine
ΕΙΔΙΚΟΣ ΠΑΡΕΞΟΥΣΙΟΣ (74):ΑΘΑΝΑΣΙΑΔΟΥ ΜΑΡΙΑ
Κουμπάρη 2, 10674 ΑΘΗΝΑ
ΑΝΤΙΚΑΗΤΟΣ (74):ΠΑΠΑΚΩΝΣΤΑΝΤΙΝΟΥ ΕΛΕΝΗ
Κουμπάρη 2,10674 ΑΘΗΝΑ

ΤΙΤΛΟΣ ΕΦΕΥΡΕΣΗΣ (54):**ΣΥΣΤΗΜΑ ΓΙΑ ΜΕΤΑΔΟΣΗ ΣΗΜΑΤΩΝ
ΔΕΔΟΜΕΝΩΝ ΜΕ ΕΝΑΝ ΑΣΦΑΛΗ
ΤΡΟΠΟ.**

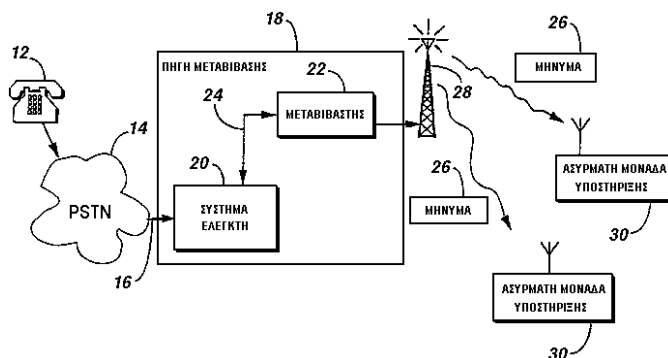
ΠΕΡΙΛΗΨΗ(57)

Ένα σύστημα για μετάδοση σημάτων δεδομένων με έναν ασφαλή τρόπο περιλαμβάνει μέσα για να κρυπτογραφούν τα σήματα δεδομένων που χρησιμοποιούν ένα πρώτο κλειδί, μέσα για να μεταδίδουν τα κρυπτογραφημένα σήματα δεδομένων σε συνδρομητές, μέσα για να αποκρυπτογραφούν τα κρυπτογραφημένα σήματα δεδομένων σε καθένα από τους συνδρομητές που χρησιμοποιούν το πρώτο κλειδί, και μέσα για να κρυπτογραφούν το πρώτο κλειδί που χρησιμοποιούν ένα δεύτερο κλειδί. Το δεύτερο κλειδί είναι διαφορετικό για κάθε ομάδα συνδρομητών που έχουν ένα κοινό ενδιαφέρον για ένα τύπο προγράμματος. Το σύστημα περαιτέρω περιλαμβάνει μέσα για να μεταδίδουν το κρυπτογραφημένο πρώτο κλειδί σε όλους τους συνδρομητές και μέσα για να αποκρυπτογραφούν το κρυπτογραφημένο πρώτο κλειδί σε καθένα από τους συνδρομητές που χρησιμοποιούν το δεύτερο κλειδί. Το δεύτερο κλειδί είναι ένας

συνδυασμός ενός κοινού κλειδιού σε όλους του συνδρομητές και ενός κλειδιού διαφοράς το οποίο είναι μοναδικό ανά τύπο προγράμματος. Μέσα παρέχονται για κρυπτογράφηση του κοινού κλειδιού και για μετάδοση του κρυπτογραφημένου κοινού κλειδιού σε όλους τους συνδρομητές, όπου οι συνδρομητές έχουν μέσο για να αποκρυπτογραφεί το κρυπτογραφημένο κοινό κλειδί σε καθένα από τους συνδρομητές.



ΑΡΙΘΜΟΣ ΕΥΡ. Δ.Ε. (11):3058283
ΑΡΙΘ. ΕΛΛ. ΚΑΤΑΘΕΣΗΣ (21):20060402351
ΗΜΕΡ. ΕΛΛ. ΚΑΤΑΘΕΣΗΣ (22):10/07/2006
ΑΡΙΘ./ΗΜΕΡ. ΔΗΜΟΣΙΕΥΣΗΣ
ΕΥΡΩΠΑΪΚΟΥ ΔΙΠΛΩΜΑΤΟΣ(87):1127471 - 19/04/2006
ΑΡΙΘ./ΗΜΕΡ. ΔΗΜΟΣΙΕΥΣΗΣ
ΕΥΡΩΠΑΪΚΗΣ ΑΙΤΗΣΗΣ (86):99948513.9--30/09/1999
ΔΙΚΑΙΟΥΧΟΣ (73):1)MOTOROLA, INC.
 1303 East Algonquin Road, Schaumburg, IL
 60196, ΗΝΩΜΕΝΕΣ ΠΟΛΙΤΕΙΕΣ ΤΗΣ
 ΑΜΕΡΙΚΗΣ
ΣΥΜΒ. ΠΡΟΤΕΡΑΙΟΤΗΤΕΣ (30):191408-12/11/1998-US
ΕΦΕΥΡΕΤΗΣ (72):1)HYMEL, James, Allen
 2)INDEKEU, Jack, P.
ΕΙΛΙΚΟΣ ΠΛΗΡΕΞΟΥΣΙΟΣ (74):ΑΘΑΝΑΣΙΑΔΟΥ ΜΑΡΙΑ
 Κουμπάρη 2, 10674 ΑΘΗΝΑ
ΑΝΤΙΚΛΗΤΟΣ (74):ΠΑΠΑΚΩΝΣΤΑΝΤΙΝΟΥ ΕΛΕΝΗ
 Κουμπάρη 2,10674 ΑΘΗΝΑ
ΤΙΤΛΟΣ ΕΦΕΥΡΕΣΗΣ (54):**ΑΣΥΡΜΑΤΗ ΜΟΝΑΔΑ ΥΠΟΣΤΗΡΙΞΗΣ
 ΓΙΑ ΤΗΝ ΠΑΡΟΥΣΙΑΣΗ ΔΙΑΦΗΜΙΣΤΙΚΩΝ
 ΕΙΚΟΝΙΔΙΩΝ ΩΣ ΔΕΙΚΤΩΝ
 ΜΗΝΥΜΑΤΩΝ.**

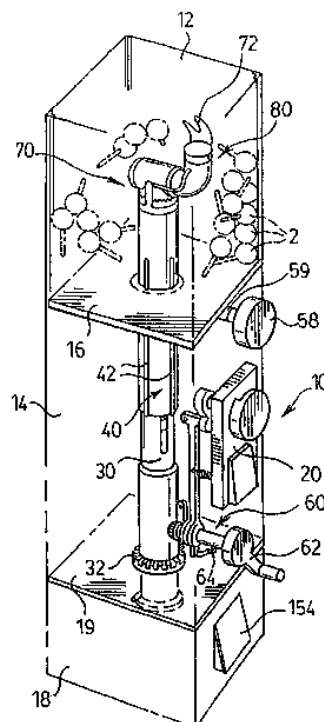


ΠΕΡΙΛΗΨΗ(57)

Μια ασύρματη μονάδα υποστήριξης (30) περιλαμβάνει ένα διαχειριστή διαφήμισης (56). Ο διαχειριστής διαφήμισης (56) είναι προγραμματισμένος, ώστε να μεταβιβάζει ένα εικονίδιο διαφήμισης (54) σε έναν δείκτη μηνυμάτων (46) στην οθόνη (42) της ασύρματης μονάδας υποστήριξης (30). Η μεταβίβαση του εικονιδίου της διαφήμισης (54) στο δείκτη του μηνύματος (46) που συνδέεται με το μήνυμα (26) μπορεί να βασίζεται σε έναν προκαθορισμένο αλγόριθμο του διαχειριστή διαφήμισης (56), είτε να βασίζεται σε μια ειδοποίηση που προσλήφθηκε από το σύστημα ασύρματης επικοινωνίας (10).

ΑΡΙΘΜΟΣ ΕΥΡ. Δ.Ε. (11):3058284
ΑΡΙΘ. ΕΛΛ. ΚΑΤΑΘΕΣΗΣ (21):20060402352
ΗΜΕΡ. ΕΛΛ. ΚΑΤΑΘΕΣΗΣ (22):10/07/2006
ΑΡΙΘ./ΗΜΕΡ. ΔΗΜΟΣΙΕΥΣΗΣ
ΕΥΡΩΠΑΪΚΟΥ ΔΙΠΛΩΜΑΤΟΣ(87):1543480 - 07/06/2006
ΑΡΙΘ./ΗΜΕΡ. ΔΗΜΟΣΙΕΥΣΗΣ
ΕΥΡΩΠΑΪΚΗΣ ΑΙΤΗΣΗΣ (86):03753169.6--26/09/2003
ΔΙΚΑΙΟΥΧΟΣ (73):1)Beaver Machine Corporation
 1341 Kerrisdale Blvd., Newmarket, Ontario
 L3Y 7V1, ΚΑΝΑΔΑΣ
ΣΥΜΒ. ΠΡΟΤΕΡΑΙΟΤΗΤΕΣ (30):2405361-26/09/2002-CA
ΕΦΕΥΡΕΤΗΣ (72):1)SCHWARZLI, Josef, W.
ΕΙΛΙΚΟΣ ΠΛΗΡΕΞΟΥΣΙΟΣ (74):ΑΘΑΝΑΣΙΑΔΟΥ ΜΑΡΙΑ
 Κουμπάρη 2, 10674 ΑΘΗΝΑ
ΑΝΤΙΚΛΗΤΟΣ (74):ΠΑΠΑΚΩΝΣΤΑΝΤΙΝΟΥ ΕΛΕΝΗ
 Κουμπάρη 2,10674 ΑΘΗΝΑ
ΤΙΤΛΟΣ ΕΦΕΥΡΕΣΗΣ (54):**ΜΗΧΑΝΗ ΠΩΛΗΣΗΣ ΕΙΣ ΧΥΔΗΝ.**
ΠΕΡΙΛΗΨΗ(57)

Μια μηχανή πώλησης εις χύδην παρέχει έναν αγωγό διανομής έχων ένα περιστρεφόμενο στόμιο που επιπλέει πάνω σ' έναν σωρό ειδών στο δοχείο προϊόντων. Το στόμιο είναι κινητό μεταξύ ενός οριζόντιου προσανατολισμού, στον οποίο το στόμιο μπορεί να εκφυταρίζει είδη από την επιφάνεια του σωρού, και ενός κάθετου προσανατολισμού στον οποίο ανοίγει ένα στένωμα του αγωγού διανομής για να αφήσει ένα είδος το οποίο έχει φτυαρισθεί μέσα στο στόμιο να πέσει δια μέσου της κυλίστρας διανομής. Η περιστροφή του αγωγού διανομής δια γυρίσματος της λαβής προκαλεί την περιστροφή του στομίου γύρω από τον σωρό των ειδών, εκφυταρίζοντας ένα ή περισσότερα είδη στην διαδρομή του.

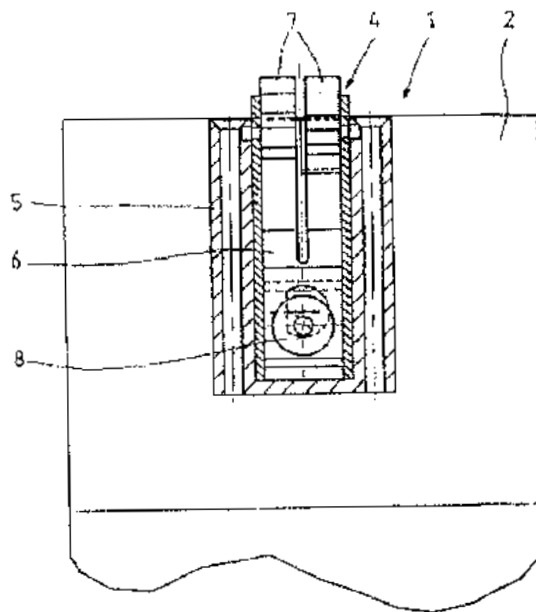


ΑΡΙΘΜΟΣ ΕΥΡ. Δ.Ε. (11):3058285
ΑΡΙΘ. ΕΛΛ. ΚΑΤΑΘΕΣΗΣ (21):20060402353
ΗΜΕΡ. ΕΛΛ. ΚΑΤΑΘΕΣΗΣ (22):07/07/2006
ΑΡΙΘ./ΗΜΕΡ. ΔΗΜΟΣΙΕΥΣΗΣ
ΕΥΡΩΠΑΪΚΟΥ ΔΙΠΛΩΜΑΤΟΣ(87):1234985 - 12/04/2006
ΑΡΙΘ./ΗΜΕΡ. ΔΗΜΟΣΙΕΥΣΗΣ
ΕΥΡΩΠΑΪΚΗΣ ΑΙΤΗΣΗΣ (86):02003877.4--21/02/2002
ΔΙΚΑΙΟΥΧΟΣ (73):1)Hestex Systems B.V.
 Zwaansprengweg 19, 7332 BE Apeldoorn,
 ΟΛΛΑΝΔΙΑ
ΣΥΜΒ. ΠΡΟΤΕΡΑΙΟΤΗΤΕΣ (30):20103064 U-21/02/2001-DE
ΕΦΕΥΡΕΤΗΣ (72):1)Offenbroich, A.
ΕΙΔΙΚΟΣ ΠΛΗΡΕΞΟΥΣΙΟΣ (74):ΤΣΙΜΙΚΑΛΗΣ ΑΘΑΝΑΣΙΟΣ
 Ν. Βάμβα 1, 10674 ΑΘΗΝΑ
ΑΝΤΙΚΛΗΤΟΣ (74):ΤΣΙΜΙΚΑΛΗΣ ΑΘΑΝΑΣΙΟΣ
 Ν. Βάμβα 1,10674 ΑΘΗΝΑ
ΤΙΤΛΟΣ ΕΦΕΥΡΕΣΗΣ (54):**ΣΥΣΤΗΜΑ ΣΥΝΔΕΤΗΡΩΝ ΔΙΑ ΣΥΣΦΙΞΕΩΣ.**

ΠΕΡΙΛΗΨΗ(57)

Προκειμένου να δοθεί ένα σύστημα συνδετήρων δια συσφίξεως δια την λυομένη σύνδεση δυο στοιχείων, εκ των οποίων τουλάχιστον το ένα παρουσιάζει μια διαμήκη αύλακα με οπισθία τομή και το άλλο (2) έναν εντός αυτού διαμορφωμένο χώρο υποδοχής (3) με ένα εντός του χώρου υποδοχής (3) τοποθετούμενο τεμάχιο συσφίξεως (4) που παρουσιάζει στοιχεία αγκιστρώσεως (7) που συσφίγγονται εντός της διαμήκου αύλακος, τα στοιχεία αγκιστρώσεως (7) του οποίου μπορούν να συσφίγγουν δια χειρισμού του στοιχείου χειρισμού (8) την οπισθία τομή της διαμήκου αύλακος γεγονός το οποίο προσφέρει πλέον ευπροσάρμοστες δυνατότητες χρήσεως και μπορεί να χρησιμοποιηθεί ειδικότερα και σε σχέση με ξύλινα στοιχεία, προτείνεται ότι το σύστημα συνδετήρων δια συσφίξεως (1) παρουσιάζει ένα για την υποδοχή του τεμαχίου συσφίξεως (4) διαμορφωμένο

στοιχείο προσαρμογής (5), όπου το στοιχείο προσαρμογής (5) μπορεί να τοποθετηθεί με το εντός αυτού παραλαμβανόμενο τεμάχιο συσφίξεως (4) εις τον χώρο υποδοχής (3).

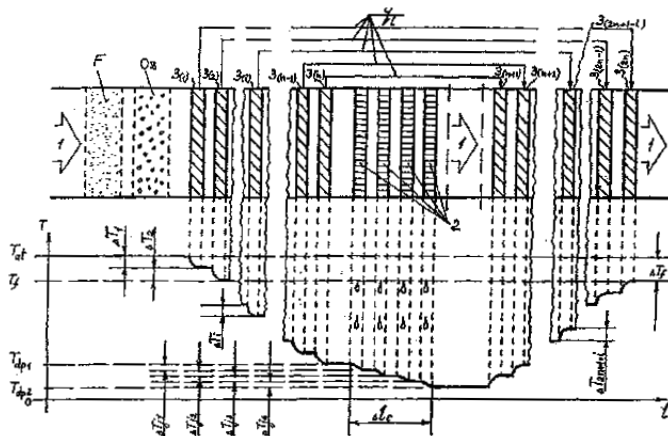


ΑΡΙΘΜΟΣ ΕΥΡ. Δ.Ε. (11):3058286
ΑΡΙΘ. ΕΛΛ. ΚΑΤΑΘΕΣΗΣ (21):20060402354
ΗΜΕΡ. ΕΛΛ. ΚΑΤΑΘΕΣΗΣ (22):07/07/2006
ΑΡΙΘ./ΗΜΕΡ. ΔΗΜΟΣΙΕΥΣΗΣ
ΕΥΡΩΠΑΪΚΟΥ ΔΙΠΛΩΜΑΤΟΣ(87):1382756 - 12/04/2006
ΑΡΙΘ./ΗΜΕΡ. ΔΗΜΟΣΙΕΥΣΗΣ
ΕΥΡΩΠΑΪΚΗΣ ΑΙΤΗΣΗΣ (86):02703008.9--04/02/2002
ΔΙΚΑΙΟΥΧΟΣ (73):1)Ray Agua 2002, S.L.
 Plaza Prim 10.2, despacho 12, 43201 Reus
 (Tarragona), ΙΣΠΑΝΙΑ
ΣΥΜΒ. ΠΡΟΤΕΡΑΙΟΤΗΤΕΣ (30):2001110753-24/04/2001-RU
ΕΦΕΥΡΕΤΗΣ (72):1)ROMANOVSKY, Vladimir Fedorovich
ΕΙΔΙΚΟΣ ΠΛΗΡΕΞΟΥΣΙΟΣ (74):ΚΟΝΙΔΑΡΗ ΚΩΝΣΤΑΝΤΙΝΑ
 Δημ. Μαλαγάρδη 16, 18120 ΚΟΡΥΔΑΛΛΟΣ
 (ΑΤΤΙΚΗΣ)
ΑΝΤΙΚΛΗΤΟΣ (74):ΜΑΛΑΜΗ ΑΛΚΗΣΤΙΣ-ΕΙΡΗΝΗ
 Σκουφά 52,10672 ΑΘΗΝΑ
ΤΙΤΛΟΣ ΕΦΕΥΡΕΣΗΣ (54):**ΜΕΘΟΔΟΣ ΔΙΑ ΤΗΝ ΕΞΑΓΩΓΗ ΥΔΑΤΟΣ ΑΠΟ ΤΟΝ ΑΕΡΑ ΚΑΙ ΔΙΑΤΑΞΗ ΔΙΑ ΤΗΝ ΔΙΕΞΑΓΩΓΗ ΤΗΣ ΜΕΘΟΔΟΥ.**

ΠΕΡΙΛΗΨΗ(57)

Η εφεύρεση αφορά μια μέθοδο δια την εξαγωγή ύδατος από τον αέρα. Η μέθοδος συμπεριλαμβάνει να δημιουργείται ένα ρεύμα αέρος (1) και να διεξάγεται σε τουλάχιστον δυο τμήματα (2) μια αναγκαστική απαγωγή της θερμικής ενέργειας του ρεύματος αέρος. Τα συνολικά τμήματα για την αναγκαστική απαγωγή της θερμικής ενέργειας είναι διατεταγμένα μεταξύ του "n" τμήματος εναλλακτικής θερμότητας και του "n+1" στοιχείου εναλλακτικής θερμότητας (3n, 3n+1). Συγχρόνως οργανώνεται η εναλλαγή θερμότητας μεταξύ "2n" τμημάτων εναλλακτικής θερμότητας 31 - 32n του ρεύματος αέρος 1. Τα τμήματα εναλλακτικής θερμότητας διατάσσονται σε ζεύγη επί των απέναντι ευρισκομένων πλευρών των τμημάτων (2) δια την αναγκαστική απαγωγή της θερμικής ενέργειας. Η εναλλαγή θερμότητας διεξάγεται δια της ροής της θερμικής ενέργειας από τα "i" τμήματα εναλλαγής θερμότητας προς 2n + 1-ι τμήματα εναλλαγής θερμότητας. Το

συμπύκνωμα υδρατμού λαμβάνεται από ένα τμήμα του ρεύματος ροής, όπου η θερμοκρασία είναι χαμηλότερη από τη θερμοκρασία δρόσου.

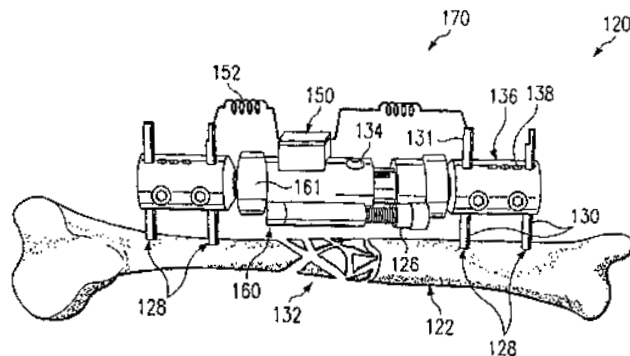


ΑΡΙΘΜΟΣ ΕΥΡ. Δ.Ε. (11):3058287
ΑΡΙΘ. ΕΛΛ. ΚΑΤΑΘΕΣΗΣ (21):20060402355
ΗΜΕΡ. ΕΛΛ. ΚΑΤΑΘΕΣΗΣ (22):10/07/2006
ΑΡΙΘ./ΗΜΕΡ. ΔΗΜΟΣΙΕΥΣΗΣ
ΕΥΡΩΠΑΪΚΟΥ ΔΙΠΛΩΜΑΤΟΣ(87):1248659 - 26/04/2006
ΑΡΙΘ./ΗΜΕΡ. ΔΗΜΟΣΙΕΥΣΗΣ
ΕΥΡΩΠΑΪΚΗΣ ΑΙΤΗΣΗΣ (86):00990389.9--27/12/2000
ΔΙΚΑΙΟΥΧΟΣ (73):1)AMEI TECHNOLOGIES Inc.
1105 North Market Street, Suite 1300, Wilmington, Delaware 19899, ΗΝΩΜΕΝΕΣ ΠΟΛΙΤΕΙΕΣ ΤΗΣ ΑΜΕΡΙΚΗΣ
ΣΥΜΒ. ΠΡΟΤΕΡΑΙΟΤΗΤΕΣ (30):175678 P-12/01/2000-US
526136-14/03/2000-US
ΕΦΕΥΡΕΤΗΣ (72):1)TEPPER, John, C.
2)BRYANT, Richard, M.
ΕΙΔΙΚΟΣ ΠΛΗΡΕΞΟΥΣΙΟΣ (74):ΑΘΑΝΑΣΙΑΔΟΥ ΜΑΡΙΑ
Κουμπάρη 2, 10674 ΑΘΗΝΑ
ΑΝΤΙΚΛΗΤΟΣ (74):ΠΑΠΑΚΩΝΣΤΑΝΤΙΝΟΥ ΕΛΕΝΗ
Κουμπάρη 2, 10674 ΑΘΗΝΑ
ΤΙΤΛΟΣ ΕΦΕΥΡΕΣΗΣ (54):**ΣΥΝΔΥΑΣΜΕΝΗ ΜΟΝΑΔΑ ΣΥΣΚΕΥΗΣ ΔΙΕΓΕΡΣΗΣ ΑΝΑΠΤΥΞΗΣ ΙΣΤΟΥ/ΟΣΤΟΥ ΚΑΙ ΕΞΩΤΕΡΙΚΗΣ ΣΥΣΚΕΥΗΣ ΣΤΕΡΕΩΣΗΣ.**

ΠΕΡΙΛΗΨΗ(57)

Παρέχεται μία συνδυασμένη μονάδα συσκευής διέγερσης ανάπτυξης ιστού/οστού και εξωτερικής συσκευής στερέωσης για να βοηθήσει στην θεραπευτική αγωγή καταγμάτων, οστεοτομιών, κακώσεων μαλακού ιστού, και επεμβατικής ανασύστασης και να μειώσει την πιθανότητα επιπλοκών. Η συσκευή διέγερσης ανάπτυξης ιστού/οστού (170) περιλαμβάνει μίαν συσκευή εξωτερικής στερέωσης (120) για την σταθεροποίηση ενός επιλεγμένου τμήματος ενός ασθενούς. Η

συσκευή διέγερσης ανάπτυξης ιστού/οστού περιλαμβάνει επίσης ένα ηλεκτρικό κύκλωμα (150) προσαρτημένο προς και σχηματίζουν ένα ενιαίο συστατικό μέλος της εξωτερικής συσκευής στερέωσης και λειτουργήσιμο να παράγει ένα ηλεκτρικό σήμα οδήγησης. Η συσκευή διέγερσης ανάπτυξης ιστού/οστού περιλαμβάνει επίσης ένα καλώδιο (152) προσαρμοσμένο να συνδέει το ηλεκτρικό σήμα οδήγησης προς ένα τμήμα συσκευής διέγερσης (128) λειτουργήσιμο να παρέχει ένα ηλεκτρομαγνητικό πεδίο για να διεγείρει την ανάπτυξη του οστού και ιστού στο επιλεγμένο τμήμα του ασθενούς. Πιο ιδιαίτερα, το ηλεκτρομαγνητικό πεδίο δύναται να παράγεται κατευθύνοντας ένα ρεύμα στον ασθενή δια μέσου της εξωτερικής συσκευής στερέωσης.



ΑΡΙΘΜΟΣ ΕΥΡ. Δ.Ε. (11):3058288
ΑΡΙΘ. ΕΛΛ. ΚΑΤΑΘΕΣΗΣ (21):20060402356
ΗΜΕΡ. ΕΛΛ. ΚΑΤΑΘΕΣΗΣ (22):10/07/2006
ΑΡΙΘ./ΗΜΕΡ. ΔΗΜΟΣΙΕΥΣΗΣ
ΕΥΡΩΠΑΪΚΟΥ ΔΙΠΛΩΜΑΤΟΣ(87):0930877 - 19/04/2006
ΑΡΙΘ./ΗΜΕΡ. ΔΗΜΟΣΙΕΥΣΗΣ
ΕΥΡΩΠΑΪΚΗΣ ΑΙΤΗΣΗΣ (86):97911634.0--02/10/1997
ΔΙΚΑΙΟΥΧΟΣ (73):1)Southern Illinois University
P.O. Box 19230, Springfield, IL 62794-9230,
ΗΝΩΜΕΝΕΣ ΠΟΛΙΤΕΙΕΣ ΤΗΣ ΑΜΕΡΙΚΗΣ
ΣΥΜΒ. ΠΡΟΤΕΡΑΙΟΤΗΤΕΣ (30):27750 P-03/10/1996-US
ΕΦΕΥΡΕΤΗΣ (72):1)CAMPBELL, Kathleen, C., M.
ΕΙΔΙΚΟΣ ΠΛΗΡΕΞΟΥΣΙΟΣ (74):ΑΘΑΝΑΣΙΑΔΟΥ ΜΑΡΙΑ
Κουμπάρη 2, 10674 ΑΘΗΝΑ
ΑΝΤΙΚΛΗΤΟΣ (74):ΠΑΠΑΚΩΝΣΤΑΝΤΙΝΟΥ ΕΛΕΝΗ
Κουμπάρη 2, 10674 ΑΘΗΝΑ
ΤΙΤΛΟΣ ΕΦΕΥΡΕΣΗΣ (54):**ΘΕΡΑΠΕΥΤΙΚΗ ΧΡΗΣΗ D-ΜΕΘΕΙΟΝΙΝΗΣ ΓΙΑ ΝΑ ΜΕΙΩΝΕΤΑΙ Η ΤΟΞΙΚΟΤΗΤΑ ΤΩΝ ΠΕΡΙΕΧΟΥΣΩΝ ΛΕΥΚΟΧΡΥΣΟ ΕΝΩΣΕΩΝ ΚΑΤΑ ΤΟΥ ΟΓΚΟΥ.**

ΠΕΡΙΛΗΨΗ(57)

Παρέχονται μέθοδοι αποτροπής ή μείωσης απώλειας ακοής ή ισορροπίας, βλάβης σε κύτταρα του ωτός, απώλειας βάρους, γαστροεντερικής τοξικότητας, νευροτοξικότητας, αλωπεκίας και παράτασης επιβίωσης σε ασθενείς που υφίστανται θεραπεία με θεραπευτικούς αποτελεσματικές ποσότητες χημειοθεραπευτικών παραγόντων που περιέχουν λευκόχρυσο, όπως *cis* λευκόχρυσο. Αυτές οι μέθοδοι περιλαμβάνουν χορήγηση αποτελεσματικής ποσότητας ενός προστατευτικού παράγοντα μεθειονίνης, όπως D-μεθειονίνης, πριν, ταυτόχρονα ή μετά τη χορήγηση του περιέχοντος λευκόχρυσο χημειοθεραπευτικού παράγοντα. Επίσης μπορεί να χρησιμοποιηθούν συνδυασμοί αυτών των χρονικών περιόδων.

ΑΡΙΘΜΟΣ ΕΥΡ. Δ.Ε. (11):3058289
ΑΡΙΘ. ΕΛΛ. ΚΑΤΑΘΕΣΗΣ (21):20060402357
ΗΜΕΡ. ΕΛΛ. ΚΑΤΑΘΕΣΗΣ (22):10/07/2006
ΑΡΙΘ./ΗΜΕΡ. ΔΗΜΟΣΙΕΥΣΗΣ
ΕΥΡΩΠΑΪΚΟΥ ΔΙΠΛΩΜΑΤΟΣ(87):1220893 - 21/06/2006
ΑΡΙΘ./ΗΜΕΡ. ΔΗΜΟΣΙΕΥΣΗΣ
ΕΥΡΩΠΑΪΚΗΣ ΑΙΤΗΣΗΣ (86):00969319.3--27/09/2000
ΔΙΚΑΙΟΥΧΟΣ (73):1)Baxter Aktiengesellschaft
 Industriestrasse 67, 1221 Wien, ΑΥΣΤΡΙΑ
ΣΥΜΒ. ΠΡΟΤΕΡΑΙΟΤΗΤΕΣ (30):165999-28/09/1999-AT
ΕΦΕΥΡΕΤΗΣ (72):1)REITER, Manfred
 2)MUNDT, Wolfgang
 3)DORNER, Friedrich
 4)GRILLBERGER, Leopold
 5)MITTERER, Artur
ΕΙΔΙΚΟΣ ΠΛΗΡΕΞΟΥΣΙΟΣ (74):ΑΘΑΝΑΣΙΑΔΟΥ ΜΑΡΙΑ
 Κουμπάρη 2, 10674 ΑΘΗΝΑ
ΑΝΤΙΚΛΗΤΟΣ (74):ΠΑΠΑΚΩΝΣΤΑΝΤΙΝΟΥ ΕΛΕΝΗ
 Κουμπάρη 2,10674 ΑΘΗΝΑ
ΤΙΤΛΟΣ ΕΦΕΥΡΕΣΗΣ (54):**ΜΕΣΟ ΓΙΑ ΤΗΝ ΕΛΕΥΘΕΡΗ ΑΠΟ ΠΡΩΤΕΪΝΗ ΚΑΙ ΕΛΕΥΘΕΡΗ ΑΠΟ ΟΡΟ ΚΑΛΛΙΕΡΓΕΙΑ ΚΥΤΤΑΡΩΝ.**

ΠΕΡΙΛΗΨΗ(57)

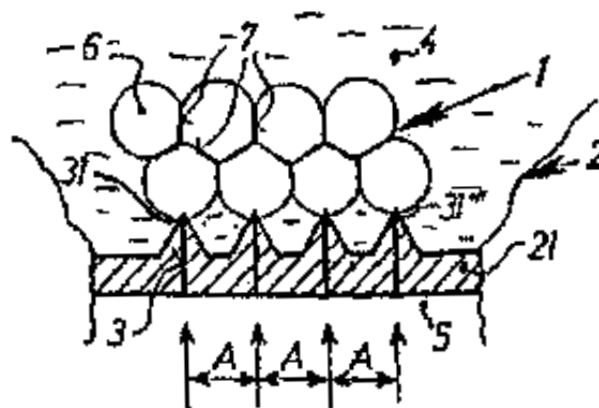
Εδώ περιγράφεται ένα μέσο για την ελεύθερη από πρωτεΐνη και ελεύθερη από ορό καλλιέργεια κυττάρων, ιδιαίτερα κυττάρων θηλαστικού, διά της οποίας το μέσο περιέχει μια αναλογία υδρολύματος σόγιας.

ΑΡΙΘΜΟΣ ΕΥΡ. Δ.Ε. (11):3058290
ΑΡΙΘ. ΕΛΛ. ΚΑΤΑΘΕΣΗΣ (21):20060402358
ΗΜΕΡ. ΕΛΛ. ΚΑΤΑΘΕΣΗΣ (22):10/07/2006
ΑΡΙΘ./ΗΜΕΡ. ΔΗΜΟΣΙΕΥΣΗΣ
ΕΥΡΩΠΑΪΚΟΥ ΔΙΠΛΩΜΑΤΟΣ(87):1419835 - 03/05/2006
ΑΡΙΘ./ΗΜΕΡ. ΔΗΜΟΣΙΕΥΣΗΣ
ΕΥΡΩΠΑΪΚΗΣ ΑΙΤΗΣΗΣ (86):03450197.3--04/09/2003
ΔΙΚΑΙΟΥΧΟΣ (73):1)Hutte Klein-Reichenbach Gesellschaft
 m.b.H.
 Kleinreichenbach 25, 3900 Schwarzenau, ΑΥΣΤΡΙΑ
ΣΥΜΒ. ΠΡΟΤΕΡΑΙΟΤΗΤΕΣ (30):13482002-09/09/2002-AT
ΕΦΕΥΡΕΤΗΣ (72):1)Dobesberger, Franz
 2)Leitlmeier, Dietmar
 3)Flankl, Herbert
ΕΙΔΙΚΟΣ ΠΛΗΡΕΞΟΥΣΙΟΣ (74):ΑΘΑΝΑΣΙΑΔΟΥ ΜΑΡΙΑ
 Κουμπάρη 2, 10674 ΑΘΗΝΑ
ΑΝΤΙΚΛΗΤΟΣ (74):ΠΑΠΑΚΩΝΣΤΑΝΤΙΝΟΥ ΕΛΕΝΗ
 Κουμπάρη 2,10674 ΑΘΗΝΑ
ΤΙΤΛΟΣ ΕΦΕΥΡΕΣΗΣ (54):**ΜΕΘΟΔΟΣ ΚΑΙ ΔΙΑΤΑΞΗ ΓΙΑ ΤΗΝ ΠΑΡΑΓΩΓΗ ΜΕΤΑΛΛΙΚΟΥ ΑΦΡΟΥ ΙΚΑΝΟΥ ΝΑ ΡΕΕΙ.**

ΠΕΡΙΛΗΨΗ(57)

Η εφεύρεση αναφέρεται σε μία μέθοδο για την παραγωγή ικανού να ρέει αφρού μετάλλου, με μία μονοτροπική κατανομή των διαστάσεων των κοίλων χώρων, καθώς επίσης και σε μία διάταξη για την παρασκευή αυτού του ίδιου. Σύμφωνα με την εφεύρεση προβλέπεται ότι από δύο τουλάχιστον γειτονικούς με τον ίδιο τρόπο διαστασιολογημένους και σε ένα μεταλλουργικό δοχείο (2) ξεπηδώντας προεξέχοντες σωλήνες παροχέτευσης (3, 3' 3'' 3''') μέσα σε μία τήξη μετάλλου (4) με τη δυνατότητα του αφρίσματος 4, εισέρχεται αέριο (5) και σε αυτή την τήξη στην περιοχή των προεξέχοντων άκρων των σωλήνων (31) σχηματίζονται κάθε φορά φυσαλίδες (6), όπου με την αλληλοτοποθέτησή τους στις περιοχές της επιφάνειας των φυσαλίδων (61) και με τη μορφοποίηση των σωματιδίων των

εμπεριεχόντων στα ενδιάμεσα τοιχώματα (7) παρουσιάζεται ένας αλληλοεξαρτώμενος σχηματισμός αφρού (1) και αυτός συνεχίζεται. Η διάταξη χαρακτηρίζεται με δύο τουλάχιστον στην αφρώδη τήξη (4) προεξέχοντες σωλήνες παροχέτευσης (3) για το αέριο (5), ο ένας δίπλα στον άλλο με μία απόσταση μεταξύ τους (Α).



ΑΡΙΘΜΟΣ ΕΥΡ. Δ.Ε. (11):3058291
ΑΡΙΘ. ΕΛΛ. ΚΑΤΑΘΕΣΗΣ (21):20060402359
ΗΜΕΡ. ΕΛΛ. ΚΑΤΑΘΕΣΗΣ (22):10/07/2006
ΑΡΙΘ./ΗΜΕΡ. ΔΗΜΟΣΙΕΥΣΗΣ
ΕΥΡΩΠΑΪΚΟΥ ΔΙΠΛΩΜΑΤΟΣ(87):1029023 - 03/05/2006
ΑΡΙΘ./ΗΜΕΡ. ΔΗΜΟΣΙΕΥΣΗΣ
ΕΥΡΩΠΑΪΚΗΣ ΑΙΤΗΣΗΣ (86):98943907.0--08/09/1998
ΔΙΚΑΙΟΥΧΟΣ (73):1)Futumon Oy
Mahlatie 1-3, 94200 Kemi, ΦΙΝΛΑΝΔΙΑ
ΣΥΜΒ. ΠΡΟΤΕΡΑΙΟΤΗΤΕΣ (30):973662-11/09/1997-FI
ΕΦΕΥΡΕΤΗΣ (72):1)SMOLANDER, Raimo
2)PUIKKO, Paavo
ΕΙΔΙΚΟΣ ΠΛΗΡΕΞΟΥΣΙΟΣ (74):ΑΘΑΝΑΣΙΑΔΟΥ ΜΑΡΙΑ
Κουμπάρη 2, 10674 ΑΘΗΝΑ
ΑΝΤΙΚΛΗΤΟΣ (74):ΠΑΠΑΚΩΝΣΤΑΝΤΙΝΟΥ ΕΛΕΝΗ
Κουμπάρη 2,10674 ΑΘΗΝΑ
ΤΙΤΛΟΣ ΕΦΕΥΡΕΣΗΣ (54):ΕΠΙΒΡΑΔΥΝΤΙΚΗ ΤΗΣ ΠΥΡΑΣ ΚΑΙ
ΒΙΟΚΤΟΝΟΣ ΣΥΝΘΕΣΗ ΚΑΙ ΔΙΕΡ-
ΓΑΣΙΑ ΓΙΑ ΤΗΝ ΠΑΡΑΣΚΕΥΗ ΑΥΤΗΣ.

ΠΕΡΙΛΗΨΗ(57)

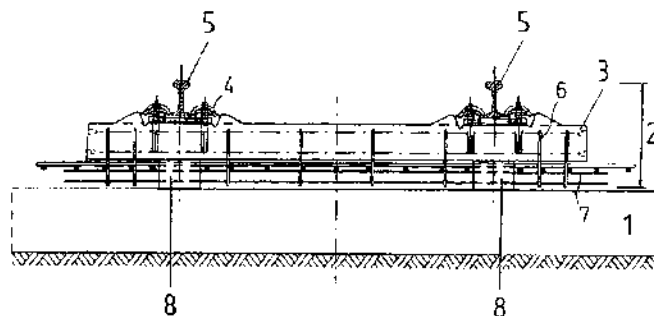
Η εφεύρεση σχετίζεται με μία επιβραδυντική της πυρός και βιοκτόνο σύνθεση περιέχοντας βορικό οξύ (H₃BO₃), βόρακα (Na₂B₄O₇, 10H₂O ή Na₂B₄O₇, 5H₂O), συνδετικό υλικό και ύδωρ. Η εφεύρεση σχετίζεται επίσης με μια διεργασία για την παρασκευή μιας σύνθεσης αυτού του είδους. Η διεργασία περιλαμβάνει τα παρακάτω βήματα: α) την θέρμανση ύδατος σε μια θερμοκρασία των 60 έως 100 βαθμών Κελσίου, β) την προσθήκη βορικού οξέως και βόρακα στο ύδωρ μέσω ανάδευσης, γ) την ψύξη του προκύπτοντος διαλύματος σε μία θερμοκρασία των 40 έως 80 βαθμών Κελσίου, και δ) την προσθήκη συνδετικού υλικού στο διάλυμα. Η σύνθεση της εφεύρεσης μπορεί να χρησιμοποιηθεί ιδιαίτερος για την προστασία υλικού εκ ξύλου και μόνωσης σανίδων έναντι της πυρός και της ανάπτυξης βιολογικών οργανισμών.

ΑΡΙΘΜΟΣ ΕΥΡ. Δ.Ε. (11):3058292
ΑΡΙΘ. ΕΛΛ. ΚΑΤΑΘΕΣΗΣ (21):20060402360
ΗΜΕΡ. ΕΛΛ. ΚΑΤΑΘΕΣΗΣ (22):10/07/2006
ΑΡΙΘ./ΗΜΕΡ. ΔΗΜΟΣΙΕΥΣΗΣ
ΕΥΡΩΠΑΪΚΟΥ ΔΙΠΛΩΜΑΤΟΣ(87):0905319 - 26/04/2006
ΑΡΙΘ./ΗΜΕΡ. ΔΗΜΟΣΙΕΥΣΗΣ
ΕΥΡΩΠΑΪΚΗΣ ΑΙΤΗΣΗΣ (86):98117704.1--18/09/1998
ΔΙΚΑΙΟΥΧΟΣ (73):1)PFLEIDERER INFRASTRUKTURTECH-
NIK GMBH & CO. KG
92318 NEUMARKT, ΓΕΡΜΑΝΙΑ
ΣΥΜΒ. ΠΡΟΤΕΡΑΙΟΤΗΤΕΣ (30):19741059-18/09/1997-DE
19753747-04/12/1997-DE
19837950-20/08/1998-DE
ΕΦΕΥΡΕΤΗΣ (72):1)Ο ΕΦΕΥΡΕΤΗΣ ΠΑΡΑΙΤΗΘΗΚΕ ΤΩΝ
ΔΙΚΑΙΩΜΑΤΩΝ ΤΟΥ
ΕΙΔΙΚΟΣ ΠΛΗΡΕΞΟΥΣΙΟΣ (74):ΑΘΑΝΑΣΙΑΔΟΥ ΜΑΡΙΑ
Κουμπάρη 2, 10674 ΑΘΗΝΑ
ΑΝΤΙΚΛΗΤΟΣ (74):ΠΑΠΑΚΩΝΣΤΑΝΤΙΝΟΥ ΕΛΕΝΗ
Κουμπάρη 2,10674 ΑΘΗΝΑ
ΤΙΤΛΟΣ ΕΦΕΥΡΕΣΗΣ (54):ΜΕΘΟΔΟΣ ΓΙΑ ΤΗΝ ΚΑΤΑΣΚΕΥΗ
ΜΟΝΙΜΟΥ ΟΔΟΣΤΡΩΜΑΤΟΣ ΓΙΑ ΤΗ
ΣΥΝΔΕΟΜΕΝΗ ΜΕ ΣΙΔΗΡΟΔΡΟΜΙΚΕΣ
ΓΡΑΜΜΕΣ ΚΥΚΛΟΦΟΡΙΑ, ΚΑΘΩΣ
ΕΠΙΣΗΣ ΚΑΙ ΕΝΟΣ ΤΕΤΟΙΟΥ
ΟΔΟΣΤΡΩΜΑΤΟΣ ΓΙΑ ΤΗΝ ΕΚΤΕΛΕΣΗ
ΤΗΣ ΜΕΘΟΔΟΥ.

ΠΕΡΙΛΗΨΗ(57)

Για την κατασκευή σταθερού οδοστρώματος με την πλάκα φορέα από επιτόπια σκυροδέτηση (14) με συνδεδεμένους στην επιτόπια σκυροδέτηση στρωτήρες (3) της εσχάρας της σιδηροδρομικής γραμμής (2), προτείνεται να χρησιμοποιείται η συνηθισμένη εγκατάσταση τοποθέτησης των σιδηροτροχιών σε συνεχή λειτουργία και επιπροσθέτως να τοποθετούνται πάνω στην HGT (1) οι κατασκευασμένες

λωρίδες ευθυγράμμισης (9) στο ύψος των 2 mm ακριβώς και στην ακριβή θέση, με τον οποίο τη βοήθεια η εσχάρα της σιδηροτροχιάς (2) μπορεί να μετατίθεται και να ευθυγραμμίζεται στους υποστάτες (8), με τις συνηθισμένες συσκευές τοποθέτησης των σιδηροτροχιών και οι στρωτήρες (3) ήδη κατά τη κατασκευή να εφοδιάζονται με βελόνια (6) και ράβδους αγκύρωσης (7) με τα οποία να πακτώνονται οι στρωτήρες στην επιτόπου σκυροδέση (14), καθώς επίσης και να εφοδιάζονται με τους υποστάτες (8) για την προσωρινή στήριξη της εσχάρας της σιδηροτροχιάς (2) κατά την μετατόπισή της με τα συνεχώς λειτουργούντα μηχανήματα εγκατάστασης των σιδηροτροχιών. Η φέρουσα πλάκα από την επιτόπου σκυροδέση (14) σκυροδετείται χωρίς σκάφη με οπλισμένο σκυρόδεμα κατευθείαν πάνω στην HGT (1). Με τη χρήση των στρωτήρων (3), οι οποίοι κατασκευάζονται με τη μέθοδο της αργής απομάκρυνσης του καλουπιού, αγκυρώνονται και στηρίζονται τα επάνω στην HGT τοποθετημένα πλευρικά καλούπια (11) της πλάκας του οπλισμένου σκυροδέματος σκόπιμα στις κεφαλές των σπειρωμάτων (12) των εντατήρων (10) των στρωτήρων (3).



ΑΡΙΘΜΟΣ ΕΥΡ. Δ.Ε. (11):3058293
ΑΡΙΘ. ΕΛΛ. ΚΑΤΑΘΕΣΗΣ (21):20060402361
ΗΜΕΡ. ΕΛΛ. ΚΑΤΑΘΕΣΗΣ (22):10/07/2006
ΑΡΙΘ./ΗΜΕΡ. ΔΗΜΟΣΙΕΥΣΗΣ
ΕΥΡΩΠΑΪΚΟΥ ΔΙΠΛΩΜΑΤΟΣ(87):1566069 - 03/05/2006
ΑΡΙΘ./ΗΜΕΡ. ΔΗΜΟΣΙΕΥΣΗΣ
ΕΥΡΩΠΑΪΚΗΣ ΑΙΤΗΣΗΣ (86):03767524.6--08/11/2003
ΔΙΚΑΙΟΥΧΟΣ (73):1)Sigos Systemintegration GmbH
Klingenhofstrasse 50 d, 90411 Nurnberg,
GERMANIA

ΣΥΜΒ. ΠΡΟΤΕΡΑΙΟΤΗΤΕΣ (30):10255428-28/11/2002-DE
ΕΦΕΥΡΕΤΗΣ (72):1)LOHLEIN, Martin
2)BANKEN, Hans
3)BERGMANN, Reinhard

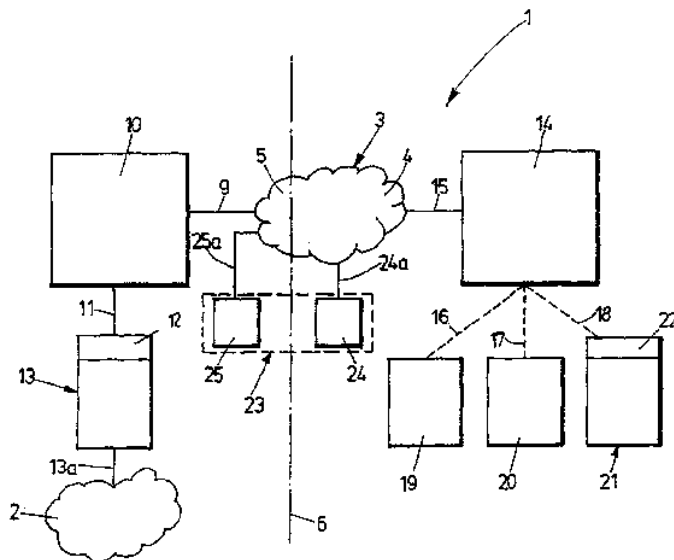
ΕΙΔΙΚΟΣ ΠΛΗΡΕΞΟΥΣΙΟΣ (74):ΑΘΑΝΑΣΙΑΔΟΥ ΜΑΡΙΑ
Κουμπάρη 2, 10674 ΑΘΗΝΑ
ΑΝΤΙΚΑΛΗΤΟΣ (74):ΠΑΠΑΚΩΝΣΤΑΝΤΙΝΟΥ ΕΛΕΝΗ
Κουμπάρη 2,10674 ΑΘΗΝΑ

ΤΙΤΛΟΣ ΕΦΕΥΡΕΣΗΣ (54):ΕΝΑ ΣΥΣΤΗΜΑ ΔΟΚΙΜΩΝ ΓΙΑ ΤΟΝ ΕΛΕΓΧΟ ΤΩΝ ΔΙΑΔΙΚΑΣΙΩΝ ΜΕΤΑΔΟΣΗΣ ΣΕ ΕΝΑ ΚΙΝΗΤΟ ΔΙΚΤΥΟ ΡΑΔΙΟΕΠΙΚΟΙΝΩΝΙΩΝ ΚΑΘΩΣ ΚΑΙ ΜΙΑ ΜΕΘΟΔΟΣ ΓΙΑ ΤΗΝ ΕΠΑΛΗΘΕΥΣΗ ΕΝΟΣ ΚΙΝΗΤΟΥ ΤΗΛΕΦΩΝΟΥ ΜΕ ΤΗ ΧΡΗΣΗ ΕΝΟΣ ΣΥΣΤΗΜΑΤΟΣ ΔΟΚΙΜΩΝ ΑΥΤΟΥ ΤΟΥ ΕΙΔΟΥΣ.

ΠΕΡΙΛΗΨΗ(57)

Ένα σύστημα δοκιμών (1) το οποίο εξυπηρετεί στον έλεγχο των διαδικασιών μετάδοσης στο εσωτερικό ενός κινητού δικτύου ραδιοεπικοινωνιών (2). Το τελευταίο έχει ένα κεντρικό υπολογιστή μεταγωγής (8), ένα τοπικό κινητό τηλέφωνο (13), το οποίο είναι εξοπλισμένο για επικοινωνία SIM (δομοστοιχείο ταυτότητας συνδρομητή), και μια μονάδα μετάδοσης (3), η οποία περιλαμβάνει

μία τοπική μονάδα μετάδοσης (5). Οι περαιτέρω συνιστώσες του συστήματος δοκιμών (1) είναι ένας τοπικός υπολογιστής εξομοίωσης SIM, ο οποίος συνδέεται αφ' ενός με την τοπική μονάδα μετάδοσης (5) και αφ' ετέρου με το κινητό τηλέφωνο (13), ένας υπολογιστής ελέγχου (23), ο οποίος ελέγχει την πορεία των δοκιμών και συνδέεται με το κινητό δίκτυο ραδιοεπικοινωνιών (2) καθώς και ένα υπολογιστή επαλήθευσης (14), ο οποίος συνδέεται με τον υπολογιστή εξομοίωσης SIM και ο οποίος μπορεί να επαληθεύει το κινητό τηλέφωνο (13). Για την επαλήθευση χρησιμοποιείται μία μέθοδος, η οποία χρησιμοποιεί μόνο δύο βήματα επικοινωνίας, τα οποία πραγματοποιούνται μέσω της τηλεσύνδεσης σημάτων.



ΑΡΙΘΜΟΣ ΕΥΡ. Δ.Ε. (11):3058294
ΑΡΙΘ. ΕΛΛ. ΚΑΤΑΘΕΣΗΣ (21):20060402362
ΗΜΕΡ. ΕΛΛ. ΚΑΤΑΘΕΣΗΣ (22):10/07/2006
ΑΡΙΘ./ΗΜΕΡ. ΔΗΜΟΣΙΕΥΣΗΣ
ΕΥΡΩΠΑΪΚΟΥ ΔΙΠΛΩΜΑΤΟΣ(87):1019058 - 24/05/2006
ΑΡΙΘ./ΗΜΕΡ. ΔΗΜΟΣΙΕΥΣΗΣ
ΕΥΡΩΠΑΪΚΗΣ ΑΙΤΗΣΗΣ (86):98939312.9--11/08/1998
ΔΙΚΑΙΟΥΧΟΣ (73):1)Boehringer Ingelheim Pharmaceuticals Inc.
900 Ridgebury Road, P.O. Box 368, Ridge-
field, Connecticut 06877-0368, ΗΝΩΜΕΝΕΣ
ΠΟΛΙΤΕΙΕΣ ΤΗΣ ΑΜΕΡΙΚΗΣ

ΣΥΜΒ. ΠΡΟΤΕΡΑΙΟΤΗΤΕΣ (30):56803 P-25/08/1997-US
ΕΦΕΥΡΕΤΗΣ (72):1)GROZINGER, Karl, Georg
2)HAWI, Amale, A.

ΕΙΔΙΚΟΣ ΠΛΗΡΕΞΟΥΣΙΟΣ (74):ΑΘΑΝΑΣΙΑΔΟΥ ΜΑΡΙΑ
Κουμπάρη 2, 10674 ΑΘΗΝΑ
ΑΝΤΙΚΑΛΗΤΟΣ (74):ΠΑΠΑΚΩΝΣΤΑΝΤΙΝΟΥ ΕΛΕΝΗ
Κουμπάρη 2,10674 ΑΘΗΝΑ

ΤΙΤΛΟΣ ΕΦΕΥΡΕΣΗΣ (54):ΦΑΡΜΑΚΕΥΤΙΚΟ ΔΙΩΡΗΜΑ ΠΕΡΙ-
ΛΑΜΒΑΝΟΝ ΗΜΙ-ΕΝΥΔΡΗ ΝΕΒΙΡΑΠΗ-
ΝΗ.

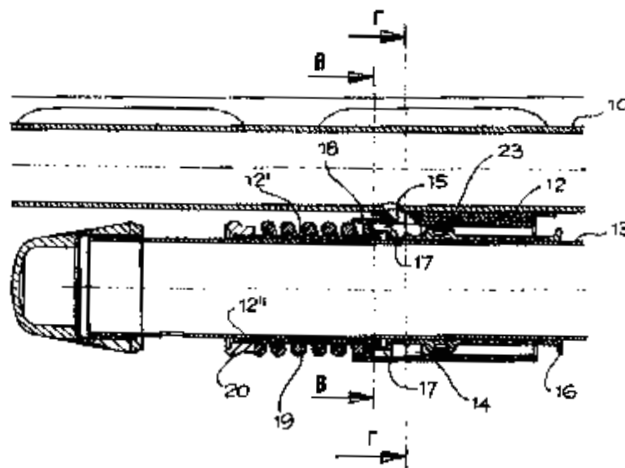
ΠΕΡΙΛΗΨΗ(57)

Υδατικό φαρμακευτικό αιώρημα αποτελούμενο ουσιαστικώς από ημι-ένυδρη νεβιραπίνη έχουσα διάμετρο σωματιδίων μεγέθους από 1 έως 150 μm περίπου.

ΑΡΙΘΜΟΣ ΕΥΡ. Δ.Ε. (11):3058295
ΑΡΙΘ. ΕΛΛ. ΚΑΤΑΘΕΣΗΣ (21):20060402363
ΗΜΕΡ. ΕΛΛ. ΚΑΤΑΘΕΣΗΣ (22):10/07/2006
ΑΡΙΘ./ΗΜΕΡ. ΔΗΜΟΣΙΕΥΣΗΣ
ΕΥΡΩΠΑΪΚΟΥ ΔΙΠΛΩΜΑΤΟΣ(87):1162427 - 10/05/2006
ΑΡΙΘ./ΗΜΕΡ. ΔΗΜΟΣΙΕΥΣΗΣ
ΕΥΡΩΠΑΪΚΗΣ ΑΙΤΗΣΗΣ (86):01830307.3--15/05/2001
ΔΙΚΑΙΟΥΧΟΣ (73):1)FABBRICA D'ARMI P. BERETTA S.p.A.
 18, Via P. Beretta, 25063 Gardone V.T.
 (Brescia), ΙΤΑΛΙΑ
ΣΥΜΒ. ΠΡΟΤΕΡΑΙΟΤΗΤΕΣ (30):BS200042 U-07/06/2000-IT
ΕΦΕΥΡΕΤΗΣ (72):1)Gussalli Beretta, Ugo
ΕΙΔΙΚΟΣ ΠΑΗΡΕΞΟΥΣΙΟΣ (74):ΑΘΑΝΑΣΙΑΔΟΥ ΜΑΡΙΑ
 Κουμπάρη 2, 10674 ΑΘΗΝΑ
ΑΝΤΙΚΛΗΤΟΣ (74):ΠΑΠΑΚΩΝΣΤΑΝΤΙΝΟΥ ΕΛΕΝΗ
 Κουμπάρη 2,10674 ΑΘΗΝΑ
ΤΙΤΛΟΣ ΕΦΕΥΡΕΣΗΣ (54):ΣΥΣΚΕΥΗ ΡΟΗΣ ΑΕΡΙΩΝ ΓΙΑ ΑΥΤΟΜΑΤΑ ΟΠΛΑ ΓΙΑ ΣΚΑΓΙΑ.

ΠΕΡΙΛΗΨΗ(57)

Αυτή είναι μία συσκευή ροής αερίων για ημιαυτόματα ή αυτόματα όπλα για σκάγια, η οποία αποτελείται από έναν κύλινδρο ροής αερίων, κλειστό στο πρόσθιο τμήμα με μία φλάντζα με θυρίδες εκτόνωσης αερίων (17) γύρω από την αποθήκη πυρομαχικών, απέναντι από τον κύλινδρο, μία κυκλική βαλβίδα (18) η οποία κινείται αξονικά για ελεγχόμενο άνοιγμα και κλείσιμο των θυρίδων εκτόνωσης. Η βαλβίδα διατηρείται στη κλειστή θέση μέσω ενός προτεταμένου ελατηρίου (19) και κινείται προς την ανοικτή θέση όταν η πίεση αερίων στον θάλαμο εκτόνωσης αυξάνεται πέρα από μία προκαθορισμένη τιμή.

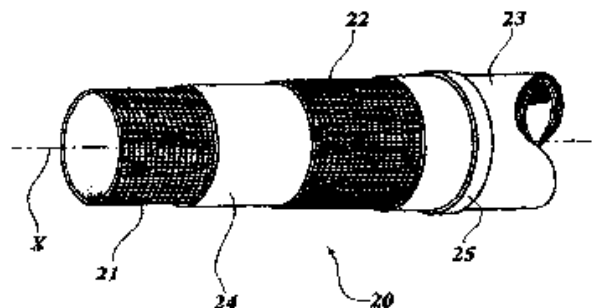


ΑΡΙΘΜΟΣ ΕΥΡ. Δ.Ε. (11):3058296
ΑΡΙΘ. ΕΛΛ. ΚΑΤΑΘΕΣΗΣ (21):20060402364
ΗΜΕΡ. ΕΛΛ. ΚΑΤΑΘΕΣΗΣ (22):10/07/2006
ΑΡΙΘ./ΗΜΕΡ. ΔΗΜΟΣΙΕΥΣΗΣ
ΕΥΡΩΠΑΪΚΟΥ ΔΙΠΛΩΜΑΤΟΣ(87):1364772 - 21/06/2006
ΑΡΙΘ./ΗΜΕΡ. ΔΗΜΟΣΙΕΥΣΗΣ
ΕΥΡΩΠΑΪΚΗΣ ΑΙΤΗΣΗΣ (86):02425323.9--22/05/2002
ΔΙΚΑΙΟΥΧΟΣ (73):1)Salver S.p.A.
 Via della Camilluccia 535, 00135 Roma,
 ΙΤΑΛΙΑ
ΣΥΜΒ. ΠΡΟΤΕΡΑΙΟΤΗΤΕΣ (30):
ΕΦΕΥΡΕΤΗΣ (72):1)Innocente, Francesco
 2)Capoccello, Daniele
ΕΙΔΙΚΟΣ ΠΑΗΡΕΞΟΥΣΙΟΣ (74):ΑΘΑΝΑΣΙΑΔΟΥ ΜΑΡΙΑ
 Κουμπάρη 2, 10674 ΑΘΗΝΑ
ΑΝΤΙΚΛΗΤΟΣ (74):ΠΑΠΑΚΩΝΣΤΑΝΤΙΝΟΥ ΕΛΕΝΗ
 Κουμπάρη 2,10674 ΑΘΗΝΑ
ΤΙΤΛΟΣ ΕΦΕΥΡΕΣΗΣ (54):ΑΓΩΓΟΙ ΠΟΛΛΑΠΛΩΝ ΣΤΡΩΜΑΤΩΝ ΓΙΑ ΔΙΑΝΟΜΗ ΑΕΡΑ ΣΕ ΣΥΣΤΗΜΑΤΑ ΚΛΙΜΑΤΙΣΜΟΥ ΓΙΑ ΟΧΗΜΑΤΑ.

ΠΕΡΙΛΗΨΗ(57)

Ένας αγωγός πολλαπλών στρωμάτων (10, 20) για διανομή αέρα σε συστήματα κλιματισμού για οχήματα, συγκεκριμένα για αεροσκάφη, περιλαμβάνει τουλάχιστον ένα στρώμα (12, 23) προεμποτισμένων ινών ρητίνης ενισχυμένων με ύφασμα ινών υάλου και τουλάχιστον ένα στρώμα (11, 21, 22) προεμποτισμένων ινών ρητίνης ενισχυμένων με ένα υβριδικό ύφασμα ινών υάλου και άνθρακα. Τα στρώματα είναι ομοαξονικά τοποθετημένα το ένα επάνω στο άλλο. Ένα στοιχείο σταθερής στερέωσης (30) επίσης παρέχεται για να ασφαλίσει ένα αναγωγό διανομής αέρα (10, 20) στην κατασκευή (S) ενός αεροσκάφους, που έχει ένα σώμα (31) με σχήμα σέλλας το οποίο περιλαμβάνει ένα τμήμα βάσης (32) για να στερεώνεται σταθερά στη κατασκευή (S) του αεροσκάφους. Το τμήμα βάσης (32) είναι συνδεδεμένο με ένα ζεύγος βραχιόνων (33a, 33b) που έχουν αντίστοιχα καμπλωτά τμήματα (34a, 34b) στα ελεύθερα άκρα τους για να στερεώνονται σταθερά μέσω συγκολλητικής ουσίας στην εξωτερική επιφάνεια του αγωγού. Τα

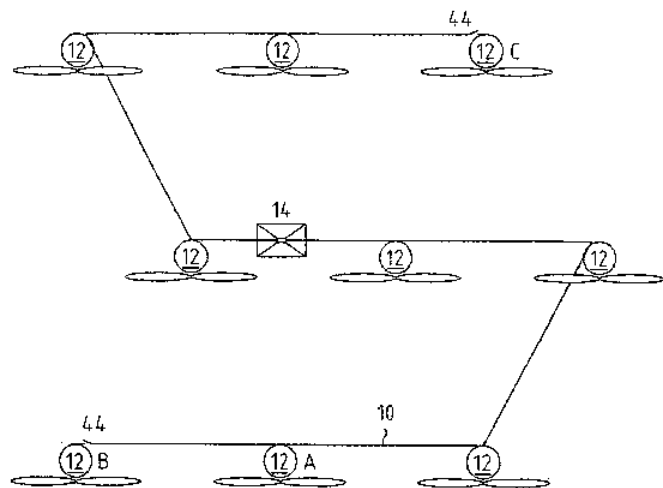
καμπλωτά τμήματα είναι διαμορφωμένα έτσι ώστε ναπροσαρμόζονται στην επιφάνεια του αγωγού (10, 20).



ΑΡΙΘΜΟΣ ΕΥΡ. Δ.Ε. (11):3058297
ΑΡΙΘ. ΕΛΛ. ΚΑΤΑΘΕΣΗΣ (21):20060402365
ΗΜΕΡ. ΕΛΛ. ΚΑΤΑΘΕΣΗΣ (22):10/07/2006
ΑΡΙΘ./ΗΜΕΡ. ΔΗΜΟΣΙΕΥΣΗΣ
ΕΥΡΩΠΑΪΚΟΥ ΔΙΠΛΩΜΑΤΟΣ(87):1328429 - 24/05/2006
ΑΡΙΘ./ΗΜΕΡ. ΔΗΜΟΣΙΕΥΣΗΣ
ΕΥΡΩΠΑΪΚΗΣ ΑΙΤΗΣΗΣ (86):01965267.6--08/09/2001
ΔΙΚΑΙΟΥΧΟΣ (73):1)Wobben, Aloys
 Argestrasse 19, 26607 Aurich, ΓΕΡΜΑΝΙΑ
ΣΥΜΒ. ΠΡΟΤΕΡΑΙΟΤΗΤΕΣ (30):10051513-17/10/2000-DE
ΕΦΕΥΡΕΤΗΣ (72):1)Wobben, Aloys
ΕΙΛΙΚΟΣ ΠΛΗΡΕΞΟΥΣΙΟΣ (74):ΑΘΑΝΑΣΙΑΔΟΥ ΜΑΡΙΑ
 Κουμπάρη 2, 10674 ΑΘΗΝΑ
ΑΝΤΙΚΛΗΤΟΣ (74):ΠΑΠΑΚΩΝΣΤΑΝΤΙΝΟΥ ΕΛΕΝΗ
 Κουμπάρη 2,10674 ΑΘΗΝΑ

ΤΙΤΛΟΣ ΕΦΕΥΡΕΣΗΣ (54):ΑΙΟΛΙΚΟ ΠΑΡΚΟ.
ΠΕΡΙΛΗΨΗ(57)

Η παρούσα εφεύρεση αναφέρεται σε ένα επονομαζόμενο αιολικό πάρκο, με δύο τουλάχιστον εγκαταστάσεις αιολικής ενέργειας (12) και κυρίως σε ένα αιολικό πάρκο παράκτιας περιοχής. Για να μπορούν να εκτελούνται με ασφάλεια και ανεξάρτητα από τις καιρικές συνθήκες σε ένα αιολικό πάρκο η μεταφορά μεταξύ των ξεχωριστών εγκαταστάσεων ανεμογεννητριών (12), προβλέπεται μεταξύ τουλάχιστον των δύο εγκαταστάσεων αιολικής ενέργειας (12) του αιολικού πάρκου ένα τουλάχιστον συνδετήριο συρματόσκοινο (10) και σε αυτό το συνδετήριο συρματόσκοινο (10) τοποθετείται ένα κουβούκλιο (14).

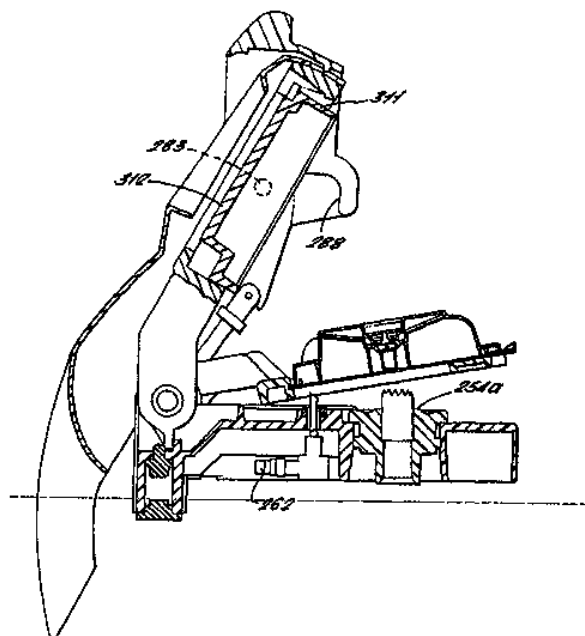


ΑΡΙΘΜΟΣ ΕΥΡ. Δ.Ε. (11):3058298
ΑΡΙΘ. ΕΛΛ. ΚΑΤΑΘΕΣΗΣ (21):20060402366
ΗΜΕΡ. ΕΛΛ. ΚΑΤΑΘΕΣΗΣ (22):10/07/2006
ΑΡΙΘ./ΗΜΕΡ. ΔΗΜΟΣΙΕΥΣΗΣ
ΕΥΡΩΠΑΪΚΟΥ ΔΙΠΛΩΜΑΤΟΣ(87):1440644 - 12/04/2006
ΑΡΙΘ./ΗΜΕΡ. ΔΗΜΟΣΙΕΥΣΗΣ
ΕΥΡΩΠΑΪΚΗΣ ΑΙΤΗΣΗΣ (86):04250380.5--23/01/2004
ΔΙΚΑΙΟΥΧΟΣ (73):1)Kraft Foods R, Inc.
 (a Delaware corporation) Bayerwaldstrasse 8,
 81737 Munich, ΓΕΡΜΑΝΙΑ
ΣΥΜΒ. ΠΡΟΤΕΡΑΙΟΤΗΤΕΣ (30):0301713-24/01/2003-GB
ΕΦΕΥΡΕΤΗΣ (72):1)Halliday, Andrew
 2)Carter, Steven
ΕΙΛΙΚΟΣ ΠΛΗΡΕΞΟΥΣΙΟΣ (74):ΑΘΑΝΑΣΙΑΔΟΥ ΜΑΡΙΑ
 Κουμπάρη 2, 10674 ΑΘΗΝΑ
ΑΝΤΙΚΛΗΤΟΣ (74):ΠΑΠΑΚΩΝΣΤΑΝΤΙΝΟΥ ΕΛΕΝΗ
 Κουμπάρη 2,10674 ΑΘΗΝΑ

ΤΙΤΛΟΣ ΕΦΕΥΡΕΣΗΣ (54):ΜΗΧΑΝΗ ΠΑΡΑΣΚΕΥΗΣ ΡΟΦΗΜΑΤΩΝ.
ΠΕΡΙΛΗΨΗ(57)

Ένας μηχανισμός κλεισίματος για μία μηχανή παρασκευής ροφημάτων (201) που περιλαμβάνει ένα σταθερό κατώτερο τμήμα (255) και ένα ανώτερο τμήμα (256) που μπορεί να στρέφεται ως προς το κατώτερο τμήμα, όπου το ανώτερο τμήμα έχει δυνατότητα κινήσεως από μία ανοικτή θέση, στην οποία το ανώτερο τμήμα έχει απεμπλακεί από το κατώτερο τμήμα, και μία κλειστή θέση, στην οποία το ανώτερο τμήμα έχει εμπλακεί με το κατώτερο τμήμα, ο οποίος μηχανισμός κλεισίματος επιπλέον περιλαμβάνει ένα μοχλό συσφίξεως (280) που μπορεί να λειτουργεί για να συγκρατήσει το ανώτερο τμήμα στην κλειστή θέση, όπου ο μοχλός συσφίξεως περιλαμβάνει ένα πρώτο στέλεχος (281) που συνδέεται στρεφόμενα σε έναν πρώτο στροφέα (283) στο ανώτερο τμήμα (256) και ένα δεύτερο στέλεχος (282) που έχει ένα πρώτο άκρο δυνάμενο να στρέφεται περί ένα δεύτερο στροφέα (285), όπου ένα άκρο του πρώτου στελέχους (281) και ένα δεύτερο άκρο του δεύτερου στελέχους (282) συνδέονται στρεφόμενα από κοινού σε ένα τρίτο στροφέα (286) έτσι ώστε

να έχει μοχλός συσφίξεως πρώτες και δεύτερες ευσταθείς θέσεις, όπου κατά τη λειτουργία του μοχλού συσφίξεως για να μετακινηθεί το ανώτερο τμήμα από την ανοικτή θέση προς την κλειστή θέση ο μοχλός συσφίξεως μετακινείται από την πρώτη προς τη δεύτερη ευσταθή θέση.



ΑΡΙΘΜΟΣ ΕΥΡ. Δ.Ε. (11):3058299
ΑΡΙΘ. ΕΛΛ. ΚΑΤΑΘΕΣΗΣ (21):20060402367
ΗΜΕΡ. ΕΛΛ. ΚΑΤΑΘΕΣΗΣ (22):10/07/2006
ΑΡΙΘ./ΗΜΕΡ. ΔΗΜΟΣΙΕΥΣΗΣ
ΕΥΡΩΠΑΪΚΟΥ ΔΙΠΛΩΜΑΤΟΣ(87):1361255 - 12/04/2006
ΑΡΙΘ./ΗΜΕΡ. ΔΗΜΟΣΙΕΥΣΗΣ
ΕΥΡΩΠΑΪΚΗΣ ΑΙΤΗΣΗΣ (86):03004183.4--27/02/2003
ΔΙΚΑΙΟΥΧΟΣ (73):1)OSTERREICHISCHE VIALIT GESELLS-
CHAFT mbH
Josef Reiter Str. 78, 5280 Braunau/Inn,
ΑΥΣΤΡΙΑ
ΣΥΜΒ. ΠΡΟΤΕΡΑΙΟΤΗΤΕΣ (30):7032002-06/05/2002-AT
ΕΦΕΥΡΕΤΗΣ (72):1)Bruckbauer, Alexander
ΕΙΔΙΚΟΣ ΠΛΗΡΕΞΟΥΣΙΟΣ (74):ΑΘΑΝΑΣΙΑΔΟΥ ΜΑΡΙΑ
Κουμπάρη 2, 10674 ΑΘΗΝΑ
ΑΝΤΙΚΛΗΤΟΣ (74):ΠΑΠΑΚΩΝΣΤΑΝΤΙΝΟΥ ΕΛΕΝΗ
Κουμπάρη 2,10674 ΑΘΗΝΑ
ΤΙΤΛΟΣ ΕΦΕΥΡΕΣΗΣ (54):ΕΝΑ ΥΛΙΚΟ ΕΠΙΣΤΡΩΣΗΣ,ΧΡΗΣΙΣ
ΑΥΤΟΥ ΚΑΘΩΣ ΚΑΙ ΜΙΑ ΜΕΘΟΔΟΣ
ΓΙΑ ΤΗΝ ΕΝΑΠΟΘΕΣΗ ΤΟΥ ΥΛΙΚΟΥ
ΕΠΙΣΤΡΩΣΗΣ.

ΠΕΡΙΛΗΨΗ(57)

Η εφεύρεση αναφέρεται σε ένα υλικό επίστρωσης, το οποίο σκληραίνει αντιδρώντας χωρίς να εξαιμίζεται το διαλυτικό μέσο και με εξάτμιση του νερού το πολύ 15 τοις εκατό κ.β. Το προαναφερόμενο υλικό επίστρωσης αποτελείται από τουλάχιστον δύο συνιστώσες,στις οποίες περιέχονται 15 έως 70 τοις εκατό κ.β., ασφάλτος ή σκόνη φυσικής ασφάλτου 2,5 έως 60 τοις εκατό κ.β. αποσκληρυντικό και μη πτητικό λάδι, 1 έως 25 τοις εκατό κ.β. αντιδραστήρια υλικά γόμωσης, 0 έως 45,5 τοις εκατό κ.β. συνθετικό ή φυσικό κόμμι, οξικό ή ακρυλικό πολυβινύλιο, παραφίνη ή ένα γαλάκτωμα κεριού σαν ενεργοποιητική ουσία, ή/και 0,1 έως 40

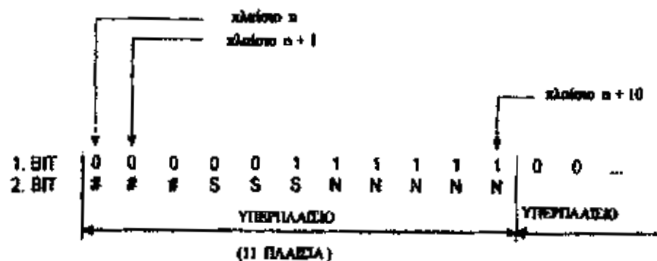
τοις εκατό κ.β. νερό, γλυκερίνη ή γλυκόλη σαν ενεργοποιητική ουσία. Η πρώτη συνιστώσα περιέχει την ασφάλτο ή τη σκόνη φυσικής ασφάλτου, το αποσκληρυντικό και μη πτητικό λάδι και τα αντιδραστήρια υλικά γόμωσης. Η δεύτερη συνιστώσα περιέχει το συνθετικό ή φυσικό κόμμι, ή το οξικό ή ακρυλικό πολυβινύλιο, την παραφίνη ή το γαλάκτωμα κεριού ή/και νερό, γλυκερίνη ή γλυκόζη. Εναλλακτικά, η πρώτη συνιστώσα περιέχει ένα μίγμα από ασφάλτο με νερό, το συνθετικό ή φυσικό κόμμι, ή το οξικό ή ακρυλικό πολυβινύλιο, την παραφίνη ή το γαλάκτωμα κεριού, ενώ η δεύτερη συνιστώσα περιέχει το αποσκληρυντικό και μη πτητικό λάδι και τα αντιδραστήρια υλικά γόμωσης. Το υλικό επίστρωσης μπορεί να χρησιμοποιηθεί για τη στεγανή, ενάντια στην υγρασία, επιστροφή των επιφανειών όλων των τύπων δομικών έργων ή/και για τη στεγανοποίηση των αρμών και των διακένων. Η πρώτη και η δεύτερη συνιστώσα μεταφέρονται ξεχωριστά σε έναν αναμείκτη, όπου και αναμειγνύονται. Στη συνέχεια, το μίγμα συνιστωσών ψεκάζεται από ένα ακροφύσιο ψεκασμού πάνω στην επιφάνεια.

ΑΡΙΘΜΟΣ ΕΥΡ. Δ.Ε. (11):3058300
ΑΡΙΘ. ΕΛΛ. ΚΑΤΑΘΕΣΗΣ (21):20060402368
ΗΜΕΡ. ΕΛΛ. ΚΑΤΑΘΕΣΗΣ (22):10/07/2006
ΑΡΙΘ./ΗΜΕΡ. ΔΗΜΟΣΙΕΥΣΗΣ
ΕΥΡΩΠΑΪΚΟΥ ΔΙΠΛΩΜΑΤΟΣ(87):1488924 - 26/04/2006
ΑΡΙΘ./ΗΜΕΡ. ΔΗΜΟΣΙΕΥΣΗΣ
ΕΥΡΩΠΑΪΚΗΣ ΑΙΤΗΣΗΣ (86):04253682.1--18/06/2004
ΔΙΚΑΙΟΥΧΟΣ (73):1)BOREALIS A/S
Batsmannsgata 4, 3960 Stathelle, NORBHΓΙΑ
2)TOMMEN GRAM HOLDING A/S
7042 TRONDHEIM, NORBHΓΙΑ
ΣΥΜΒ. ΠΡΟΤΕΡΑΙΟΤΗΤΕΣ (30):0314189-18/06/2003-GB
ΕΦΕΥΡΕΤΗΣ (72):1)Kvamme, Lars Inge
2)Muller, Finn Robert
ΕΙΔΙΚΟΣ ΠΛΗΡΕΞΟΥΣΙΟΣ (74):ΑΘΑΝΑΣΙΑΔΟΥ ΜΑΡΙΑ
Κουμπάρη 2, 10674 ΑΘΗΝΑ
ΑΝΤΙΚΛΗΤΟΣ (74):ΠΑΠΑΚΩΝΣΤΑΝΤΙΝΟΥ ΕΛΕΝΗ
Κουμπάρη 2,10674 ΑΘΗΝΑ
ΤΙΤΛΟΣ ΕΦΕΥΡΕΣΗΣ (54):ΣΥΣΚΕΥΑΣΙΑ ΤΡΟΦΙΜΩΝ.
ΠΕΡΙΛΗΨΗ(57)

Η χρήση μίας μεμβράνης πολυολεφίνης η οποία περιλαμβάνει ένα πολυμερές πολυπροπυλενίου και ένα πολυμερές πολυαιθυλενίου για την συσκευασία φρέσκου προϊόντος.

ΑΡΙΘΜΟΣ ΕΥΡ. Δ.Ε. (11):3058301
ΑΡΙΘ. ΕΛΛ. ΚΑΤΑΘΕΣΗΣ (21):20060402369
ΗΜΕΡ. ΕΛΛ. ΚΑΤΑΘΕΣΗΣ (22):10/07/2006
ΑΡΙΘ./ΗΜΕΡ. ΔΗΜΟΣΙΕΥΣΗΣ
ΕΥΡΩΠΑΪΚΟΥ ΔΙΠΛΩΜΑΤΟΣ(87):0938797 - 26/04/2006
ΑΡΙΘ./ΗΜΕΡ. ΔΗΜΟΣΙΕΥΣΗΣ
ΕΥΡΩΠΑΪΚΗΣ ΑΙΤΗΣΗΣ (86):97944922.0--17/10/1997
ΔΙΚΑΙΟΥΧΟΣ (73):1)Nokia Corporation
 Keilalahdentie 4, 02150 Espoo, ΦΙΝΛΑΝΔΙΑ
ΣΥΜΒ. ΠΡΟΤΕΡΑΙΟΤΗΤΕΣ (30):964204-18/10/1996-FI
ΕΦΕΥΡΕΤΗΣ (72):1)RASANEN, Juha
ΕΙΔΙΚΟΣ ΠΛΗΡΕΞΟΥΣΙΟΣ (74):ΑΘΑΝΑΣΙΑΔΟΥ ΜΑΡΙΑ
 Κουμπάρη 2, 10674 ΑΘΗΝΑ
ΑΝΤΙΚΛΗΤΟΣ (74):ΠΑΠΑΚΩΝΣΤΑΝΤΙΝΟΥ ΕΛΕΝΗ
 Κουμπάρη 2,10674 ΑΘΗΝΑ
ΤΙΤΛΟΣ ΕΦΕΥΡΕΣΗΣ (54):ΜΕΘΟΔΟΣ ΚΑΙ ΕΞΟΠΛΙΣΜΟΣ ΓΙΑ ΤΗΝ ΜΕΤΑΔΟΣΗ ΔΕΔΟΜΕΝΩΝ ΧΡΗΣΤΗ ΠΡΟΣΑΡΜΟΣΤΙΚΟΥ ΚΥΚΛΩΜΑΤΟΣ ΤΕΡΜΑΤΙΚΟΥ ΚΑΙ ΠΛΗΡΟΦΟΡΙΩΝ ΚΑΤΑΣΤΑΣΗΣ ΣΥΣΚΕΥΗΣ.

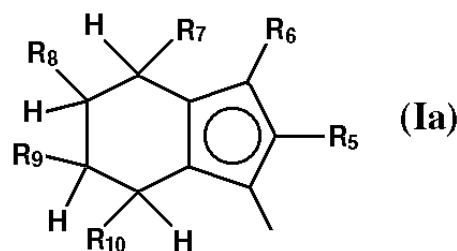
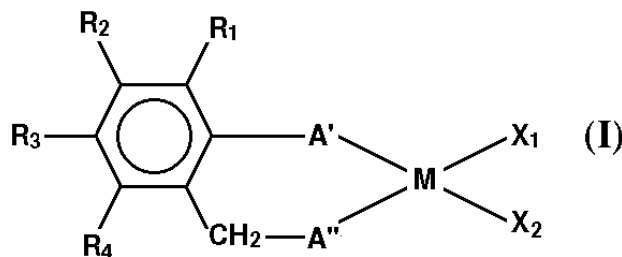
ικανότητα των διαθέσιμων δυαδικών ψηφίων για τον έλεγχο των πληροφοριών μοιράζεται από διάφορους τύπους πληροφοριών ελέγχου με τη βοήθεια μιας δομής υπερπλασιού.



ΠΕΡΙΛΗΨΗ(57)

Η εφεύρεση αφορά ένα κινητό σύστημα στο οποίο ο ρυθμός ραδιο προσαρμογής ενός καναλιού μεταφοράς και ο ενδιάμεσος ρυθμός ενός καναλιού μετάδοσης περιορίζουν τον αριθμό των δυαδικών ψηφίων που είναι διαθέσιμα για τη μετάδοση των τελικών πληροφοριών καταστάσεων της συσκευής (S), της ανεξάρτητης από το δίκτυο κατάστασης χρονισμού (N) και της αρίθμησης του υποκαναλιού μιας πολυκαναλικής σύνδεσης δεδομένων. Στην εφεύρεση τα δυαδικά ψηφία διαμορφώνουν ένα υποπλαίσιο (n, n + 10), και οι πληροφορίες κατάστασης και ελέγχου πολλαπλασιάζονται μέσα σε διαδοχικά υποπλαίσια μέσα σε μία δομή υπερπλασιού (SUPERFRAME). Με άλλα λόγια, η

ΑΡΙΘΜΟΣ ΕΥΡ. Δ.Ε. (11):3058302
ΑΡΙΘ. ΕΛΛ. ΚΑΤΑΘΕΣΗΣ (21):20060402370
ΗΜΕΡ. ΕΛΛ. ΚΑΤΑΘΕΣΗΣ (22):10/07/2006
ΑΡΙΘ./ΗΜΕΡ. ΔΗΜΟΣΙΕΥΣΗΣ
ΕΥΡΩΠΑΪΚΟΥ ΔΙΠΛΩΜΑΤΟΣ(87):1451200 - 19/04/2006
ΑΡΙΘ./ΗΜΕΡ. ΔΗΜΟΣΙΕΥΣΗΣ
ΕΥΡΩΠΑΪΚΗΣ ΑΙΤΗΣΗΣ (86):02803757.0--18/11/2002
ΔΙΚΑΙΟΥΧΟΣ (73):1)Polimeri Europa S.p.A.
 Via E. Fermi, 4, 72100 Brindisi, ΙΤΑΛΙΑ
ΣΥΜΒ. ΠΡΟΤΕΡΑΙΟΤΗΤΕΣ (30):MI20012516-30/11/2001-IT
ΕΦΕΥΡΕΤΗΣ (72):1)BIAGINI, Paolo
 2)RAMELLO, Stefano
 3)PROVERA, Roberto
 4)SANTI, Roberto
ΕΙΔΙΚΟΣ ΠΛΗΡΕΞΟΥΣΙΟΣ (74):ΑΘΑΝΑΣΙΑΔΟΥ ΜΑΡΙΑ
 Κουμπάρη 2, 10674 ΑΘΗΝΑ
ΑΝΤΙΚΛΗΤΟΣ (74):ΠΑΠΑΚΩΝΣΤΑΝΤΙΝΟΥ ΕΛΕΝΗ
 Κουμπάρη 2,10674 ΑΘΗΝΑ
ΤΙΤΛΟΣ ΕΦΕΥΡΕΣΗΣ (54):ΔΙΕΡΓΑΣΙΑ ΓΙΑ ΤΗΝ ΠΑΡΑΣΚΕΥΗ ΣΥΜΠΟΛΥΜΕΡΩΝ ΑΙΘΥΛΕΝΙΟΥ.



ΠΕΡΙΛΗΨΗ(57)

Περιγράφεται μια διεργασία για την παρασκευή συμπολυμερών αιθυλενίου έχοντας μια ευρεία κατανομή μοριακού βάρους που χαρακτηρίζεται από το γεγονός ότι διεξάγεται επί τη παρουσία μεσο - και ρακεμικών - στερεοϊσομερών μειγμάτων ενώσεων μεταλλοκενίων έχοντας τον χημικό τύπο (I), στον οποίο τα A/ και A'', τα ίδια ή διαφορετικά, είναι μια ρίζα του τύπου η5-τετραϋδροινδενυλίου (Ia).

ΑΡΙΘΜΟΣ ΕΥΡ. Δ.Ε. (11):3058303
ΑΡΙΘ. ΕΛΛ. ΚΑΤΑΘΕΣΗΣ (21):20060402371
ΗΜΕΡ. ΕΛΛ. ΚΑΤΑΘΕΣΗΣ (22):10/07/2006
ΑΡΙΘ./ΗΜΕΡ. ΔΗΜΟΣΙΕΥΣΗΣ
ΕΥΡΩΠΑΪΚΟΥ ΔΙΠΛΩΜΑΤΟΣ(87):1581272 - 14/06/2006
ΑΡΙΘ./ΗΜΕΡ. ΔΗΜΟΣΙΕΥΣΗΣ
ΕΥΡΩΠΑΪΚΗΣ ΑΙΤΗΣΗΣ (86):03815211.2--15/12/2003
ΔΙΚΑΙΟΥΧΟΣ (73):1)Alcon, Inc.
 Bosch 69, 6331 Hunenberg, ΕΛΒΕΤΙΑ
ΣΥΜΒ. ΠΡΟΤΕΡΑΙΟΤΗΤΕΣ (30):438978 P-09/01/2003-US
ΕΦΕΥΡΕΤΗΣ (72):1)SCHLUEFTER, Douglas, C.
ΕΙΛΙΚΟΣ ΠΛΗΡΕΞΟΥΣΙΟΣ (74):ΑΘΑΝΑΣΙΑΔΟΥ ΜΑΡΙΑ
 Κουμπάρη 2, 10674 ΑΘΗΝΑ
ΑΝΤΙΚΛΗΤΟΣ (74):ΠΑΠΑΚΩΝΣΤΑΝΤΙΝΟΥ ΕΛΕΝΗ
 Κουμπάρη 2,10674 ΑΘΗΝΑ
ΤΙΤΛΟΣ ΕΦΕΥΡΕΣΗΣ (54):**ΔΙΠΛΗ ΛΕΙΤΟΥΡΓΙΑ ΑΠΟΡΡΟΦΗΤΩΝ**
ΥΠΕΡΙΩΔΟΥΣ ΦΩΤΟΣ ΓΙΑ ΥΛΙΚΑ
ΟΦΘΑΛΜΙΚΟΥ ΦΑΚΟΥ.

ΠΕΡΙΛΗΨΗ(57)

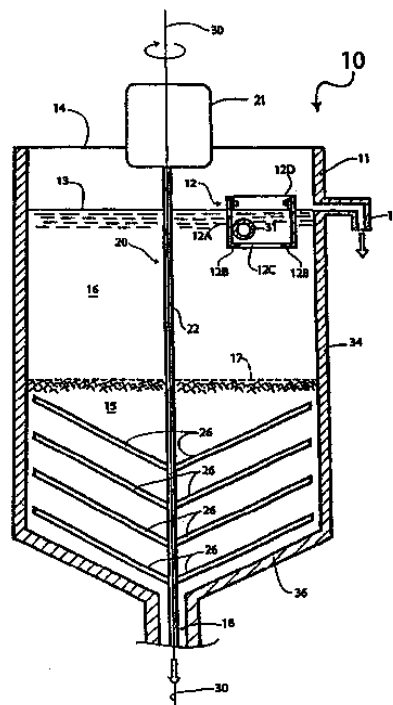
Αποκαλύπτονται απορροφητές υπεριώδους φωτός που περιέχουν μια ευμετάβλητη λειτουργική ομάδα ικανή να αρχίζει ελεύθερο δραστικό πολυμερισμό.

ΑΡΙΘΜΟΣ ΕΥΡ. Δ.Ε. (11):3058304
ΑΡΙΘ. ΕΛΛ. ΚΑΤΑΘΕΣΗΣ (21):20060402372
ΗΜΕΡ. ΕΛΛ. ΚΑΤΑΘΕΣΗΣ (22):10/07/2006
ΑΡΙΘ./ΗΜΕΡ. ΔΗΜΟΣΙΕΥΣΗΣ
ΕΥΡΩΠΑΪΚΟΥ ΔΙΠΛΩΜΑΤΟΣ(87):1441828 - 19/04/2006
ΑΡΙΘ./ΗΜΕΡ. ΔΗΜΟΣΙΕΥΣΗΣ
ΕΥΡΩΠΑΪΚΗΣ ΑΙΤΗΣΗΣ (86):02771961.6--05/11/2002
ΔΙΚΑΙΟΥΧΟΣ (73):1)ALCAN INTERNATIONAL LIMITED
 1188 Sherbrooke Street West, Montreal Quebec H3A 3G2, ΚΑΝΑΔΑΣ
ΣΥΜΒ. ΠΡΟΤΕΡΑΙΟΤΗΤΕΣ (30):345867 P-09/11/2001-US
ΕΦΕΥΡΕΤΗΣ (72):1)PELOQUIN, Guy
 2)SIMARD, Guy
 3)BOIVIN, Alain
 4)DUFOUR, Renald
 5)LEMYRE, Rock
 6)CARRUTHERS, Andrew
ΕΙΛΙΚΟΣ ΠΛΗΡΕΞΟΥΣΙΟΣ (74):ΑΘΑΝΑΣΙΑΔΟΥ ΜΑΡΙΑ
 Κουμπάρη 2, 10674 ΑΘΗΝΑ
ΑΝΤΙΚΛΗΤΟΣ (74):ΠΑΠΑΚΩΝΣΤΑΝΤΙΝΟΥ ΕΛΕΝΗ
 Κουμπάρη 2,10674 ΑΘΗΝΑ
ΤΙΤΛΟΣ ΕΦΕΥΡΕΣΗΣ (54):**ΣΥΣΚΕΥΗ ΚΑΙ ΜΕΘΟΔΟΣ ΓΙΑ ΤΗΝ**
ΚΑΤΑΣΤΑΛΑΞΗ ΟΡΥΚΤΩΝ ΙΛΥΩΝ.

ΠΕΡΙΛΗΨΗ(57)

Η εφεύρεση αναφέρεται σε μία συσκευή κατασταλάξεως για την απόχυση ορυκτών ιλύων και σε μία σχετική μέθοδο. Η συσκευή κατασταλάξεως (10) περιλαμβάνει μία δεξαμενή (11) για να περιέχει και να αποχύνει ένα σώμα ιλύος (15 & 16) προκειμένου να σχηματισθεί μία πυκνωθείσα ιλύς ως ένα κατώτερο στρώμα (15) και ένα διαυγασθέν υγρό ως ένα ανώτερο στρώμα (16), ενώ η δεξαμενή έχει ένα πλευρικό τοίχωμα (34), έναν πυθμένα (36) και μία κορυφή (14), μία έξοδο (18) για την πυκνωθείσα ιλύ στον πυθμένα της δεξαμενής, μία έξοδο (19) για το διαυγασθέν στρώμα υγρού κοντά στην κορυφή (14) της δεξαμενής, ένα μέσον εισαγωγής ιλύος (12) κοντά στην κορυφή της δεξαμενής για να εισάγεται νέα ποσότητα ιλύος στη δεξαμενή, όπου το μέσον εισαγωγής ιλύος έχει ένα άνοιγμα ιλύος διαμέσου του οποίου η νέα ποσότητα ιλύος συνενώνεται με το σώμα ιλύος στη δεξαμενή, και έναν αναδευτήρα (20) που έχει ένα γενικά κατακόρυφο

άξονα (30) περί τον οποίο περιστρέφεται ή παλινδρομεί ο αναδευτήρας. Το άνοιγμα ιλύος (12C) είναι πλευρικά μετατοπισμένο ως προς το γενικά κατακόρυφο άξονα (30) του αναδευτήρα (20) και το μέσον εισαγωγής ιλύος έχει σχεδιασθεί ώστε να επιτρέπει στη νέα ποσότητα ιλύος να εισέρχεται στο σώμα ιλύος χωρίς να συσσωρεύονται στερεά από τη νέα ποσότητα ιλύος στο άνοιγμα ιλύος.



ΑΡΙΘΜΟΣ ΕΥΡ. Δ.Ε. (11):3058305
ΑΡΙΘ. ΕΛΛ. ΚΑΤΑΘΕΣΗΣ (21):20060402373
ΗΜΕΡ. ΕΛΛ. ΚΑΤΑΘΕΣΗΣ (22):10/07/2006
ΑΡΙΘ./ΗΜΕΡ. ΔΗΜΟΣΙΕΥΣΗΣ
ΕΥΡΩΠΑΪΚΟΥ ΔΙΠΛΩΜΑΤΟΣ(87):1446122 - 31/05/2006
ΑΡΙΘ./ΗΜΕΡ. ΔΗΜΟΣΙΕΥΣΗΣ
ΕΥΡΩΠΑΪΚΗΣ ΑΙΤΗΣΗΣ (86):02801880.2--04/10/2002
ΔΙΚΑΙΟΥΧΟΣ (73):1)Boehringer Ingelheim Pharma GmbH & Co.KG
Binger Strasse 173, 55216 Ingelheim am Rhein, ΓΕΡΜΑΝΙΑ
ΣΥΜΒ. ΠΡΟΤΕΡΑΙΟΤΗΤΕΣ (30):01125020-20/10/2001-EP
ΕΦΕΥΡΕΤΗΣ (72):1)EVANS, Kenneth, Robert
2)BORSINI, Franco
ΕΙΔΙΚΟΣ ΠΛΗΡΕΞΟΥΣΙΟΣ (74):ΑΘΑΝΑΣΙΑΔΟΥ ΜΑΡΙΑ
Κουμπάρη 2, 10674 ΑΘΗΝΑ
ΑΝΤΙΚΛΗΤΟΣ (74):ΠΑΠΑΚΩΝΣΤΑΝΤΙΝΟΥ ΕΛΕΝΗ
Κουμπάρη 2,10674 ΑΘΗΝΑ
ΤΙΤΛΟΣ ΕΦΕΥΡΕΣΗΣ (54):**ΧΡΗΣΗ ΤΗΣ ΦΛΙΒΑΝΣΕΡΙΝΗΣ ΣΤΗΝ ΑΓΩΓΗ ΔΙΑΤΑΡΑΧΩΝ ΤΗΣ ΣΕΞΟΥΑΛΙΚΗΣ ΕΠΙΘΥΜΙΑΣ.**

ΠΕΡΙΛΗΨΗ(57)

Η εφεύρεση αναφέρεται στη χρήση της φλιβανσερίνης για την παρασκευή ενός φαρμάκου για την αγωγή διαταραχών της σεξουαλικής επιθυμίας.

ΑΡΙΘΜΟΣ ΕΥΡ. Δ.Ε. (11):3058306
ΑΡΙΘ. ΕΛΛ. ΚΑΤΑΘΕΣΗΣ (21):20060402374
ΗΜΕΡ. ΕΛΛ. ΚΑΤΑΘΕΣΗΣ (22):10/07/2006
ΑΡΙΘ./ΗΜΕΡ. ΔΗΜΟΣΙΕΥΣΗΣ
ΕΥΡΩΠΑΪΚΟΥ ΔΙΠΛΩΜΑΤΟΣ(87):1115372 - 17/05/2006
ΑΡΙΘ./ΗΜΕΡ. ΔΗΜΟΣΙΕΥΣΗΣ
ΕΥΡΩΠΑΪΚΗΣ ΑΙΤΗΣΗΣ (86):99969668.5--23/09/1999
ΔΙΚΑΙΟΥΧΟΣ (73):1)Warner-Lambert Company LLC
201 Tabor Road, Morris Plains, NJ 07950,
ΗΝΩΜΕΝΕΣ ΠΟΛΙΤΕΙΕΣ ΤΗΣ ΑΜΕΡΙΚΗΣ
ΣΥΜΒ. ΠΡΟΤΕΡΑΙΟΤΗΤΕΣ (30):101798 P-25/09/1998-US
ΕΦΕΥΡΕΤΗΣ (72):1)LEUNG, Sau-Hung, Spence
2)LEONE, Robert, S.
3)KUMAR, Lori, Dee
4)KULKARNI, Neema
5)SORG, Albert, F.
ΕΙΔΙΚΟΣ ΠΛΗΡΕΞΟΥΣΙΟΣ (74):ΑΘΑΝΑΣΙΑΔΟΥ ΜΑΡΙΑ
Κουμπάρη 2, 10674 ΑΘΗΝΑ
ΑΝΤΙΚΛΗΤΟΣ (74):ΠΑΠΑΚΩΝΣΤΑΝΤΙΝΟΥ ΕΛΕΝΗ
Κουμπάρη 2,10674 ΑΘΗΝΑ
ΤΙΤΛΟΣ ΕΦΕΥΡΕΣΗΣ (54):**ΤΑΧΕΩΣ ΔΙΑΛΥΟΜΕΝΑ ΕΚ ΤΟΥ ΣΤΟΜΑΤΟΣ ΧΟΡΗΓΟΥΜΕΝΑ ΚΑΤΑΝΑΛΙΣΚΟΜΕΝΑ ΥΜΕΝΙΑ.**

ΠΕΡΙΛΗΨΗ(57)

Αποκαλύπτονται και δημοσιοποιούνται ως αναφορά φυσιολογικά αποδεκτά υμένα, συμπεριλαμβανομένων των εδώδιμων υμενίων. Τα υμένα συμπεριλαμβάνουν ένα υδατοδιαλυτό σχηματίζων-υμένιο πολυμερές, όπως είναι η πουλλουράνη. Αποκαλύπτονται και δημοσιοποιούνται ως αναφορά εδώδιμα υμένα που συμπεριλαμβάνουν πουλλουράνη και αντιμικροβιακές αποτελεσματικές ποσότητες των αιθέρων ελαίων θυμόλης, σαλικυλικού μεθυλίου, ευκαλυπτόλης και μενθόλης. Τα εδώδιμα υμένα είναι αποτελεσματικά στην θανάτωση των παραγόντων-πλάκα σπόρων, που προκαλούν οδοντική πλάκα, ουλίτιδα και δύσσομη αναπνοή. Το υμένιο μπορεί επίσης να περιέχει

φαρμακευτικούς δραστικούς παράγοντες. Επίσης, αποκαλύπτονται και δημοσιοποιούνται ως αναφορά οι μέθοδοι για την παραγωγή των υμενίων.

ΑΡΙΘΜΟΣ ΕΥΡ. Δ.Ε. (11):3058307
ΑΡΙΘ. ΕΛΛ. ΚΑΤΑΘΕΣΗΣ (21):20060402375
ΗΜΕΡ. ΕΛΛ. ΚΑΤΑΘΕΣΗΣ (22):10/07/2006
ΑΡΙΘ./ΗΜΕΡ. ΔΗΜΟΣΙΕΥΣΗΣ
ΕΥΡΩΠΑΪΚΟΥ ΔΙΠΛΩΜΑΤΟΣ(87):1312922 - 26/04/2006
ΑΡΙΘ./ΗΜΕΡ. ΔΗΜΟΣΙΕΥΣΗΣ
ΕΥΡΩΠΑΪΚΗΣ ΑΙΤΗΣΗΣ (86):02257965.0--19/11/2002
ΔΙΚΑΙΟΥΧΟΣ (73):1)LifeScan, Inc.
1000 Gibraltar Drive, Mail Stop 3D, Milpitas,
CA 95035, ΗΝΩΜΕΝΕΣ ΠΟΛΙΤΕΙΕΣ ΤΗΣ
ΑΜΕΡΙΚΗΣ
ΣΥΜΒ. ΠΡΟΤΕΡΑΙΟΤΗΤΕΣ (30):988812-20/11/2001-US
ΕΦΕΥΡΕΤΗΣ (72):1)Ouyang, Tianmei
2)Huang, Paing
ΕΙΔΙΚΟΣ ΠΛΗΡΕΞΟΥΣΙΟΣ (74):ΑΘΑΝΑΣΙΑΔΟΥ ΜΑΡΙΑ
Κουμπάρη 2, 10674 ΑΘΗΝΑ
ΑΝΤΙΚΛΗΤΟΣ (74):ΠΑΠΑΚΩΝΣΤΑΝΤΙΝΟΥ ΕΛΕΝΗ
Κουμπάρη 2,10674 ΑΘΗΝΑ
ΤΙΤΛΟΣ ΕΦΕΥΡΕΣΗΣ (54):**ΣΤΑΘΕΡΟΠΟΙΗΜΕΝΕΣ ΣΥΝΘΕΣΕΙΣ**
ΑΝΤΙΔΡΑΣΤΗΡΙΟΥ ΒΑΦΗΣ ΤΕΤΡΑΖΟ-
ΛΙΟΥ ΜΕ ΝΙΤΡΩΔΕΣ ΚΑΙ ΜΕΘΟΔΟΙ
ΓΙΑ ΤΗ ΧΡΗΣΗ ΑΥΤΩΝ.

ΠΕΡΙΛΗΨΗ(57)

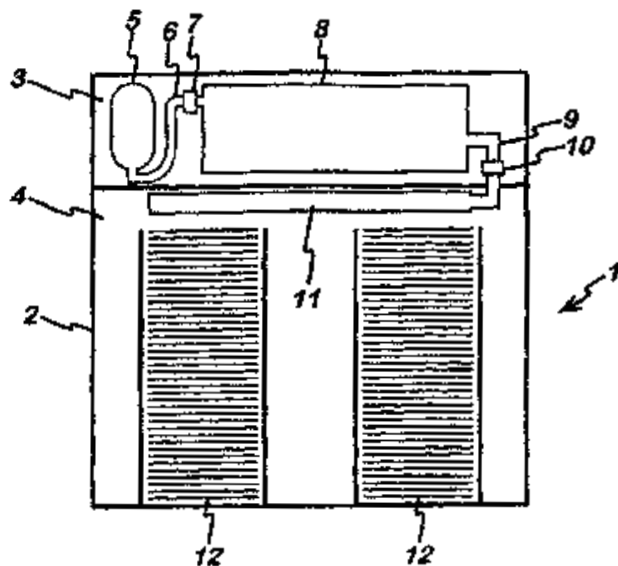
Παρέχονται σταθεροποιημένες συνθέσεις αντιδραστηρίου βαφής τετραζολίου και μέθοδοι για τη χρήση τους στη μέτρηση μίας αναλυόμενης ουσίας σε ένα δείγμα. Οι υποκείμενες συνθέσεις αντιδραστηρίου περιλαμβάνουν ένα συστατικό βαφής τετραζολίου, π.χ., έναυδατοδιαλυτό άλας τετραζολίου, και μία αποτελεσματική ποσότητα ενός σταθεροποιητικού παράγοντα νιτρώδους, π.χ., ένα νιτρώδες άλας. Σε πολλές υλοποιήσεις, οι υποκείμενες συνθέσεις αντιδραστηρίου περιλαμβάνουν επιπλέον μέλη ενός συστήματος παραγωγής σήματος οξειδωσης αναλυόμενης

ουσίας, όπως: ένα ένζυμο οξειδωσης αναλυόμενης ουσίας, π.χ., μία αφυδρογονάση αναλυόμενης ουσίας ή μία οξειδάση αναλυόμενης ουσίας, έναν παράγοντα μεταφοράς ηλεκτρονίων, και έναν συμπάραγοντα ενζύμου. Επίσης παρέχονται δοκιμαστικές ταινίες που περιλαμβάνουν τις υποκείμενες συνθέσεις αντιδραστηρίου, όπως επίσης και συστήματα και σετ εξοπλισμού που ενσωματώνουν τις υποκείμενες δοκιμαστικές ταινίες. Οι υποκείμενες συνθέσεις αντιδραστηρίου, δοκιμαστικές ταινίες, συστήματα και σετ εξοπλισμού βρίσκουν χρήση στην ανίχνευση μίας ευρείας ποικιλίας αναλυόμενων ουσιών σε ένα δείγμα, όπως ένα φυσιολογικό δείγμα, π.χ., αίμα ή ένα κλάσμα αυτού, ή ISF (μεσοκυττάριο υγρό).

ΑΡΙΘΜΟΣ ΕΥΡ. Δ.Ε. (11):3058308
ΑΡΙΘ. ΕΛΛ. ΚΑΤΑΘΕΣΗΣ (21):20060402376
ΗΜΕΡ. ΕΛΛ. ΚΑΤΑΘΕΣΗΣ (22):10/07/2006
ΑΡΙΘ./ΗΜΕΡ. ΔΗΜΟΣΙΕΥΣΗΣ
ΕΥΡΩΠΑΪΚΟΥ ΔΙΠΛΩΜΑΤΟΣ(87):1488039 - 07/06/2006
ΑΡΙΘ./ΗΜΕΡ. ΔΗΜΟΣΙΕΥΣΗΣ
ΕΥΡΩΠΑΪΚΗΣ ΑΙΤΗΣΗΣ (86):03712388.2--21/03/2003
ΔΙΚΑΙΟΥΧΟΣ (73):1)Trace Tag International Ltd
Palace House, 3 Cathedral Street, London SE1
9DE, ΜΕΓΑΛΗ ΒΡΕΤΑΝΝΙΑ
2)3SI SECURITY SYSTEMS INC.
10017 NEW YORK NY, ΗΝΩΜΕΝΕΣ
ΠΟΛΙΤΕΙΕΣ ΤΗΣ ΑΜΕΡΙΚΗΣ
ΣΥΜΒ. ΠΡΟΤΕΡΑΙΟΤΗΤΕΣ (30):0206820-22/03/2002-GB
ΕΦΕΥΡΕΤΗΣ (72):1)SLEAT, Robert
2)LINT, Greg Van
ΕΙΔΙΚΟΣ ΠΛΗΡΕΞΟΥΣΙΟΣ (74):ΑΘΑΝΑΣΙΑΔΟΥ ΜΑΡΙΑ
Κουμπάρη 2, 10674 ΑΘΗΝΑ
ΑΝΤΙΚΛΗΤΟΣ (74):ΠΑΠΑΚΩΝΣΤΑΝΤΙΝΟΥ ΕΛΕΝΗ
Κουμπάρη 2,10674 ΑΘΗΝΑ
ΤΙΤΛΟΣ ΕΦΕΥΡΕΣΗΣ (54):**ΜΙΑ ΣΥΣΚΕΥΗ ΣΗΜΑΝΣΗΣ ΓΙΑ**
ΣΗΜΑΝΣΗ ΑΝΤΙΚΕΙΜΕΝΩΝ ΜΕ
ΝΟΥΚΛΕΪΚΟ ΟΞΥ.

ΠΕΡΙΛΗΨΗ(57)

Μια συσκευή σήμανσης (1) για σήμανση ενός αντικείμενου (12). Η συσκευή περιλαμβάνει: μέσα για να ληφθεί το αντικείμενο, έναν στιγματιστή νουκλεϊκού οξέος, μέσο για την απελευθέρωση ενός υγρού σήμανσης (8), και ένα μηχανισμό διανομής (11) προσαρμοσμένο στον στιγματιστή νουκλεϊκού οξέος και το μέσο για την απελευθέρωση του ρευστού. Το μέσο για την απελευθέρωση του ρευστού μπορεί να ενεργοποιηθεί να απελευθερώνει ρευστό έτσι ώστε ο μηχανισμός διανομής να διασπείρει ένα μίγμα του στιγματιστή νουκλεϊκού οξέος και του ρευστού σήμανσης πάνω στο αντικείμενο.

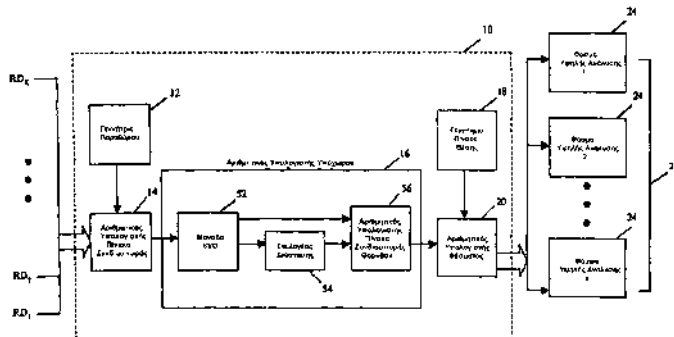


ΑΡΙΘΜΟΣ ΕΥΡ. Δ.Ε. (11):3058309
ΑΡΙΘ. ΕΛΛ. ΚΑΤΑΘΕΣΗΣ (21):20060402377
ΗΜΕΡ. ΕΛΛ. ΚΑΤΑΘΕΣΗΣ (22):10/07/2006
ΑΡΙΘ./ΗΜΕΡ. ΔΗΜΟΣΙΕΥΣΗΣ
ΕΥΡΩΠΑΪΚΟΥ ΔΙΠΛΩΜΑΤΟΣ(87):1485731 - 19/04/2006
ΑΡΙΘ./ΗΜΕΡ. ΔΗΜΟΣΙΕΥΣΗΣ
ΕΥΡΩΠΑΪΚΗΣ ΑΙΤΗΣΗΣ (86):03716352.4--07/03/2003
ΔΙΚΑΙΟΥΧΟΣ (73):1)Raytheon Canada Limited
400 Phillip Street, Waterloo, Ontario N2J 4K6,
ΚΑΝΑΔΑΣ
ΣΥΜΒ. ΠΡΟΤΕΡΑΙΟΤΗΤΕΣ (30):363556 P-13/03/2002-US
365163 P-19/03/2002-US
ΕΦΕΥΡΕΤΗΣ (72):1)PONSFORD, Tony
2)DIZAJI, Reza
ΕΙΔΙΚΟΣ ΠΛΗΡΕΞΟΥΣΙΟΣ (74):ΑΘΑΝΑΣΙΑΔΟΥ ΜΑΡΙΑ
Κουμπάρη 2, 10674 ΑΘΗΝΑ
ΑΝΤΙΚΑΛΗΤΟΣ (74):ΠΑΠΑΚΩΝΣΤΑΝΤΙΝΟΥ ΕΛΕΝΗ
Κουμπάρη 2,10674 ΑΘΗΝΑ
ΤΙΤΛΟΣ ΕΦΕΥΡΕΣΗΣ (54):**ΣΥΣΤΗΜΑ ΚΑΙ ΜΕΘΟΔΟΣ ΓΙΑ ΠΑΡΑΓΩΓΗ ΦΑΣΜΑΤΟΣ ΣΕ ΡΑΝΤΑΡ.**

ΠΕΡΙΛΗΨΗ(57)

Η μέθοδος αυτή αφορά μια φασματική γεννήτρια και μια μέθοδο παραγωγής φάσματος για λήψη προεπεξεργασμένων δεδομένων εμβέλειας - doppler - αισθητήρα και παραγωγή εξ αυτών τουλάχιστον ενός φάσματος υψηλής ανάλυσης με μειωμένο θόρυβο. Η φασματική γεννήτρια περιλαμβάνει μια γεννήτρια παραθύρου που παράγει ένα παράθυρο, το οποίο ορίζει πλήθος κυψελών εμβέλειας - doppler. Η φασματική γεννήτρια περαιτέρω περιλαμβάνει έναν αριθμητικό υπολογιστή πίνακα συνδιασποράς που επικοινωνεί με τη γεννήτρια παραθύρου για να λαμβάνει τα δεδομένα εμβέλειας - doppler - αισθητήρα μέσα στο παράθυρο και να υπολογίζει μια εκτίμηση πίνακα συνδιασποράς για μια κυψέλη εμβέλειας - dop-

pler ενδιαφέροντος μέσα στο παράθυρο. Η φασματική γεννήτρια περιλαμβάνει επίσης έναν αριθμητικό υπολογιστή φάσματος που επικοινωνεί με τον αριθμητικό υπολογιστή πίνακα συνδιασποράς για τον υπολογισμό ενός φασματικού διανύσματος υψηλής ανάλυσης βάση ενός πίνακα θέσης και μιας εκτίμησης πίνακα υπόχωρου του θορύβου.



ΑΡΙΘΜΟΣ ΕΥΡ. Δ.Ε. (11):3058310
ΑΡΙΘ. ΕΛΛ. ΚΑΤΑΘΕΣΗΣ (21):20060402379
ΗΜΕΡ. ΕΛΛ. ΚΑΤΑΘΕΣΗΣ (22):28/06/2006
ΑΡΙΘ./ΗΜΕΡ. ΔΗΜΟΣΙΕΥΣΗΣ
ΕΥΡΩΠΑΪΚΟΥ ΔΙΠΛΩΜΑΤΟΣ(87):1274322 - 24/05/2006
ΑΡΙΘ./ΗΜΕΡ. ΔΗΜΟΣΙΕΥΣΗΣ
ΕΥΡΩΠΑΪΚΗΣ ΑΙΤΗΣΗΣ (86):01915386.5--21/03/2001
ΔΙΚΑΙΟΥΧΟΣ (73):1)Societe des Produits Nestle S.A.
Case postale 353, 1800 Vevey, ΕΛΒΕΤΙΑ
ΣΥΜΒ. ΠΡΟΤΕΡΑΙΟΤΗΤΕΣ (30):0009056-12/04/2000-GB
ΕΦΕΥΡΕΤΗΣ (72):1)WHIPPIE, Constance
2)BALLEVRE, Olivier
3)BOZA, Julio
4)FINOT, Paul-Andre
ΕΙΔΙΚΟΣ ΠΛΗΡΕΞΟΥΣΙΟΣ (74):ΧΡΥΣΑΝΘΗΣ ΧΡΗΣΤΟΣ
Ασκληπιού 1, 10679 ΑΘΗΝΑ
ΑΝΤΙΚΑΛΗΤΟΣ (74):ΧΡΥΣΑΝΘΗΣ ΧΡΗΣΤΟΣ
Ασκληπιού 1,10679 ΑΘΗΝΑ
ΤΙΤΛΟΣ ΕΦΕΥΡΕΣΗΣ (54):**ΣΥΝΘΕΣΗ ΑΠΟΤΕΛΟΥΜΕΝΗ ΑΠΟ ΕΛΕΥΘΕΡΑ ΑΜΙΝΟΞΕΑ.**

ΠΕΡΙΛΗΨΗ(57)

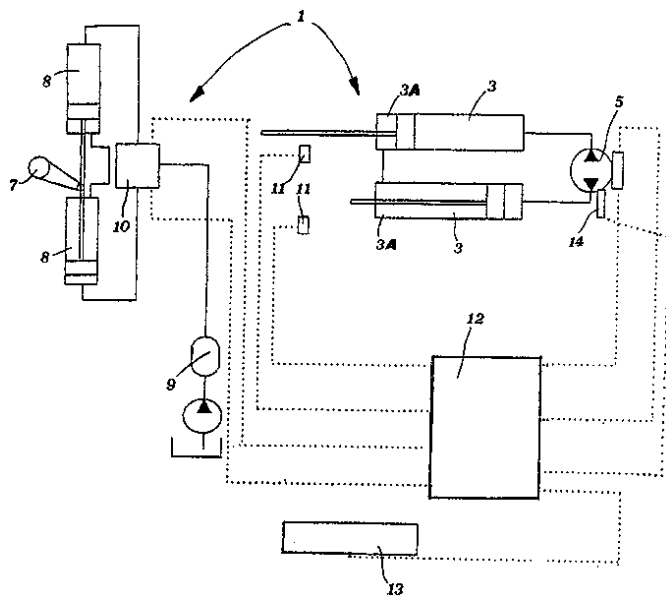
Περιγράφεται μία σύνθεση που μπορεί να χρησιμοποιηθεί για την πρόληψη ή θεραπεία ασθενών που πάσχουν από δυσλειτουργία της γαστρεντερικής οδού. Η σύνθεση αποτελείται από ελεύθερα αμινοξέα που περιέχουν σε ποσοστό από περίπου 9.0 τοις εκατό μέχρι περίπου 17.0 τοις εκατό. Μια μέθοδος παρασκευής της σύνθεσης. Η χρήση της σύνθεσης στην παρασκευή φαρμάκων. Και μια μέθοδος θεραπείας της δυσλειτουργίας της γαστρεντερικής οδού.

ΑΡΙΘΜΟΣ ΕΥΡ. Δ.Ε. (11):3058311
ΑΡΙΘ. ΕΛΛ. ΚΑΤΑΘΕΣΗΣ (21):20060402380
ΗΜΕΡ. ΕΛΛ. ΚΑΤΑΘΕΣΗΣ (22):12/07/2006
ΑΡΙΘ./ΗΜΕΡ. ΔΗΜΟΣΙΕΥΣΗΣ
ΕΥΡΩΠΑΪΚΟΥ ΔΙΠΛΩΜΑΤΟΣ(87):0971126 - 03/05/2006
ΑΡΙΘ./ΗΜΕΡ. ΔΗΜΟΣΙΕΥΣΗΣ
ΕΥΡΩΠΑΪΚΗΣ ΑΙΤΗΣΗΣ (86):99113573.2--08/07/1999
ΔΙΚΑΙΟΥΧΟΣ (73):1)COMPAGNIA ITALIANA FORME ACCIAIO S.p.A.
 Via Stati Uniti d'America 26., 20030 Senago (Milano), ΙΤΑΛΙΑ
ΣΥΜΒ. ΠΡΟΤΕΡΑΙΟΤΗΤΕΣ (30):MI981572-09/07/1998-IT
ΕΦΕΥΡΕΤΗΣ (72):1)Moretti, Giorgio
 2)Cipolla, Davide
 3)Arpini, Roberto
ΕΙΔΙΚΟΣ ΠΛΗΡΕΞΟΥΣΙΟΣ (74):ΚΙΛΙΜΙΡΗΣ ΚΩΝΣΤΑΝΤΙΝΟΣ
 Χατζηγιάννη Μέξη 7, 11528 ΑΘΗΝΑ
ΑΝΤΙΚΛΗΤΟΣ (74):ΚΙΛΙΜΙΡΗΣ ΑΝΑΣΤΑΣΙΟΣ
 Χατζηγιάννη Μέξη 7,11528 ΑΘΗΝΑ
ΤΙΤΛΟΣ ΕΦΕΥΡΕΣΗΣ (54):ΕΝΕΡΓΟΠΟΙΗΣΗ ΤΗΣ ΒΑΛΒΙΔΑΣ ΤΥΠΟΥ S ΜΙΑΣ ΑΝΤΛΙΑΣ ΣΚΥΡΟΔΕΜΑΤΟΣ ΠΡΙΝ ΤΗΝ ΟΔΟΚΛΗΡΩΣΗ ΤΗΣ ΔΙΑΔΡΟΜΗΣ ΤΟΥ ΕΜΒΟΛΟΥ ΑΥΤΗΣ.

ΠΕΡΙΛΗΨΗ(57)

Η παρούσα εφεύρεση σχετίζεται με μία αντλία σκυροδέματος, του τύπου εκείνου που περιλαμβάνει ένα ζεύγος κυλίνδρων αντήσεως οι οποίοι λειτουργούν εναλλακτικά κάτω από τον έλεγχο μίας υδραυλικής αντλίας τύπου οπίσθιος ροής, έτσι ώστε να αναρροφηθεί το σκυρόδεμα από μία κωνική δεξαμενή και να τροφοδοτηθεί αυτό, μέσω της χρήσεως μίας συνεχώς παλινδρομικά μετακινούμενης βαλβίδας (βαλβίδα τύπου S), προς τον αγωγό μεταφοράς και παροχής, ενώ στην παρούσα εφεύρεση οι αναφερθέντες κύλινδροι είναι εφοδιασμένοι με κατάλληλα συστήματα διακοπής λειτουργίας έτσι ώστε να είναι δυνατός ο έλεγχος της προχωρήσεως των μετατοπίσεως εκκινήσεως της βαλβίδας τύπου S και όπου η μετατόπιση των αναφερθέντων εμβόλων εντός των αναφερθέντων κυλίνδρων να μπορεί να αντιστραφεί σε σχέση με τη χρονική στιγμή κατά την οποία τα αναφερθέντα έμβολα προσεγγίζουν το άνω νεκρό σημείο

της διαδρομής τους. Σύμφωνα με την παρούσα εφεύρεση, τα αναφερθέντα συστήματα διακοπής μετατοπίσεως είναι τοποθετημένα σε μία κατάλληλη θέση έτσι ώστε να επιτευχθεί η πλέον αποτελεσματική λειτουργία με τον υψηλότερο αριθμό κύκλων λειτουργίας της αντλίας ανά λεπτό, και επίσης κατάλληλα ηλεκτρονικά μέσα παρέχονται έτσι ώστε να ρυθμιστεί ο αναφερθέντας χώρος προπορεύσεως, μέσω της καθυστέρησεως της κινήσεως εκκινήσεως της βαλβίδας τύπου S και της αναστροφής της ροής παροχής της υδραυλικής αντλίας οπίσθιος παροχής σύμφωνα με τον πραγματικό αριθμό κύκλων λειτουργίας αντήσεως ανά λεπτό.



ΑΡΙΘΜΟΣ ΕΥΡ. Δ.Ε. (11):3058312
ΑΡΙΘ. ΕΛΛ. ΚΑΤΑΘΕΣΗΣ (21):20060402381
ΗΜΕΡ. ΕΛΛ. ΚΑΤΑΘΕΣΗΣ (22):12/07/2006
ΑΡΙΘ./ΗΜΕΡ. ΔΗΜΟΣΙΕΥΣΗΣ
ΕΥΡΩΠΑΪΚΟΥ ΔΙΠΛΩΜΑΤΟΣ(87):0901474 - 19/04/2006
ΑΡΙΘ./ΗΜΕΡ. ΔΗΜΟΣΙΕΥΣΗΣ
ΕΥΡΩΠΑΪΚΗΣ ΑΙΤΗΣΗΣ (86):97923071.1--14/05/1997
ΔΙΚΑΙΟΥΧΟΣ (73):1)F. HOFFMANN-LA ROCHE AG
 Grenzacherstrasse 124, 4070 Basel, ΕΛΒΕΤΙΑ
ΣΥΜΒ. ΠΡΟΤΕΡΑΙΟΤΗΤΕΣ (30):18218 P-23/05/1996-US
 40377 P-10/03/1997-US
ΕΦΕΥΡΕΤΗΣ (72):1)BERGER, Jacob
 2)FLIPPIN, Lee, Allen
 3)GREENHOUSE, Robert
 4)JAIME-FIGUEROA, Saul
 5)LIU, Yanzhou
 6)MILLER, Aubry, Kern
 7)PUTMAN, David, George
 8)WEINHARDT, Klaus, Kurt
 9)ZHAO, Shu-Hai
ΕΙΔΙΚΟΣ ΠΛΗΡΕΞΟΥΣΙΟΣ (74):ΑΡΓΥΡΙΑΔΟΥ ΚΟΡΙΝΝΑ
 Σίνα 14, 10672 ΑΘΗΝΑ
ΑΝΤΙΚΛΗΤΟΣ (74):ΑΡΓΥΡΙΑΔΟΥ ΙΡΙΣ
 Σίνα 14,10672 ΑΘΗΝΑ
ΤΙΤΛΟΣ ΕΦΕΥΡΕΣΗΣ (54):ΠΑΡΑΓΩΓΑ ΑΡΥΑ-ΠΥΡΙΜΙΔΙΝΗΣ.

ΠΕΡΙΛΗΨΗ(57)

Η παρούσα εφεύρεση αναφέρεται σε παράγωγα πυριμιδίνης και φαρμακευτικώς παραδεκτά άλατα και N-οξειδία αυτών, που εκδηλώνουν χρήσιμες φαρμακολογικές ιδιότητες, ιδιαίτερα αναφέρεται στην χρήση αυτών ως εκλεκτικοί ανταγωνιστές του υποδοχέα 5-HT_{2B}, στην παρασκευή αυτών, σε φαρμακευτικές συνθέσεις που τα περιέχουν και στην χρήση αυτών στην θεραπευτική αγωγή διαφόρων ασθενειών, ειδικά της ημικρανίας. Η εφεύρεση αναφέρεται επίσης σε παρασκευάσματα και σε μεθόδους για την αγωγή.

ΑΡΙΘΜΟΣ ΕΥΡ. Δ.Ε. (11):3058313
ΑΡΙΘ. ΕΛΛ. ΚΑΤΑΘΕΣΗΣ (21):20060402382
ΗΜΕΡ. ΕΛΛ. ΚΑΤΑΘΕΣΗΣ (22):12/07/2006
ΑΡΙΘ./ΗΜΕΡ. ΔΗΜΟΣΙΕΥΣΗΣ
ΕΥΡΩΠΑΪΚΟΥ ΔΙΠΛΩΜΑΤΟΣ(87):0861888 - 12/04/2006
ΑΡΙΘ./ΗΜΕΡ. ΔΗΜΟΣΙΕΥΣΗΣ
ΕΥΡΩΠΑΪΚΗΣ ΑΙΤΗΣΗΣ (86):98105856.3--30/07/1991
ΔΙΚΑΙΟΥΧΟΣ (73):1)VERTEX PHARMACEUTICALS INCORPORATED
130 Waverly Street, Cambridge, MA 02139-4242, ΗΝΩΜΕΝΕΣ ΠΟΛΙΤΕΙΕΣ ΤΗΣ ΑΜΕΡΙΚΗΣ
ΣΥΜΒ. ΠΡΟΤΕΡΑΙΟΤΗΤΕΣ (30):562280-03/08/1990-US
ΕΦΕΥΡΕΤΗΣ (72):1)Navia, Manuel A.
2)St.Clair, Nancy L.
ΕΙΔΙΚΟΣ ΠΛΗΡΕΞΟΥΣΙΟΣ (74):ΒΟΖΕΜΠΕΡΓΚ-ΒΡΕΤΟΥ ΙΛΕΑΝΑ
Αιγαλείας 30, 15125 ΜΑΡΟΥΣΙ (ΑΤΤΙΚΗΣ)
ΑΝΤΙΚΛΗΤΟΣ (74):ΒΟΖΕΜΠΕΡΓΚ-ΒΡΕΤΟΣ ΝΙΚΟΛΑΟΣ
Αιγαλείας 30,151 25 ΠΑΡΑΔΕΙΣΟΣ ΑΜΑΡΟΥΣΙΟΥ
ΤΙΤΛΟΣ ΕΦΕΥΡΕΣΗΣ (54):ΧΡΗΣΗ ΕΓΚΑΡΣΙΑ ΣΥΝΔΕΔΕΜΕΝΩΝ ΚΡΥΣΤΑΛΛΩΝ ΣΑΝ ΜΙΑ ΝΕΑ ΜΟΡΦΗ ΑΚΙΝΗΤΟΠΟΙΗΣΗΣ ΕΝΖΥΜΟΥ.

ΠΕΡΙΛΗΨΗ(57)

Μέθοδος ακινητοποίησης ενός ενζύμου με σχηματισμό κρυστάλλων του ενζύμου και γενικά, επίσης, εγκάρσια-σύνδεση των προκύπτων κρυστάλλων μέσω της χρήσης ενός διλειτουρικού αντιδραστήριου, εγκάρσια συνδεδεμένοι, ακινητοποιημένοι κρύσταλλοι ενζύμου (CLECs), που κατασκευάζονται με τη μέθοδο αυτή, λυοφίλιση με τη μέθοδο των CLECs που κατασκευάζονται με τη

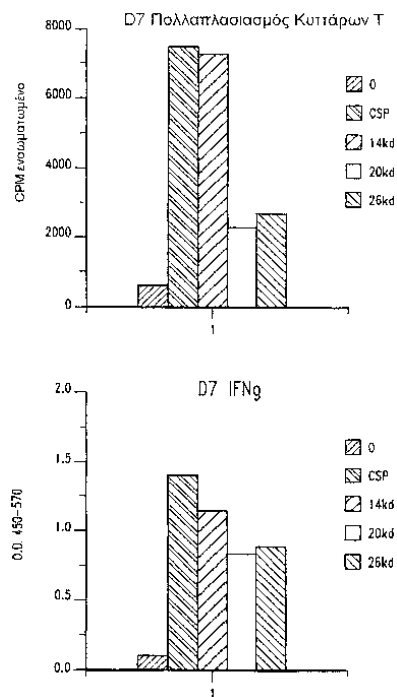
μέθοδο αυτή, λυοφιλισμένοι, εγκάρσια-συνδεδεμένοι ακινητοποιημένοι CLECs και μέθοδος κατασκευής ενός επιθυμητού προϊόντος με τη βοήθεια μιας αντίδρασης που καταλύεται από CLEC ή ομάδα CLECs.

ΑΡΙΘΜΟΣ ΕΥΡ. Δ.Ε. (11):3058314
ΑΡΙΘ. ΕΛΛ. ΚΑΤΑΘΕΣΗΣ (21):20060402383
ΗΜΕΡ. ΕΛΛ. ΚΑΤΑΘΕΣΗΣ (22):12/07/2006
ΑΡΙΘ./ΗΜΕΡ. ΔΗΜΟΣΙΕΥΣΗΣ
ΕΥΡΩΠΑΪΚΟΥ ΔΙΠΛΩΜΑΤΟΣ(87):1203817 - 12/04/2006
ΑΡΙΘ./ΗΜΕΡ. ΔΗΜΟΣΙΕΥΣΗΣ
ΕΥΡΩΠΑΪΚΗΣ ΑΙΤΗΣΗΣ (86):01126628.5--30/08/1996
ΔΙΚΑΙΟΥΧΟΣ (73):1)CORIXA CORPORATION CSC
THE UNITED STATES CORPORATION
2711 CENTERVILLE ROAD, WILMINGTON, DE 19808, ΗΝΩΜΕΝΕΣ ΠΟΛΙΤΕΙΕΣ ΤΗΣ ΑΜΕΡΙΚΗΣ
ΣΥΜΒ. ΠΡΟΤΕΡΑΙΟΤΗΤΕΣ (30):523436-01/09/1995-US
533634-22/09/1995-US
620874-22/03/1996-US
659683-05/06/1996-US
680574-12/07/1996-US
ΕΦΕΥΡΕΤΗΣ (72):1)Reed, Steven G.
2)Skeiky, Yasir A.W.
3)Dillon, David C.
4)Campos-Neto, Antonio
5)Houghton, Raymond L.
6)Vedvick, Thomas S.
7)Twardzik, Daniel R.
ΕΙΔΙΚΟΣ ΠΛΗΡΕΞΟΥΣΙΟΣ (74):ΣΙΩΤΟΥ ΑΙΚΑΤΕΡΙΝΗ
Πατησίων 122, 11257 ΑΘΗΝΑ
ΑΝΤΙΚΛΗΤΟΣ (74):ΣΙΩΤΟΥ ΑΙΚΑΤΕΡΙΝΗ
Πατησίων 122,11257 ΑΘΗΝΑ
ΤΙΤΛΟΣ ΕΦΕΥΡΕΣΗΣ (54):ΕΝΩΣΕΙΣ ΚΑΙ ΜΕΘΟΔΟΙ ΓΙΑ ΤΗΝ ΑΝΟΣΟΘΕΡΑΠΕΙΑ ΚΑΙ ΔΙΑΓΝΩΣΗ ΤΗΣ ΦΥΜΑΤΙΩΣΗΣ.

ΠΕΡΙΛΗΨΗ(57)

Περιγράφονται ενώσεις και μέθοδοι για την πρόκληση προστατευτικής ανοσίας κατά της φυματίωσης. Οι ενώσεις που παρέχονται περιλαμβάνουν πολυπεπτίδια τα

οποία περιέχουν τουλάχιστον ένα ανοσογόνο τμήμα ενός ή περισσοτέρων πρωτεϊνών του M. tuberculosis και μόρια DNA που κωδικοποιούν αυτά τα πολυπεπτίδια. Τέτοιες ενώσεις μπορούν να τυποποιηθούν σε εμβόλια και/ή φαρμακευτικές συνθέσεις για την ανοσοποίηση κατά της μόλυνσης από M. Tuberculosis ή μπορούν να χρησιμοποιηθούν για τη διάγνωση της φυματίωσης.



ΑΡΙΘΜΟΣ ΕΥΡ. Δ.Ε. (11):3058315
ΑΡΙΘ. ΕΛΛ. ΚΑΤΑΘΕΣΗΣ (21):20060402384
ΗΜΕΡ. ΕΛΛ. ΚΑΤΑΘΕΣΗΣ (22):12/07/2006
ΑΡΙΘ./ΗΜΕΡ. ΔΗΜΟΣΙΕΥΣΗΣ
ΕΥΡΩΠΑΪΚΟΥ ΔΙΠΛΩΜΑΤΟΣ(87):1345920 - 12/04/2006
ΑΡΙΘ./ΗΜΕΡ. ΔΗΜΟΣΙΕΥΣΗΣ
ΕΥΡΩΠΑΪΚΗΣ ΑΙΤΗΣΗΣ (86):01989570.5--04/12/2001
ΔΙΚΑΙΟΥΧΟΣ (73):1)Actelion Pharmaceuticals Ltd.
Gewerbstrasse 16, 4123 Allschwil,
ΕΛΒΕΤΙΑ
ΣΥΜΒ. ΠΡΟΤΕΡΑΙΟΤΗΤΕΣ (30):PCT/EP00/12890-18/12/2000-WO
ΕΦΕΥΡΕΤΗΣ (72):1)BOLLI, Martin
2)BOSS, Christoph
3)FISCHLI, Walter
4)CLOZEL, Martine
5)WELLER, Thomas
ΕΙΔΙΚΟΣ ΠΛΗΡΕΞΟΥΣΙΟΣ (74):ΑΡΓΥΡΙΑΔΟΥ ΚΟΡΙΝΝΑ
Σίνα 14, 10672 ΑΘΗΝΑ
ΑΝΤΙΚΛΗΤΟΣ (74):ΑΡΓΥΡΙΑΔΟΥ ΙΡΙΣ
Σίνα 14,10672 ΑΘΗΝΑ
ΤΙΤΛΟΣ ΕΦΕΥΡΕΣΗΣ (54):**ΝΕΕΣ ΣΟΥΛΦΑΜΙΔΕΣ ΚΑΙ Η ΧΡΗΣΗ ΣΑΝ ΑΝΤΑΓΩΝΙΣΤΩΝ ΤΩΝ ΥΠΟΔΟΧΕΩΝ ΕΝΔΟΘΗΛΙΝΗΣ.**

ΠΕΡΙΛΗΨΗ(57)

Η εφεύρεση σχετίζεται με νέες σουλφαμίδες και την χρήση τους σαν δραστικών συστατικών για την παρασκευή φαρμακευτικών συνθέσεων. Η εφεύρεση επίσης αφορά σχετικά θέματα που περιλαμβάνουν διαδικασίες για την παρασκευή ενώσεων, φαρμακευτικών συνθέσεων που περιέχουν μία ή περισσότερες από αυτές τις ενώσεις και ειδικότερα την χρήση τους σαν ανταγωνιστών των υποδοχέων ενδοθηλίνης (endothelin).

ΑΡΙΘΜΟΣ ΕΥΡ. Δ.Ε. (11):3058316
ΑΡΙΘ. ΕΛΛ. ΚΑΤΑΘΕΣΗΣ (21):20060402385
ΗΜΕΡ. ΕΛΛ. ΚΑΤΑΘΕΣΗΣ (22):12/07/2006
ΑΡΙΘ./ΗΜΕΡ. ΔΗΜΟΣΙΕΥΣΗΣ
ΕΥΡΩΠΑΪΚΟΥ ΔΙΠΛΩΜΑΤΟΣ(87):1282630 - 10/05/2006
ΑΡΙΘ./ΗΜΕΡ. ΔΗΜΟΣΙΕΥΣΗΣ
ΕΥΡΩΠΑΪΚΗΣ ΑΙΤΗΣΗΣ (86):01931694.2--14/05/2001
ΔΙΚΑΙΟΥΧΟΣ (73):1)Ciba Specialty Chemicals Holding Inc.
Klybeckstrasse 141, 4057 Basel, ΕΛΒΕΤΙΑ
ΣΥΜΒ. ΠΡΟΤΕΡΑΙΟΤΗΤΕΣ (30):00810443-19/05/2000-EP
ΕΦΕΥΡΕΤΗΣ (72):1)ROTH, Michael
2)PFAENDNER, Rudolf
3)NESVADBA, Peter
4)ZINK, Marie-Odile
ΕΙΔΙΚΟΣ ΠΛΗΡΕΞΟΥΣΙΟΣ (74):ΛΥΜΠΕΡΗΣ ΝΙΚΟΛΑΟΣ
Στουρνάρη 37, 10682 ΑΘΗΝΑ
ΑΝΤΙΚΛΗΤΟΣ (74):ΛΥΜΠΕΡΗΣ ΝΙΚΟΛΑΟΣ
Στουρνάρη 37,10682 ΑΘΗΝΑ
ΤΙΤΛΟΣ ΕΦΕΥΡΕΣΗΣ (54):**ΔΙΑΔΙΚΑΣΙΑ ΓΙΑ ΜΕΙΩΣΗ ΤΟΥ ΜΟΡΙΑΚΟΥ ΒΑΡΟΥΣ ΤΟΥ ΠΟΛΥΠΡΟΠΥΛΕΝΙΟΥ ΧΡΗΣΙΜΟΠΟΙΩΝΤΑΣ ΕΣΤΕΡΕΣ ΥΔΡΟΞΥΛΑΜΙΝΗΣ.**

ΠΕΡΙΛΗΨΗ(57)

Η εφεύρεση αναφέρεται σε καινοτόμες κυκλικές και ανοικτής αλύσου εστέρες υδροξυλαμίνης και συνθέσεις ικανές να πολυμεριστούν που περιλαμβάνουν αυτούς τους εστέρες υδροξυλαμίνης και ένα αιθυλενικώς ακόρεστο μονομερές ή ολιγομερές. Η εφεύρεση αναφέρεται επίσης στην χρήση των ενώσεων ως εκκινητές πολυμερισμού και στην χρήση γνωστών εστέρων υδροξυλαμίνης επιλεγμένων από την ομάδα που αποτελείται από ενώσεις HALS και τους καινοτόμους εστέρες υδροξυλαμίνης για την ελεγχόμενη αποδόμηση του πολυπροπυλενίου και για την επίτευξη μιας ελεγχόμενης αύξησης στο μοριακό βάρος του πολυαιθυλενίου.

ΑΡΙΘΜΟΣ ΕΥΡ. Δ.Ε. (11):3058317
ΑΡΙΘ. ΕΛΛ. ΚΑΤΑΘΕΣΗΣ (21):20060402386
ΗΜΕΡ. ΕΛΛ. ΚΑΤΑΘΕΣΗΣ (22):12/07/2006
ΑΡΙΘ./ΗΜΕΡ. ΔΗΜΟΣΙΕΥΣΗΣ
ΕΥΡΩΠΑΪΚΟΥ ΔΙΠΛΩΜΑΤΟΣ(87):1401828 - 12/04/2006
ΑΡΙΘ./ΗΜΕΡ. ΔΗΜΟΣΙΕΥΣΗΣ
ΕΥΡΩΠΑΪΚΗΣ ΑΙΤΗΣΗΣ (86):02754681.1--14/06/2002
ΔΙΚΑΙΟΥΧΟΣ (73):1)Vicuron Pharmaceuticals, Inc.
34790 Ardentech Court, Fremont, CA 94556,
ΗΝΩΜΕΝΕΣ ΠΟΛΙΤΕΙΕΣ ΤΗΣ ΑΜΕΡΙΚΗΣ
ΣΥΜΒ. ΠΡΟΤΕΡΑΙΟΤΗΤΕΣ (30):298419 P-15/06/2001-US
360313 P-27/02/2002-US
ΕΦΕΥΡΕΤΗΣ (72):1)PATEL, Dinesh, V.
2)YUAN, Zhengyu
3)JAIN, Rakesh, K.
4)GARCIA ALVAREZ, Salvador
5)JACOBS, Jeffrey
ΕΙΔΙΚΟΣ ΠΑΡΕΞΟΥΣΙΟΣ (74):ΛΥΜΠΕΡΗΣ ΝΙΚΟΛΑΟΣ
Στουρνάρη 37, 10682 ΑΘΗΝΑ
ΑΝΤΙΚΛΗΤΟΣ (74):ΛΥΜΠΕΡΗΣ ΝΙΚΟΛΑΟΣ
Στουρνάρη 37,10682 ΑΘΗΝΑ
ΤΙΤΛΟΣ ΕΦΕΥΡΕΣΗΣ (54):**ΕΝΩΣΕΙΣ ΤΥΠΟΥ Ν-ΦΟΡΜΥΛΟ ΥΑΡΟ-
ΞΥΛΑΜΙΝΗΣ ΩΣ ΑΝΑΣΤΟΛΕΙΣ ΤΗΣ
PDF.**

ΠΕΡΙΛΗΨΗ(57)

N-[01-οξο-2-αλκυλο-3-(N-υδροξυφορμαμίδο)-προπυλο]-(καρβονουλαμινο-αρυλο ή ετεροαρυλο)-αζακυκλο 4-7αλκάνια ή θειαζακυκλο 4-7 αλκάνια ή ιμιδαζακυκλο 4-7 αλκάνια με ενδιαφερουσες ιδιότητες, π.χ. στην αντιμετώπιση ή πρόληψη διαταραχών που δύνανται να αντιμετωπιστούν μέσω αναστολέων πεπτιδυλο αποφορμύλασης όπως στην αντιμετώπιση βακτηριακών μολύνσεων.

ΑΡΙΘΜΟΣ ΕΥΡ. Δ.Ε. (11):3058318
ΑΡΙΘ. ΕΛΛ. ΚΑΤΑΘΕΣΗΣ (21):20060402387
ΗΜΕΡ. ΕΛΛ. ΚΑΤΑΘΕΣΗΣ (22):12/07/2006
ΑΡΙΘ./ΗΜΕΡ. ΔΗΜΟΣΙΕΥΣΗΣ
ΕΥΡΩΠΑΪΚΟΥ ΔΙΠΛΩΜΑΤΟΣ(87):0927217 - 03/05/2006
ΑΡΙΘ./ΗΜΕΡ. ΔΗΜΟΣΙΕΥΣΗΣ
ΕΥΡΩΠΑΪΚΗΣ ΑΙΤΗΣΗΣ (86):97929038.4--17/07/1997
ΔΙΚΑΙΟΥΧΟΣ (73):1)Starpharma Pty Limited
Level 6 Baker Heart Research Building Com-
mercial Road, Melbourne VIC, ΑΥΣΤΡΑΛΙΑ
ΣΥΜΒ. ΠΡΟΤΕΡΑΙΟΤΗΤΕΣ (30):PO104496-17/07/1996-AU
ΕΦΕΥΡΕΤΗΣ (72):1)MATTHEWS, Barry, Ross
2)HOLAN, George
ΕΙΔΙΚΟΣ ΠΑΡΕΞΟΥΣΙΟΣ (74):ΛΥΜΠΕΡΗΣ ΝΙΚΟΛΑΟΣ
Στουρνάρη 37, 10682 ΑΘΗΝΑ
ΑΝΤΙΚΛΗΤΟΣ (74):ΛΥΜΠΕΡΗΣ ΝΙΚΟΛΑΟΣ
Στουρνάρη 37,10682 ΑΘΗΝΑ
ΤΙΤΛΟΣ ΕΦΕΥΡΕΣΗΣ (54):**ΕΝΩΣΕΙΣ ΠΟΥ ΑΝΑΣΤΕΛΛΟΥΝ ΤΗΝ
ΑΓΓΕΙΟΓΕΝΕΣΗ.**

ΠΕΡΙΛΗΨΗ(57)

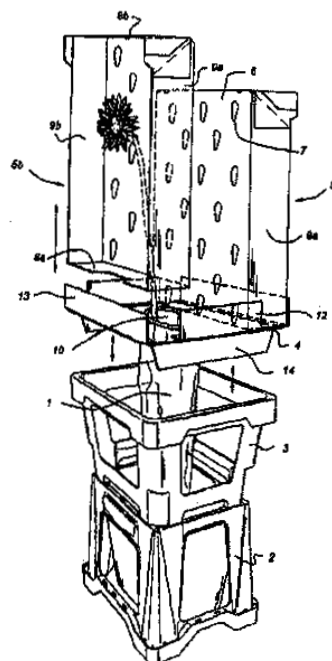
Μια μέθοδος προφυλακτικής ή θεραπευτικής αναστολής της αγγειογένεσης σε έναν άνθρωπο ή ζώο, περιλαμβάνει τη χορήγηση στον ασθενή μιας αποτελεσματικής ποσότητας μιας ένωσης που επιλέγεται από: (i) γραμμικά μη καρβουδρικά πολυμερή που έχουν μια πληθώρα από πλευρικές αλυσιδωτές ομάδες, όπου τουλάχιστο μία από τις πλευρικές αλυσιδωτές ομάδες έχει ένα ανιονικό ή κατιονικό περιεχόμενο τμήμα που συνδέεται με αυτές και (ii) δένδριμερή που έχουν μια πληθώρα τελικών ομάδων, όπου τουλάχιστο μία από τις τελικές ομάδες έχει ένα ανιονικό ή κατιονικό περιεχόμενο τμήμα που συνδέεται με αυτές.

ΑΡΙΘΜΟΣ ΕΥΡ. Δ.Ε. (11):3058319
ΑΡΙΘ. ΕΛΛ. ΚΑΤΑΘΕΣΗΣ (21):20060402388
ΗΜΕΡ. ΕΛΛ. ΚΑΤΑΘΕΣΗΣ (22):12/07/2006
ΑΡΙΘ./ΗΜΕΡ. ΔΗΜΟΣΙΕΥΣΗΣ
ΕΥΡΩΠΑΪΚΟΥ ΔΙΠΛΩΜΑΤΟΣ(87):1306319 - 03/05/2006
ΑΡΙΘ./ΗΜΕΡ. ΔΗΜΟΣΙΕΥΣΗΣ
ΕΥΡΩΠΑΪΚΗΣ ΑΙΤΗΣΗΣ (86):02079455.8--24/10/2002
ΔΙΚΑΙΟΥΧΟΣ (73):1)Pagter & Partners International B.V.
P.O. Box 48, 4670 AA Dinteloord,
ΟΛΛΑΝΔΙΑ
ΣΥΜΒ. ΠΡΟΤΕΡΑΙΟΤΗΤΕΣ (30):1019223-24/10/2001-NL
ΕΦΕΥΡΕΤΗΣ (72):1)De Pagter, Janus Adriaan Willem
2)De Haan, Noline
3)Eeuwes, Mieke Geertruida Margaretha
ΕΙΔΙΚΟΣ ΠΑΡΕΞΟΥΣΙΟΣ (74):ΛΥΜΠΕΡΗΣ ΝΙΚΟΛΑΟΣ
Στουρνάρη 37, 10682 ΑΘΗΝΑ
ΑΝΤΙΚΛΗΤΟΣ (74):ΛΥΜΠΕΡΗΣ ΝΙΚΟΛΑΟΣ
Στουρνάρη 37,10682 ΑΘΗΝΑ
ΤΙΤΛΟΣ ΕΦΕΥΡΕΣΗΣ (54):ΣΥΣΚΕΥΑΣΙΑ ΓΙΑ ΛΟΥΛΟΥΔΙΑ ΜΕ
ΜΑΚΡΥ ΜΙΣΧΟ.

ΠΕΡΙΛΗΨΗ(57)

Συσκευασία για λουλουδία με μακρύ μίσχο, τα οποία έχουν λίγα ή καθόλου φύλλα, συμπεριλαμβάνουσα τουλάχιστον ένα δοχείο (1) για να δέχεται νερό, ένα ή περισσότερα στοιχεία παρουσίας (5a, 5b) στηριγμένα πάνω από το προαναφερθέν δοχείο για την παρουσίαση των λουλουδιών, τα οποία στοιχεία παρουσίας έχουν ένα κάθετο τοίχωμα με ανοίγματα (7) για να επιτρέπουν στους μίσχους των λουλουδιών να περνούν μέσα από αυτά και μέσα για την τοποθέτηση των στοιχείων έκθεσης τέτοια ώστε, οι μίσχοι των λουλουδιών οι οποίοι εκτείνονται μέσα από τα προαναφερθέντα ανοίγματα, να εκτείνονται μέχρι το δοχείο (1). Ένα ή δύο πλαϊνά τοιχώματα (8a, 8b) ενώνονται με το τοίχωμα το οποίο είναι εφοδιασμένο με ανοίγματα, τα οποία πλαϊνά τοιχώματα είναι σε γωνία ως προς το τοίχωμα το οποίο είναι εφοδιασμένο με ανοίγματα και στηρίζονται σε ένα ουσιαστικά οριζόντιο στοιχείο υποστήριξης, το οποίο στηρίζεται ή αποτελεί μέρος μιας υποδοχής ή στηρίζεται ή αποτελεί ένα μέρος προσαρμοσμένο γύρω από το

δοχείο και αυξάνει την σταθερότητα, όπως ένα κιβώτιο ή μία βάση προέκτασης (3) τοποθετημένη επάνω στο κιβώτιο. Το στοιχείο υποστήριξης είναι επίσης δυνατόν να αποτελείται από αναχειλώματα (14) τα οποία, στο ανώτατο άκρο του κιβωτίου ή της βάσης προέκτασης η οποία είναι τοποθετημένη επάνω του, εκτείνονται μέσα από τα τοιχώματά του.

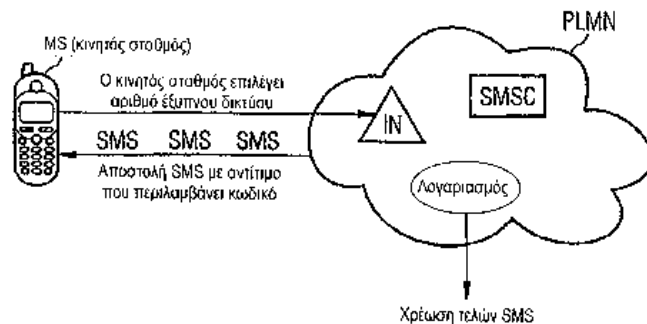


ΑΡΙΘΜΟΣ ΕΥΡ. Δ.Ε. (11):3058320
ΑΡΙΘ. ΕΛΛ. ΚΑΤΑΘΕΣΗΣ (21):20060402389
ΗΜΕΡ. ΕΛΛ. ΚΑΤΑΘΕΣΗΣ (22):12/07/2006
ΑΡΙΘ./ΗΜΕΡ. ΔΗΜΟΣΙΕΥΣΗΣ
ΕΥΡΩΠΑΪΚΟΥ ΔΙΠΛΩΜΑΤΟΣ(87):1565801 - 24/05/2006
ΑΡΙΘ./ΗΜΕΡ. ΔΗΜΟΣΙΕΥΣΗΣ
ΕΥΡΩΠΑΪΚΗΣ ΑΙΤΗΣΗΣ (86):03773697.2--03/11/2003
ΔΙΚΑΙΟΥΧΟΣ (73):1)SIEMENS AKTIENGESELLSCHAFT
Wittelsbacherplatz 2, 80333 Munchen,
ΓΕΡΜΑΝΙΑ
ΣΥΜΒ. ΠΡΟΤΕΡΑΙΟΤΗΤΕΣ (30):02026272-26/11/2002-EP
ΕΦΕΥΡΕΤΗΣ (72):1)MORPER, Hans-Jochen
ΕΙΔΙΚΟΣ ΠΑΡΕΞΟΥΣΙΟΣ (74):ΛΥΜΠΕΡΗΣ ΝΙΚΟΛΑΟΣ
Στουρνάρη 37, 10682 ΑΘΗΝΑ
ΑΝΤΙΚΛΗΤΟΣ (74):ΛΥΜΠΕΡΗΣ ΝΙΚΟΛΑΟΣ
Στουρνάρη 37,10682 ΑΘΗΝΑ
ΤΙΤΛΟΣ ΕΦΕΥΡΕΣΗΣ (54):ΔΙΑΔΙΚΑΣΙΑ ΓΙΑ ΤΗΝ ΕΠΑΛΗΘΕΥΣΗ
ΤΑΥΤΟΤΗΤΑΣ ΚΑΙ ΤΗΝ ΧΡΕΩΣΗ
ΤΕΛΩΝ ΕΝΟΣ ΣΥΝΔΡΟΜΗΤΗ ΣΕ ΕΝΑ
ΔΙΚΤΥΟ ΡΑΔΙΟΕΠΙΚΟΙΝΩΝΙΩΝ.

ΠΕΡΙΛΗΨΗ(57)

Η εφεύρεση αφορά σε μια διαδικασία για την επαλήθευση της ταυτότητας ενός συνδρομητή ενός πρώτου δικτύου ραδιοεπικοινωνιών (WLAN) και για τη χρέωση των τελών όσο αφορά την επικοινωνία μεταξύ μιας εγκατάστασης συνδρομητή (LAPTOP) και του πρώτου δικτύου ραδιοεπικοινωνιών (WLAN), όπου χρησιμοποιείται ένα κινητό ραδιοτηλεφωνικό σύστημα που περιλαμβάνει έναν κινητό σταθμό (MS) του συνδρομητή και ένα δίκτυο κινητής τηλεφωνίας (PLMN). Σύμφωνα με την εφεύρεση οι πληροφορίες ταυτοποίησης του συνδρομητή/και του κινητού σταθμού (MS) μέσω της συνδρομητικής διάταξης (LAPTOP)

μεταδίδονται από το πρώτο δίκτυο ραδιοεπικοινωνιών (WLAN) στο δίκτυο κινητής τηλεφωνίας (PLMN) ή ο κινητός σταθμός (MS) μεταδίδει στο δίκτυο κινητής τηλεφωνίας (PLMN) ένα σήμα ("Ο κινητός σταθμός επιλέγει έναν αριθμό ταυτοποίησης"), με βάση τον οποίο το δίκτυο κινητής τηλεφωνίας (PLMN) στέλνει στον κινητό σταθμό (MS) ένα σύντομο μήνυμα που υπόκειται σε τέλος ("Αποστολή ενός SMS με αντίτιμο και κωδικό"), το οποίο περιλαμβάνει πληροφορίες πρόσβασης στο πρώτο δίκτυο ραδιοεπικοινωνιών (WLAN). Η χρέωση τελών στην επικοινωνία ανάμεσα στη συνδρομητική διάταξη (LAPTOP) και το πρώτο δίκτυο ραδιοεπικοινωνιών (WLAN) γίνεται μέσω της χρέωσης τελών του σύντομου μηνύματος στο δίκτυοκινητής τηλεφωνίας ("SMS με χρέωση τελών"). Σε αυτή την περίπτωση για τους λειτουργούς του πρώτου δικτύου ραδιοεπικοινωνιών (WLAN) και του συστήματος επικοινωνιών κινητής τηλεφωνίας δεν χρειάζονται πρόσθετες επενδύσεις σε νέες δομικές ομάδες.



ΑΡΙΘΜΟΣ ΕΥΡ. Δ.Ε. (11):3058321
ΑΡΙΘ. ΕΛΛ. ΚΑΤΑΘΕΣΗΣ (21):20060402390
ΗΜΕΡ. ΕΛΛ. ΚΑΤΑΘΕΣΗΣ (22):12/07/2006
ΑΡΙΘ./ΗΜΕΡ. ΔΗΜΟΣΙΕΥΣΗΣ
ΕΥΡΩΠΑΪΚΟΥ ΔΙΠΛΩΜΑΤΟΣ(87):1199154 - 05/07/2006
ΑΡΙΘ./ΗΜΕΡ. ΔΗΜΟΣΙΕΥΣΗΣ
ΕΥΡΩΠΑΪΚΗΣ ΑΙΤΗΣΗΣ (86):01203676.0--27/09/2001
ΔΙΚΑΙΟΥΧΟΣ (73):1)Industriesud S.p.A.
Zona Industriale S.Nicolo a Tordino, 64100
Teramo, ΙΤΑΛΙΑ

ΣΥΜΒ. ΠΡΟΤΕΡΑΙΟΤΗΤΕΣ (30):MI002227-16/10/2000-IT
ΕΦΕΥΡΕΤΗΣ (72):1)Di Sante, Giuseppe

2)d'Ambrosio, Patrizio
3)Biggio, Mario
4)Di Sante, Guerino
5)Sfredda, Claudio
6)Di Domenico, Cesare
7)Giovannelli, Gabriella

ΕΙΔΙΚΟΣ ΠΛΗΡΕΞΟΥΣΙΟΣ (74):ΔΗΜΟΥ ΧΡΙΣΤΙΝΑ
Κουμπάρη 2, 10674 ΑΘΗΝΑ
ΑΝΤΙΚΛΗΤΟΣ (74):ΠΑΠΑΚΩΝΣΤΑΝΤΙΝΟΥ ΕΛΕΝΗ
Κουμπάρη 2,10674 ΑΘΗΝΑ

ΤΙΤΛΟΣ ΕΦΕΥΡΕΣΗΣ (54):ΠΟΛΥΣΤΡΩΜΑΤΙΚΟ ΠΡΟΪΟΝ, Η ΧΡΗΣΗ ΤΟΥ ΓΙΑ ΤΗΝ ΠΑΡΑΓΩΓΗ ΕΛΑΦΡΙΩΝ, ΑΚΟΥΣΤΙΚΩΣ ΜΟΝΩΤΙΚΩΝ, ΑΥΤΟΣΤΗΡΙΖΟΜΕΝΩΝ ΑΝΤΙΚΕΙΜΕΝΩΝ ΚΑΙ ΑΝΤΙΚΕΙΜΕΝΑ ΤΑ ΟΠΟΙΑ ΛΑΜΒΑΝΟΝΤΑΙ ΜΕ ΤΟ ΕΝ ΛΟΓΩ ΠΟΛΥΣΤΡΩΜΑΤΙΚΟ ΠΡΟΪΟΝ.

ΠΕΡΙΛΗΨΗ(57)

Η παρούσα εφεύρεση σχετίζεται με ένα πολυστρωματικό προϊόν το οποίο περιλαμβάνει ένα πρώτο στοιχείο αποτελούμενο από ένα στρώμα σπογγώδους, ημιάκαμπτου πολυμερούς (Α), εμποτισμένο σε μια ή αμφότερες τις πλευρές με πολυουρεθανική ρητίνη (Β), εισηγμένο μεταξύ δύο στρωμάτων υαλοβάμβακα, και/ή φυσικής ίνας (C), συνδεδεμένο σε συνέχεια με το κεντρικό στρώμα (B) (A) (B), με το εν λόγω πρώτο στοιχείο να συνδέεται με τουλάχιστον ένα δεύτερο στοιχείο το οποίο περιλαμβάνει ένα στρώμα σπογγώδους, ημιάκαμπτου πολυμερούς (Α), εμποτισμένο σε μια ή αμφότερες τις πλευρές με πολυουρεθανική ρητίνη (Β), με το εν λόγω δεύτερο στοιχείο να συνδέεται με τη σειρά του με ένα πρόσθετο στρώμα υαλοβάμβακα και/ή φυσικής ίνας (C).

	ΥΦΑΣΜΑ ΕΠΕΝΔΥΣΗΣ	8	F
	ΚΟΛΛΑ ΕΠΕΝΔΥΣΗΣ	6	E
	ΥΛΙΑ	4	D
	ΥΑΛΟΒΑΜΒΑΚΑΣ-ΠΟΥΤΑ	3	C
	ΡΗΤΙΝΗ	2	B
	ΦΥΛΛΟ ΠΟΛΥΟΥΡΕΘΑΝΗΣ	1	A
	ΡΗΤΙΝΗ	2	B
	ΥΑΛΟΒΑΜΒΑΚΑΣ-ΓΙΟΥΤΑ	3	C
	ΥΛΙΑ	4	D

ΑΡΙΘΜΟΣ ΕΥΡ. Δ.Ε. (11):3058322
ΑΡΙΘ. ΕΛΛ. ΚΑΤΑΘΕΣΗΣ (21):20060402391
ΗΜΕΡ. ΕΛΛ. ΚΑΤΑΘΕΣΗΣ (22):12/07/2006
ΑΡΙΘ./ΗΜΕΡ. ΔΗΜΟΣΙΕΥΣΗΣ
ΕΥΡΩΠΑΪΚΟΥ ΔΙΠΛΩΜΑΤΟΣ(87):1019526 - 10/05/2006
ΑΡΙΘ./ΗΜΕΡ. ΔΗΜΟΣΙΕΥΣΗΣ
ΕΥΡΩΠΑΪΚΗΣ ΑΙΤΗΣΗΣ (86):97918844.8--26/09/1997
ΔΙΚΑΙΟΥΧΟΣ (73):1)THE AUSTRALIAN NATIONAL UNIVERSITY
Acton, Australian Capital Territory 2601,
ΑΥΣΤΡΑΛΙΑ

ΣΥΜΒ. ΠΡΟΤΕΡΑΙΟΤΗΤΕΣ (30):PO258196-27/09/1996-AU
ΕΦΕΥΡΕΤΗΣ (72):1)GAGE, Peter, William

2)COX, Graeme, Barry
3)EWART, Gary, Dinneen

ΕΙΔΙΚΟΣ ΠΛΗΡΕΞΟΥΣΙΟΣ (74):ΡΟΥΣΣΟΥ ANNA
Κουμπάρη 2, 10674 ΑΘΗΝΑ
ΑΝΤΙΚΛΗΤΟΣ (74):ΠΑΠΑΚΩΝΣΤΑΝΤΙΝΟΥ ΕΛΕΝΗ
Κουμπάρη 2,10674 ΑΘΗΝΑ

ΤΙΤΛΟΣ ΕΦΕΥΡΕΣΗΣ (54):ΜΕΘΟΔΟΣ ΠΡΟΣΔΙΟΡΙΣΜΟΥ ΤΗΣ ΔΡΑΣΕΩΣ ΔΙΑΥΛΩΝ ΙΟΝΤΩΝ ΜΙΑΣ ΟΥΣΙΑΣ.

ΠΕΡΙΛΗΨΗ(57)

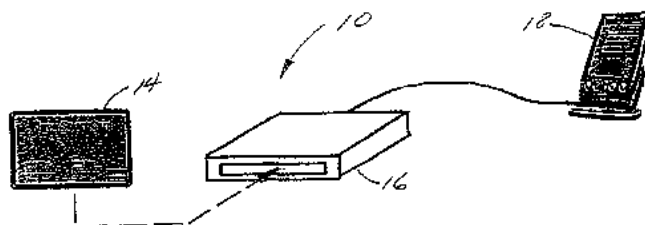
Μία μέθοδος προσδιορισμού της δράσεως διαύλων ιόντων μίας ουσίας περιλαμβάνει τα στάδια (i) της εκφράσεως της ουσίας ως ετερόλογης πρωτεΐνης σε ένα κύτταρο-ξενιστή και (ii) του προσδιορισμού μεταβολών της περατότητας της πλασματικής μεμβράνης του κυττάρου-ξενιστή προκαλούμενων από την έκφραση της ετερόλογης πρωτεΐνης. Αποκαλύπτεται επίσης μία μέθοδος διαλογής για τον προσδιορισμό της δράσεως ρυθμίσεως διαύλου ιόντων μίας ελεγχόμενης ουσίας.

ΑΡΙΘΜΟΣ ΕΥΡ. Δ.Ε. (11):3058323
ΑΡΙΘ. ΕΛΛ. ΚΑΤΑΘΕΣΗΣ (21):20060402392
ΗΜΕΡ. ΕΛΛ. ΚΑΤΑΘΕΣΗΣ (22):12/07/2006
ΑΡΙΘ./ΗΜΕΡ. ΔΗΜΟΣΙΕΥΣΗΣ
ΕΥΡΩΠΑΪΚΟΥ ΔΙΠΛΩΜΑΤΟΣ(87):1444623 - 19/04/2006
ΑΡΙΘ./ΗΜΕΡ. ΔΗΜΟΣΙΕΥΣΗΣ
ΕΥΡΩΠΑΪΚΗΣ ΑΙΤΗΣΗΣ (86):02768638.5--20/08/2002
ΔΙΚΑΙΟΥΧΟΣ (73):1)Holz, Siegfried K.
3830 South Florida Avenue, Lakeland, FL
33913, ΗΝΩΜΕΝΕΣ ΠΟΛΙΤΕΙΕΣ ΤΗΣ
ΑΜΕΡΙΚΗΣ
ΣΥΜΒ. ΠΡΟΤΕΡΑΙΟΤΗΤΕΣ (30):8488-05/11/2001-US
ΕΦΕΥΡΕΤΗΣ (72):1)Holz, Siegfried K.
ΕΙΔΙΚΟΣ ΠΛΗΡΕΞΟΥΣΙΟΣ (74):ΛΥΜΠΕΡΗΣ ΝΙΚΟΛΑΟΣ
Στουρνάρη 37, 10682 ΑΘΗΝΑ
ΑΝΤΙΚΛΗΤΟΣ (74):ΛΥΜΠΕΡΗΣ ΝΙΚΟΛΑΟΣ
Στουρνάρη 37,10682 ΑΘΗΝΑ
ΤΙΤΛΟΣ ΕΦΕΥΡΕΣΗΣ (54):ΣΥΣΤΗΜΑ ΚΑΙ ΜΕΘΟΔΟΣ ΓΙΑ ΤΗΝ
ΕΚΤΕΛΕΣΗ ΣΥΝΤΑΓΩΝ.

ΠΕΡΙΛΗΨΗ(57)

Ένα σύστημα (10) για την παροχή και την ενημέρωση μιας φορητής κάρτας μνήμης (14) ασθενούς και για την εκτέλεση συνταγών. Το σύστημα περιλαμβάνει μία επιδεκτική τροποποίησης προσωπική κάρτα μνήμης (PMC) για τον ασθενή, η οποία περιλαμβάνει τις προσωπικές πληροφορίες του ασθενή, πληροφορίες για τον ιατρό, πληροφορίες για φαρμακεία, ιατρικό ιστορικό, πληροφορίες φορέα ασφάλισης και κωδικό ταυτοποίησης. Ένας αναγνώστης/εγγραφέας PMC (16) παρουσιάζει το αποθηκευμένο στη μνήμη περιεχόμενο σε έναν προσωπικό ψηφιακό βοηθό (18) κατά τη διάρκεια της ιατρικής εξέτασης από το γιατρό. Ο γιατρός (30) είναι δυνατόν να ενημερώσει τα αποθηκευμένα δεδομένα μνήμης για να περιλάβει νέες συνταγές και επιπρόσθετο ιατρικό ιστορικό. Άλλος ένας

αναγνώστης/εγγραφέας PMC (20) στο γραφείο του γιατρού, μεταβιβάζει ηλεκτρονικά τα ενημερωμένα αποθηκευμένα δεδομένα της μνήμης προς ένα κεντρικό εξυπηρετητή (24). Ο εξυπηρετητής (24) υποδέχεται και αποθηκεύει τα ενημερωμένα αποθηκευμένα δεδομένα της μνήμης και μεταβιβάζει ηλεκτρονικά μία αίτηση εκτέλεσης συνταγής σε ένα επιλεγμένο φαρμακείο και διαβιβάζει ηλεκτρονικά μία επιβεβαίωση πίσω στον υπολογιστή γραφείου (22) όταν εκτελεστεί. Πληροφορίες για το φορέα ασφάλισης είναι δυνατόν επίσης να διαβιβαστούν από τον εξυπηρετητή προς τον υπολογιστή (60) του υποδεικνυόμενου φορέα ασφάλισης.



ΑΡΙΘΜΟΣ ΕΥΡ. Δ.Ε. (11):3058324
ΑΡΙΘ. ΕΛΛ. ΚΑΤΑΘΕΣΗΣ (21):20060402393
ΗΜΕΡ. ΕΛΛ. ΚΑΤΑΘΕΣΗΣ (22):12/07/2006
ΑΡΙΘ./ΗΜΕΡ. ΔΗΜΟΣΙΕΥΣΗΣ
ΕΥΡΩΠΑΪΚΟΥ ΔΙΠΛΩΜΑΤΟΣ(87):1267829 - 03/05/2006
ΑΡΙΘ./ΗΜΕΡ. ΔΗΜΟΣΙΕΥΣΗΣ
ΕΥΡΩΠΑΪΚΗΣ ΑΙΤΗΣΗΣ (86):01959912.5--23/01/2001
ΔΙΚΑΙΟΥΧΟΣ (73):1)Warner-Lambert Company LLC
201 Tabor Road, Morris Plains, NJ 07950,
ΗΝΩΜΕΝΕΣ ΠΟΛΙΤΕΙΕΣ ΤΗΣ ΑΜΕΡΙΚΗΣ
ΣΥΜΒ. ΠΡΟΤΕΡΑΙΟΤΗΤΕΣ (30):535005-23/03/2000-US
ΕΦΕΥΡΕΤΗΣ (72):1)BESS, William, S.
2)KULKARNI, Neema
3)AMBIKE, Suhas, H.
4)RAMSAY, Michael, Paul
ΕΙΔΙΚΟΣ ΠΛΗΡΕΞΟΥΣΙΟΣ (74):ΑΘΑΝΑΣΙΑΔΟΥ ΜΑΡΙΑ
Κουμπάρη 2, 10674 ΑΘΗΝΑ
ΑΝΤΙΚΛΗΤΟΣ (74):ΠΑΠΑΚΩΝΣΤΑΝΤΙΝΟΥ ΕΛΕΝΗ
Κουμπάρη 2,10674 ΑΘΗΝΑ
ΤΙΤΛΟΣ ΕΦΕΥΡΕΣΗΣ (54):ΤΑΧΕΩΣ ΔΙΑΛΥΟΜΕΝΑ ΑΠΟ ΤΟΥ
ΣΤΟΜΑΤΟΣ ΠΡΟΣΛΑΜΒΑΝΟΜΕΝΑ
ΚΑΨΙΔΙΑ ΕΠΙΚΑΛΥΠΤΟΜΕΝΑ ΜΕ
ΥΜΕΝΙΟ ΠΟΥ ΠΕΡΙΕΧΟΥΝ ΜΙΑ
ΙΟΝΤΟΑΝΤΑΛΛΑΚΤΙΚΗ ΡΗΤΙΝΗ ΩΣ
ΠΑΡΑΓΟΝΤΑ ΕΠΙΚΑΛΥΨΗΣ ΤΗΣ
ΓΕΥΣΗΣ.

ΠΕΡΙΛΗΨΗ(57)

Κατοχυρώνονται φυσιολογικά αποδεκτά καψίδια επικαλυπτόμενα με υμένιο, περιλαμβανομένων καταναλώσιμων καψιδίων. Τα καψίδια περιλαμβάνουν ένα υδατοδιαλυτό πολυμερές σχηματοποιητή του καψιδίου, όπως το πουλλουλάνιο και ένα φαρμακευτικά ενεργό παράγονταεπικάλυψης της γεύσης, όπως η δεξτρομεθορφάνη. Ο παράγοντας επικάλυψης της γεύσης είναι κατά προτίμηση ένα σουλφονυλιωμένο πολυμερές ιοντοανταλλακτικής ρητίνης που περιλαμβάνει

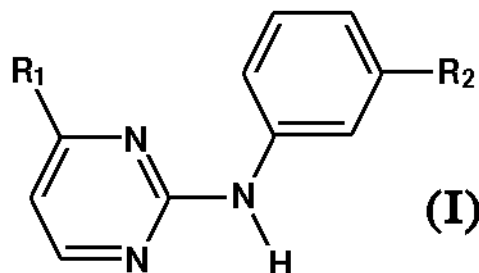
ένα πολυστυρένιο συζευγμένο με διβινυλβενζένιο, όπως το AMBERLITE. Κατοχυρώνονται, επίσης, μέθοδοι για την παρασκευή των καψιδίων.

ΑΡΙΘΜΟΣ ΕΥΡ. Δ.Ε. (11):3058325
ΑΡΙΘ. ΕΛΛ. ΚΑΤΑΘΕΣΗΣ (21):20060402394
ΗΜΕΡ. ΕΛΛ. ΚΑΤΑΘΕΣΗΣ (22):12/07/2006
ΑΡΙΘ./ΗΜΕΡ. ΔΗΜΟΣΙΕΥΣΗΣ
ΕΥΡΩΠΑΪΚΟΥ ΔΙΠΛΩΜΑΤΟΣ(87):0672042 - 03/05/2006
ΑΡΙΘ./ΗΜΕΡ. ΔΗΜΟΣΙΕΥΣΗΣ
ΕΥΡΩΠΑΪΚΗΣ ΑΙΤΗΣΗΣ (86):94928384.0--21/09/1994
ΔΙΚΑΙΟΥΧΟΣ (73):1)Novartis AG
Lichtstrasse 35, 4056 Basel, ΕΛΒΕΤΙΑ
ΣΥΜΒ. ΠΡΟΤΕΡΑΙΟΤΗΤΕΣ (30):296893-01/10/1993-CH
228094-18/07/1994-CH
ΕΦΕΥΡΕΤΗΣ (72):1)ZIMMERMANN, Jurg
ΕΙΔΙΚΟΣ ΠΛΗΡΕΞΟΥΣΙΟΣ (74):ΛΥΜΠΕΡΗΣ ΝΙΚΟΛΑΟΣ
Στουρνάρη 37, 10682 ΑΘΗΝΑ
ΑΝΤΙΚΛΗΤΟΣ (74):ΛΥΜΠΕΡΗΣ ΝΙΚΟΛΑΟΣ
Στουρνάρη 37,10682 ΑΘΗΝΑ
ΤΙΤΛΟΣ ΕΦΕΥΡΕΣΗΣ (54):**ΦΑΡΜΑΚΟΛΟΓΙΚΑ ΔΡΑΣΤΙΚΑ ΠΑΡΑΓΩΓΑ ΠΥΡΙΜΙΔΙΝΑΜΙΝΗΣ ΚΑΙ ΔΙΑΔΙΚΑΣΙΕΣ ΓΙΑ ΤΗΝ ΠΑΡΑΣΚΕΥΗ ΑΥΤΩΝ.**

ΠΕΡΙΛΗΨΗ(57)

Περιγράφονται παράγωγα N-φαινυλο-2-πυριμιδιναμίνης του τύπου (I) όπου το R1 είναι υποκατάστατη κυκλική ρίζα, η κυκλική ρίζα συνδέεται μέσω δακτυλιοειδούς ατόμου άνθρακα σε κάθε περίπτωση και επιλέγεται από φαινύλιο, πυριδύλιο, πυραζινύλιο, θειαζολύλιο, πυριμιδινύλιο, πυριδαζινύλιο and ιμιδαζολύλιο, και οι υποκαταστάτες της προαναφερθείσας κυκλικής ρίζας επιλέγεται από μία ή περισσότερες από τις ομάδες αλογόνο, κυανο, καρβαμοΐλο, -C(=O)-OR3, -C(=O)-R4, -SO2N(R5)-R6, -N(R7)-R8, -OR9 και φθόριο-υποκατάστατο χαμηλότερο αλκύλιο, όπου R3, R4, R5, R6, R7, R8 and R9 είναι το καθένα ανεξάρτητα από τα άλλα υδρογόνο ή χαμηλότερο αλκύλιο που δεν υποκαθίσταται ή υποκαθίσταται

από μονο-ή δι-χαμηλότερο αλκυλάμινο, και R2 επιλέγεται από αλογόνο, κυανο, καρβαμοΐλο, -C(=O)-OR10, -C(=O)-R11, -SO2N(R12)-R13, -N(R14)-R15, -OR16 και φθόριο-υποκατάστατο χαμηλότερο αλκύλιο, όπου R10, R11, R12, R13, R14, R15 και R16 είναι το καθένα ανεξάρτητα από τα άλλα υδρογόνο ή χαμηλότερο αλκύλιο που δεν υποκαθίσταται ή υποκαθίσταται από μονο-ή δι-χαμηλότερο αλκυλάμινο. Οι ενώσεις αυτές μπορούν να χρησιμοποιηθούν, για παράδειγμα, στη θεραπεία νόσων που εμφανίζουν όγκους.



ΑΡΙΘΜΟΣ ΕΥΡ. Δ.Ε. (11):3058326
ΑΡΙΘ. ΕΛΛ. ΚΑΤΑΘΕΣΗΣ (21):20060402395
ΗΜΕΡ. ΕΛΛ. ΚΑΤΑΘΕΣΗΣ (22):12/07/2006
ΑΡΙΘ./ΗΜΕΡ. ΔΗΜΟΣΙΕΥΣΗΣ
ΕΥΡΩΠΑΪΚΟΥ ΔΙΠΛΩΜΑΤΟΣ(87):1471924 - 19/04/2006
ΑΡΙΘ./ΗΜΕΡ. ΔΗΜΟΣΙΕΥΣΗΣ
ΕΥΡΩΠΑΪΚΗΣ ΑΙΤΗΣΗΣ (86):03702514.5--23/01/2003
ΔΙΚΑΙΟΥΧΟΣ (73):1)Sanofi-Aventis
174, Avenue de France, 75013 Paris, ΓΑΛΛΙΑ
ΣΥΜΒ. ΠΡΟΤΕΡΑΙΟΤΗΤΕΣ (30):02075374-29/01/2002-EP
ΕΦΕΥΡΕΤΗΣ (72):1)VAN AMSTERDAM, Ronald Gijsbertus
Maria
ΕΙΔΙΚΟΣ ΠΛΗΡΕΞΟΥΣΙΟΣ (74):ΛΥΜΠΕΡΗΣ ΝΙΚΟΛΑΟΣ
Στουρνάρη 37, 10682 ΑΘΗΝΑ
ΑΝΤΙΚΛΗΤΟΣ (74):ΛΥΜΠΕΡΗΣ ΝΙΚΟΛΑΟΣ
Στουρνάρη 37,10682 ΑΘΗΝΑ
ΤΙΤΛΟΣ ΕΦΕΥΡΕΣΗΣ (54):**ΙΔΡΑΡΑΙΝΟΧ (SANORG 34006) ΓΙΑ ΘΕΡΑΠΕΙΑ ΚΑΙ ΔΕΥΤΕΡΕΥΟΥΣΑ ΠΡΟΛΗΨΗ ΘΡΟΜΒΟΕΜΒΟΛΙΚΩΝ ΦΛΕΒΙΚΩΝ ΠΕΡΙΣΤΑΤΙΚΩΝ ΣΕ ΑΣΘΕΝΕΙΣ ΜΕ ΕΝ ΤΩ ΒΑΘΕΙ ΦΛΕΒΙΚΗ ΘΡΟΜΒΩΣΗ.**

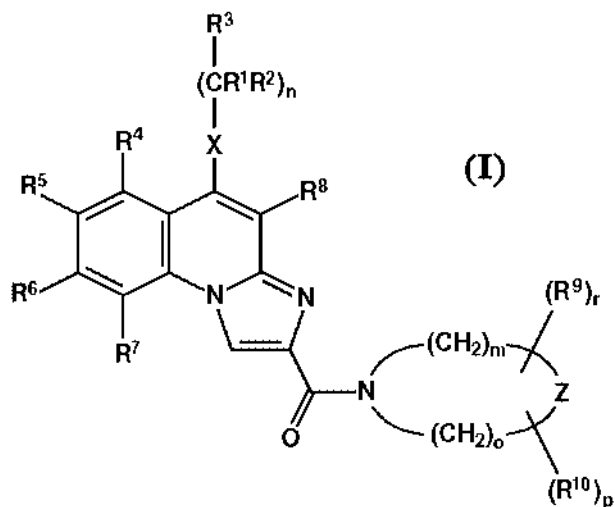
ΠΕΡΙΛΗΨΗ(57)

Η ανακάλυψη αφορά μια δόση 2,5 mg πεντασακχαρίτη μεθυλο O-(2,3,4-τρι-O-μεθυλο- 6-O- σουλφο- α-D- γλυκοπυρανοσυλο) -(1-->4) -O- (2,3- δι- O- μεθυλο - β -D- γλυκοπυρανοσυλο ουρονικό οξύ)-(1-->4)-O-(2,3,6-τρι- O-σουλφο -α- D- γλυκοπυρανοσυλο) -(1-->4) -O-(2,3-δι-O -μεθυλο- α -L- ιδοπυρανοσυλο ουρονικό οξύ)-(1-->4)-2,3,6-τρι-O-σουλφο-α-D - γλυκοπυρανοσιδης ή ενός φαρμακευτικού αποδεκτού άλατός της για χρήση στη θεραπευτική, συγκεκριμένα για θεραπεία ή/ και δευτερεύουσα πρόληψη θρομβοεμβολικών φλεβικών επεισοδίων σε ασθενείς με εν τω βάθει φλεβική θρόμβωση.

ΑΡΙΘΜΟΣ ΕΥΡ. Δ.Ε. (11):3058327
ΑΡΙΘ. ΕΛΛ. ΚΑΤΑΘΕΣΗΣ (21):20060402396
ΗΜΕΡ. ΕΛΛ. ΚΑΤΑΘΕΣΗΣ (22):12/07/2006
ΑΡΙΘ./ΗΜΕΡ. ΔΗΜΟΣΙΕΥΣΗΣ
ΕΥΡΩΠΑΪΚΟΥ ΔΙΠΛΩΜΑΤΟΣ(87):1560828 - 03/05/2006
ΑΡΙΘ./ΗΜΕΡ. ΔΗΜΟΣΙΕΥΣΗΣ
ΕΥΡΩΠΑΪΚΗΣ ΑΙΤΗΣΗΣ (86):03773882.0--11/11/2003
ΔΙΚΑΙΟΥΧΟΣ (73):1)Sanofi-Aventis
174, Avenue de France, 75013 Paris, ΓΑΛΛΙΑ
ΣΥΜΒ. ΠΡΟΤΕΡΑΙΟΤΗΤΕΣ (30):0203976-15/11/2002-HU
ΕΦΕΥΡΕΤΗΣ (72):1)ARANYI, Peter
2)BALAZS, Laszlo
3)BALOGH, Maria
4)BATORI, Sandor
5)T. NAGY, Lajos
6)TIMARI, Geza
7)BOER, Kinga
8)KAPUI, Zoltan
9)MIKUS, Endre
10)GERBER, Katalin
11)VARGANE SZEREDI, Judit
12)URBAN-SZABO, Katalin
13)WALCZ, Erzsebet
ΕΙΔΙΚΟΣ ΠΛΗΡΕΞΟΥΣΙΟΣ (74):ΛΥΜΠΕΡΗΣ ΝΙΚΟΛΑΟΣ
Στουρνάρη 37, 10682 ΑΘΗΝΑ
ΑΝΤΙΚΛΗΤΟΣ (74):ΛΥΜΠΕΡΗΣ ΝΙΚΟΛΑΟΣ
Στουρνάρη 37,10682 ΑΘΗΝΑ
ΤΙΤΛΟΣ ΕΦΕΥΡΕΣΗΣ (54):ΠΑΡΑΓΩΓΑ ΙΜΙΔΑΖΟΚΙΝΟΛΙΝΗΣ ΩΣ
Α3 ΣΥΝΔΕΤΕΣ ΥΠΟΔΟΧΕΩΝ ΑΔΕΝΟΣΙΝΗΣ.

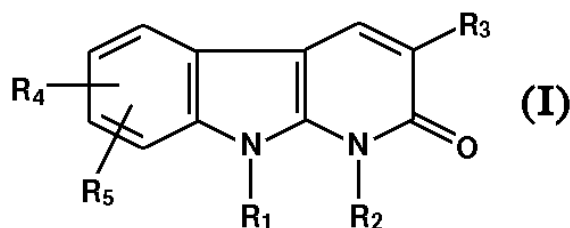
ΠΕΡΙΛΗΨΗ(57)

Ενώσεις του γενικού τύπου (I), όπου X, Z, R1-R10, m, n, o, p, r όπως περιγράφηκε στην περιγραφή, είναι ισχυροί A3 συνδέτες υποδοχέων αδενოსίνης, προτιμητέα ανταγωνιστές.



ΑΡΙΘΜΟΣ ΕΥΡ. Δ.Ε. (11):3058328
ΑΡΙΘ. ΕΛΛ. ΚΑΤΑΘΕΣΗΣ (21):20060402397
ΗΜΕΡ. ΕΛΛ. ΚΑΤΑΘΕΣΗΣ (22):12/07/2006
ΑΡΙΘ./ΗΜΕΡ. ΔΗΜΟΣΙΕΥΣΗΣ
ΕΥΡΩΠΑΪΚΟΥ ΔΙΠΛΩΜΑΤΟΣ(87):1556380 - 12/04/2006
ΑΡΙΘ./ΗΜΕΡ. ΔΗΜΟΣΙΕΥΣΗΣ
ΕΥΡΩΠΑΪΚΗΣ ΑΙΤΗΣΗΣ (86):03767851.3--21/10/2003
ΔΙΚΑΙΟΥΧΟΣ (73):1)Sanofi-Aventis
174, Avenue de France, 75013 Paris, ΓΑΛΛΙΑ
ΣΥΜΒ. ΠΡΟΤΕΡΑΙΟΤΗΤΕΣ (30):0213270-23/10/2002-FR
ΕΦΕΥΡΕΤΗΣ (72):1)BOURRIE, Bernard
2)CASELLAS, Pierre
3)DEROCQ, Jean-Marie
4)JEGHAM, Samir
5)MUNEAUX, Yvette
ΕΙΔΙΚΟΣ ΠΛΗΡΕΞΟΥΣΙΟΣ (74):ΛΥΜΠΕΡΗΣ ΝΙΚΟΛΑΟΣ
Στουρνάρη 37, 10682 ΑΘΗΝΑ
ΑΝΤΙΚΛΗΤΟΣ (74):ΛΥΜΠΕΡΗΣ ΝΙΚΟΛΑΟΣ
Στουρνάρη 37,10682 ΑΘΗΝΑ
ΤΙΤΛΟΣ ΕΦΕΥΡΕΣΗΣ (54):ΕΚΔΟΧΑ ΠΥΡΙΔΟΪΝΔΟΛΟΝΗΣ ΠΟΥ
ΦΕΡΕΙ ΥΠΟΚΑΤΑΣΤΑΤΗ ΣΤΟ 3-ΜΙΑ
ΕΤΕΡΟΚΥΚΛΙΚΗ ΟΜΑΔΑ, Η ΠΑΡΑ-
ΣΚΕΥΗ ΤΟΥΣ ΚΑΙ Η ΕΦΑΡΜΟΓΗ
ΤΟΥΣ ΣΤΗΝ ΘΕΡΑΠΕΥΤΙΚΗ.

βενζοφουρυλο- ομάδα, οι οποίες δεν φέρουν υποκαταστάτη ή φέρουν υποκαταστάτη μια ή περισσότερες φορές ένα άτομο αλογόνου ή μια μεθυλο- ή μεθοξυ- ομάδα, τα R4 και R5 είναι ίδια ή διαφορετικά και αντιπροσωπεύουν ανεξάρτητα το καθένα ένα άτομο υδρογόνου ή αλογόνου ή μια υδροξυλο-, υδροξυμεθυλο-, (C1-C4)αλκυλο-, τριφθορομεθυλο-, (C1-C4) αλκοξυ-, (C1-C4)αλκοξυκαρβonyλο, μια κυανο- ομάδα, διαδικασία παρασκευής και εφαρμογή στη θεραπευτική.



ΠΕΡΙΛΗΨΗ(57)

Η παρούσα ανακάλυψη αφορά έκδοχα πυριδοΐνδολόνης, τα οποία φέρουν υποκαταστάτη στο -3 μια ετεροκυκλική ομάδα, με γενικό τύπο (I), όπου το R1 είναι ένα άτομο υδρογόνου ή μια (C1-C4)αλκυλομάδα, το R2 είναι ένα άτομο υδρογόνου ή μια (C1-C4) αλκυλομάδα, το R3 αντιπροσωπεύει μια μονο- ή πολύ-θενυλο- ομάδα, η οποία φέρει υποκαταστάτη μια μεθυλο- ομάδα ή μια μονοκυκλική ή δικυκλική ετεροκυκλική ομάδα, η οποία επιλέγεται από: μια πυριδυλο-, μια N-οξειδοπυριδυλο-, μια πυραζολο-, μια (N-φαινυλο)πυραζολο-, μια (N-αλογονο-φαινυλο)πυραζολο, μια φουρυλο-, μια ινδολυλο-, μια (N-βενζυλο)ινδολυλο-, μια (N-αλογονοβενζυλο)ινδολυλο-, μια βενζοθειενυλο-, μια

ΑΡΙΘΜΟΣ ΕΥΡ. Δ.Ε. (11):3058329
ΑΡΙΘ. ΕΛΛ. ΚΑΤΑΘΕΣΗΣ (21):20060402398
ΗΜΕΡ. ΕΛΛ. ΚΑΤΑΘΕΣΗΣ (22):12/07/2006
ΑΡΙΘ./ΗΜΕΡ. ΔΗΜΟΣΙΕΥΣΗΣ
ΕΥΡΩΠΑΪΚΟΥ ΔΙΠΛΩΜΑΤΟΣ(87):1511382 - 12/04/2006
ΑΡΙΘ./ΗΜΕΡ. ΔΗΜΟΣΙΕΥΣΗΣ
ΕΥΡΩΠΑΪΚΗΣ ΑΙΤΗΣΗΣ (86):03739485.5--13/02/2003
ΔΙΚΑΙΟΥΧΟΣ (73):1)ENDURA S.p.A.
via Pietramellara 5, I-40121 Bologna, ΙΤΑΛΙΑ
ΣΥΜΒ. ΠΡΟΤΕΡΑΙΟΤΗΤΕΣ (30):MI20020287-14/02/2002-IT
ΕΦΕΥΡΕΤΗΣ (72):1)GLYNNE JONES, George Denys
2)BORZATTA, Valerio
ΕΙΔΙΚΟΣ ΠΛΗΡΕΞΟΥΣΙΟΣ (74):ΣΙΩΤΟΥ ΑΙΚΑΤΕΡΙΝΗ
Πατησίων 122, 11257 ΑΘΗΝΑ
ΑΝΤΙΚΛΗΤΟΣ (74):ΣΙΩΤΟΥ ΑΙΚΑΤΕΡΙΝΗ
Πατησίων 122,11257 ΑΘΗΝΑ
ΤΙΤΛΟΣ ΕΦΕΥΡΕΣΗΣ (54):**ΠΑΡΑΓΩΓΑ ΒΕΝΖΟΔΙΟΞΟΛΗΣ ΩΣ ΡΥΘΜΙΣΤΕΣ ΤΗΣ ΠΡΩΤΕΟΛΥΤΙΚΗΣ ΔΡΑΣΗΣ ΣΤΑ ΦΥΤΑ.**

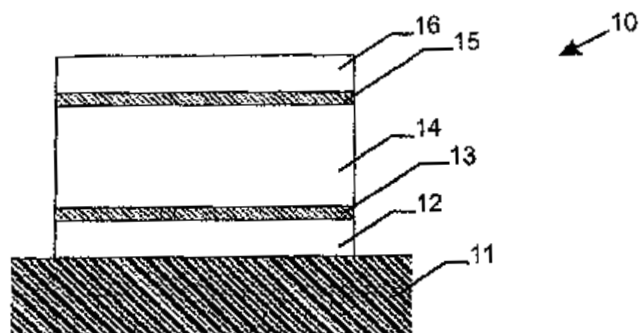
ΠΕΡΙΛΗΨΗ(57)

Η παρούσα εφεύρεση έχει ως αντικείμενο τη χρήση παραγώγων βενζοδιοξόλης ως ρυθμιστών της δράσης ή της περιεκτικότητας των πρωτεϊνικών υδρολασών στα φυτά. Μία τέτοια νέα χρήση επιτρέπει την αύξηση της φυσικής ή της επαγόμενης άμυνας του φυτού.

ΑΡΙΘΜΟΣ ΕΥΡ. Δ.Ε. (11):3058330
ΑΡΙΘ. ΕΛΛ. ΚΑΤΑΘΕΣΗΣ (21):20060402400
ΗΜΕΡ. ΕΛΛ. ΚΑΤΑΘΕΣΗΣ (22):12/07/2006
ΑΡΙΘ./ΗΜΕΡ. ΔΗΜΟΣΙΕΥΣΗΣ
ΕΥΡΩΠΑΪΚΟΥ ΔΙΠΛΩΜΑΤΟΣ(87):1558950 - 31/05/2006
ΑΡΙΘ./ΗΜΕΡ. ΔΗΜΟΣΙΕΥΣΗΣ
ΕΥΡΩΠΑΪΚΗΣ ΑΙΤΗΣΗΣ (86):03810453.5--23/10/2003
ΔΙΚΑΙΟΥΧΟΣ (73):1)N.V. BEKAERT S.A.
Bekaertstraat 2, 8550 Zwevegem, ΒΕΛΓΙΟ
ΣΥΜΒ. ΠΡΟΤΕΡΑΙΟΤΗΤΕΣ (30):02079711-05/11/2002-EP
ΕΦΕΥΡΕΤΗΣ (72):1)PERSOONE, Peter
2)VLAEMINCK, Koen
3)LIEVENS, Hugo
ΕΙΔΙΚΟΣ ΠΛΗΡΕΞΟΥΣΙΟΣ (74):ΣΙΩΤΟΥ ΑΙΚΑΤΕΡΙΝΗ
Πατησίων 122, 11257 ΑΘΗΝΑ
ΑΝΤΙΚΛΗΤΟΣ (74):ΣΙΩΤΟΥ ΑΙΚΑΤΕΡΙΝΗ
Πατησίων 122,11257 ΑΘΗΝΑ
ΤΙΤΛΟΣ ΕΦΕΥΡΕΣΗΣ (54):**ΜΙΑ ΣΤΡΩΜΑΤΙΚΗ ΔΟΜΗ ΠΟΥ ΑΝΤΑΝΑΚΛΑ ΤΗΝ ΥΠΕΡΥΘΡΗ ΑΚΤΙΝΟΒΟΛΙΑ.**

ΠΕΡΙΛΗΨΗ(57)

Η εφεύρεση αναφέρεται σε μία στρωματική δομή που αντανάκλα την υπέρυθρη ακτινοβολία που περιλαμβάνει μία διάφανη υποστρωματική στρώση, μία πρώτη στρώση οξειδίου μετάλλου, μία πρώτη στρώση που περιέχει άργυρο• μία δεύτερη στρώση οξειδίου μετάλλου, μία δεύτερη στρώση που περιέχει άργυρο και μία τρίτη στρώση οξειδίου μετάλλου. Οι πρώτη, δεύτερη και τρίτη στρώσεις οξειδίου μετάλλου έχουν ένα δείκτη διάθλασης τουλάχιστον 2.40 σε ένα μήκος κύματος 500 nm. Η στρωματική δομή που σύμφωνα με την παρούσα εφεύρεση είναι στρωματοποιημένη πάνω σε γυαλί έχει μία οπτική διαπερατότητα φωτός (VLT) υψηλότερη από 70 τοις εκατό κι ένα συντελεστή θερμικής επιβάρυνσης από την ακτινοβολία (SHGC) χαμηλότερο από 0.44. Η εφεύρεση περαιτέρω αναφέρεται στη χρήση μίας στρωματικής δομής ως διάφανου θερμικού κατόπτρου.



ΑΡΙΘΜΟΣ ΕΥΡ. Δ.Ε. (11):3058331
ΑΡΙΘ. ΕΛΛ. ΚΑΤΑΘΕΣΗΣ (21):20060402401
ΗΜΕΡ. ΕΛΛ. ΚΑΤΑΘΕΣΗΣ (22):12/07/2006
ΑΡΙΘ./ΗΜΕΡ. ΔΗΜΟΣΙΕΥΣΗΣ
ΕΥΡΩΠΑΪΚΟΥ ΔΙΠΛΩΜΑΤΟΣ(87):1354800 - 31/05/2006
ΑΡΙΘ./ΗΜΕΡ. ΔΗΜΟΣΙΕΥΣΗΣ
ΕΥΡΩΠΑΪΚΗΣ ΑΙΤΗΣΗΣ (86):02007421.7--28/03/2002
ΔΙΚΑΙΟΥΧΟΣ (73):1)DEUTSCHE SISI-WERKE GmbH & Co.

Betriebs KG
Postfach 10 19 20, 69009 Heidelberg,
GERMANIA
2)PIOFLEX KUNSTSTOFF IN FORM
GMBH & CO. OHG
POSTFACH 1227,79208 DENZLINGEN,
GERMANIA

ΣΥΜΒ. ΠΡΟΤΕΡΑΙΟΤΗΤΕΣ (30):
ΕΦΕΥΡΕΤΗΣ (72):1)Wild, Hans-Peter Dr.

2)Kraft, Eberhard
3)Hagle, Klaus
4)Willi, Berthold

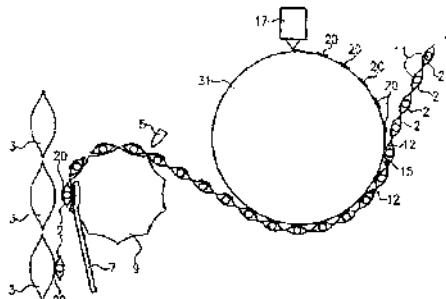
ΕΙΔΙΚΟΣ ΠΛΗΡΕΞΟΥΣΙΟΣ (74):ΚΟΝΙΔΑΡΗ ΚΩΝΣΤΑΝΤΙΝΑ
Δημ. Μαλαγάρδη 16, 18120 ΚΟΡΥΔΑΛΛΟΣ
(ΑΤΤΙΚΗΣ)

ΑΝΤΙΚΛΗΤΟΣ (74):ΜΑΛΑΜΗ ΑΛΚΗΣΤΙΣ-ΕΙΡΗΝΗ
Σκουφά 52,10672 ΑΘΗΝΑ

ΤΙΤΛΟΣ ΕΦΕΥΡΕΣΗΣ (54):**ΜΕΘΟΔΟΣ ΚΑΙ ΣΥΣΚΕΥΗ ΔΙΑ ΤΗ ΣΥΓΚΟΛΛΗΣΗ ΚΑΛΑΜΑΚΙΩΝ ΣΕ ΣΑΚΟΥΛΕΣ ΜΕΜΒΡΑΝΗΣ.**

ΠΕΡΙΛΗΨΗ(57)

Η εφεύρεση αφορά μια μέθοδο δια τη συγκόλληση, έναν υποδοχέα (3), μια ταινία θηκών (1), μια μέθοδο δια την κατασκευή μιας ταινίας θηκών (1), μια διάταξη για την κατασκευή μιας ταινίας θηκών (1), μια μέθοδο για την κατασκευή μιας συγκολλητικής ταινίας (14), μια συγκολλητική ταινία (14) καθώς επίσης μια διάταξη για την κατασκευή συγκολλητικής ταινίας (14). Η εφεύρεση χαρακτηρίζεται από το ότι ζώνες συγκολλησεως (12) ευρίσκονται εις απόσταση μεταξύ των διαχωριζόμενες από ζώνες μη συγκολλησεως (15).



ΑΡΙΘΜΟΣ ΕΥΡ. Δ.Ε. (11):3058332
ΑΡΙΘ. ΕΛΛ. ΚΑΤΑΘΕΣΗΣ (21):20060402402
ΗΜΕΡ. ΕΛΛ. ΚΑΤΑΘΕΣΗΣ (22):12/07/2006
ΑΡΙΘ./ΗΜΕΡ. ΔΗΜΟΣΙΕΥΣΗΣ
ΕΥΡΩΠΑΪΚΟΥ ΔΙΠΛΩΜΑΤΟΣ(87):1152749 - 12/04/2006
ΑΡΙΘ./ΗΜΕΡ. ΔΗΜΟΣΙΕΥΣΗΣ
ΕΥΡΩΠΑΪΚΗΣ ΑΙΤΗΣΗΣ (86):00913350.5--02/02/2000
ΔΙΚΑΙΟΥΧΟΣ (73):1)ALZA CORPORATION

1900 Charleston Road, P.O. Box 7210, Mountain View, CA 94039-7210, ΗΝΩΜΕΝΕΣ ΠΟΛΙΤΕΙΕΣ ΤΗΣ ΑΜΕΡΙΚΗΣ

ΣΥΜΒ. ΠΡΟΤΕΡΑΙΟΤΗΤΕΣ (30):119170 P-08/02/1999-US
ΕΦΕΥΡΕΤΗΣ (72):1)BERRY, Stephen, A.

2)FEREIRA, Pamela, J.
3)DEHNAD, Houdin
4)MUCHNIK, Anna

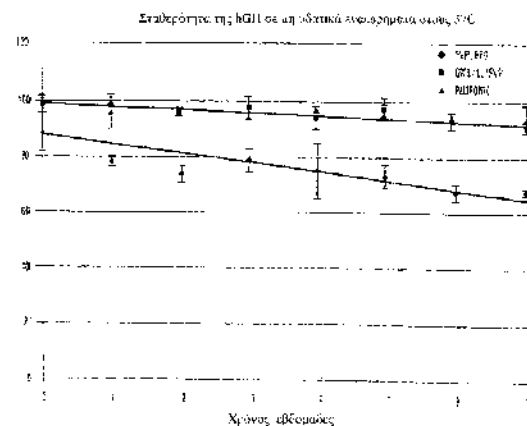
ΕΙΔΙΚΟΣ ΠΛΗΡΕΞΟΥΣΙΟΣ (74):ΚΟΝΙΔΑΡΗ ΚΩΝΣΤΑΝΤΙΝΑ
Δημ. Μαλαγάρδη 16, 18120 ΚΟΡΥΔΑΛΛΟΣ
(ΑΤΤΙΚΗΣ)

ΑΝΤΙΚΛΗΤΟΣ (74):ΜΑΛΑΜΗ ΑΛΚΗΣΤΙΣ-ΕΙΡΗΝΗ
Σκουφά 52,10672 ΑΘΗΝΑ

ΤΙΤΛΟΣ ΕΦΕΥΡΕΣΗΣ (54):**ΣΤΑΘΕΡΑ ΜΗ ΥΔΑΤΙΚΑ ΜΟΝΟΦΑΣΙΚΑ ΙΞΩΔΗ ΟΧΗΜΑΤΑ ΚΑΙ ΣΚΕΥΑΣΜΑΤΑ ΠΟΥ ΧΡΗΣΙΜΟΠΟΙΟΥΝ ΤΕΤΟΙΑ ΟΧΗΜΑΤΑ.**

ΠΕΡΙΛΗΨΗ(57)

Η παρούσα εφεύρεση σχετίζεται με σταθερά μη υδατικά μονοφασικά ιξώδη οχήματα και με σκευάσματα που χρησιμοποιούν τέτοια οχήματα. Τα σκευάσματα περιλαμβάνουν τουλάχιστον ένα επωφελές μέσο ομοιόμορφα εναιωρημένο στο όχημα. Το σκεύασμα μπορεί να αποθηκευτεί σε θερμοκρασίες κυμαινόμενες από χαμηλή θερμοκρασία έως θερμοκρασία σώματος για μεγάλες χρονικές περιόδους. Τα σκευάσματα δύνανται να χορηγηθούν ομοιόμορφα από συστήματα χορήγησης φαρμακευτικών ουσιών με ρυθμό διάτμησης εξόδου μεταξύ περίπου 1 έως 1 X 10 στην εβδόμη second-1.

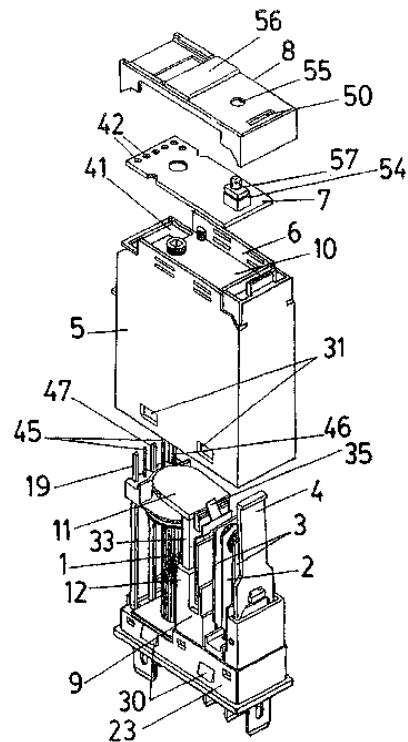


ΑΡΙΘΜΟΣ ΕΥΡ. Δ.Ε. (11):3058333
ΑΡΙΘ. ΕΛΛ. ΚΑΤΑΘΕΣΗΣ (21):20060402403
ΗΜΕΡ. ΕΛΛ. ΚΑΤΑΘΕΣΗΣ (22):12/07/2006
ΑΡΙΘ./ΗΜΕΡ. ΔΗΜΟΣΙΕΥΣΗΣ
ΕΥΡΩΠΑΪΚΟΥ ΔΙΠΛΩΜΑΤΟΣ(87):1059652 - 19/04/2006
ΑΡΙΘ./ΗΜΕΡ. ΔΗΜΟΣΙΕΥΣΗΣ
ΕΥΡΩΠΑΪΚΗΣ ΑΙΤΗΣΗΣ (86):98947563.7--20/10/1998
ΔΙΚΑΙΟΥΧΟΣ (73):1)Releco, S.A.
La Laguna, 7, P.I. Urtinsa, 28923 Alcorcon,
Madrid, ΙΣΠΑΝΙΑ

ΣΥΜΒ. ΠΡΟΤΕΡΑΙΟΤΗΤΕΣ (30):
ΕΦΕΥΡΕΤΗΣ (72):1)LOZANO RICO, Santiago
ΕΙΔΙΚΟΣ ΠΛΗΡΕΞΟΥΣΙΟΣ (74):ΚΙΛΙΜΙΡΗΣ ΚΩΝΣΤΑΝΤΙΝΟΣ
Χατζηγιάννη Μέξη 7, 11528 ΑΘΗΝΑ
ΑΝΤΙΚΛΗΤΟΣ (74):ΚΙΛΙΜΙΡΗΣ ΑΝΑΣΤΑΣΙΟΣ
Χατζηγιάννη Μέξη 7,11528 ΑΘΗΝΑ
ΤΙΤΛΟΣ ΕΦΕΥΡΕΣΗΣ (54):**ΗΛΕΚΤΡΟΜΑΓΝΗΤΙΚΟΣ ΗΛΕΚΤΡΟΝΟΜΟΣ.**

ΠΕΡΙΛΗΨΗ(57)

Ηλεκτρομαγνητικός ηλεκτρονόμος με ένα πηνίο (1), ένα κινητό φύλλο επαφής (2), το οποίο μπορεί να μετατοπίζεται μεταξύ δύο σταθερών φύλλων επαφής (3), έναν σπλιισμό (11), ένα μαγνητικό πυρήνα (43) και ένα έλασμα σηματοδότησης (4), το οποίο υποδηλώνει τον τρόπο λειτουργίας του ηλεκτρονόμου. Παρέχονται μέσα τοποθέτησης των διαφόρων τμημάτων, όπως η βάση (23), το στήριγμα (9), ο σκελετός (5), στον οποίο μια υποδοχή (6) μπορεί να δεχτεί μια εναλλάξιμη πλακέτα κυκλώματος (7). Ο κύλινδρος φορέας του πηνίου (44) έχει έξι ακροδέκτες στο επάνω μέρος του, δύο από τους οποίους χρησιμοποιούνται για τη σύνδεση των ακροδεκτών του πηνίου, ένας τρίτος ακροδέκτης χρησιμοποιείται για ηλεκτρονόμους με δεύτερο τύλιγμα, οι δύο ακροδέκτες (19) και ένας έκτος ακροδέκτης (44), ο οποίος είναι ένας βοηθητικός ακροδέκτης ελέγχου. Παρέχονται μέσα ένδειξης του τρόπου λειτουργίας μέσω ενός LED (54) και προσδιορισμού του ηλεκτρονόμου μέσω μιας αποσπώμενης ετικέτας (56) τοποθετημένης επάνω στο κάλυμμα (8).



ΑΡΙΘΜΟΣ ΕΥΡ. Δ.Ε. (11):3058334
ΑΡΙΘ. ΕΛΛ. ΚΑΤΑΘΕΣΗΣ (21):20060402404
ΗΜΕΡ. ΕΛΛ. ΚΑΤΑΘΕΣΗΣ (22):12/07/2006
ΑΡΙΘ./ΗΜΕΡ. ΔΗΜΟΣΙΕΥΣΗΣ
ΕΥΡΩΠΑΪΚΟΥ ΔΙΠΛΩΜΑΤΟΣ(87):1486128 - 07/06/2006
ΑΡΙΘ./ΗΜΕΡ. ΔΗΜΟΣΙΕΥΣΗΣ
ΕΥΡΩΠΑΪΚΗΣ ΑΙΤΗΣΗΣ (86):04076741.0--11/06/2004
ΔΙΚΑΙΟΥΧΟΣ (73):1)Friesland Brands B.V.
Pieter Stuyvesantweg 1, 8937 AC Leeu-
warden, ΟΛΛΑΝΔΙΑ
ΣΥΜΒ. ΠΡΟΤΕΡΑΙΟΤΗΤΕΣ (30):1023665-13/06/2003-NL
ΕΦΕΥΡΕΤΗΣ (72):1)Westhoff, Gerrit Marten
2)Haasen, Piet
3)Jongsma, Tjeerd
4)Martens, Mathijs Hendrikus Johannes
ΕΙΔΙΚΟΣ ΠΛΗΡΕΞΟΥΣΙΟΣ (74):ΚΙΛΙΜΙΡΗΣ ΚΩΝΣΤΑΝΤΙΝΟΣ
Χατζηγιάννη Μέξη 7, 11528 ΑΘΗΝΑ
ΑΝΤΙΚΛΗΤΟΣ (74):ΚΙΛΙΜΙΡΗΣ ΑΝΑΣΤΑΣΙΟΣ
Χατζηγιάννη Μέξη 7,11528 ΑΘΗΝΑ
ΤΙΤΛΟΣ ΕΦΕΥΡΕΣΗΣ (54):**ΔΙΕΡΓΑΣΙΑ ΣΥΜΠΥΚΝΩΣΕΩΣ ΧΥΜΩΝ ΦΡΟΥΤΩΝ ΚΑΙ ΛΑΧΑΝΙΚΩΝ, ΚΑΙ ΠΡΟΪΟΝΤΑ ΣΥΜΠΥΚΝΩΣΕΩΣ ΠΟΥ ΛΑΜΒΑΝΟΝΤΑΙ ΜΕ ΑΥΤΟ ΤΟΝ ΤΡΟΠΟ.**

ΠΕΡΙΛΗΨΗ(57)

Η εφεύρεση είναι σχετική με μία διεργασία συμπύκνωσης χυμών φρούτων ή χυμών λαχανικών, όπου σχηματίζονται ένα ρεύμα διηθήσεως και ένα ρεύμα συγκρατήσεως με την υποβολή του χυμού σε ένα στάδιο υπερφυγοκεντρήσεως και υποβολή του ρεύματος διηθήσεως σε συμπίκνωση με εξάτμιση. Ακόμη, η εφεύρεση είναι σχετική με τη χρήση του χυμού που λαμβάνεται με αυτό τον τρόπο,

στην παρασκευή ενός χυμού λαχανικών ή φρούτων, με αραίωση του συμπυκνώματος με νερό.

ΑΡΙΘΜΟΣ ΕΥΡ. Δ.Ε. (11):3058335
ΑΡΙΘ. ΕΛΛ. ΚΑΤΑΘΕΣΗΣ (21):20060402405
ΗΜΕΡ. ΕΛΛ. ΚΑΤΑΘΕΣΗΣ (22):12/07/2006
ΑΡΙΘ./ΗΜΕΡ. ΔΗΜΟΣΙΕΥΣΗΣ
ΕΥΡΩΠΑΪΚΟΥ ΔΙΠΛΩΜΑΤΟΣ(87):1105466 - 26/04/2006
ΑΡΙΘ./ΗΜΕΡ. ΔΗΜΟΣΙΕΥΣΗΣ
ΕΥΡΩΠΑΪΚΗΣ ΑΙΤΗΣΗΣ (86):99940950.1--10/08/1999
ΔΙΚΑΙΟΥΧΟΣ (73):1)Merck & Co., Inc.
126 East Lincoln Avenue, Rahway, New Jersey 07065, ΗΝΩΜΕΝΕΣ ΠΟΛΙΤΕΙΕΣ ΤΗΣ ΑΜΕΡΙΚΗΣ
ΣΥΜΒ. ΠΡΟΤΕΡΑΙΟΤΗΤΕΣ (30):96568 P-14/08/1998-US
ΕΦΕΥΡΕΤΗΣ (72):1)COOK, James, C., III
ΕΙΔΙΚΟΣ ΠΑΗΡΕΞΟΥΣΙΟΣ (74):ΚΙΛΙΜΙΡΗΣ ΚΩΝΣΤΑΝΤΙΝΟΣ
Χατζηγιάννη Μέξη 7, 11528 ΑΘΗΝΑ
ΑΝΤΙΚΛΗΤΟΣ (74):ΚΙΛΙΜΙΡΗΣ ΑΝΑΣΤΑΣΙΟΣ
Χατζηγιάννη Μέξη 7, 11528 ΑΘΗΝΑ
ΤΙΤΛΟΣ ΕΦΕΥΡΕΣΗΣ (54):**ΔΙΕΡΓΑΣΙΑ ΓΙΑ ΚΑΘΑΡΙΣΜΟ ΣΩΜΑΤΙΔΙΩΝ ΠΟΥ ΟΜΟΙΑΖΟΥΝ ΜΕ ΤΑ ΣΩΜΑΤΙΔΙΑ ΙΟΥ ΘΗΛΩΜΑΤΩΝ.**

ΠΕΡΙΛΗΨΗ(57)

Μία διεργασία για καθαρισμό σωματιδίων (VLPs) που ομοιάζουν με τα σωματίδια ιού θηλωμάτων περιλαμβάνει το στάδιο περάσματος μερικώς καθαρισμένου διαλύματος που περιέχει VLP, διαμέσου χρωματογραφικής στήλης υδροξυπαταίτη. Τα VLPs στην συνέχεια εκλύονται με ένα ρυθμιστικό διάλυμα που περιέχει φωσφορικά ανιόντα. Τα πλεονεκτήματα αυτής της μεθόδου περιλαμβάνουν την ανάκτηση υψηλής απόδοσης ακέραιων VLPs.

ΑΡΙΘΜΟΣ ΕΥΡ. Δ.Ε. (11):3058336
ΑΡΙΘ. ΕΛΛ. ΚΑΤΑΘΕΣΗΣ (21):20060402406
ΗΜΕΡ. ΕΛΛ. ΚΑΤΑΘΕΣΗΣ (22):12/07/2006
ΑΡΙΘ./ΗΜΕΡ. ΔΗΜΟΣΙΕΥΣΗΣ
ΕΥΡΩΠΑΪΚΟΥ ΔΙΠΛΩΜΑΤΟΣ(87):1409513 - 12/04/2006
ΑΡΙΘ./ΗΜΕΡ. ΔΗΜΟΣΙΕΥΣΗΣ
ΕΥΡΩΠΑΪΚΗΣ ΑΙΤΗΣΗΣ (86):02779279.5--28/08/2002
ΔΙΚΑΙΟΥΧΟΣ (73):1)Schering AG
Mullerstrasse 178, 13353 Berlin, ΓΕΡΜΑΝΙΑ
ΣΥΜΒ. ΠΡΟΤΕΡΑΙΟΤΗΤΕΣ (30):10141984-28/08/2001-DE
ΕΦΕΥΡΕΤΗΣ (72):1)MENZENBACH, Bernd
2)DROESCHER, Peter
3)HILLISCH, Alexander
4)ELGER, Walter
5)SCHWEIKERT, Hans-Udo
6)SCHOLLKOPF, Klaus
ΕΙΔΙΚΟΣ ΠΑΗΡΕΞΟΥΣΙΟΣ (74):ΣΙΩΤΟΥ ΑΙΚΑΤΕΡΙΝΗ
Πατησίων 122, 11257 ΑΘΗΝΑ
ΑΝΤΙΚΛΗΤΟΣ (74):ΣΙΩΤΟΥ ΑΙΚΑΤΕΡΙΝΗ
Πατησίων 122,11257 ΑΘΗΝΑ
ΤΙΤΛΟΣ ΕΦΕΥΡΕΣΗΣ (54):**ΜΕΘΥΛΕΝΟ-4-ΑΖΑΣΤΕΡΟΕΙΔΗ.**

ΠΕΡΙΛΗΨΗ(57)

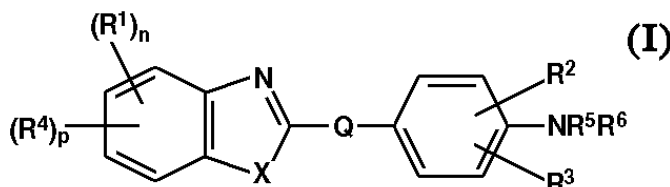
Παρουσιάζονται πρωτότυπα 17-μεθυλενο-4-αζαστεροειδή του γενικού τύπου (I), στον οποίο R20 και R20a ξεχωριστά σημαίνουν φθορο-, χλωρο-, βρωμο και κυανοομάδες, R4 και R10 σημαίνουν εκάστοτε άτομο υδρογόνου ή μεθυλομάδα, R1 και R2 μαζί σημαίνουν εκάστοτε άτομο υδρογόνου ή επιπρόσθετο δεσμό. Οι σύμφωνες με την εφεύρεση ενώσεις είναι αναστολείς της 5-α-αναγωγάσης και είναι κατάλληλες για την αντιμετώπιση παθήσεων οι οποίες είναι συνέπεια αυξημένου επιπέδου τεστοστερόνης και τελικώς αυξημένου επιπέδου διυδροτεστοστερόνης στο αίμα και στους ιστούς.

ΑΡΙΘΜΟΣ ΕΥΡ. Δ.Ε. (11):3058337
ΑΡΙΘ. ΕΛΛ. ΚΑΤΑΘΕΣΗΣ (21):20060402407
ΗΜΕΡ. ΕΛΛ. ΚΑΤΑΘΕΣΗΣ (22):12/07/2006
ΑΡΙΘ./ΗΜΕΡ. ΔΗΜΟΣΙΕΥΣΗΣ
ΕΥΡΩΠΑΪΚΟΥ ΔΙΠΛΩΜΑΤΟΣ(87):1204650 - 19/04/2006
ΑΡΙΘ./ΗΜΕΡ. ΔΗΜΟΣΙΕΥΣΗΣ
ΕΥΡΩΠΑΪΚΗΣ ΑΙΤΗΣΗΣ (86):00954726.6--21/08/2000
ΔΙΚΑΙΟΥΧΟΣ (73):1)CANCER RESEARCH TECHNOLOGY LIMITED
 SARDINIA HOUSE , SARDINIA STREET,
 LONDON WC2A 2NL, ΜΕΓΑΛΗ
 ΒΡΕΤΑΝΝΙΑ
ΣΥΜΒ. ΠΡΟΤΕΡΑΙΟΤΗΤΕΣ (30):9919673-20/08/1999-GB
ΕΦΕΥΡΕΤΗΣ (72):1)STEVENS, Malcolm, Francis, Graham
 2)POOLE, Tracey, Dawn
 3)WESTWELL, Andrew, David
 4)HUTCHINSON, Ian, Paul
 5)CHUA, Mei-Sze
ΕΙΔΙΚΟΣ ΠΛΗΡΕΞΟΥΣΙΟΣ (74):ΑΘΑΝΑΣΙΑΔΟΥ ΜΑΡΙΑ
 Κουμπάρη 2, 10674 ΑΘΗΝΑ
ΑΝΤΙΚΛΗΤΟΣ (74):ΠΑΠΑΚΩΝΣΤΑΝΤΙΝΟΥ ΕΛΕΝΗ
 Κουμπάρη 2,10674 ΑΘΗΝΑ
ΤΙΤΛΟΣ ΕΦΕΥΡΕΣΗΣ (54):ΑΝΤΙΚΑΤΕΣΤΗΜΕΝΕΣ ΕΝΩΣΕΙΣ 2-ΑΡΥΛΟΒΕΝΖΑΖΟΛΙΟΥ ΚΑΙ Η ΧΡΗΣΗ ΤΟΥΣ ΣΑΝ ΠΑΡΑΓΟΝΤΕΣ ΚΑΤΑ ΤΩΝ ΟΓΚΩΝ.

ΠΕΡΙΛΗΨΗ(57)

Αντικατεστημένες ενώσεις 2-αρυλοβενζαζολίου του τύπου (I) όπου το X αντιπροσωπεύει S ή O και το Q αντιπροσωπεύει ένα άμεσο δεσμό, -CH2- ή -

CH=CH-, επιδεικνύουν επιλεκτική αντι-πολλαπλασιαστική δράση σε σχέση με κύτταρα όγκου θηλαστικών. Τουλάχιστον σε προτιμητέες ενσωματώσεις, ο δακτύλιος του βενζενίου του πυρήνα του βενζαζολίου έχει ένα αλογονοαντικαταστάτη, κατά προτίμηση φθόριο, και μια 2-φαινυλο-ομάδα έχει ένα 4'-αμινο-αντικαταστάτη ο οποίος μπορεί να συζευχθεί με ένα αμινοξύ για να παρασχεθεί ένα υδατοδιαλυτό αμιδικό προφάρμακο του αμινοξέος ή άλας του.

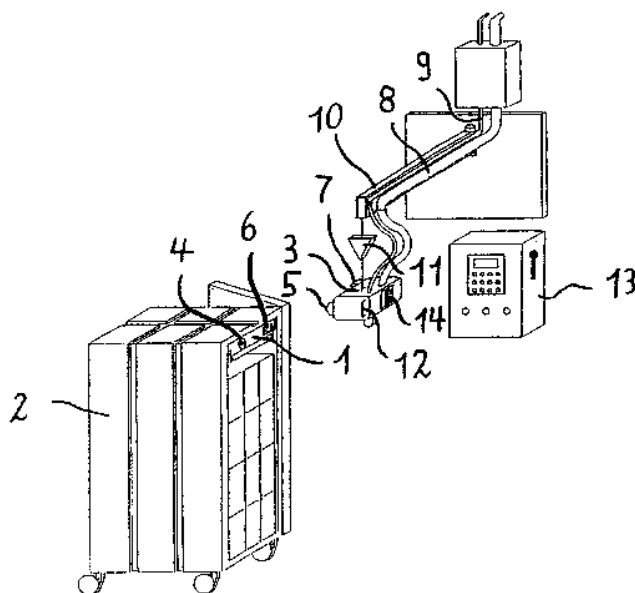


ΑΡΙΘΜΟΣ ΕΥΡ. Δ.Ε. (11):3058338
ΑΡΙΘ. ΕΛΛ. ΚΑΤΑΘΕΣΗΣ (21):20060402408
ΗΜΕΡ. ΕΛΛ. ΚΑΤΑΘΕΣΗΣ (22):12/07/2006
ΑΡΙΘ./ΗΜΕΡ. ΔΗΜΟΣΙΕΥΣΗΣ
ΕΥΡΩΠΑΪΚΟΥ ΔΙΠΛΩΜΑΤΟΣ(87):1088191 - 12/04/2006
ΑΡΙΘ./ΗΜΕΡ. ΔΗΜΟΣΙΕΥΣΗΣ
ΕΥΡΩΠΑΪΚΗΣ ΑΙΤΗΣΗΣ (86):99908928.7--19/02/1999
ΔΙΚΑΙΟΥΧΟΣ (73):1)Messer France S.A.
 84 Rue Charles Michels, 93206 Saint Denis
 Cedex, ΓΑΛΛΙΑ
ΣΥΜΒ. ΠΡΟΤΕΡΑΙΟΤΗΤΕΣ (30):19808267-27/02/1998-DE
ΕΦΕΥΡΕΤΗΣ (72):1)BEAUGE, Claude
 2)HENRY, Christophe
ΕΙΔΙΚΟΣ ΠΛΗΡΕΞΟΥΣΙΟΣ (74):ΣΙΩΤΟΥ ΑΙΚΑΤΕΡΙΝΗ
 Πατησίων 122, 11257 ΑΘΗΝΑ
ΑΝΤΙΚΛΗΤΟΣ (74):ΣΙΩΤΟΥ ΑΙΚΑΤΕΡΙΝΗ
 Πατησίων 122,11257 ΑΘΗΝΑ
ΤΙΤΛΟΣ ΕΦΕΥΡΕΣΗΣ (54):ΑΝΕΞΑΡΤΗΤΗ ΜΟΝΑΔΑ ΠΛΗΡΩΣΗΣ ΚΑΙ ΕΞΑΓΩΓΗΣ ΓΙΑ ΑΝΕΞΑΡΤΗΤΗ ΜΟΝΑΔΑ ΨΥΞΕΩΣ ΚΑΙ ΜΕΘΟΔΟΣ ΠΛΗΡΩΣΗΣ ΑΝΕΞΑΡΤΗΤΗΣ ΜΟΝΑΔΑΣ ΨΥΞΕΩΣ.

ΠΕΡΙΛΗΨΗ(57)

Στην ανεξάρτητη μονάδα πλήρωσης και εξαγωγής (3) για διοξείδιο άνθρακα εντός ανεξάρτητης μονάδας ψύξης (1) προσταγμένης σε περιέκτη ψύξης (2), είναι προσταγμένα κάποια μέσα (5, 9) για την προσαγωγή του στερεού διοξειδίου άνθρακα στην ανεξάρτητη μονάδα ψύξης (1), τα οποία περιλαμβάνουν άκρο που δύναται να συνδεθεί σε άνοιγμα εισροής (4) της ανεξάρτητης μονάδας ψύξης (1) και κάποια μέσα (7, 8) για την απαγωγή του κατ' ουσίαν αέριου διοξειδίου άνθρακα από την ανεξάρτητη μονάδα ψύξης (1), τα οποία εμφανίζουν άκρο που δύναται να συνδεθεί σε άνοιγμα εκροής (6) της ανεξάρτητης μονάδας ψύξης (1), όπου τα μέσα (5, 7, 8, 9) για την προσαγωγή και απαγωγή του διοξειδίου άνθρακα είναι προσταγμένα σε κοινό περίβλημα (33) και είναι έτσι διαμορφωμένα ώστε το κατ' ουσίαν αέριο διοξείδιο άνθρακα να απάγεται από την ανεξάρτητη μονάδα

ψύξης (1) και σε μεγάλο βαθμό να μη διαφεύγει στο μέσο που περιβάλλει τον περιέκτη ψύξης (2).

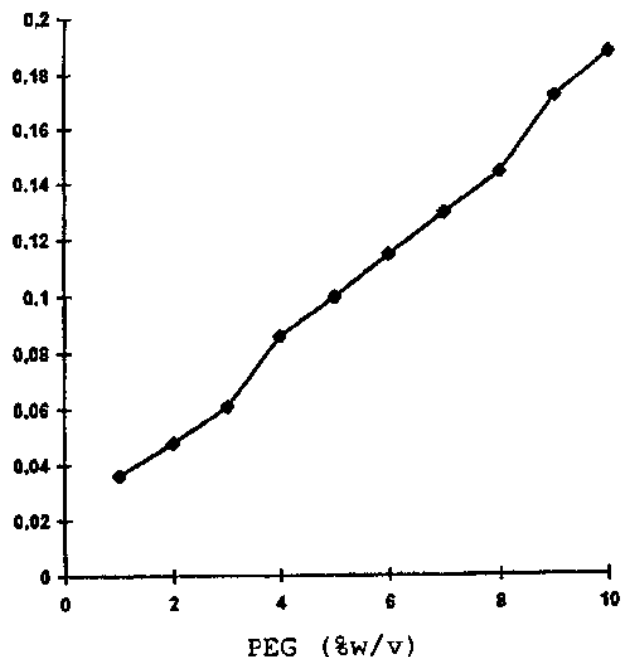


ΑΡΙΘΜΟΣ ΕΥΡ. Δ.Ε. (11):3058339
ΑΡΙΘ. ΕΛΛ. ΚΑΤΑΘΕΣΗΣ (21):20060402409
ΗΜΕΡ. ΕΛΛ. ΚΑΤΑΘΕΣΗΣ (22):12/07/2006
ΑΡΙΘ./ΗΜΕΡ. ΔΗΜΟΣΙΕΥΣΗΣ
ΕΥΡΩΠΑΪΚΟΥ ΔΙΠΛΩΜΑΤΟΣ(87):1151007 - 03/05/2006
ΑΡΙΘ./ΗΜΕΡ. ΔΗΜΟΣΙΕΥΣΗΣ
ΕΥΡΩΠΑΪΚΗΣ ΑΙΤΗΣΗΣ (86):00906319.9--10/02/2000
ΔΙΚΑΙΟΥΧΟΣ (73):1)Baxter Aktiengesellschaft
 Industriestrasse 67, 1220 Wien, ΑΥΣΤΡΙΑ
ΣΥΜΒ. ΠΡΟΤΕΡΑΙΟΤΗΤΕΣ (30):20699-12/02/1999-ΑΤ
ΕΦΕΥΡΕΤΗΣ (72):1)SEELICH, Thomas
 2)BROERMANN, Ralf
ΕΙΔΙΚΟΣ ΠΛΗΡΕΞΟΥΣΙΟΣ (74):ΡΟΥΣΣΟΥ ΑΝΝΑ
 Κουμπάρη 2, 10674 ΑΘΗΝΑ
ΑΝΤΙΚΛΗΤΟΣ (74):ΠΑΠΑΚΩΝΣΤΑΝΤΙΝΟΥ ΕΛΕΝΗ
 Κουμπάρη 2, 10674 ΑΘΗΝΑ
ΤΙΤΛΟΣ ΕΦΕΥΡΕΣΗΣ (54):**ΜΙΑ ΜΕΘΟΔΟΣ ΓΙΑ ΤΗΝ ΠΑΡΑΓΩΓΗ ΕΝΟΣ ΠΑΡΑΣΚΕΥΑΣΜΑΤΟΣ ΒΑΣΙΖΟΜΕΝΟΥ ΣΕ ΙΝΩΔΟΓΟΝΟ ΚΑΙ ΦΙΜΠΡΟΝΕΚΤΙΝΗ ΚΑΘΩΣ ΚΑΙ ΠΡΩΤΕΪΝΙΚΕΣ ΣΥΝΘΕΣΕΙΣ ΔΥΝΑΜΕΝΕΣ ΝΑ ΛΗΦΘΟΥΝ ΣΥΜΦΩΝΑ ΜΕ ΑΥΤΗ ΤΗ ΜΕΘΟΔΟ.**

ΠΕΡΙΛΗΨΗ(57)

Εδώ περιγράφεται μια μέθοδος για την παραγωγή πρωτεϊνικών συνθέσεων που περιέχουν ινωδογόνο και φιβρονεκτίνη, όπου ένα εναρκτήριο διάλυμα που περιέχει ινωδογόνο και φιβρονεκτίνη καταργάζεται με μια κατακρημνιστική σύνθεση η οποία περιέχει δύο διαφορετικά συστατικά που τροποποιούν τη διαλυτότητα του ινωδογόνου ή/και της φιβρονεκτίνης, έτσι ώστε σε μια ενός σταδίου καθίζηση να σχηματίζεται ένα ίζημα το οποίο περιέχει ινωδογόνο και φιβρονεκτίνη, και το σχηματισθέν ίζημα προαιρετικά καταργάζεται περαιτέρω με μεθόδους γνωστές per se.

F_n/F_{bg} .



ΑΡΙΘΜΟΣ ΕΥΡ. Δ.Ε. (11):3058340
ΑΡΙΘ. ΕΛΛ. ΚΑΤΑΘΕΣΗΣ (21):20060402410
ΗΜΕΡ. ΕΛΛ. ΚΑΤΑΘΕΣΗΣ (22):12/07/2006
ΑΡΙΘ./ΗΜΕΡ. ΔΗΜΟΣΙΕΥΣΗΣ
ΕΥΡΩΠΑΪΚΟΥ ΔΙΠΛΩΜΑΤΟΣ(87):1492517 - 03/05/2006
ΑΡΙΘ./ΗΜΕΡ. ΔΗΜΟΣΙΕΥΣΗΣ
ΕΥΡΩΠΑΪΚΗΣ ΑΙΤΗΣΗΣ (86):03750403.2--29/07/2003
ΔΙΚΑΙΟΥΧΟΣ (73):1)SCHWARZ PHARMA AG
 Alfred-Nobel-Strasse 10, 40789 Monheim,
 ΓΕΡΜΑΝΙΑ
ΣΥΜΒ. ΠΡΟΤΕΡΑΙΟΤΗΤΕΣ (30):10234673-30/07/2002-DE
ΕΦΕΥΡΕΤΗΣ (72):1)BREITENBACH, Armin
 2)WOLFF, Hans-Michael
ΕΙΔΙΚΟΣ ΠΛΗΡΕΞΟΥΣΙΟΣ (74):ΡΟΥΣΣΟΥ ΑΝΝΑ
 Κουμπάρη 2, 10674 ΑΘΗΝΑ
ΑΝΤΙΚΛΗΤΟΣ (74):ΠΑΠΑΚΩΝΣΤΑΝΤΙΝΟΥ ΕΛΕΝΗ
 Κουμπάρη 2, 10674 ΑΘΗΝΑ
ΤΙΤΛΟΣ ΕΦΕΥΡΕΣΗΣ (54):**ΘΕΡΜΟΥ-ΤΗΓΜΑΤΟΣ-ΔΘΣ ΓΙΑ ΧΟΡΗΓΗΣΗ ΡΟΤΙΓΚΟΤΙΝΗΣ.**

ΠΕΡΙΛΗΨΗ(57)

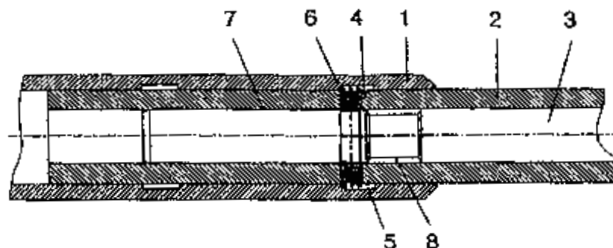
Η παρούσα δήλωση για δίπλωμα ευρεσιτεχνίας αφορά ένα διαδερμικό θεραπευτικό σύστημα (ΔΘΣ), που περιλαμβάνει ένα συγκολλητικό στρώμα περιέχον ροτιγκοτίνη και χαρακτηρίζεται από το γεγονός ότι το συγκολλητικό στρώμα περιέχει μια θερμο-εύτηκτη κόλλα επαφής. Η δήλωση διπλώματος ευρεσιτεχνίας αφορά περαιτέρω τη χρησιμοποίηση ροτιγκοτίνης για την παραγωγή του συγκολλητικού στρώματος ενός ΔΘΣ με μια μέθοδο θερμού τήγματος.

ΑΡΙΘΜΟΣ ΕΥΡ. Δ.Ε. (11):3058341
ΑΡΙΘ. ΕΛΛ. ΚΑΤΑΘΕΣΗΣ (21):20060402411
ΗΜΕΡ. ΕΛΛ. ΚΑΤΑΘΕΣΗΣ (22):12/07/2006
ΑΡΙΘ./ΗΜΕΡ. ΔΗΜΟΣΙΕΥΣΗΣ
ΕΥΡΩΠΑΪΚΟΥ ΔΙΠΛΩΜΑΤΟΣ(87):1414690 - 26/04/2006
ΑΡΙΘ./ΗΜΕΡ. ΔΗΜΟΣΙΕΥΣΗΣ
ΕΥΡΩΠΑΪΚΗΣ ΑΙΤΗΣΗΣ (86):02759860.6--31/07/2002
ΔΙΚΑΙΟΥΧΟΣ (73):1)VAE EISENBAHNSYSTEME GMBH
 Alpinestrasse 1, 8740 Zeltweg, ΑΥΣΤΡΙΑ
 2)VAE GMBH
 1010 WIEN, ΑΥΣΤΡΙΑ
ΣΥΜΒ. ΠΡΟΤΕΡΑΙΟΤΗΤΕΣ (30):120801-02/08/2001-AT
ΕΦΕΥΡΕΤΗΣ (72):1)Schnedl, Karl
 2)Achleitner, Herbert
 3)Hortler, Joseph
ΕΙΔΙΚΟΣ ΠΛΗΡΕΞΟΥΣΙΟΣ (74):ΔΗΜΟΥ ΧΡΙΣΤΙΝΑ
 Κουμπάρη 2, 10674 ΑΘΗΝΑ
ΑΝΤΙΚΛΗΤΟΣ (74):ΠΑΠΑΚΩΝΣΤΑΝΤΙΝΟΥ ΕΛΕΝΗ
 Κουμπάρη 2,10674 ΑΘΗΝΑ
ΤΙΤΛΟΣ ΕΦΕΥΡΕΣΗΣ (54):ΜΙΑ ΣΥΣΚΕΥΗ ΓΙΑ ΤΗ ΜΑΝΔΑΛΩΣΗ
 ΤΩΝ ΤΕΛΙΚΩΝ ΘΕΣΕΩΝ ΤΩΝ
 ΚΙΝΗΤΩΝ ΤΜΗΜΑΤΩΝ ΑΛΛΑΓΗΣ
 ΤΡΟΧΙΑΣ ΣΙΔΗΡΟΔΡΟΜΩΝ.

ΠΕΡΙΛΗΨΗ(57)

Η εφεύρεση αναφέρεται σε μια συσκευή για τη μανδάλωση των τελικών θέσεων των κινητών τμημάτων αλλαγής τροχιάς των σιδηροδρόμων, ιδιαίτερα δε των κινητών καρδιών αλλαγής τροχιάς των σιδηροδρόμων, στην οποία δύο τμήματα, που μπορούν να μετατοπίζονται αξονικά μεταξύ τους, έχουν τη δυνατότητα να κινούνται προς τουλάχιστον μια διεύθυνση κίνησης και προς μια θέση, ενώ είναι συζευγμένα μεταξύ τους με μη θετική συναρμογή ή με θετική ασφάλιση. Σύμφωνα

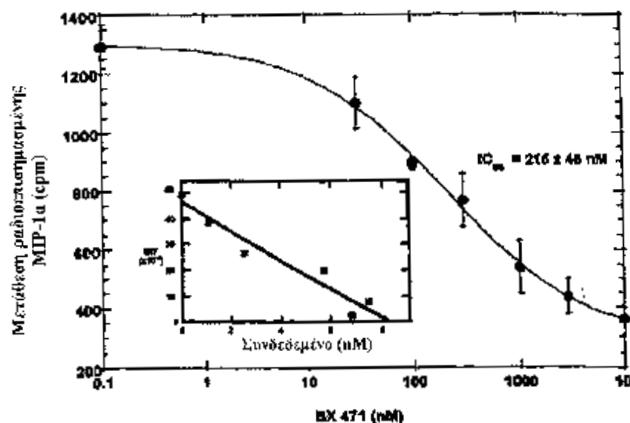
με την εφεύρεση, τα τμήματα, που μπορούν να μετατοπίζονται μεταξύ τους διαμορφώνονται από ένα σωλήνα (2) και από μια ράβδο (3), η οποία οδηγείται μέσα στο σωλήνα (2). Τα τμήματα αυτά είναι διατεταγμένα, τουλάχιστον εν μέρει, μέσα σε ένα σταθερό εξωτερικό σωλήνα (1). Τα μέλη μανδάλωσης αλληλεπιδρούν με τα τμήματα (2,3), που μπορούν να μετατοπίζονται αξονικά μεταξύ τους, και με τον εξωτερικό σωλήνα (1) και μπορούν να μετατοπίζονται ακτινικά προς μια θέση μανδάλωσης, η οποία βρίσκεται σε μια εσοχή ή σε ένα εσωτερικό δακτυλιοειδές αυλάκι (5) του εξωτερικού σωλήνα. Τα μέλη μανδάλωσης διαμορφώνονται από τους δακτυλίους ή τους δακτυλιοειδείς τομείς (6), των οποίων η ουσιαστικά τετράγωνη ή ορθογώνια εγκάρσια τομή πιάνεται σε αμφοτέρες τις εσωτερικές πλευρές της, ενώ διαμορφώνει ταυτόχρονα τις επιφάνειες (9) οι οποίες συγκλίνουν, σχηματίζοντας γωνία κλίσης ως προς τον άξονα.



ΑΡΙΘΜΟΣ ΕΥΡ. Δ.Ε. (11):3058342
ΑΡΙΘ. ΕΛΛ. ΚΑΤΑΘΕΣΗΣ (21):20060402412
ΗΜΕΡ. ΕΛΛ. ΚΑΤΑΘΕΣΗΣ (22):12/07/2006
ΑΡΙΘ./ΗΜΕΡ. ΔΗΜΟΣΙΕΥΣΗΣ
ΕΥΡΩΠΑΪΚΟΥ ΔΙΠΛΩΜΑΤΟΣ(87):1423166 - 19/04/2006
ΑΡΙΘ./ΗΜΕΡ. ΔΗΜΟΣΙΕΥΣΗΣ
ΕΥΡΩΠΑΪΚΗΣ ΑΙΤΗΣΗΣ (86):02756960.7--05/08/2002
ΔΙΚΑΙΟΥΧΟΣ (73):1)Schering Aktiengesellschaft
 13342 Berlin, ΓΕΡΜΑΝΙΑ
ΣΥΜΒ. ΠΡΟΤΕΡΑΙΟΤΗΤΕΣ (30):310538 P-07/08/2001-US
 205713-26/07/2002-US
ΕΦΕΥΡΕΤΗΣ (72):1)HORUK, Richard
ΕΙΔΙΚΟΣ ΠΛΗΡΕΞΟΥΣΙΟΣ (74):ΡΟΥΣΣΟΥ ANNA
 Κουμπάρη 2, 10674 ΑΘΗΝΑ
ΑΝΤΙΚΛΗΤΟΣ (74):ΠΑΠΑΚΩΝΣΤΑΝΤΙΝΟΥ ΕΛΕΝΗ
 Κουμπάρη 2,10674 ΑΘΗΝΑ
ΤΙΤΛΟΣ ΕΦΕΥΡΕΣΗΣ (54):ΜΗ-ΠΕΠΤΙΔΙΟ ΑΝΤΑΓΩΝΙΣΤΕΣ ΥΠΟ-
 ΔΟΧΕΑ CCR1 ΓΙΑ ΤΗΝ ΘΕΡΑΠΕΙΑ
 ΠΡΟΪΟΥΣΗΣ ΝΕΦΡΙΚΗΣ ΙΝΩΣΗΣ.

ΠΕΡΙΛΗΨΗ(57)

Η εφεύρεση αυτή κατευθύνεται σε φαρμακευτικές συνθέσεις χρήσιμες στη θεραπεία προϊούσης νεφρικής ίνωσης σε θηλαστικά που περιλαμβάνουν φαρμακευτικός αποδεκτό έκδοχο και θεραπευτικώς αποτελεσματική ποσότητα ενός μη-πεπτιδίου ανταγωνιστού υποδοχέα CCR1.



ΑΡΙΘΜΟΣ ΕΥΡ. Δ.Ε. (11):3058343
ΑΡΙΘ. ΕΛΛ. ΚΑΤΑΘΕΣΗΣ (21):20060402413
ΗΜΕΡ. ΕΛΛ. ΚΑΤΑΘΕΣΗΣ (22):12/07/2006
ΑΡΙΘ./ΗΜΕΡ. ΔΗΜΟΣΙΕΥΣΗΣ
ΕΥΡΩΠΑΪΚΟΥ ΔΙΠΛΩΜΑΤΟΣ(87):1201630 - 26/04/2006
ΑΡΙΘ./ΗΜΕΡ. ΔΗΜΟΣΙΕΥΣΗΣ
ΕΥΡΩΠΑΪΚΗΣ ΑΙΤΗΣΗΣ (86):01308283.9--28/09/2001
ΔΙΚΑΙΟΥΧΟΣ (73):1)BP Chemicals Limited
 Chertsey Road, Sunbury-on-Thames, Middlesex TW16 7BP, ΜΕΓΑΛΗ ΒΡΕΤΑΝΝΙΑ

ΣΥΜΒ. ΠΡΟΤΕΡΑΙΟΤΗΤΕΣ (30):0026243-26/10/2000-GB
ΕΦΕΥΡΕΤΗΣ (72):1)Lucy, Andrew Richard
 2)Roberts, Mark Stephen
 3)Ellis, Brain

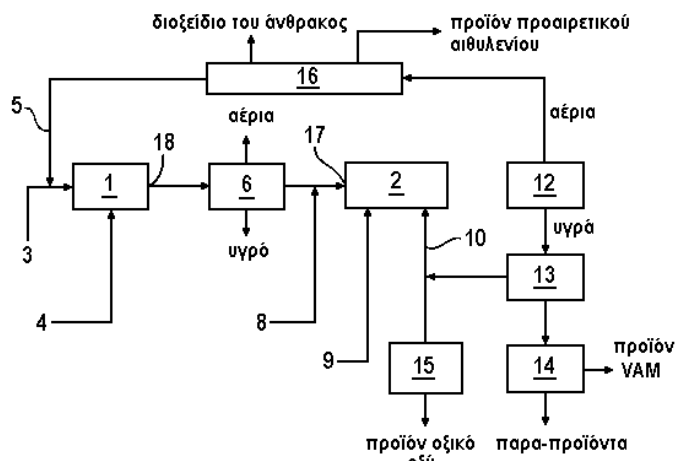
ΕΙΔΙΚΟΣ ΠΑΗΡΕΞΟΥΣΙΟΣ (74):ΑΘΑΝΑΣΙΑΔΟΥ ΜΑΡΙΑ
 Κουμπάρη 2, 10674 ΑΘΗΝΑ
ΑΝΤΙΚΛΗΤΟΣ (74):ΠΑΠΑΚΩΝΣΤΑΝΤΙΝΟΥ ΕΛΕΝΗ
 Κουμπάρη 2,10674 ΑΘΗΝΑ

ΤΙΤΛΟΣ ΕΦΕΥΡΕΣΗΣ (54):**ΜΕΘΟΔΟΣ ΟΞΕΙΔΩΣΕΩΣ ΓΙΑ ΤΗΝ ΠΑΡΑΓΩΓΗ ΑΛΚΕΝΙΩΝ ΚΑΙ ΚΑΡΒΟΞΥΛΙΚΩΝ ΟΞΕΩΝ.**

ΠΕΡΙΛΗΨΗ(57)

Μέθοδος για την οξείδωση C2-C4 αλκανίου, για την παραγωγή του αντιστοίχου αλκενίου και καρβοξυλικού οξέος, περιλαμβάνουσα την επαφή, σε ζώνη αντιδράσεως οξείδωσης, του εν λόγω αλκανίου, αερίου περιέχοντος μοριακό οξυγόνο, και του αντιστοίχου αλκενίου και, προαιρετικώς, νερού, παρουσία ενός τουλάχιστον καταλύτη δραστικού έναντι της οξείδωσης του αλκανίου προς το αντιστοίχο αλκένιο και καρβοξυλικό οξύ, για να παραχθεί ρεύμα προϊόντων το οποίο περιλαμβάνει αλκένιο, καρβοξυλικό οξύ και νερό, όπου στην εν λόγω μέθοδο η γραμμομοριακή αναλογία αλκενίου προς καρβοξυλικό οξύ, που παράγονται

στην εν λόγω ζώνη αντιδράσεως οξείδωσης, ρυθμίζεται ή διατηρείται σε μια προκαθορισμένη τιμή διά του ελέγχου των συγκεντρώσεων του αλκενίου και του προαιρετικού νερού στην εν λόγω ζώνη αντιδράσεως οξείδωσης και προαιρετικώς διά του ελέγχου επίσης ενός ή περισσοτέρων εκ των παραγόντων πίεσεως, θερμοκρασίας και χρόνου παραμονής, της ζώνης αντιδράσεως οξείδωσης. Μία τέτοια μέθοδος οξείδωσης μπορεί να χρησιμοποιηθεί σε ολοκληρωμένη μέθοδο, όπως είναι η παρασκευή οξικού βινυλεστέρος ή οξικού αιθυλεστέρος.



ΑΡΙΘΜΟΣ ΕΥΡ. Δ.Ε. (11):3058344
ΑΡΙΘ. ΕΛΛ. ΚΑΤΑΘΕΣΗΣ (21):20060402414
ΗΜΕΡ. ΕΛΛ. ΚΑΤΑΘΕΣΗΣ (22):12/07/2006
ΑΡΙΘ./ΗΜΕΡ. ΔΗΜΟΣΙΕΥΣΗΣ
ΕΥΡΩΠΑΪΚΟΥ ΔΙΠΛΩΜΑΤΟΣ(87):1411819 - 28/06/2006
ΑΡΙΘ./ΗΜΕΡ. ΔΗΜΟΣΙΕΥΣΗΣ
ΕΥΡΩΠΑΪΚΗΣ ΑΙΤΗΣΗΣ (86):02720314.0--03/05/2002
ΔΙΚΑΙΟΥΧΟΣ (73):1)Thermocore Medical Systems N.V.
 c/o BDO, Guldensporenpark Blok B Axxes
 Business Park, 9820 Merelbeke, Gent,
 ΒΕΛΓΙΟ

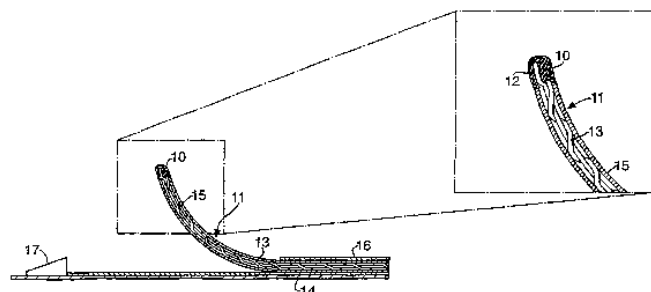
ΣΥΜΒ. ΠΡΟΤΕΡΑΙΟΤΗΤΕΣ (30):01306599-01/08/2001-EP
 0129647-11/12/2001-GB
ΕΦΕΥΡΕΤΗΣ (72):1)FOX, Stewart M.
 2)DIAMANTOPOULOS, Leonidas
 3)VAN LANGENHOVE, Glenn

ΕΙΔΙΚΟΣ ΠΑΗΡΕΞΟΥΣΙΟΣ (74):ΡΟΥΣΣΟΥ ANNA
 Κουμπάρη 2, 10674 ΑΘΗΝΑ
ΑΝΤΙΚΛΗΤΟΣ (74):ΠΑΠΑΚΩΝΣΤΑΝΤΙΝΟΥ ΕΛΕΝΗ
 Κουμπάρη 2,10674 ΑΘΗΝΑ

ΤΙΤΛΟΣ ΕΦΕΥΡΕΣΗΣ (54):**ΜΙΑ ΔΙΑΤΑΞΗ ΛΟΞΩΣΗΣ ΓΙΑ ΜΕΤΡΗΣΗ ΤΗΣ ΑΓΓΕΙΑΚΗΣ ΘΕΡΜΟΚΡΑΣΙΑΣ.**

ΠΕΡΙΛΗΨΗ(57)

Η παρούσα εφεύρεση προσφέρει μία συσκευή αγγειακού καθετήρα για μέτρηση της θερμοκρασίας αγγειακών ιστών, περιλαμβάνουσα ένα εύκαμπτο σώμα (14, 15, 18), τουλάχιστον μία προεξοχή (11) ελαστικής λόξωσης εξαρτώμενη από το σώμα, έναν αισθητήρα φερόμενο από την προεξοχή και έναν ελαστικό φορέα (13) για μετάδοση των δεδομένων θερμοκρασίας στο αγγειακό τοίχωμα από τον αισθητήρα (10) προς μία απομακρυσμένη διάταξη. Ο ηλεκτρικός φορέας (13) είναι περιελιγμένος περί το μήκος της προεξοχής (11) ώστε να μειώνει την κόπωση σε κρίσιμα σημεία όπου είναι αναγκαίο να διατηρείται η στεγανότητα και επομένως η ηλεκτρική μόνωση.

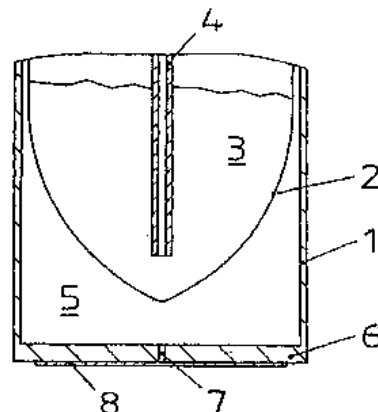


ΑΡΙΘΜΟΣ ΕΥΡ. Δ.Ε. (11):3058345
ΑΡΙΘ. ΕΛΛ. ΚΑΤΑΘΕΣΗΣ (21):20060402415
ΗΜΕΡ. ΕΛΛ. ΚΑΤΑΘΕΣΗΣ (22):12/07/2006
ΑΡΙΘ./ΗΜΕΡ. ΔΗΜΟΣΙΕΥΣΗΣ
ΕΥΡΩΠΑΪΚΟΥ ΔΙΠΛΩΜΑΤΟΣ(87):1126922 - 26/04/2006
ΑΡΙΘ./ΗΜΕΡ. ΔΗΜΟΣΙΕΥΣΗΣ
ΕΥΡΩΠΑΪΚΗΣ ΑΙΤΗΣΗΣ (86):99957289.4--08/11/1999
ΔΙΚΑΙΟΥΧΟΣ (73):1)Boehringer Ingelheim International GmbH
 Binger Strasse 173, 55218 Ingelheim am
 Rhein, GERMANIA
ΣΥΜΒ. ΠΡΟΤΕΡΑΙΟΤΗΤΕΣ (30):19851404-07/11/1998-DE
ΕΦΕΥΡΕΤΗΣ (72):1)HOCHRAINER, Dieter
 2)KLADDERS, Heinrich
 3)ZIERENBERG, Bernd
 4)EICHER, Joachim
 5)ESSING, Martin
 6)HAUSMANN, Matthias
 7)WUTTKE, Gilbert
ΕΙΔΙΚΟΣ ΠΛΗΡΕΞΟΥΣΙΟΣ (74):ΔΗΜΟΥ ΧΡΙΣΤΙΝΑ
 Κουμπάρη 2, 10674 ΑΘΗΝΑ
ΑΝΤΙΚΛΗΤΟΣ (74):ΠΑΠΑΚΩΝΣΤΑΝΤΙΝΟΥ ΕΛΕΝΗ
 Κουμπάρη 2,10674 ΑΘΗΝΑ
ΤΙΤΛΟΣ ΕΦΕΥΡΕΣΗΣ (54):**ΜΙΑ ΣΥΣΚΕΥΗ ΑΝΤΙΣΤΑΘΜΙΣΗΣ ΤΗΣ ΠΙΕΣΗΣ ΓΙΑ ΕΝΑ ΔΙΠΛΟ ΔΟΧΕΙΟ.**

ΠΕΡΙΛΗΨΗ(57)

Τα διπλά δοχεία, τα οποία αποτελούνται από ένα εσωτερικό δοχείο (2) και από ένα εξωτερικό δοχείο (1), που είναι στεγανό ενάντια σε διάχυση, χρησιμοποιούνται για ιατρικά υγρά. Κατά την αφαίρεση του υγρού συμπιέσσεται το εσωτερικό δοχείο. Συνεπώς, απαιτείται μία συσκευή αντιστάθμισης της πίεσης, η οποία αντισταθμίζει την πίεση ανάμεσα στο περιβάλλον του διπλού δοχείου και στον χώρο αερίου (15), ο οποίος βρίσκεται ανάμεσα στο εσωτερικό και στο εξωτερικό δοχείο. Η προαναφερόμενη συσκευή διατηρεί ταυτόχρονα όσο το δυνατόν χαμηλότερη την απόλεια υγρού, λόγω διάχυσης, από το εσωτερικό δοχείο, το

οποίο μπορεί να συμπιέσσεται. Για το σκοπό αυτό, χρησιμοποιείται τουλάχιστον ένας αγωγός (7), ο οποίος συνδέει το περιβάλλον του διπλού δοχείου με τον ενδιάμεσο χώρο, ο οποίος είναι γεμάτος με αέριο. Η σταθερά χρόνου για την αντιστάθμιση της διαφοράς πίεσης μερικών χιλιοστών του μπαρ (bar) είναι της τάξης μερικών ωρών. Αυτή η σταθερά χρόνου επιτυγχάνεται με επιλογή του μήκους και της εγκάρσιας τομής του αγωγού. Ο τουλάχιστον ένας αγωγός μπορεί να κατασκευασθεί ξεχωριστά. Εναλλακτικά, είναι δυνατόν να διατίθεται πλήθος αγωγών υπό μορφή πόρων σε ένα πυροσυσσωματωμένο υλικό με ανοιχτούς πόρους ή σε μία διαπερατή μεμβράνη. Η συσκευή αντιστάθμισης της πίεσης δίνει τη δυνατότητα να αποθηκεύεται το διπλό δοχείο για χρόνια. Αν μάλιστα το υγρό αφαιρείται σε δόσεις με το σωστό τρόπο, τότε το διπλό δοχείο μπορεί να χρησιμοποιείται για πολλές εβδομάδες. Κατά τη διάρκεια αυτών των περιόδων, η ποσότητα του υγρού στο εσωτερικό δοχείο, ή η συγκέντρωση αυτού, μεταβάλλεται σαφώς λιγότερο σε σύγκριση με τη χρήση ενός γνωστού διπλού δοχείου.

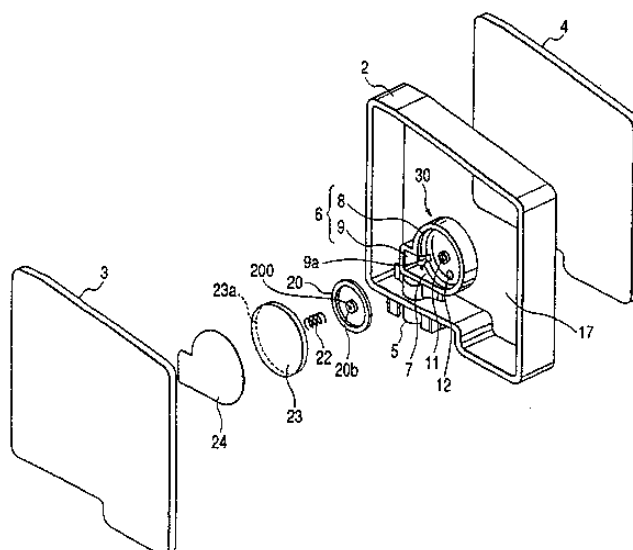


ΑΡΙΘΜΟΣ ΕΥΡ. Δ.Ε. (11):3058346
ΑΡΙΘ. ΕΛΛ. ΚΑΤΑΘΕΣΗΣ (21):20060402416
ΗΜΕΡ. ΕΛΛ. ΚΑΤΑΘΕΣΗΣ (22):12/07/2006
ΑΡΙΘ./ΗΜΕΡ. ΔΗΜΟΣΙΕΥΣΗΣ
ΕΥΡΩΠΑΪΚΟΥ ΔΙΠΛΩΜΑΤΟΣ(87):1419886 - 28/06/2006
ΑΡΙΘ./ΗΜΕΡ. ΔΗΜΟΣΙΕΥΣΗΣ
ΕΥΡΩΠΑΪΚΗΣ ΑΙΤΗΣΗΣ (86):03026112.7--13/11/2003
ΔΙΚΑΙΟΥΧΟΣ (73):1)SEIKO EPSON CORPORATION
 4-1, Nishi-Shinjuku 2-chome, Shinjuku-ku,
 Tokyo 163-0811, ΙΑΠΩΝΙΑ
ΣΥΜΒ. ΠΡΟΤΕΡΑΙΟΤΗΤΕΣ (30):2002329062-13/11/2002-JP
ΕΦΕΥΡΕΤΗΣ (72):1)Shinada, Satoshi
 2)Miyazawa, Hisashi
 3)Ichihashi, Akira
ΕΙΔΙΚΟΣ ΠΛΗΡΕΞΟΥΣΙΟΣ (74):ΡΟΥΣΣΟΥ ΑΝΝΑ
 Κουμπάρη 2, 10674 ΑΘΗΝΑ
ΑΝΤΙΚΛΗΤΟΣ (74):ΠΑΠΑΚΩΝΣΤΑΝΤΙΝΟΥ ΕΛΕΝΗ
 Κουμπάρη 2,10674 ΑΘΗΝΑ
ΤΙΤΛΟΣ ΕΦΕΥΡΕΣΗΣ (54):**ΚΑΣΕΤΑ ΜΕΛΑΝΗΣ, ΣΤΟΙΧΕΙΟ ΕΛΕΓΧΟΥ ΡΟΗΣ ΡΕΥΣΤΟΥ ΚΑΙ ΜΕΘΟΔΟΣ ΡΥΘΜΙΣΕΩΣ ΤΗΣ ΡΟΗΣ ΡΕΥΣΤΟΥ.**

ΠΕΡΙΛΗΨΗ(57)

Σε μία κασέτα μελάνης, ένας μηχανισμός παραγωγής αρνητικής πίεσεως (30) τοποθετείται μεταξύ μίας περιοχής αποθήκευσεως μελάνης (17) και ενός στομίου τροφοδοσίας μελάνης (5), και έχει μία επιφάνεια τοιχώματος η οποία έχει πρώτη (10) και δεύτερη (12) διαμερείς οπές για ροή μελάνης, και ένα στέλεχος βαλβίδος (20) που έρχεται σε επαφή με τη διαμερή οπή και διαχωρίζεται από αυτή δια της αποδοχής μίας πίεσεως στην πλευρά ενός στομίου τροφοδοσίας μελάνης. Το στέλεχος βαλβίδος έχει μία τρίτη διαμερή οπή (13). Η μελάνη που ρέει διαμέσου

της πρώτης διαμερούς οπής (10) τροφοδοτείται διαμέσου της δεύτερης και τρίτης διαμερούς οπής (12, 13) προς το στόμιο τροφοδοσίας μελάνης (5).

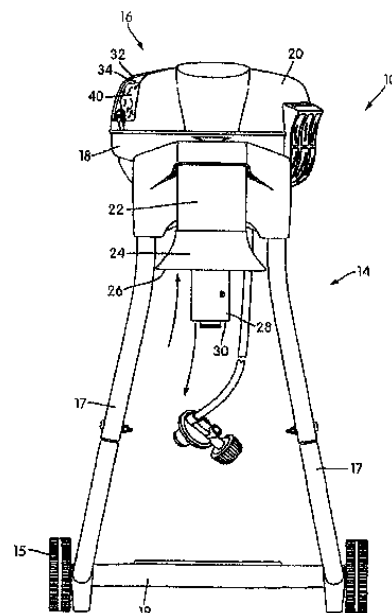


ΑΡΙΘΜΟΣ ΕΥΡ. Δ.Ε. (11):3058347
ΑΡΙΘ. ΕΛΛ. ΚΑΤΑΘΕΣΗΣ (21):20060402417
ΗΜΕΡ. ΕΛΛ. ΚΑΤΑΘΕΣΗΣ (22):12/07/2006
ΑΡΙΘ./ΗΜΕΡ. ΔΗΜΟΣΙΕΥΣΗΣ
ΕΥΡΩΠΑΪΚΟΥ ΔΙΠΛΩΜΑΤΟΣ(87):1432304 - 17/05/2006
ΑΡΙΘ./ΗΜΕΡ. ΔΗΜΟΣΙΕΥΣΗΣ
ΕΥΡΩΠΑΪΚΗΣ ΑΙΤΗΣΗΣ (86):02800460.4-03/10/2002
ΔΙΚΑΙΟΥΧΟΣ (73):1)American Biophysics Corporation
 140 Frenchtown Road, North Kingstown, RI
 02852, ΗΝΩΜΕΝΕΣ ΠΟΛΙΤΕΙΕΣ ΤΗΣ
 ΑΜΕΡΙΚΗΣ
ΣΥΜΒ. ΠΡΟΤΕΡΑΙΟΤΗΤΕΣ (30):326722 P-04/10/2001-US
ΕΦΕΥΡΕΤΗΣ (72):1)DURAND, Emma, A.
 2)PALOMBO, Michael, J.
ΕΙΔΙΚΟΣ ΠΑΗΡΕΞΟΥΣΙΟΣ (74):ΡΟΥΣΣΟΥ ANNA
 Κουμπάρη 2, 10674 ΑΘΗΝΑ
ΑΝΤΙΚΛΗΤΟΣ (74):ΠΑΠΑΚΩΝΣΤΑΝΤΙΝΟΥ ΕΛΕΝΗ
 Κουμπάρη 2,10674 ΑΘΗΝΑ
ΤΙΤΛΟΣ ΕΦΕΥΡΕΣΗΣ (54):ΣΥΣΤΗΜΑ ΓΙΑ ΠΑΓΙΔΕΥΣΗ ΠΤΑ-
 ΜΕΝΩΝ ΕΝΤΟΜΩΝ.

ΠΕΡΙΛΗΨΗ(57)

Μία συσκευή παγίδευσης ιπτάμενων εντόμων (10) διαμορφωμένη ώστε να χρησιμοποιείται με μία παροχή καυσίμου (12) που περιέχει καύσιμη ύλη. Η συσκευή μπορεί να περιλαμβάνει ένα πλαίσιο στήριξης (14), ένα θάλαμο παγίδευσης εντόμων (40) τον οποίο φέρει το πλαίσιο στήριξης (14) και μία συσκευή καύσης (50) την οποία μπορεί επίσης να φέρει το πλαίσιο στήριξης (14). Η συσκευή καύσης (50) περιλαμβάνει μία θυρίδα εισόδου (102) για σύνδεση με την παροχή καυσίμου (12), μία θυρίδα εξαγωγής, και ένα θάλαμο καύσης (96) ο οποίος επικοινωνεί την θυρίδα εισόδου (102) με την θυρίδα εξαγωγής. Η θυρίδα εισόδου (102) καθιστά δυνατή την ροή του καυσίμου από την παροχή καυσίμου (12) μέσα στο θάλαμο καύσης (96) για συνεχή καύση μέσα εκεί ώστε να δημιουργείται ένα καυσαέριο μέσα στο θάλαμο καύσης (96). Η συσκευή καύσης περαιτέρω περιλαμβάνει ένα στοιχείο καταλύτη (124) διαρρυθμισμένο μέσα στο θάλαμο καύσης (96). Το στοιχείο καταλύτη (124) έχει ένα σώμα καταλύτη με μία πληθώρα από ουσιαστικά γραμμικές επιμηκυμένες σωληνώσεις για να καθιστούν δυνατή τη ροή του καυσαερίου που δημιουργείται μέσα στο θάλαμο καύσης (96)

διαμέσου αυτών προς την θυρίδα εξαγωγής. Το σώμα καταλύτη περιλαμβάνει ένα καταλυτικά ενεργό υλικό το οποίο, κατά την διάρκεια της λειτουργίας, μετατρέπει μονοξείδιο του άνθρακα στο καυσαέριο σε διοξείδιο του άνθρακα καθώς το καυσαέριο ρέει διαμέσου των επιμηκυμένων σωληνώσεων. Μία είσοδος εντόμων (26) επικοινωνεί με το θάλαμο παγίδευσης εντόμων (40) ώστε να καθίσταται δυνατή η είσοδος ιπτάμενων εντόμων μέσα στο θάλαμο παγίδευσης (40) διαμέσου της εισόδου εντόμων (26). Μία συσκευή κενού (54) η οποία επικοινωνεί με την είσοδο εντόμων (26) είναι δομημένη και διατεταγμένη ώστε να απορροφά έντομα που έλκονται από την έξοδο καυσαερίου διαμέσου της εισόδου εντόμων και μέσα στο θάλαμο παγίδευσης εντόμων.

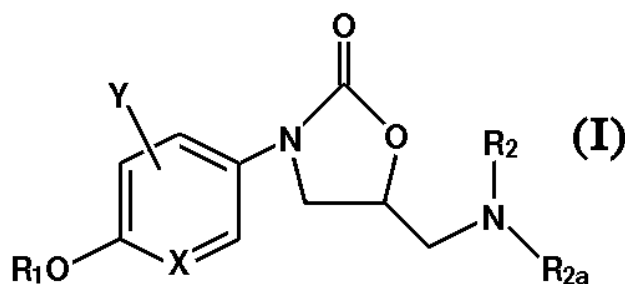


ΑΡΙΘΜΟΣ ΕΥΡ. Δ.Ε. (11):3058348
ΑΡΙΘ. ΕΛΛ. ΚΑΤΑΘΕΣΗΣ (21):20060402418
ΗΜΕΡ. ΕΛΛ. ΚΑΤΑΘΕΣΗΣ (22):12/07/2006
ΑΡΙΘ./ΗΜΕΡ. ΔΗΜΟΣΙΕΥΣΗΣ
ΕΥΡΩΠΑΪΚΟΥ ΔΙΠΛΩΜΑΤΟΣ(87):1246810 - 17/05/2006
ΑΡΙΘ./ΗΜΕΡ. ΔΗΜΟΣΙΕΥΣΗΣ
ΕΥΡΩΠΑΪΚΗΣ ΑΙΤΗΣΗΣ (86):00986365.5-14/12/2000
ΔΙΚΑΙΟΥΧΟΣ (73):1)Ortho-McNeil Pharmaceutical, Inc.
 U.S. Route No.202, P.O. Box 300, Raritan, NJ
 08869-0602, ΗΝΩΜΕΝΕΣ ΠΟΛΙΤΕΙΕΣ ΤΗΣ
 ΑΜΕΡΙΚΗΣ
ΣΥΜΒ. ΠΡΟΤΕΡΑΙΟΤΗΤΕΣ (30):172923 P-21/12/1999-US
ΕΦΕΥΡΕΤΗΣ (72):1)WEIDNER-WELLS, Michele
 2)BOGGS, Christine
 3)HLASTA, Dennis
 4)NELSON, Erin
ΕΙΔΙΚΟΣ ΠΑΗΡΕΞΟΥΣΙΟΣ (74):ΡΟΥΣΣΟΥ ANNA
 Κουμπάρη 2, 10674 ΑΘΗΝΑ
ΑΝΤΙΚΛΗΤΟΣ (74):ΠΑΠΑΚΩΝΣΤΑΝΤΙΝΟΥ ΕΛΕΝΗ
 Κουμπάρη 2,10674 ΑΘΗΝΑ
ΤΙΤΛΟΣ ΕΦΕΥΡΕΣΗΣ (54):ΠΗΠΕΡΙΔΙΝΥΛΟΞΥ ΚΑΙ ΠΥΡΡΟΛΙΔΙΝΥ-
 ΛΟΞΥΦΑΙΝΥΛΟ ΟΞΑΖΟΛΙΔΙΝΟΝΕΣ
 ΣΑΝ ΑΝΤΙΒΑΚΤΗΡΙΑΚΑ.

ΠΕΡΙΛΗΨΗ(57)

Πηπεριδινυλοξυ, πυρρολιδινυλοξυ και αζετιδινυλοξυ ενώσεις του τύπου (I): όπου το R1 είναι ένα ήμισυ πιπεριδινυλίου, πυρρολιδινυλίου ή αζετιδινυλίου όπως περιγράφεται στην παρούσα και στο οποίο τα υποκατάστατα έχουν την έννοια

υποδεικνυόμενη στην περιγραφή. Αυτές οι ενώσεις είναι χρήσιμες σαν αντιβακτηριακοί παράγοντες.



ΑΡΙΘΜΟΣ ΕΥΡ. Δ.Ε. (11):3058349
ΑΡΙΘ. ΕΛΛ. ΚΑΤΑΘΕΣΗΣ (21):20060402419
ΗΜΕΡ. ΕΛΛ. ΚΑΤΑΘΕΣΗΣ (22):12/07/2006
ΑΡΙΘ./ΗΜΕΡ. ΔΗΜΟΣΙΕΥΣΗΣ
ΕΥΡΩΠΑΪΚΟΥ ΔΙΠΛΩΜΑΤΟΣ(87):1259243 - 28/06/2006
ΑΡΙΘ./ΗΜΕΡ. ΔΗΜΟΣΙΕΥΣΗΣ
ΕΥΡΩΠΑΪΚΗΣ ΑΙΤΗΣΗΣ (86):00957684.4--23/08/2000
ΔΙΚΑΙΟΥΧΟΣ (73):1)SEPRACOR, INC.
 84 waterford Drive, Marlborough, MA 01752,
 ΗΝΩΜΕΝΕΣ ΠΟΛΙΤΕΙΕΣ ΤΗΣ ΑΜΕΡΙΚΗΣ

ΣΥΜΒ. ΠΡΟΤΕΡΑΙΟΤΗΤΕΣ (30):510241-22/02/2000-US
 640725-18/08/2000-US

ΕΦΕΥΡΕΤΗΣ (72):1)FANG, Qun, K.
 2)SENANAYAKE, Chisantha, H.
 3)GROVER, Paul

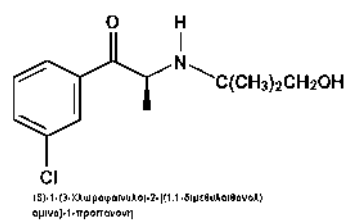
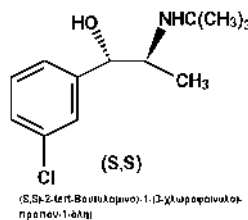
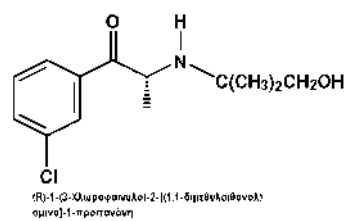
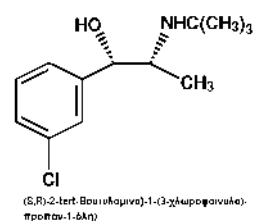
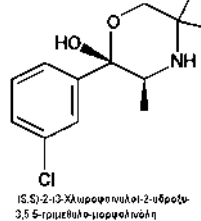
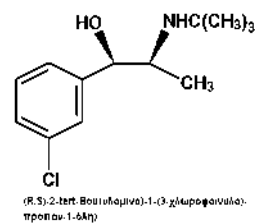
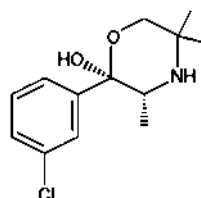
ΕΙΔΙΚΟΣ ΠΛΗΡΕΞΟΥΣΙΟΣ (74):ΔΗΜΟΥ ΧΡΙΣΤΙΝΑ
 Κουμπάρη 2, 10674 ΑΘΗΝΑ

ΑΝΤΙΚΛΗΤΟΣ (74):ΠΑΠΑΚΩΝΣΤΑΝΤΙΝΟΥ ΕΛΕΝΗ
 Κουμπάρη 2, 10674 ΑΘΗΝΑ

ΤΙΤΛΟΣ ΕΦΕΥΡΕΣΗΣ (54):**ΜΕΤΑΒΟΛΙΤΕΣ ΒΟΥΠΡΟΠΙΟΝΗΣ ΚΑΙ ΜΕΘΟΔΟΙ ΣΥΝΘΕΣΗΣ ΚΑΙ ΧΡΗΣΗΣ ΤΟΥΣ.**

ΠΕΡΙΛΗΨΗ(57)

Μέθοδοι και συνθέσεις γνωστοποιούνται οι οποίες χρησιμοποιούν μεταβολίτες βουπροπιόνης για την αντιμετώπιση διαταραχών οι οποίες βελτιώνονται με παρεμπόδιση της επαναπρόσληψης νευρωνικών μονοαμινών. Αυτές οι διαταραχές περιλαμβάνουν, αλλά δεν περιορίζονται σε, σεξουαλική δυσλειτουργία, συναισθηματικές διαταραχές, διαταραχές της εγκεφαλικής λειτουργίας, κάπνισμα, και ακράτεια. Μέθοδοι παρασκευής οπτικής καθαρών μεταβολιτών βουπροπιόνης επίσης γνωστοποιούνται.



ΑΡΙΘΜΟΣ ΕΥΡ. Δ.Ε. (11):3058350
ΑΡΙΘ. ΕΛΛ. ΚΑΤΑΘΕΣΗΣ (21):20060402420
ΗΜΕΡ. ΕΛΛ. ΚΑΤΑΘΕΣΗΣ (22):12/07/2006
ΑΡΙΘ./ΗΜΕΡ. ΔΗΜΟΣΙΕΥΣΗΣ
ΕΥΡΩΠΑΪΚΟΥ ΔΙΠΛΩΜΑΤΟΣ(87):0810884 - 03/05/2006
ΑΡΙΘ./ΗΜΕΡ. ΔΗΜΟΣΙΕΥΣΗΣ
ΕΥΡΩΠΑΪΚΗΣ ΑΙΤΗΣΗΣ (86):96903806.6--08/02/1996
ΔΙΚΑΙΟΥΧΟΣ (73):1)THE GENERAL HOSPITAL CORPORATION
 55 Fruit Street, Boston, MA 02114,
 ΗΝΩΜΕΝΕΣ ΠΟΛΙΤΕΙΕΣ ΤΗΣ ΑΜΕΡΙΚΗΣ

ΣΥΜΒ. ΠΡΟΤΕΡΑΙΟΤΗΤΕΣ (30):389304-16/02/1995-US

ΕΦΕΥΡΕΤΗΣ (72):1)ZAPOL, Warren, M.
 2)BLOCH, Kenneth, D.

ΕΙΔΙΚΟΣ ΠΛΗΡΕΞΟΥΣΙΟΣ (74):ΔΗΜΟΥ ΧΡΙΣΤΙΝΑ
 Κουμπάρη 2, 10674 ΑΘΗΝΑ

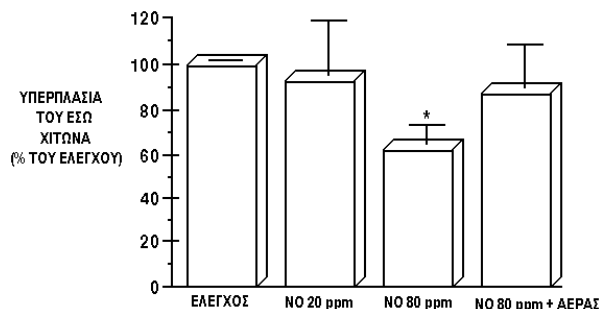
ΑΝΤΙΚΛΗΤΟΣ (74):ΠΑΠΑΚΩΝΣΤΑΝΤΙΝΟΥ ΕΛΕΝΗ
 Κουμπάρη 2, 10674 ΑΘΗΝΑ

ΤΙΤΛΟΣ ΕΦΕΥΡΕΣΗΣ (54):**ΑΝΤΙΜΕΤΩΠΙΣΗ ΤΗΣ ΑΓΓΕΙΑΚΗΣ ΕΠΑΝΑΣΤΕΝΩΣΗΣ ΜΕ ΕΙΣΠΝΕΟΜΕΝΟ ΜΟΝΟΞΕΙΔΙΟ ΤΟΥ ΑΖΩΤΟΥ.**

ΠΕΡΙΛΗΨΗ(57)

Γνωστοποιούνται μέθοδοι αντιμετώπισης, αναστολής ή πρόληψης της αγγειακής θρόμβωσης ή της αρτηριακής επαναστένωσης σε ένα θηλαστικό. Οι γνωστοποιούμενες μέθοδοι περιλαμβάνουν την πρόκληση εισπνοής σε ένα θηλαστικό μιας θεραπευτικώς-δραστικής συγκέντρωσης αερίου μονοξειδίου του

αζώτου (NO). Επίσης γνωστοποιούνται μέθοδοι οι οποίες περιλαμβάνουν τη χορήγηση των ακόλουθων τύπων παραγόντων σε συνδυασμό με εισπνεόμενο μονοξείδιο του αζώτου: ενώσεις οι οποίες ενισχύουν τις ευεργετικές επιδράσεις του εισπνεόμενου μονοξειδίου του αζώτου, και αντιθρομβωτικοί παράγοντες οι οποίοι συμπληρώνουν ή επικουρούν τις ευεργετικές επιδράσεις του εισπνεόμενου μονοξειδίου του αζώτου. Το σχήμα είναι ένα γράφημα το οποίο συγκρίνει την αναλογία έσω/μέσου χιτώνια σεαρουραίους ελέγχου, αρουραίους οι οποίοι εκτέθηκαν για δύο εβδομάδες σε 20 ppm NO, και αρουραίους οι οποίοι εκτέθηκαν για μία εβδομάδα σε 80 ppm NO, ακολουθούμενη από μία εβδομάδα αναπνοής αέρα. Ο αστερίσκος υποδηλώνει τιμές οι οποίες διαφέρουν σημαντικά από τη γραμμή βάσης (p μικρότερο του 0.05).



ΑΡΙΘΜΟΣ ΕΥΡ. Δ.Ε. (11):3058351
ΑΡΙΘ. ΕΛΛ. ΚΑΤΑΘΕΣΗΣ (21):20060402421
ΗΜΕΡ. ΕΛΛ. ΚΑΤΑΘΕΣΗΣ (22):12/07/2006
ΑΡΙΘ./ΗΜΕΡ. ΔΗΜΟΣΙΕΥΣΗΣ
ΕΥΡΩΠΑΪΚΟΥ ΔΙΠΛΩΜΑΤΟΣ(87):1100821 - 12/04/2006
ΑΡΙΘ./ΗΜΕΡ. ΔΗΜΟΣΙΕΥΣΗΣ
ΕΥΡΩΠΑΪΚΗΣ ΑΙΤΗΣΗΣ (86):99934941.8--22/07/1999
ΔΙΚΑΙΟΥΧΟΣ (73):1)William Harvey Research Limited
Charterhouse Square, London EC1M 6BQ,
ΜΕΓΑΛΗ ΒΡΕΤΑΝΝΙΑ
ΣΥΜΒ. ΠΡΟΤΕΡΑΙΟΤΗΤΕΣ (30):9816235-24/07/1998-GB
ΕΦΕΥΡΕΤΗΣ (72):1)PERRETTI, Mauro
2)FLOWER, Roderick
ΕΙΔΙΚΟΣ ΠΛΗΡΕΞΟΥΣΙΟΣ (74):ΡΟΥΣΣΟΥ ANNA
Κουμπάρη 2, 10674 ΑΘΗΝΑ
ΑΝΤΙΚΛΗΤΟΣ (74):ΠΑΠΑΚΩΝΣΤΑΝΤΙΝΟΥ ΕΛΕΝΗ
Κουμπάρη 2,10674 ΑΘΗΝΑ
ΤΙΤΛΟΣ ΕΦΕΥΡΕΣΗΣ (54):**ΑΝΤΙΦΛΕΓΜΟΝΩΔΕΙΣ ΕΝΩΣΕΙΣ ΠΡΟ-
ΕΡΧΟΜΕΝΕΣ ΑΠΟ ΤΗ ΛΙΠΟΚΟΡΤΙΝΗ-
1.**

ΠΕΡΙΛΗΨΗ(57)

Ένωση περιλαμβάνουσα την αλληλουχία αμινοξέων AMVSE, όπου η εν λόγω ένωση δεν περιλαμβάνει την αλληλουχία αμινοξέων EQEYVQTV. Η ένωση είναι χρήσιμη ως αντιφλεγμονώδης παράγοντας.

ΑΡΙΘΜΟΣ ΕΥΡ. Δ.Ε. (11):3058352
ΑΡΙΘ. ΕΛΛ. ΚΑΤΑΘΕΣΗΣ (21):20060402422
ΗΜΕΡ. ΕΛΛ. ΚΑΤΑΘΕΣΗΣ (22):12/07/2006
ΑΡΙΘ./ΗΜΕΡ. ΔΗΜΟΣΙΕΥΣΗΣ
ΕΥΡΩΠΑΪΚΟΥ ΔΙΠΛΩΜΑΤΟΣ(87):1361855 - 14/06/2006
ΑΡΙΘ./ΗΜΕΡ. ΔΗΜΟΣΙΕΥΣΗΣ
ΕΥΡΩΠΑΪΚΗΣ ΑΙΤΗΣΗΣ (86):01968574.2--06/09/2001
ΔΙΚΑΙΟΥΧΟΣ (73):1)JOHNSON & JOHNSON CONSUMER
COMPANIES, INC.
199 Grandview Road, Skillman, New Jersey
08558, ΗΝΩΜΕΝΕΣ ΠΟΛΙΤΕΙΕΣ ΤΗΣ
ΑΜΕΡΙΚΗΣ
ΣΥΜΒ. ΠΡΟΤΕΡΑΙΟΤΗΤΕΣ (30):231426 P-08/09/2000-US
ΕΦΕΥΡΕΤΗΣ (72):1)DUNN, Ian
ΕΙΔΙΚΟΣ ΠΛΗΡΕΞΟΥΣΙΟΣ (74):ΔΗΜΟΥ ΧΡΙΣΤΙΝΑ
Κουμπάρη 2, 10674 ΑΘΗΝΑ
ΑΝΤΙΚΛΗΤΟΣ (74):ΠΑΠΑΚΩΝΣΤΑΝΤΙΝΟΥ ΕΛΕΝΗ
Κουμπάρη 2,10674 ΑΘΗΝΑ
ΤΙΤΛΟΣ ΕΦΕΥΡΕΣΗΣ (54):**ΣΤΑΘΕΡΑ ΓΑΛΑΚΤΩΜΑΤΑ ΧΡΗΣΙΜΑ
ΓΙΑ ΚΑΘΑΡΙΣΤΙΚΑ ΦΡΟΝΤΙΔΑΣ ΔΕΡ-
ΜΑΤΟΣ.**

απομάκρυνσης μη-αδιάβροχου make-up και ικανό να απελευθερώνει σαλικυλικό οξύ στο δέρμα και είναι ήπιο επί του δέρματος.

ΠΕΡΙΛΗΨΗ(57)

Η εφεύρεση αφορά ένα υγρό προϊόν καθαρισμού, που περιλαμβάνει ένα υπόστρωμα και ένα γαλάκτωμα. Το γαλάκτωμα περιλαμβάνει: ένα εγκάρσιο πολυμερές ακρυλικού /C10-C30 αλκύλ ακρυλικού γαλακτωματοποιητή, σαλικυλικό οξύ, ένα μη ιονικό επιφανειοδραστικό και ένα λιπόφιλο συστατικό. Το μη ιονικό επιφανειοδραστικό επιλέγεται από την ομάδα που αποτελείται από (i) πολυμερικό αιθέρα, (ii) μίγμα λαουρικών εστέρων σορβιτόλης και ανυδριτών σορβιτάλης συμπυκνωμένων με αιθυλενο οξείδιο και (iii) μίγματα αυτών. Η εφεύρεση επίσης αφορά μέθοδο απόθεσης σαλικυλικού οξέος στο δέρμα θηλαστικού που περιλαμβάνει εφαρμογή τοπικός του προϊόντος καθαρισμού, που περιγράφεται παραπάνω, στο δέρμα που θα υποστεί κατεργασία. Το γαλάκτωμα σύμφωνα με την εφεύρεση, δίδει ένα αισθητικώς ευχάριστο προϊόν, ικανό

ΑΡΙΘΜΟΣ ΕΥΡ. Δ.Ε. (11):3058353
ΑΡΙΘ. ΕΛΛ. ΚΑΤΑΘΕΣΗΣ (21):20060402423
ΗΜΕΡ. ΕΛΛ. ΚΑΤΑΘΕΣΗΣ (22):12/07/2006
ΑΡΙΘ./ΗΜΕΡ. ΔΗΜΟΣΙΕΥΣΗΣ
ΕΥΡΩΠΑΪΚΟΥ ΔΙΠΛΩΜΑΤΟΣ(87):1107004 - 03/05/2006
ΑΡΙΘ./ΗΜΕΡ. ΔΗΜΟΣΙΕΥΣΗΣ
ΕΥΡΩΠΑΪΚΗΣ ΑΙΤΗΣΗΣ (86):00310691.1--01/12/2000
ΔΙΚΑΙΟΥΧΟΣ (73):1)LifeScan, Inc.
1000 Gibraltar Drive, Milpitas, CA 95035,
ΗΝΩΜΕΝΕΣ ΠΟΛΙΤΕΙΕΣ ΤΗΣ ΑΜΕΡΙΚΗΣ

ΣΥΜΒ. ΠΡΟΤΕΡΑΙΟΤΗΤΕΣ (30):454196-03/12/1999-US
ΕΦΕΥΡΕΤΗΣ (72):1)Harding, Ian A.
2)Shartle, Robert Justice

ΕΙΔΙΚΟΣ ΠΛΗΡΕΞΟΥΣΙΟΣ (74):ΔΗΜΟΥ ΧΡΙΣΤΙΝΑ
Κουμπάρη 2, 10674 ΑΘΗΝΑ

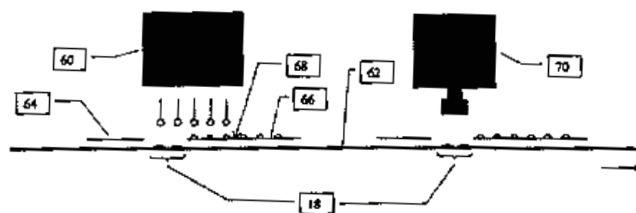
ΑΝΤΙΚΛΗΤΟΣ (74):ΠΑΠΑΚΩΝΣΤΑΝΤΙΝΟΥ ΕΛΕΝΗ
Κουμπάρη 2,10674 ΑΘΗΝΑ

ΤΙΤΛΟΣ ΕΦΕΥΡΕΣΗΣ (54):ΔΙΑΝΟΜΗ ΜΙΚΡΟΣΤΑΓΟΝΙΔΙΩΝ ΓΙΑ ΜΙΑ ΙΑΤΡΙΚΗ ΔΙΑΓΝΩΣΤΙΚΗ ΣΥΣΚΕΥΗ.

ΠΕΡΙΛΗΨΗ(57)

Μια ιατρική διαγνωστική συσκευή η οποία διαθέτει ένα μη-απορροφητικό υπόστρωμα το οποίο έχει μια υδρόφιλη περιοχή στόχευσης πάνω στην οποία τοποθετείται ένα αντιδραστήριο με την εξ αποστάσεως αποτύπωση σταγονιδίων. Κατά τη διάρκεια της εναπόθεσης, η συσκευή κινείται σχετικά με τη ροή των μικροσταγονιδίων για να διαμορφώσει ένα ουσιαστικά ομοιόμορφο στρώμα αντιδραστηρίων πάνω στο υπόστρωμα. Η συσκευή είναι ιδιαίτερα προσαρτημένη για την μέτρηση του χρόνου πήξης του αίματος. Σε μια προτιμώμενη εφαρμογή, ο χρόνος πήξης καθορίζεται με τον έλεγχο των οπτικών εκπομπών του φωτός μέσω

της περιοχής στόχευσης καθώς ένα εφαρμοσμένο δείγμα αίματος αντιδρά με το αντιδραστήριο.



ΑΡΙΘΜΟΣ ΕΥΡ. Δ.Ε. (11):3058354
ΑΡΙΘ. ΕΛΛ. ΚΑΤΑΘΕΣΗΣ (21):20060402424
ΗΜΕΡ. ΕΛΛ. ΚΑΤΑΘΕΣΗΣ (22):12/07/2006
ΑΡΙΘ./ΗΜΕΡ. ΔΗΜΟΣΙΕΥΣΗΣ
ΕΥΡΩΠΑΪΚΟΥ ΔΙΠΛΩΜΑΤΟΣ(87):1616057 - 28/06/2006
ΑΡΙΘ./ΗΜΕΡ. ΔΗΜΟΣΙΕΥΣΗΣ
ΕΥΡΩΠΑΪΚΗΣ ΑΙΤΗΣΗΣ (86):04719402.2--11/03/2004
ΔΙΚΑΙΟΥΧΟΣ (73):1)RE.LE.VI. S.p.a.
Via Postumia, 1, 46040 Rodigo (Mantova),
ΙΤΑΛΙΑ

ΣΥΜΒ. ΠΡΟΤΕΡΑΙΟΤΗΤΕΣ (30):RE20030038-15/04/2003-IT
ΕΦΕΥΡΕΤΗΣ (72):1)PAGANI, Fabio

ΕΙΔΙΚΟΣ ΠΛΗΡΕΞΟΥΣΙΟΣ (74):ΔΗΜΟΥ ΧΡΙΣΤΙΝΑ
Κουμπάρη 2, 10674 ΑΘΗΝΑ

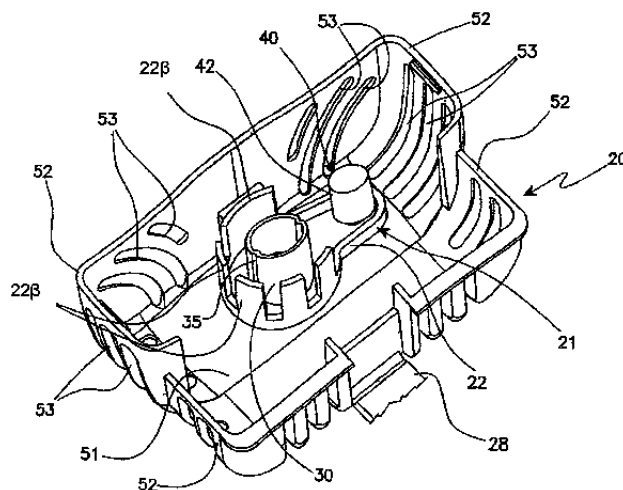
ΑΝΤΙΚΛΗΤΟΣ (74):ΠΑΠΑΚΩΝΣΤΑΝΤΙΝΟΥ ΕΛΕΝΗ
Κουμπάρη 2,10674 ΑΘΗΝΑ

ΤΙΤΛΟΣ ΕΦΕΥΡΕΣΗΣ (54):ΣΥΣΚΕΥΗ ΔΙΑΝΟΜΗΣ ΜΙΑΣ ΥΓΡΗΣ ΕΝΕΡΓΗΣ ΟΥΣΙΑΣ ΓΙΑ ΜΙΑ ΛΕΚΑΝΗ ΤΟΥΑΛΕΤΑΣ.

ΠΕΡΙΛΗΨΗ(57)

Η συσκευή διανομής περιλαμβάνει, για να περιέχει την ενεργή ουσία (P) σε υγρή κατάσταση, μια φιάλη (11) που έχει ένα στόμιο εξόδου (20) και στηρίζεται από μέσα στήριξης (20) σε μια ανεστραμμένη θέση, με το στόμιο της (12) να έχει μέτωπο προς τα κάτω σε μια θέση που υπόκειται στη δράση της ροής του εκρέοντος νερού. Τα μέσα στήριξης (20) για να μπορούν να φιλοξενούν την ενεργή ουσία περιλαμβάνουν, ένα δοχείο (21) που τοποθετείται σε μια θέση που υπόκειται στη δράση της ροής του εκρέοντος νερού και διατάσσονται για να υποδέχονται το στόμιο (12) της φιάλης, και ένα εξάρτημα (30) που τοποθετείται στο εν λόγω εμπεριέχον δοχείο (21) για να κλείνει το στόμιο (12) της φιάλης (11), μια διόδο καθόδου της ενεργής ουσίας (35) που επιτρέπει στην ενεργή ουσία να κατέρχεται με έναν μετρούμενο τρόπο μέσα στο εμπεριέχον δοχείο (21) και μια διόδο αερισμού η οποία, όταν βρίσκεται σε χρήση, συνδέει τον εσωτερικό θάλαμο της φιάλης (11) με τον αέρα του περιβάλλοντος, το εμπεριέχον δοχείο (21) ορίζει έναν όγκο που περιέχει μια ποσότητα ενεργής ουσίας ο οποίος κλείνει την εν λόγω διόδο

καθόδου (35) της ενεργής ουσίας. Σύμφωνα με την εφεύρεση, παρέχεται εκφορτίζοντας στο εξωτερικό μέρος του δοχείου, μέσα παγίδευσης (40) με σιφόνιο τα οποία έχουν μια είσοδο (42) η οποία έλκει υγρό από το εμπεριέχον δοχείο σε ένα επίπεδο (Λ2) κάτω από το επίπεδο του χαμηλότερου τμήματος εξόδου (Π1) του στομίου της φιάλης (12) και έχει ένα επίπεδο ενεργοποίησης πάνω από το επίπεδο του εν λόγω χαμηλότερου τμήματος (Π1), με το εν λόγω εμπεριέχον δοχείο (21) να περικλείεται μέσα σε μια περιοχή συλλογής (50) που διατάσσεται για να διατηρεί προσωρινά το εκρέον νερό μέχρι να φτάσει σε ένα επίπεδο έτσι ώστε να ενεργοποιηθεί η δράση των μέσων παγίδευσης και κατόπιν να απελευθερωθεί το νερό μέσα στη λεκάνη της τουαλέτας.



ΑΡΙΘΜΟΣ ΕΥΡ. Δ.Ε. (11):3058355
ΑΡΙΘ. ΕΛΛ. ΚΑΤΑΘΕΣΗΣ (21):20060402425
ΗΜΕΡ. ΕΛΛ. ΚΑΤΑΘΕΣΗΣ (22):12/07/2006
ΑΡΙΘ./ΗΜΕΡ. ΔΗΜΟΣΙΕΥΣΗΣ
ΕΥΡΩΠΑΪΚΟΥ ΔΙΠΛΩΜΑΤΟΣ(87):1429968 - 26/04/2006
ΑΡΙΘ./ΗΜΕΡ. ΔΗΜΟΣΙΕΥΣΗΣ
ΕΥΡΩΠΑΪΚΗΣ ΑΙΤΗΣΗΣ (86):02732216.3--05/06/2002
ΔΙΚΑΙΟΥΧΟΣ (73):1)Barokes Pty Ltd.
75 Cecil Street, South Melbourne 3205, Victoria, ΑΥΣΤΡΑΛΙΑ
ΣΥΜΒ. ΠΡΟΤΕΡΑΙΟΤΗΤΕΣ (30):PR800101-28/09/2001-AU
ΕΦΕΥΡΕΤΗΣ (72):1)STOKES, Gregory, John Charles
2)BARICS, Steven, John Anthony
ΕΙΛΙΚΟΣ ΠΛΗΡΕΞΟΥΣΙΟΣ (74):ΔΗΜΟΥ ΧΡΙΣΤΙΝΑ
Κουμπάρη 2, 10674 ΑΘΗΝΑ
ΑΝΤΙΚΛΗΤΟΣ (74):ΠΑΠΑΚΩΝΣΤΑΝΤΙΝΟΥ ΕΛΕΝΗ
Κουμπάρη 2,10674 ΑΘΗΝΑ
ΤΙΤΛΟΣ ΕΦΕΥΡΕΣΗΣ (54):ΔΙΑΔΙΚΑΣΙΑ ΓΙΑ ΤΗΝ ΣΥΣΚΕΥΑΣΙΑ
ΚΡΑΣΙΟΥ ΣΕ ΚΥΤΙΑ ΑΛΟΥΜΙΝΙΟΥ.

παράγοντα διασύνδεσης και ψήνεται σε θερμοκρασίες της τάξεως μεταξύ των 165-185 βαθμών Κελσίου για είκοσι λεπτά. Τα κρασιά παρουσιάζουν άριστη απόδοση μετά από την ποθήκευσή τους ή η ποιότητά τους δεν αλλοιώνεται κατά την αποθήκευση.

ΠΕΡΙΛΗΨΗ(57)

Διαδικασία για τη συσκευασία κόκκινου ή άσπρου, απεσταγμένου ή ανθρακούχου κρασιού μέσα σε κυτία αλουμινίου διπλής επίστρωσης. Το κρασί έχει λιγότερο από 35 ppm ελεύθερου διοξειδίου του θείου, συνολικά επίπεδα διοξειδίου του θείου μικρότερα από 250 ppm, επίπεδα χλωριδίου μικρότερα από 330 ppm και θετικών αλάτων μικρότερα από 800 ppm. Κάθε κυτίο διαθέτει ένα σώμα αλουμινίου που γεμίζεται με το κρασί και σφραγίζεται με ένα πώμα αλουμινίου έτσι ώστε η πίεση μέσα στο κυτίο να είναι τουλάχιστον 25 psi και η εσωτερική επιφάνεια του αλουμινίου είναι επενδεδυμένη με ένα ανθεκτικό στη διάβρωση θερμοσκληρυντικό επίστρωμα. Το επίστρωμα ή η επένδυση μπορεί να είναι μια εποξική ρητίνη που να συνδυάζεται με μια φορμαλδεΐδη που βασίζεται σε έναν

ΑΡΙΘΜΟΣ ΕΥΡ. Δ.Ε. (11):3058356
ΑΡΙΘ. ΕΛΛ. ΚΑΤΑΘΕΣΗΣ (21):20060402426
ΗΜΕΡ. ΕΛΛ. ΚΑΤΑΘΕΣΗΣ (22):12/07/2006
ΑΡΙΘ./ΗΜΕΡ. ΔΗΜΟΣΙΕΥΣΗΣ
ΕΥΡΩΠΑΪΚΟΥ ΔΙΠΛΩΜΑΤΟΣ(87):1466803 - 03/05/2006
ΑΡΙΘ./ΗΜΕΡ. ΔΗΜΟΣΙΕΥΣΗΣ
ΕΥΡΩΠΑΪΚΗΣ ΑΙΤΗΣΗΣ (86):04090069.8--25/02/2004
ΔΙΚΑΙΟΥΧΟΣ (73):1)SIEMENS AKTIENGESELLSCHAFT
Wittelsbacherplatz 2, 80333 Munchen, GERMANIA
ΣΥΜΒ. ΠΡΟΤΕΡΑΙΟΤΗΤΕΣ (30):10311983-12/03/2003-DE
ΕΦΕΥΡΕΤΗΣ (72):1)Erhard, Karl-Heinz, Dr.
ΕΙΛΙΚΟΣ ΠΛΗΡΕΞΟΥΣΙΟΣ (74):ΛΥΜΠΕΡΗΣ ΝΙΚΟΛΑΟΣ
Στουρνάρη 37, 10682 ΑΘΗΝΑ
ΑΝΤΙΚΛΗΤΟΣ (74):ΛΥΜΠΕΡΗΣ ΝΙΚΟΛΑΟΣ
Στουρνάρη 37,10682 ΑΘΗΝΑ
ΤΙΤΛΟΣ ΕΦΕΥΡΕΣΗΣ (54):ΜΕΘΟΔΟΣ ΓΙΑ ΤΟΝ ΠΡΟΚΑΘΟΡΙΣΜΟ
ΤΗΣ ΤΑΧΥΤΗΤΑΣ ΕΝΟΣ ΟΧΗΜΑΤΟΣ
ΣΤΑΘΕΡΗΣ ΤΡΟΧΙΑΣ.

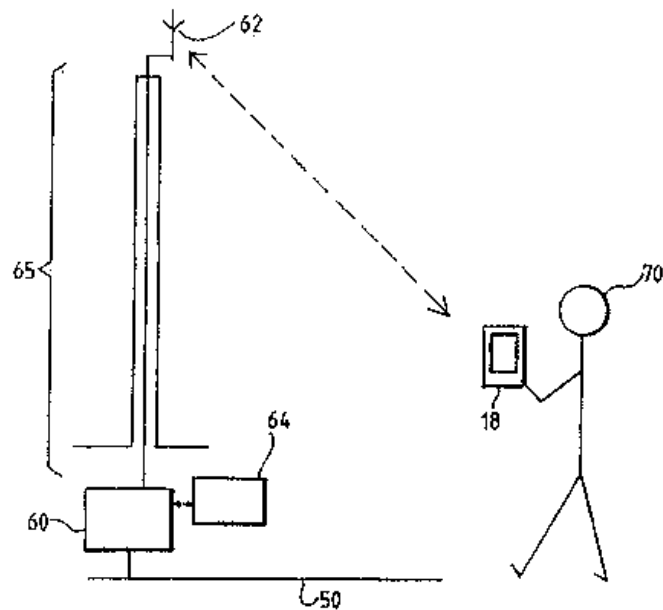
Χρονικό διάστημα	Θέση της σύστασης κίνησης (σταθμός)	Ταχύτητα της σύστασης κίνησης (km/h)
8:00:00	A	50
8:00:01 - 8:00:05	A	60
8:00:06 - 8:00:07	A	70
8:00:08 - 8:01:56	A	80
8:01:57 - 8:02:02	B	50
8:02:03 - 8:02:07	B	60
8:02:08 - 8:02:09	B	70
Από τις 8:02:10	B	80

ΠΕΡΙΛΗΨΗ(57)

Η εφεύρεση αφορά μία μέθοδο για τον προκαθορισμό της ταχύτητας ενός οχήματος σταθερής τροχιάς σε συνάρτηση μίας καμπύλης κίνησης και κατά περίπτωση μίας καθυστέρησης έναντι του προγράμματος δρομολογίου, όπου η διαδρομή υποδιαιρείται σε τμήματα διαδρομής, ειδικότερα μεταξύ διαδοχικών σταθμών, και όπου για τα τμήματα διαδρομής προκαθορίζονται εκάστοτε εφεδρείες χρόνου διαδρομής σε σχέση με την μέγιστα επιτρεπόμενη ταχύτητα τμήματος διαδρομής. Προκειμένου να εξοικονομηθεί ενέργεια κίνησης και να μπορεί να καταστεί περιττός ο εντοπισμός του οχήματος μέσω συνιστωσών υλισμικού, προβλέπεται ότι με την βοήθεια του προγράμματος δρομολογίου και του πραγματικού χρόνου προσδιορίζεται η θέση του τρένου σύμφωνα με το πρόγραμμα του δρομολογίου και στη συνέχεια πραγματοποιείται από την καμπύλη κίνησης, που ισχύει γι' αυτήν την θέση του τρένου, και από την πραγματική καθυστέρηση του τρένου ο προκαθορισμός της ταχύτητας λαμβάνοντας υπ' όψιν την εφεδρεία χρόνου διαδρομής.

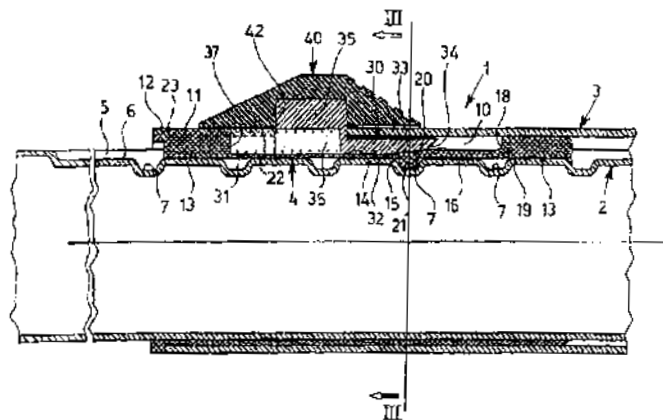
ΑΡΙΘΜΟΣ ΕΥΡ. Δ.Ε. (11):3058357
ΑΡΙΘ. ΕΛΛ. ΚΑΤΑΘΕΣΗΣ (21):20060402427
ΗΜΕΡ. ΕΛΛ. ΚΑΤΑΘΕΣΗΣ (22):12/07/2006
ΑΡΙΘ./ΗΜΕΡ. ΔΗΜΟΣΙΕΥΣΗΣ
ΕΥΡΩΠΑΪΚΟΥ ΔΙΠΛΩΜΑΤΟΣ(87):1224647 - 19/04/2006
ΑΡΙΘ./ΗΜΕΡ. ΔΗΜΟΣΙΕΥΣΗΣ
ΕΥΡΩΠΑΪΚΗΣ ΑΙΤΗΣΗΣ (86):00962701.9--21/09/2000
ΔΙΚΑΙΟΥΧΟΣ (73):1)LASTMILE COMMUNICATIONS LIMITED
39 MARSH GREEN ROAD WEST MARSH
BARTON INDUSTRIAL ESTATE EXETER,
DEVON EX2 8PN, ΜΕΓΑΛΗ ΒΡΕΤΑΝΙΑ
ΣΥΜΒ. ΠΡΟΤΕΡΑΙΟΤΗΤΕΣ (30):9924043-11/10/1999-GB
0014030-08/06/2000-GB
ΕΦΕΥΡΕΤΗΣ (72):1)CROCKER, Timothy R.
2)BRANDWOOD, John D.
3)BISHOP, Frank M.
ΕΙΛΙΚΟΣ ΠΛΗΡΕΞΟΥΣΙΟΣ (74):ΛΥΜΠΕΡΗΣ ΝΙΚΟΛΑΟΣ
Στουρνάρη 37, 10682 ΑΘΗΝΑ
ΑΝΤΙΚΛΗΤΟΣ (74):ΛΥΜΠΕΡΗΣ ΝΙΚΟΛΑΟΣ
Στουρνάρη 37,10682 ΑΘΗΝΑ
ΤΙΤΛΟΣ ΕΦΕΥΡΕΣΗΣ (54):ΣΥΣΤΗΜΑ ΠΛΗΡΟΦΟΡΙΩΝ.
ΠΕΡΙΛΗΨΗ(57)

Ένα σύστημα πληροφοριών παρέχεται για την εκπομπή δεδομένων σε μια τοπική περιοχή που περιβάλλει τον πομπό. Ο πομπός μπορεί να χρησιμοποιηθεί για να παρέχει πληροφορίες στους πεζούς ή στη διαρχόμενη κυκλοφορία. Τα δεδομένα είναι αποθηκευμένα στην τοπική μνήμη (64) που σχετίζεται με τον πομπό έτσι ώστε τα δεδομένα που είναι αποθηκευμένα στη μνήμη μπορούν να μεταδοθούν επανειλημμένα και συχνά στους χρήστες (70) που έχουν μια κατάλληλη συσκευή λήψης (18) κοντά στον πομπό.



ΑΡΙΘΜΟΣ ΕΥΡ. Δ.Ε. (11):3058358
ΑΡΙΘ. ΕΛΛ. ΚΑΤΑΘΕΣΗΣ (21):20060402428
ΗΜΕΡ. ΕΛΛ. ΚΑΤΑΘΕΣΗΣ (22):12/07/2006
ΑΡΙΘ./ΗΜΕΡ. ΔΗΜΟΣΙΕΥΣΗΣ
ΕΥΡΩΠΑΪΚΟΥ ΔΙΠΛΩΜΑΤΟΣ(87):1333747 - 12/04/2006
ΑΡΙΘ./ΗΜΕΡ. ΔΗΜΟΣΙΕΥΣΗΣ
ΕΥΡΩΠΑΪΚΗΣ ΑΙΤΗΣΗΣ (86):01993418.1--23/10/2001
ΔΙΚΑΙΟΥΧΟΣ (73):1)OMEC S.p.A.
Via E. Mattei 20, 21055 Gorla Minore (Varese), ΙΤΑΛΙΑ
ΣΥΜΒ. ΠΡΟΤΕΡΑΙΟΤΗΤΕΣ (30):MI20000626 U-07/11/2000-IT
ΕΦΕΥΡΕΤΗΣ (72):1)CANALE, Giuseppe
ΕΙΛΙΚΟΣ ΠΛΗΡΕΞΟΥΣΙΟΣ (74):ΛΥΜΠΕΡΗΣ ΝΙΚΟΛΑΟΣ
Στουρνάρη 37, 10682 ΑΘΗΝΑ
ΑΝΤΙΚΛΗΤΟΣ (74):ΛΥΜΠΕΡΗΣ ΝΙΚΟΛΑΟΣ
Στουρνάρη 37,10682 ΑΘΗΝΑ
ΤΙΤΛΟΣ ΕΦΕΥΡΕΣΗΣ (54):ΤΗΛΕΣΚΟΠΙΚΗ ΠΡΟΕΚΤΑΣΗ ΓΙΑ ΜΙΑ ΗΛΕΚΤΡΙΚΗ ΟΙΚΙΑΚΗ ΣΥΣΚΕΥΗ.
ΠΕΡΙΛΗΨΗ(57)

Μία τηλεσκοπική προέκταση (1) περιλαμβάνει έναν εσωτερικό σωλήνα (2), έναν εξωτερικό σωλήνα (3) και ένα περίβλημα (4) μέσα στο οποίο ένα στοιχείο συγκράτησης (21) και ένας ολισθαίνων ρυθμιστής ώθησης (30) στηρίζονται με δυνατότητα μετακίνησης. Το στοιχείο συγκράτησης (21) είναι σε θέση να ενσωματώσει τον εσωτερικό σωλήνα (2) και τον εξωτερικό σωλήνα (3), και ο ολισθαίνων ρυθμιστής ώθησης (30) συνδέεται με ένα στοιχείο ενεργοποίησης (40) και τίθεται σε μηχανική σύζευξη με το στοιχείο συγκράτησης(21) υπό την επίδραση του ελατηρίου (31). Το στοιχείο συγκράτησης (21) αποτελείται από μία προεξοχή μίας ελαστικής περόνης (16) που διαθέτει ένα άκρο (19) που διαμορφώνεται ως ενιαία τμήμα με το περίβλημα (4). (Σχ. 1).

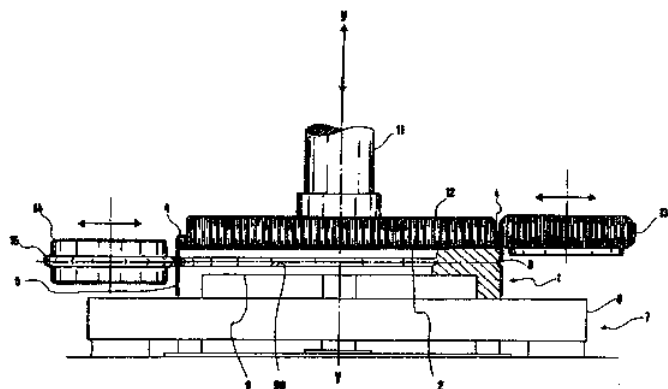


ΑΡΙΘΜΟΣ ΕΥΡ. Δ.Ε. (11):3058359
ΑΡΙΘ. ΕΛΛ. ΚΑΤΑΘΕΣΗΣ (21):20060402429
ΗΜΕΡ. ΕΛΛ. ΚΑΤΑΘΕΣΗΣ (22):12/07/2006
ΑΡΙΘ./ΗΜΕΡ. ΔΗΜΟΣΙΕΥΣΗΣ
ΕΥΡΩΠΑΪΚΟΥ ΔΙΠΛΩΜΑΤΟΣ(87):1172157 - 10/05/2006
ΑΡΙΘ./ΗΜΕΡ. ΔΗΜΟΣΙΕΥΣΗΣ
ΕΥΡΩΠΑΪΚΗΣ ΑΙΤΗΣΗΣ (86):00830480.0--10/07/2000
ΔΙΚΑΙΟΥΧΟΣ (73):1)SEDA S.p.A.
Corso Salvatore d'Amato 84, I-80022 Arzano-
Napoli, ΙΤΑΛΙΑ

ΣΥΜΒ. ΠΡΟΤΕΡΑΙΟΤΗΤΕΣ (30):
ΕΦΕΥΡΕΤΗΣ (72):1)d'Amato, Gianfranco
ΕΙΔΙΚΟΣ ΠΛΗΡΕΞΟΥΣΙΟΣ (74):ΡΟΥΣΣΟΥ ΑΝΝΑ
Κουμπάρη 2, 10674 ΑΘΗΝΑ
ΑΝΤΙΚΛΗΤΟΣ (74):ΠΑΠΑΚΩΝΣΤΑΝΤΙΝΟΥ ΕΛΕΝΗ
Κουμπάρη 2, 10674 ΑΘΗΝΑ
ΤΙΤΛΟΣ ΕΦΕΥΡΕΣΗΣ (54):ΜΙΑ ΣΥΣΚΕΥΗ ΓΙΑ ΤΗΝ ΠΑΡΑΓΩΓΗ
ΣΤΟΙΒΑΖΟΜΕΝΩΝ ΚΑΠΑΚΙΩΝ.

ΠΕΡΙΛΗΨΗ(57)

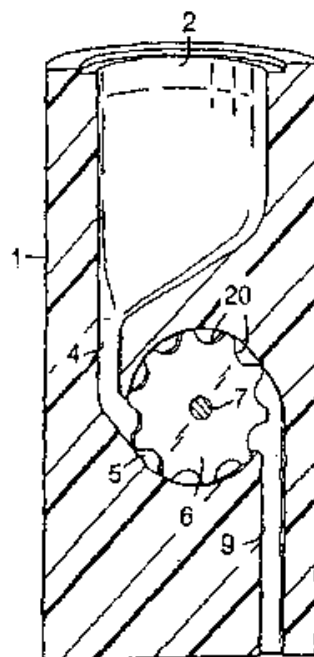
Μία κατεργασία και μία συσκευή επιτρέπουν την εύκολη παραγωγή στοιβαζόμενων καπακιών (1) από χαρτόνι, η κατεργασία παρέχει τα εξής βήματα : τοποθέτηση ενός προς μορφοποίηση καπακιού (1) επάνω σε μία κατασκευή στήριξης (7), προσέγγιση σε ένα ανώτερο τοίχωμα του καπακιού (1) μίας δεύτερης κατασκευής (10) η οποία περιλαμβάνει μέσο τοποθέτησης (12), προσέγγιση των μέσων μορφοποίησης (13, 14) προς το περιφερειακό τοίχωμα (3) του καπακιού (1), μορφοποίηση του εν λόγω καπακιού (1) μέσω περιφερειακής κύλισης των εν λόγω μέσων μορφοποίησης (13, 14) επάνω σε ένα πλευρικό τοίχωμα (3) του καπακιού (1), και απομάκρυνση των μέσων μορφοποίησης (13, 14) από το περιφερειακό τοίχωμα (3).



ΑΡΙΘΜΟΣ ΕΥΡ. Δ.Ε. (11):3058360
ΑΡΙΘ. ΕΛΛ. ΚΑΤΑΘΕΣΗΣ (21):20060402430
ΗΜΕΡ. ΕΛΛ. ΚΑΤΑΘΕΣΗΣ (22):12/07/2006
ΑΡΙΘ./ΗΜΕΡ. ΔΗΜΟΣΙΕΥΣΗΣ
ΕΥΡΩΠΑΪΚΟΥ ΔΙΠΛΩΜΑΤΟΣ(87):1058660 - 19/04/2006
ΑΡΙΘ./ΗΜΕΡ. ΔΗΜΟΣΙΕΥΣΗΣ
ΕΥΡΩΠΑΪΚΗΣ ΑΙΤΗΣΗΣ (86):98950546.6--06/10/1998
ΔΙΚΑΙΟΥΧΟΣ (73):1)Sensidos AB
Holmvagen 22 B, 756 61 Uppsala, ΣΟΥΗΔΙΑ
ΣΥΜΒ. ΠΡΟΤΕΡΑΙΟΤΗΤΕΣ (30):9704024-04/11/1997-SE
ΕΦΕΥΡΕΤΗΣ (72):1)NYSTROM, Christer
2)AQUILONIUS, Sten-Magnus
ΕΙΔΙΚΟΣ ΠΛΗΡΕΞΟΥΣΙΟΣ (74):ΔΗΜΟΥ ΧΡΙΣΤΙΝΑ
Κουμπάρη 2, 10674 ΑΘΗΝΑ
ΑΝΤΙΚΛΗΤΟΣ (74):ΠΑΠΑΚΩΝΣΤΑΝΤΙΝΟΥ ΕΛΕΝΗ
Κουμπάρη 2, 10674 ΑΘΗΝΑ
ΤΙΤΛΟΣ ΕΦΕΥΡΕΣΗΣ (54):ΜΕΘΟΔΟΣ ΔΟΣΙΜΕΤΡΗΣΕΩΣ ΕΝΟΣ
ΙΑΤΡΙΚΟΥ ΣΚΕΥΑΣΜΑΤΟΣ.

ΠΕΡΙΛΗΨΗ(57)

Η εφεύρεση αναφέρεται σε μία μέθοδο και μία συσκευή για τη δοσιμέτρηση ενός φαρμάκου σε έναν καταναλωτή. Σύμφωνα με την εφεύρεση, ένα φάρμακο παρέχεται υπό τη μορφή ενός πλήθους μικρών μονάδων, επί μέρους δόσεων, οι οποίες περιέχουν μία καθορισμένη, ίση ποσότητα της δραστικής φαρμακευτικής ουσίας και ένας αριθμός αυτών των μονάδων, ο οποίος αντιστοιχεί σε μία προκαθορισμένη ποσότητα δόσεως, την ολική δόση, της δραστικής φαρμακευτικής ουσίας εξαγεται και διανέμεται στον καταναλωτή. Μία συσκευή για την πραγματοποίηση της μεθόδου σύμφωνα με την εφεύρεση περιλαμβάνει διατάξεις (4, 11, 12) για την απαρίθμηση και την εξαγωγή ενός αριθμού μονάδων, επί μέρους δόσεων του φαρμάκου, ο οποίος αντιστοιχεί σε μία προκαθορισμένη ποσότητα δόσεως της δραστικής φαρμακευτικής ουσίας και για τη μεταφορά (6) αυτών των μονάδων σε μία διάταξη διανομής (9) για τη διανομή της προαναφερθείσας ποσότητας δόσεως, της ολικής δόσεως, σε έναν καταναλωτή.



ΑΡΙΘΜΟΣ ΕΥΡ. Δ.Ε. (11):3058361
ΑΡΙΘ. ΕΛΛ. ΚΑΤΑΘΕΣΗΣ (21):20060402431
ΗΜΕΡ. ΕΛΛ. ΚΑΤΑΘΕΣΗΣ (22):12/07/2006
ΑΡΙΘ./ΗΜΕΡ. ΔΗΜΟΣΙΕΥΣΗΣ
ΕΥΡΩΠΑΪΚΟΥ ΔΙΠΛΩΜΑΤΟΣ(87):1263413 - 24/05/2006
ΑΡΙΘ./ΗΜΕΡ. ΔΗΜΟΣΙΕΥΣΗΣ
ΕΥΡΩΠΑΪΚΗΣ ΑΙΤΗΣΗΣ (86):01914278.5--08/03/2001
ΔΙΚΑΙΟΥΧΟΣ (73):1)Ohio State University Research Foundation
The Ohio State University 200 Research Foundation 1960 Kenny Road, Columbus, OH 43210-1063, ΗΝΩΜΕΝΕΣ ΠΟΛΙΤΕΙΕΣ ΤΗΣ ΑΜΕΡΙΚΗΣ
ΣΥΜΒ. ΠΡΟΤΕΡΑΙΟΤΗΤΕΣ (30):187984 P-09/03/2000-US
0000934-21/03/2000-SE
ΕΦΕΥΡΕΤΗΣ (72):1)BRODIN, Arne
2)FRANK, Sylvan
3)YE, Chao
ΕΙΛΙΚΟΣ ΠΑΗΡΕΞΟΥΣΙΟΣ (74):ΔΗΜΟΥ ΧΡΙΣΤΙΝΑ
Κουμπάρη 2, 10674 ΑΘΗΝΑ
ΑΝΤΙΚΛΗΤΟΣ (74):ΠΑΠΑΚΩΝΣΤΑΝΤΙΝΟΥ ΕΛΕΝΗ
Κουμπάρη 2,10674 ΑΘΗΝΑ
ΤΙΤΛΟΣ ΕΦΕΥΡΕΣΗΣ (54):**ΜΕΘΟΔΟΣ ΠΑΡΑΣΚΕΥΗΣ ΣΤΕΡΕΩΝ ΔΙΑΣΠΟΡΩΝ.**

ΠΕΡΙΛΗΨΗ(57)

Η παρούσα εφεύρεση απευθύνεται σε βελτιωμένες μεθόδους για την παραγωγή στερεών διασπορών, ιδιαίτερα φαρμακευτικών διασπορών. Αυτές οι μέθοδοι εμπλέκουν τη διαλυτοποίηση μίας ή περισσοτέρων αδιάλυτων ή σχετικά αδιάλυτων ουσιών, κατά προτίμηση φαρμακευτικών δραστικών ουσιών, και/ή μίας ή περισσοτέρων υδατοδιαλυτών ουσιών, κατά προτίμηση φορέων, σε υπερκρίσιμα ρευστά και την ακόλουθη αφαίρεση του διαλύτη με ταχεία διόγκωση. Αυτές οι

μέθοδοι προσφέρουν ένα πλήθος πλεονεκτημάτων έναντι των παραδοσιακών μεθόδων παρασκευής και σχηματίζουν μορφοποιήσεις με πολύ επιθυμητές ιδιότητες διαλυτοποίησης, ιδιαίτερα για φαρμακευτικές ουσίες.

ΑΡΙΘΜΟΣ ΕΥΡ. Δ.Ε. (11):3058362
ΑΡΙΘ. ΕΛΛ. ΚΑΤΑΘΕΣΗΣ (21):20060402432
ΗΜΕΡ. ΕΛΛ. ΚΑΤΑΘΕΣΗΣ (22):12/07/2006
ΑΡΙΘ./ΗΜΕΡ. ΔΗΜΟΣΙΕΥΣΗΣ
ΕΥΡΩΠΑΪΚΟΥ ΔΙΠΛΩΜΑΤΟΣ(87):1430096 - 10/05/2006
ΑΡΙΘ./ΗΜΕΡ. ΔΗΜΟΣΙΕΥΣΗΣ
ΕΥΡΩΠΑΪΚΗΣ ΑΙΤΗΣΗΣ (86):02774641.1--23/09/2002
ΔΙΚΑΙΟΥΧΟΣ (73):1)Innovene Manufacturing Belgium NV
Scheldelaan 482, 2040 Antwerpen, ΒΕΛΓΙΟ
ΣΥΜΒ. ΠΡΟΤΕΡΑΙΟΤΗΤΕΣ (30):01203685-26/09/2001-EP
ΕΦΕΥΡΕΤΗΣ (72):1)COPPINI, Valerio
2)CUYPERS, Herve, Joseph, Gislain
3)LHOST, Olivier
ΕΙΛΙΚΟΣ ΠΑΗΡΕΞΟΥΣΙΟΣ (74):ΔΗΜΟΥ ΧΡΙΣΤΙΝΑ
Κουμπάρη 2, 10674 ΑΘΗΝΑ
ΑΝΤΙΚΛΗΤΟΣ (74):ΠΑΠΑΚΩΝΣΤΑΝΤΙΝΟΥ ΕΛΕΝΗ
Κουμπάρη 2,10674 ΑΘΗΝΑ
ΤΙΤΛΟΣ ΕΦΕΥΡΕΣΗΣ (54):**ΕΝΩΣΕΙΣ ΒΑΣΕΩΣ ΠΟΛΥΜΕΡΟΥΣ ΠΡΟΠΥΛΕΝΙΟΥ ΚΑΙ ΘΕΡΜΟ-ΣΤΕΓΑΝΟΠΟΙΟΥΜΕΝΑ ΦΥΛΛΑ ΠΟΛΛΑΠΛΩΝ ΣΤΡΩΣΕΩΝ ΠΕΡΙΕΧΟΝΤΑ ΤΙΣ ΕΝΩΣΕΙΣ ΑΥΤΕΣ.**

ΠΕΡΙΛΗΨΗ(57)

Αποκαλύπτεται σύνθεση πολυπροπυλενίου έχουσα θερμοκρασία ενάρξεως στεγανοποίησης κάτω των 80 βαθμών Κελσίου, και περιέχουσα λιγότερο από 1 τοις εκατό κ.β. μονομερείς μονάδες, προερχόμενες από αιθυλένιο, ως προς το ολικό βάρος της συνθέσεως, περιλαμβανόμενα: α) 35-68 τοις εκατό κ.β. τυχαϊκό συμπολυμερές προπυλενίου (συμπολυμερές (Α)) περιέχον 16-30 τοις εκατό κ.β. μονομερείς μονάδες προερχόμενες από 1-βουτένιο, και 0-05 τοις εκατό κ.β., μονομερείς μονάδες προερχόμενες από αιθυλένιο, ως προς το ολικό βάρος του συμπολυμερούς (Α), και β) 65-32 τοις εκατό κ.β. τυχαϊκό συμπολυμερές προπυλενίου (συμπολυμερές (Β)) περιέχον 35-55 τοις εκατό κ.β. μονομερείς μονάδες προερχόμενες από 1-βουτένιο και 0-1 τοις εκατό κ.β. μονομερείς μονάδες

προερχόμενες από αιθυλένιο, ως προς το ολικό βάρος του συμπολυμερούς (Β). Αποκαλύπτονται επίσης θερμο-στεγανοποιούμενα φύλλα περιέχοντα στρώση στεγανοποίησης από την ανωτέρω σύνθεση.

ΑΡΙΘΜΟΣ ΕΥΡ. Δ.Ε. (11):3058363
ΑΡΙΘ. ΕΛΛ. ΚΑΤΑΘΕΣΗΣ (21):20060402433
ΗΜΕΡ. ΕΛΛ. ΚΑΤΑΘΕΣΗΣ (22):12/07/2006
ΑΡΙΘ./ΗΜΕΡ. ΔΗΜΟΣΙΕΥΣΗΣ
ΕΥΡΩΠΑΪΚΟΥ ΔΙΠΛΩΜΑΤΟΣ(87):1391197 - 03/05/2006
ΑΡΙΘ./ΗΜΕΡ. ΔΗΜΟΣΙΕΥΣΗΣ
ΕΥΡΩΠΑΪΚΗΣ ΑΙΤΗΣΗΣ (86):03016673.0-01/08/2003
ΔΙΚΑΙΟΥΧΟΣ (73):1)KliniPharm GmbH
Eschenheimer Tor 3, 60318 Frankfurt / Main,
GERMANIA
ΣΥΜΒ. ΠΡΟΤΕΡΑΙΟΤΗΤΕΣ (30):10238169-21/08/2002-DE
ΕΦΕΥΡΕΤΗΣ (72):1)Schatton, Wolfgang, Dr.
2)Schatton, Maria
3)Pietschmann, Rainer, Dr.
ΕΙΔΙΚΟΣ ΠΛΗΡΕΞΟΥΣΙΟΣ (74):ΛΥΜΠΕΡΗΣ ΝΙΚΟΛΑΟΣ
Στουρνάρη 37, 10682 ΑΘΗΝΑ
ΑΝΤΙΚΛΗΤΟΣ (74):ΛΥΜΠΕΡΗΣ ΝΙΚΟΛΑΟΣ
Στουρνάρη 37,10682 ΑΘΗΝΑ
ΤΙΤΛΟΣ ΕΦΕΥΡΕΣΗΣ (54):**ΜΕΘΟΔΟΣ ΠΑΡΑΓΩΓΗΣ ΣΥΝΘΕΣΕΩΝ ΜΕ ΥΨΗΛΟ ΠΕΡΙΕΧΟΜΕΝΟ ΑΒΑΡΟΛΗΣ ΚΑΘΩΣ ΚΑΙ Η ΧΡΗΣΗ ΤΟΥΣ.**

ΠΕΡΙΛΗΨΗ(57)

Η παρούσα εφεύρεση σχετίζεται με την απλοποιημένη μέθοδο που περιγράφεται στις αξιώσεις για την παραγωγή συνθέσεως της αβαρόλης με έως 98 τοις εκατό αβαρόλη, η οποία ειδικότερα εμφανίζει και κάποιο ποσοστό αντιοξειδωτικών ενώσεων. Γ' αυτόν τον σκοπό, η πρώτη ύλη που περιέχει αβαρόλη αναμειγνύεται με πολικό διαλύτη και αμέσως μετά προστίθεται κάποιο αναγωγικό μέσο όπως αλκαλοαλάτα διθειονικών, δισουλφιδικών, όξινων θειωδών ενώσεων. Απροσδόκητα με αυτόν τον απλό τρόπο λαμβάνεται σε υψηλή απόδοση μία σύνθεση αβαρόλης η οποία κατά προτίμηση περιλαμβάνει 65-95 τοις εκατό

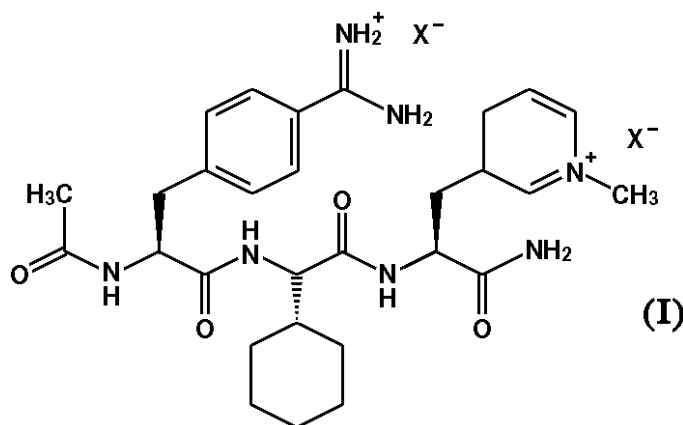
αβαρόλη και 5 έως 35 τοις εκατό κ.β. αντιοξειδωτικές ενώσεις. Με αυτόν τον τρόπο καθίσταται δυνατή η βελτιωμένη δράση για την αντιμετώπιση, πρόληψη διαταραχών πολλαπλασιαστικής λειτουργίας σε ανθρώπους ή ζώα. Περαιτέρω μέσω ιδιαίτερης εκχύλισης υγρού-υγρού δύναται να ανακτηθεί από αυτήν την σύνθεση πολύ καθαρή αβαρόλη ή μέσω αντίδρασης με κάποιο οξειδωτικό μέσο όπως ένωση Cer(IV) δύναται να ληφθεί πολύ καθαρή αβαρόνη σε μεγάλες ποσότητες.

ΑΡΙΘΜΟΣ ΕΥΡ. Δ.Ε. (11):3058364
ΑΡΙΘ. ΕΛΛ. ΚΑΤΑΘΕΣΗΣ (21):20060402434
ΗΜΕΡ. ΕΛΛ. ΚΑΤΑΘΕΣΗΣ (22):12/07/2006
ΑΡΙΘ./ΗΜΕΡ. ΔΗΜΟΣΙΕΥΣΗΣ
ΕΥΡΩΠΑΪΚΟΥ ΔΙΠΛΩΜΑΤΟΣ(87):1254159 - 10/05/2006
ΑΡΙΘ./ΗΜΕΡ. ΔΗΜΟΣΙΕΥΣΗΣ
ΕΥΡΩΠΑΪΚΗΣ ΑΙΤΗΣΗΣ (86):01911497.4-18/01/2001
ΔΙΚΑΙΟΥΧΟΣ (73):1)Sanofi-Aventis Deutschland GmbH
Bruningstrasse 50, 65929 Frankfurt am Main,
GERMANIA
ΣΥΜΒ. ΠΡΟΤΕΡΑΙΟΤΗΤΕΣ (30):10003586-28/01/2000-DE
ΕΦΕΥΡΕΤΗΣ (72):1)BREIPOHL, Dr.Gerhard
2)HOLLA, Wolfgang
3)JENDRALLA, Heiner
4)BECK, Gerhard
ΕΙΔΙΚΟΣ ΠΛΗΡΕΞΟΥΣΙΟΣ (74):ΛΥΜΠΕΡΗΣ ΝΙΚΟΛΑΟΣ
Στουρνάρη 37, 10682 ΑΘΗΝΑ
ΑΝΤΙΚΛΗΤΟΣ (74):ΛΥΜΠΕΡΗΣ ΝΙΚΟΛΑΟΣ
Στουρνάρη 37,10682 ΑΘΗΝΑ
ΤΙΤΛΟΣ ΕΦΕΥΡΕΣΗΣ (54):**ΔΙΑΔΙΚΑΣΙΑ ΓΙΑ ΤΗΝ ΠΑΡΑΣΚΕΥΗ ΑΚΕΤΥΛ-ΑΜΙΔΙΝΙΟΦΑΙΝΥΛΛΑΝΥΛ-ΚΥΚΛΟΞΥΛΑΓΛΥΚΥΛ-ΠΥΡΙΔΥΛΛΑΝΙΝΑΜΙΔΙΩΝ.**

ΠΕΡΙΛΗΨΗ(57)

Η παρούσα εφεύρεση σχετίζεται με μια διαδικασία για την παρασκευή ακετυλ - αμιδινιοφαίνυλαλανυλ - κυκλοεξυλγλυκυλ - πυριδινιοαλανιναμιδίων του χημικού τύπου I, στον οποίο τα ανιόντα X είναι φυσιολογικά αποδεκτά ανιόντα, και τα αναλογικά τους είναι αποτελεσματικοί αναστολείς του παράγοντα πήξης του αίματος Χα, οι οποίοι μπορούν να χρησιμοποιηθούν, για παράδειγμα, για την αποφυγή θρομβώσεων. Η διαδικασία σύμφωνα με την εφεύρεση περιλαμβάνει την σύζευξη του 2 - [2 - ακετυλαμινο - 3 - (4 - αμιδινοφαίνυλ) προπιονυλαμινο] - 2 - κυκλοεξυλακετικό οξύ, το οποίο λαμβάνεται από το 2 - [2 - ακετυλαμινο - 3 - (4 - κυανοφαίνυλ) - ακρυλοϋλαμινο] - 2 - κυκλοεξυλακετικό οξύ με ασύμμετρη

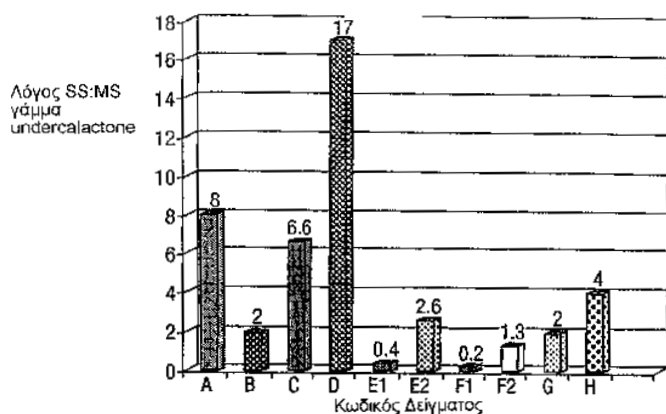
υδρογόνωση και μετατροπή της κυανο - ομάδας σε αμιδίνη, ή κάποιο άλας αυτής, με το άλας 3 - (2 - αμινο - 2 - καρβαμύλ - αιθυλ) - 1 - μεθυλπυριδινίου ή κάποιο άλας αυτού. Επιπλέον, η εφεύρεση παρέχει πρώτες ύλες και ενδιάμεσα προϊόντα για την εν λόγω διαδικασία, διαδικασίες για την παρασκευή τους, αλλά και ακετυλ - (S) - 4 - αμιδινιοφαίνυλαλανυλ - (S) - κυκλοεξυλγλυκυλ - (S) - (1 - μεθυλ - 3 - πυριδινίο) αλανιναμίδιο ως διτοξυλικό άλας.



ΑΡΙΘΜΟΣ ΕΥΡ. Δ.Ε. (11):3058365
ΑΡΙΘ. ΕΛΛ. ΚΑΤΑΘΕΣΗΣ (21):20060402435
ΗΜΕΡ. ΕΛΛ. ΚΑΤΑΘΕΣΗΣ (22):12/07/2006
ΑΡΙΘ./ΗΜΕΡ. ΔΗΜΟΣΙΕΥΣΗΣ
ΕΥΡΩΠΑΪΚΟΥ ΔΙΠΛΩΜΑΤΟΣ(87):1569529 - 19/04/2006
ΑΡΙΘ./ΗΜΕΡ. ΔΗΜΟΣΙΕΥΣΗΣ
ΕΥΡΩΠΑΪΚΗΣ ΑΙΤΗΣΗΣ (86):03778592.0--05/12/2003
ΔΙΚΑΙΟΥΧΟΣ (73):1)British American Tobacco (Investments) Limited
 Globe House, 1 Water Street, London WC2R 3LA, ΜΕΓΑΛΗ ΒΡΕΤΑΝΝΙΑ
ΣΥΜΒ. ΠΡΟΤΕΡΑΙΟΤΗΤΕΣ (30):0228819-11/12/2002-GB
ΕΦΕΥΡΕΤΗΣ (72):1)WOODS, Debra, Demeter
ΕΙΔΙΚΟΣ ΠΛΗΡΕΞΟΥΣΙΟΣ (74):ΛΥΜΠΕΡΗΣ ΝΙΚΟΛΑΟΣ
 Στουρνάρη 37, 10682 ΑΘΗΝΑ
ΑΝΤΙΚΛΗΤΟΣ (74):ΛΥΜΠΕΡΗΣ ΝΙΚΟΛΑΟΣ
 Στουρνάρη 37,10682 ΑΘΗΝΑ
ΤΙΤΛΟΣ ΕΦΕΥΡΕΣΗΣ (54):**ΒΕΛΤΙΩΣΕΙΣ ΑΝΑΦΟΡΙΚΑ ΜΕ ΕΙΔΗ ΚΑΠΝΙΣΤΟΥ.**

ΠΕΡΙΛΗΨΗ(57)

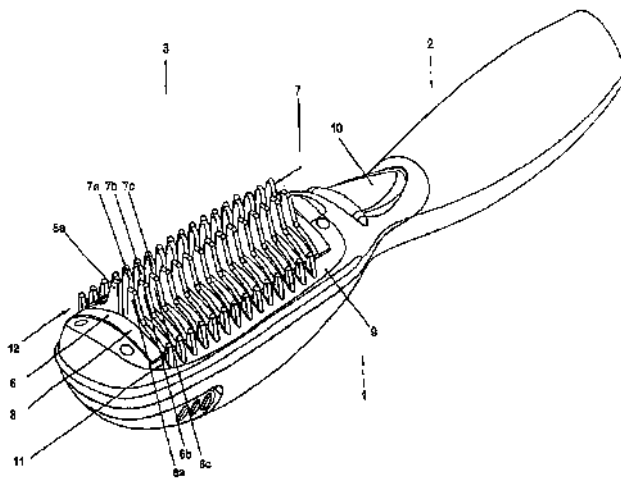
Η παρούσα εφεύρεση αναφέρεται σε ένα καπνιστικό είδος το οποίο αποτελείται από δύο επίπεδα υλικού τυλίγματος, το εξωτερικό περιτύλιγμα έχει διαπερατότητα αέρα τουλάχιστον 200 C.U και έχει μεγαλύτερη διαπερατότητα από το εσωτερικό περιτύλιγμα. Το εγκεκυστωμένο αρωματικό υλικό συγκρατείται μεταξύ των δύο στρωμάτων. Οι τεχνικές εγκεκυστώσεως εξαρτώνται από το αρωματικό υλικό προς εγκύστωση και το λόγο παράδοσης αρωματικού καπνού περιφερικής καύσης προς κύρια καύση. Ο καπνός περιφερικής καύσης μπορεί να αλλοιωθεί χωρίς να αλλοιώσει τον καπνό κύριας καύσης αλλά αλλοιώνοντας τη μυρωδιά του δοματίου.



ΑΡΙΘΜΟΣ ΕΥΡ. Δ.Ε. (11):3058366
ΑΡΙΘ. ΕΛΛ. ΚΑΤΑΘΕΣΗΣ (21):20060402436
ΗΜΕΡ. ΕΛΛ. ΚΑΤΑΘΕΣΗΣ (22):12/07/2006
ΑΡΙΘ./ΗΜΕΡ. ΔΗΜΟΣΙΕΥΣΗΣ
ΕΥΡΩΠΑΪΚΟΥ ΔΙΠΛΩΜΑΤΟΣ(87):1429638 - 03/05/2006
ΑΡΙΘ./ΗΜΕΡ. ΔΗΜΟΣΙΕΥΣΗΣ
ΕΥΡΩΠΑΪΚΗΣ ΑΙΤΗΣΗΣ (86):01971531.7--25/09/2001
ΔΙΚΑΙΟΥΧΟΣ (73):1)FACO S.A.
 Avenue de l'Independance 25, B-4020 Wandre, ΒΕΛΓΙΟ
ΣΥΜΒ. ΠΡΟΤΕΡΑΙΟΤΗΤΕΣ (30):
ΕΦΕΥΡΕΤΗΣ (72):1)RIZZUTO, Leandro
ΕΙΔΙΚΟΣ ΠΛΗΡΕΞΟΥΣΙΟΣ (74):ΚΙΛΙΜΙΡΗΣ ΚΩΝΣΤΑΝΤΙΝΟΣ
 Χατζηγιάννη Μέξη 7, 11528 ΑΘΗΝΑ
ΑΝΤΙΚΛΗΤΟΣ (74):ΚΙΛΙΜΙΡΗΣ ΑΝΑΣΤΑΣΙΟΣ
 Χατζηγιάννη Μέξη 7,11528 ΑΘΗΝΑ
ΤΙΤΛΟΣ ΕΦΕΥΡΕΣΗΣ (54):**ΣΥΣΚΕΥΗ ΙΣΙΩΜΑΤΟΣ ΚΑΙ ΣΤΥΛΙΖΑΡΙΣΜΑΤΟΣ ΜΑΛΛΙΩΝ.**

ΠΕΡΙΛΗΨΗ(57)

Η εφεύρεση αφορά συσκευή για το ξεκατσάρωμα μαλλιών, ειδικότερα για το ίσιωμα και στυλιζάρισμά (παροχή σχήματος) τους, εξοπλισμένη με μέσα σύνδεσης με το ηλεκτρικό σύστημα και η οποία περιλαμβάνει ουσιαστικά μία λαβή (2) και μία κεφαλή (3), όπου η εν λόγω κεφαλή περιλαμβάνει τουλάχιστον τρεις χτένες (6, 7, 8) και μέσα θερμάνσεως για ίσιωμα (4). Η εφεύρεση χαρακτηρίζεται από το ότι οι εν λόγω χτένες σχηματίζουν ένα στοιχείο πιασίματος κατάλληλο να ασκεί συνεχή τάση στα μαλλιά υπό την επίδραση μέσου ελέγχου (10).



ΑΡΙΘΜΟΣ ΕΥΡ. Δ.Ε. (11):3058367
ΑΡΙΘ. ΕΛΛ. ΚΑΤΑΘΕΣΗΣ (21):20060402437
ΗΜΕΡ. ΕΛΛ. ΚΑΤΑΘΕΣΗΣ (22):12/07/2006
ΑΡΙΘ./ΗΜΕΡ. ΔΗΜΟΣΙΕΥΣΗΣ
ΕΥΡΩΠΑΪΚΟΥ ΔΙΠΛΩΜΑΤΟΣ(87):1427724 - 03/05/2006
ΑΡΙΘ./ΗΜΕΡ. ΔΗΜΟΣΙΕΥΣΗΣ
ΕΥΡΩΠΑΪΚΗΣ ΑΙΤΗΣΗΣ (86):02767363.1--12/08/2002
ΔΙΚΑΙΟΥΧΟΣ (73):1)Merck Patent GmbH
Frankfurter Strasse 250, 64293 Darmstadt,
GERMANY
ΣΥΜΒ. ΠΡΟΤΕΡΑΙΟΤΗΤΕΣ (30):01122377-19/09/2001-EP
ΕΦΕΥΡΕΤΗΣ (72):1)BOTTCHEER, Henning
2)DEVANT, Ralf
3)BARTOSZYK, Gerd
4)RUSS, Hermann
5)WEBER, Frank
6)SEYFRIED, Christoph
ΕΙΔΙΚΟΣ ΠΑΗΡΕΞΟΥΣΙΟΣ (74):ΛΥΜΠΕΡΗΣ ΝΙΚΟΛΑΟΣ
Στουρνάρη 37, 10682 ΑΘΗΝΑ
ΑΝΤΙΚΛΗΤΟΣ (74):ΛΥΜΠΕΡΗΣ ΝΙΚΟΛΑΟΣ
Στουρνάρη 37,10682 ΑΘΗΝΑ
ΤΙΤΛΟΣ ΕΦΕΥΡΕΣΗΣ (54):**ΝΕΑ ΧΡΗΣΗ ΥΠΟΚΑΤΕΣΤΗΜΕΝΩΝ ΧΡΩΜΑΝΩΝ ΑΜΙΝΟΜΕΘΥΛΙΟΥ.**

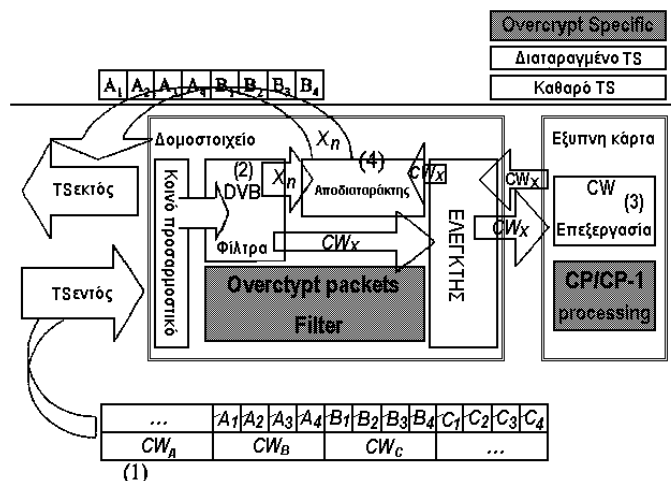
ΠΕΡΙΛΗΨΗ(57)

H (2R, 4R/S)-2-([5-(4-φθοροφαινυλο)-πυριδινό-3υλο-μεθυλο]-αμινο)-μεθυλο-χρωμαν-4-όλη ή (2R, 4R)-2-([5-(4-φθορο φαινυλο) - πυριδινό -3υλομεθυλο] - αμινο) -μεθυλο-) χρωμαν -4-όλη ή ένα από τα οπτικά ισομερή τους ή τα φαρμακευτικώς αποδεκτά άλατά τους χρησιμοποιούνται για την αντιμετώπιση των εξωπυραμυδικών κινητικών διαταραχών και/ή των ανεπιθύμητων ενεργειών στις εξωπυραμυδικές κινητικές διαταραχές και/ή για την αντιμετώπιση των εξωπυραμυδικών συμπτωμάτων (EPS) τα οποία προκαλούνται από νευροληπτικά.

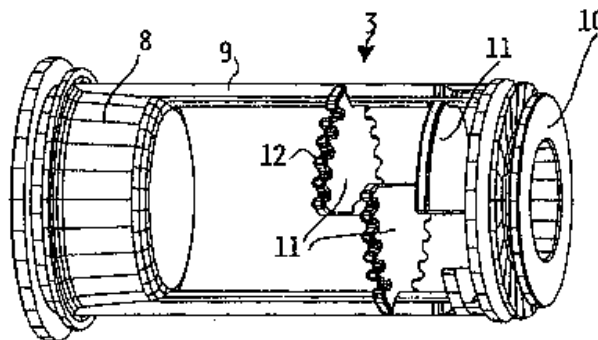
ΑΡΙΘΜΟΣ ΕΥΡ. Δ.Ε. (11):3058368
ΑΡΙΘ. ΕΛΛ. ΚΑΤΑΘΕΣΗΣ (21):20060402438
ΗΜΕΡ. ΕΛΛ. ΚΑΤΑΘΕΣΗΣ (22):17/07/2006
ΑΡΙΘ./ΗΜΕΡ. ΔΗΜΟΣΙΕΥΣΗΣ
ΕΥΡΩΠΑΪΚΟΥ ΔΙΠΛΩΜΑΤΟΣ(87):1440578 - 19/04/2006
ΑΡΙΘ./ΗΜΕΡ. ΔΗΜΟΣΙΕΥΣΗΣ
ΕΥΡΩΠΑΪΚΗΣ ΑΙΤΗΣΗΣ (86):02801901.6--18/10/2002
ΔΙΚΑΙΟΥΧΟΣ (73):1)DONGLE TV S.A.
ROUTE DE GENEVE 22,1033 CHESEAUX-
SUR-LAUSANNE, ΕΛΒΕΤΙΑ
ΣΥΜΒ. ΠΡΟΤΕΡΑΙΟΤΗΤΕΣ (30):20117169 U-19/10/2001-DE
ΕΦΕΥΡΕΤΗΣ (72):1)GENEVOIS, Christophe
ΕΙΔΙΚΟΣ ΠΑΗΡΕΞΟΥΣΙΟΣ (74):ΜΑΣΟΥΛΑ-ΔΗΜΗΤΡΑΚΟΠΟΥΛΟΥ
ΑΘΗΝΑ
Σίνα 11, 10680 ΑΘΗΝΑ
ΑΝΤΙΚΛΗΤΟΣ (74):ΜΑΣΟΥΛΑΣ ΑΘΑΝΑΣΙΟΣ
Σίνα 11,10680 ΑΘΗΝΑ
ΤΙΤΛΟΣ ΕΦΕΥΡΕΣΗΣ (54):**ΣΥΣΤΗΜΑ ΠΡΟΣΠΕΛΑΣΕΩΣ ΥΠΟ ΟΡΟΥΣ ΚΑΙ ΠΡΟΣΤΑΣΙΑ ΑΝΤΙΓΡΑΦΩΝ.**

ΠΕΡΙΛΗΨΗ(57)

Παρέχεται ένα σύστημα προσπελάσεως υπό όρους, στο οποίο ψηφιοποιημένα δεδομένα παραλαμβάνονται σε διαδοχικά πακέτα δεδομένων, τουλάχιστον μερικά από τα οποία είναι διαταραγμένα. Τα ψηφιοποιημένα δεδομένα περιέχουν δεδομένα περιεχομένου και δεδομένα ελέγχου προσπελάσεως. Το σύστημα έχει ένα δομοστοιχείο (μοντούλ) με ένα κύκλωμα αποδιαταράξεως και μία συσκευή ασφαλείας, όπως μία Έξυπνη Κάρτα, κατάλληλη για να συνδέεται με το δομοστοιχείο ώστε να παρέχονται δεδομένα ελέγχου αποδιαταράξεως προς το δομοστοιχείο, όπως προέρχονται από τα δεδομένα ελέγχου προσπελάσεως. Επιλεγόμενα εκ των πακέτων δεδομένων κρυπτογραφούνται επιπρόσθετα προς τη διατάραξή τους και τα δεδομένα ελέγχου προσπελάσεως περιλαμβάνουν την αποκρυπτογράφηση των δεδομένων ελέγχου.



ΑΡΙΘΜΟΣ ΕΥΡ. Δ.Ε. (11):3058369
ΑΡΙΘ. ΕΛΛ. ΚΑΤΑΘΕΣΗΣ (21):20060402439
ΗΜΕΡ. ΕΛΛ. ΚΑΤΑΘΕΣΗΣ (22):14/07/2006
ΑΡΙΘ./ΗΜΕΡ. ΔΗΜΟΣΙΕΥΣΗΣ
ΕΥΡΩΠΑΪΚΟΥ ΔΙΠΛΩΜΑΤΟΣ(87):1390577 - 03/05/2006
ΑΡΙΘ./ΗΜΕΡ. ΔΗΜΟΣΙΕΥΣΗΣ
ΕΥΡΩΠΑΪΚΗΣ ΑΙΤΗΣΗΣ (86):02743007.3--14/05/2002
ΔΙΚΑΙΟΥΧΟΣ (73):1)Electrolux Home Products Corporation
N.V.
Belgicastraat 17, 1930 Zaventem, ΒΕΛΓΙΟ
ΣΥΜΒ. ΠΡΟΤΕΡΑΙΟΤΗΤΕΣ (30):PN20010019 U-25/05/2001-IT
ΕΦΕΥΡΕΤΗΣ (72):1)ZANELLO, Fabio
2)VALENT, Lucio
3)BABUIN, Piero
ΕΙΔΙΚΟΣ ΠΑΗΡΕΞΟΥΣΙΟΣ (74):ΤΣΙΜΙΚΑΛΗΣ ΑΘΑΝΑΣΙΟΣ
N. Βάμβα 1, 10674 ΑΘΗΝΑ
ΑΝΤΙΚΑΗΤΟΣ (74):ΤΣΙΜΙΚΑΛΗΣ ΑΘΑΝΑΣΙΟΣ
N. Βάμβα 1,10674 ΑΘΗΝΑ
ΤΙΤΛΟΣ ΕΦΕΥΡΕΣΗΣ (54):ΜΗΧΑΝΗ ΠΛΥΣΙΜΑΤΟΣ ΜΕ ΦΙΛΤΡΟ
ΑΠΟ ΓΑΖΑ (ΞΑΝΤΟ) ΠΟΥ ΔΕΝ ΑΠΟ-
ΦΡΑΣΣΕΤΑΙ.



ΠΕΡΙΛΗΨΗ(57)

Το φίλτρο (3) περιλαμβάνει εγκάρσια τοιχώματα (11) που σχηματίζουν μια διαδρομή που μοιάζει με λαβύρινθο με εσωτερική επιφάνεια ενός κοίλου σώματος (6) το οποίο αποτελεί μέρος του κυκλώματος εξαγωγής ύδατος της μηχανής. Επί της περιφερειακής ακμής των αναφερθέντων εγκάρσιων τοιχωμάτων (11) υπάρχουν στενώσεις (12) προσαρμοσμένες δια να συγκρατούν ξένα σώματα και να σπάνε τις φυσαλίδες αέρος που υπάρχουν εις το υγρό το οποίο αντλείται από την αντλία αποστραγγίσεως (4).

ΑΡΙΘΜΟΣ ΕΥΡ. Δ.Ε. (11):3058370
ΑΡΙΘ. ΕΛΛ. ΚΑΤΑΘΕΣΗΣ (21):20060402440
ΗΜΕΡ. ΕΛΛ. ΚΑΤΑΘΕΣΗΣ (22):14/07/2006
ΑΡΙΘ./ΗΜΕΡ. ΔΗΜΟΣΙΕΥΣΗΣ
ΕΥΡΩΠΑΪΚΟΥ ΔΙΠΛΩΜΑΤΟΣ(87):1019433 - 21/06/2006
ΑΡΙΘ./ΗΜΕΡ. ΔΗΜΟΣΙΕΥΣΗΣ
ΕΥΡΩΠΑΪΚΗΣ ΑΙΤΗΣΗΣ (86):98939117.2--30/07/1998
ΔΙΚΑΙΟΥΧΟΣ (73):1)Advanced Protein Technologies, Inc.
178 Granite Street, Rockport, Massachusetts
01966, ΗΝΩΜΕΝΕΣ ΠΟΛΙΤΕΙΕΣ ΤΗΣ
ΑΜΕΡΙΚΗΣ
ΣΥΜΒ. ΠΡΟΤΕΡΑΙΟΤΗΤΕΣ (30):920439-29/08/1997-US
ΕΦΕΥΡΕΤΗΣ (72):1)HULTIN, Herbert, O.
2)KELLEHER, Stephen, D.
ΕΙΔΙΚΟΣ ΠΑΗΡΕΞΟΥΣΙΟΣ (74):ΤΣΙΜΙΚΑΛΗΣ ΑΘΑΝΑΣΙΟΣ
N. Βάμβα 1, 10674 ΑΘΗΝΑ
ΑΝΤΙΚΑΗΤΟΣ (74):ΤΣΙΜΙΚΑΛΗΣ ΑΘΑΝΑΣΙΟΣ
N. Βάμβα 1,10674 ΑΘΗΝΑ
ΤΙΤΛΟΣ ΕΦΕΥΡΕΣΗΣ (54):ΣΥΝΘΕΣΗ ΠΡΩΤΕΪΝΗΣ ΚΑΙ ΜΕΘΟ-
ΔΟΣ ΑΠΟΜΟΝΩΣΗΣ ΣΥΝΘΕΣΗΣ
ΠΡΩΤΕΪΝΗΣ ΑΠΟ ΜΥΪΚΗ ΠΗΓΗ.

ΠΕΡΙΛΗΨΗ(57)

Παρέχεται μέθοδος για απομόνωση συστατικού πρωτεΐνης ζωικού μυϊκού ιστού με ανάμιξη σωματιδιακής μορφής του ιστού με όξινο υδατικό υγρό που έχει pH κάτω από περίπου 3.5 για να παραχθεί ένα πλούσιο σε πρωτεΐνη διάλυμα ουσιαστικά ελεύθερο μυοϊνιδίων και σαρκομερούς ιστού δομής. Το πλούσιο σε πρωτεΐνη υδατικό διάλυμα μπορεί να κατεργάζεται για να πραγματοποιηθεί καταβύθιση πρωτεΐνης που ακολουθείται από ανάκτηση πρωτεΐνης.

ΑΡΙΘΜΟΣ ΕΥΡ. Δ.Ε. (11):3058371
ΑΡΙΘ. ΕΛΛ. ΚΑΤΑΘΕΣΗΣ (21):20060402441
ΗΜΕΡ. ΕΛΛ. ΚΑΤΑΘΕΣΗΣ (22):14/07/2006
ΑΡΙΘ./ΗΜΕΡ. ΔΗΜΟΣΙΕΥΣΗΣ
ΕΥΡΩΠΑΪΚΟΥ ΔΙΠΛΩΜΑΤΟΣ(87):1523890 - 03/05/2006
ΑΡΙΘ./ΗΜΕΡ. ΔΗΜΟΣΙΕΥΣΗΣ
ΕΥΡΩΠΑΪΚΗΣ ΑΙΤΗΣΗΣ (86):04023927.9--07/10/2004
ΔΙΚΑΙΟΥΧΟΣ (73):1)SAUERSTOFFWERK FRIEDRICH GUT-
TROFF GMBH
Richolfstrasse 90, D-97877 Wertheim,
GERMANIA
ΣΥΜΒ. ΠΡΟΤΕΡΑΙΟΤΗΤΕΣ (30):10348042-15/10/2003-DE
ΕΦΕΥΡΕΤΗΣ (72):1)Tallafus, Ottmar
ΕΙΔΙΚΟΣ ΠΛΗΡΕΞΟΥΣΙΟΣ (74):ΤΣΙΜΙΚΑΛΗΣ ΑΘΑΝΑΣΙΟΣ
Ν. Βάμβα 1, 10674 ΑΘΗΝΑ
ΑΝΤΙΚΛΗΤΟΣ (74):ΤΣΙΜΙΚΑΛΗΣ ΑΘΑΝΑΣΙΟΣ
Ν. Βάμβα 1,10674 ΑΘΗΝΑ
ΤΙΤΛΟΣ ΕΦΕΥΡΕΣΗΣ (54):**ΜΕΘΟΔΟΣ ΚΑΤΕΡΓΑΣΙΑΣ ΝΩΠΟΥ ΚΡΕΑΤΟΣ.**

ΠΕΡΙΛΗΨΗ(57)

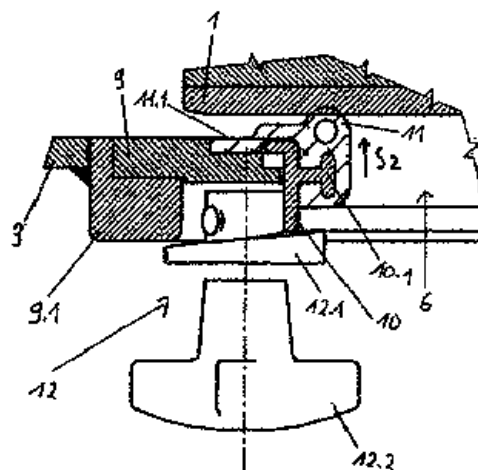
Μια μέθοδος για την κατεργασία νωπού κρέατος, ιδιαίτερα για το σίτεμα νωπού κρέατος, κατά την οποία το νωπό κρέας, ξεκινώντας από μια θερμοκρασία πυρήνα του νωπού κρέατος από περίπου 0 έως 7 βαθμούς Κελσίου, υφίσταται μια θερμική κατεργασία, η οποία μεθοδολογία χαρακτηρίζεται από το ότι το νωπό κρέας αρχικά θερμαίνεται σε μια πρώτη φάση θέρμανσης για 1 έως 5 ώρες, ιδιαίτερα για 2 έως 4 ώρες, κατά προτίμηση περίπου για 3 ώρες, και τέλος σε ψύχεται σε μια φάση κατάψυξης για 2 έως 8 ώρες, ιδιαίτερα για 4 έως 6 ώρες, κατά προτίμηση για περίπου 5 ώρες.

ΑΡΙΘΜΟΣ ΕΥΡ. Δ.Ε. (11):3058372
ΑΡΙΘ. ΕΛΛ. ΚΑΤΑΘΕΣΗΣ (21):20060402442
ΗΜΕΡ. ΕΛΛ. ΚΑΤΑΘΕΣΗΣ (22):14/07/2006
ΑΡΙΘ./ΗΜΕΡ. ΔΗΜΟΣΙΕΥΣΗΣ
ΕΥΡΩΠΑΪΚΟΥ ΔΙΠΛΩΜΑΤΟΣ(87):1528352 - 10/05/2006
ΑΡΙΘ./ΗΜΕΡ. ΔΗΜΟΣΙΕΥΣΗΣ
ΕΥΡΩΠΑΪΚΗΣ ΑΙΤΗΣΗΣ (86):04024904.7--20/10/2004
ΔΙΚΑΙΟΥΧΟΣ (73):1)Krauss-Maffei Wegmann GmbH & Co. KG
August-Bode-Strasse 1, 34127 Kassel,
GERMANIA
ΣΥΜΒ. ΠΡΟΤΕΡΑΙΟΤΗΤΕΣ (30):20316836 U-03/11/2003-DE
ΕΦΕΥΡΕΤΗΣ (72):1)Fehr, Michael
2)Sprafke, Uwe
ΕΙΔΙΚΟΣ ΠΛΗΡΕΞΟΥΣΙΟΣ (74):ΤΣΙΜΙΚΑΛΗΣ ΑΘΑΝΑΣΙΟΣ
Ν. Βάμβα 1, 10674 ΑΘΗΝΑ
ΑΝΤΙΚΛΗΤΟΣ (74):ΤΣΙΜΙΚΑΛΗΣ ΑΘΑΝΑΣΙΟΣ
Ν. Βάμβα 1,10674 ΑΘΗΝΑ
ΤΙΤΛΟΣ ΕΦΕΥΡΕΣΗΣ (54):**ΘΥΡΙΔΑ ΕΠΙΒΙΒΑΣΗΣ-ΑΠΟΒΙΒΑΣΗΣ ΓΙΑ ΕΝΑ ΟΧΗΜΑ ΜΑΧΗΣ, ΚΥΡΙΩΣ ΓΙΑ ΕΝΑ ΑΡΜΑ ΜΑΧΗΣ.**

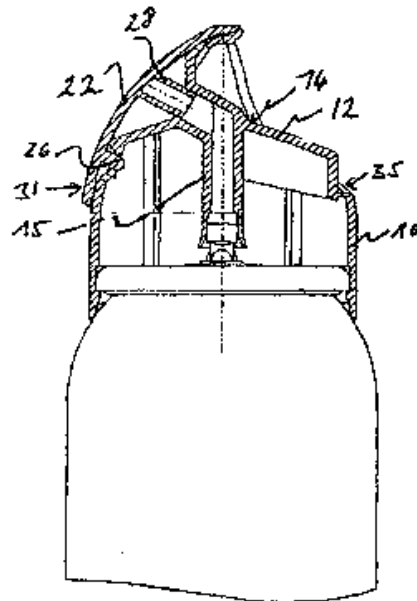
ΠΕΡΙΛΗΨΗ(57)

Μια θυρίδα επιβίβασης - αποβίβασης για ένα όχημα μάχης, κυρίως για ένα άρμα μάχης, με ένα καπάκι θυρίδας (1), το οποίο είναι τοποθετημένο πάνω από το άνω χείλος του ανοίγματος της θυρίδας (6) και για το άνοιγμα και το κλείσιμο μπορεί να μετακινείται παράλληλα προς το επίπεδο κλεισίματος της θυρίδας και με μια διάταξη στεγανότητας τοποθετημένη στο άνοιγμα της θυρίδας κινούμενη κάθετα προς το επίπεδο κλεισίματος. Η διάταξη στεγανότητας έχει ένα τοποθετημένο σταθερά στην περιοχή του χείλους του ανοίγματος της θυρίδας (6) επίπεδο εξωτερικό δακτύλιο (9), στο εσωτερικό χείλος του οποίου οδηγείται μετακινούμενος κάθετα (S2) προς το επίπεδο κλεισίματος ένας κυλινδρικός εσωτερικός δακτύλιος (10). Στην εσωτερική πλευρά του εσωτερικού δακτυλίου (10) είναι τοποθετημένος ένας δακτύλιος στεγανότητας (11) κατά τέτοιο τρόπο, ώστε η άνω του ακμή να κείται πάνω από την άνω ακμή του εσωτερικού δακτυλίου (10) και του εξωτερικού δακτυλίου (9). Ο εσωτερικός δακτύλιος (10) μπορεί να

μετακινείται μέσω μερικών τοποθετημένων καταναμιμένων στην περιφέρειά του, ενεργοποιούμενων με το χέρι διατάξεων μετακίνησης (12) από την ανοικτή θέση στην κλειστή θέση κατά τέτοιο τρόπο, ώστε η άνω ακμή του δακτυλίου στεγανότητας (11) να ακουμπά στεγανά στην κάτω πλευρά του κλειστού καπακιού της θυρίδας (1).



ΑΡΙΘΜΟΣ ΕΥΡ. Δ.Ε. (11):3058373
ΑΡΙΘ. ΕΛΛ. ΚΑΤΑΘΕΣΗΣ (21):20060402443
ΗΜΕΡ. ΕΛΛ. ΚΑΤΑΘΕΣΗΣ (22):14/07/2006
ΑΡΙΘ./ΗΜΕΡ. ΔΗΜΟΣΙΕΥΣΗΣ
ΕΥΡΩΠΑΪΚΟΥ ΔΙΠΛΩΜΑΤΟΣ(87):1481734 - 10/05/2006
ΑΡΙΘ./ΗΜΕΡ. ΔΗΜΟΣΙΕΥΣΗΣ
ΕΥΡΩΠΑΪΚΗΣ ΑΙΤΗΣΗΣ (86):04003977.8--21/02/2004
ΔΙΚΑΙΟΥΧΟΣ (73):1)Lindal Ventil GmbH
 Industriestrasse 13, 23843 Bad Oldesloe,
 ΓΕΡΜΑΝΙΑ
ΣΥΜΒ. ΠΡΟΤΕΡΑΙΟΤΗΤΕΣ (30):20308449 U-30/05/2003-DE
ΕΦΕΥΡΕΤΗΣ (72):1)Marroncles, Alain
ΕΙΔΙΚΟΣ ΠΛΗΡΕΞΟΥΣΙΟΣ (74):ΤΣΙΜΙΚΑΛΗΣ ΑΘΑΝΑΣΙΟΣ
 Ν. Βάμβα 1, 10674 ΑΘΗΝΑ
ΑΝΤΙΚΛΗΤΟΣ (74):ΤΣΙΜΙΚΑΛΗΣ ΑΘΑΝΑΣΙΟΣ
 Ν. Βάμβα 1,10674 ΑΘΗΝΑ
ΤΙΤΛΟΣ ΕΦΕΥΡΕΣΗΣ (54):ΔΙΑΤΑΞΗ ΚΛΕΙΣΙΜΑΤΟΣ ΓΙΑ ΜΙΑ ΚΕΦΑΛΗ ΨΕΚΑΣΜΟΥ.



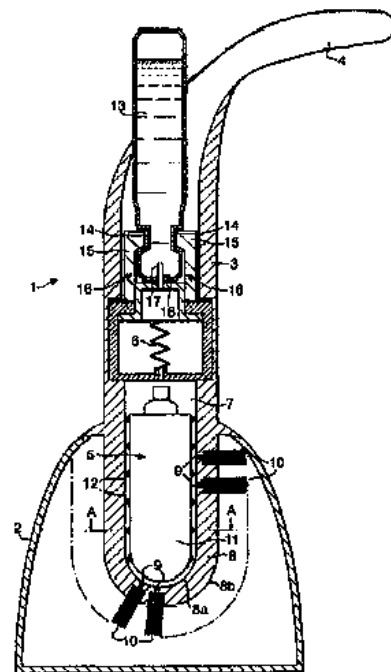
ΠΕΡΙΛΗΨΗ(57)

Κεφαλή ψεκασμού για τη διανομή αφρού, ζελέ ή ενός άλλου μέσου από ένα δοχείο, με - ένα στοιχείο επιθέματος (10, 34), στο οποίο συνδέεται με άρθρωση ένα στοιχείο 5 κλεισίματος (22, 46) και - ένα στοιχείο ενεργοποίησης (12, 36) που εδράζεται κινούμενοστο στοιχείο επιθέματος, το οποίο φέρει ένα άνοιγμα εξόδου (16, 40) και ένα τμήμα πίεσης (14, 38), όπου το άνοιγμα εξόδου (16, 40) μπορεί να συνδέεται μέσω ενός ακροφυσίου με ένα άνοιγμα βαλβίδας του δοχείου, η βαλβίδα μπορεί να 10 ενεργοποιείται μέσω του τμήματος πίεσης (14, 38) και το στοιχείο κλεισίματος (22, 46) στην κλειστή του θέση κλείνει στεγανά το άνοιγμα εξόδου (16, 40), - όπου το στοιχείο κλεισίματος (22,46) και το στοιχείο ενεργοποίησης (12, 36) σχηματίζουν ένα μηχανισμό κλειδώματος(26, 32, 52, 54), ο οποίος στην κλειστή θέση του στοιχείου κλεισίματος (22, 46) εμποδίζει μια απελευθέρωση του 15 στοιχείου ενεργοποίησης (12, 36).

ΑΡΙΘΜΟΣ ΕΥΡ. Δ.Ε. (11):3058374
ΑΡΙΘ. ΕΛΛ. ΚΑΤΑΘΕΣΗΣ (21):20060402444
ΗΜΕΡ. ΕΛΛ. ΚΑΤΑΘΕΣΗΣ (22):14/07/2006
ΑΡΙΘ./ΗΜΕΡ. ΔΗΜΟΣΙΕΥΣΗΣ
ΕΥΡΩΠΑΪΚΟΥ ΔΙΠΛΩΜΑΤΟΣ(87):1534112 - 17/05/2006
ΑΡΙΘ./ΗΜΕΡ. ΔΗΜΟΣΙΕΥΣΗΣ
ΕΥΡΩΠΑΪΚΗΣ ΑΙΤΗΣΗΣ (86):03792240.8--31/07/2003
ΔΙΚΑΙΟΥΧΟΣ (73):1)UNILEVER N.V.
 3013 AL ROTTERDAM, ΟΛΛΑΝΔΙΑ
ΣΥΜΒ. ΠΡΟΤΕΡΑΙΟΤΗΤΕΣ (30):02255747-16/08/2002-EP
ΕΦΕΥΡΕΤΗΣ (72):1)NEWBOULD, Peter James
ΕΙΔΙΚΟΣ ΠΛΗΡΕΞΟΥΣΙΟΣ (74):ΤΣΙΜΙΚΑΛΗΣ ΑΘΑΝΑΣΙΟΣ
 Ν. Βάμβα 1, 10674 ΑΘΗΝΑ
ΑΝΤΙΚΛΗΤΟΣ (74):ΤΣΙΜΙΚΑΛΗΣ ΑΘΑΝΑΣΙΟΣ
 Ν. Βάμβα 1,10674 ΑΘΗΝΑ
ΤΙΤΛΟΣ ΕΦΕΥΡΕΣΗΣ (54):ΕΡΓΑΛΕΙΟ ΚΑΘΑΡΙΣΜΟΥ ΟΙΚΙΑΚΗΣ ΧΡΗΣΗΣ ΜΕ ΒΕΛΤΙΩΜΕΝΗ ΑΝΤΟΧΗ ΣΤΟ ΣΤΑΛΑΓΜΟ.

ΠΕΡΙΛΗΨΗ(57)

Η εφεύρεση παρέχει ένα εργαλείο καθαρισμού οικιακής χρήσης (1) το οποίο περιέχει ένα επίμηκες περίβλημα (3) που έχει ενσωματωμένη μία δεξαμενή (13) για το καθαριστικό υγρό οικιακής χρήσης, το περίβλημα (3) έχει στο ένα άκρο μία κεφαλή καθαρισμού (5), η κεφαλή καθαρισμού (5) σχηματίζει έναν κοίλο θάλαμο (7) ο οποίος βρίσκεται σε γρήγη επαφή με τη δεξαμενή (13) και εφοδιάζεται με τουλάχιστον μία έξοδο (9) για τη διανομή του καθαριστικού υγρού οικιακής χρήσης, που χαρακτηρίζεται από το ότι ο κοίλοςθάλαμος (7) που σχηματίζεται από την κεφαλή καθαρισμού (5) περιέχει ένα πόμα για την εισαγωγή του γεμιστή κενών (11). Το πόμα για την εισαγωγή του γεμιστή κενών (11) εξυπηρετεί στην ελαχιστοποίηση του όγκου του υγρού που περιέχεται στο χώρο μέσα στον κοίλο θάλαμο (7) της κεφαλής καθαρισμού (5) και γι' αυτό μειώνει το σταλαγμό και τη διαρροή ελέγχοντας τον όγκο και τη διανομή του καθαριστικού υγρού οικιακής χρήσης μέσα στην κεφαλή καθαρισμού (5) όταν το εργαλείο δεν χρησιμοποιείται.



ΑΡΙΘΜΟΣ ΕΥΡ. Δ.Ε. (11):3058375
ΑΡΙΘ. ΕΛΛ. ΚΑΤΑΘΕΣΗΣ (21):20060402445
ΗΜΕΡ. ΕΛΛ. ΚΑΤΑΘΕΣΗΣ (22):18/07/2006
ΑΡΙΘ./ΗΜΕΡ. ΔΗΜΟΣΙΕΥΣΗΣ
ΕΥΡΩΠΑΪΚΟΥ ΔΙΠΛΩΜΑΤΟΣ(87):1190718 - 24/05/2006
ΑΡΙΘ./ΗΜΕΡ. ΔΗΜΟΣΙΕΥΣΗΣ
ΕΥΡΩΠΑΪΚΗΣ ΑΙΤΗΣΗΣ (86):01204124.0--17/11/1997
ΔΙΚΑΙΟΥΧΟΣ (73):1)ALCON LABORATORIES, INC.
6201 South Freeway, Fort Worth Texas 76134-
2099, ΗΝΩΜΕΝΕΣ ΠΟΛΙΤΕΙΕΣ ΤΗΣ
ΑΜΕΡΙΚΗΣ
ΣΥΜΒ. ΠΡΟΤΕΡΑΙΟΤΗΤΕΣ (30):33079 P-13/12/1996-US
ΕΦΕΥΡΕΤΗΣ (72):1)Asgharian, Bahram
ΕΙΔΙΚΟΣ ΠΛΗΡΕΞΟΥΣΙΟΣ (74):ΑΘΑΝΑΣΙΑΔΟΥ ΜΑΡΙΑ
Κουμπάρη 2, 10674 ΑΘΗΝΑ
ΑΝΤΙΚΛΗΤΟΣ (74):ΠΑΠΑΚΩΝΣΤΑΝΤΙΝΟΥ ΕΛΕΝΗ
Κουμπάρη 2,10674 ΑΘΗΝΑ
ΤΙΤΛΟΣ ΕΦΕΥΡΕΣΗΣ (54):**ΟΦΘΑΛΜΙΚΕΣ ΣΥΝΘΕΣΕΙΣ ΠΟΥ ΠΕΡΙΛΑΜΒΑΝΟΥΝ ΑΜΙΝΟΑΛΚΟΟΛΕΣ.**

ΠΕΡΙΛΗΨΗ(57)

Μία οφθαλμική σύνθεση περιλαμβάνει μία αμινοαλκοόλη με μοριακό βάρος από 60 έως 200, με την προϋπόθεση ότι η αμινοαλκοόλη δεν είναι τρομεθαμίνη. Επίσης, μία οφθαλμική σύνθεση που είναι μία σύνθεση καθαρισμού, έκπλυσης ή φύλαξης για φακούς επαφής περιλαμβάνει μία αμινοαλκοόλη με μοριακό βάρος από 60 έως 200. Κατά προτίμηση, οι συνθέσεις περαιτέρω περιλαμβάνουν ένα ρυθμιστικό σύστημα βορικού/πολυόλης και προαιρετικά μία αλκυλαμίνη.

ΑΡΙΘΜΟΣ ΕΥΡ. Δ.Ε. (11):3058376
ΑΡΙΘ. ΕΛΛ. ΚΑΤΑΘΕΣΗΣ (21):20060402446
ΗΜΕΡ. ΕΛΛ. ΚΑΤΑΘΕΣΗΣ (22):18/07/2006
ΑΡΙΘ./ΗΜΕΡ. ΔΗΜΟΣΙΕΥΣΗΣ
ΕΥΡΩΠΑΪΚΟΥ ΔΙΠΛΩΜΑΤΟΣ(87):1253924 - 19/04/2006
ΑΡΙΘ./ΗΜΕΡ. ΔΗΜΟΣΙΕΥΣΗΣ
ΕΥΡΩΠΑΪΚΗΣ ΑΙΤΗΣΗΣ (86):01909631.2--16/01/2001
ΔΙΚΑΙΟΥΧΟΣ (73):1)NICOX S.A.
2455, Routes des Dolines, Espace Gaia II - Ba-
timent I, 06906 Sophia Antipolis, ΓΑΛΛΙΑ
ΣΥΜΒ. ΠΡΟΤΕΡΑΙΟΤΗΤΕΣ (30):MI200092-26/01/2000-IT
ΕΦΕΥΡΕΤΗΣ (72):1)DEL SOLDATO, Piero
2)BENEDINI, Francesca
3)ANTOGNAZZA, Patrizia
ΕΙΔΙΚΟΣ ΠΛΗΡΕΞΟΥΣΙΟΣ (74):ΑΘΑΝΑΣΙΑΔΟΥ ΜΑΡΙΑ
Κουμπάρη 2, 10674 ΑΘΗΝΑ
ΑΝΤΙΚΛΗΤΟΣ (74):ΠΑΠΑΚΩΝΣΤΑΝΤΙΝΟΥ ΕΛΕΝΗ
Κουμπάρη 2,10674 ΑΘΗΝΑ
ΤΙΤΛΟΣ ΕΦΕΥΡΕΣΗΣ (54):**ΝΙΤΡΙΚΑ ΑΛΑΤΑ ΑΝΤΙΜΙΚΡΟΒΙΑΚΩΝ ΠΑΡΑΓΟΝΤΩΝ.**

ΠΕΡΙΛΗΨΗ(57)

Νιτρικά άλατα αντιμικροβιακών παραγόντων για την παρασκευή αντιμικροβιακών φαρμάκων, ειδικότερα αντικών, αντιμυκητιακών και αντιβακτηριακών φαρμάκων.

ΑΡΙΘΜΟΣ ΕΥΡ. Δ.Ε. (11):3058377
ΑΡΙΘ. ΕΛΛ. ΚΑΤΑΘΕΣΗΣ (21):20060402447
ΗΜΕΡ. ΕΛΛ. ΚΑΤΑΘΕΣΗΣ (22):12/07/2006
ΑΡΙΘ./ΗΜΕΡ. ΔΗΜΟΣΙΕΥΣΗΣ
ΕΥΡΩΠΑΪΚΟΥ ΔΙΠΛΩΜΑΤΟΣ(87):0954608 - 17/05/2006
ΑΡΙΘ./ΗΜΕΡ. ΔΗΜΟΣΙΕΥΣΗΣ
ΕΥΡΩΠΑΪΚΗΣ ΑΙΤΗΣΗΣ (86):97927933.8--03/06/1997
ΔΙΚΑΙΟΥΧΟΣ (73):1)THE JOHNS HOPKINS UNIVERSITY
SCHOOL OF MEDICINE
720 Rutland Avenue, Baltimore, MD 21205,
ΗΝΩΜΕΝΕΣ ΠΟΛΙΤΕΙΕΣ ΤΗΣ ΑΜΕΡΙΚΗΣ
ΣΥΜΒ. ΠΡΟΤΕΡΑΙΟΤΗΤΕΣ (30):656716-03/06/1996-US
835728-11/04/1997-US
ΕΦΕΥΡΕΤΗΣ (72):1)HERMAN, James, G.
2)BAYLIN, Stephen, B.
ΕΙΔΙΚΟΣ ΠΛΗΡΕΞΟΥΣΙΟΣ (74):ΡΟΥΣΣΟΥ ANNA
Κουμπάρη 2, 10674 ΑΘΗΝΑ
ΑΝΤΙΚΛΗΤΟΣ (74):ΠΑΠΑΚΩΝΣΤΑΝΤΙΝΟΥ ΕΛΕΝΗ
Κουμπάρη 2,10674 ΑΘΗΝΑ
ΤΙΤΛΟΣ ΕΦΕΥΡΕΣΗΣ (54):**ΜΕΘΥΛΙΩΣΗΣ ΕΙΔΙΚΗ ΑΝΙΧΝΕΥΣΗ.
ΠΕΡΙΛΗΨΗ(57)**

Η παρούσα εφεύρεση παρέχει μέθοδο PCR, μεθυλίωσης ειδική PCR (MSP), για ταχεία πιστοποίηση προτύπων μεθυλίωσης DNA σε ένα νουκλεϊνικό οξύ που περιέχει CpG. Η MSP χρησιμοποιεί την PCR αντίδραση την ίδια για να διακρίνει μεταξύ μεθυλιωμένου και μη μεθυλιωμένου DNA, που προσθέτει βελτιωμένη ευαισθησία ανίχνευσης μεθυλίωσης.

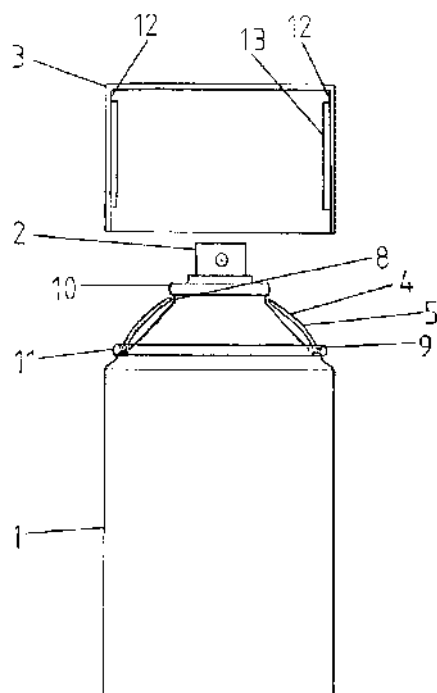
ΑΡΙΘΜΟΣ ΕΥΡ. Δ.Ε. (11):3058378
ΑΡΙΘ. ΕΛΛ. ΚΑΤΑΘΕΣΗΣ (21):20060402449
ΗΜΕΡ. ΕΛΛ. ΚΑΤΑΘΕΣΗΣ (22):14/07/2006
ΑΡΙΘ./ΗΜΕΡ. ΔΗΜΟΣΙΕΥΣΗΣ
ΕΥΡΩΠΑΪΚΟΥ ΔΙΠΛΩΜΑΤΟΣ(87):1506713 - 19/04/2006
ΑΡΙΘ./ΗΜΕΡ. ΔΗΜΟΣΙΕΥΣΗΣ
ΕΥΡΩΠΑΪΚΗΣ ΑΙΤΗΣΗΣ (86):04460034.4--26/07/2004
ΔΙΚΑΙΟΥΧΟΣ (73):1)Cargill (Polska) Spolka z o.o
ul. MacMillan 1, Bielany Wroclawskie, 55-
040 Kobierzyce, ΠΟΛΩΝΙΑ
ΣΥΜΒ. ΠΡΟΤΕΡΑΙΟΤΗΤΕΣ (30):36164403-13/08/2003-PL
ΕΦΕΥΡΕΤΗΣ (72):1)Musial, Dariusz
2)Romaniuk, Jacek
3)Winecka, Alicja
ΕΙΔΙΚΟΣ ΠΛΗΡΕΞΟΥΣΙΟΣ (74):ΑΝΔΡΙΚΟΠΟΥΛΟΥ ΕΥΑΓΓΕΛΙΑ
Λυκούργου 1, 10551 ΑΘΗΝΑ
ΑΝΤΙΚΛΗΤΟΣ (74):ΜΑΝΤΖΙΚΑΣ ΒΑΣΙΛΕΙΟΣ
Σόλωνος 68,10680 ΑΘΗΝΑ
ΤΙΤΛΟΣ ΕΦΕΥΡΕΣΗΣ (54):**ΜΕΘΟΔΟΣ ΠΑΡΑΓΩΓΗΣ ΣΥΜΠΥΚΝΩ-
ΜΕΝΟΥ ΓΑΛΑΚΤΟΣ.**

ΠΕΡΙΛΗΨΗ(57)

Το αντικείμενο της εφεύρεσης είναι η μέθοδος παραγωγής συμπυκνωμένου γάλακτος που περιέχει πρόσθετες γλυκαντικές ουσίες και πωλείται είτε σε συσκευασία λιανικής ή για περαιτέρω επεξεργασία. Η μέθοδος παραγωγής του συμπυκνωμένου γάλακτος της εφεύρεσης συνίσταται στην αφαίρεση του λίπους, την τυποποίηση και παστερίωση του γάλακτος. Η μέθοδος χαρακτηρίζεται από έναν σταθεροποιητή που προστίθεται στο γάλα, πλεονεκτικά άλας κιτρικού νατρίου σε ποσότητα των 0.01 - 0.1 τοις εκατό κατά βάρος, οπότε και το γάλα υφίσταται σκλήρυνση σε θερμοκρασία μεταξύ 120-130 βαθμούς Κελσίου και, έπειτα, γλυκαίνεται με σιρόπι υπό μορφή σύνθεσης υδατανθράκων, πλεονεκτικά με σιρόπι γλυκόζης, οπότε και προστίθενται οι πρόσθετες ουσίες γεύσης. Το σιρόπι γλυκόζης περιέχει 0-30 τοις εκατό φρουκτόζη κατά βάρος, 25-50 τοις εκατό γλυκόζη κατά βάρος, 10-40 τοις εκατό μαλτόζη κατά βάρος και μαλτοτριόζη 1-15 τοις εκατό κατά βάρος.

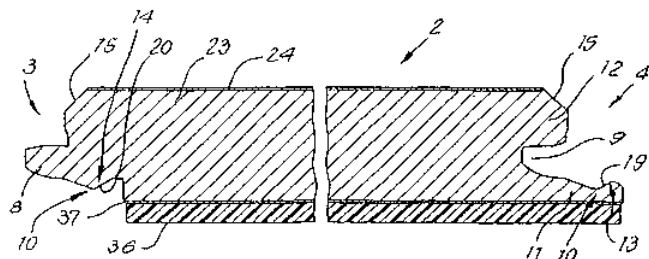
ΑΡΙΘΜΟΣ ΕΥΡ. Δ.Ε. (11):3058379
ΑΡΙΘ. ΕΛΛ. ΚΑΤΑΘΕΣΗΣ (21):20060402450
ΗΜΕΡ. ΕΛΛ. ΚΑΤΑΘΕΣΗΣ (22):14/07/2006
ΑΡΙΘ./ΗΜΕΡ. ΔΗΜΟΣΙΕΥΣΗΣ
ΕΥΡΩΠΑΪΚΟΥ ΔΙΠΛΩΜΑΤΟΣ(87):1262423 - 31/05/2006
ΑΡΙΘ./ΗΜΕΡ. ΔΗΜΟΣΙΕΥΣΗΣ
ΕΥΡΩΠΑΪΚΗΣ ΑΙΤΗΣΗΣ (86):02008674.0--17/04/2002
ΔΙΚΑΙΟΥΧΟΣ (73):1)progression licensing ag
Blumenastrasse 36, 9000 St. Gallen,
ΕΛΒΕΤΙΑ
ΣΥΜΒ. ΠΡΟΤΕΡΑΙΟΤΗΤΕΣ (30):10126961-01/06/2001-DE
ΕΦΕΥΡΕΤΗΣ (72):1)Keller, Silvio
ΕΙΔΙΚΟΣ ΠΛΗΡΕΞΟΥΣΙΟΣ (74):ΣΑΚΕΛΛΑΡΙΔΗ ΒΑΛΗ-ΒΑΣΙΛΙΚΗ
Αδριανού 70, 10556 ΑΘΗΝΑ
ΑΝΤΙΚΛΗΤΟΣ (74):ΣΑΚΕΛΛΑΡΙΔΗ ΒΑΛΗ-ΒΑΣΙΛΙΚΗ
Αδριανού 70,10556 ΑΘΗΝΑ
ΤΙΤΛΟΣ ΕΦΕΥΡΕΣΗΣ (54):**ΜΠΟΥΚΑΛΙ ΓΙΑ ΣΠΡΕΪ.**
ΠΕΡΙΛΗΨΗ(57)

Ένα μπουκάλι σπρέι με ένα σώμα μπουκαλιού (1) για την υποδοχή του ψεκαζόμενου υλικού, όπου στο σώμα (1) του μπουκαλιού είναι διατεταγμένα μια συσκευή ψεκασμού (2) για το ψεκαζόμενο υλικό και ένα καπάκι (3) για την προστασία της συσκευής ψεκασμού (2), διαμορφώνεται κατά τέτοιο τρόπο με τον σκοπό μιας απλουστευμένης κατασκευής με μειωμένο κόστος, ώστε στο σώμα (1) του μπουκαλιού ή στο καπάκι (3) να βρίσκεται διατεταγμένο ένα στοιχείο αναγνώρισης του χρώματος (4) για την υπόδειξη του χρώματος.



ΑΡΙΘΜΟΣ ΕΥΡ. Δ.Ε. (11):3058380
ΑΡΙΘ. ΕΛΛ. ΚΑΤΑΘΕΣΗΣ (21):20060402451
ΗΜΕΡ. ΕΛΛ. ΚΑΤΑΘΕΣΗΣ (22):14/07/2006
ΑΡΙΘ./ΗΜΕΡ. ΔΗΜΟΣΙΕΥΣΗΣ
ΕΥΡΩΠΑΪΚΟΥ ΔΙΠΛΩΜΑΤΟΣ(87):1290291 - 19/04/2006
ΑΡΙΘ./ΗΜΕΡ. ΔΗΜΟΣΙΕΥΣΗΣ
ΕΥΡΩΠΑΪΚΗΣ ΑΙΤΗΣΗΣ (86):01984017.2--12/01/2001
ΔΙΚΑΙΟΥΧΟΣ (73):1)Flooring Industries Ltd.
West Block, IFSC, Dublin 1, ΙΡΛΑΝΔΙΑ
ΣΥΜΒ. ΠΡΟΤΕΡΑΙΟΤΗΤΕΣ (30):200000381-13/06/2000-BE
ΕΦΕΥΡΕΤΗΣ (72):1)THIERS, Bernard, Paul, Joseph
ΕΙΔΙΚΟΣ ΠΛΗΡΕΞΟΥΣΙΟΣ (74):ΣΑΚΕΛΛΑΡΙΔΗ ΒΑΛΗ-ΒΑΣΙΛΙΚΗ
Αδριανού 70, 10556 ΑΘΗΝΑ
ΑΝΤΙΚΛΗΤΟΣ (74):ΣΑΚΕΛΛΑΡΙΔΗ ΒΑΛΗ-ΒΑΣΙΛΙΚΗ
Αδριανού 70,10556 ΑΘΗΝΑ
ΤΙΤΛΟΣ ΕΦΕΥΡΕΣΗΣ (54):**ΕΠΙΣΤΡΩΣΗ ΛΑΠΕΛΟΥ.**
ΠΕΡΙΛΗΨΗ(57)

Επίστρωση δαπέδου αποτελούμενη από σκληρά πάνελ, με μία αντικολλητή κατασκευή, κατά την οποία τουλάχιστον στην ανώτερη επιφάνεια παρουσιάζεται μια τυπωμένη διακοσμητική επίστρωση με ένα μοτίβο ξύλου, και επί αυτού ένα διαφανές στρώμα συνθετικού υλικού στο οποίο σχηματίζονται εντυπώματα, κατά το οποίο τα εντυπώματα ακολουθούν βασικά το μοτίβο ξύλου.



ΑΡΙΘΜΟΣ ΕΥΡ. Δ.Ε. (11):3058381
ΑΡΙΘ. ΕΛΛ. ΚΑΤΑΘΕΣΗΣ (21):20060402452
ΗΜΕΡ. ΕΛΛ. ΚΑΤΑΘΕΣΗΣ (22):14/07/2006
ΑΡΙΘ./ΗΜΕΡ. ΔΗΜΟΣΙΕΥΣΗΣ
ΕΥΡΩΠΑΪΚΟΥ ΔΙΠΛΩΜΑΤΟΣ(87):1411079 - 26/04/2006
ΑΡΙΘ./ΗΜΕΡ. ΔΗΜΟΣΙΕΥΣΗΣ
ΕΥΡΩΠΑΪΚΗΣ ΑΙΤΗΣΗΣ (86):03023084.1--15/10/2003
ΔΙΚΑΙΟΥΧΟΣ (73):1)Nabaltec GmbH
Alustrasse 50-52, 92421 Schwandorf,
GERMANIA
ΣΥΜΒ. ΠΡΟΤΕΡΑΙΟΤΗΤΕΣ (30):10248174-16/10/2002-DE
ΕΦΕΥΡΕΤΗΣ (72):1)Sauerwein, Reiner, Dr.
2)Prescher, Dieter, Dr.
3)Brandl, Josef
4)Gokorsch, Hans
ΕΙΔΙΚΟΣ ΠΛΗΡΕΞΟΥΣΙΟΣ (74):ΤΣΙΜΙΚΑΛΗΣ ΑΘΑΝΑΣΙΟΣ
Ν. Βάμβα 1, 10674 ΑΘΗΝΑ
ΑΝΤΙΚΛΗΤΟΣ (74):ΤΣΙΜΙΚΑΛΗΣ ΑΘΑΝΑΣΙΟΣ
Ν. Βάμβα 1,10674 ΑΘΗΝΑ
ΤΙΤΛΟΣ ΕΦΕΥΡΕΣΗΣ (54):**ΠΥΡΙΜΑΧΗ ΣΥΝΘΕΣΗ ΠΟΛΥΜΕΡΩΝ
ΚΑΙ Η ΧΡΗΣΗ ΤΗΣ, ΚΑΘΩΣ ΚΑΙ ΜΙΑ
ΜΕΘΟΔΟΣ ΓΙΑ ΤΗΝ ΠΑΡΑΣΚΕΥΗ
ΕΝΟΣ ΠΥΡΙΜΑΧΟΥ ΜΕΣΟΥ.**

ΠΕΡΙΛΗΨΗ(57)

Μια πυρίμαχη σύνθεση πολυμερών, η οποία αποτελείται από : α) 20-60 τοις εκατό κ.β. ενός θερμοπλαστικού και/ή δικτυωμένου ή δικτυώσιμου και/ή ελαστομερούς και εξωθίσιμου πολυμερούς και β) ως πυρίμαχο μέσο 40-80 τοις εκατό κ.β. είτε ενός υδροξειδίου του αργιλίου με χαρακτηριστικά υλικού 1) ειδική επιφάνεια σύμφωνα με τη BET 3-5 mg²/g, 2) μέση διάμετρο κόκκου d₅₀ 1,0 - 1,5 μm, 3) υπόλοιπη υγρασία 0,1 - 0,4 τοις εκατό, 4) αριθμό ελαίου 19 - 23 τοις εκατό, 5)

πρόσληψη νερού 0,4 - 0,6 ml/g, ή ενός υδροξειδίου του αργιλίου με χαρακτηριστικά υλικού 1) ειδική επιφάνεια σύμφωνα με τη BET 5 - 8 mg²/g, 2) μέση διάμετρο κόκκου d₅₀ 0,8 - 1,3 μm, 3) υπόλοιπη υγρασία 0,1 - 0,6 τοις εκατό, 4) αριθμό ελαίου 21 - 25 τοις εκατό, 5) πρόσληψη νερού 0,6 - 0,8 ml/g. Μια μέθοδος για την παρασκευή ενός αντιπυρικού μέσου χαρακτηρίζεται από το ότι ένα υδροξείδιο αργιλίου υγρού φίλτρου που ανακτάται με καθίζηση και διήθηση, με μια μέση διάμετρο κόκκων από 0,8 - 1,5 μm σε ένα στροβιλώδες ρεύμα θερμού αέρα υφίσταται ξήρανση σκόνης έτσι ώστε με εκτενή διατήρηση της κατανομής κόκκων, η επιφάνεια BET αυξάνεται κατά τουλάχιστον 20 τοις εκατό.

ΑΡΙΘΜΟΣ ΕΥΡ. Δ.Ε. (11):3058382
ΑΡΙΘ. ΕΛΛ. ΚΑΤΑΘΕΣΗΣ (21):20060402453
ΗΜΕΡ. ΕΛΛ. ΚΑΤΑΘΕΣΗΣ (22):12/07/2006
ΑΡΙΘ./ΗΜΕΡ. ΔΗΜΟΣΙΕΥΣΗΣ
ΕΥΡΩΠΑΪΚΟΥ ΔΙΠΛΩΜΑΤΟΣ(87):1556308 - 26/04/2006
ΑΡΙΘ./ΗΜΕΡ. ΔΗΜΟΣΙΕΥΣΗΣ
ΕΥΡΩΠΑΪΚΗΣ ΑΙΤΗΣΗΣ (86):02778107.9--01/11/2002
ΔΙΚΑΙΟΥΧΟΣ (73):1)YARA International ASA
Bygdoy Alle 2, P.O.Box 2464 Solli, 0202
Oslo, NORBHΓIA
ΣΥΜΒ. ΠΡΟΤΕΡΑΙΟΤΗΤΕΣ (30):
ΕΦΕΥΡΕΤΗΣ (72):1)ISAKSEN, Jan, Birger
2)MOLAND, Lars
3)OBRESTAD, Torstein
ΕΙΔΙΚΟΣ ΠΛΗΡΕΞΟΥΣΙΟΣ (74):ΔΗΜΟΥ ΧΡΙΣΤΙΝΑ
Κουμπάρη 2, 10674 ΑΘΗΝΑ
ΑΝΤΙΚΛΗΤΟΣ (74):ΠΑΠΑΚΩΝΣΤΑΝΤΙΝΟΥ ΕΛΕΝΗ
Κουμπάρη 2,10674 ΑΘΗΝΑ
ΤΙΤΛΟΣ ΕΦΕΥΡΕΣΗΣ (54):**ΜΕΘΟΔΟΣ ΓΙΑ ΤΗΝ ΠΑΡΑΓΩΓΗ ΠΡΟΪ-
ΟΝΤΩΝ ΠΟΥ ΠΕΡΙΕΧΟΥΝ ΝΙΤΡΙΚΑ
ΑΠΟ ΤΗΓΜΑΤΑ ΣΕ ΘΕΡΜΟΚΡΑΣΙΑ
ΧΑΜΗΛΟΤΕΡΗ ΑΠΟ ΘΕΡΜΟΚΡΑΣΙΑ
ΤΗΞΗΣ.**

ΠΕΡΙΛΗΨΗ(57)

Η εφεύρεση αφορά μία μέθοδο για την παραγωγή προϊόντων που περιέχουν νιτρικά (λιπάσματα, τεχνικά προϊόντα) από τήγματα σε θερμοκρασία χαμηλότερη από τη θερμοκρασία τήξης, όπου ένα διάλυμα XN - νερού εξατμίζεται έως περιεχόμενο 50-99,8 τοις εκατό κατά βάρος XN, όπου το X είναι ένα ή περισσότερα που επιλέγονται από Ca, Mg, NH₄, Na και K, και το N σημαίνει νιτρικό. Το προτιμώμενο εύρος του XN είναι 70-99,5 τοις εκατό κατά βάρος. Το τήγμα ψύχεται και διατηρείται σε θερμοκρασία στο, ή κάτω από το, σημείο κρυστάλλωσης και στο τήγμα προστίθεται λεπτά καταμερισμένη σκόνη στερεού XN που αποτελείται από τις φάσεις ισορροπίας. Σταγόνες τήγματος κατόπιν

σηματίζονται και αφιόνονται και ψυχθούν και να στερεοποιηθούν επί έως 70 δευτερόλεπτα. Προτιμάται να χρησιμοποιηθεί ένας ταινιόδρομος ψύξης για τη στερεοποίηση των σωματιδίων. Ο ταινιόδρομος ψύχεται με αέρα, νερό, έλαιο ή άλλο ένα μέσο.

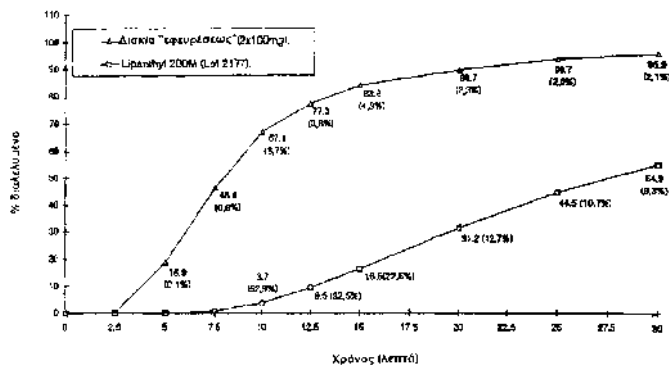
ΑΡΙΘΜΟΣ ΕΥΡ. Δ.Ε. (11):3058383
ΑΡΙΘ. ΕΛΛ. ΚΑΤΑΘΕΣΗΣ (21):20060402454
ΗΜΕΡ. ΕΛΛ. ΚΑΤΑΘΕΣΗΣ (22):12/07/2006
ΑΡΙΘ./ΗΜΕΡ. ΔΗΜΟΣΙΕΥΣΗΣ
ΕΥΡΩΠΑΪΚΟΥ ΔΙΠΛΩΜΑΤΟΣ(87):1275387 - 03/05/2006
ΑΡΙΘ./ΗΜΕΡ. ΔΗΜΟΣΙΕΥΣΗΣ
ΕΥΡΩΠΑΪΚΗΣ ΑΙΤΗΣΗΣ (86):02018031.1--16/01/1998
ΔΙΚΑΙΟΥΧΟΣ (73):1)LABORATOIRES FOURNIER S.A.
9, rue Petitot, 21000 Dijon, ΓΑΛΛΙΑ

ΣΥΜΒ. ΠΡΟΤΕΡΑΙΟΤΗΤΕΣ (30):9700479-17/01/1997-FR
ΕΦΕΥΡΕΤΗΣ (72):1)Stamm, Andre
2)Seth, Pawan
ΕΙΔΙΚΟΣ ΠΛΗΡΕΞΟΥΣΙΟΣ (74):ΑΘΑΝΑΣΙΑΔΟΥ ΜΑΡΙΑ
Κουμπάρη 2, 10674 ΑΘΗΝΑ
ΑΝΤΙΚΛΗΤΟΣ (74):ΠΑΠΑΚΩΝΣΤΑΝΤΙΝΟΥ ΕΛΕΝΗ
Κουμπάρη 2,10674 ΑΘΗΝΑ

ΤΙΤΛΟΣ ΕΦΕΥΡΕΣΗΣ (54):**ΜΕΘΟΔΟΣ ΠΑΡΑΣΚΕΥΗΣ ΦΑΡΜΑΚΕΥΤΙΚΩΝ ΣΥΝΘΕΣΕΩΝ ΤΗΣ ΦΕΝΟΦΙΒΡΑΤΗΣ ΟΙ ΟΠΟΙΕΣ ΠΑΡΟΥΣΙΑΖΟΥΝ ΥΨΗΛΗ ΒΙΟΛΟΓΙΚΗ ΔΙΑΘΕΣΙΜΟΤΗΤΑ.**

ΠΕΡΙΛΗΨΗ(57)

Η εφεύρεση έχει ως αντικείμενο μία σύνθεση φενοφιβράτης άμεσης απελευθερώσεως περιλαμβάνουσα κοκκία, τα οποία κοκκία περιλαμβάνουν σωματίδια υδατοδιαλυτού αδρανούς υποστρώματος, απομονωμένα ή ενδεχομένως συσσωματωμένα μεταξύ τους, συνδεδεμένα με σωματίδια φενοφιβράτης έχοντα μέγεθος μικρότερο από 20 μm σε ανάμιξη με ένα υδρόφιλο πολυμερές προσφύμενο στην επιφάνεια των σωματιδίων του αδρανούς υδατοδιαλυτού υποστρώματος, όπου τα κοκκία περιλαμβάνουν ενδεχομένως μία ή περισσότερες εξωτερικές φάσεις ή στρώματα ή είναι ενδεχομένως συσσωματωμένα. Η εφεύρεση έχει ακόμη ως αντικείμενο τη μέθοδο παρασκευής της.

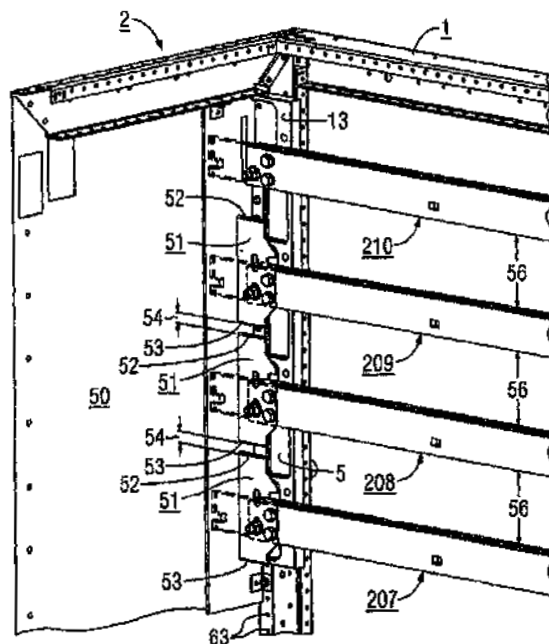


ΑΡΙΘΜΟΣ ΕΥΡ. Δ.Ε. (11):3058384
ΑΡΙΘ. ΕΛΛ. ΚΑΤΑΘΕΣΗΣ (21):20060402455
ΗΜΕΡ. ΕΛΛ. ΚΑΤΑΘΕΣΗΣ (22):12/07/2006
ΑΡΙΘ./ΗΜΕΡ. ΔΗΜΟΣΙΕΥΣΗΣ
ΕΥΡΩΠΑΪΚΟΥ ΔΙΠΛΩΜΑΤΟΣ(87):1573875 - 10/05/2006
ΑΡΙΘ./ΗΜΕΡ. ΔΗΜΟΣΙΕΥΣΗΣ
ΕΥΡΩΠΑΪΚΗΣ ΑΙΤΗΣΗΣ (86):03785556.6--05/12/2003
ΔΙΚΑΙΟΥΧΟΣ (73):1)SIEMENS AKTIENGESELLSCHAFT
Wittelsbacherplatz 2, 80333 Munchen,
GERMANIA
ΣΥΜΒ. ΠΡΟΤΕΡΑΙΟΤΗΤΕΣ (30):10261838-20/12/2002-DE
ΕΦΕΥΡΕΤΗΣ (72):1)SORGALLA, Maik
2)ZICKMANTEL, Mathias
ΕΙΔΙΚΟΣ ΠΛΗΡΕΞΟΥΣΙΟΣ (74):ΛΥΜΠΕΡΗΣ ΝΙΚΟΛΑΟΣ
Στουρνάρη 37, 10682 ΑΘΗΝΑ
ΑΝΤΙΚΛΗΤΟΣ (74):ΛΥΜΠΕΡΗΣ ΝΙΚΟΛΑΟΣ
Στουρνάρη 37,10682 ΑΘΗΝΑ
ΤΙΤΛΟΣ ΕΦΕΥΡΕΣΗΣ (54):**ΔΙΑΤΑΞΗ ΓΙΑ ΤΗΝ ΠΡΟΣΤΑΣΙΑ ΕΝΑΝΤΙ ΟΧΛΗΣΗΣ ΑΠΟ ΗΛΕΚΤΡΙΚΟ ΤΟΞΟ ΜΙΑΣ ΔΙΑΤΑΞΗΣ ΖΥΓΟΥ.**

ΠΕΡΙΛΗΨΗ(57)

Η εφεύρεση αφορά μία διάταξη (50) για την προστασία έναντι όχλησης από ηλεκτρικό τόξο μίας διάταξης ζυγού (4, 104, 204, 304), η οποία περιλαμβάνει τουλάχιστον έναν πρώτο και έναν δεύτερο ζυγό, με τουλάχιστον ένα πρώτο ηλεκτροδίο οχλητικού ηλεκτροκυτόξου (51) που είναι στερεωμένο πάνω στον πρώτο ζυγό (7, 107, 207, 307) και ένα δεύτερο ηλεκτροδίο οχλητικού ηλεκτρικού τόξου που είναι στερεωμένο πάνω στον δεύτερο ζυγό (8, 108, 208, 308), όπου μία πρώτη ακμή (52) του πρώτου ηλεκτροδίου οχλητικού ηλεκτρικού τόξου (51) βρίσκεται απέναντι από μία δεύτερη ακμή (53) του δεύτερου οχλητικού ηλεκτρικού τόξου (51) κατά τέτοιον τρόπο, ώστε στην περίπτωση βραχυκυκλώματος της πρώτης και της δεύτερης σιδηρογραμμής μεταφοράς ηλεκτρικού ρεύματος το δημιουργούμενο ηλεκτρικό τόξο να καίει μεταξύ της

πρώτης και δεύτερης ακμής. Προκειμένου να αποτραπεί σε μεγάλο βαθμό η καύση των ζυγών προβλέπεται ότι το ωφέλιμο πλάτος (54) μεταξύ των ακμών (52, 53) των ηλεκτροδίων του οχλητικού ηλεκτρικού τόξου (51) είναι μικρότερο από το ωφέλιμο πλάτος (55, 56) μεταξύ των ζυγών (7, 8, 107, 108, 207, 208, 307, 308).



ΑΡΙΘΜΟΣ ΕΥΡ. Δ.Ε. (11):3058385
ΑΡΙΘ. ΕΛΛ. ΚΑΤΑΘΕΣΗΣ (21):20060402456
ΗΜΕΡ. ΕΛΛ. ΚΑΤΑΘΕΣΗΣ (22):12/07/2006
ΑΡΙΘ./ΗΜΕΡ. ΔΗΜΟΣΙΕΥΣΗΣ
ΕΥΡΩΠΑΪΚΟΥ ΔΙΠΛΩΜΑΤΟΣ(87):0905254 - 26/04/2006
ΑΡΙΘ./ΗΜΕΡ. ΔΗΜΟΣΙΕΥΣΗΣ
ΕΥΡΩΠΑΪΚΗΣ ΑΙΤΗΣΗΣ (86):98117722.3--18/09/1998
ΔΙΚΑΙΟΥΧΟΣ (73):1)Sanofi-Aventis Deutschland GmbH
Bruningstrasse 50, 65929 Frankfurt am Main,
GERMANIA
ΣΥΜΒ. ΠΡΟΤΕΡΑΙΟΤΗΤΕΣ (30):19743135-30/09/1997-DE
ΕΦΕΥΡΕΤΗΣ (72):1)Kissel, Thomas Prof.Dr.
2)Fischer, Dagmar Dr.
3)Elsasser, Hans-Peter Dr.
4)Bieber, Thorsten
ΕΙΔΙΚΟΣ ΠΛΗΡΕΞΟΥΣΙΟΣ (74):ΛΥΜΠΕΡΗΣ ΝΙΚΟΛΑΟΣ
Στουρνάρη 37, 10682 ΑΘΗΝΑ
ΑΝΤΙΚΛΗΤΟΣ (74):ΛΥΜΠΕΡΗΣ ΝΙΚΟΛΑΟΣ
Στουρνάρη 37,10682 ΑΘΗΝΑ
ΤΙΤΛΟΣ ΕΦΕΥΡΕΣΗΣ (54):**ΔΙΑΔΙΚΑΣΙΑ ΓΙΑ ΤΗΝ ΠΑΡΑΣΚΕΥΗ ΜΙΚΡΟΥ ΜΟΡΙΑΚΟΥ ΒΑΡΟΥΣ ΠΟΛΥ-ΑΙΘΥΛΕΝΙΜΙΝΗΣ.**

ΠΕΡΙΛΗΨΗ(57)

Η ανακάλυψη αφορά μικρού μοριακού βάρους πολυαιθυλενιμίνη, ξενιστές για την εισαγωγή νουκλεϊκών οξέων σε κύτταρα, τα οποία περιέχουν μικρού μοριακού βάρους πολυαιθυλενιμίνη καθώς και την παρασκευή και χρήση της μικρού μοριακού βάρους πολυαιθυλενιμίνης και του ξενιστή. Η ανακάλυψη αφορά έναν ξενιστή για την εισαγωγή νουκλεϊκού οξέος σε ένα κύτταρο, το οποίο περιέχει μικρού μοριακού βάρους πολυαιθυλενιμίνη (LMW-PEI) και ένα νουκλεϊκό οξύ, ενώ η LMW-PEI διαθέτει μοριακό βάρος μικρότερο των 50.000Da.

ΑΡΙΘΜΟΣ ΕΥΡ. Δ.Ε. (11):3058386
ΑΡΙΘ. ΕΛΛ. ΚΑΤΑΘΕΣΗΣ (21):20060402457
ΗΜΕΡ. ΕΛΛ. ΚΑΤΑΘΕΣΗΣ (22):18/07/2006
ΑΡΙΘ./ΗΜΕΡ. ΔΗΜΟΣΙΕΥΣΗΣ
ΕΥΡΩΠΑΪΚΟΥ ΔΙΠΛΩΜΑΤΟΣ(87):0968706 - 17/05/2006
ΑΡΙΘ./ΗΜΕΡ. ΔΗΜΟΣΙΕΥΣΗΣ
ΕΥΡΩΠΑΪΚΗΣ ΑΙΤΗΣΗΣ (86):99305102.8--29/06/1999
ΔΙΚΑΙΟΥΧΟΣ (73):1)ELI LILLY AND COMPANY
Lilly Corporate Center, Indianapolis, Indiana
46285, ΗΝΩΜΕΝΕΣ ΠΟΛΙΤΕΙΕΣ ΤΗΣ
ΑΜΕΡΙΚΗΣ
ΣΥΜΒ. ΠΡΟΤΕΡΑΙΟΤΗΤΕΣ (30):91658-02/07/1998-US
ΕΦΕΥΡΕΤΗΣ (72):1)Snyder, Daniel Earl
ΕΙΔΙΚΟΣ ΠΛΗΡΕΞΟΥΣΙΟΣ (74):ΔΗΜΟΥ ΧΡΙΣΤΙΝΑ
Κουμπάρη 2, 10674 ΑΘΗΝΑ
ΑΝΤΙΚΛΗΤΟΣ (74):ΠΑΠΑΚΩΝΣΤΑΝΤΙΝΟΥ ΕΛΕΝΗ
Κουμπάρη 2,10674 ΑΘΗΝΑ
ΤΙΤΛΟΣ ΕΦΕΥΡΕΣΗΣ (54):**ΔΙΑΜΟΡΦΩΣΕΙΣ ΔΙΑ ΚΑΤΑΠΟΛΕΜΗΣΙΝ ΑΝΘΡΩΠΙΝΩΝ ΦΘΕΙΡΩΝ, ΠΕΡΙΕΧΟΥΣΑΙ ΣΠΙΝΟΣΥΝΗ (SPINOSYN).**

ΠΕΡΙΛΗΨΗ(57)

Προσφέρονται (προμηθεύονται) ασφαλέστερα φθειροκτόνοι διαμορφώσεις περιλαμβάνουσαι σπινοςύνη (spinosyn), ή φυσιολογικός αποδεκτόν παράγωγον ή άλας αυτής και φυσιολογικός αποδεκτόν φορέα, και μέθοδοι καταπολεμήσεως φθειρο-προσβολών εις άνθρωπον δια των διαμορφώσεων τούτων.

ΑΡΙΘΜΟΣ ΕΥΡ. Δ.Ε. (11):3058387
ΑΡΙΘ. ΕΛΛ. ΚΑΤΑΘΕΣΗΣ (21):20060402458
ΗΜΕΡ. ΕΛΛ. ΚΑΤΑΘΕΣΗΣ (22):18/07/2006
ΑΡΙΘ./ΗΜΕΡ. ΔΗΜΟΣΙΕΥΣΗΣ
ΕΥΡΩΠΑΪΚΟΥ ΔΙΠΛΩΜΑΤΟΣ(87):1385577 - 19/04/2006
ΑΡΙΘ./ΗΜΕΡ. ΔΗΜΟΣΙΕΥΣΗΣ
ΕΥΡΩΠΑΪΚΗΣ ΑΙΤΗΣΗΣ (86):02719751.6--02/02/2002
ΔΙΚΑΙΟΥΧΟΣ (73):1)F. Hoffman-la Roche AG
124 Grenzacherstrasse, 4070 Basle, ΕΛΒΕΤΙΑ
ΣΥΜΒ. ΠΡΟΤΕΡΑΙΟΤΗΤΕΣ (30):01109853-23/04/2001-ΕΡ
ΕΦΕΥΡΕΤΗΣ (72):1)BUSER, Susanne
2)FORD, Anthony, P., D., W.
3)HOFFMANN, Torsten
4)LENZ, Barbara
5)SLEIGHT, Andrew John
6)VANKAN, Pierre
ΕΙΔΙΚΟΣ ΠΛΗΡΕΞΟΥΣΙΟΣ (74):ΑΡΓΥΡΙΑΔΟΥ ΙΡΙΣ
Σίνα 14, 10672 ΑΘΗΝΑ
ΑΝΤΙΚΛΗΤΟΣ (74):ΑΡΓΥΡΙΑΔΟΥ ΚΟΡΙΝΝΑ
Σίνα 14,10672 ΑΘΗΝΑ
ΤΙΤΛΟΣ ΕΦΕΥΡΕΣΗΣ (54):**ΧΡΗΣΗ ΑΝΤΑΓΩΝΙΣΤΩΝ ΤΟΥ ΝΚ-1 ΥΠΟΔΟΧΕΑ ΕΝΑΝΤΙ ΚΑΛΟΗΘΟΥΣ ΥΠΕΡΠΛΑΣΙΑΣ ΤΟΥ ΠΡΟΣΤΑΤΗ.**

ΠΕΡΙΛΗΨΗ(57)

Η εφεύρεση αναφέρεται στη χρήση ενός ανταγωνιστή του υποδοχέα NK-1 για την θεραπευτική αγωγή ή πρόληψη της καλοήθους υπερπλασίας του προστάτη (BPII). Οι προτιμώμενοι ανταγωνιστές του υποδοχέα NK-1 είναι ενώσεις του γενικού τύπου (I) όπου οι σημασίες από R, R1, R2, R2', R3, R4 εξηγούνται στην περιγραφή, και στα φαρμακευτικώς παραδεκτά άλατα δια προσθήκης οξέος αυτών. Προτιμώμενες ενώσεις είναι 2-(3,5-δισ-τριφθορομεθυλ-φαινυλ)-N-μεθυλ-N-(6-

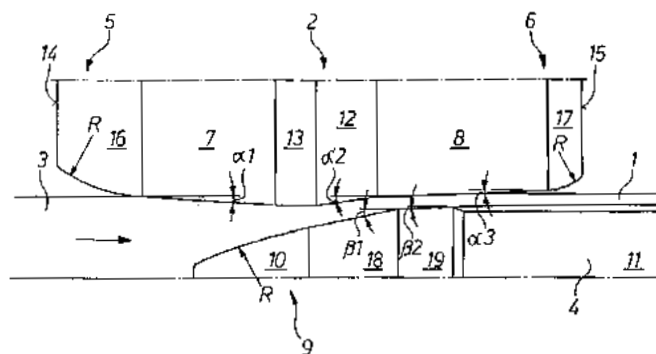
μορφολιν-4-υλ-4-ο-τολυλ-πυριδιν-3-υλ)-ισοβουτυραμίδιο, 3-(3,5-δισ-τριφθορομεθυλ-φαινυλ)-N-μεθυλ-N-[6-(4-μεθυλ-πιπεραζίν-1-υλ)-4-ο-τολυλ-πυριδιν-3-υλ]-ισοβουτυραμίδιο, 2-(3,5-δισ-τριφθορομεθυλ-φαινυλ)-N-[6-(1,1-διοξο-1λ εις την έκτη-θειομορφολιν-4-υλ)-4-ο-τολυλ-πυριδιν-3-υλ]-N-μεθυλ-ισοβουτυραμίδιο και 2-(3,5-δισ-τριφθορομεθυλ-φαινυλ)-N-[6-(1,1-διοξο-1λ εις την έκτη -θειομορφολιν-4-υλ)-4 (4-φθορο-2-μεθυλ-φαινυλ)-πυριδιν-3-υλ]-N-μεθυλ-ισοβουτυραμίδιο. Η εφεύρεση αναφέρεται επίσης σε μία φαρμακευτική σύνθεση που περιλαμβάνει έναν ή περισσότερους από τέτοιους ανταγωνιστές του υποδοχέα NK-1 και ένα φαρμακευτικώς παραδεκτό έκδοχο για την θεραπευτική αγωγή και/ή πρόληψη καλοήθους υπερπλασίας του προστάτη.

ΑΡΙΘΜΟΣ ΕΥΡ. Δ.Ε. (11):3058388
ΑΡΙΘ. ΕΛΛ. ΚΑΤΑΘΕΣΗΣ (21):20060402459
ΗΜΕΡ. ΕΛΛ. ΚΑΤΑΘΕΣΗΣ (22):18/07/2006
ΑΡΙΘ./ΗΜΕΡ. ΔΗΜΟΣΙΕΥΣΗΣ
ΕΥΡΩΠΑΪΚΟΥ ΔΙΠΛΩΜΑΤΟΣ(87):1500441 - 10/05/2006
ΑΡΙΘ./ΗΜΕΡ. ΔΗΜΟΣΙΕΥΣΗΣ
ΕΥΡΩΠΑΪΚΗΣ ΑΙΤΗΣΗΣ (86):04016328.9--12/07/2004
ΔΙΚΑΙΟΥΧΟΣ (73):1)SMS Meer GmbH
Ohlerkirchweg 66, 41069 Monchengladbach,
ΓΕΡΜΑΝΙΑ
ΣΥΜΒ. ΠΡΟΤΕΡΑΙΟΤΗΤΕΣ (30):10334011-25/07/2003-DE
ΕΦΕΥΡΕΤΗΣ (72):1)Leisten, Thomas
2)Salomon, Frank
3)Pietsch, Jurgen
ΕΙΔΙΚΟΣ ΠΛΗΡΕΞΟΥΣΙΟΣ (74):ΤΣΙΜΙΚΑΛΗΣ ΑΘΑΝΑΣΙΟΣ
Ν. Βάμβα 1, 10674 ΑΘΗΝΑ
ΑΝΤΙΚΛΗΤΟΣ (74):ΤΣΙΜΙΚΑΛΗΣ ΑΘΑΝΑΣΙΟΣ
Ν. Βάμβα 1,10674 ΑΘΗΝΑ
ΤΙΤΛΟΣ ΕΦΕΥΡΕΣΗΣ (54):**ΕΛΑΣΤΡΟ ΜΕ ΚΥΛΙΝΔΡΟΥΣ ΓΙΑ ΤΗΝ ΚΑΤΑΣΚΕΥΗ ΕΝΟΣ ΣΩΛΗΝΑ ΧΩΡΙΣ ΡΑΦΗ.**

ΠΕΡΙΛΗΨΗ(57)

Η εφεύρεση αναφέρεται σε ένα έλαστρο με κυλίνδρους για την κατασκευή ενός σωλήνα (1) χωρίς ραφή, κυρίως ενός χαλύβδινου σωλήνα, το οποίο περιλαμβάνει: ένα αριθμό σωλήνων (2), οι οποίοι υποβάλλουν σε έλαση την εξωτερική περιφέρεια του σωλήνα (1) ή του προπαρασκευαστικού προϊόντος (3) του σωλήνα (1) και ένα μορφής κεφαλής ώσης εσωτερικό εργαλείο (4), το οποίο είναι τοποθετημένο ομοαξονικά προς τον σωλήνα (1) ή προς το προπαρασκευαστικό προϊόν (3) του σωλήνα (1), όπου μεταξύ των κυλίνδρων (2) και του εσωτερικού εργαλείου (4) ορίζεται ένα διάκενο έλασης και όπου οι κυλίνδροι (2) και το εσωτερικό εργαλείο (4) είναι κατάλληλα για το διαδοχικό τρύπημα του προπαρασκευαστικού προϊόντος (3) του σωλήνα (1) και την επιμήκυνση του σωλήνα (1). Για να βελτιώνεται το συνδυασμένο τρύπημα και η επιμήκυνση

προβλέπεται, οι κυλίνδροι (2) στις δύο αξονικές ακραίες περιοχές (5, 6) να φέρουν από ένα τουλάχιστο τμήμα (7, 8) ο καθένας, το οποίο είναι κατάλληλο για το πιάσιμο και τη μεταφορά του σωλήνα (1) ή του προπαρασκευαστικού προϊόντος (3) του σωλήνα (1) και το εσωτερικό εργαλείο (4) σε μια αξονική ακραία περιοχή (9) φέρει ένα τμήμα τρυπήματος (10), το οποίο είναι κατάλληλο για το τρύπημα του προπαρασκευαστικού προϊόντος (3) του σωλήνα (1) καθώς και ένα γειτονικό στο τμήμα τρυπήματος (10) κυλινδρικό τμήμα (11), το οποίο είναι κατάλληλο για την επιμήκυνση του σωλήνα (1), έτσι ώστε να μπορεί να γίνεται το τρύπημα και η επιμήκυνση με μια διάταξη των κυλίνδρων (2) παράλληλα προς τον άξονα του σωλήνα (1) ή του προπαρασκευαστικού προϊόντος (3) του σωλήνα (1).



ΑΡΙΘΜΟΣ ΕΥΡ. Δ.Ε. (11):3058389
ΑΡΙΘ. ΕΛΛ. ΚΑΤΑΘΕΣΗΣ (21):2006040246
ΗΜΕΡ. ΕΛΛ. ΚΑΤΑΘΕΣΗΣ (22):18/07/2006
ΑΡΙΘ./ΗΜΕΡ. ΔΗΜΟΣΙΕΥΣΗΣ
ΕΥΡΩΠΑΪΚΟΥ ΔΙΠΛΩΜΑΤΟΣ(87):1326634 - 26/04/2006
ΑΡΙΘ./ΗΜΕΡ. ΔΗΜΟΣΙΕΥΣΗΣ
ΕΥΡΩΠΑΪΚΗΣ ΑΙΤΗΣΗΣ (86):01980496.2--18/10/2001
ΔΙΚΑΙΟΥΧΟΣ (73):1)Intercell AG

Campus Vienna Biocenter 6, 1030 Wien,
ΑΥΣΤΡΙΑ

ΣΥΜΒ. ΠΡΟΤΕΡΑΙΟΤΗΤΕΣ (30):17892000-18/10/2000-AT
ΕΦΕΥΡΕΤΗΣ (72):1)FRITZ, Jorg

2)MATTNER, Frank
3)ZAUNER, Wolfgang
4)NAGY, Eszter
5)BUSCHLE, Michael

ΕΙΔΙΚΟΣ ΠΑΡΕΞΟΥΣΙΟΣ (74):ΑΘΑΝΑΣΙΑΔΟΥ ΜΑΡΙΑ
Κουμπάρη 2, 10674 ΑΘΗΝΑ

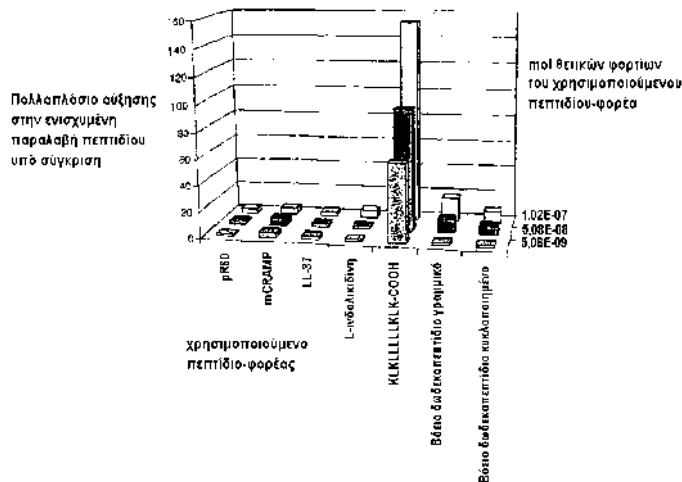
ΑΝΤΙΚΑΗΤΟΣ (74):ΠΑΠΑΚΩΝΣΤΑΝΤΙΝΟΥ ΕΛΕΝΗ
Κουμπάρη 2,10674 ΑΘΗΝΑ

ΤΙΤΛΟΣ ΕΦΕΥΡΕΣΗΣ (54):ΣΥΝΘΕΣΗ ΕΜΒΟΛΙΟΥ ΠΕΡΙΛΑΜΒΑΝΟΥΣΑ ΑΝΤΙΓΟΝΟ ΚΑΙ ΠΕΠΤΙΔΙΟ ΕΜΦΑΝΙΖΟΝ ΑΝΟΣΟΕΝΙΣΧΥΤΙΚΕΣ ΙΔΙΟΤΗΤΕΣ.

ΠΕΡΙΛΗΨΗ(57)

Η παρούσα εφεύρεση σχετίζεται με εμβόλιο το οποίο περιλαμβάνει τουλάχιστον ένα αντιγόνο και πεπτιδίο περιλαμβάνον αλληλουχία R1-XZXXZNXZX-R2, όπου N είναι ακέραιος αριθμός μεταξύ 3 και 7, κατά προτίμηση 5, -X είναι θετικά φορτισμένο λείμμα φυσικού και/ή μη φυσικού αμινοξέος, Z είναι λείμμα αμινοξέος επιλεγόμενο από την ομάδα που αποτελείται από L, V, I, F και/ή W, και

R1 και R2 επιλέγονται ανεξαρτήτως μεταξύ των από την ομάδα που αποτελείται από -H, -NH₂, -COCH₃, -COH, πεπτιδίο με έως 20 λείμματα αμινοξέος ή δραστική ομάδα πεπτιδίου ή συνδέτη πεπτιδίου με ή χωρίς πεπτιδίο• X-R2 μπορεί να είναι επίσης κάποιο αμίδιο, εστέρας ή θειοεστέρας του C-τερματικού λείμματος αμινοξέος, καθώς και με τη χρήση του εν λόγω πεπτιδίου για την παρασκευή ανοσοενισχυτικού για την ενίσχυση της ανοσοαπόκρισης έναντι τουλάχιστον ενός αντιγόνου.



ΑΡΙΘΜΟΣ ΕΥΡ. Δ.Ε. (11):3058390
ΑΡΙΘ. ΕΛΛ. ΚΑΤΑΘΕΣΗΣ (21):20060402461
ΗΜΕΡ. ΕΛΛ. ΚΑΤΑΘΕΣΗΣ (22):18/07/2006
ΑΡΙΘ./ΗΜΕΡ. ΔΗΜΟΣΙΕΥΣΗΣ
ΕΥΡΩΠΑΪΚΟΥ ΔΙΠΛΩΜΑΤΟΣ(87):1424321 - 05/07/2006
ΑΡΙΘ./ΗΜΕΡ. ΔΗΜΟΣΙΕΥΣΗΣ
ΕΥΡΩΠΑΪΚΗΣ ΑΙΤΗΣΗΣ (86):03104950.5--22/10/1999
ΔΙΚΑΙΟΥΧΟΣ (73):1)SEPRACOR Inc

84 Waterford Drive, Marlborough, MA 07152,
ΗΝΩΜΕΝΕΣ ΠΟΛΙΤΕΙΕΣ ΤΗΣ ΑΜΕΡΙΚΗΣ

ΣΥΜΒ. ΠΡΟΤΕΡΑΙΟΤΗΤΕΣ (30):177456-22/10/1998-US
211646-15/12/1998-US

ΕΦΕΥΡΕΤΗΣ (72):1)BAKALE, Roger, P.

2)LOPEZ, Jorge, L
3)McCONVILLE, Francis, X
4)VANDEBOSSCHE, Charles, P
5)SENANAYAKE, Chris, Hugh

ΕΙΔΙΚΟΣ ΠΑΡΕΞΟΥΣΙΟΣ (74):ΔΗΜΟΥ ΧΡΙΣΤΙΝΑ
Κουμπάρη 2, 10674 ΑΘΗΝΑ

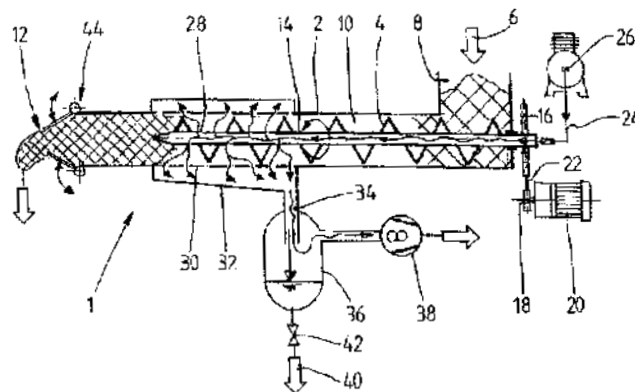
ΑΝΤΙΚΑΗΤΟΣ (74):ΠΑΠΑΚΩΝΣΤΑΝΤΙΝΟΥ ΕΛΕΝΗ
Κουμπάρη 2,10674 ΑΘΗΝΑ

ΤΙΤΛΟΣ ΕΦΕΥΡΕΣΗΣ (54):ΠΑΡΑΣΚΕΥΗ ΟΠΤΙΚΩΣ ΕΝΕΡΓΩΝ ΚΥΚΛΟΕΞΥΛΟΦΑΙΝΥΛΟΓΛΥΚΟΛΙΚΩΝ ΕΣΤΕΡΩΝ.

ΠΕΡΙΛΗΨΗ(57)

Εδώ περιγράφεται μια μέθοδος για την παρασκευή οπτικάς ενεργών κυκλοεξυλογλυκολικών εστέρων. Στη μέθοδο χρησιμοποιείται ενεργοποίηση καρβοξυλικού οξέος για τη σύζευξη (R)- ή (S)-κυκλοεξυλο-φαινυλογλυκολικού οξέος (CHPGA) με 4-N,N-διαθυλαμινο βουτυνόλη ή άλλα παράγωγα προπαρυλικής αλκοόλης. Επίσης περιγράφεται η παρασκευή του υδροχλωρικού άλατος.

ΑΡΙΘΜΟΣ ΕΥΡ. Δ.Ε. (11):3058391
ΑΡΙΘ. ΕΛΛ. ΚΑΤΑΘΕΣΗΣ (21):20060402462
ΗΜΕΡ. ΕΛΛ. ΚΑΤΑΘΕΣΗΣ (22):18/07/2006
ΑΡΙΘ./ΗΜΕΡ. ΔΗΜΟΣΙΕΥΣΗΣ
ΕΥΡΩΠΑΪΚΟΥ ΔΙΠΛΩΜΑΤΟΣ(87):1427582 - 10/05/2006
ΑΡΙΘ./ΗΜΕΡ. ΔΗΜΟΣΙΕΥΣΗΣ
ΕΥΡΩΠΑΪΚΗΣ ΑΙΤΗΣΗΣ (86):02776974.4--03/09/2002
ΔΙΚΑΙΟΥΧΟΣ (73):1)Widmer, Christian
Holzlistr. 9, 4102 Binningen, ΕΛΒΕΤΙΑ
ΣΥΜΒ. ΠΡΟΤΕΡΑΙΟΤΗΤΕΣ (30):10143004-03/09/2001-DE
ΕΦΕΥΡΕΤΗΣ (72):1)WIDMER, Christian
2)HARTMANN, Rudolf
ΕΙΔΙΚΟΣ ΠΛΗΡΕΞΟΥΣΙΟΣ (74):ΔΗΜΟΥ ΧΡΙΣΤΙΝΑ
Κουμπάρη 2, 10674 ΑΘΗΝΑ
ΑΝΤΙΚΛΗΤΟΣ (74):ΠΑΠΑΚΩΝΣΤΑΝΤΙΝΟΥ ΕΛΕΝΗ
Κουμπάρη 2, 10674 ΑΘΗΝΑ
ΤΙΤΛΟΣ ΕΦΕΥΡΕΣΗΣ (54):ΠΡΕΣΑ ΓΙΑ ΤΗΝ ΑΦΥΓΡΑΝΣΗ ΥΓΡΗΣ
ΥΛΗΣ, ΚΥΡΙΩΣ ΥΠΟΛΕΙΜΜΑΤΙΚΟΥ
ΑΠΟΒΛΗΤΟΥ.



ΠΕΡΙΛΗΨΗ(57)

Γνωστοποιείται μία πρέσα για την αφύγρανση υγρού υλικού, κυρίως υπολειμματικού αποβλήτου, με έναν κοχλία διαμέσου του οποίου το υπολειμματικό απόβλητο μπορεί να συμπιέζεται μηχανικά. Το υγρό υλικό φορτίζεται κατά τη διάρκεια της μεταφοράς του διαμέσου του κοχλία με ένα μέσο ξήρανσης, κατά πλεονεκτικό τρόπο με πεπιεσμένο αέρα ή με κενό, έτσι ώστε να απάγεται η θερμοκρασία από την πρέσα.

ΑΡΙΘΜΟΣ ΕΥΡ. Δ.Ε. (11):3058392
ΑΡΙΘ. ΕΛΛ. ΚΑΤΑΘΕΣΗΣ (21):20060402463
ΗΜΕΡ. ΕΛΛ. ΚΑΤΑΘΕΣΗΣ (22):12/07/2006
ΑΡΙΘ./ΗΜΕΡ. ΔΗΜΟΣΙΕΥΣΗΣ
ΕΥΡΩΠΑΪΚΟΥ ΔΙΠΛΩΜΑΤΟΣ(87):1545562 - 19/04/2006
ΑΡΙΘ./ΗΜΕΡ. ΔΗΜΟΣΙΕΥΣΗΣ
ΕΥΡΩΠΑΪΚΗΣ ΑΙΤΗΣΗΣ (86):03794354.5--09/09/2003
ΔΙΚΑΙΟΥΧΟΣ (73):1)NEDERLANDSE ORGANISATIE VOOR
TOEGEPAST-NATUURWETENSCHAP-
PELIJK ONDERZOEK TNO
Schoemakerstraat 97, P.O. Box 60680, 2628
VK Delft, ΟΛΛΑΝΔΙΑ
ΣΥΜΒ. ΠΡΟΤΕΡΑΙΟΤΗΤΕΣ (30):02078684-09/09/2002-EP
ΕΦΕΥΡΕΤΗΣ (72):1)EKHART, Peter, Frank
2)VAN GEEL-SCHUTTEN, Gerritdina, Hen-
drika
3)VAN BINSBERGEN, Marie, Madelon
4)TIMMERMAN, Eef, Jan
ΕΙΔΙΚΟΣ ΠΛΗΡΕΞΟΥΣΙΟΣ (74):ΛΥΜΠΕΡΗΣ ΝΙΚΟΛΑΟΣ
Στουρνάρη 37, 10682 ΑΘΗΝΑ
ΑΝΤΙΚΛΗΤΟΣ (74):ΛΥΜΠΕΡΗΣ ΝΙΚΟΛΑΟΣ
Στουρνάρη 37, 10682 ΑΘΗΝΑ
ΤΙΤΛΟΣ ΕΦΕΥΡΕΣΗΣ (54):ΔΙΑΚΛΑΔΙΣΜΕΝΕΣ ΑΛΦΑ-ΓΛΥΚΑΝΕΣ
ΓΙΑ ΔΙΑΧΕΙΡΙΣΗ ΒΑΡΟΥΣ.

ΠΕΡΙΛΗΨΗ(57)

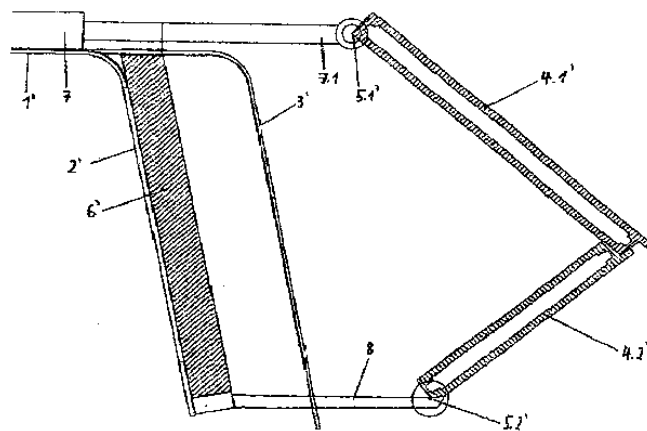
Υψηλώς διακλαδισμένες α-γλυκάνες με μέσο μοριακό βάρος τουλάχιστον 10 εις την πέμπτη μπορούν να χρησιμοποιηθούν για την πρόκληση ή την ενίσχυση του αισθήματος κορεσμού/χόρτασης στους ανθρώπους και στα ζώα με τη χορήγηση α-γλυκανών μέσα σε ένα υγρό θρεπτικό ή φαρμακευτικό προϊόν, κατά προτίμηση μαζί με μία τροφική πρωτεΐνη. Η α-γλυκάνη προκαλεί αύξηση του ιζώδους κατά τη μείωση του pH. Ο βαθμός διακλάδωσης της α-γλυκάνης είναι τουλάχιστον 8 τοις εκατό. Τέτοιες α-γλυκάνες μπορούν να ληφθούν π.χ. με ζύμωση στελέχη λακτοβάκιλλου που έχουν δράση γλυκοτρανσφερασών σε ένα υπόβαθρο σακχαρόζης.

ΑΡΙΘΜΟΣ ΕΥΡ. Δ.Ε. (11):3058393
ΑΡΙΘ. ΕΛΛ. ΚΑΤΑΘΕΣΗΣ (21):20060402464
ΗΜΕΡ. ΕΛΛ. ΚΑΤΑΘΕΣΗΣ (22):18/07/2006
ΑΡΙΘ./ΗΜΕΡ. ΔΗΜΟΣΙΕΥΣΗΣ
ΕΥΡΩΠΑΪΚΟΥ ΔΙΠΛΩΜΑΤΟΣ(87):1499846 - 17/05/2006
ΑΡΙΘ./ΗΜΕΡ. ΔΗΜΟΣΙΕΥΣΗΣ
ΕΥΡΩΠΑΪΚΗΣ ΑΙΤΗΣΗΣ (86):04715820.9--28/02/2004
ΔΙΚΑΙΟΥΧΟΣ (73):1)Krauss-Maffei Wegmann GmbH & Co. KG
80997 Munchen, ΓΕΡΜΑΝΙΑ
ΣΥΜΒ. ΠΡΟΤΕΡΑΙΟΤΗΤΕΣ (30):10310952-11/03/2003-DE
ΕΦΕΥΡΕΤΗΣ (72):1)PFENNIG, Michael
2)KELLNER, Gerd
ΕΙΔΙΚΟΣ ΠΛΗΡΕΞΟΥΣΙΟΣ (74):ΤΣΙΜΙΚΑΛΗΣ ΑΘΑΝΑΣΙΟΣ
Ν. Βάμβα 1, 10674 ΑΘΗΝΑ
ΑΝΤΙΚΛΗΤΟΣ (74):ΤΣΙΜΙΚΑΛΗΣ ΑΘΑΝΑΣΙΟΣ
Ν. Βάμβα 1,10674 ΑΘΗΝΑ
ΤΙΤΛΟΣ ΕΦΕΥΡΕΣΗΣ (54):ΔΙΑΤΑΞΗ ΠΡΟΣΤΑΣΙΑΣ ΓΙΑ ΤΕΘΩ-
ΡΑΚΙΣΜΕΝΑ ΟΧΗΜΑΤΑ, ΕΙΔΙΚΟΤΕΡΑ
ΕΝΑΝΤΙ ΒΑΗΜΑΤΩΝ ΚΟΙΛΗΣ ΓΕΜΙ-
ΣΗΣ.

ΠΕΡΙΛΗΨΗ(57)

Διάταξη προστασίας για τεθωρακισμένα οχήματα, ειδικότερα έναντι βλημάτων κοίλης γέμισης, με τουλάχιστον ένα προστατευτικό τυποποιημένο τεμάχιο (4.1-4.2) τοποθετημένο προ της εξωτερικής πλευράς ενός προς προστασία τοιχώματος (2). Το προστατευτικό τεμάχιο (4.1-4.2) μετακινείται από την θέση ηρεμίας, εις την οποίαν ευρίσκεται εις μία προκαθορισμένη θέση, και εις μία ενεργό θέση, κατά την οποίαν τουλάχιστον τμηματικές περιοχές του προστατευτικού τυποποιημένου τεμαχίου έχουν αυξησει εν συγκρίσει προς την θέση ηρεμίας την απόστασή των από το προς προστασία τοίχωμα (2). Το προστατευτικό τυποποιημένο τεμάχιο μπορεί να κατασκευαστεί από έναν αριθμό συστατικών τμημάτων (4.1-4.2) τα

οποία μπορούν να μετατίθενται το ένα ως προς το άλλο, και ως αποτέλεσμα της κίνησης μετάθεσης και/ή της περιστροφικής κίνησης, μπορεί να μετατεθεί από την θέση ηρεμίας εις την ενεργό θέση, εις την οποίαν διασυνδέονται μεταξύ των.



ΑΡΙΘΜΟΣ ΕΥΡ. Δ.Ε. (11):3058394
ΑΡΙΘ. ΕΛΛ. ΚΑΤΑΘΕΣΗΣ (21):20060402465
ΗΜΕΡ. ΕΛΛ. ΚΑΤΑΘΕΣΗΣ (22):18/07/2006
ΑΡΙΘ./ΗΜΕΡ. ΔΗΜΟΣΙΕΥΣΗΣ
ΕΥΡΩΠΑΪΚΟΥ ΔΙΠΛΩΜΑΤΟΣ(87):0901368 - 03/05/2006
ΑΡΙΘ./ΗΜΕΡ. ΔΗΜΟΣΙΕΥΣΗΣ
ΕΥΡΩΠΑΪΚΗΣ ΑΙΤΗΣΗΣ (86):97904304.9--19/02/1997
ΔΙΚΑΙΟΥΧΟΣ (73):1)Acrux DDS Pty Ltd
103-113 Stanley Street, West Melbourne, Vic-
toria 3003, ΑΥΣΤΡΑΛΙΑ
ΣΥΜΒ. ΠΡΟΤΕΡΑΙΟΤΗΤΕΣ (30):PN814496-19/02/1996-AU
ΕΦΕΥΡΕΤΗΣ (72):1)REED, Barry, Leonard
2)MORGAN, Timothy, Matthias
3)FINNIN, Barrie, Charles
ΕΙΔΙΚΟΣ ΠΛΗΡΕΞΟΥΣΙΟΣ (74):ΡΟΥΣΣΟΥ ANNA
Κουμπάρη 2, 10674 ΑΘΗΝΑ
ΑΝΤΙΚΛΗΤΟΣ (74):ΠΑΠΑΚΩΝΣΤΑΝΤΙΝΟΥ ΕΛΕΝΗ
Κουμπάρη 2,10674 ΑΘΗΝΑ
ΤΙΤΛΟΣ ΕΦΕΥΡΕΣΗΣ (54):ΕΝΙΣΧΥΤΕΣ ΔΕΡΜΙΚΗΣ ΔΙΕΙΣΔΥΣΗΣ
ΚΑΙ ΣΥΣΤΗΜΑΤΑ ΑΠΕΛΕΥΘΕΡΩΣΗΣ
ΦΑΡΜΑΚΩΝ ΠΟΥ ΕΝΕΧΟΥΝ ΤΟΥΣ
ΙΔΙΟΥΣ.

ΠΕΡΙΛΗΨΗ(57)

Ένα διαδερμικό σύστημα απελευθέρωσης φαρμάκων το οποίο περιλαμβάνει έναν τουλάχιστον φυσιολογικός δραστικό παράγοντα ή προφάρμακο εξ αυτού και έναν τουλάχιστον ενισχυτή δερμικής διείσδυσης, που χαρακτηρίζεται από το γεγονός ότι ο ενισχυτής δερμικής διείσδυσης είναι ένας ασφαλής ανεκτός στο δέρμα εστέρας αντηλιακού φίλτρου. Ένα μη-αποφρακτικό, διαδερματικό ή διαδερμικό σύστημα απελευθέρωσης φαρμάκων το οποίο περιλαμβάνει: (i) μία αποτελεσματική ποσότητα ενός τουλάχιστον φυσιολογικός δραστικού παράγοντα ή προφάρμακου εξ αυτού (ii) έναν τουλάχιστον μη-πηκτικό ενισχυτή δερμικής διείσδυσης, και (iii) ένα τουλάχιστον πτητικό υγρό, που χαρακτηρίζεται από το γεγονός ότι ο ενισχυτής δερμικής διείσδυσης προσαρμόζεται στο να μεταφέρει τον φυσιολογικός δραστικό παράγοντα κατά μήκος μιας δερματικής επιφάνειας ή

βλεννογόνιας επιφάνειας ενός ζώου, συμπεριλαμβανομένου ενός ανθρώπου, όταν το πτητικό υγρό εξαερώνεται για τον σχηματισμό μιας δεξαμενής ή ενός depot (σημείου αποθήκευσης, Σ.τ.Μ.) ενός μίγματος περιλαμβάνοντας τον ενισχυτή διείσδυσης και τον φυσιολογικός δραστικό παράγοντα ή το προφάρμακο μέσα στα πλαίσια της εν λόγω επιφάνειας ή μεμβράνης, και ο ενισχυτής δερμικής διείσδυσης είναι χαμηλής τοξικότητας ως προς, και καθίσταται ανεκτός, από την δερματική επιφάνεια ή την βλεννογόνια μεμβράνη του ζώου.

ΑΡΙΘΜΟΣ ΕΥΡ. Δ.Ε. (11):3058395
ΑΡΙΘ. ΕΛΛ. ΚΑΤΑΘΕΣΗΣ (21):20060402466
ΗΜΕΡ. ΕΛΛ. ΚΑΤΑΘΕΣΗΣ (22):12/07/2006
ΑΡΙΘ./ΗΜΕΡ. ΔΗΜΟΣΙΕΥΣΗΣ
ΕΥΡΩΠΑΪΚΟΥ ΔΙΠΛΩΜΑΤΟΣ(87):1336605 - 12/04/2006
ΑΡΙΘ./ΗΜΕΡ. ΔΗΜΟΣΙΕΥΣΗΣ
ΕΥΡΩΠΑΪΚΗΣ ΑΙΤΗΣΗΣ (86):01997188.6--21/11/2001
ΔΙΚΑΙΟΥΧΟΣ (73):1)Astellas Pharma Inc.
3-11, Nihonbashi-Honcho 2-chome,, Chuo-ku,
Tokyo, ΙΑΠΩΝΙΑ
ΣΥΜΒ. ΠΡΟΤΕΡΑΙΟΤΗΤΕΣ (30):2000356146-22/11/2000-JP
2000390321-22/12/2000-JP
ΕΦΕΥΡΕΤΗΣ (72):1)ISHIHARA, Tsukasa
2)HIRAYAMA, Fukushi
3)SUGASAWA, Keizo
4)KOGA, Yuji
5)KADOKURA, Takeshi
6)SHIGENAGA, Takeshi
ΕΙΔΙΚΟΣ ΠΛΗΡΕΞΟΥΣΙΟΣ (74):ΜΠΑΝΤΕΚΑ ΙΩΑΝΝΑ
Ομήρου 41, 10672 ΑΘΗΝΑ
ΑΝΤΙΚΛΗΤΟΣ (74):ΜΑΡΟΥΛΗΣ ΠΡΑΞΙΤΕΛΗΣ
Εφέσσου 15,17121 ΝΕΑ ΣΜΥΡΝΗ
(ΑΤΤΙΚΗΣ)
ΤΙΤΛΟΣ ΕΦΕΥΡΕΣΗΣ (54):ΥΠΟΚΑΤΕΣΤΗΜΕΝΑ ΠΑΡΑΓΩΓΑ ΒΕΝ-
ΖΟΛΙΟΥ Ή ΑΛΑΤΑ ΑΥΤΩΝ.

ΠΕΡΙΛΗΨΗ(57)

Παρέχονται ενώσεις που εμφανίζουν αντιπηκτική δράση με βάση την αναστολή του ενεργοποιημένου παράγοντα πήξης αίματος X και που είναι χρήσιμες ως αντιπηκτικά ή προληπτικά/θεραπευτικά μέσα για παθήσεις επαγόμενες από θρόμβωση ή εμβολή. Αποτελεσματικά συστατικά είναι ενώσεις όπως 4'-βρωμο-2'-

[(5-χλωρο-2-πυριδυλο)καρβαμοϋλο]-6'-β-D-γαλακτοπυρανο σιλοξυ-1-
ισοπροπολυοπιπεριδινό-4-καρβοξυανιλίδιο, 2'-(2-ακεταμιδο -2-δεοξυ-β-D-
γλυκοπυρανοσιλοξυ)-4'-βρωμο-6'-[(5-χλωρο-2-πυριδυλο)καρβαμοϋλο]-1-
ισοπροπολυοπιπεριδινό-4-καρβοξυανιλίδιο, κλπ. ή άλατα αυτών.

ΑΡΙΘΜΟΣ ΕΥΡ. Δ.Ε. (11):3058396
ΑΡΙΘ. ΕΛΛ. ΚΑΤΑΘΕΣΗΣ (21):20060402467
ΗΜΕΡ. ΕΛΛ. ΚΑΤΑΘΕΣΗΣ (22):18/07/2006
ΑΡΙΘ./ΗΜΕΡ. ΔΗΜΟΣΙΕΥΣΗΣ
ΕΥΡΩΠΑΪΚΟΥ ΔΙΠΛΩΜΑΤΟΣ(87):1490049 - 03/05/2006
ΑΡΙΘ./ΗΜΕΡ. ΔΗΜΟΣΙΕΥΣΗΣ
ΕΥΡΩΠΑΪΚΗΣ ΑΙΤΗΣΗΣ (86):03743933.8--13/03/2003
ΔΙΚΑΙΟΥΧΟΣ (73):1)EGIS GYOGYSZERGYAR RT.
Kereszturi ut 30-38, 1106 Budapest,
ΟΥΓΓΑΡΙΑ
ΣΥΜΒ. ΠΡΟΤΕΡΑΙΟΤΗΤΕΣ (30):0200980-14/03/2002-HU
ΕΦΕΥΡΕΤΗΣ (72):1)GABOR, Pal, S.
ΕΙΔΙΚΟΣ ΠΛΗΡΕΞΟΥΣΙΟΣ (74):ΔΗΜΟΥ ΧΡΙΣΤΙΝΑ
Κουμπάρη 2, 10674 ΑΘΗΝΑ
ΑΝΤΙΚΛΗΤΟΣ (74):ΠΑΠΑΚΩΝΣΤΑΝΤΙΝΟΥ ΕΛΕΝΗ
Κουμπάρη 2,10674 ΑΘΗΝΑ
ΤΙΤΛΟΣ ΕΦΕΥΡΕΣΗΣ (54):ΚΙΤΑΛΟΠΡΑΜΗ ΓΙΑ ΤΗΝ ΑΓΩΓΗ ΤΗΣ
ΥΨΗΛΗΣ ΠΙΕΣΕΩΣ ΤΟΥ ΑΙΜΑΤΟΣ.

ΠΕΡΙΛΗΨΗ(57)

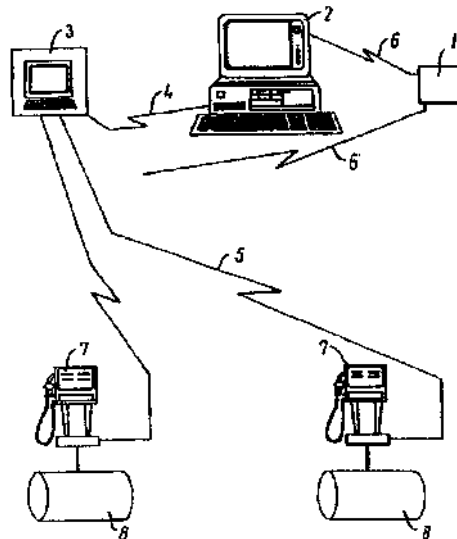
Η εφεύρεση αναφέρεται στη χρήση κιταλοπράμης ή ενός φαρμακευτικά αποδεκτού αλατός της για την παρασκευή φαρμακευτικών συνθέσεων κατάλληλων για την αγωγή της υψηλής πίεσεως του αίματος, την ομαλοποίηση της πίεσεως του αίματος ή τη μείωση της υψηλής πίεσεως του αίματος και/ή την πρόληψη της υψηλής πίεσεως του αίματος.

ΑΡΙΘΜΟΣ ΕΥΡ. Δ.Ε. (11):3058397
ΑΡΙΘ. ΕΛΛ. ΚΑΤΑΘΕΣΗΣ (21):20060402468
ΗΜΕΡ. ΕΛΛ. ΚΑΤΑΘΕΣΗΣ (22):18/07/2006
ΑΡΙΘ./ΗΜΕΡ. ΔΗΜΟΣΙΕΥΣΗΣ
ΕΥΡΩΠΑΪΚΟΥ ΔΙΠΛΩΜΑΤΟΣ(87):1335333 - 17/05/2006
ΑΡΙΘ./ΗΜΕΡ. ΔΗΜΟΣΙΕΥΣΗΣ
ΕΥΡΩΠΑΪΚΗΣ ΑΙΤΗΣΗΣ (86):03005983.6--22/05/1998
ΔΙΚΑΙΟΥΧΟΣ (73):1)Metax-Olie A/S
 G1. Havn 1, 9000 Aalborg, ΔΑΝΙΑ
ΣΥΜΒ. ΠΡΟΤΕΡΑΙΟΤΗΤΕΣ (30):59697-26/05/1997-DK
ΕΦΕΥΡΕΤΗΣ (72):1)Jensen, Anders Buus
ΕΙΛΙΚΟΣ ΠΛΗΡΕΞΟΥΣΙΟΣ (74):ΡΟΥΣΣΟΥ ANNA
 Κουμπάρη 2, 10674 ΑΘΗΝΑ
ΑΝΤΙΚΛΗΤΟΣ (74):ΠΑΠΑΚΩΝΣΤΑΝΤΙΝΟΥ ΕΛΕΝΗ
 Κουμπάρη 2,10674 ΑΘΗΝΑ
ΤΙΤΛΟΣ ΕΦΕΥΡΕΣΗΣ (54):**ΣΥΣΤΗΜΑ ΓΙΑ ΤΗΝ ΕΠΙΤΕΥΞΗ ΑΥΤΟΜΑΤΗΣ ΠΡΟΣΒΑΣΕΩΣ ΣΕ ΑΝΤΛΙΕΣ ΚΑΥΣΙΜΩΝ ΚΑΙ ΜΕΘΟΔΟΣ ΠΛΗΡΩΣΕΩΣ ΕΝΟΣ ΟΧΗΜΑΤΟΣ ΜΕ ΚΑΥΣΙΜΟ.**

ΠΕΡΙΛΗΨΗ(57)

Σύστημα για την επίτευξη αυτόματης πρόσβασης σε μία αντλία καυσίμου το οποίο περιλαμβάνει τουλάχιστον μία αποκεντρωμένη μονάδα ελέγχου (3), όπου η εν λόγω μονάδα ελέγχου (3) διαθέτει μέσα τα οποία ρυθμίζουν τις αντλίες καυσίμων (7) που συνδυάζονται με ένα πρατήριο καυσίμων, και μία κεντρική μονάδα ελέγχου (2), όπου τουλάχιστον μία από τις μονάδες ελέγχου (2, 3) περιλαμβάνει μέσα τα οποία ενεργοποιούνται από ασύρματα σήματα που μεταδίδονται από ένα κινητό τηλέφωνο, όπου τα εν λόγω μέσα περιλαμβάνουν κεντρικά μέσα για την αμοιβαία σύζευξη ενός πρώτου μοναδικού κωδικού (B) που ανήκει στο κινητό τηλέφωνο (1) με τον αριθμό αναγνώρισης του ίδιου τηλεφώνου, και την αμοιβαία σύζευξη του αριθμού και/ή του κωδικού (B) με τα

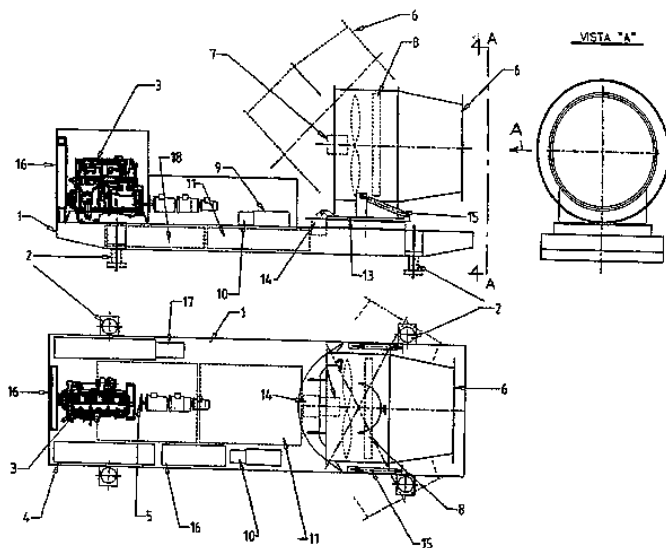
δεδομένα που ευρίσκονται στη μονάδα, και όπου η αποκεντρωμένη μονάδα ελέγχου περιλαμβάνει αποκεντρωμένα μέσα για την αμοιβαία σύζευξη ενός δεύτερου κωδικού (C), ο οποίος είναι μοναδικός για την αντλία καυσίμου και ο οποίος εισάγεται διαμέσου του τηλεφώνου, με την κατάσταση που σχετίζεται με την αντλία, και τα οποία ενεργοποιούνται από τα ασύρματα σήματα που μεταδίδονται από το κινητό τηλέφωνο. Με αυτό τον τρόπο επιτυγχάνεται ένα σύστημα με εξαιρετική ασφάλεια, και το σύστημα δεν απαιτεί εγκατάσταση μονάδων αναγνώσεως καρτών σε κάθε επιμέρους πρατήριο. Αποφεύγεται επίσης η παράδοση και η παραγωγή καρτών.



ΑΡΙΘΜΟΣ ΕΥΡ. Δ.Ε. (11):3058398
ΑΡΙΘ. ΕΛΛ. ΚΑΤΑΘΕΣΗΣ (21):20060402469
ΗΜΕΡ. ΕΛΛ. ΚΑΤΑΘΕΣΗΣ (22):18/07/2006
ΑΡΙΘ./ΗΜΕΡ. ΔΗΜΟΣΙΕΥΣΗΣ
ΕΥΡΩΠΑΪΚΟΥ ΔΙΠΛΩΜΑΤΟΣ(87):1300177 - 26/04/2006
ΑΡΙΘ./ΗΜΕΡ. ΔΗΜΟΣΙΕΥΣΗΣ
ΕΥΡΩΠΑΪΚΗΣ ΑΙΤΗΣΗΣ (86):02002683.7--06/02/2002
ΔΙΚΑΙΟΥΧΟΣ (73):1)HI TECH INTERNATIONAL S.R.L.
 43 VIA 4 NOVEMBRE, 20060 GESSATE (MILANO), ΙΤΑΛΙΑ
ΣΥΜΒ. ΠΡΟΤΕΡΑΙΟΤΗΤΕΣ (30):MI012052-03/10/2001-IT
ΕΦΕΥΡΕΤΗΣ (72):1)Passoni, Matteo
ΕΙΛΙΚΟΣ ΠΛΗΡΕΞΟΥΣΙΟΣ (74):ΤΣΙΜΙΚΑΛΗΣ ΑΘΑΝΑΣΙΟΣ
 Ν. Βάμβα 1, 10674 ΑΘΗΝΑ
ΑΝΤΙΚΛΗΤΟΣ (74):ΤΣΙΜΙΚΑΛΗΣ ΑΘΑΝΑΣΙΟΣ
 Ν. Βάμβα 1,10674 ΑΘΗΝΑ
ΤΙΤΛΟΣ ΕΦΕΥΡΕΣΗΣ (54):**ΣΥΣΚΕΥΗ ΓΙΑ ΤΗ ΣΥΛΛΟΓΗ ΚΑΙ ΤΗΝ ΑΠΟΜΑΚΡΥΝΣΗ ΙΠΤΑΜΕΝΗΣ ΚΟΝΕΩΣ.**

ΠΕΡΙΛΗΨΗ(57)

Μία μέθοδος δια την συλλογή και την απομάκρυνση ιπταμένης κόνεως και δια την χρησιμοποίηση δια την απόσβεση πυρκαγιάς, χαρακτηριζόμενη από ψεκασμό του θεωρουμένου χώρου από δεσμίδες αέρος εις τον οποίον έχει προστεθεί νερό δια εγχύσεως εντός των αναφερθεισών δεσμίδων (Σχήμα 1).



ΑΡΙΘΜΟΣ ΕΥΡ. Δ.Ε. (11):3058399
ΑΡΙΘ. ΕΛΛ. ΚΑΤΑΘΕΣΗΣ (21):20060402470
ΗΜΕΡ. ΕΛΛ. ΚΑΤΑΘΕΣΗΣ (22):18/07/2006
ΑΡΙΘ./ΗΜΕΡ. ΔΗΜΟΣΙΕΥΣΗΣ
ΕΥΡΩΠΑΪΚΟΥ ΔΙΠΛΩΜΑΤΟΣ(87):1556583 - 17/05/2006
ΑΡΙΘ./ΗΜΕΡ. ΔΗΜΟΣΙΕΥΣΗΣ
ΕΥΡΩΠΑΪΚΗΣ ΑΙΤΗΣΗΣ (86):03779786.7--02/09/2003
ΔΙΚΑΙΟΥΧΟΣ (73):1)Construction Research & Technology GmbH
Patente, Marken, Postfach 1262, 83303 Trostberg, GERMANIA
ΣΥΜΒ. ΠΡΟΤΕΡΑΙΟΤΗΤΕΣ (30):0221171-13/09/2002-GB
ΕΦΕΥΡΕΤΗΣ (72):1)EGLI, Herbert
2)ELLENBERGER, Peter
ΕΙΔΙΚΟΣ ΠΛΗΡΕΞΟΥΣΙΟΣ (74):ΔΗΜΟΥ ΧΡΙΣΤΙΝΑ
Κουμπάρη 2, 10674 ΑΘΗΝΑ
ΑΝΤΙΚΛΗΤΟΣ (74):ΠΑΠΑΚΩΝΣΤΑΝΤΙΝΟΥ ΕΛΕΝΗ
Κουμπάρη 2,10674 ΑΘΗΝΑ
ΤΙΤΛΟΣ ΕΦΕΥΡΕΣΗΣ (54):**ΜΕΘΟΔΟΣ ΚΑΙ ΣΥΝΘΕΣΗ ΓΙΑ ΤΗ ΜΕΙΩΣΗ ΤΗΣ ΦΘΟΡΑΣ ΣΤΗΝ ΚΟΠΤΙΚΗ ΚΕΦΑΛΗ ΜΙΑΣ ΜΗΧΑΝΗΣ ΔΙΑΤΡΗΣΕΩΣ ΣΗΡΑΓΓΩΝ.**

ΠΕΡΙΛΗΨΗ(57)

Μέθοδος μειώσεως της φθοράς σε μία κοπτική κεφαλή μίας μηχανής διατρήσεως σιράγγων, δια της προσθήκης στην κοπτική κεφαλή μίας αφρώδους υδατικής υγρής συνθέσεως, η οποία περιλαμβάνει έναν παράγοντα σχηματισμού αφρού και ένα λιπαντικό, το οποίο λιπαντικό επιλέγεται από την ομάδα την αποτελούμενη από οξείδιο πολυαιθυλενίου μεγάλου μοριακού βάρους και βεντονίτη. Οι προτιμώμενοι παράγοντες σχηματισμού αφρού είναι ανιονικά και μη ιοντικά τασιενεργά. Οι ρυθμοί φθοράς των κοπτικών στοιχείων των TBM οιοποιείσ

διατρύουν σκληρό βράχο μειώνονται σημαντικά. Περιγράφεται επίσης ένα σχηματίζον αφρό συμπύκνωμα μειώσεως της φθοράς.

ΑΡΙΘΜΟΣ ΕΥΡ. Δ.Ε. (11):3058400
ΑΡΙΘ. ΕΛΛ. ΚΑΤΑΘΕΣΗΣ (21):20060402471
ΗΜΕΡ. ΕΛΛ. ΚΑΤΑΘΕΣΗΣ (22):18/07/2006
ΑΡΙΘ./ΗΜΕΡ. ΔΗΜΟΣΙΕΥΣΗΣ
ΕΥΡΩΠΑΪΚΟΥ ΔΙΠΛΩΜΑΤΟΣ(87):1066036 - 26/04/2006
ΑΡΙΘ./ΗΜΕΡ. ΔΗΜΟΣΙΕΥΣΗΣ
ΕΥΡΩΠΑΪΚΗΣ ΑΙΤΗΣΗΣ (86):99909664.7--26/02/1999
ΔΙΚΑΙΟΥΧΟΣ (73):1)THE BOARD OF TRUSTEES OF THE UNIVERSITY OF ILLINOIS
349 Administration Building, University of Illinois, 506 South Wright Street, Urbana, Illinois 61801, ΗΝΩΜΕΝΕΣ ΠΟΛΙΤΕΙΕΣ ΤΗΣ ΑΜΕΡΙΚΗΣ
ΣΥΜΒ. ΠΡΟΤΕΡΑΙΟΤΗΤΕΣ (30):76216 P-27/02/1998-US
ΕΦΕΥΡΕΤΗΣ (72):1)RADULOVACKI, Miodrag
2)CARLEY, David, W.
ΕΙΔΙΚΟΣ ΠΛΗΡΕΞΟΥΣΙΟΣ (74):ΔΗΜΟΥ ΧΡΙΣΤΙΝΑ
Κουμπάρη 2, 10674 ΑΘΗΝΑ
ΑΝΤΙΚΛΗΤΟΣ (74):ΠΑΠΑΚΩΝΣΤΑΝΤΙΝΟΥ ΕΛΕΝΗ
Κουμπάρη 2,10674 ΑΘΗΝΑ
ΤΙΤΛΟΣ ΕΦΕΥΡΕΣΗΣ (54):**ΠΑΡΑΓΟΝΤΕΣ ΜΕ ΣΧΕΤΙΖΟΜΕΝΗ ΜΕ ΣΕΡΟΤΟΝΙΝΗ ΔΡΑΣΗ ΓΙΑ ΤΗΝ ΑΝΤΙΜΕΤΩΠΙΣΗ ΓΙΑ ΥΠΝΙΚΗ ΑΠΝΟΙΑ.**

ΠΕΡΙΛΗΨΗ(57)

Η παρούσα εφεύρεση σχετίζεται γενικά με φαρμακολογικές μεθόδους για την πρόληψη ή βελτίωση σχετιζόμενων με τον ύπνο διαταραχών αναπνοής μέσω χορήγησης παραγόντων ή συνδυασμών παραγόντων που έχουν σχετιζόμενη με σεροτονίνη φαρμακολογική δράση.

ΑΡΙΘΜΟΣ ΕΥΡ. Δ.Ε. (11):3058401
ΑΡΙΘ. ΕΛΛ. ΚΑΤΑΘΕΣΗΣ (21):20060402472
ΗΜΕΡ. ΕΛΛ. ΚΑΤΑΘΕΣΗΣ (22):18/07/2006
ΑΡΙΘ./ΗΜΕΡ. ΔΗΜΟΣΙΕΥΣΗΣ
ΕΥΡΩΠΑΪΚΟΥ ΔΙΠΛΩΜΑΤΟΣ(87):1257831 - 03/05/2006
ΑΡΙΘ./ΗΜΕΡ. ΔΗΜΟΣΙΕΥΣΗΣ
ΕΥΡΩΠΑΪΚΗΣ ΑΙΤΗΣΗΣ (86):01905964.1--21/02/2001
ΔΙΚΑΙΟΥΧΟΣ (73):1)AXIS-SHIELD ASA
Ulvenveien 87, 0510 Oslo, NORBHΓIA
ΣΥΜΒ. ΠΡΟΤΕΡΑΙΟΤΗΤΕΣ (30):0004040-21/02/2000-GB
ΕΦΕΥΡΕΤΗΣ (72):1)SUNDREHAGEN, Erling
2)ORNING, Lars
ΕΙΔΙΚΟΣ ΠΛΗΡΕΞΟΥΣΙΟΣ (74):ΔΗΜΟΥ ΧΡΙΣΤΙΝΑ
Κουμπάρη 2, 10674 ΑΘΗΝΑ
ΑΝΤΙΚΛΗΤΟΣ (74):ΠΑΠΑΚΩΝΣΤΑΝΤΙΝΟΥ ΕΛΕΝΗ
Κουμπάρη 2,10674 ΑΘΗΝΑ
ΤΙΤΛΟΣ ΕΦΕΥΡΕΣΗΣ (54):ΔΙΑΓΝΩΣΗ ΤΗΣ CVD ΜΕ ΜΕΤΡΗΣΗ
ΦΟΛΙΚΩΝ ΚΑΙ HOLO-TCH.

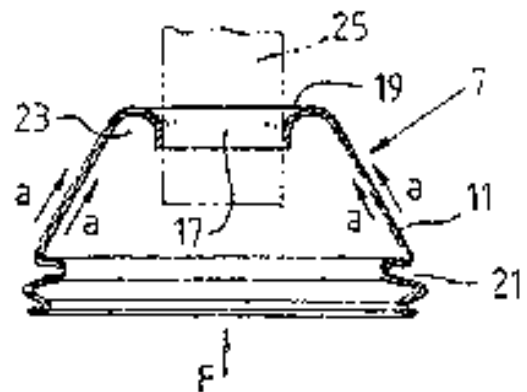
ΠΕΡΙΛΗΨΗ(57)

Μέθοδος ανάλυσης για την ανίχνευση καρδιαγγειακής πάθησης, δυναμικής καρδιαγγειακής πάθησης, μεγαλοβλαστικής αναιμίας, υπερομοκυστεϊναιμίας ή δυναμικής μη ανιστροπτικής νευρολογικής διαταραχής σε υπόκειμο άνθρωπο ή ζώο διαφορετικό από άνθρωπο, με την εν λόγω μέθοδο να περιλαμβάνει εκτίμηση της συγκέντρωσης της ολο-τρανσκοβαλαμίνης II (holo TCII) και των φολικών σε δείγμα που περιέχει κοβαλαμίνη από το εν λόγω υποκείμενο και την προαιρετική εκτίμηση της ολικής κοβαλαμίνης δείγματος. Kit για τηνπραγματοποίηση της μεθόδου ανάλυσης παρέχεται επίσης.

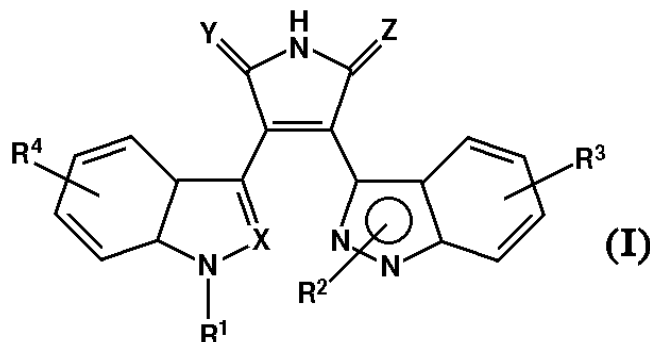
ΑΡΙΘΜΟΣ ΕΥΡ. Δ.Ε. (11):3058402
ΑΡΙΘ. ΕΛΛ. ΚΑΤΑΘΕΣΗΣ (21):20060402473
ΗΜΕΡ. ΕΛΛ. ΚΑΤΑΘΕΣΗΣ (22):18/07/2006
ΑΡΙΘ./ΗΜΕΡ. ΔΗΜΟΣΙΕΥΣΗΣ
ΕΥΡΩΠΑΪΚΟΥ ΔΙΠΛΩΜΑΤΟΣ(87):1238316 - 31/05/2006
ΑΡΙΘ./ΗΜΕΡ. ΔΗΜΟΣΙΕΥΣΗΣ
ΕΥΡΩΠΑΪΚΗΣ ΑΙΤΗΣΗΣ (86):00971199.5--07/11/2000
ΔΙΚΑΙΟΥΧΟΣ (73):1)Rewatch GmbH
Carmenstrasse 12, 8032 Zurich, ΕΛΒΕΤΙΑ
ΣΥΜΒ. ΠΡΟΤΕΡΑΙΟΤΗΤΕΣ (30):231399-17/12/1999-CH
ΕΦΕΥΡΕΤΗΣ (72):1)BINGHAM, Myron
ΕΙΔΙΚΟΣ ΠΛΗΡΕΞΟΥΣΙΟΣ (74):ΠΑΠΑΧΑΡΑΛΑΜΠΟΥΣ ΑΙΚΑΤΕΡΙΝΗ
Αναλήψεως 23, 15235 ΒΡΙΑΗΣΙΑ
(ΑΤΤΙΚΗΣ)
ΑΝΤΙΚΛΗΤΟΣ (74):ΠΑΠΑΧΑΡΑΛΑΜΠΟΥΣ ΠΑΝΑΓΙΩΤΗΣ
Αναλήψεως 23,15235 ΒΡΙΑΗΣΙΑ
(ΑΤΤΙΚΗΣ)
ΤΙΤΛΟΣ ΕΦΕΥΡΕΣΗΣ (54):ΜΕΘΟΔΟΣ ΠΑΡΑΓΩΓΗΣ ΕΝΟΣ ΜΕ-
ΡΟΥΣ ΘΗΚΗΣ Ή ΕΝΟΣ ΜΕΡΟΥΣ
ΚΟΣΜΗΜΑΤΟΣ ΠΟΥ ΠΑΡΑΓΕΤΑΙ
ΣΥΜΦΩΝΑ ΜΕ ΤΗΝ ΕΝ ΛΟΓΩ ΜΕΘΟ-
ΔΟ.

ΠΕΡΙΛΗΨΗ(57)

Το τμήμα περιβλήματος, για παράδειγμα η βάση ενός ρολογιού παράγεται από ένα κυάθιο (7) με τράβηγμα ενός επίπεδου συμπίεσμένου καλύμματος ενός κουτιού. Το υλικό καλύμματος του κυαθίου (7) περιβάλλει το περιθώριο (19) που παράγεται με τρύπημα του σώματος.



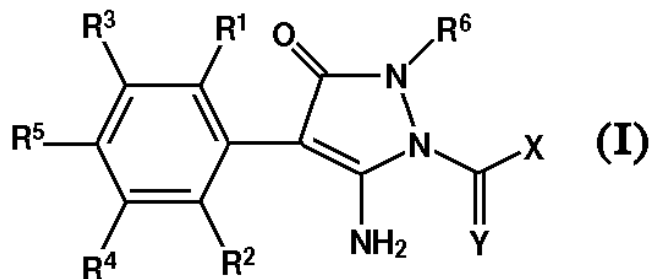
ΑΡΙΘΜΟΣ ΕΥΡ. Δ.Ε. (11):3058403
ΑΡΙΘ. ΕΛΛ. ΚΑΤΑΘΕΣΗΣ (21):20060402474
ΗΜΕΡ. ΕΛΛ. ΚΑΤΑΘΕΣΗΣ (22):18/07/2006
ΑΡΙΘ./ΗΜΕΡ. ΔΗΜΟΣΙΕΥΣΗΣ
ΕΥΡΩΠΑΪΚΟΥ ΔΙΠΛΩΜΑΤΟΣ(87):1362047 - 17/05/2006
ΑΡΙΘ./ΗΜΕΡ. ΔΗΜΟΣΙΕΥΣΗΣ
ΕΥΡΩΠΑΪΚΗΣ ΑΙΤΗΣΗΣ (86):01990971.2--06/12/2001
ΔΙΚΑΙΟΥΧΟΣ (73):1)Ortho-McNeil Pharmaceutical, Inc.
U.S. Route No.202, P.O. Box 300, Raritan, NJ
08869-0602, ΗΝΩΜΕΝΕΣ ΠΟΛΙΤΕΙΕΣ ΤΗΣ
ΑΜΕΡΙΚΗΣ
ΣΥΜΒ. ΠΡΟΤΕΡΑΙΟΤΗΤΕΣ (30):254166 P-08/12/2000-US
ΕΦΕΥΡΕΤΗΣ (72):1)ZHANG, Han-Cheng
2)MARYANOFF, Bruce
3)CONWAY, Bruce
4)WHITE, Kimberly
5)YE, Hong
6)HECKER, Leonard, R.
7)MCCOMSEY, David, F.
ΕΙΔΙΚΟΣ ΠΛΗΡΕΞΟΥΣΙΟΣ (74):ΡΟΥΣΣΟΥ ANNA
Κουμπάρη 2, 10674 ΑΘΗΝΑ
ΑΝΤΙΚΛΗΤΟΣ (74):ΠΑΠΑΚΩΝΣΤΑΝΤΙΝΟΥ ΕΛΕΝΗ
Κουμπάρη 2,10674 ΑΘΗΝΑ
ΤΙΤΛΟΣ ΕΦΕΥΡΕΣΗΣ (54):ΕΝΩΣΕΙΣ ΠΥΡΡΟΛΙΝΗΣ ΥΠΟΚΑΤΕ-
ΣΤΗΜΕΝΕΣ ΜΕ ΙΝΔΑΖΟΛΥΛΙΟ ΩΣ
ΑΝΑΣΤΟΛΕΙΣ ΚΙΝΑΣΗΣ.



ΠΕΡΙΛΗΨΗ(57)

Η παρούσα εφεύρεση σχετίζεται με νέες υποκατεστημένες με ινδαζολύλιο ενώσεις πυρρολίνης του Τύπου (I) χρησίμων ως αναστολέων κινάσης ή διπλής κινάσης, μεθόδους παραγωγής τέτοιων ενώσεων και μεθόδους αγωγής ή βελτίωσης μιας διαταραχής στην οποία μεσολαβεί μια κινάση ή μια διπλή κινάση.

ΑΡΙΘΜΟΣ ΕΥΡ. Δ.Ε. (11):3058404
ΑΡΙΘ. ΕΛΛ. ΚΑΤΑΘΕΣΗΣ (21):20060402475
ΗΜΕΡ. ΕΛΛ. ΚΑΤΑΘΕΣΗΣ (22):18/07/2006
ΑΡΙΘ./ΗΜΕΡ. ΔΗΜΟΣΙΕΥΣΗΣ
ΕΥΡΩΠΑΪΚΟΥ ΔΙΠΛΩΜΑΤΟΣ(87):1072598 - 31/05/2006
ΑΡΙΘ./ΗΜΕΡ. ΔΗΜΟΣΙΕΥΣΗΣ
ΕΥΡΩΠΑΪΚΗΣ ΑΙΤΗΣΗΣ (86):99917106.9--22/04/1999
ΔΙΚΑΙΟΥΧΟΣ (73):1)Sumitomo Chemical Company, Limited
27-1, Shinkawa 2-chome, Chuo-ku, Tokyo
104-8260, ΙΑΠΩΝΙΑ
ΣΥΜΒ. ΠΡΟΤΕΡΑΙΟΤΗΤΕΣ (30):11329098-23/04/1998-JP
28248798-05/10/1998-JP
33944198-30/11/1998-JP
ΕΦΕΥΡΕΤΗΣ (72):1)HASHIZUME, Masaya
2)KIMURA, Norio
3)YAMAMOTO, Noboru
ΕΙΔΙΚΟΣ ΠΛΗΡΕΞΟΥΣΙΟΣ (74):ΡΟΥΣΣΟΥ ANNA
Κουμπάρη 2, 10674 ΑΘΗΝΑ
ΑΝΤΙΚΛΗΤΟΣ (74):ΠΑΠΑΚΩΝΣΤΑΝΤΙΝΟΥ ΕΛΕΝΗ
Κουμπάρη 2,10674 ΑΘΗΝΑ
ΤΙΤΛΟΣ ΕΦΕΥΡΕΣΗΣ (54):ΠΑΡΑΓΩΓΑ ΠΥΡΑΖΟΛΙΝΟΝΗΣ.
ΠΕΡΙΛΗΨΗ(57)



Παράγωγα πυραζολινονής που συμβολίζονται από το γενικό τύπο (I), στον οποίο τα R1, R2, R3, R4 και R5 είναι όμοια ή διαφορετικά και το καθένα συμβολίζει υδρογόνο, αλογόνο, αλκύλιο, αλογονοαλκύλιο, αλκόξυ κλπ., το R6 συμβολίζει προαιρετικά υποκατεστημένο αλκύλιο, κλπ., το X συμβολίζει προαιρετικά υποκατεστημένο αλκύλιο, κλπ., και το Y συμβολίζει οξυγόνο ή θείο.

ΑΡΙΘΜΟΣ ΕΥΡ. Δ.Ε. (11):3058405
ΑΡΙΘ. ΕΛΛ. ΚΑΤΑΘΕΣΗΣ (21):20060402476
ΗΜΕΡ. ΕΛΛ. ΚΑΤΑΘΕΣΗΣ (22):18/07/2006
ΑΡΙΘ./ΗΜΕΡ. ΔΗΜΟΣΙΕΥΣΗΣ
ΕΥΡΩΠΑΪΚΟΥ ΔΙΠΛΩΜΑΤΟΣ(87):1241252 - 10/05/2006
ΑΡΙΘ./ΗΜΕΡ. ΔΗΜΟΣΙΕΥΣΗΣ
ΕΥΡΩΠΑΪΚΗΣ ΑΙΤΗΣΗΣ (86):02012905.2--08/03/1999
ΔΙΚΑΙΟΥΧΟΣ (73):1)GENENTECH, INC.
1 DNA Way, South San Francisco, CA 94080-4990, ΗΝΩΜΕΝΕΣ ΠΟΛΙΤΕΙΕΣ ΤΗΣ ΑΜΕΡΙΚΗΣ
ΣΥΜΒ. ΠΡΟΤΕΡΑΙΟΤΗΤΕΣ (30):83554-29/04/1998-US
ΕΦΕΥΡΕΤΗΣ (72):1)Wood, William I.
2)Goddard, Audrey
3)Gurney, Austin
4)Yuan, Jean
5)Baker, Kevin P.
6)Chen, Jian
ΕΙΔΙΚΟΣ ΠΛΗΡΕΞΟΥΣΙΟΣ (74):ΡΟΥΣΣΟΥ ANNA
Κουμπάρη 2, 10674 ΑΘΗΝΑ
ΑΝΤΙΚΛΗΤΟΣ (74):ΠΑΠΑΚΩΝΣΤΑΝΤΙΝΟΥ ΕΛΕΝΗ
Κουμπάρη 2,10674 ΑΘΗΝΑ
ΤΙΤΛΟΣ ΕΦΕΥΡΕΣΗΣ (54):**ΝΟΥΚΛΕΪΚΟ ΟΞΥ ΠΟΥ ΕΠΕΚΤΕΙΝΕΤΑΙ ΣΕ ΟΓΚΟ ΚΑΙ ΣΧΕΤΙΚΑ ΥΑΙΚΑ ΚΑΙ ΜΕΘΟΔΟΙ.**

ΠΕΡΙΛΗΨΗ(57)

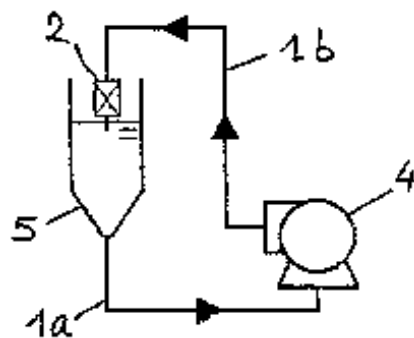
Η παρούσα εφεύρεση κατευθύνεται σε νέα πολυπεπτιδία και στα μόρια των νουκλεϊκών οξέων που κωδικοποιούν αυτά τα πολυπεπτιδία. Εδώ παρέχονται επίσης φορείς και κύτταρα ξενιστές που περιέχουν αυτές τις αλληλουχίες των νουκλεϊκών οξέων, μόρια χμιαϊκών πολυπεπτιδίων που περιέχουν τα

πολυπεπτιδία της παρούσας εφεύρεσης συντηγμένα με ετερόλογες πολυπεπτιδικές αλληλουχίες, αντισώματα που προσδένονται στα πολυπεπτιδία της παρούσας εφεύρεσης και μέθοδοι για την παρασκευή των πολυπεπτιδίων της παρούσας εφεύρεσης.

ΑΡΙΘΜΟΣ ΕΥΡ. Δ.Ε. (11):3058406
ΑΡΙΘ. ΕΛΛ. ΚΑΤΑΘΕΣΗΣ (21):20060402477
ΗΜΕΡ. ΕΛΛ. ΚΑΤΑΘΕΣΗΣ (22):18/07/2006
ΑΡΙΘ./ΗΜΕΡ. ΔΗΜΟΣΙΕΥΣΗΣ
ΕΥΡΩΠΑΪΚΟΥ ΔΙΠΛΩΜΑΤΟΣ(87):1560641 - 19/04/2006
ΑΡΙΘ./ΗΜΕΡ. ΔΗΜΟΣΙΕΥΣΗΣ
ΕΥΡΩΠΑΪΚΗΣ ΑΙΤΗΣΗΣ (86):03776682.1--14/11/2003
ΔΙΚΑΙΟΥΧΟΣ (73):1)K.U.Leuven Research & Development
Groot Begijnhof 58-59, 3000 Leuven, ΒΕΛΓΙΟ
ΣΥΜΒ. ΠΡΟΤΕΡΑΙΟΤΗΤΕΣ (30):0226503-14/11/2002-GB
0304356-26/02/2003-GB
ΕΦΕΥΡΕΤΗΣ (72):1)NUYENS, Jan
2)MARTENS, Johan
ΕΙΔΙΚΟΣ ΠΛΗΡΕΞΟΥΣΙΟΣ (74):ΠΑΠΑΧΑΡΑΛΑΜΠΟΥΣ ΑΙΚΑΤΕΡΙΝΗ
Αναλήψεως 23, 15235 ΒΡΙΑΝΣΙΑ (ΑΤΤΙΚΗΣ)
ΑΝΤΙΚΛΗΤΟΣ (74):ΠΑΠΑΧΑΡΑΛΑΜΠΟΥΣ ΠΑΝΑΓΙΩΤΗΣ
Αναλήψεως 23,15235 ΒΡΙΑΝΣΙΑ (ΑΤΤΙΚΗΣ)
ΤΙΤΛΟΣ ΕΦΕΥΡΕΣΗΣ (54):**ΜΕΘΟΔΟΣ ΠΑΡΑΣΚΕΥΗΣ ΓΑΛΑΚΤΩΜΑΤΩΝ.**

ΠΕΡΙΛΗΨΗ(57)

Η εφεύρεση αναφέρεται σε μια μέθοδο και ένα σύστημα για τη γαλακτωματοποίηση των κραμάτων δύο ή περισσότερων αμιγών υγρών ρέοντα ή ανακυκλώνοντας μία ή περισσότερες φορές αυτά τα κράματα μέσω ενός ή περισσότερων μαγνητικών πεδίων.

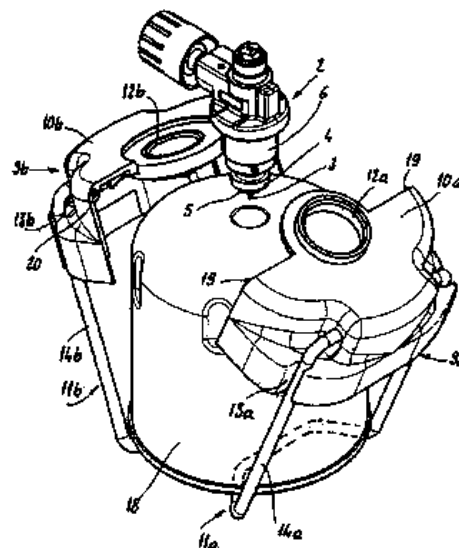


ΑΡΙΘΜΟΣ ΕΥΡ. Δ.Ε. (11):3058407
ΑΡΙΘ. ΕΛΛ. ΚΑΤΑΘΕΣΗΣ (21):20060402478
ΗΜΕΡ. ΕΛΛ. ΚΑΤΑΘΕΣΗΣ (22):18/07/2006
ΑΡΙΘ./ΗΜΕΡ. ΔΗΜΟΣΙΕΥΣΗΣ
ΕΥΡΩΠΑΪΚΟΥ ΔΙΠΛΩΜΑΤΟΣ(87):1433995 - 10/05/2006
ΑΡΙΘ./ΗΜΕΡ. ΔΗΜΟΣΙΕΥΣΗΣ
ΕΥΡΩΠΑΪΚΗΣ ΑΙΤΗΣΗΣ (86):03356185.3--20/11/2003
ΔΙΚΑΙΟΥΧΟΣ (73):1)Application des Gaz
Lieudit Le Favier, Route de Brignais, 69230
Saint Genis Laval, ΓΑΛΛΙΑ
ΣΥΜΒ. ΠΡΟΤΕΡΑΙΟΤΗΤΕΣ (30):0216555-23/12/2002-FR
ΕΦΕΥΡΕΤΗΣ (72):1)Champion, Marc
2)Alvarez, Franck
ΕΙΔΙΚΟΣ ΠΛΗΡΕΞΟΥΣΙΟΣ (74):ΑΘΑΝΑΣΙΑΔΟΥ ΜΑΡΙΑ
Κουμπάρη 2, 10674 ΑΘΗΝΑ
ΑΝΤΙΚΛΗΤΟΣ (74):ΠΑΠΑΚΩΝΣΤΑΝΤΙΝΟΥ ΕΛΕΝΗ
Κουμπάρη 2,10674 ΑΘΗΝΑ
ΤΙΤΛΟΣ ΕΦΕΥΡΕΣΗΣ (54):ΔΙΑΤΑΞΗ ΣΥΝΔΕΣΗΣ ΕΝΟΣ ΔΙΑ-
ΤΡΥΠΩΜΕΝΟΥ ΦΙΑΛΙΔΙΟΥ ΑΕΡΙΟΥ.

ΠΕΡΙΛΗΨΗ(57)

Αυτή η διάταξη συγκράτησης ενός διατρυπωμένου φιαλιδίου αερίου (18), κατάλληλη να συνδυασθεί μ' ένα όργανο λήψης αερίου (2), περιλαμβάνει μια βελόνα διάτρησης, συνίσταται: α) από δύο συμμετρικά ημιστοιχεία συγκράτησης (9a, 9b) του φιαλιδίου (18) παρουσιάζοντας, β) στην κορυφή τους, ένα δακτύλιο (12a, 12b), εκ των οποίων ο ένας τουλάχιστον φέρει μέσα στερέωσης του οργάνου λήψης και, στη βάση τους, μέσα απαγόρευσης της εισαγωγής ενός φιαλιδίου και μία άρθρωση που επιτρέπει τη γωνιακή μετατόπιση μεταξύ των δύο ημιστοιχείων (9a, 9b) ως προς τη βάση τους μεταξύ μιας θέσης εισαγωγής που επιτρέπει την τοποθέτηση ενός φιαλιδίου (18) και μια θέσης χρησιμοποίησης στην οποία τα δύο στοιχεία (9a, 9b) έρχονται σε επαφή το ένα με το άλλο και στην οποία

οι δύο δακτύλιοι (12a, 12b) είναι ομόκεντροι και υπερτιθέμενοι ο ένας του άλλου, επιτρέποντας την υποδοχή του οργάνου λήψης (2) του αερίου και πραγματοποιώντας την ασφάλιση της διάταξης σ' αυτήν την τελευταία θέση.



ΑΡΙΘΜΟΣ ΕΥΡ. Δ.Ε. (11):3058408
ΑΡΙΘ. ΕΛΛ. ΚΑΤΑΘΕΣΗΣ (21):20060402479
ΗΜΕΡ. ΕΛΛ. ΚΑΤΑΘΕΣΗΣ (22):18/07/2006
ΑΡΙΘ./ΗΜΕΡ. ΔΗΜΟΣΙΕΥΣΗΣ
ΕΥΡΩΠΑΪΚΟΥ ΔΙΠΛΩΜΑΤΟΣ(87):1491193 - 12/07/2006
ΑΡΙΘ./ΗΜΕΡ. ΔΗΜΟΣΙΕΥΣΗΣ
ΕΥΡΩΠΑΪΚΗΣ ΑΙΤΗΣΗΣ (86):04013754.9--11/08/1998
ΔΙΚΑΙΟΥΧΟΣ (73):1)Pfizer Products Inc.
Eastern Point Road, Groton, Connecticut
06340, ΗΝΩΜΕΝΕΣ ΠΟΛΙΤΕΙΕΣ ΤΗΣ
ΑΜΕΡΙΚΗΣ
ΣΥΜΒ. ΠΡΟΤΕΡΑΙΟΤΗΤΕΣ (30):57275P-29/08/1997-US
ΕΦΕΥΡΕΤΗΣ (72):1)BUCH JAN
2)SCOTT ROBERT ANDREW DONALD
ΕΙΔΙΚΟΣ ΠΛΗΡΕΞΟΥΣΙΟΣ (74):ΡΟΥΣΣΟΥ ΑΝΝΑ
Κουμπάρη 2, 10674 ΑΘΗΝΑ
ΑΝΤΙΚΛΗΤΟΣ (74):ΠΑΠΑΚΩΝΣΤΑΝΤΙΝΟΥ ΕΛΕΝΗ
Κουμπάρη 2,10674 ΑΘΗΝΑ
ΤΙΤΛΟΣ ΕΦΕΥΡΕΣΗΣ (54):ΘΕΡΑΠΕΥΤΙΚΟΙ ΣΥΝΔΥΑΣΜΟΙ ΠΟΥ
ΠΕΡΙΛΑΜΒΑΝΟΥΝ ΑΜΛΟΔΙΠΙΝΗ ΚΑΙ
ΑΤΟΡΒΑΣΤΑΤΙΝΗ.

ΠΕΡΙΛΗΨΗ(57)

Η παρούσα εφεύρεση σχετίζεται με τους φαρμακευτικούς συνδυασμούς της αμλοδιπίνης ή ενός φαρμακευτικώς αποδεκτού άλατος προσθήκης οξέων εξ αυτής και της ατορβαστατίνης ή ενός φαρμακευτικώς αποδεκτού άλατος εξ αυτής, με τις τυποποιημένες συσκευασίες που περιέχουν τους συνδυασμούς αυτού του είδους και τις μεθόδους χρήσης των συνδυασμών αυτού του είδους για την θεραπεία υποκειμένων που πάσχουν από στηθάγχη, αθηροσκληρήνωση, συνδυασμένη υπέρταση και υπερλιπιδαιμία και για την θεραπεία υποκειμένων που εμφανίζουν συμπτώματα καρδιακού κινδύνου, συμπεριλαμβανομένων των ανθρώπων. Αυτή η εφεύρεση σχετίζεται επίσης με τους προσθετικούς και συνεργιστικούς συνδυασμούς αμλοδιπίνης και ατορβαστατίνης όπου εκείνοι οι συνεργιστικοί συνδυασμοί είναι χρήσιμοι για την θεραπεία των υποκειμένων που πάσχουν από

στηθάγχη, αθηροσκληρήνωση, συνδυασμένη υπέρταση και υπερλιπιδαιμία και των υποκειμένων που εμφανίζουν συμπτώματα καρδιακού κινδύνου, συμπεριλαμβανομένων των ανθρώπων.

ΑΡΙΘΜΟΣ ΕΥΡ. Δ.Ε. (11):3058409
ΑΡΙΘ. ΕΛΛ. ΚΑΤΑΘΕΣΗΣ (21):20060402480
ΗΜΕΡ. ΕΛΛ. ΚΑΤΑΘΕΣΗΣ (22):18/07/2006
ΑΡΙΘ./ΗΜΕΡ. ΔΗΜΟΣΙΕΥΣΗΣ
ΕΥΡΩΠΑΪΚΟΥ ΔΙΠΛΩΜΑΤΟΣ(87):1363491 - 19/04/2006
ΑΡΙΘ./ΗΜΕΡ. ΔΗΜΟΣΙΕΥΣΗΣ
ΕΥΡΩΠΑΪΚΗΣ ΑΙΤΗΣΗΣ (86):02727010.7--03/01/2002
ΔΙΚΑΙΟΥΧΟΣ (73):1)YISSUM RESEARCH DEVELOPMENT COMPANY OF THE HEBREW UNIVERSITY OF JERUSALEM
 Hi Tech Park, Edmond Safra Campus Givat Ram, 91390 Jerusalem, ΙΣΡΑΗΛ
ΣΥΜΒ. ΠΡΟΤΕΡΑΙΟΤΗΤΕΣ (30):259174 P-03/01/2001-US
ΕΦΕΥΡΕΤΗΣ (72):1)NIR, Shlomo
 2)RUBIN, Baruch
 3)MISHAEL, Yael, G.
 4)UNDABEYTIA, Thomas
 5)RABINOVITCH, Onn
 6)POLUBESOVA, Tamara
ΕΙΔΙΚΟΣ ΠΑΗΡΕΞΟΥΣΙΟΣ (74):ΡΟΥΣΣΟΥ ANNA
 Κουμπάρη 2, 10674 ΑΘΗΝΑ
ΑΝΤΙΚΑΗΤΟΣ (74):ΠΑΠΑΚΩΝΣΤΑΝΤΙΝΟΥ ΕΛΕΝΗ
 Κουμπάρη 2,10674 ΑΘΗΝΑ
ΤΙΤΛΟΣ ΕΦΕΥΡΕΣΗΣ (54):**ΣΚΕΥΑΣΜΑΤΑ ΕΛΕΓΧΟΜΕΝΗΣ ΑΠΕΛΕΥΘΕΡΩΣΗΣ ΑΝΙΟΝΤΙΚΩΝ ΦΥΤΟΚΤΟΝΩΝ.**

ΠΕΡΙΛΗΨΗ(57)

Ένα φυτοκτόνο σκεύασμα που περιλαμβάνει την ενσωμάτωση του φυτοκτόνου σε ένα μικύλλιο ή κυστίδιο και προσρόφηση του αναφερόμενου μικυλλίου ή κυστιδίου που περιέχει το φυτοκτόνο σε ανόργανο πηλό. Το σκεύασμα είναι

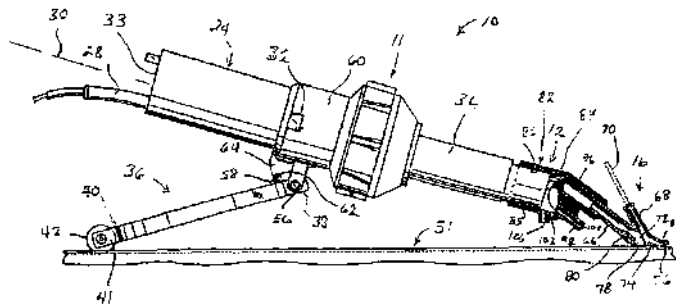
κατάλληλο ιδιαίτερα για αρνητικώς φορτισμένα φυτοκτόνα σε pH πάνω από 6. Το φυτοκτόνο σκεύασμα προσφέρει αργή απελευθέρωση και μειωμένη διήθηση του φυτοκτόνου σε βαθιά στρώματα χώματος, μειώνοντας έτσι την μόλυνση των υπογείων υδάτων και του χώματος. Επιπλέον, το φυτοκτόνο διατηρείται κοντά το στόχο, κι έτσι η αποτελεσματικότητά του αυξάνεται και μπορεί να χρησιμοποιηθεί μικρότερη συγκέντρωση.

ΑΡΙΘΜΟΣ ΕΥΡ. Δ.Ε. (11):3058410
ΑΡΙΘ. ΕΛΛ. ΚΑΤΑΘΕΣΗΣ (21):20060402481
ΗΜΕΡ. ΕΛΛ. ΚΑΤΑΘΕΣΗΣ (22):18/07/2006
ΑΡΙΘ./ΗΜΕΡ. ΔΗΜΟΣΙΕΥΣΗΣ
ΕΥΡΩΠΑΪΚΟΥ ΔΙΠΛΩΜΑΤΟΣ(87):1422045 - 21/06/2006
ΑΡΙΘ./ΗΜΕΡ. ΔΗΜΟΣΙΕΥΣΗΣ
ΕΥΡΩΠΑΪΚΗΣ ΑΙΤΗΣΗΣ (86):03002670.2--11/02/2003
ΔΙΚΑΙΟΥΧΟΣ (73):1)Martinez, Leo
 6381 Western Avenue, Buena Park, CA 90621-2832, ΗΝΩΜΕΝΕΣ ΠΟΛΙΤΕΙΕΣ ΤΗΣ ΑΜΕΡΙΚΗΣ
ΣΥΜΒ. ΠΡΟΤΕΡΑΙΟΤΗΤΕΣ (30):300949-20/11/2002-US
ΕΦΕΥΡΕΤΗΣ (72):1)Martinez, Leo
ΕΙΔΙΚΟΣ ΠΑΗΡΕΞΟΥΣΙΟΣ (74):ΑΘΑΝΑΣΙΑΔΟΥ ΜΑΡΙΑ
 Κουμπάρη 2, 10674 ΑΘΗΝΑ
ΑΝΤΙΚΑΗΤΟΣ (74):ΠΑΠΑΚΩΝΣΤΑΝΤΙΝΟΥ ΕΛΕΝΗ
 Κουμπάρη 2,10674 ΑΘΗΝΑ
ΤΙΤΛΟΣ ΕΦΕΥΡΕΣΗΣ (54):**ΑΚΡΟΦΥΣΙΟ ΘΕΡΜΟΤΗΤΑΣ ΓΙΑ ΤΗ ΣΥΓΚΟΛΛΗΣΗ ΡΑΦΩΝ ΔΑΠΕΔΩΝ.**

ΠΕΡΙΛΗΨΗ(57)

Παρέχεται μια φορητή, επιπαλάμια λαβίδα συγκόλλησης (11) για το γέμισμα ραφών ανάμεσα σε φύλλα επένδυσης δαπέδων από λιντοάπητα (52,54), η οποία έχει ένα μοναδικό ακροφύσιο θερμότητας (12). Το ακροφύσιο θερμότητας (12) της εφεύρεσης συνδέει το δοχείο θέρμανσης (34) μιας συμβατικής λαβίδας συγκόλλησης ραφών δαπέδων (11) με μια συμβατική κοίλη ακίδα συγκόλλησης (16) λαμβάνοντας το σωλήνα εισόδου του αέρα θέρμανσης (66) της ακίδας (16) εντός των ορίων μιας ομόροπης υποδοχής (96) που σχηματίζεται στο σώμα (82) του ακροφυσίου θερμότητας (12). Μια μεγαλύτερη αντίρροπη υποδοχή (86) που σχηματίζεται στο σώμα (82) του ακροφυσίου (12) προσαρμόζεται πάνω στο δοχείο θέρμανσης (34) της επιπαλάμιας, φορητής λαβίδας (11). Μια πληθώρα εκτοξευτήρων προθέρμανσης (98, 102, 106) διαμορφώνεται στο κάτω μέρος του σώματος (82) του ακροφυσίου θερμότητας (12) για την προθέρμανση της περιοχής του καναλιού που βρίσκεται αμέσως μετά από το πίσω μέρος της ακίδας

συγκόλλησης (16), μόλις πριν από τη ροή του τηγμένου υλικού στεγανοποίησης μέσα σε αυτό το τμήμα του καναλιού.



ΑΡΙΘΜΟΣ ΕΥΡ. Δ.Ε. (11):3058411
ΑΡΙΘ. ΕΛΛ. ΚΑΤΑΘΕΣΗΣ (21):20060402482
ΗΜΕΡ. ΕΛΛ. ΚΑΤΑΘΕΣΗΣ (22):18/07/2006
ΑΡΙΘ./ΗΜΕΡ. ΔΗΜΟΣΙΕΥΣΗΣ
ΕΥΡΩΠΑΪΚΟΥ ΔΙΠΛΩΜΑΤΟΣ(87):1210446 - 31/05/2006
ΑΡΙΘ./ΗΜΕΡ. ΔΗΜΟΣΙΕΥΣΗΣ
ΕΥΡΩΠΑΪΚΗΣ ΑΙΤΗΣΗΣ (86):00964125.9--07/09/2000
ΔΙΚΑΙΟΥΧΟΣ (73):1)Monsanto UK Ltd.

45 Hauxton Road, Trumpington, Cambridge
CB2 2LQ, ΜΕΓΑΛΗ ΒΡΕΤΑΝΝΙΑ

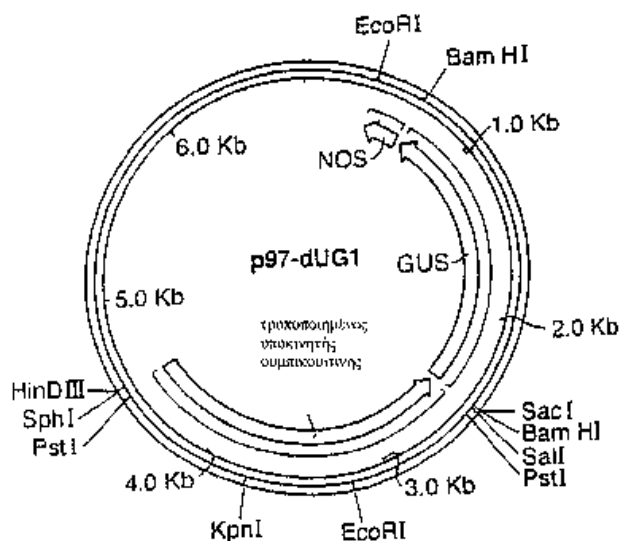
ΣΥΜΒ. ΠΡΟΤΕΡΑΙΟΤΗΤΕΣ (30):99307158-09/09/1999-EP
ΕΦΕΥΡΕΤΗΣ (72):1)GOLDSBROUGH, Andrew
ΕΙΛΙΚΟΣ ΠΛΗΡΕΞΟΥΣΙΟΣ (74):ΤΣΙΜΙΚΑΛΗΣ ΑΘΑΝΑΣΙΟΣ

N. Βάμβα 1, 10674 ΑΘΗΝΑ
ΑΝΤΙΚΛΗΤΟΣ (74):ΤΣΙΜΙΚΑΛΗΣ ΑΘΑΝΑΣΙΟΣ
N. Βάμβα 1,10674 ΑΘΗΝΑ

ΤΙΤΛΟΣ ΕΦΕΥΡΕΣΗΣ (54):ΤΡΟΠΟΠΟΙΗΜΕΝΟ ΡΥΘΜΙΣΤΙΚΟ ΣΥΣΤΗΜΑ ΟΥΜΠΙΚΟΥΙΤΙΝΗΣ.

ΠΕΡΙΛΗΨΗ(57)

Ένα τροποποιημένο ρυθμιστικό σύστημα ουμπικουιτίνης που στερείται στοιχείων θερμικού σοκ και συνεπώς δεν είναι θερμοεπαγωγίμο μπορεί να χρησιμοποιηθεί για τη ρύθμιση της έκφρασης ενός δομικού γονιδίου κάτω από τον έλεγχο αυτού, π.χ. εισάγοντας ενός κατάλληλου κατασκευάσματος DNA στον φυτικό ιστό.



ΑΡΙΘΜΟΣ ΕΥΡ. Δ.Ε. (11):3058412
ΑΡΙΘ. ΕΛΛ. ΚΑΤΑΘΕΣΗΣ (21):20060402483
ΗΜΕΡ. ΕΛΛ. ΚΑΤΑΘΕΣΗΣ (22):18/07/2006
ΑΡΙΘ./ΗΜΕΡ. ΔΗΜΟΣΙΕΥΣΗΣ
ΕΥΡΩΠΑΪΚΟΥ ΔΙΠΛΩΜΑΤΟΣ(87):0975235 - 24/05/2006
ΑΡΙΘ./ΗΜΕΡ. ΔΗΜΟΣΙΕΥΣΗΣ
ΕΥΡΩΠΑΪΚΗΣ ΑΙΤΗΣΗΣ (86):98912118.1--30/03/1998
ΔΙΚΑΙΟΥΧΟΣ (73):1)ABBOTT LABORATORIES

Chad 0377/AP6D-2, 100 Abbott Park Road,
Abbott Park, Illinois 60064-3500,
ΗΝΩΜΕΝΕΣ ΠΟΛΙΤΕΙΕΣ ΤΗΣ ΑΜΕΡΙΚΗΣ

ΣΥΜΒ. ΠΡΟΤΕΡΑΙΟΤΗΤΕΣ (30):829157-31/03/1997-US
ΕΦΕΥΡΕΤΗΣ (72):1)PRIETO, Pedro, A.

2)KIRCHNER, Stephen, J.
3)ERNEY, Renee, M.

ΕΙΛΙΚΟΣ ΠΛΗΡΕΞΟΥΣΙΟΣ (74):ΑΘΑΝΑΣΙΑΔΟΥ ΜΑΡΙΑ
Κουμπάρη 2, 10674 ΑΘΗΝΑ

ΑΝΤΙΚΛΗΤΟΣ (74):ΠΑΠΑΚΩΝΣΤΑΝΤΙΝΟΥ ΕΛΕΝΗ
Κουμπάρη 2,10674 ΑΘΗΝΑ

ΤΙΤΛΟΣ ΕΦΕΥΡΕΣΗΣ (54):ΔΙΑΤΡΟΦΙΚΕΣ ΣΥΝΤΑΓΟΠΟΙΗΣΕΙΣ ΠΟΥ ΠΕΡΙΕΧΟΥΝ ΟΛΙΓΟΣΑΚΧΑΡΙΤΕΣ.

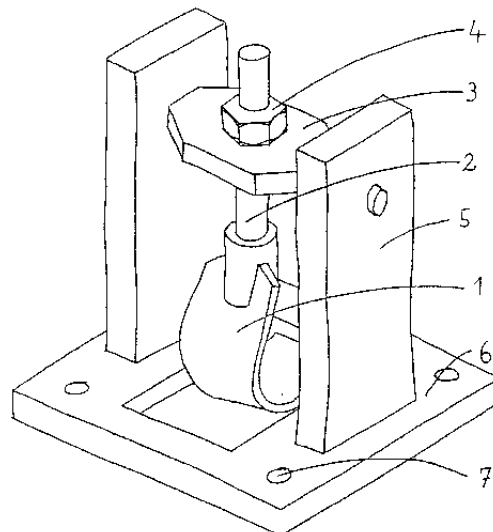
ΠΕΡΙΛΗΨΗ(57)

Διατροφική συνταγοποίηση περιέχουσα τουλάχιστον έναν από τους ακόλουθους ολιγοσακχαρίτες: από περίπου 400 έως περίπου 3500 χλστγρμ./L 3-φουκοζυλλακτόζης, από περίπου 200 έως περίπου 2200 χλστγρμ./L λακτο-N-φουκοπενταόζης III, από περίπου 100 έως περίπου 1500 χλστγρμ./L λακτο-N-φουκοπενταόζης II, από περίπου 100 έως περίπου 2500 χλστγρμ./L διφουκοζυλλακτόζης, από περίπου 500 έως περίπου 4500 χλστγρμ./L 2'-φουκοζυλλακτόζης, από περίπου 250 έως περίπου 3500 χλστγρμ./L λακτο-N-φουκοπενταόζης I, από περίπου 100 έως περίπου 900 χλστγρμ./L λακτο-N-νεοΤετραόζης, από περίπου 50 έως περίπου 2300 χλστγρμ./L λακτο-N-φουκοπενταόζης V ή από περίπου 300 έως περίπου 2800 χλστγρμ./L λακτο-N-τετραόζης.

ΑΡΙΘΜΟΣ ΕΥΡ. Δ.Ε. (11):3058413
ΑΡΙΘ. ΕΛΛ. ΚΑΤΑΘΕΣΗΣ (21):20060402484
ΗΜΕΡ. ΕΛΛ. ΚΑΤΑΘΕΣΗΣ (22):18/07/2006
ΑΡΙΘ./ΗΜΕΡ. ΔΗΜΟΣΙΕΥΣΗΣ
ΕΥΡΩΠΑΪΚΟΥ ΔΙΠΛΩΜΑΤΟΣ(87):1564178 - 17/05/2006
ΑΡΙΘ./ΗΜΕΡ. ΔΗΜΟΣΙΕΥΣΗΣ
ΕΥΡΩΠΑΪΚΗΣ ΑΙΤΗΣΗΣ (86):05002810.9--10/02/2005
ΔΙΚΑΙΟΥΧΟΣ (73):1)Rheinmetall Landsysteme GmbH
 Dr.-Hell-Strasse, 24107 Kiel, ΓΕΡΜΑΝΙΑ
ΣΥΜΒ. ΠΡΟΤΕΡΑΙΟΤΗΤΕΣ (30):202004002309 U-14/02/2004-DE
ΕΦΕΥΡΕΤΗΣ (72):1)Jaeger, Ingo Peter
 2)Spang, Frank
 3)Tagl, Michael
ΕΙΔΙΚΟΣ ΠΛΗΡΕΞΟΥΣΙΟΣ (74):ΤΣΙΜΙΚΑΛΗΣ ΑΘΑΝΑΣΙΟΣ
 Ν. Βάμβα 1, 10674 ΑΘΗΝΑ
ΑΝΤΙΚΑΛΗΤΟΣ (74):ΤΣΙΜΙΚΑΛΗΣ ΑΘΑΝΑΣΙΟΣ
 Ν. Βάμβα 1,10674 ΑΘΗΝΑ

ΤΙΤΛΟΣ ΕΦΕΥΡΕΣΗΣ (54):ΑΤΡΑΚΤΟΣ ΑΡΣΗΣ.
ΠΕΡΙΛΗΨΗ(57)

Για να ανασηκώνεται ο κύλινδρος πίεσης του συρματόσχοινου για την αφαίρεση και την εγκατάσταση του βαρούλκου συρματόσχοινου στον βραχίονα γερανού ενός ερπυστριοφόρου οχήματος βουνών, λαμβάνοντας υπόψη όλες τις προδιαγραφές πρόληψης ατυχημάτων, προτείνεται να προβλέπεται μία άτρακτος άρσης για να ανασηκώσει έναν κύλινδρο πίεσης συρματόσχοινου, στον οποίο συγκρατείται ένα άγκιστρο (1) περιστρεφόμενο σε έναν άξονα με σπείρωμα (2) ο οποίος από την πλευρά του συγκρατείται μέσω ενός περικοχλίου (4) ενός στρεφόμενου εδράνου (3) το οποίο στηρίζεται σε δύο στηρίγματα εδράνου (5). Τα στηρίγματα εδράνου συγκρατούνται επί μιας πλάκας βάσης (6) η οποία παρουσιάζει μια εικόνα οπών (7) η οποία είναι όμοια με την εικόνα οπών (7) ενός καπακιού συντήρησης σε έναν βραχίονα γερανού.

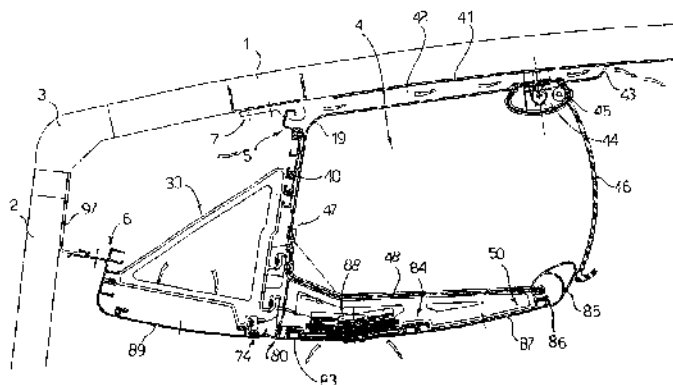


ΑΡΙΘΜΟΣ ΕΥΡ. Δ.Ε. (11):3058414
ΑΡΙΘ. ΕΛΛ. ΚΑΤΑΘΕΣΗΣ (21):20060402485
ΗΜΕΡ. ΕΛΛ. ΚΑΤΑΘΕΣΗΣ (22):18/07/2006
ΑΡΙΘ./ΗΜΕΡ. ΔΗΜΟΣΙΕΥΣΗΣ
ΕΥΡΩΠΑΪΚΟΥ ΔΙΠΛΩΜΑΤΟΣ(87):1442935 - 19/04/2006
ΑΡΙΘ./ΗΜΕΡ. ΔΗΜΟΣΙΕΥΣΗΣ
ΕΥΡΩΠΑΪΚΗΣ ΑΙΤΗΣΗΣ (86):03425062.1--03/02/2003
ΔΙΚΑΙΟΥΧΟΣ (73):1)Ellamp Interiors SPA
 Via Rossini 7, 21020 Bodio Lomnago(Varese),
 ΙΤΑΛΙΑ
ΣΥΜΒ. ΠΡΟΤΕΡΑΙΟΤΗΤΕΣ (30):
ΕΦΕΥΡΕΤΗΣ (72):1)Colocci, Mauro
ΕΙΔΙΚΟΣ ΠΛΗΡΕΞΟΥΣΙΟΣ (74):ΠΑΠΑΧΑΡΑΛΑΜΠΟΥΣ ΑΙΚΑΤΕΡΙΝΗ
 Αναλήψεως 23, 15235 ΒΡΙΑΝΣΙΑ
 (ΑΤΤΙΚΗΣ)
ΑΝΤΙΚΑΛΗΤΟΣ (74):ΠΑΠΑΧΑΡΑΛΑΜΠΟΥΣ ΠΑΝΑΓΙΩΤΗΣ
 Αναλήψεως 23,15235 ΒΡΙΑΝΣΙΑ
 (ΑΤΤΙΚΗΣ)
ΤΙΤΛΟΣ ΕΦΕΥΡΕΣΗΣ (54):ΚΡΕΜΑΣΤΗ ΚΑΤΑΣΚΕΥΗ ΚΙΒΩΤΙΟΥ
 ΑΠΟΣΚΕΥΩΝ.

ΠΕΡΙΛΗΨΗ(57)

Μία κρεμαστή κατασκευή κιβωτίου αποσκευών (4) για μέσα μετακίνησης για την μεταφορά επιβατών που περιλαμβάνει μία μορφή κατασκευής (5) για την σύνδεση στην οροφή των μέσων μετακίνησης (1) και μία μορφή κατασκευής (6) για την σύνδεση με το τοίχωμα του μέσου μετακίνησης (2) που συνδέονται μεταξύ τους με πολλά στηρίγματα (30) ενός καναλιού αέρα έτσι ώστε να καθορίζεται μία διόδος αέρα κοντά στην ακμή σύνδεσης (3) μεταξύ της οροφής (1) και του τοιχώματος (2). Η κρεμαστή κατασκευή του κιβωτίου αποσκευών (4) περιλαμβάνει μέσα στήριξης (7, 27) κατάλληλα για την σταθερή στήριξη πάνω στην οροφή (1) και στο πλευρικό τοίχωμα (2) και ικανά να συνδέσουν με ρύθμιση την εν λόγω δομική μορφή σύνδεσης οροφής (5), και την εν λόγω δομική μορφή σύνδεσης τοιχώματος (6), αντίστοιχα, έτσι ώστε να επιτραπεί η προσαρμογή της δομικής μορφής σύνδεσης οροφής (5) και της δομικής μορφής σύνδεσης τοιχώματος (6) με το σχήμα της

οροφής (1) και του τοιχώματος (2) και με την γωνία κλίσης (α) της οροφής (1) σε σχέση με το τοίχωμα (2).



ΑΡΙΘΜΟΣ ΕΥΡ. Δ.Ε. (11):3058415
ΑΡΙΘ. ΕΛΛ. ΚΑΤΑΘΕΣΗΣ (21):20060402486
ΗΜΕΡ. ΕΛΛ. ΚΑΤΑΘΕΣΗΣ (22):18/07/2006
ΑΡΙΘ./ΗΜΕΡ. ΔΗΜΟΣΙΕΥΣΗΣ
ΕΥΡΩΠΑΪΚΟΥ ΔΙΠΛΩΜΑΤΟΣ(87):1213015 - 03/05/2006
ΑΡΙΘ./ΗΜΕΡ. ΔΗΜΟΣΙΕΥΣΗΣ
ΕΥΡΩΠΑΪΚΗΣ ΑΙΤΗΣΗΣ (86):02005081.1--02/07/1996
ΔΙΚΑΙΟΥΧΟΣ (73):1)ALTANA Pharma AG
 Byk-Gulden-Strasse 2, 78467 Konstanz,
 ΓΕΡΜΑΝΙΑ
ΣΥΜΒ. ΠΡΟΤΕΡΑΙΟΤΗΤΕΣ (30):498386-05/07/1995-US
ΕΦΕΥΡΕΤΗΣ (72):1)Dietrich, Rango, Dr.
 2)Ney, Hartmut
 3)Benedikt, Gerald, Dr.
 4)Sachs, George, Prof. Dr.
ΕΙΔΙΚΟΣ ΠΛΗΡΕΞΟΥΣΙΟΣ (74):ΤΣΙΜΙΚΑΛΗΣ ΑΘΑΝΑΣΙΟΣ
 Ν. Βάμβα 1, 10674 ΑΘΗΝΑ
ΑΝΤΙΚΛΗΤΟΣ (74):ΤΣΙΜΙΚΑΛΗΣ ΑΘΑΝΑΣΙΟΣ
 Ν. Βάμβα 1,10674 ΑΘΗΝΑ
ΤΙΤΛΟΣ ΕΦΕΥΡΕΣΗΣ (54):**ΑΠΟ ΤΟΥ ΣΤΟΜΑΤΟΣ ΦΑΡΜΑΚΕΥ-
 ΤΙΚΗ ΣΥΝΘΕΣΗ ΜΕ ΕΠΙΒΡΑΔΥΝΟ-
 ΜΕΝΗ ΑΠΕΛΕΥΘΕΡΩΣΗ ΑΝΑΣΤΟΛΕ-
 ΩΝ ΑΝΤΑΙΑΣ ΠΡΩΤΟΝΙΟΥ.**

ΠΕΡΙΛΗΨΗ(57)

Από του στόματος φαρμακευτική σύνθεση pantoprazole σε μορφή σφαιριδίου ή δισκίου, όπου το pantoprazole είναι σε τουλάχιστον μερικώς μορφή βραδείας-

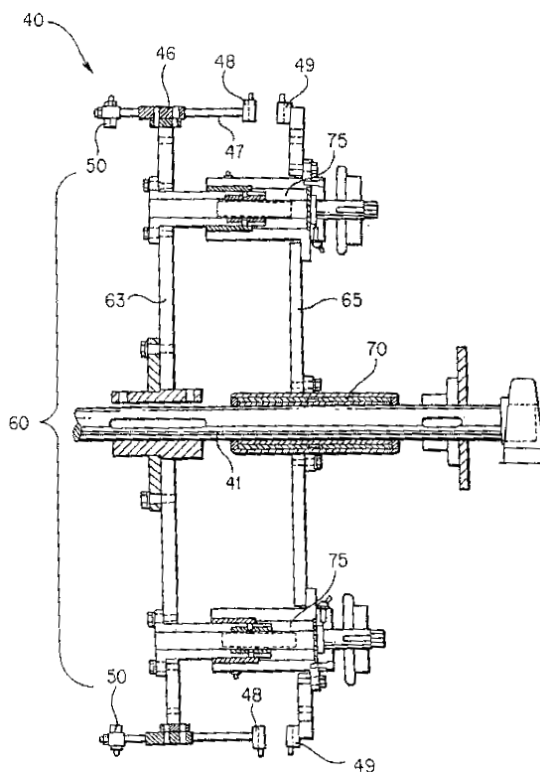
απελευθέρωσης, διακρίνεται, κατά τη συνδυασμένη χορήγηση με ένα αντιμικροβιακός-δραστικό συστατικό, με μια αυξημένη δράση ταχείας εμφάνισης έναντι διαταραχών που αποκαλούνται από Ελικοβακτηρίδιο.

ΑΡΙΘΜΟΣ ΕΥΡ. Δ.Ε. (11):3058416
ΑΡΙΘ. ΕΛΛ. ΚΑΤΑΘΕΣΗΣ (21):20060402487
ΗΜΕΡ. ΕΛΛ. ΚΑΤΑΘΕΣΗΣ (22):18/07/2006
ΑΡΙΘ./ΗΜΕΡ. ΔΗΜΟΣΙΕΥΣΗΣ
ΕΥΡΩΠΑΪΚΟΥ ΔΙΠΛΩΜΑΤΟΣ(87):1013555 - 19/04/2006
ΑΡΙΘ./ΗΜΕΡ. ΔΗΜΟΣΙΕΥΣΗΣ
ΕΥΡΩΠΑΪΚΗΣ ΑΙΤΗΣΗΣ (86):99310059.3--14/12/1999
ΔΙΚΑΙΟΥΧΟΣ (73):1)ILLINOIS TOOL WORKS INC.
 3600 West Lake Avenue, Glenview, Illinois
 60025, ΗΝΩΜΕΝΕΣ ΠΟΛΙΤΕΙΕΣ ΤΗΣ
 ΑΜΕΡΙΚΗΣ
ΣΥΜΒ. ΠΡΟΤΕΡΑΙΟΤΗΤΕΣ (30):218670-22/12/1998-US
ΕΦΕΥΡΕΤΗΣ (72):1)Weaver, William N.
 2)Ungar, Robert E.
 3)Seymour, Lonnie R.
ΕΙΔΙΚΟΣ ΠΛΗΡΕΞΟΥΣΙΟΣ (74):ΠΑΠΑΧΑΡΑΛΑΜΠΟΥΣ ΑΙΚΑΤΕΡΙΝΗ
 Αναλήψεως 23, 15235 ΒΡΙΑΝΣΙΑ
 (ΑΤΤΙΚΗΣ)
ΑΝΤΙΚΛΗΤΟΣ (74):ΠΑΠΑΧΑΡΑΛΑΜΠΟΥΣ ΠΑΝΑΓΙΩΤΗΣ
 Αναλήψεως 23,15235 ΒΡΙΑΝΣΙΑ
 (ΑΤΤΙΚΗΣ)
ΤΙΤΛΟΣ ΕΦΕΥΡΕΣΗΣ (54):**ΣΥΣΤΗΜΑ ΔΙΑ ΤΗΝ ΣΥΣΚΕΥΑΣΙΑΝ
 ΠΟΛΛΑΠΛΩΝ ΥΠΟΔΟΧΕΩΝ ΜΕ ΤΗ
 ΒΟΗΘΕΙΑ ΦΟΡΕΩΣ.**

ΠΕΡΙΛΗΨΗ(57)

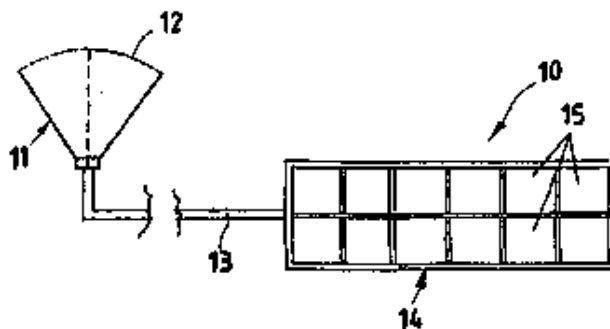
Σύστημα δια την συσκευασία πολλαπλών υποδοχέων, εις το οποίον ένας φορέας (10) διαβιβάζεται δια μηχανήματος εφαρμογής έχοντος τύμπανον (40). Ο φορέας (10) κατασκευάζεται εξ ευκάμπτου πλαστικού φύλλου έχοντος πλήθος επιμήκων ανοιγμάτων (20) ευθυγραμμισμένων εις εγκαρσίους στοίχους και πλήθος οπών ανακουφίσεως (25, 27) ευρισκομένων μεταξύ παραπλευρών κατά μήκος στοίχων των επιμήκων ανοιγμάτων (20). Πλήθος ζευγών σιαγόνων (48, 49) είναι τοποθετημένα επί της περιμέτρου του τυμπάνου (40) προς κράτησιν του φορέως (10). Τα ζεύγη των σιαγόνων (48, 49) είναι κινητά μεταξύ μιας κλειστής και μιας ανοικτής θέσεως. Το μηχάνημα εφαρμογής περιλαμβάνει περαιτέρω μέσα ρυθμίσεως (75, 82) ρυθμίζοντα την απόστασιν μεταξύ των σιαγόνων (48, 49) εκάστου ζεύγους σιαγόνων εις την κλειστήν θέσιν. Ο φορέας (10) τοποθετείται ακολούθως επί αριθμού υποδοχέων (5) και έκαστον επίμηκες άνοιγμα (20)

ζεύγνυται προς έναν υποδοχέα (5). Το κατά την παρούσαν εφεύρεσιν σύστημα επιτρέπει την χρήσιν ενός μοναδικού μηχανήματος δια την συσκευασίαν υποδοχέων έχοντων ευρείαν τάξιν μεγέθους διαμέτρων.



ΑΡΙΘΜΟΣ ΕΥΡ. Δ.Ε. (11):3058417
ΑΡΙΘ. ΕΛΛ. ΚΑΤΑΘΕΣΗΣ (21):20060402488
ΗΜΕΡ. ΕΛΛ. ΚΑΤΑΘΕΣΗΣ (22):18/07/2006
ΑΡΙΘ./ΗΜΕΡ. ΔΗΜΟΣΙΕΥΣΗΣ
ΕΥΡΩΠΑΪΚΟΥ ΔΙΠΛΩΜΑΤΟΣ(87):1174658 - 19/04/2006
ΑΡΙΘ./ΗΜΕΡ. ΔΗΜΟΣΙΕΥΣΗΣ
ΕΥΡΩΠΑΪΚΗΣ ΑΙΤΗΣΗΣ (86):01202687.8--13/07/2001
ΔΙΚΑΙΟΥΧΟΣ (73):1)GUZZINI ILLUMINAZIONE S.p.A.
 Via Mariano Guzzini 37, 62019 Recanati-Macerata, ΙΤΑΛΙΑ
ΣΥΜΒ. ΠΡΟΤΕΡΑΙΟΤΗΤΕΣ (30):MI001675-21/07/2000-IT
ΕΦΕΥΡΕΤΗΣ (72):1)Guzzini, Giannunzio
ΕΙΛΙΚΟΣ ΠΑΗΡΕΞΟΥΣΙΟΣ (74):ΑΘΑΝΑΣΙΑΔΟΥ ΜΑΡΙΑ
 Κουμπάρη 2, 10674 ΑΘΗΝΑ
ΑΝΤΙΚΛΗΤΟΣ (74):ΠΑΠΑΚΩΝΣΤΑΝΤΙΝΟΥ ΕΛΕΝΗ
 Κουμπάρη 2,10674 ΑΘΗΝΑ
ΤΙΤΛΟΣ ΕΦΕΥΡΕΣΗΣ (54):ΣΥΣΤΗΜΑ ΜΕΤΑΦΟΡΑΣ ΦΩΤΟΣ ΓΙΑ ΦΥΣΙΚΟ ΦΩΣ.

πορεία του ηλίου, ενεργά, ακολουθώντας το ύψος επί του ορίζοντα κατά τη διάρκεια της ημέρας έτσι ώστε να γίνεται βέλτιστη εκμετάλλευση των δυνατοτήτων του λήψεως φωτός.



ΠΕΡΙΛΗΨΗ(57)

Ένα σύστημα μεταφοράς φωτός για φυσικό φως που έχει εφοδιασθεί με έναν αισθητήρα (11) ηλιακού φωτός, εξοπλισμένο με ένα φακό Fresnel (12) ο οποίος συνίσταται από μία μεμβράνη και με γραμμική συγκέντρωση που τοποθετείται εξωτερικά του κτιρίου το οποίο στεγάζει το χώρο που πρέπει να φωτισθεί, έναν αγωγό μεταφοράς (13) και ένα διαχυτήρα (14), όπου μέσα στη μονάδα που αποτελείται από τον αγωγό μεταφοράς (13) και το διαχυτήρα (14), ένας ανακλαστήρας από αλουμίνιο καμπυλώνεται από τον αγωγό μεταφοράς έως τη βάση του διαχυτήρα (14), αγγίζοντας την κατώτερη επιφάνεια που αποτελείται από μία OLF (Optical Lighting Film ή Οπτική Μεμβράνη Φωτισμού) που στηρίζεται επί ενός φύλλου από διαφανές πολυανθρακικό το οποίο αντιπροσωπεύει την επιφάνεια εκπομπής. Ο αισθητήρας ηλιακού φωτός (11) μπορεί να ακολουθεί την

ΑΡΙΘΜΟΣ ΕΥΡ. Δ.Ε. (11):3058418
ΑΡΙΘ. ΕΛΛ. ΚΑΤΑΘΕΣΗΣ (21):20060402489
ΗΜΕΡ. ΕΛΛ. ΚΑΤΑΘΕΣΗΣ (22):18/07/2006
ΑΡΙΘ./ΗΜΕΡ. ΔΗΜΟΣΙΕΥΣΗΣ
ΕΥΡΩΠΑΪΚΟΥ ΔΙΠΛΩΜΑΤΟΣ(87):1105485 - 05/07/2006
ΑΡΙΘ./ΗΜΕΡ. ΔΗΜΟΣΙΕΥΣΗΣ
ΕΥΡΩΠΑΪΚΗΣ ΑΙΤΗΣΗΣ (86):99945085.1--20/08/1999
ΔΙΚΑΙΟΥΧΟΣ (73):1)IMMUNEX CORPORATION
 One Amgen Center Drive, Thousand Oaks, CA 91320-1799, ΗΝΩΜΕΝΕΣ ΠΟΛΙΤΕΙΕΣ ΤΗΣ ΑΜΕΡΙΚΗΣ
ΣΥΜΒ. ΠΡΟΤΕΡΑΙΟΤΗΤΕΣ (30):97413 P-21/08/1998-US
 98595 P-31/08/1998-US
 99974 P-11/09/1998-US
ΕΦΕΥΡΕΤΗΣ (72):1)SIMS, John, E.
 2)SMITH, Dirk, E.
ΕΙΛΙΚΟΣ ΠΑΗΡΕΞΟΥΣΙΟΣ (74):ΔΗΜΟΥ ΧΡΙΣΤΙΝΑ
 Κουμπάρη 2, 10674 ΑΘΗΝΑ
ΑΝΤΙΚΛΗΤΟΣ (74):ΠΑΠΑΚΩΝΣΤΑΝΤΙΝΟΥ ΕΛΕΝΗ
 Κουμπάρη 2,10674 ΑΘΗΝΑ
ΤΙΤΛΟΣ ΕΦΕΥΡΕΣΗΣ (54):DNA ΚΑΙ ΠΟΛΥΠΕΠΤΙΔΙΑ IL-1 ΕΨΙΛΟΝ ΑΝΘΡΩΠΟΥ.

ΕΠΩΝΥΜΙΑ: Πολυπεπτίδιο IL-1 έψιλον Ανθρώπου

Μετάφραση στο σχετικό πλαίσιο ανάγνωσης (5'3'):

ΕΚΩΙΔΜΛΥΝΩ ΡΕΕΡΚΣΡΛΕΥ ΗΣΩΣΓΡΝΣΤΡ ΕΣΒΑΡΡΓΩΡΕ ΑΥΣΣΕΓΓΟΡΛ
 ΪΤΩΕΛΓΚΑΝ ΤΩΔΡΓΛΤΜΛ* *
 (ΑΚΟΛΟΥΘΙΑ ΜΕ ΑΡ. ΤΑΥΤ.:6)

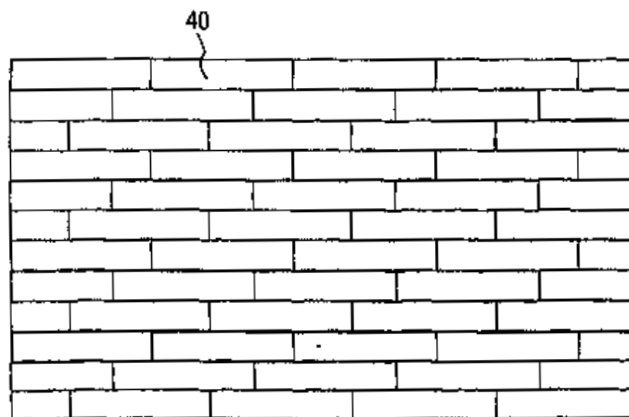
ΜΕΚΑΛΕΙΔΤΡ ΟΩΓΗΩΔΙΝΗ ΡΥΩΝΛΩΩΤΛ ΙΑΥΡΚΩΡΜΣ ΡΥΤΙΑΛΙΣΟΡ
 ΗΥΕΤΛΕΚΩΡΩ ΝΡΥΥΛΩΛΩΓΩ ΝΛΟΛΜΩΚΑΥΩ ΩΩΡΤΛΩΚΕΚ ΔΙΜΩΛΥΝΩΡΕ
 ΡΥΚΣΡΛΕΥΗΣ ΩΣΩΡΝΣΤΡΕΣ ΒΑΡΡΩΡΕΙΑΥ ΣΣΩΓΓΟΡΛΛ ΤΩΕΛΓΚΑΝΤΤ
 ΔΡΓΛΤΜΛ* *
 (ΑΚΟΛΟΥΘΙΑ ΜΕ ΑΡ. ΤΑΥΤ.: 8)

ΜΕΚΑΛΕΙΔΤΡ ΟΩΓΗΩΔΙΝΗ ΡΥΩΝΛΩΩΤΛ ΙΑΥΡΚΩΡΜΣ ΡΥΤΙΑΛΙΣΟΡ
 ΗΥΕΤΛΕΚΩΡΩ ΝΡΥΥΛΩΛΩΓΩ ΝΛΟΛΜΩΚΑΥΩ ΩΩΡΤΛΩΚΕΚ ΔΙΜΩΛΥΝΩΡΕ
 ΡΥΚΣΡΛΕΥΗΣ ΩΣΩΡΝΣΤΡΕΣ ΒΑΡΡΩΡΕΙΑΥ ΣΣΩΓΓΟΡΛΛ ΤΩΕΛΓΚΑΝΤΤ
 ΔΡΓΛΤΜΛ* *
 (ΑΚΟΛΟΥΘΙΑ ΜΕ ΑΡ. ΤΑΥΤ.:13)

ΠΕΡΙΛΗΨΗ(57)

Η εφεύρεση απευθύνεται στα κεκαθαμένα και απομονωμένα νέα πολυπεπτίδια IL-1 έψιλον ανθρώπου, στα πυρηνικά οξέα που κωδικοποιούν τα πολυπεπτίδια αυτού του είδους, στις διεργασίες για την παραγωγή των ανασυνδυασμένων μορφών των πολυπεπτιδίων αυτού του είδους, στα αντισώματα που παράγονται έναντι αυτών των πολυπεπτιδίων, στα θραυσματοποιημένα πεπτίδια που προέρχονται από αυτά τα πολυπεπτίδια, στην χρήση των πολυπεπτιδίων και των θραυσματοποιημένων πεπτιδίων αυτού του είδους στις κυτταρικές και ανοσιακές αντιδράσεις και ως δείκτες μοριακού βάρους, στην χρήση των πολυπεπτιδίων και των θραυσματοποιημένων πεπτιδίων αυτού του είδους ως έλεγχοι για την θραυσματοποίηση πεπτιδίων και στα κιτ που περιλαμβάνουν αυτά τα αντιδραστήρια.

ΑΡΙΘΜΟΣ ΕΥΡ. Δ.Ε. (11):3058419
ΑΡΙΘ. ΕΛΛ. ΚΑΤΑΘΕΣΗΣ (21):20060402490
ΗΜΕΡ. ΕΛΛ. ΚΑΤΑΘΕΣΗΣ (22):18/07/2006
ΑΡΙΘ./ΗΜΕΡ. ΔΗΜΟΣΙΕΥΣΗΣ
ΕΥΡΩΠΑΪΚΟΥ ΔΙΠΛΩΜΑΤΟΣ(87):1497510 - 28/06/2006
ΑΡΙΘ./ΗΜΕΡ. ΔΗΜΟΣΙΕΥΣΗΣ
ΕΥΡΩΠΑΪΚΗΣ ΑΙΤΗΣΗΣ (86):03721225.5--22/04/2003
ΔΙΚΑΙΟΥΧΟΣ (73):1)Valinge Innovation AB
 Apelvagen 2, 260 40 Viken, ΣΟΥΗΔΙΑ
ΣΥΜΒ. ΠΡΟΤΕΡΑΙΟΤΗΤΕΣ (30):0201225-22/04/2002-SE
 0203482-21/11/2002-SE
ΕΦΕΥΡΕΤΗΣ (72):1)PERVAN, Darko
ΕΙΔΙΚΟΣ ΠΛΗΡΕΞΟΥΣΙΟΣ (74):ΑΘΑΝΑΣΙΑΔΟΥ ΜΑΡΙΑ
 Κουμπάρη 2, 10674 ΑΘΗΝΑ
ΑΝΤΙΚΛΗΤΟΣ (74):ΠΑΠΑΚΩΝΣΤΑΝΤΙΝΟΥ ΕΛΕΝΗ
 Κουμπάρη 2,10674 ΑΘΗΝΑ
ΤΙΤΛΟΣ ΕΦΕΥΡΕΣΗΣ (54):ΣΑΝΙΔΕΣ ΠΑΤΩΜΑΤΟΣ, ΣΥΣΤΗΜΑΤΑ
 ΔΑΠΕΔΩΝ ΚΑΙ ΜΕΘΟΔΟΙ ΚΑΤΑ-
 ΣΚΕΥΗΣ ΚΑΙ ΕΓΚΑΤΑΣΤΑΣΗΣ ΤΟΥΣ.



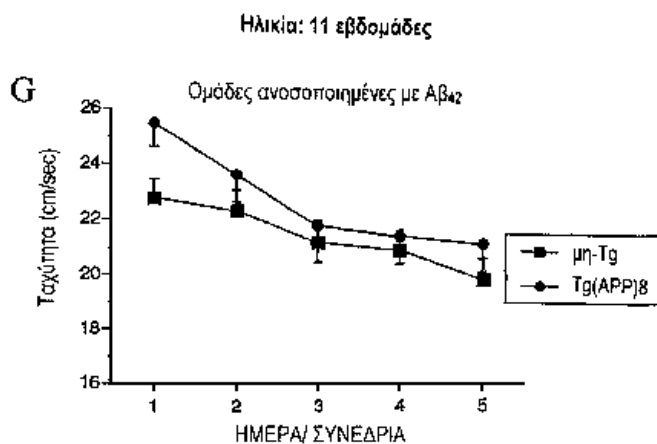
ΠΕΡΙΛΗΨΗ(57)

Σανίδες πατώματος με μορφή που αντιστοιχεί σε παραδοσιακό παρκέ τεμάχιο για την τοποθέτηση αναρτημένου δαπέδου με μηχανική συναρμογή. Η εφεύρεση περαιτέρω περιλαμβάνει συστήματα δαπέδων και μεθόδους κατασκευής και εγκατάστασης δαπέδων που περιλαμβάνουν τέτοιες σανίδες πατώματος.

ΑΡΙΘΜΟΣ ΕΥΡ. Δ.Ε. (11):3058420
ΑΡΙΘ. ΕΛΛ. ΚΑΤΑΘΕΣΗΣ (21):20060402491
ΗΜΕΡ. ΕΛΛ. ΚΑΤΑΘΕΣΗΣ (22):19/07/2006
ΑΡΙΘ./ΗΜΕΡ. ΔΗΜΟΣΙΕΥΣΗΣ
ΕΥΡΩΠΑΪΚΟΥ ΔΙΠΛΩΜΑΤΟΣ(87):1292187 - 19/04/2006
ΑΡΙΘ./ΗΜΕΡ. ΔΗΜΟΣΙΕΥΣΗΣ
ΕΥΡΩΠΑΪΚΗΣ ΑΙΤΗΣΗΣ (86):01949132.3--19/06/2001
ΔΙΚΑΙΟΥΧΟΣ (73):1)THE GOVERNING COUNCIL OF THE
 UNIVERSITY OF TORONTO
 Simcoe Hall, Room 133S, 27 King's College
 Circle, Toronto, Ontario M5S 1A1,
 ΚΑΝΑΔΑΣ
ΣΥΜΒ. ΠΡΟΤΕΡΑΙΟΤΗΤΕΣ (30):212534 P-20/06/2000-US
ΕΦΕΥΡΕΤΗΣ (72):1)ST. GEORGE-HYSLOP, Peter, H.
 2)FRASER, Paul, E.
 3)WESTAWAY, David
ΕΙΔΙΚΟΣ ΠΛΗΡΕΞΟΥΣΙΟΣ (74):ΣΑΚΕΛΛΑΡΙΔΗ ΒΑΛΗ-ΒΑΣΙΛΙΚΗ
 Αδριανού 70, 10556 ΑΘΗΝΑ
ΑΝΤΙΚΛΗΤΟΣ (74):ΣΑΚΕΛΛΑΡΙΔΗ ΒΑΛΗ-ΒΑΣΙΛΙΚΗ
 Αδριανού 70,10556 ΑΘΗΝΑ
ΤΙΤΛΟΣ ΕΦΕΥΡΕΣΗΣ (54):ΔΙΑΓΕΝΕΣ ΖΩΙΚΟ ΜΟΝΤΕΛΟ ΜΕ
 ΝΕΥΡΟΕΚΦΥΛΙΣΤΙΚΕΣ ΔΙΑΤΑΡΑΧΕΣ.

ΠΕΡΙΛΗΨΗ(57)

Η παρούσα εφεύρεση παρέχει ένα διαγενές ζωικό μοντέλο της Νόσου του Alzheimer που ορίζεται TgCRND8 καθώς επίσης και μια μέθοδο για τη διαμόρφωση ενός μοντέλου αυτού του είδους, η οποία επιτρέπει το χαρακτηρισμό της αιτιολογίας της νόσου καθώς επίσης και την παροχή ενός συστήματος για την ανάπτυξη και δοκιμή ενδεχόμενων θεραπευτικών αγωγών.

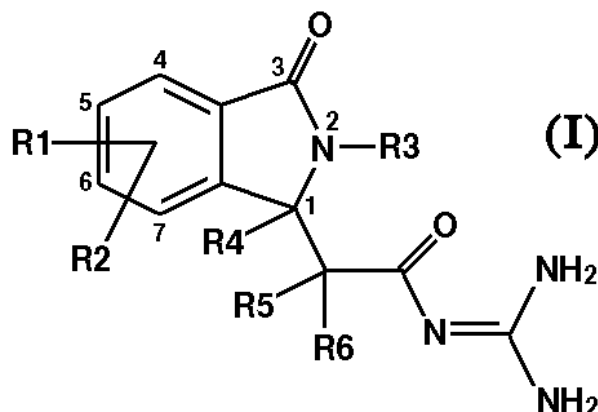


ΑΡΙΘΜΟΣ ΕΥΡ. Δ.Ε. (11):3058421
ΑΡΙΘ. ΕΛΛ. ΚΑΤΑΘΕΣΗΣ (21):20060402492
ΗΜΕΡ. ΕΛΛ. ΚΑΤΑΘΕΣΗΣ (22):19/07/2006
ΑΡΙΘ./ΗΜΕΡ. ΔΗΜΟΣΙΕΥΣΗΣ
ΕΥΡΩΠΑΪΚΟΥ ΔΙΠΛΩΜΑΤΟΣ(87):1528923 - 03/05/2006
ΑΡΙΘ./ΗΜΕΡ. ΔΗΜΟΣΙΕΥΣΗΣ
ΕΥΡΩΠΑΪΚΗΣ ΑΙΤΗΣΗΣ (86):03730076.1--20/05/2003
ΔΙΚΑΙΟΥΧΟΣ (73):1)Sanofi-Aventis Deutschland GmbH
Bruningstrasse 50, 65929 Frankfurt am Main,
ΓΕΡΜΑΝΙΑ
ΣΥΜΒ. ΠΡΟΤΕΡΑΙΟΤΗΤΕΣ (30):0206783-03/06/2002-FR
ΕΦΕΥΡΕΤΗΣ (72):1)KLEEMANN, Heinz-Werner
2)HOFMEISTER, Armin
3)CARRY, Jean-Christophe
4)MIGNANI, Serge
5)BIGOT, Antony
6)RONAN, Baptiste
ΕΙΔΙΚΟΣ ΠΛΗΡΕΞΟΥΣΙΟΣ (74):ΛΥΜΠΕΡΗΣ ΝΙΚΟΛΑΟΣ
Στουρνάρη 37, 10682 ΑΘΗΝΑ
ΑΝΤΙΚΛΗΤΟΣ (74):ΛΥΜΠΕΡΗΣ ΝΙΚΟΛΑΟΣ
Στουρνάρη 37, 10682 ΑΘΗΝΑ
ΤΙΤΛΟΣ ΕΦΕΥΡΕΣΗΣ (54):ΠΑΡΑΓΩΓΑ Ν-(3-ΟΞΟ-2,3-ΔΙΥΔΡΟ-1Η-ΙΣΟΪΝΔΟΛ-1-ΥΛ)ΑΚΕΤΥΛΓΟΥΑΝΙΔΙ-ΝΗΣ ΩΣ ΝΗΕΙ-ΑΝΑΣΤΟΛΕΙΣ ΓΙΑ ΤΗΝ ΘΕΡΑΠΕΙΑ ΤΟΥ ΕΜΦΡΑΓΜΑΤΟΣ ΚΑΙ ΤΗΣ ΣΤΗΘΑΓΧΗΣ.

ΠΕΡΙΛΗΨΗ(57)

Παράγωγα ισοϊνδολόνης, διαδικασία παραγωγής και ενδιάμεσα αυτής της διαδικασίας, η χρήση τους ως φάρμακα και φαρμακευτικές συνθέσεις οι οποίες τις περιέχουν. Η παρούσα εφεύρεση αναφέρεται σε καινοτόμα παράγωγα

ισοϊνδολόνης του Χημικού Τύπου (I), στον οποίο τα R1 έως R6 έχουν τις σημασίες οι οποίες εκφράστηκαν στις αξιώσεις. Οι εφευρετικές ενώσεις είναι κατάλληλες ως αντιαρρυθμικά φάρμακα με ένα καρδιοπροστατευτικό συστατικό για την προφύλαξη από το έμφραγμα και τη θεραπεία του εμφράγματος και για τη θεραπεία της στηθάγχης. Αναστέλλουν επίσης με έναν προληπτικό τρόπο τις παθοφυσιολογικές διαδικασίες οι οποίες σχετίζονται με την ανάπτυξη της βλάβης η οποία προκαλείται από ισχαιμία, πιο συγκεκριμένα την πυροδότηση της καρδιακής αρρυθμίας που προκαλείται από ισχαιμία και την συγκοπή.



ΑΡΙΘΜΟΣ ΕΥΡ. Δ.Ε. (11):3058422
ΑΡΙΘ. ΕΛΛ. ΚΑΤΑΘΕΣΗΣ (21):20060402493
ΗΜΕΡ. ΕΛΛ. ΚΑΤΑΘΕΣΗΣ (22):19/07/2006
ΑΡΙΘ./ΗΜΕΡ. ΔΗΜΟΣΙΕΥΣΗΣ
ΕΥΡΩΠΑΪΚΟΥ ΔΙΠΛΩΜΑΤΟΣ(87):1044197 - 19/04/2006
ΑΡΙΘ./ΗΜΕΡ. ΔΗΜΟΣΙΕΥΣΗΣ
ΕΥΡΩΠΑΪΚΗΣ ΑΙΤΗΣΗΣ (86):98965846.3--16/12/1998
ΔΙΚΑΙΟΥΧΟΣ (73):1)Astellas Pharma GmbH
Neumarkter Strasse 61, 81673 Munchen,
ΓΕΡΜΑΝΙΑ
ΣΥΜΒ. ΠΡΟΤΕΡΑΙΟΤΗΤΕΣ (30):19756235-17/12/1997-DE
ΕΦΕΥΡΕΤΗΣ (72):1)BIEDERMANN, Elfi
2)HASMANN, Max
3)LOSER, Roland
4)RATTEL, Benno
5)REITER, Friedemann
6)SCHEIN, Barbara
7)SEIBEL, Klaus
8)VOGT, Klaus
9)WOSIKOWSKI, Katja
10)SCHEMAINDA, Isabel
ΕΙΔΙΚΟΣ ΠΛΗΡΕΞΟΥΣΙΟΣ (74):ΜΠΑΝΤΕΚΑ ΙΩΑΝΝΑ
Ομήρου 41, 10672 ΑΘΗΝΑ
ΑΝΤΙΚΛΗΤΟΣ (74):ΜΑΡΟΥΛΗΣ ΠΡΑΞΙΤΕΛΗΣ
Εφέσσου 15,17121 ΝΕΑ ΣΜΥΡΝΗ
(ΑΤΤΙΚΗΣ)
ΤΙΤΛΟΣ ΕΦΕΥΡΕΣΗΣ (54):ΝΕΑ ΠΗΠΕΡΙΔΙΝΥΛΟ-ΥΠΟΚΑΤΕΣΤΗ-ΜΕΝΑ ΠΥΡΙΔΥΛΑΛΚΑΝΟ , ΑΛΚΕΝΟ ΚΑΙ ΑΛΚΙΝΟ ΚΑΡΒΟΞΑΜΙΔΙΑ.

ΠΕΡΙΛΗΨΗ(57)

Η εφεύρεση σχετίζεται με νέα πιπεριδινυλο-υποκατεστημένα πυριδυλο καρβοξαμίδια του γενικού τύπου (I), στον οποίο το δομικό στοιχείο E σημαίνει (E1) ή (E2) και όπου ο ετεροκυκλικός δακτύλιος μπορεί προαιρετικά να φέρει

διπλό δεσμό. Αυτές οι ουσίες έχουν ιδιαίτερα υψηλή κυτταροστατική δραστηριότητα και σαφείς ανοσοκατασταλτικές ιδιότητες οι οποίες τις καθιστούν κατάλληλες για θεραπευτική αντιμετώπιση σε ευρύ φάσμα νεοπλασιών.

ΑΡΙΘΜΟΣ ΕΥΡ. Δ.Ε. (11):3058423
ΑΡΙΘ. ΕΛΛ. ΚΑΤΑΘΕΣΗΣ (21):20060402494
ΗΜΕΡ. ΕΛΛ. ΚΑΤΑΘΕΣΗΣ (22):19/07/2006
ΑΡΙΘ./ΗΜΕΡ. ΔΗΜΟΣΙΕΥΣΗΣ
ΕΥΡΩΠΑΪΚΟΥ ΔΙΠΛΩΜΑΤΟΣ(87):1562902 - 03/05/2006
ΑΡΙΘ./ΗΜΕΡ. ΔΗΜΟΣΙΕΥΣΗΣ
ΕΥΡΩΠΑΪΚΗΣ ΑΙΤΗΣΗΣ (86):03811170.4--11/11/2003
ΔΙΚΑΙΟΥΧΟΣ (73):1)AstraZeneca AB
151 85 Sodertalje, ΣΟΥΗΔΙΑ
ΣΥΜΒ. ΠΡΟΤΕΡΑΙΟΤΗΤΕΣ (30):0203348-12/11/2002-SE
0300388-12/02/2003-SE
0302120-22/07/2003-SE
ΕΦΕΥΡΕΤΗΣ (72):1)BLADH, Hakan
2)KLINGSTEDT, Tomas
3)LARSSON, Joakim
4)LAWITZ, Karolina
5)LEPISTO, Matti
6)LONN, Hans
7)ΝΙΚΙΤΙΔΗΣ, Grigorios
ΕΙΔΙΚΟΣ ΠΛΗΡΕΞΟΥΣΙΟΣ (74):ΣΙΩΤΟΥ ΑΙΚΑΤΕΡΙΝΗ
Πατησίων 122, 11257 ΑΘΗΝΑ
ΑΝΤΙΚΛΗΤΟΣ (74):ΣΙΩΤΟΥ ΑΙΚΑΤΕΡΙΝΗ
Πατησίων 122,11257 ΑΘΗΝΑ
ΤΙΤΛΟΣ ΕΦΕΥΡΕΣΗΣ (54):**ΠΑΡΑΓΩΓΑ 2-ΠΙΡΙΑΘΝΗΣ ΩΣ ΑΝΑ-
ΣΤΟΛΕΙΣ ΤΗΣ ΟΥΔΕΤΕΡΟΦΙΛΗΣ ΕΛΑ-
ΣΤΑΣΗΣ.**

για την παρασκευή τους, συνθέσεις που τις περιέχουν και τη χρήση τους σε θεραπεία. Οι ενώσεις είναι αναστολείς της ουδετερόφιλης ελαστάσης.

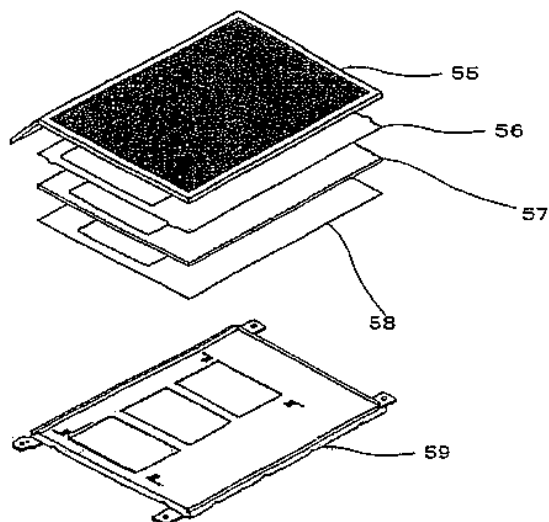
ΠΕΡΙΛΗΨΗ(57)

Δίδονται νέες ενώσεις του τύπου (I) όπου τα R1, R4, R5, G1, G2, X, L, Y1, Y2 και n είναι όπως ορίζονται στην Περιγραφή και οπτικά ισομερή, ρακεμικά άλατα και ταυτομερή αυτών, και φαρμακευτικώς ανεκτά άλατα αυτών• μαζί με διαδικασίες

ΑΡΙΘΜΟΣ ΕΥΡ. Δ.Ε. (11):3058424
ΑΡΙΘ. ΕΛΛ. ΚΑΤΑΘΕΣΗΣ (21):20060402495
ΗΜΕΡ. ΕΛΛ. ΚΑΤΑΘΕΣΗΣ (22):31/07/2006
ΑΡΙΘ./ΗΜΕΡ. ΔΗΜΟΣΙΕΥΣΗΣ
ΕΥΡΩΠΑΪΚΟΥ ΔΙΠΛΩΜΑΤΟΣ(87):1571613 - 17/05/2006
ΑΡΙΘ./ΗΜΕΡ. ΔΗΜΟΣΙΕΥΣΗΣ
ΕΥΡΩΠΑΪΚΗΣ ΑΙΤΗΣΗΣ (86):04004694.8--01/03/2004
ΔΙΚΑΙΟΥΧΟΣ (73):1)Aruze Corporation
1-25, Ariake 3-chome, Koto-ku, Tokyo 135-
0063, ΙΑΠΩΝΙΑ
ΣΥΜΒ. ΠΡΟΤΕΡΑΙΟΤΗΤΕΣ (30):
ΕΦΕΥΡΕΤΗΣ (72):1)Okada, Kazuo
ΕΙΔΙΚΟΣ ΠΛΗΡΕΞΟΥΣΙΟΣ (74):ΒΟΖΕΜΠΕΡΓΚ-ΒΡΕΤΟΥ ΙΔΕΑΝΑ
Αιγαλείας 30, 15125 ΜΑΡΟΥΣΙ (ΑΤΤΙΚΗΣ)
ΑΝΤΙΚΛΗΤΟΣ (74):ΒΟΖΕΜΠΕΡΓΚ-ΒΡΕΤΟΣ ΝΙΚΟΛΑΟΣ
Αιγαλείας 30,151 25 ΠΑΡΑΔΕΙΣΟΣ
ΑΜΑΡΟΥΣΙΟΥ
ΤΙΤΛΟΣ ΕΦΕΥΡΕΣΗΣ (54):**ΜΗΧΑΝΗΜΑ ΠΑΙΓΝΙΟΥ**

ΠΕΡΙΛΗΨΗ(57)

Ένα μηχάνημα παιγνίου περιλαμβάνει ένα περιστροφικό εξέλικτρο (κυλινδρικό είδος καρουλιού) που έχει πολλά σύμβολα στην εξωτερική του περιφέρεια, μία ομάδα μελών φύλλου διευθετημένων εμπροσθεν του περιστροφικού εξέλικτρου, τα οποία μέλη φύλλου είναι μεταξύ τους ελασματοποιημένα (πολυστρωματικά) και καθένα έχει ένα άνοιγμα, ένα πίνακα υγρών κρυστάλλων διευθετημένο εμπροσθεν των μελών φύλλων, όπου τα πολλά σύμβολα είναι αναγνωρίσιμα δια μέσου του ανοίγματος σε καθένα μέλος φύλλου, από την πρόσθια πλευρά του μηχανήματος παιγνίου, και όπου έκαστο μέλος φύλλου περιλαμβάνει: ένα υλικό οδηγήσεως φωτός και ένα υλικό διαχύσεως φωτός διευθετημένο εμπροσθεν του υλικού οδηγήσεως φωτός και που έχει μεγαλύτερο άνοιγμα από το άνοιγμα του υλικού οδηγήσεως φωτός, ή κάθε μέλος φύλλου περιλαμβάνει ένα υλικό ανακλάσεως φωτός και ένα υλικό μεταδόσεως φωτός διευθετημένο εμπροσθεν του υλικού ανακλάσεως φωτός και που έχει μεγαλύτερο άνοιγμα από ένα άνοιγμα του υλικού ανακλάσεως φωτός.



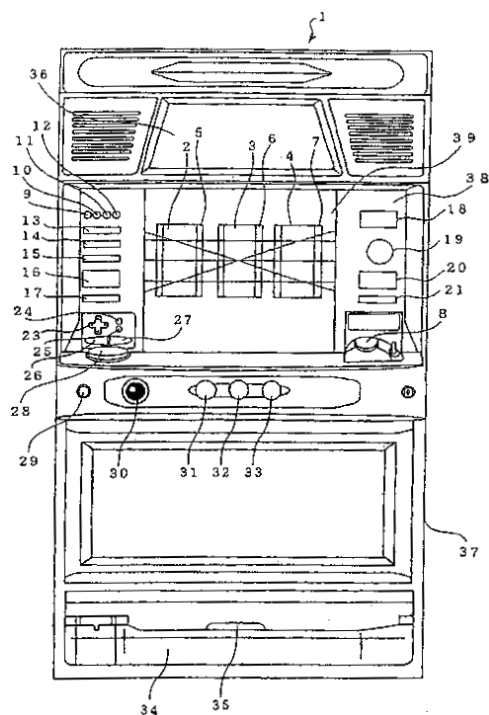
ΑΡΙΘΜΟΣ ΕΥΡ. Δ.Ε. (11):3058425
ΑΡΙΘ. ΕΛΛ. ΚΑΤΑΘΕΣΗΣ (21):20060402496
ΗΜΕΡ. ΕΛΛ. ΚΑΤΑΘΕΣΗΣ (22):31/07/2006
ΑΡΙΘ./ΗΜΕΡ. ΔΗΜΟΣΙΕΥΣΗΣ
ΕΥΡΩΠΑΪΚΟΥ ΔΙΠΛΩΜΑΤΟΣ(87):1571622 - 17/05/2006
ΑΡΙΘ./ΗΜΕΡ. ΔΗΜΟΣΙΕΥΣΗΣ
ΕΥΡΩΠΑΪΚΗΣ ΑΙΤΗΣΗΣ (86):04004713.6--01/03/2004
ΔΙΚΑΙΟΥΧΟΣ (73):1)Aruze Corporation
3-1-25 Ariake, Koto-ku, Tokyo 135-0063,
ΙΑΠΩΝΙΑ

ΣΥΜΒ. ΠΡΟΤΕΡΑΙΟΤΗΤΕΣ (30):
ΕΦΕΥΡΕΤΗΣ (72):1)Okada, Kazuo
ΕΙΔΙΚΟΣ ΠΛΗΡΕΞΟΥΣΙΟΣ (74):ΒΟΖΕΜΠΕΡΓΚ-ΒΡΕΤΟΥ ΙΔΕΑΝΑ
Αγιαλείας 30, 15125 ΜΑΡΟΥΣΙ (ΑΤΤΙΚΗΣ)
ΑΝΤΙΚΛΗΤΟΣ (74):ΒΟΖΕΜΠΕΡΓΚ-ΒΡΕΤΟΣ ΝΙΚΟΛΑΟΣ
Αγιαλείας 30,151 25 ΠΑΡΑΔΕΙΣΟΣ
ΑΜΑΡΟΥΣΙΟΥ

ΤΙΤΛΟΣ ΕΦΕΥΡΕΣΗΣ (54):ΜΗΧΑΝΗΜΑ ΠΑΙΓΝΙΟΥ.
ΠΕΡΙΛΗΨΗ(57)

Στο διάστημα ενός παιγνίου σε ένα μηχανήμα λειτουργίας με κέρματα, επιδεικνύονται επίσης δράσεις παιγνίου επί ενός πίνακα υγρών κρυστάλλων 39d που παρέχεται σε μία μονάδα θυρίδας επιδείξεως εξελίκτρων 39 και τοιουτοτρόπως ο πίνακας υγρών κρυστάλλων 39d χρησιμεύει σαν ένα νέο εξάρτημα του μηχανήματος για την πραγματοποίηση δράσεων παιγνίου. Επομένως, μπορεί να εκτελούνται νέες δράσεις για το παιγνίο τούτο επί του πίνακα υγρών κρυστάλλων 39d, πράγμα που διευκολύνει τη διατήρηση του νεωτερισμού των δράσεων παιγνίου. Περαιτέρω, μία υάλινη βάση εξελίκτρου 39b και ένα μεταλλικό πλαίσιο συγκρατητικού δακτυλίου 39c παρεμβάλλονται μεταξύ μιας διαφανούς ακρυλικής πλάκας 39a και του πίνακα υγρών κρυστάλλων 39d. Συνεπεία τούτου, η μονάδα επιδείξεως του πίνακα υγρών κρυστάλλων 39d διευθετείται σε μία θέση που είναι σε υποδοχή (εσοχή) από τη διαφανή ακρυλική πλάκα 39a. Επομένως, η μονάδα επιδείξεως του πίνακα υγρών κρυστάλλων 39d

εφοδιάζεται με μία αίσθηση βάθους και μπορεί να παρατηρείται καθαράμέχρι το χείλος της μονάδας επιδείξεως.



ΑΡΙΘΜΟΣ ΕΥΡ. Δ.Ε. (11):3058426
ΑΡΙΘ. ΕΛΛ. ΚΑΤΑΘΕΣΗΣ (21):20060402497
ΗΜΕΡ. ΕΛΛ. ΚΑΤΑΘΕΣΗΣ (22):28/07/2006
ΑΡΙΘ./ΗΜΕΡ. ΔΗΜΟΣΙΕΥΣΗΣ
ΕΥΡΩΠΑΪΚΟΥ ΔΙΠΛΩΜΑΤΟΣ(87):0968717 - 07/06/2006
ΑΡΙΘ./ΗΜΕΡ. ΔΗΜΟΣΙΕΥΣΗΣ
ΕΥΡΩΠΑΪΚΗΣ ΑΙΤΗΣΗΣ (86):99450012.2--02/06/1999
ΔΙΚΑΙΟΥΧΟΣ (73):1)Amistad Pharma SAS
19 Avenue Albert Camus, 21000 Dijon,
ΓΑΛΛΙΑ

ΣΥΜΒ. ΠΡΟΤΕΡΑΙΟΤΗΤΕΣ (30):9807051-02/06/1998-FR
ΕΦΕΥΡΕΤΗΣ (72):1)Auzerie, Jack
ΕΙΔΙΚΟΣ ΠΛΗΡΕΞΟΥΣΙΟΣ (74):ΚΙΛΙΜΙΡΗΣ ΚΩΝΣΤΑΝΤΙΝΟΣ
Χατζηγιάννη Μέξη 7, 11528 ΑΘΗΝΑ
ΑΝΤΙΚΛΗΤΟΣ (74):ΚΙΛΙΜΙΡΗΣ ΑΝΑΣΤΑΣΙΟΣ
Χατζηγιάννη Μέξη 7,11528 ΑΘΗΝΑ

ΤΙΤΛΟΣ ΕΦΕΥΡΕΣΗΣ (54):ΠΑΡΑΣΚΕΥΑΣΜΑ ΥΠΟ ΑΠΛΗ ΓΑΛΗ-
ΝΙΚΗ ΜΟΡΦΗ ΓΙΑ ΜΕΙΩΣΗ ΤΩΝ
ΑΠΟΤΕΛΕΣΜΑΤΩΝ ΠΟΥ ΔΙΕΓΕΙ-
ΡΟΝΤΑΙ ΚΑΤΑ ΤΗ ΔΙΑΡΚΕΙΑ ΚΑΙ ΜΕΤΑ
ΤΗΝ ΕΜΜΗΝΟΠΑΥΣΗ ΚΑΙ ΘΕΡΑΠΕΙΑ
ΜΕ ΑΥΤΟ ΤΟ ΠΑΡΑΣΚΕΥΑΣΜΑ.

ΠΕΡΙΛΗΨΗ(57)

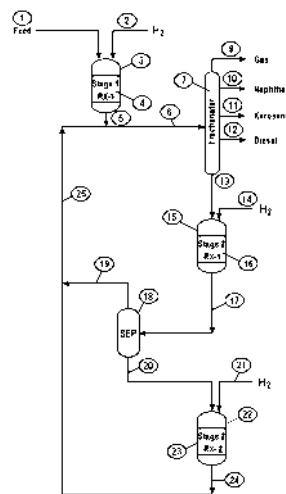
Το αντικείμενο της εφεύρεσης είναι ένα παρασκεύασμα για μείωση των αποτελεσμάτων που προκαλούνται κατά την διάρκεια ης εμμηνόπαυσης και μεταγενεστέρως, άνευ εμμήνων, που χαρακτηρίζεται από το ότι περιλαμβάνει, σε συνδυασμό 17β οιστραδιόλη και οξεϊκή ψλωρμαδινόνη. Η εφεύρεση καλύπτει επίσης την θεραπεία με αυτό το παρασκεύασμα.

ΑΡΙΘΜΟΣ ΕΥΡ. Δ.Ε. (11):3058427
ΑΡΙΘ. ΕΛΛ. ΚΑΤΑΘΕΣΗΣ (21):20060402498
ΗΜΕΡ. ΕΛΛ. ΚΑΤΑΘΕΣΗΣ (22):24/07/2006
ΑΡΙΘ./ΗΜΕΡ. ΔΗΜΟΣΙΕΥΣΗΣ
ΕΥΡΩΠΑΪΚΟΥ ΔΙΠΛΩΜΑΤΟΣ(87):1306421 - 26/04/2006
ΑΡΙΘ./ΗΜΕΡ. ΔΗΜΟΣΙΕΥΣΗΣ
ΕΥΡΩΠΑΪΚΗΣ ΑΙΤΗΣΗΣ (86):02257130.1--15/10/2002
ΔΙΚΑΙΟΥΧΟΣ (73):1)Chevron U.S.A. Inc.
6001 Bollinger Canyon Road, Bldg. T 3rd
Floor, San Ramon, CA 94583-2324,
ΗΝΩΜΕΝΕΣ ΠΟΛΙΤΕΙΕΣ ΤΗΣ ΑΜΕΡΙΚΗΣ
ΣΥΜΒ. ΠΡΟΤΕΡΑΙΟΤΗΤΕΣ (30):1737-25/10/2001-US
ΕΦΕΥΡΕΤΗΣ (72):1)Dahlberg, Arthur J.
2)Mayer, Jerome F.
ΕΙΔΙΚΟΣ ΠΛΗΡΕΞΟΥΣΙΟΣ (74):ΑΡΣΕΝΗ ΤΖΕΛΛΑ .
ΣΟΛΩΝΟΣ 34, 10673 ΑΘΗΝΑ
ΑΝΤΙΚΛΗΤΟΣ (74):ΑΡΣΕΝΗ ΤΖΕΛΛΑ
Σόλωνος 34,106 73 ΑΘΗΝΑ
ΤΙΤΛΟΣ ΕΦΕΥΡΕΣΗΣ (54):**ΑΝΤΙΑΡΑΣΤΗΡΕΣ ΠΟΛΛΑΠΛΗΣ ΥΔΡΟ-
ΕΠΕΞΕΡΓΑΣΙΑΣ ΜΕ ΕΝΔΙΑΜΕΣΕΣ
ΖΩΝΕΣ ΕΚΤΟΝΩΣΗΣ.**

ΠΕΡΙΛΗΨΗ(57)

Η τρέχουσα εφεύρεση αποτελεί μία μέθοδο υδροεπεξεργασίας που έχει τουλάχιστον δύο στάδια. Το πρώτο στάδιο χρησιμοποιεί έναν καταλύτη υδροεπεξεργασίας ο οποίος μπορεί να περιέχει έναν καταλύτη υδροκατεργασίας, καταλύτη υδροδιάσπασης ή ένα συνδυασμό και των δύο. Το δεύτερο στάδιο χρησιμοποιεί μια σειρά ζωνών αντίδρασης σταθερού στρώματος, με τροφοδοσία πρώτης ύλης και υδρογόνο σε ταυτόχρονη ροή, με ενδιάμεσως των στρωμάτων αφαίρεση του αερίου και των προϊόντων. Η αφαίρεση του αερίου και των προϊόντων συμβαίνει σε μία ζώνη διαχωρισμού με εκτόνωση στην οποία το υδρογόνο κατά προτίμηση εισέρχεται ρέοντας αντίθετα. Η επεξεργασία στην τρέχουσα εφεύρεση μεγιστοποιεί τη μέση απόδοση αποστάγματος ενώ ελαχιστοποιεί τον όγκο ανακύκλωσης. Η μετατροπή ανά διέλευση ορίζεται ως φρέσκια πρώτη ύλη τροφοδοσίας μετατρέπόμενη σε ένα στάδιο διαιρούμενη με τη συνολική πρώτη ύλη τροφοδοσίας προς ένα στάδιο. Το ποσοστό μετατροπής ανά διέλευση σε κάθε δοχείο αντιδραστήρα παραμένει χαμηλό, 40 τοις εκατό ή μικρότερο, ενώ το συνολικό ποσοστό μετατροπής είναι 60 τοις εκατό ή μεγαλύτερο. Η επεξεργασία σε αυτήν την εφεύρεση παρέχει οικονομία στον εξοπλισμό που χρησιμοποιείται. Αντιδραστήρες μονού στρώματος, οι οποίοι είναι μικρότεροι, έχουν μικρότερη χωρητικότητα, και είναι ευκολότεροι στη συντήρηση από αντιδραστήρες πολλαπλών στρωμάτων, μπορεί να χρησιμοποιούνται. Η χρήση μικρών, μονού στρώματος αντιδραστήρων παρέχει ευελιξία στη λειτουργία δεύτερου σταδίου. Είναι απλού σχεδιασμού και δεν απαιτούν αέρια ή υγρά απόσβεσης. Αυτό προάγει την οικονομική λειτουργία. Η μέθοδος υδροεπεξεργασίας της τρέχουσας εφεύρεσης, η οποία έχει τουλάχιστον δύο στάδια αντίδρασης, αποτελείται από τα ακόλουθα βήματα : α) πέρασμα μιας τροφοδοσίας υδρογονανθράκων σε ένα πρώτο στάδιο αντίδρασης, που διατηρείται σε συνθήκες

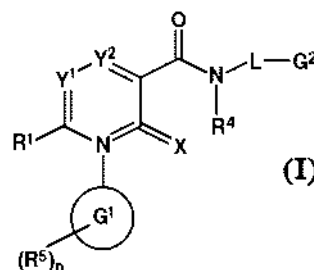
υδροεπεξεργασίας, όπου έρχεται σε επαφή με έναν καταλύτη σε ένα σταθερό στρώμα και τουλάχιστον ένα τμήμα της πρώτης ύλης τροφοδοσίας μετατρέπεται, β) συνδυασμός της εκροής του βήματος (α) με υλικό προϊόντος από το δεύτερο στάδιο αντίδρασης και πέρασμα της συνδυασμένης ροής σε μια ζώνη διαχωρισμού, γ) διαχωρισμός της ροής του βήματος (β) σε μια εκροή μη μετατραπέντος υγρού και τουλάχιστον μια μετατραπείσα ροή περιέχουσα προϊόντα που έχουν ένα σημείο βρασμού κάτω από αυτό της ύλης τροφοδοσίας, δ) πέρασμα της εκροής μη μετατραπέντος υγρού από το βήμα (γ) σε ένα δεύτερο στάδιο αντίδρασης, του σταδίου αυτού περιέχοντας μια πολλαπλότητα ζωνών αντίδρασης, όπου κάθε ζώνη διατηρείται σε συνθήκες υδροδιάσπασης και ο διαχωρισμός συμβαίνει μεταξύ κάθε ζώνης, ε) επαφή της πρώτης ύλης τροφοδοσίας στην πρώτη ζώνη αντίδρασης του βήματος (δ) με έναν καταλύτη σε ένα σταθερό στρώμα από όπου μετατρέπεται τουλάχιστον ένα τμήμα της πρώτης ύλης τροφοδοσίας, στ) διαχωρισμός της εκροής του βήματος (ε) σε μια εκροή μη μετατραπέντος υγρού και μια μετατραπείσα ροή πλούσια σε υδρογόνο, ζ) ανακύκλωση της πλούσιας σε υδρογόνο μετατραπείσας ροής του βήματος (στ) για συνδυασμό με την εκροή του βήματος (α), η) πέρασμα της εκροής μη μετατραπέντος υγρού από βήμα (στ) σε μια δεύτερη ζώνη αντίδρασης, η οποία ζώνη διατηρείται σε συνθήκες υδροδιάσπασης, θ) επαφή της πρώτης ύλης τροφοδοσίας στη δεύτερη ζώνη αντίδρασης του βήματος (η) με έναν καταλύτη σε ένα σταθερό στρώμα, από όπου μετατρέπεται τουλάχιστον ένα τμήμα της πρώτης ύλης τροφοδοσίας, ι) διαχωρισμός σε κλάσματα της εκροής του βήματος (θ) για την παραγωγή αερίου, νάφθας, και μιας ή περισσότερων ροών προϊόντος μέσω αποστάγματος, του μη μετατραπέντος υλικού ανακυκλούμενου στο βήμα (δ).



ΑΡΙΘΜΟΣ ΕΥΡ. Δ.Ε. (11):3058428
ΑΡΙΘ. ΕΛΛ. ΚΑΤΑΘΕΣΗΣ (21):20060402499
ΗΜΕΡ. ΕΛΛ. ΚΑΤΑΘΕΣΗΣ (22):19/07/2006
ΑΡΙΘ./ΗΜΕΡ. ΔΗΜΟΣΙΕΥΣΗΣ
ΕΥΡΩΠΑΪΚΟΥ ΔΙΠΛΩΜΑΤΟΣ(87):0762901 - 19/04/2006
ΑΡΙΘ./ΗΜΕΡ. ΔΗΜΟΣΙΕΥΣΗΣ
ΕΥΡΩΠΑΪΚΗΣ ΑΙΤΗΣΗΣ (86):95922946.9--01/06/1995
ΔΙΚΑΙΟΥΧΟΣ (73):1)Berlex, Inc.
340 Changebridge Road, P.O.Box 1000,
Montville, NJ 07045-1000, ΗΝΩΜΕΝΕΣ
ΠΟΛΙΤΕΙΕΣ ΤΗΣ ΑΜΕΡΙΚΗΣ
ΣΥΜΒ. ΠΡΟΤΕΡΑΙΟΤΗΤΕΣ (30):253678-03/06/1994-US
ΕΦΕΥΡΕΤΗΣ (72):1)DEAN, Richard, T.
2)BUTTRAM, Scott
3)McBRIDE, William
4)LISTER-JAMES, John
5)CIVITELLO, Edgar, R.
ΕΙΔΙΚΟΣ ΠΛΗΡΕΞΟΥΣΙΟΣ (74):ΣΙΩΤΟΥ ΑΙΚΑΤΕΡΙΝΗ
Πατησίων 122, 11257 ΑΘΗΝΑ
ΑΝΤΙΚΛΗΤΟΣ (74):ΣΙΩΤΟΥ ΑΙΚΑΤΕΡΙΝΗ
Πατησίων 122,11257 ΑΘΗΝΑ
ΤΙΤΛΟΣ ΕΦΕΥΡΕΣΗΣ (54):**ΠΕΠΤΙΔΙΑ ΤΙΤΛΟΦΟΡΗΜΕΝΑ ΜΕ
ΤΕΧΝΗΤΙΟ -99m ΓΙΑ ΑΠΕΙΚΟΝΙΣΗ.**

ΠΕΡΙΛΗΨΗ(57)

Η εφεύρεση αναφέρεται σε ραδιοτιτλοφορημένα πεπτιδία και μεθόδους για την παραγωγή τέτοιων πεπτιδίων. Ειδικότερα, η εφεύρεση αναφέρεται σε πεπτιδία, μεθόδους και κιτ για την παρασκευή αυτών των πεπτιδίων, και σε μεθόδους για τη χρήση αυτών των πεπτιδίων για την απεικόνιση σημείων μέσα στο σώμα ενός θηλαστικού που είναι τιτλοφορημένα με τεχνητίο-99m (Tc-99m) μέσω μίας μερίδας σύνδεσης με ραδιοτιτλοφόρηση που είναι ομοιοπολικά προσαρτημένη σ' ένα πεπτιδίο εξειδικευμένης σύνδεσης μέσω μίας αμινοξικής πλευρικής αλυσίδας του πεπτιδίου.



ΑΡΙΘΜΟΣ ΕΥΡ. Δ.Ε. (11):3058429
ΑΡΙΘ. ΕΛΛ. ΚΑΤΑΘΕΣΗΣ (21):20060402500
ΗΜΕΡ. ΕΛΛ. ΚΑΤΑΘΕΣΗΣ (22):19/07/2006
ΑΡΙΘ./ΗΜΕΡ. ΔΗΜΟΣΙΕΥΣΗΣ
ΕΥΡΩΠΑΪΚΟΥ ΔΙΠΛΩΜΑΤΟΣ(87):1255537 - 19/04/2006
ΑΡΙΘ./ΗΜΕΡ. ΔΗΜΟΣΙΕΥΣΗΣ
ΕΥΡΩΠΑΪΚΗΣ ΑΙΤΗΣΗΣ (86):01905717.3--01/02/2001
ΔΙΚΑΙΟΥΧΟΣ (73):1)JANSSEN PHARMACEUTICA N.V.
Turnhoutsebaan 30, 2340 Beerse, ΒΕΛΓΙΟ
ΣΥΜΒ. ΠΡΟΤΕΡΑΙΟΤΗΤΕΣ (30):00200373-04/02/2000-EP
ΕΦΕΥΡΕΤΗΣ (72):1)PALMER, Peter Albert,
2)HORAK, Ivan, David
ΕΙΛΙΚΟΣ ΠΛΗΡΕΞΟΥΣΙΟΣ (74):ΣΙΩΤΟΥ ΑΙΚΑΤΕΡΙΝΗ
Πατησίων 122, 11257 ΑΘΗΝΑ
ΑΝΤΙΚΛΗΤΟΣ (74):ΣΙΩΤΟΥ ΑΙΚΑΤΕΡΙΝΗ
Πατησίων 122,11257 ΑΘΗΝΑ
ΤΙΤΛΟΣ ΕΦΕΥΡΕΣΗΣ (54):ΑΝΑΣΤΟΛΕΙΣ ΤΡΑΝΣΦΕΡΑΣΗΣ ΦΑΡ-
ΝΕΣΥΛ ΠΡΩΤΕΪΝΗΣ ΓΙΑ ΤΗ ΘΕΡΑΠΕΥ-
ΤΙΚΗ ΑΝΤΙΜΕΤΩΠΙΣΗ ΤΟΥ ΚΑΡΚΙ-
ΝΟΥ ΤΟΥ ΜΑΣΤΟΥ.

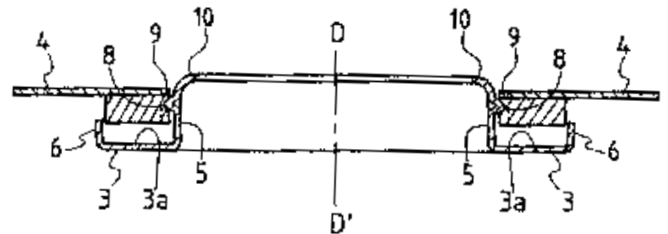
ΠΕΡΙΛΗΨΗ(57)

Η παρούσα εφεύρεση αναφέρεται στη χρήση αναστολέων τρανσφεράσης φαρνεσουλ-πρωτεΐνης για την παρασκευή φαρμακευτικών συνθέσεων για τη θεραπευτική αντιμετώπιση του καρκίνου του μαστού σε προχωρημένο στάδιο.

ΑΡΙΘΜΟΣ ΕΥΡ. Δ.Ε. (11):3058430
ΑΡΙΘ. ΕΛΛ. ΚΑΤΑΘΕΣΗΣ (21):20060402501
ΗΜΕΡ. ΕΛΛ. ΚΑΤΑΘΕΣΗΣ (22):19/07/2006
ΑΡΙΘ./ΗΜΕΡ. ΔΗΜΟΣΙΕΥΣΗΣ
ΕΥΡΩΠΑΪΚΟΥ ΔΙΠΛΩΜΑΤΟΣ(87):1260763 - 19/04/2006
ΑΡΙΘ./ΗΜΕΡ. ΔΗΜΟΣΙΕΥΣΗΣ
ΕΥΡΩΠΑΪΚΗΣ ΑΙΤΗΣΗΣ (86):02370020.6--21/05/2002
ΔΙΚΑΙΟΥΧΟΣ (73):1)NEWMAT, S.A
22 rue du General Dame, F-59320 Haubour-
din, ΓΑΛΛΙΑ
ΣΥΜΒ. ΠΡΟΤΕΡΑΙΟΤΗΤΕΣ (30):0106744-22/05/2001-FR
ΕΦΕΥΡΕΤΗΣ (72):1)Cousin, Etienne
ΕΙΛΙΚΟΣ ΠΛΗΡΕΞΟΥΣΙΟΣ (74):ΣΙΩΤΟΥ ΑΙΚΑΤΕΡΙΝΗ
Πατησίων 122, 11257 ΑΘΗΝΑ
ΑΝΤΙΚΛΗΤΟΣ (74):ΣΙΩΤΟΥ ΑΙΚΑΤΕΡΙΝΗ
Πατησίων 122,11257 ΑΘΗΝΑ
ΤΙΤΛΟΣ ΕΦΕΥΡΕΣΗΣ (54):ΣΥΝΟΛΟ ΣΥΝΑΡΜΟΛΟΓΗΣΗΣ ΕΝΟΣ
ΑΥΤΟ- ΣΤΗΡΙΖΟΜΕΝΟΥ ΣΠΟΤ ΠΑΝΩ
ΣΕ ΜΙΑ ΤΕΝΤΩΜΕΝΗ ΟΡΟΦΗ.

ΠΕΡΙΛΗΨΗ(57)

Το σύνολο συναρμολόγησης ενός αυτο-στηριζόμενου σποτ πάνω σε μία τεντωμένη οροφή περιλαμβάνει μία ροδέλα ενίσχυσης κολλημένη πάνω στην μεμβράνη (4) που σχηματίζει την οροφή και ένα σποτ που περιλαμβάνει τουλάχιστον ένα λαμπτήρα και έναν δακτύλιο τουσποτ που μπορεί να ασφαλιστεί πάνω στη ροδέλα ενίσχυσης. Σύμφωνα με την εφεύρεση, ο δακτύλιος του σποτ περιλαμβάνει πρώτα μέσα ασφάλισης (8) και η ροδέλα ενίσχυσης περιλαμβάνει δεύτερα μέσα ασφάλισης (9), τα εν λόγω πρώτα (8) και δεύτερα μέσα (9) είναι προσαρμοσμένα να συνεργάζονται με αντιστρέψιμο τρόπο, κατά την γωνιακή περιστροφή του δακτύλιου σε σχέση με τη ροδέλα για το κλείδωμα και ξεκλείδωμά τους.



ΑΡΙΘΜΟΣ ΕΥΡ. Δ.Ε. (11):3058431
ΑΡΙΘ. ΕΛΛ. ΚΑΤΑΘΕΣΗΣ (21):20060402502
ΗΜΕΡ. ΕΛΛ. ΚΑΤΑΘΕΣΗΣ (22):19/07/2006
ΑΡΙΘ./ΗΜΕΡ. ΔΗΜΟΣΙΕΥΣΗΣ
ΕΥΡΩΠΑΪΚΟΥ ΔΙΠΛΩΜΑΤΟΣ(87):1339407 - 19/04/2006
ΑΡΙΘ./ΗΜΕΡ. ΔΗΜΟΣΙΕΥΣΗΣ
ΕΥΡΩΠΑΪΚΗΣ ΑΙΤΗΣΗΣ (86):01998349.3--20/11/2001
ΔΙΚΑΙΟΥΧΟΣ (73):1)JANSSEN PHARMACEUTICA N.V.
Turnhoutseweg 30, 2340 Beerse, ΒΕΛΓΙΟ
ΣΥΜΒ. ΠΡΟΤΕΡΑΙΟΤΗΤΕΣ (30):253346 P-28/11/2000-US
ΕΦΕΥΡΕΤΗΣ (72):1)END, David, William
2)BOWDEN, Charles, Ronald
ΕΙΔΙΚΟΣ ΠΛΗΡΕΞΟΥΣΙΟΣ (74):ΣΙΩΤΟΥ ΑΙΚΑΤΕΡΙΝΗ
Πατησίων 122, 11257 ΑΘΗΝΑ
ΑΝΤΙΚΛΗΤΟΣ (74):ΣΙΩΤΟΥ ΑΙΚΑΤΕΡΙΝΗ
Πατησίων 122,11257 ΑΘΗΝΑ
ΤΙΤΛΟΣ ΕΦΕΥΡΕΣΗΣ (54):ΑΝΑΣΤΟΛΕΙΣ ΤΡΑΝΣΦΕΡΑΣΗΣ ΦΑΡ-
ΝΕΣΥΛ ΠΡΩΤΕΪΝΗΣ ΓΙΑ ΤΗ ΘΕΡΑΠΕΥ-
ΤΙΚΗ ΑΝΤΙΜΕΤΩΠΙΣΗ ΤΗΣ ΝΟΣΟΥ
ΕΥΕΡΕΘΙΣΤΟΥ ΕΝΤΕΡΟΥ.

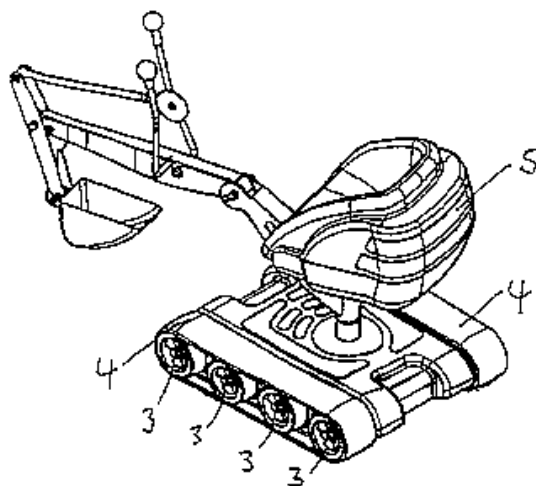
ΠΕΡΙΛΗΨΗ(57)

Η παρούσα εφεύρεση αναφέρεται στη χρήση συγκεκριμένων αναστολέων τρανσφεράσης φαρνεσουλ πρωτεΐνης για την παρασκευή ενός φαρμάκου για τη θεραπευτική αντιμετώπιση της νόσου του ευερέθιστου εντέρου.

ΑΡΙΘΜΟΣ ΕΥΡ. Δ.Ε. (11):3058432
ΑΡΙΘ. ΕΛΛ. ΚΑΤΑΘΕΣΗΣ (21):20060402503
ΗΜΕΡ. ΕΛΛ. ΚΑΤΑΘΕΣΗΣ (22):19/07/2006
ΑΡΙΘ./ΗΜΕΡ. ΔΗΜΟΣΙΕΥΣΗΣ
ΕΥΡΩΠΑΪΚΟΥ ΔΙΠΛΩΜΑΤΟΣ(87):1228954 - 26/04/2006
ΑΡΙΘ./ΗΜΕΡ. ΔΗΜΟΣΙΕΥΣΗΣ
ΕΥΡΩΠΑΪΚΗΣ ΑΙΤΗΣΗΣ (86):02001306.6--18/01/2002
ΔΙΚΑΙΟΥΧΟΣ (73):1)Franz Schneider GmbH & Co. KG
Siemensstrasse 13-19, 96465 Neustadt b.
Coburg, ΓΕΡΜΑΝΙΑ
ΣΥΜΒ. ΠΡΟΤΕΡΑΙΟΤΗΤΕΣ (30):10104353-01/02/2001-DE
ΕΦΕΥΡΕΤΗΣ (72):1)Ewringmann, Ulrich
ΕΙΔΙΚΟΣ ΠΛΗΡΕΞΟΥΣΙΟΣ (74):ΣΤΑΘΑΚΗ-ΧΑΤΖΗΒΑΣΙΛΕΙΟΥ
ΣΤΑΜΑΤΙΝΑ
Πανεπιστημίου 44, 10679 ΑΘΗΝΑ
ΑΝΤΙΚΛΗΤΟΣ (74):ΣΤΑΘΑΚΗ-ΧΑΤΖΗΒΑΣΙΛΕΙΟΥ
ΣΤΑΜΑΤΙΝΑ
Πανεπιστημίου 44,10679 ΑΘΗΝΑ
ΤΙΤΛΟΣ ΕΦΕΥΡΕΣΗΣ (54):ΟΧΗΜΑ ΠΑΙΧΝΙΔΙ.

ΠΕΡΙΛΗΨΗ(57)

Μέχρι σήμερα τα οχήματα παιχνίδια, τα οποία κινούνταν με την σωματική δύναμη των παιδιών, είτε κινούνταν προς τα εμπρός του ότι τα παιδιά έσπρωχναν στο δάπεδο, ή τα οχήματα παιχνίδια είναι εξοπλισμένα με πετάλια. Τα οχήματα αυτά είναι εξοπλισμένα με έναν οδηγητήριο μηχανισμό. Το συμφώνως προς την εφεύρεση παιχνίδι όχημα συμπεριλαμβάνει δύο ερπύστριες, οι οποίες καθοδηγούνται μέσω τροχαλιών, και το κάθισμα του οχήματος παιχνιδιού είναι τοιουτοτρόπως διατεταγμένο επάνω από τις ερπύστριες ώστε να μπορούν να κινηθούν οι ερπύστριες με τα πόδια του καθιστού προσώπου. Αυτό βελτιώνει τη σωματική ικανότητα του προσώπου που παίζει, το οποίο καθοδηγεί το όχημα παιχνίδι δια της αντιστοίχου ασκήσεως δυνάμεως επί των ερπυστριών χωρίς οδηγητήριο μηχανισμό.



ΑΡΙΘΜΟΣ ΕΥΡ. Δ.Ε. (11):3058433
ΑΡΙΘ. ΕΛΛ. ΚΑΤΑΘΕΣΗΣ (21):20060402504
ΗΜΕΡ. ΕΛΛ. ΚΑΤΑΘΕΣΗΣ (22):19/07/2006
ΑΡΙΘ./ΗΜΕΡ. ΔΗΜΟΣΙΕΥΣΗΣ
ΕΥΡΩΠΑΪΚΟΥ ΔΙΠΛΩΜΑΤΟΣ(87):1392485 - 19/04/2006
ΑΡΙΘ./ΗΜΕΡ. ΔΗΜΟΣΙΕΥΣΗΣ
ΕΥΡΩΠΑΪΚΗΣ ΑΙΤΗΣΗΣ (86):02742964.6--08/05/2002
ΔΙΚΑΙΟΥΧΟΣ (73):1)Rohm GmbH & Co. KG
Kirschenallee, 64293 Darmstadt, ΓΕΡΜΑΝΙΑ
ΣΥΜΒ. ΠΡΟΤΕΡΑΙΟΤΗΤΕΣ (30):10127134-05/06/2001-DE
ΕΦΕΥΡΕΤΗΣ (72):1)PETEREIT, Hans-Ulrich
2)BECKERT, Thomas
3)ASSMUS, Manfred
4)HOSS, Werner
5)FUCHS, Wolfgang
6)SCHIKOWSKY, Hartmut
ΕΙΔΙΚΟΣ ΠΑΡΕΞΟΥΣΙΟΣ (74):ΣΙΩΤΟΥ ΑΙΚΑΤΕΡΙΝΗ
Πατησίων 122, 11257 ΑΘΗΝΑ
ΑΝΤΙΚΑΗΤΟΣ (74):ΣΙΩΤΟΥ ΑΙΚΑΤΕΡΙΝΗ
Πατησίων 122,11257 ΑΘΗΝΑ
ΤΙΤΛΟΣ ΕΦΕΥΡΕΣΗΣ (54):**ΜΕΘΟΔΟΣ ΓΙΑ ΤΗ ΧΥΤΕΥΣΗ ΕΓΧΥ-
ΣΗΣ ΧΥΤΩΝ ΣΩΜΑΤΩΝ ΑΠΟ ΣΥΜΠΟ-
ΛΥΜΕΡΗ (ΜΕΘ)ΑΚΡΥΛΙΚΩΝ.**

ΠΕΡΙΛΗΨΗ(57)

Η εφεύρεση σχετίζεται με μέθοδο για την παραγωγή χυτών σωμάτων μέσω χύτευσης έγχυσης περιλαμβάνουσα τα εξής στάδια μεθόδου α) τήξη και ανάμειξη συμπολυμερούς (μεθ)ακρυλικών το οποίο αποτελείται από 85 έως 98 τοις εκατό-κ.β. ριζικά πολυμερισμένους C1- έως C4-αλκυλεστέρες του ακρυλικού ή του μεθακρυλικού οξέος και 15 έως 2 τοις εκατό-κ.β. μονομερή (μεθ)ακρυλικών περιλαμβάνοντα ομάδα τεταρτοταγούς αμμωνίου στην αλκυλορίζα, με 10 έως 25

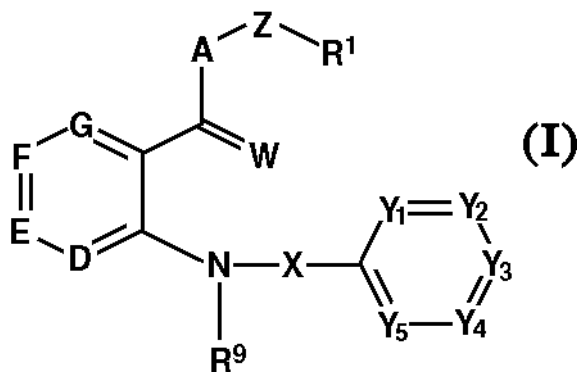
τοις εκατό-κ.β. κάποιοι πλαστικοποιητή, καθώς και 10 έως 50 τοις εκατό-κ.β. κάποιοι αντικολλητικοί μέσου και/ή 0,1 έως 3 τοις εκατό-κ.β. κάποιοι μέσου διαχωρισμού και ενίοτε άλλα φαρμακευτικώς συνήθη πρόσθετα ή βοηθητικές ύλες και/ή κάποια φαρμακευτική δραστική ουσία, β) απαέρωση του μείγματος σε θερμοκρασίες τουλάχιστον 120 βαθμούς Κελσίου, οπότε το περιεχόμενο των συστατικών χαμηλού σημείου ζέσεως με τάση ατμών τουλάχιστον 1,9 bar στους 120 βαθμούς Κελσίου μειώνεται σε τιμή το πολύ 0,5 τοις εκατό-κ.β., και γ) έγχυση του απαερωμένου μείγματος σε θερμοκρασία 80 έως 160 βαθμούς Κελσίου στη μήτρα μιας διάταξης χύτευσης έγχυσης και απομάκρυνση του λαμβανόμενου χυτού σώματος από τη μήτρα.

ΑΡΙΘΜΟΣ ΕΥΡ. Δ.Ε. (11):3058434
ΑΡΙΘ. ΕΛΛ. ΚΑΤΑΘΕΣΗΣ (21):20060402505
ΗΜΕΡ. ΕΛΛ. ΚΑΤΑΘΕΣΗΣ (22):19/07/2006
ΑΡΙΘ./ΗΜΕΡ. ΔΗΜΟΣΙΕΥΣΗΣ
ΕΥΡΩΠΑΪΚΟΥ ΔΙΠΛΩΜΑΤΟΣ(87):1387838 - 19/04/2006
ΑΡΙΘ./ΗΜΕΡ. ΔΗΜΟΣΙΕΥΣΗΣ
ΕΥΡΩΠΑΪΚΗΣ ΑΙΤΗΣΗΣ (86):02748691.9--03/05/2002
ΔΙΚΑΙΟΥΧΟΣ (73):1)Schering Aktiengesellschaft
Mullerstrasse 178, 13342 Berlin, ΓΕΡΜΑΝΙΑ
ΣΥΜΒ. ΠΡΟΤΕΡΑΙΟΤΗΤΕΣ (30):10123587-08/05/2001-DE
10125295-15/05/2001-DE
ΕΦΕΥΡΕΤΗΣ (72):1)JERNST, Alexander
2)HUTH, Andreas
3)KRUGER, Martin
4)THIERAUCH, Karl-Heinz
5)MENRAD, Andreas
6)HABEREY, Martin
ΕΙΔΙΚΟΣ ΠΑΡΕΞΟΥΣΙΟΣ (74):ΣΙΩΤΟΥ ΑΙΚΑΤΕΡΙΝΗ
Πατησίων 122, 11257 ΑΘΗΝΑ
ΑΝΤΙΚΑΗΤΟΣ (74):ΣΙΩΤΟΥ ΑΙΚΑΤΕΡΙΝΗ
Πατησίων 122,11257 ΑΘΗΝΑ
ΤΙΤΛΟΣ ΕΦΕΥΡΕΣΗΣ (54):**ΠΑΡΑΓΩΓΑ ΚΥΑΝΟΑΝΘΡΑΝΥΛΑΜΙΔΙ-
ΟΥ ΚΑΙ Η ΧΡΗΣΗ ΤΟΥΣ ΩΣ ΦΑΡΜΑ-
ΚΕΥΤΙΚΑ ΜΕΣΑ.**

ΠΕΡΙΛΗΨΗ(57)

Περιγράφονται υποκατεστημένα παράγωγα κυανοανθρανυλαμίδιου, η παραγωγή και η χρήση αυτών ως φαρμακευτικά μέσα για την αντιμετώπιση παθήσεων, οι οποίες προκαλούνται από επίμονη αγγειογένεση. Οι σύμφωνες με την εφεύρεση ενώσεις δύνανται να χρησιμοποιηθούν στην ψωρίαση, σάρκωμα Kaposi, επαναστένωση, όπως π.χ. επαναστένωση προκαλούμενη από Stent, ενδομητρίωση, νόσο του Crohn, νόσο του Hodgkin, λευχαιμία, αρθρίτιδα, όπως ρευματοειδή αρθρίτιδα, αιμαγγείωμα, αγγειϊνωμα, οφθαλμικές παθήσεις, όπως διαβητική αμφιβληστροειδοπάθεια, νεοαγγειακό γλαύκωμα, νεφρικές παθήσεις,

όπως σπειραματονεφρίτιδα, διαβητική νεφροπάθεια, κακοήγη νεφροσκλήρυνση, θρομβωτικό μικροαγγειοπαθικό σύνδρομο, απόρριψη μισχεύματος και σπειραματοπάθεια, ινωτικές παθήσεις, όπως κίρρωση ήπατος, πολλαπλασιαστικές παθήσεις μεσαγγειακών κυττάρων, αρτηριοσκλήρυνση, τραυματισμούς του νευρικού ιστού και αναστολή της επαναπόφραξης των αγγείων μετά από θεραπεία με καθετήρα μπαλονιού, στην αγγειοπροσθητική ή μετά την τοποθέτηση μηχανικών διατάξεων για την διατήρηση των αγγείων ανοικτών, όπως π.χ. Stents, ως ανοσοκατασταλτικά, ως υποστήριξη στην επούλωση πληγών άνευ ουλής, κηλίδες λόγω ηλικίας και δερματίτιδα επαφής. Οι σύμφωνες με την εφεύρεση ενώσεις δύνανται επίσης να χρησιμοποιηθούν ως αναστολείς του VEGFR-3 στη λεμφαγγειογένεση. Ενώσεις του γενετικού τύπου (I), στον οποίο A σημαίνει την ομάδα -N(R7)-, Y1 έως Y5 σημαίνουν εκάστοτε άτομο αζώτου ή την ομάδα -CY5, Y6 σημαίνει κυανο ομάδα, αλογόνο, C1-C6-αλκύλιο, C1-C6-αλκοξυομάδα, αμινο ομάδα ή υδροξυ ομάδα, όπου εντός του δακτυλίου περιέχεται τουλάχιστον ένα άτομο αζώτου και επί του δακτυλίου περιέχεται τουλάχιστον μία κυανο ρίζα.



ΑΡΙΘΜΟΣ ΕΥΡ. Δ.Ε. (11):3058435
ΑΡΙΘ. ΕΛΛ. ΚΑΤΑΘΕΣΗΣ (21):20060402506
ΗΜΕΡ. ΕΛΛ. ΚΑΤΑΘΕΣΗΣ (22):19/07/2006
ΑΡΙΘ./ΗΜΕΡ. ΔΗΜΟΣΙΕΥΣΗΣ
ΕΥΡΩΠΑΪΚΟΥ ΔΙΠΛΩΜΑΤΟΣ(87):1227095 - 03/05/2006
ΑΡΙΘ./ΗΜΕΡ. ΔΗΜΟΣΙΕΥΣΗΣ
ΕΥΡΩΠΑΪΚΗΣ ΑΙΤΗΣΗΣ (86):02008427.3--02/08/1996
ΔΙΚΑΙΟΥΧΟΣ (73):1)AstraZeneca AB
151 85 Sodertalje, ΣΟΥΗΔΙΑ
ΣΥΜΒ. ΠΡΟΤΕΡΑΙΟΤΗΤΕΣ (30):9516145-07/08/1995-GB
ΕΦΕΥΡΕΤΗΣ (72):1)Patel, Rajnkart
ΕΙΔΙΚΟΣ ΠΛΗΡΕΞΟΥΣΙΟΣ (74):ΣΙΩΤΟΥ ΑΙΚΑΤΕΡΙΝΗ
Πατησίων 122, 11257 ΑΘΗΝΑ
ΑΝΤΙΚΛΗΤΟΣ (74):ΣΙΩΤΟΥ ΑΙΚΑΤΕΡΙΝΗ
Πατησίων 122,11257 ΑΘΗΝΑ
ΤΙΤΛΟΣ ΕΦΕΥΡΕΣΗΣ (54):**ΜΙΑ ΔΙΑΔΙΚΑΣΙΑ ΓΙΑ ΤΟΝ ΚΑΘΑΡΙΣΜΟ ΤΗΣ (S)-4-((3-ΔΙΜΕΘΥΛΑΜΙΝΟ)ΑΙΘΥΛ)-1Η-ΙΝΔΟΛ-5ΥΛ)-ΜΕΘΥΛ}-2-ΟΞΑΖΟΛΙΔΙΝΟΝΗΣ ΚΑΙ ΜΗ-ΔΙΑΛΥΜΕΝΗ ΚΑΘΑΡΗ (S)-4-[[3-(ΔΙΜΕΘΥΛΑΜΙΝΟ) ΑΙΘΥΛ]-1Η-ΙΝΔΟΛ-5-ΥΛ]-ΜΕΘΥΛ}-2-ΟΞΑΖΟΛΙΔΙΝΟΝΗΣ.**

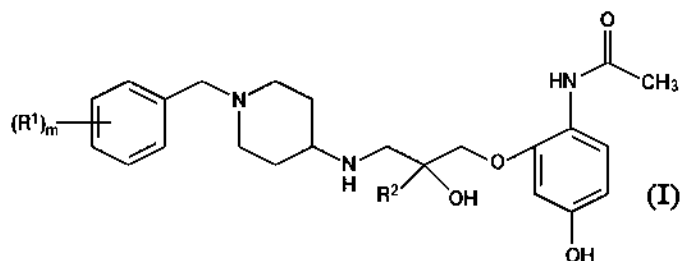
ΠΕΡΙΛΗΨΗ(57)

Μία διαδικασία για τον καθαρισμό της (S)-4- {[3-(διμεθυλαμινο)αιθυλ]-1Η-ινδολ-5υλ]-μεθυλ}-2-οξάζολιδινόνης και μη-διαλυμένη καθαρή (S)-4- {[3-(διμεθυλαμινο) αιθυλ]-1Η-ινδολ-5-υλ]-μεθυλ}-2-οξάζολιδινόνη.

ΑΡΙΘΜΟΣ ΕΥΡ. Δ.Ε. (11):3058436
ΑΡΙΘ. ΕΛΛ. ΚΑΤΑΘΕΣΗΣ (21):20060402507
ΗΜΕΡ. ΕΛΛ. ΚΑΤΑΘΕΣΗΣ (22):19/07/2006
ΑΡΙΘ./ΗΜΕΡ. ΔΗΜΟΣΙΕΥΣΗΣ
ΕΥΡΩΠΑΪΚΟΥ ΔΙΠΛΩΜΑΤΟΣ(87):1499590 - 03/05/2006
ΑΡΙΘ./ΗΜΕΡ. ΔΗΜΟΣΙΕΥΣΗΣ
ΕΥΡΩΠΑΪΚΗΣ ΑΙΤΗΣΗΣ (86):02793633.5--11/12/2002
ΔΙΚΑΙΟΥΧΟΣ (73):1)AstraZeneca AB
151 85 Sodertalje, ΣΟΥΗΔΙΑ
ΣΥΜΒ. ΠΡΟΤΕΡΑΙΟΤΗΤΕΣ (30):0104251-14/12/2001-SE
ΕΦΕΥΡΕΤΗΣ (72):1)ERIKSSON, Tomas
2)NOORI, Ghazi
ΕΙΔΙΚΟΣ ΠΛΗΡΕΞΟΥΣΙΟΣ (74):ΣΙΩΤΟΥ ΑΙΚΑΤΕΡΙΝΗ
Πατησίων 122, 11257 ΑΘΗΝΑ
ΑΝΤΙΚΛΗΤΟΣ (74):ΣΙΩΤΟΥ ΑΙΚΑΤΕΡΙΝΗ
Πατησίων 122,11257 ΑΘΗΝΑ
ΤΙΤΛΟΣ ΕΦΕΥΡΕΣΗΣ (54):**ΠΑΡΑΓΩΓΑ ΠΗΠΕΡΙΔΙΝΗΣ ΩΣ ΑΝΑΣΤΟΛΕΙΣ ΚΑΝΑΛΙΟΥ ΚΑΛΙΟΥ.**

ΠΕΡΙΛΗΨΗ(57)

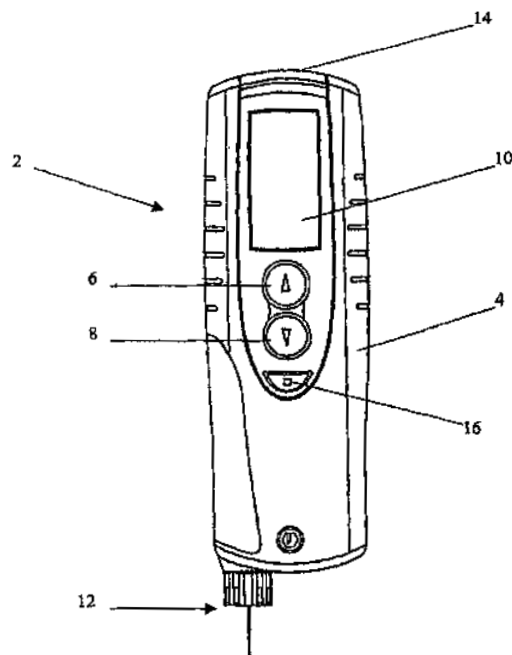
Η εφεύρεση παρέχει ενώσεις του τύπου [Ο χημικός τύπος πρέπει να τεθεί εδώ. Παρακαλώ δείτε αντίγραφο του εγγράφου] όπου τα m, R1 και R2 είναι όπως ορίζονται στην περιγραφή, διαδικασίες για την παρασκευή τους, φαρμακευτικές συνθέσεις που τις περιέχουν και χρήση τους στη θεραπεία.



ΑΡΙΘΜΟΣ ΕΥΡ. Δ.Ε. (11):3058437
ΑΡΙΘ. ΕΛΛ. ΚΑΤΑΘΕΣΗΣ (21):20060402508
ΗΜΕΡ. ΕΛΛ. ΚΑΤΑΘΕΣΗΣ (22):19/07/2006
ΑΡΙΘ./ΗΜΕΡ. ΔΗΜΟΣΙΕΥΣΗΣ
ΕΥΡΩΠΑΪΚΟΥ ΔΙΠΛΩΜΑΤΟΣ(87):1353713 - 26/04/2006
ΑΡΙΘ./ΗΜΕΡ. ΔΗΜΟΣΙΕΥΣΗΣ
ΕΥΡΩΠΑΪΚΗΣ ΑΙΤΗΣΗΣ (86):01272101.5--21/12/2001
ΔΙΚΑΙΟΥΧΟΣ (73):1)DCA Design International Limited
 19 Church Street, Warwick CV34 4AB,
 ΜΕΓΑΛΗ ΒΡΕΤΑΝΝΙΑ
ΣΥΜΒ. ΠΡΟΤΕΡΑΙΟΤΗΤΕΣ (30):0031466-22/12/2000-GB
ΕΦΕΥΡΕΤΗΣ (72):1)LANGLEY, Christopher Nigel
 2)DAY, Shane, Alistair
 3)VEASEY, Robert, Frederick
 4)WOOLSTON, Robert
ΕΙΔΙΚΟΣ ΠΛΗΡΕΞΟΥΣΙΟΣ (74):ΛΥΜΠΕΡΗΣ ΝΙΚΟΛΑΟΣ
 Στουρνάρη 37, 10682 ΑΘΗΝΑ
ΑΝΤΙΚΛΗΤΟΣ (74):ΛΥΜΠΕΡΗΣ ΝΙΚΟΛΑΟΣ
 Στουρνάρη 37,10682 ΑΘΗΝΑ
ΤΙΤΛΟΣ ΕΦΕΥΡΕΣΗΣ (54):**ΜΕΣΟ ΧΟΡΗΓΗΣΗΣ ΔΟΣΗΣ ΓΙΑ ΣΥΣΚΕΥΗ ΕΓΧΥΣΗΣ**

ΠΕΡΙΛΗΨΗ(57)

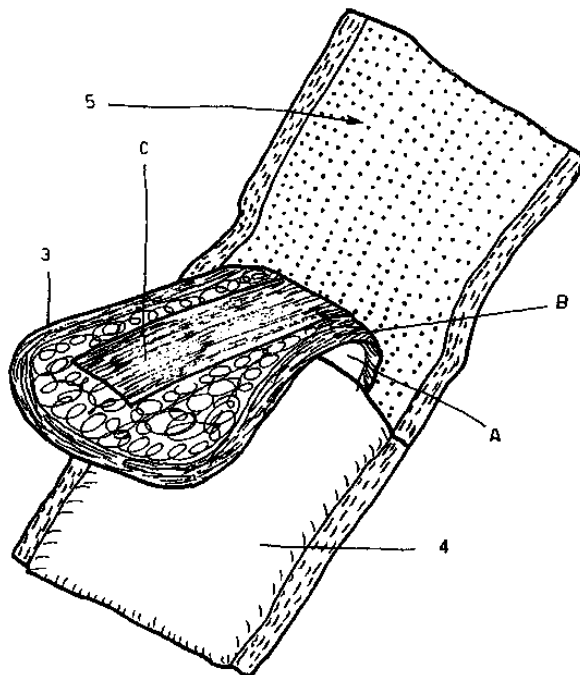
Αποκαλύπτεται συσκευή χορήγησης φαρμάκου που εμφανίζει μετρητή δόσης 6, 8 για να καθορίζεται η ποσότητα του χορηγούμενου φαρμάκου. Η συσκευή χορήγησης φαρμάκου διαθέτει επίσης μέσο επιλογής, ώστε να επιλέγεται κατά πόσον η ποσότητα του χορηγούμενου φαρμάκου καθορίζεται ως πολλαπλάσιο μιας πρώτης ποσότητας μονάδων ή ως πολλαπλάσιο μιας δεύτερης ποσότητας μονάδων.



ΑΡΙΘΜΟΣ ΕΥΡ. Δ.Ε. (11):3058438
ΑΡΙΘ. ΕΛΛ. ΚΑΤΑΘΕΣΗΣ (21):20060402509
ΗΜΕΡ. ΕΛΛ. ΚΑΤΑΘΕΣΗΣ (22):19/07/2006
ΑΡΙΘ./ΗΜΕΡ. ΔΗΜΟΣΙΕΥΣΗΣ
ΕΥΡΩΠΑΪΚΟΥ ΔΙΠΛΩΜΑΤΟΣ(87):1234564 - 19/04/2006
ΑΡΙΘ./ΗΜΕΡ. ΔΗΜΟΣΙΕΥΣΗΣ
ΕΥΡΩΠΑΪΚΗΣ ΑΙΤΗΣΗΣ (86):01114559.6--18/06/2001
ΔΙΚΑΙΟΥΧΟΣ (73):1)Plastik S.p.A.
 72A, Via Tonale, 24061 Albano S. Alessandro
 (Bergamo), ΙΤΑΛΙΑ
ΣΥΜΒ. ΠΡΟΤΕΡΑΙΟΤΗΤΕΣ (30):BG010006-27/02/2001-IT
ΕΦΕΥΡΕΤΗΣ (72):1)Cattaneo, Gianangelo
ΕΙΔΙΚΟΣ ΠΛΗΡΕΞΟΥΣΙΟΣ (74):ΣΑΚΕΛΛΑΡΙΔΗ ΒΑΛΗ-ΒΑΣΙΛΙΚΗ
 Αδριανού 70, 10556 ΑΘΗΝΑ
ΑΝΤΙΚΛΗΤΟΣ (74):ΣΑΚΕΛΛΑΡΙΔΗ ΒΑΛΗ-ΒΑΣΙΛΙΚΗ
 Αδριανού 70,10556 ΑΘΗΝΑ
ΤΙΤΛΟΣ ΕΦΕΥΡΕΣΗΣ (54):**ΠΕΡΙΒΛΗΜΑ ΓΙΑ ΝΑ ΠΕΡΙΕΧΟΝΤΑΙ ΣΥΓΚΟΛΛΗΤΙΚΕΣ ΣΕΡΒΙΕΤΕΣ ΓΙΑ ΓΥΝΑΙΚΕΣ ΚΑΙ ΔΙΑΔΙΚΑΣΙΑ ΠΑΡΑΓΩΓΗΣ.**

ΠΕΡΙΛΗΨΗ(57)

Το περίβλημα αυτό, ενδεικτικά από ένα λεπτό στρώμα πολυαιθυλενίου, για να περιέχονται απορροφητικά προϊόντα με συγκολλητική ουσία, όπως σερβιέτες για γυναίκες, προστατευτικά εσώρουχων, προϊόντα για την ακράτεια, έχει την εσωτερική του επιφάνεια εξοπλισμένη με ένα αντικολλητικό υλικό, ενδεικτικά με φύση σιλικόνης, καταμεμημένο κατά έναν τρόπο σαν κουκκίδες, έτσι ώστε εκείνες οι περιοχές της επιφάνειας οι οποίες δεν το περιέχουν να προσφέρουν μια δράση αφαίρεσης και συγκράτησης όταν υπάρχει περισσότερη συγκολλητική ουσία ή γενικά μια μείωση ως προς την προσκόλληση των συνηθισμένων συγκολλητικών ουσιών που εφαρμόζονται στη σερβιέτα, η δε δράση μπορεί να προσαρμόζεται στον τύπο χρήσης με την επιλογή του τύπου διαμόρφωσης κουκκίδων.



ΑΡΙΘΜΟΣ ΕΥΡ. Δ.Ε. (11):3058439
ΑΡΙΘ. ΕΛΛ. ΚΑΤΑΘΕΣΗΣ (21):20060402510
ΗΜΕΡ. ΕΛΛ. ΚΑΤΑΘΕΣΗΣ (22):19/07/2006
ΑΡΙΘ./ΗΜΕΡ. ΔΗΜΟΣΙΕΥΣΗΣ
ΕΥΡΩΠΑΪΚΟΥ ΔΙΠΛΩΜΑΤΟΣ(87):1240133 - 19/04/2006
ΑΡΙΘ./ΗΜΕΡ. ΔΗΜΟΣΙΕΥΣΗΣ
ΕΥΡΩΠΑΪΚΗΣ ΑΙΤΗΣΗΣ (86):00961860.4--13/09/2000
ΔΙΚΑΙΟΥΧΟΣ (73):1)TRUSTEES OF TUFTS COLLEGE
BALLOU HALL, MEDFORD, MA 02155,
ΗΝΩΜΕΝΕΣ ΠΟΛΙΤΕΙΕΣ ΤΗΣ ΑΜΕΡΙΚΗΣ
ΣΥΜΒ. ΠΡΟΤΕΡΑΙΟΤΗΤΕΣ (30):154701 P-14/09/1999-US
232091 P-12/09/2000-US
ΕΦΕΥΡΕΤΗΣ (72):1)NELSON, Mark, L.
2)RENNIE, Glen
3)KOZA, Darrell, J.
ΕΙΔΙΚΟΣ ΠΛΗΡΕΞΟΥΣΙΟΣ (74):ΛΥΜΠΕΡΗΣ ΝΙΚΟΛΑΟΣ
Στουρνάρη 37, 10682 ΑΘΗΝΑ
ΑΝΤΙΚΛΗΤΟΣ (74):ΛΥΜΠΕΡΗΣ ΝΙΚΟΛΑΟΣ
Στουρνάρη 37,10682 ΑΘΗΝΑ
ΤΙΤΛΟΣ ΕΦΕΥΡΕΣΗΣ (54):**ΜΕΘΟΔΟΣ ΓΙΑ ΤΗΝ ΠΑΡΑΣΚΕΥΗ**
ΥΠΟΚΑΤΕΣΤΗΜΕΝΩΝ ΤΕΤΡΑΚΥΚΛΙ-
ΝΩΝ ΜΕ ΧΗΜΙΚΕΣ ΟΥΣΙΕΣ ΠΟΥ
ΒΑΣΙΖΟΝΤΑΙ ΣΕ ΜΕΤΑΛΛΑ ΜΕΤΑ-
ΠΤΩΣΗΣ.

ΠΕΡΙΛΗΨΗ(57)

Η παρούσα εφεύρεση σχετίζεται με καινούργιες χημικές ενώσεις, οι οποίες επιτρέπουν να ληφθούν υποκατεστημένα συστατικά της τετρακυκλίνης, που εμφανίζουν σημαντική αντιβακτηριδιακή δράση τα οποία μέχρι πρότινος δεν μπορούσαν να ληφθούν. Οι μέθοδοι που αποκαλύπτονται στο παρόν κείμενο χρησιμοποιούν πρόδρομα αντιδραστικά συστατικά με βάση την τετρακυκλίνη, αντιδραστικούς πρόδρομους οργανικούς υποκαταστάτες και καταλύτες που είναι

μέταλλα μετάπτωσης, υπό συνθήκες τέτοιες που να σχηματίζεται ένα τετρακυκλικό συστατικό που να έχει υποκατασταθεί με τον επιθυμητό οργανικό υποκαταστάτη. Σε μια εφαρμογή της εφεύρεσης, ένα υποκατεστημένο συστατικό της τετρακυκλίνης μπορεί να παρασκευαστεί συνδυάζοντας ένα πρόδρομο αντιδραστικό συστατικό με βάση την τετρακυκλίνη, όπως είναι ένα αρένο διαζωικό άλας της τετρακυκλίνης και ένα αντιδραστικό πρόδρομο του οργανικού υποκαταστάτη, π. χ ένα αλκένιο, ένα υποκατεστημένο αλκένιο, μονομερή βινυλίου, αρωματικές και έτερο αρωματικές ενώσεις με την παρουσία ενός καταλύτη που είναι ένα μέταλλο μετάπτωσης, όπως είναι το γλωριούχο παλλάδιο, υπό συνθήκες έτσι ώστε να σχηματίζεται ένα τετρακυκλικό συστατικό που θα είναι υποκατεστημένο με τον οργανικό υποκαταστάτη. Τέτοια συστατικά μπορούν να δράσουν προαιρετικά ως ενδιάμεσα για να γίνουν άλλα συστατικά, π. χ με υδρογόνωση των ακόρεστων ομάδων του υποκαταστάτη.

ΑΡΙΘΜΟΣ ΕΥΡ. Δ.Ε. (11):3058440
ΑΡΙΘ. ΕΛΛ. ΚΑΤΑΘΕΣΗΣ (21):20060402511
ΗΜΕΡ. ΕΛΛ. ΚΑΤΑΘΕΣΗΣ (22):19/07/2006
ΑΡΙΘ./ΗΜΕΡ. ΔΗΜΟΣΙΕΥΣΗΣ
ΕΥΡΩΠΑΪΚΟΥ ΔΙΠΛΩΜΑΤΟΣ(87):0858337 - 24/05/2006
ΑΡΙΘ./ΗΜΕΡ. ΔΗΜΟΣΙΕΥΣΗΣ
ΕΥΡΩΠΑΪΚΗΣ ΑΙΤΗΣΗΣ (86):96937258.0--26/10/1996
ΔΙΚΑΙΟΥΧΟΣ (73):1)AZIENDE CHIMICHE RIUNITE ANGE-
LINI FRANCESCO A.C.R.A.F. S.p.A.
Viale Amelia, 70, 00181 Roma, ΙΤΑΛΙΑ
ΣΥΜΒ. ΠΡΟΤΕΡΑΙΟΤΗΤΕΣ (30):MI952242-31/10/1995-IT
ΕΦΕΥΡΕΤΗΣ (72):1)GUGLIELMOTTI, Angelo
2)DIONISIO, Paolo
ΕΙΔΙΚΟΣ ΠΛΗΡΕΞΟΥΣΙΟΣ (74):ΛΥΜΠΕΡΗΣ ΝΙΚΟΛΑΟΣ
Στουρνάρη 37, 10682 ΑΘΗΝΑ
ΑΝΤΙΚΛΗΤΟΣ (74):ΛΥΜΠΕΡΗΣ ΝΙΚΟΛΑΟΣ
Στουρνάρη 37,10682 ΑΘΗΝΑ
ΤΙΤΛΟΣ ΕΦΕΥΡΕΣΗΣ (54):**ΜΙΑ ΦΑΡΜΑΚΕΥΤΙΚΗ ΣΥΝΘΕΣΗ ΓΙΑ**
ΤΗ ΘΕΡΑΠΕΙΑ ΤΩΝ ΑΥΤΟΑΝΟΣΩΝ
ΝΟΣΩΝ.

ΠΕΡΙΛΗΨΗ(57)

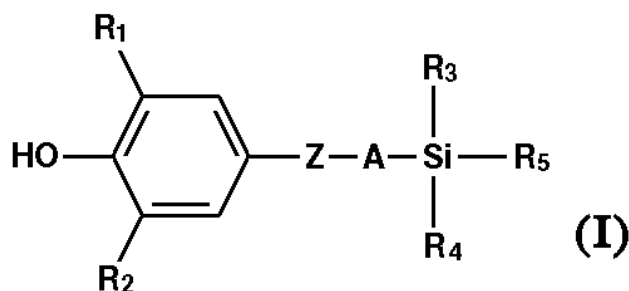
Μια φαρμακευτική σύνθεση που περιλαμβάνει ένα αντί- φλεγμονώδες φάρμακο ικανό να καταστέλλει την παραγωγή των κυτοκινών (CSAID), ένα ανοσοκατασταλτικό και ένα φαρμακευτικός αποδεκτό έκδοχο.

ΑΡΙΘΜΟΣ ΕΥΡ. Δ.Ε. (11):3058441
ΑΡΙΘ. ΕΛΛ. ΚΑΤΑΘΕΣΗΣ (21):20060402512
ΗΜΕΡ. ΕΛΛ. ΚΑΤΑΘΕΣΗΣ (22):19/07/2006
ΑΡΙΘ./ΗΜΕΡ. ΔΗΜΟΣΙΕΥΣΗΣ
ΕΥΡΩΠΑΪΚΟΥ ΔΙΠΛΩΜΑΤΟΣ(87):1468692 - 26/04/2006
ΑΡΙΘ./ΗΜΕΡ. ΔΗΜΟΣΙΕΥΣΗΣ
ΕΥΡΩΠΑΪΚΗΣ ΑΙΤΗΣΗΣ (86):04016883.3--03/11/1994
ΔΙΚΑΙΟΥΧΟΣ (73):1)AVENTIS INC.
 ROUTE 202-206 BRIDGEWATER,
 NJ08807-0800, ΗΝΩΜΕΝΕΣ ΠΟΛΙΤΕΙΕΣ
 ΤΗΣ ΑΜΕΡΙΚΗΣ
ΣΥΜΒ. ΠΡΟΤΕΡΑΙΟΤΗΤΕΣ (30):165281-10/12/1993-US
ΕΦΕΥΡΕΤΗΣ (72):1)Mao, Simon Jen Tan
 2)Yates, Mark Thirston
 3)Parker, Roger Alan
ΕΙΔΙΚΟΣ ΠΛΗΡΕΞΟΥΣΙΟΣ (74):ΛΥΜΠΕΡΗΣ ΝΙΚΟΛΑΟΣ
 Στουρνάρη 37, 10682 ΑΘΗΝΑ
ΑΝΤΙΚΛΗΤΟΣ (74):ΛΥΜΠΕΡΗΣ ΝΙΚΟΛΑΟΣ
 Στουρνάρη 37,10682 ΑΘΗΝΑ
ΤΙΤΛΟΣ ΕΦΕΥΡΕΣΗΣ (54):**ΧΡΗΣΗ 2,6-ΔΙ-ΑΛΚΥΛΟ-4-ΣΙΛΥΛΟ-ΦΑΙ-
 ΝΟΛΗΣ ΓΙΑ ΤΗ ΘΕΡΑΠΕΙΑ ΞΑΝΘΩ-
 ΜΑΤΟΣ.**

ΠΕΡΙΛΗΨΗ(57)

Χρήση μιας ένωσης του τύπου (1) όπου τα R1, R2, R3 και R4 είναι έκαστο ανεξάρτητα μια ομάδα C1-C6 αλκύλιο, το Z είναι μια ομάδα θείο, οξυ ή μεθυλενική, το A είναι μια ομάδα C1-C4 αλκυλένιο και το R5 είναι ένα C1-C6 αλκύλιο ή -(CH2)n-(Ar), όπου το n είναι ένας ακέραιος αριθμός 0, 1, 2 ή 3 και το Ar είναι φαινύλιο ή ναφθύλιο μη υποκατάστατο ή υποκατάστατο με έναν έως τρεις υποκαταστάτες που επιλέγονται από την ομάδα που περιλαμβάνει ομάδα υδροξύ,

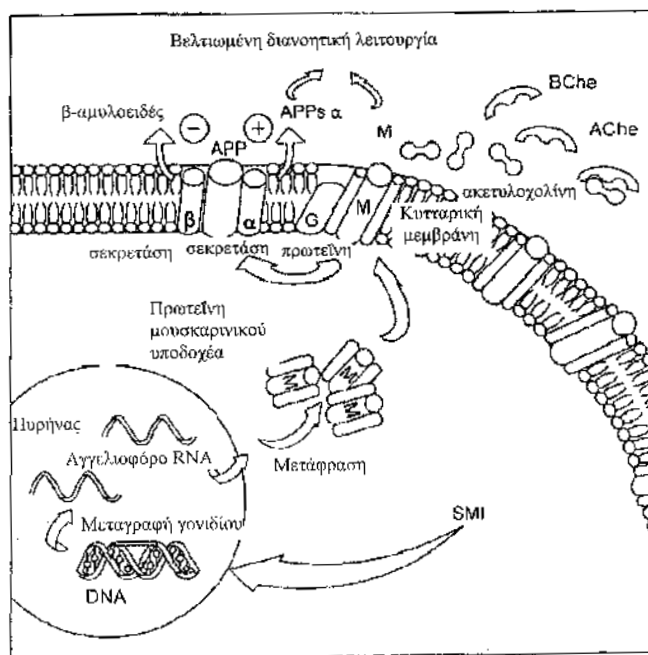
μεθοξύ, αιθοξύ, χλωρο, φθορο ή C1-C6 αλκύλιο, για την παρασκευή ενός φαρμάκου για τη θεραπεία του ξανθώματος.



ΑΡΙΘΜΟΣ ΕΥΡ. Δ.Ε. (11):3058442
ΑΡΙΘ. ΕΛΛ. ΚΑΤΑΘΕΣΗΣ (21):20060402513
ΗΜΕΡ. ΕΛΛ. ΚΑΤΑΘΕΣΗΣ (22):19/07/2006
ΑΡΙΘ./ΗΜΕΡ. ΔΗΜΟΣΙΕΥΣΗΣ
ΕΥΡΩΠΑΪΚΟΥ ΔΙΠΛΩΜΑΤΟΣ(87):1224205 - 10/05/2006
ΑΡΙΘ./ΗΜΕΡ. ΔΗΜΟΣΙΕΥΣΗΣ
ΕΥΡΩΠΑΪΚΗΣ ΑΙΤΗΣΗΣ (86):00964439.4--29/09/2000
ΔΙΚΑΙΟΥΧΟΣ (73):1)PHYTOPHARM PLC
 Corpus Christi House, 9 West Street, Godman-
 chester, Cambridgeshire PE18 8HG,
 ΜΕΓΑΛΗ ΒΡΕΤΑΝΝΙΑ
ΣΥΜΒ. ΠΡΟΤΕΡΑΙΟΤΗΤΕΣ (30):9923076-29/09/1999-GB
ΕΦΕΥΡΕΤΗΣ (72):1)BARRACLOUGH, Paul
 2)HANSON, Jim
 3)GUNNING, Phil
 4)REES, Daryl
 5)XIA, Zongqin
 6)HU, Yaer
ΕΙΔΙΚΟΣ ΠΛΗΡΕΞΟΥΣΙΟΣ (74):ΛΥΜΠΕΡΗΣ ΝΙΚΟΛΑΟΣ
 Στουρνάρη 37, 10682 ΑΘΗΝΑ
ΑΝΤΙΚΛΗΤΟΣ (74):ΛΥΜΠΕΡΗΣ ΝΙΚΟΛΑΟΣ
 Στουρνάρη 37,10682 ΑΘΗΝΑ
ΤΙΤΛΟΣ ΕΦΕΥΡΕΣΗΣ (54):**ΠΑΡΑΓΩΓΑ 5-B-ΣΑΠΩΓΕΝΙΝΗΣ ΚΑΙ
 ΨΕΥΔΟΣΑΠΩΓΕΝΙΝΗΣ ΚΑΙ Η ΧΡΗΣΗ
 ΤΟΥΣ ΣΤΗΝ ΑΝΤΙΜΕΤΩΠΙΣΗ ΑΝΟΙΑΣ.**

ΠΕΡΙΛΗΨΗ(57)

Η εφεύρεση γνωστοποιεί τη χρήση παραγώγων σαπωγενινών στην αντιμετώπιση διανοητικής δυσλειτουργίας και παρεμφερών καταστάσεων. Μέθοδοι αντιμετώπισης και φαρμακευτική σύνθεση γνωστοποιούνται επίσης.



ΑΡΙΘΜΟΣ ΕΥΡ. Δ.Ε. (11):3058443
ΑΡΙΘ. ΕΛΛ. ΚΑΤΑΘΕΣΗΣ (21):20060402514
ΗΜΕΡ. ΕΛΛ. ΚΑΤΑΘΕΣΗΣ (22):19/07/2006
ΑΡΙΘ./ΗΜΕΡ. ΔΗΜΟΣΙΕΥΣΗΣ
ΕΥΡΩΠΑΪΚΟΥ ΔΙΠΛΩΜΑΤΟΣ(87):1126859 - 10/05/2006
ΑΡΙΘ./ΗΜΕΡ. ΔΗΜΟΣΙΕΥΣΗΣ
ΕΥΡΩΠΑΪΚΗΣ ΑΙΤΗΣΗΣ (86):00905345.5--25/02/2000
ΔΙΚΑΙΟΥΧΟΣ (73):1)Jimro Co., Ltd.
351-1 Nishiyokote-machi, Takasaki-shi, Gum-
ma 370-0021, ΙΑΠΩΝΙΑ
ΣΥΜΒ. ΠΡΟΤΕΡΑΙΟΤΗΤΕΣ (30):7214499-17/03/1999-JP
9919565-18/08/1999-GB
ΕΦΕΥΡΕΤΗΣ (72):1)ADACHI, Masakazu
2)HIBI, Toshifumi
ΕΙΔΙΚΟΣ ΠΛΗΡΕΞΟΥΣΙΟΣ (74):ΛΥΜΠΕΡΗΣ ΝΙΚΟΛΑΟΣ
Στουρνάρη 37, 10682 ΑΘΗΝΑ
ΑΝΤΙΚΛΗΤΟΣ (74):ΛΥΜΠΕΡΗΣ ΝΙΚΟΛΑΟΣ
Στουρνάρη 37,10682 ΑΘΗΝΑ
ΤΙΤΛΟΣ ΕΦΕΥΡΕΣΗΣ (54):**ΑΦΑΙΡΕΣΗ ΛΕΥΚΟΚΥΤΤΑΡΩΝ ΤΟΥ ΑΙΜΑΤΟΣ ΓΙΑ ΘΕΡΑΠΕΙΑ ΤΟΥ HIV.**

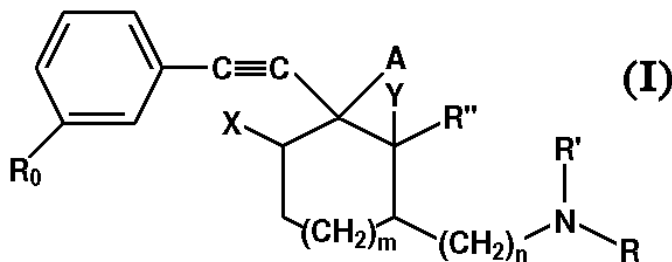
ΠΕΡΙΛΗΨΗ(57)

Η εφεύρεση αφορά σε μια μέθοδο για την αφαίρεση λευκοκυττάρων από το αίμα, η οποία πραγματοποιείται φέρνοντας το αίμα που περιλαμβάνει προσβεβλημένα λευκοκύτταρα σε επαφή με έναν απορροφητικό φορέα ο οποίος έχει μεγαλύτερη ομοιότητα με τα προσβεβλημένα, ενεργοποιημένα και / ή ατελή λευκοκύτταρα απ' ό,τι με τα μη προσβεβλημένα λευκοκύτταρα, και ιδιαίτερα με την οξική κυτταρίνη. Η εν λόγω μέθοδος μπορεί να χρησιμοποιηθεί για την θεραπεία με αφαίρεση ασθενειών που προκαλούνται από παθογόνους οργανισμούς, όπως είναι για παράδειγμα ο HIV, ο HCV ή η ελονοσία. Είναι ιδιαίτερως χρήσιμη για την θεραπεία του HIV.

ΑΡΙΘΜΟΣ ΕΥΡ. Δ.Ε. (11):3058444
ΑΡΙΘ. ΕΛΛ. ΚΑΤΑΘΕΣΗΣ (21):20060402515
ΗΜΕΡ. ΕΛΛ. ΚΑΤΑΘΕΣΗΣ (22):19/07/2006
ΑΡΙΘ./ΗΜΕΡ. ΔΗΜΟΣΙΕΥΣΗΣ
ΕΥΡΩΠΑΪΚΟΥ ΔΙΠΛΩΜΑΤΟΣ(87):1453512 - 31/05/2006
ΑΡΙΘ./ΗΜΕΡ. ΔΗΜΟΣΙΕΥΣΗΣ
ΕΥΡΩΠΑΪΚΗΣ ΑΙΤΗΣΗΣ (86):02792867.0--03/12/2002
ΔΙΚΑΙΟΥΧΟΣ (73):1)Novartis AG
Lichtstrasse 35, 4056 Basel, ΕΛΒΕΤΙΑ
ΣΥΜΒ. ΠΡΟΤΕΡΑΙΟΤΗΤΕΣ (30):0128996-04/12/2001-GB
ΕΦΕΥΡΕΤΗΣ (72):1)GASPARINI, Fabrizio
2)AUBERSON, Yves
3)OFNER, Silvio
4)Hart, Terance W.
5)Zimmermann, Kaspar
ΕΙΔΙΚΟΣ ΠΛΗΡΕΞΟΥΣΙΟΣ (74):ΛΥΜΠΕΡΗΣ ΝΙΚΟΛΑΟΣ
Στουρνάρη 37, 10682 ΑΘΗΝΑ
ΑΝΤΙΚΛΗΤΟΣ (74):ΛΥΜΠΕΡΗΣ ΝΙΚΟΛΑΟΣ
Στουρνάρη 37,10682 ΑΘΗΝΑ
ΤΙΤΛΟΣ ΕΦΕΥΡΕΣΗΣ (54):**ΠΑΡΑΓΩΓΑ ΑΚΕΤΥΛΕΝΙΟΥ ΠΟΥ ΕΧΟΥΝ MLGUR 5 ΑΝΤΑΓΩΝΙΣΤΙΚΗ ΔΡΑΣΗ.**

ΠΕΡΙΛΗΨΗ(57)

Η εφεύρεση παρέχει ενώσεις του χημικού τύπου (I) όπου τα m, n, A, R, R', R'', Ro, X και Y είναι όπως ορίστηκαν στην περιγραφή, και μεθόδους για την παρασκευή τους. Οι ενώσεις του χημικού τύπου (I) είναι χρήσιμες ως φαρμακευτικές ουσίες στην θεραπεία π.χ. διαταραχών του νευρικού συστήματος.



ΑΡΙΘΜΟΣ ΕΥΡ. Δ.Ε. (11):3058445
ΑΡΙΘ. ΕΛΛ. ΚΑΤΑΘΕΣΗΣ (21):20060402516
ΗΜΕΡ. ΕΛΛ. ΚΑΤΑΘΕΣΗΣ (22):20/07/2006
ΑΡΙΘ./ΗΜΕΡ. ΔΗΜΟΣΙΕΥΣΗΣ
ΕΥΡΩΠΑΪΚΟΥ ΔΙΠΛΩΜΑΤΟΣ(87):1343013 - 26/04/2006
ΑΡΙΘ./ΗΜΕΡ. ΔΗΜΟΣΙΕΥΣΗΣ
ΕΥΡΩΠΑΪΚΗΣ ΑΙΤΗΣΗΣ (86):02290578.0--07/03/2002
ΔΙΚΑΙΟΥΧΟΣ (73):1)INSTITUT PASTEUR
25-28, rue du Docteur Roux, 75724 Paris Ce-
dex 15, ΓΑΛΛΙΑ
2)CONSEJO SUPERIOR DE INVESTIGA-
CIONES CIENTIFICAS
CALLE SERRANO, 113,E-28006 MADRID,
ΙΣΠΑΝΙΑ
3)CENTRE NATIONAL DE LA RECHER-
CHE SCIENTIFIQUE (CNRS)
3, RUE MICHEL ANGE,75794 PARIS CE-
DEX 16, ΓΑΛΛΙΑ

ΣΥΜΒ. ΠΡΟΤΕΡΑΙΟΤΗΤΕΣ (30):
ΕΦΕΥΡΕΤΗΣ (72):1)Garcia, Alphonse
2)Cayla, Xavier
3)Rebollo, Angelita
4)Ayllon, Veronica
5)Fleischer, Aarne

ΕΙΛΙΚΟΣ ΠΑΗΡΕΞΟΥΣΙΟΣ (74):ΚΙΛΙΜΙΡΗΣ ΚΩΝΣΤΑΝΤΙΝΟΣ
Χατζηγιάννη Μέξη 7, 11528 ΑΘΗΝΑ

ΑΝΤΙΚΛΗΤΟΣ (74):ΚΙΛΙΜΙΡΗΣ ΑΝΑΣΤΑΣΙΟΣ
Χατζηγιάννη Μέξη 7,11528 ΑΘΗΝΑ

ΤΙΤΛΟΣ ΕΦΕΥΡΕΣΗΣ (54):**ΜΕΘΟΔΟΙ ΕΞΕΤΑΣΗΣ ΔΙΑΛΟΓΗΣ**
ΕΝΩΣΕΩΝ ΠΟΥ ΔΙΑΜΟΡΦΩΝΟΥΝ
ΤΗΝ ΑΠΟΠΤΩΣΗ, ΕΝΩΣΕΙΣ ΑΝΑΓΝΩ-

ΡΙΖΟΜΕΝΕΣ ΜΕΣΩ ΤΩΝ ΕΝ ΛΟΓΩ
ΜΕΘΟΔΩΝ ΚΑΙ Η ΧΡΗΣΗ ΤΩΝ ΕΝ
ΛΟΓΩ ΕΝΩΣΕΩΝ ΩΣ ΘΕΡΑΠΕΥΤΙΚΩΝ
ΜΕΣΩΝ.

ΠΕΡΙΛΗΨΗ(57)

Η εφεύρεση σχετίζεται με μέθοδο εξέτασης διαλογής κυτταρικών πολυπεπτιδίων ως προς προ-αποπτωτική ή αντι-αποπτωτική ενεργότητα εντός κυττάρου κάποιου συγκεκριμένου τύπου κυττάρων, με την εν λόγω μέθοδο να περιλαμβάνει α) καλλιέργεια κυττάρων του εν λόγω συγκεκριμένου τύπου κυττάρων υπό μη αποπτωτικές συνθήκες και καλλιέργεια κυττάρων του εν λόγω συγκεκριμένου τύπου κυττάρων υπό αποπτωτικές συνθήκες και β) προσδιορισμό της υποκυτταρικής εντόπισης των εν λόγω κυτταρικών πολυπεπτιδίων εντός των καλλιερημένων κυττάρων, όπου η εντόπιση κάποιου κυτταρικού πολυπεπτιδίου εντός λιπιδικών σχεδίων εντός καλλιερημένων κυττάρων υπό μη αποπτωτικές συνθήκες και ο διαχωρισμός του εν λόγω κυτταρικού πολυπεπτιδίου από λιπιδικές σχεδίες εντός καλλιερημένων κυττάρων υπό αποπτωτικές συνθήκες αποτελεί ένδειξη ότι το εν λόγω κυτταρικό πολυπεπτιδίο εμφανίζει προ-αποπτωτική ή αντι-αποπτωτική ενεργότητα εντός του εν λόγω συγκεκριμένου τύπου κυττάρων.

ΑΡΙΘΜΟΣ ΕΥΡ. Δ.Ε. (11):3058446
ΑΡΙΘ. ΕΛΛ. ΚΑΤΑΘΕΣΗΣ (21):20060402517
ΗΜΕΡ. ΕΛΛ. ΚΑΤΑΘΕΣΗΣ (22):20/07/2006
ΑΡΙΘ./ΗΜΕΡ. ΔΗΜΟΣΙΕΥΣΗΣ
ΕΥΡΩΠΑΪΚΟΥ ΔΙΠΛΩΜΑΤΟΣ(87):1139755 - 03/05/2006
ΑΡΙΘ./ΗΜΕΡ. ΔΗΜΟΣΙΕΥΣΗΣ
ΕΥΡΩΠΑΪΚΗΣ ΑΙΤΗΣΗΣ (86):99968906.0--16/12/1999
ΔΙΚΑΙΟΥΧΟΣ (73):1)KANEKA CORPORATION
3-2-4, Nakanoshima, Kita-ku, Osaka 530-
8288, ΙΑΠΩΝΙΑ

ΣΥΜΒ. ΠΡΟΤΕΡΑΙΟΤΗΤΕΣ (30):112921 P-18/12/1998-US
ΕΦΕΥΡΕΤΗΣ (72):1)ROSE, Lynn, M.
2)PORUBEK, David, J.
3)MONTGOMERY, Alan, B.

ΕΙΛΙΚΟΣ ΠΑΗΡΕΞΟΥΣΙΟΣ (74):ΑΡΓΥΡΙΑΔΟΥ ΙΡΙΣ
Σίνα 14, 10672 ΑΘΗΝΑ

ΑΝΤΙΚΛΗΤΟΣ (74):ΑΡΓΥΡΙΑΔΟΥ ΚΟΡΙΝΝΑ
Σίνα 14,10672 ΑΘΗΝΑ

ΤΙΤΛΟΣ ΕΦΕΥΡΕΣΗΣ (54):**ΜΕΘΟΔΟΣ ΓΙΑ ΤΗΝ ΘΕΡΑΠΕΥΤΙΚΗ**
ΑΓΩΓΗ ΒΑΚΤΗΡΙΑΚΩΝ ΛΟΙΜΩΞΕΩΝ
ΜΕ ΑΠΑΞ Ή ΔΙΣ ΕΒΔΟΜΑΔΙΑΙΑ ΧΟΡΗ-
ΓΗΣΗ RIFALAZIL.

ΠΕΡΙΛΗΨΗ(57)

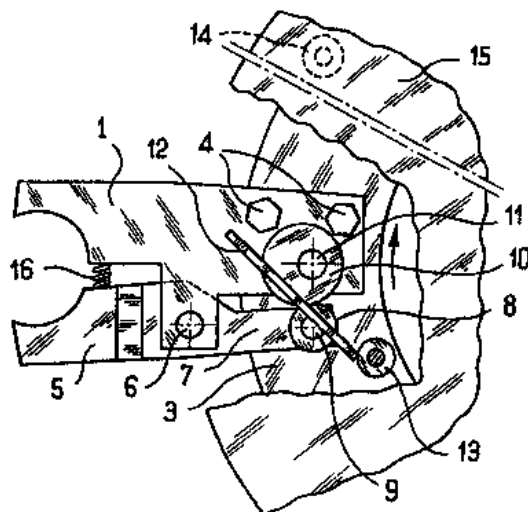
Μία μέθοδος για την θεραπευτική αγωγή λοιμώξεων με rifalazil χορηγούμενο άπαξ εβδομαδιαίως ή δις εβδομαδιαίως. Μία μέθοδος για την θεραπευτική αγωγή της φυματίωσης προκληθείσας από το μυκοβακτηρίδιο της φυματίωσης (*Mycobacterium tuberculosis*), λοιμώξεις προκληθείσες από το σύμπλοκο μυκοβακτηρίδιο των πτηνών (*Mycobacterium avium complex*), λοιμώξεις προκληθείσες από το χλαμυδοβακτηρίδιο της πνευμονίας (*Chlamydia pneumoniae*) και λοιμώξεις προκληθείσες από το ελικοβακτηρίδιο του πυλωρού (*Helicobacter pylori*) με την χορήγηση σε mg rifalazil έναν ασθενή που πάσχει από την βακτηριακή λοίμωξη 1 - 100 μία φορά ή δύο φορές την εβδομάδα. Με αυτήν την δοσολογία η θεραπευτική αγωγή είναι γρήγορη, αποτελεσματική και εξαλείφει

ανεπιθύμητα δευτερογενή συμπτώματα που παρατηρούνται με ημερήσιες δόσεις από 1 - 50 mg rifalazil.

ΑΡΙΘΜΟΣ ΕΥΡ. Δ.Ε. (11):3058447
ΑΡΙΘ. ΕΛΛ. ΚΑΤΑΘΕΣΗΣ (21):20060402518
ΗΜΕΡ. ΕΛΛ. ΚΑΤΑΘΕΣΗΣ (22):20/07/2006
ΑΡΙΘ./ΗΜΕΡ. ΔΗΜΟΣΙΕΥΣΗΣ
ΕΥΡΩΠΑΪΚΟΥ ΔΙΠΛΩΜΑΤΟΣ(87):1497223 - 07/06/2006
ΑΡΙΘ./ΗΜΕΡ. ΔΗΜΟΣΙΕΥΣΗΣ
ΕΥΡΩΠΑΪΚΗΣ ΑΙΤΗΣΗΣ (86):03740624.6--16/04/2003
ΔΙΚΑΙΟΥΧΟΣ (73):1)SERAC GROUP
Route de Mamers, 72400 La Ferte-Bernard,
ΓΑΛΛΙΑ
ΣΥΜΒ. ΠΡΟΤΕΡΑΙΟΤΗΤΕΣ (30):0204986-22/04/2002-FR
ΕΦΕΥΡΕΤΗΣ (72):1)Graffin, Andre
ΕΙΔΙΚΟΣ ΠΛΗΡΕΞΟΥΣΙΟΣ (74):ΚΙΛΙΜΙΡΗΣ ΚΩΝΣΤΑΝΤΙΝΟΣ
Χατζηγιάννη Μέξη 7, 11528 ΑΘΗΝΑ
ΑΝΤΙΚΛΗΤΟΣ (74):ΚΙΛΙΜΙΡΗΣ ΑΝΑΣΤΑΣΙΟΣ
Χατζηγιάννη Μέξη 7,11528 ΑΘΗΝΑ
ΤΙΤΛΟΣ ΕΦΕΥΡΕΣΗΣ (54):ΔΙΑΤΑΞΗ ΣΥΓΚΡΑΤΗΣΗΣ ΠΕΡΙΕΚΤΩΝ
ΜΕ ΕΚΚΕΝΤΡΟ ΣΥΣΤΗΜΑ ΕΛΕΓΧΟΥ.

ΠΕΡΙΛΗΨΗ(57)

Η διάταξη πιασίματος περιεκτών περιλαμβάνει μια λαβίδα με μία πρώτη σιαγόνα (1) στερεωμένη σε μια περιστροφική πλατφόρμα (3) και μια δεύτερη σιαγόνα (5) τοποθετημένη να περιστρέφεται σε σχέση με την πρώτη σιαγόνα και εφοδιασμένη με ένα βραχίονα ελέγχου (7) και ένα όργανο μανταλώματος (10) στερεωμένο ώστε να περιστρέφεται έκκεντρα περί ένα άξονα περιστροφής ενιαίο με την περιστροφική πλατφόρμα για να δρα στον βραχίονα ελέγχου (7) της δεύτερης σιαγόνας (5), όπου το εν λόγω όργανο μανταλώματος είναι εφοδιασμένο με ένα όργανο χειρισμού (12) διατεταγμένο απέναντι από ένα όργανο ενεργοποίησης ανοίγματος (13) και ένα στοιχείο ενεργοποίησης κλεισίματος που φέρονται από ένα σταθερό πλαίσιο (15).



ΑΡΙΘΜΟΣ ΕΥΡ. Δ.Ε. (11):3058448
ΑΡΙΘ. ΕΛΛ. ΚΑΤΑΘΕΣΗΣ (21):20060402519
ΗΜΕΡ. ΕΛΛ. ΚΑΤΑΘΕΣΗΣ (22):19/07/2006
ΑΡΙΘ./ΗΜΕΡ. ΔΗΜΟΣΙΕΥΣΗΣ
ΕΥΡΩΠΑΪΚΟΥ ΔΙΠΛΩΜΑΤΟΣ(87):0801575 - 19/04/2006
ΑΡΙΘ./ΗΜΕΡ. ΔΗΜΟΣΙΕΥΣΗΣ
ΕΥΡΩΠΑΪΚΗΣ ΑΙΤΗΣΗΣ (86):95944182.5--19/12/1995
ΔΙΚΑΙΟΥΧΟΣ (73):1)CHILDREN'S HOSPITAL LOS ANGELES
4650 SUNSET BOULEVARD, LOS ANGELES, 90027 CALIFORNIA, ΗΝΩΜΕΝΕΣ ΠΟΛΙΤΕΙΕΣ ΤΗΣ ΑΜΕΡΙΚΗΣ
ΣΥΜΒ. ΠΡΟΤΕΡΑΙΟΤΗΤΕΣ (30):361112-21/12/1994-US
ΕΦΕΥΡΕΤΗΣ (72):1)KOHN, Donald B.
2)CHALLITA, Pia M.
ΕΙΔΙΚΟΣ ΠΛΗΡΕΞΟΥΣΙΟΣ (74):ΛΥΜΠΕΡΗΣ ΝΙΚΟΛΑΟΣ
Στουρνάρη 37, 10682 ΑΘΗΝΑ
ΑΝΤΙΚΛΗΤΟΣ (74):ΛΥΜΠΕΡΗΣ ΝΙΚΟΛΑΟΣ
Στουρνάρη 37,10682 ΑΘΗΝΑ
ΤΙΤΛΟΣ ΕΦΕΥΡΕΣΗΣ (54):ΦΟΡΕΙΣ ΡΕΤΡΟΪΩΝ ΓΙΑ ΕΚΦΡΑΣΗ ΣΕ ΕΜΒΡΥΪΚΑ ΚΥΤΤΑΡΑ.

ΠΕΡΙΛΗΨΗ(57)

Φορείς πλασμιδίων ρετροϊών που περιλαμβάνουν μια περιοχή ενισχυτή που λαμβάνεται από ιό που επιλέγεται από την ομάδα που αποτελείται από τον ιό του μνελουπερπλαστικού σαρκόματος και τον ιό του πολυώματος και μια θέση σύνδεσης εκκινητή που λαμβάνεται από ρετροϊό ποντικού. Ο φορέας πλασμιδίου ρετροϊού δεν περιλαμβάνει περιοχή αρνητικού ελέγχου. Ο φορέας επίσης μπορεί να περιλαμβάνει μια ακολουθία νουκλεϊκού οξέος που κωδικοποιεί απομεθυλίωση ριζών κυτοκίνης στο προϊκό LTR. Φορείς πλασμιδίων αυτού του τύπου είναι ιδιαίτερα χρήσιμοι στη δημιουργία σωματιδίων φορέων ρετροϊών τα οποία μπορούν να εκφραστούν σε εμβρυϊκά κύτταρα, όπως εμβρυϊκά βλαστοκύτταρα.

ΑΡΙΘΜΟΣ ΕΥΡ. Δ.Ε. (11):3058449
ΑΡΙΘ. ΕΛΛ. ΚΑΤΑΘΕΣΗΣ (21):20060402520
ΗΜΕΡ. ΕΛΛ. ΚΑΤΑΘΕΣΗΣ (22):19/07/2006
ΑΡΙΘ./ΗΜΕΡ. ΔΗΜΟΣΙΕΥΣΗΣ
ΕΥΡΩΠΑΪΚΟΥ ΔΙΠΛΩΜΑΤΟΣ(87):0719295 - 24/05/2006
ΑΡΙΘ./ΗΜΕΡ. ΔΗΜΟΣΙΕΥΣΗΣ
ΕΥΡΩΠΑΪΚΗΣ ΑΙΤΗΣΗΣ (86):94926894.0--26/08/1994
ΔΙΚΑΙΟΥΧΟΣ (73):1)Novartis AG
Lichtstrasse 35, 4056 Basel, ΕΛΒΕΤΙΑ
ΣΥΜΒ. ΠΡΟΤΕΡΑΙΟΤΗΤΕΣ (30):9317822-27/08/1993-GB
9320240-01/10/1993-GB
9325900-17/12/1993-GB
9407156-11/04/1994-GB
ΕΦΕΥΡΕΤΗΣ (72):1)ACEMOGLU, Murat
2)BANTLE, Siegfried
3)BODMER, David
4)CAMMISULI, Salvatore
5)HIESTAND, Peter
6)NIMMERFALL, Fritz
7)STOLL, Georg
ΕΙΔΙΚΟΣ ΠΑΗΡΕΞΟΥΣΙΟΣ (74):ΛΥΜΠΕΡΗΣ ΝΙΚΟΛΑΟΣ
Στουρνάρη 37, 10682 ΑΘΗΝΑ
ΑΝΤΙΚΑΗΤΟΣ (74):ΛΥΜΠΕΡΗΣ ΝΙΚΟΛΑΟΣ
Στουρνάρη 37,10682 ΑΘΗΝΑ
ΤΙΤΛΟΣ ΕΦΕΥΡΕΣΗΣ (54):**ΜΗΤΡΕΣ ΑΠΟ ΠΟΛΥΜΕΡΕΣ ΚΑΙ ΟΙ ΧΡΗΣΕΙΣ ΤΟΥΣ ΣΤΙΣ ΦΑΡΜΑΚΕΥΤΙΚΕΣ ΣΥΝΘΕΣΕΙΣ.**

ΠΕΡΙΛΗΨΗ(57)

Η παρούσα εφεύρεση παρέχει φαρμακευτικές συνθέσεις που περιλαμβάνουν μήτρες από πολυμερές, ιδίως εκείνες που περιέχουν IL-6 ως δραστικό συστατικό. Συγκεκριμένα καινοτόμα πολυμερή από πολυ(ανθρακικό αιθυλένιο) παρέχονται

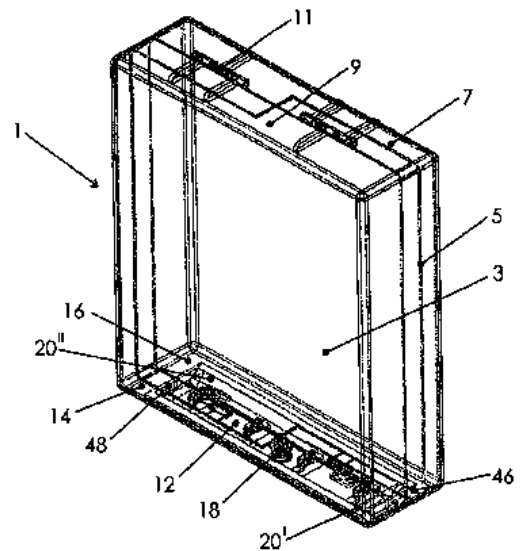
επίσης για γενικότερη χρήση ως υλικά σχηματισμού μήτρας σε συνθέσεις σταθερής αποδέσμευσης που περιέχουν φαρμακολογικά δραστικές ενώσεις, όπως είναι οι μέθοδοι που χρησιμοποιούν IL-6 για τη θεραπεία καταστάσεων που ενισχύονται από IL-1 ή/και TNFα, π.χ. ορισμένες αυτοάνοσες και φλεγμονώδεις καταστάσεις, καθώς και σηπτικό σοκ.

ΑΡΙΘΜΟΣ ΕΥΡ. Δ.Ε. (11):3058450
ΑΡΙΘ. ΕΛΛ. ΚΑΤΑΘΕΣΗΣ (21):20060402521
ΗΜΕΡ. ΕΛΛ. ΚΑΤΑΘΕΣΗΣ (22):20/07/2006
ΑΡΙΘ./ΗΜΕΡ. ΔΗΜΟΣΙΕΥΣΗΣ
ΕΥΡΩΠΑΪΚΟΥ ΔΙΠΛΩΜΑΤΟΣ(87):1552092 - 21/06/2006
ΑΡΙΘ./ΗΜΕΡ. ΔΗΜΟΣΙΕΥΣΗΣ
ΕΥΡΩΠΑΪΚΗΣ ΑΙΤΗΣΗΣ (86):02785911.5--11/10/2002
ΔΙΚΑΙΟΥΧΟΣ (73):1)Necchi, Pietro
Via Dante 7, 15013 Borgoratto Alessandrino,
ΙΤΑΛΙΑ
ΣΥΜΒ. ΠΡΟΤΕΡΑΙΟΤΗΤΕΣ (30):
ΕΦΕΥΡΕΤΗΣ (72):1)Necchi, Pietro
ΕΙΔΙΚΟΣ ΠΑΗΡΕΞΟΥΣΙΟΣ (74):ΠΑΠΑ ΕΥΑΓΓΕΛΙΑ
Πανεπιστημίου 64., 106 77 ΑΘΗΝΑ
ΑΝΤΙΚΑΗΤΟΣ (74):ΠΑΠΑ ΕΥΑΓΓΕΛΙΑ
Πανεπιστημίου 64.,106 77 ΑΘΗΝΑ
ΤΙΤΛΟΣ ΕΦΕΥΡΕΣΗΣ (54):**ΑΝΤΙΚΛΕΠΤΙΚΗ ΘΗΚΗ ΓΙΑ ΠΟΙΚΙΛΑ ΑΝΤΙΚΕΙΜΕΝΑ ΚΑΙ ΕΙΔΙΚΑ ΓΙΑ ΒΙΝΤΕΟΚΑΣΕΤΕΣ, DVD, ΣΥΜΠΑΓΕΙΣ ΔΙΣΚΟΥΣ (CD), ΚΑΣΕΤΕΣ ΗΧΟΥ ΚΑΙ ΠΑΡΟΜΟΙΑ ΕΙΔΗ.**

ΠΕΡΙΛΗΨΗ(57)

Αποκαλύπτεται μια αντικλεπτική θήκη (1), ειδική για βιντεοκασέτες, DVD, συμπαγείς δίσκους (CD), κασέτες ήχου και τα παρόμοια, η οποία αποτελείται από : μια πρώτη και μια δεύτερη μισή θήκη (3, 5) αλληλοσυνδεόμενες μεταξύ τους με μεντεσέ, μέσα ανοίγματος και κλεισίματος (12) και μέσα κλειδώματος και ξεκλειδώματος (18) της θήκης. Προκειμένου να βελτιστοποιηθεί η συναρμολόγηση και το κόστος της θήκης (1), οι δύο μισές θήκες (3, 5) έχουν το ίδιο σχήμα και μέγεθος, τα μέσα ανοίγματος και κλεισίματος (12) έχουν σχήμα επιμήκους ολισθητήρα και εισέρχονται σε μια θέση (20', 20''), η οποία παρέχεται στις μισές θήκες (3, 5) και τα μέσα κλειδώματος και ξεκλειδώματος (18) αποτελούνται από έναν κυλινδρικό πείρο, ο οποίος είναι διαμορφωμένος με τέτοιο

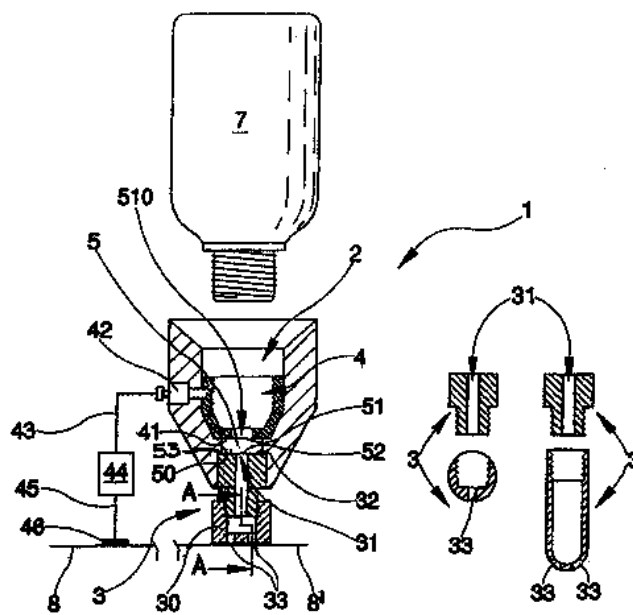
τρόπο ώστε να εισέρχεται και να εξέρχεται από μια θέση (22) η οποία παρέχεται στα μέσα ανοίγματος και κλεισίματος (12).



ΑΡΙΘΜΟΣ ΕΥΡ. Δ.Ε. (11):3058451
ΑΡΙΘ. ΕΛΛ. ΚΑΤΑΘΕΣΗΣ (21):20060402522
ΗΜΕΡ. ΕΛΛ. ΚΑΤΑΘΕΣΗΣ (22):20/07/2006
ΑΡΙΘ./ΗΜΕΡ. ΔΗΜΟΣΙΕΥΣΗΣ
ΕΥΡΩΠΑΪΚΟΥ ΔΙΠΛΩΜΑΤΟΣ(87):1454652 - 26/04/2006
ΑΡΙΘ./ΗΜΕΡ. ΔΗΜΟΣΙΕΥΣΗΣ
ΕΥΡΩΠΑΪΚΗΣ ΑΙΤΗΣΗΣ (86):04425104.9--19/02/2004
ΔΙΚΑΙΟΥΧΟΣ (73):1)M & T S.r.l.
 Via della Fiera, 87, 47900 Rimini, ΙΤΑΛΙΑ
ΣΥΜΒ. ΠΡΟΤΕΡΑΙΟΤΗΤΕΣ (30):m20030005-07/03/2003-IT
ΕΦΕΥΡΕΤΗΣ (72):1)Tedoldi, Ezio
ΕΙΔΙΚΟΣ ΠΑΗΡΕΞΟΥΣΙΟΣ (74):ΚΙΛΙΜΙΡΗΣ ΚΩΝΣΤΑΝΤΙΝΟΣ
 Χατζηγιάννη Μέξη 7, 11528 ΑΘΗΝΑ
ΑΝΤΙΚΛΗΤΟΣ (74):ΚΙΛΙΜΙΡΗΣ ΑΝΑΣΤΑΣΙΟΣ
 Χατζηγιάννη Μέξη 7,11528 ΑΘΗΝΑ
ΤΙΤΛΟΣ ΕΦΕΥΡΕΣΗΣ (54):ΔΙΑΤΑΞΗ ΓΙΑ ΔΙΑΔΕΡΜΙΚΗ ΧΟΡΗΓΗ-
 ΣΗ ΟΥΣΙΩΝ ΜΕΣΩ ΙΟΝΤΟΦΟΡΗΣΗΣ.

ΠΕΡΙΛΗΨΗ(57)

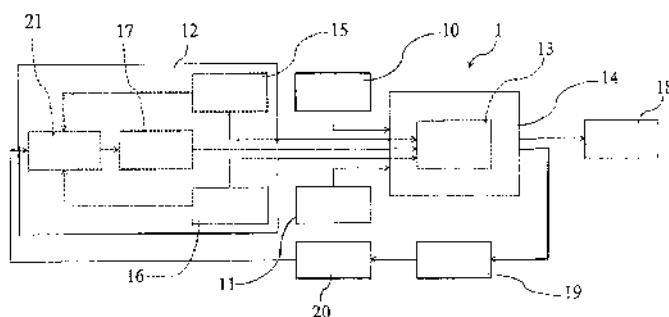
Διάταξη για διαδερμική χορήγηση ουσιών μέσω ιοντοφόρησης περιλαμβάνει μία λειτουργική κεφαλή (1) φέρουσα μια είσοδο (2) για ένα ρευστό που μεταφέρει ουσίες προς χορήγηση, με ένα διανομέα (3) του ρευστού, ο οποίος διαθέτει ένα τμήμα (30) σε επαφή με το δέρμα, με ένα ηλεκτρόδιο (4) τοποθετημένο σε μια διαδρομή του ρευστού από την είσοδο (2) στον διανομέα (3). Ο διανομέας (3) είναι κατασκευασμένος από ένα ηλεκτρικώς αγώγιμο υλικό και είναι σε ηλεκτρική επαφή με το ηλεκτρόδιο (4) μόνον υπό την επίδραση του ρευστού. Ο διανομέας (3) και το ηλεκτρόδιο (4) είναι διατεταγμένα σε προκαθορισμένη σχετική θέση, η οποία διατηρεί σταθερό με το χρόνο το γεωμετρικό σχήμα του όγκου του ρευστού που βρίσκεται μεταξύ τους.



ΑΡΙΘΜΟΣ ΕΥΡ. Δ.Ε. (11):3058452
ΑΡΙΘ. ΕΛΛ. ΚΑΤΑΘΕΣΗΣ (21):20060402523
ΗΜΕΡ. ΕΛΛ. ΚΑΤΑΘΕΣΗΣ (22):20/07/2006
ΑΡΙΘ./ΗΜΕΡ. ΔΗΜΟΣΙΕΥΣΗΣ
ΕΥΡΩΠΑΪΚΟΥ ΔΙΠΛΩΜΑΤΟΣ(87):1192921 - 24/05/2006
ΑΡΙΘ./ΗΜΕΡ. ΔΗΜΟΣΙΕΥΣΗΣ
ΕΥΡΩΠΑΪΚΗΣ ΑΙΤΗΣΗΣ (86):01830616.7--28/09/2001
ΔΙΚΑΙΟΥΧΟΣ (73):1)GDM S.P.A
 VIA BATTINDARNO ,91,40133 BOLO-
 GNA, ΙΤΑΛΙΑ
ΣΥΜΒ. ΠΡΟΤΕΡΑΙΟΤΗΤΕΣ (30):BO200569-02/10/2000-IT
ΕΦΕΥΡΕΤΗΣ (72):1)Malpensi, Claudio
 2)Gandini, Mario
ΕΙΔΙΚΟΣ ΠΑΗΡΕΞΟΥΣΙΟΣ (74):ΚΙΛΙΜΙΡΗΣ ΚΩΝΣΤΑΝΤΙΝΟΣ
 Χατζηγιάννη Μέξη 7, 11528 ΑΘΗΝΑ
ΑΝΤΙΚΛΗΤΟΣ (74):ΚΙΛΙΜΙΡΗΣ ΑΝΑΣΤΑΣΙΟΣ
 Χατζηγιάννη Μέξη 7,11528 ΑΘΗΝΑ
ΤΙΤΛΟΣ ΕΦΕΥΡΕΣΗΣ (54):ΜΕΘΟΔΟΣ ΚΑΤΑΣΚΕΥΗΣ ΑΠΟΡΡΟ-
 ΦΗΤΙΚΩΝ ΕΙΔΩΝ ΚΑΙ ΕΝΑ ΑΠΟΡΡΟ-
 ΦΗΤΙΚΟ ΕΙΔΟΣ ΠΟΥ ΠΡΟΚΥΠΤΕΙ
 ΧΡΗΣΙΜΟΠΟΙΩΝΤΑΣ ΑΥΤΗ ΤΗ ΜΕΘΟ-
 ΔΟ.

ΠΕΡΙΛΗΨΗ(57)

Σύμφωνα με μια μέθοδο κατασκευής πανών μιας χρήσης/ πανών ακράτειας ενηλίκων (2), κατασκευάζεται μια πάνα/ πάνα ακράτειας (2) της οποίας το επίθεμα (6) είναι σε τρεις στρώσεις (7, 8, 9) μια επάνω στην άλλη, οι δύο εξωτερικές στρώσεις (7, 9) του επιθέματος (6) περιλαμβάνουν απορροφητικό υλικό και τοποθετούνται εκατέρωθεν μιας ενδιάμεσης στρώσης (8), η οποία περιλαμβάνει ένα μίγμα του απορροφητικού υλικού που διαμορφώνει τις δύο εξωτερικές στρώσεις (7, 9) και τεμαχισμένο υλικό που προκύπτει από τον τεμαχισμό ελαττωματικών πανών/ πανών ακράτειας (2) που έχουν απορριφθεί από τη γραμμή παραγωγής (1) πανών/ πανών ακράτειας (2).



ΑΡΙΘΜΟΣ ΕΥΡ. Δ.Ε. (11):3058453
ΑΡΙΘ. ΕΛΛ. ΚΑΤΑΘΕΣΗΣ (21):20060402524
ΗΜΕΡ. ΕΛΛ. ΚΑΤΑΘΕΣΗΣ (22):20/07/2006
ΑΡΙΘ./ΗΜΕΡ. ΔΗΜΟΣΙΕΥΣΗΣ
ΕΥΡΩΠΑΪΚΟΥ ΔΙΠΛΩΜΑΤΟΣ(87):1049798 - 14/06/2006
ΑΡΙΘ./ΗΜΕΡ. ΔΗΜΟΣΙΕΥΣΗΣ
ΕΥΡΩΠΑΪΚΗΣ ΑΙΤΗΣΗΣ (86):99901020.0--12/01/1999
ΔΙΚΑΙΟΥΧΟΣ (73):1)THE SECRETARY OF STATE FOR DEFENCE

DSTL Porton Down, Salisbury SP4 0JQ,
 ΜΕΓΑΛΗ ΒΡΕΤΑΝΝΙΑ

ΣΥΜΒ. ΠΡΟΤΕΡΑΙΟΤΗΤΕΣ (30):9801126-21/01/1998-GB
 9816993-06/08/1998-GB

ΕΦΕΥΡΕΤΗΣ (72):1)MURPHY, Melanie, Jane
 2)PRICE, Rachel, Louise
 3)SQUIRRELL, David, James

ΕΙΔΙΚΟΣ ΠΑΡΗΡΕΞΟΥΣΙΟΣ (74):ΚΙΛΙΜΙΡΗΣ ΚΩΝΣΤΑΝΤΙΝΟΣ

Χατζηγιάννη Μέξη 7, 11528 ΑΘΗΝΑ

ΑΝΤΙΚΑΗΤΟΣ (74):ΚΙΛΙΜΙΡΗΣ ΑΝΑΣΤΑΣΙΟΣ

Χατζηγιάννη Μέξη 7,11528 ΑΘΗΝΑ

ΤΙΤΛΟΣ ΕΦΕΥΡΕΣΗΣ (54):ΕΛΕΓΧΟΣ ΕΥΑΙΣΘΗΣΙΑΣ ΣΕ ΑΝΤΙΒΙΟΤΙΚΑ.

ΠΕΡΙΛΗΨΗ(57)

Η χρήση της δοκιμασίας για την αδενυλική κινάση σε ένα in vitro έλεγχο για την επίδραση των εξωτερικών συνθηκών στα χαρακτηριστικά της ανάπτυξης βακτηριακών κυττάρων. Τέτοιου τύπου έλεγχοι περιλαμβάνουν ιδιαίτερα, ελέγχους για την ευαισθησία ενός βακτηρίου έναντι ενός αντιβιοτικού ή ενός βιοστατικού παράγοντα, και ελέγχους για την αξιολόγηση του σταδίου της ανάπτυξης και της υγείας του βακτηρίου. Περιγράφονται επίσης και αξιώνονται, μέθοδοι για την υλοποίηση αυτών των ελέγχων και τυποποιημένα συστήματα για την υλοποίηση αυτών.

Αποτελέσματα από ένα έλεγχο με ένα λυτικό αντιβιοτικό

Καμία προσθήκη —	Συν αντιβιοτικό +	Καμία προσθήκη —	Συν αντιβιοτικό —
Συν Φάγος +	Συν Φάγος και αντιβιοτικό +	Συν Φάγος +	Συν Φάγος και αντιβιοτικό +
ΕΥΑΙΣΘΗΤΟ		ΑΝΘΕΚΤΙΚΟ	

Αποτελέσματα από ένα έλεγχο με ένα μη λυτικό αντιβιοτικό

Καμία προσθήκη —	Συν αντιβιοτικό —	Καμία προσθήκη —	Συν αντιβιοτικό —
Συν Φάγος +	Συν Φάγος και αντιβιοτικό —	Συν Φάγος +	Συν Φάγος και αντιβιοτικό +
ΕΥΑΙΣΘΗΤΟ		ΑΝΘΕΚΤΙΚΟ	

ΑΡΙΘΜΟΣ ΕΥΡ. Δ.Ε. (11):3058454
ΑΡΙΘ. ΕΛΛ. ΚΑΤΑΘΕΣΗΣ (21):20060402525
ΗΜΕΡ. ΕΛΛ. ΚΑΤΑΘΕΣΗΣ (22):20/07/2006
ΑΡΙΘ./ΗΜΕΡ. ΔΗΜΟΣΙΕΥΣΗΣ
ΕΥΡΩΠΑΪΚΟΥ ΔΙΠΛΩΜΑΤΟΣ(87):1309559 - 07/06/2006
ΑΡΙΘ./ΗΜΕΡ. ΔΗΜΟΣΙΕΥΣΗΣ
ΕΥΡΩΠΑΪΚΗΣ ΑΙΤΗΣΗΣ (86):01980219.8--27/07/2001
ΔΙΚΑΙΟΥΧΟΣ (73):1)F. HOFFMANN-LA ROCHE AG

Grenzacherstrasse 124, 4070 Basel, ΕΛΒΕΤΙΑ

ΣΥΜΒ. ΠΡΟΤΕΡΑΙΟΤΗΤΕΣ (30):00117003-08/08/2000-EP

ΕΦΕΥΡΕΤΗΣ (72):1)GODEL, Thierry
 2)HOFFMANN, Torsten
 3)SCHNIDER, Patrick
 4)STADLER, Heinz

ΕΙΔΙΚΟΣ ΠΑΡΗΡΕΞΟΥΣΙΟΣ (74):ΠΑΠΑ ΕΥΑΓΓΕΛΙΑ
 Πανεπιστημίου 64., 106 77 ΑΘΗΝΑ

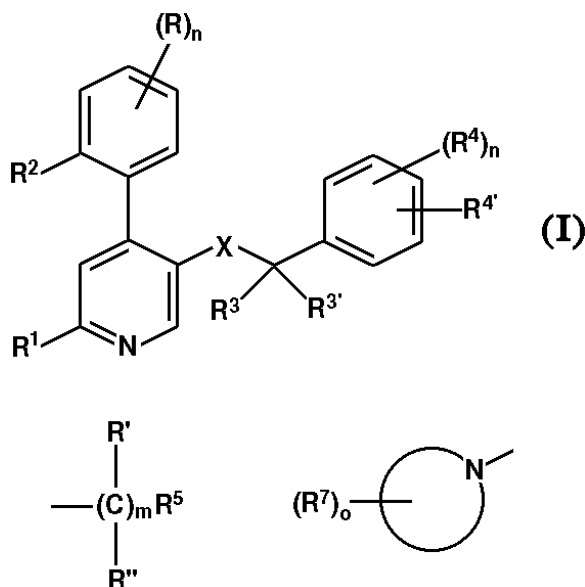
ΑΝΤΙΚΑΗΤΟΣ (74):ΠΑΠΑ ΕΥΑΓΓΕΛΙΑ
 Πανεπιστημίου 64.,106 77 ΑΘΗΝΑ

ΤΙΤΛΟΣ ΕΦΕΥΡΕΣΗΣ (54):ΠΑΡΑΓΩΓΑ ΤΗΣ 4-ΦΑΙΝΥΛΟΠΥΡΙΔΙΝΗΣ ΩΣ ΑΝΤΑΓΩΝΙΣΤΕΣ ΥΠΟΔΟΧΕΑ ΤΗΣ ΝΕΥΡΟΚΙΝΙΝΗΣ-1.

ΠΕΡΙΛΗΨΗ(57)

Η παρούσα εφεύρεση σχετίζεται με ενώσεις του γενικού τύπου (I) όπου μεταξύ άλλων το R είναι υδρογόνο ή αλογόνο. Τα R και R2 ή τα R4 και R4' μπορεί να είναι μαζί -CH=CH-CH=CH-, προαιρετικά υποκατεστημένη με έναν ή δύο υποκαταστάτες επιλεγμένους από κατώτερη αλκυλομάδα, αλογόνο ή κατώτερη αλκοξυομάδα, το X είναι -C(O)N(R8)-, -(CH2)pO-, -(CH2)pN(R8)-, -N(R8)C(O)- ή -N(R8)-(CH2)p-, όπου το R8 είναι υδρογόνο ή κατώτερη αλκυλομάδα, το n είναι 1 ή 2, το m είναι 0, 1, 2, 3 ή 4, το O είναι 1 ή 2 και το p είναι 1 ή 2, και με φαρμακευτικούς αποδεκτά άλατα προσθήκης οξέος αυτών. Έχει βρεθεί ότι οι

ενώσεις της παρούσας εφεύρεσης είναι ανταγωνιστές υποδοχέα της Νευροκινίνης 1 (NK-1, ουσία P) και είναι επομένως χρήσιμες στη θεραπευτική αντιμετώπιση παθήσεων σχετιζόμενων με τον υποδοχέα αυτόν.

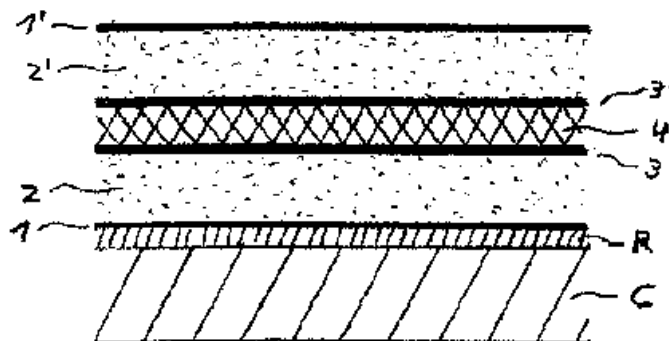


ΑΡΙΘΜΟΣ ΕΥΡ. Δ.Ε. (11):3058455
ΑΡΙΘ. ΕΛΛ. ΚΑΤΑΘΕΣΗΣ (21):20060402526
ΗΜΕΡ. ΕΛΛ. ΚΑΤΑΘΕΣΗΣ (22):20/07/2006
ΑΡΙΘ./ΗΜΕΡ. ΔΗΜΟΣΙΕΥΣΗΣ
ΕΥΡΩΠΑΪΚΟΥ ΔΙΠΛΩΜΑΤΟΣ(87):1366380 - 26/04/2006
ΑΡΙΘ./ΗΜΕΡ. ΔΗΜΟΣΙΕΥΣΗΣ
ΕΥΡΩΠΑΪΚΗΣ ΑΙΤΗΣΗΣ (86):02719839.9--14/02/2002
ΔΙΚΑΙΟΥΧΟΣ (73):1)SICPA HOLDING S.A.
Avenue de Florissant 41, 1008 Prilly,
ΕΛΒΕΤΙΑ
ΣΥΜΒ. ΠΡΟΤΕΡΑΙΟΤΗΤΕΣ (30):01105952-09/03/2001-ΕΡ
ΕΦΕΥΡΕΤΗΣ (72):1)SETO, Myron
2)TILLER, Thomas
3)MULLER, Edgar
4)DESPLAND, Claude Alain
ΕΙΔΙΚΟΣ ΠΛΗΡΕΞΟΥΣΙΟΣ (74):ΠΑΠΑ ΕΥΑΓΓΕΛΙΑ
Πανεπιστημίου 64., 106 77 ΑΘΗΝΑ
ΑΝΤΙΚΛΗΤΟΣ (74):ΠΑΠΑ ΕΥΑΓΓΕΛΙΑ
Πανεπιστημίου 64., 106 77 ΑΘΗΝΑ
ΤΙΤΛΟΣ ΕΦΕΥΡΕΣΗΣ (54):ΜΑΓΝΗΤΙΚΗ ΔΙΑΤΑΞΗ Ή ΣΩΜΑΤΙΔΙΑΚΗ ΧΡΩΣΤΙΚΗ ΣΥΜΒΟΛΗΣ ΤΥΠΟΥ ΛΕΠΤΟΥ ΥΜΕΝΙΟΥ ΚΑΙ ΜΕΘΟΔΟΣ ΠΑΡΑΓΩΓΗΣ ΑΥΤΗΣ, ΜΕΛΑΝΙ ΕΚΤΥΠΩΣΗΣ Ή ΣΥΝΘΕΣΗ ΕΠΙΣΤΡΩΣΗΣ, ΕΓΓΡΑΦΟ ΑΣΦΑΛΕΙΑΣ ΚΑΙ ΧΡΗΣΗ ΤΕΤΟΙΑΣ ΜΑΓΝΗΤΙΚΗΣ ΔΙΑΤΑΞΗΣ ΣΥΜΒΟΛΗΣ ΤΥΠΟΥ ΛΕΠΤΟΥ ΥΜΕΝΙΟΥ.

ΠΕΡΙΛΗΨΗ(57)

Η εφεύρεση αποκαλύπτει μια μαγνητική OVP, όπου η εν λόγω σωματιδιακή χρωστική αποτελείται από λεπτοστιβαδικές νιφάδες που φέρουν βασική δομή

μετάλλου-διηλεκτρικού-μετάλλου για την εξασφάλιση της εμφάνισης χρώματος που εξαρτάται από τη γωνία παρατήρησης, και που εμφανίζουν -πέραν της εν λόγω εμφάνισης χρώματος που εξαρτάται από τη γωνία παρατήρησης- ενσωματωμένες μαγνητικές ιδιότητες, ώστε αυτές οι νιφάδες να μπορούν να διακριθούν από OVP παρόμοιας εμφάνισης αλλά που δεν έχουν τις εν λόγω μαγνητικές ιδιότητες. Η εφεύρεση αποκαλύπτει επίσης μεθόδους για τη λήψη τέτοιων σωματιδιακών χρωστικών και τη χρήση τέτοιων σωματιδιακών χρωστικών ως στοιχείων ασφάλειας σε μελάνια, επιστρώσεις και αντικείμενα.

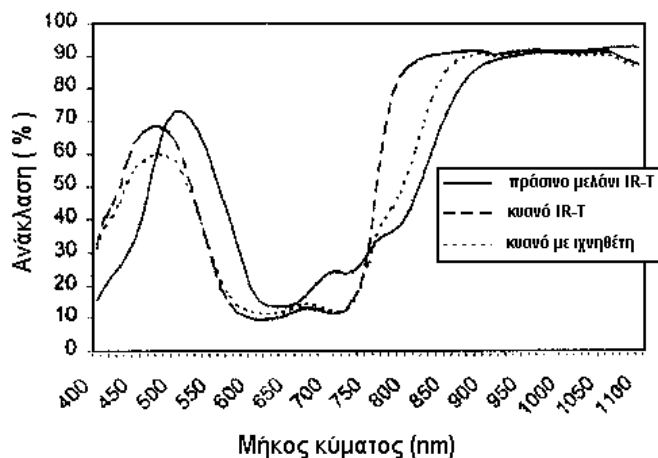


ΑΡΙΘΜΟΣ ΕΥΡ. Δ.Ε. (11):3058456
ΑΡΙΘ. ΕΛΛ. ΚΑΤΑΘΕΣΗΣ (21):20060402527
ΗΜΕΡ. ΕΛΛ. ΚΑΤΑΘΕΣΗΣ (22):20/07/2006
ΑΡΙΘ./ΗΜΕΡ. ΔΗΜΟΣΙΕΥΣΗΣ
ΕΥΡΩΠΑΪΚΟΥ ΔΙΠΛΩΜΑΤΟΣ(87):1440129 - 10/05/2006
ΑΡΙΘ./ΗΜΕΡ. ΔΗΜΟΣΙΕΥΣΗΣ
ΕΥΡΩΠΑΪΚΗΣ ΑΙΤΗΣΗΣ (86):02802282.0--30/08/2002
ΔΙΚΑΙΟΥΧΟΣ (73):1)SICPA HOLDING S.A.
Avenue de Florissant 41, 1008 Prilly,
ΕΛΒΕΤΙΑ
ΣΥΜΒ. ΠΡΟΤΕΡΑΙΟΤΗΤΕΣ (30):01125983-31/10/2001-ΕΡ
ΕΦΕΥΡΕΤΗΣ (72):1)BLEIKOLM, Anton
2)DEGOTT, Pierre
3)DESPLAND, Claude-Alain
4)MULLER, Edgar
ΕΙΔΙΚΟΣ ΠΛΗΡΕΞΟΥΣΙΟΣ (74):ΠΑΠΑ ΕΥΑΓΓΕΛΙΑ
Πανεπιστημίου 64., 106 77 ΑΘΗΝΑ
ΑΝΤΙΚΛΗΤΟΣ (74):ΠΑΠΑ ΕΥΑΓΓΕΛΙΑ
Πανεπιστημίου 64., 106 77 ΑΘΗΝΑ
ΤΙΤΛΟΣ ΕΦΕΥΡΕΣΗΣ (54):ΣΥΓΚΡΟΤΗΜΑ ΜΕΛΑΝΙΩΝ, ΤΥΠΩΜΕΝΟ ΑΝΤΙΚΕΙΜΕΝΟ, ΜΕΘΟΔΟΣ ΕΚΤΥΠΩΣΗΣ ΚΑΙ ΧΡΗΣΗ ΧΡΩΣΤΙΚΟΥ ΠΑΡΑΓΟΝΤΑ.

ΠΕΡΙΛΗΨΗ(57)

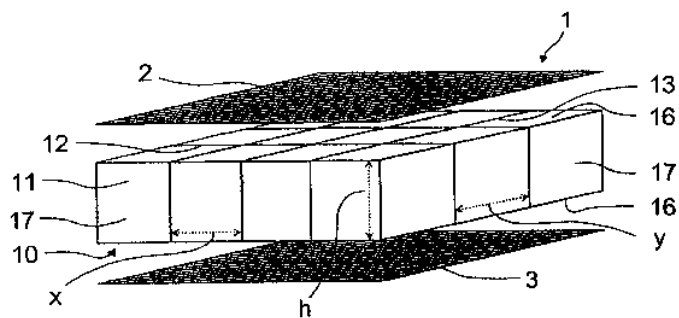
Η εφεύρεση σχετίζεται με συγκρότημα μελανιών που περιλαμβάνει πλήθος μελανιών μιας πρώτης και μιας δεύτερης ομάδας, που εμφανίζουν διαφορετικά χρώματα. Μελάνια της εν λόγω πρώτης ομάδας περιλαμβάνουν ένα ορατό χρωστικό παράγοντα και μια επιπρόσθετη ένωση που απορροφά στο IR (IR-ιχνηθέτης) η οποία εμφανίζει κορυφή απορρόφησης σε προκαθορισμένο μήκος κύματος στο εγγύς υπέρυθρο. Μελάνια της εν λόγω δεύτερης ομάδας περιλαμβάνουν ένα ορατό χρωστικό παράγοντα ο οποίος εμφανίζει ταυτοχρόνως κορυφή απορρόφησης στο υπέρυθρο στο ίδιο μήκος κύματος με εκείνη του IR-ιχνηθέτη που χρησιμοποιείται στα μελάνια της πρώτης ομάδας. Προτιμώμενη

εφαρμογή είναι ένα συγκρότημα μελανιών διεργασίας τεσσάρων χρωμάτων που περιλαμβάνει ένα IR χαρακτηριστικό.



ΑΡΙΘΜΟΣ ΕΥΡ. Δ.Ε. (11):3058457
ΑΡΙΘ. ΕΛΛ. ΚΑΤΑΘΕΣΗΣ (21):20060402528
ΗΜΕΡ. ΕΛΛ. ΚΑΤΑΘΕΣΗΣ (22):20/07/2006
ΑΡΙΘ./ΗΜΕΡ. ΔΗΜΟΣΙΕΥΣΗΣ
ΕΥΡΩΠΑΪΚΟΥ ΔΙΠΛΩΜΑΤΟΣ(87):1536944 - 21/06/2006
ΑΡΙΘ./ΗΜΕΡ. ΔΗΜΟΣΙΕΥΣΗΣ
ΕΥΡΩΠΑΪΚΗΣ ΑΙΤΗΣΗΣ (86):03794885.8--16/08/2003
ΔΙΚΑΙΟΥΧΟΣ (73):1)Alcan Technology & Management Ltd.
Badische Bahnhofstrasse 16, 8212 Neuhausen
am Rheinflall, ΕΛΒΕΤΙΑ
ΣΥΜΒ. ΠΡΟΤΕΡΑΙΟΤΗΤΕΣ (30):02405739-29/08/2002-EP
ΕΦΕΥΡΕΤΗΣ (72):1)RAKUTT, Dietmar
2)BERGER, Lukas
ΕΙΔΙΚΟΣ ΠΛΗΡΕΞΟΥΣΙΟΣ (74):ΚΙΛΙΜΙΡΗΣ ΚΩΝΣΤΑΝΤΙΝΟΣ
Χατζηγιάννη Μέξη 7, 11528 ΑΘΗΝΑ
ΑΝΤΙΚΛΗΤΟΣ (74):ΚΙΛΙΜΙΡΗΣ ΑΝΑΣΤΑΣΙΟΣ
Χατζηγιάννη Μέξη 7,11528 ΑΘΗΝΑ
ΤΙΤΛΟΣ ΕΦΕΥΡΕΣΗΣ (54):**ΑΦΡΩΔΗΣ ΠΛΑΣΤΙΚΗ ΠΛΑΚΑ.**
ΠΕΡΙΛΗΨΗ(57)

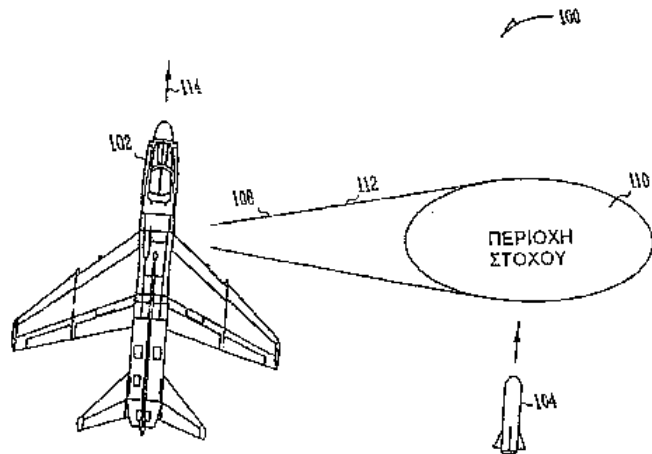
Η εφεύρεση αναφέρεται σε μια καθαρή πλαστική πλάκα (10) από θερμοπλαστικό υλικό, η οποία αποτελείται από έναν αριθμό τμημάτων (11) κατασκευασμένων από ένα αφρώδες υλικό με κλειστές κυψελίδες, που είναι διατεταγμένα το ένα δίπλα στο άλλο σε ένα επίπεδο και διασυνδέονται μεταξύ τους. Για τον σκοπό αυτό, τα τμήματα (11) είναι συγκολλημένα θερμοπλαστικά μεταξύ τους στις εφαιπόμενες πλευρικές επιφάνειες τους, δημιουργούμενων επίπεδων ραφών συγκόλλησης (12, 15). Οι επίπεδες ραφές συγκόλλησης (12, 15) δημιουργούν μια ενδιάμεση στιβάδα πλαστικού υλικού, με μικρό αριθμό πόρων, και η οποία, ορώμενη άνωθεν, εμφανίζει μια δικτυωτή δομή και ενισχύει την πλαστική πλάκα (10). Η σύμφωνη με την εφεύρεση πλαστική πλάκα (10) χρησιμοποιείται κατά προτίμηση ως κεντρική στιβάδα σε κατασκευές τύπου σάντουιτς (1).



ΑΡΙΘΜΟΣ ΕΥΡ. Δ.Ε. (11):3058458
ΑΡΙΘ. ΕΛΛ. ΚΑΤΑΘΕΣΗΣ (21):20060402529
ΗΜΕΡ. ΕΛΛ. ΚΑΤΑΘΕΣΗΣ (22):20/07/2006
ΑΡΙΘ./ΗΜΕΡ. ΔΗΜΟΣΙΕΥΣΗΣ
ΕΥΡΩΠΑΪΚΟΥ ΔΙΠΛΩΜΑΤΟΣ(87):1474702 - 26/04/2006
ΑΡΙΘ./ΗΜΕΡ. ΔΗΜΟΣΙΕΥΣΗΣ
ΕΥΡΩΠΑΪΚΗΣ ΑΙΤΗΣΗΣ (86):03799744.2--12/02/2003
ΔΙΚΑΙΟΥΧΟΣ (73):1)RAYTHEON COMPANY
EO/E1/E150, 2000 East El Segundo Blvd, P O
Box 902, El Segundo, CA 90245-0902,
ΗΝΩΜΕΝΕΣ ΠΟΛΙΤΕΙΕΣ ΤΗΣ ΑΜΕΡΙΚΗΣ
ΣΥΜΒ. ΠΡΟΤΕΡΑΙΟΤΗΤΕΣ (30):75491-12/02/2002-US
ΕΦΕΥΡΕΤΗΣ (72):1)FAULKNER, David
ΕΙΔΙΚΟΣ ΠΛΗΡΕΞΟΥΣΙΟΣ (74):ΠΕΤΡΟΠΟΥΛΟΥ ΖΑΧΑΡΙΑ-ΑΡΤΕΜΙΣ
ΠΑΝΕΠΙΣΤΗΜΙΟΥ 42, 10679 ΑΘΗΝΑ
ΑΝΤΙΚΛΗΤΟΣ (74):ΦΡΥΔΑ-ΛΑΔΑ ΕΛΛΗ
Πανεπιστημίου 42,10679 ΑΘΗΝΑ
ΤΙΤΛΟΣ ΕΦΕΥΡΕΣΗΣ (54):**ΣΥΣΤΗΜΑ ΚΑΙ ΜΕΘΟΔΟΣ ΓΙΑ ΔΗ-**
ΜΙΟΥΡΓΙΑ ΕΙΚΟΝΑΣ ΔΙΣΤΑΤΙΚΟΥ SAR
ΜΕ ΑΝΤΙΣΤΑΘΜΙΣΗ ΦΑΣΕΩΣ.

ΠΕΡΙΛΗΨΗ(57)

Μέθοδος 700 και σύστημα εικόνας διστατικού ραντάρ συνθετικού διαφράγματος (SAR) 100 δημιουργούν εικόνα 600 μιας περιοχής στόχου 110, χωρίς γνώση της θέσεως ή της ταχύτητας της πηγής φωτισμού 102. Το σύστημα περιλαμβάνει πηγή φωτισμού 102 για φωτισμένης περιοχής στόχου 110 με σχέδιο ακτινοβολίας μηδενικού-μονού παλμού 108, διαπλεγμένο με σχέδιο ακτινοβολίας αθροίσματος 112. Η πηγή φωτισμού ρυθμίζει τους όρους φάσεως του σχεδίου ακτινοβολίας αθροίσματος για να διατηρηθεί ένα σχέδιο στατικού ηλεκτρομαγνητικού πεδίου στην περιοχή στόχου. Ένας δέκτης 104 λαμβάνει τα σχέδια ακτινοβολίας που ανακλώνται από την περιοχή στόχου και δημιουργεί όρους αντισταθμίσεως φάσεως με συσχέτιση ενός μετρούμενου ηλεκτρομαγνητικού διανυσματικού πεδίου 500 με το γνωστό στατικό ηλεκτρομαγνητικό διανυσματικό πεδίο 400. Οι όροι αντισταθμίσεως φάσεως χρησιμοποιούνται για τη δημιουργία εικόνας της περιοχής στόχου.



ΑΡΙΘΜΟΣ ΕΥΡ. Δ.Ε. (11):3058459
ΑΡΙΘ. ΕΛΛ. ΚΑΤΑΘΕΣΗΣ (21):20060402530
ΗΜΕΡ. ΕΛΛ. ΚΑΤΑΘΕΣΗΣ (22):20/07/2006
ΑΡΙΘ./ΗΜΕΡ. ΔΗΜΟΣΙΕΥΣΗΣ
ΕΥΡΩΠΑΪΚΟΥ ΔΙΠΛΩΜΑΤΟΣ(87):1368006 - 03/05/2006
ΑΡΙΘ./ΗΜΕΡ. ΔΗΜΟΣΙΕΥΣΗΣ
ΕΥΡΩΠΑΪΚΗΣ ΑΙΤΗΣΗΣ (86):02710645.9--08/02/2002
ΔΙΚΑΙΟΥΧΟΣ (73):1)AstraZeneca AB
151 85 Sodertalje, ΣΟΥΗΔΙΑ
ΣΥΜΒ. ΠΡΟΤΕΡΑΙΟΤΗΤΕΣ (30):0100478-13/02/2001-SE
0100477-13/02/2001-SE
ΕΦΕΥΡΕΤΗΣ (72):1)JUPPO, Anne
ΕΙΔΙΚΟΣ ΠΛΗΡΕΞΟΥΣΙΟΣ (74):ΣΙΩΤΟΥ ΑΙΚΑΤΕΡΙΝΗ
Πατησίων 122, 11257 ΑΘΗΝΑ
ΑΝΤΙΚΛΗΤΟΣ (74):ΣΙΩΤΟΥ ΑΙΚΑΤΕΡΙΝΗ
Πατησίων 122,11257 ΑΘΗΝΑ
ΤΙΤΛΟΣ ΕΦΕΥΡΕΣΗΣ (54):**ΝΕΑ ΤΥΠΟΠΟΙΗΣΗ ΤΡΟΠΟΠΟΙΗΜΕ-
ΝΗΣ ΑΠΟΛΕΣΜΕΥΣΗΣ.**

ΠΕΡΙΛΗΨΗ(57)

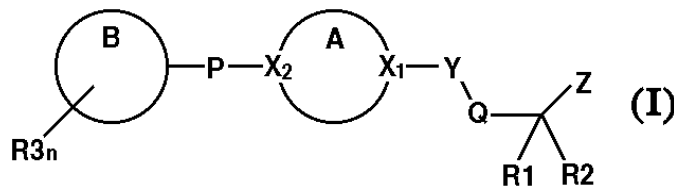
Η παρούσα εφεύρεση αφορά σε μία πολυσωματιδιακή, τροποποιημένης αποδέσμευσης τυποποίηση στερεής διασποράς, που περιλαμβάνει μία φαρμακευτική ουσία που έχει μία διαλυτότητα σε νερό των, ή κάτω από, 8 mg/ml σε θερμοκρασία δωματίου, ένα σχηματιστή υδροφοβικής μήτρας που είναι ένα αδιάλυτο στο νερό, μη-διογκωτικό, αμφίφιλο λιπίδιο? και ένα σχηματιστή υδρόφιλης μήτρας που είναι ένα δυνάμενο να τηχθεί, υδατο-διαλυτό έκδοχο, όπου η αναλογία βάρους σχηματιστή υδροφοβικής μήτρας/σχηματιστή υδρόφιλης μήτρας είναι μεγαλύτερο ή ίσο του 1 και το σωματιδιακό μέγεθος είναι μικρότερο από 300 μm. Επίσης αξιόνονται μία μοναδιαία δόση αυτής, όπως επίσης μία διαδικασία για την παρασκευή της και η χρήση της τυποποίησης και της μοναδιαίας δόσης.

ΑΡΙΘΜΟΣ ΕΥΡ. Δ.Ε. (11):3058460
ΑΡΙΘ. ΕΛΛ. ΚΑΤΑΘΕΣΗΣ (21):20060402531
ΗΜΕΡ. ΕΛΛ. ΚΑΤΑΘΕΣΗΣ (22):20/07/2006
ΑΡΙΘ./ΗΜΕΡ. ΔΗΜΟΣΙΕΥΣΗΣ
ΕΥΡΩΠΑΪΚΟΥ ΔΙΠΛΩΜΑΤΟΣ(87):1112067 - 31/05/2006
ΑΡΙΘ./ΗΜΕΡ. ΔΗΜΟΣΙΕΥΣΗΣ
ΕΥΡΩΠΑΪΚΗΣ ΑΙΤΗΣΗΣ (86):99946150.2--09/09/1999
ΔΙΚΑΙΟΥΧΟΣ (73):1)Eisai Co., Ltd.
6-10, Koishikawa 4-chome Bunkyo-ku, Tokyo
112-0002, ΙΑΠΩΝΙΑ
ΣΥΜΒ. ΠΡΟΤΕΡΑΙΟΤΗΤΕΣ (30):F1980208-11/09/1998-IT
ΕΦΕΥΡΕΤΗΣ (72):1)NICLODI, Maria
2)SICUTERI, Federigo
ΕΙΔΙΚΟΣ ΠΛΗΡΕΞΟΥΣΙΟΣ (74):ΣΙΩΤΟΥ ΑΙΚΑΤΕΡΙΝΗ
Πατησίων 122, 11257 ΑΘΗΝΑ
ΑΝΤΙΚΛΗΤΟΣ (74):ΣΙΩΤΟΥ ΑΙΚΑΤΕΡΙΝΗ
Πατησίων 122,11257 ΑΘΗΝΑ
ΤΙΤΛΟΣ ΕΦΕΥΡΕΣΗΣ (54):**ΧΡΗΣΗ ΑΝΑΣΤΟΛΕΩΝ ΑΚΕΤΥΛΟΧΟ-
ΛΙΝΕΣΤΕΡΑΣΗΣ ΓΙΑ ΤΗΝ ΠΑΡΑΣΚΕΥΗ
ΦΑΡΜΑΚΕΥΤΙΚΩΝ ΣΥΝΘΕΣΕΩΝ ΓΙΑ
ΤΗ ΘΕΡΑΠΕΥΤΙΚΗ ΑΝΤΙΜΕΤΩΠΙΣΗ
ΣΥΝΔΡΟΜΩΝ ΛΕΙΤΟΥΡΓΙΚΩΝ ΚΑΙ/Η
ΟΡΓΑΝΙΚΩΝ ΠΟΝΩΝ.**

ΠΕΡΙΛΗΨΗ(57)

Η εφαρμογή αναφέρεται στη χρήση αναστολέων ακετυλοχολινεστεράσης που έχουν κεντρική δράση για τη θεραπευτική αντιμετώπιση συνδρόμων λειτουργικών (ημικρανία και πρωτογενής ινομυαλγία) και/ή οργανικών (ακρωτηριασμός, "μέλος - φάντασμα", ογκολογική ή τραυματική απονεύρωση ή αυτοάνοσο μηχανισμό) κεντρικών πόνων.

ΑΡΙΘΜΟΣ ΕΥΡ. Δ.Ε. (11):3058461
ΑΡΙΘ. ΕΛΛ. ΚΑΤΑΘΕΣΗΣ (21):20060402532
ΗΜΕΡ. ΕΛΛ. ΚΑΤΑΘΕΣΗΣ (22):20/07/2006
ΑΡΙΘ./ΗΜΕΡ. ΔΗΜΟΣΙΕΥΣΗΣ
ΕΥΡΩΠΑΪΚΟΥ ΔΙΠΛΩΜΑΤΟΣ(87):1109787 - 17/05/2006
ΑΡΙΘ./ΗΜΕΡ. ΔΗΜΟΣΙΕΥΣΗΣ
ΕΥΡΩΠΑΪΚΗΣ ΑΙΤΗΣΗΣ (86):99941751.2--25/08/1999
ΔΙΚΑΙΟΥΧΟΣ (73):1)AstraZeneca AB
151 85 Sodertalje, ΣΟΥΗΔΙΑ
ΣΥΜΒ. ΠΡΟΤΕΡΑΙΟΤΗΤΕΣ (30):98402144-31/08/1998-EP
99401351-04/06/1999-EP
ΕΦΕΥΡΕΤΗΣ (72):1)BARLAAM, Bernard Christophe
2)NEWCOMBE, Nicholas John
3)TUCKER, Howard
4)WATERSON, David
ΕΙΔΙΚΟΣ ΠΛΗΡΕΞΟΥΣΙΟΣ (74):ΣΙΩΤΟΥ ΑΙΚΑΤΕΡΙΝΗ
Πατησίων 122, 11257 ΑΘΗΝΑ
ΑΝΤΙΚΛΗΤΟΣ (74):ΣΙΩΤΟΥ ΑΙΚΑΤΕΡΙΝΗ
Πατησίων 122,11257 ΑΘΗΝΑ
ΤΙΤΛΟΣ ΕΦΕΥΡΕΣΗΣ (54):**ΑΡΥΛΠΗΠΕΡΑΖΙΝΕΣ ΚΑΙ Η ΧΡΗΣΗ ΤΟΥΣ ΩΣ ΜΕΣΩΝ ΑΝΑΣΤΟΛΗΣ ΜΕΤΑΛΛΟΠΡΩΤΕΪΝΑΣΗΣ (MMP).**



ΠΕΡΙΛΗΨΗ(57)

Αρυλπεραζίνες του τύπου (I) χρήσιμες ως αναστολείς μεταλλοπρωτεΐνάσης, ειδικότερα ως αναστολείς της MMP 13.

ΑΡΙΘΜΟΣ ΕΥΡ. Δ.Ε. (11):3058462
ΑΡΙΘ. ΕΛΛ. ΚΑΤΑΘΕΣΗΣ (21):20060402533
ΗΜΕΡ. ΕΛΛ. ΚΑΤΑΘΕΣΗΣ (22):27/07/2006
ΑΡΙΘ./ΗΜΕΡ. ΔΗΜΟΣΙΕΥΣΗΣ
ΕΥΡΩΠΑΪΚΟΥ ΔΙΠΛΩΜΑΤΟΣ(87):1465921 - 26/07/2006
ΑΡΙΘ./ΗΜΕΡ. ΔΗΜΟΣΙΕΥΣΗΣ
ΕΥΡΩΠΑΪΚΗΣ ΑΙΤΗΣΗΣ (86):03703867.6--16/01/2003
ΔΙΚΑΙΟΥΧΟΣ (73):1)THE PROCTER & GABLE COMPANY
One Procter & Gamble Plaza, CINCINNATI, 45202 OHIO, ΗΝΩΜΕΝΕΣ ΠΟΛΙΤΕΙΕΣ ΤΗΣ ΑΜΕΡΙΚΗΣ
ΣΥΜΒ. ΠΡΟΤΕΡΑΙΟΤΗΤΕΣ (30):P349117-16/01/2002-US
P376337-29/04/2002-US
P388895-14/06/2002-US
P411988-19/09/2002-US
ΕΦΕΥΡΕΤΗΣ (72):1)ISFORT ROBERT JOSEPH
2)MAZUR ADAM WIESLAW
ΕΙΔΙΚΟΣ ΠΛΗΡΕΞΟΥΣΙΟΣ (74):ΚΙΛΙΜΙΡΗΣ ΚΩΝΣΤΑΝΤΙΝΟΣ
Χατζηγιάννη Μέξη 7, 11528 ΑΘΗΝΑ
ΑΝΤΙΚΛΗΤΟΣ (74):ΚΙΛΙΜΙΡΗΣ ΑΝΑΣΤΑΣΙΟΣ
Χατζηγιάννη Μέξη 7,11528 ΑΘΗΝΑ
ΤΙΤΛΟΣ ΕΦΕΥΡΕΣΗΣ (54):**ΑΓΩΝΙΣΤΕΣ ΥΠΟΔΟΧΕΑ 2 ΠΑΡΑΓΟΝΤΑ ΑΠΕΛΕΥΘΕΡΩΣΗΣ ΚΟΡΤΙΚΟΤΡΟΠΙΝΗΣ.**

ΠΕΡΙΛΗΨΗ(57)

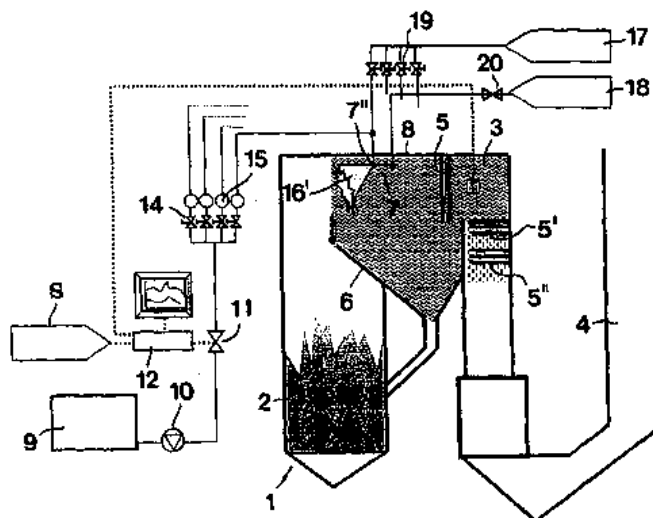
Απομονωθέντα παράγωγα παράγοντα απελευθέρωσης κορτικοτροπίνης και νοκλεϊκά οξέα που τα κωδικοποιούν, είναι αποτελεσματικά για τη θεραπεία παθήσεων που διαμορφώνονται από τον υποδοχέα 2 παράγοντα απελευθέρωσης κορτικοτροπίνης όπως η μυϊκή δυστροφία.

ΑΡΙΘΜΟΣ ΕΥΡ. Δ.Ε. (11):3058463
ΑΡΙΘ. ΕΛΛ. ΚΑΤΑΘΕΣΗΣ (21):20060402534
ΗΜΕΡ. ΕΛΛ. ΚΑΤΑΘΕΣΗΣ (22):21/07/2006
ΑΡΙΘ./ΗΜΕΡ. ΔΗΜΟΣΙΕΥΣΗΣ
ΕΥΡΩΠΑΪΚΟΥ ΔΙΠΛΩΜΑΤΟΣ(87):1354167 - 17/05/2006
ΑΡΙΘ./ΗΜΕΡ. ΔΗΜΟΣΙΕΥΣΗΣ
ΕΥΡΩΠΑΪΚΗΣ ΑΙΤΗΣΗΣ (86):02716518.2--24/01/2002
ΔΙΚΑΙΟΥΧΟΣ (73):1)VATTENFALL AB
S-162 87 Stockholm, ΣΟΥΗΔΙΑ
ΣΥΜΒ. ΠΡΟΤΕΡΑΙΟΤΗΤΕΣ (30):0100220-26/01/2001-SE
ΕΦΕΥΡΕΤΗΣ (72):1)ANDERSSON, Christer
ΕΙΔΙΚΟΣ ΠΛΗΡΕΞΟΥΣΙΟΣ (74):ΔΗΜΟΥ ΧΡΙΣΤΙΝΑ
Κουμπάρη 2, 10674 ΑΘΗΝΑ
ΑΝΤΙΚΛΗΤΟΣ (74):ΠΑΠΑΚΩΝΣΤΑΝΤΙΝΟΥ ΕΛΕΝΗ
Κουμπάρη 2,10674 ΑΘΗΝΑ
ΤΙΤΛΟΣ ΕΦΕΥΡΕΣΗΣ (54):**ΜΕΘΟΔΟΣ ΛΕΙΤΟΥΡΓΙΑΣ ΕΓΚΑΤΑΣΤΑΣΗΣ ΠΑΡΑΓΩΓΗΣ ΘΕΡΜΟΤΗΤΑΣ ΓΙΑ ΚΑΥΣΗ ΚΑΥΣΙΜΩΝ ΠΟΥ ΠΕΡΙΕΧΟΥΝ ΧΛΩΡΙΟ.**

ΠΕΡΙΛΗΨΗ(57)

Η εφεύρεση αφορά μια μέθοδο λειτουργίας εγκατάστασης παραγωγής θερμότητας που διαθέτει θάλαμο (2) για την καύση καυσίμων που περιέχουν χλώριο και έναν αγωγό (3) συνδεδεμένο με τον εν λόγω θάλαμο, στον οποίο βρίσκονται πλήθος διαδοχικών διατάξεων μεταφοράς θερμότητας (5, 5', 5'') οι οποίες μπορούν να θερμαίνονται από θερμό αέριο καύσης που ρέει μέσα στον αγωγό με κατεύθυνση από το θάλαμο καύσης (2) προς μια έξοδο (4). Το αέριο καύσης ρυθμίζεται με προσθήκη προσθετικού που περιέχει θείο, το οποίο εισάγεται με ψεκασμό μέσα στο αέριο καύσης κατάντη μιας ζώνης καύσης και ανάντη της διάταξης μεταφοράς θερμότητας (5) πάνω στην οποία πέφτει πρώτα το αέριο καύσης. Με χρήση προσθετικού, τα αλκαλικά χλωρίδια στο αέριο καύσης υφίστανται θείωση με στόχο τη μείωση της διάβρωσης λόγω χλωρίου των διατάξεων μεταφοράς

θερμότητας. Ως προσθετικό χρησιμοποιείται μια ένωση επιλεγμένη από την ομάδα: θειικό αμμώνιο ((NH₄)₂SO₄), διθειούχο αμμώνιο ((NH₄) HSO₄), θειικό σίδηρο (FeSO₄) και θειικό οξύ (H₂SO₄), προκειμένου κατά την είσοδό του να σχηματίσει αντιδρών τριοξείδιο του θείου (SO₃), το οποίο προστίθεται σε ποσότητα τουλάχιστον 20 mg S/m³n (κανονικά κυβικά μέτρα) αερίου καύσης.



ΑΡΙΘΜΟΣ ΕΥΡ. Δ.Ε. (11):3058464
ΑΡΙΘ. ΕΛΛ. ΚΑΤΑΘΕΣΗΣ (21):20060402535
ΗΜΕΡ. ΕΛΛ. ΚΑΤΑΘΕΣΗΣ (22):21/07/2006
ΑΡΙΘ./ΗΜΕΡ. ΔΗΜΟΣΙΕΥΣΗΣ
ΕΥΡΩΠΑΪΚΟΥ ΔΙΠΛΩΜΑΤΟΣ(87):1197564 - 14/06/2006
ΑΡΙΘ./ΗΜΕΡ. ΔΗΜΟΣΙΕΥΣΗΣ
ΕΥΡΩΠΑΪΚΗΣ ΑΙΤΗΣΗΣ (86):00939057.6--14/06/2000
ΔΙΚΑΙΟΥΧΟΣ (73):1)DAIICHI PURE CHEMICALS CO., LTD.
13-5, Nihonbashi 3-chome, Chuo-ku Tokyo
103-0027, ΙΑΠΩΝΙΑ
ΣΥΜΒ. ΠΡΟΤΕΡΑΙΟΤΗΤΕΣ (30):17462499-21/06/1999-JP
2000026737-03/02/2000-JP
ΕΦΕΥΡΕΤΗΣ (72):1)NAKAMURA, Mitsuhiro
2)TANIGUCHI, Yuriko
3)MANABE, Mitsuhiwa
4)YAMAMOTO, Mitsuaki
ΕΙΔΙΚΟΣ ΠΛΗΡΕΞΟΥΣΙΟΣ (74):ΣΑΚΕΛΛΑΡΙΔΗ ΒΑΛΗ-ΒΑΣΙΛΙΚΗ
Αδριανού 70, 10556 ΑΘΗΝΑ
ΑΝΤΙΚΛΗΤΟΣ (74):ΣΑΚΕΛΛΑΡΙΔΗ ΒΑΛΗ-ΒΑΣΙΛΙΚΗ
Αδριανού 70,10556 ΑΘΗΝΑ
ΤΙΤΛΟΣ ΕΦΕΥΡΕΣΗΣ (54):**ΜΕΘΟΔΟΣ ΠΡΟΕΠΕΞΕΡΓΑΣΙΑΣ ΔΕΙΓΜΑΤΟΣ ΓΙΑ ΕΠΙΜΕΤΡΗΣΗ ΧΟΛΗΣΤΕΡΟΛΗΣ ΚΑΙ ΜΕΘΟΔΟΣ ΕΠΙΜΕΤΡΗΣΗΣ ΧΟΛΗΣΤΕΡΟΛΗΣ ΣΕ ΣΥΓΚΕΚΡΙΜΕΝΕΣ ΛΙΠΟΠΡΩΤΕΪΝΕΣ ΧΡΗΣΙΜΟΠΟΙΩΝΤΑΣ ΑΥΤΗ ΤΗ ΜΕΘΟΔΟ.**

ΠΕΡΙΛΗΨΗ(57)

Μια μέθοδος προεπεξεργασίας ενός δείγματος για επιμέτρηση χοληστερόλης η οποία χαρακτηρίζεται από, πριν τη μέτρηση χοληστερόλης που περιέχεται μέσα σε συγκεκριμένες λιποπρωτεΐνες, επεξεργασία του δείγματος που περιέχει λιποπρωτεΐνες με ένα ένζυμο, το υπόστρωμα του οποίου είναι ελεύθερη χοληστερόλη, προαιρετικά μαζί με ένα επιταχυντή, μια μέθοδο επιμέτρησης χοληστερόλης σε συγκεκριμένη λιποπρωτεΐνη χρησιμοποιώντας την πιο πάνω

μέθοδο. Και ένα κτι επιμέτρησης χοληστερόλης σε συγκεκριμένες λιποπρωτεΐνες που πρέπει να χρησιμοποιηθεί στην πιο πάνω μέθοδο επιμέτρησης. Χρησιμοποιώντας αυτή τη μέθοδο επιμέτρησης, η χοληστερόλη σε ένα συγκεκριμένο κλάσμα μπορεί συμβατικά, με ακρίβεια και αποτελεσματικά να επιμετρηθεί ουσιαστικά χωρίς να καταφεύγουμε σε πολυανιόν, κ.λ.π. Συνεπώς αυτή η μέθοδος μπορεί να χρησιμοποιείται κατάλληλα σε διάφορους αυτόματους αναλυτές.

ΑΡΙΘΜΟΣ ΕΥΡ. Δ.Ε. (11):3058465
ΑΡΙΘ. ΕΛΛ. ΚΑΤΑΘΕΣΗΣ (21):20060402536
ΗΜΕΡ. ΕΛΛ. ΚΑΤΑΘΕΣΗΣ (22):21/07/2006
ΑΡΙΘ./ΗΜΕΡ. ΔΗΜΟΣΙΕΥΣΗΣ
ΕΥΡΩΠΑΪΚΟΥ ΔΙΠΛΩΜΑΤΟΣ(87):1414467 - 26/04/2006
ΑΡΙΘ./ΗΜΕΡ. ΔΗΜΟΣΙΕΥΣΗΣ
ΕΥΡΩΠΑΪΚΗΣ ΑΙΤΗΣΗΣ (86):01992575.9--30/10/2001
ΔΙΚΑΙΟΥΧΟΣ (73):1)MEDICAL DISCOVERIES INC.
1338 S. FOOTHILL DRIVE 266,84108 SALT
LAKE CITY, UT, ΗΝΩΜΕΝΕΣ ΠΟΛΙΤΕΙΕΣ
ΤΗΣ ΑΜΕΡΙΚΗΣ
ΣΥΜΒ. ΠΡΟΤΕΡΑΙΟΤΗΤΕΣ (30):10054294-02/11/2000-DE
ΕΦΕΥΡΕΤΗΣ (72):1)Schmidt, Alfred
2)WIELAND, Heinrich
ΕΙΔΙΚΟΣ ΠΑΗΡΕΞΟΥΣΙΟΣ (74):ΡΟΥΣΣΟΥ ANNA
Κουμπάρη 2, 10674 ΑΘΗΝΑ
ΑΝΤΙΚΛΗΤΟΣ (74):ΠΑΠΑΚΩΝΣΤΑΝΤΙΝΟΥ ΕΛΕΝΗ
Κουμπάρη 2,10674 ΑΘΗΝΑ
ΤΙΤΛΟΣ ΕΦΕΥΡΕΣΗΣ (54):**ΤΟΠΙΚΗ ΘΕΡΑΠΕΙΑ ΣΤΗ ΜΑΣΤΑΛΓΙΑ.**
ΠΕΡΙΛΗΨΗ(57)

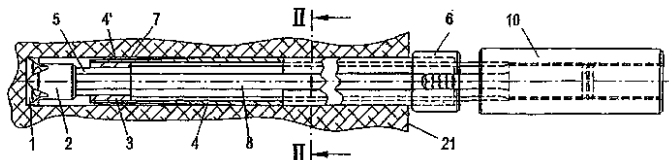
Περιγράφεται μία σύνθεση για ιατρική θεραπεία μέσω τοπικής εφαρμογής, η οποία εκτός τα από συνήθη συστατικά τοπικών μορφών εφαρμογής, περιέχει ένα αναστολέα της αρωματάσης. Η δραστική ουσία ή η σύνθεση που περιέχει τη δραστική ουσία είναι κατάλληλη ειδικά για την πρόληψη και τη θεραπεία της μασταλγίας.

ΑΡΙΘΜΟΣ ΕΥΡ. Δ.Ε. (11):3058466
ΑΡΙΘ. ΕΛΛ. ΚΑΤΑΘΕΣΗΣ (21):20060402537
ΗΜΕΡ. ΕΛΛ. ΚΑΤΑΘΕΣΗΣ (22):21/07/2006
ΑΡΙΘ./ΗΜΕΡ. ΔΗΜΟΣΙΕΥΣΗΣ
ΕΥΡΩΠΑΪΚΟΥ ΔΙΠΛΩΜΑΤΟΣ(87):1381756 - 05/07/2006
ΑΡΙΘ./ΗΜΕΡ. ΔΗΜΟΣΙΕΥΣΗΣ
ΕΥΡΩΠΑΪΚΗΣ ΑΙΤΗΣΗΣ (86):02766568.6--23/04/2002
ΔΙΚΑΙΟΥΧΟΣ (73):1)"ALWAG" Tunnelausbau Gesellschaft
m.b.H.
Wagram 49, 4061 Pasching, ΑΥΣΤΡΙΑ
ΣΥΜΒ. ΠΡΟΤΕΡΑΙΟΤΗΤΕΣ (30):3272001 U-26/04/2001-AT
5372002-05/04/2002-AT
ΕΦΕΥΡΕΤΗΣ (72):1)MOCIVNIK, Josef
ΕΙΔΙΚΟΣ ΠΑΗΡΕΞΟΥΣΙΟΣ (74):ΔΗΜΟΥ ΧΡΙΣΤΙΝΑ
Κουμπάρη 2, 10674 ΑΘΗΝΑ
ΑΝΤΙΚΛΗΤΟΣ (74):ΠΑΠΑΚΩΝΣΤΑΝΤΙΝΟΥ ΕΛΕΝΗ
Κουμπάρη 2,10674 ΑΘΗΝΑ
ΤΙΤΛΟΣ ΕΦΕΥΡΕΣΗΣ (54):**ΜΙΑ ΜΕΘΟΔΟΣ ΚΑΙ ΜΙΑ ΣΥΣΚΕΥΗ**
ΓΙΑ ΤΗ ΔΙΑΤΡΗΣΗ ΜΙΑΣ ΟΠΗΣ ΚΑΙ
ΓΙΑ ΤΗ ΣΤΕΡΕΩΣΗ ΜΙΑΣ ΑΓΚΥΡΩΣΗΣ
ΣΕ ΜΙΑ ΟΠΗ ΔΙΑΤΡΗΣΗΣ.

ΠΕΡΙΛΗΨΗ(57)

Η εφεύρεση αναφέρεται σε μία μέθοδο και σε μία συσκευή για τη διάτρηση μιάς οπής (7) σε χώμα ή σε βράχο και για τη στερέωση μιάς αγκύρωσης στην οπή, ιδιαίτερα δε αναφέρεται στην κρουστική ή στην περιστροφική και ταυτόχρονα κρουστική διάτρηση μιάς οπής. Σύμφωνα με την εφεύρεση, διαμορφώνεται μία οπή διάτρησης (7) με τη χρήση ενός άκρου τρυπανιού (1), το οποίο εδράζεται (είναι στερεωμένο) στο σωλήνα διάτρησης (5). Ταυτόχρονα, εισάγεται το κοίλο συνδετικό περίβλημα (4), το οποίο περιβάλλει τον σωλήνα διάτρησης (5) και απέχει ορισμένη απόσταση από αυτόν. Σύμφωνα με την εφεύρεση, προβλέπεται ότι κατά τη διάτρηση εισάγεται το κοίλο συνδετικό περίβλημα (4), στο οποίο έχει διαμορφωθεί μία διαμήκης σχισμή (8), όπου η εισαγωγή γίνεται με τρόπο τέτοιο, ώστε το κοίλο συνδετικό περίβλημα (4) να ακουμπάει ουσιαστικά, τουλάχιστον εν

μέρει, στην οπή διάτρησης (7). Τοιουτοτρόπως, επιτυγχάνεται μία αξιόπιστη αγκύρωση με μία απλή κατασκευή μέσω του κοίλου συνδετικού περιβλήματος (4), το οποίο φέρει μία διαμήκη σχισμή.

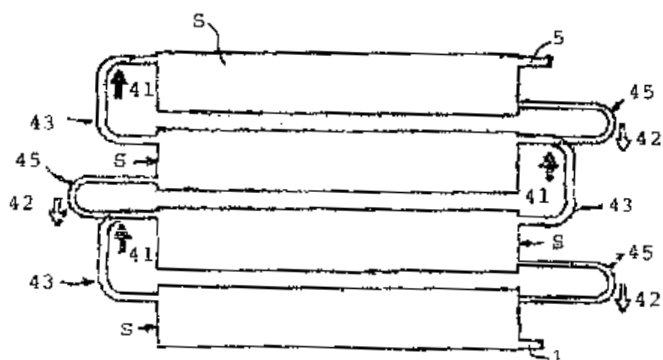


ΑΡΙΘΜΟΣ ΕΥΡ. Δ.Ε. (11):3058467
ΑΡΙΘ. ΕΛΛ. ΚΑΤΑΘΕΣΗΣ (21):20060402538
ΗΜΕΡ. ΕΛΛ. ΚΑΤΑΘΕΣΗΣ (22):21/07/2006
ΑΡΙΘ./ΗΜΕΡ. ΔΗΜΟΣΙΕΥΣΗΣ
ΕΥΡΩΠΑΪΚΟΥ ΔΙΠΛΩΜΑΤΟΣ(87):1288605 - 31/05/2006
ΑΡΙΘ./ΗΜΕΡ. ΔΗΜΟΣΙΕΥΣΗΣ
ΕΥΡΩΠΑΪΚΗΣ ΑΙΤΗΣΗΣ (86):02425543.2--30/08/2002
ΔΙΚΑΙΟΥΧΟΣ (73):1)Tacchi, Vittorio
 Via Manin, 15, 51016 Montecatini Terme
 (PT), ΙΤΑΛΙΑ
ΣΥΜΒ. ΠΡΟΤΕΡΑΙΟΤΗΤΕΣ (30):PT20010010-04/09/2001-IT
 PT20020014-26/06/2002-IT
 PT20020015-24/07/2002-IT
ΕΦΕΥΡΕΤΗΣ (72):1)Tacchi, Vittorio
ΕΙΔΙΚΟΣ ΠΛΗΡΕΞΟΥΣΙΟΣ (74):ΣΑΚΕΛΛΑΡΙΔΗ ΒΑΛΗ-ΒΑΣΙΛΙΚΗ
 Αδριανού 70, 10556 ΑΘΗΝΑ
ΑΝΤΙΚΛΗΤΟΣ (74):ΣΑΚΕΛΛΑΡΙΔΗ ΒΑΛΗ-ΒΑΣΙΛΙΚΗ
 Αδριανού 70,10556 ΑΘΗΝΑ
ΤΙΤΛΟΣ ΕΦΕΥΡΕΣΗΣ (54):ΣΥΣΤΗΜΑ ΘΕΡΜΟΣΙΦΩΝΑ ΑΠΟΘΗ-
 ΚΕΥΣΗΣ ΘΕΡΜΟΤΗΤΑΣ.

ΠΕΡΙΛΗΨΗ(57)

Αυτή η εφεύρεση αφορά στο πεδίο θέρμανσης νερού για κατανάλωση, κατά προτίμηση αλλά όχι αποκλειστικά νερού που θερμαίνεται από ηλιακή ενέργεια, και ειδικότερα η εφεύρεση αφορά σε μια διάταξη αποθήκευσης θερμότητας η οποία χαρακτηρίζεται ουσιαστικά από μια ειδική και νεωτεριστική διαρρύθμιση και διαμόρφωση των δεξαμενών αποθήκευσης με τις οποίες η διάταξη είναι κατασκευασμένη, καθώς επίσης των σωλήνων που συνδέουν τις δεξαμενές. Η διάταξη αποθήκευσης θερμότητας του παρόντος ευρήματος περιλαμβάνει δύο ή περισσότερες υπερτιθέμενες δεξαμενές (S) που παρουσιάζουν ένα γεωμετρικό σχήμα ουσιαστικά αναπτυγμένο οριζόντια και που περιέχουν ένα υγρό το οποίο

είναι κατάλληλο να αποθηκεύει θερμότητα, αφού η κάθε μια από τις εν λόγω δεξαμενές συνδέονται με την(ις) αμέσως εφαπτόμενη(ες) δεξαμενή(ές) μέσω τουλάχιστο ενός τελικού σωλήνα.

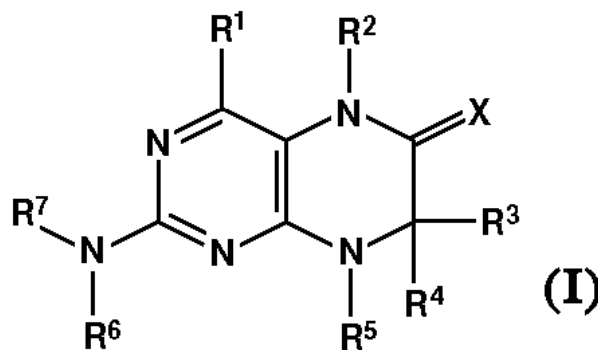


ΑΡΙΘΜΟΣ ΕΥΡ. Δ.Ε. (11):3058468
ΑΡΙΘ. ΕΛΛ. ΚΑΤΑΘΕΣΗΣ (21):20060402539
ΗΜΕΡ. ΕΛΛ. ΚΑΤΑΘΕΣΗΣ (22):21/07/2006
ΑΡΙΘ./ΗΜΕΡ. ΔΗΜΟΣΙΕΥΣΗΣ
ΕΥΡΩΠΑΪΚΟΥ ΔΙΠΛΩΜΑΤΟΣ(87):1427730 - 12/07/2006
ΑΡΙΘ./ΗΜΕΡ. ΔΗΜΟΣΙΕΥΣΗΣ
ΕΥΡΩΠΑΪΚΗΣ ΑΙΤΗΣΗΣ (86):02772249.5--30/08/2002
ΔΙΚΑΙΟΥΧΟΣ (73):1)BOEHRINGER INGELHEIM PHARMA
 GMBH & CO. KG
 55216 INGELHEIM AM RHEIN,
 ΓΕΡΜΑΝΙΑ
ΣΥΜΒ. ΠΡΟΤΕΡΑΙΟΤΗΤΕΣ (30):10143272-04/09/2001-DE
ΕΦΕΥΡΕΤΗΣ (72):1)HOFFMANN MATTHIAS
 2)GRAUERT, Matthias
 3)BREITFELDER, Steffen
 4)EICKMEIER CHRISTIAN
 5)POHL, Gerald
 6)LEHMANN-LINTZ, Thorsten
 7)REDEMANN, Norbert
 8)SCHNAPP GISELA
 9)STEEGMAIER MARTIN
 10)BAUER, Eckhart
 11)QUANT JENS-JURGEN
ΕΙΔΙΚΟΣ ΠΛΗΡΕΞΟΥΣΙΟΣ (74):ΡΟΥΣΣΟΥ ANNA
 Κουμπάρη 2, 10674 ΑΘΗΝΑ
ΑΝΤΙΚΛΗΤΟΣ (74):ΠΑΠΑΚΩΝΣΤΑΝΤΙΝΟΥ ΕΛΕΝΗ
 Κουμπάρη 2,10674 ΑΘΗΝΑ
ΤΙΤΛΟΣ ΕΦΕΥΡΕΣΗΣ (54):ΠΡΩΤΟΤΥΠΕΣ ΔΙΥΔΡΟΠΤΕΡΙΔΙΝΟ-
 ΝΕΣ, ΜΕΘΟΔΟΣ ΓΙΑ ΤΗΝ ΠΑΡΑΓΩΓΗ
 ΤΟΥΣ ΚΑΙ Η ΧΡΗΣΗ ΤΟΥΣ ΩΣ ΦΑΡΜΑ-
 ΚΕΥΤΙΚΑ ΜΕΣΑ.

ΠΕΡΙΛΗΨΗ(57)

Η παρούσα εφεύρεση σχετίζεται με πρωτότυπες διυδροπτεριδίνονες του γενικού τύπου (I), στον οποίο οι ρίζες X, R1, R2, R3, R4, R5 και R7 έχουν τις σημασίες

που κατονομάζονται στις αξιώσεις και στην περιγραφή, με τα ισομερή αυτών, με μέθοδο παραγωγής αυτών των διυδροπτεριδινών καθώς και η χρήση τους ως φαρμακευτικών μέσων.



ΑΡΙΘΜΟΣ ΕΥΡ. Δ.Ε. (11):3058469
ΑΡΙΘ. ΕΛΛ. ΚΑΤΑΘΕΣΗΣ (21):20060402540
ΗΜΕΡ. ΕΛΛ. ΚΑΤΑΘΕΣΗΣ (22):21/07/2006
ΑΡΙΘ./ΗΜΕΡ. ΔΗΜΟΣΙΕΥΣΗΣ
ΕΥΡΩΠΑΪΚΟΥ ΔΙΠΛΩΜΑΤΟΣ(87):1097210 - 14/06/2006
ΑΡΙΘ./ΗΜΕΡ. ΔΗΜΟΣΙΕΥΣΗΣ
ΕΥΡΩΠΑΪΚΗΣ ΑΙΤΗΣΗΣ (86):99932859.4--09/07/1999
ΔΙΚΑΙΟΥΧΟΣ (73):1)Connex GmbH
Am Klopferspitz 19, 82152 Martinsried,
GERMANIA
ΣΥΜΒ. ΠΡΟΤΕΡΑΙΟΤΗΤΕΣ (30):98112867-10/07/1998-EP
ΕΦΕΥΡΕΤΗΣ (72):1)REITER, Christian
ΕΙΔΙΚΟΣ ΠΛΗΡΕΞΟΥΣΙΟΣ (74):ΡΟΥΣΣΟΥ ANNA
Κουμπάρη 2, 10674 ΑΘΗΝΑ
ΑΝΤΙΚΛΗΤΟΣ (74):ΠΑΠΑΚΩΝΣΤΑΝΤΙΝΟΥ ΕΛΕΝΗ
Κουμπάρη 2,10674 ΑΘΗΝΑ
ΤΙΤΛΟΣ ΕΦΕΥΡΕΣΗΣ (54):ΑΝΟΣΟΛΟΓΙΚΟ ΑΝΤΙΑΡΑΣΤΗΡΙΟ ΕΙ-
ΔΙΚΩΣ ΑΛΛΗΛΟΕΠΙΔΡΟΝ ΜΕ ΤΟ ΕΞΩ-
ΚΥΤΤΑΡΙΚΟ ΠΕΔΙΟ ΤΗΣ ΑΝΘΡΩΠΙ-
ΝΗΣ ΖΗΤΑ ΑΛΥΣΟΥ.

ΠΕΡΙΛΗΨΗ(57)

Η παρούσα εφεύρεση αφορά μόριο νουκλεϊνικού οξέος που περιλαμβάνει αλληλουχία νουκλεϊνικού οξέος που κωδικοποιεί τουλάχιστον μια συμπληρωματική προσδιοριστική περιοχή (CDR) μιας μεταβλητής περιοχής ενός αντισώματος, το αναφερθέν δε αντίσωμα ειδικώς αλληλεπιδρά με το εξωκυτταρικό πεδίο της ανθρώπινης ζήτα-αλύσου, το αναφερθέν δε αντίσωμα λαμβάνεται με ανοσοποίηση ενός αρουραίου με κύτταρα Jurkat και στη συνέχεια με ένα προϊόν σύζευξης που περιλαμβάνει μόριο φορέα και ένα πεπτίδιο που περιλαμβάνει τα 11N-τερματικά αμινοξέα της ζήτα-αλύσου αρουραίου. Κατά προτίμηση το (πολυ)πεπτίδιο που κωδικοποιείται από το μόριο νουκλεϊνικού οξέος

της εφεύρεσης είναι ένα μονοειδικό ή διπλά ειδικό αντίσωμα. Η εφεύρεση επίσης αφορά φαρμακευτικές συνθέσεις πουπεριλαμβάνουν μεταξύ άλλων το μόριο νουκλεϊνικού οξέος ή αντίσωμα της εφεύρεσης, καθώς επίσης κιτ που περιλαμβάνουν τις προαναφερθείσες ενώσεις. Τελικά, η εφεύρεση αφορά μέθοδο για τον προσδιορισμό ζήτα-αλύσου ή ήτα-αλύσου έκφρασης επί NK-κυττάρων, T-κυττάρων ή προδρόμων αυτών χρησιμοποιώντας το αντίσωμα της εφεύρεσης.

ΑΡΙΘΜΟΣ ΕΥΡ. Δ.Ε. (11):3058470
ΑΡΙΘ. ΕΛΛ. ΚΑΤΑΘΕΣΗΣ (21):20060402541
ΗΜΕΡ. ΕΛΛ. ΚΑΤΑΘΕΣΗΣ (22):26/07/2006
ΑΡΙΘ./ΗΜΕΡ. ΔΗΜΟΣΙΕΥΣΗΣ
ΕΥΡΩΠΑΪΚΟΥ ΔΙΠΛΩΜΑΤΟΣ(87):0891426 - 31/05/2006
ΑΡΙΘ./ΗΜΕΡ. ΔΗΜΟΣΙΕΥΣΗΣ
ΕΥΡΩΠΑΪΚΗΣ ΑΙΤΗΣΗΣ (86):97915029.9--10/03/1997
ΔΙΚΑΙΟΥΧΟΣ (73):1)BAYER CORPORATION
100 Bayer Road, Pittsburgh, PA 15205-9741,
ΗΝΩΜΕΝΕΣ ΠΟΛΙΤΕΙΕΣ ΤΗΣ ΑΜΕΡΙΚΗΣ
ΣΥΜΒ. ΠΡΟΤΕΡΑΙΟΤΗΤΕΣ (30):13106 P-11/03/1996-US
19793 P-14/06/1996-US
725251-04/10/1996-US
ΕΦΕΥΡΕΤΗΣ (72):1)TAMBURINI, Paul, P.
2)DAVIS, Gary
3)DELARIA, Katherine, A.
4)MARLOR, Christopher, W.
5)MULLER, Daniel, K.
ΕΙΔΙΚΟΣ ΠΛΗΡΕΞΟΥΣΙΟΣ (74):ΡΟΥΣΣΟΥ ANNA
Κουμπάρη 2, 10674 ΑΘΗΝΑ
ΑΝΤΙΚΛΗΤΟΣ (74):ΠΑΠΑΚΩΝΣΤΑΝΤΙΝΟΥ ΕΛΕΝΗ
Κουμπάρη 2,10674 ΑΘΗΝΑ
ΤΙΤΛΟΣ ΕΦΕΥΡΕΣΗΣ (54):ΑΝΘΡΩΠΙΝΗ ΜΠΙΚΟΥΝΙΝΗ.
ΠΕΡΙΛΗΨΗ(57)

Η παρούσα εφεύρεση παρέχει πρωτεΐνες, πολυπεπτίδια, αλληλουχίες νουκλεϊνικού οξέος, κατασκευάσματα, φορείς έκφρασης, κύτταρα ξενιστές, φαρμακευτικές συνθέσεις και μεθόδους για χρήση ανθρώπινης μπικουίνης πλακούντα, πεδία αναστολέα πρωτεάσης πρωτεΐνης και θραύσματα αυτών.

ΑΡΙΘΜΟΣ ΕΥΡ. Δ.Ε. (11):3058471
ΑΡΙΘ. ΕΛΛ. ΚΑΤΑΘΕΣΗΣ (21):20060402542
ΗΜΕΡ. ΕΛΛ. ΚΑΤΑΘΕΣΗΣ (22):26/07/2006
ΑΡΙΘ./ΗΜΕΡ. ΔΗΜΟΣΙΕΥΣΗΣ
ΕΥΡΩΠΑΪΚΟΥ ΔΙΠΛΩΜΑΤΟΣ(87):0839194 - 26/04/2006
ΑΡΙΘ./ΗΜΕΡ. ΔΗΜΟΣΙΕΥΣΗΣ
ΕΥΡΩΠΑΪΚΗΣ ΑΙΤΗΣΗΣ (86):96925799.7--17/07/1996
ΔΙΚΑΙΟΥΧΟΣ (73):1)Aventis Pharma S.A.
20, avenue Raymond Aron, 92160 Antony,
ΓΑΛΛΙΑ
ΣΥΜΒ. ΠΡΟΤΕΡΑΙΟΤΗΤΕΣ (30):9508729-19/07/1995-FR
ΕΦΕΥΡΕΤΗΣ (72):1)CONSEILLER, Emmanuel
2)BRACCO, Laurent
ΕΙΛΙΚΟΣ ΠΛΗΡΕΞΟΥΣΙΟΣ (74):ΛΥΜΠΕΡΗΣ ΝΙΚΟΛΑΟΣ
Στουρνάρη 37, 10682 ΑΘΗΝΑ
ΑΝΤΙΚΛΗΤΟΣ (74):ΛΥΜΠΕΡΗΣ ΝΙΚΟΛΑΟΣ
Στουρνάρη 37,10682 ΑΘΗΝΑ
ΤΙΤΛΟΣ ΕΦΕΥΡΕΣΗΣ (54):**ΠΑΡΑΛΛΑΓΕΣ ΤΗΣ ΠΡΩΤΕΪΝΗΣ P53
ΚΑΙ ΘΕΡΑΠΕΥΤΙΚΕΣ ΧΡΗΣΕΙΣ.**

ΠΕΡΙΛΗΨΗ(57)

Η παρούσα εφεύρεση αφορά τις πρωτεΐνες οι οποίες προέρχονται από το προϊόν του γονιδίου p53 το οποίο καταστέλλει τους όγκους, οι οποίες έχουν βελτιωμένες λειτουργίες για μία θεραπευτική χρήση. Αυτή αφορά επωφελώς τις πρωτεΐνες οι οποίες έχουν βελτιωμένες λειτουργίες με τις οποίες καταστέλλονται οι όγκοι και προκαλείται προγραμματισμένος κυτταρικός θάνατος, πιο συγκεκριμένα στα παθολογικά πλαίσια του πολλαπλασιασμού στα οποία η πρωτεΐνη p53 άγριου τύπου είναι ανενεργή. Αυτή αφορά επίσης τα νουκλεϊκά οξέα τα οποία κωδικοποιούν αυτά τα μόρια, τους φορείς που τα περιέχουν και τις θεραπευτικές χρήσεις τους, κυρίως στην γονιδιακή θεραπεία.

ΑΡΙΘΜΟΣ ΕΥΡ. Δ.Ε. (11):3058472
ΑΡΙΘ. ΕΛΛ. ΚΑΤΑΘΕΣΗΣ (21):20060402543
ΗΜΕΡ. ΕΛΛ. ΚΑΤΑΘΕΣΗΣ (22):26/07/2006
ΑΡΙΘ./ΗΜΕΡ. ΔΗΜΟΣΙΕΥΣΗΣ
ΕΥΡΩΠΑΪΚΟΥ ΔΙΠΛΩΜΑΤΟΣ(87):0778347 - 24/05/2006
ΑΡΙΘ./ΗΜΕΡ. ΔΗΜΟΣΙΕΥΣΗΣ
ΕΥΡΩΠΑΪΚΗΣ ΑΙΤΗΣΗΣ (86):96118816.6--25/11/1996
ΔΙΚΑΙΟΥΧΟΣ (73):1)Aventis Pharma Deutschland GmbH
Bruningstrasse 50, 65929 Frankfurt am Main,
ΓΕΡΜΑΝΙΑ
ΣΥΜΒ. ΠΡΟΤΕΡΑΙΟΤΗΤΕΣ (30):19545126-04/12/1995-DE
ΕΦΕΥΡΕΤΗΣ (72):1)Kirschbaum, Bernd, Dr.
2)Mullner, Stefan, Dr.
3)Bartlett, Robert, Dr.
ΕΙΛΙΚΟΣ ΠΛΗΡΕΞΟΥΣΙΟΣ (74):ΛΥΜΠΕΡΗΣ ΝΙΚΟΛΑΟΣ
Στουρνάρη 37, 10682 ΑΘΗΝΑ
ΑΝΤΙΚΛΗΤΟΣ (74):ΛΥΜΠΕΡΗΣ ΝΙΚΟΛΑΟΣ
Στουρνάρη 37,10682 ΑΘΗΝΑ
ΤΙΤΛΟΣ ΕΦΕΥΡΕΣΗΣ (54):**ΠΡΩΤΕΪΝΗ ΠΟΥ ΣΥΝΔΕΙ ΤΗΝ ΑΤΡ
ΚΑΙ ΤΑ ΝΟΥΚΛΕΪΚΑ ΟΞΕΑ ΜΕ
ΙΔΙΟΤΗΤΕΣ ΕΛΙΚΑΣΗΣ ΚΑΙ ΑΤΡΑΣΗΣ.**

ΠΕΡΙΛΗΨΗ(57)

Η παρούσα εφεύρεση έχει ως θέμα την αναγνώριση και τον μοριακό-βιολογικό και βιοχημικό χαρακτηρισμό μιας πρωτεΐνης που συνδέει την ΑΤΡ και τα νουκλεϊκά οξέα με ιδιότητες ελικάσης και ΑΤΡάσης, καθώς και μια διαδικασία για τη δημιουργία της και την εφαρμογή της σε φαρμακολογικώς σχετικά συστήματα δοκιμής και ποιοτικής και ποσοτικής ανάλυσης.

ΑΡΙΘΜΟΣ ΕΥΡ. Δ.Ε. (11):3058473
ΑΡΙΘ. ΕΛΛ. ΚΑΤΑΘΕΣΗΣ (21):20060402544
ΗΜΕΡ. ΕΛΛ. ΚΑΤΑΘΕΣΗΣ (22):21/07/2006
ΑΡΙΘ./ΗΜΕΡ. ΔΗΜΟΣΙΕΥΣΗΣ
ΕΥΡΩΠΑΪΚΟΥ ΔΙΠΛΩΜΑΤΟΣ(87):1447399 - 03/05/2006
ΑΡΙΘ./ΗΜΕΡ. ΔΗΜΟΣΙΕΥΣΗΣ
ΕΥΡΩΠΑΪΚΗΣ ΑΙΤΗΣΗΣ (86):04007733.1--21/02/2001
ΔΙΚΑΙΟΥΧΟΣ (73):1)UCB, S.A.
Allee de la Recherche 60, 1070 Bruxelles,
ΒΕΛΓΙΟ
ΣΥΜΒ. ΠΡΟΤΕΡΑΙΟΤΗΤΕΣ (30):0004297-23/02/2000-GB
ΕΦΕΥΡΕΤΗΣ (72):1)Differding, Edmond
2)Kenda, Benoit
3)Lallemand, Benedicte
4)Matagne, Alain
5)Michel, Philippe
6)Pasau, Patrick
7)Talaga, Patrice
ΕΙΔΙΚΟΣ ΠΛΗΡΕΞΟΥΣΙΟΣ (74):ΡΟΥΣΣΟΥ ANNA
Κουμπάρη 2, 10674 ΑΘΗΝΑ
ΑΝΤΙΚΛΗΤΟΣ (74):ΠΑΠΑΚΩΝΣΤΑΝΤΙΝΟΥ ΕΛΕΝΗ
Κουμπάρη 2,10674 ΑΘΗΝΑ
ΤΙΤΛΟΣ ΕΦΕΥΡΕΣΗΣ (54):**ΠΑΡΑΓΩΓΟ 2-ΟΞΟ-1-ΠΥΡΡΟΛΙΔΙΝΗΣ
ΚΑΙ ΦΑΡΜΑΚΕΥΤΙΚΕΣ ΧΡΗΣΕΙΣ
ΑΥΤΟΥ.**

ΠΕΡΙΛΗΨΗ(57)

Μια ένωση που επιλέγεται από (2S)-2-[(4S)-4-(2,2-διφθοροβινυλ)-2-οξοπυρρολιδινυλ]βουταναμίδιο ή φαρμακευτικός αποδεκτό άλας αυτής. Οι ενώσεις της εφεύρεσης ταυριάζουν ιδιαίτερος για θεραπεία νευρολογικών διαταραχών όπως επιληψίας.

ΑΡΙΘΜΟΣ ΕΥΡ. Δ.Ε. (11):3058474
ΑΡΙΘ. ΕΛΛ. ΚΑΤΑΘΕΣΗΣ (21):20060402545
ΗΜΕΡ. ΕΛΛ. ΚΑΤΑΘΕΣΗΣ (22):21/07/2006
ΑΡΙΘ./ΗΜΕΡ. ΔΗΜΟΣΙΕΥΣΗΣ
ΕΥΡΩΠΑΪΚΟΥ ΔΙΠΛΩΜΑΤΟΣ(87):1002108 - 26/04/2006
ΑΡΙΘ./ΗΜΕΡ. ΔΗΜΟΣΙΕΥΣΗΣ
ΕΥΡΩΠΑΪΚΗΣ ΑΙΤΗΣΗΣ (86):98945090.3--23/07/1998
ΔΙΚΑΙΟΥΧΟΣ (73):1)Institut Gustave Roussy
39, rue Camille Desmoulins, 94805 Villejuif
Cedex, ΓΑΛΛΙΑ
2)APPLIED RESEARCH SYSTEMS ARS
HOLDING N.V.
CURACAO, ΟΛΛΑΝΔΙΚΕΣ ΑΝΤΙΛΛΕΣ
ΣΥΜΒ. ΠΡΟΤΕΡΑΙΟΤΗΤΕΣ (30):97401800-25/07/1997-EP
ΕΦΕΥΡΕΤΗΣ (72):1)TRIEBEL, Frederique
ΕΙΔΙΚΟΣ ΠΛΗΡΕΞΟΥΣΙΟΣ (74):ΑΘΑΝΑΣΙΑΔΟΥ ΜΑΡΙΑ
Κουμπάρη 2, 10674 ΑΘΗΝΑ
ΑΝΤΙΚΛΗΤΟΣ (74):ΠΑΠΑΚΩΝΣΤΑΝΤΙΝΟΥ ΕΛΕΝΗ
Κουμπάρη 2,10674 ΑΘΗΝΑ
ΤΙΤΛΟΣ ΕΦΕΥΡΕΣΗΣ (54):**ΧΡΗΣΗ ΜHC ΚΑΤΗΓΟΡΙΑΣ II
ΣΥΝΔΕΤΩΝ ΩΣ ΑΝΟΣΟΕΝΙΣΧΥΤΙΚΟ
ΓΙΑ ΕΜΒΟΛΙΑΣΜΟ ΚΑΙ LAG-3 ΣΤΗΝ
ΑΝΤΙΜΕΤΩΠΙΣΗ ΤΟΥ ΚΑΡΚΙΝΟΥ.**

ΠΕΡΙΛΗΨΗ(57)

Η παρούσα εφεύρεση αφορά μια χρήση ενός ΜHC κατηγορίας II συνδέτη, όπως CD4 και LAG-3, για την παραγωγή ενός φαρμάκου για πρόληψη ή αντιμετώπιση παθολογικών καταστάσεων οι οποίες εμπλέκουν μια αντιγονο-ειδική άνοση απόκριση, καθώς επίσης και τη χρήση LAG-3 στην ανοσοθεραπεία καρκίνου. Η εφεύρεση επίσης αφορά μια φαρμακευτική σύνθεση η οποία περιλαμβάνει μια δραστική ποσότητα ενός αντιγόνου ικανού να εάγει μια αντιγονο-ειδική άνοση απόκριση μαζί με μια δραστική ποσότητα ενός ΜHC κατηγορίας II συνδέτη όπου ο εν λόγω ΜHC κατηγορίας II συνδέτης υπάρχει ως ένας παράγοντας τύπου ανοσοενισχυτικού.

ΑΡΙΘΜΟΣ ΕΥΡ. Δ.Ε. (11):3058475
ΑΡΙΘ. ΕΛΛ. ΚΑΤΑΘΕΣΗΣ (21):20060402546
ΗΜΕΡ. ΕΛΛ. ΚΑΤΑΘΕΣΗΣ (22):21/07/2006
ΑΡΙΘ./ΗΜΕΡ. ΔΗΜΟΣΙΕΥΣΗΣ
ΕΥΡΩΠΑΪΚΟΥ ΔΙΠΛΩΜΑΤΟΣ(87):1310249 - 28/06/2006
ΑΡΙΘ./ΗΜΕΡ. ΔΗΜΟΣΙΕΥΣΗΣ
ΕΥΡΩΠΑΪΚΗΣ ΑΙΤΗΣΗΣ (86):02023126.2--15/10/2002
ΔΙΚΑΙΟΥΧΟΣ (73):1)PRO APARTS - INVESTIMENTOS E
CONSULTORIA LDA
Av. Arriaga, Edificio Marina Forum, No. 77,
Room 302, 9000-060 Funchal, Madeira,
ΠΟΡΤΟΓΑΛΙΑ
ΣΥΜΒ. ΠΡΟΤΕΡΑΙΟΤΗΤΕΣ (30):MI20012384-12/11/2001-IT
ΕΦΕΥΡΕΤΗΣ (72):1)Shibuya, Hajime
ΕΙΛΙΚΟΣ ΠΛΗΡΕΞΟΥΣΙΟΣ (74):ΔΗΜΟΥ ΧΡΙΣΤΙΝΑ
Κουμπάρη 2, 10674 ΑΘΗΝΑ
ΑΝΤΙΚΛΗΤΟΣ (74):ΠΑΠΑΚΩΝΣΤΑΝΤΙΝΟΥ ΕΛΕΝΗ
Κουμπάρη 2,10674 ΑΘΗΝΑ
ΤΙΤΛΟΣ ΕΦΕΥΡΕΣΗΣ (54):**ΧΡΗΣΗ ΠΟΛΥΑΚΟΡΕΣΤΩΝ ΛΙΠΑΡΩΝ
ΟΞΕΩΝ ΓΙΑ ΤΗΝ ΠΡΩΤΟΓΕΝΗ ΠΡΟ-
ΛΗΨΗ ΣΟΒΑΡΩΝ ΚΑΡΔΙΑΓΓΕΙΑΚΩΝ
ΕΠΕΙΣΟΔΙΩΝ.**

ΠΕΡΙΛΗΨΗ(57)

Περιγράφεται η χρήση πολυακόρεστων λιπαρών οξέων της σειράς ω-3 όπως του εικοσαπεντενοϊκού οξέως (EPA, C20:5 ω-3), του εικοσιδυοξενοϊκού οξέως (DHA, C22:6 ω-3) ή των φαρμακευτικά αποδεκτών παραγώγων τους για την πρωτογενή πρόληψη σοβαρών καρδιαγγειακών επεισοδίων σε άτομα τα οποία δεν έχουν υποστεί προηγουμένως επεισόδια εμφράγματος.

ΑΡΙΘΜΟΣ ΕΥΡ. Δ.Ε. (11):3058476
ΑΡΙΘ. ΕΛΛ. ΚΑΤΑΘΕΣΗΣ (21):20060402547
ΗΜΕΡ. ΕΛΛ. ΚΑΤΑΘΕΣΗΣ (22):21/07/2006
ΑΡΙΘ./ΗΜΕΡ. ΔΗΜΟΣΙΕΥΣΗΣ
ΕΥΡΩΠΑΪΚΟΥ ΔΙΠΛΩΜΑΤΟΣ(87):0712862 - 07/06/2006
ΑΡΙΘ./ΗΜΕΡ. ΔΗΜΟΣΙΕΥΣΗΣ
ΕΥΡΩΠΑΪΚΗΣ ΑΙΤΗΣΗΣ (86):95308167.6--14/11/1995
ΔΙΚΑΙΟΥΧΟΣ (73):1)ELI LILLY AND COMPANY
Lilly Corporate Center, Indianapolis, Indiana
46285, ΗΝΩΜΕΝΕΣ ΠΟΛΙΤΕΙΕΣ ΤΗΣ
ΑΜΕΡΙΚΗΣ
ΣΥΜΒ. ΠΡΟΤΕΡΑΙΟΤΗΤΕΣ (30):341231-17/11/1994-US
ΕΦΕΥΡΕΤΗΣ (72):1)Baker, Jeffrey Clayton
2)Chen, Victor John
3)Kriauciunas, Aidas Vladas
4)Moser, Brian Allen
5)Hanquier, Jose Michael
6)Shuman, Robert Theodore
ΕΙΛΙΚΟΣ ΠΛΗΡΕΞΟΥΣΙΟΣ (74):ΔΗΜΟΥ ΧΡΙΣΤΙΝΑ
Κουμπάρη 2, 10674 ΑΘΗΝΑ
ΑΝΤΙΚΛΗΤΟΣ (74):ΠΑΠΑΚΩΝΣΤΑΝΤΙΝΟΥ ΕΛΕΝΗ
Κουμπάρη 2,10674 ΑΘΗΝΑ
ΤΙΤΛΟΣ ΕΦΕΥΡΕΣΗΣ (54):**ΕΚΛΕΚΤΙΚΗ ΑΚΥΛΙΩΣΗ - ε-AMINO-
ΜΑΔΩΝ ΣΕ ΙΝΣΟΥΛΙΝΗ.**

ΠΕΡΙΛΗΨΗ(57)

Η παρούσα ευρεσιτεχνία αναφέρεται στην ακυλίωση πρωτεϊνών. Ειδικότερα, η ευρεσιτεχνία αναφέρεται σε μέθοδο ενός σταδίου για την εκλεκτική ακυλίωση της ελεύθερης ε-αμινομάδος ινσουλίνης, αναλόγου ινσουλίνης, ή προ-ινσουλίνης, παρουσία ελεύθερης α-αμινομάδος.

ΑΡΙΘΜΟΣ ΕΥΡ. Δ.Ε. (11):3058477
ΑΡΙΘ. ΕΛΛ. ΚΑΤΑΘΕΣΗΣ (21):20060402548
ΗΜΕΡ. ΕΛΛ. ΚΑΤΑΘΕΣΗΣ (22):21/07/2006
ΑΡΙΘ./ΗΜΕΡ. ΔΗΜΟΣΙΕΥΣΗΣ
ΕΥΡΩΠΑΪΚΟΥ ΔΙΠΛΩΜΑΤΟΣ(87):1093819 - 03/05/2006
ΑΡΙΘ./ΗΜΕΡ. ΔΗΜΟΣΙΕΥΣΗΣ
ΕΥΡΩΠΑΪΚΗΣ ΑΙΤΗΣΗΣ (86):00122704.0--06/02/1998
ΔΙΚΑΙΟΥΧΟΣ (73):1)Emisphere Technologies, Inc.
765 Old Saw Mill River Road, Tarrytown,
New York 10591-6715, ΗΝΩΜΕΝΕΣ
ΠΟΛΙΤΕΙΕΣ ΤΗΣ ΑΜΕΡΙΚΗΣ

ΣΥΜΒ. ΠΡΟΤΕΡΑΙΟΤΗΤΕΣ (30):796336-07/02/1997-US
796340-07/02/1997-US
796338-07/02/1997-US
797813-07/02/1997-US
797816-07/02/1997-US
797820-07/02/1997-US
797100-07/02/1997-US
796337-07/02/1997-US
796334-07/02/1997-US
796341-07/02/1997-US
796339-07/02/1997-US
797817-07/02/1997-US
796335-07/02/1997-US

ΕΦΕΥΡΕΤΗΣ (72):1)Leone-Bay, Andrea
2)Ho, Koc-Kan
3)Leipold, Harry R.
4)Milstein, Sam J.
5)Sarrubi, Donald J.
6)Wang, Eric
7)Gschneider, David

ΕΙΔΙΚΟΣ ΠΛΗΡΕΞΟΥΣΙΟΣ (74):ΑΘΑΝΑΣΙΑΔΟΥ ΜΑΡΙΑ
Κουμπάρη 2, 10674 ΑΘΗΝΑ

ΑΝΤΙΚΛΗΤΟΣ (74):ΠΑΠΑΚΩΝΣΤΑΝΤΙΝΟΥ ΕΛΕΝΗ
Κουμπάρη 2,10674 ΑΘΗΝΑ

ΤΙΤΛΟΣ ΕΦΕΥΡΕΣΗΣ (54):**ΕΝΩΣΗ ΚΑΙ ΣΥΝΘΕΣΗ ΓΙΑ ΤΗ ΔΙΑΝΟΜΗ ΔΡΑΣΤΙΚΩΝ ΠΑΡΑΓΟΝΤΩΝ.**

ΠΕΡΙΛΗΨΗ(57)
Παρέχονται ενώσεις-φορείς και συνθέσεις με αυτές που είναι χρήσιμες στη διανομή δραστικών παραγόντων. Μέθοδοι χορήγησης και παρασκευής παρέχονται επίσης.

ΑΡΙΘΜΟΣ ΕΥΡ. Δ.Ε. (11):3058478
ΑΡΙΘ. ΕΛΛ. ΚΑΤΑΘΕΣΗΣ (21):20060402549
ΗΜΕΡ. ΕΛΛ. ΚΑΤΑΘΕΣΗΣ (22):21/07/2006
ΑΡΙΘ./ΗΜΕΡ. ΔΗΜΟΣΙΕΥΣΗΣ
ΕΥΡΩΠΑΪΚΟΥ ΔΙΠΛΩΜΑΤΟΣ(87):1303330 - 10/05/2006
ΑΡΙΘ./ΗΜΕΡ. ΔΗΜΟΣΙΕΥΣΗΣ
ΕΥΡΩΠΑΪΚΗΣ ΑΙΤΗΣΗΣ (86):01945886.8--04/07/2001
ΔΙΚΑΙΟΥΧΟΣ (73):1)Q MED AB
Semminariegatan 21, 752 28 Uppsala,
ΣΟΥΗΔΙΑ

ΣΥΜΒ. ΠΡΟΤΕΡΑΙΟΤΗΤΕΣ (30):0002778-27/07/2000-SE
ΕΦΕΥΡΕΤΗΣ (72):1)AGERUP, Bengt

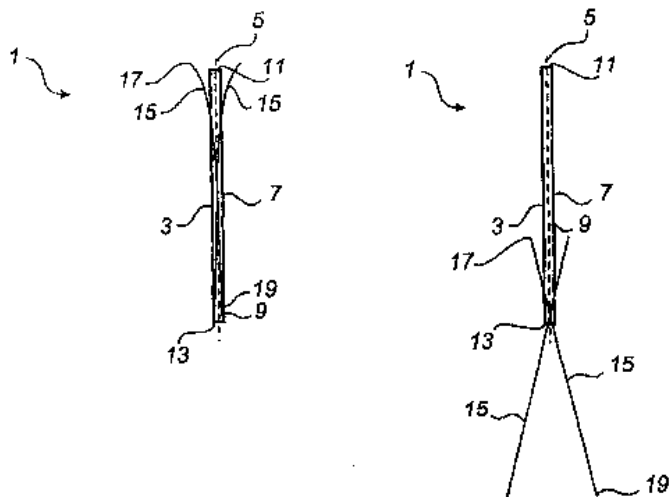
ΕΙΔΙΚΟΣ ΠΛΗΡΕΞΟΥΣΙΟΣ (74):ΑΘΑΝΑΣΙΑΔΟΥ ΜΑΡΙΑ
Κουμπάρη 2, 10674 ΑΘΗΝΑ

ΑΝΤΙΚΛΗΤΟΣ (74):ΠΑΠΑΚΩΝΣΤΑΝΤΙΝΟΥ ΕΛΕΝΗ
Κουμπάρη 2,10674 ΑΘΗΝΑ

ΤΙΤΛΟΣ ΕΦΕΥΡΕΣΗΣ (54):**ΔΙΑΤΑΞΗ ΚΑΙ ΜΕΘΟΔΟΣ ΓΙΑ ΕΠΕΜΒΑΣΗ ΣΕ ΕΝΑ ΕΣΩΤΕΡΙΚΟ ΟΡΓΑΝΟ ΤΟΥ ΣΩΜΑΤΟΣ.**

ΠΕΡΙΛΗΨΗ(57)

Η παρούσα εφεύρεση σχετίζεται με έναν μηχανισμό και μια μέθοδο για επέμβαση σε ένα εσωτερικό όργανο του σώματος. Ο μηχανισμός περιλαμβάνει ένα έλυτρο, μέσα στο οποίο εισάγονται τουλάχιστον δύο επιμήκη διαρθρωτικά στοιχεία. Τα διαρθρωτικά στοιχεία έχουν κάθε ένα, ένα κοντινό άκρο και ένα απομακρυσμένο άκρο. Το έλυτρο έχει ένα κοντινό άκρο και ένα απομακρυσμένο άκρο, όπου το απομακρυσμένο άκρο είναι ανοιχτό. Όταν τα διαρθρωτικά στοιχεία μετακινούνται σε σχέση με το έλυτρο, προβάλλουν μέσα από το ανοιχτό απομακρυσμένο άκρο του ελύτρου και τουλάχιστον μερικώς κατά την εγκάρσια κατεύθυνση μακριά από το έλυτρο, ώστε να διαστέλλεται ή/και να διευρύνεται η αλληλεπίδραση ανάμεσα στο απομακρυσμένο άκρο κάθε διαρθρωτικού στοιχείου και του σωματικού οργάνου.



ΑΡΙΘΜΟΣ ΕΥΡ. Δ.Ε. (11):3058479
ΑΡΙΘ. ΕΛΛ. ΚΑΤΑΘΕΣΗΣ (21):20060402550
ΗΜΕΡ. ΕΛΛ. ΚΑΤΑΘΕΣΗΣ (22):21/07/2006
ΑΡΙΘ./ΗΜΕΡ. ΔΗΜΟΣΙΕΥΣΗΣ
ΕΥΡΩΠΑΪΚΟΥ ΔΙΠΛΩΜΑΤΟΣ(87):1405835 - 26/04/2006
ΑΡΙΘ./ΗΜΕΡ. ΔΗΜΟΣΙΕΥΣΗΣ
ΕΥΡΩΠΑΪΚΗΣ ΑΙΤΗΣΗΣ (86):03292134.8--29/08/2003
ΔΙΚΑΙΟΥΧΟΣ (73):1)CIMENTS FRANCAIS
 Tour Ariane, Quartier Villon, 5 Place de la
 Pyramide, F-92800 Puteaux, ΓΑΛΛΙΑ

ΣΥΜΒ. ΠΡΟΤΕΡΑΙΟΤΗΤΕΣ (30):0212221-03/10/2002-FR
ΕΦΕΥΡΕΤΗΣ (72):1)Bonafous, Laurent
 2)Cassar, Luigi
 3)Cassat, Pierre
 4)Colombet, Pierre
 5)Guillot, Laurent

ΕΙΔΙΚΟΣ ΠΛΗΡΕΞΟΥΣΙΟΣ (74):ΡΟΥΣΣΟΥ ANNA
 Κουμπάρη 2, 10674 ΑΘΗΝΑ

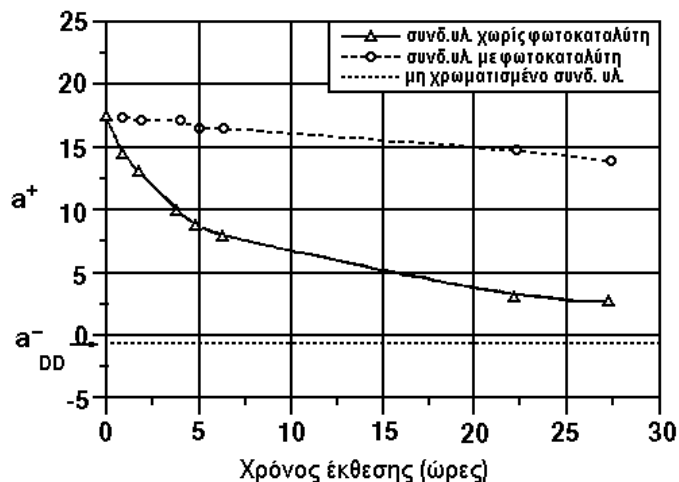
ΑΝΤΙΚΛΗΤΟΣ (74):ΠΑΠΑΚΩΝΣΤΑΝΤΙΝΟΥ ΕΛΕΝΗ
 Κουμπάρη 2,10674 ΑΘΗΝΑ

ΤΙΤΛΟΣ ΕΦΕΥΡΕΣΗΣ (54):**ΦΩΤΟΚΑΤΑΛΥΤΙΚΟ ΚΟΚΚΩΔΕΣ ΜΕΙΓΜΑ ΓΙΑ ΚΟΝΙΑΜΑ ΚΑΙ ΣΚΥΡΟΔΕΜΑ ΚΑΙ Η ΧΡΗΣΗ ΤΟΥ.**

ΠΕΡΙΛΗΨΗ(57)

Το φωτοκαταλυτικό κοκκώδες μείγμα για κονίαμα και σκυρόδεμα σύμφωνα με την εφεύρεση περιέχει έναν φωτοκαταλύτη στην μορφή τουλάχιστον δύο κατηγοριών κόκκων με διαφορετικές ειδικές επιφάνειες Β.Ε.Τ. Το διοξείδιο του τιτανίου προτιμάται ως φωτοκαταλύτης. Αυτό παρουσιάζει μία φωτοκαταλυτική δραστηριότητα μεγαλύτερη από αυτή ενός μονοδιάσπαρτου φωτοκαταλύτη με μία μόνο περιοχή ειδικής επιφάνειας Β.Ε.Τ., και επιτρέπει έτσι, σε συνδυασμό με ένα

κλασικό υδραυλικό συνδετικό υλικό, να ληφθούν υλικά δόμησης και ανακαίνισης των οποίων η ικανότητα αυτοκαθαρισμού, μείωσης των οσμών, και απορρόπησης του ατμοσφαιρικού αέρα είναι σημαντικά βελτιωμένα.



ΑΡΙΘΜΟΣ ΕΥΡ. Δ.Ε. (11):3058480
ΑΡΙΘ. ΕΛΛ. ΚΑΤΑΘΕΣΗΣ (21):20060402551
ΗΜΕΡ. ΕΛΛ. ΚΑΤΑΘΕΣΗΣ (22):21/07/2006
ΑΡΙΘ./ΗΜΕΡ. ΔΗΜΟΣΙΕΥΣΗΣ
ΕΥΡΩΠΑΪΚΟΥ ΔΙΠΛΩΜΑΤΟΣ(87):1494566 - 21/06/2006
ΑΡΙΘ./ΗΜΕΡ. ΔΗΜΟΣΙΕΥΣΗΣ
ΕΥΡΩΠΑΪΚΗΣ ΑΙΤΗΣΗΣ (86):02726414.2--18/04/2002
ΔΙΚΑΙΟΥΧΟΣ (73):1)Tuttoespresso S.p.a.
 Via Trieste, 49, 21042 Caronno Pertusella,
 ΙΤΑΛΙΑ

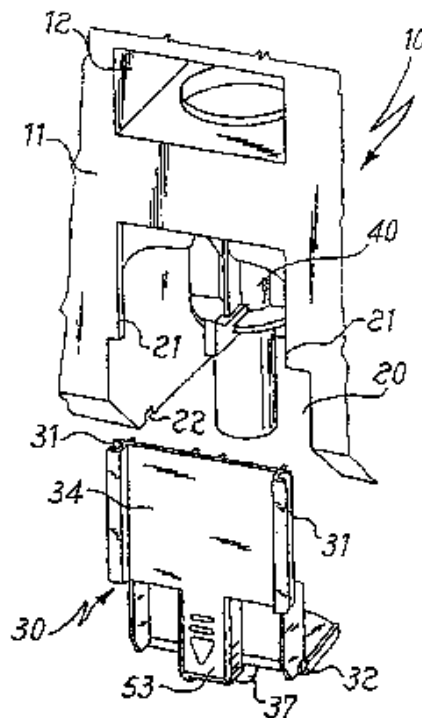
ΣΥΜΒ. ΠΡΟΤΕΡΑΙΟΤΗΤΕΣ (30):
ΕΦΕΥΡΕΤΗΣ (72):1)MAJER DOGLIONI, Luca
ΕΙΔΙΚΟΣ ΠΛΗΡΕΞΟΥΣΙΟΣ (74):ΔΗΜΟΥ ΧΡΙΣΤΙΝΑ
 Κουμπάρη 2, 10674 ΑΘΗΝΑ

ΑΝΤΙΚΛΗΤΟΣ (74):ΠΑΠΑΚΩΝΣΤΑΝΤΙΝΟΥ ΕΛΕΝΗ
 Κουμπάρη 2,10674 ΑΘΗΝΑ

ΤΙΤΛΟΣ ΕΦΕΥΡΕΣΗΣ (54):**ΜΗΧΑΝΗΜΑ ΓΙΑ ΤΗΝ ΕΤΟΙΜΑΣΙΑ ΡΟΦΗΜΑΤΩΝ.**

ΠΕΡΙΛΗΨΗ(57)

Αποκαλύπτεται ένα μηχάνημα (10) για την ετοιμασία ροφημάτων, το οποίο περιλαμβάνει μία, τουλάχιστον, μονάδα διανομής η οποία διαθέτει έναν αφαιρετό συλλέκτη (40). Η πρόσβαση στον συλλέκτη επιτυγχάνεται διαμέσου ενός παραθύρου (20) το οποίο δημιουργείται στο περίβλημα (του μηχανήματος) ενώ προβλέπεται και ένα, τουλάχιστον, στοιχείο επικάλυψης (30) το οποίο διαθέτει οδηγούς ολίσθησης (31) οι οποίοι συνεργάζονται με τα συμπληρωματικά μέσα (21) του παραθύρου πρόσβασης (20).



ΑΡΙΘΜΟΣ ΕΥΡ. Δ.Ε. (11):3058481
ΑΡΙΘ. ΕΛΛ. ΚΑΤΑΘΕΣΗΣ (21):20060402552
ΗΜΕΡ. ΕΛΛ. ΚΑΤΑΘΕΣΗΣ (22):21/07/2006
ΑΡΙΘ./ΗΜΕΡ. ΔΗΜΟΣΙΕΥΣΗΣ
ΕΥΡΩΠΑΪΚΟΥ ΔΙΠΛΩΜΑΤΟΣ(87):1393277 - 19/07/2006
ΑΡΙΘ./ΗΜΕΡ. ΔΗΜΟΣΙΕΥΣΗΣ
ΕΥΡΩΠΑΪΚΗΣ ΑΙΤΗΣΗΣ (86):02736994.1--17/05/2002
ΔΙΚΑΙΟΥΧΟΣ (73):1)Alcon, Inc.
Bosch 69, 6331 Hunenberg, ΕΛΒΕΤΙΑ
ΣΥΜΒ. ΠΡΟΤΕΡΑΙΟΤΗΤΕΣ (30):292495 P-21/05/2001-US
ΕΦΕΥΡΕΤΗΣ (72):2)YANNI JOHN M.
3)GAMACHE DANIEL,A.
ΕΙΔΙΚΟΣ ΠΛΗΡΕΞΟΥΣΙΟΣ (74):ΑΘΑΝΑΣΙΑΔΟΥ ΜΑΡΙΑ
Κουμπάρη 2, 10674 ΑΘΗΝΑ
ΑΝΤΙΚΛΗΤΟΣ (74):ΠΑΠΑΚΩΝΣΤΑΝΤΙΝΟΥ ΕΛΕΝΗ
Κουμπάρη 2,10674 ΑΘΗΝΑ
ΤΙΤΛΟΣ ΕΦΕΥΡΕΣΗΣ (54):**ΧΡΗΣΗ ΑΝΑΣΤΟΛΕΩΝ NF -κΒ ΓΙΑ ΤΗΝ ΑΓΩΓΗ ΤΩΝ ΔΙΑΤΑΡΑΧΩΝ ΞΗΡΟΦΘΑΛΜΙΑΣ.**

ΠΕΡΙΛΗΨΗ(57)

Οι αναστολείς του NF-κΒ είναι χρήσιμοι για την αγωγή των διαταραχών ξηροφθαλμίας και άλλων διαταραχών που απαιτούν τη διαβροχή του οφθαλμού.

ΑΡΙΘΜΟΣ ΕΥΡ. Δ.Ε. (11):3058482
ΑΡΙΘ. ΕΛΛ. ΚΑΤΑΘΕΣΗΣ (21):20060402553
ΗΜΕΡ. ΕΛΛ. ΚΑΤΑΘΕΣΗΣ (22):26/07/2006
ΑΡΙΘ./ΗΜΕΡ. ΔΗΜΟΣΙΕΥΣΗΣ
ΕΥΡΩΠΑΪΚΟΥ ΔΙΠΛΩΜΑΤΟΣ(87):0955995 - 03/05/2006
ΑΡΙΘ./ΗΜΕΡ. ΔΗΜΟΣΙΕΥΣΗΣ
ΕΥΡΩΠΑΪΚΗΣ ΑΙΤΗΣΗΣ (86):97943120.2--21/10/1997
ΔΙΚΑΙΟΥΧΟΣ (73):1)Johnson & Johnson Consumer France
1, rue Camille Desmoulins, 92130 Issy les
Moulineaux, ΓΑΛΛΙΑ
ΣΥΜΒ. ΠΡΟΤΕΡΑΙΟΤΗΤΕΣ (30):9612821-22/10/1996-FR
ΕΦΕΥΡΕΤΗΣ (72):1)CASTELLI, Dominique
2)RIES, Gerd
3)FRITEAU, Laurence
4)BOUSIGNIERE, Elisabeth
5)FREDON, Laurent
ΕΙΔΙΚΟΣ ΠΛΗΡΕΞΟΥΣΙΟΣ (74):ΑΘΑΝΑΣΙΑΔΟΥ ΜΑΡΙΑ
Κουμπάρη 2, 10674 ΑΘΗΝΑ
ΑΝΤΙΚΛΗΤΟΣ (74):ΠΑΠΑΚΩΝΣΤΑΝΤΙΝΟΥ ΕΛΕΝΗ
Κουμπάρη 2,10674 ΑΘΗΝΑ
ΤΙΤΛΟΣ ΕΦΕΥΡΕΣΗΣ (54):**ΧΡΗΣΗ ΣΥΜΠΛΟΚΩΝ ΓΙΑ ΤΗΝ ΠΑΡΑΣΚΕΥΗ ΣΥΝΘΕΣΕΩΝ ΓΙΑ ΤΗΝ ΑΓΩΓΗ ΕΥΑΙΣΘΗΤΟΥ ΔΕΡΜΑΤΟΣ, ΔΙΑΔΙΚΑΣΙΑ ΠΑΡΑΣΚΕΥΗΣ ΚΑΙ ΥΠΟΑΛΛΕΡΓΙΚΕΣ ΣΥΝΘΕΣΕΙΣ.**

ΠΕΡΙΛΗΨΗ(57)

Η παρούσα εφεύρεση σχετίζεται με τη χρήση τουλάχιστον δύο ενώσεων επιλεγμένων από συστατικά τα οποία έχουν μια α) αντι-ριζική, β) αντιφλεγμονώδη και γ) αντι-αλλεργική δραστηριότητα για την παρασκευή μιας σύνθεσης η οποία εμφανίζει τουλάχιστον δύο από τις α), β) και γ) δραστηριότητες προοριζόμενη για την αγωγή ευαίσθητου και/ή αλλεργικού δέρματος. Επίσης σχετίζεται με μια διαδικασία για την παρασκευή αυτών των συνθέσεων και με τις συνθέσεις οι οποίες λαμβάνονται κατ' αυτόν τον τρόπο.

ΑΡΙΘΜΟΣ ΕΥΡ. Δ.Ε. (11):3058483
ΑΡΙΘ. ΕΛΛ. ΚΑΤΑΘΕΣΗΣ (21):20060402554
ΗΜΕΡ. ΕΛΛ. ΚΑΤΑΘΕΣΗΣ (22):21/07/2006
ΑΡΙΘ./ΗΜΕΡ. ΔΗΜΟΣΙΕΥΣΗΣ
ΕΥΡΩΠΑΪΚΟΥ ΔΙΠΛΩΜΑΤΟΣ(87):1605932 - 24/05/2006
ΑΡΙΘ./ΗΜΕΡ. ΔΗΜΟΣΙΕΥΣΗΣ
ΕΥΡΩΠΑΪΚΗΣ ΑΙΤΗΣΗΣ (86):04804221.2--22/12/2004
ΔΙΚΑΙΟΥΧΟΣ (73):1)SCHWARZ PHARMA AG
Alfred-Nobel-Strasse 10, 40789 Monheim/
Rhld., ΓΕΡΜΑΝΙΑ
ΣΥΜΒ. ΠΡΟΤΕΡΑΙΟΤΗΤΕΣ (30):03029680-23/12/2003-EP
ΕΦΕΥΡΕΤΗΣ (72):1)KRAMER, Robert
ΕΙΔΙΚΟΣ ΠΛΗΡΕΞΟΥΣΙΟΣ (74):ΡΟΥΣΣΟΥ ΑΝΝΑ
Κουμπάρη 2, 10674 ΑΘΗΝΑ
ΑΝΤΙΚΛΗΤΟΣ (74):ΠΑΠΑΚΩΝΣΤΑΝΤΙΝΟΥ ΕΛΕΝΗ
Κουμπάρη 2,10674 ΑΘΗΝΑ
ΤΙΤΛΟΣ ΕΦΕΥΡΕΣΗΣ (54):ΕΝΔΟΡΡΙΝΙΚΟΣ ΣΧΗΜΑΤΙΣΜΟΣ ΡΟ-
ΤΙΓΚΟΤΙΝΗΣ.

ΠΕΡΙΛΗΨΗ(57)

Αυτή η εφεύρεση αναφέρεται σε ένα υγρό ενδορρινικό φαρμακευτικό σχηματισμό ο οποίος περιλαμβάνει ένα φαρμακευτικά αποδεκτό άλας προσθήκης οξέως της ροτιγκοτίνης και α-κυκλοδεξτρίνη, κατά προτίμηση υπό την μορφή ενός ρυθμισμένου υδατικού διαλύματος το οποίο έχει ένα ιξώδες 0,5-1 mm²/s.

ΑΡΙΘΜΟΣ ΕΥΡ. Δ.Ε. (11):3058484
ΑΡΙΘ. ΕΛΛ. ΚΑΤΑΘΕΣΗΣ (21):20060402555
ΗΜΕΡ. ΕΛΛ. ΚΑΤΑΘΕΣΗΣ (22):14/07/2006
ΑΡΙΘ./ΗΜΕΡ. ΔΗΜΟΣΙΕΥΣΗΣ
ΕΥΡΩΠΑΪΚΟΥ ΔΙΠΛΩΜΑΤΟΣ(87):1353559 - 21/06/2006
ΑΡΙΘ./ΗΜΕΡ. ΔΗΜΟΣΙΕΥΣΗΣ
ΕΥΡΩΠΑΪΚΗΣ ΑΙΤΗΣΗΣ (86):01984832.4--13/12/2001
ΔΙΚΑΙΟΥΧΟΣ (73):1)BASF Aktiengesellschaft
67056 Ludwigshafen, ΓΕΡΜΑΝΙΑ
ΣΥΜΒ. ΠΡΟΤΕΡΑΙΟΤΗΤΕΣ (30):10063046-18/12/2000-DE
ΕΦΕΥΡΕΤΗΣ (72):1)MULLER, Bernd
2)PTOCK, Arne
3)AMMERMANN, Eberhard
4)STIERL, Reinhard
5)LORENZ, Gisela
6)STRATHMANN, Siegfried
7)SCHERER, Maria
8)SCHELBERGER, Klaus
9)LEYENDECKER, Joachim
ΕΙΔΙΚΟΣ ΠΛΗΡΕΞΟΥΣΙΟΣ (74):ΤΣΙΜΙΚΑΛΗΣ ΑΘΑΝΑΣΙΟΣ
Ν. Βάμβα 1, 10674 ΑΘΗΝΑ
ΑΝΤΙΚΛΗΤΟΣ (74):ΤΣΙΜΙΚΑΛΗΣ ΑΘΑΝΑΣΙΟΣ
Ν. Βάμβα 1,10674 ΑΘΗΝΑ
ΤΙΤΛΟΣ ΕΦΕΥΡΕΣΗΣ (54):ΜΥΚΗΤΟΚΤΟΝΑ ΜΙΓΜΑΤΑ ΜΕ ΒΑΣΗ
ΚΑΡΒΑΜΙΚΑ ΑΛΑΤΑ.

ΠΕΡΙΛΗΨΗ(57)

Μυκητοκτόνα μίγματα, τα οποία περιέχουν Α) καρβαμικά άλατα του τύπου (I), στον οποίο Χ σημαίνει CH και Ν, η στέκει για 0, 1 ή 2 και R σημαίνει αλογόνο, C1-C4-αλκύλιο και C1-C4-αλογοναλκύλιο, όπου οι ρίζες R μπορούν να είναι διαφορετικές, εάν η στέκει για 2, ενός από τα άλατά του ή από τα προϊόντα προσθήκης του, και Β) παράγωγα μιδαζολίου του τύπου (II), στον οποίο R1 και R2 σημαίνουν αλογόνο ή φαινύλιο, το οποίο μπορεί να είναι υποκατεστημένο με αλογόνο ή αλκύλιο, ή R1 και R2 σχηματίζουν μαζί με τον συζευκτικό διπλό δεσμό C=C μία 3,4-διφθορομεθυλενοδιοξυφαινυλική ομάδα, R3 σημαίνει κυανο ή

υδρογόνο, και R4 σημαίνει διακυλαμινο ή ισοξαζολ-4-ύλιο, το οποίο μπορεί να φέρει δύο αλκυλικές ρίζες, σε μία δραστική ποσότητα συνεργισμού, μεθόδους για την καταπολέμηση επιζήμιων μυκήτων με μίγματα των ενώσεων I και II και τη χρησιμοποίηση των ενώσεων I και II για την παρασκευή τέτοιων μιγμάτων.

ΑΡΙΘΜΟΣ ΕΥΡ. Δ.Ε.	(11):3058485
ΑΡΙΘ. ΕΛΛ. ΚΑΤΑΘΕΣΗΣ	(21):20060402556
ΗΜΕΡ. ΕΛΛ. ΚΑΤΑΘΕΣΗΣ	(22):26/07/2006
ΑΡΙΘ./ΗΜΕΡ. ΔΗΜΟΣΙΕΥΣΗΣ	
ΕΥΡΩΠΑΪΚΟΥ ΔΙΠΛΩΜΑΤΟΣ(87):	1049788 - 26/04/2006
ΑΡΙΘ./ΗΜΕΡ. ΔΗΜΟΣΙΕΥΣΗΣ	
ΕΥΡΩΠΑΪΚΗΣ ΑΙΤΗΣΗΣ	(86):98962690.8--17/12/1998
ΔΙΚΑΙΟΥΧΟΣ	(73):1)STICHTING DIENST LANDBOU- WKUNDIG ONDERZOEK COSTERWEG 50,6701 BH WAGENINGEN, ΟΛΛΑΝΔΙΑ 2)PFIZER ANIMAL HEALTH S.A. RUE LAID BURNIAT, 1,1348 LOUVAIN- LA-NEUVE OTTIGNIES, ΒΕΛΓΙΟ
ΣΥΜΒ. ΠΡΟΤΕΡΑΙΟΤΗΤΕΣ	(30):97203989-18/12/1997-EP
ΕΦΕΥΡΕΤΗΣ	(72):1)KRETZDORN, Dietmar 2)VAN DE WIEL, Dirk, Franciscus, Marinus 3)DE SMIT, Abraham, Johannes 4)MOORMANN, Robertus, Jacobus, Maria 5)HAMANN, Erik, Kees
ΕΙΔΙΚΟΣ ΠΛΗΡΕΞΟΥΣΙΟΣ	(74):ΚΙΛΙΜΙΡΗΣ ΚΩΝΣΤΑΝΤΙΝΟΣ Χατζηγιάνη Μέξη 7, 11528 ΑΘΗΝΑ
ΑΝΤΙΚΛΗΤΟΣ	(74):ΚΙΛΙΜΙΡΗΣ ΑΝΑΣΤΑΣΙΟΣ Χατζηγιάνη Μέξη 7,11528 ΑΘΗΝΑ
ΤΙΤΛΟΣ ΕΦΕΥΡΕΣΗΣ	(54):ΕΚΦΡΑΣΗ ΠΡΩΤΕΪΝΗΣ ΣΕ ΣΥΣΤΗ- ΜΑΤΑ ΦΟΡΕΑ ΕΚΦΡΑΣΗΣ ΒΑΚΟΥ- ΛΟΪΟΥ.

ΠΕΡΙΛΗΨΗ(57)

Η εφεύρεση αφορά σε μία μέθοδο για την αύξηση της πρωτεϊνικής έκφρασης σε συστήματα έκφρασης φορέα βακουλίου. Η εφεύρεση παρέχει μία μέθοδο για την

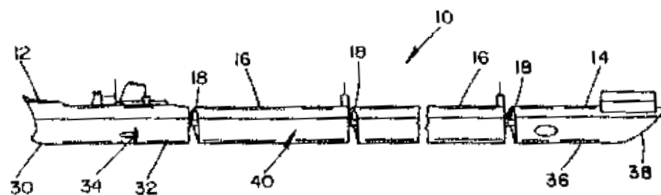
παραγωγή μίας ανασυνδυασμένης πρωτεΐνης σε κυτταροκαλλιέργεια εντόμου, η οποία περιλαμβάνει την επιλογή ενός ανασυνδυασμένου βουκουλίου που εκφράζει την εν λόγω πρωτεΐνη, την ανάπτυξη των κυττάρων εντόμου σε ένα δοχείο με επαρκή όγκο ώστε να περιέχει τουλάχιστον 2 λίτρα και την επιμόλυνση των κυττάρων με ένα εμβόλιο από τουλάχιστον ένα βακουλίο σε μία κυτταρική πυκνότητα 1x 10 εις την Πέμπτη ως 5x 10 εις την έκτη κύτταρα /ml, με m.o.i. μικρότερο του 0.01. Η εφεύρεση επιπλέον παρέχει μία μέθοδο για την παραγωγή ανασυνδυασμένης πρωτεΐνης E2 ή Etns του ιού της διάρροιας των βοοειδών ή τμημάτων αυτών, σε κυτταρική καλλιέργεια εντόμου χαρακτηριζόμενη από το ότι η τελική συγκέντρωση της εν λόγω πρωτεΐνης (τμήματα) στο θρεπτικό υλικό κατά την συλλογή είναι τουλάχιστον 100 µg/ml. Η εφεύρεση επιπλέον παρέχει μία μέθοδο για την παραγωγή ανασυνδυασμένης ορμόνης διέγερσης των θυλακίων, α-μονάδες και/ή β-μονάδες και συμπλεγμάτων και τμημάτων αυτής, σε μία συγκέντρωση μέσα στο θρεπτικό υλικό κατά την συλλογή, τουλάχιστον 15 µg/ml.

ΑΡΙΘΜΟΣ ΕΥΡ. Δ.Ε.	(11):3058486
ΑΡΙΘ. ΕΛΛ. ΚΑΤΑΘΕΣΗΣ	(21):20060402557
ΗΜΕΡ. ΕΛΛ. ΚΑΤΑΘΕΣΗΣ	(22):27/07/2006
ΑΡΙΘ./ΗΜΕΡ. ΔΗΜΟΣΙΕΥΣΗΣ	
ΕΥΡΩΠΑΪΚΟΥ ΔΙΠΛΩΜΑΤΟΣ(87):	1022214 - 26/04/2006
ΑΡΙΘ./ΗΜΕΡ. ΔΗΜΟΣΙΕΥΣΗΣ	
ΕΥΡΩΠΑΪΚΗΣ ΑΙΤΗΣΗΣ	(86):00300393.6--20/01/2000
ΔΙΚΑΙΟΥΧΟΣ	(73):1)Sea Snake LLC 80 Broadway, Amityville, NY 11701, ΗΝΩΜΕΝΕΣ ΠΟΛΙΤΕΙΕΣ ΤΗΣ ΑΜΕΡΙΚΗΣ
ΣΥΜΒ. ΠΡΟΤΕΡΑΙΟΤΗΤΕΣ	(30):234247-20/01/1999-US
ΕΦΕΥΡΕΤΗΣ	(72):1)Wierick, Carlos, Kountz
ΕΙΔΙΚΟΣ ΠΛΗΡΕΞΟΥΣΙΟΣ	(74):ΚΟΝΙΔΑΡΗ ΚΩΝΣΤΑΝΤΙΝΑ Δημ. Μαλαγάρδη 16, 18120 ΚΟΡΥΔΑΛΛΟΣ (ΑΤΤΙΚΗΣ)
ΑΝΤΙΚΛΗΤΟΣ	(74):ΜΑΛΑΜΗ ΑΛΚΗΣΤΙΣ-ΕΙΡΗΝΗ Σκουφά 52,10672 ΑΘΗΝΑ
ΤΙΤΛΟΣ ΕΦΕΥΡΕΣΗΣ	(54):ΦΟΡΤΗΓΙΑ ΔΙΑΘΑΛΑΣΣΗΣ ΕΝ ΣΕΙΡΑ.

ΠΕΡΙΛΗΨΗ(57)

Προβλέπεται φορτηγίδα εν σειρά που ταξιδεύει στη θάλασσα ή αρθρωτό δεξαμενόπλοιο (10) για μεταφορά φορτίου στον ωκεανό όπως πετρέλαιο ή άλλα υλικά σε στερεή ή ρευστή μορφή, που αποτελείται από μονάδα πρόσθιας έλξης (12), μονάδα συνοδείας πίσω κίνησης (14) και σειρά αρθρωτών μονάδων ή φορτηγίδων (16) παρεμβαλλομένων ενδιάμεσα, όπου οι μονάδες αλληλοσυνδέονται σειριακά και ευέλικτα διαμέσου ζεύξης τύπου γενικής χρήσης (18) που επιτρέπει σχετικά περιορισμένη ταλάντωση και κίνηση κλυδωνισμού μεταξύτεων μονάδων. Το σκαρί (20) κάθε μονάδας φορτηγίδας έχει ουσιαστικά ημικυλινδρικό σχήμα ώστε το βυθισμένο τμήμα του σκαριού να είναι κυκλικό και οι μονάδες φορτηγίδας να είναι η μία με την άλλη σε ζεύξη με δυνατότητα απόσπασης στην πλώρη και στην πρύμνη τους και στις μονάδες έλξης και συνοδείας, στο κέντρο κύκλου του τμήματος κύκλου που ορίζεται από τη διατομή του σκαριού, ώστε να διατηρείται η συνέχεια του σκαριού της φορτηγίδας εν σειρά καθώς οι μονάδες φορτηγίδας κλυδωνίζονται η μία με την άλλη. Η ζεύξη τύπου

γενικής χρήσης (18) που χρησιμοποιείται για ζεύξη με δυνατότητα απόσπασης των μονάδων φορτηγίδας η μία με την άλλη και με την μονάδα πρόσθιας έλξης και τη μονάδα πίσω συνοδείας αποτελείται από άξονα αρσενικής ζεύξης (28) που εκτείνεται από άρθρωση γενικής χρήσης τοποθετημένη στην πλώρη (ή την πρύμνη) μονάδας φορτηγίδας και θηλυκή υποδοχή (26) για να δεχθεί τον άξονα αρσενικής ζεύξης, τοποθετημένο στην πρύμνη (ή την πλώρη) μονάδας ένωσης φορτηγίδας.

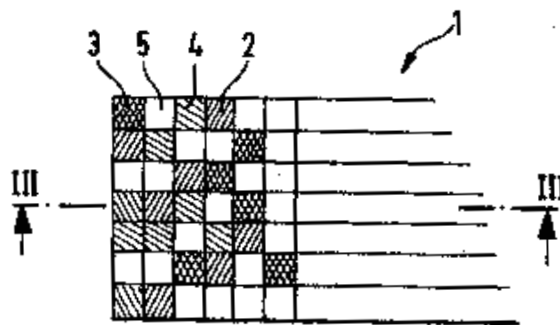
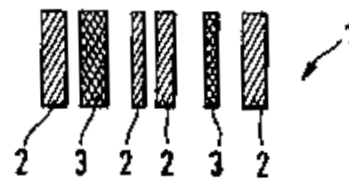


ΑΡΙΘΜΟΣ ΕΥΡ. Δ.Ε. (11):3058487
ΑΡΙΘ. ΕΛΛ. ΚΑΤΑΘΕΣΗΣ (21):20060402558
ΗΜΕΡ. ΕΛΛ. ΚΑΤΑΘΕΣΗΣ (22):27/07/2006
ΑΡΙΘ./ΗΜΕΡ. ΔΗΜΟΣΙΕΥΣΗΣ
ΕΥΡΩΠΑΪΚΟΥ ΔΙΠΛΩΜΑΤΟΣ(87):1436775 - 17/05/2006
ΑΡΙΘ./ΗΜΕΡ. ΔΗΜΟΣΙΕΥΣΗΣ
ΕΥΡΩΠΑΪΚΗΣ ΑΙΤΗΣΗΣ (86):02782828.4-04/10/2002
ΔΙΚΑΙΟΥΧΟΣ (73):1)Giesecke & Devrient GmbH
 Prinzregentenstrasse 159, 81677 Munchen,
 ΓΕΡΜΑΝΙΑ
ΣΥΜΒ. ΠΡΟΤΕΡΑΙΟΤΗΤΕΣ (30):10149463-08/10/2001-DE
ΕΦΕΥΡΕΤΗΣ (72):1)DEPTA, Georg
ΕΙΔΙΚΟΣ ΠΑΡΕΞΟΥΣΙΟΣ (74):ΚΟΝΙΔΑΡΗ ΚΩΝΣΤΑΝΤΙΝΑ
 Δημ. Μαλαγάρδη 16, 18120 ΚΟΡΥΔΑΛΛΟΣ
 (ΑΤΤΙΚΗΣ)
ΑΝΤΙΚΛΗΤΟΣ (74):ΜΑΛΑΜΗ ΑΛΚΗΣΤΙΣ-ΕΙΡΗΝΗ
 Σκουφά 52,10672 ΑΘΗΝΑ
ΤΙΤΛΟΣ ΕΦΕΥΡΕΣΗΣ (54):ΕΚΤΥΠΩΜΕΝΗ, ΜΗΧΑΝΙΚΑ ΑΝΑ-
 ΓΝΩΣΙΜΗ ΚΩΔΙΚΟΠΟΙΗΣΗ, ΕΝΤΥΠΟ
 ΜΕ ΜΙΑ ΤΕΤΟΙΑ ΚΩΔΙΚΟΠΟΙΗΣΗ ΚΑΙ
 ΜΕΘΟΔΟΣ ΔΙΑ ΤΗΝ ΠΑΡΑΓΩΓΗ ΤΗΣ
 ΚΩΔΙΚΟΠΟΙΗΣΕΩΣ ΚΑΙ ΤΟΥ ΕΝΤΥ-
 ΠΟΥ.

ΠΕΡΙΛΗΨΗ(57)

Μια κωδικοποίηση (1), ειδικότερα γραμμική κωδικοποίηση εκτυπώνεται επί ενός υποστρώματος (10), ειδικότερα τραπεζογραμμάτιου κατά τη μέθοδο γραμμικής βαθυτυπίας. Επιμέρους περιοχές κωδικοποίησης (2, 3, 4) διαφέρουν μεταξύ των ως προς το πάχος της στρώσεως του χρώματος. Το χρώμα της εκτύπωσης διαθέτει ουσίες που φθορίζουν και/ή έχουν θερμική αγωγιμότητα και/ή απορροφούν τις

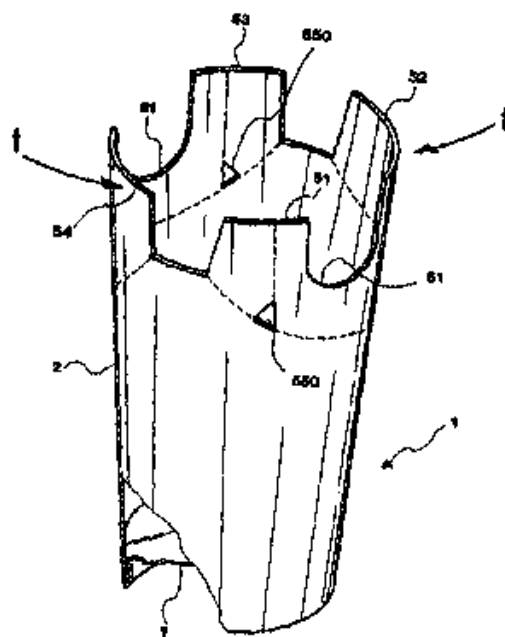
ακτίνες Rontgen και/ή απορροφούν την υπέρυθη ακτινοβολία, ούτως ώστε να μπορούν να διαφοροποιηθούν με διαφορετικά πάχη στρώσεως χρώματος με τη βοήθεια διαφορετικών εντάσεων σήματος.



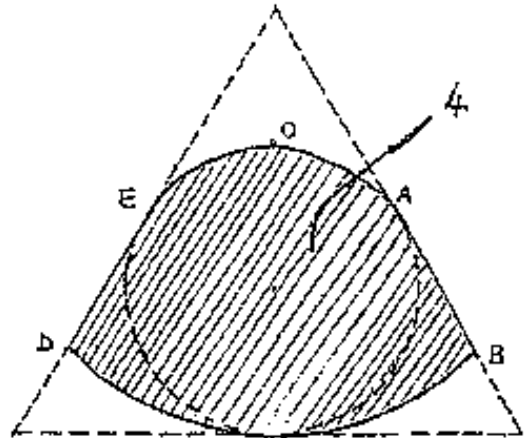
ΑΡΙΘΜΟΣ ΕΥΡ. Δ.Ε. (11):3058488
ΑΡΙΘ. ΕΛΛ. ΚΑΤΑΘΕΣΗΣ (21):20060402559
ΗΜΕΡ. ΕΛΛ. ΚΑΤΑΘΕΣΗΣ (22):27/07/2006
ΑΡΙΘ./ΗΜΕΡ. ΔΗΜΟΣΙΕΥΣΗΣ
ΕΥΡΩΠΑΪΚΟΥ ΔΙΠΛΩΜΑΤΟΣ(87):1236648 - 21/06/2006
ΑΡΙΘ./ΗΜΕΡ. ΔΗΜΟΣΙΕΥΣΗΣ
ΕΥΡΩΠΑΪΚΗΣ ΑΙΤΗΣΗΣ (86):01830466.7-12/07/2001
ΔΙΚΑΙΟΥΧΟΣ (73):1)SEDA S.p.A.
 Corso Salvatore d'Amato 84, I-80022 Arzano-
 Napoli, ΙΤΑΛΙΑ
ΣΥΜΒ. ΠΡΟΤΕΡΑΙΟΤΗΤΕΣ (30):RM010095-22/02/2001-IT
ΕΦΕΥΡΕΤΗΣ (72):1)D'Amato, Gianfranco
ΕΙΔΙΚΟΣ ΠΑΡΕΞΟΥΣΙΟΣ (74):ΚΟΝΙΔΑΡΗ ΚΩΝΣΤΑΝΤΙΝΑ
 Δημ. Μαλαγάρδη 16, 18120 ΚΟΡΥΔΑΛΛΟΣ
 (ΑΤΤΙΚΗΣ)
ΑΝΤΙΚΛΗΤΟΣ (74):ΜΑΛΑΜΗ ΑΛΚΗΣΤΙΣ-ΕΙΡΗΝΗ
 Σκουφά 52,10672 ΑΘΗΝΑ
ΤΙΤΛΟΣ ΕΦΕΥΡΕΣΗΣ (54):ΔΟΧΕΙΟ ΓΙΑ ΤΡΟΦΙΜΑ ΚΑΙ ΑΛΛΑ
 ΣΥΝΑΦΗ ΕΙΔΗ.

ΠΕΡΙΛΗΨΗ(57)

Δοχείο (1) για παράγωγα τροφίμων όπως παγωτά, μιλκσέϊκ ή άλλα συναφή είδη, τύπου που διαθέτει κύριο σώμα και, τοποθετημένα αναπόσπαστα στο τελευταίο, τουλάχιστον δύο στελέχη που κλείνουν (51, 52, 53, 54) του άνω τμήματος αυτού, όπου επιτυγχάνεται άνω θυρίδα (6) κατάλληλη ώστε να επιτρέπεται η είσοδος αναδευτήρα αποφεύγοντας έτσι το άνοιγμα του δοχείου για την προετοιμασία του προϊόντος.



ΑΡΙΘΜΟΣ ΕΥΡ. Δ.Ε. (11):3058489
ΑΡΙΘ. ΕΛΛ. ΚΑΤΑΘΕΣΗΣ (21):20060402560
ΗΜΕΡ. ΕΛΛ. ΚΑΤΑΘΕΣΗΣ (22):27/07/2006
ΑΡΙΘ./ΗΜΕΡ. ΔΗΜΟΣΙΕΥΣΗΣ
ΕΥΡΩΠΑΪΚΟΥ ΔΙΠΛΩΜΑΤΟΣ(87):1260741 - 31/05/2006
ΑΡΙΘ./ΗΜΕΡ. ΔΗΜΟΣΙΕΥΣΗΣ
ΕΥΡΩΠΑΪΚΗΣ ΑΙΤΗΣΗΣ (86):02425331.2--23/05/2002
ΔΙΚΑΙΟΥΧΟΣ (73):1)Raccorderie Metalliche S.p.A.
 Strada Sabbionetana, 59, 46010 Campitello di
 Marcaria, Mantova, ΙΤΑΛΙΑ
ΣΥΜΒ. ΠΡΟΤΕΡΑΙΟΤΗΤΕΣ (30):MI20011103-24/05/2001-IT
ΕΦΕΥΡΕΤΗΣ (72):1)Miozzo, Luigi
ΕΙΛΙΚΟΣ ΠΛΗΡΕΞΟΥΣΙΟΣ (74):ΜΠΑΝΤΕΚΑ ΙΩΑΝΝΑ
 Ομήρου 41, 10672 ΑΘΗΝΑ
ΑΝΤΙΚΛΗΤΟΣ (74):ΜΑΡΟΥΛΗΣ ΠΡΑΞΙΤΕΛΗΣ
 Εφέσσου 15,17121 ΝΕΑ ΣΜΥΡΝΗ
 (ΑΤΤΙΚΗΣ)
ΤΙΤΛΟΣ ΕΦΕΥΡΕΣΗΣ (54):ΔΑΚΤΥΛΙΟΣ ΤΥΠΟΥ-Ο ΓΙΑ ΠΡΟΣΑΡ-
 ΜΟΓΗ ΠΙΕΣΕΩΣ.



ΠΕΡΙΛΗΨΗ(57)

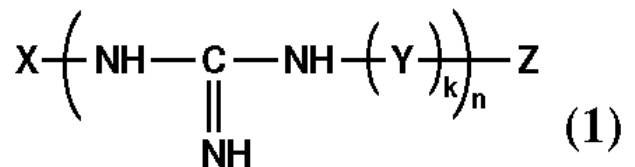
Ένας δακτύλιος-Ο (4) για προσαρμογή πίεσεως του οποίου η διατομή (5) έχει ουσιαστικά το σχήμα ενός ισοσκελούς τραπεζίου με κυρτές βάσεις και είναι κατάλληλος για να εξασφαλίζει τέλεια στεγανότητα της προσαρμογής πίεσεως ακόμα και σε περίπτωση παρουσίας ατελειών ή επιφανειακών σφαλιμάτων επί του δακτυλίου ή επί του σωλήνα ο οποίος διεισδύει εντός αυτού.

ΑΡΙΘΜΟΣ ΕΥΡ. Δ.Ε. (11):3058490
ΑΡΙΘ. ΕΛΛ. ΚΑΤΑΘΕΣΗΣ (21):20060402561
ΗΜΕΡ. ΕΛΛ. ΚΑΤΑΘΕΣΗΣ (22):27/07/2006
ΑΡΙΘ./ΗΜΕΡ. ΔΗΜΟΣΙΕΥΣΗΣ
ΕΥΡΩΠΑΪΚΟΥ ΔΙΠΛΩΜΑΤΟΣ(87):1447460 - 24/05/2006
ΑΡΙΘ./ΗΜΕΡ. ΔΗΜΟΣΙΕΥΣΗΣ
ΕΥΡΩΠΑΪΚΗΣ ΑΙΤΗΣΗΣ (86):04003397.9--16/02/2004
ΔΙΚΑΙΟΥΧΟΣ (73):1)Nippon Paint Co., Ltd.
 1-2, Oyodokita 2-chome, Kita-ku, Osaka-shi,
 Osaka 531-8511, ΙΑΠΩΝΙΑ
ΣΥΜΒ. ΠΡΟΤΕΡΑΙΟΤΗΤΕΣ (30):2003038598-17/02/2003-JP
 2004028372-04/02/2004-JP
ΕΦΕΥΡΕΤΗΣ (72):1)Matsui, Norizumi
 2)Inbe, Toshio
ΕΙΛΙΚΟΣ ΠΛΗΡΕΞΟΥΣΙΟΣ (74):ΜΠΑΝΤΕΚΑ ΙΩΑΝΝΑ
 Ομήρου 41, 10672 ΑΘΗΝΑ
ΑΝΤΙΚΛΗΤΟΣ (74):ΜΑΡΟΥΛΗΣ ΠΡΑΞΙΤΕΛΗΣ
 Εφέσσου 15,17121 ΝΕΑ ΣΜΥΡΝΗ
 (ΑΤΤΙΚΗΣ)
ΤΙΤΛΟΣ ΕΦΕΥΡΕΣΗΣ (54):ΜΕΣΟ ΕΠΙΣΤΡΩΣΗΣ ΓΙΑ ΤΗΝ ΑΠΟ-
 ΤΡΟΠΗ ΣΚΟΥΡΙΑΣ ΚΑΙ ΜΕΘΟΔΟΣ
 ΣΤΕΓΑΝΟΠΟΙΗΣΗΣ ΕΝΑΝΤΙ ΣΚΟΥ-
 ΡΙΑΣ.

ΠΕΡΙΛΗΨΗ(57)

Αντικείμενο της παρούσας εφεύρεσης είναι η παροχή μέσου επίστρωσης αποτροπής σκουριάς το οποίο μπορεί να χρησιμοποιηθεί σε χρήσεις στις οποίες απαιτείται συμπεριφορά υψηλής αντοχής έναντι διάβρωσης, λόγω αντοχής διάβρωσης ανώτερης σε σχέση με συμβατικό μέσο επιφανειακής κατεργασίας, και το οποίο εμφανίζει εξαιρετική πρόσφυση σε υμένιο επίστρωσης, και μέθοδος στεγανοποίησης σκουριάς με χρήση αυτού. Μέσο επίστρωσης αποτροπής σκουριάς περιλαμβάνον ένωση που περιέχει φθόριο και ζirkόνιο και ένωση γουανιδίνης και/ή άλας αυτής, όπου η εν λόγω ένωση γουανιδίνης και/ή άλας αυτής είναι ένωση με μέσο μοριακό βάρος κατά βάρος 59 έως 1000000,

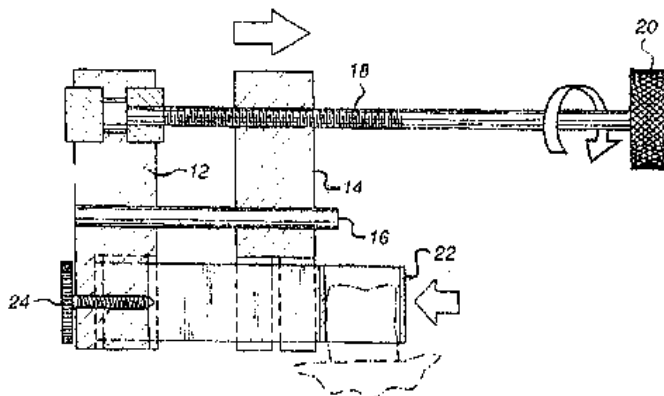
εκφραζόμενη από τον ακόλουθο γενικό τύπο (1) και/ή άλας αυτής, στον τύπο, Y αντιπροσωπεύει τον τύπο -C(=NH)-NH-(CH₂)_m-, -C(=O)-NH-(CH₂)_m-, ή -C(=S)-NH-(CH₂)_m-, m είναι ακέραιος 0 έως 20, n είναι θετικός ακέραιος αριθμός, k είναι 0 ή 1, X αντιπροσωπεύει υδρογόνο, αμινο ομάδα, υδροξύλο ομάδα, μεθυλο ομάδα, φαινυλο ομάδα, χλωροφαινυλο ομάδα ή μεθυλοφαινυλο ομάδα (τολυλο ομάδα), και Z αντιπροσωπεύει υδρογόνο, αμινο ομάδα, υδροξύλο ομάδα, μεθυλο ομάδα, φαινυλο ομάδα, χλωροφαινυλο ομάδα, μεθυλοφαινυλο ομάδα (τολυλο ομάδα), ή πολυμερές μέσου μοριακού βάρους κατά βάρος 200 έως 1.000.000, με το πολυμερές να περιλαμβάνει ως επαναλαμβανόμενη μονάδα, μία των ομάδων πολυμερισμού απεικονιζόμενων από τον ακόλουθο γενικό τύπο (2), στον τύπο, p είναι ακέραιος αριθμός.



ΑΡΙΘΜΟΣ ΕΥΡ. Δ.Ε. (11):3058491
ΑΡΙΘ. ΕΛΛ. ΚΑΤΑΘΕΣΗΣ (21):20060402562
ΗΜΕΡ. ΕΛΛ. ΚΑΤΑΘΕΣΗΣ (22):27/07/2006
ΑΡΙΘ./ΗΜΕΡ. ΔΗΜΟΣΙΕΥΣΗΣ
ΕΥΡΩΠΑΪΚΟΥ ΔΙΠΛΩΜΑΤΟΣ(87):1188418 - 26/04/2006
ΑΡΙΘ./ΗΜΕΡ. ΔΗΜΟΣΙΕΥΣΗΣ
ΕΥΡΩΠΑΪΚΗΣ ΑΙΤΗΣΗΣ (86):01119427.1--12/08/2001
ΔΙΚΑΙΟΥΧΟΣ (73):1)Wilson, Jerry Don
P.O.Box 271, Crescent City, CA 95531,
ΗΝΩΜΕΝΕΣ ΠΟΛΙΤΕΙΕΣ ΤΗΣ ΑΜΕΡΙΚΗΣ
ΣΥΜΒ. ΠΡΟΤΕΡΑΙΟΤΗΤΕΣ (30):664214-18/09/2000-US
ΕΦΕΥΡΕΤΗΣ (72):1)Wilson, Jerry Don
ΕΙΔΙΚΟΣ ΠΛΗΡΕΞΟΥΣΙΟΣ (74):ΤΣΙΜΙΚΑΛΗΣ ΑΘΑΝΑΣΙΟΣ
Ν. Βάμβα 1, 10674 ΑΘΗΝΑ
ΑΝΤΙΚΛΗΤΟΣ (74):ΤΣΙΜΙΚΑΛΗΣ ΑΘΑΝΑΣΙΟΣ
Ν. Βάμβα 1,10674 ΑΘΗΝΑ
ΤΙΤΛΟΣ ΕΦΕΥΡΕΣΗΣ (54):ΔΙΑΤΑΞΗ ΕΝΤΑΣΕΩΣ ΟΔΟΝΤΙΑΤΡΙ-
ΚΗΣ ΜΗΤΡΑΣ.

ΠΕΡΙΛΗΨΗ(57)

Μια διάταξη εντάσεως γλωσσικής μήτρας περιλαμβάνει δυο στύλους που διατηρούνται παράλληλοι δια δυο παραλλήλων ράβδων μέσω των στύλων υπό μια ορθή γωνία ως προς τους άξονες των στύλων. Μια ράβδος έχει σπείρωμα και έχει ένα κόμβο άκρου δια την ρύθμιση της αποστάσεως μεταξύ των στύλων και η άλλη ράβδος είναι μια οδηγητήριος ράβδος. Τα δυο άκρα μιας ταινίας μήτρας είναι συσφιγμένα με τον ένα στύλο και η διπλωμένη μήτρα οδηγείται μέσω μιας από πολλές σχισμές εις την άλλη δια να σχηματίσει ένα βρόγχοσυγκρατήσεως σε οποιαδήποτε θέση. Η περιστροφή της ράβδου με το σπείρωμα προς διαχωρισμό των στύλων ελαττώνει το μέγεθος του βρόγχου.



ΑΡΙΘΜΟΣ ΕΥΡ. Δ.Ε. (11):3058492
ΑΡΙΘ. ΕΛΛ. ΚΑΤΑΘΕΣΗΣ (21):20060402563
ΗΜΕΡ. ΕΛΛ. ΚΑΤΑΘΕΣΗΣ (22):27/07/2006
ΑΡΙΘ./ΗΜΕΡ. ΔΗΜΟΣΙΕΥΣΗΣ
ΕΥΡΩΠΑΪΚΟΥ ΔΙΠΛΩΜΑΤΟΣ(87):1110543 - 14/06/2006
ΑΡΙΘ./ΗΜΕΡ. ΔΗΜΟΣΙΕΥΣΗΣ
ΕΥΡΩΠΑΪΚΗΣ ΑΙΤΗΣΗΣ (86):00311443.6--20/12/2000
ΔΙΚΑΙΟΥΧΟΣ (73):1)SCHERING CORPORATION
2000 Galloping Hill Road, Kenilworth, New
Jersey 07033-0530, ΗΝΩΜΕΝΕΣ
ΠΟΛΙΤΕΙΕΣ ΤΗΣ ΑΜΕΡΙΚΗΣ
ΣΥΜΒ. ΠΡΟΤΕΡΑΙΟΤΗΤΕΣ (30):172752 P-20/12/1999-US
ΕΦΕΥΡΕΤΗΣ (72):1)Cho, Wing-Kee Philip
ΕΙΔΙΚΟΣ ΠΛΗΡΕΞΟΥΣΙΟΣ (74):ΕΥΑΓΓΕΛΟΥ ΒΑΣΩ
Λ.Συγγρού 45, 11743 ΑΘΗΝΑ
ΑΝΤΙΚΛΗΤΟΣ (74):ΕΥΑΓΓΕΛΟΥ ΒΑΣΩ
Λ.Συγγρού 45,11743 ΑΘΗΝΑ
ΤΙΤΛΟΣ ΕΦΕΥΡΕΣΗΣ (54):ΣΥΝΘΕΣΗ ΣΤΟΜΑΤΙΚΗΣ ΔΟΣΟΛΟ-
ΓΙΑΣ ΠΑΡΑΤΕΤΑΜΕΝΗΣ ΑΠΕΛΕΥΘΕ-
ΡΩΣΗΣ.

ΠΕΡΙΛΗΨΗ(57)

Αποκαλύπτεται μια στερεά σύνθεση συμπιεσμένης διπλής στιβάδας που περιέχει (α) μια πρώτη στιβάδα αμέσου απελευθέρωσης που περιέχει μια αντιαλλεργική αποτελεσματική ποσότητα δεσλοραταδίνης και τουλάχιστον ένα φαρμακευτικώς αποδεκτό έκδοχο και (β) μια δεύτερη στιβάδα παρατεταμένης απελευθέρωσης που περιέχει μια αποτελεσματική ποσότητα ρινικού αποσυμφορητικού και ένα φαρμακευτικώς αποδεκτό μέσον παρατεταμένης απελευθέρωσης, όπου η σύνθεση περιέχει λιγότερο από περίπου 2 τοις εκατό σε προϊόντα αποσύνθεσης δεσλοραταδίνης.

ΑΡΙΘΜΟΣ ΕΥΡ. Δ.Ε. (11):3058493
ΑΡΙΘ. ΕΛΛ. ΚΑΤΑΘΕΣΗΣ (21):20060402564
ΗΜΕΡ. ΕΛΛ. ΚΑΤΑΘΕΣΗΣ (22):27/07/2006
ΑΡΙΘ./ΗΜΕΡ. ΔΗΜΟΣΙΕΥΣΗΣ
ΕΥΡΩΠΑΪΚΟΥ ΔΙΠΛΩΜΑΤΟΣ(87):1560578 - 07/06/2006
ΑΡΙΘ./ΗΜΕΡ. ΔΗΜΟΣΙΕΥΣΗΣ
ΕΥΡΩΠΑΪΚΗΣ ΑΙΤΗΣΗΣ (86):03767891.9--04/11/2003
ΔΙΚΑΙΟΥΧΟΣ (73):1)Les Laboratoires Servier
12, place de la Defense, 92415 Courbevoie Ce-
dex, ΓΑΛΛΙΑ
ΣΥΜΒ. ΠΡΟΤΕΡΑΙΟΤΗΤΕΣ (30):0213805-05/11/2002-FR
ΕΦΕΥΡΕΤΗΣ (72):1)TSOUDEROS, Yannis
ΕΙΔΙΚΟΣ ΠΛΗΡΕΞΟΥΣΙΟΣ (74):ΕΥΑΓΓΕΛΟΥ ΔΕΣΠΟΙΝΑ
Λεωφ.Συγγρού 45, 11743 ΑΘΗΝΑ
ΑΝΤΙΚΛΗΤΟΣ (74):ΕΥΑΓΓΕΛΟΥ ΔΕΣΠΟΙΝΑ
Λεωφ. Συγγρού 45,11743 ΑΘΗΝΑ
ΤΙΤΛΟΣ ΕΦΕΥΡΕΣΗΣ (54):ΧΡΗΣΗ ΤΟΥ ΔΙΣΤΡΟΝΤΙΟΥ ΑΛΑΤΟΣ
ΤΟΥ 2-[N,N-ΔΙ (ΚΑΡΒΟΞΥΜΕΘΥΛ)
ΑΜΙΝΟ]-3-ΚΥΑΝΟ-4-ΚΑΡΒΟΞΥΜΕ-
ΘΥΛ-ΘΕΙΟΦΕΝΟ-5-ΚΑΡΒΟΞΥΛΙΚΟΥ
ΟΞΕΟΣ ΓΙΑ ΤΗ ΛΗΨΗ ΦΑΡΜΑΚΩΝ
ΠΟΥ ΠΡΟΟΡΙΖΟΝΤΑΙ ΓΙΑ ΤΗ ΘΕΡΑ-
ΠΕΙΑ ΓΑΣΤΡΟ-ΔΩΔΕΚΑΔΑΚΤΥΛΙΚΩΝ
ΠΟΝΩΝ.

ΠΕΡΙΛΗΨΗ(57)

Η παρούσα εφεύρεση αφορά τη χρήση του διστροντίου άλατος 2-[N,N-δι(καρβοξυμεθυλ)αμινο]-3-κυανο-4-καρβοξυμεθυλ-θειοφeno-5-καρβοξυλικού οξέος για τη λήψη φαρμάκων που προορίζονται για τη θεραπεία γαστρο-δωδεκαδακτυλικών πόνων.

ΑΡΙΘΜΟΣ ΕΥΡ. Δ.Ε. (11):3058494
ΑΡΙΘ. ΕΛΛ. ΚΑΤΑΘΕΣΗΣ (21):20060402565
ΗΜΕΡ. ΕΛΛ. ΚΑΤΑΘΕΣΗΣ (22):27/07/2006
ΑΡΙΘ./ΗΜΕΡ. ΔΗΜΟΣΙΕΥΣΗΣ
ΕΥΡΩΠΑΪΚΟΥ ΔΙΠΛΩΜΑΤΟΣ(87):1251850 - 21/06/2006
ΑΡΙΘ./ΗΜΕΡ. ΔΗΜΟΣΙΕΥΣΗΣ
ΕΥΡΩΠΑΪΚΗΣ ΑΙΤΗΣΗΣ (86):01908685.9--24/01/2001
ΔΙΚΑΙΟΥΧΟΣ (73):1)SCHERING CORPORATION
2000 Galloping Hill Road, Kenilworth, New
Jersey 07033-0530, ΗΝΩΜΕΝΕΣ
ΠΟΛΙΤΕΙΕΣ ΤΗΣ ΑΜΕΡΙΚΗΣ
ΣΥΜΒ. ΠΡΟΤΕΡΑΙΟΤΗΤΕΣ (30):178541 P-26/01/2000-US
ΕΦΕΥΡΕΤΗΣ (72):1)HOUGHTON, Peter, J.
ΕΙΔΙΚΟΣ ΠΛΗΡΕΞΟΥΣΙΟΣ (74):ΕΥΑΓΓΕΛΟΥ ΒΑΣΩ
Λ.Συγγρού 45, 11743 ΑΘΗΝΑ
ΑΝΤΙΚΛΗΤΟΣ (74):ΕΥΑΓΓΕΛΟΥ ΒΑΣΩ
Λ.Συγγρού 45,11743 ΑΘΗΝΑ
ΤΙΤΛΟΣ ΕΦΕΥΡΕΣΗΣ (54):ΧΡΗΣΗ ΠΑΡΑΣΚΕΥΑΣΜΑΤΟΣ ΣΥΝ-
ΔΥΑΣΜΟΥ ΣΤΗ ΘΕΡΑΠΕΙΑ ΚΑΡΚΙΝΟΥ.

ΠΕΡΙΛΗΨΗ(57)

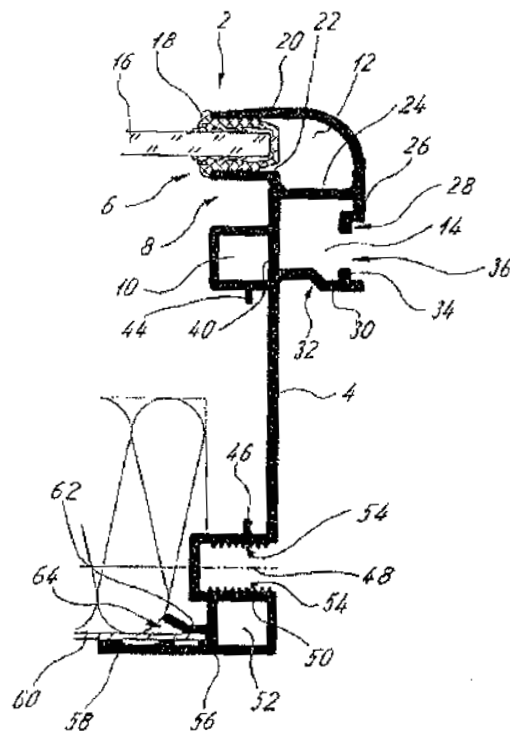
Παρέχεται μία μέθοδος θεραπευτικής αγωγής ασθενούς ανθρώπου προσβεβλημένου με καρκίνο, στην οποία θεραπευτικός αποτελεσματικές ποσότητες temozolomide και irinotecan χορηγούνται σε έναν τέτοιο ασθενή. Επίσης παρέχεται ένα ιατρικό κιτ που περιλαμβάνει: (α) διαθέσιμη ποσότητα temozolomide, (β) διαθέσιμη ποσότητα irinotecan και (γ) τυπωμένες οδηγίες για χορήγηση temozolomide και irinotecan σε έναν καρκινικό ασθενή.

ΑΡΙΘΜΟΣ ΕΥΡ. Δ.Ε. (11):3058495
ΑΡΙΘ. ΕΛΛ. ΚΑΤΑΘΕΣΗΣ (21):20060402566
ΗΜΕΡ. ΕΛΛ. ΚΑΤΑΘΕΣΗΣ (22):27/07/2006
ΑΡΙΘ./ΗΜΕΡ. ΔΗΜΟΣΙΕΥΣΗΣ
ΕΥΡΩΠΑΪΚΟΥ ΔΙΠΛΩΜΑΤΟΣ(87):1043549 - 31/05/2006
ΑΡΙΘ./ΗΜΕΡ. ΔΗΜΟΣΙΕΥΣΗΣ
ΕΥΡΩΠΑΪΚΗΣ ΑΙΤΗΣΗΣ (86):00107209.9--01/04/2000
ΔΙΚΑΙΟΥΧΟΣ (73):1)SCHUCO International KG
Karolinenstrasse 1-15, 33609 Bielefeld,
GERMANIA
ΣΥΜΒ. ΠΡΟΤΕΡΑΙΟΤΗΤΕΣ (30):19915504-07/04/1999-DE
ΕΦΕΥΡΕΤΗΣ (72):1)Gummrich, Dirk
2)Imkamp, Gerd
3)Kaiser, Konrad
4)Thole, Frank
ΕΙΔΙΚΟΣ ΠΛΗΡΕΞΟΥΣΙΟΣ (74):ΕΥΑΓΓΕΛΟΥ ΔΕΣΠΟΙΝΑ
Λεωφ. Συγγρού 45, 11743 ΑΘΗΝΑ
ΑΝΤΙΚΛΗΤΟΣ (74):ΕΥΑΓΓΕΛΟΥ ΔΕΣΠΟΙΝΑ
Λεωφ. Συγγρού 45, 11743 ΑΘΗΝΑ
ΤΙΤΛΟΣ ΕΦΕΥΡΕΣΗΣ (54):**ΠΡΟΦΙΛ ΠΛΑΙΣΙΟΥ ΔΙΑ ΕΝΑ ΗΛΙΑΚΟ ΣΥΛΛΕΚΤΗ.**

ΠΕΡΙΛΗΨΗ(57)

Η εφεύρεση αφορά ένα προφίλ πλαισίου (2) δια έναν ηλιακό συλλέκτη με ένα βασικό σκέλος (4) το οποίο περιβάλλει πλαγίως τον ηλιακό συλλέκτη και με μια επί του βασικού σκέλους (4) διαμορφωμένη ανοικτή προς το εσωτερικό του συλλέκτη πρώτη αύλακα υποδοχής (6) δια τουλάχιστον ένα προς τη διεύθυνση της πρόπτωσης της ακτινοβολίας ευρισκόμενο άνω κάλυμμα (16). Συγχρόνως προβλέπεται επί της αντιθέτου προς το εσωτερικό του συλλέκτη ευρισκομένης εξωτερικής πλευράς του βασικού σκέλους (4) μια αύλαξ πολλαπλής λειτουργίας (14) που είναι εξοπλισμένη με ένα άνοιγμα (36) η οποία χρησιμεύει δια την απομάκρυνση της υγρασίας επί του ηλιακού συλλέκτη και/ή δια την υποδοχή στεγανωτικών μέσων και/ή δια την υποδοχή άλλων στοιχείων. Επιπλέον ακολουθεί την πρώτη αύλακα υποδοχής (6) δια το άνω κάλυμμα (16) του ηλιακού

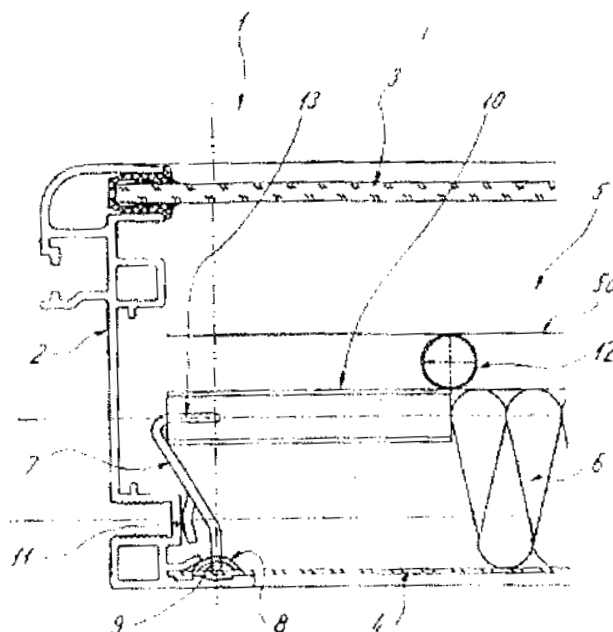
συλλέκτη μια αύλαξ (8) αποχετεύσεως δια την υγρασία που παρουσιάζεται επί της εσωτερικής πλευράς του καλύμματος (16).



ΑΡΙΘΜΟΣ ΕΥΡ. Δ.Ε. (11):3058496
ΑΡΙΘ. ΕΛΛ. ΚΑΤΑΘΕΣΗΣ (21):20060402567
ΗΜΕΡ. ΕΛΛ. ΚΑΤΑΘΕΣΗΣ (22):27/07/2006
ΑΡΙΘ./ΗΜΕΡ. ΔΗΜΟΣΙΕΥΣΗΣ
ΕΥΡΩΠΑΪΚΟΥ ΔΙΠΛΩΜΑΤΟΣ(87):1243874 - 31/05/2006
ΑΡΙΘ./ΗΜΕΡ. ΔΗΜΟΣΙΕΥΣΗΣ
ΕΥΡΩΠΑΪΚΗΣ ΑΙΤΗΣΗΣ (86):02005085.2--07/03/2002
ΔΙΚΑΙΟΥΧΟΣ (73):1)SCHUCO International KG
Karolinenstrasse 1-15, 33609 Bielefeld,
GERMANIA
ΣΥΜΒ. ΠΡΟΤΕΡΑΙΟΤΗΤΕΣ (30):20105162 U-23/03/2001-DE
ΕΦΕΥΡΕΤΗΣ (72):1)Brand, Holger
ΕΙΔΙΚΟΣ ΠΛΗΡΕΞΟΥΣΙΟΣ (74):ΕΥΑΓΓΕΛΟΥ ΔΕΣΠΟΙΝΑ
Λεωφ. Συγγρού 45, 11743 ΑΘΗΝΑ
ΑΝΤΙΚΛΗΤΟΣ (74):ΕΥΑΓΓΕΛΟΥ ΔΕΣΠΟΙΝΑ
Λεωφ. Συγγρού 45, 11743 ΑΘΗΝΑ
ΤΙΤΛΟΣ ΕΦΕΥΡΕΣΗΣ (54):**ΗΛΙΑΚΟΣ ΣΥΛΛΕΚΤΗΣ ΚΑΙ ΣΤΗ- ΡΙΓΜΑ ΑΠΟΡΡΟΦΗΤΗ.**

ΠΕΡΙΛΗΨΗ(57)

Ένας ηλιακός συλλέκτης με ένα πλαίσιο, κατά προτίμηση από προφίλ πλαισίου (2), καθώς επίσης με ένα κάτω κάλυμμα ειδικότερα ένα έλασμα (4) καθώς επίσης με ένα άνω κάλυμμα, ειδικότερα μια πλάκα (3) και με έναν απορροφητή (5), ο οποίος παρουσιάζει τουλάχιστον ένα έλασμα απορροφητή (5a) και ο οποίος είναι διατεταγμένος κατά προτίμηση μέσω μιας στρώσεως επικάλυψης (6) μεταξύ του κάτω και του άνω καλύμματος, όπου ο απορροφητής (5) στερεοποιείται μέσω ενός ελατηριωτά διαμορφωμένου στηρίγματος απορροφητή και/ή παρουσιάζει ένα ελατηριωτό στοιχείο (11) επί του ηλιακού συλλέκτη.

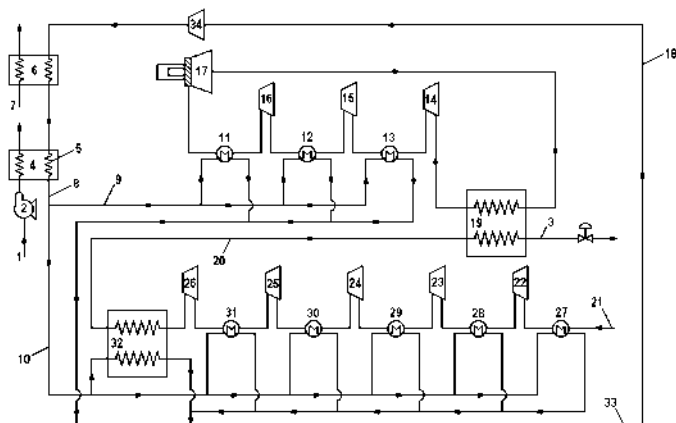


ΑΡΙΘΜΟΣ ΕΥΡ. Δ.Ε. (11):3058497
ΑΡΙΘ. ΕΛΛ. ΚΑΤΑΘΕΣΗΣ (21):20060402568
ΗΜΕΡ. ΕΛΛ. ΚΑΤΑΘΕΣΗΣ (22):27/07/2006
ΑΡΙΘ./ΗΜΕΡ. ΔΗΜΟΣΙΕΥΣΗΣ
ΕΥΡΩΠΑΪΚΟΥ ΔΙΠΛΩΜΑΤΟΣ(87):1469265 - 31/05/2006
ΑΡΙΘ./ΗΜΕΡ. ΔΗΜΟΣΙΕΥΣΗΣ
ΕΥΡΩΠΑΪΚΗΣ ΑΙΤΗΣΗΣ (86):04007031.0--24/03/2004
ΔΙΚΑΙΟΥΧΟΣ (73):1)SIAD MACCHINE IMPIANTI S.p.a.
2/4, via Canovine, 24126 Bergamo, ΙΤΑΛΙΑ
ΣΥΜΒ. ΠΡΟΤΕΡΑΙΟΤΗΤΕΣ (30):BG20030027-08/04/2003-IT
ΕΦΕΥΡΕΤΗΣ (72):1)Bigi, Emanuele
2)Bigi, Alessandro
ΕΙΔΙΚΟΣ ΠΛΗΡΕΞΟΥΣΙΟΣ (74):ΕΥΑΓΓΕΛΟΥ ΒΑΣΩ
Λ.Συγγρού 45, 11743 ΑΘΗΝΑ
ΑΝΤΙΚΛΗΤΟΣ (74):ΕΥΑΓΓΕΛΟΥ ΒΑΣΩ
Λ.Συγγρού 45,11743 ΑΘΗΝΑ
ΤΙΤΛΟΣ ΕΦΕΥΡΕΣΗΣ (54):**ΜΕΘΟΔΟΣ ΥΓΡΟΠΟΙΗΣΗΣ ΑΖΩΤΟΥ ΜΕ ΑΝΑΚΤΗΣΗ ΤΟΥ ΨΥΧΟΥΣ ΠΟΥ ΠΑΡΑΓΕΤΑΙ ΑΠΟ ΤΗΝ ΑΕΡΙΟΠΟΙΗΣΗ ΥΓΡΟΥ ΜΕΘΑΝΙΟΥ.**

ΠΕΡΙΛΗΨΗ(57)

Η μέθοδος αυτή υγροποίησης αζώτου με ανάκτηση του ψύχους που παράγεται από την αεριοποίηση υγρού μεθανίου έχει το χαρακτηριστικό της ψύξης με υγρό μεθάνιο (1) ενός κρυογονικού ρευστού (5), κατά προτίμηση αζώτου, και ακολούθως της χρήσης του εν λόγω κρυογονικού ρευστού ως ψυκτικού ρευστού (9, 10) σε δύο μονάδες συμπίεστη αζώτου του υγροποιητή αζώτου, τόσο για τους ενδιάμεσους ψυκτήρες (11, 12, 13, 27, 28, 29, 30, 31, 32) όσο και για τους ψυκτήρες εισαγωγής (2) και για τους ψυκτήρες τελικής χορήγησης (19, 32) της μιας από τη μονάδα συμπίεστη αζώτου. Η χρήση αζώτου ψυχόμενου από το μεθάνιο καθιστά δυνατή την παραγωγή υγρού αζώτου (3) εντός ενός υγροποιητή

που συνίσταται από τις δύο εν λόγω μονάδες συμπίεστη και από ένα κρυογονικό στρόβιλο (17), με πολύ χαμηλή κατανάλωση ειδικής ενέργειας.



ΑΡΙΘΜΟΣ ΕΥΡ. Δ.Ε. (11):3058498
ΑΡΙΘ. ΕΛΛ. ΚΑΤΑΘΕΣΗΣ (21):20060402569
ΗΜΕΡ. ΕΛΛ. ΚΑΤΑΘΕΣΗΣ (22):27/07/2006
ΑΡΙΘ./ΗΜΕΡ. ΔΗΜΟΣΙΕΥΣΗΣ
ΕΥΡΩΠΑΪΚΟΥ ΔΙΠΛΩΜΑΤΟΣ(87):1496884 - 14/06/2006
ΑΡΙΘ./ΗΜΕΡ. ΔΗΜΟΣΙΕΥΣΗΣ
ΕΥΡΩΠΑΪΚΗΣ ΑΙΤΗΣΗΣ (86):03745819.7--04/04/2003
ΔΙΚΑΙΟΥΧΟΣ (73):1)Les Laboratoires Servier
12, Place de La Defense, 92415 Courbevoie
Cedex, ΓΑΛΛΙΑ
ΣΥΜΒ. ΠΡΟΤΕΡΑΙΟΤΗΤΕΣ (30):0204222-05/04/2002-FR
ΕΦΕΥΡΕΤΗΣ (72):1)VERBEUREN, Tony
2)LAVIELLE, Gilbert
3)CIMETIERE, Bernard
4)VALLEZ, Marie-Odile
ΕΙΔΙΚΟΣ ΠΛΗΡΕΞΟΥΣΙΟΣ (74):ΕΥΑΓΓΕΛΟΥ ΔΕΣΠΟΙΝΑ
Λεωφ.Συγγρού 45, 11743 ΑΘΗΝΑ
ΑΝΤΙΚΛΗΤΟΣ (74):ΕΥΑΓΓΕΛΟΥ ΔΕΣΠΟΙΝΑ
Λεωφ. Συγγρού 45,11743 ΑΘΗΝΑ
ΤΙΤΛΟΣ ΕΦΕΥΡΕΣΗΣ (54):**ΣΥΝΔΥΑΣΜΟΣ ΕΝΟΣ ΑΝΤΙΘΡΟΜΒΩΤΙΚΟΥ ΚΑΙ ΑΣΠΙΡΙΝΗΣ ΚΑΙ Η ΧΡΗΣΗ ΤΟΥΣ ΓΙΑ ΤΗΝ ΘΕΡΑΠΕΙΑ ΘΡΟΜΒΩΤΙΚΩΝ ΚΑΙ ΑΡΤΗΡΙΟΣΚΛΗΡΩΤΙΚΩΝ ΑΣΘΕΝΕΙΩΝ.**

ΠΕΡΙΛΗΨΗ(57)

Η παρούσα εφεύρεση αναφέρεται σε νέο συνδυασμό ενός αντιθρομβωτικού και ασπιρίνης και στις φαρμακευτικές συνθέσεις που τα περιέχουν.

ΑΡΙΘΜΟΣ ΕΥΡ. Δ.Ε. (11):3058499
ΑΡΙΘ. ΕΛΛ. ΚΑΤΑΘΕΣΗΣ (21):20060402570
ΗΜΕΡ. ΕΛΛ. ΚΑΤΑΘΕΣΗΣ (22):27/07/2006
ΑΡΙΘ./ΗΜΕΡ. ΔΗΜΟΣΙΕΥΣΗΣ
ΕΥΡΩΠΑΪΚΟΥ ΔΙΠΛΩΜΑΤΟΣ(87):1478334 - 24/05/2006
ΑΡΙΘ./ΗΜΕΡ. ΔΗΜΟΣΙΕΥΣΗΣ
ΕΥΡΩΠΑΪΚΗΣ ΑΙΤΗΣΗΣ (86):03704647.1--18/02/2003
ΔΙΚΑΙΟΥΧΟΣ (73):1)Kao Chemicals Europe S.L.
Puig dels Tudons, 10, 08210 Barbera del Valles, Barcelona, ΙΣΠΑΝΙΑ
ΣΥΜΒ. ΠΡΟΤΕΡΑΙΟΤΗΤΕΣ (30):02004307-28/02/2002-EP
ΕΦΕΥΡΕΤΗΣ (72):1)DENZER, Horst
2)MEIJER, Hamke
3)VAN DER VEEN, Reinout
ΕΙΔΙΚΟΣ ΠΛΗΡΕΞΟΥΣΙΟΣ (74):ΜΠΑΝΤΕΚΑ ΙΩΑΝΝΑ
Ομήρου 41, 10672 ΑΘΗΝΑ
ΑΝΤΙΚΛΗΤΟΣ (74):ΜΑΡΟΥΛΗΣ ΠΡΑΞΙΤΕΛΗΣ
Εφέσσου 15,17121 ΝΕΑ ΣΜΥΡΝΗ (ΑΤΤΙΚΗΣ)
ΤΙΤΛΟΣ ΕΦΕΥΡΕΣΗΣ (54):ΣΥΝΘΕΣΕΙΣ ΓΙΑ ΤΗ ΒΑΦΗ ΚΕΡΑΤΙΝΩΔΩΝ ΙΝΩΝ ΠΕΡΙΛΑΜΒΑΝΟΥΣΕΣ ΜΕΣΟ ΕΞΟΜΑΛΥΝΣΗΣ, ΧΡΗΣΗ ΚΑΙ ΜΕΘΟΔΟΣ.

ΠΕΡΙΛΗΨΗ(57)

Παρέχονται νέες συνθέσεις βαφής, που περιέχουν βελτιωμένα μέσα εξομάλυνσης, για τη βαφή κερατινωδών ινών, ειδικά ανθρώπινων μαλλιών, καθιστώντας το χρώμα των βαμμένων ινών πιο ομοιόμορφο. Οι συνθέσεις περιέχουν μία ή περισσότερες ενώσεις των τύπων (I) και/ή (II), όπου R είναι αλκυλο ομάδα ή αλκενυλο ομάδα 6 έως 24 ατόμων άνθρακα, R', R" και R" είναι ανεξαρτήτως άτομο υδρογόνου ή αλκυλο ομάδα 1 έως 5 ατόμων άνθρακα η οποία είναι

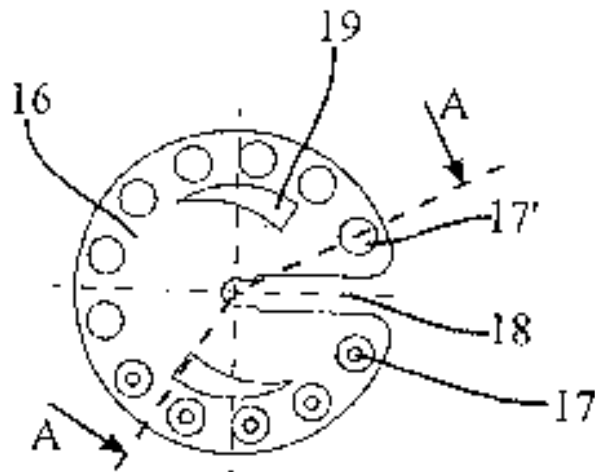
προαιρετικός υδροξυλιωμένη, m έχει τιμή στο εύρος 4 έως 10, n έχει τιμή στο εύρος 0 έως 10, και p έχει τιμή στο εύρος 1 έως 10, με τη συνθήκη ότι όπου $p=1$, τουλάχιστον μία των R', R" και R" δεν είναι άτομο υδρογόνου.

ΑΡΙΘΜΟΣ ΕΥΡ. Δ.Ε. (11):3058500
ΑΡΙΘ. ΕΛΛ. ΚΑΤΑΘΕΣΗΣ (21):20060402571
ΗΜΕΡ. ΕΛΛ. ΚΑΤΑΘΕΣΗΣ (22):27/07/2006
ΑΡΙΘ./ΗΜΕΡ. ΔΗΜΟΣΙΕΥΣΗΣ
ΕΥΡΩΠΑΪΚΟΥ ΔΙΠΛΩΜΑΤΟΣ(87):1206221 - 17/05/2006
ΑΡΙΘ./ΗΜΕΡ. ΔΗΜΟΣΙΕΥΣΗΣ
ΕΥΡΩΠΑΪΚΗΣ ΑΙΤΗΣΗΣ (86):00945516.3--31/07/2000
ΔΙΚΑΙΟΥΧΟΣ (73):1)Rouiller, Jean-Claude
Rue Abraham-Robert 49, 2300 La Chaux-de-Fonds, ΕΛΒΕΤΙΑ
ΣΥΜΒ. ΠΡΟΤΕΡΑΙΟΤΗΤΕΣ (30):9910348-06/08/1999-FR
ΕΦΕΥΡΕΤΗΣ (72):2)BREGUET, Olivier
ΕΙΔΙΚΟΣ ΠΛΗΡΕΞΟΥΣΙΟΣ (74):ΚΩΣΤΟΠΟΥΛΟΥ ΓΕΩΡΓΙΑ
Δήλου 12, 14562 ΚΗΦΙΣΙΑ (ΑΤΤΙΚΗΣ)
ΑΝΤΙΚΛΗΤΟΣ (74):ΚΥΠΡΗΣ ΦΕΙΔΙΑΣ
Δήλου 12,14562 ΚΗΦΙΣΙΑ (ΑΤΤΙΚΗΣ)
ΤΙΤΛΟΣ ΕΦΕΥΡΕΣΗΣ (54):ΣΥΣΚΕΥΗ ΚΑΙ ΜΕΘΟΔΟΣ ΓΙΑ ΤΗΝ ΚΑΤΑΓΡΑΦΗ ΤΗΣ ΧΡΗΣΗΣ ΕΝΟΣ ΟΔΟΝΤΙΑΤΡΙΚΟΥ ΕΡΓΑΛΕΙΟΥ.

ΠΕΡΙΛΗΨΗ(57)

Η εφεύρεση αφορά μία συσκευή που αποτελείται από μέσα που δείχνουν την τιμή που αντιπροσωπεύει την υπάρχουσα φθορά και μέσα μετατροπής της εν λόγω τιμής βάσει των παραμέτρων που σχετίζονται με την χρήση του οδοντιατρικού εργαλείου. Σε μία συγκεκριμένη εφαρμογή, τα μέσα που δείχνουν την τιμή της φθοράς συνίστανται σε έναν δακτύλιο (16) που συνδέεται με το όργανο και διαθέτει ένα συγκεκριμένο, προκαθορισμένο αριθμό αποσπώμενων στοιχείων ή ημι-ανοιγμένων οπών (17). Ανάλογα με την χρήση του εργαλείου, για παράδειγμα τη διάμετρό του, την κωνικότητά του, την καμπύλη του ριζικού σωλήνα που θα δημιουργηθεί και την διάρκεια της επέμβασης, αφαιρείται ένας συγκεκριμένος αριθμός αποσπώμενων στοιχείων ή δημιουργείται ένας συγκεκριμένος αριθμός ημι-ανοιγμένων οπών (17). Όταν ο αριθμός των αποσπώμενων στοιχείων ή ο αριθμός των ημι-ανοιγμένων οπών (17) που παραμένουν στην συσκευή είναι μικρότερος από τον αριθμό των στοιχείων που θα αποσπαστούν ή θα τρυπηθούν

επί της βάσεως των προκαθορισμένων λειτουργικών παραμέτρων, το οδοντιατρικό εργαλείο δεν πρέπει να χρησιμοποιείται πλέον. Η συσκευή αυτή παρέχει την δυνατότητα να αποφευχθεί το σπάσιμο του οδοντιατρικού εργαλείου μέσα σε κάποιον ριζικό σωλήνα.



ΑΡΙΘΜΟΣ ΕΥΡ. Δ.Ε. (11):3058501
ΑΡΙΘ. ΕΛΛ. ΚΑΤΑΘΕΣΗΣ (21):20060402572
ΗΜΕΡ. ΕΛΛ. ΚΑΤΑΘΕΣΗΣ (22):27/07/2006
ΑΡΙΘ./ΗΜΕΡ. ΔΗΜΟΣΙΕΥΣΗΣ
ΕΥΡΩΠΑΪΚΟΥ ΔΙΠΛΩΜΑΤΟΣ(87):1413305 - 31/05/2006
ΑΡΙΘ./ΗΜΕΡ. ΔΗΜΟΣΙΕΥΣΗΣ
ΕΥΡΩΠΑΪΚΗΣ ΑΙΤΗΣΗΣ (86):02745440.4--01/07/2002
ΔΙΚΑΙΟΥΧΟΣ (73):1)LABORATORIOS DEL DR. ESTEVE,
S.A.
Av. Mare de Deu de Montserrat, 221, 08041
Barcelona, ΙΣΠΑΝΙΑ
ΣΥΜΒ. ΠΡΟΤΕΡΑΙΟΤΗΤΕΣ (30):200101587-06/07/2001-ES
ΕΦΕΥΡΕΤΗΣ (72):1)MERCE-VIDAL, Ramon
2)ANDALUZ-MATARO, Blas
3)FRIGOLA-CONSTANSA, Jordi
ΕΙΔΙΚΟΣ ΠΛΗΡΕΞΟΥΣΙΟΣ (74):ΚΩΣΤΟΠΟΥΛΟΥ ΓΕΩΡΓΙΑ
Δήλου 12, 14562 ΚΗΦΙΣΙΑ (ΑΤΤΙΚΗΣ)
ΑΝΤΙΚΛΗΤΟΣ (74):ΚΥΠΡΗΣ ΦΕΙΔΙΑΣ
Δήλου 12,14562 ΚΗΦΙΣΙΑ (ΑΤΤΙΚΗΣ)
ΤΙΤΛΟΣ ΕΦΕΥΡΕΣΗΣ (54):ΠΑΡΑΓΩΓΑ ΤΗΣ ΑΡΥΛΙΚΗΣ (Η ΕΤΕ-
ΡΟΑΡΥΛΙΚΗΣ) ΑΖΟΛΥΚΑΡΒΥΝΟΛΗΣ
ΓΙΑ ΤΗΝ ΑΝΤΙΜΕΤΩΠΙΣΗ ΤΗΣ ΑΚΡΑ-
ΤΕΙΑΣ ΟΥΡΩΝ.

αποδεκτά άλατα αυτών, είναι χρήσιμα ως φάρμακα στη θεραπευτική του ανθρόπου και/ ή των ζώων, για την αντιμετώπιση της ακράτειας ούρων σε θηλαστικά, συμπεριλαμβανόμενου του ανθρόπου.

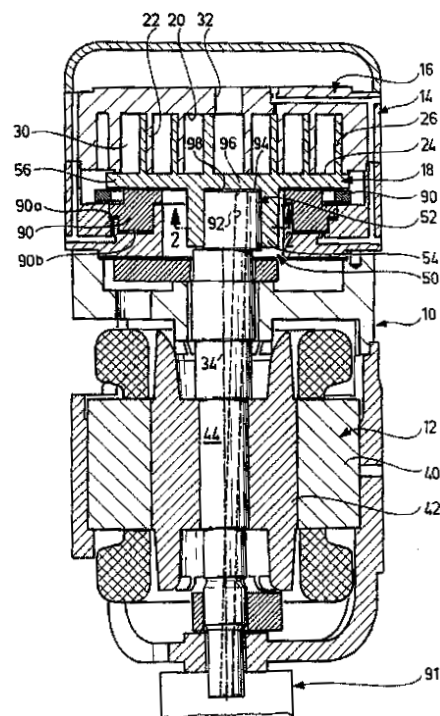
ΠΕΡΙΛΗΨΗ(57)

Παράγωγα των αρυλικών (ή ετεροαρυλικών) αζολυλκαρβινολών του γενικού τύπου (I), όπου το Ar αναπαριστά μια φαινυλική ρίζα ή μια θειενυλική ρίζα, προαιρετικά υποκατεστημένη, το R1 αναπαριστά ένα άτομο υδρογόνου ή μια ομάδα κατώτερου αλκύλιου, το R2 αναπαριστά ένα διαλκυλαμινοαλκύλιο ή αζαετεροκυκλαλκύλιο και το Het αναπαριστά μια αζόλη μη υποκατεστημένη ή προαιρετικά υποκατεστημένη με έναν ή δύο υποκαταστάτες, και τα φυσιολογικά

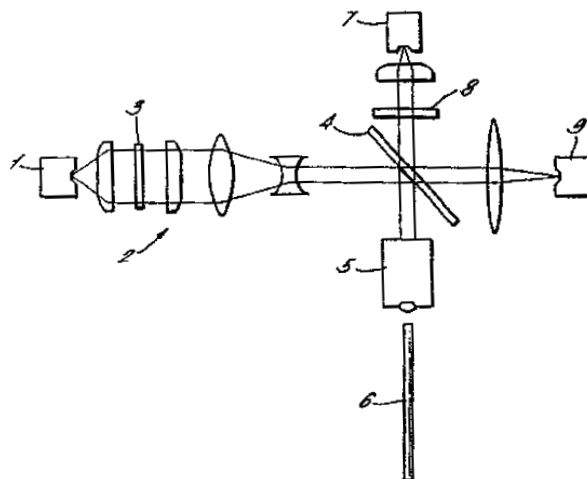
ΑΡΙΘΜΟΣ ΕΥΡ. Δ.Ε. (11):3058502
ΑΡΙΘ. ΕΛΛ. ΚΑΤΑΘΕΣΗΣ (21):20060402573
ΗΜΕΡ. ΕΛΛ. ΚΑΤΑΘΕΣΗΣ (22):26/07/2006
ΑΡΙΘ./ΗΜΕΡ. ΔΗΜΟΣΙΕΥΣΗΣ
ΕΥΡΩΠΑΪΚΟΥ ΔΙΠΛΩΜΑΤΟΣ(87):1078165 - 17/05/2006
ΑΡΙΘ./ΗΜΕΡ. ΔΗΜΟΣΙΕΥΣΗΣ
ΕΥΡΩΠΑΪΚΗΣ ΑΙΤΗΣΗΣ (86):00920440.5--23/02/2000
ΔΙΚΑΙΟΥΧΟΣ (73):1)Bitzer Kuhlmaschinenbau GmbH
Eschenbrunnlestrasse 15, 71065 Sindelfingen,
GERMANIA
ΣΥΜΒ. ΠΡΟΤΕΡΑΙΟΤΗΤΕΣ (30):19910460-10/03/1999-DE
ΕΦΕΥΡΕΤΗΣ (72):1)HASEMANN, Thomas
ΕΙΔΙΚΟΣ ΠΛΗΡΕΞΟΥΣΙΟΣ (74):ΑΘΑΝΑΣΙΑΔΟΥ ΜΑΡΙΑ
Κουμπάρη 2, 10674 ΑΘΗΝΑ
ΑΝΤΙΚΛΗΤΟΣ (74):ΠΑΠΑΚΩΝΣΤΑΝΤΙΝΟΥ ΕΛΕΝΗ
Κουμπάρη 2,10674 ΑΘΗΝΑ
ΤΙΤΛΟΣ ΕΦΕΥΡΕΣΗΣ (54):ΕΛΙΚΟΕΙΔΗΣ ΣΥΜΠΙΕΣΤΗΣ.
ΠΕΡΙΛΗΨΗ(57)

μεταξύ του εμπλοκέα και της επιφάνειας εμπλοκής εξωτερικά του φορτιζόμενου επιμέρους τμήματος.

Ο συμπιεστής περιλαμβάνει έναν ελικοειδή συμπιεστή με ένα πρώτο σώμα συμπίεσης και ένα δεύτερο σώμα συμπίεσης, ένα σύστημα κίνησης με έναν κινητήρα και μία μονάδα εμπλοκής, η οποία παρουσιάζει έναν περιστρεφόμενο εμπλοκέα σε μία τροχιά εμπλοκέα και μία υποδοχή εμπλοκής τοποθετημένη στο δεύτερο σώμα του συμπιεστή, όπου αυτή μπορεί να κινείται στην ακτινική κατεύθυνση προς τον κεντρικό άξονα με έναν ακτινικό βαθμό ελευθερίας σχετικά με τον εμπλοκέα, βελτιώνεται κατά τέτοιο τρόπο ώστε αυτή να μπορεί να κατασκευάζεται κατά το δυνατόν ευκολότερα και να λειτουργεί περισσότερο αξιόπιστα, προτείνεται ο εμπλοκέας να παρουσιάζει μία κυρτά καμπυλωμένη επιφάνεια που κατεύθυνση σε μία κατεύθυνση εγκάρσια προς τον κεντρικό άξονα στην κατεύθυνση περιστροφής, η δε υποδοχή του εμπλοκέα να τοποθετείται σταθεροποιημένη έναντι περιστροφής στο δεύτερο σώμα του συμπιεστή και να παρουσιάζει μία δακτυλιδόμενη περιβάλλουσα τον εμπλοκέα επιφάνεια εμπλοκής, στην οποία η επιφάνεια του εμπλοκέα δρα με δυναμική φόρτιση πάντα σε ένα μόνο περιστρεφόμενο επιμέρους τμήμα και υπάρχει ένας ενδιάμεσος χώρος



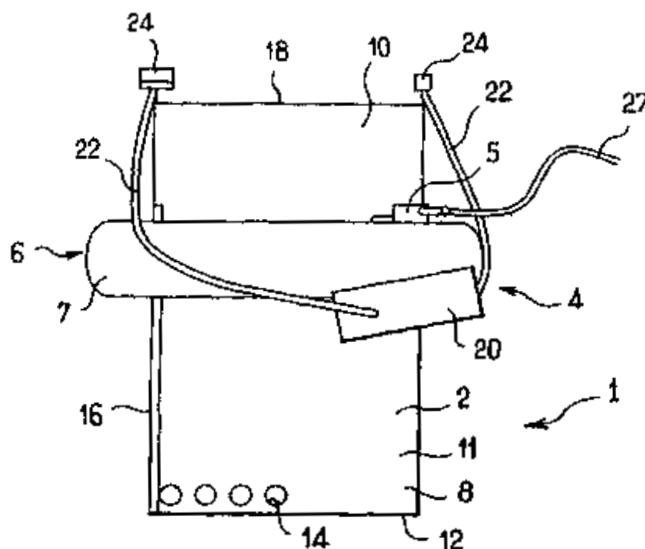
ΑΡΙΘΜΟΣ ΕΥΡ. Δ.Ε. (11):3058503
ΑΡΙΘ. ΕΛΛ. ΚΑΤΑΘΕΣΗΣ (21):20060402574
ΗΜΕΡ. ΕΛΛ. ΚΑΤΑΘΕΣΗΣ (22):26/07/2006
ΑΡΙΘ./ΗΜΕΡ. ΔΗΜΟΣΙΕΥΣΗΣ
ΕΥΡΩΠΑΪΚΟΥ ΔΙΠΛΩΜΑΤΟΣ(87):1324691 - 10/05/2006
ΑΡΙΘ./ΗΜΕΡ. ΔΗΜΟΣΙΕΥΣΗΣ
ΕΥΡΩΠΑΪΚΗΣ ΑΙΤΗΣΗΣ (86):01982427.5--12/10/2001
ΔΙΚΑΙΟΥΧΟΣ (73):1)PreciSense A/S
 Dr. Neergaards Vej 3, 2970 Horsholm, ΔΑΝΙΑ
ΣΥΜΒ. ΠΡΟΤΕΡΑΙΟΤΗΤΕΣ (30):0025147-13/10/2000-GB
ΕΦΕΥΡΕΤΗΣ (72):1)PETERSSON, Bo
 2)WEBER, Anders
ΕΙΔΙΚΟΣ ΠΛΗΡΕΞΟΥΣΙΟΣ (74):ΡΟΥΣΣΟΥ ANNA
 Κουμπάρη 2, 10674 ΑΘΗΝΑ
ΑΝΤΙΚΛΗΤΟΣ (74):ΠΑΠΑΚΩΝΣΤΑΝΤΙΝΟΥ ΕΛΕΝΗ
 Κουμπάρη 2,10674 ΑΘΗΝΑ
ΤΙΤΛΟΣ ΕΦΕΥΡΕΣΗΣ (54):**ΟΠΤΙΚΟΣ ΑΙΣΘΗΤΗΡΑΣ ΓΙΑ ΤΗΝ ΕΠΙ
 ΤΟΠΟΥ ΜΕΤΡΗΣΗ ΑΝΑΛΥΟΜΕΝΩΝ
 ΟΥΣΙΩΝ.**



ΠΕΡΙΛΗΨΗ(57)

Ένας εμφυτευσίμος αισθητήρας για χρήση στην ανίχνευση ή στην ποσοτική μέτρηση μίας αναλύομενης ουσίας σε υποδόριο υγρό, ο οποίος αισθητήρας είναι βιοαποικοδομήσιμος ή υδρολύσιμος σε ζώντα οργανισμό. Ο αισθητήρας ενσωματώνει μία ανάλυση για την αναλύομενη ουσία, η ανάγνωση της οποίας είναι ένα ανιχνεύσιμο σήμα ή οπτικό σήμα μετρήσεως το οποίο μπορεί, όταν ο αισθητήρας λειτουργεί σε μία υποδόρια θέση, να ερωτάται διαδερμικώς από εξωτερικά οπτικά μέσα.

ΑΡΙΘΜΟΣ ΕΥΡ. Δ.Ε. (11):3058504
ΑΡΙΘ. ΕΛΛ. ΚΑΤΑΘΕΣΗΣ (21):20060402575
ΗΜΕΡ. ΕΛΛ. ΚΑΤΑΘΕΣΗΣ (22):26/07/2006
ΑΡΙΘ./ΗΜΕΡ. ΔΗΜΟΣΙΕΥΣΗΣ
ΕΥΡΩΠΑΪΚΟΥ ΔΙΠΛΩΜΑΤΟΣ(87):1272430 - 17/05/2006
ΑΡΙΘ./ΗΜΕΡ. ΔΗΜΟΣΙΕΥΣΗΣ
ΕΥΡΩΠΑΪΚΗΣ ΑΙΤΗΣΗΣ (86):01917193.3--20/03/2001
ΔΙΚΑΙΟΥΧΟΣ (73):1)Institut Francais de Recherche pour l'Ex-
 ploitation de la Mer (IFREMER)
 155, rue Jean-Jacques Rousseau, 92130 Issy-
 les-Moulineaux Cedex, ΓΑΛΛΙΑ
ΣΥΜΒ. ΠΡΟΤΕΡΑΙΟΤΗΤΕΣ (30):0004211-03/04/2000-FR
ΕΦΕΥΡΕΤΗΣ (72):1)HUSSENOT, Jerome
 2)LEJEUNE, Armand
ΕΙΔΙΚΟΣ ΠΛΗΡΕΞΟΥΣΙΟΣ (74):ΔΗΜΟΥ ΧΡΙΣΤΙΝΑ
 Κουμπάρη 2, 10674 ΑΘΗΝΑ
ΑΝΤΙΚΛΗΤΟΣ (74):ΠΑΠΑΚΩΝΣΤΑΝΤΙΝΟΥ ΕΛΕΝΗ
 Κουμπάρη 2,10674 ΑΘΗΝΑ
ΤΙΤΛΟΣ ΕΦΕΥΡΕΣΗΣ (54):**ΔΙΑΤΑΞΗ ΚΑΙ ΜΕΘΟΔΟΣ ΓΙΑ ΤΗΝ
 ΕΠΕΞΕΡΓΑΣΙΑ ΝΕΡΟΥ ΜΕ ΞΑΦΡΙΣΜΑ.**



ΠΕΡΙΛΗΨΗ(57)

Η εφεύρεση αφορά μία διάταξη επεξεργασίας νερού με ξάφρισμα, η οποία περιλαμβάνει (α) ένα θάλαμο αντιδράσεως (8). (β) μέσα εγχύσεως (4) για να τροφοδοτούν, σε ένα στόμιο εγχύσεως εντός του θαλάμου αντιδράσεως, το νερό προς επεξεργασία. (γ) μέσα σχηματισμού μικροφουσαλίδων (20) αερίου μέσα στο νερό προς επεξεργασία, και (δ) μέσα συμπκνώσεως (10) για να συλλέγουν τον παραγόμενο αφρό, χαρακτηριζόμενη από το γεγονός ότι οι μικροφουσαλίδες εγχύονται μέσα στο θάλαμο αντιδράσεως (8) με το νερό προς επεξεργασία. Η εφεύρεση αφορά επίσης μία μέθοδο επεξεργασίας του νερού με ξάφρισμα, στην οποία: εγχύεται το νερό προς επεξεργασία σε ένα θάλαμο αντιδράσεως (8), σχηματίζονται μικροφουσαλίδες αερίου μέσα στο νερό προς επεξεργασία, διαχωρίζεται ο παραγόμενος αφρός από το νερό προς επεξεργασία, χαρακτηριζόμενη από το γεγονός ότι εγχύονται οι μικροφουσαλίδες μέσα στο θάλαμο αντιδράσεως (8) μαζί με το νερό προς επεξεργασία.

ΑΡΙΘΜΟΣ ΕΥΡ. Δ.Ε. (11):3058505
ΑΡΙΘ. ΕΛΛ. ΚΑΤΑΘΕΣΗΣ (21):20060402576
ΗΜΕΡ. ΕΛΛ. ΚΑΤΑΘΕΣΗΣ (22):26/07/2006
ΑΡΙΘ./ΗΜΕΡ. ΔΗΜΟΣΙΕΥΣΗΣ
ΕΥΡΩΠΑΪΚΟΥ ΔΙΠΛΩΜΑΤΟΣ(87):1270025 - 10/05/2006
ΑΡΙΘ./ΗΜΕΡ. ΔΗΜΟΣΙΕΥΣΗΣ
ΕΥΡΩΠΑΪΚΗΣ ΑΙΤΗΣΗΣ (86):02254457.1--26/06/2002
ΔΙΚΑΙΟΥΧΟΣ (73):1)ETHICON, INC.
U.S. Route 22 West, Somerville, NJ 08876,
ΗΝΩΜΕΝΕΣ ΠΟΛΙΤΕΙΕΣ ΤΗΣ ΑΜΕΡΙΚΗΣ
ΣΥΜΒ. ΠΡΟΤΕΡΑΙΟΤΗΤΕΣ (30):892993-27/06/2001-US
ΕΦΕΥΡΕΤΗΣ (72):1)Brown, Kelly R.
2)Yuan, Jenny J.
3)Li, Yufu
4)Zimmermann, Mark C.
ΕΙΔΙΚΟΣ ΠΛΗΡΕΞΟΥΣΙΟΣ (74):ΔΗΜΟΥ ΧΡΙΣΤΙΝΑ
Κουμπάρη 2, 10674 ΑΘΗΝΑ
ΑΝΤΙΚΛΗΤΟΣ (74):ΠΑΠΑΚΩΝΣΤΑΝΤΙΝΟΥ ΕΛΕΝΗ
Κουμπάρη 2,10674 ΑΘΗΝΑ
ΤΙΤΛΟΣ ΕΦΕΥΡΕΣΗΣ (54):**ΣΚΕΛΕΤΟΣ ΜΕ ΣΤΡΩΜΑΤΑ ΚΕΡΑΜΙΚΩΝ ΠΟΡΩΝ/ΠΟΡΩΝ ΠΟΛΥΜΕΡΩΝ ΓΙΑ ΤΗΝ ΕΠΙΔΙΟΡΘΩΣΗ ΚΑΙ ΤΗΝ ΑΝΑΓΕΝΝΗΣΗ ΤΩΝ ΙΣΤΩΝ.**

ΠΕΡΙΛΗΨΗ(57)

Μία σύνθεση σκελετού με μία φάση κεραμικών πόρων και μία φάση πόρων πολυμερούς. Το πολυμερές είναι αφρισμένο όταν είναι στο διάλυμα που εγχύεται στους πόρους του κεραμικού για να δημιουργήσει ένα ενδιάμεσο σύνδεσμο των καθηλωμένων στο εσωτερικό υλικών με πόρους. Η προτιμώμενη μέθοδος για τη δημιουργία αφρού είναι μέσω λυοφιλοποίησης. Ο σκελετός μπορεί να εγχύεται ή να καλύπτεται με μία ποικιλία βιοδραστικών υλικών για να επάγει την εσωτερική

ανάπτυξη ή την απελευθέρωση ενός φαρμάκου. Ο πολλών στρωμάτων πορώδης σκελετός μπορεί να μιμηθεί τη μορφολογία μίας τραυματισμένης ιστικής σύνδεσης με κλιμακωτή μορφολογία και την κυτταρική σύνθεση, όπως έναν αρθρικό χόνδρο.

ΑΡΙΘΜΟΣ ΕΥΡ. Δ.Ε. (11):3058506
ΑΡΙΘ. ΕΛΛ. ΚΑΤΑΘΕΣΗΣ (21):20060402577
ΗΜΕΡ. ΕΛΛ. ΚΑΤΑΘΕΣΗΣ (22):26/07/2006
ΑΡΙΘ./ΗΜΕΡ. ΔΗΜΟΣΙΕΥΣΗΣ
ΕΥΡΩΠΑΪΚΟΥ ΔΙΠΛΩΜΑΤΟΣ(87):1132097 - 03/05/2006
ΑΡΙΘ./ΗΜΕΡ. ΔΗΜΟΣΙΕΥΣΗΣ
ΕΥΡΩΠΑΪΚΗΣ ΑΙΤΗΣΗΣ (86):01107561.1--16/09/1994
ΔΙΚΑΙΟΥΧΟΣ (73):1)CONJUCHEM BIOTECHNOLOGIES
INC.
SUITE 3950, THIRD FLOOR , 225 PRESIDENT KENNEDY AVENUE MONTREAL,
QC H2X 3Y8, ΚΑΝΑΔΑΣ
ΣΥΜΒ. ΠΡΟΤΕΡΑΙΟΤΗΤΕΣ (30):137821-15/10/1993-US
237346-03/05/1994-US
ΕΦΕΥΡΕΤΗΣ (72):1)Pouletty, Philippe
2)Pouletty, Christine
ΕΙΔΙΚΟΣ ΠΛΗΡΕΞΟΥΣΙΟΣ (74):ΔΗΜΟΥ ΧΡΙΣΤΙΝΑ
Κουμπάρη 2, 10674 ΑΘΗΝΑ
ΑΝΤΙΚΛΗΤΟΣ (74):ΠΑΠΑΚΩΝΣΤΑΝΤΙΝΟΥ ΕΛΕΝΗ
Κουμπάρη 2,10674 ΑΘΗΝΑ
ΤΙΤΛΟΣ ΕΦΕΥΡΕΣΗΣ (54):**ΣΤΑΘΕΡΟΠΟΙΗΤΕΣ (ΜΕ ΑΓΚΥΡΩΣΗ) ΚΑΙ ΣΥΖΕΥΓΜΑΤΑ ΠΡΩΤΕΪΝΩΝ ΚΥΤΤΑΡΩΝ ΚΑΙ ΟΡΟΥ.**

ΠΕΡΙΛΗΨΗ(57)

Παρέχονται νέα δλιευτικά αντιδραστήρια που είναι χρήσιμα για την in vivo παροχή επεκταμένων χρόνων ζωής φυσιολογικά ενεργών παραγόντων. Τα αντιδραστήρια περιλαμβάνουν συζεύγματα ενός πρώτου μέλους πρόσδεσης που είναι ειδικό για ένα στόχο σε έναθλαστικό ξενιστή, όπως μια τοξίνη, ναρκωτικό κατάχρησης, μικρόβιο, αυτο-αντιδραστικό ανοσοκύτταρο, μολυσμένο ή καρκινικό κύτταρο, αντιγονοπαρουσιαστικό κύτταρο, ή τα παρόμοια, το οποίο (πρώτο μέλος) είναι συνδεδεμένο σε ένα δεύτερο μέλος πρόσδεσης που είναι ειδικό για ένα μακρόβιο συστατικό του αίματος που συμπεριλαμβάνει κύτταρα όπως ένα ερυθροκύτταρο, αιμοπετάλιο ή ενδοθηλιακό κύτταρο και πρωτεΐνες πλάσματος.

Αυτά τα συζεύγματα βρίσκουν χρήση στο να επεκτείνουν το χρόνο ζωής και τη διαθεσιμότητα του μέλους πρόσδεσης του στόχου για τη σύζευξη του στόχου και του συστατικού του αίματος και -με αυτό τον τρόπο- να μειώσουν τη συγκέντρωση του ελεύθερου στόχου, να ρυθμίσουν τον όγκο της κατανομής του στόχου, να στοχεύσουν το στόχο σε τοποθεσίες αυξημένης ανοσολογικής απόκρισης, να διευκολύνουν τη κάθαρση του στόχου από τη κυκλοφορία του αίματος, ή να επεκτείνουν τη διάρκεια ενός ανοσογόνου.

ΑΡΙΘΜΟΣ ΕΥΡ. Δ.Ε. (11):3058507
ΑΡΙΘ. ΕΛΛ. ΚΑΤΑΘΕΣΗΣ (21):20060402578
ΗΜΕΡ. ΕΛΛ. ΚΑΤΑΘΕΣΗΣ (22):26/07/2006
ΑΡΙΘ./ΗΜΕΡ. ΔΗΜΟΣΙΕΥΣΗΣ
ΕΥΡΩΠΑΪΚΟΥ ΔΙΠΛΩΜΑΤΟΣ(87):1358179 - 10/05/2006
ΑΡΙΘ./ΗΜΕΡ. ΔΗΜΟΣΙΕΥΣΗΣ
ΕΥΡΩΠΑΪΚΗΣ ΑΙΤΗΣΗΣ (86):02706839.4--11/02/2002
ΔΙΚΑΙΟΥΧΟΣ (73):1)PIERRE FABRE MEDICAMENT
45, Place Abel Gance, 92100 Boulogne-Billancourt, ΓΑΛΛΙΑ
ΣΥΜΒ. ΠΡΟΤΕΡΑΙΟΤΗΤΕΣ (30):0101784-09/02/2001-FR
ΕΦΕΥΡΕΤΗΣ (72):1)MAUREL, Jean-Louis
2)BONNAUD, Bernard
3)RIBET, Jean-Paul
4)VACHER, Bernard
ΕΙΔΙΚΟΣ ΠΛΗΡΕΞΟΥΣΙΟΣ (74):ΡΟΥΣΣΟΥ ANNA
Κουμπάρη 2, 10674 ΑΘΗΝΑ
ΑΝΤΙΚΛΗΤΟΣ (74):ΠΑΠΑΚΩΝΣΤΑΝΤΙΝΟΥ ΕΛΕΝΗ
Κουμπάρη 2,10674 ΑΘΗΝΑ
ΤΙΤΛΟΣ ΕΦΕΥΡΕΣΗΣ (54):ΔΙΑΔΙΚΑΣΙΑ ΣΥΝΘΕΣΗΣ ΚΑΙ ΕΝΔΙΑΜΕΣΑ ΤΗΣ ΠΥΡΙΔΙΝ-2-ΥΛ-ΜΕΘΥΛΑΜΙΝΗΣ.

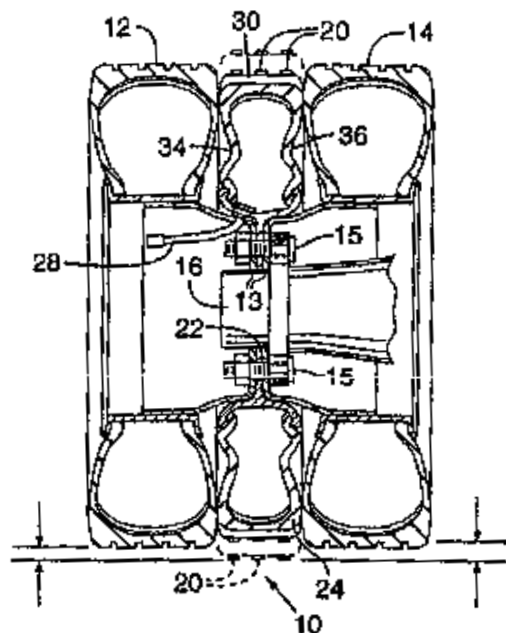
ΠΕΡΙΛΗΨΗ(57)

Η παρούσα εφεύρεση αφορά μια νέα διαδικασία παρασκευής παραγώγων της πυριδιν-2-υλ-μεθυλαμίνης με αναγωγική δράση κυανοϋδριών.

ΑΡΙΘΜΟΣ ΕΥΡ. Δ.Ε. (11):3058508
ΑΡΙΘ. ΕΛΛ. ΚΑΤΑΘΕΣΗΣ (21):20060402579
ΗΜΕΡ. ΕΛΛ. ΚΑΤΑΘΕΣΗΣ (22):26/07/2006
ΑΡΙΘ./ΗΜΕΡ. ΔΗΜΟΣΙΕΥΣΗΣ
ΕΥΡΩΠΑΪΚΟΥ ΔΙΠΛΩΜΑΤΟΣ(87):0930980 - 26/04/2006
ΑΡΙΘ./ΗΜΕΡ. ΔΗΜΟΣΙΕΥΣΗΣ
ΕΥΡΩΠΑΪΚΗΣ ΑΙΤΗΣΗΣ (86):97911939.3--17/10/1997
ΔΙΚΑΙΟΥΧΟΣ (73):1)O'Brien, John M.
9385 S.W. Iowa Drive, Tualatin, OR 97062, ΗΝΩΜΕΝΕΣ ΠΟΛΙΤΕΙΕΣ ΤΗΣ ΑΜΕΡΙΚΗΣ
ΣΥΜΒ. ΠΡΟΤΕΡΑΙΟΤΗΤΕΣ (30):733676-17/10/1996-US
909302-11/08/1997-US
ΕΦΕΥΡΕΤΗΣ (72):1)O'Brien, John M.
ΕΙΔΙΚΟΣ ΠΛΗΡΕΞΟΥΣΙΟΣ (74):ΡΟΥΣΣΟΥ ANNA
Κουμπάρη 2, 10674 ΑΘΗΝΑ
ΑΝΤΙΚΛΗΤΟΣ (74):ΠΑΠΑΚΩΝΣΤΑΝΤΙΝΟΥ ΕΛΕΝΗ
Κουμπάρη 2,10674 ΑΘΗΝΑ
ΤΙΤΛΟΣ ΕΦΕΥΡΕΣΗΣ (54):ΔΙΑΤΑΞΗ ΠΡΟΣΦΥΣΗΣ ΓΙΑ ΤΡΟΧΟΥΣ ΟΧΗΜΑΤΩΝ.

ΠΕΡΙΛΗΨΗ(57)

Μία διάταξη πρόσφυσης για τροχούς οχημάτων περιλαμβάνει ένα μέλος (10) το οποίο έχει την δυνατότητα να διαστέλλεται και να συμπτύσσεται εγκατεστημένο δίπλα σε έναν τροχό (70) ή μεταξύ διπλών τροχών (12, 14). Σε μία άλλη υλοποίηση η διάταξη περιλαμβάνει έναν αεροθάλαμο (106, 134) διαμορφωμένο στο πέλμα του ελαστικού (120).

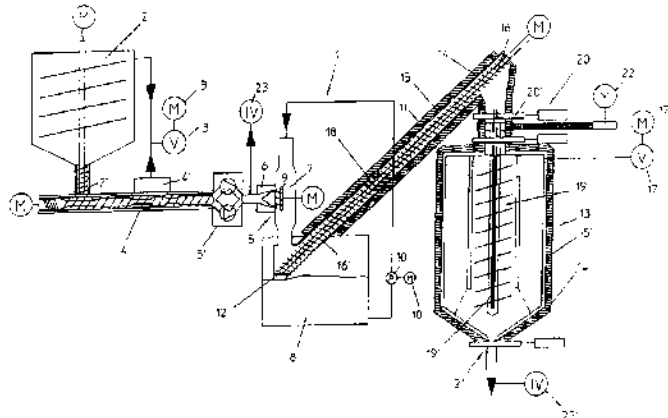


ΑΡΙΘΜΟΣ ΕΥΡ. Δ.Ε. (11):3058509
ΑΡΙΘ. ΕΛΛ. ΚΑΤΑΘΕΣΗΣ (21):20060402580
ΗΜΕΡ. ΕΛΛ. ΚΑΤΑΘΕΣΗΣ (22):26/07/2006
ΑΡΙΘ./ΗΜΕΡ. ΔΗΜΟΣΙΕΥΣΗΣ
ΕΥΡΩΠΑΪΚΟΥ ΔΙΠΛΩΜΑΤΟΣ(87):1441885 - 26/04/2006
ΑΡΙΘ./ΗΜΕΡ. ΔΗΜΟΣΙΕΥΣΗΣ
ΕΥΡΩΠΑΪΚΗΣ ΑΙΤΗΣΗΣ (86):02778974.2--15/10/2002
ΔΙΚΑΙΟΥΧΟΣ (73):1)Fellinger, Markus
 Grossdornbachstrasse 13, 4073 Wilhering,
 ΑΥΣΤΡΙΑ
ΣΥΜΒ. ΠΡΟΤΕΡΑΙΟΤΗΤΕΣ (30):170601-29/10/2001-AT
ΕΦΕΥΡΕΤΗΣ (72):1)Fellinger, Markus
ΕΙΔΙΚΟΣ ΠΛΗΡΕΞΟΥΣΙΟΣ (74):ΣΑΚΕΛΛΑΡΙΔΗ ΒΑΛΗ-ΒΑΣΙΛΙΚΗ
 Αδριανού 70, 10556 ΑΘΗΝΑ
ΑΝΤΙΚΛΗΤΟΣ (74):ΣΑΚΕΛΛΑΡΙΔΗ ΒΑΛΗ-ΒΑΣΙΛΙΚΗ
 Αδριανού 70,10556 ΑΘΗΝΑ
ΤΙΤΛΟΣ ΕΦΕΥΡΕΣΗΣ (54):**ΜΕΘΟΔΟΣ ΚΑΙ ΣΥΣΚΕΥΗ ΓΙΑ ΤΗΝ ΑΥΞΗΣΗ ΤΟΥ ΠΕΡΙΟΡΙΣΤΙΚΟΥ ΙΞΩΔΟΥΣ ΠΟΛΥΕΣΤΕΡΑ.**

ΠΕΡΙΛΗΨΗ(57)

Η εφεύρεση αναφέρεται σε μια μέθοδο για την αύξηση του περιοριστικού ιξώδους πολυεστέρα μέσω ενός πολυμερισμού στερεής φάσης, όπου κοκκοποιείται ένα τήγμα πλαστικού πολυεστέρα, και στη συνέχεια μετά την κοκκοποίηση ακολουθεί μια θερμική επεξεργασία σε ένα δοχείο (13) θερμικής επεξεργασίας. Το κοκκοποιημένο υλικό παράγεται λίγο κάτω από την θερμοκρασία τήξης και οδηγείται μέσα στο δοχείο θερμής επεξεργασίας (13) απευθείας μετά την κοκκοποίηση προκειμένου να χρησιμοποιηθεί η υπόλοιπη θερμότητα στο κοκκοποιημένο υλικό. Η εφεύρεση περαιτέρω αναφέρεται σε μια συσκευή για την αύξηση του περιοριστικού ιξώδους του πολυεστέρα μέσω ενός πολυμερισμού στερεής φάσης που περιλαμβάνει μια μονάδα κοκκοποίησης και μια μονάδα

θερμικής επεξεργασίας όπου σαν μονάδα θερμικής επεξεργασίας χρησιμοποιείται ένα μη θερμαινόμενο, θερμικά μονωμένο δοχείο (13) ή ένα δοχείο (13) που έχει ένα θερμαντικό τοίχωμα (15) και παρέχεται ως μονάδα θερμικής επεξεργασίας, που είναι απευθείας συνδεδεμένο μέσω μιας εγκατάστασης μεταφοράς (11, 36, 37) στη μονάδα κοκκοποίησης.

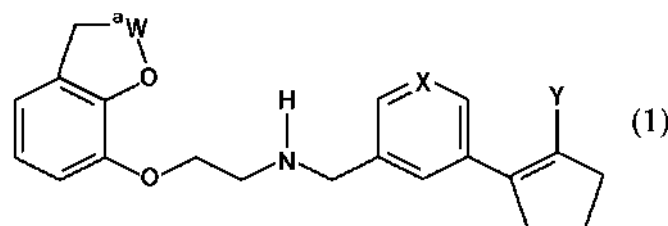


ΑΡΙΘΜΟΣ ΕΥΡ. Δ.Ε. (11):3058510
ΑΡΙΘ. ΕΛΛ. ΚΑΤΑΘΕΣΗΣ (21):20060402581
ΗΜΕΡ. ΕΛΛ. ΚΑΤΑΘΕΣΗΣ (22):26/07/2006
ΑΡΙΘ./ΗΜΕΡ. ΔΗΜΟΣΙΕΥΣΗΣ
ΕΥΡΩΠΑΪΚΟΥ ΔΙΠΛΩΜΑΤΟΣ(87):1551821 - 17/05/2006
ΑΡΙΘ./ΗΜΕΡ. ΔΗΜΟΣΙΕΥΣΗΣ
ΕΥΡΩΠΑΪΚΗΣ ΑΙΤΗΣΗΣ (86):03808761.5--16/10/2003
ΔΙΚΑΙΟΥΧΟΣ (73):1)PIERRE FABRE MEDICAMENT
 45, Place Abel Gance, 92100 Boulogne-Billancourt, ΓΑΛΛΙΑ
ΣΥΜΒ. ΠΡΟΤΕΡΑΙΟΤΗΤΕΣ (30):0212854-16/10/2002-FR
ΕΦΕΥΡΕΤΗΣ (72):1)VACHER, Bernard
 2)CUISIAT, Stephane
 3)KOEK, Wouter
 4)COLPAERT, Francis
ΕΙΔΙΚΟΣ ΠΛΗΡΕΞΟΥΣΙΟΣ (74):ΡΟΥΣΣΟΥ ANNA
 Κουμπάρη 2, 10674 ΑΘΗΝΑ
ΑΝΤΙΚΛΗΤΟΣ (74):ΠΑΠΑΚΩΝΣΤΑΝΤΙΝΟΥ ΕΛΕΝΗ
 Κουμπάρη 2,10674 ΑΘΗΝΑ
ΤΙΤΛΟΣ ΕΦΕΥΡΕΣΗΣ (54):**ΠΑΡΑΓΩΓΑ ΤΩΝ 3-(ΚΥΚΛΟΠΕΝΤΕΝΟ-1-ΥΛΟ)-ΒΕΝΖΥΛΟ-Ή 3-(ΚΥΚΛΟΠΕΝΤΕΝΟ-1-ΥΛΟ)-ΕΤΕΡΟΑΡΥΛΟΜΕΘΥΛΟ-ΑΜΙΝΩΝ ΚΑΙ Η ΧΡΗΣΗ ΤΟΥΣ ΣΑΝ ΦΑΡΜΑΚΑ ΓΙΑ ΤΗ ΘΕΡΑΠΕΙΑ ΤΗΣ ΣΧΙΖΟΦΡΕΝΕΙΑΣ.**

ΠΕΡΙΛΗΨΗ(57)

Η εφεύρεση αφορά ενώσεις του γενικού τύπου (1) στον οποίο: το (a) αντιπροσωπεύει ένα μονό δεσμό ή ένα διπλό δεσμό, το W αντιπροσωπεύει μια ομάδα CH, CH₂, CHCH₃, CCH₃, C(CH₃)₂, μια ομάδα C(CH₂)₂ (δηλ. ένα άτομο άνθρακα που φέρει δύο ομάδες μεθυλενίου προσδεμένες μεταξύ τους με τρόπο ώστε να σχηματίζεται ένα μοτίβο σπειρο-κυκλοπροπανίου) ή (μια ομάδα) C(CH₂)₃ (δηλ. ένα άτομο άνθρακα που φέρει δύο ομάδες μεθυλενίου προσδεμένες με μια άλλη ομάδα μεθυλενίου με τρόπο ώστε να σχηματίζεται ένα μοτίβο σπειρο-

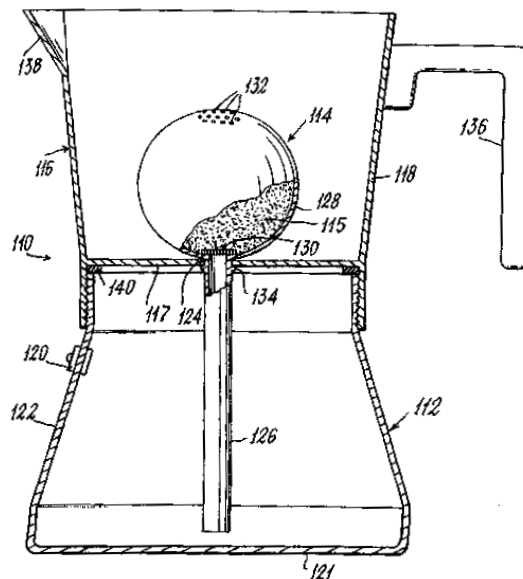
κυκλοβουτανίου) με την προϋπόθεση στη κάθε περίπτωση ότι όταν το (a) είναι ένας διπλός δεσμός τότε το W αντιπροσωπεύει αποκλειστικά μια ομάδα CH ή CCH₃, και ότι όταν το (a) είναι ένας μονός δεσμός, τότε το W αντιπροσωπεύει αποκλειστικά μια ομάδα CH₂, CHCH₃, C(CH₃)₂, C(CH₂)₂ ή C(CH₂)₃, το X είναι ένα άτομο άνθρακα που φέρει ένα άτομο υδρογόνου (CH) ή ένα άτομο αζώτου, το Y είναι ένα άτομο υδρογόνου ή ένα άτομο φθορίου, τα άλατα προσθήκης τους και προαιρετικά τα ένυδρα άλατα προσθήκης με φαρμακευτικά αποδεκτά μεταλλικά οξέα ή οργανικά οξέα καθώς και τις ταυτομερείς μορφές τους, τα καθαρά εναντιομερή και τα ρακεμικά ή μη-ρακεμικά μίγματα των εναντιομερών.



ΑΡΙΘΜΟΣ ΕΥΡ. Δ.Ε. (11):3058511
ΑΡΙΘ. ΕΛΛ. ΚΑΤΑΘΕΣΗΣ (21):20060402582
ΗΜΕΡ. ΕΛΛ. ΚΑΤΑΘΕΣΗΣ (22):26/07/2006
ΑΡΙΘ./ΗΜΕΡ. ΔΗΜΟΣΙΕΥΣΗΣ
ΕΥΡΩΠΑΪΚΟΥ ΔΙΠΛΩΜΑΤΟΣ(87):1322208 - 17/05/2006
ΑΡΙΘ./ΗΜΕΡ. ΔΗΜΟΣΙΕΥΣΗΣ
ΕΥΡΩΠΑΪΚΗΣ ΑΙΤΗΣΗΣ (86):01969755.6--21/09/2001
ΔΙΚΑΙΟΥΧΟΣ (73):1)Brizio, Adriana
 Via Sempione, 46, I-28831 Baveno, ΙΤΑΛΙΑ
ΣΥΜΒ. ΠΡΟΤΕΡΑΙΟΤΗΤΕΣ (30):MI20002145-04/10/2000-IT
ΕΦΕΥΡΕΤΗΣ (72):1)Brizio, Adriana
ΕΙΔΙΚΟΣ ΠΛΗΡΕΞΟΥΣΙΟΣ (74):ΔΗΜΟΥ ΧΡΙΣΤΙΝΑ
 Κουμπάρη 2, 10674 ΑΘΗΝΑ
ΑΝΤΙΚΛΗΤΟΣ (74):ΠΑΠΑΚΩΝΣΤΑΝΤΙΝΟΥ ΕΛΕΝΗ
 Κουμπάρη 2,10674 ΑΘΗΝΑ

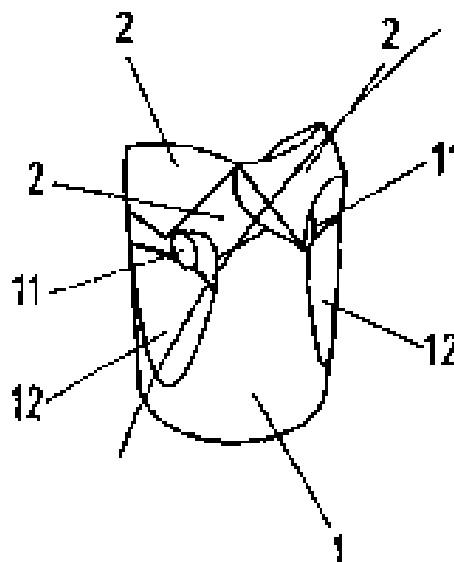
ΤΙΤΛΟΣ ΕΦΕΥΡΕΣΗΣ (54):ΚΑΦΕΤΙΕΡΑ.
ΠΕΡΙΛΗΨΗ(57)
 Η καφετιέρα (110,210,310,410,510) περιλαμβάνει έναν θάλαμο (112,212,312,412,512) που λειτουργεί ως βραστήρας που λαμβάνει καθορισμένη ποσότητα νερού, έναν θάλαμο (116,216,316,416,516) για την τελική συλλογή του παραγόμενου ροφήματος, και μια διάταξη φίλτρου (126, 128, 226, 228, 326, 328, 426, 428, 526, 528, 626, 628) που περιέχει τον αλεσμένο καφέ (115,215,315,415,515) που συνδέει τους δύο θαλάμους μεταξύ τους και περιλαμβάνει σωληνάριο (126,226,326,426,526,626) που βυθίζεται μέσα στο νερό που περιέχεται στο βραστήρα. Παρέχεται ένα διαχωριστικό (117, 217,317,417,517,617) για να σφραγίζει το βραστήρα, με εξαίρεση μιας διαμπερούς οπής (124, 224,324,424,524,624) που με στεγανό τρόπο δέχεται τη διάταξη φίλτρου. Η διάταξη φίλτρου περιλαμβάνει χώρο κλειστό ή με δυνατότητα να κλείνει ώστε να διαμορφώνει μια κάψουλα φίλτρου (128, 228, 328, 428, 528, 628) προορισμένη να περιέχει τον αλεσμένο καφέ και να είναι κλειστή ή να κλείνει

άσχετα με το αν η καφετιέρα είναι συναρμολογημένη. Τα τοιχώματα της κάψουλας είναι υγρο-διαπερατά σε περιοχή (130, 230, 330) που επικοινωνεί με το σωληνάριο και τουλάχιστον με μια άλλη περιοχή (132, 232, 332, 432, 532) η οποία επικοινωνεί με το θάλαμο συλλογής.



ΑΡΙΘΜΟΣ ΕΥΡ. Δ.Ε. (11):3058512
ΑΡΙΘ. ΕΛΛ. ΚΑΤΑΘΕΣΗΣ (21):20060402583
ΗΜΕΡ. ΕΛΛ. ΚΑΤΑΘΕΣΗΣ (22):26/07/2006
ΑΡΙΘ./ΗΜΕΡ. ΔΗΜΟΣΙΕΥΣΗΣ
ΕΥΡΩΠΑΪΚΟΥ ΔΙΠΛΩΜΑΤΟΣ(87):1387923 - 31/05/2006
ΑΡΙΘ./ΗΜΕΡ. ΔΗΜΟΣΙΕΥΣΗΣ
ΕΥΡΩΠΑΪΚΗΣ ΑΙΤΗΣΗΣ (86):02769438.9--16/05/2002
ΔΙΚΑΙΟΥΧΟΣ (73):1)Atlas Copco Mai GmbH
 Werkstrasse 17, 9710 Feistritz/Drau,
 ΑΥΣΤΡΙΑ
ΣΥΜΒ. ΠΡΟΤΕΡΑΙΟΤΗΤΕΣ (30):7892001-17/05/2001-AT
ΕΦΕΥΡΕΤΗΣ (72):1)ΡΑΡΟΥΣΕΚ, Herbert
ΕΙΔΙΚΟΣ ΠΛΗΡΕΞΟΥΣΙΟΣ (74):ΤΣΙΜΙΚΑΛΗΣ ΑΘΑΝΑΣΙΟΣ
 Ν. Βάμβα 1, 10674 ΑΘΗΝΑ
ΑΝΤΙΚΛΗΤΟΣ (74):ΤΣΙΜΙΚΑΛΗΣ ΑΘΑΝΑΣΙΟΣ
 Ν. Βάμβα 1,10674 ΑΘΗΝΑ

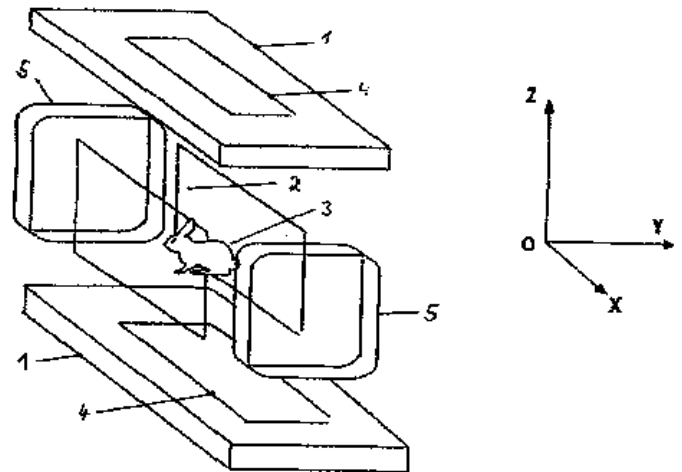
ΤΙΤΛΟΣ ΕΦΕΥΡΕΣΗΣ (54):ΚΟΡΟΝΑ ΤΡΥΠΑΝΟΥ.
ΠΕΡΙΛΗΨΗ(57)
 Μία κορόνα τρυπάνου (1) διαθέτει επί της μετωπικής επιφάνειάς αυτής αποκλειστικά κυρτές λεπίδες (2) ή έναν συνδυασμό τουλάχιστον μιας ευθείας λεπίδας (2') με τουλάχιστον δύο κυρτές λεπίδες (2). Οι λεπίδες (2,2') επί της μετωπικής επιφάνειάς της κορόνας τρυπάνου (1) είναι τοιουτοτρόπως διατεταγμένες ώστε να εκκινούν από τον άξονα (4) της κορόνας τρυπάνου (1) ή να τελειώνουν άμεσα πλησίον αυτού. Από μία τυφλή οπή (5) που χρησιμεύει δια την στερέωση της κορόνας τρυπάνου (1) επί ενός στελέχους αγκύρας μίας αγκύρας τρυπάνου δια εγγύσεως εκκινούν τρεις αγωγοί (10), οι εκβολές (11) των οποίων δεν είναι διατεταγμένες εις την περιοχή της μετωπικής επιφάνειάς της κορόνας τρυπάνου (1) αλλά εις την περιοχή του μανδύου (13) του ιδίου, ο οποίος διαπλατύνεται κωνικά προς την διεύθυνση των λεπίδων (2,2'). Συγχρόνως οι εκβολές (11) των αγωγών (10) είναι διατεταγμένες εις την περιοχή κοίλων εκβαθύνσεων (12) της επιφάνειάς μανδύου (13) της κορόνας τρυπάνου (1), ούτως ώστε να είναι διατεταγμένες πιο πίσω από την περιφέρεια της μετωπικής επιφάνειάς της κορόνας τρυπάνου (1).



ΑΡΙΘΜΟΣ ΕΥΡ. Δ.Ε. (11):3058513
ΑΡΙΘ. ΕΛΛ. ΚΑΤΑΘΕΣΗΣ (21):20060402584
ΗΜΕΡ. ΕΛΛ. ΚΑΤΑΘΕΣΗΣ (22):26/07/2006
ΑΡΙΘ./ΗΜΕΡ. ΔΗΜΟΣΙΕΥΣΗΣ
ΕΥΡΩΠΑΪΚΟΥ ΔΙΠΛΩΜΑΤΟΣ(87):1089792 - 17/05/2006
ΑΡΙΘ./ΗΜΕΡ. ΔΗΜΟΣΙΕΥΣΗΣ
ΕΥΡΩΠΑΪΚΗΣ ΑΙΤΗΣΗΣ (86):99938182.5--12/06/1999
ΔΙΚΑΙΟΥΧΟΣ (73):1)Muntermann, Axel
 Gotenweg 51, 35578 Wetzlar, ΓΕΡΜΑΝΙΑ
ΣΥΜΒ. ΠΡΟΤΕΡΑΙΟΤΗΤΕΣ (30):19827736-22/06/1998-DE
ΕΦΕΥΡΕΤΗΣ (72):1)Muntermann, Axel
ΕΙΔΙΚΟΣ ΠΛΗΡΕΞΟΥΣΙΟΣ (74):ΤΣΙΜΙΚΑΛΗΣ ΑΘΑΝΑΣΙΟΣ
 Ν. Βάμβα 1, 10674 ΑΘΗΝΑ
ΑΝΤΙΚΛΗΤΟΣ (74):ΤΣΙΜΙΚΑΛΗΣ ΑΘΑΝΑΣΙΟΣ
 Ν. Βάμβα 1,10674 ΑΘΗΝΑ
ΤΙΤΛΟΣ ΕΦΕΥΡΕΣΗΣ (54):ΔΙΑΤΑΞΗ ΓΙΑ ΤΗ ΘΕΡΑΠΕΙΑ ΜΕ
 ΜΑΓΝΗΤΙΚΑ ΠΕΔΙΑ.

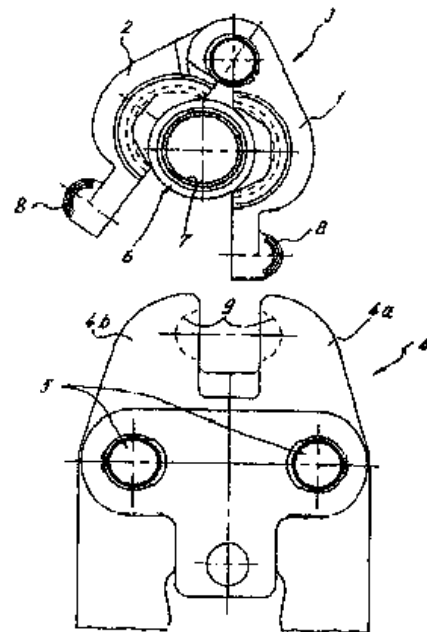
ΠΕΡΙΛΗΨΗ(57)

Με το αντικείμενο στις εφευρέσεις είναι δυνατόν να εκτελείται μια αποτελεσματική θεραπεία με μαγνητικά πεδία, όπου η σύμφωνα με την εφεύρεση διάταξη με την ελεγχόμενη και επαναλαμβανόμενη χρησιμοποίηση συντονισμών στροφορμής επιτυγχάνεται θετικό βιολογικό αποτέλεσμα σε υποβαλλόμενο σε θεραπεία βιολογικό σώμα.



ΑΡΙΘΜΟΣ ΕΥΡ. Δ.Ε. (11):3058514
ΑΡΙΘ. ΕΛΛ. ΚΑΤΑΘΕΣΗΣ (21):20060402585
ΗΜΕΡ. ΕΛΛ. ΚΑΤΑΘΕΣΗΣ (22):26/07/2006
ΑΡΙΘ./ΗΜΕΡ. ΔΗΜΟΣΙΕΥΣΗΣ
ΕΥΡΩΠΑΪΚΟΥ ΔΙΠΛΩΜΑΤΟΣ(87):1201371 - 07/06/2006
ΑΡΙΘ./ΗΜΕΡ. ΔΗΜΟΣΙΕΥΣΗΣ
ΕΥΡΩΠΑΪΚΗΣ ΑΙΤΗΣΗΣ (86):01118000.7--25/07/2001
ΔΙΚΑΙΟΥΧΟΣ (73):1)VIEGA GmbH & Co. KG.
 Ennester Weg 9, 57439 Attendorn,
 ΓΕΡΜΑΝΙΑ
ΣΥΜΒ. ΠΡΟΤΕΡΑΙΟΤΗΤΕΣ (30):20018312 U-26/10/2000-DE
ΕΦΕΥΡΕΤΗΣ (72):1)Viegener, Walter
ΕΙΔΙΚΟΣ ΠΛΗΡΕΞΟΥΣΙΟΣ (74):ΤΣΙΜΙΚΑΛΗΣ ΑΘΑΝΑΣΙΟΣ
 Ν. Βάμβα 1, 10674 ΑΘΗΝΑ
ΑΝΤΙΚΛΗΤΟΣ (74):ΤΣΙΜΙΚΑΛΗΣ ΑΘΑΝΑΣΙΟΣ
 Ν. Βάμβα 1,10674 ΑΘΗΝΑ
ΤΙΤΛΟΣ ΕΦΕΥΡΕΣΗΣ (54):ΕΡΓΑΛΕΙΟ ΣΥΜΠΙΕΣΗΣ.
ΠΕΡΙΛΗΨΗ(57)

Ένα εργαλείο συμπίεσης για τη μη λυόμενη σύνδεση π.χ. ενός εξαρτήματος και ενός εισαγόμενου στον συνδετικό δακτύλιο του εξαρτήματος άκρου μεταλλικού σωλήνα ή άλλων κατασκευών σύνδεσης σωλήνων περιλαμβάνει ένα βρόχο συμπίεσης, αποτελούμενο από δύο τουλάχιστον τμήματα και μια σιαγόνα συμπίεσης μορφής τανάλιας, όπου τα κείμενα στην περιοχή κλεισίματος του βρόχου συμπίεσης τμήματα και τα ελεύθερα άκρα των δύο μισών των σιαγόνων συμπίεσης είναι εφοδιασμένα με αμοιβαίως αντιστοιχούντα μέσα σύμπλεξης. Σύμφωνα με την εφεύρεση είναι διαμορφωμένα τα μέσα σύμπλεξης (8, 9) αρθρωτά, έτσι ώστε η σιαγόνα συμπίεσης (4) να μπορεί να στρέφεται σε σχέση με το επίπεδο του βρόχου συμπίεσης (3). Τα μέσα σύμπλεξης (8, 9) μπορούν να αποτελούνται από τη μια πλευρά από έκκεντρα μορφής σφαιρικού τμήματος και από την άλλη πλευρά από κάψες μορφής σφαιρικού τμήματος. Το εργαλείο συμπίεσης μπορεί έτσι να χρησιμοποιείται σε διάφορες γωνίες σε σχέση με το επίπεδο του βρόχου συμπίεσης.



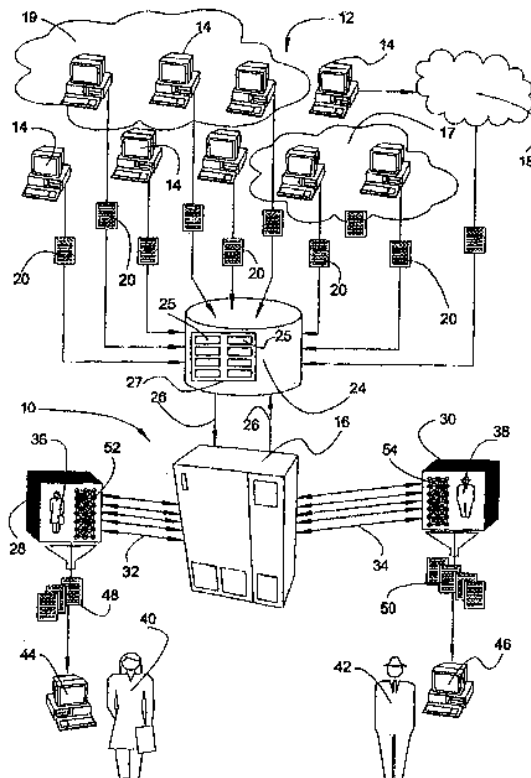
ΑΡΙΘΜΟΣ ΕΥΡ. Δ.Ε. (11):3058515
ΑΡΙΘ. ΕΛΛ. ΚΑΤΑΘΕΣΗΣ (21):20060402586
ΗΜΕΡ. ΕΛΛ. ΚΑΤΑΘΕΣΗΣ (22):26/07/2006
ΑΡΙΘ./ΗΜΕΡ. ΔΗΜΟΣΙΕΥΣΗΣ
ΕΥΡΩΠΑΪΚΟΥ ΔΙΠΛΩΜΑΤΟΣ(87):1531117 - 10/05/2006
ΑΡΙΘ./ΗΜΕΡ. ΔΗΜΟΣΙΕΥΣΗΣ
ΕΥΡΩΠΑΪΚΗΣ ΑΙΤΗΣΗΣ (86):04024026.9--08/10/2004
ΔΙΚΑΙΟΥΧΟΣ (73):1)HUBNER GmbH
 Agathofstrasse 15, 34123 Kassel, ΓΕΡΜΑΝΙΑ
ΣΥΜΒ. ΠΡΟΤΕΡΑΙΟΤΗΤΕΣ (30):10353411-15/11/2003-DE
 202004003935 U-13/03/2004-DE
ΕΦΕΥΡΕΤΗΣ (72):1)Koch, Robert
 2)Karasek, Jens
ΕΙΛΙΚΟΣ ΠΑΗΡΕΞΟΥΣΙΟΣ (74):ΤΣΙΜΙΚΑΛΗΣ ΑΘΑΝΑΣΙΟΣ
 Ν. Βάμβα 1, 10674 ΑΘΗΝΑ
ΑΝΤΙΚΛΗΤΟΣ (74):ΤΣΙΜΙΚΑΛΗΣ ΑΘΑΝΑΣΙΟΣ
 Ν. Βάμβα 1,10674 ΑΘΗΝΑ
ΤΙΤΛΟΣ ΕΦΕΥΡΕΣΗΣ (54):**ΟΧΗΜΑ ΕΛΞΗΣ ΜΕ ΕΝΑ ΚΥΡΙΩΣ ΔΙΑΞΟΝΙΚΟ ΡΥΜΟΥΛΚΟΥΜΕΝΟ.**



ΠΕΡΙΛΗΨΗ(57)

Αντικείμενο της εφεύρεσης είναι ένα όχημα έλξης με ένα διαξονικό ρυμουλκούμενο (2), όπου μεταξύ του ρυμουλκούμενου (2) και του οχήματος έλξης (1) προβλέπεται ένας αρθρωτός σύνδεσμος, όπου ο αρθρωτός σύνδεσμος μπορεί να συμπλέκεται ή να αποσυμπλέκεται λυόμενος εύκολα στο όχημα έλξης (1) και όπου μεταξύ οχήματος έλξης (1) και ρυμουλκούμενου (2) προβλέπεται μια διάβαση (10), η οποία περικλείεται από μια φουσόνα (11).

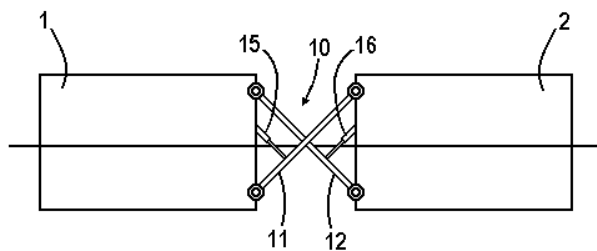
ΑΡΙΘΜΟΣ ΕΥΡ. Δ.Ε. (11):3058516
ΑΡΙΘ. ΕΛΛ. ΚΑΤΑΘΕΣΗΣ (21):20060402587
ΗΜΕΡ. ΕΛΛ. ΚΑΤΑΘΕΣΗΣ (22):26/07/2006
ΑΡΙΘ./ΗΜΕΡ. ΔΗΜΟΣΙΕΥΣΗΣ
ΕΥΡΩΠΑΪΚΟΥ ΔΙΠΛΩΜΑΤΟΣ(87):1553506 - 26/04/2006
ΑΡΙΘ./ΗΜΕΡ. ΔΗΜΟΣΙΕΥΣΗΣ
ΕΥΡΩΠΑΪΚΗΣ ΑΙΤΗΣΗΣ (86):04000322.0--09/01/2004
ΔΙΚΑΙΟΥΧΟΣ (73):1)Vodafone Holding GmbH
 Mannesmannufer 2, 40213 Dusseldorf,
 ΓΕΡΜΑΝΙΑ
ΣΥΜΒ. ΠΡΟΤΕΡΑΙΟΤΗΤΕΣ (30):
ΕΦΕΥΡΕΤΗΣ (72):1)Bellanova, Christian
ΕΙΛΙΚΟΣ ΠΑΗΡΕΞΟΥΣΙΟΣ (74):ΤΣΙΜΙΚΑΛΗΣ ΑΘΑΝΑΣΙΟΣ
 Ν. Βάμβα 1, 10674 ΑΘΗΝΑ
ΑΝΤΙΚΛΗΤΟΣ (74):ΤΣΙΜΙΚΑΛΗΣ ΑΘΑΝΑΣΙΟΣ
 Ν. Βάμβα 1,10674 ΑΘΗΝΑ
ΤΙΤΛΟΣ ΕΦΕΥΡΕΣΗΣ (54):**ΦΙΛΤΡΟ ΔΕΔΟΜΕΝΩΝ ΣΕ ΕΝΑ ΔΙΚΤΥΟ ΥΠΟΛΟΓΙΣΤΩΝ.**



ΠΕΡΙΛΗΨΗ(57)

Η εφεύρεση αναφέρεται σε μια εγκατάσταση (10) για ένα δίκτυο υπολογιστών (12), στο οποίο πολλοί υπολογιστές (14, 44, 46) τροφοδοτούν πληροφορίες (20) προγραμμάτων (17, 19) ως σύνολα δεδομένων (27) σχηματίζοντας ένα απόθεμα δεδομένων, το οποίο αποθηκεύεται σε μια μνήμη δεδομένων (24) μιας εγκατάστασης επεξεργασίας δεδομένων (16). Οι πληροφορίες (20) επιλέγονται από ένα φίλτρο δεδομένων (28, 30) ειδικά για κάθε χρήστη σύμφωνα με ένα ορισμένο προφίλ (36, 38).

ΑΡΙΘΜΟΣ ΕΥΡ. Δ.Ε. (11):3058517
ΑΡΙΘ. ΕΛΛ. ΚΑΤΑΘΕΣΗΣ (21):20060402588
ΗΜΕΡ. ΕΛΛ. ΚΑΤΑΘΕΣΗΣ (22):26/07/2006
ΑΡΙΘ./ΗΜΕΡ. ΔΗΜΟΣΙΕΥΣΗΣ
ΕΥΡΩΠΑΪΚΟΥ ΔΙΠΛΩΜΑΤΟΣ(87):1342594 - 07/06/2006
ΑΡΙΘ./ΗΜΕΡ. ΔΗΜΟΣΙΕΥΣΗΣ
ΕΥΡΩΠΑΪΚΗΣ ΑΙΤΗΣΗΣ (86):03004504.1--28/02/2003
ΔΙΚΑΙΟΥΧΟΣ (73):1)HUBNER GmbH
 Agathofstrasse 15, 34123 Kassel, ΓΕΡΜΑΝΙΑ
ΣΥΜΒ. ΠΡΟΤΕΡΑΙΟΤΗΤΕΣ (30):10209354-02/03/2002-DE
ΕΦΕΥΡΕΤΗΣ (72):1)Zolotov, Roman
ΕΙΛΙΚΟΣ ΠΑΗΡΕΞΟΥΣΙΟΣ (74):ΤΣΙΜΙΚΑΛΗΣ ΑΘΑΝΑΣΙΟΣ
 Ν. Βάμβα 1, 10674 ΑΘΗΝΑ
ΑΝΤΙΚΑΗΤΟΣ (74):ΤΣΙΜΙΚΑΛΗΣ ΑΘΑΝΑΣΙΟΣ
 Ν. Βάμβα 1,10674 ΑΘΗΝΑ
ΤΙΤΛΟΣ ΕΦΕΥΡΕΣΗΣ (54):**ΑΡΘΡΩΤΟΣ ΣΥΝΔΕΣΜΟΣ ΜΕΤΑΞΥ ΔΥΟ ΤΜΗΜΑΤΩΝ ΕΝΟΣ ΑΡΘΡΩΤΟΥ ΟΧΗΜΑΤΟΣ.**



ΠΕΡΙΛΗΨΗ(57)

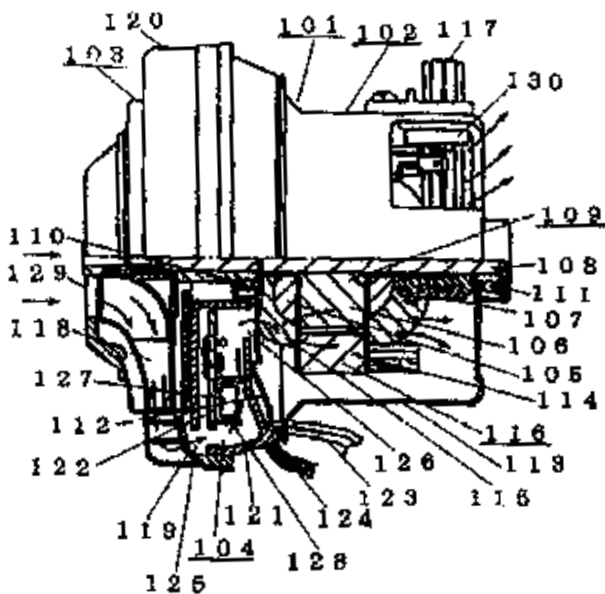
Αρθρωτός σύνδεσμος μεταξύ δύο συνδεόμενων αρθρωτά μεταξύ τους οχημάτων ή τμημάτων οχήματος, π.χ. ενός αρθρωτού λεωφορείου ή ενός τροχιοδρομικού οχήματος, όπου είναι τοποθετημένοι αρθρωτά δύο σταυρωτά και περιστροφικά συνδεόμενοι στα οχήματα (1, 2) βραχίονες άρθρωσης (11, 12).

ΑΡΙΘΜΟΣ ΕΥΡ. Δ.Ε. (11):3058518
ΑΡΙΘ. ΕΛΛ. ΚΑΤΑΘΕΣΗΣ (21):20060402589
ΗΜΕΡ. ΕΛΛ. ΚΑΤΑΘΕΣΗΣ (22):26/07/2006
ΑΡΙΘ./ΗΜΕΡ. ΔΗΜΟΣΙΕΥΣΗΣ
ΕΥΡΩΠΑΪΚΟΥ ΔΙΠΛΩΜΑΤΟΣ(87):1138242 - 07/06/2006
ΑΡΙΘ./ΗΜΕΡ. ΔΗΜΟΣΙΕΥΣΗΣ
ΕΥΡΩΠΑΪΚΗΣ ΑΙΤΗΣΗΣ (86):01108079.3--29/03/2001
ΔΙΚΑΙΟΥΧΟΣ (73):1)MATSUSHITA ELECTRIC INDUSTRIAL CO., LTD.
 1006, Oaza-Kadoma, Kadoma-shi, Osaka 571-8501, ΙΑΠΩΝΙΑ
ΣΥΜΒ. ΠΡΟΤΕΡΑΙΟΤΗΤΕΣ (30):2000093170-30/03/2000-JP
 2000211056-12/07/2000-JP
 2000212340-13/07/2000-JP
 2000228623-28/07/2000-JP
 2000269814-06/09/2000-JP
ΕΦΕΥΡΕΤΗΣ (72):1)Murata, Yoshitaka
 2)Yamaguchi, Seiji
 3)Tokuda, Tsuyoshi
 4)Nishimura, Tsuyoshi
 5)Morishita, Kazuhisa
ΕΙΛΙΚΟΣ ΠΑΗΡΕΞΟΥΣΙΟΣ (74):ΤΣΙΜΙΚΑΛΗΣ ΑΘΑΝΑΣΙΟΣ
 Ν. Βάμβα 1, 10674 ΑΘΗΝΑ
ΑΝΤΙΚΑΗΤΟΣ (74):ΤΣΙΜΙΚΑΛΗΣ ΑΘΑΝΑΣΙΟΣ
 Ν. Βάμβα 1,10674 ΑΘΗΝΑ
ΤΙΤΛΟΣ ΕΦΕΥΡΕΣΗΣ (54):**ΗΛΕΚΤΡΙΚΟΣ ΑΝΕΜΙΣΤΗΡΑΣ ΚΑΙ ΗΛΕΚΤΡΙΚΗ ΣΚΟΥΠΑ ΠΟΥ ΤΟΝ ΧΡΗΣΙΜΟΠΟΙΕΙ.**

ΠΕΡΙΛΗΨΗ(57)

Ένας ηλεκτρικός ανεμιστήρας (101) περιλαμβάνει μια μονάδα κινητήρα (102) που έχει ένα στάτι (116) και ένα ρότορα (109), μια μονάδα ανεμιστήρα (103) που έχει μια φτερωτή (118) προσαρμοσμένη σε ένα άξονα εξόδου ισχύος (108) του ρότορα (109) και μια μονάδα κυκλώματος (104) που έχει ένα συγκρότημα παραγωγής θερμότητας για τον έλεγχο της ηλεκτρικής ισχύος προς τη μονάδα κινητήρα (102).

Η μονάδα κυκλώματος (104) είναι τοποθετημένη σε μια διαδρομή ροής αέρα που εκτοξεύεται από μια εξωτερική περιφέρεια της φτερωτής (118) προς τον στάτι (116) και τον ρότορα (109) της μονάδας κινητήρα (102). Ο αέρας που αναρροφάται κατά την περιστροφή της φτερωτής (118) ψύχει το συγκρότημα παραγωγής θερμότητας στη μονάδα κυκλώματος (104) πριν ψύξει τον στάτι (116) και τον ρότορα (109).

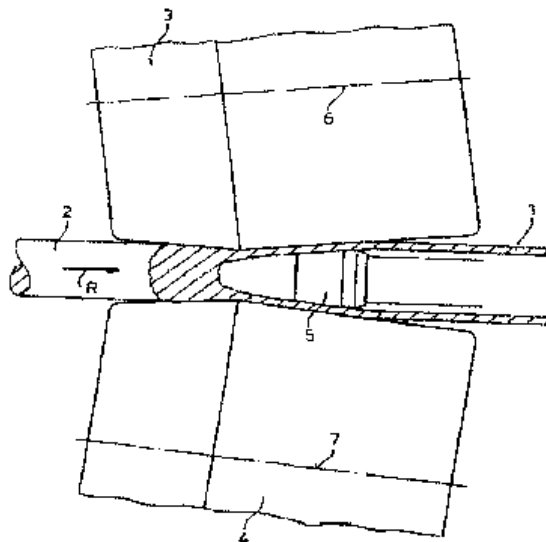


ΑΡΙΘΜΟΣ ΕΥΡ. Δ.Ε. (11):3058519
ΑΡΙΘ. ΕΛΛ. ΚΑΤΑΘΕΣΗΣ (21):20060402590
ΗΜΕΡ. ΕΛΛ. ΚΑΤΑΘΕΣΗΣ (22):26/07/2006
ΑΡΙΘ./ΗΜΕΡ. ΔΗΜΟΣΙΕΥΣΗΣ
ΕΥΡΩΠΑΪΚΟΥ ΔΙΠΛΩΜΑΤΟΣ(87):1388378 - 07/06/2006
ΑΡΙΘ./ΗΜΕΡ. ΔΗΜΟΣΙΕΥΣΗΣ
ΕΥΡΩΠΑΪΚΗΣ ΑΙΤΗΣΗΣ (86):03016131.9--16/07/2003
ΔΙΚΑΙΟΥΧΟΣ (73):1)SMS Meer GmbH
 Ohlerkirchweg 66, 41069 Monchengladbach,
 ΓΕΡΜΑΝΙΑ
ΣΥΜΒ. ΠΡΟΤΕΡΑΙΟΤΗΤΕΣ (30):10236757-10/08/2002-DE
ΕΦΕΥΡΕΤΗΣ (72):1)Pietsch, Jurgen
 2)Leisten, Thomas
 3)Salomon, Frank
ΕΙΔΙΚΟΣ ΠΛΗΡΕΞΟΥΣΙΟΣ (74):ΤΣΙΜΙΚΑΛΗΣ ΑΘΑΝΑΣΙΟΣ
 Ν. Βάμβα 1, 10674 ΑΘΗΝΑ
ΑΝΤΙΚΛΗΤΟΣ (74):ΤΣΙΜΙΚΑΛΗΣ ΑΘΑΝΑΣΙΟΣ
 Ν. Βάμβα 1,10674 ΑΘΗΝΑ
ΤΙΤΛΟΣ ΕΦΕΥΡΕΣΗΣ (54):**ΜΕΘΟΔΟΣ ΚΑΤΑΣΚΕΥΗΣ ΕΝΟΣ ΚΟΪΛΟΥ ΚΟΜΜΑΤΙΟΥ ΑΠΟ ΜΕΤΑΛΛΙΚΟ ΥΛΙΚΟ.**

ΠΕΡΙΛΗΨΗ(57)

Η εφεύρεση αναφέρεται σε μια μέθοδο κατασκευής ενός κοίλου κομματιού (1) από μεταλλικό υλικό, κυρίως από χάλυβα εδράνων με κυλινδρικά σώματα κύλισης, κατά την οποία διαμορφωμένο κυλινδρικό αρχικό ακατέργαστο υλικό (2) μετασηματίζεται σε ένα ελαστρολοξής έλασης με κυλίνδρους (3, 4) με τη χρησιμοποίηση μιας αξονικά σταθερής κεφαλής τρυπήματος (5) σε ένα σωληνωτό κοίλο κομμάτι (1). Για τη βελτίωση της οικονομικότητας της μεθόδου προβλέπεται σύμφωνα με την εφεύρεση, το αρχικό ακατέργαστο υλικό (2) να αποτελείται από μη προκαταρκτικά μετασηματισμένο υλικό, το οποίο παρασκευάζεται με άμεση

συνεχή χύτευση και το αρχικό ακατέργαστο υλικό (2) πριν από την τροφοδοσία στο έλαστρο λοξής έλασης με κυλίνδρους (3, 4) να μην υποβάλλεται σε κάποια προκαταρκτική διεργασία έλασης.

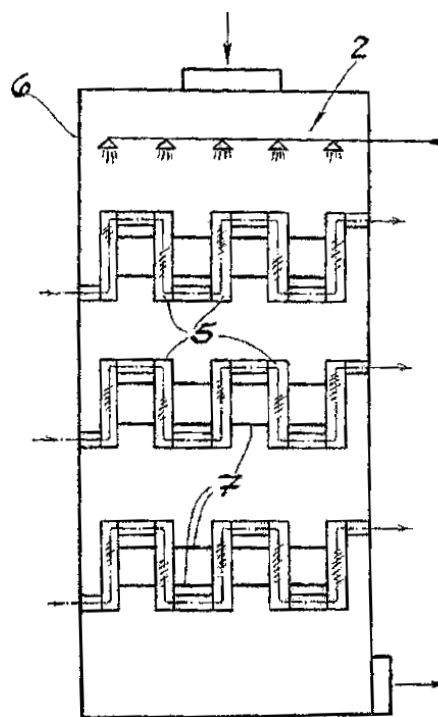


ΑΡΙΘΜΟΣ ΕΥΡ. Δ.Ε. (11):3058520
ΑΡΙΘ. ΕΛΛ. ΚΑΤΑΘΕΣΗΣ (21):20060402591
ΗΜΕΡ. ΕΛΛ. ΚΑΤΑΘΕΣΗΣ (22):26/07/2006
ΑΡΙΘ./ΗΜΕΡ. ΔΗΜΟΣΙΕΥΣΗΣ
ΕΥΡΩΠΑΪΚΟΥ ΔΙΠΛΩΜΑΤΟΣ(87):1570026 - 24/05/2006
ΑΡΙΘ./ΗΜΕΡ. ΔΗΜΟΣΙΕΥΣΗΣ
ΕΥΡΩΠΑΪΚΗΣ ΑΙΤΗΣΗΣ (86):03812575.3--02/08/2003
ΔΙΚΑΙΟΥΧΟΣ (73):1)Uhde GmbH
 Friedrich-Uhde-Strasse 15, 44141 Dortmund,
 ΓΕΡΜΑΝΙΑ
ΣΥΜΒ. ΠΡΟΤΕΡΑΙΟΤΗΤΕΣ (30):10258066-11/12/2002-DE
ΕΦΕΥΡΕΤΗΣ (72):1)THIELERT, Holger
ΕΙΔΙΚΟΣ ΠΛΗΡΕΞΟΥΣΙΟΣ (74):ΤΣΙΜΙΚΑΛΗΣ ΑΘΑΝΑΣΙΟΣ
 Ν. Βάμβα 1, 10674 ΑΘΗΝΑ
ΑΝΤΙΚΛΗΤΟΣ (74):ΤΣΙΜΙΚΑΛΗΣ ΑΘΑΝΑΣΙΟΣ
 Ν. Βάμβα 1,10674 ΑΘΗΝΑ
ΤΙΤΛΟΣ ΕΦΕΥΡΕΣΗΣ (54):**ΨΥΚΤΗΣ ΑΕΡΙΟΥ ΟΠΤΑΝΘΡΑΚΟΚΑΜΙΝΟΥ.**

ΠΕΡΙΛΗΨΗ(57)

Η εφεύρεση αφορά έναν ψυκτή αερίου δια αέριο οπτανθρακοκαμίνου που συμπεριλαμβάνει συμπυκνούμενες εμπειροχόμενες ουσίες με έναν αγωγό αερίου (6) που διαρρέεται από ένα αέριο οπτανθρακοκαμίνου, με στοιχεία εναλλακτικής θερμότητας που διαρρέονται από ένα ψυκτικό μέσο εντός του αγωγού αερίου και μια διάταξη κατιονισμού (2) πάνω από τα στοιχεία εναλλακτικής θερμότητας, όπου η επιφάνεια εναλλακτικής θερμότητας από την πλευρά του αερίου των στοιχείων εναλλακτικής θερμότητας διαβρέχεται με υγρό το οποίο προσάγεται από τη διάταξη κατιονισμού (2). Συμφώνως προς τη εφεύρεση, τα στοιχεία εναλλακτικής θερμότητας (5) είναι διαμορφωμένα υπό μορφή πλακών ψύξεως (5), μεταξύ των οποίων μπορεί να ρέει το ψυκτικό μέσο και δια παρεμβυσμάτων (7) που σχηματίζουν αγωγούς συντίθενται τουλάχιστον προς ένα σύνολο εναλλακτικών θερμότητας. Το σύνολο εναλλακτικών θερμότητας είναι διατεταγμένο με κατακόρυφο διεύθυνση των πλακών ψύξεως (5) εντός του αγωγού αερίου (6), όπου οι αγωγοί αερίου που σχηματίζονται από τους αγωγούς παρεμβυσμάτων (7)

εις την άνω πλευρά διαβρέχονται από το υγρό που εξέρχεται από τη διάταξη κατιονισμού (2) και εντός αυτών ρέει το αέριο της οπτανθρακοκαμίνου.

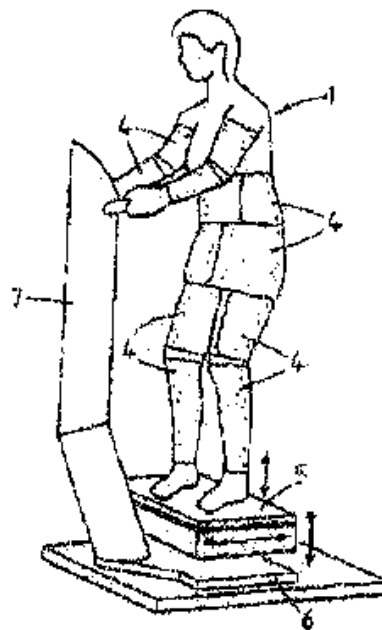


ΑΡΙΘΜΟΣ ΕΥΡ. Δ.Ε. (11):3058521
ΑΡΙΘ. ΕΛΛ. ΚΑΤΑΘΕΣΗΣ (21):20060402592
ΗΜΕΡ. ΕΛΛ. ΚΑΤΑΘΕΣΗΣ (22):26/07/2006
ΑΡΙΘ./ΗΜΕΡ. ΔΗΜΟΣΙΕΥΣΗΣ
ΕΥΡΩΠΑΪΚΟΥ ΔΙΠΛΩΜΑΤΟΣ(87):1479363 - 17/05/2006
ΑΡΙΘ./ΗΜΕΡ. ΔΗΜΟΣΙΕΥΣΗΣ
ΕΥΡΩΠΑΪΚΗΣ ΑΙΤΗΣΗΣ (86):03405697.8--25/09/2003
ΔΙΚΑΙΟΥΧΟΣ (73):1)Power-Wrap International Trading GmbH
 Webgasse 6, 1060 Vienna, ΑΥΣΤΡΙΑ

ΣΥΜΒ. ΠΡΟΤΕΡΑΙΟΤΗΤΕΣ (30):
ΕΦΕΥΡΕΤΗΣ (72):1)Millet, Oswald
ΕΙΔΙΚΟΣ ΠΛΗΡΕΞΟΥΣΙΟΣ (74):ΤΣΙΜΙΚΑΛΗΣ ΑΘΑΝΑΣΙΟΣ
 Ν. Βάμβα 1, 10674 ΑΘΗΝΑ

ΑΝΤΙΚΛΗΤΟΣ (74):ΤΣΙΜΙΚΑΛΗΣ ΑΘΑΝΑΣΙΟΣ
 Ν. Βάμβα 1,10674 ΑΘΗΝΑ

ΤΙΤΛΟΣ ΕΦΕΥΡΕΣΗΣ (54):**ΕΦΑΡΜΟΓΗ ΚΑΛΛΥΝΤΙΚΩΝ ΕΙΣ ΤΟ ΔΕΡΜΑ.**



ΠΕΡΙΛΗΨΗ(57)

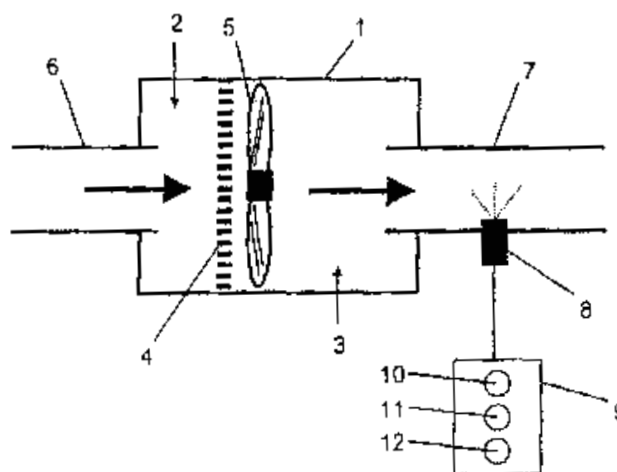
Η μέθοδος δια την διεύδυση ουσιών που χορηγούν υγρασία και/ή καλλυντικών δραστικών ουσιών εις το δέρμα του ανθρωπίνου σώματος ενός ατόμου χαρακτηρίζεται δια του ότι το δέρμα έρχεται εις επαφή με τις ουσίες και/ή δραστικές ουσίες και εφαρμόζεται ένα τοίχωμα συμπίεσεως και ακολούθως δονείται ο ιστός. Το τοίχωμα συμπίεσεως μπορεί να σχηματισθεί από περιδέσεις συμπίεσεως (4) ή επιδέσμους συμπίεσεως. Ο ιστός μπορεί να δονηθεί δια του ότι το άτομο στέκεται επί ενός δονουμένου υποστρώματος (5) ή δια του ότι οι μύες του ατόμου ερεθίζονται μέσω ηλεκτρικών ερεθισμάτων.

ΑΡΙΘΜΟΣ ΕΥΡ. Δ.Ε. (11):3058522
ΑΡΙΘ. ΕΛΛ. ΚΑΤΑΘΕΣΗΣ (21):20060402593
ΗΜΕΡ. ΕΛΛ. ΚΑΤΑΘΕΣΗΣ (22):26/07/2006
ΑΡΙΘ./ΗΜΕΡ. ΔΗΜΟΣΙΕΥΣΗΣ
ΕΥΡΩΠΑΪΚΟΥ ΔΙΠΛΩΜΑΤΟΣ(87):1339476 - 26/04/2006
ΑΡΙΘ./ΗΜΕΡ. ΔΗΜΟΣΙΕΥΣΗΣ
ΕΥΡΩΠΑΪΚΗΣ ΑΙΤΗΣΗΣ (86):01994707.6--22/11/2001
ΔΙΚΑΙΟΥΧΟΣ (73):1)ADOS GmbH Mess- und Regeltechnik
 Trierer Str. 23-25, 52078 Aachen,
 ΓΕΡΜΑΝΙΑ

ΣΥΜΒ. ΠΡΟΤΕΡΑΙΟΤΗΤΕΣ (30):10058086-23/11/2000-DE
ΕΦΕΥΡΕΤΗΣ (72):1)Tippelt, Birger
ΕΙΔΙΚΟΣ ΠΛΗΡΕΞΟΥΣΙΟΣ (74):ΤΣΙΜΙΚΑΛΗΣ ΑΘΑΝΑΣΙΟΣ
 Ν. Βάμβα 1, 10674 ΑΘΗΝΑ

ΑΝΤΙΚΛΗΤΟΣ (74):ΤΣΙΜΙΚΑΛΗΣ ΑΘΑΝΑΣΙΟΣ
 Ν. Βάμβα 1,10674 ΑΘΗΝΑ

ΤΙΤΛΟΣ ΕΦΕΥΡΕΣΗΣ (54):**ΜΕΘΟΔΟΣ ΓΙΑ ΤΗΝ ΠΑΡΑΚΟΛΟΥΘΗΣΗ ΕΓΚΑΤΑΣΤΑΣΕΩΝ ΦΙΛΤΡΩΝ.**



ΠΕΡΙΛΗΨΗ(57)

Η εφεύρεση αναφέρεται σε μια μέθοδο για την παρακολούθηση εγκαταστάσεων φίλτραρίσματος (1), οι οποίες χρησιμοποιούνται για να φιλτράρουν επιβαρυνμένα με σκόνη αέρια. Η περιεκτικότητα σε σκόνη του αερίου μετράται και αναλύεται η χρονική πορεία του σήματος μέτρησης. Σύμφωνα με την εφεύρεση εκπέμπεται ένα σήμα προειδοποίησης είτε όταν υπερβαίνεται μια προκαθορισμένη τιμή ορίου εκπομπής είτε όταν λαμβάνει χώρα μια ξαφνική μεταβολή της περιεκτικότητας σε σκόνη του καθαρού αερίου. Για την εκτέλεση της μεθόδου παρακολούθησης σύμφωνα με την εφεύρεση τοποθετείται ένας ανιχνευτής σωματιδίων φωτός σκέδασης (8) στο ρεύμα του καθαρού αερίου (3). Το σήμα μέτρησης του ανιχνευτή αυτού υποβάλλεται σε επεξεργασία μέσω μια προσαρμοσμένης μονάδας ανάλυσης (9), η οποία περιλαμβάνει λαμπτήρες ελέγχου (10, 11, 12) που δείχνουν την κατάσταση λειτουργίας της εγκατάστασης φίλτραρίσματος (1).

ΑΡΙΘΜΟΣ ΕΥΡ. Δ.Ε. (11):3058523
ΑΡΙΘ. ΕΛΛ. ΚΑΤΑΘΕΣΗΣ (21):20060402594
ΗΜΕΡ. ΕΛΛ. ΚΑΤΑΘΕΣΗΣ (22):26/07/2006
ΑΡΙΘ./ΗΜΕΡ. ΔΗΜΟΣΙΕΥΣΗΣ
ΕΥΡΩΠΑΪΚΟΥ ΔΙΠΛΩΜΑΤΟΣ(87):1255535 - 26/04/2006
ΑΡΙΘ./ΗΜΕΡ. ΔΗΜΟΣΙΕΥΣΗΣ
ΕΥΡΩΠΑΪΚΗΣ ΑΙΤΗΣΗΣ (86):00987947.9--20/12/2000
ΔΙΚΑΙΟΥΧΟΣ (73):1)Zentiva, a.s.
Nitrianska 100, 920 27 Hlohovec,
ΣΛΟΒΑΚΙΑ
ΣΥΜΒ. ΠΡΟΤΕΡΑΙΟΤΗΤΕΣ (30):186899-28/12/1999-SK
ΕΦΕΥΡΕΤΗΣ (72):1)RAZUS, L'uboslav
2)SEDLAROV , Helena
3)VARGA, Ivan
4)GATTNAR, Ondrej
5)ZEMANEK, Marian
ΕΙΔΙΚΟΣ ΠΑΗΡΕΞΟΥΣΙΟΣ (74):ΛΥΜΠΕΡΗΣ ΝΙΚΟΛΑΟΣ
Στουρνάρη 37, 10682 ΑΘΗΝΑ
ΑΝΤΙΚΛΗΤΟΣ (74):ΛΥΜΠΕΡΗΣ ΝΙΚΟΛΑΟΣ
Στουρνάρη 37,10682 ΑΘΗΝΑ
ΤΙΤΛΟΣ ΕΦΕΥΡΕΣΗΣ (54):**ΦΑΡΜΑΚΕΥΤΙΚΗ ΣΥΣΤΑΣΗ ΕΛΕΓΧΟ-
ΜΕΝΗΣ ΑΠΟΔΕΣΜΕΥΣΗΣ ΠΟΥ ΠΕ-
ΡΙΕΧΕΙ ΥΔΡΟΧΛΩΡΙΚΗ ΤΡΑΜΑΔΟΛΗ.**

ΠΕΡΙΛΗΨΗ(57)

Η εφεύρεση παράγει μια φαρμακευτική σύσταση ελεγχόμενης αποδέσμευσης η οποία περιέχει υδροχλωρική τραμαδόλη, που χαρακτηρίζεται από το γεγονός ότι περιέχει 100 ως 200 mg ενεργού συστατικού σε πρόσμιξη με λειοτριβημένους εστέρες γλυκερόλης με υψηλότερα λιπαρά οξέα, αλκαλιούχα άλατα φωσφορικού οξέος, μη ιονικά πολυμερή βινυλοπυρρολιδόνης, ουσίες από την ομάδα αλάτων υψηλότερων λιπαρών οξέων με αλκαλικά γαιώδη μέταλλα και οξειδία πυριτίου και μια μέθοδο για την παρασκευή αυτής της σύστασης.

ΑΡΙΘΜΟΣ ΕΥΡ. Δ.Ε. (11):3058524
ΑΡΙΘ. ΕΛΛ. ΚΑΤΑΘΕΣΗΣ (21):20060402595
ΗΜΕΡ. ΕΛΛ. ΚΑΤΑΘΕΣΗΣ (22):26/07/2006
ΑΡΙΘ./ΗΜΕΡ. ΔΗΜΟΣΙΕΥΣΗΣ
ΕΥΡΩΠΑΪΚΟΥ ΔΙΠΛΩΜΑΤΟΣ(87):1572178 - 03/05/2006
ΑΡΙΘ./ΗΜΕΡ. ΔΗΜΟΣΙΕΥΣΗΣ
ΕΥΡΩΠΑΪΚΗΣ ΑΙΤΗΣΗΣ (86):03813146.2--15/12/2003
ΔΙΚΑΙΟΥΧΟΣ (73):1)LABORATOIRES BESINS INTERNA-
TIONAL
3, rue du Bourg l'Abbe, 75003 Paris, ΓΑΛΛΙΑ
ΣΥΜΒ. ΠΡΟΤΕΡΑΙΟΤΗΤΕΣ (30):433959 P-18/12/2002-US
ΕΦΕΥΡΕΤΗΣ (72):1)DE LIGNIERES, Bruno
ΕΙΔΙΚΟΣ ΠΑΗΡΕΞΟΥΣΙΟΣ (74):ΚΟΝΙΔΑΡΗ ΚΩΝΣΤΑΝΤΙΝΑ
Δημ. Μαλαγάρη 16, 18120 ΚΟΡΥΔΑΛΛΟΣ
(ΑΤΤΙΚΗΣ)
ΑΝΤΙΚΛΗΤΟΣ (74):ΜΑΛΑΜΗ ΑΛΚΗΣΤΙΣ-ΕΙΡΗΝΗ
Σκουφά 52,10672 ΑΘΗΝΑ
ΤΙΤΛΟΣ ΕΦΕΥΡΕΣΗΣ (54):**ΘΕΡΑΠΕΥΤΙΚΗ ΑΓΩΓΗ ΤΗΣ ΜΑΣΤΑΛ-
ΓΙΑΣ ΜΕ 4-ΥΔΡΟ ΤΑΜΟΞΙΦΕΝΗ.**

ΠΕΡΙΛΗΨΗ(57)

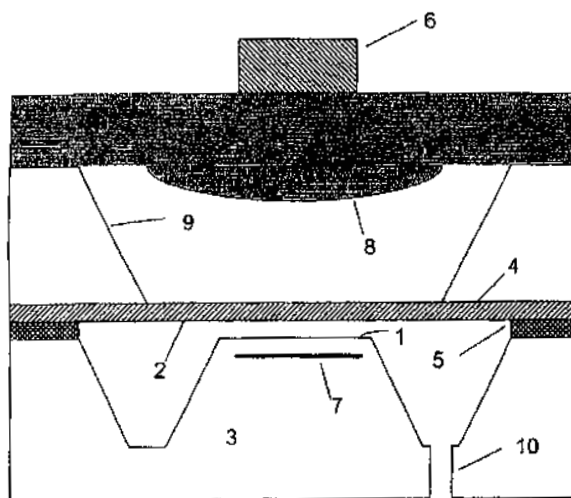
Μέθοδος δια τη θεραπευτική αγωγή που περιλαμβάνει χορήγηση 4-υδρόξυ ταμοξιφένης μέσω της επιδερμίδος σε ασθενή ο οποίος έχει μασταλγία. Η 4-υδρόξυ ταμοξιφένη μπορεί να μετατραπεί σε σκεύασμα εις υδατοαλκοολικό πύγμα ή αλκοολικό διάλυμα.

ΑΡΙΘΜΟΣ ΕΥΡ. Δ.Ε. (11):3058525
ΑΡΙΘ. ΕΛΛ. ΚΑΤΑΘΕΣΗΣ (21):20060402596
ΗΜΕΡ. ΕΛΛ. ΚΑΤΑΘΕΣΗΣ (22):26/07/2006
ΑΡΙΘ./ΗΜΕΡ. ΔΗΜΟΣΙΕΥΣΗΣ
ΕΥΡΩΠΑΪΚΟΥ ΔΙΠΛΩΜΑΤΟΣ(87):1451547 - 26/04/2006
ΑΡΙΘ./ΗΜΕΡ. ΔΗΜΟΣΙΕΥΣΗΣ
ΕΥΡΩΠΑΪΚΗΣ ΑΙΤΗΣΗΣ (86):02765714.7--02/10/2002
ΔΙΚΑΙΟΥΧΟΣ (73):1)Sinvent AS
S.P. Andersensvei 5, 7465 Trondheim,
NORBHΓIA
ΣΥΜΒ. ΠΡΟΤΕΡΑΙΟΤΗΤΕΣ (30):20015825-29/11/2001-NO
ΕΦΕΥΡΕΤΗΣ (72):1)JOHANSEN, Ib-Rune
2)ROGNE, Henrik
3)WANG, Dag
4)FISMEN, Britta, Grennberg
5)AVSET, Berit, Sundby
6)FERBER, Alain
7)BERNSTEIN, Ralph, W.
ΕΙΔΙΚΟΣ ΠΛΗΡΕΞΟΥΣΙΟΣ (74):ΜΑΛΑΜΗ ΑΛΚΗΣΤΙΣ-ΕΙΡΗΝΗ
Σκουφά 52, 10672 ΑΘΗΝΑ
ΑΝΤΙΚΛΗΤΟΣ (74):ΜΑΛΑΜΗ ΑΛΚΗΣΤΙΣ-ΕΙΡΗΝΗ
Σκουφά 52,10672 ΑΘΗΝΑ
ΤΙΤΛΟΣ ΕΦΕΥΡΕΣΗΣ (54):ΑΙΣΘΗΤΗΡΑΣ ΟΠΤΙΚΗΣ ΜΕΤΑΤΟΠΙΣΗΣ.

ΠΕΡΙΛΗΨΗ(57)

Η παρούσα εφεύρεση σχετίζεται με στοιχείο αισθητήρα οπτικής μετατόπισης, π.χ. για χρήση σε αισθητήρα πίεσης ή μικρόφωνο, που περιλαμβάνει δύο ουσιαστικά επίπεδες επιφάνειες οι οποίες διαχωρίζονται μέσω κοιλότητας η οποία ορίζεται από αποστάτη, με την απόσταση μεταξύ των επιφανειών να είναι μεταβλητή, παρέχοντας έτσι συμβολόμετρο Fabry-Perot ευαίσθητο σε μετατόπιση. Και οι δύο

εν λόγω επιφάνειες είναι τουλάχιστον εν μέρει ανακλαστικές, και στην εν λόγω πρώτη επιφάνεια παρέχεται τουλάχιστον ένας οπτικός ανιχνευτής, και η μία από τις επιφάνειες παρέχεται σε τουλάχιστον εν μέρει διαφανές υλικό.



ΑΡΙΘΜΟΣ ΕΥΡ. Δ.Ε. (11):3058526
ΑΡΙΘ. ΕΛΛ. ΚΑΤΑΘΕΣΗΣ (21):20060402597
ΗΜΕΡ. ΕΛΛ. ΚΑΤΑΘΕΣΗΣ (22):26/07/2006
ΑΡΙΘ./ΗΜΕΡ. ΔΗΜΟΣΙΕΥΣΗΣ
ΕΥΡΩΠΑΪΚΟΥ ΔΙΠΛΩΜΑΤΟΣ(87):1317273 - 03/05/2006
ΑΡΙΘ./ΗΜΕΡ. ΔΗΜΟΣΙΕΥΣΗΣ
ΕΥΡΩΠΑΪΚΗΣ ΑΙΤΗΣΗΣ (86):01972039.0--10/09/2001
ΔΙΚΑΙΟΥΧΟΣ (73):1)ARES TRADING S.A.
Zone Industrielle de l'Ouriettaz, 1170
Aubonne, ΕΛΒΕΤΙΑ
ΣΥΜΒ. ΠΡΟΤΕΡΑΙΟΤΗΤΕΣ (30):00120045-14/09/2000-EP
ΕΦΕΥΡΕΤΗΣ (72):1)DEGLON, Nicole
2)AEBISCHER, Patrick
3)BENSADOUN, Jean-Charles
ΕΙΔΙΚΟΣ ΠΛΗΡΕΞΟΥΣΙΟΣ (74):ΛΥΜΠΕΡΗΣ ΝΙΚΟΛΑΟΣ
Στουρνάρη 37, 10682 ΑΘΗΝΑ
ΑΝΤΙΚΛΗΤΟΣ (74):ΛΥΜΠΕΡΗΣ ΝΙΚΟΛΑΟΣ
Στουρνάρη 37,10682 ΑΘΗΝΑ
ΤΙΤΛΟΣ ΕΦΕΥΡΕΣΗΣ (54):ΧΡΗΣΗ ΤΩΝ IL-6R/IL-6 ΧΙΜΑΙΡΩΝ ΣΤΗ ΝΟΣΟ ΤΟΥ HUNTINGTON.

ΠΕΡΙΛΗΨΗ(57)

Η εφεύρεση αφορά τη χρήση μιας χίμαιρας IL-6R/IL-6, μιας mutein, ισομορφής, πρωτεΐνης από σύντηξη, λειτουργικού παραγώγου, δραστικού τμήματος ή παραγώγου κυκλικής μετάθεσης ή άλατος αυτής, για την παρασκευή ενός φαρμάκου για τη θεραπεία ή/και την πρόληψη της νόσου του Huntington.

ΑΡΙΘΜΟΣ ΕΥΡ. Δ.Ε. (11):3058527
ΑΡΙΘ. ΕΛΛ. ΚΑΤΑΘΕΣΗΣ (21):20060402598
ΗΜΕΡ. ΕΛΛ. ΚΑΤΑΘΕΣΗΣ (22):26/07/2006
ΑΡΙΘ./ΗΜΕΡ. ΔΗΜΟΣΙΕΥΣΗΣ
ΕΥΡΩΠΑΪΚΟΥ ΔΙΠΛΩΜΑΤΟΣ(87):1143068 - 10/05/2006
ΑΡΙΘ./ΗΜΕΡ. ΔΗΜΟΣΙΕΥΣΗΣ
ΕΥΡΩΠΑΪΚΗΣ ΑΙΤΗΣΗΣ (86):01114439.1--01/06/1995
ΔΙΚΑΙΟΥΧΟΣ (73):1)Ciba Specialty Chemicals Water Treatments Limited
P.O. Box 38, Low Moor, Bradford, West Yorkshire BD12 0JZ, ΜΕΓΑΛΗ ΒΡΕΤΑΝΝΙΑ
ΣΥΜΒ. ΠΡΟΤΕΡΑΙΟΤΗΤΕΣ (30):9410965-01/06/1994-GB
ΕΦΕΥΡΕΤΗΣ (72):1)Greenwood, Graham
ΕΙΔΙΚΟΣ ΠΛΗΡΕΞΟΥΣΙΟΣ (74):ΛΥΜΠΕΡΗΣ ΝΙΚΟΛΑΟΣ
Στουρνάρη 37, 10682 ΑΘΗΝΑ
ΑΝΤΙΚΛΗΤΟΣ (74):ΛΥΜΠΕΡΗΣ ΝΙΚΟΛΑΟΣ
Στουρνάρη 37,10682 ΑΘΗΝΑ
ΤΙΤΛΟΣ ΕΦΕΥΡΕΣΗΣ (54):**ΚΑΤΑΣΚΕΥΗ ΧΑΡΤΙΟΥ.**

ΠΕΡΙΛΗΨΗ(57)

Χαρτί ενισχυμένο με κόλλα κολλαρίσματος, συνήθως σε ποσότητες 3 έως 15 τοις εκατό επί του ξηρού βάρους, κατασκευάζεται δια της κροκιδώσης ενός κυτταρινούχου εναιωρήματος με τη χρησιμοποίηση μίας πολυμερούς βοηθητικής ουσίας κατακράτησης η οποία δύναται να είναι διαλυμένη κατιοντική κόλλα κολλαρίσματος αλλά κατά προτίμηση είναι ένα συνθετικό πολυμερές με εγγενές ιξώδες (IV) άνω των 4 dl/g, δια της διάτμησης του προκύπτοντος κροκιδωμένου εναιωρήματος και της ανακροκιδώσής του δια της προσθήκης βεντονίτη ή άλλου μικροσωματιδιακού ανιοντικού υλικού, της αποστράγγισης του κροκιδωμένου ή ανακροκιδωμένου εναιωρήματος και της ξήρανσης του προκύπτοντος υγρού φύλλου, όπου αδιάλυτα σωματίδια κόλλας κολλαρίσματος προστίθενται στο

εναιώρημα ως ένας πολφός από ουσιαστικά ελεύθερης διασποράς σωματίδια σε μέρος ή σε όλο το υδατικό διάλυμα από πολυμερή βοηθητική ουσία κατακράτησης.

ΑΡΙΘΜΟΣ ΕΥΡ. Δ.Ε. (11):3058528
ΑΡΙΘ. ΕΛΛ. ΚΑΤΑΘΕΣΗΣ (21):20060402599
ΗΜΕΡ. ΕΛΛ. ΚΑΤΑΘΕΣΗΣ (22):26/07/2006
ΑΡΙΘ./ΗΜΕΡ. ΔΗΜΟΣΙΕΥΣΗΣ
ΕΥΡΩΠΑΪΚΟΥ ΔΙΠΛΩΜΑΤΟΣ(87):1453893 - 26/04/2006
ΑΡΙΘ./ΗΜΕΡ. ΔΗΜΟΣΙΕΥΣΗΣ
ΕΥΡΩΠΑΪΚΗΣ ΑΙΤΗΣΗΣ (86):02710650.9--15/01/2002
ΔΙΚΑΙΟΥΧΟΣ (73):1)Super Film Sanayi ve Ticaret A.S.
3. Organize Sanayi Bolgesi, Baspinar, 27120 Gaziantep, ΤΟΥΡΚΙΑ
ΣΥΜΒ. ΠΡΟΤΕΡΑΙΟΤΗΤΕΣ (30):200103415-27/11/2001-TR
ΕΦΕΥΡΕΤΗΣ (72):1)KILECI, Necdet
2)CAMBER, Hasan
3)OZER, Fahri
ΕΙΔΙΚΟΣ ΠΛΗΡΕΞΟΥΣΙΟΣ (74):ΛΥΜΠΕΡΗΣ ΝΙΚΟΛΑΟΣ
Στουρνάρη 37, 10682 ΑΘΗΝΑ
ΑΝΤΙΚΛΗΤΟΣ (74):ΛΥΜΠΕΡΗΣ ΝΙΚΟΛΑΟΣ
Στουρνάρη 37,10682 ΑΘΗΝΑ
ΤΙΤΛΟΣ ΕΦΕΥΡΕΣΗΣ (54):**ΑΝΑΔΙΠΛΟΥΜΕΝΗ ΤΑΙΝΙΑ ΒΟΡΡ ΚΑΤΑΛΛΗΛΗ ΓΙΑ ΣΥΣΚΕΥΑΣΙΑ ΠΡΟΪΟΝΤΩΝ ΛΙΠΟΥΣ.**

ΠΕΡΙΛΗΨΗ(57)

Η εφεύρεση αφορά μια ταινία μίας ή περισσότερων στρώσεων με βελτιωμένο προστατευτικό μέσο και χαρακτηριστικό ευδιάπλαστου τυλίγματος (dead-fold). Πιο συγκεκριμένα, η παρούσα εφεύρεση αφορά μια σκληρή ταινία με υψηλές δυνατότητες τυλίγματος μονής στρώσης ή με πολλές στρώσεις για τη συσκευασία τροφίμων ιδιαίτερα μαργαρίνης, βουτύρου ή άλλα παρόμοια τρόφιμα. Η ταινία που αναπτύσσεται στην παρούσα εφεύρεση αποτελείται από τις ακόλουθες στρώσεις. Η βασική στρώση (Γ) και μία από τις εξωτερικές στρώσεις (Α) περιέχουν ομοπολυμερή, ένα φίλερ και μια ρητίνη υδρογονοανθράκων. Μία από τις εσωτερικές στρώσεις (Β) περιέχει ένα πολυμερές, ένα φίλερ, μια ρητίνη και έναν χρωματικό παράγοντα, ενώ η άλλη εσωτερική στρώση (Δ) περιέχει ένα πολυμερές και μια ρητίνη και η δεύτερη εξωτερική στρώση (Ε) περιέχει ένα μείγμα πολυμερών και έναν παράγοντα κατά του μπλοκαρίσματος.

ΑΡΙΘΜΟΣ ΕΥΡ. Δ.Ε. (11):3058529
ΑΡΙΘ. ΕΛΛ. ΚΑΤΑΘΕΣΗΣ (21):20060402600
ΗΜΕΡ. ΕΛΛ. ΚΑΤΑΘΕΣΗΣ (22):26/07/2006
ΑΡΙΘ./ΗΜΕΡ. ΔΗΜΟΣΙΕΥΣΗΣ
ΕΥΡΩΠΑΪΚΟΥ ΔΙΠΛΩΜΑΤΟΣ(87):0934326 - 03/05/2006
ΑΡΙΘ./ΗΜΕΡ. ΔΗΜΟΣΙΕΥΣΗΣ
ΕΥΡΩΠΑΪΚΗΣ ΑΙΤΗΣΗΣ (86):97946755.2--22/10/1997
ΔΙΚΑΙΟΥΧΟΣ (73):1)Novartis AG
Lichtstrasse 35, 4056 Basel, ΕΛΒΕΤΙΑ
ΣΥΜΒ. ΠΡΟΤΕΡΑΙΟΤΗΤΕΣ (30):262196-24/10/1996-CH
ΕΦΕΥΡΕΤΗΣ (72):1)ACKLIN, Pierre
2)ALLGEIER, Hans
3)AUBERSON, Yves
4)OFNER, Silvio
5)VEENSTRA, Siem, Jacob
ΕΙΔΙΚΟΣ ΠΛΗΡΕΞΟΥΣΙΟΣ (74):ΛΥΜΠΕΡΗΣ ΝΙΚΟΛΑΟΣ
Στουρνάρη 37, 10682 ΑΘΗΝΑ
ΑΝΤΙΚΛΗΤΟΣ (74):ΛΥΜΠΕΡΗΣ ΝΙΚΟΛΑΟΣ
Στουρνάρη 37,10682 ΑΘΗΝΑ
ΤΙΤΛΟΣ ΕΦΕΥΡΕΣΗΣ (54):**ΥΠΟΚΑΤΕΣΤΗΜΕΝΑ**
ΑΜΙΝΟΑΛΚΑΝΟΦΩΣΦΟΝΙΚΑ ΟΞΕΑ.

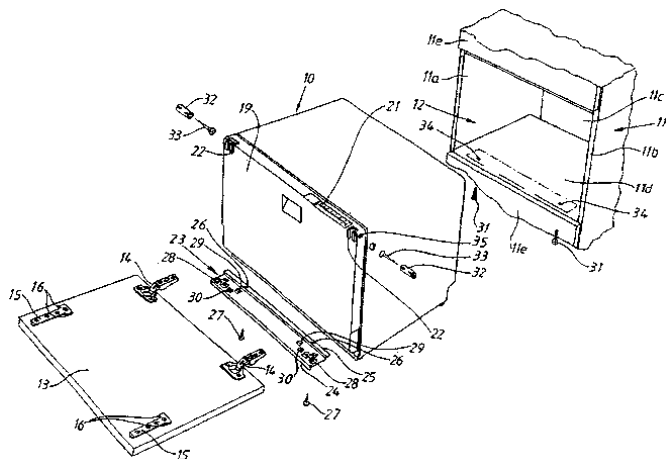
ΠΕΡΙΛΗΨΗ(57)

Οι εν λόγω ενώσεις και τα άλατά τους δύνανται να χρησιμοποιηθούν για τη θεραπευτική αντιμετώπιση παθολογικών καταστάσεων οι οποίες ανταποκρίνονται στην παρεμπόδιση των διεγερτικών υποδοχέων αμινοξέων, και για τη παραγωγή φαρμακευτικών συνθέσεων.

ΑΡΙΘΜΟΣ ΕΥΡ. Δ.Ε. (11):3058530
ΑΡΙΘ. ΕΛΛ. ΚΑΤΑΘΕΣΗΣ (21):20060402601
ΗΜΕΡ. ΕΛΛ. ΚΑΤΑΘΕΣΗΣ (22):26/07/2006
ΑΡΙΘ./ΗΜΕΡ. ΔΗΜΟΣΙΕΥΣΗΣ
ΕΥΡΩΠΑΪΚΟΥ ΔΙΠΛΩΜΑΤΟΣ(87):1329175 - 24/05/2006
ΑΡΙΘ./ΗΜΕΡ. ΔΗΜΟΣΙΕΥΣΗΣ
ΕΥΡΩΠΑΪΚΗΣ ΑΙΤΗΣΗΣ (86):02445186.6--19/12/2002
ΔΙΚΑΙΟΥΧΟΣ (73):1)Electrolux Home Products Corporation
N.V.
Belgicastraat 17, 1930 Zaventem, ΒΕΛΓΙΟ
ΣΥΜΒ. ΠΡΟΤΕΡΑΙΟΤΗΤΕΣ (30):0200133-18/01/2002-SE
ΕΦΕΥΡΕΤΗΣ (72):1)Wrangberth, Stellan
ΕΙΔΙΚΟΣ ΠΛΗΡΕΞΟΥΣΙΟΣ (74):ΛΥΜΠΕΡΗΣ ΝΙΚΟΛΑΟΣ
Στουρνάρη 37, 10682 ΑΘΗΝΑ
ΑΝΤΙΚΛΗΤΟΣ (74):ΛΥΜΠΕΡΗΣ ΝΙΚΟΛΑΟΣ
Στουρνάρη 37,10682 ΑΘΗΝΑ
ΤΙΤΛΟΣ ΕΦΕΥΡΕΣΗΣ (54):**ΝΤΟΥΛΑΠΙ ΣΧΕΔΙΑΣΜΕΝΟ ΓΙΑ ΕΝ-**
ΤΟΙΧΙΣΜΕΝΟ ΠΛΥΝΤΗΡΙΟ ΠΙΑΤΩΝ.

ΠΕΡΙΛΗΨΗ(57)

Η εφεύρεση αυτή αφορά ένα ντουλάπι σχεδιασμένο για εντοιχισμένη οικιακή συσκευή, π.χ. πλυντήριο πιάτων. Η κατασκευή περιλαμβάνει μια εσωτερική πόρτα (19) που ανήκει στη συσκευή (10) και όταν είναι κλειστή κλείνει τον εσωτερικό χώρο (17) και μια εξωτερική πόρτα (13), η οποία είναι προσαρμοσμένη στο ντουλάπι και όταν είναι κλειστή κρύβει την εσωτερική πόρτα.. Η συσκευή (10) συνδέεται με μία τουλάχιστον βάση (23), με τη βοήθεια της οποίας η συσκευή τοποθετείται και σταθεροποιείται κατά την συναρμολόγησή της σε προκαθορισμένη θέση μέσα στο ντουλάπι (11). Η εξωτερική πόρτα (13) διαθέτει έναν ή περισσότερους αρμούς (14), οι οποίοι συνδυάζονται με ανάλογα στηρίγματα αρμών (28), τα οποία προσαρμόζονται αναλόγως στη συσκευή (10).



ΑΡΙΘΜΟΣ ΕΥΡ. Δ.Ε. (11):3058531
ΑΡΙΘ. ΕΛΛ. ΚΑΤΑΘΕΣΗΣ (21):20060402602
ΗΜΕΡ. ΕΛΛ. ΚΑΤΑΘΕΣΗΣ (22):26/07/2006
ΑΡΙΘ./ΗΜΕΡ. ΔΗΜΟΣΙΕΥΣΗΣ
ΕΥΡΩΠΑΪΚΟΥ ΔΙΠΛΩΜΑΤΟΣ(87):1412508 - 26/04/2006
ΑΡΙΘ./ΗΜΕΡ. ΔΗΜΟΣΙΕΥΣΗΣ
ΕΥΡΩΠΑΪΚΗΣ ΑΙΤΗΣΗΣ (86):02765335.1--01/08/2002
ΔΙΚΑΙΟΥΧΟΣ (73):1)CONSIGLIO NAZIONALE DELLE
RICERCHE
Piazzale Aldo Moro, 7, 00185 Roma, ΙΤΑΛΙΑ
ΣΥΜΒ. ΠΡΟΤΕΡΑΙΟΤΗΤΕΣ (30):RM20010468-01/08/2001-IT
ΕΦΕΥΡΕΤΗΣ (72):1)CLEMENTI, Massimo
2)BAGNARELLI, Patrizia
3)MENZO, Stefano
ΕΙΔΙΚΟΣ ΠΛΗΡΕΞΟΥΣΙΟΣ (74):ΔΑΛΑΜΑΓΚΑ-ΚΑΛΟΓΗΡΟΥ
ΜΑΡΓΑΡΙΤΑ
ΣΙΝΑ 14, 10672 ΑΘΗΝΑ
ΑΝΤΙΚΛΗΤΟΣ (74):ΔΑΛΑΜΑΓΚΑ-ΚΑΛΟΓΗΡΟΥ
ΜΑΡΓΑΡΙΤΑ, ΔΙΚ.
Σίνα 14,106 72 ΑΘΗΝΑ
ΤΙΤΛΟΣ ΕΦΕΥΡΕΣΗΣ (54):**ΜΟΡΙΑΚΟΣ ΦΟΡΕΑΣ ΚΛΩΝΟΠΟΙΗΣΗΣ ΓΙΑ ΤΟ ΓΟΝΟΦΑΙΝΟΤΥΠΙΚΟ ΧΑΡΑΚΤΗΡΙΣΜΟ V-3-ΑΛΛΗΛΟΥΧΙΩΝ ΤΗΣ HIV-1 GP120 ΚΑΙ ΔΙΕΡΓΑΣΙΑ ΓΙΑ ΤΗΝ ΠΑΡΑΣΚΕΥΗ ΑΥΤΟΥ.**

ΠΕΡΙΛΗΨΗ(57)

Ανασυνδυασμένος φορέας κλωνοποίησης ουσιαστικά αποτελούμενος από : α) πλασμιδιακό συστατικό ικανό να πραγματοποιήσει με ακρίβεια και αποτελεσματικότητα τον αναδιπλασιασμό φορέα κλωνοποίησης εντός βακτηρίων και την έκφραση της ιικής παρεμβολής σε ευκαρυωτικά κύτταρα, β) κάποιο HIV

συστατικό χαρακτηριζόμενο από το ότι η αλληλουχία V3-τμήματος του γονιδίου ενν έχει διαγραφεί και υποκατασταθεί από θέση ενζυμικού περιορισμού NruI. Επίσης η εφεύρεση σχετίζεται με μέθοδο για τη γονοφαινοτυπική αξιολόγηση HIV γονιδιωματικών αλληλουχιών.

ΑΡΙΘΜΟΣ ΕΥΡ. Δ.Ε. (11):3058532
ΑΡΙΘ. ΕΛΛ. ΚΑΤΑΘΕΣΗΣ (21):20060402603
ΗΜΕΡ. ΕΛΛ. ΚΑΤΑΘΕΣΗΣ (22):26/07/2006
ΑΡΙΘ./ΗΜΕΡ. ΔΗΜΟΣΙΕΥΣΗΣ
ΕΥΡΩΠΑΪΚΟΥ ΔΙΠΛΩΜΑΤΟΣ(87):1252267 - 26/04/2006
ΑΡΙΘ./ΗΜΕΡ. ΔΗΜΟΣΙΕΥΣΗΣ
ΕΥΡΩΠΑΪΚΗΣ ΑΙΤΗΣΗΣ (86):01942375.5--12/01/2001
ΔΙΚΑΙΟΥΧΟΣ (73):1)ExxonMobil Research and Engineering
Company
1545 Route 22 East, Clinton Township, Annandale, NJ 08801, ΗΝΩΜΕΝΕΣ
ΠΟΛΙΤΕΙΕΣ ΤΗΣ ΑΜΕΡΙΚΗΣ
ΣΥΜΒ. ΠΡΟΤΕΡΑΙΟΤΗΤΕΣ (30):0000915-14/01/2000-GB
ΕΦΕΥΡΕΤΗΣ (72):1)BARBOUR, Robert Howie
2)FREEMAN, Gideon
3)SCHILLOWITZ, Alan, Mark
ΕΙΔΙΚΟΣ ΠΛΗΡΕΞΟΥΣΙΟΣ (74):ΣΙΩΤΟΥ ΑΙΚΑΤΕΡΙΝΗ
Πατησίων 122, 11257 ΑΘΗΝΑ
ΑΝΤΙΚΛΗΤΟΣ (74):ΣΙΩΤΟΥ ΑΙΚΑΤΕΡΙΝΗ
Πατησίων 122,11257 ΑΘΗΝΑ
ΤΙΤΛΟΣ ΕΦΕΥΡΕΣΗΣ (54):**ΣΥΝΘΕΣΗ BENZΙΝΗΣ.**

ΠΕΡΙΛΗΨΗ(57)

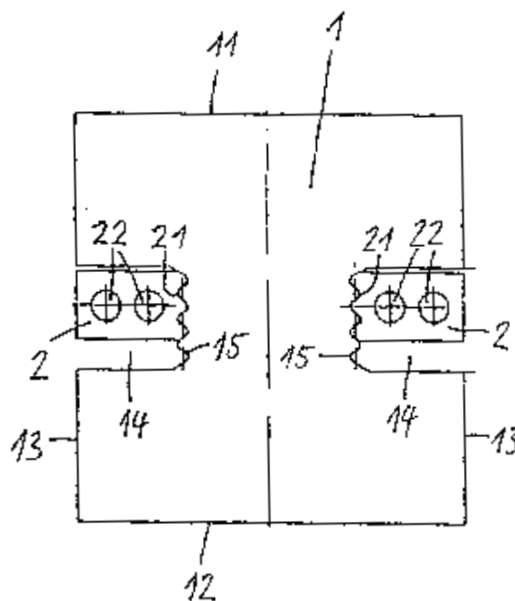
Η εφεύρεση αυτή αναφέρεται σε μία σύνθεση καυσίμου που περιλαμβάνει (i) ένα καύσιμο χαμηλό σε θείο που έχει μία περιεκτικότητα σε θείο μικρότερη από 30 ppm, ένα δείκτη βρωμίου μικρότερο από 10 και μία απορρόφηση υπεριωδών στα 319 nm να είναι κάτω από 0.15 και (ii) μία αποτελεσματική ποσότητα ενός προσθέτου μείωσης των τριβών χωρίς τέφρα, το οποίο είναι ένα λιπαρό οξύ που διαθέτει 10-30 άτομα άνθρακα ή ένα παράγωγο αυτού. Το καύσιμο των συγκεκριμένων αυτών χαρακτηριστικών παρουσίασε βελτιωμένη ανταπόκριση στο πρόσθετο μείωσης των τριβών σε σχέση με την απόδοση λιπαντικότητάς του.

ΑΡΙΘΜΟΣ ΕΥΡ. Δ.Ε. (11):3058533
ΑΡΙΘ. ΕΛΛ. ΚΑΤΑΘΕΣΗΣ (21):20060402604
ΗΜΕΡ. ΕΛΛ. ΚΑΤΑΘΕΣΗΣ (22):26/07/2006
ΑΡΙΘ./ΗΜΕΡ. ΔΗΜΟΣΙΕΥΣΗΣ
ΕΥΡΩΠΑΪΚΟΥ ΔΙΠΛΩΜΑΤΟΣ(87):0914912 - 26/04/2006
ΑΡΙΘ./ΗΜΕΡ. ΔΗΜΟΣΙΕΥΣΗΣ
ΕΥΡΩΠΑΪΚΗΣ ΑΙΤΗΣΗΣ (86):98102951.5--20/02/1998
ΔΙΚΑΙΟΥΧΟΣ (73):1)Hapro-Hartmetall-Profiltechnik GmbH
 Haselbach 2, 73488 Ellenberg, ΓΕΡΜΑΝΙΑ
ΣΥΜΒ. ΠΡΟΤΕΡΑΙΟΤΗΤΕΣ (30):29719419 U-31/10/1997-DE
ΕΦΕΥΡΕΤΗΣ (72):1)Stegmaier, Bernd
ΕΙΛΙΚΟΣ ΠΑΗΡΕΞΟΥΣΙΟΣ (74):ΣΙΩΤΟΥ ΑΙΚΑΤΕΡΙΝΗ
 Πατησίων 122, 11257 ΑΘΗΝΑ
ΑΝΤΙΚΛΗΤΟΣ (74):ΣΙΩΤΟΥ ΑΙΚΑΤΕΡΙΝΗ
 Πατησίων 122,11257 ΑΘΗΝΑ
ΤΙΤΛΟΣ ΕΦΕΥΡΕΣΗΣ (54):**ΜΗΧΑΝΙΣΜΟΣ ΓΙΑ ΤΗΝ ΑΚΤΙΝΙΚΗ ΑΚΙΝΗΤΟΠΟΙΗΣΗ ΜΑΧΑΙΡΙΩΝ ΣΕ ΚΕΦΑΛΕΣ ΜΑΧΑΙΡΙΩΝ ΓΙΑ ΤΗΝ ΕΠΕΞΕΡΓΑΣΙΑ ΞΥΛΟΥ ΚΑΙ ΣΥΝΘΕΤΙΚΟΥ ΥΛΙΚΟΥ.**

ΠΕΡΙΛΗΨΗ(57)

Μηχανισμός για τη βαθμιδωτά μεταβλητή ακτινική ακινητοποίηση πλακών μαχαιριού από σκληρό μέταλλο σε κεφαλές μαχαιριών για την επεξεργασία ξύλου και συνθετικού υλικού, αποτελούμενος από κυματοειδή προφίλ (15), τα οποία είναι διαμορφωμένα στις δύο απέναντι πλάγιες ακμές (13) της κεφαλής μαχαιριών (1), και από συμπράττοντα μαζί τους αντίθετα στοιχεία (2) του στηρίγματος της πλάκας μαχαιριού στην κεφαλή μαχαιριών, όπου τα στοιχεία αυτά έχουν ένα προφίλ, το οποίο είναι συμπληρωματικό σε σχέση με το κυματοειδές προφίλ (15) των πλαγίων ακμών της κεφαλής μαχαιριών και το οποίο εμπλέκεται μέσα στο κυματοειδές προφίλ, και όπου η έκταση του κυματοειδούς προφίλ (15) προς την

κατεύθυνση των πλαγίων ακμών (13) της κεφαλής μαχαιριών είναι τουλάχιστον κατά ένα μήκος κύματος μεγαλύτερη απ' ό τι η αντίστοιχη έκταση των συμπληρωματικού προφίλ (2) των αντίθετων στοιχείων (2).



ΑΡΙΘΜΟΣ ΕΥΡ. Δ.Ε. (11):3058534
ΑΡΙΘ. ΕΛΛ. ΚΑΤΑΘΕΣΗΣ (21):20060402605
ΗΜΕΡ. ΕΛΛ. ΚΑΤΑΘΕΣΗΣ (22):25/07/2006
ΑΡΙΘ./ΗΜΕΡ. ΔΗΜΟΣΙΕΥΣΗΣ
ΕΥΡΩΠΑΪΚΟΥ ΔΙΠΛΩΜΑΤΟΣ(87):1205190 - 03/05/2006
ΑΡΙΘ./ΗΜΕΡ. ΔΗΜΟΣΙΕΥΣΗΣ
ΕΥΡΩΠΑΪΚΗΣ ΑΙΤΗΣΗΣ (86):00948291.0--01/08/2000
ΔΙΚΑΙΟΥΧΟΣ (73):1)Astellas Pharma Inc.
 3-11, Nihonbashi-Honcho 2-chome., Chuo-ku,
 Tokyo, ΙΑΠΩΝΙΑ
ΣΥΜΒ. ΠΡΟΤΕΡΑΙΟΤΗΤΕΣ (30):147222 P-04/08/1999-US
ΕΦΕΥΡΕΤΗΣ (72):1)SAKO, Kazuhiro
 2)SAWADA, Toyohiro
 3)YOSHIHARA, Keiichi
 4)YOSHIOKA, Tatsunobu
 5)WATANABE, Shunsuke
ΕΙΛΙΚΟΣ ΠΑΗΡΕΞΟΥΣΙΟΣ (74):ΡΟΥΣΣΟΥ ANNA
 Κουμπάρη 2, 10674 ΑΘΗΝΑ
ΑΝΤΙΚΛΗΤΟΣ (74):ΠΑΠΑΚΩΝΣΤΑΝΤΙΝΟΥ ΕΛΕΝΗ
 Κουμπάρη 2,10674 ΑΘΗΝΑ
ΤΙΤΛΟΣ ΕΦΕΥΡΕΣΗΣ (54):**ΣΤΑΘΕΡΕΣ ΦΑΡΜΑΚΕΥΤΙΚΕΣ ΣΥΝΘΕΣΕΙΣ ΓΙΑ ΕΚ ΤΟΥ ΣΤΟΜΑΤΟΣ ΧΡΗΣΗ ΧΡΗΣΙΜΟΠΟΙΩΝΤΑΣ ΟΞΕΙΔΙΑ ΤΡΙΣΘΕΝΟΥΣ ΣΙΔΗΡΟΥ.**

ΠΕΡΙΛΗΨΗ(57)

Η παρούσα εφεύρεση πρόκειται να παράξει μια σταθερή φαρμακευτική σύνθεση δια εκ του στόματος χρήση και παρασκεύασμα εξ αυτής σύμφωνα με την οποία προλαμβάνονται αλλαγές όσον αφορά την αποδέσμευση φαρμάκων καλλιέργεια της αποθήκευσης ακόμα και υπό την έκθεση σαφώς μέσω προσθήκης κίτρινου οξειδίου τρισθενούς σιδήρου και / ή κόκκινου οξειδίου τρισθενούς σιδήρου μέσα σε ένα παρασκεύασμα κατακρατημένης-αποδέσμευσης τύπου μήτρας περιέχοντας ένα φάρμακο μια υδρόφιλη βάση και οξείδιο του πολυαιθυλενίου. Η παρούσα εφεύρεση πρόκειται να παράξει περαιτέρω μια μέθοδο για την πρόληψη των

αλλαγών όσον αφορά την αποδέσμευση φαρμάκων καλλιέργεια της αποθήκευσης υπό την έκθεση σαφώς μέσα σε ένα παρασκεύασμα κατακρατημένης-αποδέσμευσης τύπου μήτρας περιέχοντας ένα φάρμακο μια υδρόφιλη βάση και οξείδιο του πολυαιθυλενίου. Η χρονική περίοδος διασφάλισης ποιότητας του προϊόντος μπορεί να παραταχθεί και η αξία του προϊόντος μπορεί να βελτιωθεί μέσω της παρούσας εφεύρεσης.

ΑΡΙΘΜΟΣ ΕΥΡ. Δ.Ε. (11):3058535
ΑΡΙΘ. ΕΛΛ. ΚΑΤΑΘΕΣΗΣ (21):20060402606
ΗΜΕΡ. ΕΛΛ. ΚΑΤΑΘΕΣΗΣ (22):25/07/2006
ΑΡΙΘ./ΗΜΕΡ. ΔΗΜΟΣΙΕΥΣΗΣ
ΕΥΡΩΠΑΪΚΟΥ ΔΙΠΛΩΜΑΤΟΣ(87):1265629 - 07/06/2006
ΑΡΙΘ./ΗΜΕΡ. ΔΗΜΟΣΙΕΥΣΗΣ
ΕΥΡΩΠΑΪΚΗΣ ΑΙΤΗΣΗΣ (86):01914289.2--13/03/2001
ΔΙΚΑΙΟΥΧΟΣ (73):1)Pfizer Health AB
112 87 Stockholm, ΣΟΥΗΔΙΑ
ΣΥΜΒ. ΠΡΟΤΕΡΑΙΟΤΗΤΕΣ (30):0000837-13/03/2000-SE
ΕΦΕΥΡΕΤΗΣ (72):1)DUNGER, David B.
ΕΙΔΙΚΟΣ ΠΛΗΡΕΞΟΥΣΙΟΣ (74):ΑΘΑΝΑΣΙΑΔΟΥ ΜΑΡΙΑ
Κουμπάρη 2, 10674 ΑΘΗΝΑ
ΑΝΤΙΚΛΗΤΟΣ (74):ΠΑΠΑΚΩΝΣΤΑΝΤΙΝΟΥ ΕΛΕΝΗ
Κουμπάρη 2,10674 ΑΘΗΝΑ
ΤΙΤΛΟΣ ΕΦΕΥΡΕΣΗΣ (54):ΧΡΗΣΗ ΤΗΣ ΑΥΞΗΤΙΚΗΣ ΟΡΜΟΝΗΣ
ΣΕ ΧΑΜΗΛΗ ΔΟΣΗ.

ΠΕΡΙΛΗΨΗ(57)

Η εφεύρεση αναφέρεται στην αγωγή ασθενών οι οποίοι έχουν ανάγκη αυξημένης ευαισθησίας στην ινσουλίνη δια χορηγήσεως αυξητικής ορμόνης ή αναλόγων της, κατά προτίμηση ανθρώπινης αυξητικής ορμόνης, σε χαμηλή δόση και στη χρήση αυξητικής ορμόνης ή αναλόγων της, κατά προτίμηση της ανθρώπινης αυξητικής ορμόνης, για την παραγωγή ενός φαρμάκου χρήσιμου για την αύξηση της ευαισθησίας στην ινσουλίνη σε θεραπεία χαμηλής δόσεως. Ο ασθενής είναι κατά προτίμηση ένα φυσιολογικό άτομο, δηλ. όχι ασθενής με ανεπάρκεια αυξητικής ορμόνης και/ή μη παχύσαρκος ασθενής. Με τον όρο θεραπεία χαμηλής δόσεως εννοείται κατά προτίμηση λιγότερο από 0,008 mg/kg/ημέρα, κατά προτίμηση 0,007 mg/kg/ημέρα ή λιγότερο, προτιμότερα 0,005 mg/kg/ημέρα ή λιγότερο και ακόμη προτιμότερα 0,003 mg/kg/ημέρα ή λιγότερο. Η θεραπεία πραγματοποιείται κατά προτίμηση κατά τη διάρκεια βραχυχρόνιας αγωγής, κατά προτίμηση λιγότερο από ένα μήνα.

ΑΡΙΘΜΟΣ ΕΥΡ. Δ.Ε. (11):3058536
ΑΡΙΘ. ΕΛΛ. ΚΑΤΑΘΕΣΗΣ (21):20060402607
ΗΜΕΡ. ΕΛΛ. ΚΑΤΑΘΕΣΗΣ (22):25/07/2006
ΑΡΙΘ./ΗΜΕΡ. ΔΗΜΟΣΙΕΥΣΗΣ
ΕΥΡΩΠΑΪΚΟΥ ΔΙΠΛΩΜΑΤΟΣ(87):1390322 - 03/05/2006
ΑΡΙΘ./ΗΜΕΡ. ΔΗΜΟΣΙΕΥΣΗΣ
ΕΥΡΩΠΑΪΚΗΣ ΑΙΤΗΣΗΣ (86):02728259.9--03/05/2002
ΔΙΚΑΙΟΥΧΟΣ (73):1)YARA International ASA
Bygdoy Alle 2, P.O.Box 2464 Solli, 0202
Oslo, NORBHΓIA
ΣΥΜΒ. ΠΡΟΤΕΡΑΙΟΤΗΤΕΣ (30):20012231-04/05/2001-NO
ΕΦΕΥΡΕΤΗΣ (72):1)HANSEN, Espen, Fridtjof
2)WASVIK, Terje
3)SNARTLAND, Susanne, Gadman
ΕΙΔΙΚΟΣ ΠΛΗΡΕΞΟΥΣΙΟΣ (74):ΑΘΑΝΑΣΙΑΔΟΥ ΜΑΡΙΑ
Κουμπάρη 2, 10674 ΑΘΗΝΑ
ΑΝΤΙΚΛΗΤΟΣ (74):ΠΑΠΑΚΩΝΣΤΑΝΤΙΝΟΥ ΕΛΕΝΗ
Κουμπάρη 2,10674 ΑΘΗΝΑ
ΤΙΤΛΟΣ ΕΦΕΥΡΕΣΗΣ (54):ΓΕΩΡΓΙΚΗ ΣΥΝΘΕΣΗ ΚΑΙ ΠΑΡΑ-
ΓΟΝΤΑΣ ΕΠΕΞΕΡΓΑΣΙΑΣ.

ΠΕΡΙΛΗΨΗ(57)

Η παρούσα εφεύρεση αναφέρεται σε μία νέα γεωργική σύνθεση περιλαμβάνουσα ένα υπόστρωμα το οποίο είναι ένα αζωτούχο λίπασμα και 0,05-1,5 τοις εκατό κατά βάρος μίας επικαλύψεως επί αυτού για τη μείωση του σχηματισμού κονιορτού και κρούστας του λιπάσματος. Η εφεύρεση περιλαμβάνει περαιτέρω έναν παράγοντα επεξεργασίας περιλαμβάνοντα κηρό, έλαιο, ρητίνη, τασιενεργό και πιθανώς ένα βιοδιασπώμενο πολυμερές για τη λήψη μίας επικαλύψεως επί των λιπασμάτων. Ο παράγοντας επεξεργασίας ο εφαρμοσμένος για την επικάλυψη του λιπάσματος περιλαμβάνει 5-50 τοις εκατό κατά βάρος κηρό, 5-75 τοις εκατό κατά βάρος έλαιο, 0-60 τοις εκατό κατά βάρος ρητίνη η οποία είναι ένα υπόλειμμα αποστάξεως ακόρεστου ζωικού ελαίου, ιχθυελαίου ή φυτικού ελαίου ή φυσική ρητίνη, 2-15 τοις εκατό κατά βάρος τασιενεργό και 0-5 τοις εκατό κατά βάρος βιοδιασπώμενο πολυμερές.

ΑΡΙΘΜΟΣ ΕΥΡ. Δ.Ε. (11):3058537
ΑΡΙΘ. ΕΛΛ. ΚΑΤΑΘΕΣΗΣ (21):20060402608
ΗΜΕΡ. ΕΛΛ. ΚΑΤΑΘΕΣΗΣ (22):25/07/2006
ΑΡΙΘ./ΗΜΕΡ. ΔΗΜΟΣΙΕΥΣΗΣ
ΕΥΡΩΠΑΪΚΟΥ ΔΙΠΛΩΜΑΤΟΣ(87): 1015026 - 10/05/2006
ΑΡΙΘ./ΗΜΕΡ. ΔΗΜΟΣΙΕΥΣΗΣ
ΕΥΡΩΠΑΪΚΗΣ ΑΙΤΗΣΗΣ (86):97932137.9--30/05/1997
ΔΙΚΑΙΟΥΧΟΣ (73):1)National University of Ireland, Maynooth
Maynooth, County Kildare, ΙΡΛΑΝΔΙΑ
ΣΥΜΒ. ΠΡΟΤΕΡΑΙΟΤΗΤΕΣ (30):15871 P-31/05/1996-US
829865-31/03/1997-US
ΕΦΕΥΡΕΤΗΣ (72):1)MILLS, Kingston, H., G.
2)MAHON, Bernard, P.
3)RYAN, Mark, S.
4)GRIFFIN, Fiona
ΕΙΔΙΚΟΣ ΠΛΗΡΕΞΟΥΣΙΟΣ (74):ΑΘΑΝΑΣΙΑΔΟΥ ΜΑΡΙΑ
Κουμπάρη 2, 10674 ΑΘΗΝΑ
ΑΝΤΙΚΛΗΤΟΣ (74):ΠΑΠΑΚΩΝΣΤΑΝΤΙΝΟΥ ΕΛΕΝΗ
Κουμπάρη 2, 10674 ΑΘΗΝΑ
ΤΙΤΛΟΣ ΕΦΕΥΡΕΣΗΣ (54):**IL-12 ΩΣ ΑΝΟΣΟΕΝΙΣΧΥΤΙΚΟ ΓΙΑ ΕΜΒΟΛΙΑ BORDETELLA PERTUSSIS.**

ΠΕΡΙΛΗΨΗ(57)

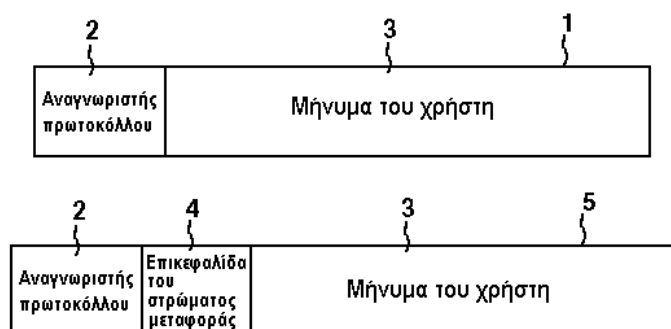
Αυτή η εφεύρεση παρέχει σύνθεση τουλάχιστον ενός αντιγόνου Bordetella και αποτελεσματική ανοσοενισχυτική ποσότητα ιντερλευκίνης-12 (IL-12), και χρήση αυτής ως εμβόλιο εναντίον λοίμωξης Bordetella. Παρέχονται επίσης μέθοδοι χρήσης της IL-12 ως ανοσοενισχυτικό σε συνδυασμό με εμβόλια εναντίον Bordetella.

ΑΡΙΘΜΟΣ ΕΥΡ. Δ.Ε. (11):3058538
ΑΡΙΘ. ΕΛΛ. ΚΑΤΑΘΕΣΗΣ (21):20060402609
ΗΜΕΡ. ΕΛΛ. ΚΑΤΑΘΕΣΗΣ (22):25/07/2006
ΑΡΙΘ./ΗΜΕΡ. ΔΗΜΟΣΙΕΥΣΗΣ
ΕΥΡΩΠΑΪΚΟΥ ΔΙΠΛΩΜΑΤΟΣ(87): 1310115 - 26/04/2006
ΑΡΙΘ./ΗΜΕΡ. ΔΗΜΟΣΙΕΥΣΗΣ
ΕΥΡΩΠΑΪΚΗΣ ΑΙΤΗΣΗΣ (86):01958242.8--17/08/2001
ΔΙΚΑΙΟΥΧΟΣ (73):1)Sepura Limited
Radio House, St. Andrews Road, Cambridge
CB4 1GR, ΜΕΓΑΛΗ ΒΡΕΤΑΝΝΙΑ
ΣΥΜΒ. ΠΡΟΤΕΡΑΙΟΤΗΤΕΣ (30):0020323-17/08/2000-GB
ΕΦΕΥΡΕΤΗΣ (72):1)Rayne, Mark, Wentworth
2)Travett, Richard, John
ΕΙΔΙΚΟΣ ΠΛΗΡΕΞΟΥΣΙΟΣ (74):ΑΘΑΝΑΣΙΑΔΟΥ ΜΑΡΙΑ
Κουμπάρη 2, 10674 ΑΘΗΝΑ
ΑΝΤΙΚΛΗΤΟΣ (74):ΠΑΠΑΚΩΝΣΤΑΝΤΙΝΟΥ ΕΛΕΝΗ
Κουμπάρη 2, 10674 ΑΘΗΝΑ
ΤΙΤΛΟΣ ΕΦΕΥΡΕΣΗΣ (54):**ΣΥΝΤΟΜΑ ΜΗΝΥΜΑΤΑ ΔΕΔΟΜΕΝΩΝ ΣΕ ΚΙΝΗΤΑ ΣΥΣΤΗΜΑΤΑ ΕΠΙΚΟΙΝΩΝΙΩΝ.**

ΠΕΡΙΛΗΨΗ(57)

Η εφεύρεση αναφέρεται σε ένα μήνυμα (6) της Υπηρεσίας Σύντομης Μετάδοσης Δεδομένων (SDS) για την αποστολή ενός κρυπτογραφημένου μηνύματος TETRA (Επίγειο Ζευκτικοποιημένο Ραδιοφωνικό Σύστημα) τύπου 4. Το μήνυμα SDS περιλαμβάνει ένα κρυπτογραφημένο σημειωτή (7), ο οποίος υποδεικνύει, ότι το μήνυμα (6) περιλαμβάνει ένα κρυπτογραφημένο μήνυμα χρήστη. Μετά τον σημειωτή (7) ακολουθεί μία επικεφαλίδα κρυπτογράφησης (8), η οποία μπορεί να αποτελείται τυπικά από ένα δείκτη κρυπτογραφικού αλγορίθμου, έναν αναγνωριστή κλειδιών, μία αρχική τιμή (IV) για τον συγχρονισμό και προαιρετικά από μία χρονοσφραγίδα και ένα άθροισμα ελέγχου. Η προαναφερόμενη επικεφαλίδα κρυπτογράφησης (8) θα μπορούσε να έχει μήκος, για παράδειγμα, 8 έως 16 δυφιοοκτάδες. Το υπόλοιπο μήνυμα ακολουθεί την κανονική δομή ενός μηνύματος SDS TETRA τύπου 4, με τη διαφορά ότι το υπόλοιπο μήνυμα είναι

κρυπτογραφημένο. Συνεπώς, το υπόλοιπο μήνυμα περιλαμβάνει έναν κρυπτογραφημένο αναγνωριστή πρωτοκόλλου (9) και το κρυπτογραφημένο μήνυμα χρήστη (10).



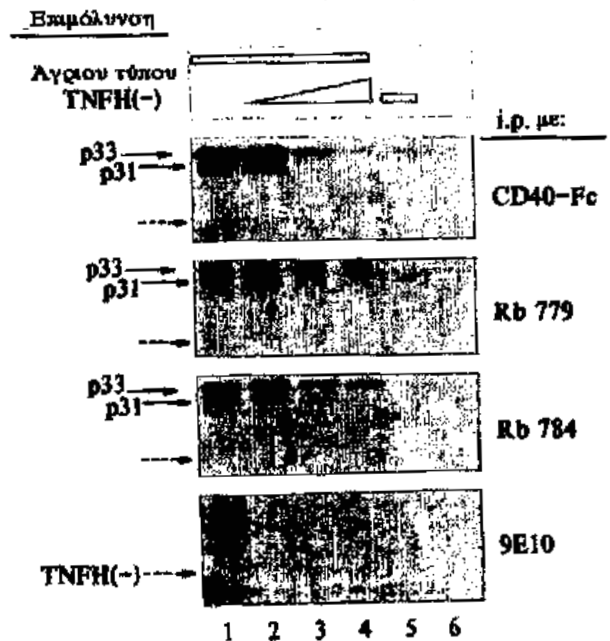
ΑΡΙΘΜΟΣ ΕΥΡ. Δ.Ε. (11):3058541
ΑΡΙΘ. ΕΛΛ. ΚΑΤΑΘΕΣΗΣ (21):20060402612
ΗΜΕΡ. ΕΛΛ. ΚΑΤΑΘΕΣΗΣ (22):25/07/2006
ΑΡΙΘ./ΗΜΕΡ. ΔΗΜΟΣΙΕΥΣΗΣ
ΕΥΡΩΠΑΪΚΟΥ ΔΙΠΛΩΜΑΤΟΣ(87):1294874 - 10/05/2006
ΑΡΙΘ./ΗΜΕΡ. ΔΗΜΟΣΙΕΥΣΗΣ
ΕΥΡΩΠΑΪΚΗΣ ΑΙΤΗΣΗΣ (86):01946167.2--08/06/2001
ΔΙΚΑΙΟΥΧΟΣ (73):1)Biogen Idec MA, Inc.
 14 Cambridge Center, Cambridge Massachusetts 02142, ΗΝΩΜΕΝΕΣ ΠΟΛΙΤΕΙΕΣ ΤΗΣ ΑΜΕΡΙΚΗΣ

ΣΥΜΒ. ΠΡΟΤΕΡΑΙΟΤΗΤΕΣ (30):210657 P-09/06/2000-US
ΕΦΕΥΡΕΤΗΣ (72):1)HSU, Yen-Ming
 2)GARBER, Ellen
ΕΙΔΙΚΟΣ ΠΛΗΡΕΞΟΥΣΙΟΣ (74):ΡΟΥΣΣΟΥ ANNA
 Κουμπάρη 2, 10674 ΑΘΗΝΑ
ΑΝΤΙΚΑΛΗΤΟΣ (74):ΠΑΠΑΚΩΝΣΤΑΝΤΙΝΟΥ ΕΛΕΝΗ
 Κουμπάρη 2,10674 ΑΘΗΝΑ
ΤΙΤΛΟΣ ΕΦΕΥΡΕΣΗΣ (54):ΠΑΡΑΛΛΑΓΕΣ ΤΟΥ CD154 ΚΑΙ ΧΡΗΣΕΙΣ ΑΥΤΩΝ.

ΠΕΡΙΛΗΨΗ(57)

Μέθοδοι για τη μείωση (π.χ. αναστέλλοντας) της έκφρασης του άγριου τύπου CD154 στην επιφάνεια ενός κυττάρου στόχου και μέθοδοι για την θεραπεία ενός ασθενούς που πάσχει από ή έχει προδιάθεση για νόσο που σχετίζεται με το CD154. Σε αυτές τις μεθόδους, μία δομή νουκλεϊκού οξέος, που κατευθύνει την έκφραση ενός μεταλλαγμένου CD154 που έχει έλλειψη ενός τουλάχιστον τμήματος της ομόλογης περιοχής του παράγοντα νέκρωσης του όγκου ("TNF"), εισάγεται σε ένα κύτταρο στόχο (όπως το T βοηθητικό κύτταρο ή ένα T κυτταροτοξικό κύτταρο). Το εκφραζόμενο μεταλλαγμένο CD154 συνδέεται στον άγριο τύπο CD154 εντός του κυττάρου, καθιστώντας την άγριου τύπου πρωτεΐνη ανίκανη να φθάσει στην κυτταρική επιφάνεια.

Η TNF(-) CD154 παραλλαγή είναι ακρόαση από την κυτταρική έκφραση

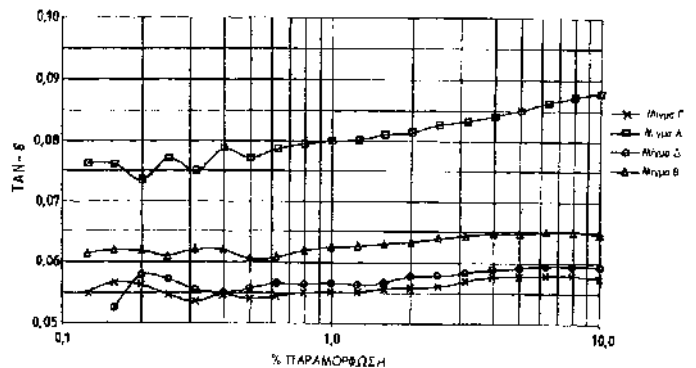


ΑΡΙΘΜΟΣ ΕΥΡ. Δ.Ε. (11):3058542
ΑΡΙΘ. ΕΛΛ. ΚΑΤΑΘΕΣΗΣ (21):20060402613
ΗΜΕΡ. ΕΛΛ. ΚΑΤΑΘΕΣΗΣ (22):25/07/2006
ΑΡΙΘ./ΗΜΕΡ. ΔΗΜΟΣΙΕΥΣΗΣ
ΕΥΡΩΠΑΪΚΟΥ ΔΙΠΛΩΜΑΤΟΣ(87):1339783 - 03/05/2006
ΑΡΙΘ./ΗΜΕΡ. ΔΗΜΟΣΙΕΥΣΗΣ
ΕΥΡΩΠΑΪΚΗΣ ΑΙΤΗΣΗΣ (86):01996578.9--07/11/2001
ΔΙΚΑΙΟΥΧΟΣ (73):1)Polimeri Europa S.p.A.
 Via E. Fermi, 4, 72100 Brindisi, ΙΤΑΛΙΑ

ΣΥΜΒ. ΠΡΟΤΕΡΑΙΟΤΗΤΕΣ (30):MI20002460-16/11/2000-IT
ΕΦΕΥΡΕΤΗΣ (72):1)BIGGI, Aroldo
 2)ARCOLEO Cristina
 3)VITALINI SACCONI, Luca
ΕΙΔΙΚΟΣ ΠΛΗΡΕΞΟΥΣΙΟΣ (74):ΡΟΥΣΣΟΥ ANNA
 Κουμπάρη 2, 10674 ΑΘΗΝΑ
ΑΝΤΙΚΑΛΗΤΟΣ (74):ΠΑΠΑΚΩΝΣΤΑΝΤΙΝΟΥ ΕΛΕΝΗ
 Κουμπάρη 2,10674 ΑΘΗΝΑ
ΤΙΤΛΟΣ ΕΦΕΥΡΕΣΗΣ (54):ΣΥΝΘΕΣΗ ΕΛΑΣΤΟΜΕΡΟΥΣ ΠΟΥ ΠΕΡΙΛΑΜΒΑΝΕΙ ΕΝΑ ΛΕΙΤΟΥΡΓΙΚΟ ΕΛΑΣΤΟΜΕΡΟΣ.

ΠΕΡΙΛΗΨΗ(57)

Μια σύνθεση ελαστομερούς η οποία μπορεί να βουλκανιστεί με θείο και/ή δότες θείου χρήσιμη για την παρασκευή λάστιχων, η οποία περιλαμβάνει: α) 100 μέρη ενός ελαστομερούς μίγματος που περιλαμβάνει από 20 έως 100 τοις εκατό κατά βάρος, κατά προτίμηση από 60 έως 100 τοις εκατό κατά βάρος, ενός λειτουργικού ελαστομερούς (α1), από 0 έως 80 τοις εκατό κατά βάρος ενός μη λειτουργικού ελαστομερούς (α2) που επιλέγεται από τα στατιστικά συμπολυμερή μονοβινυλαρενίου-συζηγιακού διενίου, φυσικό καουτσούκ, πολυβουταδιένιο: β) από 10 έως 150 μέρη πυριτίας ανά 100 μέρη από το (α), (γ) από 0 έως 150 μέρη αιθάλης ανά 100 μέρη από το (α).

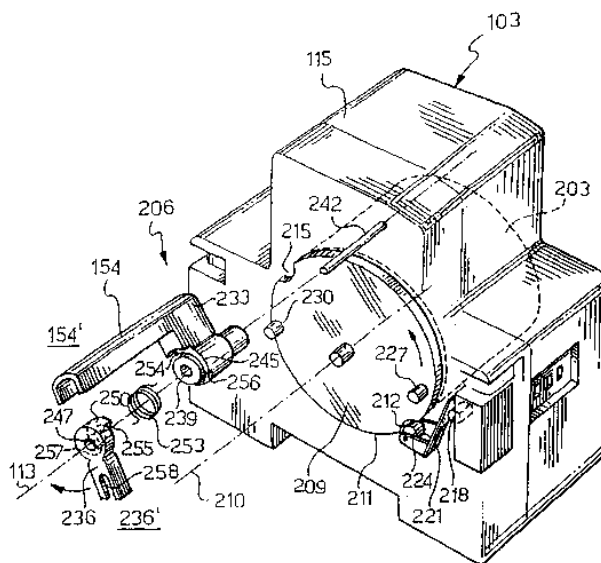


ΑΡΙΘΜΟΣ ΕΥΡ. Δ.Ε. (11):3058543
ΑΡΙΘ. ΕΛΛ. ΚΑΤΑΘΕΣΗΣ (21):20060402614
ΗΜΕΡ. ΕΛΛ. ΚΑΤΑΘΕΣΗΣ (22):25/07/2006
ΑΡΙΘ./ΗΜΕΡ. ΔΗΜΟΣΙΕΥΣΗΣ
ΕΥΡΩΠΑΪΚΟΥ ΔΙΠΛΩΜΑΤΟΣ(87):0872867 - 14/06/2006
ΑΡΙΘ./ΗΜΕΡ. ΔΗΜΟΣΙΕΥΣΗΣ
ΕΥΡΩΠΑΪΚΗΣ ΑΙΤΗΣΗΣ (86):98201104.1--14/04/1998
ΔΙΚΑΙΟΥΧΟΣ (73):1)BTICINO S.P.A.
 Via Messina, 38, 20154 Milano, ΙΤΑΛΙΑ
ΣΥΜΒ. ΠΡΟΤΕΡΑΙΟΤΗΤΕΣ (30):ΜΙ970916-18/04/1997-ΙΤ
ΕΦΕΥΡΕΤΗΣ (72):1)Fabrizi, Fabrizio
 2)Ghirimoldi, Claudio
ΕΙΔΙΚΟΣ ΠΛΗΡΕΞΟΥΣΙΟΣ (74):ΡΟΥΣΣΟΥ ΑΝΝΑ
 Κουμπάρη 2, 10674 ΑΘΗΝΑ
ΑΝΤΙΚΛΗΤΟΣ (74):ΠΑΠΑΚΩΝΣΤΑΝΤΙΝΟΥ ΕΛΕΝΗ
 Κουμπάρη 2, 10674 ΑΘΗΝΑ
ΤΙΤΛΟΣ ΕΦΕΥΡΕΣΗΣ (54):**ΣΥΓΚΡΟΤΗΜΑ ΗΛΕΚΤΡΟΛΟΓΙΚΟΥ ΕΞΟΠΛΙΣΜΟΥ ΜΕ ΜΗΧΑΝΙΣΜΟ ΕΝΕΡΓΟΠΟΙΗΣΗΣ ΓΙΑ ΕΝΑ ΔΙΑΚΟΠΤΗ.**

ΠΕΡΙΛΗΨΗ(57)

Συγκρότημα ηλεκτρολογικού εξοπλισμού αποτελούμενο από ένα διακόπτη και ένα μηχανισμό ενεργοποίησης (103), ο οποίος (μηχανισμός ενεργοποίησης) περιλαμβάνει μία μπάρα χειρισμού (154) για τον χειρισμό (τοποθέτηση) ενός μοχλού λειτουργίας του διακόπτη, έναν ηλεκτροκινητήρα (203) για τη μετακίνηση της μπάρας χειρισμού (154) και μία διάταξη μετάδοσης της κίνησης (206) για τη σύνδεση του ηλεκτροκινητήρα (203) με την μπάρα χειρισμού (154), όπου η διάταξη μετάδοσης της κίνησης (206) συνδέει, κατά τη διαδικασία κλεισίματος του διακόπτη, τον ηλεκτροκινητήρα (203) με την μπάρα χειρισμού (154), με σκοπό τη μετακίνηση του μοχλού λειτουργίας του διακόπτη σε μία θέση απελευθέρωσης

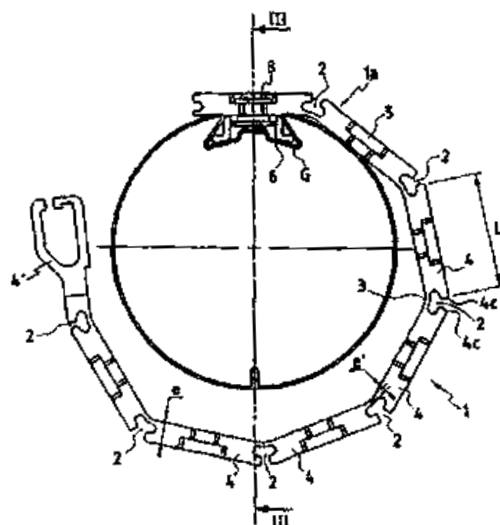
και την αποσύνδεση, στη συνέχεια, της μπάρας χειρισμού (154) από τον ηλεκτροκινητήρα (203), προκειμένου να προκληθεί μετακίνηση της μπάρας χειρισμού (154) μέσω του μοχλού λειτουργίας.



ΑΡΙΘΜΟΣ ΕΥΡ. Δ.Ε. (11):3058544
ΑΡΙΘ. ΕΛΛ. ΚΑΤΑΘΕΣΗΣ (21):20060402615
ΗΜΕΡ. ΕΛΛ. ΚΑΤΑΘΕΣΗΣ (22):25/07/2006
ΑΡΙΘ./ΗΜΕΡ. ΔΗΜΟΣΙΕΥΣΗΣ
ΕΥΡΩΠΑΪΚΟΥ ΔΙΠΛΩΜΑΤΟΣ(87):1233141 - 07/06/2006
ΑΡΙΘ./ΗΜΕΡ. ΔΗΜΟΣΙΕΥΣΗΣ
ΕΥΡΩΠΑΪΚΗΣ ΑΙΤΗΣΗΣ (86):01490054.2--18/12/2001
ΔΙΚΑΙΟΥΧΟΣ (73):1)DEPRAT Jean S.A.
 13 bis rue Roger Salengro, 59115 Leers, ΓΑΛΛΙΑ
ΣΥΜΒ. ΠΡΟΤΕΡΑΙΟΤΗΤΕΣ (30):0102286-20/02/2001-FR
ΕΦΕΥΡΕΤΗΣ (72):1)Deprat, Jean-Francois
ΕΙΔΙΚΟΣ ΠΛΗΡΕΞΟΥΣΙΟΣ (74):ΔΗΜΟΥ ΧΡΙΣΤΙΝΑ
 Κουμπάρη 2, 10674 ΑΘΗΝΑ
ΑΝΤΙΚΛΗΤΟΣ (74):ΠΑΠΑΚΩΝΣΤΑΝΤΙΝΟΥ ΕΛΕΝΗ
 Κουμπάρη 2, 10674 ΑΘΗΝΑ
ΤΙΤΛΟΣ ΕΦΕΥΡΕΣΗΣ (54):**ΣΥΝΔΕΤΙΚΟ ΣΤΟΙΧΕΙΟ ΑΝΤΙ-ΑΝΥΨΩΣΗΣ ΓΙΑ ΡΟΛΟ ΠΑΡΑΘΥΡΟΥ.**

ΠΕΡΙΛΗΨΗ(57)

Το συνδετικό στοιχείο αντι-ανύψωσης (1) για ρολό παραθύρου αποτελείται από ένα πλαστικό τεμάχιο, το οποίο σε ηρεμία παρουσιάζει μία καμπυλωτή κατατομή ουσιαστικά σαν τόξο κύκλου, και στο οποίο είναι διατεταγμένη τουλάχιστον μία εγκάρσια αύλακα (2) η οποία προβάλλει στο εξωρράχιο (1a) του τεμαχίου και οριοθετεί μία εύκαμπτη ζώνη άρθρωσης (3) πιο μικρού πάχους (e'), όπου τα τμήματα του εν λόγω τεμαχίου από την μία και την άλλη πλευρά της αύλακας 2 διαμορφώνουν δύο άκαμπτους συνδέσμους (4). Το εν λόγω τεμάχιο είναι ελαστικά παραμορφώσιμο σε μία θέση ασφάλισης στην οποία οι σύνδεσμοί του (4) βρίσκονται σε επαφή στήριξης μεταξύ τους και η ακτίνα καμπυλότητάς του είναι μεγαλύτερη από την αρχική ακτίνα καμπυλότητάς του σε ηρεμία.

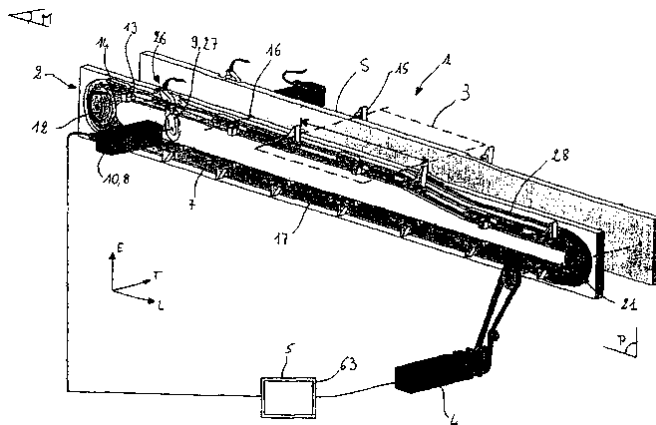


ΑΡΙΘΜΟΣ ΕΥΡ. Δ.Ε. (11):3058545
ΑΡΙΘ. ΕΛΛ. ΚΑΤΑΘΕΣΗΣ (21):20060402616
ΗΜΕΡ. ΕΛΛ. ΚΑΤΑΘΕΣΗΣ (22):25/07/2006
ΑΡΙΘ./ΗΜΕΡ. ΔΗΜΟΣΙΕΥΣΗΣ
ΕΥΡΩΠΑΪΚΟΥ ΔΙΠΛΩΜΑΤΟΣ(87):1112933 - 10/05/2006
ΑΡΙΘ./ΗΜΕΡ. ΔΗΜΟΣΙΕΥΣΗΣ
ΕΥΡΩΠΑΪΚΗΣ ΑΙΤΗΣΗΣ (86):00403687.7--27/12/2000
ΔΙΚΑΙΟΥΧΟΣ (73):1)ARIES PACKAGING
Rue Louis Armand, 10430 Rosieres-Pres-
Troyes, ΓΑΛΛΙΑ
ΣΥΜΒ. ΠΡΟΤΕΡΑΙΟΤΗΤΕΣ (30):9916658-29/12/1999-FR
9916660-29/12/1999-FR
0007945-21/06/2000-FR
ΕΦΕΥΡΕΤΗΣ (72):1)De Gugliemo, Pascal
2)Cartier, Alain
3)Clerget, Didier
ΕΙΔΙΚΟΣ ΠΑΡΕΞΟΥΣΙΟΣ (74):ΔΗΜΟΥ ΧΡΙΣΤΙΝΑ
Κουμπάρη 2, 10674 ΑΘΗΝΑ
ΑΝΤΙΚΛΗΤΟΣ (74):ΠΑΠΑΚΩΝΣΤΑΝΤΙΝΟΥ ΕΛΕΝΗ
Κουμπάρη 2,10674 ΑΘΗΝΑ
ΤΙΤΛΟΣ ΕΦΕΥΡΕΣΗΣ (54):ΣΥΣΤΗΜΑ ΜΕΤΑΦΟΡΑΣ ΑΝΤΙΚΕΙΜΕ-
ΝΩΝ.

ΠΕΡΙΛΗΨΗ(57)

Ένα σύστημα μεταφοράς αντικειμένων (1), το οποίο περιλαμβάνει τουλάχιστον έναν ατέρμονα μεταφορέα (2) κατάλληλο για να κατευθύνει τα αντικείμενα (3) κατά μήκος μιας επιφάνειας (S) λεγόμενης επιφάνεια μεταφοράς, ο οποίος μεταφορέας (2) περιλαμβάνει πολλά προωθητικά στοιχεία (6) τοποθετημένα σε ίσες αποστάσεις μεταξύ τους, που είναι στερεωμένα σε ένα κινητό υποστήριγμα (7) των προωθητικών στοιχείων (6), που είναι σε συνεχή κυκλοφορία, κατά μια διεύθυνση και κατά περιοδικό τρόπο κατά μήκος μιας τροχιάς που σχηματίζει

κλειστό δακτύλιο και που εκτείνεται αισθητά σε ένα επίπεδο (P) λεγόμενο μεταφοράς, που είναι κάθετο προς την εν λόγω επιφάνεια μεταφοράς (S), η οποία τροχιά πρόσκειται τοπικά στην επιφάνεια μεταφοράς (S), που χαρακτηρίζεται από το ότι κάθε προωθητικό στοιχείο (6) είναι συναρμολογημένο κινητό μεταξύ μιας θέσης, λεγόμενης αδρανείας, όπου το προωθητικό στοιχείο (6) είναι τοποθετημένο σε μια απόσταση από την επιφάνεια μεταφοράς (S) και δεν προεξέχει από αυτήν, και μιας θέσης, λεγόμενης ενεργού, όπου αυτό προεξέχει τουλάχιστο μερικώς από την επιφάνεια μεταφοράς (S) για να εμπλέκεται με ένα αντικείμενο (3) και να ωθεί αυτό κατά μήκος της εν λόγω επιφάνειας (S), κατά τρόπο ώστε να μπορούμε να μεταβάλλουμε ταυτόχρονα τον αριθμό των προωθητικών στοιχείων (6) ταυτόχρονα στην ενεργό θέση.



ΑΡΙΘΜΟΣ ΕΥΡ. Δ.Ε. (11):3058546
ΑΡΙΘ. ΕΛΛ. ΚΑΤΑΘΕΣΗΣ (21):20060402617
ΗΜΕΡ. ΕΛΛ. ΚΑΤΑΘΕΣΗΣ (22):25/07/2006
ΑΡΙΘ./ΗΜΕΡ. ΔΗΜΟΣΙΕΥΣΗΣ
ΕΥΡΩΠΑΪΚΟΥ ΔΙΠΛΩΜΑΤΟΣ(87):1232743 - 26/04/2006
ΑΡΙΘ./ΗΜΕΡ. ΔΗΜΟΣΙΕΥΣΗΣ
ΕΥΡΩΠΑΪΚΗΣ ΑΙΤΗΣΗΣ (86):02290337.1--12/02/2002
ΔΙΚΑΙΟΥΧΟΣ (73):1)Laboratoire Nuxe
25, rue des Petis Hotels, 75010 Paris, ΓΑΛΛΙΑ
ΣΥΜΒ. ΠΡΟΤΕΡΑΙΟΤΗΤΕΣ (30):0102007-14/02/2001-FR
ΕΦΕΥΡΕΤΗΣ (72):1)Leclere, Jacques
ΕΙΔΙΚΟΣ ΠΑΡΕΞΟΥΣΙΟΣ (74):ΔΗΜΟΥ ΧΡΙΣΤΙΝΑ
Κουμπάρη 2, 10674 ΑΘΗΝΑ
ΑΝΤΙΚΛΗΤΟΣ (74):ΠΑΠΑΚΩΝΣΤΑΝΤΙΝΟΥ ΕΛΕΝΗ
Κουμπάρη 2,10674 ΑΘΗΝΑ
ΤΙΤΛΟΣ ΕΦΕΥΡΕΣΗΣ (54):ΚΑΛΛΥΝΤΙΚΗ ΚΑΙ/Η ΔΕΡΜΑΤΟΛΟ-
ΓΙΚΗ ΣΥΝΘΕΣΗ ΠΑΡΕΧΟΥΣΑ ΜΙΑ
ΑΙΣΘΗΣΗ ΦΡΕΣΚΑΔΑΣ.

ΠΕΡΙΛΗΨΗ(57)

Η εφεύρεση αφορά μία σύνθεση παρέχουσα μία αίσθηση φρεσκάδας, χρησιμοποιήσιμη στην κοσμετολογία και/ή στη δερματολογία. Η σύνθεση χαρακτηρίζεται από το ότι περιλαμβάνει ασπαραγινικό μαγνήσιο σε αναλογία από 0,1 έως 10 τοις εκατό κατά βάρος της συνθέσεως, ενδεχομένως σε συνδυασμό με γ-ορυζανόλη και μία ή περισσότερες λιπαρές αλκοόλες. Εφαρμογή ειδικά στις συνθέσεις τις χρησιμοποιήσιμες στην κοσμετολογία και στη δερματολογία δι' εξωτερικής ή τοπικής εφαρμογής.

ΑΡΙΘΜΟΣ ΕΥΡ. Δ.Ε. (11):3058547
ΑΡΙΘ. ΕΛΛ. ΚΑΤΑΘΕΣΗΣ (21):20060402618
ΗΜΕΡ. ΕΛΛ. ΚΑΤΑΘΕΣΗΣ (22):25/07/2006
ΑΡΙΘ./ΗΜΕΡ. ΔΗΜΟΣΙΕΥΣΗΣ
ΕΥΡΩΠΑΪΚΟΥ ΔΙΠΛΩΜΑΤΟΣ(87):1530967 - 03/05/2006
ΑΡΙΘ./ΗΜΕΡ. ΔΗΜΟΣΙΕΥΣΗΣ
ΕΥΡΩΠΑΪΚΗΣ ΑΙΤΗΣΗΣ (86):03025959.2--13/11/2003
ΔΙΚΑΙΟΥΧΟΣ (73):1)Ferring B.V.
Polaris Avenue 144, 2132 JX Hoofddorp,
ΟΛΛΑΝΔΙΑ

ΣΥΜΒ. ΠΡΟΤΕΡΑΙΟΤΗΤΕΣ (30):
ΕΦΕΥΡΕΤΗΣ (72):1)Wannerberger, Kristin
2)Nilsson, Lars Anders Ragnar

ΕΙΔΙΚΟΣ ΠΛΗΡΕΞΟΥΣΙΟΣ (74):ΔΗΜΟΥ ΧΡΙΣΤΙΝΑ
Κουμπάρη 2, 10674 ΑΘΗΝΑ

ΑΝΤΙΚΛΗΤΟΣ (74):ΠΑΠΑΚΩΝΣΤΑΝΤΙΝΟΥ ΕΛΕΝΗ
Κουμπάρη 2,10674 ΑΘΗΝΑ

ΤΙΤΛΟΣ ΕΦΕΥΡΕΣΗΣ (54):**ΣΥΣΚΕΥΑΣΙΑ ΤΥΠΟΥ "ΜΠΛΙΣΤΕΡ" ΚΑΙ ΣΤΕΡΕΑ ΜΟΡΦΗ ΔΟΣΟΛΟΓΙΑΣ ΠΕΡΙΛΑΜΒΑΝΟΝΤΑΣ ΔΕΣΜΟΠΡΕΣΙΝΗ.**

ΠΕΡΙΛΗΨΗ(57)

Η παρούσα εφεύρεση σχετίζεται με μία συσκευασία τύπου "μπλίστερ" (θήκη συσκευασίας τύπου πλαστικού-αργιλίου με "φυσαλίδες" Σ.τ.Μ.) για φαρμακευτική χρήση περιλαμβάνοντας θήκες συσκευασίας τύπου "μπλίστερ" περιέχοντας μία στερεά μορφή δοσολογίας δεσμοπρεσίνης ή ένα φαρμακευτικώς αποδεκτό άλας εξ' αυτής, και την εν λόγω στερεά μορφή δοσολογίας. Σύμφωνα με μία ενσωμάτωση, συσχετίζεται συγκεκριμένα με μια συσκευασία τύπου

"μπλίστερ" για φαρμακευτική χρήση περιλαμβάνοντας θήκες συσκευασίας τύπου "μπλίστερ" περιέχοντας μία στερεά μορφή δοσολογίας δεσμοπρεσίνης, ή ένα φαρμακευτικώς αποδεκτό άλας εξ' αυτής, σε συσχέτιση με ένα φαρμακευτικώς αποδεκτό ενισχυτικό πρόσθετο, μέσο αραίωσης και/ή ουσία-φορέα στην οποία η εν λόγω στερεά μορφή δοσολογίας προσαρμόζεται στο να προλάβει την σχετιζόμενη με την υγρασία αποδόμηση της εν λόγω δεσμοπρεσίνης.

ΑΡΙΘΜΟΣ ΕΥΡ. Δ.Ε. (11):3058548
ΑΡΙΘ. ΕΛΛ. ΚΑΤΑΘΕΣΗΣ (21):20060402619
ΗΜΕΡ. ΕΛΛ. ΚΑΤΑΘΕΣΗΣ (22):25/07/2006
ΑΡΙΘ./ΗΜΕΡ. ΔΗΜΟΣΙΕΥΣΗΣ
ΕΥΡΩΠΑΪΚΟΥ ΔΙΠΛΩΜΑΤΟΣ(87):1442503 - 03/05/2006
ΑΡΙΘ./ΗΜΕΡ. ΔΗΜΟΣΙΕΥΣΗΣ
ΕΥΡΩΠΑΪΚΗΣ ΑΙΤΗΣΗΣ (86):02779521.0--31/10/2002
ΔΙΚΑΙΟΥΧΟΣ (73):1)Leopold Kostal GmbH & Co. KG
Wiesenstrasse 47, 58507 Ludenscheid,
ΓΕΡΜΑΝΙΑ
2)SOLARWORLD AKTIENGESELLSCHAFT
53113 BONN, ΓΕΡΜΑΝΙΑ

ΣΥΜΒ. ΠΡΟΤΕΡΑΙΟΤΗΤΕΣ (30):10154234-07/11/2001-DE
ΕΦΕΥΡΕΤΗΣ (72):1)BERGMANN, Eduard
2)RILLING, Herwig
3)WESTERMA YR, Peter
4)HOFBAUER, Clemens
5)KLEBENSBERGER, Boris
6)WAMBACH, Karsten

ΕΙΔΙΚΟΣ ΠΛΗΡΕΞΟΥΣΙΟΣ (74):ΣΑΚΕΛΛΑΡΙΔΗ ΒΑΛΗ-ΒΑΣΙΛΙΚΗ
Αδριανού 70, 10556 ΑΘΗΝΑ

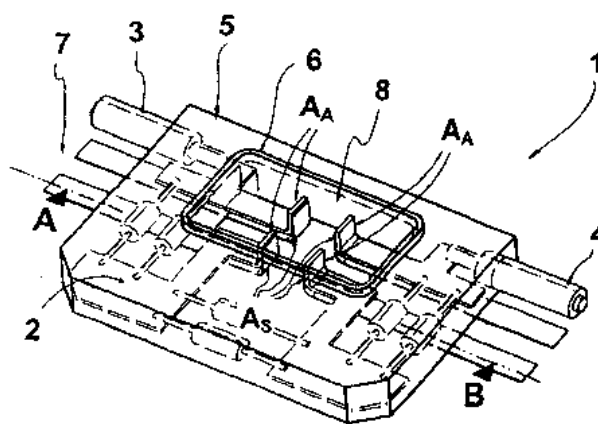
ΑΝΤΙΚΛΗΤΟΣ (74):ΣΑΚΕΛΛΑΡΙΔΗ ΒΑΛΗ-ΒΑΣΙΛΙΚΗ
Αδριανού 70,10556 ΑΘΗΝΑ

ΤΙΤΛΟΣ ΕΦΕΥΡΕΣΗΣ (54):**ΔΙΑΤΑΞΗ ΑΠΟΤΕΛΟΥΜΕΝΗ ΑΠΟ ΕΝΑ ΔΟΜΟΣΤΟΙΧΕΙΟ ΤΥΠΟΥ ΠΑΝΕΛΟΥ ΚΑΙ ΜΙΑ ΜΟΝΑΔΑ ΣΥΝΔΕΣΗΣ, ΜΕΘΟΔΟΣ ΚΑΤΑΣΚΕΥΗΣ ΚΑΙ ΣΥΣΚΕΥΗ.**

ΠΕΡΙΛΗΨΗ(57)

Η εφεύρεση αναφέρεται σε μια διάταξη που περιλαμβάνει ένα ηλεκτρικό/ηλεκτρονικό δομοστοιχείο (7) τύπου πάνελου που έχει μια επίπεδη επιφάνεια με ανοιχτής επαφής τμήματα σύνδεσης AS σαν μέρος μιας ουσιαστικά επίπεδης δομής καναλιού αγωγών για την ηλεκτρική σύνδεση του δομοστοιχείου (7). Η διάταξη περιλαμβάνει επίσης μια μονάδα σύνδεσης (1) που έχει ηλεκτρικά/ηλεκτρονικά στοιχεία D, που βρίσκονται σε μια δομή καναλιού αγωγών (2),

τοποθετημένα σε ένα επίπεδο παράλληλο στην δομή καναλιού αγωγών τουδομοστοιχείου (7). Επιπλέον, η διάταξη είναι εξοπλισμένη με μέσα για την επαφή με τα τμήματα σύνδεσης του δομοστοιχείου, έτσι ώστε το δομοστοιχείο να είναι ηλεκτρικά συνδεδεμένο δια μέσου της μονάδας σύνδεσης. Τα μέσα για την επαφή με τα τμήματα σύνδεσης AS του δομοστοιχείου (7) είναι λυγισμένα προς τα έξω από το επίπεδο της δομής καναλιού αγωγών (2) και κάποια από τα τμήματα σύνδεσης AA που παριστούν ένα τμήμα της δομής καναλιού αγωγών. Τα τμήματα σύνδεσης AS του δομοστοιχείου (7) είναι άκαμπτα ηλεκτρικά τμήματα σύνδεσης AS που μπορούν να λυγιστούν προς τα έξω από το επίπεδο της δομής καναλιού αγωγών (7). Τα τμήματα σύνδεσης AA της μονάδας σύνδεσης (1) είναι διατεταγμένα αντίστοιχα με την διάταξη των τμημάτων σύνδεσης AS του δομοστοιχείου (7), έτσι ώστε όταν η μονάδα σύνδεσης (1) είναι συνδεδεμένη με το δομοστοιχείο (7), ένα τμήμα σύνδεσης AS του δομοστοιχείου (7) και ένα της μονάδας σύνδεσης (1) να είναι ηλεκτρικά ενωμένα το ένα με το άλλο, να εφάπτονται έναντι ενός τμήματος, και στην περιοχή στην οποία έρχονται σε επαφή, να είναι τοποθετημένα σε μια διαφορετική χωρικά θέση από αυτήν των επιπέδων της δομής καναλιού αγωγών (2).



ΑΡΙΘΜΟΣ ΕΥΡ. Δ.Ε. (11):3058549
ΑΡΙΘ. ΕΛΛ. ΚΑΤΑΘΕΣΗΣ (21):20060402620
ΗΜΕΡ. ΕΛΛ. ΚΑΤΑΘΕΣΗΣ (22):25/07/2006
ΑΡΙΘ./ΗΜΕΡ. ΔΗΜΟΣΙΕΥΣΗΣ
ΕΥΡΩΠΑΪΚΟΥ ΔΙΠΛΩΜΑΤΟΣ(87):1459062 - 24/05/2006
ΑΡΙΘ./ΗΜΕΡ. ΔΗΜΟΣΙΕΥΣΗΣ
ΕΥΡΩΠΑΪΚΗΣ ΑΙΤΗΣΗΣ (86):02792723.5--17/10/2002
ΔΙΚΑΙΟΥΧΟΣ (73):1)Wagner Alarm- und Sicherungssysteme GmbH
Schleswigstrasse 5, 30853 Langenhagen,
ΓΕΡΜΑΝΙΑ

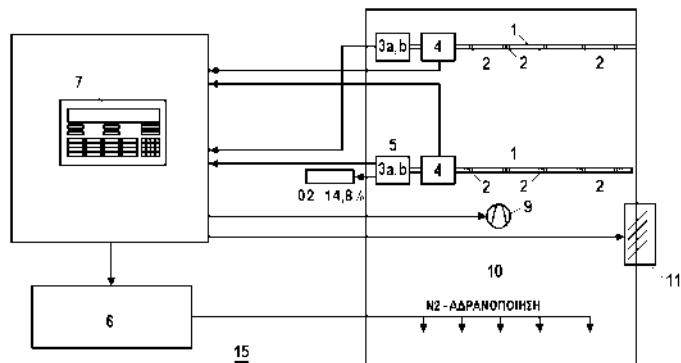
ΣΥΜΒ. ΠΡΟΤΕΡΑΙΟΤΗΤΕΣ (30):10164293-28/12/2001-DE
ΕΦΕΥΡΕΤΗΣ (72):1)WAGNER, Ernst, Werner
ΕΙΛΙΚΟΣ ΠΑΗΡΕΞΟΥΣΙΟΣ (74):ΣΑΚΕΛΛΑΡΙΔΗ ΒΑΛΗ-ΒΑΣΙΛΙΚΗ
Αδριανού 70, 10556 ΑΘΗΝΑ
ΑΝΤΙΚΑΗΤΟΣ (74):ΣΑΚΕΛΛΑΡΙΔΗ ΒΑΛΗ-ΒΑΣΙΛΙΚΗ
Αδριανού 70,10556 ΑΘΗΝΑ

ΤΙΤΛΟΣ ΕΦΕΥΡΕΣΗΣ (54):**ΜΕΘΟΔΟΣ ΚΑΙ ΣΥΣΚΕΥΗ ΓΙΑ ΤΗΝ ΜΕΤΡΗΣΗ ΤΗΣ ΠΕΡΙΕΚΤΙΚΟΤΗΤΑΣ ΟΞΥΓΟΝΟΥ ΣΕ ΕΝΑ ΚΛΕΙΣΤΟ ΣΚΟΠΟΥΜΕΝΟ ΧΩΡΟ.**

ΠΕΡΙΛΗΨΗ(57)

Η παρούσα εφεύρεση αναφέρεται σε μια μέθοδο για την μέτρηση της περιεκτικότητας οξυγόνου σε ένα κλειστό σκοπούμενο χώρο (10), ειδικότερα για την παρακολούθηση του επιπέδου της αδράνειας μιας συσκευής αδρανούς αερίου που χρησιμοποιείται για την πρόληψη και/ή κατάσβεση φωτιάς (15), και μια συσκευή για την πραγματοποίηση της μεθόδου. Προκειμένου να καθοριστεί η συγκέντρωση οξυγόνου στον κλειστό σκοπούμενο χώρο (10) κατά ένα αποτελεσματικό, αξιόπιστο και αντιπροσωπευτικό τρόπο ενώ διατηρούνται οι απαιτήσεις που αφορούν τα όργανα και την επεξεργασία των σημάτων όσο το δυνατόν πιο λίγες, εξάγονται δείγματα αέρα από τον σκοπούμενο χώρο (10) και

ανιχνεύεται η συγκέντρωση του οξυγόνου των δειγμάτων του αέρα. Η εφευρετική συσκευή εξοπλίζεται με ένα σύστημα σωλήνων αναρρόφησης (1) για την λήψη αέρα στο δείγμα από τον σκοπούμενο χώρο που παρακολουθείται μέσω περισσότερων ανοιγμάτων αναρρόφησης (2) έτσι ώστε να είναι δυνατόν να πραγματοποιηθεί η εφευρετική μέθοδος.



ΑΡΙΘΜΟΣ ΕΥΡ. Δ.Ε. (11):3058550
ΑΡΙΘ. ΕΛΛ. ΚΑΤΑΘΕΣΗΣ (21):20060402621
ΗΜΕΡ. ΕΛΛ. ΚΑΤΑΘΕΣΗΣ (22):26/07/2006
ΑΡΙΘ./ΗΜΕΡ. ΔΗΜΟΣΙΕΥΣΗΣ
ΕΥΡΩΠΑΪΚΟΥ ΔΙΠΛΩΜΑΤΟΣ(87):1361894 - 26/04/2006
ΑΡΙΘ./ΗΜΕΡ. ΔΗΜΟΣΙΕΥΣΗΣ
ΕΥΡΩΠΑΪΚΗΣ ΑΙΤΗΣΗΣ (86):02717950.6--15/02/2002
ΔΙΚΑΙΟΥΧΟΣ (73):1)Hecht, Karl
Buxensteinallee 25, 12527 Berlin,
ΓΕΡΜΑΝΙΑ
2)TECH EGON
LINDENWEG 01,18334 BAD SULZE,
ΓΕΡΜΑΝΙΑ

ΣΥΜΒ. ΠΡΟΤΕΡΑΙΟΤΗΤΕΣ (30):10107731-16/02/2001-DE
ΕΦΕΥΡΕΤΗΣ (72):1)HECHT, Karl
2)TECH, Egon
3)DEHMLow, Ronald
4)ARBEIT, Ekkard

ΕΙΛΙΚΟΣ ΠΑΗΡΕΞΟΥΣΙΟΣ (74):ΛΥΜΠΕΡΗΣ ΝΙΚΟΛΑΟΣ
Στουρνάρη 37, 10682 ΑΘΗΝΑ
ΑΝΤΙΚΑΗΤΟΣ (74):ΛΥΜΠΕΡΗΣ ΝΙΚΟΛΑΟΣ
Στουρνάρη 37,10682 ΑΘΗΝΑ

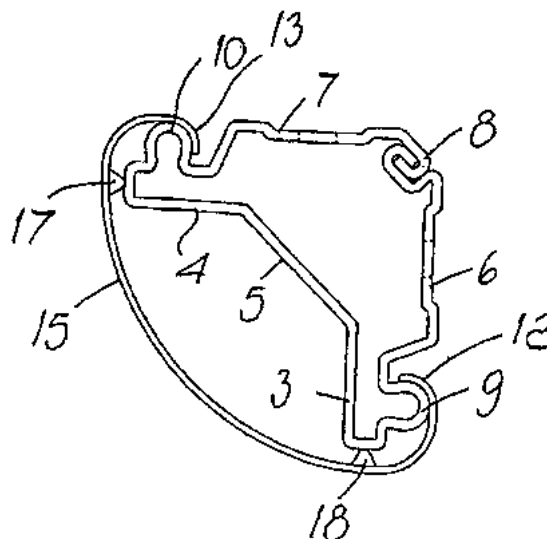
ΤΙΤΛΟΣ ΕΦΕΥΡΕΣΗΣ (54):**ΧΡΗΣΗ ΕΝΟΣ ΠΟΛΥΛΕΙΤΟΥΡΓΙΚΟΥ ΜΕΙΓΜΑΤΟΣ ΔΡΑΣΤΙΚΩΝ ΟΥΣΙΩΝ ΩΣ ΑΝΤΑΓΩΝΙΣΤΗΣ ΤΩΝ ΒΛΑΒΕΡΩΝ ΟΥΣΙΩΝ ΤΟΥ ΚΑΠΝΟΥ.**

ΠΕΡΙΛΗΨΗ(57)

Η ευρεσιτεχνία αφορά στη χρήση ενός πολυλειτουργικού μείγματος δραστικών ουσιών με αντιφλεγμονώδη και σπασμολυτική δράση καθώς και δράση κατά της υπερέντασης, το οποίο αποτελείται από ένα κλάσμα συγκεκριμένων πεπτιδίων με μοριακό βάρος μέχρι 10.000 Dalton ή/ και από ένα κλάσμα με απαραίτητα και μη απαραίτητα αμινοξέα και το οποίο λήφθηκε από ένα πολυπαραγοντικό μείγμα

προστασίας και διαμορφοποίησης, ως ανταγωνιστής των βλαβερών ουσιών του καπνού με λειτουργία προστασίας της υγείας κατά το κάπνισμα. Προτιμάται η εφαρμογή ως εισπνεόμενο υλικό (αρχή της σύμφυσης, δημιουργία νεφελώματος) και οδηγεί στο μετριασμό, στην αντιμετώπιση και στην αναστολή των φλεγμονών που προκαλούνται από τις βλαβερές ουσίες του καπνού στον βλενογόνο, των διαταραχών προσαρμογής των οργανικών συστημάτων με λείο μυϊκό σύστημα (αιμοφόρα αγγεία, βρόγχοι, οισοφάγος, κύστη, στομάχι, έντερα κλπ), των λειτουργιών του μυοκαρδίου, του κεντρικού και περιφερειακού νευρικού συστήματος.

ΑΡΙΘΜΟΣ ΕΥΡ. Δ.Ε. (11):3058551
ΑΡΙΘ. ΕΛΛ. ΚΑΤΑΘΕΣΗΣ (21):20060402622
ΗΜΕΡ. ΕΛΛ. ΚΑΤΑΘΕΣΗΣ (22):26/07/2006
ΑΡΙΘ./ΗΜΕΡ. ΔΗΜΟΣΙΕΥΣΗΣ
ΕΥΡΩΠΑΪΚΟΥ ΔΙΠΛΩΜΑΤΟΣ(87):1345482 - 24/05/2006
ΑΡΙΘ./ΗΜΕΡ. ΔΗΜΟΣΙΕΥΣΗΣ
ΕΥΡΩΠΑΪΚΗΣ ΑΙΤΗΣΗΣ (86):03075620.9--03/03/2003
ΔΙΚΑΙΟΥΧΟΣ (73):1)ABB Service S.r.l
Via Vittor Pisani 16, 20124 Milano, ITALIA
2)STRIEBEL & JOHN GMBH & CO. KG
AM FUCHSGRABEN 2-3,77880 SASBACH,
ΓΕΡΜΑΝΙΑ
ΣΥΜΒ. ΠΡΟΤΕΡΑΙΟΤΗΤΕΣ (30):MI20020473-06/03/2002-IT
ΕΦΕΥΡΕΤΗΣ (72):1)Fontana, Rodolfo
2)Schaaf, Harry
ΕΙΔΙΚΟΣ ΠΛΗΡΕΞΟΥΣΙΟΣ (74):ΛΥΜΠΙΕΡΗΣ ΝΙΚΟΛΑΟΣ
Στουρνάρη 37, 10682 ΑΘΗΝΑ
ΑΝΤΙΚΛΗΤΟΣ (74):ΛΥΜΠΙΕΡΗΣ ΝΙΚΟΛΑΟΣ
Στουρνάρη 37,10682 ΑΘΗΝΑ
ΤΙΤΛΟΣ ΕΦΕΥΡΕΣΗΣ (54):**ΜΕΛΟΣ ΣΚΕΛΕΤΟΥ ΓΙΑ ΚΑΜΠΙΝΕΣ ΗΛΕΚΤΡΙΚΗΣ ΔΙΑΝΟΜΗΣ.**



ΠΕΡΙΛΗΨΗ(57)

Ένα μέλος σκελετού για καμπίνες ηλεκτρικής διανομής, του οποίου η ιδιαιτερότητα έγκειται στο γεγονός ότι διαθέτει μία ουσιαστικά τριγωνική εγκάρσια διατομή και δύο νευρώσεις (9, 10), οι οποίες διατάσσονται κατά μήκος της προέκτασης του μέλους του σκελετού και είναι κατάλληλες για να επιτρέπουν τη δέσμευση ενός στοιχείου φινιρίσματος (15) για το φινιρίσμα του μέλους του σκελετού.

ΑΡΙΘΜΟΣ ΕΥΡ. Δ.Ε. (11):3058552
ΑΡΙΘ. ΕΛΛ. ΚΑΤΑΘΕΣΗΣ (21):20060402623
ΗΜΕΡ. ΕΛΛ. ΚΑΤΑΘΕΣΗΣ (22):25/07/2006
ΑΡΙΘ./ΗΜΕΡ. ΔΗΜΟΣΙΕΥΣΗΣ
ΕΥΡΩΠΑΪΚΟΥ ΔΙΠΛΩΜΑΤΟΣ(87):0981534 - 03/05/2006
ΑΡΙΘ./ΗΜΕΡ. ΔΗΜΟΣΙΕΥΣΗΣ
ΕΥΡΩΠΑΪΚΗΣ ΑΙΤΗΣΗΣ (86):98907435.6--06/02/1998
ΔΙΚΑΙΟΥΧΟΣ (73):1)Inspire Pharmaceuticals, Inc.
Suite 470, 4222 Emperor Boulevard, Durham,
NC 27703, ΗΝΩΜΕΝΕΣ ΠΟΛΙΤΕΙΕΣ ΤΗΣ
ΑΜΕΡΙΚΗΣ
ΣΥΜΒ. ΠΡΟΤΕΡΑΙΟΤΗΤΕΣ (30):797472-06/02/1997-US
798508-10/02/1997-US
ΕΦΕΥΡΕΤΗΣ (72):1)PENDERGAST, William
2)YERXA, Benjamin, R.
3)RIDEOUT, Janet, L.
4)SIDDIQI, Suhaib, M.
ΕΙΔΙΚΟΣ ΠΛΗΡΕΞΟΥΣΙΟΣ (74):ΣΑΚΕΛΛΑΡΙΔΗ ΒΑΛΗ-ΒΑΣΙΛΙΚΗ
Αδριανού 70, 10556 ΑΘΗΝΑ
ΑΝΤΙΚΛΗΤΟΣ (74):ΣΑΚΕΛΛΑΡΙΔΗ ΒΑΛΗ-ΒΑΣΙΛΙΚΗ
Αδριανού 70,10556 ΑΘΗΝΑ
ΤΙΤΛΟΣ ΕΦΕΥΡΕΣΗΣ (54):**ΟΡΙΣΜΕΝΑ ΔΙΝΟΥΚΛΕΟΤΙΔΙΑ ΚΑΙ Η ΧΡΗΣΗ ΤΟΥΣ ΣΑΝ ΡΥΘΜΙΣΤΕΣ ΒΛΕΝΝΟΒΛΕΦΑΡΙΔΙΚΗΣ ΚΑΘΑΡΣΗΣ ΚΑΙ ΣΥΧΝΟΤΗΤΑΣ ΒΛΕΦΑΡΙΔΙΚΗΣ ΣΥΣΤΟΛΗΣ.**

ΠΕΡΙΛΗΨΗ(57)

Η παρούσα εφεύρεση αναφέρεται σε ορισμένα νέα δινουκλεοτιδία και παρασκευάσματα αυτών τα οποία είναι έντονα επιλεκτικοί αγωνιστές του πουρινούχου υποδοχέα P2Y2 και/ή P2Y4. Αυτά είναι χρήσιμα στη θεραπεία χρόνιων αποφρακτικών πνευμονοπαθειών όπως χρόνια βρογχίτις, PCD, και κυστική ίνωση, καθώς επίσης και στην πρόληψη πνευμονίας που οφείλεται σε ακινησία. Περαιτέρω, λόγω της γενικής τους ικανότητας να καθαρίζουν

παρακρατούμενες εκκρίσεις βλέννης και να διεγείρουν τη συχνότητα βλεφαριδικής συστολής, οι ενώσεις της παρούσας εφεύρεσης είναι επίσης χρήσιμες στη θεραπεία παραρρινοκολπίτιδας, μέσης ωτίτιδας και έμφραξης του δακρυορρινικού πόρου. Επίσης αυτές μπορούν να είναι χρήσιμες για τη θεραπεία ξηροφθαλμίας και αποκόλλησης του αμφιβληστροειδούς.

ΑΡΙΘΜΟΣ ΕΥΡ. Δ.Ε. (11):3058553
ΑΡΙΘ. ΕΛΛ. ΚΑΤΑΘΕΣΗΣ (21):20060402624
ΗΜΕΡ. ΕΛΛ. ΚΑΤΑΘΕΣΗΣ (22):25/07/2006
ΑΡΙΘ./ΗΜΕΡ. ΔΗΜΟΣΙΕΥΣΗΣ
ΕΥΡΩΠΑΪΚΟΥ ΔΙΠΛΩΜΑΤΟΣ(87):1050504 - 21/06/2006
ΑΡΙΘ./ΗΜΕΡ. ΔΗΜΟΣΙΕΥΣΗΣ
ΕΥΡΩΠΑΪΚΗΣ ΑΙΤΗΣΗΣ (86):00108761.8--25/04/2000
ΔΙΚΑΙΟΥΧΟΣ (73):1)INVENTIO AG
Seestrasse 55, Postfach, 6052 Hergiswil,
ΕΛΒΕΤΙΑ
ΣΥΜΒ. ΠΡΟΤΕΡΑΙΟΤΗΤΕΣ (30):99810400-07/05/1999-EP
ΕΦΕΥΡΕΤΗΣ (72):2)Bloch, Hanspeter, El. Ing. HTL
3)MUELLER ROLF
ΕΙΔΙΚΟΣ ΠΛΗΡΕΞΟΥΣΙΟΣ (74):ΚΙΟΡΤΣΗ ΧΡΙΣΤΙΝΑ
Μαυροκορδάτου 7, 10678 ΑΘΗΝΑ
ΑΝΤΙΚΛΗΤΟΣ (74):ΚΙΟΡΤΣΗ ΧΡΙΣΤΙΝΑ
Μαυροκορδάτου 7,10678 ΑΘΗΝΑ
ΤΙΤΛΟΣ ΕΦΕΥΡΕΣΗΣ (54):**ΕΞΟΠΛΙΣΜΟΣ ΔΙΑ ΤΗΝ ΕΚΤΕΛΕΣΗ
ΕΡΓΑΣΙΩΝ ΕΝΤΟΣ ΕΝΟΣ ΦΡΕΑΤΙΟΥ
ΑΝΑΒΑΤΟΡΙΟΥ.**

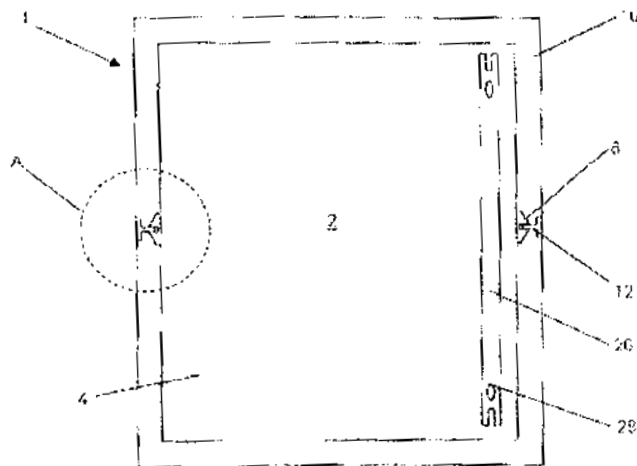
ΠΕΡΙΛΗΨΗ(57)

Η λειτουργική μονάδα δια φρεάτια αναβατορίου (1) περιλαμβάνει καμπίνα αναβατορίου (1) με μια εξέδρα συντηρήσεως (10). Τα τοιχώματα της καμπίνας (2.1) αποτελούν φέροντα τμήματα της ανοιγομένης εξέδρας συντηρήσεως με έδρανα (10.2), απ' όπου μπορούν να εκτελεσθούν οι εργασίες. Η καμπίνα αναβατορίου έχει έδρανα (10.2) τα οποία στηρίζουν το βάθρο της εξέδρας. Η εξέδρα μπορεί να αποθηκεύεται εντός του καλύμματος καταπακτής (14.1). Η εξέδρα με τα έδρανα έχει εγκάρσιους συνδετήρες (10.3) που φέρουν το βάθρο. Διαγώνιες ράβδοι (10.4) μεταξύ των εδράνων και του δαπέδου της καμπίνας (13) σταθεροποιούν την εξέδρα.

ΑΡΙΘΜΟΣ ΕΥΡ. Δ.Ε. (11):3058554
ΑΡΙΘ. ΕΛΛ. ΚΑΤΑΘΕΣΗΣ (21):20060402625
ΗΜΕΡ. ΕΛΛ. ΚΑΤΑΘΕΣΗΣ (22):25/07/2006
ΑΡΙΘ./ΗΜΕΡ. ΔΗΜΟΣΙΕΥΣΗΣ
ΕΥΡΩΠΑΪΚΟΥ ΔΙΠΛΩΜΑΤΟΣ(87):1473264 - 21/06/2006
ΑΡΙΘ./ΗΜΕΡ. ΔΗΜΟΣΙΕΥΣΗΣ
ΕΥΡΩΠΑΪΚΗΣ ΑΙΤΗΣΗΣ (86):04005745.7--11/03/2004
ΔΙΚΑΙΟΥΧΟΣ (73):1)INVENTIO AG
Seestrasse 55, Postfach, 6052 Hergiswil,
ΕΛΒΕΤΙΑ
ΣΥΜΒ. ΠΡΟΤΕΡΑΙΟΤΗΤΕΣ (30):03405215-31/03/2003-EP
ΕΦΕΥΡΕΤΗΣ (72):1)Kocher, Johannes
2)Mc Govern, Eamon
ΕΙΔΙΚΟΣ ΠΛΗΡΕΞΟΥΣΙΟΣ (74):ΚΙΟΡΤΣΗ ΧΡΙΣΤΙΝΑ
Μαυροκορδάτου 7, 10678 ΑΘΗΝΑ
ΑΝΤΙΚΛΗΤΟΣ (74):ΚΙΟΡΤΣΗ ΧΡΙΣΤΙΝΑ
Μαυροκορδάτου 7,10678 ΑΘΗΝΑ
ΤΙΤΛΟΣ ΕΦΕΥΡΕΣΗΣ (54):**ΡΑΒΔΟΣ ΑΚΙΝΗΤΟΠΟΙΗΣΕΩΣ ΔΙΑ ΤΗ
ΔΗΜΙΟΥΡΓΙΑ ΕΝΟΣ ΠΡΟΣΩΡΙΝΟΥ
ΧΩΡΟΥ ΑΣΦΑΛΕΙΑΣ ΕΝΤΟΣ ΤΟΥ
ΦΡΕΑΤΙΟΥ ΕΝΟΣ ΑΝΕΛΚΥΣΤΗΡΟΣ.**

ΠΕΡΙΛΗΨΗ(57)

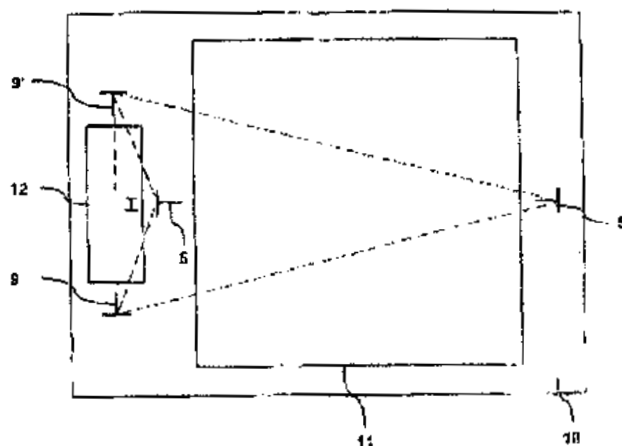
Η παρούσα εφεύρεση αφορά μια διάταξη και μια μέθοδο δια τη δημιουργία και την εξασφάλιση ενός προσωρινού χώρου ασφαλείας εντός του φρεατίου ενός ανελκυστήρα (10), ούτως ώστε να μπορεί να εργάζεται ένας τεχνικός εξυπηρετήσεως ή συντηρήσεως άνευ δυσάρεστων συνεπειών από ένα θαλάμου (2) που εισέρχεται εις τον χώρο ασφαλείας. Ειδικότερα, η εφεύρεση προβλέπει μια ράβδο ακινητοποίησης (20) δια την εγκατάσταση μεταξύ και σε συνδυασμό με απέναντι οδηγητήριες σιδηροτροχιές (12) του φρεατίου (10) προς παρεμπόδιση προς τα άνω ή προς τα κάτω κινήσεως του θαλάμου (2) ή του αντίβαρου.



ΑΡΙΘΜΟΣ ΕΥΡ. Δ.Ε. (11):3058555
ΑΡΙΘ. ΕΛΛ. ΚΑΤΑΘΕΣΗΣ (21):20060402626
ΗΜΕΡ. ΕΛΛ. ΚΑΤΑΘΕΣΗΣ (22):25/07/2006
ΑΡΙΘ./ΗΜΕΡ. ΔΗΜΟΣΙΕΥΣΗΣ
ΕΥΡΩΠΑΪΚΟΥ ΔΙΠΛΩΜΑΤΟΣ(87):1400477 - 17/05/2006
ΑΡΙΘ./ΗΜΕΡ. ΔΗΜΟΣΙΕΥΣΗΣ
ΕΥΡΩΠΑΪΚΗΣ ΑΙΤΗΣΗΣ (86):03019433.6--28/08/2003
ΔΙΚΑΙΟΥΧΟΣ (73):1)INVENTIO AG
Seestrasse 55, Postfach, CH-6052 Hergiswil,
ΕΛΒΕΤΙΑ
ΣΥΜΒ. ΠΡΟΤΕΡΑΙΟΤΗΤΕΣ (30):02405768-05/09/2002-EP
ΕΦΕΥΡΕΤΗΣ (72):1)Kocher, Johannes
2)Hoerler, Marco
3)Schmid, Michael
ΕΙΔΙΚΟΣ ΠΛΗΡΕΞΟΥΣΙΟΣ (74):ΚΙΟΡΤΣΗ ΧΡΙΣΤΙΝΑ
Μαυροκορδάτου 7, 10678 ΑΘΗΝΑ
ΑΝΤΙΚΛΗΤΟΣ (74):ΚΙΟΡΤΣΗ ΧΡΙΣΤΙΝΑ
Μαυροκορδάτου 7,10678 ΑΘΗΝΑ
ΤΙΤΛΟΣ ΕΦΕΥΡΕΣΗΣ (54):ΔΙΑΤΑΞΗ ΚΙΝΗΤΗΡΙΟΥ ΜΗΧΑΝΗΣ
ΜΙΑΣ ΕΓΚΑΤΑΣΤΑΣΕΩΣ ΑΝΑΒΑΤΟ-
ΡΙΟΥ.

ΠΕΡΙΛΗΨΗ(57)

Η εφεύρεση αφορά μια εγκατάσταση αναβατορίου και μια μέθοδο δια τη διάταξη μιας κινητηρίου μηχανής (1, 2, 3, 3', 4, 40) μιας εγκαταστάσεως αναβατορίου. Η εγκατάσταση αναβατορίου παρουσιάζει μια καμπίνα (11) και ένα αντίβαρο (12) εντός ενός φρεατίου (10). Παρουσιάζει μια κινητήρια μηχανή τοποθετημένη επί μιας τραβέρσας (8). Η τραβέρσα στερεούται μέσω δυο ακραίων περιοχών επί εκάστοτε μιας οδηγητηρίου διατάξεως αντιβάρου (9, 9') και στερεούται εις μια μεσαία περιοχή επί τουλάχιστον μιας οδηγητηρίου διατάξεως καμπίνας (5, 5').

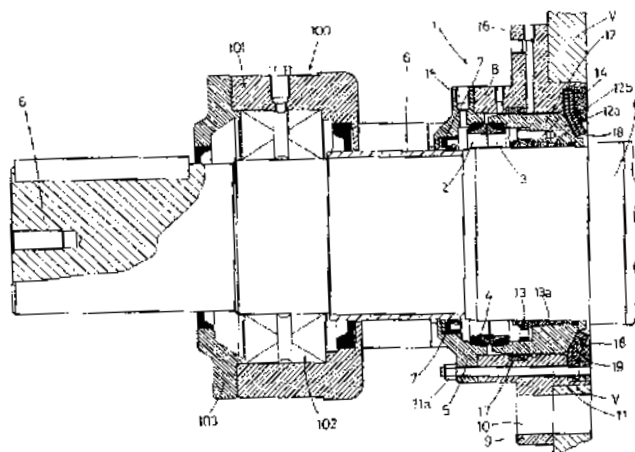


ΑΡΙΘΜΟΣ ΕΥΡ. Δ.Ε. (11):3058556
ΑΡΙΘ. ΕΛΛ. ΚΑΤΑΘΕΣΗΣ (21):20060402627
ΗΜΕΡ. ΕΛΛ. ΚΑΤΑΘΕΣΗΣ (22):21/07/2006
ΑΡΙΘ./ΗΜΕΡ. ΔΗΜΟΣΙΕΥΣΗΣ
ΕΥΡΩΠΑΪΚΟΥ ΔΙΠΛΩΜΑΤΟΣ(87):1019521 - 31/05/2006
ΑΡΙΘ./ΗΜΕΡ. ΔΗΜΟΣΙΕΥΣΗΣ
ΕΥΡΩΠΑΪΚΗΣ ΑΙΤΗΣΗΣ (86):98952675.1--30/09/1998
ΔΙΚΑΙΟΥΧΟΣ (73):1)INDENA S.p.A.
Viale Ortles, 12, 20139 Milano, ΙΤΑΛΙΑ
ΣΥΜΒ. ΠΡΟΤΕΡΑΙΟΤΗΤΕΣ (30):MI972255-03/10/1997-IT
ΕΦΕΥΡΕΤΗΣ (72):1)BOMBARDELLI, Ezio
2)PONZONE, Cesare
ΕΙΔΙΚΟΣ ΠΛΗΡΕΞΟΥΣΙΟΣ (74):ΣΤΑΘΑΚΗ-ΧΑΤΖΗΒΑΣΙΛΕΙΟΥ
ΣΤΑΜΑΤΙΝΑ
Πανεπιστημίου 44, 10679 ΑΘΗΝΑ
ΑΝΤΙΚΛΗΤΟΣ (74):ΣΤΑΘΑΚΗ-ΧΑΤΖΗΒΑΣΙΛΕΙΟΥ
ΣΤΑΜΑΤΙΝΑ
Πανεπιστημίου 44,10679 ΑΘΗΝΑ
ΤΙΤΛΟΣ ΕΦΕΥΡΕΣΗΣ (54):ΜΙΑ ΜΕΘΟΔΟΣ ΓΙΑ ΤΟΝ ΒΙΟΜΕΤΑ-
ΣΧΗΜΑΤΙΣΜΟ ΕΝΩΣΕΩΝ ΚΟΛΧΙΚΟ-
ΝΗΣ ΣΤΑ ΑΝΤΙΣΤΟΙΧΑ 3-ΓΛΥΚΟΖΥΛΟ -
ΠΑΡΑΓΩΓΑ.

ΠΕΡΙΛΗΨΗ(57)

Κολχικονικές ενώσεις μετασχηματίζονται στα αντίστοιχα 3-Ο-γλυκοζυλο-παράγωγα με τη χρήση στελεχών Bacillus megaterium.

ΑΡΙΘΜΟΣ ΕΥΡ. Δ.Ε. (11):3058557
ΑΡΙΘ. ΕΛΛ. ΚΑΤΑΘΕΣΗΣ (21):20060402628
ΗΜΕΡ. ΕΛΛ. ΚΑΤΑΘΕΣΗΣ (22):21/07/2006
ΑΡΙΘ./ΗΜΕΡ. ΔΗΜΟΣΙΕΥΣΗΣ
ΕΥΡΩΠΑΪΚΟΥ ΔΙΠΛΩΜΑΤΟΣ(87):1033165 - 03/05/2006
ΑΡΙΘ./ΗΜΕΡ. ΔΗΜΟΣΙΕΥΣΗΣ
ΕΥΡΩΠΑΪΚΗΣ ΑΙΤΗΣΗΣ (86):00830150.9--29/02/2000
ΔΙΚΑΙΟΥΧΟΣ (73):1)Officine Meccaniche Galletti O.M.G. - S.r.l.
Via Brenta, 18, Perugia, Fraz. Ponte Vallecervi (PG), ΙΤΑΛΙΑ
ΣΥΜΒ. ΠΡΟΤΕΡΑΙΟΤΗΤΕΣ (30):AN990008 U-02/03/1999-IT
ΕΦΕΥΡΕΤΗΣ (72):1)Galletti, Paolo
ΕΙΔΙΚΟΣ ΠΛΗΡΕΞΟΥΣΙΟΣ (74):ΚΑΙΣΙΔΟΥ ΑΓΓΕΛΙΚΗ
Λυκοβρύσεως &Καραγιάννη 15, 14123
ΛΥΚΟΒΡΥΣΗ (ΑΤΤΙΚΗΣ)
ΑΝΤΙΚΛΗΤΟΣ (74):ΠΑΛΑΖΗ ΑΝΑΣΤΑΣΙΑ
Ευαγγελικής Σχολής 2,14231 ΝΕΑ ΙΩΝΙΑ
(ΑΤΤΙΚΗΣ)
ΤΙΤΛΟΣ ΕΦΕΥΡΕΣΗΣ (54):**ΣΥΣΤΗΜΑ ΣΤΕΓΑΝΟΠΟΙΗΣΗΣ ΓΙΑ ΕΓΚΑΤΑΣΤΑΣΗ ΣΕ ΑΞΟΝΕΣ ΑΝΑΜΕΙΚΤΩΝ ΓΙΑ ΤΣΙΜΕΝΤΟ, ΛΑΣΠΗ ΟΙΚΟΔΟΜΗΣ ΚΑΙ ΠΑΡΟΜΟΙΑ ΜΙΓΜΑΤΑ.**



ΠΕΡΙΛΗΨΗ(57)

Η παρούσα εφεύρεση αναφέρεται σε ένα σύστημα στεγανοποίησης (1) για εγκατάσταση πάνω σε ατράκτους αναμεικτών τσιμέντου, λάσπης οικοδομής και παρόμοιων μιγμάτων, του τύπου που περιλαμβάνει δακτυλίους (2, 3) σε λουτρό λαδιού, το οποίο χαρακτηρίζεται από το ότι περιλαμβάνει επίσης, πάνω στην πλευρά που βλέπει το εσωτερικό της δεξαμενής ανάμιξης (V), μια δακτυλιοειδή φλάντζα (18) κατά προτίμηση φτιαγμένη από Vulkolan / adirprene, ικανής να αποτρέπει οποιοδήποτε κίνδυνο διαρροής του μίγματος έξω από τη δεξαμενή.

ΑΡΙΘΜΟΣ ΕΥΡ. Δ.Ε. (11):3058558
ΑΡΙΘ. ΕΛΛ. ΚΑΤΑΘΕΣΗΣ (21):20060402629
ΗΜΕΡ. ΕΛΛ. ΚΑΤΑΘΕΣΗΣ (22):18/07/2006
ΑΡΙΘ./ΗΜΕΡ. ΔΗΜΟΣΙΕΥΣΗΣ
ΕΥΡΩΠΑΪΚΟΥ ΔΙΠΛΩΜΑΤΟΣ(87):1338577 - 19/04/2006
ΑΡΙΘ./ΗΜΕΡ. ΔΗΜΟΣΙΕΥΣΗΣ
ΕΥΡΩΠΑΪΚΗΣ ΑΙΤΗΣΗΣ (86):03003915.0--26/02/2003
ΔΙΚΑΙΟΥΧΟΣ (73):1)Fregonese, Sergio
Via Risorgimento 86, 31045 Motta di Livenza, ΙΤΑΛΙΑ
2)SPAGNI PIETRO
42100 REGGIO EMILIA, ΙΤΑΛΙΑ
3)PELUSI CLAUDIO
CAMPEGINE, RE, ΙΤΑΛΙΑ
4)CAROLI PAOLO
42100 REGGIO EMILIA, ΙΤΑΛΙΑ
5)BONAZZI FEDERICO
42100 REGGIO EMILIA, ΙΤΑΛΙΑ
ΣΥΜΒ. ΠΡΟΤΕΡΑΙΟΤΗΤΕΣ (30):PN20020011-26/02/2002-IT
PN20020055-17/07/2002-IT
ΕΦΕΥΡΕΤΗΣ (72):1)Fregonese, Sergio
ΕΙΔΙΚΟΣ ΠΛΗΡΕΞΟΥΣΙΟΣ (74):ΤΣΙΜΙΚΑΛΗΣ ΑΘΑΝΑΣΙΟΣ
Ν. Βάμβα 1, 10674 ΑΘΗΝΑ
ΑΝΤΙΚΛΗΤΟΣ (74):ΤΣΙΜΙΚΑΛΗΣ ΑΘΑΝΑΣΙΟΣ
Ν. Βάμβα 1,10674 ΑΘΗΝΑ
ΤΙΤΛΟΣ ΕΦΕΥΡΕΣΗΣ (54):**ΣΥΝΘΕΣΗ ΠΑΡΑΓΟΜΕΝΗ ΑΠΟ ΤΣΙΜΕΝΤΟ ΚΑΙ ΜΟΝΩΤΙΚΑ ΥΛΙΚΑ ΠΟΙΚΙΛΟΥ ΤΥΠΟΥ ΚΑΙ ΜΕΘΟΔΟΣ ΠΑΡΑΓΩΓΗΣ ΤΗΣ.**

ΠΕΡΙΛΗΨΗ(57)

Σύνθεση παραγόμενη από τσιμέντο και μονωτικά υλικά ποικίλου τύπου και μέθοδος για την παραγωγή της. Μια τέτοια σύνθεση χρησιμοποιείται σε κατοικίες για να ληφθούν θερμικές και ηχητικές μονώσεις, για να εφαρμόζεται κατά

προτίμηση επί των δαπέδων και τοίχων τέτοιων κατοικιών. Η σύνθεση περιλαμβάνει τον συνδυασμό και την ανάμιξη των ακόλουθων κύριων συστατικών: α) ένα πρώτο συστατικό σχηματιζόμενο από απόβλητα υλικά ποικίλου τύπου, που έχουν αλεσθεί εκ των προτέρων σε μικρού μεγέθους σωματίδια, β) ένα δεύτερο συστατικό σχηματιζόμενο από συνδετικά υλικά ποικίλου τύπου για το οικοδομικό πεδίο, γ) ένα τρίτο συστατικό σχηματιζόμενο από νερό, δ) ένα τέταρτο συστατικό σχηματιζόμενο είτε από οργανικές και ανόργανες επιφανειοδραστικές ουσίες απ' εαυτού γνωστού τύπου, είτε από συνδετικά μέσα ποικίλου τύπου. Περιγράφονται τρεις διαφορετικές υλοποιήσεις αυτής της εφεύρεσης από τσιμέντο, όπου χρησιμοποιείται ένα τέταρτο συστατικό σχηματιζόμενο από οργανικές και ανόργανες επιφανειοδραστικές ουσίες για να συστήσει μια πρώτη και μια δεύτερη σύνθεση τσιμέντου, και όπου χρησιμοποιείται ένα τέταρτο συστατικό από τα εν λόγω συνδετικά μέσα για να συστήσει μια τρίτη σύνθεση τσιμέντου.

ΑΡΙΘΜΟΣ ΕΥΡ. Δ.Ε. (11):3058559
ΑΡΙΘ. ΕΛΛ. ΚΑΤΑΘΕΣΗΣ (21):20060402630
ΗΜΕΡ. ΕΛΛ. ΚΑΤΑΘΕΣΗΣ (22):26/07/2006
ΑΡΙΘ./ΗΜΕΡ. ΔΗΜΟΣΙΕΥΣΗΣ
ΕΥΡΩΠΑΪΚΟΥ ΔΙΠΛΩΜΑΤΟΣ(87):1425005 - 03/05/2006
ΑΡΙΘ./ΗΜΕΡ. ΔΗΜΟΣΙΕΥΣΗΣ
ΕΥΡΩΠΑΪΚΗΣ ΑΙΤΗΣΗΣ (86):02767455.5--30/08/2002
ΔΙΚΑΙΟΥΧΟΣ (73):1)Novartis AG
Lichtstrasse 35, 4002 Basel, ΕΛΒΕΤΙΑ
ΣΥΜΒ. ΠΡΟΤΕΡΑΙΟΤΗΤΕΣ (30):316389 P-31/08/2001-US
ΕΦΕΥΡΕΤΗΣ (72):1)KARNACHI, Anees Abdulquadar
2)BATEMAN, Simon, David
ΕΙΔΙΚΟΣ ΠΛΗΡΕΞΟΥΣΙΟΣ (74):ΛΥΜΠΕΡΗΣ ΝΙΚΟΛΑΟΣ
Στουρνάρη 37, 10682 ΑΘΗΝΑ
ΑΝΤΙΚΛΗΤΟΣ (74):ΛΥΜΠΕΡΗΣ ΝΙΚΟΛΑΟΣ
Στουρνάρη 37,10682 ΑΘΗΝΑ
ΤΙΤΛΟΣ ΕΦΕΥΡΕΣΗΣ (54):**ΦΑΡΜΑΚΕΥΤΙΚΗ ΣΥΝΘΕΣΗ ΠΕΡΙ-
ΛΑΜΒΑΝΟΥΣΑ ΛΟΥΜΙΡΑΚΟΞΙΜΠΗ.**

ΠΕΡΙΛΗΨΗ(57)

Στο παρόν έγγραφο γνωστοποιούνται δισκία και μέθοδοι θεραπείας περιλαμβανουσες τη χορήγηση τέτοιων δισκίων. Τα δισκία είναι δισκία άμεσης απελευθέρωσης τα οποία περιλαμβάνουν περίπου 400 mg 5-μεθυλο-2-(2'-χλωρο-6'-φθοροανιλινο)φαινυλικού οξέος ή φαρμακευτικά αποδεκτού άλατος αυτού, όπου το 5-μεθυλο-2-(2'-χλωρο-6'-φθοροανιλινο)-φαινυλοξικό οξύ ή φαρμακευτικά αποδεκτό άλας αυτού συνιστά μεταξύ 60 και 70 τοις εκατό κατά βάρος του δισκίου. Οι μέθοδοι περιλαμβάνουν τη χορήγηση των δισκίων της εφεύρεσης σε άτομα που χρειάζονται τη χορήγηση τέτοιων δισκίων.

ΑΡΙΘΜΟΣ ΕΥΡ. Δ.Ε. (11):3058560
ΑΡΙΘ. ΕΛΛ. ΚΑΤΑΘΕΣΗΣ (21):20060402631
ΗΜΕΡ. ΕΛΛ. ΚΑΤΑΘΕΣΗΣ (22):29/06/2006
ΑΡΙΘ./ΗΜΕΡ. ΔΗΜΟΣΙΕΥΣΗΣ
ΕΥΡΩΠΑΪΚΟΥ ΔΙΠΛΩΜΑΤΟΣ(87):0734698 - 29/03/2006
ΑΡΙΘ./ΗΜΕΡ. ΔΗΜΟΣΙΕΥΣΗΣ
ΕΥΡΩΠΑΪΚΗΣ ΑΙΤΗΣΗΣ (86):96104982.2--28/03/1996
ΔΙΚΑΙΟΥΧΟΣ (73):1)VARIOMED AG
Gagozstrasse 51,9496 BALZERS,
ΛΙΧΤΕΝΣΤΑΪΝ
ΣΥΜΒ. ΠΡΟΤΕΡΑΙΟΤΗΤΕΣ (30):19512066-01/04/1995-DE
19516191-07/05/1995-DE
19540851-30/10/1995-DE
ΕΦΕΥΡΕΤΗΣ (72):1)Ο ΕΦΕΥΡΕΤΗΣ ΠΑΡΑΙΤΗΘΗΚΕ ΤΩΝ
ΔΙΚΑΙΩΜΑΤΩΝ ΤΟΥ
ΕΙΔΙΚΟΣ ΠΛΗΡΕΞΟΥΣΙΟΣ (74):ΣΑΚΕΛΛΑΡΙΔΗ ΒΑΛΗ-ΒΑΣΙΛΙΚΗ
Αδριανού 70, 10556 ΑΘΗΝΑ
ΑΝΤΙΚΛΗΤΟΣ (74):ΣΑΚΕΛΛΑΡΙΔΗ ΒΑΛΗ-ΒΑΣΙΛΙΚΗ
Αδριανού 70,10556 ΑΘΗΝΑ
ΤΙΤΛΟΣ ΕΦΕΥΡΕΣΗΣ (54):**ΕΚΜΑΓΕΙΟ ΓΙΑ ΔΙΑΥΛΙΚΗ ΕΜΦΥΤΕΥ-
ΣΗ ΣΕ ΚΟΙΛΑ ΟΡΓΑΝΑ.**

ΠΕΡΙΛΗΨΗ(57)

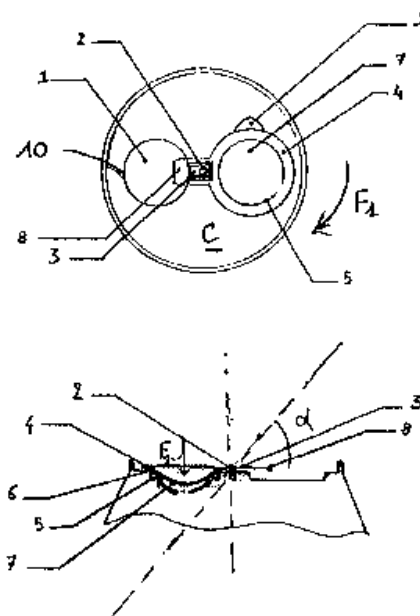
Περιγράφεται ένα εκμαγείο για διαυλική εμφύτευση σε κοίλα όργανα, ειδικότερα σε αιμοφόρα αγγεία, ουρητήρες, οισοφάγους ή χοληδόχους πόρους, ως επί το πλείστον ως σωληνοειδές σώμα. Το σωληνοειδές σώμα είναι μεταβιβάσιμο από μία συμπίεσμένη κατάσταση με μία πρώτη διάμετρο τομής σε μία δεύτερη μεγαλύτερη διάμετρο τομής. Το τοίχωμα του σωληνοειδούς σώματος επιδεικνύει επαναλαμβανόμενες διακοπές τόσο κατά μήκος, όσο και στην κατεύθυνση της περιφέρειας του εκμαγείου. Κάθε διακοπή επιδεικνύει τουλάχιστον ένα τμήμα, το οποίο είναι διατεταγμένο πλαγίως όσον αφορά το κατά μήκος άξονα του εκμαγείου σε συμπίεσμένη, καθώς και σε εκτεταμένη κατάσταση αυτού.

ΑΡΙΘΜΟΣ ΕΥΡ. Δ.Ε. (11):3058561
ΑΡΙΘ. ΕΛΛ. ΚΑΤΑΘΕΣΗΣ (21):20060402632
ΗΜΕΡ. ΕΛΛ. ΚΑΤΑΘΕΣΗΣ (22):25/07/2006
ΑΡΙΘ./ΗΜΕΡ. ΔΗΜΟΣΙΕΥΣΗΣ
ΕΥΡΩΠΑΪΚΟΥ ΔΙΠΛΩΜΑΤΟΣ(87):1414705 - 24/05/2006
ΑΡΙΘ./ΗΜΕΡ. ΔΗΜΟΣΙΕΥΣΗΣ
ΕΥΡΩΠΑΪΚΗΣ ΑΙΤΗΣΗΣ (86):02782465.5--04/07/2002
ΔΙΚΑΙΟΥΧΟΣ (73):1)Fares, Abdel Nasser
 4 K Alexandre Dumas, F-93800 Epinay S/
 Seine, ΓΑΛΛΙΑ
 2)MECHERI, MOHAMMED
 24 RUE ALFONSE DE LAMARTINE,93240
 STAINS, ΓΑΛΛΙΑ
 3)ASSAKI, FARID
 11, ALLEE MAX JACOB,93240 STAINS,
 ΓΑΛΛΙΑ
 4)DIABIRA, IDRISSE
 7, RUE A.DE LAMARTINE,F-93240
 STAINS, ΓΑΛΛΙΑ
 5)FARES, KHADIDJA
 4 K ALEXANDRE DUMAS,93800 EPINAY
 S/SEINE, ΓΑΛΛΙΑ
 6)DJEKHAR, NABIL
 2 PLACE JEAN MOULIN,93380 PIERRE-
 FITTE, ΓΑΛΛΙΑ
 7)PIC, ANTOINE
 7 RUE DENIS POISSON,75017 PARIS,
 ΓΑΛΛΙΑ
 8)POUPARD, GILLES
 18 RUE PERREE,75003 PARIS, ΓΑΛΛΙΑ
 9)MARAGE, SERGE
 54, CHEMIN DE GALLARDON,28500
 CHERISY, ΓΑΛΛΙΑ
 10)BOULKENAFET, MOURAD
 14,16 RUE DESORMEAUX,75020 PARIS,
 ΓΑΛΛΙΑ
 11)BOUTEBAKH, MOURAD
 9, RUE A. DE LAMARTINE,F-93240
 STAINS, ΓΑΛΛΙΑ
 12)BOUAAICH, RACHID
 5, ALLEE MAX JACOB,F-93240 STAINS,
 ΓΑΛΛΙΑ
 13)MONTES, CHARLES
 19, ALLEE DES AVETTES,F-93300 AU-
 BERVILLIERS, ΓΑΛΛΙΑ
ΣΥΜΒ. ΠΡΟΤΕΡΑΙΟΤΗΤΕΣ (30):0108921-05/07/2001-FR
ΕΦΕΥΡΕΤΗΣ (72):1)FARES, Abdel, Nasser
 2)BOUTEBAKH, Mourad
ΕΙΛΙΚΟΣ ΠΛΗΡΕΞΟΥΣΙΟΣ (74):ΚΙΟΥΡΤΣΗ ΧΡΙΣΤΙΝΑ
 Μαυροκορδάτου 7, 10678 ΑΘΗΝΑ
ΑΝΤΙΚΛΗΤΟΣ (74):ΚΙΟΥΡΤΣΗ ΧΡΙΣΤΙΝΑ
 Μαυροκορδάτου 7,10678 ΑΘΗΝΑ

ΤΙΤΛΟΣ ΕΦΕΥΡΕΣΗΣ (54):ΚΟΥΤΙ ΓΙΑ ΠΟΤΑ ΤΟ ΟΠΟΙΟ ΕΧΕΙ
 ΕΝΑ ΑΝΟΙΓΜΑ ΤΟ ΟΠΟΙΟ ΜΠΟΡΕΙ ΝΑ
 ΑΛΛΑΖΕΙ ΣΧΗΜΑ.

ΠΕΡΙΛΗΨΗ(57)

Η εφεύρεση αφορά έναν υποδοχέα με μια διάταξη κλεισίματος. Ο αναφερθείς υποδοχέας περιλαμβάνει έναν πυθμένα, ένα κάλυμμα (C) και ένα κατακόρυφο τοίχωμα το οποίο ενώνει τον πυθμένα και το κάλυμμα, ένα στοιχείο γλώσσας που περιλαμβάνει ένα άκρο λαβής (4) και ένα απέναντι άκρο υποβαστάξεως (8), όπου η αναφερθείσα γλωσσίδα (4, 8) περιλαμβάνει μια βάση (3), η οποία ενώνεται σε ενιαίο σύνολο με το κάλυμμα (C) μέσω του πώματος (2) που είναι στερεωμένο εις το καπάκι (C). Η γλώσσα μπορεί να μετατίθεται περιστροφικά πέριξ του διαμήκους άξονος (XX) του πώματος (2) και μπορεί να είναι κεκλιμένη υπό μια ορισμένη γωνία άλφα σε σχέση προς το επίπεδο του κατακλιού, ενώ μια ζώνη ανοίγματος (1) ορίζεται από μια εγκοπή (10) εις το αναφερθέν κάλυμμα (C) και μπορεί να ανοίγει δια χρησιμοποίησας της γλώσσας, ενώ το φέρον άκρο αυτής (8) ασκεί μια δύναμη από έξω προς τα μέσα του υποδοχέως επί της αναφερθείσας περιοχής (1) που ορίζεται από την εγκοπή (10). Η γλώσσα είναι τέτοια ώστε το άκρο λαβής αυτής (8) να έχει μια περιοχή κλεισίματος / ανοίγματος (7) η οποία εξ αρχής είναι κυρτή και η οποία μπορεί να παραμορφώνεται λόγω της ευλυγισίας και της ελαστικότητός της δια μιας κινήσεως ωθήσεως από τα έξω προς τα μέσα του υποδοχέως, ώστε να παίρνει ένα κοίλο σχήμα και αντιστρόφως, ενώ μπορεί να παραμορφώνεται ώστε να αντιστρέφει το κυρτό σχήμα δια πιέσεως από μέσα προς τα έξω του υποδοχέως επί της φερούσης ακμής. Η εφεύρεση μπορεί να χρησιμοποιηθεί σε υποδοχείς και ειδικώς σε υποδοχείς ποτών.



2.2 ΕΥΡΕΤΗΡΙΟ ΕΥΡΩΠΑΪΚΩΝ Δ.Ε. ΣΥΜΦΩΝΑ ΜΕ ΤΟΝ ΑΡΙΘΜΟ ΔΗΜΟΣΙΕΥΣΗΣ

ΑΡ./ΗΜ.ΔΗΜ.Ε.Δ. (87)	ΔΙΚΑΙΟΥΧΟΣ (73)	ΤΙΤΛΟΣ ΕΦΕΥΡΕΣΗΣ (54)	ΑΡ.ΕΥΡ.Δ.Ε. (11)
0672042 - 03/05/2006	NOVARTIS AG	ΦΑΡΜΑΚΟΛΟΓΙΚΑ ΔΡΑΣΤΙΚΑ ΠΑΡΑΓΩΓΑ ΠΥΡΙΜΙΔΙΝΑ-ΜΙΝΗΣ ΚΑΙ ΔΙΑΔΙΚΑΣΙΕΣ ΓΙΑ ΤΗΝ ΠΑΡΑΣΚΕΥΗ ΑΥΤΩΝ.	3058325
0712862 - 07/06/2006	ELI LILLY AND COMPANY	ΕΚΛΕΚΤΙΚΗ ΑΚΥΛΙΩΣΗ - ε-ΑΜΙΝΟΜΑΔΩΝ ΣΕ ΙΝΣΟΥΛΙΝΗ.	3058476
0716610 - 17/05/2006	GENETICS INSTITUTE, LLC THE BOARD OF TRUSTEES OF THE UNIVERSITY OF ILLINOIS	ΑΝΘΡΩΠΙΝΕΣ ΜΟΡΦΟΓΕΝΕΤΙΚΕΣ ΠΡΩΤΕΪΝΕΣ ΟΣΤΩΝ ΓΙΑ ΧΡΗΣΗ ΣΕ ΝΕΥΡΙΚΗ ΑΝΑΓΕΝΝΗΣΗ.	3058198
0719295 - 24/05/2006	NOVARTIS AG	ΜΗΤΡΕΣ ΑΠΟ ΠΟΛΥΜΕΡΕΣ ΚΑΙ ΟΙ ΧΡΗΣΕΙΣ ΤΟΥΣ ΣΤΙΣ ΦΑΡΜΑΚΕΥΤΙΚΕΣ ΣΥΝΘΕΣΕΙΣ.	3058449
0734698 - 29/03/2006	VARIOMED AG	ΕΚΜΑΓΕΙΟ ΓΙΑ ΔΙΑΥΛΙΚΗ ΕΜΦΥΤΕΥΣΗ ΣΕ ΚΟΙΛΑ ΟΡΓΑΝΑ.	3058560
0737085 - 29/03/2006	THE RESEARCH FOUNDATION OF STATE UNIVERSITY OF NEW YORK	ΕΜΒΟΛΙΟ ΓΙΑ BRANHAMELLA CATARRHALIS.	3058213
0762901 - 19/04/2006	BERLEX, INC.	ΠΕΠΤΙΔΙΑ ΤΙΤΛΟΦΟΡΗΜΕΝΑ ΜΕ ΤΕΧΝΗΤΙΟ -99m ΓΙΑ ΑΠΕΙΚΟΝΙΣΗ.	3058428
0778347 - 24/05/2006	AVENTIS PHARMA DEUTSCHLAND GMBH	ΠΡΩΤΕΪΝΗ ΠΟΥ ΣΥΝΔΕΕΙ ΤΗΝ ΑΤΡ ΚΑΙ ΤΑ ΝΟΥΚΛΕΪΚΑ ΟΞΕΑ ΜΕ ΙΔΙΟΤΗΤΕΣ ΕΛΙΚΑΣΗΣ ΚΑΙ ΑΤΡΑΣΗΣ.	3058472
0801575 - 19/04/2006	CHILDREN'S HOSPITAL LOS ANGELES	ΦΟΡΕΙΣ ΡΕΤΡΟΪΩΝ ΓΙΑ ΕΚΦΡΑΣΗ ΣΕ ΕΜΒΡΥΪΚΑ ΚΥΤΤΑΡΑ.	3058448
0810884 - 03/05/2006	THE GENERAL HOSPITAL CORPORATION	ΑΝΤΙΜΕΤΩΠΙΣΗ ΤΗΣ ΑΓΤΕΙΑΚΗΣ ΕΠΑΝΑΣΤΕΝΩΣΗΣ ΜΕ ΕΙΣΠΝΕΟΜΕΝΟ ΜΟΝΟΞΕΙΔΙΟ ΤΟΥ ΑΖΩΤΟΥ.	3058350
0837677 - 29/03/2006	UNIVERSITY OF NORTH CAROLINA AT CHAPEL HILL PANACOS PHARMACEUTICALS , INC.	ΒΡΩΜΙΩΜΕΝΑ ΠΑΡΑΓΩΓΑ ΕΞΑΪΔΡΟΞΥΔΙΦΑΙΝΥΛΙΟΥ.	3058201
0839194 - 26/04/2006	AVENTIS PHARMA S.A.	ΠΑΡΑΛΛΑΓΕΣ ΤΗΣ ΠΡΩΤΕΪΝΗΣ Ρ53 ΚΑΙ ΘΕΡΑΠΕΥΤΙΚΕΣ ΧΡΗΣΕΙΣ.	3058471
0858337 - 24/05/2006	AZIENDE CHIMICHE RIUNITE ANGELINI FRANCESCO A.C.R.A.F. S.P.A.	ΜΙΑ ΦΑΡΜΑΚΕΥΤΙΚΗ ΣΥΝΘΕΣΗ ΓΙΑ ΤΗ ΘΕΡΑΠΕΙΑ ΤΩΝ ΑΥΤΟΑΝΟΣΩΝ ΝΟΣΩΝ.	3058440
0861888 - 12/04/2006	VERTEX PHARMACEUTICALS INCORPORATED	ΧΡΗΣΗ ΕΓΚΑΡΣΙΑ ΣΥΝΔΕΔΕΜΕΝΩΝ ΚΡΥΣΤΑΛΛΩΝ ΣΑΝ ΜΙΑ ΝΕΑ ΜΟΡΦΗ ΑΚΙΝΗΤΟΠΟΙΗΣΗΣ ΕΝΖΥΜΟΥ.	3058313
0872867 - 14/06/2006	BTICINO S.P.A.	ΣΥΓΚΡΟΤΗΜΑ ΗΛΕΚΤΡΟΛΟΓΙΚΟΥ ΕΞΟΠΛΙΣΜΟΥ ΜΕ ΜΗΧΑΝΙΣΜΟ ΕΝΕΡΓΟΠΟΙΗΣΗΣ ΓΙΑ ΕΝΑ ΔΙΑΚΟΠΤΗ.	3058543
0873355 - 19/04/2006	TELIK, INC.	ΠΡΟΦΑΡΜΑΚΑ ΠΡΟΣΑΡΤΗΜΕΝΑ ΜΕΣΩ ΟΜΟΙΟΠΟΛΙΚΟΥ ΔΕΣΜΟΥ ΣΕ ΑΝΑΛΟΓΑ ΤΗΣ ΓΛΟΥΤΑΘΕΙΟΝΗΣ.	3058208
0891426 - 31/05/2006	BAYER CORPORATION	ΑΝΘΡΩΠΙΝΗ ΜΠΙΚΟΥΝΙΝΗ.	3058470
0893140 - 19/04/2006	INDIBA, S.A.	ΣΥΣΚΕΥΗ ΥΠΕΡΘΕΡΜΙΑΣ.	3058254
0901368 - 03/05/2006	ACRUX DDS PTY LTD	ΕΝΙΣΧΥΤΕΣ ΔΕΡΜΙΚΗΣ ΔΙΕΙΣΔΥΣΗΣ ΚΑΙ ΣΥΣΤΗΜΑΤΑ ΑΠΕΛΕΥΘΕΡΩΣΗΣ ΦΑΡΜΑΚΩΝ ΠΟΥ ΕΝΕΧΟΥΝ ΤΟΥΣ ΙΔΙΟΥΣ.	3058394
0901474 - 19/04/2006	F. HOFFMANN-LA ROCHE AG	ΠΑΡΑΓΩΓΑ ΑΡΥΑ-ΠΥΡΙΜΙΔΙΝΗΣ.	3058312
0905254 - 26/04/2006	SANOFI-AVENTIS DEUTSCHLAND GMBH	ΔΙΑΔΙΚΑΣΙΑ ΓΙΑ ΤΗΝ ΠΑΡΑΣΚΕΥΗ ΜΙΚΡΟΥ ΜΟΡΙΑΚΟΥ ΒΑΡΟΥΣ ΠΟΛΥΑΙΘΥΛΕΝΙΜΙΝΗΣ.	3058385
0905319 - 26/04/2006	PFLIEDERER INFRASTRUKTURTECHNIK GMBH & CO. KG	ΜΕΘΟΔΟΣ ΓΙΑ ΤΗΝ ΚΑΤΑΣΚΕΥΗ ΜΟΝΙΜΟΥ ΟΔΟΣΤΡΩΜΑΤΟΣ ΓΙΑ ΤΗ ΣΥΝΔΕΟΜΕΝΗ ΜΕ ΣΙΔΗΡΟΔΡΟΜΙΚΕΣ ΓΡΑΜΜΕΣ ΚΥΚΛΟΦΟΡΙΑ, ΚΑΘΩΣ ΕΠΙΣΗΣ ΚΑΙ ΕΝΟΣ ΤΕΤΟΙΟΥ ΟΔΟΣΤΡΩΜΑΤΟΣ ΓΙΑ ΤΗΝ ΕΚΤΕΛΕΣΗ ΤΗΣ ΜΕΘΟΔΟΥ.	3058292

ΑΡ./ΗΜ.ΔΗΜ.Ε.Δ. (87)	ΔΙΚΑΙΟΥΧΟΣ (73)	ΤΙΤΛΟΣ ΕΦΕΥΡΕΣΗΣ (54)	ΑΡ.ΕΥΡ.Δ.Ε. (11)
0914912 - 26/04/2006	HAPRO-HARTMETALL-PROFILTECHNIK GMBH	ΜΗΧΑΝΙΣΜΟΣ ΓΙΑ ΤΗΝ ΑΚΤΙΝΙΚΗ ΑΚΙΝΗΤΟΠΟΙΗΣΗ ΜΑΧΑΙΡΙΩΝ ΣΕ ΚΕΦΑΛΕΣ ΜΑΧΑΙΡΙΩΝ ΓΙΑ ΤΗΝ ΕΠΕΞΕΡΓΑΣΙΑ ΞΥΛΟΥ ΚΑΙ ΣΥΝΘΕΤΙΚΟΥ ΥΛΙΚΟΥ.	3058533
0918797 - 29/03/2006	MILLENNIUM PHARMACEUTICALS, INC.	ΕΞΑΝΘΡΩΠΙΣΜΕΝΗ ΑΝΟΣΟΣΦΑΙΡΙΝΗ ΠΟΥ ΑΝΤΙΔΡΑ ΜΕ α4β7 ΙΝΤΕΓΡΙΝΗ.	3058199
0927217 - 03/05/2006	STARPHARMA PTY LIMITED	ΕΝΩΣΕΙΣ ΠΟΥ ΑΝΑΣΤΕΛΛΟΥΝ ΤΗΝ ΑΓΓΕΙΟΓΕΝΕΣΗ.	3058318
0927469 - 26/04/2006	TOWNSHEND, BRENT	ΣΥΣΤΗΜΑ ΕΠΙΚΟΙΝΩΝΙΩΝ ΥΨΗΛΩΝ ΤΑΧΥΤΗΤΩΝ ΓΙΑ ΑΝΑΛΟΓΙΚΕΣ ΣΥΝΔΡΟΜΗΤΙΚΕΣ ΣΥΝΔΕΣΕΙΣ.	3058232
0930877 - 19/04/2006	SOUTHERN ILLINOIS UNIVERSITY	ΘΕΡΑΠΕΥΤΙΚΗ ΧΡΗΣΗ D-ΜΕΘΕΙΟΝΙΝΗΣ ΓΙΑ ΝΑ ΜΕΙΩΝΕΤΑΙ Η ΤΟΞΙΚΟΤΗΤΑ ΤΩΝ ΠΕΡΙΕΧΟΥΣΩΝ ΛΕΥΚΟΧΡΥΣΟ ΕΝΩΣΕΩΝ ΚΑΤΑ ΤΟΥ ΟΓΚΟΥ.	3058288
0930980 - 26/04/2006	O'BRIEN, JOHN M.	ΔΙΑΤΑΞΗ ΠΡΟΣΦΥΣΗΣ ΓΙΑ ΤΡΟΧΟΥΣ ΟΧΗΜΑΤΩΝ.	3058508
0933628 - 05/04/2006	DE ZEVEN SON B.V.	ΜΕΘΟΔΟΣ ΓΙΑ ΤΗ ΔΟΚΙΜΑΣΙΑ ΣΤΕΓΑΝΟΤΗΤΑΣ ΕΝΟΣ ΔΑΠΕΔΟΥ, ΩΣ ΕΠΙΣΗΣ ΕΝΑ ΑΚΡΟΦΥΣΙΟ, ΚΑΙ ΕΝΑ ΜΕΤΑΦΕΡΟΜΕΝΟ ΣΥΣΤΗΜΑ ΔΟΚΙΜΗΣ ΔΙΑ ΠΕΠΙΕΣΜΕΝΟΥ ΑΕΡΟΣ.	3058252
0933993 - 05/04/2006	BIOCRUST PHARMACEUTICALS INC.	ΕΝΩΣΕΙΣ ΥΠΟΚΑΤΕΣΤΗΜΕΝΟΥ ΚΥΚΛΟΠΕΝΤΑΝΙΟΥ ΧΡΗΣΙΜΕΣ ΩΣ ΑΝΑΣΤΟΛΕΙΣ ΝΕΥΡΑΜΙΝΙΔΑΣΗΣ.	3058236
0934326 - 03/05/2006	NOVARTIS AG	ΥΠΟΚΑΤΕΣΤΗΜΕΝΑ ΑΜΙΝΟΑΛΚΑΝΟΦΩΣΦΟΝΙΚΑ ΟΞΕΑ.	3058529
0936417 - 17/05/2006	MATSUSHITA ELECTRIC INDUSTRIAL CO., LTD.	ΣΥΣΤΗΜΑ ΠΡΟΕΙΔΟΠΟΙΗΣΗΣ ΓΙΑ ΔΙΑΡΡΟΗ ΨΥΚΤΙΚΟΥ ΡΕΥΣΤΟΥ.	3058196
0938797 - 26/04/2006	NOKIA CORPORATION	ΜΕΘΟΔΟΣ ΚΑΙ ΕΞΟΠΛΙΣΜΟΣ ΓΙΑ ΤΗΝ ΜΕΤΑΔΟΣΗ ΔΕΔΟΜΕΝΩΝ ΧΡΗΣΤΗ ΠΡΟΣΑΡΜΟΣΤΙΚΟΥ ΚΥΚΛΩΜΑΤΟΣ ΤΕΡΜΑΤΙΚΟΥ ΚΑΙ ΠΛΗΡΟΦΟΡΙΩΝ ΚΑΤΑΣΤΑΣΗΣ ΣΥΣΚΕΥΗΣ.	3058301
0946151 - 10/05/2006	ALZA CORPORATION	ΜΟΡΦΗ ΔΟΣΟΛΟΓΙΑΣ ΑΝΙΟΥΣΑΣ ΔΟΣΗΣ.	3058256
0947222 - 12/04/2006	THE UNIVERSITY OF BRITISH COLUMBIA	ΜΕΘΟΔΟΣ ΕΝΕΡΓΟΠΟΙΗΣΗΣ ΦΩΤΟΕΥΑΙΣΘΗΤΩΝ ΠΑΡΑΓΟΝΤΩΝ.	3058233
0954608 - 17/05/2006	THE JOHNS HOPKINS UNIVERSITY SCHOOL OF MEDICINE	ΜΕΘΥΛΙΩΣΗΣ ΕΙΔΙΚΗ ΑΝΙΧΝΕΥΣΗ.	3058377
0955995 - 03/05/2006	JOHNSON & JOHNSON CONSUMER FRANCE	ΧΡΗΣΗ ΣΥΜΠΛΟΚΩΝ ΓΙΑ ΤΗΝ ΠΑΡΑΣΚΕΥΗ ΣΥΝΘΕΣΕΩΝ ΓΙΑ ΤΗΝ ΑΓΩΓΗ ΕΥΑΙΣΘΗΤΟΥ ΔΕΡΜΑΤΟΣ, ΔΙΑΔΙΚΑΣΙΑ ΠΑΡΑΣΚΕΥΗΣ ΚΑΙ ΥΠΟΑΛΛΕΡΓΙΚΕΣ ΣΥΝΘΕΣΕΙΣ.	3058482
0957176 - 19/07/2006	METASYSTEMS HARD & SOFTWARE GMBH	ΜΕΘΟΔΟΣ ΑΝΙΧΝΕΥΣΗΣ ΜΕΤΑΒΟΛΩΝ ΣΕ ΒΙΟΠΟΛΥΜΕΡΗ.	3058230
0968706 - 17/05/2006	ELI LILLY AND COMPANY	ΔΙΑΜΟΡΦΩΣΕΙΣ ΔΙΑ ΚΑΤΑΠΟΛΕΜΗΣΙΝ ΑΝΘΡΩΠΙΝΩΝ ΦΘΕΙΡΩΝ, ΠΕΡΙΕΧΟΥΣΑΙ ΣΠΙΝΟΣΥΝΗ (SPINOSYN).	3058386
0968717 - 07/06/2006	AMISTAD PHARMA SAS	ΠΑΡΑΣΚΕΥΑΣΜΑ ΥΠΟ ΑΠΛΗ ΓΑΛΗΝΙΚΗ ΜΟΡΦΗ ΓΙΑ ΜΕΙΩΣΗ ΤΩΝ ΑΠΟΤΕΛΕΣΜΑΤΩΝ ΠΟΥ ΔΙΕΓΕΙΡΟΝΤΑΙ ΚΑΤΑ ΤΗ ΔΙΑΡΚΕΙΑ ΚΑΙ ΜΕΤΑ ΤΗΝ ΕΜΜΗΝΟΠΑΥΣΗ ΚΑΙ ΘΕΡΑΠΕΙΑ ΜΕ ΑΥΤΟ ΤΟ ΠΑΡΑΣΚΕΥΑΣΜΑ.	3058426
0971126 - 03/05/2006	COMPAGNIA ITALIANA FORME ACCIAIO S.P.A.	ΕΝΕΡΓΟΠΟΙΗΣΗ ΤΗΣ ΒΑΛΒΙΔΑΣ ΤΥΠΟΥ S ΜΙΑΣ ΑΝΤΛΙΑΣ ΣΚΥΡΟΔΕΜΑΤΟΣ ΠΡΙΝ ΤΗΝ ΟΛΟΚΛΗΡΩΣΗ ΤΗΣ ΔΙΑΔΡΟΜΗΣ ΤΟΥ ΕΜΒΟΛΟΥ ΑΥΤΗΣ.	3058311
0971899 - 03/05/2006	RESEARCH TRIANGLE INSTITUTE	ΕΝΩΣΕΙΣ ΕΞΑΪΔΡΟΪΝΔΕΝΟΠΥΡΙΔΙΝΗΣ ΠΟΥ ΕΧΟΥΝ ΑΝΤΙΣΠΕΡΜΑΤΟΓΟΝΙΚΗ ΔΡΑΣΤΙΚΟΤΗΤΑ.	3058195
0975235 - 24/05/2006	ABBOTT LABORATORIES	ΔΙΑΤΡΟΦΙΚΕΣ ΣΥΝΤΑΓΟΠΟΙΗΣΕΙΣ ΠΟΥ ΠΕΡΙΕΧΟΥΝ ΟΛΙΓΟΣΑΚΧΑΡΙΤΕΣ.	3058412
0979251 - 26/04/2006	ALLEGIANCE CORPORATION	ΓΑΝΤΙΑ ΠΟΥ ΚΑΤΑΣΚΕΥΑΖΟΝΤΑΙ ΑΠΟ ΣΥΜΠΟΛΥΜΕΡΗ ΝΕΟΠΡΕΝΙΟΥ ΚΑΙ ΜΕΘΟΔΟΣ ΓΙΑ ΝΑ ΠΑΡΑΣΚΕΥΑΣΤΟΥΝ ΑΥΤΑ.	3058245

ΑΡ./ΗΜ.ΔΗΜ.Ε.Α. (87)	ΔΙΚΑΙΟΥΧΟΣ (73)	ΤΙΤΛΟΣ ΕΦΕΥΡΕΣΗΣ (54)	ΑΡ.ΕΥΡ.Δ.Ε. (11)
0981534 - 03/05/2006	INSPIRE PHARMACEUTICALS, INC.	ΟΡΙΣΜΕΝΑ ΔΙΝΟΥΚΛΕΟΤΙΔΙΑ ΚΑΙ Η ΧΡΗΣΗ ΤΟΥΣ ΣΑΝ ΡΥΘΜΙΣΤΕΣ ΒΛΕΝΝΟΒΛΕΦΑΡΙΔΙΚΗΣ ΚΑΘΑΡΣΗΣ ΚΑΙ ΣΥΧΝΟΤΗΤΑΣ ΒΛΕΦΑΡΙΔΙΚΗΣ ΣΥΣΤΟΛΗΣ.	3058552
0984629 - 03/05/2006	IRDETO ACCESS B.V.	ΣΥΣΤΗΜΑ ΓΙΑ ΜΕΤΑΔΟΣΗ ΣΗΜΑΤΩΝ ΔΕΔΟΜΕΝΩΝ ΜΕ ΕΝΑΝ ΑΣΦΑΛΗ ΤΡΟΠΟ.	3058282
1000151 - 31/05/2006	SERONO GENETICS INSTITUTE S.A.	5' ESTs ΓΙΑ ΕΚΚΡΙΤΙΚΕΣ ΠΡΩΤΕΪΝΕΣ ΠΟΥ ΕΚΦΡΑΖΟΝΤΑΙ ΣΕ ΔΙΑΦΟΡΟΥΣ ΙΣΤΟΥΣ.	3058210
1001748 - 19/04/2006	ALPEX PHARMA S.A.	ΜΙΑ ΔΙΑΔΙΚΑΣΙΑ ΓΙΑ ΤΗΝ ΠΑΡΑΣΚΕΥΗ ΜΙΑΣ ΣΥΝΘΕΣΗΣ ΚΟΚΚΩΝ ΓΙΑ ΤΗΝ ΠΑΡΑΣΚΕΥΗ ΓΡΗΓΟΡΑ ΔΙΑΣΠΑΣΙΜΩΝ ΤΑΜΠΛΕΤΩΝ ΠΟΥ ΔΙΑΛΥΟΝΤΑΙ ΣΤΟ ΣΤΟΜΑ.	3058270
1002108 - 26/04/2006	INSTITUT GUSTAVE ROUSSY APPLIED RESEARCH SYSTEMS ARS HOLDING N.V.	ΧΡΗΣΗ ΜΗC ΚΑΤΗΓΟΡΙΑΣ II ΣΥΝΔΕΤΩΝ ΩC ΑΝΟΣΟ-ΕΝΙΣΧΥΤΙΚΟ ΓΙΑ ΕΜΒΟΛΙΑΣΜΟ ΚΑΙ LAG-3 ΣΤΗΝ ΑΝΤΙΜΕΤΩΠΙΣΗ ΤΟΥ ΚΑΡΚΙΝΟΥ.	3058474
1003868 - 12/04/2006	PIONEER HI-BRED INTERNATIONAL, INC.	RHT ΓΟΝΙΔΙΟ ΤΟΥ ΣΙΤΑΡΙΟΥ ΓΙΑ ΓΕΝΕΤΙΚΟ ΕΛΕΓΧΟ ΤΗΣ ΦΥΤΙΚΗΣ ΑΥΞΗΣΗΣ ΚΑΙ ΑΝΑΠΤΥΞΗΣ.	3058234
1005356 - 12/04/2006	THERAVANCE, INC.	ΝΕΕΣ ΑΝΤΙΒΑΚΤΗΡΙΑΚΕΣ ΟΥΣΙΕΣ.	3058211
1007685 - 12/04/2006	LOKE DIAGNOSTICS APS	ΕΚΤΕΘΕΙΜΕΝΕΣ ΣΤΗΝ ΕΠΙΦΑΝΕΙΑ ΠΡΩΤΕΪΝΕΣ ΑΠΟ CHLAMYDIA PNEUMONIAE.	3058238
1013555 - 19/04/2006	ILLINOIS TOOL WORKS INC.	ΣΥΣΤΗΜΑ ΔΙΑ ΤΗΝ ΣΥΣΚΕΥΑΣΙΑΝ ΠΟΛΛΑΠΛΩΝ ΥΠΟΔΟΧΕΩΝ ΜΕ ΤΗ ΒΟΗΘΕΙΑ ΦΟΡΕΩΣ.	3058416
1015026 - 10/05/2006	NATIONAL UNIVERSITY OF IRELAND, MAYNOOTH	IL-12 ΩC ΑΝΟΣΟΕΝΙΣΧΥΤΙΚΟ ΓΙΑ ΕΜΒΟΛΙΑ BORDE-TELLA PERTUSSIS.	3058537
1019058 - 24/05/2006	BOEHRINGER INGELHEIM PHARMACEU- TICALS INC.	ΦΑΡΜΑΚΕΥΤΙΚΟ ΑΙΩΡΗΜΑ ΠΕΡΙΛΑΜΒΑΝΟΝ ΗΜΙ-ΕΝΥΔΡΗ ΝΕΒΙΡΑΠΙΝΗ.	3058294
1019433 - 21/06/2006	ADVANCED PROTEIN TECHNOLOGIES, INC.	ΣΥΝΘΕΣΗ ΠΡΩΤΕΪΝΗΣ ΚΑΙ ΜΕΘΟΔΟΣ ΑΠΟΜΟΝΩΣΗΣ ΣΥΝΘΕΣΗΣ ΠΡΩΤΕΪΝΗΣ ΑΠΟ ΜΥΪΚΗ ΠΗΓΗ.	3058370
1019521 - 31/05/2006	INDENA S.P.A.	ΜΙΑ ΜΕΘΟΔΟΣ ΓΙΑ ΤΟΝ ΒΙΟΜΕΤΑΣΧΗΜΑΤΙΣΜΟ ΕΝΩΣΕΩΝ ΚΟΛΧΙΚΟΝΗΣ ΣΤΑ ΑΝΤΙΣΤΟΙΧΑ 3-ΓΛΥΚΟΖΥΛΟ-ΠΑΡΑΓΩΓΑ.	3058556
1019526 - 10/05/2006	THE AUSTRALIAN NATIONAL UNIVER- SITY	ΜΕΘΟΔΟΣ ΠΡΟΣΔΙΟΡΙΣΜΟΥ ΤΗΣ ΔΡΑΣΕΩC ΔΙΑΥΛΩΝ ΙΟΝΤΩΝ ΜΙΑC ΟΥCΙΑC.	3058322
1022214 - 26/04/2006	SEA SNAKE LLC	ΦΟΡΤΗΓΙΔΑ ΘΑΛΑΣΣΗΣ ΕΝ ΣΕΙΡΑ.	3058486
1029023 - 03/05/2006	FUTUMON OY	ΕΠΙΒΡΑΔΥΝΤΙΚΗ ΤΗΣ ΠΥΡΑΣ ΚΑΙ ΒΙΟΚΤΟΝΟC ΣΥΝΘΕΣΗ ΚΑΙ ΔΙΕΡΓΑΣΙΑ ΓΙΑ ΤΗΝ ΠΑΡΑΣΚΕΥΗ ΑΥΤΗΣ.	3058291
1033165 - 03/05/2006	OFFICINE MECCANICHE GALLETTI O.M.G. - S.R.L.	ΣΥΣΤΗΜΑ ΣΤΕΓΑΝΟΠΟΙΗΣΗΣ ΓΙΑ ΕΓΚΑΤΑΣΤΑΣΗ ΣΕ ΑΞΟΝΕC ΑΝΑΜΕΙΚΤΩΝ ΓΙΑ ΤΣΙΜΕΝΤΟ, ΛΑΣΠΗ ΟΙΚΟ-ΔΟΜΗΣ ΚΑΙ ΠΑΡΟΜΟΙΑ ΜΙΓΜΑΤΑ.	3058557
1033305 - 03/05/2006	ILLINOIS TOOL WORKS INC.	ΣΥΣΚΕΥΗ ΚΑΙ ΜΕΘΟΔΟΣ ΤΟΠΟΘΕΤΗΣΕΩC ΠΡΟΣΤΑ-ΤΕΥΤΙΚΩΝ ΤΩΝ ΓΩΝΙΩΝ ΕΙC ΦΟΡΤΙΑ.	3058255
1039632 - 26/04/2006	WURTH ELEKTRONIK GMBH & CO. KG	ΗΛΕΚΤΡΙΚΟC ΑΠΟΡΡΟΦΗΤΗC ΘΟΡΥΒΩΝ ΚΑΙ ΜΕΘΟΔΟC ΓΙΑ ΤΗΝ ΣΤΕΡΕΩCΗ ΤΟΥ ΣΕ ΕΝΑ ΚΑΛΩΔΙΟ.	3058263
1043549 - 31/05/2006	SCHUCO INTERNATIONAL KG	ΠΡΟΦΙΛ ΠΛΑΙΣΙΟΥ ΔΙΑ ΕΝΑ ΗΛΙΑΚΟ ΣΥΛΛΕΚΤΗ.	3058495
1044197 - 19/04/2006	ASTELLAS PHARMA GMBH	ΝΕΑ ΠΙΠΕΡΙΔΙΝΥΛΟ-ΥΠΟΚΑΤΕΣΤΗΜΕΝΑ ΠΥΡΙΔΥΛΛ-ΑΚΑΝΟ , ΑΛΚΕΝΟ ΚΑΙ ΑΛΚΙΝΟ ΚΑΡΒΟΞΑΜΙΔΙΑ.	3058422
1049788 - 26/04/2006	STICHTING DIENST LANDBOUWKUNDIG ONDERZOEK PFIZER ANIMAL HEALTH S.A.	ΕΚΦΡΑΣΗ ΠΡΩΤΕΪΝΗΣ ΣΕ ΣΥΣΤΗΜΑΤΑ ΦΟΡΕΑ ΕΚΦΡΑΣΗΣ ΒΑΚΟΥΛΟΪΟΥ.	3058485
1049798 - 14/06/2006	THE SECRETARY OF STATE FOR DEFENCE	ΕΛΕΓΧΟC ΕΥΑΙΣΘΗΣΙΑC ΣΕ ΑΝΤΙΒΙΟΤΙΚΑ.	3058453

ΑΡ./ΗΜ.ΔΗΜ.Ε.Δ. (87)	ΔΙΚΑΙΟΥΧΟΣ (73)	ΤΙΤΛΟΣ ΕΦΕΥΡΕΣΗΣ (54)	ΑΡ.ΕΥΡ.Δ.Ε. (11)
1050504 - 21/06/2006	INVENTIO AG	ΕΞΟΠΛΙΣΜΟΣ ΔΙΑ ΤΗΝ ΕΚΤΕΛΕΣΗ ΕΡΓΑΣΙΩΝ ΕΝΤΟΣ ΕΝΟΣ ΦΡΕΑΤΙΟΥ ΑΝΑΒΑΤΟΡΙΟΥ.	3058553
1058660 - 19/04/2006	SENSIDOS AB	ΜΕΘΟΔΟΣ ΔΟΣΙΜΕΤΡΗΣΕΩΣ ΕΝΟΣ ΙΑΤΡΙΚΟΥ ΣΚΕΥΑΣΜΑΤΟΣ.	3058360
1059652 - 19/04/2006	RELECO, S.A.	ΗΛΕΚΤΡΟΜΑΓΝΗΤΙΚΟΣ ΗΛΕΚΤΡΟΝΟΜΟΣ.	3058333
1063899 - 05/04/2006	THE QUAKER OATS COMPANY	ΠΑΡΑΣΚΕΥΗ ΠΡΟΪΟΝΤΩΝ ΤΡΟΦΙΜΩΝ ΤΥΠΟΥ ΜΟΥΣΛΙ (GRANOLA) Ή ΣΝΑΚ.	3058266
1066036 - 26/04/2006	THE BOARD OF TRUSTEES OF THE UNIVERSITY OF ILLINOIS	ΠΑΡΑΓΟΝΤΕΣ ΜΕ ΣΧΕΤΙΖΟΜΕΝΗ ΜΕ ΣΕΡΟΤΟΝΙΝΗ ΔΡΑΣΗ ΓΙΑ ΤΗΝ ΑΝΤΙΜΕΤΩΠΙΣΗ ΓΙΑ ΥΠΙΝΙΚΗ ΑΠΝΟΙΑ.	3058400
1072598 - 31/05/2006	SUMITOMO CHEMICAL COMPANY, LIMITED	ΠΑΡΑΓΩΓΑ ΠΥΡΑΖΟΛΙΝΟΝΗΣ.	3058404
1078165 - 17/05/2006	BITZER KUHLMASCHINENBAU GMBH	ΕΛΙΚΟΕΙΔΗΣ ΣΥΜΠΙΕΣΤΗΣ.	3058502
1088191 - 12/04/2006	MESSER FRANCE S.A.	ΑΝΕΞΑΡΤΗΤΗ ΜΟΝΑΔΑ ΠΛΗΡΩΣΗΣ ΚΑΙ ΕΞΑΓΩΓΗΣ ΓΙΑ ΑΝΕΞΑΡΤΗΤΗ ΜΟΝΑΔΑ ΨΥΞΕΩΣ ΚΑΙ ΜΕΘΟΔΟΣ ΠΛΗΡΩΣΗΣ ΑΝΕΞΑΡΤΗΤΗΣ ΜΟΝΑΔΑΣ ΨΥΞΕΩΣ.	3058338
1089792 - 17/05/2006	MUNTERMANN, AXEL	ΔΙΑΤΑΞΗ ΓΙΑ ΤΗ ΘΕΡΑΠΕΙΑ ΜΕ ΜΑΓΝΗΤΙΚΑ ΠΕΔΙΑ.	3058513
1093819 - 03/05/2006	EMISPHERE TECHNOLOGIES, INC.	ΕΝΩΣΗ ΚΑΙ ΣΥΝΘΕΣΗ ΓΙΑ ΤΗ ΔΙΑΝΟΜΗ ΔΡΑΣΤΙΚΩΝ ΠΑΡΑΓΟΝΤΩΝ.	3058477
1097210 - 14/06/2006	CONNEX GMBH	ΑΝΟΣΟΛΟΓΙΚΟ ΑΝΤΙΔΡΑΣΤΗΡΙΟ ΕΙΔΙΚΩΣ ΑΛΛΗΛΟΕΠΙΔΡΟΝ ΜΕ ΤΟ ΕΞΟΚΥΤΤΑΡΙΚΟ ΠΕΔΙΟ ΤΗΣ ΑΝΘΡΩΠΙΝΗΣ ΖΗΤΑ ΑΛΥΣΟΥ.	3058469
1100821 - 12/04/2006	WILLIAM HARVEY RESEARCH LIMITED	ΑΝΤΙΦΛΕΓΜΟΝΩΔΕΙΣ ΕΝΩΣΕΙΣ ΠΡΟΕΡΧΟΜΕΝΕΣ ΑΠΟ ΤΗ ΛΙΠΟΚΟΡΤΙΝΗ-1.	3058351
1103347 - 26/04/2006	RECA NORM GMBH & CO. KG	ΕΡΓΑΛΕΙΟ ΚΟΠΗΣ, ΑΥΛΑΚΩΣΕΩΣ Ή ΤΡΟΧΙΣΜΑΤΟΣ ΚΑΤΕΡΓΑΖΟΜΕΝΩΝ ΤΕΜΑΧΙΩΝ.	3058267
1105466 - 26/04/2006	MERCK & CO., INC.	ΔΙΕΡΓΑΣΙΑ ΓΙΑ ΚΑΘΑΡΙΣΜΟ ΣΩΜΑΤΙΔΙΩΝ ΠΟΥ ΟΜΟΙΑΖΟΥΝ ΜΕ ΤΑ ΣΩΜΑΤΙΔΙΑ ΙΟΥ ΘΗΛΩΜΑΤΩΝ.	3058335
1105485 - 05/07/2006	IMMUNEX CORPORATION	DNA ΚΑΙ ΠΟΛΥΠΕΠΤΙΔΙΑ IL-1 ΨΥΛΟΝ ΑΝΘΡΩΠΟΥ.	3058418
1107004 - 03/05/2006	LIFESCAN, INC.	ΔΙΑΝΟΜΗ ΜΙΚΡΟΣΤΑΓΟΝΙΔΙΩΝ ΓΙΑ ΜΙΑ ΙΑΤΡΙΚΗ ΔΙΑΓΝΩΣΤΙΚΗ ΣΥΣΚΕΥΗ.	3058353
1109787 - 17/05/2006	ASTRAZENECA AB	ΑΡΥΑΠΗΠΕΡΑΖΙΝΕΣ ΚΑΙ Η ΧΡΗΣΗ ΤΟΥΣ ΩΣ ΜΕΣΩΝ ΑΝΑΣΤΟΛΗΣ ΜΕΤΑΛΛΟΠΡΩΤΕΪΝΑΣΗΣ (MMP).	3058461
1110543 - 14/06/2006	SCHERING CORPORATION	ΣΥΝΘΕΣΗ ΣΤΟΜΑΤΙΚΗΣ ΔΟΣΟΛΟΓΙΑΣ ΠΑΡΑΤΕΤΑΜΕΝΗΣ ΑΠΕΛΕΥΘΕΡΩΣΗΣ.	3058492
1112067 - 31/05/2006	EISAI CO., LTD.	ΧΡΗΣΗ ΑΝΑΣΤΟΛΕΩΝ ΑΚΕΤΥΛΟΧΟΛΙΝΕΣΤΕΡΑΣΗΣ ΓΙΑ ΤΗΝ ΠΑΡΑΣΚΕΥΗ ΦΑΡΜΑΚΕΥΤΙΚΩΝ ΣΥΝΘΕΣΕΩΝ ΓΙΑ ΤΗ ΘΕΡΑΠΕΥΤΙΚΗ ΑΝΤΙΜΕΤΩΠΙΣΗ ΣΥΝΔΡΟΜΩΝ ΛΕΙΤΟΥΡΓΙΚΩΝ ΚΑΙ/Η ΟΡΓΑΝΙΚΩΝ ΠΙΟΝΩΝ.	3058460
1112933 - 10/05/2006	ARIES PACKAGING	ΣΥΣΤΗΜΑ ΜΕΤΑΦΟΡΑΣ ΑΝΤΙΚΕΙΜΕΝΩΝ.	3058545
1115372 - 17/05/2006	WARNER-LAMBERT COMPANY LLC	ΤΑΧΕΩΣ ΔΙΑΛΥΟΜΕΝΑ ΕΚ ΤΟΥ ΣΤΟΜΑΤΟΣ ΧΟΡΗΓΟΥΜΕΝΑ ΚΑΤΑΝΑΛΙΣΚΟΜΕΝΑ ΥΜΕΝΙΑ.	3058306
1117890 - 29/03/2006	BROCHEZ, ALAIN	ΓΩΝΙΑΚΟΣ ΣΥΝΔΕΣΜΟΣ ΚΑΙ ΜΕΘΟΔΟΣ ΚΑΤΑΣΚΕΥΗΣ ΕΝΟΣ ΤΕΤΟΙΟΥ ΣΥΝΔΕΣΜΟΥ.	3058209
1120258 - 17/05/2006	SEIKO EPSON CORPORATION	ΦΥΣΙΓΓΟ ΜΕΛΑΝΗΣ ΚΑΙ ΣΥΣΚΕΥΗ ΚΑΤΑΓΡΑΦΗΣ ΜΕ ΤΕΧΝΟΛΟΓΙΑ ΨΕΚΑΣΜΟΥ ΠΟΥ ΤΟ ΧΡΗΣΙΜΟΠΟΙΕΙ.	3058262
1126859 - 10/05/2006	JIMRO CO., LTD.	ΑΦΑΙΡΕΣΗ ΛΕΥΚΟΚΥΤΤΑΡΩΝ ΤΟΥ ΑΙΜΑΤΟΣ ΓΙΑ ΘΕΡΑΠΕΙΑ ΤΟΥ HIV.	3058443
1126922 - 26/04/2006	BOEHRINGER INGELHEIM INTERNATIONAL GMBH	ΜΙΑ ΣΥΣΚΕΥΗ ΑΝΤΙΣΤΑΘΜΙΣΗΣ ΤΗΣ ΠΙΕΣΗΣ ΓΙΑ ΕΝΑ ΔΙΠΛΟ ΔΟΧΕΙΟ.	3058345

ΑΡ./ΗΜ.ΔΗΜ.Ε.Α. (87)	ΔΙΚΑΙΟΥΧΟΣ (73)	ΤΙΤΛΟΣ ΕΦΕΥΡΕΣΗΣ (54)	ΑΡ.ΕΥΡ.Α.Ε. (11)
1127471 - 19/04/2006	MOTOROLA, INC.	ΑΣΥΡΜΑΤΗ ΜΟΝΑΔΑ ΥΠΟΣΤΗΡΙΞΗΣ ΓΙΑ ΤΗΝ ΠΑΡΟΥΣΙΑΣΗ ΔΙΑΦΗΜΙΣΤΙΚΩΝ ΕΙΚΟΝΙΔΙΩΝ ΩΣ ΔΕΙΚΤΩΝ ΜΗΝΥΜΑΤΩΝ.	3058283
1128152 - 17/05/2006	KRAUSS-MAFFEI WEGMANN GMBH & CO. KG	ΤΟΠΟΘΕΤΟΥΜΕΝΗ ΣΕ ΕΝΑ ΟΧΗΜΑ ΜΑΧΗΣ ΕΓΚΑΤΑΣΤΑΣΗ ΕΚΤΟΞΕΥΣΗΣ ΓΙΑ ΚΑΠΝΟΓΟΝΑ ΒΛΗΜΑΤΑ ΕΚΡΗΚΤΙΚΑ ΣΩΜΑΤΑ ΚΑΙ ΠΑΡΟΜΟΙΑ.	3058221
1132097 - 03/05/2006	CONJUCHEM BIOTECHNOLOGIES INC.	ΣΤΑΘΕΡΟΠΟΙΗΤΕΣ (ΜΕ ΑΓΚΥΡΩΣΗ) ΚΑΙ ΣΥΖΕΥΓΜΑΤΑ ΠΡΩΤΕΪΝΩΝ ΚΥΤΤΑΡΩΝ ΚΑΙ ΟΡΟΥ.	3058506
1138242 - 07/06/2006	MATSUSHITA ELECTRIC INDUSTRIAL CO., LTD.	ΗΛΕΚΤΡΙΚΟΣ ΑΝΕΜΙΣΤΗΡΑΣ ΚΑΙ ΗΛΕΚΤΡΙΚΗ ΣΚΟΥΠΙΑ ΠΟΥ ΤΟΝ ΧΡΗΣΙΜΟΠΟΙΕΙ.	3058518
1139755 - 03/05/2006	KANEKA CORPORATION	ΜΕΘΟΔΟΣ ΓΙΑ ΤΗΝ ΘΕΡΑΠΕΥΤΙΚΗ ΑΓΩΓΗ ΒΑΚΤΗΡΙΑΚΩΝ ΛΟΙΜΩΞΕΩΝ ΜΕ ΑΠΙΞ Ή ΔΙΣ ΕΒΔΟΜΑΔΙΑΙΑ ΧΟΡΗΓΗΣΗ RIFALAZIL.	3058446
1143068 - 10/05/2006	CIBA SPECIALTY CHEMICALS WATER TREATMENTS LIMITED	ΚΑΤΑΣΚΕΥΗ ΧΑΡΤΙΟΥ.	3058527
1149901 - 05/04/2006	AKZO NOBEL N.V.	ΠΡΟΪΟΝΤΑ ΜΕΤΑΛΛΑΞΗΣ ΙΩΝ ΤΟΥ ΓΕΝΟΥΣ PESTIVIRUS ΚΑ ΕΜΒΟΛΙΑ ΠΟΥ ΤΑ ΠΕΡΙΕΧΟΥΝ.	3058224
1151007 - 03/05/2006	BAXTER AKTIENGESELLSCHAFT	ΜΙΑ ΜΕΘΟΔΟΣ ΓΙΑ ΤΗΝ ΠΑΡΑΓΩΓΗ ΕΝΟΣ ΠΑΡΑΣΚΕΥΑΣΜΑΤΟΣ ΒΑΣΙΖΟΜΕΝΟΥ ΣΕ ΙΝΩΔΟΓΟΝΟ ΚΑΙ ΦΙΜΠΡΟΝΕΚΤΙΝΗ ΚΑΘΩΣ ΚΑΙ ΠΡΩΤΕΪΝΙΚΕΣ ΣΥΝΘΕΣΕΙΣ ΔΥΝΑΜΕΝΕΣ ΝΑ ΛΗΦΘΟΥΝ ΣΥΜΦΩΝΑ ΜΕ ΑΥΤΗ ΤΗ ΜΕΘΟΔΟ.	3058339
1152749 - 12/04/2006	ALZA CORPORATION	ΣΤΑΘΕΡΑ ΜΗ ΥΔΑΤΙΚΑ ΜΟΝΟΦΑΣΙΚΑ ΙΞΩΔΗ ΟΧΗΜΑΤΑ ΚΑΙ ΣΚΕΥΑΣΜΑΤΑ ΠΟΥ ΧΡΗΣΙΜΟΠΟΙΟΥΝ ΤΕΤΟΙΑ ΟΧΗΜΑΤΑ.	3058332
1156065 - 26/04/2006	NATIONAL STARCH AND CHEMICAL INVESTMENT HOLDING CORPORATION	ΧΡΗΣΗ ΣΥΓΚΑΤΑΛΥΤΩΝ ΑΜΙΔΙΟΥ Ή ΙΜΙΔΙΟΥ ΓΙΑ ΟΞΕΙΔΩΣΗ ΜΕ ΜΕΣΟΛΑΒΗΣΗ ΝΙΤΡΟΞΕΙΔΙΟΥ.	3058215
1162201 - 29/03/2006	JANSSEN PHARMACEUTICA N.V.	ΠΑΡΑΓΩΓΑ (ΙΜΙΔΑΖΟΛ-5-ΥΛ)ΜΕΘΥΛ-2-ΚΟΥΙΝΟΛΙΝΟΝΗΣ ΠΟΥ ΑΝΑΣΤΕΛΛΟΥΝ ΤΗΝ ΤΡΑΝΣΦΕΡΑΣΗ ΦΑΡΝΕΖΥΛ ΠΡΩΤΕΪΝΗΣ.	3058218
1162427 - 10/05/2006	FABBRICA D'ARMI P.BERETTA S.P.A.	ΣΥΣΚΕΥΗ ΡΟΗΣ ΑΕΡΙΩΝ ΓΙΑ ΑΥΤΟΜΑΤΑ ΟΠΛΑ ΓΙΑ ΣΚΑΓΙΑ.	3058295
1163817 - 12/04/2006	VERIZON CORPORATE SERVICES GROUP INC.	ΑΣΥΓΧΡΟΝΗ ΠΟΛΛΑΠΛΗ ΠΡΟΣΒΑΣΗ ΠΡΟΣΑΝΑΤΟΛΙΣΜΕΝΗ ΣΤΗΝ ΚΡΑΤΗΣΗ ΓΙΑ ΑΣΥΡΜΑΤΑ ΔΙΚΤΥΑ.	3058243
1172157 - 10/05/2006	SEDA S.P.A.	ΜΙΑ ΣΥΣΚΕΥΗ ΓΙΑ ΤΗΝ ΠΑΡΑΓΩΓΗ ΣΤΟΙΒΑΖΟΜΕΝΩΝ ΚΑΠΑΚΙΩΝ.	3058359
1174658 - 19/04/2006	IGUZZINI ILLUMINAZIONE S.P.A.	ΣΥΣΤΗΜΑ ΜΕΤΑΦΟΡΑΣ ΦΩΤΟΣ ΓΙΑ ΦΥΣΙΚΟ ΦΩΣ.	3058417
1180333 - 19/04/2006	SANAMUNDI AG	ΠΡΟΪΟΝ ΨΑΡΙΟΥ ΚΑΘΩΣ ΚΑΙ ΜΕΘΟΔΟΣ ΓΙΑ ΤΗΝ ΠΑΡΑΣΚΕΥΗ ΤΟΥ.	3058269
1181941 - 05/04/2006	POLYMEDICS INNOVATIONS GMBH	ΥΛΙΚΟ ΕΠΕΝΔΥΣΕΩΣ ΦΑΡΜΑΚΩΝ ΑΠΟ ΑΠΟΡΡΟΦΗΤΙΚΟ ΥΛΙΚΟ ΜΕΘΟΔΟΣ ΠΑΡΑΣΚΕΥΗΣ ΤΟΥ ΚΑΙ ΕΤΟΙΜΑΣΙΑ ΤΟΥ ΓΙΑ ΤΟ ΦΑΡΜΑΚΟ.	3058225
1187777 - 05/04/2006	EUCAN URBAN EQUIPMENT OF CANADA INC.	ΚΑΔΟΣ ΑΝΑΚΥΚΛΩΣΗΣ.	3058222
1188418 - 26/04/2006	WILSON, JERRY DON	ΔΙΑΤΑΞΗ ΕΝΤΑΣΕΩΣ ΟΔΟΝΤΙΑΤΡΙΚΗΣ ΜΗΤΡΑΣ.	3058491
1190718 - 24/05/2006	ALCON LABORATORIES, INC.	ΟΦΘΑΛΜΙΚΕΣ ΣΥΝΘΕΣΕΙΣ ΠΟΥ ΠΕΡΙΛΑΜΒΑΝΟΥΝ ΑΜΙΝΟΑΛΚΟΟΛΕΣ.	3058375
1192921 - 24/05/2006	GDM S.P.A	ΜΕΘΟΔΟΣ ΚΑΤΑΣΚΕΥΗΣ ΑΠΟΡΡΟΦΗΤΙΚΩΝ ΕΙΔΩΝ ΚΑΙ ΕΝΑ ΑΠΟΡΡΟΦΗΤΙΚΟ ΕΙΔΟΣ ΠΟΥ ΠΡΟΚΥΠΤΕΙ ΧΡΗΣΙΜΟΠΟΙΩΝΤΑΣ ΑΥΤΗ ΤΗ ΜΕΘΟΔΟ.	3058452

ΑΡ./ΗΜ.ΔΗΜ.Ε.Δ. (87)	ΔΙΚΑΙΟΥΧΟΣ (73)	ΤΙΤΛΟΣ ΕΦΕΥΡΕΣΗΣ (54)	ΑΡ.ΕΥΡ.Δ.Ε. (11)
1197564 - 14/06/2006	DAIICHI PURE CHEMICALS CO., LTD.	ΜΕΘΟΔΟΣ ΠΡΟΕΠΕΞΕΡΓΑΣΙΑΣ ΔΕΙΓΜΑΤΟΣ ΓΙΑ ΕΠΙΜΕΤΡΗΣΗ ΧΟΛΗΣΤΕΡΟΛΗΣ ΚΑΙ ΜΕΘΟΔΟΣ ΕΠΙΜΕΤΡΗΣΗΣ ΧΟΛΗΣΤΕΡΟΛΗΣ ΣΕ ΣΥΓΚΕΚΡΙΜΕΝΕΣ ΛΙΠΟΠΡΩΤΕΪΝΕΣ ΧΡΗΣΙΜΟΠΟΙΩΝΤΑΣ ΑΥΤΗ ΤΗ ΜΕΘΟΔΟ.	3058464
1199154 - 05/07/2006	INDUSTRIALESUD S.P.A.	ΠΟΛΥΣΤΡΩΜΑΤΙΚΟ ΠΡΟΪΟΝ, Η ΧΡΗΣΗ ΤΟΥ ΓΙΑ ΤΗΝ ΠΑΡΑΓΩΓΗ ΕΛΑΦΡΙΩΝ, ΑΚΟΥΣΤΙΚΩΣ ΜΟΝΩΤΙΚΩΝ, ΑΥΤΟΣΤΗΡΙΖΟΜΕΝΩΝ ΑΝΤΙΚΕΙΜΕΝΩΝ ΚΑΙ ΑΝΤΙΚΕΙΜΕΝΑ ΤΑ ΟΠΟΙΑ ΛΑΜΒΑΝΟΝΤΑΙ ΜΕ ΤΟ ΕΝ ΛΟΓΩ ΠΟΛΥΣΤΡΩΜΑΤΙΚΟ ΠΡΟΪΟΝ.	3058321
1201371 - 07/06/2006	VIEGA GMBH & CO. KG.	ΕΡΓΑΛΕΙΟ ΣΥΜΠΙΕΣΗΣ.	3058514
1201630 - 26/04/2006	BP CHEMICALS LIMITED	ΜΕΘΟΔΟΣ ΟΞΕΙΔΩΣΕΩΣ ΓΙΑ ΤΗΝ ΠΑΡΑΓΩΓΗ ΑΛΚΕΝΙΩΝ ΚΑΙ ΚΑΡΒΟΞΥΛΙΚΩΝ ΟΞΕΩΝ.	3058343
1203817 - 12/04/2006	CORIXA CORPORATION CSC	ΕΝΩΣΕΙΣ ΚΑΙ ΜΕΘΟΔΟΙ ΓΙΑ ΤΗΝ ΑΝΟΣΟΘΕΡΑΠΕΙΑ ΚΑΙ ΔΙΑΓΝΩΣΗ ΤΗΣ ΦΥΜΑΤΙΩΣΗΣ.	3058314
1204650 - 19/04/2006	CANCER RESEARCH TECHNOLOGY LIMITED	ΑΝΤΙΚΑΤΕΣΤΗΜΕΝΕΣ ΕΝΩΣΕΙΣ 2-ΑΡΥΛΟΒΕΝΖΑΖΟΛΙΟΥ ΚΑΙ Η ΧΡΗΣΗ ΤΟΥΣ ΣΑΝ ΠΑΡΑΓΟΝΤΕΣ ΚΑΤΑ ΤΩΝ ΟΓΚΩΝ.	3058337
1205190 - 03/05/2006	ASTELLAS PHARMA INC.	ΣΤΑΘΕΡΕΣ ΦΑΡΜΑΚΕΥΤΙΚΕΣ ΣΥΝΘΕΣΕΙΣ ΓΙΑ ΕΚ ΤΟΥ ΣΤΟΜΑΤΟΣ ΧΡΗΣΗ ΧΡΗΣΙΜΟΠΟΙΩΝΤΑΣ ΟΞΕΙΔΙΑ ΤΡΙΣΘΕΝΟΥΣ ΣΙΔΗΡΟΥ.	3058534
1206221 - 17/05/2006	ROUILLER, JEAN-CLAUDE	ΣΥΣΚΕΥΗ ΚΑΙ ΜΕΘΟΔΟΣ ΓΙΑ ΤΗΝ ΚΑΤΑΓΡΑΦΗ ΤΗΣ ΧΡΗΣΗΣ ΕΝΟΣ ΟΔΟΝΤΙΑΤΡΙΚΟΥ ΕΡΓΑΛΕΙΟΥ.	3058500
1210446 - 31/05/2006	MONSANTO UK LTD.	ΤΡΟΠΟΠΟΙΗΜΕΝΟ ΡΥΘΜΙΣΤΙΚΟ ΣΥΣΤΗΜΑ ΟΥΜΠΙΚΟΥΙΤΙΝΗΣ.	3058411
1213015 - 03/05/2006	ALTANA PHARMA AG	ΑΠΟ ΤΟΥ ΣΤΟΜΑΤΟΣ ΦΑΡΜΑΚΕΥΤΙΚΗ ΣΥΝΘΕΣΗ ΜΕ ΕΠΙΒΡΑΔΥΝΟΜΕΝΗ ΑΠΕΛΕΥΘΕΡΩΣΗ ΑΝΑΣΤΟΛΕΩΝ ΑΝΤΛΙΑΣ ΠΡΩΤΟΝΙΟΥ.	3058415
1218749 - 05/04/2006	JOKEN LIMITED	ΑΝΙΧΝΕΥΣΗ ΚΑΡΚΙΝΟΥ ΤΟΥ ΠΡΟΣΤΑΤΗ ΜΕΤΡΩΝΤΑΣ ΤΗΝ ΑΝΑΛΟΓΙΑ PSA/IGF.	3058202
1220893 - 21/06/2006	BAXTER AKTIENGESELLSCHAFT	ΜΕΣΟ ΓΙΑ ΤΗΝ ΕΛΕΥΘΕΡΗ ΑΠΟ ΠΡΩΤΕΪΝΗ ΚΑΙ ΕΛΕΥΘΕΡΗ ΑΠΟ ΟΡΟ ΚΑΛΛΙΕΡΓΕΙΑ ΚΥΤΤΑΡΩΝ.	3058289
1224205 - 10/05/2006	PHYTOPHARM PLC	ΠΑΡΑΓΩΓΑ 5-B-ΣΑΠΙΟΓΕΝΙΝΗΣ ΚΑΙ ΨΕΥΔΟΣΑΠΙΟΓΕΝΙΝΗΣ ΚΑΙ Η ΧΡΗΣΗ ΤΟΥΣ ΣΤΗΝ ΑΝΤΙΜΕΤΩΠΙΣΗ ΑΝΟΙΑΣ.	3058442
1224647 - 19/04/2006	LASTMILE COMMUNICATIONS LIMITED	ΣΥΣΤΗΜΑ ΠΛΗΡΟΦΟΡΙΩΝ.	3058357
1227095 - 03/05/2006	ASTRAZENECA AB	ΜΙΑ ΔΙΑΔΙΚΑΣΙΑ ΓΙΑ ΤΟΝ ΚΑΘΑΡΙΣΜΟ ΤΗΣ (S)-4-((3-ΔΙΜΕΘΥΛΑΜΙΝΟ)ΑΙΘΥΛ)-1Η-ΙΝΔΟΛ-5-ΥΛ)-ΜΕΘΥΛ)-2-ΟΞΑΖΟΛΙΔΙΝΟΝΗΣ.	3058435
1228954 - 26/04/2006	FRANZ SCHNEIDER GMBH & CO. KG	ΟΧΗΜΑ ΠΑΙΧΝΙΔΙ.	3058432
1232743 - 26/04/2006	LABORATOIRE NUXE	ΚΑΛΥΝΤΙΚΗ ΚΑΙ/Η ΔΕΡΜΑΤΟΛΟΓΙΚΗ ΣΥΝΘΕΣΗ ΠΑΡΕΧΟΥΣΑ ΜΙΑ ΑΙΣΘΗΣΗ ΦΡΕΣΚΑΔΑΣ.	3058546
1233141 - 07/06/2006	DEPRAT JEAN S.A.	ΣΥΝΔΕΤΙΚΟ ΣΤΟΙΧΕΙΟ ΑΝΤΙ-ΑΝΥΨΩΣΗΣ ΓΙΑ ΡΟΛΟ ΠΑΡΑΘΥΡΟΥ.	3058544
1234564 - 19/04/2006	PLASTIK S.P.A.	ΠΕΡΙΒΛΗΜΑ ΓΙΑ ΝΑ ΠΕΡΙΕΧΟΝΤΑΙ ΣΥΓΚΟΛΛΗΤΙΚΕΣ ΣΕΡΒΙΕΤΕΣ ΓΙΑ ΓΥΝΑΙΚΕΣ ΚΑΙ ΔΙΑΔΙΚΑΣΙΑ ΠΑΡΑΓΩΓΗΣ.	3058438
1234985 - 12/04/2006	HESTEX SYSTEMS B.V.	ΣΥΣΤΗΜΑ ΣΥΝΔΕΤΗΡΩΝ ΔΙΑ ΣΥΣΦΙΞΕΩΣ.	3058285
1236648 - 21/06/2006	SEDA S.P.A.	ΔΟΧΕΙΟ ΓΙΑ ΤΡΟΦΙΜΑ ΚΑΙ ΑΛΛΑ ΣΥΝΑΦΗ ΕΙΔΗ.	3058488
1236728 - 05/07/2006	TANABE SEIYAKU CO., LTD.	2-ΥΠΟΚΑΤΕΣΤΗΜΕΝΕΣ ΕΝΩΣΕΙΣ ΥΔΡΟΕΥ-2-ΙΝΔΟΛΙ-ΝΥΛΟΒΟΥΤΥΡΙΚΟΥ ΕΣΤΕΡΑ ΤΥΠΟΥ S ΔΙΕΡΓΑΣΙΑ ΠΑΡΑΣΚΕΥΗΣ ΤΟΥΣ.	3058227

ΑΡ./ΗΜ.ΔΗΜ.Ε.Δ. (87)	ΔΙΚΑΙΟΥΧΟΣ (73)	ΤΙΤΛΟΣ ΕΦΕΥΡΕΣΗΣ (54)	ΑΡ.ΕΥΡ.Δ.Ε. (11)
1237847 - 17/05/2006	WARNER-LAMBERT COMPANY LLC	ΜΕΘΟΔΟΣ ΣΤΕΡΕΟΕΠΙΛΕΚΤΙΚΗΣ ΣΥΝΘΕΣΕΩΣ ΚΥΚΛΙΚΩΝ ΑΜΙΝΟΞΕΩΝ.	3058235
1238255 - 03/05/2006	BIO-RAD PASTEUR	ΔΙΑΤΑΞΗ ΚΑΙ ΜΕΘΟΔΟΣ ΛΗΨΗ ΒΙΟΛΟΓΙΚΟΥ ΔΕΙΓΜΑΤΟΣ.	3058244
1238316 - 31/05/2006	REWATCH GMBH	ΜΕΘΟΔΟΣ ΠΑΡΑΓΩΓΗΣ ΕΝΟΣ ΜΕΡΟΥΣ ΘΗΚΗΣ Ή ΕΝΟΣ ΜΕΡΟΥΣ ΚΟΣΜΗΜΑΤΟΣ ΠΟΥ ΠΑΡΑΓΕΤΑΙ ΣΥΜΦΩΝΑ ΜΕ ΤΗΝ ΕΝ ΛΟΓΩ ΜΕΘΟΔΟ.	3058402
1240133 - 19/04/2006	TRUSTEES OF TUFTS COLLEGE	ΜΕΘΟΔΟΣ ΓΙΑ ΤΗΝ ΠΑΡΑΣΚΕΥΗ ΥΠΟΚΑΤΕΣΤΗΜΕΝΩΝ ΤΕΤΡΑΚΥΚΛΙΝΩΝ ΜΕ ΧΗΜΙΚΕΣ ΟΥΣΙΕΣ ΠΟΥ ΒΑΣΙΖΟΝΤΑΙ ΣΕ ΜΕΤΑΛΛΑ ΜΕΤΑΠΤΩΣΗΣ.	3058439
1241252 - 10/05/2006	GENENTECH, INC.	ΝΟΥΚΛΕΪΚΟ ΟΞΥ ΠΟΥ ΕΠΕΚΤΕΙΝΕΤΑΙ ΣΕ ΟΓΚΟ ΚΑΙ ΣΧΕΤΙΚΑ ΥΛΙΚΑ ΚΑΙ ΜΕΘΟΔΟΙ.	3058405
1243874 - 31/05/2006	SCHUCO INTERNATIONAL KG	ΗΛΙΑΚΟΣ ΣΥΛΛΕΚΤΗΣ ΚΑΙ ΣΤΗΡΙΓΜΑ ΑΠΟΡΡΟΦΗΤΗ.	3058496
1246810 - 17/05/2006	ORTHO-MCNEIL PHARMACEUTICAL, INC.	ΠΙΠΕΡΙΔΙΝΥΛΟΞΥ ΚΑΙ ΠΥΡΡΟΛΙΔΙΝΥΛΟΞΥΦΑΙΝΥΛΟ ΟΞΑΖΟΛΙΔΙΝΟΝΕΣ ΣΑΝ ΑΝΤΙΒΑΚΤΗΡΙΑΚΑ.	3058348
1248659 - 26/04/2006	AMEI TECHNOLOGIES INC.	ΣΥΝΔΥΑΣΜΕΝΗ ΜΟΝΑΔΑ ΣΥΣΚΕΥΗΣ ΔΙΕΓΕΡΣΗΣ ΑΝΑΠΤΥΞΗΣ ΙΣΤΟΥ/ΟΣΤΟΥ ΚΑΙ ΕΞΩΤΕΡΙΚΗΣ ΣΥΣΚΕΥΗΣ ΣΤΕΡΕΩΣΗΣ.	3058287
1251850 - 21/06/2006	SCHERING CORPORATION	ΧΡΗΣΗ ΠΑΡΑΣΚΕΥΑΣΜΑΤΟΣ ΣΥΝΔΥΑΣΜΟΥ ΣΤΗ ΘΕΡΑΠΕΙΑ ΚΑΡΚΙΝΟΥ.	3058494
1252267 - 26/04/2006	EXXONMOBIL RESEARCH AND ENGINEERING COMPANY	ΣΥΝΘΕΣΗ ΒΕΝΖΙΝΗΣ.	3058532
1253924 - 19/04/2006	NICOX S.A.	ΝΙΤΡΙΚΑ ΑΛΑΤΑ ΑΝΤΙΜΙΚΡΟΒΙΑΚΩΝ ΠΑΡΑΓΟΝΤΩΝ.	3058376
1254159 - 10/05/2006	SANOFI-AVENTIS DEUTSCHLAND GMBH	ΔΙΑΔΙΚΑΣΙΑ ΓΙΑ ΤΗΝ ΠΑΡΑΣΚΕΥΗ ΑΚΕΤΥΛ-ΑΜΙΔΙΝΙΟΦΑΙΝΥΛΑΛΑΝΥΛ-ΚΥΚΛΟΞΥΛΓΥΚΥΛ-ΠΥΡΙΔΥΛΑΛΑΝΙΝΑΜΙΔΙΩΝ.	3058364
1255535 - 26/04/2006	ZENTIVA, A.S.	ΦΑΡΜΑΚΕΥΤΙΚΗ ΣΥΣΤΑΣΗ ΕΛΕΓΧΟΜΕΝΗΣ ΑΠΟΔΕΣΜΕΥΣΗΣ ΠΟΥ ΠΕΡΙΕΧΕΙ ΥΔΡΟΧΛΩΡΙΚΗ ΤΡΑΜΑΔΟΛΗ.	3058523
1255537 - 19/04/2006	JANSSEN PHARMACEUTICA N.V.	ΑΝΑΣΤΟΛΕΙΣ ΤΡΑΝΣΦΕΡΑΣΗΣ ΦΑΡΝΕΣΥΛ ΠΡΩΤΕΪΝΗΣ ΓΙΑ ΤΗ ΘΕΡΑΠΕΥΤΙΚΗ ΑΝΤΙΜΕΤΩΠΙΣΗ ΤΟΥ ΚΑΡΚΙΝΟΥ ΤΟΥ ΜΑΣΤΟΥ.	3058429
1257831 - 03/05/2006	AXIS-SHIELD ASA	ΔΙΑΓΝΩΣΗ ΤΗΣ CVD ΜΕ ΜΕΤΡΗΣΗ ΦΟΛΙΚΩΝ ΚΑΙ HOLO-TCH.	3058401
1259243 - 28/06/2006	SEPRACOR, INC.	ΜΕΤΑΒΟΛΙΤΕΣ ΒΟΥΠΡΟΠΙΟΝΗΣ ΚΑΙ ΜΕΘΟΔΟΙ ΣΥΝΘΕΣΗΣ ΚΑΙ ΧΡΗΣΗΣ ΤΟΥΣ.	3058349
1260741 - 31/05/2006	RACCORDERIE METALLICHE S.P.A.	ΔΑΚΤΥΛΙΟΣ ΤΥΠΟΥ-Ο ΓΙΑ ΠΡΟΣΑΡΜΟΓΗ ΠΙΕΣΕΩΣ.	3058489
1260763 - 19/04/2006	NEWMAT, S.A	ΣΥΝΟΛΟ ΣΥΝΑΡΜΟΛΟΓΗΣΗΣ ΕΝΟΣ ΑΥΤΟ- ΣΤΗΡΙΖΟΜΕΝΟΥ ΣΠΟΤ ΠΛΑΝΩ ΣΕ ΜΙΑ ΤΕΝΤΩΜΕΝΗ ΟΡΟΦΗ.	3058430
1262010 - 19/04/2006	HOWALDTSWERKE-DEUTSCHE WERFT GMBH	ΚΙΝΗΤΗΡΑΣ ΣΤΡΕΨΗΣ.	3058268
1262423 - 31/05/2006	PROGRESSION LICENSING AG	ΜΠΟΥΚΑΛΙ ΓΙΑ ΣΠΡΕΪ.	3058379
1263413 - 24/05/2006	OHIO STATE UNIVERSITY RESEARCH FOUNDATION	ΜΕΘΟΔΟΣ ΠΑΡΑΣΚΕΥΗΣ ΣΤΕΡΕΩΝ ΔΙΑΣΠΟΡΩΝ.	3058361
1265629 - 07/06/2006	PFIZER HEALTH AB	ΧΡΗΣΗ ΤΗΣ ΑΥΞΗΤΙΚΗΣ ΟΡΜΟΝΗΣ ΣΕ ΧΑΜΗΛΗ ΔΟΣΗ.	3058535
1267829 - 03/05/2006	WARNER-LAMBERT COMPANY LLC	ΤΑΧΕΩΣ ΔΙΑΛΥΟΜΕΝΑ ΑΠΟ ΤΟΥ ΣΤΟΜΑΤΟΣ ΠΡΟΣΛΑΜΒΑΝΟΜΕΝΑ ΚΑΨΙΔΙΑ ΕΠΙΚΑΛΥΠΤΟΜΕΝΑ ΜΕ ΥΜΕΝΙΟ ΠΟΥ ΠΕΡΙΕΧΟΥΝ ΜΙΑ ΙΟΝΤΟΑΝΤΑΛΛΑΚΤΙΚΗ ΡΗΤΙΝΗ ΩΣ ΠΑΡΑΓΟΝΤΑ ΕΠΙΚΑΛΥΨΗΣ ΤΗΣ ΓΕΥΣΗΣ.	3058324
1267866 - 21/06/2006	ARAKIS LTD.	Η ΑΝΤΙΜΕΤΩΠΙΣΗ ΑΝΑΠΝΕΥΣΤΙΚΩΝ ΝΟΣΩΝ.	3058281

ΑΡ./ΗΜ.ΔΗΜ.Ε.Δ. (87)	ΔΙΚΑΙΟΥΧΟΣ (73)	ΤΙΤΛΟΣ ΕΦΕΥΡΕΣΗΣ (54)	ΑΡ.ΕΥΡ.Δ.Ε. (11)
1270025 - 10/05/2006	ETHICON, INC.	ΣΚΕΛΕΤΟΣ ΜΕ ΣΤΡΩΜΑΤΑ ΚΕΡΑΜΙΚΩΝ ΠΟΡΩΝ/ΠΙΟΡΩΝ ΠΟΛΥΜΕΡΩΝ ΓΙΑ ΤΗΝ ΕΠΙΔΙΟΡΘΩΣΗ ΚΑΙ ΤΗΝ ΑΝΑΓΕΝΝΗΣΗ ΤΩΝ ΙΣΤΩΝ.	3058505
1272430 - 17/05/2006	INSTITUT FRANCAIS DE RECHERCHE POUR L'EXPLOITATION DE LA MER (IFREMER)	ΔΙΑΤΑΞΗ ΚΑΙ ΜΕΘΟΔΟΣ ΓΙΑ ΤΗΝ ΕΠΕΞΕΡΓΑΣΙΑ ΝΕΡΟΥ ΜΕ ΞΑΦΡΙΣΜΑ.	3058504
1274322 - 24/05/2006	SOCIETE DES PRODUITS NESTLE S.A.	ΣΥΝΘΕΣΗ ΑΠΟΤΕΛΟΥΜΕΝΗ ΑΠΟ ΕΛΕΥΘΕΡΑ ΑΜΙΝΟΞΕΑ.	3058310
1275387 - 03/05/2006	LABORATOIRES FOURNIER S.A.	ΜΕΘΟΔΟΣ ΠΑΡΑΣΚΕΥΗΣ ΦΑΡΜΑΚΕΥΤΙΚΩΝ ΣΥΝΘΕΣΕΩΝ ΤΗΣ ΦΕΝΟΦΙΒΡΑΤΗΣ ΟΙ ΟΠΟΙΕΣ ΠΑΡΟΥΣΙΑΖΟΥΝ ΥΨΗΛΗ ΒΙΟΛΟΓΙΚΗ ΔΙΑΘΕΣΙΜΟΤΗΤΑ.	3058383
1278419 - 03/05/2006	SOIL BIOGENICS LTD.	ΕΝΕΡΓΟΠΟΙΗΤΗΣ ΦΥΤΙΚΗΣ ΑΝΑΠΤΥΞΗΣ.	3058273
1278565 - 12/07/2006	CROSSJECT	ΣΥΡΙΓΓΑ ΑΝΕΥ ΒΕΛΟΝΑΣ ΠΟΥ ΛΕΙΤΟΥΡΓΕΙ ΜΕ ΠΥΡΟΤΕΧΝΙΚΟ ΦΟΡΤΙΟ ΔΙΠΛΗΣ ΣΥΝΘΕΣΗΣ.	3058229
1282630 - 10/05/2006	CIBA SPECIALTY CHEMICALS HOLDING INC.	ΔΙΑΔΙΚΑΣΙΑ ΓΙΑ ΜΕΙΩΣΗ ΤΟΥ ΜΟΡΙΑΚΟΥ ΒΑΡΟΥΣ ΤΟΥ ΠΟΛΥΠΡΟΠΥΛΕΝΙΟΥ ΧΡΗΣΙΜΟΠΟΙΩΝΤΑΣ ΕΣΤΕΡΕΣ ΥΔΡΟΞΥΛΑΜΙΝΗΣ.	3058316
1282773 - 24/05/2006	WOBLEN, ALOYS	ΕΓΚΑΤΑΣΤΑΣΗ ΑΙΟΛΙΚΗΣ ΕΝΕΡΓΕΙΑΣ ΜΕ ΔΙΣΘΗΤΗΡΑ ΣΩΜΑΤΙΔΙΩΝ.	3058279
1284102 - 03/05/2006	KABUSHIKI KAISHA UENO SEIYAKU OYO KENKYUSHO	ΣΥΝΘΕΣΕΙΣ ΠΕΡΙΕΧΟΥΣΕΣ ΣΙΡΟΠΙΟ ΚΑΙ ΔΙΑΔΙΚΑΣΙΑ ΠΑΡΑΓΩΓΗΣ ΑΥΤΩΝ.	3058248
1285637 - 29/03/2006	WIK FAR EAST LTD.	ΣΥΣΚΕΥΗ ΦΡΟΝΤΙΔΑΣ ΔΟΝΤΙΩΝ.	3058214
1288605 - 31/05/2006	TACCHI, VITTORIO	ΣΥΣΤΗΜΑ ΘΕΡΜΟΣΙΦΩΝΑ ΑΠΟΘΗΚΕΥΣΗΣ ΘΕΡΜΟΤΗΤΑΣ.	3058467
1288890 - 05/04/2006	BOJTHE, KALMAN	ΚΕΝΤΡΟ ΠΛΗΡΟΦΟΡΙΩΝ.	3058261
1289383 - 03/05/2006	SOCIETE DES PRODUITS NESTLE S.A.	ΠΡΩΤΟΓΕΝΗΣ ΣΥΝΘΕΣΗ ΠΟΥ ΠΕΡΙΕΧΕΙ ΜΙΑ ΛΙΠΟΦΙΛΗ ΒΙΟΔΡΑΣΤΙΚΗ ΕΝΩΣΗ.	3058219
1290291 - 19/04/2006	FLOORING INDUSTRIES LTD.	ΕΠΙΣΤΡΩΣΗ ΔΑΠΕΔΟΥ.	3058380
1290381 - 29/03/2006	THERMOWATT S.P.A.	ΣΤΟΙΧΕΙΟ ΘΕΡΜΑΝΣΗΣ ΜΕ ΣΩΛΗΝΟΕΙΔΕΣ ΣΧΗΜΑ.	3058217
1292187 - 19/04/2006	THE GOVERNING COUNCIL OF THE UNIVERSITY OF TORONTO	ΔΙΑΓΕΝΕΣ ΖΩΙΚΟ ΜΟΝΤΕΛΟ ΜΕ ΝΕΥΡΟΕΚΦΥΛΙΣΤΙΚΕΣ ΔΙΑΤΑΡΑΧΕΣ.	3058420
1294394 - 12/04/2006	ASTRAZENECA AB	ΕΝΑ ΠΡΟΪΟΝ ΣΥΝΔΥΑΣΜΟΥ ΠΟΥ ΠΕΡΙΛΑΜΒΑΝΕΙ ΜΕΛΑΓΑΤΡΑΝΗ ΚΑΙ ΕΝΑΝ ΑΝΑΣΤΟΛΕΑ ΠΑΡΑΓΟΝΤΑ ΓΙΑ Χα.	3058276
1294395 - 19/04/2006	ASTRAZENECA AB	ΕΝΑ ΠΡΟΪΟΝ ΣΥΝΔΥΑΣΜΟΥ ΠΟΥ ΠΕΡΙΛΑΜΒΑΝΕΙ ΜΕΛΑΓΑΤΡΑΝΗ ΚΑΙ ΕΝΑΝ ΑΝΑΣΤΟΛΕΑ ΠΑΡΑΓΟΝΤΑ VIIa.	3058272
1294874 - 10/05/2006	BIOGEN IDEC MA, INC.	ΠΑΡΑΛΛΑΓΕΣ ΤΟΥ CD154 ΚΑΙ ΧΡΗΣΕΙΣ ΑΥΤΩΝ.	3058541
1300177 - 26/04/2006	HI TECH INTERNATIONAL S.R.L.	ΣΥΣΚΕΥΗ ΓΙΑ ΤΗ ΣΥΛΛΟΓΗ ΚΑΙ ΤΗΝ ΑΠΟΜΑΚΡΥΝΣΗ ΠΙΤΑΜΕΝΗΣ ΚΟΝΕΩΣ.	3058398
1303330 - 10/05/2006	Q MED AB	ΔΙΑΤΑΞΗ ΚΑΙ ΜΕΘΟΔΟΣ ΓΙΑ ΕΠΕΜΒΑΣΗ ΣΕ ΕΝΑ ΕΣΩΤΕΡΙΚΟ ΟΡΓΑΝΟ ΤΟΥ ΣΩΜΑΤΟΣ.	3058478
1305020 - 21/06/2006	SIGMA-TAU INDUSTRIE FARMACEUTICHE RIUNITE S.P.A.	ΧΡΗΣΗ ΙΝΩΔΩΝ ΓΙΑ ΤΗΝ ΠΑΡΑΣΚΕΥΗ ΕΝΟΣ ΦΑΡΜΑΚΟΥ ΧΡΗΣΙΜΟΥ ΣΤΗΝ ΘΕΡΑΠΕΙΑ ΤΗΣ ΣΥΜΦΟΡΗΤΙΚΗΣ ΚΑΡΔΙΑΚΗΣ ΑΝΕΠΑΡΚΕΙΑΣ.	3058280
1305319 - 05/04/2006	F. HOFFMANN-LA ROCHE AG	ΠΑΡΑΓΩΓΑ 4-ΦΑΙΝΥΛ-ΠΥΡΙΔΙΝΗΣ ΩΣ ΑΝΤΑΓΩΝΙΣΤΕΣ ΤΟΥ ΥΠΟΔΟΧΕΑ ΝΕΥΡΟΚΙΝΙΝΗΣ-1.	3058207
1306319 - 03/05/2006	PAGTER & PARTNERS INTERNATIONAL B.V.	ΣΥΣΚΕΥΑΣΙΑ ΓΙΑ ΛΟΥΛΟΥΔΙΑ ΜΕ ΜΑΚΡΥ ΜΙΣΧΟ.	3058319

ΑΡ./ΗΜ.ΔΗΜ.Ε.Α. (87)	ΔΙΚΑΙΟΥΧΟΣ (73)	ΤΙΤΛΟΣ ΕΦΕΥΡΕΣΗΣ (54)	ΑΡ.ΕΥΡ.Α.Ε. (11)
1306421 - 26/04/2006	CHEVRON U.S.A. INC.	ΑΝΤΙΔΡΑΣΤΗΡΕΣ ΠΟΛΛΑΠΛΗΣ ΥΔΡΟΠΕΞΕΡΓΑΣΙΑΣ ΜΕ ΕΝΔΙΑΜΕΣΕΣ ΖΩΝΕΣ ΕΚΤΟΝΩΣΗΣ.	3058427
1309559 - 07/06/2006	F. HOFFMANN-LA ROCHE AG	ΠΑΡΑΓΩΓΑ ΤΗΣ 4-ΦΑΙΝΥΛΟΠΥΡΙΔΙΝΗΣ ΩΣ ΑΝΤΑΓΩΝΙΣΤΕΣ ΥΠΟΔΟΧΕΑ ΤΗΣ ΝΕΥΡΟΚΙΝΙΝΗΣ-1.	3058454
1310115 - 26/04/2006	SEPURA LIMITED	ΣΥΝΤΟΜΑ ΜΗΝΥΜΑΤΑ ΔΕΔΟΜΕΝΩΝ ΣΕ ΚΙΝΗΤΑ ΣΥΣΤΗΜΑΤΑ ΕΠΙΚΟΙΝΩΝΙΩΝ.	3058538
1310249 - 28/06/2006	PRO APARTS - INVESTIMENTOS E CONSULTORIA LDA	ΧΡΗΣΗ ΠΟΛΥΑΚΟΡΕΣΤΩΝ ΛΙΠΑΡΩΝ ΟΞΕΩΝ ΓΙΑ ΤΗΝ ΠΡΩΤΟΓΕΝΗ ΠΡΟΛΗΨΗ ΣΟΒΑΡΩΝ ΚΑΡΔΙΑΓΓΕΙΑΚΩΝ ΕΠΕΙΣΟΔΙΩΝ.	3058475
1310595 - 03/05/2006	ALSTOM	ΔΙΑΤΑΞΗ ΣΤΕΡΕΩΣΗΣ.	3058249
1312922 - 26/04/2006	LIFESCAN, INC.	ΣΤΑΘΕΡΟΠΟΙΗΜΕΝΕΣ ΣΥΝΘΕΣΕΙΣ ΑΝΤΙΔΡΑΣΤΗΡΙΟΥ ΒΑΦΗΣ ΤΕΤΡΑΖΟΛΙΟΥ ΜΕ ΝΙΤΡΩΔΕΣ ΚΑΙ ΜΕΘΟΔΟΙ ΓΙΑ ΤΗ ΧΡΗΣΗ ΑΥΤΩΝ.	3058307
1317273 - 03/05/2006	ARES TRADING S.A.	ΧΡΗΣΗ ΤΩΝ IL-6R/IL-6 ΧΙΜΑΙΡΩΝ ΣΤΗ ΝΟΣΟ ΤΟΥ HUNTINGTON.	3058526
1321135 - 03/05/2006	L'OREAL	ΣΥΝΘΕΣΗ ΓΙΑ ΤΗΝ ΟΞΕΙΔΩΤΙΚΗ ΒΑΦΗ ΚΕΡΑΤΙΝΙΚΩΝ ΙΝΩΝ.	3058260
1322208 - 17/05/2006	BRIZIO, ADRIANA	ΚΑΦΕΤΙΕΡΑ.	3058511
1324691 - 10/05/2006	PRECISENSE A/S	ΟΠΤΙΚΟΣ ΔΙΣΘΗΤΗΡΑΣ ΓΙΑ ΤΗΝ ΕΠΙ ΤΟΠΙΟΥ ΜΕΤΡΗΣΗ ΑΝΑΛΥΟΜΕΝΩΝ ΟΥΣΙΩΝ.	3058503
1326634 - 26/04/2006	INTERCELL AG	ΣΥΝΘΕΣΗ ΕΜΒΟΛΙΟΥ ΠΕΡΙΛΑΜΒΑΝΟΥΣΑ ΑΝΤΙΓΟΝΟ ΚΑΙ ΠΕΠΤΙΔΙΟ ΕΜΦΑΝΙΖΟΝ ΑΝΟΣΟΕΝΙΣΧΥΤΙΚΕΣ ΙΔΙΟΤΗΤΕΣ.	3058389
1327825 - 05/04/2006	GRUPPO PIAZZETTA S.P.A.	ΒΕΛΤΙΩΣΕΙΣ ΣΕ ΘΕΡΜΑΣΤΡΑ ΚΑΥΣΗΣ ΣΥΣΣΩΜΑΤΩΜΑΤΩΝ.	3058228
1328429 - 24/05/2006	WOBEN, ALOYS	ΑΙΟΛΙΚΟ ΠΑΡΚΟ.	3058297
1329175 - 24/05/2006	ELECTROLUX HOME PRODUCTS CORPORATION N.V.	ΝΤΟΥΛΑΠΙ ΣΧΕΔΙΑΣΜΕΝΟ ΓΙΑ ΕΝΤΟΙΧΙΣΜΕΝΟ ΠΛΥΝΤΗΡΙΟ ΠΙΑΤΩΝ.	3058530
1333747 - 12/04/2006	OMEC S.P.A.	ΤΗΛΕΣΚΟΠΙΚΗ ΠΡΟΕΚΤΑΣΗ ΓΙΑ ΜΙΑ ΗΛΕΚΤΡΙΚΗ ΟΙΚΙΑΚΗ ΣΥΣΚΕΥΗ.	3058358
1334105 - 05/04/2006	RANBAXY LABORATORIES LIMITED	ΔΙΑΔΙΚΑΣΙΑ ΓΙΑ ΤΗΝ ΠΑΡΑΣΚΕΥΗ ΚΡΥΣΤΑΛΛΙΚΗΣ ΜΟΝΟΕΝΥΔΡΗΣ Ν- ΦΟΡΜΙΜΙΔΟΪΛΟ ΘΕΙΕΝΑΜΥΚΙΝΗΣ (ΜΟΝΟΕΝΥΔΡΗΣ) ΙΜΙΠΕΝΕΜΗΣ).	3058240
1335333 - 17/05/2006	METAX-OLIE A/S	ΣΥΣΤΗΜΑ ΓΙΑ ΤΗΝ ΕΠΙΤΕΥΞΗ ΑΥΤΟΜΑΤΗΣ ΠΡΟΣΒΑΣΕΩΣ ΣΕ ΑΝΤΑΙΕΣ ΚΑΥΣΙΜΩΝ ΚΑΙ ΜΕΘΑΔΟΣ ΠΛΗΡΩΣΕΩΣ ΕΝΟΣ ΟΧΗΜΑΤΟΣ ΜΕ ΚΑΥΣΙΜΟ.	3058397
1335820 - 05/04/2006	LAFARGE PLATRES	ΔΙΕΡΓΑΣΙΑ ΕΝΥΔΑΤΩΣΗΣ ΓΥΨΟΣΑΝΙΔΩΝ ΣΥΣΚΕΥΗ ΓΙΑ ΤΗΝ ΥΛΟΠΟΙΗΣΗ ΑΥΤΗΣ	3058259
1336605 - 12/04/2006	ASTELLAS PHARMA INC.	ΥΠΟΚΑΤΕΣΤΗΜΕΝΑ ΠΑΡΑΓΩΓΑ ΒΕΝΖΟΛΙΟΥ Ή ΑΛΑΤΑ ΑΥΤΩΝ.	3058395
1338536 - 10/05/2006	OMA S.R.L.	ΜΗΧΑΝΗ ΕΚΦΟΡΤΩΣΗΣ ΠΑΛΕΤΑΣ.	3058200
1338577 - 19/04/2006	FREGONESE, SERGIO SPAGNI PIETRO PELUSI CLAUDIO CAROLI PAOLO BONAZZI FEDERICO	ΣΥΝΘΕΣΗ ΠΑΡΑΓΟΜΕΝΗ ΑΠΟ ΤΣΙΜΕΝΤΟ ΚΑΙ ΜΟΝΩΤΙΚΑ ΥΛΙΚΑ ΠΟΙΚΙΛΟΥ ΤΥΠΟΥ ΚΑΙ ΜΕΘΑΔΟΣ ΠΑΡΑΓΩΓΗΣ ΤΗΣ.	3058558
1339407 - 19/04/2006	JANSSSEN PHARMACEUTICA N.V.	ΑΝΑΣΤΟΛΕΙΣ ΤΡΑΝΣΦΕΡΑΣΗΣ ΦΑΡΝΕΣΥΛ ΠΡΩΤΕΪΝΗΣ ΓΙΑ ΤΗ ΘΕΡΑΠΕΥΤΙΚΗ ΑΝΤΙΜΕΤΩΠΙΣΗ ΤΗΣ ΝΟΣΟΥ ΕΥΕΡΕΘΙΣΤΟΥ ΕΝΤΕΡΟΥ.	3058431

ΑΡ./ΗΜ.ΔΗΜ.Ε.Δ. (87)	ΔΙΚΑΙΟΥΧΟΣ (73)	ΤΙΤΛΟΣ ΕΦΕΥΡΕΣΗΣ (54)	ΑΡ.ΕΥΡ.Δ.Ε. (11)
1339476 - 26/04/2006	ADOS GMBH MESS- UND REGELTECHNIK	ΜΕΘΟΔΟΣ ΓΙΑ ΤΗΝ ΠΑΡΑΚΟΛΟΥΘΗΣΗ ΕΓΚΑΤΑΣΤΑΣΕΩΝ ΦΙΛΤΡΩΝ.	3058522
1339629 - 31/05/2006	KONE OYJ (KONE CORPORATION)	ΑΝΕΛΚΥΣΤΗΡΑΣ ΚΑΙ ΚΙΝΗΤΗΡΙΟΣ ΤΡΟΧΟΣ ΕΝΟΣ ΑΝΕΛΚΥΣΤΗΡΑ.	3058194
1339783 - 03/05/2006	POLIMERI EUROPA S.P.A.	ΣΥΝΘΕΣΗ ΕΛΑΣΤΟΜΕΡΟΥΣ ΠΟΥ ΠΕΡΙΛΑΜΒΑΝΕΙ ΕΝΑ ΛΕΙΤΟΥΡΓΙΚΟ ΕΛΑΣΤΟΜΕΡΕΣ.	3058542
1342594 - 07/06/2006	HUBNER GMBH	ΑΡΘΡΩΤΟΣ ΣΥΝΔΕΣΜΟΣ ΜΕΤΑΞΥ ΔΥΟ ΤΜΗΜΑΤΩΝ ΕΝΟΣ ΑΡΘΡΩΤΟΥ ΟΧΗΜΑΤΟΣ.	3058517
1343013 - 26/04/2006	INSTITUT PASTEUR. CONSEJO SUPERIOR DE INVESTIGACIONES CIENTIFICAS. CENTRE NATIONAL DE LA RECHERCHE SCIENTIFIQUE (CNRS)	ΜΕΘΟΔΟΙ ΕΞΕΤΑΣΗΣ ΔΙΑΛΟΓΗΣ ΕΝΩΣΕΩΝ ΠΟΥ ΔΙΑΜΟΡΦΩΝΟΥΝ ΤΗΝ ΑΠΟΠΤΩΣΗ, ΕΝΩΣΕΙΣ ΑΝΑΓΝΩΡΙΖΟΜΕΝΕΣ ΜΕΣΩ ΤΩΝ ΕΝ ΛΟΓΩ ΜΕΘΟΔΩΝ ΚΑΙ Η ΧΡΗΣΗ ΤΩΝ ΕΝ ΛΟΓΩ ΕΝΩΣΕΩΝ ΩΣ ΘΕΡΑΠΕΥΤΙΚΩΝ ΜΕΣΩΝ.	3058445
1345482 - 24/05/2006	ABB SERVICE S.R.L STRIEBEL & JOHN GMBH & CO. KG	ΜΕΛΟΣ ΣΚΕΛΕΤΟΥ ΓΙΑ ΚΑΜΠΙΝΕΣ ΗΛΕΚΤΡΙΚΗΣ ΔΙΑΝΟΜΗΣ.	3058551
1345920 - 12/04/2006	ACTELION PHARMACEUTICALS LTD.	ΝΕΕΣ ΣΟΥΛΦΑΜΙΔΕΣ ΚΑΙ Η ΧΡΗΣΗ ΣΑΝ ΑΝΤΑΓΩΝΙΣΤΩΝ ΤΩΝ ΥΠΟΔΟΧΕΩΝ ΕΝΔΟΘΗΛΙΝΗΣ.	3058315
1347765 - 29/03/2006	STRAKAN INTERNATIONAL LIMITED. ACCESS PHARMACEUTICALS,INC.	ΔΕΡΜΑΤΟΛΟΓΙΚΑ ΣΚΕΥΑΣΜΑΤΑ ΠΟΥ ΠΕΡΙΕΧΟΥΝ ΚΛΙΝΔΑΜΥΚΙΝΗ ΚΑΙ ΑΛΛΕΣ ΨΕΥΔΑΡΓΥΡΟΥ.	3058203
1353559 - 21/06/2006	BASF AKTIENGESELLSCHAFT	ΜΥΚΗΤΟΚΤΟΝΑ ΜΙΓΜΑΤΑ ΜΕ ΒΑΣΗ ΚΑΡΒΑΜΙΚΑ ΑΛΑΤΑ.	3058484
1353713 - 26/04/2006	DCA DESIGN INTERNATIONAL LIMITED	ΜΕΣΟ ΧΟΡΗΓΗΣΗΣ ΔΟΣΗΣ ΓΙΑ ΣΥΣΚΕΥΗ ΕΓΧΥΣΗΣ	3058437
1353991 - 21/06/2006	E.I. DUPONT DE NEMOURS AND COMPANY. ORIENT CHEMICAL INDUSTRIES LTD	ΕΓΧΡΩΜΕΣ ΣΥΝΘΕΣΕΙΣ ΘΕΡΜΟΠΛΑΣΤΙΚΗΣ ΡΗΤΙΝΗΣ ΓΙΑ ΣΥΓΚΟΛΛΗΣΗ ΛΕΪΖΕΡ,ΕΙΔΙΚΕΣ ΟΥΔΕΤΕΡΕΣ ΒΑΦΕΣ ΑΝΘΡΑΚΙΝΟΝΗΣ ΣΑΝ ΧΡΩΜΑΤΙΚΕΣ ΟΥΣΙΕΣ ΓΙΑ ΑΥΤΕΣ, ΚΑΙ ΜΟΡΦΟΠΟΙΗΜΕΝΟ ΠΡΟΪΟΝ ΑΠ'ΑΥΤΕΣ.	3058246
1354167 - 17/05/2006	VATTENFALL AB	ΜΕΘΟΔΟΣ ΛΕΙΤΟΥΡΓΙΑΣ ΕΓΚΑΤΑΣΤΑΣΗΣ ΠΑΡΑΓΩΓΗΣ ΘΕΡΜΟΤΗΤΑΣ ΓΙΑ ΚΑΥΣΗ ΚΑΥΣΙΜΩΝ ΠΟΥ ΠΕΡΙΕΧΟΥΝ ΧΛΩΡΙΟ.	3058463
1354800 - 31/05/2006	DEUTSCHE SISI-WERKE GMBH & CO. BETRIEBS KG. PIOFLEX KUNSTSTOFF IN FORM GMBH & CO. OHG	ΜΕΘΟΔΟΣ ΚΑΙ ΣΥΣΚΕΥΗ ΔΙΑ ΤΗ ΣΥΓΚΟΛΛΗΣΗ ΚΑΛΑΜΑΚΙΩΝ ΣΕ ΣΑΚΟΥΛΕΣ ΜΕΜΒΡΑΝΗΣ.	3058331
1358179 - 10/05/2006	PIERRE FABRE MEDICAMENT	ΔΙΑΔΙΚΑΣΙΑ ΣΥΝΘΕΣΗΣ ΚΑΙ ΕΝΔΙΑΜΕΣΑ ΤΗΣ ΠΥΡΙΔΙΝ-2-ΥΛ-ΜΕΘΥΛΑΜΙΝΗΣ.	3058507
1359979 - 26/04/2006	F. HOFFMANN-LA ROCHE AG	ΑΝΤΙΚΑΡΚΙΝΙΚΟΣ ΣΥΝΔΥΑΣΜΟΣ ΥΠΟΚΑΤΕΣΤΗΜΕΝΩΝ ΠΥΡΡΟΛΙΩΝ ΚΑΙ ΠΑΚΛΙΤΑΞΕΛΗΣ.	3058206
1360356 - 03/05/2006	3M INNOVATIVE PROPERTIES COMPANY	ΜΑΝΤΗΛΑΚΙΑ ΜΙΑΣ ΧΡΗΣΗΣ ΓΙΑ ΤΗΝ ΑΠΟΡΡΟΦΗΣΗ ΤΗΣ ΛΙΠΑΡΟΤΗΤΑΣ ΤΟΥ ΔΕΡΜΑΤΟΣ.	3058275
1361255 - 12/04/2006	OSTERREICHISCHE VIALIT GESELLSCHAFT MBH	ΕΝΑ ΥΛΙΚΟ ΕΠΙΣΤΡΩΣΗΣ,ΧΡΗΣΙΣ ΑΥΤΟΥ ΚΑΘΩΣ ΚΑΙ ΜΙΑ ΜΕΘΟΔΟΣ ΓΙΑ ΤΗΝ ΕΝΑΠΟΘΕΣΗ ΤΟΥ ΥΛΙΚΟΥ ΕΠΙΣΤΡΩΣΗΣ.	3058299
1361855 - 14/06/2006	JOHNSON & JOHNSON CONSUMER COMPANIES, INC.	ΣΤΑΘΕΡΑ ΓΑΛΑΚΤΩΜΑΤΑ ΧΡΗΣΙΜΑ ΓΙΑ ΚΑΘΑΡΙΣΤΙΚΑ ΦΡΟΝΤΙΔΑΣ ΔΕΡΜΑΤΟΣ.	3058352
1361894 - 26/04/2006	HECHT, KARL. TECH EGON	ΧΡΗΣΗ ΕΝΟΣ ΠΟΛΥΛΕΙΤΟΥΡΓΙΚΟΥ ΜΕΙΓΜΑΤΟΣ ΔΡΑΣΤΙΚΩΝ ΟΥΣΙΩΝ ΩΣ ΑΝΤΑΓΩΝΙΣΤΗΣ ΤΩΝ ΒΛΑΒΕΡΩΝ ΟΥΣΙΩΝ ΤΟΥ ΚΑΠΝΟΥ.	3058550
1362047 - 17/05/2006	ORTHO-MCNEIL PHARMACEUTICAL, INC.	ΕΝΩΣΕΙΣ ΠΥΡΡΟΛΙΝΗΣ ΥΠΟΚΑΤΕΣΤΗΜΕΝΕΣ ΜΕ ΙΝΔΑΖΟΛΥΛΙΟ ΩΣ ΑΝΑΣΤΟΛΕΙΣ ΚΙΝΑΣΗΣ.	3058403
1363491 - 19/04/2006	YISSUM RESEARCH DEVELOPMENT COMPANY OF THE HEBREW UNIVERSITY OF JERUSALEM	ΣΚΕΥΑΣΜΑΤΑ ΕΛΕΓΧΟΜΕΝΗΣ ΑΠΕΛΕΥΘΕΡΩΣΗΣ ΑΝΙΟΝΤΙΚΩΝ ΦΥΤΟΚΤΟΝΩΝ.	3058409

ΑΡ./ΗΜ.ΔΗΜ.Ε.Δ. (87)	ΔΙΚΑΙΟΥΧΟΣ (73)	ΤΙΤΛΟΣ ΕΦΕΥΡΕΣΗΣ (54)	ΑΡ.ΕΥΡ.Δ.Ε. (11)
1364772 - 21/06/2006	SALVER S.P.A.	ΑΓΩΓΟΙ ΠΟΛΛΑΠΛΩΝ ΣΤΡΩΜΑΤΩΝ ΓΙΑ ΔΙΑΝΟΜΗ ΑΕΡΑ ΣΕ ΣΥΣΤΗΜΑΤΑ ΚΛΙΜΑΤΙΣΜΟΥ ΓΙΑ ΟΧΗΜΑΤΑ.	3058296
1366380 - 26/04/2006	SICPA HOLDING S.A.	ΜΑΓΝΗΤΙΚΗ ΔΙΑΤΑΞΗ Ή ΣΩΜΑΤΙΔΙΑΚΗ ΧΡΩΣΤΙΚΗ ΣΥΜΒΟΛΗΣ ΤΥΠΟΥ ΛΕΠΤΟΥ ΥΜΕΝΙΟΥ ΚΑΙ ΜΕΘΟΔΟΣ ΠΑΡΑΓΩΓΗΣ ΑΥΤΗΣ, ΜΕΛΑΝΙ ΕΚΤΥΠΩΣΗΣ Ή ΣΥΝΘΕΣΗ ΕΠΙΣΤΡΩΣΗΣ, ΕΓΓΡΑΦΟ ΑΣΦΑΛΕΙΑΣ ΚΑΙ ΧΡΗΣΗ ΤΕΤΟΙΑΣ ΜΑΓΝΗΤΙΚΗΣ ΔΙΑΤΑΞΗΣ ΣΥΜΒΟΛΗΣ ΤΥΠΟΥ ΛΕΠΤΟΥ ΥΜΕΝΙΟΥ.	3058455
1368006 - 03/05/2006	ASTRAZENECA AB	ΝΕΑ ΤΥΠΟΠΟΙΗΣΗ ΤΡΟΠΟΠΟΙΗΜΕΝΗΣ ΑΠΟΔΕΣΜΕΥΣΗΣ.	3058459
1381756 - 05/07/2006	"ALWAG" TUNNELAUSBAU GESELLSCHAFT M.B.H.	ΜΙΑ ΜΕΘΟΔΟΣ ΚΑΙ ΜΙΑ ΣΥΣΚΕΥΗ ΓΙΑ ΤΗ ΔΙΑΤΡΗΣΗ ΜΙΑΣ ΟΠΗΣ ΚΑΙ ΓΙΑ ΤΗ ΣΤΕΡΕΩΣΗ ΜΙΑΣ ΑΓΚΥΡΩΣΗΣ ΣΕ ΜΙΑ ΟΠΗ ΔΙΑΤΡΗΣΗΣ.	3058466
1382756 - 12/04/2006	RAY AGUA 2002, S.L.	ΜΕΘΟΔΟΣ ΔΙΑ ΤΗΝ ΕΞΑΓΩΓΗ ΥΔΑΤΟΣ ΑΠΟ ΤΟΝ ΑΕΡΑ ΚΑΙ ΔΙΑΤΑΞΗ ΔΙΑ ΤΗΝ ΔΙΕΞΑΓΩΓΗ ΤΗΣ ΜΕΘΟΔΟΥ.	3058286
1385577 - 19/04/2006	F. HOFFMAN-LA ROCHE AG	ΧΡΗΣΗ ΑΝΤΑΓΩΝΙΣΤΩΝ ΤΟΥ ΝΚ-1 ΥΠΟΔΟΧΕΑ ΕΝΑΝΤΙ ΚΑΛΟΗΘΟΥΣ ΥΠΕΡΠΛΑΣΙΑΣ ΤΟΥ ΠΡΟΣΤΑΤΗ.	3058387
1387838 - 19/04/2006	SCHERING AKTIENGESELLSCHAFT	ΠΑΡΑΓΩΓΑ ΚΥΑΝΟΑΝΘΡΑΚΑΝΥΛΑΑΜΙΔΙΟΥ ΚΑΙ Η ΧΡΗΣΗ ΤΟΥΣ ΩΣ ΦΑΡΜΑΚΕΥΤΙΚΑ ΜΕΣΑ.	3058434
1387923 - 31/05/2006	ATLAS COPCO MAI GMBH	ΚΟΡΟΝΑ ΤΡΥΠΙΑΝΟΥ.	3058512
1388378 - 07/06/2006	SMS MEER GMBH	ΜΕΘΟΔΟΣ ΚΑΤΑΣΚΕΥΗΣ ΕΝΟΣ ΚΟΙΛΟΥ ΚΟΜΜΑΤΙΟΥ ΑΠΟ ΜΕΤΑΛΛΙΚΟ ΥΛΙΚΟ.	3058519
1389213 - 12/04/2006	ASTRAZENECA AB	ΤΥΠΟΠΟΙΗΣΕΙΣ 3,7-ΔΙΑΖΑΔΙΚΥΚΛΟ [3.3.1] ΩΣ ΕΝΩΣΕΙΣ ΚΑΤΑ ΤΙΣ ΑΡΡΥΘΜΙΑΣ.	3058212
1390322 - 03/05/2006	YARA INTERNATIONAL ASA	ΓΕΩΡΓΙΚΗ ΣΥΝΘΕΣΗ ΚΑΙ ΠΑΡΑΓΟΝΤΑΣ ΕΠΕΞΕΡΓΑΣΙΑΣ.	3058536
1390577 - 03/05/2006	ELECTROLUX HOME PRODUCTS CORPORATION N.V.	ΜΗΧΑΝΗ ΠΛΥΣΙΜΑΤΟΣ ΜΕ ΦΙΛΤΡΟ ΑΠΟ ΓΑΖΑ (ΞΑΝΤΟ) ΠΟΥ ΔΕΝ ΑΠΟΦΡΑΣΣΕΤΑΙ.	3058369
1391197 - 03/05/2006	KLINIPHARM GMBH	ΜΕΘΟΔΟΣ ΠΑΡΑΓΩΓΗΣ ΣΥΝΘΕΣΕΩΝ ΜΕ ΥΨΗΛΟ ΠΕΡΙΕΧΟΜΕΝΟ ΑΒΑΡΟΛΗΣ ΚΑΘΩΣ ΚΑΙ Η ΧΡΗΣΗ ΤΟΥΣ.	3058363
1392485 - 19/04/2006	ROHM GMBH & CO. KG	ΜΕΘΟΔΟΣ ΓΙΑ ΤΗ ΧΥΤΕΥΣΗ ΕΓΧΥΣΗΣ ΧΥΤΩΝ ΣΩΜΑΤΩΝ ΑΠΟ ΣΥΜΠΟΛΥΜΕΡΗ (ΜΕΘ)ΑΚΡΥΛΙΚΩΝ.	3058433
1393277 - 19/07/2006	ALCON, INC.	ΧΡΗΣΗ ΑΝΑΣΤΟΛΕΩΝ NF -κΒ ΓΙΑ ΤΗΝ ΑΓΩΓΗ ΤΩΝ ΔΙΑΤΑΡΑΧΩΝ ΞΗΡΟΦΘΑΛΜΙΑΣ.	3058481
1396572 - 03/05/2006	TEIJIN TWARON GMBH	ΜΕΘΟΔΟΣ ΓΙΑ ΤΗΝ ΚΑΤΑΣΚΕΥΗ ΕΝΟΣ ΥΔΡΟΦΟΒΑ ΕΞΟΠΛΙΣΜΕΝΟΥ ΥΦΑΣΜΑΤΟΣ ΑΡΑΜΙΔΙΟΥ ΚΑΙ Η ΧΡΗΣΗ ΤΟΥ.	3058204
1398322 - 19/04/2006	FRESENIUS KABI DEUTSCHLAND GMBH	ΗΑΣΥΛΙΩΜΕΝΑ ΠΟΛΥΠΕΠΤΙΔΙΑ, ΚΑΙ ΙΔΙΑΙΤΕΡΑ ΗΑΣΥΛΙΩΜΕΝΗ ΕΡΥΘΡΟΠΟΙΗΤΙΝΗ.	3058237
1399144 - 26/04/2006	ORTHO-MCNEIL PHARMACEUTICAL, INC.	ΚΑΡΒΑΜΙΔΙΚΕΣ ΕΝΩΣΕΙΣ ΓΙΑ ΧΡΗΣΗ ΣΤΗΝ ΠΡΟΛΗΨΗ Ή ΤΗΝ ΑΓΩΓΗ ΔΙΑΤΑΡΑΧΩΝ ΤΟΥ ΑΓΧΟΥΣ.	3058197
1400477 - 17/05/2006	INVENTIO AG	ΔΙΑΤΑΞΗ ΚΙΝΗΤΗΡΙΟΥ ΜΗΧΑΝΗΣ ΜΙΑΣ ΕΓΚΑΤΑΣΤΑΣΕΩΣ ΑΝΑΒΑΤΟΡΙΟΥ.	3058555
1401828 - 12/04/2006	VICURON PHARMACEUTICALS, INC.	ΕΝΩΣΕΙΣ ΤΥΠΟΥ Ν-ΦΟΡΜΥΛΟ ΥΔΡΟΞΥΛΑΜΙΝΗΣ ΩΣ ΑΝΑΣΤΟΛΕΙΣ ΤΗΣ PDF.	3058317
1401876 - 05/04/2006	EURAND PHARMACEUTICALS LTD.	ΠΡΩΤΟΤΥΠΑ ΠΑΡΑΓΩΓΑ ΥΑΛΟΥΡΟΝΑΝΗΣ.	3058192
1405835 - 26/04/2006	CIMENTS FRANCAIS	ΦΩΤΟΚΑΤΑΛΥΤΙΚΟ ΚΟΚΚΩΔΕΣ ΜΕΙΓΜΑ ΓΙΑ ΚΟΝΙΑΜΑ ΚΑΙ ΣΚΥΡΟΔΕΜΑ ΚΑΙ Η ΧΡΗΣΗ ΤΟΥ.	3058479
1409513 - 12/04/2006	SCHERING AG	ΜΕΘΥΛΕΝΟ-4-ΑΖΑΣΤΕΡΟΕΙΔΗ.	3058336

ΑΡ./ΗΜ.ΔΗΜ.Ε.Δ. (87)	ΔΙΚΑΙΟΥΧΟΣ (73)	ΤΙΤΛΟΣ ΕΦΕΥΡΕΣΗΣ (54)	ΑΡ.ΕΥΡ.Δ.Ε. (11)
1411079 - 26/04/2006	NABALTEC GMBH	ΠΥΡΙΜΑΧΗ ΣΥΝΘΕΣΗ ΠΟΛΥΜΕΡΩΝ ΚΑΙ Η ΧΡΗΣΗ ΤΗΣ, ΚΑΘΩΣ ΚΑΙ ΜΙΑ ΜΕΘΟΔΟΣ ΓΙΑ ΤΗΝ ΠΑΡΑΣΚΕΥΗ ΕΝΟΣ ΠΥΡΙΜΑΧΟΥ ΜΕΣΟΥ.	3058381
1411819 - 28/06/2006	THERMOCORE MEDICAL SYSTEMS N.V.	ΜΙΑ ΔΙΑΤΑΞΗ ΛΟΞΩΣΗΣ ΓΙΑ ΜΕΤΡΗΣΗ ΤΗΣ ΑΓΓΕΙΑΚΗΣ ΘΕΡΜΟΚΡΑΣΙΑΣ.	3058344
1412508 - 26/04/2006	CONSIGLIO NAZIONALE DELLE RICERCHE	ΜΟΡΙΑΚΟΣ ΦΟΡΕΑΣ ΚΛΩΝΟΠΟΙΗΣΗΣ ΓΙΑ ΤΟ ΓΟΝΟΦΑΙΝΟΤΥΠΙΚΟ ΧΑΡΑΚΤΗΡΙΣΜΟ V-3-ΑΛΛΗΛΟΥΧΙΩΝ ΤΗΣ HIV-1 GP120 ΚΑΙ ΔΙΕΡΓΑΣΙΑ ΓΙΑ ΤΗΝ ΠΑΡΑΣΚΕΥΗ ΑΥΤΟΥ.	3058531
1413305 - 31/05/2006	LABORATORIOS DEL DR. ESTEVE, S.A.	ΠΑΡΑΓΩΓΑ ΤΗΣ ΑΡΥΑΙΚΗΣ (Η ΕΤΕΡΟΑΡΥΑΙΚΗΣ) ΑΖΟΛΥΛΚΑΡΒΥΝΟΛΗΣ ΓΙΑ ΤΗΝ ΑΝΤΙΜΕΤΩΠΙΣΗ ΤΗΣ ΑΚΡΑΤΕΙΑΣ ΟΥΡΩΝ.	3058501
1414467 - 26/04/2006	MEDICAL DISCOVERIES INC.	ΤΟΠΙΚΗ ΘΕΡΑΠΕΙΑ ΣΤΗ ΜΑΣΤΑΛΓΙΑ.	3058465
1414690 - 26/04/2006	VAE EISENBAHNSYSTEME GMBH. VAE GMBH	ΜΙΑ ΣΥΣΚΕΥΗ ΓΙΑ ΤΗ ΜΑΝΔΑΛΩΣΗ ΤΩΝ ΤΕΛΙΚΩΝ ΘΕΣΕΩΝ ΤΩΝ ΚΙΝΗΤΩΝ ΤΜΗΜΑΤΩΝ ΑΛΛΑΓΗΣ ΤΡΟΧΙΑΣ ΣΙΔΗΡΟΔΡΟΜΩΝ.	3058341
1414705 - 24/05/2006	FARES, ABDEL NASSER MECHERI, MOHAMMED ASSAKI, FARID DIABIRA, IDRISSE FARES, KHADIDJA DJEKHAR, NABIL PIC, ANTOINE POUPARD, GILLES MARAGE, SERGE BOULKENAFET, MOURAD BOUTEBAKH, MOURAD BOUAAICH, RACHID MONTES, CHARLES	ΚΟΥΤΙ ΓΙΑ ΠΟΤΑ ΤΟ ΟΠΟΙΟ ΕΧΕΙ ΕΝΑ ΑΝΟΙΓΜΑ ΤΟ ΟΠΟΙΟ ΜΠΟΡΕΙ ΝΑ ΑΛΛΑΖΕΙ ΣΧΗΜΑ.	3058561
1419835 - 03/05/2006	HUTTE KLEIN-REICHENBACH GESELLSCHAFT M.B.H.	ΜΕΘΟΔΟΣ ΚΑΙ ΔΙΑΤΑΞΗ ΓΙΑ ΤΗΝ ΠΑΡΑΓΩΓΗ ΜΕΤΑΛΛΙΚΟΥ ΑΦΡΟΥ ΙΚΑΝΟΥ ΝΑ ΡΕΕΙ.	3058290
1419886 - 28/06/2006	SEIKO EPSON CORPORATION	ΚΑΣΕΤΑ ΜΕΛΑΝΗΣ, ΣΤΟΙΧΕΙΟ ΕΛΕΓΧΟΥ ΡΟΗΣ ΡΕΥΣΤΟΥ ΚΑΙ ΜΕΘΟΔΟΣ ΡΥΘΜΙΣΕΩΣ ΤΗΣ ΡΟΗΣ ΡΕΥΣΤΟΥ.	3058346
1421851 - 29/03/2006	GLOBACHEM N.V.	ΔΙΑΔΙΚΑΣΙΑ ΚΑΙ ΧΡΗΣΗ ΤΩΝ ΠΑΡΑΓΩΓΩΝ ΤΗΣ ΙΝΔΟΛΗΣ ΓΙΑ ΤΗΝ ΕΛΑΤΤΩΣΗ ΤΗΣ ΡΗΞΗΣ ΠΟΥ ΠΑΡΟΥΣΙΑΖΕΤΑΙ ΣΕ ΦΡΟΥΤΑ ΚΑΙ ΛΑΧΑΝΙΚΑ.	3058191
1422045 - 21/06/2006	MARTINEZ, LEO	ΑΚΡΟΦΥΣΙΟ ΘΕΡΜΟΤΗΤΑΣ ΓΙΑ ΤΗ ΣΥΓΚΟΛΛΗΣΗ ΡΑΦΩΝ ΔΑΠΕΔΩΝ.	3058410
1423166 - 19/04/2006	SCHERING AKTIENGESELLSCHAFT	ΜΗ-ΠΕΠΤΙΔΙΟ ΑΝΤΑΓΩΝΙΣΤΕΣ ΥΠΟΔΟΧΕΑ CCR1 ΓΙΑ ΤΗΝ ΘΕΡΑΠΕΙΑ ΠΡΟΪΟΥΣΗΣ ΝΕΦΡΙΚΗΣ ΙΝΩΣΗΣ.	3058342
1424321 - 05/07/2006	SEPRACOR INC	ΠΑΡΑΣΚΕΥΗ ΟΠΤΙΚΩΣ ΕΝΕΡΓΩΝ ΚΥΚΛΟΕΞΥΛΟΦΑΙΝΥΛΟΓΛΥΚΟΛΙΚΩΝ ΕΣΤΕΡΩΝ.	3058390
1425005 - 03/05/2006	NOVARTIS AG	ΦΑΡΜΑΚΕΥΤΙΚΗ ΣΥΝΘΕΣΗ ΠΕΡΙΛΑΜΒΑΝΟΥΣΑ ΛΟΥΜΙΡΑΚΟΞΙΜΠΗ.	3058559
1427582 - 10/05/2006	WIDMER, CHRISTIAN	ΠΡΕΣΑ ΓΙΑ ΤΗΝ ΑΦΥΓΡΑΝΣΗ ΥΓΡΗΣ ΥΛΗΣ, ΚΥΡΙΩΣ ΥΠΟΛΕΙΜΜΑΤΙΚΟΥ ΑΠΟΒΑΗΤΟΥ.	3058391
1427724 - 03/05/2006	MERCK PATENT GMBH	ΝΕΑ ΧΡΗΣΗ ΥΠΟΚΑΤΕΣΤΗΜΕΝΩΝ ΧΡΩΜΑΝΩΝ ΑΜΙΝΟΜΕΘΥΛΙΟΥ.	3058367
1427730 - 12/07/2006	BOEHRINGER INGELHEIM PHARMA GMBH & CO. KG	ΠΡΩΤΟΤΥΠΕΣ ΔΙΥΔΡΟΠΤΕΡΙΔΙΝΟΝΕΣ, ΜΕΘΟΔΟΣ ΓΙΑ ΤΗΝ ΠΑΡΑΓΩΓΗ ΤΟΥΣ ΚΑΙ Η ΧΡΗΣΗ ΤΟΥΣ ΩΣ ΦΑΡΜΑΚΕΥΤΙΚΑ ΜΕΣΑ.	3058468
1427732 - 12/07/2006	THE PROCTER AND GAMBLE COMPANY	ΣΠΕΙΡΟΚΥΚΛΙΚΕΣ -6,7-ΔΙΥΔΡΟ-5Η -ΠΥΡΑΖΟΛΟ -[1,2-Α]ΠΥΡΑΖΟΛ -1-ΟΝΕΣ ΟΙ ΟΠΟΙΕΣ ΕΛΕΓΧΟΥΝ ΦΛΕΓΜΟΝΩΔΕΙΣ ΚΥΤΟΚΙΝΕΣ.	3058251

ΑΡ./ΗΜ.ΔΗΜ.Ε.Α. (87)	ΔΙΚΑΙΟΥΧΟΣ (73)	ΤΙΤΛΟΣ ΕΦΕΥΡΕΣΗΣ (54)	ΑΡ.ΕΥΡ.Δ.Ε. (11)
1429638 - 03/05/2006	FACO S.A.	ΣΥΣΚΕΥΗ ΙΣΙΩΜΑΤΟΣ ΚΑΙ ΣΤΥΛΙΖΑΡΙΣΜΑΤΟΣ ΜΑΛΛΙΩΝ.	3058366
1429968 - 26/04/2006	BAROKES PTY LTD.	ΔΙΑΔΙΚΑΣΙΑ ΓΙΑ ΤΗΝ ΣΥΣΚΕΥΑΣΙΑ ΚΡΑΣΙΟΥ ΣΕ ΚΥΤΙΑ ΑΛΟΥΜΙΝΙΟΥ.	3058355
1430096 - 10/05/2006	INNOVENE MANUFACTURING BELGIUM NV	ΕΝΩΣΕΙΣ ΒΑΣΕΩΣ ΠΟΛΥΜΕΡΟΥΣ ΠΡΟΠΥΛΕΝΙΟΥ ΚΑΙ ΘΕΡΜΟ-ΣΤΕΓΑΝΟΠΟΙΟΥΜΕΝΑ ΦΥΛΛΑ ΠΟΛΛΑΠΛΩΝ ΣΤΡΩΣΕΩΝ ΠΕΡΙΕΧΟΝΤΑ ΤΙΣ ΕΝΩΣΕΙΣ ΑΥΤΕΣ.	3058362
1432304 - 17/05/2006	AMERICAN BIOPHYSICS CORPORATION	ΣΥΣΤΗΜΑ ΓΙΑ ΠΑΓΙΔΕΥΣΗ ΙΠΤΑΜΕΝΩΝ ΕΝΤΟΜΩΝ.	3058347
1433995 - 10/05/2006	APLICATION DES GAZ	ΔΙΑΤΑΞΗ ΣΥΝΔΕΣΗΣ ΕΝΟΣ ΔΙΑΤΡΥΠΩΜΕΝΟΥ ΦΙΑΛΙΔΙΟΥ ΑΕΡΙΟΥ.	3058407
1435235 - 05/04/2006	UNIVERSITAT DE LES ILLES BALEARS	Η ΧΡΗΣΗ ΤΟΥ ΥΔΡΟΞΥΕΛΑΪΚΟΥ ΟΞΕΩΣ ΚΑΙ ΠΑΡΟΜΟΙΩΝ ΕΝΩΣΕΩΝ ΣΤΗΝ ΠΑΡΑΓΩΓΗ ΦΑΡΜΑΚΩΝ.	3058274
1436775 - 17/05/2006	GIESECKE & DEVRIENT GMBH	ΕΚΤΥΠΩΜΕΝΗ, ΜΗΧΑΝΙΚΑ ΑΝΑΓΝΩΣΙΜΗ ΚΩΔΙΚΟΠΟΙΗΣΗ, ΕΝΤΥΠΟ ΜΕ ΜΙΑ ΤΕΤΟΙΑ ΚΩΔΙΚΟΠΟΙΗΣΗ ΚΑΙ ΜΕΘΟΔΟΣ ΔΙΑ ΤΗΝ ΠΑΡΑΓΩΓΗ ΤΗΣ ΚΩΔΙΚΟΠΟΙΗΣΕΩΣ ΚΑΙ ΤΟΥ ΕΝΤΥΠΟΥ.	3058487
1438983 - 03/05/2006	PLANT BIOSCIENCE LIMITED	ΤΡΟΠΟΠΟΙΗΜΕΝΑ ΗΛΕΚΤΡΟΔΙΑ ΚΑΙ Η ΚΑΤΑΣΚΕΥΗ ΤΟΥΣ.	3058231
1440129 - 10/05/2006	SICPA HOLDING S.A.	ΣΥΓΚΡΟΤΗΜΑ ΜΕΛΑΝΙΩΝ, ΤΥΠΩΜΕΝΟ ΑΝΤΙΚΕΙΜΕΝΟ, ΜΕΘΟΔΟΣ ΕΚΤΥΠΩΣΗΣ ΚΑΙ ΧΡΗΣΗ ΧΡΩΣΤΙΚΟΥ ΠΑΡΑΓΟΝΤΑ.	3058456
1440578 - 19/04/2006	DONGLE TV S.A.	ΣΥΣΤΗΜΑ ΠΡΟΣΠΕΛΑΣΕΩΣ ΥΠΟ ΟΡΟΥΣ ΚΑΙ ΠΡΟΣΤΑΣΙΑ ΑΝΤΙΓΡΑΦΩΝ.	3058368
1440644 - 12/04/2006	KRAFT FOODS R, INC.	ΜΗΧΑΝΗ ΠΑΡΑΣΚΕΥΗΣ ΡΟΦΗΜΑΤΩΝ.	3058298
1441828 - 19/04/2006	ALCAN INTERNATIONAL LIMITED	ΣΥΣΚΕΥΗ ΚΑΙ ΜΕΘΟΔΟΣ ΓΙΑ ΤΗΝ ΚΑΤΑΣΤΑΛΑΞΗ ΟΡΥΚΤΩΝ ΙΛΥΩΝ.	3058304
1441885 - 26/04/2006	FELLINGER, MARKUS	ΜΕΘΟΔΟΣ ΚΑΙ ΣΥΣΚΕΥΗ ΓΙΑ ΤΗΝ ΑΥΞΗΣΗ ΤΟΥ ΠΕΡΙΟΡΙΣΤΙΚΟΥ ΙΞΩΔΟΥΣ ΠΟΛΥΕΣΤΕΡΑ.	3058509
1442503 - 03/05/2006	LEOPOLD KOSTAL GMBH & CO. KG. SOLARWORLD AKTIENGESELLSCHAFT	ΔΙΑΤΑΞΗ ΑΠΟΤΕΛΟΥΜΕΝΗ ΑΠΟ ΕΝΑ ΔΟΜΟΣΤΟΙΧΕΙΟ ΤΥΠΟΥ ΠΑΝΕΛΟΥ ΚΑΙ ΜΙΑ ΜΟΝΑΔΑ ΣΥΝΔΕΣΗΣ, ΜΕΘΟΔΟΣ ΚΑΤΑΣΚΕΥΗΣ ΚΑΙ ΣΥΣΚΕΥΗ.	3058548
1442935 - 19/04/2006	ELLAMP INTERIORS SPA	ΚΡΕΜΑΣΤΗ ΚΑΤΑΣΚΕΥΗ ΚΙΒΩΤΙΟΥ ΑΠΟΣΚΕΥΩΝ.	3058414
1443010 - 12/04/2006	ORONA S. COOP.	ΠΛΗΚΤΡΟΛΟΓΙΟ ΓΙΑ ΑΝΕΛΚΥΣΤΗΡΕΣ.	3058271
1444623 - 19/04/2006	HOLZ, SIEGFRIED K.	ΣΥΣΤΗΜΑ ΚΑΙ ΜΕΘΟΔΟΣ ΓΙΑ ΤΗΝ ΕΚΤΕΛΕΣΗ ΣΥΝΤΑΓΩΝ.	3058323
1446122 - 31/05/2006	BOEHRINGER INGELHEIM PHARMA GMBH & CO.KG	ΧΡΗΣΗ ΤΗΣ ΦΛΙΒΑΝΣΕΡΙΝΗΣ ΣΤΗΝ ΑΓΩΓΗ ΔΙΑΤΑΡΑΧΩΝ ΤΗΣ ΣΕΞΟΥΑΛΙΚΗΣ ΕΠΙΘΥΜΙΑΣ.	3058305
1447399 - 03/05/2006	UCB, S.A.	ΠΑΡΑΓΩΓΟ 2-ΟΞΟ-1-ΠΥΡΡΟΛΙΔΙΝΗΣ ΚΑΙ ΦΑΡΜΑΚΕΥΤΙΚΕΣ ΧΡΗΣΕΙΣ ΑΥΤΟΥ.	3058473
1447460 - 24/05/2006	NIPPON PAINT CO., LTD.	ΜΕΣΟ ΕΠΙΣΤΡΩΣΗΣ ΓΙΑ ΤΗΝ ΑΠΟΤΡΟΠΗ ΣΚΟΥΡΙΑΣ ΚΑΙ ΜΕΘΟΔΟΣ ΣΤΕΓΑΝΟΠΟΙΗΣΗΣ ΕΝΑΝΤΙ ΣΚΟΥΡΙΑΣ.	3058490
1451030 - 10/05/2006	BOMBARDIER TRANSPORTATION GMBH	ΡΥΘΜΙΣΗ ΘΕΣΗΣ ΕΝΟΣ ΣΩΜΑΤΟΣ ΒΑΓΟΝΙΟΥ ΟΧΗΜΑΤΟΣ.	3058223
1451200 - 19/04/2006	POLIMERI EUROPA S.P.A.	ΔΙΕΡΓΑΣΙΑ ΓΙΑ ΤΗΝ ΠΑΡΑΣΚΕΥΗ ΣΥΜΠΟΛΥΜΕΡΩΝ ΑΙΘΥΛΕΝΙΟΥ.	3058302
1451547 - 26/04/2006	SINVENT AS	ΔΙΣΘΗΤΗΡΑΣ ΟΠΤΙΚΗΣ ΜΕΤΑΤΟΠΙΣΗΣ.	3058525
1453429 - 05/04/2006	LDR MEDICAL	ΕΜΦΥΤΕΥΜΑ ΓΙΑ ΟΣΤΙΚΗ ΑΓΚΙΣΤΡΩΣΗ ΜΕ ΠΟΛΥ-ΛΕΟΝΙΚΗ ΚΕΦΑΛΗ.	3058242

ΑΡ./ΗΜ.ΔΗΜ.Ε.Δ. (87)	ΔΙΚΑΙΟΥΧΟΣ (73)	ΤΙΤΛΟΣ ΕΦΕΥΡΕΣΗΣ (54)	ΑΡ.ΕΥΡ.Δ.Ε. (11)
1453512 - 31/05/2006	NOVARTIS AG	ΠΑΡΑΓΩΓΑ ΑΚΕΤΥΛΕΝΙΟΥ ΠΟΥ ΕΧΟΥΝ MLGUR 5 ΑΝΤΑΓΩΝΙΣΤΙΚΗ ΔΡΑΣΗ.	3058444
1453893 - 26/04/2006	SUPER FILM SANAYI VE TICARET A.S.	ΑΝΑΔΙΠΛΟΥΜΕΝΗ ΤΑΙΝΙΑ ΒΟΡΡ ΚΑΤΑΛΛΗΛΗ ΓΙΑ ΣΥΣΚΕΥΑΣΙΑ ΠΡΟΪΟΝΤΩΝ ΛΙΠΟΥΣ.	3058528
1454652 - 26/04/2006	M & T S.R.L.	ΔΙΑΤΑΞΗ ΓΙΑ ΔΙΑΔΕΡΜΙΚΗ ΧΟΡΗΓΗΣΗ ΟΥΣΙΩΝ ΜΕΣΩ ΙΟΝΤΟΦΟΡΗΣΗΣ.	3058451
1455583 - 05/04/2006	KONIG MASCHINEN GESELLSCHAFT MBH	ΔΙΑΤΑΞΗ ΓΙΑ ΤΗ ΣΥΝΕΧΗ ΠΑΡΑΓΩΓΗ ΖΥΜΟΤΑΙΝΙΑΣ.	3058239
1459062 - 24/05/2006	WAGNER ALARM- UND SICHERUNGSSYSTEME GMBH	ΜΕΘΟΔΟΣ ΚΑΙ ΣΥΣΚΕΥΗ ΓΙΑ ΤΗΝ ΜΕΤΡΗΣΗ ΤΗΣ ΠΕΡΙΕΚΤΙΚΟΤΗΤΑΣ ΟΞΥΓΟΝΟΥ ΣΕ ΕΝΑ ΚΛΕΙΣΤΟ ΣΚΟΠΟΥΜΕΝΟ ΧΩΡΟ.	3058549
1463256 - 10/05/2006	SONY UNITED KINGDOM LIMITED	ΕΜΠΛΟΚΕΑΣ ΓΙΑ ΑΠΕΙΚΟΝΙΣΗ ΣΥΜΒΟΛΩΝ ΣΤΟΥΣ ΦΟΡΕΙΣ ΕΝΟΣ ΟΠΔΣ ΣΥΣΤΗΜΑΤΟΣ.	3058539
1465921 - 26/07/2006	THE PROCTER & GABLE COMPANY	ΑΓΩΝΙΣΤΕΣ ΥΠΟΔΟΧΕΑ 2 ΠΑΡΑΓΟΝΤΑ ΑΠΕΛΕΥΘΕΡΩΣΗΣ ΚΟΡΤΙΚΟΤΡΟΠΙΝΗΣ.	3058462
1466803 - 03/05/2006	SIEMENS AKTIENGESELLSCHAFT	ΜΕΘΟΔΟΣ ΓΙΑ ΤΟΝ ΠΡΟΚΑΘΟΡΙΣΜΟ ΤΗΣ ΤΑΧΥΤΗΤΑΣ ΕΝΟΣ ΟΧΗΜΑΤΟΣ ΣΤΑΘΕΡΗΣ ΤΡΟΧΙΑΣ.	3058356
1468692 - 26/04/2006	AVENTIS INC.	ΧΡΗΣΗ 2,6-ΔΙ-ΑΛΚΥΛΟ-4-ΣΙΛΥΛΟ-ΦΑΙΝΟΛΗΣ ΓΙΑ ΤΗ ΘΕΡΑΠΕΙΑ ΞΑΝΘΩΜΑΤΟΣ.	3058441
1469265 - 31/05/2006	SIAD MACCHINE IMPIANTI S.P.A.	ΜΕΘΟΔΟΣ ΥΓΡΟΠΟΙΗΣΗΣ ΑΖΩΤΟΥ ΜΕ ΑΝΑΚΤΗΣΗ ΤΟΥ ΨΥΧΟΥΣ ΠΟΥ ΠΑΡΑΓΕΤΑΙ ΑΠΟ ΤΗΝ ΑΕΡΙΟΠΟΙΗΣΗ ΥΓΡΟΥ ΜΕΘΑΝΙΟΥ.	3058497
1470528 - 17/05/2006	AVERY DENNISON CORPORATION	ΜΕΘΟΔΟΣ ΓΙΑ ΤΗΝ ΠΑΡΑΣΚΕΥΗ ΣΗΜΑΝΣΕΩΝ RFID.	3058277
1470790 - 05/04/2006	ZIMMER GMBH	ΣΥΣΤΗΜΑ ΟΡΓΑΝΩΝ ΓΙΑ ΒΙΔΕΣ ΜΟΣΧΕΥΜΑΤΩΝ.	3058265
1470815 - 31/05/2006	EURO-CELTIQUE S.A.	ΣΚΕΥΑΣΜΑΤΑ ΟΠΙΟΕΙΔΟΥΣ ΓΙΑ ΤΗ ΘΕΡΑΠΕΙΑ ΤΟΥ ΑΛΓΟΥΣ.	3058540
1471924 - 19/04/2006	SANOFI-AVENTIS	IDRAPARINUX (SANORG 34006) ΓΙΑ ΘΕΡΑΠΕΙΑ ΚΑΙ ΔΕΥΤΕΡΕΥΟΥΣΑ ΠΡΟΛΗΨΗ ΘΡΟΜΒΟΕΜΒΟΛΙΚΩΝ ΦΛΕΒΙΚΩΝ ΠΕΡΙΣΤΑΤΙΚΩΝ ΣΕ ΑΣΘΕΝΕΙΣ ΜΕ ΕΝ ΤΩ ΒΑΘΕΙ ΦΛΕΒΙΚΗ ΘΡΟΜΒΩΣΗ.	3058326
1473264 - 21/06/2006	INVENTIO AG	ΡΑΒΔΟΣ ΑΚΙΝΗΤΟΠΟΙΗΣΕΩΣ ΔΙΑ ΤΗ ΔΗΜΙΟΥΡΓΙΑ ΕΝΟΣ ΠΡΟΣΩΡΙΝΟΥ ΧΩΡΟΥ ΑΣΦΑΛΕΙΑΣ ΕΝΤΟΣ ΤΟΥ ΦΡΕΑΤΙΟΥ ΕΝΟΣ ΑΝΕΛΚΥΣΤΗΡΟΣ.	3058554
1474702 - 26/04/2006	RAYTHEON COMPANY	ΣΥΣΤΗΜΑ ΚΑΙ ΜΕΘΟΔΟΣ ΓΙΑ ΔΗΜΙΟΥΡΓΙΑ ΕΙΚΟΝΑΣ ΔΙΣΤΑΤΙΚΟΥ SAR ΜΕ ΑΝΤΙΣΤΑΘΜΙΣΗ ΦΑΣΕΩΣ.	3058458
1475377 - 21/06/2006	ELBION AG	ΠΑΡΑΓΩΓΑ ΙΝΔΟΛΩΝ ΚΑΙ Η ΧΡΗΣΙΜΟΠΟΙΗΣΗ ΤΟΥΣ ΣΑΝ ΑΝΑΣΤΟΛΕΙΣ ΤΗΣ ΦΩΣΦΟΔΙΕΣΤΕΡΑΣΗΣ 4.	3058220
1478334 - 24/05/2006	KAO CHEMICALS EUROPE S.L.	ΣΥΝΘΕΣΕΙΣ ΓΙΑ ΤΗ ΒΑΦΗ ΚΕΡΑΤΙΝΩΔΩΝ ΙΝΩΝ ΠΕΡΙΛΑΜΒΑΝΟΥΣΕΣ ΜΕΣΟ ΕΞΟΜΑΛΥΝΣΗΣ, ΧΡΗΣΗ ΚΑΙ ΜΕΘΟΔΟΣ.	3058499
1478877 - 19/04/2006	STERIS INC.	ΣΥΣΤΗΜΑ ΦΩΤΙΣΜΟΥ ΤΟΥ ΠΕΡΙΒΑΛΛΟΝΤΟΣ ΔΙΑ ΣΥΣΤΗΜΑΤΑ ΦΩΤΙΣΜΟΥ ΧΕΙΡΟΥΡΓΕΙΩΝ.	3058278
1479363 - 17/05/2006	POWER-WRAP INTERNATIONAL TRADING GMBH	ΕΦΑΡΜΟΓΗ ΚΑΛΛΥΝΤΙΚΩΝ ΕΙΣ ΤΟ ΔΕΡΜΑ.	3058521
1481734 - 10/05/2006	LINDAL VENTIL GMBH	ΔΙΑΤΑΞΗ ΚΛΕΙΣΙΜΑΤΟΣ ΓΙΑ ΜΙΑ ΚΕΦΑΛΗ ΨΕΚΑΣΜΟΥ.	3058373
1485731 - 19/04/2006	RAYTHEON CANADA LIMITED	ΣΥΣΤΗΜΑ ΚΑΙ ΜΕΘΟΔΟΣ ΓΙΑ ΠΑΡΑΓΩΓΗ ΦΑΣΜΑΤΟΣ ΣΕ ΡΑΝΤΑΡ.	3058309
1486128 - 07/06/2006	FRIESLAND BRANDS B.V.	ΔΙΕΡΓΑΣΙΑ ΣΥΜΠΥΚΝΩΣΕΩΣ ΧΥΜΩΝ ΦΡΟΥΤΩΝ ΚΑΙ ΛΑΧΑΝΙΚΩΝ, ΚΑΙ ΠΡΟΪΟΝΤΑ ΣΥΜΠΥΚΝΩΣΕΩΣ ΠΟΥ ΛΑΜΒΑΝΟΝΤΑΙ ΜΕ ΑΥΤΟ ΤΟΝ ΤΡΟΠΟ.	3058334

ΑΡ./ΗΜ.ΔΗΜ.Ε.Α. (87)	ΔΙΚΑΙΟΥΧΟΣ (73)	ΤΙΤΛΟΣ ΕΦΕΥΡΕΣΗΣ (54)	ΑΡ.ΕΥΡ.Δ.Ε. (11)
1488039 - 07/06/2006	TRACE TAG INTERNATIONAL LTD. 3SI SECURITY SYSTEMS INC.	ΜΙΑ ΣΥΣΚΕΥΗ ΣΗΜΑΝΣΗΣ ΓΙΑ ΣΗΜΑΝΣΗ ΑΝΤΙΚΕΙΜΕΝΩΝ ΜΕ ΝΟΥΚΛΕΪΚΟ ΟΞΥ.	3058308
1488924 - 26/04/2006	BOREALIS A/S. TOMMEN GRAM HOLDING A/S	ΣΥΣΚΕΥΑΣΙΑ ΤΡΟΦΙΜΩΝ.	3058300
1490049 - 03/05/2006	EGIS GYOGYSZERGYAR RT.	ΚΙΤΑΛΟΠΡΑΜΗ ΓΙΑ ΤΗΝ ΑΓΩΓΗ ΤΗΣ ΥΨΗΛΗΣ ΠΙΕΣΕΩΣ ΤΟΥ ΑΙΜΑΤΟΣ.	3058396
1491193 - 12/07/2006	PFIZER PRODUCTS INC.	ΘΕΡΑΠΕΥΤΙΚΟΙ ΣΥΝΔΥΑΣΜΟΙ ΠΟΥ ΠΕΡΙΛΑΜΒΑΝΟΥΝ ΑΜΛΟΔΙΠΙΝΗ ΚΑΙ ΑΤΟΡΒΑΣΤΑΤΙΝΗ.	3058408
1492517 - 03/05/2006	SCHWARZ PHARMA AG	ΘΕΡΜΟΥ-ΤΗΓΜΑΤΟΣ-ΔΘΣ ΓΙΑ ΧΟΡΗΓΗΣΗ ΡΟΤΙΓΚΟΤΙΝΗΣ.	3058340
1494566 - 21/06/2006	TUTTOESPRESSO S.P.A.	ΜΗΧΑΝΗΜΑ ΓΙΑ ΤΗΝ ΕΤΟΙΜΑΣΙΑ ΡΟΦΗΜΑΤΩΝ.	3058480
1496884 - 14/06/2006	LES LABORATOIRES SERVIER	ΣΥΝΔΥΑΣΜΟΣ ΕΝΟΣ ΑΝΤΙΘΡΟΜΒΩΤΙΚΟΥ ΚΑΙ ΑΣΠΙΡΙΝΗΣ ΚΑΙ Η ΧΡΗΣΗ ΤΟΥΣ ΓΙΑ ΤΗΝ ΘΕΡΑΠΕΙΑ ΘΡΟΜΒΩΤΙΚΩΝ ΚΑΙ ΑΡΘΗΡΙΟΣΚΛΗΡΩΤΙΚΩΝ ΑΣΘΕΝΕΙΩΝ.	3058498
1497223 - 07/06/2006	SERAC GROUP	ΔΙΑΤΑΞΗ ΣΥΓΚΡΑΤΗΣΗΣ ΠΕΡΙΕΚΤΩΝ ΜΕ ΕΚΚΕΝΤΡΟ ΣΥΣΤΗΜΑ ΕΛΕΓΧΟΥ.	3058447
1497510 - 28/06/2006	VALINGE INNOVATION AB	ΣΑΝΙΔΕΣ ΠΑΤΩΜΑΤΟΣ, ΣΥΣΤΗΜΑΤΑ ΔΑΠΕΔΩΝ ΚΑΙ ΜΕΘΟΔΟΙ ΚΑΤΑΣΚΕΥΗΣ ΚΑΙ ΕΓΚΑΤΑΣΤΑΣΗΣ ΤΟΥΣ.	3058419
1499590 - 03/05/2006	ASTRAZENECA AB	ΠΑΡΑΓΩΓΑ ΠΙΠΕΡΙΔΙΝΗΣ ΩΣ ΑΝΑΣΤΟΛΕΙΣ ΚΑΝΑΛΙΟΥ ΚΑΛΙΟΥ.	3058436
1499846 - 17/05/2006	KRAUSS-MAFFEI WEGMANN GMBH & CO. KG	ΔΙΑΤΑΞΗ ΠΡΟΣΤΑΣΙΑΣ ΓΙΑ ΤΕΘΩΡΑΚΙΣΜΕΝΑ ΟΧΗΜΑΤΑ, ΕΙΔΙΚΟΤΕΡΑ ΕΝΑΝΤΙ ΒΛΗΜΑΤΩΝ ΚΟΙΛΗΣ ΓΕΜΙΣΗΣ.	3058393
1500441 - 10/05/2006	SMS MEER GMBH	ΕΛΑΣΤΡΟ ΜΕ ΚΥΛΙΝΔΡΟΥΣ ΓΙΑ ΤΗΝ ΚΑΤΑΣΚΕΥΗ ΕΝΟΣ ΣΩΛΗΝΑ ΧΩΡΙΣ ΡΑΦΗ.	3058388
1506713 - 19/04/2006	CARGILL (POLSKA) SPOLKA Z O.O	ΜΕΘΟΔΟΣ ΠΑΡΑΓΩΓΗΣ ΣΥΜΠΥΚΝΩΜΕΝΟΥ ΓΑΛΑΚΤΟΣ.	3058378
1509938 - 03/05/2006	DIGIT WIRELESS, LLC	ΑΡΙΘΜΗΤΙΚΑ ΠΛΗΚΤΡΟΛΟΓΙΑ ΚΑΙ ΔΙΑΚΟΠΤΕΣ ΠΛΗΚΤΡΩΝ.	3058257
1511382 - 12/04/2006	ENDURA S.P.A.	ΠΑΡΑΓΩΓΑ ΒΕΝΖΟΔΙΟΞΟΛΗΣ ΩΣ ΡΥΘΜΙΣΤΕΣ ΤΗΣ ΠΡΩΤΕΟΛΥΤΙΚΗΣ ΔΡΑΣΗΣ ΣΤΑ ΦΥΤΑ.	3058329
1523890 - 03/05/2006	SAUERSTOFFWERK FRIEDRICH GUT- TROFF GMBH	ΜΕΘΟΔΟΣ ΚΑΤΕΡΓΑΣΙΑΣ ΝΩΠΟΥ ΚΡΕΑΤΟΣ.	3058371
1528352 - 10/05/2006	KRAUSS-MAFFEI WEGMANN GMBH & CO. KG	ΘΥΡΙΔΑ ΕΠΙΒΙΒΑΣΗΣ-ΑΠΟΒΙΒΑΣΗΣ ΓΙΑ ΕΝΑ ΟΧΗΜΑ ΜΑΧΗΣ, ΚΥΡΙΩΣ ΓΙΑ ΕΝΑ ΑΡΜΑ ΜΑΧΗΣ.	3058372
1528923 - 03/05/2006	SANOFI-AVENTIS DEUTSCHLAND GMBH	ΠΑΡΑΓΩΓΑ N-((3-ΟΞΟ-2,3-ΔΙΥΔΡΟ-1Η-ΙΣΟΪΝΔΟΛ-1-ΥΛ)ΑΚΕΤΥΛ)ΓΟΥΑΝΙΔΙΝΗΣ ΩΣ ΝΗΕΙ-ΑΝΑΣΤΟΛΕΙΣ ΓΙΑ ΤΗΝ ΘΕΡΑΠΕΙΑ ΤΟΥ ΕΜΦΡΑΓΜΑΤΟΣ ΚΑΙ ΤΗΣ ΣΤΗΘΑΓΧΗΣ.	3058421
1530967 - 03/05/2006	FERRING B.V.	ΣΥΣΚΕΥΑΣΙΑ ΤΥΠΟΥ "ΜΠΛΙΣΤΕΡ" ΚΑΙ ΣΤΕΡΕΑ ΜΟΡΦΗ ΔΟΣΟΛΟΓΙΑΣ ΠΕΡΙΛΑΜΒΑΝΟΝΤΑΣ ΔΕΣΜΟΠΡΕΣΙΝΗ.	3058547
1531117 - 10/05/2006	HUBNER GMBH	ΟΧΗΜΑ ΕΛΞΗΣ ΜΕ ΕΝΑ ΚΥΡΙΩΣ ΔΙΑΞΟΝΙΚΟ ΡΥΜΟΥΛΚΟΥΜΕΝΟ.	3058515
1534112 - 17/05/2006	UNILEVER N.V.	ΕΡΓΑΛΕΙΟ ΚΑΘΑΡΙΣΜΟΥ ΟΙΚΙΑΚΗΣ ΧΡΗΣΗΣ ΜΕ ΒΕΛΤΙΩΜΕΝΗ ΑΝΤΟΧΗ ΣΤΟ ΣΤΑΛΑΓΜΟ.	3058374
1536944 - 21/06/2006	ALCAN TECHNOLOGY & MANAGEMENT LTD.	ΑΦΡΩΔΗΣ ΠΛΑΣΤΙΚΗ ΠΛΑΚΑ.	3058457
1541454 - 10/05/2006	SCHMITZ GOTHA FAHRZEUGWERKE GMBH	ΔΙΑΤΑΞΗ ΣΕΛΩΤΗΣ ΡΥΜΟΥΛΚΑΣ, ΕΙΔΙΚΑ ΔΙΑΤΑΞΗ ΑΝΑΤΡΕΠΟΜΕΝΗΣ ΣΕΛΩΤΗΣ ΡΥΜΟΥΛΚΑΣ.	3058216

ΑΡ./ΗΜ.ΔΗΜ.Ε.Δ. (87)	ΔΙΚΑΙΟΥΧΟΣ (73)	ΤΙΤΛΟΣ ΕΦΕΥΡΕΣΗΣ (54)	ΑΡ.ΕΥΡ.Δ.Ε. (11)
1543011 - 03/05/2006	JANSSEN PHARMACEUTICA N.V.	ΕΝΩΣΕΙΣ ΘΕΙΕΝΟΠΥΡΡΟΛΥΛΙΟΥ ΚΑΙ ΦΟΥΡΑΝΟΠΥΡΡΟΛΥΛΙΟΥ ΚΑΙ Η ΧΡΗΣΗ ΤΟΥΣ ΩΣ ΣΥΝΔΕΤΕΣ Η4 ΥΠΟΔΟΧΕΑ ΙΣΤΑΜΙΝΗΣ.	3058258
1543480 - 07/06/2006	BEAVER MACHINE CORPORATION	ΜΗΧΑΝΗ ΠΩΛΗΣΗΣ ΕΙΣ ΧΥΔΗΝ.	3058284
1543748 - 26/04/2006	BERETTA, GIOVANNI	ΣΤΡΩΜΑ ΑΕΡΟΣ ΜΕ ΣΥΣΤΗΜΑ ΕΛΕΓΧΟΥ ΠΙΕΣΕΩΣ.	3058226
1545562 - 19/04/2006	NEDERLANDSE ORGANISATIE VOOR TOEGEPAST-NATUURWETENSCHAPPELIJK ONDERZOEK TNO	ΔΙΑΚΛΑΔΙΣΜΕΝΕΣ ΑΛΦΑ-ΓΛΥΚΑΝΕΣ ΓΙΑ ΔΙΑΧΕΙΡΙΣΗ ΒΑΡΟΥΣ.	3058392
1551821 - 17/05/2006	PIERRE FABRE MEDICAMENT	ΠΑΡΑΓΩΓΑ ΤΩΝ 3-(ΚΥΚΛΟΠΕΝΤΕΝΟ-1-ΥΛΟ)-ΒΕΝΖΥΛΟ-Η 3-(ΚΥΚΛΟΠΕΝΤΕΝΟ-1-ΥΛΟ)-ΕΤΕΡΟΑΡΥΛΟΜΕΘΥΛΟ-ΑΜΙΝΩΝ ΚΑΙ Η ΧΡΗΣΗ ΤΟΥΣ ΣΑΝ ΦΑΡΜΑΚΑ ΓΙΑ ΤΗ ΘΕΡΑΠΕΙΑ ΤΗΣ ΣΧΙΖΟΦΡΕΝΕΙΑΣ.	3058510
1552092 - 21/06/2006	NECCHI, PIETRO	ΑΝΤΙΚΛΕΙΠΤΙΚΗ ΘΗΚΗ ΓΙΑ ΠΟΙΚΙΛΑ ΑΝΤΙΚΕΙΜΕΝΑ ΚΑΙ ΕΙΔΙΚΑ ΓΙΑ ΒΙΝΤΕΟΚΑΣΕΤΕΣ, DVD, ΣΥΜΠΑΓΕΙΣ ΔΙΣΚΟΥΣ (CD), ΚΑΣΕΤΕΣ ΗΧΟΥ ΚΑΙ ΠΑΡΟΜΟΙΑ ΕΙΔΗ.	3058450
1553506 - 26/04/2006	VODAFONE HOLDING GMBH	ΦΙΛΤΡΟ ΔΕΔΟΜΕΝΩΝ ΣΕ ΕΝΑ ΔΙΚΤΥΟ ΥΠΟΛΟΓΙΣΤΩΝ.	3058516
1556308 - 26/04/2006	YARA INTERNATIONAL ASA	ΜΕΘΟΔΟΣ ΓΙΑ ΤΗΝ ΠΑΡΑΓΩΓΗ ΠΡΟΪΟΝΤΩΝ ΠΟΥ ΠΕΡΙΕΧΟΥΝ ΝΙΤΡΙΚΑ ΑΠΟ ΤΗΓΜΑΤΑ ΣΕ ΘΕΡΜΟΚΡΑΣΙΑ ΧΑΜΗΛΟΤΕΡΗ ΑΠΟ ΘΕΡΜΟΚΡΑΣΙΑ ΤΗΞΗΣ.	3058382
1556380 - 12/04/2006	SANOFI-AVENTIS	ΕΚΔΟΧΑ ΠΥΡΙΔΟΪΝΔΟΛΟΝΗΣ ΠΟΥ ΦΕΡΕΙ ΥΠΟΚΑΤΑΣΤΑΤΗ ΣΤΟ 3-ΜΙΑ ΕΤΕΡΟΚΥΚΛΙΚΗ ΟΜΑΔΑ, Η ΠΑΡΑΣΚΕΥΗ ΤΟΥΣ ΚΑΙ Η ΕΦΑΡΜΟΓΗ ΤΟΥΣ ΣΤΗΝ ΘΕΡΑΠΕΥΤΙΚΗ.	3058328
1556583 - 17/05/2006	CONSTRUCTION RESEARCH & TECHNOLOGY GMBH	ΜΕΘΟΔΟΣ ΚΑΙ ΣΥΝΘΕΣΗ ΓΙΑ ΤΗ ΜΕΙΩΣΗ ΤΗΣ ΦΘΟΡΑΣ ΣΤΗΝ ΚΟΙΠΤΙΚΗ ΚΕΦΑΛΗ ΜΙΑΣ ΜΗΧΑΝΗΣ ΔΙΑΤΡΗΣΕΩΣ ΣΗΡΑΓΓΩΝ.	3058399
1558950 - 31/05/2006	N.V. BEKAERT S.A.	ΜΙΑ ΣΤΡΩΜΑΤΙΚΗ ΔΟΜΗ ΠΟΥ ΑΝΤΑΝΑΚΛΑ ΤΗΝ ΥΠΕΡΥΘΡΗ ΑΚΤΙΝΟΒΟΛΙΑ.	3058330
1560578 - 07/06/2006	LES LABORATOIRES SERVIER	ΧΡΗΣΗ ΤΟΥ ΔΙΣΤΡΟΝΤΙΟΥ ΑΛΛΑΤΟΣ ΤΟΥ 2-[N,N-ΔΙ(ΚΑΡΒΟΞΥΜΕΘΥΛ)ΑΜΙΝΟ]-3-ΚΥΑΝΟ-4-ΚΑΡΒΟΞΥΜΕΘΥΛ-ΘΕΙΟΦΕΝΟ-5-ΚΑΡΒΟΞΥΛΙΚΟΥ ΟΞΕΟΣ ΓΙΑ ΤΗ ΛΗΨΗ ΦΑΡΜΑΚΩΝ ΠΟΥ ΠΡΟΟΡΙΖΟΝΤΑΙ ΓΙΑ ΤΗ ΘΕΡΑΠΕΙΑ ΓΑΣΤΡΟ-ΔΩΔΕΚΑΔΑΚΤΥΛΙΚΩΝ ΠΟΝΩΝ.	3058493
1560602 - 12/04/2006	BRACCO IMAGING S.P.A.	ΡΑΔΙΕΝΕΡΓΑ ΜΕΤΑΛΛΟ - ΙΜΙΔΙΚΑ ΕΤΕΡΟ-ΔΙΦΩΣΦΙΝΙΚΑ ΣΥΜΠΛΟΚΑ ΜΕΤΑΠΤΩΣΗΣ, Η ΠΑΡΑΣΚΕΥΗ ΤΟΥΣ ΚΑΙ ΟΙ ΡΑΔΙΟΦΑΡΜΑΚΕΥΤΙΚΕΣ ΣΥΝΘΕΣΕΙΣ ΤΟΥΣ.	3058241
1560641 - 19/04/2006	K.U.LEUVEN RESEARCH & DEVELOPMENT	ΜΕΘΟΔΟΣ ΠΑΡΑΣΚΕΥΗΣ ΓΑΛΑΚΤΩΜΑΤΩΝ.	3058406
1560828 - 03/05/2006	SANOFI-AVENTIS	ΠΑΡΑΓΩΓΑ ΙΜΙΔΑΖΟΚΙΝΟΛΙΝΗΣ ΩΣ Α3 ΣΥΝΔΕΤΕΣ ΥΠΟΔΟΧΕΩΝ ΑΔΕΝΟΣΙΝΗΣ.	3058327
1562902 - 03/05/2006	ASTRAZENECA AB	ΠΑΡΑΓΩΓΑ 2-ΠΙΡΙΔΟΝΗΣ ΩΣ ΑΝΑΣΤΟΛΕΙΣ ΤΗΣ ΟΥΔΕΤΕΡΟΦΙΛΗΣ ΕΛΑΣΤΑΣΗΣ.	3058423
1562954 - 03/05/2006	MILLENNIUM PHARMACEUTICALS, INC.	CCRI ΑΝΤΑΓΩΝΙΣΤΕΣ ΓΙΑ ΤΗΝ ΑΓΩΓΗ ΜΕΤΑΞΥ ΑΛΛΩΝ ΑΠΟΜΥΕΛΙΝΩΤΙΚΗΣ ΦΛΕΓΜΟΝΩΔΟΥΣ ΝΟΣΟΥ.	3058247
1563720 - 05/04/2006	NEW SYSTEM S.R.L.	ΜΕΘΟΔΟΣ ΓΙΑ ΤΗΝ ΕΛΕΓΧΟΜΕΝΗ ΔΙΑΣΠΟΡΑ ΔΙΑ ΨΕΚΑΣΜΟΥ ΕΚΤΥΠΩΤΗ ΜΕΛΑΝΗΣ ("ink-jet") ΠΟΛΥΜΕΡΩΝ ΓΙΑ ΤΗ ΜΟΝΩΣΗ Ή/ΚΑΙ ΠΡΟΣΤΑΣΙΑ ΤΥΠΩΜΕΝΩΝ ΚΥΚΛΩΜΑΤΩΝ.	3058253
1564178 - 17/05/2006	RHEINMETALL LANDSYSTEME GMBH	ΑΤΡΑΚΤΟΣ ΑΡΣΗΣ.	3058413
1565801 - 24/05/2006	SIEMENS AKTIENGESELLSCHAFT	ΔΙΑΔΙΚΑΣΙΑ ΓΙΑ ΤΗΝ ΕΠΑΛΗΘΕΥΣΗ ΤΑΥΤΟΤΗΤΑΣ ΚΑΙ ΤΗΝ ΧΡΕΩΣΗ ΤΕΛΩΝ ΕΝΟΣ ΣΥΝΔΡΟΜΗΤΗ ΣΕ ΕΝΑ ΔΙΚΤΥΟ ΡΑΔΙΟΕΠΙΚΟΙΝΩΝΙΩΝ.	3058320

ΑΡ./ΗΜ.ΔΗΜ.Ε.Δ. (87)	ΔΙΚΑΙΟΥΧΟΣ (73)	ΤΙΤΛΟΣ ΕΦΕΥΡΕΣΗΣ (54)	ΑΡ.ΕΥΡ.Δ.Ε. (11)
1566069 - 03/05/2006	SIGOS SYSTEMINTEGRATION GMBH	ΕΝΑ ΣΥΣΤΗΜΑ ΔΟΚΙΜΩΝ ΓΙΑ ΤΟΝ ΕΛΕΓΧΟ ΤΩΝ ΔΙΑΔΙΚΑΣΙΩΝ ΜΕΤΑΔΟΣΗΣ ΣΕ ΕΝΑ ΚΙΝΗΤΟ ΔΙΚΤΥΟ ΡΑΔΙΟΕΠΙΚΟΙΝΩΝΙΩΝ ΚΑΘΩΣ ΚΑΙ ΜΙΑ ΜΕΘΟΔΟΣ ΓΙΑ ΤΗΝ ΕΠΑΛΗΘΕΥΣΗ ΕΝΟΣ ΚΙΝΗΤΟΥ ΤΗΛΕΦΩΝΟΥ ΜΕ ΤΗ ΧΡΗΣΗ ΕΝΟΣ ΣΥΣΤΗΜΑΤΟΣ ΔΟΚΙΜΩΝ ΑΥΤΟΥ ΤΟΥ ΕΙΔΟΥΣ.	3058293
1567320 - 19/04/2006	GAPLAST GMBH	ΜΕΘΟΔΟΣ ΓΙΑ ΤΗΝ ΚΑΤΑΣΚΕΥΗ ΕΝΟΣ ΥΠΟΔΟΧΕΩΣ ΜΕ ΤΟΥΛΑΧΙΣΤΟΝ ΕΝΑ ΑΝΟΙΓΜΑ ΕΞΙΣΟΡΡΟΠΗΣΗΣ ΠΙΕΣΗΣ.	3058205
1569529 - 19/04/2006	BRITISH AMERICAN TOBACCO (INVESTMENTS) LIMITED	ΒΕΛΤΙΩΣΕΙΣ ΑΝΑΦΟΡΙΚΑ ΜΕ ΕΙΔΗ ΚΑΠΝΙΣΤΟΥ.	3058365
1570026 - 24/05/2006	UHDE GMBH	ΨΥΚΤΗΣ ΑΕΡΙΟΥ ΟΠΤΑΝΘΡΑΚΟΚΑΜΙΝΟΥ.	3058520
1570152 - 05/04/2006	WELLTEC A/S	ΜΕΘΟΔΟΣ ΑΠΕΛΕΥΘΕΡΩΣΗΣ ΚΑΛΩΔΙΩΝ ΑΠΟ ΕΝΑ ΣΥΝΔΕΔΕΜΕΝΟ ΕΡΓΑΛΕΙΟ ΦΡΕΑΤΙΟΥ ΚΑΙ ΣΥΣΚΕΥΗ ΓΙΑ ΤΗΝ ΕΦΑΡΜΟΓΗ ΤΗΣ ΜΕΘΟΔΟΥ.	3058264
1571613 - 17/05/2006	ARUZE CORPORATION	ΜΗΧΑΝΗΜΑ ΠΑΙΓΝΙΟΥ	3058424
1571622 - 17/05/2006	ARUZE CORPORATION	ΜΗΧΑΝΗΜΑ ΠΑΙΓΝΙΟΥ.	3058425
1572178 - 03/05/2006	LABORATOIRES BESINS INTERNATIONAL	ΘΕΡΑΠΕΥΤΙΚΗ ΑΓΩΓΗ ΤΗΣ ΜΑΣΤΑΛΓΙΑΣ ΜΕ 4-ΥΔΡΟ ΤΑΜΟΞΙΦΕΝΗ.	3058524
1573875 - 10/05/2006	SIEMENS AKTIENGESELLSCHAFT	ΔΙΑΤΑΞΗ ΓΙΑ ΤΗΝ ΠΡΟΣΤΑΣΙΑ ΕΝΑΝΤΙ ΟΧΛΗΣΗΣ ΑΠΟ ΗΛΕΚΤΡΙΚΟ ΤΟΞΟ ΜΙΑΣ ΔΙΑΤΑΞΗΣ ΖΥΓΟΥ.	3058384
1575824 - 03/05/2006	NOVATUG, B.V.	ΕΝΕΡΓΟΠΟΙΗΤΗΣ ΜΗΧΑΝΙΣΜΟΥ ΡΥΜΟΥΑΚΗΣΗΣ ΣΕ ΡΥΜΟΥΑΚΟ ΣΚΑΦΟΣ.	3058193
1581272 - 14/06/2006	ALCON, INC.	ΔΙΠΛΗ ΛΕΙΤΟΥΡΓΙΑ ΑΠΟΡΡΟΦΗΤΩΝ ΥΠΕΡΙΩΔΟΥΣ ΦΩΤΟΣ ΓΙΑ ΥΛΙΚΑ ΟΦΘΑΛΜΙΚΟΥ ΦΑΚΟΥ.	3058303
1592565 - 19/04/2006	SETEC OY	ΜΕΘΟΔΟΣ ΓΙΑ ΤΗΝ ΠΑΡΑΓΩΓΗ ΦΥΛΛΟΥ ΔΕΔΟΜΕΝΩΝ, ΚΑΙ ΦΥΛΛΟ ΔΕΔΟΜΕΝΩΝ.	3058250
1605932 - 24/05/2006	SCHWARZ PHARMA AG	ΕΝΔΟΡΡΙΝΙΚΟΣ ΣΧΗΜΑΤΙΣΜΟΣ ΡΟΤΙΓΚΟΤΙΝΗΣ.	3058483
1616057 - 28/06/2006	RE.LE.VI. S.P.A.	ΣΥΣΚΕΥΗ ΔΙΑΝΟΜΗΣ ΜΙΑΣ ΥΓΡΗΣ ΕΝΕΡΓΗΣ ΟΥΣΙΑΣ ΓΙΑ ΜΙΑ ΛΕΚΑΝΗ ΤΟΥΑΛΕΤΑΣ.	3058354

2.3 ΕΥΡΕΤΗΡΙΟ ΕΥΡΩΠΑΪΚΩΝ Δ.Ε. ΣΥΜΦΩΝΑ ΜΕ ΤΗΝ ΑΛΦΑΒΗΤΙΚΗ ΣΕΙΡΑ ΤΩΝ ΔΙΚΑΙΟΥΧΩΝ

ΔΙΚΑΙΟΥΧΟΣ (73)	ΤΙΤΛΟΣ ΕΦΕΥΡΕΣΗΣ (54)	ΑΡ./ΗΜ.ΔΗΜ.Ε.Δ. (87)	ΑΡ.ΕΥΡ.Δ.Ε. (11)
"ALWAG" TUNNELAUSBAU GESELLSCHAFT M.B.H.	ΜΙΑ ΜΕΘΟΔΟΣ ΚΑΙ ΜΙΑ ΣΥΣΚΕΥΗ ΓΙΑ ΤΗ ΔΙΑΤΡΗΣΗ ΜΙΑΣ ΟΠΗΣ ΚΑΙ ΓΙΑ ΤΗ ΣΤΕΡΕΩΣΗ ΜΙΑΣ ΑΓΚΥΡΩΣΗΣ ΣΕ ΜΙΑ ΟΠΗ ΔΙΑΤΡΗΣΗΣ.	1381756 - 05/07/2006	3058466
3M INNOVATIVE PROPERTIES COMPANY	ΜΑΝΤΗΛΑΚΙΑ ΜΙΑΣ ΧΡΗΣΗΣ ΓΙΑ ΤΗΝ ΑΠΟΡΡΟΦΗΣΗ ΤΗΣ ΛΙΠΑΡΟΤΗΤΑΣ ΤΟΥ ΔΕΡΜΑΤΟΣ.	1360356 - 03/05/2006	3058275
3SI SECURITY SYSTEMS INC.	ΜΙΑ ΣΥΣΚΕΥΗ ΣΗΜΑΝΣΗΣ ΓΙΑ ΣΗΜΑΝΣΗ ΑΝΤΙΚΕΙΜΕΝΩΝ ΜΕ ΝΟΥΚΛΕΪΚΟ ΟΞΥ.	1488039 - 07/06/2006	3058308
ABB SERVICE S.R.L	ΜΕΛΟΣ ΣΚΕΛΕΤΟΥ ΓΙΑ ΚΑΜΠΙΝΕΣ ΗΛΕΚΤΡΙΚΗΣ ΔΙΑΝΟΜΗΣ.	1345482 - 24/05/2006	3058551
ABBOTT LABORATORIES	ΔΙΑΤΡΟΦΙΚΕΣ ΣΥΝΤΑΓΟΠΟΙΗΣΕΙΣ ΠΟΥ ΠΕΡΙΕΧΟΥΝ ΟΛΙΓΟΣΑΚΧΑΡΙΤΕΣ.	0975235 - 24/05/2006	3058412
ACCESS PHARMACEUTICALS,INC.	ΔΕΡΜΑΤΟΛΟΓΙΚΑ ΣΚΕΥΑΣΜΑΤΑ ΠΟΥ ΠΕΡΙΕΧΟΥΝ ΚΛΙΝΔΑΜΥΚΙΝΗ ΚΑΙ ΑΛΛΑ ΨΕΥΔΑΡΓΥΡΟΥ.	1347765 - 29/03/2006	3058203
ACRUX DDS PTY LTD	ΕΝΙΣΧΥΤΕΣ ΔΕΡΜΙΚΗΣ ΔΙΕΙΣΔΥΣΗΣ ΚΑΙ ΣΥΣΤΗΜΑΤΑ ΑΠΕΛΕΥΘΕΡΩΣΗΣ ΦΑΡΜΑΚΩΝ ΠΟΥ ΕΝΕΧΟΥΝ ΤΟΥΣ ΙΔΙΟΥΣ.	0901368 - 03/05/2006	3058394
ACTELION PHARMACEUTICALS LTD.	ΝΕΕΣ ΣΟΥΛΦΑΜΙΔΕΣ ΚΑΙ Η ΧΡΗΣΗ ΣΑΝ ΑΝΤΑΓΩΝΙΣΤΩΝ ΤΩΝ ΥΠΟΔΟΧΕΩΝ ΕΝΔΟΘΗΛΙΝΗΣ.	1345920 - 12/04/2006	3058315
ADOS GMBH MESS- UND REGELTECHNIK	ΜΕΘΟΔΟΣ ΓΙΑ ΤΗΝ ΠΑΡΑΚΟΛΟΥΘΗΣΗ ΕΓΚΑΤΑΣΤΑΣΕΩΝ ΦΙΛΤΡΩΝ.	1339476 - 26/04/2006	3058522
ADVANCED PROTEIN TECHNOLOGIES, INC.	ΣΥΝΘΕΣΗ ΠΡΩΤΕΪΝΗΣ ΚΑΙ ΜΕΘΟΔΟΣ ΑΠΟΜΟΝΩΣΗΣ ΣΥΝΘΕΣΗΣ ΠΡΩΤΕΪΝΗΣ ΑΠΟ ΜΥΪΚΗ ΠΗΓΗ.	1019433 - 21/06/2006	3058370
AKZO NOBEL N.V.	ΠΡΟΪΟΝΤΑ ΜΕΤΑΛΛΑΞΗΣ ΙΩΝ ΤΟΥ ΓΕΝΟΥΣ PESTIVIRUS ΚΑ ΕΜΒΟΛΙΑ ΠΟΥ ΤΑ ΠΕΡΙΕΧΟΥΝ.	1149901 - 05/04/2006	3058224
ALCAN INTERNATIONAL LIMITED	ΣΥΣΚΕΥΗ ΚΑΙ ΜΕΘΟΔΟΣ ΓΙΑ ΤΗΝ ΚΑΤΑΣΤΑΛΑΞΗ ΟΡΥΚΤΩΝ ΙΛΥΩΝ.	1441828 - 19/04/2006	3058304
ALCAN TECHNOLOGY & MANAGEMENT LTD.	ΑΦΡΩΔΗΣ ΠΛΑΣΤΙΚΗ ΠΛΑΚΑ.	1536944 - 21/06/2006	3058457
ALCON LABORATORIES, INC.	ΟΦΘΑΛΜΙΚΕΣ ΣΥΝΘΕΣΕΙΣ ΠΟΥ ΠΕΡΙΛΑΜΒΑΝΟΥΝ ΑΜΙΝΟΑΛΚΟΟΛΕΣ.	1190718 - 24/05/2006	3058375
ALCON, INC.	ΔΙΠΛΗ ΛΕΙΤΟΥΡΓΙΑ ΑΠΟΡΡΟΦΗΤΩΝ ΥΠΕΡΙΩΔΟΥΣ ΦΩΤΟΣ ΓΙΑ ΥΛΙΚΑ ΟΦΘΑΛΜΙΚΟΥ ΦΑΚΟΥ.	1581272 - 14/06/2006	3058303
ALCON, INC.	ΧΡΗΣΗ ΑΝΑΣΤΟΛΕΩΝ NF -KB ΓΙΑ ΤΗΝ ΑΓΩΓΗ ΤΩΝ ΔΙΑΤΑΡΑΧΩΝ ΞΗΡΟΦΘΑΛΜΙΑΣ.	1393277 - 19/07/2006	3058481
ALLEGIANCE CORPORATION	ΓΑΝΤΙΑ ΠΟΥ ΚΑΤΑΣΚΕΥΑΖΟΝΤΑΙ ΑΠΟ ΣΥΜΠΟΛΥΜΕΡΗ ΝΕΟΠΡΕΝΙΟΥ ΚΑΙ ΜΕΘΟΔΟΣ ΓΙΑ ΝΑ ΠΑΡΑΣΚΕΥΑΣΤΟΥΝ ΑΥΤΑ.	0979251 - 26/04/2006	3058245
ALPEX PHARMA S.A.	ΜΙΑ ΔΙΑΔΙΚΑΣΙΑ ΓΙΑ ΤΗΝ ΠΑΡΑΣΚΕΥΗ ΜΙΑΣ ΣΥΝΘΕΣΗΣ ΚΟΚΚΩΝ ΓΙΑ ΤΗΝ ΠΑΡΑΣΚΕΥΗ ΓΡΗΓΟΡΑ ΔΙΑΣΠΑΣΙΜΩΝ ΤΑΜΠΛΕΤΩΝ ΠΟΥ ΔΙΑΛΥΟΝΤΑΙ ΣΤΟ ΣΤΟΜΑ.	1001748 - 19/04/2006	3058270
ALSTOM	ΔΙΑΤΑΞΗ ΣΤΕΡΕΩΣΗΣ.	1310595 - 03/05/2006	3058249
ALTANA PHARMA AG	ΑΠΟ ΤΟΥ ΣΤΟΜΑΤΟΣ ΦΑΡΜΑΚΕΥΤΙΚΗ ΣΥΝΘΕΣΗ ΜΕ ΕΠΙΒΡΑΔΥΝΟΜΕΝΗ ΑΠΕΛΕΥΘΕΡΩΣΗ ΑΝΑΣΤΟΛΕΩΝ ΑΝΤΛΙΑΣ ΠΡΩΤΟΝΙΟΥ.	1213015 - 03/05/2006	3058415
ALZA CORPORATION	ΜΟΡΦΗ ΔΟΣΟΛΟΓΙΑΣ ΑΝΙΟΥΣΑΣ ΔΟΣΗΣ.	0946151 - 10/05/2006	3058256
ALZA CORPORATION	ΣΤΑΘΕΡΑ ΜΗ ΥΔΑΤΙΚΑ ΜΟΝΟΦΑΣΙΚΑ ΙΞΩΔΗ ΟΧΗΜΑΤΑ ΚΑΙ ΣΚΕΥΑΣΜΑΤΑ ΠΟΥ ΧΡΗΣΙΜΟΠΟΙΟΥΝ ΤΕΤΟΙΑ ΟΧΗΜΑΤΑ.	1152749 - 12/04/2006	3058332

ΔΙΚΑΙΟΥΧΟΣ (73)	ΤΙΤΛΟΣ ΕΦΕΥΡΕΣΗΣ (54)	ΑΡ./ΗΜ.ΔΗΜ.Ε.Δ. (87)	ΑΡ.ΕΥΡ.Δ.Ε. (11)
<i>AMEI TECHNOLOGIES INC.</i>	ΣΥΝΔΥΑΣΜΕΝΗ ΜΟΝΑΔΑ ΣΥΣΚΕΥΗΣ ΔΙΕΓΕΡΣΗΣ ΑΝΑΠΤΥΞΗΣ ΙΣΤΟΥ/ΟΣΤΟΥ ΚΑΙ ΕΞΩΤΕΡΙΚΗΣ ΣΥΣΚΕΥΗΣ ΣΤΕΡΕΩΣΗΣ.	1248659 - 26/04/2006	3058287
<i>AMERICAN BIOPHYSICS CORPORATION</i>	ΣΥΣΤΗΜΑ ΓΙΑ ΠΑΓΙΔΕΥΣΗ ΠΤΑΜΕΝΩΝ ΕΝΤΟΜΩΝ.	1432304 - 17/05/2006	3058347
<i>AMISTAD PHARMA SAS</i>	ΠΑΡΑΣΚΕΥΑΣΜΑ ΥΠΟ ΑΠΛΗ ΓΑΛΗΝΙΚΗ ΜΟΡΦΗ ΓΙΑ ΜΕΙΩΣΗ ΤΩΝ ΑΠΟΤΕΛΕΣΜΑΤΩΝ ΠΟΥ ΔΙΕΓΕΙΡΟΝΤΑΙ ΚΑΤΑ ΤΗ ΔΙΑΡΚΕΙΑ ΚΑΙ ΜΕΤΑ ΤΗΝ ΕΜΜΗΝΟΠΑΥΣΗ ΚΑΙ ΘΕΡΑΠΕΙΑ ΜΕ ΑΥΤΟ ΤΟ ΠΑΡΑΣΚΕΥΑΣΜΑ.	0968717 - 07/06/2006	3058426
<i>APLICATION DES GAZ</i>	ΔΙΑΤΑΞΗ ΣΥΝΔΕΣΗΣ ΕΝΟΣ ΔΙΑΤΡΥΠΩΜΕΝΟΥ ΦΙΑΛΙΔΙΟΥ ΑΕΡΙΟΥ.	1433995 - 10/05/2006	3058407
<i>APPLIED RESEARCH SYSTEMS ARS HOLDING N.V.</i>	ΧΡΗΣΗ ΜΗΣ ΚΑΤΗΓΟΡΙΑΣ II ΣΥΝΔΕΤΩΝ ΩΣ ΑΝΟΣΟ-ΕΝΙΣΧΥΤΙΚΟ ΓΙΑ ΕΜΒΟΛΙΑΣΜΟ ΚΑΙ LAG-3 ΣΤΗΝ ΑΝΤΙ-ΜΕΤΩΠΙΣΗ ΤΟΥ ΚΑΡΚΙΝΟΥ.	1002108 - 26/04/2006	3058474
<i>ARAKIS LTD.</i>	Η ΑΝΤΙΜΕΤΩΠΙΣΗ ΑΝΑΠΝΕΥΣΤΙΚΩΝ ΝΟΣΩΝ.	1267866 - 21/06/2006	3058281
<i>ARES TRADING S.A.</i>	ΧΡΗΣΗ ΤΩΝ IL-6R/IL-6 ΧΙΜΑΙΡΩΝ ΣΤΗ ΝΟΣΟ ΤΟΥ HUNTINGTON.	1317273 - 03/05/2006	3058526
<i>ARIES PACKAGING</i>	ΣΥΣΤΗΜΑ ΜΕΤΑΦΟΡΑΣ ΑΝΤΙΚΕΙΜΕΝΩΝ.	1112933 - 10/05/2006	3058545
<i>ARUZE CORPORATION</i>	ΜΗΧΑΝΗΜΑ ΠΑΙΓΝΙΟΥ	1571613 - 17/05/2006	3058424
<i>ARUZE CORPORATION</i>	ΜΗΧΑΝΗΜΑ ΠΑΙΓΝΙΟΥ.	1571622 - 17/05/2006	3058425
<i>ASSAKI, FARID</i>	ΚΟΥΤΙ ΓΙΑ ΠΟΤΑ ΤΟ ΟΠΟΙΟ ΕΧΕΙ ΕΝΑ ΑΝΟΙΓΜΑ ΤΟ ΟΠΟΙΟ ΜΠΟΡΕΙ ΝΑ ΑΛΛΑΖΕΙ ΣΧΗΜΑ.	1414705 - 24/05/2006	3058561
<i>ASTELLAS PHARMA GMBH</i>	ΝΕΑ ΠΗΠΕΡΙΔΙΝΥΛΟ-ΥΠΟΚΑΤΕΣΤΗΜΕΝΑ ΠΥΡΙΔΥΛΛΑΚΑΝΟ, ΑΛΚΕΝΟ ΚΑΙ ΑΛΚΙΝΟ ΚΑΡΒΟΞΑΜΙΔΙΑ.	1044197 - 19/04/2006	3058422
<i>ASTELLAS PHARMA INC.</i>	ΥΠΟΚΑΤΕΣΤΗΜΕΝΑ ΠΑΡΑΓΩΓΑ ΒΕΝΖΟΛΙΟΥ Ή ΑΛΑΤΑ ΑΥΤΩΝ.	1336605 - 12/04/2006	3058395
<i>ASTELLAS PHARMA INC.</i>	ΣΤΑΘΕΡΕΣ ΦΑΡΜΑΚΕΥΤΙΚΕΣ ΣΥΝΘΕΣΕΙΣ ΓΙΑ ΕΚ ΤΟΥ ΣΤΟΜΑΤΟΣ ΧΡΗΣΗ ΧΡΗΣΙΜΟΠΟΙΩΝΤΑΣ ΟΞΕΙΔΙΑ ΤΡΙΣΘΕΝΟΥΣ ΣΙΔΗΡΟΥ.	1205190 - 03/05/2006	3058534
<i>ASTRAZENECA AB</i>	ΤΥΠΟΠΟΙΗΣΕΙΣ 3,7-ΔΙΑΖΑΔΙΚΥΚΛΟ [3.3.1] ΩΣ ΕΝΩΣΕΙΣ ΚΑΤΑ ΤΙΣ ΑΡΡΥΘΜΙΑΣ.	1389213 - 12/04/2006	3058212
<i>ASTRAZENECA AB</i>	ΕΝΑ ΠΡΟΪΟΝ ΣΥΝΔΥΑΣΜΟΥ ΠΟΥ ΠΕΡΙΛΑΜΒΑΝΕΙ ΜΕΛΑΓΑΤΡΑΝΗ ΚΑΙ ΕΝΑΝ ΑΝΑΣΤΟΛΕΑ ΠΑΡΑΓΟΝΤΑ VIIA.	1294395 - 19/04/2006	3058272
<i>ASTRAZENECA AB</i>	ΕΝΑ ΠΡΟΪΟΝ ΣΥΝΔΥΑΣΜΟΥ ΠΟΥ ΠΕΡΙΛΑΜΒΑΝΕΙ ΜΕΛΑΓΑΤΡΑΝΗ ΚΑΙ ΕΝΑΝ ΑΝΑΣΤΟΛΕΑ ΠΑΡΑΓΟΝΤΑ ΓΙΑ XA.	1294394 - 12/04/2006	3058276
<i>ASTRAZENECA AB</i>	ΠΑΡΑΓΩΓΑ 2-ΠΙΡΙΔΟΝΗΣ ΩΣ ΑΝΑΣΤΟΛΕΙΣ ΤΗΣ ΟΥΔΕΤΕΡΟΦΙΛΗΣ ΕΛΑΣΤΑΣΗΣ.	1562902 - 03/05/2006	3058423
<i>ASTRAZENECA AB</i>	ΜΙΑ ΔΙΑΔΙΚΑΣΙΑ ΓΙΑ ΤΟΝ ΚΑΘΑΡΙΣΜΟ ΤΗΣ (S)-4-((3-ΔΙΜΕΘΥΛΑΜΙΝΟ)ΑΙΘΥΛ)-1Η-ΙΝΔΟΛ-5-ΥΛ)-ΜΕΘΥΛ)-2-ΟΞΑΖΟΛΙΔΙΝΟΝΗΣ.	1227095 - 03/05/2006	3058435
<i>ASTRAZENECA AB</i>	ΠΑΡΑΓΩΓΑ ΠΗΠΕΡΙΔΙΝΗΣ ΩΣ ΑΝΑΣΤΟΛΕΙΣ ΚΑΝΑΛΙΟΥ ΚΑΛΙΟΥ.	1499590 - 03/05/2006	3058436
<i>ASTRAZENECA AB</i>	ΝΕΑ ΤΥΠΟΠΟΙΗΣΗ ΤΡΟΠΟΠΟΙΗΜΕΝΗΣ ΑΠΟΔΕΣΜΕΥΣΗΣ.	1368006 - 03/05/2006	3058459
<i>ASTRAZENECA AB</i>	ΑΡΥΑΠΗΠΕΡΑΖΙΝΕΣ ΚΑΙ Η ΧΡΗΣΗ ΤΟΥΣ ΩΣ ΜΕΣΩΝ ΑΝΑΣΤΟΛΗΣ ΜΕΤΑΛΛΟΠΡΩΤΕΪΝΑΣΗΣ (MMP).	1109787 - 17/05/2006	3058461
<i>ATLAS COPCO MAI GMBH</i>	ΚΟΡΟΝΑ ΤΡΥΠΑΝΟΥ.	1387923 - 31/05/2006	3058512

ΔΙΚΑΙΟΥΧΟΣ (73)	ΤΙΤΛΟΣ ΕΦΕΥΡΕΣΗΣ (54)	ΑΡ./ΗΜ.ΔΗΜ.Ε.Δ. (87)	ΑΡ.ΕΥΡ.Δ.Ε. (11)
<i>AVENTIS INC.</i>	ΧΡΗΣΗ 2,6-ΔΙ-ΑΛΚΥΛΟ-4-ΣΙΛΥΛΟ-ΦΑΙΝΟΛΗΣ ΓΙΑ ΤΗ ΘΕΡΑΠΕΙΑ ΞΑΝΘΩΜΑΤΟΣ.	1468692 - 26/04/2006	3058441
<i>AVENTIS PHARMA DEUTSCHLAND GMBH</i>	ΠΡΩΤΕΪΝΗ ΠΟΥ ΣΥΝΔΕΕΙ ΤΗΝ ΑΤΡ ΚΑΙ ΤΑ ΝΟΥΚΛΕΪΚΑ ΟΞΕΑ ΜΕ ΙΔΙΟΤΗΤΕΣ ΕΛΙΚΑΣΗΣ ΚΑΙ ΑΤΡΑΣΗΣ.	0778347 - 24/05/2006	3058472
<i>AVENTIS PHARMA S.A.</i>	ΠΑΡΑΛΛΑΓΕΣ ΤΗΣ ΠΡΩΤΕΪΝΗΣ Ρ53 ΚΑΙ ΘΕΡΑΠΕΥΤΙΚΕΣ ΧΡΗΣΕΙΣ.	0839194 - 26/04/2006	3058471
<i>AVERY DENNISON CORPORATION</i>	ΜΕΘΟΔΟΣ ΓΙΑ ΤΗΝ ΠΑΡΑΣΚΕΥΗ ΣΗΜΑΝΣΕΩΝ RFID.	1470528 - 17/05/2006	3058277
<i>AXIS-SHIELD ASA</i>	ΔΙΑΓΝΩΣΗ ΤΗΣ CVD ΜΕ ΜΕΤΡΗΣΗ ΦΟΛΙΚΩΝ ΚΑΙ HOLO-TCH.	1257831 - 03/05/2006	3058401
<i>AZIENDE CHIMICHE RIUNITE ANGE-LINI FRANCESCO A.C.R.A.F. S.P.A.</i>	ΜΙΑ ΦΑΡΜΑΚΕΥΤΙΚΗ ΣΥΝΘΕΣΗ ΓΙΑ ΤΗ ΘΕΡΑΠΕΙΑ ΤΩΝ ΑΥΤΟΑΝΟΣΩΝ ΝΟΣΩΝ.	0858337 - 24/05/2006	3058440
<i>BAROKES PTY LTD.</i>	ΔΙΑΔΙΚΑΣΙΑ ΓΙΑ ΤΗΝ ΣΥΣΚΕΥΑΣΙΑ ΚΡΑΣΙΟΥ ΣΕ ΚΥΤΙΑ ΑΛΟΥΜΙΝΙΟΥ.	1429968 - 26/04/2006	3058355
<i>BASF AKTIENGESELLSCHAFT</i>	ΜΥΚΗΤΟΚΤΟΝΑ ΜΙΓΜΑΤΑ ΜΕ ΒΑΣΗ ΚΑΡΒΑΜΙΚΑ ΑΛΑΤΑ.	1353559 - 21/06/2006	3058484
<i>BAXTER AKTIENGESELLSCHAFT</i>	ΜΕΣΟ ΓΙΑ ΤΗΝ ΕΛΕΥΘΕΡΗ ΑΠΟ ΠΡΩΤΕΪΝΗ ΚΑΙ ΕΛΕΥΘΕΡΗ ΑΠΟ ΟΡΟ ΚΑΛΛΙΕΡΓΕΙΑ ΚΥΤΤΑΡΩΝ.	1220893 - 21/06/2006	3058289
<i>BAXTER AKTIENGESELLSCHAFT</i>	ΜΙΑ ΜΕΘΟΔΟΣ ΓΙΑ ΤΗΝ ΠΑΡΑΓΩΓΗ ΕΝΟΣ ΠΑΡΑΣΚΕΥΑΣΜΑΤΟΣ ΒΑΣΙΖΟΜΕΝΟΥ ΣΕ ΙΝΩΔΟΓΟΝΟ ΚΑΙ ΦΙΜΠΡΟΝΕΚΤΙΝΗ ΚΑΘΩΣ ΚΑΙ ΠΡΩΤΕΪΝΙΚΕΣ ΣΥΝΘΕΣΕΙΣ ΔΥΝΑΜΕΝΕΣ ΝΑ ΛΗΦΘΟΥΝ ΣΥΜΦΩΝΑ ΜΕ ΑΥΤΗ ΤΗ ΜΕΘΟΔΟ.	1151007 - 03/05/2006	3058339
<i>BAYER CORPORATION</i>	ΑΝΘΡΩΠΙΝΗ ΜΠΙΚΟΥΝΙΝΗ.	0891426 - 31/05/2006	3058470
<i>BEAVER MACHINE CORPORATION</i>	ΜΗΧΑΝΗ ΠΩΛΗΣΗΣ ΕΙΣ ΧΥΔΗΝ.	1543480 - 07/06/2006	3058284
<i>BERETTA, GIOVANNI</i>	ΣΤΡΩΜΑ ΑΕΡΟΣ ΜΕ ΣΥΣΤΗΜΑ ΕΛΕΓΧΟΥ ΠΙΕΣΕΩΣ.	1543748 - 26/04/2006	3058226
<i>BERLEX, INC.</i>	ΠΕΠΤΙΔΙΑ ΤΙΤΛΟΦΟΡΗΜΕΝΑ ΜΕ ΤΕΧΝΗΤΙΟ -99Μ ΓΙΑ ΑΠΕΙΚΟΝΙΣΗ.	0762901 - 19/04/2006	3058428
<i>BIOCRIST PHARMACEUTICALS INC.</i>	ΕΝΩΣΕΙΣ ΥΠΟΚΑΤΕΣΤΗΜΕΝΟΥ ΚΥΚΛΟΠΕΝΤΑΝΙΟΥ ΧΡΗΣΙΜΕΣ ΩΣ ΑΝΑΣΤΟΛΕΙΣ ΝΕΥΡΑΜΙΝΙΔΑΣΗΣ.	0933993 - 05/04/2006	3058236
<i>BIOGEN IDEC MA, INC.</i>	ΠΑΡΑΛΛΑΓΕΣ ΤΟΥ CD154 ΚΑΙ ΧΡΗΣΕΙΣ ΑΥΤΩΝ.	1294874 - 10/05/2006	3058541
<i>BIO-RAD PASTEUR</i>	ΔΙΑΤΑΞΗ ΚΑΙ ΜΕΘΟΔΟΣ ΛΗΨΗ ΒΙΟΛΟΓΙΚΟΥ ΔΕΙΓΜΑΤΟΣ.	1238255 - 03/05/2006	3058244
<i>BITZER KUHLMASCHINENBAU GMBH</i>	ΕΛΙΚΟΕΙΔΗΣ ΣΥΜΠΙΕΣΤΗΣ.	1078165 - 17/05/2006	3058502
<i>BOEHRINGER INGELHEIM INTERNATIONAL GMBH</i>	ΜΙΑ ΣΥΣΚΕΥΗ ΑΝΤΙΣΤΑΘΜΙΣΗΣ ΤΗΣ ΠΙΕΣΗΣ ΓΙΑ ΕΝΑ ΔΙΠΛΟ ΔΟΧΕΙΟ.	1126922 - 26/04/2006	3058345
<i>BOEHRINGER INGELHEIM PHARMA GMBH & CO. KG</i>	ΠΡΩΤΟΤΥΠΕΣ ΔΙΥΔΡΟΠΤΕΡΙΔΙΝΟΝΕΣ, ΜΕΘΟΔΟΣ ΓΙΑ ΤΗΝ ΠΑΡΑΓΩΓΗ ΤΟΥΣ ΚΑΙ Η ΧΡΗΣΗ ΤΟΥΣ ΩΣ ΦΑΡΜΑΚΕΥΤΙΚΑ ΜΕΣΑ.	1427730 - 12/07/2006	3058468
<i>BOEHRINGER INGELHEIM PHARMA GMBH & CO.KG</i>	ΧΡΗΣΗ ΤΗΣ ΦΛΙΒΑΝΣΕΡΙΝΗΣ ΣΤΗΝ ΑΓΩΓΗ ΔΙΑΤΑΡΑΧΩΝ ΤΗΣ ΣΕΞΟΥΑΛΙΚΗΣ ΕΠΙΘΥΜΙΑΣ.	1446122 - 31/05/2006	3058305
<i>BOEHRINGER INGELHEIM PHARMA-CEUTICALS INC.</i>	ΦΑΡΜΑΚΕΥΤΙΚΟ ΑΙΩΡΗΜΑ ΠΕΡΙΛΑΜΒΑΝΟΝ ΗΜΙ-ΕΝΥΔΡΗ ΝΕΒΙΡΑΠΙΝΗ.	1019058 - 24/05/2006	3058294
<i>BOJTHE, KALMAN</i>	ΚΕΝΤΡΟ ΠΛΗΡΟΦΟΡΙΩΝ.	1288890 - 05/04/2006	3058261
<i>BOMBARDIER TRANSPORTATION GMBH</i>	ΡΥΘΜΙΣΗ ΘΕΣΗΣ ΕΝΟΣ ΣΩΜΑΤΟΣ ΒΑΓΟΝΙΟΥ ΟΧΗΜΑΤΟΣ.	1451030 - 10/05/2006	3058223
<i>BONAZZI FEDERICO</i>	ΣΥΝΘΕΣΗ ΠΑΡΑΓΟΜΕΝΗ ΑΠΟ ΤΣΙΜΕΝΤΟ ΚΑΙ ΜΟΝΩΤΙΚΑ ΥΛΙΚΑ ΠΟΙΚΙΛΟΥ ΤΥΠΟΥ ΚΑΙ ΜΕΘΟΔΟΣ ΠΑΡΑΓΩΓΗΣ ΤΗΣ.	1338577 - 19/04/2006	3058558
<i>BOREALIS A/S</i>	ΣΥΣΚΕΥΑΣΙΑ ΤΡΟΦΙΜΩΝ.	1488924 - 26/04/2006	3058300

ΔΙΚΑΙΟΥΧΟΣ (73)	ΤΙΤΛΟΣ ΕΦΕΥΡΕΣΗΣ (54)	ΑΡ./ΗΜ.ΔΗΜ.Ε.Δ. (87)	ΑΡ.ΕΥΡ.Δ.Ε. (11)
BOUAAICH, RACHID	ΚΟΥΤΙ ΓΙΑ ΠΟΤΑ ΤΟ ΟΠΟΙΟ ΕΧΕΙ ΕΝΑ ΑΝΟΙΓΜΑ ΤΟ ΟΠΟΙΟ ΜΠΟΡΕΙ ΝΑ ΑΛΛΑΖΕΙ ΣΧΗΜΑ.	1414705 - 24/05/2006	3058561
BOULKENAFET, MOURAD	ΚΟΥΤΙ ΓΙΑ ΠΟΤΑ ΤΟ ΟΠΟΙΟ ΕΧΕΙ ΕΝΑ ΑΝΟΙΓΜΑ ΤΟ ΟΠΟΙΟ ΜΠΟΡΕΙ ΝΑ ΑΛΛΑΖΕΙ ΣΧΗΜΑ.	1414705 - 24/05/2006	3058561
BOUTEBAKH, MOURAD	ΚΟΥΤΙ ΓΙΑ ΠΟΤΑ ΤΟ ΟΠΟΙΟ ΕΧΕΙ ΕΝΑ ΑΝΟΙΓΜΑ ΤΟ ΟΠΟΙΟ ΜΠΟΡΕΙ ΝΑ ΑΛΛΑΖΕΙ ΣΧΗΜΑ.	1414705 - 24/05/2006	3058561
BP CHEMICALS LIMITED	ΜΕΘΟΔΟΣ ΟΞΕΙΔΩΣΕΩΣ ΓΙΑ ΤΗΝ ΠΑΡΑΓΩΓΗ ΑΛΚΕΝΙΩΝ ΚΑΙ ΚΑΡΒΟΞΥΛΙΚΩΝ ΟΞΕΩΝ.	1201630 - 26/04/2006	3058343
BRACCO IMAGING S.P.A.	ΡΑΔΙΕΝΕΡΓΑ ΜΕΤΑΛΛΟ - ΙΜΙΔΙΚΑ ΕΤΕΡΟ-ΔΙΦΩΣΦΙΝΙΚΑ ΣΥΜΠΛΟΚΑ ΜΕΤΑΠΤΩΣΗΣ, Η ΠΑΡΑΣΚΕΥΗ ΤΟΥΣ ΚΑΙ ΟΙ ΡΑΔΙΟΦΑΡΜΑΚΕΥΤΙΚΕΣ ΣΥΝΘΕΣΕΙΣ ΤΟΥΣ.	1560602 - 12/04/2006	3058241
BRITISH AMERICAN TOBACCO (INVESTMENTS) LIMITED	ΒΕΛΤΙΩΣΕΙΣ ΑΝΑΦΟΡΙΚΑ ΜΕ ΕΙΔΗ ΚΑΠΝΙΣΤΟΥ.	1569529 - 19/04/2006	3058365
BRIZIO, ADRIANA	ΚΑΦΕΤΙΕΡΑ.	1322208 - 17/05/2006	3058511
BROCHEZ, ALAIN	ΓΩΝΙΑΚΟΣ ΣΥΝΔΕΣΜΟΣ ΚΑΙ ΜΕΘΟΔΟΣ ΚΑΤΑΣΚΕΥΗΣ ΕΝΟΣ ΤΕΤΟΙΟΥ ΣΥΝΔΕΣΜΟΥ.	1117890 - 29/03/2006	3058209
BTICINO S.P.A.	ΣΥΓΚΡΟΤΗΜΑ ΗΛΕΚΤΡΟΛΟΓΙΚΟΥ ΕΞΟΠΛΙΣΜΟΥ ΜΕ ΜΗΧΑΝΙΣΜΟ ΕΝΕΡΓΟΠΟΙΗΣΗΣ ΓΙΑ ΕΝΑ ΔΙΑΚΟΙΠΤΗ.	0872867 - 14/06/2006	3058543
CANCER RESEARCH TECHNOLOGY LIMITED	ΑΝΤΙΚΑΤΕΣΤΗΜΕΝΕΣ ΕΝΩΣΕΙΣ 2-ΑΡΥΛΟΒΕΝΖΑΖΟΛΙΟΥ ΚΑΙ Η ΧΡΗΣΗ ΤΟΥΣ ΣΑΝ ΠΑΡΑΓΟΝΤΕΣ ΚΑΤΑ ΤΩΝ ΟΓΚΩΝ.	1204650 - 19/04/2006	3058337
CARGILL (POLSKA) SPOLKA Z O.O	ΜΕΘΟΔΟΣ ΠΑΡΑΓΩΓΗΣ ΣΥΜΠΥΚΝΩΜΕΝΟΥ ΓΑΛΑΚΤΟΣ.	1506713 - 19/04/2006	3058378
CAROLI PAOLO	ΣΥΝΘΕΣΗ ΠΑΡΑΓΟΜΕΝΗ ΑΠΟ ΤΣΙΜΕΝΤΟ ΚΑΙ ΜΟΝΩΤΙΚΑ ΥΛΙΚΑ ΠΟΙΚΙΛΟΥ ΤΥΠΟΥ ΚΑΙ ΜΕΘΟΔΟΣ ΠΑΡΑΓΩΓΗΣ ΤΗΣ.	1338577 - 19/04/2006	3058558
CENTRE NATIONAL DE LA RECHERCHE SCIENTIFIQUE (CNRS)	ΜΕΘΟΔΟΙ ΕΞΕΤΑΣΗΣ ΔΙΑΛΟΓΗΣ ΕΝΩΣΕΩΝ ΠΟΥ ΔΙΑΜΟΡΦΩΝΟΥΝ ΤΗΝ ΑΠΟΠΤΩΣΗ, ΕΝΩΣΕΙΣ ΑΝΑΓΝΩΡΙΖΟΜΕΝΕΣ ΜΕΣΩ ΤΩΝ ΕΝ ΛΟΓΩ ΜΕΘΟΔΩΝ ΚΑΙ Η ΧΡΗΣΗ ΤΩΝ ΕΝ ΛΟΓΩ ΕΝΩΣΕΩΝ ΩΣ ΘΕΡΑΠΕΥΤΙΚΩΝ ΜΕΣΩΝ.	1343013 - 26/04/2006	3058445
CHEVRON U.S.A. INC.	ΑΝΤΙΔΡΑΣΤΗΡΕΣ ΠΟΛΛΑΠΛΗΣ ΥΔΡΟΠΕΞΕΡΓΑΣΙΑΣ ΜΕ ΕΝΔΙΑΜΕΣΕΣ ΖΩΝΕΣ ΕΚΤΟΝΩΣΗΣ.	1306421 - 26/04/2006	3058427
CHILDREN'S HOSPITAL LOS ANGELES	ΦΟΡΕΙΣ ΡΕΤΡΟΪΩΝ ΓΙΑ ΕΚΦΡΑΣΗ ΣΕ ΕΜΒΡΥΪΚΑ ΚΥΤΤΑΡΑ.	0801575 - 19/04/2006	3058448
CIBA SPECIALTY CHEMICALS HOLDING INC.	ΔΙΑΔΙΚΑΣΙΑ ΓΙΑ ΜΕΙΩΣΗ ΤΟΥ ΜΟΡΙΑΚΟΥ ΒΑΡΟΥΣ ΤΟΥ ΠΟΛΥΠΡΟΠΥΛΕΝΙΟΥ ΧΡΗΣΙΜΟΠΟΙΩΝΤΑΣ ΕΣΤΕΡΕΣ ΥΔΡΟΞΥΛΑΜΙΝΗΣ.	1282630 - 10/05/2006	3058316
CIBA SPECIALTY CHEMICALS WATER TREATMENTS LIMITED	ΚΑΤΑΣΚΕΥΗ ΧΑΡΤΙΟΥ.	1143068 - 10/05/2006	3058527
CIMENTS FRANCAIS	ΦΩΤΟΚΑΤΑΛΥΤΙΚΟ ΚΟΚΚΩΔΕΣ ΜΕΙΓΜΑ ΓΙΑ ΚΟΝΙΑΜΑ ΚΑΙ ΣΚΥΡΟΔΕΜΑ ΚΑΙ Η ΧΡΗΣΗ ΤΟΥ.	1405835 - 26/04/2006	3058479
COMPAGNIA ITALIANA FORME ACCIAIO S.P.A.	ΕΝΕΡΓΟΠΟΙΗΣΗ ΤΗΣ ΒΑΛΒΙΔΑΣ ΤΥΠΟΥ S ΜΙΑΣ ΑΝΤΛΙΑΣ ΣΚΥΡΟΔΕΜΑΤΟΣ ΠΡΙΝ ΤΗΝ ΟΛΟΚΛΗΡΩΣΗ ΤΗΣ ΔΙΑΔΡΟΜΗΣ ΤΟΥ ΕΜΒΟΛΟΥ ΑΥΤΗΣ.	0971126 - 03/05/2006	3058311
CONJUCHEM BIOTECHNOLOGIES INC.	ΣΤΑΘΕΡΟΠΟΙΗΤΕΣ (ΜΕ ΑΓΚΥΡΩΣΗ) ΚΑΙ ΣΥΖΕΥΓΜΑΤΑ ΠΡΩΤΕΪΝΩΝ ΚΥΤΤΑΡΩΝ ΚΑΙ ΟΡΟΥ.	1132097 - 03/05/2006	3058506
CONNEX GMBH	ΑΝΟΣΟΛΟΓΙΚΟ ΑΝΤΙΔΡΑΣΤΗΡΙΟ ΕΙΔΙΚΩΣ ΑΛΛΗΛΟ-ΕΠΙΔΡΟΝ ΜΕ ΤΟ ΕΞΟΚΥΤΤΑΡΙΚΟ ΠΕΔΙΟ ΤΗΣ ΑΝΘΡΩΠΙΝΗΣ ΖΗΤΑ ΑΛΥΣΟΥ.	1097210 - 14/06/2006	3058469

ΔΙΚΑΙΟΥΧΟΣ (73)	ΤΙΤΛΟΣ ΕΦΕΥΡΕΣΗΣ (54)	ΑΡ./ΗΜ.ΔΗΜ.Ε.Δ. (87)	ΑΡ.ΕΥΡ.Δ.Ε. (11)
CONSEJO SUPERIOR DE INVESTIGACIONES CIENTIFICAS	ΜΕΘΟΔΟΙ ΕΞΕΤΑΣΗΣ ΔΙΑΛΟΓΗΣ ΕΝΩΣΕΩΝ ΠΟΥ ΔΙΑΜΟΡΦΩΝΟΥΝ ΤΗΝ ΑΠΟΠΤΩΣΗ, ΕΝΩΣΕΙΣ ΑΝΑΓΝΩΡΙΖΟΜΕΝΕΣ ΜΕΣΩ ΤΩΝ ΕΝ ΛΟΓΩ ΜΕΘΟΔΩΝ ΚΑΙ Η ΧΡΗΣΗ ΤΩΝ ΕΝ ΛΟΓΩ ΕΝΩΣΕΩΝ ΩΣ ΘΕΡΑΠΕΥΤΙΚΩΝ ΜΕΣΩΝ.	1343013 - 26/04/2006	3058445
CONSIGLIO NAZIONALE DELLE RICERCHE	ΜΟΡΙΑΚΟΣ ΦΟΡΕΑΣ ΚΛΩΝΟΠΟΙΗΣΗΣ ΓΙΑ ΤΟ ΓΟΝΟΦΑΙΝΟΤΥΠΙΚΟ ΧΑΡΑΚΤΗΡΙΣΜΟ V-3-ΑΛΛΗΛΟΥΧΙΩΝ ΤΗΣ HIV-1 GP120 ΚΑΙ ΔΙΕΡΓΑΣΙΑ ΓΙΑ ΤΗΝ ΠΑΡΑΣΚΕΥΗ ΑΥΤΟΥ.	1412508 - 26/04/2006	3058531
CONSTRUCTION RESEARCH & TECHNOLOGY GMBH	ΜΕΘΟΔΟΣ ΚΑΙ ΣΥΝΘΕΣΗ ΓΙΑ ΤΗ ΜΕΙΩΣΗ ΤΗΣ ΦΘΟΡΑΣ ΣΤΗΝ ΚΟΠΤΙΚΗ ΚΕΦΑΛΗ ΜΙΑΣ ΜΗΧΑΝΗΣ ΔΙΑΤΡΗΣΕΩΣ ΣΗΡΑΓΓΩΝ.	1556583 - 17/05/2006	3058399
CORIXA CORPORATION CSC	ΕΝΩΣΕΙΣ ΚΑΙ ΜΕΘΟΔΟΙ ΓΙΑ ΤΗΝ ΑΝΟΣΟΘΕΡΑΠΕΙΑ ΚΑΙ ΔΙΑΓΝΩΣΗ ΤΗΣ ΦΥΜΑΤΙΩΣΗΣ.	1203817 - 12/04/2006	3058314
CROSSJECT	ΣΥΡΙΓΓΑ ΑΝΕΥ ΒΕΛΟΝΑΣ ΠΟΥ ΛΕΙΤΟΥΡΓΕΙ ΜΕ ΠΥΡΟΤΕΧΝΙΚΟ ΦΟΡΤΙΟ ΔΙΠΛΗΣ ΣΥΝΘΕΣΗΣ.	1278565 - 12/07/2006	3058229
DAIICHI PURE CHEMICALS CO., LTD.	ΜΕΘΟΔΟΣ ΠΡΟΕΠΕΞΕΡΓΑΣΙΑΣ ΔΕΙΓΜΑΤΟΣ ΓΙΑ ΕΠΙΜΕΤΡΗΣΗ ΧΟΛΗΣΤΕΡΟΛΗΣ ΚΑΙ ΜΕΘΟΔΟΣ ΕΠΙΜΕΤΡΗΣΗΣ ΧΟΛΗΣΤΕΡΟΛΗΣ ΣΕ ΣΥΓΚΕΚΡΙΜΕΝΕΣ ΛΙΠΟΠΡΩΤΕΪΝΕΣ ΧΡΗΣΙΜΟΠΟΙΩΝΤΑΣ ΑΥΤΗ ΤΗ ΜΕΘΟΔΟ.	1197564 - 14/06/2006	3058464
DCA DESIGN INTERNATIONAL LIMITED	ΜΕΣΟ ΧΟΡΗΓΗΣΗΣ ΔΟΣΗΣ ΓΙΑ ΣΥΣΚΕΥΗ ΕΓΧΥΣΗΣ	1353713 - 26/04/2006	3058437
DE ZEVEN SON B.V.	ΜΕΘΟΔΟΣ ΓΙΑ ΤΗ ΔΟΚΙΜΑΣΙΑ ΣΤΕΓΑΝΟΤΗΤΑΣ ΕΝΟΣ ΔΑΠΕΔΟΥ, ΩΣ ΕΠΙΣΗΣ ΕΝΑ ΑΚΡΟΦΥΣΙΟ, ΚΑΙ ΕΝΑ ΜΕΤΑΦΕΡΟΜΕΝΟ ΣΥΣΤΗΜΑ ΔΟΚΙΜΗΣ ΔΙΑ ΠΕΠΙΕΣΜΕΝΟΥ ΑΕΡΟΣ.	0933628 - 05/04/2006	3058252
DEPRAT JEAN S.A.	ΣΥΝΔΕΤΙΚΟ ΣΤΟΙΧΕΙΟ ΑΝΤΙ-ΑΝΥΨΩΣΗΣ ΓΙΑ ΡΟΛΟ ΠΑΡΑΘΥΡΟΥ.	1233141 - 07/06/2006	3058544
DEUTSCHE SISI-WERKE GMBH & CO. BETRIEBS KG	ΜΕΘΟΔΟΣ ΚΑΙ ΣΥΣΚΕΥΗ ΔΙΑ ΤΗ ΣΥΓΚΟΛΛΗΣΗ ΚΑΛΑΜΑΚΙΩΝ ΣΕ ΣΑΚΟΥΛΕΣ ΜΕΜΒΡΑΝΗΣ.	1354800 - 31/05/2006	3058331
DIABIRA, IDRISSA	ΚΟΥΤΙ ΓΙΑ ΠΟΤΑ ΤΟ ΟΠΟΙΟ ΕΧΕΙ ΕΝΑ ΑΝΟΙΓΜΑ ΤΟ ΟΠΟΙΟ ΜΠΟΡΕΙ ΝΑ ΑΛΛΑΖΕΙ ΣΧΗΜΑ.	1414705 - 24/05/2006	3058561
DIGIT WIRELESS, LLC	ΑΡΙΘΜΗΤΙΚΑ ΠΛΗΚΤΡΟΛΟΓΙΑ ΚΑΙ ΔΙΑΚΟΙΠΤΕΣ ΠΛΗΚΤΡΩΝ.	1509938 - 03/05/2006	3058257
DJEKHAR, NABIL	ΚΟΥΤΙ ΓΙΑ ΠΟΤΑ ΤΟ ΟΠΟΙΟ ΕΧΕΙ ΕΝΑ ΑΝΟΙΓΜΑ ΤΟ ΟΠΟΙΟ ΜΠΟΡΕΙ ΝΑ ΑΛΛΑΖΕΙ ΣΧΗΜΑ.	1414705 - 24/05/2006	3058561
DONGLE TV S.A.	ΣΥΣΤΗΜΑ ΠΡΟΣΠΕΛΑΣΕΩΣ ΥΠΟ ΟΡΟΥΣ ΚΑΙ ΠΡΟΣΤΑΣΙΑ ΑΝΤΙΓΡΑΦΩΝ.	1440578 - 19/04/2006	3058368
E.I. DUPONT DE NEMOURS AND COMPANY	ΕΓΧΡΩΜΕΣ ΣΥΝΘΕΣΕΙΣ ΘΕΡΜΟΠΛΑΣΤΙΚΗΣ ΡΗΤΙΝΗΣ ΓΙΑ ΣΥΓΚΟΛΛΗΣΗ ΛΕΪΖΕΡ,ΕΙΔΙΚΕΣ ΟΥΔΕΤΕΡΕΣ ΒΑΦΕΣ ΑΝΘΡΑΚΙΝΟΝΗΣ ΣΑΝ ΧΡΩΜΑΤΙΚΕΣ ΟΥΣΙΕΣ ΓΙΑ ΑΥΤΕΣ, ΚΑΙ ΜΟΡΦΟΠΟΙΗΜΕΝΟ ΠΡΟΪΟΝ ΑΠ'ΑΥΤΕΣ.	1353991 - 21/06/2006	3058246
EGIS GYOGYSZERGYAR RT.	ΚΙΤΑΛΟΠΡΑΜΗ ΓΙΑ ΤΗΝ ΑΓΩΓΗ ΤΗΣ ΥΨΗΛΗΣ ΠΙΕΣΕΩΣ ΤΟΥ ΑΙΜΑΤΟΣ.	1490049 - 03/05/2006	3058396
EISAI CO., LTD.	ΧΡΗΣΗ ΑΝΑΣΤΟΛΕΩΝ ΑΚΕΤΥΛΟΧΟΛΙΝΕΣΤΕΡΑΣΗΣ ΓΙΑ ΤΗΝ ΠΑΡΑΣΚΕΥΗ ΦΑΡΜΑΚΕΥΤΙΚΩΝ ΣΥΝΘΕΣΕΩΝ ΓΙΑ ΤΗ ΘΕΡΑΠΕΥΤΙΚΗ ΑΝΤΙΜΕΤΩΠΙΣΗ ΣΥΝΔΡΟΜΩΝ ΛΕΙΤΟΥΡΓΙΚΩΝ ΚΑΙ/Η ΟΡΓΑΝΙΚΩΝ ΠΟΝΩΝ.	1112067 - 31/05/2006	3058460
ELBION AG	ΠΑΡΑΓΩΓΑ ΙΝΔΟΛΩΝ ΚΑΙ Η ΧΡΗΣΙΜΟΠΟΙΗΣΗ ΤΟΥΣ ΣΑΝ ΑΝΑΣΤΟΛΕΙΣ ΤΗΣ ΦΩΣΦΟΔΙΕΣΤΕΡΑΣΗΣ 4.	1475377 - 21/06/2006	3058220
ELECTROLUX HOME PRODUCTS CORPORATION N.V.	ΝΤΟΥΛΑΠΙ ΣΧΕΔΙΑΣΜΕΝΟ ΓΙΑ ΕΝΤΟΙΧΙΣΜΕΝΟ ΠΛΑΝΗΡΙΟ ΠΙΑΤΩΝ.	1329175 - 24/05/2006	3058530

ΔΙΚΑΙΟΥΧΟΣ (73)	ΤΙΤΛΟΣ ΕΦΕΥΡΕΣΗΣ (54)	ΑΡ./ΗΜ.ΔΗΜ.Ε.Δ. (87)	ΑΡ.ΕΥΡ.Α.Ε. (11)
<i>ELI LILLY AND COMPANY</i>	ΔΙΑΜΟΡΦΩΣΕΙΣ ΔΙΑ ΚΑΤΑΠΟΛΕΜΗΣΙΝ ΑΝΘΡΩΠΙΝΩΝ ΦΘΕΙΡΩΝ, ΠΕΡΙΕΧΟΥΣΑΙ ΣΠΙΝΟΣΥΝΗ (SPINOSYN).	0968706 - 17/05/2006	3058386
<i>ELI LILLY AND COMPANY</i>	ΕΚΛΕΚΤΙΚΗ ΑΚΥΛΙΩΣΗ - Ε-ΑΜΙΝΟΜΑΔΩΝ ΣΕ ΙΝΣΟΥΛΙΝΗ.	0712862 - 07/06/2006	3058476
<i>ELLAMP INTERIORS SPA</i>	ΚΡΕΜΑΣΤΗ ΚΑΤΑΣΚΕΥΗ ΚΙΒΩΤΙΟΥ ΑΠΟΣΚΕΥΩΝ.	1442935 - 19/04/2006	3058414
<i>EMISPHERE TECHNOLOGIES, INC.</i>	ΕΝΩΣΗ ΚΑΙ ΣΥΝΘΕΣΗ ΓΙΑ ΤΗ ΔΙΑΝΟΜΗ ΔΡΑΣΤΙΚΩΝ ΠΑΡΑΓΟΝΤΩΝ.	1093819 - 03/05/2006	3058477
<i>ENDURA S.P.A.</i>	ΠΑΡΑΓΩΓΑ ΒΕΝΖΟΔΙΟΞΟΛΗΣ ΩΣ ΡΥΘΜΙΣΤΕΣ ΤΗΣ ΠΡΩΤΕΟΛΥΤΙΚΗΣ ΔΡΑΣΗΣ ΣΤΑ ΦΥΤΑ.	1511382 - 12/04/2006	3058329
<i>ETHICON, INC.</i>	ΣΚΕΛΕΤΟΣ ΜΕ ΣΤΡΩΜΑΤΑ ΚΕΡΑΜΙΚΩΝ ΠΟΡΩΝ/ΠΙΟΡΩΝ ΠΟΛΥΜΕΡΩΝ ΓΙΑ ΤΗΝ ΕΠΙΔΙΟΡΘΩΣΗ ΚΑΙ ΤΗΝ ΑΝΑΓΕΝΝΗΣΗ ΤΩΝ ΙΣΤΩΝ.	1270025 - 10/05/2006	3058505
<i>EUCAN URBAN EQUIPMENT OF CANADA INC.</i>	ΚΑΔΟΣ ΑΝΑΚΥΚΛΩΣΗΣ.	1187777 - 05/04/2006	3058222
<i>EURAND PHARMACEUTICALS LTD.</i>	ΠΡΩΤΟΤΥΠΙΑ ΠΑΡΑΓΩΓΑ ΥΑΛΟΥΡΟΝΑΝΗΣ.	1401876 - 05/04/2006	3058192
<i>EURO-CELTIQUE S.A.</i>	ΣΚΕΥΑΣΜΑΤΑ ΟΠΙΟΕΙΔΟΥΣ ΓΙΑ ΤΗ ΘΕΡΑΠΕΙΑ ΤΟΥ ΑΛΓΟΥΣ.	1470815 - 31/05/2006	3058540
<i>EXXONMOBIL RESEARCH AND ENGINEERING COMPANY</i>	ΣΥΝΘΕΣΗ ΒΕΝΖΙΝΗΣ.	1252267 - 26/04/2006	3058532
<i>F. HOFFMAN-LA ROCHE AG</i>	ΧΡΗΣΗ ΑΝΤΑΓΩΝΙΣΤΩΝ ΤΟΥ ΝΚ-1 ΥΠΟΔΟΧΕΑ ΕΝΑΝΤΙ ΚΑΛΟΗΘΟΥΣ ΥΠΕΡΠΛΑΣΙΑΣ ΤΟΥ ΠΡΟΣΤΑΤΗ.	1385577 - 19/04/2006	3058387
<i>F. HOFFMANN-LA ROCHE AG</i>	ΑΝΤΙΚΑΡΚΙΝΙΚΟΣ ΣΥΝΔΥΑΣΜΟΣ ΥΠΟΚΑΤΕΣΤΗΜΕΝΩΝ ΠΥΡΡΟΛΙΩΝ ΚΑΙ ΠΑΚΛΙΤΑΞΕΛΗΣ.	1359979 - 26/04/2006	3058206
<i>F. HOFFMANN-LA ROCHE AG</i>	ΠΑΡΑΓΩΓΑ 4-ΦΑΙΝΥΛ-ΠΥΡΙΔΙΝΗΣ ΩΣ ΑΝΤΑΓΩΝΙΣΤΕΣ ΤΟΥ ΥΠΟΔΟΧΕΑ ΝΕΥΡΟΚΙΝΙΝΗΣ-1.	1305319 - 05/04/2006	3058207
<i>F. HOFFMANN-LA ROCHE AG</i>	ΠΑΡΑΓΩΓΑ ΑΡΥΛ-ΠΥΡΙΜΙΔΙΝΗΣ.	0901474 - 19/04/2006	3058312
<i>F. HOFFMANN-LA ROCHE AG</i>	ΠΑΡΑΓΩΓΑ ΤΗΣ 4-ΦΑΙΝΥΛΟΠΥΡΙΔΙΝΗΣ ΩΣ ΑΝΤΑΓΩΝΙΣΤΕΣ ΥΠΟΔΟΧΕΑ ΤΗΣ ΝΕΥΡΟΚΙΝΙΝΗΣ-1.	1309559 - 07/06/2006	3058454
<i>FABBRICA D'ARMI P.BERETTA S.P.A.</i>	ΣΥΣΚΕΥΗ ΡΟΗΣ ΑΕΡΙΩΝ ΓΙΑ ΑΥΤΟΜΑΤΑ ΟΠΛΑ ΓΙΑ ΣΚΑΓΙΑ.	1162427 - 10/05/2006	3058295
<i>FACO S.A.</i>	ΣΥΣΚΕΥΗ ΙΣΙΩΜΑΤΟΣ ΚΑΙ ΣΤΥΛΙΖΑΡΙΣΜΑΤΟΣ ΜΑΛΛΙΩΝ.	1429638 - 03/05/2006	3058366
<i>FARES, ABDEL NASSER</i>	ΚΟΥΤΙ ΓΙΑ ΠΟΤΑ ΤΟ ΟΠΟΙΟ ΕΧΕΙ ΕΝΑ ΑΝΟΙΓΜΑ ΤΟ ΟΠΟΙΟ ΜΠΟΡΕΙ ΝΑ ΑΛΛΑΖΕΙ ΣΧΗΜΑ.	1414705 - 24/05/2006	3058561
<i>FARES, KHADIDJA</i>	ΚΟΥΤΙ ΓΙΑ ΠΟΤΑ ΤΟ ΟΠΟΙΟ ΕΧΕΙ ΕΝΑ ΑΝΟΙΓΜΑ ΤΟ ΟΠΟΙΟ ΜΠΟΡΕΙ ΝΑ ΑΛΛΑΖΕΙ ΣΧΗΜΑ.	1414705 - 24/05/2006	3058561
<i>FELLINGER, MARKUS</i>	ΜΕΘΟΔΟΣ ΚΑΙ ΣΥΣΚΕΥΗ ΓΙΑ ΤΗΝ ΑΥΞΗΣΗ ΤΟΥ ΠΕΡΙΟΡΙΣΤΙΚΟΥ ΙΞΩΔΟΥΣ ΠΟΛΥΕΣΤΕΡΑ.	1441885 - 26/04/2006	3058509
<i>FERRING B.V.</i>	ΣΥΣΚΕΥΑΣΙΑ ΤΥΠΟΥ "ΜΠΛΙΣΤΕΡ" ΚΑΙ ΣΤΕΡΕΑ ΜΟΡΦΗ ΔΟΣΟΛΟΓΙΑΣ ΠΕΡΙΛΑΜΒΑΝΟΝΤΑΣ ΔΕΣΜΟΠΡΕΣΙΝΗ.	1530967 - 03/05/2006	3058547
<i>FLOORING INDUSTRIES LTD.</i>	ΕΠΙΣΤΡΩΣΗ ΔΑΠΕΔΟΥ.	1290291 - 19/04/2006	3058380
<i>FRANZ SCHNEIDER GMBH & CO. KG</i>	ΟΧΗΜΑ ΠΑΙΧΝΙΔΙ.	1228954 - 26/04/2006	3058432
<i>FREGONESE, SERGIO</i>	ΣΥΝΘΕΣΗ ΠΑΡΑΓΟΜΕΝΗ ΑΠΟ ΤΣΙΜΕΝΤΟ ΚΑΙ ΜΟΝΩΤΙΚΑ ΥΛΙΚΑ ΠΟΙΚΙΛΟΥ ΤΥΠΟΥ ΚΑΙ ΜΕΘΟΔΟΣ ΠΑΡΑΓΩΓΗΣ ΤΗΣ.	1338577 - 19/04/2006	3058558
<i>FRESENIUS KABI DEUTSCHLAND GMBH</i>	ΗΑΣΥΛΙΩΜΕΝΑ ΠΟΛΥΠΕΠΤΙΔΙΑ, ΚΑΙ ΙΔΙΑΙΤΕΡΑ ΗΑΣΥΛΙΩΜΕΝΗ ΕΡΥΘΡΟΠΟΙΗΤΙΝΗ.	1398322 - 19/04/2006	3058237

ΔΙΚΑΙΟΥΧΟΣ (73)	ΤΙΤΛΟΣ ΕΦΕΥΡΕΣΗΣ (54)	ΑΡ./ΗΜ.ΔΗΜ.Ε.Δ. (87)	ΑΡ.ΕΥΡ.Δ.Ε. (11)
<i>FRIESLAND BRANDS B.V.</i>	ΔΙΕΡΓΑΣΙΑ ΣΥΜΠΥΚΝΩΣΕΩΣ ΧΥΜΩΝ ΦΡΟΥΤΩΝ ΚΑΙ ΛΑΧΑΝΙΚΩΝ, ΚΑΙ ΠΡΟΪΟΝΤΑ ΣΥΜΠΥΚΝΩΣΕΩΣ ΠΟΥ ΛΑΜΒΑΝΟΝΤΑΙ ΜΕ ΑΥΤΟ ΤΟΝ ΤΡΟΠΟ.	1486128 - 07/06/2006	3058334
<i>FUTUMON OY</i>	ΕΠΙΒΡΑΔΥΝΤΙΚΗ ΤΗΣ ΠΥΡΑΣ ΚΑΙ ΒΙΟΚΤΟΝΟΣ ΣΥΝΘΕΣΗ ΚΑΙ ΔΙΕΡΓΑΣΙΑ ΓΙΑ ΤΗΝ ΠΑΡΑΣΚΕΥΗ ΑΥΤΗΣ.	1029023 - 03/05/2006	3058291
<i>GAPLAST GMBH</i>	ΜΕΘΟΔΟΣ ΓΙΑ ΤΗΝ ΚΑΤΑΣΚΕΥΗ ΕΝΟΣ ΥΠΟΔΟΧΕΩΣ ΜΕ ΤΟΥΛΑΧΙΣΤΟΝ ΕΝΑ ΑΝΟΙΓΜΑ ΕΞΙΣΟΡΡΟΠΗΣΗΣ ΠΙΕΣΗΣ.	1567320 - 19/04/2006	3058205
<i>GDM S.P.A</i>	ΜΕΘΟΔΟΣ ΚΑΤΑΣΚΕΥΗΣ ΑΠΟΡΡΟΦΗΤΙΚΩΝ ΕΙΔΩΝ ΚΑΙ ΕΝΑ ΑΠΟΡΡΟΦΗΤΙΚΟ ΕΙΔΟΣ ΠΟΥ ΠΡΟΚΥΠΤΕΙ ΧΡΗΣΙΜΟΠΟΙΩΝΤΑΣ ΑΥΤΗ ΤΗ ΜΕΘΟΔΟ.	1192921 - 24/05/2006	3058452
<i>GENENTECH, INC.</i>	ΝΟΥΚΛΕΪΚΟ ΟΞΥ ΠΟΥ ΕΠΕΚΤΕΙΝΕΤΑΙ ΣΕ ΟΓΚΟ ΚΑΙ ΣΧΕΤΙΚΑ ΥΛΙΚΑ ΚΑΙ ΜΕΘΟΔΟΙ.	1241252 - 10/05/2006	3058405
<i>GENETICS INSTITUTE, LLC</i>	ΑΝΘΡΩΠΙΝΕΣ ΜΟΡΦΟΓΕΝΕΤΙΚΕΣ ΠΡΩΤΕΪΝΕΣ ΟΣΤΩΝ ΓΙΑ ΧΡΗΣΗ ΣΕ ΝΕΥΡΙΚΗ ΑΝΑΓΕΝΝΗΣΗ.	0716610 - 17/05/2006	3058198
<i>GIESECKE & DEVRIENT GMBH</i>	ΕΚΤΥΠΩΜΕΝΗ, ΜΗΧΑΝΙΚΑ ΑΝΑΓΝΩΣΙΜΗ ΚΩΔΙΚΟΠΟΙΗΣΗ, ΕΝΤΥΠΟ ΜΕ ΜΙΑ ΤΕΤΟΙΑ ΚΩΔΙΚΟΠΟΙΗΣΗ ΚΑΙ ΜΕΘΟΔΟΣ ΔΙΑ ΤΗΝ ΠΑΡΑΓΩΓΗ ΤΗΣ ΚΩΔΙΚΟΠΟΙΗΣΕΩΣ ΚΑΙ ΤΟΥ ΕΝΤΥΠΟΥ.	1436775 - 17/05/2006	3058487
<i>GLOBACHEM N.V.</i>	ΔΙΑΔΙΚΑΣΙΑ ΚΑΙ ΧΡΗΣΗ ΤΩΝ ΠΑΡΑΓΩΓΩΝ ΤΗΣ ΙΝΔΟΛΗΣ ΓΙΑ ΤΗΝ ΕΛΛΑΤΩΣΗ ΤΗΣ ΡΗΞΗΣ ΠΟΥ ΠΑΡΟΥΣΙΑΖΕΤΑΙ ΣΕ ΦΡΟΥΤΑ ΚΑΙ ΛΑΧΑΝΙΚΑ.	1421851 - 29/03/2006	3058191
<i>GRUPPO PIAZZETTA S.P.A.</i>	ΒΕΛΤΙΩΣΕΙΣ ΣΕ ΘΕΡΜΑΣΤΡΑ ΚΑΥΣΗΣ ΣΥΣΣΩΜΑΤΩΜΑΤΩΝ.	1327825 - 05/04/2006	3058228
<i>HAPRO-HARTMETALL-PROFILTECH-NIK GMBH</i>	ΜΗΧΑΝΙΣΜΟΣ ΓΙΑ ΤΗΝ ΑΚΤΙΝΙΚΗ ΑΚΙΝΗΤΟΠΟΙΗΣΗ ΜΑΧΑΙΡΙΩΝ ΣΕ ΚΕΦΑΛΕΣ ΜΑΧΑΙΡΙΩΝ ΓΙΑ ΤΗΝ ΕΠΕΞΕΡΓΑΣΙΑ ΕΥΛΟΥ ΚΑΙ ΣΥΝΘΕΤΙΚΟΥ ΥΛΙΚΟΥ.	0914912 - 26/04/2006	3058533
<i>HECHT, KARL</i>	ΧΡΗΣΗ ΕΝΟΣ ΠΟΛΥΛΕΙΤΟΥΡΓΙΚΟΥ ΜΕΙΓΜΑΤΟΣ ΔΡΑΣΤΙΚΩΝ ΟΥΣΙΩΝ ΩΣ ΑΝΤΑΓΩΝΙΣΤΗΣ ΤΩΝ ΒΛΑΒΕΡΩΝ ΟΥΣΙΩΝ ΤΟΥ ΚΑΠΝΟΥ.	1361894 - 26/04/2006	3058550
<i>HESTEX SYSTEMS B.V.</i>	ΣΥΣΤΗΜΑ ΣΥΝΔΕΤΗΡΩΝ ΔΙΑ ΣΥΣΦΙΞΕΩΣ.	1234985 - 12/04/2006	3058285
<i>HI TECH INTERNATIONAL S.R.L.</i>	ΣΥΣΚΕΥΗ ΓΙΑ ΤΗ ΣΥΛΛΟΓΗ ΚΑΙ ΤΗΝ ΑΠΟΜΑΚΡΥΝΣΗ ΙΠΤΑΜΕΝΗΣ ΚΟΝΕΩΣ.	1300177 - 26/04/2006	3058398
<i>HOLZ, SIEGFRIED K.</i>	ΣΥΣΤΗΜΑ ΚΑΙ ΜΕΘΟΔΟΣ ΓΙΑ ΤΗΝ ΕΚΤΕΛΕΣΗ ΣΥΝΤΑΓΩΝ.	1444623 - 19/04/2006	3058323
<i>HOWALDTSWERKE-DEUTSCHE WERFT GMBH</i>	ΚΙΝΗΤΗΡΑΣ ΣΤΡΕΨΗΣ.	1262010 - 19/04/2006	3058268
<i>HUBNER GMBH</i>	ΟΧΗΜΑ ΕΛΞΗΣ ΜΕ ΕΝΑ ΚΥΡΙΩΣ ΔΙΑΞΟΝΙΚΟ ΡΥΜΟΥΛΚΟΥΜΕΝΟ.	1531117 - 10/05/2006	3058515
<i>HUBNER GMBH</i>	ΑΡΘΡΩΤΟΣ ΣΥΝΔΕΣΜΟΣ ΜΕΤΑΞΥ ΔΥΟ ΤΜΗΜΑΤΩΝ ΕΝΟΣ ΑΡΘΡΩΤΟΥ ΟΧΗΜΑΤΟΣ.	1342594 - 07/06/2006	3058517
<i>HUTTE KLEIN-REICHENBACH GES-ELLSCHAFT M.B.H.</i>	ΜΕΘΟΔΟΣ ΚΑΙ ΔΙΑΤΑΞΗ ΓΙΑ ΤΗΝ ΠΑΡΑΓΩΓΗ ΜΕΤΑΛΛΙΚΟΥ ΑΦΡΟΥ ΙΚΑΝΟΥ ΝΑ ΡΕΕΙ.	1419835 - 03/05/2006	3058290
<i>IGUZZINI ILLUMINAZIONE S.P.A.</i>	ΣΥΣΤΗΜΑ ΜΕΤΑΦΟΡΑΣ ΦΩΤΟΣ ΓΙΑ ΦΥΣΙΚΟ ΦΩΣ.	1174658 - 19/04/2006	3058417
<i>ILLINOIS TOOL WORKS INC.</i>	ΣΥΣΚΕΥΗ ΚΑΙ ΜΕΘΟΔΟΣ ΤΟΠΟΘΕΤΗΣΕΩΣ ΠΡΟΣΤΑΤΕΥΤΙΚΩΝ ΤΩΝ ΓΩΝΙΩΝ ΕΙΣ ΦΟΡΤΙΑ.	1033305 - 03/05/2006	3058255
<i>ILLINOIS TOOL WORKS INC.</i>	ΣΥΣΤΗΜΑ ΔΙΑ ΤΗΝ ΣΥΣΚΕΥΑΣΙΑΝ ΠΟΛΛΑΠΛΩΝ ΥΠΟΔΟΧΕΩΝ ΜΕ ΤΗ ΒΟΗΘΕΙΑ ΦΟΡΕΩΣ.	1013555 - 19/04/2006	3058416
<i>IMMUNEX CORPORATION</i>	DNA ΚΑΙ ΠΟΛΥΠΕΠΤΙΔΙΑ IL-1 ΕΨΙΛΟΝ ΑΝΘΡΩΠΟΥ.	1105485 - 05/07/2006	3058418
<i>INDIBA, S.A.</i>	ΣΥΣΚΕΥΗ ΥΠΕΡΘΕΡΜΙΑΣ.	0893140 - 19/04/2006	3058254

ΔΙΚΑΙΟΥΧΟΣ (73)	ΤΙΤΛΟΣ ΕΦΕΥΡΕΣΗΣ (54)	ΑΡ./ΗΜ.ΔΗΜ.Ε.Δ. (87)	ΑΡ.ΕΥΡ.Α.Ε. (11)
<i>INDUSTRIALESUD S.P.A.</i>	ΠΟΛΥΣΤΡΩΜΑΤΙΚΟ ΠΡΟΪΟΝ, Η ΧΡΗΣΗ ΤΟΥ ΓΙΑ ΤΗΝ ΠΑΡΑΓΩΓΗ ΕΛΑΦΡΙΩΝ, ΑΚΟΥΣΤΙΚΩΣ ΜΟΝΩΤΙΚΩΝ, ΑΥΤΟΣΤΗΡΙΖΟΜΕΝΩΝ ΑΝΤΙΚΕΙΜΕΝΩΝ ΚΑΙ ΑΝΤΙΚΕΙΜΕΝΑ ΤΑ ΟΠΟΙΑ ΛΑΜΒΑΝΟΝΤΑΙ ΜΕ ΤΟ ΕΝ ΛΟΓΩ ΠΟΛΥΣΤΡΩΜΑΤΙΚΟ ΠΡΟΪΟΝ.	1199154 - 05/07/2006	3058321
<i>INNOVENE MANUFACTURING BELGIUM NV</i>	ΕΝΩΣΕΙΣ ΒΑΣΕΩΣ ΠΟΛΥΜΕΡΟΥΣ ΠΡΟΠΥΛΕΝΙΟΥ ΚΑΙ ΘΕΡΜΟ-ΣΤΕΓΑΝΟΠΟΙΟΥΜΕΝΑ ΦΥΛΛΑ ΠΟΛΥΑΠΛΩΝ ΣΤΡΩΣΕΩΝ ΠΕΡΙΕΧΟΝΤΑ ΤΙΣ ΕΝΩΣΕΙΣ ΑΥΤΕΣ.	1430096 - 10/05/2006	3058362
<i>INSPIRE PHARMACEUTICALS, INC.</i>	ΟΡΙΣΜΕΝΑ ΔΙΝΟΥΚΛΕΟΤΙΔΙΑ ΚΑΙ Η ΧΡΗΣΗ ΤΟΥΣ ΣΑΝ ΡΥΘΜΙΣΤΕΣ ΒΛΕΝΝΟΒΛΕΦΑΡΙΔΙΚΗΣ ΚΑΘΑΡΣΗΣ ΚΑΙ ΣΥΧΝΟΤΗΤΑΣ ΒΛΕΦΑΡΙΔΙΚΗΣ ΣΥΣΤΟΛΗΣ.	0981534 - 03/05/2006	3058552
<i>INSTITUT FRANCAIS DE RECHERCHE POUR L'EXPLOITATION DE LA MER (IFREMER)</i>	ΔΙΑΤΑΞΗ ΚΑΙ ΜΕΘΟΔΟΣ ΓΙΑ ΤΗΝ ΕΠΕΞΕΡΓΑΣΙΑ ΝΕΡΟΥ ΜΕ ΞΑΦΡΙΣΜΑ.	1272430 - 17/05/2006	3058504
<i>INSTITUT GUSTAVE ROUSSY</i>	ΧΡΗΣΗ ΜΗC ΚΑΤΗΓΟΡΙΑΣ II ΣΥΝΔΕΤΩΝ ΩC ΑΝΟΣΟ-ΕΝΙΣΧΥΤΙΚΟ ΓΙΑ ΕΜΒΟΛΙΑΣΜΟ ΚΑΙ LAG-3 ΣΤΗΝ ΑΝΤΙΜΕΤΩΠΙΣΗ ΤΟΥ ΚΑΡΚΙΝΟΥ.	1002108 - 26/04/2006	3058474
<i>INSTITUT PASTEUR</i>	ΜΕΘΟΔΟΙ ΕΞΕΤΑΣΗΣ ΔΙΑΛΟΓΗΣ ΕΝΩΣΕΩΝ ΠΟΥ ΔΙΑΜΟΡΦΩΝΟΥΝ ΤΗΝ ΑΠΟΠΤΩΣΗ, ΕΝΩΣΕΙΣ ΑΝΑΓΝΩΡΙΖΟΜΕΝΕΣ ΜΕΣΩ ΤΩΝ ΕΝ ΛΟΓΩ ΜΕΘΟΔΩΝ ΚΑΙ Η ΧΡΗΣΗ ΤΩΝ ΕΝ ΛΟΓΩ ΕΝΩΣΕΩΝ ΩC ΘΕΡΑΠΕΥΤΙΚΩΝ ΜΕΣΩΝ.	1343013 - 26/04/2006	3058445
<i>INTERCELL AG</i>	ΣΥΝΘΕΣΗ ΕΜΒΟΛΙΟΥ ΠΕΡΙΛΑΜΒΑΝΟΥΣΑ ΑΝΤΙΓΟΝΟ ΚΑΙ ΠΕΠΤΙΔΙΟ ΕΜΦΑΝΙΖΟΝ ΑΝΟΣΟΕΝΙΣΧΥΤΙΚΕΣ ΙΔΙΟΤΗΤΕC.	1326634 - 26/04/2006	3058389
<i>INVENTIO AG</i>	ΕΞΟΠΛΙΣΜΟC ΔΙΑ ΤΗΝ ΕΚΤΕΛΕCΗ ΕΡΓΑCΙΩΝ ΕΝΤΟC ΕΝΟC ΦΡΕΑΤΙΟΥ ΑΝΑΒΑΤΟΡΙΟΥ.	1050504 - 21/06/2006	3058553
<i>INVENTIO AG</i>	ΡΑΒΔΟC ΑΚΙΝΗΤΟΠΟΙΗΣΕΩC ΔΙΑ ΤΗ ΔΗΜΙΟΥΡΓΙΑ ΕΝΟC ΠΡΟCΩΡΙΝΟΥ ΧΩΡΟΥ ΑCΦΑΛΕΙΑC ΕΝΤΟC ΤΟΥ ΦΡΕΑΤΙΟΥ ΕΝΟC ΑΝΕΛΚΥCΤΗΡΟC.	1473264 - 21/06/2006	3058554
<i>INVENTIO AG</i>	ΔΙΑΤΑΞΗ ΚΙΝΗΤΗΡΙΟΥ ΜΗΧΑΝΗC ΜΙΑC ΕΓΚΑΤΑΣΤΑCΕΩC ΑΝΑΒΑΤΟΡΙΟΥ.	1400477 - 17/05/2006	3058555
<i>IRDETO ACCESS B.V.</i>	CΥCΤΗΜΑ ΓΙΑ ΜΕΤΑΔΟCΗ CΗΜΑΤΩΝ ΔΕΔΟΜΕΝΩΝ ΜΕ ΕΝΑΝ ΑCΦΑΛΗ ΤΡΟΠΟ.	0984629 - 03/05/2006	3058282
<i>JANSSEN PHARMACEUTICA N.V.</i>	ΠΑΡΑΓΩΓΑ (ΙΜΙΔΑΖΟΛ-5-ΥΛ)ΜΕΘΥΛ-2-ΚΟΥΙΝΟΛΙΝΟΝΗC ΠΟΥ ΑΝΑCΤΕΛΛΟΥΝ ΤΗΝ ΤΡΑΝCΦΕΡΑCΗ ΦΑΡΝΕCΥΛ ΠΡΩΤΕΪΝΗC.	1162201 - 29/03/2006	3058218
<i>JANSSEN PHARMACEUTICA N.V.</i>	ΕΝΩCΕΙC ΘΕΙΕΝΟΠΥΡΡΟΛΥΔΙΟΥ ΚΑΙ ΦΟΥΡΑΝΟΠΥΡΡΟΛΥΔΙΟΥ ΚΑΙ Η ΧΡΗΣΗ ΤΟΥC ΩC CΥΝΔΕΤΕC Η4 ΥΠΟΔΟΧΕΑ ΙCΤΑΜΙΝΗC.	1543011 - 03/05/2006	3058258
<i>JANSSEN PHARMACEUTICA N.V.</i>	ΑΝΑCΤΟΛΕΙC ΤΡΑΝCΦΕΡΑCΗC ΦΑΡΝΕCΥΛ ΠΡΩΤΕΪΝΗC ΓΙΑ ΤΗ ΘΕΡΑΠΕΥΤΙΚΗ ΑΝΤΙΜΕΤΩΠΙCΗ ΤΟΥ ΚΑΡΚΙΝΟΥ ΤΟΥ ΜΑCΤΟΥ.	1255537 - 19/04/2006	3058429
<i>JANSSEN PHARMACEUTICA N.V.</i>	ΑΝΑCΤΟΛΕΙC ΤΡΑΝCΦΕΡΑCΗC ΦΑΡΝΕCΥΛ ΠΡΩΤΕΪΝΗC ΓΙΑ ΤΗ ΘΕΡΑΠΕΥΤΙΚΗ ΑΝΤΙΜΕΤΩΠΙCΗ ΤΗC ΝΟCΟΥ ΕΥΕΡΕΘΙCΤΟΥ ΕΝΤΕΡΟΥ.	1339407 - 19/04/2006	3058431
<i>JIMRO CO., LTD.</i>	ΑΦΑΙΡΕCΗ ΛΕΥΚΟΚΥΤΤΑΡΩΝ ΤΟΥ ΑΙΜΑΤΟC ΓΙΑ ΘΕΡΑΠΕΙΑ ΤΟΥ ΗΙΥ.	1126859 - 10/05/2006	3058443
<i>JOHNSON & JOHNSON CONSUMER COMPANIES, INC.</i>	CΤΑΘΕΡΑ ΓΑΛΑΚΤΩΜΑΤΑ ΧΡΗCΙΜΑ ΓΙΑ ΚΑΘΑΡΙCΤΙΚΑ ΦΡΟΝΤΙΔΑC ΔΕΡΜΑΤΟC.	1361855 - 14/06/2006	3058352
<i>JOHNSON & JOHNSON CONSUMER FRANCE</i>	ΧΡΗΣΗ CΥΜΠΛΟΚΩΝ ΓΙΑ ΤΗΝ ΠΑΡΑCΚΕΥΗ CΥΝΘΕCΕΩΝ ΓΙΑ ΤΗΝ ΑΓΩΓΗ ΕΥΑΙCΘΗΤΟΥ ΔΕΡΜΑΤΟC, ΔΙΑΔΙΚΑCΙΑ ΠΑΡΑCΚΕΥΗC ΚΑΙ ΥΠΟΑΛΛΕΡΓΙΚΕC CΥΝΘΕCΕΙC.	0955995 - 03/05/2006	3058482

ΔΙΚΑΙΟΥΧΟΣ (73)	ΤΙΤΛΟΣ ΕΦΕΥΡΕΣΗΣ (54)	ΑΡ./ΗΜ.ΔΗΜ.Ε.Δ. (87)	ΑΡ.ΕΥΡ.Δ.Ε. (11)
JOKEN LIMITED	ΑΝΙΧΝΕΥΣΗ ΚΑΡΚΙΝΟΥ ΤΟΥ ΠΡΟΣΤΑΤΗ ΜΕΤΡΩΝΤΑΣ ΤΗΝ ΑΝΑΛΟΓΙΑ PSA/IGF.	1218749 - 05/04/2006	3058202
K.U.LEUVEN RESEARCH & DEVELOPMENT	ΜΕΘΟΔΟΣ ΠΑΡΑΣΚΕΥΗΣ ΓΑΛΑΚΤΩΜΑΤΩΝ.	1560641 - 19/04/2006	3058406
KABUSHIKI KAISHA UENO SEIYAKU OYO KENKYUSHO	ΣΥΝΘΕΣΕΙΣ ΠΕΡΙΕΧΟΥΣΕΣ ΣΙΡΟΠΙΟ ΚΑΙ ΔΙΑΔΙΚΑΣΙΑ ΠΑΡΑΓΩΓΗΣ ΑΥΤΩΝ.	1284102 - 03/05/2006	3058248
KANEKA CORPORATION	ΜΕΘΟΔΟΣ ΓΙΑ ΤΗΝ ΘΕΡΑΠΕΥΤΙΚΗ ΑΓΩΓΗ ΒΑΚΤΗΡΙΑΚΩΝ ΛΟΙΜΩΞΕΩΝ ΜΕ ΑΠΑΞ Η ΔΙΣ ΕΒΔΟΜΑΔΙΑΙΑ ΧΟΡΗΓΗΣΗ RIFALAZIL.	1139755 - 03/05/2006	3058446
KAO CHEMICALS EUROPE S.L.	ΣΥΝΘΕΣΕΙΣ ΓΙΑ ΤΗ ΒΑΦΗ ΚΕΡΑΤΙΝΩΔΩΝ ΙΝΩΝ ΠΕΡΙΛΑΜΒΑΝΟΥΣΕΣ ΜΕΣΟ ΕΞΟΜΑΛΥΝΣΗΣ, ΧΡΗΣΗ ΚΑΙ ΜΕΘΟΔΟΣ.	1478334 - 24/05/2006	3058499
KLINIPHARM GMBH	ΜΕΘΟΔΟΣ ΠΑΡΑΓΩΓΗΣ ΣΥΝΘΕΣΕΩΝ ΜΕ ΥΨΗΛΟ ΠΕΡΙΕΧΟΜΕΝΟ ΑΒΑΡΟΛΗΣ ΚΑΘΩΣ ΚΑΙ Η ΧΡΗΣΗ ΤΟΥΣ.	1391197 - 03/05/2006	3058363
KONE OYJ (KONE CORPORATION)	ΑΝΕΛΚΥΣΤΗΡΑΣ ΚΑΙ ΚΙΝΗΤΗΡΙΟΣ ΤΡΟΧΟΣ ΕΝΟΣ ΑΝΕΛΚΥΣΤΗΡΑ.	1339629 - 31/05/2006	3058194
KONIG MASCHINEN GESELLSCHAFT MBH	ΔΙΑΤΑΞΗ ΓΙΑ ΤΗ ΣΥΝΕΧΗ ΠΑΡΑΓΩΓΗ ΖΥΜΟΤΑΙΝΙΑΣ.	1455583 - 05/04/2006	3058239
KRAFT FOODS R, INC.	ΜΗΧΑΝΗ ΠΑΡΑΣΚΕΥΗΣ ΡΟΦΗΜΑΤΩΝ.	1440644 - 12/04/2006	3058298
KRAUSS-MAFFEI WEGMANN GMBH & CO. KG	ΤΟΠΟΘΕΤΟΥΜΕΝΗ ΣΕ ΕΝΑ ΟΧΗΜΑ ΜΑΧΗΣ ΕΓΚΑΤΑΣΤΑΣΗ ΕΚΤΟΞΕΥΣΗΣ ΓΙΑ ΚΑΠΝΟΓΟΝΑ ΒΛΗΜΑΤΑ ΕΚΡΗΚΤΙΚΑ ΣΩΜΑΤΑ ΚΑΙ ΠΑΡΟΜΟΙΑ.	1128152 - 17/05/2006	3058221
KRAUSS-MAFFEI WEGMANN GMBH & CO. KG	ΘΥΡΙΔΑ ΕΠΙΒΙΒΑΣΗΣ-ΑΠΟΒΙΒΑΣΗΣ ΓΙΑ ΕΝΑ ΟΧΗΜΑ ΜΑΧΗΣ, ΚΥΡΙΩΣ ΓΙΑ ΕΝΑ ΑΡΜΑ ΜΑΧΗΣ.	1528352 - 10/05/2006	3058372
KRAUSS-MAFFEI WEGMANN GMBH & CO. KG	ΔΙΑΤΑΞΗ ΠΡΟΣΤΑΣΙΑΣ ΓΙΑ ΤΕΘΩΡΑΚΙΣΜΕΝΑ ΟΧΗΜΑΤΑ, ΕΙΔΙΚΟΤΕΡΑ ΕΝΑΝΤΙ ΒΛΗΜΑΤΩΝ ΚΟΙΛΗΣ ΓΕΜΙΣΗΣ.	1499846 - 17/05/2006	3058393
LABORATOIRE NUXE	ΚΑΛΛΥΝΤΙΚΗ ΚΑΙ/Η ΔΕΡΜΑΤΟΛΟΓΙΚΗ ΣΥΝΘΕΣΗ ΠΑΡΕΧΟΥΣΑ ΜΙΑ ΑΙΣΘΗΣΗ ΦΡΕΣΚΑΔΑΣ.	1232743 - 26/04/2006	3058546
LABORATOIRES BESINS INTERNATIONAL	ΘΕΡΑΠΕΥΤΙΚΗ ΑΓΩΓΗ ΤΗΣ ΜΑΣΤΑΛΓΙΑΣ ΜΕ 4-ΥΔΡΟΤΑΜΟΞΙΦΕΝΗ.	1572178 - 03/05/2006	3058524
LABORATOIRES FOURNIER S.A.	ΜΕΘΟΔΟΣ ΠΑΡΑΣΚΕΥΗΣ ΦΑΡΜΑΚΕΥΤΙΚΩΝ ΣΥΝΘΕΣΕΩΝ ΤΗΣ ΦΕΝΟΦΙΒΡΑΤΗΣ ΟΙ ΟΠΟΙΕΣ ΠΑΡΟΥΣΙΑΖΟΥΝ ΥΨΗΛΗ ΒΙΟΛΟΓΙΚΗ ΔΙΑΘΕΣΙΜΟΤΗΤΑ.	1275387 - 03/05/2006	3058383
LABORATORIOS DEL DR. ESTEVE, S.A.	ΠΑΡΑΓΩΓΑ ΤΗΣ ΑΡΥΛΙΚΗΣ (Η ΕΤΕΡΟΑΡΥΛΙΚΗΣ) ΑΖΟΛΥΚΑΡΒΥΝΟΛΗΣ ΓΙΑ ΤΗΝ ΑΝΤΙΜΕΤΩΠΙΣΗ ΤΗΣ ΑΚΡΑΤΕΙΑΣ ΟΥΡΩΝ.	1413305 - 31/05/2006	3058501
LAFARGE PLATRES	ΔΙΕΡΓΑΣΙΑ ΕΝΥΔΑΤΩΣΗΣ ΓΥΨΟΣΑΝΙΔΩΝ ,ΣΥΣΚΕΥΗ ΓΙΑ ΤΗΝ ΥΛΟΠΟΙΗΣΗ ΑΥΤΗΣ	1335820 - 05/04/2006	3058259
LASTMILE COMMUNICATIONS LIMITED	ΣΥΣΤΗΜΑ ΠΛΗΡΟΦΟΡΙΩΝ.	1224647 - 19/04/2006	3058357
LDR MEDICAL	ΕΜΦΥΤΕΥΜΑ ΓΙΑ ΟΣΤΙΚΗ ΑΓΚΙΣΤΡΩΣΗ ΜΕ ΠΟΛΥΑΞΟΝΙΚΗ ΚΕΦΑΛΗ.	1453429 - 05/04/2006	3058242
LEOPOLD KOSTAL GMBH & CO. KG	ΔΙΑΤΑΞΗ ΑΠΟΤΕΛΟΥΜΕΝΗ ΑΠΟ ΕΝΑ ΔΟΜΟΣΤΟΙΧΕΙΟ ΤΥΠΟΥ ΠΑΝΕΛΟΥ ΚΑΙ ΜΙΑ ΜΟΝΑΔΑ ΣΥΝΔΕΣΗΣ, ΜΕΘΟΔΟΣ ΚΑΤΑΣΚΕΥΗΣ ΚΑΙ ΣΥΣΚΕΥΗ.	1442503 - 03/05/2006	3058548
LES LABORATOIRES SERVIER	ΧΡΗΣΗ ΤΟΥ ΔΙΣΤΡΟΝΤΙΟΥ ΑΛΑΤΟΣ ΤΟΥ 2-[N,N-ΔΙ(ΚΑΡΒΟΞΥΜΕΘΥΛ)ΑΜΙΝΟ]-3-ΚΥΑΝΟ-4-ΚΑΡΒΟΞΥΜΕΘΥΛ-ΘΕΙΟΦΕΝΟ-5-ΚΑΡΒΟΞΥΛΙΚΟΥ ΟΞΕΟΣ ΓΙΑ ΤΗ ΛΗΨΗ ΦΑΡΜΑΚΩΝ ΠΟΥ ΠΡΟΟΡΙΖΟΝΤΑΙ ΓΙΑ ΤΗ ΘΕΡΑΠΕΙΑ ΓΑΣΤΡΟ-ΔΩΔΕΚΑΔΑΚΤΥΛΙΚΩΝ ΠΙΟΝΩΝ.	1560578 - 07/06/2006	3058493

ΔΙΚΑΙΟΥΧΟΣ (73)	ΤΙΤΛΟΣ ΕΦΕΥΡΕΣΗΣ (54)	ΑΡ./ΗΜ.ΔΗΜ.Ε.Δ. (87)	ΑΡ.ΕΥΡ.Δ.Ε. (11)
<i>LES LABORATOIRES SERVIER</i>	ΣΥΝΔΥΑΣΜΟΣ ΕΝΟΣ ΑΝΤΙΘΡΟΜΒΩΤΙΚΟΥ ΚΑΙ ΑΣΠΙΡΙΝΗΣ ΚΑΙ Η ΧΡΗΣΗ ΤΟΥΣ ΓΙΑ ΤΗΝ ΘΕΡΑΠΕΙΑ ΘΡΟΜΒΩΤΙΚΩΝ ΚΑΙ ΑΡΤΗΡΙΟΣΚΛΗΡΩΤΙΚΩΝ ΑΣΘΕΝΕΙΩΝ.	1496884 - 14/06/2006	3058498
<i>LIFESCAN, INC.</i>	ΣΤΑΘΕΡΟΠΟΙΗΜΕΝΕΣ ΣΥΝΘΕΣΕΙΣ ΑΝΤΙΔΡΑΣΤΗΡΙΟΥ ΒΑΦΗΣ ΤΕΤΡΑΖΟΛΙΟΥ ΜΕ ΝΙΤΡΩΔΕΣ ΚΑΙ ΜΕΘΟΔΟΙ ΓΙΑ ΤΗ ΧΡΗΣΗ ΑΥΤΩΝ.	1312922 - 26/04/2006	3058307
<i>LIFESCAN, INC.</i>	ΔΙΑΝΟΜΗ ΜΙΚΡΟΣΤΑΓΟΝΙΔΙΩΝ ΓΙΑ ΜΙΑ ΙΑΤΡΙΚΗ ΔΙΑΓΝΩΣΤΙΚΗ ΣΥΣΚΕΥΗ.	1107004 - 03/05/2006	3058353
<i>LINDAL VENTIL GMBH</i>	ΔΙΑΤΑΞΗ ΚΛΕΙΣΙΜΑΤΟΣ ΓΙΑ ΜΙΑ ΚΕΦΑΛΗ ΨΕΚΑΣΜΟΥ.	1481734 - 10/05/2006	3058373
<i>LOKE DIAGNOSTICS APS</i>	ΕΚΤΕΘΕΙΜΕΝΕΣ ΣΤΗΝ ΕΠΙΦΑΝΕΙΑ ΠΡΩΤΕΪΝΕΣ ΑΠΟ CHLAMYDIA PNEUMONIAE.	1007685 - 12/04/2006	3058238
<i>L'OREAL</i>	ΣΥΝΘΕΣΗ ΓΙΑ ΤΗΝ ΟΞΕΙΔΩΤΙΚΗ ΒΑΦΗ ΚΕΡΑΤΙΝΙΚΩΝ ΙΝΩΝ.	1321135 - 03/05/2006	3058260
<i>M & T S.R.L.</i>	ΔΙΑΤΑΞΗ ΓΙΑ ΔΙΑΔΕΡΜΙΚΗ ΧΟΡΗΓΗΣΗ ΟΥΣΙΩΝ ΜΕΣΩ ΙΟΝΤΟΦΟΡΗΣΗΣ.	1454652 - 26/04/2006	3058451
<i>MARAGE, SERGE</i>	ΚΟΥΤΙ ΓΙΑ ΠΟΤΑ ΤΟ ΟΠΟΙΟ ΕΧΕΙ ΕΝΑ ΑΝΟΙΓΜΑ ΤΟ ΟΠΟΙΟ ΜΠΟΡΕΙ ΝΑ ΑΛΛΑΖΕΙ ΣΧΗΜΑ.	1414705 - 24/05/2006	3058561
<i>MARTINEZ, LEO</i>	ΑΚΡΟΦΥΣΙΟ ΘΕΡΜΟΤΗΤΑΣ ΓΙΑ ΤΗ ΣΥΓΚΟΛΛΗΣΗ ΡΑΦΩΝ ΔΑΠΕΔΩΝ.	1422045 - 21/06/2006	3058410
<i>MATSUSHITA ELECTRIC INDUSTRIAL CO., LTD.</i>	ΣΥΣΤΗΜΑ ΠΡΟΕΙΔΟΠΟΙΗΣΗΣ ΓΙΑ ΔΙΑΡΡΟΗ ΨΥΚΤΙΚΟΥ ΡΕΥΣΤΟΥ.	0936417 - 17/05/2006	3058196
<i>MATSUSHITA ELECTRIC INDUSTRIAL CO., LTD.</i>	ΗΛΕΚΤΡΙΚΟΣ ΑΝΕΜΙΣΤΗΡΑΣ ΚΑΙ ΗΛΕΚΤΡΙΚΗ ΣΚΟΥΠΑ ΠΟΥ ΤΟΝ ΧΡΗΣΙΜΟΠΟΙΕΙ.	1138242 - 07/06/2006	3058518
<i>MECHERI, MOHAMMED</i>	ΚΟΥΤΙ ΓΙΑ ΠΟΤΑ ΤΟ ΟΠΟΙΟ ΕΧΕΙ ΕΝΑ ΑΝΟΙΓΜΑ ΤΟ ΟΠΟΙΟ ΜΠΟΡΕΙ ΝΑ ΑΛΛΑΖΕΙ ΣΧΗΜΑ.	1414705 - 24/05/2006	3058561
<i>MEDICAL DISCOVERIES INC.</i>	ΤΟΠΙΚΗ ΘΕΡΑΠΕΙΑ ΣΤΗ ΜΑΣΤΑΛΓΙΑ.	1414467 - 26/04/2006	3058465
<i>MERCK & CO., INC.</i>	ΔΙΕΡΓΑΣΙΑ ΓΙΑ ΚΑΘΑΡΙΣΜΟ ΣΩΜΑΤΙΔΙΩΝ ΠΟΥ ΟΜΟΙΑΖΟΥΝ ΜΕ ΤΑ ΣΩΜΑΤΙΔΙΑ ΙΟΥ ΘΗΛΩΜΑΤΩΝ.	1105466 - 26/04/2006	3058335
<i>MERCK PATENT GMBH</i>	ΝΕΑ ΧΡΗΣΗ ΥΠΟΚΑΤΕΣΤΗΜΕΝΩΝ ΧΡΩΜΑΝΩΝ ΑΜΙΝΟΜΕΘΥΛΙΟΥ.	1427724 - 03/05/2006	3058367
<i>MESSER FRANCE S.A.</i>	ΑΝΕΞΑΡΤΗΤΗ ΜΟΝΑΔΑ ΠΛΗΡΩΣΗΣ ΚΑΙ ΕΞΑΓΩΓΗΣ ΓΙΑ ΑΝΕΞΑΡΤΗΤΗ ΜΟΝΑΔΑ ΨΥΞΕΩΣ ΚΑΙ ΜΕΘΟΔΟΣ ΠΛΗΡΩΣΗΣ ΑΝΕΞΑΡΤΗΤΗΣ ΜΟΝΑΔΑΣ ΨΥΞΕΩΣ.	1088191 - 12/04/2006	3058338
<i>METASYSTEMS HARD & SOFTWARE GMBH</i>	ΜΕΘΟΔΟΣ ΑΝΙΧΝΕΥΣΗΣ ΜΕΤΑΒΟΛΩΝ ΣΕ ΒΙΟΠΟΛΥΜΕΡΗ.	0957176 - 19/07/2006	3058230
<i>METAX-OLIE A/S</i>	ΣΥΣΤΗΜΑ ΓΙΑ ΤΗΝ ΕΠΙΤΕΥΞΗ ΑΥΤΟΜΑΤΗΣ ΠΡΟΣΒΑΣΕΩΣ ΣΕ ΑΝΤΑΙΕΣ ΚΑΥΣΙΜΩΝ ΚΑΙ ΜΕΘΟΔΟΣ ΠΛΗΡΩΣΕΩΣ ΕΝΟΣ ΟΧΗΜΑΤΟΣ ΜΕ ΚΑΥΣΙΜΟ.	1335333 - 17/05/2006	3058397
<i>MILLENNIUM PHARMACEUTICALS, INC.</i>	ΕΞΑΝΘΡΩΠΙΣΜΕΝΗ ΑΝΟΣΟΣΦΑΙΡΙΝΗ ΠΟΥ ΑΝΤΙΔΡΑ ΜΕ Α4Β7 ΙΝΤΕΓΡΙΝΗ.	0918797 - 29/03/2006	3058199
<i>MILLENNIUM PHARMACEUTICALS, INC.</i>	CCRI ΑΝΤΑΓΩΝΙΣΤΕΣ ΓΙΑ ΤΗΝ ΑΓΩΓΗ ΜΕΤΑΞΥ ΑΛΛΩΝ ΑΠΟΜΥΕΛΙΝΩΤΙΚΗΣ ΦΛΕΓΜΟΝΩΔΟΥΣ ΝΟΣΟΥ.	1562954 - 03/05/2006	3058247
<i>MONSANTO UK LTD.</i>	ΤΡΟΠΟΠΟΙΗΜΕΝΟ ΡΥΘΜΙΣΤΙΚΟ ΣΥΣΤΗΜΑ ΟΥΜΠΙΚΟΥΙΤΙΝΗΣ.	1210446 - 31/05/2006	3058411
<i>MONTES, CHARLES</i>	ΚΟΥΤΙ ΓΙΑ ΠΟΤΑ ΤΟ ΟΠΟΙΟ ΕΧΕΙ ΕΝΑ ΑΝΟΙΓΜΑ ΤΟ ΟΠΟΙΟ ΜΠΟΡΕΙ ΝΑ ΑΛΛΑΖΕΙ ΣΧΗΜΑ.	1414705 - 24/05/2006	3058561
<i>MUNTERMANN, AXEL</i>	ΔΙΑΤΑΞΗ ΓΙΑ ΤΗ ΘΕΡΑΠΕΙΑ ΜΕ ΜΑΓΝΗΤΙΚΑ ΠΕΔΙΑ.	1089792 - 17/05/2006	3058513

ΔΙΚΑΙΟΥΧΟΣ (73)	ΤΙΤΛΟΣ ΕΦΕΥΡΕΣΗΣ (54)	ΑΡ./ΗΜ.ΔΗΜ.Ε.Δ. (87)	ΑΡ.ΕΥΡ.Δ.Ε. (11)
<i>N.V. BEKAERT S.A.</i>	ΜΙΑ ΣΤΡΩΜΑΤΙΚΗ ΔΟΜΗ ΠΟΥ ΑΝΤΑΝΑΚΛΑ ΤΗΝ ΥΠΕΡΥΘΡΗ ΑΚΤΙΝΟΒΟΛΙΑ.	1558950 - 31/05/2006	3058330
<i>NABALTEC GMBH</i>	ΠΥΡΙΜΑΧΗ ΣΥΝΘΕΣΗ ΠΟΛΥΜΕΡΩΝ ΚΑΙ Η ΧΡΗΣΗ ΤΗΣ, ΚΑΘΩΣ ΚΑΙ ΜΙΑ ΜΕΘΟΔΟΣ ΓΙΑ ΤΗΝ ΠΑΡΑΣΚΕΥΗ ΕΝΟΣ ΠΥΡΙΜΑΧΟΥ ΜΕΣΟΥ.	1411079 - 26/04/2006	3058381
<i>NATIONAL STARCH AND CHEMICAL INVESTMENT HOLDING CORPORATION</i>	ΧΡΗΣΗ ΣΥΓΚΑΤΑΛΥΤΩΝ ΑΜΙΔΙΟΥ Ή ΙΜΙΔΙΟΥ ΓΙΑ ΟΞΕΙΔΩΣΗ ΜΕ ΜΕΣΟΛΑΒΗΣΗ ΝΙΤΡΟΞΕΙΔΙΟΥ.	1156065 - 26/04/2006	3058215
<i>NATIONAL UNIVERSITY OF IRELAND, MAYNOOTH</i>	IL-12 ΩΣ ΑΝΟΣΟΕΝΙΣΧΥΤΙΚΟ ΓΙΑ ΕΜΒΟΛΙΑ BORDE-TELLA PERTUSSIS.	1015026 - 10/05/2006	3058537
<i>NECCHI, PIETRO</i>	ΑΝΤΙΚΛΕΠΤΙΚΗ ΘΗΚΗ ΓΙΑ ΠΟΙΚΙΛΑ ΑΝΤΙΚΕΙΜΕΝΑ ΚΑΙ ΕΙΔΙΚΑ ΓΙΑ ΒΙΝΤΕΟΚΑΣΕΤΕΣ, DVD, ΣΥΜΠΛΑΓΕΙΣ ΔΙΣΚΟΥΣ (CD), ΚΑΣΕΤΕΣ ΗΧΟΥ ΚΑΙ ΠΑΡΟΜΟΙΑ ΕΙΔΗ.	1552092 - 21/06/2006	3058450
<i>NEDERLANDSE ORGANISATIE VOOR TOEGEPAST-NATUURWETENSCHAP-PELIJK ONDERZOEK TNO</i>	ΔΙΑΚΛΑΔΙΣΜΕΝΕΣ ΑΛΦΑ-ΓΛΥΚΑΝΕΣ ΓΙΑ ΔΙΑΧΕΙΡΙΣΗ ΒΑΡΟΥΣ.	1545562 - 19/04/2006	3058392
<i>NEW SYSTEM S.R.L.</i>	ΜΕΘΟΔΟΣ ΓΙΑ ΤΗΝ ΕΛΕΓΧΟΜΕΝΗ ΔΙΑΣΠΟΡΑ ΔΙΑ ΨΕΚΑΣΜΟΥ ΕΚΤΥΠΩΤΗ ΜΕΛΑΝΗΣ ("INK-JET") ΠΟΛΥΜΕΡΩΝ ΓΙΑ ΤΗ ΜΟΝΩΣΗ Η/ΚΑΙ ΠΡΟΣΤΑΣΙΑ ΤΥΠΩΜΕΝΩΝ ΚΥΚΛΩΜΑΤΩΝ.	1563720 - 05/04/2006	3058253
<i>NEWMAT, S.A</i>	ΣΥΝΟΛΟ ΣΥΝΑΡΜΟΛΟΓΗΣΗΣ ΕΝΟΣ ΑΥΤΟ- ΣΤΗΡΙΖΟΜΕΝΟΥ ΣΠΟΤ ΠΑΝΩ ΣΕ ΜΙΑ ΤΕΝΤΩΜΕΝΗ ΟΡΟΦΗ.	1260763 - 19/04/2006	3058430
<i>NICOX S.A.</i>	ΝΙΤΡΙΚΑ ΑΛΑΤΑ ΑΝΤΙΜΙΚΡΟΒΙΑΚΩΝ ΠΑΡΑΓΟΝΤΩΝ.	1253924 - 19/04/2006	3058376
<i>NOKIA CORPORATION</i>	ΜΕΘΟΔΟΣ ΚΑΙ ΕΞΟΠΛΙΣΜΟΣ ΓΙΑ ΤΗΝ ΜΕΤΑΔΟΣΗ ΔΕΔΟΜΕΝΩΝ ΧΡΗΣΤΗ ΠΡΟΣΑΡΜΟΣΤΙΚΟΥ ΚΥΚΛΩΜΑΤΟΣ ΤΕΡΜΑΤΙΚΟΥ ΚΑΙ ΠΛΗΡΟΦΟΡΙΩΝ ΚΑΤΑΣΤΑΣΗΣ ΣΥΣΚΕΥΗΣ.	0938797 - 26/04/2006	3058301
<i>NOVARTIS AG</i>	ΦΑΡΜΑΚΟΛΟΓΙΚΑ ΔΡΑΣΤΙΚΑ ΠΑΡΑΓΩΓΑ ΠΥΡΙΜΙΔΙΝΑΜΙΝΗΣ ΚΑΙ ΔΙΑΔΙΚΑΣΙΕΣ ΓΙΑ ΤΗΝ ΠΑΡΑΣΚΕΥΗ ΑΥΤΩΝ.	0672042 - 03/05/2006	3058325
<i>NOVARTIS AG</i>	ΠΑΡΑΓΩΓΑ ΑΚΕΤΥΛΕΝΙΟΥ ΠΟΥ ΕΧΟΥΝ MLGUR 5 ΑΝΤΑΓΩΝΙΣΤΙΚΗ ΔΡΑΣΗ.	1453512 - 31/05/2006	3058444
<i>NOVARTIS AG</i>	ΜΗΤΡΕΣ ΑΠΟ ΠΟΛΥΜΕΡΕΣ ΚΑΙ ΟΙ ΧΡΗΣΕΙΣ ΤΟΥΣ ΣΤΙΣ ΦΑΡΜΑΚΕΥΤΙΚΕΣ ΣΥΝΘΕΣΕΙΣ.	0719295 - 24/05/2006	3058449
<i>NOVARTIS AG</i>	ΥΠΟΚΑΤΕΣΤΗΜΕΝΑ ΑΜΙΝΟΑΛΚΑΝΟΦΩΣΦΟΝΙΚΑ ΟΞΕΑ.	0934326 - 03/05/2006	3058529
<i>NOVARTIS AG</i>	ΦΑΡΜΑΚΕΥΤΙΚΗ ΣΥΝΘΕΣΗ ΠΕΡΙΛΑΜΒΑΝΟΥΣΑ ΛΟΥΜΙΡΑΚΟΞΙΜΠΗ.	1425005 - 03/05/2006	3058559
<i>NOVATUG, B.V.</i>	ΕΝΕΡΓΟΠΟΙΗΤΗΣ ΜΗΧΑΝΙΣΜΟΥ ΡΥΜΟΥΛΚΗΣΗΣ ΣΕ ΡΥΜΟΥΛΚΟ ΣΚΑΦΟΣ.	1575824 - 03/05/2006	3058193
<i>O'BRIEN, JOHN M.</i>	ΔΙΑΤΑΞΗ ΠΡΟΣΦΥΣΗΣ ΓΙΑ ΤΡΟΧΟΥΣ ΟΧΗΜΑΤΩΝ.	0930980 - 26/04/2006	3058508
<i>OFFICINE MECCANICHE GALLETTI O.M.G. - S.R.L.</i>	ΣΥΣΤΗΜΑ ΣΤΕΓΑΝΟΠΟΙΗΣΗΣ ΓΙΑ ΕΓΚΑΤΑΣΤΑΣΗ ΣΕ ΑΞΟΝΕΣ ΑΝΑΜΕΙΚΤΩΝ ΓΙΑ ΤΣΙΜΕΝΤΟ, ΛΑΣΠΗ ΟΙΚΟΔΟΜΗΣ ΚΑΙ ΠΑΡΟΜΟΙΑ ΜΙΓΜΑΤΑ.	1033165 - 03/05/2006	3058557
<i>OHIO STATE UNIVERSITY RESEARCH FOUNDATION</i>	ΜΕΘΟΔΟΣ ΠΑΡΑΣΚΕΥΗΣ ΣΤΕΡΕΩΝ ΔΙΑΣΠΟΡΩΝ.	1263413 - 24/05/2006	3058361
<i>OMA S.R.L.</i>	ΜΗΧΑΝΗ ΕΚΦΟΡΤΩΣΗΣ ΠΑΛΕΤΑΣ.	1338536 - 10/05/2006	3058200
<i>OMEC S.P.A.</i>	ΤΗΛΕΣΚΟΠΙΚΗ ΠΡΟΕΚΤΑΣΗ ΓΙΑ ΜΙΑ ΗΛΕΚΤΡΙΚΗ ΟΙΚΙΑΚΗ ΣΥΣΚΕΥΗ.	1333747 - 12/04/2006	3058358
<i>ORIENT CHEMICAL INDUSTRIES LTD</i>	ΕΓΧΡΩΜΕΣ ΣΥΝΘΕΣΕΙΣ ΘΕΡΜΟΠΛΑΣΤΙΚΗΣ ΡΗΤΙΝΗΣ ΓΙΑ ΣΥΓΚΟΛΛΗΣΗ ΛΕΙΖΕΡ,ΕΙΔΙΚΕΣ ΟΥΔΕΤΕΡΕΣ ΒΑΦΕΣ ΑΝΘΡΑΚΙΝΟΝΗΣ ΣΑΝ ΧΡΩΜΑΤΙΚΕΣ ΟΥΣΙΕΣ ΓΙΑ ΑΥΤΕΣ, ΚΑΙ ΜΟΡΦΟΠΟΙΗΜΕΝΟ ΠΡΟΪΟΝ ΑΓ'ΑΥΤΕΣ.	1353991 - 21/06/2006	3058246

ΔΙΚΑΙΟΥΧΟΣ (73)	ΤΙΤΛΟΣ ΕΦΕΥΡΕΣΗΣ (54)	ΑΡ./ΗΜ.ΛΗΜ.Ε.Δ. (87)	ΑΡ.ΕΥΡ.Δ.Ε. (11)
ORONA S. COOP.	ΠΛΗΚΤΡΟΛΟΓΙΟ ΓΙΑ ΑΝΕΛΚΥΣΤΗΡΕΣ.	1443010 - 12/04/2006	3058271
ORTHO-MCNEIL PHARMACEUTICAL, INC.	ΚΑΡΒΑΜΙΔΙΚΕΣ ΕΝΩΣΕΙΣ ΓΙΑ ΧΡΗΣΗ ΣΤΗΝ ΠΡΟΛΗΨΗ Η ΤΗΝ ΑΓΩΓΗ ΔΙΑΤΑΡΑΧΩΝ ΤΟΥ ΛΓΧΟΥΣ.	1399144 - 26/04/2006	3058197
ORTHO-MCNEIL PHARMACEUTICAL, INC.	ΠΙΠΕΡΙΔΙΝΥΛΟΞΥ ΚΑΙ ΠΥΡΡΟΛΙΔΙΝΥΛΟΞΥΦΑΙΝΥΛΟ ΟΞΑΖΟΛΙΔΙΝΟΝΕΣ ΣΑΝ ΑΝΤΙΒΑΚΤΗΡΙΑΚΑ.	1246810 - 17/05/2006	3058348
ORTHO-MCNEIL PHARMACEUTICAL, INC.	ΕΝΩΣΕΙΣ ΠΥΡΡΟΛΙΝΗΣ ΥΠΟΚΑΤΕΣΤΗΜΕΝΕΣ ΜΕ ΙΝΔΑΖΟΛΥΛΙΟ ΩΣ ΑΝΑΣΤΟΛΕΙΣ ΚΙΝΑΣΗΣ.	1362047 - 17/05/2006	3058403
OSTERREICHISCHE VIALIT GESELLSCHAFT MBH	ΕΝΑ ΥΛΙΚΟ ΕΠΙΣΤΡΩΣΗΣ,ΧΡΗΣΙΣ ΑΥΤΟΥ ΚΑΘΩΣ ΚΑΙ ΜΙΑ ΜΕΘΟΔΟΣ ΓΙΑ ΤΗΝ ΕΝΑΠΟΘΕΣΗ ΤΟΥ ΥΛΙΚΟΥ ΕΠΙΣΤΡΩΣΗΣ.	1361255 - 12/04/2006	3058299
PAGTER & PARTNERS INTERNATIONAL B.V.	ΣΥΣΚΕΥΑΣΙΑ ΓΙΑ ΛΟΥΛΟΥΔΙΑ ΜΕ ΜΑΚΡΥ ΜΙΣΧΟ.	1306319 - 03/05/2006	3058319
PANACOS PHARMACEUTICALS, INC.	ΒΡΩΜΙΩΜΕΝΑ ΠΑΡΑΓΩΓΑ ΕΞΑΪΔΡΟΞΥΔΙΦΑΙΝΥΛΙΟΥ.	0837677 - 29/03/2006	3058201
PELUSI CLAUDIO	ΣΥΝΘΕΣΗ ΠΑΡΑΓΟΜΕΝΗ ΑΠΟ ΤΣΙΜΕΝΤΟ ΚΑΙ ΜΟΝΩΤΙΚΑ ΥΛΙΚΑ ΠΟΙΚΙΛΟΥ ΤΥΠΟΥ ΚΑΙ ΜΕΘΟΔΟΣ ΠΑΡΑΓΩΓΗΣ ΤΗΣ.	1338577 - 19/04/2006	3058558
PFIZER ANIMAL HEALTH S.A.	ΕΚΦΡΑΣΗ ΠΡΟΤΕΪΝΗΣ ΣΕ ΣΥΣΤΗΜΑΤΑ ΦΟΡΕΑ ΕΚΦΡΑΣΗΣ ΒΑΚΟΥΛΟΪΟΥ.	1049788 - 26/04/2006	3058485
PFIZER HEALTH AB	ΧΡΗΣΗ ΤΗΣ ΑΥΞΗΤΙΚΗΣ ΟΡΜΟΝΗΣ ΣΕ ΧΑΜΗΛΗ ΔΟΣΗ.	1265629 - 07/06/2006	3058535
PFIZER PRODUCTS INC.	ΘΕΡΑΠΕΥΤΙΚΟΙ ΣΥΝΔΥΑΣΜΟΙ ΠΟΥ ΠΕΡΙΛΑΜΒΑΝΟΥΝ ΑΜΛΟΔΙΠΙΝΗ ΚΑΙ ΑΤΟΡΒΑΣΤΑΤΙΝΗ.	1491193 - 12/07/2006	3058408
PFLIEDERER INFRASTRUKTURTECHNIK GMBH & CO. KG	ΜΕΘΟΔΟΣ ΓΙΑ ΤΗΝ ΚΑΤΑΣΚΕΥΗ ΜΟΝΙΜΟΥ ΟΔΟΣΤΡΩΜΑΤΟΣ ΓΙΑ ΤΗ ΣΥΝΔΕΟΜΕΝΗ ΜΕ ΣΙΔΗΡΟΔΡΟΜΙΚΕΣ ΓΡΑΜΜΕΣ ΚΥΚΛΟΦΟΡΙΑ, ΚΑΘΩΣ ΕΠΙΣΗΣ ΚΑΙ ΕΝΟΣ ΤΕΤΟΙΟΥ ΟΔΟΣΤΡΩΜΑΤΟΣ ΓΙΑ ΤΗΝ ΕΚΤΕΛΕΣΗ ΤΗΣ ΜΕΘΟΔΟΥ.	0905319 - 26/04/2006	3058292
PHYTOPHARM PLC	ΠΑΡΑΓΩΓΑ 5-B-ΣΑΠΙΩΓΕΝΙΝΗΣ ΚΑΙ ΨΕΥΔΟΣΑΠΙΩΓΕΝΙΝΗΣ ΚΑΙ Η ΧΡΗΣΗ ΤΟΥΣ ΣΤΗΝ ΑΝΤΙΜΕΤΩΠΙΣΗ ΑΝΟΙΑΣ.	1224205 - 10/05/2006	3058442
PIC, ANTOINE	ΚΟΥΤΙ ΓΙΑ ΠΟΤΑ ΤΟ ΟΠΟΙΟ ΕΧΕΙ ΕΝΑ ΑΝΟΙΓΜΑ ΤΟ ΟΠΟΙΟ ΜΠΟΡΕΙ ΝΑ ΑΛΛΑΖΕΙ ΣΧΗΜΑ.	1414705 - 24/05/2006	3058561
PIERRE FABRE MEDICAMENT	ΔΙΑΔΙΚΑΣΙΑ ΣΥΝΘΕΣΗΣ ΚΑΙ ΕΝΔΙΑΜΕΣΑ ΤΗΣ ΠΥΡΙΔΙΝ-2-ΥΛ-ΜΕΘΥΛΑΜΙΝΗΣ.	1358179 - 10/05/2006	3058507
PIERRE FABRE MEDICAMENT	ΠΑΡΑΓΩΓΑ ΤΩΝ 3-(ΚΥΚΛΟΠΕΝΤΕΝΟ-1-ΥΛΟ)-ΒΕΝΖΥΛΟ-Η 3-(ΚΥΚΛΟΠΕΝΤΕΝΟ-1-ΥΛΟ)-ΕΤΕΡΟΑΡΥΛΟΜΕΘΥΛΟ-ΑΜΙΝΩΝ ΚΑΙ Η ΧΡΗΣΗ ΤΟΥΣ ΣΑΝ ΦΑΡΜΑΚΑ ΓΙΑ ΤΗ ΘΕΡΑΠΕΙΑ ΤΗΣ ΣΧΙΖΟΦΡΕΝΕΙΑΣ.	1551821 - 17/05/2006	3058510
PIOFLEX KUNSTSTOFF IN FORM GMBH & CO. OHG	ΜΕΘΟΔΟΣ ΚΑΙ ΣΥΣΚΕΥΗ ΔΙΑ ΤΗ ΣΥΓΚΟΛΛΗΣΗ ΚΑΛΑΜΑΚΙΩΝ ΣΕ ΣΑΚΟΥΛΕΣ ΜΕΜΒΡΑΝΗΣ.	1354800 - 31/05/2006	3058331
PIONEER HI-BRED INTERNATIONAL, INC.	ΡΗΤ ΓΟΝΙΔΙΟ ΤΟΥ ΣΙΤΑΡΙΟΥ ΓΙΑ ΓΕΝΕΤΙΚΟ ΕΛΕΓΧΟ ΤΗΣ ΦΥΤΙΚΗΣ ΑΥΞΗΣΗΣ ΚΑΙ ΑΝΑΠΤΥΞΗΣ.	1003868 - 12/04/2006	3058234
PLANT BIOSCIENCE LIMITED	ΤΡΟΠΟΠΟΙΗΜΕΝΑ ΗΛΕΚΤΡΟΔΙΑ ΚΑΙ Η ΚΑΤΑΣΚΕΥΗ ΤΟΥΣ.	1438983 - 03/05/2006	3058231
PLASTIK S.P.A.	ΠΕΡΙΒΛΗΜΑ ΓΙΑ ΝΑ ΠΕΡΙΕΧΟΝΤΑΙ ΣΥΓΚΟΛΛΗΤΙΚΕΣ ΣΕΡΒΙΕΤΕΣ ΓΙΑ ΓΥΝΑΙΚΕΣ ΚΑΙ ΔΙΑΔΙΚΑΣΙΑ ΠΑΡΑΓΩΓΗΣ.	1234564 - 19/04/2006	3058438
POLIMERI EUROPA S.P.A.	ΔΙΕΡΓΑΣΙΑ ΓΙΑ ΤΗΝ ΠΑΡΑΣΚΕΥΗ ΣΥΜΠΟΛΥΜΕΡΩΝ ΑΙΘΥΛΕΝΙΟΥ.	1451200 - 19/04/2006	3058302
POLIMERI EUROPA S.P.A.	ΣΥΝΘΕΣΗ ΕΛΑΣΤΟΜΕΡΟΥΣ ΠΟΥ ΠΕΡΙΛΑΜΒΑΝΕΙ ΕΝΑ ΛΕΙΤΟΥΡΓΙΚΟ ΕΛΑΣΤΟΜΕΡΕΣ.	1339783 - 03/05/2006	3058542

ΔΙΚΑΙΟΥΧΟΣ (73)	ΤΙΤΛΟΣ ΕΦΕΥΡΕΣΗΣ (54)	ΑΡ./ΗΜ.ΔΗΜ.Ε.Δ. (87)	ΑΡ.ΕΥΡ.Δ.Ε. (11)
POLYMEDICS INNOVATIONS GMBH	ΥΛΙΚΟ ΕΠΕΝΔΥΣΕΩΣ ΦΑΡΜΑΚΩΝ ΑΠΟ ΑΠΟΡΡΟΦΗΤΙΚΟ ΥΛΙΚΟ ΜΕΘΟΔΟΣ ΠΑΡΑΣΚΕΥΗΣ ΤΟΥ ΚΑΙ ΕΤΟΙΜΑΣΙΑ ΤΟΥ ΓΙΑ ΤΟ ΦΑΡΜΑΚΟ.	1181941 - 05/04/2006	3058225
POUPARD, GILLES	ΚΟΥΤΙ ΓΙΑ ΠΟΤΑ ΤΟ ΟΠΟΙΟ ΕΧΕΙ ΕΝΑ ΑΝΟΙΓΜΑ ΤΟ ΟΠΟΙΟ ΜΠΟΡΕΙ ΝΑ ΑΛΛΑΖΕΙ ΣΧΗΜΑ.	1414705 - 24/05/2006	3058561
POWER-WRAP INTERNATIONAL TRADING GMBH	ΕΦΑΡΜΟΓΗ ΚΑΛΛΥΝΤΙΚΩΝ ΕΙΣ ΤΟ ΔΕΡΜΑ.	1479363 - 17/05/2006	3058521
PRECISENSE A/S	ΟΠΤΙΚΟΣ ΔΙΣΘΗΤΗΡΑΣ ΓΙΑ ΤΗΝ ΕΠΙ ΤΟΠΟΥ ΜΕΤΡΗΣΗ ΑΝΑΛΥΟΜΕΝΩΝ ΟΥΣΙΩΝ.	1324691 - 10/05/2006	3058503
PRO APARTS - INVESTIMENTOS E CONSULTORIA LDA	ΧΡΗΣΗ ΠΟΛΥΑΚΟΡΕΣΤΩΝ ΛΙΠΑΡΩΝ ΟΞΕΩΝ ΓΙΑ ΤΗΝ ΠΡΩΤΟΓΕΝΗ ΠΡΟΛΗΨΗ ΣΟΒΑΡΩΝ ΚΑΡΔΙΑΓΓΕΙΑΚΩΝ ΕΠΕΙΣΟΔΙΩΝ.	1310249 - 28/06/2006	3058475
PROGRESSION LICENSING AG	ΜΠΟΥΚΑΛΙ ΓΙΑ ΣΠΡΕΪ.	1262423 - 31/05/2006	3058379
Q MED AB	ΔΙΑΤΑΞΗ ΚΑΙ ΜΕΘΟΔΟΣ ΓΙΑ ΕΠΕΜΒΑΣΗ ΣΕ ΕΝΑ ΕΣΩΤΕΡΙΚΟ ΟΡΓΑΝΟ ΤΟΥ ΣΩΜΑΤΟΣ.	1303330 - 10/05/2006	3058478
RACCORDERIE METALLICHE S.P.A.	ΔΑΚΤΥΛΙΟΣ ΤΥΠΟΥ-Ο ΓΙΑ ΠΡΟΣΑΡΜΟΓΗ ΠΙΕΣΕΩΣ.	1260741 - 31/05/2006	3058489
RANBAXY LABORATORIES LIMITED	ΔΙΑΔΙΚΑΣΙΑ ΓΙΑ ΤΗΝ ΠΑΡΑΣΚΕΥΗ ΚΡΥΣΤΑΛΛΙΚΗΣ ΜΟΝΟΕΝΥΔΡΗΣ Ν- ΦΟΡΜΙΜΙΔΟΥΛΟ ΘΕΙΕΝΑΜΥΚΙΝΗΣ (ΜΟΝΟΕΝΥΔΡΗΣ) ΙΜΠΙΠΕΝΕΜΗΣ).	1334105 - 05/04/2006	3058240
RAY AGUA 2002, S.L.	ΜΕΘΟΔΟΣ ΔΙΑ ΤΗΝ ΕΞΑΓΩΓΗ ΥΔΑΤΟΣ ΑΠΟ ΤΟΝ ΑΕΡΑ ΚΑΙ ΔΙΑΤΑΞΗ ΔΙΑ ΤΗΝ ΔΙΕΞΑΓΩΓΗ ΤΗΣ ΜΕΘΟΔΟΥ.	1382756 - 12/04/2006	3058286
RAYTHEON CANADA LIMITED	ΣΥΣΤΗΜΑ ΚΑΙ ΜΕΘΟΔΟΣ ΓΙΑ ΠΑΡΑΓΩΓΗ ΦΑΣΜΑΤΟΣ ΣΕ ΡΑΝΤΑΡ.	1485731 - 19/04/2006	3058309
RAYTHEON COMPANY	ΣΥΣΤΗΜΑ ΚΑΙ ΜΕΘΟΔΟΣ ΓΙΑ ΔΗΜΙΟΥΡΓΙΑ ΕΙΚΟΝΑΣ ΔΙΣΤΑΤΙΚΟΥ SAR ΜΕ ΑΝΤΙΣΤΑΘΜΙΣΗ ΦΑΣΕΩΣ.	1474702 - 26/04/2006	3058458
RE.LE.VI. S.P.A.	ΣΥΣΚΕΥΗ ΔΙΑΝΟΜΗΣ ΜΙΑΣ ΥΓΡΗΣ ΕΝΕΡΓΗΣ ΟΥΣΙΑΣ ΓΙΑ ΜΙΑ ΛΕΚΑΝΗ ΤΟΥΛΑΛΕΤΑΣ.	1616057 - 28/06/2006	3058354
RECA NORM GMBH & CO. KG	ΕΡΓΑΛΕΙΟ ΚΟΠΗΣ, ΑΥΛΑΚΩΣΕΩΣ Η ΤΡΟΧΙΣΜΑΤΟΣ ΚΑΤΕΡΓΑΖΟΜΕΝΩΝ ΤΕΜΑΧΙΩΝ.	1103347 - 26/04/2006	3058267
RELECO, S.A.	ΗΛΕΚΤΡΟΜΑΓΝΗΤΙΚΟΣ ΗΛΕΚΤΡΟΝΟΜΟΣ.	1059652 - 19/04/2006	3058333
RESEARCH TRIANGLE INSTITUTE	ΕΝΩΣΕΙΣ ΕΞΑΪΔΡΟΪΝΔΕΝΟΠΥΡΙΔΙΝΗΣ ΠΟΥ ΕΧΟΥΝ ΑΝΤΙΣΠΕΡΜΑΤΟΓΟΝΙΚΗ ΔΡΑΣΤΙΚΟΤΗΤΑ.	0971899 - 03/05/2006	3058195
REWATCH GMBH	ΜΕΘΟΔΟΣ ΠΑΡΑΓΩΓΗΣ ΕΝΟΣ ΜΕΡΟΥΣ ΘΗΚΗΣ Η ΕΝΟΣ ΜΕΡΟΥΣ ΚΟΣΜΗΜΑΤΟΣ ΠΟΥ ΠΑΡΑΓΕΤΑΙ ΣΥΜΦΩΝΑ ΜΕ ΤΗΝ ΕΝ ΛΟΓΩ ΜΕΘΟΔΟ.	1238316 - 31/05/2006	3058402
RHEINMETALL LANDSYSTEME GMBH	ΑΤΡΑΚΤΟΣ ΑΡΣΗΣ.	1564178 - 17/05/2006	3058413
ROHM GMBH & CO. KG	ΜΕΘΟΔΟΣ ΓΙΑ ΤΗ ΧΥΤΕΥΣΗ ΕΓΧΥΣΗΣ ΧΥΤΩΝ ΣΩΜΑΤΩΝ ΑΠΟ ΣΥΜΠΟΛΥΜΕΡΗ (ΜΕΘ)ΑΚΡΥΛΙΚΩΝ.	1392485 - 19/04/2006	3058433
ROUILLER, JEAN-CLAUDE	ΣΥΣΚΕΥΗ ΚΑΙ ΜΕΘΟΔΟΣ ΓΙΑ ΤΗΝ ΚΑΤΑΓΡΑΦΗ ΤΗΣ ΧΡΗΣΗΣ ΕΝΟΣ ΟΔΟΝΤΙΑΤΡΙΚΟΥ ΕΡΓΑΛΕΙΟΥ.	1206221 - 17/05/2006	3058500
SALVER S.P.A.	ΑΓΩΓΟΙ ΠΟΛΥΑΠΛΩΝ ΣΤΡΩΜΑΤΩΝ ΓΙΑ ΔΙΑΝΟΜΗ ΑΕΡΑ ΣΕ ΣΥΣΤΗΜΑΤΑ ΚΛΙΜΑΤΙΣΜΟΥ ΓΙΑ ΟΧΗΜΑΤΑ.	1364772 - 21/06/2006	3058296
SANAMUNDI AG	ΠΡΟΪΟΝ ΨΑΡΙΟΥ ΚΑΘΩΣ ΚΑΙ ΜΕΘΟΔΟΣ ΓΙΑ ΤΗΝ ΠΑΡΑΣΚΕΥΗ ΤΟΥ.	1180333 - 19/04/2006	3058269
SANOFI-AVENTIS	IDRAPARINUX (SANORG 34006) ΓΙΑ ΘΕΡΑΠΕΙΑ ΚΑΙ ΔΕΥΤΕΡΕΥΟΥΣΑ ΠΡΟΛΗΨΗ ΘΡΟΜΒΟΕΜΒΟΛΙΚΩΝ ΦΛΕΒΙΚΩΝ ΠΕΡΙΣΤΑΤΙΚΩΝ ΣΕ ΑΣΘΕΝΕΙΣ ΜΕ ΕΝ ΤΩ ΒΑΘΕΙ ΦΛΕΒΙΚΗ ΘΡΟΜΒΩΣΗ.	1471924 - 19/04/2006	3058326

ΔΙΚΑΙΟΥΧΟΣ (73)	ΤΙΤΛΟΣ ΕΦΕΥΡΕΣΗΣ (54)	ΑΡ./ΗΜ.ΔΗΜ.Ε.Δ. (87)	ΑΡ.ΕΥΡ.Δ.Ε. (11)
<i>SANOFI-AVENTIS</i>	ΠΑΡΑΓΩΓΑ ΙΜΙΔΑΖΟΚΙΝΟΛΙΝΗΣ ΩΣ Α3 ΣΥΝΔΕΤΕΣ ΥΠΟΔΟΧΕΩΝ ΑΔΕΝΟΣΙΝΗΣ.	1560828 - 03/05/2006	3058327
<i>SANOFI-AVENTIS</i>	ΕΚΔΟΧΑ ΠΥΡΙΔΟΪΝΔΟΛΟΝΗΣ ΠΟΥ ΦΕΡΕΙ ΥΠΟΚΑΤΑΣΤΑΤΗ ΣΤΟ 3-ΜΙΑ ΕΤΕΡΟΚΥΚΛΙΚΗ ΟΜΑΔΑ, Η ΠΑΡΑΣΚΕΥΗ ΤΟΥΣ ΚΑΙ Η ΕΦΑΡΜΟΓΗ ΤΟΥΣ ΣΤΗΝ ΘΕΡΑΠΕΥΤΙΚΗ.	1556380 - 12/04/2006	3058328
<i>SANOFI-AVENTIS DEUTSCHLAND GMBH</i>	ΔΙΑΔΙΚΑΣΙΑ ΓΙΑ ΤΗΝ ΠΑΡΑΣΚΕΥΗ ΑΚΕΤΥΛ-ΑΜΙΔΙΝΙΟ-ΦΑΙΝΥΛΑΛΑΝΥΛ-ΚΥΚΛΟΕΞΥΔΡΟΚΥΛ-ΠΥΡΙΔΥΛΑΛΑΝΙΝΑΜΙΔΙΩΝ.	1254159 - 10/05/2006	3058364
<i>SANOFI-AVENTIS DEUTSCHLAND GMBH</i>	ΔΙΑΔΙΚΑΣΙΑ ΓΙΑ ΤΗΝ ΠΑΡΑΣΚΕΥΗ ΜΙΚΡΟΥ ΜΟΡΙΑΚΟΥ ΒΑΡΟΥΣ ΠΟΛΥΑΙΘΥΛΕΝΙΜΙΝΗΣ.	0905254 - 26/04/2006	3058385
<i>SANOFI-AVENTIS DEUTSCHLAND GMBH</i>	ΠΑΡΑΓΩΓΑ N-((3-ΟΞΟ-2,3-ΔΙΥΔΡΟ-1Η-ΙΣΟΪΝΔΟΛ-1-ΥΛ)ΑΚΕΤΥΛ)ΓΟΥΑΝΙΔΙΝΗΣ ΩΣ ΝΗΕΙ-ΑΝΑΣΤΟΛΕΙΣ ΓΙΑ ΤΗΝ ΘΕΡΑΠΕΙΑ ΤΟΥ ΕΜΦΡΑΓΜΑΤΟΣ ΚΑΙ ΤΗΣ ΣΤΗ-ΘΑΓΧΗΣ.	1528923 - 03/05/2006	3058421
<i>SAUERSTOFFWERK FRIEDRICH GUT-TROFF GMBH</i>	ΜΕΘΟΔΟΣ ΚΑΤΕΡΓΑΣΙΑΣ ΝΩΠΟΥ ΚΡΕΑΤΟΣ.	1523890 - 03/05/2006	3058371
<i>SCHERING AG</i>	ΜΕΘΥΛΕΝΟ-4-ΑΖΑΣΤΕΡΟΕΙΔΗ.	1409513 - 12/04/2006	3058336
<i>SCHERING AKTIENGESELLSCHAFT</i>	ΜΗ-ΠΕΠΤΙΔΙΟ ΑΝΤΑΓΩΝΙΣΤΕΣ ΥΠΟΔΟΧΕΑ CCR1 ΓΙΑ ΤΗΝ ΘΕΡΑΠΕΙΑ ΠΡΟΪΟΥΣΗΣ ΝΕΦΡΙΚΗΣ ΙΝΩΣΗΣ.	1423166 - 19/04/2006	3058342
<i>SCHERING AKTIENGESELLSCHAFT</i>	ΠΑΡΑΓΩΓΑ ΚΥΑΝΟΑΝΘΡΑΝΥΛΑΜΙΔΙΟΥ ΚΑΙ Η ΧΡΗΣΗ ΤΟΥΣ ΩΣ ΦΑΡΜΑΚΕΥΤΙΚΑ ΜΕΣΑ.	1387838 - 19/04/2006	3058434
<i>SCHERING CORPORATION</i>	ΣΥΝΘΕΣΗ ΣΤΟΜΑΤΙΚΗΣ ΔΟΣΟΛΟΓΙΑΣ ΠΑΡΑΤΕΤΑΜΕΝΗΣ ΑΠΕΛΕΥΘΕΡΩΣΗΣ.	1110543 - 14/06/2006	3058492
<i>SCHERING CORPORATION</i>	ΧΡΗΣΗ ΠΑΡΑΣΚΕΥΑΣΜΑΤΟΣ ΣΥΝΔΥΑΣΜΟΥ ΣΤΗ ΘΕΡΑΠΕΙΑ ΚΑΡΚΙΝΟΥ.	1251850 - 21/06/2006	3058494
<i>SCHMITZ GOTHA FAHRZEUGWERKE GMBH</i>	ΔΙΑΤΑΞΗ ΣΕΛΩΤΗΣ ΡΥΜΟΥΛΚΑΣ, ΕΙΔΙΚΑ ΔΙΑΤΑΞΗ ΑΝΑΤΡΕΠΟΜΕΝΗΣ ΣΕΛΩΤΗΣ ΡΥΜΟΥΛΚΑΣ.	1541454 - 10/05/2006	3058216
<i>SCHUCO INTERNATIONAL KG</i>	ΠΡΟΦΙΛ ΠΛΑΙΣΙΟΥ ΔΙΑ ΕΝΑ ΗΛΙΑΚΟ ΣΥΛΛΕΚΤΗ.	1043549 - 31/05/2006	3058495
<i>SCHUCO INTERNATIONAL KG</i>	ΗΛΙΑΚΟΣ ΣΥΛΛΕΚΤΗΣ ΚΑΙ ΣΤΗΡΙΓΜΑ ΑΠΟΡΡΟΦΗΤΗ.	1243874 - 31/05/2006	3058496
<i>SCHWARZ PHARMA AG</i>	ΘΕΡΜΟΥ-ΤΗΓΜΑΤΟΣ-ΔΘΣ ΓΙΑ ΧΟΡΗΓΗΣΗ ΡΟΤΙΓΚΟ-ΤΙΝΗΣ.	1492517 - 03/05/2006	3058340
<i>SCHWARZ PHARMA AG</i>	ΕΝΔΟΡΡΙΝΙΚΟΣ ΣΧΗΜΑΤΙΣΜΟΣ ΡΟΤΙΓΚΟΤΙΝΗΣ.	1605932 - 24/05/2006	3058483
<i>SEA SNAKE LLC</i>	ΦΟΡΤΗΓΙΔΑ ΘΑΛΑΣΣΗΣ ΕΝ ΣΕΙΡΑ.	1022214 - 26/04/2006	3058486
<i>SEDA S.P.A.</i>	ΜΙΑ ΣΥΣΚΕΥΗ ΓΙΑ ΤΗΝ ΠΑΡΑΓΩΓΗ ΣΤΟΙΒΑΖΟΜΕΝΩΝ ΚΑΠΑΚΙΩΝ.	1172157 - 10/05/2006	3058359
<i>SEDA S.P.A.</i>	ΔΟΧΕΙΟ ΓΙΑ ΤΡΟΦΙΜΑ ΚΑΙ ΑΛΛΑ ΣΥΝΑΦΗ ΕΙΔΗ.	1236648 - 21/06/2006	3058488
<i>SEIKO EPSON CORPORATION</i>	ΦΥΣΙΓΓΟ ΜΕΛΑΝΗΣ ΚΑΙ ΣΥΣΚΕΥΗ ΚΑΤΑΓΡΑΦΗΣ ΜΕ ΤΕΧΝΟΛΟΓΙΑ ΨΕΚΑΣΜΟΥ ΠΟΥ ΤΟ ΧΡΗΣΙΜΟΠΟΙΕΙ.	1120258 - 17/05/2006	3058262
<i>SEIKO EPSON CORPORATION</i>	ΚΑΣΕΤΑ ΜΕΛΑΝΗΣ, ΣΤΟΙΧΕΙΟ ΕΛΕΓΧΟΥ ΡΟΗΣ ΡΕΥΣΤΟΥ ΚΑΙ ΜΕΘΟΔΟΣ ΡΥΘΜΙΣΕΩΣ ΤΗΣ ΡΟΗΣ ΡΕΥΣΤΟΥ.	1419886 - 28/06/2006	3058346
<i>SENSIDOS AB</i>	ΜΕΘΟΔΟΣ ΔΟΣΙΜΕΤΡΗΣΕΩΣ ΕΝΟΣ ΙΑΤΡΙΚΟΥ ΣΚΕΥΑΣΜΑΤΟΣ.	1058660 - 19/04/2006	3058360
<i>SEPRACOR INC</i>	ΠΑΡΑΣΚΕΥΗ ΟΠΤΙΚΩΣ ΕΝΕΡΓΩΝ ΚΥΚΛΟΕΞΥΔΟΦΑΙΝΥ-ΛΟΓΛΥΚΟΛΙΚΩΝ ΕΣΤΕΡΩΝ.	1424321 - 05/07/2006	3058390
<i>SEPRACOR, INC.</i>	ΜΕΤΑΒΟΛΙΤΕΣ ΒΟΥΠΡΟΠΙΟΝΗΣ ΚΑΙ ΜΕΘΟΔΟΙ ΣΥΝΘΕ-ΣΗΣ ΚΑΙ ΧΡΗΣΗΣ ΤΟΥΣ.	1259243 - 28/06/2006	3058349
<i>SEPURA LIMITED</i>	ΣΥΝΤΟΜΑ ΜΗΝΥΜΑΤΑ ΔΕΔΟΜΕΝΩΝ ΣΕ ΚΙΝΗΤΑ ΣΥΣΤΗΜΑΤΑ ΕΠΙΚΟΙΝΩΝΙΩΝ.	1310115 - 26/04/2006	3058538

ΔΙΚΑΙΟΥΧΟΣ (73)	ΤΙΤΛΟΣ ΕΦΕΥΡΕΣΗΣ (54)	ΑΡ./ΗΜ.ΔΗΜ.Ε.Δ. (87)	ΑΡ.ΕΥΡ.Δ.Ε. (11)
<i>SERAC GROUP</i>	ΔΙΑΤΑΞΗ ΣΥΓΚΡΑΤΗΣΗΣ ΠΕΡΙΕΚΤΩΝ ΜΕ ΕΚΚΕΝΤΡΟ ΣΥΣΤΗΜΑ ΕΛΕΓΧΟΥ.	1497223 - 07/06/2006	3058447
<i>SERONO GENETICS INSTITUTE S.A.</i>	5' ESTS ΓΙΑ ΕΚΚΡΙΤΙΚΕΣ ΠΡΩΤΕΪΝΕΣ ΠΟΥ ΕΚΦΡΑΖΟΝΤΑΙ ΣΕ ΔΙΑΦΟΡΟΥΣ ΙΣΤΟΥΣ.	1000151 - 31/05/2006	3058210
<i>SETEC OY</i>	ΜΕΘΟΔΟΣ ΓΙΑ ΤΗΝ ΠΑΡΑΓΩΓΗ ΦΥΛΛΟΥ ΔΕΔΟΜΕΝΩΝ, ΚΑΙ ΦΥΛΛΟ ΔΕΔΟΜΕΝΩΝ.	1592565 - 19/04/2006	3058250
<i>SIAD MACCHINE IMPIANTI S.P.A.</i>	ΜΕΘΟΔΟΣ ΥΓΡΟΠΟΙΗΣΗΣ ΑΖΩΤΟΥ ΜΕ ΑΝΑΚΤΗΣΗ ΤΟΥ ΨΥΧΟΥΣ ΠΟΥ ΠΑΡΑΓΕΤΑΙ ΑΠΟ ΤΗΝ ΑΕΡΙΟΠΟΙΗΣΗ ΥΓΡΟΥ ΜΕΘΑΝΙΟΥ.	1469265 - 31/05/2006	3058497
<i>SICPA HOLDING S.A.</i>	ΜΑΓΝΗΤΙΚΗ ΔΙΑΤΑΞΗ Ή ΣΩΜΑΤΙΔΙΑΚΗ ΧΡΩΣΤΙΚΗ ΣΥΜΒΟΛΗΣ ΤΥΠΟΥ ΛΕΠΤΟΥ ΥΜΕΝΙΟΥ ΚΑΙ ΜΕΘΟΔΟΣ ΠΑΡΑΓΩΓΗΣ ΑΥΤΗΣ, ΜΕΛΑΝΙ ΕΚΤΥΠΩΣΗΣ Ή ΣΥΝΘΕΣΗ ΕΠΙΣΤΡΩΣΗΣ, ΕΓΓΡΑΦΟ ΑΣΦΑΛΕΙΑΣ ΚΑΙ ΧΡΗΣΗ ΤΕΤΟΙΑΣ ΜΑΓΝΗΤΙΚΗΣ ΔΙΑΤΑΞΗΣ ΣΥΜΒΟΛΗΣ ΤΥΠΟΥ ΛΕΠΤΟΥ ΥΜΕΝΙΟΥ.	1366380 - 26/04/2006	3058455
<i>SICPA HOLDING S.A.</i>	ΣΥΓΚΡΟΤΗΜΑ ΜΕΛΑΝΙΩΝ, ΤΥΠΩΜΕΝΟ ΑΝΤΙΚΕΙΜΕΝΟ, ΜΕΘΟΔΟΣ ΕΚΤΥΠΩΣΗΣ ΚΑΙ ΧΡΗΣΗ ΧΡΩΣΤΙΚΟΥ ΠΑΡΑΓΟΝΤΑ.	1440129 - 10/05/2006	3058456
<i>SIEMENS AKTIENGESELLSCHAFT</i>	ΔΙΑΔΙΚΑΣΙΑ ΓΙΑ ΤΗΝ ΕΠΑΛΗΘΕΥΣΗ ΤΑΥΤΟΤΗΤΑΣ ΚΑΙ ΤΗΝ ΧΡΕΩΣΗ ΤΕΛΩΝ ΕΝΟΣ ΣΥΝΔΡΟΜΗΤΗ ΣΕ ΕΝΑ ΔΙΚΤΥΟ ΡΑΔΙΟΕΠΙΚΟΙΝΩΝΙΩΝ.	1565801 - 24/05/2006	3058320
<i>SIEMENS AKTIENGESELLSCHAFT</i>	ΜΕΘΟΔΟΣ ΓΙΑ ΤΟΝ ΠΡΟΚΑΘΟΡΙΣΜΟ ΤΗΣ ΤΑΧΥΤΗΤΑΣ ΕΝΟΣ ΟΧΗΜΑΤΟΣ ΣΤΑΘΕΡΗΣ ΤΡΟΧΙΑΣ.	1466803 - 03/05/2006	3058356
<i>SIEMENS AKTIENGESELLSCHAFT</i>	ΔΙΑΤΑΞΗ ΓΙΑ ΤΗΝ ΠΡΟΣΤΑΣΙΑ ΕΝΑΝΤΙ ΟΧΛΗΣΗΣ ΑΠΟ ΗΛΕΚΤΡΙΚΟ ΤΟΞΟ ΜΙΑΣ ΔΙΑΤΑΞΗΣ ΖΥΓΟΥ.	1573875 - 10/05/2006	3058384
<i>SIGMA-TAU INDUSTRIE FARMACEUTICHE RIUNITE S.P.A.</i>	ΧΡΗΣΗ ΙΝΩΔΩΝ ΓΙΑ ΤΗΝ ΠΑΡΑΣΚΕΥΗ ΕΝΟΣ ΦΑΡΜΑΚΟΥ ΧΡΗΣΙΜΟΥ ΣΤΗΝ ΘΕΡΑΠΕΙΑ ΤΗΣ ΣΥΜΦΟΡΗΤΙΚΗΣ ΚΑΡΔΙΑΚΗΣ ΑΝΕΠΑΡΚΕΙΑΣ.	1305020 - 21/06/2006	3058280
<i>SIGOS SYSTEMINTEGRATION GMBH</i>	ΕΝΑ ΣΥΣΤΗΜΑ ΔΟΚΙΜΩΝ ΓΙΑ ΤΟΝ ΕΛΕΓΧΟ ΤΩΝ ΔΙΑΔΙΚΑΣΙΩΝ ΜΕΤΑΔΟΣΗΣ ΣΕ ΕΝΑ ΚΙΝΗΤΟ ΔΙΚΤΥΟ ΡΑΔΙΟΕΠΙΚΟΙΝΩΝΙΩΝ ΚΑΘΩΣ ΚΑΙ ΜΙΑ ΜΕΘΟΔΟΣ ΓΙΑ ΤΗΝ ΕΠΑΛΗΘΕΥΣΗ ΕΝΟΣ ΚΙΝΗΤΟΥ ΤΗΛΕΦΩΝΟΥ ΜΕ ΤΗ ΧΡΗΣΗ ΕΝΟΣ ΣΥΣΤΗΜΑΤΟΣ ΔΟΚΙΜΩΝ ΑΥΤΟΥ ΤΟΥ ΕΙΔΟΥΣ.	1566069 - 03/05/2006	3058293
<i>SINVENT AS</i>	ΑΙΣΘΗΤΗΡΑΣ ΟΠΤΙΚΗΣ ΜΕΤΑΤΟΠΙΣΗΣ.	1451547 - 26/04/2006	3058525
<i>SMS MEER GMBH</i>	ΕΛΑΣΤΡΟ ΜΕ ΚΥΛΙΝΔΡΟΥΣ ΓΙΑ ΤΗΝ ΚΑΤΑΣΚΕΥΗ ΕΝΟΣ ΣΩΛΗΝΑ ΧΩΡΙΣ ΡΑΦΗ.	1500441 - 10/05/2006	3058388
<i>SMS MEER GMBH</i>	ΜΕΘΟΔΟΣ ΚΑΤΑΣΚΕΥΗΣ ΕΝΟΣ ΚΟΙΛΟΥ ΚΟΜΜΑΤΙΟΥ ΑΠΟ ΜΕΤΑΛΛΙΚΟ ΥΛΙΚΟ.	1388378 - 07/06/2006	3058519
<i>SOCIETE DES PRODUITS NESTLE S.A.</i>	ΠΡΩΤΟΓΕΝΗΣ ΣΥΝΘΕΣΗ ΠΟΥ ΠΕΡΙΕΧΕΙ ΜΙΑ ΛΙΠΟΦΙΛΗ ΒΙΟΔΡΑΣΤΙΚΗ ΕΝΩΣΗ.	1289383 - 03/05/2006	3058219
<i>SOCIETE DES PRODUITS NESTLE S.A.</i>	ΣΥΝΘΕΣΗ ΑΠΟΤΕΛΟΥΜΕΝΗ ΑΠΟ ΕΛΕΥΘΕΡΑ ΑΜΙΝΟΞΕΑ.	1274322 - 24/05/2006	3058310
<i>SOIL BIOGENICS LTD.</i>	ΕΝΕΡΓΟΠΟΙΗΤΗΣ ΦΥΤΙΚΗΣ ΑΝΑΠΤΥΞΗΣ.	1278419 - 03/05/2006	3058273
<i>SOLARWORLD AKTIENGESELLSCHAFT</i>	ΔΙΑΤΑΞΗ ΑΠΟΤΕΛΟΥΜΕΝΗ ΑΠΟ ΕΝΑ ΔΟΜΟΣΤΟΙΧΕΙΟ ΤΥΠΟΥ ΠΑΝΕΛΟΥ ΚΑΙ ΜΙΑ ΜΟΝΑΔΑ ΣΥΝΔΕΣΗΣ, ΜΕΘΟΔΟΣ ΚΑΤΑΣΚΕΥΗΣ ΚΑΙ ΣΥΣΚΕΥΗ.	1442503 - 03/05/2006	3058548
<i>SONY UNITED KINGDOM LIMITED</i>	ΕΜΠΛΟΚΕΑΣ ΓΙΑ ΑΠΕΙΚΟΝΙΣΗ ΣΥΜΒΟΛΩΝ ΣΤΟΥΣ ΦΟΡΕΙΣ ΕΝΟΣ ΟΠΔΣ ΣΥΣΤΗΜΑΤΟΣ.	1463256 - 10/05/2006	3058539
<i>SOUTHERN ILLINOIS UNIVERSITY</i>	ΘΕΡΑΠΕΥΤΙΚΗ ΧΡΗΣΗ D-ΜΕΘΕΙΟΝΙΝΗΣ ΓΙΑ ΝΑ ΜΕΙΩΝΕΤΑΙ Η ΤΟΞΙΚΟΤΗΤΑ ΤΩΝ ΠΕΡΙΕΧΟΥΣΩΝ ΛΕΥΚΟΧΡΥΣΟ ΕΝΩΣΕΩΝ ΚΑΤΑ ΤΟΥ ΟΓΚΟΥ.	0930877 - 19/04/2006	3058288

ΔΙΚΑΙΟΥΧΟΣ (73)	ΤΙΤΛΟΣ ΕΦΕΥΡΕΣΗΣ (54)	ΑΡ./ΗΜ.ΔΗΜ.Ε.Δ. (87)	ΑΡ.ΕΥΡ.Δ.Ε. (11)
<i>SPAGNI PIETRO</i>	ΣΥΝΘΕΣΗ ΠΑΡΑΓΟΜΕΝΗ ΑΠΟ ΤΣΙΜΕΝΤΟ ΚΑΙ ΜΟΝΩΤΙΚΑ ΥΛΙΚΑ ΠΟΙΚΙΛΟΥ ΤΥΠΟΥ ΚΑΙ ΜΕΘΟΔΟΣ ΠΑΡΑΓΩΓΗΣ ΤΗΣ.	1338577 - 19/04/2006	3058558
<i>STARPHARMA PTY LIMITED</i>	ΕΝΩΣΕΙΣ ΠΟΥ ΑΝΑΣΤΕΛΛΟΥΝ ΤΗΝ ΑΓΓΕΙΟΓΕΝΕΣΗ.	0927217 - 03/05/2006	3058318
<i>STERIS INC.</i>	ΣΥΣΤΗΜΑ ΦΩΤΙΣΜΟΥ ΤΟΥ ΠΕΡΙΒΑΛΛΟΝΤΟΣ ΔΙΑ ΣΥΣΤΗΜΑΤΑ ΦΩΤΙΣΜΟΥ ΧΕΙΡΟΥΡΓΕΙΩΝ.	1478877 - 19/04/2006	3058278
<i>STICHTING DIENST LANDBOU- WKUNDIG ONDERZOEK</i>	ΕΚΦΡΑΣΗ ΠΡΩΤΕΪΝΗΣ ΣΕ ΣΥΣΤΗΜΑΤΑ ΦΟΡΕΑ ΕΚΦΡΑΣΗΣ ΒΑΚΟΥΛΟΪΟΥ.	1049788 - 26/04/2006	3058485
<i>STRAKAN INTERNATIONAL LIMITED</i>	ΔΕΡΜΑΤΟΛΟΓΙΚΑ ΣΚΕΥΑΣΜΑΤΑ ΠΟΥ ΠΕΡΙΕΧΟΥΝ ΚΛΙΝΔΑΜΥΚΙΝΗ ΚΑΙ ΑΛΛΑΣ ΨΕΥΔΑΡΓΥΡΟΥ.	1347765 - 29/03/2006	3058203
<i>STRIEBEL & JOHN GMBH & CO. KG</i>	ΜΕΛΟΣ ΣΚΕΛΕΤΟΥ ΓΙΑ ΚΑΜΠΙΝΕΣ ΗΛΕΚΤΡΙΚΗΣ ΔΙΑΝΟΜΗΣ.	1345482 - 24/05/2006	3058551
<i>SUMITOMO CHEMICAL COMPANY, LIMITED</i>	ΠΑΡΑΓΩΓΑ ΠΥΡΑΖΟΛΙΝΟΝΗΣ.	1072598 - 31/05/2006	3058404
<i>SUPER FILM SANAYI VE TICARET A.S.</i>	ΑΝΑΔΙΠΛΟΥΜΕΝΗ ΤΑΙΝΙΑ ΒΟΡΡ ΚΑΤΑΛΛΗΛΗ ΓΙΑ ΣΥΣΚΕΥΑΣΙΑ ΠΡΟΪΟΝΤΩΝ ΛΙΠΟΥΣ.	1453893 - 26/04/2006	3058528
<i>TACCHI, VITTORIO</i>	ΣΥΣΤΗΜΑ ΘΕΡΜΟΣΙΦΩΝΑ ΑΠΟΘΗΚΕΥΣΗΣ ΘΕΡΜΟΤΗΤΑΣ.	1288605 - 31/05/2006	3058467
<i>TANABE SEIYAKU CO., LTD.</i>	2-ΥΠΟΚΑΤΕΣΤΗΜΕΝΕΣ ΕΝΩΣΕΙΣ ΥΔΡΟΞΥ-2-ΙΝΔΟΛΙΝΥΛΟΒΟΥΤΥΡΙΚΟΥ ΕΣΤΕΡΑ ΤΥΠΟΥ S ΔΙΕΡΓΑΣΙΑ ΠΑΡΑΣΚΕΥΗΣ ΤΟΥΣ.	1236728 - 05/07/2006	3058227
<i>TECH EGON</i>	ΧΡΗΣΗ ΕΝΟΣ ΠΟΛΥΛΕΙΤΟΥΡΓΙΚΟΥ ΜΕΙΓΜΑΤΟΣ ΔΡΑΣΤΙΚΩΝ ΟΥΣΙΩΝ ΩΣ ΑΝΤΑΓΩΝΙΣΤΗΣ ΤΩΝ ΒΛΑΒΕΡΩΝ ΟΥΣΙΩΝ ΤΟΥ ΚΑΠΝΟΥ.	1361894 - 26/04/2006	3058550
<i>TELIK, INC.</i>	ΠΡΟΦΑΡΜΑΚΑ ΠΡΟΣΑΡΤΗΜΕΝΑ ΜΕΣΩ ΟΜΟΙΟΠΟΛΙΚΟΥ ΔΕΣΜΟΥ ΣΕ ΑΝΑΛΟΓΑ ΤΗΣ ΓΛΟΥΤΑΘΕΙΟΝΗΣ.	0873355 - 19/04/2006	3058208
<i>THE AUSTRALIAN NATIONAL UNI- VERSITY</i>	ΜΕΘΟΔΟΣ ΠΡΟΣΔΙΟΡΙΣΜΟΥ ΤΗΣ ΔΡΑΣΕΩΣ ΔΙΑΥΛΩΝ ΙΟΝΤΩΝ ΜΙΑΣ ΟΥΣΙΑΣ.	1019526 - 10/05/2006	3058322
<i>THE BOARD OF TRUSTEES OF THE UNIVERSITY OF ILLINOIS</i>	ΑΝΘΡΩΠΙΝΕΣ ΜΟΡΦΟΓΕΝΕΤΙΚΕΣ ΠΡΩΤΕΪΝΕΣ ΟΣΤΩΝ ΓΙΑ ΧΡΗΣΗ ΣΕ ΝΕΥΡΙΚΗ ΑΝΑΓΕΝΝΗΣΗ.	0716610 - 17/05/2006	3058198
<i>THE BOARD OF TRUSTEES OF THE UNIVERSITY OF ILLINOIS</i>	ΠΑΡΑΓΟΝΤΕΣ ΜΕ ΣΧΕΤΙΖΟΜΕΝΗ ΜΕ ΣΕΡΟΤΟΝΙΝΗ ΔΡΑΣΗ ΓΙΑ ΤΗΝ ΑΝΤΙΜΕΤΩΠΙΣΗ ΓΙΑ ΥΠΝΙΚΗ ΑΠΝΟΙΑ.	1066036 - 26/04/2006	3058400
<i>THE GENERAL HOSPITAL CORPORA- TION</i>	ΑΝΤΙΜΕΤΩΠΙΣΗ ΤΗΣ ΑΓΓΕΙΑΚΗΣ ΕΠΑΝΑΣΤΕΝΩΣΗΣ ΜΕ ΕΙΣΠΝΕΟΜΕΝΟ ΜΟΝΟΞΕΙΔΙΟ ΤΟΥ ΑΖΩΤΟΥ.	0810884 - 03/05/2006	3058350
<i>THE GOVERNING COUNCIL OF THE UNIVERSITY OF TORONTO</i>	ΔΙΑΓΕΝΕΣ ΖΩΙΚΟ ΜΟΝΤΕΛΟ ΜΕ ΝΕΥΡΟΕΚΦΥΛΙΣΤΙΚΕΣ ΔΙΑΤΑΡΑΧΕΣ.	1292187 - 19/04/2006	3058420
<i>THE JOHNS HOPKINS UNIVERSITY SCHOOL OF MEDICINE</i>	ΜΕΘΥΛΙΩΣΗΣ ΕΙΔΙΚΗ ΑΝΙΧΝΕΥΣΗ.	0954608 - 17/05/2006	3058377
<i>THE PROCTER & GABLE COMPANY</i>	ΑΓΩΝΙΣΤΕΣ ΥΠΟΔΟΧΕΑ 2 ΠΑΡΑΓΟΝΤΑ ΑΠΕΛΕΥΘΕΡΩΣΗΣ ΚΟΡΤΙΚΟΤΡΟΠΙΝΗΣ.	1465921 - 26/07/2006	3058462
<i>THE PROCTER AND GAMBLE COMPA- NY</i>	ΣΠΕΙΡΟΚΥΚΛΙΚΕΣ -6,7-ΔΙΥΔΡΟ-5Η -ΠΥΡΑΖΟΛΟ -[1,2-Α]ΠΥΡΑΖΟΛ -1-ΟΝΕΣ ΟΙ ΟΠΟΙΕΣ ΕΛΕΓΧΟΥΝ ΦΛΕΓΜΟΝΩΔΕΙΣ ΚΥΤΟΚΙΝΕΣ.	1427732 - 12/07/2006	3058251
<i>THE QUAKER OATS COMPANY</i>	ΠΑΡΑΣΚΕΥΗ ΠΡΟΪΟΝΤΩΝ ΤΡΟΦΙΜΩΝ ΤΥΠΟΥ ΜΟΥΣΛΙ (GRANOLA) Η ΣΝΑΚ.	1063899 - 05/04/2006	3058266
<i>THE RESEARCH FOUNDATION OF STATE UNIVERSITY OF NEW YORK</i>	ΕΜΒΟΛΙΟ ΓΙΑ BRANHAMELLA CATARRHALIS.	0737085 - 29/03/2006	3058213
<i>THE SECRETARY OF STATE FOR DE- FENCE</i>	ΕΛΕΓΧΟΣ ΕΥΑΙΣΘΗΣΙΑΣ ΣΕ ΑΝΤΙΒΙΟΤΙΚΑ.	1049798 - 14/06/2006	3058453

ΔΙΚΑΙΟΥΧΟΣ (73)	ΤΙΤΛΟΣ ΕΦΕΥΡΕΣΗΣ (54)	ΑΡ./ΗΜ.ΔΗΜ.Ε.Δ. (87)	ΑΡ.ΕΥΡ.Δ.Ε. (11)
THE UNIVERSITY OF BRITISH COLUMBIA	ΜΕΘΟΔΟΣ ΕΝΕΡΓΟΠΟΙΗΣΗΣ ΦΩΤΟΕΥΑΙΣΘΗΤΩΝ ΠΑΡΑΓΟΝΤΩΝ.	0947222 - 12/04/2006	3058233
THERAVANCE, INC.	ΝΕΕΣ ΑΝΤΙΒΑΚΤΗΡΙΑΚΕΣ ΟΥΣΙΕΣ.	1005356 - 12/04/2006	3058211
THERMOCORE MEDICAL SYSTEMS N.V.	ΜΙΑ ΔΙΑΤΑΞΗ ΛΟΞΩΣΗΣ ΓΙΑ ΜΕΤΡΗΣΗ ΤΗΣ ΑΓΓΕΙΑΚΗΣ ΘΕΡΜΟΚΡΑΣΙΑΣ.	1411819 - 28/06/2006	3058344
THERMOWATT S.P.A.	ΣΤΟΙΧΕΙΟ ΘΕΡΜΑΝΣΗΣ ΜΕ ΣΩΛΗΝΟΕΙΔΕΣ ΣΧΗΜΑ.	1290381 - 29/03/2006	3058217
TOMMEN GRAM HOLDING A/S	ΣΥΣΚΕΥΑΣΙΑ ΤΡΟΦΙΜΩΝ.	1488924 - 26/04/2006	3058300
TOWNSHEND, BRENT	ΣΥΣΤΗΜΑ ΕΠΙΚΟΙΝΩΝΙΩΝ ΥΨΗΛΩΝ ΤΑΧΥΤΗΤΩΝ ΓΙΑ ΑΝΑΛΟΓΙΚΕΣ ΣΥΝΔΡΟΜΗΤΙΚΕΣ ΣΥΝΔΕΣΕΙΣ.	0927469 - 26/04/2006	3058232
TRACE TAG INTERNATIONAL LTD	ΜΙΑ ΣΥΣΚΕΥΗ ΣΗΜΑΝΣΗΣ ΓΙΑ ΣΗΜΑΝΣΗ ΑΝΤΙΚΕΙΜΕΝΩΝ ΜΕ ΝΟΥΚΛΕΪΚΟ ΟΞΥ.	1488039 - 07/06/2006	3058308
TRUSTEES OF TUFTS COLLEGE	ΜΕΘΟΔΟΣ ΓΙΑ ΤΗΝ ΠΑΡΑΣΚΕΥΗ ΥΠΟΚΑΤΕΣΤΗΜΕΝΩΝ ΤΕΤΡΑΚΥΚΛΙΝΩΝ ΜΕ ΧΗΜΙΚΕΣ ΟΥΣΙΕΣ ΠΟΥ ΒΑΣΙΖΟΝΤΑΙ ΣΕ ΜΕΤΑΛΛΑ ΜΕΤΑΠΤΩΣΗΣ.	1240133 - 19/04/2006	3058439
TUTTOESPRESSO S.P.A.	ΜΗΧΑΝΗΜΑ ΓΙΑ ΤΗΝ ΕΤΟΙΜΑΣΙΑ ΡΟΦΗΜΑΤΩΝ.	1494566 - 21/06/2006	3058480
UCB, S.A.	ΠΑΡΑΓΩΓΟ 2-ΟΞΟ-1-ΠΥΡΡΟΛΙΔΙΝΗΣ ΚΑΙ ΦΑΡΜΑΚΕΥΤΙΚΕΣ ΧΡΗΣΕΙΣ ΑΥΤΟΥ.	1447399 - 03/05/2006	3058473
UHDE GMBH	ΨΥΚΤΗΣ ΑΕΡΙΟΥ ΟΠΤΑΝΘΡΑΚΟΚΑΜΙΝΟΥ.	1570026 - 24/05/2006	3058520
UNILEVER N.V.	ΕΡΓΑΛΕΙΟ ΚΑΘΑΡΙΣΜΟΥ ΟΙΚΙΑΚΗΣ ΧΡΗΣΗΣ ΜΕ ΒΕΛΤΙΩΜΕΝΗ ΑΝΤΟΧΗ ΣΤΟ ΣΤΑΛΑΓΜΟ.	1534112 - 17/05/2006	3058374
UNIVERSITAT DE LES ILLES BALEARS	Η ΧΡΗΣΗ ΤΟΥ ΥΔΡΟΕΥΕΛΑΪΚΟΥ ΟΞΕΩΣ ΚΑΙ ΠΑΡΟΜΟΙΩΝ ΕΝΩΣΕΩΝ ΣΤΗΝ ΠΑΡΑΓΩΓΗ ΦΑΡΜΑΚΩΝ.	1435235 - 05/04/2006	3058274
UNIVERSITY OF NORTH CAROLINA AT CHAPEL HILL	ΒΡΩΜΙΩΜΕΝΑ ΠΑΡΑΓΩΓΑ ΕΞ ΑΪΔΡΟΞΥΔΙΦΑΙΝΥΛΙΟΥ.	0837677 - 29/03/2006	3058201
VAE EISENBAHNSYSTEME GMBH	ΜΙΑ ΣΥΣΚΕΥΗ ΓΙΑ ΤΗ ΜΑΝΔΑΛΩΣΗ ΤΩΝ ΤΕΛΙΚΩΝ ΘΕΣΕΩΝ ΤΩΝ ΚΙΝΗΤΩΝ ΤΜΗΜΑΤΩΝ ΑΛΛΑΓΗΣ ΤΡΟΧΙΑΣ ΣΙΔΗΡΟΔΡΟΜΩΝ.	1414690 - 26/04/2006	3058341
VAE GMBH	ΜΙΑ ΣΥΣΚΕΥΗ ΓΙΑ ΤΗ ΜΑΝΔΑΛΩΣΗ ΤΩΝ ΤΕΛΙΚΩΝ ΘΕΣΕΩΝ ΤΩΝ ΚΙΝΗΤΩΝ ΤΜΗΜΑΤΩΝ ΑΛΛΑΓΗΣ ΤΡΟΧΙΑΣ ΣΙΔΗΡΟΔΡΟΜΩΝ.	1414690 - 26/04/2006	3058341
VALINGE INNOVATION AB	ΣΑΝΙΔΕΣ ΠΑΤΩΜΑΤΟΣ, ΣΥΣΤΗΜΑΤΑ ΔΑΠΕΔΩΝ ΚΑΙ ΜΕΘΟΔΟΙ ΚΑΤΑΣΚΕΥΗΣ ΚΑΙ ΕΓΚΑΤΑΣΤΑΣΗΣ ΤΟΥΣ.	1497510 - 28/06/2006	3058419
VARIOMED AG	ΕΚΜΑΓΕΙΟ ΓΙΑ ΔΙΑΔΥΛΙΚΗ ΕΜΦΥΤΕΥΣΗ ΣΕ ΚΟΙΛΑ ΟΡΓΑΝΑ.	0734698 - 29/03/2006	3058560
VERIZON CORPORATE SERVICES GROUP INC.	ΑΣΥΓΧΡΟΝΗ ΠΟΛΛΑΠΛΗ ΠΡΟΣΒΑΣΗ ΠΡΟΣΑΝΑΤΟΛΙΣΜΕΝΗ ΣΤΗΝ ΚΡΑΤΗΣΗ ΓΙΑ ΑΣΥΡΜΑΤΑ ΔΙΚΤΥΑ.	1163817 - 12/04/2006	3058243
VERTEX PHARMACEUTICALS INCORPORATED	ΧΡΗΣΗ ΕΓΚΑΡΣΙΑ ΣΥΝΔΕΔΕΜΕΝΩΝ ΚΡΥΣΤΑΛΛΩΝ ΣΑΝ ΜΙΑ ΝΕΑ ΜΟΡΦΗ ΑΚΙΝΗΤΟΠΟΙΗΣΗΣ ΕΝΖΥΜΟΥ.	0861888 - 12/04/2006	3058313
VICURON PHARMACEUTICALS, INC.	ΕΝΩΣΕΙΣ ΤΥΠΟΥ Ν-ΦΟΡΜΥΛΟ ΥΔΡΟΞΥΛΑΜΙΝΗΣ ΩΣ ΑΝΑΣΤΟΛΕΙΣ ΤΗΣ PDF.	1401828 - 12/04/2006	3058317
VIEGA GMBH & CO. KG.	ΕΡΓΑΛΕΙΟ ΣΥΜΠΙΕΣΗΣ.	1201371 - 07/06/2006	3058514
VODAFONE HOLDING GMBH	ΦΙΑΤΡΟ ΔΕΔΟΜΕΝΩΝ ΣΕ ΕΝΑ ΔΙΚΤΥΟ ΥΠΟΛΟΓΙΣΤΩΝ.	1553506 - 26/04/2006	3058516
WAGNER ALARM- UND SICHERUNGSSYSTEME GMBH	ΜΕΘΟΔΟΣ ΚΑΙ ΣΥΣΚΕΥΗ ΓΙΑ ΤΗΝ ΜΕΤΡΗΣΗ ΤΗΣ ΠΕΡΙΕΚΤΙΚΟΤΗΤΑΣ ΟΞΥΓΟΝΟΥ ΣΕ ΕΝΑ ΚΛΕΙΣΤΟ ΣΚΟΠΟΥΜΕΝΟ ΧΩΡΟ.	1459062 - 24/05/2006	3058549
WARNER-LAMBERT COMPANY LLC	ΜΕΘΟΔΟΣ ΣΤΕΡΕΟΕΠΙΛΕΚΤΙΚΗΣ ΣΥΝΘΕΣΕΩΣ ΚΥΚΛΙΚΩΝ ΑΜΙΝΟΞΕΩΝ.	1237847 - 17/05/2006	3058235

ΔΙΚΑΙΟΥΧΟΣ (73)	ΤΙΤΛΟΣ ΕΦΕΥΡΕΣΗΣ (54)	ΑΡ./ΗΜ.ΔΗΜ.Ε.Δ. (87)	ΑΡ.ΕΥΡ.Δ.Ε. (11)
<i>WARNER-LAMBERT COMPANY LLC</i>	ΤΑΧΕΩΣ ΔΙΑΛΥΟΜΕΝΑ ΕΚ ΤΟΥ ΣΤΟΜΑΤΟΣ ΧΟΡΗΓΟΥΜΕΝΑ ΚΑΤΑΝΑΛΙΣΚΟΜΕΝΑ ΥΜΕΝΙΑ.	1115372 - 17/05/2006	3058306
<i>WARNER-LAMBERT COMPANY LLC</i>	ΤΑΧΕΩΣ ΔΙΑΛΥΟΜΕΝΑ ΑΠΟ ΤΟΥ ΣΤΟΜΑΤΟΣ ΠΡΟΣΛΑΜΒΑΝΟΜΕΝΑ ΚΑΨΙΔΙΑ ΕΠΙΚΑΛΥΠΤΟΜΕΝΑ ΜΕ ΥΜΕΝΙΟ ΠΟΥ ΠΕΡΙΕΧΟΥΝ ΜΙΑ ΙΟΝΤΟΑΝΤΑΛΛΑΚΤΙΚΗ ΡΗΤΙΝΗ ΩΣ ΠΑΡΑΓΟΝΤΑ ΕΠΙΚΑΛΥΨΗΣ ΤΗΣ ΓΕΥΣΗΣ.	1267829 - 03/05/2006	3058324
<i>WELLTEC A/S</i>	ΜΕΘΟΔΟΣ ΑΠΕΛΕΥΘΕΡΩΣΗΣ ΚΑΛΩΔΙΩΝ ΑΠΟ ΕΝΑ ΣΥΝΔΕΔΕΜΕΝΟ ΕΡΓΑΛΕΙΟ ΦΡΕΑΤΙΟΥ ΚΑΙ ΣΥΣΚΕΥΗ ΓΙΑ ΤΗΝ ΕΦΑΡΜΟΓΗ ΤΗΣ ΜΕΘΟΔΟΥ.	1570152 - 05/04/2006	3058264
<i>WIDMER, CHRISTIAN</i>	ΠΡΕΣΑ ΓΙΑ ΤΗΝ ΑΦΥΓΡΑΝΣΗ ΥΓΡΗΣ ΥΛΗΣ, ΚΥΡΙΩΣ ΥΠΟΛΕΙΜΜΑΤΙΚΟΥ ΑΠΟΒΛΗΤΟΥ.	1427582 - 10/05/2006	3058391
<i>WIK FAR EAST LTD.</i>	ΣΥΣΚΕΥΗ ΦΡΟΝΤΙΔΑΣ ΔΟΝΤΙΩΝ.	1285637 - 29/03/2006	3058214
<i>WILLIAM HARVEY RESEARCH LIMITED</i>	ΑΝΤΙΦΛΕΓΜΟΝΩΔΕΙΣ ΕΝΩΣΕΙΣ ΠΡΟΕΡΧΟΜΕΝΕΣ ΑΠΟ ΤΗ ΛΙΠΟΚΟΡΤΙΝΗ-1.	1100821 - 12/04/2006	3058351
<i>WILSON, JERRY DON</i>	ΔΙΑΤΑΞΗ ΕΝΤΑΣΕΩΣ ΟΔΟΝΤΙΑΤΡΙΚΗΣ ΜΗΤΡΑΣ.	1188418 - 26/04/2006	3058491
<i>WOBEN, ALOYS</i>	ΕΓΚΑΤΑΣΤΑΣΗ ΑΙΟΛΙΚΗΣ ΕΝΕΡΓΕΙΑΣ ΜΕ ΑΙΣΘΗΤΗΡΑ ΣΩΜΑΤΙΔΙΩΝ.	1282773 - 24/05/2006	3058279
<i>WOBEN, ALOYS</i>	ΑΙΟΛΙΚΟ ΠΑΡΚΟ.	1328429 - 24/05/2006	3058297
<i>WURTH ELEKTRONIK GMBH & CO. KG</i>	ΗΛΕΚΤΡΙΚΟΣ ΑΠΟΡΡΟΦΗΤΗΣ ΘΟΡΥΒΩΝ ΚΑΙ ΜΕΘΟΔΟΣ ΓΙΑ ΤΗΝ ΣΤΕΡΕΩΣΗ ΤΟΥ ΣΕ ΕΝΑ ΚΑΛΩΔΙΟ.	1039632 - 26/04/2006	3058263
<i>YARA INTERNATIONAL ASA</i>	ΜΕΘΟΔΟΣ ΓΙΑ ΤΗΝ ΠΑΡΑΓΩΓΗ ΠΡΟΪΟΝΤΩΝ ΠΟΥ ΠΕΡΙΕΧΟΥΝ ΝΙΤΡΙΚΑ ΑΠΟ ΤΗΓΜΑΤΑ ΣΕ ΘΕΡΜΟΚΡΑΣΙΑ ΧΑΜΗΛΟΤΕΡΗ ΑΠΟ ΘΕΡΜΟΚΡΑΣΙΑ ΤΗΞΗΣ.	1556308 - 26/04/2006	3058382
<i>YARA INTERNATIONAL ASA</i>	ΓΕΩΡΓΙΚΗ ΣΥΝΘΕΣΗ ΚΑΙ ΠΑΡΑΓΟΝΤΑΣ ΕΠΕΞΕΡΓΑΣΙΑΣ.	1390322 - 03/05/2006	3058536
<i>YISSUM RESEARCH DEVELOPMENT COMPANY OF THE HEBREW UNIVERSITY OF JERUSALEM</i>	ΣΚΕΥΑΣΜΑΤΑ ΕΛΕΓΧΟΜΕΝΗΣ ΑΠΕΛΕΥΘΕΡΩΣΗΣ ΑΝΙΟΝΤΙΚΩΝ ΦΥΤΟΚΤΟΝΩΝ.	1363491 - 19/04/2006	3058409
<i>ZENTIVA, A.S.</i>	ΦΑΡΜΑΚΕΥΤΙΚΗ ΣΥΣΤΑΣΗ ΕΛΕΓΧΟΜΕΝΗΣ ΑΠΟΔΕΣΜΕΥΣΗΣ ΠΟΥ ΠΕΡΙΕΧΕΙ ΥΔΡΟΧΛΩΡΙΚΗ ΤΡΑΜΑΔΟΛΗ.	1255535 - 26/04/2006	3058523
<i>ZIMMER GMBH</i>	ΣΥΣΤΗΜΑ ΟΡΓΑΝΩΝ ΓΙΑ ΒΙΔΕΣ ΜΟΣΧΕΥΜΑΤΩΝ.	1470790 - 05/04/2006	3058265

3.1 ΑΝΑΚΟΙΝΩΣΗ ΓΙΑ ΚΑΤΑΘΕΣΗ ΜΕΤΑΦΡΑΣΗΣ ΤΡΟΠΟΠΟΙΗΜΕΝΩΝ ΕΥΡΩΠΑΪΚΩΝ Δ.Ε

ΑΡΙΘΜΟΣ ΕΥΡ. Δ.Ε. (11):3031774.B2
ΑΡΙΘ. ΕΛΛ. ΚΑΤΑΘΕΣΗΣ (21):20060402448
ΗΜΕΡ. ΕΛΛ. ΚΑΤΑΘΕΣΗΣ (22):18/07/2006
ΑΡΙΘ./ΗΜΕΡ. ΔΗΜΟΣΙΕΥΣΗΣ
ΕΥΡΩΠΑΪΚΟΥ ΔΙΠΛΩΜΑΤΟΣ(87):0680921 - 31/05/2006
ΑΡΙΘ./ΗΜΕΡ. ΔΗΜΟΣΙΕΥΣΗΣ
ΕΥΡΩΠΑΪΚΗΣ ΑΙΤΗΣΗΣ (86):95106695.0--04/05/1995
ΔΙΚΑΙΟΥΧΟΣ (73):1)Kone Corporation

με την κατασκευή του παραστάτη (της κάσας) (4) της πόρτας επιβίβασης/ αποβίβασης (3).

Munkkiniemen Puistotie 25, 00330 Helsinki,
ΦΙΝΛΑΝΔΙΑ

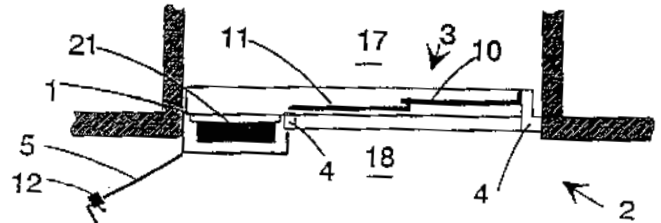
ΣΥΜΒ. ΠΡΟΤΕΡΑΙΟΤΗΤΕΣ (30):942063-04/05/1994-FI
ΕΦΕΥΡΕΤΗΣ (72):1)Aulanko, Esko

2)Hakala, Harri
3)Mustalahti, Jorma

ΕΙΔΙΚΟΣ ΠΛΗΡΕΞΟΥΣΙΟΣ (74):ΑΡΓΥΡΙΑΔΟΥ ΙΡΙΣ
Σίνα 14, 10672 ΑΘΗΝΑ

ΑΝΤΙΚΛΗΤΟΣ (74):ΑΡΓΥΡΙΑΔΟΥ ΚΟΡΙΝΝΑ
Σίνα 14, 10672 ΑΘΗΝΑ

ΤΙΤΛΟΣ ΕΦΕΥΡΕΣΗΣ (54):ΔΙΑΤΑΞΗ ΣΕ ΕΝΑ ΑΝΟΙΓΜΑ ΣΤΟ
ΤΟΙΧΩΜΑ ΦΡΕΑΤΙΟΥ ΑΝΕΛΚΥΣΤΗΡΑ
ΚΑΙ ΠΑΝΕΛ ΟΡΓΑΝΩΝ.



ΠΕΡΙΛΗΨΗ(57)

Το πάνελ οργάνων (1) ενός ανελκυστήρα είναι τοποθετημένο στο ίδιο άνοιγμα (2) στο άνοιγμα του φρεατίου ανελκυστήρα (17) όπως η πόρτα επιβίβασης/ αποβίβασης (3) του ανελκυστήρα. Το πάνελ οργάνων (1) περιέχει εξοπλισμό ελέγχου του ανελκυστήρα και την ηλεκτρική ώθηση που ελέγχει τον κινητήρα ανυψώσεως του ανελκυστήρα. Το πάνελ οργάνων (1) του ανελκυστήρα συνδέεται

ΑΡΙΘΜΟΣ ΕΥΡ. Δ.Ε. (11):3038206.B2
ΑΡΙΘ. ΕΛΛ. ΚΑΤΑΘΕΣΗΣ (21):20060402399
ΗΜΕΡ. ΕΛΛ. ΚΑΤΑΘΕΣΗΣ (22):12/07/2006
ΑΡΙΘ./ΗΜΕΡ. ΔΗΜΟΣΙΕΥΣΗΣ
ΕΥΡΩΠΑΪΚΟΥ ΔΙΠΛΩΜΑΤΟΣ(87):0844844 - 24/05/2006
ΑΡΙΘ./ΗΜΕΡ. ΔΗΜΟΣΙΕΥΣΗΣ

ΕΥΡΩΠΑΪΚΗΣ ΑΙΤΗΣΗΣ (86):96919750.8--10/05/1996
ΔΙΚΑΙΟΥΧΟΣ (73):1)MINNESOTA MINING AND MANUFACTURING COMPANY
3M Center, P.O. Box 33427, St. Paul, Minnesota 55133-3427, ΗΝΩΜΕΝΕΣ ΠΟΛΙΤΕΙΕΣ ΤΗΣ ΑΜΕΡΙΚΗΣ

ΣΥΜΒ. ΠΡΟΤΕΡΑΙΟΤΗΤΕΣ (30):95202243-18/08/1995-EP
ΕΦΕΥΡΕΤΗΣ (72):1)CABRERO GOMEZ, Estrella
2)CELADA GUTIERREZ, Juan, Jose
3)GUILLÉN LOPEZ, Alfonso
4)BARANDIARAN ALDASORO, Felipe
5)MARTIN RIVERA, Carmen

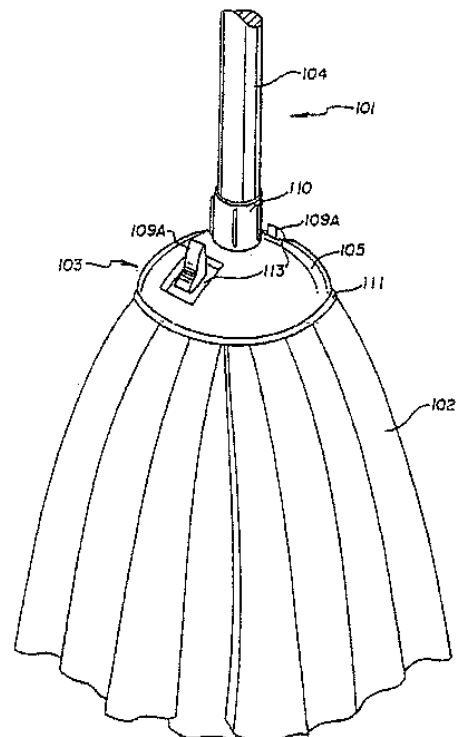
ΕΙΔΙΚΟΣ ΠΛΗΡΕΞΟΥΣΙΟΣ (74):ΣΙΩΤΟΥ ΑΙΚΑΤΕΡΙΝΗ
Πατησίων 122, 11257 ΑΘΗΝΑ

ΑΝΤΙΚΛΗΤΟΣ (74):ΣΙΩΤΟΥ ΑΙΚΑΤΕΡΙΝΗ
Πατησίων 122, 11257 ΑΘΗΝΑ

ΤΙΤΛΟΣ ΕΦΕΥΡΕΣΗΣ (54):ΣΦΟΥΓΓΑΡΙΣΤΡΑ.

ΠΕΡΙΛΗΨΗ(57)

Μία σφουγγαρίστρα με λωρίδες έχει μία κεφαλή (101) που περιλαμβάνει μία υποδοχή (103) που είναι προσαρτημένη στη λαβή σφουγγαρίστρας (104) και μέσα στην οποία είναι τοποθετημένη μία διάταξη αντικατάστασης λωρίδων (126, Σχ. 21). Η διάταξη των λωρίδων αποτελείται από στρώματα απορροφητικού δικτυωτού υλικού κομμένου σε λωρίδες (102) μέχρι κάποιο σημείο του μήκους τους, τα δε μη κομμένα τμήματα βρίσκονται μέσα στην υποδοχή (103). Όταν οι λωρίδες (402) φθείρονται, η υποδοχή (103) ανοίγεται (Σχ. 18) έτσι ώστε η διάταξη λωρίδων (126) μπορεί να αφαιρεθεί και να αντικατασταθεί από κάποια άλλη.



ΑΡΙΘΜΟΣ ΕΥΡ. Δ.Ε. (11):3048488.B2
ΑΡΙΘ. ΕΛΛ. ΚΑΤΑΘΕΣΗΣ (21):20060402378
ΗΜΕΡ. ΕΛΛ. ΚΑΤΑΘΕΣΗΣ (22):10/07/2006
ΑΡΙΘ./ΗΜΕΡ. ΔΗΜΟΣΙΕΥΣΗΣ
ΕΥΡΩΠΑΪΚΟΥ ΔΙΠΛΩΜΑΤΟΣ(87):1062923 - 19/04/2006
ΑΡΙΘ./ΗΜΕΡ. ΔΗΜΟΣΙΕΥΣΗΣ
ΕΥΡΩΠΑΪΚΗΣ ΑΙΤΗΣΗΣ (86):00112385.0--09/06/2000
ΔΙΚΑΙΟΥΧΟΣ (73):1)Plus Orthopedics AG
Erlenstrasse 4 b, 6343 Rotkreuz, ΕΛΒΕΤΙΑ
ΣΥΜΒ. ΠΡΟΤΕΡΑΙΟΤΗΤΕΣ (30):19928709-23/06/1999-DE
ΕΦΕΥΡΕΤΗΣ (72):1)Zweymuller, Karl, Prof. Dr. med.
ΕΙΛΙΚΟΣ ΠΛΗΡΕΞΟΥΣΙΟΣ (74):ΑΘΑΝΑΣΙΑΔΟΥ ΜΑΡΙΑ
Κουμπάρη 2, 10674 ΑΘΗΝΑ (ΑΤΤΙΚΗΣ)
ΑΝΤΙΚΑΗΤΟΣ (74):ΠΑΠΑΚΩΝΣΤΑΝΤΙΝΟΥ ΕΛΕΝΗ
Κουμπάρη 2,10674 ΑΘΗΝΑ (ΑΤΤΙΚΗΣ)
ΤΙΤΛΟΣ ΕΦΕΥΡΕΣΗΣ (54):**ΣΥΣΤΗΜΑ ΕΝΔΟΠΡΟΘΕΣΗΣ-ΑΡΘΡΩ-
ΣΗΣ ΙΣΧΙΟΥ.**

απομακρυσμένο άκρο του τμήματος της συγκράτησης μέχρι το σημείο αναφοράς, ή αντίστοιχα του πλησιάζοντος άκρου στο μέσον του προσθετικού λαϊμού, είναι όμοιο σε όλα τα προσθετικά στελέχη.

ΠΕΡΙΛΗΨΗ(57)

Σύστημα ενδοπρόθεσης - Άρθρωση ισχίου με ένα πλήθος από ιδιαίτερα ελασματοειδή προσθετικά στελέχη (1.1', 1.2') για την στερέωση στο μηριαίο οστό, όπου κάθε στέλεχος εκτείνεται από ένα απομακρυσμένο άκρο (5) από μία προς το μέσο κατάντη όλων των βασικών πλευρών και παρουσιάζει ένα τμήμα στερέωσης με ένα επιμήκη άξονα του στελέχους (AS), ο οποίος διέρχεται από το διχοτομημένο τόξο (7.1', 7.2'), ο οποίος συνεχίζεται σε έναν προσθετικό λαϊμό (9.1', 9.2') με έναν άξονα του προσθετικού λαϊμού (AH), όπου παρουσιάζει την απόσταση του σημείου αναφοράς (A1', A2', A3') μεταξύ του επιμήκους άξονα του στελέχους και ενός σημείου αναφοράς (R1', R2', R 3') στον άξονα του προσθετικού λαϊμού, το οποίο χαρακτηρίζει τη θέση του σημείου του κέντρου μίας τοποθετημένης σφαιρικής άρθρωσης στον προσθετικό λαϊμό, όπου το μήκος (l) της προβολής της συνολικής έκτασης του προσθετικού στελέχους, από το

3.2 ΕΥΡΕΤΗΡΙΟ ΤΡΟΠΟΠΟΙΗΜΕΝΩΝ ΕΥΡΩΠΑΪΚΩΝ Δ.Ε. ΣΥΜΦΩΝΑ ΜΕ ΤΟΝ ΑΡΙΘΜΟ ΔΗΜΟΣΙΕΥΣΗΣ

ΑΡ./ΗΜ.ΔΗΜ.Ε.Δ. (87)	ΔΙΚΑΙΟΥΧΟΣ (73)	ΤΙΤΛΟΣ ΕΦΕΥΡΕΣΗΣ (54)	ΑΡ.ΕΥΡ.Δ.Ε. (11)
<i>0680921 - 31/05/2006</i>	KONE CORPORATION	ΔΙΑΤΑΞΗ ΣΕ ΕΝΑ ΑΝΟΙΓΜΑ ΣΤΟ ΤΟΙΧΩΜΑ ΦΡΕΑ- ΤΙΟΥ ΑΝΕΛΚΥΣΤΗΡΑ ΚΑΙ ΠΑΝΕΛ ΟΡΓΑΝΩΝ.	3031774.B2
<i>0844844 - 24/05/2006</i>	MINNESOTA MINING AND MANUFAC- TURING COMPANY	ΣΦΟΥΓΓΑΡΙΣΤΡΑ.	3038206.B2
<i>1062923 - 19/04/2006</i>	PLUS ORTHOPEDICS AG	ΣΥΣΤΗΜΑ ΕΝΔΟΠΡΟΘΕΣΗΣ-ΑΡΘΡΩΣΗΣ ΙΣΧΙΟΥ.	3048488.B2

**3.3 ΕΥΡΕΤΗΡΙΟ ΤΡΟΠΟΠΟΙΗΜΕΝΩΝ ΕΥΡΩΠΑΪΚΩΝ Δ.Ε. ΣΥΜΦΩΝΑ ΜΕ ΤΗΝ
ΑΛΦΑΒΗΤΙΚΗ ΣΕΙΡΑ ΤΩΝ ΔΙΚΑΙΟΥΧΩΝ**

ΔΙΚΑΙΟΥΧΟΣ (73)	ΤΙΤΛΟΣ ΕΦΕΥΡΕΣΗΣ (54)	ΑΡ./ΗΜ.ΔΗΜ.Ε.Δ. (87)	ΑΡ.ΕΥΡ.Δ.Ε. (11)
<i>KONE CORPORATION</i>	ΔΙΑΤΑΞΗ ΣΕ ΕΝΑ ΑΝΟΙΓΜΑ ΣΤΟ ΤΟΙΧΩΜΑ ΦΡΕΑΤΙΟΥ ΑΝΕΛΚΥΣΤΗΡΑ ΚΑΙ ΠΑΝΕΛ ΟΡΓΑΝΩΝ.	0680921 - 31/05/2006	3031774.B2
<i>MINNESOTA MINING AND MANUFACTURING COMPANY</i>	ΣΦΟΥΓΓΑΡΙΣΤΡΑ.	0844844 - 24/05/2006	3038206.B2
<i>PLUS ORTHOPEDICS AG</i>	ΣΥΣΤΗΜΑ ΕΝΔΟΠΡΟΘΕΣΗΣ-ΑΡΘΡΩΣΗΣ ΙΣΧΙΟΥ.	1062923 - 19/04/2006	3048488.B2

Κ Ε Φ Α Λ Α Ι Ο 4

ΑΝΑΚΛΗΣΕΙΣ ΑΠΟ ΕΓΓΛΕ ΧΟΡΗΓΗΘΕΝΤΩΝ ΕΥΡΩΠΑΪΚΩΝ ΔΙΠΛΩΜΑΤΩΝ ΕΥΡΕΣΙΤΕΧΝΙΑΣ (ΚΑΤΑΤΕΘΕΙΣΕΣ ΜΕΤΑΦΡΑΣΕΙΣ ΣΤΟΝ ΟΒΙ)

<i>(11) ΑΡΙΘΜΟΣ ΕΥΡ. Δ.Ε.:</i> 3023734 <i>(21) ΑΡΙΘ. ΕΛΛ. ΚΑΤΑΘΕΣΗΣ:</i> 970401378 <i>ΗΜΕΡ. ΑΠΟΦΑΣΗΣ ΕΓΓΛΕ:</i> 09/03/2006	<i>(11) ΑΡΙΘΜΟΣ ΕΥΡ. Δ.Ε.:</i> 3024041 <i>(21) ΑΡΙΘ. ΕΛΛ. ΚΑΤΑΘΕΣΗΣ:</i> 970401696 <i>ΗΜΕΡ. ΑΠΟΦΑΣΗΣ ΕΓΓΛΕ:</i> 06/10/2004
<i>(11) ΑΡΙΘΜΟΣ ΕΥΡ. Δ.Ε.:</i> 3028680 <i>(21) ΑΡΙΘ. ΕΛΛ. ΚΑΤΑΘΕΣΗΣ:</i> 980402852 <i>ΗΜΕΡ. ΑΠΟΦΑΣΗΣ ΕΓΓΛΕ:</i> 22/12/2003	<i>(11) ΑΡΙΘΜΟΣ ΕΥΡ. Δ.Ε.:</i> 3033902 <i>(21) ΑΡΙΘ. ΕΛΛ. ΚΑΤΑΘΕΣΗΣ:</i> 20000401587 <i>ΗΜΕΡ. ΑΠΟΦΑΣΗΣ ΕΓΓΛΕ:</i> 30/03/2006
<i>(11) ΑΡΙΘΜΟΣ ΕΥΡ. Δ.Ε.:</i> 3038865 <i>(21) ΑΡΙΘ. ΕΛΛ. ΚΑΤΑΘΕΣΗΣ:</i> 20020401092 <i>ΗΜΕΡ. ΑΠΟΦΑΣΗΣ ΕΓΓΛΕ:</i> 15/02/2006	<i>(11) ΑΡΙΘΜΟΣ ΕΥΡ. Δ.Ε.:</i> 3039267 <i>(21) ΑΡΙΘ. ΕΛΛ. ΚΑΤΑΘΕΣΗΣ:</i> 20020401501 <i>ΗΜΕΡ. ΑΠΟΦΑΣΗΣ ΕΓΓΛΕ:</i> 10/03/2006

ΜΕΡΟΣ Γ΄

**ΜΕΤΑΒΟΛΕΣ - ΕΚΠΤΩΣΕΙΣ
ΑΝΑΚΛΗΣΕΙΣ ΕΚΠΤΩΣΕΩΝ**

Κ Ε Φ Α Λ Α Ι Ο 1

ΜΕΤΑΒΟΛΕΣ

ΑΙΤΗΣΕΙΣ ΔΙΠΛΩΜΑΤΩΝ ΕΥΡΕΣΙΤΕΧΝΙΑΣ

<i>ΑΡ. ΑΙΤ.Δ.Ε.</i>	<i>ΑΛΛΑΓΗ ΔΙΕΥΘΥΝΣΗΣ</i>
20040100326	Ο κ. Παπαγεωργίου Αλέξανδρος δικαιούχος της υπ' αριθμ. 20040100326 αίτησης διπλώματος ευρεσιτεχνίας άλλαξε την διεύθυνσή του από : Κεφαλληνίας 10, 194 00 Κορωπί Αττικής σε : Κατερίνης 2, 100 20 Βοτανικός Αθήνα.

ΔΙΠΛΩΜΑΤΑ ΕΥΡΕΣΙΤΕΧΝΙΑΣ

<i>ΑΡ. Δ.Ε.</i>	<i>ΜΕΤΑΒΙΒΑΣΕΙΣ</i>
1002419	Η κ. Καλλιόπη Μάνδρα-Παπαβασιλείου (συνδικαιούχος με τον κ. Αργύριο Πολυχρόνη) του υπ' αριθμ. 1002419 διπλώματος ευρεσιτεχνίας μεταβίβασε τα εξ' αδιαιρέτου δικαιώματά της στον κ. Αργύριο Πολυχρόνη, που κατοικεί στην οδό Τρωάδων 4, 381 10 Νέα Δημητριάδα, Βόλος, ο οποίος αποτελεί τον μοναδικό δικαιούχο.

<i>ΑΡ. Δ.Ε.</i>	<i>ΑΛΛΑΓΗ ΔΙΕΥΘΥΝΣΗΣ</i>
1001979	Ο κ. Ηλίας Γυφτόπουλος δικαιούχος του υπ' αριθμ. 1001979 διπλώματος ευρεσιτεχνίας άλλαξε την διεύθυνσή του από : Κέκροπος 33, 151 25 Μαρούσι σε : Μακρυμάλλης 38, 344 00 Ψαχνά Ευβοίας.
1003001	Η εταιρεία "Α.Γ.Πετζετάκις Α.Ε." του υπ' αριθμ. 1003001 διπλώματος ευρεσιτεχνίας άλλαξε την διεύθυνσή της από : Πειραιώς 108, 118 54 Αθήνα σε : Λεωφ. Βουλιαγμένης & Πατρ. Γρηγορίου 1-3, 166 74 Γλυφάδα Αττικής.
1003167	Ο κ. Ηλίας Γυφτόπουλος δικαιούχος του υπ' αριθμ. 1003167 διπλώματος ευρεσιτεχνίας άλλαξε την διεύθυνσή του από : Κέκροπος 33, 151 25 Μαρούσι σε : Μακρυμάλλης 38, 344 00 Ψαχνά Ευβοίας.
1003556	Η εταιρεία "Γενική Καλωδίων-Αφοι Ορφανίδη Ανώνυμη Βιομηχανική Εμπορική Τεχνική Εταιρεία" με δ.τ. "Γενική Καλωδίων Α.Β.Ε.Ε." του υπ' αριθμ. 1003556 διπλώματος ευρεσιτεχνίας άλλαξε την διεύθυνσή της από : Αντιγόνης 197, Λόφος Σκουζέ, 104 43 Αθήνα σε : Λ. Αθηνών 222, 124 61 Χαϊδάρη Αττικής.
1004362	Η εταιρεία "Linux Holdings Ltd" του υπ' αριθμ. 1004362 διπλώματος ευρεσιτεχνίας άλλαξε την διεύθυνσή της από : Μπουμπουλίνας 11, Λευκωσία, Κύπρος σε : Γιαλούρου 9-11, Βελτίων Ε.Π.Ε. (1 ^{ος} όροφος), 113 63 Ανω Κυψέλη, Αθήνα.

<i>ΑΡ. Δ.Ε.</i>	<i>ΑΛΛΑΓΗ ΕΠΩΝΥΜΙΑΣ</i>
1002184	Η εταιρεία "Tena Gysgyszergyar Riszvinytarsasag" δικαιούχος του υπ' αριθμ. 1002184 διπλώματος ευρεσιτεχνίας μετέβαλε την επωνυμία της σε : "Teva Gysgyszergyar Zartkrofen Mókof Riszvinytarsasag"

<i>ΑΡ. Δ.Ε.</i>	<i>ΠΑΡΑΙΤΗΣΗ</i>
1003994	Ο δικαιούχος κ. Μηλίτσης Θωμάς παραιτείται από όλα τα δικαιώματά του που απορρέουν από το υπ' αριθμ. 1003994 δίπλωμα ευρεσιτεχνίας.

<i>ΑΡ. Δ.Ε.</i>	<i>ΔΗΛΩΣΗ ΣΥΝΑΙΝΕΣΗΣ ΓΙΑ ΠΑΡΑΧΩΡΗΣΗ ΑΔΕΙΑΣ ΕΚΜΕΤΑΛΛΕΥΣΗΣ</i>
1001651	Ο κ. Γιδόπουλος Αντώνιος δικαιούχος του υπ' αριθμ. 1001651 διπλώματος ευρεσιτεχνίας δήλωσε ότι, με βάση το άρθρο 12 παρ. 5,6 του Ν. 1733/1987 συναινεί στην παραχώρηση άδειας εκμετάλλευσης με ή χωρίς αποκλειστικότητα έναντι αποζημίωσης.

ΠΙΣΤΟΠΟΙΗΤΙΚΑ ΥΠΟΔΕΙΓΜΑΤΟΣ ΧΡΗΣΙΜΟΤΗΤΑΣ

<i>ΑΡ. Π.Υ.Χ.</i>	<i>ΠΑΡΑΙΤΗΣΗ</i>
2002264	Ο δικαιούχος κ. Δημόνης Χρήστος παραιτείται από όλα τα δικαιώματά του που απορρέουν από το υπ' αριθμ. 2002264 πιστοποιητικό υποδείγματος χρησιμότητας.

ΑΙΤΗΣΕΙΣ ΕΥΡΩΠΑΪΚΩΝ ΔΙΠΛΩΜΑΤΩΝ ΕΥΡΕΣΙΤΕΧΝΙΑΣ

<i>ΑΡ. ΑΙΤ. Ε.Δ.Ε.</i>	<i>ΣΥΓΧΩΝΕΥΣΗ</i>
20000402358	Η εταιρεία “Merrell Pharmaceuticals Inc.” δικαιούχος της υπ' αριθμ. 20000402358 αίτησης κατάθεσης μετάφρασης Ευρωπαϊκού Δ.Ε. συγχωνεύθηκε στην εταιρεία με την επωνυμία “Aventis Inc.” που εδρεύει εις 3711 Kennett Pike, Greenville, Delaware, 19807 U.S.A., η οποία αποτελεί τη νέα δικαιούχο.
<i>ΑΡ. ΑΙΤ.Ε.Δ.Ε.</i>	<i>ΑΛΛΑΓΗ ΕΔΡΑΣ</i>
20000402358	Η εταιρεία “Aventis Inc.” (μετά από συγχώνευση της εταιρείας Merrell Pharmaceuticals Inc.) δικαιούχος της υπ' αριθμ. 20000402358 αίτησης κατάθεσης μετάφρασης Ευρωπαϊκού Δ.Ε. άλλαξε την έδρά της από : 3711 Kennett Pike, Greenville, Delaware, 19807, U.S.A. σε : 3711 Kennett Pike, Suite 200, Greenville, Delaware, 19807, U.S.A.

ΕΥΡΩΠΑΪΚΑ ΔΙΠΛΩΜΑΤΑ ΕΥΡΕΣΙΤΕΧΝΙΑΣ

<i>ΑΡ. Ε.Δ.Ε.</i>	<i>ΜΕΤΑΒΙΒΑΣΕΙΣ</i>
3008958	Η εταιρεία “F. Hoffmann – La Roche Ag” μεταβίβασε όλα τα δικαιώματά της που απορρέουν από το υπ' αριθμ. 3008958 πιστοποιητικό κατάθεσης μετάφρασης Ευρωπαϊκού Δ.Ε. στην εταιρεία “Valent Global Acquisition Company Pte. Ltd” που εδρεύει εις 1 Tonasek Avenue 27-01, Millenia Tower, 039192 Singapore.
3009705	Η εταιρεία “Perstorp AB” μεταβίβασε όλα τα δικαιώματά της που απορρέουν από το υπ' αριθμ. 309705 πιστοποιητικό κατάθεσης μετάφρασης Ευρωπαϊκού Δ.Ε. στην εταιρεία “Pergo (Europe) AB” που εδρεύει εις Strandridaregatan 8, S-231 25 Trelleborg, Sweden.
3024921.B2	Η εταιρεία “Technisches Büro Ing. Reinhard Gföschl” μεταβίβασε όλα τα δικαιώματά της που απορρέουν από το υπ' αριθμ. 3024921.B2 πιστοποιητικό κατάθεσης μετάφρασης Ευρωπαϊκού Δ.Ε. στην εταιρεία “TB- Gföschl GmbH” που εδρεύει εις Hauptplatz 32/1/1, 2823 Pitten, Austria.
3025873	Η εταιρεία “Aventis Behring GmbH” μεταβίβασε όλα τα δικαιώματά της που απορρέουν από το υπ' αριθμ. 3025873 πιστοποιητικό κατάθεσης μετάφρασης Ευρωπαϊκού Δ.Ε. στην εταιρεία “Aventis Pharma S.A.” που εδρεύει εις 20 Avenue Raymond Aron, 92160 Antony, France.
3028159	Η εταιρεία “Merck Patent GmbH” μεταβίβασε όλα τα δικαιώματά της που απορρέουν από το υπ' αριθμ. 3028159 πιστοποιητικό κατάθεσης μετάφρασης Ευρωπαϊκού Δ.Ε. στην εταιρεία “Tioga Pharmaceuticals, Inc.” που εδρεύει εις c/o Forward Ventures, 9393 Towne Centre Drive, Suite 200 San Diego, California 92121 U.S.A.
3028661	Η εταιρεία “BASF Aktiengesellschaft” μεταβίβασε όλα τα δικαιώματά της που απορρέουν από το υπ' αριθμ. 3028661 πιστοποιητικό κατάθεσης μετάφρασης Ευρωπαϊκού Δ.Ε. στην εταιρεία “Dystar Textilfarben GmbH & Co. Deutschland Kg” που εδρεύει εις 65926 Frankfurt, Germany.
3029367	Η εταιρεία “Thomassen & Drijver-Verblifa N.V.” μεταβίβασε όλα τα δικαιώματά της που απορρέουν από το υπ' αριθμ. 3029367 πιστοποιητικό κατάθεσης μετάφρασης Ευρωπαϊκού Δ.Ε. στην εταιρεία “Amcor Limited” που εδρεύει εις 679 Victoria Street, Abbotsford, Victoria 3067, Australia.

- 3031159 Η εταιρεία “Security Enclosures Limited” μεταβίβασε όλα τα δικαιώματά της που απορρέουν από το υπ’ αριθμ. 3031159 πιστοποιητικό κατάθεσης μετάφρασης Ευρωπαϊκού Δ.Ε. στην εταιρεία “Optex (Europe) Limited” που εδρεύει εις Unit 12, Clivemont Road, Cordwallis Park, Maidenhead, Berkshire, SL6 7BU, United Kingdom.
- 3032212 Η εταιρεία “Roche Diagnostics GmbH” μεταβίβασε όλα τα δικαιώματά της που απορρέουν από το υπ’ αριθμ. 3032212 πιστοποιητικό κατάθεσης μετάφρασης Ευρωπαϊκού Δ.Ε. στην εταιρεία “Scil Technology GmbH” που εδρεύει εις Fraunhoferstrasse 15, 82152 Martinsried, Germany.
- 3032429 Η εταιρεία “Bluehill Trust Reg.” μεταβίβασε όλα τα δικαιώματά της που απορρέουν από το υπ’ αριθμ. 3032429 πιστοποιητικό κατάθεσης μετάφρασης Ευρωπαϊκού Δ.Ε. στην εταιρεία “Haemopharm Biofluids S.r.L.” που εδρεύει εις Via Larga 2, 20122 Milan, Italy.
- 3035229 Η εταιρεία “The Boler Company” μεταβίβασε όλα τα δικαιώματά της που απορρέουν από το υπ’ αριθμ. 3035229 πιστοποιητικό κατάθεσης μετάφρασης Ευρωπαϊκού Δ.Ε. στην εταιρεία “Hendrickson International Corporation” που εδρεύει εις 500 Park Boulevard, Suite 1010 Itasca, Illinois 60143, U.S.A.
- 3037446 Η εταιρεία “F. Hoffmann – La Roche Ag” μεταβίβασε όλα τα δικαιώματά της που απορρέουν από το υπ’ αριθμ. 3037446 πιστοποιητικό κατάθεσης μετάφρασης Ευρωπαϊκού Δ.Ε. στην εταιρεία “Valent Global Acquisition Company Pte. Ltd” που εδρεύει εις 1 Tonasek Avenue 27-01, Millenia Tower, 039192 Singapore.
- 3037842 Η εταιρεία “Merck Patent GmbH” μεταβίβασε όλα τα δικαιώματά της που απορρέουν από το υπ’ αριθμ. 3037842 πιστοποιητικό κατάθεσης μετάφρασης Ευρωπαϊκού Δ.Ε. στην εταιρεία “Tioga Pharmaceuticals, Inc.” που εδρεύει εις c/o Forward Ventures, 9393 Towne Centre Drive, Suite 200 San Diego, California 92121 U.S.A.
- 3039485 Η εταιρεία “Eastern Virginia Medical School” μεταβίβασε όλα τα δικαιώματά της που απορρέουν από το υπ’ αριθμ. 3039485 πιστοποιητικό κατάθεσης μετάφρασης Ευρωπαϊκού Δ.Ε. στην εταιρεία “Barr Laboratories, Inc.” που εδρεύει εις 2 Quaker Road, Pomona, New York, 10970, U.S.A.
- 3039485 Η εταιρεία “Barr Laboratories, Inc.” (μετά από μεταβίβαση της εταιρείας Eastern Virginia Medical School) μεταβίβασε όλα τα δικαιώματά της που απορρέουν από το υπ’ αριθμ. 3039485 πιστοποιητικό κατάθεσης μετάφρασης Ευρωπαϊκού Δ.Ε. στην εταιρεία “Duramed Pharmaceuticals, Inc.” που εδρεύει εις 2 Quaker Road, Pomona, New York, 10970, U.S.A.
- 3039660 Η εταιρεία “Merck Patent GmbH” μεταβίβασε όλα τα δικαιώματά της που απορρέουν από το υπ’ αριθμ. 3039660 πιστοποιητικό κατάθεσης μετάφρασης Ευρωπαϊκού Δ.Ε. στην εταιρεία “Tioga Pharmaceuticals, Inc.” που εδρεύει εις c/o Forward Ventures, 9393 Towne Centre Drive, Suite 200 San Diego, California 92121 U.S.A.
- 3040713 Ο κ. Gary Karlin Michelson μεταβίβασε όλα τα δικαιώματά του που απορρέουν από το υπ’ αριθμ. 3040713 πιστοποιητικό κατάθεσης μετάφρασης Ευρωπαϊκού Δ.Ε. στην εταιρεία “SDGI Holdings Inc.” που εδρεύει εις 300 Delaware Avenue, Suite 508, Wilmington, Delaware, U.S.A.
- 3042079 Η εταιρεία “Bluehill Trust Reg.” μεταβίβασε όλα τα δικαιώματά της που απορρέουν από το υπ’ αριθμ. 3042079 πιστοποιητικό κατάθεσης μετάφρασης Ευρωπαϊκού Δ.Ε. στην εταιρεία “Haemopharm Biofluids S.r.L.” που εδρεύει εις Via Larga 2, 20122 Milan, Italy.
- 3044160 Ο κ. Johnson, Ivor Gilbert μεταβίβασε όλα τα δικαιώματά του που απορρέουν από το υπ’ αριθμ. 3044160 πιστοποιητικό κατάθεσης μετάφρασης Ευρωπαϊκού Δ.Ε. στην εταιρεία “Grading Systems (UK) Limited” που εδρεύει εις Marine Park, Vidlin, Shetland, ZE2 9QB, United Kingdom.
- 3044188 Η εταιρεία “INDAG Gesellschaft fur Industriebedarf mbH” μεταβίβασε όλα τα δικαιώματά της που απορρέουν από το υπ’ αριθμ. 3044188 πιστοποιητικό κατάθεσης μετάφρασης Ευρωπαϊκού Δ.Ε. στην εταιρεία “INDAG Gesellschaft fuer Industriebedarf mbH & Co. Betriebs KG” που εδρεύει εις Rudolf-Wild-Strasse 107-115, 69214 Eppelheim, Germany.
- 3044810 Ο Gary Karlin Michelson μεταβίβασε όλα τα δικαιώματά του που απορρέουν από το υπ’ αριθμ. 3044810 πιστοποιητικό κατάθεσης μετάφρασης Ευρωπαϊκού Δ.Ε. στην εταιρεία “SDGI Holdings Inc.” που εδρεύει εις 300 Delaware Avenue, Suite 508, Wilmington, Delaware, U.S.A.
- 3045242 Ο Gary Karlin Michelson μεταβίβασε όλα τα δικαιώματά του που απορρέουν από το υπ’ αριθμ. 3045242 πιστοποιητικό κατάθεσης μετάφρασης Ευρωπαϊκού Δ.Ε. στην εταιρεία “SDGI Holdings Inc.” που εδρεύει εις 300 Delaware Avenue, Suite 508, Wilmington, Delaware, U.S.A.
- 3046221 Η εταιρεία “Coors Worldwide, Inc.” μεταβίβασε όλα τα δικαιώματά της που απορρέουν από το υπ’ αριθμ. 3046221 πιστοποιητικό κατάθεσης μετάφρασης Ευρωπαϊκού Δ.Ε. στην εταιρεία “Coors European Properties GmbH” που εδρεύει εις Pestalozzistrasse 2, 8201 Schaffhausen, Switzerland.
- 3046439 Η εταιρεία “Lynchris Pharmaceuticals Ltd.” μεταβίβασε όλα τα δικαιώματά της που απορρέουν από το υπ’ αριθμ. 3046439 πιστοποιητικό κατάθεσης μετάφρασης Ευρωπαϊκού Δ.Ε. στον Dr. Richard A. Henry που κατοικεί στο Kingston General Hospital, Department of Anaesthesiology, 76 Stuart Street, Kingston, Ontario, K71 2V7, Canada.

- 3047004 Η εταιρεία “Karlin Technology Inc.” μεταβίβασε όλα τα δικαιώματά της που απορρέουν από το υπ’ αριθμ. 3047004 πιστοποιητικό κατάθεσης μετάφρασης Ευρωπαϊκού Δ.Ε. στην εταιρεία “SDGI Holdings Inc.” που εδρεύει εις 300 Delaware Avenue, Suite 508, Wilmington, Delaware, U.S.A.
- 3047687 Η εταιρεία “Medos S.A.” μεταβίβασε όλα τα δικαιώματά της που απορρέουν από το υπ’ αριθμ. 3047687 πιστοποιητικό κατάθεσης μετάφρασης Ευρωπαϊκού Δ.Ε. στην εταιρεία “Medos International Sarl” που εδρεύει εις Rue Girardet 29, C.P. 2400 Le Locle Switzerland.
- 3047916 Ο Gary Karlin Michelson μεταβίβασε όλα τα δικαιώματά του που απορρέουν από το υπ’ αριθμ. 30457916 πιστοποιητικό κατάθεσης μετάφρασης Ευρωπαϊκού Δ.Ε. στην εταιρεία “SDGI Holdings Inc.” που εδρεύει εις 300 Delaware Avenue, Suite 508, Wilmington, Delaware, U.S.A.
- 3049653 Η εταιρεία “Karlin Technology Inc.” Michelson μεταβίβασε όλα τα δικαιώματά της που απορρέουν από το υπ’ αριθμ. 3049653 πιστοποιητικό κατάθεσης μετάφρασης Ευρωπαϊκού Δ.Ε. στην εταιρεία “SDGI Holdings Inc.” που εδρεύει εις 300 Delaware Avenue, Suite 508, Wilmington, Delaware, U.S.A.
- 3049690 Ο Gary Karlin Michelson μεταβίβασε όλα τα δικαιώματά του που απορρέουν από το υπ’ αριθμ. 3049690 πιστοποιητικό κατάθεσης μετάφρασης Ευρωπαϊκού Δ.Ε. στην εταιρεία “SDGI Holdings Inc.” που εδρεύει εις 300 Delaware Avenue, Suite 508, Wilmington, Delaware, U.S.A.
- 3051505 Η εταιρεία “Biovitrum AB” μεταβίβασε όλα τα δικαιώματά της που απορρέουν από το υπ’ αριθμ. 3051505 πιστοποιητικό κατάθεσης μετάφρασης Ευρωπαϊκού Δ.Ε. στην εταιρεία “Affibody AB” που εδρεύει εις SE-161-02 Bromma Sweden και με διεύθυνση αλληλογραφίας Box 20137, SE-161-02 Bromma Sweden.
- 3051756 Η εταιρεία “Otto Mdnner Heisskanalsysteme GmbH” (μετά από αλλαγή νομικής μορφή της εταιρείας Otto Mdnner Heisskanalsysteme GmbH & Co. Kg) μεταβίβασε όλα τα δικαιώματά της που απορρέουν από το υπ’ αριθμ. 3051756 πιστοποιητικό κατάθεσης μετάφρασης Ευρωπαϊκού Δ.Ε. στην εταιρεία “Otto Mdnner Innovation GmbH” που εδρεύει εις Unter Gereuth 9-11, 79353 Bahlingen, Germany.
- 3051955 Ο Gary Karlin Michelson μεταβίβασε όλα τα δικαιώματά του που απορρέουν από το υπ’ αριθμ. 3051955 πιστοποιητικό κατάθεσης μετάφρασης Ευρωπαϊκού Δ.Ε. στην εταιρεία “SDGI Holdings Inc.” που εδρεύει εις 300 Delaware Avenue, Suite 508, Wilmington, Delaware, U.S.A.
- 3052222 Η εταιρεία “Docteur Nature S.r.L.” μεταβίβασε όλα τα δικαιώματά της που απορρέουν από το υπ’ αριθμ. 3052222 πιστοποιητικό κατάθεσης μετάφρασης Ευρωπαϊκού Δ.Ε. στην εταιρεία “Quidnovi S.p.A.” που εδρεύει εις Via M. Attendolo 13, 20141 ,Milano, Italy.
- 3052235 Ο Gary Karlin Michelson μεταβίβασε όλα τα δικαιώματά του που απορρέουν από το υπ’ αριθμ. 3052235 πιστοποιητικό κατάθεσης μετάφρασης Ευρωπαϊκού Δ.Ε. στην εταιρεία “SDGI Holdings Inc.” που εδρεύει εις 300 Delaware Avenue, Suite 508, Wilmington, Delaware, U.S.A.
- 3052380 Η εταιρεία “Amgen SF, Llc.” (μετά από αλλαγή επωνυμίας της εταιρείας Arrow Acquisition Llc.) μεταβίβασε όλα τα δικαιώματά της που απορρέουν από το υπ’ αριθμ. 3052380 πιστοποιητικό κατάθεσης μετάφρασης Ευρωπαϊκού Δ.Ε. στην εταιρεία “Amgen Inc.” που εδρεύει εις 1 Amgen Center Drive, Thousand Oaks, CA 91320-1799 U.S.A.
- 3052546 Η εταιρεία “Karlin Technology Inc.” μεταβίβασε όλα τα δικαιώματά της που απορρέουν από το υπ’ αριθμ. 3052546 πιστοποιητικό κατάθεσης μετάφρασης Ευρωπαϊκού Δ.Ε. στην εταιρεία “SDGI Holdings Inc.” που εδρεύει εις 300 Delaware Avenue, Suite 508, Wilmington, Delaware, U.S.A.
- 3052705 Η εταιρεία “Pfizer Health AB” μεταβίβασε όλα τα δικαιώματά της που απορρέουν από το υπ’ αριθμ. 3052705 πιστοποιητικό κατάθεσης μετάφρασης Ευρωπαϊκού Δ.Ε. στην εταιρεία “Advanced Medical Optics Uppsala AB” που εδρεύει εις 751 36 Uppsala, Sweden.
- 3052794 Η εταιρεία “Baker Hughes (Deutschland) GmbH” μεταβίβασε όλα τα δικαιώματά της που απορρέουν από το υπ’ αριθμ. 3052794 πιστοποιητικό κατάθεσης μετάφρασης Ευρωπαϊκού Δ.Ε. στην εταιρεία “Euroby Limited” που εδρεύει εις Columbia House, Columbia Drive, Worthing, BN13 3HD, United Kingdom.
- 3054122 Ο Helewa Mayer μεταβίβασε όλα τα δικαιώματά του που απορρέουν από το υπ’ αριθμ. 3054122 πιστοποιητικό κατάθεσης μετάφρασης Ευρωπαϊκού Δ.Ε. στην εταιρεία “Cleanis S.A.R.L.” που εδρεύει εις 98, Rue de Rennes, 75006 Paris, France.
- 3055069 Η εταιρεία “Otto Mdnner Heisskanalsysteme GmbH” (μετά από αλλαγή νομικής μορφή της εταιρείας Otto Mdnner Heisskanalsysteme GmbH & Co. Kg) μεταβίβασε όλα τα δικαιώματά της που απορρέουν από το υπ’ αριθμ. 3055069 πιστοποιητικό κατάθεσης μετάφρασης Ευρωπαϊκού Δ.Ε. στην εταιρεία “Otto Mdnner Innovation GmbH” που εδρεύει εις Unter Gereuth 9-11, 79353 Bahlingen, Germany.

3015837	Η εταιρεία “Merrell Dow Pharmaceuticals Inc.” δικαιούχος του υπ’ αριθμ. 3015837 πιστοποιητικού κατάθεσης μετάφρασης Ευρωπαϊκού Δ.Ε. μετέβαλε την επωνυμία της σε: “Merrell Pharmaceuticals Inc.”
3016846	Η εταιρεία “Merrell Dow Pharmaceuticals Inc.” δικαιούχος του υπ’ αριθμ. 3016846 πιστοποιητικού κατάθεσης μετάφρασης Ευρωπαϊκού Δ.Ε. μετέβαλε την επωνυμία της σε: “Merrell Pharmaceuticals Inc.”
3017057	Η εταιρεία “Teva Gyógyszergyár Részvénytársaság” δικαιούχος του υπ’ αριθμ. 3017057 πιστοποιητικού κατάθεσης μετάφρασης Ευρωπαϊκού Δ.Ε. μετέβαλε την επωνυμία της σε: “Teva Gyógyszergyár Zártkörűen Működő Részvénytársaság”
3018299	Η εταιρεία “Merrell Dow Pharmaceuticals Inc.” δικαιούχος του υπ’ αριθμ. 3005787 πιστοποιητικού κατάθεσης μετάφρασης Ευρωπαϊκού Δ.Ε. μετέβαλε την επωνυμία της σε: “Merrell Pharmaceuticals Inc.”
3018984	Η εταιρεία “Merrell Dow Pharmaceuticals Inc.” δικαιούχος του υπ’ αριθμ. 3018984 πιστοποιητικού κατάθεσης μετάφρασης Ευρωπαϊκού Δ.Ε. μετέβαλε την επωνυμία της σε: “Merrell Pharmaceuticals Inc.”
3024274	Η εταιρεία “Biogen, Inc.” δικαιούχος του υπ’ αριθμ. 3024274 πιστοποιητικού κατάθεσης μετάφρασης Ευρωπαϊκού Δ.Ε. μετέβαλε την επωνυμία της σε: “Biogen Idec MA Inc.”
3028061.B2	Η εταιρεία “EMAG Maschinenfabrik GmbH” δικαιούχος του υπ’ αριθμ. 3028061.B2 πιστοποιητικού κατάθεσης μετάφρασης Ευρωπαϊκού Δ.Ε. μετέβαλε την επωνυμία της σε: “EMAG Holding GmbH”
3031537	Η εταιρεία “United States Pipe and Foundry Company, Inc.” δικαιούχος του υπ’ αριθμ. 3031537 πιστοποιητικού κατάθεσης μετάφρασης Ευρωπαϊκού Δ.Ε. μετέβαλε την επωνυμία της σε: “United States Pipe and Foundry Company LLC”
3034140	Η εταιρεία “Biogen, Inc.” δικαιούχος του υπ’ αριθμ. 3034140 πιστοποιητικού κατάθεσης μετάφρασης Ευρωπαϊκού Δ.Ε. μετέβαλε την επωνυμία της σε: “Biogen Idec MA Inc.”
3036551	Η εταιρεία “Biogen, Inc.” δικαιούχος του υπ’ αριθμ. 3036551 πιστοποιητικού κατάθεσης μετάφρασης Ευρωπαϊκού Δ.Ε. μετέβαλε την επωνυμία της σε: “Biogen Idec MA Inc.”
3038587	Η εταιρεία “Biogen, Inc.” δικαιούχος του υπ’ αριθμ. 3038587 πιστοποιητικού κατάθεσης μετάφρασης Ευρωπαϊκού Δ.Ε. μετέβαλε την επωνυμία της σε: “Biogen Idec MA Inc.”
3039482	Η εταιρεία “Medical College of Hampton Roads” δικαιούχος του υπ’ αριθμ. 3039482 πιστοποιητικού κατάθεσης μετάφρασης Ευρωπαϊκού Δ.Ε. μετέβαλε την επωνυμία της σε: “Eastern Virginia Medical School”
3039782	Η εταιρεία “Industrias Quirúrgicas De Levante, S.L.” (μετά από αλλαγή νομικής μορφής της εταιρείας Industrias Quirúrgicas De Levante, S.A.) δικαιούχος του υπ’ αριθμ. 3039782 πιστοποιητικού κατάθεσης μετάφρασης Ευρωπαϊκού Δ.Ε. μετέβαλε την επωνυμία της σε: “Biomet Spain Orthopaedics S.L.”
3040883.B2	Η εταιρεία “Takeda Chemical Industries, Ltd.” δικαιούχος του υπ’ αριθμ. 3040883.B2 πιστοποιητικού κατάθεσης μετάφρασης Ευρωπαϊκού Δ.Ε. μετέβαλε την επωνυμία της σε: “Takeda Pharmaceutical Company Limited”
3042795	Η εταιρεία “Alaris Medical, Inc.” (μετά από συγχώνευση της εταιρείας Alaris Medical Systems, Inc.) δικαιούχος του υπ’ αριθμ. 3042795 πιστοποιητικού κατάθεσης μετάφρασης Ευρωπαϊκού Δ.Ε. μετέβαλε την επωνυμία της σε: “Alaris Medical Systems, Inc.”
3042795	Η εταιρεία “Alaris Medical Systems, Inc.” (μετά από αλλαγή επωνυμίας της εταιρείας Alaris Medical, Inc.) του υπ’ αριθμ. 3042795 πιστοποιητικού κατάθεσης μετάφρασης Ευρωπαϊκού Δ.Ε. μετέβαλε την επωνυμία της σε: “Cardinal Health 303, Inc.”
3043001	Η εταιρεία “Alaris Medical, Inc.” (μετά από συγχώνευση της εταιρείας Alaris Medical Systems, Inc.) δικαιούχος του υπ’ αριθμ. 3043001 πιστοποιητικού κατάθεσης μετάφρασης Ευρωπαϊκού Δ.Ε. μετέβαλε την επωνυμία της σε: “Alaris Medical Systems, Inc.”
3043001	Η εταιρεία “Alaris Medical Systems, Inc.” (μετά από αλλαγή επωνυμίας της εταιρείας Alaris Medical, Inc.) του υπ’ αριθμ. 3043001 πιστοποιητικού κατάθεσης μετάφρασης Ευρωπαϊκού Δ.Ε. μετέβαλε την επωνυμία της σε: “Cardinal Health 303, Inc.”
3044305	Η εταιρεία “Industrias Quirúrgicas De Levante, S.L.” δικαιούχος του υπ’ αριθμ. 3044305 πιστοποιητικού κατάθεσης μετάφρασης Ευρωπαϊκού Δ.Ε. μετέβαλε την επωνυμία της σε: “Biomet Spain Orthopaedics S.L.”
3044795	Η εταιρεία “Bijam Biosciences Limited” δικαιούχος του υπ’ αριθμ. 3044795 πιστοποιητικού κατάθεσης μετάφρασης Ευρωπαϊκού Δ.Ε. μετέβαλε την επωνυμία της σε: “Bijam Biosciences Private Limited”.

3046366	Η εταιρεία “Alaris Medical, Inc.” (μετά από συγχώνευση της εταιρείας Alaris Medical Systems, Inc.) δικαιούχος του υπ’ αριθμ. 3046366 πιστοποιητικού κατάθεσης μετάφρασης Ευρωπαϊκού Δ.Ε. μετέβαλε την επωνυμία της σε: “Alaris Medical Systems, Inc.”
3046366	Η εταιρεία “Alaris Medical Systems, Inc.” (μετά από αλλαγή επωνυμίας της εταιρείας Alaris Medical, Inc.) του υπ’ αριθμ. 3046366 πιστοποιητικού κατάθεσης μετάφρασης Ευρωπαϊκού Δ.Ε. μετέβαλε την επωνυμία της σε: “Cardinal Health 303, Inc.”
3046543	Η εταιρεία “Industrias Quirurgicas De Levante, S.L.” (μετά από αλλαγή νομικής μορφής της εταιρείας Industrias Quirurgicas De Levante, S.A.) δικαιούχος του υπ’ αριθμ. 3046543 πιστοποιητικού κατάθεσης μετάφρασης Ευρωπαϊκού Δ.Ε. μετέβαλε την επωνυμία της σε: “Biomet Spain Orthopaedics S.L.”
3047027	Η εταιρεία “Biogen, Inc.” δικαιούχος του υπ’ αριθμ. 3047027 πιστοποιητικού κατάθεσης μετάφρασης Ευρωπαϊκού Δ.Ε. μετέβαλε την επωνυμία της σε: “Biogen Idec MA Inc.”
3047861	Η εταιρεία “Biogen, Inc.” (συνδικαιούχος με το New York University) του υπ’ αριθμ. 3047861 πιστοποιητικού κατάθεσης μετάφρασης Ευρωπαϊκού Δ.Ε. μετέβαλε την επωνυμία της σε: “Biogen Idec MA Inc.”
3047964	Η εταιρεία “Biogen, Inc.” δικαιούχος του υπ’ αριθμ. 3047964 πιστοποιητικού κατάθεσης μετάφρασης Ευρωπαϊκού Δ.Ε. μετέβαλε την επωνυμία της σε: “Biogen Idec MA Inc.”
3048166	Η εταιρεία “Industrias Quirurgicas De Levante, S.L.” (μετά από αλλαγή νομικής μορφής της εταιρείας Industrias Quirurgicas De Levante, S.A.) δικαιούχος του υπ’ αριθμ. 3048166 πιστοποιητικού κατάθεσης μετάφρασης Ευρωπαϊκού Δ.Ε. μετέβαλε την επωνυμία της σε: “Biomet Spain Orthopaedics S.L.”
3048301	Η εταιρεία “Biogen, Inc.” δικαιούχος του υπ’ αριθμ. 3048301 πιστοποιητικού κατάθεσης μετάφρασης Ευρωπαϊκού Δ.Ε. μετέβαλε την επωνυμία της σε: “Biogen Idec MA Inc.”
3049476	Η εταιρεία “Compagnie Generale Des Eaux” (συνδικαιούχος με την εταιρεία Syndicat des Eaux d’Ile de France (SEDIF)) του υπ’ αριθμ. 3049476 πιστοποιητικού κατάθεσης μετάφρασης Ευρωπαϊκού Δ.Ε. μετέβαλε την επωνυμία της σε: “Veolia Eau-Compagnie Generale Des Eaux”
3050021	Η εταιρεία “H3 Pharma Inc.” δικαιούχος του υπ’ αριθμ. 3050021 πιστοποιητικού κατάθεσης μετάφρασης Ευρωπαϊκού Δ.Ε. μετέβαλε την επωνυμία της σε: “Debiovision Inc.”
3050147	Η εταιρεία “Biogen, Inc.” δικαιούχος του υπ’ αριθμ. 3050147 πιστοποιητικού κατάθεσης μετάφρασης Ευρωπαϊκού Δ.Ε. μετέβαλε την επωνυμία της σε: “Biogen Idec MA Inc.”
3051568	Η εταιρεία “Biogen, Inc.” δικαιούχος του υπ’ αριθμ. 3051568 πιστοποιητικού κατάθεσης μετάφρασης Ευρωπαϊκού Δ.Ε. μετέβαλε την επωνυμία της σε: “Biogen Idec MA Inc.”
3052236	Η εταιρεία “Alaris Medical, Inc.” (μετά από συγχώνευση της εταιρείας Alaris Medical Systems, Inc.) δικαιούχος του υπ’ αριθμ. 3052236 πιστοποιητικού κατάθεσης μετάφρασης Ευρωπαϊκού Δ.Ε. μετέβαλε την επωνυμία της σε: “Alaris Medical Systems, Inc.”
3052236	Η εταιρεία “Alaris Medical Systems, Inc.” (μετά από αλλαγή επωνυμίας της εταιρείας Alaris Medical, Inc.) του υπ’ αριθμ. 3052236 πιστοποιητικού κατάθεσης μετάφρασης Ευρωπαϊκού Δ.Ε. μετέβαλε την επωνυμία της σε: “Cardinal Health 303, Inc.”
3052380	Η εταιρεία “Asgow Acquisition Llc.” (μετά από συγχώνευση της εταιρείας Tularik Inc.) δικαιούχος του υπ’ αριθμ. 3052380 πιστοποιητικού κατάθεσης μετάφρασης Ευρωπαϊκού Δ.Ε. μετέβαλε την επωνυμία της σε: “Amgen SF, Llc.”
3052538	Η εταιρεία “Alaris Medical, Inc.” (μετά από συγχώνευση της εταιρείας Alaris Medical Systems, Inc.) δικαιούχος του υπ’ αριθμ. 3052538 πιστοποιητικού κατάθεσης μετάφρασης Ευρωπαϊκού Δ.Ε. μετέβαλε την επωνυμία της σε: “Alaris Medical Systems, Inc.”
3052538	Η εταιρεία “Alaris Medical Systems, Inc.” (μετά από αλλαγή επωνυμίας της εταιρείας Alaris Medical, Inc.) του υπ’ αριθμ. 3052538 πιστοποιητικού κατάθεσης μετάφρασης Ευρωπαϊκού Δ.Ε. μετέβαλε την επωνυμία της σε: “Cardinal Health 303, Inc.”
3054871	Η εταιρεία “Biofrontera Pharmaceuticals GmbH” δικαιούχος του υπ’ αριθμ. 3054871 πιστοποιητικού κατάθεσης μετάφρασης Ευρωπαϊκού Δ.Ε. μετέβαλε την επωνυμία της σε: “Biofrontera Bioscience GmbH”
3055367	Η εταιρεία “Fabricom Airport Systems (UK) Limited” του υπ’ αριθμ. 3055367 πιστοποιητικού κατάθεσης μετάφρασης Ευρωπαϊκού Δ.Ε. μετέβαλε την επωνυμία της σε: “Logan Teleflex (UK) Limited”

<i>ΑΡ. Ε.Δ.Ε.</i>	<i>ΑΔΕΙΑ ΕΚΜΕΤΑΛΛΕΥΣΗΣ</i>
3012033.B2	Η εταιρεία "Medical Research Council" (συνδικαιούχος με τις εταιρείες "The Scripps Research Institute" και "Stratagene") του υπ' αριθμ. 3012033.B2 πιστοποιητικού κατάθεσης μετάφρασης Ευρωπαϊκού Δ.Ε. παραχώρησε αποκλειστική άδεια εκμετάλλευσης στην εταιρεία "Cambridge Antibody Technology Limited" που εδρεύει εις Milstein Building, Granta Park, Cambridge CB1 6GH, Ηνωμένο Βασίλειο.
<i>ΑΡ. Ε.Δ.Ε.</i>	<i>ΣΥΓΧΩΝΕΥΣΕΙΣ</i>
3000037	Η εταιρεία "Merrell Pharmaceuticals Inc." (μετά πό αλλαγή επωνυμίας της εταιρείας Merrell Dow Pharmaceuticals Inc.) δικαιούχος του υπ' αριθμ. 3000037 πιστοποιητικού κατάθεσης μετάφρασης Ευρωπαϊκού Δ.Ε. συγχωνεύθηκε στην εταιρεία με την επωνυμία "Aventis Inc." που εδρεύει εις 3711 Kennett Pike, Greenville, Delaware, 19807 U.S.A., η οποία αποτελεί τη νέα δικαιούχο.
3001375	Η εταιρεία "Merrell Pharmaceuticals Inc." (μετά πό αλλαγή επωνυμίας της εταιρείας Merrell Dow Pharmaceuticals Inc.) δικαιούχος του υπ' αριθμ. 3001375 πιστοποιητικού κατάθεσης μετάφρασης Ευρωπαϊκού Δ.Ε. συγχωνεύθηκε στην εταιρεία με την επωνυμία "Aventis Inc." που εδρεύει εις 3711 Kennett Pike, Greenville, Delaware, 19807 U.S.A., η οποία αποτελεί τη νέα δικαιούχο.
3002131	Η εταιρεία "Merrell Pharmaceuticals Inc." (μετά πό αλλαγή επωνυμίας της εταιρείας Merrell Dow Pharmaceuticals Inc.) δικαιούχος του υπ' αριθμ. 3002131 πιστοποιητικού κατάθεσης μετάφρασης Ευρωπαϊκού Δ.Ε. συγχωνεύθηκε στην εταιρεία με την επωνυμία "Aventis Inc." που εδρεύει εις 3711 Kennett Pike, Greenville, Delaware, 19807 U.S.A., η οποία αποτελεί τη νέα δικαιούχο.
3002872	Η εταιρεία "Merrell Pharmaceuticals Inc." (μετά πό αλλαγή επωνυμίας της εταιρείας Merrell Dow Pharmaceuticals Inc.) δικαιούχος του υπ' αριθμ. 3002872 πιστοποιητικού κατάθεσης μετάφρασης Ευρωπαϊκού Δ.Ε. συγχωνεύθηκε στην εταιρεία με την επωνυμία "Aventis Inc." που εδρεύει εις 3711 Kennett Pike, Greenville, Delaware, 19807 U.S.A., η οποία αποτελεί τη νέα δικαιούχο.
3003477	Η εταιρεία "Merrell Pharmaceuticals Inc." (μετά πό αλλαγή επωνυμίας της εταιρείας Merrell Dow Pharmaceuticals Inc.) δικαιούχος του υπ' αριθμ. 3003477 πιστοποιητικού κατάθεσης μετάφρασης Ευρωπαϊκού Δ.Ε. συγχωνεύθηκε στην εταιρεία με την επωνυμία "Aventis Inc." που εδρεύει εις 3711 Kennett Pike, Greenville, Delaware, 19807 U.S.A., η οποία αποτελεί τη νέα δικαιούχο.
3004108	Η εταιρεία "Merrell Pharmaceuticals Inc." (μετά πό αλλαγή επωνυμίας της εταιρείας Merrell Dow Pharmaceuticals Inc.) δικαιούχος του υπ' αριθμ. 3004108 πιστοποιητικού κατάθεσης μετάφρασης Ευρωπαϊκού Δ.Ε. συγχωνεύθηκε στην εταιρεία με την επωνυμία "Aventis Inc." που εδρεύει εις 3711 Kennett Pike, Greenville, Delaware, 19807 U.S.A., η οποία αποτελεί τη νέα δικαιούχο.
3005542	Η εταιρεία "Merrell Pharmaceuticals Inc." (μετά πό αλλαγή επωνυμίας της εταιρείας Merrell Dow Pharmaceuticals Inc.) δικαιούχος του υπ' αριθμ. 3005542 πιστοποιητικού κατάθεσης μετάφρασης Ευρωπαϊκού Δ.Ε. συγχωνεύθηκε στην εταιρεία με την επωνυμία "Aventis Inc." που εδρεύει εις 3711 Kennett Pike, Greenville, Delaware, 19807 U.S.A., η οποία αποτελεί τη νέα δικαιούχο.
3005787	Η εταιρεία "Merrell Pharmaceuticals Inc." (μετά πό αλλαγή επωνυμίας της εταιρείας Merrell Dow Pharmaceuticals Inc.) δικαιούχος του υπ' αριθμ. 3005787 πιστοποιητικού κατάθεσης μετάφρασης Ευρωπαϊκού Δ.Ε. συγχωνεύθηκε στην εταιρεία με την επωνυμία "Aventis Inc." που εδρεύει εις 3711 Kennett Pike, Greenville, Delaware, 19807 U.S.A., η οποία αποτελεί τη νέα δικαιούχο.
3005792	Η εταιρεία "Merrell Pharmaceuticals Inc." (μετά πό αλλαγή επωνυμίας της εταιρείας Merrell Dow Pharmaceuticals Inc.) δικαιούχος του υπ' αριθμ. 3005792 πιστοποιητικού κατάθεσης μετάφρασης Ευρωπαϊκού Δ.Ε. συγχωνεύθηκε στην εταιρεία με την επωνυμία "Aventis Inc." που εδρεύει εις 3711 Kennett Pike, Greenville, Delaware, 19807 U.S.A., η οποία αποτελεί τη νέα δικαιούχο.
3011800	Η εταιρεία "Merrell Pharmaceuticals Inc." (μετά πό αλλαγή επωνυμίας της εταιρείας Merrell Dow Pharmaceuticals Inc.) δικαιούχος του υπ' αριθμ. 3011800 πιστοποιητικού κατάθεσης μετάφρασης Ευρωπαϊκού Δ.Ε. συγχωνεύθηκε στην εταιρεία με την επωνυμία "Aventis Inc." που εδρεύει εις 3711 Kennett Pike, Greenville, Delaware, 19807 U.S.A., η οποία αποτελεί τη νέα δικαιούχο.
3012378	Η εταιρεία "Merrell Pharmaceuticals Inc." (μετά πό αλλαγή επωνυμίας της εταιρείας Merrell Dow Pharmaceuticals Inc.) δικαιούχος του υπ' αριθμ. 3012378 πιστοποιητικού κατάθεσης μετάφρασης Ευρωπαϊκού Δ.Ε. συγχωνεύθηκε στην εταιρεία με την επωνυμία "Aventis Inc." που εδρεύει εις 3711 Kennett Pike, Greenville, Delaware, 19807 U.S.A., η οποία αποτελεί τη νέα δικαιούχο.

3043001	Η εταιρεία “Alaris Medical Systems, Inc.” του υπ’ αριθμ. 3043001 πιστοποιητικού κατάθεσης μετάφρασης Ευρωπαϊκού Δ.Ε. συγχωνεύθηκε στην εταιρεία με την επωνυμία “Alaris Medical, Inc.” που εδρεύει εις 10221 Wateridge Circle, Building A, San Diego California 92121, U.S.A. η οποία αποτελεί την νέα δικαιούχο.
3043412	Η εταιρεία “Merrell Pharmaceuticals Inc.” δικαιούχος του υπ’ αριθμ. 3043412 πιστοποιητικού κατάθεσης μετάφρασης Ευρωπαϊκού Δ.Ε. συγχωνεύθηκε στην εταιρεία με την επωνυμία “Aventis Inc.” που εδρεύει εις 3711 Kennett Pike, Greenville, Delaware, 19807 U.S.A., η οποία αποτελεί τη νέα δικαιούχο.
3046366	Η εταιρεία “Alaris Medical Systems, Inc.” του υπ’ αριθμ. 3046366 πιστοποιητικού κατάθεσης μετάφρασης Ευρωπαϊκού Δ.Ε. συγχωνεύθηκε στην εταιρεία με την επωνυμία “Alaris Medical, Inc.” που εδρεύει εις 10221 Wateridge Circle, Building A, San Diego California 92121, U.S.A. η οποία αποτελεί την νέα δικαιούχο.
3052236	Η εταιρεία “Alaris Medical Systems, Inc.” του υπ’ αριθμ. 3052236 πιστοποιητικού κατάθεσης μετάφρασης Ευρωπαϊκού Δ.Ε. συγχωνεύθηκε στην εταιρεία με την επωνυμία “Alaris Medical, Inc.” που εδρεύει εις 10221 Wateridge Circle, Building A, San Diego California 92121, U.S.A. η οποία αποτελεί την νέα δικαιούχο.
3052368	Η εταιρεία “Merrell Pharmaceuticals Inc.” δικαιούχος του υπ’ αριθμ. 3052368 πιστοποιητικού κατάθεσης μετάφρασης Ευρωπαϊκού Δ.Ε. συγχωνεύθηκε στην εταιρεία με την επωνυμία “Aventis Inc.” που εδρεύει εις 3711 Kennett Pike, Greenville, Delaware, 19807 U.S.A., η οποία αποτελεί τη νέα δικαιούχο.
3052380	Η εταιρεία “Tularik Inc.” δικαιούχος του υπ’ αριθμ. 3052380 πιστοποιητικού κατάθεσης μετάφρασης Ευρωπαϊκού Δ.Ε. συγχωνεύθηκε στην εταιρεία με την επωνυμία “Arrow Acquisition Llc.” που εδρεύει εις One Amgen Center Drive, Thousand Oaks, California 91320-1799 U.S.A., η οποία αποτελεί την νέα δικαιούχο.
3052538	Η εταιρεία “Alaris Medical Systems, Inc.” του υπ’ αριθμ. 3052538 πιστοποιητικού κατάθεσης μετάφρασης Ευρωπαϊκού Δ.Ε. συγχωνεύθηκε στην εταιρεία με την επωνυμία “Alaris Medical, Inc.” που εδρεύει εις 10221 Wateridge Circle, Building A, San Diego California 92121, U.S.A. η οποία αποτελεί την νέα δικαιούχο.

<i>ΑΡ. Ε.Δ.Ε.</i>	<i>ΑΛΛΑΓΗ ΕΔΡΑΣ</i>
3000037	Η εταιρεία “Aventis Inc.” (μετά από συγχώνευση της εταιρείας Merrell Pharmaceuticals Inc.) δικαιούχος του υπ’ αριθμ. 3000037 πιστοποιητικού κατάθεσης μετάφρασης Ευρωπαϊκού Δ.Ε. άλλαξε την έδρά της από : 3711 Kennett Pike, Greenville, Delaware, 19807, U.S.A. σε : 3711 Kennett Pike, Suite 200, Greenville, Delaware, 19807, U.S.A.
3001375	Η εταιρεία “Aventis Inc.” (μετά από συγχώνευση της εταιρείας Merrell Pharmaceuticals Inc.) δικαιούχος του υπ’ αριθμ. 3001375 πιστοποιητικού κατάθεσης μετάφρασης Ευρωπαϊκού Δ.Ε. άλλαξε την έδρά της από : 3711 Kennett Pike, Greenville, Delaware, 19807, U.S.A. σε : 3711 Kennett Pike, Suite 200, Greenville, Delaware, 19807, U.S.A.
3002131	Η εταιρεία “Aventis Inc.” (μετά από συγχώνευση της εταιρείας Merrell Pharmaceuticals Inc.) δικαιούχος του υπ’ αριθμ. 3002131 πιστοποιητικού κατάθεσης μετάφρασης Ευρωπαϊκού Δ.Ε. άλλαξε την έδρά της από : 3711 Kennett Pike, Greenville, Delaware, 19807, U.S.A. σε : 3711 Kennett Pike, Suite 200, Greenville, Delaware, 19807, U.S.A.
3002872	Η εταιρεία “Aventis Inc.” (μετά από συγχώνευση της εταιρείας Merrell Pharmaceuticals Inc.) δικαιούχος του υπ’ αριθμ. 3002872 πιστοποιητικού κατάθεσης μετάφρασης Ευρωπαϊκού Δ.Ε. άλλαξε την έδρά της από : 3711 Kennett Pike, Greenville, Delaware, 19807, U.S.A. σε : 3711 Kennett Pike, Suite 200, Greenville, Delaware, 19807, U.S.A.
3003477	Η εταιρεία “Aventis Inc.” (μετά από συγχώνευση της εταιρείας Merrell Pharmaceuticals Inc.) δικαιούχος του υπ’ αριθμ. 3003477 πιστοποιητικού κατάθεσης μετάφρασης Ευρωπαϊκού Δ.Ε. άλλαξε την έδρά της από : 3711 Kennett Pike, Greenville, Delaware, 19807, U.S.A. σε : 3711 Kennett Pike, Suite 200, Greenville, Delaware, 19807, U.S.A.
3004108	Η εταιρεία “Aventis Inc.” (μετά από συγχώνευση της εταιρείας Merrell Pharmaceuticals Inc.) δικαιούχος του υπ’ αριθμ. 3004108 πιστοποιητικού κατάθεσης μετάφρασης Ευρωπαϊκού Δ.Ε. άλλαξε την έδρά της από : 3711 Kennett Pike, Greenville, Delaware, 19807, U.S.A. σε : 3711 Kennett Pike, Suite 200, Greenville, Delaware, 19807, U.S.A.
3005542	Η εταιρεία “Aventis Inc.” (μετά από συγχώνευση της εταιρείας Merrell Pharmaceuticals Inc.) δικαιούχος του υπ’ αριθμ. 3005542 πιστοποιητικού κατάθεσης μετάφρασης Ευρωπαϊκού Δ.Ε. άλλαξε την έδρά της από : 3711 Kennett Pike, Greenville, Delaware, 19807, U.S.A. σε : 3711 Kennett Pike, Suite 200, Greenville, Delaware, 19807, U.S.A.
3005787	Η εταιρεία “Aventis Inc.” (μετά από συγχώνευση της εταιρείας Merrell Pharmaceuticals Inc.) δικαιούχος του υπ’ αριθμ. 3005787 πιστοποιητικού κατάθεσης μετάφρασης Ευρωπαϊκού Δ.Ε. άλλαξε την έδρά της από : 3711 Kennett Pike, Greenville, Delaware, 19807, U.S.A. σε : 3711 Kennett Pike, Suite 200, Greenville, Delaware, 19807, U.S.A.
3005792	Η εταιρεία “Aventis Inc.” (μετά από συγχώνευση της εταιρείας Merrell Pharmaceuticals Inc.) δικαιούχος του υπ’ αριθμ. 3005792 πιστοποιητικού κατάθεσης μετάφρασης Ευρωπαϊκού Δ.Ε. άλλαξε την έδρά της από : 3711 Kennett Pike, Greenville, Delaware, 19807, U.S.A. σε : 3711 Kennett Pike, Suite 200, Greenville, Delaware, 19807, U.S.A.

3043412	Η εταιρεία “Aventis Inc.” (μετά από συγχώνευση της εταιρείας Merrell Pharmaceuticals Inc.) δικαιούχος του υπ’ αριθμ. 3043412 πιστοποιητικού κατάθεσης μετάφρασης Ευρωπαϊκού Δ.Ε. άλλαξε την έδρά της από : 3711 Kennett Pike, Greenville, Delaware, 19807, U.S.A. σε : 3711 Kennett Pike, Suite 200, Greenville, Delaware, 19807, U.S.A.
3052368	Η εταιρεία “Aventis Inc.” (μετά από συγχώνευση της εταιρείας Merrell Pharmaceuticals Inc.) δικαιούχος του υπ’ αριθμ. 3052368 πιστοποιητικού κατάθεσης μετάφρασης Ευρωπαϊκού Δ.Ε. άλλαξε την έδρά της από : 3711 Kennett Pike, Greenville, Delaware, 19807, U.S.A. σε : 3711 Kennett Pike, Suite 200, Greenville, Delaware, 19807, U.S.A.
3052380	Η εταιρεία “Amgen SF, Llc.” (μετά από αλλαγή επωνυμίας της εταιρείας Arrow Acquisition Llc.) δικαιούχος του υπ’ αριθμ. 3052380 πιστοποιητικού κατάθεσης μετάφρασης Ευρωπαϊκού Δ.Ε. άλλαξε την έδρά της από : One Amgen Center Drive, Thousand Oaks, California 91320-1799 U.S.A. σε : 9 East Loockerman Street, Suite 1B, Dover, Kent County, Delaware 19901, U.S.A.
3056332	Η εταιρεία “Unimed Pharmaceuticals Inc.” δικαιούχος του υπ’ αριθμ. 3056332 πιστοποιητικού κατάθεσης μετάφρασης Ευρωπαϊκού Δ.Ε. άλλαξε την έδρά της από : Four Parkway North, Deerfield, IL 60015, U.S.A. σε : 901 Sawyer Road, Marietta, Georgia 30062, U.S.A.

<i>ΑΡ. Ε.Δ.Ε.</i>	<i>ΑΛΛΑΓΗ ΔΙΕΥΘΥΝΣΗΣ</i>
3007408	Η εταιρεία “Zentaris GmbH” δικαιούχος του υπ’ αριθμ. 3007408 πιστοποιητικού κατάθεσης μετάφρασης Ευρωπαϊκού Δ.Ε. άλλαξε την διεύθυνσή της από : Weismöllerstrasse 45, 60314 Frankfurt am Main, Germany σε : Weismöllerstrasse 50, 60314 Frankfurt am Main, Germany.
3019367	Ο κ. Πετζετάκις Γεώργιος δικαιούχος του υπ’ αριθμ. 3019367 πιστοποιητικού κατάθεσης μετάφρασης Ευρωπαϊκού Δ.Ε. άλλαξε την διεύθυνσή του από : Θεσσαλονίκης & Χανδρή 1, 183 46 Μοσχάτο Πειραιά σε : Λεωφ. Βουλιαγμένης & Πατρ. Γρηγορίου 1-3, 166 74 Γλυφάδα Αττικής.
3019776	Η εταιρεία “Zentaris GmbH” δικαιούχος του υπ’ αριθμ. 3019776 πιστοποιητικού κατάθεσης μετάφρασης Ευρωπαϊκού Δ.Ε. άλλαξε την διεύθυνσή της από : Weismöllerstrasse 45, 60314 Frankfurt am Main, Germany σε : Weismöllerstrasse 50, 60314 Frankfurt am Main, Germany.
3022070	Η εταιρεία “Zentaris GmbH” δικαιούχος του υπ’ αριθμ. 322070 πιστοποιητικού κατάθεσης μετάφρασης Ευρωπαϊκού Δ.Ε. άλλαξε την διεύθυνσή της από : Weismöllerstrasse 45, 60314 Frankfurt am Main, Germany σε : Weismöllerstrasse 50, 60314 Frankfurt am Main, Germany.
3024921.B2	Η εταιρεία “Technisches Büro Ing. Reinhard Gψschl” δικαιούχος του υπ’ αριθμ. 322070 πιστοποιητικού κατάθεσης μετάφρασης Ευρωπαϊκού Δ.Ε. άλλαξε την διεύθυνσή της από : Schiltern 100 η οποία είναι ταυτόσημη με την Waldzeile 100, 2824 Seebenstein, Austria σε : Hauptplatz 32/1/1, 2823 Pitten, Austria.
3029423	Η εταιρεία “Zentaris GmbH” δικαιούχος του υπ’ αριθμ. 3029423 πιστοποιητικού κατάθεσης μετάφρασης Ευρωπαϊκού Δ.Ε. άλλαξε την διεύθυνσή της από : Weismöllerstrasse 45, 60314 Frankfurt am Main, Germany σε : Weismöllerstrasse 50, 60314 Frankfurt am Main, Germany.
3032061	Η εταιρεία “Zentaris GmbH” δικαιούχος του υπ’ αριθμ. 3032061 πιστοποιητικού κατάθεσης μετάφρασης Ευρωπαϊκού Δ.Ε. άλλαξε την διεύθυνσή της από : Weismöllerstrasse 45, 60314 Frankfurt am Main, Germany σε : Weismöllerstrasse 50, 60314 Frankfurt am Main, Germany.
3033319	Η εταιρεία “Zentaris GmbH” δικαιούχος του υπ’ αριθμ. 3033319 πιστοποιητικού κατάθεσης μετάφρασης Ευρωπαϊκού Δ.Ε. άλλαξε την διεύθυνσή της από : Weismöllerstrasse 45, 60314 Frankfurt am Main, Germany σε : Weismöllerstrasse 50, 60314 Frankfurt am Main, Germany.
3033768	Η εταιρεία “Zentaris GmbH” δικαιούχος του υπ’ αριθμ. 3033768 πιστοποιητικού κατάθεσης μετάφρασης Ευρωπαϊκού Δ.Ε. άλλαξε την διεύθυνσή της από : Weismöllerstrasse 45, 60314 Frankfurt am Main, Germany σε : Weismöllerstrasse 50, 60314 Frankfurt am Main, Germany.
3034237	Η εταιρεία “Zentaris GmbH” δικαιούχος του υπ’ αριθμ. 3034237 πιστοποιητικού κατάθεσης μετάφρασης Ευρωπαϊκού Δ.Ε. άλλαξε την διεύθυνσή της από : Weismöllerstrasse 45, 60314 Frankfurt am Main, Germany σε : Weismöllerstrasse 50, 60314 Frankfurt am Main, Germany.
3039316	Η εταιρεία “Zentaris GmbH” δικαιούχος του υπ’ αριθμ. 3039316 πιστοποιητικού κατάθεσης μετάφρασης Ευρωπαϊκού Δ.Ε. άλλαξε την διεύθυνσή της από : Weismöllerstrasse 45, 60314 Frankfurt am Main, Germany σε : Weismöllerstrasse 50, 60314 Frankfurt am Main, Germany.

3056914	Η εταιρεία “Uromedica Inc.” δικαιούχος του υπ’ αριθμ. 3056914 πιστοποιητικού κατάθεσης μετάφρασης Ευρωπαϊκού Δ.Ε. άλλαξε την διεύθυνσή της από : Suite 115, 11900 Wayzata Boulevard, Minnetonka, MN 55305, U.S.A. σε : 1840 Berkshire Lane North, Plymouth MN55441, U.S.A.
3057268	Η εταιρεία “Celgene Corporation” δικαιούχος του υπ’ αριθμ. 3057268 πιστοποιητικού κατάθεσης μετάφρασης Ευρωπαϊκού Δ.Ε. άλλαξε την διεύθυνσή της από : 7 Powder Horn Drive, Warren, New Jersey 07059, US.A. σε : 86 Morris Avenue, Summit, New Jersey 07901, U.S.A.
3057860	Η εταιρεία “Hansa Metallwerke” δικαιούχος του υπ’ αριθμ. 3057860 πιστοποιητικού κατάθεσης μετάφρασης Ευρωπαϊκού Δ.Ε. άλλαξε την διεύθυνσή της από : Sigmaringer Strasse 101, 70567 Stuttgart, Germany σε : Sigmaringer Strasse 107, 70567 Stuttgart, Germany.

ΑΡ. Ε.Δ.Ε.	ΑΠΟΣΒΕΣΕΙΣ ΕΝΕΧΥΡΟΥ
-------------------	----------------------------

3005881	Η εταιρεία “Adissee Ireland Limited” δικαιούχος του υπ’ αριθμ. 3005881 πιστοποιητικού κατάθεσης μετάφρασης Ευρωπαϊκού Δ.Ε. μας γνωστοποίησε ότι, ο δανειστής “J.P.Morgan Europe Limited” προβαίνει σε άρση του ενεχύρου επί του ανωτέρω πιστοποιητικού.
3024609	Η εταιρεία “Adissee Ireland Limited” δικαιούχος του υπ’ αριθμ. 3024609 πιστοποιητικού κατάθεσης μετάφρασης Ευρωπαϊκού Δ.Ε. μας γνωστοποίησε ότι, ο δανειστής “J.P.Morgan Europe Limited” προβαίνει σε άρση του ενεχύρου επί του ανωτέρω πιστοποιητικού.
3050131	Η εταιρεία “Adissee Ireland Limited” δικαιούχος του υπ’ αριθμ. 3050131 πιστοποιητικού κατάθεσης μετάφρασης Ευρωπαϊκού Δ.Ε. μας γνωστοποίησε ότι, ο δανειστής “J.P.Morgan Europe Limited” προβαίνει σε άρση του ενεχύρου επί του ανωτέρω πιστοποιητικού.
3054492	Η εταιρεία “Adissee Ireland Limited” δικαιούχος του υπ’ αριθμ. 3054492 πιστοποιητικού κατάθεσης μετάφρασης Ευρωπαϊκού Δ.Ε. μας γνωστοποίησε ότι, ο δανειστής “J.P.Morgan Europe Limited” προβαίνει σε άρση του ενεχύρου επί του ανωτέρω πιστοποιητικού.

ΑΡ. Ε.Δ.Ε.	ΣΥΣΤΑΣΗ ΕΝΕΧΥΡΟΥ
-------------------	-------------------------

3038314	Η εταιρεία “Sonneborn Inc.” δικαιούχος του υπ’ αριθμ. 3038314 πιστοποιητικού κατάθεσης μετάφρασης Ευρωπαϊκού Δ.Ε. και η εταιρεία “Sonneborn (Canada) Holding Corp.” μας γνωστοποίησαν ότι, συστήνουν επί του εν λόγω Ε.Δ.Ε. ενέχυρο σύμφωνα με τα άρθρα 1209 επ. του Α.Κ. υπέρ της Lasalle Bank Midwest N.A. που εδρεύει εις 135 South LaSalle Street, Suite 425, Chicago, Illinois 60603, U.S.A.
---------	---

ΑΡ. Ε.Δ.Ε.	ΠΑΡΑΙΤΗΣΗ
-------------------	------------------

3045399	Η εταιρεία “Glaxo Group Limited” παραιτείται από όλα τα δικαιώματά της που απορρέουν από το υπ’ αριθμ. 3045399 πιστοποιητικό κατάθεσης μετάφρασης Ευρωπαϊκού Δ.Ε.
---------	---

ΚΟΙΝΟΠΟΙΗΣΕΙΣ

Επίσης κοινοποιήθηκαν στον Ο.Β.Ι. οι παρακάτω μεταβολές που συντελέστηκαν κατά την Ευρωπαϊκή φάση ενώπιον του ΕΓΔΕ :

ΑΡ. Ε.Δ.Ε.	ΜΕΤΑΒΙΒΑΣΕΙΣ
-------------------	---------------------

3045054	Η εταιρεία “Ectium BV” μεταβίβασε όλα τα δικαιώματά της που απορρέουν από το υπ’ αριθμ. 3045054 πιστοποιητικό κατάθεσης μετάφρασης Ευρωπαϊκού Δ.Ε. στην εταιρεία “Rasar Holding N.V.” που εδρεύει εις Berg Arrarat 1, Willemstad, Curacao, Netherlad Antilles.
3055011	Οι συνδικαιούχοι κ.κ. Ohyama Yoshio, Nishihira Takashi, Ono Hiroshi, Hata Taku και Yokoo Nobumasa μεταβίβασαν όλα τα δικαιώματά τους που απορρέουν από το υπ’ αριθμ. 30550011 πιστοποιητικό κατάθεσης μετάφρασης Ευρωπαϊκού Δ.Ε. στην εταιρεία “News, Inc.” που εδρεύει εις 22-12, Toranomom 1-chome, Minato-ku, Tokyo, Japan.

3056529	Ο κ. Beighton, Ashley Thomas μεταβίβασε όλα τα δικαιώματά του που απορρέουν από το υπ' αριθμ. 3056529 πιστοποιητικό κατάθεσης μετάφρασης Ευρωπαϊκού Δ.Ε. στην εταιρεία "Building Dynamics (UK) Limited" που εδρεύει εις 20-22 Bedford Row, London WC1R 4JS, Great Britain.
ΑΡ. Ε.Δ.Ε.	ΑΛΛΑΓΗ ΔΙΕΥΘΥΝΣΗΣ
3056598	Η εταιρεία "CIFA S.p.A." του υπ' αριθμ. 3056598 πιστοποιητικού κατάθεσης μετάφρασης Ευρωπαϊκού Δ.Ε. άλλαξε την διεύθυνσή της από : Viale Rimembranze 2, 20026 Novate Milanese Milano, Italy σε : Via Stati Uniti d' America 26, 20030 Senago, Milano, Italy.
ΑΡ. Ε.Δ.Ε.	ΑΛΛΑΓΗ ΕΠΩΝΥΜΙΑΣ
3057896	Η εταιρεία "Biodentity Systems Corporation" δικαιούχος του υπ' αριθμ. 3057896 πιστοποιητικού κατάθεσης μετάφρασης Ευρωπαϊκού Δ.Ε. μετέβαλε την επωνυμία της σε: "Cryptometrics Canada Incorporated"
ΑΡ. Ε.Δ.Ε.	ΣΥΜΠΛΗΡΩΣΗ ΣΥΝΔΙΚΑΙΟΥΧΟΥ
3047881	Η εταιρεία "Centre Technique Des Industries De La Fonderie" δικαιούχος του υπ' αριθμ. 3047881 πιστοποιητικού κατάθεσης μετάφρασης Ευρωπαϊκού Δ.Ε. δήλωσε τη συμπλήρωση του συνδικαιούχου ο οποίος είναι "Institut Fur Materialprufung Und Wekstofftechnik, Dr Dolling + Dr. Neubert GmbH" που εδρεύει εις Freiberg Strasse D-38678, Clausthal-Z, Germany.

ΣΥΜΠΛΗΡΩΜΑΤΙΚΑ ΠΙΣΤΟΠΟΙΗΤΙΚΑ ΠΡΟΣΤΑΣΙΑΣ ΓΙΑ ΦΑΡΜΑΚΑ

ΑΡ. ΣΠΠΦ.	ΜΕΤΑΒΙΒΑΣΕΙΣ
8000005	Η εταιρεία "F. Hoffmann – La Roche Ag" μεταβίβασε όλα τα δικαιώματά της που απορρέουν από το υπ' αριθμ. 8000005 συμπληρωματικό πιστοποιητικό προστασίας για φάρμακο στην εταιρεία "Valent Global Acquisition Company Pte. Ltd" που εδρεύει εις 1 Tonasek Avenue 27-01, Millenia Tower, 039192 Singapore.
8000058	Η εταιρεία "Zeneca Inc." μεταβίβασε όλα τα δικαιώματά της που απορρέουν από το υπ' αριθμ. 8000058 συμπληρωματικό πιστοποιητικό προστασίας για φάρμακο στην εταιρεία "AstraZeneca Pharmaceuticals LP" που εδρεύει εις 1800 Concord Pike, Wilmington, De 198803, U.S.A.

ΔΙΟΡΘΩΣΕΙΣ

Στο ΕΔΒΙ 02/2006 με ημερομηνία έκδοσης 28 Μαρτίου 2006, στην σελίδα 250, στο τροποποιημένο Ε.Δ.Ε. 3022126.B2 εκ παραδρομής δημοσιεύθηκε ο τίτλος της εφεύρεσης ελλιπής. Ο σωστός τίτλος είναι : ΜΕΘΟΔΟΙ ΠΑΡΑΓΩΓΗΣ ΛΕΙΤΟΥΡΓΙΚΩΝ ΑΠΛΗΣ-ΑΛΥΣΙΔΟΣ FV KOMMATIΩΝ ΑΝΤΙΣΩΜΑΤΟΣ ΠΑΝΩ ΣΤΗΝ ΕΠΙΦΑΝΕΙΑ ΣΩΜΑΤΙΔΙΩΝ ΒΑΚΤΗΡΙΟΦΑΓΩΝ.

Στο ΕΔΒΙ 12/2006 με ημερομηνία έκδοσης 01 Φεβρουαρίου 2006, στην σελίδα 142, στο Ε.Δ.Ε. 3055737 εκ παραδρομής δεν δημοσιεύθηκε το πλήρες όνομα του δικαιούχου - εφευρέτη. Το πλήρες όνομα του είναι Harrison Louie V. III

Στο ΕΔΒΙ 01/2006 με ημερομηνία έκδοσης 24 Φεβρουαρίου 2006, στην σελίδα 109, στο Ε.Δ.Ε. 3055884 εκ παραδρομής δημοσιεύθηκε η διεύθυνση της δικαιούχου εταιρείας ελλιπής. Η σωστή διεύθυνση είναι : Horizon Park Barton Road, Comberton Cambridge CB3 7AJ, Ηνωμένο Βασίλειο.

Στο ΕΔΒΙ 01/2006 με ημερομηνία έκδοσης 24 Φεβρουαρίου 2006, στην σελίδα 112, στο Ε.Δ.Ε. 3055889 εκ παραδρομής δημοσιεύθηκε η διεύθυνση της δικαιούχου εταιρείας ελλιπής. Η σωστή διεύθυνση είναι : 383 Colorow Drive, Salt Lake City, UT 84108, Ηνωμένες Πολιτείες της Αμερικής.

Στο ΕΔΒΙ 01/2006 με ημερομηνία έκδοσης 24 Φεβρουαρίου 2006, στην σελίδα 131, στο Ε.Δ.Ε. 3055928 εκ παραδρομής δημοσιεύθηκε ο τίτλος της εφεύρεσης ελλιπής. Ο σωστός τίτλος είναι : ΣΥΣΚΕΥΗ ΓΙΑ ΤΗ ΜΕΤΡΗΣΗ ΜΙΑΣ ΠΛΕΙΑΔΟΣ ΗΛΕΚΤΡΙΚΩΝ ΣΗΜΑΤΩΝ ΑΠΟ ΤΟ ΣΩΜΑ ΕΝΟΣ ΑΣΘΕΝΟΥΣ.

Στο ΕΔΒΙ 01/2006 με ημερομηνία έκδοσης 24 Φεβρουαρίου 2006, στην σελίδα 133, στο Ε.Δ.Ε. 3055931 εκ παραδρομής δημοσιεύθηκε ο τίτλος της εφεύρεσης ελλιπής. Ο σωστός τίτλος είναι : ΔΙΑΤΑΞΗ ΓΙΑ ΤΗΝ ΑΠΟΜΑΚΡΥΝΣΗ ΙΟΝΤΩΝ ΒΑΡΕΩΝ ΜΕΤΑΛΛΩΝ ΑΠΟ ΤΟ ΝΕΡΟ ΤΗΣ ΑΠΟΡΡΟΗΣ ΤΩΝ ΣΤΕΓΩΝ.

Στο ΕΔΒΙ 01/2006 με ημερομηνία έκδοσης 24 Φεβρουαρίου 2006, στην σελίδα 138, στο Ε.Δ.Ε. 3055942 εκ παραδρομής δημοσιεύθηκε ελλιπής η διεύθυνση της συνδικαιούχου εταιρείας «KYOWA HAKKO KOGYO CO., LTD.». Η σωστή διεύθυνση είναι : 6-1 Ohtemachi, 1-chome Chiyoda-ku, Tokyo 100, Ιαπωνία.

Στο ΕΔΒΙ 01/2006 με ημερομηνία έκδοσης 28 Μαρτίου 2006, στην σελίδα 152, στο Ε.Δ.Ε. 3056245 εκ παραδρομής δημοσιεύθηκε ο τίτλος της εφεύρεσης ελλιπής. Ο σωστός τίτλος είναι : ΜΙΑ ΑΤΡΑΚΤΟΣ ΥΠΟ ΜΟΡΦΗ ΦΥΛΛΟΥ ΕΝΟΣ ΑΡΘΡΩΤΟΥ ΠΡΟΣΘΕΤΟΥ ΜΕΛΟΥΣ ΤΟΥ ΙΣΧΙΟΥ ΓΙΑ ΑΓΚΥΡΩΣΗ ΣΤΟ ΜΗΡΙΑΙΟΝ ΟΣΤΟΥΝ.

Στο ΕΔΒΙ 02/2006 με ημερομηνία έκδοσης 24 Φεβρουαρίου 2006, στην σελίδα 157, στο Ε.Δ.Ε. 3055980 εκ παραδρομής δημοσιεύθηκε ο τίτλος της εφεύρεσης ελλιπής. Ο σωστός τίτλος είναι : ΜΕΘΟΔΟΣ ΑΝΤΙΜΕΤΩΠΙΣΗΣ ΜΟΛΥΝΣΕΩΝ ΤΟΥ ΜΕΣΟΥ ΩΤΟΣ.

Στο ΕΔΒΙ 03/2006 με ημερομηνία έκδοσης 04 Μαΐου 2006, στην σελίδα 74, στο Ε.Δ.Ε. 3056402 εκ παραδρομής δημοσιεύθηκε η διεύθυνση της δικαιούχου εταιρείας ελλιπής. Η σωστή διεύθυνση είναι : Lombard Medical House 4 Trident Park Basil Hill, Road Didcot, Oxfordshire OX11 7HJ, Ηνωμένο Βασίλειο.

Στο ΕΔΒΙ 03/2006 με ημερομηνία έκδοσης 04 Μαΐου 2006, στην σελίδα 76, στο Ε.Δ.Ε. 3056406 εκ παραδρομής δημοσιεύθηκε ο τίτλος της εφεύρεσης ελλιπής. Ο σωστός τίτλος είναι : ΑΠΟΡΡΟΦΗΤΗΣ ΥΓΡΑΣΙΑΣ ΠΟΥ ΕΜΠΟΔΙΖΕΙ ΤΗΝ ΕΚΡΟΗ ΤΟΥ ΣΥΜΠΥΚΝΩΜΕΝΟΥ ΥΓΡΟΥ.

Στο ΕΔΒΙ 03/2006 με ημερομηνία έκδοσης 04 Μαΐου 2006, στην σελίδα 90, στο Ε.Δ.Ε. 3056433 εκ παραδρομής δημοσιεύθηκε ο τίτλος της εφεύρεσης ελλιπής. Ο σωστός τίτλος είναι : ΣΥΣΚΕΥΗ «ΚΛΕΙΔΙΟΥ» ΑΝΑΔΙΑΤΑΞΗΣ ΣΙΔΗΡΟΤΡΟΧΙΑΣ ΓΙΑ ΟΔΗΓΗΣΗ ΠΟΡΤΑΣ Ή ΒΑΓΟΝΙΟΥ.

Στο ΕΔΒΙ 03/2006 με ημερομηνία έκδοσης 04 Μαΐου 2006, στην σελίδα 143, στο Ε.Δ.Ε. 3056539 εκ παραδρομής δημοσιεύθηκε ο τίτλος της εφεύρεσης ελλιπής. Ο σωστός τίτλος είναι : ΑΝΑΛΟΓΑ ΦΑΙΝΟΞΑΖΙΝΗΣ ΔΙΑ ΤΗΝ ΘΕΡΑΠΕΙΑΝ ΑΜΥΛΟΪΔΩΣΗΣ.

Στο ΕΔΒΙ 03/2006 με ημερομηνία έκδοσης 04 Μαΐου 2006, στην σελίδα 130, στο Ε.Δ.Ε. 3056513 εκ παραδρομής δημοσιεύθηκε η διεύθυνση της δικαιούχου εταιρείας ελλιπής. Η σωστή διεύθυνση είναι : P.O. Box 8693, Silver Springs, MD 20907, Ηνωμένες Πολιτείες της Αμερικής.

Στο ΕΔΒΙ 03/2006 με ημερομηνία έκδοσης 04 Μαΐου 2006, στην σελίδα 156, στο Ε.Δ.Ε. 3056565 εκ παραδρομής δημοσιεύθηκε ο τίτλος της εφεύρεσης ελλιπής. Ο σωστός τίτλος είναι : ΜΕΘΟΔΟΣ ΧΡΗΣΙΜΗ ΓΙΑ ΤΟΝ ΜΕΤΑΣΧΗΜΑΤΙΣΜΟ ΤΗΣ ΧΑΡΑΚΤΗΡΙΣΤΙΚΗΣ ΚΑΡΒΟΝΥΛΟΜΑΔΟΣ ΣΤΗΝ ΘΕΣΗ 4' ΤΗΣ ΜΟΝΑΔΟΣ ΚΛΑΔΙΝΟΖΗΣ ΕΝΟΣ ΑΖΑ-ΜΑΚΡΟΛΙΔΙΟΥ, ΣΕ ΠΑΡΑΓΩΓΟ ΑΜΙΝΗΣ.

Στο ΕΔΒΙ 03/2006 με ημερομηνία έκδοσης 04 Μαΐου 2006, στην σελίδα 178, στο Ε.Δ.Ε. 3056610 εκ παραδρομής δημοσιεύθηκε ο τίτλος της εφεύρεσης ελλιπής. Ο σωστός τίτλος είναι : ΑΝΤΟΧΗ ΦΥΤΩΝ ΣΤΗ ΜΟΛΥΝΣΗ ΑΠΟ ΤΟΥΣ SSDNA ΜΕ ΤΗ ΧΡΗΣΗ ΤΗΣ ΠΡΩΤΕΪΝΗΣ ΔΕΣΜΕΥΣΕΩΣ SSDNA ΤΩΝ ΙΩΝ ΤΗΣ ΟΙΚΟΓΕΝΕΙΑΣ ΙΝΟΒΙΡΙΔΑΕ, ΣΥΝΘΕΣΕΙΣ ΚΑΙ ΜΕΘΟΔΟΙ ΧΡΗΣΕΩΣ

Στο ΕΔΒΙ 05/2006 με ημερομηνία έκδοσης 30 Ιουνίου 2006, στην σελίδα 310, στο Ε.Δ.Ε. 3057720 ο σωστός αριθμός της προτεραιότητας είναι : IT PD20000214 / 07-09-2000.

Κ Ε Φ Α Λ Α Ι Ο 2

ΕΚΠΤΩΣΕΙΣ - ΑΝΑΚΛΗΣΕΙΣ ΕΚΠΤΩΣΕΩΝ

ΕΠΑΝΑΛΗΨΗ ΔΗΜΟΣΙΕΥΣΗΣ

Κατ' εφαρμογή των άρθρων 16 § 1,2 και 24 του Ν. 1733/1987 "Μεταφορά τεχνολογίας, εφευρέσεις και τεχνολογική καινοτομία" (ΦΕΚ 171, Α), οι κάτωθι πράξεις εκπτώσεων και ανακλήσεων δημοσιεύτηκαν και γνωστοποιήθηκαν στο κοινό με το Ε.Δ.Β.Ι. "Τεύχος ΕΚΠΤΩΣΕΩΝ ΚΑΙ ΑΝΑΚΛΗΣΕΩΝ" στις 2 Αυγούστου 2006.

Η παρούσα δημοσίευση είναι επανάληψη της προαναφερόμενης δημοσίευσης προς διευκόλυνση του κοινού.

Ε Κ Π Τ Ω Σ Ε Ι Σ

Α.Π. : 809
ΗΜΕΡΟΜΗΝΙΑ : 02/08/2006

Έχοντας υπόψη τις διατάξεις :

α. των άρθρων 16 παρ. 1, 2 και 24 του Ν.1733/1987 " Μεταφορά τεχνολογίας, εφευρέσεις και τεχνολογική καινοτομία " (ΦΕΚ 171, Α' της 22.09.1987) και

β. του άρθρου 17 του Π.Δ. 77/1988 "Διατάξεις εφαρμογής της σύμβασης για την χορήγηση ευρωπαϊκών διπλωμάτων ευρεσιτεχνίας που κυρώθηκε με τον νόμο 1607/1986" (ΦΕΚ 33, Α' της 25.02.1988 και

γ. τη διαπίστωση μη καταβολής των ετησίων τελών εντός των νομίμων προθεσμιών

Α Π Ο Φ Α Σ Ι Ζ Ο Υ Μ Ε

Εκπίπτουν από τα δικαιώματα που απορρέουν α) από τις αιτήσεις για χορήγηση Διπλωμάτων Ευρεσιτεχνίας και Πιστοποιητικών Υποδείγματος Χρησιμότητας, β) από τα χορηγηθέντα Διπλώματα Ευρεσιτεχνίας και Πιστοποιητικά Υποδείγματος Χρησιμότητας καθώς και γ) από τα Πιστοποιητικά Κατάθεσης Μετάφρασης Ευρωπαϊκού Διπλώματος Ευρεσιτεχνίας για την Ελλάδα, οι παρακάτω δικαιούχοι:

ΑΙΤΗΣΕΙΣ ΔΙΠΛΩΜΑΤΩΝ ΕΥΡΕΣΙΤΕΧΝΙΑΣ

ΑΡ. ΑΙΤ. ΔΕ	ΔΙΚΑΙΟΥΧΟΙ
980100028	DRUG RESEARCH HELLAS ΑΦΒΕΕ ΦΑΡΜΑΚΕΥΤΙΚΑ ΕΡΓΑΣΤΗΡΙΑ ΚΛΕΒΑ ΕΠΕ

ΔΙΠΛΩΜΑΤΑ ΕΥΡΕΣΙΤΕΧΝΙΑΣ

ΑΡ. ΔΕ	ΔΙΚΑΙΟΥΧΟΙ
1002109	ΣΠΑ ΕΛΛΑΣ ΤΕΧΝΙΚΗ Α.Ε.
1002110	ΣΠΑ ΕΛΛΑΣ ΤΕΧΝΙΚΗ Α.Ε.
1002131	ΓΕΩΡΓΟΥΔΗΣ ΔΙΑΝΕΛΛΟΣ
1002866	ΑΓΓΕΛΟΠΟΥΛΟΣ ΝΙΚΟΛΑΟΥ ΔΗΜΗΤΡΙΟΣ

1002882	ΚΑΡΑΜΠΕΛΑΣ Ι. ΑΝΑΣΤΑΣΙΟΣ ΕΘΝΙΚΟ ΚΕΝΤΡΟ ΕΡΕΥΝΑΣ ΚΑΙ ΤΕΧΝΟΛΟΓΙΚΗΣ ΑΝΑΠΤΥΞΗΣ ΙΝΣΤΙΤΟΥΤΟ ΠΛΗΡΟΦΟΡΙΚΗΣ ΚΑΙ ΤΗΛΕΜΑΤΙΚΗΣ ΤΣΟΧΑΤΖΙΔΗΣ Α. ΝΙΚΟΛΑΟΣ
1002928	ΚΑΡΠΟΔΙΝΗΣ ΚΩΝΣΤΑΝΤΙΝΟΥ ΑΛΕΞΑΝΔΡΟΣ
1003496	ΓΙΑΚΟΥΜΑΚΗΣ ΑΝΑΣΤΑΣΙΟΥ ΙΩΑΝΝΗΣ
1003848	ΚΟΤΖΑΜΑΝΗΣ ΚΩΝΣΤΑΝΤΙΝΟΣ
1004138	ΛΟΒΕΡΔΟΣ-ΣΤΕΛΑΚΑΤΟΣ ΚΩΝΣΤΑΝΤΙΝΟΣ
1004202	ΓΕΩΡΓΙΑΔΗΣ ΓΕΩΡΓΙΟΥ ΙΩΑΝΝΗΣ
1004213	ΠΑΠΑΓΕΩΡΓΙΟΥ ΟΔΥΣΣΕΑ ΔΗΜΗΤΡΙΟΣ
1004323	ΜΑΝΤΖΑΡΗΣ ΓΙΑΝΝΗΣ
1004554	ΘΕΟΔΩΡΟΠΟΥΛΟΣ ΒΑΣΙΛΕΙΟΣ

ΑΙΤΗΣΕΙΣ ΠΙΣΤΟΠΟΙΗΤΙΚΩΝ ΥΠΟΔΕΙΓΜΑΤΟΣ ΧΡΗΣΙΜΟΤΗΤΑΣ

<i>ΑΡ. ΑΙΤ. ΠΥΧ</i>	<i>ΔΙΚΑΙΟΥΧΟΙ</i>
20000200111	ΑΝΤΩΝΟΠΟΥΛΟΣ ΣΠΥΡΙΔΩΝΟΣ ΒΑΣΙΛΕΙΟΣ

ΠΙΣΤΟΠΟΙΗΤΙΚΑ ΥΠΟΔΕΙΓΜΑΤΟΣ ΧΡΗΣΙΜΟΤΗΤΑΣ

<i>ΑΡ. ΠΥΧ</i>	<i>ΔΙΚΑΙΟΥΧΟΙ</i>
2002264	ΔΗΜΟΝΗΣ ΧΡΗΣΤΟΣ

ΕΥΡΩΠΑΪΚΑ ΔΙΠΛΩΜΑΤΑ ΕΥΡΕΣΙΤΕΧΝΙΑΣ

<i>ΑΡ. ΕΛΕ</i>	<i>ΔΙΚΑΙΟΥΧΟΙ</i>
3002189	ELOPAK LIMITED
3002299	KABI PHARMACIA AB
3002323	SHEERAN PATRICK
3002493	BASF AG
3003225	FABBRICA D'ARMI P.BERETTA S.P.A.
3003317	SCHLUMBERGER LTD SOCIETE DE PROSPECTION ELECTRIQUE SCHLUM
3005735	SHELL INTERNATIONELE RESEARCH MAATSCHAPP

3006053	PHARMACIA & UPJOHN AKTIEBOLAG
3006386	ELF ATOCHEM S.A.
3006763	STOFFEL GERD
3007235	HOECHST CELANESE CO HOECHST AG
3008317	ELOPAK SYSTEMS AG
3008431	CHIRON CO
3008821	TETRA ALFA HOLDINGS S.A.
3009226	BERNARD MATTHEW PLC
3010426	KEMIRA KEMI AG
3011545	BERNARD MATTHEWS PLC.
3011908	HERBERTS GESELLSCHAFT MIT BESCHRANKTER HAFTUNG
3012005	AMCOR LIMITED
3012280	FIRMA OTTO GRASL
3012345	MICHELIN RECHERCHE ET TECHNIQUE S.A.
3012601	HASTINGS OTIS H HASTINGS OTIS M
3013048	FABBRICA D' ARMI P. BERETTA S.P.A.
3013755	VICTAULIC COMPANY OF AMERICA
3013981	PFIZER INC.
3014015	FELTEN & GUILLEAUME AG
3014100	REBOUL-SMT
3015451	TETRA LAVAL HOLDINGS & FINANCE S.A.
3016038	PROCTER & GAMBLE PHARMACEUTICALS INC. (AN OHIO CORP.)
3016229	MEMMINGER-IRO GMBH
3016593	PISCINES DESJOYAUX S.A.
3016626	CHRISTA DONIG
3016763	PROLINE TEXTILE
3016820	CINCINNATI OHIO
3017806	GERGELY GERHARD DR.
3017894	TETRA LAVAL HOLDINGS & FINANCE SA
3018079	BARILLA G.E.R. F. LLI - SOCIETA PER AZIONI
3018112	PIKOLIN S.A.
3018324	ROSS MARKET S.N.C. DI BETTINI ROSSANO E GABBRIELLO
3018839	COOPERATIVE LAITIERE D' ARTOIS ET DES FLANDRES LA PROSPERITE FERMIERE
3020619	MONSANTO COMPANY

3020651	ANSALDOBREDA S.P.A.
3020970	INEOS FLUOR HOLDINGS LIMITED
3021683	MAUSER-WERKE GMBH
3022304	KYOWA HAKKO KOGYO CO. LTD
3022331	BRITISH TECHNOLOGY GROUP LIMITED
3022633	RHONE-POULENC CHIMIE
3022701	THE LIPOSOME COMPANY, INC.
3022821	SANKYO COMPANY LIMITED
3023614	PHARMACIA & UPJOHN AKTIEBOLAG
3023834	VASLIN BUCHER
3024048	PFIZER INC.
3024057	STEWART PETER B. VARTIJA SCOTT O.
3024193	SOCIETE DURET ROYAERTS DIDIER
3024492	EISENWERKE FRIED. WILH. DUKER GMBH & CO.
3025520	MONTELL TECHNOLOGY COMPANY BV MONTELL NORTH AMERICA INC.
3025593	ARIETE S.P.A.
3025623	DENDRITIC NANOTECHNOLOGIES, INC
3025672	PFIZER INC.
3026041	HORMANN KG BROCKHAGEN
3027215	SCHERING AG
3027428	ABBOTT LABORATORIES
3027485	PFIZER INC.
3027598	PFIZER INC.
3027606	THALES NEDERLAND B.V.
3027653	MINERGY CORP.
3027728	FEDON JEAN
3027798	THE GENERAL HOSPITAL CORPORATION
3027951	OMV REFINING & MARKETING GMBH
3028016	RHODIA CHIMIE
3028337	GLAXO WELLCOME S.P.A.
3028416	ROQUETTE FRERES
3028483	BIOMATERIALS RESEARCH GROUP STICHTING AZL
3028605	FINGRAF AG
3028975	PLANET WATTOHM

3029317	UNITED PARCEL SERVICE OF AMERICA INC.
3030040	GIST-BROCADES N.V. SHELL INTERNATIONALE RESEARCH MAATSCHAPPIJ B.V.
3030209	THE PERKIN-ELMER CORPORATION
3030262	AMGEN INC.
3030285	DEVONPORT ROYAL DOCKYARD LIMITED
3030383	PHARMACIA & UPJOHN AKTIEBOLAG
3030484	ROQUETTE FRERES
3030573	BRISTOL-MYERS SQUIBB COMPANY
3030725	BP CHEMICALS LIMITED
3030771	S.C. JOHNSON & SON, INC.
3030857	CHESHIRE
3031439	ORTHO PHARMACEUTICAL CORPORATION
3031478	UNITED PARCEL SERVICE OF AMERICA, INC.
3031716	APHTON CORP.
3031740	SOCIETE INDUSTRIELLE DE CONSTRUCTION D'APPAREILS ET DE MATERIEL ELECTRIQUES
3032228	BOHLER YBBSTALWERKE GES.M.B.H. BOHLER EDELSTAHL GMBH
3032442	DAIICHI SUNTORY PHARMA CO. LTD.
3032537	L'OREAL
3032626	BOTTCHER TECH GMBH & CO.
3032861	WARNER-LAMBERT COMPANY
3033563	TRIUMPH INTERNATIONAL AG
3034215	SUGEN, INC. YISSUM RESEARCH DEVELOPMENT COMPANY OF TH HEBREW UNIVERSITY MAX-PLANCK-GESELLSCHAFT ZUR FORDERUNG DER WISSENSCHAFTEN E.V. THE REGENTS OF THE UNIVERSITY OF CALIFORNIA BIOSIGNAL LTD
3034508	THE UPJOHN COMPANY
3034923	PFIZER INC.
3034992	E.I. DU PONT DE NEMOURS AND COMPANY
3035075	SMITHKLINE BEECHAM PLC
3035106	CADBURY ADAMS USA LLC
3035672	SIEMENS AG
3035706	ABBOTT GMBH & CO. KG.
3035708	JUNKERS JOHN K.
3035776	MITSUBISHI CHEMICAL CORPORATION
3036097	DOROODIAN-SHOJA SIAMAK

3036119	PROLINX, INC.
3036137	POKONOBÉ ASSOCIATES
3036317	YOSHIKAWA KAZUHIDE
3036344	MERCK PATENT GMBH
3036365	BAYER AG
3036377	SHELL INTERNATIONALE RESEARCH MAATSCHAPPIJ B.V.
3036506	AGOURON PHARMACEUTICALS, INC.
3036572	MERCK PATENT GMBH
3036706	CAP BG
3036775	INTERCYTEX LIMITED
3037059	PFIZER INC.
3037177	SQUIRREL HOLDINGS LTD.
3037185	ZAMBON GROUP S.P.A.
3037270	AVENTIS CROPSCIENCE S.A.
3037308	PHARMACIA & UPJOHN S.P.A.
3037316	PHARMACIA & UPJOHN COMPANY
3037594	MAYO FOUNDATION FOR MEDICAL EDUCATION AND RESEARCH
3037668	NEUROCRINE BIOSCIENCES, INC.
3038100	WARNER-LAMBERT COMPANY
3038334	M-REAL CORPORATION
3038417	BAYER AG
3038558	REXAM SOFAB
3038567	NOVARTIS AG
3038677	PAMGENE B.V.
3038779	ESSEPI S.R.L.
3039411	PFIZER RESEARCH & DEVELOPMENT COMPANY, NV/SA
3039674	AHLSTROM BRIGNOUD S.A.
3039889	WARNER-LAMBERT COMPANY
3040049	G.D. SEARLE & CO.
3040171	ABBOTT LABORATORIES
3040193	PABSCH, JOACHIM
3040271	DE NORA ELETTRODI S.P.A.
3040535	REEVES S.P.A.
3040666	MARANTEC ANTRIEBS- UND STEUERUNGSTECHNIK GMBH & CO. KG.
3040778	NOVUS FOODS LTD.
3041015	BRUNSWICK BOWLING & BILLIARDS CORPORATION

3041031	DAVIS, ROGER, J. RAINGEAUD JOEL GUPTA SHASHI DERIJARD BENOIT
3041070	PHARMACIA & UPJOHN COMPANY
3041539	OMS INVESTMENTS, INC.
3041792	WYETH HOLDINGS CORPORATION
3041816	NEDERLANDSE ORGANISATIE VOOR TOEGEPAST-NATUURWETENSCHAPPELIJK ONDERZOEK TNO
3042050	NICHOLSON MACHINERY LIMITED
3042094	INTERFACE, INC.
3042112	PIERRE FABRE MEDICAMENT
3042220	THE PICOWER INSTITUTE FOR MEDICAL RESEARCH
3042523	AGOURON PHARMACEUTICALS, INC. F. HOFFMANN-LA ROCHE AG
3042647	LUCCHINI, ALESSANDRO
3043101	PISCINES DESJOYAUX SA
3043340	PHARMACIA AND UPJOHN COMPANY
3043872	BSH BALAY, S.A.
3044518	PFIZER RESEARCH AND DEVELOPMENT COMPANY, N.V./S.A.
3044537	KUDOS PHARMACEUTICALS LIMITED
3044615	EATON ELECTRIC N.V.
3044626	KUDOS PHARMACEUTICALS LIMITED
3044740	F.HOFFMANN-LA ROCHE AG
3044742	F. HOFFMANN-LA ROCHE AG
3044749	PFIZER RESEARCH AND DEVELOPMENT COMPANY, N.V./S.A.
3044879	BTG INTERNATIONAL LIMITED
3044991	SOCIETE DE CONSEILS DE RECHERCHES ET D'APPLICATIONS SCIENTIFIQUES S.A.S.
3045022	BSH BALAY, S.A.
3045050	G.D. SEARLE & CO.
3045119	G.D. SEARLE & CO.
3045252	PFIZER LIMITED PFIZER INC.
3045318	THE TRUSTEES OF COLUMBIA UNIVERSITY IN THE CITY OF NEW YORK
3045555	PHARMACIA AB
3045631	BAYER CROPSCIENCE AG
3045640	DOMTAR INC.
3046005	PEDULLA', CHRISTIAN PIO PAGLIACCI, GIANFILIPPO

3046165	AGOURON PHARMACEUTICALS, INC.
3046258	NOVARTIS AG
3046298	ALCOA CLOSURE SYSTEMS INTERNATIONAL, INC.
3046423	THE PILLSBURY COMPANY
3046528	G.D. SEARLE & CO.
3046905	ABBOTT LABORATORIES
3046973	C-TECH LTD.
3047024	SIEMENS AKTIENGESELLSCHAFT
3047256	NORDHOFF, THORSTEN
3047269	THE MEAD CORPORATION
3047470	NOREN, FREDRIK
3047538	THE UNIVERSITY OF MASSACHUSETTS
3047594	C-TECH LTD.
3047611	MOTOROLA, INC.
3047878	BAYER AG
3048709	PHARMACIA & UPJOHN COMPANY
3048747	WYETH HOLDINGS CORPORATION
3049031	PEPETE GMBH
3049496	VISCUM AKTIENGESELLSCHAFT
3049578	ELI LILLY AND COMPANY
3049610	WYETH
3049676	ABBOTT LABORATORIES
3049898	JUNKERS, JOHN K.
3049922	TELIASONERA FINLAND OYJ
3049966	GODECKE GMBH
3049994	WYETH HOLDINGS CORPORATION
3050038	WYETH HOLDINGS CORPORATION
3050039	WYETH HOLDINGS CORPORATION
3050203	WARNER-LAMBERT COMPANY LLC
3050401	H. STOLL GMBH & CO.
3050450	PFIZER PRODUCTS INC.
3050659	WYETH HOLDINGS CORPORATION
3050941	CIBA SPECIALTY CHEMICALS WATER TREATMENTS LIMITED
3051281	CUBIC DEFENSE APPLICATIONS, INC.
3051432	ARCH DEVELOPMENT CORPORATION
3051484	PHARMACIA ITALIA S.P.A.

3051486	ELMET ELASTOMERE PRODUKTIONS- UND DIENSTLEISTUNGS-GMBH ELAST KUNSTSTOFFTECHNIK GMBH & CO. KEG
3051517	CELANESE EMULSIONS GMBH
3051752	INEOS FLUOR HOLDINGS LIMITED
3051768	STAFFORDSHIRE UNIVERSITY REHAB ROBOTICS LTD
3051780	PHARMACIA & UPJOHN COMPANY
3051971	BAYER TECHNOLOGY SERVICES GMBH
3052186	WIBISONO, ALI SUGIHARTO
3052330	FERRER INTERNACIONAL, S.A.
3052348	ADOLF WURTH GMBH & CO. KG
3052434	SCHLOSSER, ULRICH BOXSER, DANIEL DEDDEN, LOTHAR
3052493	THE GENERAL HOSPITAL CORPORATION
3052572	CIBA SPECIALTY CHEMICALS WATER TREATMENTS LIMITED
3052581	NALCO CHEMICAL COMPANY
3052742	GOHNER, HELMUT
3052855	PROF. BIRKMAYER GESUNDHEITSPRODUKTE GMBH
3052937	NITTO EUROPE N.V
3052946	FAMART DISTRIBUTION CO. N.V.
3053034	PKU PULVERKAUTSCHUK UNION GMBH
3053160	LOTTO SPORT ITALIA S.P.A.
3053531	MEDTRONIC, INC.
3053588	COSMOFERM B.V.
3053984	KH TECHNOLOGY
3054035	GODECKE GMBH
3054045	AVERY DENNISON CORPORATION
3054803	PARK, SANG-KYOO
3055143	BURNER SYSTEMS INTERNATIONAL (BSI)
3055243	ALSTOM POWER N.V.

Η απόφαση αυτή να δημοσιευτεί στο Ειδικό Δελτίο Βιομηχανικής Ιδιοκτησίας (Ε.Δ.Β.Ι.)

Μαρούσι, 2 Αυγούστου 2006
Ο ΓΕΝΙΚΟΣ ΔΙΕΥΘΥΝΤΗΣ
ΣΕΡΑΦΕΙΜ ΣΤΑΣΙΝΟΣ



ΜΕΡΟΣ Δ΄
ΕΚΤΑΚΤΕΣ ΑΝΑΚΟΙΝΩΣΕΙΣ



OYΔEMIA

ΣΥΝΔΡΟΜΕΣ ΓΙΑ ΤΟ ΕΔΒΙ

α) Σε οπτικό δίσκο (CD), ως εξής:		
Τεύχη Α' και Β' μαζί ανά δίσκο	EYPΩ	2,00
Ετήσια συνδρομή Εσωτερικού για τα Τεύχη Α' και Β' μαζί.....	EYPΩ	22,00
Ετήσια συνδρομή Εξωτερικού για τα Τεύχη Α' και Β' μαζί.....	EYPΩ	44,00
β) Ετήσια συνδρομή για τα Τεύχη Α' και Β' μαζί σε έντυπη μορφή και σε οπτικό δίσκο (CD) ταυτόχρονα.....		
Ετήσια συνδρομή Εσωτερικού	EYPΩ	77,00
Ετήσια συνδρομή Εξωτερικού	EYPΩ	154,00
γ) Ετήσια συνδρομή για την πρόσβαση και στα δύο Τεύχη του ΕΔΒΙ στις ιστοσελίδες του ΟΒΙ.....	EYPΩ	0,00

Κάθε ενδιαφερόμενος μπορεί να προμηθεύεται το ΕΔΒΙ ή να ζητήσει να γίνει συνδρομητής από τον:

Οργανισμό Βιομηχανικής Ιδιοκτησίας (ΟΒΙ)
Παντανάσσης 5
151 25 Παράδεισος Αμαρουσίου
τηλ.: 2106828231

SUBSCRIPTIONS FOR THE INDUSTRIAL PROPERTY BULLETIN

a) On compact disc (CD):		
Volume A' and B', price per disc	EURO	2,00
Annual domestic subscription for both Volumes (A' and B')	EURO	22,00
Annual foreign subscription for both Volumes (A' and B')	EURO	44,00
b) Annual subscription for both Volumes (A' and B') in printed form and on compact disc (CD) simultaneously		
Annual domestic subscription	EURO	77,00
Annual foreign subscription	EURO	154,00
c) Annual subscription for access to both Volumes (A' and B') displayed on the OBI's website pages.....	EURO	0,00

For bulletin purchasing or subscription information, please contact:

5 Pandanassis Str.
151 25 Paradissos Amarousiou
Athens - Greece
tel.: (0030210) 6828231