



ΟΡΓΑΝΙΣΜΟΣ
ΒΙΟΜΗΧΑΝΙΚΗΣ
ΙΔΙΟΚΤΗΣΙΑΣ

ΕΙΔΙΚΟ ΔΕΛΤΙΟ
ΒΙΟΜΗΧΑΝΙΚΗΣ
ΙΔΙΟΚΤΗΣΙΑΣ
(ΕΔΒΙ)

ΤΕΥΧΟΣ Α΄
ΕΥΡΕΣΙΤΕΧΝΙΕΣ

ΣΕΠΤΕΜΒΡΙΟΣ 2006



ΟΡΓΑΝΙΣΜΟΣ
ΒΙΟΜΗΧΑΝΙΚΗΣ
ΙΔΙΟΚΤΗΣΙΑΣ

Παντανάσσης 5
151 25 Παράδεισος Αμαρουσίου

ΤΕΛΕΦΑΞ: 210 6819231

ΤΗΛΕΦΩΝΑ:

ΓΕΝΙΚΕΣ ΠΛΗΡΟΦΟΡΙΕΣ: 210 6183500
ΚΑΤΑΘΕΣΕΙΣ: 210 6183593
ΤΕΛΗ: 210 6183594
ΕΞΕΤΑΣΤΕΣ: 210 6183595
ΛΟΓΙΣΤΗΡΙΟ: 210 6183596
ΝΟΜΙΚΑ ΘΕΜΑΤΑ: 210 6183597
ΤΕΧΝΙΚΗ ΠΛΗΡΟΦΟΡΗΣΗ: 210 6183598
ΔΗΜΟΣΙΕΣ ΣΧΕΣΕΙΣ: 210 6183599

Επιμέλεια - Έκδοση:
Βασιλείου Χρήστος
Οργανισμός Βιομηχανικής Ιδιοκτησίας (OBI)

© Οργανισμός Βιομηχανικής Ιδιοκτησίας (OBI)
1 Νοεμβρίου 2006



ΟΡΓΑΝΙΣΜΟΣ
ΒΙΟΜΗΧΑΝΙΚΗΣ
ΙΔΙΟΚΤΗΣΙΑΣ

5 Pandanassis Str.
GR 151 25 Paradissos Amaroussiou Athens, Greece

TELEFAX: 210 6819231

TELEPHONS:

GENERAL INFORMATION: 003 210 6183500
RECEIVING OFFICE: 003 210 6183593
FEES: 003 210 6183594
EXAMINERS: 003 210 6183595
ACCOUNTS OFFICE: 003 210 6183596
LEGAL METTERS: 003 210 6183597
TECHNICAL INFORMATION: 003 210 6183598
PUBLIC RELATIONS: 003 210 6183599

Editor - Publisher:
Vassiliou Christos
Industrial Property Organisation (OBI)

© Industrial Property Organisation (OBI)
November 1, 2006

ΕΙΣΑΓΩΓΙΚΟ ΣΗΜΕΙΩΜΑ

Το Ειδικό Δελτίο Βιομηχανικής Ιδιοκτησίας τηρείται από τον Οργανισμό Βιομηχανικής Ιδιοκτησίας (Ο.Β.Ι.) κατ' εφαρμογή του άρθρου 4 του νόμου 1733/1987 (ΦΕΚ 171,Α') και αποτελείται δύο τεύχη:

Στο **ΤΕΥΧΟΣ Α'** δημοσιεύονται σε μηνιαία βάση τα εξής :

- Αιτήσεις και χορηγήσεις Διπλωμάτων Ευρεσιτεχνίας (Δ.Ε.)
- Αιτήσεις και χορηγήσεις Πιστοποιητικών Υποδείγματος Χρησιμότητας (Π.Υ.Χ.)
- Αιτήσεις και χορηγήσεις Συμπληρωματικών Πιστοποιητικών Προστασίας για Φυτοπροστατευτικά προϊόντα (Σ.Π.Π.Φ.Π.)
- Αιτήσεις και χορηγήσεις Συμπληρωματικών Πιστοποιητικών Προστασίας για Φάρμακα (Σ.Π.Π.Φ.)
- Αιτήσεις Μετάφρασης Αξιώσεων Ευρωπαϊκών Διπλωμάτων Ευρεσιτεχνίας
- Βεβαιώσεις Μεταφράσεων Ευρωπαϊκών Διπλωμάτων Ευρεσιτεχνίας
- Μεταβολές - Διορθώσεις αιτήσεων και χορηγήσεων τίτλων βιομηχανικής ιδιοκτησίας
- Εκπτώσεις - Ανακλήσεις Εκπτώσεων αιτήσεων και χορηγήσεων τίτλων βιομηχανικής ιδιοκτησίας

Στο **ΤΕΥΧΟΣ Β'** δημοσιεύονται σε μηνιαία βάση οι αιτήσεις και τα καταχωρημένα Σχέδια ή Υποδείγματα.

Τα παραπάνω τεύχη διατίθενται ξεχωριστά.

ΠΕΡΙΕΧΟΜΕΝΑ

	Σελ.
Ανάλυση κωδικών αρθρών.....	5
Συντμήσεις	5

ΜΕΡΟΣ Α΄
ΕΘΝΙΚΟΙ ΤΙΤΛΟΙ ΠΡΟΣΤΑΣΙΑΣ

ΚΕΦΑΛΑΙΟ 1

ΑΙΤΗΣΕΙΣ :

— ΔΙΠΛΩΜΑΤΩΝ ΕΥΡΕΣΙΤΕΧΝΙΑΣ	
— ΠΙΣΤΟΠΟΙΗΤΙΚΩΝ ΥΠΟΔΕΙΓΜΑΤΟΣ ΧΡΗΣΙΜΟΤΗΤΑΣ	
— ΣΥΜΠΛΗΡΩΜΑΤΙΚΩΝ ΠΙΣΤΟΠΟΙΗΤΙΚΩΝ ΠΡΟΣΤΑΣΙΑΣ	
1.1 Αιτήσεις Διπλωμάτων Ευρεσιτεχνίας	9
1.2 Ευρετήριο αιτήσεων Δ.Ε. σύμφωνα με την ημερομηνία κατάθεσης	17
1.3 Ευρετήριο αιτήσεων Δ.Ε. σύμφωνα με την αλφαβητική σειρά των καταθετών	18
1.4 Αιτήσεις Πιστοποιητικών Υποδείγματος Χρησιμότητας	19
1.5 Ευρετήριο αιτήσεων Π.Υ.Χ. σύμφωνα με την ημερομηνία κατάθεσης	25
1.6 Ευρετήριο αιτήσεων Π.Υ.Χ. σύμφωνα με την αλφαβητική σειρά των καταθετών	26
1.7 Αιτήσεις για Συμπληρωματικά Πιστοποιητικά Προστασίας για Φάρμακα.....	27
1.8 Ευρετήριο αιτήσεων για Συμπληρωματικά Πιστοποιητικά Προστασίας για Φάρμακα σύμφωνα με την ημερομηνία κατάθεσης	29
1.9 Ευρετήριο αιτήσεων για Συμπληρωματικά Πιστοποιητικά Προστασίας για Φάρμακα σύμφωνα με αλφαβητική σειρά των αιτούντων	30
1.10 Αιτήσεις για Συμπληρωματικά Πιστοποιητικά Προστασίας για Φυτοπροστατευτικά Προϊόντα	31
1.11 Ευρετήριο αιτήσεων για Συμπληρωματικά Πιστοποιητικά Προστασίας για Φυτοπροστατευτικά Προϊόντα σύμφωνα με την ημερομηνία κατάθεσης.....	32
1.12 Ευρετήριο αιτήσεων για Συμπληρωματικά Πιστοποιητικά Προστασίας για Φυτοπροστατευτικά Προϊόντα σύμφωνα με αλφαβητική σειρά των αιτούντων.....	33

ΚΕΦΑΛΑΙΟ 2

ΔΙΠΛΩΜΑΤΑ ΕΥΡΕΣΙΤΕΧΝΙΑΣ ΚΑΙ ΠΙΣΤΟΠΟΙΗΤΙΚΑ ΥΠΟΔΕΙΓΜΑΤΟΣ ΧΡΗΣΙΜΟΤΗΤΑΣ

2.1 Διπλώματα Ευρεσιτεχνίας.....	34
2.2 Ευρετήριο Δ.Ε. σύμφωνα με την ημερομηνία κατάθεσης	56
2.3 Ευρετήριο Δ.Ε. σύμφωνα με την αλφαβητική σειρά των δικαιούχων	58
2.4 Πιστοποιητικά Υποδείγματος Χρησιμότητας	61
2.5 Ευρετήριο Π.Υ.Χ. σύμφωνα με την ημερομηνία κατάθεσης	65
2.6 Ευρετήριο Π.Υ.Χ. σύμφωνα με την αλφαβητική σειρά των δικαιούχων	66
2.7 Συμπληρωματικά Πιστοποιητικά Προστασίας για Φάρμακα	67

CONTENTS

	Page
INID Codes.....	5
Abbreviations	5

PART A΄
NATIONAL PROTECTION TITLES

CHAPTER 1

APPLICATIONS:

— PATENT	
— UTILITY MODEL APPLICATIONS	
— SUPPLEMENTARY PROTECTION CERTIFICATES	
1.1 Patent Applications.....	9
1.2 Patent Application Index by filing date	17
1.3 Patent Application Index in alphabetical order of the patentee	18
1.4 Utility Model Applications	19
1.5 Utility Model Application Index by filing date	25
1.6 Utility Model Application Index in alphabetical order of the applicants	26
1.7 Applications for Supplementary Protection Certificates for plant protection medicines	27
1.8 Applications Index for Supplementary Protection Certificates for plant protection medicines by filing date	29
1.9 Applications Index for Supplementary Protection Certificates for plant protection medicines in alphabetical order of the applicants	30
1.10 Applications for Supplementary Protection Certificates for plant protection products.....	31
1.11 Applications Index for Supplementary Protection Certificates for plant protection products by filing date.....	32
1.12 Applications Index for Supplementary Protection Certificates for plant protection products in alphabetical order of the applicants	33

CHAPTER 2

PATENTS AND UTILITY MODELS

2.1 Patents	34
2.2 Patent Index by filing date	56
2.3 Patent Index in alphabetical order of the patentee	58
2.4 Utility Models	61
2.5 Utility Model Index by filing date	65
2.6 Utility Model Index in alphabetical order of the patentee	66
2.7 Supplementary Protection Certificates for medicines products	67

2.8	Ευρετήριο Συμπληρωματικών Πιστοποιητικών Προστασίας για Φάρμακα σύμφωνα με την ημερομηνία κατάθεσης.....	70
2.9	Ευρετήριο Συμπληρωματικών Πιστοποιητικών Προστασίας για Φάρμακα σύμφωνα με την αλφαβητική σειρά των δικαιούχων.....	71
2.10	Συμπληρωματικά Πιστοποιητικά Προστασίας για Φυτοπροστατευτικά Προϊόντα	72
2.11	Ευρετήριο Συμπληρωματικών Πιστοποιητικών Προστασίας για Φυτοπροστατευτικά Προϊόντα σύμφωνα με την ημερομηνία κατάθεσης	73
2.12	Ευρετήριο Συμπληρωματικών Πιστοποιητικών Προστασίας για Φυτοπροστατευτικά Προϊόντα σύμφωνα με αλφαβητική σειρά των δικαιούχων	74

ΜΕΡΟΣ Β' ΕΥΡΩΠΑΪΚΟΙ ΤΙΤΛΟΙ ΠΡΟΣΤΑΣΙΑΣ

ΚΕΦΑΛΑΙΟ 1 ΜΕΤΑΦΡΑΣΕΙΣ ΕΥΡΩΠΑΪΚΩΝ ΑΙΤΗΣΕΩΝ

1.1	Ανακοίνωση για κατάθεση μετάφρασης των αξιώσεων Ευρωπαϊκών αιτήσεων Δ.Ε.	77
1.2	Ευρετήριο Ευρωπαϊκών αιτήσεων σύμφωνα με τον αριθμό δημοσίευσης	78
1.3	Ευρετήριο Ευρωπαϊκών αιτήσεων σύμφωνα με την αλφαβητική σειρά των καταθετών	79

ΚΕΦΑΛΑΙΟ 2 ΕΥΡΩΠΑΪΚΑ ΔΙΠΛΩΜΑΤΑ ΕΥΡΕΣΙΤΕΧΝΙΑΣ

2.1	Ανακοίνωση για κατάθεση μετάφρασης στα Ελληνικά Ευρωπαϊκών Δ.Ε.	80
2.2	Ευρετήριο σύμφωνα με τον αριθμό δημοσίευσης μεταφρασμένων στα Ελληνικά Ευρωπαϊκών Δ.Ε.	258
2.3	Ευρετήριο σύμφωνα με την αλφαβητική σειρά των δικαιούχων μεταφρασμένων στα Ελληνικά Ευρωπαϊκών Δ.Ε.	274

ΚΕΦΑΛΑΙΟ 3 ΤΡΟΠΟΠΟΙΗΜΕΝΑ ΕΥΡΩΠΑΪΚΑ ΔΙΠΛΩΜΑΤΑ ΕΥΡΕΣΙΤΕΧΝΙΑΣ

3.1	Ανακοίνωση για κατάθεση μετάφρασης στα Ελληνικά Τροποποιημένων Ευρωπαϊκών Δ.Ε.	291
3.2	Ευρετήριο σύμφωνα με τον αριθμό δημοσίευσης μεταφρασμένων στα Ελληνικά Τροποποιημένων Ευρωπαϊκών Δ.Ε.	293
3.3	Ευρετήριο σύμφωνα με την αλφαβητική σειρά των δικαιούχων μεταφρασμένων στα Ελληνικά Τροποποιημένων Ευρωπαϊκών Δ.Ε.	294

ΚΕΦΑΛΑΙΟ 4 ΑΝΑΚΛΗΣΕΙΣ ΑΠΟ ΕΓΔΕ ΧΟΡΗΓΗΘΕΝΤΩΝ ΕΔΕ

ΜΕΡΟΣ Γ' ΜΕΤΑΒΟΛΕΣ - ΕΚΠΤΩΣΕΙΣ	
ΜΕΤΑΒΟΛΕΣ - ΔΙΟΡΘΩΣΕΙΣ	299
ΕΚΠΤΩΣΕΙΣ -ΑΝΑΚΛΗΣΕΙΣ ΕΚΠΤΩΣΕΩΝ.....	309

ΜΕΡΟΣ Δ' ΕΚΤΑΚΤΕΣ ΑΝΑΚΟΙΝΩΣΕΙΣ

Συνδρομές για το ΕΔΒΙ	324
-----------------------------	-----

2.8	Intex to Supplementary Protection Certificates for medicines products by filing date	70
2.9	Intex to Supplementary Protection Certificates for medicines products in alphabetical order of the owner	71
2.10	Supplementary Protection Certificates for plant protection products	72
2.11	Intex to Supplementary Protection Certificates for plant protection products by filing date.....	73
2.12	Intex to Supplementary Protection Certificates for plant protection product in alphabetical order of the owner	74

PART B' EUROPEAN PROTECTION TITLES

CHAPTER 1 TRANSLATIONS OF EUROPEAN PATENT APPLICATIONS

1.1	Notification concerning the translation of the European patents applications claims.....	77
1.2	Index by publication number of the European applications patents	78
1.3	Index in alphabetical order of the patentee	79

CHAPTER 2 EUROPEAN PATENTS

2.1	Notification concerning the translation into Greek of the European patents	80
2.2	Index by publication number of the European patents translated into Greek	258
2.3	Index in alphabetical order of the patentee of the European patents translated into Greek.....	274

CHAPTER 3 AMENDED EUROPEAN PATENTS

3.1	Notification concerning the translation into Greek of the Amended European patents.....	291
3.2	Index by publication number of the Amended European patents translated into Greek.....	293
3.3	Index in alphabetical order of the patentee of the Amended European patents translated into Greek	294

CHAPTER 4 REVOCATION OF GRANDENT EUROPEAN PATENTS BY EPO

PART C' MODIFICATIONS - ANNULMENTS	
MODIFICATIONS - CORRECTIONS	299
ANNULMENTS-REVOCATIONS OF ANNULMENTS	309

PART D' SPECIAL COMMUNICATIONS

Subscription of the Industrial Property Bulletin	324
--	-----

ΚΩΔΙΚΟΙ ΑΡΙΘΜΟΙ
ΤΕΥΧΟΣ Α'
ΕΘΝΙΚΟ

- (11) Αριθμός Δ.Ε.
- (11) Αριθμός Π.Υ.Χ.
- (21) Αριθμός Αίτησης Δ.Ε.
- (21) Αριθμός Αίτησης Π.Υ.Χ.
- (22) Ημερομηνία κατάθεσης
- (30) Συμβατικές Προτεραιότητες
- (47) Ημερομηνία απονομής
- (51) Διεθνής ταξινόμηση
- (54) Τίτλος εφεύρεσης
- (57) Περίληψη
- (61) Τροποποίηση στο κύριο Δ.Ε.
- (71) Καταθέτης
- (72) Εφευρέτης
- (73) Δικαιούχος
- (74) Ειδικός Πληρεξούσιος
- (74) Αντίκλητος

ΤΕΥΧΟΣ Β'
ΕΥΡΩΠΑΪΚΟ

- (11) Αριθμός Ευρωπαϊκού Δ.Ε.
- (21) Αριθμός Ελληνικής κατάθεσης
- (22) Ημερομηνία Ελληνικής κατάθεσης
- (30) Προτεραιότητα
- (54) Τίτλος εφεύρεσης
- (57) Περίληψη
- (71) Καταθέτης
- (72) Εφευρέτης
- (73) Δικαιούχος
- (74) Ειδικός Πληρεξούσιος
- (74) Αντίκλητος
- (86) Αριθμ./ημερ. κατάθεσης Ευρωπαϊκής αίτησης
- (87) Αριθμ./ημερ. δημοσίευσης Ευρωπαϊκής αίτησης
- (68) Αριθμ./ημερ. κυρίου Δ.Ε.
- (92) Αριθμ./ημερ. ισχύουσας άδειας κυκλοφορίας στην Ελλάδα
- (93) Αριθμ./ημερ. 1ης άδειας κυκλοφορίας στην Ε.Κ.
- (95) Προσδιορισμός προϊόντος

INID CODES
PART A'
NATIONAL PROTECTION TITLES

- (11) Patent No
- (11) Utility Model No
- (21) Patent application No
- (21) Utility Model application No
- (22) Filing date
- (30) Priority
- (47) Date of grant
- (51) International Patent Classification
- (54) Invention title
- (57) Abstract
- (61) Addition to the patent
- (71) Applicant
- (72) Inventor
- (73) Patentee
- (74) Attorney
- (74) Representative

PART B'
EUROPEAN PATENTS

- (11) European Patent No
- (21) Greek application No
- (22) Greek application filing date
- (30) Priority
- (54) Invention title
- (57) Abstract
- (71) Applicant
- (72) Inventor
- (73) Patentee
- (74) Attorney
- (74) Representative
- (86) European application No/European application filing date
- (87) EP Publication No/Date
- (68) Number/publication number of the basic patent
- (92) Number/date of the first marketing authorization in Greece
- (93) Number/date of the first marketing authorization in the EU
- (95) Name of the product

ΣΥΝΤΜΗΣΕΙΣ

OBI: Οργανισμός Βιομηχανικής Ιδιοκτησίας

ΕΔΒΙ: Ειδικό Δελτίο Βιομηχανικής Ιδιοκτησίας

ΔΕΒΙ: Δελτίο Εμπορικής και Βιομηχανικής Ιδιοκτησίας

Δ.Ε.: Δίπλωμα Ευρεσιτεχνίας

ΠΥΧ: Πιστοποιητικό Υποδείγματος Χρησιμότητας

Δ.Σ.: Διοικητικό Συμβούλιο

ΑΠ./ΗΜ.ΔΗΜ.Ε.Α. (87): Αριθμός/ημερομηνία δημοσίευσης ευρωπαϊκής αίτησης

ΑΡ.ΕΛΛ.ΚΑΤ. (21): Αριθμός Ελληνικής Κατάθεσης

ΑΡ.ΑΙΤ.ΠΥΧ.: Αριθμός αίτησης πιστοποιητικού υποδείγματος χρησιμότητας

ΕΓΔΕ: Ευρωπαϊκό Γραφείο Διπλωμάτων Ευρεσιτεχνίας

ΕΡΟ: European Patent Office

ΣΠΠΦΠ: Συμπληρωματικό Πιστοποιητικό Προστασίας για Φυτοπροστατευτικά Προϊόντα

ΣΠΠΦ: Συμπληρωματικό Πιστοποιητικό Προστασίας για Φάρμακα



ΜΕΡΟΣ Α΄

ΕΘΝΙΚΟΙ ΤΙΤΛΟΙ ΠΡΟΣΤΑΣΙΑΣ



Κ Ε Φ Α Λ Α Ι Ο 1

ΑΙΤΗΣΕΙΣ ΔΙΠΛΩΜΑΤΩΝ ΕΥΡΕΣΙΤΕΧΝΙΑΣ, ΠΙΣΤΟΠΟΙΗΤΙΚΩΝ ΥΠΟΔΕΙΓΜΑΤΟΣ ΧΡΗΣΙΜΟΤΗΤΑΣ ΚΑΙ ΣΥΜΠΛΗΡΩΜΑΤΙΚΩΝ ΠΙΣΤΟΠΟΙΗΤΙΚΩΝ ΠΡΟΣΤΑΣΙΑΣ

1.1 ΑΙΤΗΣΕΙΣ ΔΙΠΛΩΜΑΤΩΝ ΕΥΡΕΣΙΤΕΧΝΙΑΣ

ΑΡΙΘΜΟΣ ΑΙΤΗΣΗΣ Δ.Ε. (21):20050100119
ΔΙΕΘΝΗΣ ΤΑΞΙΝΟΜΗΣΗ ΚΑΤΑΘΕΤΗΣ (51):IPC8: H04L 12/28
(71):1)ΣΥΡΗΣ ΒΑΣΙΛΕΙΟΣ
Λεωφόρος Κνώσου, Πανεπιστήμιο Κρήτης,
71409 ΗΡΑΚΛΕΙΟ (ΗΡΑΚΛΕΙΟΥ),
ΕΛΛΑΔΑ
2)ΣΤΑΜΑΤΑΚΗΣ ΓΕΩΡΓΙΟΣ
Ιμβρου 11, Ανάληψη, 71306 ΗΡΑΚΛΕΙΟ
(ΗΡΑΚΛΕΙΟΥ), ΕΛΛΑΔΑ

ΗΜΕΡΟΜ. ΚΑΤΑΘΕΣΗΣ (22):09/03/2005
ΣΥΜΒ. ΠΡΟΤΕΡΑΙΟΤΗΤΕΣ (30):
ΤΡΟΠΟΠ. ΚΥΡΙΟΥ Δ.Ε. (61):
ΕΦΕΥΡΕΤΗΣ (72):1)ΣΥΡΗΣ ΒΑΣΙΛΕΙΟΣ
2)ΣΤΑΜΑΤΑΚΗΣ ΓΕΩΡΓΙΟΣ

ΕΙΔΙΚΟΣ ΠΛΗΡΕΞΟΥΣΙΟΣ (74):
ΑΝΤΙΚΛΗΤΟΣ (74):
ΤΙΤΛΟΣ ΕΦΕΥΡΕΣΗΣ (54):ΔΡΟΜΟΛΟΓΗΤΗΣ ΠΡΟΣΒΑΣΗΣ ΓΙΑ ΠΑΡΟΧΗ ΔΙΑΦΟΡΟΠΟΙΗΜΕΝΩΝ ΥΠΗΡΕΣΙΩΝ ΣΕ ΑΣΥΡΜΑΤΑ ΔΙΚΤΥΑ 802.11

ΠΕΡΙΛΗΨΗ(57)

Η εφεύρεση αναφέρεται σε δρομολογητή πρόσβασης (Access Router) σε ασύρματα δίκτυα 802.11 που αποτελείται από προσωπικό υπολογιστή εφοδιασμένο με μία κάρτα ενσύρματου δικτύου και μία ασύρματου δικτύου και έχει την ικανότητα να παρέχει διαφοροποιημένες υπηρεσίες σε κάθε ασύρματο

υπολογιστή συσχετισμένο (associated) με αυτόν. Ο δρομολογητής στηρίζεται σε ένα CBWFQ μηχανισμό, που δέχεται διορθωτικές ρυθμίσεις ως προς το βάρος των κλάσεων του, περιοδικά, όπως προκύπτουν από ένα μηχανισμό που ανακατανέμει τους πόρους του δικτύου ώστε να πετύχει τη δίκαιη διαμοίραση τους και ένα μηχανισμό που εκτιμά περιοδικά την κατάσταση του διαύλου για κάθε κόμβο ώστε να βελτιώσει την συνολική απόδοση του δικτύου. Χρησιμοποιούνται δύο ουρές για κάθε ασύρματο κόμβο, μια για τα πακέτα πληροφορίας και μία για τα πακέτα επιβεβαιώσεων.

ΑΡΙΘΜΟΣ ΑΙΤΗΣΗΣ Δ.Ε. (21):20050100124
ΔΙΕΘΝΗΣ ΤΑΞΙΝΟΜΗΣΗ ΚΑΤΑΘΕΤΗΣ (51):IPC8: E05C 17/02
(71):1)ΦΡΑΓΚΟΠΟΥΛΟΣ ΚΩΝΣΤΑΝΤΙΝΟΥ ΦΩΤΗΣ
Προμηθέως 14, Καλυφτάκι, 14564 ΚΗΦΙΣΙΑ
(ΑΤΤΙΚΗΣ), ΕΛΛΑΔΑ

ΗΜΕΡΟΜ. ΚΑΤΑΘΕΣΗΣ (22):11/03/2005
ΣΥΜΒ. ΠΡΟΤΕΡΑΙΟΤΗΤΕΣ (30):
ΤΡΟΠΟΠ. ΚΥΡΙΟΥ Δ.Ε. (61):
ΕΦΕΥΡΕΤΗΣ (72):1)ΦΡΑΓΚΟΠΟΥΛΟΣ ΚΩΝ/ΝΟΥ ΦΩΤΗΣ
ΕΙΔΙΚΟΣ ΠΛΗΡΕΞΟΥΣΙΟΣ (74):ΠΟΛΥΜΕΝΑΚΟΥ-ΣΥΝΟΔΙΝΟΥ
ΕΛΕΥΘΕΡΙΑ
Ζωοδόχου Πηγής 12-14, 10681 ΑΘΗΝΑ

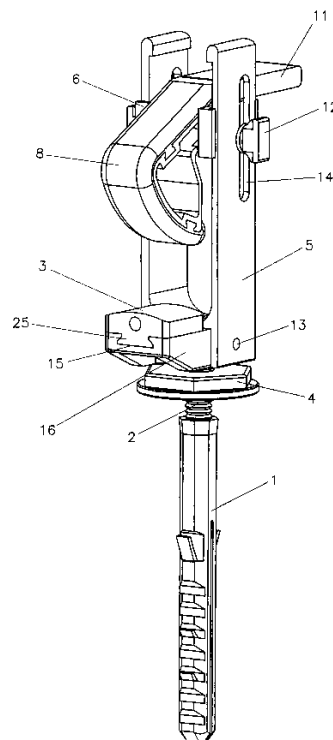
ΑΝΤΙΚΛΗΤΟΣ (74):ΚΟΣΚΙΝΑ ΜΑΡΙΑ
Νικηταρά 8-10,10678 ΑΘΗΝΑ

ΤΙΤΛΟΣ ΕΦΕΥΡΕΣΗΣ (54):ΡΥΘΜΙΖΟΜΕΝΟ ΑΝΕΜΟΣΤΗΡΙΓΜΑ ΠΑΝΤΖΟΥΡΙΩΝ ΑΛΟΥΜΙΝΙΟΥ

ΠΕΡΙΛΗΨΗ(57)

Το ρυθμιζόμενο ανεμοστήριγμα της εφεύρεσης αποτελείται από ένα κατάλληλα διαμορφωμένο κυρίως τμήμα (5), ένα σύστημα γλώσσας - βάσης γλώσσας και ελατηρίου, όπου η εν λόγω γλώσσα (11) φέρει ένα ελαστικό μέσο (8) για την προστασία του κορυφώματος και είναι προσαρμοσμένη με τη βοήθεια ενός πείρου στήριξης γλώσσας (9) σε μία κατάλληλα διαμορφωμένη βάση-φορέα γλώσσας (6), μέσω της οποίας επιτυγχάνεται η ολίσθηση-κίνηση του εν λόγω συστήματος γλώσσας-βάσης γλώσσας και ελατηρίου εντός δύο σχισμών - οδηγίων (14), ώστε με την ολίσθηση του συστήματος γλώσσας-βάσης πάνω-κάτω στις εν λόγω σχισμές-οδηγούς (14) να επιτυγχάνεται η ρύθμιση και σταθεροποίηση αυτού στην επιθυμητή θέση με τη βοήθεια πεταλούδων (12),(7) και να προσαρμόζεται το ανεμοστήριγμα στοεκάστοτε πάχος προφίλ αλουμινίου και για την επαναφορά της γλώσσας (11) προβλέπεται ένα ελατήριο επαναφοράς της γλώσσας (10), ενώ στο κάτω μέρος-βάση του εν λόγω τμήματος (5) βρίσκεται μία προεξέχουσα έδρα (16) του κυρίως τμήματος του ανεμοστηρίγματος, με ένα άλλο ελαστικό μέσο (3) για την προστασία του κορυφώματος, εντός μία υποδοχής ελαστικού (15), καθώς

επίσης και μία βίδα (2) με ένα κόντρα παξιμάδι (4) που αποτελεί μέσο στήριξης του ανεμοστηρίγματος στον τοίχο.



ΑΡΙΘΜΟΣ ΑΙΤΗΣΗΣ Δ.Ε. (21):20050100125
ΔΙΕΘΝΗΣ ΤΑΞΙΝΟΜΗΣΗ (51):IPC8: A23K 1/00
ΚΑΤΑΘΕΤΗΣ (71):1)ΓΙΑΝΝΑΚΟΠΟΥΛΟΣ ΑΘΑΝΑΣΙΟΣ
Σπύρου Λούη 23, 54352 ΘΕΣΣΑΛΟΝΙΚΗ
(ΘΕΣΣΑΛΟΝΙΚΗΣ), ΕΛΛΑΔΑ
2)ΤΣΕΡΒΕΝΗ -ΓΟΥΣΗ ΑΓΓΕΛΙΚΗ
Αγίου Δημητρίου 118, 54631
ΘΕΣΣΑΛΟΝΙΚΗ (ΘΕΣΣΑΛΟΝΙΚΗΣ),
ΕΛΛΑΔΑ
ΗΜΕΡΟΜ. ΚΑΤΑΘΕΣΗΣ (22):11/03/2005
ΣΥΜΒ. ΠΡΟΤΕΡΑΙΟΤΗΤΕΣ (30):
ΤΡΟΠΟΠ. ΚΥΡΙΟΥ Δ.Ε. (61):
ΕΦΕΥΡΕΤΗΣ (72):1)ΓΙΑΝΝΑΚΟΠΟΥΛΟΣ ΑΘΑΝΑΣΙΟΣ
2)ΤΣΕΡΒΕΝΗ -ΓΟΥΣΗ ΑΓΓΕΛΙΚΗ
ΕΙΔΙΚΟΣ ΠΛΗΡΕΞΟΥΣΙΟΣ (74):
ΑΝΤΙΚΛΗΤΟΣ (74):
ΤΙΤΛΟΣ ΕΦΕΥΡΕΣΗΣ (54):**ΜΕΘΟΔΟΣ ΠΑΡΑΣΚΕΥΗΣ ΕΙΔΙΚΟΥ ΜΙΓΜΑΤΟΣ ΖΩΟΤΡΟΦΩΝ ΓΙΑ ΤΗΝ ΠΑΡΑΓΩΓΗ "ΟΡΝΙΘΕΙΟΥ ΚΡΕΑΤΟΣ ΩΜΕΓΑ-3" Ή Ω-3 ΚΟΤΟΠΟΥΛΟΥ**

ΠΕΡΙΛΗΨΗ(57)

Η μέθοδος αυτή χαρακτηρίζεται από την παρασκευή ειδικού προσμίγματος με το οποίο το ορνίθιο κρέας εμπλουτίζεται, ω-3 κοτόπουλο, με: 1) ω-3 λιπαρά οξέα, 2) βιταμίνη Ε, σελήνιο, ιώδιο και 3) με ουσίες που προέρχονται από το ελαιόλαδο, το σκόρδο, το καρότο, το δυόσμο, το μελισσόχορτο, την καλεντούλα, το τσάι του βουνού, το βασιλικό. Το ελαιόλαδο και τα φυτά (βότανα) αποτελούν βασικό συστατικό της παρούσας εφεύρεσης. Το ειδικό πρόσμιγμα προστίθεται στο σιτηρέσιο των παχυνόμενων ορνιθίων κατά το τελευταίο στάδιο της πάχυνσης, δηλαδή περίπου 18 ημέρες πριν τη σφαγή τους. Βασικό πλεονέκτημα του ειδικού προσμίγματος που παρασκευάζεται κατά τη μέθοδο της παρούσας εφεύρεσης είναι

ότι αυξάνεται η περιεκτικότητα του ορνίθιου κρέατος σε ω-3 λιπαρά οξέα, αντιοξειδωτικές ουσίες (βιταμίνη Ε, σελήνιο, ιώδιο, πρόσμιγμα βοτάνων και ελαιόλαδο) καθώς και ουσίες που προέρχονται από το ειδικό πρόσμιγμα. Εφαρμόζεται στην παραγωγή κοτόπουλου ωμέγα-3 που παράλληλα είναι πλούσιο σε βιταμίνη Ε, σελήνιο, ιώδιο καθώς και ουσίες από διάφορα φυτά.

ΑΡΙΘΜΟΣ ΑΙΤΗΣΗΣ Δ.Ε. (21):20050100126
ΔΙΕΘΝΗΣ ΤΑΞΙΝΟΜΗΣΗ (51):IPC8: C04B 18/22
IPC8: C04B 28/00
IPC8: E04C 2/04
IPC8: E04B 1/74
ΚΑΤΑΘΕΤΗΣ (71):1)ΣΩΤΗΡΙΟΥ ΑΓΓΕΛΟΣ
Λεωφ. Αθηνών 306,, 12462 ΧΑΙΔΑΡΙ
(ΑΤΤΙΚΗΣ), ΕΛΛΑΔΑ
ΗΜΕΡΟΜ. ΚΑΤΑΘΕΣΗΣ (22):15/03/2005
ΣΥΜΒ. ΠΡΟΤΕΡΑΙΟΤΗΤΕΣ (30):
ΤΡΟΠΟΠ. ΚΥΡΙΟΥ Δ.Ε. (61):
ΕΦΕΥΡΕΤΗΣ (72):1)ΣΩΤΗΡΙΟΥ ΑΓΓΕΛΟΣ
ΕΙΔΙΚΟΣ ΠΛΗΡΕΞΟΥΣΙΟΣ (74):ΤΖΟΥΡΑ ΛΟΥΚΙΑ
Λεωφόρος 11,, 11146 ΓΑΛΑΤΣΙ (ΑΤΤΙΚΗΣ)
ΑΝΤΙΚΛΗΤΟΣ (74):ΣΩΤΗΡΙΟΥ ΑΓΓΕΛΟΣ
Λεωφ. Αθηνών 306,,12462 ΧΑΙΔΑΡΙ
(ΑΤΤΙΚΗΣ)
ΤΙΤΛΟΣ ΕΦΕΥΡΕΣΗΣ (54):**ΣΤΑΘΕΡΟ ΠΑΡΑΣΚΕΥΑΣΜΑ ΕΥΣΜΑΤΟΣ ΕΠΙΣΩΤΡΟΥ ΕΛΑΣΤΙΚΟΥ**

ΠΕΡΙΛΗΨΗ(57)

Το σταθερό παρασκευάσμα ξύσματος επίσωτρου ελαστικού αποτελείται από ξύσματα επίσωτρου ελαστικού, τσιμέντο, άμμο υπό οιαδήποτε μορφή της, χαλίκι ή ψηφίδα υπό οιαδήποτε μορφή και νερό. Τα ανωτέρω συστατικά αναμειγνύονται και δημιουργούν το ως άνω παρασκευάσμα. Το σταθερό παρασκευάσμα ξύσματος επίσωτρου ελαστικού (επίσωτρο = γενικός όρος, ο οποίος αφορά κάθε ελαστικό τροχοφόρου οχήματος), αποτελείται από ξύσματα επίσωτρου ελαστικού, τσιμέντο, άμμο υπό οιαδήποτε μορφή της, χαλίκι ή ψηφίδα υπό οιαδήποτε μορφή και νερό. Ως ξύσμα επίσωτρων ελαστικών θεωρείται το υλικό που προκύπτει από την επεξεργασία επίσωτρων ελαστικών με ελεγχόμενη κοκκομετρική διαβάθμιση και σύσταση ανάλογα με την εφαρμογή. Το παρασκευάσμα που προκύπτει από την ανάμιξη των παραπάνω είναι ρευστό και με την πάροδο του χρόνου στερεοποιείται και μπορεί να χρησιμοποιηθεί στο

κατασκευαστικό τομέα. Ανάλογα με τις εφαρμογές ο χρήστης μπορεί να διαφοροποιήσει τη σύνθεση με περισσότερα ή λιγότερα ξύσματα επίσωτρου ελαστικού. Το ως άνω υλικό χαρακτηρίζεται από το μεγάλο φάσμα εφαρμογής του στον τομέα της δόμησης.

ΑΡΙΘΜΟΣ ΑΙΤΗΣΗΣ Δ.Ε. (21):20050100129
ΔΙΕΘΝΗΣ ΤΑΞΙΝΟΜΗΣΗ (51):IPC8: B26D 7/00
IPC8: B65H 35/00
IPC8: B65D 65/40
IPC8: B32B 15/20
IPC8: A45D 19/00
ΚΑΤΑΘΕΤΗΣ (71):1)ΟΙΚΟΝΟΜΟΥ ΝΙΚΟΛΑΟΥ ΚΩΝ/ΝΟΣ
Τυροδήμου 9, 17455 ΑΛΙΜΟΣ (ΑΤΤΙΚΗΣ),
ΕΛΛΑΔΑ
ΗΜΕΡΟΜ. ΚΑΤΑΘΕΣΗΣ (22):15/03/2005
ΣΥΜΒ. ΠΡΟΤΕΡΑΙΟΤΗΤΕΣ (30):
ΤΡΟΠΟΠ. ΚΥΡΙΟΥ Δ.Ε. (61):
ΕΦΕΥΡΕΤΗΣ (72):1)ΟΙΚΟΝΟΜΟΥ ΝΙΚΟΛΑΟΥ ΚΩΝ/ΝΟΣ
ΕΙΔΙΚΟΣ ΠΛΗΡΕΞΟΥΣΙΟΣ (74):
ΑΝΤΙΚΛΗΤΟΣ (74):
ΤΙΤΛΟΣ ΕΦΕΥΡΕΣΗΣ (54):**ΚΟΜΜΕΝΑ ΦΥΛΛΑ ΜΕ ΤΗΝ ΜΕΘΟΔΟ ΤΗΣ ΠΕΡΙΣΤΡΟΦΙΚΗΣ ΠΑΡΑΓΩΓΗΣ ΚΑΙ ΤΗΝ ΒΙΟΜΗΧΑΝΙΚΗ ΕΦΑΡΜΟΓΗ ΠΟΛΛΑΠΛΗΣ ΚΟΠΗΣ.**

ΠΕΡΙΛΗΨΗ(57)

Τα κομμένα φύλλα με τη μέθοδο της περιστροφικής παραγωγής και την βιομηχανική εφαρμογή πολλαπλής κοπής σύμφωνα με την παρουσίαση της εφεύρεσης έχουν σκοπό να χρησιμοποιούνται για οποιαδήποτε επεξεργασία επικάλυψης-προστασίας-διατήρησης εσωτερικής θερμότητας καλυμμένου αντικειμένου με χαμηλό κόστος. Η μέθοδος περιστροφικής παραγωγής περιλαμβάνει ένα δακτύλιο με οδηγό εναπόθεσης πολλαπλών φύλλων που περιστρέφεται στην ίδια γραμμική ταχύτητα με την ταχύτητα περιστροφής του υλικού από την αρχική του μορφή σε ρολό. Η βιομηχανική εφαρμογή πολλαπλής κοπής βασίζεται σε σημειακή κοπή υλικού προσδιορίζοντας τις γωνίες κοπής του κοπτικού εργαλείου με τρόπο ώστε να μην επέρχεται τριβή σε ήδη κομμένο υλικό.

ΑΡΙΘΜΟΣ ΑΙΤΗΣΗΣ Δ.Ε. (21):20050100138
ΔΙΕΘΝΗΣ ΤΑΞΙΝΟΜΗΣΗ (51):IPC8: B01J 21/06
ΚΑΤΑΘΕΤΗΣ (71):1)ΤΡΑΠΑΛΗΣ ΧΡΗΣΤΟΣ
Ινστιτούτο Επιστήμης Υλικών, ΕΚΕΦΕ
Δημόκριτος,, 15310 ΑΓ. ΠΑΡΑΣΚΕΥΗ
(ΑΤΤΙΚΗ), ΕΛΛΑΔΑ
2)ΒΑΙΜΑΚΗΣ ΤΙΒΕΡΙΟΣ
Τμήμα Χημείας, Πανεπιστήμιο Ιωαννίνων,
45110 ΙΩΑΝΝΙΝΑ, ΕΛΛΑΔΑ
ΗΜΕΡΟΜ. ΚΑΤΑΘΕΣΗΣ (22):18/03/2005
ΣΥΜΒ. ΠΡΟΤΕΡΑΙΟΤΗΤΕΣ (30):
ΤΡΟΠΟΠ. ΚΥΡΙΟΥ Δ.Ε. (61):
ΕΦΕΥΡΕΤΗΣ (72):1)ΤΡΑΠΑΛΗΣ ΧΡΗΣΤΟΣ
2)ΒΑΙΜΑΚΗΣ ΤΙΒΕΡΙΟΣ
ΕΙΔΙΚΟΣ ΠΛΗΡΕΞΟΥΣΙΟΣ (74):ΜΟΡΦΟΠΟΥΛΟΣ ΜΙΧΑΗΛ
Πατούσα 3, 10677 ΑΘΗΝΑ
ΑΝΤΙΚΛΗΤΟΣ (74):
ΤΙΤΛΟΣ ΕΦΕΥΡΕΣΗΣ (54):**ΑΝΑΠΤΥΞΗ ΝΑΝΟ-ΚΡΥΣΤΑΛΛΙΚΟΥ ΤΙΟ₂ ΕΝΕΡΓΟΥ ΣΤΟ ΟΡΑΤΟ ΦΩΣ ΓΙΑ ΠΕΡΙΒΑΛΛΟΝΤΙΚΕΣ ΕΦΑΡΜΟΓΕΣ.**

ΠΕΡΙΛΗΨΗ(57)

Παρασκευάζονται σκόνες και λεπτά υμένια νανο-δομικού TiO₂ ενεργό στο ορατό φως με χημική μέθοδο. Οι τροποποιητές N, F, S και Se εισάγονται στο σύστημα απαρχιτών σε θερμοκρασία δωματίου. Η εισαγωγήτων μικροπρόσθετων στο σύστημα μπορεί να γίνει και από αέρια φάση σε διαφορετικές θερμοκρασίες. Οι παρασκευασμένες σκόνες και λεπτά υμένια TiO₂ με νανο-σωματίδια διάφορων σχημάτων και μεγεθών είναι ενεργά στο ορατό φως και έχουν έντονη φωτοκαταλυτική και αντιβακτηριακή δράση.

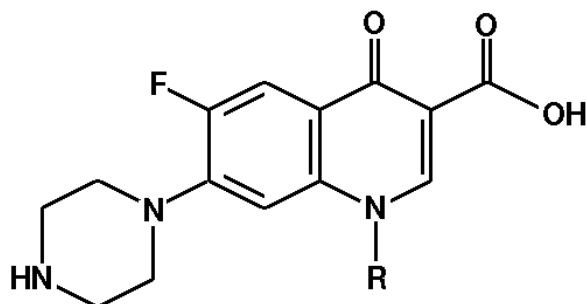
ΑΡΙΘΜΟΣ ΑΙΤΗΣΗΣ Δ.Ε. (21):20050100140
ΔΙΕΘΝΗΣ ΤΑΞΙΝΟΜΗΣΗ ΚΑΤΑΘΕΤΗΣ (51):IPC8: A61K 51/04
 (71):1)ΕΚΕΦΕ "ΔΗΜΟΚΡΙΤΟΣ"
 Τ.Θ. 60228, ΑΓ. ΠΑΡΑΣΚΕΥΗ, 153 10
 ΑΘΗΝΑ, ΕΛΛΑΔΑ
 2)ΠΙΡΜΕΤΤΗΣ ΙΩΑΝΝΗΣ
 Κομνηνών 14, 16452 ΑΡΓΥΡΟΥΠΟΛΗ
 (ΑΓΤΙΚΗΣ), ΕΛΛΑΔΑ

ΗΜΕΡΟΜ. ΚΑΤΑΘΕΣΗΣ (22):18/03/2005
ΣΥΜΒ. ΠΡΟΤΕΡΑΙΟΤΗΤΕΣ (30):
ΤΡΟΠΟΠ. ΚΥΡΙΟΥ Δ.Ε. (61):
ΕΦΕΥΡΕΤΗΣ (72):1)ΠΙΡΜΕΤΤΗΣ ΙΩΑΝΝΗΣ
ΕΙΔΙΚΟΣ ΠΑΗΡΞΟΥΣΙΟΣ (74):
ΑΝΤΙΚΛΗΤΟΣ (74):
ΤΙΤΛΟΣ ΕΦΕΥΡΕΣΗΣ (54):ΣΥΝΘΕΣΗ ΠΡΟΣΚΕΥΑΣΜΑΤΩΝ, ΠΡΟΣΚΕΥΑΣΜΑΤΑ ΚΑΙ ΜΕΘΟΔΟΣ ΓΙΑ ΤΗΝ ΠΑΡΑΣΚΕΥΗ ΣΕ ΕΝΑ ΣΤΑΔΙΟ ΤΩΝ ΣΥΜΠΛΟΚΩΝ ΤΟΥ ΤΕΧΝΗΤΙΟΥ -99m ΜΕ 6- ΦΘΟΡΙΟ ΚΙΝΟΛΟΝΕΣ, ΓΙΑ ΤΗ ΔΙΑΦΟΡΙΚΗ ΔΙΑΓΝΩΣΗ ΤΗΣ ΛΟΙΜΩΣΗΣ ΑΠΟ ΤΗΝ ΑΣΗΠΤΗ ΦΛΕΓΜΟΝΗ

ΠΕΡΙΛΗΨΗ(57)

Η παρασκευή συμπλόκων του τεχνητίου-99m με 6-φθοριοκινολόνες μπορεί να αποτελεί διαγνωστικό παράγοντα απεικόνισης με σκοπό την διαφορική διάγνωση μεταξύ λοίμωξης και άσηπτης φλεγμονής. Η παρούσα εφεύρεση αφορά τη παρασκευή τυποποιημένου ψυχρού παρασκευάσματος (technetium-99m cold kit) μέσω του οποίου είναι δυνατή η σύντομη, απλή και ασφαλής παρασκευή των ραδιοφαρμάκων μόνο σε ένα στάδιο, με τηναπλή ανασύσταση του περιεχομένου του ψυχρού παρασκευάσματος με ενέσιμο διάλυμα υπερτεχνητικού -99mTc νατρίου. Το ψυχρό προσκεύασμα περιέχει όλα τα απαραίτητα για το σκοπό αυτό

συστατικά σε μία σταθερή in vitro σύνθεση. Η μέθοδος παρασκευής είναι ιδιαίτερα εύχρηστη, αποτελεσματική και φαρμακευτικά κατάλληλη, επιτρέπει δε την αποθήκευση των τυποποιημένων προσκευασμάτων για ικανό χρονικό διάστημα. Το περιεχόμενο του προσκευάσματος για την παρασκευή των ραδιοφαρμάκων έχει τη μορφή λυοφιλοποιημένης ξηρής σκόνης, πρέπει να στερεείται μικροβιακών μολύνσεων (στείρο) και να είναι ελεύθερο πυρετογόνων. Η μέθοδος παρασκευής του ψυχρού προσκευάσματος περιλαμβάνει την ανάμιξη των απαραίτητων συστατικών υπό άσηπτες συνθήκες. Ανά φιαλίδιο περιέχονται 1 mg 6-φθοριοκινολόνης, 0,3 mg διχλωριούχου κασσιτέρου και ποσότητα αντιοξειδωτικού παράγοντα (ασκορβικό οξύ). Το τελικό διάλυμα λυοφιλοποιείται και ακολουθεί η σφράγιση των φιαλιδίων σε κενό. Το τυποποιημένο προσκεύασμα φυλάσσεται σε ψυγείο (2-8βαθμούς κελσίου). Η ανασύσταση/διαλυτοποίηση του ψυχρού προσκευάσματος γίνεται μόνο με προσθήκη ενέσιμου διαλύματος υπερτεχνητικού-99mTc νατρίου (επισήμανση με ραδιενεργό τεχνητίο 99mTc). Το ραδιενεργό διάλυμα μπορεί να χορηγηθεί σε ασθενείς έως και 5 ώρες μετά την επισήμανση σύμφωνα με τις αρχές ακτινοπροστασίας.



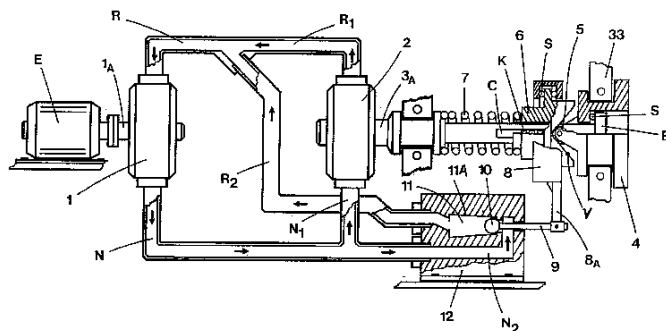
ΑΡΙΘΜΟΣ ΑΙΤΗΣΗΣ Δ.Ε. (21):20050100141
ΔΙΕΘΝΗΣ ΤΑΞΙΝΟΜΗΣΗ ΚΑΤΑΘΕΤΗΣ (51):IPC8: F16H 61/46
 IPC8: F16H 3/72
 IPC8: F16H 59/16
 (71):1)ΜΠΟΤΣΗΣ ΓΕΩΡΓΙΟΥ ΝΙΚΟΛΑΟΣ
 Τριανταφυλλοπούλου 11, ΛΟΦΟΣ ΣΚΟΥΖΕ,
 104 43 ΑΘΗΝΑ, ΕΛΛΑΔΑ

ΗΜΕΡΟΜ. ΚΑΤΑΘΕΣΗΣ (22):21/03/2005
ΣΥΜΒ. ΠΡΟΤΕΡΑΙΟΤΗΤΕΣ (30):
ΤΡΟΠΟΠ. ΚΥΡΙΟΥ Δ.Ε. (61):
ΕΦΕΥΡΕΤΗΣ (72):1)ΜΠΟΤΣΗΣ ΓΕΩΡΓΙΟΥ ΝΙΚΟΛΑΟΣ
ΕΙΔΙΚΟΣ ΠΑΗΡΞΟΥΣΙΟΣ (74):
ΑΝΤΙΚΛΗΤΟΣ (74):ΜΑΡΗΣ ΓΕΩΡΓΙΟΣ
 Ναυαρίνου 6,10680 ΑΘΗΝΑ

ΤΙΤΛΟΣ ΕΦΕΥΡΕΣΗΣ (54):ΥΓΡΟΜΗΧΑΝΙΚΑ ΑΥΤΟΠΡΟΣΑΡΜΟΖΟΜΕΝΑ ΣΥΣΤΗΜΑΤΑ ΜΕΤΑΦΟΡΑΣ ΙΣΧΥΟΣ ΔΙΑ ΓΡΑΜΜΙΚΗΣ ΑΝΑΔΡΑΣΗΣ ΜΕ ΜΕΤΡΗΤΕΣ ΡΟΠΗΣ ΦΟΡΤΙΟΥ ΠΡΑΓΜΑΤΙΚΟΥ ΧΡΟΝΟΥ (C.V.T.)

ΠΕΡΙΛΗΨΗ(57)

Η εφεύρεση αυτή αναφέρεται σε αυτοπροσαρμοζόμενα γραμμικά συστήματα μεταφοράς ισχύος συντιθέμενα από θλιπτικές αντλίες και υδραυλικούς κινητήρες παντός τύπου όπως και δια στιβαρών στοιχείων μορφής με την χρήση πλανητικού μηχανισμού σύμφωνα με τα συστήματα - Α1-Β1-Γ1-Δ1- με προορισμό την μεταφορά μεγάλου εύρους ισχύος.



ΑΡΙΘΜΟΣ ΑΙΤΗΣΗΣ Δ.Ε. (21):20050100147
ΔΙΕΘΝΗΣ ΤΑΞΙΝΟΜΗΣΗ (51):IPC8: C04B 28/04
IPC8: C04B 14/16
ΚΑΤΑΘΕΤΗΣ (71):1)ΧΟΥΛΗΣ ΝΙΚΟΛΑΟΣ
Πάτημα Κορορέμη, 19300 ΑΣΠΡΟΠΥΡΓΟΣ
(ΑΤΤΙΚΗΣ), ΕΛΛΑΔΑ
ΗΜΕΡΟΜ. ΚΑΤΑΘΕΣΗΣ (22):23/03/2005
ΣΥΜΒ. ΠΡΟΤΕΡΑΙΟΤΗΤΕΣ (30):
ΤΡΟΠΟΠ. ΚΥΡΙΟΥ Δ.Ε. (61):
ΕΦΕΥΡΕΤΗΣ (72):1)ΧΟΥΛΗΣ ΝΙΚΟΛΑΟΣ
ΕΙΔΙΚΟΣ ΠΛΗΡΕΞΟΥΣΙΟΣ (74):ΚΛΕΙΣΙΟΥΝΗΣ ΑΛΕΞΑΝΔΡΟΣ
Δημοσθένους 27, 13672 ΑΧΑΡΝΕΣ
(ΑΤΤΙΚΗΣ)
ΑΝΤΙΚΛΗΤΟΣ (74):ΜΙΣΙΡΛΗΣ ΑΝΤΩΝΙΟΣ
Πάτημα Κορορέμη,19300 ΑΣΠΡΟΠΥΡΓΟΣ
(ΑΤΤΙΚΗΣ)
ΤΙΤΛΟΣ ΕΦΕΥΡΕΣΗΣ (54):ΕΛΑΦΡΟΚΟΝΙΑΜΑ ΕΠΙΚΑΛΥΨΗΣ
ΤΟΙΧΩΝ ΚΑΙ ΔΑΠΕΔΩΝ

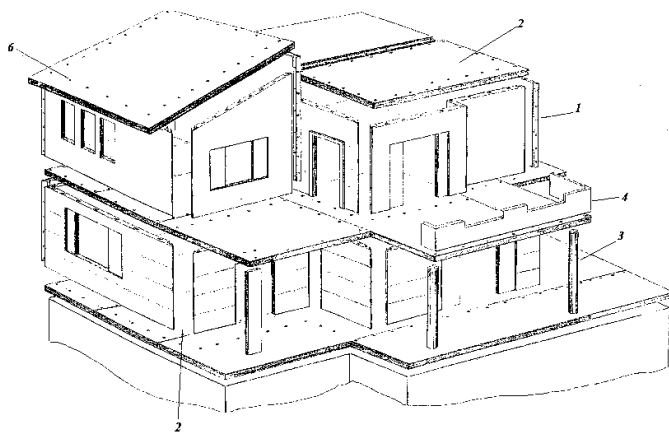
ΠΕΡΙΛΗΨΗ(57)

Ελαφροκονίαμα επικάλυψης τοίχων και δαπέδων. Παρασκευάζεται χρησιμοποιώντας την ελαφρόπετρα κοκκομετρίας 0-3 mm σε αναλογία 67 τοις εκατό κ.β., το λευκό ή φαιό τσιμέντο πορτλαντ σε αναλογία 26 τοις εκατό κ.β., την υδράββεστο σε αναλογία 5 τοις εκατό κ.β., γλυκονικά νάτριο σε αναλογία 0.02 τοις εκατό κ.β., μπεντονίτη σε αναλογία 1,48 τοις εκατό κ.β., υδροξυαίθυλο μεθυλοκυτταρίνη σε αναλογία 0,3 τοις εκατό κ.β. και πολυκαρβοξυλιομένο πολυμερές σε αναλογία 0,2 τοις εκατό κ.β. Μπορεί να χρησιμοποιηθεί χωρίς καμία διαφοροποίηση σαν βασικός σοβάς αλλά και σαν κονία επιστρώσης δαπέδων. Έχει το πλεονέκτημα ότι μειώνει το ολικό βάρος του σοβά κατά 45 τοις εκατό περίπου ενώ δίνει θεμομόνωση, ηχομόνωση και πυραντοχή.

ΑΡΙΘΜΟΣ ΑΙΤΗΣΗΣ Δ.Ε. (21):20050100148
ΔΙΕΘΝΗΣ ΤΑΞΙΝΟΜΗΣΗ (51):IPC8: E04B 1/04
IPC8: E04C 2/30
ΚΑΤΑΘΕΤΗΣ (71):1)ΤΣΙΜΠΟΥΡΛΑΣ ΓΕΡΑΣΙΜΟΣ
Φανερωμένης 40, 15562 ΧΟΛΑΡΓΟΣ
(ΑΤΤΙΚΗΣ), ΕΛΛΑΔΑ
2)ΤΣΙΛΙΠΑΝΗΣ ΑΙΜΙΛΙΟΣ
Βύρωνος 26, 19200 ΕΛΕΥΣΙΝΑ (ΑΤΤΙΚΗΣ),
ΕΛΛΑΔΑ
ΗΜΕΡΟΜ. ΚΑΤΑΘΕΣΗΣ (22):23/03/2005
ΣΥΜΒ. ΠΡΟΤΕΡΑΙΟΤΗΤΕΣ (30):
ΤΡΟΠΟΠ. ΚΥΡΙΟΥ Δ.Ε. (61):
ΕΦΕΥΡΕΤΗΣ (72):1)ΤΣΙΜΠΟΥΡΛΑΣ ΓΕΡΑΣΙΜΟΣ
2)ΤΣΙΛΙΠΑΝΗΣ ΑΙΜΙΛΙΟΣ
ΕΙΔΙΚΟΣ ΠΛΗΡΕΞΟΥΣΙΟΣ (74):
ΑΝΤΙΚΛΗΤΟΣ (74):
ΤΙΤΛΟΣ ΕΦΕΥΡΕΣΗΣ (54):ΜΕΘΟΔΟΣ ΚΑΙ ΣΥΣΤΗΜΑ ΔΟΜΗΣΗΣ
ΚΤΙΡΙΩΝ

ΠΕΡΙΛΗΨΗ(57)

Το κτίριο αποτελείται από σύμμεικτα στοιχεία τοίχων και πλακών από χαλύβδινα ειδικά τεμάχια και οπλισμένο σκυρόδεμα. Τα στοιχεία που κατασκευάζονται συνδέονται μεταξύ τους με συνδέσμους και βίδες. Άλλα δευτερεύοντα στοιχεία (κολώνες, αετώματα, διακοσμητικά τοιχεία κ.τ.λ.) κατασκευάζονται και συνδέονται επίσης με τον ίδιο τρόπο. Η αρχιτεκτονική κάτοψη των ορόφων σχεδιάζεται πάνω σε κάρναβο προκαθορισμένου βήματος και προβλέπονται δύο τύποι καννάβων, ο τετραγωνικός και ο ρομβοειδής. Το κύριο χαρακτηριστικό της μεθόδου είναι η δημιουργία οπών στις πλάκες του κτιρίου, σε σημεία αντίστοιχα των κόμβων του κάρναβου σχεδίασης. Μέσω των οπών αυτών επιτυγχάνεται η σταθερή σύνδεση όλων των δομικών μερών μεταξύ τους. Για τον σκοπό αυτό έχει σχεδιαστεί ειδικό καλούπι μέσω του οποίου γίνεται η διαμόρφωση των οπών στις θέσεις που έχουν επιλεγεί από την σχεδίαση (πάντα στα σημεία των κόμβων). Το καλούπι αποτελεί το βασικό εργαλείο για την κατασκευή ενός κτιρίου με τον λόγω σύστημα δόμησης.



ΑΡΙΘΜΟΣ ΑΙΤΗΣΗΣ Δ.Ε. (21):20050100150
ΔΙΕΘΝΗΣ ΤΑΞΙΝΟΜΗΣΗ (51):IPC8: F01K 25/06
ΚΑΤΑΘΕΤΗΣ (71):1)ΣΤΥΛΙΑΡΑΣ ΕΥΘΥΜΙΟΥ ΒΑΣΙΛΕΙΟΣ
 Ιπποδάμου 8, 26442 ΠΑΤΡΑ (ΑΧΑΪΑΣ),
 ΕΛΛΑΔΑ
ΗΜΕΡΟΜ. ΚΑΤΑΘΕΣΗΣ (22):23/03/2005
ΣΥΜΒ. ΠΡΟΤΕΡΑΙΟΤΗΤΣ (30):
ΤΡΟΠΟΠ. ΚΥΡΙΟΥ Δ.Ε. (61):
ΕΦΕΥΡΕΤΗΣ (72):1)ΣΤΥΛΙΑΡΑΣ ΕΥΘΥΜΙΟΥ ΒΑΣΙΛΕΙΟΣ
ΕΙΔΙΚΟΣ ΠΛΗΡΕΞΟΥΣΙΟΣ (74):
ΑΝΤΙΚΛΗΤΟΣ (74):
ΤΙΤΛΟΣ ΕΦΕΥΡΕΣΗΣ (54):**ΣΥΣΚΕΥΗ ΜΕΤΑΤΡΟΠΗΣ ΘΕΡΜΙΚΗΣ-ΗΛΕΚΤΡΙΚΗΣ ΕΝΕΡΓΕΙΑΣ**

ΠΕΡΙΛΗΨΗ(57)

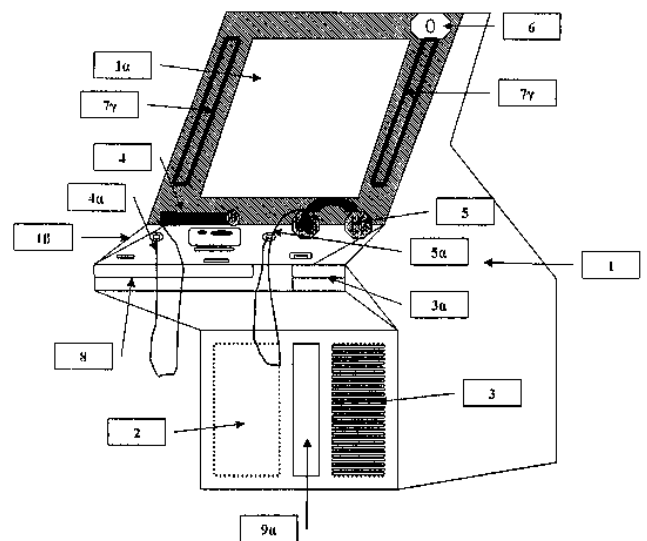
Μέθοδος παραγωγής ενέργειας με εκτόνωση ατμού σε στρόβιλο (ΣΤ) και μεταφοράς θερμότητας (αντλία θερμότητας) βασισμένη στην χρήση διαλύματος και βοηθητικής συσκευής για μεταβολή της σύνθεσής του. Η μεταβολή γίνεται με χρήση ηλεκτρολυτικού διαλύματος μέσω ηλεκτροχημικών στοιχείων που αντιστρέφεται η φορά λειτουργίας τους. Εργάζονται με συνεχείς φορτίσεις και εκφορτίσεις.

ΑΡΙΘΜΟΣ ΑΙΤΗΣΗΣ Δ.Ε. (21):20050100153
ΔΙΕΘΝΗΣ ΤΑΞΙΝΟΜΗΣΗ (51):IPC8: G07F 17/16
 IPC8: G10H 1/36
 IPC8: G11B 27/034
 IPC8: H04N 5/77
 IPC8: G07F 17/30
 IPC8: H04N 5/272
 IPC8: G11B 31/02
ΚΑΤΑΘΕΤΗΣ (71):1)ΦΑΕΘΩΝ ΜΟΥΣΙΚΑ ΜΗΧΑΝΗΜΑΤΑ-ΨΥΧΑΓΩΓΙΚΗ ΕΤΑΙΡΙΑ ΠΕΡΙΟΡΙΣΜΕΝΗΣ ΕΥΘΥΝΗΣ
 Περικλέους 17, 15451 ΝΕΟ ΨΥΧΙΚΟ (ΑΤΤΙΚΗΣ), ΕΛΛΑΔΑ
ΗΜΕΡΟΜ. ΚΑΤΑΘΕΣΗΣ (22):24/03/2005
ΣΥΜΒ. ΠΡΟΤΕΡΑΙΟΤΗΤΣ (30):
ΤΡΟΠΟΠ. ΚΥΡΙΟΥ Δ.Ε. (61):
ΕΦΕΥΡΕΤΗΣ (72):1)ΤΑΣΣΟΠΟΥΛΟΣ ΕΥΑΓΓΕΛΟΣ-ΦΟΙΒΟΣ
ΕΙΔΙΚΟΣ ΠΛΗΡΕΞΟΥΣΙΟΣ (74):ΜΙΚΡΟΥ ΞΑΝΘΙΠΠΗ
 Πλαπούτα 37 & Ψαλίδα 4, 11473 ΑΘΗΝΑ
ΑΝΤΙΚΛΗΤΟΣ (74):
ΤΙΤΛΟΣ ΕΦΕΥΡΕΣΗΣ (54):**ΑΥΤΟΜΑΤΟ ΜΗΧΑΝΗΜΑ ΗΧΟΓΡΑΦΗΣΗΣ/ΒΙΝΤΕΟΣΚΟΠΗΣΗΣ/ΠΑΡΑΓΩΓΗΣ ΚΑΙ ΔΙΑΘΕΣΗΣ ΗΧΟΓΡΑΦΗΜΑΤΟΣ/ΒΙΝΤΕΟΣΚΟΠΗΜΑΤΟΣ**

ΠΕΡΙΛΗΨΗ(57)

Αυτόματο μηχανήμα ηχογράφησης, βιντεοσκόπησης παραγωγής και διάθεσης ηχογραφήματος ή/και βιντεοσκοπήματος (1), αποτελούμενο από μικρόφωνο (4), ακουστικά (5), ηχεία (7γ), κάμερα (6), ηλεκτρονικό υπολογιστή (2), οθόνη αφής ή όχι (1α) και λογισμικό ηχογράφησης, βιντεοσκόπησης, φωτογράφησης, επεξεργασίας, πρόσμιξης και αναπαραγωγής, το οποίο (αυτόματο μηχανήμα) έχει την δυνατότητα αυτόματης και ταυτόχρονης εγγραφής, επεξεργασίας, αποτύπωσης ή και αποστολής οιασδήποτε μορφής δεδομένων ή και αρχείων ήχου ή/και εικόνας ή/και οιασδήποτε άλλων μορφών δεδομένων, που υπάρχουν ήδη ή θα υπάρξουν στο μέλλον, σε οιαδήποτε υλικό φορέα (3) ήχου ή/και εικόνας, ο οποίος (υλικός φορέας) είτε είναι γνωστός σήμερα (πχ. CD, DVD κλπ) είτε θα γίνει γνωστός στο μέλλον, με σκοπό την από τον χρήστη επιλογή μουσικής/υπόκρουσης για την άμεση, χωρίς την παρεμβολή τρίτων, ηχογράφηση ή/και βιντεοσκόπηση

της φωνής ή/και της ερμηνείας του (χρήστη), προκειμένου να δημιουργηθεί ένα μοναδικό ηχογράφημα ή και βιντεογράφημα, κατ' επιλογή και με την εκτέλεση του χρήστη, να τύχει αυτό αφενός της απαιτούμενης αλλά και της εκάστοτε επιθυμητής από τον χρήστη επεξεργασίας και στην συνέχεια να αποτυπωθεί σε οιοδήποτε υλικό φορέα ήχου ή/και εικόνας ή/και σε οιαδήποτε μορφή δεδομένων της επιλογής του χρήστη και να διατεθεί άμεσα, μετά ή άνευ ανταλλάγματος στον χρήστη. Η παρούσα εφεύρεση διαθέτει επίσης σύστημα επικοινωνίας / σύνδεσης με τον κεντρικό εξυπηρετητή μέσω τηλεφωνικής γραμμής ή/και απομακρυσμένης σύνδεσης καθώς και σύστημα αυτόματης χρέωσης του χρήστη. Το αυτόματο μηχανήμα ηχογράφησης, βιντεοσκόπησης, παραγωγής και διάθεσης ηχογραφήματος / βιντεοσκοπήματος (1), δύναται να εγκατασταθεί και λειτουργήσει σε οποιαδήποτε δημόσιο ή ιδιωτικό χώρο ή μέσω μαζικής μεταφοράς ακόμα δε και ως αυτόνομη, φορητή μονάδα για καθαρά προσωπική χρήση.



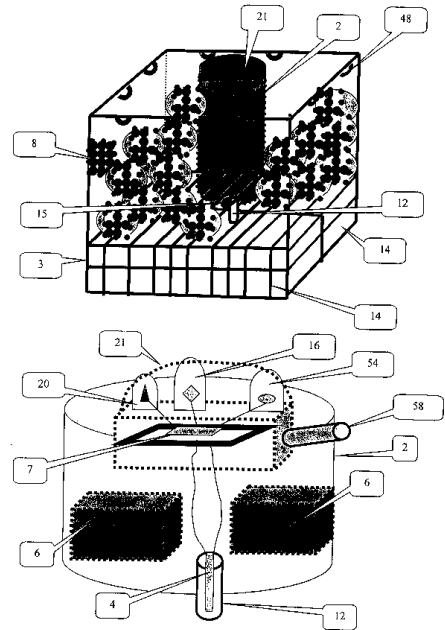
ΑΡΙΘΜΟΣ ΑΙΤΗΣΗΣ Δ.Ε. (21):20050100163
ΔΙΕΘΝΗΣ ΤΑΞΙΝΟΜΗΣΗ (51):IPC8: F42B 23/04
 IPC8: F42C 13/00
 IPC8: F42C 15/40
 IPC8: F41H 11/02
ΚΑΤΑΘΕΤΗΣ (71):1)ΣΤΡΩΜΑΤΙΑΣ ΕΥΑΓΓΕΛΟΥ
 ΚΩΝΣΤΑΝΤΙΝΟΣ
 Πίνδου 15-17, 11255 ΑΘΗΝΑ, ΕΛΛΑΔΑ

ΗΜΕΡΟΜ. ΚΑΤΑΘΕΣΗΣ (22):31/03/2005
ΣΥΜΒ. ΠΡΟΤΕΡΑΙΟΤΗΤΕΣ (30):
ΤΡΟΠΟΠ. ΚΥΡΙΟΥ Δ.Ε. (61):
ΕΦΕΥΡΕΤΗΣ (72):1)ΣΤΡΩΜΑΤΙΑΣ ΕΥΑΓΓΕΛΟΥ
 ΚΩΝΣΤΑΝΤΙΝΟΣ

ΕΙΔΙΚΟΣ ΠΛΗΡΕΞΟΥΣΙΟΣ (74):
ΑΝΤΙΚΛΗΤΟΣ (74):ΒΕΝΕΗ-ΣΤΡΩΜΑΤΙΑ ΜΑΡΙΑ
 Πίνδου 15-17,11255 ΑΘΗΝΑ
ΤΙΤΛΟΣ ΕΦΕΥΡΕΣΗΣ (54):ΕΠΙΓΕΙΟ, ΦΟΡΗΤΟ ΣΥΣΤΗΜΑ, ΕΝΤΟ-
 ΠΙΣΜΟΥ ΚΑΙ ΚΑΤΑΣΤΡΟΦΗΣ ΠΟΛΥ
 ΧΑΜΗΛΑ ΠΤΑΜΕΝΩΝ ΕΛΙΚΟΠΤΕ-
 ΡΩΝ, ΑΕΡΟΣΚΑΦΩΝ, ΧΟΒΕΡΚΡΑΦΤ
 ΚΑΙ ΛΟΙΠΩΝ ΜΕΣΩΝ

ΠΕΡΙΛΗΨΗ(57)
 Αυτόνομο ενεργειακά, φορητό σύστημα ανίχνευσης και καταστροφής προκαθορισμένων κινούμενων στόχων πάνω από την επιφάνεια της γης σε πολύ χαμηλό ύψος που χρησιμοποιεί μικροηλεκτρονική τεχνολογία για τον εντοπισμό προκαθορισμένων στόχων, όπως ελικόπτερα, αεροσκάφη κοινού τύπου ή VSTOL (κάθετης αποπροσγείωσης), χόβερκραφτ, ανεμοπλάνα αλλά και αλεξιπτωτιστών ή οποιοδήποτε ιπτάμενο μέσο του οποίου όμως η ηλεκτρονική υπογραφή έχει εκ των προτέρων προσδιορισθεί και παραμετροποιηθεί, με τη χρήση τριών διαφορετικής αρχής λειτουργίας ηλεκτρονικών αισθητήρων (11), ενός μαγνητικού (16), ενός ανιχνεύοντος πίεση (2) στην ατμόσφαιρα και ενός ανιχνεύοντος την θερμότητα (54) του προσεγγίζοντος στόχου, που εντοπίζουν και ταυτοποιούν τα προκαθορισμένα πρότυπα των στόχων και που όταν ο στόχος προσεγγίσει σε απόσταση 50 έως 10 μέτρα από το σύστημα, αποστέλλουν αυτόματα κατάλληλης έντασης και τάσης ηλεκτρικό ρεύμα σε ηλεκτρικό πυροκροτητή (4) ενεργοποιώντας το εκρηκτικό γέμισμα (3) του συστήματος που αποτελείται από σαράντα πλακίδια τρινιτρολουόλης (TNT) της μιας λίβρας (14) τα οποία είναι τοποθετημένα με συγκεκριμένο τρόπο εντός πλαστικής θήκης (1) διαστάσεων 50 X 40 X 50 εκατοστών του μέτρου, πληρούμενης τελείως από μεγάλο αριθμό

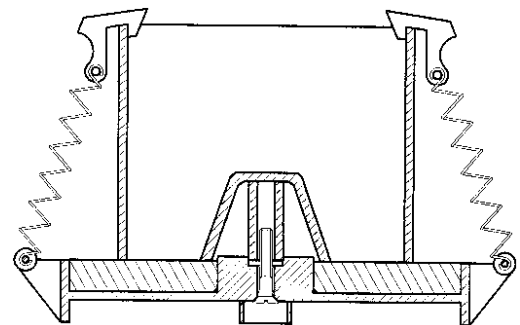
μεταλλικών σφαιριδίων (8) διαμέτρου 0,25 έως 1 εκατοστού του μέτρου. Η εφεύρεση αυτή αποτελεί έγκριτη και επιστημονικά τεκμηριωμένη λύση, εφαρμόζοντας σύγχρονη μικροηλεκτρονική τεχνολογία. Δημιουργεί παγκόσμιο προηγούμενο, καθότι το καθαρά αμυντικό αυτό σύστημα δύναται να απογορεύσει την προσγείωση όλων ανεξαρτήτως των ιπτάμενων μέσων, την διέλευση χόβερκραφτ όλων των διαστάσεων αλλά και την απαγόρευση κάθε είδους αεραποβάσεων με χρήση ελικοπτέρων ή ρίψη αλεξιπτωτιστών. Η χρήση του είναι ιδανική για απαγόρευση εχθρικών αεραποβάσεων επιχειρούμενη από κάθε γνωστό ιπτάμενο μέσο και εξασφάλισης περιοχών μετόπισθεν οι οποίες έχουν χαρακτηριστεί ως ζώνες ρίψεως αλεξιπτωτιστών ή ζώνες προσγειώσεως ελικοπτέρων ή οιαδήποτε εναέριων μέσων



ΑΡΙΘΜΟΣ ΑΙΤΗΣΗΣ Δ.Ε. (21):20050100165
ΔΙΕΘΝΗΣ ΤΑΞΙΝΟΜΗΣΗ (51):IPC8: A61C 13/20
ΚΑΤΑΘΕΤΗΣ (71):1)ΓΟΥΛΑΡΑΣ ΘΩΜΑΣ
 Εθνικής Αντιστάσεως 3, 16121
 ΚΑΙΣΑΡΙΑΝΗ (ΑΤΤΙΚΗΣ), ΕΛΛΑΔΑ
ΗΜΕΡΟΜ. ΚΑΤΑΘΕΣΗΣ (22):31/03/2005
ΣΥΜΒ. ΠΡΟΤΕΡΑΙΟΤΗΤΕΣ (30):
ΤΡΟΠΟΠ. ΚΥΡΙΟΥ Δ.Ε. (61):
ΕΦΕΥΡΕΤΗΣ (72):1)ΓΟΥΛΑΡΑΣ ΘΩΜΑΣ
ΕΙΔΙΚΟΣ ΠΛΗΡΕΞΟΥΣΙΟΣ (74):
ΑΝΤΙΚΛΗΤΟΣ (74):
ΤΙΤΛΟΣ ΕΦΕΥΡΕΣΗΣ (54):ΒΑΣΗ ΟΔΟΝΤΟΤΕΧΝΙΚΩΝ ΔΑΚΤΥ-
 ΛΙΩΝ

ΠΕΡΙΛΗΨΗ(57)
 Η βάση οδοντοτεχνικών δακτυλίων (σχέδιο 5) αποτελείται από μια πλαστική κυκλική βάση (σχέδιο 1) στο εσωτερικό της οποίας υπάρχει ελαστομερές υλικό (σχέδιο 2) χωρίς αυλακώσεις. Στο κέντρο της βάσης είναι τοποθετημένος ένας πλαστικός κώνος (σχέδιο 3) πάνω στον οποίο συγκολλούνται με κερί τα κέρνα ομοιομάτων των στεφάνων ή γεφυρών που πρόκειται να κατασκευαστούν. Σε τέσσερα σημεία της περιφέρειας της βάσης και αντιδιαμετρικά, υπάρχουν στηρίγματα. Πάνω σ' αυτά εφαρμόζουν ελατήρια στην ελεύθερη άκρη των οποίων προσαρμόζονται γαντζάκια (σχέδιο 4) για την σταθεροποίηση των μεταλλικών δακτυλίων. Η βάση αυτή χρησιμοποιείται για το πρώτο στάδιο κατασκευής

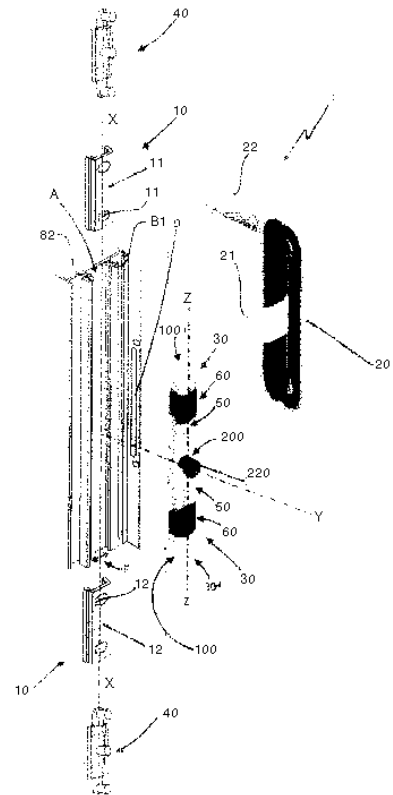
στεφάνων ή γεφυρών. Τα πλεονεκτήματα της εφεύρεσης αυτής είναι η δυνατότητα χρήσης οποιουδήποτε μεγέθους δακτυλίων και πέραν των τυποποιημένων, η εξοικονόμηση χρόνου και η αύξηση της διάρκειας ζωής της βάσης καθότι δεν υπάρχει ανάγκη καθαρισμού από επικαθίσεις πυροχόματος στις αυλακώσεις, η δυνατότητα ελαφριάς μετακίνησης του δακτυλίου σε περίπτωση μη κεντραρισμένης συγκόλλησης των κέρνων ομοιομάτων στον πλατικό κώνο και η καλύτερη συγκόλληση των κέρνων ομοιομάτων στον πλατικό κώνο από ότι σε κώνο από ελαστομερές υλικό.



ΑΡΙΘΜΟΣ ΑΙΤΗΣΗΣ Δ.Ε. (21):20060100166
ΔΙΕΘΝΗΣ ΤΑΞΙΝΟΜΗΣΗ (51):IPC8: E05C 9/00
ΚΑΤΑΘΕΤΗΣ (71):1)ALUTEC S.R.L.
Via Travnik, 16, I-34147 SAN DORLIGO
DELLA VALLE (TS), ΙΤΑΛΙΑ
ΗΜΕΡΟΜ. ΚΑΤΑΘΕΣΗΣ (22):14/03/2006
ΣΥΜΒ. ΠΡΟΤΕΡΑΙΟΤΗΤΕΣ (30):PD2005A000076-14/03/2005-IT
ΤΡΟΠΟΠ. ΚΥΡΙΟΥ Δ.Ε. (61):
ΕΦΕΥΡΕΤΗΣ (72):1)BOLLA PAOLO
ΕΙΔΙΚΟΣ ΠΛΗΡΕΞΟΥΣΙΟΣ (74):ΔΗΜΟΥ ΧΡΙΣΤΙΝΑ
Κουμπάρη 2, 10674 ΑΘΗΝΑ
ΑΝΤΙΚΑΛΗΤΟΣ (74):ΠΑΠΑΚΩΝΣΤΑΝΤΙΝΟΥ ΕΛΕΝΗ
Κουμπάρη 2,10674 ΑΘΗΝΑ
ΤΙΤΛΟΣ ΕΦΕΥΡΕΣΗΣ (54):ΔΙΑΤΑΞΗ ΚΛΕΙΣΙΜΑΤΟΣ ΚΟΥΦΩΜΑ-
ΤΩΝ, ΕΙΔΙΚΟΤΕΡΑ ΜΕΤΑΛΛΙΚΩΝ ΚΑΙ
ΔΙΑΔΙΚΑΣΙΑ ΣΥΝΑΡΜΟΛΟΓΗΣΗΣ ΤΗΣ
ΕΝ ΛΟΓΩ ΔΙΑΤΑΞΗΣ

ΠΕΡΙΛΗΨΗ(57)

Η παρούσα εφεύρεση αφορά μια διάταξη κλεισίματος για κουφώματα, ειδικότερα μεταλλικά, του τύπου που προορίζεται να δεσμεύσει ένα κινητό φύλλο ενός κουφώματος έναντι ενός σταθερού πλαισίου σε περισσότερα σημεία κλεισίματος που διανέμονται κατά μήκος της περιμέτρου του φύλλου και προορίζεται να τοποθετηθεί σε μια κατάλληλη αύλακα-οδηγό Α που βρίσκεται κατά μήκος της περιμέτρου του φύλλου. Αυτή η αύλακα περιορίζεται από δύο όρια παράλληλα και αντίθετα Β1, Β2 που καθορίζουν μια κατεύθυνση - οδηγό Χ.



1.2 ΕΥΡΕΤΗΡΙΟ ΑΙΤΗΣΕΩΝ Δ.Ε. ΣΥΜΦΩΝΑ ΜΕ ΤΗΝ ΗΜΕΡΟΜΗΝΙΑ ΚΑΤΑΘΕΣΗΣ

ΚΑΤΑΘΕΣΗ (22)	ΚΑΤΑΘΕΤΗΣ (71)	ΤΙΤΛΟΣ ΕΦΕΥΡΕΣΗΣ (54)	ΑΡ. ΑΙΤ. (21)
09/03/2005	ΣΤΑΜΑΤΑΚΗΣ ΓΕΩΡΓΙΟΣ ΣΥΡΗΣ ΒΑΣΙΛΕΙΟΣ	ΔΡΟΜΟΛΟΓΗΤΗΣ ΠΡΟΣΒΑΣΗΣ ΓΙΑ ΠΑΡΟΧΗ ΔΙΑΦΟΡΟΠΟΙΗ- ΜΕΝΩΝ ΥΠΗΡΕΣΙΩΝ ΣΕ ΑΣΥΡΜΑΤΑ ΔΙΚΤΥΑ 802.11	20050100119
11/03/2005	ΦΡΑΓΚΟΠΟΥΛΟΣ ΦΩΤΗΣ	ΡΥΘΜΙΖΟΜΕΝΟ ΑΝΕΜΟΣΤΗΡΙΓΜΑ ΠΑΝΤΖΟΥΡΙΩΝ ΑΛΟΥΜΙ- ΝΙΟΥ	20050100124
11/03/2005	ΓΙΑΝΝΑΚΟΠΟΥΛΟΣ ΑΘΑΝΑΣΙΟΣ ΤΣΕΡΒΕΝΗ -ΓΟΥΣΗ ΑΓΓΕΛΙΚΗ	ΜΕΘΟΔΟΣ ΠΑΡΑΣΚΕΥΗΣ ΕΙΔΙΚΟΥ ΜΙΓΜΑΤΟΣ ΖΩΟΤΡΟΦΩΝ ΓΙΑ ΤΗΝ ΠΑΡΑΓΩΓΗ "ΟΡΝΙΘΕΙΟΥ ΚΡΕΑΤΟΣ ΩΜΕΓΑ-3" Η Ω-3 ΚΟΤΟ- ΠΟΥΛΟΥ	20050100125
15/03/2005	ΟΙΚΟΝΟΜΟΥ ΚΩΝ/ΝΟΣ	ΚΟΜΜΕΝΑ ΦΥΛΛΑ ΜΕ ΤΗΝ ΜΕΘΟΔΟ ΤΗΣ ΠΕΡΙΣΤΡΟΦΙΚΗΣ ΠΑΡΑΓΩΓΗΣ ΚΑΙ ΤΗΝ ΒΙΟΜΗΧΑΝΙΚΗ ΕΦΑΡΜΟΓΗ ΠΟΛΛΑ- ΠΛΗΣ ΚΟΠΗΣ.	20050100129
15/03/2005	ΣΩΤΗΡΙΟΥ ΑΓΓΕΛΟΣ	ΣΤΑΘΕΡΟ ΠΑΡΑΣΚΕΥΑΣΜΑ ΞΥΣΜΑΤΟΣ ΕΠΙΣΩΤΡΟΥ ΕΛΑ- ΣΤΙΚΟΥ	20050100126
18/03/2005	ΠΙΡΜΕΤΤΗΣ ΙΩΑΝΝΗΣ ΕΚΕΦΕ "ΔΗΜΟΚΡΙΤΟΣ"	ΣΥΝΘΕΣΗ ΠΡΟΣΚΕΥΑΣΜΑΤΩΝ, ΠΡΟΣΚΕΥΑΣΜΑΤΑ ΚΑΙ ΜΕΘΟ- ΔΟΣ ΓΙΑ ΤΗΝ ΠΑΡΑΣΚΕΥΗ ΣΕ ΕΝΑ ΣΤΑΔΙΟ ΤΩΝ ΣΥΜΠΛΟΚΩΝ ΤΟΥ ΤΕΧΝΗΤΙΟΥ -99m ΜΕ 6- ΦΘΟΡΙΟ ΚΙΝΟΛΟΝΕΣ, ΓΙΑ ΤΗ ΔΙΑ- ΦΟΡΙΚΗ ΔΙΑΓΝΩΣΗ ΤΗΣ ΛΟΙΜΩΞΗΣ ΑΠΟ ΤΗΝ ΑΣΗΠΤΗ ΦΛΕΓΜΟΝΗ	20050100140
18/03/2005	ΒΑΙΜΑΚΗΣ ΤΙΒΕΡΙΟΣ ΤΡΑΠΑΛΗΣ ΧΡΗΣΤΟΣ	ΑΝΑΠΤΥΞΗ NANO-ΚΡΥΣΤΑΛΛΙΚΟΥ TiO2 ΕΝΕΡΓΟΥ ΣΤΟ ΟΡΑΤΟ ΦΩΣ ΓΙΑ ΠΕΡΙΒΑΛΛΟΝΤΙΚΕΣ ΕΦΑΡΜΟΓΕΣ.	20050100138
21/03/2005	ΜΠΟΤΣΗΣ ΓΕΩΡΓΙΟΥ ΝΙΚΟΛΑΟΣ	ΥΓΡΟΜΗΧΑΝΙΚΑ ΑΥΤΟΠΡΟΣΑΡΜΟΖΟΜΕΝΑ ΣΥΣΤΗΜΑΤΑ ΜΕ- ΤΑΦΟΡΑΣ ΙΣΧΥΟΣ ΔΙΑ ΓΡΑΜΜΙΚΗΣ ΑΝΑΔΡΑΣΗΣ ΜΕ ΜΕΤΡΗΤΕΣ ΡΟΠΗΣ ΦΟΡΤΙΟΥ ΠΡΑΓΜΑΤΙΚΟΥ ΧΡΟΝΟΥ (C.V.T.)	20050100141
23/03/2005	ΤΣΙΑΠΠΑΝΗΣ ΑΙΜΙΛΙΟΣ ΤΣΙΜΠΟΥΡΑΣ ΓΕΡΑΣΙΜΟΣ	ΜΕΘΟΔΟΣ ΚΑΙ ΣΥΣΤΗΜΑ ΔΟΜΗΣΗΣ ΚΤΙΡΙΩΝ	20050100148
23/03/2005	ΧΟΥΛΗΣ ΝΙΚΟΛΑΟΣ	ΕΛΛΑΦΡΟΚΟΝΙΑΜΑ ΕΠΙΚΑΛΥΨΗΣ ΤΟΙΧΩΝ ΚΑΙ ΔΑΠΕΔΩΝ	20050100147
23/03/2005	ΣΤΥΛΙΑΡΑΣ ΒΑΣΙΛΕΙΟΣ	ΣΥΣΚΕΥΗ ΜΕΤΑΤΡΟΠΗΣ ΘΕΡΜΙΚΗΣ-ΗΛΕΚΤΡΙΚΗΣ ΕΝΕΡΓΕΙΑΣ	20050100150
24/03/2005	ΦΑΕΘΩΝ ΜΟΥΣΙΚΑ ΜΗΧΑΝΗΜΑΤΑ- ΨΥΧΑΓΩΓΙΚΗ ΕΤΑΙΡΙΑ ΠΕΡΙΟΡΙΣΜΕΝΗΣ ΕΥΘΥΝΗΣ	ΑΥΤΟΜΑΤΟ ΜΗΧΑΝΗΜΑ ΗΧΟΓΡΑΦΗΣΗΣ/ΒΙΝΤΕΟΣΚΟΠΗΣΗΣ/ ΠΑΡΑΓΩΓΗΣ ΚΑΙ ΔΙΑΘΕΣΗΣ ΗΧΟΓΡΑΦΗΜΑΤΟΣ/ΒΙΝΤΕΟΣΚΟΠΗ- ΜΑΤΟΣ	20050100153
31/03/2005	ΓΟΥΛΑΡΑΣ ΘΩΜΑΣ	ΒΑΣΗ ΟΔΟΝΤΟΤΕΧΝΙΚΩΝ ΔΑΚΤΥΛΙΩΝ	20050100165
31/03/2005	ΣΤΡΩΜΑΤΙΑΣ ΚΩΝΣΤΑΝΤΙΝΟΣ	ΕΠΙΓΕΙΟ, ΦΟΡΗΤΟ ΣΥΣΤΗΜΑ, ΕΝΤΟΠΙΣΜΟΥ ΚΑΙ ΚΑΤΑΣΤΡΟ- ΦΗΣ ΠΟΛΥ ΧΑΜΗΛΑ ΠΤΑΜΕΝΩΝ ΕΛΙΚΟΠΤΕΡΩΝ, ΑΕΡΟΣΚΑ- ΦΩΝ, ΧΟΒΕΡΚΡΑΦΤ ΚΑΙ ΛΟΙΠΩΝ ΜΕΣΩΝ	20050100163
14/03/2006	ALUTEC S.R.L.	ΔΙΑΤΑΞΗ ΚΛΕΙΣΙΜΑΤΟΣ ΚΟΥΦΩΜΑΤΩΝ, ΕΙΔΙΚΟΤΕΡΑ ΜΕΤΑΛΛΙ- ΚΩΝ ΚΑΙ ΔΙΑΔΙΚΑΣΙΑ ΣΥΝΑΡΜΟΛΟΓΗΣΗΣ ΤΗΣ ΕΝ ΛΟΓΩ ΔΙΑ- ΤΑΞΗΣ	20060100166

1.3 ΕΥΡΕΤΗΡΙΟ ΑΙΤΗΣΕΩΝ Δ.Ε. ΣΥΜΦΩΝΑ ΜΕ ΤΗΝ ΑΛΦΑΒΗΤΙΚΗ ΣΕΙΡΑ ΤΩΝ ΚΑΤΑΘΕΤΩΝ

ΚΑΤΑΘΕΤΗΣ (71)	ΤΙΤΛΟΣ ΕΦΕΥΡΕΣΗΣ (54)	ΚΑΤΑΘΕΣΗ (22)	ΑΡ. ΑΙΤ. (21)
<i>ALUTEC S.R.L.</i>	ΔΙΑΤΑΞΗ ΚΛΕΙΣΙΜΑΤΟΣ ΚΟΥΦΩΜΑΤΩΝ, ΕΙΔΙΚΟΤΕΡΑ ΜΕΤΑΛΛΙΚΩΝ ΚΑΙ ΔΙΑΔΙΚΑΣΙΑ ΣΥΝΑΡΜΟΛΟΓΗΣΗΣ ΤΗΣ ΕΝ ΛΟΓΩ ΔΙΑΤΑΞΗΣ	14/03/2006	20060100166
<i>ΒΑΙΜΑΚΗΣ ΤΙΒΕΡΙΟΣ</i>	ΑΝΑΠΤΥΞΗ ΝΑΝΟ-ΚΡΥΣΤΑΛΛΙΚΟΥ ΤΙΟ ₂ ΕΝΕΡΓΟΥ ΣΤΟ ΟΡΑΤΟ ΦΩΣ ΓΙΑ ΠΕΡΙΒΑΛΛΟΝΤΙΚΕΣ ΕΦΑΡΜΟΓΕΣ.	18/03/2005	20050100138
<i>ΓΙΑΝΝΑΚΟΠΟΥΛΟΣ ΑΘΑΝΑΣΙΟΣ</i>	ΜΕΘΟΔΟΣ ΠΑΡΑΣΚΕΥΗΣ ΕΙΔΙΚΟΥ ΜΙΓΜΑΤΟΣ ΖΩΟΤΡΟΦΩΝ ΓΙΑ ΤΗΝ ΠΑΡΑΓΩΓΗ "ΟΡΝΙΘΕΙΟΥ ΚΡΕΑΤΟΣ ΩΜΕΓΑ-3" Η Ω-3 ΚΟΤΟΠΟΥΛΟΥ	11/03/2005	20050100125
<i>ΓΟΥΛΑΡΑΣ ΘΩΜΑΣ</i>	ΒΑΣΗ ΟΔΟΝΤΟΤΕΧΝΙΚΩΝ ΔΑΚΤΥΛΙΩΝ	31/03/2005	20050100165
<i>ΕΚΕΦΕ "ΔΗΜΟΚΡΙΤΟΣ"</i>	ΣΥΝΘΕΣΗ ΠΡΟΣΚΕΥΑΣΜΑΤΩΝ, ΠΡΟΣΚΕΥΑΣΜΑΤΑ ΚΑΙ ΜΕΘΟΔΟΣ ΓΙΑ ΤΗΝ ΠΑΡΑΣΚΕΥΗ ΣΕ ΕΝΑ ΣΤΑΔΙΟ ΤΩΝ ΣΥΜΠΛΟΚΩΝ ΤΟΥ ΤΕΧΝΗΤΙΟΥ -99Μ ΜΕ 6- ΦΘΟΡΙΟ ΚΙΝΟΛΟΝΕΣ, ΓΙΑ ΤΗ ΔΙΑΦΟΡΙΚΗ ΔΙΑΓΝΩΣΗ ΤΗΣ ΛΟΙΜΩΣΗΣ ΑΠΟ ΤΗΝ ΑΣΗΠΤΗ ΦΛΕΓΜΟΝΗ	18/03/2005	20050100140
<i>ΜΠΟΤΣΗΣ ΓΕΩΡΓΙΟΥ ΝΙΚΟΛΑΟΣ</i>	ΥΓΡΟΜΗΧΑΝΙΚΑ ΑΥΤΟΠΡΟΣΑΡΜΟΖΟΜΕΝΑ ΣΥΣΤΗΜΑΤΑ ΜΕΤΑΦΟΡΑΣ ΙΣΧΥΟΣ ΔΙΑ ΓΡΑΜΜΙΚΗΣ ΑΝΑΔΡΑΣΗΣ ΜΕ ΜΕΤΡΗΤΕΣ ΡΟΠΗΣ ΦΟΡΤΙΟΥ ΠΡΑΓΜΑΤΙΚΟΥ ΧΡΟΝΟΥ (C.V.T.)	21/03/2005	20050100141
<i>ΟΙΚΟΝΟΜΟΥ ΚΩΝ/ΝΟΣ</i>	ΚΟΜΜΕΝΑ ΦΥΛΛΑ ΜΕ ΤΗΝ ΜΕΘΟΔΟ ΤΗΣ ΠΕΡΙΣΤΡΟΦΙΚΗΣ ΠΑΡΑΓΩΓΗΣ ΚΑΙ ΤΗΝ ΒΙΟΜΗΧΑΝΙΚΗ ΕΦΑΡΜΟΓΗ ΠΟΛΛΑΠΛΗΣ ΚΟΠΗΣ.	15/03/2005	20050100129
<i>ΠΙΡΜΕΤΤΗΣ ΙΩΑΝΝΗΣ</i>	ΣΥΝΘΕΣΗ ΠΡΟΣΚΕΥΑΣΜΑΤΩΝ, ΠΡΟΣΚΕΥΑΣΜΑΤΑ ΚΑΙ ΜΕΘΟΔΟΣ ΓΙΑ ΤΗΝ ΠΑΡΑΣΚΕΥΗ ΣΕ ΕΝΑ ΣΤΑΔΙΟ ΤΩΝ ΣΥΜΠΛΟΚΩΝ ΤΟΥ ΤΕΧΝΗΤΙΟΥ -99Μ ΜΕ 6- ΦΘΟΡΙΟ ΚΙΝΟΛΟΝΕΣ, ΓΙΑ ΤΗ ΔΙΑΦΟΡΙΚΗ ΔΙΑΓΝΩΣΗ ΤΗΣ ΛΟΙΜΩΣΗΣ ΑΠΟ ΤΗΝ ΑΣΗΠΤΗ ΦΛΕΓΜΟΝΗ	18/03/2005	20050100140
<i>ΣΤΑΜΑΤΑΚΗΣ ΓΕΩΡΓΙΟΣ</i>	ΔΡΟΜΟΛΟΓΗΤΗΣ ΠΡΟΣΒΑΣΗΣ ΓΙΑ ΠΑΡΟΧΗ ΔΙΑΦΟΡΟΠΟΙΗΜΕΝΩΝ ΥΠΗΡΕΣΙΩΝ ΣΕ ΑΣΥΡΜΑΤΑ ΔΙΚΤΥΑ 802.11	09/03/2005	20050100119
<i>ΣΤΡΩΜΑΤΙΑΣ ΚΩΝΣΤΑΝΤΙΝΟΣ</i>	ΕΠΙΓΕΙΟ, ΦΟΡΗΤΟ ΣΥΣΤΗΜΑ, ΕΝΤΟΠΙΣΜΟΥ ΚΑΙ ΚΑΤΑΣΤΡΟΦΗΣ ΠΟΛΥ ΧΑΜΗΛΑ ΠΤΑΜΕΝΩΝ ΕΛΙΚΟΠΤΕΡΩΝ, ΑΕΡΟΣΚΑΦΩΝ, ΧΟΒΕΡΚΡΑΦΤ ΚΑΙ ΛΟΙΠΩΝ ΜΕΣΩΝ	31/03/2005	20050100163
<i>ΣΤΥΛΙΑΡΑΣ ΒΑΣΙΛΕΙΟΣ</i>	ΣΥΣΚΕΥΗ ΜΕΤΑΤΡΟΠΗΣ ΘΕΡΜΙΚΗΣ-ΗΛΕΚΤΡΙΚΗΣ ΕΝΕΡΓΕΙΑΣ	23/03/2005	20050100150
<i>ΣΥΡΗΣ ΒΑΣΙΛΕΙΟΣ</i>	ΔΡΟΜΟΛΟΓΗΤΗΣ ΠΡΟΣΒΑΣΗΣ ΓΙΑ ΠΑΡΟΧΗ ΔΙΑΦΟΡΟΠΟΙΗΜΕΝΩΝ ΥΠΗΡΕΣΙΩΝ ΣΕ ΑΣΥΡΜΑΤΑ ΔΙΚΤΥΑ 802.11	09/03/2005	20050100119
<i>ΣΩΤΗΡΙΟΥ ΑΓΓΕΛΟΣ</i>	ΣΤΑΘΕΡΟ ΠΑΡΑΣΚΕΥΑΣΜΑ ΞΥΣΜΑΤΟΣ ΕΠΙΣΩΤΡΟΥ ΕΛΑΣΤΙΚΟΥ	15/03/2005	20050100126
<i>ΤΡΑΠΑΛΗΣ ΧΡΗΣΤΟΣ</i>	ΑΝΑΠΤΥΞΗ ΝΑΝΟ-ΚΡΥΣΤΑΛΛΙΚΟΥ ΤΙΟ ₂ ΕΝΕΡΓΟΥ ΣΤΟ ΟΡΑΤΟ ΦΩΣ ΓΙΑ ΠΕΡΙΒΑΛΛΟΝΤΙΚΕΣ ΕΦΑΡΜΟΓΕΣ.	18/03/2005	20050100138
<i>ΤΣΕΡΒΕΝΗ -ΓΟΥΣΗ ΑΓΓΕΛΙΚΗ</i>	ΜΕΘΟΔΟΣ ΠΑΡΑΣΚΕΥΗΣ ΕΙΔΙΚΟΥ ΜΙΓΜΑΤΟΣ ΖΩΟΤΡΟΦΩΝ ΓΙΑ ΤΗΝ ΠΑΡΑΓΩΓΗ "ΟΡΝΙΘΕΙΟΥ ΚΡΕΑΤΟΣ ΩΜΕΓΑ-3" Η Ω-3 ΚΟΤΟΠΟΥΛΟΥ	11/03/2005	20050100125
<i>ΤΣΙΑΠΠΑΝΗΣ ΑΙΜΙΛΙΟΣ</i>	ΜΕΘΟΔΟΣ ΚΑΙ ΣΥΣΤΗΜΑ ΔΟΜΗΣΗΣ ΚΤΙΡΙΩΝ	23/03/2005	20050100148
<i>ΤΣΙΜΠΟΥΡΑΣ ΓΕΡΑΣΙΜΟΣ</i>	ΜΕΘΟΔΟΣ ΚΑΙ ΣΥΣΤΗΜΑ ΔΟΜΗΣΗΣ ΚΤΙΡΙΩΝ	23/03/2005	20050100148
<i>ΦΑΕΘΩΝ ΜΟΥΣΙΚΑ ΜΗΧΑΝΗΜΑΤΑ-ΨΥΧΑΓΩΓΙΚΗ ΕΤΑΙΡΙΑ ΠΕΡΙΟΡΙΣΜΕΝΗΣ ΕΥΘΥΝΗΣ</i>	ΑΥΤΟΜΑΤΟ ΜΗΧΑΝΗΜΑ ΗΧΟΓΡΑΦΗΣΗΣ/ΒΙΝΤΕΟΣΚΟΠΗΣΗΣ/ΠΑΡΑΓΩΓΗΣ ΚΑΙ ΔΙΑΘΕΣΗΣ ΗΧΟΓΡΑΦΗΜΑΤΟΣ/ΒΙΝΤΕΟΣΚΟΠΗΜΑΤΟΣ	24/03/2005	20050100153
<i>ΦΡΑΓΚΟΠΟΥΛΟΣ ΦΩΤΗΣ</i>	ΡΥΘΜΙΖΟΜΕΝΟ ΑΝΕΜΟΣΤΗΡΙΓΜΑ ΠΑΝΤΖΟΥΡΙΩΝ ΑΛΟΥΜΙΝΙΟΥ	11/03/2005	20050100124
<i>ΧΟΥΛΗΣ ΝΙΚΟΛΑΟΣ</i>	ΕΛΑΦΡΟΚΟΝΙΑΜΑ ΕΠΙΚΑΛΥΨΗΣ ΤΟΙΧΩΝ ΚΑΙ ΔΑΠΕΔΩΝ	23/03/2005	20050100147

1.4 ΑΙΤΗΣΕΙΣ ΠΙΣΤΟΠΟΙΗΤΙΚΩΝ ΥΠΟΔΕΙΓΜΑΤΟΣ ΧΡΗΣΙΜΟΤΗΤΑΣ

ΑΡΙΘΜΟΣ ΑΙΤΗΣΗΣ Π.Υ.Χ.(21):20050200029

ΚΑΤΑΘΕΤΗΣ

(71):1)ALUMINCO A.E. (ΑΝΩΝΥΜΟΣ
ΕΤΑΙΡΙΑ ΑΛΟΥΜΙΝΙΟΥ & ΣΥΝΑΦΩΝ
ΜΕΤΑΛΛΩΝ)
Οινόφυτα Βοιωτίας (Θέση Μεγάλη Ράχη),
32011 ΟΙΝΟΦΥΤΑ (ΒΟΙΩΤΙΑΣ), ΕΛΛΑΔΑ
2)ΚΑΡΑΝΙΚΟΛΑΣ ΘΕΟΔΩΡΟΣ
Βελισσάριου 23, 14671 ΝΕΑ ΕΡΥΘΡΑΙΑ
(ΑΤΤΙΚΗΣ), ΕΛΛΑΔΑ

ΗΜΕΡΟΜ. ΚΑΤΑΘΕΣΗΣ (22):09/03/2005

ΣΥΜΒ. ΠΡΟΤΕΡΑΙΟΤΗΤΕΣ (30):

ΕΦΕΥΡΕΤΗΣ (72):1)ΚΑΡΑΝΙΚΟΛΑΣ ΘΕΟΔΩΡΟΣ

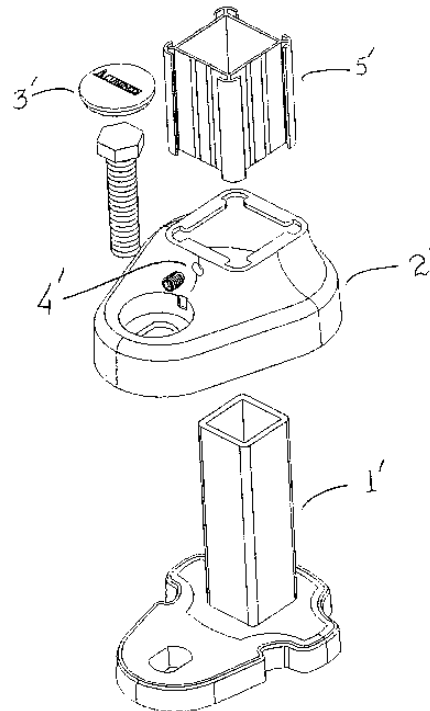
ΕΙΔΙΚΟΣ ΠΑΗΡΕΞΟΥΣΙΟΣ (74):ΡΑΙΠΤΗΣ ΒΑΣΙΛΕΙΟΣ
Λεωφ. Αλεξάνδρας 15, 11473 ΑΘΗΝΑ

ΑΝΤΙΚΛΗΤΟΣ (74):

ΤΙΤΛΟΣ ΕΦΕΥΡΕΣΗΣ (54):**ΒΑΣΗ ΣΤΗΡΙΞΕΩΣ ΚΟΛΟΝΑΣ ΚΑΓΚΕ-
ΛΟΥ**

ΠΕΡΙΛΗΨΗ(57)

Βάση στήριξης καγκέλου που αποτελείται από τρία εξαρτήματα. Την κυρίως βάση (1) το αρμοκάλυπτρο (2) και την τάπα του κοχλίου (3). Η βάση με το αρμοκάλυπτρο στηρίζει την κολόνα εξωτερικά και εσωτερικά ενώ η συγκράτηση του συστήματος και της κολόνας στο έδαφος γίνεται μόνο με ένα κοχλίο.



ΑΡΙΘΜΟΣ ΑΙΤΗΣΗΣ Π.Υ.Χ.(21):20050200030

ΚΑΤΑΘΕΤΗΣ

(71):1)ΚΑΜΒΙΤΗΣ ΓΕΩΡΓΙΟΣ
ΖΑΓΟΡΑ-ΠΗΛΑΙΟΥ, 37001 ΖΑΓΟΡΑ
(ΜΑΓΝΗΣΙΑΣ), ΕΛΛΑΔΑ

ΗΜΕΡΟΜ. ΚΑΤΑΘΕΣΗΣ (22):10/03/2005

ΣΥΜΒ. ΠΡΟΤΕΡΑΙΟΤΗΤΕΣ (30):

ΕΦΕΥΡΕΤΗΣ (72):1)ΚΑΜΒΙΤΗΣ ΓΕΩΡΓΙΟΣ

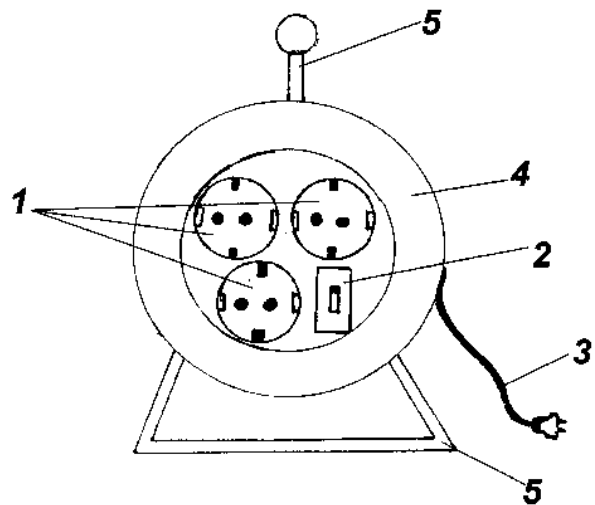
ΕΙΔΙΚΟΣ ΠΑΗΡΕΞΟΥΣΙΟΣ (74):

ΑΝΤΙΚΛΗΤΟΣ (74):ΠΡΙΓΚΟΥ ΕΛΕΝΗ
ΖΑΓΟΡΑ-ΠΗΛΑΙΟΥ,37001 ΖΑΓΟΡΑ
(ΜΑΓΝΗΣΙΑΣ)

ΤΙΤΛΟΣ ΕΦΕΥΡΕΣΗΣ (54):**ΚΑΡΟΥΛΙ ΜΕ ΚΑΛΩΔΙΟ (ΜΠΑΛΑΝΤΕ-
ΖΑ) ΜΕ ΕΝΣΩΜΑΤΩΜΕΝΕΣ ΠΡΙΖΕΣ
ΚΑΙ ΜΕ ΡΕΛΕ ΔΙΑΦΥΓΗΣ.**

ΠΕΡΙΛΗΨΗ(57)

Είναι μία προέκταση με καλώδιο σε καρούλι (μπαλαντέζα) σχήμα 1 που στο πλάι της έχει 3 ρευματοδότες (πρίζες) 1 και ένα ρελέ διαφυγής (αντιηλεκτροπληξιακός) 2. Το ιδιαίτερο της μπαλαντέζας αυτής είναι ότι εάν από τις πρίζες 1 μας που τροφοδοτούμε με ρεύμα στις συσκευές μας κάποια έχει διαρροή ή βραχυκύκλωμα τότε πέφτει ο ρελέ διαφυγής 2 και προστατευόμαστε εμείς και οι συσκευές μας από το ρεύμα. Το καλώδιο 3 τυλίγεται γύρω από το καρούλι 4 όπου αυτό στηρίζεται σε μεταλλική βάση 5 σχήμα τριγώνου ή ότι άλλου σχήματος.



ΑΡΙΘΜΟΣ ΑΙΤΗΣΗΣ Π.Υ.Χ.(21):20050200031

ΚΑΤΑΘΕΤΗΣ (71):1)ΚΑΜΒΙΤΗΣ ΓΕΩΡΓΙΟΣ
ΖΑΓΟΡΑ-ΠΗΛΙΟΥ, 37001 ΖΑΓΟΡΑ
(ΜΑΓΝΗΣΙΑΣ), ΕΛΛΑΔΑ

ΗΜΕΡΟΜ. ΚΑΤΑΘΕΣΗΣ (22):10/03/2005

ΣΥΜΒ. ΠΡΟΤΕΡΑΙΟΤΗΤΕΣ (30):

ΕΦΕΥΡΕΤΗΣ (72):1)ΚΑΜΒΙΤΗΣ ΓΕΩΡΓΙΟΣ

ΕΙΔΙΚΟΣ ΠΛΗΡΕΞΟΥΣΙΟΣ (74):

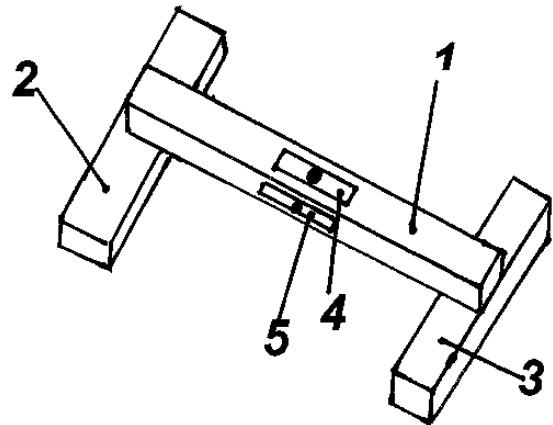
ΑΝΤΙΚΛΗΤΟΣ (74):ΠΡΙΓΚΟΥ ΕΛΕΝΗ
ΖΑΓΟΡΑ-ΠΗΛΙΟΥ,37001 ΖΑΓΟΡΑ
(ΜΑΓΝΗΣΙΑΣ)

ΤΙΤΛΟΣ ΕΦΕΥΡΕΣΗΣ (54):**ΠΗΧΗ ΓΙΑ ΤΟΠΟΘΕΤΗΣΗ ΗΛΕΚΤΡΟΛΟΓΙΚΩΝ ΚΟΥΤΙΩΝ ΔΙΑΚΟΠΤΟΥ-ΔΙΑΚΛΑΔΩΣΕΩΣ ΣΤΟΝ ΤΟΙΧΟ ΠΡΙΝ ΤΟ ΣΟΦΑΤΙΣΜΑ (ΕΠΙΧΡΙΣΜΑ).**

ΠΕΡΙΛΗΨΗ(57)

Πήχη (σχήμα 1) για τοποθέτηση ηλεκτρολογικών κουτιών διακόπτη-διακλαδώσεως (6) στον τοίχο (7) πριν το σοφάτισμα αποτελούμενα από 3 στελέχη (1-2-3). Το στέλεχος (1) στο οποίο είναι στις άκρες του και από την κάτω πλευρά είναι τοποθετημένα τα στελέχη(2-3) στο κέντρο του μήκους τους. Τοποθετούμε κάτω από την πήχη τα κουτιά μας (6) (σχήμα 2) όπου σπρώχνοντας την την εφάπτομαι στον τοίχο (7) και αφαιρώντας την η απόσταση που εξέχει το κουτί (6) (σχήμα 3) από τον τοίχο (7) είναι τόση ώστε να καλύπτεται από τον σοφά. Το πλεονέκτημα της πήχης (σχήμα 1) είναι ότι τοποθετούμε τα κουτιά διακόπτη-διακλαδώσεως (6) σε απόσταση τέτοια ώστε όταν ο τοίχος σοφατιστεί να εφάπται ο σοφάς το εμπρός μέρος του κουτιού μας (σχήμα 3) μπορεί δε να χρησιμοποιηθεί η πήχη αυτή (σχήμα 1) όχι μόνον για ηλεκτρολογική χρήση αλλά και για άλλες π.χ. υδραυλική. Χωρίς την πήχη αυτή (σχήμα 1) θα πρέπει πρώτα να σοφατιστεί ο τοίχος (7) και μετά να τοποθετηθεί το κουτί (6) εντός του για να μην εξέχει από τον σοφά, επίσης στο στέλεχος (1) στο μέσον της πάνω και την πλαϊνή πλευρά υπάρχει

από μια αμπούλα με φυσαλίδα αέρα (4-5) για χρήση αλφάδι σε περίπτωση οριζόντιας ή κάθετης ευθυγράμμισης. Η μορφή της πήχης (σχήμα 1) αυτή μπορεί να είναι είτε μεταλλική-πλαστική-ξύλινη ή οτιδήποτε άλλη.

**ΑΡΙΘΜΟΣ ΑΙΤΗΣΗΣ Π.Υ.Χ.(21):20050200098**

ΚΑΤΑΘΕΤΗΣ (71):1)ΜΟΤΣΙΟΣ ΓΕΩΡΓΙΟΥ ΔΗΜΗΤΡΙΟΣ
ΚΑΒΑΣΙΛΑ, 59100 ΒΕΡΟΙΑ (ΗΜΑΘΙΑΣ),
ΕΛΛΑΔΑ
2)ΣΜΙΤ ΛΑΝΤΙΣΛΑΟΥΣ
Αγίας Σοφίας 9, 54623 ΘΕΣΣΑΛΟΝΙΚΗ
(ΘΕΣΣΑΛΟΝΙΚΗΣ), ΕΛΛΑΔΑ

ΗΜΕΡΟΜ. ΚΑΤΑΘΕΣΗΣ (22):03/03/2005

ΣΥΜΒ. ΠΡΟΤΕΡΑΙΟΤΗΤΕΣ (30):

ΕΦΕΥΡΕΤΗΣ (72):1)ΜΟΤΣΙΟΣ ΓΕΩΡΓΙΟΥ ΔΗΜΗΤΡΙΟΣ

2)ΣΜΙΤ ΛΑΝΤΙΣΛΑΟΥΣ

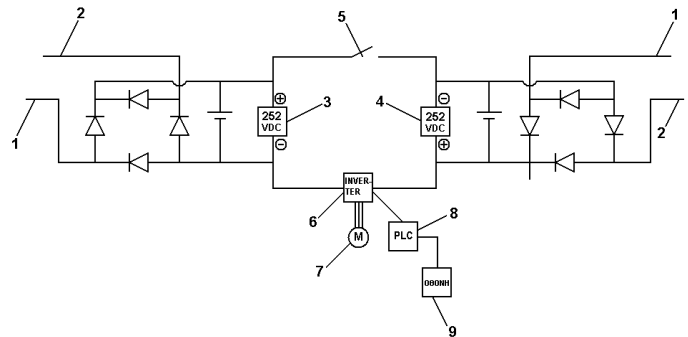
ΕΙΔΙΚΟΣ ΠΛΗΡΕΞΟΥΣΙΟΣ (74):

ΑΝΤΙΚΛΗΤΟΣ (74):ΕΥΣΤΑΘΙΟΥ ΒΑΣΙΛΙΚΗ
Θεσσαλονίκης 123,11852 ΑΘΗΝΑ

ΤΙΤΛΟΣ ΕΦΕΥΡΕΣΗΣ (54):**ΗΛΕΚΤΡΙΚΟ ΟΧΗΜΑ ΜΕ ΜΠΑΤΑΡΙΕΣ INVERTER ΚΑΙ ΤΡΙΦΑΣΙΚΗ ΜΗΧΑΝΗ ΑΣΥΝΧΡΩΝ**

ΠΕΡΙΛΗΨΗ(57)

Το αυτοκίνητο που κατασκευάσαμε είναι ηλεκτρικό όχημα, το οποίο λειτουργεί με 42 μπαταρίες 504 βολτ συνολικά. Έχει διαφορά από τα άλλα οχήματα επειδή χρησιμοποιούμε μηχανή άσυνχρων, χωρίς service, χωρίς συντήρηση, έχοντας υψηλή τάση, απόδοση ενέργεια 100%.



ΑΡΙΘΜΟΣ ΑΙΤΗΣΗΣ Π.Υ.Χ.(21):20050200100

ΚΑΤΑΘΕΤΗΣ

(71):1)ΠΑΤΤΑΚΟΣ ΕΜΜΑΝΟΥΗΛ

Λαμπράκη 356, 18452 ΝΙΚΑΙΑ (ΑΤΤΙΚΗΣ),
ΕΛΛΑΔΑ

2)ΠΑΤΤΑΚΟΣ ΙΩΑΝΝΗΣ

Λαμπράκη 356, 18452 ΝΙΚΑΙΑ (ΑΤΤΙΚΗΣ),
ΕΛΛΑΔΑ

3)ΠΑΤΤΑΚΟΣ ΜΑΝΟΥΣΟΣ

Λαμπράκη 356, 18452 ΝΙΚΑΙΑ (ΑΤΤΙΚΗΣ),
ΕΛΛΑΔΑ

ΗΜΕΡΟΜ. ΚΑΤΑΘΕΣΗΣ (22):11/03/2005

ΣΥΜΒ. ΠΡΟΤΕΡΑΙΟΤΗΤΕΣ (30):

ΕΦΕΥΡΕΤΗΣ

(72):1)ΠΑΤΤΑΚΟΣ ΕΜΜΑΝΟΥΗΛ

2)ΠΑΤΤΑΚΟΣ ΜΑΝΟΥΣΟΣ

3)ΠΑΤΤΑΚΟΣ ΙΩΑΝΝΗΣ

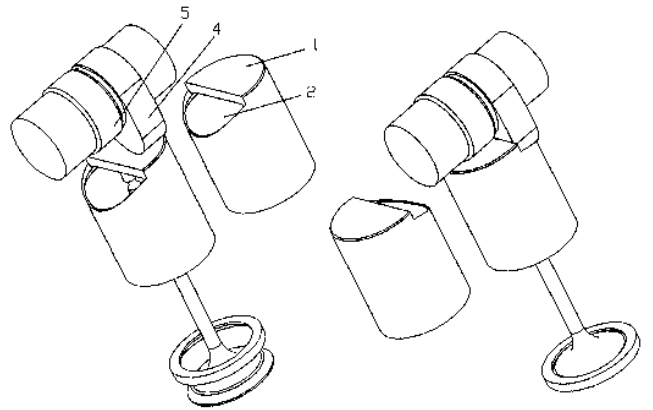
ΕΙΔΙΚΟΣ ΠΑΗΡΕΞΟΥΣΙΟΣ (74):

ΑΝΤΙΚΛΗΤΟΣ (74):

ΤΙΤΛΟΣ ΕΦΕΥΡΕΣΗΣ (54):ΠΟΛΥΤΡΟΠΟ ΩΣΤΗΡΙΟ

ΠΕΡΙΛΗΨΗ(57)

Ενα ωστήριο έχει στην κεφαλή του αυλάκια για να απεμπλέκεται από κάποια από τα έκκεντρα που συνεργάζονται. Ανάλογα με τη γωνιακή περιστροφή των αυλακίων του ωστηρίου, διάφοροι τρόποι λειτουργίας επιτυγχάνονται, της απενεργοποίησης βαλβίδας συμπεριλαμβανομένης εάν είναι επιθυμητό. Ο έλεγχος μπορεί να είναι μηχανικός, υδραυλικός κλπ. Εφαρμόζεται ιδιαίτερα εύκολα σε υπάρχουσες μηχανές σαν βελτίωση.

**ΑΡΙΘΜΟΣ ΑΙΤΗΣΗΣ Π.Υ.Χ.(21):20050200101**

ΚΑΤΑΘΕΤΗΣ

(71):1)ΣΑΜΠΑΛΗΣ ΔΙΟΝΥΣΙΟΥ ΙΩΑΝΝΗΣ

Νικ. Σπέντζα (Πεζόδρομος), 24300

ΦΙΛΙΑΤΡΑ (ΜΕΣΣΗΝΙΑΣ), ΕΛΛΑΔΑ

ΗΜΕΡΟΜ. ΚΑΤΑΘΕΣΗΣ (22):16/03/2005

ΣΥΜΒ. ΠΡΟΤΕΡΑΙΟΤΗΤΕΣ (30):

ΕΦΕΥΡΕΤΗΣ

(72):1)ΣΑΜΠΑΛΗΣ ΔΙΟΝΥΣΙΟΥ ΙΩΑΝΝΗΣ

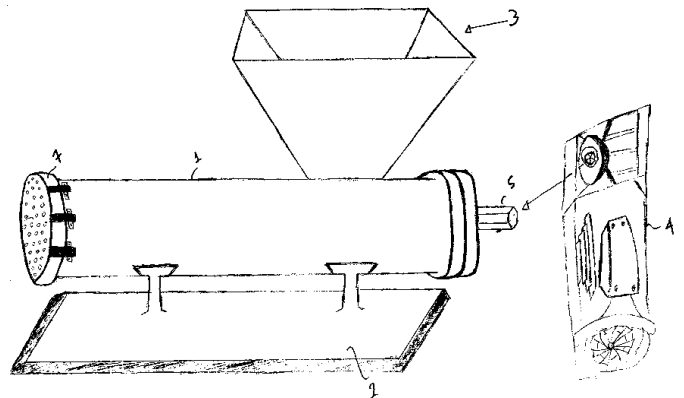
ΕΙΔΙΚΟΣ ΠΑΗΡΕΞΟΥΣΙΟΣ (74):

ΑΝΤΙΚΛΗΤΟΣ (74):

ΤΙΤΛΟΣ ΕΦΕΥΡΕΣΗΣ (54):ΣΥΣΚΕΥΗ ΣΥΝΘΛΙΨΗΣ ΦΥΛΛΩΝ ΚΑΙ ΜΙΚΡΩΝ ΚΛΑΡΙΩΝ ΠΟΥ ΠΡΟΕΡΧΟΝΤΑΙ ΑΠΟ ΤΗ ΔΙΑΛΟΓΗ ΤΩΝ ΕΛΙΩΝ ΣΤΑ ΕΛΑΙΟΤΡΙΒΕΙΑ.

ΠΕΡΙΛΗΨΗ(57)

Η εφεύρεση αυτή αναφέρεται σε μία συσκευή η οποία συνθλίβει τα φύλλα και τα μικρά κλαριά τα οποία προέρχονται από τη διαλογή των ελιών στα ελαιοτριβεία. Τα πλεονεκτήματα της εφεύρεσης είναι ότι: περιορίζει σημαντικά τον όγκο φύλλων και μικρών κλαριών που συσσωρεύονται στα ελαιοτριβεία μετά τη διαλογή των ελιών και επιπλέον το προϊόν που προκύπτει από τη σύνθλιψη χρησιμοποιείται σαν καύσιμη ύλη και σαν ζωοτροφή. Επίσης το προϊόν αυτό ενσωματώνεται πολύ γρήγορα με το έδαφος και είναι ένα είδος λίπανσης του χώματος του εδάφους. Η συσκευή αποτελείται από ένα μεταλλικό κύλινδρο (1) ο οποίος στηρίζεται σε μία βάση (2) και ο οποίος κύλινδρος από μια πλευρά ενώνεται μέσω άξονα (5) με μοτέρ (40, το οποίο μοτέρ (4) δίνει κίνηση σε κοχλία (6) συμπίεσης που ευρίσκεται εντός του κυλίνδρου (1). Επάνω από τον κύλινδρο ευρίσκεται η χοάνη (3) εισαγωγής των φύλλων και των μικρών κλαριών τα οποία παραλαμβάνονται από το κοχλία (6) συμπίεσης. Στο τελευταίο στάδιο του κοχλία συμπίεσης και αφού τα φύλλα και τα μικρά κλαριά έχουν συμπιεστεί υπάρχει μαχαίρι το οποίο κόβει συνεχώς τη μάζα συμπίεσης η οποία ακολούθως και συνεχώς συμπιεζόμενη οδηγείται στην έξοδο από τη πλάκα (7) που διαθέτει οπές. Η πλάκα (7) έχει οπές της επιλογής μας ώστε το τελικό προϊόν της συμπίεσης να έχει την επιθυμητή μορφή.



ΑΡΙΘΜΟΣ ΑΙΤΗΣΗΣ Π.Υ.Χ.(21):20050200110

ΚΑΤΑΘΕΤΗΣ (71):1)ΜΠΛΑΝΤΖΟΣ ΝΙΚΟΣ
 Ιωάννου Μπέσου 21,, 35001 ΜΑΛΕΣΙΝΑ
 (ΦΘΙΩΤΙΔΑΣ), ΕΛΛΑΔΑ

ΗΜΕΡΟΜ. ΚΑΤΑΘΕΣΗΣ (22):08/03/2005

ΣΥΜΒ. ΠΡΟΤΕΡΑΙΟΤΗΤΕΣ (30):

ΕΦΕΥΡΕΤΗΣ (72):1)ΜΠΛΑΝΤΖΟΣ ΝΙΚΟΣ

ΕΙΔΙΚΟΣ ΠΛΗΡΕΞΟΥΣΙΟΣ (74):

ΑΝΤΙΚΛΗΤΟΣ (74):ΒΛΑΧΟΥ ΝΙΚΟΛΕΤΑ
 Μαραθώνος 13,,35001 ΜΑΛΕΣΙΝΑ
 (ΦΘΙΩΤΙΔΑΣ)

ΤΙΤΛΟΣ ΕΦΕΥΡΕΣΗΣ (54):ΜΟΝΩΤΙΚΟ ΥΛΙΚΟ.

ΠΕΡΙΛΗΨΗ(57)

Η παραπάνω ευρεσιτεχνία είναι δοκιμασμένη σε όλες τις καιρικές συνθήκες, βροχή, πάγος, υψηλές θερμοκρασίες και υπό πίεση νερού. Έχει άριστα αποτελέσματα και το πλεονέκτημα του υλικού είναι η μεγάλη ελαστικότητα του και η αδιάβροχη μεμβράνη που δημιουργείται μετά την παρέλευση 24 ωρών και επιτυγχάνει την απόλυτη στεγανοποίηση.

ΑΡΙΘΜΟΣ ΑΙΤΗΣΗΣ Π.Υ.Χ.(21):20050200113

ΚΑΤΑΘΕΤΗΣ (71):1)ΠΑΤΤΑΚΟΣ ΚΩΝΣΤΑΝΤΙΝΟΥ
 ΙΩΑΝΝΗΣ
 Λαμπράκη 356, 18452 ΝΙΚΑΙΑ (ΑΤΤΙΚΗΣ),
 ΕΛΛΑΔΑ
 2)ΠΑΤΤΑΚΟΣ ΚΩΝΣΤΑΝΤΙΝΟΥ
 ΕΜΜΑΝΟΥΗΛ
 Λαμπράκη 356, 18452 ΝΙΚΑΙΑ (ΑΤΤΙΚΗΣ),
 ΕΛΛΑΔΑ
 3)ΠΑΤΤΑΚΟΣ ΚΩΝΣΤΑΝΤΙΝΟΥ
 ΕΜΜΑΝΟΥΗΛ
 Λαμπράκη 356, 18452 ΝΙΚΑΙΑ (ΑΤΤΙΚΗΣ),
 ΕΛΛΑΔΑ

ΗΜΕΡΟΜ. ΚΑΤΑΘΕΣΗΣ (22):01/03/2005

ΣΥΜΒ. ΠΡΟΤΕΡΑΙΟΤΗΤΕΣ (30):

ΕΦΕΥΡΕΤΗΣ (72):1)ΠΑΤΤΑΚΟΣ ΚΩΝΣΤΑΝΤΙΝΟΥ
 ΜΑΝΟΥΣΟΣ

2)ΠΑΤΤΑΚΟΣ ΚΩΝΣΤΑΝΤΙΝΟΥ

ΙΩΑΝΝΗΣ

3)ΠΑΤΤΑΚΟΣ ΚΩΝΣΤΑΝΤΙΝΟΥ

ΕΜΜΑΝΟΥΗΛ

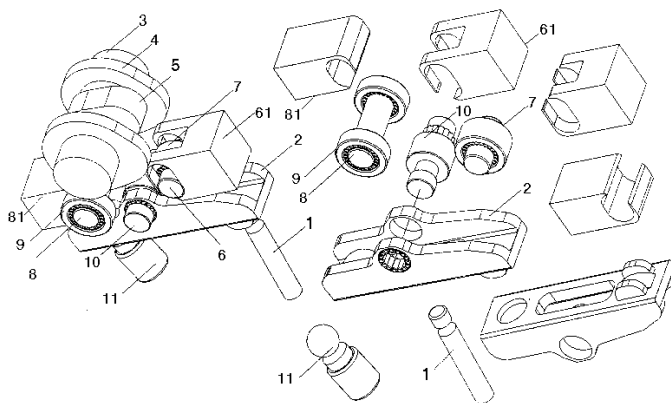
ΕΙΔΙΚΟΣ ΠΛΗΡΕΞΟΥΣΙΟΣ (74):

ΑΝΤΙΚΛΗΤΟΣ (74):

ΤΙΤΛΟΣ ΕΦΕΥΡΕΣΗΣ (54):ΣΥΣΤΗΜΑ ΒΑΛΒΙΩΝ ΜΗΧΑΝΗΣ
 ΕΣΩΤΕΡΙΚΗΣ ΚΑΥΣΗΣ

ΠΕΡΙΛΗΨΗ(57)

Ενα ωστήριο ενεργοποιείται επιλεκτικά από ένα εκκέντρο μιας ομάδας εκκέντρων, μέσω μεταθετών ρολινιών, επιτυγχάνοντας πολλαπλών τρόπων βηματική λειτουργία και απενεργοποίηση. Τα ανενεργά μέρη δεν φορτώνουν το σύστημα με αδράνεα και τριβή. Ο υδραυλικός έλεγχος είναι επιλογή και όχι ανάγκη αφού ο μηχανικός έλεγχος είναι επαρκής.



ΑΡΙΘΜΟΣ ΑΙΤΗΣΗΣ Π.Υ.Χ.(21):20050200115

ΚΑΤΑΘΕΤΗΣ

(71):1)ΚΟΛΛΙΑΣ ΓΑΒΡΙΗΛ

3ον χλμ Εθν.Οδού Κατερίνης-Θεσ/νικης, Τ.Θ.
91, 60100 ΚΑΤΕΡΙΝΗ (ΠΕΡΙΑΣ), ΕΛΛΑΔΑ

ΗΜΕΡΟΜ. ΚΑΤΑΘΕΣΗΣ (22):04/03/2005

ΣΥΜΒ. ΠΡΟΤΕΡΑΙΟΤΗΤΕΣ (30):

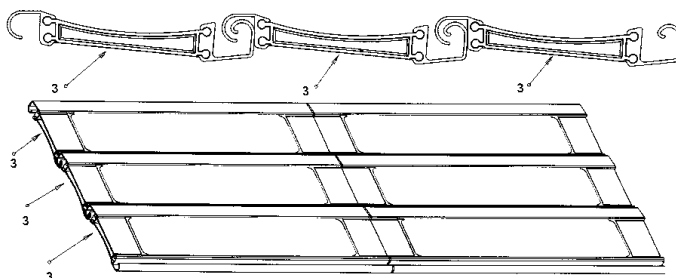
ΕΦΕΥΡΕΤΗΣ (72):1)ΚΟΛΛΙΑΣ ΓΑΒΡΙΗΛ

ΕΙΔΙΚΟΣ ΠΛΗΡΕΞΟΥΣΙΟΣ (74):

ΑΝΤΙΚΑΗΤΟΣ (74):

**ΤΙΤΛΟΣ ΕΦΕΥΡΕΣΗΣ (54):ΚΛΕΙΣΤΟ ΣΤΕΓΑΝΟ ΔΙΑΦΑΝΕΣ ΡΟΛΟ
ΜΕ ΑΡΦΩΤΑ ΔΙΑΦΑΝΗ ΦΥΛΛΑ ΜΕ-
ΓΑΛΗΣ ΟΡΑΤΟΤΗΤΑΣ.****ΠΕΡΙΛΗΨΗ(57)**

Είναι ένα προφίλ με εξωτερικές αρθρώσεις και διαφανές τμήμα στο μεγαλύτερο μέρος του, που σχηματίζει με τη σύνδεση του διαφανή ρολά, ή τμήματα κλειστών ρολών παράθυρα. Το κύριο χαρακτηριστικό του είναι ότι προκύπτει από τη σύνδεση με συρτάρωμα δύο επί μέρους προφίλ με το συνδετήριο τμήμα και ταυτόχρονη σύνδεση, συρτάρωμα του διαφανούς υλικού μεταξύ των προφίλ και των συνδετηρίων. Σε αντίθεση με τις μέχρι τώρα αντίστοιχες κατασκευές που προκύπτουν με διάτρηση των κλειστών προφίλ και πλήρωση της διάτρησης με διαφανές υλικό.

**ΑΡΙΘΜΟΣ ΑΙΤΗΣΗΣ Π.Υ.Χ.(21):20050200118**

ΚΑΤΑΘΕΤΗΣ

(71):1)ΚΙΣΣΑΝΔΡΑΚΗΣ ΝΕΚΤΑΡΙΟΣ

Παγκαλοχώρι, 74100 ΡΕΘΥΜΝΟ
(ΡΕΘΥΜΝΗΣ), ΕΛΛΑΔΑ

ΗΜΕΡΟΜ. ΚΑΤΑΘΕΣΗΣ (22):29/03/2005

ΣΥΜΒ. ΠΡΟΤΕΡΑΙΟΤΗΤΕΣ (30):

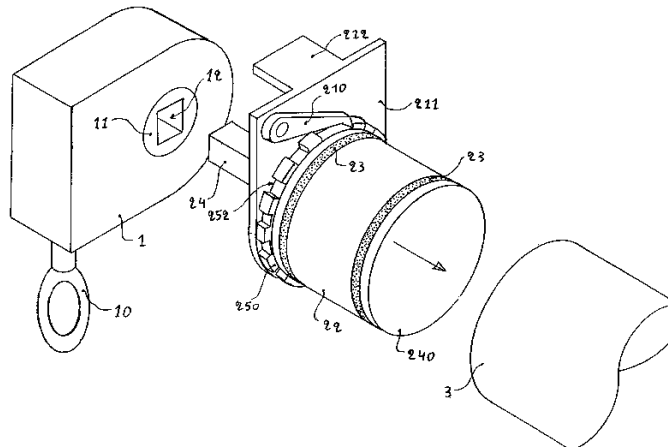
ΕΦΕΥΡΕΤΗΣ (72):1)ΚΙΣΣΑΝΔΡΑΚΗΣ ΝΕΚΤΑΡΙΟΣ

ΕΙΔΙΚΟΣ ΠΛΗΡΕΞΟΥΣΙΟΣ (74):

ΑΝΤΙΚΑΗΤΟΣ (74):

**ΤΙΤΛΟΣ ΕΦΕΥΡΕΣΗΣ (54):ΣΥΣΤΗΜΑ ΠΕΡΙΕΛΙΞΗΣ ΤΕΝΤΑΣ ΜΕ
ΠΑΘΗΤΙΚΗ ΕΚΤΑΣΗ****ΠΕΡΙΛΗΨΗ(57)**

Το σύστημα αποτελείται από ένα μειωτήρα (1) γωνιακής μετάδοσης κίνησης συνδεδεμένο, μέσω ενός συστήματος συνεκτικού συμπλέκτη (2) με τον σωλήνα (3) περιέλιξης, έτσι ώστε το τύλιγμα της τέντας γίνεται με τον κλασσικό τρόπο, ενώ το κατέβασμά της γίνεται με την αποσύμπλεξη του σωλήνα (3), από το μειωτήρα (1) και την ελεγχόμενη, μέσω φρένου τριβής, στροφής του, από το βάρος της τέντας και από άλλες δυνάμεις επαναφοράς. Ο χειρισμός της τέντας γίνεται με μια κλασσική μανιβέλα, η οποία όταν ενεργοποιεί το μειωτήρα (1) σε κίνηση σύστοιχη με την κατεύθυνση ξετυλίγματος της τέντας, προκαλεί την προοδευτική μείωση των συνεκτικών δυνάμεων τριβής του συμπλέκτη (2), που κρατούν σε συμπλοκή τον μειωτήρα (1) και το σωλήνα (3) και επιτρέπει την ελεγχόμενη στροφή του σωλήνα (3), από τις εμπλεκόμενες δυνάμεις επαναφοράς. Στρέφοντας την μανιβέλα προς την αντίθετη φορά, ο σωλήνας (3) επανασυμπλέκεται με τον μειωτήρα (1), σταθεροποιώντας την τέντα στο ύψος που βρίσκεται, ενώ συνεχιζόμενη στροφή της μανιβέλας έχει ως αποτέλεσμα, την περιέλιξη της τέντας, πάνω στο σωλήνα (3).



ΑΡΙΘΜΟΣ ΑΙΤΗΣΗΣ Π.Υ.Χ.(21):20050200122

ΚΑΤΑΘΕΤΗΣ (71):1)ΧΡΙΣΤΟΠΟΥΛΟΣ ΙΩΑΝΝΗΣ
28, Χιλ. Βάρης Κορωπίου, 19400 ΚΟΡΩΠΙ
(ΑΤΤΙΚΗΣ), ΕΛΛΑΔΑ

ΗΜΕΡΟΜ. ΚΑΤΑΘΕΣΗΣ (22):04/03/2005

ΣΥΜΒ. ΠΡΟΤΕΡΑΙΟΤΗΤΕΣ (30):

ΕΦΕΥΡΕΤΗΣ (72):1)ΧΡΙΣΤΟΠΟΥΛΟΣ ΙΩΑΝΝΗΣ

ΕΙΔΙΚΟΣ ΠΛΗΡΕΞΟΥΣΙΟΣ (74):

ΑΝΤΙΚΛΗΤΟΣ (74):

ΤΙΤΛΟΣ ΕΦΕΥΡΕΣΗΣ (54):**ΕΡΓΑΛΕΙΟ ΚΑΡΦΩΜΑΤΟΣ ΚΑΡΦΙΩΝ
ΣΤΗΡΙΞΗΣ ΚΑΛΩΔΙΩΝ**

ΠΕΡΙΛΗΨΗ(57)

Εργαλείο καρφώματος καρφίων στήριξης καλωδίων 1 αποτελούμενο από το στέλεχος - χειρολαβή 4, στέλεχος 6 που φέρει την υποδοχή 15 των καρφίων 2, την κεφαλή 7 εντός της οποίας συναρμολογούνται οι σιαγόνες 10 και 11 και τα ελατήρια 12. Το στέλεχος 4 συναρμολογείται με το στέλεχος 6 και την κεφαλή 7 με κοχλιωτές συνδέσεις. Εντός των στελεχών 4 και 6 εισέρχεται το έμβολο 5. Στην υποδοχή 15 εισέρχονται τα μονωμένα καρφιά 2 και ωθούνται δια του εμβόλου 5 το οποίο το προωθούμε χτυπώντας το με σφυρί στην κεφαλή 16, μέχρι τα μονωμένα καρφιά 2 να εισχωρήσουν ανάμεσα από τους αγωγούς 3 οδηγούμενα από την τριγωνική διαμόρφωση της κεφαλής 17. Το επινοηθέν εργαλείο εξασφαλίζει σταθερή στήριξη καλωδίων παράλληλων αγωγών, μειώνει το κόστος στήριξης και το κόστος των επιχρισμάτων.

1.5 ΕΥΡΕΤΗΡΙΟ ΑΙΤΗΣΕΩΝ Π.Υ.Χ. ΣΥΜΦΩΝΑ ΜΕ ΤΗΝ ΗΜΕΡΟΜΗΝΙΑ ΚΑΤΑΘΕΣΗΣ

ΚΑΤΑΘΕΣΗ (22)	ΚΑΤΑΘΕΤΗΣ (71)	ΤΙΤΛΟΣ ΕΦΕΥΡΕΣΗΣ (54)	ΑΡ. ΑΙΤ. (21)
01/03/2005	ΠΑΤΤΑΚΟΣ ΙΩΑΝΝΗΣ ΠΑΤΤΑΚΟΣ ΕΜΜΑΝΟΥΗΛ ΠΑΤΤΑΚΟΣ ΕΜΜΑΝΟΥΗΛ	ΣΥΣΤΗΜΑ ΒΑΛΒΙΔΩΝ ΜΗΧΑΝΗΣ ΕΣΩΤΕΡΙΚΗΣ ΚΑΥΣΗΣ	20050200113
03/03/2005	ΜΟΤΣΙΟΣ ΔΗΜΗΤΡΙΟΣ ΣΜΙΤ ΛΑΝΤΙΣΛΑΟΥΣ	ΗΛΕΚΤΡΙΚΟ ΟΧΗΜΑ ΜΕ ΜΠΑΤΑΡΙΕΣ INVERTER ΚΑΙ ΤΡΙΦΑΣΙΚΗ ΜΗΧΑΝΗ ΑΣΥΝΧΡΩΝ	20050200098
04/03/2005	ΚΟΛΛΙΑΣ ΓΑΒΡΙΗΛ	ΚΛΕΙΣΤΟ ΣΤΕΓΑΝΟ ΔΙΑΦΑΝΕΣ ΡΟΛΟ ΜΕ ΑΡΘΡΩΤΑ ΔΙΑΦΑΝΗ ΦΥΛΛΑ ΜΕΓΑΛΗΣ ΟΡΑΤΟΤΗΤΑΣ.	20050200115
04/03/2005	ΧΡΙΣΤΟΠΟΥΛΟΣ ΙΩΑΝΝΗΣ	ΕΡΓΑΛΕΙΟ ΚΑΡΦΩΜΑΤΟΣ ΚΑΡΦΙΩΝ ΣΤΗΡΙΞΗΣ ΚΑΛΩΔΙΩΝ	20050200122
08/03/2005	ΜΠΛΟΝΤΖΟΣ ΝΙΚΟΣ	ΜΟΝΩΤΙΚΟ ΥΛΙΚΟ.	20050200110
09/03/2005	ΚΑΡΑΝΙΚΟΛΑΣ ΘΕΟΔΩΡΟΣ ALUMINCO A.E. (ΑΝΩΝΥΜΟΣ ΕΤΑΙΡΙΑ ΑΛΟΥΜΙΝΙΟΥ & ΣΥΝΑΦΩΝ ΜΕΤΑΛΛΩΝ)	ΒΑΣΗ ΣΤΗΡΙΞΕΩΣ ΚΟΛΟΝΑΣ ΚΑΓΚΕΛΟΥ	20050200029
10/03/2005	ΚΑΜΒΙΤΗΣ ΓΕΩΡΓΙΟΣ	ΚΑΡΟΥΛΙ ΜΕ ΚΑΛΩΔΙΟ (ΜΠΑΛΑΝΤΕΖΑ) ΜΕ ΕΝΣΩΜΑΤΩΜΕΝΕΣ ΠΡΙΖΕΣ ΚΑΙ ΜΕ ΡΕΛΕ ΔΙΑΦΥΓΗΣ.	20050200030
10/03/2005	ΚΑΜΒΙΤΗΣ ΓΕΩΡΓΙΟΣ	ΠΗΧΗ ΓΙΑ ΤΟΠΟΘΕΤΗΣΗ ΗΛΕΚΤΡΟΛΟΓΙΚΩΝ ΚΟΥΤΙΩΝ ΔΙΑΚΟΠΤΟΥ-ΔΙΑΚΛΑΔΩΣΕΩΣ ΣΤΟΝ ΤΟΙΧΟ ΠΡΙΝ ΤΟ ΣΟΦΑΤΙΣΜΑ (ΕΠΙΧΡΙΣΜΑ).	20050200031
11/03/2005	ΠΑΤΤΑΚΟΣ ΕΜΜΑΝΟΥΗΛ ΠΑΤΤΑΚΟΣ ΙΩΑΝΝΗΣ ΠΑΤΤΑΚΟΣ ΜΑΝΟΥΣΟΣ	ΠΟΛΥΤΡΟΠΟ ΩΣΤΗΡΙΟ	20050200100
16/03/2005	ΣΑΜΠΑΛΗΣ ΙΩΑΝΝΗΣ	ΣΥΣΚΕΥΗ ΣΥΝΘΛΙΨΗΣ ΦΥΛΛΩΝ ΚΑΙ ΜΙΚΡΩΝ ΚΛΑΡΙΩΝ ΠΟΥ ΠΡΟΕΡΧΟΝΤΑΙ ΑΠΟ ΤΗ ΔΙΑΛΟΓΗ ΤΩΝ ΕΛΙΩΝ ΣΤΑ ΕΛΛΙΟΤΡΙΒΕΙΑ.	20050200101
29/03/2005	ΚΙΣΣΑΝΔΡΑΚΗΣ ΝΕΚΤΑΡΙΟΣ	ΣΥΣΤΗΜΑ ΠΕΡΙΕΛΙΞΗΣ ΤΕΝΤΑΣ ΜΕ ΠΑΘΗΤΙΚΗ ΕΚΤΑΣΗ	20050200118

1.6 ΕΥΡΕΤΗΡΙΟ ΑΙΤΗΣΕΩΝ Π.Υ.Χ. ΣΥΜΦΩΝΑ ΜΕ ΤΗΝ ΑΛΦΑΒΗΤΙΚΗ ΣΕΙΡΑ ΤΩΝ ΚΑΤΑΘΕΤΩΝ

ΚΑΤΑΘΕΤΗΣ (71)	ΤΙΤΛΟΣ ΕΦΕΥΡΕΣΗΣ (54)	ΚΑΤΑΘΕΣΗ (22)	ΑΡ. ΑΙΤ. (21)
<i>ALUMINCO A.E. (ΑΝΩΝΥΜΟΣ ΕΤΑΙΡΙΑ ΑΛΟΥΜΙΝΙΟΥ & ΣΥΝΑΦΩΝ ΜΕΤΑΛΛΩΝ)</i>	ΒΑΣΗ ΣΤΗΡΙΞΕΩΣ ΚΟΛΟΝΑΣ ΚΑΓΚΕΛΟΥ	09/03/2005	20050200029
<i>ΚΑΜΒΙΤΗΣ ΓΕΩΡΓΙΟΣ</i>	ΚΑΡΟΥΛΙ ΜΕ ΚΑΛΩΔΙΟ (ΜΠΑΛΑΝΤΕΖΑ) ΜΕ ΕΝΣΩΜΑΤΩΜΕΝΕΣ ΠΡΙΖΕΣ ΚΑΙ ΜΕ ΡΕΛΕ ΔΙΑΦΥΓΗΣ.	10/03/2005	20050200030
<i>ΚΑΜΒΙΤΗΣ ΓΕΩΡΓΙΟΣ</i>	ΠΗΧΗ ΓΙΑ ΤΟΠΟΘΕΤΗΣΗ ΗΛΕΚΤΡΟΛΟΓΙΚΩΝ ΚΟΥΤΙΩΝ ΔΙΑΚΟΠΤΟΥ-ΔΙΑΚΛΑΔΩΣΕΩΣ ΣΤΟΝ ΤΟΙΧΟ ΠΡΙΝ ΤΟ ΣΟΦΑΤΙΣΜΑ (ΕΠΙΧΡΙΣΜΑ).	10/03/2005	20050200031
<i>ΚΑΡΑΝΙΚΟΛΑΣ ΘΕΟΔΩΡΟΣ</i>	ΒΑΣΗ ΣΤΗΡΙΞΕΩΣ ΚΟΛΟΝΑΣ ΚΑΓΚΕΛΟΥ	09/03/2005	20050200029
<i>ΚΙΣΣΑΝΑΡΑΚΗΣ ΝΕΚΤΑΡΙΟΣ</i>	ΣΥΣΤΗΜΑ ΠΕΡΙΕΛΙΞΗΣ ΤΕΝΤΑΣ ΜΕ ΠΑΘΗΤΙΚΗ ΕΚΤΑΣΗ	29/03/2005	20050200118
<i>ΚΟΛΛΙΑΣ ΓΑΒΡΙΗΛ</i>	ΚΛΕΙΣΤΟ ΣΤΕΓΑΝΟ ΔΙΑΦΑΝΕΣ ΡΟΛΟ ΜΕ ΑΡΘΡΩΤΑ ΔΙΑΦΑΝΗ ΦΥΛΛΑ ΜΕΓΑΛΗΣ ΟΡΑΤΟΤΗΤΑΣ.	04/03/2005	20050200115
<i>ΜΟΤΣΙΟΣ ΔΗΜΗΤΡΙΟΣ</i>	ΗΛΕΚΤΡΙΚΟ ΟΧΗΜΑ ΜΕ ΜΠΑΤΑΡΙΕΣ INVERTER ΚΑΙ ΤΡΙΦΑΣΙΚΗ ΜΗΧΑΝΗ ΑΣΥΝΧΡΩΝ	03/03/2005	20050200098
<i>ΜΠΛΟΝΤΖΟΣ ΝΙΚΟΣ</i>	ΜΟΝΩΤΙΚΟ ΥΛΙΚΟ.	08/03/2005	20050200110
<i>ΠΑΤΤΑΚΟΣ ΕΜΜΑΝΟΥΗΛ</i>	ΠΟΛΥΤΡΟΠΟ ΩΣΤΗΡΙΟ	11/03/2005	20050200100
<i>ΠΑΤΤΑΚΟΣ ΕΜΜΑΝΟΥΗΛ</i>	ΣΥΣΤΗΜΑ ΒΑΛΒΙΔΩΝ ΜΗΧΑΝΗΣ ΕΣΩΤΕΡΙΚΗΣ ΚΑΥΣΗΣ	01/03/2005	20050200113
<i>ΠΑΤΤΑΚΟΣ ΕΜΜΑΝΟΥΗΛ</i>	ΣΥΣΤΗΜΑ ΒΑΛΒΙΔΩΝ ΜΗΧΑΝΗΣ ΕΣΩΤΕΡΙΚΗΣ ΚΑΥΣΗΣ	01/03/2005	20050200113
<i>ΠΑΤΤΑΚΟΣ ΙΩΑΝΝΗΣ</i>	ΠΟΛΥΤΡΟΠΟ ΩΣΤΗΡΙΟ	11/03/2005	20050200100
<i>ΠΑΤΤΑΚΟΣ ΙΩΑΝΝΗΣ</i>	ΣΥΣΤΗΜΑ ΒΑΛΒΙΔΩΝ ΜΗΧΑΝΗΣ ΕΣΩΤΕΡΙΚΗΣ ΚΑΥΣΗΣ	01/03/2005	20050200113
<i>ΠΑΤΤΑΚΟΣ ΜΑΝΟΥΣΣΟΣ</i>	ΠΟΛΥΤΡΟΠΟ ΩΣΤΗΡΙΟ	11/03/2005	20050200100
<i>ΣΑΜΠΑΛΗΣ ΙΩΑΝΝΗΣ</i>	ΣΥΣΚΕΥΗ ΣΥΝΘΛΙΨΗΣ ΦΥΛΛΩΝ ΚΑΙ ΜΙΚΡΩΝ ΚΛΑΡΙΩΝ ΠΟΥ ΠΡΟΕΡΧΟΝΤΑΙ ΑΠΟ ΤΗ ΔΙΑΛΟΓΗ ΤΩΝ ΕΛΙΩΝ ΣΤΑ ΕΛΛΙΟΤΡΙΒΕΙΑ.	16/03/2005	20050200101
<i>ΣΜΙΤ ΛΑΝΤΙΣΛΑΟΥΣ</i>	ΗΛΕΚΤΡΙΚΟ ΟΧΗΜΑ ΜΕ ΜΠΑΤΑΡΙΕΣ INVERTER ΚΑΙ ΤΡΙΦΑΣΙΚΗ ΜΗΧΑΝΗ ΑΣΥΝΧΡΩΝ	03/03/2005	20050200098
<i>ΧΡΙΣΤΟΠΟΥΛΟΣ ΙΩΑΝΝΗΣ</i>	ΕΡΓΑΛΕΙΟ ΚΑΡΦΩΜΑΤΟΣ ΚΑΡΦΙΩΝ ΣΤΗΡΙΞΗΣ ΚΑΛΩΔΙΩΝ	04/03/2005	20050200122

1.7 ΑΙΤΗΣΕΙΣ ΣΥΜΠΛΗΡΩΜΑΤΙΚΩΝ ΠΙΣΤΟΠΟΙΗΤΙΚΩΝ ΠΡΟΣΤΑΣΙΑΣ ΓΙΑ ΦΑΡΜΑΚΑ

ΑΡΙΘΜΟΣ ΑΙΤΗΣΗΣ ΣΠΠΦ
ΗΜΕΡΟΜ. ΚΑΤΑΘΕΣΗΣ
ΑΙΤΩΝ

(21):2006080009
(22):28/02/2006

(71):1)OSI PHARMACEUTICALS, INC. (ΕΤΑΙΡΕΙΑ ΛΕΙΤΟΥΡΓΟΥΣΑ ΚΑΙ ΟΡΓΑΝΩΜΕΝΗ ΣΥΜΦΩΝΑ ΜΕ ΤΟΥΣ ΝΟΜΟΥΣ ΤΗΣ ΠΟΛΙΤΕΙΑΣ DELAWARE)
Suite 110, 58, South Service Road Melville, 11747 N.Y., ΗΝΩΜΕΝΕΣ ΠΟΛΙΤΕΙΕΣ ΤΗΣ ΑΜΕΡΙΚΗΣ
2)PFIZER PRODUCTS INC.
Eastern Point Road, Groton, Connecticut 06340, ΗΝΩΜΕΝΕΣ ΠΟΛΙΤΕΙΕΣ ΤΗΣ ΑΜΕΡΙΚΗΣ

ΤΙΤΛΟΣ ΕΦΕΥΡΕΣΗΣ

ΑΡΙΘΜΟΣ ΚΥΡΙΟΥ Δ.Ε./Ε.Δ.Ε.
ΠΡΟΣΔΙΟΡΙΣΜΟΣ ΠΡΟΪΟΝΤΟΣ
ΑΡΙΘ./ΗΜΕΡ. ΙΣΧΥΟΥΣΑΣ ΑΔΕΙΑΣ
ΚΥΚΛΟΦΟΡΙΑΣ ΣΤΗΝ ΕΛΛΑΔΑ
ΑΡΙΘ./ΗΜΕΡ. ΠΡΩΤΗΣ ΑΔΕΙΑΣ
ΚΥΚΛΟΦΟΡΙΑΣ ΣΤΗΝ ΑΓΟΡΑ ΤΗΣ
ΕΥΡΩΠΑΪΚΗΣ ΚΟΙΝΟΤΗΤΑΣ
ΕΙΔΙΚΟΣ ΠΛΗΡΕΞΟΥΣΙΟΣ

(54):ΠΑΡΑΓΩΓΑ ΚΙΝΑΖΟΛΙΝΗΣ

(68):3037070

(95):TARCEVA-Erlotinib ή ένα φαρμακευτικά αποδεκτό άλας ή πολύμορφο αυτού, ίδια το άλας υδρογλωρικού οξέος.

(92):Ε.Ε.(C)(2005)3618/19-09-2005

(93):57266/21-03-2005/CH

(74):ΔΗΜΟΥ ΧΡΙΣΤΙΝΑ

Κουμπάρη 2, 10674 ΑΘΗΝΑ

(74):ΠΑΠΑΚΩΝΣΤΑΝΤΙΝΟΥ ΕΛΕΝΗ

Κουμπάρη 2,10674 ΑΘΗΝΑ

ΑΝΤΙΚΛΗΤΟΣ

ΑΡΙΘΜΟΣ ΑΙΤΗΣΗΣ ΣΠΠΦ
ΗΜΕΡΟΜ. ΚΑΤΑΘΕΣΗΣ
ΑΙΤΩΝ

(21):20060800012
(22):11/04/2006

(71):1)SCHERING AKTIENGESELLSCHAFT
D-13342 BERLIN, ΓΕΡΜΑΝΙΑ

ΤΙΤΛΟΣ ΕΦΕΥΡΕΣΗΣ

ΑΡΙΘΜΟΣ ΚΥΡΙΟΥ Δ.Ε./Ε.Δ.Ε.
ΠΡΟΣΔΙΟΡΙΣΜΟΣ ΠΡΟΪΟΝΤΟΣ
ΑΡΙΘ./ΗΜΕΡ. ΙΣΧΥΟΥΣΑΣ ΑΔΕΙΑΣ
ΚΥΚΛΟΦΟΡΙΑΣ ΣΤΗΝ ΕΛΛΑΔΑ
ΑΡΙΘ./ΗΜΕΡ. ΠΡΩΤΗΣ ΑΔΕΙΑΣ
ΚΥΚΛΟΦΟΡΙΑΣ ΣΤΗΝ ΑΓΟΡΑ ΤΗΣ
ΕΥΡΩΠΑΪΚΗΣ ΚΟΙΝΟΤΗΤΑΣ
ΕΙΔΙΚΟΣ ΠΛΗΡΕΞΟΥΣΙΟΣ

(54):ΠΑΡΑΓΩΓΟΠΟΙΗΜΕΝΑ ΣΥΜΠΛΟΚΑ ΔΤΡΑ, ΦΑΡΜΑΚΕΥΤΙΚΑ ΜΕΣΑ ΠΟΥ ΠΕΡΙΕΧΟΥΝ ΤΙΣ ΕΝΩΣΕΙΣ ΑΥΤΕΣ, Η ΧΡΗΣΗ ΤΟΥΣ ΚΑΙ ΜΕΘΟΔΟΣ ΓΙΑ ΤΗΝ ΠΑΡΑΣΚΕΥΗ ΤΟΥΣ.

(68):3014373

(95):PRIMOVISIT - Δραστικές ουσίες : GADOXETIC ACID και τα άλατα αυτού, ιδίως GADOXETIC ACID DISODIUM

(92):1) ΑΠΟΦ. ΕΟΦ 71346/29-11-2005

2) ΑΠΟΦ. ΕΟΦ 71348/29-11-2005

(93):1) 18929/26-03-2004/SE,

2) 18930/26-03-2004/SE

(74):ΛΥΜΠΕΡΗΣ ΝΙΚΟΛΑΟΣ

Στουρνάρη 37, 10682 ΑΘΗΝΑ

(74):ΛΥΜΠΕΡΗΣ ΝΙΚΟΛΑΟΣ

Στουρνάρη 37,10682 ΑΘΗΝΑ

ΑΝΤΙΚΛΗΤΟΣ

ΑΡΙΘΜΟΣ ΑΙΤΗΣΗΣ ΣΠΠΦ
ΗΜΕΡΟΜ. ΚΑΤΑΘΕΣΗΣ
ΑΙΤΩΝ

(21):20060800013
(22):11/04/2006

(71):1)AMGEN INC.

One Amgen Center Drive, CA, 91320-1799 THOUSAND OAKS, ΗΝΩΜΕΝΕΣ ΠΟΛΙΤΕΙΕΣ ΤΗΣ ΑΜΕΡΙΚΗΣ

ΤΙΤΛΟΣ ΕΦΕΥΡΕΣΗΣ

ΑΡΙΘΜΟΣ ΚΥΡΙΟΥ Δ.Ε./Ε.Δ.Ε.
ΠΡΟΣΔΙΟΡΙΣΜΟΣ ΠΡΟΪΟΝΤΟΣ
ΑΡΙΘ./ΗΜΕΡ. ΙΣΧΥΟΥΣΑΣ ΑΔΕΙΑΣ
ΚΥΚΛΟΦΟΡΙΑΣ ΣΤΗΝ ΕΛΛΑΔΑ
ΑΡΙΘ./ΗΜΕΡ. ΠΡΩΤΗΣ ΑΔΕΙΑΣ
ΚΥΚΛΟΦΟΡΙΑΣ ΣΤΗΝ ΑΓΟΡΑ ΤΗΣ
ΕΥΡΩΠΑΪΚΗΣ ΚΟΙΝΟΤΗΤΑΣ
ΕΙΔΙΚΟΣ ΠΛΗΡΕΞΟΥΣΙΟΣ

(54):ΜΕΘΟΔΟΣ ΚΑΘΑΡΣΙΜΟΥ ΑΥΞΗΤΙΚΩΝ ΠΑΡΑΓΟΝΤΩΝ ΚΕΡΑΤΙΝΟΚΥΤΤΑΡΩΝ

(68):3045002

(95):KERIVANCE - Palifermin

(92):Ε.Ε.(C)4262(2005)/25/10/2005

(93):—

(74):ΔΗΜΟΥ ΧΡΙΣΤΙΝΑ

Κουμπάρη 2, 10674 ΑΘΗΝΑ

(74):ΠΑΠΑΚΩΝΣΤΑΝΤΙΝΟΥ ΕΛΕΝΗ

Κουμπάρη 2,10674 ΑΘΗΝΑ

ΑΝΤΙΚΛΗΤΟΣ

ΑΡΙΘΜΟΣ ΑΙΤΗΣΗΣ ΣΠΠΦ
ΗΜΕΡΟΜ. ΚΑΤΑΘΕΣΗΣ
ΑΙΤΩΝ

(21):20060800014
(22):28/04/2006
(71):1)ELI LILLY AND COMPANY

Lilly Corporate Center, 46285 INDIANAPOLIS, INDIANA, ΗΝΩΜΕΝΕΣ ΠΟΛΙΤΕΙΕΣ ΤΗΣ ΑΜΕΡΙΚΗΣ

ΤΙΤΛΟΣ ΕΦΕΥΡΕΣΗΣ

**(54):ΧΡΗΣΙΜΟΠΟΙΗΣΗ ΤΟΜΟΞΕΤΙΝΗΣ ΓΙΑ ΤΗΝ ΘΕΡΑΠΕΥΤΙΚΗ ΑΓΩΓΗ ΜΙΑΣ ΠΑΘΗΣΕΩΣ ΕΛΛΕΙ-
ΨΕΩΣ ΣΥΓΚΕΝΤΡΩΣΕΩΣ/ΥΠΕΡΑΡΑΣΤΙΚΟΤΗΤΑΣ**

ΑΡΙΘΜΟΣ ΚΥΡΙΟΥ Δ.Ε./Ε.Δ.Ε.
ΠΡΟΣΔΙΟΡΙΣΜΟΣ ΠΡΟΪΟΝΤΟΣ
ΑΡΙΘ./ΗΜΕΡ. ΙΣΧΥΟΥΣΑΣ ΑΔΕΙΑΣ
ΚΥΚΛΟΦΟΡΙΑΣ ΣΤΗΝ ΕΛΛΑΔΑ

(68):3041645
(95):STRATTERA-ΑΤΟΜΟΞΕΤΙΝΗ προαιρετικά με τη μορφή ενός άλατος σαν το υδροχλωρικό.

(92):1) ΑΠΟΦ. ΕΟΦ 19723/23-03-2006 2) ΑΠΟΦ. ΕΟΦ 19724/23-03-20063) ΑΠΟΦ. ΕΟΦ 19726/23-03-2006
4) ΑΠΟΦ.ΕΟΦ 19727/23-03-2006 5) ΑΠΟΦ. ΕΟΦ 19728/23-03-20066) ΑΠΟΦ. ΕΟΦ 19729/23-03-2006
ΕΕ(C)19725/23-03-2006 ΕΕ(C)19729/23-03-2006 ΕΕ(C)19726/23-03-2006 ΕΕ

ΑΡΙΘ./ΗΜΕΡ. ΠΡΩΤΗΣ ΑΔΕΙΑΣ
ΚΥΚΛΟΦΟΡΙΑΣ ΣΤΗΝ ΑΓΟΡΑ ΤΗΣ
ΕΥΡΩΠΑΪΚΗΣ ΚΟΙΝΟΤΗΤΑΣ

(93):1) PL00006/0374/27-05-2004/UK 2) PL00006/0375/27-05-2004/UK 3) PL00006/0376/27-05-2004/UK
4) PL00006/0377/27-05-2004/UK 5) PL00006/0378/27-05-2004/UK 6) PL00006/0379/27-05-2004/UK,
0376,0377,0378,0379/27-05-2004

ΕΙΔΙΚΟΣ ΠΛΗΡΕΞΟΥΣΙΟΣ

(74):ΔΗΜΟΥ ΧΡΙΣΤΙΝΑ

ΑΝΤΙΚΛΗΤΟΣ

Κουμπάρη 2, 10674 ΑΘΗΝΑ
(74):ΠΑΠΑΚΩΝΣΤΑΝΤΙΝΟΥ ΕΛΕΝΗ
Κουμπάρη 2,10674 ΑΘΗΝΑ

1.8 ΕΥΡΕΤΗΡΙΟ ΑΙΤΗΣΕΩΝ Σ.Π.Π.Φ. ΣΥΜΦΩΝΑ ΜΕ ΤΗΝ ΗΜΕΡΟΜΗΝΙΑ ΚΑΤΑΘΕΣΗΣ

ΚΑΤΑΘΕΣΗ (22)	ΚΑΤΑΘΕΤΗΣ (71)	ΤΙΤΛΟΣ ΕΦΕΥΡΕΣΗΣ (54)	ΑΡ. ΑΙΤ. (21)
28/02/2006	PFIZER PRODUCTS INC. OSI PHARMACEUTICALS, INC.	ΠΑΡΑΓΩΓΑ ΚΙΝΑΖΟΛΙΝΗΣ	20060800009
11/04/2006	SCHERING AKTIENGESELLSCHAFT	ΠΑΡΑΓΩΓΟΠΟΙΗΜΕΝΑ ΣΥΜΠΛΟΚΑ ΔΤΡΑ, ΦΑΡΜΑΚΕΥΤΙΚΑ ΜΕΣΑ ΠΟΥ ΠΕΡΙΕΧΟΥΝ ΤΙΣ ΕΝΩΣΕΙΣ ΑΥΤΕΣ, Η ΧΡΗΣΗ ΤΟΥΣ ΚΑΙ ΜΕΘΟΔΟΣ ΓΙΑ ΤΗΝ ΠΑΡΑΣΚΕΥΗ ΤΟΥΣ.	20060800012
11/04/2006	AMGEN INC.	ΜΕΘΟΔΟΣ ΚΑΘΑΡΣΙΜΟΥ ΑΥΞΗΤΙΚΩΝ ΠΑΡΑΓΟΝΤΩΝ ΚΕΡΑΤΙΝΟΚΥΤΤΑΡΩΝ	20060800013
28/04/2006	ELI LILLY AND COMPANY	ΧΡΗΣΙΜΟΠΟΙΗΣΗ ΤΟΜΟΞΕΤΙΝΗΣ ΓΙΑ ΤΗΝ ΘΕΡΑΠΕΥΤΙΚΗ ΑΓΩΓΗ ΜΙΑΣ ΠΑΘΗΣΕΩΣ ΕΛΛΕΙΨΕΩΣ ΣΥΓΚΕΝΤΡΩΣΕΩΣ/ΥΠΕΡΔΡΑΣΤΙΚΟΤΗΤΑΣ	20060800014

1.9 ΕΥΡΕΤΗΡΙΟ ΑΙΤΗΣΕΩΝ Σ.Π.Π.Φ. ΣΥΜΦΩΝΑ ΜΕ ΤΗΝ ΑΛΦΑΒΗΤΙΚΗ ΣΕΙΡΑ ΤΩΝ ΑΙΤΟΥΝΤΩΝ

ΚΑΤΑΘΕΤΗΣ (71)	ΤΙΤΛΟΣ ΕΦΕΥΡΕΣΗΣ (54)	ΚΑΤΑΘΕΣΗ (22)	ΑΡ. ΑΙΤ. (21)
<i>AMGEN INC.</i>	ΜΕΘΟΔΟΣ ΚΑΘΑΡΙΣΜΟΥ ΑΥΞΗΤΙΚΩΝ ΠΑΡΑΓΟΝΤΩΝ ΚΕΡΑΤΙΝΟΚΥΤΤΑΡΩΝ	11/04/2006	20060800013
<i>ELI LILLY AND COMPANY</i>	ΧΡΗΣΙΜΟΠΟΙΗΣΗ ΤΟΜΟΞΕΤΙΝΗΣ ΓΙΑ ΤΗΝ ΘΕΡΑΠΕΥΤΙΚΗ ΑΓΩΓΗ ΜΙΑΣ ΠΑΘΗΣΕΩΣ ΕΛΛΕΙΨΕΩΣ ΣΥΓΚΕΝΤΡΩΣΕΩΣ/ΥΠΕΡΔΡΑΣΤΙΚΟΤΗΤΑΣ	28/04/2006	20060800014
<i>OSI PHARMACEUTICALS, INC.</i>	ΠΑΡΑΓΩΓΑ ΚΙΝΑΖΟΛΙΝΗΣ	28/02/2006	20060800009
<i>PFIZER PRODUCTS INC.</i>	ΠΑΡΑΓΩΓΑ ΚΙΝΑΖΟΛΙΝΗΣ	28/02/2006	20060800009
<i>SCHERING AKTIENGESELLSCHAFT</i>	ΠΑΡΑΓΩΓΟΠΟΙΗΜΕΝΑ ΣΥΜΠΛΟΚΑ DTPA, ΦΑΡΜΑΚΕΥΤΙΚΑ ΜΕΣΑ ΠΟΥ ΠΕΡΙΕΧΟΥΝ ΤΙΣ ΕΝΩΣΕΙΣ ΑΥΤΕΣ, Η ΧΡΗΣΗ ΤΟΥΣ ΚΑΙ ΜΕΘΟΔΟΣ ΓΙΑ ΤΗΝ ΠΑΡΑΣΚΕΥΗ ΤΟΥΣ.	11/04/2006	20060800012

**1.10 ΑΙΤΗΣΕΙΣ ΣΥΜΠΛΗΡΩΜΑΤΙΚΩΝ ΠΙΣΤΟΠΟΙΗΤΙΚΩΝ ΠΡΟΣΤΑΣΙΑΣ ΓΙΑ
ΦΥΤΟΠΡΟΣΤΑΤΕΥΤΙΚΑ ΠΡΟΪΟΝΤΑ**

ΟΥΔΕΜΙΑ

ΔΕΝ ΥΠΑΡΧΕΙ ΔΗΜΟΣΙΕΥΣΗ

ΔΕΝ ΥΠΑΡΧΕΙ ΔΗΜΟΣΙΕΥΣΗ

Κ Ε Φ Α Λ Α Ι Ο 2

ΔΙΠΛΩΜΑΤΑ ΕΥΡΕΣΙΤΕΧΝΙΑΣ, ΠΙΣΤΟΠΟΙΗΤΙΚΑ ΥΠΟΔΕΙΓΜΑΤΟΣ ΧΡΗΣΙΜΟΤΗΤΑΣ ΚΑΙ ΣΥΜΠΛΗΡΩΜΑΤΙΚΑ ΠΙΣΤΟΠΟΙΗΤΙΚΑ ΠΡΟΣΤΑΣΙΑΣ

2.1 ΔΙΠΛΩΜΑΤΑ ΕΥΡΕΣΙΤΕΧΝΙΑΣ

ΑΡΙΘΜΟΣ Δ.Ε.	(11):1005261
ΑΡΙΘΜΟΣ ΑΙΤΗΣΗΣ Δ.Ε.	(21):20050100374
ΔΙΕΘΝΗΣ ΤΑΞΙΝΟΜΗΣΗ	(51):IPC8: A61K 36/185 IPC8: A61K 33/30 IPC8: A61K 31/568
ΔΙΚΑΙΟΥΧΟΣ	(73):1)ΛΕΙΒΑΔΙΤΗΣ ΠΑΝΑΓΙΩΤΗΣ Θησέως 134,17676 ΚΑΛΛΙΘΕΑ (ΑΤΤΙΚΗΣ), ΕΛΛΑΔΑ
ΗΜΕΡΟΜ. ΚΑΤΑΘΕΣΗΣ	(22):19/07/2005
ΗΜΕΡΟΜ. ΑΠΟΝΟΜΗΣ	(47):11/09/2006
ΣΥΜΒ. ΠΡΟΤΕΡΑΙΟΤΗΤΕΣ	(30):
ΤΡΟΠΟΠ. ΚΥΡΙΟΥ Δ.Ε.	(61):
ΕΦΕΥΡΕΤΗΣ	(72):1)ΛΕΙΒΑΔΙΤΗΣ ΠΑΝΑΓΙΩΤΗΣ
ΕΙΔΙΚΟΣ ΠΛΗΡΕΞΟΥΣΙΟΣ	(74):
ΑΝΤΙΚΛΗΤΟΣ	(74):ΒΑΔΕΝ ΔΙΟΝΥΣΙΟΣ Τ.Θ. 30135,10033 ΑΘΗΝΑ
ΤΙΤΛΟΣ ΕΦΕΥΡΕΣΗΣ	(54):ΣΥΝΘΕΣΗ ΕΝΕΡΓΟΥ ΑΦΡΟΔΙΣΙΑΚΟΥ, ΕΛΚΤΙΚΟΥ ΣΚΕΥΑΣΜΑΤΟΣ

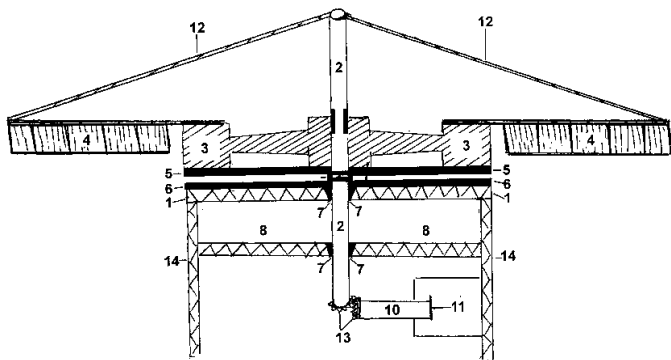
ΠΕΡΙΛΗΨΗ(57)

Σύνθεση (και τρόπος παρασκευής) σκευάσματος για εξωτερική χρήση, ως ανδρικό (ελκυστικό των γυναικών) βιολογικά ενεργό "άρωμα", σε μορφή ρευστή, κρεμώδη ή στερεά, το οποίο διεγείρει και προκαλεί το ενδιαφέρον της γυναίκας ασκώντας εξ' αποστάσεως δράση. Σε σχέση με προγενέστερα αντίστοιχα σκευάσματα, εντείνεται σημαντικά η απόστασης η διάρκεια και η αποτελεσματικότητα της δράσης χάρη, μεταξύ άλλων, στην σωστή επιλογή συνδυασμού φερομονών με συστατικά τα οποία τις προστατεύουν από την αλλοίωση συμπληρώνουν και ενισχύουν την δράση και διάρκειά τους.

ΑΡΙΘΜΟΣ Δ.Ε.	(11):1005262
ΑΡΙΘΜΟΣ ΑΙΤΗΣΗΣ Δ.Ε.	(21):20050100584
ΔΙΕΘΝΗΣ ΤΑΞΙΝΟΜΗΣΗ	(51):IPC8: F03D 11/04 IPC8: H02K 7/09
ΔΙΚΑΙΟΥΧΟΣ	(73):1)ΚΟΥΣΟΥΛΗΣ ΚΥΡΙΑΚΟΥ ΙΩΑΝΝΗΣ Βεργίνας 14,15121 ΠΕΥΚΗ (ΑΤΤΙΚΗΣ), ΕΛΛΑΔΑ
ΗΜΕΡΟΜ. ΚΑΤΑΘΕΣΗΣ	(22):18/11/2005
ΗΜΕΡΟΜ. ΑΠΟΝΟΜΗΣ	(47):11/09/2006
ΣΥΜΒ. ΠΡΟΤΕΡΑΙΟΤΗΤΕΣ	(30):
ΤΡΟΠΟΠ. ΚΥΡΙΟΥ Δ.Ε.	(61):
ΕΦΕΥΡΕΤΗΣ	(72):1)ΚΟΥΣΟΥΛΗΣ ΚΥΡΙΑΚΟΥ ΙΩΑΝΝΗΣ
ΕΙΔΙΚΟΣ ΠΛΗΡΕΞΟΥΣΙΟΣ	(74):
ΑΝΤΙΚΛΗΤΟΣ	(74):ΚΟΥΣΟΥΛΗ ΕΛΕΥΘΕΡΙΑ Βεργίνας 14,15121 ΠΕΥΚΗ (ΑΤΤΙΚΗΣ)
ΤΙΤΛΟΣ ΕΦΕΥΡΕΣΗΣ	(54):ΜΑΓΝΗΤΙΚΟΣ ΑΝΕΜΟΚΙΝΗΤΗΡΑΣ
ΠΕΡΙΛΗΨΗ(57)	

Μαγνητικός ανεμοκίνητηρας με κατακόρυφο άξονα που αποτελείται από έναν δρομέα (σχέδ. Α, Νο. 2, 3, 4) όπου δρομέας = όλο το σύστημα περιστροφής, ήτοι κατακόρυφος άξονας-τροχαλία-πετερύγια-, και από μία υπερυψωμένη πλατφόρμα που μπορεί να είναι κατασκευασμένη από τσιμέντο, σίδηρο ή ξύλο (σχέδ. Α. Νο. 1). Στην επάνω επιφάνεια της πλατφόρμας είναι προσαρμοσμένοι φυσικοί ή τεχνητοί μαγνήτες (σχέδ. Α, Νο. 6) ίδιας πολικότητας με τους αντίστοιχους μαγνήτες που είναι προσαρμοσμένοι στην κάτω πλευρά της τροχαλίας του δρομέα (σχέδ. Α, Νο. 5) με τρόπο ώστε ο δρομέας να περιστρέφεται ευκολότερα αφού το βάρος του εξουδετερώνεται ή ελαχιστοποιείται λόγω της αποθήσεως των δύο μαγνητικών πλευρών. Στην εξωτερική διάμετρο της τροχαλίας είναι προσαρμοσμένα τα πετερύγια του δρομέα (σχέδ. Α, Νο. 4) κατασκευασμένα από ανθεκτικό υλικό και διαμορφωμένα με τέτοιο τρόπο που η πρόσκρουση του ανέμου να συντελεί στην περιστροφή του δρομέα. Σε ένα δρομέα ανάλογο με τις απαιτήσεις μπορούν να τοποθετηθούν 4-6-8 ή και περισσότερα πετερύγια. Τα

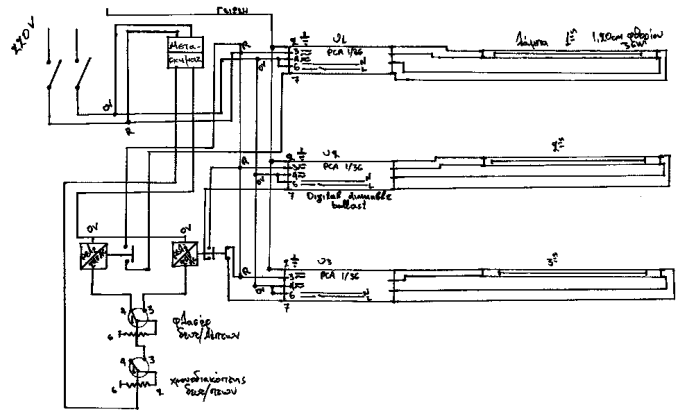
πετερύγια (σχέδ. Α, Νο. 4) μαζί με την τροχαλία (σχέδ. Α, Νο. 3) έχουν ενσωματωθεί με τον κατακόρυφο άξονα, ο οποίος με την βοήθεια των γραναζιών (σχέδ. Α, Νο. 13) μεταφέρει την κίνηση στην ηλεκτρογεννήτρια μέσω του οριζόντιου άξονα (σχέδ. Α, Νο. 10).



ΑΡΙΘΜΟΣ Δ.Ε. (11):1005263
ΑΡΙΘΜΟΣ ΑΙΤΗΣΗΣ Δ.Ε. (21):20050100303
ΔΙΕΘΝΗΣ ΤΑΞΙΝΟΜΗΣΗ (51):IPC8: H05B 41/392
ΔΙΚΑΙΟΥΧΟΣ (73):1)ΣΙΩΝΑΣ ΜΙΧΑΛΗΣ
 Τενέδου 19,54453 ΘΕΣΣΑΛΟΝΙΚΗ
 (ΘΕΣΣΑΛΟΝΙΚΗΣ), ΕΛΛΑΔΑ
ΗΜΕΡΟΜ. ΚΑΤΑΘΕΣΗΣ (22):17/06/2005
ΗΜΕΡΟΜ. ΑΠΟΝΟΜΗΣ (47):11/09/2006
ΣΥΜΒ. ΠΡΟΤΕΡΑΙΟΤΗΤΕΣ (30):
ΤΡΟΠΟΠ. ΚΥΡΙΟΥ Δ.Ε. (61):
ΕΦΕΥΡΕΤΗΣ (72):1)ΣΙΩΝΑΣ ΜΙΧΑΛΗΣ
ΕΙΔΙΚΟΣ ΠΛΗΡΕΞΟΥΣΙΟΣ (74):
ΑΝΤΙΚΛΗΤΟΣ (74):
ΤΙΤΛΟΣ ΕΦΕΥΡΕΣΗΣ (54):ΑΥΤΟΜΑΤΙΣΜΟΣ ΔΙΑΔΟΧΙΚΗΣ ΑΥΞΟ-
 ΜΕΙΩΣΗΣ ΦΩΤΙΣΜΟΥ ΦΘΟΡΙΟΥ

ΠΕΡΙΛΗΨΗ(57)

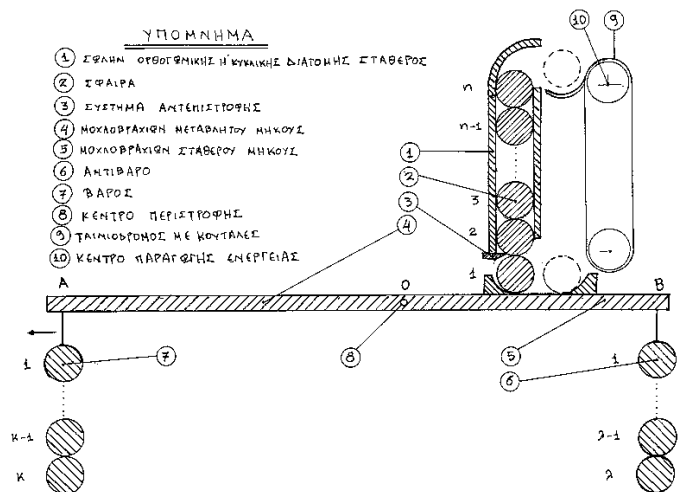
Ο αυτοματισμός διαδοχικής αυξομείωσης αποτελείται από τρεις λαμπτήρες φθορισμού διαφορετικού χρώματος, τρία ηλεκτρονικά μπάλλαστ, έναν μετασχηματιστή 220/24V, δύο ρελέ 24V/AC δύο επαφών, έναν χρονοδιακόπτη δευτερολέπτων και έναν φλασέρ δευτερολέπτων. Πλεονέκτημα της εφεύρεσης είναι ότι εναλλάσει διαδοχικά και σταδιακά τρία κανάλια λαμπτήρων φθορίου σε επιθυμητό χρόνο δίνοντας παράλληλα την δυνατότητα εξοικονόμησης ενέργειας κατά 25% από τον κοινό φωτισμό φθορίου.



ΑΡΙΘΜΟΣ Δ.Ε. (11):1005264
ΑΡΙΘΜΟΣ ΑΙΤΗΣΗΣ Δ.Ε. (21):20050100355
ΔΙΕΘΝΗΣ ΤΑΞΙΝΟΜΗΣΗ (51):IPC8: F03G 7/10
ΔΙΚΑΙΟΥΧΟΣ (73):1)ΛΗΘΟΥΡΙΩΤΗΣ ΑΘΑΝΑΣΙΟΥ
 ΙΩΑΝΝΗΣ
 Ν. Καλογήρου 4,33100 ΑΜΦΙΣΣΑ
 (ΦΩΚΙΔΑΣ), ΕΛΛΑΔΑ
ΗΜΕΡΟΜ. ΚΑΤΑΘΕΣΗΣ (22):08/07/2005
ΗΜΕΡΟΜ. ΑΠΟΝΟΜΗΣ (47):11/09/2006
ΣΥΜΒ. ΠΡΟΤΕΡΑΙΟΤΗΤΕΣ (30):
ΤΡΟΠΟΠ. ΚΥΡΙΟΥ Δ.Ε. (61):
ΕΦΕΥΡΕΤΗΣ (72):1)ΛΗΘΟΥΡΙΩΤΗΣ ΑΘΑΝΑΣΙΟΥ
 ΙΩΑΝΝΗΣ
ΕΙΔΙΚΟΣ ΠΛΗΡΕΞΟΥΣΙΟΣ (74):ΚΑΣΟΥΤΣΑ ΠΑΝΑΓΙΩΤΑ
 Παπαχρήστου 1, 33100 ΑΜΦΙΣΣΑ
 (ΦΩΚΙΔΑΣ)
ΑΝΤΙΚΛΗΤΟΣ (74):ΚΑΣΟΥΤΣΑ ΠΑΝΑΓΙΩΤΑ
 Παπαχρήστου 1,33100 ΑΜΦΙΣΣΑ
 (ΦΩΚΙΔΑΣ)
ΤΙΤΛΟΣ ΕΦΕΥΡΕΣΗΣ (54):ΕΝΕΡΓΕΙΑ ΑΠΟ ΒΑΡΥΤΙΚΗ ΚΙΝΗΣΗ
ΠΕΡΙΛΗΨΗ(57)

Μια μηχανή που με την βαρυτική της κίνηση παράγει ενέργεια οικολογικής μορφής, γιατί δεν καταναλώνεται καύσιμη ύλη, ούτε εκπέμπονται ρύποι, ούτε θόρυβος και η κατασκευή, εγκατάσταση και λειτουργία της δεν είναι δαπανηρή. Αποτελείται από μοχλούς, αντίβαρο και κουζινέτα εδράσεως αξόνων και ακόμη μπορούμε να πετύχουμε αυτολιπαινόμενη λειτουργία. Η μηχανή αυτή παράγει ενέργεια όταν, το βάρος (7) μετακινούμενο οριζοντίως και θεωρητικά αέργως προς την φορά του σημειωμένου βάρους, προκαλεί κατακόρυφομετακίνηση των εντός του σωλήνος σφαιρών καθώς και ανύψωση του αντίβαρου (6). Η πτώση μιας εκ των σφαιρών εκ της κορυφής περιστρέφει τον ταινιόδρομο με τις κουτάλες (9) και συνεπώς και τον άξονα τον διερχόμενο δια του κέντρου (10). Μέρος της ενέργειας της πτώσης της σφαίρας χρησιμοποιείται για την μερική ανύψωση του βάρους (7), ενώ η επιπλέον ανύψωση δια την οριζοντιοποίηση επιτελείται εκ του αντιβάρου (6).

η συνεχιζόμενη λειτουργία παράγει ενέργεια την οποία δια καταλλήλων τρόπων απορροφούμε.

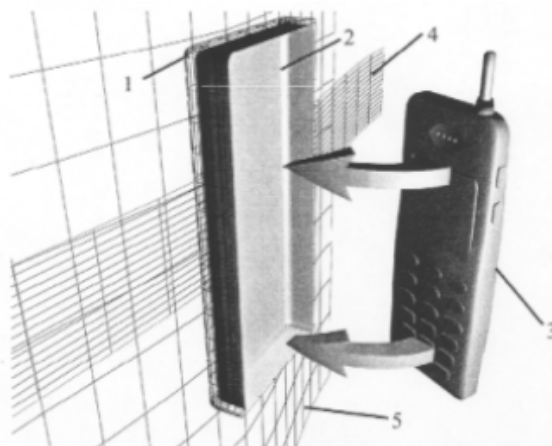


ΑΡΙΘΜΟΣ Δ.Ε. (11):1005265
ΑΡΙΘΜΟΣ ΑΙΤΗΣΗΣ Δ.Ε. (21):20050100234
ΔΙΕΘΝΗΣ ΤΑΞΙΝΟΜΗΣΗ (51):IPC8: H04B 1/38
IPC8: H05K 9/00
ΔΙΚΑΙΟΥΧΟΣ (73):1)ΜΑΡΓΑΡΙΤΗΣ ΛΟΥΚΑΣ
Αύρας 10,16673 ΒΟΥΛΑ (ΑΤΤΙΚΗΣ),
ΕΛΛΑΔΑ
ΗΜΕΡΟΜ. ΚΑΤΑΘΕΣΗΣ (22):13/05/2005
ΗΜΕΡΟΜ. ΑΠΟΝΟΜΗΣ (47):11/09/2006
ΣΥΜΒ. ΠΡΟΤΕΡΑΙΟΤΗΤΕΣ (30):
ΤΡΟΠΟΠ. ΚΥΡΙΟΥ Δ.Ε. (61):
ΕΦΕΥΡΕΤΗΣ (72):1)ΜΑΡΓΑΡΙΤΗΣ ΛΟΥΚΑΣ
ΕΙΔΙΚΟΣ ΠΛΗΡΕΞΟΥΣΙΟΣ (74):
ΑΝΤΙΚΛΗΤΟΣ (74):
ΤΙΤΛΟΣ ΕΦΕΥΡΕΣΗΣ (54):**ΜΕΘΟΔΟΣ ΠΡΟΣΤΑΣΙΑΣ ΑΠΟ ΤΗΝ ΑΚΤΙΝΟΒΟΛΙΑ ΤΩΝ ΚΙΝΗΤΩΝ ΤΗΛΕΦΩΝΩΝ ΚΑΙ ΑΝΤΙΣΤΟΙΧΗ ΑΣΠΙΔΑ ΠΡΟΣΤΑΣΙΑΣ**

ΠΕΡΙΛΗΨΗ(57)

Η παρούσα εφεύρεση αναφέρεται σε ασπίδες προστασίας από την επικίνδυνη ηλεκτρομαγνητική ακτινοβολία που εκπέμπεται κατά την λειτουργία των κινητών τηλεφώνων και ειδικότερα σε μια μέθοδο προστασίας σύμφωνα με την οποία είναι απαραίτητη η χρήση ειδικών ασπίδων που αποτελούνται από λεπτό στρώμα μετάλλου-πλαστικού και σε τέτοια διαμόρφωση που να καλύπτουν τις πέντε πλευρές του νοητού παραλληλεπίπεδου που περιέχει την πηγή της ακτινοβολίας, δηλαδή το κινητό τηλέφωνο και που αφήνουν μόνο μια πλευρά για την διέλευση της ακτινοβολίας το οποίο είναι απαραίτητη προϋπόθεση για την σωστή λειτουργία του πομποδέκτη των κινητών. Με εξειδικευμένα πειράματα σε πειραματόζωα και αντίστοιχες μετρήσεις έχει βρεθεί ότι η παραπάνω μέθοδος έχει την δυνατότητα να αποκόπτει ολικά την εκπεμπόμενη από τα κινητά τηλέφωνα

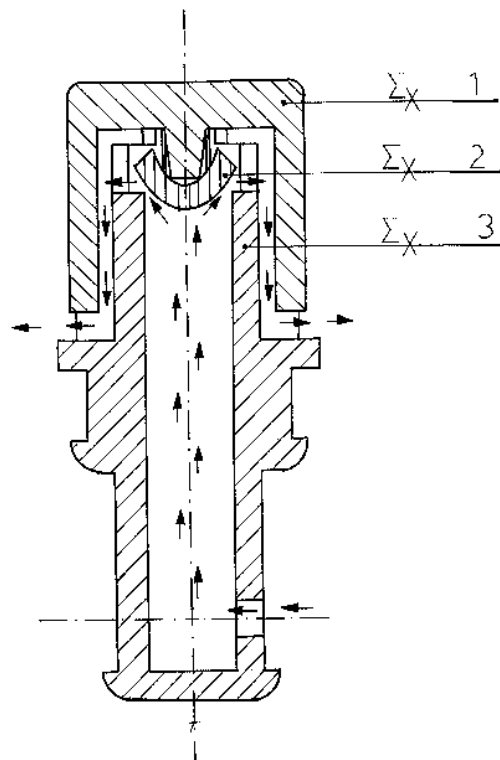
ακτινοβολία. Η εφεύρεση προτείνει επίσης ειδική ασπίδα προστασίας που στηρίζεται στην παραπάνω μέθοδο η οποία μπορεί να είναι είτε ενσωματωμένη στο σώμα της κατασκευής του κινητού τηλεφώνου, είτε να αποτελεί στοιχείο της κατασκευής μιας εξωτερικής θήκης. Η αξία της εφεύρεσης στο χώρο της βιομηχανίας κινητής τηλεφωνίας είναι μεγάλης σημασίας λόγω του ότι η συγκεκριμένη μέθοδος μπορεί να πραγματοποιηθεί με πολύ φτηνά υλικά, εύκολα και με 100% απόδοση όσον αφορά την αποκοπή της εκπεμπόμενης ακτινοβολίας.



ΑΡΙΘΜΟΣ Δ.Ε. (11):1005266
ΑΡΙΘΜΟΣ ΑΙΤΗΣΗΣ Δ.Ε. (21):20050100208
ΔΙΕΘΝΗΣ ΤΑΞΙΝΟΜΗΣΗ (51):IPC8: A01G 25/02
ΔΙΚΑΙΟΥΧΟΣ (73):1)ΓΡΟΠΑΛΗΣ ΙΩΑΝΝΗΣ
ΒΙ.ΠΕ.Θ. Σίνδου, Τ.Θ. 1147,57022 ΒΙ.ΠΕ.Θ.
(ΘΕΣΣΑΛΟΝΙΚΗΣ), ΕΛΛΑΔΑ
ΗΜΕΡΟΜ. ΚΑΤΑΘΕΣΗΣ (22):25/04/2005
ΗΜΕΡΟΜ. ΑΠΟΝΟΜΗΣ (47):11/09/2006
ΣΥΜΒ. ΠΡΟΤΕΡΑΙΟΤΗΤΕΣ (30):
ΤΡΟΠΟΠ. ΚΥΡΙΟΥ Δ.Ε. (61):
ΕΦΕΥΡΕΤΗΣ (72):1)ΓΡΟΠΑΛΗΣ ΙΩΑΝΝΗΣ
ΕΙΔΙΚΟΣ ΠΛΗΡΕΞΟΥΣΙΟΣ (74):ΣΙΑΠΕΡΑ ΒΑΣΙΛΙΚΗ
Αγ.Δημητρίου 47, 54630 ΘΕΣΣΑΛΟΝΙΚΗ
(ΘΕΣΣΑΛΟΝΙΚΗΣ)
ΑΝΤΙΚΛΗΤΟΣ (74):
ΤΙΤΛΟΣ ΕΦΕΥΡΕΣΗΣ (54):**ΣΤΑΛΑΚΤΗΣ ΥΠΟΓΕΙΑΣ ΑΡΔΕΥΣΗΣ ΜΕ ΜΕΜΒΡΑΝΗ ΣΤΗΝ ΕΞΟΔΟ ΤΟΥ ΝΕΡΟΥ**

ΠΕΡΙΛΗΨΗ(57)

Σταλάκτης υπόγειας άρδρευσης με ελαστική μεμβράνη σιλικόνης (σχ.2) στο στόμιο εξόδου του νερού (σχ 3 εικ. 3β), η οποία λειτουργεί ως βαλβίδα αντιστράγγιξης. Η ελαστική μεμβράνη (σχ. 2) στηρίζεται πάνω στο στόμιο εξόδου νερού του σταλάκτη (σχ.3 εικ. 3β) από την προεξοχή μιας τάπας (σχ. 1), η οποία κουμπώνει πάνω στον σταλάκτη. Με το άνοιγμα της παροχής νερού, το νερό που εισέρχεται από το στόμιο εισόδου νερού του σταλάκτη (σχ. 3 εικ. 2α και 4α) πιέζει από κάτω τα τοιχώματα της ελαστικής μεμβράνης (σχ. 2) που καλύπτει το στόμιο εξόδου νερού του σταλάκτη (σχ. 3 εικ. 3β) και εξέρχεται μέσα από τα αυλάκια της τάπας (σχ. 1 εικ. 1β και 3β). Όταν κλείνει η παροχή νερού η ελαστική μεμβράνη (σχ. 2) δέχεται πίεση μόνο από πάνω, δηλαδή από την προεξοχή(σχ.1 εικ. 1γ και 3.δ) της τάπας και έτσι συγκρατείται στη θέση της, στο στόμιο εξόδου νερού του σταλάκτη (σχ. 3 εικ. 3β), το οποίο και σφραγίζει τα ριζίδια των ζιζανιών και τα ζώφια να μην μπορούν να μπουκ και να φράξουν το στόμιο.

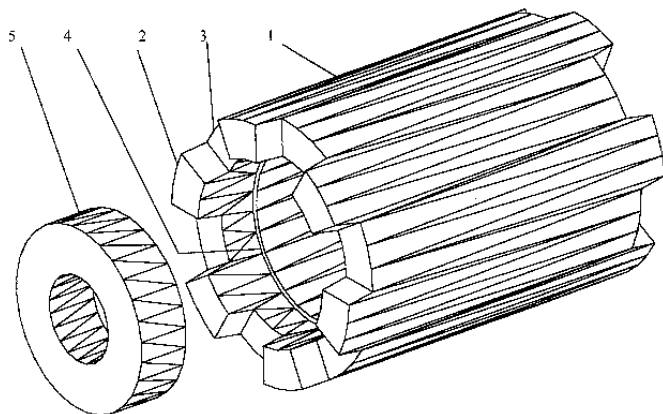


ΑΡΙΘΜΟΣ Δ.Ε. (11):1005267
ΑΡΙΘΜΟΣ ΑΙΤΗΣΗΣ Δ.Ε. (21):20040100238
ΔΙΕΘΝΗΣ ΤΑΞΙΝΟΜΗΣΗ ΔΙΚΑΙΟΥΧΟΣ (51):IPC8: A46B 7/10
(73):1)ΘΕΟΣ ΔΗΜΗΤΡΙΟΣ
Λαγυνά,57200 ΛΑΓΚΑΔΑΣ
(ΘΕΣΣΑΛΟΝΙΚΗΣ), ΕΛΛΑΔΑ
2)ΘΕΟΥ ΕΥΑΓΓΕΛΙΑ
Λαγυνά,57200 ΛΑΓΚΑΔΑΣ
(ΘΕΣΣΑΛΟΝΙΚΗΣ), ΕΛΛΑΔΑ
ΗΜΕΡΟΜ. ΚΑΤΑΘΕΣΗΣ (22):09/06/2004
ΗΜΕΡΟΜ. ΑΠΟΝΟΜΗΣ (47):12/09/2006
ΣΥΜΒ. ΠΡΟΤΕΡΑΙΟΤΗΤΕΣ (30):
ΤΡΟΠΟΠ. ΚΥΡΙΟΥ Δ.Ε. (61):
ΕΦΕΥΡΕΤΗΣ (72):1)ΘΕΟΣ ΔΗΜΗΤΡΙΟΣ
2)ΘΕΟΥ ΕΥΑΓΓΕΛΙΑ
ΕΙΔΙΚΟΣ ΠΛΗΡΕΞΟΥΣΙΟΣ (74):
ΑΝΤΙΚΛΗΤΟΣ (74):
ΤΙΤΛΟΣ ΕΦΕΥΡΕΣΗΣ (54):ΠΛΑΣΤΙΚΗ ΒΑΣΗ ΓΙΑ ΤΗΝ ΚΑΤΑΣΚΕΥΗ ΚΥΛΙΝΔΡΙΚΗΣ ΒΟΥΡΤΣΑΣ

ΠΕΡΙΛΗΨΗ(57)

Πλαστική βάση για την κατασκευή κυλινδρικής βούρτσας κατασκευασμένη από πλαστικό (1) που φέρει έξι δόντια (2) εκατέρωθεν που σχηματίζουν αντίστοιχα έξι εσοχές (3) ανάμεσα για εξωτερικές διαμέτρους μεγαλύτερες των αξήντα πέντε χιλιοστών και που φέρει δώδεκα δόντια (7) εκατέρωθεν που σχηματίζουν δώδεκα εσοχές (8) για εξωτερικές διαμέτρους μικρότερες των εξήντα πέντε χιλιοστών. Η πλαστική βάση για την κατασκευή κυλινδρικής βούρτσας φέρει στην εσωτερική της πλευρά δύο πατούρες (4) για την τοποθέτηση δύο πλαστικών δακτυλίων (5), (6) για την προσαρμογή της εσωτερικής διαμέτρου. Οι πλαστικοί δακτύλιοι στο εσωτερικό της έχουν μήκος τέτοιο ώστε να καλύπτει το μισό μήκος του δοντιού και το μισό μήκος της εσοχής. Τα πλεονεκτήματα της εφεύρεσης είναι ότι οι

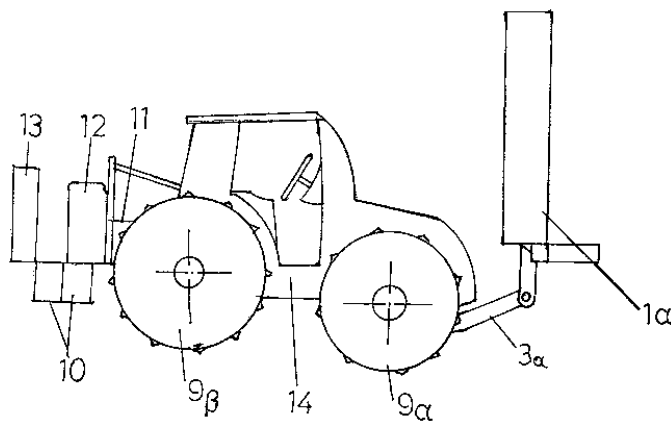
πλαστικές βάσεις για την κατασκευή κυλινδρικών βουρτσών μπορούν να ενωθούν μεταξύ τους εύκολα, γρήγορα και σταθερά χωρίς πρόσθετα εξαρτήματα ώστε να δημιουργήσουν μια κυλινδρική βούρτσα μεγάλου μήκους εύκολη στην οποία εύκολα προσαρμόζεται και η εσωτερική διάμετρος.



ΑΡΙΘΜΟΣ Δ.Ε. (11):1005268
ΑΡΙΘΜΟΣ ΑΙΤΗΣΗΣ Δ.Ε. (21):20050100624
ΔΙΕΘΝΗΣ ΤΑΞΙΝΟΜΗΣΗ ΔΙΚΑΙΟΥΧΟΣ (51):IPC8: A01M 21/02
IPC8: A01B 63/24
IPC8: A01D 34/24
IPC8: A01D 34/28
(73):1)ΝΑΛΑΜΠΙΑΝΤΗΣ ΒΑΣΙΛΕΙΟΣ
Κανάρη 5,57600 ΝΕΑ ΜΑΛΓΑΡΑ
ΘΕΣΣΑΛΟΝΙΚΗΣ, ΕΛΛΑΔΑ
ΗΜΕΡΟΜ. ΚΑΤΑΘΕΣΗΣ (22):27/12/2005
ΗΜΕΡΟΜ. ΑΠΟΝΟΜΗΣ (47):12/09/2006
ΣΥΜΒ. ΠΡΟΤΕΡΑΙΟΤΗΤΕΣ (30):
ΤΡΟΠΟΠ. ΚΥΡΙΟΥ Δ.Ε. (61):
ΕΦΕΥΡΕΤΗΣ (72):1)ΝΑΛΑΜΠΙΑΝΤΗΣ ΒΑΣΙΛΕΙΟΣ
(74):
ΕΙΔΙΚΟΣ ΠΛΗΡΕΞΟΥΣΙΟΣ (74):
ΑΝΤΙΚΛΗΤΟΣ (74):ΑΖΜΑΝΗ ΕΥΑΓΓΕΛΙΑ
Αφών Πουλίου 4,54655 ΘΕΣΣΑΛΟΝΙΚΗ
(ΘΕΣΣΑΛΟΝΙΚΗΣ)
ΤΙΤΛΟΣ ΕΦΕΥΡΕΣΗΣ (54):ΜΗΧΑΝΗΜΑ ΚΟΠΗΣ ΑΓΡΙΩΝ ΧΟΡΤΩΝ (ΖΙΖΑΝΙΑ) ΦΥΤΕΙΩΝ ΡΥΖΙΟΥ.

ΠΕΡΙΛΗΨΗ(57)

Είναι ένα μηχάνημα που αποτελείται από δύο άξονες (1α), (1β) και μία βάση (1γ). Το μηχάνημα τοποθετείται στο μπροστινό μέρος ενός ανελκυστήρα (14) που φέρει συμπαγείς τροχούς από σίδηρο (9α), (9β) για να μπαίνει στα λασπωμένα χωράφια. Στο πίσω μέρος του ελκυστήρα (14) βρίσκονται 3 αντλίες λαδιού (11) που τροφοδοτούν τους 12 υδραυλικούς κινητήρες (4) που είναι πάνω στους άξονες και την βάση, οι οποίοι δίνουν την κίνηση στα κοπτικά μαχαίρια (2) για να κοπούν τα άγρια χόρτα (ζιζάνια).

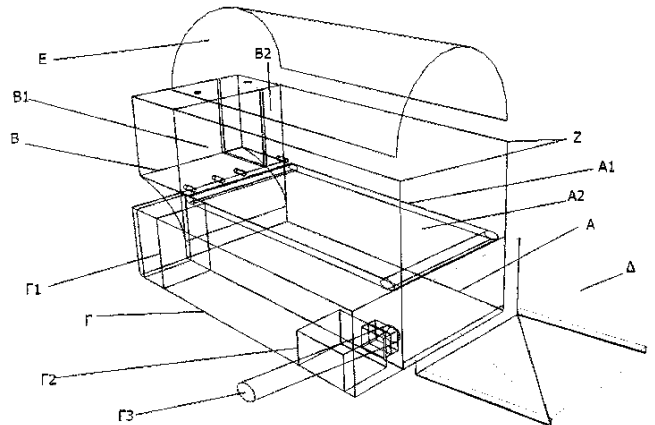


ΑΡΙΘΜΟΣ Δ.Ε. (11):1005269
ΑΡΙΘΜΟΣ ΑΙΤΗΣΗΣ Δ.Ε. (21):20050100587
ΔΙΕΘΝΗΣ ΤΑΞΙΝΟΜΗΣΗ (51):IPC8: A01K 1/01
ΔΙΚΑΙΟΥΧΟΣ (73):1)ΛΙΑΜΗΣ ΔΗΜΟΣΘΕΝΗΣ
 Κηφισίας 251,14561 ΚΗΦΙΣΙΑ (ΑΤΤΙΚΗΣ),
 ΕΛΛΑΔΑ
ΗΜΕΡΟΜ. ΚΑΤΑΘΕΣΗΣ (22):28/11/2005
ΗΜΕΡΟΜ. ΑΠΟΝΟΜΗΣ (47):12/09/2006
ΣΥΜΒ. ΠΡΟΤΕΡΑΙΟΤΗΤΕΣ (30):
ΤΡΟΠΟΠ. ΚΥΡΙΟΥ Δ.Ε. (61):
ΕΦΕΥΡΕΤΗΣ (72):1)ΛΙΑΜΗΣ ΔΗΜΟΣΘΕΝΗΣ
ΕΙΔΙΚΟΣ ΠΛΗΡΕΞΟΥΣΙΟΣ (74):
ΑΝΤΙΚΛΗΤΟΣ (74):
ΤΙΤΛΟΣ ΕΦΕΥΡΕΣΗΣ (54):**ΟΙΚΟΛΟΓΙΚΗ ΤΟΥΑΛΕΤΑ ΚΑΤΟΙΚΙ-
 ΔΙΩΝ**

ΠΕΡΙΛΗΨΗ(57)

Ο τομέας της τεχνικής στον οποίο ανήκει η παρούσα εφεύρεση είναι ο οικολογικός έλεγχος της διαχείρισης των οικιακών αποβλήτων και της προστασίας της δημόσιας υγείας. Με την χρήση της το οικιακό περιβάλλον αλλά και οι δημόσιοι χώροι θα είναι πλέον απαλλαγμένοι από τα απορρίματα των οικιακών αλλά και ελεύθερα κυκλοφορούντων ζώων, αφού δεν θα λερώνουν τους δημόσιους χώρους. Θα εκλείψει έτσι μια μόνιμα υπάρχουσα εστία μόλυνσης των δημόσιων και οικιακών χώρων. Με την διάταξη των μηχανισμών που περιλαμβάνονται στο όλο σύστημα επιλύεται το πρόβλημα της ελεγχόμενης συγκέντρωσης των απορριμάτων των ζώων σε συγκεκριμένο χώρο, και ακολούθως η παροχέτευσή τους στο δίκτυο αποχέτευσης όπως ακριβώς γίνεται και με τα ανθρώπινα λύματα. Τούτο επιτυγχάνεται με την συγκέντρωση των λυμάτων σε ένα δοχείο (Α) (σχήμα 1) στο οποίο μεταφέρονται από τη θέση απόθεσης (Α1) με τον μεταφορικό μάντα (Α2) (σχήμα 2) ή την τσουγκράνα (Α7) (σχήμα 6) και ακολούθως η προώθησή τους μέσω αντλίας (Γ2) (σχήμα 3) στο δίκτυο αποχέτευσης. Τούτο επιτυγχάνεται με την ενεργοποίηση του ηλεκτρικού κινητήρα (Γ1) αμέσως μετά την

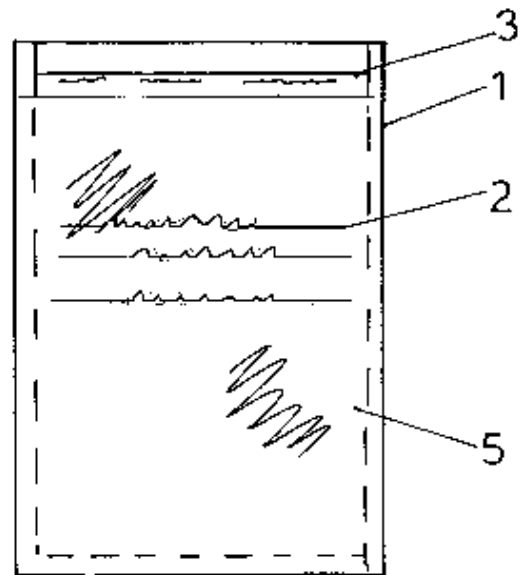
απομάκρυνση του ζώου από τον χώρο της τουαλέτας. Η ειδοποίηση για την απομάκρυνση του ζώου και την ενεργοποίηση των μηχανισμών γίνεται μέσω φωτοκύτταρου ή διακόπτου που ενεργοποιείται από το βάρος του ζώου ή χειροκίνητα από τον ιδιοκτήτη ζώου ανά τακτά διαστήματα. Ταυτόχρονα, μέσω απλού μηχανισμού ανοίγει η θυρίδα εξόδου νερού από το δοχείο (Β1) που συνδέεται με το δίκτυο ύδρευσης το οποίο πλένει τον μάντα μεταφοράς των λυμάτων και καταλήγει στο δοχείο συγκέντρωσης Α. Με τον ίδιο τρόπο λειτουργεί και η παροχή υγρού αποσύνθεσης στο δοχείο συγκέντρωσης λυμάτων (Α) από δοχείο (Β2). Όταν ο χώρος (Α) γεμίσει από τα υγροποιημένα λύματα ενεργοποιείται η αντλία ώθησης από το ηλεκτρικό φλοτέρ (Α5) και ωθεί τα λύματα στο δίκτυο αποχέτευσης, μέσω πλαστικού σωλήνα μικρής διαμέτρου (ενδεικτικά) φ5 cm.



ΑΡΙΘΜΟΣ Δ.Ε. (11):1005270
ΑΡΙΘΜΟΣ ΑΙΤΗΣΗΣ Δ.Ε. (21):20040100393
ΔΙΕΘΝΗΣ ΤΑΞΙΝΟΜΗΣΗ (51):IPC8: G09F 7/18
 IPC8: G09F 23/00
 IPC8: G09F 21/00
ΔΙΚΑΙΟΥΧΟΣ (73):1)ΜΠΕΚΙΑΡΗΣ ΓΕΩΡΓΙΟΣ
 Αγ. Κωνσταντίνου 78,56224 ΕΥΘΥΣΜΟ
 (ΘΕΣΣΑΛΟΝΙΚΗΣ), ΕΛΛΑΔΑ
ΗΜΕΡΟΜ. ΚΑΤΑΘΕΣΗΣ (22):04/10/2004
ΗΜΕΡΟΜ. ΑΠΟΝΟΜΗΣ (47):12/09/2006
ΣΥΜΒ. ΠΡΟΤΕΡΑΙΟΤΗΤΕΣ (30):
ΤΡΟΠΟΠ. ΚΥΡΙΟΥ Δ.Ε. (61):
ΕΦΕΥΡΕΤΗΣ (72):1)ΜΠΕΚΙΑΡΗΣ ΓΕΩΡΓΙΟΣ
ΕΙΔΙΚΟΣ ΠΛΗΡΕΞΟΥΣΙΟΣ (74):
ΑΝΤΙΚΛΗΤΟΣ (74):
ΤΙΤΛΟΣ ΕΦΕΥΡΕΣΗΣ (54):**ΜΕΘΟΔΟΣ ΠΑΡΟΥΣΙΑΣΗΣ ΔΙΑΦΗΜΙ-
 ΣΤΙΚΩΝ ΜΗΝΥΜΑΤΩΝ ΜΕ ΤΗ ΧΡΗΣΗ
 ΔΙΑΦΑΝΩΝ ΘΗΚΩΝ ΕΝΤΟΣ ΤΩΝ ΜΕ-
 ΣΩΝ ΜΑΖΙΚΗΣ ΜΕΤΑΦΟΡΑΣ.**

ΠΕΡΙΛΗΨΗ(57)

Είναι μία μέθοδος παρουσίασης διαφημιστικών μηνυμάτων μέσω διαφανών θηκών που αναρτώνται μέσα στα μέσα μαζικής μεταφοράς. Η μέθοδος πραγματοποιείται με την χρήση μιας διαφανής θήκης (1) που προσφέρεται ταυτόχρονα για την παρουσίαση διαφημιστικών σελίδων (2) μέσα σε χώρο προθήκης-βιτρίνας (5) καθώς και για αποθήκευση αριθμού διαφημιστικών φυλλαδίων (2α) μέσα στο εσωτερικό (3) της θήκης.

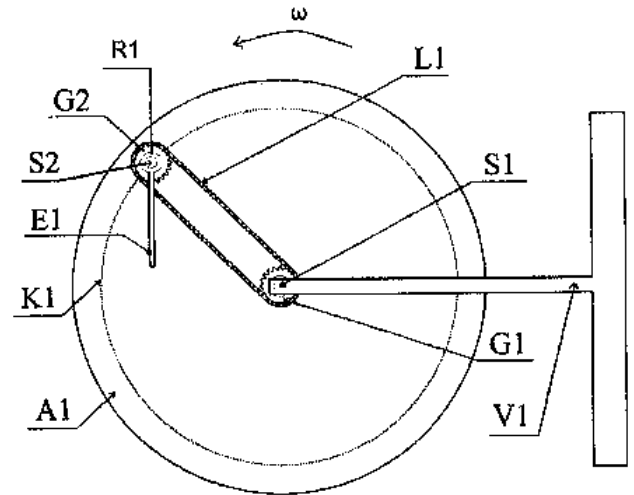


ΑΡΙΘΜΟΣ Δ.Ε. (11):1005271
ΑΡΙΘΜΟΣ ΑΙΤΗΣΗΣ Δ.Ε. (21):20050100375
ΔΙΕΘΝΗΣ ΤΑΞΙΝΟΜΗΣΗ (51):IPC8: B63H 1/08
 IPC8: B63H 5/02
ΔΙΚΑΙΟΥΧΟΣ (73):1)ΜΑΛΑΤΑΝΤΗΣ ΘΕΟΔΟΣΙΟΥ
 ΙΩΑΝΝΗΣ
 Πραξιτέλους 5,17563 ΠΑΛΑΙΟ ΦΑΛΗΡΟ
 (ΑΤΤΙΚΗΣ), ΕΛΛΑΔΑ
ΗΜΕΡΟΜ. ΚΑΤΑΘΕΣΗΣ (22):19/07/2005
ΗΜΕΡΟΜ. ΑΠΟΝΟΜΗΣ (47):12/09/2006
ΣΥΜΒ. ΠΡΟΤΕΡΑΙΟΤΗΤΕΣ (30):
ΤΡΟΠΟΠ. ΚΥΡΙΟΥ Δ.Ε. (61):
ΕΦΕΥΡΕΤΗΣ (72):1)ΜΑΛΑΤΑΝΤΗΣ ΘΕΟΔΟΣΙΟΥ
 ΙΩΑΝΝΗΣ
ΕΙΔΙΚΟΣ ΠΑΗΡΕΞΟΥΣΙΟΣ (74):
ΑΝΤΙΚΛΗΤΟΣ (74):
ΤΙΤΛΟΣ ΕΦΕΥΡΕΣΗΣ (54):ΣΥΝΘΕΤΟΣ ΤΡΟΧΟΣ ΠΡΩΣΗΣ ΑΠΟ-
 ΛΟΤΙΚΟΤΕΡΟΣ ΤΗΣ ΠΡΟΠΕΛΑΣ
 ΠΛΟΙΩΝ

ΠΕΡΙΛΗΨΗ(57)

Ο σύνθετος τροχός πρόωσης πλοίων και σκαφών γενικότερα έχει σαν κύριο χαρακτηριστικό του ότι η επιφάνεια E1 κατά την περιστροφή του τροχού A1 κινείται πάνω στην περιφέρεια K1, παραμένοντας πάντοτε παράλληλη με τον ευατό της και κατακόρυφη, καθ' όλη τη διάρκεια της περιστροφής του τροχού. Αυτό έχει σαν αποτέλεσμα, τα μόρια του νερού από την κίνηση της επιφάνειας E1 ωθούνται παράλληλα με τον διαμήκη άξονα του πλοίου καθ' όλη τη διάρκεια περιστροφής του τροχού. Αν τον συγκρίνουμε με την προπέλα, ο "malatantis wheel" δεν έχει τα προβλήματα της διαφοράς του "effective pitch" που είναι μικρότερο από το γεωμετρικό "geometric pitch", και κυρίως δεν παρουσιάζει το φαινόμενο του "cavitation" που έχουν σαν αποτέλεσμα η προπέλα να έχει απόδοση μόνο 56%. Επομένως ένα πλοίο που θα έχει σαν μέσο πρόωσης τον σύνθετο τροχό

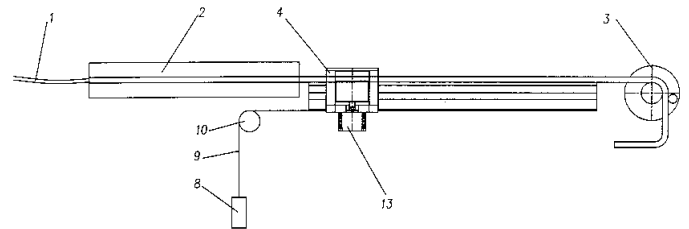
της παρούσας εφεύρεσης θα κινείται ταχύτερα και οικονομικότερα από ένα άλλο όμοιο που θα έχει σαν μέσο πρόωσης προπέλα, όταν χρησιμοποιούν τον ίδιο κινητήρα. Το γεγονός ότι η επιφάνεια E1 πέρα από την κίνησή της παράλληλα με τον ευατό της εκτελεί στην ουσία και μία παλινδρομική κατακόρυφη κίνηση, μπορεί να χρησιμοποιηθεί και σε χωματουργικά και σκαπτικά μηχανήματα, όπως φαίνεται και στο σχήμα. Επίσης το γεγονός ότι ο σύνθετος τροχός πρόωσης έχει καθ' όλη τη διάρκεια της περιστροφής του μια επιφάνεια πάντοτε κατακόρυφη, μπορεί να χρησιμοποιηθεί σε υδροηλεκτρικά εργοστάσια, νερόμυλους κ.λ.π.



ΑΡΙΘΜΟΣ Δ.Ε. (11):1005272
ΑΡΙΘΜΟΣ ΑΙΤΗΣΗΣ Δ.Ε. (21):20050100567
ΔΙΕΘΝΗΣ ΤΑΞΙΝΟΜΗΣΗ (51):IPC8: B21D 11/12
 IPC8: B21F 1/00
ΔΙΚΑΙΟΥΧΟΣ (73):1)ΑΝΑΓΝΩΣΤΟΠΟΥΛΟΣ ΠΑΝΑΓΙΩΤΗ
 ΑΝΤΩΝΙΟΣ
 Βιτσίου 1 και Ελευθερώτριας, 14562
 ΚΗΦΙΣΙΑ (ΑΤΤΙΚΗΣ), ΕΛΛΑΔΑ
ΗΜΕΡΟΜ. ΚΑΤΑΘΕΣΗΣ (22):15/11/2005
ΗΜΕΡΟΜ. ΑΠΟΝΟΜΗΣ (47):12/09/2006
ΣΥΜΒ. ΠΡΟΤΕΡΑΙΟΤΗΤΕΣ (30):
ΤΡΟΠΟΠ. ΚΥΡΙΟΥ Δ.Ε. (61):
ΕΦΕΥΡΕΤΗΣ (72):1)ΑΝΑΓΝΩΣΤΟΠΟΥΛΟΣ ΑΝΤΩΝΗΣ
ΕΙΔΙΚΟΣ ΠΑΗΡΕΞΟΥΣΙΟΣ (74):
ΑΝΤΙΚΛΗΤΟΣ (74):
ΤΙΤΛΟΣ ΕΦΕΥΡΕΣΗΣ (54):ΜΕΘΟΔΟΣ ΚΑΙ ΣΥΣΤΗΜΑ ΑΝΤΙΣΤΡΕ-
 ΨΗΣ ΣΥΡΜΑΤΟΣ, ΥΛΙΚΟΥ ΠΡΙΣΜΑ-
 ΤΙΚΗΣ ΔΙΑΤΟΜΗΣ ΚΑΙ ΜΠΕΤΟΒΕΡ-
 ΓΑΣ

ΠΕΡΙΛΗΨΗ(57)

Η παρούσα εφεύρεση αναφέρεται σε μέθοδο και σύστημα αντίστρεψης σύρματος, υλικού πρισματικής διατομής και μετόβεργας, σύμφωνα με την οποία το προωθούμενο υλικό, σύρμα, πρισματικό υλικό ή μετόβεργα(1) συγκρατείται κατά την διάρκεια της προώθησής του από την μονάδα προώθησης (2) προς τον κουρμπασδόρο (3) με μία αρπάγη (4) η οποία το συγκρατεί με ικανή δύναμη ώστε να μην μπορεί να στρέφεται, έτσι ώστε συγκρατώντας το προωθούμενο υλικό να συγκρατείται ταυτόχρονα και το παραγόμενο προϊόν ώστε να γίνονται οι κάμψεις στο σωστό επίπεδο και να παράγεται το προϊόν με μεγάλη ακρίβεια.



ΑΡΙΘΜΟΣ Δ.Ε. (11):1005273
ΑΡΙΘΜΟΣ ΑΙΤΗΣΗΣ Δ.Ε. (21):20050100359
ΔΙΕΘΝΗΣ ΤΑΞΙΝΟΜΗΣΗ (51):IPC8: A47F 5/025
ΔΙΚΑΙΟΥΧΟΣ (73):1)ΠΟΝΤΙΚΑΣ ΓΕΩΡΓΙΟΣ
Μπαμπά 12,30100 ΑΓΡΙΝΙΟ
(ΑΙΤΩΛΟΑΚΑΡΝΑΝΙΑΣ), ΕΛΛΑΔΑ

ΗΜΕΡΟΜ. ΚΑΤΑΘΕΣΗΣ (22):12/07/2005
ΗΜΕΡΟΜ. ΑΠΟΝΟΜΗΣ (47):12/09/2006

ΣΥΜΒ. ΠΡΟΤΕΡΑΙΟΤΗΤΕΣ (30):
ΤΡΟΠΟΠ. ΚΥΡΙΟΥ Δ.Ε. (61):
ΕΦΕΥΡΕΤΗΣ (72):1)ΠΟΝΤΙΚΑΣ ΓΕΩΡΓΙΟΣ

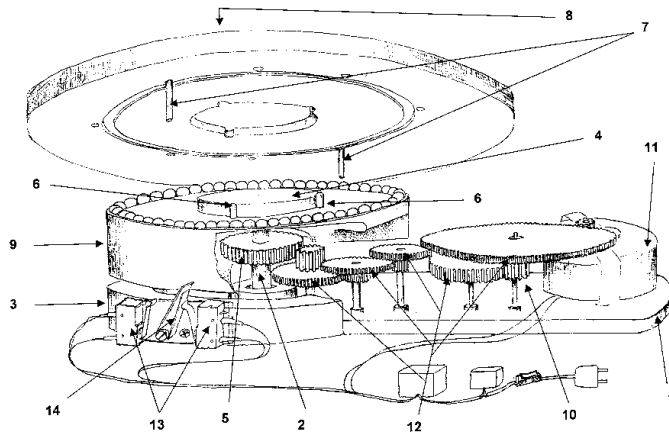
ΕΙΔΙΚΟΣ ΠΛΗΡΕΞΟΥΣΙΟΣ (74):
ΑΝΤΙΚΛΗΤΟΣ (74):ΠΟΝΤΙΚΑ ΕΥΣΤΑΘΙΑ
Μιχαλακέα 42,30100 ΑΓΡΙΝΙΟ
(ΑΙΤΩΛΟΑΚΑΡΝΑΝΙΑΣ)

ΤΙΤΛΟΣ ΕΦΕΥΡΕΣΗΣ (54):**ΣΥΣΤΗΜΑ ΚΙΝΟΥΜΕΝΗΣ ΕΠΙΔΕΙΞΗΣ ΕΚΘΕΜΑΤΩΝ ΒΙΤΡΙΝΑΣ**

ΠΕΡΙΛΗΨΗ(57)

Το σύστημα κινούμενης επίδειξης εκθεμάτων βιτρίνας είναι ένας μηχανισμός που τροφοδοτείται με ρεύμα, που κινείται είτε περιστρεφόμενος κυκλικά είτε παλινδρομούμενος με εύρος από 0 έως 359 μοίρες και με δυνατότητα πλήρους και συνεχούς περιστροφής (με επιλογή μονότονης ή με διάφορες στάσεις κίνησης), και αποτελείται από ένα ηλεκτρικό μοτέρ (11), μηχανισμός-χρονοδιακόπτη που ρυθμίζει τις στάσεις με το σύστημα των γραναζιών (12), τον άξονα (2), η περιστροφή του είναι ρυθμιζόμενη κατά προτίμηση είτε παλινδρομική με εύρος από 0 έως και 359 μοίρες, είτε τελείως κυκλική, με δυνατότητα ελέγχου της ταχύτητας κίνησης. Τα παραπάνω επιτυγχάνονται με χρήση δύο διακοπών (13) που συνοδεύονται με ρελέ και ενός ή δύο πύρων οι οποίοι όταν ακουμπούν στην κατακόρυφη και αιωρούμενη βέργα (14) κλείνουν τον αντίστοιχο διακόπτη με αποτέλεσμα το ρελέ να αλλάζει την φορά του ρεύματος και κατά συνέπεια την

φορά περιστροφής του δίσκου (8). Σκοπός του παρόντος μηχανισμού "Σύστημα κινούμενης επίδειξης εκθεμάτων βιτρίνας" είναι ότι επειδή έχει την δυνατότητα κίνησης και στις δύο κατευθύνσεις (παλινδρομική ρυθμιζόμενη μονότονη ή με διάφορες στάσεις κίνησης) με ρύθμιση τόξου κίνησης από 0 μέχρι και 350 μοίρες (ή με ολόκληρη περιστροφή) ή διαφήμιση των εκθεμάτων ή η επεξεργασία να γίνεται σε επιθυμητή οπτική γωνία. Η μορφή, το σχέδιο-σχήμα καθώς και τα υλικά-εξαρτήματα σύνθεσης που θα χρησιμοποιηθούν είναι κατά προτίμηση ανάλογα, αλλά όμως το αποτέλεσμα είναι το ίδιο.



ΑΡΙΘΜΟΣ Δ.Ε. (11):1005274
ΑΡΙΘΜΟΣ ΑΙΤΗΣΗΣ Δ.Ε. (21):20050100013
ΔΙΕΘΝΗΣ ΤΑΞΙΝΟΜΗΣΗ (51):IPC8: C07D 311/04
IPC8: A61K 31/353
ΔΙΚΑΙΟΥΧΟΣ (73):1)BIONATURE E.A. LIMITED
Ποσειδάωνος 1, Εγκωμή, 2406 ΛΕΥΚΩΣΙΑ,
ΚΥΠΡΟΣ

ΗΜΕΡΟΜ. ΚΑΤΑΘΕΣΗΣ (22):14/01/2005
ΗΜΕΡΟΜ. ΑΠΟΝΟΜΗΣ (47):12/09/2006

ΣΥΜΒ. ΠΡΟΤΕΡΑΙΟΤΗΤΕΣ (30):
ΤΡΟΠΟΠ. ΚΥΡΙΟΥ Δ.Ε. (61):
ΕΦΕΥΡΕΤΗΣ (72):1)ΚΑΣΤΑΝΑΣ ΗΛΙΑΣ
2)ΝΙΦΛΗ ΑΡΤΕΜΗΣΙΑ-ΦΟΙΒΗ
3)VERCAUTEREN JOSEPH
4)CASTAGNINO CHANTAL

ΕΙΔΙΚΟΣ ΠΛΗΡΕΞΟΥΣΙΟΣ (74):ΣΙΩΤΟΥ ΑΙΚΑΤΕΡΙΝΗ
Πατησίων 122, 11257 ΑΘΗΝΑ

ΑΝΤΙΚΛΗΤΟΣ (74):ΣΙΩΤΟΥ ΑΙΚΑΤΕΡΙΝΗ
Πατησίων 122, 11257 ΑΘΗΝΑ

ΤΙΤΛΟΣ ΕΦΕΥΡΕΣΗΣ (54):**ΦΥΣΙΚΕΣ ΚΑΙ ΜΗ ΚΑΤΕΧΙΝΗ, ΕΠΙΚΑΤΕΧΙΝΗ, ΤΑΝΝΙΝΕΣ ΠΡΟΕΡΧΟΜΕΝΕΣ ΑΠΟ ΣΥΜΠΥΚΝΩΣΗ ΠΡΟΚΥΑΝΙΔΟΛΩΝ ΚΑΙ ΤΑ ΠΑΡΑΓΩΓΑ ΤΟΥΣ ΩΣ ΑΓΩΝΙΣΤΕΣ ΤΩΝ ΜΕΜΒΡΑΝΙΚΩΝ ΥΠΟΔΟΧΕΩΝ ΤΕΣΤΟΣΤΕΡΟΝΗΣ**

ΠΕΡΙΛΗΨΗ(57)

Η κατεχίνη, η επικατεχίνη τα oligομερή τους (συμπυκνωμένες ταννίνες) και τα παράγωγά τους, προερχόμενα από φυσικές ή μη πηγές είναι αγωνιστές των μεμβρανικών υποδοχέων της τεστοστερόνης, προκαλώντας εκλεκτική εκτόπιση τριτωμένης τεστοστερόνης και πολυμερισμό του ενδοκυτταρίου κυτταροσκελετού της ακτίνης σε καρκινικά κύτταρα. Ως εκ τούτου, είναι δυνητικά χρήσιμοι μικτομοριακοί παράγοντες σε περιπτώσεις όγκων στους οποίους η παρουσία και η ενεργοποίηση των μεμβρανικών υποδοχέων της τεστοστερόνης έχει καλά αποτελέσματα.

ΑΡΙΘΜΟΣ Δ.Ε.	(11):1005275
ΑΡΙΘΜΟΣ ΑΙΤΗΣΗΣ Δ.Ε.	(21):20050100385
ΔΙΕΘΝΗΣ ΤΑΞΙΝΟΜΗΣΗ	(51):IPC8: F24D 19/10 IPC8: G01K 17/06
ΔΙΚΑΙΟΥΧΟΣ	(73):1)ΚΟΡΟΝΤΖΗΣ ΘΕΟΔΩΡΟΥ ΔΗΜΗΤΡΙΟΣ Πάροδος Αρτεμισίου 18, Αριθμός 3,26443 ΠΑΤΡΑ (ΑΧΑΪΑΣ), ΕΛΛΑΔΑ 2)ΒΕΛΛΙΟΣ ΚΩΝΣΤΑΝΤΙΝΟΥ ΛΕΩΝΙΔΑΣ Ακροθώων 48,11142 ΑΘΗΝΑ, ΕΛΛΑΔΑ
ΗΜΕΡΟΜ. ΚΑΤΑΘΕΣΗΣ	(22):22/07/2005
ΗΜΕΡΟΜ. ΑΠΟΝΟΜΗΣ	(47):12/09/2006
ΣΥΜΒ. ΠΡΟΤΕΡΑΙΟΤΗΤΕΣ	(30):
ΤΡΟΠΟΠ. ΚΥΡΙΟΥ Δ.Ε.	(61):
ΕΦΕΥΡΕΤΗΣ	(72):1)ΚΟΡΟΝΤΖΗΣ ΘΕΟΔΩΡΟΥ ΔΗΜΗΤΡΙΟΣ 2)ΒΕΛΛΙΟΣ ΚΩΝΣΤΑΝΤΙΝΟΥ ΛΕΩΝΙΔΑΣ
ΕΙΔΙΚΟΣ ΠΛΗΡΕΞΟΥΣΙΟΣ	(74):
ΑΝΤΙΚΛΗΤΟΣ	(74):
ΤΙΤΛΟΣ ΕΦΕΥΡΕΣΗΣ	(54):ΨΗΦΙΑΚΗ ΣΥΣΚΕΥΗ ΔΙΑΧΕΙΡΙΣΗΣ ΚΤΙΡΙΩΝ ΚΑΙ ΕΛΕΓΧΟΥ ΛΕΙΤΟΥΡΓ- ΓΙΑΣ ΤΗΣ ΚΕΝΤΡΙΚΗΣ ΕΓΚΑΤΑΣΤΑ- ΣΗΣ ΨΉΞΗΣ/ΘΕΡΜΑΝΣΗΣ ΣΕ ΚΤΙΡΙΑ ΠΟΛΛΑΠΛΩΝ ΙΔΙΟΚΤΗΣΙΩΝ

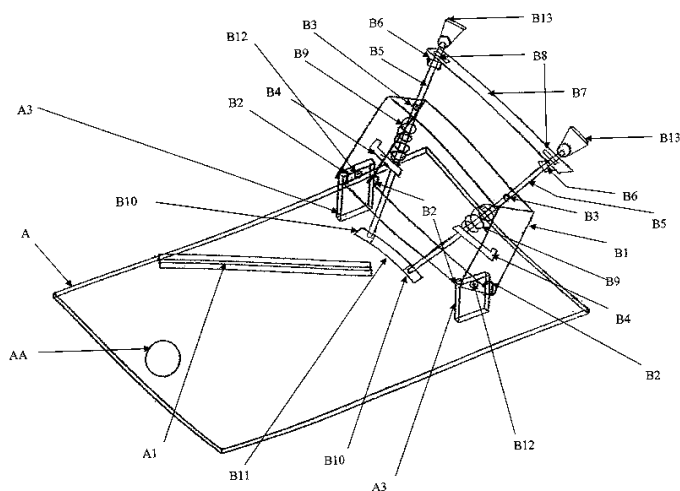
ΠΕΡΙΛΗΨΗ(57)

Μέθοδος μέτρησης και επιμερισμού της καταναλωθείσας ενέργειας σε πραγματικό χρόνο του συνολικού λειτουργικού κόστους της ενεργειακής πηγής (καυστήρας, μηχανή παραγωγής ψύξης) σε κτίρια πολλαπλών ιδιοκτησιών με κεντρική εγκατάσταση ψύξης ή θέρμανσης και ψηφιακή συσκευή διαχείρισης κτιρίων και ελέγχου λειτουργίας της κεντρικής εγκατάστασης ψύξης/θέρμανσης σε κτίρια πολλαπλών ιδιοκτησιών, η οποία επιμερίζει το συνολικό κόστος όλων κοινόχρηστων δαπανών του κτιρίου, υπολογίζει την ενέργεια που λαμβάνει η κάθε ιδιοκτησία από την κεντρική εγκατάσταση ψύξης/θέρμανσης, επιμερίζει το συνολικό λειτουργικό κόστος της κεντρικής εγκατάστασης ψύξης/θέρμανσης ανά περίοδο ή σε πραγματικό χρόνο κατανάλωσης, ελέγχει την θερμοκρασία του νερού προσαγωγής (αντιστάθμιση) της κεντρικής εγκατάστασης θέρμανσης αναλογικά με την εξωτερική θερμοκρασία περιβάλλοντος και την απαιτούμενη θερμική ισχύ των ενεργών ιδιοκτησιών, ελέγχει την παραγόμενη ενέργεια αναλογικά με την συνολική ισχύ ψύξης/θέρμανσης, ανιχνεύει βλάβες στις βάνες αυτονομίας και εξετάζει την ορθή λειτουργία των εισόδων και εξόδων της συσκευής.

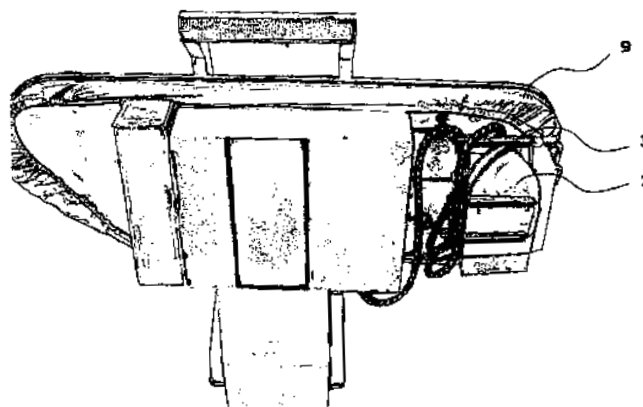
ΑΡΙΘΜΟΣ Δ.Ε.	(11):1005276
ΑΡΙΘΜΟΣ ΑΙΤΗΣΗΣ Δ.Ε.	(21):20050100305
ΔΙΕΘΝΗΣ ΤΑΞΙΝΟΜΗΣΗ	(51):IPC8: B41F 17/00 IPC8: B44C 1/00
ΔΙΚΑΙΟΥΧΟΣ	(73):1)ΠΟΛΙΤΗΣ ΚΛΗΜΗΣ Κύπρου 4,63200 ΝΕΑ ΜΟΥΔΑΝΙΑ (ΧΑΛΚΙΔΙΚΗΣ), ΕΛΛΑΔΑ
ΗΜΕΡΟΜ. ΚΑΤΑΘΕΣΗΣ	(22):21/06/2005
ΗΜΕΡΟΜ. ΑΠΟΝΟΜΗΣ	(47):12/09/2006
ΣΥΜΒ. ΠΡΟΤΕΡΑΙΟΤΗΤΕΣ	(30):
ΤΡΟΠΟΠ. ΚΥΡΙΟΥ Δ.Ε.	(61):
ΕΦΕΥΡΕΤΗΣ	(72):1)ΠΟΛΙΤΗΣ ΚΛΗΜΗΣ
ΕΙΔΙΚΟΣ ΠΛΗΡΕΞΟΥΣΙΟΣ	(74):
ΑΝΤΙΚΛΗΤΟΣ	(74):
ΤΙΤΛΟΣ ΕΦΕΥΡΕΣΗΣ	(54):ΧΕΙΡΟΚΙΝΗΤΟ ΜΗΧΑΝΗΜΑ ΕΚΤΥ- ΠΩΣΗΣ ΧΑΡΑΚΤΗΡΩΝ Ή ΣΧΕΔΙΩΝ

ΠΕΡΙΛΗΨΗ(57)

Η εφεύρεση αναφέρεται σε συστήματα και μεθόδους όπου ένα χειροκίνητο μηχάνημα τυπώνει χαρακτήρες και/ή σχέδια πάνω σε πέταλα από οργανικά τριαντάφυλλα με την χρήση της μακέτας (όπως η σφραγίδα), τοποίό αποτελείται από την κεντρική βάση (Α). Πάνω σε αυτή είναι τοποθετημένα η μικρότερη βάση (Α1), η βάση στήριξης (Α2), τα δύο πόδια (Α3) και πάνω στα δύο πόδια η είναι τοποθετημένο ο οδηγός (Β1) που πιάνεται με τις δύο βίδες (Β12), δύο λαμάκια (Β4) και δύο ντίζες (Β5) που βρίσκονται μέσα στον οδηγό (Β1), η χειρολαβή (Β7) πάνω από αυτόν, τα δύο ελατήρια (Β9) και οι δύο λαμαρινοασφάλειες (Β10) με την μακέτα (Β11). Η μικρότερη βάση (Α1) δίνει κλίση στο τριαντάφυλλο έτσι ώστε όταν ο οδηγός (Β1) που είναι κεντραρισμένος προς το τριαντάφυλλο (πιέζοντας την χειρολαβή που έχει (Β7), οι ντίζες του (Β5) που περιέχονται μέσα μεταφέρουν την μακέτα (Β11) να μπορεί η μακέτα να το αγκαλιάζει από πάνω και στις δύο πλευρές του, μεταφέροντας το μήνυμα και με τον ίδιο τρόπο όταν ο οδηγός κεντράρει τη βάση στήριξης (Α2) να αποτυπώνει η μακέτα μελάνι.



ΑΡΙΘΜΟΣ Δ.Ε. (11):1005277
ΑΡΙΘΜΟΣ ΑΙΤΗΣΗΣ Δ.Ε. (21):20050100096
ΔΙΕΘΝΗΣ ΤΑΞΙΝΟΜΗΣΗ (51):IPC8: D06F 71/02
IPC8: D06F 71/32
IPC8: D06F 75/10
ΔΙΚΑΙΟΥΧΟΣ (73):1)ΚΩΝΣΤΑΝΤΙΝΟΣ ΒΕΛΑΝΗΣ ΤΕΧΝΙΚΗ
ΚΤΗΜΑΤΙΚΗ ΑΕ
ΣΟΛΩΝΟΣ & ΔΗΜΟΚΡΙΤΟΥ 9,10671
ΑΘΗΝΑ, ΕΛΛΑΔΑ
ΗΜΕΡΟΜ. ΚΑΤΑΘΕΣΗΣ (22):25/02/2005
ΗΜΕΡΟΜ. ΑΠΟΝΟΜΗΣ (47):12/09/2006
ΣΥΜΒ. ΠΡΟΤΕΡΑΙΟΤΗΤΕΣ (30):
ΤΡΟΠΟΠ. ΚΥΡΙΟΥ Δ.Ε. (61):
ΕΦΕΥΡΕΤΗΣ (72):1)ΒΕΛΑΝΗΣ ΣΟΦΟΚΛΗΣ
ΕΙΔΙΚΟΣ ΠΛΗΡΕΞΟΥΣΙΟΣ (74):ΠΟΥΛΟΥ ΕΙΡΗΝΗ
Ηροδότου 9, 10674 ΑΘΗΝΑ
ΑΝΤΙΚΛΗΤΟΣ (74):ΠΟΥΛΟΥ ΕΙΡΗΝΗ
Ηροδότου 9,10674 ΑΘΗΝΑ
ΤΙΤΛΟΣ ΕΦΕΥΡΕΣΗΣ (54):**ΠΡΕΣΑ ΟΙΚΙΑΚΟΥ ΣΙΔΕΡΩΜΑΤΟΣ ΜΕ
ΕΝΣΩΜΑΤΩΜΕΝΟ ΣΙΔΕΡΟ- ΑΤΜΟΣΙ-
ΔΕΡΟ**



ΠΕΡΙΛΗΨΗ(57)

Περιγράφεται μία πρέσα οικιακού σιδερώματος, καθώς επίσης και ένα σίδηρο-ατμοσίδηρο χειρός για πρέσα οικιακού σιδερώματος για την εκτέλεση φινιρίσματος των δύσκολων σημείων του προς σιδερώμα ενδύματος παίρνοντας ρεύμα με ένα καλώδιο από την ισχύ τηςπρέσας. Το σίδηρο - ατμοσίδηρο χειρός είναι τοποθετημένο σε μία βάση στο δεξί μέρος της πρέσας οικιακού σιδερώματος, όπου αυτή η βάση μπορεί να χρησιμεύσει και σαν αποθηκευτικός χώρος αυτού, η οποία είναι μία συρόμενη-ανοιγόμενη βάση με δυνατότητα να αποθηκεύει το σίδηρο-ατμοσίδηρο χειρός στο κάτω μέρος της πιάστρας.

ΑΡΙΘΜΟΣ Δ.Ε. (11):1005278
ΑΡΙΘΜΟΣ ΑΙΤΗΣΗΣ Δ.Ε. (21):20050100293
ΔΙΕΘΝΗΣ ΤΑΞΙΝΟΜΗΣΗ (51):IPC8: G06Q 50/00
IPC8: H04N 7/14
IPC8: G08B 13/14
IPC8: G08B 21/24
IPC8: G06F 19/00
ΔΙΚΑΙΟΥΧΟΣ (73):1)ΛΙΑΜΗΣ ΔΗΜΟΣΘΕΝΗΣ
Κηφισίας 251,14561 ΚΗΦΙΣΙΑ (ΑΤΤΙΚΗΣ),
ΕΛΛΑΔΑ
2)ΣΑΡΡΗΣ ΝΙΚΟΛΑΟΣ
Αγ. Λαύρας 39,13231 ΠΕΤΡΟΥΠΟΛΗ
(ΑΤΤΙΚΗΣ), ΕΛΛΑΔΑ
ΗΜΕΡΟΜ. ΚΑΤΑΘΕΣΗΣ (22):13/06/2005
ΗΜΕΡΟΜ. ΑΠΟΝΟΜΗΣ (47):12/09/2006
ΣΥΜΒ. ΠΡΟΤΕΡΑΙΟΤΗΤΕΣ (30):
ΤΡΟΠΟΠ. ΚΥΡΙΟΥ Δ.Ε. (61):1004362
ΕΦΕΥΡΕΤΗΣ (72):1)ΛΙΑΜΗΣ ΔΗΜΟΣΘΕΝΗΣ
2)ΣΑΡΡΗΣ ΝΙΚΟΛΑΟΣ
ΕΙΔΙΚΟΣ ΠΛΗΡΕΞΟΥΣΙΟΣ (74):ΜΠΛΕΤΑ ΑΦΡΟΔΙΤΗ
Ασκληπιού 7, 10679 ΑΘΗΝΑ
ΑΝΤΙΚΛΗΤΟΣ (74):
ΤΙΤΛΟΣ ΕΦΕΥΡΕΣΗΣ (54):**ΗΛΕΚΤΡΟΝΙΚΟ ΒΙΒΛΙΑΡΙΟ ΥΓΕΙΑΣ
ΠΕΡΙΛΗΨΗ(57)**

Η παρούσα επινοηση αναφέρεται στην δημιουργία ενός βιβλιαρίου υγείας σε μορφή ηλεκτρονικής κάρτας που παρέχει σε διάσταση παρόμοια με αυτή μιας κοινής πιστωτικής κάρτας πληροφορίες του ιατρικού ιστορικού και της ιατρικής ασφάλισης του κατόχου. Θα παρέχεται μέσω ειδικού λογισμικού η δυνατότητα ανάγνωσης και εγγραφής στοιχείων, από τον ασφαλιστικό φορέα και τους συμβεβλημένους γιατρούς / νοσοκομεία, είτε τοπικά (στον ίδιο υπολογιστή), είτε μέσω του διαδικτύου (internet), καταργώντας την ανάγκη προσκόμισης του βιβλιαρίου από τον ασφαλισμένο, ή του αποκόμματος αποζημίωσης από τον ιατρό, στα γραφεία του ασφαλιστικού φορέα.

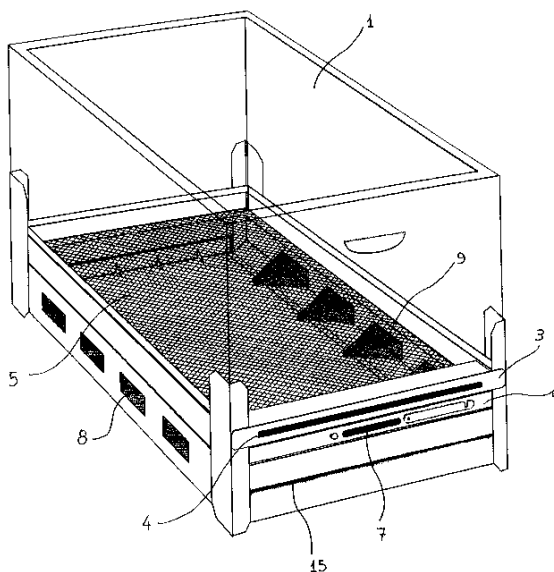
ΑΡΙΘΜΟΣ Δ.Ε. (11):1005279
ΑΡΙΘΜΟΣ ΑΙΤΗΣΗΣ Δ.Ε. (21):20050100063
ΔΙΕΘΝΗΣ ΤΑΞΙΝΟΜΗΣΗ ΔΙΚΑΙΟΥΧΟΣ (51):IPC8: A01K 47/06
(73):1)ΧΑΤΖΟΠΟΥΛΟΣ ΙΩΑΝΝΟΥ ΣΤΕΦΑΝΟΣ
Κυπρίων Αγωνιστών 53,12462 ΧΑΙΔΑΡΙ (ΑΤΤΙΚΗΣ), ΕΛΛΑΔΑ

ΗΜΕΡΟΜ. ΚΑΤΑΘΕΣΗΣ (22):11/02/2005
ΗΜΕΡΟΜ. ΑΠΟΝΟΜΗΣ (47):12/09/2006
ΣΥΜΒ. ΠΡΟΤΕΡΑΙΟΤΗΤΕΣ (30):
ΤΡΟΠΟΠ. ΚΥΡΙΟΥ Δ.Ε. (61):
ΕΦΕΥΡΕΤΗΣ (72):1)ΧΑΤΖΟΠΟΥΛΟΣ ΙΩΑΝΝΟΥ ΣΤΕΦΑΝΟΣ

ΕΙΔΙΚΟΣ ΠΛΗΡΕΞΟΥΣΙΟΣ (74):ΣΑΚΕΛΛΑΡΙΔΗ ΒΑΛΗ-ΒΑΣΙΛΙΚΗ
Αδριανού 70, 10556 ΑΘΗΝΑ
ΑΝΤΙΚΛΗΤΟΣ (74):ΣΑΚΕΛΛΑΡΙΔΗ ΒΑΛΗ-ΒΑΣΙΛΙΚΗ
Αδριανού 70,10556 ΑΘΗΝΑ

ΤΙΤΛΟΣ ΕΦΕΥΡΕΣΗΣ (54):**ΒΑΣΗ ΚΥΨΕΛΗΣ ΜΕΛΙΣΣΩΝ-ΠΑΓΙΑ ΔΙΑ ΠΕΡΙΑΨΗ(57)**
Μία βάση κυψέλης - παγίδα μελισσών, η οποία διαθέτει άνω πλευρά 1 και κάτω πλευρά 2 εκ των οποίων η άνω πλευρά 1 είναι κατασκευασμένη από παραλληλόγραμμο πλαίσιο οχήματος Π, στο εσωτερικό του οποίου είναι προσαρμοσμένο διάτρητο φύλλο - διάφραγμα 5, που καθιστά αδύνατη την επικοινωνία του χώρου της κυψέλης με τον χώρο της βάσεως για τα έντομα, ενώ επιτρέπει την κυκλοφορία αέρα για το εξαερισμό της κυψέλης. Στην ανοικτή εμπρόσθια πλευρά του της άνω πλευρά 1 και πάνω από το διάφραγμα 5 προσαρμόζεται ξύλινος πήχης 3 στο μέσον του οποίου υπάρχει παραλληλόγραμμη οπή 4 εισόδου - εξόδου των μελισσών, ενώ κάτω από τον ξύλινο πήχη 3 και το διάφραγμα 5 προσαρμόζεται συμπαγές μέταλλο 6 με άνοιγμα 7 το οποίο επιτρέπει την είσοδο και παγίδευση στο χώρο της βάσεως των μικροτέρων της μέλισσας

εντόμων. Στις πλαϊνές πλευρές της βάσεις υπάρχουν ανοίγματα 8, στο εσωτερικό μέρος των οποίων έχουν τοποθετηθεί κολουροι - πυραμίδες 9 ή κόνι από διάτρητο φύλλο.



ΑΡΙΘΜΟΣ Δ.Ε. (11):1005280
ΑΡΙΘΜΟΣ ΑΙΤΗΣΗΣ Δ.Ε. (21):20050100132
ΔΙΕΘΝΗΣ ΤΑΞΙΝΟΜΗΣΗ ΔΙΚΑΙΟΥΧΟΣ (51):IPC8: A01N 65/00
IPC8: A01N 3/00
IPC8: A01G 5/06
IPC8: A01G 17/18
(73):1)ΣΙΤΑΡΑΣ ΣΤΥΛΙΑΝΟΥ ΙΩΑΝΝΗΣ
ΜΕΣΑ ΔΙΔΥΜΑ,82100 ΧΙΟΣ (ΧΙΟΥ),
ΕΛΛΑΔΑ
2)ΣΙΤΑΡΑΣ ΙΩΑΝΝΗ ΠΑΝΑΓΙΩΤΗΣ
Τιρύνθου 10-12,11143 ΑΘΗΝΑ, ΕΛΛΑΔΑ

ΗΜΕΡΟΜ. ΚΑΤΑΘΕΣΗΣ (22):16/03/2005
ΗΜΕΡΟΜ. ΑΠΟΝΟΜΗΣ (47):12/09/2006
ΣΥΜΒ. ΠΡΟΤΕΡΑΙΟΤΗΤΕΣ (30):
ΤΡΟΠΟΠ. ΚΥΡΙΟΥ Δ.Ε. (61):
ΕΦΕΥΡΕΤΗΣ (72):1)ΣΙΤΑΡΑΣ ΣΤΥΛΙΑΝΟΥ ΙΩΑΝΝΗΣ
2)ΣΙΤΑΡΑΣ ΙΩΑΝΝΗ ΠΑΝΑΓΙΩΤΗΣ

ΕΙΔΙΚΟΣ ΠΛΗΡΕΞΟΥΣΙΟΣ (74):ΓΛΥΚΟΣ ΕΥΣΤΡΑΤΙΟΣ
Χαλκοκονδύλη 19,, 10432 ΑΘΗΝΑ
ΑΝΤΙΚΛΗΤΟΣ (74):ΓΛΥΚΟΣ ΕΥΣΤΡΑΤΙΟΣ
Χαλκοκονδύλη 19,,10432 ΑΘΗΝΑ

ΤΙΤΛΟΣ ΕΦΕΥΡΕΣΗΣ (54):**ΔΙΑΛΥΜΑ ΦΥΤΙΚΩΝ ΟΥΣΙΩΝ ΠΟΥ ΣΥΝΤΕΙΝΕΙ ΣΤΗΝ ΑΥΞΗΣΗ ΤΗΣ ΠΑΡΑΓΩΓΗΣ ΤΗΣ ΜΑΣΤΙΧΑΣ.**

ΠΕΡΙΑΨΗ(57)

Διάλυμα φυτικών ουσιών που συντείνει στην αύξηση παραγωγής της μαστίχας, το οποίο αποτελείται από χυμό λεμονιού, ρίζωμα αγριάδας, φύλλα τσαγιού και φύλλα ευκαλύπτου. Η επάλειψη του διαλύματος γίνεται στις τομές που ανοίγονται στο θαμνώδες δενδρύλλιο Πιστακία ή Λεοντίσκος (μαστιχόδενδρο) για τη συλλογή του χυμού του (μαστίχας), έχει ως αποτέλεσμα να διατηρεί τις άνω τομές ανοιχτές με σκοπό όπως αποδίδουν το χυμό τους επί 15 ημέρες και μάλιστα χωρίς να καταστρέφεται ο κορμός του δένδρου, ούτε ο χυμός που παράγει. Επίσης η σύνθεση του άνω διαλύματος αναγκάζει το δενδρύλλιο να παράγει αυξημένη ποσότητα του χυμού του (μαστίχα).

ΑΡΙΘΜΟΣ Δ.Ε. (11):1005281
ΑΡΙΘΜΟΣ ΑΙΤΗΣΗΣ Δ.Ε. (21):20050100217
ΔΙΕΘΝΗΣ ΤΑΞΙΝΟΜΗΣΗ (51):IPC8: A24B 15/42
 IPC8: A24B 15/24
ΔΙΚΑΙΟΥΧΟΣ (73):1)ΑΞΑΡΗ ΑΙΚΑΤΕΡΙΝΗ
 Δροσίνη 1,11141 ΑΘΗΝΑ, ΕΛΛΑΔΑ
ΗΜΕΡΟΜ. ΚΑΤΑΘΕΣΗΣ (22):28/04/2005
ΗΜΕΡΟΜ. ΑΠΟΝΟΜΗΣ (47):12/09/2006
ΣΥΜΒ. ΠΡΟΤΕΡΑΙΟΤΗΤΕΣ (30):
ΤΡΟΠΟΠ. ΚΥΡΙΟΥ Δ.Ε. (61):
ΕΦΕΥΡΕΤΗΣ (72):1)ΑΞΑΡΗ ΑΙΚΑΤΕΡΙΝΗ
ΕΙΔΙΚΟΣ ΠΛΗΡΕΞΟΥΣΙΟΣ (74):
ΑΝΤΙΚΛΗΤΟΣ (74):
ΤΙΤΛΟΣ ΕΦΕΥΡΕΣΗΣ (54):ΥΓΡΑ ΣΥΝΘΕΣΗ, ΜΕΘΟΔΟΣ ΠΑΡΑΣΚΕΥΗΣ ΤΗΣ ΚΑΙ ΕΦΑΡΜΟΓΗ ΓΙΑ ΤΗΝ ΑΦΑΙΡΕΣΗ ΒΛΑΠΤΙΚΩΝ ΟΥΣΙΩΝ ΑΠΟ ΤΑ ΣΙΓΑΡΕΤΤΑ Ή ΤΟΝ ΚΑΠΝΟ

ΠΕΡΙΛΗΨΗ(57)

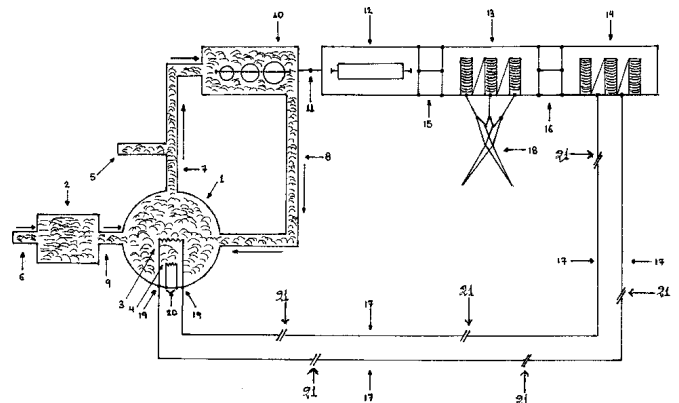
Περιγράφεται ειδική φυτική υγρή σύνθεση που περιλαμβάνει εκχυλίσματα φυτών (ευκαλύπτου, αλόης και άλλων της οικογενείας των ψυχανθών) και ενεργό άνθρακα, η οποία ειδική φυτική υγρή σύνθεση εξατμιζόμενη δια θερμάνσεως και διοχετευόμενη κατά μήκος τωνσιγαρέτων αφαιρεί εξ' αυτών τις βλαπτικές ουσίες χωρίς να επηρεάζει την γεύση ή το άρωμα του καπνού.

ΑΡΙΘΜΟΣ Δ.Ε. (11):1005282
ΑΡΙΘΜΟΣ ΑΙΤΗΣΗΣ Δ.Ε. (21):20050100231
ΔΙΕΘΝΗΣ ΤΑΞΙΝΟΜΗΣΗ (51):IPC8: F22B 1/28
 IPC8: F22B 33/18
 IPC8: F01K 11/02
 IPC8: F01K 17/04
ΔΙΚΑΙΟΥΧΟΣ (73):1)ΠΑΠΑΪΩΑΝΝΟΥ ΝΙΚΟΛΑΟΥ ΠΑΝΑΓΙΩΤΗΣ
 Αντωνίου Ζώμα 20,34500 ΤΑΜΥΝΑΙ ΑΛΙΒΕΡΙ (ΕΥΒΟΙΑΣ), ΕΛΛΑΔΑ
ΗΜΕΡΟΜ. ΚΑΤΑΘΕΣΗΣ (22):13/05/2005
ΗΜΕΡΟΜ. ΑΠΟΝΟΜΗΣ (47):12/09/2006
ΣΥΜΒ. ΠΡΟΤΕΡΑΙΟΤΗΤΕΣ (30):
ΤΡΟΠΟΠ. ΚΥΡΙΟΥ Δ.Ε. (61):
ΕΦΕΥΡΕΤΗΣ (72):1)ΠΑΠΑΪΩΑΝΝΟΥ ΝΙΚΟΛΑΟΥ ΠΑΝΑΓΙΩΤΗΣ
ΕΙΔΙΚΟΣ ΠΛΗΡΕΞΟΥΣΙΟΣ (74):
ΑΝΤΙΚΛΗΤΟΣ (74):ΠΑΠΑΪΩΑΝΝΟΥ ΝΙΚΟΛΑΟΣ
 Χρυσοστόμου Σμύρνης 54,18863 ΠΕΡΑΜΑ (ΑΤΤΙΚΗΣ)
ΤΙΤΛΟΣ ΕΦΕΥΡΕΣΗΣ (54):ΑΤΜΟΛΕΒΗΤΕΣ ΔΕΙΦΟΡΟΥ ΠΑΡΑΓΩΓΗΣ ΗΛΕΚΤΡΙΚΗΣ ΕΝΕΡΓΕΙΑΣ

ΠΕΡΙΛΗΨΗ(57)

Οι ατμολέβητες αειφόρου παραγωγής ηλεκτρικής ενέργειας που αποτελούνται από διάταξιν η οποία περιλαμβάνει έναν ατμολέβητα (1) με μίαν ηλεκτρικήν αντίστασιν (3), έναν ηλεκτρικόν θερμοστάτην (4), τους ακροδέκτας (ηλεκτρικούς πόλους -19,19) δια την ηλεκτρικήν αντίστασιν και τους ακροδέκτας (ηλεκτρικούς πόλους - 20,20) δια τον ηλεκτρικόν θερμοστάτην, το ηλεκτροδοτικόν κύκλωμα (17, 17), τους αυτορρυθμιζόμενους διακόπτας λειτουργίας (21, 21) του ηλεκτροδοτικού κυκλώματος, τον αγωγόν υδρεύσεως (9) του ατμολέβητος (1), την αυτορρυθμιζόμενη δεξαμενήν ύδατος ογκομετρικής στάθμης (2), την εισροήν εις την αυτορρυθμιζόμενη δεξαμενήν (2) από πηγάς φυσικού ύδατος (6), τον ατμαγωγόν εισόδου (7), τον ατμοσφαιρομετρητήν και βαλβίδα ασφαλείας (5), τον ατμοστρόβιλον (τουρμπίνα - 10), τον ατμαγωγόν εξόδου (8), την ένωση συζεύξεως

(11) του άξονος του ατμοστροβίλου (10) μετά του άξονος της γεννητριάς (12), την γεννήτρια υψηλής τριφασικής τάσεως (12), την συνδεσμολογίαν τριφασικής συζεύξεως (15), τον τριφασικόν μετασχηματιστήν υψηλής τάσεως (13), του πυλώνα (18) του ηλεκτρικού δικτύου υψηλής τριφασικής τάσεως, την συνδεσμολογίαν τριφασικής συζεύξεως (16), τον μετασχηματιστήν (14) υποσταθμού χαμηλής τριφασικής τάσεως και εντάσεως του ηλεκτροδοτικού κυκλώματος (17,17).

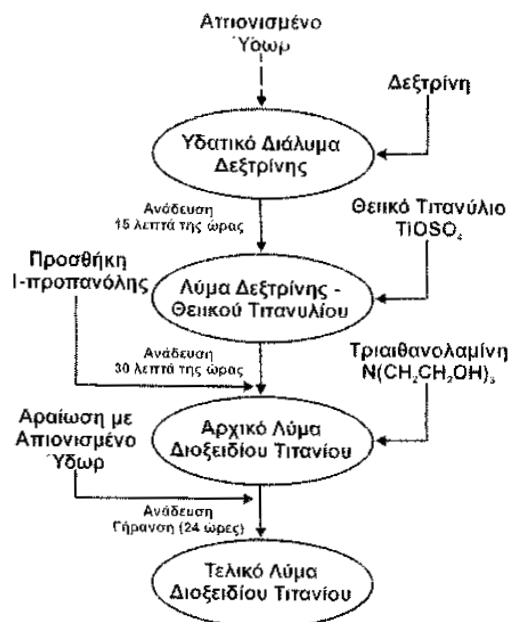


ΑΡΙΘΜΟΣ Δ.Ε.	(11):1005283
ΑΡΙΘΜΟΣ ΑΙΤΗΣΗΣ Δ.Ε.	(21):20050100555
ΔΙΕΘΝΗΣ ΤΑΞΙΝΟΜΗΣΗ	(51):IPC8: C01G 23/053 IPC8: C09C 1/36 IPC8: B01J 35/00 IPC8: B01J 13/00 IPC8: H01G 9/20 IPC8: C09K 3/18
ΔΙΚΑΙΟΥΧΟΣ	(73):1)ΑΡΑΜΠΑΤΖΗΣ ΙΩΑΝΝΗΣ Θερμοπυλών 50,15235 ΒΡΙΛΗΣΣΙΑ (ΑΤΤΙΚΗΣ), ΕΛΛΑΔΑ
ΗΜΕΡΟΜ. ΚΑΤΑΘΕΣΗΣ	(22):09/11/2005
ΗΜΕΡΟΜ. ΑΠΟΝΟΜΗΣ	(47):12/09/2006
ΣΥΜΒ. ΠΡΟΤΕΡΑΙΟΤΗΤΕΣ	(30):
ΤΡΟΠΟΠ. ΚΥΡΙΟΥ Δ.Ε.	(61):
ΕΦΕΥΡΕΤΗΣ	(72):1)ΑΡΑΜΠΑΤΖΗΣ ΙΩΑΝΝΗΣ
ΕΙΔΙΚΟΣ ΠΛΗΡΕΞΟΥΣΙΟΣ	(74):ΜΟΥΖΑΚΗ ΑΙΚΑΤΕΡΙΝΗ Ακαδημίας 18, 10671 ΑΘΗΝΑ
ΑΝΤΙΚΛΗΤΟΣ	(74):ΓΕΩΡΓΙΟΥ-ΚΩΣΤΑΚΟΠΟΥΛΟΣ ΓΕΩΡΓΙΟΣ Ακαδημίας 18,10671 ΑΘΗΝΑ
ΤΙΤΛΟΣ ΕΦΕΥΡΕΣΗΣ	(54):ΑΥΤΟΚΑΘΑΡΙΖΟΜΕΝΑ, ΑΥΤΟΑΠΟΣΤΕΙΡΟΥΜΕΝΑ, ΚΑΙ ΑΝΤΙΘΑΜΒΩΤΙΚΑ ΥΜΕΝΙΑ ΑΠΟ ΛΥΜΑΤΑ ΔΙΟΞΕΙΔΙΟΥ ΤΟΥ ΤΙΤΑΝΙΟΥ, ΠΑΡΑΣΚΕΥΑΣΜΕΝΑ ΑΠΟ ΦΥΣΙΚΑ, ΥΔΑΤΟΔΙΑΛΥΤΑ ΠΟΛΥΜΕΡΗ ΔΕΞΤΡΙΝΗΣ

ΠΕΡΙΛΗΨΗ(57)

Η παρούσα εφεύρεση περιγράφει χημική μέθοδο παρασκευής ενός λύματος διοξειδίου του τιτανίου με εισαγωγή φυσικών, υδατοδιαλυτών πολυμερών δεξτρίνης, ώστε να μπορεί με ευκολία και χαμηλό κόστος να προσαρμόζεται σε βιομηχανικά συστήματα ενεπόθεσης υμενίων διοξειδίου του τιτανίου. Η εισαγωγή ενό υδατοδιαλυτού πολυμερούς δεξτρίνης εξασφαλίζει ένα "μοριακό" υπόστρωμα που αποτρέπει την ακατάσχετη υδρόλυση/συμπύκνωση του θειικού τιτανυλίου.

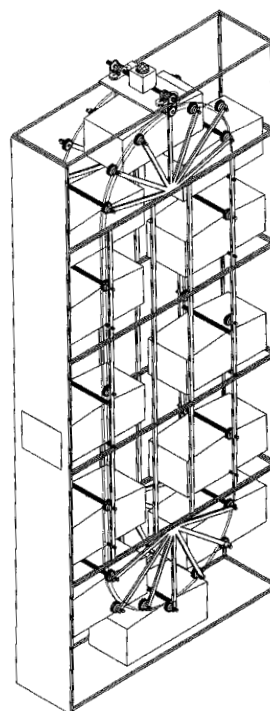
Το τελευταίο χρησιμοποιείται σαν πηγή τετρασθενούς τιτανίου. Η σταθεροποίηση του λύματος λαμβάνει χώρα και με την προσθήκη τριαθανολαμίνης. Το αποτέλεσμα της εφεύρεσης είναι η δημιουργία ενός σταθερού λύματος νανοδομημένων σωματιδίων διοξειδίου του τιτανίου. Το λύμα αυτό χρησιμοποιείται για την τροποποίηση αδρανών επιφανειών, ώστε να αποκτήσουν αυτοκαθαριζόμενες αυτοαποστειρούμενες και αντιθαμβωτικές ιδιότητες. Η εφεύρεση είναι ιδανική για βιομηχανική εφαρμογή αφού εξασφαλίζει απλότητα, χαμηλό κόστος, περιβαλλοντική πρόνοια, χαμηλή τοξικότητα και υψηλή τελική ποιότητα υμενίων διοξειδίου του τιτανίου.



ΑΡΙΘΜΟΣ Δ.Ε.	(11):1005284
ΑΡΙΘΜΟΣ ΑΙΤΗΣΗΣ Δ.Ε.	(21):20050100395
ΔΙΕΘΝΗΣ ΤΑΞΙΝΟΜΗΣΗ	(51):IPC8: E04H 6/14
ΔΙΚΑΙΟΥΧΟΣ	(73):1)ΟΡΦΑΝΑΚΗΣ ΜΙΧΑΗΛ ΕΜΜΑΝΟΥΗΛ ΕΠΙΣΚΟΠΗ ΠΕΔΙΑΔΟΣ,71201 ΗΡΑΚΛΕΙΟ (ΗΡΑΚΛΕΙΟΥ), ΕΛΛΑΔΑ
ΗΜΕΡΟΜ. ΚΑΤΑΘΕΣΗΣ	(22):28/07/2005
ΗΜΕΡΟΜ. ΑΠΟΝΟΜΗΣ	(47):13/09/2006
ΣΥΜΒ. ΠΡΟΤΕΡΑΙΟΤΗΤΕΣ	(30):
ΤΡΟΠΟΠ. ΚΥΡΙΟΥ Δ.Ε.	(61):
ΕΦΕΥΡΕΤΗΣ	(72):1)ΟΡΦΑΝΑΚΗΣ ΜΙΧΑΗΛ ΕΜΜΑΝΟΥΗΛ
ΕΙΔΙΚΟΣ ΠΛΗΡΕΞΟΥΣΙΟΣ	(74):
ΑΝΤΙΚΛΗΤΟΣ	(74):ΟΡΦΑΝΑΚΗΣ ΜΙΧΑΗΛ Μηνά Γεωργιάδου 20,71306 ΗΡΑΚΛΕΙΟ (ΗΡΑΚΛΕΙΟΥ)
ΤΙΤΛΟΣ ΕΦΕΥΡΕΣΗΣ	(54):ΑΝΑΒΑΤΟΡΙΟ ΠΑΡΚΙΝΓΚ ΑΥΤΟΚΙΝΗΤΩΝ

ΠΕΡΙΛΗΨΗ(57)

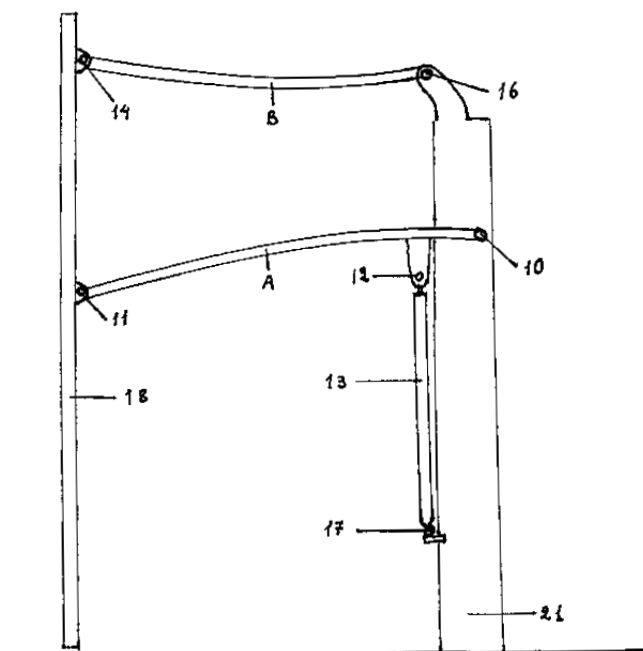
Πολύροφη κατασκευή που επιτρέπει την στάθμευση μεγάλου πλήθους αυτοκινήτων σε μικρή επιφάνεια. Το σύστημα του αναβατόριου πάρκινγκ αυτοκινήτων τοποθετείται μέσα σε σκελετό μεταλλικής κατασκευής. Τα αυτοκίνητα σταθμεύονται σε κλωβούς οι οποίοι μετακινούνται μέσα στην κατασκευή με τη βοήθεια ηλεκτροκινητήρα κατάλληλης ιπποδύναμης, οδοντωτών τροχών και αλυσίδων. Ο τρόπος κατασκευής του σκελετού του αναβατόριου πάρκινγκ αυτοκινήτων επιτρέπει την προσαύξηση των ορόφων του στο επιθυμητό μέγεθος. Κατά τον σχεδιασμό της κατασκευής έχει δοθεί μεγάλη σημασία στην ασφάλεια και τη σταθερότητά της, με τη χρήση διπλών αλυσίδων, συρματόσχοινων και ηλεκτρομαγνητών για την ακινητοποίηση των κλωβιών.



ΑΡΙΘΜΟΣ Δ.Ε. (11):1005285
ΑΡΙΘΜΟΣ ΑΙΤΗΣΗΣ Δ.Ε. (21):20050100243
ΔΙΕΘΝΗΣ ΤΑΞΙΝΟΜΗΣΗ (51):IPC8: E05D 15/38
 IPC8: E05D 15/46
 IPC8: E05F 15/02
ΔΙΚΑΙΟΥΧΟΣ (73):1)ΑΝΤΩΝΟΠΟΥΛΟΣ ΝΙΚΟΛΑΟΣ
 Ρούμελης 102,16451 ΑΡΓΥΡΟΥΠΟΛΗ
 (ΑΤΤΙΚΗΣ), ΕΛΛΑΔΑ
ΗΜΕΡΟΜ. ΚΑΤΑΘΕΣΗΣ (22):19/05/2005
ΗΜΕΡΟΜ. ΑΠΟΝΟΜΗΣ (47):13/09/2006
ΣΥΜΒ. ΠΡΟΤΕΡΑΙΟΤΗΤΕΣ (30):
ΤΡΟΠΟΠ. ΚΥΡΙΟΥ Δ.Ε. (61):
ΕΦΕΥΡΕΤΗΣ (72):1)ΑΝΤΩΝΟΠΟΥΛΟΣ ΝΙΚΟΛΑΟΣ
ΕΙΔΙΚΟΣ ΠΛΗΡΕΞΟΥΣΙΟΣ (74):
ΑΝΤΙΚΛΗΤΟΣ (74):
ΤΙΤΛΟΣ ΕΦΕΥΡΕΣΗΣ (54):ΥΔΡΑΥΛΙΚΗ ΓΚΑΡΑΖΟΠΟΡΤΑ ΟΡΟ-
 ΦΗΣ

ΠΕΡΙΛΗΨΗ(57)

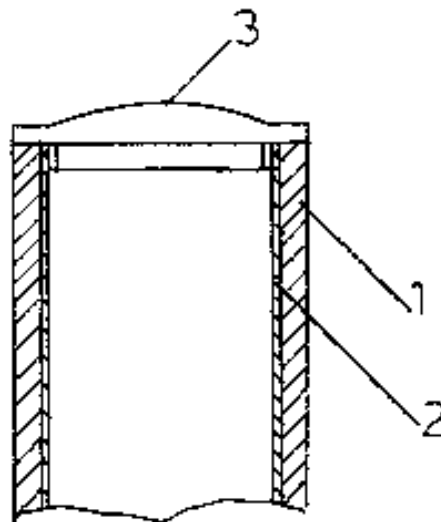
Η γκαραζόπορτα (18) στηρίζεται σε δύο δοκούς (21) οι οποίοι φέρουν από δύο αρθρωτούς βραχίονες ο κάθενας ένα Α και Β, άνισους και έκκεντρους μεταξύ τους, συνδεδεμένους αρθρωτά με την γκαραζόπορτα, και τα δύο έμβολα υδραυλικά (13), για την λειτουργία της.



ΑΡΙΘΜΟΣ Δ.Ε. (11):1005286
ΑΡΙΘΜΟΣ ΑΙΤΗΣΗΣ Δ.Ε. (21):20050100257
ΔΙΕΘΝΗΣ ΤΑΞΙΝΟΜΗΣΗ (51):IPC8: E04H 17/20
 IPC8: E04H 17/08
ΔΙΚΑΙΟΥΧΟΣ (73):1)ΚΩΝΣΤΑΝΤΙΝΙΔΗΣ ΙΣΑΑΚ
 Πολλά Νερά Νάουσας, Δήμος
 Ανθεμίου,59200 ΝΑΟΥΣΑ (ΗΜΑΘΙΑΣ),
 ΕΛΛΑΔΑ
 2)ΜΟΥΡΑΤΙΔΗΣ ΑΝΑΣΤΑΣΙΟΣ
 Χωριό Πολλά Νερά, Δήμος Ανθεμίου,59200
 ΝΑΟΥΣΑ (ΗΜΑΘΙΑΣ), ΕΛΛΑΔΑ
ΗΜΕΡΟΜ. ΚΑΤΑΘΕΣΗΣ (22):24/05/2005
ΗΜΕΡΟΜ. ΑΠΟΝΟΜΗΣ (47):18/09/2006
ΣΥΜΒ. ΠΡΟΤΕΡΑΙΟΤΗΤΕΣ (30):
ΤΡΟΠΟΠ. ΚΥΡΙΟΥ Δ.Ε. (61):
ΕΦΕΥΡΕΤΗΣ (72):1)ΚΩΝΣΤΑΝΤΙΝΙΔΗΣ ΙΣΑΑΚ
 2)ΜΟΥΡΑΤΙΔΗΣ ΑΝΑΣΤΑΣΙΟΣ
ΕΙΔΙΚΟΣ ΠΛΗΡΕΞΟΥΣΙΟΣ (74):
ΑΝΤΙΚΛΗΤΟΣ (74):
ΤΙΤΛΟΣ ΕΦΕΥΡΕΣΗΣ (54):ΠΛΑΣΤΙΚΟΣ ΠΑΣΑΛΟΣ ΜΕ ΕΣΩ-
 ΤΕΡΙΚΗ ΜΕΤΑΛΛΙΚΗ ΕΠΕΝΔΥΣΗ

ΠΕΡΙΛΗΨΗ(57)

Είναι ένας πλαστικός πάσαλος (1) που μέσα στο κυρίως σώμα του υπάρχει επένδυση λαμαρίνας (2) και στο άνω μέρος του πλαστικό καπάκι προστασίας (3). Ο πάσαλος χρησιμοποιείται για πάσης φύσεως περιφράξεις καθώς και άλλες υπαίθριες χρήσεις (οδοσημάνσεις, ανάρτησης παραστάσεων).



ΑΡΙΘΜΟΣ Δ.Ε. (11):1005287
ΑΡΙΘΜΟΣ ΑΙΤΗΣΗΣ Δ.Ε. (21):20050100128
ΔΙΕΘΝΗΣ ΤΑΞΙΝΟΜΗΣΗ (51):IPC8: A45F 3/20
IPC8: B65D 1/02
IPC8: A45C 11/20
ΔΙΚΑΙΟΥΧΟΣ (73):1)ΠΑΠΑΣΩΤΗΡΙΟΥ ΔΗΜΗΤΡΙΟΣ
Σ.Ο. Σταθάτου Πολυκατοικία 5, διαμέρισμα
4,68200 ΟΡΕΣΤΙΑΔΑ (ΕΒΡΟΥ), ΕΛΛΑΔΑ
ΗΜΕΡΟΜ. ΚΑΤΑΘΕΣΗΣ (22):15/03/2005
ΗΜΕΡΟΜ. ΑΠΟΝΟΜΗΣ (47):18/09/2006
ΣΥΜΒ. ΠΡΟΤΕΡΑΙΟΤΗΤΕΣ (30):
ΤΡΟΠΟΠ. ΚΥΡΙΟΥ Δ.Ε. (61):
ΕΦΕΥΡΕΤΗΣ (72):1)ΠΑΠΑΣΩΤΗΡΙΟΥ ΔΗΜΗΤΡΙΟΣ
ΕΙΔΙΚΟΣ ΠΛΗΡΕΞΟΥΣΙΟΣ (74):
ΑΝΤΙΚΛΗΤΟΣ (74):ΚΑΛΚΑΒΟΥΡΑΣ ΚΩΝΣΤΑΝΤΙΝΟΣ
Σπερχειάδος 17,,16562 ΓΛΥΦΑΔΑ
(ΑΤΤΙΚΗΣ)
ΤΙΤΛΟΣ ΕΦΕΥΡΕΣΗΣ (54):**ΜΠΟΥΚΑΛΙ (ΦΙΑΛΗ - ΥΔΡΟΔΟΧΕΙΟ)
ΜΙΑΣ ΧΡΗΣΗΣ.**

του μπουκαλιού (όταν καταναλωθεί το περιεχόμενό του) προκειμένου να μειωθεί ο όγκος απορριμμάτων

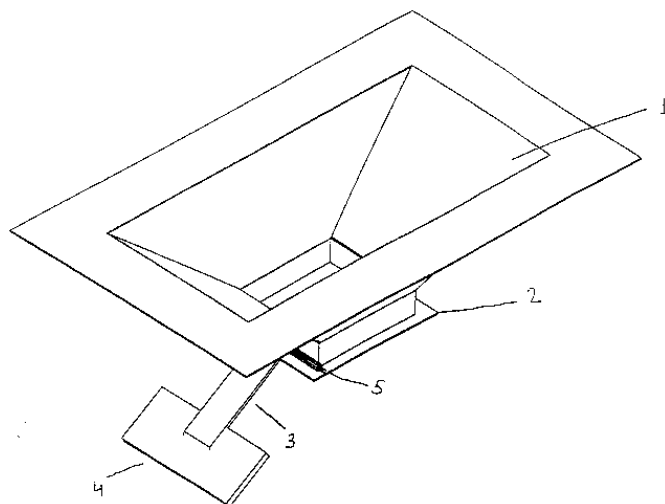
ΠΕΡΙΛΗΨΗ(57)

Μπουκάλι (φιάλη ή υδροδοχείο) νερού ή αναψυκτικού ή ισοτονικού υγρού, μιάς χρήσης προσκοπικού - στρατιωτικού εκδρομικού τύπου από ΠΟΛΥ (ΑΙΘΥΛΕΝΟΤΕΡΕΦΘΑΛΙΚΟΣ) ΕΣΤΕΡΑ (ΡΕΤ), χωητικότητα ενός λίτρου (1lit) έχει το πλεονέκτημα ότι χωρά στις θήκες μπουκαλιών (φιαλών - υδροδοχείων), ο χρήστης έχει την εξασφάλιση της υγιεινής και της ασφάλειας που παρέχει το εμφιαλωμένο νερό ή αναψυκτικό ή ισοτονικό υγρό. Το μπουκάλι (φιάλη - υδροδοχείο) φέρει εγκάρσιες αυλακώσεις - πτυχώσεις προς τα έξω του σώματός του μπουκαλιού οι οποίες αυξάνουν την αντοχή του μπουκαλιού, δεν επιτρέπουν την διόγκωση όταν είναι γεμάτο ανεξαρτήτως θερμοκρασιακών μεταβολών, και επιτρέπουν δια της συμπίεσως στο διαμήκη άξονα τη σμίκρυνση

ΑΡΙΘΜΟΣ Δ.Ε. (11):1005288
ΑΡΙΘΜΟΣ ΑΙΤΗΣΗΣ Δ.Ε. (21):20050100290
ΔΙΕΘΝΗΣ ΤΑΞΙΝΟΜΗΣΗ (51):IPC8: E03F 5/04
ΔΙΚΑΙΟΥΧΟΣ (73):1)ΡΟΥΜΕΛΙΩΤΗΣ ΣΠΥΡΙΔΩΝ
Γιαννιτσών 124,43100 ΚΑΡΔΙΤΣΑ
(ΚΑΡΔΙΤΣΑΣ), ΕΛΛΑΔΑ
ΗΜΕΡΟΜ. ΚΑΤΑΘΕΣΗΣ (22):09/06/2005
ΗΜΕΡΟΜ. ΑΠΟΝΟΜΗΣ (47):18/09/2006
ΣΥΜΒ. ΠΡΟΤΕΡΑΙΟΤΗΤΕΣ (30):
ΤΡΟΠΟΠ. ΚΥΡΙΟΥ Δ.Ε. (61):
ΕΦΕΥΡΕΤΗΣ (72):1)ΡΟΥΜΕΛΙΩΤΗΣ ΣΠΥΡΙΔΩΝ
ΕΙΔΙΚΟΣ ΠΛΗΡΕΞΟΥΣΙΟΣ (74):
ΑΝΤΙΚΛΗΤΟΣ (74):ΝΤΑΛΟΣ ΓΕΩΡΓΙΟΣ
Τμήμα Σχεδιασμού και Τεχνολογίας Ξύλου
και Επίπλου, Τέρμα Μαυρομυχάλη,43100
ΚΑΡΔΙΤΣΑ (ΚΑΡΔΙΤΣΑΣ)
ΤΙΤΛΟΣ ΕΦΕΥΡΕΣΗΣ (54):**ΜΗΧΑΝΙΣΜΟΣ ΣΥΛΛΟΓΗΣ ΟΜΒΡΙΩΝ
ΥΔΑΤΩΝ ΚΑΙ ΦΕΡΤΩΝ ΥΛΙΚΩΝ ΠΟΥ
ΔΕΝ ΕΠΙΤΡΕΠΕΙ ΤΗΝ ΕΚΠΟΜΠΗ
ΔΥΣΑΡΕΣΤΩΝ ΟΣΜΩΝ ΑΛΛΑ ΚΑΙ
ΑΛΛΩΝ ΕΠΙΚΙΝΔΥΝΩΝ ΑΕΡΙΩΝ ΑΠΟ
ΤΟ ΔΙΚΤΥΟ ΤΗΣ ΑΠΟΧΕΤΕΥΣΗΣ**

ΠΕΡΙΛΗΨΗ(57)

Ο μηχανισμός συλλογής όμβριων υδάτων και φερτών υλικών που δεν επιτρέπει την εκπομπή δυσάρεστων οσμών αλλά και άλλων επικίνδυνων αερίων από το δίκτυο της αποχέτευσης αποτελεί μία λύση στην περίπτωση που όμβρια νερά και φέροντα υλικά παραμένουν μέσα στο αποχετευτικό σύστημα παράγοντας συχνά δυσάρεστες οσμές αλλά και επικίνδυνα αέρια. Χάρη στο μηχανισμό που διαθέτει ο οποίος αποτελείται από ένα σύστημα χοάνης (1) που συγκεντρώνει τα όμβρια ύδατα και τα φερά υλικά και από μία πλάκα (2) που κρατεί συνεχώς την έξοδο της χοάνης φραγμένη χάρη στο βάρος (4) που ασκείται πάνω της μέσω ενός μοχλού (3), διατηρεί ερμητικά απομονωμένο το δίκτυο της αποχέτευσης και της επιφάνειας. Η διάδοδος αυτή ανοίγει για λίγο, όταν συγκεντρωθεί ικανή ποσότητα νερού και φερτών υλικών που εμείς έχουμε προεπιλέξει.



ΑΡΙΘΜΟΣ Δ.Ε. (11):1005289
ΑΡΙΘΜΟΣ ΑΙΤΗΣΗΣ Δ.Ε. (21):20060100045
ΔΙΕΘΝΗΣ ΤΑΞΙΝΟΜΗΣΗ (51):IPC8: A23N 15/02
IPC8: A01D 46/24

ΔΙΚΑΙΟΥΧΟΣ (73):1)ΜΗΤΡΟΠΟΥΛΟΣ ΕΛΕΥΘΕΡΙΟΣ
Ανδραβίδα,27200 ΑΜΑΛΙΑΔΑ (ΗΛΕΙΑΣ),
ΕΛΛΑΔΑ
2)ΜΗΤΡΟΠΟΥΛΟΣ ΔΙΟΝΥΣΙΟΣ
Ανδραβίδα,27200 ΑΜΑΛΙΑΔΑ (ΗΛΕΙΑΣ),
ΕΛΛΑΔΑ
3)ΜΕΛΙΤΖΑΝΗΣ ΙΩΑΝΝΗΣ
Στρατηγού Σισίνη 120,27300 ΓΑΣΤΟΥΝΗ
(ΗΛΕΙΑΣ), ΕΛΛΑΔΑ

ΗΜΕΡΟΜ. ΚΑΤΑΘΕΣΗΣ (22):27/01/2006
ΗΜΕΡΟΜ. ΑΠΟΝΟΜΗΣ (47):18/09/2006
ΣΥΜΒ. ΠΡΟΤΕΡΑΙΟΤΗΤΕΣ (30):
ΤΡΟΠΟΠ. ΚΥΡΙΟΥ Δ.Ε. (61):
ΕΦΕΥΡΕΤΗΣ (72):1)ΜΗΤΡΟΠΟΥΛΟΣ ΕΛΕΥΘΕΡΙΟΣ
2)ΜΗΤΡΟΠΟΥΛΟΣ ΔΙΟΝΥΣΙΟΣ
3)ΜΕΛΙΤΖΑΝΗΣ ΙΩΑΝΝΗΣ

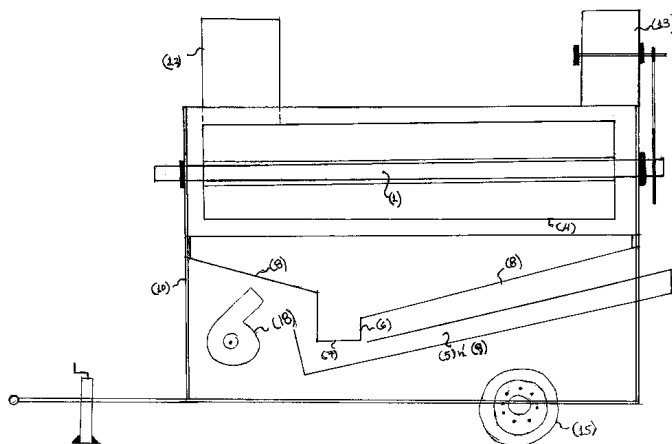
ΕΙΔΙΚΟΣ ΠΛΗΡΕΞΟΥΣΙΟΣ (74):
ΑΝΤΙΚΛΗΤΟΣ (74):ΒΙΖΗΛΗΣ ΛΑΜΠΡΟΣ
Ρήγα Φερραίου και Αγίου Τρύφωνος 3,27200
ΑΜΑΛΙΑΔΑ (ΗΛΕΙΑΣ)

ΤΙΤΛΟΣ ΕΦΕΥΡΕΣΗΣ (54):ΔΙΑΧΩΡΙΣΤΗΡΑΣ ΕΛΑΙΟΚΑΡΠΟΥ
ΑΠΟ ΕΛΑΙΟΚΛΑΔΑ

ΠΕΡΙΛΗΨΗ(57)

Αλωνιστικό μηχάνημα που αποτελείται από το πλαίσιο (10) στο οποίο έχουν προσαρμοστεί δυο άξονες (1-2) οι οποίοι φέρουν λάμες (11-14). Οι άξονες πραγματοποιούν τον τεμαχισμό των ελαιοκλάδων. Κάτω από τον άξονα (1) έχει

τοποθετηθεί διάτρητη λαμαρίνα ηπλέγμα (17). Υπάρχει και η αεροτουρμπίνα (18), η κοσκίνα (8) και το χονί (6). Όλα αυτά μας εξασφαλίζουν καθαρότερο προϊόν. Υπάρχει επίσης η μεταφορική ταινία (5) ή ο κοχλίας (9) που μεταφέρει τους ελαιοκάρπους στο στόμιο για περισυλλογή στους ελαιοσάκκους. Τα πλεονεκτήματα της εφεύρεσης είναι ότι αυτοματοποιείται όλη η διαδικασία παραγωγής ελαιοκάρπου, επίσης ότι μας εξασφαλίζει καθαρότερο προϊόν και τέλος ότι προσφέρει μεγαλύτερη ασφάλεια στους χειριστές.



ΑΡΙΘΜΟΣ Δ.Ε. (11):1005290
ΑΡΙΘΜΟΣ ΑΙΤΗΣΗΣ Δ.Ε. (21):20050100167
ΔΙΕΘΝΗΣ ΤΑΞΙΝΟΜΗΣΗ (51):IPC8: B65D 33/02
IPC8: B65D 77/06
IPC8: B65D 5/42

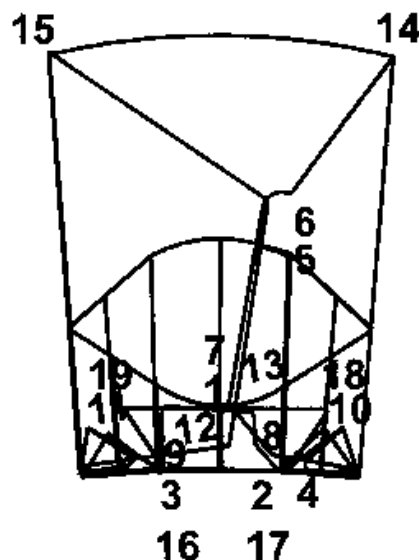
ΔΙΚΑΙΟΥΧΟΣ (73):1)ΚΥΤΙΟΠΟΙΑ ΑΦΟΙ
ΠΑΝΑΓΙΩΤΟΠΟΥΛΟΙ ΦΗΜΗ 1892 Α.Ε.
18ο χλμ. Λεωφ. Αθηνών-Σπάτων,19004
ΣΠΑΤΑ (ΑΤΤΙΚΗΣ), ΕΛΛΑΔΑ

ΗΜΕΡΟΜ. ΚΑΤΑΘΕΣΗΣ (22):31/03/2005
ΗΜΕΡΟΜ. ΑΠΟΝΟΜΗΣ (47):22/09/2006
ΣΥΜΒ. ΠΡΟΤΕΡΑΙΟΤΗΤΕΣ (30):
ΤΡΟΠΟΠ. ΚΥΡΙΟΥ Δ.Ε. (61):
ΕΦΕΥΡΕΤΗΣ (72):1)ΠΑΝΑΓΙΩΤΟΠΟΥΛΟΣ ΠΑΝΑΓΙΩΤΗΣ

ΕΙΔΙΚΟΣ ΠΛΗΡΕΞΟΥΣΙΟΣ (74):
ΑΝΤΙΚΛΗΤΟΣ (74):
ΤΙΤΛΟΣ ΕΦΕΥΡΕΣΗΣ (54):ΠΡΟΤΥΠΗ ΘΗΚΗ-ΣΑΚΟΥΛΑ ΓΙΑ ΤΗΝ
ΣΥΣΚΕΥΑΣΙΑ, ΠΡΟΣΤΑΣΙΑ ΚΑΙ ΜΕΤΑ-
ΦΟΡΑ ΤΡΟΦΙΜΩΝ/ΠΡΟΧΕΙΡΟΥ ΦΑΓΗ-
ΤΟΥ ΜΕ ΣΥΝΔΥΑΣΜΟ LOCK BOT-
TOM (ΠΡΟΚΟΛΛΗΜΕΝΗ ΒΑΣΗ ΠΟΛΛΑ-
ΠΛΩΝ ΣΗΜΕΙΩΝ) ΚΑΙ ΕΥΚΑΜΠΤΟΥ
ΥΛΙΚΟΥ

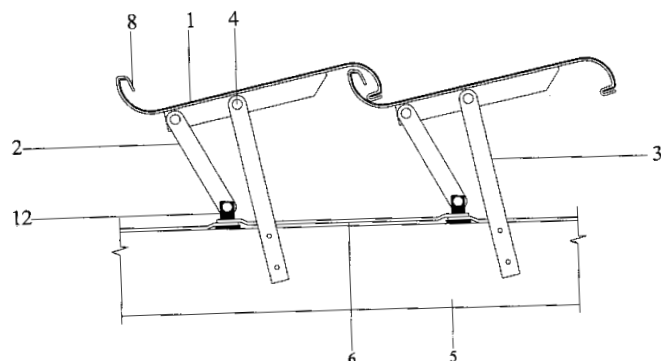
ΠΕΡΙΛΗΨΗ(57)

Η εφεύρεση αναφέρεται σε θήκη - σακούλα με πάτο lock-bottom (προσκολλημένη βάση πολλαπλών σημείων) η οποία χρησιμοποιείται για τη συσκευασία, προστασία και μεταφορά τροφίμων/πρόχειρου φαγητού (πίτες, σφολιατοειδή, σάντουιτς, τηγανητά, κ.λ.π.) με ασφαλή και υγιεινό τρόπο, και αποτελείται από δύο συνεργαζόμενα υλικά. Το εξωτερικό μέρος της συσκευασίας αυτής αποτελείται από σκληρότερο υλικό (χαρτί ή χαρτόνι) και το εσωτερικό από εύκαμπτο υλικό (χαρτί ή πλαστική ύλη) ώστε να διευκολύνει στη εύκολη και ασφαλή συσκευασία των τροφίμων.



ΑΡΙΘΜΟΣ Δ.Ε. (11):1005291
ΑΡΙΘΜΟΣ ΑΙΤΗΣΗΣ Δ.Ε. (21):20050100175
ΔΙΕΘΝΗΣ ΤΑΞΙΝΟΜΗΣΗ (51):IPC8: E04F 10/08
IPC8: E06B 7/086
IPC8: E04B 7/16
ΔΙΚΑΙΟΥΧΟΣ (73):1)COSPICO AEBE
Παραδείσου 34,15125 ΜΑΡΟΥΣΙ
(ΑΤΤΙΚΗΣ), ΕΛΛΑΔΑ
ΗΜΕΡΟΜ. ΚΑΤΑΘΕΣΗΣ (22):05/04/2005
ΗΜΕΡΟΜ. ΑΠΟΝΟΜΗΣ (47):22/09/2006
ΣΥΜΒ. ΠΡΟΤΕΡΑΙΟΤΗΤΕΣ (30):
ΤΡΟΠΟΠ. ΚΥΡΙΟΥ Δ.Ε. (61):1003495
ΕΦΕΥΡΕΤΗΣ (72):1)ΣΠΗΛΙΟΠΟΥΛΟΣ ΚΩΝΣΤΑΝΤΙΝΟΣ
ΕΙΔΙΚΟΣ ΠΛΗΡΕΞΟΥΣΙΟΣ (74):ΚΟΜΝΑ ΣΟΦΙΑ
Θερεϊανού 9, 11473 ΑΘΗΝΑ
ΑΝΤΙΚΛΗΤΟΣ (74):ΚΟΜΝΑ ΣΟΦΙΑ
Θερεϊανού 9,11473 ΑΘΗΝΑ
ΤΙΤΛΟΣ ΕΦΕΥΡΕΣΗΣ (54):ΑΝΟΙΓΟΚΛΕΙΟΜΕΝΗ ΠΕΡΓΚΟΛΑ
ΠΕΡΙΛΗΨΗ(57)

Η ανοιγοκλειόμενη πέργκολα αποτελείται από δοκούς στέγης μέσα στην οποία είναι δυνατή η οριζόντια μετακίνηση ενός αρθρωτού αγωγού κίνησης (6) με τη χρήση μια ειδικής φλάντζας με περιλάιμο (12). Ο αρθρωτός αγωγός κίνησης (6) συνδέεται με ένα κεκλιμένο εξάρτημα συγκράτησης, σχήματος ανεστραμμένου T (9) μέσω ενός βραχίονα (11) και με ειδικά τεμάχια-στηρίγματα (8) μέσω ενός βραχίονα (2) και μιας γωνίας (3) με δύο διακλαδώσεις. Τεγίδες - φύλλα (1) από αλουμίνιο, λαμαρίνα, πλαστικό, πολυεστέρα ή ακρυλικό πολυανθρακικό τοποθετούνται στα ειδικά τεμάχια-στηρίγματα (8) τα οποία κινούνται με το συνδυασμό του αγωγού αρθρωτής κίνησης (6) και του κεκλιμένου εξαρτήματος συγκράτησης σχήματος ανεστραμμένου T (9) έτσι, ώστε η ανοιγοκλειόμενη πέργκολα να βρίσκεται είτε σε ανοιχτή (οι τεγίδες - φύλλα (1)κατακόρυφα στις δοκούς) είτε σε κλειστή θέση (οι τεγίδες - φύλλα οριζόντια στις δοκούς).



ΑΡΙΘΜΟΣ Δ.Ε. (11):1005292
ΑΡΙΘΜΟΣ ΑΙΤΗΣΗΣ Δ.Ε. (21):20050100488
ΔΙΕΘΝΗΣ ΤΑΞΙΝΟΜΗΣΗ (51):IPC8: B01J 13/16
IPC8: A01N 25/28
ΔΙΚΑΙΟΥΧΟΣ (73):1)ΜΙΧΑΗΛΑΚΗΣ ΑΝΤΩΝΙΟΣ
Αεροπορίας 15, Γαλάζια Ακτή
Λαγονήσι,19010 ΚΑΛΥΒΙΑ ΘΟΡΙΚΟΥ
(ΑΤΤΙΚΗΣ), ΕΛΛΑΔΑ
2)ΜΙΧΟΥ ΑΝΑΣΤΑΣΙΑ
Σανταρόζα 5-7,18534 ΠΕΙΡΑΙΑΣ
(ΑΤΤΙΚΗΣ), ΕΛΛΑΔΑ
3)ΚΟΥΛΑΔΟΥΡΟΣ ΗΛΙΑΣ
28ης Οκτωβρίου 37,11723 ΝΕΟ ΨΥΧΙΚΟ
(ΑΤΤΙΚΗΣ), ΕΛΛΑΔΑ
4)ΚΟΛΙΟΠΟΥΛΟΣ ΓΕΩΡΓΙΟΣ
Δοσιθέου 2,11524 ΑΘΗΝΑ, ΕΛΛΑΔΑ
ΗΜΕΡΟΜ. ΚΑΤΑΘΕΣΗΣ (22):22/09/2005
ΗΜΕΡΟΜ. ΑΠΟΝΟΜΗΣ (47):22/09/2006
ΣΥΜΒ. ΠΡΟΤΕΡΑΙΟΤΗΤΕΣ (30):
ΤΡΟΠΟΠ. ΚΥΡΙΟΥ Δ.Ε. (61):
ΕΦΕΥΡΕΤΗΣ (72):1)ΜΙΧΑΗΛΑΚΗΣ ΑΝΤΩΝΙΟΣ
2)ΜΙΧΟΥ ΑΝΑΣΤΑΣΙΑ
3)ΚΟΥΛΑΔΟΥΡΟΣ ΗΛΙΑΣ
4)ΚΟΛΙΟΠΟΥΛΟΣ ΓΕΩΡΓΙΟΣ
ΕΙΔΙΚΟΣ ΠΛΗΡΕΞΟΥΣΙΟΣ (74):
ΑΝΤΙΚΛΗΤΟΣ (74):ΚΟΥΛΑΔΟΥΡΟΣ ΗΛΙΑΣ
28ης Οκτωβρίου 37,11723 ΝΕΟ ΨΥΧΙΚΟ
(ΑΤΤΙΚΗΣ)
ΤΙΤΛΟΣ ΕΦΕΥΡΕΣΗΣ (54):ΜΕΘΟΔΟΣ ΒΡΑΔΕΙΑΣ ΑΠΟΔΕΣΜΕΥ-
ΣΗΣ ΠΤΗΤΙΚΩΝ ΟΡΓΑΝΙΚΩΝ ΕΝΩ-
ΣΕΩΝ ΜΕ ΕΓΚΛΕΙΣΜΟ ΤΟΥΣ ΣΕ
ΜΙΚΡΟΚΑΨΟΥΛΕΣ ΠΟΛΥΟΥΡΙΑΣ

ΠΕΡΙΛΗΨΗ(57)

Η παρούσα εφεύρεση αφορά μια μέθοδο παρασκευής μικροκαψουλών πολυουρίας τύπου λάδι-σε-νερό με την οποία μπορούμε να εγκλείσουμε πτητικές, άπολες οργανικές ενώσεις (π.χ. σημειοχημικές ενώσεις) με σκοπό την ελεγχόμενη διαθεσή τους σε ποικίλες αγροχημικές διαδικασίες. Εφαρμογή της μεθόδου οδήγησε στην μικροενκαψυλίωση διαφόρων σημειοχημικών ενώσεων (π.χ. ο Z-II-οξικός δεκαεξυλεστέρας και το 6-ακετοξυ-5-δεκαεξανολίδιο ως οπτικός καθαρή ένωση αλλά και ως μίγμα διαστερεομερών). Με τα συστήματα μικροενκαψυλίωσης δίνεται η δυνατότητα ελεγχόμενης αποδέσμευσης σημειοχημικών ενώσεων για διάστημα τριάντα ημερών (κατά μέσο όρο). Η μέθοδος μπορεί να εφαρμοστεί στον έλεγχο του πληθυσμού των εντόμων με σημαντικά λιγότερες ανεπιθύμητες ενέργειες από τις παραδοσιακές μεθόδους καταπολέμησης.

ΑΡΙΘΜΟΣ Δ.Ε.	(11):1005293
ΑΡΙΘΜΟΣ ΑΙΤΗΣΗΣ Δ.Ε.	(21):20050100041
ΔΙΕΘΝΗΣ ΤΑΞΙΝΟΜΗΣΗ	(51):IPC8: A21D 13/08 IPC8: A23G 3/00 IPC8: A23G 9/00 IPC8: A23L 1/00
ΔΙΚΑΙΟΥΧΟΣ	(73):1)ΜΕΝΔΩΝΙΔΗΣ ΓΕΩΡΓΙΟΥ ΕΜΜΑΝΟΥΗΛ Μουσών 102,14576 ΔΙΟΝΥΣΟΣ (ΑΤΤΙΚΗΣ), ΕΛΛΑΔΑ
ΗΜΕΡΟΜ. ΚΑΤΑΘΕΣΗΣ	(22):28/01/2005
ΗΜΕΡΟΜ. ΑΠΟΝΟΜΗΣ	(47):22/09/2006
ΣΥΜΒ. ΠΡΟΤΕΡΑΙΟΤΗΤΕΣ	(30):
ΤΡΟΠΟΠ. ΚΥΡΙΟΥ Δ.Ε.	(61):
ΕΦΕΥΡΕΤΗΣ	(72):1)ΜΕΝΔΩΝΙΔΗΣ ΓΕΩΡΓΙΟΥ ΕΜΜΑΝΟΥΗΛ
ΕΙΔΙΚΟΣ ΠΛΗΡΕΞΟΥΣΙΟΣ	(74):
ΑΝΤΙΚΛΗΤΟΣ	(74):ΚΟΣΚΙΝΑ ΜΑΡΙΑ Νικηταρά 8-10,10678 ΑΘΗΝΑ
ΤΙΤΛΟΣ ΕΦΕΥΡΕΣΗΣ	(54):ΧΡΗΣΗ ΤΗΣ ΜΑΣΤΙΧΑΣ, ΤΟΥ ΜΑΣΤΙΧΕΛΑΙΟΥ ΚΑΙ ΠΑΡΑΓΩΓΩΝ ΑΥΤΩΝ ΩΣ ΒΑΣΙΚΟ ΣΥΣΤΑΤΙΚΟ ΓΕΜΙΣΗΣ Ή ΚΑΙ ΕΠΙΚΑΛΥΨΗΣ ΠΡΟΪΟΝΤΩΝ ΔΙΑΤΡΟΦΗΣ

ΠΕΡΙΛΗΨΗ(57)

Η παρούσα εφεύρεση αναφέρεται αφ' ενός στη χρήση της μαστίχας, του μαστιχελαίου ή και οποιωνδήποτε παραγώγων αυτών, όπως, το άρωμα μαστιχελαίου, το άρωμα μαστίχας, το μαστιχόνερο, καθώς η αδιάλυτη ή διαλυμένη μορφή αυτών, σε νερό, σε λάδι ή σε άλλες φυσικές και μη φυσικές ουσίες, σε

μίγματα ή από συνθετικές ουσίες, ή και σε υποκατάστατα ή παράγωγα όλων των προαναφερθέντων, ως βασικού χαρακτηριστικού συστατικού της σύνθεσης και της σύστασης αυτής για την παρασκευή οποιασδήποτε βάσης γέμισης, επικάλυψης ή ακόμη και της βασικής σύνθεσης παρασκευής ζύμης, προϊόντων ζύμης όπως το κρουασάν, το κέικ, το ντόνατ, το τσουρεκάκι, το μπισκότο, καθώς και προϊόντων σοκολατοποιίας, όπως η σοκολάτα, το σοκολατάκι, η γκοφρέτα, το πουράκι κτλ., είτε αυτά διατίθενται στην παραδοσιακή τους μορφή σε θερμοκρασία περιβάλλοντος ή σε μορφή παγωτού κλπ. συσκευασμένα ή μη, οποιασδήποτε βάσης γέμισης κρέμας, σοκολάτας, βανίλιας, λεμονιού, ζελέ φρούτων κτλ., σε παραδοσιακή μορφή σε θερμοκρασία περιβάλλοντος ή και σε μορφή παγωτού συσκευασμένα ή μη, καθώς επίσης και οποιασδήποτε βάσης γέμισης υγρής, ρευστής, ή στερεής σταγόνας ή ζελέ, ως γέμιση τσίχλας ή και καραμέλας και αφ' ετέρου στην παρασκευή των προαναφερόμενων προϊόντων με την εν λόγω γέμιση με βασικόσυστατικό τη μαστίχα, το μαστιχέλαιο και ή τα παράγωγα αυτών.

ΑΡΙΘΜΟΣ Δ.Ε.	(11):1005294
ΑΡΙΘΜΟΣ ΑΙΤΗΣΗΣ Δ.Ε.	(21):20050100136
ΔΙΕΘΝΗΣ ΤΑΞΙΝΟΜΗΣΗ	(51):IPC8: A23L 1/318 IPC8: A23L 1/315 IPC8: A23L 1/317
ΔΙΚΑΙΟΥΧΟΣ	(73):1)ΕΔΕΣΜΑ Α.Ε.Β.Ε. ΠΑΡΑΓΩΓΗ ΚΑΙ ΕΜΠΟΡΙΑ ΤΡΟΦΙΜΩΝ ΒΙΟΜΗΧΑΝΙΚΗ ΠΕΡΙΟΧΗ ΣΙΝΔΟΥ ΘΕΣΣΑΛΟΝΙΚΗΣ Α5,57022 ΒΙ.ΠΕ.Θ. (ΘΕΣΣΑΛΟΝΙΚΗΣ), ΕΛΛΑΔΑ
ΗΜΕΡΟΜ. ΚΑΤΑΘΕΣΗΣ	(22):17/03/2005
ΗΜΕΡΟΜ. ΑΠΟΝΟΜΗΣ	(47):22/09/2006
ΣΥΜΒ. ΠΡΟΤΕΡΑΙΟΤΗΤΕΣ	(30):
ΤΡΟΠΟΠ. ΚΥΡΙΟΥ Δ.Ε.	(61):
ΕΦΕΥΡΕΤΗΣ	(72):1)ΧΑΤΖΗΓΕΩΡΓΙΟΥ ΑΙΚΑΤΕΡΙΝΗ
ΕΙΔΙΚΟΣ ΠΛΗΡΕΞΟΥΣΙΟΣ	(74):ΜΟΚΚΑ ΜΑΡΙΑ Τζαβέλλα 9-13,, 10681 ΑΘΗΝΑ
ΑΝΤΙΚΛΗΤΟΣ	(74):ΕΥΣΤΡΑΤΙΑΔΗΣ ΕΥΣΤΡΑΤΙΟΣ Κομνηνών 19,54624 ΘΕΣΣΑΛΟΝΙΚΗ (ΘΕΣΣΑΛΟΝΙΚΗΣ)
ΤΙΤΛΟΣ ΕΦΕΥΡΕΣΗΣ	(54):ΜΕΘΟΔΟΣ ΠΑΡΑΓΩΓΗΣ ΠΡΟΙΟΝΤΩΝ ΘΕΡΜΙΚΗΣ ΕΠΕΞΕΡΓΑΣΙΑΣ ΑΠΟ ΟΛΟΚΛΗΡΑ ΤΕΜΑΧΙΑ ΚΡΕΑΤΟΣ (ΖΑΜΠΟΝ, ΣΠΑΛΑ ΒΡΑΣΤΗ, ΖΑΜΠΟΝ ΓΑΛΟΠΟΥΛΑΣ ΚΑΠ) ΜΕ ΕΝΔΟΜΥΙΚΗ ΕΙΣΑΓΩΓΗ ΕΛΑΙΟΛΑΔΟΥ Ή ΑΛΛΩΝ ΦΥΤΙΚΩΝ ΕΛΑΙΩΝ

ΠΕΡΙΛΗΨΗ(57)

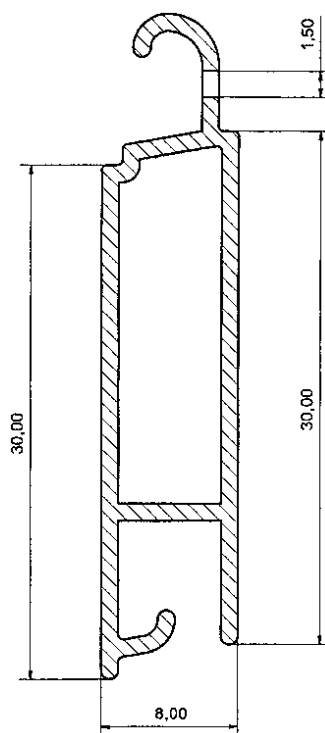
Το άπαχο κρέας μετά την τυποποίηση του ψύχεται στους -2 βαθμούς κελσίου. Την ημέρα της παραγωγής πραγματοποιείται η έγχυση του ελαιόλαδου μέσα στη μάζα του κρέατος με το ειδικό μηχανήμα που χρησιμοποιείται για την έγχυση της άλμης, τον βελονιστή (ή σπριτσαδόρο). Το επεξεργασμένο (σπριτσαρισμένο) αυτό κρέας διέρχεται στη συνέχεια από μια μηχανή κοπής κιμά (διάταξη πλακών: προκόπτης

- μαχαίρι - προκόπτης), όπου υφίσταται σύνθλιψη και κόψιμο ταυτόχρονα. Το συγκεκριμένο στάδιο παραγωγής είναι απαραίτητο γιατί προκαλεί μία μηχανική μείωση του μεγέθους των τεμαχίων του κρέατος η οποία οφείλεται στον τεμαχισμό που προκαλούν τα μαχαίρια όσο και στον διαχωρισμό (σχίσσιμο) των μυών που προκαλούν οι προκόπτες. Αποτέλεσμα της μεθόδου αυτής του τεμαχισμού είναι η σημαντική αύξηση των επιφανειών του κρέατος χωρίς την ταυτόχρονη μείωση του μεγέθους των τεμαχίων. Υπάρχουν δηλαδή τεμάχια με "σχισμές" ή "χαρακιές" μέσω των οποίων πραγματοποιείται η "διάχυση" των φυτικών ελαίων στο εσωτερικό της μυϊκής ίνας. Μετά τον τεμαχισμό αυτό το κρέας τοποθετείται σε συσκευή μάλαξης (tumbler) μαζί με το αλάτι, τα φωσφορικά, το νερό (μείον 2 βαθμούς κελσίου) και τα απαραίτητα καρυκεύματα. Εδώ υφίσταται, με την ταυτόχρονη εφαρμογή κενού 950 mbar, μια ήπια μάλαξη για περίπου 90-110 λεπτά. Στο τέλος του χρόνου αυτού προστίθεται το άμυλο και η μάλαξη συνεχίζεται για άλλα 20 λεπτά. Μετά την ολοκλήρωση της μάλαξης το μίγμα αυτό ενθηκεύεται με την βοήθεια γεμιστικών μηχανών που λειτουργούν υπό κενό σε τεχνητά κυρίως περιβλήματα και υφίσταται την συνήθη θερμική επεξεργασία των βραστών αλλαντικών σε θερμοκρασίες φούρνων 72-76 βαθμούς κελσίου. Η επεξεργασία αυτή θεωρείται ότι έχει περατωθεί όταν η θερμοκρασία στον πυρήνα του προϊόντος φτάσει τους 70 βαθμούς κελσίου. Αφού ψυχθούν στη συνέχεια μεκαταιονισμό ψυχρού νερού οδηγούνται στους θαλάμους συντήρησης στους 0 έως συν 2 βαθμούς κελσίου. Τα προϊόντα τα οποία παράγονται με την παραπάνω διαδικασία, είναι εμφανές και στην τομή του ότι αποτελούνται σχεδόν κατά αποκλειστικότητα από τεμάχια κρέατος χωρίς την παρουσία λεπτοτεμαχισμένης κρεατόμαζας, στην οποία θεωρητικά το έλαιο έχει υποστεί γαλακτοματοποίηση. Χαρακτηρίζεται από μια σταθερή και ομοιόμορφη δομή, είναι τρυφερά και έχουν πλούσιο χυμόδες.

ΑΡΙΘΜΟΣ Δ.Ε. (11):1005295
ΑΡΙΘΜΟΣ ΑΙΤΗΣΗΣ Δ.Ε. (21):20020100373
ΔΙΕΘΝΗΣ ΤΑΞΙΝΟΜΗΣΗ (51):IPC8: E06B 9/15
 IPC8: E06B 9/165
ΔΙΚΑΙΟΥΧΟΣ (73):1)ΧΑΤΖΗΑΓΓΕΛΙΔΗΣ ΝΙΚΟΛΑΟΣ
 ΒΙ.ΠΕ. ΣΙΝΔΟΥ - Ο.Τ. 19 - ΚΤΙΡΙΟ 26/27/
 28,57022 ΒΙ.ΠΕ.Θ. (ΘΕΣΣΑΛΟΝΙΚΗΣ),
 ΕΛΛΑΔΑ
ΗΜΕΡΟΜ. ΚΑΤΑΘΕΣΗΣ (22):07/08/2002
ΗΜΕΡΟΜ. ΑΠΟΝΟΜΗΣ (47):22/09/2006
ΣΥΜΒ. ΠΡΟΤΕΡΑΙΟΤΗΤΕΣ (30):
ΤΡΟΠΟΠ. ΚΥΡΙΟΥ Δ.Ε. (61):
ΕΦΕΥΡΕΤΗΣ (72):1)ΧΑΤΖΗΑΓΓΕΛΙΔΗΣ ΝΙΚΟΛΑΟΣ
ΕΙΔΙΚΟΣ ΠΛΗΡΕΞΟΥΣΙΟΣ (74):
ΑΝΤΙΚΛΗΤΟΣ (74):ΣΑΜΠΙΔΗΣ ΔΗΜΗΤΡΙΟΣ
 ΒΙ.ΠΕ.ΣΙΝΔΟΥ - Ο.Τ. 19 - ΚΤΙΡΙΟ 26/27/
 28,57022 ΒΙ.ΠΕ.Θ. (ΘΕΣΣΑΛΟΝΙΚΗΣ)
ΤΙΤΛΟΣ ΕΦΕΥΡΕΣΗΣ (54):ΦΥΛΛΑΡΑΚΙ ΡΟΛΛΟΥ 8X30 "ΕΠΙΠΕ-
 ΔΟ"

ΠΕΡΙΛΗΨΗ(57)

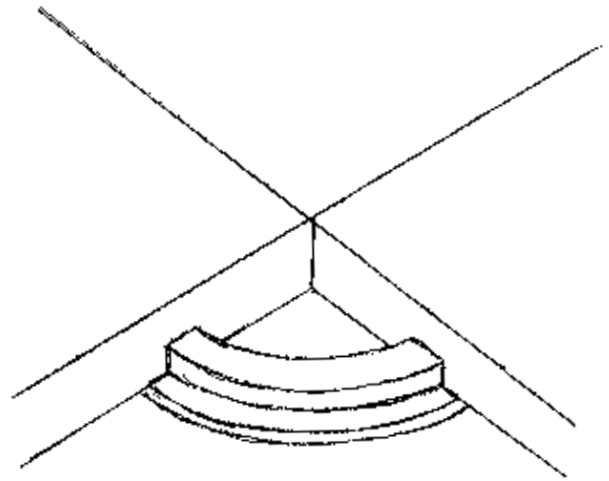
Προφίλ για τη σύνθεση ρολλού με διαστάσεις 8mm πλάτος και 30 mm ωφέλιμο ύψος με επίπεδες και τις δύο πλευρές του κορμού του. Φέρει ειδικά ποδαράκια και υποδοχές που εξασφαλίζουν την άψογη συνεργασία των διαδοχικών φύλλων. Ο ιδιαίτερος αυτός τρόπος συνεργασίας έχει σαν αποτέλεσμα, όταν το ρολλό είναι τελείως κατεβασμένο και "κάθεται" στους οδηγούς του, τον σχηματισμό ενός συμπαγούς επίπεδου τοίχου, όμοιου και από τις δύο πλευρές που προσφέρει εκτός από πλήρη συσκότιση και χαρακτηριστικά κατασκευής αντοχής ώστε να μπορεί να χρησιμοποιηθεί ως ρολλό ασφάλειας. Αντίθετα όταν το ρολλό είναι αναρτημένο ο φωτισμός και αερισμός του εσωτερικού είναι επαρκής. Η ειδική τάπα με την ελαστική γλώσσα στο μέσο της κουμπώνει με την αντίστοιχη οπή- υποδοχή που ανοίγεται στο φυλλαράκι, επιτυγχάνοντας έτσειετός από την σωστή συγκράτηση, την εύκολη συναρμολόγηση και αποσυναρμολόγηση του ρολλού.



ΑΡΙΘΜΟΣ Δ.Ε. (11):1005296
ΑΡΙΘΜΟΣ ΑΙΤΗΣΗΣ Δ.Ε. (21):20050100233
ΔΙΕΘΝΗΣ ΤΑΞΙΝΟΜΗΣΗ (51):IPC8: G01P 13/00
ΔΙΚΑΙΟΥΧΟΣ (73):1)ΠΑΠΑΘΑΝΑΣΙΟΥ ΔΗΜΗΤΡΙΟΥ
 ΑΡΙΣΤΕΙΔΗΣ
 Ασκληπίου 40, ΑΣΚΛΗΠΕΙΟ,21052
 ΛΥΤΟΥΡΙΟ (ΑΡΓΟΛΙΔΑΣ), ΕΛΛΑΔΑ
ΗΜΕΡΟΜ. ΚΑΤΑΘΕΣΗΣ (22):13/05/2005
ΗΜΕΡΟΜ. ΑΠΟΝΟΜΗΣ (47):22/09/2006
ΣΥΜΒ. ΠΡΟΤΕΡΑΙΟΤΗΤΕΣ (30):
ΤΡΟΠΟΠ. ΚΥΡΙΟΥ Δ.Ε. (61):
ΕΦΕΥΡΕΤΗΣ (72):1)ΠΑΠΑΘΑΝΑΣΙΟΥ ΔΗΜΗΤΡΙΟΥ
 ΑΡΙΣΤΕΙΔΗΣ
ΕΙΔΙΚΟΣ ΠΛΗΡΕΞΟΥΣΙΟΣ (74):
ΑΝΤΙΚΛΗΤΟΣ (74):
ΤΙΤΛΟΣ ΕΦΕΥΡΕΣΗΣ (54):ΕΠΙΤΗΡΗΤΗΣ ΤΑΧΥΤΗΤΑΣ ΑΝΕΜΟΥ
ΠΕΡΙΛΗΨΗ(57)

Ο επιτηρητής ταχύτητας ανέμου αποτελείται από ένα εκκρεμές και ένα ηλεκτρικό αισθητήριο ανίχνευσης στερεού αντικειμένου. Το αισθητήριο είναι τοποθετημένο σε σταθερό σημείο και ανιχνεύει αν το εκκρεμές βρίσκεται στην θέση ισορροπίας του ή σε πολύ κοντινές σε αυτήν θέσεις. Όταν η συσκευή τοποθετηθεί σε ρεύμα αέρα ικανής ταχύτητας ώστε να εκτρέψει το εκκρεμές πέραν του ορίου ανίχνευσης του αισθητηρίου τότε το αισθητήριο δίδει ένα ηλεκτρικό σήμα και σημαίνει ότι ο αέρας έχει ξεπεράσει το δεδομένο όριο σύγκρισης. Όταν η ταχύτητα του αέρα είναι μικρότερη από το όριο σύγκρισης σημαίνει ότι ο άνεμος δεν είναι ικανός να εκτρέψει το εκκρεμές πέραν του ορίου ανίχνευσης του αισθητηρίου οπότε δεν δίνει εντολή το αισθητήριο. Η δεδομένη τιμή ορίου σύγκρισης του αέρα εξαρτάται από τα γεωμετρικά χαρακτηριστικά και το βάρος του εκκρεμούς και την ευαισθησία του αισθητηρίου.

ΑΡΙΘΜΟΣ Δ.Ε. (11):1005297
ΑΡΙΘΜΟΣ ΑΙΤΗΣΗΣ Δ.Ε. (21):20050100354
ΔΙΕΘΝΗΣ ΤΑΞΙΝΟΜΗΣΗ (51):IPC8: E04F 15/02
 IPC8: E04F 15/04
ΔΙΚΑΙΟΥΧΟΣ (73):1)ΠΑΡΑΣΚΕΥΟΠΟΥΛΟΣ ΝΙΚΟΛΑΟΥ
 ΣΩΤΗΡΙΟΣ
 Μάνδρα Αττικής θέση Καψάλα,19600
 ΜΑΝΔΡΑ (ΑΤΤΙΚΗΣ), ΕΛΛΑΔΑ
ΗΜΕΡΟΜ. ΚΑΤΑΘΕΣΗΣ (22):08/07/2005
ΗΜΕΡΟΜ. ΑΠΟΝΟΜΗΣ (47):22/09/2006
ΣΥΜΒ. ΠΡΟΤΕΡΑΙΟΤΗΤΕΣ (30):
ΤΡΟΠΟΠ. ΚΥΡΙΟΥ Δ.Ε. (61):
ΕΦΕΥΡΕΤΗΣ (72):1)ΠΑΡΑΣΚΕΥΟΠΟΥΛΟΣ ΝΙΚΟΛΑΟΥ
 ΣΩΤΗΡΙΟΣ
ΕΙΔΙΚΟΣ ΠΛΗΡΕΞΟΥΣΙΟΣ (74):
ΑΝΤΙΚΛΗΤΟΣ (74):ΠΑΡΑΣΚΕΥΟΠΟΥΛΟΥ ΜΑΡΙΑ
 Αντωνιάδου 2,19600 ΜΑΝΔΡΑ (ΑΤΤΙΚΗΣ)
ΤΙΤΛΟΣ ΕΦΕΥΡΕΣΗΣ (54):**ΝΕΑ ΜΕΘΟΔΟΣ ΚΑΤΑΣΚΕΥΗΣ ΤΟΠΟ-
 ΘΕΤΗΣΗΣ ΔΑΠΕΔΟΥ**

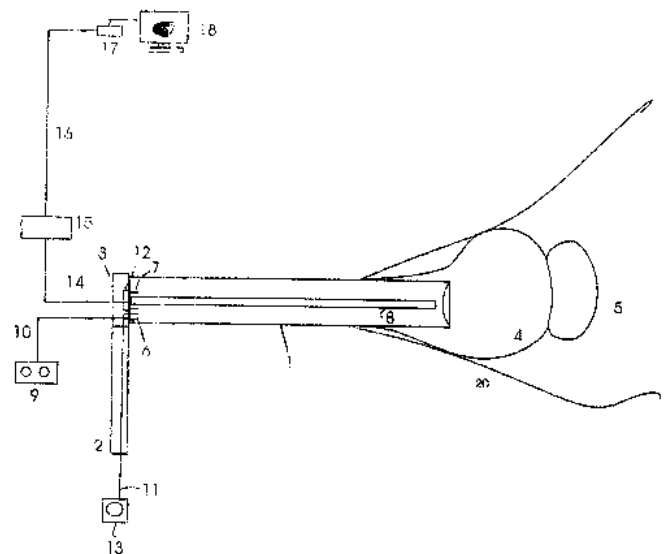


ΠΕΡΙΛΗΨΗ(57)

Νέα μέθοδος τοποθέτησης δαπέδων από οιοδήποτε υλικό, σχετικό και διαφόρων σχημάτων και διαστάσεων αποτελείται: α) από δακτύλιο κυκλικό, κατασκευασμένο από οιοδήποτε υλικό και ο οποίος δακτύλιος φέρει μία ή περισσότερες προεξοχές, παράδειγμα σχέδιο Δ1 και Δ2, β) από πλάκες οιοδήποτε υλικού, σχήματος και διαστάσεων με εσοχή ή εσοχές σε αντιστοιχία διαστάσεων με την ή τις προεξοχές του δακτυλίου, παράδειγμα Π1. Εφαρμογή: Τοποθετείται ο δακτύλιος στο δάπεδο και επ' αυτού οι πλάκες. Παράδειγμα σχέδιο Ε1, Ε2, Ε3. Δηλαδή γίνεται σύνδεση των πλακών επί του δακτυλίου με την είσοδο της ή των προεξοχών του δακτυλίου στην εσοχή ή εσοχές των πλακών.

ΑΡΙΘΜΟΣ Δ.Ε. (11):1005298
ΑΡΙΘΜΟΣ ΑΙΤΗΣΗΣ Δ.Ε. (21):20040100343
ΔΙΕΘΝΗΣ ΤΑΞΙΝΟΜΗΣΗ (51):IPC8: A61B 1/307
 IPC8: A61B 1/31
ΔΙΚΑΙΟΥΧΟΣ (73):1)ΠΑΝΕΠΙΣΤΗΜΙΟ ΠΑΤΡΩΝ
 ΠΑΝΕΠΙΣΤΗΜΙΟΥΠΟΛΗ ΡΙΟΥ,26500
 ΠΑΤΡΑ (ΑΧΑΪΑΣ), ΕΛΛΑΔΑ
 2)ΠΑΝΤΕΛΙΟΥ ΣΟΦΙΑ
 ΠΑΝΕΠΙΣΤΗΜΙΟ ΠΑΤΡΩΝ-
 ΠΑΝΕΠΙΣΤΗΜΙΟΥΠΟΛΗ ΡΙΟΥ,26500
 ΠΑΤΡΑ (ΑΧΑΪΑΣ), ΕΛΛΑΔΑ
 3)ΧΑΤΖΗΧΡΗΣΤΟΥ ΔΗΜΗΤΡΙΟΣ
 Μητροπόλεως 77,54622 ΘΕΣΣΑΛΟΝΙΚΗ
 (ΘΕΣΣΑΛΟΝΙΚΗΣ), ΕΛΛΑΔΑ
 4)ΑΝΑΣΤΑΣΟΠΟΥΛΟΣ ΓΕΩΡΓΙΟΣ
 Παπανικολή 5,12131 ΠΕΡΙΣΤΕΡΙ
 (ΑΤΤΙΚΗΣ), ΕΛΛΑΔΑ
ΗΜΕΡΟΜ. ΚΑΤΑΘΕΣΗΣ (22):27/08/2004
ΗΜΕΡΟΜ. ΑΠΟΝΟΜΗΣ (47):22/09/2006
ΣΥΜΒ. ΠΡΟΤΕΡΑΙΟΤΗΤΕΣ (30):
ΤΡΟΠΟΠ. ΚΥΡΙΟΥ Δ.Ε. (61):
ΕΦΕΥΡΕΤΗΣ (72):1)ΠΑΝΤΕΛΙΟΥ ΣΟΦΙΑ
 2)ΧΑΤΖΗΧΡΗΣΤΟΥ ΔΗΜΗΤΡΙΟΣ
 3)ΑΝΑΣΤΑΣΟΠΟΥΛΟΣ ΓΕΩΡΓΙΟΣ
ΕΙΔΙΚΟΣ ΠΛΗΡΕΞΟΥΣΙΟΣ (74):ΓΟΥΓΑ ΑΦΡΟΔΙΤΗ
 Κονδυλάκη 11, 15452 ΨΥΧΙΚΟ (ΑΤΤΙΚΗΣ)
ΑΝΤΙΚΛΗΤΟΣ (74):ΓΟΥΓΑ ΑΦΡΟΔΙΤΗ
 Κηφισίας 220,15231 ΧΑΛΑΝΔΡΙ
 (ΑΤΤΙΚΗΣ)
ΤΙΤΛΟΣ ΕΦΕΥΡΕΣΗΣ (54):**ΣΥΣΚΕΥΗ ΓΙΑ ΤΗΝ ΑΞΙΟΛΟΓΗΣΗ
 ΤΩΝ ΜΗΧΑΝΙΚΩΝ ΙΔΙΟΤΗΤΩΝ ΤΟΥ
 ΠΡΟΣΤΑΤΗ ΑΔΕΝΑ.**

προστάτη αδένα, το οποίο παρέχει τη δυνατότητα λήψης μετρητικών δεδομένων του μεγέθους και της σύστασης του προστάτη αδένα που συνεπάγονται την μετρίσιμη εκτίμηση της επιφάνειας του οργάνου, οδηγώντας σε ασφαλή και πλήρη διάγνωση των παθήσεών του. Η συσκευή έχει ως βασικό εξάρτημα ανασκοπικό σωλήνα,σ τον οποίο έχουν τοποθετηθεί πηγή φωτός, μικροκάμερα και παροχή αέρα, το ένα άκρο του οποίου συνδέεται με λαβή χειρισμού διάταξης, στο δε άλλο προσαρμόζεται αεροστεγώς ελαστικό μπαλόνι, το οποίο διατασσόμενο με αέρα με' σα στο ορθό εφάπτεται του προστάτη και των γύρω δομών του, με αποτέλεσμα η ενσωματωμένη μικροκάμερα να λαμβάνει δεδομένα της εφαπτομένης με το ελαστικό μπαλόνι περιοχής του προστάτη αδένα.



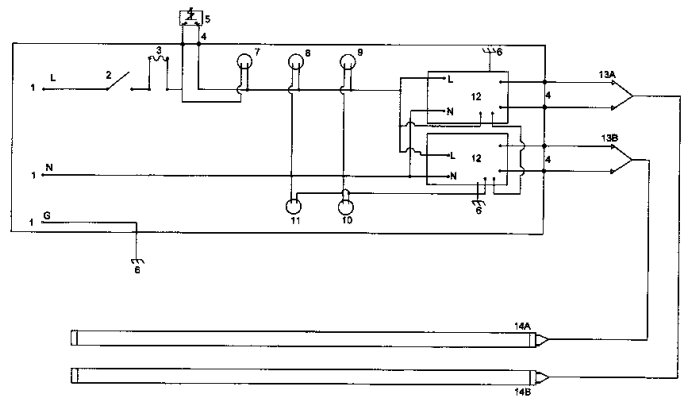
ΠΕΡΙΛΗΨΗ(57)

Η προτεινόμενη συσκευή αποτελεί ένα σύγχρονο και χρήσιμο για κάθε ουρολογικό ιατρείο εργαλείο για την αξιολόγηση των μηχανικών ιδιοτήτων του

ΑΡΙΘΜΟΣ Δ.Ε.	(11):1005299
ΑΡΙΘΜΟΣ ΑΙΤΗΣΗΣ Δ.Ε.	(21):20050100255
ΔΙΕΘΝΗΣ ΤΑΞΙΝΟΜΗΣΗ	(51):IPC8: B01D 53/00 IPC8: B01J 19/12 IPC8: C02F 1/32
ΔΙΚΑΙΟΥΧΟΣ	(73):1)ΠΛΑΣ ΝΙΚΟΛΑΟΣ Αργοναυτών 32,38333 ΒΟΛΟΣ (ΜΑΓΝΗΣΙΑΣ), ΕΛΛΑΔΑ 2)ΚΑΡΑΛΚΑΣ ΙΩΑΝΝΟΥ ΓΕΩΡΓΙΟΣ Αργοναυτών 32,38333 ΒΟΛΟΣ (ΜΑΓΝΗΣΙΑΣ), ΕΛΛΑΔΑ
ΗΜΕΡΟΜ. ΚΑΤΑΘΕΣΗΣ	(22):24/05/2005
ΗΜΕΡΟΜ. ΑΠΟΝΟΜΗΣ	(47):29/09/2006
ΣΥΜΒ. ΠΡΟΤΕΡΑΙΟΤΗΤΕΣ	(30):
ΤΡΟΠΟΠ. ΚΥΡΙΟΥ Δ.Ε.	(61):
ΕΦΕΥΡΕΤΗΣ	(72):1)ΠΛΑΣ ΝΙΚΟΛΑΟΣ 2)ΚΑΡΑΛΚΑΣ ΙΩΑΝΝΟΥ ΓΕΩΡΓΙΟΣ
ΕΙΔΙΚΟΣ ΠΛΗΡΕΞΟΥΣΙΟΣ	(74):ΖΗΝΔΡΟΣ ΔΗΜΗΤΡΙΟΣ Σωκράτους 26, 38221 ΒΟΛΟΣ (ΜΑΓΝΗΣΙΑΣ)
ΑΝΤΙΚΛΗΤΟΣ	(74):ΖΗΝΔΡΟΣ ΔΗΜΗΤΡΙΟΣ Σωκράτους 26,38221 ΒΟΛΟΣ (ΜΑΓΝΗΣΙΑΣ)
ΤΙΤΛΟΣ ΕΦΕΥΡΕΣΗΣ	(54):ΣΥΣΚΕΥΗ ΔΙΑΣΠΑΣΗΣ ΚΑΙ ΚΑΘΑΡΙΣΜΟΥ ΤΩΝ ΚΑΤΑΛΟΙΠΩΝ ΤΗΣ ΚΑΥΣΗΣ ΛΑΔΙΩΝ ΟΛΩΝ ΤΩΝ ΕΙΔΩΝ, ΑΚΑΘΑΡΤΩΝ ΥΔΑΤΩΝ ΤΩΝ ΒΑΚΤΗΡΙΩΝ ΜΟΛΥΣΜΕΝΟΥ ΑΕΡΑ ΚΑΙ ΑΛΛΩΝ ΠΑΘΟΓΟΝΩΝ ΟΥΣΙΩΝ ΚΥΡΙΩΣ ΑΠΟ ΤΟΥΣ ΧΩΡΟΥΣ ΕΣΤΙΑΣΗΣ ΚΑΙ ΚΑΘΕ ΑΛΛΟΥ ΧΩΡΟΥ ΠΟΥ ΥΠΑΡΧΟΥΝ ΚΑΤΑΛΟΙΠΑ ΚΑΥΣΗΣ ΑΠΟ ΛΑΔΙΑ ΜΕ ΤΗ ΧΡΗΣΗ ΤΩΝ ΑΚΤΙΝΩΝ UV-C

ΠΕΡΙΛΗΨΗ(57)

Συσκευή διάσπασης και καθαρισμού των κατάλοιπων της καύσης λαδιών όλων των ειδών, ακάθαρτων υδάτων των βακτηρίων μολυσμένου αέρα και άλλων παθογόνων ουσιών κυρίως από τους χώρους εστίασης και κάθε άλλου χώρου που υπάρχουν κατάλοιπα καύσης από λάδια με τη χρήση των ακτίνων UV-C. Συσκευή διάσπασης, κατάλοιπων καύσης λαδιών, ακάθαρτων υδάτων και βακτηριδίων μολυσμένου αέρα, η οποία από τάση δικτύου (1) μέσω ενός γενικού διακόπτη (2) και ασφάλειας (3) τροφοδοτούνται μετασχηματιστές (12), όπου παρέχουν την κατάλληλη τάση για τη λειτουργία των λαμπτήρων UV- C (14Α,14Β). Η παραπάνω συσκευή χρησιμοποιεί την ακτινοβολία των λαμπτήρων UV - C, για την διάσπαση των κατάλοιπων της καύσης των λαδιών και το πλεονέκτημα είναι ότι με τη χρήση της ακτινοβολίας UV - C δεν χρησιμοποιούνται χημικά σκευάσματα για το καθαρισμό των κατάλοιπων της καύσης των λαδιών στους χώρους εστίασης κυρίως αλλά και σε κάθε άλλη εφαρμογή της παραπάνω συσκευής.

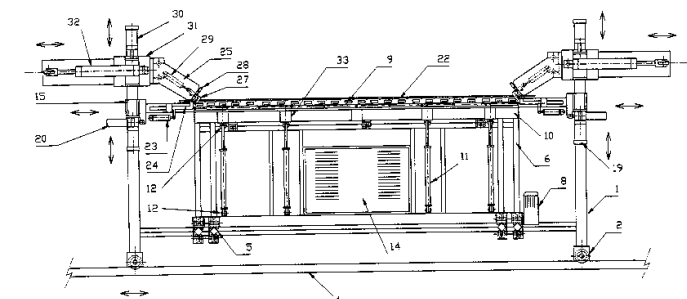


ΑΡΙΘΜΟΣ Δ.Ε.	(11):1005300
ΑΡΙΘΜΟΣ ΑΙΤΗΣΗΣ Δ.Ε.	(21):20050100383
ΔΙΕΘΝΗΣ ΤΑΞΙΝΟΜΗΣΗ	(51):IPC8: B21D 11/12
ΔΙΚΑΙΟΥΧΟΣ	(73):1)ΓΑΛΑΝΟΣ ΑΕ Α' ΒΙ.ΠΕ. ΒΟΛΟΥ,38500 ΒΟΛΟΣ (ΜΑΓΝΗΣΙΑΣ), ΕΛΛΑΔΑ
ΗΜΕΡΟΜ. ΚΑΤΑΘΕΣΗΣ	(22):21/07/2005
ΗΜΕΡΟΜ. ΑΠΟΝΟΜΗΣ	(47):29/09/2006
ΣΥΜΒ. ΠΡΟΤΕΡΑΙΟΤΗΤΕΣ	(30):
ΤΡΟΠΟΠ. ΚΥΡΙΟΥ Δ.Ε.	(61):
ΕΦΕΥΡΕΤΗΣ	(72):1)ΓΑΛΑΝΟΣ ΑΝΔΡΕΑΣ
ΕΙΔΙΚΟΣ ΠΛΗΡΕΞΟΥΣΙΟΣ	(74):
ΑΝΤΙΚΛΗΤΟΣ	(74):ΓΑΛΑΝΟΥ ΚΩΝΣΤΑΝΤΙΝΙΑ Καραϊσκάκη 21,38222 ΒΟΛΟΣ (ΜΑΓΝΗΣΙΑΣ)
ΤΙΤΛΟΣ ΕΦΕΥΡΕΣΗΣ	(54):ΑΥΤΟΜΑΤΟ ΣΥΓΚΡΟΤΗΜΑ ΚΑΜΨΗΣ ΠΛΕΓΜΑΤΟΣ, ΜΕ ΜΕΤΑΚΙΝΟΥΜΕΝΕΣ ΣΤΡΑΝΤΖΕΣ ΚΑΙ ΠΑΓΚΟ

ΠΕΡΙΛΗΨΗ(57)

Το αυτόματο συγκρότημα κάμψης πλέγματος, με μετακινούμενες στράντζες και πάγκο, αποτελείται από τη βάση (1) με τον μετακινούμενο πάγκο πλέγματος (16), από τα μπράτσα συγκράτησης του πλέγματος (25), από τους μηχανισμούς προσαρμογής και σταθεροποίησης(24) του πλέγματος (22) στο σημείο κάμψης, από τις δύο μετακινούμενες μηχανές κάμψης (6) (στράντζες) με τα εξαρτήματα κάμψης (9) & (10) και το μηχανισμό για την επιλογή της υπό γωνία κάμψης του πλέγματος (13). Ο πάγκος (16) έχει δυνατότητα για προγραμματισμένη άνοδο - κάθοδο και δεξιά - αριστερά μετακίνηση, τα μπράτσα συγκράτησης του πλέγματος (25) προσαρμόζονται και στις δύο κατά μήκος πλευρές και μπορούν να πραγματοποιήσουν μέσα-έξω και άνω-κάτω κίνηση, οι βοηθητικοί μηχανισμοί προσαρμογής και σταθεροποίησης του πλέγματος (22), είναι τοποθετημένοι πάνω

στον πάγκο (16) και μετακινούνται σύμφωνα με τις κινήσεις του πάγκου, στο κάτω μέρος της κάθε στράντζας (6) τοποθετούνται τροχοί μετακίνησης (7) ένας εκ των οποίων για κάθε στράντζα (6) είναι κινητήριο.



ΑΡΙΘΜΟΣ Δ.Ε. (11):1005301
ΑΡΙΘΜΟΣ ΑΙΤΗΣΗΣ Δ.Ε. (21):20030100504
ΔΙΕΘΝΗΣ ΤΑΞΙΝΟΜΗΣΗ (51):IPC8: A61G 7/10
IPC8: G01G 19/44
IPC8: A61G 1/013
IPC8: A61G 1/04

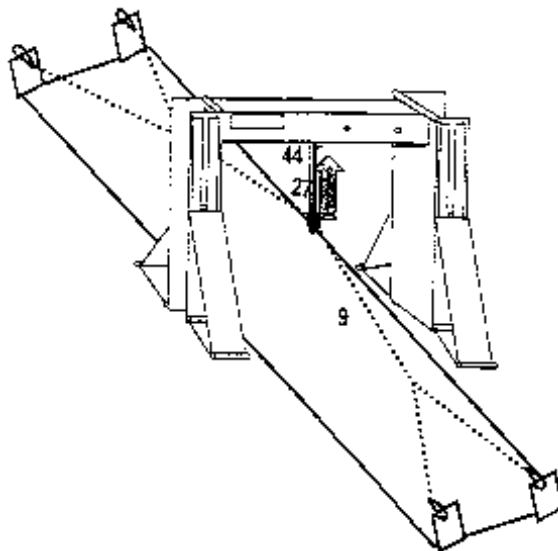
ΔΙΚΑΙΟΥΧΟΣ (73):1)ΠΑΠΑΖΗΣΗΣ ΗΛΙΑΣ
Καραϊσκάκη 10,15127 ΜΕΛΙΣΣΙΑ
(ΑΤΤΙΚΗΣ), ΕΛΛΑΔΑ

ΗΜΕΡΟΜ. ΚΑΤΑΘΕΣΗΣ (22):02/12/2003
ΗΜΕΡΟΜ. ΑΠΟΝΟΜΗΣ (47):29/09/2006
ΣΥΜΒ. ΠΡΟΤΕΡΑΙΟΤΗΤΕΣ (30):
ΤΡΟΠΟΠ. ΚΥΡΙΟΥ Δ.Ε. (61):
ΕΦΕΥΡΕΤΗΣ (72):1)ΠΑΠΑΖΗΣΗΣ ΗΛΙΑΣ
ΕΙΔΙΚΟΣ ΠΛΗΡΕΞΟΥΣΙΟΣ (74):ΜΑΛΑΜΗ ΑΛΚΗΣΤΙΣ-ΕΙΡΗΝΗ
Σκουφά 52, 10672 ΑΘΗΝΑ

ΑΝΤΙΚΛΗΤΟΣ (74):ΜΑΛΑΜΗ ΑΛΚΗΣΤΙΣ-ΕΙΡΗΝΗ
Σκουφά 52,10672 ΑΘΗΝΑ

ΤΙΤΛΟΣ ΕΦΕΥΡΕΣΗΣ (54):ΕΠΙΚΛΙΝΙΟΣ ΑΝΘΡΩΠΟΖΥΓΟΣ
ΠΕΡΙΛΗΨΗ(57)

Η παρούσα εφεύρεση παρέχει έναν επικλινό ανθρωποζυγό, δηλαδή σύστημα ζύγισης του σωματικού βάρους ασθενών που βρίσκονται σε οριζόντια θέση και περιλαμβάνει φορείο, ιμάντα ανάρτησης του φορείου και μέσα ζύγισης. Τέτοια μέσα ζύγισης μπορεί να είναι ζυγιστική ράβδος, η οποία να διαθέτει σκέλη στήριξης. Η ζυγιστική ράβδος με τα σκέλη στήριξης τοποθετούνται ιπαστί πάνω από τον ασθενή και τα σκέλη στηρίζονται εκατέρωθεν των πλευρών του ασθενούς επάνω στην επιφάνεια στην οποία βρίσκεται κατακεκλιμμένος ο ασθενής (π.χ. στρώμα). Το φορείο τοποθετείται κάτω από τον ασθενή, και η ζύγιση γίνεται με την ανάρτηση του φορείου μαζί με τον ασθενή από τη ζυγιστική ράβδο.



ΑΡΙΘΜΟΣ Δ.Ε. (11):1005302
ΑΡΙΘΜΟΣ ΑΙΤΗΣΗΣ Δ.Ε. (21):20040100247
ΔΙΕΘΝΗΣ ΤΑΞΙΝΟΜΗΣΗ (51):IPC8: G07F 17/30
IPC8: G11B 27/02
IPC8: G11B 27/34

ΔΙΚΑΙΟΥΧΟΣ (73):1)ΑΝΑΠΤΥΞΗ ΔΙΕΠΙΧΕΙΡΗΜΑΤΙΚΩΝ
ΣΧΕΣΕΩΝ ΕΠΕ ΧΤEND B2B
Αγίας Τριάδας 55,19002 ΠΑΙΑΝΙΑ
(ΑΤΤΙΚΗΣ), ΕΛΛΑΔΑ

ΗΜΕΡΟΜ. ΚΑΤΑΘΕΣΗΣ (22):14/06/2004
ΗΜΕΡΟΜ. ΑΠΟΝΟΜΗΣ (47):29/09/2006
ΣΥΜΒ. ΠΡΟΤΕΡΑΙΟΤΗΤΕΣ (30):
ΤΡΟΠΟΠ. ΚΥΡΙΟΥ Δ.Ε. (61):
ΕΦΕΥΡΕΤΗΣ (72):1)ΓΚΟΥΖΟΥΛΗΣ ΔΙΟΝΥΣΗΣ
ΕΙΔΙΚΟΣ ΠΛΗΡΕΞΟΥΣΙΟΣ (74):
ΑΝΤΙΚΛΗΤΟΣ (74):ΓΚΟΥΖΟΥΛΗΣ ΔΙΟΝΥΣΗΣ
Πιερίων 2,15235 ΒΡΙΑΛΗΣΙΑ (ΑΤΤΙΚΗΣ)

ΤΙΤΛΟΣ ΕΦΕΥΡΕΣΗΣ (54):ΜΗΧΑΝΗΜΑΤΑ ΠΩΛΗΣΗΣ ΜΟΥΣΙΚΗΣ
ΠΕΡΙΛΗΨΗ(57)

Τα Μηχανήματα Πώλησης Μουσικής αποτελούν τη λύση για την πάταξη της πειρατείας μουσικών CD ενώ ταυτόχρονα προσφέρει στο κοινό, με τη συνεργασία των δισκογραφικών εταιριών και όλες τις απαιτούμενες άδειες από τους φορείς προστασίας πνευματικών δικαιωμάτων, πολύ φθηνά CD-VD ή άλλα μέσα αποθήκευσης - αναπαραγωγής μουσικής ή δεδομένων που υπάρχουν ή θα υπάρξουν στο μέλλον με μουσικά κομμάτια ή δεδομένα (mp3, mpeg, wma, ή άλλων μορφών δεδομένων που υπάρχουν ήδη ή που θα υπάρξουν στο μέλλον) τοποθετημένα σε δημόσιους ή ιδιωτικούς χώρους και μέσα μαζικής μεταφοράς. Τα ΜΠΜ αποτελούνται από : α) μία εξωτερική κατασκευή η οποία φιλοξενεί β) έναν ηλεκτρονικό υπολογιστή με εγγραφέα CD - DVD ή άλλων μέσων αποθήκευσης - αναπαραγωγής μουσικής ή δεδομένων που υπάρχουν ή θα υπάρξουν στο μέλλον, γ) ειδικό λογισμικό επιλογής - εγγραφής μουσικών κομματιών ή δεδομένων (mp3,mpeg,wma ή άλλων μορφών δεδομένων που υπάρχουν ήδη ή που θα υπάρξουν στο μέλλον), και δ) μία οθόνη για την πλοήγηση του πελάτη/χρήστη στο

λογισμικό. Η χρέωση του πελάτη γίνεται με δύο τρόπους ανάλογα με το στοχευμένο κόστος : α) με μετρητά τα οποία εισάγονται στο μηχάνημα και β) μέσω ειδικής κάρτας τύπου "Ξυστό" την οποία αγοράζει ο πελάτης από περίπτερα, καταστήματα ψυλικών, κλπ.και η οποία φέρει έναν ειδικό κωδικό πρόσβασης - χρέωσης στα ΜΠΜ.

ΑΡΙΘΜΟΣ Δ.Ε.	(11):1005303
ΑΡΙΘΜΟΣ ΑΙΤΗΣΗΣ Δ.Ε.	(21):20050100160
ΔΙΕΘΝΗΣ ΤΑΞΙΝΟΜΗΣΗ	(51):IPC8: A61K 9/06 IPC8: A61K 35/78 IPC8: A61K 36/00 IPC8: A61P 17/02
ΔΙΚΑΙΟΥΧΟΣ	(73):1)ΚΑΡΑΧΑΛΙΟΣ ΧΑΡΑΛΑΜΠΟΣ Ακρατα Αχαΐας,25006 ΑΚΡΑΤΑ (ΑΧΑΪΑΣ), ΕΛΛΑΔΑ
ΗΜΕΡΟΜ. ΚΑΤΑΘΕΣΗΣ	(22):29/03/2005
ΗΜΕΡΟΜ. ΑΠΟΝΟΜΗΣ	(47):29/09/2006
ΣΥΜΒ. ΠΡΟΤΕΡΑΙΟΤΗΤΕΣ	(30):
ΤΡΟΠΟΠ. ΚΥΡΙΟΥ Δ.Ε.	(61):
ΕΦΕΥΡΕΤΗΣ	(72):1)ΚΑΡΑΧΑΛΙΟΣ ΧΑΡΑΛΑΜΠΟΣ
ΕΙΔΙΚΟΣ ΠΛΗΡΕΞΟΥΣΙΟΣ	(74):ΣΤΑΥΡΟΠΟΥΛΟΥ ΔΗΜΗΤΡΑ Νεοφύτου Δούκα 11, 10674 ΑΘΗΝΑ
ΑΝΤΙΚΛΗΤΟΣ	(74):ΣΤΑΥΡΟΠΟΥΛΟΥ ΔΗΜΗΤΡΑ Νεοφύτου Δούκα 11,10674 ΑΘΗΝΑ
ΤΙΤΛΟΣ ΕΦΕΥΡΕΣΗΣ	(54):ΑΛΟΙΦΗ ΓΙΑ ΤΗ ΘΕΡΑΠΕΙΑ ΕΓΚΑΥΜΑΤΩΝ

ΠΕΡΙΛΗΨΗ(57)

Η εφεύρεση αναφέρεται σε μία αλοιφή για την θεραπεία των εγκαυμάτων και είναι προϊόν θερμικής επεξεργασίας μίγματος που αποτελείται από δέκα (10) γραμμάρια φλοιόδας από κορμό φροξυλειάς, τα οποία έχουν βράσει σε μαγειρικό σκεύος με τριακόσια (300) γραμμάρια νερού ωστόσο απομένουν στο σκεύος (10) δέκα γραμμάρια υγρού από το οποίο αφαιρούνται οι φλοιόδες της φροξυλειάς και προστίθενται διακόσια εξήντα (260) γραμμάρια ελαιόλαδου και εξήντα (60) γραμμάρια κηρού μέλισσας και βράζουν όλα μαζί ανακατευόντάς τα συνέχεια μέχρι να εξατμιστεί το νερό και πήξει το μίγμα, το οποίο στη συνέχεια ψύχεται με

φυσικό τρόπο και αποκτά τη μορφή υδαρούς αλοιφής, η οποία έχει ανοικτό ξανθοκίτρινο χρώμα και είναι άοσμη. Το τελικό αυτό προϊόν χρησιμοποιείται για την επάλειψη ολόκληρης της πάσχουσας περιοχής του εγκαύματος το συντομότερο δυνατόν από τη στιγμή που προκλήθηκε το έγκαυμα και χρήση του επαναλαμβάνεται σε τακτά χρονικά διαστήματα έως ότου εξαφανιστεί το σημάδι του εγκαύματος.

ΑΡΙΘΜΟΣ Δ.Ε.	(11):1005304
ΑΡΙΘΜΟΣ ΑΙΤΗΣΗΣ Δ.Ε.	(21):20050100392
ΔΙΕΘΝΗΣ ΤΑΞΙΝΟΜΗΣΗ	(51):IPC8: G01N 33/68 IPC8: C12Q 1/00
ΔΙΚΑΙΟΥΧΟΣ	(73):1)ΤΣΑΓΚΑΡΗΣ (51%) ΓΕΩΡΓΙΟΣ (κατά ποσοστό 51%) Αμαζώνων 3 & Ολύμπου 95,15235 ΒΡΙΑΝΣΙΑ (ΑΤΤΙΚΗΣ), ΕΛΛΑΔΑ 2)ΙΔΡΥΜΑ ΙΑΤΡΟΒΙΟΛΟΓΙΚΩΝ ΕΡΕΥΝΩΝ ΑΚΑΔΗΜΙΑΣ ΑΘΗΝΩΝ (κατά ποσοστό 40%) Σωρανού του Εφεσίου 4,11527 ΑΘΗΝΑ, ΕΛΛΑΔΑ 3)ΒΟΥΓΑΣ ΚΩΝΣΤΑΝΤΙΝΟΣ (κατά ποσοστό 9%) Κύπρου 13,15669 ΠΑΠΑΓΩΣ (ΑΤΤΙΚΗΣ), ΕΛΛΑΔΑ
ΗΜΕΡΟΜ. ΚΑΤΑΘΕΣΗΣ	(22):27/07/2005
ΗΜΕΡΟΜ. ΑΠΟΝΟΜΗΣ	(47):29/09/2006
ΣΥΜΒ. ΠΡΟΤΕΡΑΙΟΤΗΤΕΣ	(30):
ΤΡΟΠΟΠ. ΚΥΡΙΟΥ Δ.Ε.	(61):
ΕΦΕΥΡΕΤΗΣ	(72):1)ΒΟΥΓΑΣ ΚΩΝΣΤΑΝΤΙΝΟΣ 2)ΤΣΑΓΚΑΡΗΣ ΓΕΩΡΓΙΟΣ 3)ΦΟΥΝΤΟΥΛΑΚΗΣ ΜΙΧΑΗΛ
ΕΙΔΙΚΟΣ ΠΛΗΡΕΞΟΥΣΙΟΣ	(74):ΤΕΦΟΥ-ΦΩΤΕΑ ΕΛΕΝΗ Σωρανού Εφεσίου 4, 11527 ΑΘΗΝΑ
ΑΝΤΙΚΛΗΤΟΣ	(74):ΤΕΦΟΥ-ΦΩΤΕΑ ΕΛΕΝΗ Σωρανού Εφεσίου 4,11527 ΑΘΗΝΑ
ΤΙΤΛΟΣ ΕΦΕΥΡΕΣΗΣ	(54):ΜΕΘΟΔΟΣ ΓΙΑ ΤΗΝ ΑΝΑΛΥΣΗ ΜΕ ΦΑΣΜΑΤΟΜΕΤΡΙΑ ΜΑΖΑΣ ΤΩΝ ΦΥΣΙΚΑ ΕΥΡΙΣΚΟΜΕΝΩΝ ΠΕΠΤΙΔΙΩΝ ΚΑΙ ΤΩΝ ΜΙΚΡΟΥ ΜΟΡΙΑΚΟΥ ΒΑΡΟΥΣ ΠΡΩΤΕΪΝΩΝ ΣΕ ΒΙΟΛΟΓΙΚΑ ΥΓΡΑ

ΠΕΡΙΛΗΨΗ(57)

Αναπτύχθηκε μία μέθοδος για τον διαχωρισμό και την ταυτοποίηση με φασματογραφία μάζας των φυσικά ευρισκόμενων πεπτιδίων και του μικρού μοριακού βάρους πρωτεϊνών (naturally occurring peptides and small proteins, NOP/SP) των βιολογικών υγρών ως αυθύπαρκτα μόρια. Ο διαχωρισμός των πρωτεϊνικών μορίων με βάρος μικρότερο 10kDa επιτυγχάνεται με την ανάμιξη ενός όγκου εκ του βιολογικού υγρού με 7 έως 9 όγκους υδατικού διαλύματος ακετονιτρίλιου 50% περιέχει επίσης και 0,1% τριφθοροοξείκό οξύ. Εν αντιθέσει με τις εν χρήσει μεθόδους, η παρούσα μέθοδος δεν περιλαμβάνει ιδιαίτερα πολύπλοκα και χρονοβόρα στάδια κατεργασίας (κλασμάτωσης, χρωματογραφίας, υπερδιήθησης κ.ά.), λόγω δε της δυνατότητας ανάλυσης των NOP/SP με φασματομετρία μάζας MALDI-TOF που περιέχει, είναι ταχεία, επιδέχεται αυτοματοποίησης και ποσοτικοποίησης, γεγονότα που την καθιστούν υψηλής παραγωγικότητας (high throughput) και κατάλληλη για την εφαρμογή της στη διάγνωση παθολογικών καταστάσεων είτε μέσω ανάλυσης ενός ή περισσότερων NOP/SP ως εξειδικευμένων βιολογικών δεικτών είτε μέσω της σύγκρισης φυσιολογικών και παθολογικών πρωτεϊνικών προτύπων προφίλ.

2.2 ΕΥΡΕΤΗΡΙΟ Δ.Ε. ΣΥΜΦΩΝΑ ΜΕ ΤΗΝ ΗΜΕΡΟΜΗΝΙΑ ΚΑΤΑΘΕΣΗΣ

ΚΑΤΑΘΕΣΗ (22)	ΔΙΚΑΙΟΥΧΟΣ (73)	ΤΙΤΛΟΣ ΕΦΕΥΡΕΣΗΣ (54)	ΑΡ. Δ.Ε. (11)
07/08/2002	ΧΑΤΖΗΑΓΓΕΛΙΔΗΣ ΝΙΚΟΛΑΟΣ	ΦΥΛΛΑΡΑΚΙ ΡΟΛΛΟΥ 8X30 "ΕΠΙΠΕΔΟ"	1005295
02/12/2003	ΠΑΠΑΖΗΣΗΣ ΗΛΙΑΣ	ΕΠΙΚΛΙΝΙΟΣ ΑΝΘΡΩΠΟΖΥΓΟΣ	1005301
09/06/2004	ΘΕΟΣ ΔΗΜΗΤΡΙΟΣ ΘΕΟΥ ΕΥΑΓΓΕΛΙΑ	ΠΛΑΣΤΙΚΗ ΒΑΣΗ ΓΙΑ ΤΗΝ ΚΑΤΑΣΚΕΥΗ ΚΥΛΙΝΔΡΙΚΗΣ ΒΟΥΡΤΣΑΣ	1005267
14/06/2004	ΑΝΑΠΤΥΞΗ ΔΙΕΠΙΧΕΙΡΗΜΑΤΙΚΩΝ ΣΧΕΣΕΩΝ ΕΠΕ ΧΤΕΝD B2B	ΜΗΧΑΝΗΜΑΤΑ ΠΩΛΗΣΗΣ ΜΟΥΣΙΚΗΣ	1005302
27/08/2004	ΠΑΝΕΠΙΣΤΗΜΙΟ ΠΑΤΡΩΝ ΠΑΝΤΕΛΙΟΥ ΣΟΦΙΑ ΧΑΤΖΗΧΡΗΣΤΟΥ ΔΗΜΗΤΡΙΟΣ ΑΝΑΣΤΑΣΟΠΟΥΛΟΣ ΓΕΩΡΓΙΟΣ	ΣΥΣΚΕΥΗ ΓΙΑ ΤΗΝ ΑΞΙΟΛΟΓΗΣΗ ΤΩΝ ΜΗΧΑΝΙΚΩΝ ΙΔΙΟΤΗΤΩΝ ΤΟΥ ΠΡΟΣΤΑΤΗ ΑΔΕΝΑ.	1005298
04/10/2004	ΜΠΕΚΙΑΡΗΣ ΓΕΩΡΓΙΟΣ	ΜΕΘΟΔΟΣ ΠΑΡΟΥΣΙΑΣΗΣ ΔΙΑΦΗΜΙΣΤΙΚΩΝ ΜΗΝΥΜΑΤΩΝ ΜΕ ΤΗ ΧΡΗΣΗ ΔΙΑΦΑΝΩΝ ΘΗΚΩΝ ΕΝΤΟΣ ΤΩΝ ΜΕΣΩΝ ΜΑΖΙΚΗΣ ΜΕΤΑΦΟΡΑΣ.	1005270
14/01/2005	BIONATURE E.A. LIMITED	ΦΥΣΙΚΕΣ ΚΑΙ ΜΗ ΚΑΤΕΧΙΝΗ, ΕΠΙΚΑΤΕΧΙΝΗ, ΤΑΝΝΙΝΕΣ ΠΡΟΕΡΧΟΜΕΝΕΣ ΑΠΟ ΣΥΜΠΥΚΝΩΣΗ ΠΡΟΚΥΑΝΙΔΟΛΩΝ ΚΑΙ ΤΑ ΠΑΡΑΓΩΓΑ ΤΟΥΣ ΩΣ ΑΓΩΝΙΣΤΕΣ ΤΩΝ ΜΕΜΒΡΑΝΙΚΩΝ ΥΠΟΔΟΧΕΩΝ ΤΕΣΤΟΣΤΕΡΟΝΗΣ	1005274
28/01/2005	ΜΕΝΔΩΝΙΔΗΣ ΕΜΜΑΝΟΥΗΛ	ΧΡΗΣΗ ΤΗΣ ΜΑΣΤΙΧΑΣ, ΤΟΥ ΜΑΣΤΙΧΕΛΑΙΟΥ ΚΑΙ ΠΑΡΑΓΩΓΩΝ ΑΥΤΩΝ ΩΣ ΒΑΣΙΚΟ ΣΥΣΤΑΤΙΚΟ ΓΕΜΙΣΗΣ Ή ΚΑΙ ΕΠΙΚΑΛΥΨΗΣ ΠΡΟΪΟΝΤΩΝ ΔΙΑΤΡΟΦΗΣ	1005293
11/02/2005	ΧΑΤΖΟΠΟΥΛΟΣ ΣΤΕΦΑΝΟΣ	ΒΑΣΗ ΚΥΨΕΛΗΣ ΜΕΛΙΣΣΩΝ-ΠΑΓΙΔΑ	1005279
25/02/2005	ΚΩΝΣΤΑΝΤΙΝΟΣ ΒΕΛΑΝΗΣ ΤΕΧΝΙΚΗ ΚΤΗΜΑΤΙΚΗ ΑΕ	ΠΡΕΣΑ ΟΙΚΙΑΚΟΥ ΣΙΔΕΡΩΜΑΤΟΣ ΜΕ ΕΝΣΩΜΑΤΩΜΕΝΟ ΣΙΔΕΡΟ- ΑΤΜΟΣΙΔΕΡΟ	1005277
15/03/2005	ΠΑΠΑΣΩΤΗΡΙΟΥ ΔΗΜΗΤΡΙΟΣ	ΜΠΟΥΚΑΛΙ (ΦΙΑΛΗ - ΥΔΡΟΔΟΧΕΙΟ) ΜΙΑΣ ΧΡΗΣΗΣ.	1005287
16/03/2005	ΣΙΤΑΡΑΣ ΙΩΑΝΝΗΣ ΣΙΤΑΡΑΣ ΠΑΝΑΓΙΩΤΗΣ	ΔΙΑΛΥΜΑ ΦΥΤΙΚΩΝ ΟΥΣΙΩΝ ΠΟΥ ΣΥΝΤΕΙΝΕΙ ΣΤΗΝ ΑΥΞΗΣΗ ΤΗΣ ΠΑΡΑΓΩΓΗΣ ΤΗΣ ΜΑΣΤΙΧΑΣ.	1005280
17/03/2005	ΕΔΕΣΜΑ Α.Ε.Β.Ε. ΠΑΡΑΓΩΓΗ ΚΑΙ ΕΜΠΟΡΙΑ ΤΡΟΦΙΜΩΝ	ΜΕΘΟΔΟΣ ΠΑΡΑΓΩΓΗΣ ΠΡΟΪΟΝΤΩΝ ΘΕΡΜΙΚΗΣ ΕΠΕΞΕΡΓΑΣΙΑΣ ΑΠΟ ΟΛΟΚΛΗΡΑ ΤΕΜΑΧΙΑ ΚΡΕΑΤΟΣ (ΖΑΜΠΙΟΝ, ΣΠΑΛΑ ΒΡΑΣΤΗ, ΖΑΜΠΙΟΝ ΓΑΛΟΠΟΥΛΑΣ ΚΛΠ) ΜΕ ΕΝΔΟΜΥΙΚΗ ΕΙΣΑΓΩΓΗ ΕΛΑΙΟΛΑΔΟΥ Ή ΑΛΛΩΝ ΦΥΤΙΚΩΝ ΕΛΑΙΩΝ	1005294
29/03/2005	ΚΑΡΑΧΑΛΙΟΣ ΧΑΡΑΛΑΜΠΟΣ	ΑΛΟΙΦΗ ΓΙΑ ΤΗ ΘΕΡΑΠΕΙΑ ΕΓΚΑΥΜΑΤΩΝ	1005303
31/03/2005	ΚΥΤΙΟΠΟΙΑ ΑΦΟΙ ΠΑΝΑΓΙΩΤΟΠΟΥΛΟΙ ΦΗΜΗ 1892 Α.Ε.	ΠΡΟΤΥΠΗ ΘΗΚΗ-ΣΑΚΟΥΛΑ ΓΙΑ ΤΗΝ ΣΥΣΚΕΥΑΣΙΑ, ΠΡΟΣΤΑΣΙΑ ΚΑΙ ΜΕΤΑΦΟΡΑ ΤΡΟΦΙΜΩΝ/ΠΡΟΧΕΙΡΟΥ ΦΑΓΗΤΟΥ ΜΕ ΣΥΝΔΥΑΣΜΟ LOCK BOTTOM (ΠΡΟΚΟΛΛΗΜΕΝΗ ΒΑΣΗ ΠΟΛΥΠΛΩΝ ΣΗΜΕΙΩΝ) ΚΑΙ ΕΥΚΑΜΠΤΟΥ ΥΛΙΚΟΥ	1005290
05/04/2005	COSPICO ΑΕΒΕ	ΑΝΟΙΓΟΚΛΕΙΟΜΕΝΗ ΠΕΡΓΚΟΛΑ	1005291
25/04/2005	ΓΡΟΠΑΛΗΣ ΙΩΑΝΝΗΣ	ΣΤΑΛΑΚΤΗΣ ΥΠΟΓΕΙΑΣ ΑΡΔΕΥΣΗΣ ΜΕ ΜΕΜΒΡΑΝΗ ΣΤΗΝ ΕΞΟΔΟ ΤΟΥ ΝΕΡΟΥ	1005266
28/04/2005	ΑΞΑΡΗ ΑΙΚΑΤΕΡΙΝΗ	ΥΓΡΑ ΣΥΝΘΕΣΗ, ΜΕΘΟΔΟΣ ΠΑΡΑΣΚΕΥΗΣ ΤΗΣ ΚΑΙ ΕΦΑΡΜΟΓΗ ΓΙΑ ΤΗΝ ΑΦΑΙΡΕΣΗ ΒΛΑΠΤΙΚΩΝ ΟΥΣΙΩΝ ΑΠΟ ΤΑ ΣΙΓΑΡΕΤΤΑ Ή ΤΟΝ ΚΑΠΝΟ	1005281
13/05/2005	ΜΑΡΓΑΡΙΤΗΣ ΛΟΥΚΑΣ	ΜΕΘΟΔΟΣ ΠΡΟΣΤΑΣΙΑΣ ΑΠΟ ΤΗΝ ΑΚΤΙΝΟΒΟΛΙΑ ΤΩΝ ΚΙΝΗΤΩΝ ΤΗΛΕΦΩΝΩΝ ΚΑΙ ΑΝΤΙΣΤΟΙΧΗ ΑΣΠΙΔΑ ΠΡΟΣΤΑΣΙΑΣ	1005265
13/05/2005	ΠΑΠΑΪΩΑΝΝΟΥ ΠΑΝΑΓΙΩΤΗΣ	ΑΤΜΟΛΕΒΗΤΕΣ ΛΕΙΦΟΡΟΥ ΠΑΡΑΓΩΓΗΣ ΗΛΕΚΤΡΙΚΗΣ ΕΝΕΡΓΕΙΑΣ	1005282
13/05/2005	ΠΑΠΑΘΑΝΑΣΙΟΥ ΑΡΙΣΤΕΙΔΗΣ	ΕΠΙΤΗΡΗΤΗΣ ΤΑΧΥΤΗΤΑΣ ΑΝΕΜΟΥ	1005296
19/05/2005	ΑΝΤΩΝΟΠΟΥΛΟΣ ΝΙΚΟΛΑΟΣ	ΥΔΡΑΥΛΙΚΗ ΓΚΑΡΑΖΟΠΟΡΤΑ ΟΡΟΦΗΣ	1005285

ΚΑΤΑΘΕΣΗ (22)	ΔΙΚΑΙΟΥΧΟΣ (73)	ΤΙΤΛΟΣ ΕΦΕΥΡΕΣΗΣ (54)	ΑΡ. Δ.Ε. (11)
24/05/2005	ΚΩΝΣΤΑΝΤΙΝΙΔΗΣ ΙΣΑΑΚ ΜΟΥΡΑΤΙΔΗΣ ΑΝΑΣΤΑΣΙΟΣ	ΠΛΑΣΤΙΚΟΣ ΠΑΣΑΛΟΣ ΜΕ ΕΣΩΤΕΡΙΚΗ ΜΕΤΑΛΛΙΚΗ ΕΠΕΝ- ΔΥΣΗ	1005286
24/05/2005	ΠΛΑΣ ΝΙΚΟΛΑΟΣ ΚΑΡΑΛΚΑΣ ΓΕΩΡΓΙΟΣ	ΣΥΣΚΕΥΗ ΔΙΑΣΠΑΣΗΣ ΚΑΙ ΚΑΘΑΡΙΣΜΟΥ ΤΩΝ ΚΑΤΑΛΟΠΩΝ ΤΗΣ ΚΑΥΣΗΣ ΛΑΔΙΩΝ ΟΛΩΝ ΤΩΝ ΕΙΔΩΝ, ΑΚΑΘΑΡΤΩΝ ΥΔΑΤΩΝ ΤΩΝ ΒΑΚΤΗΡΙΩΝ ΜΟΛΥΣΜΕΝΟΥ ΑΕΡΑ ΚΑΙ ΑΛΛΩΝ ΠΑΘΟ- ΓΟΝΩΝ ΟΥΣΙΩΝ ΚΥΡΙΩΣ ΑΠΟ ΤΟΥΣ ΧΩΡΟΥΣ ΕΣΤΙΑΣΗΣ ΚΑΙ ΚΑΘΕ ΑΛΛΟΥ ΧΩΡΟΥ ΠΟΥ ΥΠΑΡΧΟΥΝ ΚΑΤΑΛΟΙΠΑ ΚΑΥΣΗΣ ΑΠΟ ΛΑΔΙΑ ΜΕ ΤΗ ΧΡΗΣΗ ΤΩΝ ΑΚΤΙΝΩΝ UV-C	1005299
09/06/2005	ΡΟΥΜΕΛΙΩΤΗΣ ΣΠΥΡΙΔΩΝ	ΜΗΧΑΝΙΣΜΟΣ ΣΥΛΛΟΓΗΣ ΟΜΒΡΙΩΝ ΥΔΑΤΩΝ ΚΑΙ ΦΕΡΤΩΝ ΥΛΙΚΩΝ ΠΟΥ ΔΕΝ ΕΠΙΤΡΕΠΕΙ ΤΗΝ ΕΚΠΟΜΠΗ ΔΥΣΑΡΕΣΤΩΝ ΟΣΜΩΝ ΑΛΛΑ ΚΑΙ ΑΛΛΩΝ ΕΠΙΚΙΝΔΥΝΩΝ ΑΕΡΙΩΝ ΑΠΟ ΤΟ ΔΙΚΤΥΟ ΤΗΣ ΑΠΟΧΕΤΕΥΣΗΣ	1005288
13/06/2005	ΛΙΑΜΗΣ ΔΗΜΟΣΘΕΝΗΣ ΣΑΡΡΗΣ ΝΙΚΟΛΑΟΣ	ΗΛΕΚΤΡΟΝΙΚΟ ΒΙΒΛΙΑΡΙΟ ΥΓΕΙΑΣ	1005278
17/06/2005	ΣΙΩΝΑΣ ΜΙΧΑΗΛΗΣ	ΑΥΤΟΜΑΤΙΣΜΟΣ ΔΙΑΔΟΧΙΚΗΣ ΑΥΞΟΜΕΙΩΣΗΣ ΦΩΤΙΣΜΟΥ ΦΘΟΡΙΟΥ	1005263
21/06/2005	ΠΟΛΙΤΗΣ ΚΛΗΜΗΣ	ΧΕΙΡΟΚΙΝΗΤΟ ΜΗΧΑΝΗΜΑ ΕΚΤΥΠΩΣΗΣ ΧΑΡΑΚΤΗΡΩΝ Ή ΣΧΕΔΙΩΝ	1005276
08/07/2005	ΛΗΞΟΥΡΙΩΤΗΣ ΙΩΑΝΝΗΣ	ΕΝΕΡΓΕΙΑ ΑΠΟ ΒΑΡΥΤΙΚΗ ΚΙΝΗΣΗ	1005264
08/07/2005	ΠΑΡΑΣΚΕΥΟΠΟΥΛΟΣ ΣΩΤΗΡΙΟΣ	ΝΕΑ ΜΕΘΟΔΟΣ ΚΑΤΑΣΚΕΥΗΣ ΤΟΠΟΘΕΤΗΣΗΣ ΔΑΠΕΔΟΥ	1005297
12/07/2005	ΠΟΝΤΙΚΑΣ ΓΕΩΡΓΙΟΣ	ΣΥΣΤΗΜΑ ΚΙΝΟΥΜΕΝΗΣ ΕΠΙΔΕΙΞΗΣ ΕΚΘΕΜΑΤΩΝ ΒΙΤΡΙΝΑΣ	1005273
19/07/2005	ΛΕΙΒΑΔΙΤΗΣ ΠΑΝΑΓΙΩΤΗΣ	ΣΥΝΘΕΣΗ ΕΝΕΡΓΟΥ ΑΦΡΟΔΙΣΙΑΚΟΥ, ΕΛΚΤΙΚΟΥ ΣΚΕΥΑΣΜΑΤΟΣ	1005261
19/07/2005	ΜΑΛΑΤΑΝΤΗΣ ΙΩΑΝΝΗΣ	ΣΥΝΘΕΤΟΣ ΤΡΟΧΟΣ ΠΡΩΣΗΣ ΑΠΟΔΟΤΙΚΟΤΕΡΟΣ ΤΗΣ ΠΡΟ- ΠΕΛΑΣ ΠΛΟΙΩΝ	1005271
21/07/2005	ΓΑΛΑΝΟΣ ΑΕ	ΑΥΤΟΜΑΤΟ ΣΥΓΚΡΟΤΗΜΑ ΚΑΜΨΗΣ ΠΛΕΓΜΑΤΟΣ, ΜΕ ΜΕΤΑΚΙΝΟΥΜΕΝΕΣ ΣΤΡΑΝΤΖΕΣ ΚΑΙ ΠΑΓΚΟ	1005300
22/07/2005	ΚΟΡΟΝΤΖΗΣ ΔΗΜΗΤΡΙΟΣ ΒΕΛΛΙΟΣ ΛΕΩΝΙΔΑΣ	ΨΗΦΙΑΚΗ ΣΥΣΚΕΥΗ ΔΙΑΧΕΙΡΙΣΗΣ ΚΤΙΡΙΩΝ ΚΑΙ ΕΛΕΓΧΟΥ ΛΕΙΤΟΥΡΓΙΑΣ ΤΗΣ ΚΕΝΤΡΙΚΗΣ ΕΓΚΑΤΑΣΤΑΣΗΣ ΨΉΞΗΣ/ ΘΕΡΜΑΝΣΗΣ ΣΕ ΚΤΙΡΙΑ ΠΟΛΛΑΠΛΩΝ ΙΔΙΟΚΤΗΣΙΩΝ	1005275
27/07/2005	ΙΔΡΥΜΑ ΙΑΤΡΟΒΙΟΛΟΓΙΚΩΝ ΕΡΕΥΝΩΝ ΑΚΑΔΗΜΙΑΣ ΑΘΗΝΩΝ ΤΣΑΓΚΑΡΗΣ ΓΕΩΡΓΙΟΣ ΒΟΥΓΑΣ ΚΩΝΣΤΑΝΤΙΝΟΣ	ΜΕΘΟΔΟΣ ΓΙΑ ΤΗΝ ΑΝΑΛΥΣΗ ΜΕ ΦΑΣΜΑΤΟΜΕΤΡΙΑ ΜΑΖΑΣ ΤΩΝ ΦΥΣΙΚΑ ΕΥΡΙΣΚΟΜΕΝΩΝ ΠΕΠΤΙΔΙΩΝ ΚΑΙ ΤΩΝ ΜΙΚΡΟΥ ΜΟΡΙΑΚΟΥ ΒΑΡΟΥΣ ΠΡΩΤΕΪΝΩΝ ΣΕ ΒΙΟΛΟΓΙΚΑ ΥΓΡΑ	1005304
28/07/2005	ΟΡΦΑΝΑΚΗΣ ΕΜΜΑΝΟΥΗΛ	ΑΝΑΒΑΤΟΡΙΟ ΠΑΡΚΙΝΓΚ ΑΥΤΟΚΙΝΗΤΩΝ	1005284
22/09/2005	ΜΙΧΑΗΛΑΚΗΣ ΑΝΤΩΝΙΟΣ ΜΙΧΟΥ ΑΝΑΣΤΑΣΙΑ ΚΟΥΛΑΔΟΥΡΟΣ ΗΛΙΑΣ ΚΟΛΙΟΠΟΥΛΟΣ ΓΕΩΡΓΙΟΣ	ΜΕΘΟΔΟΣ ΒΡΑΔΕΙΑΣ ΑΠΟΔΕΣΜΕΥΣΗΣ ΠΗΗΤΙΚΩΝ ΟΡΓΑΝΙΚΩΝ ΕΝΩΣΕΩΝ ΜΕ ΕΓΚΛΕΙΣΜΟ ΤΟΥΣ ΣΕ ΜΙΚΡΟΚΑΨΟΥΛΕΣ ΠΟΛΥΟΥΡΙΑΣ	1005292
09/11/2005	ΑΡΑΜΠΑΤΖΗΣ ΙΩΑΝΝΗΣ	ΑΥΤΟΚΑΘΑΡΙΖΟΜΕΝΑ, ΑΥΤΟΑΠΟΣΤΕΙΡΟΥΜΕΝΑ, ΚΑΙ ΑΝΤΙ- ΘΑΜΒΩΤΙΚΑ ΥΜΕΝΙΑ ΑΠΟ ΛΥΜΑΤΑ ΔΙΟΞΕΙΔΙΟΥ ΤΟΥ ΤΙΤΑΝΙ- ΟΥ, ΠΑΡΑΣΚΕΥΑΣΜΕΝΑ ΑΠΟ ΦΥΣΙΚΑ, ΥΔΑΤΟΔΙΑΛΥΤΑ ΠΟΛΥ- ΜΕΡΗ ΔΕΞΤΡΙΝΗΣ	1005283
15/11/2005	ΑΝΑΓΝΩΣΤΟΠΟΥΛΟΣ ΑΝΤΩΝΙΟΣ	ΜΕΘΟΔΟΣ ΚΑΙ ΣΥΣΤΗΜΑ ΑΝΤΙΣΤΡΕΨΗΣ ΣΥΡΜΑΤΟΣ, ΥΛΙΚΟΥ ΠΡΙΣΜΑΤΙΚΗΣ ΔΙΑΤΟΜΗΣ ΚΑΙ ΜΠΙΕΤΟΒΕΡΓΑΣ	1005272
18/11/2005	ΚΟΥΣΟΥΛΗΣ ΙΩΑΝΝΗΣ	ΜΑΓΝΗΤΙΚΟΣ ΑΝΕΜΟΚΙΝΗΤΗΡΑΣ	1005262
28/11/2005	ΛΙΑΜΗΣ ΔΗΜΟΣΘΕΝΗΣ	ΟΙΚΟΛΟΓΙΚΗ ΤΟΥΑΛΕΤΑ ΚΑΤΟΙΚΙΔΙΩΝ	1005269
27/12/2005	ΝΑΛΜΠΙΑΝΤΗΣ ΒΑΣΙΛΕΙΟΣ	ΜΗΧΑΝΗΜΑ ΚΟΠΗΣ ΑΓΡΙΩΝ ΧΟΡΤΩΝ (ΖΙΖΑΝΙΑ) ΦΥΤΕΙΩΝ ΡΥΖΙΟΥ.	1005268
27/01/2006	ΜΗΤΡΟΠΟΥΛΟΣ ΕΛΕΥΘΕΡΙΟΣ ΜΗΤΡΟΠΟΥΛΟΣ ΔΙΟΝΥΣΙΟΣ ΜΕΛΙΤΖΑΝΗΣ ΙΩΑΝΝΗΣ	ΔΙΑΧΩΡΙΣΤΗΡΑΣ ΕΛΛΙΟΚΑΡΠΟΥ ΑΠΟ ΕΛΑΙΟΚΛΑΔΑ	1005289

2.3 ΕΥΡΕΤΗΡΙΟ Δ.Ε. ΣΥΜΦΩΝΑ ΜΕ ΤΗΝ ΑΛΦΑΒΗΤΙΚΗ ΣΕΙΡΑ ΤΩΝ ΔΙΚΑΙΟΥΧΩΝ

ΔΙΚΑΙΟΥΧΟΣ (73)	ΤΙΤΛΟΣ ΕΦΕΥΡΕΣΗΣ (54)	ΚΑΤΑΘΕΣΗ (22)	ΑΡ. Δ.Ε. (21)
ΒΙΟΝATURE E.A. LIMITED	ΦΥΣΙΚΕΣ ΚΑΙ ΜΗ ΚΑΤΕΧΙΝΗ, ΕΠΙΚΑΤΕΧΙΝΗ, ΤΑΝΝΙΝΕΣ ΠΡΟΕΡΧΟΜΕΝΕΣ ΑΠΟ ΣΥΜΠΥΚΝΩΣΗ ΠΡΟΚΥΑΝΙΔΟΛΩΝ ΚΑΙ ΤΑ ΠΑΡΑΓΩΓΑ ΤΟΥΣ ΩΣ ΑΓΩΝΙΣΤΕΣ ΤΩΝ ΜΕΜΒΡΑΝΙΚΩΝ ΥΠΟΔΟΧΕΩΝ ΤΕΣΤΟΣΤΕΡΟΝΗΣ	14/01/2005	1005274
COSPRICO AEBE	ΑΝΟΙΓΟΚΛΕΙΟΜΕΝΗ ΠΕΡΓΚΟΛΑ	05/04/2005	1005291
ΑΝΑΓΝΩΣΤΟΠΟΥΛΟΣ ΑΝΤΩΝΙΟΣ	ΜΕΘΟΔΟΣ ΚΑΙ ΣΥΣΤΗΜΑ ΑΝΤΙΣΤΡΕΨΗΣ ΣΥΡΜΑΤΟΣ, ΥΛΙΚΟΥ ΠΡΙΣΜΑΤΙΚΗΣ ΔΙΑΤΟΜΗΣ ΚΑΙ ΜΠΕΤΟΒΕΡΓΑΣ	15/11/2005	1005272
ΑΝΑΠΤΥΞΗ ΔΙΕΠΙΧΕΙΡΗΜΑΤΙΚΩΝ ΣΧΕΣΕΩΝ ΕΠΕ ΧΤΕΝΔ Β2Β	ΜΗΧΑΝΗΜΑΤΑ ΠΩΛΗΣΗΣ ΜΟΥΣΙΚΗΣ	14/06/2004	1005302
ΑΝΑΣΤΑΣΟΠΟΥΛΟΣ ΓΕΩΡΓΙΟΣ	ΣΥΣΚΕΥΗ ΓΙΑ ΤΗΝ ΑΞΙΟΛΟΓΗΣΗ ΤΩΝ ΜΗΧΑΝΙΚΩΝ ΙΔΙΟΤΗΤΩΝ ΤΟΥ ΠΡΟΣΤΑΤΗ ΑΔΕΝΑ.	27/08/2004	1005298
ΑΝΤΩΝΟΠΟΥΛΟΣ ΝΙΚΟΛΑΟΣ	ΥΔΡΑΥΛΙΚΗ ΓΚΑΡΑΖΟΠΟΡΤΑ ΟΡΟΦΗΣ	19/05/2005	1005285
ΑΣΕΡΗ ΑΙΚΑΤΕΡΙΝΗ	ΥΓΡΑ ΣΥΝΘΕΣΗ, ΜΕΘΟΔΟΣ ΠΑΡΑΣΚΕΥΗΣ ΤΗΣ ΚΑΙ ΕΦΑΡΜΟΓΗ ΓΙΑ ΤΗΝ ΑΦΑΙΡΕΣΗ ΒΛΑΠΤΙΚΩΝ ΟΥΣΙΩΝ ΑΠΟ ΤΑ ΣΙΓΑΡΕΤΤΑ Ή ΤΟΝ ΚΑΠΝΟ	28/04/2005	1005281
ΑΡΑΜΠΑΤΖΗΣ ΙΩΑΝΝΗΣ	ΑΥΤΟΚΑΘΑΡΙΖΟΜΕΝΑ, ΑΥΤΟΑΠΟΣΤΕΙΡΟΥΜΕΝΑ, ΚΑΙ ΑΝΤΙ-ΘΑΜΒΩΤΙΚΑ ΥΜΕΝΙΑ ΑΠΟ ΛΥΜΑΤΑ ΔΙΟΞΕΙΔΙΟΥ ΤΟΥ ΤΙΤΑΝΙΟΥ, ΠΑΡΑΣΚΕΥΑΣΜΕΝΑ ΑΠΟ ΦΥΣΙΚΑ, ΥΔΑΤΟΔΙΑΛΥΤΑ ΠΟΛΥΜΕΡΗ ΔΕΞΤΡΙΝΗΣ	09/11/2005	1005283
ΒΕΛΛΙΟΣ ΛΕΩΝΙΔΑΣ	ΨΗΦΙΑΚΗ ΣΥΣΚΕΥΗ ΔΙΑΧΕΙΡΙΣΗΣ ΚΤΙΡΙΩΝ ΚΑΙ ΕΛΕΓΧΟΥ ΛΕΙΤΟΥΡΓΙΑΣ ΤΗΣ ΚΕΝΤΡΙΚΗΣ ΕΓΚΑΤΑΣΤΑΣΗΣ ΨΗΞΗΣ/ΘΕΡΜΑΝΣΗΣ ΣΕ ΚΤΙΡΙΑ ΠΟΛΥΑΠΛΩΝ ΙΔΙΟΚΤΗΣΙΩΝ	22/07/2005	1005275
ΒΟΥΓΑΣ (9%) ΚΩΝΣΤΑΝΤΙΝΟΣ	ΜΕΘΟΔΟΣ ΓΙΑ ΤΗΝ ΑΝΑΛΥΣΗ ΜΕ ΦΑΣΜΑΤΟΜΕΤΡΙΑ ΜΑΖΑΣ ΤΩΝ ΦΥΣΙΚΑ ΕΥΡΙΣΚΟΜΕΝΩΝ ΠΕΠΤΙΔΙΩΝ ΚΑΙ ΤΩΝ ΜΙΚΡΟΥ ΜΟΡΙΑΚΟΥ ΒΑΡΟΥΣ ΠΡΩΤΕΪΝΩΝ ΣΕ ΒΙΟΛΟΓΙΚΑ ΥΓΡΑ	27/07/2005	1005304
ΓΑΛΑΝΟΣ ΑΕ	ΑΥΤΟΜΑΤΟ ΣΥΓΚΡΟΤΗΜΑ ΚΑΜΨΗΣ ΠΛΕΓΜΑΤΟΣ, ΜΕ ΜΕΤΑΚΙΝΟΥΜΕΝΕΣ ΣΤΡΑΝΤΖΕΣ ΚΑΙ ΠΑΓΚΟ	21/07/2005	1005300
ΓΡΟΠΑΛΗΣ ΙΩΑΝΝΗΣ	ΣΤΑΛΑΚΤΗΣ ΥΠΟΓΕΙΑΣ ΑΡΔΕΥΣΗΣ ΜΕ ΜΕΜΒΡΑΝΗ ΣΤΗΝ ΕΞΟΔΟ ΤΟΥ ΝΕΡΟΥ	25/04/2005	1005266
ΕΔΕΣΜΑ Α.Ε.Β.Ε. ΠΑΡΑΓΩΓΗ ΚΑΙ ΕΜΠΟΡΙΑ ΤΡΟΦΙΜΩΝ	ΜΕΘΟΔΟΣ ΠΑΡΑΓΩΓΗΣ ΠΡΟΙΟΝΤΩΝ ΘΕΡΜΙΚΗΣ ΕΠΕΞΕΡΓΑΣΙΑΣ ΑΠΟ ΟΛΟΚΛΗΡΑ ΤΕΜΑΧΙΑ ΚΡΕΑΤΟΣ (ΖΑΜΠΟΝ, ΣΠΑΛΑ ΒΡΑΣΤΗ, ΖΑΜΠΟΝ ΓΑΛΟΠΟΥΛΑΣ ΚΑΠ) ΜΕ ΕΝΔΟΜΥΙΚΗ ΕΙΣΑΓΩΓΗ ΕΛΑΙΟΛΑΔΟΥ Ή ΑΛΛΩΝ ΦΥΤΙΚΩΝ ΕΛΑΙΩΝ	17/03/2005	1005294
ΘΕΟΣ ΔΗΜΗΤΡΙΟΣ	ΠΛΑΣΤΙΚΗ ΒΑΣΗ ΓΙΑ ΤΗΝ ΚΑΤΑΣΚΕΥΗ ΚΥΛΙΝΔΡΙΚΗΣ ΒΟΥΡΤΣΑΣ	09/06/2004	1005267
ΘΕΟΥ ΕΥΑΓΓΕΛΙΑ	ΠΛΑΣΤΙΚΗ ΒΑΣΗ ΓΙΑ ΤΗΝ ΚΑΤΑΣΚΕΥΗ ΚΥΛΙΝΔΡΙΚΗΣ ΒΟΥΡΤΣΑΣ	09/06/2004	1005267
ΙΔΡΥΜΑ ΙΑΤΡΟΒΙΟΛΟΓΙΚΩΝ ΕΡΕΥΝΩΝ ΑΚΑΔΗΜΙΑΣ ΑΘΗΝΩΝ (κατά ποσοστό 40%)	ΜΕΘΟΔΟΣ ΓΙΑ ΤΗΝ ΑΝΑΛΥΣΗ ΜΕ ΦΑΣΜΑΤΟΜΕΤΡΙΑ ΜΑΖΑΣ ΤΩΝ ΦΥΣΙΚΑ ΕΥΡΙΣΚΟΜΕΝΩΝ ΠΕΠΤΙΔΙΩΝ ΚΑΙ ΤΩΝ ΜΙΚΡΟΥ ΜΟΡΙΑΚΟΥ ΒΑΡΟΥΣ ΠΡΩΤΕΪΝΩΝ ΣΕ ΒΙΟΛΟΓΙΚΑ ΥΓΡΑ	27/07/2005	1005304
ΚΑΡΑΛΚΑΣ ΓΕΩΡΓΙΟΣ	ΣΥΣΚΕΥΗ ΔΙΑΣΠΑΣΗΣ ΚΑΙ ΚΑΘΑΡΙΣΜΟΥ ΤΩΝ ΚΑΤΑΛΟΙΠΩΝ ΤΗΣ ΚΑΥΣΗΣ ΛΑΔΙΩΝ ΟΛΩΝ ΤΩΝ ΕΙΔΩΝ, ΑΚΑΘΑΡΤΩΝ ΥΔΑΤΩΝ ΤΩΝ ΒΑΚΤΗΡΙΩΝ ΜΟΛΥΣΜΕΝΟΥ ΑΕΡΑ ΚΑΙ ΑΛΛΩΝ ΠΑΘΟΓΟΝΩΝ ΟΥΣΙΩΝ ΚΥΡΙΩΣ ΑΠΟ ΤΟΥΣ ΧΩΡΟΥΣ ΕΣΤΙΑΣΗΣ ΚΑΙ ΚΑΘΕ ΑΛΛΟΥ ΧΩΡΟΥ ΠΟΥ ΥΠΑΡΧΟΥΝ ΚΑΤΑΛΟΙΠΑ ΚΑΥΣΗΣ ΑΠΟ ΛΑΔΙΑ ΜΕ ΤΗ ΧΡΗΣΗ ΤΩΝ ΑΚΤΙΝΩΝ UV-C	24/05/2005	1005299
ΚΑΡΑΧΑΛΙΟΣ ΧΑΡΑΛΑΜΠΟΣ	ΑΛΟΙΦΗ ΓΙΑ ΤΗ ΘΕΡΑΠΕΙΑ ΕΓΚΑΥΜΑΤΩΝ	29/03/2005	1005303
ΚΟΛΙΟΠΟΥΛΟΣ ΓΕΩΡΓΙΟΣ	ΜΕΘΟΔΟΣ ΒΡΑΔΕΙΑΣ ΑΠΟΔΕΣΜΕΥΣΗΣ ΠΗΚΤΙΚΩΝ ΟΡΓΑΝΙΚΩΝ ΕΝΩΣΕΩΝ ΜΕ ΕΓΚΛΕΙΣΜΟ ΤΟΥΣ ΣΕ ΜΙΚΡΟΚΑΨΟΥΛΕΣ ΠΟΛΥΟΥΡΙΑΣ	22/09/2005	1005292

ΔΙΚΑΙΟΥΧΟΣ (73)	ΤΙΤΛΟΣ ΕΦΕΥΡΕΣΗΣ (54)	ΚΑΤΑΘΕΣΗ (22)	ΑΡ. Δ.Ε. (21)
ΚΟΡΟΝΤΖΗΣ ΔΗΜΗΤΡΙΟΣ	ΨΗΦΙΑΚΗ ΣΥΣΚΕΥΗ ΔΙΑΧΕΙΡΙΣΗΣ ΚΤΙΡΙΩΝ ΚΑΙ ΕΛΕΓΧΟΥ ΛΕΙΤΟΥΡΓΙΑΣ ΤΗΣ ΚΕΝΤΡΙΚΗΣ ΕΓΚΑΤΑΣΤΑΣΗΣ ΨΗΞΗΣ/ΘΕΡΜΑΝΣΗΣ ΣΕ ΚΤΙΡΙΑ ΠΟΛΥΑΠΛΩΝ ΙΔΙΟΚΤΗΣΙΩΝ	22/07/2005	1005275
ΚΟΥΛΑΛΟΥΡΟΣ ΗΛΙΑΣ	ΜΕΘΟΔΟΣ ΒΡΑΔΕΙΑΣ ΑΠΟΔΕΣΜΕΥΣΗΣ ΠΤΗΤΙΚΩΝ ΟΡΓΑΝΙΚΩΝ ΕΝΩΣΕΩΝ ΜΕ ΕΓΚΛΕΙΣΜΟ ΤΟΥΣ ΣΕ ΜΙΚΡΟΚΑΨΟΥΛΕΣ ΠΟΛΥΟΥΡΙΑΣ	22/09/2005	1005292
ΚΟΥΣΟΥΛΗΣ ΙΩΑΝΝΗΣ	ΜΑΓΝΗΤΙΚΟΣ ΑΝΕΜΟΚΙΝΗΤΗΡΑΣ	18/11/2005	1005262
ΚΥΤΙΟΠΟΙΙΑ ΑΦΟΙ ΠΑΝΑΓΙΩΤΟΠΟΥΛΟΙ ΦΗΜΗ 1892 Α.Ε.	ΠΡΟΤΥΠΗ ΘΗΚΗ-ΣΑΚΟΥΛΑ ΓΙΑ ΤΗΝ ΣΥΣΚΕΥΑΣΙΑ, ΠΡΟΣΤΑΣΙΑ ΚΑΙ ΜΕΤΑΦΟΡΑ ΤΡΟΦΙΜΩΝ/ΠΡΟΧΕΙΡΟΥ ΦΑΓΗΤΟΥ ΜΕ ΣΥΝΔΥΑΣΜΟ LOCK ΒΟΤΤΟΜ (ΠΡΟΚΟΛΛΗΜΕΝΗ ΒΑΣΗ ΠΟΛΥΑΠΛΩΝ ΣΗΜΕΙΩΝ) ΚΑΙ ΕΥΚΑΜΠΤΟΥ ΥΛΙΚΟΥ	31/03/2005	1005290
ΚΩΝΣΤΑΝΤΙΝΙΔΗΣ ΙΣΑΑΚ	ΠΛΑΣΤΙΚΟΣ ΠΑΣΑΛΟΣ ΜΕ ΕΣΩΤΕΡΙΚΗ ΜΕΤΑΛΛΙΚΗ ΕΠΕΝΔΥΣΗ	24/05/2005	1005286
ΚΩΝΣΤΑΝΤΙΝΟΣ ΒΕΛΑΝΗΣ ΤΕΧΝΙΚΗ ΚΤΗΜΑΤΙΚΗ ΑΕ	ΠΡΕΣΑ ΟΙΚΙΑΚΟΥ ΣΙΔΕΡΩΜΑΤΟΣ ΜΕ ΕΝΣΩΜΑΤΩΜΕΝΟ ΣΙΔΕΡΟ- ΑΤΜΟΣΙΔΕΡΟ	25/02/2005	1005277
ΛΕΙΒΑΔΙΤΗΣ ΠΑΝΑΓΙΩΤΗΣ	ΣΥΝΘΕΣΗ ΕΝΕΡΓΟΥ ΑΦΡΟΔΙΣΙΑΚΟΥ, ΕΛΚΤΙΚΟΥ ΣΚΕΥΑΣΜΑΤΟΣ	19/07/2005	1005261
ΛΗΞΟΥΡΙΩΤΗΣ ΙΩΑΝΝΗΣ	ΕΝΕΡΓΕΙΑ ΑΠΟ ΒΑΡΥΤΙΚΗ ΚΙΝΗΣΗ	08/07/2005	1005264
ΛΙΑΜΗΣ ΔΗΜΟΣΘΕΝΗΣ	ΟΙΚΟΛΟΓΙΚΗ ΤΟΥΛΑΕΤΑ ΚΑΤΟΙΚΙΔΙΩΝ	28/11/2005	1005269
ΛΙΑΜΗΣ ΔΗΜΟΣΘΕΝΗΣ	ΗΛΕΚΤΡΟΝΙΚΟ ΒΙΒΛΙΑΡΙΟ ΥΓΕΙΑΣ	13/06/2005	1005278
ΜΑΛΑΤΑΝΤΗΣ ΙΩΑΝΝΗΣ	ΣΥΝΘΕΤΟΣ ΤΡΟΧΟΣ ΠΡΟΩΣΗΣ ΑΠΟΔΟΤΙΚΟΤΕΡΟΣ ΤΗΣ ΠΡΟΠΕΛΑΣ ΠΛΟΙΩΝ	19/07/2005	1005271
ΜΑΡΓΑΡΙΤΗΣ ΛΟΥΚΑΣ	ΜΕΘΟΔΟΣ ΠΡΟΣΤΑΣΙΑΣ ΑΠΟ ΤΗΝ ΑΚΤΙΝΟΒΟΛΙΑ ΤΩΝ ΚΙΝΗΤΩΝ ΤΗΛΕΦΩΝΩΝ ΚΑΙ ΑΝΤΙΣΤΟΙΧΗ ΑΣΠΙΔΑ ΠΡΟΣΤΑΣΙΑΣ	13/05/2005	1005265
ΜΕΛΙΤΖΑΝΗΣ ΙΩΑΝΝΗΣ	ΔΙΑΧΩΡΙΣΤΗΡΑΣ ΕΛΑΙΟΚΑΡΠΟΥ ΑΠΟ ΕΛΑΙΟΚΛΑΔΑ	27/01/2006	1005289
ΜΕΝΔΩΝΙΔΗΣ ΕΜΜΑΝΟΥΗΛ	ΧΡΗΣΗ ΤΗΣ ΜΑΣΤΙΧΑΣ, ΤΟΥ ΜΑΣΤΙΧΕΛΛΑΙΟΥ ΚΑΙ ΠΑΡΑΓΩΓΩΝ ΑΥΤΩΝ ΩΣ ΒΑΣΙΚΟ ΣΥΣΤΑΤΙΚΟ ΓΕΜΙΣΗΣ Ή ΚΑΙ ΕΠΙΚΑΛΥΨΗΣ ΠΡΟΪΟΝΤΩΝ ΔΙΑΤΡΟΦΗΣ	28/01/2005	1005293
ΜΗΤΡΟΠΟΥΛΟΣ ΔΙΟΝΥΣΙΟΣ	ΔΙΑΧΩΡΙΣΤΗΡΑΣ ΕΛΑΙΟΚΑΡΠΟΥ ΑΠΟ ΕΛΑΙΟΚΛΑΔΑ	27/01/2006	1005289
ΜΗΤΡΟΠΟΥΛΟΣ ΕΛΕΥΘΕΡΙΟΣ	ΔΙΑΧΩΡΙΣΤΗΡΑΣ ΕΛΑΙΟΚΑΡΠΟΥ ΑΠΟ ΕΛΑΙΟΚΛΑΔΑ	27/01/2006	1005289
ΜΙΧΑΗΛΑΚΗΣ ΑΝΤΩΝΙΟΣ	ΜΕΘΟΔΟΣ ΒΡΑΔΕΙΑΣ ΑΠΟΔΕΣΜΕΥΣΗΣ ΠΤΗΤΙΚΩΝ ΟΡΓΑΝΙΚΩΝ ΕΝΩΣΕΩΝ ΜΕ ΕΓΚΛΕΙΣΜΟ ΤΟΥΣ ΣΕ ΜΙΚΡΟΚΑΨΟΥΛΕΣ ΠΟΛΥΟΥΡΙΑΣ	22/09/2005	1005292
ΜΙΧΟΥ ΑΝΑΣΤΑΣΙΑ	ΜΕΘΟΔΟΣ ΒΡΑΔΕΙΑΣ ΑΠΟΔΕΣΜΕΥΣΗΣ ΠΤΗΤΙΚΩΝ ΟΡΓΑΝΙΚΩΝ ΕΝΩΣΕΩΝ ΜΕ ΕΓΚΛΕΙΣΜΟ ΤΟΥΣ ΣΕ ΜΙΚΡΟΚΑΨΟΥΛΕΣ ΠΟΛΥΟΥΡΙΑΣ	22/09/2005	1005292
ΜΟΥΡΑΤΙΔΗΣ ΑΝΑΣΤΑΣΙΟΣ	ΠΛΑΣΤΙΚΟΣ ΠΑΣΑΛΟΣ ΜΕ ΕΣΩΤΕΡΙΚΗ ΜΕΤΑΛΛΙΚΗ ΕΠΕΝΔΥΣΗ	24/05/2005	1005286
ΜΠΕΚΙΑΡΗΣ ΓΕΩΡΓΙΟΣ	ΜΕΘΟΔΟΣ ΠΑΡΟΥΣΙΑΣΗΣ ΔΙΑΦΗΜΙΣΤΙΚΩΝ ΜΗΝΥΜΑΤΩΝ ΜΕ ΤΗ ΧΡΗΣΗ ΔΙΑΦΑΝΩΝ ΘΗΚΩΝ ΕΝΤΟΣ ΤΩΝ ΜΕΣΩΝ ΜΑΖΙΚΗΣ ΜΕΤΑΦΟΡΑΣ.	04/10/2004	1005270
ΝΑΛΜΠΑΝΤΗΣ ΒΑΣΙΛΕΙΟΣ	ΜΗΧΑΝΗΜΑ ΚΟΠΗΣ ΑΓΡΙΩΝ ΧΟΡΤΩΝ (ΖΙΖΑΝΙΑ) ΦΥΤΕΙΩΝ ΡΥΖΙΟΥ.	27/12/2005	1005268
ΟΡΦΑΝΑΚΗΣ ΕΜΜΑΝΟΥΗΛ	ΑΝΑΒΑΤΟΡΙΟ ΠΑΡΚΙΝΓΚ ΑΥΤΟΚΙΝΗΤΩΝ	28/07/2005	1005284
ΠΑΝΕΠΙΣΤΗΜΙΟ ΠΑΤΡΩΝ	ΣΥΣΚΕΥΗ ΓΙΑ ΤΗΝ ΑΞΙΟΛΟΓΗΣΗ ΤΩΝ ΜΗΧΑΝΙΚΩΝ ΙΔΙΟΤΗΤΩΝ ΤΟΥ ΠΡΟΣΤΑΤΗ ΑΔΕΝΑ.	27/08/2004	1005298
ΠΑΝΤΕΛΙΟΥ ΣΟΦΙΑ	ΣΥΣΚΕΥΗ ΓΙΑ ΤΗΝ ΑΞΙΟΛΟΓΗΣΗ ΤΩΝ ΜΗΧΑΝΙΚΩΝ ΙΔΙΟΤΗΤΩΝ ΤΟΥ ΠΡΟΣΤΑΤΗ ΑΔΕΝΑ.	27/08/2004	1005298

ΔΙΚΑΙΟΥΧΟΣ (73)	ΤΙΤΛΟΣ ΕΦΕΥΡΕΣΗΣ (54)	ΚΑΤΑΘΕΣΗ (22)	ΑΡ. Δ.Ε. (21)
ΠΑΠΑΖΗΣΗΣ ΗΛΙΑΣ	ΕΠΙΚΛΙΝΙΟΣ ΑΝΘΡΩΠΟΖΥΓΟΣ	02/12/2003	1005301
ΠΑΠΑΘΑΝΑΣΙΟΥ ΑΡΙΣΤΕΙΔΗΣ	ΕΠΙΤΗΡΗΤΗΣ ΤΑΧΥΤΗΤΑΣ ΑΝΕΜΟΥ	13/05/2005	1005296
ΠΑΠΑΪΩΑΝΝΟΥ ΠΑΝΑΓΙΩΤΗΣ	ΑΤΜΟΛΕΒΗΤΕΣ ΑΕΙΦΟΡΟΥ ΠΑΡΑΓΩΓΗΣ ΗΛΕΚΤΡΙΚΗΣ ΕΝΕΡΓΕΙΑΣ	13/05/2005	1005282
ΠΑΠΑΣΩΤΗΡΙΟΥ ΔΗΜΗΤΡΙΟΣ	ΜΠΟΥΚΑΛΙ (ΦΙΑΛΗ - ΥΔΡΟΔΟΧΕΙΟ) ΜΙΑΣ ΧΡΗΣΗΣ.	15/03/2005	1005287
ΠΑΡΑΣΚΕΥΟΠΟΥΛΟΣ ΣΩΤΗΡΙΟΣ	ΝΕΑ ΜΕΘΟΔΟΣ ΚΑΤΑΣΚΕΥΗΣ ΤΟΠΟΘΕΤΗΣΗΣ ΔΑΠΕΔΟΥ	08/07/2005	1005297
ΠΛΑΣ ΝΙΚΟΛΑΟΣ	ΣΥΣΚΕΥΗ ΔΙΑΣΠΑΣΗΣ ΚΑΙ ΚΑΘΑΡΙΣΜΟΥ ΤΩΝ ΚΑΤΑΛΟΙΠΩΝ ΤΗΣ ΚΑΥΣΗΣ ΛΑΔΙΩΝ ΟΛΩΝ ΤΩΝ ΕΙΔΩΝ, ΑΚΑΘΑΡΤΩΝ ΥΔΑΤΩΝ ΤΩΝ ΒΑΚΤΗΡΙΩΝ ΜΟΛΥΣΜΕΝΟΥ ΑΕΡΑ ΚΑΙ ΑΛΛΩΝ ΠΑΘΟΓΟΝΩΝ ΟΥΣΙΩΝ ΚΥΡΙΩΣ ΑΠΟ ΤΟΥΣ ΧΩΡΟΥΣ ΕΣΤΙΑΣΗΣ ΚΑΙ ΚΑΘΕ ΑΛΛΟΥ ΧΩΡΟΥ ΠΟΥ ΥΠΑΡΧΟΥΝ ΚΑΤΑΛΟΙΠΑ ΚΑΥΣΗΣ ΑΠΟ ΛΑΔΙΑ ΜΕ ΤΗ ΧΡΗΣΗ ΤΩΝ ΑΚΤΙΝΩΝ UV-C	24/05/2005	1005299
ΠΟΛΙΤΗΣ ΚΛΗΜΗΣ	ΧΕΙΡΟΚΙΝΗΤΟ ΜΗΧΑΝΗΜΑ ΕΚΤΥΠΩΣΗΣ ΧΑΡΑΚΤΗΡΩΝ Ή ΣΧΕΔΙΩΝ	21/06/2005	1005276
ΠΟΝΤΙΚΑΣ ΓΕΩΡΓΙΟΣ	ΣΥΣΤΗΜΑ ΚΙΝΟΥΜΕΝΗΣ ΕΠΙΔΕΙΞΗΣ ΕΚΘΕΜΑΤΩΝ ΒΙΤΡΙΝΑΣ	12/07/2005	1005273
ΡΟΥΜΕΛΙΩΤΗΣ ΣΠΥΡΙΔΩΝ	ΜΗΧΑΝΙΣΜΟΣ ΣΥΛΛΟΓΗΣ ΟΜΒΡΙΩΝ ΥΔΑΤΩΝ ΚΑΙ ΦΕΡΤΩΝ ΥΛΙΚΩΝ ΠΟΥ ΔΕΝ ΕΠΙΤΡΕΠΕΙ ΤΗΝ ΕΚΠΟΜΠΗ ΔΥΣΑΡΕΣΤΩΝ ΟΣΜΩΝ ΑΛΛΑ ΚΑΙ ΑΛΛΩΝ ΕΠΙΚΙΝΔΥΝΩΝ ΑΕΡΙΩΝ ΑΠΟ ΤΟ ΔΙΚΤΥΟ ΤΗΣ ΑΠΟΧΕΤΕΥΣΗΣ	09/06/2005	1005288
ΣΑΡΡΗΣ ΝΙΚΟΛΑΟΣ	ΗΛΕΚΤΡΟΝΙΚΟ ΒΙΒΛΙΑΡΙΟ ΥΓΕΙΑΣ	13/06/2005	1005278
ΣΙΤΑΡΑΣ ΙΩΑΝΝΗΣ	ΔΙΑΛΥΜΑ ΦΥΤΙΚΩΝ ΟΥΣΙΩΝ ΠΟΥ ΣΥΝΤΕΙΝΕΙ ΣΤΗΝ ΑΥΞΗΣΗ ΤΗΣ ΠΑΡΑΓΩΓΗΣ ΤΗΣ ΜΑΣΤΙΧΑΣ.	16/03/2005	1005280
ΣΙΤΑΡΑΣ ΠΑΝΑΓΙΩΤΗΣ	ΔΙΑΛΥΜΑ ΦΥΤΙΚΩΝ ΟΥΣΙΩΝ ΠΟΥ ΣΥΝΤΕΙΝΕΙ ΣΤΗΝ ΑΥΞΗΣΗ ΤΗΣ ΠΑΡΑΓΩΓΗΣ ΤΗΣ ΜΑΣΤΙΧΑΣ.	16/03/2005	1005280
ΣΙΩΝΑΣ ΜΙΧΑΗΛΣ	ΑΥΤΟΜΑΤΙΣΜΟΣ ΔΙΑΔΟΧΙΚΗΣ ΑΥΞΟΜΕΙΩΣΗΣ ΦΩΤΙΣΜΟΥ ΦΘΟΡΙΟΥ	17/06/2005	1005263
ΤΣΑΓΚΑΡΗΣ (51%) ΓΕΩΡΓΙΟΣ	ΜΕΘΟΔΟΣ ΓΙΑ ΤΗΝ ΑΝΑΛΥΣΗ ΜΕ ΦΑΣΜΑΤΟΜΕΤΡΙΑ ΜΑΖΑΣ ΤΩΝ ΦΥΣΙΚΑ ΕΥΡΙΣΚΟΜΕΝΩΝ ΠΕΠΤΙΔΙΩΝ ΚΑΙ ΤΩΝ ΜΙΚΡΟΥ ΜΟΡΙΑΚΟΥ ΒΑΡΟΥΣ ΠΡΩΤΕΪΝΩΝ ΣΕ ΒΙΟΛΟΓΙΚΑ ΥΓΡΑ	27/07/2005	1005304
ΧΑΤΖΗΑΓΓΕΛΙΔΗΣ ΝΙΚΟΛΑΟΣ	ΦΥΛΛΑΡΑΚΙ ΡΟΛΛΟΥ 8Χ30 "ΕΠΙΠΕΔΟ"	07/08/2002	1005295
ΧΑΤΖΗΧΡΗΣΤΟΥ ΔΗΜΗΤΡΙΟΣ	ΣΥΣΚΕΥΗ ΓΙΑ ΤΗΝ ΑΞΙΟΛΟΓΗΣΗ ΤΩΝ ΜΗΧΑΝΙΚΩΝ ΙΔΙΟΤΗΤΩΝ ΤΟΥ ΠΡΟΣΤΑΤΗ ΑΔΕΝΑ.	27/08/2004	1005298
ΧΑΤΖΟΠΟΥΛΟΣ ΣΤΕΦΑΝΟΣ	ΒΑΣΗ ΚΥΨΕΛΗΣ ΜΕΛΙΣΣΩΝ-ΠΑΓΙΔΑ	11/02/2005	1005279

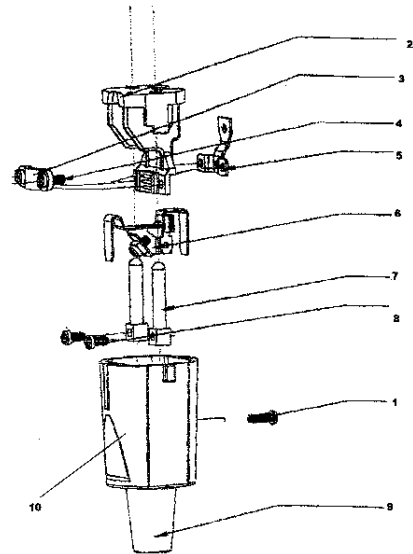
2.4 ΠΙΣΤΟΠΟΙΗΤΙΚΑ ΥΠΟΔΕΙΓΜΑΤΟΣ ΧΡΗΣΙΜΟΤΗΤΑΣ

ΑΡΙΘΜΟΣ Π.Υ.Χ.	(11):2002650
ΑΡΙΘΜΟΣ ΑΙΤΗΣΗΣ Π.Υ.Χ.	(21):20060200035
ΔΙΚΑΙΟΥΧΟΣ	(73):1)ΚΑΡΑΚΩΣΤΑΣ ΗΛΙΑΣ ΒΑΪΟΣ Μαραθωνομάχων 39,17456 ΑΛΙΜΟΣ (ΑΤΤΙΚΗΣ), ΕΛΛΑΔΑ 2)Δ.Π. ΓΕΩΡΓΙΑΔΗΣ Ο.Ε. Σωκράτους 51,10552 , ΕΛΛΑΔΑ
ΗΜΕΡΟΜ. ΚΑΤΑΘΕΣΗΣ	(22):30/03/2006
ΗΜΕΡΟΜ. ΑΠΟΝΟΜΗΣ	(47):11/09/2006
ΣΥΜΒ. ΠΡΟΤΕΡΑΙΟΤΗΤΕΣ	(30):
ΕΦΕΥΡΕΤΗΣ	(72):1)ΚΑΡΑΚΩΣΤΑΣ ΗΛΙΑΣ ΒΑΪΟΣ
ΕΙΔΙΚΟΣ ΠΛΗΡΕΞΟΥΣΙΟΣ	(74):
ΑΝΤΙΚΛΗΤΟΣ	(74):ΓΕΩΡΓΙΑΔΗΣ ΠΕΛΟΠΙΔΑΣ Σωκράτους 51,10552
ΤΙΤΛΟΣ ΕΦΕΥΡΕΣΗΣ	(54):ΗΛΕΚΤΡΙΚΟΣ ΡΕΥΜΑΤΟΛΗΠΤΗΣ ΥΨΗΛΗΣ ΑΣΦΑΛΕΙΑΣ

ΠΕΡΙΛΗΨΗ(57)

Πρόκειται για ηλεκτρικό ρευματολήπτη τύπου σούκο που εισάγεται σε κοίλη φωλέα αντίστοιχου ρευματοδότη και είναι κατασκευασμένος εξ' ολοκλήρου δηλαδή το τμήμα της κεφαλής του που εισέρχεται σε κοίλη φωλέα ρευματοδότη, ολόκληρο το σώμα του εξωτερικά, τα εσωτερικά πλαστικά του μέρη από συνθετικό πλαστικό υλικό με βάση το καουτσούκ, που είναι άκαυτο, σκληρό για να χαραχθεί ή να τρυπηθεί και διαθέτει την απαιτούμενη ελαστικότητα έτσι ώστε να μην σπάσει μετά από πτώση, αλλά και να διαθέτει την απαιτούμενη ενδοτικότητα έτσι ώστε να αντέχει και σε πιέσεις συγκεκριμένου βάρους, αποφεύγοντας με αυτόν τον τρόπο σπάσιμο ή φθορά στα εξωτερικά και εσωτερικά μέρη του, από λανθασμένη άσκηση δύναμης ή υπερβολική δύναμη κατά την χρήση του. Εσωτερικά, το μεταλλικό του τμήμα (6) φέρει ξεχωριστή βάση στήριξης (15) για τον χαλκό της γείωσης (12) του καλωδίου που συνδέεται (11) και υπάρχει ξεχωριστή βίδα (16) για την σταθεροποίηση του χαλκού της γείωσης (12)

του καλωδίου που συνδέεται (11). Τα ανωτέρω έχουν ως αποτέλεσμα ο ηλεκτρικός αυτός ρευματολήπτης να απομονώνει το αποτέλεσμα της μεταφοράς μεγαλύτερου ηλεκτρικού φορτίου, του βραχυκυκλώματος και του σπινθήρα από τα μεταλλικά ολισθαίνοντα ελάσματα (της γείωσης) που βρίσκονται κατά μήκος της περιφέρειας της κεφαλής και έτσι το αποτέλεσμα των ανωτέρω περιπτώσεων δεν μεταδίδεται και στον ρευματοδότη.

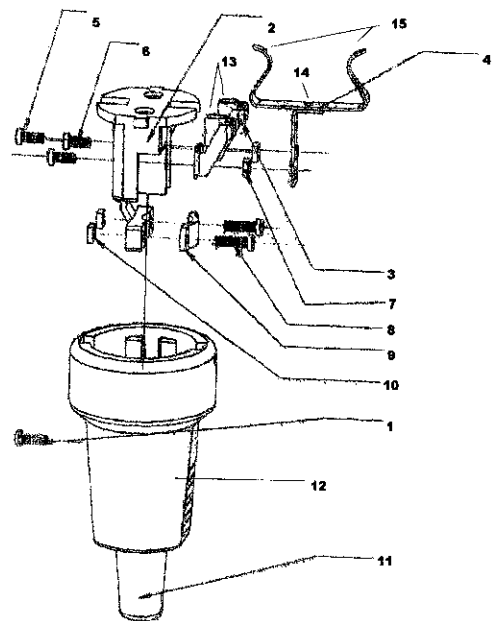


ΑΡΙΘΜΟΣ Π.Υ.Χ.	(11):2002651
ΑΡΙΘΜΟΣ ΑΙΤΗΣΗΣ Π.Υ.Χ.	(21):20060200034
ΔΙΚΑΙΟΥΧΟΣ	(73):1)ΚΑΡΑΚΩΣΤΑΣ ΗΛΙΑΣ ΒΑΪΟΣ Μαραθωνομάχων 39,17456 ΑΛΙΜΟΣ (ΑΤΤΙΚΗΣ), ΕΛΛΑΔΑ 2)Δ.Π. ΓΕΩΡΓΙΑΔΗΣ Ο.Ε. Σωκράτους 51,10552 , ΕΛΛΑΔΑ
ΗΜΕΡΟΜ. ΚΑΤΑΘΕΣΗΣ	(22):30/03/2006
ΗΜΕΡΟΜ. ΑΠΟΝΟΜΗΣ	(47):11/09/2006
ΣΥΜΒ. ΠΡΟΤΕΡΑΙΟΤΗΤΕΣ	(30):
ΕΦΕΥΡΕΤΗΣ	(72):1)ΚΑΡΑΚΩΣΤΑΣ ΗΛΙΑΣ ΒΑΪΟΣ
ΕΙΔΙΚΟΣ ΠΛΗΡΕΞΟΥΣΙΟΣ	(74):
ΑΝΤΙΚΛΗΤΟΣ	(74):ΓΕΩΡΓΙΑΔΗΣ ΠΕΛΟΠΙΔΑΣ Σωκράτους 51,10552
ΤΙΤΛΟΣ ΕΦΕΥΡΕΣΗΣ	(54):ΗΛΕΚΤΡΙΚΟΣ ΡΕΥΜΑΤΟΛΗΠΤΗΣ ΥΨΗ- ΛΗΣ ΑΣΦΑΛΕΙΑΣ

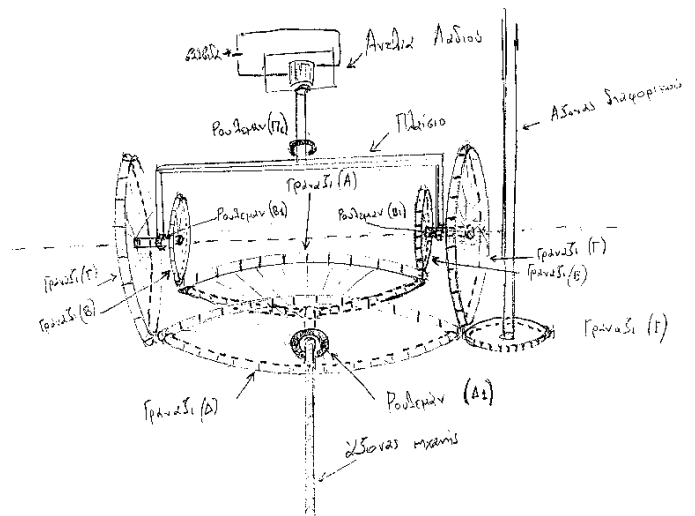
ΠΕΡΙΛΗΨΗ(57)

Πρόκειται για ηλεκτρικό ρευματοδότη τύπου σούκο με κοίλη φωλέα που δέχεται αντίστοιχο ρευματολήπτη και είναι κατασκευασμένος εξ' ολοκλήρου (δηλαδή η κοίλη φωλέα του που δέχεται τον ρευματολήπτη ολόκληρο το σώμα του εξωτερικά, τα εσωτερικά πλαστικά του μέρη από συνθετικό πλαστικό υλικό με βάση το καουτσούκ που είναι άκαυτο, σκληρό να χαραχθεί ή να τρυπηθεί και διαθέτει την απαιτούμενη ελαστικότητα έτσι ώστε να μην σπάσει μετά από πτώση, αλλά και να διαθέτει την απαιτούμενη ενδοτικότητα έτσι ώστε να αντέχει και σε πιέσεις συγκεκριμένου βάρους, αποφεύγοντας με αυτόν τον τρόπο σπάσιμο ή φθορά στα εξωτερικά και εσωτερικά μέρη του, από λανθασμένη άσκηση δύναμης ή υπερβολικής δύναμης κατά την χρήση του. Εσωτερικά, τα μεταλλικά του τμήματα χωρίζονται σε δυο υπο-πλαίσια το ένα εκ των οποίων φέρει ξεχωριστή βάση στήριξης (4) για τον χαλκό της γείωσης (18) του καλωδίου που συνδέεται (16) και υπάρχει ξεχωριστή βίδα (5) για την σταθεροποίηση του χαλκού της γείωσης (18) του καλωδίου που συνδέεται (16), η οποία ταυτοχρόνως συνδέει και τα δυο αυτά υπο-πλαίσια μεταξύ τους. Τα ανωτέρω έχουν ως αποτέλεσμα ο

ηλεκτρικός αυτός ρευματοδότης να απομονώνει το αποτέλεσμα της μεταφοράς μεγαλύτερου ηλεκτρικού φορτίου, του βραχυκυκλώματος και του σπινθήρα από τα μεταλλικά ελάσματα - επαφές της γείωσης που βρίσκονται κατά μήκος της περιφέρειας της κοίλης φωλέας του ρευματοδότη και έτσι το αποτέλεσμα των ανωτέρω περιπτώσεων δεν μεταδίδεται ούτε στον ρευματολήπτη, αλλά ούτε και στην λοιπή ηλεκτρολογική εγκατάσταση.



ΑΡΙΘΜΟΣ Π.Υ.Χ. (11):2002652
ΑΡΙΘΜΟΣ ΑΙΤΗΣΗΣ Π.Υ.Χ. (21):20050200089
ΔΙΚΑΙΟΥΧΟΣ (73):1)ΒΑΜΠΟΥΛΑΣ ΓΕΩΡΓΙΟΥ ΔΗΜΗΤΡΙΟΣ
 ΦΙΛΥΡΑ,42100 ΤΡΙΚΑΛΑ (ΤΡΙΚΑΛΩΝ),
 ΕΛΛΑΔΑ
ΗΜΕΡΟΜ. ΚΑΤΑΘΕΣΗΣ (22):25/01/2005
ΗΜΕΡΟΜ. ΑΠΟΝΟΜΗΣ (47):13/09/2006
ΣΥΜΒ. ΠΡΟΤΕΡΑΙΟΤΗΤΕΣ (30):
ΕΦΕΥΡΕΤΗΣ (72):1)ΒΑΜΠΟΥΛΑΣ ΓΕΩΡΓΙΟΥ ΔΗΜΗΤΡΙΟΣ
ΕΙΔΙΚΟΣ ΠΑΡΕΞΟΥΣΙΟΣ (74):
ΑΝΤΙΚΛΗΤΟΣ (74):ΒΑΜΠΟΥΛΑΣ ΒΑΣΙΛΕΙΟΣ
ΤΙΤΛΟΣ ΕΦΕΥΡΕΣΗΣ (54):**ΑΥΤΟΜΑΤΟ ΚΙΒΩΤΙΟ ΤΑΧΥΤΗΤΩΝ ΧΩΡΙΣ ΓΡΑΝΑΖΙΑ ΤΑΧΥΤΗΤΩΝ**

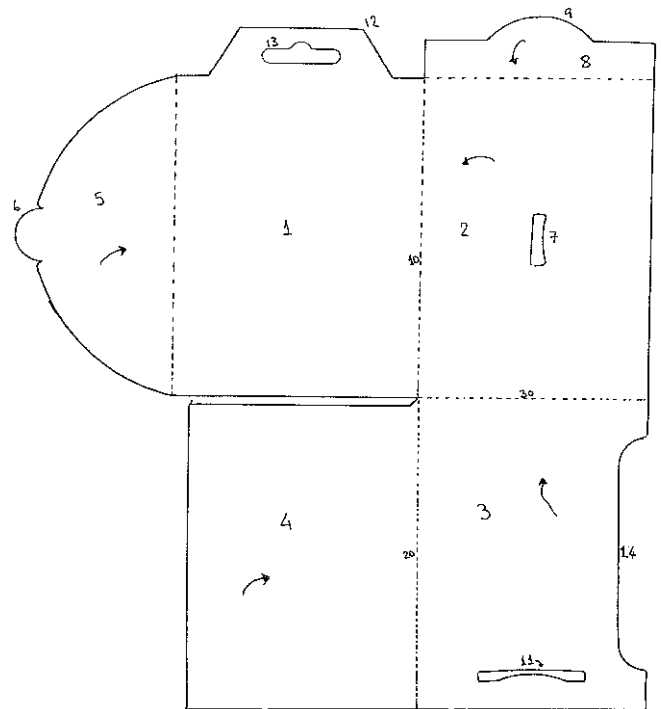


ΠΕΡΙΛΗΨΗ(57)

1) Ένα γρανάζι (α) με τα δόντια στη πλαινή πλευρά συνδεδεμένο με τον άξονα της μηχανής, εφάπτεται με τα γρανάζια (β). 2) Ένα γρανάζι (Δ) με δόντια στη πλαινή και εξωτερική πλευρά εφάπτεται με τα γρανάζια (γ). 3) Περιλαμβάνει δύο μικρούς άξονες (ζ) που έχουν από δύο γρανάζια ο καθένας στις άκρες τους που είναι τοποθετημένοι εκ διαμέτρου αντίθετοι πάνω σε ένα πλαίσιο Π, που μπορεί να κυλάει ανεξάρτητα δεξιά ή αριστερά πάνω στα Α και Δ. 4) Το πλαίσιο των δύο αξόνων κινείται αντίστροφα του άξονα και του Α όταν δεχτεί κίνηση και τη μηδενίζει δίνοντας νεκρό όταν το Δ είναι σταθερό, και κινεί μια υδραυλική αντλία. Ενώ αν το σταθεροποιήσουμε (το πλαίσιο) μέσω της αντλίας κινεί το (δ) γρανάζι και από εκεί το διαφορικό. Κλείνοντας δηλαδή με μια βαλβίδα λίγο, περισσότερο, η εντελώς τα λάδια, ανάλογο μεταφέρεται και η κίνηση στο διαφορικό ενώ η αντλία θα δουλεύει μόνο όταν το σύστημα κινείται αντίστροφα, ανεξάρτητα από τις στροφές της μηχανής.

ΑΡΙΘΜΟΣ Π.Υ.Χ. (11):2002653
ΑΡΙΘΜΟΣ ΑΙΤΗΣΗΣ Π.Υ.Χ. (21):20060200018
ΔΙΚΑΙΟΥΧΟΣ (73):1)ΤΡΙΑΝΤΑΦΥΛΛΙΔΗΣ ΜΕΝΕΛΛΑΟΣ
 Μ.Αντύπα 6,17455 ΑΛΙΜΟΣ (ΑΤΤΙΚΗΣ),
 ΕΛΛΑΔΑ
ΗΜΕΡΟΜ. ΚΑΤΑΘΕΣΗΣ (22):06/02/2006
ΗΜΕΡΟΜ. ΑΠΟΝΟΜΗΣ (47):13/09/2006
ΣΥΜΒ. ΠΡΟΤΕΡΑΙΟΤΗΤΕΣ (30):
ΕΦΕΥΡΕΤΗΣ (72):1)ΤΡΙΑΝΤΑΦΥΛΛΙΔΗΣ ΜΕΝΕΛΛΑΟΣ
ΕΙΔΙΚΟΣ ΠΑΡΕΞΟΥΣΙΟΣ (74):ΚΙΛΙΜΙΡΗΣ ΚΩΝΣΤΑΝΤΙΝΟΣ
 Χατζηγιάννη Μέξη 7, 11528
ΑΝΤΙΚΛΗΤΟΣ (74):ΚΙΛΙΜΙΡΗΣ ΑΝΑΣΤΑΣΙΟΣ
 Χατζηγιάννη Μέξη 7,11528
ΤΙΤΛΟΣ ΕΦΕΥΡΕΣΗΣ (54):**ΦΑΚΕΛΟΣ ΣΥΣΚΕΥΑΣΙΑΣ**
ΠΕΡΙΛΗΨΗ(57)

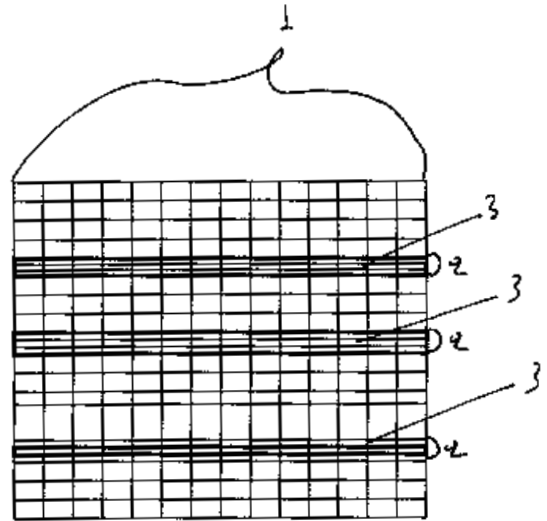
Φάκελος συσκευασίας από ενίοιο επίπεδο υλικό όπως χαρτόνι. Ο φάκελος περιλαμβάνει στο ανάπτυγμά του τουλάχιστον 4 παραλληλόγραμμα αναδιπλούμενα φύλλα με εσωτερική και εξωτερική επιφάνεια, σε διάταξη σταυρού. Το πρώτο (1) και δεύτερο (2) φύλλο συνδέονται μεταξύ τους δια της κοινής κάθετης πλευράς τους και αναδιπλώνονται κατά μήκος αυτής ώστε κατά την αναδίπλωση οι εσωτερικές τους επιφάνειες να βρίσκονται αντικριστά. Το τρίτο (3) και τέταρτο (4) φύλλο αντίστοιχα συνδέονται και αναδιπλώνονται με τον ίδιο τρόπο. Το τρίτο φύλλο (3) συνδέεται με το δεύτερο φύλλο (2) δια της κοινής οριζόντιας πλευράς τους και αναδιπλώνονται κατά μήκος αυτής ώστε κατά το κλείσιμο της συσκευασίας το τρίτο (3) και τέταρτο (4) φύλλο να περικλείονται των εσωτερικών επιφανειών του πρώτου (1) και δεύτερου φύλλου (2). Το πρώτο φύλλο (1) φέρει αναδιπλούμενο πτερίγιο (5) με κούμπωμα (6) το οποίο κατά το κλείσιμο της συσκευασίας διπλώνει και εφαρμόζει σε εγκοπή (7) που υπάρχει στην εξωτερική επιφάνεια του δεύτερου φύλλου (2).



ΑΡΙΘΜΟΣ Π.Υ.Χ. (11):2002654
ΑΡΙΘΜΟΣ ΑΙΤΗΣΗΣ Π.Υ.Χ. (21):20060200044
ΔΙΚΑΙΟΥΧΟΣ (73):1)ΔΙΧΤΥΑ ΚΡΗΤΗΣ Α.Ε.Β.Ε
Δ.Δ. Τεφελίου, Δήμος Αστερουσίων,70010
ΠΥΡΓΟΣ ΗΡΑΚΛΕΙΟΥ (ΗΡΑΚΛΕΙΟΥ),
ΕΛΛΑΔΑ
ΗΜΕΡΟΜ. ΚΑΤΑΘΕΣΗΣ (22):09/12/2005
ΗΜΕΡΟΜ. ΑΠΟΝΟΜΗΣ (47):13/09/2006
ΣΥΜΒ. ΠΡΟΤΕΡΑΙΟΤΗΤΕΣ (30):
ΕΦΕΥΡΕΤΗΣ (72):1)ΚΑΖΑΝΑΣ ΔΗΜΗΤΡΗΣ
ΕΙΔΙΚΟΣ ΠΛΗΡΕΞΟΥΣΙΟΣ (74):
ΑΝΤΙΚΛΗΤΟΣ (74):ΚΑΖΑΝΑΣ ΔΗΜΗΤΡΗΣ
Ειρήνης και Φιλίας 95,,71500 ΗΡΑΚΛΕΙΟ
(ΗΡΑΚΛΕΙΟΥ)
ΤΙΤΛΟΣ ΕΦΕΥΡΕΣΗΣ (54):ΔΙΧΤΥ ΣΗΜΑΝΣΗΣ ΜΕ ΑΥΤΟΦΩΤΙ-
ΖΟΜΕΝΕΣ ΙΝΕΣ

ΠΕΡΙΛΗΨΗ(57)

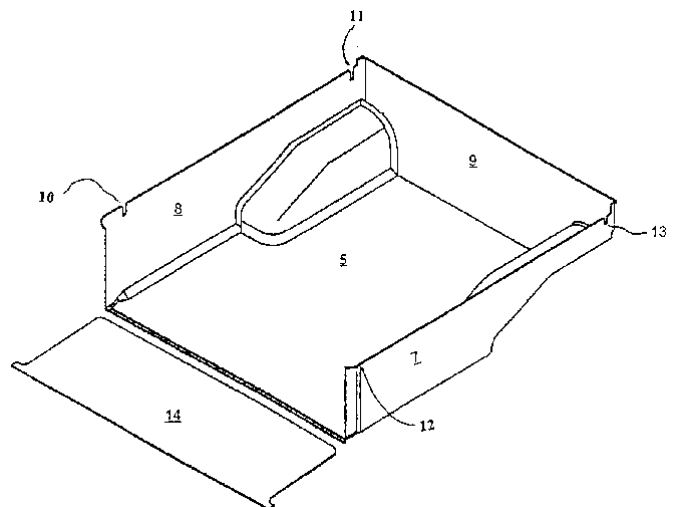
Το δίχτυ σήμανσης με αυτό φωτιζόμενες ίνες αποτελείται από πλέγμα με οριζόντιες και κάθετες πλεγμένες πλαστικές ίνες (1) και σε κάποια σημεία του πλέγματος αυτού υπάρχουν πυκνοπλεγμένες λουρίδες (2) από ειδικές πλαστικές αυτοφωτιζόμενες ίνες (3). Το δίχτυ αυτό είναι ορατό και την ημέρα αλλά και τη νύχτα από τις πυκνοπλεγμένες λουρίδες (2) με τις ειδικές αυτοφωτιζόμενες πλαστικές ίνες (3). Έτσι τοδίχτυ σήμανσης με αυτοφωτιζόμενες ίνες είναι εξίσου πρακτικό και την ημέρα και τη νύχτα.



ΑΡΙΘΜΟΣ Π.Υ.Χ. (11):2002655
ΑΡΙΘΜΟΣ ΑΙΤΗΣΗΣ Π.Υ.Χ. (21):20020200023
ΔΙΚΑΙΟΥΧΟΣ (73):1)AEROFLEX INTERNATIONAL CO.,
LTD.
111/1 Moo 2, Tambol Makham-Khoo, Khing
Amphoe, NIKOMPATTANA, CHANGWAD
RAYONG, ΤΑΪΛΑΝΔΗ
ΗΜΕΡΟΜ. ΚΑΤΑΘΕΣΗΣ (22):04/02/2002
ΗΜΕΡΟΜ. ΑΠΟΝΟΜΗΣ (47):18/09/2006
ΣΥΜΒ. ΠΡΟΤΕΡΑΙΟΤΗΤΕΣ (30):
ΕΦΕΥΡΕΤΗΣ (72):1)ΝΙΤΟΟΡΑΡΑΚΟΡΝ ΡΑΒΑΤ
ΕΙΔΙΚΟΣ ΠΛΗΡΕΞΟΥΣΙΟΣ (74):ΔΗΜΟΥ ΧΡΙΣΤΙΝΑ
Κουμπάρη 2, 10674
ΑΝΤΙΚΛΗΤΟΣ (74):ΠΑΠΑΚΩΝΣΤΑΝΤΙΝΟΥ ΕΛΕΝΗ
Κουμπάρη 2,10674
ΤΙΤΛΟΣ ΕΦΕΥΡΕΣΗΣ (54):ΠΡΟΣΤΑΤΕΥΤΙΚΗ ΕΠΕΝΔΥΣΗ ΤΗΣ
ΚΑΡΟΤΣΑΣ ΜΙΚΡΟΥ ΦΟΡΤΗΓΟΥ, ΠΟΥ
ΤΟΠΟΘΕΤΕΙΤΑΙ ΥΠΟ ΤΟ ΚΙΓΚΛΙΑΩ-
ΜΑ

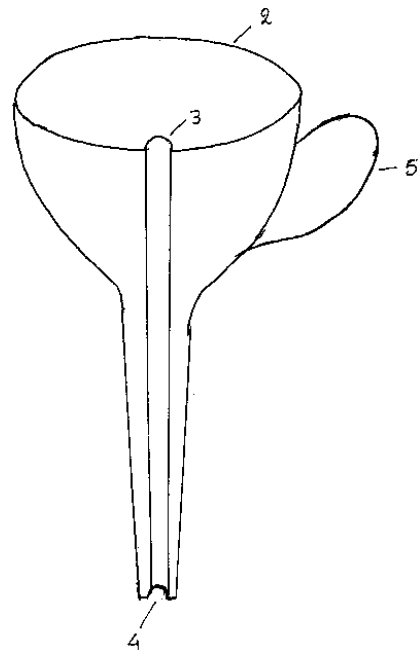
ΠΕΡΙΛΗΨΗ(57)

Ένα προστατευτικό στρώμα καρότσας μικρού φορτηγού το οποίο έχει ένα πινάκιο βάσεως, ένα ζεύγος από έναντι πλευρικά τοιχώματα, όπου το προστατευτικό στρώμα έχει προσαρμοσθεί για να εισάγεται στο εσωτερικό της καρότσας ενός μικρού φορτηγού, ενώ τα πλευρικά τοιχώματα έχουν ένα άνω άκρο που μπορεί να εισάγεται μεταξύ του εξωτερικού πινακίου της καρότσας του μικρού φορτηγού και ενός εσωτερικού σώτρουπου εκτείνεται από ένα άνω χείλος του εξωτερικού πλευρικού τοιχώματος της καρότσας του μικρού φορτηγού.



ΑΡΙΘΜΟΣ Π.Υ.Χ. (11):2002656
ΑΡΙΘΜΟΣ ΑΙΤΗΣΗΣ Π.Υ.Χ. (21):20060200077
ΔΙΚΑΙΟΥΧΟΣ (73):1)ΤΣΙΡΙΓΩΤΗΣ ΠΕΡΙΚΛΗΣ
Ευρυπίδου 2,81100 ΜΥΤΙΛΗΝΗ (ΛΕΣΒΟΥ),
ΕΛΛΑΔΑ
ΗΜΕΡΟΜ. ΚΑΤΑΘΕΣΗΣ (22):09/03/2006
ΗΜΕΡΟΜ. ΑΠΟΝΟΜΗΣ (47):22/09/2006
ΣΥΜΒ. ΠΡΟΤΕΡΑΙΟΤΗΤΕΣ (30):
ΕΦΕΥΡΕΤΗΣ (72):1)ΤΣΙΡΙΓΩΤΗΣ ΠΕΡΙΚΛΗΣ
ΕΙΔΙΚΟΣ ΠΛΗΡΕΞΟΥΣΙΟΣ (74):
ΑΝΤΙΚΛΗΤΟΣ (74):
ΤΙΤΛΟΣ ΕΦΕΥΡΕΣΗΣ (54):**ΕΞΑΕΡΙΣΤΙΚΟ ΧΩΝΙ**
ΠΕΡΙΛΗΨΗ(57)

Το εξαεριστικό χωνί (2) που αποτελείται από τον κάθετο αύλακα (3) έως (4) επιτρέπει την έξοδο του αέρος όταν αυτό τοποθετηθεί στο στομίο του κενού δοχείου προς μετάγχιση υγρών.



2.5 ΕΥΡΕΤΗΡΙΟ Π.Υ.Χ. ΣΥΜΦΩΝΑ ΜΕ ΤΗΝ ΗΜΕΡΟΜΗΝΙΑ ΚΑΤΑΘΕΣΗΣ

ΚΑΤΑΘΕΣΗ (22)	ΔΙΚΑΙΟΥΧΟΣ (73)	ΤΙΤΛΟΣ ΕΦΕΥΡΕΣΗΣ (54)	ΑΡ. Π.Υ.Χ. (11)
04/02/2002	AEROFLEX INTERNATIONAL CO., LTD.	ΠΡΟΣΤΑΤΕΥΤΙΚΗ ΕΠΕΝΔΥΣΗ ΤΗΣ ΚΑΡΟΤΣΑΣ ΜΙΚΡΟΥ ΦΟΡΤΗΓΟΥ, ΠΟΥ ΤΟΠΟΘΕΤΕΙΤΑΙ ΥΠΟ ΤΟ ΚΙΓΚΛΙΔΩΜΑ	2002655
25/01/2005	ΒΑΜΠΟΥΛΑΣ ΔΗΜΗΤΡΙΟΣ	ΑΥΤΟΜΑΤΟ ΚΙΒΩΤΙΟ ΤΑΧΥΤΗΤΩΝ ΧΩΡΙΣ ΓΡΑΝΑΖΙΑ ΤΑΧΥΤΗΤΩΝ	2002652
09/12/2005	ΔΙΧΤΥΑ ΚΡΗΤΗΣ Α.Ε.Β.Ε	ΔΙΧΤΥ ΣΗΜΑΝΣΗΣ ΜΕ ΑΥΤΟΦΩΤΙΖΟΜΕΝΕΣ ΙΝΕΣ	2002654
06/02/2006	ΤΡΙΑΝΤΑΦΥΛΛΙΔΗΣ ΜΕΝΕΛΑΟΣ	ΦΑΚΕΛΟΣ ΣΥΣΚΕΥΑΣΙΑΣ	2002653
09/03/2006	ΤΣΙΡΙΓΩΤΗΣ ΠΕΡΙΚΛΗΣ	ΕΞΑΕΡΙΣΤΙΚΟ ΧΩΝΙ	2002656
30/03/2006	ΚΑΡΑΚΩΣΤΑΣ ΒΑΪΟΣ Δ.Π. ΓΕΩΡΓΙΑΔΗΣ Ο.Ε.	ΗΛΕΚΤΡΙΚΟΣ ΡΕΥΜΑΤΟΛΗΠΤΗΣ ΥΨΗΛΗΣ ΑΣΦΑΛΕΙΑΣ	2002650
30/03/2006	ΚΑΡΑΚΩΣΤΑΣ ΒΑΪΟΣ Δ.Π. ΓΕΩΡΓΙΑΔΗΣ Ο.Ε.	ΗΛΕΚΤΡΙΚΟΣ ΡΕΥΜΑΤΟΔΟΤΗΣ ΥΨΗΛΗΣ ΑΣΦΑΛΕΙΑΣ	2002651

2.6 ΕΥΡΕΤΗΡΙΟ Π.Υ.Χ. ΣΥΜΦΩΝΑ ΜΕ ΤΗΝ ΑΛΦΑΒΗΤΙΚΗ ΣΕΙΡΑ ΤΩΝ ΔΙΚΑΙΟΥΧΩΝ

ΔΙΚΑΙΟΥΧΟΣ (73)	ΤΙΤΛΟΣ ΕΦΕΥΡΕΣΗΣ (54)	ΚΑΤΑΘΕΣΗ (22)	ΑΡ. Π.Υ.Χ. (21)
<i>AEROFLEX INTERNATIONAL CO., LTD.</i>	ΠΡΟΣΤΑΤΕΥΤΙΚΗ ΕΠΕΝΔΥΣΗ ΤΗΣ ΚΑΡΟΤΣΑΣ ΜΙΚΡΟΥ ΦΟΡΤΗΓΟΥ, ΠΟΥ ΤΟΠΟΘΕΤΕΙΤΑΙ ΥΠΟ ΤΟ ΚΙΓΚΛΙΔΩΜΑ	04/02/2002	2002655
<i>ΒΑΜΠΟΥΛΑΣ ΔΗΜΗΤΡΙΟΣ</i>	ΑΥΤΟΜΑΤΟ ΚΙΒΩΤΙΟ ΤΑΧΥΤΗΤΩΝ ΧΩΡΙΣ ΓΡΑΝΑΖΙΑ ΤΑΧΥΤΗΤΩΝ	25/01/2005	2002652
<i>Α.Π. ΓΕΩΡΓΙΑΔΗΣ Ο.Ε.</i>	ΗΛΕΚΤΡΙΚΟΣ ΡΕΥΜΑΤΟΛΗΠΤΗΣ ΥΨΗΛΗΣ ΑΣΦΑΛΕΙΑΣ	30/03/2006	2002650
<i>Α.Π. ΓΕΩΡΓΙΑΔΗΣ Ο.Ε.</i>	ΗΛΕΚΤΡΙΚΟΣ ΡΕΥΜΑΤΟΔΟΤΗΣ ΥΨΗΛΗΣ ΑΣΦΑΛΕΙΑΣ	30/03/2006	2002651
<i>ΔΙΧΤΥΑ ΚΡΗΤΗΣ Α.Ε.Β.Ε</i>	ΔΙΧΤΥ ΣΗΜΑΝΣΗΣ ΜΕ ΑΥΤΟΦΩΤΙΖΟΜΕΝΕΣ ΙΝΕΣ	09/12/2005	2002654
<i>ΚΑΡΑΚΩΣΤΑΣ ΒΑΪΟΣ</i>	ΗΛΕΚΤΡΙΚΟΣ ΡΕΥΜΑΤΟΛΗΠΤΗΣ ΥΨΗΛΗΣ ΑΣΦΑΛΕΙΑΣ	30/03/2006	2002650
<i>ΚΑΡΑΚΩΣΤΑΣ ΒΑΪΟΣ</i>	ΗΛΕΚΤΡΙΚΟΣ ΡΕΥΜΑΤΟΔΟΤΗΣ ΥΨΗΛΗΣ ΑΣΦΑΛΕΙΑΣ	30/03/2006	2002651
<i>ΤΡΙΑΝΤΑΦΥΛΛΙΔΗΣ ΜΕΝΕΛΑΟΣ</i>	ΦΑΚΕΛΟΣ ΣΥΣΚΕΥΑΣΙΑΣ	06/02/2006	2002653
<i>ΤΣΙΡΙΓΩΤΗΣ ΠΕΡΙΚΛΗΣ</i>	ΕΞΑΕΡΙΣΤΙΚΟ ΧΩΝΙ	09/03/2006	2002656

2.7 ΣΥΜΠΛΗΡΩΜΑΤΙΚΑ ΠΙΣΤΟΠΟΙΗΤΙΚΑ ΠΡΟΣΤΑΣΙΑΣ ΓΙΑ ΦΑΡΜΑΚΑ

ΑΡΙΘΜΟΣ ΣΠΠΦ	(11):	8000190
ΑΡΙΘΜΟΣ ΑΙΤΗΣΗΣ ΣΠΠΦ	(21):	20050800018
ΗΜΕΡΟΜ. ΚΑΤΑΘΕΣΗΣ	(22):	25/07/2005
ΗΜΕΡ/ΝΙΑ ΧΟΡΗΓΗΣΗΣ	(47):	21/09/2006
ΔΙΚΑΙΟΥΧΟΣ	(71):	1)ELAN PHARMACEUTICALS, INC. 800 Gateway Boulevard, South San Francisco,94080 California, ΗΝΩΜΕΝΕΣ ΠΟΛΙΤΕΙΕΣ ΤΗΣ ΑΜΕΡΙΚΗΣ
ΤΙΤΛΟΣ ΕΦΕΥΡΕΣΗΣ	(54):	ΣΥΝΘΕΣΕΙΣ ΚΑΙ ΤΥΠΟΠΟΙΗΣΕΙΣ ΓΙΑ ΠΑΡΑΓΩΓΗ ΑΝΑΛΓΗΣΙΑΣ ΚΑΙ ΓΙΑ ΑΝΑΣΤΟΛΗ ΤΗΣ ΕΞΕΛΙΞΗΣ ΔΙΑΤΑΡΑΧΩΝ ΝΕΥΡΟΠΑΘΟΥΣ ΠΟΝΟΥ
ΑΡΙΘ./ΗΜΕΡ. ΚΥΡΙΟΥ Ε.Δ.Ε.	(68):	3044673
ΠΡΟΣΔΙΟΡΙΣΜΟΣ ΠΡΟΪΟΝΤΟΣ	(95):	PRIALT-Ziconotide, προαιρετικά με τη μορφή ενός άλατος με ένα φαρμακευτικά αποδεκτό οξύ, συμπεριλαμβανομένου του οξικού άλατος ziconotide.
ΑΡΙΘ./ΗΜΕΡ. ΙΣΧΥΟΥΣΑΣ ΑΔΕΙΑΣ ΚΥΚΛΟΦΟΡΙΑΣ ΣΤΗΝ ΕΛΛΑΔΑ	(92):	E.E.(C)(2005)461/21-02-2005
ΑΡΙΘ./ΗΜΕΡ. ΠΡΩΤΗΣ ΑΔΕΙΑΣ ΚΥΚΛΟΦΟΡΙΑΣ ΣΤΗΝ ΑΓΟΡΑ ΤΗΣ ΕΥΡΩΠΑΪΚΗΣ ΚΟΙΝΟΤΗΤΑΣ	(93):	—
ΙΣΧΥΕΙ ΜΕΧΡΙ	(94):	23-2-2020
ΕΙΔΙΚΟΣ ΠΛΗΡΕΞΟΥΣΙΟΣ	(74):	ΔΗΜΟΥ ΧΡΙΣΤΙΝΑ Κουμπάρη 2, 10674 ΑΘΗΝΑ
ΑΝΤΙΚΛΗΤΟΣ	(74):	ΠΑΠΑΚΩΝΣΤΑΝΤΙΝΟΥ ΕΛΕΝΗ Κουμπάρη 2,10674 ΑΘΗΝΑ

ΑΡΙΘΜΟΣ ΣΠΠΦ	(11):	8000191
ΑΡΙΘΜΟΣ ΑΙΤΗΣΗΣ ΣΠΠΦ	(21):	20050800030
ΗΜΕΡΟΜ. ΚΑΤΑΘΕΣΗΣ	(22):	30/11/2005
ΗΜΕΡ/ΝΙΑ ΧΟΡΗΓΗΣΗΣ	(47):	21/09/2006
ΔΙΚΑΙΟΥΧΟΣ	(71):	1)Genentech, Inc. 1 DNA Way, South San Francisco, CA 94080-4990, ΗΝΩΜΕΝΕΣ ΠΟΛΙΤΕΙΕΣ ΤΗΣ ΑΜΕΡΙΚΗΣ
ΤΙΤΛΟΣ ΕΦΕΥΡΕΣΗΣ	(54):	ΠΑΡΑΛΛΑΓΕΣ ΤΗΣ ΑΝΘΡΩΠΙΝΗΣ ΑΥΣΗΤΙΚΗΣ ΟΡΜΟΝΗΣ.
ΑΡΙΘ./ΗΜΕΡ. ΚΥΡΙΟΥ Ε.Δ.Ε.	(68):	3055036
ΠΡΟΣΔΙΟΡΙΣΜΟΣ ΠΡΟΪΟΝΤΟΣ	(95):	SOMAVERT-PEGVISOMANT, ΠΡΟΑΙΡΕΤΙΚΑ ΜΕ ΤΗ ΜΟΡΦΗ ΤΡΟΠΟΠΟΙΗΜΕΝΗΣ, ΜΕ ΓΛΥΚΟΖΥΛΙΩΣΗ ΤΗΣ ΠΟΛΥ(ΑΙΘΥΛΕΝΟΓΛΥΚΟΛΗΣ) PEG, ΠΑΡΑΛΛΑΓΗΣ.
ΑΡΙΘ./ΗΜΕΡ. ΙΣΧΥΟΥΣΑΣ ΑΔΕΙΑΣ ΚΥΚΛΟΦΟΡΙΑΣ ΣΤΗΝ ΕΛΛΑΔΑ	(92):	E.E.(C)(2002)4515/13-11-2002
ΑΡΙΘ./ΗΜΕΡ. ΠΡΩΤΗΣ ΑΔΕΙΑΣ ΚΥΚΛΟΦΟΡΙΑΣ ΣΤΗΝ ΑΓΟΡΑ ΤΗΣ ΕΥΡΩΠΑΪΚΗΣ ΚΟΙΝΟΤΗΤΑΣ	(93):	—
ΙΣΧΥΕΙ ΜΕΧΡΙ	(94):	14-11-2017
ΕΙΔΙΚΟΣ ΠΛΗΡΕΞΟΥΣΙΟΣ	(74):	ΔΗΜΟΥ ΧΡΙΣΤΙΝΑ Κουμπάρη 2, 10674 ΑΘΗΝΑ
ΑΝΤΙΚΛΗΤΟΣ	(74):	ΠΑΠΑΚΩΝΣΤΑΝΤΙΝΟΥ ΕΛΕΝΗ Κουμπάρη 2,10674 ΑΘΗΝΑ

ΑΡΙΘΜΟΣ ΣΠΠΦ	(11):	8000192
ΑΡΙΘΜΟΣ ΑΙΤΗΣΗΣ ΣΠΠΦ	(21):	20050800028
ΗΜΕΡΟΜ. ΚΑΤΑΘΕΣΗΣ	(22):	26/10/2005
ΗΜΕΡ/ΝΙΑ ΧΟΡΗΓΗΣΗΣ	(47):	21/09/2006
ΔΙΚΑΙΟΥΧΟΣ	(71):	1)GlaxoSmithKline Biologicals S.A. Rue de l'Institut 89, 1330 Rixensart, ΒΕΛΓΙΟ
ΤΙΤΛΟΣ ΕΦΕΥΡΕΣΗΣ	(54):	ΕΜΒΟΛΙΟ ΑΚΥΤΤΑΡΙΚΟΥ ΚΟΚΚΥΤΗ ΜΕ ΤΟΞΟΕΙΔΗ ΔΙΦΘΕΡΙΤΙΔΑΣ ΚΑΙ ΤΕΤΑΝΟΥ.
ΑΡΙΘ./ΗΜΕΡ. ΚΥΡΙΟΥ Ε.Δ.Ε.	(68):	3053971
ΠΡΟΣΔΙΟΡΙΣΜΟΣ ΠΡΟΪΟΝΤΟΣ	(95):	Diphtheria toxoid, Tetanus toxoid, Pertussis toxoid (PT), Filamentous Haemagglutinin (FHA), Pertactin (PRN, ή 69kDa OMP), Inactivated polio virus type 1, Inactivated polio virus type 2, Inactivated polio virus type 3.
ΑΡΙΘ./ΗΜΕΡ. ΙΣΧΥΟΥΣΑΣ ΑΔΕΙΑΣ ΚΥΚΛΟΦΟΡΙΑΣ ΣΤΗΝ ΕΛΛΑΔΑ	(92):	ΑΠΟΦ. ΕΟΦ 28574/09-05-2005
ΑΡΙΘ./ΗΜΕΡ. ΠΡΩΤΗΣ ΑΔΕΙΑΣ ΚΥΚΛΟΦΟΡΙΑΣ ΣΤΗΝ ΑΓΟΡΑ ΤΗΣ ΕΥΡΩΠΑΪΚΗΣ ΚΟΙΝΟΤΗΤΑΣ	(93):	1) PEI.H.02950.01.1/16-12-2003/DE 2) PEI.H.02950.01.2/16-12-2003/DE
ΙΣΧΥΕΙ ΜΕΧΡΙ	(94):	17-12-2018
ΕΙΔΙΚΟΣ ΠΛΗΡΕΞΟΥΣΙΟΣ	(74):	ΤΣΙΜΙΚΑΛΗΣ ΑΘΑΝΑΣΙΟΣ Ν. Βάμβα 1, 10674 ΑΘΗΝΑ
ΑΝΤΙΚΛΗΤΟΣ	(74):	ΤΣΙΜΙΚΑΛΗΣ ΑΘΑΝΑΣΙΟΣ Ν. Βάμβα 1,10674 ΑΘΗΝΑ

ΑΡΙΘΜΟΣ ΣΠΠΦ	(11): 8000193
ΑΡΙΘΜΟΣ ΑΙΤΗΣΗΣ ΣΠΠΦ	(21): 20050800023
ΗΜΕΡΟΜ. ΚΑΤΑΘΕΣΗΣ	(22): 11/08/2005
ΗΜΕΡ/ΝΙΑ ΧΟΡΗΓΗΣΗΣ	(47): 21/09/2006
ΔΙΚΑΙΟΥΧΟΣ	(71): 1)TEVA PHARMACEUTICAL INDUSTRIES, LTD. Science Based Industries Campus, Har Hotzvim, P.O. Box 1142, Jerusalem 91010, ΙΣΡΑΗΛ 2)TECHNION RESEARCH AND DEVELOPMENT FOUNDATION, LTD. Senate House, Technion City, Haifa 32000, ΙΣΡΑΗΛ
ΤΙΤΛΟΣ ΕΦΕΥΡΕΣΗΣ	(54): R-ENANTIOMERES ΤΟΥ Ν-ΠΡΟΠΑΡΓΥΛΟ-1-ΑΜΙΝΟΙΝΔΑΝΙΟΥ, ΑΛΑΤΑ, ΣΥΝΘΕΣΕΙΣ ΚΑΙ ΧΡΗΣΕΙΣ ΑΥΤΩΝ.
ΑΡΙΘ./ΗΜΕΡ. ΚΥΡΙΟΥ Ε.Δ.Ε.	(68): 3052691
ΠΡΟΣΔΙΟΡΙΣΜΟΣ ΠΡΟΪΟΝΤΟΣ	(95): AZILECT-rasagiline N-propargyl-1(R)-aminoindan-mesyate.
ΑΡΙΘ./ΗΜΕΡ. ΙΣΧΥΟΥΣΑΣ ΑΔΕΙΑΣ	(92): E.E.(C)(2005)460/21-02-2005
ΚΥΚΛΟΦΟΡΙΑΣ ΣΤΗΝ ΕΛΛΑΔΑ	(93): —
ΑΡΙΘ./ΗΜΕΡ. ΠΡΩΤΗΣ ΑΔΕΙΑΣ	(94): 13-10-2019
ΚΥΚΛΟΦΟΡΙΑΣ ΣΤΗΝ ΑΓΟΡΑ ΤΗΣ	(74): ΔΗΜΟΥ ΧΡΙΣΤΙΝΑ
ΕΥΡΩΠΑΪΚΗΣ ΚΟΙΝΟΤΗΤΑΣ	Κουμπάρη 2, 10674 ΑΘΗΝΑ
ΙΣΧΥΕΙ ΜΕΧΡΙ	(74): ΠΑΠΑΚΩΝΣΤΑΝΤΙΝΟΥ ΕΛΕΝΗ
ΕΙΔΙΚΟΣ ΠΛΗΡΕΞΟΥΣΙΟΣ	Κουμπάρη 2,10674 ΑΘΗΝΑ
ΑΝΤΙΚΛΗΤΟΣ	(74): ΠΑΠΑΚΩΝΣΤΑΝΤΙΝΟΥ ΕΛΕΝΗ
	Κουμπάρη 2,10674 ΑΘΗΝΑ

ΑΡΙΘΜΟΣ ΣΠΠΦ	(11): 8000194
ΑΡΙΘΜΟΣ ΑΙΤΗΣΗΣ ΣΠΠΦ	(21): 20050800024
ΗΜΕΡΟΜ. ΚΑΤΑΘΕΣΗΣ	(22): 18/08/2005
ΗΜΕΡ/ΝΙΑ ΧΟΡΗΓΗΣΗΣ	(47): 21/09/2006
ΔΙΚΑΙΟΥΧΟΣ	(71): 1)TECHNION RESEARCH AND DEVELOPMENT FOUNDATION,LTD. Senate House,32000 Technion City Haifa, ΙΣΡΑΗΛ 2)TEVA PHARMACEUTICAL INDUSTRIES LIMITED Har Hotzvim behind Sanhedria Ha' Murhevet,99999 Jerusalem, ΙΣΡΑΗΛ
ΤΙΤΛΟΣ ΕΦΕΥΡΕΣΗΣ	(54): R-ENANTIOMERES ΤΟΥ Ν-ΠΡΟΠΑΡΓΥΛΟ-1-ΑΜΙΝΟΙΝΔΑΝΙΟΥ ΠΑΡΑΣΚΕΥΗ ΑΥΤΟΥ ΚΑΙ ΦΑΡΜΑΚΕΥΤΙΚΕΣ ΣΥΝΘΕΣΕΙΣ ΠΕΡΙΕΧΟΥΣΕΣ ΑΥΤΟ.
ΑΡΙΘ./ΗΜΕΡ. ΚΥΡΙΟΥ Ε.Δ.Ε.	(68): 3012895
ΠΡΟΣΔΙΟΡΙΣΜΟΣ ΠΡΟΪΟΝΤΟΣ	(95): AZILECT-rasagiline N-propargyl-1(R)-aminoindan-mesyate
ΑΡΙΘ./ΗΜΕΡ. ΙΣΧΥΟΥΣΑΣ ΑΔΕΙΑΣ	(92): E.E.(C)(2005)460/21-02-2005
ΚΥΚΛΟΦΟΡΙΑΣ ΣΤΗΝ ΕΛΛΑΔΑ	(93): —
ΑΡΙΘ./ΗΜΕΡ. ΠΡΩΤΗΣ ΑΔΕΙΑΣ	(94): 3-1-2016
ΚΥΚΛΟΦΟΡΙΑΣ ΣΤΗΝ ΑΓΟΡΑ ΤΗΣ	(74): ΔΗΜΟΥ ΧΡΙΣΤΙΝΑ
ΕΥΡΩΠΑΪΚΗΣ ΚΟΙΝΟΤΗΤΑΣ	Κουμπάρη 2, 10674 ΑΘΗΝΑ
ΙΣΧΥΕΙ ΜΕΧΡΙ	(74): ΠΑΠΑΚΩΝΣΤΑΝΤΙΝΟΥ ΕΛΕΝΗ
ΕΙΔΙΚΟΣ ΠΛΗΡΕΞΟΥΣΙΟΣ	Κουμπάρη 2,10674 ΑΘΗΝΑ
ΑΝΤΙΚΛΗΤΟΣ	(74): ΠΑΠΑΚΩΝΣΤΑΝΤΙΝΟΥ ΕΛΕΝΗ
	Κουμπάρη 2,10674 ΑΘΗΝΑ

ΑΡΙΘΜΟΣ ΣΠΠΦ	(11): 8000195
ΑΡΙΘΜΟΣ ΑΙΤΗΣΗΣ ΣΠΠΦ	(21): 20050800025
ΗΜΕΡΟΜ. ΚΑΤΑΘΕΣΗΣ	(22): 22/08/2005
ΗΜΕΡ/ΝΙΑ ΧΟΡΗΓΗΣΗΣ	(47): 21/09/2006
ΔΙΚΑΙΟΥΧΟΣ	(71): 1)G.D. SEARLE & CO. Corporate Patent Department P.O. Box 5110, Chicago, IL 60680-5110, ΗΝΩΜΕΝΕΣ ΠΟΛΙΤΕΙΕΣ ΤΗΣ ΑΜΕΡΙΚΗΣ
ΤΙΤΛΟΣ ΕΦΕΥΡΕΣΗΣ	(54): ΣΥΝΘΕΣΕΙΣ ΕΠΙΛΕΡΕΝΟΝΗΣ ΣΕ ΜΚΡΟΤΑΤΟ ΔΙΑΜΕΡΙΣΜΟ.
ΑΡΙΘ./ΗΜΕΡ. ΚΥΡΙΟΥ Ε.Δ.Ε.	(68): 3046921
ΠΡΟΣΔΙΟΡΙΣΜΟΣ ΠΡΟΪΟΝΤΟΣ	(95): INSPRA-Eplerenone
ΑΡΙΘ./ΗΜΕΡ. ΙΣΧΥΟΥΣΑΣ ΑΔΕΙΑΣ	(92): 1) ΑΠΟΦ. ΕΟΦ 11756/22-02-2005
ΚΥΚΛΟΦΟΡΙΑΣ ΣΤΗΝ ΕΛΛΑΔΑ	2) ΑΠΟΦ. ΕΟΦ 11757/22-02-2005
ΑΡΙΘ./ΗΜΕΡ. ΠΡΩΤΗΣ ΑΔΕΙΑΣ	(93): —
ΚΥΚΛΟΦΟΡΙΑΣ ΣΤΗΝ ΑΓΟΡΑ ΤΗΣ	(94): 23-2-2020
ΕΥΡΩΠΑΪΚΗΣ ΚΟΙΝΟΤΗΤΑΣ	(74): ΔΗΜΟΥ ΧΡΙΣΤΙΝΑ
ΙΣΧΥΕΙ ΜΕΧΡΙ	Κουμπάρη 2, 10674 ΑΘΗΝΑ
ΕΙΔΙΚΟΣ ΠΛΗΡΕΞΟΥΣΙΟΣ	(74): ΠΑΠΑΚΩΝΣΤΑΝΤΙΝΟΥ ΕΛΕΝΗ
ΑΝΤΙΚΛΗΤΟΣ	Κουμπάρη 2,10674 ΑΘΗΝΑ

ΑΡΙΘΜΟΣ ΣΠΠΦ	(11): 8000196
ΑΡΙΘΜΟΣ ΑΙΤΗΣΗΣ ΣΠΠΦ	(21): 20050800027
ΗΜΕΡΟΜ. ΚΑΤΑΘΕΣΗΣ	(22): 13/10/2005
ΗΜΕΡ/ΝΙΑ ΧΟΡΗΓΗΣΗΣ	(47): 21/09/2006
ΔΙΚΑΙΟΥΧΟΣ	(71): 1)ALTANA PHARMA AG Byk-Gulden-Strasse 2,..., ΓΕΡΜΑΝΙΑ
ΤΙΤΛΟΣ ΕΦΕΥΡΕΣΗΣ	(54): ΜΕΘΟΔΟΣ ΓΙΑ ΤΗΝ ΛΗΨΗ ΝΕΩΝ 21-ΕΣΤΕΡΩΝ ΤΗΣ 16-17-ΑΚΕΤΑΛΗΣ ΤΗΣ ΠΡΕΓΝΑ-1,4-ΔΙΕΝΟ-3,20-ΔΙΟΝΗΣ.
ΑΡΙΘ./ΗΜΕΡ. ΚΥΡΙΟΥ Ε.Δ.Ε.	(68): 1001529
ΠΡΟΣΔΙΟΡΙΣΜΟΣ ΠΡΟΪΟΝΤΟΣ	(95): ALVESCO-Ciclesonide
ΑΡΙΘ./ΗΜΕΡ. ΙΣΧΥΟΥΣΑΣ ΑΔΕΙΑΣ	
ΚΥΚΛΟΦΟΡΙΑΣ ΣΤΗΝ ΕΛΛΑΔΑ	(92): 1) ΑΠΟΦ. ΕΟΦ 38257/17-06-2005
ΑΡΙΘ./ΗΜΕΡ. ΠΡΩΤΗΣ ΑΔΕΙΑΣ	2) ΑΠΟΦ. ΕΟΦ 38258/17-06-2005
ΚΥΚΛΟΦΟΡΙΑΣ ΣΤΗΝ ΑΓΟΡΑ ΤΗΣ	
ΕΥΡΩΠΑΪΚΗΣ ΚΟΙΝΟΤΗΤΑΣ	(93): PL20141/16-04-2004/GB
ΙΣΧΥΕΙ ΜΕΧΡΙ	(94): 14-8-2016
ΕΙΔΙΚΟΣ ΠΛΗΡΕΞΟΥΣΙΟΣ	(74): ΔΗΜΟΥ ΧΡΙΣΤΙΝΑ Κουμπάρη 2, 10674 ΑΘΗΝΑ
ΑΝΤΙΚΛΗΤΟΣ	(74): ΠΑΠΑΚΩΝΣΤΑΝΤΙΝΟΥ ΕΛΕΝΗ Κουμπάρη 2,10674 ΑΘΗΝΑ

ΑΡΙΘΜΟΣ ΣΠΠΦ	(11): 8000197
ΑΡΙΘΜΟΣ ΑΙΤΗΣΗΣ ΣΠΠΦ	(21): 20050800026
ΗΜΕΡΟΜ. ΚΑΤΑΘΕΣΗΣ	(22): 26/09/2005
ΗΜΕΡ/ΝΙΑ ΧΟΡΗΓΗΣΗΣ	(47): 21/09/2006
ΔΙΚΑΙΟΥΧΟΣ	(71): 1)DUKE UNIVERSITY 230 North Building, Research Drive, Box 90083, Durham, North Carolina 27708-0083, ΗΝΩΜΕΝΕΣ ΠΟΛΙΤΕΙΕΣ ΤΗΣ ΑΜΕΡΙΚΗΣ
ΤΙΤΛΟΣ ΕΦΕΥΡΕΣΗΣ	(54): ΣΥΝΘΕΤΙΚΑ ΠΕΠΤΙΔΙΑ ΑΝΑΣΤΟΛΕΙΣ ΤΗΣ ΜΕΤΑΛΛΩΣΗΣ ΗΙΥ.
ΑΡΙΘ./ΗΜΕΡ. ΚΥΡΙΟΥ Ε.Δ.Ε.	(68): 3053602
ΠΡΟΣΔΙΟΡΙΣΜΟΣ ΠΡΟΪΟΝΤΟΣ	(95): ENFUVIRTIDE, ΚΑΤΑ ΠΡΟΤΙΜΗΣΗ ΜΕ ΤΗ ΜΟΡΦΗ ΕΝΟΣ ΦΑΡΜΑΚΕΥΤΙΚΑ ΑΠΟΔΕΚΤΟΥ ΑΛΑΤΟΣ Ή ΕΣΤΕΡΟΣ.
ΑΡΙΘ./ΗΜΕΡ. ΙΣΧΥΟΥΣΑΣ ΑΔΕΙΑΣ	
ΚΥΚΛΟΦΟΡΙΑΣ ΣΤΗΝ ΕΛΛΑΔΑ	(92): Ε.Ε.(C)(2003)1806/27-05-2003
ΑΡΙΘ./ΗΜΕΡ. ΠΡΩΤΗΣ ΑΔΕΙΑΣ	
ΚΥΚΛΟΦΟΡΙΑΣ ΣΤΗΝ ΑΓΟΡΑ ΤΗΣ	
ΕΥΡΩΠΑΪΚΗΣ ΚΟΙΝΟΤΗΤΑΣ	(93): 56282/30-04-2003/DE
ΙΣΧΥΕΙ ΜΕΧΡΙ	(94): 1-5-2018
ΕΙΔΙΚΟΣ ΠΛΗΡΕΞΟΥΣΙΟΣ	(74): ΣΑΚΕΛΛΑΡΙΔΗ ΒΑΛΗ-ΒΑΣΙΛΙΚΗ Αδριανού 70, 10556 ΑΘΗΝΑ
ΑΝΤΙΚΛΗΤΟΣ	(74): ΣΑΚΕΛΛΑΡΙΔΗ ΒΑΛΗ-ΒΑΣΙΛΙΚΗ Αδριανού 70,10556 ΑΘΗΝΑ

2.8 ΕΥΡΕΤΗΡΙΟ Σ.Π.Π.Φ. ΣΥΜΦΩΝΑ ΜΕ ΤΗΝ ΗΜΕΡΟΜΗΝΙΑ ΚΑΤΑΘΕΣΗΣ

ΚΑΤΑΘΕΣΗ (22)	ΔΙΚΑΙΟΥΧΟΣ (73)	ΤΙΤΛΟΣ ΕΦΕΥΡΕΣΗΣ (54)	ΑΡ. Σ.Π.Π.Φ. (11)
25/07/2005	ELAN PHARMACEUTICALS, INC.	ΣΥΝΘΕΣΕΙΣ ΚΑΙ ΤΥΠΟΠΟΙΗΣΕΙΣ ΓΙΑ ΠΑΡΑΓΩΓΗ ΑΝΑΛΓΗΣΙΑΣ ΚΑΙ ΓΙΑ ΑΝΑΣΤΟΛΗ ΤΗΣ ΕΞΕΛΙΞΗΣ ΔΙΑΤΑΡΑΧΩΝ ΝΕΥΡΟΠΑΘΟΥΣ ΠΟΝΟΥ	8000190
11/08/2005	TEVA PHARMACEUTICAL INDUSTRIES, LTD. TECHNION RESEARCH AND DEVELOPMENT FOUNDATION, LTD.	R-ENANTIOMΕΡΕΣ ΤΟΥ Ν-ΠΡΟΠΑΡΓΥΛΟ-1-ΑΜΙΝΟΙΝΔΑΝΙΟΥ, ΑΛΑΤΑ, ΣΥΝΘΕΣΕΙΣ ΚΑΙ ΧΡΗΣΕΙΣ ΑΥΤΩΝ.	8000193
18/08/2005	TECHNION RESEARCH AND DEVELOPMENT FOUNDATION,LTD. TEVA PHARMACEUTICAL INDUSTRIES LIMITED	R-ENANTIOMΕΡΕΣ ΤΟΥ Ν-ΠΡΟΠΑΡΓΥΛ-1-ΑΜΙΝΟΙΝΔΑΝΙΟΥ ΠΑΡΑΣΚΕΥΗ ΑΥΤΟΥ ΚΑΙ ΦΑΡΜΑΚΕΥΤΙΚΕΣ ΣΥΝΘΕΣΕΙΣ ΠΕΡΙΕΧΟΥΣΕΣ ΑΥΤΟ.	8000194
22/08/2005	G.D. SEARLE & CO.	ΣΥΝΘΕΣΕΙΣ ΕΠΙΛΕΡΕΝΟΝΗΣ ΣΕ ΜΚΡΟΤΑΤΟ ΔΙΑΜΕΡΙΣΜΟ.	8000195
26/09/2005	DUKE UNIVERSITY	ΣΥΝΘΕΤΙΚΑ ΠΕΠΤΙΔΙΑ ΑΝΑΣΤΟΛΕΙΣ ΤΗΣ ΜΕΤΑΔΟΣΗΣ HIV.	8000197
13/10/2005	ALTANA PHARMA AG	ΜΕΘΟΔΟΣ ΓΙΑ ΤΗΝ ΛΗΨΗ ΝΕΩΝ 21-ΕΣΤΕΡΩΝ ΤΗΣ 16-17-ΑΚΕΤΑΛΗΣ ΤΗΣ ΠΡΕΓΝΑ-1,4-ΔΙΕΝΟ-3,20-ΔΙΟΝΗΣ.	8000196
26/10/2005	GLAXOSMITHKLINE BIOLOGICALS S.A.	ΕΜΒΟΛΙΟ ΑΚΥΤΤΑΡΙΚΟΥ ΚΟΚΚΥΤΗ ΜΕ ΤΟΞΟΕΙΔΗ ΔΙΦΘΕΡΙΤΙΔΑΣ ΚΑΙ ΤΕΤΑΝΟΥ.	8000192
30/11/2005	GENENTECH, INC.	ΠΑΡΑΛΛΑΓΕΣ ΤΗΣ ΑΝΘΡΩΠΙΝΗΣ ΑΥΞΗΤΙΚΗΣ ΟΡΜΟΝΗΣ.	8000191

2.9 ΕΥΡΕΤΗΡΙΟ Σ.Π.Π.Φ. ΣΥΜΦΩΝΑ ΜΕ ΤΗΝ ΑΛΦΑΒΗΤΙΚΗ ΣΕΙΡΑ ΤΩΝ ΔΙΚΑΙΟΥΧΩΝ

ΔΙΚΑΙΟΥΧΟΣ (73)	ΤΙΤΛΟΣ ΕΦΕΥΡΕΣΗΣ (54)	ΚΑΤΑΘΕΣΗ (22)	ΑΡ. Σ.Π.Π.Φ. (11)
<i>ALTANA PHARMA AG</i>	ΜΕΘΟΔΟΣ ΓΙΑ ΤΗΝ ΛΗΨΗ ΝΕΩΝ 21-ΕΣΤΕΡΩΝ ΤΗΣ 16-17-ΑΚΕΤΑΛΗΣ ΤΗΣ ΠΡΕΓΝΑ-1,4-ΔΙΕΝΟ-3,20-ΔΙΟΝΗΣ.	13/10/2005	8000196
<i>DUKE UNIVERSITY</i>	ΣΥΝΘΕΤΙΚΑ ΠΕΠΤΙΔΙΑ ΑΝΑΣΤΟΛΕΙΣ ΤΗΣ ΜΕΤΑΔΟΣΗΣ HIV.	26/09/2005	8000197
<i>ELAN PHARMACEUTICALS, INC.</i>	ΣΥΝΘΕΣΕΙΣ ΚΑΙ ΤΥΠΟΠΟΙΗΣΕΙΣ ΓΙΑ ΠΑΡΑΓΩΓΗ ΑΝΑΛΓΗΣΙΑΣ ΚΑΙ ΓΙΑ ΑΝΑΣΤΟΛΗ ΤΗΣ ΕΞΕΛΙΞΗΣ ΔΙΑΤΑΡΑΧΩΝ ΝΕΥΡΟΠΑΘΟΥΣ ΠΟΝΟΥ	25/07/2005	8000190
<i>G.D. SEARLE & CO.</i>	ΣΥΝΘΕΣΕΙΣ ΕΠΙΛΕΡΕΝΟΝΗΣ ΣΕ ΜΚΡΟΤΑΤΟ ΔΙΑΜΕΡΙΣΜΟ.	22/08/2005	8000195
<i>GENENTECH, INC.</i>	ΠΑΡΑΛΛΑΓΕΣ ΤΗΣ ΑΝΘΡΩΠΙΝΗΣ ΑΥΞΗΤΙΚΗΣ ΟΡΜΟΝΗΣ.	30/11/2005	8000191
<i>GLAXOSMITHKLINE BIOLOGICALS S.A.</i>	ΕΜΒΟΛΙΟ ΑΚΥΤΤΑΡΙΚΟΥ ΚΟΚΚΥΤΗ ΜΕ ΤΟΞΟΕΙΔΗ ΔΙΦΘΕΡΙΤΙΔΑΣ ΚΑΙ ΤΕΤΑΝΟΥ.	26/10/2005	8000192
<i>TECHNION RESEARCH AND DEVELOPMENT FOUNDATION, LTD.</i>	R-ΕΝΑΝΤΙΟΜΕΡΕΣ ΤΟΥ Ν-ΠΡΟΠΑΡΓΥΛΟ-1-ΑΜΙΝΟΙΝΔΑΝΙΟΥ, ΑΛΑΤΑ, ΣΥΝΘΕΣΕΙΣ ΚΑΙ ΧΡΗΣΕΙΣ ΑΥΤΩΝ.	11/08/2005	8000193
<i>TECHNION RESEARCH AND DEVELOPMENT FOUNDATION, LTD.</i>	R-ΕΝΑΝΤΙΟΜΕΡΕΣ ΤΟΥ Ν-ΠΡΟΠΑΡΓΥΛ-1-ΑΜΙΝΟΙΝΔΑΝΙΟΥ ΠΑΡΑΣΚΕΥΗ ΑΥΤΟΥ ΚΑΙ ΦΑΡΜΑΚΕΥΤΙΚΕΣ ΣΥΝΘΕΣΕΙΣ ΠΕΡΙΕΧΟΥΣΕΣ ΑΥΤΟ.	18/08/2005	8000194
<i>TEVA PHARMACEUTICAL INDUSTRIES LIMITED</i>	R-ΕΝΑΝΤΙΟΜΕΡΕΣ ΤΟΥ Ν-ΠΡΟΠΑΡΓΥΛ-1-ΑΜΙΝΟΙΝΔΑΝΙΟΥ ΠΑΡΑΣΚΕΥΗ ΑΥΤΟΥ ΚΑΙ ΦΑΡΜΑΚΕΥΤΙΚΕΣ ΣΥΝΘΕΣΕΙΣ ΠΕΡΙΕΧΟΥΣΕΣ ΑΥΤΟ.	18/08/2005	8000194
<i>TEVA PHARMACEUTICAL INDUSTRIES, LTD.</i>	R-ΕΝΑΝΤΙΟΜΕΡΕΣ ΤΟΥ Ν-ΠΡΟΠΑΡΓΥΛΟ-1-ΑΜΙΝΟΙΝΔΑΝΙΟΥ, ΑΛΑΤΑ, ΣΥΝΘΕΣΕΙΣ ΚΑΙ ΧΡΗΣΕΙΣ ΑΥΤΩΝ.	11/08/2005	8000193

2.10 ΧΟΡΗΓΗΣΕΙΣ ΣΥΜΠΛΗΡΩΜΑΤΙΚΩΝ ΠΙΣΤΟΠΟΙΗΤΙΚΩΝ ΠΡΟΣΤΑΣΙΑΣ ΓΙΑ ΦΥΤΟΠΡΟΣΤΑΤΕΥΤΙΚΑ ΠΡΟΪΟΝΤΑ

ΑΡΙΘΜΟΣ ΣΠΠΦΠ	(11): 7000023
ΑΡΙΘΜΟΣ ΑΙΤΗΣΗΣ ΣΠΠΦΠ	(21): 20040700004
ΗΜΕΡΟΜ. ΚΑΤΑΘΕΣΗΣ	(22): 22/10/2004
ΗΜΕΡ/ΝΙΑ ΧΟΡΗΓΗΣΗΣ	(47): 21/09/2006
ΔΙΚΑΙΟΥΧΟΣ	(71): 1)SYNGENTA PARTICIPATIONS AG Schwarzwaldallee 215,4058 BASEL, ΕΛΒΕΤΙΑ
ΤΙΤΛΟΣ ΕΦΕΥΡΕΣΗΣ	(54): ΣΥΝΕΡΓΙΣΤΙΚΕΣ ΖΙΖΑΝΙΟΚΤΟΝΕΣ ΣΥΝΘΕΣΕΙΣ ΤΟΥ ΜΕΤΟΛΑΧΛΩΡ
ΑΡΙΘΜΟΣ ΚΥΡΙΟΥ Δ.Ε./Ε.Δ.Ε.	(68): 3043031
ΠΡΟΣΔΙΟΡΙΣΜΟΣ ΠΡΟΪΟΝΤΟΣ	(95): ΑΠ.ΥΠ. ΓΕΩΡΓΙΑΣ 107817/06-07-2004
ΑΡΙΘ./ΗΜΕΡ. ΙΣΧΥΟΥΣΑΣ ΑΔΕΙΑΣ	
ΚΥΚΛΟΦΟΡΙΑΣ ΣΤΗΝ ΕΛΛΑΔΑ	(92): —
ΑΡΙΘ./ΗΜΕΡ. ΠΡΩΤΗΣ ΑΔΕΙΑΣ	
ΚΥΚΛΟΦΟΡΙΑΣ ΣΤΗΝ ΑΓΟΡΑ ΤΗΣ	
ΕΥΡΩΠΑΪΚΗΣ ΚΟΙΝΟΤΗΤΑΣ	(93): —
ΙΣΧΥΕΙ ΜΕΧΡΙ	(94): 8-7-2019
ΕΙΔΙΚΟΣ ΠΛΗΡΕΞΟΥΣΙΟΣ	(74): ΛΥΜΠΕΡΗΣ ΝΙΚΟΛΑΟΣ Στουρνάρη 37, 10682 ΑΘΗΝΑ
ΑΝΤΙΚΛΗΤΟΣ	(74): ΛΥΜΠΕΡΗΣ ΝΙΚΟΛΑΟΣ Στουρνάρη 37,10682 ΑΘΗΝΑ
<hr/>	
ΑΡΙΘΜΟΣ ΣΠΠΦΠ	(11): 7000024
ΑΡΙΘΜΟΣ ΑΙΤΗΣΗΣ ΣΠΠΦΠ	(21): 20040700002
ΗΜΕΡΟΜ. ΚΑΤΑΘΕΣΗΣ	(22): 02/07/2004
ΗΜΕΡ/ΝΙΑ ΧΟΡΗΓΗΣΗΣ	(47): 21/09/2006
ΔΙΚΑΙΟΥΧΟΣ	(71): 1)DOW AGROSCIENCES LLC 9330 Zionsville Road,46268-1054 INDIANAPOLIS-INDIANA, ΗΝΩΜΕΝΕΣ ΠΟΛΙΤΕΙΕΣ ΤΗΣ ΑΜΕΡΙΚΗΣ
ΤΙΤΛΟΣ ΕΦΕΥΡΕΣΗΣ	(54): ΕΝΩΣΕΙΣ ΜΑΚΡΟΛΙΔΗΣ.
ΑΡΙΘΜΟΣ ΚΥΡΙΟΥ Δ.Ε./Ε.Δ.Ε.	(68): 3015598
ΠΡΟΣΔΙΟΡΙΣΜΟΣ ΠΡΟΪΟΝΤΟΣ	(95): ΑΠ. ΥΠ. ΓΕΩΡΓΙΑΣ 90381/22-01-2004
ΑΡΙΘ./ΗΜΕΡ. ΙΣΧΥΟΥΣΑΣ ΑΔΕΙΑΣ	
ΚΥΚΛΟΦΟΡΙΑΣ ΣΤΗΝ ΕΛΛΑΔΑ	(92): —
ΑΡΙΘ./ΗΜΕΡ. ΠΡΩΤΗΣ ΑΔΕΙΑΣ	
ΚΥΚΛΟΦΟΡΙΑΣ ΣΤΗΝ ΑΓΟΡΑ ΤΗΣ	
ΕΥΡΩΠΑΪΚΗΣ ΚΟΙΝΟΤΗΤΑΣ	(93): 4511/04-02-2002/SE
ΙΣΧΥΕΙ ΜΕΧΡΙ	(94): 19-12-2014
ΕΙΔΙΚΟΣ ΠΛΗΡΕΞΟΥΣΙΟΣ	(74): ΠΑΠΑΚΩΝΣΤΑΝΤΙΝΟΥ ΕΛΕΝΗ Κουμπάρη 2, 10674 ΑΘΗΝΑ
ΑΝΤΙΚΛΗΤΟΣ	(74): ΠΑΠΑΚΩΝΣΤΑΝΤΙΝΟΥ ΕΛΕΝΗ Κουμπάρη 2,10674 ΑΘΗΝΑ
<hr/>	
ΑΡΙΘΜΟΣ ΣΠΠΦΠ	(11): 7000025
ΑΡΙΘΜΟΣ ΑΙΤΗΣΗΣ ΣΠΠΦΠ	(21): 20040700003
ΗΜΕΡΟΜ. ΚΑΤΑΘΕΣΗΣ	(22): 10/08/2004
ΗΜΕΡ/ΝΙΑ ΧΟΡΗΓΗΣΗΣ	(47): 21/09/2006
ΔΙΚΑΙΟΥΧΟΣ	(71): 1)BAYER AKTIENGESELLSCHAFT D-51368 LEVERKUSEN, GERMANIA
ΤΙΤΛΟΣ ΕΦΕΥΡΕΣΗΣ	(54): ΑΡΩΜΑΤΙΚΕΣ ΕΝΩΣΕΙΣ
ΑΡΙΘΜΟΣ ΚΥΡΙΟΥ Δ.Ε./Ε.Δ.Ε.	(68): 3021080
ΠΡΟΣΔΙΟΡΙΣΜΟΣ ΠΡΟΪΟΝΤΟΣ	(95): ΑΠ.ΥΠ.ΓΕΩΡΓΙΑΣ 100997/30-04-2004
ΑΡΙΘ./ΗΜΕΡ. ΙΣΧΥΟΥΣΑΣ ΑΔΕΙΑΣ	
ΚΥΚΛΟΦΟΡΙΑΣ ΣΤΗΝ ΕΛΛΑΔΑ	(92): —
ΑΡΙΘ./ΗΜΕΡ. ΠΡΩΤΗΣ ΑΔΕΙΑΣ	
ΚΥΚΛΟΦΟΡΙΑΣ ΣΤΗΝ ΑΓΟΡΑ ΤΗΣ	
ΕΥΡΩΠΑΪΚΗΣ ΚΟΙΝΟΤΗΤΑΣ	(93): W5759/26-11-1998/CH
ΙΣΧΥΕΙ ΜΕΧΡΙ	(94): 26-11-2013
ΕΙΔΙΚΟΣ ΠΛΗΡΕΞΟΥΣΙΟΣ	(74): ΛΥΜΠΕΡΗΣ ΝΙΚΟΛΑΟΣ Στουρνάρη 37, 10682 ΑΘΗΝΑ
ΑΝΤΙΚΛΗΤΟΣ	(74): ΛΥΜΠΕΡΗΣ ΝΙΚΟΛΑΟΣ Στουρνάρη 37,10682 ΑΘΗΝΑ

2.10 ΕΥΡΕΤΗΡΙΟ Σ.Π.Π.Φ.Π. ΣΥΜΦΩΝΑ ΜΕ ΤΗΝ ΗΜΕΡΟΜΗΝΙΑ ΚΑΤΑΘΕΣΗΣ

ΚΑΤΑΘΕΣΗ (22)	ΔΙΚΑΙΟΥΧΟΣ (73)	ΤΙΤΛΟΣ ΕΦΕΥΡΕΣΗΣ (54)	ΑΡ.Σ.Π.Π.Φ.Π (11)
<i>02/07/2004</i>	DOW AGROSCIENCES LLC	ΕΝΩΣΕΙΣ ΜΑΚΡΟΛΙΔΗΣ.	7000024
<i>10/08/2004</i>	BAYER AKTIENGESELLSCHAFT	ΑΡΩΜΑΤΙΚΕΣ ΕΝΩΣΕΙΣ	7000025
<i>22/10/2004</i>	SYNGENTA PARTICIPATIONS AG	ΣΥΝΕΡΓΙΣΤΙΚΕΣ ΖΙΖΑΝΙΟΚΤΟΝΕΣ ΣΥΝΘΕΣΕΙΣ ΤΟΥ ΜΕΤΟΛΛΑ-ΧΛΩΡ	7000023

2.12 ΕΥΡΕΤΗΡΙΟ Σ.Π.Π.Φ.Π ΣΥΜΦΩΝΑ ΜΕ ΤΗΝ ΑΛΦΑΒΗΤΙΚΗ ΣΕΙΡΑ ΤΩΝ ΔΙΚΑΙΟΥΧΩΝ

ΔΙΚΑΙΟΥΧΟΣ (73)	ΤΙΤΛΟΣ ΕΦΕΥΡΕΣΗΣ (54)	ΚΑΤΑΘΕΣΗ (22)	ΑΡ. Σ.Π.Π.Φ.Π. (11)
<i>BAYER AKTIENGESELLSCHAFT</i>	ΑΡΩΜΑΤΙΚΕΣ ΕΝΩΣΕΙΣ	10/08/2004	7000025
<i>DOW AGROSCIENCES LLC</i>	ΕΝΩΣΕΙΣ ΜΑΚΡΟΛΙΔΗΣ.	02/07/2004	7000024
<i>SYNGENTA PARTICIPATIONS AG</i>	ΣΥΝΕΡΓΙΣΤΙΚΕΣ ΖΙΖΑΝΙΟΚΤΟΝΕΣ ΣΥΝΘΕΣΕΙΣ ΤΟΥ ΜΕΤΟΛΑ-ΧΛΩΡ	22/10/2004	7000023



ΜΕΡΟΣ Β΄
ΕΥΡΩΠΑΪΚΟΙ ΤΙΤΛΟΙ ΠΡΟΣΤΑΣΙΑΣ



Κ Ε Φ Α Λ Α Ι Ο 1
ΜΕΤΑΦΡΑΣΕΙΣ ΕΥΡΩΠΑΪΚΩΝ ΑΙΤΗΣΕΩΝ

1.1 ΑΝΑΚΟΙΝΩΣΗ ΓΙΑ ΚΑΤΑΘΕΣΗ ΜΕΤΑΦΡΑΣΗΣ ΤΩΝ ΑΞΙΩΣΕΩΝ ΕΥΡΩΠΑΪΚΩΝ ΑΙΤΗΣΕΩΝ Δ.Ε.

<i>ΑΡΙΘ. ΕΛΛ. ΚΑΤΑΘΕΣΗΣ</i> (21):20060300019	<i>ΣΥΜΒ. ΠΡΟΤΕΡΑΙΟΤΗΤΕΣ</i> (30):511297-04/08/1995-US
<i>ΗΜΕΡ. ΕΛΛ. ΚΑΤΑΘΕΣΗΣ</i> (22):01/11/2006	<i>ΕΙΔΙΚΟΣ ΠΛΗΡΕΞΟΥΣΙΟΣ</i> (74):ΑΘΑΝΑΣΙΑΔΟΥ ΜΑΡΙΑ
<i>ΑΡΙΘ./ΗΜΕΡ. ΔΗΜΟΣΙΕΥΣΗΣ</i>	Κουμπάρη 2, 10674 ΑΘΗΝΑ
<i>ΕΥΡΩΠΑΪΚΗΣ ΑΙΤΗΣΗΣ</i> (87):1637142 - 22/03/2006	<i>ΑΝΤΙΚΛΗΤΟΣ</i> (74):ΠΑΠΑΚΩΝΣΤΑΝΤΙΝΟΥ ΕΛΕΝΗ
<i>ΑΡΙΘ./ΗΜΕΡ. ΚΑΤΑΘΕΣΗΣ</i>	Κουμπάρη 2,10674 ΑΘΗΝΑ
<i>ΕΥΡΩΠΑΪΚΗΣ ΑΙΤΗΣΗΣ</i> (86):05076813.4--30/07/1996	<i>ΤΙΤΛΟΣ ΕΦΕΥΡΕΣΗΣ</i> (54):ΣΤΑΘΕΡΑ ΣΤΕΡΕΑ ΤΥΠΟΠΟΙΗΣΗ ΤΟΥ
<i>ΚΑΤΑΘΕΤΗΣ</i> (71):1)ΑΡΟΤΕΧ EUROPE LIMITED	ΑΛΑΤΟΣ ΕΝΑΛΛΑΠΡΙΑΗΣ ΚΑΙ ΔΙΕΡΓΑ-
READING, RG1 4PS BERKSHIRE,	ΣΙΑ ΠΑΡΑΣΚΕΥΗΣ ΤΟΥ.
ΜΕΓΑΛΗ ΒΡΕΤΑΝΝΙΑ	

1.2 ΕΥΡΕΤΗΡΙΟ ΕΥΡΩΠΑΪΚΩΝ ΑΙΤΗΣΕΩΝ ΣΥΜΦΩΝΑ ΜΕ ΤΟΝ ΑΡΙΘΜΟ ΔΗΜΟΣΙΕΥΣΗΣ ΤΗΣ ΕΥΡΩΠΑΪΚΗΣ ΑΙΤΗΣΗΣ

ΑΡ./ΗΜ.ΔΗΜ.Ε.Α. (87)	ΚΑΤΑΘΕΤΗΣ (71)	ΤΙΤΛΟΣ ΕΦΕΥΡΕΣΗΣ (54)	ΑΡ.ΕΛ.ΚΑΤ. (21)
1637142 - 22/03/2006	ΑΡΟΤΕΧ EUROPE LIMITED	ΣΤΑΘΕΡΑ ΣΤΕΡΕΑ ΤΥΠΟΠΟΙΗΣΗ ΤΟΥ ΑΛΑΤΟΣ ΕΝΑΛΛΑ- ΠΡΙΛΗΣ ΚΑΙ ΔΙΕΡΓΑΣΙΑ ΠΑΡΑΣΚΕΥΗΣ ΤΟΥ.	20060300019

1.3 ΕΥΡΕΤΗΡΙΟ ΕΥΡΩΠΑΪΚΩΝ ΑΙΤΗΣΕΩΝ ΣΥΜΦΩΝΑ ΜΕ ΤΗΝ ΑΛΦΑΒΗΤΙΚΗ ΣΕΙΡΑ ΤΩΝ ΚΑΤΑΘΕΤΩΝ

ΚΑΤΑΘΕΤΗΣ (71)	ΤΙΤΛΟΣ ΕΦΕΥΡΕΣΗΣ (54)	ΑΡ./ΗΜ.ΔΗΜ.Ε.Α. (87)	ΑΡ.ΕΛΛ.ΚΑΤ. (21)
<i>APOTEX EUROPE LIMITED</i>	ΣΤΑΘΕΡΑ ΣΤΕΡΕΑ ΤΥΠΟΠΟΙΗΣΗ ΤΟΥ ΑΛΑΤΟΣ ΕΝΑΛΛΑ- ΠΡΙΑΗΣ ΚΑΙ ΔΙΕΡΓΑΣΙΑ ΠΑΡΑΣΚΕΥΗΣ ΤΟΥ.	1637142 - 22/03/2006	20060300019

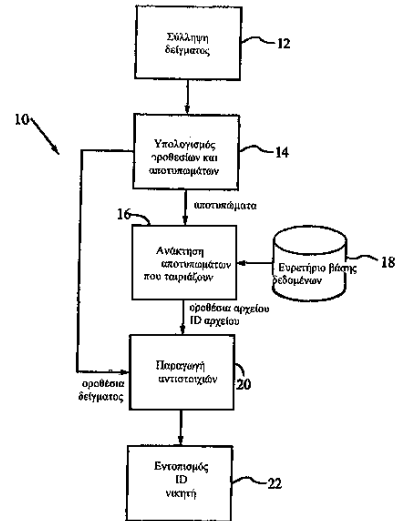
2.1 ΑΝΑΚΟΙΝΩΣΗ ΓΙΑ ΚΑΤΑΘΕΣΗ ΜΕΤΑΦΡΑΣΗΣ ΕΥΡΩΠΑΪΚΩΝ Δ.Ε.

ΑΡΙΘΜΟΣ ΕΥΡ. Δ.Ε. (11):3058970
ΑΡΙΘ. ΕΛΛ. ΚΑΤΑΘΕΣΗΣ (21):20060403051
ΗΜΕΡ. ΕΛΛ. ΚΑΤΑΘΕΣΗΣ (22):07/09/2006
ΑΡΙΘ./ΗΜΕΡ. ΔΗΜΟΣΙΕΥΣΗΣ
ΕΥΡΩΠΑΪΚΟΥ ΔΙΠΛΩΜΑΤΟΣ(87):1307833 - 07/06/2006
ΑΡΙΘ./ΗΜΕΡ. ΔΗΜΟΣΙΕΥΣΗΣ
ΕΥΡΩΠΑΪΚΗΣ ΑΙΤΗΣΗΣ (86):01969535.2--26/07/2001
ΔΙΚΑΙΟΥΧΟΣ (73):1)Landmark Digital Services LLC
 10 Music Square, East Nashville, TN 37203,
 ΗΝΩΜΕΝΕΣ ΠΟΛΙΤΕΙΕΣ ΤΗΣ ΑΜΕΡΙΚΗΣ
ΣΥΜΒ. ΠΡΟΤΕΡΑΙΟΤΗΤΕΣ (30):222023 P-31/07/2000-US
 839476-20/04/2001-US
ΕΦΕΥΡΕΤΗΣ (72):1)WANG, Avery, Li-Chun
 2)SMITH, Julius, O. III
ΕΙΔΙΚΟΣ ΠΛΗΡΕΞΟΥΣΙΟΣ (74):ΚΙΛΙΜΙΡΗΣ ΚΩΝΣΤΑΝΤΙΝΟΣ
 Χατζηγιάννη Μέξη 7, 11528 ΑΘΗΝΑ
ΑΝΤΙΚΑΛΗΤΟΣ (74):ΚΙΛΙΜΙΡΗΣ ΑΝΑΣΤΑΣΙΟΣ
 Χατζηγιάννη Μέξη 7, 11528 ΑΘΗΝΑ
ΤΙΤΛΟΣ ΕΦΕΥΡΕΣΗΣ (54):**ΜΕΘΟΔΟΣ ΕΡΕΥΝΑΣ ΣΕ ΑΚΟΥΣΤΙΚΗ ΒΑΣΗ ΛΕΛΟΜΕΝΩΝ.**

ΠΕΡΙΛΗΨΗ(57)

Μέθοδος αναγνώρισης ακουστικού δείγματος που εντοπίζει ακουστικό αρχείο που ταιριάζει πιο πολύ στο δείγμα από βάση δεδομένων που περιλαμβάνει σε ευρετήριο ένα μεγάλο σετ αρχικών ηχογραφήσεων. Κάθε ακουστικό αρχείο στο ευρετήριο αντιπροσωπεύεται στο ευρετήριο της βάσης δεδομένων με ένα σετ χρονικών σημείων οροθεσιών και σχετικών αποτυπώματων. Τα οροθέσια βρίσκονται σε αναπαράγωγμες θέσεις εντός του αρχείου ενώ τα αποτυπώματα αντιπροσωπεύουν γνωρίσματα του σήματος στα σημεία των οροθεσιών ή κοντά σε αυτά. Για την πραγματοποίηση αναγνώρισης, υπολογίζονται οροθέσια και αποτυπώματα για το άγνωστο δείγμα και χρησιμοποιούνται για την ανάκτηση αποτυπώματων που ταιριάζουν από τη βάση δεδομένων. Για κάθε αρχείο που περιέχει αποτυπώματα που ταιριάζουν, συγκρίνονται τα οροθέσια με τα οροθέσια του δείγματος στα σημεία που έχουν υπολογιστεί τα αποτυπώματα. Αν ένας μεγάλος αριθμός αντίστοιχων οροθεσιών είναι γραμμικώς σχετιζόμενα, δηλ. αν τα

ισοδύναμα αποτυπώματα του δείγματος και του αρχείου που έχει ανακτηθεί έχουν την ίδια χρονική εξέλιξη, τότε το αρχείο ταυτοποιείται με το δείγμα. Η μέθοδος μπορεί να χρησιμοποιηθεί για οποιοδήποτε τύπο ήχου ή μουσικής και είναι ιδιαίτερας αποτελεσματικής για ακουστικά σήματα που υπόκεινται σε γραμμική και μη παραμόρφωση όπως θόρυβο υποβάθρου, προϊόντα συμπύεσης ή απορριφθέντα υλικά μετάδοσης. Το δείγμα μπορεί να ταυτοποιηθεί σε χρόνο ανάλογο με το λογάριθμο του αριθμού των εγγραφών στη βάση δεδομένων ενώ με δοθείσα επαρκή υπολογιστική ισχύ η αναγνώριση μπορεί να πραγματοποιηθεί σχεδόν σε πραγματικό χρόνο καθώς ο ήχος υπόκειται σε δειγματοληψία.

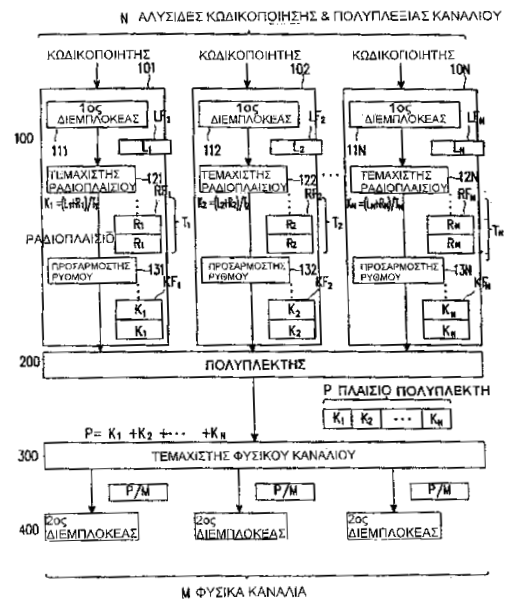


ΑΡΙΘΜΟΣ ΕΥΡ. Δ.Ε. (11):3058971
ΑΡΙΘ. ΕΛΛ. ΚΑΤΑΘΕΣΗΣ (21):20060403052
ΗΜΕΡ. ΕΛΛ. ΚΑΤΑΘΕΣΗΣ (22):08/09/2006
ΑΡΙΘ./ΗΜΕΡ. ΔΗΜΟΣΙΕΥΣΗΣ
ΕΥΡΩΠΑΪΚΟΥ ΔΙΠΛΩΜΑΤΟΣ(87):1357676 - 30/08/2006
ΑΡΙΘ./ΗΜΕΡ. ΔΗΜΟΣΙΕΥΣΗΣ
ΕΥΡΩΠΑΪΚΗΣ ΑΙΤΗΣΗΣ (86):03016895.9--26/06/2000
ΔΙΚΑΙΟΥΧΟΣ (73):1)SAMSUNG ELECTRONICS CO., LTD.
 416, Maetan-dong Paldal-gu, Suwon-shi Kyungki-do 442-370, ΔΗΜΟΚΡΑΤΙΑ ΤΗΣ ΚΟΡΕΑΣ (ΝΟΤΙΑ ΚΟΡΕΑ)
ΣΥΜΒ. ΠΡΟΤΕΡΑΙΟΤΗΤΕΣ (30):9926221-25/06/1999-KR
 9927163-07/07/1999-KR
ΕΦΕΥΡΕΤΗΣ (72):1)Kim, Beong-jo
 2)Kim, Se-Hyoung
 3)Kim, Min-Goo
 4)Choi, Soon-Jae
 5)Lee, Young-Hwan
ΕΙΔΙΚΟΣ ΠΛΗΡΕΞΟΥΣΙΟΣ (74):ΤΣΙΜΙΚΑΛΗΣ ΑΘΑΝΑΣΙΟΣ
 Ν. Βάμβα 1, 10674 ΑΘΗΝΑ
ΑΝΤΙΚΑΛΗΤΟΣ (74):ΤΣΙΜΙΚΑΛΗΣ ΑΘΑΝΑΣΙΟΣ
 Ν. Βάμβα 1, 10674 ΑΘΗΝΑ
ΤΙΤΛΟΣ ΕΦΕΥΡΕΣΗΣ (54):**ΣΥΣΚΕΥΗ ΚΑΙ ΜΕΘΟΔΟΣ ΓΙΑ ΤΗΝ ΚΩΔΙΚΟΠΟΙΗΣΗ ΚΑΙ ΠΟΛΥΠΛΕΞΙΑ ΚΑΝΑΛΙΟΥ ΣΕ ΣΥΣΤΗΜΑ ΕΠΙΚΟΙΝΩΝΙΩΝ CDMA.**

ΠΕΡΙΛΗΨΗ(57)

Μία συσκευή και μέθοδος για την κωδικοποίηση και πολυπλεξία καναλιού σε ένα σύστημα επικοινωνιών CDMA. Στη συσκευή κωδικοποίησης και πολυπλεξίας καναλιού κάθε ένας από το πλήθος των προσαρμογών ραδιοπλαισίου (ίσως σε αριθμό ή μεγαλύτερος από τον αριθμό των καναλιών μεταφοράς) έχει έναν τεμαχιστή ραδιοπλαισίου και τεμαχίζει κάθε ένα από τα πλαίσια καναλιού

μεταφοράς τα οποία μπορεί να έχουν διαφορετικά διάκενα χρόνου μετάδοσης ως προς τα ραδιοπλάσια. Ένας πολυπλέκτης πολυπλέκει τα ραδιοπλάσια για να σχηματίσει ένα σειριακό πλαίσιο δεδομένων.



ΑΡΙΘΜΟΣ ΕΥΡ. Δ.Ε. (11):3058972
ΑΡΙΘ. ΕΛΛ. ΚΑΤΑΘΕΣΗΣ (21):20060403053
ΗΜΕΡ. ΕΛΛ. ΚΑΤΑΘΕΣΗΣ (22):07/09/2006
ΑΡΙΘ./ΗΜΕΡ. ΔΗΜΟΣΙΕΥΣΗΣ
ΕΥΡΩΠΑΪΚΟΥ ΔΙΠΛΩΜΑΤΟΣ(87):1170533 - 07/06/2006
ΑΡΙΘ./ΗΜΕΡ. ΔΗΜΟΣΙΕΥΣΗΣ
ΕΥΡΩΠΑΪΚΗΣ ΑΙΤΗΣΗΣ (86):01401341.1--22/05/2001
ΔΙΚΑΙΟΥΧΟΣ (73):1) L'air Liquide, S.A. a Directoire et Conseil de Surveillance pour l'Etude et l'Exploitation des Procédes Georges Claude
75, Quai d'Orsay, 75321 Paris Cedex 07,
ΓΑΛΛΙΑ
2) FRO S.P.A.
VIA TORRICELLI 15/A, 37135 VERONE,
ΙΤΑΛΙΑ

ΣΥΜΒ. ΠΡΟΤΕΡΑΙΟΤΗΤΕΣ (30):0007353-08/06/2000-FR
ΕΦΕΥΡΕΤΗΣ (72):1) Cannet, Gilles

2) Pisot, Philippe
3) Arzenton, Marco
4) Bendazzoli, Silvano
5) Roy, Daniel
6) Gounot, Etienne

ΕΙΔΙΚΟΣ ΠΑΡΗΓΓΕΥΣΙΟΣ (74): ΣΙΩΤΟΥ ΑΙΚΑΤΕΡΙΝΗ
Πατησίων 122, 11257 ΑΘΗΝΑ

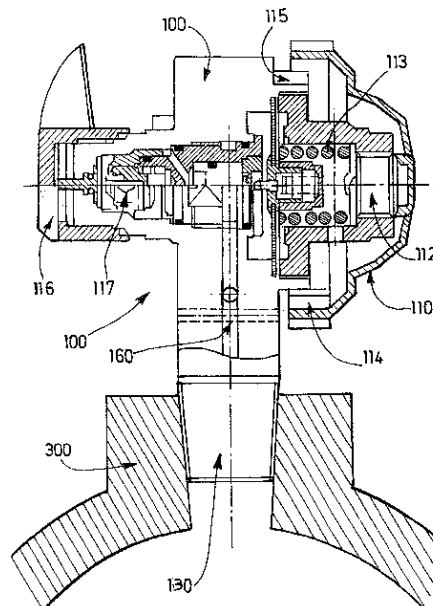
ΑΝΤΙΚΑΗΤΟΣ (74): ΣΙΩΤΟΥ ΑΙΚΑΤΕΡΙΝΗ
Πατησίων 122, 11257 ΑΘΗΝΑ

ΤΙΤΛΟΣ ΕΦΕΥΡΕΣΗΣ (54): ΣΤΡΟΦΙΓΓΑ-ΕΚΤΟΝΩΤΗΣ ΥΓΡΟΥ ΜΕ ΠΕΡΙΣΤΡΟΦΙΚΟ ΣΤΡΟΦΑΛΟ ΜΕ ΠΕΡΙΟΡΙΣΜΕΝΗ ΓΩΝΙΑΚΗ ΔΙΑΔΡΟΜΗ.

ΠΕΡΙΛΗΨΗ(57)

Εκτονωτικό σύστημα ή στρόφιγγα-εκτονωτής υγρού που επιτρέπει τον έλεγχο ή τη ρύθμιση της πίεσης ή της παροχής υγρού, που περιλαμβάνει ένα κύριο σώμα (100) στο κέντρο του οποίου βρίσκεται τουλάχιστον μία εσωτερική διόδος υγρού (106) μεταξύ τουλάχιστον μίας οπής εισόδου υγρού (190) και τουλάχιστον μίας οπής εξόδου υγρού, μέσα ελέγχου της πίεσης και/ή της παροχής υγρού τα οποία είναι συνδεδεμένα μέσα ή πάνω σε τουλάχιστον ένα μέρος της εν λόγω εσωτερικής διόδου υγρού (160), και τουλάχιστον ένα μέσο με περιστροφικό στρόφαλο (110)

που μπορεί να ενεργοποιηθεί μέσω ενός χειριστή που συνεργάζεται με τα εν λόγω μέσα ελέγχου της πίεσης και/ή της παροχής υγρού, σε απόκριση μίας ενεργοποίησης σε περιστροφή του εν λόγω μέσου με περιστροφικό στρόφαλο (110), για τον έλεγχο ή τη ρύθμιση της πίεσης και/ή της παροχής υγρού που κυκλοφορεί μέσα στην εν λόγω εσωτερική διόδο υγρού (160) και που εξέρχεται από την εν λόγω οπή εξόδου υγρού, που χαρακτηρίζεται από το ότι το εν λόγω μέσο με περιστροφικό στρόφαλο (110) είναι κινητό σε περιστροφή σε πολλές διακριτές γωνιακές θέσεις, κάθε γωνιακή θέση δε αντιστοιχεί σε μία δεδομένη τιμή πίεσης ή παροχής υγρού, και το εν λόγω μέσο με περιστροφικό στρόφαλο (110) έχει μία γωνιακή διαδρομή κατώτερη από 355 μοίρες, κατά προτίμηση μεταξύ 300 μοιρών και 350 μοιρών.



ΑΡΙΘΜΟΣ ΕΥΡ. Δ.Ε. (11):3058973
ΑΡΙΘ. ΕΛΛ. ΚΑΤΑΘΕΣΗΣ (21):20060403054
ΗΜΕΡ. ΕΛΛ. ΚΑΤΑΘΕΣΗΣ (22):07/09/2006
ΑΡΙΘ./ΗΜΕΡ. ΔΗΜΟΣΙΕΥΣΗΣ
ΕΥΡΩΠΑΪΚΟΥ ΔΙΠΛΩΜΑΤΟΣ(87):1379580 - 07/06/2006
ΑΡΙΘ./ΗΜΕΡ. ΔΗΜΟΣΙΕΥΣΗΣ
ΕΥΡΩΠΑΪΚΗΣ ΑΙΤΗΣΗΣ (86):02705623.3--19/03/2002
ΔΙΚΑΙΟΥΧΟΣ (73):1) DSM IP Assets B.V.
Het Overloon 1, 6411 TE Heerlen,
ΟΛΛΑΝΔΙΑ

ΣΥΜΒ. ΠΡΟΤΕΡΑΙΟΤΗΤΕΣ (30):01201060-20/03/2001-EP
ΕΦΕΥΡΕΤΗΣ (72):1) VAN DER LINDEN, Alfons, Matheas, Gertrudes

2) CHRISTOFFEL, Anton, Rudolf
3) SCHOEN, Lowhardt, Adolf, Albert

ΕΙΔΙΚΟΣ ΠΑΡΗΓΓΕΥΣΙΟΣ (74): ΣΙΩΤΟΥ ΑΙΚΑΤΕΡΙΝΗ
Πατησίων 122, 11257 ΑΘΗΝΑ

ΑΝΤΙΚΑΗΤΟΣ (74): ΣΙΩΤΟΥ ΑΙΚΑΤΕΡΙΝΗ
Πατησίων 122, 11257 ΑΘΗΝΑ

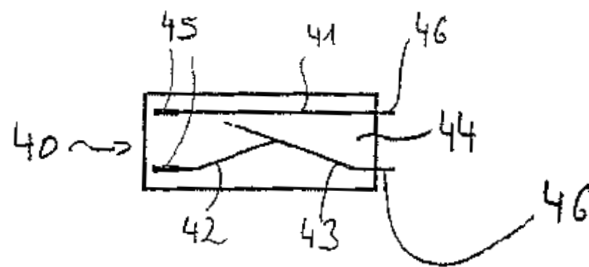
ΤΙΤΛΟΣ ΕΦΕΥΡΕΣΗΣ (54): ΔΙΑΔΙΚΑΣΙΑ ΓΙΑ ΤΗΝ ΕΠΕΞΕΡΓΑΣΙΑ ΑΠΟΒΛΗΤΩΝ ΠΟΥ ΠΕΡΙΕΧΟΥΝ ΜΙΚΤΑ ΠΛΑΣΤΙΚΑ.

ΠΕΡΙΛΗΨΗ(57)

Η εφεύρεση αναφέρεται σε μία διαδικασία για την επεξεργασία αποβλήτων που περιέχουν μικτά πλαστικά, που περιλαμβάνουν τουλάχιστον 50 wt. τοις εκατό πλαστικό, όπου ένας υδατικό πολτός που περιλαμβάνει τα απόβλητα που

περιέχουν μικτά πλαστικά και μία υδατική φάση διατηρείται σε μία θερμοκρασία άνω των 180 βαθμών Κελσίου κατά τη διάρκεια ενός σταδίου παραμονής με ένα χρόνο παραμονής μεταξύ 5 λεπτών και 6 ωρών, με την πίεση να είναι τουλάχιστον αυτογενής, και όπου ο υδατικός πολτός, που περιλαμβάνει τα απόβλητα που περιέχουν μικτά πλαστικά και την υδατική φάση, εν συνεχεία ψύχεται σε διαδικασία ψύξης τουλάχιστον σε μία θερμοκρασία κατά την οποία το πλαστικό κλάσμα, που τήχθηκε κατά τη διάρκεια του σταδίου παραμονής, στερεοποιείται, και σχηματίζονται καθαρισμένα σωματίδια μικτών πλαστικών, με τη θερμοκρασία στην οποία ο υδατικός πολτός διατηρείται κατά τη διάρκεια του σταδίου παραμονής να επιλέγεται έτσι ώστε να τήκεται τουλάχιστον 80 wt. τοις εκατό του πλαστικού, και στην οποία διαδικασία σχηματισμός των καθαρισμένων σωματιδίων μικτών πλαστικών, που έχουν τουλάχιστον μία διάσταση μεγαλύτερη από 20 mm, αποτρέπεται μέσω ανάδευσης κατά τη διάρκεια τουλάχιστον μέρους του σταδίου προθέρμανσης, του σταδίου παραμονής και/ή της διαδικασίας ψύξης.

ΑΡΙΘΜΟΣ ΕΥΡ. Δ.Ε. (11):3058974
ΑΡΙΘ. ΕΛΛ. ΚΑΤΑΘΕΣΗΣ (21):20060403055
ΗΜΕΡ. ΕΛΛ. ΚΑΤΑΘΕΣΗΣ (22):07/09/2006
ΑΡΙΘ./ΗΜΕΡ. ΔΗΜΟΣΙΕΥΣΗΣ
ΕΥΡΩΠΑΪΚΟΥ ΔΙΠΛΩΜΑΤΟΣ(87):1522126 - 07/06/2006
ΑΡΙΘ./ΗΜΕΡ. ΔΗΜΟΣΙΕΥΣΗΣ
ΕΥΡΩΠΑΪΚΗΣ ΑΙΤΗΣΗΣ (86):03740387.0--30/06/2003
ΔΙΚΑΙΟΥΧΟΣ (73):1)CCS Technology, Inc.
103 Foulk Road, Wilmington, DE 19803,
ΗΝΩΜΕΝΕΣ ΠΟΛΙΤΕΙΕΣ ΤΗΣ ΑΜΕΡΙΚΗΣ
ΣΥΜΒ. ΠΡΟΤΕΡΑΙΟΤΗΤΕΣ (30):10232444-17/07/2002-DE
ΕΦΕΥΡΕΤΗΣ (72):1)MATTHIES, Jurgen
2)BREUER-HECKEL, Mike
3)BADURA, Stefan
ΕΙΔΙΚΟΣ ΠΑΗΡΕΞΟΥΣΙΟΣ (74):ΣΙΩΤΟΥ ΑΙΚΑΤΕΡΙΝΗ
Πατησίων 122, 11257 ΑΘΗΝΑ
ΑΝΤΙΚΑΛΗΤΟΣ (74):ΣΙΩΤΟΥ ΑΙΚΑΤΕΡΙΝΗ
Πατησίων 122,11257 ΑΘΗΝΑ
ΤΙΤΛΟΣ ΕΦΕΥΡΕΣΗΣ (54):ΔΙΑΤΑΞΗ ΔΙΑΝΟΜΕΑ ΕΓΚΑΤΑΣΤΑΣΗΣ
ΤΗΛΕΠΙΚΟΙΝΩΝΙΑΣ.



ΠΕΡΙΛΗΨΗ(57)

Η εφεύρεση σχετίζεται με διάταξη διανομέα μίας εγκατάστασης τηλεπικοινωνίας. Τέτοιες διατάξεις διανομικών περιλαμβάνουν τουλάχιστον ένα στοιχείο επαφής, όπου το ή έκαστο στοιχείο επαφής περιλαμβάνει τουλάχιστον δύο ελατήρια επαφής. Σύμφωνα με την εφεύρεση, το ή έκαστο στοιχείο επαφής εμφανίζει δομή ανεξάρτητης μονάδας, οπότε η διαμόρφωση του ή έκαστου στοιχείου επαφής δύναται να μεταβληθεί μέσω μεταβολής της δομής ανεξάρτητης μονάδας.

ΑΡΙΘΜΟΣ ΕΥΡ. Δ.Ε. (11):3058975
ΑΡΙΘ. ΕΛΛ. ΚΑΤΑΘΕΣΗΣ (21):20060403056
ΗΜΕΡ. ΕΛΛ. ΚΑΤΑΘΕΣΗΣ (22):07/09/2006
ΑΡΙΘ./ΗΜΕΡ. ΔΗΜΟΣΙΕΥΣΗΣ
ΕΥΡΩΠΑΪΚΟΥ ΔΙΠΛΩΜΑΤΟΣ(87):1245722 - 07/06/2006
ΑΡΙΘ./ΗΜΕΡ. ΔΗΜΟΣΙΕΥΣΗΣ
ΕΥΡΩΠΑΪΚΗΣ ΑΙΤΗΣΗΣ (86):02005361.7--14/03/2002
ΔΙΚΑΙΟΥΧΟΣ (73):1)National Starch and Chemical Investment
Holding Corporation
1000 Uniqema Boulevard, New Castle, Dela-
ware 19720, ΗΝΩΜΕΝΕΣ ΠΟΛΙΤΕΙΕΣ ΤΗΣ
ΑΜΕΡΙΚΗΣ
ΣΥΜΒ. ΠΡΟΤΕΡΑΙΟΤΗΤΕΣ (30):279277-28/03/2001-US
303498-06/07/2001-US
58723-28/01/2002-US
ΕΦΕΥΡΕΤΗΣ (72):1)Shore, Michele Merrette
2)Cimecioglu, A. Levent
ΕΙΔΙΚΟΣ ΠΑΗΡΕΞΟΥΣΙΟΣ (74):ΣΙΩΤΟΥ ΑΙΚΑΤΕΡΙΝΗ
Πατησίων 122, 11257 ΑΘΗΝΑ
ΑΝΤΙΚΑΛΗΤΟΣ (74):ΣΙΩΤΟΥ ΑΙΚΑΤΕΡΙΝΗ
Πατησίων 122,11257 ΑΘΗΝΑ
ΤΙΤΛΟΣ ΕΦΕΥΡΕΣΗΣ (54):ΠΑΡΑΣΚΕΥΗ ΤΡΟΠΟΠΟΙΗΜΕΝΟΥ
ΑΦΡΑΤΟΥ ΠΟΛΤΟΥ, ΠΡΟΪΟΝΤΩΝ
ΑΦΡΑΤΟΥ ΠΟΛΤΟΥ ΚΑΙ ΧΡΗΣΗ ΑΥ-
ΤΩΝ.

ΠΕΡΙΛΗΨΗ(57)

Αυτή η εφεύρεση αναφέρεται σε μία μέθοδο παραγωγής τροποποιημένου αφράτου πολτού που περιλαμβάνει την κατεργασία πολτού κυτταρίνης με μία μέθοδο οξειδωσης προκαλούμενης από νιτροξείδιο και με φούσκωμα του κατεργασμένου πολτού κυτταρίνης. Η εφεύρεση περαιτέρω αναφέρεται στον τροποποιημένο αφράτο πολτό που παρασκευάζεται έτσι και σε απορροφητικά προϊόντα που περιλαμβάνουν τον τροποποιημένο αφράτο πολτό.

ΑΡΙΘΜΟΣ ΕΥΡ. Δ.Ε. (11):3058976
ΑΡΙΘ. ΕΛΛ. ΚΑΤΑΘΕΣΗΣ (21):20060403057
ΗΜΕΡ. ΕΛΛ. ΚΑΤΑΘΕΣΗΣ (22):06/09/2006
ΑΡΙΘ./ΗΜΕΡ. ΔΗΜΟΣΙΕΥΣΗΣ
ΕΥΡΩΠΑΪΚΟΥ ΔΙΠΛΩΜΑΤΟΣ(87):1173582 - 14/06/2006
ΑΡΙΘ./ΗΜΕΡ. ΔΗΜΟΣΙΕΥΣΗΣ
ΕΥΡΩΠΑΪΚΗΣ ΑΙΤΗΣΗΣ (86):00920929.7--20/04/2000
ΔΙΚΑΙΟΥΧΟΣ (73):1)Syngenta Limited
European Regional Centre Priestley Road Surrey Research Park, Guildford Surrey GU2 7YH, ΜΕΓΑΛΗ ΒΡΕΤΑΝΝΙΑ

ΣΥΜΒ. ΠΡΟΤΕΡΑΙΟΤΗΤΕΣ (30):9930213-29/04/1999-GB
9917834-29/04/1999-GB
9909968-29/04/1999-GB
9917839-29/07/1999-GB
9917840-29/07/1999-GB
9917846-29/07/1999-GB
9917847-29/07/1999-GB
9930204-21/12/1999-GB
9930209-21/12/1999-GB
9930207-21/12/1999-GB
9930200-21/12/1999-GB

ΕΦΕΥΡΕΤΗΣ (72):1)HAWKES, Timothy, Robert
2)WARNER, Simon, Anthony, James
3)ANDREWS, Christopher, John
4)BACHOO, Satvinder
5)PICKERILL, Andrew, Paul

ΕΙΔΙΚΟΣ ΠΛΗΡΕΞΟΥΣΙΟΣ (74):ΛΥΜΠΕΡΗΣ ΝΙΚΟΛΑΟΣ
Στουρνάρη 37, 10682 ΑΘΗΝΑ

ΑΝΤΙΚΛΗΤΟΣ (74):ΛΥΜΠΕΡΗΣ ΝΙΚΟΛΑΟΣ
Στουρνάρη 37,10682 ΑΘΗΝΑ

ΤΙΤΛΟΣ ΕΦΕΥΡΕΣΗΣ (54):ΦΥΤΑ ΑΝΘΕΚΤΙΚΑ ΣΕ ΖΙΖΑΝΙΟΚΤΟΝΑ.

ΠΕΡΙΛΗΨΗ(57)

Η παρούσα εφεύρεση παρέχει, μεταξύ άλλων, απομονωμένο πολυνουκλεοτίδιο που περιλαμβάνει περιοχή που κωδικοποιεί διαμετακομιστικό πεπτίδιο γλωροπλάστη και κάποια συνθάση φωσφορικού εστέρα 5-ενολοπιρροσταφυλοσικιμικού (EPSPS) -ανθεκτική έναντι glyphosate- 3' του πεπτιδίου, με την εν λόγω περιοχή να είναι υπό τον έλεγχο έκφρασης κάποιου φυτικού χειριζόμενου προαγωγέα, με τον όρο ότι ο εν λόγω προαγωγέας δεν είναι ετερόλογος σε σχέση με την εν λόγω περιοχή, και το διαμετακομιστικό πεπτίδιο γλωροπλάστη δεν είναι ετερόλογο σε σχέση με την εν λόγω συνθάση.

ΑΡΙΘΜΟΣ ΕΥΡ. Δ.Ε. (11):3058977
ΑΡΙΘ. ΕΛΛ. ΚΑΤΑΘΕΣΗΣ (21):20060403058
ΗΜΕΡ. ΕΛΛ. ΚΑΤΑΘΕΣΗΣ (22):07/09/2006
ΑΡΙΘ./ΗΜΕΡ. ΔΗΜΟΣΙΕΥΣΗΣ
ΕΥΡΩΠΑΪΚΟΥ ΔΙΠΛΩΜΑΤΟΣ(87):1418170 - 07/06/2006
ΑΡΙΘ./ΗΜΕΡ. ΔΗΜΟΣΙΕΥΣΗΣ
ΕΥΡΩΠΑΪΚΗΣ ΑΙΤΗΣΗΣ (86):04002913.4--24/11/1998
ΔΙΚΑΙΟΥΧΟΣ (73):1)Lonza AG
Lonzastrasse, 3930 Visp, ΕΛΒΕΤΙΑ

ΣΥΜΒ. ΠΡΟΤΕΡΑΙΟΤΗΤΕΣ (30):273997-27/11/1997-CH
278197-03/12/1997-CH
13398-21/01/1998-CH
72398-27/03/1998-CH
98118895-07/10/1998-EP

ΕΦΕΥΡΕΤΗΣ (72):1)Berchtold Katja
2)Roduit, Jean-Paul, Dr.
3)Bernegger-Egli, Christine, Dr.
4)Urban, Eva Maria
5)Petersen, Michael, Dr.

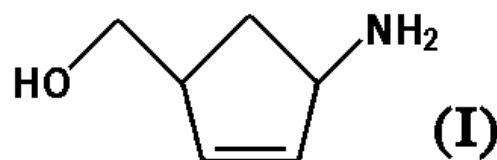
ΕΙΔΙΚΟΣ ΠΛΗΡΕΞΟΥΣΙΟΣ (74):ΣΙΩΤΟΥ ΑΙΚΑΤΕΡΙΝΗ
Πατησίων 122, 11257 ΑΘΗΝΑ

ΑΝΤΙΚΛΗΤΟΣ (74):ΣΙΩΤΟΥ ΑΙΚΑΤΕΡΙΝΗ
Πατησίων 122,11257 ΑΘΗΝΑ

ΤΙΤΛΟΣ ΕΦΕΥΡΕΣΗΣ (54):**ΜΕΘΟΔΟΣ ΓΙΑ ΤΗΝ ΠΑΡΑΓΩΓΗ ΟΠΤΙΚΑ ΕΝΕΡΓΩΝ ΑΜΙΝΟΑΛΚΟΟΛΩΝ ΜΕΣΩ ΟΠΤΙΚΟΥ ΔΙΑΧΩΡΙΣΜΟΥ.**

ΠΕΡΙΛΗΨΗ(57)

Περιγράφεται μία νέα μέθοδος για την παραγωγή οπτικά ενεργής αμινοαλκοόλης του τύπου (I) μέσω οπτικού διαχωρισμού.



ΑΡΙΘΜΟΣ ΕΥΡ. Δ.Ε. (11):3058978
ΑΡΙΘ. ΕΛΛ. ΚΑΤΑΘΕΣΗΣ (21):20060403059
ΗΜΕΡ. ΕΛΛ. ΚΑΤΑΘΕΣΗΣ (22):07/09/2006
ΑΡΙΘ./ΗΜΕΡ. ΔΗΜΟΣΙΕΥΣΗΣ
ΕΥΡΩΠΑΪΚΟΥ ΔΙΠΛΩΜΑΤΟΣ(87):1456662 - 07/06/2006
ΑΡΙΘ./ΗΜΕΡ. ΔΗΜΟΣΙΕΥΣΗΣ
ΕΥΡΩΠΑΪΚΗΣ ΑΙΤΗΣΗΣ (86):02786237.4--11/12/2002
ΔΙΚΑΙΟΥΧΟΣ (73):1)Stichting voor de Technische Wetenschap-
pen
Van Vollenhovenlaan 661, 3527 JP Utrecht,
ΟΛΛΑΝΔΙΑ
ΣΥΜΒ. ΠΡΟΤΕΡΑΙΟΤΗΤΕΣ (30):1019540-11/12/2001-NL
ΕΦΕΥΡΕΤΗΣ (72):1)VAN VENROOIJ, Waltherus, Jacobus,
Wilhelmus
2)DRIJFHOUT, Jan, Wouter
3)VAN BOEKEL, Martinus, Adrianus, Maria
4)PRUIJN, Gerardus, Jozef, Maria
ΕΙΔΙΚΟΣ ΠΛΗΡΕΞΟΥΣΙΟΣ (74):ΣΙΩΤΟΥ ΑΙΚΑΤΕΡΙΝΗ
Πατησίων 122, 11257 ΑΘΗΝΑ
ΑΝΤΙΚΛΗΤΟΣ (74):ΣΙΩΤΟΥ ΑΙΚΑΤΕΡΙΝΗ
Πατησίων 122,11257 ΑΘΗΝΑ
ΤΙΤΛΟΣ ΕΦΕΥΡΕΣΗΣ (54):**ΑΝΙΧΝΕΥΣΗ ΑΥΤΟΑΝΤΙΣΩΜΑΤΩΝ ΑΠΟ ΑΣΘΕΝΕΙΣ ΠΟΥ ΠΑΣΧΟΥΝ ΑΠΟ ΡΕΥΜΑΤΟΕΙΔΗ ΑΡΘΡΙΤΙΔΑ.**

ΠΕΡΙΛΗΨΗ(57)

Η εφεύρεση αναφέρεται σε μία μέθοδο ανίχνευσης αυτοαντισωμάτων από ασθενείς που πάσχουν από ρευματοειδή αρθρίτιδα. Προς το σκοπό αυτό, σύμφωνα με την εφεύρεση, χρησιμοποιούνται δύο τουλάχιστον μονάδες πεπτιδίων από τις οποίες μία τουλάχιστον μονάδα πεπτιδίου περιλαμβάνει ένα τμήμα που δεν προέρχεται από (pro)fillagrin, ινώδες, ινωδογόνο, vimentin, κυτοκερατίνη 1 και

κυτοκερατίνη 9, και η οποία μονάδα πεπτιδίου περιλαμβάνει το μοτίφ XG, και μία μονάδα πεπτιδίου που περιλαμβάνει το μοτίφ XnonG, όπου το X είναι μία κυτρουλλίνη ή ένα ανάλογο αυτής, και το nonG είναι ένα άλλο αμινοξύ και όχι γλυκίνη.

ΑΡΙΘΜΟΣ ΕΥΡ. Δ.Ε. (11):3058979
ΑΡΙΘ. ΕΛΛ. ΚΑΤΑΘΕΣΗΣ (21):20060403060
ΗΜΕΡ. ΕΛΛ. ΚΑΤΑΘΕΣΗΣ (22):06/09/2006
ΑΡΙΘ./ΗΜΕΡ. ΔΗΜΟΣΙΕΥΣΗΣ
ΕΥΡΩΠΑΪΚΟΥ ΔΙΠΛΩΜΑΤΟΣ(87):1214129 - 19/07/2006
ΑΡΙΘ./ΗΜΕΡ. ΔΗΜΟΣΙΕΥΣΗΣ
ΕΥΡΩΠΑΪΚΗΣ ΑΙΤΗΣΗΣ (86):00951767.3--18/08/2000
ΔΙΚΑΙΟΥΧΟΣ (73):1)Aventis Pharma Limited
Aventis House, 50 Kings Hill Avenue, Kings
Hill, West Malling, Kent ME19 4AH,
ΜΕΓΑΛΗ ΒΡΕΤΑΝΝΙΑ
ΣΥΜΒ. ΠΡΟΤΕΡΑΙΟΤΗΤΕΣ (30):9919693-19/08/1999-GB
ΕΦΕΥΡΕΤΗΣ (72):1)BEGON, Dominique
2)GUILLAUME, Pfefer
3)KOHL, Michael
ΕΙΔΙΚΟΣ ΠΛΗΡΕΞΟΥΣΙΟΣ (74):ΛΥΜΠΕΡΗΣ ΝΙΚΟΛΑΟΣ
Στουρνάρη 37, 10682 ΑΘΗΝΑ
ΑΝΤΙΚΛΗΤΟΣ (74):ΛΥΜΠΕΡΗΣ ΝΙΚΟΛΑΟΣ
Στουρνάρη 37,10682 ΑΘΗΝΑ
ΤΙΤΛΟΣ ΕΦΕΥΡΕΣΗΣ (54):**ΔΙΕΡΓΑΣΙΑ ΠΑΡΑΓΩΓΗΣ ΛΕΠΤΟΚΟΚΚΩΝ ΦΑΡΜΑΚΕΥΤΙΚΩΝ ΟΥΣΙΩΝ.**

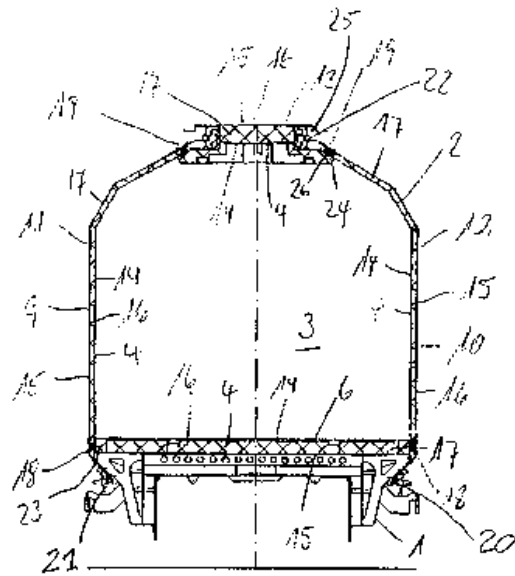
ΠΕΡΙΛΗΨΗ(57)

Η μέθοδος παραγωγής λεπτόκοκκων φαρμακευτικών σωματιδίων κατάλληλων για εισπνοή, σωματιδίων που παράγονται από τη μέθοδο και η συσκευή που είναι κατάλληλη για την πραγματοποίηση της μεθόδου αξιώνεται. Η μέθοδος περιλαμβάνει την επαφή ενός ρεύματος ή ρευμάτων ενός διαλύματος του φαρμάκου με ένα ρεύμα ή ρεύματα ενός υγρού στο οποίο το φάρμακο είναι αδιάλυτο σε ένα κλειστό θάλαμο με τέτοιο τρόπο που σχηματίζεται μια περιοχή έντονης τυρβώδους ροής και ανάμειξης. Το φάρμακο κρυσταλλώνεται όπως τα μικρά σωματίδια με ελάχιστη περιεκτικότητα σε διαλύτη ή σε προσμείξεις αντι-διαλύτη. Το κρυσταλλικό φάρμακο διαχωρίζεται από το αιώρημα με πρότυπες τεχνικές. Ο προσεκτικός έλεγχος της σχετικής ταχύτητας των ρευμάτων, της συγκέντρωσης του διαλύματος και της αναλογίας του διαλύματος και του αντι-διαλύτη εξασφαλίζει ένα ομοιογενές προϊόν.

ΑΡΙΘΜΟΣ ΕΥΡ. Δ.Ε. (11):3058980
ΑΡΙΘ. ΕΛΛ. ΚΑΤΑΘΕΣΗΣ (21):20060403061
ΗΜΕΡ. ΕΛΛ. ΚΑΤΑΘΕΣΗΣ (22):06/09/2006
ΑΡΙΘ./ΗΜΕΡ. ΔΗΜΟΣΙΕΥΣΗΣ
ΕΥΡΩΠΑΪΚΟΥ ΔΙΠΛΩΜΑΤΟΣ(87):1405780 - 21/06/2006
ΑΡΙΘ./ΗΜΕΡ. ΔΗΜΟΣΙΕΥΣΗΣ
ΕΥΡΩΠΑΪΚΗΣ ΑΙΤΗΣΗΣ (86):03020370.7--10/09/2003
ΔΙΚΑΙΟΥΧΟΣ (73):1)Waggonbau Elze GmbH & Co. Besitz KG
Heinrich-Nagel-Strasse 1, 31008 Elze,
GERMANIA
ΣΥΜΒ. ΠΡΟΤΕΡΑΙΟΤΗΤΕΣ (30):10242858-14/09/2002-DE
ΕΦΕΥΡΕΤΗΣ (72):1)Homes, Gunter
ΕΙΔΙΚΟΣ ΠΛΗΡΕΞΟΥΣΙΟΣ (74):ΛΥΜΠΕΡΗΣ ΝΙΚΟΛΑΟΣ
Στουρνάρη 37, 10682 ΑΘΗΝΑ
ΑΝΤΙΚΛΗΤΟΣ (74):ΛΥΜΠΕΡΗΣ ΝΙΚΟΛΑΟΣ
Στουρνάρη 37,10682 ΑΘΗΝΑ
ΤΙΤΛΟΣ ΕΦΕΥΡΕΣΗΣ (54):**ΒΑΓΟΝΙ ΜΕ ΣΥΡΟΜΕΝΕΣ ΠΟΡΤΕΣ
ΓΙΑ ΤΗΝ ΜΕΤΑΦΟΡΑ ΜΕΣΩ ΣΙΔΗΡΟ-
ΔΡΟΜΙΚΩΝ ΔΙΚΤΥΩΝ ΑΓΑΘΩΝ ΕΥΑΙ-
ΣΘΗΤΩΝ ΣΤΗΝ ΘΕΡΜΟΚΡΑΣΙΑ.**

ΠΕΡΙΛΗΨΗ(57)

Βαγόني με συρόμενες πόρτες για την μεταφορά μέσω σιδηροδρομικών δικτύων αγαθών ευαίσθητων στην θερμοκρασία που διαθέτει χώρο φόρτωσης (3) που περικλείεται από θερμομονωτικά τοιχώματα (4). Αυτά τα θερμομονωτικά τοιχώματα (4) έχουν γεμιστεί στο ενδιάμεσο διάκενο με αφρό. Τα τοιχώματα αποτελούνται από μια πλάκα δαπέδου (6), δύο μετωπικά τοιχώματα (7,8) σε κάθε διαμήκη πλευρά του χώρου φόρτωσης (3), δύο συρόμενες πόρτες που ανοιγοκλείνουν (11,12) και μια πλάκα οροφής (13). Τα συρόμενα τοιχώματα (11,12) μπορούν να μετακινηθούν μπρος και πίσω καθ' όλο το μήκος του χώρου φόρτωσης (3).



ΑΡΙΘΜΟΣ ΕΥΡ. Δ.Ε. (11):3058981
ΑΡΙΘ. ΕΛΛ. ΚΑΤΑΘΕΣΗΣ (21):20060403062
ΗΜΕΡ. ΕΛΛ. ΚΑΤΑΘΕΣΗΣ (22):06/09/2006
ΑΡΙΘ./ΗΜΕΡ. ΔΗΜΟΣΙΕΥΣΗΣ
ΕΥΡΩΠΑΪΚΟΥ ΔΙΠΛΩΜΑΤΟΣ(87):1146872 - 21/06/2006
ΑΡΙΘ./ΗΜΕΡ. ΔΗΜΟΣΙΕΥΣΗΣ
ΕΥΡΩΠΑΪΚΗΣ ΑΙΤΗΣΗΣ (86):00902628.7--24/01/2000
ΔΙΚΑΙΟΥΧΟΣ (73):1)Novartis AG
Lichtstrasse 35, 4056 Basel, ΕΛΒΕΤΙΑ
ΣΥΜΒ. ΠΡΟΤΕΡΑΙΟΤΗΤΕΣ (30):99810061-26/01/1999-EP
468664-21/12/1999-US
ΕΦΕΥΡΕΤΗΣ (72):1)MANN, Jessica, M.
2)ODDOU, Pascale
3)NEUHART, Eric, Michel
ΕΙΔΙΚΟΣ ΠΛΗΡΕΞΟΥΣΙΟΣ (74):ΛΥΜΠΕΡΗΣ ΝΙΚΟΛΑΟΣ
Στουρνάρη 37, 10682 ΑΘΗΝΑ
ΑΝΤΙΚΛΗΤΟΣ (74):ΛΥΜΠΕΡΗΣ ΝΙΚΟΛΑΟΣ
Στουρνάρη 37,10682 ΑΘΗΝΑ
ΤΙΤΛΟΣ ΕΦΕΥΡΕΣΗΣ (54):**ΧΡΗΣΗ ΤΩΝ ΑΝΤΑΓΩΝΙΣΤΩΝ ΤΩΝ
ΥΠΟΔΟΧΕΩΝ ΤΗΣ ΑΓΓΕΙΟΤΕΝΣΙΝΗΣ
II ΣΤΗΝ ΘΕΡΑΠΕΙΑ ΤΟΥ ΟΞΕΟΣ
ΕΜΦΡΑΓΜΑΤΟΣ ΤΟΥ ΜΥΟΚΑΡΔΙΟΥ.**

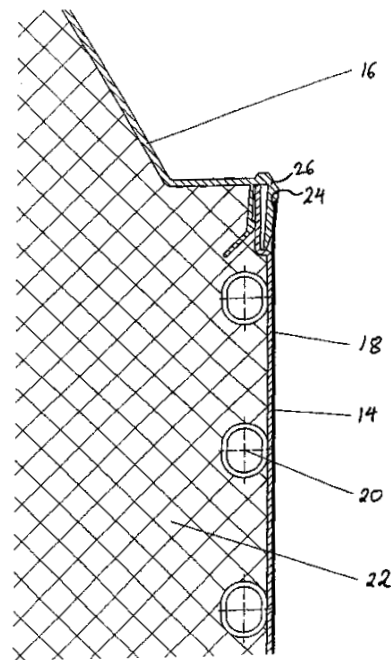
ΠΕΡΙΛΗΨΗ(57)

Η εφεύρεση αναφέρεται στην χρήση ενός ανταγωνιστή υποδοχέων της αγγειοτενσίνης II ή ενός φαρμακευτικού αποδεκτού άλατος εξ αυτού για την κατασκευή ενός φαρμάκου για την θεραπεία του οξέος ΕΜ και για την δευτερογενή πρόληψη του οξέος ΕΜ.

ΑΡΙΘΜΟΣ ΕΥΡ. Δ.Ε. (11):3058982
ΑΡΙΘ. ΕΛΛ. ΚΑΤΑΘΕΣΗΣ (21):20060403063
ΗΜΕΡ. ΕΛΛ. ΚΑΤΑΘΕΣΗΣ (22):08/09/2006
ΑΡΙΘ./ΗΜΕΡ. ΔΗΜΟΣΙΕΥΣΗΣ
ΕΥΡΩΠΑΪΚΟΥ ΔΙΠΛΩΜΑΤΟΣ(87):1211469 - 28/06/2006
ΑΡΙΘ./ΗΜΕΡ. ΔΗΜΟΣΙΕΥΣΗΣ
ΕΥΡΩΠΑΪΚΗΣ ΑΙΤΗΣΗΣ (86):01128250.6--28/11/2001
ΔΙΚΑΙΟΥΧΟΣ (73):1)Liebherr-Hausgerate Lienz GmbH
 Dr.-Hans-Liebherr-Strasse 1, 9900 Lienz,
 ΑΥΣΤΡΙΑ
ΣΥΜΒ. ΠΡΟΤΕΡΑΙΟΤΗΤΕΣ (30):10059691-01/12/2000-DE
ΕΦΕΥΡΕΤΗΣ (72):1)Gruidl, Thomas
ΕΙΔΙΚΟΣ ΠΛΗΡΕΞΟΥΣΙΟΣ (74):ΒΟΖΕΜΠΕΡΓΚ-ΒΡΕΤΟΣ ΝΙΚΟΛΑΟΣ
 Αιγαλαίας 30,, 151 25 ΠΑΡΑΔΕΙΣΟΣ
 ΑΜΑΡΟΥΣΙΟΥ
ΑΝΤΙΚΑΛΗΤΟΣ (74):ΒΟΖΕΜΠΕΡΓΚ-ΒΡΕΤΟΥ ΙΔΕΑΝΑ
 Αιγαλαίας 30,15125 ΜΑΡΟΥΣΙ (ΑΤΤΙΚΗΣ)
ΤΙΤΛΟΣ ΕΦΕΥΡΕΣΗΣ (54):ΜΗΧΑΝΗΜΑ ΚΑΤΑΨΥΞΕΩΣ, ΒΑΘΕΙ-
 ΑΣ ΨΥΞΕΩΣ Ή ΨΥΞΕΩΣ.

ΠΕΡΙΛΗΨΗ(57)

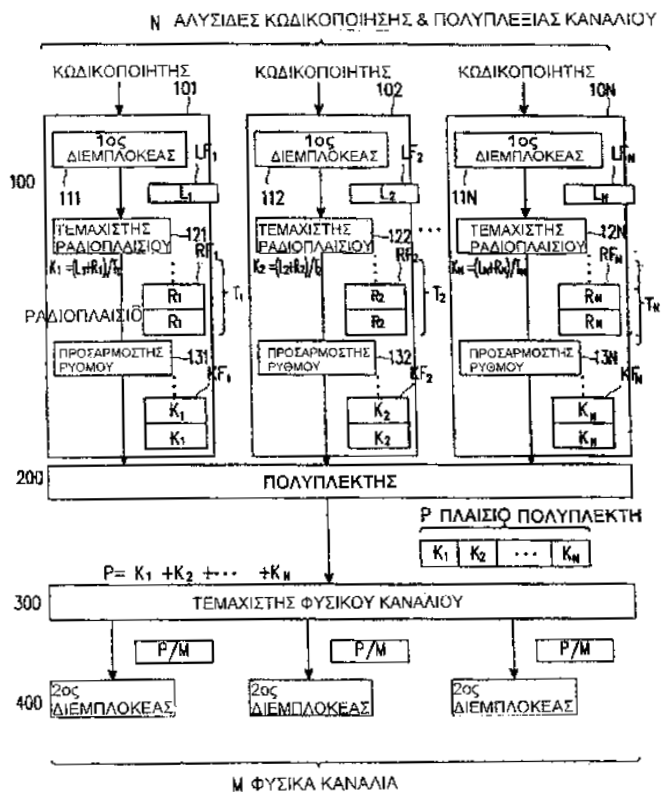
Η εφεύρεση αφορά ένα μηχάνημα (διάταξη) 10, για την κατάψυξη, την βαθεία ψύξη ή την ψύξη ενός ψυχόμενου προϊόντος σε ένα κλειστό χώρο 12 που κλείνεται μέσω μιας θύρας ή μιας θυρίδας, με μία τουλάχιστον δημιουργούσα την ψύξη επιφάνεια. Σύμφωνα με την εφεύρεση, το μηχάνημα τούτο 10, έχει μία μεμβράνη 14, η οποία μπορεί επανειλημμένα να απελευθερώνεται και να συνδέεται με τμήματα τουλάχιστον της δημιουργούσης την ψύξη επιφάνειας 18 και καλύπτει την επιφάνεια αυτή στεγανά.



ΑΡΙΘΜΟΣ ΕΥΡ. Δ.Ε. (11):3058983
ΑΡΙΘ. ΕΛΛ. ΚΑΤΑΘΕΣΗΣ (21):20060403064
ΗΜΕΡ. ΕΛΛ. ΚΑΤΑΘΕΣΗΣ (22):08/09/2006
ΑΡΙΘ./ΗΜΕΡ. ΔΗΜΟΣΙΕΥΣΗΣ
ΕΥΡΩΠΑΪΚΟΥ ΔΙΠΛΩΜΑΤΟΣ(87):1357672 - 30/08/2006
ΑΡΙΘ./ΗΜΕΡ. ΔΗΜΟΣΙΕΥΣΗΣ
ΕΥΡΩΠΑΪΚΗΣ ΑΙΤΗΣΗΣ (86):03016891.8--26/06/2000
ΔΙΚΑΙΟΥΧΟΣ (73):1)SAMSUNG ELECTRONICS CO., LTD.
 416 Maetan-dong, Paldal-ku, Suwon-shi, Ky-
 ungki-do 442-370, ΔΗΜΟΚΡΑΤΙΑ ΤΗΣ
 ΚΟΡΕΑΣ (ΝΟΤΙΑ ΚΟΡΕΑ)
ΣΥΜΒ. ΠΡΟΤΕΡΑΙΟΤΗΤΕΣ (30):9926221-25/06/1999-KR
 9927163-07/07/1999-KR
ΕΦΕΥΡΕΤΗΣ (72):1)Kim, Beong-jo
 2)Kim, Se-Hyoung
 3)Kim, Min-Goo
 4)Choi, Soon-Jae
 5)Lee, Young-Hwan
ΕΙΔΙΚΟΣ ΠΛΗΡΕΞΟΥΣΙΟΣ (74):ΤΣΙΜΙΚΑΛΗΣ ΑΘΑΝΑΣΙΟΣ
 Ν. Βάμβα 1, 10674 ΑΘΗΝΑ
ΑΝΤΙΚΑΛΗΤΟΣ (74):ΤΣΙΜΙΚΑΛΗΣ ΑΘΑΝΑΣΙΟΣ
 Ν. Βάμβα 1,10674 ΑΘΗΝΑ
ΤΙΤΛΟΣ ΕΦΕΥΡΕΣΗΣ (54):ΣΥΣΚΕΥΗ ΚΑΙ ΜΕΘΟΔΟΣ ΓΙΑ ΤΗΝ
 ΚΩΔΙΚΟΠΟΙΗΣΗ ΚΑΙ ΠΟΛΥΠΛΕΞΙΑ
 ΚΑΝΑΛΙΟΥ ΣΕ ΣΥΣΤΗΜΑ ΕΠΙΚΟΙ-
 ΝΩΝΙΩΝ cdma.

ΠΕΡΙΛΗΨΗ(57)

Μία συσκευή και μέθοδος για την κωδικοποίηση και πολυπλεξία καναλιού σε ένα σύστημα επικοινωνιών CDMA. Στη συσκευή κωδικοποίησης και πολυπλεξίας καναλιού κάθε ένας από το πλήθος των προσαρμογών ραδιοπλαισίου (ίσως σε αριθμό ή μεγαλύτερος από τον αριθμό των καναλιών μεταφοράς) έχει έναν τεμαχιστή ραδιοπλαισίου και τεμαχίζει κάθε ένα από τα πλαίσια καναλιού μεταφοράς τα οποία μπορεί να έχουν διαφορετικά διάκενα χρόνου μετάδοσης ως προς τα ραδιοπλάγια. Ένας πολυπλέκτης πολυπλέκει τα ραδιοπλάγια για να σχηματίσει ένα σειριακό πλαίσιο δεδομένων.



ΑΡΙΘΜΟΣ ΕΥΡ. Δ.Ε. (11):3058984
ΑΡΙΘ. ΕΛΛ. ΚΑΤΑΘΕΣΗΣ (21):20060403065
ΗΜΕΡ. ΕΛΛ. ΚΑΤΑΘΕΣΗΣ (22):06/09/2006
ΑΡΙΘ./ΗΜΕΡ. ΔΗΜΟΣΙΕΥΣΗΣ
ΕΥΡΩΠΑΪΚΟΥ ΔΙΠΛΩΜΑΤΟΣ(87):1245153 - 14/06/2006
ΑΡΙΘ./ΗΜΕΡ. ΔΗΜΟΣΙΕΥΣΗΣ
ΕΥΡΩΠΑΪΚΗΣ ΑΙΤΗΣΗΣ (86):02005939.0--15/03/2002
ΔΙΚΑΙΟΥΧΟΣ (73):1)Bode Chemie GmbH & Co.
Melanchthonstrasse 27, 22525 Hamburg,
GERMANIA
ΣΥΜΒ. ΠΡΟΤΕΡΑΙΟΤΗΤΕΣ (30):10112755-16/03/2001-DE
ΕΦΕΥΡΕΤΗΣ (72):1)Anker, Willem, Dr.
2)Arend, Bjorn
3)Hombeck, Marc, Dr.
ΕΙΔΙΚΟΣ ΠΛΗΡΕΞΟΥΣΙΟΣ (74):ΛΥΜΠΕΡΗΣ ΝΙΚΟΛΑΟΣ
Στουρνάρη 37, 10682 ΑΘΗΝΑ
ΑΝΤΙΚΛΗΤΟΣ (74):ΛΥΜΠΕΡΗΣ ΝΙΚΟΛΑΟΣ
Στουρνάρη 37,10682 ΑΘΗΝΑ
ΤΙΤΛΟΣ ΕΦΕΥΡΕΣΗΣ (54):**ΣΥΝΕΡΓΗΣΤΙΚΟΙ ΒΙΟΚΤΟΝΟΙ ΣΥΝ-ΔΥΑΣΜΟΙ ΔΡΑΣΤΙΚΩΝ ΟΥΣΙΩΝ ΠΟΥ ΠΕΡΙΕΧΟΥΝ ΤΕΤΡΑΜΕΘΥΛΟΛΑΚΕΤΥ-ΛΕΝΟΔΙΟΥΡΙΑ ΚΑΙ ΔΥΟ Ή ΠΕΡΙΣ-ΣΟΤΕΡΕΣ ΙΣΟΘΕΙΑΖΟΛΙΝ-3-ΟΝΕΣ ΚΑΙ Η ΧΡΗΣΙΜΟΠΟΙΗΣΗ ΤΕΤΟΙΩΝ ΣΥΝ-ΔΥΑΣΜΩΝ ΔΡΑΣΤΙΚΩΝ ΟΥΣΙΩΝ ΩΣ ΣΥΝΤΗΡΗΤΙΚΩΝ ΜΕΣΩΝ.**

ΠΕΡΙΛΗΨΗ(57)

Βιοκτόνες συνθέσεις δραστικών ουσιών που περιλαμβάνουν : α) μία δραστική ποσότητα τετραμεθυλολακετυλενοδιουρίας και β) μία δραστική ποσότητα δύο ή περισσότερων βιοκτόνων δραστικών ουσιών που επιλέγονται από την ομάδα των

ισοθειαζολιν-3-ονών : 2-n-οκτυλ-ισοθειαζολιν-3-όνη, 4,5-δihλωρο-2-n-οκτυλισοθειαζολιν-3-όνη, και των N-(C1 - C12)-αλκυλο-1,2-βενζιςο-θειαζολιν-3-ονών. Χρησιμοποίηση των συνδυασμών δραστικών ουσιών που περιγράφονται ως συντηρητικά.

ΑΡΙΘΜΟΣ ΕΥΡ. Δ.Ε. (11):3058985
ΑΡΙΘ. ΕΛΛ. ΚΑΤΑΘΕΣΗΣ (21):20060403066
ΗΜΕΡ. ΕΛΛ. ΚΑΤΑΘΕΣΗΣ (22):06/09/2006
ΑΡΙΘ./ΗΜΕΡ. ΔΗΜΟΣΙΕΥΣΗΣ
ΕΥΡΩΠΑΪΚΟΥ ΔΙΠΛΩΜΑΤΟΣ(87):1585787 - 14/06/2006
ΑΡΙΘ./ΗΜΕΡ. ΔΗΜΟΣΙΕΥΣΗΣ
ΕΥΡΩΠΑΪΚΗΣ ΑΙΤΗΣΗΣ (86):03809195.5--19/12/2003
ΔΙΚΑΙΟΥΧΟΣ (73):1)Ciba Specialty Chemicals Holding Inc.
Klybeckstrasse 141, 4057 Basel, ΕΛΒΕΤΙΑ
ΣΥΜΒ. ΠΡΟΤΕΡΑΙΟΤΗΤΕΣ (30):442636 P-24/01/2003-US
ΕΦΕΥΡΕΤΗΣ (72):1)CHIN, Hui
2)FAGOURI, Christopher John
ΕΙΔΙΚΟΣ ΠΛΗΡΕΞΟΥΣΙΟΣ (74):ΛΥΜΠΕΡΗΣ ΝΙΚΟΛΑΟΣ
Στουρνάρη 37, 10682 ΑΘΗΝΑ
ΑΝΤΙΚΛΗΤΟΣ (74):ΛΥΜΠΕΡΗΣ ΝΙΚΟΛΑΟΣ
Στουρνάρη 37,10682 ΑΘΗΝΑ
ΤΙΤΛΟΣ ΕΦΕΥΡΕΣΗΣ (54):**ΑΝΤΙΣΤΑΤΙΚΗ ΣΥΝΘΕΣΗ.**
ΠΕΡΙΛΗΨΗ(57)

Οι πολυμερείς συνθέσεις οι οποίες περιλαμβάνουν α) ένα πολυμερές υπόστρωμα το οποίο επιλέγεται από την ομάδα που απαρτίζεται από τις πολυολεφίνες, τους πολυεστέρες, τα πολυαμίδια και τα πολυγαλακτικά οξέα και β) έναν συνδυασμό από 1) τουλάχιστον έναμόνιμο αντιστατικό πρόσθετο το οποίο επιλέγεται από την ομάδα που απαρτίζεται από τα αμίδια πολυαιθερεστέρων και 2) τουλάχιστον ένα μεταναστευτικό αντιστατικό πρόσθετο το οποίο επιλέγεται από την ομάδα που απαρτίζεται από τα άλατα των αλκυλοσουλφονικών οξέων, τις αλκυλοδιαιθανολαμίνες και τα αλκυλοδιαιθανολαμίδια, είναι ουσιαστικά αντιστατικές.

ΑΡΙΘΜΟΣ ΕΥΡ. Δ.Ε. (11):3058986
ΑΡΙΘ. ΕΛΛ. ΚΑΤΑΘΕΣΗΣ (21):20060403067
ΗΜΕΡ. ΕΛΛ. ΚΑΤΑΘΕΣΗΣ (22):08/09/2006
ΑΡΙΘ./ΗΜΕΡ. ΔΗΜΟΣΙΕΥΣΗΣ
ΕΥΡΩΠΑΪΚΟΥ ΔΙΠΛΩΜΑΤΟΣ(87):1305041 - 21/06/2006
ΑΡΙΘ./ΗΜΕΡ. ΔΗΜΟΣΙΕΥΣΗΣ
ΕΥΡΩΠΑΪΚΗΣ ΑΙΤΗΣΗΣ (86):01958002.6--21/07/2001
ΔΙΚΑΙΟΥΧΟΣ (73):1)LipoNova AG
Feodor-Lynen-Str. 23, 30625 Hannover,
ΓΕΡΜΑΝΙΑ
ΣΥΜΒ. ΠΡΟΤΕΡΑΙΟΤΗΤΕΣ (30):00116362-28/07/2000-EP
ΕΦΕΥΡΕΤΗΣ (72):1)ULBRICH, Claudia
2)ROCKENSUSS, Klaus-Dieter
3)GROSSMANN, Armin
ΕΙΔΙΚΟΣ ΠΛΗΡΕΞΟΥΣΙΟΣ (74):ΤΣΙΜΙΚΑΛΗΣ ΑΘΑΝΑΣΙΟΣ
Ν. Βάμβα 1, 10674 ΑΘΗΝΑ
ΑΝΤΙΚΛΗΤΟΣ (74):ΤΣΙΜΙΚΑΛΗΣ ΑΘΑΝΑΣΙΟΣ
Ν. Βάμβα 1,10674 ΑΘΗΝΑ
ΤΙΤΛΟΣ ΕΦΕΥΡΕΣΗΣ (54):**ΦΑΡΜΑΚΑ ΓΙΑ ΤΗΝ ΑΝΟΣΟΘΕΡΑΠΕΙΑ ΚΑΚΟΗΘΩΝ ΟΓΚΩΝ.**

ΠΕΡΙΛΗΨΗ(57)

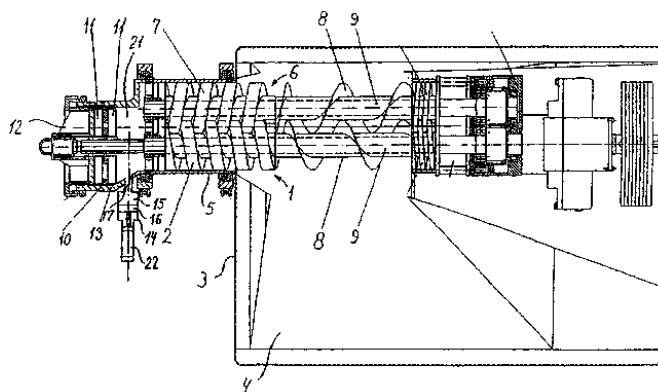
Περιεχόμενο της παρούσας εφεύρεσης είναι μια σύνθεση, η οποία μπορεί να χρησιμοποιείται σαν φάρμακο ή για την παρασκευή ενός φαρμάκου για την ανοσοθεραπεία όγκων ή για τον εμβολιασμό όγκων. Η εφεύρεση περιλαμβάνει επίσης μεθόδους για την παρασκευή φαρμάκων για την ανοσοθεραπεία όγκων ή για τον εμβολιασμό όγκων.

ΑΡΙΘΜΟΣ ΕΥΡ. Δ.Ε. (11):3058987
ΑΡΙΘ. ΕΛΛ. ΚΑΤΑΘΕΣΗΣ (21):20060403068
ΗΜΕΡ. ΕΛΛ. ΚΑΤΑΘΕΣΗΣ (22):08/09/2006
ΑΡΙΘ./ΗΜΕΡ. ΔΗΜΟΣΙΕΥΣΗΣ
ΕΥΡΩΠΑΪΚΟΥ ΔΙΠΛΩΜΑΤΟΣ(87):1409379 - 21/06/2006
ΑΡΙΘ./ΗΜΕΡ. ΔΗΜΟΣΙΕΥΣΗΣ
ΕΥΡΩΠΑΪΚΗΣ ΑΙΤΗΣΗΣ (86):02748643.0--10/07/2002
ΔΙΚΑΙΟΥΧΟΣ (73):1)CFS Slagelse A/S
Industrivej 6, 4200 Slagelse, ΔΑΝΙΑ
ΣΥΜΒ. ΠΡΟΤΕΡΑΙΟΤΗΤΕΣ (30):200101089-12/07/2001-DK
ΕΦΕΥΡΕΤΗΣ (72):1)ΚΟΦΟΕΔ, Niels, Peter
ΕΙΔΙΚΟΣ ΠΛΗΡΕΞΟΥΣΙΟΣ (74):ΤΣΙΜΙΚΑΛΗΣ ΑΘΑΝΑΣΙΟΣ
Ν. Βάμβα 1, 10674 ΑΘΗΝΑ
ΑΝΤΙΚΛΗΤΟΣ (74):ΤΣΙΜΙΚΑΛΗΣ ΑΘΑΝΑΣΙΟΣ
Ν. Βάμβα 1,10674 ΑΘΗΝΑ
ΤΙΤΛΟΣ ΕΦΕΥΡΕΣΗΣ (54):**ΑΝΤΛΙΑ ΔΗΠΛΟΥ ΚΟΧΛΙΑ ΓΙΑ ΡΕΟΝΤΑ ΣΤΕΡΕΑ ΜΕ ΠΡΟΣΤΑΣΙΑ ΥΠΕΡΦΟΡΤΙΣΗΣ.**

ΠΕΡΙΛΗΨΗ(57)

Η εφεύρεση παρουσιάζει μια μεταφορική διάταξη με κοχλίες για τη μεταφορά ρευστών μαζών και/ή ρεόντων σβόλων υλικού, περιλαμβάνουσα ένα 5 περιστρεφόμενο πρώτο κοχλία (1), εφοδιασμένο με ελικοειδείς σπείρες (2), τοποθετημένο σε μια θήκη (3) με ένα άνοιγμα εισόδου και ένα άνοιγμα εξόδου, όπου η θήκη (3) περιλαμβάνει ένα θάλαμο εισόδου (4) και ένα θάλαμο άντλησης (5) μεταξύ των παραπάνω ανοιγμάτων εισόδου και εξόδου και περιλαμβάνουσα επίσης τουλάχιστο στον θάλαμο άντλησης (5) ένα δεύτερο κοχλία (6), 10 εφοδιασμένο με ελικοειδείς σπείρες (7) και τοποθετημένο να περιστρέφεται κατά την αντίθετη φορά από τον πρώτο κοχλία (1), όπου οι παραπάνω κοχλίες (1, 6) στον αναφερθέντα θάλαμο άντλησης (5) παρέχουν μια λειτουργία άντλησης θετικής μετατόπισης με αμοιβαία εμπλοκή μεταξύ των δύο κοχλίων (1, 6) όταν ο αναφερθείς πρώτος περιστρεφόμενος κοχλίας (1) περιστρέφεται με μια πρώτη 15 φορά περιστροφής και εφοδιασμένη επιπλέον με μια διάταξη κοπής (10, 11) προς την έξοδο του θαλάμου άντλησης και εγκατεστημένη εντός μιας θήκης μαχαριού (13) που περιλαμβάνει ένα εσωτερικό κανάλι (21), όπου η θήκη μαχαριού αυτή

(13) συνδέεται στο αναφερθέν άνοιγμα εξόδου της μεταφορικής διάταξης με κοχλίες. Εφοδιάζοντας την αναφερθείσα θήκη μαχαριού (13) με 20 δεύτερο μέσο εξόδου για να υποδέχεται τουλάχιστο ένα μέρος των αναφερθεισών μαζών και/ή των αναφερθέντων υλικών που παρέχονται στη θήκη μαχαριού (13) από τον αναφερθέντα θάλαμο άντλησης (5) προλαμβάνεται υπερπλήρωση της θήκης μαχαριού (13). Ως ένα εναλλακτικό μέσο για τη μεταβολή του εσωτερικού όγκου της θήκης μαχαριού (13) μπορεί να χρησιμοποιείται.



ΑΡΙΘΜΟΣ ΕΥΡ. Δ.Ε. (11):3058988
ΑΡΙΘ. ΕΛΛ. ΚΑΤΑΘΕΣΗΣ (21):20060403006
ΗΜΕΡ. ΕΛΛ. ΚΑΤΑΘΕΣΗΣ (22):07/09/2006
ΑΡΙΘ./ΗΜΕΡ. ΔΗΜΟΣΙΕΥΣΗΣ
ΕΥΡΩΠΑΪΚΟΥ ΔΙΠΛΩΜΑΤΟΣ(87):1042020 - 21/06/2006
ΑΡΙΘ./ΗΜΕΡ. ΔΗΜΟΣΙΕΥΣΗΣ
ΕΥΡΩΠΑΪΚΗΣ ΑΙΤΗΣΗΣ (86):98958564.1--13/11/1998
ΔΙΚΑΙΟΥΧΟΣ (73):1)Venetec International, Inc.
12555 High Bluff Drive, Suite 170, San Diego,
CA 92130, ΗΝΩΜΕΝΕΣ ΠΟΛΙΤΕΙΕΣ ΤΗΣ
ΑΜΕΡΙΚΗΣ

ΣΥΜΒ. ΠΡΟΤΕΡΑΙΟΤΗΤΕΣ (30):970223-14/11/1997-US
ΕΦΕΥΡΕΤΗΣ (72):1)BIERMAN, Steven, F.
ΕΙΔΙΚΟΣ ΠΑΡΕΞΟΥΣΙΟΣ (74):ΡΟΥΣΣΟΥ ANNA
Κουμπάρη 2, 10674 ΑΘΗΝΑ

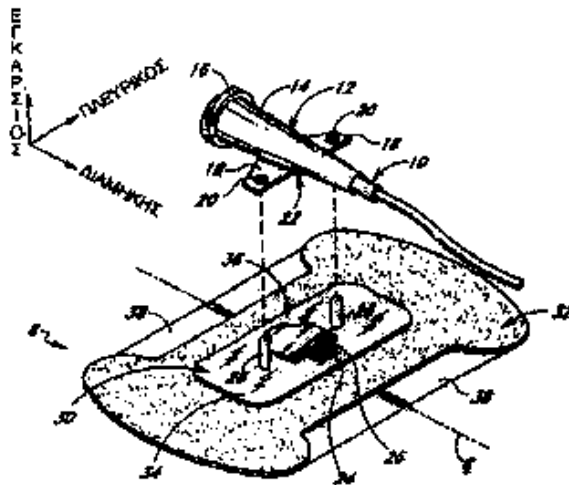
ΑΝΤΙΚΑΛΗΤΟΣ (74):ΠΑΠΑΚΩΝΣΤΑΝΤΙΝΟΥ ΕΛΕΝΗ
Κουμπάρη 2,10674 ΑΘΗΝΑ

ΤΙΤΛΟΣ ΕΦΕΥΡΕΣΗΣ (54):ΔΙΑΤΑΞΗ ΣΤΕΡΕΩΣΗΣ ΙΑΤΡΙΚΗΣ
ΓΡΑΜΜΗΣ.

ΠΕΡΙΛΗΨΗ(57)

Μια διάταξη στερέωσης (8) περιλαμβάνει ένα μηχανισμό συγκράτησης απλής κατασκευής, ο οποίος επιτρέπει την εύκολη στήριξη ενός τμήματος του ομφαλού ενός καθετήρα ή ενός παρόμοιου ιατρικού αντικειμένου, χωρίς τη χρήση ταινίας ή βελόνων και ραμμάτων. Ένας μηχανισμός συγκράτησης (30) περιλαμβάνει κατά προτίμηση μια βάση (34), η οποία καθορίζει ένα μηχανισμό εφαρμογής (28). Ο μηχανισμός εφαρμογής αλληλεπιδρά με το σύνδεσμο (12) της ιατρικής συσκευής, έτσι ώστε η ιατρική συσκευή να τοποθετείται σε σχέση με το μηχανισμό συγκράτησης. Ο μηχανισμός εφαρμογής καθορίζει επίσης την εφαρμογή του συνδέσμου της ιατρικής συσκευής με ένα αυτοκόλλητο τμήμα (24), το οποίο είναι τοποθετημένο στην εξωτερική επιφάνεια του μηχανισμού συγκράτησης. Σε μια μορφή της συσκευής, ο μηχανισμός εφαρμογής περιλαμβάνει έναν ή περισσότερους στύλους (28) στους οποίους εφαρμόζονται αντίστοιχες υποδοχές (20) που καθορίζονται από το σύνδεσμο της ιατρικής συσκευής (12). Σε άλλες

μορφές, ο μηχανισμός εφαρμογής περιλαμβάνει ένα πλαίσιο που καθορίζει ένα τοξοειδές κανάλι, το οποίο δέχεται την κυρτή επιφάνεια μια ιατρικής συσκευής, ή μια εσοχή, το σχήμα της οποίας είναι τέτοιο ώστε να δέχεται το σύνδεσμο. Ο μηχανισμός συγκράτησης είναι προσαρτημένος σε ένα εύκαμπτο επιθεμαπροσκόλλησης (32), το οποίο περιλαμβάνει μια κατώτερη αυτοκόλλητη επιφάνεια η οποία προσκολλάται στο δέρμα του ασθενούς. Κατά τη χρήση, ο νοσηλευτής τοποθετεί το σύνδεσμο της ιατρικής συσκευής επάνω στο μηχανισμό συγκράτησης, σε μια θέση που καθορίζεται από το μηχανισμό εφαρμογής, και προσαρτά το σύνδεσμο στο μηχανισμό συγκράτησης μέσω του αυτοκόλλητου τμήματος.



ΑΡΙΘΜΟΣ ΕΥΡ. Δ.Ε. (11):3058989
ΑΡΙΘ. ΕΛΛ. ΚΑΤΑΘΕΣΗΣ (21):20060403070
ΗΜΕΡ. ΕΛΛ. ΚΑΤΑΘΕΣΗΣ (22):07/09/2006
ΑΡΙΘ./ΗΜΕΡ. ΔΗΜΟΣΙΕΥΣΗΣ
ΕΥΡΩΠΑΪΚΟΥ ΔΙΠΛΩΜΑΤΟΣ(87):1247032 - 07/06/2006
ΑΡΙΘ./ΗΜΕΡ. ΔΗΜΟΣΙΕΥΣΗΣ
ΕΥΡΩΠΑΪΚΗΣ ΑΙΤΗΣΗΣ (86):00989327.2--19/12/2000
ΔΙΚΑΙΟΥΧΟΣ (73):1)Transportation Leasing Corp.
2280 Cassens Street, St. Louis, MO 63026,
ΗΝΩΜΕΝΕΣ ΠΟΛΙΤΕΙΕΣ ΤΗΣ ΑΜΕΡΙΚΗΣ

ΣΥΜΒ. ΠΡΟΤΕΡΑΙΟΤΗΤΕΣ (30):476166-30/12/1999-US
ΕΦΕΥΡΕΤΗΣ (72):1)BERRY, Thomas, E.
2)DUNCAN, Christopher, K.
ΕΙΔΙΚΟΣ ΠΑΡΕΞΟΥΣΙΟΣ (74):ΑΘΑΝΑΣΙΑΔΟΥ ΜΑΡΙΑ
Κουμπάρη 2, 10674 ΑΘΗΝΑ

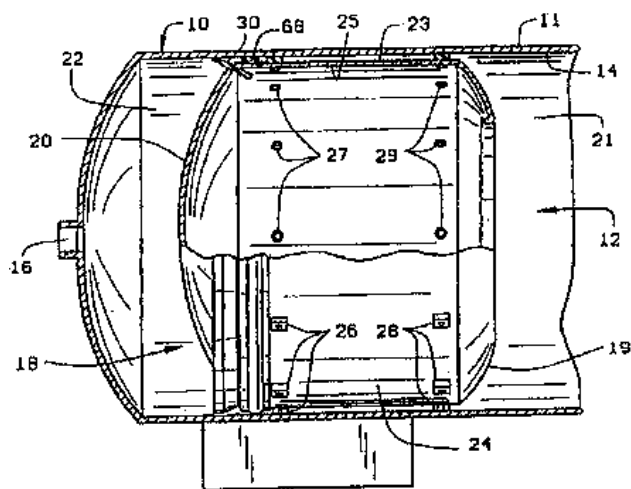
ΑΝΤΙΚΑΛΗΤΟΣ (74):ΠΑΠΑΚΩΝΣΤΑΝΤΙΝΟΥ ΕΛΕΝΗ
Κουμπάρη 2,10674 ΑΘΗΝΑ

ΤΙΤΛΟΣ ΕΦΕΥΡΕΣΗΣ (54):ΕΜΒΟΛΟ ΔΕΞΑΜΕΝΗΣ ΜΕ ΒΕΛΤΙΩ-
ΜΕΝΗ ΣΤΕΓΑΝΟΠΟΙΗΣΗ.

ΠΕΡΙΛΗΨΗ(57)

Παρουσιάζεται ένα έμβολο δεξαμενής (10) με μια βελτιωμένη στεγανοποίηση (68) και με ένα μάκτρο (38). Το έμβολο χρησιμοποιείται σε συνδυασμό με δεξαμενές που χρησιμοποιούνται για τη μεταφορά ημι-στερεών και ιξωδών υλικών όπως είναι το γράσο, το λάδι, το μελάνι και παρόμοια υλικά. Η βελτιωμένη στεγανοποίηση αποτελείται από ένα δακτυλιοειδές εξάρτημα κατακράτησης με έναν κοίλο θάλαμο (74) που πληρώνεται με ένα αφρώδες υλικό ανοιχτής κυψέλης (76) όπως είναι η πολυουρεθάνη ή ένα πήκτωμα όπως είναι το πήκτωμα πυριτίας. Το υλικό στο θάλαμο είναι συμπιεστό και διαστελλόμενο για να παρέχει μια στεγανοποίηση γύρω από το έμβολο. Προαιρετικά, το έμβολο εφοδιάζεται με μια δακτυλιοειδή κατασκευή ενός μάκτρο (38) που εκτείνεται γύρω από την

εξωτερική εμπρόσθια περιφέρεια του εμβόλου και δημιουργεί μια εμπρόσθια γωνία περίπου 45 μοίρες σε σχέση με έναν άξονα του εμβόλου. Το μάκτρο έχει ένα λοξομημένο άκρο (39) που έρχεται σε επαφή με την εσωτερική επιφάνεια της δεξαμενής για να παρέχει μια δράση καθαρισμού. Ένα συμπληρωματικό δεύτερο μάκτρο (38α) μπορεί να προστεθεί κοντά στην εξωτερική οπίσθια περιφέρεια του εμβόλου. Μια προτιμητέα απόδοση παρουσιάζεται επίσης η οποία χρησιμοποιεί ένα βαθμιδωτό συγκρότημα στήριξης.

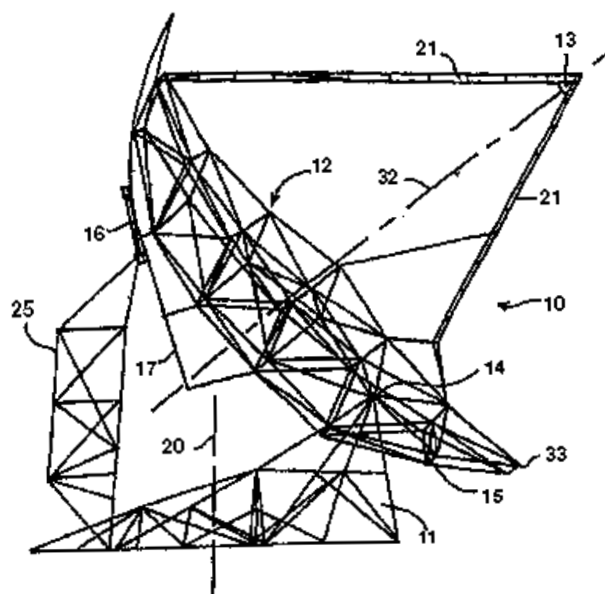


ΑΡΙΘΜΟΣ ΕΥΡ. Δ.Ε. (11):3058990
ΑΡΙΘ. ΕΛΛ. ΚΑΤΑΘΕΣΗΣ (21):20060403071
ΗΜΕΡ. ΕΛΛ. ΚΑΤΑΘΕΣΗΣ (22):07/09/2006
ΑΡΙΘ./ΗΜΕΡ. ΔΗΜΟΣΙΕΥΣΗΣ
ΕΥΡΩΠΑΪΚΟΥ ΔΙΠΛΩΜΑΤΟΣ(87):0681747 - 14/06/2006
ΑΡΙΘ./ΗΜΕΡ. ΔΗΜΟΣΙΕΥΣΗΣ
ΕΥΡΩΠΑΪΚΗΣ ΑΙΤΗΣΗΣ (86):94900012.9--17/11/1993
ΔΙΚΑΙΟΥΧΟΣ (73):1)ANUTECH PTY. LIMITED
Corner North Road and Daly Road., Acton,
ACT 2601, ΑΥΣΤΡΑΛΙΑ
ΣΥΜΒ. ΠΡΟΤΕΡΑΙΟΤΗΤΕΣ (30):PL590092-17/11/1992-AU
PL590192-17/11/1992-AU
ΕΦΕΥΡΕΤΗΣ (72):1)KANEFF, Stephen
2)WHELAN, Robert, Edgar
ΕΙΔΙΚΟΣ ΠΑΗΡΕΞΟΥΣΙΟΣ (74):ΡΟΥΣΣΟΥ ANNA
Κουμπάρη 2, 10674 ΑΘΗΝΑ
ΑΝΤΙΚΛΗΤΟΣ (74):ΠΑΠΑΚΩΝΣΤΑΝΤΙΝΟΥ ΕΛΕΝΗ
Κουμπάρη 2,10674 ΑΘΗΝΑ
ΤΙΤΛΟΣ ΕΦΕΥΡΕΣΗΣ (54):ΚΑΤΑΣΚΕΥΕΣ ΚΑΤΟΠΤΡΙΚΩΝ ΚΕΡΑΙ-
ΩΝ.

ΠΕΡΙΛΗΨΗ(57)

Πλαίσιο (σκελετός) κατοπτρικής κεραίας (15), κατασκευασμένο από τετραεδρικές αρμολογήσεις διαδοκίδων. Κάθε αρμολόγηση κατασκευάζεται από έξι διαδοκίδες που συνδέονται στα άκρα τους με τέσσερις κόμβους. Οι κόμβοι συνιστούν επίσης σημεία προσαρμογής κατόπτρου για το κάτοπτρο (12) επί του πλαισίου κατοπτρικής κεραίας. Αυτά τα σημεία βρίσκονται επί του περιβλήματος του κατόπτρου (12). Το πλαίσιο (σκελετός) (15), στηριζόμενο επί του πλαισίου βάσης (11) στρέφεται γύρω από τον κατακόρυφο άξονα (22) χρησιμοποιώντας έναν μηχανισμό κινούμενου υδραυλικού εμβόλου όπου ένα κυλινδρικό έμβολο συνδέεται μέσω ενός βραχίονα με το προς περιστροφή πλαίσιο βάσης, ένα στέλεχος εμβόλου συνδέεται με δυνατότητα αφαίρεσης επί στοιχείων αγκίρωσης,

στερεωμένων επί μιας πλατφόρμας. Η περιστροφή πραγματοποιείται με την ένταση και σύμπτυξη του υδραυλικού εμβόλου. Το έμβολο κατευθύνεται μεταξύ στοιχείων αγκίστρωσης με κατευθυντήρια μέσα. Μία κατασκευή πύργου που έχει τρεις τουλάχιστον ράβδους, συνδεδεμένες μεταξύ τους με αρμολογήσεις διαδοκίδων, εκτίθεται επίσης στις αξιώσεις.



ΑΡΙΘΜΟΣ ΕΥΡ. Δ.Ε. (11):3058991
ΑΡΙΘ. ΕΛΛ. ΚΑΤΑΘΕΣΗΣ (21):20060403072
ΗΜΕΡ. ΕΛΛ. ΚΑΤΑΘΕΣΗΣ (22):07/09/2006
ΑΡΙΘ./ΗΜΕΡ. ΔΗΜΟΣΙΕΥΣΗΣ
ΕΥΡΩΠΑΪΚΟΥ ΔΙΠΛΩΜΑΤΟΣ(87):1192185 - 21/06/2006
ΑΡΙΘ./ΗΜΕΡ. ΔΗΜΟΣΙΕΥΣΗΣ
ΕΥΡΩΠΑΪΚΗΣ ΑΙΤΗΣΗΣ (86):00941233.9--07/06/2000
ΔΙΚΑΙΟΥΧΟΣ (73):1)GENENTECH, INC.
1 DNA Way, South San Francisco, CA 94080-
4990, ΗΝΩΜΕΝΕΣ ΠΟΛΙΤΕΙΕΣ ΤΗΣ
ΑΜΕΡΙΚΗΣ
ΣΥΜΒ. ΠΡΟΤΕΡΑΙΟΤΗΤΕΣ (30):138240 P-09/06/1999-US
ΕΦΕΥΡΕΤΗΣ (72):1)ASHKENAZI, Avi, J.
2)BENYUNES, Mark, C.
3)SCHWALL, Ralph, H.
ΕΙΔΙΚΟΣ ΠΑΗΡΕΞΟΥΣΙΟΣ (74):ΡΟΥΣΣΟΥ ANNA
Κουμπάρη 2, 10674 ΑΘΗΝΑ
ΑΝΤΙΚΛΗΤΟΣ (74):ΠΑΠΑΚΩΝΣΤΑΝΤΙΝΟΥ ΕΛΕΝΗ
Κουμπάρη 2,10674 ΑΘΗΝΑ
ΤΙΤΛΟΣ ΕΦΕΥΡΕΣΗΣ (54):ΑΓΩΝΙΣΤΗΣ ΥΠΟΔΟΧΕΑ ΑΡΟ-2L ΚΑΙ
ΣΥΝΕΡΓΙΑ CPT-11.

ΠΕΡΙΛΗΨΗ(57)

Παρέχονται μέθοδοι χρήσης συνεργικά αποτελεσματικών ποσοτήτων αγωνιστών υποδοχέα Αρο-2L και CPT-11 για να επάγουν απόπτωση και να καταστέλλουν αύξηση καρκινικών κυττάρων.

ΑΡΙΘΜΟΣ ΕΥΡ. Δ.Ε. (11):3058992
ΑΡΙΘ. ΕΛΛ. ΚΑΤΑΘΕΣΗΣ (21):20060403073
ΗΜΕΡ. ΕΛΛ. ΚΑΤΑΘΕΣΗΣ (22):07/09/2006
ΑΡΙΘ./ΗΜΕΡ. ΔΗΜΟΣΙΕΥΣΗΣ
ΕΥΡΩΠΑΪΚΟΥ ΔΙΠΛΩΜΑΤΟΣ(87):1572839 - 21/06/2006
ΑΡΙΘ./ΗΜΕΡ. ΔΗΜΟΣΙΕΥΣΗΣ
ΕΥΡΩΠΑΪΚΗΣ ΑΙΤΗΣΗΣ (86):03789342.7--12/12/2003
ΔΙΚΑΙΟΥΧΟΣ (73):1)ENI S.p.A.
Piazzale Enrico Mattei 1, 00144 Roma,
ΙΤΑΛΙΑ
2)SNAMPROGETTI S.p.A.
Viale De Gasperi, 16, 20097 San Donato Mila-
nese (MI), ΙΤΑΛΙΑ
3)ENITECNOLOGIE S.p.A.
Via F. Maritano, 26, 20097 S. Donato Mila-
nese (Milano), ΙΤΑΛΙΑ

ΣΥΜΒ. ΠΡΟΤΕΡΑΙΟΤΗΤΕΣ (30):MI20022713-20/12/2002-IT
MI20030692-08/04/2003-IT

ΕΦΕΥΡΕΤΗΣ (72):1)MONTANARI, Romolo
2)MARCHIONNA, Mario
3)PANARITI, Nicoletta
4)DELBIANCO, Alberto
5)ROSI, Sergio

ΕΙΔΙΚΟΣ ΠΛΗΡΕΞΟΥΣΙΟΣ (74):ΡΟΥΣΣΟΥ ANNA
Κουμπάρη 2, 10674 ΑΘΗΝΑ

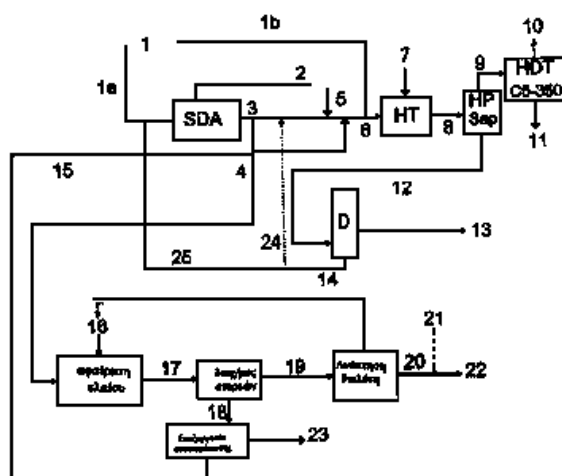
ΑΝΤΙΚΛΗΤΟΣ (74):ΠΑΠΑΚΩΝΣΤΑΝΤΙΝΟΥ ΕΛΕΝΗ
Κουμπάρη 2,10674 ΑΘΗΝΑ

ΤΙΤΛΟΣ ΕΦΕΥΡΕΣΗΣ (54):ΔΙΑΔΙΚΑΣΙΑ ΓΙΑ ΤΗ ΜΕΤΑΤΡΟΠΗ
ΒΑΡΕΩΝ ΥΔΙΚΩΝ ΤΡΟΦΟΔΟΤΗΣΗΣ
ΟΠΩΣ ΤΟ ΒΑΡΥ ΑΡΓΟ ΠΕΤΡΕΛΑΙΟ
ΚΑΙ ΤΑ ΥΠΟΛΕΙΜΜΑΤΑ ΤΗΣ ΑΠΟ-
ΣΤΑΞΗΣ.

ΠΕΡΙΛΗΨΗ(57)

Διαδικασία για τη μετατροπή των βαρέων υλικών τροφοδότησης που επιλέγονται από τα βαριά ακατέργαστα πετρέλαια, τα υπολείμματα απόσταξης, τα βαριά πετρέλαια που προέρχονται από την καταλυτική επεξεργασία, τις θερμικές πίσσες, τις ορυκτές πίσσες άμμουπετρελαίου, τα διάφορα είδη των ανθράκων και άλλα υψηλού σημείου βρασμού υλικά τροφοδότησης που προέρχονται από υδρογονάνθρακες γνωστούς ως μαύρα πετρέλαια, από τη συνδυασμένη χρήση των ακόλουθων τριών μονάδων επεξεργασίας: της μετατροπής υδρογόνου με καταλύτες σε ρευστοστερεή φάση (LIT), της απόσταξης ή του στιγμιαίου διαχωρισμού (D), της απομάκρυνσης της ασφάλτου(απασφάλτωσης) (SDA),

περιλαμβάνοντας τα ακόλουθα βήματα: την ανάμιξη τουλάχιστον ενός μέρους του βαριού υλικού τροφοδότησης ή/και τουλάχιστον του μεγαλύτερου μέρους του ρεύματος που περιλαμβάνει ασφαλτένια που λαμβάνονται στη μονάδα απασφάλτωσης με έναν κατάλληλο καταλύτη για την καταλυτική υδρογόνωση και της αποστολής του μίγματος που λαμβάνεται σε έναν αντιδραστήρα επεξεργασίαςυδρογόνου (HT) στον οποίο προστίθεται υδρογόνο ή ένα μίγμα υδρογόνου και H₂S, την αποστολή του ρεύματος που περιέχει το προϊόν αντίδρασης της επεξεργασίας υδρογόνου και τον καταλύτη στη διασπαρμένη φάση σε ένα ή περισσότερα βήματα απόσταξης ή στιγμιαίου διαχωρισμού (D) όπου τα διαφορετικά κλάσματα που προέρχονται από την αντίδραση της επεξεργασίας υδρογόνου είναι διαχωρισμένα, ανακυκλώνοντας τουλάχιστον ένα μέρος του υπολείμματος απόσταξης (πίσσα) ή του υγρού που εγκαταλείπει την μονάδα ανάφλεξης, που περιέχει τον καταλύτη στη διασκορπισμένη φάση, σουλφίδια πλούσια σε μέταλλα που παράγονται από την απομετάλλωση του υλικού τροφοδότησης και ενδεχομένως του κοκ, στη ζώνη απασφάλτωσης (SDA) παρουσία των διαλυτών, που προαιρετικά επίσης τροφοδοτείται με τουλάχιστον ένα μέρος του βαριού υλικού τροφοδοσίας που διατηρεί δύο ρεύματα, όπου το ένα αποτελείται από απασφαλωμένο πετρέλαιο (DAO) και το άλλο περιέχει ασφαλτένια, χαρακτηρίζεται για το ότι το ρεύμα που περιέχει το προϊόν αντίδρασης



ΑΡΙΘΜΟΣ ΕΥΡ. Δ.Ε. (11):3058993
ΑΡΙΘ. ΕΛΛ. ΚΑΤΑΘΕΣΗΣ (21):20060403074
ΗΜΕΡ. ΕΛΛ. ΚΑΤΑΘΕΣΗΣ (22):07/09/2006
ΑΡΙΘ./ΗΜΕΡ. ΔΗΜΟΣΙΕΥΣΗΣ
ΕΥΡΩΠΑΪΚΟΥ ΔΙΠΛΩΜΑΤΟΣ(87):0956360 - 14/06/2006
ΑΡΙΘ./ΗΜΕΡ. ΔΗΜΟΣΙΕΥΣΗΣ
ΕΥΡΩΠΑΪΚΗΣ ΑΙΤΗΣΗΣ (86):97946609.1--07/11/1997
ΔΙΚΑΙΟΥΧΟΣ (73):1)Connaught Technology Corporation
3711 Kennett Pike, Suite 200, Greenville, DE
19807, ΗΝΩΜΕΝΕΣ ΠΟΛΙΤΕΙΕΣ ΤΗΣ
ΑΜΕΡΙΚΗΣ

ΣΥΜΒ. ΠΡΟΤΕΡΑΙΟΤΗΤΕΣ (30):746668-14/11/1996-US
ΕΦΕΥΡΕΤΗΣ (72):1)TARTAGLIA, James
2)PAOLETTI, Enzo

ΕΙΔΙΚΟΣ ΠΛΗΡΕΞΟΥΣΙΟΣ (74):ΡΟΥΣΣΟΥ ANNA
Κουμπάρη 2, 10674 ΑΘΗΝΑ

ΑΝΤΙΚΛΗΤΟΣ (74):ΠΑΠΑΚΩΝΣΤΑΝΤΙΝΟΥ ΕΛΕΝΗ
Κουμπάρη 2,10674 ΑΘΗΝΑ

ΤΙΤΛΟΣ ΕΦΕΥΡΕΣΗΣ (54):ΦΟΡΕΙΣ ΕΚΦΡΑΣΗΣ ΒΑΣΗΣ ΙΟΥ ΡΟΧ
ΠΟΥ ΠΕΡΙΕΧΟΥΝ ΕΤΕΡΟΛΟΓΑ ΕΝΘΕ-
ΜΑΤΑ ΠΟΥ ΛΑΜΒΑΝΟΝΤΑΙ ΑΠΟ ΙΟΥΣ
LENTI.

ΠΕΡΙΛΗΨΗ(57)

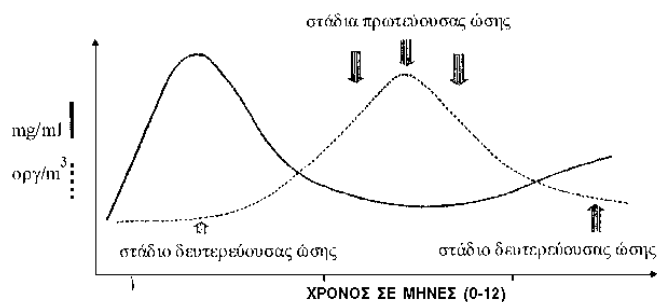
Ανασυνδυασμένα που περιέχουν και εκφράζουν ιούς lenti, ρετροϊούς, ή DNA ιού ανοσοανεπάρκειας και μέθοδοι για να παρασκευαστούν και να χρησιμοποιηθούν

αυτά φανερώνονται και αξιούνται. Σε μία ως παράδειγμα υλοποίηση, εξασθετισμένοι ανασυνδυασμένοι ιοί που περιέχουν DNA που κωδικοποιεί έναν επίτοπο ιού αιλουρίας ανοσοανεπάρκειας όπως ένα αντιγόνο, όπως επίσης και μέθοδοι και συνθέσεις που χρησιμοποιούν τους ιούς, προϊόντα έκφρασης από αυτούς, και αντισώματα που δημιουργούνται από τους ιούς ή τα προϊόντα έκφρασης, φανερώνονται και αξιούνται. Τα ανασυνδυασμένα μπορούν να είναι ανασυνδυασμένα NYVAC ή ALVAC. Το DNA μπορεί να κωδικοποιεί τουλάχιστον ένα από τα: Env, Gag, Pol, ή συνδυασμούς αυτών όπως Gag και Pol ή πρωτεάση ή Env, Gag και Pol ή πρωτεάση. Τα ανασυνδυασμένα και προϊόντα γονιδίων από αυτά και αντισώματα που δημιουργούνται από αυτά έχουν αρκετές προληπτικές, θεραπευτικές και διαγνωστικές χρήσεις. DNA από τα ανασυνδυασμένα είναι χρήσιμα ως γιγνιλάτες ή, για τη δημιουργία πριμοδοτών PCR ή για ανοσοποίηση. Η ανοσογονικότητα και η προστατευτική αποτελεσματικότητα των πρωτοκόλλων ανοσοποίησης που εμπλέκουν ALVAC-FIV και η πριμοδότηση με έναν ανασυνδυασμένο ιό canarypox ALVAC-FIV και ακολούθως μία αναμνηστική ανοσοποίηση με απενεργοποιημένο FIV-μολυσμένου κυττάρου εμβόλιο (ICV) αξιολογήθηκε έναντι διέγερσης με FIV σε γάτες και το πρωτόκολλο φάνηκε αποτελεσματικά να επάγει ειδικές ως προς FIV προστατευτικές ανοσοαποκρίσεις. Περαιτέρω, βρέθηκε ότι οι ανοσοποιημένες γάτες ήταν πλήρως προστατευμένες από μία αρχική διέγερση με ένα ελαφρά ετερόλογο FIV στέλεχος (50CID50) και ήταν μερικώς προστατευμένες από μία δεύτερη διέγερση με ένα εξαιρετικά ετερόλογο FIV στέλεχος (75CID50) που δόθηκε οκτώ μήνες μετά την αρχική διέγερση χωρίς κάποια ενδιάμεση αναμνηστική.

ΑΡΙΘΜΟΣ ΕΥΡ. Δ.Ε. (11):3058994
ΑΡΙΘ. ΕΛΛ. ΚΑΤΑΘΕΣΗΣ (21):20060403075
ΗΜΕΡ. ΕΛΛ. ΚΑΤΑΘΕΣΗΣ (22):06/09/2006
ΑΡΙΘ./ΗΜΕΡ. ΔΗΜΟΣΙΕΥΣΗΣ
ΕΥΡΩΠΑΪΚΟΥ ΔΙΠΛΩΜΑΤΟΣ(87):1401771 - 07/06/2006
ΑΡΙΘ./ΗΜΕΡ. ΔΗΜΟΣΙΕΥΣΗΣ
ΕΥΡΩΠΑΪΚΗΣ ΑΙΤΗΣΗΣ (86):03735994.0--17/06/2003
ΔΙΚΑΙΟΥΧΟΣ (73):1)CHIMEC S.P.A.
19 Via delle Ande, I-00144 Roma RM,
ΙΤΑΛΙΑ
ΣΥΜΒ. ΠΡΟΤΕΡΑΙΟΤΗΤΕΣ (30):RM20020341-18/06/2002-IT
ΕΦΕΥΡΕΤΗΣ (72):1)BUCCOLINI, Marco
2)ZANOTTI, Andrea
3)DANOVARO, Roberto
ΕΙΔΙΚΟΣ ΠΛΗΡΕΞΟΥΣΙΟΣ (74):ΑΘΑΝΑΣΙΑΔΟΥ ΜΑΡΙΑ
Κουμπάρη 2, 10674 ΑΘΗΝΑ
ΑΝΤΙΚΛΗΤΟΣ (74):ΠΑΠΑΚΩΝΣΤΑΝΤΙΝΟΥ ΕΛΕΝΗ
Κουμπάρη 2,10674 ΑΘΗΝΑ
ΤΙΤΛΟΣ ΕΦΕΥΡΕΣΗΣ (54):**ΜΕΘΟΔΟΣ ΚΑΙ ΕΓΚΑΤΑΣΤΑΣΗ ΕΛΕΓΧΟΥ ΤΟΥ ΑΠΟΙΚΙΣΜΟΥ ΒΥΘΙΣΜΕΝΩΝ ΔΟΜΙΚΩΝ ΕΠΙΦΑΝΕΙΩΝ ΑΠΟ ΥΑΡΟΒΙΟΥΣ ΔΙΗΘΗΤΙΚΟΥΣ ΟΡΓΑΝΙΣΜΟΥΣ.**

ΠΕΡΙΛΗΨΗ(57)

Η παρούσα εφεύρεση σχετίζεται με μέθοδο και με εγκατάσταση ελέγχου και/ή αποτροπής του αποικισμού βυθισμένων δομικών επιφανειών από υδρόβιους διηθητικούς οργανισμούς με βάση το σκεπτικό του σχήματος 1.



ΑΡΙΘΜΟΣ ΕΥΡ. Δ.Ε. (11):3058995
ΑΡΙΘ. ΕΛΛ. ΚΑΤΑΘΕΣΗΣ (21):20060403076
ΗΜΕΡ. ΕΛΛ. ΚΑΤΑΘΕΣΗΣ (22):06/09/2006
ΑΡΙΘ./ΗΜΕΡ. ΔΗΜΟΣΙΕΥΣΗΣ
ΕΥΡΩΠΑΪΚΟΥ ΔΙΠΛΩΜΑΤΟΣ(87):1237516 - 21/06/2006
ΑΡΙΘ./ΗΜΕΡ. ΔΗΜΟΣΙΕΥΣΗΣ
ΕΥΡΩΠΑΪΚΗΣ ΑΙΤΗΣΗΣ (86):00969008.2--21/08/2000
ΔΙΚΑΙΟΥΧΟΣ (73):1)Spiration, Inc.
6675 185th Avenue N.E., Redmond, WA
98052, ΗΝΩΜΕΝΕΣ ΠΟΛΙΤΕΙΕΣ ΤΗΣ
ΑΜΕΡΙΚΗΣ
ΣΥΜΒ. ΠΡΟΤΕΡΑΙΟΤΗΤΕΣ (30):379972-24/08/1999-US
ΕΦΕΥΡΕΤΗΣ (72):1)ALFERNES, Clifton, A.
2)LIN, Richard, Y.
3)JAEGER, Wilfred, E.
ΕΙΔΙΚΟΣ ΠΛΗΡΕΞΟΥΣΙΟΣ (74):ΑΘΑΝΑΣΙΑΔΟΥ ΜΑΡΙΑ
Κουμπάρη 2, 10674 ΑΘΗΝΑ
ΑΝΤΙΚΛΗΤΟΣ (74):ΠΑΠΑΚΩΝΣΤΑΝΤΙΝΟΥ ΕΛΕΝΗ
Κουμπάρη 2,10674 ΑΘΗΝΑ
ΤΙΤΛΟΣ ΕΦΕΥΡΕΣΗΣ (54):**ΣΥΣΚΕΥΗ ΚΑΙ ΜΕΘΟΔΟΣ ΜΕΙΩΣΗΣ ΠΝΕΥΜΟΝΑ.**

ΠΕΡΙΛΗΨΗ(57)

Μια συσκευή, σύστημα και μέθοδος για την μείωση των πνευμόνων προκαλώντας αναδίπλωση ενός τουλάχιστον τμήματος ενός πνεύμονα. Το τμήμα του πνεύμονα μπορεί να αναδιπλώνεται φράσσοντας τη δίοδο του αέρα, η οποία επικοινωνεί με το τμήμα του πνεύμονα που θα αναδιπλωθεί. Η δίοδος του αέρα μπορεί να φράσσεται από ένα εξάρτημα, το οποίο αποκλείει την ροή του αέρα προς οποιαδήποτε κατεύθυνση ή από μια βαλβίδα μονής κατεύθυνσης, η οποία επιτρέπει την εκπνοή του αέρα από το τμήμα του πνεύμονα, ενώ ταυτόχρονα αποκλείει την εισπνοή αέρα μέσα στο τμήμα του πνεύμονα. Επιπλέον, μπορεί να δημιουργηθεί ένα κενό στο τμήμα του πνεύμονα που θα αναδιπλωθεί, προκειμένου να επιτευχθεί η αναδίπλωση και καθώς το τμήμα του πνεύμονα αναδιπλώνεται, το εξάρτημα που φράσσει την δίοδο του αέρα μπορεί να τοποθετείται μέσα στη δίοδο, ώστε το τμήμα του πνεύμονα να κρατείται διαρκώς σε κατάσταση αναδίπλωσης.

ΑΡΙΘΜΟΣ ΕΥΡ. Δ.Ε. (11):3058996
ΑΡΙΘ. ΕΛΛ. ΚΑΤΑΘΕΣΗΣ (21):20060403077
ΗΜΕΡ. ΕΛΛ. ΚΑΤΑΘΕΣΗΣ (22):06/09/2006
ΑΡΙΘ./ΗΜΕΡ. ΔΗΜΟΣΙΕΥΣΗΣ
ΕΥΡΩΠΑΪΚΟΥ ΔΙΠΛΩΜΑΤΟΣ(87):1066842 - 21/06/2006
ΑΡΙΘ./ΗΜΕΡ. ΔΗΜΟΣΙΕΥΣΗΣ
ΕΥΡΩΠΑΪΚΗΣ ΑΙΤΗΣΗΣ (86):00305740.3--07/07/2000
ΔΙΚΑΙΟΥΧΟΣ (73):1)THERAKOS, INC.
437 Creamery Way, Exton, PA 19341,
ΗΝΩΜΕΝΕΣ ΠΟΛΙΤΕΙΕΣ ΤΗΣ ΑΜΕΡΙΚΗΣ

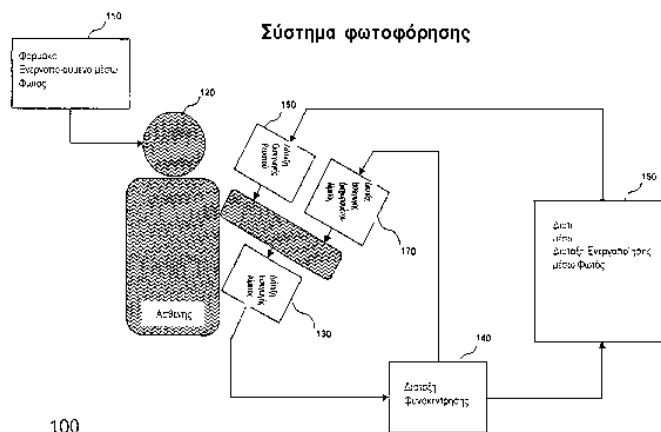
ΣΥΜΒ. ΠΡΟΤΕΡΑΙΟΤΗΤΕΣ (30):350134-09/07/1999-US
ΕΦΕΥΡΕΤΗΣ (72):1)Lee, Kyu Ho
ΕΙΔΙΚΟΣ ΠΛΗΡΕΞΟΥΣΙΟΣ (74):ΑΘΑΝΑΣΙΑΔΟΥ ΜΑΡΙΑ
Κουμπάρη 2, 10674 ΑΘΗΝΑ

ΑΝΤΙΚΛΗΤΟΣ (74):ΠΑΠΑΚΩΝΣΤΑΝΤΙΝΟΥ ΕΛΕΝΗ
Κουμπάρη 2,10674 ΑΘΗΝΑ

ΤΙΤΛΟΣ ΕΦΕΥΡΕΣΗΣ (54):**ΣΥΣΤΗΜΑ ΠΡΟΣΔΙΟΡΙΣΜΟΥ ΜΙΑΣ ΑΠΟΤΕΛΕΣΜΑΤΙΚΗΣ ΠΟΣΟΤΗΤΑΣ ΕΝΕΡΓΕΙΑΣ ΠΡΟΣΔΙΝΟΜΕΝΗ ΣΕ ΡΕΥΣΤΑ ΚΑΤΑ ΤΗΝ ΦΩΤΟΘΕΡΑΠΕΙΑ.**

ΠΕΡΙΛΗΨΗ(57)

Η εφεύρεση γενικά αφορά σε προσδιορισμό μίας ποσότητας φωτεινής ενέργειας προσδινόμενη σε ρευστά, ειδικότερα σε μερικά διαφανή ρευστά, τα οποία περιέχουν στόχους για την φωτεινή ενέργεια, προκειμένου να προσδοθεί μία αποτελεσματική ποσότητα φωτεινής ενέργειας προς τους στόχους. Η εφεύρεση ειδικότερα αφορά σε συστήματα φωτοθεραπείας και φωτοφόρησης όπου είναι επιθυμητό να προσδοθεί μία αποτελεσματική ποσότητα φωτεινής ενέργειας σε στόχους σε βιολογικά ρευστά.



ΑΡΙΘΜΟΣ ΕΥΡ. Δ.Ε. (11):3058997
ΑΡΙΘ. ΕΛΛ. ΚΑΤΑΘΕΣΗΣ (21):20060403078
ΗΜΕΡ. ΕΛΛ. ΚΑΤΑΘΕΣΗΣ (22):06/09/2006
ΑΡΙΘ./ΗΜΕΡ. ΔΗΜΟΣΙΕΥΣΗΣ
ΕΥΡΩΠΑΪΚΟΥ ΔΙΠΛΩΜΑΤΟΣ(87):1401415 - 21/06/2006
ΑΡΙΘ./ΗΜΕΡ. ΔΗΜΟΣΙΕΥΣΗΣ
ΕΥΡΩΠΑΪΚΗΣ ΑΙΤΗΣΗΣ (86):02758693.2--28/06/2002
ΔΙΚΑΙΟΥΧΟΣ (73):1)AB Science
3, avenue George V, 75008 Paris, ΓΑΛΛΙΑ

ΣΥΜΒ. ΠΡΟΤΕΡΑΙΟΤΗΤΕΣ (30):301410 P-29/06/2001-US
ΕΦΕΥΡΕΤΗΣ (72):1)MOUSSY, Alain
2)KINET, Jean-Pierre

ΕΙΔΙΚΟΣ ΠΛΗΡΕΞΟΥΣΙΟΣ (74):ΡΟΥΣΣΟΥ ANNA
Κουμπάρη 2, 10674 ΑΘΗΝΑ

ΑΝΤΙΚΛΗΤΟΣ (74):ΠΑΠΑΚΩΝΣΤΑΝΤΙΝΟΥ ΕΛΕΝΗ
Κουμπάρη 2,10674 ΑΘΗΝΑ

ΤΙΤΛΟΣ ΕΦΕΥΡΕΣΗΣ (54):**ΧΡΗΣΗ ΠΑΡΑΓΩΓΩΝ Ν-ΦΑΙΝΥΛΟ-2-ΠΥΡΙΜΙΔΙΝΑΜΙΝΗΣ ΣΤΗΝ ΑΓΩΓΗ ΕΝΑΝΤΙ ΦΛΕΓΜΟΝΩΔΩΝ ΑΣΘΕΝΕΙΩΝ.**

ΠΕΡΙΛΗΨΗ(57)

Η παρούσα εφεύρεση σχετίζεται με μέθοδο αγωγής έναντι φλεγμονωδών ασθενειών όπως η ρευματοειδής αρθρίτιδα (η RA), η οποία μέθοδος περιλαμβάνει τη χορήγηση αναστολέα τυροσινικής κινάσης σε ασθενή με χρεία της αγωγής αυτής, πιο συγκεκριμένα τη χορήγηση ενός μη τοξικού, επιλεκτικού και ικανού αναστολέα του c-kit. Κατά προτίμηση, ο αναφερθέν αναστολέας δεν είναι ικανός να προάγει τον κυτταρικό θάνατο των εξαρτώμενων από IL-3 κυττάρων τα οποία καλλιεργούνται παρουσία IL-3.

ΑΡΙΘΜΟΣ ΕΥΡ. Δ.Ε. (11):3058998
ΑΡΙΘ. ΕΛΛ. ΚΑΤΑΘΕΣΗΣ (21):20060403081
ΗΜΕΡ. ΕΛΛ. ΚΑΤΑΘΕΣΗΣ (22):06/09/2006
ΑΡΙΘ./ΗΜΕΡ. ΔΗΜΟΣΙΕΥΣΗΣ
ΕΥΡΩΠΑΪΚΟΥ ΔΙΠΛΩΜΑΤΟΣ(87):0914190 - 28/06/2006
ΑΡΙΘ./ΗΜΕΡ. ΔΗΜΟΣΙΕΥΣΗΣ
ΕΥΡΩΠΑΪΚΗΣ ΑΙΤΗΣΗΣ (86):97923554.6--06/05/1997
ΔΙΚΑΙΟΥΧΟΣ (73):1)MEGTEC SYSTEMS, INC.
830 Prosper Road, De Pere, Wisconsin 54115-0030, ΗΝΩΜΕΝΕΣ ΠΟΛΙΤΕΙΕΣ ΤΗΣ ΑΜΕΡΙΚΗΣ

ΣΥΜΒ. ΠΡΟΤΕΡΑΙΟΤΗΤΕΣ (30):643901-07/05/1996-US
ΕΦΕΥΡΕΤΗΣ (72):1)BAYER, Craig, E.
2)BLAZEJEWSKI, Edward, G.

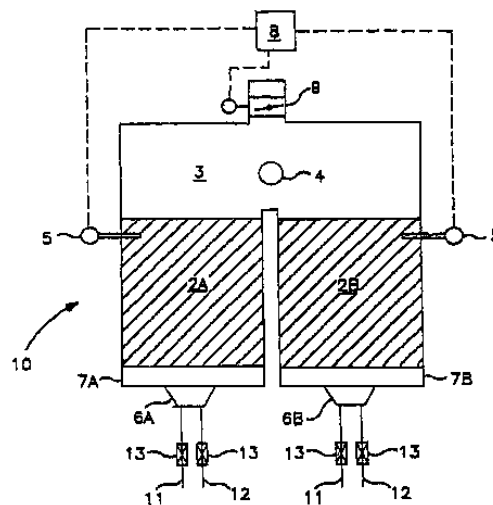
ΕΙΔΙΚΟΣ ΠΑΗΡΕΞΟΥΣΙΟΣ (74):ΑΘΑΝΑΣΙΑΔΟΥ ΜΑΡΙΑ
Κουμπάρη 2, 10674 ΑΘΗΝΑ
ΑΝΤΙΚΛΗΤΟΣ (74):ΠΑΠΑΚΩΝΣΤΑΝΤΙΝΟΥ ΕΛΕΝΗ
Κουμπάρη 2,10674 ΑΘΗΝΑ

ΤΙΤΛΟΣ ΕΦΕΥΡΕΣΗΣ (54):**ΣΥΣΤΗΜΑ ΠΑΡΑΚΑΜΨΗΣ ΚΑΙ ΜΕΘΟΔΟΣ ΓΙΑ ΑΝΑΓΕΝΝΗΤΙΚΟΥΣ ΘΕΡΜΙΚΟΥΣ ΟΞΕΙΔΩΤΕΣ.**

ΠΕΡΙΛΗΨΗ(57)

Ένας αναγεννητικός θερμικός οξειδωτής (10) στον οποίο μολυσμένος αέρας περνά πρώτα δια μέσου μιας θερμής κλίνης ανταλλαγής θερμότητας και μέσα από έναν επικοινωνούντα θάλαμο οξειδωσης (καύσης) (3) υψηλής θερμοκρασίας, και ακολούθως διαμέσου μιας σχετικά ψυχρής δεύτερης κλίνης ανταλλαγής θερμότητας. Η συσκευή περιλαμβάνει έναν αριθμό εσωτερικά μονωμένων και γεμισμένων με κεραμικό υλικό στηλών ανάκτησης θερμότητας (2Α, 2Β) οι οποίες επικαλύπτονται από έναν εσωτερικά μονωμένο θάλαμο καύσης (3). Από το θάλαμο καύσης (3), ο αέρας ρέει κατακόρυφα προς τα κάτω διαμέσου μιας άλλης

στήλης η οποία περιέχει μέσα ανταλλαγής θερμότητας, ώστε έτσι να αποθηκεύεται θερμότητα στα μέσα αυτά προς χρήση σε ένα μεταγενέστερο κύκλο εισόδου όταν αντιστρέφονται οι βαλβίδες ελέγχου της ροής. Η θερμοκρασία μετρείται στη κλίνη των μέσων ανταλλαγής θερμότητας για να παρακολουθηθεί το προφίλ της θερμοκρασίας και να ρυθμίζουμε μια διάταξη παράκαμψης (bypass) των θερμών αερίων καύσης εφόσον η θερμοκρασία υπερβαίνει μια προκαθορισμένη στάθμη.



ΑΡΙΘΜΟΣ ΕΥΡ. Δ.Ε. (11):3058999
ΑΡΙΘ. ΕΛΛ. ΚΑΤΑΘΕΣΗΣ (21):20060403081
ΗΜΕΡ. ΕΛΛ. ΚΑΤΑΘΕΣΗΣ (22):06/09/2006
ΑΡΙΘ./ΗΜΕΡ. ΔΗΜΟΣΙΕΥΣΗΣ
ΕΥΡΩΠΑΪΚΟΥ ΔΙΠΛΩΜΑΤΟΣ(87):1434493 - 07/06/2006
ΑΡΙΘ./ΗΜΕΡ. ΔΗΜΟΣΙΕΥΣΗΣ
ΕΥΡΩΠΑΪΚΗΣ ΑΙΤΗΣΗΣ (86):02767015.7--10/10/2002
ΔΙΚΑΙΟΥΧΟΣ (73):1)Burcon Nutrascience (MB) Corp.
1388 Waller Avenue, Winnipeg, Manitoba R3T 1P9, ΚΑΝΑΔΑΣ

ΣΥΜΒ. ΠΡΟΤΕΡΑΙΟΤΗΤΕΣ (30):327775 P-10/10/2001-US
333492 P-28/11/2001-US

ΕΦΕΥΡΕΤΗΣ (72):1)GREEN, Brent, Everett
2)MARTENS, Ronald, W.
3)TERGESEN, Johann, Franz
4)MILANOVA, Radka

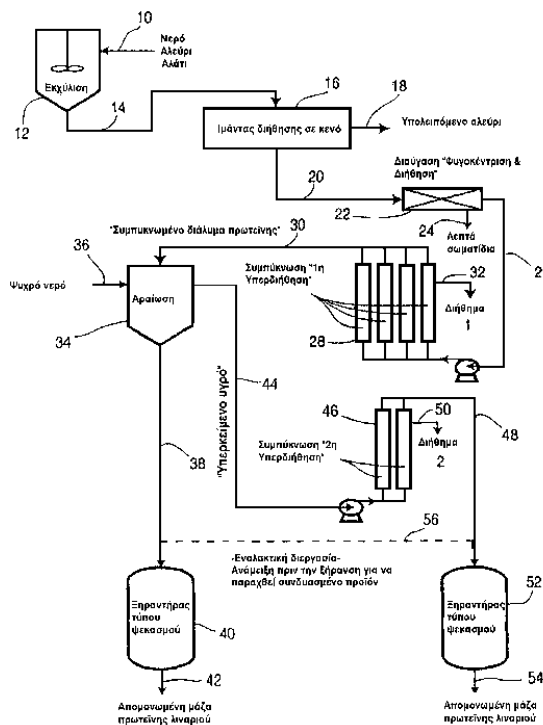
ΕΙΔΙΚΟΣ ΠΑΗΡΕΞΟΥΣΙΟΣ (74):ΔΗΜΟΥ ΧΡΙΣΤΙΝΑ
Κουμπάρη 2, 10674 ΑΘΗΝΑ
ΑΝΤΙΚΛΗΤΟΣ (74):ΠΑΠΑΚΩΝΣΤΑΝΤΙΝΟΥ ΕΛΕΝΗ
Κουμπάρη 2,10674 ΑΘΗΝΑ

ΤΙΤΛΟΣ ΕΦΕΥΡΕΣΗΣ (54):**ΜΙΑ ΑΠΟΜΟΝΩΜΕΝΗ ΜΑΖΑ ΠΡΩΤΕΪΝΗΣ ΑΠΟ ΛΙΝΑΡΙ ΚΑΙ Η ΠΑΡΑΓΩΓΗ ΑΥΤΗΣ.**

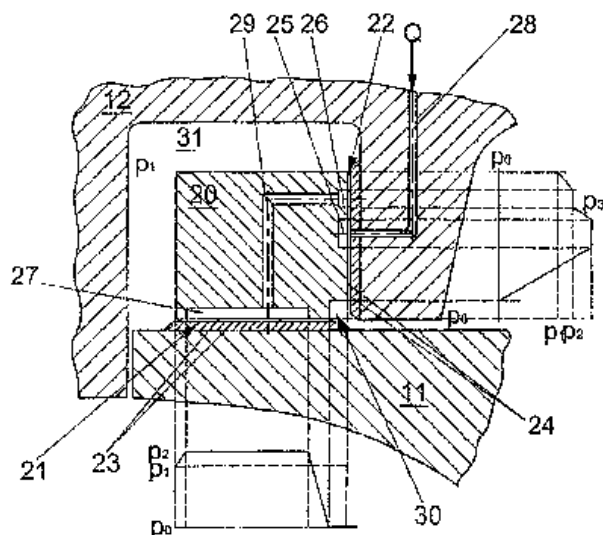
ΠΕΡΙΛΗΨΗ(57)

Παρέχονται απομονωμένες μάζες πρωτεΐνης από λιναρόσπορο και από σπόρο λινόλας. Οι απομονωμένες αυτές μάζες παράγονται εκχυλίζοντας την πρωτεΐνη του λιναρόσπορου ή του σπόρου λινόλας από το αλεύρι των σπόρων, συμπυκνώνοντας το υδατικό διάλυμα της πρωτεΐνης, αραιώνοντας το συμπυκνωμένο διάλυμα πρωτεΐνης, ώστε να σχηματισθούν μυκκία πρωτεΐνης, συλλέγοντας τα μυκκία πρωτεΐνης και ξηραίνοντας τη μυκκλιακή μάζα της πρωτεΐνης. Περαιτέρω απομονωμένη μάζα πρωτεΐνης λιναριού μπορεί να ανακτηθεί από το υγρό, το οποίο υπέρκειται του ιζήματος και το οποίο προκύπτει κατά τον σχηματισμό των μυκκλιών της πρωτεΐνης. Οι απομονωμένες μάζες

πρωτεΐνης περιέχουν πρωτεΐνη σε ποσοστό τουλάχιστον 90 τοις εκατό κ.β.(N x6,25), προτιμότερα δε τουλάχιστον 100 τοις εκατό κ.β. ως προς το βάρος του ξηρού.



ΑΡΙΘΜΟΣ ΕΥΡ. Δ.Ε. (11):3059000
ΑΡΙΘ. ΕΛΛ. ΚΑΤΑΘΕΣΗΣ (21):20060403082
ΗΜΕΡ. ΕΛΛ. ΚΑΤΑΘΕΣΗΣ (22):06/09/2006
ΑΡΙΘ./ΗΜΕΡ. ΔΗΜΟΣΙΕΥΣΗΣ
ΕΥΡΩΠΑΪΚΟΥ ΔΙΠΛΩΜΑΤΟΣ(87):1525394 - 07/06/2006
ΑΡΙΘ./ΗΜΕΡ. ΔΗΜΟΣΙΕΥΣΗΣ
ΕΥΡΩΠΑΪΚΗΣ ΑΙΤΗΣΗΣ (86):03792170.7--02/07/2003
ΔΙΚΑΙΟΥΧΟΣ (73):1)Gittler, Philipp
 Jodlgasse 7, 1130 Wien, ΑΥΣΤΡΙΑ
ΣΥΜΒ. ΠΡΟΤΕΡΑΙΟΤΗΤΕΣ (30):11672002-31/07/2002-ΑΤ
ΕΦΕΥΡΕΤΗΣ (72):1)Gittler, Philipp
ΕΙΛΙΚΟΣ ΠΛΗΡΕΞΟΥΣΙΟΣ (74):ΑΘΑΝΑΣΙΑΔΟΥ ΜΑΡΙΑ
 Κουμπάρη 2, 10674 ΑΘΗΝΑ
ΑΝΤΙΚΛΗΤΟΣ (74):ΠΑΠΑΚΩΝΣΤΑΝΤΙΝΟΥ ΕΛΕΝΗ
 Κουμπάρη 2,10674 ΑΘΗΝΑ
ΤΙΤΛΟΣ ΕΦΕΥΡΕΣΗΣ (54):**ΣΤΕΓΑΝΟΠΟΙΗΣΗ ΕΝΔΙΑΜΕΣΑ ΣΕ ΔΥΟ ΣΧΕΤΙΚΑ ΜΕΤΑΞΥ ΤΟΥΣ ΚΙΝΟΥΜΕΝΑ ΕΞΑΡΤΗΜΑΤΑ ΕΝΟΣ ΥΔΡΑΥΛΙΚΟΥ ΜΗΧΑΝΗΜΑΤΟΣ.**



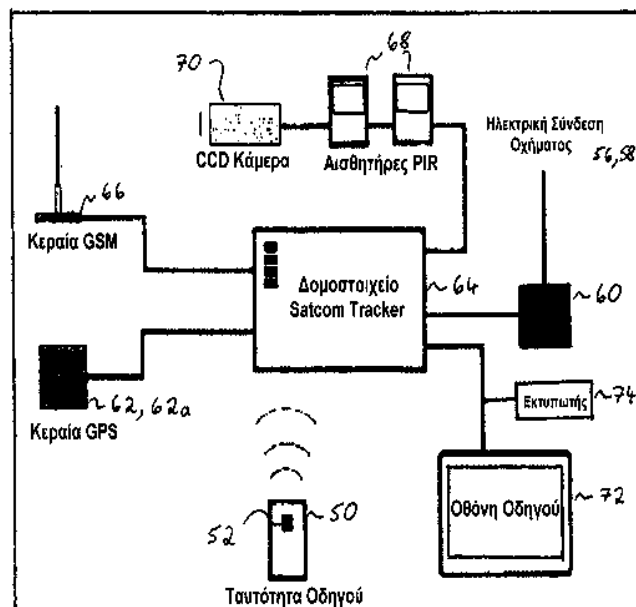
ΠΕΡΙΛΗΨΗ(57)

Η παρούσα εφεύρεση παρουσιάζει μία στεγανοποίηση ενδιάμεσα σε δύο σχετικά μεταξύ τους κινούμενα εξαρτήματα μίας υδραυλικής μηχανής, π.χ. έναν ωστικό στροφέα και ένα περίβλημα, η οποία είναι σχεδόν στεγανή και παρότι κατασκευάζεται πολύ απλά χαρακτηρίζεται από το ότι το σώμα στεγανοποίησης εδράζεται σε δύο υδροστατικά έδρανα.

ΑΡΙΘΜΟΣ ΕΥΡ. Δ.Ε. (11):3059001
ΑΡΙΘ. ΕΛΛ. ΚΑΤΑΘΕΣΗΣ (21):20060403083
ΗΜΕΡ. ΕΛΛ. ΚΑΤΑΘΕΣΗΣ (22):06/09/2006
ΑΡΙΘ./ΗΜΕΡ. ΔΗΜΟΣΙΕΥΣΗΣ
ΕΥΡΩΠΑΪΚΟΥ ΔΙΠΛΩΜΑΤΟΣ(87):0919442 - 07/06/2006
ΑΡΙΘ./ΗΜΕΡ. ΔΗΜΟΣΙΕΥΣΗΣ
ΕΥΡΩΠΑΪΚΗΣ ΑΙΤΗΣΗΣ (86):98309732.0--26/11/1998
ΔΙΚΑΙΟΥΧΟΣ (73):1)Celestica Limited
 Westfields House, West Avenue, Kidsgrove,
 Stoke-on-Trent, Staffs. ST7 1TL, ΜΕΓΑΛΗ
 ΒΡΕΤΑΝΝΙΑ
ΣΥΜΒ. ΠΡΟΤΕΡΑΙΟΤΗΤΕΣ (30):9725168-27/11/1997-GB
ΕΦΕΥΡΕΤΗΣ (72):1)Gilbert, Wayne
ΕΙΛΙΚΟΣ ΠΛΗΡΕΞΟΥΣΙΟΣ (74):ΡΟΥΣΣΟΥ ANNA
 Κουμπάρη 2, 10674 ΑΘΗΝΑ
ΑΝΤΙΚΛΗΤΟΣ (74):ΠΑΠΑΚΩΝΣΤΑΝΤΙΝΟΥ ΕΛΕΝΗ
 Κουμπάρη 2,10674 ΑΘΗΝΑ
ΤΙΤΛΟΣ ΕΦΕΥΡΕΣΗΣ (54):**ΣΥΣΤΗΜΑ ΑΣΦΑΛΕΙΑΣ.**

ΠΕΡΙΛΗΨΗ(57)

Ένα σύστημα ασφαλείας (20) για ένα μετακινούμενο περιουσιακό στοιχείο (22), όπως ένα όχημα, περιλαμβάνει μια μονάδα εξουσιοδότησης χρήστη (24) και μια μονάδα περιουσιακού στοιχείου (26) τοποθετημένη πάνω ή μέσα στο μετακινούμενο περιουσιακό στοιχείο(22). Η μονάδα εξουσιοδότησης χρήστη (24) περιλαμβάνει μια γεννήτρια σήματος εξουσιοδότησης και έναν πομπό για την παραγωγή και μετάδοση σήματος στη μονάδα του περιουσιακού στοιχείου (26). Το εκπεμπόμενο σήμα προσδιορίζει τον φέροντα της μονάδας εξουσιοδότησης (24) στη μονάδα του περιουσιακού στοιχείου. Όταν το μετακινούμενο περιουσιακό στοιχείο (22) κλαπεί ή αλλιώς μετακινηθεί χωρίς πρώτα να ληφθεί σήμα εξουσιοδότησης, ένας πομπός (36) αυτού μεταδίδει ένα σήμα προσδιορίζοντας τη μονάδα του περιουσιακού στοιχείου (26), παραδείγματος χάριν μέσω τυποποιημένου δικτύου κυψελοειδούς τηλεφωνίας. Η μονάδα του περιουσιακού στοιχείου (26) περιλαμβάνει επίσης μια συσκευή θέσης, η οποία καθιστά δυνατό τον καθορισμό της θέσης του περιουσιακού στοιχείου (22) εάν αυτό έχει κλαπεί.



ΑΡΙΘΜΟΣ ΕΥΡ. Δ.Ε. (11):3059002
ΑΡΙΘ. ΕΛΛ. ΚΑΤΑΘΕΣΗΣ (21):20060403084
ΗΜΕΡ. ΕΛΛ. ΚΑΤΑΘΕΣΗΣ (22):06/09/2006
ΑΡΙΘ./ΗΜΕΡ. ΔΗΜΟΣΙΕΥΣΗΣ
ΕΥΡΩΠΑΪΚΟΥ ΔΙΠΛΩΜΑΤΟΣ(87):1473485 - 14/06/2006
ΑΡΙΘ./ΗΜΕΡ. ΔΗΜΟΣΙΕΥΣΗΣ
ΕΥΡΩΠΑΪΚΗΣ ΑΙΤΗΣΗΣ (86):04252011.4--02/04/2004
ΔΙΚΑΙΟΥΧΟΣ (73):1)Bombardier Transportation GmbH
Saatwinkler Damm 43, 13627 Berlin,
GERMANIA
ΣΥΜΒ. ΠΡΟΤΕΡΑΙΟΤΗΤΕΣ (30):0307819-04/04/2003-GB
ΕΦΕΥΡΕΤΗΣ (72):1)Haese, Peter Dr. Ing.
ΕΙΛΙΚΟΣ ΠΛΗΡΕΞΟΥΣΙΟΣ (74):ΑΘΑΝΑΣΙΑΔΟΥ ΜΑΡΙΑ
Κουμπάρη 2, 10674 ΑΘΗΝΑ
ΑΝΤΙΚΛΗΤΟΣ (74):ΠΑΠΑΚΩΝΣΤΑΝΤΙΝΟΥ ΕΛΕΝΗ
Κουμπάρη 2,10674 ΑΘΗΝΑ
ΤΙΤΛΟΣ ΕΦΕΥΡΕΣΗΣ (54):**ΜΕΙΩΣΗ ΔΟΝΗΣΕΩΝ ΑΝΤΙΘΕΤΗΣ ΦΑΣΗΣ.**

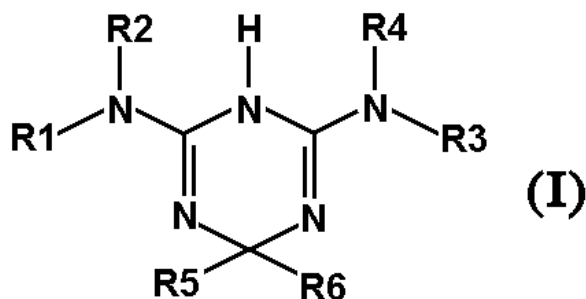
ΠΕΡΙΛΗΨΗ(57)

Γνωστοποιείται μία μέθοδος μείωσης δονήσεων αντίθετης φάσης μίας πληθώρας κινητήρων που παρέχονται παράλληλα από μία κοινή παροχή ισχύος. Η μέθοδος περιλαμβάνει παρακολούθηση του συστήματος για την παρουσία ενός ή περισσοτέρων παραγόντων ενδεικτικών της έναρξης δόνησης αντίθετης φάσης και με την ανάγνωση της παρουσίας τέτοιων παραγόντων, μείωση της ροής κινητήρων της πληθώρας των κινητήρων. Μειώνοντας τη ροή κινητήρων, μειώνεται η ενίσχυση ανατροφοδότησης ενός μηχανικού συστήματος με το άλλο και υπάρχει μεγαλύτερη σταθερότητα ακόμη και σε χαμηλές συχνότητες στάτη. Οι παράγοντες οι οποίοι μπορούν να χρησιμοποιηθούν για ένδειξη της πιθανότητας τέτοιων δονήσεων περιλαμβάνουν χαμηλή θερμοκρασία κινητήρα, χαμηλή συχνότητα, χαμηλή ροπή και χαμηλή μηχανική απόσβεση.

ΑΡΙΘΜΟΣ ΕΥΡ. Δ.Ε. (11):3059003
ΑΡΙΘ. ΕΛΛ. ΚΑΤΑΘΕΣΗΣ (21):20060403085
ΗΜΕΡ. ΕΛΛ. ΚΑΤΑΘΕΣΗΣ (22):06/09/2006
ΑΡΙΘ./ΗΜΕΡ. ΔΗΜΟΣΙΕΥΣΗΣ
ΕΥΡΩΠΑΪΚΟΥ ΔΙΠΛΩΜΑΤΟΣ(87):1250328 - 05/07/2006
ΑΡΙΘ./ΗΜΕΡ. ΔΗΜΟΣΙΕΥΣΗΣ
ΕΥΡΩΠΑΪΚΗΣ ΑΙΤΗΣΗΣ (86):01907700.7--25/01/2001
ΔΙΚΑΙΟΥΧΟΣ (73):1)Merck Sante
37, rue Saint Romain, 69008 Lyon, ΓΑΛΛΙΑ
ΣΥΜΒ. ΠΡΟΤΕΡΑΙΟΤΗΤΕΣ (30):0000996-26/01/2000-FR
ΕΦΕΥΡΕΤΗΣ (72):1)MOINET, Gerard
2)CRAVO, Daniel
3)DOARE, Liliane
4)KERGOAT, Micheline
5)MESANGEAU, Didier
ΕΙΛΙΚΟΣ ΠΛΗΡΕΞΟΥΣΙΟΣ (74):ΔΗΜΟΥ ΧΡΙΣΤΙΝΑ
Κουμπάρη 2, 10674 ΑΘΗΝΑ
ΑΝΤΙΚΛΗΤΟΣ (74):ΠΑΠΑΚΩΝΣΤΑΝΤΙΝΟΥ ΕΛΕΝΗ
Κουμπάρη 2,10674 ΑΘΗΝΑ
ΤΙΤΛΟΣ ΕΦΕΥΡΕΣΗΣ (54):**ΑΜΙΝΟΥΧΑ ΠΑΡΑΓΩΓΑ ΤΗΣ ΔΙΥΑΡΟ-1,3,5-ΤΡΙΑΖΙΝΗΣ ΚΑΙ ΟΙ ΕΦΑΡΜΟΓΕΣ ΤΟΥΣ ΣΤΗ ΘΕΡΑΠΕΥΤΙΚΗ.**

ΠΕΡΙΛΗΨΗ(57)

Η εφεύρεση αφορά ενώσεις γενικού τύπου (I) στον οποίο τα R1, R2, R3, R4, R5 και R6 είναι όπως ορίστηκαν στην αξίωση 1. Αυτές οι ενώσεις είναι χρησιμοποιήσιμες στην αγωγή παθήσεων σχετιζόμενων με το σύνδρομο της ανθεκτικότητας στην ινσουλίνη.



ΑΡΙΘΜΟΣ ΕΥΡ. Δ.Ε. (11):3059004
ΑΡΙΘ. ΕΛΛ. ΚΑΤΑΘΕΣΗΣ (21):20060403086
ΗΜΕΡ. ΕΛΛ. ΚΑΤΑΘΕΣΗΣ (22):06/09/2006
ΑΡΙΘ./ΗΜΕΡ. ΔΗΜΟΣΙΕΥΣΗΣ
ΕΥΡΩΠΑΪΚΟΥ ΔΙΠΛΩΜΑΤΟΣ(87):1587888 - 14/06/2006
ΑΡΙΘ./ΗΜΕΡ. ΔΗΜΟΣΙΕΥΣΗΣ
ΕΥΡΩΠΑΪΚΗΣ ΑΙΤΗΣΗΣ (86):04705969.6--28/01/2004
ΔΙΚΑΙΟΥΧΟΣ (73):1)Borealis Technology Oy
P.O. Box 330, 06101 Porvoo, ΦΙΝΛΑΝΔΙΑ
ΣΥΜΒ. ΠΡΟΤΕΡΑΙΟΤΗΤΕΣ (30):0300195-28/01/2003-SE
ΕΦΕΥΡΕΤΗΣ (72):1)JOHANSSON, Sloveig
2)LIND, Christer
3)RYDIN, Cecilia
ΕΙΔΙΚΟΣ ΠΛΗΡΕΞΟΥΣΙΟΣ (74):ΑΘΑΝΑΣΙΑΔΟΥ ΜΑΡΙΑ
Κουμπάρη 2, 10674 ΑΘΗΝΑ
ΑΝΤΙΚΛΗΤΟΣ (74):ΠΑΠΑΚΩΝΣΤΑΝΤΙΝΟΥ ΕΛΕΝΗ
Κουμπάρη 2,10674 ΑΘΗΝΑ
ΤΙΤΛΟΣ ΕΦΕΥΡΕΣΗΣ (54):**ΣΥΝΘΕΣΗ ΕΠΙΚΑΛΥΨΗΣ, ΜΕΘΟΔΟΣ ΠΑΡΑΣΚΕΥΗΣ ΤΗΣ ΚΑΙ ΜΕ ΑΥΤΗΝ ΕΠΙΚΑΛΥΜΜΕΝΟ ΥΠΟΣΤΡΩΜΑ.**

ΠΕΡΙΛΗΨΗ(57)

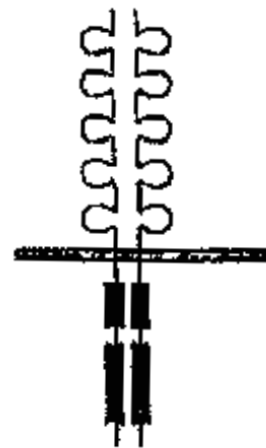
Περιγράφονται μια σύνθεση επικάλυψης, μέθοδος παραγωγής της και ένα με αυτήν επικαλυμμένο υπόστρωμα. Η σύνθεση περιλαμβάνει ένα πολυ-κόρυφο πολυμερές αιθυλενίου, το οποίο περιέχει από 80 έως 99.8 τοις εκατό κατά βάρος επαναλαμβανόμενων δομικών μονάδων αιθυλενίου και από 0.2 έως 20 τοις εκατό κατά βάρος επαναλαμβανόμενων δομικών μονάδων C3-C20 α-ολεφίνης, και είναι ένα σύμμιγμα από τουλάχιστον ένα πρώτο και ένα δεύτερο πολυμερές αιθυλενίου τα οποία προκύπτουν μέσω μιας μεθόδου που περιλαμβάνει τουλάχιστον δύο βήματα στα οποία: το εν λόγω πρώτο πολυμερές αιθυλενίου παρασκευάζεται μέσω πολυμερισμού αιθυλενίου και προαιρετικά συν-μονομερούς/ών παρουσία

συστήματος καταλύτη ενός ενεργού κέντρου και το εν λόγω δεύτερο πολυμερές αιθυλενίου παρασκευάζεται μέσω πολυμερισμού αιθυλενίου και προαιρετικά συν-μονομερούς/ών παρουσία συστήματος καταλύτη ενός ενεργού κέντρου. Τα αναφερθέντα βήματα πραγματοποιούνται με οποιαδήποτε σειρά και το πολυμερές αιθυλενίου κάθε βήματος είναι παρόν στο/α επόμενο/α βήμα(τα), παράγοντας ένα σύμμιγμα με από 20 έως 80 τοις εκατό κατά βάρος του εν λόγω πρώτου και από 80 έως 20 τοις εκατό κατά βάρος του εν λόγω δεύτερου πολυμερούς αιθυλενίου, όπου το εν λόγω σύμμιγμα έχει μια πυκνότητα ίση με 0.915-0.955 g/cm³, μια ταχύτητα ροής τήγματος MFR2 ίση με 0.028-1.5 g/10min, μια κατανομή μοριακού βάρους Mw/Mn ίση με 3-10 και μια CTL 5.0 MPa - τιμή τουλάχιστον 500 ωρών σύμφωνα με το ISO 6259. Το υπόστρωμα που επικαλύπτεται με τη σύνθεση επικάλυψης είναι κατά προτίμηση ένας μεταλλικός σωλήνας.

ΑΡΙΘΜΟΣ ΕΥΡ. Δ.Ε. (11):3059005
ΑΡΙΘ. ΕΛΛ. ΚΑΤΑΘΕΣΗΣ (21):20060403087
ΗΜΕΡ. ΕΛΛ. ΚΑΤΑΘΕΣΗΣ (22):06/09/2006
ΑΡΙΘ./ΗΜΕΡ. ΔΗΜΟΣΙΕΥΣΗΣ
ΕΥΡΩΠΑΪΚΟΥ ΔΙΠΛΩΜΑΤΟΣ(87):1255536 - 28/06/2006
ΑΡΙΘ./ΗΜΕΡ. ΔΗΜΟΣΙΕΥΣΗΣ
ΕΥΡΩΠΑΪΚΗΣ ΑΙΤΗΣΗΣ (86):00991704.8--22/12/2000
ΔΙΚΑΙΟΥΧΟΣ (73):1)Sugen, Inc.
230 East Grand Avenue, South San Francisco,
CA 94080-4811, ΗΝΩΜΕΝΕΣ ΠΟΛΙΤΕΙΕΣ
ΤΗΣ ΑΜΕΡΙΚΗΣ
ΣΥΜΒ. ΠΡΟΤΕΡΑΙΟΤΗΤΕΣ (30):171693 P-22/12/1999-US
ΕΦΕΥΡΕΤΗΣ (72):1)LIPSON, Ken
2)MCMAHON, Gerald
ΕΙΔΙΚΟΣ ΠΛΗΡΕΞΟΥΣΙΟΣ (74):ΡΟΥΣΣΟΥ ANNA
Κουμπάρη 2, 10674 ΑΘΗΝΑ
ΑΝΤΙΚΛΗΤΟΣ (74):ΠΑΠΑΚΩΝΣΤΑΝΤΙΝΟΥ ΕΛΕΝΗ
Κουμπάρη 2,10674 ΑΘΗΝΑ
ΤΙΤΛΟΣ ΕΦΕΥΡΕΣΗΣ (54):**ΠΑΡΑΓΩΓΑ ΙΝΔΑΙΝΟΝΗΣ ΓΙΑ ΤΗΝ ΤΡΟΠΟΠΟΙΗΣΗ ΤΗΣ c-KIT ΠΡΩΤΕΪΝΙΚΗΣ ΤΥΡΟΣΙΝΙΚΗΣ ΚΙΝΑΣΗΣ.**

ΠΕΡΙΛΗΨΗ(57)

Η παρούσα εφεύρεση αφορά σε παράγοντες και τη χρήση τους για την αναστολή της δραστηριότητας ενός υποδοχέα της τυροσινικής κινάσης. Η εφεύρεση χρησιμοποιείται, κατά προτίμηση, για την θεραπεία των διαταραχών του κυτταρικού πολλαπλασιασμού, όπως σε καρκίνους που χαρακτηρίζονται από υπερδραστηριότητα ή ακατάλληλη δραστηριότητα της c-kit κινάσης.



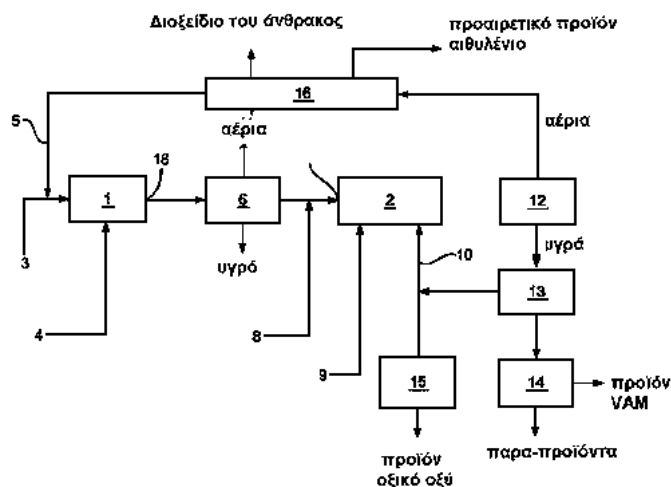
CSF-1r/ c-fms
SCF/ c-kit
flk-3/Flk-2

ΑΡΙΘΜΟΣ ΕΥΡ. Δ.Ε. (11):3059006
ΑΡΙΘ. ΕΛΛ. ΚΑΤΑΘΕΣΗΣ (21):20060403088
ΗΜΕΡ. ΕΛΛ. ΚΑΤΑΘΕΣΗΣ (22):06/09/2006
ΑΡΙΘ./ΗΜΕΡ. ΔΗΜΟΣΙΕΥΣΗΣ
ΕΥΡΩΠΑΪΚΟΥ ΔΙΠΛΩΜΑΤΟΣ(87):1201631 - 21/06/2006
ΑΡΙΘ./ΗΜΕΡ. ΔΗΜΟΣΙΕΥΣΗΣ
ΕΥΡΩΠΑΪΚΗΣ ΑΙΤΗΣΗΣ (86):01308290.4--28/09/2001
ΔΙΚΑΙΟΥΧΟΣ (73):1)BP Chemicals Limited
 Chertsey Road, Sunbury-on-Thames, Middlesex TW16 7BP, ΜΕΓΑΛΗ ΒΡΕΤΑΝΝΙΑ
ΣΥΜΒ. ΠΡΟΤΕΡΑΙΟΤΗΤΕΣ (30):0026241-26/10/2000-GB
ΕΦΕΥΡΕΤΗΣ (72):1)Roberts, Mark Stephen
 2)Ellis, Brian
ΕΙΔΙΚΟΣ ΠΑΗΡΕΞΟΥΣΙΟΣ (74):ΑΘΑΝΑΣΙΑΔΟΥ ΜΑΡΙΑ
 Κουμπάρη 2, 10674 ΑΘΗΝΑ
ΑΝΤΙΚΛΗΤΟΣ (74):ΠΑΠΑΚΩΝΣΤΑΝΤΙΝΟΥ ΕΛΕΝΗ
 Κουμπάρη 2,10674 ΑΘΗΝΑ
ΤΙΤΛΟΣ ΕΦΕΥΡΕΣΗΣ (54):**ΜΕΘΟΔΟΣ ΟΞΕΙΔΩΣΕΩΣ ΓΙΑ ΤΗΝ ΠΑΡΑΓΩΓΗ ΑΛΚΕΝΙΩΝ ΚΑΙ ΚΑΡΒΟΞΥΛΙΚΩΝ ΟΞΕΩΝ.**

ΠΕΡΙΛΗΨΗ(57)

Μέθοδος οξειδώσεως (C2-C4) αλκανίου για την παραγωγή των αντιστοιχών αλκενίου και καρβοξυλικού οξέος, και η οποία μέθοδος περιλαμβάνει την επαφή, εντός ζώνης αντιδράσεως οξειδώσεως, του εν λόγω αλκανίου, αερίου περιέχοντος μοριακό οξυγόνο και, προαιρετικώς, ενός τουλάχιστον από το αντίστοιχο αλκένιο και νερό, παρουσία δύο τουλάχιστον καταλυτών, ο καθένας εκ των οποίων είναι δραστικός, με διαφορετικές εκλεκτικότητες, για την οξείδωση του αλκανίου προς τα αντίστοιχα αλκένιο και καρβοξυλικό οξύ, ώστε να παραχθεί ρεύμα προϊόντων περιλαμβανόν τα εν λόγω αλκένιο, καρβοξυλικό οξύ και νερό, και όπου στην εν λόγω μέθοδο η γραμμομοριακή αναλογία αλκενίου προς καρβοξυλικό οξύ, που

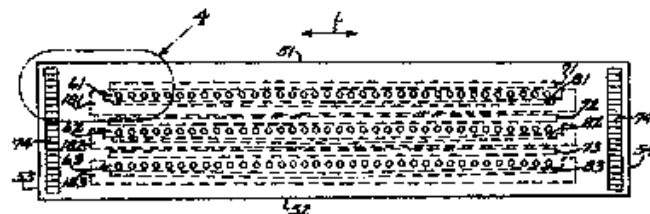
παράγονται στην εν λόγω ζώνη αντιδράσεως οξειδώσεως, ρυθμίζεται ή διατηρείται σε μία προκαθορισμένη τιμή με έλεγχο των σχετικών αναλογιών των τουλάχιστον δύο καταλυτών στην εν λόγω ζώνη αντιδράσεως οξειδώσεως. Μία τέτοια μέθοδος οξειδώσεως μπορεί να χρησιμοποιηθεί σε ολοκληρωμένη μέθοδο, όπως για την παρασκευή οξικού αιθυλεστέρος ή οξικού βινυλεστέρος.



ΑΡΙΘΜΟΣ ΕΥΡ. Δ.Ε. (11):3059007
ΑΡΙΘ. ΕΛΛ. ΚΑΤΑΘΕΣΗΣ (21):20060403089
ΗΜΕΡ. ΕΛΛ. ΚΑΤΑΘΕΣΗΣ (22):06/09/2006
ΑΡΙΘ./ΗΜΕΡ. ΔΗΜΟΣΙΕΥΣΗΣ
ΕΥΡΩΠΑΪΚΟΥ ΔΙΠΛΩΜΑΤΟΣ(87):1303412 - 14/06/2006
ΑΡΙΘ./ΗΜΕΡ. ΔΗΜΟΣΙΕΥΣΗΣ
ΕΥΡΩΠΑΪΚΗΣ ΑΙΤΗΣΗΣ (86):01910357.1--26/01/2001
ΔΙΚΑΙΟΥΧΟΣ (73):1)Hewlett-Packard Company
 M/S 20BN, 3000 Hanover Street, Palo Alto, California 94304-1112, ΗΝΩΜΕΝΕΣ ΠΟΛΙΤΕΙΕΣ ΤΗΣ ΑΜΕΡΙΚΗΣ
ΣΥΜΒ. ΠΡΟΤΕΡΑΙΟΤΗΤΕΣ (30):621922-24/07/2000-US
ΕΦΕΥΡΕΤΗΣ (72):1)TORGERSON, Joseph, M.
 2)HURST, David, M.
ΕΙΔΙΚΟΣ ΠΑΗΡΕΞΟΥΣΙΟΣ (74):ΑΘΑΝΑΣΙΑΔΟΥ ΜΑΡΙΑ
 Κουμπάρη 2, 10674 ΑΘΗΝΑ
ΑΝΤΙΚΛΗΤΟΣ (74):ΠΑΠΑΚΩΝΣΤΑΝΤΙΝΟΥ ΕΛΕΝΗ
 Κουμπάρη 2,10674 ΑΘΗΝΑ
ΤΙΤΛΟΣ ΕΦΕΥΡΕΣΗΣ (54):**ΚΕΦΑΛΗ ΕΚΤΥΠΩΣΗΣ ΕΚΤΟΞΕΥΟΜΕΝΟΥ ΜΕΛΑΝΙΟΥ ΠΟΥ ΔΙΑΘΕΤΕΙ ΕΝΑΝ ΓΕΙΩΜΕΝΟ ΑΓΩΓΟ ΠΟΥ ΕΠΙΚΑΛΥΠΤΕΙ ΤΙΣ ΕΝΕΡΓΕΣ ΠΕΡΙΟΧΕΣ ΤΩΝ ΤΡΑΝΖΙΣΤΟΡ.**

ΠΕΡΙΛΗΨΗ(57)

Μία κεφαλή εκτύπωσης με εκτοξευόμενο μελάνι που διαθέτει έναν γειωμένο αγωγό (181) που επικαλύπτει μερικώς τις ενεργές περιοχές των κυκλωμάτων κίνησης με FET (85).



ΑΡΙΘΜΟΣ ΕΥΡ. Δ.Ε. (11):3059008
ΑΡΙΘ. ΕΛΛ. ΚΑΤΑΘΕΣΗΣ (21):20060403090
ΗΜΕΡ. ΕΛΛ. ΚΑΤΑΘΕΣΗΣ (22):06/09/2006
ΑΡΙΘ./ΗΜΕΡ. ΔΗΜΟΣΙΕΥΣΗΣ
ΕΥΡΩΠΑΪΚΟΥ ΔΙΠΛΩΜΑΤΟΣ(87):1499194 - 21/06/2006
ΑΡΙΘ./ΗΜΕΡ. ΔΗΜΟΣΙΕΥΣΗΣ
ΕΥΡΩΠΑΪΚΗΣ ΑΙΤΗΣΗΣ (86):03747472.3--29/04/2003
ΔΙΚΑΙΟΥΧΟΣ (73):1)Bayer CropScience S.A.
16 rue Jean-Marie-Leclair, 69009 Lyon,
ΓΑΛΛΙΑ
ΣΥΜΒ. ΠΡΟΤΕΡΑΙΟΤΗΤΕΣ (30):02356080-30/04/2002-EP
ΕΦΕΥΡΕΤΗΣ (72):1)LABOURDETTE, Gilbert
2)LATORSE, Marie-Pascale
ΕΙΔΙΚΟΣ ΠΛΗΡΕΞΟΥΣΙΟΣ (74):ΑΘΑΝΑΣΙΑΔΟΥ ΜΑΡΙΑ
Κουμπάρη 2, 10674 ΑΘΗΝΑ
ΑΝΤΙΚΛΗΤΟΣ (74):ΠΑΠΑΚΩΝΣΤΑΝΤΙΝΟΥ ΕΛΕΝΗ
Κουμπάρη 2,10674 ΑΘΗΝΑ
ΤΙΤΛΟΣ ΕΦΕΥΡΕΣΗΣ (54):**ΣΥΝΘΕΣΗ ΜΕ ΜΥΚΗΤΟΚΤΟΝΟ ΔΡΑΣΗ Η ΟΠΟΙΑ ΠΕΡΙΛΑΜΒΑΝΕΙ ΜΙΑ ΕΝΙΣΧΥΤΙΚΗ ΕΝΩΣΗ, ΕΝΑΝ ΠΑΡΑΓΟΝΤΑ ΠΟΥ ΕΝΕΡΓΟΠΟΙΕΙ ΤΗΝ ΑΜΥΝΑ ΤΩΝ ΦΥΤΩΝ, ΚΑΙ ΜΙΑ ΕΝΩΣΗ ΜΕ ΜΥΚΗΤΟΚΤΟΝΟ ΔΡΑΣΗ.**

ΠΕΡΙΛΗΨΗ(57)

Σύνθεση με μυκητοκτόνο δράση η οποία περιλαμβάνει τουλάχιστον: μια ενισχυτική ένωση Α που επιλέγεται ανάμεσα στα φωσφορώδες οξύ, τα άλατά του με αλκάλια ή με μέταλλα της σειράς των αλκαλικών γαιών, και τα παράγωγά του, μια ένωση Β που ενεργοποιεί την άμυνα των φυτών? μια ένωση Γ με μυκητοκτόνο δράση και μια μέθοδος καταπολέμησης των ασθενειών των φυτών που οφείλονται σε φυτοπαθογόνα η οποία χρησιμοποιεί τη σύνθεση αυτή.

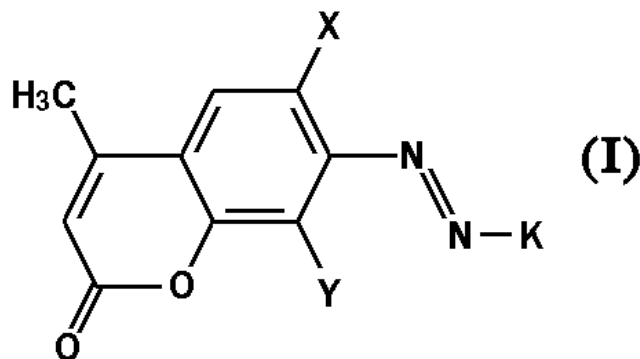
ΑΡΙΘΜΟΣ ΕΥΡ. Δ.Ε. (11):3059009
ΑΡΙΘ. ΕΛΛ. ΚΑΤΑΘΕΣΗΣ (21):20060403091
ΗΜΕΡ. ΕΛΛ. ΚΑΤΑΘΕΣΗΣ (22):06/09/2006
ΑΡΙΘ./ΗΜΕΡ. ΔΗΜΟΣΙΕΥΣΗΣ
ΕΥΡΩΠΑΪΚΟΥ ΔΙΠΛΩΜΑΤΟΣ(87):1068870 - 07/06/2006
ΑΡΙΘ./ΗΜΕΡ. ΔΗΜΟΣΙΕΥΣΗΣ
ΕΥΡΩΠΑΪΚΗΣ ΑΙΤΗΣΗΣ (86):99910779.0--29/03/1999
ΔΙΚΑΙΟΥΧΟΣ (73):1)Ajinomoto Co., Inc.
15-1 Kyobashi 1-chome, Chuo-ku, Tokyo 104-
8315, ΙΑΠΩΝΙΑ
ΣΥΜΒ. ΠΡΟΤΕΡΑΙΟΤΗΤΕΣ (30):10870898-03/04/1998-JP
22984398-14/08/1998-JP
ΕΦΕΥΡΕΤΗΣ (72):1)MORINAGA, Yoshihiro
2)NIHEI, Yukio
3)SUGA, Yasuyo
4)SUZUKI, Manabu
5)OHISHI, Kazuo
6)OKANO, Akira
ΕΙΔΙΚΟΣ ΠΛΗΡΕΞΟΥΣΙΟΣ (74):ΑΘΑΝΑΣΙΑΔΟΥ ΜΑΡΙΑ
Κουμπάρη 2, 10674 ΑΘΗΝΑ
ΑΝΤΙΚΛΗΤΟΣ (74):ΠΑΠΑΚΩΝΣΤΑΝΤΙΝΟΥ ΕΛΕΝΗ
Κουμπάρη 2,10674 ΑΘΗΝΑ
ΤΙΤΛΟΣ ΕΦΕΥΡΕΣΗΣ (54):**ΠΑΡΑΓΟΝΤΕΣ ΚΑΤΑ ΤΩΝ ΟΓΚΩΝ.**
ΠΕΡΙΛΗΨΗ(57)

Ένας παράγοντας παρέχεται κατά των όγκων ο οποίος περιλαμβάνει ένα παράγωγο στυλβενίου και μία ένωση συν-διάταξης πλατίνης σαν τα δραστικά συστατικά. Επιστρατεύοντας αυτούς τους δύο τύπους δραστικών συστατικών σε συνδυασμό, η δραστηριότητα κατά των όγκων βελτιώνεται μέσω ενός συνεργικού αποτελέσματος, έτσι ώστε μπορεί να αναμένεται να χρησιμοποιηθεί σαν ένας κατά των όγκων παράγοντας εξαιρετικός σε ασφάλεια. Συγκεκριμένα, όταν χρησιμοποιείται το παράγωγο στυλβενίου το οποίο επιδεικνύει μία κατάνω όγκων δραστηριότητα σε συνδυασμό με την παραπάνω ένωση συν-διάταξης πλατίνης, η κατά των όγκων δραστηριότητα ενδογενής στο παράγωγο στυλβενίου περαιτέρω

ενισχύεται για να δώσει ένα κατά των όγκων παράγοντα ο οποίος έχει μία βελτιωμένη αποτελεσματικότητα η οποία είναι ιδιαίτερα επαρκής για την θεραπεία κακοήθων όγκων. Περαιτέρω, παρέχονται επίσης χρήσεις αυτών των δραστικών συστατικών σαν το φαρμακευτικό παρασκεύασμα και για την θεραπεία τους και τα συναφή, όπως επίσης μέθοδοι χρήσης τους γι' αυτόν τον σκοπό.

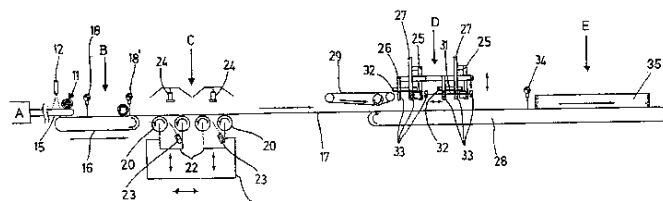
ΑΡΙΘΜΟΣ ΕΥΡ. Δ.Ε. (11):3059010
ΑΡΙΘ. ΕΛΛ. ΚΑΤΑΘΕΣΗΣ (21):20060403092
ΗΜΕΡ. ΕΛΛ. ΚΑΤΑΘΕΣΗΣ (22):06/09/2006
ΑΡΙΘ./ΗΜΕΡ. ΔΗΜΟΣΙΕΥΣΗΣ
ΕΥΡΩΠΑΪΚΟΥ ΔΙΠΛΩΜΑΤΟΣ(87):1556444 - 05/07/2006
ΑΡΙΘ./ΗΜΕΡ. ΔΗΜΟΣΙΕΥΣΗΣ
ΕΥΡΩΠΑΪΚΗΣ ΑΙΤΗΣΗΣ (86):03751144.1--17/10/2003
ΔΙΚΑΙΟΥΧΟΣ (73):1)Clariant Finance (BVI) Limited
Citco Building, Wickhams Cay, P.O. Box 662,
Road Town, Tortola, ΠΑΡΘΕΝΟΙ ΝΗΣΟΙ
ΤΗΣ ΜΕΓΑΛΗΣ ΒΡΕΤΑΝΙΑΣ
ΣΥΜΒ. ΠΡΟΤΕΡΑΙΟΤΗΤΕΣ (30):02405894-18/10/2002-EP
0224513-22/10/2002-GB
ΕΦΕΥΡΕΤΗΣ (72):1)EGLI, Robert
ΕΙΔΙΚΟΣ ΠΛΗΡΕΞΟΥΣΙΟΣ (74):ΑΘΑΝΑΣΙΑΔΟΥ ΜΑΡΙΑ
Κουμπάρη 2, 10674 ΑΘΗΝΑ
ΑΝΤΙΚΛΗΤΟΣ (74):ΠΑΠΑΚΩΝΣΤΑΝΤΙΝΟΥ ΕΛΕΝΗ
Κουμπάρη 2,10674 ΑΘΗΝΑ
ΤΙΤΛΟΣ ΕΦΕΥΡΕΣΗΣ (54):ΕΝΩΣΕΙΣ ΑΖΟ.
ΠΕΡΙΛΗΨΗ(57)

Η παρούσα εφεύρεση αναφέρεται σε νέες βαφές του τύπου (I) όπου τα υποκατάστατα έχουν τις έννοιες οι οποίες ορίστηκαν στις αξιώσεις, την παραγωγή αυτών των βαφών, την χρήση αυτών των βαφών και υλικό βαμμένο ή τυπωμένο με τέτοιες βαφές.

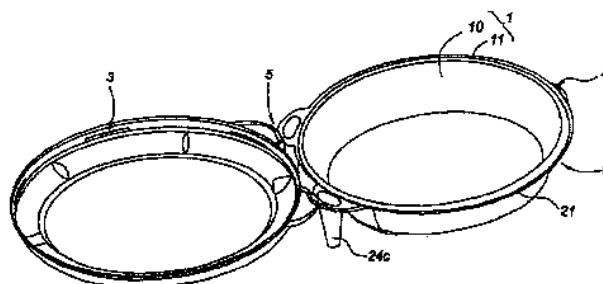


ΑΡΙΘΜΟΣ ΕΥΡ. Δ.Ε. (11):3059011
ΑΡΙΘ. ΕΛΛ. ΚΑΤΑΘΕΣΗΣ (21):20060403093
ΗΜΕΡ. ΕΛΛ. ΚΑΤΑΘΕΣΗΣ (22):06/09/2006
ΑΡΙΘ./ΗΜΕΡ. ΔΗΜΟΣΙΕΥΣΗΣ
ΕΥΡΩΠΑΪΚΟΥ ΔΙΠΛΩΜΑΤΟΣ(87):1342415 - 14/06/2006
ΑΡΙΘ./ΗΜΕΡ. ΔΗΜΟΣΙΕΥΣΗΣ
ΕΥΡΩΠΑΪΚΗΣ ΑΙΤΗΣΗΣ (86):03075635.7--04/03/2003
ΔΙΚΑΙΟΥΧΟΣ (73):1)CT PACK S.r.l.
Via Argine Volano N. 355/D, 44030 FOSSAL-
TA DI COPPARO - FERRARA, ΙΤΑΛΙΑ
ΣΥΜΒ. ΠΡΟΤΕΡΑΙΟΤΗΤΕΣ (30):MI20020464-06/03/2002-IT
ΕΦΕΥΡΕΤΗΣ (72):1)Colamussi, Arturo
ΕΙΔΙΚΟΣ ΠΛΗΡΕΞΟΥΣΙΟΣ (74):ΑΘΑΝΑΣΙΑΔΟΥ ΜΑΡΙΑ
Κουμπάρη 2, 10674 ΑΘΗΝΑ
ΑΝΤΙΚΛΗΤΟΣ (74):ΠΑΠΑΚΩΝΣΤΑΝΤΙΝΟΥ ΕΛΕΝΗ
Κουμπάρη 2,10674 ΑΘΗΝΑ
ΤΙΤΛΟΣ ΕΦΕΥΡΕΣΗΣ (54):ΣΥΣΚΕΥΗ ΓΙΑ ΤΗΝ ΑΝΑΔΙΠΛΩΣΗ
ΚΡΟΥΑΣΑΝ.
ΠΕΡΙΛΗΨΗ(57)

Μία συσκευή για την αναδίπλωση κρουασάν η οποία περιλαμβάνει, σε σειρά, κατάντι ενός τουλάχιστον σταθμού παραγωγής (A) ρολών ζύμης (11), που λαμβάνονται από τρίγωνα ζύμης περιτυλιγμένα με ένα αιχμηρό κεντρικό εξωτερικό άκρο (13), και τροφοδοτούμενα το ένα μετά το άλλο, ένα σταθμό τοποθέτησεως (B) με μία προκαθορισμένη απόσταση βήματος των εν λόγω ρολών (11) σε μία κεντρική θέση ως προς τις υποκείμενες μεταφορικές διατάξεις (16, 17), έναν προσανατολισμένο σταθμό τοποθέτησεως (C) του εν λόγω αιχμηρού άκρου (13) επί των εν λόγω υποκείμενων μεταφορικών διατάξεων (17) και ένα σταθμό (D) αναδίπλωσεως σε μορφή U των εν λόγω ρολών (11), στην οποία ο εν λόγω σταθμός αναδίπλωσεως (D) περιλαμβάνει πρόσθιους και οπίσθιους οδηγούς (25, 26) για κάθε ρολό (11) και στρεφόμενους πλευρικούς οδηγούς (27) για την αναδίπλωση των αντίθετων άκρων κάθε ρολού (11), όπου ο εν λόγω προσανατολισμένος σταθμός τοποθέτησεως (C) και ο εν λόγω σταθμός αναδίπλωσεως (D) μπορούν να κινούνται εναλλάξ προς τα εμπρός και προς τα πίσω.



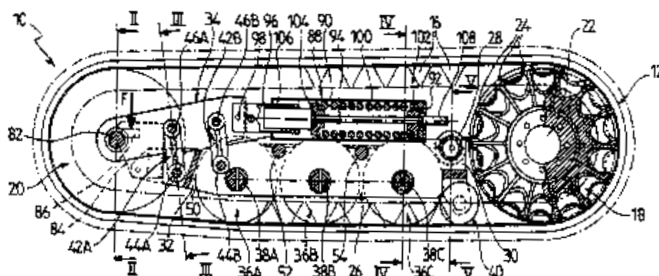
ΑΡΙΘΜΟΣ ΕΥΡ. Δ.Ε. (11):3059012
ΑΡΙΘ. ΕΛΛ. ΚΑΤΑΘΕΣΗΣ (21):20060403094
ΗΜΕΡ. ΕΛΛ. ΚΑΤΑΘΕΣΗΣ (22):06/09/2006
ΑΡΙΘ./ΗΜΕΡ. ΔΗΜΟΣΙΕΥΣΗΣ
ΕΥΡΩΠΑΪΚΟΥ ΔΙΠΛΩΜΑΤΟΣ(87):1444928 - 07/06/2006
ΑΡΙΘ./ΗΜΕΡ. ΔΗΜΟΣΙΕΥΣΗΣ
ΕΥΡΩΠΑΪΚΗΣ ΑΙΤΗΣΗΣ (86):03290197.7--27/01/2003
ΔΙΚΑΙΟΥΧΟΣ (73):1)Nutricia N.V.
Eerste Stationsstraat 186, 2712 HM Zoetermeer, ΟΛΛΑΝΔΙΑ
ΣΥΜΒ. ΠΡΟΤΕΡΑΙΟΤΗΤΕΣ (30):
ΕΦΕΥΡΕΤΗΣ (72):1)Beguinot, Roger Francois
ΕΙΔΙΚΟΣ ΠΛΗΡΕΞΟΥΣΙΟΣ (74):ΔΗΜΟΥ ΧΡΙΣΤΙΝΑ
Κουμπάρη 2, 10674 ΑΘΗΝΑ
ΑΝΤΙΚΛΗΤΟΣ (74):ΠΑΠΑΚΩΝΣΤΑΝΤΙΝΟΥ ΕΛΕΝΗ
Κουμπάρη 2,10674 ΑΘΗΝΑ
ΤΙΤΛΟΣ ΕΦΕΥΡΕΣΗΣ (54):**ΣΥΣΚΕΥΑΣΙΑ ΠΡΟΪΟΝΤΟΣ ΔΙΑΤΡΟΦΗΣ.**



ΠΕΡΙΛΗΨΗ(57)

Συσκευασία περιλαμβάνουσα ένα κύπελλο (1), δεχόμενο το προϊόν διατροφής, περιεχόμενο εντός μιας βάσης (2) έχουσας μία στεφάνη (21) περιβάλλουσα το χείλος του κυπέλλου (1), εφοδιασμένη με κλάδους (22), περιβάλλοντες το κάτω μέρος του κυπέλλου, και μετρία πέλματα (24), φερόμενα από την στεφάνη (21), καθώς και μία άρθρωση (5). Ένα καπάκι (3) καλύπτει τη στεφάνη (21) και το κύπελλο (1) κι' ένας μηχανισμός κλεισίματος (4), φερόμενος από τη βάση (2) και το καπάκι (3), απέναντι της άρθρωσης (5), συναρμολογεί το καπάκι (3) και τη βάση (2). Η βάση (2) και το καπάκι (3) κατασκευάζονται μονοκόμματα από πλαστικό μαζί με την άρθρωση (5).

ΑΡΙΘΜΟΣ ΕΥΡ. Δ.Ε. (11):3059013
ΑΡΙΘ. ΕΛΛ. ΚΑΤΑΘΕΣΗΣ (21):20060403095
ΗΜΕΡ. ΕΛΛ. ΚΑΤΑΘΕΣΗΣ (22):06/09/2006
ΑΡΙΘ./ΗΜΕΡ. ΔΗΜΟΣΙΕΥΣΗΣ
ΕΥΡΩΠΑΪΚΟΥ ΔΙΠΛΩΜΑΤΟΣ(87):1199247 - 14/06/2006
ΑΡΙΘ./ΗΜΕΡ. ΔΗΜΟΣΙΕΥΣΗΣ
ΕΥΡΩΠΑΪΚΗΣ ΑΙΤΗΣΗΣ (86):01402665.2--16/10/2001
ΔΙΚΑΙΟΥΧΟΣ (73):1)ΟΤΙΣΟ
20, rue Gabriel Garnier, "Les Praillons", Chalmaison, 77650 Longueville, ΓΑΛΛΙΑ
ΣΥΜΒ. ΠΡΟΤΕΡΑΙΟΤΗΤΕΣ (30):0013459-20/10/2000-FR
ΕΦΕΥΡΕΤΗΣ (72):1)Piou, Denis
2)Phely, Olivier
ΕΙΔΙΚΟΣ ΠΛΗΡΕΞΟΥΣΙΟΣ (74):ΔΗΜΟΥ ΧΡΙΣΤΙΝΑ
Κουμπάρη 2, 10674 ΑΘΗΝΑ
ΑΝΤΙΚΛΗΤΟΣ (74):ΠΑΠΑΚΩΝΣΤΑΝΤΙΝΟΥ ΕΛΕΝΗ
Κουμπάρη 2,10674 ΑΘΗΝΑ
ΤΙΤΛΟΣ ΕΦΕΥΡΕΣΗΣ (54):**ΔΙΑΤΑΞΗ ΕΛΞΗΣ ΜΕ ΕΥΛΥΓΙΣΤΗ ΕΡΠΥΣΤΡΙΑ ΜΕ ΤΡΟΧΟ ΤΑΝΥΣΗΣ.**



ΠΕΡΙΛΗΨΗ(57)

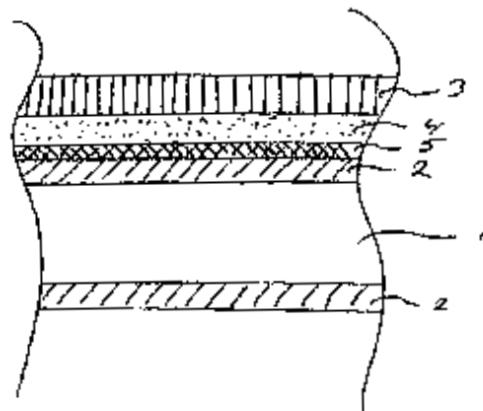
Η διάταξη της εφεύρεσης περιλαμβάνει μίαν αισθητά οριζόντιο δοκό (26) που στηρίζει έναν ακραίο τροχό (20) και τους τροχούς στήριξης (36A, 36B 36C), μίαν ευλύγιστη ατέρμονα ερπύστρια (12) που τυλίγεται γύρω από τους προαναφερθέντες τροχούς και ένα φορέα-τροχού (34) που είναι κινητά συναρμολογημένος ως προς τη δοκό και που φέρει τον ακραίο τροχό (20) για να αποτελείσει ένα τροχό τάνυσης της ερπύστριας. Αυτός ο φορέας-τροχού (34) συνδέεται με το δοκό (26) με δύο μπιέλες (42A, 42B) που είναι κάθεμιά αρθρωτά συνδεδεμένη με τη δοκό με μια πρώτη άρθρωση (44A, 44B) και με το φορέα-τροχού με μια δεύτερη άρθρωση (46A, 46B) σχηματίζοντας ένα σύνδεσμο τετράπλευρης παραμόρφωσης. Εφαρμογή για τα οχήματα παντός εδάφους.

ΑΡΙΘΜΟΣ ΕΥΡ. Δ.Ε. (11):3059014
ΑΡΙΘ. ΕΛΛ. ΚΑΤΑΘΕΣΗΣ (21):20060403096
ΗΜΕΡ. ΕΛΛ. ΚΑΤΑΘΕΣΗΣ (22):06/09/2006
ΑΡΙΘ./ΗΜΕΡ. ΔΗΜΟΣΙΕΥΣΗΣ
ΕΥΡΩΠΑΪΚΟΥ ΔΙΠΛΩΜΑΤΟΣ(87):1526944 - 14/06/2006
ΑΡΙΘ./ΗΜΕΡ. ΔΗΜΟΣΙΕΥΣΗΣ
ΕΥΡΩΠΑΪΚΗΣ ΑΙΤΗΣΗΣ (86):03771078.7--21/07/2003
ΔΙΚΑΙΟΥΧΟΣ (73):1)Corus Aluminium Walzprodukte GmbH
Carl-Spaeter-Strasse 10, 56070 Koblenz,
ΓΕΡΜΑΝΙΑ
ΣΥΜΒ. ΠΡΟΤΕΡΑΙΟΤΗΤΕΣ (30):02078053-24/07/2002-EP
ΕΦΕΥΡΕΤΗΣ (72):1)WITTEBROOD, Adrianus, Jacobus
2)WIJENBERG, Jacques, Hubert, Olga,
Joseph
3)MOOIJ, Joop, Nicolaas
ΕΙΔΙΚΟΣ ΠΛΗΡΕΞΟΥΣΙΟΣ (74):ΔΗΜΟΥ ΧΡΙΣΤΙΝΑ
Κουμπάρη 2, 10674 ΑΘΗΝΑ
ΑΝΤΙΚΛΗΤΟΣ (74):ΠΑΠΑΚΩΝΣΤΑΝΤΙΝΟΥ ΕΛΕΝΗ
Κουμπάρη 2,10674 ΑΘΗΝΑ
ΤΙΤΛΟΣ ΕΦΕΥΡΕΣΗΣ (54):**ΠΡΟΪΟΝ ΣΥΓΚΟΛΛΗΣΗΣ ΚΑΙ ΜΕΘΟ-
ΔΟΣ ΒΙΟΜΗΧΑΝΟΠΟΙΗΣΗΣ ΤΟΥ.**

ΠΕΡΙΛΗΨΗ(57)

Η εφεύρεση σχετίζεται με ένα προϊόν φύλλου συγκόλλησης αποτελούμενο από ένα βασικό φύλλο, ένα στρώμα επένδυσης επί του εν λόγω βασικού φύλλου καμωμένο από ένα κράμα αλουμινίου περιέχον πυρίτιο σε μίαν ποσότητα στο εύρος του 4 έως 14 τοις εκατό κατά βάρος, ένα προαιρετικό στρώμα αποτελούμενο από νικέλιο επί της εξωτερικής επιφάνειας του εν λόγω στρώματος επένδυσης, και ένα στρώμα διάχυσης αποτελούμενο από κράμα νικελίου - κασιτέρου επί της εξωτερικής επιφάνειας του εν λόγω στρώματος νικελίου. Ηεφεύρεση περαιτέρω σχετίζεται με μίαν μέθοδο βιομηχανοποίησης ενός τέτοιου προϊόντος συγκόλλησης αποτελούσα

το βήμα της διαδικασίας επιμετάλλωσης διαφορετικών στρωμάτων μετάλλων και της υποβολής του επιμεταλλωμένου προϊόντος συγκόλλησης σε μίαν διαδικασία ανόπτησης δια της διατήρησης του επιμεταλλωμένου προϊόντος συγκόλλησης σε μίαν θερμοκρασία στο εύρος των 100 έως 500 βαθμών Κελσίου για μίαν περίοδο 1 δευτερολέπτου έως 300 λεπτών για να σχηματίσει ένα στρώμα διάχυσης αποτελούμενο από κράμα νικελίου-κασσιτέρου επί της εξωτερικής επιφάνειας του εν λόγω στρώματος αποτελούμενο από νικέλιο.



ΑΡΙΘΜΟΣ ΕΥΡ. Δ.Ε. (11):3059015
ΑΡΙΘ. ΕΛΛ. ΚΑΤΑΘΕΣΗΣ (21):20060403097
ΗΜΕΡ. ΕΛΛ. ΚΑΤΑΘΕΣΗΣ (22):06/09/2006
ΑΡΙΘ./ΗΜΕΡ. ΔΗΜΟΣΙΕΥΣΗΣ
ΕΥΡΩΠΑΪΚΟΥ ΔΙΠΛΩΜΑΤΟΣ(87):1445259 - 28/06/2006
ΑΡΙΘ./ΗΜΕΡ. ΔΗΜΟΣΙΕΥΣΗΣ
ΕΥΡΩΠΑΪΚΗΣ ΑΙΤΗΣΗΣ (86):03077455.8--22/03/1996
ΔΙΚΑΙΟΥΧΟΣ (73):1)ELI LILLY AND COMPANY
Lilly Corporate Center, Indianapolis, Indiana
46285, ΗΝΩΜΕΝΕΣ ΠΟΛΙΤΕΙΕΣ ΤΗΣ
ΑΜΕΡΙΚΗΣ
2)ELI LILLY AND COMPANY LIMITED
Kingsclere Road, Basingstoke, Hants RG21
6XA, ΜΕΓΑΛΗ ΒΡΕΤΑΝΝΙΑ
ΣΥΜΒ. ΠΡΟΤΕΡΑΙΟΤΗΤΕΣ (30):409566-24/03/1995-US
ΕΦΕΥΡΕΤΗΣ (72):1)Bunnell, Charles Arthur
2)Hendriksen, Barry Arnold
3)Larsen, Samuel Dean
ΕΙΔΙΚΟΣ ΠΛΗΡΕΞΟΥΣΙΟΣ (74):ΔΗΜΟΥ ΧΡΙΣΤΙΝΑ
Κουμπάρη 2, 10674 ΑΘΗΝΑ
ΑΝΤΙΚΛΗΤΟΣ (74):ΠΑΠΑΚΩΝΣΤΑΝΤΙΝΟΥ ΕΛΕΝΗ
Κουμπάρη 2,10674 ΑΘΗΝΑ
ΤΙΤΛΟΣ ΕΦΕΥΡΕΣΗΣ (54):**ΧΡΗΣΙΣ ΚΡΥΣΤΑΛΛΙΚΩΝ ΜΟΡΦΩΝ 2-
ΜΕΘΥΛΟ-ΘΕΙΕΝΟ-BENZΟΔΙΑΖΕΠΙ-
ΝΗΣ.**

ΠΕΡΙΛΗΨΗ(57)

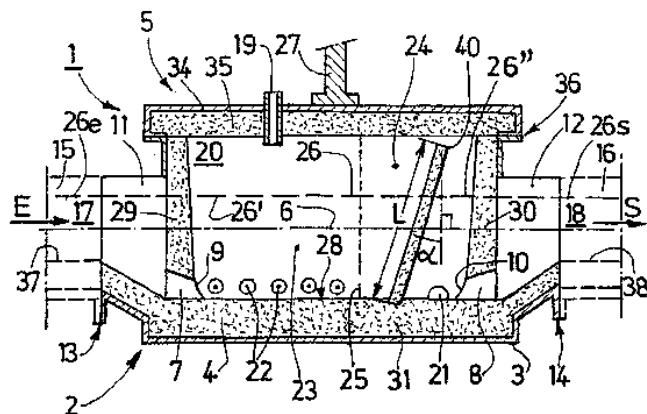
Χρήσις ουσιασδός αμιγούς Μορφής II πολυμόρφου ολανζαπίνης, δια βιομηχανικήν παρασκευήν φαρμάκου δια την θεραπείαν σχιζοφρένιας, διαταραχών σχιζοφρενικής μορφής, ψυχώσεως, ελαφρών (ηπίων) καταστάσεων άγχους, λειτουργικών διαταραχών εντέρου, ή οξείας μανίας.

ΑΡΙΘΜΟΣ ΕΥΡ. Δ.Ε. (11):3059016
ΑΡΙΘ. ΕΛΛ. ΚΑΤΑΘΕΣΗΣ (21):20060403098
ΗΜΕΡ. ΕΛΛ. ΚΑΤΑΘΕΣΗΣ (22):07/09/2006
ΑΡΙΘ./ΗΜΕΡ. ΔΗΜΟΣΙΕΥΣΗΣ
ΕΥΡΩΠΑΪΚΟΥ ΔΙΠΛΩΜΑΤΟΣ(87):1504130 - 06/09/2006
ΑΡΙΘ./ΗΜΕΡ. ΔΗΜΟΣΙΕΥΣΗΣ
ΕΥΡΩΠΑΪΚΗΣ ΑΙΤΗΣΗΣ (86):03749924.1--06/05/2003
ΔΙΚΑΙΟΥΧΟΣ (73):1)Novelis Inc.
70 York Street, Suite 1510, Toronto, Ontario
M5J 1S9, ΚΑΝΑΔΑΣ
ΣΥΜΒ. ΠΡΟΤΕΡΑΙΟΤΗΤΕΣ (30):0205867-13/05/2002-FR
ΕΦΕΥΡΕΤΗΣ (72):1)CHARPENTIER, Jacques
2)CHATEAU, Jean-Marie
ΕΙΛΙΚΟΣ ΠΑΗΡΕΞΟΥΣΙΟΣ (74):ΚΙΛΙΜΙΡΗΣ ΚΩΝΣΤΑΝΤΙΝΟΣ
Χατζηγιάννη Μέξη 7, 11528 ΑΘΗΝΑ
ΑΝΤΙΚΑΗΤΟΣ (74):ΚΙΛΙΜΙΡΗΣ ΑΝΑΣΤΑΣΙΟΣ
Χατζηγιάννη Μέξη 7,11528 ΑΘΗΝΑ
ΤΙΤΛΟΣ ΕΦΕΥΡΕΣΗΣ (54):**ΔΙΑΤΑΞΗ ΓΙΑ ΤΗΝ ΕΝΤΟΣ ΓΡΑΜΜΗΣ ΚΑΤΕΡΓΑΣΙΑ ΥΓΡΟΥ ΜΕΤΑΛΛΟΥ ΜΕ ΕΝΑ ΑΕΡΙΟ ΚΑΙ ΦΙΛΤΡΑΡΙΣΜΑ.**

ΠΕΡΙΛΗΨΗ(57)

Η εφεύρεση αναφέρεται σε διάταξη (1) για την κατεργασία ροής υγρού μετάλλου. Η διάταξη της εφεύρεσης αποτελείται από ένα θύλακο κατεργασίας (2) που περιλαμβάνει μέσα σύνδεσης (11, 12, 13, 14) με έναν τουλάχιστον κατωφερή αγωγό (15) τροφοδοσίας υγρού μετάλλου και ένα τουλάχιστον κατωφερή αγωγό (16) εκκένωσης υγρού μετάλλου, μέσα έγχυσης (22, 22α, 22β) αερίου κατεργασίας στο υγρό μέταλλο, τα οποία είναι διατεταγμένα σε ένα τουλάχιστον πλευρικό τοίχωμα (32, 33) του θυλάκου (2) και τοποθετημένα στο ανώτερη τμήμα (23) του διαμερίσματος κατεργασίας (20) του θυλάκου, και ένα τουλάχιστον πρώτο μέσο φίλτραρίσματος (40), το οποίο είναι διατεταγμένο στο κατώτερη τμήμα (24) αυτού.

Καθένα από τα μέσα εισόδου και εξόδου του υγρού μετάλλου περιλαμβάνει ένα τουλάχιστον άνοιγμα (9, 10), το οποίο είναι τοποθετημένο έτσι ώστε να φέρεται διατεταγμένο πλήρως κάτω από το επίπεδο (26) του υπό κατεργασία υγρού μετάλλου, για να εμποδίζεται η είσοδος αέρα του περιβάλλοντος στο διαμέρισμα κατά τη διάρκεια των εργασιών κατεργασίας. Η εν λόγω διάταξη είναι ενιαία και μπορεί να χρησιμοποιηθεί για την μέσω αερίου και κατεργασία υγρού μετάλλου που ρέει διαμέσου κατωφερών αγωγών.



ΑΡΙΘΜΟΣ ΕΥΡ. Δ.Ε. (11):3059017
ΑΡΙΘ. ΕΛΛ. ΚΑΤΑΘΕΣΗΣ (21):20060403099
ΗΜΕΡ. ΕΛΛ. ΚΑΤΑΘΕΣΗΣ (22):21/09/2006
ΑΡΙΘ./ΗΜΕΡ. ΔΗΜΟΣΙΕΥΣΗΣ
ΕΥΡΩΠΑΪΚΟΥ ΔΙΠΛΩΜΑΤΟΣ(87):1611106 - 20/09/2006
ΑΡΙΘ./ΗΜΕΡ. ΔΗΜΟΣΙΕΥΣΗΣ
ΕΥΡΩΠΑΪΚΗΣ ΑΙΤΗΣΗΣ (86):04721968.8--19/03/2004
ΔΙΚΑΙΟΥΧΟΣ (73):1)Warner-Lambert Company LLC
201 Tabor Road, Morris Plains, New Jersey
07950, ΗΝΩΜΕΝΕΣ ΠΟΛΙΤΕΙΕΣ ΤΗΣ
ΑΜΕΡΙΚΗΣ
ΣΥΜΒ. ΠΡΟΤΕΡΑΙΟΤΗΤΕΣ (30):459016 P-31/03/2003-US
ΕΦΕΥΡΕΤΗΣ (72):1)JENNINGS, Sandra Marie
ΕΙΛΙΚΟΣ ΠΑΗΡΕΞΟΥΣΙΟΣ (74):ΚΙΛΙΜΙΡΗΣ ΚΩΝΣΤΑΝΤΙΝΟΣ
Χατζηγιάννη Μέξη 7, 11528 ΑΘΗΝΑ
ΑΝΤΙΚΑΗΤΟΣ (74):ΚΙΛΙΜΙΡΗΣ ΑΝΑΣΤΑΣΙΟΣ
Χατζηγιάννη Μέξη 7,11528 ΑΘΗΝΑ
ΤΙΤΛΟΣ ΕΦΕΥΡΕΣΗΣ (54):**ΠΑΡΑΣΚΕΥΗ ΤΗΣ ΥΔΡΟΧΛΩΡΙΚΗΣ ΚΙΝΑΠΡΙΛΗΣ.**

ΠΕΡΙΛΗΨΗ(57)

Αποκαλύπτονται μέθοδοι και υλικά για την παρασκευή της κιναπρίλης, των φαρμακευτικώς αποδεκτών αλάτων της, συμπεριλαμβανομένης της υδροχλωρικής κιναπρίλης. Η μέθοδος περιλαμβάνει την αντίδραση του (2S,4S)-2-(4-μεθυλ-2,5-διοξο-οξαζολιδιν-3-)-4-φαινυλ-βουτυρικού αιθυλεστέρα με (3S)-1,2,3,4-τετραϋδρο-ισοκινολινο-3-καρβοξυλικό τριτ-βουτυλεστέρα για να αποδοθεί ο κιναπρικός τριτ-βουτυλεστέρας, ο οποίος στη συνέχεια αντιδρά με ένα οξύ για να αποδώσει την κιναπρίλη ή ένα άλας προσθήκης οξέος της κιναπρίλης.

ΑΡΙΘΜΟΣ ΕΥΡ. Δ.Ε. (11):3059018
ΑΡΙΘ. ΕΛΛ. ΚΑΤΑΘΕΣΗΣ (21):20060403100
ΗΜΕΡ. ΕΛΛ. ΚΑΤΑΘΕΣΗΣ (22):28/09/2006
ΑΡΙΘ./ΗΜΕΡ. ΔΗΜΟΣΙΕΥΣΗΣ
ΕΥΡΩΠΑΪΚΟΥ ΔΙΠΛΩΜΑΤΟΣ(87):1123088 - 27/09/2006
ΑΡΙΘ./ΗΜΕΡ. ΔΗΜΟΣΙΕΥΣΗΣ
ΕΥΡΩΠΑΪΚΗΣ ΑΙΤΗΣΗΣ (86):99946377.1--04/10/1999
ΔΙΚΑΙΟΥΧΟΣ (73):1)Pfizer Ireland Pharmaceuticals
Pottery Road, Dun Laoghaire, County Dublin,
ΙΡΛΑΝΔΙΑ
ΣΥΜΒ. ΠΡΟΤΕΡΑΙΟΤΗΤΕΣ (30):9823192-23/10/1998-GB
9826392-27/10/1998-GB
9825117-16/11/1998-GB
ΕΦΕΥΡΕΤΗΣ (72):1)KING, Elizabeth
2)MACRAE, Ross James
ΕΙΔΙΚΟΣ ΠΛΗΡΕΞΟΥΣΙΟΣ (74):ΚΙΛΙΜΙΡΗΣ ΚΩΝΣΤΑΝΤΙΝΟΣ
Χατζηγιάννη Μέξη 7, 11528 ΑΘΗΝΑ
ΑΝΤΙΚΛΗΤΟΣ (74):ΚΙΛΙΜΙΡΗΣ ΑΝΑΣΤΑΣΙΟΣ
Χατζηγιάννη Μέξη 7,11528 ΑΘΗΝΑ
ΤΙΤΛΟΣ ΕΦΕΥΡΕΣΗΣ (54):**ΦΑΡΜΑΚΕΥΤΙΚΕΣ ΔΙΑΜΟΡΦΩΣΕΙΣ**
ΕΛΕΓΧΟΜΕΝΗΣ ΑΠΕΛΕΥΘΕΡΩΣΗΣ
ΠΟΥ ΠΕΡΙΕΧΟΥΝ ΑΝΑΣΤΟΛΕΑ cGMP
PDE-5.

ΠΕΡΙΛΗΨΗ(57)

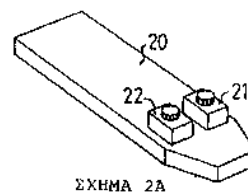
Η εφεύρεση παρέχει διαμορφώσεις ελεγχόμενης απελευθέρωσης για στοματική χορήγηση οι οποίες περιέχουν έναν αναστολέα cGMP PDE-5. Οι διαμορφώσεις είναι χρήσιμες, μεταξύ άλλων, στη θεραπεία ή πρόληψη της σεξουαλικής δυσλειτουργίας.

ΑΡΙΘΜΟΣ ΕΥΡ. Δ.Ε. (11):3059019
ΑΡΙΘ. ΕΛΛ. ΚΑΤΑΘΕΣΗΣ (21):20060403101
ΗΜΕΡ. ΕΛΛ. ΚΑΤΑΘΕΣΗΣ (22):28/09/2006
ΑΡΙΘ./ΗΜΕΡ. ΔΗΜΟΣΙΕΥΣΗΣ
ΕΥΡΩΠΑΪΚΟΥ ΔΙΠΛΩΜΑΤΟΣ(87):1001821 - 27/09/2006
ΑΡΙΘ./ΗΜΕΡ. ΔΗΜΟΣΙΕΥΣΗΣ
ΕΥΡΩΠΑΪΚΗΣ ΑΙΤΗΣΗΣ (86):98936780.0--06/08/1998
ΔΙΚΑΙΟΥΧΟΣ (73):1)Pfizer Health AB
112 87 Stockholm, ΣΟΥΗΔΙΑ
ΣΥΜΒ. ΠΡΟΤΕΡΑΙΟΤΗΤΕΣ (30):9702872-06/08/1997-SE
ΕΦΕΥΡΕΤΗΣ (72):1)LIPPE, Barbara
2)HOLTE, Anders
3)HIMBERT, Hans
4)HJERTMAN, Birger
5)PAVLU, Bohdan
6)WESTERMARK, Magnus
7)BOSSE, Rainer
8)ADAM, Markus
ΕΙΔΙΚΟΣ ΠΛΗΡΕΞΟΥΣΙΟΣ (74):ΚΙΛΙΜΙΡΗΣ ΚΩΝΣΤΑΝΤΙΝΟΣ
Χατζηγιάννη Μέξη 7, 11528 ΑΘΗΝΑ
ΑΝΤΙΚΛΗΤΟΣ (74):ΚΙΛΙΜΙΡΗΣ ΑΝΑΣΤΑΣΙΟΣ
Χατζηγιάννη Μέξη 7,11528 ΑΘΗΝΑ
ΤΙΤΛΟΣ ΕΦΕΥΡΕΣΗΣ (54):**ΣΥΣΚΕΥΗ ΑΥΤΟΜΑΤΟΥ ΠΑΡΟΧΗΣ Ή**
ΕΓΧΥΣΕΩΣ ΚΑΙ ΜΕΘΟΔΟΣ ΓΙΑ ΤΗ
ΛΕΙΤΟΥΡΓΙΑ ΑΥΤΗΣ.

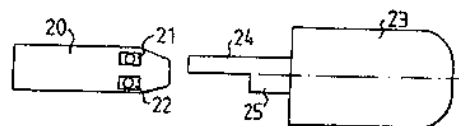
ΠΕΡΙΛΗΨΗ(57)

Μία συσκευή παροχής η οποία περιλαμβάνει (α) ένα περίβλημα, (β) ένα δοχείο για ρευστά το οποίο έχει τοποθετηθεί κατάλληλα εντός του περιβλήματος, με το δοχείο αυτό να φέρει ένα άνοιγμα, (γ) έναν αγωγό παραδώσεως συνδεδεμένο σε ρευστή επικοινωνία με το αναφερθέν άνοιγμα, με τον αγωγό αυτό να φέρει ένα εμπρόσθιο άκρο, κατά τη διεύθυνση της ροής, το οποίο να βρίσκεται μακριά από το δοχείο και ένα οπίσθιο άκρο, κατά τη διεύθυνση της ροής, το οποίο βρίσκεται κοντά στο αναφερθέν δοχείο, με το εμπρόσθιο και το οπίσθιο ακραία τμήματα να προσδιορίζουν έναν άξονα μεταξύ αυτών και μία εμπρόσθια και οπίσθια διεύθυνση, και (δ) μία αντλία ή ένα αντλητικό σύστημα το οποίο είναι κατάλληλα

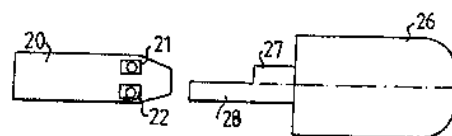
διαταγμένο έτσι ώστε να παρέχει ρευστό κατά μία τουλάχιστον διεύθυνση ως προς το δοχείο διαμέσου του αγωγού, με τη συσκευή αυτή να περιλαμβάνει έναν αισθητήρα κατάλληλο να αλλάζει κατάσταση κατά μία τουλάχιστον κατεύθυνση, αποκρινόμενος προς μία προκαθορισμένη κατάσταση προσεγγίσεως ενός αντικειμένου προς τον αισθητήρα αυτό, κατά μία διεύθυνση προς την οποία αυτός μπορεί να ανιχνεύσει την παρουσία αυτού του αντικειμένου, έναν μετατροπέα σήματος, ο οποίος είναι ανεξάρτητος από ή αποτελεί αναπόσπαστο τμήμα του αισθητήρα, μετατρέποντας τουλάχιστον μία από τις καταστάσεις του αισθητήρα σε ηλεκτρομαγνητικό σήμα, και έναν επεξεργαστή, ο οποίος λαμβάνει ένα ηλεκτρομαγνητικό σήμα και παρέχει ένα σήμα ελέγχου προς ένα άλλο λειτουργικό εξάρτημα της συσκευής αυτής.



ΣΧΗΜΑ 2Α



ΣΧΗΜΑ 2Β



ΣΧΗΜΑ 2C

ΑΡΙΘΜΟΣ ΕΥΡ. Δ.Ε. (11):3059020
ΑΡΙΘ. ΕΛΛ. ΚΑΤΑΘΕΣΗΣ (21):20060403102
ΗΜΕΡ. ΕΛΛ. ΚΑΤΑΘΕΣΗΣ (22):06/09/2006
ΑΡΙΘ./ΗΜΕΡ. ΔΗΜΟΣΙΕΥΣΗΣ
ΕΥΡΩΠΑΪΚΟΥ ΔΙΠΛΩΜΑΤΟΣ(87):1073439 - 28/06/2006
ΑΡΙΘ./ΗΜΕΡ. ΔΗΜΟΣΙΕΥΣΗΣ
ΕΥΡΩΠΑΪΚΗΣ ΑΙΤΗΣΗΣ (86):99914373.8--20/04/1999
ΔΙΚΑΙΟΥΧΟΣ (73):1)Connetics Australia Pty Limited
8 Macro Court, Rowville Victoria 3178,
ΑΥΣΤΡΑΛΙΑ
ΣΥΜΒ. ΠΡΟΤΕΡΑΙΟΤΗΤΕΣ (30):PP310798-22/04/1998-AU
ΕΦΕΥΡΕΤΗΣ (72):1)WAI-CHIU SO, Tony
2)DEO, Peter, Paul
3)TAIT, Russell, John
ΕΙΔΙΚΟΣ ΠΑΡΗΡΕΞΟΥΣΙΟΣ (74):ΚΙΛΙΜΙΡΗΣ ΚΩΝΣΤΑΝΤΙΝΟΣ
Χατζηγιάννη Μέξη 7, 11528 ΑΘΗΝΑ
ΑΝΤΙΚΛΗΤΟΣ (74):ΚΙΛΙΜΙΡΗΣ ΑΝΑΣΤΑΣΙΟΣ
Χατζηγιάννη Μέξη 7,11528 ΑΘΗΝΑ
ΤΙΤΛΟΣ ΕΦΕΥΡΕΣΗΣ (54):**ΦΑΡΜΑΚΕΥΤΙΚΗ ΣΥΝΘΕΣΗ.**
ΠΕΡΙΛΗΨΗ(57)

Μία φαρμακευτική σύνθεση για τοπική χορήγηση, που περιέχει, ως φαρμακευτικά ενεργό συστατικό, τουλάχιστον 5 τοις εκατό κατά βάρος, με βάση το συνολικό βάρος της σύνθεσης, ένα παράγωγο πιπεριдиноπυριμιδίνης ή ένα φαρμακευτικά αποδεκτό άλας αυτής, ένα οξύ σε μία ποσότητα για να διαλύει εντελώς το παράγωγο πιπεριдиноπυριμιδίνης ή ένα φαρμακευτικά αποδεκτό άλας αυτής, μία σύνθεση διαλυτή που περιέχει τουλάχιστον δύο από νερό, μία κατώτερη αλκοόλη και ένα συνδιαλύτη που επιλέγεται από μία ή περισσότερες ομάδες που αποτελούνται από αρωματικές και πολυδρικές αλκοόλες, όπου όταν ο συνδιαλύτης περιέχει προπυλενογλυκόλη, υπάρχει σε μία ποσότητα μικρότερη από περίπου 10 τοις εκατό κατά βάρος.

ΑΡΙΘΜΟΣ ΕΥΡ. Δ.Ε. (11):3059021
ΑΡΙΘ. ΕΛΛ. ΚΑΤΑΘΕΣΗΣ (21):20060403103
ΗΜΕΡ. ΕΛΛ. ΚΑΤΑΘΕΣΗΣ (22):07/09/2006
ΑΡΙΘ./ΗΜΕΡ. ΔΗΜΟΣΙΕΥΣΗΣ
ΕΥΡΩΠΑΪΚΟΥ ΔΙΠΛΩΜΑΤΟΣ(87):1397145 - 06/09/2006
ΑΡΙΘ./ΗΜΕΡ. ΔΗΜΟΣΙΕΥΣΗΣ
ΕΥΡΩΠΑΪΚΗΣ ΑΙΤΗΣΗΣ (86):02738138.3--31/05/2002
ΔΙΚΑΙΟΥΧΟΣ (73):1)Muller, Norbert
Flotowstrasse 4, 80686 Munchen,
ΓΕΡΜΑΝΙΑ
ΣΥΜΒ. ΠΡΟΤΕΡΑΙΟΤΗΤΕΣ (30):10129320-19/06/2001-DE
364904 P-14/03/2002-US
ΕΦΕΥΡΕΤΗΣ (72):1)Muller, Norbert
ΕΙΔΙΚΟΣ ΠΑΡΗΡΕΞΟΥΣΙΟΣ (74):ΚΙΛΙΜΙΡΗΣ ΚΩΝΣΤΑΝΤΙΝΟΣ
Χατζηγιάννη Μέξη 7, 11528 ΑΘΗΝΑ
ΑΝΤΙΚΛΗΤΟΣ (74):ΚΙΛΙΜΙΡΗΣ ΑΝΑΣΤΑΣΙΟΣ
Χατζηγιάννη Μέξη 7,11528 ΑΘΗΝΑ
ΤΙΤΛΟΣ ΕΦΕΥΡΕΣΗΣ (54):**ΧΡΗΣΗ ΑΝΑΣΤΟΛΕΩΝ ΤΗΣ COX-2**
ΣΤΗΝ ΑΓΩΓΗ ΤΗΣ ΣΧΙΖΟΦΡΕΝΙΑΣ, Ή
ΔΙΑΤΑΡΑΧΩΝ ΤΙΚ.

ΠΕΡΙΛΗΨΗ(57)

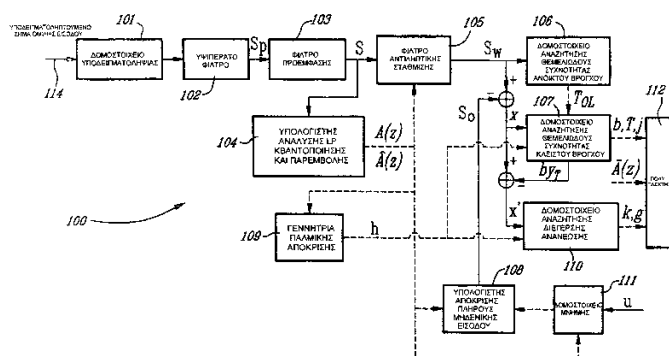
Η εφεύρεση αναφέρεται στη χρήση ενός αναστολέα της COX-2 για την αγωγή ψυχιατρικών διαταραχών όπως η σχιζοφρένεια, οι παραισθησιακές διαταραχές, οι συναισθηματικές διαταραχές, ο αυτισμός ή οι διαταραχές τικ και ειδικότερα, οι χρόνιες σχιζοφρενικές ψυχώσεις και οι σχιζοσυναισθηματικές ψυχώσεις, οι προσωρινές οξείες ψυχωτικές διαταραχές, τα καταθλιπτικά επεισόδια, τα επαναλαμβανόμενα καταθλιπτικά επεισόδια, τα μανιακά επεισόδια, και οι διπολικές συναισθηματικές διαταραχές. Ακόμη, η εφεύρεση είναι σχετική με τη χρήση ενός αναστολέα της COX-2, και ειδικότερα του celecoxib, σε συνδυασμό με ένα νευροληπτικό φάρμακο, και ιδιαίτερα, ρισπεριδόνη, ή ένα αντικαταθλιπτικό, για την αγωγή ψυχιατρικών διαταραχών, όπως η σχιζοφρένεια, οι παραισθησιακές διαταραχές, οι συναισθηματικές διαταραχές ή οι διαταραχές τικ.

ΑΡΙΘΜΟΣ ΕΥΡ. Δ.Ε. (11):3059022
ΑΡΙΘ. ΕΛΛ. ΚΑΤΑΘΕΣΗΣ (21):20060403104
ΗΜΕΡ. ΕΛΛ. ΚΑΤΑΘΕΣΗΣ (22):06/09/2006
ΑΡΙΘ./ΗΜΕΡ. ΔΗΜΟΣΙΕΥΣΗΣ
ΕΥΡΩΠΑΪΚΟΥ ΔΙΠΛΩΜΑΤΟΣ(87):1232494 - 09/08/2006
ΑΡΙΘ./ΗΜΕΡ. ΔΗΜΟΣΙΕΥΣΗΣ
ΕΥΡΩΠΑΪΚΗΣ ΑΙΤΗΣΗΣ (86):00978928.0--17/11/2000
ΔΙΚΑΙΟΥΧΟΣ (73):1)Voiceage Corporation
Suite 250, 750, chemin Lucerne, Ville Mont-Royal, Quebec H3R 2H6, ΚΑΝΑΔΑΣ
ΣΥΜΒ. ΠΡΟΤΕΡΑΙΟΤΗΤΕΣ (30):2290037-18/11/1999-CA
ΕΦΕΥΡΕΤΗΣ (72):1)BESSETTE, Bruno
2)SALAMI, Redwan
3)LEFEBVRE, Roch
ΕΙΔΙΚΟΣ ΠΛΗΡΕΞΟΥΣΙΟΣ (74):ΡΟΥΣΣΟΥ ANNA
Κουμπάρη 2, 10674 ΑΘΗΝΑ
ΑΝΤΙΚΛΗΤΟΣ (74):ΠΑΠΑΚΩΝΣΤΑΝΤΙΝΟΥ ΕΛΕΝΗ
Κουμπάρη 2,10674 ΑΘΗΝΑ
ΤΙΤΛΟΣ ΕΦΕΥΡΕΣΗΣ (54):**ΕΞΟΜΑΛΥΝΣΗ ΑΠΟΛΑΒΗΣ ΣΕ ΑΠΟΚΩΔΙΚΟΠΟΙΗΤΗ ΣΗΜΑΤΟΣ ΗΧΟΥ ΚΑΙ ΟΜΙΛΙΑΣ ΕΥΡΕΙΑΣ ΖΩΝΗΣ.**

ΠΕΡΙΛΗΨΗ(57)

Η μέθοδος εξομάλυνσης απολαβής και η συσκευή τροποποιούν το πλάτος ενός κωδικο-διανύσματος ανανέωσης σε σχέση με το θόρυβο βάθους που υπήρχε σε ένα προηγούμενο δειγματοληπτούμενο σήμα ευρείας ζώνης. Η συσκευή εξομάλυνσης απολαβής περιλαμβάνει έναν υπολογιστή εξομάλυνσης απολαβής για τον υπολογισμό μιας εξομαλυμένης απολαβής σε απόκριση ως προς έναν παράγοντα αντιπροσωπευτικού της φώνησης στο δειγματοληπτούμενο σήμα ευρείας ζώνης, ενός παράγοντα αντιπροσωπευτικού της σταθερότητας ενός συνόλου

συντελεστών φίλτρων γραμμικής πρόβλεψης και μιας απολαβής προσαρμοσμού κωδικο-βιβλίου. Η συσκευή εξομάλυνσης απολαβής περιλαμβάνει επίσης έναν ενισχυτή για την ενίσχυση του κωδικο-διανύσματος ανανέωσης με την εξομαλυμένη απολαβή ώστε να παραχθεί ένα κωδικο-διάνυσμα ανανέωσης με εξομαλυμένη απολαβή. Η λειτουργία της συσκευής εξομάλυνσης απολαβής βελτιώνει το αντιληπτό συνθεσιποποιημένο σήμα όταν υπάρχει θόρυβος βάθους στο δειγματοληπτούμενο σήμα ευρείας ζώνης.



ΑΡΙΘΜΟΣ ΕΥΡ. Δ.Ε. (11):3059023
ΑΡΙΘ. ΕΛΛ. ΚΑΤΑΘΕΣΗΣ (21):20060403105
ΗΜΕΡ. ΕΛΛ. ΚΑΤΑΘΕΣΗΣ (22):06/09/2006
ΑΡΙΘ./ΗΜΕΡ. ΔΗΜΟΣΙΕΥΣΗΣ
ΕΥΡΩΠΑΪΚΟΥ ΔΙΠΛΩΜΑΤΟΣ(87):1255558 - 14/06/2006
ΑΡΙΘ./ΗΜΕΡ. ΔΗΜΟΣΙΕΥΣΗΣ
ΕΥΡΩΠΑΪΚΗΣ ΑΙΤΗΣΗΣ (86):00983773.3--28/11/2000
ΔΙΚΑΙΟΥΧΟΣ (73):1)GENENTECH, INC.
1 DNA Way, South San Francisco, CA 94080-4990, ΗΝΩΜΕΝΕΣ ΠΟΛΙΤΕΙΕΣ ΤΗΣ ΑΜΕΡΙΚΗΣ
ΣΥΜΒ. ΠΡΟΤΕΡΑΙΟΤΗΤΕΣ (30):182938 P-16/02/2000-US
226986 P-22/08/2000-US
ΕΦΕΥΡΕΤΗΣ (72):1)ASHKENAZI, Avi, J.
2)DODGE, Kelly, H.
3)GREWAL, Iqbal
4)KIM, Kyung, Jin
5)MARSTERS, Scot, A.
6)PITTI, Robert, M.
7)YAN, Minhong
ΕΙΔΙΚΟΣ ΠΛΗΡΕΞΟΥΣΙΟΣ (74):ΑΘΑΝΑΣΙΑΔΟΥ ΜΑΡΙΑ
Κουμπάρη 2, 10674 ΑΘΗΝΑ
ΑΝΤΙΚΛΗΤΟΣ (74):ΠΑΠΑΚΩΝΣΤΑΝΤΙΝΟΥ ΕΛΕΝΗ
Κουμπάρη 2,10674 ΑΘΗΝΑ
ΤΙΤΛΟΣ ΕΦΕΥΡΕΣΗΣ (54):**ΑΝΤΙΣΩΜΑΤΑ ΑΝΤΙ-APRIL ΚΑΙ ΚΥΤΤΑΡΑ ΥΒΡΙΑΩΜΑΤΟΣ.**

ΠΕΡΙΛΗΨΗ(57)

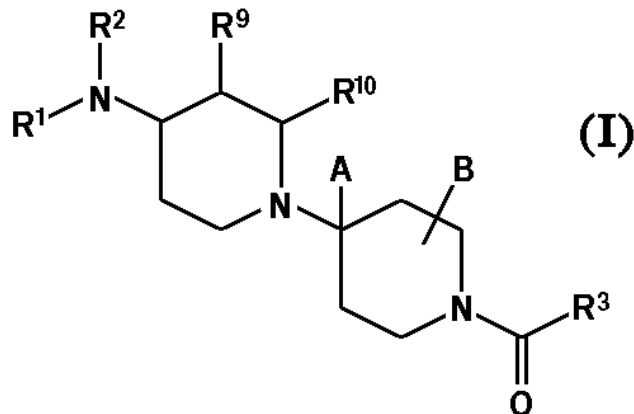
Παρέχονται μέθοδοι χρήσης ενός ή περισσότερων αγωνιστών ή ανταγωνιστών για διαμόρφωση δραστηκότητας των μελών των οικογενειών TNF και TNFR που αναφέρονται ως TALL-1, APRIL, TACI, και BCMA. Οι μέθοδοι περιλαμβάνουν in vitro, in situ και/ή in vivo διάγνωση και/ή θεραπευτική αγωγή κυττάρων θηλαστικών ή παθολογικών καταστάσεων που σχετίζονται με TALL-1, APRIL, TACI, ή BCMA, χρησιμοποιώντας ένα ή περισσότερα μόρια αγωνιστών ή ανταγωνιστών. Οι μέθοδοι θεραπευτικής αγωγής που αποκαλύπτονται από την εφεύρεση περιλαμβάνουν μεθόδους αγωγής ανοσιακών ασθενειών και καρκίνου.

ΑΡΙΘΜΟΣ ΕΥΡ. Δ.Ε. (11):3059024
ΑΡΙΘ. ΕΛΛ. ΚΑΤΑΘΕΣΗΣ (21):20060403106
ΗΜΕΡ. ΕΛΛ. ΚΑΤΑΘΕΣΗΣ (22):06/09/2006
ΑΡΙΘ./ΗΜΕΡ. ΔΗΜΟΣΙΕΥΣΗΣ
ΕΥΡΩΠΑΪΚΟΥ ΔΙΠΛΩΜΑΤΟΣ(87):1421075 - 07/06/2006
ΑΡΙΘ./ΗΜΕΡ. ΔΗΜΟΣΙΕΥΣΗΣ
ΕΥΡΩΠΑΪΚΗΣ ΑΙΤΗΣΗΣ (86):02766142.0--28/08/2002
ΔΙΚΑΙΟΥΧΟΣ (73):1)SCHERING CORPORATION
2000 Galloping Hill Road, Kenilworth, NJ
07033-0530, ΗΝΩΜΕΝΕΣ ΠΟΛΙΤΕΙΕΣ ΤΗΣ
ΑΜΕΡΙΚΗΣ
ΣΥΜΒ. ΠΡΟΤΕΡΑΙΟΤΗΤΕΣ (30):315683 P-29/08/2001-US
ΕΦΕΥΡΕΤΗΣ (72):1)PALANI, Anandan
2)MILLER, Michael, W.
3)SCOTT, Jack, D.
ΕΙΔΙΚΟΣ ΠΛΗΡΕΞΟΥΣΙΟΣ (74):ΕΥΑΓΓΕΛΟΥ ΒΑΣΩ
Λ.Συγγρού 45, 11743 ΑΘΗΝΑ
ΑΝΤΙΚΛΗΤΟΣ (74):ΕΥΑΓΓΕΛΟΥ ΒΑΣΩ
Λ.Συγγρού 45,11743 ΑΘΗΝΑ
ΤΙΤΛΟΣ ΕΦΕΥΡΕΣΗΣ (54):ΠΑΡΑΓΩΓΑ ΠΗΠΕΡΙΔΙΝΗΣ ΧΡΗΣΙΜΑ
ΣΑΝ ΑΝΤΑΓΩΝΙΣΤΕΣ CCR5 ΓΙΑ ΤΗ ΘΕ-
ΡΑΠΕΙΑ ΙΟΥ ΑΝΘΡΩΠΙΝΗΣ ΑΝΟΣΟΑ-
ΝΕΠΑΡΚΕΙΑΣ (HIV).

ΠΕΡΙΛΗΨΗ(57)

Η παρούσα εφεύρεση παρέχει μία ένωση του τύπου (I) ή φαρμακευτικός αποδεκτός άλας ή διαλύτωμα αυτής, όπου τα R1, R2, R3, R9, R10, A και B είναι όπως ορίζονται στη περιγραφή. Η παρούσα εφεύρεση παρέχει επίσης φαρμακευτικές συνθέσεις που περιέχουν την ένωση της εφεύρεσης αυτής και μεθόδους θεραπείας χρησιμοποιώντας την ένωση της εφεύρεσης αυτής. Η εφεύρεση επίσης αφορά τη

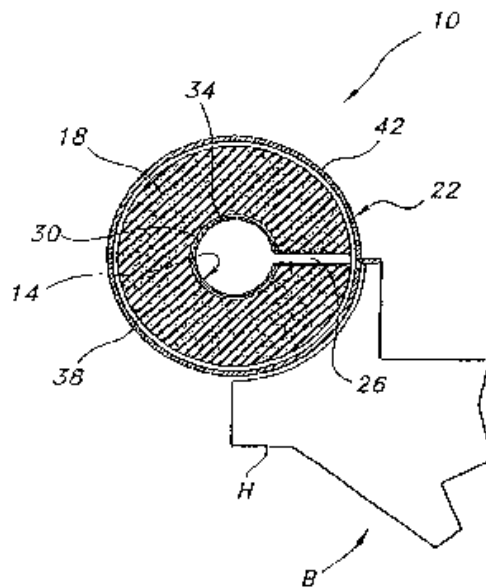
χρήση ενός συνδυασμού μιας ένωσης της εφεύρεσης αυτής και ενός ή περισσότερων αντιϊκών ή άλλων παραγόντων χρήσιμων στη θεραπεία Ιού Ανθρώπινης Ανοσοανεπάρκειας (HIV). Η εφεύρεση επίσης αφορά περαιτέρω τη χρήση μιας ένωσης της εφεύρεσης αυτής, μόνης ή σε συνδυασμό με άλλο παράγοντα στη θεραπεία απόρριξης μεταμόσχευσης στερεού οργάνου, ασθένειας μολυσμένου έναντι ξενιστή, αρθρίτιδας, ρευματοειδούς αρθρίτιδας, ασθένειας φλεγμονώδους εντέρου, ατοπικής δερματίτιδας, ψωρίασης, άσθματος, αλλεργιών ή σκλήρυνσης κατά πλάκα



ΑΡΙΘΜΟΣ ΕΥΡ. Δ.Ε. (11):3059025
ΑΡΙΘ. ΕΛΛ. ΚΑΤΑΘΕΣΗΣ (21):20060403107
ΗΜΕΡ. ΕΛΛ. ΚΑΤΑΘΕΣΗΣ (22):31/08/2006
ΑΡΙΘ./ΗΜΕΡ. ΔΗΜΟΣΙΕΥΣΗΣ
ΕΥΡΩΠΑΪΚΟΥ ΔΙΠΛΩΜΑΤΟΣ(87):1259422 - 31/05/2006
ΑΡΙΘ./ΗΜΕΡ. ΔΗΜΟΣΙΕΥΣΗΣ
ΕΥΡΩΠΑΪΚΗΣ ΑΙΤΗΣΗΣ (86):01914076.3--02/03/2001
ΔΙΚΑΙΟΥΧΟΣ (73):1)Zodiac Hurricane Technologies, Inc.
7830 Vantage Way, Delta, British Columbia
V4G 1A7, ΚΑΝΑΔΑΣ
ΣΥΜΒ. ΠΡΟΤΕΡΑΙΟΤΗΤΕΣ (30):186305 P-02/03/2000-US
685290-10/10/2000-US
ΕΦΕΥΡΕΤΗΣ (72):1)HEMPHILL, Douglas, H.
2)DALE, Gary
ΕΙΔΙΚΟΣ ΠΛΗΡΕΞΟΥΣΙΟΣ (74):ΚΟΝΙΔΑΡΗ ΚΩΝΣΤΑΝΤΙΝΑ
Δημ. Μαλαγάρδη 16, 18120 ΚΟΡΥΔΑΛΛΟΣ
(ΑΤΤΙΚΗΣ)
ΑΝΤΙΚΛΗΤΟΣ (74):ΜΑΛΑΜΗ ΑΛΚΗΣΤΙΣ-ΕΙΡΗΝΗ
Σκουφά 52,10672 ΑΘΗΝΑ
ΤΙΤΛΟΣ ΕΦΕΥΡΕΣΗΣ (54):ΣΥΝΔΥΑΣΜΕΝΕΣ
ΣΥΝΑΡΜΟΛΟΓΗΣΕΙΣ ΑΦΡΩΛΟΥΣ ΚΑΙ
ΔΥΝΑΜΕΝΟΥ ΝΑ ΦΟΥΣΚΩΝΕΙ ΔΑ-
ΚΤΥΛΙΟΥ ΓΙΑ ΠΛΩΤΟ ΜΕΣΟ.

ΠΕΡΙΛΗΨΗ(57)

Περιγράφονται εναλλακτικές συναρμολογήσεις δακτυλίων (10) για χρήση με πλωτό μέσο που περιλαμβάνει λέμβους άκαμπτου σκελετού. Οι δακτύλιοι είναι δυνατόν να συμπεριλαμβάνουν τόσο αφρώδη υλικά (18) όσο και ένα ή περισσότερα δυνάμενα να φουσκώσουν τμήματα (14), προσφέροντας έτσι πολλαπλά πλεονεκτήματα στους υπάρχοντες αφρώδεις ή δυνάμενους να φουσκώσουν δακτύλιους. Προαιρετικά συμπεριλαμβάνεται μέσα ή πάνω στους δακτύλιους υλικό ενίσχυσης (όπως Kevlar αλλά και όχι μόνο) καθώς και ανθεκτική στην φθορά λόγω τριβής επιστρώση (22) που περιβάλλει τα αφρώδη καθώς και τα δυνάμενα να φουσκώνουν τμήματα.



ΑΡΙΘΜΟΣ ΕΥΡ. Δ.Ε. (11):3059026
ΑΡΙΘ. ΕΛΛ. ΚΑΤΑΘΕΣΗΣ (21):20060403108
ΗΜΕΡ. ΕΛΛ. ΚΑΤΑΘΕΣΗΣ (22):01/09/2006
ΑΡΙΘ./ΗΜΕΡ. ΔΗΜΟΣΙΕΥΣΗΣ
ΕΥΡΩΠΑΪΚΟΥ ΔΙΠΛΩΜΑΤΟΣ(87):1278702 - 31/05/2006
ΑΡΙΘ./ΗΜΕΡ. ΔΗΜΟΣΙΕΥΣΗΣ
ΕΥΡΩΠΑΪΚΗΣ ΑΙΤΗΣΗΣ (86):01923011.9--29/03/2001
ΔΙΚΑΙΟΥΧΟΣ (73):1)Biomass Conversions, L.L.C.
 Squire Saunders, 14th Floor, 801 South
 Figueroa Street, Los Angeles, CA 90017,
 ΗΝΩΜΕΝΕΣ ΠΟΛΙΤΕΙΕΣ ΤΗΣ ΑΜΕΡΙΚΗΣ

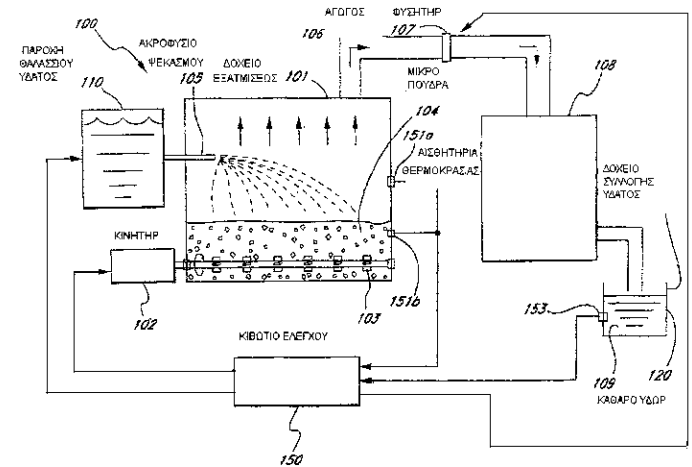
ΣΥΜΒ. ΠΡΟΤΕΡΑΙΟΤΗΤΕΣ (30):2000096811-31/03/2000-JP
ΕΦΕΥΡΕΤΗΣ (72):1)Hata, Seiji
ΕΙΛΙΚΟΣ ΠΑΡΗΡΕΞΟΥΣΙΟΣ (74):ΤΣΙΜΙΚΑΛΗΣ ΑΘΑΝΑΣΙΟΣ
 Ν. Βάμβα 1, 10674 ΑΘΗΝΑ
ΑΝΤΙΚΛΗΤΟΣ (74):ΤΣΙΜΙΚΑΛΗΣ ΑΘΑΝΑΣΙΟΣ
 Ν. Βάμβα 1, 10674 ΑΘΗΝΑ

ΤΙΤΛΟΣ ΕΦΕΥΡΕΣΗΣ (54):ΒΕΛΤΙΩΜΕΝΗ ΑΦΑΛΑΤΩΣΗ ΩΚΕΑΝΙ-
 ΟΥ ΥΔΑΤΟΣ.

ΠΕΡΙΛΗΨΗ(57)

Η παρούσα εφεύρεση είναι ένας βελτιωμένος τύπος αποστάξεως ύδατος. Η συνήθης απόσταξη αφορά ένα σημείο ζέσεως υγρού. Εντούτοις, είναι δυνατόν να αποστάξουμε σημαντικές ποσότητες ύδατος σε θερμοκρασίες πολύ κάτω του σημείου ζέσεως. Κατά τη διάρκεια της αποστάξεως, μια ένωση που λαμβάνεται από μια υγρά φάση μετατρέπεται σε αέριο φάση και ακολούθως υγροποιείται και πάλι εις υγρό δια να πάρουμε ένα καθαρό υγρό. Η παρούσα εφεύρεση

χρησιμοποιεί ύδωρ το οποίο ψεκάζεται (105) και απορροφάται επί μιας στερεάς επιφανείας, όπως μιας μικρο-πούδρας (104) παρασκευασμένης από ξύλο ως πρώτης ύλης. Το απορροφηθέν ύδωρ επί μιας τέτοιας επιφανείας έχει ως αποτέλεσμα ταχεία εξάτμιση με σχετικά μικρή διαφορά θερμοκρασίας όταν το ύδωρ και τα τεμαχίδια αναδεύονται. Η παρούσα εφεύρεση θα μπορούσε να χαρακτηριστεί ως απόσταξη στερεάς φάσεως.



ΑΡΙΘΜΟΣ ΕΥΡ. Δ.Ε. (11):3059027
ΑΡΙΘ. ΕΛΛ. ΚΑΤΑΘΕΣΗΣ (21):20060403109
ΗΜΕΡ. ΕΛΛ. ΚΑΤΑΘΕΣΗΣ (22):05/09/2006
ΑΡΙΘ./ΗΜΕΡ. ΔΗΜΟΣΙΕΥΣΗΣ
ΕΥΡΩΠΑΪΚΟΥ ΔΙΠΛΩΜΑΤΟΣ(87):1465383 - 02/08/2006
ΑΡΙΘ./ΗΜΕΡ. ΔΗΜΟΣΙΕΥΣΗΣ
ΕΥΡΩΠΑΪΚΗΣ ΑΙΤΗΣΗΣ (86):04007647.3--30/03/2004
ΔΙΚΑΙΟΥΧΟΣ (73):1)NTT DoCoMo, Inc.
 11-1, Nagatacho 2-chome, Chiyoda-ku, Tokyo
 100-6150, ΙΑΠΩΝΙΑ

ΣΥΜΒ. ΠΡΟΤΕΡΑΙΟΤΗΤΕΣ (30):2003096088-31/03/2003-JP
ΕΦΕΥΡΕΤΗΣ (72):1)Naruse, Naoki
 2)Ichikawa, Yuichi 9)Tsuda, Masayuki
 3)Oi, Tatsuro 10)Tomioaka, Atsuki
 4)Watanabe, Nobuyuki 11)Yamada, Kazuhiro
 5)Hattori, Yasunori 12)Washio, Satoshi
 6)Takeshita, Masato 13)Kamiya, Dai
 7)Nishida, Masakazu 14)Yamane, Naoki
 8)Asai, Mao 15)Murakami, Keiichi

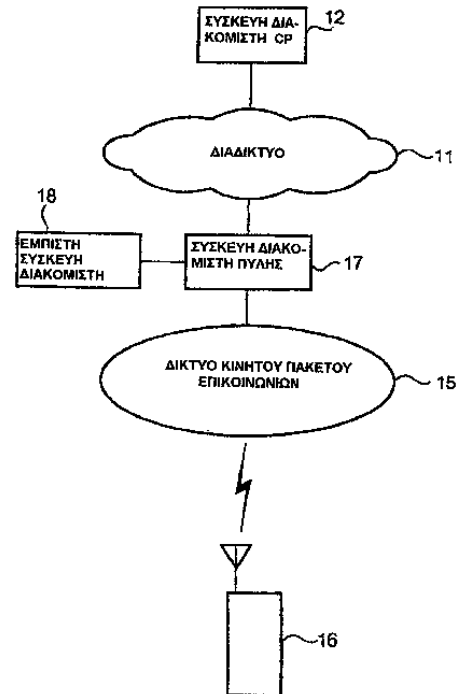
ΕΙΛΙΚΟΣ ΠΑΡΗΡΕΞΟΥΣΙΟΣ (74):ΜΠΑΝΤΕΚΑ ΙΩΑΝΝΑ
 Ομήρου 41, 10672 ΑΘΗΝΑ
ΑΝΤΙΚΛΗΤΟΣ (74):ΜΑΡΟΥΛΗΣ ΠΡΑΞΙΤΕΛΗΣ
 Εφέσσου 15,17121 ΝΕΑ ΣΜΥΡΝΗ
 (ΑΤΤΙΚΗΣ)

ΤΙΤΛΟΣ ΕΦΕΥΡΕΣΗΣ (54):ΣΥΣΚΕΥΗ ΕΠΙΚΟΙΝΩΝΙΑΣ ΚΑΙ
 ΠΡΟΓΡΑΜΜΑ.

ΠΕΡΙΛΗΨΗ(57)

Η παρούσα εφεύρεση παρέχει ένα μέσο καθορισμού της αυθεντικότητας ενός συνδυασμού αρχείων τα οποία εκφορτώνονται σε ένα κινητό σταθμό και τα οποία σχετίζονται μεταξύ τους. Για την επίτευξη του εν λόγω αντικειμενικού στόχου, σε ένα σύστημα σύμφωνα με την παρούσα εφεύρεση ο κινητός σταθμός (16), που είναι ικανός να λειτουργεί ένα Java-APP, λαμβάνει ένα ADF από τη συσκευή (12) του διακομιστή CP. Κατόπιν, ο κινητός σταθμός (16) λαμβάνει ένα SDF από μια έμπιστη συσκευή διακομιστή (18), που αναγνωρίζεται από δεδομένα περιεχόμενα στο ADF. Ο κινητός σταθμός (16) υπολογίζει μια δόλια τιμή (hash value) δεδομένων πιστοποιητικού που περιέχονται στο ADF, και εξακριβώνει το εάν η

υπολογιζόμενη δόλια τιμή των δεδομένων πιστοποιητικού και μια δόλια τιμή των δεδομένων πιστοποιητικού που περιέχονται στο SDF είναι όμοιες μεταξύ τους. Ακολούθως, ο κινητός σταθμός (16) λαμβάνει ένα αρχείο JAR από τη συσκευή (12) του διακομιστή CP. Ο κινητός σταθμός (16) υπολογίζει μια δόλια τιμή του αρχείου JAR και εξακριβώνει το εάν η υπολογιζόμενη δόλια τιμή του αρχείου JAR και η δόλια τιμή του αρχείου JAR που περιέχεται στο ADF είναι όμοιες μεταξύ τους.



ΑΡΙΘΜΟΣ ΕΥΡ. Δ.Ε. (11):3059028
ΑΡΙΘ. ΕΛΛ. ΚΑΤΑΘΕΣΗΣ (21):20060403110
ΗΜΕΡ. ΕΛΛ. ΚΑΤΑΘΕΣΗΣ (22):05/09/2006
ΑΡΙΘ./ΗΜΕΡ. ΔΗΜΟΣΙΕΥΣΗΣ
ΕΥΡΩΠΑΪΚΟΥ ΔΙΠΛΩΜΑΤΟΣ(87):1107794 - 07/06/2006
ΑΡΙΘ./ΗΜΕΡ. ΔΗΜΟΣΙΕΥΣΗΣ
ΕΥΡΩΠΑΪΚΗΣ ΑΙΤΗΣΗΣ (86):99941754.6--25/08/1999
ΔΙΚΑΙΟΥΧΟΣ (73):1)Health Protection Agency
Porton Down, Salisbury, Wiltshire SP4 0JG,
ΜΕΓΑΛΗ ΒΡΕΤΑΝΝΙΑ
ΣΥΜΒ. ΠΡΟΤΕΡΑΙΟΤΗΤΕΣ (30):9818548-25/08/1998-GB
ΕΦΕΥΡΕΤΗΣ (72):1)QUINN, Conrad Padraig
2)FOSTER, Keith Alan
3)CHADDOCK, John Andrew
ΕΙΔΙΚΟΣ ΠΑΡΕΞΟΥΣΙΟΣ (74):ΜΠΑΝΤΕΚΑ ΙΩΑΝΝΑ
Ομήρου 41, 10672 ΑΘΗΝΑ
ΑΝΤΙΚΛΗΤΟΣ (74):ΜΑΡΟΥΛΗΣ ΠΡΑΞΙΤΕΛΗΣ
Εφέσσου 15,17121 ΝΕΑ ΣΜΥΡΝΗ
(ΑΤΤΙΚΗΣ)
ΤΙΤΛΟΣ ΕΦΕΥΡΕΣΗΣ (54):**ΑΝΤΙΜΕΤΩΠΙΣΗ ΤΗΣ ΥΠΕΡΕΚΚΡΙΣΗΣ ΒΛΕΝΝΑΣ.**

ΠΕΡΙΛΗΨΗ(57)

Μέθοδος αντιμετώπισης της υπερέκκρισης βλέννας, του αιτιώδη παράγοντα στην χρόνια αποφρακτική πνευμονική νόσο (COPD), άσθμα και άλλες κλινικές καταστάσεις που περιλαμβάνουν COPD, περιλαμβάνει χορήγηση ένωσης η οποία αναστέλλει την εξοκύτωση σε κύτταρα έκκρισης βλέννας ή νευρώνες που ελέγχουν ή κατευθύνουν την έκκριση βλέννας. Επίσης περιγράφεται ένωση, για χρήση στην αντιμετώπιση της υπερέκκρισης βλέννας, η οποία αναστέλλει την έκκριση βλέννας μέσω αναστολής της έκκρισης βλέννας από κύτταρα έκκρισης βλέννας, και/ή μέσω αναστολής της απελευθέρωσης νευροδιαβιβαστή από νευρωνικά κύτταρα που ελέγχουν ή κατευθύνουν την έκκριση βλέννας.

ΑΡΙΘΜΟΣ ΕΥΡ. Δ.Ε. (11):3059029
ΑΡΙΘ. ΕΛΛ. ΚΑΤΑΘΕΣΗΣ (21):20060403111
ΗΜΕΡ. ΕΛΛ. ΚΑΤΑΘΕΣΗΣ (22):05/09/2006
ΑΡΙΘ./ΗΜΕΡ. ΔΗΜΟΣΙΕΥΣΗΣ
ΕΥΡΩΠΑΪΚΟΥ ΔΙΠΛΩΜΑΤΟΣ(87):1024709 - 14/06/2006
ΑΡΙΘ./ΗΜΕΡ. ΔΗΜΟΣΙΕΥΣΗΣ
ΕΥΡΩΠΑΪΚΗΣ ΑΙΤΗΣΗΣ (86):98950034.3--14/09/1998
ΔΙΚΑΙΟΥΧΟΣ (73):1)SOCIETE DES PRODUITS NESTLE S.A.
Case postale 353, 1800 Vevey, ΕΛΒΕΤΙΑ
ΣΥΜΒ. ΠΡΟΤΕΡΑΙΟΤΗΤΕΣ (30):97202853-16/09/1997-EP
ΕΦΕΥΡΕΤΗΣ (72):1)BALLEVRE, Olivier
2)BOVETTO, Lionel
3)CHARRIER-BROMONT, Sophie
4)GRIZARD, Jean
5)MAIRE, Jean-Claude
ΕΙΔΙΚΟΣ ΠΑΡΕΞΟΥΣΙΟΣ (74):ΧΡΥΣΑΝΘΗΣ ΧΡΗΣΤΟΣ
Ασκληπιού 1, 10679 ΑΘΗΝΑ
ΑΝΤΙΚΛΗΤΟΣ (74):ΧΡΥΣΑΝΘΗΣ ΧΡΗΣΤΟΣ
Ασκληπιού 1,10679 ΑΘΗΝΑ
ΤΙΤΛΟΣ ΕΦΕΥΡΕΣΗΣ (54):**ΔΙΑΤΡΟΦΗ ΕΠΙΛΕΓΜΕΝΟΥ ΟΡΓΑΝΟΥ.**

ΠΕΡΙΛΗΨΗ(57)

Μια μέθοδος για την υποβοήθηση της ανάπτυξης ή της ανάρρωσης ενός επιλεγμένου οργάνου σε ένα θηλαστικό. Μια διατροφική σύνθεση που περιέχει μια πηγή διαιτητικής πρωτεΐνης σε μια μορφή που αυξάνει τον βαθμό συγκέντρωσης πρωτεΐνης ή το ρυθμό σύνθεσης πρωτεΐνης σε ένα επιλεγμένο όργανο διοχετεύεται στον ασθενή. Η διαιτητική πρωτεΐνη είναι σε μορφή υδρολύματος, πρωτεϊνών, μίγματος πεπτιδίων απομονωμένων από υδρολύματα, ή ελεύθερων αμινοξέων, ή συνδυασμού αυτών.

ΑΡΙΘΜΟΣ ΕΥΡ. Δ.Ε. (11):3059030
ΑΡΙΘ. ΕΛΛ. ΚΑΤΑΘΕΣΗΣ (21):20060403112
ΗΜΕΡ. ΕΛΛ. ΚΑΤΑΘΕΣΗΣ (22):06/09/2006
ΑΡΙΘ./ΗΜΕΡ. ΔΗΜΟΣΙΕΥΣΗΣ
ΕΥΡΩΠΑΪΚΟΥ ΔΙΠΛΩΜΑΤΟΣ(87):1309322 - 21/06/2006
ΑΡΙΘ./ΗΜΕΡ. ΔΗΜΟΣΙΕΥΣΗΣ
ΕΥΡΩΠΑΪΚΗΣ ΑΙΤΗΣΗΣ (86):01959734.3--13/08/2001
ΔΙΚΑΙΟΥΧΟΣ (73):1)Alcon, Inc.
Bosch 69, 6331 Hunenberg, ΕΛΒΕΤΙΑ
ΣΥΜΒ. ΠΡΟΤΕΡΑΙΟΤΗΤΕΣ (30):225132 P-14/08/2000-US
ΕΦΕΥΡΕΤΗΣ (72):1)GAMACHE, Daniel, A.
2)GRAFF, Gustav
3)YANNI, John, M.
4)KAPIN, Michael, A.
ΕΙΔΙΚΟΣ ΠΛΗΡΕΞΟΥΣΙΟΣ (74):ΔΕΛΗΚΩΣΤΟΠΟΥΛΟΥ ΑΓΓΕΛΙΚΗ
Σαρανταπόρου 6, 11144 ΑΘΗΝΑ
ΑΝΤΙΚΛΗΤΟΣ (74):ΔΕΛΗΚΩΣΤΟΠΟΥΛΟΥ ΑΓΓΕΛΙΚΗ
Σαρανταπόρου 6,11144 ΑΘΗΝΑ
ΤΙΤΛΟΣ ΕΦΕΥΡΕΣΗΣ (54):**ΜΕΘΟΔΟΣ ΑΝΤΙΜΕΤΩΠΙΣΗΣ ΝΕΥΡΟ-ΕΚΦΥΛΙΣΤΙΚΩΝ ΔΙΑΤΑΡΑΧΩΝ ΤΟΥ ΑΜΦΙΒΛΗΣΤΡΟΕΙΔΟΥΣ ΚΑΙ ΤΗΣ ΚΕ-ΦΑΛΗΣ ΟΠΤΙΚΟΥ ΝΕΥΡΟΥ.**

ΠΕΡΙΛΗΨΗ(57)

Περιγράφεται η χρήση 3-βενζολοφαινυλοξικών οξέων και παραγώγων, συμπεριλαμβανομένου του νεραφενας, για την αντιμετώπιση νευροεκφυλιστικών αμφιβληστροειδικών διαταραχών.

ΑΡΙΘΜΟΣ ΕΥΡ. Δ.Ε. (11):3059031
ΑΡΙΘ. ΕΛΛ. ΚΑΤΑΘΕΣΗΣ (21):20060403113
ΗΜΕΡ. ΕΛΛ. ΚΑΤΑΘΕΣΗΣ (22):06/09/2006
ΑΡΙΘ./ΗΜΕΡ. ΔΗΜΟΣΙΕΥΣΗΣ
ΕΥΡΩΠΑΪΚΟΥ ΔΙΠΛΩΜΑΤΟΣ(87):1389188 - 28/06/2006
ΑΡΙΘ./ΗΜΕΡ. ΔΗΜΟΣΙΕΥΣΗΣ
ΕΥΡΩΠΑΪΚΗΣ ΑΙΤΗΣΗΣ (86):02771650.5--17/05/2002
ΔΙΚΑΙΟΥΧΟΣ (73):1)LABORATORIO FARMACEUTICO
S.I.T. SPECIALITA' IGIENICO TERAPEU-
TICHE S.r.l.
Via Cavour 70, 27035 Mede (Pavia), ΙΤΑΛΙΑ
ΣΥΜΒ. ΠΡΟΤΕΡΑΙΟΤΗΤΕΣ (30):10124449-18/05/2001-DE
ΕΦΕΥΡΕΤΗΣ (72):1)KLEIN, Peter
2)THYES, Marco
3)GROSSE, Markus
4)WEBER, Klaus, Martin
5)VILSMAIER, Elmar
ΕΙΔΙΚΟΣ ΠΛΗΡΕΞΟΥΣΙΟΣ (74):ΚΙΟΡΤΣΗ ΧΡΙΣΤΙΝΑ
Μαυροκορδάτου 7, 10678 ΑΘΗΝΑ
ΑΝΤΙΚΛΗΤΟΣ (74):ΚΙΟΡΤΣΗ ΧΡΙΣΤΙΝΑ
Μαυροκορδάτου 7,10678 ΑΘΗΝΑ
ΤΙΤΛΟΣ ΕΦΕΥΡΕΣΗΣ (54):**ΜΕΘΟΔΟΣ ΔΙΑ ΤΗΝ ΠΑΡΑΓΩΓΗ ΔΙΠΕ-ΡΙΔΕΝΗΣ Η.**

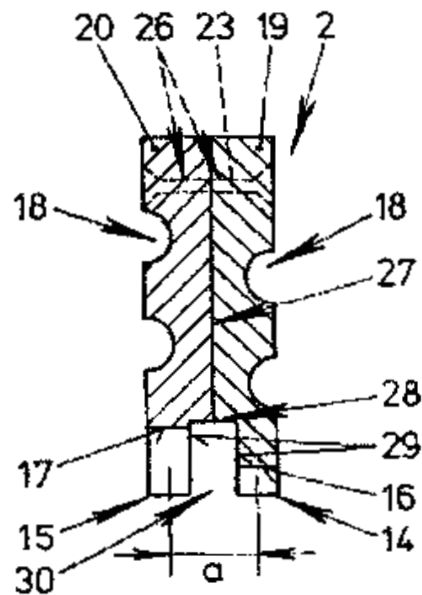
ΠΕΡΙΛΗΨΗ(57)

Η εφεύρεση αφορά μια μέθοδο δια την παραγωγή διπεριδένης δι' αντιδράσεως ενός έξω/ένδο μίγματος 1 - (δίκυκλο [2.2.1] επτ - 5 - εν - 2 - υλ) 3 - πιπεριδίνιο - 1 - προπανόνης με μια ένωση φαίνυλο μαγνησίου, όπου η έξω/ένδο αναλογία της 1 - (δίκυκλο [2.2.1] επτ - 5 - εν - 2 - υλ) 3 - πιπεριδίνιο - 1 - προπανόνης είναι τουλάχιστον 4.5 :1.

ΑΡΙΘΜΟΣ ΕΥΡ. Δ.Ε. (11):3059032
ΑΡΙΘ. ΕΛΛ. ΚΑΤΑΘΕΣΗΣ (21):20060403114
ΗΜΕΡ. ΕΛΛ. ΚΑΤΑΘΕΣΗΣ (22):06/09/2006
ΑΡΙΘ./ΗΜΕΡ. ΔΗΜΟΣΙΕΥΣΗΣ
ΕΥΡΩΠΑΪΚΟΥ ΔΙΠΛΩΜΑΤΟΣ(87):1531215 - 26/07/2006
ΑΡΙΘ./ΗΜΕΡ. ΔΗΜΟΣΙΕΥΣΗΣ
ΕΥΡΩΠΑΪΚΗΣ ΑΙΤΗΣΗΣ (86):04104758.0--29/09/2004
ΔΙΚΑΙΟΥΧΟΣ (73):1)Aug. Winkhaus GmbH & Co. KG
August-Winkhaus-Strasse 31, D-48291 Tel-
gte, ΓΕΡΜΑΝΙΑ
ΣΥΜΒ. ΠΡΟΤΕΡΑΙΟΤΗΤΕΣ (30):10353465-15/11/2003-DE
ΕΦΕΥΡΕΤΗΣ (72):1)Kamm, Dr. Gotz
ΕΙΔΙΚΟΣ ΠΛΗΡΕΞΟΥΣΙΟΣ (74):ΚΙΟΡΤΣΗ ΧΡΙΣΤΙΝΑ
Μαυροκορδάτου 7, 10678 ΑΘΗΝΑ
ΑΝΤΙΚΛΗΤΟΣ (74):ΚΙΟΡΤΣΗ ΧΡΙΣΤΙΝΑ
Μαυροκορδάτου 7,10678 ΑΘΗΝΑ
ΤΙΤΛΟΣ ΕΦΕΥΡΕΣΗΣ (54):ΚΛΕΙΔΙ ΔΙΑ ΕΝΑΝ ΚΥΛΙΝΔΡΟ ΚΛΕΙ-
ΔΑΡΙΑΣ ΠΟΥ ΠΑΡΟΥΣΙΑΖΕΙ ΔΥΟ
ΠΑΡΑΛΛΗΛΕΣ ΣΕΙΡΕΣ ΣΤΗΡΙΓΜΑΤΩΝ
ΒΕΛΟΝΗΣ.

ΠΕΡΙΛΗΨΗ(57)

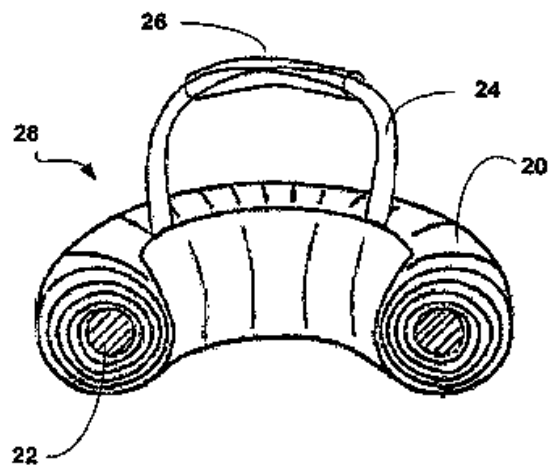
Μια κλειδαριά ασφαλείας έχει ένα κλειδί (2) δια έναν κύλινδρο με δυο ξεχωριστές σειρές (14, 15) λωρίδων με εγκοπές (16, 17). Οι αντίστοιχες σειρές με εγκοπές ενώνονται από οδηγητήριες διατάξεις (19, 20) με ένα σύνθημα συνδετικό εξάρτημα (27).



ΑΡΙΘΜΟΣ ΕΥΡ. Δ.Ε. (11):3059033
ΑΡΙΘ. ΕΛΛ. ΚΑΤΑΘΕΣΗΣ (21):20060403115
ΗΜΕΡ. ΕΛΛ. ΚΑΤΑΘΕΣΗΣ (22):06/09/2006
ΑΡΙΘ./ΗΜΕΡ. ΔΗΜΟΣΙΕΥΣΗΣ
ΕΥΡΩΠΑΪΚΟΥ ΔΙΠΛΩΜΑΤΟΣ(87):1453424 - 07/06/2006
ΑΡΙΘ./ΗΜΕΡ. ΔΗΜΟΣΙΕΥΣΗΣ
ΕΥΡΩΠΑΪΚΗΣ ΑΙΤΗΣΗΣ (86):02795405.6--09/12/2002
ΔΙΚΑΙΟΥΧΟΣ (73):1)Oneg Hakarmel
11A Sinai Avenue, 34331 Haifa, ΙΣΡΑΗΛ
ΣΥΜΒ. ΠΡΟΤΕΡΑΙΟΤΗΤΕΣ (30):339338 P-13/12/2001-US
ΕΦΕΥΡΕΤΗΣ (72):1)GAVRIELY, Oren
ΕΙΔΙΚΟΣ ΠΛΗΡΕΞΟΥΣΙΟΣ (74):ΚΙΟΡΤΣΗ ΧΡΙΣΤΙΝΑ
Μαυροκορδάτου 7, 10678 ΑΘΗΝΑ
ΑΝΤΙΚΛΗΤΟΣ (74):ΚΙΟΡΤΣΗ ΧΡΙΣΤΙΝΑ
Μαυροκορδάτου 7,10678 ΑΘΗΝΑ
ΤΙΤΛΟΣ ΕΦΕΥΡΕΣΗΣ (54):ΣΥΣΚΕΥΗ ΔΙΑ ΤΟΝ ΑΠΟΚΛΕΙΣΜΟ
ΑΙΜΑΤΟΣ ΑΠΟ ΕΝΑ ΑΚΡΟ.

ΠΕΡΙΛΗΨΗ(57)

Μια συσκευή για την εφαρμογή σταδιακής πίεσης, η οποία εξυπηρετεί την αποτροπή περιεχομένων αίματος στα άκρα, ενώ τουλάχιστον ένα στενό ελαστικό μανίκι ξετυλίγεται ακριβώς πάνω στο συγκεκριμένο άκρο προς την κατεύθυνση του κέντρου του σώματος. Το ξετύλιγμα δημιουργεί ροή κάνοντας χρήση μόνο μιας βοηθητικής λωρίδας εφαρμογής. Σε μερικές εφαρμογές γίνεται χρήση ενός αποτρεπτικού τοροειδή ως βασικό μέσο αποτροπής.



ΑΡΙΘΜΟΣ ΕΥΡ. Δ.Ε. (11):3059034
ΑΡΙΘ. ΕΛΛ. ΚΑΤΑΘΕΣΗΣ (21):20060403116
ΗΜΕΡ. ΕΛΛ. ΚΑΤΑΘΕΣΗΣ (22):06/09/2006
ΑΡΙΘ./ΗΜΕΡ. ΔΗΜΟΣΙΕΥΣΗΣ
ΕΥΡΩΠΑΪΚΟΥ ΔΙΠΛΩΜΑΤΟΣ(87):1202953 - 30/08/2006
ΑΡΙΘ./ΗΜΕΡ. ΔΗΜΟΣΙΕΥΣΗΣ
ΕΥΡΩΠΑΪΚΗΣ ΑΙΤΗΣΗΣ (86):00951440.7--25/07/2000
ΔΙΚΑΙΟΥΧΟΣ (73):1)Grunenthal GmbH
Zieglerstrasse 6, 52078 Aachen, GERMANIA
ΣΥΜΒ. ΠΡΟΤΕΡΑΙΟΤΗΤΕΣ (30):19937537-09/08/1999-DE
ΕΦΕΥΡΕΤΗΣ (72):1)SUNDERMANN, Bernd
2)KOGEL, Babette-Yvonne
3)BUSCHMANN, Helmut
ΕΙΔΙΚΟΣ ΠΛΗΡΕΞΟΥΣΙΟΣ (74):ΤΣΙΜΙΚΑΛΗΣ ΑΘΑΝΑΣΙΟΣ
Ν. Βάμβα 1, 10674 ΑΘΗΝΑ
ΑΝΤΙΚΛΗΤΟΣ (74):ΤΣΙΜΙΚΑΛΗΣ ΑΘΑΝΑΣΙΟΣ
Ν. Βάμβα 1,10674 ΑΘΗΝΑ
ΤΙΤΛΟΣ ΕΦΕΥΡΕΣΗΣ (54):ΥΠΟΚΑΤΕΣΤΗΜΕΝΑ ΠΑΡΑΓΩΓΑ 2-ΔΙ-
ΑΛΚΥΛΑΜΙΝΟΑΛΚΥΛΟΔΙΦΑΙΝΥΛΙΟΥ.

ΠΕΡΙΛΗΨΗ(57)

Η παρούσα εφεύρεση αφορά υποκατεστημένα παράγωγα 2-διαλκυλαμινοαλκυλοδιφαινυλίου, μεθόδους για την παρασκευή τους, φάρμακα που περιέχουν τις ενώσεις αυτές, καθώς και τη χρησιμοποίηση των ενώσεων αυτών για την παρασκευή φαρμάκων.

ΑΡΙΘΜΟΣ ΕΥΡ. Δ.Ε. (11):3059035
ΑΡΙΘ. ΕΛΛ. ΚΑΤΑΘΕΣΗΣ (21):20060403117
ΗΜΕΡ. ΕΛΛ. ΚΑΤΑΘΕΣΗΣ (22):06/09/2006
ΑΡΙΘ./ΗΜΕΡ. ΔΗΜΟΣΙΕΥΣΗΣ
ΕΥΡΩΠΑΪΚΟΥ ΔΙΠΛΩΜΑΤΟΣ(87):1251860 - 07/06/2006
ΑΡΙΘ./ΗΜΕΡ. ΔΗΜΟΣΙΕΥΣΗΣ
ΕΥΡΩΠΑΪΚΗΣ ΑΙΤΗΣΗΣ (86):00991231.2--20/12/2000
ΔΙΚΑΙΟΥΧΟΣ (73):1)COMPAGNIE GERVAIS DANONE
126 rue Jules Guesde, 92302 Levallois Perret,
ΓΑΛΛΙΑ
ΣΥΜΒ. ΠΡΟΤΕΡΑΙΟΤΗΤΕΣ (30):466768-20/12/1999-US
ΕΦΕΥΡΕΤΗΣ (72):1)KRUEGER, James, M.
2)PABST, Michael, J.
3)CAYUELA, Chantal
4)DEGIVRY, Marie-Christine
5)HARTLEY, Donna
ΕΙΔΙΚΟΣ ΠΛΗΡΕΞΟΥΣΙΟΣ (74):ΤΣΙΜΙΚΑΛΗΣ ΑΘΑΝΑΣΙΟΣ
Ν. Βάμβα 1, 10674 ΑΘΗΝΑ
ΑΝΤΙΚΛΗΤΟΣ (74):ΤΣΙΜΙΚΑΛΗΣ ΑΘΑΝΑΣΙΟΣ
Ν. Βάμβα 1,10674 ΑΘΗΝΑ
ΤΙΤΛΟΣ ΕΦΕΥΡΕΣΗΣ (54):ΥΠΝΟΓΟΝΟΣ ΔΡΑΣΤΙΚΟΤΗΣ ΜΗ
ΠΑΘΟΓΟΝΩΝ ΒΑΚΤΗΡΙΔΙΩΝ ΓΑΛΑ-
ΚΤΙΚΟΥ ΟΞΕΟΣ.

ΠΕΡΙΛΗΨΗ(57)

Μη - παθογόνα βακτηρίδια γαλακτικού οξέος έχουν κυτταρικά τοιχώματα τα οποία μπορούν να υποστούν πέψη από ένζυμα τύπου μουραμιδάσης τα οποία παράγουν τεμάχια που αναφέρονται ως μουραμιλοπεπτιδία. Η πέψη των μουραμιλοπεπτιδίων απευθείας ή δια πέψεως μη παθογόνων βακτηριδίων γαλακτικού οξέος υποβοηθεί τον ύπνο και βελτιώνει την ποιότητα του ύπνου. Ειδικότερα ενισχύεται η φάση του ύπνου χωρίς ταχεία κίνηση των ματιών. Τα προϊόντα πέψεως του μουραμιλοπεπτιδίου των μη παθογόνων βακτηριδίων γαλακτικού οξέος υποβοηθούν την παραγωγή μονοκυττάρων ανιόντος υπεροξειδίου και κυτοκινών του IL-1β και του TNFα.

ΑΡΙΘΜΟΣ ΕΥΡ. Δ.Ε. (11):3059036
ΑΡΙΘ. ΕΛΛ. ΚΑΤΑΘΕΣΗΣ (21):20060403118
ΗΜΕΡ. ΕΛΛ. ΚΑΤΑΘΕΣΗΣ (22):06/09/2006
ΑΡΙΘ./ΗΜΕΡ. ΔΗΜΟΣΙΕΥΣΗΣ
ΕΥΡΩΠΑΪΚΟΥ ΔΙΠΛΩΜΑΤΟΣ(87):1537215 - 07/06/2006
ΑΡΙΘ./ΗΜΕΡ. ΔΗΜΟΣΙΕΥΣΗΣ
ΕΥΡΩΠΑΪΚΗΣ ΑΙΤΗΣΗΣ (86):03769537.6--29/08/2003
ΔΙΚΑΙΟΥΧΟΣ (73):1)INSTITUT NATIONAL DE LA RECHERCHE AGRONOMIQUE (INRA)
147, Rue de l'Universite, 75007 Paris Cedex
07, ΓΑΛΛΙΑ
ΣΥΜΒ. ΠΡΟΤΕΡΑΙΟΤΗΤΕΣ (30):0210805-30/08/2002-FR
ΕΦΕΥΡΕΤΗΣ (72):1)ROQUET, Isabelle
2)LLULL, Daniel
ΕΙΔΙΚΟΣ ΠΛΗΡΕΞΟΥΣΙΟΣ (74):ΤΣΙΜΙΚΑΛΗΣ ΑΘΑΝΑΣΙΟΣ
Ν. Βάμβα 1, 10674 ΑΘΗΝΑ
ΑΝΤΙΚΛΗΤΟΣ (74):ΤΣΙΜΙΚΑΛΗΣ ΑΘΑΝΑΣΙΟΣ
Ν. Βάμβα 1,10674 ΑΘΗΝΑ
ΤΙΤΛΟΣ ΕΦΕΥΡΕΣΗΣ (54):**ΠΡΟΚΑΡΥΩΤΙΚΕΣ ΚΑΣΕΤΕΣ ΕΚΦΡΑΣΕΩΣ ΡΥΘΜΙΖΟΜΕΝΕΣ ΔΙΑ ΨΕΥΔΑΡΓΥΡΟΥ.**

ΠΕΡΙΛΗΨΗ(57)

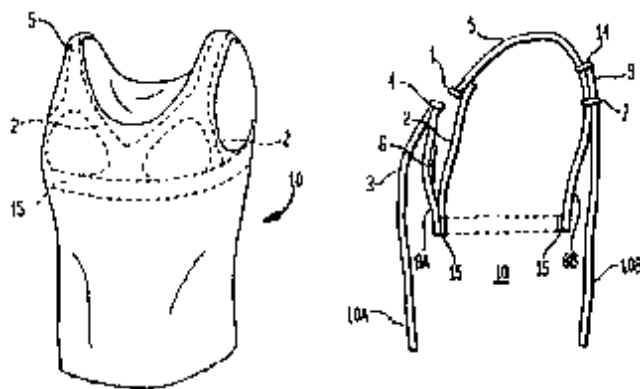
Η εφεύρεση αφορά προκαρυωτικές κασέτες εκφράσεως που περιλαμβάνουν ένα ρυθμιζόμενο προσητή από ψευδάργυρο μέσω του καταστολέως zitR του L. Lactis. Οι κασέτες αυτές μπορούν να χρησιμοποιηθούν για την έκφραση γονιδίων που μας ενδιαφέρουν εις τα βακτηρίδια αυτά που είναι θετικά κατά gram.

ΑΡΙΘΜΟΣ ΕΥΡ. Δ.Ε. (11):3059037
ΑΡΙΘ. ΕΛΛ. ΚΑΤΑΘΕΣΗΣ (21):20060403119
ΗΜΕΡ. ΕΛΛ. ΚΑΤΑΘΕΣΗΣ (22):06/09/2006
ΑΡΙΘ./ΗΜΕΡ. ΔΗΜΟΣΙΕΥΣΗΣ
ΕΥΡΩΠΑΪΚΟΥ ΔΙΠΛΩΜΑΤΟΣ(87):1322193 - 07/06/2006
ΑΡΙΘ./ΗΜΕΡ. ΔΗΜΟΣΙΕΥΣΗΣ
ΕΥΡΩΠΑΪΚΗΣ ΑΙΤΗΣΗΣ (86):01981348.4--03/10/2001
ΔΙΚΑΙΟΥΧΟΣ (73):1)Rothman, Line
2 Laurel Street, Rye, NY 10580, ΗΝΩΜΕΝΕΣ ΠΟΛΙΤΕΙΕΣ ΤΗΣ ΑΜΕΡΙΚΗΣ
ΣΥΜΒ. ΠΡΟΤΕΡΑΙΟΤΗΤΕΣ (30):238602 P-06/10/2000-US
ΕΦΕΥΡΕΤΗΣ (72):1)Rothman, Line
ΕΙΔΙΚΟΣ ΠΛΗΡΕΞΟΥΣΙΟΣ (74):ΤΣΙΜΙΚΑΛΗΣ ΑΘΑΝΑΣΙΟΣ
Ν. Βάμβα 1, 10674 ΑΘΗΝΑ
ΑΝΤΙΚΛΗΤΟΣ (74):ΤΣΙΜΙΚΑΛΗΣ ΑΘΑΝΑΣΙΟΣ
Ν. Βάμβα 1,10674 ΑΘΗΝΑ
ΤΙΤΛΟΣ ΕΦΕΥΡΕΣΗΣ (54):**ΕΛΑΣΤΙΚΟ ΤΟΠ ΣΤΗΘΟΥΣ ΘΗΛΑΣΜΟΥ ΜΕ ΑΘΕΑΤΟ ΥΠΟΣΤΗΡΙΓΜΑ ΣΤΗΘΟΥΣ.**

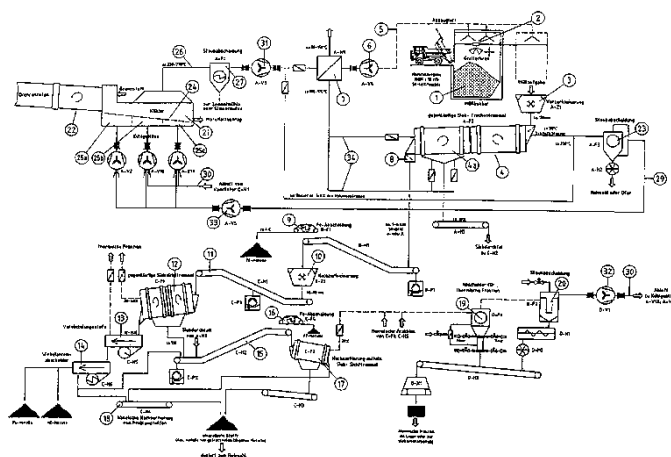
ΠΕΡΙΛΗΨΗ(57)

Ένα τοπ/ φανελάκι στήθους θηλασμού που προσαρμόζεται στο εκάστοτε σχήμα (10) φτιαγμένο με ένα ελαστικό ύφασμα περιλαμβάνει ένα αθέατο ενσωματωμένο στηθόδεσμο θηλασμού. Ο αθέατος στηθόδεσμος θηλασμού είναι κατά ένα μέρος εσωτερικός και κατά ένα μέρος εξωτερικός. Το εξωτερικό μέρος του ενσωματωμένου στηθόδεσμου θηλασμού είναι η αριστερή και η δεξιά τιράντες ώμου (5), οι οποίες από εξωτερικές εμφανίσεις σχηματίζουν ένα ενιαίο μέρος του τοπ / φανελάς στήθους θηλασμού. Το εσωτερικό μέρος του ενσωματωμένου στηθόδεσμου θηλασμού σχηματίζεται από ένα μαλακό υποστήριγμα στήθους (2) προσαρμοσμένο στο κάτω μέρος του σε μια ελαστική ταινία στήθους (15) και προσαρμοσμένο στο άνω μέρος του εμπρόσθιου μέρους των τιραντών ώμου. Στο πίσω μέρος του ρούχου η ελαστική ταινία στήθους (15) είναι προσαρμοσμένη σε ένα εσωτερικό οπίσθιο κομμάτι (8B) υφάσματος στο εσωτερικό μέρος του τοπ στήθους θηλασμού. Το εσωτερικό οπίσθιο τμήμα (8B) υφάσματος εκτείνεται προς τα πάνω από την ελαστική ταινία στήθους (15) προς τις τιράντες ώμου (5) στο πίσω μέρος, οι οποίες τιράντες ώμου περιλαμβάνουν η κάθε μια ένα τμήμα

ρυθμιζόμενο μήκους (9). Εσωτερικά πετερύγια θηλασμού (8A) είναι προσαρμοσμένα στο κάτω μέρος τους στο μαλακό υποστήριγμα στήθους (2) και στο άνω μέρος τους στο σώμα του τοπ στήθους θηλασμού, το οποίο σχηματίζει εξωτερικά πετερύγια θηλασμού. Το τοπ / φανελάκι στήθους θηλασμού (10) περιλαμβάνει ένα συνεχές ελαστικό σώμα που εκτείνεται προς τα πάνω από τον κορμό και σχηματίζει τα εξωτερικά πετερύγια θηλασμού (3), τα οποία είναι προσαρμοσμένα στα εσωτερικά πετερύγια θηλασμού (8A) και στις τιράντες ώμου (5), για να δίδεται μια εμφάνιση λείου ενιαίου ρούχου.



ΑΡΙΘΜΟΣ ΕΥΡ. Δ.Ε. (11):3059038
ΑΡΙΘ. ΕΛΛ. ΚΑΤΑΘΕΣΗΣ (21):20060403120
ΗΜΕΡ. ΕΛΛ. ΚΑΤΑΘΕΣΗΣ (22):06/09/2006
ΑΡΙΘ./ΗΜΕΡ. ΔΗΜΟΣΙΕΥΣΗΣ
ΕΥΡΩΠΑΪΚΟΥ ΔΙΠΛΩΜΑΤΟΣ(87):0968725 - 07/06/2006
ΑΡΙΘ./ΗΜΕΡ. ΔΗΜΟΣΙΕΥΣΗΣ
ΕΥΡΩΠΑΪΚΗΣ ΑΙΤΗΣΗΣ (86):99890199.5--18/06/1999
ΔΙΚΑΙΟΥΧΟΣ (73):1)Knoch, Kern & Co.
 Ferdinand Jergitsch-Strasse 15, 9020 Klagenfurt, ΑΥΣΤΡΙΑ
ΣΥΜΒ. ΠΡΟΤΕΡΑΙΟΤΗΤΕΣ (30):113798-30/06/1998-AT
ΕΦΕΥΡΕΤΗΣ (72):1)Willitsch, Friedrich-Dipl.-Ing.
ΕΙΔΙΚΟΣ ΠΛΗΡΕΞΟΥΣΙΟΣ (74):ΤΣΙΜΙΚΑΛΗΣ ΑΘΑΝΑΣΙΟΣ
 Ν. Βάμβα 1, 10674 ΑΘΗΝΑ
ΑΝΤΙΚΛΗΤΟΣ (74):ΤΣΙΜΙΚΑΛΗΣ ΑΘΑΝΑΣΙΟΣ
 Ν. Βάμβα 1,10674 ΑΘΗΝΑ
ΤΙΤΛΟΣ ΕΦΕΥΡΕΣΗΣ (54):**ΜΕΘΟΔΟΣ ΚΑΙ ΔΙΑΤΑΞΗ ΑΠΟΥΜΑΝΣΗΣ ΤΩΝ ΑΝΑΘΥΜΙΑΣΕΩΝ ΧΩΜΑΤΕΡΩΝ ΚΑΙ/Η ΕΓΚΑΤΑΣΤΑΣΕΩΝ ΔΙΑΛΟΓΗΣ ΑΠΟΡΡΙΜΜΑΤΩΝ.**

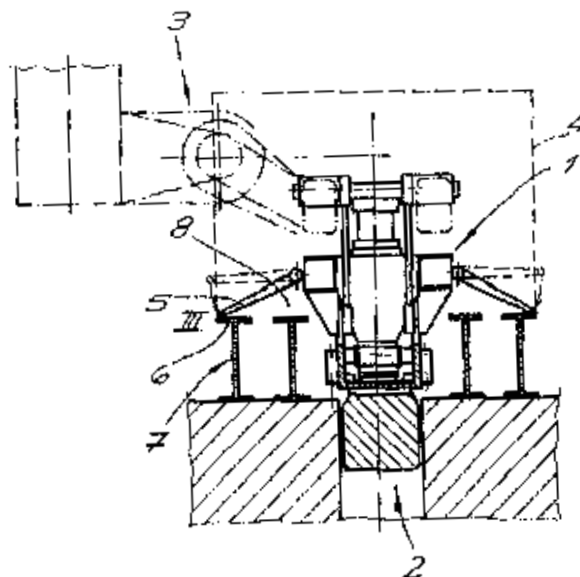


ΠΕΡΙΛΗΨΗ(57)

Σε μια μέθοδο και μια διάταξη για την καταστροφή μικροβίων και άλλων επιβλαβών για την υγεία συστατικών στις αναθυμιάσεις χωματερών και / ή εγκαταστάσεων διαλογής απορριμμάτων τροφοδοτούνται οι αναθυμιάσεις των σε ένα κλιβανο ή ένα ψυγείο (21) μιας βιομηχανικής εγκατάστασης (22), π.χ. μιας εγκατάστασης παρασκευής τσιμεντοκονίας, όπου οι αναθυμιάσεις θερμαίνονται σε μια ελάχιστη θερμοκρασία που καταστρέφει τα μικρόβια και άλλα επιβλαβή για την υγεία συστατικά.

ΑΡΙΘΜΟΣ ΕΥΡ. Δ.Ε. (11):3059039
ΑΡΙΘ. ΕΛΛ. ΚΑΤΑΘΕΣΗΣ (21):20060403121
ΗΜΕΡ. ΕΛΛ. ΚΑΤΑΘΕΣΗΣ (22):06/09/2006
ΑΡΙΘ./ΗΜΕΡ. ΔΗΜΟΣΙΕΥΣΗΣ
ΕΥΡΩΠΑΪΚΟΥ ΔΙΠΛΩΜΑΤΟΣ(87):1373435 - 07/06/2006
ΑΡΙΘ./ΗΜΕΡ. ΔΗΜΟΣΙΕΥΣΗΣ
ΕΥΡΩΠΑΪΚΗΣ ΑΙΤΗΣΗΣ (86):02753704.2--22/02/2002
ΔΙΚΑΙΟΥΧΟΣ (73):1)Uhde GmbH
 Friedrich-Uhde-Strasse 15, 44141 Dortmund, ΓΕΡΜΑΝΙΑ
ΣΥΜΒ. ΠΡΟΤΕΡΑΙΟΤΗΤΕΣ (30):10113891-21/03/2001-DE
ΕΦΕΥΡΕΤΗΣ (72):1)KNOCH, Ralf
ΕΙΔΙΚΟΣ ΠΛΗΡΕΞΟΥΣΙΟΣ (74):ΤΣΙΜΙΚΑΛΗΣ ΑΘΑΝΑΣΙΟΣ
 Ν. Βάμβα 1, 10674 ΑΘΗΝΑ
ΑΝΤΙΚΛΗΤΟΣ (74):ΤΣΙΜΙΚΑΛΗΣ ΑΘΑΝΑΣΙΟΣ
 Ν. Βάμβα 1,10674 ΑΘΗΝΑ
ΤΙΤΛΟΣ ΕΦΕΥΡΕΣΗΣ (54):**ΔΙΑΤΑΞΗ ΑΝΥΨΩΣΗΣ ΚΑΙ ΑΦΑΙΡΕΣΗΣ ΠΟΡΤΩΝ ΚΛΙΒΑΝΟΥ ΕΝΟΣ ΚΛΙΒΑΝΟΥ ΠΑΡΑΓΩΓΗΣ ΚΩΚ.**

κουκούλας αναρρόφησης και σχηματίζουν ένα θάλαμο αναρρόφησης (8) για εκπομπές πόρτας όταν η πόρτα του κλιβάνου (2) ανοίγεται.



ΠΕΡΙΛΗΨΗ(57)

Η εφεύρεση αναφέρεται σε μια διάταξη για την ανύψωση και την αφαίρεση πορτών κλιβάνου ενός κλιβάνου παραγωγής κωκ, η οποία αποτελείται, από μια κεφαλή αφαίρεσης πόρτας (1), η οποία μπορεί να συμπλέκεται σε κάθετα εκτεινόμενες πόρτες κλιβάνου ενός κλιβάνου παραγωγής κωκ οριζόντιου θαλάμου, ένα κινητήριο μηχανισμό (3) για να εκτελεί ρυθμιστικές κινήσεις της κεφαλής αφαίρεσης πόρτας (1) και μια κουκούλα αναρρόφησης, η οποία μπορεί να μετακινείται κατά μήκος του κλιβάνου παραγωγής κωκ οριζόντιου θαλάμου πάνω από τις πόρτες του κλιβάνου. Σύμφωνα με την εφεύρεση, στοιχεία στεγανότητας (5) συνδέονται στην κεφαλή αφαίρεσης πόρτας κλιβάνου (1) και, στις δύο πλευρές μιας πόρτας κλιβάνου (2) που πρόκειται να ανοίξει, μπορούν να μετακινούνται προς εμπρόσθιες επιφάνειες επαφής (6) του κλιβάνου παραγωγής κωκ οριζόντιου θαλάμου. Τα στοιχεία στεγανότητας αυτά εκτείνονται ουσιαστικά σε όλο το ύψος της πόρτας του κλιβάνου (2) και εντός της περιοχής αναρρόφησης (4) της

ΑΡΙΘΜΟΣ ΕΥΡ. Δ.Ε. (11):3059040
ΑΡΙΘ. ΕΛΛ. ΚΑΤΑΘΕΣΗΣ (21):20060403122
ΗΜΕΡ. ΕΛΛ. ΚΑΤΑΘΕΣΗΣ (22):06/09/2006
ΑΡΙΘ./ΗΜΕΡ. ΔΗΜΟΣΙΕΥΣΗΣ
ΕΥΡΩΠΑΪΚΟΥ ΔΙΠΛΩΜΑΤΟΣ(87):1368299 - 26/07/2006
ΑΡΙΘ./ΗΜΕΡ. ΔΗΜΟΣΙΕΥΣΗΣ
ΕΥΡΩΠΑΪΚΗΣ ΑΙΤΗΣΗΣ (86):01982379.8--28/09/2001
ΔΙΚΑΙΟΥΧΟΣ (73):1)Grunenthal GmbH
Zieglerstrasse 6, 52078 Aachen, GERMANIA
ΣΥΜΒ. ΠΡΟΤΕΡΑΙΟΤΗΤΕΣ (30):10049481-29/09/2000-DE
ΕΦΕΥΡΕΤΗΣ (72):1)SUNDERMANN, Bernd
2)MAUL, Corinna
3)BUSCHMANN, Helmut
4)FINKAM, Michael
5)KOGEL, Babette-Yvonne
ΕΙΔΙΚΟΣ ΠΛΗΡΕΞΟΥΣΙΟΣ (74):ΤΣΙΜΙΚΑΛΗΣ ΑΘΑΝΑΣΙΟΣ
Ν. Βάμβα 1, 10674 ΑΘΗΝΑ
ΑΝΤΙΚΛΗΤΟΣ (74):ΤΣΙΜΙΚΑΛΗΣ ΑΘΑΝΑΣΙΟΣ
Ν. Βάμβα 1,10674 ΑΘΗΝΑ
ΤΙΤΛΟΣ ΕΦΕΥΡΕΣΗΣ (54):ΥΠΟΚΑΤΕΣΤΗΜΕΝΑ ΠΑΡΑΓΩΓΑ C-ΚΥΚΛΟΕΞΥΛΟΜΕΘΥΛΑΜΙΝΗΣ.

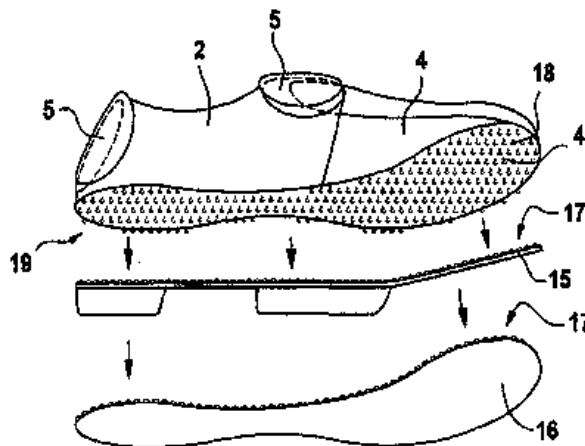
ΠΕΡΙΛΗΨΗ(57)

Η παρούσα εφεύρεση αφορά υποκατεστημένα παράγωγα C-κυκλοεξυλομεθυλαμίνης, μεθόδους για την παρασκευή τους, φάρμακα που περιέχουν τις ενώσεις αυτές και τη χρησιμοποίηση υποκατεστημένων παραγώγων C-κυκλοεξυλομεθυλαμίνης για την παρασκευή φαρμάκων.

ΑΡΙΘΜΟΣ ΕΥΡ. Δ.Ε. (11):3059041
ΑΡΙΘ. ΕΛΛ. ΚΑΤΑΘΕΣΗΣ (21):20060403123
ΗΜΕΡ. ΕΛΛ. ΚΑΤΑΘΕΣΗΣ (22):06/09/2006
ΑΡΙΘ./ΗΜΕΡ. ΔΗΜΟΣΙΕΥΣΗΣ
ΕΥΡΩΠΑΪΚΟΥ ΔΙΠΛΩΜΑΤΟΣ(87):1244368 - 07/06/2006
ΑΡΙΘ./ΗΜΕΡ. ΔΗΜΟΣΙΕΥΣΗΣ
ΕΥΡΩΠΑΪΚΗΣ ΑΙΤΗΣΗΣ (86):01901629.4--08/01/2001
ΔΙΚΑΙΟΥΧΟΣ (73):1)Berggren, Svante
Strandvagen 10, 566 91 Habo, ΣΟΥΗΔΙΑ
ΣΥΜΒ. ΠΡΟΤΕΡΑΙΟΤΗΤΕΣ (30):0000053-07/01/2000-SE
ΕΦΕΥΡΕΤΗΣ (72):1)Berggren, Svante
ΕΙΔΙΚΟΣ ΠΛΗΡΕΞΟΥΣΙΟΣ (74):ΤΣΙΜΙΚΑΛΗΣ ΑΘΑΝΑΣΙΟΣ
Ν. Βάμβα 1, 10674 ΑΘΗΝΑ
ΑΝΤΙΚΛΗΤΟΣ (74):ΤΣΙΜΙΚΑΛΗΣ ΑΘΑΝΑΣΙΟΣ
Ν. Βάμβα 1,10674 ΑΘΗΝΑ
ΤΙΤΛΟΣ ΕΦΕΥΡΕΣΗΣ (54):ΔΙΑΤΑΞΗ ΔΙΑ ΤΟ ΑΝΩΤΕΡΟ ΜΕΡΟΣ (ΜΕΡΗ) ΕΝΟΣ ΠΑΠΟΥΤΣΙΟΥ.

ΠΕΡΙΛΗΨΗ(57)

Η εφεύρεση αφορά ένα ανώτερο μέρος δια ένα παπούτσι εις το οποίο ο σχεδιασμός των διαστάσεων του εσωτερικού του (3) και του εξωτερικού του (4) εξασφαλίζει σημαντική δυνατότητα προσαρμογής δια συναρμοσμένης με διατάξεις στερεώσεως (5) τοποθετημένες και κατασκευασμένες κατά τέτοιο τρόπο ώστε να δίδουν ένα εξααιρετικά σταθερό ανώτερο μέρος (2), τα χαρακτηριστικά του οποίου από απόψεως υλικού και ιδιοτήτων επιτρέπουν την προσαρμογή του σε διάφορα μεγέθη ποδιού. Το ανώτερο μέρος του παπουτσιού ευρίσκεται υπό μορφή υφαντού υφάσματος ή κάποιου άλλου ευλύγιστου υλικού, οι διατάξεις στερεώσεως ευρίσκονται υπό μορφή διατάξεως στερεώσεως Velcro, τουλάχιστον μερικές των οποίων παρουσιάζουν κυκλικό σχήμα και η κατωτέρα πλευρά (4) του εξωτερικού του ανωτέρου μέρους του παπουτσιού παρουσιάζει διατάξεις συνδέσεως (18) ουσιαστικά δια την προσάρτηση του με δυνατότητα αποκολλήσεως εις μια σόλα (15, 16) ή άλλο κατώτερο μέρος του παπουτσιού που είναι ικανό να έρχεται σ' επαφή με το δάπεδο.



ΑΡΙΘΜΟΣ ΕΥΡ. Δ.Ε. (11):3059042
ΑΡΙΘ. ΕΛΛ. ΚΑΤΑΘΕΣΗΣ (21):20060403124
ΗΜΕΡ. ΕΛΛ. ΚΑΤΑΘΕΣΗΣ (22):06/09/2006
ΑΡΙΘ./ΗΜΕΡ. ΔΗΜΟΣΙΕΥΣΗΣ
ΕΥΡΩΠΑΪΚΟΥ ΔΙΠΛΩΜΑΤΟΣ(87):1044005 - 05/07/2006
ΑΡΙΘ./ΗΜΕΡ. ΔΗΜΟΣΙΕΥΣΗΣ
ΕΥΡΩΠΑΪΚΗΣ ΑΙΤΗΣΗΣ (86):98915529.6--14/04/1998
ΔΙΚΑΙΟΥΧΟΣ (73):1)Sanofi-Aventis U.S. LLC
300 Somerset Corporate Boulevard, Bridgewater, NJ 08807, ΗΝΩΜΕΝΕΣ ΠΟΛΙΤΕΙΕΣ ΤΗΣ ΑΜΕΡΙΚΗΣ
ΣΥΜΒ. ΠΡΟΤΕΡΑΙΟΤΗΤΕΣ (30):837637-21/04/1997-US
ΕΦΕΥΡΕΤΗΣ (72):1)BROWN, Stephen
2)BAKER, Edward
ΕΙΔΙΚΟΣ ΠΑΗΡΕΞΟΥΣΙΟΣ (74):ΛΥΜΠΕΡΗΣ ΝΙΚΟΛΑΟΣ
Στουρνάρη 37, 10682 ΑΘΗΝΑ
ΑΝΤΙΚΑΗΤΟΣ (74):ΛΥΜΠΕΡΗΣ ΝΙΚΟΛΑΟΣ
Στουρνάρη 37,10682 ΑΘΗΝΑ
ΤΙΤΛΟΣ ΕΦΕΥΡΕΣΗΣ (54):**ΣΚΕΥΑΣΜΑΤΑ 1,2,4-BENZOTΡΙΑΖΙΝΟ-ΟΞΕΙΔΙΩΝ.**

ΠΕΡΙΛΗΨΗ(57)

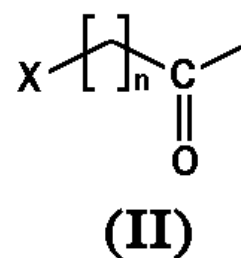
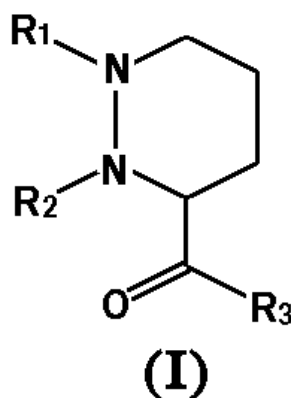
Δημοσιεύονται υδατικά παρεντερικά σκευάσματα για την θεραπευτική αντιμετώπιση καρκινικών όγκων, τα οποία περιέχουν 1,2,4-βενζοτρίαζινο-1,4-διοξειδία σε ένα κεντρικό ρυθμιστικό διάλυμα, και μια μέθοδος για την θεραπευτική αντιμετώπιση καρκινικών όγκων.

ΑΡΙΘΜΟΣ ΕΥΡ. Δ.Ε. (11):3059043
ΑΡΙΘ. ΕΛΛ. ΚΑΤΑΘΕΣΗΣ (21):20060403125
ΗΜΕΡ. ΕΛΛ. ΚΑΤΑΘΕΣΗΣ (22):06/09/2006
ΑΡΙΘ./ΗΜΕΡ. ΔΗΜΟΣΙΕΥΣΗΣ
ΕΥΡΩΠΑΪΚΟΥ ΔΙΠΛΩΜΑΤΟΣ(87):1476434 - 14/06/2006
ΑΡΙΘ./ΗΜΕΡ. ΔΗΜΟΣΙΕΥΣΗΣ
ΕΥΡΩΠΑΪΚΗΣ ΑΙΤΗΣΗΣ (86):03717380.4--07/02/2003
ΔΙΚΑΙΟΥΧΟΣ (73):1)Aventis Pharma S.A.
20, avenue Raymond Aron, 92160 Antony, ΓΑΛΛΙΑ
ΣΥΜΒ. ΠΡΟΤΕΡΑΙΟΤΗΤΕΣ (30):0201632-11/02/2002-FR
ΕΦΕΥΡΕΤΗΣ (72):1)BHATNAGAR, Neerja
2)BENARD, Didier
3)BROTO, Pierre
4)GOURVEST, Jean-Francois
5)MAUGER, Jacques
ΕΙΔΙΚΟΣ ΠΑΗΡΕΞΟΥΣΙΟΣ (74):ΛΥΜΠΕΡΗΣ ΝΙΚΟΛΑΟΣ
Στουρνάρη 37, 10682 ΑΘΗΝΑ
ΑΝΤΙΚΑΗΤΟΣ (74):ΛΥΜΠΕΡΗΣ ΝΙΚΟΛΑΟΣ
Στουρνάρη 37,10682 ΑΘΗΝΑ
ΤΙΤΛΟΣ ΕΦΕΥΡΕΣΗΣ (54):**ΠΑΡΑΓΩΓΑ ΠΥΡΙΔΑΖΙΝΗΣ, Η ΧΡΗΣΗ ΤΟΥΣ ΩΣ ΦΑΡΜΑΚΕΥΤΙΚΑ ΣΚΕΥΑΣΜΑΤΑ ΚΑΙ Η ΔΙΑΔΙΚΑΣΙΑ ΠΑΡΑΣΚΕΥΗΣ ΤΟΥΣ.**

ΠΕΡΙΛΗΨΗ(57)

Η εφεύρεση έχει ως αντικείμενο τα προϊόντα της φόρμουλας : στην οποία το R1 αναπαριστά ένα άτομο υδρογόνου ή μια ομάδα COR, COOR, αρυλίου, αραλκυλίου, που τελικά αντικαθίσταται, το R2 αναπαριστά μια ομάδα που απαντά στην ακόλουθη φόρμουλα (II) στην οποία το n τιμάται 0, 1, 2 ή 3, το X μπορεί να είναι μια ομάδα μονοκυκλικού ή δικυκλικού ετερόκυκλου κορεσμένου ή ακόρεστου, ή μια ομάδα αρυλίου, ή μια ομάδα NR4R5, ή μια ομάδα COR, το R3 είναι ομάδα της φόρμουλας -Y -(CH2)m-C (CN) R6R7, στην οποία το Y είναι ένα άτομο οξυγόνου ή μια ομάδα -N(R8)-, το m τιμάται 0, 1,2 ή 3. Τα προϊόντα αυτά

προορίζονται για την πρόληψη ή τη θεραπεία νόσων στις οποίες εμπλέκονται μεταβολικά ένζυμα που επλέγονται ανάμεσα στις πρωτεΐσεις και τις κινάσεις.



ΑΡΙΘΜΟΣ ΕΥΡ. Δ.Ε. (11):3059044
ΑΡΙΘ. ΕΛΛ. ΚΑΤΑΘΕΣΗΣ (21):20060403126
ΗΜΕΡ. ΕΛΛ. ΚΑΤΑΘΕΣΗΣ (22):06/09/2006
ΑΡΙΘ./ΗΜΕΡ. ΔΗΜΟΣΙΕΥΣΗΣ
ΕΥΡΩΠΑΪΚΟΥ ΔΙΠΛΩΜΑΤΟΣ(87):1208140 - 28/06/2006
ΑΡΙΘ./ΗΜΕΡ. ΔΗΜΟΣΙΕΥΣΗΣ
ΕΥΡΩΠΑΪΚΗΣ ΑΙΤΗΣΗΣ (86):00960450.5--14/08/2000
ΔΙΚΑΙΟΥΧΟΣ (73):1)LTS LOHMANN Therapie-Systeme AG
Lohmannstrasse 2, 56626 Andernach,
GERMANIA
ΣΥΜΒ. ΠΡΟΤΕΡΑΙΟΤΗΤΕΣ (30):19940795-27/08/1999-DE
ΕΦΕΥΡΕΤΗΣ (72):1)HOFFMANN, Hans-Rainer
2)ASMUSSEN, Bodo
ΕΙΔΙΚΟΣ ΠΛΗΡΕΞΟΥΣΙΟΣ (74):ΛΥΜΠΕΡΗΣ ΝΙΚΟΛΑΟΣ
Στουρνάρη 37, 10682 ΑΘΗΝΑ
ΑΝΤΙΚΛΗΤΟΣ (74):ΛΥΜΠΕΡΗΣ ΝΙΚΟΛΑΟΣ
Στουρνάρη 37,10682 ΑΘΗΝΑ
ΤΙΤΛΟΣ ΕΦΕΥΡΕΣΗΣ (54):**TAXYΔΙΑΣΠΩΜΕΝΕΣ ΠΕΛΕΤΕΣ ΜΕ ΒΑΣΗ ΤΟ CHITOSAN.**

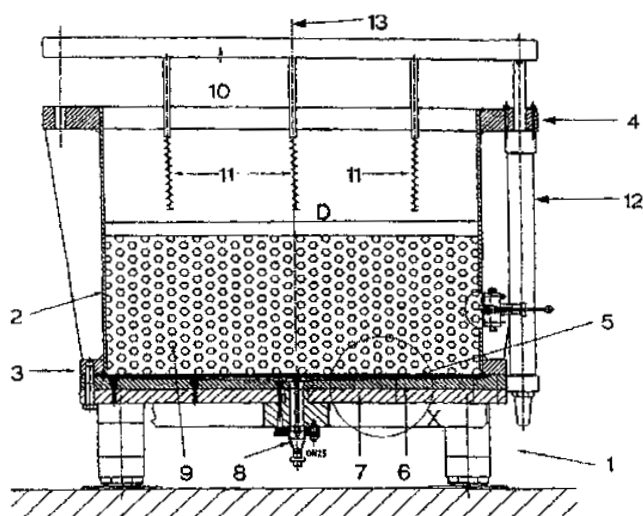
ΠΕΡΙΛΗΨΗ(57)

Η εφεύρεση αφορά σε πορώδεις, ταχυδιασπώμενες πελέτες που περιέχουν δραστικές ουσίες, οι οποίες βασίζονται σε Chitosan ή σε βασικό παράγωγο του Chitosan, παρασκευάζονται σύμφωνα με μια διεργασία ένσταξης κατά την οποία, ένα υδατικό διάλυμα ή αιώρημα του Chitosan ή ενός βασικού παραγώγου του Chitosan, μία ή περισσότερες δραστικές ουσίες, άλλες βοηθητικές ουσίες εάν χρειάζεται και ένα οξύ, εγχύονται σε ψυκτικό υγρό θερμοκρασίας όχι υψηλότερης από -5 βαθμούς Κελσίου υπό μορφή σταγονιδίων, τα οποία έτσι στερεοποιούνται και τα στερεοποιημένα σταγονίδια ή/και οι πελέτες απομονώνονται και ξηραίνονται. Η εφεύρεση αφορά επίσης στην εφαρμογή των πελετών για την παρασκευή φαρμακευτικών ή διαγνωστικών μέσων.

ΑΡΙΘΜΟΣ ΕΥΡ. Δ.Ε. (11):3059045
ΑΡΙΘ. ΕΛΛ. ΚΑΤΑΘΕΣΗΣ (21):20060403127
ΗΜΕΡ. ΕΛΛ. ΚΑΤΑΘΕΣΗΣ (22):06/09/2006
ΑΡΙΘ./ΗΜΕΡ. ΔΗΜΟΣΙΕΥΣΗΣ
ΕΥΡΩΠΑΪΚΟΥ ΔΙΠΛΩΜΑΤΟΣ(87):1074835 - 07/06/2006
ΑΡΙΘ./ΗΜΕΡ. ΔΗΜΟΣΙΕΥΣΗΣ
ΕΥΡΩΠΑΪΚΗΣ ΑΙΤΗΣΗΣ (86):00115694.2--21/07/2000
ΔΙΚΑΙΟΥΧΟΣ (73):1)InfraServ GmbH & Co. Höchst KG
65926 Frankfurt am Main, GERMANIA
ΣΥΜΒ. ΠΡΟΤΕΡΑΙΟΤΗΤΕΣ (30):19936337-02/08/1999-DE
ΕΦΕΥΡΕΤΗΣ (72):1)Simon, Klaus-Jurgen
2)Itter, Klaus
ΕΙΔΙΚΟΣ ΠΛΗΡΕΞΟΥΣΙΟΣ (74):ΛΥΜΠΕΡΗΣ ΝΙΚΟΛΑΟΣ
Στουρνάρη 37, 10682 ΑΘΗΝΑ
ΑΝΤΙΚΛΗΤΟΣ (74):ΛΥΜΠΕΡΗΣ ΝΙΚΟΛΑΟΣ
Στουρνάρη 37,10682 ΑΘΗΝΑ
ΤΙΤΛΟΣ ΕΦΕΥΡΕΣΗΣ (54):**ΚΟΛΟΝΑ ΧΡΩΜΑΤΟΓΡΑΦΙΑΣ ΜΕ ΒΕΛΤΙΩΜΕΝΑ ΧΑΡΑΚΤΗΡΙΣΤΙΚΑ ΕΠΑΛΕΙΨΗΣ.**

ΠΕΡΙΛΗΨΗ(57)

Η ανακάλυψη αναφέρεται σε μία κολόνα χρωματογραφίας (1) με ένα κυλινδρικό στέλεχος κολόνας (2) με κυλινδρικό άξονα (13), διάμετρο D, ένα πρώτο (3) και ένα δεύτερο άκρο (4), το ένα (3) έναντι του άλλου, μία επίστροφή διαχωρισμού (5) στο πρώτο άκρο (3) και μία ή περισσότερες μονάδες επάλειψης (11), η οποία χαρακτηρίζεται από το γεγονός ότι τουλάχιστον δύο από τις μονάδες επάλειψης (11) τοποθετούνται στο πρώτο ή/ και στο δεύτερο άκρο (3, 4) με απόσταση τουλάχιστον D/6 από τον κυλινδρικό άξονα (13).

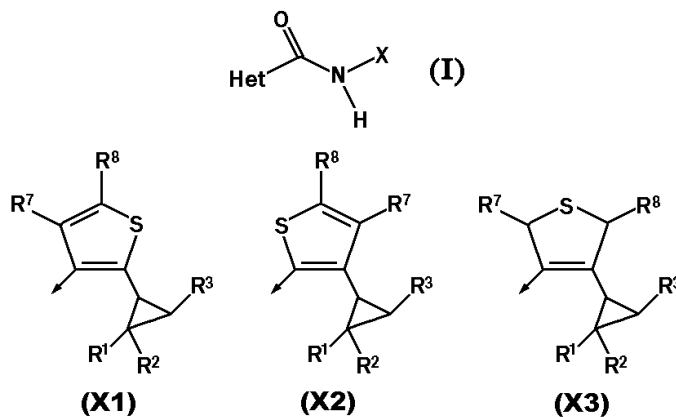


ΑΡΙΘΜΟΣ ΕΥΡ. Δ.Ε. (11):3059046
ΑΡΙΘ. ΕΛΛ. ΚΑΤΑΘΕΣΗΣ (21):20060403128
ΗΜΕΡ. ΕΛΛ. ΚΑΤΑΘΕΣΗΣ (22):06/09/2006
ΑΡΙΘ./ΗΜΕΡ. ΔΗΜΟΣΙΕΥΣΗΣ
ΕΥΡΩΠΑΪΚΟΥ ΔΙΠΛΩΜΑΤΟΣ(87):1556377 - 28/06/2006
ΑΡΙΘ./ΗΜΕΡ. ΔΗΜΟΣΙΕΥΣΗΣ
ΕΥΡΩΠΑΪΚΗΣ ΑΙΤΗΣΗΣ (86):03776869.4-24/10/2003
ΔΙΚΑΙΟΥΧΟΣ (73):1)Syngenta Participations AG
 Schwarzwaldallee 215, 4058 Basel, ΕΛΒΕΤΙΑ
ΣΥΜΒ. ΠΡΟΤΕΡΑΙΟΤΗΤΕΣ (30):0225554-01/11/2002-GB
ΕΦΕΥΡΕΤΗΣ (72):1)EHRENFREUND, Josef
 2)TOBLER, Hans
 3)WALTER, Harald
ΕΙΔΙΚΟΣ ΠΑΗΡΕΞΟΥΣΙΟΣ (74):ΛΥΜΠΕΡΗΣ ΝΙΚΟΛΑΟΣ
 Στουρνάρη 37, 10682 ΑΘΗΝΑ
ΑΝΤΙΚΑΗΤΟΣ (74):ΛΥΜΠΕΡΗΣ ΝΙΚΟΛΑΟΣ
 Στουρνάρη 37,10682 ΑΘΗΝΑ
ΤΙΤΛΟΣ ΕΦΕΥΡΕΣΗΣ (54):ΚΥΚΛΟΠΡΟΠΥΛΟ-ΘΕΙΕΝΥΛΟ-ΚΑΡ-
 ΒΟΞΑΜΙΑΙΑ ΩΣ ΜΥΚΗΤΟΚΤΟΝΑ.

ΠΕΡΙΛΗΨΗ(57)

Μια μυκητοκτόνος ενεργός ένωση του τύπου (I): όπου X είναι (X1), (X2) ή (X3). Ηet είναι ένας ετεροκυκλικός δακτύλιος με 5 ή 6 μέλη, που περιέχει ένα έως τρία ετεροάτομα, από τα οποία το καθένα επιλέγεται ανεξάρτητα από οξυγόνο, άζωτο και θείο, με τον όρο ότι ο δακτύλιος δεν είναι 1,2,3-τριαζόλη, ο δακτύλιος υποκαθίσταται από ομάδες R4, R5 και R6. οι R1 και R2 είναι η καθεμιά, ανεξάρτητα, υδρογόνο, αλογόνο ή μεθύλιο, R3 είναι προαιρετικά υποκατεστημένη από C2-12αλκύλιο, προαιρετικά υποκατεστημένη από C2-12αλκενύλιο, προαιρετικά υποκατεστημένη από C3-12κυκλοαλκύλιο, προαιρετικά υποκατεστημένη από φαινύλιο ή προαιρετικά υποκατεστημένη από ετεροκύκλιο, οι R4, R5 και R6 επιλέγονται η

καθεμιά, ανεξάρτητα, από υδρογόνο, αλογόνο, κυανο, νιτρο, C1-4αλκύλιο, C1-4αλοαλκύλιο, C1-4αλκοξυ(C1-4)αλκυλένιο και C1-4αλοαλκοξυ(C1-4)αλκυλένιο, με τον όρο ότι τουλάχιστο μία από τις R4, R5 και R6 δεν είναι υδρογόνο, και οι R7 και R8 είναι η καθεμιά, ανεξάρτητα,υδρογόνο, αλογόνο, C1-4αλκύλιο ή C1-4αλοαλκύλιο. Η εφεύρεση, επίσης, σχετίζεται με την παρασκευή αυτών των ενώσεων, με τα νέα ενδιάμεσα που χρησιμοποιούνται στην παρασκευή αυτών των ενώσεων, με την παρασκευή των ενδιάμεσων, με τις αγροχημικές συνθέσεις, οι οποίες περιλαμβάνουν τουλάχιστο μία από τις νέες ενώσεις ως ενεργό συστατικό και με τη χρήση των ενεργών συστατικών ή συνθέσεων στη γεωργία ή κηπουρική για τον έλεγχο ή παρεμπόδιση του παρασιτισμού των φυτών από φυτοπαθολογικούς μικροοργανισμούς, προτιμητέα τους μύκητες.



ΑΡΙΘΜΟΣ ΕΥΡ. Δ.Ε. (11):3059047
ΑΡΙΘ. ΕΛΛ. ΚΑΤΑΘΕΣΗΣ (21):20060402882
ΗΜΕΡ. ΕΛΛ. ΚΑΤΑΘΕΣΗΣ (22):03/08/2006
ΑΡΙΘ./ΗΜΕΡ. ΔΗΜΟΣΙΕΥΣΗΣ
ΕΥΡΩΠΑΪΚΟΥ ΔΙΠΛΩΜΑΤΟΣ(87):0807124 - 17/05/2006
ΑΡΙΘ./ΗΜΕΡ. ΔΗΜΟΣΙΕΥΣΗΣ
ΕΥΡΩΠΑΪΚΗΣ ΑΙΤΗΣΗΣ (86):95922533.5-09/06/1995
ΔΙΚΑΙΟΥΧΟΣ (73):1)LUDWIG INSTITUTE FOR CANCER RE-
 SEARCH
 STADELHOFERSTRASSE 22,8001 ZU-
 RICH, ΕΛΒΕΤΙΑ
 2)LICENTIA OY
 Tukholmankatu 8A,,00290 Helsinki,
 ΦΙΝΛΑΝΔΙΑ
ΣΥΜΒ. ΠΡΟΤΕΡΑΙΟΤΗΤΕΣ (30):257754-09/06/1994-US
ΕΦΕΥΡΕΤΗΣ (72):1)Alitalo, Kari
 2)Kaipainen, Arja
 3)Korhonen, Jaana
 4)Mustonen, Tuija
 5)Matikainen, Marja-Terttu
 6)Pajusola, Katri
 7)Karnani, Paivi
ΕΙΔΙΚΟΣ ΠΑΗΡΕΞΟΥΣΙΟΣ (74):ΛΥΜΠΕΡΗΣ ΝΙΚΟΛΑΟΣ
 Στουρνάρη 37, 10682 ΑΘΗΝΑ
ΑΝΤΙΚΑΗΤΟΣ (74):ΛΥΜΠΕΡΗΣ ΝΙΚΟΛΑΟΣ
 Στουρνάρη 37,10682 ΑΘΗΝΑ
ΤΙΤΛΟΣ ΕΦΕΥΡΕΣΗΣ (54):ΜΟΝΟΚΛΩΝΙΚΟ ΑΝΤΙΣΩΜΑ ΕΝΑΝΤΙ-
 ΟΝ ΥΠΟΔΟΧΕΑ FLT4 ΤΥΡΟΣΙΝΗΣ
 ΚΙΝΑΣΗΣ ΚΑΙ Η ΧΡΗΣΗ ΤΟΥ ΣΤΗ
 ΔΙΑΓΝΩΣΗ ΚΑΙ ΣΤΗ ΘΕΡΑΠΕΙΑ.

ΠΕΡΙΛΗΨΗ(57)

Αντισώματα αντι-FLT4, ειδικότερα μονοκλωνικά αντισώματα αντι-FLT4, τα οποία είναι χρήσιμα ως ειδικοί δείκτες για ενδοθηλιακά κύτταρα των λεμφαγγείων και

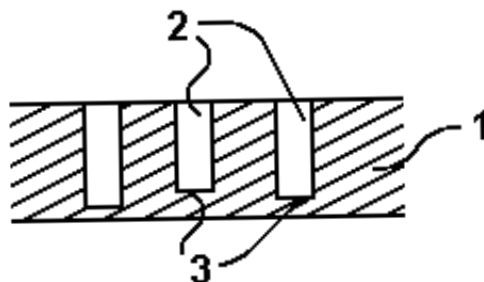
των HEV, ως ένα διαγνωστικό εργαλείο για την ανίχνευση αλλαγών στον λεμφικό ιστό, ιδίως σε λεμφαγγεία και σε HEV σε παθολογική κατάσταση, όπως το λεμφαγγείωμα, οι μεταστατικοί λεμφαδένες και οι φλεγμονώδεις, μολυσματικές και ανοσολογικές νόσοι.

ΑΡΙΘΜΟΣ ΕΥΡ. Δ.Ε. (11):3059048
ΑΡΙΘ. ΕΛΛ. ΚΑΤΑΘΕΣΗΣ (21):20060403129
ΗΜΕΡ. ΕΛΛ. ΚΑΤΑΘΕΣΗΣ (22):06/09/2006
ΑΡΙΘ./ΗΜΕΡ. ΔΗΜΟΣΙΕΥΣΗΣ
ΕΥΡΩΠΑΪΚΟΥ ΔΙΠΛΩΜΑΤΟΣ(87):1266768 - 14/06/2006
ΑΡΙΘ./ΗΜΕΡ. ΔΗΜΟΣΙΕΥΣΗΣ
ΕΥΡΩΠΑΪΚΗΣ ΑΙΤΗΣΗΣ (86):02078833.7--18/01/2000
ΔΙΚΑΙΟΥΧΟΣ (73):1)INDUSTRIAL AUTOMATION INTE-GRATORS (IAI) B.V.
 De Run 6509, 5504 DR Veldhoven,
 ΟΛΛΑΝΔΙΑ
 2)Sdu Identification B.V.
 Oudeweg 32, 2031 CC Haarlem, ΟΛΛΑΝΔΙΑ
ΣΥΜΒ. ΠΡΟΤΕΡΑΙΟΤΗΤΕΣ (30):1011103-21/01/1999-NL
 1012460-28/06/1999-NL
ΕΦΕΥΡΕΤΗΣ (72):1)Cobben, Johannes Ignatius Marie
 2)Augustinus, Arnoud
 3)Van den Berg, Jan
ΕΙΔΙΚΟΣ ΠΑΗΡΕΞΟΥΣΙΟΣ (74):ΛΥΜΠΕΡΗΣ ΝΙΚΟΛΑΟΣ
 Στουρνάρη 37, 10682 ΑΘΗΝΑ
ΑΝΤΙΚΑΗΤΟΣ (74):ΛΥΜΠΕΡΗΣ ΝΙΚΟΛΑΟΣ
 Στουρνάρη 37,10682 ΑΘΗΝΑ
ΤΙΤΛΟΣ ΕΦΕΥΡΕΣΗΣ (54):ΕΓΓΡΑΦΟ ΑΣΦΑΛΕΙΑΣ ΜΕ ΣΧΕΔΙΟ ΔΙΑΤΗΡΗΣΗΣ.

ΠΕΡΙΛΗΨΗ(57)

Η εφεύρεση σχετίζεται με ένα έγγραφο (1) ασφαλές έναντι παραχάραξης το οποίο περιλαμβάνει ένα χαρακτηριστικό ασφαλείας με τη μορφή ενός σχεδίου διάτρησης (2), που εμφανίζει γκρι τόνους όταν κοιτάται έναντι ενός φωτεινού φόντου, όπου, το έγγραφο (1) κατασκευάζεται από ένα υλικό το οποίο εκπέμπει φως σε περιορισμένη έκταση, τουλάχιστον μερικές από τις διατρήσεις (2) που

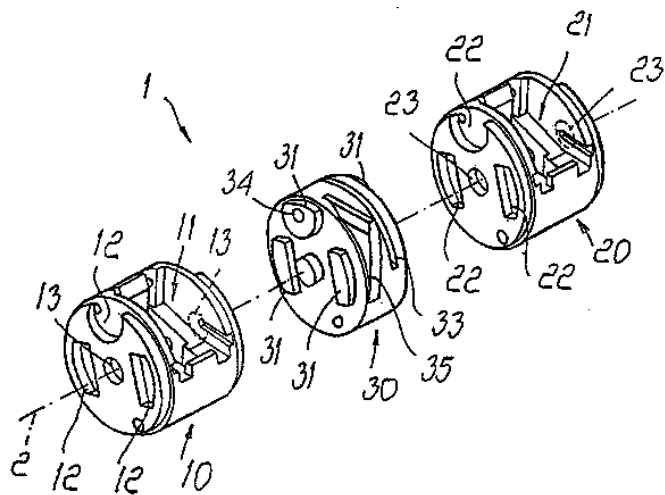
σηματίζουν μέρος του σχεδίου διάτρησης (2) εκτείνονται επί μόνο ενός μέρους του πάχους του εγγράφου (1) στη θέση της διάτρησης (2), και το πάχος του απομένοντος τμήματος του εγγράφου (1) στη θέση της διάτρησης (2) τροποποιείται σύμφωνα με την εικόνα που πρέπει να εμφανισθεί. Η εφεύρεση σχετίζεται επίσης με ένα τέτοιο έγγραφο (1) το οποίο περιλαμβάνει ένα χαρακτηριστικό ασφαλείας με τη μορφή ενός σχεδίου διάτρησης (2), που εμφανίζει γκρι τόνους όταν κοιτάται έναντι ενός φωτεινού φόντου, όπου τουλάχιστον μερικές από τις διατρήσεις (2) που σηματίζουν μέρος του σχεδίου διάτρησης εκτείνονται σε μία γωνία που διαφέρει απ' αυτήν των 90 μοιρών σχετικά με το κύριο επίπεδο του εγγράφου.



ΑΡΙΘΜΟΣ ΕΥΡ. Δ.Ε. (11):3059049
ΑΡΙΘ. ΕΛΛ. ΚΑΤΑΘΕΣΗΣ (21):20060403130
ΗΜΕΡ. ΕΛΛ. ΚΑΤΑΘΕΣΗΣ (22):06/09/2006
ΑΡΙΘ./ΗΜΕΡ. ΔΗΜΟΣΙΕΥΣΗΣ
ΕΥΡΩΠΑΪΚΟΥ ΔΙΠΛΩΜΑΤΟΣ(87):1454331 - 21/06/2006
ΑΡΙΘ./ΗΜΕΡ. ΔΗΜΟΣΙΕΥΣΗΣ
ΕΥΡΩΠΑΪΚΗΣ ΑΙΤΗΣΗΣ (86):02796609.2--10/12/2002
ΔΙΚΑΙΟΥΧΟΣ (73):1)ABB Service S.r.l
 Via Vittor Pisani 16, 20124 Milano, ΙΤΑΛΙΑ
ΣΥΜΒ. ΠΡΟΤΕΡΑΙΟΤΗΤΕΣ (30):MI20012587-10/12/2001-IT
ΕΦΕΥΡΕΤΗΣ (72):1)AZZOLA, Lucio
 2)ZANCHI, Eligio
ΕΙΔΙΚΟΣ ΠΑΗΡΕΞΟΥΣΙΟΣ (74):ΛΥΜΠΕΡΗΣ ΝΙΚΟΛΑΟΣ
 Στουρνάρη 37, 10682 ΑΘΗΝΑ
ΑΝΤΙΚΑΗΤΟΣ (74):ΛΥΜΠΕΡΗΣ ΝΙΚΟΛΑΟΣ
 Στουρνάρη 37,10682 ΑΘΗΝΑ
ΤΙΤΛΟΣ ΕΦΕΥΡΕΣΗΣ (54):ΑΞΟΝΑΣ ΣΤΗΡΙΞΗΣ ΕΠΑΦΗΣ ΓΙΑ ΑΠΟΖΕΥΚΤΗ ΙΣΧΥΣ ΧΑΜΗΛΗΣ ΤΑΣΗΣ.

ΠΕΡΙΛΗΨΗ(57)

Πρόκειται για έναν άξονα στήριξης επαφής για αποζεύκτη ισχύος χαμηλής τάσης, του οποίου η ιδιαιτερότητα είναι το γεγονός ότι έχει μια τμηματική δομή η οποία αποτελείται, μαζί με τον άξονα περιστροφής, τουλάχιστον από μια πρώτη και μια δεύτερη διάταξη στήριξης (10, 20) με κάθε διάταξη ένα έχει συζευκτεί λειτουργικά με τουλάχιστον μια αντίστοιχη κινητή επαφή (3) του αποζεύκτη και να διαθέτει αντίστοιχα ένα πρώτο και ένα δεύτερο (22) μέσο σύνδεσης σε ένα τουλάχιστον τμήμα διασύνδεσης (30). Το πρώτο τμήμα διασύνδεσης έχει τοποθετηθεί ανάμεσα στο πρώτο και στο δεύτερο τμήμα στήριξης και παρέχεται με ένα τρίτο και ένα τέταρτο μέσο σύνδεσης (31) που είναι κατάλληλα για να συζευκτούν αντίστοιχα με το πρώτο και το δεύτερο μέσο σύζευξης. Η σύζευξη με το πρώτο και το τρίτο μέσο σύνδεσης και μεταξύ του δεύτερου και του τέταρτου μέσου σύνδεσης επιτρέπει τη λειτουργική σύνδεση μεταξύ του πρώτου και του τρίτου τμήματος στήριξης και την απευθείας δομική σύνδεση του τμήματος διασύνδεσης στο πρώτο και στο δεύτερο τμήμα στήριξης.



ΑΡΙΘΜΟΣ ΕΥΡ. Δ.Ε. (11):3059050
ΑΡΙΘ. ΕΛΛ. ΚΑΤΑΘΕΣΗΣ (21):20060403131
ΗΜΕΡ. ΕΛΛ. ΚΑΤΑΘΕΣΗΣ (22):06/09/2006
ΑΡΙΘ./ΗΜΕΡ. ΔΗΜΟΣΙΕΥΣΗΣ
ΕΥΡΩΠΑΪΚΟΥ ΔΙΠΛΩΜΑΤΟΣ(87):1280850 - 21/06/2006
ΑΡΙΘ./ΗΜΕΡ. ΔΗΜΟΣΙΕΥΣΗΣ
ΕΥΡΩΠΑΪΚΗΣ ΑΙΤΗΣΗΣ (86):01936741.6--10/05/2001
ΔΙΚΑΙΟΥΧΟΣ (73):1)Logstar ROR A/S
Danmarksvej 11, 9670 Logstor, ΔΑΝΙΑ
ΣΥΜΒ. ΠΡΟΤΕΡΑΙΟΤΗΤΕΣ (30):203840 P-12/05/2000-US
ΕΦΕΥΡΕΤΗΣ (72):1)SANDUJA, Mohan, L.
2)HOROWITZ, Carl
3)MISHIYEV, Robert
4)THOTTATHIL, Paul
ΕΙΔΙΚΟΣ ΠΛΗΡΕΞΟΥΣΙΟΣ (74):ΛΥΜΠΕΡΗΣ ΝΙΚΟΛΑΟΣ
Στουρνάρη 37, 10682 ΑΘΗΝΑ
ΑΝΤΙΚΛΗΤΟΣ (74):ΛΥΜΠΕΡΗΣ ΝΙΚΟΛΑΟΣ
Στουρνάρη 37,10682 ΑΘΗΝΑ
ΤΙΤΛΟΣ ΕΦΕΥΡΕΣΗΣ (54):**ΣΥΝΘΕΣΗ ΕΠΙΧΡΙΣΜΑΤΟΣ ΓΙΑ ΠΟΛΥ-ΑΙΘΥΛΕΝΙΟ.**

ΠΕΡΙΛΗΨΗ(57)

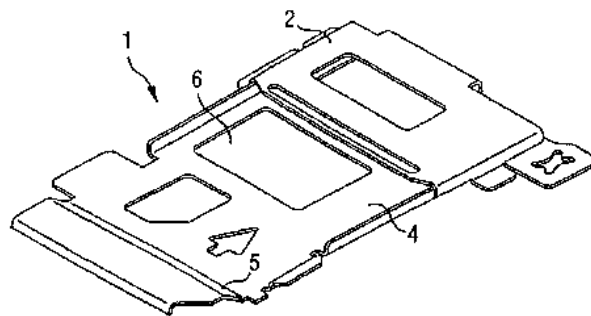
Παρέχονται επιφανειακά τροποποιημένα προϊόντα από στερεό πολυαιθυλένιο και υψηλής πυκνότητας πολυαιθυλένιο, μαζί με συνθέσεις και μεθόδους για την παραγωγή αυτών των προϊόντων. Πολυμερή επιχρίσματα που περιλαμβάνουν βινύλιο, ουρεθάνη και/ή εποξύ εμβολιάζονται ομοιοπολικά σε υποστρώματα πολυαιθυλενίου. Τα επιχρίσματα εμβολιασμού περιέχουν προαιρετικά χρωστικές, φλογοεπιβραδυντικά και άλλες παρόμοιες ουσίες, οι οποίες προσδίδουν επιθυμητές βελτιωμένες ιδιότητες στα υποστρώματα πολυαιθυλενίου. Σταεμβολιασμένα υποστρώματα συμπεριλαμβάνονται, επί παραδείγματι, σανίδες, ελάσματα, σωληνώσεις, σωλήνες και άλλα παρόμοια. Τα κατεργασμένα προϊόντα

είναι περισσότερο πυράντοχα από το ακατέργαστο πολυαιθυλένιο και αντίθετα με το ακατέργαστο πολυαιθυλένιο, είναι επίσης σε θέση να διατηρούν τη βαφή, τις σημάνσεις ή τις κόλλες και μετά την κατασκευή, όπως και επιθυμείται.

ΑΡΙΘΜΟΣ ΕΥΡ. Δ.Ε. (11):3059051
ΑΡΙΘ. ΕΛΛ. ΚΑΤΑΘΕΣΗΣ (21):20060403132
ΗΜΕΡ. ΕΛΛ. ΚΑΤΑΘΕΣΗΣ (22):06/09/2006
ΑΡΙΘ./ΗΜΕΡ. ΔΗΜΟΣΙΕΥΣΗΣ
ΕΥΡΩΠΑΪΚΟΥ ΔΙΠΛΩΜΑΤΟΣ(87):1282067 - 21/06/2006
ΑΡΙΘ./ΗΜΕΡ. ΔΗΜΟΣΙΕΥΣΗΣ
ΕΥΡΩΠΑΪΚΗΣ ΑΙΤΗΣΗΣ (86):02017081.7--29/07/2002
ΔΙΚΑΙΟΥΧΟΣ (73):1)BenQ Corporation
157 Shan-Ying Road,, Gueishan Taoyuan 333,
ΤΑΪΒΑΝ
ΣΥΜΒ. ΠΡΟΤΕΡΑΙΟΤΗΤΕΣ (30):10137486-03/08/2001-DE
ΕΦΕΥΡΕΤΗΣ (72):1)Hackling, Ralf
2)Richter, Thomas
3)Voigt, Christian
4)Zielonka, Andreas
ΕΙΔΙΚΟΣ ΠΛΗΡΕΞΟΥΣΙΟΣ (74):ΛΥΜΠΕΡΗΣ ΝΙΚΟΛΑΟΣ
Στουρνάρη 37, 10682 ΑΘΗΝΑ
ΑΝΤΙΚΛΗΤΟΣ (74):ΛΥΜΠΕΡΗΣ ΝΙΚΟΛΑΟΣ
Στουρνάρη 37,10682 ΑΘΗΝΑ
ΤΙΤΛΟΣ ΕΦΕΥΡΕΣΗΣ (54):**ΜΟΝΟΚΟΜΜΑΤΗ ΒΑΣΗ ΜΕ ΛΕΠΤΗ ΚΑΤΑΣΚΕΥΗ ΑΠΟ ΚΕΚΑΜΕΝΟ ΤΕ-ΜΑΧΙΟ ΜΕ ΔΙΑΤΡΗΣΗ ΓΙΑ ΤΗΝ ΑΠΛΗ ΕΙΣΑΓΩΓΗ Η ΑΦΑΙΡΕΣΗ ΤΗΣ ΚΑΡΤΑΣ SIM.**

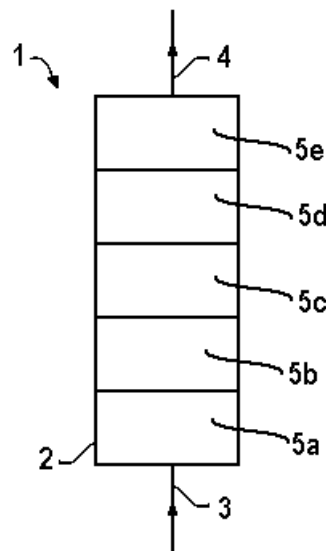
ΠΕΡΙΛΗΨΗ(57)

Η εφεύρεση αφορά σε ένα στηρίγμα για μια κάρτα Chip, ιδιαίτερα μια κάρτα SIM, στην οποία μια πλευρά της κάρτας Chip στηρίζεται στο επίπεδο τμήμα του στηρίγματος και το στηρίγμα περιλαμβάνει μέσα για την αποτροπή της ολίσθησης μιας κάρτας Chip έναντι του στηρίγματος, ενώ το πρόβλημα της μείωσης του μεγέθους του στηρίγματος επιλύεται μέσω της κατασκευής του στηρίγματος από ένα μεταλλικό υλικό και το επίπεδο τμήμα του στηρίγματος, στο οποίο στηρίζεται η μία πλευρά της κάρτας Chip εφοδιάζεται με μια ηλεκτρικά μονωτική επίστρωση.



ΑΡΙΘΜΟΣ ΕΥΡ. Δ.Ε. (11):3059052
ΑΡΙΘ. ΕΛΛ. ΚΑΤΑΘΕΣΗΣ (21):20060403133
ΗΜΕΡ. ΕΛΛ. ΚΑΤΑΘΕΣΗΣ (22):06/09/2006
ΑΡΙΘ./ΗΜΕΡ. ΔΗΜΟΣΙΕΥΣΗΣ
ΕΥΡΩΠΑΪΚΟΥ ΔΙΠΛΩΜΑΤΟΣ(87):1497025 - 14/06/2006
ΑΡΙΘ./ΗΜΕΡ. ΔΗΜΟΣΙΕΥΣΗΣ
ΕΥΡΩΠΑΪΚΗΣ ΑΙΤΗΣΗΣ (86):03713168.7--04/04/2003
ΔΙΚΑΙΟΥΧΟΣ (73):1)Alteco Medical AB
Lilla Grabrodersgatan 3C, 222 22 Lund,
ΣΟΥΗΔΙΑ
ΣΥΜΒ. ΠΡΟΤΕΡΑΙΟΤΗΤΕΣ (30):0201257-25/04/2002-SE
ΕΦΕΥΡΕΤΗΣ (72):1)JOHNSON, Bo
2)LJUNGGREN, Lennart
ΕΙΔΙΚΟΣ ΠΛΗΡΕΞΟΥΣΙΟΣ (74):ΛΥΜΠΕΡΗΣ ΝΙΚΟΛΑΟΣ
Στουρνάρη 37, 10682 ΑΘΗΝΑ
ΑΝΤΙΚΛΗΤΟΣ (74):ΛΥΜΠΕΡΗΣ ΝΙΚΟΛΑΟΣ
Στουρνάρη 37, 10682 ΑΘΗΝΑ
ΤΙΤΛΟΣ ΕΦΕΥΡΕΣΗΣ (54):**ΒΕΛΤΙΩΜΕΝΟΣ ΔΙΑΧΩΡΙΣΜΟΣ.**
ΠΕΡΙΛΗΨΗ(57)

Η εφεύρεση αφορά μέθοδο για επιλεκτική σύνδεση και διαχωρισμό τουλάχιστον ενός συστατικού από πλήρες αίμα ή σωματικό υγρό, όπου το αίμα ή σωματικό υγρό αφήνεται να διέλθει από δύσκαμπτη συμπαγή μήτρα διαχωρισμού χωρίς να αποκλείεται από αυτή. Η μήτρα έχει πορώδη δομή με μέγεθος πόρων που κυμαίνεται από 5 micron έως 500 micron καθώς και ενεργή επιφάνεια που κυμαίνεται από 0,5 cm² έως 10 m² και η επιφάνεια μπορεί να συνδέεται με τέτοια συστατικά.



ΑΡΙΘΜΟΣ ΕΥΡ. Δ.Ε. (11):3059053
ΑΡΙΘ. ΕΛΛ. ΚΑΤΑΘΕΣΗΣ (21):20060403134
ΗΜΕΡ. ΕΛΛ. ΚΑΤΑΘΕΣΗΣ (22):07/09/2006
ΑΡΙΘ./ΗΜΕΡ. ΔΗΜΟΣΙΕΥΣΗΣ
ΕΥΡΩΠΑΪΚΟΥ ΔΙΠΛΩΜΑΤΟΣ(87):0772437 - 07/06/2006
ΑΡΙΘ./ΗΜΕΡ. ΔΗΜΟΣΙΕΥΣΗΣ
ΕΥΡΩΠΑΪΚΗΣ ΑΙΤΗΣΗΣ (86):95915501.1--30/03/1995
ΔΙΚΑΙΟΥΧΟΣ (73):1)Wyeth
Five Giralda Farms, Madison, New Jersey
07940-0874, ΗΝΩΜΕΝΕΣ ΠΟΛΙΤΕΙΕΣ ΤΗΣ
ΑΜΕΡΙΚΗΣ
2)THE TRUSTEES OF THE UNIVERSITY
OF PENNSYLVANIA
Center for Technology Transfer 3160 Chestnut
Street, Suite 200, PA 19104 PHILADELPHIA,
ΗΝΩΜΕΝΕΣ ΠΟΛΙΤΕΙΕΣ ΤΗΣ ΑΜΕΡΙΚΗΣ
ΣΥΜΒ. ΠΡΟΤΕΡΑΙΟΤΗΤΕΣ (30):221579-01/04/1994-US
ΕΦΕΥΡΕΤΗΣ (72):1)CARRANO RICHARD A.
2)WEINER, David B.
3)WANG, Bin
ΕΙΔΙΚΟΣ ΠΛΗΡΕΞΟΥΣΙΟΣ (74):ΚΟΝΙΔΑΡΗ ΚΩΝΣΤΑΝΤΙΝΑ
Δημ. Μαλαγάρδη 16, 18120 ΚΟΡΥΔΑΛΛΟΣ
(ΑΤΤΙΚΗΣ)
ΑΝΤΙΚΛΗΤΟΣ (74):ΜΑΛΑΜΗ ΑΛΚΗΣΤΙΣ-ΕΙΡΗΝΗ
Σκουφά 52, 10672 ΑΘΗΝΑ
ΤΙΤΛΟΣ ΕΦΕΥΡΕΣΗΣ (54):**ΣΥΝΘΕΣΕΙΣ ΚΑΙ ΜΕΘΟΔΟΙ ΓΙΑ**
ΧΟΡΗΓΗΣΗ ΓΕΝΕΤΙΚΟΥ ΥΛΙΚΟΥ.

ΠΕΡΙΛΗΨΗ(57)

Γνωστοποιούνται μέθοδοι εισαγωγής γενετικού υλικού σε κύτταρα ενός ατόμου και συνθέσεις και κιτ για την εφαρμογή αυτών στην πράξη. Οι μέθοδοι περιλαμβάνουν τα στάδια της επαφής των κυττάρων κάποιου ατόμου με διευκολυντή γενετικού εμβολίου και της χορήγησης στα κύτταρα κάποιου μορίου τύπου νουκλεϊκού οξέος το οποίο είναι ελεύθερο ρετροϊκών σωματιδίων. Το

μόριο τύπου νουκλεϊκού οξέος περιλαμβάνει νουκλεοτιδική αλληλουχία η οποία κωδικοεύει πρωτεΐνη η οποία περιλαμβάνει τουλάχιστον έναν επίτοπο ο οποίος είναι ταυτόσημος ή κατ' ουσίαν όμοιος με επίτοπο κάποιου αντιγόνου παθογόνου ή κάποιου αντιγόνου σχετιζόμενου με υπερπλαστική ή αυτοάνοση πάθηση, πρωτεΐνη κατά τ' άλλα απύσχα από το άτομο λόγω απότονος, μη λειτουργικού ή μερικά λειτουργικού γονιδίου, ή πρωτεΐνη η οποία παράγει θεραπευτικό αποτέλεσμα σε άτομο. Μέθοδοι προφυλακτικής και θεραπευτικής ανοσοποίησης του ατόμου έναντι HIV γνωστοποιούνται. Φαρμακευτικές συνθέσεις και κιτ και για την εφαρμογή των μεθόδων της παρούσας εφεύρεσης στην πράξη γνωστοποιούνται.

ΑΡΙΘΜΟΣ ΕΥΡ. Δ.Ε. (11):3059054
ΑΡΙΘ. ΕΛΛ. ΚΑΤΑΘΕΣΗΣ (21):20060403135
ΗΜΕΡ. ΕΛΛ. ΚΑΤΑΘΕΣΗΣ (22):07/09/2006
ΑΡΙΘ./ΗΜΕΡ. ΔΗΜΟΣΙΕΥΣΗΣ
ΕΥΡΩΠΑΪΚΟΥ ΔΙΠΛΩΜΑΤΟΣ(87):1451438 - 07/06/2006
ΑΡΙΘ./ΗΜΕΡ. ΔΗΜΟΣΙΕΥΣΗΣ
ΕΥΡΩΠΑΪΚΗΣ ΑΙΤΗΣΗΣ (86):01274893.5-05/12/2001
ΔΙΚΑΙΟΥΧΟΣ (73):1)Comacchio S.r.l.
 Via Callalta 24/B, 31039 Riese Pio X (Trevi-
 so), ΙΤΑΛΙΑ

ΣΥΜΒ. ΠΡΟΤΕΡΑΙΟΤΗΤΕΣ (30):
ΕΦΕΥΡΕΤΗΣ (72):1)COMACCHIO, Patrizio
 2)COMACCHIO, Pasqualino
 3)COMACCHIO, Renzo

ΕΙΔΙΚΟΣ ΠΛΗΡΕΞΟΥΣΙΟΣ (74):ΠΑΠΑΧΑΡΑΛΑΜΠΟΥΣ ΑΙΚΑΤΕΡΙΝΗ
 Αναλήψεως 23, 15235 ΒΡΙΑΛΗΣΙΑ
 (ΑΤΤΙΚΗΣ)

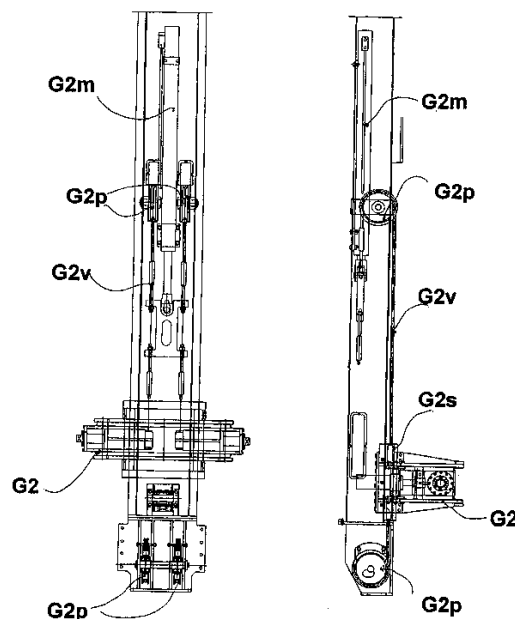
ΑΝΤΙΚΛΗΤΟΣ (74):ΠΑΠΑΧΑΡΑΛΑΜΠΟΥΣ ΠΑΝΑΓΙΩΤΗΣ
 Αναλήψεως 23,15235 ΒΡΙΑΛΗΣΙΑ
 (ΑΤΤΙΚΗΣ)

ΤΙΤΛΟΣ ΕΦΕΥΡΕΣΗΣ (54):**ΙΣΤΟΣ ΤΡΥΠΑΝΙΟΥ ΜΕ ΚΙΝΗΤΟ ΚΑΙ ΣΤΑΘΕΡΟ ΣΦΙΓΚΤΗΡΑ ΞΕΒΙΔΩΜΑΤΟΣ.**

ΠΕΡΙΛΗΨΗ(57)

Η εφεύρεση είναι ένα νέο τρυπάνι για την κατασκευή μικρό-πασσάλων, που είναι εξοπλισμένο με ένα ιστό πάνω στον οποίο ολισθαίνει η κεφαλή που φέρει το φορείο και έχει στο κάτω μέρος του ιστού δύο ζεύγη σφιγκτήρων, ένα κάτω σταθερό σφιγκτήρα και ένα άνω σφιγκτήρα ξεβιδώματος. Ο σφιγκτήρας ξεβιδώματος εκτός του ότι είναι ικανός να περιστρέφεται γύρω από τον άξονα διάτρησης, είναι επίσης ικανός να κινείται κατά μήκος του εν λόγω ιστού σε σχέση

με τον κάτω σταθερό σφιγκτήρα. Τα πλεονεκτήματα είναι σημαντικά, αφού δεν είναι πλέον αναγκαία η αποσυναρμολόγηση της ράβδου και του καλύμματος κατά την διάρκεια των σταδίων εξαγωγής.



ΑΡΙΘΜΟΣ ΕΥΡ. Δ.Ε. (11):3059055
ΑΡΙΘ. ΕΛΛ. ΚΑΤΑΘΕΣΗΣ (21):20060403136
ΗΜΕΡ. ΕΛΛ. ΚΑΤΑΘΕΣΗΣ (22):07/09/2006
ΑΡΙΘ./ΗΜΕΡ. ΔΗΜΟΣΙΕΥΣΗΣ
ΕΥΡΩΠΑΪΚΟΥ ΔΙΠΛΩΜΑΤΟΣ(87):1388260 - 14/06/2006
ΑΡΙΘ./ΗΜΕΡ. ΔΗΜΟΣΙΕΥΣΗΣ
ΕΥΡΩΠΑΪΚΗΣ ΑΙΤΗΣΗΣ (86):02722536.6-03/04/2002
ΔΙΚΑΙΟΥΧΟΣ (73):1)Gtech Rhode Island Corporation
 55 Technology Way, West Greenwich, RI
 02817, ΗΝΩΜΕΝΕΣ ΠΟΛΙΤΕΙΕΣ ΤΗΣ
 ΑΜΕΡΙΚΗΣ

ΣΥΜΒ. ΠΡΟΤΕΡΑΙΟΤΗΤΕΣ (30):825409-03/04/2001-US
ΕΦΕΥΡΕΤΗΣ (72):1)LUPO, Stephen
 2)LOUGH, Ira
 3)NAROLITANO, Tom

ΕΙΔΙΚΟΣ ΠΛΗΡΕΞΟΥΣΙΟΣ (74):ΠΑΠΑΧΑΡΑΛΑΜΠΟΥΣ ΑΙΚΑΤΕΡΙΝΗ
 Αναλήψεως 23, 15235 ΒΡΙΑΛΗΣΙΑ
 (ΑΤΤΙΚΗΣ)

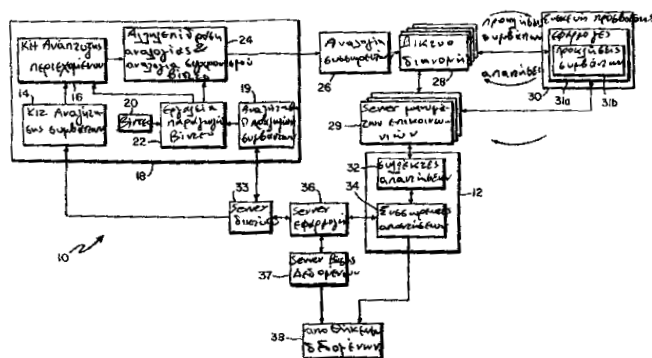
ΑΝΤΙΚΛΗΤΟΣ (74):ΠΑΠΑΧΑΡΑΛΑΜΠΟΥΣ ΠΑΝΑΓΙΩΤΗΣ
 Αναλήψεως 23,15235 ΒΡΙΑΛΗΣΙΑ
 (ΑΤΤΙΚΗΣ)

ΤΙΤΛΟΣ ΕΦΕΥΡΕΣΗΣ (54):**ΣΥΣΤΗΜΑ ΕΠΕΞΕΡΓΑΣΙΑΣ ΑΠΑΝΤΗΣΩΝ ΜΕΣΩΝ ΑΛΛΗΛΕΠΙΔΡΑΣΗΣ.**

ΠΕΡΙΛΗΨΗ(57)

Κοινοποιείται ένα σύστημα επεξεργασίας μέσω αλληλεπίδρασης που έχει πολλές συνιστώσες λογικά κατανοημένες που χρησιμοποιούν μη συσχετισμένες βάσεις δεδομένων, όπου το σύστημα επεξεργασίας απαντήσεων λαμβάνει ζητήσεις απαντήσεων αλληλεπίδρασης από συνδρομητές μέσω συσκευών μετατροπής σήματος σε κείμενο ή άλλων συσκευών πρόσβασης και μπορεί να επεξεργάζεται τις απαντήσεις σε πραγματικό χρόνο, ώστε να δώσει ανάδραση πραγματικού χρόνου σε παραγωγούς περιεχομένου. Το σύστημα περιλαμβάνει ένα ή περισσότερους συλλέκτες συνδεδεμένους λειτουργικά με ένα ή περισσότερους συσσωρευτές πληροφοριών για συλλογή και συσσώρευση πληροφοριών

απαντήσεων αλληλεπίδρασης και τουλάχιστον ένα διακομιστή (server) μηνυμάτων επικοινωνιών συνδεδεμένο σε κάθε δίκτυο συνδρομητών. Ο διακομιστής (server) μηνυμάτων επικοινωνιών κανονικοποιεί τις απαντήσεις για κάθε δίκτυο για μετάδοση στους συλλέκτες και συσσωρευτές. Αυτό το σύστημα επιτρέπει την συμμετοχή των συνδρομητών σε εκπομπές αλληλεπίδρασης και την εμφάνιση των απαντήσεων με την μορφή ενημερωμένου περιεχομένου αλληλεπίδρασης σε πραγματικό χρόνο στις δικές τους οθόνες τηλεόρασης ή άλλες οθόνες.

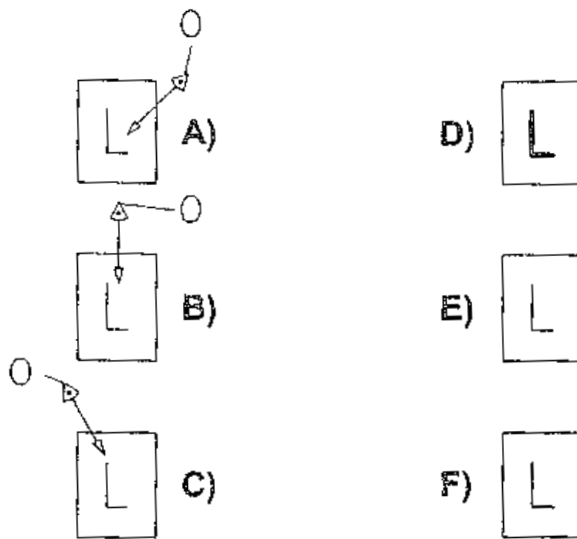


ΑΡΙΘΜΟΣ ΕΥΡ. Δ.Ε. (11):3059056
ΑΡΙΘ. ΕΛΛ. ΚΑΤΑΘΕΣΗΣ (21):20060403137
ΗΜΕΡ. ΕΛΛ. ΚΑΤΑΘΕΣΗΣ (22):07/09/2006
ΑΡΙΘ./ΗΜΕΡ. ΔΗΜΟΣΙΕΥΣΗΣ
ΕΥΡΩΠΑΪΚΟΥ ΔΙΠΛΩΜΑΤΟΣ(87):1324877 - 21/06/2006
ΑΡΙΘ./ΗΜΕΡ. ΔΗΜΟΣΙΕΥΣΗΣ
ΕΥΡΩΠΑΪΚΗΣ ΑΙΤΗΣΗΣ (86):01969123.7--03/10/2001
ΔΙΚΑΙΟΥΧΟΣ (73):1)Boegli-Gravures S.A.
Rue de la Gare 24-26, 2074 Marin-Epagnier,
ΕΛΒΕΤΙΑ
ΣΥΜΒ. ΠΡΟΤΕΡΑΙΟΤΗΤΕΣ (30):201200-13/10/2000-CH
ΕΦΕΥΡΕΤΗΣ (72):1)BOEGLI, Charles
ΕΙΔΙΚΟΣ ΠΛΗΡΕΞΟΥΣΙΟΣ (74):ΠΑΠΑΧΑΡΑΛΑΜΠΟΥΣ ΑΙΚΑΤΕΡΙΝΗ
Αναλήψεως 23, 15235 ΒΡΙΑΝΣΙΑ
(ΑΤΤΙΚΗΣ)
ΑΝΤΙΚΛΗΤΟΣ (74):ΠΑΠΑΧΑΡΑΛΑΜΠΟΥΣ ΠΑΝΑΓΙΩΤΗΣ
Αναλήψεως 23,15235 ΒΡΙΑΝΣΙΑ
(ΑΤΤΙΚΗΣ)
ΤΙΤΛΟΣ ΕΦΕΥΡΕΣΗΣ (54):ΣΥΣΚΕΥΗ ΓΙΑ ΤΗΝ ΑΝΑΓΛΥΦΗ ΣΦΡΑ-
ΓΙΣΗ ΚΑΙ/Η ΤΟ ΣΑΤΙΝΕ ΦΙΝΙΡΙΣΜΑ
ΕΝΟΣ ΕΠΙΠΕΔΟΥ ΥΛΙΚΟΥ.

ΠΕΡΙΛΗΨΗ(57)

Η εφεύρεση σχετίζεται με μία συσκευή για την ανάγλυφη σφράγιση και/ή το σατινέ φινιρίσμα ενός επίπεδου υλικού, που περιλαμβάνει τουλάχιστον δύο ρολά δημιουργίας ανάγλυφων που συνδέονται με ένα κινητήρα και που μπορούν να κινούνται ξεχωριστά ή μαζί. Τα ρολά μπορούν να πιεστούν ελαστικά μεταξύ τους και τα πυραμιδοειδή δόντια των ρολών έχουν επίπεδο άκρο. Για να παραχθεί μία ανάγλυφη δομή με μεταβαλλόμενα οπτικά αποτελέσματα, τα δόντια (T2) τουλάχιστον ενός από τα ρολά είναι έτσι προσαρμοσμένα ώστε να παρέχουν στο επίπεδο υλικό ειδικότερα σε μεταλλικά φύλλα συσκευασίας ένα σχήμα (L) του οποίου η εμφάνιση μεταβάλλεται ανάλογα με την οπτική γωνία του παρατηρητή

(O) και/ή το είδος και/ή την θέση της φωτεινής πηγής (LS). Αυτά τα δόντια (T2) έχουν για παράδειγμα ύψος που είναι μικρότερο από τα υπόλοιπα δόντια (T1). Η συσκευή της εφεύρεσης επιτρέπει όχι μόνο την παραγωγή ειδικών φαινομένων με δημιουργία ανάγλυφων αλλά επίσης την παραγωγή χαρακτηριστικών ασφαλείας που παρέχουν προστασία έναντι πλαστογράφησης.



ΑΡΙΘΜΟΣ ΕΥΡ. Δ.Ε. (11):3059057
ΑΡΙΘ. ΕΛΛ. ΚΑΤΑΘΕΣΗΣ (21):20060403138
ΗΜΕΡ. ΕΛΛ. ΚΑΤΑΘΕΣΗΣ (22):07/09/2006
ΑΡΙΘ./ΗΜΕΡ. ΔΗΜΟΣΙΕΥΣΗΣ
ΕΥΡΩΠΑΪΚΟΥ ΔΙΠΛΩΜΑΤΟΣ(87):1250321 - 21/06/2006
ΑΡΙΘ./ΗΜΕΡ. ΔΗΜΟΣΙΕΥΣΗΣ
ΕΥΡΩΠΑΪΚΗΣ ΑΙΤΗΣΗΣ (86):01900328.4--04/01/2001
ΔΙΚΑΙΟΥΧΟΣ (73):1)Bristol-Myers Squibb Company
P.O. Box 4000, Lawrenceville-Princeton
Road, Princeton, NJ 08543-4000,
ΗΝΩΜΕΝΕΣ ΠΟΛΙΤΕΙΕΣ ΤΗΣ ΑΜΕΡΙΚΗΣ
ΣΥΜΒ. ΠΡΟΤΕΡΑΙΟΤΗΤΕΣ (30):483703-14/01/2000-US
ΕΦΕΥΡΕΤΗΣ (72):1)CAVE, Gillian
2)NICHOLSON, Sarah, J.
ΕΙΔΙΚΟΣ ΠΛΗΡΕΞΟΥΣΙΟΣ (74):ΑΡΓΥΡΙΑΔΟΥ ΚΟΡΙΝΝΑ
Σίνα 14, 10672 ΑΘΗΝΑ
ΑΝΤΙΚΛΗΤΟΣ (74):ΑΡΓΥΡΙΑΔΟΥ ΙΡΙΣ
Σίνα 14,10672 ΑΘΗΝΑ
ΤΙΤΛΟΣ ΕΦΕΥΡΕΣΗΣ (54):ΣΥΝΘΕΣΗ GLYBURIDE.

ΠΕΡΙΛΗΨΗ(57)

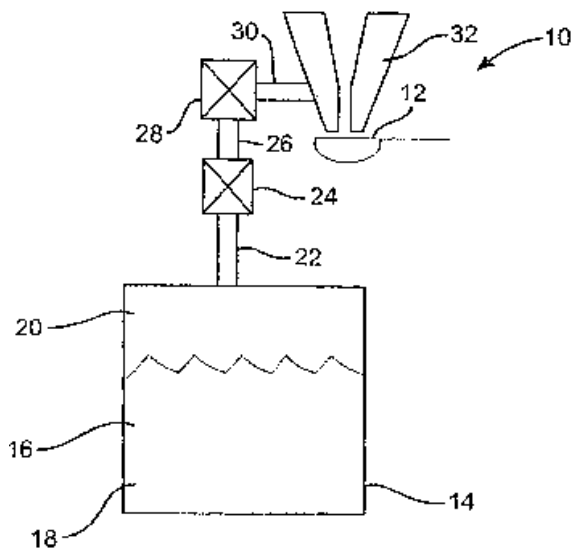
Μια συσκευή, σύστημα και μέθοδος για την μείωση των πνευμόνων προκαλώντας αναδίπλωση ενός τουλάχιστον τμήματος ενός πνεύμονα. Το τμήμα του πνεύμονα μπορεί να αναδιπλώνεται φράσσοντας τη δίοδο του αέρα, η οποία επικοινωνεί με το τμήμα του πνεύμονα που θα αναδιπλωθεί. Η δίοδος του αέρα μπορεί να φράσσεται από ένα εξάρτημα, το οποίο αποκλείει την ροή του αέρα προς οποιαδήποτε κατεύθυνση ή από μια βαλβίδα μονής κατεύθυνσης, η οποία επιτρέπει την εκπνοή του αέρα από το τμήμα του πνεύμονα, ενώ ταυτόχρονα αποκλείει την εισπνοή αέρα μέσα στο τμήμα του πνεύμονα. Επιπλέον, μπορεί να δημιουργηθεί ένα κενό μέσα στο τμήμα του πνεύμονα που θα αναδιπλωθεί, προκειμένου να επιτευχθεί η αναδίπλωση και καθώς το τμήμα του πνεύμονα αναδιπλώνεται, το εξάρτημα που φράσσει τη δίοδο του αέρα μπορεί να τοποθετείται μέσα στη δίοδο, ώστε το τμήμα του πνεύμονα να κρατείται διαρκώς σε κατάσταση αναδίπλωσης.

ΑΡΙΘΜΟΣ ΕΥΡ. Δ.Ε. (11):3059058
ΑΡΙΘ. ΕΛΛ. ΚΑΤΑΘΕΣΗΣ (21):20060403139
ΗΜΕΡ. ΕΛΛ. ΚΑΤΑΘΕΣΗΣ (22):07/09/2006
ΑΡΙΘ./ΗΜΕΡ. ΔΗΜΟΣΙΕΥΣΗΣ
ΕΥΡΩΠΑΪΚΟΥ ΔΙΠΛΩΜΑΤΟΣ(87):1181069 - 28/06/2006
ΑΡΙΘ./ΗΜΕΡ. ΔΗΜΟΣΙΕΥΣΗΣ
ΕΥΡΩΠΑΪΚΗΣ ΑΙΤΗΣΗΣ (86):00936239.3--24/05/2000
ΔΙΚΑΙΟΥΧΟΣ (73):1)Nektar Therapeutics
150 Industrial Road, San Carlos, CA 94070,
ΗΝΩΜΕΝΕΣ ΠΟΛΙΤΕΙΕΣ ΤΗΣ ΑΜΕΡΙΚΗΣ
ΣΥΜΒ. ΠΡΟΤΕΡΑΙΟΤΗΤΕΣ (30):136518 P-28/05/1999-US
556262-24/04/2000-US
ΕΦΕΥΡΕΤΗΣ (72):1)SCHULER, Carlos
2)PABOOJIAN, Steve
3)BAKSHI, Aneesh, K.
4)TUTTLE, Derrick
ΕΙΔΙΚΟΣ ΠΑΡΕΞΟΥΣΙΟΣ (74):ΑΡΓΥΡΙΑΔΟΥ ΙΡΙΣ
Σίνα 14, 10672 ΑΘΗΝΑ
ΑΝΤΙΚΛΗΤΟΣ (74):ΑΡΓΥΡΙΑΔΟΥ ΚΟΡΙΝΝΑ
Σίνα 14,10672 ΑΘΗΝΑ
ΤΙΤΛΟΣ ΕΦΕΥΡΕΣΗΣ (54):**ΣΥΣΚΕΥΗ ΚΑΙ ΜΕΘΟΔΟΣ ΓΙΑ ΤΗΝ ΑΕΡΟΛΥΣΗ ΜΙΑΣ ΚΟΝΕΟΜΟΡΦΗΣ ΦΑΡΜΑΚΕΥΤΙΚΗΣ ΣΥΝΘΕΣΗΣ.**

ΠΕΡΙΛΗΨΗ(57)

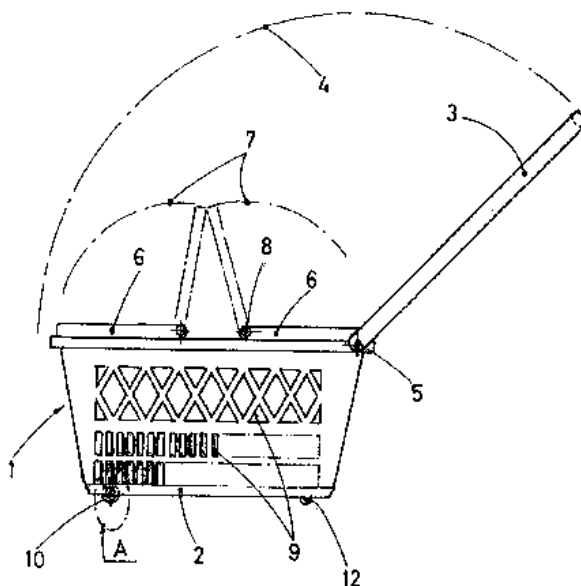
Η εφεύρεση παρέχει παραδειγματικές μεθόδους και συσκευή για την αερόλυση ενός φαρμακευτικού παρασκευάσματος που περιέχει εντός ενός δοχείου. Σε μια μέθοδο παρέχεται μία δοσιμετρημένη ποσότητα ενός αερίου υπό πίεση, ενώ το υπό πίεση αέριο ήταν προηγουμένως σε ισορροπία με ένα υγρό. Το δοσιμετρημένο αέριο απελευθερώνεται για να δημιουργηθεί ένα ρεύμα αερίου υψηλής πίεσης. Το ρεύμα αερίου υψηλής πίεσης ρέει διαμέσου ενός μηχανισμού αερόλυσης για να εξάγει το

φαρμακευτικό παρασκεύασμα από το δοχείο και να διασπείρει το φαρμακευτικό παρασκεύασμα εντός του ρεύματος αερίου ώστε να σχηματιστεί ένα αερόλυμα (aerosol).



ΑΡΙΘΜΟΣ ΕΥΡ. Δ.Ε. (11):3059059
ΑΡΙΘ. ΕΛΛ. ΚΑΤΑΘΕΣΗΣ (21):20060403140
ΗΜΕΡ. ΕΛΛ. ΚΑΤΑΘΕΣΗΣ (22):07/09/2006
ΑΡΙΘ./ΗΜΕΡ. ΔΗΜΟΣΙΕΥΣΗΣ
ΕΥΡΩΠΑΪΚΟΥ ΔΙΠΛΩΜΑΤΟΣ(87):1407956 - 21/06/2006
ΑΡΙΘ./ΗΜΕΡ. ΔΗΜΟΣΙΕΥΣΗΣ
ΕΥΡΩΠΑΪΚΗΣ ΑΙΤΗΣΗΣ (86):03380220.8--06/10/2003
ΔΙΚΑΙΟΥΧΟΣ (73):1)Inmobiliaria Masife, S.L.
Urbanizacion El Zorongo, Parcela 288, Grupo
31, 50020 Zaragoza, ΙΣΠΑΝΙΑ
ΣΥΜΒ. ΠΡΟΤΕΡΑΙΟΤΗΤΕΣ (30):200300295-08/10/2002-ES
ΕΦΕΥΡΕΤΗΣ (72):1)Simon Fleta, D. Mariano
ΕΙΔΙΚΟΣ ΠΑΡΕΞΟΥΣΙΟΣ (74):ΚΩΣΤΟΠΟΥΛΟΥ ΓΕΩΡΓΙΑ
Δήλου 12, 14562 ΚΗΦΙΣΙΑ (ΑΤΤΙΚΗΣ)
ΑΝΤΙΚΛΗΤΟΣ (74):ΚΥΠΡΗΣ ΦΕΙΔΙΑΣ
Δήλου 12,14562 ΚΗΦΙΣΙΑ (ΑΤΤΙΚΗΣ)
ΤΙΤΛΟΣ ΕΦΕΥΡΕΣΗΣ (54):**ΚΑΛΑΘΙ-ΚΑΡΟΤΣΙ ΓΙΑ ΨΩΝΙΑ.**
ΠΕΡΙΛΗΨΗ(57)

Καλάθι-καρότσι για ψώνια, του είδους που χρησιμοποιείται στα σούπερ μάρκετ ή στα καταστήματα αυτοεξυπηρέτησης, το οποίο, σύμφωνα με την εφεύρεση, διαθέτει μία πρόσθετη λαβή, η οποία προεκτείνεται από την περιφέρεια του άνω ορίου του στομίου και μπορεί να διπλωθεί πάνω στο καρότσι και εκτείνεται σε τόξο που επιτρέπει την μετακίνηση του καλαθιού με την χρήση των κατάλληλων μέσων κύλισης, που βρίσκονται ενσωματωμένα στην βάση του καλαθιού και ενδείκνυται για την διευκόλυνση της μεταφοράς του, όταν το καλάθι είναι γεμάτο.



ΑΡΙΘΜΟΣ ΕΥΡ. Δ.Ε. (11):3059060
ΑΡΙΘ. ΕΛΛ. ΚΑΤΑΘΕΣΗΣ (21):20060403141
ΗΜΕΡ. ΕΛΛ. ΚΑΤΑΘΕΣΗΣ (22):07/09/2006
ΑΡΙΘ./ΗΜΕΡ. ΔΗΜΟΣΙΕΥΣΗΣ
ΕΥΡΩΠΑΪΚΟΥ ΔΙΠΛΩΜΑΤΟΣ(87):0934065 - 07/06/2006
ΑΡΙΘ./ΗΜΕΡ. ΔΗΜΟΣΙΕΥΣΗΣ
ΕΥΡΩΠΑΪΚΗΣ ΑΙΤΗΣΗΣ (86):97939667.8--29/08/1997
ΔΙΚΑΙΟΥΧΟΣ (73):1)UNIVERSITY OF HAWAII
2800 Woodlawn Drive, Suite 280, Manoa In-
novation Center, Honolulu, HI 96822,
ΗΝΩΜΕΝΕΣ ΠΟΛΙΤΕΙΕΣ ΤΗΣ ΑΜΕΡΙΚΗΣ
2)WAYNE STATE UNIVERSITY
5057 Woodward Avenue, Suite 6306,48202
Detroit MI, ΗΝΩΜΕΝΕΣ ΠΟΛΙΤΕΙΕΣ ΤΗΣ
ΑΜΕΡΙΚΗΣ

ΣΥΜΒ. ΠΡΟΤΕΡΑΙΟΤΗΤΕΣ (30):25816 P-30/08/1996-US
39113 P-26/02/1997-US
39530 P-03/03/1997-US
40029 P-04/03/1997-US

ΕΦΕΥΡΕΤΗΣ (72):1)AL-AWAR, Rima, S.
2)EHLHARDT, William, J.
3)GOTTUMUKKALA, Subbaraju, V.
4)MARTINELLI, Michael, J.
5)MOHER, Eric, D.
6)MOORE, Richard, E.
7)MUNROE, John, E.
8)NORMAN, Bryan, H.
9)PATEL, Vinod, F.
10)SHIH, Chuan
11)TOTH, John, E.

12)VASUDEVAN, Venkatraghavan
13)RAY, James, E.

ΕΙΔΙΚΟΣ ΠΑΗΡΕΞΟΥΣΙΟΣ (74):ΚΩΣΤΟΠΟΥΛΟΥ ΓΕΩΡΓΙΑ
Δήλου 12, 14562 ΚΗΦΙΣΙΑ (ΑΤΤΙΚΗΣ)
ΑΝΤΙΚΑΗΤΟΣ (74):ΚΥΠΡΗΣ ΦΕΙΔΙΑΣ
Δήλου 12,14562 ΚΗΦΙΣΙΑ (ΑΤΤΙΚΗΣ)
ΤΙΤΛΟΣ ΕΦΕΥΡΕΣΗΣ (54):**ΚΑΙΝΟΤΟΜΑ ΠΑΡΑΓΩΓΑ ΤΗΣ ΚΡΥ-
ΠΤΟΦΥΣΙΝΗΣ ΩΣ ΠΑΡΑΓΟΝΤΕΣ ΚΑΤΑ
ΤΩΝ ΝΕΟΠΛΑΣΙΩΝ.**

ΠΕΡΙΛΗΨΗ(57)

Η εφεύρεση παρέχει καινοτόμες ενώσεις της κρυπτοφυσίνης που μπορούν να είναι χρήσιμες για την αποδιοργάνωση / διακοπή του συστήματος των μικροσυριγγίων, ως παράγοντες κατά των νεοπλασιών και για τη θεραπεία του καρκίνου. Η εφεύρεση παρέχει περαιτέρω και μία σύνθεση για τη χορήγηση των καινοτόμων ενώσεων της κρυπτοφυσίνης.

ΑΡΙΘΜΟΣ ΕΥΡ. Δ.Ε. (11):3059061
ΑΡΙΘ. ΕΛΛ. ΚΑΤΑΘΕΣΗΣ (21):20060403142
ΗΜΕΡ. ΕΛΛ. ΚΑΤΑΘΕΣΗΣ (22):13/09/2006
ΑΡΙΘ./ΗΜΕΡ. ΔΗΜΟΣΙΕΥΣΗΣ
ΕΥΡΩΠΑΪΚΟΥ ΔΙΠΛΩΜΑΤΟΣ(87):0837052 - 23/08/2006
ΑΡΙΘ./ΗΜΕΡ. ΔΗΜΟΣΙΕΥΣΗΣ
ΕΥΡΩΠΑΪΚΗΣ ΑΙΤΗΣΗΣ (86):96918841.6--19/06/1996
ΔΙΚΑΙΟΥΧΟΣ (73):1)SHIONOGI & CO., LTD.
1-8, Doshomachi 3-chome, Chuuo-ku, Osaka-
shi, Osaka 541-0045, ΙΑΠΩΝΙΑ

ΣΥΜΒ. ΠΡΟΤΕΡΑΙΟΤΗΤΕΣ (30):15457595-21/06/1995-JP

ΕΦΕΥΡΕΤΗΣ (72):1)ΟHTANI, Mitsuaki
2)ARIMURA, Akinori
3)TSURI, Tatsuo
4)KISHINO, Junji
5)HONMA, Tsunetoshi

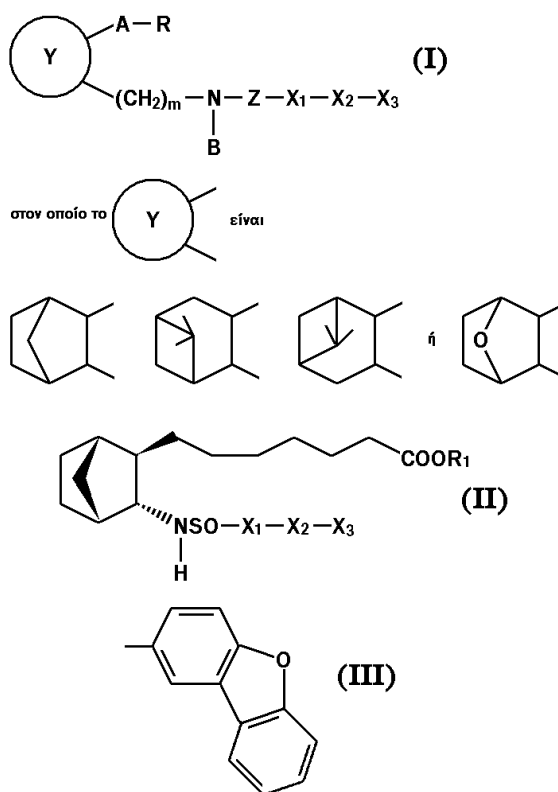
ΕΙΔΙΚΟΣ ΠΑΗΡΕΞΟΥΣΙΟΣ (74):ΚΙΛΙΜΙΡΗΣ ΚΩΝΣΤΑΝΤΙΝΟΣ
Χατζηγιάννη Μέξη 7, 11528 ΑΘΗΝΑ

ΑΝΤΙΚΑΗΤΟΣ (74):ΚΙΛΙΜΙΡΗΣ ΑΝΑΣΤΑΣΙΟΣ
Χατζηγιάννη Μέξη 7,11528 ΑΘΗΝΑ

ΤΙΤΛΟΣ ΕΦΕΥΡΕΣΗΣ (54):**ΔΙΚΥΚΛΙΚΑ ΑΜΙΝΟΠΑΡΑΓΩΓΑ ΚΑΙ
ΑΝΤΑΓΩΝΙΣΤΗΣ PGD2 ΠΟΥ ΤΑ ΠΕΡΙΕ-
ΧΕΙ.**

ΠΕΡΙΛΗΨΗ(57)

Μια ένωση του τύπου (I) για παράδειγμα μια κατωτέρω ένωση (II) στην οποία το R1 είναι CH3, H ή Na, και το X1-X2-X3 είναι (III) ή ένα άλας ή ένυδρο άλας της είναι χρήσιμη ως ανταγωνιστής PGD2 και μπορεί να χρησιμοποιηθεί ως φάρμακο για τη θεραπεία νόσων στις οποίες εμπλέκεται η δυσλειτουργία των μαστικών κυττάρων (ιστιοκυττάρων), και επίσης τραχειακή σύσπαση, άσθμα, αλλεργική ρινίτιδα, αλλεργική επιπεφυκίτιδα, κνησμός, τραυματισμός οφειλόμενος σε ισχαιμική επανέγχυση, και ως αντιφλεγμονώδες μέσον. Είναι επίσης ιδιαίτερος χρήσιμη στη θεραπεία της ρινικής απόφραξης.

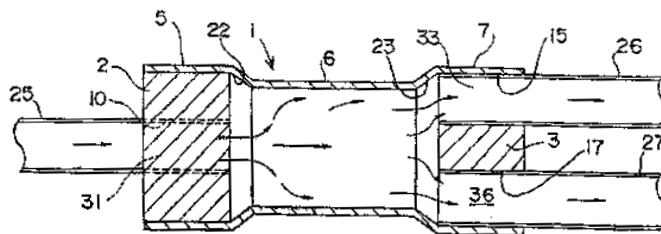


ΑΡΙΘΜΟΣ ΕΥΡ. Δ.Ε. (11):3059062
ΑΡΙΘ. ΕΛΛ. ΚΑΤΑΘΕΣΗΣ (21):20060403143
ΗΜΕΡ. ΕΛΛ. ΚΑΤΑΘΕΣΗΣ (22):13/09/2006
ΑΡΙΘ./ΗΜΕΡ. ΔΗΜΟΣΙΕΥΣΗΣ
ΕΥΡΩΠΑΪΚΟΥ ΔΙΠΛΩΜΑΤΟΣ(87):1085280 - 14/06/2006
ΑΡΙΘ./ΗΜΕΡ. ΔΗΜΟΣΙΕΥΣΗΣ
ΕΥΡΩΠΑΪΚΗΣ ΑΙΤΗΣΗΣ (86):99919631.4--18/05/1999
ΔΙΚΑΙΟΥΧΟΣ (73):1)DAIKIN INDUSTRIES, LIMITED
 Umeda Center Building, 4-12, Nakazaki-nishi
 2-chome, Kita-ku, Osaka-shi, Osaka 530-
 0015, ΙΑΠΩΝΙΑ
ΣΥΜΒ. ΠΡΟΤΕΡΑΙΟΤΗΤΕΣ (30):14894998-29/05/1998-JP
ΕΦΕΥΡΕΤΗΣ (72):1)TANAKA, J.
 2)KITAZAWA, M.
ΕΙΔΙΚΟΣ ΠΛΗΡΕΞΟΥΣΙΟΣ (74):ΚΙΛΙΜΙΡΗΣ ΚΩΝΣΤΑΝΤΙΝΟΣ
 Χατζηγιάννη Μέξη 7, 11528 ΑΘΗΝΑ
ΑΝΤΙΚΛΗΤΟΣ (74):ΚΙΛΙΜΙΡΗΣ ΑΝΑΣΤΑΣΙΟΣ
 Χατζηγιάννη Μέξη 7,11528 ΑΘΗΝΑ
ΤΙΤΛΟΣ ΕΦΕΥΡΕΣΗΣ (54):ΣΥΣΚΕΥΗ ΣΥΓΧΩΝΕΥΣΗΣ ΚΑΙ ΔΙΑΙ-
 ΡΕΣΗΣ ΚΑΙ ΕΝΑΛΛΑΚΤΗΣ ΘΕΡΜΟ-
 ΤΗΤΑΣ ΠΟΥ ΧΡΗΣΙΜΟΠΟΙΕΙ ΤΗ ΣΥ-
 ΣΚΕΥΗ.

ΠΕΡΙΛΗΨΗ(57)

Συσκευή συγχώνευσης και διαίρεσης της ροής, όπου δύο ροές ψυκτικού μέσου ρέουν από δύο εισόδους (31, 32) ευρισκόμενες σε τμήμα εισαγωγής (5) εντός τμήματος συγχώνευσης (6) με σκοπό τη συγχώνευση, όπου η εκτροπή των δύο ροών του ψυκτικού μέσου εκμηδενίζεται κατόπιν της συγχώνευσης των ροών στο τμήμα συγχώνευσης (6) και το ψυκτικό μέσον, στο οποίο η εκτροπή εκμηδενίζεται κατόπιν συγχώνευσης των ροών στο τμήμα συγχώνευσης (6), εκρέει από τρεις εξόδους (33, 35, 36) που ευρίσκονται σε τμήμα εξαγωγής(7), όπου δύο ροές

ψυκτικού μέσου μπορούν να εκρέουν υπό τη μορφή τριών ροών ψυκτικού μέσου πάλι από τις τρεις εξόδους (33, 35, 36) μετά από τη συγχώνευση δύο ροών του ψυκτικού μέσου, κατά τρόπον ώστε να εκμηδενίζεται η εκτροπή των δύο ροών του ψυκτικού μέσου.



ΑΡΙΘΜΟΣ ΕΥΡ. Δ.Ε. (11):3059063
ΑΡΙΘ. ΕΛΛ. ΚΑΤΑΘΕΣΗΣ (21):20060403144
ΗΜΕΡ. ΕΛΛ. ΚΑΤΑΘΕΣΗΣ (22):13/09/2006
ΑΡΙΘ./ΗΜΕΡ. ΔΗΜΟΣΙΕΥΣΗΣ
ΕΥΡΩΠΑΪΚΟΥ ΔΙΠΛΩΜΑΤΟΣ(87):1207760 - 26/07/2006
ΑΡΙΘ./ΗΜΕΡ. ΔΗΜΟΣΙΕΥΣΗΣ
ΕΥΡΩΠΑΪΚΗΣ ΑΙΤΗΣΗΣ (86):00956471.7--08/08/2000
ΔΙΚΑΙΟΥΧΟΣ (73):1)Adisseo France S.A.S.
 42 avenue Aristide Briand, 92160 Antony,
 ΓΑΛΛΙΑ
ΣΥΜΒ. ΠΡΟΤΕΡΑΙΟΤΗΤΕΣ (30):151760 P-31/08/1999-US
 00108350-14/04/2000-EP
ΕΦΕΥΡΕΤΗΣ (72):1)D'ALFONSO, Thomas
 2)HAEFFNER, Jurgen
 3)HARARI, Guy
ΕΙΔΙΚΟΣ ΠΛΗΡΕΞΟΥΣΙΟΣ (74):ΚΙΛΙΜΙΡΗΣ ΚΩΝΣΤΑΝΤΙΝΟΣ
 Χατζηγιάννη Μέξη 7, 11528 ΑΘΗΝΑ
ΑΝΤΙΚΛΗΤΟΣ (74):ΚΙΛΙΜΙΡΗΣ ΑΝΑΣΤΑΣΙΟΣ
 Χατζηγιάννη Μέξη 7,11528 ΑΘΗΝΑ
ΤΙΤΛΟΣ ΕΦΕΥΡΕΣΗΣ (54):ΒΕΛΤΙΩΣΕΙΣ ΣΤΗΝ Ή ΣΧΕΤΙΖΟΜΕ-
 ΝΕΣ ΜΕ ΤΗΝ ΠΑΡΑΓΩΓΗ ΖΩΟΤΡΟ-
 ΦΗΣ.

ΠΕΡΙΛΗΨΗ(57)

Μία μέθοδος για την επιλογή και ενίσχυση των υλικών τροφών για χρήση σε ένα προϊόν ζωοτροφής με την ανάλυση της στατιστικής κατανομής της περιεκτικότητας σε θρεπτική ουσία των παρτίδων του υλικού τροφής και τον υπολογισμό του αριθμού παρτίδων εντός μίας προκαθορισμένης περιοχής μίας επιθυμητής θρεπτικής σύνθεσης. Το κόστος ενίσχυσης του υλικού τροφής με την προσθήκη των θρεπτικών πρόσθετων υπολογίζεται και οι παρτίδες του υλικού τροφής γίνονται αποδεκτές ή απορρίπτονται, με το βήμα ενίσχυσης να εφαρμόζεται μόνο στις αποδεκτές παρτίδες. Η μέθοδος μπορεί να εφαρμοστεί σε προϊόντα όπως γεύμα φασολιού σόγιας και καλαμποκιού τα οποία είναι κύρια συστατικά ζωοτροφής. Παράγει ένα υλικό τροφής με μία χαμηλότερη από το φυσικό

ποικιλότητα στη θρεπτική σύνθεση και μία εγγύηση μίας επιθυμητής θρεπτικής σύνθεσης χωρίς την ανάγκη για συστηματική υπερδιαμόρφωση του προϊόντος.

ΑΡΙΘΜΟΣ ΕΥΡ. Δ.Ε. (11):3059064
ΑΡΙΘ. ΕΛΛ. ΚΑΤΑΘΕΣΗΣ (21):20060403145
ΗΜΕΡ. ΕΛΛ. ΚΑΤΑΘΕΣΗΣ (22):12/09/2006
ΑΡΙΘ./ΗΜΕΡ. ΔΗΜΟΣΙΕΥΣΗΣ
ΕΥΡΩΠΑΪΚΟΥ ΔΙΠΛΩΜΑΤΟΣ(87):1041990 - 28/06/2006
ΑΡΙΘ./ΗΜΕΡ. ΔΗΜΟΣΙΕΥΣΗΣ
ΕΥΡΩΠΑΪΚΗΣ ΑΙΤΗΣΗΣ (86):98963828.3--21/12/1998
ΔΙΚΑΙΟΥΧΟΣ (73):1)SCHERING CORPORATION
2000 Galloping Hill Road, Kenilworth, New
Jersey 07033-0530, ΗΝΩΜΕΝΕΣ
ΠΟΛΙΤΕΙΕΣ ΤΗΣ ΑΜΕΡΙΚΗΣ
ΣΥΜΒ. ΠΡΟΤΕΡΑΙΟΤΗΤΕΣ (30):68638 P-23/12/1997-US
78638 P-19/03/1998-US
ΕΦΕΥΡΕΤΗΣ (72):1)JENSEN, Peder, K.
2)LORBER, Richard, R.
3)DANZIG, Melvyn, R.
4)MEDEIROS, Paul, T.
ΕΙΔΙΚΟΣ ΠΑΡΕΞΟΥΣΙΟΣ (74):ΕΥΑΓΓΕΛΟΥ ΒΑΣΩ
Λ.Συγγρού 45, 11743 ΑΘΗΝΑ
ΑΝΤΙΚΛΗΤΟΣ (74):ΕΥΑΓΓΕΛΟΥ ΒΑΣΩ
Λ.Συγγρού 45,11743 ΑΘΗΝΑ
ΤΙΤΛΟΣ ΕΦΕΥΡΕΣΗΣ (54):**ΣΥΝΘΕΣΗ ΓΙΑ ΘΕΡΑΠΕΙΑ ΑΝΑΠΝΕΥ-
ΣΤΙΚΩΝ ΚΑΙ ΔΕΡΜΑΤΙΚΩΝ ΑΣΘΕ-
ΝΕΙΩΝ, ΠΟΥ ΠΕΡΙΛΑΜΒΑΝΕΙ ΤΟΥΛΑ-
ΧΙΣΤΟΝ ΕΝΑΝ ΑΝΤΑΓΩΝΙΣΤΗ ΔΕΥ-
ΚΟΤΡΙΕΝΙΟΥ ΚΑΙ ΤΟΥΛΑΧΙΣΤΟΝ ΜΙΑ
ΑΝΤΪΣΤΑΜΙΝΗ.**

ΠΕΡΙΛΗΨΗ(57)

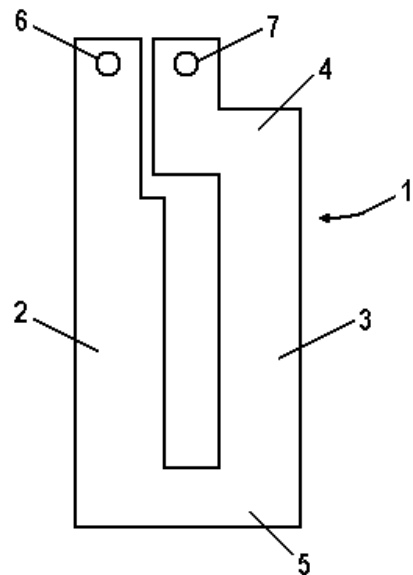
Φαρμακευτική σύνθεση χρήσιμη στη θεραπεία φτερνίσματος, κνησμού της μύτης που τρέχει, ρινικής συμφόρησης, ερυθρότητας του οφθαλμού, δακρύων, φαγούρας των αυτιών ή της υπέρωσης, βραχύτητας αναπνοής, φλεγμονής τους βρογχικού

βλενογόνου, μειωμένου Ωθούμενου Εκπνευστικού Όγκου Σε Ένα Δευτερόλεπτο (FEV1), βηχών, εξανθήματος, φαγούρας δέρματος, πονοκεφάλων και αλγών και πόνων που σχετίζονται με την εποχική αλλεργική ρινίτιδα, χρόνιας αλλεργικής ρινίτιδας, κοινών κρυολογημάτων, ωτίτιδας, κολπίτιδας, αλλεργίας, άσθματος, αλλεργικού άσθματος ή/και φλεγμονής, σε έναν οργανισμό θηλαστικού που έχει ανάγκη μιας τέτοιας θεραπευτικής αγωγής. Η σύνθεση περιλαμβάνει: i) αποτελεσματική ποσότητα τουλάχιστον ενός ανταγωνιστού λευκοτριενίου που επιλέγεται από α) montelukast, β) 1-(((R)-(3-(2-(6,7-διφθορο-2-κινολινυλ)αιθενυλ)φαινυλ)-3-(2-(2-υδροξυ-2-προπυλ) φαινυλ)θειο)μεθυλκυκλοπροπανο οξεϊκό οξύ, γ) 1-(((1(R)-3(3-(2-(2,3-διχλωροθειενο[3,2-b]πυριδιν-5-υλ-(E)-αιθενυλ)φαινυλ)-3-(2-(1-υδροξυ-1-μεθυλαιθυλ)φαινυλ)προπυλ) θειο)μεθυλ)κυκλοπροπανο οξεϊκό οξύ, δ) pranlukast ή ζ) [2-[[2-(4-τ-βουτυλ-2-θειαζολυλ)-5-βενζοφουρανυλ]οξυμεθυλ]φαινυλ] οξεϊκό οξύ ή φαρμακευτικός αποδεκτό άλας αυτών, σε ανάμιξη με ii) αποτελεσματική ποσότητα τουλάχιστον μιας αντιισταμίνης που είναι αποκαρβοαθοξυλορατιδίνη, σετιριζίνη, φεξοφαιναδίνη, εμπαστίνη, αστεμιζόλη, νοραστεμιζόλη, επιναστίνη, εφλετριζίνη ή φαρμακευτικός αποδεκτό άλας αυτών.

ΑΡΙΘΜΟΣ ΕΥΡ. Δ.Ε. (11):3059065
ΑΡΙΘ. ΕΛΛ. ΚΑΤΑΘΕΣΗΣ (21):20060403146
ΗΜΕΡ. ΕΛΛ. ΚΑΤΑΘΕΣΗΣ (22):13/09/2006
ΑΡΙΘ./ΗΜΕΡ. ΔΗΜΟΣΙΕΥΣΗΣ
ΕΥΡΩΠΑΪΚΟΥ ΔΙΠΛΩΜΑΤΟΣ(87):1293995 - 14/06/2006
ΑΡΙΘ./ΗΜΕΡ. ΔΗΜΟΣΙΕΥΣΗΣ
ΕΥΡΩΠΑΪΚΗΣ ΑΙΤΗΣΗΣ (86):02020299.0--11/09/2002
ΔΙΚΑΙΟΥΧΟΣ (73):1)STS, Spezial-Transformatoren-Stockach
GmbH & Co.
Am Krottenbuhl 1, 78333 Stockach,
GERMANIA
ΣΥΜΒ. ΠΡΟΤΕΡΑΙΟΤΗΤΕΣ (30):10145278-14/09/2001-DE
ΕΦΕΥΡΕΤΗΣ (72):1)Gulden, Christof
ΕΙΔΙΚΟΣ ΠΑΡΕΞΟΥΣΙΟΣ (74):ΒΟΖΕΜΠΕΡΓΚ-ΒΡΕΤΟΥ ΙΛΕΑΝΑ
Αγιαλείας 30, 15125 ΜΑΡΟΥΣΙ (ΑΤΤΙΚΗΣ)
ΑΝΤΙΚΛΗΤΟΣ (74):ΒΟΖΕΜΠΕΡΓΚ-ΒΡΕΤΟΥ ΙΛΕΑΝΑ
Αγιαλείας 30,15125 ΜΑΡΟΥΣΙ (ΑΤΤΙΚΗΣ)
ΤΙΤΛΟΣ ΕΦΕΥΡΕΣΗΣ (54):**ΕΠΙΠΕΔΟ ΕΠΑΓΩΓΙΚΟ ΗΛΕΚΤΡΟΝΙΚΟ ΣΥΣΤΗΜΑ, ΙΔΙΩΣ ΕΝΑΣ ΕΠΙΠΕΔΟΣ ΜΕΤΑΣΧΗΜΑΤΙΣΤΗΣ Ή ΕΝΑ ΕΠΙΠΕΔΟ ΠΗΝΙΟ.**

ΠΕΡΙΛΗΨΗ(57)

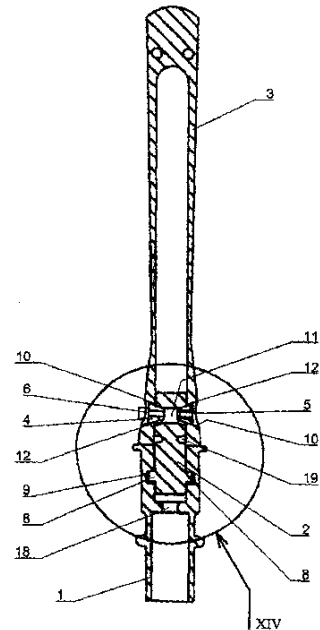
Επαγωγικό ηλεκτρονικό σύστημα με πακέτο περιελίξεων αποτελούμενο από μια ή περισσότερες περιελίξεις από επίπεδα αγωγή στοιχεία περιέλιξης (1), που διαχωρίζονται από μονωτικό φύλλο και περιελίσσονται σε ένα πηνίο. Οι ακμές των στοιχείων περιέλιξης οριοθετούνται πλήρως ή εν μέρει από μονωτικό συγκολλητικό φύλλο ή τα στοιχεία περιέλιξης περιβάλλονται κατ' ουσία πλήρως από μονωτικό συγκολλητικό φύλλο.



ΑΡΙΘΜΟΣ ΕΥΡ. Δ.Ε. (11):3059066
ΑΡΙΘ. ΕΛΛ. ΚΑΤΑΘΕΣΗΣ (21):20060403147
ΗΜΕΡ. ΕΛΛ. ΚΑΤΑΘΕΣΗΣ (22):11/09/2006
ΑΡΙΘ./ΗΜΕΡ. ΔΗΜΟΣΙΕΥΣΗΣ
ΕΥΡΩΠΑΪΚΟΥ ΔΙΠΛΩΜΑΤΟΣ(87):1130167 - 21/06/2006
ΑΡΙΘ./ΗΜΕΡ. ΔΗΜΟΣΙΕΥΣΗΣ
ΕΥΡΩΠΑΪΚΗΣ ΑΙΤΗΣΗΣ (86):01105289.1--05/03/2001
ΔΙΚΑΙΟΥΧΟΣ (73):1)Barich, Lutz
 Zur Ehreueiche 3, 57250 Netphen,
 ΓΕΡΜΑΝΙΑ
 2)Barich, Rotger
 13, rue Wenzel, 7593 Beringen,
 ΛΟΥΞΕΜΒΟΥΡΓΟ
ΣΥΜΒ. ΠΡΟΤΕΡΑΙΟΤΗΤΕΣ (30):10010449-03/03/2000-DE
ΕΦΕΥΡΕΤΗΣ (72):1)Barich, Lutz
 2)Barich, Rotger
ΕΙΔΙΚΟΣ ΠΑΗΡΕΞΟΥΣΙΟΣ (74):ΤΣΙΜΙΚΑΛΗΣ ΑΘΑΝΑΣΙΟΣ
 Ν. Βάμβα 1, 10674 ΑΘΗΝΑ
ΑΝΤΙΚΑΗΤΟΣ (74):ΤΣΙΜΙΚΑΛΗΣ ΑΘΑΝΑΣΙΟΣ
 Ν. Βάμβα 1,10674 ΑΘΗΝΑ
ΤΙΤΛΟΣ ΕΦΕΥΡΕΣΗΣ (54):**ΚΟΛΩΝΑΚΙ.**
ΠΕΡΙΛΗΨΗ(57)

Το κολωνάκι, το οποίο αποτελείται ουσιαστικά από ένα κυλινδρικό δακτύλιο ενσωμάτωσης (1) που ενσωματώνεται στο επίπεδο της επιφάνειας του εδάφους σε μπετόν και ένα άνω τμήμα κολωνακιού (3) που μπορεί να συνδέεται με αυτόν 5 κατά τρόπο που να μπορεί να λύεται με συναρμογή σχήματος, χαρακτηρίζεται από ένα συνδετικό κομμάτι (2) μεταξύ του άνω τμήματος του κολωνακιού (3) και του κυλινδρικού δακτύλιου ενσωμάτωσης (1). Το συνδετικό κομμάτι (2) συνδέεται με τον κυλινδρικό δακτύλιο ενσωμάτωσης (1) με σύνδεση τύπου μπαγιονέτ και φέρει μια εγκάρσια οπή (11), η οποία φέρει στα δύο άκρα της κωνικές 10 διευρύνσεις (12). Αυτές οι διευρύνσεις (12) προεκτείνονται σε κωνικές εγκάρσιες οπές (10) του

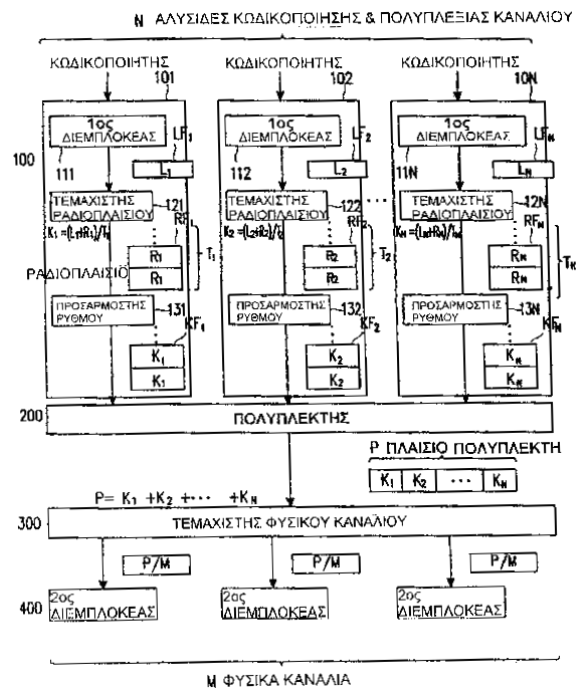
άνω τμήματος του κολωνακιού (3) και η κάθε μια υποδέχεται ένα κώνο σύσφιξης (4 ή 5). Οι κώνοι σύσφιξης (4, 5) σφίγγουν μέσω ενός κοχλία (6) το συνδετικό κομμάτι (2) στον κυλινδρικό δακτύλιο ενσωμάτωσης (1) εντός του κλεισίματος τύπου μπαγιονέτ (8, 9) σφικτά. Στην κατάσταση αυτή πιέζεται 15 ταυτόχρονα το άνω τμήμα του κολωνακιού (3) προς τον κυλινδρικό δακτύλιο ενσωμάτωσης (1).



ΑΡΙΘΜΟΣ ΕΥΡ. Δ.Ε. (11):3059067
ΑΡΙΘ. ΕΛΛ. ΚΑΤΑΘΕΣΗΣ (21):20060403148
ΗΜΕΡ. ΕΛΛ. ΚΑΤΑΘΕΣΗΣ (22):11/09/2006
ΑΡΙΘ./ΗΜΕΡ. ΔΗΜΟΣΙΕΥΣΗΣ
ΕΥΡΩΠΑΪΚΟΥ ΔΙΠΛΩΜΑΤΟΣ(87):1357673 - 30/08/2006
ΑΡΙΘ./ΗΜΕΡ. ΔΗΜΟΣΙΕΥΣΗΣ
ΕΥΡΩΠΑΪΚΗΣ ΑΙΤΗΣΗΣ (86):03016892.6--26/06/2000
ΔΙΚΑΙΟΥΧΟΣ (73):1)SAMSUNG ELECTRONICS CO., LTD.
 416, Maetan-dong Paldal-gu, Suwon-shi Ky-
 ungki-do 442-370, ΔΗΜΟΚΡΑΤΙΑ ΤΗΣ
 ΚΟΡΕΑΣ (ΝΟΤΙΑ ΚΟΡΕΑ)
ΣΥΜΒ. ΠΡΟΤΕΡΑΙΟΤΗΤΕΣ (30):9926221-25/06/1999-KR
 9927163-07/07/1999-KR
ΕΦΕΥΡΕΤΗΣ (72):1)Kim, Beong-jo,
 2)Kim, Se-Hyoung
 3)Kim, Min-Goo
 4)Choi, Soon-Jae
 5)Lee, Young-Hwan
ΕΙΔΙΚΟΣ ΠΑΗΡΕΞΟΥΣΙΟΣ (74):ΤΣΙΜΙΚΑΛΗΣ ΑΘΑΝΑΣΙΟΣ
 Ν. Βάμβα 1, 10674 ΑΘΗΝΑ
ΑΝΤΙΚΑΗΤΟΣ (74):ΤΣΙΜΙΚΑΛΗΣ ΑΘΑΝΑΣΙΟΣ
 Ν. Βάμβα 1,10674 ΑΘΗΝΑ
ΤΙΤΛΟΣ ΕΦΕΥΡΕΣΗΣ (54):**ΣΥΣΚΕΥΗ ΚΑΙ ΜΕΘΟΔΟΣ ΓΙΑ ΤΗΝ ΚΩΔΙΚΟΠΟΙΗΣΗ ΚΑΙ ΠΟΛΥΠΛΕΞΙΑ ΚΑΝΑΛΙΟΥ ΣΕ ΣΥΣΤΗΜΑ ΕΠΙΚΟΙΝΩΝΙΩΝ CDMA.**

ΠΕΡΙΛΗΨΗ(57)
 Μία συσκευή και μέθοδος για την κωδικοποίηση και πολυπλεξία καναλιού σε ένα σύστημα επικοινωνιών CDMA. Στη συσκευή κωδικοποίησης και πολυπλεξίας καναλιού κάθε ένας από το πλήθος των προσαρμογών ραδιοπλαισίου (ίσως σε αριθμό ή μεγαλύτερος από τον αριθμό των καναλιών μεταφοράς) έχει έναν τεμαχιστή ραδιοπλαισίου και τεμαχίζει κάθε ένα από τα πλαίσια καναλιού

μεταφοράς τα οποία μπορεί να έχουν διαφορετικά διάκενα χρόνου μετάδοσης ως προς τα ραδιοπλάσια. Ένας πολυπλέκτης πολυπλέκει τα ραδιοπλάσια για να σχηματίσει ένα σειριακό πλαίσιο δεδομένων.



ΑΡΙΘΜΟΣ ΕΥΡ. Δ.Ε. (11):3059068
ΑΡΙΘ. ΕΛΛ. ΚΑΤΑΘΕΣΗΣ (21):20060403149
ΗΜΕΡ. ΕΛΛ. ΚΑΤΑΘΕΣΗΣ (22):13/09/2006
ΑΡΙΘ./ΗΜΕΡ. ΔΗΜΟΣΙΕΥΣΗΣ
ΕΥΡΩΠΑΪΚΟΥ ΔΙΠΛΩΜΑΤΟΣ(87):1379258 - 28/06/2006
ΑΡΙΘ./ΗΜΕΡ. ΔΗΜΟΣΙΕΥΣΗΣ
ΕΥΡΩΠΑΪΚΗΣ ΑΙΤΗΣΗΣ (86):02721716.5--10/04/2002
ΔΙΚΑΙΟΥΧΟΣ (73):1)GENZYME CORPORATION
500 Kendall Street, Cambridge, MA 02142,
ΗΝΩΜΕΝΕΣ ΠΟΛΙΤΕΙΕΣ ΤΗΣ ΑΜΕΡΙΚΗΣ
ΣΥΜΒ. ΠΡΟΤΕΡΑΙΟΤΗΤΕΣ (30):284445 P-18/04/2001-US
ΕΦΕΥΡΕΤΗΣ (72):1)PETERSEN, John, S.
2)BURKE, Steven, Keith
3)HOLMES-FARLEY, Stephen, Randall
ΕΙΔΙΚΟΣ ΠΛΗΡΕΞΟΥΣΙΟΣ (74):ΑΘΑΝΑΣΙΑΔΟΥ ΜΑΡΙΑ
Κουμπάρη 2, 10674 ΑΘΗΝΑ
ΑΝΤΙΚΛΗΤΟΣ (74):ΠΑΠΑΚΩΝΣΤΑΝΤΙΝΟΥ ΕΛΕΝΗ
Κουμπάρη 2,10674 ΑΘΗΝΑ
ΤΙΤΛΟΣ ΕΦΕΥΡΕΣΗΣ (54):ΧΑΜΗΛΟΥ ΑΛΑΤΟΣ ΜΟΡΦΕΣ ΠΟΛΥΑ-
ΛΥΛΑΜΙΝΗΣ

ΠΕΡΙΛΗΨΗ(57)

Αποκαλύπτεται μία φαρμακευτική σύνθεση περιλαμβανούσα σταθερό πολυμερές υδροχλωρικής πολυαλλυλαμίνης όπου μεταξύ περίπου 4 τοις εκατό έως περίπου 12 τοις εκατό κατά βάρος του πολυμερούς είναι ένα γλωριούχο ανιόν και φαρμακευτικώς αποδεκτός φορέας ή διαλύτης.

ΑΡΙΘΜΟΣ ΕΥΡ. Δ.Ε. (11):3059069
ΑΡΙΘ. ΕΛΛ. ΚΑΤΑΘΕΣΗΣ (21):20060403150
ΗΜΕΡ. ΕΛΛ. ΚΑΤΑΘΕΣΗΣ (22):13/09/2006
ΑΡΙΘ./ΗΜΕΡ. ΔΗΜΟΣΙΕΥΣΗΣ
ΕΥΡΩΠΑΪΚΟΥ ΔΙΠΛΩΜΑΤΟΣ(87):1274883 - 28/06/2006
ΑΡΙΘ./ΗΜΕΡ. ΔΗΜΟΣΙΕΥΣΗΣ
ΕΥΡΩΠΑΪΚΗΣ ΑΙΤΗΣΗΣ (86):01926703.8--06/04/2001
ΔΙΚΑΙΟΥΧΟΣ (73):1)BAKER HUGHES INCORPORATED
3900 Essex Lane Suite 1200, Houston, Texas
77027, ΗΝΩΜΕΝΕΣ ΠΟΛΙΤΕΙΕΣ ΤΗΣ
ΑΜΕΡΙΚΗΣ
ΣΥΜΒ. ΠΡΟΤΕΡΑΙΟΤΗΤΕΣ (30):548837-13/04/2000-US
ΕΦΕΥΡΕΤΗΣ (72):1)CIZEK, Arthur
2)HACKEROTT, James, A.
ΕΙΔΙΚΟΣ ΠΛΗΡΕΞΟΥΣΙΟΣ (74):ΑΘΑΝΑΣΙΑΔΟΥ ΜΑΡΙΑ
Κουμπάρη 2, 10674 ΑΘΗΝΑ
ΑΝΤΙΚΛΗΤΟΣ (74):ΠΑΠΑΚΩΝΣΤΑΝΤΙΝΟΥ ΕΛΕΝΗ
Κουμπάρη 2,10674 ΑΘΗΝΑ
ΤΙΤΛΟΣ ΕΦΕΥΡΕΣΗΣ (54):ΑΝΑΣΤΟΛΕΑΣ ΔΙΑΒΡΩΣΗΣ.

ΠΕΡΙΛΗΨΗ(57)

Η αντίδραση της προπαρυλικής αλκοόλης και του ιωδίου αποφέρει την 2,3-δι-ωδο-2-προπεν-1-όλη και έχει ανακαλυφθεί το γεγονός ότι αυτή η ένωση είναι αποτελεσματική ως ένα ενδιάμεσο προϊόν σε έναν αναστολέα διάβρωσης για μέταλλα σε μέσα οξέων, ειδικότερα δε σε οξέα αλογόνων. Η ένωση παρέχει ιώδιο στα μέσα μια σταθερή μορφή που δεν φαίνεται να αποδομείται με την πάροδο του χρόνου.

ΑΡΙΘΜΟΣ ΕΥΡ. Δ.Ε. (11):3059070
ΑΡΙΘ. ΕΛΛ. ΚΑΤΑΘΕΣΗΣ (21):20060403151
ΗΜΕΡ. ΕΛΛ. ΚΑΤΑΘΕΣΗΣ (22):13/09/2006
ΑΡΙΘ./ΗΜΕΡ. ΔΗΜΟΣΙΕΥΣΗΣ
ΕΥΡΩΠΑΪΚΟΥ ΔΙΠΛΩΜΑΤΟΣ(87):1326595 - 21/06/2006
ΑΡΙΘ./ΗΜΕΡ. ΔΗΜΟΣΙΕΥΣΗΣ
ΕΥΡΩΠΑΪΚΗΣ ΑΙΤΗΣΗΣ (86):01976492.7--19/10/2001
ΔΙΚΑΙΟΥΧΟΣ (73):1)Imperial Innovations Limited
Level 12 Electrical and Electronic Engineering
Building, Imperial College London SW7 2AZ,
ΜΕΓΑΛΗ ΒΡΕΤΑΝΝΙΑ
ΣΥΜΒ. ΠΡΟΤΕΡΑΙΟΤΗΤΕΣ (30):694108-19/10/2000-US
ΕΦΕΥΡΕΤΗΣ (72):1)DONNELLY, Louise Elizabeth
2)BARNES, Peter John
ΕΙΔΙΚΟΣ ΠΑΗΡΕΞΟΥΣΙΟΣ (74):ΑΘΑΝΑΣΙΑΔΟΥ ΜΑΡΙΑ
Κουμπάρη 2, 10674 ΑΘΗΝΑ
ΑΝΤΙΚΛΗΤΟΣ (74):ΠΑΠΑΚΩΝΣΤΑΝΤΙΝΟΥ ΕΛΕΝΗ
Κουμπάρη 2,10674 ΑΘΗΝΑ
ΤΙΤΛΟΣ ΕΦΕΥΡΕΣΗΣ (54):**ΦΑΡΜΑΚΕΥΤΙΚΗ ΣΥΝΘΕΣΗ ΠΕΡΙΛΑΜΒΑΝΟΥΣΑ ΡΕΣΒΕΡΑΤΡΟΛΗ ΓΙΑ ΤΗΝ ΔΙΩΓΗ ΦΛΕΓΜΟΝΩΔΩΝ ΑΝΑΠΝΕΥΣΤΙΚΩΝ ΔΙΑΤΑΡΑΧΩΝ**

ΠΕΡΙΛΗΨΗ(57)

Παρέχεται μία μέθοδος για την αγωγή των φλεγμονωδών αναπνευστικών διαταραχών όπως το άσθμα και η χρόνια αποφρακτική πνευμονοπάθεια (COPD). Η μέθοδος περιλαμβάνει τη χορήγηση, κατά προτίμηση τη στοματική ή πνευμονική χορήγηση, ενός δραστικού παράγοντα επιλεγμένου από την ομάδα την αποτελούμενη από τη ρεσβερατρόλη, τα φαρμακολογικά αποδεκτά άλατα, εστέρες, αμίδια, προφάρμακα και ανάλογά της και συνδυασμούς οποιωνδήποτε από τα προηγούμενα. Παρέχονται επίσης φαρμακευτικές συνθέσεις για χρήση σε συνδυασμός με την προαναφερθείσα μέθοδο.

ΑΡΙΘΜΟΣ ΕΥΡ. Δ.Ε. (11):3059071
ΑΡΙΘ. ΕΛΛ. ΚΑΤΑΘΕΣΗΣ (21):20060403152
ΗΜΕΡ. ΕΛΛ. ΚΑΤΑΘΕΣΗΣ (22):13/09/2006
ΑΡΙΘ./ΗΜΕΡ. ΔΗΜΟΣΙΕΥΣΗΣ
ΕΥΡΩΠΑΪΚΟΥ ΔΙΠΛΩΜΑΤΟΣ(87):1150999 - 21/06/2006
ΑΡΙΘ./ΗΜΕΡ. ΔΗΜΟΣΙΕΥΣΗΣ
ΕΥΡΩΠΑΪΚΗΣ ΑΙΤΗΣΗΣ (86):00901297.2--07/02/2000
ΔΙΚΑΙΟΥΧΟΣ (73):1)DEBIOPHARM S.A.
FORUM "APRES-DEMAIN" CP 5911
CHEMIN DE MESSIDOR 5-7,1002
LAUSANNE, ΕΛΒΕΤΙΑ
ΣΥΜΒ. ΠΡΟΤΕΡΑΙΟΤΗΤΕΣ (30):22099-05/02/1999-CH
ΕΦΕΥΡΕΤΗΣ (72):1)MUTTER, Manfred
2)WENGER, Roland, M.
3)GUICHOU, Jean-Francois
4)KELLER, Michael
5)RUCKLE, Thomas
6)WOEHR, Torsten
ΕΙΔΙΚΟΣ ΠΑΗΡΕΞΟΥΣΙΟΣ (74):ΔΗΜΟΥ ΧΡΙΣΤΙΝΑ
Κουμπάρη 2, 10674 ΑΘΗΝΑ
ΑΝΤΙΚΛΗΤΟΣ (74):ΠΑΠΑΚΩΝΣΤΑΝΤΙΝΟΥ ΕΛΕΝΗ
Κουμπάρη 2,10674 ΑΘΗΝΑ
ΤΙΤΛΟΣ ΕΦΕΥΡΕΣΗΣ (54):**ΠΑΡΑΓΩΓΑ ΤΗΣ ΚΥΚΛΟΣΠΟΡΙΝΗΣ ΚΑΙ ΜΕΘΟΔΟΣ ΠΑΡΑΣΚΕΥΗΣ ΤΩΝ ΕΝ ΛΟΓΩ ΠΑΡΑΓΩΓΩΝ.**

ΠΕΡΙΛΗΨΗ(57)

Η παρούσα εφεύρεση αφορά παράγωγα της κυκλοσπορίνης των οποίων η πεπτιδική αλληλουχία περιλαμβάνει τουλάχιστον ένα κατάλοιπο μη φυσικού αμινοξέως τύπου ψευδοπρολίνης καθώς και μία μέθοδο παρασκευής των εν λόγω παραγώγων.

ΑΡΙΘΜΟΣ ΕΥΡ. Δ.Ε. (11):3059072
ΑΡΙΘ. ΕΛΛ. ΚΑΤΑΘΕΣΗΣ (21):20060403153
ΗΜΕΡ. ΕΛΛ. ΚΑΤΑΘΕΣΗΣ (22):13/09/2006
ΑΡΙΘ./ΗΜΕΡ. ΔΗΜΟΣΙΕΥΣΗΣ
ΕΥΡΩΠΑΪΚΟΥ ΔΙΠΛΩΜΑΤΟΣ(87):0932398 - 21/06/2006
ΑΡΙΘ./ΗΜΕΡ. ΔΗΜΟΣΙΕΥΣΗΣ
ΕΥΡΩΠΑΪΚΗΣ ΑΙΤΗΣΗΣ (86):97930212.2--24/06/1997
ΔΙΚΑΙΟΥΧΟΣ (73):1)Ortho-McNeil Pharmaceutical, Inc.
U.S. Route No.202, P.O. Box 300, Raritan, NJ
08869-0602, ΗΝΩΜΕΝΕΣ ΠΟΛΙΤΕΙΕΣ ΤΗΣ
ΑΜΕΡΙΚΗΣ
ΣΥΜΒ. ΠΡΟΤΕΡΑΙΟΤΗΤΕΣ (30):20850 P-28/06/1996-US
ΕΦΕΥΡΕΤΗΣ (72):1)SHANK, Richard, P.
ΕΙΔΙΚΟΣ ΠΛΗΡΕΞΟΥΣΙΟΣ (74):ΔΗΜΟΥ ΧΡΙΣΤΙΝΑ
Κουμπάρη 2, 10674 ΑΘΗΝΑ
ΑΝΤΙΚΛΗΤΟΣ (74):ΠΑΠΑΚΩΝΣΤΑΝΤΙΝΟΥ ΕΛΕΝΗ
Κουμπάρη 2,10674 ΑΘΗΝΑ
ΤΙΤΛΟΣ ΕΦΕΥΡΕΣΗΣ (54):ΧΡΗΣΗ ΤΟΠΙΡΑΜΑΤΕ Ή ΠΑΡΑΓΩΓΩΝ
ΑΥΤΟΥ ΓΙΑ ΤΗ ΒΙΟΜΗΧΑΝΙΚΗ ΚΑΤΑ-
ΣΚΕΥΗ ΕΝΟΣ ΦΑΡΜΑΚΟΥ ΓΙΑ ΤΗ
ΘΕΡΑΠΕΙΑ ΜΑΝΙΟ -ΚΑΤΑΘΛΙΠΤΙΚΩΝ
ΔΙΠΟΛΙΚΩΝ ΔΙΑΤΑΡΑΧΩΝ.

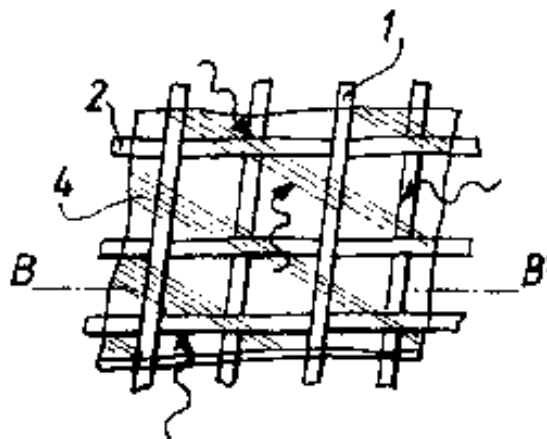
ΠΕΡΙΛΗΨΗ(57)

Αποκαλύπτονται αντισπαστικά παράγωγα χρήσιμα στη θεραπεία μανιο-καταθλιπτικών διαταραχών.

ΑΡΙΘΜΟΣ ΕΥΡ. Δ.Ε. (11):3059073
ΑΡΙΘ. ΕΛΛ. ΚΑΤΑΘΕΣΗΣ (21):20060403154
ΗΜΕΡ. ΕΛΛ. ΚΑΤΑΘΕΣΗΣ (22):13/09/2006
ΑΡΙΘ./ΗΜΕΡ. ΔΗΜΟΣΙΕΥΣΗΣ
ΕΥΡΩΠΑΪΚΟΥ ΔΙΠΛΩΜΑΤΟΣ(87):0913518 - 14/06/2006
ΑΡΙΘ./ΗΜΕΡ. ΔΗΜΟΣΙΕΥΣΗΣ
ΕΥΡΩΠΑΪΚΗΣ ΑΙΤΗΣΗΣ (86):98402696.3--29/10/1998
ΔΙΚΑΙΟΥΧΟΣ (73):1)DHJ International
4, Rue Frederic Meyer, 67600 Selestat,
ΓΑΛΛΙΑ
ΣΥΜΒ. ΠΡΟΤΕΡΑΙΟΤΗΤΕΣ (30):9713716-31/10/1997-FR
ΕΦΕΥΡΕΤΗΣ (72):1)Barthelemy, Alain
ΕΙΔΙΚΟΣ ΠΛΗΡΕΞΟΥΣΙΟΣ (74):ΔΗΜΟΥ ΧΡΙΣΤΙΝΑ
Κουμπάρη 2, 10674 ΑΘΗΝΑ
ΑΝΤΙΚΛΗΤΟΣ (74):ΠΑΠΑΚΩΝΣΤΑΝΤΙΝΟΥ ΕΛΕΝΗ
Κουμπάρη 2,10674 ΑΘΗΝΑ
ΤΙΤΛΟΣ ΕΦΕΥΡΕΣΗΣ (54):ΥΦΑΝΤΟ ΥΠΟΣΤΡΩΜΑ ΤΟ ΟΠΟΙΟ
ΣΥΓΚΡΑΤΕΙ ΤΙΣ ΥΠΕΡΙΩΔΕΙΣ ΑΚΤΙ-
ΝΕΣ,Ή ΜΕΘΟΔΟΣ ΠΑΡΑΓΩΓΗΣ ΤΟΥ ΟΙ
ΧΡΗΣΕΙΣ ΤΟΥ.

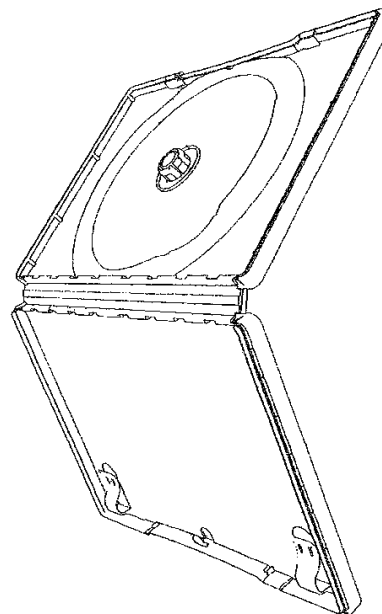
ΠΕΡΙΛΗΨΗ(57)

Ύφασμα περιλαμβάνον μία πλεγμένη, υφασμένη ή μη υφασμένη δομή, το οποίο λαμβάνεται από φυσικά, συνθετικά ή τεχνητά νήματα, έχει επί τουλάχιστον μίας από τις όψεις του μία επικάλυψη αποτελούμενη από ένα ή περισσότερα προστατευτικά στρώματα, με πρακτικά μηδενικό πορώδες, και μία μάζα κυμαινόμενη μεταξύ 10 και 70 gm-2, όπου η επικάλυψη περιέχει ένα ή περισσότερα συστατικά τα οποία συγκρατούν την υπεριώδη ακτινοβολία. Περιλαμβάνονται επίσης ανεξάρτητες αξιώσεις για μία μέθοδο κατασκευής του υφάσματος, και τη χρήση του υφάσματος για την προστασία επίπλων και έργων τέχνης από την υπεριώδη ακτινοβολία, ειδικότερα υπό τη μορφή πετάσματος.



ΑΡΙΘΜΟΣ ΕΥΡ. Δ.Ε. (11):3059074
ΑΡΙΘ. ΕΛΛ. ΚΑΤΑΘΕΣΗΣ (21):20060403156
ΗΜΕΡ. ΕΛΛ. ΚΑΤΑΘΕΣΗΣ (22):13/09/2006
ΑΡΙΘ./ΗΜΕΡ. ΔΗΜΟΣΙΕΥΣΗΣ
ΕΥΡΩΠΑΪΚΟΥ ΔΙΠΛΩΜΑΤΟΣ(87):1636800 - 28/06/2006
ΑΡΙΘ./ΗΜΕΡ. ΔΗΜΟΣΙΕΥΣΗΣ
ΕΥΡΩΠΑΪΚΗΣ ΑΙΤΗΣΗΣ (86):04762810.2--08/09/2004
ΔΙΚΑΙΟΥΧΟΣ (73):1)Glud & Marstrand A/S
Hedenstedvej 14, 8723 Losning, ΔΑΝΙΑ
ΣΥΜΒ. ΠΡΟΤΕΡΑΙΟΤΗΤΕΣ (30):200301293-08/09/2003-DK
500646 P-08/09/2003-US
200301461-03/10/2003-DK
507969 P-03/10/2003-US
200301671-10/11/2003-DK
518320 P-10/11/2003-US
200400078-21/01/2004-DK
538309 P-23/01/2004-US
200400589-14/04/2004-DK
561913 P-14/04/2004-US
ΕΦΕΥΡΕΤΗΣ (72):1)BJERREGAARD, Jan
2)ABOLFAZLIAN, Mazyar
3)ZUBCEVIC, Esad
4)MIKKELSEN, Poul
5)RUM, Christian
6)BRIX, Torsten
7)J RGENSEN, Niels, Toft
ΕΙΔΙΚΟΣ ΠΛΗΡΕΞΟΥΣΙΟΣ (74):ΡΟΥΣΣΟΥ ANNA
Κουμπάρη 2, 10674 ΑΘΗΝΑ
ΑΝΤΙΚΛΗΤΟΣ (74):ΠΑΠΑΚΩΝΣΤΑΝΤΙΝΟΥ ΕΛΕΝΗ
Κουμπάρη 2,10674 ΑΘΗΝΑ
ΤΙΤΛΟΣ ΕΦΕΥΡΕΣΗΣ (54):**ΜΕΤΑΛΛΙΚΗ ΣΥΣΚΕΥΑΣΙΑ.**
ΠΕΡΙΛΗΨΗ(57)
Μια συσκευασία που περιλαμβάνει πρώτο και δεύτερο εξωτερικό τμήμα από μεταλλικό υλικό, ένα εσωτερικό τμήμα από μη μεταλλικό υλικό που φτιαγμένο σε ένα κομμάτι και περιλαμβάνει πρώτη και δεύτερη απέναντι πλευρές μεταξύ των

οποίων μπορεί να αποθηκευτεί ένα στοιχείο και ένα αρθρωτό τμήμα που διαμορφώνεται από μία τουλάχιστον άρθρωση που συνδέει τις εν λόγω πλευρές και επιτρέπει στις πλευρές να περιστρέφονται η μία σε σχέση με την άλλη εντός μιας γωνίας έτσι ώστε να ανοίγει η συσκευασία και να προσαρμόζεται σε μια αυτόματη μηχανή συσκευασίας. Ένα τουλάχιστον μέρος μιας περιμέτρου του πρώτου και δεύτερου εξωτερικού τμήματος είναι προσαρμοσμένο να συγκρατεί το εσωτερικό τμήμα προκειμένου να συνδέει τα εν λόγω εξωτερικά τμήματα στις εν λόγω αντίστοιχες πλευρές του εν λόγω εσωτερικού τμήματος για να καλύπτουν ένα ουσιαστικό τμήμα των εξωτερικών επιφανειών των πλευρών.



ΑΡΙΘΜΟΣ ΕΥΡ. Δ.Ε. (11):3059075
ΑΡΙΘ. ΕΛΛ. ΚΑΤΑΘΕΣΗΣ (21):20060403156
ΗΜΕΡ. ΕΛΛ. ΚΑΤΑΘΕΣΗΣ (22):13/09/2006
ΑΡΙΘ./ΗΜΕΡ. ΔΗΜΟΣΙΕΥΣΗΣ
ΕΥΡΩΠΑΪΚΟΥ ΔΙΠΛΩΜΑΤΟΣ(87):1058562 - 02/08/2006
ΑΡΙΘ./ΗΜΕΡ. ΔΗΜΟΣΙΕΥΣΗΣ
ΕΥΡΩΠΑΪΚΗΣ ΑΙΤΗΣΗΣ (86):99908641.6--04/03/1999
ΔΙΚΑΙΟΥΧΟΣ (73):1)THE TRUSTEES OF THE UNIVERSITY
OF PENNSYLVANIA
3700 Market Street, Suite 300, Philadelphia,
Pennsylvania 19104, ΗΝΩΜΕΝΕΣ
ΠΟΛΙΤΕΙΕΣ ΤΗΣ ΑΜΕΡΙΚΗΣ
ΣΥΜΒ. ΠΡΟΤΕΡΑΙΟΤΗΤΕΣ (30):76788 P-04/03/1998-US
111681-08/07/1998-US
ΕΦΕΥΡΕΤΗΣ (72):1)GREENE, Mark, I.
2)O'ROURKE, Donald, M.
3)MURALI, Ramachandran
4)PARK, Byeong-Woo
ΕΙΔΙΚΟΣ ΠΛΗΡΕΞΟΥΣΙΟΣ (74):ΑΘΑΝΑΣΙΑΔΟΥ ΜΑΡΙΑ
Κουμπάρη 2, 10674 ΑΘΗΝΑ
ΑΝΤΙΚΛΗΤΟΣ (74):ΠΑΠΑΚΩΝΣΤΑΝΤΙΝΟΥ ΕΛΕΝΗ
Κουμπάρη 2,10674 ΑΘΗΝΑ
ΤΙΤΛΟΣ ΕΦΕΥΡΕΣΗΣ (54):**ΣΥΝΘΕΣΕΙΣ ΚΑΙ ΜΕΘΟΔΟΙ ΘΕΡΑΠΕΥ-**
ΤΙΚΗΣ ΑΓΩΓΗΣ ΝΕΟΠΛΑΣΜΑΤΩΝ.
ΠΕΡΙΛΗΨΗ(57)
Αποκαλύπτονται μέθοδοι θεραπευτικής αγωγής ατόμου που έχει νεόπλασμα που μεσολαβείται από πρωτεΐνη erbB. Αποκαλύπτονται μέθοδοι αποτροπής νεοπλασμάτων που μεσολαβούνται από πρωτεΐνη erbB. Οι μέθοδοι

περιλαμβάνουν την χορήγηση στο άτομο μορίου νουκλεϊκού οξέος που κωδικοποιεί πρωτεΐνη η οποία διμερίζεται με πρωτεΐνη erbB και η οποία έχει ανεπαρκή δραστηριότητα κινάσης τυροσίνης. Αποκαλύπτονται συνθέσεις που περιλαμβάνουν αυτά τα μόρια νουκλεϊκών οξέων, που περιλαμβάνουν και φαρμακευτικές συνθέσεις.

ΑΡΙΘΜΟΣ ΕΥΡ. Δ.Ε. (11):3059076
ΑΡΙΘ. ΕΛΛ. ΚΑΤΑΘΕΣΗΣ (21):20060403157
ΗΜΕΡ. ΕΛΛ. ΚΑΤΑΘΕΣΗΣ (22):13/09/2006
ΑΡΙΘ./ΗΜΕΡ. ΔΗΜΟΣΙΕΥΣΗΣ
ΕΥΡΩΠΑΪΚΟΥ ΔΙΠΛΩΜΑΤΟΣ(87):1136077 - 28/06/2006
ΑΡΙΘ./ΗΜΕΡ. ΔΗΜΟΣΙΕΥΣΗΣ
ΕΥΡΩΠΑΪΚΗΣ ΑΙΤΗΣΗΣ (86):99957844.6--01/12/1999
ΔΙΚΑΙΟΥΧΟΣ (73):1)CENTRO DE INGENIERIA GENETICA Y BIOTECNOLOGIA (CIGB)
Avenida 31 entre 158 y 190, Cubanacan Playa, Ciudad de la Habana 10600, KOYBA

ΣΥΜΒ. ΠΡΟΤΕΡΑΙΟΤΗΤΕΣ (30):18398-02/12/1998-CU
ΕΦΕΥΡΕΤΗΣ (72):1)AGUILAR, Rubido Julio Cesar
2)PALENZUELA GARDON, Daniel Octavio
3)MUZIO GONZALEZ, Verena Lucila
4)GUILLEN NIETO, Gerardo Enrique
5)PENTON ARIAS, Eduardo, Apartamento 49
6)PICHARDO DIAZ, Dagmara Apartamento 32
7)IGLESIAS PEREZ, Enrique Edificio 25 Apartamento103

ΕΙΛΙΚΟΣ ΠΛΗΡΕΞΟΥΣΙΟΣ (74):ΑΘΑΝΑΣΙΑΔΟΥ ΜΑΡΙΑ
Κουμπάρη 2, 10674 ΑΘΗΝΑ

ΑΝΤΙΚΛΗΤΟΣ (74):ΠΑΠΑΚΩΝΣΤΑΝΤΙΝΟΥ ΕΛΕΝΗ
Κουμπάρη 2,10674 ΑΘΗΝΑ

ΤΙΤΛΟΣ ΕΦΕΥΡΕΣΗΣ (54):ΠΑΡΑΣΚΕΥΑΣΜΑΤΑ ΠΕΡΙΕΧΟΝΤΑ ΟΜΟΙΑ ΜΕ ΙΟΥΣ ΣΩΜΑΤΙΑΙΑ ΣΑΝ ΑΝΟΣΟΔΥΝΑΜΙΚΟΠΟΙΗΤΕΣ ΧΟΡΗΓΟΥΜΕΝΑ ΔΙΑΜΕΣΟΥ ΤΗΣ ΒΛΕΝΝΟΓΟΝΟΥ.

ΠΕΡΙΛΗΨΗ(57)

Η παρούσα εφεύρεση αναφέρεται σε σχηματισμούς ικανούς δυναμικοποίησης της άνοσης απόκρισης σε αντιγόνα της ηπατίτιδας Β χορηγούμενους διαμέσου της βλεννογόνου. Οι εν λόγω σχηματισμοί περιλαμβάνουν α) ένα επιφανειακό αντιγόνο της ηπατίτιδας Β (Hbs Ag) και β) ένα αντιγόνο νουκλεοκαψιδίου του ιού ηπατίτιδας Β (HBc Ag), παράγοντας ικανές βλεννογονικές και συστηματικές αποκρίσεις διαμέσου μιας συνεργικής αλληλεπίδρασης μεταξύ των αντιγόνων του σχηματισμού. Οι σχηματισμοί αυτής της εφεύρεσης είναι εφαρμόσιμοι στην φαρμακευτική βιομηχανία σαν σχηματισμοί εμβολίων αμφοτέρω για ανθρώπινη και ζωική χρήση.

ΑΡΙΘΜΟΣ ΕΥΡ. Δ.Ε. (11):3059077
ΑΡΙΘ. ΕΛΛ. ΚΑΤΑΘΕΣΗΣ (21):20060403158
ΗΜΕΡ. ΕΛΛ. ΚΑΤΑΘΕΣΗΣ (22):13/09/2006
ΑΡΙΘ./ΗΜΕΡ. ΔΗΜΟΣΙΕΥΣΗΣ
ΕΥΡΩΠΑΪΚΟΥ ΔΙΠΛΩΜΑΤΟΣ(87):1413814 - 21/06/2006
ΑΡΙΘ./ΗΜΕΡ. ΔΗΜΟΣΙΕΥΣΗΣ
ΕΥΡΩΠΑΪΚΗΣ ΑΙΤΗΣΗΣ (86):03356164.8--24/10/2003
ΔΙΚΑΙΟΥΧΟΣ (73):1)COMAP
16, avenue Paul Santy, 69008 Lyon, ΓΑΛΛΙΑ

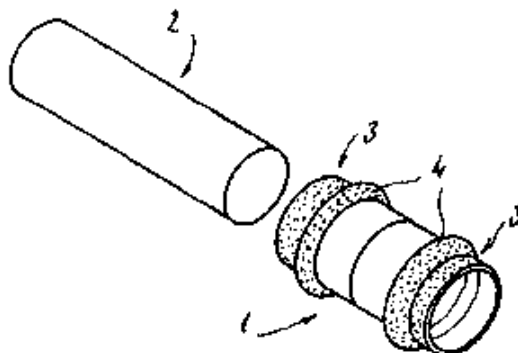
ΣΥΜΒ. ΠΡΟΤΕΡΑΙΟΤΗΤΕΣ (30):0213323-24/10/2002-FR
ΕΦΕΥΡΕΤΗΣ (72):1)Tuffe, Stephane
ΕΙΛΙΚΟΣ ΠΛΗΡΕΞΟΥΣΙΟΣ (74):ΑΘΑΝΑΣΙΑΔΟΥ ΜΑΡΙΑ
Κουμπάρη 2, 10674 ΑΘΗΝΑ

ΑΝΤΙΚΛΗΤΟΣ (74):ΠΑΠΑΚΩΝΣΤΑΝΤΙΝΟΥ ΕΛΕΝΗ
Κουμπάρη 2,10674 ΑΘΗΝΑ

ΤΙΤΛΟΣ ΕΦΕΥΡΕΣΗΣ (54):ΣΥΝΔΕΣΜΟΣ ΣΥΣΦΙΓΞΕΩΣ ΜΕ ΕΝΙΣΧΥΜΕΝΗ ΑΣΦΑΛΕΙΑ.

ΠΕΡΙΛΗΨΗ(57)

Η παρούσα εφεύρεση αναφέρεται σε ένα σύνδεσμο (1) που περιλαμβάνει τουλάχιστον ένα άνοιγμα μέσα στο οποίο μπορεί να εισαχθεί ένα άκρο ενός σωλήνα (2) προς σύνδεση, και που παρουσιάζει τουλάχιστον μία περιφερειακή ζώνη (3) μέσα στην οποία μπορεί να στερεωθεί ο σωλήνας μετά από μία εργασία συσφίξεως, χαρακτηριζόμενο από το ότι επικαλύπτεται, τουλάχιστον στο επίπεδο της περιφερειακής ζώνης, με ένα χιτώνιο (4) που έχει επινοηθεί ώστε να θραύεται κατά την εργασία συσφίξεως.



ΑΡΙΘΜΟΣ ΕΥΡ. Δ.Ε. (11):3059078
ΑΡΙΘ. ΕΛΛ. ΚΑΤΑΘΕΣΗΣ (21):20060403159
ΗΜΕΡ. ΕΛΛ. ΚΑΤΑΘΕΣΗΣ (22):13/09/2006
ΑΡΙΘ./ΗΜΕΡ. ΔΗΜΟΣΙΕΥΣΗΣ
ΕΥΡΩΠΑΪΚΟΥ ΔΙΠΛΩΜΑΤΟΣ(87):1237559 - 12/07/2006
ΑΡΙΘ./ΗΜΕΡ. ΔΗΜΟΣΙΕΥΣΗΣ
ΕΥΡΩΠΑΪΚΗΣ ΑΙΤΗΣΗΣ (86):00982033.3--29/11/2000
ΔΙΚΑΙΟΥΧΟΣ (73):1)AstraZeneca AB
151 85 Sodertalje, ΣΟΥΗΔΙΑ
ΣΥΜΒ. ΠΡΟΤΕΡΑΙΟΤΗΤΕΣ (30):9904377-01/12/1999-SE
ΕΦΕΥΡΕΤΗΣ (72):1)DIXON, John
2)HUMPHRIES, Robert
3)JARVIS, Gavin
4)KIRK, Ian
ΕΙΔΙΚΟΣ ΠΛΗΡΕΞΟΥΣΙΟΣ (74):ΔΗΜΟΥ ΧΡΙΣΤΙΝΑ
Κουμπάρη 2, 10674 ΑΘΗΝΑ
ΑΝΤΙΚΛΗΤΟΣ (74):ΠΑΠΑΚΩΝΣΤΑΝΤΙΝΟΥ ΕΛΕΝΗ
Κουμπάρη 2,10674 ΑΘΗΝΑ
ΤΙΤΛΟΣ ΕΦΕΥΡΕΣΗΣ (54):**ΦΑΡΜΑΚΕΥΤΙΚΙ ΣΥΝΔΥΑΣΜΟΙ ΠΟΥ ΠΕΡΙΛΑΜΒΑΝΟΥΝ ΕΝΑΝ ΑΝΤΑΓΩΝΙΣΤΗ ΤΟΥ ΥΠΟΔΟΧΕΑ Ρ2Τ ΚΑΙ ΜΕΛΛΑΓΑΤΡΑΝΗ.**

ΠΕΡΙΛΗΨΗ(57)

Η παρούσα εφεύρεση παρέχει καινοτόμους φαρμακευτικούς συνδυασμούς και τη χρήση τους στην αντιθρομβωτική θεραπεία.

ΑΡΙΘΜΟΣ ΕΥΡ. Δ.Ε. (11):3059079
ΑΡΙΘ. ΕΛΛ. ΚΑΤΑΘΕΣΗΣ (21):20060403160
ΗΜΕΡ. ΕΛΛ. ΚΑΤΑΘΕΣΗΣ (22):13/09/2006
ΑΡΙΘ./ΗΜΕΡ. ΔΗΜΟΣΙΕΥΣΗΣ
ΕΥΡΩΠΑΪΚΟΥ ΔΙΠΛΩΜΑΤΟΣ(87):1102596 - 14/06/2006
ΑΡΙΘ./ΗΜΕΡ. ΔΗΜΟΣΙΕΥΣΗΣ
ΕΥΡΩΠΑΪΚΗΣ ΑΙΤΗΣΗΣ (86):99940809.9--28/07/1999
ΔΙΚΑΙΟΥΧΟΣ (73):1)University of Maryland, Baltimore
Suite 500 515 West Lombard Street, Baltimore, MD 21201-1602, ΗΝΩΜΕΝΕΣ ΠΟΛΙΤΕΙΕΣ ΤΗΣ ΑΜΕΡΙΚΗΣ
ΣΥΜΒ. ΠΡΟΤΕΡΑΙΟΤΗΤΕΣ (30):127815-03/08/1998-US
ΕΦΕΥΡΕΤΗΣ (72):1)FASANO, Alessio
ΕΙΔΙΚΟΣ ΠΛΗΡΕΞΟΥΣΙΟΣ (74):ΡΟΥΣΣΟΥ ANNA
Κουμπάρη 2, 10674 ΑΘΗΝΑ
ΑΝΤΙΚΛΗΤΟΣ (74):ΠΑΠΑΚΩΝΣΤΑΝΤΙΝΟΥ ΕΛΕΝΗ
Κουμπάρη 2,10674 ΑΘΗΝΑ
ΤΙΤΛΟΣ ΕΦΕΥΡΕΣΗΣ (54):**ΠΕΠΤΙΔΙΚΟΙ ΑΝΤΑΓΩΝΙΣΤΕΣ ΤΗΣ ΖΩΝΟΥΛΙΝΗΣ (ZONULIN) ΚΑΙ ΜΕΘΟΔΟΙ ΓΙΑ ΧΡΗΣΗ ΤΩΝ ΙΔΙΩΝ.**

ΠΕΡΙΛΗΨΗ(57)

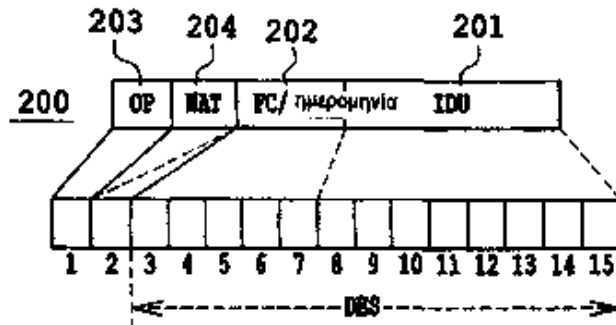
Πεπτιδικοί ανταγωνιστές της ζωνουλίνης γνωστοποιούνται, καθώς επίσης και μέθοδοι για τη χρήση των ιδίων. Οι πεπτιδικοί ανταγωνιστές δεσμεύονται στον υποδοχέα zonula occludens, εν τούτοις δεν διαμορφώνουν φυσιολογικά το άνοιγμα των σφικτών συνδέσμων (tight junctions) των θηλαστικών.

ΑΡΙΘΜΟΣ ΕΥΡ. Δ.Ε. (11):3059080
ΑΡΙΘ. ΕΛΛ. ΚΑΤΑΘΕΣΗΣ (21):20060403161
ΗΜΕΡ. ΕΛΛ. ΚΑΤΑΘΕΣΗΣ (22):13/09/2006
ΑΡΙΘ./ΗΜΕΡ. ΔΗΜΟΣΙΕΥΣΗΣ
ΕΥΡΩΠΑΪΚΟΥ ΔΙΠΛΩΜΑΤΟΣ(87):1406425 - 21/06/2006
ΑΡΙΘ./ΗΜΕΡ. ΔΗΜΟΣΙΕΥΣΗΣ
ΕΥΡΩΠΑΪΚΗΣ ΑΙΤΗΣΗΣ (86):03102706.3--04/09/2003
ΔΙΚΑΙΟΥΧΟΣ (73):1)Societe Francaise du Radiotelephone-SFR
 42, avenue de Friedland, 75008 Paris,
 ΓΑΛΛΙΑ
ΣΥΜΒ. ΠΡΟΤΕΡΑΙΟΤΗΤΕΣ (30):0211803-24/09/2002-FR
ΕΦΕΥΡΕΤΗΣ (72):1)Wary, Jean-Philippe
ΕΙΛΙΚΟΣ ΠΑΗΡΕΞΟΥΣΙΟΣ (74):ΡΟΥΣΣΟΥ ANNA
 Κουμπάρη 2, 10674 ΑΘΗΝΑ
ΑΝΤΙΚΛΗΤΟΣ (74):ΠΑΠΑΚΩΝΣΤΑΝΤΙΝΟΥ ΕΛΕΝΗ
 Κουμπάρη 2,10674 ΑΘΗΝΑ
ΤΙΤΛΟΣ ΕΦΕΥΡΕΣΗΣ (54):**ΜΕΘΟΔΟΣ ΠΑΡΑΓΩΓΗΣ, ΑΠΟ ΕΝΑ ΠΑΡΟΧΕΑ ΥΠΗΡΕΣΙΩΝ, ΕΝΟΣ ΑΠΟΜΟΝΩΤΙΚΟΥ ΑΝΑΓΝΩΡΙΣΤΙΚΟΥ ΠΟΛΥΜΕΣΩΝ.**

ΠΕΡΙΛΗΨΗ(57)

Προκειμένου να προστατευθεί το προσωπικό απόρρητο ενός χρήστη που είναι συνδρομητής σε έναν τελεστή κινητής τηλεφωνίας, ο τελεστής παράγει ένα απομονωτικό αναγνωριστικό μέσω του οποίου ο χρήστης μπορεί να συνδεθεί ανώνυμα με έναν παροχέα περιεχομένου. Ο τελεστής/παραγωγός είναι η μόνη οντότητα που έχει τη δυνατότητα να συσχετίζει, κατόπιν αίτησης, το απομονωτικό αναγνωριστικό με τον χρήστη. Ένα απομονωτικό αναγνωριστικό είναι, επιπλέον, είτε ένα απομονωτικό αναγνωριστικό περιόδου εργασίας, λόγω του ότι αυτό αλλάζει σε κάθε σύνδεση ενός χρήστη με έναν παροχέα, είτε ένα απομονωτικό αναγνωριστικό πλαισίου εφαρμογής, λόγω του ότι αυτό διατηρείται μετά το πέρας

αρκετών συνδέσεων. Επιπλέον, ένα αναγνωριστικό περιεχομένου είναι κατάλληλο για ένα ζεύγος χρήστη/παροχέα. Αυτό απομονώνει ακόμα περισσότερο τον χρήστη. Το μορφότυπο του απομονωτικού αναγνωριστικού είναι συμβατό με το μορφότυπο του πεδίου NDS, που ορίζεται στα τηλεφωνικά πρότυπα.

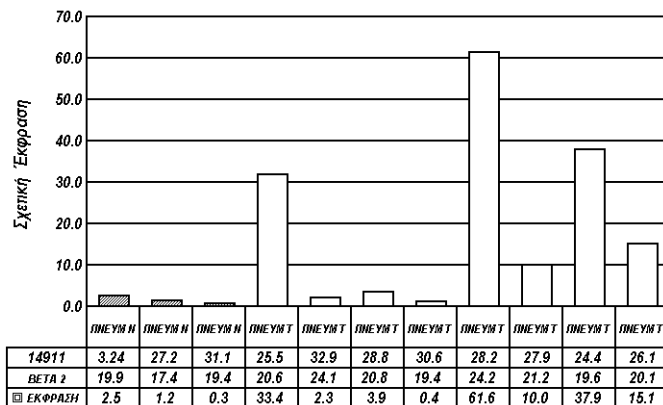


ΑΡΙΘΜΟΣ ΕΥΡ. Δ.Ε. (11):3059081
ΑΡΙΘ. ΕΛΛ. ΚΑΤΑΘΕΣΗΣ (21):20060403163
ΗΜΕΡ. ΕΛΛ. ΚΑΤΑΘΕΣΗΣ (22):13/09/2006
ΑΡΙΘ./ΗΜΕΡ. ΔΗΜΟΣΙΕΥΣΗΣ
ΕΥΡΩΠΑΪΚΟΥ ΔΙΠΛΩΜΑΤΟΣ(87):1297151 - 21/06/2006
ΑΡΙΘ./ΗΜΕΡ. ΔΗΜΟΣΙΕΥΣΗΣ
ΕΥΡΩΠΑΪΚΗΣ ΑΙΤΗΣΗΣ (86):01930916.0--25/04/2001
ΔΙΚΑΙΟΥΧΟΣ (73):1)BAYER HEALTHCARE AG
 51368 LEVERKUSEN, ΓΕΡΜΑΝΙΑ
ΣΥΜΒ. ΠΡΟΤΕΡΑΙΟΤΗΤΕΣ (30):199391 P-25/04/2000-US
 593927-15/06/2000-US
ΕΦΕΥΡΕΤΗΣ (72):1)MEYERS, Rachel
 2)HUNTER, John, Joseph
ΕΙΛΙΚΟΣ ΠΑΗΡΕΞΟΥΣΙΟΣ (74):ΡΟΥΣΣΟΥ ANNA
 Κουμπάρη 2, 10674 ΑΘΗΝΑ
ΑΝΤΙΚΛΗΤΟΣ (74):ΠΑΠΑΚΩΝΣΤΑΝΤΙΝΟΥ ΕΛΕΝΗ
 Κουμπάρη 2,10674 ΑΘΗΝΑ
ΤΙΤΛΟΣ ΕΦΕΥΡΕΣΗΣ (54):**ΝΕΑ ΜΟΡΙΑ ΚΙΝΑΣΗΣ ΠΡΩΤΕΪΝΗΣ 14911 ΚΑΙ ΧΡΗΣΕΙΣ ΤΟΥΣ.**

ΠΕΡΙΛΗΨΗ(57)

Η εφεύρεση παρέχει απομονωμένα μόρια νουκλεϊνικού οξέως, ονομαζόμενα μόρια νουκλεϊνικού οξέως 14911, τα οποία κωδικοποιούν νέες κινάσες πρωτεΐνης. Η εφεύρεση παρέχει επίσης αντιπαράλληλα μόρια νουκλεϊνικού οξέως, ανασυνδυασμένους φορείς αποκωδικοποίησης περιέχοντες μόρια νουκλεϊνικού οξέως 14911, κύτταρα ξενιστές εντός των οποίων έχουν εισαχθεί φορείς αποκωδικοποίησης και διαγονιδιακά ζώα εκτός του ανθρώπου στα οποία έχει εισαχθεί ή διασπασθεί ένα γονίδιο 14911. Η εφεύρεση παρέχει ακόμη περαιτέρω απομονωμένες πρωτεΐνες 14911, πρωτεΐνες συγχωνεύσεως, αντιγονικά πεπτιδία και αντισώματα αντι-14911. Παρέχονται επίσης διαγνωστικές μέθοδοι, μέθοδοι διαλογής και θεραπευτικές μέθοδοι που χρησιμοποιούν συνθέσεις της εφευρέσεως.

14911 ΤΑΨΜΑΝ ΠΙΝΑΚΑΣ ΟΓΚΩΝ ΠΝΕΥΜΟΝΟΣ



ΑΡΙΘΜΟΣ ΕΥΡ. Δ.Ε. (11):3059082
ΑΡΙΘ. ΕΛΛ. ΚΑΤΑΘΕΣΗΣ (21):20060403164
ΗΜΕΡ. ΕΛΛ. ΚΑΤΑΘΕΣΗΣ (22):13/09/2006
ΑΡΙΘ./ΗΜΕΡ. ΔΗΜΟΣΙΕΥΣΗΣ
ΕΥΡΩΠΑΪΚΟΥ ΔΙΠΛΩΜΑΤΟΣ(87):1575618 - 16/08/2006
ΑΡΙΘ./ΗΜΕΡ. ΔΗΜΟΣΙΕΥΣΗΣ
ΕΥΡΩΠΑΪΚΗΣ ΑΙΤΗΣΗΣ (86):03814728.6--11/12/2003
ΔΙΚΑΙΟΥΧΟΣ (73):1)Pharmacia & Upjohn Company LLC
301 Henrietta Street, Kalamazoo, MI 49001,
ΗΝΩΜΕΝΕΣ ΠΟΛΙΤΕΙΕΣ ΤΗΣ ΑΜΕΡΙΚΗΣ
ΣΥΜΒ. ΠΡΟΤΕΡΑΙΟΤΗΤΕΣ (30):434985 P-19/12/2002-US
687986-17/10/2003-US
ΕΦΕΥΡΕΤΗΣ (72):1)BRITTEN, Nancy J.
2)WALDRON, Niki A.
3)BURNS, John W.
ΕΙΔΙΚΟΣ ΠΛΗΡΕΞΟΥΣΙΟΣ (74):ΔΗΜΟΥ ΧΡΙΣΤΙΝΑ
Κουμπάρη 2, 10674 ΑΘΗΝΑ
ΑΝΤΙΚΛΗΤΟΣ (74):ΠΑΠΑΚΩΝΣΤΑΝΤΙΝΟΥ ΕΛΕΝΗ
Κουμπάρη 2,10674 ΑΘΗΝΑ
ΤΙΤΛΟΣ ΕΦΕΥΡΕΣΗΣ (54):ΔΙΑΣΠΕΙΡΟΜΕΝΕΣ ΦΑΡΜΑΚΕΥΤΙΚΕΣ ΣΥΝΘΕΣΕΙΣ

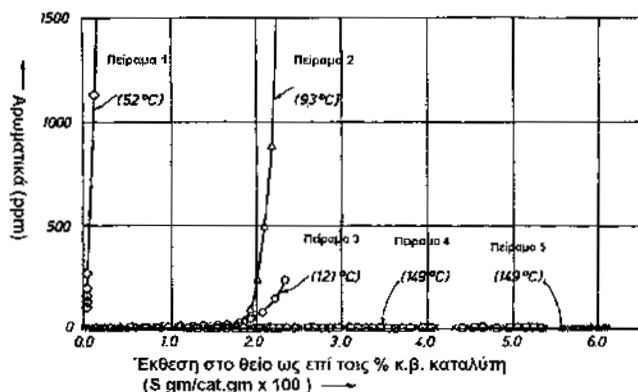
ΠΕΡΙΛΗΨΗ(57)

Παρέχεται φαρμακευτική σύνθεση περιλαμβάνουσα ένα έκδοχο το οποίο περιλαμβάνει (α) ένα αμφιπαθικό έλαιο το οποίο είναι διασπειρόμενο στο νερό και αδιάλυτο στην αιθανόλη, (β) μικροκρυσταλλικό κηρό και (γ) φαρμακευτικός αποδεκτό μη-υδατικό φορέα και που έχει αντιβακτηριακή ουσία σε αντιβακτηριακώς αποτελεσματική ποσότητα σταθερώς διασπαρμένη στο έκδοχο. Η σύνθεση είναι κατάλληλη για χορήγηση με ενδομαστική έγχυση σε ένα γαλακτοπαραγωγό ζώο για θεραπεία ή/και πρόληψη μαστίτιδας ή άλλων ασθενειών του μαστού ζώου, καθώς επίσης για οπτική χορήγηση για θεραπεία και πρόληψη μόλυνσης του ωτός.

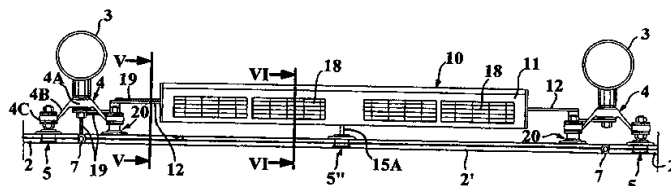
ΑΡΙΘΜΟΣ ΕΥΡ. Δ.Ε. (11):3059083
ΑΡΙΘ. ΕΛΛ. ΚΑΤΑΘΕΣΗΣ (21):20060403165
ΗΜΕΡ. ΕΛΛ. ΚΑΤΑΘΕΣΗΣ (22):13/09/2006
ΑΡΙΘ./ΗΜΕΡ. ΔΗΜΟΣΙΕΥΣΗΣ
ΕΥΡΩΠΑΪΚΟΥ ΔΙΠΛΩΜΑΤΟΣ(87):1546289 - 12/07/2006
ΑΡΙΘ./ΗΜΕΡ. ΔΗΜΟΣΙΕΥΣΗΣ
ΕΥΡΩΠΑΪΚΗΣ ΑΙΤΗΣΗΣ (86):03785080.7--06/08/2003
ΔΙΚΑΙΟΥΧΟΣ (73):1)SHELL INTERNATIONALE RESEARCH
MAATSCHAPPIJ B.V.
CJ DEN HAAG, ΟΛΛΑΝΔΙΑ
ΣΥΜΒ. ΠΡΟΤΕΡΑΙΟΤΗΤΕΣ (30):213996-07/08/2002-US
ΕΦΕΥΡΕΤΗΣ (72):1)HIMELFARB, Paul
2)WILSON CHARLES-EUGENE
ΕΙΔΙΚΟΣ ΠΛΗΡΕΞΟΥΣΙΟΣ (74):ΡΟΥΣΣΟΥ ANNA
Κουμπάρη 2, 10674 ΑΘΗΝΑ
ΑΝΤΙΚΛΗΤΟΣ (74):ΠΑΠΑΚΩΝΣΤΑΝΤΙΝΟΥ ΕΛΕΝΗ
Κουμπάρη 2,10674 ΑΘΗΝΑ
ΤΙΤΛΟΣ ΕΦΕΥΡΕΣΗΣ (54):ΜΕΘΟΔΟΣ ΥΔΡΟΓΟΝΩΣΗΣ ΑΡΩΜΑΤΙΚΩΝ ΣΕ ΥΔΡΟΓΟΝΑΝΘΡΑΚΙΚΕΣ ΠΡΩΤΕΣ ΥΛΕΣ ΤΡΟΦΟΛΟΓΙΑΣ ΠΕΡΙΕΧΟΥΣΕΣ ΘΕΙΟΦΑΙΝΙΚΕΣ ΕΝΩΣΕΙΣ.

ΠΕΡΙΛΗΨΗ(57)

Η παρούσα ευρεσιτεχνία αναφέρεται σε βελτιωμένη μέθοδο υδρογόνωσης αρωματικών σε υδρογονανθρακικές πρώτες ύλες τροφοδοσίας περιέχουσες θειοφαινικές ενώσεις ως ξένες προσμίξεις, και όπου η υδρογόνωση των αρωματικών πραγματοποιείται σε αντιδραστήρα υδρογόνωσης παρουσία καταλύτη βάσεως νικελίου. Η βελτίωση περιλαμβάνει λειτουργία του αντιδραστήρος υδρογόνωσης σε θερμοκρασία αντιδράσεως αρκούντως υψηλή από την έναρξη της λειτουργίας, ώστε οι θειοφαινικές ενώσεις να διασπώνται και ουσιαστικώς να απορροφώνται εντός της μάζας του καταλύτη νικελίου, έτσι ώστε να επιμηκύνεται σημαντικά η διάρκεια ζωής του καταλύτη.



ΑΡΙΘΜΟΣ ΕΥΡ. Δ.Ε. (11):3059084
ΑΡΙΘ. ΕΛΛ. ΚΑΤΑΘΕΣΗΣ (21):20060403166
ΗΜΕΡ. ΕΛΛ. ΚΑΤΑΘΕΣΗΣ (22):13/09/2006
ΑΡΙΘ./ΗΜΕΡ. ΔΗΜΟΣΙΕΥΣΗΣ
ΕΥΡΩΠΑΪΚΟΥ ΔΙΠΛΩΜΑΤΟΣ(87):1516993 - 14/06/2006
ΑΡΙΘ./ΗΜΕΡ. ΔΗΜΟΣΙΕΥΣΗΣ
ΕΥΡΩΠΑΪΚΗΣ ΑΙΤΗΣΗΣ (86):04019380.7--16/08/2004
ΔΙΚΑΙΟΥΧΟΣ (73):1)Stramandinoli S.r.l.
 Via Massimo d'Antona, 16, 10040 Rivalta di
 Torino (Torino), ΙΤΑΛΙΑ
ΣΥΜΒ. ΠΡΟΤΕΡΑΙΟΤΗΤΕΣ (30):TO20030714-18/09/2003-IT
ΕΦΕΥΡΕΤΗΣ (72):1)Stramandinoli, Giovanni
ΕΙΛΙΚΟΣ ΠΛΗΡΕΞΟΥΣΙΟΣ (74):ΔΗΜΟΥ ΧΡΙΣΤΙΝΑ
 Κουμπάρη 2, 10674 ΑΘΗΝΑ
ΑΝΤΙΚΑΛΗΤΟΣ (74):ΠΑΠΑΚΩΝΣΤΑΝΤΙΝΟΥ ΕΛΕΝΗ
 Κουμπάρη 2,10674 ΑΘΗΝΑ
ΤΙΤΛΟΣ ΕΦΕΥΡΕΣΗΣ (54):**ΔΟΜΙΚΗ ΠΡΟΣΟΨΗ ΠΟΥ ΕΧΕΙ ΜΕ ΑΚΡΙΒΕΙΑ ΑΝΑΡΤΗΜΕΝΟΥΣ ΥΑΛΟΠΙΝΑΚΕΣ ΚΑΙ ΣΥΣΤΗΜΑ ΠΛΑΙΣΙΟΥ ΠΑΡΑΘΥΡΟΥ Ή ΤΟΙΧΟΥ ΓΙΑ ΤΗΝ ΠΡΟΑΝΑΦΕΡΟΜΕΝΗ ΔΟΜΙΚΗ ΠΡΟΣΟΨΗ.**



ΠΕΡΙΛΗΨΗ(57)

Ένα πλαίσιο παραθύρου ή πόρτας για μία δομική πρόσοψη (1) του τύπου που έχει με ακρίβεια αναρτημένους υαλοπίνακες (2, 2') περιλαμβάνει τουλάχιστον έναν πρώτο υαλοπίνακα (2') ικανό κίνησης, όπου σχετίζεται λειτουργικά μέσω στεγανοποίησης (7), ικανό προς λειτουργία για πέρασμα από μία αντίστοιχη κατάσταση λειτουργίας σε μία αντίστοιχη κατάσταση εκτός λειτουργίας, και αντίστροφα, καθώς επίσης μέσω ενεργοποίησης (10), ικανό για να λειτουργείται επιλεκτικά για καθορισμό του περάσματος του προαναφερόμενου πρώτου μέσου σφράγισης (7) ανάμεσα στις αντίστοιχες καταστάσεις λειτουργίας και εκτός λειτουργίας.

ΑΡΙΘΜΟΣ ΕΥΡ. Δ.Ε. (11):3059085
ΑΡΙΘ. ΕΛΛ. ΚΑΤΑΘΕΣΗΣ (21):20060403167
ΗΜΕΡ. ΕΛΛ. ΚΑΤΑΘΕΣΗΣ (22):13/09/2006
ΑΡΙΘ./ΗΜΕΡ. ΔΗΜΟΣΙΕΥΣΗΣ
ΕΥΡΩΠΑΪΚΟΥ ΔΙΠΛΩΜΑΤΟΣ(87):0981540 - 12/07/2006
ΑΡΙΘ./ΗΜΕΡ. ΔΗΜΟΣΙΕΥΣΗΣ
ΕΥΡΩΠΑΪΚΗΣ ΑΙΤΗΣΗΣ (86):98922162.7--08/05/1998
ΔΙΚΑΙΟΥΧΟΣ (73):1)Agraquest, Inc.
 1530 Drew Avenue, Suite 4, Davis, CA 95616,
 ΗΝΩΜΕΝΕΣ ΠΟΛΙΤΕΙΕΣ ΤΗΣ ΑΜΕΡΙΚΗΣ
ΣΥΜΒ. ΠΡΟΤΕΡΑΙΟΤΗΤΕΣ (30):853753-09/05/1997-US
ΕΦΕΥΡΕΤΗΣ (72):1)HEINS SHERRY DARLENE
 2)MANKER, Denise Carol
 3)JIMENEZ, Desmond, Rito
 4)McCOY, Randy Jay
 5)ORJALA, Jimmy Encio
 6)MARRONE PAMELA G.
ΕΙΛΙΚΟΣ ΠΛΗΡΕΞΟΥΣΙΟΣ (74):ΡΟΥΣΣΟΥ ANNA
 Κουμπάρη 2, 10674 ΑΘΗΝΑ
ΑΝΤΙΚΑΛΗΤΟΣ (74):ΠΑΠΑΚΩΝΣΤΑΝΤΙΝΟΥ ΕΛΕΝΗ
 Κουμπάρη 2,10674 ΑΘΗΝΑ
ΤΙΤΛΟΣ ΕΦΕΥΡΕΣΗΣ (54):**ΕΝΑ ΚΑΙΝΟΤΟΜΟ ΣΤΕΛΕΧΟΣ ΤΟΥ ΒACILLUS ΓΙΑ ΤΟΝ ΕΛΕΓΧΟ ΑΣΘΕΝΕΙΩΝ ΤΩΝ ΦΥΤΩΝ ΚΑΙ ΤΟ ΕΝΤΟΜΟ ΤΟΥ ΚΑΛΑΜΠΟΚΙΟΥ ROOT-WORM.**

ΠΕΡΙΛΗΨΗ(57)

Η παρούσα εφεύρεση σχετίζεται με ένα καινοτόμο στελέχος του Bacillus subtilis που παράγει αντιβιοτικά και μεταβολίτες, που επιδεικνύει εντομοκτόνο, αντιμυκητιακή και αντιβακτηριακή δράση. Το υπερδιήθημα αυτού του καινοτόμου στελέχους περιέχει αποτελεσματικούς εντομοκτόνους, αντιμυκητιακούς και αντιβακτηριακούς παράγοντες. Επίσης περιλαμβανόμενος στην εφεύρεση είναι ένα εκχύλισμα από διαλύτη, μικρού μοριακού βάρους (μικρότερο από 10.000 dal-

tons) μεταβολίτης που παράγεται στο υπερδιήθημα και είναι ενεργός στο έντομο rootworm στο καλαμπόκι. Επίσης στην εφεύρεση περιλαμβάνονται μέθοδοι για την προστασία ή την θεραπεία φυτών από μυκητιακές και βακτηριακές λοιμώξεις και παρασιτώσεις από το έντομο rootworm του καλαμποκιού, οι οποίες μέθοδοι περιλαμβάνουν το στάδιο της εφαρμογής στο φυτό μία αποτελεσματικής ποσότητας του καινοτόμου στελέχους του Bacillus subtilis που παράγει αντιβιοτικά και μεταβολίτες, το αντιβιοτικό/μεταβολίτη που παράγεται από το καινοτόμο στέλεχος του Bacillus subtilis ή ένα συνδυασμό από αυτά, κατ' επιλογή, περαιτέρω περιλαμβάνει ένα άλλο βακτηριακό στέλεχος που παράγει αντιβιοτικό και/ή ένα χημικό παρασιτοκτόνο. Η εφεύρεση επίσης περιλαμβάνει μεθόδους για την πρόληψη ή την θεραπεία μυκητιακών και βακτηριακών λοιμώξεων με τη χρήση ολόκληρου του ζωμού των καλλιέργειών ή των υπερδιηθημάτων που προέρχονται από καλλιέργειες του καινοτόμου στελέχους Bacillus subtilis από μόνο του ή σε συνδυασμό με χημικά παρασιτοκτόνα και/ή άλλους βιολογικούς παράγοντες. Η εφεύρεση επίσης περιλαμβάνει καινοτόμους αντιμυκητιακούς και αντιβακτηριακούς παράγοντες που ονομάζονται αγραστατίνες και ένα καινοτόμο συνδυασμό που περιλαμβάνει μία Α-τύπου ιτουρίνη, μία πλιπαστατίνη, μία σερφρακτίνη και μία αγραστατίνη. Οι μέθοδοι για την θεραπεία ή την προστασία των φυτών από μυκητιακές και βακτηριακές λοιμώξεις και τις παρασιτώσεις από το έντομο του καλαμποκιού rootworm, που περιλαμβάνουν τη χορήγηση της καινοτόμου αγραστατίνης και του καινοτόμου συνδυασμού που περιλαμβάνει μία Α-τύπου

ΑΡΙΘΜΟΣ ΕΥΡ. Δ.Ε. (11):3059086
ΑΡΙΘ. ΕΛΛ. ΚΑΤΑΘΕΣΗΣ (21):20060403168
ΗΜΕΡ. ΕΛΛ. ΚΑΤΑΘΕΣΗΣ (22):13/09/2006
ΑΡΙΘ./ΗΜΕΡ. ΔΗΜΟΣΙΕΥΣΗΣ
ΕΥΡΩΠΑΪΚΟΥ ΔΙΠΛΩΜΑΤΟΣ(87):0948510 - 12/07/2006
ΑΡΙΘ./ΗΜΕΡ. ΔΗΜΟΣΙΕΥΣΗΣ
ΕΥΡΩΠΑΪΚΗΣ ΑΙΤΗΣΗΣ (86):97947311.3--30/10/1997
ΔΙΚΑΙΟΥΧΟΣ (73):1)UNIVERSITY OF IOWA RESEARCH FOUNDATION
214 Technology Innovation Center, Oakdale Research Campus, Iowa City, IA 52242,
ΗΝΩΜΕΝΕΣ ΠΟΛΙΤΕΙΕΣ ΤΗΣ ΑΜΕΡΙΚΗΣ
2)THE GOVERNMENT OF THE UNITED STATES OF AMERICA AS REPRESENTED BY THE SECRETARY OF THE DEPARTMENT OF HEALTH AND HUMAN SERVICES
C/O National Institutes of Health, Office of Technology Transfer, 6011 Executive Boulevard, Suite 325,20852-3804 MD,
ΗΝΩΜΕΝΕΣ ΠΟΛΙΤΕΙΕΣ ΤΗΣ ΑΜΕΡΙΚΗΣ
ΣΥΜΒ. ΠΡΟΤΕΡΑΙΟΤΗΤΕΣ (30):738652-30/10/1996-US
ΕΦΕΥΡΕΤΗΣ (72):1)KRIEG, Arthur, M.
2)KLINE JOEL N.
3)KLINMAN, Dennis
4)STEINBERG, Alfred D.
5)WEINER GEORGE
ΕΙΔΙΚΟΣ ΠΑΗΡΕΞΟΥΣΙΟΣ (74):ΑΘΑΝΑΣΙΑΔΟΥ ΜΑΡΙΑ
Κουμπάρη 2, 10674 ΑΘΗΝΑ
ΑΝΤΙΚΛΗΤΟΣ (74):ΠΑΠΑΚΩΝΣΤΑΝΤΙΝΟΥ ΕΛΕΝΗ
Κουμπάρη 2,10674 ΑΘΗΝΑ

ΤΙΤΛΟΣ ΕΦΕΥΡΕΣΗΣ (54):ΑΝΟΣΟΔΙΕΓΕΡΤΙΚΑ ΜΟΡΙΑ ΝΟΥΚΛΕΪΚΩΝ ΟΞΕΩΝ.

ΠΕΡΙΛΗΨΗ(57)

Αποκαλύπτονται αλληλουχίες νουκλεϊκών οξέων που περιέχουν μη μεθυλιωμένα δινουκλεοτίδια CpG που διαμορφώνουν ανοσοαπόκριση που περιλαμβάνει διέγερση ανοσοενεργοποίησης τύπου Th1, παραγωγή κυτοκινών, λυτική δραστηριότητα NK, και πολλαπλασιασμό Β-λεμφοκυττάρων. Οι αλληλουχίες είναι επίσης χρήσιμες ως συνθετικό ανοσοενισχυτικό.

ΑΡΙΘΜΟΣ ΕΥΡ. Δ.Ε. (11):3059087
ΑΡΙΘ. ΕΛΛ. ΚΑΤΑΘΕΣΗΣ (21):20060403169
ΗΜΕΡ. ΕΛΛ. ΚΑΤΑΘΕΣΗΣ (22):13/09/2006
ΑΡΙΘ./ΗΜΕΡ. ΔΗΜΟΣΙΕΥΣΗΣ
ΕΥΡΩΠΑΪΚΟΥ ΔΙΠΛΩΜΑΤΟΣ(87):0863744 - 12/07/2006
ΑΡΙΘ./ΗΜΕΡ. ΔΗΜΟΣΙΕΥΣΗΣ
ΕΥΡΩΠΑΪΚΗΣ ΑΙΤΗΣΗΣ (86):96946355.3--12/08/1996
ΔΙΚΑΙΟΥΧΟΣ (73):1)PERRICONE NICHOLAS V.
.06450 CT, MERIDEN, ΗΝΩΜΕΝΕΣ ΠΟΛΙΤΕΙΕΣ ΤΗΣ ΑΜΕΡΙΚΗΣ
ΣΥΜΒ. ΠΡΟΤΕΡΑΙΟΤΗΤΕΣ (30):531290-20/09/1995-US
ΕΦΕΥΡΕΤΗΣ (72):1)PERRICONE NICHOLAS V.
ΕΙΔΙΚΟΣ ΠΑΗΡΕΞΟΥΣΙΟΣ (74):ΑΘΑΝΑΣΙΑΔΟΥ ΜΑΡΙΑ
Κουμπάρη 2, 10674 ΑΘΗΝΑ
ΑΝΤΙΚΛΗΤΟΣ (74):ΠΑΠΑΚΩΝΣΤΑΝΤΙΝΟΥ ΕΛΕΝΗ
Κουμπάρη 2,10674 ΑΘΗΝΑ
ΤΙΤΛΟΣ ΕΦΕΥΡΕΣΗΣ (54):ΛΙΠΟΪΚΟ ΟΞΥ ΣΕ ΤΟΠΙΚΕΣ ΣΥΝΘΕΣΕΙΣ.

ΠΕΡΙΛΗΨΗ(57)

Σε μια μέθοδο για την πρόληψη και/ή τη θεραπευτική αντιμετώπιση δερματικής βλάβης, ειδικότερα φλεγμονής και γήρανσης, εφαρμόζεται τοπικά στις προσβεβλημένες περιοχές του δέρματος μια σύνθεση που περιέχει λιποϊκό οξύ και/ή ένα παράγωγο του λιποϊκού οξέος. Ένας λιποδιαλυτός εστέρας λιπαρού οξέος με ασκορβικό οξύ όπως ο ασκορβικός παλμιτυλεστέρας και/ή η τοκοτριενόλη εφαρμόζεται κατά προτίμηση με το λιποϊκό οξύ ή το παράγωγο, σε συνδυασμό με έναν δερματολογικά αποδεκτό φορέα.

ΑΡΙΘΜΟΣ ΕΥΡ. Δ.Ε. (11):3059088
ΑΡΙΘ. ΕΛΛ. ΚΑΤΑΘΕΣΗΣ (21):20060403170
ΗΜΕΡ. ΕΛΛ. ΚΑΤΑΘΕΣΗΣ (22):13/09/2006
ΑΡΙΘ./ΗΜΕΡ. ΔΗΜΟΣΙΕΥΣΗΣ
ΕΥΡΩΠΑΪΚΟΥ ΔΙΠΛΩΜΑΤΟΣ(87):1015002 - 12/07/2006
ΑΡΙΘ./ΗΜΕΡ. ΔΗΜΟΣΙΕΥΣΗΣ
ΕΥΡΩΠΑΪΚΗΣ ΑΙΤΗΣΗΣ (86):98944055.7--18/09/1998
ΔΙΚΑΙΟΥΧΟΣ (73):1)INEOS HEALTHCARE LIMITED
Bank Quay, 4 Liverpool Road,WA5 1AB
WARRINGTON, ΜΕΓΑΛΗ ΒΡΕΤΑΝΝΙΑ
ΣΥΜΒ. ΠΡΟΤΕΡΑΙΟΤΗΤΕΣ (30):9720061-19/09/1997-GB
ΕΦΕΥΡΕΤΗΣ (72):1)ROBERTS NORMAN BRYSON
3)RANKIN BENJAMIN JOSEPH
4)WEBB MAURICE
ΕΙΔΙΚΟΣ ΠΛΗΡΕΞΟΥΣΙΟΣ (74):ΡΟΥΣΣΟΥ ΑΝΝΑ
Κουμπάρη 2, 10674 ΑΘΗΝΑ
ΑΝΤΙΚΛΗΤΟΣ (74):ΠΑΠΑΚΩΝΣΤΑΝΤΙΝΟΥ ΕΛΕΝΗ
Κουμπάρη 2,10674 ΑΘΗΝΑ
ΤΙΤΛΟΣ ΕΦΕΥΡΕΣΗΣ (54):ΕΝΩΣΕΙΣ ΜΙΓΜΑΤΩΝ ΜΕΤΑΛΛΩΝ
ΧΩΡΙΣ ΑΛΟΥΜΙΝΙΟ, ΩΣ ΣΥΝΔΕΤΙΚΕΣ
ΟΥΣΙΕΣ ΦΩΣΦΟΡΙΚΩΝ.

ΠΕΡΙΛΗΨΗ(57)

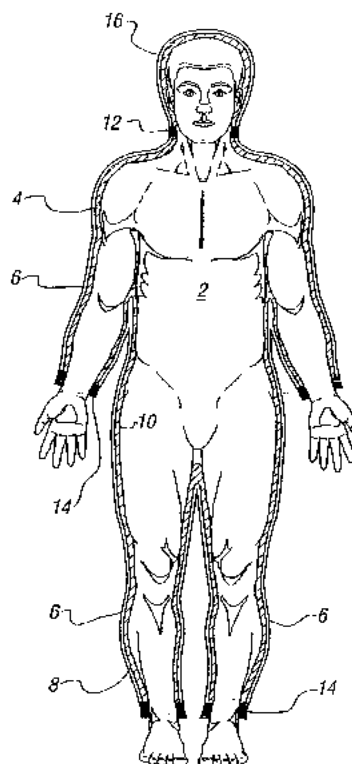
Μια ένωση μίγματος μετάλλων για φαρμακευτική χρήση χωρίς αλουμίνιο και η οποία έχει μια ικανότητα σύνδεσης φωσφορικών τουλάχιστον 30 τοις εκατό κατά βάρος του συνολικού βάρους των φωσφορικών που υπάρχουν, με pH από 2-8. Η ένωση είναι ιδιαίτερα χρήσιμη για τη θεραπεία της υπερφωσφαταιμίας. Τα μέταλλα είναι κατά προτίμηση σίδηρος (III) και τουλάχιστον ένα εκ των ασβεστίου, μαγνησίου, λανθανίου και δημητρίου. Ένα μεταλλικό θεϊκό άλας για φαρμακευτική χρήση επιλέγεται από τουλάχιστον μία θεϊκή ένωση του ασβεστίου, του λανθανίου και του δημητρίου και έχει μια ικανότητα σύνδεσης

φωσφορικών τουλάχιστον 30 τοις εκατό κατά βάρος των συνολικών φωσφορικών που υπάρχουν, με pH που κυμαίνεται από 2-8.

ΑΡΙΘΜΟΣ ΕΥΡ. Δ.Ε. (11):3059089
ΑΡΙΘ. ΕΛΛ. ΚΑΤΑΘΕΣΗΣ (21):20060403171
ΗΜΕΡ. ΕΛΛ. ΚΑΤΑΘΕΣΗΣ (22):13/09/2006
ΑΡΙΘ./ΗΜΕΡ. ΔΗΜΟΣΙΕΥΣΗΣ
ΕΥΡΩΠΑΪΚΟΥ ΔΙΠΛΩΜΑΤΟΣ(87):1590235 - 12/07/2006
ΑΡΙΘ./ΗΜΕΡ. ΔΗΜΟΣΙΕΥΣΗΣ
ΕΥΡΩΠΑΪΚΗΣ ΑΙΤΗΣΗΣ (86):04707578.3--03/02/2004
ΔΙΚΑΙΟΥΧΟΣ (73):1)GORDON JOHN
Lytham St Annes,FY8 2PA LANCASHIRE,
ΜΕΓΑΛΗ ΒΡΕΤΑΝΝΙΑ
2)GORDON COREY
WELLINGTON, ΝΕΑ ΖΗΛΑΝΔΙΑ
ΣΥΜΒ. ΠΡΟΤΕΡΑΙΟΤΗΤΕΣ (30):0302405-03/02/2003-GB
0313121-07/06/2003-GB
0326429-13/11/2003-GB
ΕΦΕΥΡΕΤΗΣ (72):1)GORDON JOHN
2)GORDON COREY
ΕΙΔΙΚΟΣ ΠΛΗΡΕΞΟΥΣΙΟΣ (74):ΑΘΑΝΑΣΙΑΔΟΥ ΜΑΡΙΑ
Κουμπάρη 2, 10674 ΑΘΗΝΑ
ΑΝΤΙΚΛΗΤΟΣ (74):ΠΑΠΑΚΩΝΣΤΑΝΤΙΝΟΥ ΕΛΕΝΗ
Κουμπάρη 2,10674 ΑΘΗΝΑ
ΤΙΤΛΟΣ ΕΦΕΥΡΕΣΗΣ (54):ΜΙΑ ΣΤΟΛΗ ΓΙΑ ΧΡΗΣΗ ΣΤΟ Ή ΣΕ
ΣΧΕΣΗ ΜΕ ΤΟ ΝΕΡΟ.

ΠΕΡΙΛΗΨΗ(57)

Η εφεύρεση σχετίζεται με την διάθεση μίας στολής για χρήση να φοριέται από ένα άτομο όταν εμβυθισμένο στο νερό ή σε επαφή με το νερό και δύναται να παρέχεται, επί παραδείγματι, ως μία κατασκευή υγρής στολής ή μία κατασκευή στεγνής στολής. Η στολή περιλαμβάνει ένα εξωτερικό στρώμα τυπικώς από μίαν κατασκευή ελαστικού αφρολέξ και σύμφωνα με την εφεύρεση παρέχεται επί της εσωτερικής πλευράς του εν λόγω στρώματος, τουλάχιστον ένα τμήμα της στολής, ένα στρώμα μαλλιού (8) ή μαλλιού μεμιγμένου με άλλουλικό. Αυτό το εσωτερικό στρώμα που περιέχει το μαλλί (8) τυπικώς διάκειται σε επαφή με τον χρήστη. Σε μίαν υλοποίηση το μαλλί που χρησιμοποιείται είναι αυτό που αποκτάται από πρόβατα Μερνός το οποίο ευρίσκεται να είναι ιδιαίτερα κατάλληλο.



ΑΡΙΘΜΟΣ ΕΥΡ. Δ.Ε. (11):3059090
ΑΡΙΘ. ΕΛΛ. ΚΑΤΑΘΕΣΗΣ (21):20060403172
ΗΜΕΡ. ΕΛΛ. ΚΑΤΑΘΕΣΗΣ (22):13/09/2006
ΑΡΙΘ./ΗΜΕΡ. ΔΗΜΟΣΙΕΥΣΗΣ
ΕΥΡΩΠΑΪΚΟΥ ΔΙΠΛΩΜΑΤΟΣ(87):0754231 - 21/06/2006
ΑΡΙΘ./ΗΜΕΡ. ΔΗΜΟΣΙΕΥΣΗΣ
ΕΥΡΩΠΑΪΚΗΣ ΑΙΤΗΣΗΣ (86):95916721.4--06/04/1995
ΔΙΚΑΙΟΥΧΟΣ (73):1)PIERRE FABRE MEDICAMENT
45, Place Abel Gance, 92100 Boulogne,
ΓΑΛΛΙΑ

ΣΥΜΒ. ΠΡΟΤΕΡΑΙΟΤΗΤΕΣ (30):9404009-06/04/1994-FR
ΕΦΕΥΡΕΤΗΣ (72):1)BINZ, Hans

2)N'GUYEN, Ngoc, Thien
3)BAUSSANT, Thierry
4)TRUDEL, Michel

ΕΙΔΙΚΟΣ ΠΛΗΡΕΞΟΥΣΙΟΣ (74):ΡΟΥΣΣΟΥ ANNA

Κουμπάρη 2, 10674 ΑΘΗΝΑ

ΑΝΤΙΚΛΗΤΟΣ (74):ΠΑΠΑΚΩΝΣΤΑΝΤΙΝΟΥ ΕΛΕΝΗ

Κουμπάρη 2,10674 ΑΘΗΝΑ

ΤΙΤΛΟΣ ΕΦΕΥΡΕΣΗΣ (54):**ΠΕΠΤΙΑΙΚΟ ΘΡΑΥΣΜΑ ΤΗΣ ΠΡΩΤΕΪ-
ΝΗΣ G ΤΟΥ ΙΟΥ ΤΟΥ ΑΝΑΠΝΕΥΣΤΙ-
ΚΟΥ ΣΥΓΚΥΤΙΟΥ, ΑΝΟΣΟΓΟΝΟΣ ΠΑ-
ΡΑΓΟΝΤΑΣ, ΦΑΡΜΑΚΕΥΤΙΚΗ ΣΥΝΘΕ-
ΣΗ ΠΟΥ ΤΟ ΠΕΡΙΕΧΕΙ ΚΑΙ ΜΕΘΟΔΟΣ
ΠΑΡΑΣΚΕΥΗΣ.**

ΠΕΡΙΛΗΨΗ(57)

Η παρούσα εφεύρεση αφορά ένα πολυπεπίδιο που χρησιμοποιείται σαν ανοσογόνο στοιχείο, που χαρακτηρίζεται από το ότι φέρεται από τη πεπτιδική αλληλουχία που περιλαμβάνεται μεταξύ των αμινοξικών καταλοίπων 130 και 230 της αλληλουχίας της πρωτεΐνης G του ανθρόπινου ιού του αναπνευστικού συγκυτίου της υποομάδας A και της υποομάδας B ή του βοείου ιού του

αναπνευστικού συγκυτίου, ή (φέρεται) από μια αλληλουχία που παρουσιάζει τουλάχιστον 80 τοις εκατό ομολογία με την εν λόγω πεπτιδική αλληλουχία. Η εφεύρεση αφορά ομοίως ένα ανοσογόνο παράγοντα ή μια φαρμακευτική σύνθεση που περιέχει το πολυπεπίδιο και τη μέθοδο παρασκευής τους.

ΑΡΙΘΜΟΣ ΕΥΡ. Δ.Ε. (11):3059091
ΑΡΙΘ. ΕΛΛ. ΚΑΤΑΘΕΣΗΣ (21):20060403173
ΗΜΕΡ. ΕΛΛ. ΚΑΤΑΘΕΣΗΣ (22):13/09/2006
ΑΡΙΘ./ΗΜΕΡ. ΔΗΜΟΣΙΕΥΣΗΣ
ΕΥΡΩΠΑΪΚΟΥ ΔΙΠΛΩΜΑΤΟΣ(87):0777687 - 14/06/2006
ΑΡΙΘ./ΗΜΕΡ. ΔΗΜΟΣΙΕΥΣΗΣ
ΕΥΡΩΠΑΪΚΗΣ ΑΙΤΗΣΗΣ (86):95929783.9--25/08/1995
ΔΙΚΑΙΟΥΧΟΣ (73):1)NOVO NORDISK A/S
Novo Alle, 2880 Bagsvaerd, ΔΑΝΙΑ

ΣΥΜΒ. ΠΡΟΤΕΡΑΙΟΤΗΤΕΣ (30):98394-26/08/1994-DK

ΕΦΕΥΡΕΤΗΣ (72):1)THIM, Lars

2)WOLDIKE, Helle Fabricius
3)NIELSEN, Per Franklin

ΕΙΔΙΚΟΣ ΠΛΗΡΕΞΟΥΣΙΟΣ (74):ΡΟΥΣΣΟΥ ANNA

Κουμπάρη 2, 10674 ΑΘΗΝΑ

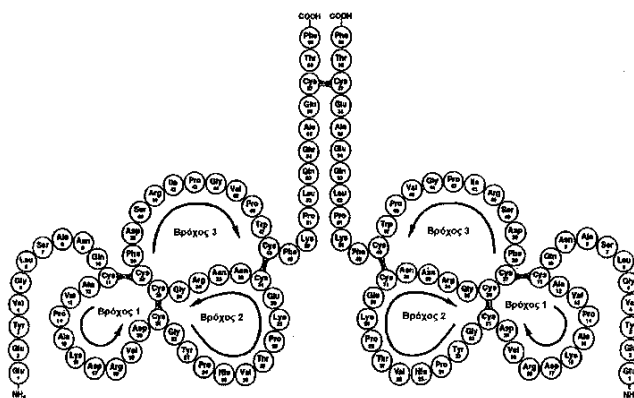
ΑΝΤΙΚΛΗΤΟΣ (74):ΠΑΠΑΚΩΝΣΤΑΝΤΙΝΟΥ ΕΛΕΝΗ

Κουμπάρη 2,10674 ΑΘΗΝΑ

ΤΙΤΛΟΣ ΕΦΕΥΡΕΣΗΣ (54):**ΤΡΙΦΥΛΛΟΕΙΔΕΣ (TREFOIL) ΠΕΠΤΙ-
ΔΙΚΟ ΔΙΜΕΡΕΣ.**

ΠΕΡΙΛΗΨΗ(57)

Ένα τριφυλλοειδές (trefoil) πεπίδιο το οποίο περιέχει έναν απλό τριφυλλοειδή τομέα χαρακτηριζόμενο από το ότι είναι σε διμερή μορφή.



ΑΡΙΘΜΟΣ ΕΥΡ. Δ.Ε. (11):3059092
ΑΡΙΘ. ΕΛΛ. ΚΑΤΑΘΕΣΗΣ (21):20060403174
ΗΜΕΡ. ΕΛΛ. ΚΑΤΑΘΕΣΗΣ (22):13/09/2006
ΑΡΙΘ./ΗΜΕΡ. ΔΗΜΟΣΙΕΥΣΗΣ
ΕΥΡΩΠΑΪΚΟΥ ΔΙΠΛΩΜΑΤΟΣ(87):1379650 - 14/06/2006
ΑΡΙΘ./ΗΜΕΡ. ΔΗΜΟΣΙΕΥΣΗΣ
ΕΥΡΩΠΑΪΚΗΣ ΑΙΤΗΣΗΣ (86):01988772.8--25/10/2001
ΔΙΚΑΙΟΥΧΟΣ (73):1)Nymox Pharmaceutical Corporation
Suite 306, 9900 Cavendish Boulevard, St. Laurent, Quebec H4M 2V2, ΚΑΝΑΔΑΣ
ΣΥΜΒ. ΠΡΟΤΕΡΑΙΟΤΗΤΕΣ (30):697590-27/10/2000-US
ΕΦΕΥΡΕΤΗΣ (72):1)FITZPATRICK, Judith
2)AVERBACK, Paul
3)FOCHT, Ma., Soledad, S.
4)BIBIANO, Riza
ΕΙΛΙΚΟΣ ΠΑΗΡΕΞΟΥΣΙΟΣ (74):ΡΟΥΣΣΟΥ ANNA
Κουμπάρη 2, 10674 ΑΘΗΝΑ
ΑΝΤΙΚΑΗΤΟΣ (74):ΠΑΠΑΚΩΝΣΤΑΝΤΙΝΟΥ ΕΛΕΝΗ
Κουμπάρη 2,10674 ΑΘΗΝΑ
ΤΙΤΛΟΣ ΕΦΕΥΡΕΣΗΣ (54):**ΠΡΟΤΙΜΩΜΕΝΑ ΤΜΗΜΑΤΑ ΤΗΣ ΝΕΥΡΙΚΗΣ ΝΗΜΑΤΙΚΗΣ ΠΡΩΤΕΪΝΗΣ ΚΑΙ ΜΕΘΟΔΟΙ ΧΡΗΣΗΣ ΑΥΤΩΝ.**

ΠΕΡΙΛΗΨΗ(57)

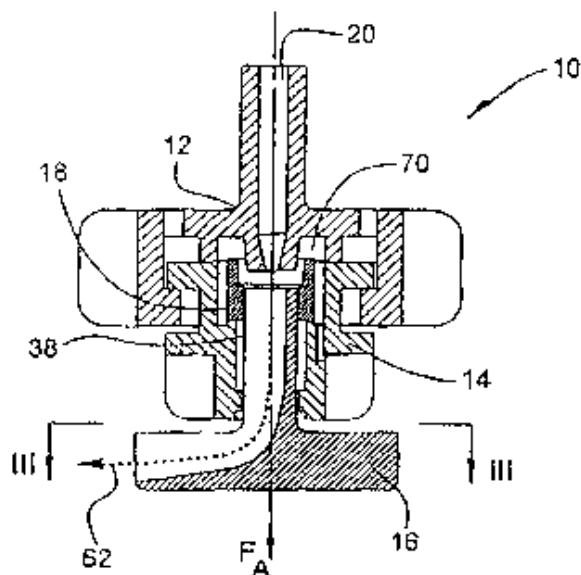
Η εφεύρεση απευθύνεται σε προτιμώμενες επαναλαμβανόμενες αλληλουχίες της Νευρικής Νηματικής Πρωτεΐνης (NTP), πεπτίδια, μιμητικά, αντισώματα, και πυρηνικά οξέα των προτιμώμενων αλληλουχιών, και διαγνωστικές και θεραπευτικές μέθοδοι χρήσης αυτών των προτιμώμενων αλληλουχιών NTP.

ΑΡΙΘΜΟΣ ΕΥΡ. Δ.Ε. (11):3059093
ΑΡΙΘ. ΕΛΛ. ΚΑΤΑΘΕΣΗΣ (21):20060403175
ΗΜΕΡ. ΕΛΛ. ΚΑΤΑΘΕΣΗΣ (22):13/09/2006
ΑΡΙΘ./ΗΜΕΡ. ΔΗΜΟΣΙΕΥΣΗΣ
ΕΥΡΩΠΑΪΚΟΥ ΔΙΠΛΩΜΑΤΟΣ(87):1360994 - 14/06/2006
ΑΡΙΘ./ΗΜΕΡ. ΔΗΜΟΣΙΕΥΣΗΣ
ΕΥΡΩΠΑΪΚΗΣ ΑΙΤΗΣΗΣ (86):03008830.6--24/04/2003
ΔΙΚΑΙΟΥΧΟΣ (73):1)Netafim Ltd.
161 Arlozorov Street,,64922 Tel Aviv, ΙΣΡΑΗΛ
ΣΥΜΒ. ΠΡΟΤΕΡΑΙΟΤΗΤΕΣ (30):14955602-09/05/2002-IL
ΕΦΕΥΡΕΤΗΣ (72):1)Zimhoni, Erez
ΕΙΛΙΚΟΣ ΠΑΗΡΕΞΟΥΣΙΟΣ (74):ΡΟΥΣΣΟΥ ANNA
Κουμπάρη 2, 10674 ΑΘΗΝΑ
ΑΝΤΙΚΑΗΤΟΣ (74):ΠΑΠΑΚΩΝΣΤΑΝΤΙΝΟΥ ΕΛΕΝΗ
Κουμπάρη 2,10674 ΑΘΗΝΑ
ΤΙΤΛΟΣ ΕΦΕΥΡΕΣΗΣ (54):**ΠΕΡΙΣΤΡΟΦΙΚΟΣ ΨΕΚΑΣΤΗΡΑΣ ΔΙΧΩΣ ΓΕΦΥΡΑ.**

ΠΕΡΙΛΗΨΗ(57)

Ένας περιστροφικός ψεκαστήρας (10) περιλαμβάνει ένα σώμα και έναν ρότορα (16). Το σώμα έχει μια οπή εισόδου (20), μια οπή εξόδου (38), και μια εσωτερική κοιλότητα (70) ανάμεσά τους. Η οπή εισόδου έχει ένα άκρο αντίθετο στη ροή συνδεδεμένο με έναν αγωγό παροχής νερού και ένα άκρο προς τη φορά της ροής, το οποίο έχει σχηματιστεί ως ένα ακροφύσιο εκτοξευτήρα. Η οπή εξόδου έχει ένα άκρο αντίθετο προς τη ροή με μια στεφάνη (42). Ο ρότορας έχει μια αξονικά εκτεινόμενη άτρακτο με ένα κανάλι αξονικής άτρακτου και τουλάχιστον ένα πτερύγιο με ένα κανάλι πτερυγίου που εκτείνεται μακριά από την άτρακτο και έχει μια έξοδο η οποία αποτελεί μια έξοδο του ψεκαστήρα. Το κανάλι της άτρακτου και το κανάλι του πτερυγίου προσδιορίζει μια διόδο ομαλής ροής νερού το οποίο φέρει μια ανοιχτή εγκάρσια τομή. Η άτρακτος εισάγεται μέσα στην οπή εξόδου του σώματος, ώστε να επιτρέπει την ελεύθερη περιστροφή του ρότορα. Ο ψεκαστήρας περαιτέρω περιλαμβάνει έναν δακτύλιο συγκράτησης (18) ο οποίος είναι συναρμολογημένος προς το αντίθετο προς τη ροή άκρο της άτρακτου του ρότορα, διατίθεται μέσα στην εσωτερική κοιλότητα του σώματος του ψεκαστήρα, και είναι

προσαρτημένο ώστε να συνάπτεται στη στεφάνη της οπής εξόδου, και ως εκ τούτου να μεταφέρει αξονικές δυνάμεις πουεφαρμόζονται στο ρότορα.



ΑΡΙΘΜΟΣ ΕΥΡ. Δ.Ε. (11):3059094
ΑΡΙΘ. ΕΛΛ. ΚΑΤΑΘΕΣΗΣ (21):20060403176
ΗΜΕΡ. ΕΛΛ. ΚΑΤΑΘΕΣΗΣ (22):13/09/2006
ΑΡΙΘ./ΗΜΕΡ. ΔΗΜΟΣΙΕΥΣΗΣ
ΕΥΡΩΠΑΪΚΟΥ ΔΙΠΛΩΜΑΤΟΣ(87):1309652 - 21/06/2006
ΑΡΙΘ./ΗΜΕΡ. ΔΗΜΟΣΙΕΥΣΗΣ
ΕΥΡΩΠΑΪΚΗΣ ΑΙΤΗΣΗΣ (86):01959264.1--30/07/2001
ΔΙΚΑΙΟΥΧΟΣ (73):1)Sonneborn Inc.
771 Old Saw Mill River Road, Tarrytown, NY
10591, ΗΝΩΜΕΝΕΣ ΠΟΛΙΤΕΙΕΣ ΤΗΣ
ΑΜΕΡΙΚΗΣ
2)Petro-Canada
150 6th Avenue South West, Calgary, Alberta
P2P-3E3, ΚΑΝΑΔΑΣ
ΣΥΜΒ. ΠΡΟΤΕΡΑΙΟΤΗΤΕΣ (30):627557-28/07/2000-US
ΕΦΕΥΡΕΤΗΣ (72):1)COHEN, Stephen, Cedric
ΕΙΔΙΚΟΣ ΠΛΗΡΕΞΟΥΣΙΟΣ (74):ΡΟΥΣΣΟΥ ANNA
Κουμπάρη 2, 10674 ΑΘΗΝΑ
ΑΝΤΙΚΛΗΤΟΣ (74):ΠΑΠΑΚΩΝΣΤΑΝΤΙΝΟΥ ΕΛΕΝΗ
Κουμπάρη 2,10674 ΑΘΗΝΑ
ΤΙΤΛΟΣ ΕΦΕΥΡΕΣΗΣ (54):ΠΑΡΑΦΙΝΕΛΑΙΟ ΩΣ ΛΙΠΑΝΤΙΚΟ ΕΚ-
ΒΟΛΗΣ.

ΠΕΡΙΛΗΨΗ(57)

Η ευρεσιτεχνία αναφέρεται στην χρήση παραφινελαίου έχοντος επιλεγμένο ιζώδες, ως λιπαντικού εκβολής για PVC, συμπεριλαμβανομένου και του PVC για σωλήνες πόσιμου νερού.

ΑΡΙΘΜΟΣ ΕΥΡ. Δ.Ε. (11):3059095
ΑΡΙΘ. ΕΛΛ. ΚΑΤΑΘΕΣΗΣ (21):20060403177
ΗΜΕΡ. ΕΛΛ. ΚΑΤΑΘΕΣΗΣ (22):13/09/2006
ΑΡΙΘ./ΗΜΕΡ. ΔΗΜΟΣΙΕΥΣΗΣ
ΕΥΡΩΠΑΪΚΟΥ ΔΙΠΛΩΜΑΤΟΣ(87):1276431 - 14/06/2006
ΑΡΙΘ./ΗΜΕΡ. ΔΗΜΟΣΙΕΥΣΗΣ
ΕΥΡΩΠΑΪΚΗΣ ΑΙΤΗΣΗΣ (86):01927340.8--25/04/2001
ΔΙΚΑΙΟΥΧΟΣ (73):1)Tsai, Ray Jui-Fang
2F350 Section 4 Cheng Kung Road, Taipei,
ΤΑΪΒΑΝ
2)Tseng, Scheffer C.G.
10000 S.W. 63rd Place, Pinecrest, FL 33156,
ΗΝΩΜΕΝΕΣ ΠΟΛΙΤΕΙΕΣ ΤΗΣ ΑΜΕΡΙΚΗΣ
ΣΥΜΒ. ΠΡΟΤΕΡΑΙΟΤΗΤΕΣ (30):200036 P-27/04/2000-US
ΕΦΕΥΡΕΤΗΣ (72):1)Tsai, Ray, Jui-Fang
ΕΙΔΙΚΟΣ ΠΛΗΡΕΞΟΥΣΙΟΣ (74):ΔΗΜΟΥ ΧΡΙΣΤΙΝΑ
Κουμπάρη 2, 10674 ΑΘΗΝΑ
ΑΝΤΙΚΛΗΤΟΣ (74):ΠΑΠΑΚΩΝΣΤΑΝΤΙΝΟΥ ΕΛΕΝΗ
Κουμπάρη 2,10674 ΑΘΗΝΑ
ΤΙΤΛΟΣ ΕΦΕΥΡΕΣΗΣ (54):ΜΕΘΟΔΟΣ ΓΙΑ ΤΗΝ ΕΠΕΚΤΑΣΗ ΤΩΝ
ΕΠΙΘΗΛΙΑΚΩΝ ΒΛΑΣΤΙΚΩΝ ΚΥΤΤΑ-
ΡΩΝ.

ΠΕΡΙΛΗΨΗ(57)

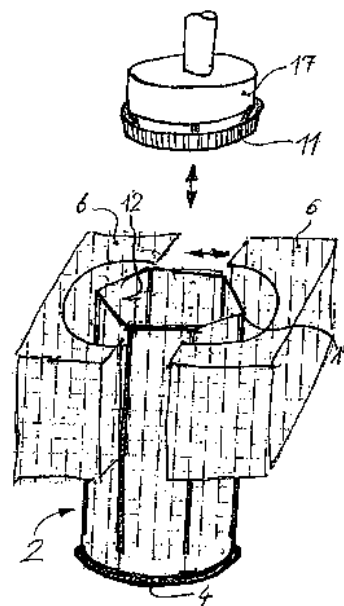
Η μεταμόσχευση των επιθηλιακών βλαστικών κυττάρων, που υποβάλλονται σε καλλιέργεια ex vivo πάνω σε μία συγκεκριμένα υποβληθείσα σε κατεργασία αμνιακή μεμβράνη, αποδίδει, μαζί με εκείνη την αμνιακή μεμβράνη, ένα χειρουργικό μόσχευμα έχοντας επεκτεταμένα επιθηλιακά βλαστικά κύτταρα. Η μέθοδος δημιουργίας αυτού του μοσχεύματος και αυτό το ίδιο το μόσχευμα παρέχει αλλά και αποτελεσματικά μέσα για την επαναδόμηση κατεστραμμένου ιστού, ένα προτιμώμενο παράδειγμα όντας ο κερατοειδής ιστός. Η πηγή των επιθηλιακών βλαστικών κυττάρων μπορεί να είναι ένα πολύ μικρό εκφύτευμα από βιοψία υγιούς, αυτόλογου και αλογονεϊκού ιστού. Η αμνιακή μεμβράνη υποβάλλεται σε κατεργασία έτσι ώστε να διατηρείται η εξωτερική μήτρα αυτής, αλλά να θανατώνονται τα κύτταρα αυτής.

ΑΡΙΘΜΟΣ ΕΥΡ. Δ.Ε. (11):3059096
ΑΡΙΘ. ΕΛΛ. ΚΑΤΑΘΕΣΗΣ (21):20060403178
ΗΜΕΡ. ΕΛΛ. ΚΑΤΑΘΕΣΗΣ (22):13/09/2006
ΑΡΙΘ./ΗΜΕΡ. ΔΗΜΟΣΙΕΥΣΗΣ
ΕΥΡΩΠΑΪΚΟΥ ΔΙΠΛΩΜΑΤΟΣ(87):1497108 - 28/06/2006
ΑΡΙΘ./ΗΜΕΡ. ΔΗΜΟΣΙΕΥΣΗΣ
ΕΥΡΩΠΑΪΚΗΣ ΑΙΤΗΣΗΣ (86):03717303.6--15/04/2003
ΔΙΚΑΙΟΥΧΟΣ (73):1)Grabher, Werner
Oberwingertstrasse 8, 9436 Balgach,
ΕΛΒΕΤΙΑ
ΣΥΜΒ. ΠΡΟΤΕΡΑΙΟΤΗΤΕΣ (30):706022002-24/04/2002-CH
ΕΦΕΥΡΕΤΗΣ (72):1)Grabher, Werner
ΕΙΔΙΚΟΣ ΠΛΗΡΕΞΟΥΣΙΟΣ (74):ΔΗΜΟΥ ΧΡΙΣΤΙΝΑ
Κουμπάρη 2, 10674 ΑΘΗΝΑ
ΑΝΤΙΚΛΗΤΟΣ (74):ΠΑΠΑΚΩΝΣΤΑΝΤΙΝΟΥ ΕΛΕΝΗ
Κουμπάρη 2,10674 ΑΘΗΝΑ
ΤΙΤΛΟΣ ΕΦΕΥΡΕΣΗΣ (54):ΕΝΑ ΚΟΥΤΙ ΜΕ ΓΡΑΜΜΕΣ ΑΝΑ-
ΔΙΠΛΩΣΗΣ ΚΑΙ ΜΙΑ ΜΕΘΟΔΟΣ ΓΙΑ
ΤΗΝ ΠΑΡΑΓΩΓΗ ΑΥΤΟΥ.

ΠΕΡΙΛΗΨΗ(57)

Το κουτί περιλαμβάνει δύο κυκλικά ακραία στοιχεία (4,5), τα οποία σχηματίζουν τη βάση και το καπάκι, και ένα συνδετικό περίβλημα του κουτιού, το οποίο έχει τις γραμμές αναδίπλωσης (14), οι οποίες σχηματίζουν τις ακμές (1). Το προαναφερόμενο κουτί έχει το συνδετικό περίβλημα (2), το οποίο σε αμφότερα τα άκρα του έχει κυκλική εγκάρσια τομή και στην κεντρική του περιοχή έχει μία ουσιαστικά πολυγωνική εγκάρσια τομή, η οποία είναι διαμορφωμένη στην κεντρική περιοχή το πολύ σαν δωδεκάγωνο, προτιμότερα δε σαν εξάγωνο ή οκτάγωνο. Η μέθοδος για την παραγωγή του προαναφερομένου κουτιού περιλαμβάνει την έλξη του συνδετικού περιβλήματος (2) του κουτιού επί ενός κυκλικού ενδιάμεσου άξονα διαμόρφωσης (3), όπου το συνδετικό περίβλημα (2) είναι ήδη κλειστό περιφερειακά και έχει ήδη διπλωθεί, ώστε να πάρει πολυγωνική

μορφή. Επί πλέον, στο ένα άκρο του συνδετικού περιβλήματος (2) του κουτιού τοποθετείται το πρώτο κυκλικό ακραίο στοιχείο (4), έπειτα το συνδετικό περίβλημα (2) αφαιρείται από τον ενδιάμεσο άξονα διαμόρφωσης (3), ενδεχομένως γεμίζεται και ακολούθως το δεύτερο κυκλικό ακραίο στοιχείο (5) τοποθετείται στο άλλο άκρο του συνδετικού περιβλήματος (2) του κουτιού.



ΑΡΙΘΜΟΣ ΕΥΡ. Δ.Ε. (11):3059097
ΑΡΙΘ. ΕΛΛ. ΚΑΤΑΘΕΣΗΣ (21):20060403179
ΗΜΕΡ. ΕΛΛ. ΚΑΤΑΘΕΣΗΣ (22):13/09/2006
ΑΡΙΘ./ΗΜΕΡ. ΔΗΜΟΣΙΕΥΣΗΣ
ΕΥΡΩΠΑΪΚΟΥ ΔΙΠΛΩΜΑΤΟΣ(87):1347778 - 14/06/2006
ΑΡΙΘ./ΗΜΕΡ. ΔΗΜΟΣΙΕΥΣΗΣ
ΕΥΡΩΠΑΪΚΗΣ ΑΙΤΗΣΗΣ (86):00980907.0--01/12/2000
ΔΙΚΑΙΟΥΧΟΣ (73):1)Be Able, LLC
34 West Kirke Street, Chevy Chase, MD
20815, ΗΝΩΜΕΝΕΣ ΠΟΛΙΤΕΙΕΣ ΤΗΣ
ΑΜΕΡΙΚΗΣ
ΣΥΜΒ. ΠΡΟΤΕΡΑΙΟΤΗΤΕΣ (30):
ΕΦΕΥΡΕΤΗΣ (72):1)EIG, Mark, H.
ΕΙΔΙΚΟΣ ΠΛΗΡΕΞΟΥΣΙΟΣ (74):ΔΗΜΟΥ ΧΡΙΣΤΙΝΑ
Κουμπάρη 2, 10674 ΑΘΗΝΑ
ΑΝΤΙΚΛΗΤΟΣ (74):ΠΑΠΑΚΩΝΣΤΑΝΤΙΝΟΥ ΕΛΕΝΗ
Κουμπάρη 2,10674 ΑΘΗΝΑ
ΤΙΤΛΟΣ ΕΦΕΥΡΕΣΗΣ (54):ΣΥΜΠΕΡΙΦΟΡΙΚΗ ΧΗΜΕΙΟΘΕΡΑ-
ΠΕΙΑ.

ΠΕΡΙΛΗΨΗ(57)

Εδώ περιγράφεται ένα πρωτόκολλο για τη μόνιμη τροποποίηση της συμπεριφοράς και την εξάλειψη ανεπιθύμητων συνηθειών. Το πρωτόκολλο περιλαμβάνει τη διέγερση της άδηλης μνήμης, με ακόλουθη τη συνέχιση μιας τέτοιας διέγερσης σε συνδυασμό με ψυχολογικές αγωγές με ακόλουθη τη συνέχιση της ρηθείσας διέγερσης της άδηλης μνήμης και, επιπροσθέτως, τη διέγερση της έκδηλης μνήμης. Η χρησιμοποίηση αυτού του πρωτόκολλου καταλήγει σε μια μόνιμη αντικατάσταση των ανεπιθύμητων συμπεριφορών με επιθυμητές.

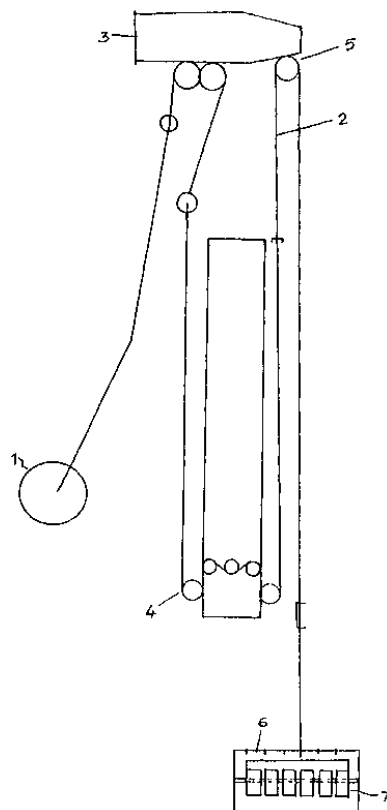
ΑΡΙΘΜΟΣ ΕΥΡ. Δ.Ε. (11):3059098
ΑΡΙΘ. ΕΛΛ. ΚΑΤΑΘΕΣΗΣ (21):20060403180
ΗΜΕΡ. ΕΛΛ. ΚΑΤΑΘΕΣΗΣ (22):13/09/2006
ΑΡΙΘ./ΗΜΕΡ. ΔΗΜΟΣΙΕΥΣΗΣ
ΕΥΡΩΠΑΪΚΟΥ ΔΙΠΛΩΜΑΤΟΣ(87):1440200 - 21/06/2006
ΑΡΙΘ./ΗΜΕΡ. ΔΗΜΟΣΙΕΥΣΗΣ
ΕΥΡΩΠΑΪΚΗΣ ΑΙΤΗΣΗΣ (86):01983762.4--31/10/2001
ΔΙΚΑΙΟΥΧΟΣ (73):1)Malwa Cotton Spinning Mills Ltd.
Industrial Area-A, Ludhiana 141 003, Punjab,
ΙΝΔΙΑ

ΣΥΜΒ. ΠΡΟΤΕΡΑΙΟΤΗΤΕΣ (30):
ΕΦΕΥΡΕΤΗΣ (72):1)OSWAL, Jangi Lal
2)RASTOGI, B. L.
ΕΙΔΙΚΟΣ ΠΛΗΡΕΞΟΥΣΙΟΣ (74):ΔΗΜΟΥ ΧΡΙΣΤΙΝΑ
Κουμπάρη 2, 10674 ΑΘΗΝΑ
ΑΝΤΙΚΛΗΤΟΣ (74):ΠΑΠΑΚΩΝΣΤΑΝΤΙΝΟΥ ΕΛΕΝΗ
Κουμπάρη 2,10674 ΑΘΗΝΑ

ΤΙΤΛΟΣ ΕΦΕΥΡΕΣΗΣ (54):**ΜΙΑ ΔΙΑΔΙΚΑΣΙΑ ΓΙΑ ΤΗΝ ΠΡΟΕ-
ΤΟΙΜΑΣΙΑ ΕΝΟΣ ΝΗΜΑΤΟΣ ΠΟΥ
ΕΙΝΑΙ ΒΑΜΜΕΝΟ ΜΕ ΛΟΥΛΑΚΙ ΩΣΤΕ
ΝΑ ΧΡΗΣΙΜΟΠΟΙΗΘΕΙ ΣΤΗΝ ΚΑΤΑ-
ΣΚΕΥΗ ΕΝΟΣ ΠΛΕΚΤΟΥ ΥΦΑΣΜΑ-
ΤΟΣ.**

ΠΕΡΙΛΗΨΗ(57)

Μία διαδικασία για την προετοιμασία ενός νήματος, που είναι βαμμένο με λουλάκι, ώστε να χρησιμοποιηθεί στην κατασκευή ενός πλεκτού υφάσματος με μία μηχανή πλεξίματος. Η προαναφερόμενη διαδικασία αποτελείται από τα εξής βήματα: Διαμορφώνεται ένα βαμμένο σχοινί από νήμα, εκτελώντας τα βήματα της βαφής με λουλάκι. Διαχωρίζεται το νήμα από το προαναφερόμενο σχοινί. Διαμορφώνονται ξεχωριστοί σωροί του νήματος πάνω σε ξεχωριστά έλικτρα που έχουν σταθερά άκρα. Προετοιμάζονται μεμονωμένες δέσμες νημάτων από το κάθε άκρο νήματος του κάθε ελίκτρου με μία μηχανή παραγωγής δεσμών. Οι προαναφερόμενες δέσμες νημάτων μετατρέπονται σε μεμονωμένους κόνους οι οποίοι έχουν ένα και μοναδικό νήμα.



ΑΡΙΘΜΟΣ ΕΥΡ. Δ.Ε. (11):3059099
ΑΡΙΘ. ΕΛΛ. ΚΑΤΑΘΕΣΗΣ (21):20060403181
ΗΜΕΡ. ΕΛΛ. ΚΑΤΑΘΕΣΗΣ (22):13/09/2006
ΑΡΙΘ./ΗΜΕΡ. ΔΗΜΟΣΙΕΥΣΗΣ
ΕΥΡΩΠΑΪΚΟΥ ΔΙΠΛΩΜΑΤΟΣ(87):1398385 - 21/06/2006
ΑΡΙΘ./ΗΜΕΡ. ΔΗΜΟΣΙΕΥΣΗΣ
ΕΥΡΩΠΑΪΚΗΣ ΑΙΤΗΣΗΣ (86):03020254.3--10/10/1997
ΔΙΚΑΙΟΥΧΟΣ (73):1)GENENTECH, INC.
1 DNA Way, South San Francisco, CA 94080-
4990, ΗΝΩΜΕΝΕΣ ΠΟΛΙΤΕΙΕΣ ΤΗΣ
ΑΜΕΡΙΚΗΣ

ΣΥΜΒ. ΠΡΟΤΕΡΑΙΟΤΗΤΕΣ (30):741726-31/10/1996-US
ΕΦΕΥΡΕΤΗΣ (72):1)McFarland, Nancy C.
2)Swartz, James R.
ΕΙΔΙΚΟΣ ΠΛΗΡΕΞΟΥΣΙΟΣ (74):ΑΘΑΝΑΣΙΑΔΟΥ ΜΑΡΙΑ
Κουμπάρη 2, 10674 ΑΘΗΝΑ
ΑΝΤΙΚΛΗΤΟΣ (74):ΠΑΠΑΚΩΝΣΤΑΝΤΙΝΟΥ ΕΛΕΝΗ
Κουμπάρη 2,10674 ΑΘΗΝΑ

ΤΙΤΛΟΣ ΕΦΕΥΡΕΣΗΣ (54):**ΜΕΘΟΔΟΣ ΖΥΜΩΣΕΩΣ Η ΟΠΟΙΑ
ΧΡΗΣΙΜΟΠΟΙΕΙ ΣΗΜΕΙΩΜΕΝΑ
ΜΙΚΡΟΒΙΑΚΑ ΣΤΕΛΕΧΗ ΚΥΤΤΑΡΩΝ -
ΞΕΝΙΣΤΩΝ.**

ΠΕΡΙΛΗΨΗ(57)

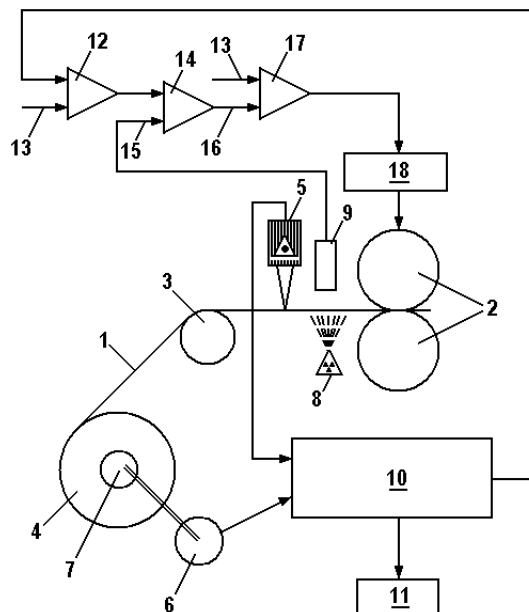
Παρέχεται μία ανίχνευση για τον προσδιορισμό της παρουσίας μολυνόντων μικροβιακών κυττάρων-ξενιστών εντός ενός δοχείου καλλιέργειας περιέχοντος ένα μικροβιακό στέλεχος κυττάρου-ξενιστή το οποίο χρησιμοποιεί περισσότερες από μία πηγές υδατάνθρακα ως υπόστρωμα περιλαμβανούσα: (a) την καλλιέργεια του μικροβιακού στελέχους κυττάρου-ξενιστή εντός του δοχείου, όπου το στέλεχος περιλαμβάνει νουκλεϊνικό οξύ το οποίο κωδικοποιεί ένα ενδιαφέρον

πολυπεπτιδίο και είναι γονιδιακά σημειωμένο ώστε να μη χρησιμοποιεί μία πηγή υδατάνθρακα ως υπόστρωμα, (b) την εφαρμογή ενός απομονωθέντος δείγματος καλλιέργειας από το στάδιο (a) επί ενός μέσου καλλιέργειας συμπληρωμένου με μία πηγή υδατάνθρακα μη χρησιμοποιούμενη από το στέλεχος κυττάρου-ξενιστή ως υπόστρωμα, (c) την επώαση των καλλιεργούμενων κυττάρων σε τέτοια θερμοκρασία και επί επαρκή χρόνο ώστε οποιαδήποτε θετική αποικία να αναπτυχθεί μέχρι ένα ανιχνεύσιμο επίπεδο, και (d) τη διαπίστωση του αν κάποιες αποικίες αναπτύσσονται επί του συμπληρωμένου μέσου καλλιέργειας.

ΑΡΙΘΜΟΣ ΕΥΡ. Δ.Ε. (11):3059100
ΑΡΙΘ. ΕΛΛ. ΚΑΤΑΘΕΣΗΣ (21):20060403182
ΗΜΕΡ. ΕΛΛ. ΚΑΤΑΘΕΣΗΣ (22):11/09/2006
ΑΡΙΘ./ΗΜΕΡ. ΔΗΜΟΣΙΕΥΣΗΣ
ΕΥΡΩΠΑΪΚΟΥ ΔΙΠΛΩΜΑΤΟΣ(87):1525061 - 21/06/2006
ΑΡΙΘ./ΗΜΕΡ. ΔΗΜΟΣΙΕΥΣΗΣ
ΕΥΡΩΠΑΪΚΗΣ ΑΙΤΗΣΗΣ (86):03764965.4--10/07/2003
ΔΙΚΑΙΟΥΧΟΣ (73):1)ALUMINIUM NORF GMBH
 Koblenzer Strasse 120,41468 NEUSS,
 GERMANIA
ΣΥΜΒ. ΠΡΟΤΕΡΑΙΟΤΗΤΕΣ (30):10233118-20/07/2002-DE
ΕΦΕΥΡΕΤΗΣ (72):1)PAMPEL, Michael
 2)PAMPEL, Gunter
 3)JEUDE, Manfred, Dr.
ΕΙΔΙΚΟΣ ΠΛΗΡΕΞΟΥΣΙΟΣ (74):ΤΣΙΜΙΚΑΛΗΣ ΑΘΑΝΑΣΙΟΣ
 Ν. Βάμβα 1, 10674 ΑΘΗΝΑ
ΑΝΤΙΚΛΗΤΟΣ (74):ΤΣΙΜΙΚΑΛΗΣ ΑΘΑΝΑΣΙΟΣ
 Ν. Βάμβα 1,10674 ΑΘΗΝΑ
ΤΙΤΛΟΣ ΕΦΕΥΡΕΣΗΣ (54):ΔΥΝΑΜΙΚΗ ΔΙΟΡΘΩΣΗ ΠΑΧΟΥΣ.
ΠΕΡΙΛΗΨΗ(57)

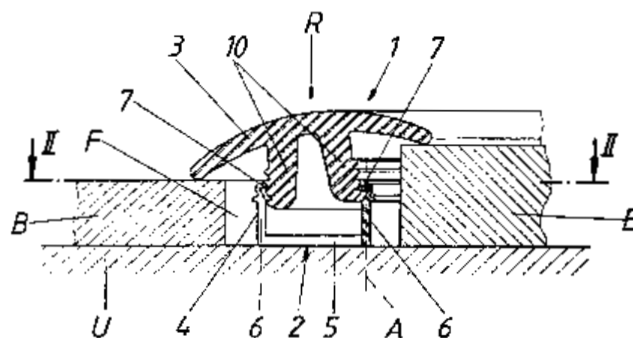
Η εφεύρεση αφορά μια μέθοδο και μια διάταξη για την διόρθωση του πάχους μιας μεταλλικής ταινίας (1) κατά την έλαση με ένα ζεύγος κυλινδρισμού (2) με ρυθμιστικά στοιχεία για τη ρύθμιση του πάχους της μεταλλικής ταινίας και τουλάχιστον ένα βαρούλκο περιέλιξης (4). Ο σκοπός της διάθεσης μιας μεθόδου και μιας διάταξης για τη διόρθωση του πάχους μιας μεταλλικής ταινίας κατά την έλαση με ένα ζεύγος κυλινδρισμού, οι οποίες διασφαλίζουν την παραγωγή ελασμένων ταινιών με μια μειωμένη ανοχή πάχους επιλύεται σύμφωνα με την εφεύρεση, με το ότι από τουλάχιστον μια μέτρηση μήκους της ταινίας και τη μέτρηση της αντίστοιχης περιστροφής του βαρούλκου περιέλιξης εξακριβώνεται ένα μέσο πάχος ταινίας ενός τμήματος της ταινίας και τα ρυθμιστικά στοιχεία του ζεύγους κυλινδρισμού ρυθμίζονται τουλάχιστον σε εξάρτηση από το μέσο πάχος

του τμήματος της ταινίας. Με τη μέθοδο σύμφωνα με την εφεύρεση μπορεί η ρύθμιση των ρυθμιστικών στοιχείων να γίνεται σχεδόν ανεξάρτητα από τις συνθήκες περιβάλλοντος του ζεύγους κυλινδρισμού, έτσι ώστε να μπορούν να μειώνονται αποτελεσματικά οι ανοχές πάχους της ελασμένης ταινίας.



ΑΡΙΘΜΟΣ ΕΥΡ. Δ.Ε. (11):3059101
ΑΡΙΘ. ΕΛΛ. ΚΑΤΑΘΕΣΗΣ (21):20060403183
ΗΜΕΡ. ΕΛΛ. ΚΑΤΑΘΕΣΗΣ (22):11/09/2006
ΑΡΙΘ./ΗΜΕΡ. ΔΗΜΟΣΙΕΥΣΗΣ
ΕΥΡΩΠΑΪΚΟΥ ΔΙΠΛΩΜΑΤΟΣ(87):1114902 - 14/06/2006
ΑΡΙΘ./ΗΜΕΡ. ΔΗΜΟΣΙΕΥΣΗΣ
ΕΥΡΩΠΑΪΚΗΣ ΑΙΤΗΣΗΣ (86):00890350.2--24/11/2000
ΔΙΚΑΙΟΥΧΟΣ (73):1)Neuhofner, Franz, jun.
 Haslau 56, 4893 Zell am Moos, ΑΥΣΤΡΙΑ
ΣΥΜΒ. ΠΡΟΤΕΡΑΙΟΤΗΤΕΣ (30):88999 U-22/12/1999-AT
ΕΦΕΥΡΕΤΗΣ (72):1)Neuhofner, Franz, jun.
ΕΙΔΙΚΟΣ ΠΛΗΡΕΞΟΥΣΙΟΣ (74):ΤΣΙΜΙΚΑΛΗΣ ΑΘΑΝΑΣΙΟΣ
 Ν. Βάμβα 1, 10674 ΑΘΗΝΑ
ΑΝΤΙΚΛΗΤΟΣ (74):ΤΣΙΜΙΚΑΛΗΣ ΑΘΑΝΑΣΙΟΣ
 Ν. Βάμβα 1,10674 ΑΘΗΝΑ
ΤΙΤΛΟΣ ΕΦΕΥΡΕΣΗΣ (54):ΔΙΑΤΑΞΗ ΚΑΛΥΨΗΣ ΑΡΜΩΝ ΕΠΙΚΑΛΥΨΕΩΝ ΔΑΠΕΔΟΥ Η ΠΑΡΟΜΟΙΩΝ ΣΤΟΙΧΕΙΩΝ.
ΠΕΡΙΛΗΨΗ(57)

Μια διάταξη κάλυψης (1) για αρμούς επικαλύψεων δαπέδου περιλαμβάνει ένα έλασμα στερέωσης (2) και μια λωρίδα κάλυψης (3), όπου το έλασμα στερέωσης (2), που στερεώνεται στο υπέδαφος (U) μέσω ενός τμήματος νεύρωσης (5) κατά μήκος των αρμών (F), περιλαμβάνει τουλάχιστο ένα τμήμα σκέλους (6) που ορθώνεται από το τμήμα νεύρωσης (5) και μπορεί να χώνεται σφιγγοντας μαζί με τη λωρίδα κάλυψης (3). Για να μπορεί να χρησιμοποιείται απρόσκοπτα η διάταξη κάλυψης και σε μια τοξοειδή πορεία αρμού, προβλέπεται μια λωρίδα κάλυψης 10 (3), αποτελούμενη από μαλακό εύκαμπτο υλικό και ικανή να λυγίζει περί άξονες παράλληλους προς τη διεύθυνση βύθισης, στην οποία ως έλασμα στερέωσης (2) ανήκει μια ταινία ελάσματος (4) που μπορεί να χωρίζεται με εγκάρσια εκτεινόμενες εγκοπές (8) σε τμήματα (9) που μπορούν να στρέφονται μεταξύ τους περί άξονες (A) παράλληλους προς τη διεύθυνση βύθισης.

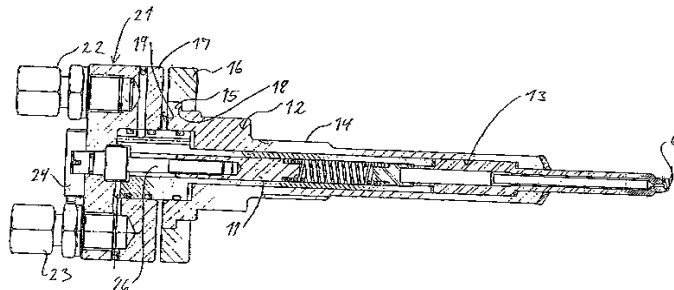


ΑΡΙΘΜΟΣ ΕΥΡ. Δ.Ε. (11):3059102
ΑΡΙΘ. ΕΛΛ. ΚΑΤΑΘΕΣΗΣ (21):20060403184
ΗΜΕΡ. ΕΛΛ. ΚΑΤΑΘΕΣΗΣ (22):12/09/2006
ΑΡΙΘ./ΗΜΕΡ. ΔΗΜΟΣΙΕΥΣΗΣ
ΕΥΡΩΠΑΪΚΟΥ ΔΙΠΛΩΜΑΤΟΣ(87):1554472 - 14/06/2006
ΑΡΙΘ./ΗΜΕΡ. ΔΗΜΟΣΙΕΥΣΗΣ
ΕΥΡΩΠΑΪΚΗΣ ΑΙΤΗΣΗΣ (86):03757737.6--22/10/2003
ΔΙΚΑΙΟΥΧΟΣ (73):1)Hans Jensen Lubricators A/S
Smedevaenget 3, 9560 Hadsund, ΔΑΝΙΑ
ΣΥΜΒ. ΠΡΟΤΕΡΑΙΟΤΗΤΕΣ (30):200201605-22/10/2002-DK
ΕΦΕΥΡΕΤΗΣ (72):1)ERIKSEN, Leif
2)LAURITSEN, Sven
ΕΙΔΙΚΟΣ ΠΑΗΡΕΞΟΥΣΙΟΣ (74):ΚΟΜΝΑ ΣΟΦΙΑ
Θερεϊανού 9, 11473 ΑΘΗΝΑ
ΑΝΤΙΚΛΗΤΟΣ (74):ΚΟΜΝΑ ΣΟΦΙΑ
Θερεϊανού 9,11473 ΑΘΗΝΑ
ΤΙΤΛΟΣ ΕΦΕΥΡΕΣΗΣ (54):**ΒΑΛΒΙΔΑ ΓΙΑ ΠΡΟΣΑΡΜΟΓΗ ΣΕ ΕΝΑ ΤΟΙΧΩΜΑ ΚΥΛΙΝΔΡΟΥ.**

ΠΕΡΙΛΗΨΗ(57)

Περιγράφεται μία βαλβίδα (10) για χρήση στην έγχυση ελαίου με τη μορφή νέφους ψεκασμού ελαίου (8) για τη λίπανση / έκπλυση κυλίνδρων σε μεγάλους κινητήρες και η οποία προσαρμόζεται με μέσα συγκράτησης (14) για τη συγκράτηση αυτής σε ένα τοίχωμα κυλίνδρου (2). Η εν λόγω βαλβίδα διαθέτει ένα στέλεχος βαλβίδας (12, 13) το οποίο εκτείνεται δια μέσου του τοιχώματος κυλίνδρου και ένα ακροφύσιο εξαγωγής (6) στο εσωτερικό άκρο του στελέχους βαλβίδας. Παρέχεται μία βαλβίδα, η κατεύθυνση ψεκασμού της οποίας μπορεί να ρυθμιστεί μετά την προσαρμογή αυτής στο τοίχωμα. Κατά συνέπεια, η βαλβίδα έχει την ιδιαιτερότητα ότι το ακροφύσιο εξαγωγής (6) είναι διαταγμένο στο εσωτερικό τμήμα του στελέχους βαλβίδας (13) το οποίο δύνανται να περιστραφεί σε σχέση με ένα

εξωτερικό τμήμα στελέχους βαλβίδας (12). Το εξωτερικό τμήμα του στελέχους βαλβίδας (12) είναι προσαρμοσμένο ή κατασκευάζεται ως ενιαίο τμήμα των μέσων συγκράτησης (14).

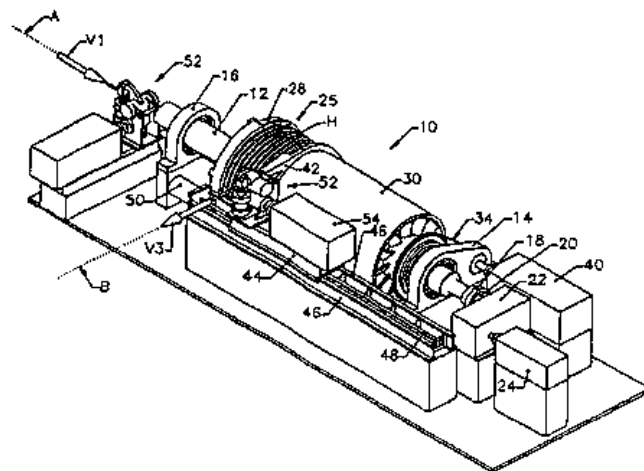


ΑΡΙΘΜΟΣ ΕΥΡ. Δ.Ε. (11):3059103
ΑΡΙΘ. ΕΛΛ. ΚΑΤΑΘΕΣΗΣ (21):20060403185
ΗΜΕΡ. ΕΛΛ. ΚΑΤΑΘΕΣΗΣ (22):12/09/2006
ΑΡΙΘ./ΗΜΕΡ. ΔΗΜΟΣΙΕΥΣΗΣ
ΕΥΡΩΠΑΪΚΟΥ ΔΙΠΛΩΜΑΤΟΣ(87):1477244 - 21/06/2006
ΑΡΙΘ./ΗΜΕΡ. ΔΗΜΟΣΙΕΥΣΗΣ
ΕΥΡΩΠΑΪΚΗΣ ΑΙΤΗΣΗΣ (86):04010742.7--06/05/2004
ΔΙΚΑΙΟΥΧΟΣ (73):1)MORGAN CONSTRUCTION COMPANY
15 Belmont Street, Worcester Massachusetts
01605, ΗΝΩΜΕΝΕΣ ΠΟΛΙΤΕΙΕΣ ΤΗΣ
ΑΜΕΡΙΚΗΣ
ΣΥΜΒ. ΠΡΟΤΕΡΑΙΟΤΗΤΕΣ (30):470265 P-14/05/2003-US
832142-26/04/2004-US
ΕΦΕΥΡΕΤΗΣ (72):1)Shore, Michael T.
ΕΙΔΙΚΟΣ ΠΑΗΡΕΞΟΥΣΙΟΣ (74):ΕΥΑΓΓΕΛΟΥ ΔΕΣΠΟΙΝΑ
Λεωφ. Συγγρού 45, 11743 ΑΘΗΝΑ
ΑΝΤΙΚΛΗΤΟΣ (74):ΕΥΑΓΓΕΛΟΥ ΔΕΣΠΟΙΝΑ
Λεωφ. Συγγρού 45,11743 ΑΘΗΝΑ
ΤΙΤΛΟΣ ΕΦΕΥΡΕΣΗΣ (54):**ΜΕΘΟΔΟΣ ΚΑΙ ΣΥΣΚΕΥΗ ΓΙΑ ΤΗΝ ΕΠΙΒΡΑΔΥΝΣΗ ΚΑΙ ΠΡΟΣΩΡΙΝΗ ΣΥΣΩΡΕΥΣΗ ΕΝΟΣ ΘΕΡΜΟΥ ΤΥΛΙΓΜΕΝΟΥ ΠΡΟΪΟΝΤΟΣ.**

ΠΕΡΙΛΗΨΗ(57)

Αποκαλύπτεται μία μέθοδος και συσκευή για την επιβράδυνση και προσωρινή συσσώρευση ενός θερμού τυλιγμένου προϊόντος που κινείται διαμήκως κατά την έκταση ενός άξονα λήψης σε μία πρώτη ταχύτητα V1. Το προϊόν κατευθύνεται διαμέσου ενός κυρτού οδηγού (25) που έχει ένα άκρο εισόδου (26a) ευθυγραμμισμένο με τον άξονα λήψης (A) για να λαμβάνει το προϊόν, και ένα άκρο εξόδου (26c) σε απόσταση ακτινωτά από τον άξονα λήψης και προσανατολισμένο να παραδίδει το προϊόν σε μία διεύθυνση εξόδου κάθετη στον άξονα λήψης. Ο κυρτωμένος οδηγός (25) περιστρέφεται γύρω από τον άξονα λήψης (A) σε μία διεύθυνση αντίθετη της διεύθυνσης εξόδου του προϊόντος και με μία ταχύτητα στην οποία το άκρο του οδηγού εξόδου (26c) έχει μία ταχύτητα V2, έτσι επιβραδύνει το προϊόν που παραδίδεται από το άκρο του οδηγού εξόδου σε μία μειωμένη ταχύτητα V3 ίση με V1-V2. Η κυρτότητα του οδηγού (25) και ο

προσανατολισμός του άκρου εξόδου του είναι έτσι ώστε να σχηματίζει το παραδιδόμενο προϊόν σε έναν έλικα τοποθετημένο και προσωρινά συσσωρευμένο πάνω σε ένα κυλινδρικό τύμπανο (30). Το τύμπανο (30) περιστρέφεται σε μία διεύθυνση αντίθετη της διεύθυνσης του κυρτωμένου οδηγού (25) έτσι ώστε να ξετυλίγεται το προϊόν από το τύμπανο (30).



ΑΡΙΘΜΟΣ ΕΥΡ. Δ.Ε. (11):3059104
ΑΡΙΘ. ΕΛΛ. ΚΑΤΑΘΕΣΗΣ (21):20060403186
ΗΜΕΡ. ΕΛΛ. ΚΑΤΑΘΕΣΗΣ (22):12/09/2006
ΑΡΙΘ./ΗΜΕΡ. ΔΗΜΟΣΙΕΥΣΗΣ
ΕΥΡΩΠΑΪΚΟΥ ΔΙΠΛΩΜΑΤΟΣ(87):1355644 - 28/06/2006
ΑΡΙΘ./ΗΜΕΡ. ΔΗΜΟΣΙΕΥΣΗΣ
ΕΥΡΩΠΑΪΚΗΣ ΑΙΤΗΣΗΣ (86):02709050.5--25/01/2002
ΔΙΚΑΙΟΥΧΟΣ (73):1)SCHERING CORPORATION
2000 Galloping Hill Road, Kenilworth, New
Jersey 07033-0530, ΗΝΩΜΕΝΕΣ
ΠΟΛΙΤΕΙΕΣ ΤΗΣ ΑΜΕΡΙΚΗΣ

ΣΥΜΒ. ΠΡΟΤΕΡΑΙΟΤΗΤΕΣ (30):264645 P-26/01/2001-US
ΕΦΕΥΡΕΤΗΣ (72):1)DAVIS, Harry, R.
ΕΙΔΙΚΟΣ ΠΛΗΡΕΞΟΥΣΙΟΣ (74):ΕΥΑΓΓΕΛΟΥ ΒΑΣΩ
Λ.Συγγρού 45, 11743 ΑΘΗΝΑ

ΑΝΤΙΚΛΗΤΟΣ (74):ΕΥΑΓΓΕΛΟΥ ΒΑΣΩ
Λ.Συγγρού 45,11743 ΑΘΗΝΑ

ΤΙΤΛΟΣ ΕΦΕΥΡΕΣΗΣ (54):**Η ΧΡΗΣΗ ΕΝΩΣΕΩΝ ΥΠΟΚΑΤΕΣΤΗ-
ΜΕΝΗΣ ΑΖΕΤΙΑΙΝΟΝΗΣ ΓΙΑ ΤΗ ΘΕΡΑ-
ΠΕΙΑ ΣΙΤΟΣΤΕΡΟΛΑΙΜΙΑΣ.**

ΠΕΡΙΛΗΨΗ(57)

Η παρούσα εφεύρεση κατευθύνεται στη χρήση ενώσεων που αναστέλλουν απορρόφηση στερόλης, φαρμακευτικές συνθέσεις αυτών, θεραπευτικούς συνδυασμούς και χρήση αυτών σε συνδυασμό με άλλους παράγοντες μείωσης λιπιδίου για να θεραπευτεί ή να αποτρέπεται σιτοστερολαμία ή/και να μειώνεται η συγκέντρωση στερόλης(ών) διαφορετικής από τη χοληστερόλη στο πλάσμα ή τον ιστό ενός θηλαστικού. Παρέχονται επίσης μέθοδοι θεραπείας ή πρόληψης αγγειακής ασθένειας και γεγονότων της στεφανιαίας.

ΑΡΙΘΜΟΣ ΕΥΡ. Δ.Ε. (11):3059105
ΑΡΙΘ. ΕΛΛ. ΚΑΤΑΘΕΣΗΣ (21):20060403187
ΗΜΕΡ. ΕΛΛ. ΚΑΤΑΘΕΣΗΣ (22):18/07/2006
ΑΡΙΘ./ΗΜΕΡ. ΔΗΜΟΣΙΕΥΣΗΣ
ΕΥΡΩΠΑΪΚΟΥ ΔΙΠΛΩΜΑΤΟΣ(87):1485207 - 14/06/2006
ΑΡΙΘ./ΗΜΕΡ. ΔΗΜΟΣΙΕΥΣΗΣ
ΕΥΡΩΠΑΪΚΗΣ ΑΙΤΗΣΗΣ (86):03709615.3--14/02/2003
ΔΙΚΑΙΟΥΧΟΣ (73):1)Otto Junker GmbH
Jagerhausstrasse 22 Postfach 1180, 52147
Simmerath, ΓΕΡΜΑΝΙΑ

ΣΥΜΒ. ΠΡΟΤΕΡΑΙΟΤΗΤΕΣ (30):10212234-19/03/2002-DE
ΕΦΕΥΡΕΤΗΣ (72):1)MENZLER, Dirk
ΕΙΔΙΚΟΣ ΠΛΗΡΕΞΟΥΣΙΟΣ (74):ΤΣΙΜΙΚΑΛΗΣ ΑΘΑΝΑΣΙΟΣ
Ν. Βάμβα 1, 10674 ΑΘΗΝΑ

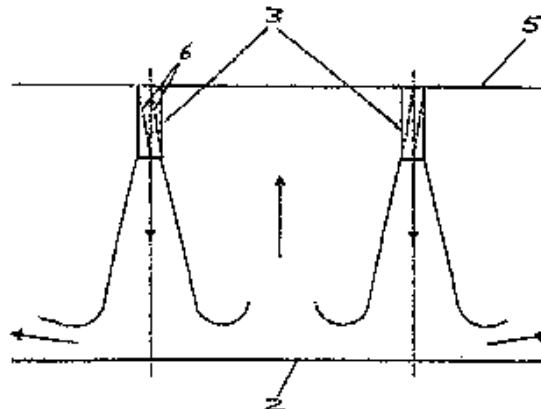
ΑΝΤΙΚΛΗΤΟΣ (74):ΤΣΙΜΙΚΑΛΗΣ ΑΘΑΝΑΣΙΟΣ
Ν. Βάμβα 1,10674 ΑΘΗΝΑ

ΤΙΤΛΟΣ ΕΦΕΥΡΕΣΗΣ (54):**ΔΙΑΤΑΞΗ ΓΙΑ ΤΗΝ ΟΜΟΙΟΜΟΡΦΗ
ΠΡΟΣΒΟΛΗ ΜΙΑΣ ΕΠΙΠΕΔΗΣ ΕΠΙ-
ΦΑΝΕΙΑΣ ΕΝΟΣ ΚΑΤΕΡΓΑΖΟΜΕΝΟΥ
ΚΟΜΜΑΤΙΟΥ ΜΕ ΕΝΑ ΘΕΡΜΑΣΜΕΝΟ
ΑΕΡΙΟ.**

ΠΕΡΙΛΗΨΗ(57)

Η διάταξη για την ομοιογενή προσβολή μιας επίπεδης επιφάνειας (2) ενός κατεργαζόμενου κομματιού με ένα θερμασμένο αέριο περιλαμβάνει μια πλάκα για μπεκ (5), η οποία είναι εφοδιασμένη με μπεκ (3) και η οποία εκτείνεται σε μια παράλληλη θέση προς την επίπεδη επιφάνεια, είναι εφοδιασμένη με ανοίγματα για τα μπεκ (3). Τα μπεκ (3) εκτείνονται κάθετα προς την επιφάνεια (2) που πρόκειται να προσβληθεί και είναι ενσωματωμένο σε ένα σωληνωτό σχήμα. Μια διαμορφωμένη ελικοειδώς διάταξη εκτροπής (6) είναι τοποθετημένη εντός αυτών. Επειδή οι δέσμες αερίου προσκρούουν στην επιφάνεια (2) που προσβάλλεται σε κάθετη θέση, προκύπτει η βραχύτερη δυνατή διαδρομή δέσμης και ελαττώνεται η απώλεια μεταφοράς θερμότητας. Σπειροειδής κατεύθυνση των δεσμών αυξάνει τη διατομή στην έξοδο, οπότε η επιφάνεια (2) που πρόκειται να προσβληθεί

καλύπτεται κατά ομοιογενή τρόπο όταν τα μπεκ (3) είναι τοποθετημένα με ένα κατάλληλο τρόπο.



ΑΡΙΘΜΟΣ ΕΥΡ. Δ.Ε. (11):3059106
ΑΡΙΘ. ΕΛΛ. ΚΑΤΑΘΕΣΗΣ (21):20060403188
ΗΜΕΡ. ΕΛΛ. ΚΑΤΑΘΕΣΗΣ (22):13/09/2006
ΑΡΙΘ./ΗΜΕΡ. ΔΗΜΟΣΙΕΥΣΗΣ
ΕΥΡΩΠΑΪΚΟΥ ΔΙΠΛΩΜΑΤΟΣ(87):1230194 - 14/06/2006
ΑΡΙΘ./ΗΜΕΡ. ΔΗΜΟΣΙΕΥΣΗΣ
ΕΥΡΩΠΑΪΚΗΣ ΑΙΤΗΣΗΣ (86):00980077.2--20/10/2000
ΔΙΚΑΙΟΥΧΟΣ (73):1)Technische Universiteit Delft
Julianalaan 134, 2628 BL Delft, ΟΛΛΑΝΔΙΑ
2)Kemira GrowHow Oy
Mechelininkatu 1a, P.O. Box 900, 00181 Helsinki, ΦΙΝΛΑΝΔΙΑ
ΣΥΜΒ. ΠΡΟΤΕΡΑΙΟΤΗΤΕΣ (30):99203479-22/10/1999-EP
ΕΦΕΥΡΕΤΗΣ (72):1)WITKAMP, Geert-Jan
2)VRIJENHOEF, Johannes, Pieter
3)DE GRAAUW, Johannes
4)VAN DER HAM, Frank
ΕΙΔΙΚΟΣ ΠΛΗΡΕΞΟΥΣΙΟΣ (74):BOZEMPIERF-K-BRETOY ΙΛΕΑΝΑ
Αιγαλείας 30, 15125 ΜΑΡΟΥΣΙ (ΑΤΤΙΚΗΣ)
ΑΝΤΙΚΛΗΤΟΣ (74):BOZEMPIERF-K-BRETOY ΙΛΕΑΝΑ
Αιγαλείας 30, 15125 ΜΑΡΟΥΣΙ (ΑΤΤΙΚΗΣ)
ΤΙΤΛΟΣ ΕΦΕΥΡΕΣΗΣ (54):**ΚΡΥΣΤΑΛΛΩΣΗ ΥΛΙΚΩΝ ΑΠΟ ΥΔΑΤΙΚΑ ΔΙΑΛΥΜΑΤΑ.**

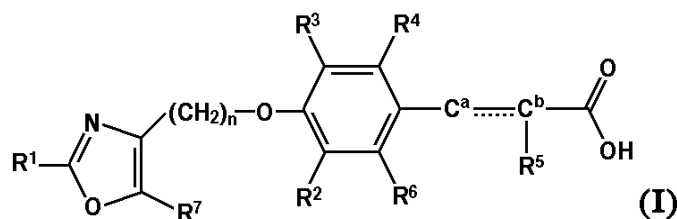
ΠΕΡΙΛΗΨΗ(57)

Η εφεύρεση κατευθύνεται σε μια μέθοδο για ανάκτηση ενός κρυσταλλικού υλικού από ένα υδατικό διάλυμα, το οποίο διάλυμα επίσης περιέχει οργανικούς μολυντές, στην οποία μέθοδο το υλικό κρυσταλλώνεται από το υδατικό διάλυμα με κρυστάλλωση με κατάψυξη σε ένα ευτηκτικό σημείο κατάψυξης τους διαλύματος.

ΑΡΙΘΜΟΣ ΕΥΡ. Δ.Ε. (11):3059107
ΑΡΙΘ. ΕΛΛ. ΚΑΤΑΘΕΣΗΣ (21):20060403189
ΗΜΕΡ. ΕΛΛ. ΚΑΤΑΘΕΣΗΣ (22):23/08/2006
ΑΡΙΘ./ΗΜΕΡ. ΔΗΜΟΣΙΕΥΣΗΣ
ΕΥΡΩΠΑΪΚΟΥ ΔΙΠΛΩΜΑΤΟΣ(87):1392295 - 31/05/2006
ΑΡΙΘ./ΗΜΕΡ. ΔΗΜΟΣΙΕΥΣΗΣ
ΕΥΡΩΠΑΪΚΗΣ ΑΙΤΗΣΗΣ (86):02742955.4--06/05/2002
ΔΙΚΑΙΟΥΧΟΣ (73):1)F. HOFFMANN-LA ROCHE AG
Grenzacherstrasse 124, 4070 Basel, ΕΛΒΕΤΙΑ
ΣΥΜΒ. ΠΡΟΤΕΡΑΙΟΤΗΤΕΣ (30):01111745-15/05/2001-EP
ΕΦΕΥΡΕΤΗΣ (72):1)BINGGELI, Alfred
2)BOEHRINGER, Markus
3)GRETHER, Uwe
4)HILPERT, Hans
5)MAERKI, Hans-Peter
6)MEYER, Markus
7)MOHR, Peter
8)RICKLIN, Fabienne
ΕΙΔΙΚΟΣ ΠΛΗΡΕΞΟΥΣΙΟΣ (74):ΠΑΠΑ ΕΥΑΓΓΕΛΙΑ
Πανεπιστημίου 64., 106 77 ΑΘΗΝΑ
ΑΝΤΙΚΛΗΤΟΣ (74):ΠΑΠΑ ΕΥΑΓΓΕΛΙΑ
Πανεπιστημίου 64., 106 77 ΑΘΗΝΑ
ΤΙΤΛΟΣ ΕΦΕΥΡΕΣΗΣ (54):**ΠΑΡΑΓΩΓΑ ΟΞΑΖΟΛΙΟΥ ΜΕ ΥΠΟΚΑΤΑΣΤΑΤΕΣ ΤΥΠΟΥ ΚΑΡΒΟΞΥΛΙΚΟΥ ΟΞΕΟΣ ΓΙΑ ΧΡΗΣΗ ΩΣ PPAR-α ΚΑΙ γ ΕΝΕΡΓΟΠΟΙΗΤΕΣ ΓΙΑ ΤΗΝ ΑΝΤΙΜΕΤΩΠΙΣΗ ΤΟΥ ΔΙΑΒΗΤΗ.**

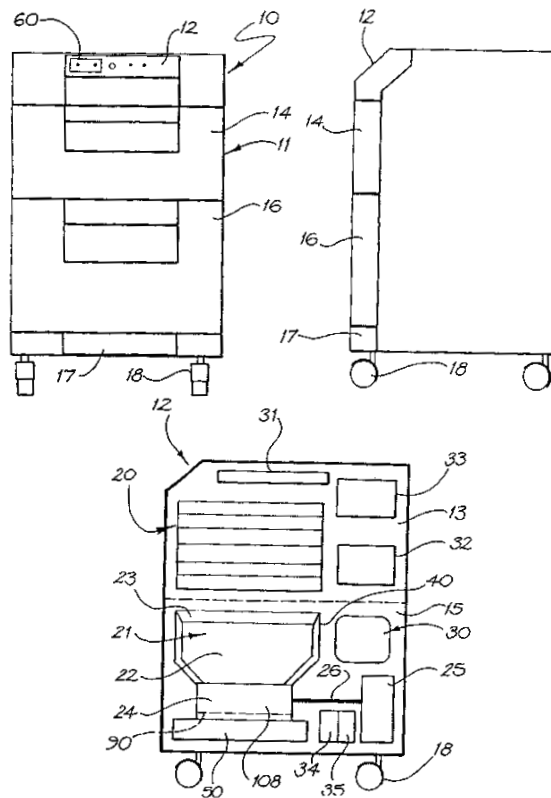
ΠΕΡΙΛΗΨΗ(57)

Η παρούσα εφεύρεση σχετίζεται με ενώσεις του τύπου (I) όπου τα R1 έως R7 είναι όπως ορίζονται στην περιγραφή και στις αξιώσεις, και με φαρμακευτικά αποδεκτά άλατα και εστέρες αυτών. Οι ενώσεις είναι χρήσιμες για την αντιμετώπιση παθήσεων όπως ο διαβήτης.



ΑΡΙΘΜΟΣ ΕΥΡ. Δ.Ε. (11):3059108
ΑΡΙΘ. ΕΛΛ. ΚΑΤΑΘΕΣΗΣ (21):20060403190
ΗΜΕΡ. ΕΛΛ. ΚΑΤΑΘΕΣΗΣ (22):12/09/2006
ΑΡΙΘ./ΗΜΕΡ. ΔΗΜΟΣΙΕΥΣΗΣ
ΕΥΡΩΠΑΪΚΟΥ ΔΙΠΛΩΜΑΤΟΣ(87):1324781 - 14/06/2006
ΑΡΙΘ./ΗΜΕΡ. ΔΗΜΟΣΙΕΥΣΗΣ
ΕΥΡΩΠΑΪΚΗΣ ΑΙΤΗΣΗΣ (86):01975863.0--10/10/2001
ΔΙΚΑΙΟΥΧΟΣ (73):1)Medivac Technology PTY Limited
Unit 29, 10 Gladstone Road, Castle Hill, New
South Wales 2154, ΑΥΣΤΡΑΛΙΑ
ΣΥΜΒ. ΠΡΟΤΕΡΑΙΟΤΗΤΕΣ (30):PR066700-10/10/2000-AU
ΕΦΕΥΡΕΤΗΣ (72):1)BUTLER, Mark, Henry
ΕΙΛΙΚΟΣ ΠΛΗΡΕΞΟΥΣΙΟΣ (74):ΕΥΑΓΓΕΛΟΥ ΔΕΣΠΟΙΝΑ
Λεωφ. Συγγρού 45, 11743 ΑΘΗΝΑ
ΑΝΤΙΚΛΗΤΟΣ (74):ΕΥΑΓΓΕΛΟΥ ΔΕΣΠΟΙΝΑ
Λεωφ. Συγγρού 45,11743 ΑΘΗΝΑ
ΤΙΤΛΟΣ ΕΦΕΥΡΕΣΗΣ (54):**ΕΠΕΞΕΡΓΑΣΙΑ ΑΠΟΒΛΗΤΩΝ.**
ΠΕΡΙΛΗΨΗ(57)

Αποκαλύπτεται ένας συνδυασμός αποστειρωτή εργαλείων (13, 210) και βιοϊατρικού επεξεργαστή αποβλήτων (15, 211). Και οι δύο μονάδες εφοδιάζονται με ατμό από έναν κοινό βραστήρα ατμού (30, 212). Σε προτιμώμενες πραγματοποιήσεις, ο επεξεργαστής αποβλήτων χρησιμοποιεί έναν τεμαχιστή που περιλαμβάνει ένα πλανητικό κιβώτιο ταχυτήτων (127) με περιστρεφόμενες κεφαλές κοπής (120, 200).



ΑΡΙΘΜΟΣ ΕΥΡ. Δ.Ε. (11):3059109
ΑΡΙΘ. ΕΛΛ. ΚΑΤΑΘΕΣΗΣ (21):20060403191
ΗΜΕΡ. ΕΛΛ. ΚΑΤΑΘΕΣΗΣ (22):13/09/2006
ΑΡΙΘ./ΗΜΕΡ. ΔΗΜΟΣΙΕΥΣΗΣ
ΕΥΡΩΠΑΪΚΟΥ ΔΙΠΛΩΜΑΤΟΣ(87):0515144 - 14/06/2006
ΑΡΙΘ./ΗΜΕΡ. ΔΗΜΟΣΙΕΥΣΗΣ
ΕΥΡΩΠΑΪΚΗΣ ΑΙΤΗΣΗΣ (86):92304530.6--19/05/1992
ΔΙΚΑΙΟΥΧΟΣ (73):1)SHIRE BIOCHEM, INC.
275 Armand-Frappier Boulevard, Laval, Que-
bec H7V 4A7, ΚΑΝΑΔΑΣ
ΣΥΜΒ. ΠΡΟΤΕΡΑΙΟΤΗΤΕΣ (30):9110874-20/05/1991-GB
ΕΦΕΥΡΕΤΗΣ (72):1)Belleau, Bernard
2)Nguyen-Ba, Nghe
ΕΙΛΙΚΟΣ ΠΛΗΡΕΞΟΥΣΙΟΣ (74):ΣΑΚΕΛΛΑΡΙΔΗ ΒΑΛΗ-ΒΑΣΙΛΙΚΗ
Αδριανού 70, 10556 ΑΘΗΝΑ
ΑΝΤΙΚΛΗΤΟΣ (74):ΣΑΚΕΛΛΑΡΙΔΗ ΒΑΛΗ-ΒΑΣΙΛΙΚΗ
Αδριανού 70,10556 ΑΘΗΝΑ
ΤΙΤΛΟΣ ΕΦΕΥΡΕΣΗΣ (54):**1,3-ΟΞΑΘΕΙΟΛΑΝΕΣ ΧΡΗΣΙΜΕΣ ΣΤΗ**
ΘΕΡΑΠΕΙΑ ΗΠΑΤΙΤΙΔΑΣ.

ΠΕΡΙΛΗΨΗ(57)

Η παρούσα εφεύρεση αναφέρεται στη χρήση αναλόγων νουκλεοσιδίου για την θεραπεία ιικών μολύνσεων. Ειδικότερα αυτή αναφέρεται στη χρήση αναλόγων νουκλεοσιδίου 1,3-οξαθειολάνης για την θεραπεία ηπατίτιδας, ειδικότερα ηπατίτιδας Β.

ΑΡΙΘΜΟΣ ΕΥΡ. Δ.Ε. (11):3059110
ΑΡΙΘ. ΕΛΛ. ΚΑΤΑΘΕΣΗΣ (21):20060403192
ΗΜΕΡ. ΕΛΛ. ΚΑΤΑΘΕΣΗΣ (22):13/09/2006
ΑΡΙΘ./ΗΜΕΡ. ΔΗΜΟΣΙΕΥΣΗΣ
ΕΥΡΩΠΑΪΚΟΥ ΔΙΠΛΩΜΑΤΟΣ(87):1301156 - 30/08/2006
ΑΡΙΘ./ΗΜΕΡ. ΔΗΜΟΣΙΕΥΣΗΣ
ΕΥΡΩΠΑΪΚΗΣ ΑΙΤΗΣΗΣ (86):01955871.7--19/07/2001
ΔΙΚΑΙΟΥΧΟΣ (73):1)THE PROCTER & GAMBLE COMPANY

One Procter & Gamble Plaza, Cincinnati, Ohio
45202, ΗΝΩΜΕΝΕΣ ΠΟΛΙΤΕΙΕΣ ΤΗΣ
ΑΜΕΡΙΚΗΣ

ΣΥΜΒ. ΠΡΟΤΕΡΑΙΟΤΗΤΕΣ (30):00115725-21/07/2000-EP
01103323-13/02/2001-EP

ΕΦΕΥΡΕΤΗΣ (72):1)COSTEA, Karin
2)D'ADDARIO, Roberto
3)GAGLIARDI, Ivano
4)PRETZ, Kathrin
5)CARLUCCI, Giovanni

ΕΙΔΙΚΟΣ ΠΛΗΡΕΞΟΥΣΙΟΣ (74):ΚΙΛΙΜΙΡΗΣ ΚΩΝΣΤΑΝΤΙΝΟΣ
Χατζηγιάννη Μέξη 7, 11528 ΑΘΗΝΑ

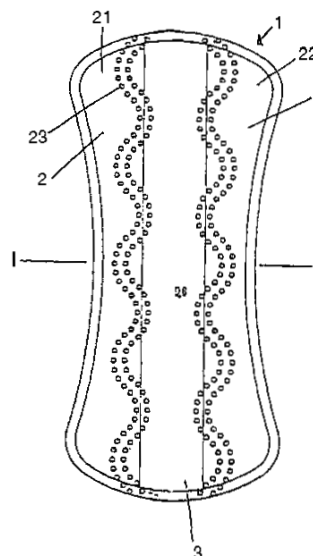
ΑΝΤΙΚΛΗΤΟΣ (74):ΚΙΛΙΜΙΡΗΣ ΑΝΑΣΤΑΣΙΟΣ
Χατζηγιάννη Μέξη 7,11528 ΑΘΗΝΑ

ΤΙΤΛΟΣ ΕΦΕΥΡΕΣΗΣ (54):**ΣΚΟΥΡΟΧΡΩΜΑ ΑΠΟΡΡΟΦΗΤΙΚΑ ΕΙΔΗ.**

ΠΕΡΙΛΗΨΗ(57)

Η παρούσα εφεύρεση σχετίζεται με σκουρόχρωμα απορροφητικά είδη, όπως σερβιετάκια ή σερβιέτες υγείας. Ειδικότερα, αποκαλύπτονται σκουρόχρωμα απορροφητικά είδη που αποτελούνται από ένα εσωτερικό στρώμα που είναι ορατό μέσα από τα ανοίγματα του εσωτερικού στρώματος και ένα εξωτερικό στρώμα, όπου τόσο το εσωτερικό στρώμα όσο και το υποκείμενο στρώμα έχουν τιμή L

Hunter μικρότερη από 60. Κατά προτίμηση το εσωτερικό στρώμα, το εξωτερικό στρώμα και το υποκείμενο στρώμα έχουν το ίδιο χρώμα (π.χ. μαύρο).



ΑΡΙΘΜΟΣ ΕΥΡ. Δ.Ε. (11):3059111

ΑΡΙΘ. ΕΛΛ. ΚΑΤΑΘΕΣΗΣ (21):20060403193

ΗΜΕΡ. ΕΛΛ. ΚΑΤΑΘΕΣΗΣ (22):13/09/2006

ΑΡΙΘ./ΗΜΕΡ. ΔΗΜΟΣΙΕΥΣΗΣ

ΕΥΡΩΠΑΪΚΟΥ ΔΙΠΛΩΜΑΤΟΣ(87):1349926 - 12/07/2006

ΑΡΙΘ./ΗΜΕΡ. ΔΗΜΟΣΙΕΥΣΗΣ

ΕΥΡΩΠΑΪΚΗΣ ΑΙΤΗΣΗΣ (86):01996603.5--14/11/2001

ΔΙΚΑΙΟΥΧΟΣ (73):1)Crucell Holland B.V.
Archimedesweg 4, 2333 CN Leiden,
ΟΛΛΑΝΔΙΑ

ΣΥΜΒ. ΠΡΟΤΕΡΑΙΟΤΗΤΕΣ (30):713678-15/11/2000-US

ΕΦΕΥΡΕΤΗΣ (72):1)VOGELS, Ronald
2)HAVENGA, Menzo, Jans, Emco
3)MENTALI, Majid

ΕΙΔΙΚΟΣ ΠΛΗΡΕΞΟΥΣΙΟΣ (74):ΚΙΛΙΜΙΡΗΣ ΚΩΝΣΤΑΝΤΙΝΟΣ
Χατζηγιάννη Μέξη 7, 11528 ΑΘΗΝΑ

ΑΝΤΙΚΛΗΤΟΣ (74):ΚΙΛΙΜΙΡΗΣ ΑΝΑΣΤΑΣΙΟΣ
Χατζηγιάννη Μέξη 7,11528 ΑΘΗΝΑ

ΤΙΤΛΟΣ ΕΦΕΥΡΕΣΗΣ (54):**ΚΥΤΤΑΡΙΚΕΣ ΣΕΙΡΕΣ ΣΥΜΠΛΗΡΩΜΑΤΙΚΟΤΗΤΑΣ.**

ΠΕΡΙΛΗΨΗ(57)

Μία κυτταρική σειρά πακεταρίσματος που είναι ικανή να δείχνει συμπληρωματικότητα με ανασυνδυασμένους αδενοϊούς που βασίζονται στους οροτύπους από την υποομάδα B, κατά προτίμηση τον αδενοϊό τύπου 35. Η κυτταρική σειρά κατά προτίμηση προέρχεται από πρωτογενή, διπλοειδή ανθρώπινα κύτταρα (π.χ. πρωτογενείς ανθρώπινοι ρετινοβλάστες, πρωτογενή ανθρώπινα εμβρυϊκά κύτταρα νεφρού και πρωτογενή ανθρώπινα αμνιοκύτταρα) τα οποία επιμολύνονται από αλληλουχίες E1 του αδενοϊού. Επίσης παρουσιάζεται μία κυτταρική σειρά που προέρχεται από PER.C6 (ECACC αριθμός κατάθεσης 96022940), το οποίο κύτταρο εκφράζει λειτουργικές αλληλουχίες Ad35 E1B. Οι νέες κυτταρικές σειρές είναι χρήσιμες για την παραγωγή ανασυνδυασμένων αδενοϊών που σχεδιάστηκαν για γονιδιακή θεραπεία και εμβολιασμό. Οι κυτταρικές σειρές μπορούν επίσης να χρησιμοποιηθούν για την παραγωγή ανθρώπινων ανασυνδυασμένων θεραπευτικών πρωτεϊνών. Επίσης, οι κυτταρικές

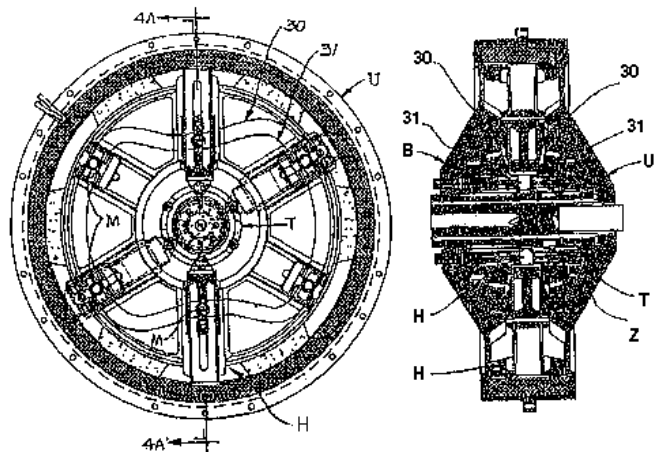
σειρές είναι χρήσιμες για την παραγωγή ανθρώπινων ιών άλλων από τον αδενοϊό όπως ο ιός της γρίπης, ο ιός του συμπλέγματος του έρπητα, ο ροταϊός, ο ιός της ιλαράς.

ΑΡΙΘΜΟΣ ΕΥΡ. Δ.Ε. (11):3059112
ΑΡΙΘ. ΕΛΛ. ΚΑΤΑΘΕΣΗΣ (21):20060403194
ΗΜΕΡ. ΕΛΛ. ΚΑΤΑΘΕΣΗΣ (22):13/09/2006
ΑΡΙΘ./ΗΜΕΡ. ΔΗΜΟΣΙΕΥΣΗΣ
ΕΥΡΩΠΑΪΚΟΥ ΔΙΠΛΩΜΑΤΟΣ(87):1383993 - 14/06/2006
ΑΡΙΘ./ΗΜΕΡ. ΔΗΜΟΣΙΕΥΣΗΣ
ΕΥΡΩΠΑΪΚΗΣ ΑΙΤΗΣΗΣ (86):01926465.4--28/03/2001
ΔΙΚΑΙΟΥΧΟΣ (73):1)Russell Energy Corporation
979 Walnut Ridge Court, Frankfort IL 60423,
ΗΝΩΜΕΝΕΣ ΠΟΛΙΤΕΙΕΣ ΤΗΣ ΑΜΕΡΙΚΗΣ

ΣΥΜΒ. ΠΡΟΤΕΡΑΙΟΤΗΤΕΣ (30):
ΕΦΕΥΡΕΤΗΣ (72):1)Russell, Robert L.
ΕΙΛΙΚΟΣ ΠΛΗΡΕΞΟΥΣΙΟΣ (74):ΒΟΖΕΜΠΕΡΓΚ-ΒΡΕΤΟΥ ΙΛΕΑΝΑ
Αιγαλείας 30, 15125 ΜΑΡΟΥΣΙ (ΑΤΤΙΚΗΣ)
ΑΝΤΙΚΛΗΤΟΣ (74):ΒΟΖΕΜΠΕΡΓΚ-ΒΡΕΤΟΣ ΝΙΚΟΛΑΟΣ
Αιγαλείας 30,151 25 ΠΑΡΑΔΕΙΣΟΣ
ΑΜΑΡΟΥΣΙΟΥ

ΤΙΤΛΟΣ ΕΦΕΥΡΕΣΗΣ (54):**ΜΗΧΑΝΙΚΗ ΓΕΝΝΗΤΡΙΑ.**
ΠΕΡΙΛΗΨΗ(57)

Ενιαία γεννήτρια/μηχανή στην οποία μια νέα δύο κύκλων, έξι κυλίνδρων, διπλού εκκέντρου, μηχανή εσωτερικής καύσεως που λειτουργεί εν γένει με σταθερή ταχύτητα, κινεί έναν αριθμό μαγνητών (24) υπεράνω ενός στατικού συρμάτινου πηνίου (C) για την παραγωγή ηλεκτρικής ενέργειας.



ΑΡΙΘΜΟΣ ΕΥΡ. Δ.Ε. (11):3059113
ΑΡΙΘ. ΕΛΛ. ΚΑΤΑΘΕΣΗΣ (21):20060403195
ΗΜΕΡ. ΕΛΛ. ΚΑΤΑΘΕΣΗΣ (22):13/09/2006
ΑΡΙΘ./ΗΜΕΡ. ΔΗΜΟΣΙΕΥΣΗΣ
ΕΥΡΩΠΑΪΚΟΥ ΔΙΠΛΩΜΑΤΟΣ(87):1214440 - 28/06/2006
ΑΡΙΘ./ΗΜΕΡ. ΔΗΜΟΣΙΕΥΣΗΣ
ΕΥΡΩΠΑΪΚΗΣ ΑΙΤΗΣΗΣ (86):00965792.5--29/08/2000
ΔΙΚΑΙΟΥΧΟΣ (73):1)Droge, Peter
100 Nanyang Crescent Meadows 11-01, Singapore 637819, ΣΙΝΓΚΑΠΟΥΡΗ
ΣΥΜΒ. ΠΡΟΤΕΡΑΙΟΤΗΤΕΣ (30):19941186-30/08/1999-DE
ΕΦΕΥΡΕΤΗΣ (72):1)DROGE, Peter
2)CHRIST, Nicole
3)LORBACH, Elke
ΕΙΛΙΚΟΣ ΠΛΗΡΕΞΟΥΣΙΟΣ (74):ΚΙΛΙΜΙΡΗΣ ΚΩΝΣΤΑΝΤΙΝΟΣ
Χατζηγιάννη Μέξη 7, 11528 ΑΘΗΝΑ
ΑΝΤΙΚΛΗΤΟΣ (74):ΚΙΛΙΜΙΡΗΣ ΑΝΑΣΤΑΣΙΟΣ
Χατζηγιάννη Μέξη 7,11528 ΑΘΗΝΑ
ΤΙΤΛΟΣ ΕΦΕΥΡΕΣΗΣ (54):**ΑΛΛΗΛΟΥΧΙΟΕΙΔΙΚΟΣ ΔΝΑ ΑΝΑΣΥΝΔΥΑΣΜΟΣ ΕΝΤΟΣ ΕΥΚΑΡΥΩΤΙΚΩΝ ΚΥΤΤΑΡΩΝ.**

ΠΕΡΙΛΗΨΗ(57)

Η παρούσα εφεύρεση σχετίζεται με μέθοδο για τον αλληλουχιοειδικό ανασυνδυασμό του DNA εντός ευκαρυωτικών κυττάρων, περιλαμβάνουσα την εισαγωγή -σε κύτταρο- μίας πρώτης DNA-αλληλουχίας, την εισαγωγή -σε κύτταρο- μίας δεύτερης DNA-αλληλουχίας, και τηνπραγματοποίηση του αλληλουχιοειδικού ανασυνδυασμού μέσω επίδρασης κάποιας ιντεγκράσης Int του βακτηριοφάγου λ. Προτιμώμενη διαμόρφωση σχετίζεται με μέθοδο περαιτέρω περιλαμβάνουσα την πραγματοποίηση ενός δεύτερου αλληλουχιοειδικού ανασυνδυασμού του DNA μέσω επίδρασης κάποιας Int και κάποιου παράγοντα Xis. Η παρούσα εφεύρεση σχετίζεται περαιτέρω με φορείς κλωνοποίησης και τη χρήση τους ως φαρμακευτικών μέσων.

ΑΡΙΘΜΟΣ ΕΥΡ. Δ.Ε. (11):3059114
ΑΡΙΘ. ΕΛΛ. ΚΑΤΑΘΕΣΗΣ (21):20060403196
ΗΜΕΡ. ΕΛΛ. ΚΑΤΑΘΕΣΗΣ (22):13/09/2006
ΑΡΙΘ./ΗΜΕΡ. ΔΗΜΟΣΙΕΥΣΗΣ
ΕΥΡΩΠΑΪΚΟΥ ΔΙΠΛΩΜΑΤΟΣ(87):1061120 - 14/06/2006
ΑΡΙΘ./ΗΜΕΡ. ΔΗΜΟΣΙΕΥΣΗΣ
ΕΥΡΩΠΑΪΚΗΣ ΑΙΤΗΣΗΣ (86):99970112.1--01/10/1999
ΔΙΚΑΙΟΥΧΟΣ (73):1)Kyoto Lonford Development Limited
626, Shichikannoncho, Karasumadori
Rokkaku-sagaru, Nakagyo-ku, Kyoto-shi,
Kyoto, ΙΑΠΩΝΙΑ
ΣΥΜΒ. ΠΡΟΤΕΡΑΙΟΤΗΤΕΣ (30):28426198-06/10/1998-JP
ΕΦΕΥΡΕΤΗΣ (72):1)TSUTO, Keiichi ,
2)LIU, Guo-Tang
ΕΙΔΙΚΟΣ ΠΛΗΡΕΞΟΥΣΙΟΣ (74):ΚΙΛΙΜΙΡΗΣ ΚΩΝΣΤΑΝΤΙΝΟΣ
Χατζηγιάννη Μέξη 7, 11528 ΑΘΗΝΑ
ΑΝΤΙΚΛΗΤΟΣ (74):ΚΙΛΙΜΙΡΗΣ ΑΝΑΣΤΑΣΙΟΣ
Χατζηγιάννη Μέξη 7,11528 ΑΘΗΝΑ
ΤΙΤΛΟΣ ΕΦΕΥΡΕΣΗΣ (54):**ΔΙΕΡΓΑΣΙΑ ΠΑΡΑΣΚΕΥΗΣ ΔΑΚΥΛΕ-
ΣΤΕΡΩΝ ΛΙΠΑΡΩΝ ΟΞΕΩΝ ΑΠΟ ΛΙΠΗ
ΚΑΙ ΕΛΑΙΑ.**

ΠΕΡΙΛΗΨΗ(57)

Παρέχεται μία διεργασία παραγωγής ενός αλκυλικού εστέρα λιπαρού οξέως μέσω της διεστεροποίησης ενός τριγλυκεριδίου το οποίο περιέχεται σε ένα λίπος και έλαιο, προκαλώντας την αντίδραση του λίπους, του ελαίου και μίας αλκοόλης μεταξύ τους. Σε αυτή τη διεργασία, η αντίδραση εκτελείται σε μία ατμόσφαιρα, στην οποία η αλκοόλη βρίσκεται σε υπερ-κρίσιμη κατάσταση, απουσία ενός καταλύτη, μετάλλου των αλκαλίων και ενός καταλύτη οξέως. Αυτό καθιστά δυνατή την αποφυγή μίας διεργασίας προ-κατεργασίας, για την εστεροποίηση των ελεύθερων λιπαρών οξέων που περιέχονται στο λίπος και το έλαιο και, επιπλέον,

την αποφυγή ή απλούστευση της διεργασίας ανακτήσεως ή εξευγενισμού του προϊόντος της αντιδράσεως, καταστ-τέλοντας τη συν-παραγωγή ενός σάπωνος λιπαρούξέως.

ΑΡΙΘΜΟΣ ΕΥΡ. Δ.Ε. (11):3059115
ΑΡΙΘ. ΕΛΛ. ΚΑΤΑΘΕΣΗΣ (21):20060403197
ΗΜΕΡ. ΕΛΛ. ΚΑΤΑΘΕΣΗΣ (22):13/09/2006
ΑΡΙΘ./ΗΜΕΡ. ΔΗΜΟΣΙΕΥΣΗΣ
ΕΥΡΩΠΑΪΚΟΥ ΔΙΠΛΩΜΑΤΟΣ(87):1381373 - 14/06/2006
ΑΡΙΘ./ΗΜΕΡ. ΔΗΜΟΣΙΕΥΣΗΣ
ΕΥΡΩΠΑΪΚΗΣ ΑΙΤΗΣΗΣ (86):02720247.2--22/04/2002
ΔΙΚΑΙΟΥΧΟΣ (73):1)Cobalz Limited
12A White Friars, Chester, Cheshire CH1
1NZ, ΜΕΓΑΛΗ ΒΡΕΤΑΝΝΙΑ
ΣΥΜΒ. ΠΡΟΤΕΡΑΙΟΤΗΤΕΣ (30):0110336-25/04/2001-GB
0120363-22/08/2001-GB
ΕΦΕΥΡΕΤΗΣ (72):1)MCCADDON, Andrew
ΕΙΔΙΚΟΣ ΠΛΗΡΕΞΟΥΣΙΟΣ (74):ΚΙΛΙΜΙΡΗΣ ΚΩΝΣΤΑΝΤΙΝΟΣ
Χατζηγιάννη Μέξη 7, 11528 ΑΘΗΝΑ
ΑΝΤΙΚΛΗΤΟΣ (74):ΚΙΛΙΜΙΡΗΣ ΑΝΑΣΤΑΣΙΟΣ
Χατζηγιάννη Μέξη 7,11528 ΑΘΗΝΑ
ΤΙΤΛΟΣ ΕΦΕΥΡΕΣΗΣ (54):**ΙΑΤΡΙΚΕΣ ΣΥΝΘΕΣΕΙΣ ΓΙΑ ΧΡΗΣΗ
ΣΤΗ ΘΕΡΑΠΕΙΑ Ή ΣΤΗΝ ΠΡΟΛΗΨΗ
ΕΝΟΣ ΛΕΙΤΟΥΡΓΙΚΟΥ ΕΛΛΕΙΜΜΑ-
ΤΟΣ ΒΙΤΑΜΙΝΗΣ Β12.**

ΠΕΡΙΛΗΨΗ(57)

Μέθοδος και ιατρική σύνθεση για τη θεραπεία ή/και την πρόληψη ενός λειτουργικού ελλείμματος βιταμίνης Β12 σε ένα άτομο το οποίο προκύπτει ως συνέπεια του βιοχημικού στρες επί των βιοχημικών οδών. Το λειτουργικό έλλειμμα βιταμίνης Β12 μπορεί ενδεχομένως να υπάρχει ως άνοια, άλλη νευροψυχιατρική διαμαρτία ή/και αγγειακή νόσος. Η μέθοδος περιλαμβάνει τη χορήγηση μιας ιατρικής σύνθεσης που παρέχει ένα δεσμό κοβαλτίου-θείου στο ανώτερο β-πρόσδεμα ενός ενδοκυτταρικού μορίου κοβαλαμίνης διευκολύνοντας έτσι την ενδοκυτταρική επεξεργασία της κοβαλαμίνης. Ο δεσμός κοβαλτίου-θείου μπορεί να παρέχεται αμέσως με χορήγηση μιας θειολατοκοβαλαμίνης, όπως η γλουταθειονυλκοβαλαμίνη ή εμμέσως με τη συγχορήγηση βιταμίνης Β12 (ή ενός παραγώγου της) με ένα μόριο που περιέχει θείο, όπως η γλουταθειονίνη ή ένας πρόδρομός της.

ΑΡΙΘΜΟΣ ΕΥΡ. Δ.Ε. (11):3059116
ΑΡΙΘ. ΕΛΛ. ΚΑΤΑΘΕΣΗΣ (21):20060403198
ΗΜΕΡ. ΕΛΛ. ΚΑΤΑΘΕΣΗΣ (22):13/09/2006
ΑΡΙΘ./ΗΜΕΡ. ΔΗΜΟΣΙΕΥΣΗΣ
ΕΥΡΩΠΑΪΚΟΥ ΔΙΠΛΩΜΑΤΟΣ(87):1599238 - 14/06/2006
ΑΡΙΘ./ΗΜΕΡ. ΔΗΜΟΣΙΕΥΣΗΣ
ΕΥΡΩΠΑΪΚΗΣ ΑΙΤΗΣΗΣ (86):04703194.3--19/01/2004
ΔΙΚΑΙΟΥΧΟΣ (73):1) L.A.R.S. - laboratoire d'application et de Recherche Scientifique
5, rue de la Fontaine, 21560 Arc-sur-Tille,
ΓΑΛΛΙΑ

ΣΥΜΒ. ΠΡΟΤΕΡΑΙΟΤΗΤΕΣ (30):0300495-17/01/2003-FR
ΕΦΕΥΡΕΤΗΣ (72):1)BRULEZ, Bernard
2)LABOUREAU, Jacques-Philippe
3)MIGONNEY, Veronique
4)CIOBANU, Mihaela
5)PAVON-DJAVID, Graciela
6)SIOVE, Alain

ΕΙΔΙΚΟΣ ΠΛΗΡΕΞΟΥΣΙΟΣ (74):ΚΙΛΙΜΙΡΗΣ ΚΩΝΣΤΑΝΤΙΝΟΣ
Χατζηγιάννη Μέξη 7, 11528 ΑΘΗΝΑ

ΑΝΤΙΚΛΗΤΟΣ (74):ΚΙΛΙΜΙΡΗΣ ΑΝΑΣΤΑΣΙΟΣ
Χατζηγιάννη Μέξη 7,11528 ΑΘΗΝΑ

ΤΙΤΛΟΣ ΕΦΕΥΡΕΣΗΣ (54):**ΒΙΟΜΙΜΗΤΙΚΟΣ ΠΡΟΣΘΕΤΙΚΟΣ ΣΥΝΔΕΣΜΟΣ ΚΑΙ ΜΕΘΟΛΟΣ ΠΑΡΑΓΩΓΗΣ ΤΟΥ.**

ΠΕΡΙΛΗΨΗ(57)

Η παρούσα εφεύρεση σχετίζεται με τεχνητά βιομιμητικά προσθέματα εκ πολυεστέρα και ιδίως εκ τερεφθαλικού πολυαιθυλενίου καθώς και τη μέθοδο βιομιμητικής οργάνωσης των εν λόγω προσθεμάτων. Η μέθοδος αυτή είναι αξιολογικότερη λόγω του ότι περιλαμβάνει μια βαθμίδα εμβολιασμού βιολογικά

δραστικών πολυμερών ή συμπολυμερών στην επιφάνεια εκ πολυεστέρα των εν λόγω προσθεμάτων, η οποία βαθμίδα εμβολιασμού συνίσταται στην πραγματοποίηση μιας υπεροξειδωσής της επιφάνειας με οξονισμό ακολουθούμενη από βαθμίδα στοιχειακού πολυμερισμού ενός διαλύματος τουλάχιστον ενός μονομερούς. Η μέθοδος αυτή περιλαμβάνει εξ άλλου μια προαιρετική βαθμίδα εμποτισμού προσθεμάτων με φιβρονεκτίνες ή/και κολλαγόνο τύπου I ή II. Τα λαμβανόμενα προσθέματα σύμφωνα με την εφεύρεση επιτρέπουν μια ομογενή και φυσιολογική επαναύξηση των ινοβλαστών, αυξάνοντας σημαντικά την βιολογική ενσωμάτωση τέτοιων προσθεμάτων εκ πολυεστέρα.

ΑΡΙΘΜΟΣ ΕΥΡ. Δ.Ε. (11):3059117
ΑΡΙΘ. ΕΛΛ. ΚΑΤΑΘΕΣΗΣ (21):20060403199
ΗΜΕΡ. ΕΛΛ. ΚΑΤΑΘΕΣΗΣ (22):13/09/2006
ΑΡΙΘ./ΗΜΕΡ. ΔΗΜΟΣΙΕΥΣΗΣ
ΕΥΡΩΠΑΪΚΟΥ ΔΙΠΛΩΜΑΤΟΣ(87):1357057 - 12/07/2006
ΑΡΙΘ./ΗΜΕΡ. ΔΗΜΟΣΙΕΥΣΗΣ
ΕΥΡΩΠΑΪΚΗΣ ΑΙΤΗΣΗΣ (86):02076601.0--22/04/2002
ΔΙΚΑΙΟΥΧΟΣ (73):1)Sara Lee/DE N.V.
Keulsekade 143, 3532 AA Utrecht,
ΟΛΛΑΝΔΙΑ

ΣΥΜΒ. ΠΡΟΤΕΡΑΙΟΤΗΤΕΣ (30):
ΕΦΕΥΡΕΤΗΣ (72):1)Zigmans, Johannes Antonius Gerardus Wilhelmus

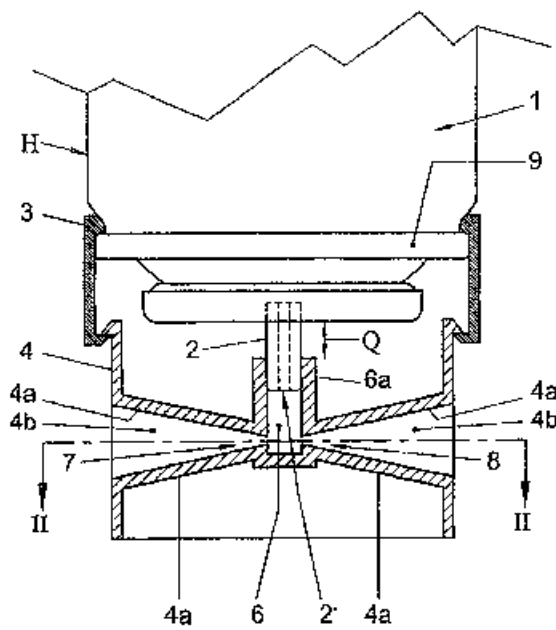
ΕΙΔΙΚΟΣ ΠΛΗΡΕΞΟΥΣΙΟΣ (74):ΚΙΛΙΜΙΡΗΣ ΚΩΝΣΤΑΝΤΙΝΟΣ
Χατζηγιάννη Μέξη 7, 11528 ΑΘΗΝΑ

ΑΝΤΙΚΛΗΤΟΣ (74):ΚΙΛΙΜΙΡΗΣ ΑΝΑΣΤΑΣΙΟΣ
Χατζηγιάννη Μέξη 7,11528 ΑΘΗΝΑ

ΤΙΤΛΟΣ ΕΦΕΥΡΕΣΗΣ (54):**ΔΟΧΕΙΟ ΓΙΑ ΤΟΝ ΨΕΚΑΣΜΟ ΜΙΑΣ ΟΥΣΙΑΣ.**

ΠΕΡΙΛΗΨΗ(57)

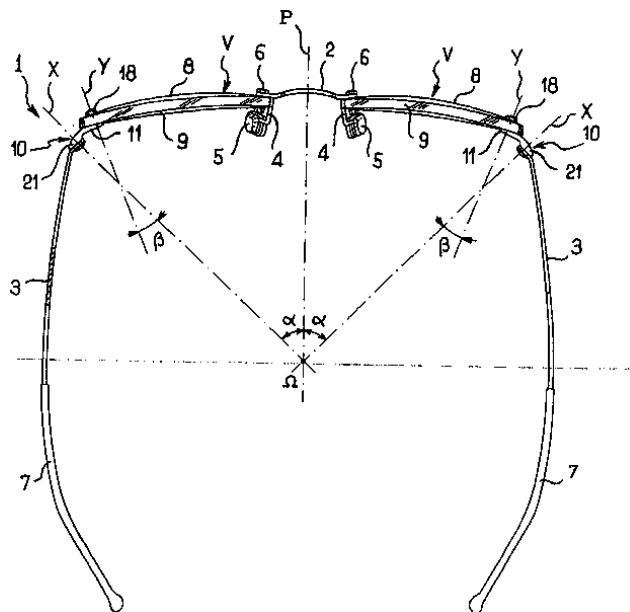
Δοχείο για μια ουσία ψεκασμού, όπου το δοχείο αποτελείται από μια δεξαμενή για την ουσία, όπου το δοχείο παρέχεται με λειτουργικά μέσα ψεκασμού συνδεδεμένα με την δεξαμενή για ψεκασμό της ουσίας, όπου τα μέσα ψεκασμού (3, 4, 13, 14) παρέχονται με τουλάχιστον δύο ανοίγματα εκροής (7, 8, 17, 18, 18') διαχωρισμένα μεταξύ τους, τα οποία μπορούν να επικοινωνήσουν το ρευστό (2, 12) με την δεξαμενή (1, 11) για το ψεκασμό της ουσίας σε δύο τουλάχιστον δέσμες (B1, B2, B11, B11' B12) ψεκασμού της περιοχής. Η εφεύρεση έχει περαιτέρω σχέση με ένα κάλυμμα αποδεδειγμένα προορισμένο για ένα τέτοιο δοχείο. Επιπροσθέτως, η εφεύρεση έχει σχέση με μια μέθοδο για την κατασκευή ενός τέτοιου δοχείου.



ΑΡΙΘΜΟΣ ΕΥΡ. Δ.Ε. (11):3059118
ΑΡΙΘ. ΕΛΛ. ΚΑΤΑΘΕΣΗΣ (21):20060403200
ΗΜΕΡ. ΕΛΛ. ΚΑΤΑΘΕΣΗΣ (22):13/09/2006
ΑΡΙΘ./ΗΜΕΡ. ΔΗΜΟΣΙΕΥΣΗΣ
ΕΥΡΩΠΑΪΚΟΥ ΔΙΠΛΩΜΑΤΟΣ(87):1403682 - 14/06/2006
ΑΡΙΘ./ΗΜΕΡ. ΔΗΜΟΣΙΕΥΣΗΣ
ΕΥΡΩΠΑΪΚΗΣ ΑΙΤΗΣΗΣ (86):03291886.4--29/07/2003
ΔΙΚΑΙΟΥΧΟΣ (73):1)Minima
 4 avenue Louis Delage, 91310 Linas, ΓΑΛΛΙΑ
ΣΥΜΒ. ΠΡΟΤΕΡΑΙΟΤΗΤΕΣ (30):0210680-28/08/2002-FR
ΕΦΕΥΡΕΤΗΣ (72):1)Perie, Jean-Claude
 2)Tiberghien, Herve
 3)Dalex, Robert
ΕΙΔΙΚΟΣ ΠΛΗΡΕΞΟΥΣΙΟΣ (74):ΚΙΛΙΜΙΡΗΣ ΚΩΝΣΤΑΝΤΙΝΟΣ
 Χατζηγιάννη Μέξη 7, 11528 ΑΘΗΝΑ
ΑΝΤΙΚΛΗΤΟΣ (74):ΚΙΛΙΜΙΡΗΣ ΑΝΑΣΤΑΣΙΟΣ
 Χατζηγιάννη Μέξη 7,11528 ΑΘΗΝΑ

ΤΙΤΛΟΣ ΕΦΕΥΡΕΣΗΣ (54):ΓΥΑΛΙΑ ΧΩΡΙΣ ΣΚΕΛΕΤΟ.
ΠΕΡΙΛΗΨΗ(57)

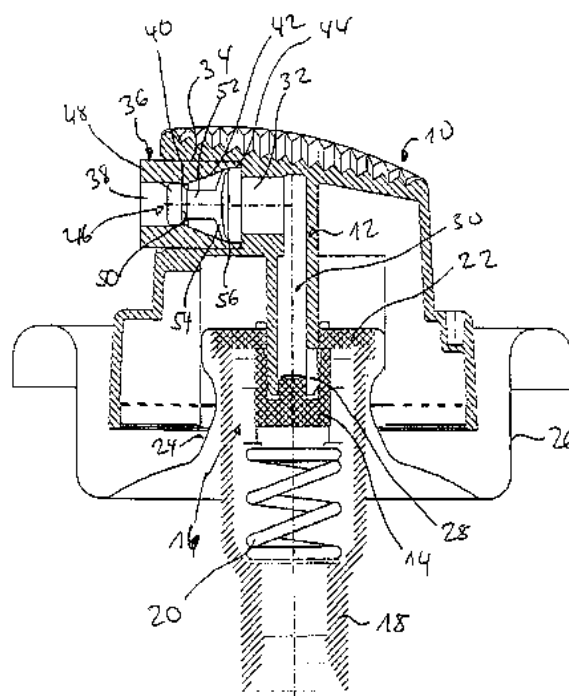
Η εφεύρεση αφορά γυαλιά χωρίς σκελετό, που περιλαμβάνουν μια γέφυρα (2) που συνδέει τους δύο φακούς των γυαλιών (V) και δύο αρθρωμένα πλευρικά μπράτσα (3), όπου κάθε πλευρικό μπράτσο (3) μπορεί να στρέφεται περί ένα οριζόντιο λοξό άξονα (X) μεταξύ μιας ανοικτής θέσεως χρήσεως και μιας κλειστής θέσεως πάνω στις εσωτερικές επιφάνειες των φακών (V). Σύμφωνα με την εφεύρεση, κάθε πλευρικό μπράτσο (3) συνδέεται με τον αντίστοιχο φακό (V) με ένα έμβολο αρθρώσεως (10) μονομπλοκ κατασκευής, όπου το εν λόγω έμβολο έχει ένα εσωτερικό τμήμα (11) στερεωμένο με ένα αντιπεριστροφικό σύστημα κόντρα στην εσωτερική επιφάνεια (9) του φακού (V), και ένα εξωτερικό τμήμα (21) μετατοπισμένο πλευρικά σε σχέση με τον εν λόγω φακό, πίσω από το οποίο αρθρώνεται τον λόγω πλευρικό μπράτσο με μια τερματική οπή (3, 1) του.



ΑΡΙΘΜΟΣ ΕΥΡ. Δ.Ε. (11):3059119
ΑΡΙΘ. ΕΛΛ. ΚΑΤΑΘΕΣΗΣ (21):20060403201
ΗΜΕΡ. ΕΛΛ. ΚΑΤΑΘΕΣΗΣ (22):15/09/2006
ΑΡΙΘ./ΗΜΕΡ. ΔΗΜΟΣΙΕΥΣΗΣ
ΕΥΡΩΠΑΪΚΟΥ ΔΙΠΛΩΜΑΤΟΣ(87):1160178 - 19/07/2006
ΑΡΙΘ./ΗΜΕΡ. ΔΗΜΟΣΙΕΥΣΗΣ
ΕΥΡΩΠΑΪΚΗΣ ΑΙΤΗΣΗΣ (86):01113321.2--31/05/2001
ΔΙΚΑΙΟΥΧΟΣ (73):1)AEROSOL-TECHNIK LINDAL GMBH
 Industriestrasse 13, D-23843 Bad Oldesloe,
 ΓΕΡΜΑΝΙΑ
ΣΥΜΒ. ΠΡΟΤΕΡΑΙΟΤΗΤΕΣ (30):20010014 U-03/06/2000-DE
ΕΦΕΥΡΕΤΗΣ (72):1)Lilienthal Peter Hans
ΕΙΔΙΚΟΣ ΠΛΗΡΕΞΟΥΣΙΟΣ (74):ΤΣΙΜΙΚΑΛΗΣ ΑΘΑΝΑΣΙΟΣ
 Ν. Βάμβα 1, 10674 ΑΘΗΝΑ
ΑΝΤΙΚΛΗΤΟΣ (74):ΤΣΙΜΙΚΑΛΗΣ ΑΘΑΝΑΣΙΟΣ
 Ν. Βάμβα 1,10674 ΑΘΗΝΑ
ΤΙΤΛΟΣ ΕΦΕΥΡΕΣΗΣ (54):ΚΕΦΑΛΗ ΧΡΟΗΓΗΣΕΩΣ ΔΙΑ ΜΙΑ
 ΣΥΣΚΕΥΑΣΙΑ ΥΠΟ ΠΙΕΣΗ Η ΟΠΟΙΑ
 ΕΜΠΕΡΙΕΧΕΙ ΠΟΛΥΩΔΗ ΟΥΣΙΑ

ΠΕΡΙΛΗΨΗ(57)

Κεφαλή χορηγήσεως δια μια συσκευασία υπό πίεση η οποία εμπεριέχει μια πολτώδη ουσία με έναν αγωγό υπό μορφή γωνίας, ο οποίος μπορεί να συνδέεται με την έξοδο μιας βαλβίδος χορηγήσεως της συσκευασίας, όπου εις το άκρο χορηγήσεως του αγωγού (30, 32) είναι διατεταγμένο ένα μέλος βαλβίδος (46) υπό μορφήν εμβόλου από συνθετική ύλη, το οποίο παρουσιάζει μια επιφάνεια βαλβίδος (50), η οποία διευθύνεται προς τη βαλβίδα χορηγήσεως (16) και αλληλοεπιδρά με μια ακμή στεγανώσεως ή επιφάνεια στεγανώσεως (40) εντός του αγωγού και η οποία έχει διαμορφωθεί εις ένα τεμάχιο με ένα τμήμα ελατηρίου (54), όπου το μέλος της βαλβίδος και το τμήμα του ελατηρίου διαμορφώνονται συμφώνως προς τη μέθοδο εγχύσεως δυο συστατικών και το μέλος βαλβίδος αποτελείται από ένα ελαστομερές υλικό και το τμήμα ελατηρίου από ένα σκληρότερο υλικό, κατά προτίμηση πολυακετάλη.



ΑΡΙΘΜΟΣ ΕΥΡ. Δ.Ε. (11):3059120
ΑΡΙΘ. ΕΛΛ. ΚΑΤΑΘΕΣΗΣ (21):20060403202
ΗΜΕΡ. ΕΛΛ. ΚΑΤΑΘΕΣΗΣ (22):15/09/2006
ΑΡΙΘ./ΗΜΕΡ. ΔΗΜΟΣΙΕΥΣΗΣ
ΕΥΡΩΠΑΪΚΟΥ ΔΙΠΛΩΜΑΤΟΣ(87):1082451 - 28/06/2006
ΑΡΙΘ./ΗΜΕΡ. ΔΗΜΟΣΙΕΥΣΗΣ
ΕΥΡΩΠΑΪΚΗΣ ΑΙΤΗΣΗΣ (86):99919158.8--30/03/1999
ΔΙΚΑΙΟΥΧΟΣ (73):1)NEOGEN CORPORATION
620 Leshler Place, Lansing, MI 48912,
ΗΝΩΜΕΝΕΣ ΠΟΛΙΤΕΙΕΣ ΤΗΣ ΑΜΕΡΙΚΗΣ

ΣΥΜΒ. ΠΡΟΤΕΡΑΙΟΤΗΤΕΣ (30):9800485-25/06/1998-BE
ΕΦΕΥΡΕΤΗΣ (72):1)DEGELAEN, Jacques
2)GRANIER, Benoit
3)FRERE, Jean-Marie
4)JORIS, Bernard

ΕΙΔΙΚΟΣ ΠΛΗΡΕΞΟΥΣΙΟΣ (74):ΤΣΙΜΙΚΑΛΗΣ ΑΘΑΝΑΣΙΟΣ
Ν. Βάμβα 1, 10674 ΑΘΗΝΑ

ΑΝΤΙΚΛΗΤΟΣ (74):ΤΣΙΜΙΚΑΛΗΣ ΑΘΑΝΑΣΙΟΣ
Ν. Βάμβα 1,10674 ΑΘΗΝΑ

ΤΙΤΛΟΣ ΕΦΕΥΡΕΣΗΣ (54):**ΜΕΘΟΔΟΣ ΠΡΟΣΔΙΟΡΙΣΜΟΥ ΑΝΤΙ-ΒΙΟΤΙΚΩΝ ΜΕ ΠΥΡΗΝΑ Β-ΛΑΚΤΑΜΗΣ ΕΝΤΟΣ ΒΙΟΛΟΓΙΚΟΥ ΥΓΡΟΥ.**

ΠΕΡΙΛΗΨΗ(57)

Μέθοδος ανίχνευσης αντιβιοτικών με πυρήνα β-λακτάμης εντός βιολογικού υγρού που περιλαμβάνει τις ακόλουθες βαθμίδες: α) την επαφή ενός καθορισμένου όγκου του εν λόγω βιολογικού υγρού με ποσότητα μέσου αναγνώρισης και την επώαση του έτσι ληφθέντος μίγματος υπό συνθήκες που επιτρέπουν τη συμπλοκοποίηση των αντιβιοτικών που υπάρχουν ενδεχομένως εντός του εν λόγω βιολογικού υγρού με το μέσον αναγνώρισης, β) την επαφή του μίγματος που ελήφθη στη βαθμίδα α)

με ένα τουλάχιστον αντιβιοτικό αναφοράς ακινητοποιημένο επί ενός υποστρώματος, υπό συνθήκες που επιτρέπουν τη συμπλοκοποίηση του αντιβιοτικού αναφοράς με την ποσότητα μέσου αναγνώρισης που δεν έχει αντιδράσει στη βαθμίδα α), και γ) τον προσδιορισμό της ποσότητας του μέσου αναγνώρισης που έχειστερεωθεί επί του υποστρώματος, η οποία χαρακτηρίζεται από το ότι το μέσον αναγνώρισης περιέχει ένα υποδοχέα ευαίσθητο στα αντιβιοτικά με πυρήνα β-λακτάμης που λαμβάνεται με αφετηρία τον Bacillus licheniformis.

ΑΡΙΘΜΟΣ ΕΥΡ. Δ.Ε. (11):3059121
ΑΡΙΘ. ΕΛΛ. ΚΑΤΑΘΕΣΗΣ (21):20060403203
ΗΜΕΡ. ΕΛΛ. ΚΑΤΑΘΕΣΗΣ (22):14/09/2006
ΑΡΙΘ./ΗΜΕΡ. ΔΗΜΟΣΙΕΥΣΗΣ
ΕΥΡΩΠΑΪΚΟΥ ΔΙΠΛΩΜΑΤΟΣ(87):1444215 - 19/07/2006
ΑΡΙΘ./ΗΜΕΡ. ΔΗΜΟΣΙΕΥΣΗΣ
ΕΥΡΩΠΑΪΚΗΣ ΑΙΤΗΣΗΣ (86):02778727.4--05/11/2002
ΔΙΚΑΙΟΥΧΟΣ (73):1)Ortho-McNeil Pharmaceutical, Inc.
U.S. Route No.202, Raritan, NJ 08869-0602,
ΗΝΩΜΕΝΕΣ ΠΟΛΙΤΕΙΕΣ ΤΗΣ ΑΜΕΡΙΚΗΣ

ΣΥΜΒ. ΠΡΟΤΕΡΑΙΟΤΗΤΕΣ (30):337762 P-08/11/2001-US
ΕΦΕΥΡΕΤΗΣ (72):1)EISINGER, Magdalena
2)FITZPATRICK, Louis, J.
3)LEE, Daniel, H.
4)PAN, Kevin
5)PLATA-SALAMAN, Carlos
6)REITZ, Allen, B.
7)SMITH-SWINTOSKY, Virginia, L.
8)ZHAO, Boyu

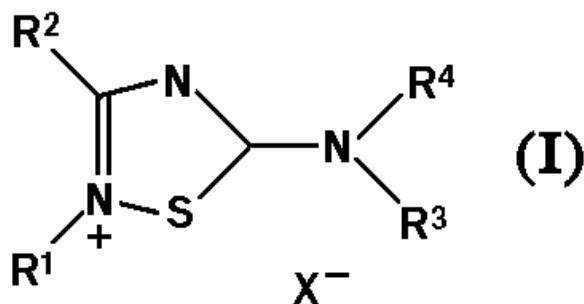
ΕΙΔΙΚΟΣ ΠΛΗΡΕΞΟΥΣΙΟΣ (74):ΡΟΥΣΣΟΥ ANNA
Κουμπάρη 2, 10674 ΑΘΗΝΑ

ΑΝΤΙΚΛΗΤΟΣ (74):ΠΑΠΑΚΩΝΣΤΑΝΤΙΝΟΥ ΕΛΕΝΗ
Κουμπάρη 2,10674 ΑΘΗΝΑ

ΤΙΤΛΟΣ ΕΦΕΥΡΕΣΗΣ (54):**ΠΑΡΑΓΩΓΑ ΚΑΤΙΟΝΤΟΣ 1,2,4- ΘΕΙΑ-ΔΙΑΖΟΛΙΟΥ ΩΣ ΡΥΘΜΙΣΤΕΣ ΥΠΟΔΟΧΕΑ ΜΕΛΑΝΟΚΟΡΤΙΝΗΣ.**

ΠΕΡΙΛΗΨΗ(57)

Η παρούσα εφεύρεση έχει ως αντικείμενο πρωτότυπα παράγωγα κατιόντος 1,2,4-θειαδιαζολ-2-ίου του τύπου (I)• όπου R1, R2 και R4 είναι ρίζες που περιέχουν δακτύλιο, R3 είναι H, αλκύλιο, αλκενύλιο ή αλκυνύλιο, χρήσιμα ως αγωνιστές ή ανταγωνιστές του υποδοχέα μελανοκορτίνης. Ειδικότερα, οι ενώσεις της παρούσας εφεύρεσης είναι χρήσιμες για την αντιμετώπιση μεταβολικών, ΚΝΣ και δερματολογικών διαταραχών.

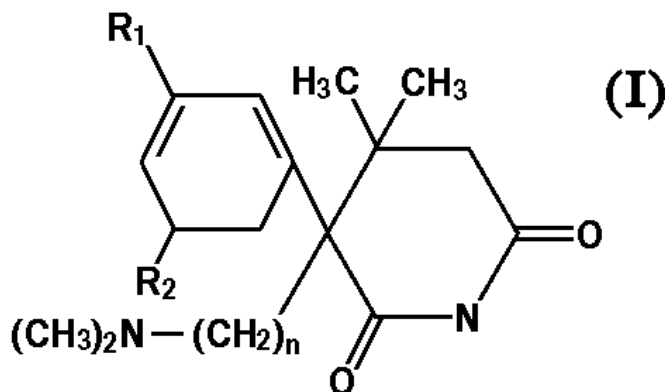


ΑΡΙΘΜΟΣ ΕΥΡ. Δ.Ε. (11):3059122
ΑΡΙΘ. ΕΛΛ. ΚΑΤΑΘΕΣΗΣ (21):20060403204
ΗΜΕΡ. ΕΛΛ. ΚΑΤΑΘΕΣΗΣ (22):14/09/2006
ΑΡΙΘ./ΗΜΕΡ. ΔΗΜΟΣΙΕΥΣΗΣ
ΕΥΡΩΠΑΪΚΟΥ ΔΙΠΛΩΜΑΤΟΣ(87):1539160 - 21/06/2006
ΑΡΙΘ./ΗΜΕΡ. ΔΗΜΟΣΙΕΥΣΗΣ
ΕΥΡΩΠΑΪΚΗΣ ΑΙΤΗΣΗΣ (86):03792588.0--18/08/2003
ΔΙΚΑΙΟΥΧΟΣ (73):1)Prestwick Pharmaceuticals, Inc.
 1825 K Street, N.W., Suite 1475, Washington,
 DC 20006, ΗΝΩΜΕΝΕΣ ΠΟΛΙΤΕΙΕΣ ΤΗΣ
 ΑΜΕΡΙΚΗΣ
ΣΥΜΒ. ΠΡΟΤΕΡΑΙΟΤΗΤΕΣ (30):0219639-22/08/2002-GB
ΕΦΕΥΡΕΤΗΣ (72):1)WERMUTH, Camille Georges
ΕΙΔΙΚΟΣ ΠΛΗΡΕΞΟΥΣΙΟΣ (74):ΑΘΑΝΑΣΙΑΔΟΥ ΜΑΡΙΑ
 Κουμπάρη 2, 10674 ΑΘΗΝΑ
ΑΝΤΙΚΛΗΤΟΣ (74):ΠΑΠΑΚΩΝΣΤΑΝΤΙΝΟΥ ΕΛΕΝΗ
 Κουμπάρη 2,10674 ΑΘΗΝΑ
ΤΙΤΛΟΣ ΕΦΕΥΡΕΣΗΣ (54):ΠΑΜΟΪΚΑ ΑΛΑΤΑ ΠΗΠΕΡΙΔΙΝΟ -2,6-
 ΔΙΟΝΩΝ ΚΑΙ Η ΧΡΗΣΗ ΤΟΥΣ ΓΙΑ ΤΗΝ
 ΑΝΤΙΜΕΤΩΠΙΣΗ ΣΧΕΤΙΖΟΜΕΝΩΝ ΜΕ
 ΤΟ ΣΤΡΕΣ ΣΥΝΑΙΣΘΗΜΑΤΙΚΩΝ ΔΙΑ-
 ΤΑΡΑΧΩΝ

ΠΕΡΙΛΗΨΗ(57)

Νέα παμοϊκά άλατα ορισμένων 3-φαινυλο-3-διμεθυλαμινοακυλο-4,4-διμεθυλοπιπεριдино-2,6-διονών (1) και φαρμακολογικώς αποδεκτά επιδιαλυτομένα άλατα αυτών είναι απαλλαγμένα από την απόλεια βάρους και τις ηπατοκυτταρικές μεταβολές στον αρουραίο οι οποίες περιόριζαν σε οριακά αποτελεσματικά επίπεδα τις επιτρεπόμενες κλινικές δόσεις των αντίστοιχων υδροχλωριδίων στην αντιμετώπιση ή προφύλαξη σχετιζόμενων με το στρες συναισθηματικών διαταραχών όπως άγχος, κατάθλιψη, ημικρανία και άπνοια

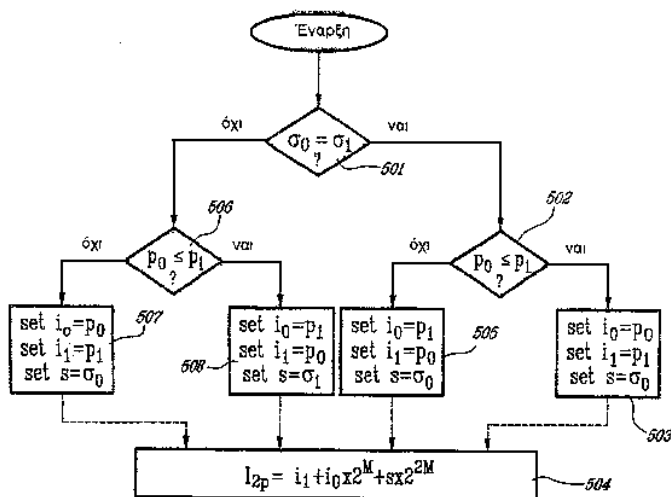
ύπνου. Τα προτιμητέα παμοϊκά άλατα είναι παμοϊκή 3-(3,5-διμεθοξυφαινυλο)-3-(3-διμεθυλαμινοπροπυλο)-4,4-διμεθυλοπιπεριдино-2,6-διόνη και, ιδιαίτερα, παμοϊκή 3-(3-μεθοξυφαινυλο)-3-(3-διμεθυλαμινοπροπυλο)-4,4-διμεθυλοπιπεριдино-2,6-διόνη.



ΑΡΙΘΜΟΣ ΕΥΡ. Δ.Ε. (11):3059123
ΑΡΙΘ. ΕΛΛ. ΚΑΤΑΘΕΣΗΣ (21):20060403205
ΗΜΕΡ. ΕΛΛ. ΚΑΤΑΘΕΣΗΣ (22):13/09/2006
ΑΡΙΘ./ΗΜΕΡ. ΔΗΜΟΣΙΕΥΣΗΣ
ΕΥΡΩΠΑΪΚΟΥ ΔΙΠΛΩΜΑΤΟΣ(87):1354315 - 14/06/2006
ΑΡΙΘ./ΗΜΕΡ. ΔΗΜΟΣΙΕΥΣΗΣ
ΕΥΡΩΠΑΪΚΗΣ ΑΙΤΗΣΗΣ (86):01997803.0--22/11/2001
ΔΙΚΑΙΟΥΧΟΣ (73):1)Voiceage Corporation
 Suite 250, 750, chemin Lucerne, Ville Mont-
 Royal, Quebec H3R 2H6, ΚΑΝΑΔΑΣ
ΣΥΜΒ. ΠΡΟΤΕΡΑΙΟΤΗΤΕΣ (30):2327041-22/11/2000-CA
ΕΦΕΥΡΕΤΗΣ (72):1)BESSETTE, Bruno
ΕΙΔΙΚΟΣ ΠΛΗΡΕΞΟΥΣΙΟΣ (74):ΚΙΛΙΜΙΡΗΣ ΚΩΝΣΤΑΝΤΙΝΟΣ
 Χατζηγιάννη Μέξη 7, 11528 ΑΘΗΝΑ
ΑΝΤΙΚΛΗΤΟΣ (74):ΚΙΛΙΜΙΡΗΣ ΑΝΑΣΤΑΣΙΟΣ
 Χατζηγιάννη Μέξη 7,11528 ΑΘΗΝΑ
ΤΙΤΛΟΣ ΕΦΕΥΡΕΣΗΣ (54):ΔΕΙΚΤΟΔΟΤΗΣΗ ΘΕΣΕΩΝ ΤΩΝ ΠΑΛ-
 ΜΩΝ ΚΑΙ ΠΡΟΣΗΜΩΝ ΣΕ ΑΛΓΕΒΡΙΚΑ
 ΒΙΒΛΙΑ ΚΩΔΙΚΩΝ ΓΙΑ ΤΗΝ ΚΩΔΙΚΟ-
 ΠΟΙΗΣΗ ΕΥΡΥΖΩΝΙΚΩΝ ΣΗΜΑΤΩΝ.

ΠΕΡΙΛΗΨΗ(57)

Η μέθοδος δεικτοδότησης περιλαμβάνει το σχηματισμό συνόλου τροχιών θέσεων παλμών, η οποία περιορίζει τις θέσεις των παλμών μη μηδενικού πλάτους των συνδυασμών του βιβλίου κωδικών σύμφωνα με το σύνολο τροχιών των θέσεων των παλμών και τη δεικτοδότηση στο βιβλίο κωδικών κάθε παλμού μη μηδενικού πλάτους των συνδυασμών, τουλάχιστον σε σχέση με τη θέση στην αντίστοιχη τροχιά, το πλάτος του παλμού και τον αριθμό των θέσεων των παλμών στην αναφερθείσα αντίστοιχη τροχιά. Για τη δεικτοδότηση της(των) θέσης(σεων) ενός και δύο μη μηδενικού(ών) παλμού(ών) σε μια τροχιά χρησιμοποιούνται αντίστοιχα οι ρουτίνες code-1 pulse και code-2 pulse. Όταν οι θέσεις ενός αριθμού X παλμών μη μηδενικού πλάτους ευρίσκονται σε μια τροχιά, X μεγαλύτερο ή ίσο του 3, οιοποδείκτες αυτών των X παλμών υπολογίζονται με χρήση των ρουτινών code-1 pulse και code-2 pulse και υπολογίζεται καθολικός δείκτης με συνδυασμό αυτών των υποδεικτών.

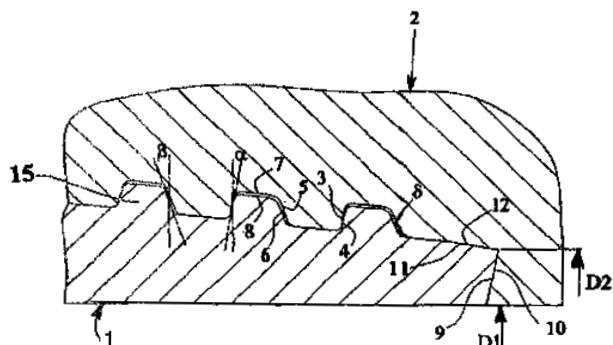


ΑΡΙΘΜΟΣ ΕΥΡ. Δ.Ε. (11):3059124
ΑΡΙΘ. ΕΛΛ. ΚΑΤΑΘΕΣΗΣ (21):20060403206
ΗΜΕΡ. ΕΛΛ. ΚΑΤΑΘΕΣΗΣ (22):14/09/2006
ΑΡΙΘ./ΗΜΕΡ. ΔΗΜΟΣΙΕΥΣΗΣ
ΕΥΡΩΠΑΪΚΟΥ ΔΙΠΛΩΜΑΤΟΣ(87):1549872 - 14/06/2006
ΑΡΙΘ./ΗΜΕΡ. ΔΗΜΟΣΙΕΥΣΗΣ
ΕΥΡΩΠΑΪΚΗΣ ΑΙΤΗΣΗΣ (86):03747430.1--29/04/2003
ΔΙΚΑΙΟΥΧΟΣ (73):1)Tenaris Connections AG
 Bahnhofstrasse 7, Postfach 48, 9494 Schaan,
 ΛΙΧΤΕΝΣΤΑΪΝ
ΣΥΜΒ. ΠΡΟΤΕΡΑΙΟΤΗΤΕΣ (30):RM20020234-30/04/2002-IT
ΕΦΕΥΡΕΤΗΣ (72):1)CARCAGNO, Gabriel, E.
 2)DELLA PINA, Giuseppe
 3)TOSCANO, Rita, G.
 4)COPPOLA, Tommaso
ΕΙΔΙΚΟΣ ΠΛΗΡΕΞΟΥΣΙΟΣ (74):ΚΟΝΙΔΑΡΗ ΚΩΝΣΤΑΝΤΙΝΑ
 Δημ. Μαλαγάρδη 16, 18120 ΚΟΡΥΔΑΛΛΟΣ
 (ΑΤΤΙΚΗΣ)
ΑΝΤΙΚΑΗΤΟΣ (74):ΜΑΛΑΜΗ ΑΛΚΗΣΤΙΣ-ΕΙΡΗΝΗ
 Σκουφά 52,10672 ΑΘΗΝΑ
ΤΙΤΛΟΣ ΕΦΕΥΡΕΣΗΣ (54):**ΕΝΩΣΗ ΜΕ ΣΠΕΙΡΩΜΑ ΓΙΑ ΣΩΛΗ-
 ΝΕΣ.**

ΠΕΡΙΛΗΨΗ(57)

Ένωση με σπείρωμα για σωλήνες, που αποτελείται από κάποιο αρσενικό μέλος (1) και κάποιο θηλυκό μέλος (2), τα οποία παρέχονται στην εξωτερική και εσωτερική επιφάνεια αντιστοίχως με δυο τμήματα σπειρώματος, παρουσιάζοντας πλευρά εισόδου β τέτοια ώστε 10 μοίρες μικρότερες του β μικρότερες των 25 μοιρών, πλευρά επαφής (9) που υπάρχει στο τέλος του αναφερθέντος αρσενικού μέλους για να εφάπτεται σε κάποια αντίστοιχη δακτυλιοειδή επιφάνεια επαφής (10) του θηλυκού μέλους. Οι πλευρές εισόδου του αρσενικού (1) και του θηλυκού (2)

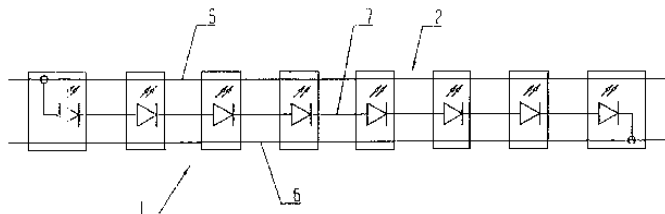
μέλους, κατά την συναρμολόγηση και με την ένωση χωρίς φορτίο, αφήνουν κενό (με κατεύθυνση παράλληλη προς τον άξονα (21) της ένωσης) που ποικίλλει από 0,01 ως 0,12 χιλιοστά. Οι εσωτερικές και εξωτερικές διαμέτροι D3 και D4 (στο τμήμα που δεν αναμειγνύεται στην ζεύξη με το θηλυκό μέλος) του αναφερθέντος αρσενικού μέλους, οι εσωτερικές και εξωτερικές διαμέτροι D1 και D2 της επιφανείας επαφής του θηλυκού μέλους, συνδέονται με την σχέση (D2 εις την δευτέρα -D1 εις την δευτέρα) \ (D4 εις την δευτέρα -D3 εις την δευτέρα) μεγαλύτερο του 0,5.



ΑΡΙΘΜΟΣ ΕΥΡ. Δ.Ε. (11):3059125
ΑΡΙΘ. ΕΛΛ. ΚΑΤΑΘΕΣΗΣ (21):20060403207
ΗΜΕΡ. ΕΛΛ. ΚΑΤΑΘΕΣΗΣ (22):14/09/2006
ΑΡΙΘ./ΗΜΕΡ. ΔΗΜΟΣΙΕΥΣΗΣ
ΕΥΡΩΠΑΪΚΟΥ ΔΙΠΛΩΜΑΤΟΣ(87):1233232 - 14/06/2006
ΑΡΙΘ./ΗΜΕΡ. ΔΗΜΟΣΙΕΥΣΗΣ
ΕΥΡΩΠΑΪΚΗΣ ΑΙΤΗΣΗΣ (86):01128283.7--29/11/2001
ΔΙΚΑΙΟΥΧΟΣ (73):1)HAPPICH Fahrzeug- und Industrieteile
 GmbH
 Konsumstrasse 45, 42285 Wuppertal,
 ΓΕΡΜΑΝΙΑ
ΣΥΜΒ. ΠΡΟΤΕΡΑΙΟΤΗΤΕΣ (30):10106961-15/02/2001-DE
ΕΦΕΥΡΕΤΗΣ (72):1)Marcus, Armin
ΕΙΔΙΚΟΣ ΠΛΗΡΕΞΟΥΣΙΟΣ (74):ΣΙΩΤΟΥ ΑΙΚΑΤΕΡΙΝΗ
 Πατησίων 122, 11257 ΑΘΗΝΑ
ΑΝΤΙΚΑΗΤΟΣ (74):ΣΙΩΤΟΥ ΑΙΚΑΤΕΡΙΝΗ
 Πατησίων 122,11257 ΑΘΗΝΑ
ΤΙΤΛΟΣ ΕΦΕΥΡΕΣΗΣ (54):**ΔΙΑΤΑΞΗ ΦΩΤΙΣΜΟΥ.**

ΠΕΡΙΛΗΨΗ(57)

Περιγράφεται διάταξη φωτισμού με τρίκλινη αγωγολωρίδα (2), η οποία στην αξονική κατεύθυνση είναι ηλεκτρικώς συνδεδεμένη με στοιχεία LED (3) τοποθετημένα το ένα πίσω από το άλλο σε σειρά, έκαστο δε στοιχείο LED (3) φέρεται από πλαστικό περίβλημα (4) -διαφανές τουλάχιστον τμηματικά- το οποίο περιβάλλει και την αγωγολωρίδα (2) στο ύψος έκαστου στοιχείου LED (3). Στην παρούσα περίπτωση, το πλαστικό περίβλημα (4) αποτελείται από δύο κελύφη (9, 10), εκ των οποίων το ένα προβλέπεται ως κέλυφος υποδοχής για την υποδοχή στοιχείου LED (3), κάποιας αξονικής περιοχής αγωγολωρίδας και ηλεκτρικά αγόντων μέσων επαφής και το άλλο κέλυφος προβλέπεται ως κέλυφος κάλυψης, το οποίο είναι στερεωμένο στο πρώτο κέλυφος με την συνπροσθήκη μέσου στεγανοποίησης, και η τρίκλινη αγωγολωρίδα (2) περιλαμβάνει ένα διαμπερή θετικό αγωγό (5), διαμπερή αρνητικό αγωγό (6) και διακοπτόμενο ενδιάμεσο αγωγό (7) εκτεινόμενο από στοιχείο LED (3) σε στοιχείο LED (3).

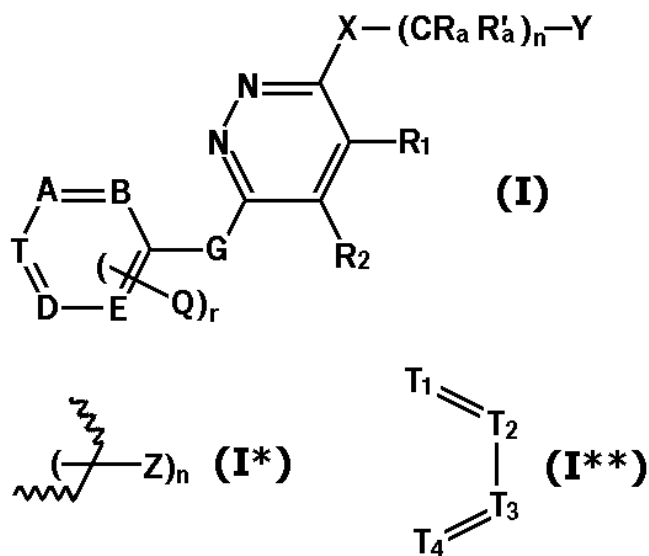


ΑΡΙΘΜΟΣ ΕΥΡ. Δ.Ε. (11):3059126
ΑΡΙΘ. ΕΛΛ. ΚΑΤΑΘΕΣΗΣ (21):20060403208
ΗΜΕΡ. ΕΛΛ. ΚΑΤΑΘΕΣΗΣ (22):14/09/2006
ΑΡΙΘ./ΗΜΕΡ. ΔΗΜΟΣΙΕΥΣΗΣ
ΕΥΡΩΠΑΪΚΟΥ ΔΙΠΛΩΜΑΤΟΣ(87):1165085 - 14/06/2006
ΑΡΙΘ./ΗΜΕΡ. ΔΗΜΟΣΙΕΥΣΗΣ
ΕΥΡΩΠΑΪΚΗΣ ΑΙΤΗΣΗΣ (86):00920604.6--28/03/2000
ΔΙΚΑΙΟΥΧΟΣ (73):1)Novartis AG
 Lichtstrasse 35, 4056 Basel, ΕΛΒΕΤΙΑ
ΣΥΜΒ. ΠΡΟΤΕΡΑΙΟΤΗΤΕΣ (30):60399-30/03/1999-CH
 9916064-08/07/1999-GB
ΕΦΕΥΡΕΤΗΣ (72):1)BOLD, Guido
 2)DAWSON KING, Janet
 3)FREI, Jorg
 4)HENG, Richard
 5)MANLEY, Paul, William
 6)WIETFELD, Bernhard
 7)WOOD, Jeanette, Marjorie
ΕΙΔΙΚΟΣ ΠΛΗΡΕΞΟΥΣΙΟΣ (74):ΛΥΜΠΕΡΗΣ ΝΙΚΟΛΑΟΣ
 Στουρνάρη 37, 10682 ΑΘΗΝΑ
ΑΝΤΙΚΛΗΤΟΣ (74):ΛΥΜΠΕΡΗΣ ΝΙΚΟΛΑΟΣ
 Στουρνάρη 37,10682 ΑΘΗΝΑ
ΤΙΤΛΟΣ ΕΦΕΥΡΕΣΗΣ (54):ΠΑΡΑΓΩΓΑ ΤΗΣ ΦΘΑΛΑΖΙΝΗΣ ΓΙΑ ΤΗ
 ΘΕΡΑΠΕΙΑ ΦΛΕΓΜΟΝΩΔΩΝ ΝΟΣΩΝ.

ΠΕΡΙΛΗΨΗ(57)

Η εφεύρεση σχετίζεται με την χρήση ενός συστατικού του τύπου (I), όπου το r είναι 0 μέχρι 2, το n είναι 0 μέχρι 3, το R1 και το R2 σχηματίζουν από κοινού μια γέφυρα του υπότυπου (I*), στην οποία ο δεσμός επιτυγχάνεται διαμέσου των δυο τελικών ατόμων C και το m είναι από 0 μέχρι 4, το G είναι - C(=O), - CHF-, - CF2-, ένα κατώτερο αλκυλένιο, ένα C2 - C6 αλκενυλένιο, ένα κατώτερο αλκυλένιο ή ένα C3 - C6 κατώτερο αλκενυλένιο υποκατεστημένο με ένα ακυλοξύλιο ή με ένα υδροξύλιο, - CH2 - O -, - CH2 - S -, - CH2-NH -, - CH2 - O - CH2 -, CH2 - S - CH2 -, -CH2-NH-CH2-, όξα ομάδα (-O-), θείο ομάδα (-S-), ίμινο ομάδα (-NH-), -CH2-O-CH2-, -CH2-S-CH2- ή -CH2 - NH - CH2 -, το A, το B, το D, το E και το T είναι ανεξάρτητα N ή CH με την προϋπόθεση ότι μια τουλάχιστον και όχι περισσότερες από τρεις από αυτές τις ρίζες είναι N, το Q είναι ένα κατώτερο αλκύλιο, ένα κατώτερο αλκοξύλιο ή ένα αλογονίδιο, το Ra, το Ra' είναι το κάθε

ένα ανεξάρτητα H ή ένα κατώτερο αλκύλιο, το X είναι μια ίμινο ομάδα, μια όξα ομάδα ή μια θείο ομάδα, το Y είναι υδρογόνο, ένα αρύλιο, ένα έτερο αρύλιο ή ένα μη υποκατεστημένο ή ένα υποκατεστημένο κύκλο αλκύλιο και το Z είναι μια μόνο - ή μια δις - υποκατεστημένη άμινο ένωση, ένα αλογονίδιο, ένα αλκύλιο, ένα υποκατεστημένο αλκύλιο, ένα υδροξύλιο, ένα αιθεροποιημένο ή ένα εστεροποιημένο υδροξύλιο, μια νίτρο ομάδα, μια καρβόξυ ομάδα, ένα αλκανοξύλιο, ένα καρβαμοξύλιο, ένα N - μόνο - ή ένα N, N' - δις - υποκατεστημένο καρβαμοξύλιο, ένα αμιδίνιο, ένα γουανιδίνιο, μια μερκάπτο ένωση, μια σουλφο ένωση, μια φαινύλ θείο ένωση, μια φαινύλ κατώτερη αλκυλ ένωση, μια αλκυλ φαινύλ θείο ένωση, ένα φαινύλ σουλφινύλιο, ένα φαινύλ - κατώτερο αλκυλ σουλφινύλιο, ένα αλκυλ φαινύλ σουλφινύλιο, ένα φαινύλ σουλφονύλιο, ένα φαινύλ - κατώτερο αλκυλ σουλφονύλιο, ένα αλκυλ φαινύλ σουλφονύλιο ή (εναλλακτικά ή σε μια ευρύτερη θεώρηση της εφεύρεσης επιπρόσθετα) έχει επιλεγεί από την ομάδα που αποτελείται από τις ουρείδο ενώσεις, τις αλογόνο - κατώτερες αλκυλ θείο ενώσεις, τα αλογόνο - κατώτε

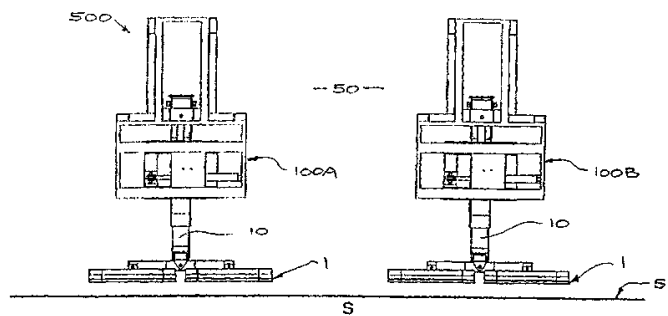


ΑΡΙΘΜΟΣ ΕΥΡ. Δ.Ε. (11):3059127
ΑΡΙΘ. ΕΛΛ. ΚΑΤΑΘΕΣΗΣ (21):20060403209
ΗΜΕΡ. ΕΛΛ. ΚΑΤΑΘΕΣΗΣ (22):14/09/2006
ΑΡΙΘ./ΗΜΕΡ. ΔΗΜΟΣΙΕΥΣΗΣ
ΕΥΡΩΠΑΪΚΟΥ ΔΙΠΛΩΜΑΤΟΣ(87):1259418 - 14/06/2006
ΑΡΙΘ./ΗΜΕΡ. ΔΗΜΟΣΙΕΥΣΗΣ
ΕΥΡΩΠΑΪΚΗΣ ΑΙΤΗΣΗΣ (86):01908505.9--26/02/2001
ΔΙΚΑΙΟΥΧΟΣ (73):1)Mooring Systems Limited
 Unit 2, Amuri Park, 404 Barbadoes Street,
 Christchurch, NEA ΖΗΛΑΝΔΙΑ
ΣΥΜΒ. ΠΡΟΤΕΡΑΙΟΤΗΤΕΣ (30):50139500-26/02/2000-NZ
ΕΦΕΥΡΕΤΗΣ (72):1)MONTGOMERY, Peter James
 2)HADCROFT, John Mackay
ΕΙΔΙΚΟΣ ΠΛΗΡΕΞΟΥΣΙΟΣ (74):ΛΥΜΠΕΡΗΣ ΝΙΚΟΛΑΟΣ
 Στουρνάρη 37, 10682 ΑΘΗΝΑ
ΑΝΤΙΚΛΗΤΟΣ (74):ΛΥΜΠΕΡΗΣ ΝΙΚΟΛΑΟΣ
 Στουρνάρη 37,10682 ΑΘΗΝΑ
ΤΙΤΛΟΣ ΕΦΕΥΡΕΣΗΣ (54):ΣΦΡΑΓΙΣΜΑ ΓΙΑ ΒΕΝΤΟΥΖΑ ΚΑΙ
 ΜΕΘΟΔΟΣ ΓΙΑ ΧΕΙΡΙΣΜΟ ΜΕΓΑΛΩΝ
 ΜΕΤΑΚΙΝΗΣΕΩΝ ΣΕ ΕΝΑ ΣΥΣΤΗΜΑ
 ΠΡΟΣΔΕΣΗΣ.

ΠΕΡΙΛΗΨΗ(57)

Περιγράφεται μια μέθοδος λειτουργίας ενός συστήματος πρόσδεσης (500) που περιγράφεται με παραδείγματα ενεργών συσκευών πρόσδεσης (100) και έχει στοιχεία πρόσδεσης έλξης (1) τα οποία στερεώνονται στη γάστρα ενός σκάφους (51). Κάθε συσκευή πρόσδεσης (100) περιλαμβάνει ενεργά μέσα για μετακίνηση

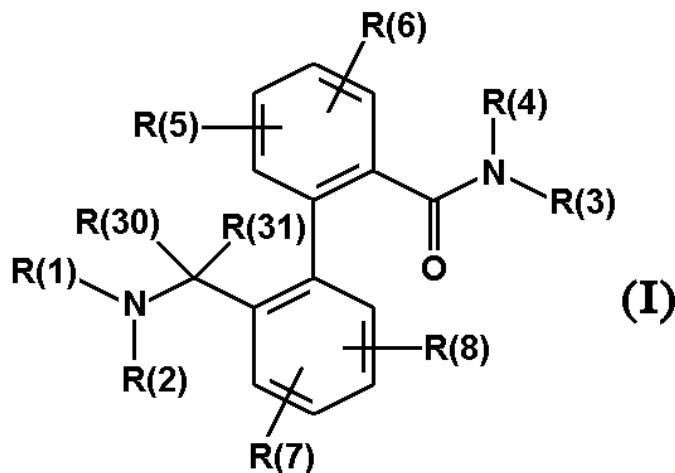
του στοιχείου στερέωσης (1) κατακόρυφα και σε οριζόντιο επίπεδο, και η μέθοδος περιλαμβάνει επανατοποθέτηση των στοιχείων σύνδεσης (1) με μια μέθοδο ανά βήματα. Περιλαμβάνεται επίσης ένα στοιχείο σφραγίσματος (60) για ένα στοιχείο στερέωσης με κενό (1).



ΑΡΙΘΜΟΣ ΕΥΡ. Δ.Ε. (11):3059128
ΑΡΙΘ. ΕΛΛ. ΚΑΤΑΘΕΣΗΣ (21):20060403210
ΗΜΕΡ. ΕΛΛ. ΚΑΤΑΘΕΣΗΣ (22):14/09/2006
ΑΡΙΘ./ΗΜΕΡ. ΔΗΜΟΣΙΕΥΣΗΣ
ΕΥΡΩΠΑΪΚΟΥ ΔΙΠΛΩΜΑΤΟΣ(87):1222163 - 12/07/2006
ΑΡΙΘ./ΗΜΕΡ. ΔΗΜΟΣΙΕΥΣΗΣ
ΕΥΡΩΠΑΪΚΗΣ ΑΙΤΗΣΗΣ (86):00967703.0--19/09/2000
ΔΙΚΑΙΟΥΧΟΣ (73):1)Sanofi-Aventis Deutschland GmbH
Bruningstrasse 50, 65929 Frankfurt am Main,
ΓΕΡΜΑΝΙΑ
ΣΥΜΒ. ΠΡΟΤΕΡΑΙΟΤΗΤΕΣ (30):19947457-02/10/1999-DE
ΕΦΕΥΡΕΤΗΣ (72):1)BRENDEL, Joachim
2)SCHMIDT, Wolfgang
3)BELOW, Peter
ΕΙΔΙΚΟΣ ΠΛΗΡΕΞΟΥΣΙΟΣ (74):ΛΥΜΠΕΡΗΣ ΝΙΚΟΛΑΟΣ
Στουρνάρη 37, 10682 ΑΘΗΝΑ
ΑΝΤΙΚΛΗΤΟΣ (74):ΛΥΜΠΕΡΗΣ ΝΙΚΟΛΑΟΣ
Στουρνάρη 37,10682 ΑΘΗΝΑ
ΤΙΤΛΟΣ ΕΦΕΥΡΕΣΗΣ (54):2-ΥΠΟΚΑΤΕΣΤΗΜΕΝΑ 1,1'-ΔΙΦΑΙ-
ΝΥΛΟ-2-ΚΑΡΒΟΞΑΜΙΔΙΑ, ΜΕΘΟΔΟΣ
ΓΙΑ ΤΗΝ ΠΑΡΑΣΚΕΥΗ ΤΟΥΣ, Η ΧΡΗΣΗ
ΤΟΥΣ ΩΣ ΦΑΡΜΑΚΟΥ ΚΑΘΩΣ ΚΑΙ
ΦΑΡΜΑΚΕΥΤΙΚΑ ΠΑΡΑΣΚΕΥΑΣΜΑΤΑ
ΠΟΥ ΤΑ ΠΕΡΙΕΧΟΥΝ.

ΠΕΡΙΛΗΨΗ(57)

Οι ενώσεις του τύπου I, όπου τα R(1), R(2), R(3), R(4), R(5), R(6), R(7), R(8), R(30) και R(31) έχουν τις σημασίες που τους αποδίδονται στις αξιώσεις, ενδείκνυται ιδιαίτερα ως νεοτεριστικές αντιαρρυθμικές δραστικές ουσίες, ιδίως για την θεραπευτική αντιμετώπιση και προφύλαξη από κολπικές αρρυθμίες, π.χ. κολπική μαρμαρυγή (AF) ή κολπικό πτερυγισμό.



ΑΡΙΘΜΟΣ ΕΥΡ. Δ.Ε. (11):3059129
ΑΡΙΘ. ΕΛΛ. ΚΑΤΑΘΕΣΗΣ (21):20060403211
ΗΜΕΡ. ΕΛΛ. ΚΑΤΑΘΕΣΗΣ (22):14/09/2006
ΑΡΙΘ./ΗΜΕΡ. ΔΗΜΟΣΙΕΥΣΗΣ
ΕΥΡΩΠΑΪΚΟΥ ΔΙΠΛΩΜΑΤΟΣ(87):1463789 - 14/06/2006
ΑΡΙΘ./ΗΜΕΡ. ΔΗΜΟΣΙΕΥΣΗΣ
ΕΥΡΩΠΑΪΚΗΣ ΑΙΤΗΣΗΣ (86):03712222.3--09/01/2003
ΔΙΚΑΙΟΥΧΟΣ (73):1)TOTAL PETROCHEMICALS RE-
SEARCH FELUY
Zone Industrielle C, 7181 Seneffe (Feluy),
ΒΕΛΓΙΟ
2)Total France
Tour Total, 24, Cours Michelet, 92800 Pu-
teaux, ΓΑΛΛΙΑ
ΣΥΜΒ. ΠΡΟΤΕΡΑΙΟΤΗΤΕΣ (30):0200244-10/01/2002-FR
ΕΦΕΥΡΕΤΗΣ (72):1)BOUVART, Francois
2)DUCHESNES, Robert
3)GUTLE, Claude
ΕΙΔΙΚΟΣ ΠΛΗΡΕΞΟΥΣΙΟΣ (74):ΚΙΟΡΤΣΗ ΧΡΙΣΤΙΝΑ
Μαυροκορδάτου 7, 10678 ΑΘΗΝΑ
ΑΝΤΙΚΛΗΤΟΣ (74):ΚΙΟΡΤΣΗ ΧΡΙΣΤΙΝΑ
Μαυροκορδάτου 7,10678 ΑΘΗΝΑ
ΤΙΤΛΟΣ ΕΦΕΥΡΕΣΗΣ (54):ΠΥΡΟΛΥΣΗ ΔΙ' ΑΤΜΟΥ ΤΡΟΠΟΠΟΙΗ-
ΜΕΝΗΣ ΝΑΦΘΑΣ.

ΠΕΡΙΛΗΨΗ(57)

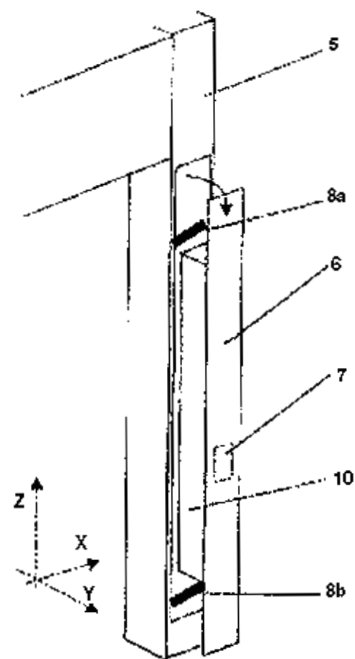
Αποκαλύπτεται μια μέθοδος δια πυρόλυση δι' ατμού νάφθας, συμφώνως προς την οποία ένα φορτίο υδρογονανθράκων που περιέχουν ένα μέρος παραφινικής νάφθας, η οποία είναι τροποποιημένη δια προσθήκης ενός συνδυασμού ενός πρώτου συστατικού που περιέχει ένα μέρος βενζίνης και ένα δεύτερο συστατικό που περιέχει ένα μέρος ενός τουλάχιστον υδρογονανθρακούχου αερίου διυλιστηρίου και ένα φορτίο πλούσιο σε παραφίνη που περιέχει τουλάχιστον μια παραφίνη που εκλέγεται από προπάνιο, βουτάνιο ή ένα μίγμα αυτών, τροφοδοτούνται μέσω μιας συσκευής πυρόλυσεως δι' ατμού παρουσία

ατμού. Επίσης αποκαλύπτεται μια σύνθεση υδρογονανθράκων κατάλληλη δια πυρόλυση με ατμό που περιέχει ένα μέρος παραφινικής νάφθας το οποίο είναι τροποποιημένο δια προσθήκης ενός συνδυασμού ενός πρώτου συστατικού που περιέχει ένα μέρος βενζίνης και ενός δεύτερου συστατικού που περιέχει ένα μέρος τουλάχιστον ενός υδρογονανθρακούχου αερίου διυλιστηρίου και ένα φορτίο πλούσιο σε παραφίνη που περιέχει τουλάχιστον μια παραφίνη που εκλέγεται από προπάνιο, βουτάνιο ή ένα μίγμα αυτών.

ΑΡΙΘΜΟΣ ΕΥΡ. Δ.Ε. (11):3059130
ΑΡΙΘ. ΕΛΛ. ΚΑΤΑΘΕΣΗΣ (21):20060403212
ΗΜΕΡ. ΕΛΛ. ΚΑΤΑΘΕΣΗΣ (22):14/09/2006
ΑΡΙΘ./ΗΜΕΡ. ΔΗΜΟΣΙΕΥΣΗΣ
ΕΥΡΩΠΑΪΚΟΥ ΔΙΠΛΩΜΑΤΟΣ(87):1562849 - 02/08/2006
ΑΡΙΘ./ΗΜΕΡ. ΔΗΜΟΣΙΕΥΣΗΣ
ΕΥΡΩΠΑΪΚΗΣ ΑΙΤΗΣΗΣ (86):03769133.4--07/11/2003
ΔΙΚΑΙΟΥΧΟΣ (73):1)INVENTIO AG
Seestrasse 55, 6052 Hergiswil NW, ΕΛΒΕΤΙΑ
ΣΥΜΒ. ΠΡΟΤΕΡΑΙΟΤΗΤΕΣ (30):02405988-18/11/2002-EP
ΕΦΕΥΡΕΤΗΣ (72):1)ROSSIGNOL, Eric
2)ALUISETTI, Marco
ΕΙΛΙΚΟΣ ΠΛΗΡΕΞΟΥΣΙΟΣ (74):ΚΙΟΡΤΣΗ ΧΡΙΣΤΙΝΑ
Μαυροκορδάτου 7, 10678 ΑΘΗΝΑ
ΑΝΤΙΚΛΗΤΟΣ (74):ΚΙΟΡΤΣΗ ΧΡΙΣΤΙΝΑ
Μαυροκορδάτου 7,10678 ΑΘΗΝΑ
ΤΙΤΛΟΣ ΕΦΕΥΡΕΣΗΣ (54):ΔΙΑΤΑΞΗ ΕΛΕΓΧΟΥ ΑΝΕΛΚΥΣΤΗΡΟΣ
ΕΝΣΩΜΑΤΩΜΕΝΗ ΕΝΤΟΣ ΤΗΣ
ΔΟΚΟΥ ΠΟΡΤΑΣ.

ΠΕΡΙΛΗΨΗ(57)

Η εφεύρεση αφορά μια μονάδα διατάξεως ελέγχου ανελκυστήρος και μια μέθοδο δια τη συντήρηση μιας μονάδος διατάξεως ελέγχου ανελκυστήρος εις την οποία η μονάς διατάξεως ελέγχου ανελκυστήρος είναι διατεταγμένη εντός τουλάχιστον ενός εντός της δοκού της πόρτας ενσωματωμένου στοιχείου δοκού πόρτας και το στοιχείο δοκού πόρτας μπορεί να μετατίθεται παραλλήλως ή να περιστρέφεται περίξ ενός οριζοντίου άξονα με σκοπό τη συντήρηση, επισκευή και διάγνωση.



ΑΡΙΘΜΟΣ ΕΥΡ. Δ.Ε. (11):3059131
ΑΡΙΘ. ΕΛΛ. ΚΑΤΑΘΕΣΗΣ (21):20060403213
ΗΜΕΡ. ΕΛΛ. ΚΑΤΑΘΕΣΗΣ (22):14/09/2006
ΑΡΙΘ./ΗΜΕΡ. ΔΗΜΟΣΙΕΥΣΗΣ
ΕΥΡΩΠΑΪΚΟΥ ΔΙΠΛΩΜΑΤΟΣ(87):1232746 - 14/06/2006
ΑΡΙΘ./ΗΜΕΡ. ΔΗΜΟΣΙΕΥΣΗΣ
ΕΥΡΩΠΑΪΚΗΣ ΑΙΤΗΣΗΣ (86):01200507.0--14/02/2001
ΔΙΚΑΙΟΥΧΟΣ (73):1)Forte IQ B.V.
Lindenlaan 31c, 6584 AC Molenhoek,
ΟΛΛΑΝΔΙΑ
ΣΥΜΒ. ΠΡΟΤΕΡΑΙΟΤΗΤΕΣ (30):
ΕΦΕΥΡΕΤΗΣ (72):1)Meijlink, Peter
2)Van de Lockand, Petrus Richardus Marinus
ΕΙΛΙΚΟΣ ΠΛΗΡΕΞΟΥΣΙΟΣ (74):ΠΑΠΑΧΑΡΑΛΑΜΠΟΥΣ ΑΙΚΑΤΕΡΙΝΗ
Αναλήψεως 23, 15235 ΒΡΙΑΛΗΣΙΑ
(ΑΤΤΙΚΗΣ)
ΑΝΤΙΚΛΗΤΟΣ (74):ΠΑΠΑΧΑΡΑΛΑΜΠΟΥΣ ΠΑΝΑΓΙΩΤΗΣ
Αναλήψεως 23,15235 ΒΡΙΑΛΗΣΙΑ
(ΑΤΤΙΚΗΣ)
ΤΙΤΛΟΣ ΕΦΕΥΡΕΣΗΣ (54):ΦΑΡΜΑΚΕΥΤΙΚΗ ΣΥΝΘΕΣΗ ΠΟΥ ΠΕ-
ΡΙΛΑΜΒΑΝΕΙ ΜΑΣΤΙΧΑ ΧΑΝΘΑΜ.

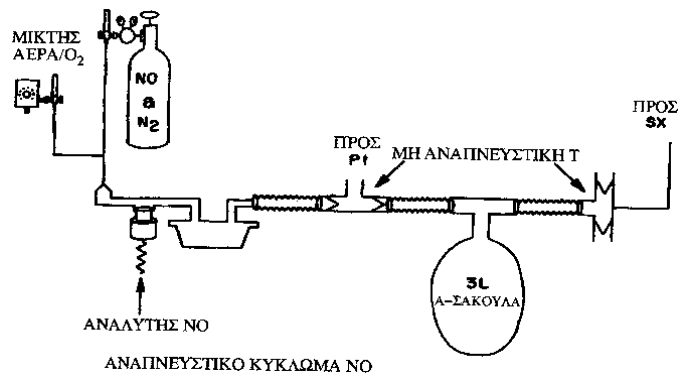
ΠΕΡΙΛΗΨΗ(57)

Η εφεύρεση σχετίζεται με μία σύνθεση ξηρής σκόνης που γίνεται εύκολα αιώρημα που περιλαμβάνει ένα υλικό που δημιουργεί ζελέ ή παχυντή, που περιλαμβάνει κατανομή μεγέθους σωματιδίων, ένα πληρωτικό υλικό, ένα παράγοντα διαβροχής και μία φαρμακολογικά δραστική ουσία. Η σύνθεση μίγματος της εφεύρεσης για την παρασκευή ενός αιωρήματος ενεργών συστατικών και το υγρό ή ημί-υγρό φαρμακευτικά ενεργό συστατικό.

ΑΡΙΘΜΟΣ ΕΥΡ. Δ.Ε. (11):3059132
ΑΡΙΘ. ΕΛΛ. ΚΑΤΑΘΕΣΗΣ (21):20060403214
ΗΜΕΡ. ΕΛΛ. ΚΑΤΑΘΕΣΗΣ (22):14/09/2006
ΑΡΙΘ./ΗΜΕΡ. ΔΗΜΟΣΙΕΥΣΗΣ
ΕΥΡΩΠΑΪΚΟΥ ΔΙΠΛΩΜΑΤΟΣ(87):0914103 - 28/06/2006
ΑΡΙΘ./ΗΜΕΡ. ΔΗΜΟΣΙΕΥΣΗΣ
ΕΥΡΩΠΑΪΚΗΣ ΑΙΤΗΣΗΣ (86):97920137.3--03/04/1997
ΔΙΚΑΙΟΥΧΟΣ (73):1)THE GENERAL HOSPITAL CORPORATION
Fruit Street, Boston, MA 02114, ΗΝΩΜΕΝΕΣ ΠΟΛΙΤΕΙΕΣ ΤΗΣ ΑΜΕΡΙΚΗΣ
ΣΥΜΒ. ΠΡΟΤΕΡΑΙΟΤΗΤΕΣ (30):14886-05/04/1996-US
ΕΦΕΥΡΕΤΗΣ (72):1)HEAD, C., Alvin
2)ZAPOL, Warren, M.
ΕΙΔΙΚΟΣ ΠΛΗΡΕΞΟΥΣΙΟΣ (74):ΡΟΥΣΣΟΥ ΑΝΝΑ
Κουμπάρη 2, 10674 ΑΘΗΝΑ
ΑΝΤΙΚΛΗΤΟΣ (74):ΠΑΠΑΚΩΝΣΤΑΝΤΙΝΟΥ ΕΛΕΝΗ
Κουμπάρη 2,10674 ΑΘΗΝΑ
ΤΙΤΛΟΣ ΕΦΕΥΡΕΣΗΣ (54):**ΘΕΡΑΠΕΙΑ ΜΙΑΣ ΑΙΜΟΣΦΑΙΡΙΝΟΠΑΘΕΙΑΣ.**

ΠΕΡΙΛΗΨΗ(57)

Γνωστοποιούνται μέθοδοι για θεραπεία ενός ασθενή που έχει εξακριβωθεί ότι έχει μία αιμοσφαιρινοπάθεια που χαρακτηρίζεται από μία μειωμένη συγγένεια αιμοσφαιρίνης για οξυγόνο. Οι μέθοδοι περιλαμβάνουν παροχή αέριου μονοξειδίου του αζώτου και/ή μονοξειδίου του άνθρακα για (i) εισπνοή από τον ασθενή ή (ii) ex vivo θεραπεία των ερυθροκυττάρων του ασθενή. Εναλλακτικά, μπορεί να χορηγείται στον ασθενή μία ένωση απελευθέρωσης μονοξειδίου του αζώτου.



ΑΡΙΘΜΟΣ ΕΥΡ. Δ.Ε. (11):3059133
ΑΡΙΘ. ΕΛΛ. ΚΑΤΑΘΕΣΗΣ (21):20060403215
ΗΜΕΡ. ΕΛΛ. ΚΑΤΑΘΕΣΗΣ (22):14/09/2006
ΑΡΙΘ./ΗΜΕΡ. ΔΗΜΟΣΙΕΥΣΗΣ
ΕΥΡΩΠΑΪΚΟΥ ΔΙΠΛΩΜΑΤΟΣ(87):1263423 - 09/08/2006
ΑΡΙΘ./ΗΜΕΡ. ΔΗΜΟΣΙΕΥΣΗΣ
ΕΥΡΩΠΑΪΚΗΣ ΑΙΤΗΣΗΣ (86):01912113.6--20/02/2001
ΔΙΚΑΙΟΥΧΟΣ (73):1)SIGMA-TAU Industrie Farmaceutiche Riunite S.p.A.
Viale Shakespeare 47, 00144 Roma, ΙΤΑΛΙΑ
ΣΥΜΒ. ΠΡΟΤΕΡΑΙΟΤΗΤΕΣ (30):RM000106-02/03/2000-IT
ΕΦΕΥΡΕΤΗΣ (72):1)CAVAZZA, Claudio
ΕΙΔΙΚΟΣ ΠΛΗΡΕΞΟΥΣΙΟΣ (74):ΑΘΑΝΑΣΙΑΔΟΥ ΜΑΡΙΑ
Κουμπάρη 2, 10674 ΑΘΗΝΑ
ΑΝΤΙΚΛΗΤΟΣ (74):ΠΑΠΑΚΩΝΣΤΑΝΤΙΝΟΥ ΕΛΕΝΗ
Κουμπάρη 2,10674 ΑΘΗΝΑ
ΤΙΤΛΟΣ ΕΦΕΥΡΕΣΗΣ (54):**ΣΥΝΘΕΣΗ ΓΙΑ ΤΗΝ ΠΡΟΛΗΨΗ Ή/ΚΑΙ ΘΕΡΑΠΕΙΑ ΑΓΓΕΙΑΚΩΝ ΑΣΘΕΝΕΙΩΝ ΠΟΥ ΣΥΝΙΣΤΑΤΑΙ ΑΠΟ ΠΡΟΠΙΟΝΥΛ L-ΚΑΡΝΙΤΙΝΗ ΚΑΙ ΣΥΝΝΕΖΥΜΟ Q10.**

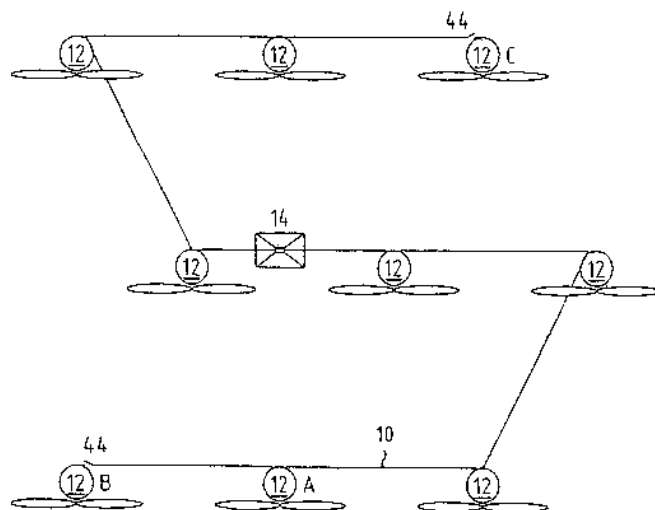
ΠΕΡΙΛΗΨΗ(57)

Αποκαλύπτεται μια σύνθεση η οποία είναι κατάλληλη για την πρόληψη ή και θεραπεία αγγειοπαθητικών, καρδιακών, κεντρικών και περιφερικών εγκεφαλικών διαταραχών και για την πρόληψη διαταραχών μάθησης ή διαταραχών που σχετίζονται με γήρανση, καθώς επίσης για απομίμηση αυξημένων απαιτήσεων ενέργειας και που μπορεί να παίρνει τη μορφή ενός διαιτητικού συμπληρώματος ή ενός πραγματικού φαρμάκου, αυτό καθεαυτό, που περιέχει τα παρακάτω σαν χαρακτηριστικά δραστικά συστατικά αυτού : (α) προπιονύλ L-καρνιτίνη ή ένα από τα φαρμακολογικά αποδεκτά άλατα αυτής και (β) συνένζυμο Q10.

ΑΡΙΘΜΟΣ ΕΥΡ. Δ.Ε. (11):3059134
ΑΡΙΘ. ΕΛΛ. ΚΑΤΑΘΕΣΗΣ (21):20060403216
ΗΜΕΡ. ΕΛΛ. ΚΑΤΑΘΕΣΗΣ (22):14/09/2006
ΑΡΙΘ./ΗΜΕΡ. ΔΗΜΟΣΙΕΥΣΗΣ
ΕΥΡΩΠΑΪΚΟΥ ΔΙΠΛΩΜΑΤΟΣ(87):1478851 - 12/07/2006
ΑΡΙΘ./ΗΜΕΡ. ΔΗΜΟΣΙΕΥΣΗΣ
ΕΥΡΩΠΑΪΚΗΣ ΑΙΤΗΣΗΣ (86):03739475.6--12/02/2003
ΔΙΚΑΙΟΥΧΟΣ (73):1)Wobben, Aloys
Argestrasse 19, 26607 Aurich, ΓΕΡΜΑΝΙΑ
ΣΥΜΒ. ΠΡΟΤΕΡΑΙΟΤΗΤΕΣ (30):10206495-16/02/2002-DE
ΕΦΕΥΡΕΤΗΣ (72):1)Wobben, Aloys
ΕΙΔΙΚΟΣ ΠΛΗΡΕΞΟΥΣΙΟΣ (74):ΑΘΑΝΑΣΙΑΔΟΥ ΜΑΡΙΑ
Κουμπάρη 2, 10674 ΑΘΗΝΑ
ΑΝΤΙΚΛΗΤΟΣ (74):ΠΑΠΑΚΩΝΣΤΑΝΤΙΝΟΥ ΕΛΕΝΗ
Κουμπάρη 2,10674 ΑΘΗΝΑ
ΤΙΤΛΟΣ ΕΦΕΥΡΕΣΗΣ (54):ΠΑΡΑΚΤΙΟ ΔΙΟΛΙΚΟ ΠΑΡΚΟ.

ΠΕΡΙΛΗΨΗ(57)

Η παρούσα εφεύρεση αφορά αιολικά πάρκα που αποτελούνται από τουλάχιστον δύο ανεμογεννήτριες, και πιο συγκεκριμένα παράκτια αιολικά πάρκα. Στόχος της εφεύρεσης αποτελεί η δημιουργία ενός αιολικού πάρκου, μέσα στο οποίο οι μεταφορές ανάμεσα σε μεμονωμένες ανεμογεννήτριες εξαρτώνται λιγότερο από τις καιρικές συνθήκες και είναι πιο αξιόπιστες. Με στόχο την επίτευξη αυτού, παρέχεται τουλάχιστον μία καλωδιακή σύνδεση (10) μεταξύ δύο τουλάχιστον από τις ανεμογεννήτριες (12) ενός αιολικού πάρκου, καθώς και ένα εμπορευματοκιβώτιο (κοντέινερ) (14) που είναι τοποθετημένο επάνω στην προαναφερθείσα καλωδιακή σύνδεση (10).



ΑΡΙΘΜΟΣ ΕΥΡ. Δ.Ε. (11):3059135
ΑΡΙΘ. ΕΛΛ. ΚΑΤΑΘΕΣΗΣ (21):20060403217
ΗΜΕΡ. ΕΛΛ. ΚΑΤΑΘΕΣΗΣ (22):14/09/2006
ΑΡΙΘ./ΗΜΕΡ. ΔΗΜΟΣΙΕΥΣΗΣ
ΕΥΡΩΠΑΪΚΟΥ ΔΙΠΛΩΜΑΤΟΣ(87):1128835 - 21/06/2006
ΑΡΙΘ./ΗΜΕΡ. ΔΗΜΟΣΙΕΥΣΗΣ
ΕΥΡΩΠΑΪΚΗΣ ΑΙΤΗΣΗΣ (86):99968194.3--28/12/1999
ΔΙΚΑΙΟΥΧΟΣ (73):1)Cobalis Corp.
2445 McCabe Way Suite 150, Irvine CA
92614, ΗΝΩΜΕΝΕΣ ΠΟΛΙΤΕΙΕΣ ΤΗΣ
ΑΜΕΡΙΚΗΣ
ΣΥΜΒ. ΠΡΟΤΕΡΑΙΟΤΗΤΕΣ (30):113896 P-28/12/1998-US
ΕΦΕΥΡΕΤΗΣ (72):1)ARMSTRONG, Hepburn, T.
2)WISE, John, A.
3)ARMSTRONG, Ernest, T.
ΕΙΔΙΚΟΣ ΠΛΗΡΕΞΟΥΣΙΟΣ (74):ΔΗΜΟΥ ΧΡΙΣΤΙΝΑ
Κουμπάρη 2, 10674 ΑΘΗΝΑ
ΑΝΤΙΚΛΗΤΟΣ (74):ΠΑΠΑΚΩΝΣΤΑΝΤΙΝΟΥ ΕΛΕΝΗ
Κουμπάρη 2,10674 ΑΘΗΝΑ
ΤΙΤΛΟΣ ΕΦΕΥΡΕΣΗΣ (54):ΑΓΩΓΗ ΚΥΑΝΟΚΟΒΑΛΑΜΙΝΗΣ (ΒΙΤΑ-
ΜΙΝΗΣ Β12) ΣΕ ΑΛΛΕΡΓΙΚΗ ΝΟΣΟ.

ΠΕΡΙΛΗΨΗ(57)

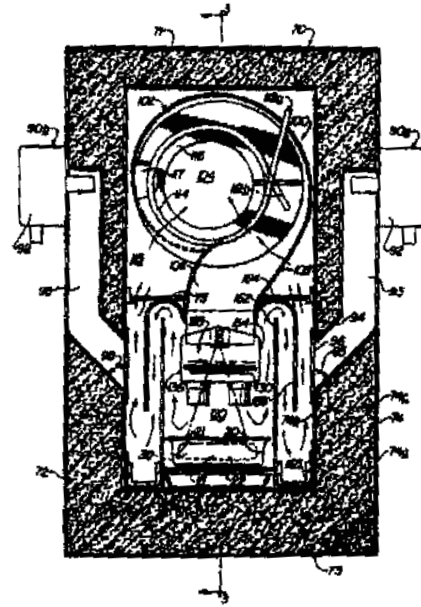
Βιταμίνη Β12 χορηγείται σε ασθενείς με αλλεργία μέσω βλεννογονικών μεμβρανών σε μια σειρά παστιλιών και άλλων φιλικών ως προς τον ασθενή διαβλεννογονικών τρόπων παροχής χορηγούμενων επαναληπτικά μέσα σε μια χρονική περίοδο για ελάττωση των συμπτωμάτων και των IgE αντισωμάτων που συνδέονται με αλλεργικές νόσους όπως η αλλεργική ρινίτιδα (πιρρετός από χόρτο-hayfever), και το αλλεργικό άσθμα.

ΑΡΙΘΜΟΣ ΕΥΡ. Δ.Ε. (11):3059136
ΑΡΙΘ. ΕΛΛ. ΚΑΤΑΘΕΣΗΣ (21):20060403218
ΗΜΕΡ. ΕΛΛ. ΚΑΤΑΘΕΣΗΣ (22):14/09/2006
ΑΡΙΘ./ΗΜΕΡ. ΔΗΜΟΣΙΕΥΣΗΣ
ΕΥΡΩΠΑΪΚΟΥ ΔΙΠΛΩΜΑΤΟΣ(87):1011297 - 21/06/2006
ΑΡΙΘ./ΗΜΕΡ. ΔΗΜΟΣΙΕΥΣΗΣ
ΕΥΡΩΠΑΪΚΗΣ ΑΙΤΗΣΗΣ (86):00201074.2--09/01/1991
ΔΙΚΑΙΟΥΧΟΣ (73):1)ENERSYST DEVELOPMENT CENTER, INC.
2051 Valley View Lane, Dallas, Texas 75234-8910, ΗΝΩΜΕΝΕΣ ΠΟΛΙΤΕΙΕΣ ΤΗΣ ΑΜΕΡΙΚΗΣ
ΣΥΜΒ. ΠΡΟΤΕΡΑΙΟΤΗΤΕΣ (30):463279-10/01/1990-US
ΕΦΕΥΡΕΤΗΣ (72):1)Smith, Donald P.
2)Dobie, Michael J.
3)Sparman Sr., Alden B.
4)Norris, John R.
ΕΙΔΙΚΟΣ ΠΛΗΡΕΞΟΥΣΙΟΣ (74):ΔΗΜΟΥ ΧΡΙΣΤΙΝΑ
Κουμπάρη 2, 10674 ΑΘΗΝΑ
ΑΝΤΙΚΛΗΤΟΣ (74):ΠΑΠΑΚΩΝΣΤΑΝΤΙΝΟΥ ΕΛΕΝΗ
Κουμπάρη 2,10674 ΑΘΗΝΑ
ΤΙΤΛΟΣ ΕΦΕΥΡΕΣΗΣ (54):ΜΗΧΑΝΗΜΑ ΠΩΛΗΣΗΣ ΜΕ ΧΡΗΣΗ ΜΙΚΡΟΚΥΜΑΤΩΝ.

ΠΕΡΙΛΗΨΗ(57)

Μία μέθοδος και συσκευή για την πώληση ενός ζεστού προϊόντος τροφίμου όπου ένα σφραγισμένο κυτίο (18) μετακινείται από ένα προστατευτικό περιβλήμα (12) και εναποτίθεται σε ένα φούρνο (70) όπου θερμότητα μεταφέρεται στο κυτίο (18) για την αρχική τήξημίας προστατευτικής στεγανοποιητικής μεμβράνης (27a) και κατόπιν θέρμανση του προϊόντος τροφίμου (30). Μετά από την θέρμανση του προϊόντος τροφίμου (30), το κυτίο (18) αφαιρείται από το φούρνο (70) και

επανεισάγεται στο προστατευτικό περιβλήμα (12) πριν την διανομή του ζεσταμένου προϊόντος τροφίμου (30).

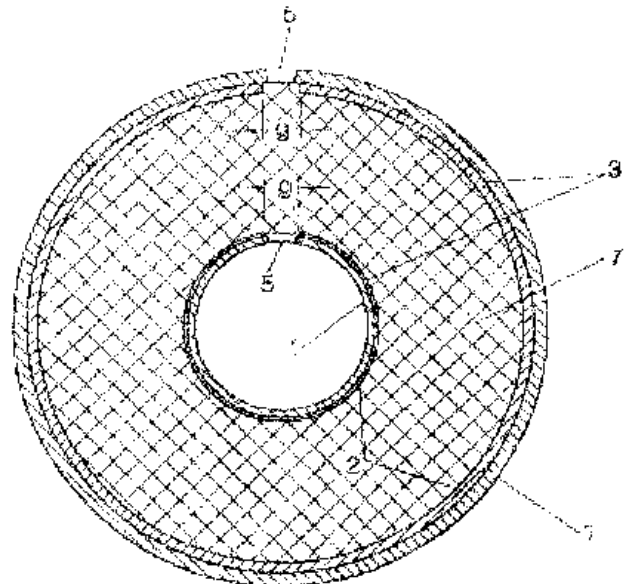


ΑΡΙΘΜΟΣ ΕΥΡ. Δ.Ε. (11):3059137
ΑΡΙΘ. ΕΛΛ. ΚΑΤΑΘΕΣΗΣ (21):20060403220
ΗΜΕΡ. ΕΛΛ. ΚΑΤΑΘΕΣΗΣ (22):14/09/2006
ΑΡΙΘ./ΗΜΕΡ. ΔΗΜΟΣΙΕΥΣΗΣ
ΕΥΡΩΠΑΪΚΟΥ ΔΙΠΛΩΜΑΤΟΣ(87):1469486 - 14/06/2006
ΑΡΙΘ./ΗΜΕΡ. ΔΗΜΟΣΙΕΥΣΗΣ
ΕΥΡΩΠΑΪΚΗΣ ΑΙΤΗΣΗΣ (86):03076144.9--17/04/2003
ΔΙΚΑΙΟΥΧΟΣ (73):1)Dofasco Tubular Products Corporation
4 Gateway Center, Suite 2105, Pittsburgh, PA 15222, ΗΝΩΜΕΝΕΣ ΠΟΛΙΤΕΙΕΣ ΤΗΣ ΑΜΕΡΙΚΗΣ
ΣΥΜΒ. ΠΡΟΤΕΡΑΙΟΤΗΤΕΣ (30):
ΕΦΕΥΡΕΤΗΣ (72):1)Austin, David
2)Cabral, John
3)Longever, Joseph
ΕΙΔΙΚΟΣ ΠΛΗΡΕΞΟΥΣΙΟΣ (74):ΚΩΣΤΟΠΟΥΛΟΥ ΓΕΩΡΓΙΑ
Δήλου 12, 14562 ΚΗΦΙΣΙΑ (ΑΤΤΙΚΗΣ)
ΑΝΤΙΚΛΗΤΟΣ (74):ΚΥΠΡΗΣ ΦΕΙΔΙΑΣ
Δήλου 12,14562 ΚΗΦΙΣΙΑ (ΑΤΤΙΚΗΣ)
ΤΙΤΛΟΣ ΕΦΕΥΡΕΣΗΣ (54):ΛΩΡΙΔΕΣ ΑΛΟΥΜΙΝΙΟΥ ΜΕ ΠΕΡΙΒΛΗΜΑ ΧΑΛΚΟΥ ΚΑΙ ΜΙΑ ΔΙΑΔΙΚΑΣΙΑ ΓΙΑ ΤΗΝ ΠΑΡΑΣΚΕΥΗ ΛΩΡΙΔΩΝ ΑΛΟΥΜΙΝΙΟΥ ΜΕ ΠΕΡΙΒΛΗΜΑ ΧΑΛΚΟΥ.

ΠΕΡΙΛΗΨΗ(57)

Η παρούσα εφευρετική αφορά μια λωρίδα αλουμινίου με περίβλημα χαλκού, η οποία μπορεί να διαμορφωθεί σε σχήμα σωλήνα και να χρησιμοποιηθεί τόσο ως εσωτερικός όσο και ως εξωτερικός αγωγός ενός ομοαξονικού καλωδίου. Η λωρίδα αλουμινίου με περίβλημα χαλκού έχει ένα πρώτο άκρο, ένα δεύτερο άκρο και ένα μεσαίο τμήμα που διατάσσεται μεταξύ του πρώτου άκρου και του δεύτερου άκρου και επενδύεται με μια επίστρωση χαλκού. Πιο συγκεκριμένα, το μεσαίο τμήμα της παρούσας εφευρετικής είναι τουλάχιστον περίπου το 70% του πλάτους της λωρίδας αλουμινίου με περίβλημα χαλκού. Επομένως, το αντικείμενο της

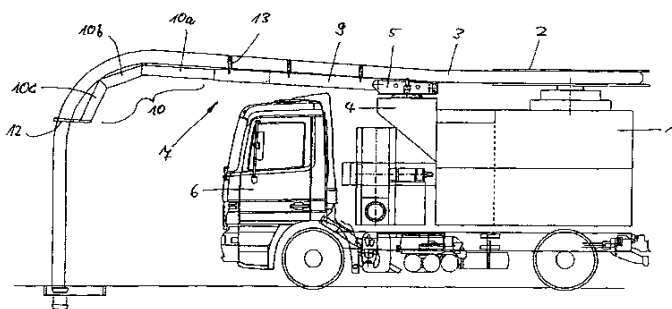
παρούσας εφευρετικής μπορεί να διπλωθεί και να σχηματίσει έναν σωλήνα, και το πρώτο και το δεύτερο άκρο αλουμινίου μπορούν να συγκολληθούν μεταξύ τους χωρίς να παρεμβάλλεται ο χαλκός στη διαδικασία συγκόλλησης. Ο προκύπτων σωλήνας μπορεί να χρησιμοποιηθεί τόσο ως εσωτερικός όσο και εξωτερικός αγωγός ενός ομοαξονικού καλωδίου.



ΑΡΙΘΜΟΣ ΕΥΡ. Δ.Ε. (11):3059138
ΑΡΙΘ. ΕΛΛ. ΚΑΤΑΘΕΣΗΣ (21):20060403221
ΗΜΕΡ. ΕΛΛ. ΚΑΤΑΘΕΣΗΣ (22):14/09/2006
ΑΡΙΘ./ΗΜΕΡ. ΔΗΜΟΣΙΕΥΣΗΣ
ΕΥΡΩΠΑΪΚΟΥ ΔΙΠΛΩΜΑΤΟΣ(87):1394329 - 14/06/2006
ΑΡΙΘ./ΗΜΕΡ. ΔΗΜΟΣΙΕΥΣΗΣ
ΕΥΡΩΠΑΪΚΗΣ ΑΙΤΗΣΗΣ (86):03018448.5--14/08/2003
ΔΙΚΑΙΟΥΧΟΣ (73):1)Wiedemann, Karl
Haldenloh 2A, D-86465 Welden, ΓΕΡΜΑΝΙΑ
ΣΥΜΒ. ΠΡΟΤΕΡΑΙΟΤΗΤΕΣ (30):10238863-24/08/2002-DE
ΕΦΕΥΡΕΤΗΣ (72):1)Wiedemann, Karl
ΕΙΔΙΚΟΣ ΠΛΗΡΕΞΟΥΣΙΟΣ (74):ΚΩΣΤΟΠΟΥΛΟΥ ΓΕΩΡΓΙΑ
Δήλου 12, 14562 ΚΗΦΙΣΙΑ (ΑΤΤΙΚΗΣ)
ΑΝΤΙΚΛΗΤΟΣ (74):ΚΥΠΡΗΣ ΦΕΙΔΙΑΣ
Δήλου 12,14562 ΚΗΦΙΣΙΑ (ΑΤΤΙΚΗΣ)
ΤΙΤΛΟΣ ΕΦΕΥΡΕΣΗΣ (54):ΟΧΗΜΑ ΚΑΘΑΡΙΣΜΟΥ.
ΠΕΡΙΛΗΨΗ(57)

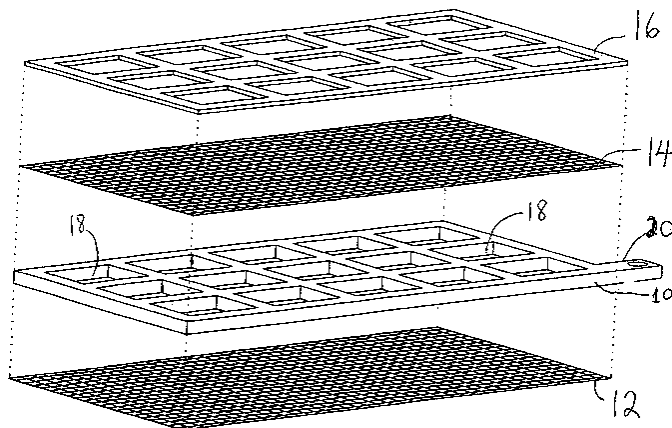
Με ένα όχημα καθαρισμού με έναν σωλήνα απορρόφησης (3), ο οποίος τροφοδοτείται με ώθηση αναρρόφησης, μια διάταξη αποθήκευσης (2), η οποία διατάσσεται στον σωλήνα απορρόφησης (3) και από την οποία ο σωλήνας απορρόφησης (3) μπορεί να εξαχθεί μέχρι να επιτευχθεί το επιθυμητό μήκος και αντίστροφα, και έναν βραχίονα (7) ο οποίος λαμβάνει το τμήμα του σωλήνα απορρόφησης που βρίσκεται κοντά στο τμήμα αποθήκευσης, μέσω του τελικού άκρου του οποίου ο σωλήνας απορρόφησης (3) μπορεί να στραφεί προς τα κάτω στο έδαφος, καθίσταται δυνατή μια υψηλή φιλικότητα ως προς τη χρήση καθώς και ασφάλεια, ώστε ο βραχίονας (7) να διαμορφώνεται ως ένας τηλεσκοπικός βραχίονας, ο οποίος παρουσιάζει έναν βασικό φορέα (9) και έναν φορέα επιμήκυνσης (10), ο οποίος εξάγεται ή εισέρχεται μέσα σε αυτόν, και ο οποίος παρουσιάζει πολλά, αρθρωτά συνδεδεμένα μεταξύ τους τεμάχια (10a, b, c), τα οποία μπορούν να τσακίσουν μεταξύ τους μέχρι να επενεργήσουν, και τα οποία

κατά την εξαγωγή από τον βασικό φορέα (9) έως την επενέργεια μπορούν να τσακίσουν μεταξύ τους προς τα κάτω και κατά την εισαγωγή στον βασικό φορέα (9) μπορούν να έρθουν με αυτόν τον τρόπο σε μια παράλληλη θέση έκτασης.



ΑΡΙΘΜΟΣ ΕΥΡ. Δ.Ε. (11):3059139
ΑΡΙΘ. ΕΛΛ. ΚΑΤΑΘΕΣΗΣ (21):20060403222
ΗΜΕΡ. ΕΛΛ. ΚΑΤΑΘΕΣΗΣ (22):14/09/2006
ΑΡΙΘ./ΗΜΕΡ. ΔΗΜΟΣΙΕΥΣΗΣ
ΕΥΡΩΠΑΪΚΟΥ ΔΙΠΛΩΜΑΤΟΣ(87):1540041 - 14/06/2006
ΑΡΙΘ./ΗΜΕΡ. ΔΗΜΟΣΙΕΥΣΗΣ
ΕΥΡΩΠΑΪΚΗΣ ΑΙΤΗΣΗΣ (86):03792900.7--26/08/2003
ΔΙΚΑΙΟΥΧΟΣ (73):1)Oro AS
Postboks 23, Kristiansborg, 5822 Bergen,
NORBHΓΙΑ
ΣΥΜΒ. ΠΡΟΤΕΡΑΙΟΤΗΤΕΣ (30):20024054-26/08/2002-NO
ΕΦΕΥΡΕΤΗΣ (72):1)BELT, Jarle
ΕΙΔΙΚΟΣ ΠΛΗΡΕΞΟΥΣΙΟΣ (74):ΡΟΥΣΣΟΥ ANNA
Κουμπάρη 2, 10674 ΑΘΗΝΑ
ΑΝΤΙΚΛΗΤΟΣ (74):ΠΑΠΑΚΩΝΣΤΑΝΤΙΝΟΥ ΕΛΕΝΗ
Κουμπάρη 2,10674 ΑΘΗΝΑ
ΤΙΤΛΟΣ ΕΦΕΥΡΕΣΗΣ (54):ΚΑΤΑΣΚΕΥΗ ΗΛΕΚΤΡΟΔΙΟΥ ΓΙΑ
ΧΡΗΣΗ ΣΕ ΗΛΕΚΤΡΟΛΥΤΙΚΗ ΚΥΨΕ-
ΛΗ.
ΠΕΡΙΛΗΨΗ(57)

Παρουσιάζεται μια κατασκευή ηλεκτροδίου για χρήση ως άνοδος και/ή κάθοδος σε ηλεκτρολυτική κυψέλη. Η κατασκευή ηλεκτροδίου χαρακτηρίζεται από ένα αγωγίμο πλαίσιο (10) που έχει έναν αριθμό ανοιγμάτων για ροή διαμέσου αυτών υγρού (18) και περιλαμβάνει μέσο (20) για σύνδεση σε παροχή ρεύματος, και από το ότι η μία ή και οι δύο επίπεδες επιφάνειες του πλαισίου καλύπτονται με αγωγίμο διάτρητο λεπτό φύλλο μετάλλου ή μεταλλικό πλέγμα και το μεταλλικό πλέγμα περιλαμβάνει διαχωριστικό μέσο (18) προσαρμοσμένο να καλύπτει την κατασκευή της επιφάνειας του πλαισίου (10). Παρουσιάζεται επίσης μια μέθοδος παρασκευής του εν λόγω ηλεκτροδίου και χρήσης της ανόδου και καθόδου.

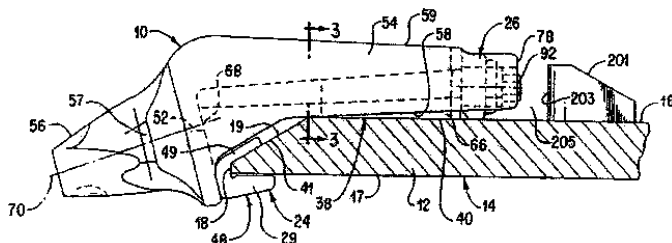


ΑΡΙΘΜΟΣ ΕΥΡ. Δ.Ε. (11):3059140
ΑΡΙΘ. ΕΛΛ. ΚΑΤΑΘΕΣΗΣ (21):20060403223
ΗΜΕΡ. ΕΛΛ. ΚΑΤΑΘΕΣΗΣ (22):14/09/2006
ΑΡΙΘ./ΗΜΕΡ. ΔΗΜΟΣΙΕΥΣΗΣ
ΕΥΡΩΠΑΪΚΟΥ ΔΙΠΛΩΜΑΤΟΣ(87):0859889 - 14/06/2006
ΑΡΙΘ./ΗΜΕΡ. ΔΗΜΟΣΙΕΥΣΗΣ
ΕΥΡΩΠΑΪΚΗΣ ΑΙΤΗΣΗΣ (86):96938818.0--05/11/1996
ΔΙΚΑΙΟΥΧΟΣ (73):1)ESCO CORPORATION
2141 N.W. 25th Avenue, Portland Oregon
97210, ΗΝΩΜΕΝΕΣ ΠΟΛΙΤΕΙΕΣ ΤΗΣ
ΑΜΕΡΙΚΗΣ
ΣΥΜΒ. ΠΡΟΤΕΡΑΙΟΤΗΤΕΣ (30):554158-06/11/1995-US
ΕΦΕΥΡΕΤΗΣ (72):1)JONES, Larren, F.
2)MCCLANAHAN, Robert, E.
3)HOLLAND, Hezekiah, R.
ΕΙΔΙΚΟΣ ΠΛΗΡΕΞΟΥΣΙΟΣ (74):ΡΟΥΣΣΟΥ ANNA
Κουμπάρη 2, 10674 ΑΘΗΝΑ
ΑΝΤΙΚΛΗΤΟΣ (74):ΠΑΠΑΚΩΝΣΤΑΝΤΙΝΟΥ ΕΛΕΝΗ
Κουμπάρη 2, 10674 ΑΘΗΝΑ
ΤΙΤΛΟΣ ΕΦΕΥΡΕΣΗΣ (54):**ΣΥΓΚΡΟΤΗΜΑ ΦΘΟΡΑΣ ΓΙΑ ΜΙΑ ΑΚΜΗ ΕΚΣΚΑΦΗΣ ΕΝΟΣ ΕΚΣΚΑΦΕΑ.**

ΠΕΡΙΛΗΨΗ(57)

Ένα συγκρότημα φθοράς για στερέωση σε μία ακμή εκσκαφής ενός εκσκαφέα περιλαμβάνει ένα κύρτωμα, ένα στοιχείο φθοράς και μία ασφάλεια. Το κύρτωμα (24) είναι σταθερά στερεωμένο στον εκσκαφέα και ορίζει μία κατασκευή σύζευξης σχήματος T. Ο προσαρμογέας(10) περιλαμβάνει ένα προς τα πίσω εκτεινόμενο σκέλος τοποθέτησης (54) και ένα προς τα εμπρός εκτεινόμενο εργαζόμενο άκρο (56). Το σκέλος περιλαμβάνει μία υποδοχή σχήματος T προσαρμοσμένη ώστε να εισάγεται σε αυτήν η κατασκευή σχήματος T του κυρτώματος. Το σκέλος του προσαρμογέα περαιτέρω περιλαμβάνει ένα άνοιγμα για να δέχεται μία ασφάλεια

(26). Η ασφάλεια (26) περιλαμβάνει ένα συγκρότημα ρύθμισης (92) για την εξάλειψη οποιασδήποτε χαλαρότητας η οποία μπορεί να υπάρχει μεταξύ του προσαρμογέα (10) και του κυρτώματος (24).



ΑΡΙΘΜΟΣ ΕΥΡ. Δ.Ε. (11):3059141
ΑΡΙΘ. ΕΛΛ. ΚΑΤΑΘΕΣΗΣ (21):20060403224
ΗΜΕΡ. ΕΛΛ. ΚΑΤΑΘΕΣΗΣ (22):14/09/2006
ΑΡΙΘ./ΗΜΕΡ. ΔΗΜΟΣΙΕΥΣΗΣ
ΕΥΡΩΠΑΪΚΟΥ ΔΙΠΛΩΜΑΤΟΣ(87):1456351 - 09/08/2006
ΑΡΙΘ./ΗΜΕΡ. ΔΗΜΟΣΙΕΥΣΗΣ
ΕΥΡΩΠΑΪΚΗΣ ΑΙΤΗΣΗΣ (86):02805876.6--19/12/2002
ΔΙΚΑΙΟΥΧΟΣ (73):1)ACTIAL Farmaceutica Lda.
Rua dos Ferreiros, 260, Funchal (Madeira)
9000-082, ΠΟΡΤΟΓΑΛΙΑ
ΣΥΜΒ. ΠΡΟΤΕΡΑΙΟΤΗΤΕΣ (30):RM20010763-21/12/2001-IT
ΕΦΕΥΡΕΤΗΣ (72):1)DE SIMONE, Claudio
ΕΙΔΙΚΟΣ ΠΛΗΡΕΞΟΥΣΙΟΣ (74):ΔΗΜΟΥ ΧΡΙΣΤΙΝΑ
Κουμπάρη 2, 10674 ΑΘΗΝΑ
ΑΝΤΙΚΛΗΤΟΣ (74):ΠΑΠΑΚΩΝΣΤΑΝΤΙΝΟΥ ΕΛΕΝΗ
Κουμπάρη 2, 10674 ΑΘΗΝΑ
ΤΙΤΛΟΣ ΕΦΕΥΡΕΣΗΣ (54):**ΝΕΟ ΣΤΕΛΕΧΟΣ ΒΑΚΤΗΡΙΔΙΟΥ ΓΑΛΑΚΤΙΚΟΥ ΟΞΕΟΣ ΚΑΙ ΒΡΩΣΙΜΕΣ ΣΥΝΘΕΣΕΙΣ, ΦΑΡΜΑΚΑ ΚΑΙ ΚΤΗΝΙΑΤΡΙΚΑ ΠΡΟΪΟΝΤΑ ΠΟΥ ΠΕΡΙΕΧΟΥΝ ΑΥΤΟ.**

ΠΕΡΙΛΗΨΗ(57)

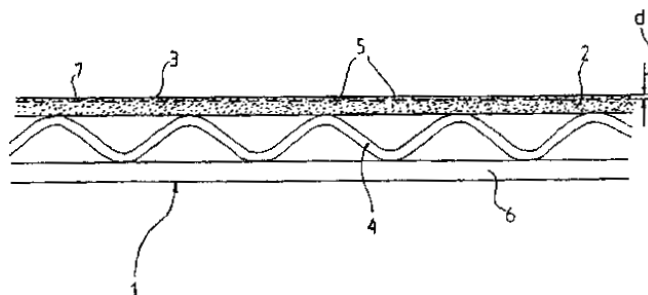
Περιγράφεται ένα νέο στέλεχος Streptococcus thermophilus ssp. Salivarius (που έχει κατατεθεί στις 4 Δεκεμβρίου 2001 στο DSMZ- Deutsche Sammlung von Mikroorganismen und Zellkulturen GmbH, Braunschweig, Germany, με εισαγωγή No. DSM 14667) και βρώσιμες συνθέσεις, φάρμακα και κτηνιατρικά προϊόντα που περιέχουν αυτό. Η χρήση του αναφερθέντος στελέχους είναι ιδιαίτερος αποτελεσματική στη πρόληψη/ θεραπεία ηπατικής στεάτωσης (λιπαρό ήπαρ) και στην μη αλκοολική ηπατική στεάτωση.

ΑΡΙΘΜΟΣ ΕΥΡ. Δ.Ε. (11):3059142
ΑΡΙΘ. ΕΛΛ. ΚΑΤΑΘΕΣΗΣ (21):20060403225
ΗΜΕΡ. ΕΛΛ. ΚΑΤΑΘΕΣΗΣ (22):14/09/2006
ΑΡΙΘ./ΗΜΕΡ. ΔΗΜΟΣΙΕΥΣΗΣ
ΕΥΡΩΠΑΪΚΟΥ ΔΙΠΛΩΜΑΤΟΣ(87):1383690 - 21/06/2006
ΑΡΙΘ./ΗΜΕΡ. ΔΗΜΟΣΙΕΥΣΗΣ
ΕΥΡΩΠΑΪΚΗΣ ΑΙΤΗΣΗΣ (86):02766715.3--26/04/2002
ΔΙΚΑΙΟΥΧΟΣ (73):1)SMURFIT PACKAGING AB
P.O. BOX 323,55115 JONKOPING,
ΣΟΥΗΔΙΑ
ΣΥΜΒ. ΠΡΟΤΕΡΑΙΟΤΗΤΕΣ (30):0101528-30/04/2001-SE
ΕΦΕΥΡΕΤΗΣ (72):1)ULFHEIM, Lars-Anders
2)THOREN, Stefan
ΕΙΔΙΚΟΣ ΠΛΗΡΕΞΟΥΣΙΟΣ (74):ΑΘΑΝΑΣΙΑΔΟΥ ΜΑΡΙΑ
Κουμπάρη 2, 10674 ΑΘΗΝΑ
ΑΝΤΙΚΛΗΤΟΣ (74):ΠΑΠΑΚΩΝΣΤΑΝΤΙΝΟΥ ΕΛΕΝΗ
Κουμπάρη 2, 10674 ΑΘΗΝΑ
ΤΙΤΛΟΣ ΕΦΕΥΡΕΣΗΣ (54):**ΜΙΑ ΜΟΝΑΔΑ ΣΥΣΚΕΥΑΣΙΑΣ ΓΙΑ ΤΗΝ ΠΡΟΣΤΑΣΙΑ ΗΛΕΚΤΡΟΝΙΚΩΝ ΣΤΟΙΧΕΙΩΝ ΑΠΟ ΗΛΕΚΤΡΟΣΤΑΤΙΚΗ ΕΚΦΟΡΤΙΣΗ, ΧΑΡΤΙ ΓΙΑ ΜΙΑ ΜΟΝΑΔΑ ΣΥΣΚΕΥΑΣΙΑΣ ΚΑΙ ΜΙΑ ΜΕΘΟΔΟΣ ΠΑΡΑΓΩΓΗΣ ΤΟΥ ΕΝ ΛΟΓΩ ΧΑΡΤΙΟΥ.**

ΠΕΡΙΛΗΨΗ(57)

Η παρούσα εφεύρεση αφορά σε μία μονάδα συσκευασίας, ιδιαιτέρως μία μονάδα συσκευασίας για τη προστασία ηλεκτρονικών στοιχείων έναντι ηλεκτροστατικής εκφόρτισης, όπου η εν λόγω μονάδα συσκευασίας είναι διαμορφωμένη από ένα υλικό από χαρτόνι αποτελούμενο από αρκετά στρώματα χαρτιού. Το υλικό από χαρτόνι ενσωματώνει ένα εξωτερικό στρώμα χαρτιού (2) που διαμορφώνει την εξωτερική πλευρά της μονάδας συσκευασίας και έχει αγωγίμες ιδιότητες, όπου το

εν λόγω στρώμα χαρτιού (2) περιέχει σωματίδια (5) τα οποία είναι αγωγίμα και ομοιόμορφα διασκορπισμένα στο στρώμα χαρτιού (2). Το υλικό από χαρτόνι περαιτέρω ενσωματώνει ένα εσωτερικό στρώμα χαρτιού (6) που διαμορφώνει την εσωτερική πλευρά της μονάδας συσκευασίας και έχει ιδιότητες σκέδασης ηλεκτροστατικού φορτίου. Η εφεύρεση επίσης αφορά σε ένα χαρτί το οποίο είναι ενσωματωμένο σε μία μονάδα συσκευασίας και μία μέθοδο ώστε να παράγει ένα τέτοιο χαρτί σε ένα μηχάνημα παραγωγής χαρτιού.



ΑΡΙΘΜΟΣ ΕΥΡ. Δ.Ε. (11):3059143
ΑΡΙΘ. ΕΛΛ. ΚΑΤΑΘΕΣΗΣ (21):20060403226
ΗΜΕΡ. ΕΛΛ. ΚΑΤΑΘΕΣΗΣ (22):14/09/2006
ΑΡΙΘ./ΗΜΕΡ. ΔΗΜΟΣΙΕΥΣΗΣ
ΕΥΡΩΠΑΪΚΟΥ ΔΙΠΛΩΜΑΤΟΣ(87):1556436 - 21/06/2006
ΑΡΙΘ./ΗΜΕΡ. ΔΗΜΟΣΙΕΥΣΗΣ
ΕΥΡΩΠΑΪΚΗΣ ΑΙΤΗΣΗΣ (86):03809726.7--20/10/2003
ΔΙΚΑΙΟΥΧΟΣ (73):1)Hexion Specialty Chemicals Research Belgium S.A.
Avenue Jean Monnet 1, 1348 Ottignies Louvain-la-Neuve, ΒΕΛΓΙΟ
ΣΥΜΒ. ΠΡΟΤΕΡΑΙΟΤΗΤΕΣ (30):02079516-29/10/2002-EP
ΕΦΕΥΡΕΤΗΣ (72):1)PARDOEN, Johannes, Adrianus
2)BRINKHUIS, Richard, Hendrikus, Gerrit
3)VENDERBOSCH, Rudolf, Anthonius, Maria
ΕΙΔΙΚΟΣ ΠΛΗΡΕΞΟΥΣΙΟΣ (74):ΔΗΜΟΥ ΧΡΙΣΤΙΝΑ
Κουμπάρη 2, 10674 ΑΘΗΝΑ
ΑΝΤΙΚΛΗΤΟΣ (74):ΠΑΠΑΚΩΝΣΤΑΝΤΙΝΟΥ ΕΛΕΝΗ
Κουμπάρη 2, 10674 ΑΘΗΝΑ
ΤΙΤΛΟΣ ΕΦΕΥΡΕΣΗΣ (54):**ΠΑΡΑΓΩΓΑ ΠΟΛΥΑΜΙΝΗΣ, ΜΙΑ ΔΙΑΔΙΚΑΣΙΑ ΓΙΑ ΤΗΝ ΚΑΤΑΣΚΕΥΗ ΤΟΥΣ ΚΑΙ Η ΧΡΗΣΗ ΤΟΥΣ.**

ΠΕΡΙΛΗΨΗ(57)

Η εφεύρεση σχετίζεται με μία διαδικασία, όπου μία ή περισσότερες πολυαμίνες, καθεμία με μία ή περισσότερες λειτουργίες -NH₂ και μία ή περισσότερες λειτουργίες δεύτερης αμίνης, όπου οι εν λόγω λειτουργίες της δεύτερης αμίνης έχουν μικρότερη αντιδραστικότητα στην λακτόνη από ότι οι εν λόγω λειτουργίες -NH₂, αντιδρά σε ένα πρώτο στάδιο με μία ή περισσότερες λακτόνες, υδροξυοξέα, κυκλικά ανθρακικά άλατα, ή μίγματα αυτών, για να δημιουργηθεί ένας παράγοντας προερχόμενος από την πολυαμίνη με ομάδες αμιδίων και/ή ουρεθάνης, όπου ο προερχόμενος από την πολυαμίνη παράγοντας αντιδρά σε ένα δεύτερο στάδιο με ένα ή περισσότερα τουλάχιστον αμφιλιεπιχειρησιακά ειδικά για την

αμίνη αντιδραστήρια, για να δημιουργηθεί ένα ενδιάμεσο, όπου κατ' επιλογή περιλαμβάνει εστερικές και/ή ανθρακικές ομάδες, όπου στο δεύτερο στάδιο, κατ' επιλογή, ένας επιπρόσθετος τροποποιητής αμίνης αντιδρά παράλληλα, και στο ενδιάμεσο, τουλάχιστον δύο ομάδες πολυαμίνης, ή εάν ο τροποποιητής αντιδρά παράλληλα, τουλάχιστον μία ομάδαπολυαμίνης και τουλάχιστον μία επιπρόσθετη ομάδα τροποποιητή αμίνης, συνδέονται με το εν λόγω αμφιλιεπιχειρησιακό ειδικό για την αμίνη αντιδραστήριο. Η εφεύρεση περαιτέρω σχετίζεται με παράγωγα πολυαμίνης και τη χρήση τους ως ένα εναιώρημα χρωστικής.

ΑΡΙΘΜΟΣ ΕΥΡ. Δ.Ε. (11):3059144
ΑΡΙΘ. ΕΛΛ. ΚΑΤΑΘΕΣΗΣ (21):20060403227
ΗΜΕΡ. ΕΛΛ. ΚΑΤΑΘΕΣΗΣ (22):14/09/2006
ΑΡΙΘ./ΗΜΕΡ. ΔΗΜΟΣΙΕΥΣΗΣ
ΕΥΡΩΠΑΪΚΟΥ ΔΙΠΛΩΜΑΤΟΣ(87):1007053 - 28/06/2006
ΑΡΙΘ./ΗΜΕΡ. ΔΗΜΟΣΙΕΥΣΗΣ
ΕΥΡΩΠΑΪΚΗΣ ΑΙΤΗΣΗΣ (86):97937721.5--27/08/1997
ΔΙΚΑΙΟΥΧΟΣ (73):1)AMARIN NEUROSCIENCE LIMITED

Kings Park House, Laurelhill Business
Park,FK7 9JQ Stirling, ΜΕΓΑΛΗ
ΒΡΕΤΑΝΝΙΑ

ΣΥΜΒ. ΠΡΟΤΕΡΑΙΟΤΗΤΕΣ (30):9617990-29/08/1996-GB
ΕΦΕΥΡΕΤΗΣ (72):1)HORROBIN, David Frederick,
2)LODER, Cari
3)COOPER, Graham

ΕΙΔΙΚΟΣ ΠΛΗΡΕΞΟΥΣΙΟΣ (74):ΔΗΜΟΥ ΧΡΙΣΤΙΝΑ
Κουμπάρη 2, 10674 ΑΘΗΝΑ

ΑΝΤΙΚΛΗΤΟΣ (74):ΠΑΠΑΚΩΝΣΤΑΝΤΙΝΟΥ ΕΛΕΝΗ
Κουμπάρη 2,10674 ΑΘΗΝΑ

ΤΙΤΛΟΣ ΕΦΕΥΡΕΣΗΣ (54):ΑΓΩΓΗ ΤΟΥ ΠΟΝΟΥ.
ΠΕΡΙΛΗΨΗ(57)

Μία μέθοδος αγωγής του πόνου μέσω της συν-χορήγησης ενός αντικαταθλιπτικού από κοινού μαζί με μία ή περισσότερες πρόδρομες ουσίες ή επαγωγείς νευροδιαβιβαστών, ειδικότερα δε αμινοξέων που επιλέγονται από τις L-φαινυλαανίνη, L-τυροσίνη, L-τροπτοφάνη και L-DOPA.

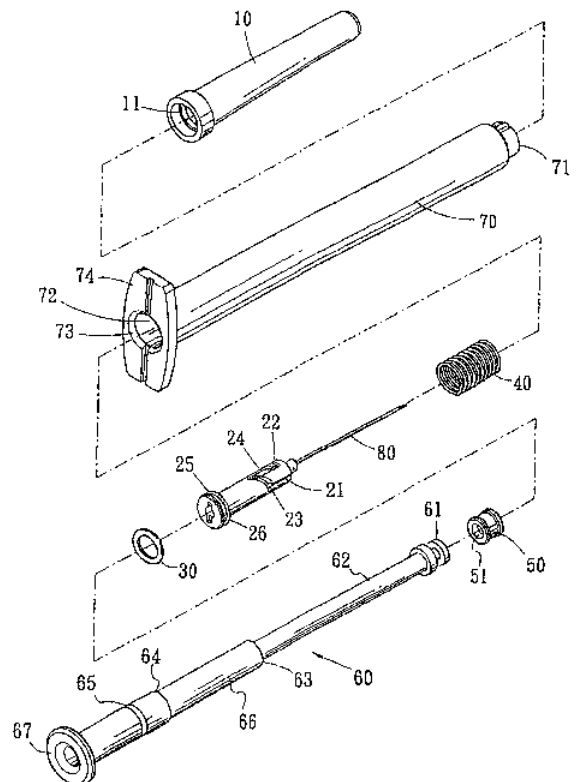
ΑΡΙΘΜΟΣ ΕΥΡ. Δ.Ε. (11):3059145
ΑΡΙΘ. ΕΛΛ. ΚΑΤΑΘΕΣΗΣ (21):20060403228
ΗΜΕΡ. ΕΛΛ. ΚΑΤΑΘΕΣΗΣ (22):14/09/2006
ΑΡΙΘ./ΗΜΕΡ. ΔΗΜΟΣΙΕΥΣΗΣ
ΕΥΡΩΠΑΪΚΟΥ ΔΙΠΛΩΜΑΤΟΣ(87):1437151 - 14/06/2006
ΑΡΙΘ./ΗΜΕΡ. ΔΗΜΟΣΙΕΥΣΗΣ
ΕΥΡΩΠΑΪΚΗΣ ΑΙΤΗΣΗΣ (86):03000746.2--13/01/2003
ΔΙΚΑΙΟΥΧΟΣ (73):1)Medicalchain International CORP.
413, Mingshuei Rd Jungshan Chiu, Taipei,
Taiwan 104, ΤΑΪΒΑΝ

ΣΥΜΒ. ΠΡΟΤΕΡΑΙΟΤΗΤΕΣ (30):
ΕΦΕΥΡΕΤΗΣ (72):1)Liao, Chin-Fu
ΕΙΔΙΚΟΣ ΠΛΗΡΕΞΟΥΣΙΟΣ (74):ΣΙΩΤΟΥ ΑΙΚΑΤΕΡΙΝΗ
Πατησίων 122, 11257 ΑΘΗΝΑ
ΑΝΤΙΚΛΗΤΟΣ (74):ΣΙΩΤΟΥ ΑΙΚΑΤΕΡΙΝΗ
Πατησίων 122,11257 ΑΘΗΝΑ

ΤΙΤΛΟΣ ΕΦΕΥΡΕΣΗΣ (54):ΑΥΤΟΜΑΤΩΣ ΑΝΑΣΥΡΟΜΕΝΗ ΣΥ-
ΡΙΓΓΑ ΑΣΦΑΛΕΙΑΣ.

ΠΕΡΙΛΗΨΗ(57)

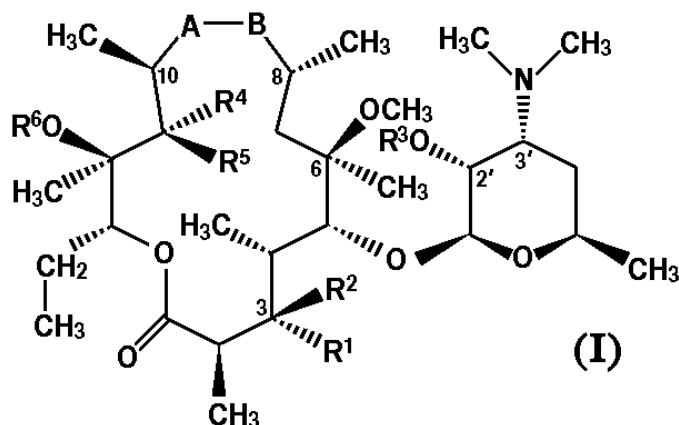
Μία αυτομάτως ανασυρόμενη σύριγγα ασφαλείας περιλαμβάνει ένα σύνολο βελόνας που αποτελείται από έναν σωληνίσκο, έναν υποδοχέα βελόνας και έναν ελαστικό δακτύλιο σε σχήμα Ο, ένα κάλυμμα βελόνας, ένα ανασυρόμενο ελατήριο, ένα εύθραστο και ανασυρόμενο έμβολο, ένα παρέμβυσμα στεγανοποίησης εμβόλου και έναν σωλήνα φαρμάκου, σύμφωνα δε με τη δομή της εν λόγω αυτομάτως ανασυρόμενης σύριγγας ασφαλείας της παρούσας εφεύρεσης, αφού το εύθραστο έμβολο είναι συναμολογημένο μέσα στον σωλήνα φαρμάκου, αφού θα έχει ωθηθεί μέχρι το τέλος, αναγκάζεται να σπάσει αυτομάτως σε δύο μέρη για να μειωθεί το μήκος του έτσι ώστε να δημιουργήσει αρκετό χώρο ώστε το ανασυρόμενο ελατήριο να οδηγήσει το σύνολο βελόνας να κινηθεί κατά μήκος των ολισθαινοσών διόδων έτσι ώστε να επιτευχθεί μία ενέργεια αυτόματης ανασυρσης.



ΑΡΙΘΜΟΣ ΕΥΡ. Δ.Ε. (11):3059146
ΑΡΙΘ. ΕΛΛ. ΚΑΤΑΘΕΣΗΣ (21):20060403049
ΗΜΕΡ. ΕΛΛ. ΚΑΤΑΘΕΣΗΣ (22):11/09/2006
ΑΡΙΘ./ΗΜΕΡ. ΔΗΜΟΣΙΕΥΣΗΣ
ΕΥΡΩΠΑΪΚΟΥ ΔΙΠΛΩΜΑΤΟΣ(87):1181298 - 19/07/2006
ΑΡΙΘ./ΗΜΕΡ. ΔΗΜΟΣΙΕΥΣΗΣ
ΕΥΡΩΠΑΪΚΗΣ ΑΙΤΗΣΗΣ (86):00920937.0--19/04/2000
ΔΙΚΑΙΟΥΧΟΣ (73):1)GlaxoSmithKline istrazivacki centar Zagreb d.o.o
 Prilaz baruna Filipovica 29, 10000 Zagreb, ΚΡΟΑΤΙΑ
ΣΥΜΒ. ΠΡΟΤΕΡΑΙΟΤΗΤΕΣ (30):990116-20/04/1999-HR
ΕΦΕΥΡΕΤΗΣ (72):1)LAZAREVSKI, Gorjana
 2)ALIHODZIC, Sulejman
 3)KOBREHEL, Gabrijela
 4)MUTAK, Stjepan
ΕΙΔΙΚΟΣ ΠΛΗΡΕΞΟΥΣΙΟΣ (74):ΑΝΔΡΙΚΟΠΟΥΛΟΥ ΕΥΑΓΓΕΛΙΑ
 Λυκούργου 1, 10551 ΑΘΗΝΑ
ΑΝΤΙΚΛΗΤΟΣ (74):ΜΑΝΤΖΙΚΑΣ ΒΑΣΙΛΕΙΟΣ
 Σόλωνος 68,10680 ΑΘΗΝΑ
ΤΙΤΛΟΣ ΕΦΕΥΡΕΣΗΣ (54):NEES 8A- ΚΑΙ 9A- 15ΜΕΛΕΙΣ ΛΑΚΤΑ- ΜΕΣ.

ΠΕΡΙΛΗΨΗ(57)

Η εφεύρεση αναφέρεται σε νέες 15-μελείς 8α- και 9α- λακτάμες από την κατηγορία της 6-Ο-μεθυλ-ερυθρομυκίνης Α του γενικού τύπου (I), στα φαρμακευτικά αποδεκτά άλατα προσθήκης επ' αυτών με ανόργανα ή οργανικά οξέα και στα ένυδρα άλατα αυτών, όπου Α συμβολίζει την ομάδα NH και Β συμβολίζει ταυτόχρονα την ομάδα C=O, ή Α συμβολίζει την ομάδα C=O και Β συμβολίζει ταυτόχρονα την ομάδα NH και οι ρίζες R1, R2, R3, R4, R5, R6 έχουν τις έννοιες που δίνονται στην αξίωση 1.

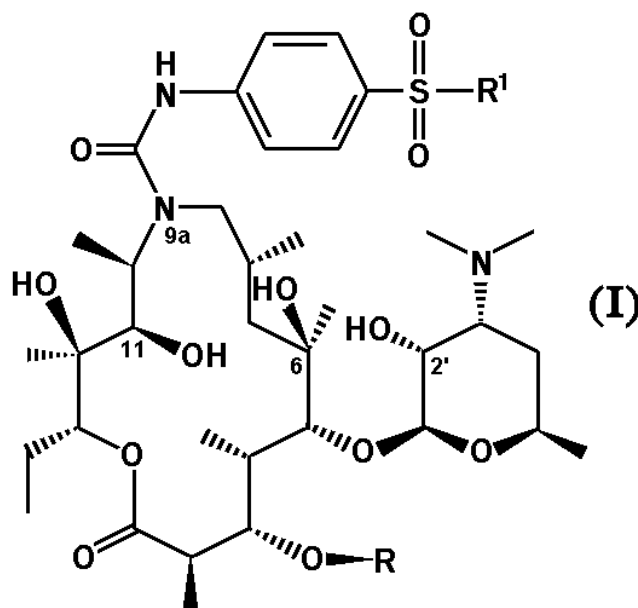


ΑΡΙΘΜΟΣ ΕΥΡ. Δ.Ε. (11):3059147
ΑΡΙΘ. ΕΛΛ. ΚΑΤΑΘΕΣΗΣ (21):20060403050
ΗΜΕΡ. ΕΛΛ. ΚΑΤΑΘΕΣΗΣ (22):11/09/2006
ΑΡΙΘ./ΗΜΕΡ. ΔΗΜΟΣΙΕΥΣΗΣ
ΕΥΡΩΠΑΪΚΟΥ ΔΙΠΛΩΜΑΤΟΣ(87):1575969 - 12/07/2006
ΑΡΙΘ./ΗΜΕΡ. ΔΗΜΟΣΙΕΥΣΗΣ
ΕΥΡΩΠΑΪΚΗΣ ΑΙΤΗΣΗΣ (86):03773875.4--10/11/2003
ΔΙΚΑΙΟΥΧΟΣ (73):1)GlaxoSmithKline istrazivacki centar Zagreb d.o.o
 Prilaz baruna Filipovica 29,10000 ZAGREB, ΚΡΟΑΤΙΑ
ΣΥΜΒ. ΠΡΟΤΕΡΑΙΟΤΗΤΕΣ (30):20020885-11/11/2002-HR
ΕΦΕΥΡΕΤΗΣ (72):1)Kujundzic, Nedjeljko
 2)BUKVIC KRAJACIC, Mirjana
 3)BRAJSA, Karmen
ΕΙΔΙΚΟΣ ΠΛΗΡΕΞΟΥΣΙΟΣ (74):ΑΝΔΡΙΚΟΠΟΥΛΟΥ ΕΥΑΓΓΕΛΙΑ
 Λυκούργου 1, 10551 ΑΘΗΝΑ
ΑΝΤΙΚΛΗΤΟΣ (74):ΜΑΝΤΖΙΚΑΣ ΒΑΣΙΛΕΙΟΣ
 Σόλωνος 68,10680 ΑΘΗΝΑ
ΤΙΤΛΟΣ ΕΦΕΥΡΕΣΗΣ (54):ΥΠΟΚΑΤΕΣΤΗΜΕΝΑ ΠΑΡΑΓΩΓΑ 9α-N- {N'-[4-(ΣΟΥΛΦΟΝΥΛΟ)ΦΑΙΝΥΛΟΚΑΡΒΑΜΟΪΛΟ]} ΤΗΣ 9-ΔΕΟΞΟ-9-ΔΙΥΔΡΟ-9α-AZA-9α-ΟΜΟΕΡΥΘΡΟΜΥΚΙΝΗΣ Α ΚΑΙ ΤΗΣ 5-Ο-ΔΕΣΣΟΑΜΙΝΥΛΟ-9-ΔΕΟΞΟ-9-ΔΙΥΔΡΟ-9α-AZA-9α-ΟΜΟΕΡΥΘΡΟΝΟΛΙΔΗΣ Α.

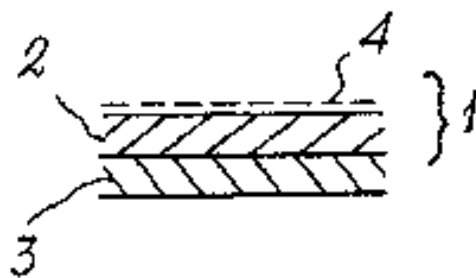
ΠΕΡΙΛΗΨΗ(57)

Η εφεύρεση αναφέρεται σε υποκατεστημένα παράγωγα 9α-N- {N'-[4-(σουλφονυλο)φαινυλοκαρβαμόυλο]} της 9-δεοξο-9-διυδρο-9α-αζα-ομοερυθρομυκίνης Α και της 5-Ο-δεσσοαμινυλο-9-δεοξο-9-διυδρο-9α-αζα-9α-ομοερυθρονολιδής Α, νέα αντιβιοτικά ημισυνθετικού μακρολιδίου της σειράς των αζαλιδών του γενικού τύπου I, όπου το R αντιπροσωπεύει Η ή τμήμα μορίου κλαδισουλίου, και το R1 αντιπροσωπεύει χλωρο-ομάδα, αμινο-ομάδα,

φαινυλαμινο-ομάδα, 2-πυριδυλαμινο-ομάδα, 3,4-διμεθυλο-5-ισοξαζολυλαμινο-ομάδα και 5-μεθυλο-3-ισοξαζολυλαμινο-ομάδα, σε φαρμακευτικά αποδεκτά άλατα προσθήκης επ' αυτών με ανόργανα ή οργανικά οξέα, σε μια διαδικασία για την παρασκευή των φαρμακευτικών συνθέσεων καθώς επίσης και στη χρήση των συνθέσεών τους για την αποστείρωση θαλάμων και ιατρικών οργάνων, καθώς επίσης και για την προστασία επιστρώσεων τοίχων και ξύλων.



ΑΡΙΘΜΟΣ ΕΥΡ. Δ.Ε. (11):3059148
ΑΡΙΘ. ΕΛΛ. ΚΑΤΑΘΕΣΗΣ (21):20060403229
ΗΜΕΡ. ΕΛΛ. ΚΑΤΑΘΕΣΗΣ (22):15/09/2006
ΑΡΙΘ./ΗΜΕΡ. ΔΗΜΟΣΙΕΥΣΗΣ
ΕΥΡΩΠΑΪΚΟΥ ΔΙΠΛΩΜΑΤΟΣ(87):1580022 - 19/07/2006
ΑΡΙΘ./ΗΜΕΡ. ΔΗΜΟΣΙΕΥΣΗΣ
ΕΥΡΩΠΑΪΚΗΣ ΑΙΤΗΣΗΣ (86):04003271.6--13/02/2004
ΔΙΚΑΙΟΥΧΟΣ (73):1)Printgraph Waterless S.p.A.
Via Galvani 26/A, 20019 Settimo Milanese
ΜΙ, ΙΤΑΛΙΑ
ΣΥΜΒ. ΠΡΟΤΕΡΑΙΟΤΗΤΕΣ (30):ΜΙ20040041-15/01/2004-ΙΤ
ΕΦΕΥΡΕΤΗΣ (72):1)Levi Acobas, Roberto
ΕΙΔΙΚΟΣ ΠΛΗΡΕΞΟΥΣΙΟΣ (74):ΤΣΙΜΙΚΑΛΗΣ ΑΘΑΝΑΣΙΟΣ
Ν. Βάμβα 1, 10674 ΑΘΗΝΑ
ΑΝΤΙΚΛΗΤΟΣ (74):ΤΣΙΜΙΚΑΛΗΣ ΑΘΑΝΑΣΙΟΣ
Ν. Βάμβα 1,10674 ΑΘΗΝΑ
ΤΙΤΛΟΣ ΕΦΕΥΡΕΣΗΣ (54):**ΑΥΤΟΪΣΟΠΕΔΟΥΜΕΝΟ
ΥΠΟΠΑΡΕΜΒΑΣΜΑ ΓΙΑ ΚΥΛΙΝΔΡΟΥΣ
ΕΚΤΥΠΩΣΗΣ.**



ΠΕΡΙΛΗΨΗ(57)

Το αυτοϊσοπεδούμενο υποπαρέμβασμα για πιεστήρια εκτύπωσης, και ιδιαίτερα για πιεστήρια χρωμολιθογραφίας (offset), αποτελείται από τουλάχιστον ένα στρώμα πολυεστερικής βάσης και τουλάχιστον ένα στρώμα ελαστομερούς πολυουρεθάνης, που συνδέονται μεταξύ τους αναπόσπαστα.

ΑΡΙΘΜΟΣ ΕΥΡ. Δ.Ε. (11):3059149
ΑΡΙΘ. ΕΛΛ. ΚΑΤΑΘΕΣΗΣ (21):20060403230
ΗΜΕΡ. ΕΛΛ. ΚΑΤΑΘΕΣΗΣ (22):15/09/2006
ΑΡΙΘ./ΗΜΕΡ. ΔΗΜΟΣΙΕΥΣΗΣ
ΕΥΡΩΠΑΪΚΟΥ ΔΙΠΛΩΜΑΤΟΣ(87):1406832 - 09/08/2006
ΑΡΙΘ./ΗΜΕΡ. ΔΗΜΟΣΙΕΥΣΗΣ
ΕΥΡΩΠΑΪΚΗΣ ΑΙΤΗΣΗΣ (86):02745423.0--02/07/2002
ΔΙΚΑΙΟΥΧΟΣ (73):1)BASF Aktiengesellschaft
67056 Ludwigshafen, ΓΕΡΜΑΝΙΑ
ΣΥΜΒ. ΠΡΟΤΕΡΑΙΟΤΗΤΕΣ (30):10131787-04/07/2001-DE
ΕΦΕΥΡΕΤΗΣ (72):1)WOSTBROCK, Karl-Heinz
2)THIEL, Joachim
3)KRUGER, Heinz
4)STROFER, Eckhard
5)WEBER, Markus
6)GERBER, Bernd
7)RUMPF, Bernd
8)SACHWEH, Bernd
9)KERTH, Steffen
ΕΙΔΙΚΟΣ ΠΛΗΡΕΞΟΥΣΙΟΣ (74):ΤΣΙΜΙΚΑΛΗΣ ΑΘΑΝΑΣΙΟΣ
Ν. Βάμβα 1, 10674 ΑΘΗΝΑ
ΑΝΤΙΚΛΗΤΟΣ (74):ΤΣΙΜΙΚΑΛΗΣ ΑΘΑΝΑΣΙΟΣ
Ν. Βάμβα 1,10674 ΑΘΗΝΑ
ΤΙΤΛΟΣ ΕΦΕΥΡΕΣΗΣ (54):**ΜΕΘΟΔΟΣ ΓΙΑ ΤΗΝ ΠΑΡΑΣΚΕΥΗ
ΕΝΟΣ ΕΛΕΥΘΕΡΟΥ ΑΠΟ ΑΛΑΤΑ, ΥΔΑ-
ΤΙΚΟΥ ΔΙΑΛΥΜΑΤΟΣ ΥΔΡΟΞΥΛΑΜΙ-
ΝΗΣ.**

ΠΕΡΙΛΗΨΗ(57)

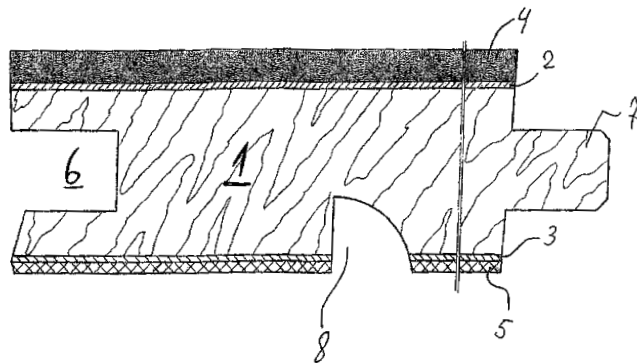
Μέθοδος για την παρασκευή ενός ελεύθερου από άλατα, υδατικού διαλύματος υδροξυλαμίνης με απόσταξη ενός υδατικού διαλύματος ενός άλατος υδροξυλαμμωνίου και μιας βάσης σε μια αποστακτική στήλη με τουλάχιστον δύο μηχανικούς πυθμένες, χαρακτηριζόμενη από το ότι πάνω από τουλάχιστον έναν πυθμένα της αποστακτικής στήλης σε όλη τη διατομή της στήλης υπάρχουν σώματα πλήρωσης ή διαμορφωμένη γόμωση.

ΑΡΙΘΜΟΣ ΕΥΡ. Δ.Ε. (11):3059150
ΑΡΙΘ. ΕΛΛ. ΚΑΤΑΘΕΣΗΣ (21):20060403231
ΗΜΕΡ. ΕΛΛ. ΚΑΤΑΘΕΣΗΣ (22):15/09/2006
ΑΡΙΘ./ΗΜΕΡ. ΔΗΜΟΣΙΕΥΣΗΣ
ΕΥΡΩΠΑΪΚΟΥ ΔΙΠΛΩΜΑΤΟΣ(87):1448391 - 16/08/2006
ΑΡΙΘ./ΗΜΕΡ. ΔΗΜΟΣΙΕΥΣΗΣ
ΕΥΡΩΠΑΪΚΗΣ ΑΙΤΗΣΗΣ (86):02743246.7--28/06/2002
ΔΙΚΑΙΟΥΧΟΣ (73):1)M. Kaindl
Walsler Weg 12, 5071 Wals/Salzburg,
ΑΥΣΤΡΙΑ
ΣΥΜΒ. ΠΡΟΤΕΡΑΙΟΤΗΤΕΣ (30):10151614-23/10/2001-DE
ΕΦΕΥΡΕΤΗΣ (72):1)RUHDORFER, Herbert
ΕΙΔΙΚΟΣ ΠΛΗΡΕΞΟΥΣΙΟΣ (74):ΤΣΙΜΙΚΑΛΗΣ ΑΘΑΝΑΣΙΟΣ
Ν. Βάμβα 1, 10674 ΑΘΗΝΑ
ΑΝΤΙΚΛΗΤΟΣ (74):ΤΣΙΜΙΚΑΛΗΣ ΑΘΑΝΑΣΙΟΣ
Ν. Βάμβα 1,10674 ΑΘΗΝΑ
ΤΙΤΛΟΣ ΕΦΕΥΡΕΣΗΣ (54):ΠΑΝΕΛ ΜΕ ΗΧΟΒΕΛΤΙΩΤΙΚΗ ΣΤΡΩ-
ΣΗ ΚΑΙ ΜΕΘΟΔΟΣ ΠΑΡΑΣΚΕΥΗΣ.

ΠΕΡΙΛΗΨΗ(57)

Η εφεύρεση αφορά μια μέθοδο για την τοποθέτηση μιας στρώσης, η οποία χρησιμοποιείται για τη μείωση του ήχου κατά το πάτημα ενός δαπέδου, πάνω σε ένα πανέλ για ένα δάπεδο καθώς και ένα τέτοιο πανέλ. Κατά μειονεκτικό τρόπο στο τελευταίο στάδιο της τεχνικής η ηχοβελτιωτική στρώση επικολλάται μετέπειτα πάνω στο στρωματοποιημένο πανέλ. Το πανέλ κατασκευάζεται λοιπόν πρώτα με συμπίεση και με μία συνοδευτική συγκόλληση στρώσεων ή χαρτιών. Σε ένα επόμενο στάδιο εργασιών επικολλάται η ηχοβελτιωτική στρώση. Σαν κόλλες για την τοποθέτηση της ηχοβελτιωτικής στρώσης προβλέπονται για παράδειγμα κόλλες ΡVAC, θερμοπλαστικά ή κόλλες ξύλου. Σύμφωνα με την εφεύρεση κατά την παραγωγή ενός πανέλ προβλέπεται επιπρόσθετα με την φέρουσα πλάκα, το

διακοσμητικό χαρτί και το χαρτί αντίθετης έλξης ή το επικολλητό ξύλο μια στρώση, η οποία υπάρχει σαν φυλλώδες προϊόν, κατά προτίμηση σαν κυλιόμενο προϊόν. Το υλικό του κυλιόμενου ή του φυλλώδους προϊόντος είναι διαμορφωμένο με τέτοιο τρόπο, ώστε να διαθέτει τις αναφερόμενες παραπάνω επιθυμητές ηχοβελτιωτικές ιδιότητες ή να τις επιφέρει κατά το πάτημα ενός πανέλ. Το κυλιόμενο ή το φυλλώδες προϊόν συμπίεζεται από κοινού με τα υπόλοιπα συστατικά σε μια πρέσα, και μάλιστα σε θερμοκρασίες τουλάχιστον 100 βαθμών Κελσίου.

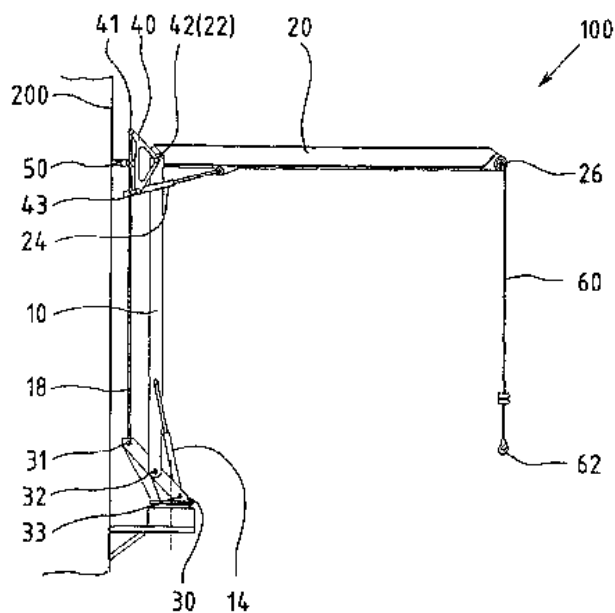


ΑΡΙΘΜΟΣ ΕΥΡ. Δ.Ε. (11):3059151
ΑΡΙΘ. ΕΛΛ. ΚΑΤΑΘΕΣΗΣ (21):20060403232
ΗΜΕΡ. ΕΛΛ. ΚΑΤΑΘΕΣΗΣ (22):15/09/2006
ΑΡΙΘ./ΗΜΕΡ. ΔΗΜΟΣΙΕΥΣΗΣ
ΕΥΡΩΠΑΪΚΟΥ ΔΙΠΛΩΜΑΤΟΣ(87):1510496 - 12/07/2006
ΑΡΙΘ./ΗΜΕΡ. ΔΗΜΟΣΙΕΥΣΗΣ
ΕΥΡΩΠΑΪΚΗΣ ΑΙΤΗΣΗΣ (86):03026389.1--18/11/2003
ΔΙΚΑΙΟΥΧΟΣ (73):1)B. Teupen Maschinenbau GmbH
Marie-Curie-Strasse 13, 48599 Gronau,
ΓΕΡΜΑΝΙΑ
ΣΥΜΒ. ΠΡΟΤΕΡΑΙΟΤΗΤΕΣ (30):20313550 U-29/08/2003-DE
ΕΦΕΥΡΕΤΗΣ (72):1)Thimatmer, Alfons
2)Leusder, Hermann
ΕΙΔΙΚΟΣ ΠΛΗΡΕΞΟΥΣΙΟΣ (74):ΤΣΙΜΙΚΑΛΗΣ ΑΘΑΝΑΣΙΟΣ
Ν. Βάμβα 1, 10674 ΑΘΗΝΑ
ΑΝΤΙΚΛΗΤΟΣ (74):ΤΣΙΜΙΚΑΛΗΣ ΑΘΑΝΑΣΙΟΣ
Ν. Βάμβα 1,10674 ΑΘΗΝΑ
ΤΙΤΛΟΣ ΕΦΕΥΡΕΣΗΣ (54):ΔΙΑΤΑΞΗ ΜΕΤΑΦΟΡΑΣ ΓΙΑ ΤΗ ΜΕΤΑ-
ΦΟΡΑ ΑΤΟΜΩΝ ΚΑΙ/ Ή ΦΟΡΤΙΩΝ ΑΠΟ
ΠΛΟΙΑ ΣΕ ΜΙΑ ΠΛΑΤΦΟΡΜΑ ΜΑΚΡΙΑ
ΑΠΟ ΤΗΝ ΑΚΤΗ.

ΠΕΡΙΛΗΨΗ(57)

Η δήλωση αναφέρεται σε μια διάταξη μεταφοράς (100) για τη μεταφορά ατόμων και/ή φορτίων από πλοία σε μια πλατφόρμα μακριά από την ακτή (200), αποτελούμενη τουλάχιστο από: α) ένα στοιχείο βάσης (30) που συνδέεται με την πλατφόρμα μακριά από την ακτή, ένα πρώτο στοιχείο βραχίονα γερανού (10) και ένα δεύτερο στοιχείο βραχίονα γερανού (20), τα οποία συνδέονται μεταξύ τους μέσω ενός πρώτου και ενός δεύτερου άξονα στροφής (22), όπου το πρώτο στοιχείο βραχίονα γερανού (10) μπορεί να στρέφεται ως προς το στοιχείο βάσης (30) μέσω ενός τουλάχιστο ρυθμιστικού στοιχείου (14), β) ένα μηχανισμό βαρούλκου με συρματόσχοινο, του οποίου το συρματόσχοινο (60) οδηγείται μέχρι ένα μηχανισμό αλλαγής πορείας (26) στο δεύτερο στοιχείο βραχίονα γερανού (20) και γ) ένα στοιχείο διεύθυνσης τριών σημείων (40) με τρία τουλάχιστο έδρανα στροφής (41, 42, 43), 1) το οποίο μπορεί να κατευθύνεται μέσω μιας οδηγού ράβδου, η οποία

εκτείνεται από ένα έδρανο στροφής (31) στο στοιχείο βάσης (30) κατά μήκος του πρώτου στοιχείου βραχίονα γερανού (10) μέχρι ένα πρώτο έδρανο στροφής (41), 2) το οποίο εδράζεται με ένα δεύτερο έδρανο στροφής (42) στον άξονα στροφής (22) μεταξύ του πρώτου και του δεύτερου στοιχείου βραχίονα γερανού (10, 20) και 3) το οποίο συνδέεται μέσω ενός ρυθμιστικού στοιχείου (24) που εδράζεται σε ένα τρίτο έδρανο στροφής (43) με το δεύτερο στοιχείο βραχίονα γερανού (20).



ΑΡΙΘΜΟΣ ΕΥΡ. Δ.Ε. (11):3059152
ΑΡΙΘ. ΕΛΛ. ΚΑΤΑΘΕΣΗΣ (21):20060403233
ΗΜΕΡ. ΕΛΛ. ΚΑΤΑΘΕΣΗΣ (22):15/09/2006
ΑΡΙΘ./ΗΜΕΡ. ΔΗΜΟΣΙΕΥΣΗΣ
ΕΥΡΩΠΑΪΚΟΥ ΔΙΠΛΩΜΑΤΟΣ(87):1516720 - 09/08/2006
ΑΡΙΘ./ΗΜΕΡ. ΔΗΜΟΣΙΕΥΣΗΣ
ΕΥΡΩΠΑΪΚΗΣ ΑΙΤΗΣΗΣ (86):04018805.4--07/08/2004
ΔΙΚΑΙΟΥΧΟΣ (73):1)BASF Aktiengesellschaft
67056 Ludwigshafen, ΓΕΡΜΑΝΙΑ
ΣΥΜΒ. ΠΡΟΤΕΡΑΙΟΤΗΤΕΣ (30):10343902-19/09/2003-DE
ΕΦΕΥΡΕΤΗΣ (72):1)Calgua, Erwin
ΕΙΔΙΚΟΣ ΠΛΗΡΕΞΟΥΣΙΟΣ (74):ΤΣΙΜΙΚΑΛΗΣ ΑΘΑΝΑΣΙΟΣ
Ν. Βάμβα 1, 10674 ΑΘΗΝΑ
ΑΝΤΙΚΛΗΤΟΣ (74):ΤΣΙΜΙΚΑΛΗΣ ΑΘΑΝΑΣΙΟΣ
Ν. Βάμβα 1,10674 ΑΘΗΝΑ
ΤΙΤΛΟΣ ΕΦΕΥΡΕΣΗΣ (54):**ΣΥΝΘΕΤΟ ΣΤΟΙΧΕΙΟ ΠΟΥ ΠΕΡΙΕΧΕΙ ΜΙΑ ΠΡΟΣΚΟΛΛΗΤΙΚΗ ΟΥΣΙΑ ΠΟΛΥΟΥΡΕΘΑΝΗΣ.**

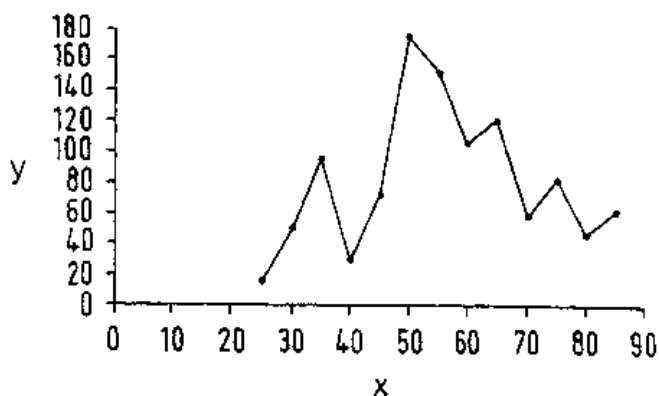
ΠΕΡΙΛΗΨΗ(57)

Η εφεύρεση αφορά τη χρησιμοποίηση μιας προσκολλητικής ουσίας πολυουραϊθάνης για τη βελτίωση της προσκόλλησης μεταξύ των στρώσεων ενός σύνθετου στοιχείου, η οποία περιέχει μία πολυισοκυανουρική αφρώδη ουσία και στρώσεις κάλυψης, καθώς και τα σύνθετα στοιχεία ως τέτοια και μια μέθοδο για την παρασκευή των σύνθετων στοιχείων.

ΑΡΙΘΜΟΣ ΕΥΡ. Δ.Ε. (11):3059153
ΑΡΙΘ. ΕΛΛ. ΚΑΤΑΘΕΣΗΣ (21):20060403234
ΗΜΕΡ. ΕΛΛ. ΚΑΤΑΘΕΣΗΣ (22):15/09/2006
ΑΡΙΘ./ΗΜΕΡ. ΔΗΜΟΣΙΕΥΣΗΣ
ΕΥΡΩΠΑΪΚΟΥ ΔΙΠΛΩΜΑΤΟΣ(87):1028727 - 05/07/2006
ΑΡΙΘ./ΗΜΕΡ. ΔΗΜΟΣΙΕΥΣΗΣ
ΕΥΡΩΠΑΪΚΗΣ ΑΙΤΗΣΗΣ (86):98952860.9--05/11/1998
ΔΙΚΑΙΟΥΧΟΣ (73):1)Wyeth
Five Giralda Farms, Madison, New Jersey
07940-0874, ΗΝΩΜΕΝΕΣ ΠΟΛΙΤΕΙΕΣ ΤΗΣ ΑΜΕΡΙΚΗΣ
ΣΥΜΒ. ΠΡΟΤΕΡΑΙΟΤΗΤΕΣ (30):9723669-07/11/1997-GB
ΕΦΕΥΡΕΤΗΣ (72):1)ORMEROD, Anthony, David
2)WINFIELD, Arthur
ΕΙΔΙΚΟΣ ΠΛΗΡΕΞΟΥΣΙΟΣ (74):ΤΣΙΜΙΚΑΛΗΣ ΑΘΑΝΑΣΙΟΣ
Ν. Βάμβα 1, 10674 ΑΘΗΝΑ
ΑΝΤΙΚΛΗΤΟΣ (74):ΤΣΙΜΙΚΑΛΗΣ ΑΘΑΝΑΣΙΟΣ
Ν. Βάμβα 1,10674 ΑΘΗΝΑ
ΤΙΤΛΟΣ ΕΦΕΥΡΕΣΗΣ (54):**ΣΥΣΤΑΤΙΚΑ ΛΥΞΗΣΗΣ ΔΙΕΙΣΔΥΣΗΣ ΔΕΡΜΑΤΟΣ.**

ΠΕΡΙΛΗΨΗ(57)

Η παρούσα εφεύρεση παρέχει μία ένωση του τύπου (I) ή φαρμακευτικός αποδεκτό άλας ή διαλύτωμα αυτής, όπου τα R1, R2, R3, R9, R10, A και B είναι όπως ορίζονται στη περιγραφή. Η παρούσα εφεύρεση παρέχει επίσης φαρμακευτικές συνθέσεις που περιέχουν την ένωση της εφεύρεσης αυτής και μεθόδους θεραπείας χρησιμοποιώντας την ένωση της εφεύρεσης αυτής. Η εφεύρεση επίσης αφορά τη χρήση ενός συνδυασμού μιας ένωσης της εφεύρεσης αυτής και ενός ή περισσοτέρων αντιϊικών ή άλλων παραγόντων χρήσιμων στη θεραπεία Ιού Ανθρώπινης Ανοσοανεπάρκειας (HIV). Η εφεύρεση επίσης αφορά περαιτέρω τη χρήση μιας ένωσης της εφεύρεσης αυτής, μόνης ή σε συνδυασμό με άλλο παράγοντα στη θεραπεία απόρριψης μεταμόσχευσης στερεού οργάνου, ασθένειας μοσχεύματος έναντι ξενιστή, αρθρίτιδας, ρευματοειδούς αρθρίτιδας, ασθένειας φλεγμονώδους εντέρου, ατοπικής δερματίτιδας, ψωρίασης, άσθματος, αλλεργιών ή σκλήρυνσης κατά πλάκας.

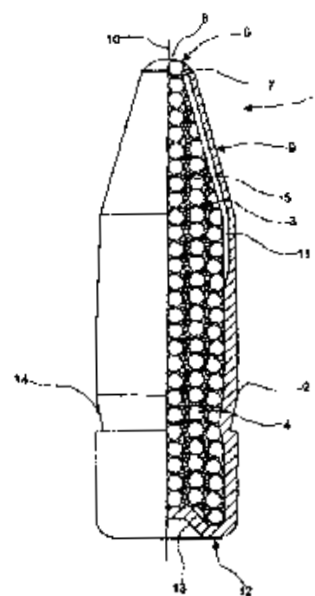


ΑΡΙΘΜΟΣ ΕΥΡ. Δ.Ε. (11):3059154
ΑΡΙΘ. ΕΛΛ. ΚΑΤΑΘΕΣΗΣ (21):20060403235
ΗΜΕΡ. ΕΛΛ. ΚΑΤΑΘΕΣΗΣ (22):15/09/2006
ΑΡΙΘ./ΗΜΕΡ. ΔΗΜΟΣΙΕΥΣΗΣ
ΕΥΡΩΠΑΪΚΟΥ ΔΙΠΛΩΜΑΤΟΣ(87):1430266 - 28/06/2006
ΑΡΙΘ./ΗΜΕΡ. ΔΗΜΟΣΙΕΥΣΗΣ
ΕΥΡΩΠΑΪΚΗΣ ΑΙΤΗΣΗΣ (86):02772078.8--18/09/2002
ΔΙΚΑΙΟΥΧΟΣ (73):1)RUAG Ammotec GmbH
Kronacher Strasse 63, 90765 Furth,
ΓΕΡΜΑΝΙΑ
ΣΥΜΒ. ΠΡΟΤΕΡΑΙΟΤΗΤΕΣ (30):10146797-22/09/2001-DE
10239910-30/08/2002-DE
ΕΦΕΥΡΕΤΗΣ (72):1)MUSKAT, Erich
2)RIESS, Heinz
3)HADLER, Andreas
4)ZEIHER, Erich
ΕΙΔΙΚΟΣ ΠΛΗΡΕΞΟΥΣΙΟΣ (74):ΤΣΙΜΙΚΑΛΗΣ ΑΘΑΝΑΣΙΟΣ
Ν. Βάμβα 1, 10674 ΑΘΗΝΑ
ΑΝΤΙΚΛΗΤΟΣ (74):ΤΣΙΜΙΚΑΛΗΣ ΑΘΑΝΑΣΙΟΣ
Ν. Βάμβα 1,10674 ΑΘΗΝΑ
ΤΙΤΛΟΣ ΕΦΕΥΡΕΣΗΣ (54):**ΚΟΜΜΑΤΙΑΖΟΜΕΝΟ ΚΥΝΗΓΕΤΙΚΟ ΒΛΗΜΑ.**

ΠΕΡΙΛΗΨΗ(57)

Το κομμάτιασμα ενός βλήματος στο σώμα του θηράματος μετά τη διείσδυση σ' αυτό ορίζει η έξοδος ενέργειας του βλήματος και επομένως το αποτέλεσμα της βολής. Σε μικρά θηράματα χρειάζεται ένα άλλο κομμάτιασμα από ότι σε μεγάλα θηράματα. Σύμφωνα με την εφεύρεση προτείνεται γι' αυτό ένα κομματιαζόμενο κυνηγετικό βλήμα ως βλήμα με περίβλημα, το οποίο χαρακτηρίζεται από το ότι, ο πυρήνας (3) αποτελείται από σφαιρίδια (4, 5) ή από κόκκους από ένα μεταλλικό

υλικό και από το ότι, τα σφαιρίδια (4, 5) ή οι κόκκοι είναι συμπιεσμένα χωρίς κενά και με τον τρόπο αυτόν παράγονται προκαθορισμένες θέσεις θραύσης.

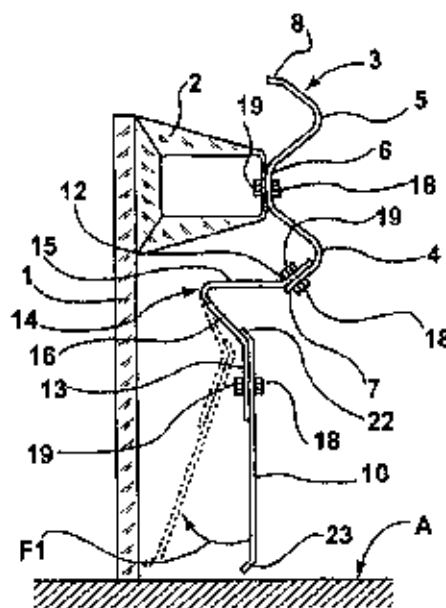


ΑΡΙΘΜΟΣ ΕΥΡ. Δ.Ε. (11):3059155
ΑΡΙΘ. ΕΛΛ. ΚΑΤΑΘΕΣΗΣ (21):20060403236
ΗΜΕΡ. ΕΛΛ. ΚΑΤΑΘΕΣΗΣ (22):15/09/2006
ΑΡΙΘ./ΗΜΕΡ. ΔΗΜΟΣΙΕΥΣΗΣ
ΕΥΡΩΠΑΪΚΟΥ ΔΙΠΛΩΜΑΤΟΣ(87):1184515 - 28/06/2006
ΑΡΙΘ./ΗΜΕΡ. ΔΗΜΟΣΙΕΥΣΗΣ
ΕΥΡΩΠΑΪΚΗΣ ΑΙΤΗΣΗΣ (86):01402217.2--24/08/2001
ΔΙΚΑΙΟΥΧΟΣ (73):1)Sec Envel S.a.r.l.
18, rue Pasteur, 77250 Veneux les Sablons,
ΓΑΛΛΙΑ
ΣΥΜΒ. ΠΡΟΤΕΡΑΙΟΤΗΤΕΣ (30):0010954-25/08/2000-FR
ΕΦΕΥΡΕΤΗΣ (72):1)Dupuis, Jean-Claude Frederic
ΕΙΔΙΚΟΣ ΠΛΗΡΕΞΟΥΣΙΟΣ (74):ΤΣΙΜΙΚΑΛΗΣ ΑΘΑΝΑΣΙΟΣ
Ν. Βάμβα 1, 10674 ΑΘΗΝΑ
ΑΝΤΙΚΛΗΤΟΣ (74):ΤΣΙΜΙΚΑΛΗΣ ΑΘΑΝΑΣΙΟΣ
Ν. Βάμβα 1,10674 ΑΘΗΝΑ
ΤΙΤΛΟΣ ΕΦΕΥΡΕΣΗΣ (54):**ΔΙΑΦΡΑΓΜΑ ΑΣΦΑΛΕΙΑΣ ΔΙΑ ΟΔΟΥΣ ΚΥΚΛΟΦΟΡΙΑΣ ΟΧΗΜΑΤΩΝ ΕΦΟΔΙΑΣΜΕΝΟ ΜΕ ΕΝΑ ΤΟΥΛΑΧΙΣΤΟΝ ΠΑΡΑΠΕΤΑΣΜΑ ΠΡΟΣΤΑΣΙΑΣ.**

ΠΕΡΙΛΗΨΗ(57)

Το διάφραγμα ασφαλείας προορίζεται να τοποθετείται κατά μήκος των οδών κυκλοφορίας οχημάτων. Αυτό περιλαμβάνει τουλάχιστον μια οριζοντία δοκό που στηρίζεται σε κατακόρυφα υποστηρίγματα και περιλαμβάνει επιπλέον και ένα κατώτερο παραπέτασμα που ονομάζεται "προστασία" που παρουσιάζει δυο προεξοχές αντιστοίχως ανώτερη και κατώτερη, που προορίζεται να εμποδίζει τη διόδο κάτω από τη δοκό ενός οχήματος με δυο τροχούς, που λόγω ατυχήματος ολισθαίνει εις το μέσον της οδού κυκλοφορίας και/ή του χρήστου του που έχει πέσει στη γη. Αυτό χαρακτηρίζεται εκ του ότι το κατώτερο παραπέτασμα προστασίας (10) είναι συνδεδεμένο με το διάφραγμα μόνον επειδή είναι αναρτημένο από βραχίονες (11) οι οποίοι εκτείνονται άνωθεν της ανωτέρας προεξοχής του κατωτέρου παραπέτασματος (10) και οι οποίοι είναι στερεωμένοι εις τη μοναδική δοκό (3) ή (42) που αποτελείται από τις δοκούς (40, 41 και 42) η οποία είναι η πλησιέστερα εις το έδαφος, όπου το κατώτερο παραπέτασμα (10) εκτείνεται ελευθέρως, χωρίς καμιά άλλη στερέωση από αυτήν των βραχίωνων (11),

σε ένα μέσο επίπεδο ουσιαστικά κατακόρυφο που είναι τοποθετημένο καθαρά εις τα κατακόρυφα υποστηρίγματα (1) δια έναν παρατηρητή που είναι τοποθετημένος επί της οδού κυκλοφορίας (Α), ενώ οι αναφερθέντες βραχίονες(11) είναι κατασκευασμένοι από ένα υλικό και με διαστάσεις τέτοιες, ώστε να αποτελούν δραστικά στοιχεία του διαφράγματος που έχουν διαστάσεις δια να κάμπτονται κατά όχι ελαστικό τρόπο και να αφήνουν το κατώτερο παραπέτασμα (10) να περιστρέφεται με αντίσταση υπό την επίδραση σημαντικής κρούσεως, την οποία δέχεται το παραπέτασμα αυτό (10) σε περίπτωση κυκλοφοριακού δυστυχήματος.

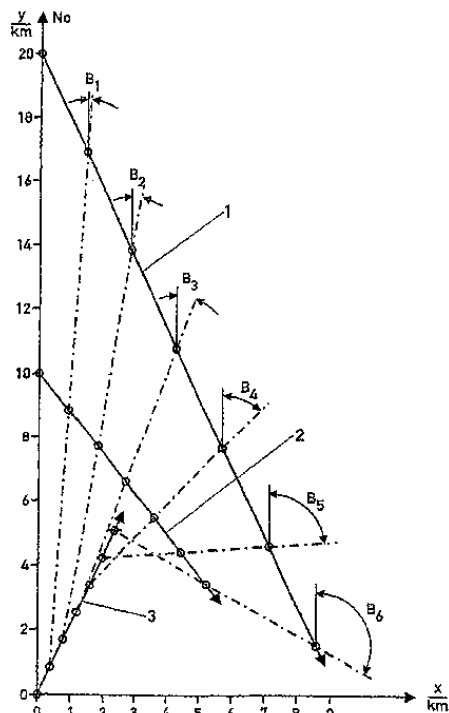


ΑΡΙΘΜΟΣ ΕΥΡ. Δ.Ε. (11):3059156
ΑΡΙΘ. ΕΛΛ. ΚΑΤΑΘΕΣΗΣ (21):20060403237
ΗΜΕΡ. ΕΛΛ. ΚΑΤΑΘΕΣΗΣ (22):15/09/2006
ΑΡΙΘ./ΗΜΕΡ. ΔΗΜΟΣΙΕΥΣΗΣ
ΕΥΡΩΠΑΪΚΟΥ ΔΙΠΛΩΜΑΤΟΣ(87):1410060 - 23/08/2006
ΑΡΙΘ./ΗΜΕΡ. ΔΗΜΟΣΙΕΥΣΗΣ
ΕΥΡΩΠΑΪΚΗΣ ΑΙΤΗΣΗΣ (86):02735382.0--27/05/2002
ΔΙΚΑΙΟΥΧΟΣ (73):1)ATLAS ELEKTRONIK GMBH
 Sebaldsbrucker Heerstrasse 235, 28305
 Bremen, ΓΕΡΜΑΝΙΑ
ΣΥΜΒ. ΠΡΟΤΕΡΑΙΟΤΗΤΕΣ (30):10129726-20/06/2001-DE
ΕΦΕΥΡΕΤΗΣ (72):1)STEINER, Hans-Joachim
 2)STEIMEL, Ulrich
ΕΙΛΙΚΟΣ ΠΛΗΡΕΞΟΥΣΙΟΣ (74):ΤΣΙΜΙΚΑΛΗΣ ΑΘΑΝΑΣΙΟΣ
 Ν. Βάμβα 1, 10674 ΑΘΗΝΑ
ΑΝΤΙΚΑΗΤΟΣ (74):ΤΣΙΜΙΚΑΛΗΣ ΑΘΑΝΑΣΙΟΣ
 Ν. Βάμβα 1,10674 ΑΘΗΝΑ
ΤΙΤΛΟΣ ΕΦΕΥΡΕΣΗΣ (54):**ΜΕΘΟΔΟΣ ΓΙΑ ΤΟΝ ΠΑΘΗΤΙΚΟ ΠΡΟΣΔΙΟΡΙΣΜΟ ΔΕΔΟΜΕΝΩΝ ΣΤΟΧΟΥ.**

ΠΕΡΙΛΗΨΗ(57)

Στον παθητικό προσδιορισμό δεδομένων στόχου λαμβάνονται θόρυβοι του στόχου με εγκατάσταση λήψης sonar πάνω σε φέρον σκάφος και μετρίεται η γωνία διόπτεισης προς κάποιο στόχο. Από θέσεις στόχου εκτιμώμενες με όρο μετατόπισης εξαρτώμενο από την ταχύτητα και σφάλματα συνιστωσών μετατόπισης και συνιστωσών ταχύτητας προσδιορίζεται η εκτιμώμενη γωνία διόπτεισης και δημιουργείται μία διαφορά γωνίας διόπτεισης με τη μετρημένη γωνία διόπτεισης και αυτή ελαχιστοποιείται επαναληπτικά. Για την πραγματοποίηση προσδιορισμού των δεδομένων στόχου συγχρονισμένου στις τακτικές απαιτήσεις και χωρίς καταχωρήσεις μετρήσεων άλλων αισθητήρων στο σκάφος και χωρίς ιδιοελιγμό, συμφώνως με την εφεύρεση πραγματοποιείται ανάλυση συχνοτήτων του θορύβου του στόχου και μετρίεται κάποια συχνότητα λήψης. Μία μετατόπιση Doppler μίας συχνότητας εκπομπής εκτιμώμενης με σφάλμα συχνότητας προσδιορίζεται από τις εκτιμώμενες θέσεις στόχου και τις χρονικές μεταβολές αυτών στην διεύθυνση διόπτεισης και επομένως εκτιμάται

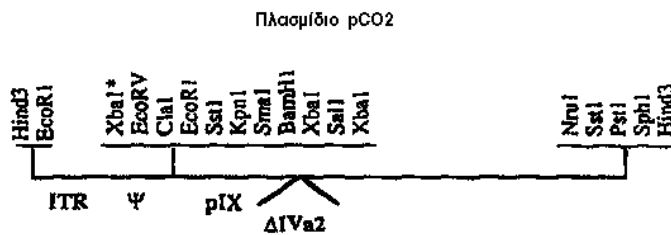
μία συχνότητα Doppler. Η διαφορά συχνοτήτων μεταξύ μετρημένης συχνότητας λήψης και συχνότητας Doppler ελαχιστοποιείται επαναληπτικά μαζί με τη διαφορά γωνίας διόπτεισης. Η θέση που εκτιμάται κατά την επίτευξη του ελαχίστου παρέχει τα δεδομένα στόχου.



ΑΡΙΘΜΟΣ ΕΥΡ. Δ.Ε. (11):3059157
ΑΡΙΘ. ΕΛΛ. ΚΑΤΑΘΕΣΗΣ (21):20060403238
ΗΜΕΡ. ΕΛΛ. ΚΑΤΑΘΕΣΗΣ (22):18/09/2006
ΑΡΙΘ./ΗΜΕΡ. ΔΗΜΟΣΙΕΥΣΗΣ
ΕΥΡΩΠΑΪΚΟΥ ΔΙΠΛΩΜΑΤΟΣ(87):0783585 - 28/06/2006
ΑΡΙΘ./ΗΜΕΡ. ΔΗΜΟΣΙΕΥΣΗΣ
ΕΥΡΩΠΑΪΚΗΣ ΑΙΤΗΣΗΣ (86):95932050.8--22/09/1995
ΔΙΚΑΙΟΥΧΟΣ (73):1)Aventis Pharma S.A.
 20, avenue Raymond Aron, 92160 Antony,
 ΓΑΛΛΙΑ
ΣΥΜΒ. ΠΡΟΤΕΡΑΙΟΤΗΤΕΣ (30):9411511-27/09/1994-FR
ΕΦΕΥΡΕΤΗΣ (72):1)ORSINI, Cecile
 2)PERRICAUDET, Michel
 3)VIGNE, Emmanuelle
 4)YEH, Patrice
ΕΙΛΙΚΟΣ ΠΛΗΡΕΞΟΥΣΙΟΣ (74):ΚΙΛΙΜΙΡΗΣ ΚΩΝΣΤΑΝΤΙΝΟΣ
 Χατζηγιάννη Μέξη 7, 11528 ΑΘΗΝΑ
ΑΝΤΙΚΑΗΤΟΣ (74):ΚΙΛΙΜΙΡΗΣ ΑΝΑΣΤΑΣΙΟΣ
 Χατζηγιάννη Μέξη 7,11528 ΑΘΗΝΑ
ΤΙΤΛΟΣ ΕΦΕΥΡΕΣΗΣ (54):**ΑΝΑΣΥΝΔΥΑΣΜΕΝΟΙ ΑΔΕΝΟΪΟΙ ΕΛΛΕΙΜΑΤΙΚΟΙ ΜΕ ΕΝΑ ΑΔΡΑΝΟΠΟΙΗΜΕΝΟ ΓΟΝΙΔΙΟ Iva2.**

ΠΕΡΙΛΗΨΗ(57)

Η παρούσα εφεύρεση αφορά σε νέους φορείς που προέρχονται από αδενοϊούς, στην παρασκευή τους και στην χρήση τους σε γονιδιακή θεραπεία. Αφορά ιδιαίτερα σε ανασυνδυασμένους ελλειματικούς αδενοϊούς στους οποίους τουλάχιστον το γονίδιο Iva2 έχει αδρανοποιηθεί.



ΑΡΙΘΜΟΣ ΕΥΡ. Δ.Ε. (11):3059158
ΑΡΙΘ. ΕΛΛ. ΚΑΤΑΘΕΣΗΣ (21):20060403239
ΗΜΕΡ. ΕΛΛ. ΚΑΤΑΘΕΣΗΣ (22):19/09/2006
ΑΡΙΘ./ΗΜΕΡ. ΔΗΜΟΣΙΕΥΣΗΣ
ΕΥΡΩΠΑΪΚΟΥ ΔΙΠΛΩΜΑΤΟΣ(87):1263440 - 21/06/2006
ΑΡΙΘ./ΗΜΕΡ. ΔΗΜΟΣΙΕΥΣΗΣ
ΕΥΡΩΠΑΪΚΗΣ ΑΙΤΗΣΗΣ (86):01918763.2--15/03/2001
ΔΙΚΑΙΟΥΧΟΣ (73):1)ChemGenex Pharmaceuticals, Inc.
3475 Edison Way, Suite M, Menlo Park CA
94025, ΗΝΩΜΕΝΕΣ ΠΟΛΙΤΕΙΕΣ ΤΗΣ
ΑΜΕΡΙΚΗΣ
ΣΥΜΒ. ΠΡΟΤΕΡΑΙΟΤΗΤΕΣ (30):189699 P-15/03/2000-US
ΕΦΕΥΡΕΤΗΣ (72):1)BROWN, Dennis, M.
ΕΙΔΙΚΟΣ ΠΑΗΡΕΞΟΥΣΙΟΣ (74):ΔΗΜΟΥ ΧΡΙΣΤΙΝΑ
Κουμπάρη 2, 10674 ΑΘΗΝΑ
ΑΝΤΙΚΑΗΤΟΣ (74):ΠΑΠΑΚΩΝΣΤΑΝΤΙΝΟΥ ΕΛΕΝΗ
Κουμπάρη 2,10674 ΑΘΗΝΑ
ΤΙΤΛΟΣ ΕΦΕΥΡΕΣΗΣ (54):**ΣΥΝΘΕΣΕΙΣ ΣΥΝΔΥΑΣΜΟΥ ΑΛΚΑΛΟ-
ΕΙΔΩΝ ΚΕΦΑΛΟΤΑΞΙΝΗΣ ΚΑΙ ΟΙ ΧΡΗ-
ΣΕΙΣ ΕΞ'ΑΥΤΩΝ.**

ΠΕΡΙΛΗΨΗ(57)

Περιγράφεται μία μέθοδος αγωγής ενός ξενιστού με μία κυτταρική υπερπλαστική πάθηση, περιλαμβάνοντας την επαφή του ξενιστού με μία κεφαλοταξίνη και έναν αντιυπερπλαστικό παράγοντα, το κάθε ένα σύμφωνα με μία ποσότητα επαρκή στο να τροποποιήσει την εν λόγω κυτταρική υπερπλαστική πάθηση. Σύμφωνα με κάποιες ενσωματώσεις, η κεφαλοταξίνη περιλαμβάνει ομοχαρινγκτονίνη (κεφαλοταξίνη, 4-μεθυλ-2-υδροξυ-2-(4-υδροξυ-4-μεθυλ-πεντυλ) βουτανδιοκικός εστέρας). Οι αντιυπερπλαστικοί παράγοντες της εφεύρεσης περιλαμβάνουν αλκυλιωτικούς παράγοντες, παράγοντες παρεμβολής, σύμπλοκα μετάλλων συναρμογής, νουκλεοζίδια πυριμιδίνης, νουκλεοζίδια πουρίνης, αναστολείς των

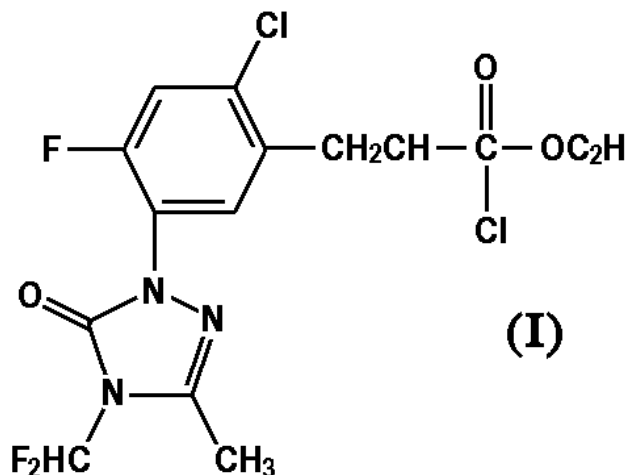
σχετιζόμενων με πυρινηκά οξέα ενζύμων και πρωτεϊνών, και παράγοντες που επηρεάζουν τις δομικές πρωτεΐνες και τα κυτταροπλασματικά ένζυμα.

ΑΡΙΘΜΟΣ ΕΥΡ. Δ.Ε. (11):3059159
ΑΡΙΘ. ΕΛΛ. ΚΑΤΑΘΕΣΗΣ (21):20060403240
ΗΜΕΡ. ΕΛΛ. ΚΑΤΑΘΕΣΗΣ (22):19/09/2006
ΑΡΙΘ./ΗΜΕΡ. ΔΗΜΟΣΙΕΥΣΗΣ
ΕΥΡΩΠΑΪΚΟΥ ΔΙΠΛΩΜΑΤΟΣ(87):1273232 - 21/06/2006
ΑΡΙΘ./ΗΜΕΡ. ΔΗΜΟΣΙΕΥΣΗΣ
ΕΥΡΩΠΑΪΚΗΣ ΑΙΤΗΣΗΣ (86):02078910.3--07/08/1996
ΔΙΚΑΙΟΥΧΟΣ (73):1)FMC CORPORATION
1735 Market Street, Philadelphia, PA 19103,
ΗΝΩΜΕΝΕΣ ΠΟΛΙΤΕΙΕΣ ΤΗΣ ΑΜΕΡΙΚΗΣ
ΣΥΜΒ. ΠΡΟΤΕΡΑΙΟΤΗΤΕΣ (30):2586 P-21/08/1995-US
ΕΦΕΥΡΕΤΗΣ (72):1)Ager, John W.
2)Polsz, Craig A.
ΕΙΔΙΚΟΣ ΠΑΗΡΕΞΟΥΣΙΟΣ (74):ΔΗΜΟΥ ΧΡΙΣΤΙΝΑ
Κουμπάρη 2, 10674 ΑΘΗΝΑ
ΑΝΤΙΚΑΗΤΟΣ (74):ΠΑΠΑΚΩΝΣΤΑΝΤΙΝΟΥ ΕΛΕΝΗ
Κουμπάρη 2,10674 ΑΘΗΝΑ
ΤΙΤΛΟΣ ΕΦΕΥΡΕΣΗΣ (54):**ΔΙΕΡΓΑΣΙΑ ΓΙΑ ΤΗΝ ΠΑΡΑΣΚΕΥΗ ΤΟΥ
ΖΙΖΑΝΙΟΚΤΟΝΟΥ ΑΙΘΥΛ ΑΛΦΑ -2-ΔΙ-
ΧΛΩΡΟ -5-[4-(ΔΙΦΘΟΡΟΜΕΘΥΛ)-4,5-
ΔΙΪΔΡΟ -3-ΜΕΘΥΛ-5-ΟΞΟ-1Η-1,2,4-
ΤΡΙΑΖΟΛ-1-ΥΛ]-4-ΦΘΟΡΟΒΕΝΖΕΝ
ΠΡΟΠΑΝΟΪΚΟΥ.**

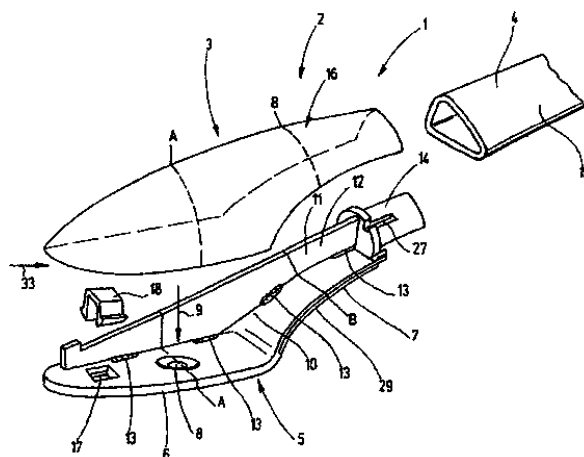
ΠΕΡΙΛΗΨΗ(57)

Αποκαλύπτεται και δημοσιοποιείται ως αναφορά μια διεργασία για την παρασκευή μιας ένωσης του χημικού τύπου (I) περιλαμβάνοντας: (i) τον σχηματισμό ενός διαζωτομένου άλατος της 4-διφθορο-μεθυλ-4,5-διϋδρο-3-μεθυλ-5-οξο-1-(5-αμινο-2-φθορο-4-χλωροφαινυλ)-1Η-1,2,4-τριαζόλης μέσω αντίδρασης ενός άλατος της 4-διφθορο-μεθυλ-4,5-διϋδρο-3-μεθυλ-5-οξο-1-(5-αμινο-2-φθορο-4-χλωροφαινυλ)-1Η-1,2,4-τριαζόλης με νιτρώδες νάτριο και (ii) την κατά ταυτόχρονο τρόπο αντίδραση του εν λόγω διαζωτομένου άλατος της 4-διφθορο-μεθυλ-4,5-διϋδρο-3-μεθυλ-5-οξο-1-(5-αμινο-2-φθορο-4-χλωροφαινυλ)-1Η-1,2,4-τριαζόλης, ως αυτή παράγεται σύμφωνα με το βήμα (i) με ακρυλικό αιθύλιο επί τη

παρουσία καταλύτου αρυλίωσης Meerwein για την λήψη μιας ένωσης του χημικού τύπου (I).



ΑΡΙΘΜΟΣ ΕΥΡ. Δ.Ε. (11):3059160
ΑΡΙΘ. ΕΛΛ. ΚΑΤΑΘΕΣΗΣ (21):20060403241
ΗΜΕΡ. ΕΛΛ. ΚΑΤΑΘΕΣΗΣ (22):19/09/2006
ΑΡΙΘ./ΗΜΕΡ. ΔΗΜΟΣΙΕΥΣΗΣ
ΕΥΡΩΠΑΪΚΟΥ ΔΙΠΛΩΜΑΤΟΣ(87):1348597 - 28/06/2006
ΑΡΙΘ./ΗΜΕΡ. ΔΗΜΟΣΙΕΥΣΗΣ
ΕΥΡΩΠΑΪΚΗΣ ΑΙΤΗΣΗΣ (86):03005652.7--13/03/2003
ΔΙΚΑΙΟΥΧΟΣ (73):1)Suddeutsche Aluminium Manufaktur GmbH
Kolomanstrasse 16, 89558 Bohmenkirch, GERMANIA
ΣΥΜΒ. ΠΡΟΤΕΡΑΙΟΤΗΤΕΣ (30):20205087 U-25/03/2002-DE
ΕΦΕΥΡΕΤΗΣ (72):1)Binder, Hans
2)Schabel, Wolfgang
ΕΙΔΙΚΟΣ ΠΛΗΡΕΞΟΥΣΙΟΣ (74):ΔΗΜΟΥ ΧΡΙΣΤΙΝΑ
Κουμπάρη 2, 10674 ΑΘΗΝΑ
ΑΝΤΙΚΛΗΤΟΣ (74):ΠΑΠΑΚΩΝΣΤΑΝΤΙΝΟΥ ΕΛΕΝΗ
Κουμπάρη 2,10674 ΑΘΗΝΑ
ΤΙΤΛΟΣ ΕΦΕΥΡΕΣΗΣ (54):**ΣΥΣΤΗΜΑ ΦΟΡΕΑ ΟΡΟΦΗΣ ΟΧΗΜΑΤΟΣ.**

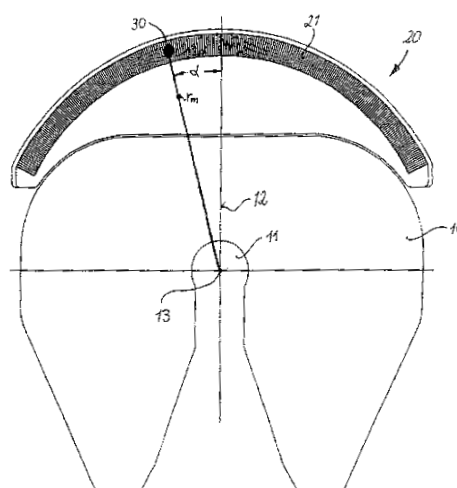


ΠΕΡΙΛΗΨΗ(57)

Προτείνεται ένα σύστημα φορέα οροφής για ένα όχημα, κυρίως μία κουπαστή οροφής, ή ένα ρέλι οροφής, με δύο βιδωμένα από έξω από την οροφή του οχήματος ακραία τμήματα και ενδιάμεσα σε αυτά τοποθετημένο μεσαίο τμήμα, το οποίο χαρακτηρίζεται από το ότι τα ακραία τμήματα (3) κάθε φορά παρουσιάζουν ένα κάλυμμα (16), το οποίο αποτελείται από αλουμίνιο, κυρίως δε από λαμαρίνα αλουμινίου.

ΑΡΙΘΜΟΣ ΕΥΡ. Δ.Ε. (11):3059161
ΑΡΙΘ. ΕΛΛ. ΚΑΤΑΘΕΣΗΣ (21):20060403242
ΗΜΕΡ. ΕΛΛ. ΚΑΤΑΘΕΣΗΣ (22):19/09/2006
ΑΡΙΘ./ΗΜΕΡ. ΔΗΜΟΣΙΕΥΣΗΣ
ΕΥΡΩΠΑΪΚΟΥ ΔΙΠΛΩΜΑΤΟΣ(87):1620304 - 21/06/2006
ΑΡΙΘ./ΗΜΕΡ. ΔΗΜΟΣΙΕΥΣΗΣ
ΕΥΡΩΠΑΪΚΗΣ ΑΙΤΗΣΗΣ (86):04729623.1--27/04/2004
ΔΙΚΑΙΟΥΧΟΣ (73):1)Georg Fischer Verkehrstechnik GmbH
Julius-Buhrer-Strasse 12, 78221 Singen, GERMANIA
ΣΥΜΒ. ΠΡΟΤΕΡΑΙΟΤΗΤΕΣ (30):20306787 U-02/05/2003-DE
ΕΦΕΥΡΕΤΗΣ (72):1)METTERNICH, Heinz-Rudiger
2)LUDERS, Karsten
ΕΙΔΙΚΟΣ ΠΛΗΡΕΞΟΥΣΙΟΣ (74):ΔΗΜΟΥ ΧΡΙΣΤΙΝΑ
Κουμπάρη 2, 10674 ΑΘΗΝΑ
ΑΝΤΙΚΛΗΤΟΣ (74):ΠΑΠΑΚΩΝΣΤΑΝΤΙΝΟΥ ΕΛΕΝΗ
Κουμπάρη 2,10674 ΑΘΗΝΑ
ΤΙΤΛΟΣ ΕΦΕΥΡΕΣΗΣ (54):**ΜΙΑ ΣΥΣΚΕΥΗ ΓΙΑ ΤΟΝ ΕΛΕΓΧΟ ΕΝΟΣ ΕΛΚΥΣΤΗΡΑ ΔΡΟΜΟΥ Η ΟΠΟΙΑ ΔΙΑΘΕΤΕΙ ΜΙΑ ΔΙΑΤΑΞΗ ΠΟΥ ΑΝΙΧΝΕΥΕΙ ΤΗ ΓΩΝΙΑ ΠΕΡΙΣΤΡΟΦΗΣ ΚΑΙ ΔΡΘΡΩΣΗΣ ΑΝΑΜΕΣΑ ΣΤΟΝ ΕΛΚΥΣΤΗΡΑ ΔΡΟΜΟΥ ΚΑΙ ΣΕ ΕΝΑ ΡΥΜΟΥΛΚΟΥΜΕΝΟ ΟΧΗΜΑ.**

έλξης και εκείνους ενός ρυμουλκούμενου οχήματος, το οποίο είναι συζευγμένο μέσω της ράβδου έλξης, όπου η προαναφερόμενη ανίχνευση της γωνίας πραγματοποιείται κατά τη σύζευξη καθώς και κατά το παρκάρισμα και ξεπαρκάρισμα του ρυμουλκούμενου οχήματος. Προβλέπεται η διάταξη (20), η οποία έχει πλήθος από αισθητήρες Χολ (Hall) (21), που είναι τοποθετημένοι ο ένας δίπλα στον άλλο πάνω σ'ένα τόξο κύκλου. Περαιτέρω, προβλέπεται ο μόνιμος μαγνήτης (30), ο οποίος αλληλεπιδρά με τους αισθητήρες Χολ με τρόπο τέτοιο, ώστε να δρα επί του αμέσως γειτονικού αισθητήρα Χολ ανάλογα με την ακτινική θέση τουπροαναφερομένου μαγνήτου (30), οπότε η αναζητούμενη γωνία (α) καθορίζεται από τη θέση του διεγερμένου αισθητήρα Χολ.



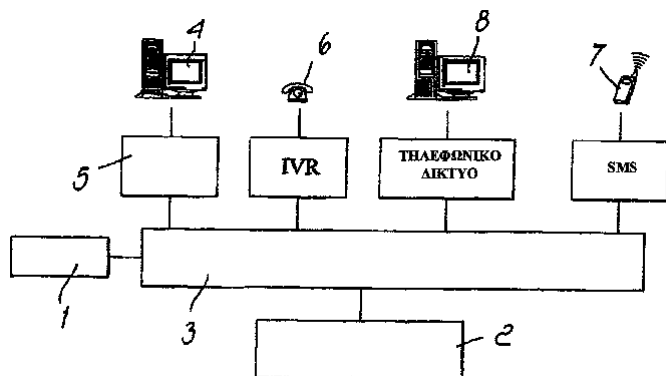
ΠΕΡΙΛΗΨΗ(57)

Μία συσκευή για τον έλεγχο ενός αρθρωτού ελκυστήρα δρόμου, η οποία έχει μία διάταξη, που ανιχνεύει τη γωνία περιστροφής ή άρθρωσης ανάμεσα στους γεωμετρικούς κεντρικούς διαμήκεις άξονες του αρθρωτού ελκυστήρα δρόμου και ενός ημιρυμουλκούμενου οχήματος, το οποίο είναι συζευγμένο μέσω ενός πείρου ζεύξης, όπου η προαναφερόμενη ανίχνευση της γωνίας πραγματοποιείται κατά τη σύζευξη καθώς και κατά το παρκάρισμα και ξεπαρκάρισμα του ημιρυμουλκούμενου οχήματος, ή/και μία συσκευή για τον έλεγχο ενός ελκυστήρα δρόμου, η οποία έχει μία διάταξη, που ανιχνεύει τη γωνία περιστροφής ή άρθρωσης ανάμεσα στους γεωμετρικούς κεντρικούς διαμήκεις άξονες μίας ράβδου

ΑΡΙΘΜΟΣ ΕΥΡ. Δ.Ε. (11):3059162
ΑΡΙΘ. ΕΛΛ. ΚΑΤΑΘΕΣΗΣ (21):20060403243
ΗΜΕΡ. ΕΛΛ. ΚΑΤΑΘΕΣΗΣ (22):19/09/2006
ΑΡΙΘ./ΗΜΕΡ. ΔΗΜΟΣΙΕΥΣΗΣ
ΕΥΡΩΠΑΪΚΟΥ ΔΙΠΛΩΜΑΤΟΣ(87):1410352 - 06/09/2006
ΑΡΙΘ./ΗΜΕΡ. ΔΗΜΟΣΙΕΥΣΗΣ
ΕΥΡΩΠΑΪΚΗΣ ΑΙΤΗΣΗΣ (86):01957958.0--12/07/2001
ΔΙΚΑΙΟΥΧΟΣ (73):1)DTS S.R.L.
 Rampe S. Antonio a Posillipo 13, 80100 Napoli, ΙΤΑΛΙΑ
ΣΥΜΒ. ΠΡΟΤΕΡΑΙΟΤΗΤΕΣ (30):MI20001642-19/07/2000-IT
ΕΦΕΥΡΕΤΗΣ (72):1)TARABBO, Francesco
ΕΙΔΙΚΟΣ ΠΑΡΗΡΕΞΟΥΣΙΟΣ (74):ΑΘΑΝΑΣΙΑΔΟΥ ΜΑΡΙΑ
 Κουμπάρη 2, 10674 ΑΘΗΝΑ
ΑΝΤΙΚΑΛΗΤΟΣ (74):ΠΑΠΑΚΩΝΣΤΑΝΤΙΝΟΥ ΕΛΕΝΗ
 Κουμπάρη 2,10674 ΑΘΗΝΑ
ΤΙΤΛΟΣ ΕΦΕΥΡΕΣΗΣ (54):**ΜΕΘΟΔΟΣ ΕΠΙΓΡΑΜΜΙΚΗΣ ΑΓΟΡΑΣ ΜΕ ΥΨΗΛΗ ΑΣΦΑΛΕΙΑ ΛΕΙΤΟΥΡΓΙΑΣ.**

ΠΕΡΙΛΗΨΗ(57)

Μια μέθοδος επιγραμμικών αγορών με υψηλή ασφάλεια λειτουργίας η οποία περιλαμβάνει τα εξής στάδια: την αγορά μιας κάρτας η οποία φέρει έναν κωδικό με τον οποίο σχετίζεται ένας αριθμός PIN για τη ενεργοποίηση της κάρτας, τη δημιουργία ενός εικονικού λογαριασμού (3) μέσω της επικοινωνίας του κωδικού και του αριθμού PIN, ο οποίος σχετίζεται σαφώς με την κάρτα, όταν ο ιδιοκτήτης της κάρτας επιθυμεί να κάνει μια επιγραμμική αγορά, την εισαγωγή του κωδικού της κάρτας και του αριθμού PIN για να ενεργοποιήσει την κάρτα, τη λήψη, που ακολουθεί την ενεργοποίηση, του κωδικού μιας εικονικής πιστωτικής κάρτας και μια συγκεκριμένη ημερομηνία λήξης της εικονικής πιστωτικής κάρτας, την εισαγωγή του κωδικού της εικονικής πιστωτικής κάρτας επιγραμμικά για να γίνει η αγορά, με τον κωδικό της εικονικής πιστωτικής κάρτας να ακυρώνεται αυτόματα μετά την εκτέλεση της αγοράς από τον ιδιοκτήτη της κάρτας.



ΑΡΙΘΜΟΣ ΕΥΡ. Δ.Ε. (11):3059163
ΑΡΙΘ. ΕΛΛ. ΚΑΤΑΘΕΣΗΣ (21):20060403244
ΗΜΕΡ. ΕΛΛ. ΚΑΤΑΘΕΣΗΣ (22):19/09/2006
ΑΡΙΘ./ΗΜΕΡ. ΔΗΜΟΣΙΕΥΣΗΣ
ΕΥΡΩΠΑΪΚΟΥ ΔΙΠΛΩΜΑΤΟΣ(87):1367898 - 16/08/2006
ΑΡΙΘ./ΗΜΕΡ. ΔΗΜΟΣΙΕΥΣΗΣ
ΕΥΡΩΠΑΪΚΗΣ ΑΙΤΗΣΗΣ (86):02718953.9--13/02/2002
ΔΙΚΑΙΟΥΧΟΣ (73):1)Valent Biosciences, Corp.
 870 Technology Way, Libertyville Illinois
 60048, ΗΝΩΜΕΝΕΣ ΠΟΛΙΤΕΙΕΣ ΤΗΣ
 ΑΜΕΡΙΚΗΣ
ΣΥΜΒ. ΠΡΟΤΕΡΑΙΟΤΗΤΕΣ (30):269513 P-16/02/2001-US
ΕΦΕΥΡΕΤΗΣ (72):1)DECHANT, Peter
 2)DEVISETTY, Bala, N.
ΕΙΔΙΚΟΣ ΠΑΡΗΡΕΞΟΥΣΙΟΣ (74):ΔΗΜΟΥ ΧΡΙΣΤΙΝΑ
 Κουμπάρη 2, 10674 ΑΘΗΝΑ
ΑΝΤΙΚΑΛΗΤΟΣ (74):ΠΑΠΑΚΩΝΣΤΑΝΤΙΝΟΥ ΕΛΕΝΗ
 Κουμπάρη 2,10674 ΑΘΗΝΑ
ΤΙΤΛΟΣ ΕΦΕΥΡΕΣΗΣ (54):**ΜΙΓΜΑ ΤΟΥ BACILLUS THURINGIENSIS ΥΠΟΕΙΔΟΥΣ ISRAELENSIS ΚΑΙ ΤΟΥ BACILLUS SPHAERICUS ΓΙΑ ΤΗΝ ΑΝΤΙΜΕΤΩΠΙΣΗ ΤΗΣ ΑΝΤΟΧΗΣ ΣΤΑ ΕΝΤΟΜΟΚΤΟΝΑ ΤΩΝ ΝΥΜΦΩΝ ΤΩΝ ΚΟΥΝΟΥΠΙΩΝ.**

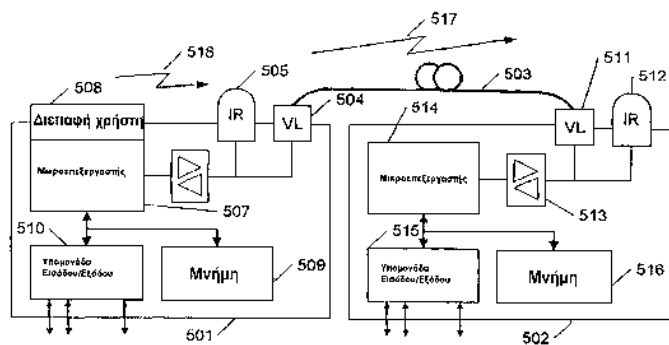
ΠΕΡΙΛΗΨΗ(57)

Αποκαλύπτονται μία μέθοδος για τον έλεγχο των νυμφών των διπτέρων ή μία μέθοδος για την αναστολή της αναπτύξεως αντοχής στα νυμφοκτόνα, τον έλεγχο ανθεκτικών πληθυσμών και τη μείωση των επιπέδων αντοχής στα δίπτερα δια της εισαγωγής μίας αποτελεσματικής νυμφοκτόνου ποσότητας ενός συνδυασμού ενός στελέχους του Bacillus thuringiensis υποείδους israelensis και ενός στελέχους του Bacillus sphaericus εντός ενός περιβάλλοντος περιέχοντος νύμφες διπτέρων, και μία σύνθεση του συνδυασμού. Κατά προτίμηση κανένα από τα δύο στελέχη δεν είναι γενετικά τροποποιημένο.

ΑΡΙΘΜΟΣ ΕΥΡ. Δ.Ε. (11):3059164
ΑΡΙΘ. ΕΛΛ. ΚΑΤΑΘΕΣΗΣ (21):20060403245
ΗΜΕΡ. ΕΛΛ. ΚΑΤΑΘΕΣΗΣ (22):19/09/2006
ΑΡΙΘ./ΗΜΕΡ. ΔΗΜΟΣΙΕΥΣΗΣ
ΕΥΡΩΠΑΪΚΟΥ ΔΙΠΛΩΜΑΤΟΣ(87):1148921 - 21/06/2006
ΑΡΙΘ./ΗΜΕΡ. ΔΗΜΟΣΙΕΥΣΗΣ
ΕΥΡΩΠΑΪΚΗΣ ΑΙΤΗΣΗΣ (86):00902557.8--04/02/2000
ΔΙΚΑΙΟΥΧΟΣ (73):1)LEGO A/S
Aastvej 1, 7190 Billund, ΔΑΝΙΑ
ΣΥΜΒ. ΠΡΟΤΕΡΑΙΟΤΗΤΕΣ (30):14499-04/02/1999-DK
ΕΦΕΥΡΕΤΗΣ (72):1)MUNCH, Gaute
2)RASMUSSEN, Jesper
ΕΙΛΙΚΟΣ ΠΛΗΡΕΞΟΥΣΙΟΣ (74):ΑΘΑΝΑΣΙΑΔΟΥ ΜΑΡΙΑ
Κουμπάρη 2, 10674 ΑΘΗΝΑ
ΑΝΤΙΚΛΗΤΟΣ (74):ΠΑΠΑΚΩΝΣΤΑΝΤΙΝΟΥ ΕΛΕΝΗ
Κουμπάρη 2,10674 ΑΘΗΝΑ
ΤΙΤΛΟΣ ΕΦΕΥΡΕΣΗΣ (54):**ΠΡΟΓΡΑΜΜΑΤΙΣΙΜΟ ΠΑΙΧΝΙΔΙ ΜΕ ΜΕΣΑ ΕΠΙΚΟΙΝΩΝΙΑΣ.**

ΠΕΡΙΛΗΨΗ(57)

Ένα προγραμματισμένο παιχνίδι με ένα δέκτη για να δέχεται εντολές για τον προγραμματισμό του παιχνιδιού, και μέσα για την εκτέλεση των λαμβανόμενων εντολών. Το παιχνίδι έχει έναν πομπό για μετάδοση των εντολών σε ένα δεύτερο παιχνίδι.



ΑΡΙΘΜΟΣ ΕΥΡ. Δ.Ε. (11):3059165
ΑΡΙΘ. ΕΛΛ. ΚΑΤΑΘΕΣΗΣ (21):20060403246
ΗΜΕΡ. ΕΛΛ. ΚΑΤΑΘΕΣΗΣ (22):19/09/2006
ΑΡΙΘ./ΗΜΕΡ. ΔΗΜΟΣΙΕΥΣΗΣ
ΕΥΡΩΠΑΪΚΟΥ ΔΙΠΛΩΜΑΤΟΣ(87):0873410 - 05/07/2006
ΑΡΙΘ./ΗΜΕΡ. ΔΗΜΟΣΙΕΥΣΗΣ
ΕΥΡΩΠΑΪΚΗΣ ΑΙΤΗΣΗΣ (86):96913379.2--16/05/1996
ΔΙΚΑΙΟΥΧΟΣ (73):1)International Flower Developments Pty Ltd
1 Park Drive, Bundoora VIC 3083,
ΑΥΣΤΡΑΛΙΑ
ΣΥΜΒ. ΠΡΟΤΕΡΑΙΟΤΗΤΕΣ (30):PN298895-16/05/1995-AU
ΕΦΕΥΡΕΤΗΣ (72):1)HOLTON, Timothy, Albert
ΕΙΛΙΚΟΣ ΠΛΗΡΕΞΟΥΣΙΟΣ (74):ΡΟΥΣΣΟΥ ANNA
Κουμπάρη 2, 10674 ΑΘΗΝΑ
ΑΝΤΙΚΛΗΤΟΣ (74):ΠΑΠΑΚΩΝΣΤΑΝΤΙΝΟΥ ΕΛΕΝΗ
Κουμπάρη 2,10674 ΑΘΗΝΑ
ΤΙΤΛΟΣ ΕΦΕΥΡΕΣΗΣ (54):**ΔΙΑΓΟΝΙΔΙΑΚΑ ΦΥΤΑ ΤΑ ΠΟΙΑ ΕΠΙ-ΔΕΙΚΝΟΥΟΥΝ ΑΛΛΑΓΜΕΝΟ ΧΡΩΜΑ ΑΝΘΟΥΣ ΚΑΙ ΜΕΘΟΔΟΙ ΓΙΑ ΠΑΡΑΓΩΓΗ ΑΥΤΩΝ.**

ΠΕΡΙΛΗΨΗ(57)

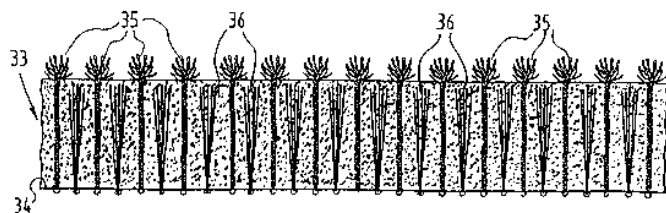
Η παρούσα εφεύρεση αναφέρεται σε νέες προσεγγίσεις στην γένεση διαγονιδιακών φυτών τα οποία επιδεικνύουν αλλαγμένο χρώμα άνθους μέσω της εισαγωγής μιας διϋδροφλαβονόλης-4-αναγωγάσης (DFR) η οποία κατά προτίμηση δρα σε διϋδρομυρισετίνη (DHM). Πιο συγκεκριμένα, η παρούσα εφεύρεση παρέχει διαγονιδιακές γαριφαλιές και άνθη κομμένα απ' αυτές τα οποία επιδεικνύουν χρωματισμό άνθους μη-φυσικά συνδεδεμένο με τις γαριφαλιές. Η παρούσα εφεύρεση περαιτέρω εξετάζει μεθόδους για την παραγωγή διαγονιδιακώνγαριφαλιών με το αλλαγμένο χρώμα άνθους.

ΑΡΙΘΜΟΣ ΕΥΡ. Δ.Ε. (11):3059166
ΑΡΙΘ. ΕΛΛ. ΚΑΤΑΘΕΣΗΣ (21):20060403247
ΗΜΕΡ. ΕΛΛ. ΚΑΤΑΘΕΣΗΣ (22):19/09/2006
ΑΡΙΘ./ΗΜΕΡ. ΔΗΜΟΣΙΕΥΣΗΣ
ΕΥΡΩΠΑΪΚΟΥ ΔΙΠΛΩΜΑΤΟΣ(87):1238163 - 16/08/2006
ΑΡΙΘ./ΗΜΕΡ. ΔΗΜΟΣΙΕΥΣΗΣ
ΕΥΡΩΠΑΪΚΗΣ ΑΙΤΗΣΗΣ (86):00990130.7--04/12/2000
ΔΙΚΑΙΟΥΧΟΣ (73):1)De Vries, Hugo
Ringdijk 430, 2983 GS Ridderkerk,
ΟΛΛΑΝΔΙΑ
ΣΥΜΒ. ΠΡΟΤΕΡΑΙΟΤΗΤΕΣ (30):1013729-02/12/1999-NL
ΕΦΕΥΡΕΤΗΣ (72):1)De Vries, Hugo
ΕΙΔΙΚΟΣ ΠΛΗΡΕΞΟΥΣΙΟΣ (74):ΔΗΜΟΥ ΧΡΙΣΤΙΝΑ
Κουμπάρη 2, 10674 ΑΘΗΝΑ
ΑΝΤΙΚΛΗΤΟΣ (74):ΠΑΠΑΚΩΝΣΤΑΝΤΙΝΟΥ ΕΛΕΝΗ
Κουμπάρη 2,10674 ΑΘΗΝΑ
ΤΙΤΛΟΣ ΕΦΕΥΡΕΣΗΣ (54):**ΤΕΧΝΗΤΗ ΧΛΟΗ Η ΟΠΟΙΑ ΠΕΡΙΛΑΜ-
ΒΑΝΕΙ ΥΛΙΚΟ ΑΠΟΣΒΕΣΕΩΣ ΚΡΟΥ-
ΣΕΩΝ.**

ΠΕΡΙΛΗΨΗ(57)

Η εφεύρεση αναφέρεται σε μία τεχνητή χλόη με ένα στρώμα υποστηρίξεως και ένα μεγάλο αριθμό φύλλων τεχνητής χλόης τα οποία στερεώνονται σ' αυτό, προεξέχουν ουσιαστικά εγκάρσια αυτού και κατασκευάζονται από πλαστικό, και ένα ινώδες, εγγενώς αποσβένον τις κρούσεις υλικό τοποθετούμενο μεταξύ των φύλλων τεχνητής χλόης και συνδεόμενο στο στρώμα υποστηρίξεως ή στα φύλλα χλόης. Το ινώδες, εγγενώς αποσβένον τις κρούσεις υλικό μπορεί εν προκειμένω να τοποθετείται υπό τη μορφή ενός μεγάλου αριθμού φύλλων χλόης τα οποία συνδέονται στο στρώμα υποστηρίξεως και τα οποία ομοίως εκτείνονται εγκάρσια του στρώματος υποστηρίξεως, αλλά προεξέχοντας λιγότερο από τα φύλλα τεχνητής χλόης. Το ινώδες, εγγενώς αποσβένον τις κρούσεις υλικό μπορεί επίσης

να λάβει τη μορφή ενός πλεκτού διαμέσου του οποίου προεξέχουν τα φύλλα τεχνητής χλόης και το οποίο μπορεί να διαμορφώνεται ενιαία με το στρώμα υποστηρίξεως.



ΑΡΙΘΜΟΣ ΕΥΡ. Δ.Ε. (11):3059167
ΑΡΙΘ. ΕΛΛ. ΚΑΤΑΘΕΣΗΣ (21):20060403248
ΗΜΕΡ. ΕΛΛ. ΚΑΤΑΘΕΣΗΣ (22):19/09/2006
ΑΡΙΘ./ΗΜΕΡ. ΔΗΜΟΣΙΕΥΣΗΣ
ΕΥΡΩΠΑΪΚΟΥ ΔΙΠΛΩΜΑΤΟΣ(87):1092431 - 13/09/2006
ΑΡΙΘ./ΗΜΕΡ. ΔΗΜΟΣΙΕΥΣΗΣ
ΕΥΡΩΠΑΪΚΗΣ ΑΙΤΗΣΗΣ (86):00308152.8--19/09/2000
ΔΙΚΑΙΟΥΧΟΣ (73):1)Pfizer Products Inc.
Eastern Point Road, Groton, Connecticut
06340, ΗΝΩΜΕΝΕΣ ΠΟΛΙΤΕΙΕΣ ΤΗΣ
ΑΜΕΡΙΚΗΣ
ΣΥΜΒ. ΠΡΟΤΕΡΑΙΟΤΗΤΕΣ (30):156652 P-29/09/1999-US
ΕΦΕΥΡΕΤΗΣ (72):1)Thompson, David Duane
ΕΙΔΙΚΟΣ ΠΛΗΡΕΞΟΥΣΙΟΣ (74):ΑΘΑΝΑΣΙΑΔΟΥ ΜΑΡΙΑ
Κουμπάρη 2, 10674 ΑΘΗΝΑ
ΑΝΤΙΚΛΗΤΟΣ (74):ΠΑΠΑΚΩΝΣΤΑΝΤΙΝΟΥ ΕΛΕΝΗ
Κουμπάρη 2,10674 ΑΘΗΝΑ
ΤΙΤΛΟΣ ΕΦΕΥΡΕΣΗΣ (54):**ΣΥΝΘΕΣΕΙΣ ΛΑΣΟΦΟΞΙΦΕΝΗΣ.**

ΠΕΡΙΛΗΨΗ(57)

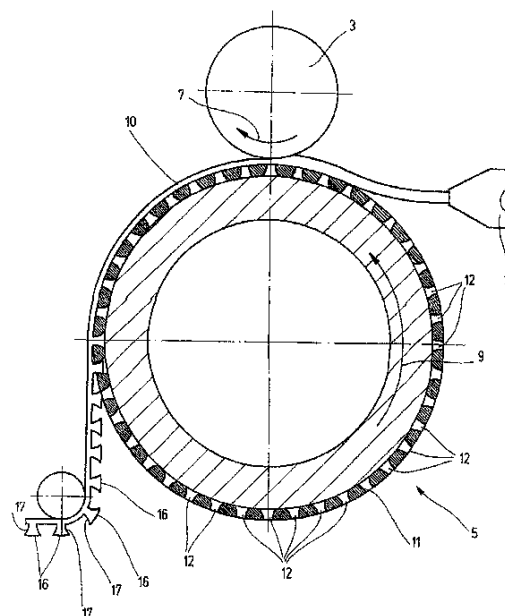
Με βάση την ημιζωή και τη δραστικότητα της λασοφοξιφένης, το φάρμακο μπορεί να χορηγείται μία φορά την εβδομάδα και να επιτυγχάνει ένα παρόμοιο αποτέλεσμα ως εάν χορηγούνταν ημερησίως. Αναλόγως, η εφεύρεση αναφέρεται σε νέες συνθέσεις λασοφοξιφένης και στην παρασκευή τους οι οποίες επιτυγχάνουν αυτό το αποτέλεσμα.

ΑΡΙΘΜΟΣ ΕΥΡ. Δ.Ε. (11):3059168
ΑΡΙΘ. ΕΛΛ. ΚΑΤΑΘΕΣΗΣ (21):20060403249
ΗΜΕΡ. ΕΛΛ. ΚΑΤΑΘΕΣΗΣ (22):19/09/2006
ΑΡΙΘ./ΗΜΕΡ. ΔΗΜΟΣΙΕΥΣΗΣ
ΕΥΡΩΠΑΪΚΟΥ ΔΙΠΛΩΜΑΤΟΣ(87):1309257 - 21/06/2006
ΑΡΙΘ./ΗΜΕΡ. ΔΗΜΟΣΙΕΥΣΗΣ
ΕΥΡΩΠΑΪΚΗΣ ΑΙΤΗΣΗΣ (86):01971822.0--31/07/2001
ΔΙΚΑΙΟΥΧΟΣ (73):1)Gottlieb Binder GmbH & Co. KG
 Bahnhofstrasse 19, 71088 Holzgerlingen,
 ΓΕΡΜΑΝΙΑ
ΣΥΜΒ. ΠΡΟΤΕΡΑΙΟΤΗΤΕΣ (30):10039937-16/08/2000-DE
ΕΦΕΥΡΕΤΗΣ (72):1)TUMA, Jan
ΕΙΔΙΚΟΣ ΠΛΗΡΕΞΟΥΣΙΟΣ (74):ΔΗΜΟΥ ΧΡΙΣΤΙΝΑ
 Κουμπάρη 2, 10674 ΑΘΗΝΑ
ΑΝΤΙΚΛΗΤΟΣ (74):ΠΑΠΑΚΩΝΣΤΑΝΤΙΝΟΥ ΕΛΕΝΗ
 Κουμπάρη 2,10674 ΑΘΗΝΑ
ΤΙΤΛΟΣ ΕΦΕΥΡΕΣΗΣ (54):**ΜΕΘΟΔΟΣ ΓΙΑ ΤΗΝ ΚΑΤΑΣΚΕΥΗ**
ΕΝΟΣ ΚΛΕΙΣΤΡΟΥ ΣΥΓΚΡΑΤΗΣΗΣ.

ΠΕΡΙΛΗΨΗ(57)

Η εφεύρεση αναφέρεται σε μία μέθοδο για την κατασκευή ενός τμήματος κλειστρου συγκράτησης, με ένα πλήθος από μονοκόμματα σε έναν φορέα (10) συνδεδεμένα και συμμετρικά κατασκευασμένα μέσα αγκίστρωσης, στη μορφή κάθε φορά ενός εφοδιασμένου με ένα τμήμα κεφαλής (16) τμήματος στελέχους (17), στο οποίο το μορφοποιούμενο υλικό σε μία ζώνη μορφοποίησης προσάγεται μεταξύ του ελάστρου πίεσης (3) και του εργαλείου μορφοποίησης (5). Με αυτόν τον τρόπο τουλάχιστον σε μία διαμήκη τομή του εκάστοτε κοίλου χώρου μορφοποίησης (12), βλέποντας τα διαδοχικά απέναντι ευρισκόμενα τοιχώματα οριοθέτησης να εφοδιάζονται συνεχώς με μία κυρτή εξέλιξη τροχιάς, επιτυγχάνεται διαρκώς η διερχόμενη μετάβαση μεταξύ της μορφής της διατομής του τμήματος του στελέχους (17) και του τμήματος της κεφαλής (16) για το μέσο

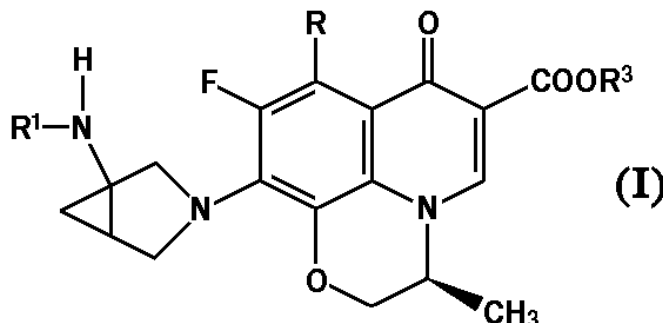
αγκίστρωσης του φορέα (10), έτσι ώστε να μπορεί να δημιουργείται μία χωρίς πρόσφυση διαδικασία ξεκαλουπώματος.



ΑΡΙΘΜΟΣ ΕΥΡ. Δ.Ε. (11):3059169
ΑΡΙΘ. ΕΛΛ. ΚΑΤΑΘΕΣΗΣ (21):20060403250
ΗΜΕΡ. ΕΛΛ. ΚΑΤΑΘΕΣΗΣ (22):19/09/2006
ΑΡΙΘ./ΗΜΕΡ. ΔΗΜΟΣΙΕΥΣΗΣ
ΕΥΡΩΠΑΪΚΟΥ ΔΙΠΛΩΜΑΤΟΣ(87):0924213 - 28/06/2006
ΑΡΙΘ./ΗΜΕΡ. ΔΗΜΟΣΙΕΥΣΗΣ
ΕΥΡΩΠΑΪΚΗΣ ΑΙΤΗΣΗΣ (86):97941258.2--26/09/1997
ΔΙΚΑΙΟΥΧΟΣ (73):1)DAIICHI PHARMACEUTICAL CO.,
 LTD.
 14-10, Nihonbashi 3-chome, Chuo-ku, Tokyo
 103, ΙΑΠΩΝΙΑ
ΣΥΜΒ. ΠΡΟΤΕΡΑΙΟΤΗΤΕΣ (30):25520296-27/09/1996-JP
ΕΦΕΥΡΕΤΗΣ (72):1)TAKEMURA, Makoto,
 2)TAKAHASHI, Hisashi,
 3)KAWAKAMI, Katsuhiko
ΕΙΔΙΚΟΣ ΠΛΗΡΕΞΟΥΣΙΟΣ (74):ΑΘΑΝΑΣΙΑΔΟΥ ΜΑΡΙΑ
 Κουμπάρη 2, 10674 ΑΘΗΝΑ
ΑΝΤΙΚΛΗΤΟΣ (74):ΠΑΠΑΚΩΝΣΤΑΝΤΙΝΟΥ ΕΛΕΝΗ
 Κουμπάρη 2,10674 ΑΘΗΝΑ
ΤΙΤΛΟΣ ΕΦΕΥΡΕΣΗΣ (54):**ΠΥΡΙΔΟΒΕΝΖΟΞΑΖΙΝΙΚΑ ΠΑΡΑΓΩΓΑ.**
ΠΕΡΙΛΗΨΗ(57)

Η εφεύρεση αυτή παρέχει ένα παράγωγο, και ένα εξαιρετικό φαρμακευτικό παρασκεύασμα, το οποίο έχει ισχυρή αντιβακτηριακή δραστηριότητα ενάντια σε Gram-αρνητικά και Gram-θετικά βακτήρια και εμφανίζουν τόσο εξαιρετική φαρμακοκινητική όσο και υψηλή ασφάλεια. Συγκεκριμένα, παρέχει ένα πυριδοβενζοξαζονικό παράγωγο το οποίο αντιπροσωπεύεται από τον τύπο (I) όπου R1: ένα άτομο υδρογόνου ή μια αλκυλική ομάδα η οποία έχει 1 έως 6 άτομα άνθρακα, όπου η εν λόγω αλκυλική ομάδα μπορεί να έχει έναν υποκαταστάτη επιλεγμένο από την ομάδα η οποία αποτελείται από μια υδροξυλική ομάδα, ένα άτομο αλογόνου, μια αλκυλοθειο-ομάδα η οποία έχει 1 έως 6 άτομα άνθρακα και μια αλκυλική ομάδα η οποία έχει 1 έως 6 άτομα άνθρακα, R2: ένα άτομο υδρογόνου ή μια αμινομάδα, όπου η εν λόγω αμινομάδα μπορεί να έχει έναν ή δύο υποκαταστάτες επιλεγμένους από την ομάδα η οποία αποτελείται από μια

φορμυλική ομάδα, μια αλκυλική ομάδα η οποία έχει 1 έως 6 άτομα άνθρακα και μια ακυλική ομάδα η οποία έχει 2 έως 6 άτομα άνθρακα, R3: ένα άτομο υδρογόνου, μια φαινυλική ομάδα, μια ακετοξυμεθυλική ομάδα, μια πιβαλοξυμεθυλική ομάδα, μια αιθοξυκαρβονυλική ομάδα, μια χολινική ομάδα, μια διμεθυλαμινοαιθυλική ομάδα, μια 5-ινδανυλική ομάδα, μια φθαλιδινυλική ομάδα, μια 5-αλκυλο-2-οξο-1,3-διοξολ-4-υλομεθυλική ομάδα, μια 3-ακετοξυ-2-οξοβουτυλική ομάδα, μια αλκυλική ομάδα η οποία έχει 1 έως 6 άτομα άνθρακα, μια αλκοξυμεθυλική ομάδα η οποία έχει 2 έως 7 άτομα άνθρακα, μια φαινυλαλκυλική ομάδα αποτελούμενη από μια αλκυλενική ομάδα η οποία έχει 1 έως 6 άτομα άνθρακα και μια φαινυλική ομάδα, και ένα άλας αυτού ή ένα ένυδρο άλας αυτού, ή έναν αντιβακτηριακό παράγοντα ο οποίος περιέχει το ίδιο ως το δραστικό του συστατικό.



ΑΡΙΘΜΟΣ ΕΥΡ. Δ.Ε. (11):3059170
ΑΡΙΘ. ΕΛΛ. ΚΑΤΑΘΕΣΗΣ (21):20060403251
ΗΜΕΡ. ΕΛΛ. ΚΑΤΑΘΕΣΗΣ (22):19/09/2006
ΑΡΙΘ./ΗΜΕΡ. ΔΗΜΟΣΙΕΥΣΗΣ
ΕΥΡΩΠΑΪΚΟΥ ΔΙΠΛΩΜΑΤΟΣ(87):1267863 - 09/08/2006
ΑΡΙΘ./ΗΜΕΡ. ΔΗΜΟΣΙΕΥΣΗΣ
ΕΥΡΩΠΑΪΚΗΣ ΑΙΤΗΣΗΣ (86):01912114.4--20/02/2001
ΔΙΚΑΙΟΥΧΟΣ (73):1)SIGMA-TAU Industrie Farmaceutiche Riunite S.p.A.
Viale Shakespeare 47, 00144 Roma, ΙΤΑΛΙΑ
ΣΥΜΒ. ΠΡΟΤΕΡΑΙΟΤΗΤΕΣ (30):RM000107-02/03/2000-IT
ΕΦΕΥΡΕΤΗΣ (72):1)CAVAZZA, Claudio
ΕΙΔΙΚΟΣ ΠΛΗΡΕΞΟΥΣΙΟΣ (74):ΔΗΜΟΥ ΧΡΙΣΤΙΝΑ
Κουμπάρη 2, 10674 ΑΘΗΝΑ
ΑΝΤΙΚΛΗΤΟΣ (74):ΠΑΠΑΚΩΝΣΤΑΝΤΙΝΟΥ ΕΛΕΝΗ
Κουμπάρη 2,10674 ΑΘΗΝΑ
ΤΙΤΛΟΣ ΕΦΕΥΡΕΣΗΣ (54):ΣΥΝΘΕΣΗ ΑΠΟΤΕΛΟΥΜΕΝΗ ΑΠΟ ΠΡΟΠΙΟΝΥΛ Λ-ΚΑΡΝΙΤΙΝΗ ΚΑΙ ΓΛΥΚΕΡΙΝΗ ΓΙΑ ΤΗΝ ΠΡΟΛΗΨΗ Ή/ΚΑΙ ΘΕΡΑΠΕΙΑ ΤΩΝ ΚΥΤΟΤΟΞΙΚΩΝ ΑΠΟΤΕΛΕΣΜΑΤΩΝ ΠΟΥ ΔΙΕΓΕΙΡΟΝΤΑΙ ΑΠΟ ΤΗ ΧΡΗΣΗ ΑΝΟΣΟΚΑΤΑΣΤΑΛΤΙΚΩΝ ΠΑΡΑΓΟΝΤΩΝ.

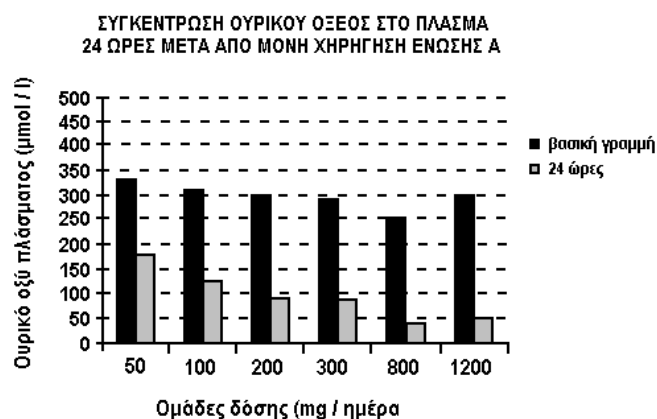
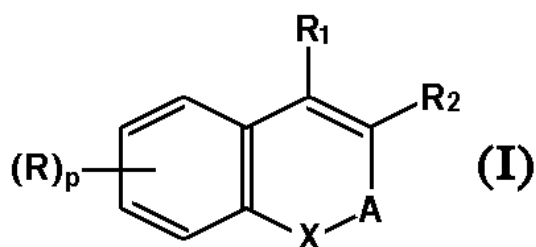
προπιονύλ L-καρνιτίνη ή ένα των φαρμακολογικά αποδεκτών αλάτων αυτής και (β) ένα αμινοξύ που επιλέγεται από την ομάδα που αποτελείται από γλυκίνη, σερίνη, αλανίνη και αργινίνη ή μίγματα αυτών.

ΠΕΡΙΛΗΨΗ(57)

Αποκαλύπτεται σύνθεση η οποία είναι κατάλληλη για την πρόληψη ή και θεραπεία ανωμαλιών κυττάρου και ιστού, εξωγενούς, τοξικής ή μεταβολικής προέλευσης και κατάλληλη για μείωση των τοξικών αποτελεσμάτων κυκλοσπορίνης-A και άλλων ανοσοκατασταλτικών παραγόντων που μπορεί να πάρει τη μορφή ενός συμπληρώματος τροφής ή ενός πραγματικού φαρμάκου, που περιέχει σαν τα δραστικά συστατικά αυτής σε συνδυασμό ή ξεχωριστά συσκευασμένα : (α)

ΑΡΙΘΜΟΣ ΕΥΡ. Δ.Ε. (11):3059171
ΑΡΙΘ. ΕΛΛ. ΚΑΤΑΘΕΣΗΣ (21):20060403252
ΗΜΕΡ. ΕΛΛ. ΚΑΤΑΘΕΣΗΣ (22):19/09/2006
ΑΡΙΘ./ΗΜΕΡ. ΔΗΜΟΣΙΕΥΣΗΣ
ΕΥΡΩΠΑΪΚΟΥ ΔΙΠΛΩΜΑΤΟΣ(87):1535612 - 13/09/2006
ΑΡΙΘ./ΗΜΕΡ. ΔΗΜΟΣΙΕΥΣΗΣ
ΕΥΡΩΠΑΪΚΗΣ ΑΙΤΗΣΗΣ (86):03292973.9--28/11/2003
ΔΙΚΑΙΟΥΧΟΣ (73):1)Merck Sante
37, rue Saint Romain, 69008 Lyon, ΓΑΛΛΙΑ
ΣΥΜΒ. ΠΡΟΤΕΡΑΙΟΤΗΤΕΣ (30):
ΕΦΕΥΡΕΤΗΣ (72):1)Boizel, Robert
2)Fouqueray, Pascale
3)Guerrier, Daniel
4)Zeller, Jean-Jacques
5)Brutzkus, Bertrand
ΕΙΔΙΚΟΣ ΠΛΗΡΕΞΟΥΣΙΟΣ (74):ΡΟΥΣΣΟΥ ΑΝΝΑ
Κουμπάρη 2, 10674 ΑΘΗΝΑ
ΑΝΤΙΚΛΗΤΟΣ (74):ΠΑΠΑΚΩΝΣΤΑΝΤΙΝΟΥ ΕΛΕΝΗ
Κουμπάρη 2,10674 ΑΘΗΝΑ
ΤΙΤΛΟΣ ΕΦΕΥΡΕΣΗΣ (54):ΘΕΡΑΠΕΙΑ ΓΙΑ ΥΠΕΡ-ΟΥΡΙΚΑΙΜΙΑ.
ΠΕΡΙΛΗΨΗ(57)

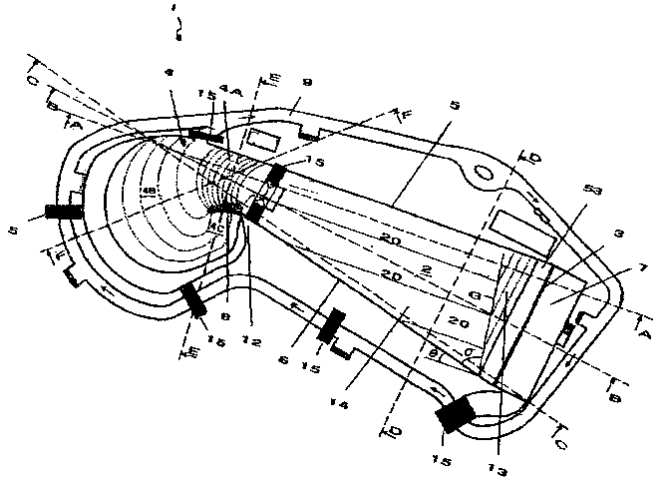
Η χρήση παράγωγων πενταδιεννοϊκού οξέως για την πρόληψη και/ή την θεραπεία υπέρ-ουρικού και/ή συνδεδεμένων διαταραχών ή παθήσεων. Η χρήση ενός παράγωγου πενταδιεννοϊκού οξέως του τύπου (I) για την παρασκευή μιας φαρμακευτικής ουσίας για την πρόληψη ή θεραπεία της υπέρ-ουρικού και/ή μιας ή αρκετών συνδεδεμένων διαταραχών ή παθήσεων, και/ή για την μείωση του επιπέδου ουρικού οξέως ορού ενός υποκειμένου. Ιατρικές συνθέσεις γι' αυτές την πρόληψη και/ή την θεραπεία, οι οποίες περιλαμβάνουν ένατέτιο παράγωγο πενταδιεννοϊκού οξέως.



ΑΡΙΘΜΟΣ ΕΥΡ. Δ.Ε. (11):3059172
ΑΡΙΘ. ΕΛΛ. ΚΑΤΑΘΕΣΗΣ (21):20060403253
ΗΜΕΡ. ΕΛΛ. ΚΑΤΑΘΕΣΗΣ (22):19/09/2006
ΑΡΙΘ./ΗΜΕΡ. ΔΗΜΟΣΙΕΥΣΗΣ
ΕΥΡΩΠΑΪΚΟΥ ΔΙΠΛΩΜΑΤΟΣ(87):1242703 - 28/06/2006
ΑΡΙΘ./ΗΜΕΡ. ΔΗΜΟΣΙΕΥΣΗΣ
ΕΥΡΩΠΑΪΚΗΣ ΑΙΤΗΣΗΣ (86):00987853.9--13/12/2000
ΔΙΚΑΙΟΥΧΟΣ (73):1)Black, Kerry Peter
9 Hill Crest Road, Hamilton, NEA
ΖΗΛΑΝΔΙΑ
ΣΥΜΒ. ΠΡΟΤΕΡΑΙΟΤΗΤΕΣ (30):50176499-13/12/1999-NZ
ΕΦΕΥΡΕΤΗΣ (72):1)Black, Kerry Peter
ΕΙΛΙΚΟΣ ΠΛΗΡΕΞΟΥΣΙΟΣ (74):ΡΟΥΣΣΟΥ ANNA
Κουμπάρη 2, 10674 ΑΘΗΝΑ
ΑΝΤΙΚΛΗΤΟΣ (74):ΠΑΠΑΚΩΝΣΤΑΝΤΙΝΟΥ ΕΛΕΝΗ
Κουμπάρη 2,10674 ΑΘΗΝΑ
ΤΙΤΛΟΣ ΕΦΕΥΡΕΣΗΣ (54):ΚΑΤΑΣΚΕΥΗ ΠΙΣΙΝΑΣ ΜΕ ΚΥΜΑΤΑ.
ΠΕΡΙΛΗΨΗ(57)

Παρέχεται μια πισίνα με κύματα (1) κατάλληλη για την τροποποίηση των χαρακτηριστικών των κυμάτων που αναπαράγονται μέσα σε αυτήν, η πισίνα με τα κύματα (1) περιλαμβάνει τουλάχιστον μια υδάτινη οδό (2) η οποία έχει αντιτιθέμενα το πρώτο και το δεύτερο άκρο (3, 4), αντιτιθέμενα το πρώτο και το δεύτερο πλευρικό τοίχωμα (5, 6) τα οποία εκτείνονται κατά μήκος τουλάχιστον ενός τμήματος της υδάτινης οδού (2), και έναν πυθμένα της υδάτινης οδού, ο οποίος εκτείνεται ανάμεσα στα πλευρικά τοιχώματα (5, 6), όπου τα πλευρικά τοιχώματα αμοιβαία συγκλίνουν προς το δεύτερο άκρο της υδάτινης οδού. Επίσης παρέχεται μια πισίνα με κύματα (1), όπου ο πυθμένας της υδάτινης οδού περιλαμβάνει μια επιφάνεια πρώτου επιπέδου (14) προσανατολισμένη κατά τρόπο, ώστε να έχει μια προκαθορισμένη κλίση, στην οποία κατά την χρήση, το ονομαστικό βάθος του νερού που περιλαμβάνεται μέσα στην υδάτινη οδό της

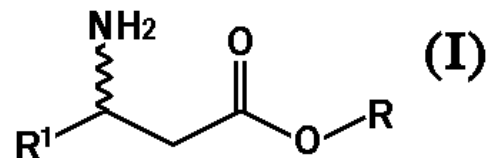
πισίνας με τα κύματα είναι μεγαλύτερο προς το μέρος του δεύτερου πλευρικού τοιχώματος. Η πισίνα με τα κύματα (1) μπορεί επίσης να περιλαμβάνει μια δεύτερη επιφάνεια πυθμένα (13) κοντά προς και αμοιβαία αποκλειόμενη προς την πρώτη επιφάνεια του πυθμένα (14) και να είναι τοποθετημένη προς το πρώτο άκρο (3) της διόδου νερού.



ΑΡΙΘΜΟΣ ΕΥΡ. Δ.Ε. (11):3059173
ΑΡΙΘ. ΕΛΛ. ΚΑΤΑΘΕΣΗΣ (21):20060403254
ΗΜΕΡ. ΕΛΛ. ΚΑΤΑΘΕΣΗΣ (22):19/09/2006
ΑΡΙΘ./ΗΜΕΡ. ΔΗΜΟΣΙΕΥΣΗΣ
ΕΥΡΩΠΑΪΚΟΥ ΔΙΠΛΩΜΑΤΟΣ(87):1257523 - 21/06/2006
ΑΡΙΘ./ΗΜΕΡ. ΔΗΜΟΣΙΕΥΣΗΣ
ΕΥΡΩΠΑΪΚΗΣ ΑΙΤΗΣΗΣ (86):01911673.0--21/02/2001
ΔΙΚΑΙΟΥΧΟΣ (73):1)Lonza AG
Munchensteinerstrasse 38, 4052 Basel,
ΕΛΒΕΤΙΑ
ΣΥΜΒ. ΠΡΟΤΕΡΑΙΟΤΗΤΕΣ (30):00103714-22/02/2000-EP
203902 P-12/05/2000-US
ΕΦΕΥΡΕΤΗΣ (72):1)FUCHS, Rudolf
ΕΙΛΙΚΟΣ ΠΛΗΡΕΞΟΥΣΙΟΣ (74):ΑΘΑΝΑΣΙΑΔΟΥ ΜΑΡΙΑ
Κουμπάρη 2, 10674 ΑΘΗΝΑ
ΑΝΤΙΚΛΗΤΟΣ (74):ΠΑΠΑΚΩΝΣΤΑΝΤΙΝΟΥ ΕΛΕΝΗ
Κουμπάρη 2,10674 ΑΘΗΝΑ
ΤΙΤΛΟΣ ΕΦΕΥΡΕΣΗΣ (54):ΜΕΘΟΔΟΣ ΠΑΡΑΓΩΓΗΣ 3-ΑΜΙΝΟ-
ΑΛΚΑΝΟΪΚΩΝ ΕΣΤΕΡΩΝ.

ΠΕΡΙΛΗΨΗ(57)

3-αμινο-αλκανοϊκοί εστέρες του γενικού τύπου (I), όπου το R είναι ένα C1-6-αλκύλιο και το R1 ένα υδρογόνο, ένα C1-6-αλκύλιο ή ένα φαινύλιο ή τα άλατα αυτών, παράγονται μέσω καταλυτικής υδρογόνωσης των αντίστοιχων 3-αμινο-αλκενοϊκών εστέρων παρουσία ενός ισχυρού οξέος.



ΑΡΙΘΜΟΣ ΕΥΡ. Δ.Ε. (11):3059174
ΑΡΙΘ. ΕΛΛ. ΚΑΤΑΘΕΣΗΣ (21):20060403255
ΗΜΕΡ. ΕΛΛ. ΚΑΤΑΘΕΣΗΣ (22):19/09/2006
ΑΡΙΘ./ΗΜΕΡ. ΔΗΜΟΣΙΕΥΣΗΣ
ΕΥΡΩΠΑΪΚΟΥ ΔΙΠΛΩΜΑΤΟΣ(87):1383508 - 21/06/2006
ΑΡΙΘ./ΗΜΕΡ. ΔΗΜΟΣΙΕΥΣΗΣ
ΕΥΡΩΠΑΪΚΗΣ ΑΙΤΗΣΗΣ (86):02731267.7-05/04/2002
ΔΙΚΑΙΟΥΧΟΣ (73):1)Collagenex Pharmaceuticals, Inc.
41 University Drive, Newtown, PA 18940,
ΗΝΩΜΕΝΕΣ ΠΟΛΙΤΕΙΕΣ ΤΗΣ ΑΜΕΡΙΚΗΣ
ΣΥΜΒ. ΠΡΟΤΕΡΑΙΟΤΗΤΕΣ (30):281916 P-05/04/2001-US
ΕΦΕΥΡΕΤΗΣ (72):1)ASHLEY, Robert, A.
ΕΙΔΙΚΟΣ ΠΛΗΡΕΞΟΥΣΙΟΣ (74):ΔΗΜΟΥ ΧΡΙΣΤΙΝΑ
Κουμπάρη 2, 10674 ΑΘΗΝΑ
ΑΝΤΙΚΛΗΤΟΣ (74):ΠΑΠΑΚΩΝΣΤΑΝΤΙΝΟΥ ΕΛΕΝΗ
Κουμπάρη 2,10674 ΑΘΗΝΑ
ΤΙΤΛΟΣ ΕΦΕΥΡΕΣΗΣ (54):ΔΟΞΥΚΥΚΛΙΝΗ ΓΙΑ ΤΗΝ ΑΝΤΙΜΕΤΩ-
ΠΙΣΗ ΤΗΣ ΑΚΜΗΣ.

ΠΕΡΙΛΗΨΗ(57)

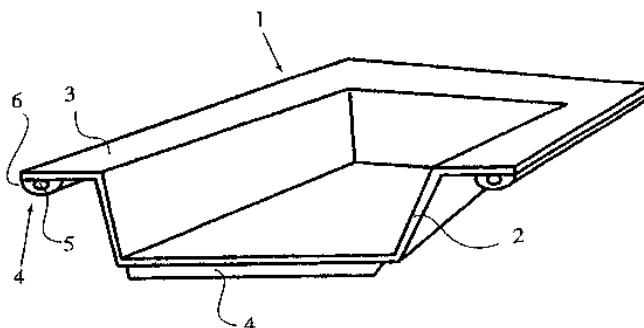
Μια μέθοδος αντιμετώπισης της ακμής σε έναν άνθρωπο ο οποίος την έχει ανάγκη η οποία περιλαμβάνει τη χορήγηση συστηματικά στον εν λόγω άνθρωπο μιας ένωσης τετρακυκλίνης σε μια ποσότητα η οποία είναι αποτελεσματική στην αντιμετώπιση της ακμής αλλά δεν έχει ουσιαστικά καμία αντιβιοτική δραστηριότητα, χωρίς χορήγηση μιας δισφωσφονικής ένωσης.

ΑΡΙΘΜΟΣ ΕΥΡ. Δ.Ε. (11):3059175
ΑΡΙΘ. ΕΛΛ. ΚΑΤΑΘΕΣΗΣ (21):20060403256
ΗΜΕΡ. ΕΛΛ. ΚΑΤΑΘΕΣΗΣ (22):19/09/2006
ΑΡΙΘ./ΗΜΕΡ. ΔΗΜΟΣΙΕΥΣΗΣ
ΕΥΡΩΠΑΪΚΟΥ ΔΙΠΛΩΜΑΤΟΣ(87):1197149 - 21/06/2006
ΑΡΙΘ./ΗΜΕΡ. ΔΗΜΟΣΙΕΥΣΗΣ
ΕΥΡΩΠΑΪΚΗΣ ΑΙΤΗΣΗΣ (86):01123300.4-05/10/2001
ΔΙΚΑΙΟΥΧΟΣ (73):1)SILITAL S.p.A.
Via G. di Vittorio, 10, Vignate (Milano),
ΙΤΑΛΙΑ
2)TEFAL S.A.
Zone Industrielle des Granges, 74156 Rumilly
Cedex, ΓΑΛΛΙΑ
ΣΥΜΒ. ΠΡΟΤΕΡΑΙΟΤΗΤΕΣ (30):MI000590 U-18/10/2000-IT
ΕΦΕΥΡΕΤΗΣ (72):1)Meroni, Bruno
ΕΙΔΙΚΟΣ ΠΛΗΡΕΞΟΥΣΙΟΣ (74):ΔΗΜΟΥ ΧΡΙΣΤΙΝΑ
Κουμπάρη 2, 10674 ΑΘΗΝΑ
ΑΝΤΙΚΛΗΤΟΣ (74):ΠΑΠΑΚΩΝΣΤΑΝΤΙΝΟΥ ΕΛΕΝΗ
Κουμπάρη 2,10674 ΑΘΗΝΑ
ΤΙΤΛΟΣ ΕΦΕΥΡΕΣΗΣ (54):ΕΥΚΑΜΠΤΗ ΦΟΡΜΑ ΓΙΑ ΖΑΧΑΡΟ-
ΠΛΑΣΤΙΚΗ, ΑΡΤΟΠΟΙΑ ΚΑΙ ΠΑΡΟ-
ΜΟΙΑ, ΜΕ ΣΤΟΙΧΕΙΟ ΥΠΟΣΤΗΡΙΞΕΩΣ
ΚΑΙ ΑΚΑΜΨΙΑΣ ΤΟΥ ΕΞΩΤΕΡΙΚΟΥ
ΧΕΙΛΟΥΣ.

ΠΕΡΙΛΗΨΗ(57)

Η παρούσα εφεύρεση αναφέρεται σε μία εύκαμπτη φόρμα κατασκευασμένη από σιλκόνη για ζαχαροπλαστική, αρτοποιία ή παρόμοια, ιδιαίτερα προσαρμοσμένη για τη χρήση τόσο σε παραδοσιακούς φούρνους όσο και σε φούρνους μικροκυμάτων, που συνίσταται από ένα δίσκο ο οποίος έχει εφοδιασθεί, στην ανώτερη πλευρά, με ένα χείλος το οποίο εκτείνεται προς τα έξω, όπου αυτό το χείλος εξοπλίζεται με ένα στοιχείο υποστήριξης και ακαμψίας, το οποίο προτιμότερα συνίσταται από ένα μεταλλικό σύρμα βυθισμένο στη σιλκόνη ή από πλαστικό ή μεταλλικό σκελετό που συνδιαμορφώνεται εν μέρει όπως φαίνεται, ή

εισάγεται χειροκίνητα σε μία αντίστοιχη έδρα που έχει προβλεφθεί στο χείλος. Αυτό το χαρακτηριστικό βελτιώνει σημαντικά το χειρισμό του δίσκου, ειδικότερα όταν αυτός περιέχει πολύ υγρά προϊόντα, διατηρώντας αναλλοίωτα τα χαρακτηριστικά εκείνα της ευκαμψίας που επιτρέπουν την εύκολη εξαγωγή εύθραυστων περιεχομένων από το φούρνο και την παραμόρφωση και την επιπέδωση προκειμένου να αποθηκευθεί ο δίσκος σε έναν ελαττωμένο χώρο. Η προτιμώμενη πραγματοποίηση της εφευρέσεως προβλέπει ένα ενισχυτικό στοιχείο το οποίο συνίσταται από ένα σκελετό (10) (σχήμα 4) κατασκευασμένο από άκαμπτο ή ημιάκαμπτο πλαστικό υλικό, που εισάγεται σε μία αντίστοιχη έδρα (11) η οποία έχει κατασκευασθεί στο εύκαμπτο χείλος (12) της φόρμας. Προτιμότερα ο σκελετός (10) εισάγεται σε μία έδρα που έχει προβλεφθεί στην κατώτερη επιφάνεια του χείλους. Το εξωτερικό τμήμα (12) του χείλους επικαλύπτει τουλάχιστον εν μέρει το σκελετό (10), ο οποίος με τον τρόπο αυτό συγκρατείται στη θέση του.



ΑΡΙΘΜΟΣ ΕΥΡ. Δ.Ε. (11):3059176
ΑΡΙΘ. ΕΛΛ. ΚΑΤΑΘΕΣΗΣ (21):20060403257
ΗΜΕΡ. ΕΛΛ. ΚΑΤΑΘΕΣΗΣ (22):19/09/2006
ΑΡΙΘ./ΗΜΕΡ. ΔΗΜΟΣΙΕΥΣΗΣ
ΕΥΡΩΠΑΪΚΟΥ ΔΙΠΛΩΜΑΤΟΣ(87):1206293 - 05/07/2006
ΑΡΙΘ./ΗΜΕΡ. ΔΗΜΟΣΙΕΥΣΗΣ
ΕΥΡΩΠΑΪΚΗΣ ΑΙΤΗΣΗΣ (86):00959377.3--24/08/2000
ΔΙΚΑΙΟΥΧΟΣ (73):1)IOLTECH
10 Avenue Paul Langevin,17180 PERIGNY
FRANCE, ΓΑΛΛΙΑ
ΣΥΜΒ. ΠΡΟΤΕΡΑΙΟΤΗΤΕΣ (30):383837-26/08/1999-US
ΕΦΕΥΡΕΤΗΣ (72):1)LIAO, Xiuago
2)GULATI, Vijay
ΕΙΔΙΚΟΣ ΠΛΗΡΕΞΟΥΣΙΟΣ (74):ΔΗΜΟΥ ΧΡΙΣΤΙΝΑ
Κουμπάρη 2, 10674 ΑΘΗΝΑ
ΑΝΤΙΚΛΗΤΟΣ (74):ΠΑΠΑΚΩΝΣΤΑΝΤΙΝΟΥ ΕΛΕΝΗ
Κουμπάρη 2,10674 ΑΘΗΝΑ
ΤΙΤΛΟΣ ΕΦΕΥΡΕΣΗΣ (54):**ΟΜΟΠΟΛΥΜΕΡΗ ΠΕΡΙΕΧΟΝΤΑ ΠΑΡΑΓΟΝΤΕΣ ΣΧΗΜΑΤΙΣΜΟΥ ΣΤΑΥΡΟΕΙΔΩΝ ΔΕΣΜΩΝ ΚΑΙ ΟΦΘΑΛΜΙΚΑ ΕΜΦΥΤΕΥΜΑΤΑ ΠΑΡΑΣΚΕΥΑΖΟΜΕΝΑ ΑΠΟ ΑΥΤΑ.**

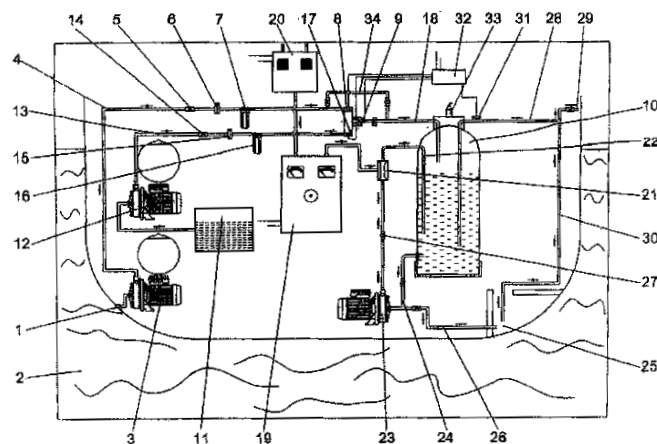
ΠΕΡΙΛΗΨΗ(57)

Αποκαλύπτονται εμφυτεύματα αποτελούμενα από ομοπολυμερή περιέχοντα παράγοντες σχηματισμού σταυροειδών δεσμών προκαλούντες σταθερή ελαστικότητα, που περιέχουν άκαμπτες χημικές ομάδες διευθετημένες μεταξύ δύο τουλάχιστον πολυμεριζόμενων αιθυλενικών ακόρεστον χημικών ομάδων. Αυτά τα οφθαλμικά εμφυτεύματα είναι σταθερά, ελαστικά, μαλακά, οπτικός διαυγή, έχουν υψηλό δείκτη διαθλάσεως και επιφάνειες χαμηλής κολλητικότητας.

ΑΡΙΘΜΟΣ ΕΥΡ. Δ.Ε. (11):3059177
ΑΡΙΘ. ΕΛΛ. ΚΑΤΑΘΕΣΗΣ (21):20060403258
ΗΜΕΡ. ΕΛΛ. ΚΑΤΑΘΕΣΗΣ (22):18/09/2006
ΑΡΙΘ./ΗΜΕΡ. ΔΗΜΟΣΙΕΥΣΗΣ
ΕΥΡΩΠΑΪΚΟΥ ΔΙΠΛΩΜΑΤΟΣ(87):1316258 - 21/06/2006
ΑΡΙΘ./ΗΜΕΡ. ΔΗΜΟΣΙΕΥΣΗΣ
ΕΥΡΩΠΑΪΚΗΣ ΑΙΤΗΣΗΣ (86):01947470.9--06/07/2001
ΔΙΚΑΙΟΥΧΟΣ (73):1)Taboada Presedo, Jesus Manuel
Calle Garcia Barbun, 65, Vigo, 36201 Pontevedra, ΙΣΠΑΝΙΑ
ΣΥΜΒ. ΠΡΟΤΕΡΑΙΟΤΗΤΕΣ (30):200001690-07/07/2000-ES
ΕΦΕΥΡΕΤΗΣ (72):1)Taboada Presedo, Jesus Manuel
ΕΙΔΙΚΟΣ ΠΛΗΡΕΞΟΥΣΙΟΣ (74):ΚΙΛΙΜΙΡΗΣ ΚΩΝΣΤΑΝΤΙΝΟΣ
Χατζηγιάννη Μέξη 7, 11528 ΑΘΗΝΑ
ΑΝΤΙΚΛΗΤΟΣ (74):ΚΙΛΙΜΙΡΗΣ ΑΝΑΣΤΑΣΙΟΣ
Χατζηγιάννη Μέξη 7,11528 ΑΘΗΝΑ
ΤΙΤΛΟΣ ΕΦΕΥΡΕΣΗΣ (54):**ΔΙΑΤΑΞΗ ΓΙΑ ΤΗΝ ΑΠΟΚΤΗΣΗ ΟΖΟΝΙΣΜΕΝΟΥ ΑΛΑΤΟΝΕΡΟΥ ΓΙΑ ΧΡΗΣΗ ΩΣ ΨΥΚΤΙΚΟΥ ΚΑΙ ΜΙΚΡΟΒΙΟΚΤΟΝΟΥ ΜΕΣΟΥ ΓΙΑ ΑΛΙΕΥΤΙΚΑ ΠΡΟΪΟΝΤΑ.**

ΠΕΡΙΛΗΨΗ(57)

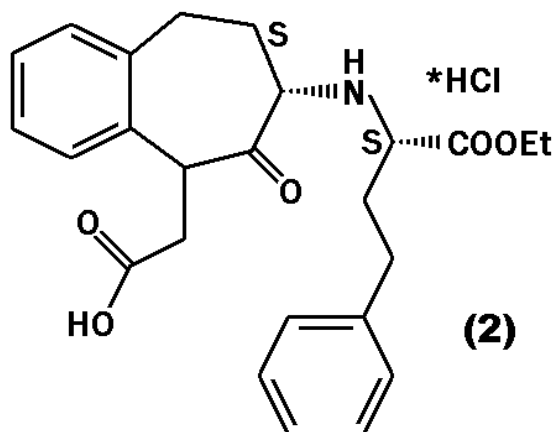
Βασίζεται στη χρήση φρέσκου νερού που διατίθεται στη δεξαμενή αποθήκευσης του σκάφους (11) και νερού από τη θάλασσα (2), που προωθούνται μέσω αντίστοιχων ομάδων πίεσης (3,12) προς τη δεξαμενή ομογενοποίησης (10) μέσω μιας βαλβίδας ανάμειξης (8, 17 και 9) έτσι ώστε το νερό να ρυθμίζεται ανάλογα με τον επιθυμητό βαθμό περιεκτικότητας σε άλας του προκύπτοντος μείγματος. Ελέγχεται συνεχώς από μια κυπέλη ελέγχου περιεκτικότητας άλατος (31) η οποία συνοδεύει ένα μέτρο αγωγιμότητας (32) και δρα στις βαλβίδες ρύθμισης της ροής (8, 17 και 9) που ελέγχουν την προκύπτουσα ποσότητα φρέσκου νερού και αλατούχου νερού. Επιπλέον, ένα μηχάνημα παραγωγής όζοντος (19) το οποίο συνοδεύεται από μια διάταξη ξήρανσης αέρα (20), προμηθεύει με όζον την δεξαμενή ομογενοποίησης (10) λειτουργώντας ως μικροβιοκτόνος διάταξη μέσω ενός εκχυτήρα (21).



ΑΡΙΘΜΟΣ ΕΥΡ. Δ.Ε. (11):3059178
ΑΡΙΘ. ΕΛΛ. ΚΑΤΑΘΕΣΗΣ (21):20060403259
ΗΜΕΡ. ΕΛΛ. ΚΑΤΑΘΕΣΗΣ (22):19/09/2006
ΑΡΙΘ./ΗΜΕΡ. ΔΗΜΟΣΙΕΥΣΗΣ
ΕΥΡΩΠΑΪΚΟΥ ΔΙΠΛΩΜΑΤΟΣ(87):1501516 - 21/06/2006
ΑΡΙΘ./ΗΜΕΡ. ΔΗΜΟΣΙΕΥΣΗΣ
ΕΥΡΩΠΑΪΚΗΣ ΑΙΤΗΣΗΣ (86):03722548.9--25/04/2003
ΔΙΚΑΙΟΥΧΟΣ (73):1)Dipharma S.p.A.
Via XXIV Maggio 40, 33036 Mereto di Tomba (Udine), ΙΤΑΛΙΑ
ΣΥΜΒ. ΠΡΟΤΕΡΑΙΟΤΗΤΕΣ (30):MI20020934-03/05/2002-IT
ΕΦΕΥΡΕΤΗΣ (72):1)CASTALDI, Graziano
2)RAZZETTI, Gabriele
3)MANTEGAZZA, Simone
ΕΙΔΙΚΟΣ ΠΛΗΡΕΞΟΥΣΙΟΣ (74):ΚΩΣΤΟΠΟΥΛΟΥ ΓΕΩΡΓΙΑ
Δήλου 12, 14562 ΚΗΦΙΣΙΑ (ΑΤΤΙΚΗΣ)
ΑΝΤΙΚΛΗΤΟΣ (74):ΚΥΠΡΗΣ ΦΕΙΔΙΑΣ
Δήλου 12,14562 ΚΗΦΙΣΙΑ (ΑΤΤΙΚΗΣ)
ΤΙΤΛΟΣ ΕΦΕΥΡΕΣΗΣ (54):**ΜΙΑ ΔΙΑΔΙΚΑΣΙΑ ΓΙΑ ΤΗΝ ΠΑΡΑΣΚΕΥΗ ΥΔΡΟΧΛΩΡΙΚΟΥ ΒΕΝΑΖΕΠΡΙΛΙΟΥ.**

ΠΕΡΙΛΗΨΗ(57)

Μια διαδικασία για την παρασκευή υδροχλωρικού βенаζепρίλιου (2), ξεκινώντας από το σύμπλοκο Michael (14), το οποίο λαμβάνεται με αντίδραση των ενώσεων του τύπου (11) και (13) όπως ορίζεται στη δημοσίευση.



ΑΡΙΘΜΟΣ ΕΥΡ. Δ.Ε. (11):3059179
ΑΡΙΘ. ΕΛΛ. ΚΑΤΑΘΕΣΗΣ (21):20060403260
ΗΜΕΡ. ΕΛΛ. ΚΑΤΑΘΕΣΗΣ (22):19/09/2006
ΑΡΙΘ./ΗΜΕΡ. ΔΗΜΟΣΙΕΥΣΗΣ
ΕΥΡΩΠΑΪΚΟΥ ΔΙΠΛΩΜΑΤΟΣ(87):1474925 - 21/06/2006
ΑΡΙΘ./ΗΜΕΡ. ΔΗΜΟΣΙΕΥΣΗΣ
ΕΥΡΩΠΑΪΚΗΣ ΑΙΤΗΣΗΣ (86):03702849.5--07/02/2003
ΔΙΚΑΙΟΥΧΟΣ (73):1)NagraCard SA
22, Route de geneve, 1033 Cheseaux-sur-Lausanne, ΕΛΒΕΤΙΑ
ΣΥΜΒ. ΠΡΟΤΕΡΑΙΟΤΗΤΕΣ (30):265022002-15/02/2002-CH
ΕΦΕΥΡΕΤΗΣ (72):1)COCHARD, Jimmy
2)KUDELSKI, Henri
3)SASELLI, Marco
ΕΙΔΙΚΟΣ ΠΛΗΡΕΞΟΥΣΙΟΣ (74):ΜΑΣΟΥΛΑ-ΔΗΜΗΤΡΑΚΟΠΟΥΛΟΥ
ΑΘΗΝΑ
Σίνα 11, 10680 ΑΘΗΝΑ
ΑΝΤΙΚΛΗΤΟΣ (74):ΜΑΣΟΥΛΑΣ ΑΘΑΝΑΣΙΟΣ
Σίνα 11,10680 ΑΘΗΝΑ
ΤΙΤΛΟΣ ΕΦΕΥΡΕΣΗΣ (54):**ΜΕΘΟΔΟΣ ΕΛΕΓΧΟΥ ΤΗΣ ΤΙΜΟΛΟΓΗΣΕΩΣ ΜΙΑΣ ΥΠΗΡΕΣΙΑΣ ΕΚΠΟΜΠΗΣ ΚΑΤΑ ΜΟΝΑΔΕΣ ΧΡΟΝΟΥ.**

ΠΕΡΙΛΗΨΗ(57)

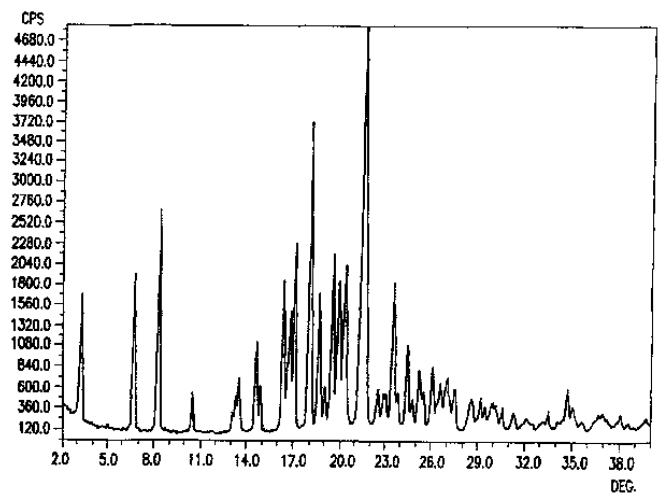
Σκοπός της παρούσης εφευρέσεως είναι η πρόταση μιας μεθόδου τιμολογήσεως (λογιστικής τακτοποίησεως) της καταναλώσεως μεταδιδόμενων υπηρεσιών ανά μονάδα χρόνου, προς ένα αποκωδικοποιητή σε ένα σύστημα εφαρμογής ενός περιεχομένου το οποίο κρυπτογραφείται από λέξεις ελέγχου, που οι τελευταίες αυτές τροποποιούνται σύμφωνα με μία περίοδο ονομαζόμενη κρυπτο-περίοδο. Η μέθοδος αυτή αποτελείται από την εξακρίβωση (πιστοποίηση) του εάν ο τρέχων χρόνος (TC) περιλαμβάνεται σε μία μεταβλητή χρόνου (Rdate) αντιπροσωπευτική του χρόνου εξουσιοδοτήσεως για τη χρησιμοποίηση της υπηρεσίας και εάν συμβαίνει τούτο, από την αποκρυπτογράφηση και την επιστροφή των λέξεων ελέγχου προς τον αποκωδικοποιητή, και εάν δεν πρόκειται για την περίπτωση

αυτή, από τη χρέωση ενός ποσού (CT) το οποίο αντιστοιχεί σε ένα χρόνο χρησιμοποίησεως (AT) και από την επαναφόρτιση της μεταβλητής χρόνου (Rdate) με ένα αντίστοιχο χρόνο.

ΑΡΙΘΜΟΣ ΕΥΡ. Δ.Ε. (11):3059180
ΑΡΙΘ. ΕΛΛ. ΚΑΤΑΘΕΣΗΣ (21):20060403261
ΗΜΕΡ. ΕΛΛ. ΚΑΤΑΘΕΣΗΣ (22):19/09/2006
ΑΡΙΘ./ΗΜΕΡ. ΔΗΜΟΣΙΕΥΣΗΣ
ΕΥΡΩΠΑΪΚΟΥ ΔΙΠΛΩΜΑΤΟΣ(87):1183026 - 05/07/2006
ΑΡΙΘ./ΗΜΕΡ. ΔΗΜΟΣΙΕΥΣΗΣ
ΕΥΡΩΠΑΪΚΗΣ ΑΙΤΗΣΗΣ (86):00937743.3--25/05/2000
ΔΙΚΑΙΟΥΧΟΣ (73):1)ABBOTT LABORATORIES
Chad 0377/AP6D-2, 100 Abbott Park Road,
Abbott Park, Illinois 60064-3500,
ΗΝΩΜΕΝΕΣ ΠΟΛΙΤΕΙΕΣ ΤΗΣ ΑΜΕΡΙΚΗΣ
ΣΥΜΒ. ΠΡΟΤΕΡΑΙΟΤΗΤΕΣ (30):325826-04/06/1999-US
ΕΦΕΥΡΕΤΗΣ (72):1)ALANI, Laman, A.
2)GHOSH, Soumojeet
ΕΙΔΙΚΟΣ ΠΛΗΡΕΞΟΥΣΙΟΣ (74):ΡΟΥΣΣΟΥ ANNA
Κουμπάρη 2, 10674 ΑΘΗΝΑ
ΑΝΤΙΚΛΗΤΟΣ (74):ΠΑΠΑΚΩΝΣΤΑΝΤΙΝΟΥ ΕΛΕΝΗ
Κουμπάρη 2, 10674 ΑΘΗΝΑ
ΤΙΤΛΟΣ ΕΦΕΥΡΕΣΗΣ (54):ΒΕΛΤΙΩΜΕΝΑΙ ΦΑΡΜΑΚΕΥΤΙΚΑΙ
ΔΙΑΜΟΡΦΩΣΕΙΣ ΠΕΡΙΛΑΜΒΑΝΟΥΣΑΙ
RITONAVIR.

ΠΕΡΙΛΗΨΗ(57)

Προσφέρονται (προμηθεύονται) βελτιωμένοι φαρμακευτικοί συνθέσεις οι οποίες περιλαμβάνουν μίαν ή περισσότερες ανασταλτικές ενώσεις πρωτεάσης HIV, έχουσαι βελτιωμένας ιδιότητες διαλύσεως εις μίγμα λιπαρού οξέος, αιθανόλης και ύδατος.



ΑΡΙΘΜΟΣ ΕΥΡ. Δ.Ε. (11):3059181
ΑΡΙΘ. ΕΛΛ. ΚΑΤΑΘΕΣΗΣ (21):20060403262
ΗΜΕΡ. ΕΛΛ. ΚΑΤΑΘΕΣΗΣ (22):19/09/2006
ΑΡΙΘ./ΗΜΕΡ. ΔΗΜΟΣΙΕΥΣΗΣ
ΕΥΡΩΠΑΪΚΟΥ ΔΙΠΛΩΜΑΤΟΣ(87):1423429 - 09/08/2006
ΑΡΙΘ./ΗΜΕΡ. ΔΗΜΟΣΙΕΥΣΗΣ
ΕΥΡΩΠΑΪΚΗΣ ΑΙΤΗΣΗΣ (86):02762749.6--04/09/2002
ΔΙΚΑΙΟΥΧΟΣ (73):1)YEDA RESEARCH AND DEVELOP-
MENT CO., LTD.
Weizmann Institute of Science Herzl St., P.O.
Box 95, 76100 Rehovot, ΙΣΡΑΗΛ
ΣΥΜΒ. ΠΡΟΤΕΡΑΙΟΤΗΤΕΣ (30):14527901-04/09/2001-IL
ΕΦΕΥΡΕΤΗΣ (72):1)WALLACH, David
2)GONCHAROV, Tanya
3)KOLUMAM, Ganesh
ΕΙΔΙΚΟΣ ΠΛΗΡΕΞΟΥΣΙΟΣ (74):ΠΑΠΑΚΩΝΣΤΑΝΤΙΝΟΥ ΕΛΕΝΗ
Κουμπάρη 2, 10674 ΑΘΗΝΑ
ΑΝΤΙΚΛΗΤΟΣ (74):ΠΑΠΑΚΩΝΣΤΑΝΤΙΝΟΥ ΕΛΕΝΗ
Κουμπάρη 2, 10674 ΑΘΗΝΑ
ΤΙΤΛΟΣ ΕΦΕΥΡΕΣΗΣ (54):ΑΝΤΙΣΩΜΑΤΑ ΕΝΑΝΤΙΑ ΣΕ ΚΑΣΠΑΣΗ-8, ΠΑΡΑΣΚΕΥΗ ΚΑΙ ΧΡΗΣΗ ΤΟΥΣ.

ΠΕΡΙΛΗΨΗ(57)

Η εφεύρεση αναφέρεται σε αντισώματα σε μία συγκεκριμένη περιοχή στην κασπάση-8, και στην χρήση τους.

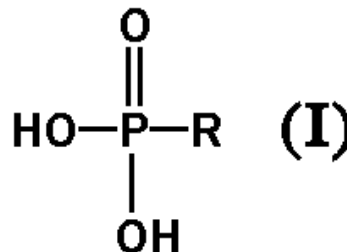
ΑΡΙΘΜΟΣ ΕΥΡ. Δ.Ε. (11):3059182
ΑΡΙΘ. ΕΛΛ. ΚΑΤΑΘΕΣΗΣ (21):20060403263
ΗΜΕΡ. ΕΛΛ. ΚΑΤΑΘΕΣΗΣ (22):19/09/2006
ΑΡΙΘ./ΗΜΕΡ. ΔΗΜΟΣΙΕΥΣΗΣ
ΕΥΡΩΠΑΪΚΟΥ ΔΙΠΛΩΜΑΤΟΣ(87):1599094 - 09/08/2006
ΑΡΙΘ./ΗΜΕΡ. ΔΗΜΟΣΙΕΥΣΗΣ
ΕΥΡΩΠΑΪΚΗΣ ΑΙΤΗΣΗΣ (86):04710863.4--13/02/2004
ΔΙΚΑΙΟΥΧΟΣ (73):1)Bayer CropScience AG
Alfred-Nobel-Strasse 50, 40789 Monheim,
ΓΕΡΜΑΝΙΑ

ΣΥΜΒ. ΠΡΟΤΕΡΑΙΟΤΗΤΕΣ (30):10308108-26/02/2003-DE
ΕΦΕΥΡΕΤΗΣ (72):1)WIRTH, Wolfgang
2)BARON, Gerhard
3)KILIAN, Michael
4)RECKMANN, Udo
ΕΙΔΙΚΟΣ ΠΛΗΡΕΞΟΥΣΙΟΣ (74):ΔΗΜΟΥ ΧΡΙΣΤΙΝΑ
Κουμπάρη 2, 10674 ΑΘΗΝΑ
ΑΝΤΙΚΛΗΤΟΣ (74):ΠΑΠΑΚΩΝΣΤΑΝΤΙΝΟΥ ΕΛΕΝΗ
Κουμπάρη 2,10674 ΑΘΗΝΑ

ΤΙΤΛΟΣ ΕΦΕΥΡΕΣΗΣ (54):ΔΟΛΩΜΑΤΑ ΓΙΑ ΣΑΛΙΓΚΑΡΙΑ.
ΠΕΡΙΛΗΨΗ(57)

Περιγράφονται συνθέσεις, περιέχουσες 1. α) φωσφορικούς εστέρες του τύπου (I) στον οποίο R σημαίνει C1-C10αλκύλιο, το οποίο είναι μονο- ή πολυ-υποκατεστημένο, ομοίως ή διαφορετικά, με PO₃H₂, OH, NH₂, CN, αλογόνο, C1-C8-αλκυλαμίνη ή C2-C16-διαλκυλαμίνη και ενίοτε φέρει ενδιάμεσως 1-6 ετεροάτομα από τη σειρά N, O, S, P, όπου τα ετεροάτομα δεν είναι απευθείας ενωμένα μεταξύ των, και άλατα αμμωνίου, αλκαλιμετάλλου, μετάλλου αλκαλικής γαίας και/ή σιδήρου, ή β) μετά αμμωνίου, αλκαλιμετάλλου, μετάλλου αλκαλικής γαίας και/ή σιδήρου άλατα των φωσφορικών εστέρων του τύπου (I) και 2.

λεπτόκοκκο άλευρο δημητριακών, 3. ενίοτε συνδέτες και 4. ενίοτε μία ή περισσότερες πρόσθετες ύλες, μέθοδοι για την παραγωγή αυτών των συνθέσεων και η χρήση τους στην καταπολέμηση χερσαίων σαλιγκαριών.



ΑΡΙΘΜΟΣ ΕΥΡ. Δ.Ε. (11):3059183
ΑΡΙΘ. ΕΛΛ. ΚΑΤΑΘΕΣΗΣ (21):20060403264
ΗΜΕΡ. ΕΛΛ. ΚΑΤΑΘΕΣΗΣ (22):19/09/2006
ΑΡΙΘ./ΗΜΕΡ. ΔΗΜΟΣΙΕΥΣΗΣ
ΕΥΡΩΠΑΪΚΟΥ ΔΙΠΛΩΜΑΤΟΣ(87):1387905 - 28/06/2006
ΑΡΙΘ./ΗΜΕΡ. ΔΗΜΟΣΙΕΥΣΗΣ
ΕΥΡΩΠΑΪΚΗΣ ΑΙΤΗΣΗΣ (86):02724034.0--07/05/2002
ΔΙΚΑΙΟΥΧΟΣ (73):1)VAE EISENBAHNSYSTEME GMBH
Alpinestrasse 1, 8740 Zeltweg, ΑΥΣΤΡΙΑ
2)VAE GmbH
Rotenturmstrasse 5-9, 1010 Wien, ΑΥΣΤΡΙΑ

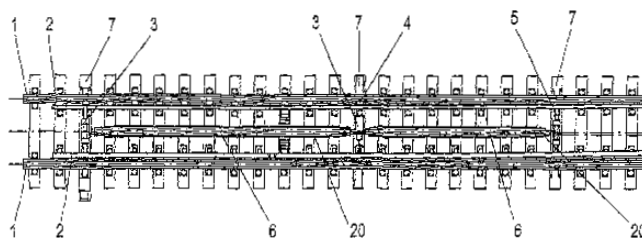
ΣΥΜΒ. ΠΡΟΤΕΡΑΙΟΤΗΤΕΣ (30):3572001 U-07/05/2001-AT
ΕΦΕΥΡΕΤΗΣ (72):1)ACHLEITNER, Herbert
2)SCHNEDL, Karl
3)HORTLER, Josef
4)BERLIZ, Gerhard
ΕΙΔΙΚΟΣ ΠΛΗΡΕΞΟΥΣΙΟΣ (74):ΔΗΜΟΥ ΧΡΙΣΤΙΝΑ
Κουμπάρη 2, 10674 ΑΘΗΝΑ
ΑΝΤΙΚΛΗΤΟΣ (74):ΠΑΠΑΚΩΝΣΤΑΝΤΙΝΟΥ ΕΛΕΝΗ
Κουμπάρη 2,10674 ΑΘΗΝΑ

ΤΙΤΛΟΣ ΕΦΕΥΡΕΣΗΣ (54):ΜΙΑ ΜΕΘΟΔΟΣ ΓΙΑ ΤΗΝ ΕΓΚΑΤΑΣΤΑΣΗ ΣΗΜΕΙΩΝ ΓΙΑ ΤΗΝ ΑΛΛΑΓΗ ΤΗΣ ΚΑΤΕΥΘΥΝΣΗΣ ΣΕ ΣΙΔΗΡΟΔΡΟΜΙΚΕΣ ΓΡΑΜΜΕΣ ΚΑΘΩΣ ΚΑΙ ΤΟ ΣΗΜΕΙΟ ΓΙΑ ΤΗΝ ΑΛΛΑΓΗ ΤΗΣ ΚΑΤΕΥΘΥΝΣΗΣ ΠΟΥ ΠΡΑΓΜΑΤΟΠΟΙΕΙ ΤΗΝ ΠΡΟΑΝΑΦΕΡΟΜΕΝΗ ΜΕΘΟΔΟ.

ΠΕΡΙΛΗΨΗ(57)

Μία μέθοδος για την εγκατάσταση σημείων για την αλλαγή της κατεύθυνσης σε σιδηροτροχιές, η οποία έχει το χαρακτηριστικό, ότι το σημείο για την αλλαγή της κατεύθυνσης μεταφέρεται εξ ολοκλήρου προσυναρμολογημένο σε λειτουργικές μονάδες (1, 2, 7, 18) πάνω σε ένα όχημα μεταφοράς και ότι η περιοχή των γλωσσίδων, η περιοχή ανάμεσα στις σιδηροδοκούς και η περιοχή της καρδιάς μαζί με τις προσυναρμολογημένες τραβέρσες (6,18), τα κινητά τμήματα των σημείων

αλλαγής κατεύθυνσης, όπως είναι για παράδειγμα, η συσκευή των γλωσσίδων και οι ασφαλιστικές διατάξεις βυθίζονται στο χώρο εγκατάστασης σε προσυναρμολογημένη κατάσταση και συνδέονται με τις γειτονικές σιδηροδοκούς. Ακολούθως, το σημείο για την αλλαγή της κατεύθυνσης ερματίζεται, τοποθετείται παρέμβυσμα στην κλίνη της σιδηροτροχιάς, συνδέονται οι αγωγοί σύνδεσης για τον κινητήριο μηχανισμό και για τις ασφαλιστικές διατάξεις του σημείου για την αλλαγή κατεύθυνσης και το σημείο για την αλλαγή κατεύθυνσης τίθεται σε λειτουργία. Οι ενεργοποιητές του σημείου για την αλλαγή κατεύθυνσης, το οποίο μπορεί να μεταφέρεται σε συναρμολογημένη κατάσταση, είναι διαμορφωμένοι σαν υδραυλικοί ενεργοποιητές (3,4,5). Οι υδραυλικοί αγωγοί (6), που συνδέουν τους ενεργοποιητές, είναι στερεωμένοι στις τραβέρσες (18) με ελαστικό τρόπο. Οι ενεργοποιητές (3,4,5) είναι συνδεδεμένοι με τα κινητά τμήματα των σημείων για την αλλαγή κατεύθυνσης, π.χ. με τις γλωσσίδες (2), με τρόπο τέτοιο, ώστε να μπορούν να περιστρέφονται γύρω από ένα άξονα, ο οποίος εκτείνεται στη διαμήκη διεύθυνση των σιδηροδοκών, παρεμβάλλοντας ελαστικά συνδετικά μέλη ή/και θολωτά έδρανα (8,9).



ΑΡΙΘΜΟΣ ΕΥΡ. Δ.Ε. (11):3059184
ΑΡΙΘ. ΕΛΛ. ΚΑΤΑΘΕΣΗΣ (21):20060403265
ΗΜΕΡ. ΕΛΛ. ΚΑΤΑΘΕΣΗΣ (22):19/09/2006
ΑΡΙΘ./ΗΜΕΡ. ΔΗΜΟΣΙΕΥΣΗΣ
ΕΥΡΩΠΑΪΚΟΥ ΔΙΠΛΩΜΑΤΟΣ(87):1300417 - 05/07/2006
ΑΡΙΘ./ΗΜΕΡ. ΔΗΜΟΣΙΕΥΣΗΣ
ΕΥΡΩΠΑΪΚΗΣ ΑΙΤΗΣΗΣ (86):02016081.8--01/12/1999
ΔΙΚΑΙΟΥΧΟΣ (73):1)GENENTECH, INC.
1 DNA Way, South San Francisco, CA 94080-4990, ΗΝΩΜΕΝΕΣ ΠΟΛΙΤΕΙΕΣ ΤΗΣ ΑΜΕΡΙΚΗΣ

ΣΥΜΒ. ΠΡΟΤΕΡΑΙΟΤΗΤΕΣ (30):115558 P-12/01/1999-US
ΕΦΕΥΡΕΤΗΣ (72):1)Botstein, David
2)Desnoyers, Luc
3)Ferrara, Napoleone

ΕΙΔΙΚΟΣ ΠΛΗΡΕΞΟΥΣΙΟΣ (74):ΑΘΑΝΑΣΙΑΔΟΥ ΜΑΡΙΑ
Κουμπάρη 2, 10674 ΑΘΗΝΑ

ΑΝΤΙΚΛΗΤΟΣ (74):ΠΑΠΑΚΩΝΣΤΑΝΤΙΝΟΥ ΕΛΕΝΗ
Κουμπάρη 2,10674 ΑΘΗΝΑ

ΤΙΤΛΟΣ ΕΦΕΥΡΕΣΗΣ (54):**ΕΚΚΡΙΝΟΜΕΝΟ ΚΑΙ ΔΙΑΜΕΜΒΡΑΝΙΚΟ ΠΟΛΥΠΕΠΤΙΔΙΟ ΚΑΙ ΝΟΥΚΛΕΪΝΙΚΟ ΟΞΥ ΠΟΥ ΤΟ ΚΩΔΙΚΟΠΟΙΕΙ.**

ΠΕΡΙΛΗΨΗ(57)

Η παρούσα εφεύρεση αναφέρεται σε νέα πολυπεπίδια και σε μόρια νουκλεϊνικού οξέως τα οποία κωδικοποιούν αυτά τα πολυπεπίδια. Παρέχονται επίσης ενταύθα φορείς και κύτταρα-ξενιστές περιλαμβάνοντα αυτές τις αλληλουχίες νουκλεϊνικού οξέως, χημικά μόρια πολυπεπτιδίων περιλαμβάνοντα τα πολυπεπίδια της παρούσης εφευρέσεως συγχωνευμένα με αλληλουχίες ετερόλογων πολυπεπτιδίων, αντισώματα τα οποία συνδέονται με τα πολυπεπίδια της παρούσης εφευρέσεως και μέθοδοι για την παραγωγή των πολυπεπτιδίων της παρούσης εφευρέσεως.

ΑΡΙΘΜΟΣ ΕΥΡ. Δ.Ε. (11):3059185
ΑΡΙΘ. ΕΛΛ. ΚΑΤΑΘΕΣΗΣ (21):20060403268
ΗΜΕΡ. ΕΛΛ. ΚΑΤΑΘΕΣΗΣ (22):19/09/2006
ΑΡΙΘ./ΗΜΕΡ. ΔΗΜΟΣΙΕΥΣΗΣ
ΕΥΡΩΠΑΪΚΟΥ ΔΙΠΛΩΜΑΤΟΣ(87):1467787 - 28/06/2006
ΑΡΙΘ./ΗΜΕΡ. ΔΗΜΟΣΙΕΥΣΗΣ
ΕΥΡΩΠΑΪΚΗΣ ΑΙΤΗΣΗΣ (86):02767726.9--25/09/2002
ΔΙΚΑΙΟΥΧΟΣ (73):1)Pentafragas, Dimitrios
17 Elaionon Street, 190 09 Pikermi Attika, ΕΛΛΑΔΑ

ΣΥΜΒ. ΠΡΟΤΕΡΑΙΟΤΗΤΕΣ (30):2002100159-29/03/2002-GR
ΕΦΕΥΡΕΤΗΣ (72):1)Pentafragas, Dimitrios

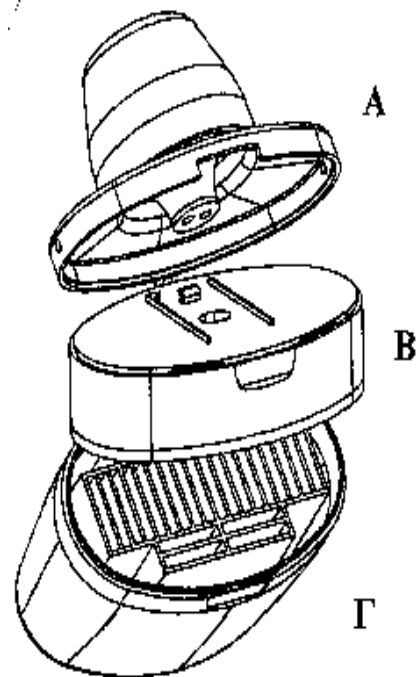
ΕΙΔΙΚΟΣ ΠΛΗΡΕΞΟΥΣΙΟΣ (74):ΚΟΤΡΩΝΗ ΓΕΩΡΓΙΑ
Υψηλάντου 2,, 10675 ΑΘΗΝΑ

ΑΝΤΙΚΛΗΤΟΣ (74):ΚΟΤΡΩΝΗ ΓΕΩΡΓΙΑ
Υψηλάντου 2,,10675 ΑΘΗΝΑ

ΤΙΤΛΟΣ ΕΦΕΥΡΕΣΗΣ (54):**ΣΥΣΚΕΥΗ ΕΙΣΠΝΟΩΝ ΞΗΡΗΣ ΣΚΟΝΗΣ.**

ΠΕΡΙΛΗΨΗ(57)

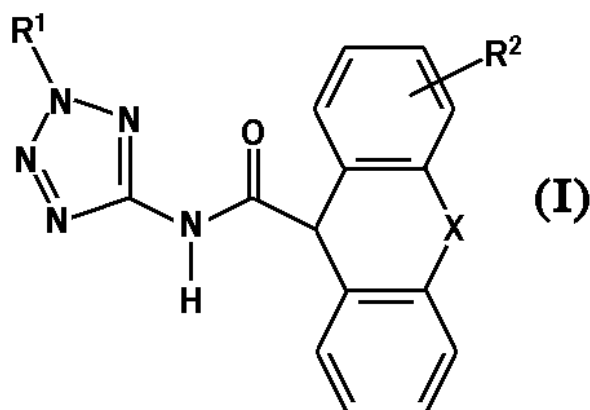
Μια συσκευή εισπνοών για τη λήψη φαρμάκων σε μορφή ξηρής σκόνης, η οποία είναι συσκευασμένη στους θύλακες ειδικά σχεδιασμένων ταινιών θυλάκων μιας δόσης. Η συσκευή αποτελείται από ένα στόμιο (Α), μία περιοχή με μια επιφάνεια στήριξης των ταινιών (Β), και έναν ή περισσότερους χώρους αποθήκευσης (Γ). Επίσης, περιγράφεται η ταινία θυλάκων μιας δόσης. Αποτελείται από δύο φύλλα (17, 20), τα οποία στερεώνονται με τέτοιο τρόπο ώστε όταν αυτά αποκολλούνται, η σκόνη είναι διαθέσιμη για εισπνοή.



ΑΡΙΘΜΟΣ ΕΥΡ. Δ.Ε. (11):3059186
ΑΡΙΘ. ΕΛΛ. ΚΑΤΑΘΕΣΗΣ (21):20060403269
ΗΜΕΡ. ΕΛΛ. ΚΑΤΑΘΕΣΗΣ (22):15/09/2006
ΑΡΙΘ./ΗΜΕΡ. ΔΗΜΟΣΙΕΥΣΗΣ
ΕΥΡΩΠΑΪΚΟΥ ΔΙΠΛΩΜΑΤΟΣ(87):1303499 - 12/07/2006
ΑΡΙΘ./ΗΜΕΡ. ΔΗΜΟΣΙΕΥΣΗΣ
ΕΥΡΩΠΑΪΚΗΣ ΑΙΤΗΣΗΣ (86):01956515.9--05/07/2001
ΔΙΚΑΙΟΥΧΟΣ (73):1)F. HOFFMANN-LA ROCHE AG
 Grenzacherstrasse 124, 4002 Basel, ΕΛΒΕΤΙΑ
ΣΥΜΒ. ΠΡΟΤΕΡΑΙΟΤΗΤΕΣ (30):00115170-13/07/2000-EP
ΕΦΕΥΡΕΤΗΣ (72):1)JOLIDON, Synese
 2)MUTEL, Vincent
 3)VIEIRA, Eric
 4)WICHMANN, Juergen
ΕΙΔΙΚΟΣ ΠΑΗΡΕΞΟΥΣΙΟΣ (74):ΠΑΠΑ ΕΥΑΓΓΕΛΙΑ
 Πανεπιστημίου 64., 106 77 ΑΘΗΝΑ
ΑΝΤΙΚΛΗΤΟΣ (74):ΠΑΠΑ ΕΥΑΓΓΕΛΙΑ
 Πανεπιστημίου 64.,106 77 ΑΘΗΝΑ
ΤΙΤΛΟΣ ΕΦΕΥΡΕΣΗΣ (54):ΠΑΡΑΓΩΓΑ ΤΕΤΡΑΖΟΛΙΟΥ.
ΠΕΡΙΛΗΨΗ(57)

Η παρούσα ευρεσιτεχνία αφορά παράγωγα 2Η-τετραζολο-5-υλαμιδίου του γενικού τύπου (I), όπου το R1 παριστάνει υδρογόνο, κατώτερο αλκύλιο, -(CH2)n-CF3, -(CH2)n-CHF2, -(CH2)n-CN, -(CH2)n-κυκλοαλκύλιο, -(CH2)n-O-κατώτερο αλκύλιο, -(CH2)n-O-κυκλοαλκύλιο ή -(CH2)n-C(O)O-κατώτερο αλκύλιο, R2 παριστάνει υδρογόνο, κατώτερο αλκύλιο, κατώτερη αλκοξυ-ομάδα, αλογόνο, -C(O)-κατώτερο αλκύλιο, -C(O) OH, -C(O)O-κατώτερο αλκύλιο, NR3R4 ή -C(O)-NR3R4 και όπου τα R3 και R4 μπορούν να είναι, ανεξαρτήτως το ένα από το άλλο, υδρογόνο ή κατώτερο αλκύλιο, X παριστάνει -O-, -S-, -CH2-, -OCH2-, ή δύο άτομα υδρογόνου μη σχηματίζοντα γέφυρα, και n είναι 0, 1, 2, 3 ή 4, καθώς και τα φαρμακευτικός παραδεκτά άλατά τους. Βρέθηκε ότι οι ενώσεις

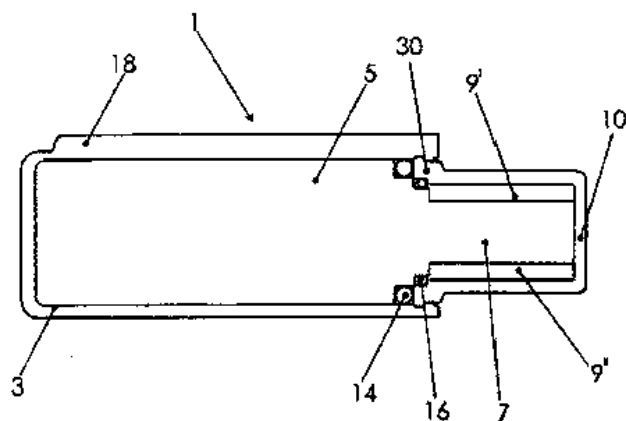
του γενικού τύπου (I) είναι μεταβροπικοί αγωνιστές υποδοχέα γλουταμικού (mGluR) της ομάδας 1, και είναι ως εκ τούτου χρήσιμες στη θεραπεία αντίστοιχων διαταραχών του CNS.



ΑΡΙΘΜΟΣ ΕΥΡ. Δ.Ε. (11):3059187
ΑΡΙΘ. ΕΛΛ. ΚΑΤΑΘΕΣΗΣ (21):20060403270
ΗΜΕΡ. ΕΛΛ. ΚΑΤΑΘΕΣΗΣ (22):15/09/2006
ΑΡΙΘ./ΗΜΕΡ. ΔΗΜΟΣΙΕΥΣΗΣ
ΕΥΡΩΠΑΪΚΟΥ ΔΙΠΛΩΜΑΤΟΣ(87):1557526 - 02/08/2006
ΑΡΙΘ./ΗΜΕΡ. ΔΗΜΟΣΙΕΥΣΗΣ
ΕΥΡΩΠΑΪΚΗΣ ΑΙΤΗΣΗΣ (86):05004291.0--20/06/2002
ΔΙΚΑΙΟΥΧΟΣ (73):1)Gianus S.p.A.
 Via Arona, 6, 20149 Milano, ΙΤΑΛΙΑ
ΣΥΜΒ. ΠΡΟΤΕΡΑΙΟΤΗΤΕΣ (30):ΤΟ20020038-14/01/2002-IT
ΕΦΕΥΡΕΤΗΣ (72):1)Zangirolami, Marco
ΕΙΔΙΚΟΣ ΠΑΗΡΕΞΟΥΣΙΟΣ (74):ΠΑΠΑ ΕΥΑΓΓΕΛΙΑ
 Πανεπιστημίου 64., 106 77 ΑΘΗΝΑ
ΑΝΤΙΚΛΗΤΟΣ (74):ΠΑΠΑ ΕΥΑΓΓΕΛΙΑ
 Πανεπιστημίου 64.,106 77 ΑΘΗΝΑ
ΤΙΤΛΟΣ ΕΦΕΥΡΕΣΗΣ (54):ΣΥΣΚΕΥΗ ΥΔΡΑΥΛΙΚΗΣ ΠΕΔΗΣΗΣ ΕΞΟΠΛΙΣΜΕΝΗ ΜΕ ΜΗΧΑΝΙΣΜΟ ΜΙΑΣ ΚΑΤΕΥΘΥΝΣΗΣ, ΕΙΔΙΚΑ ΓΙΑ ΑΝΤΙΚΟΥΝΟΥΠΙΚΕΣ ΚΟΥΡΤΙΝΕΣ.

ΠΕΡΙΛΗΨΗ(57)

Παρουσιάζεται μια συσκευή υδραυλικής πέδησης (1) εξοπλισμένη με μηχανισμό μιας κατεύθυνσης για την περιστροφή στοιχείων, ειδικά για αντικουνουπικές κουρτίνες, αποτελούμενη από: ένα στάτορα (3) ο οποίος περιέχει παχύρρευστο υγρό, έναν περυγιοφόρο στροφέα (5) ο οποίος είναι τοποθετημένος μέσα στο στάτορα (3), έκκεντρα μέσα ελέγχου πέδησης (7) συνδεδεμένα με το στροφέα (5) και έκκεντρα μέσα πέδησης (9) συνεργαζόμενα με τα έκκεντρα μέσα ελέγχου (7) ώστε να είναι δυνατή η υδραυλική πέδηση των κυλιόμενων στοιχείων κατά μια κατεύθυνση περιστροφής του στροφέα (5) και η ελεύθερη ολίσθηση των κυλιόμενων στοιχείων κατά μια άλλη κατεύθυνση περιστροφής του στροφέα (5) αντίθετη της πρώτης κατεύθυνσης περιστροφής.

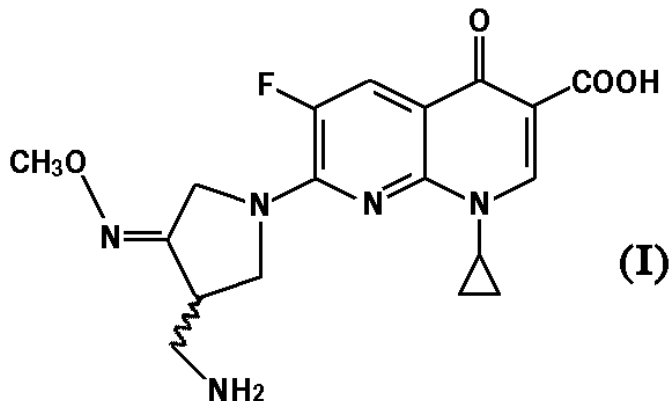


ΑΡΙΘΜΟΣ ΕΥΡ. Δ.Ε. (11):3059188
ΑΡΙΘ. ΕΛΛ. ΚΑΤΑΘΕΣΗΣ (21):20060403271
ΗΜΕΡ. ΕΛΛ. ΚΑΤΑΘΕΣΗΣ (22):15/09/2006
ΑΡΙΘ./ΗΜΕΡ. ΔΗΜΟΣΙΕΥΣΗΣ
ΕΥΡΩΠΑΪΚΟΥ ΔΙΠΛΩΜΑΤΟΣ(87):1114050 - 23/08/2006
ΑΡΙΘ./ΗΜΕΡ. ΔΗΜΟΣΙΕΥΣΗΣ
ΕΥΡΩΠΑΪΚΗΣ ΑΙΤΗΣΗΣ (86):99950532.4--15/09/1999
ΔΙΚΑΙΟΥΧΟΣ (73):1)LG Life Sciences, Ltd.
20, Yoido-dong, Youngdungpo-gu, Seoul 150-721, ΔΗΜΟΚΡΑΤΙΑ ΤΗΣ ΚΟΡΕΑΣ (ΝΟΤΙΑ ΚΟΡΕΑ)
ΣΥΜΒ. ΠΡΟΤΕΡΑΙΟΤΗΤΕΣ (30):9820405-18/09/1998-GB
ΕΦΕΥΡΕΤΗΣ (72):1)HAYES, Jerome, Francis
2)WALSGROVE, Timothy, Charles
3)WELLS, Andrew, Stephen
ΕΙΔΙΚΟΣ ΠΛΗΡΕΞΟΥΣΙΟΣ (74):ΠΑΠΑ ΕΥΑΓΓΕΛΙΑ
Πανεπιστημίου 64., 106 77 ΑΘΗΝΑ
ΑΝΤΙΚΛΗΤΟΣ (74):ΠΑΠΑ ΕΥΑΓΓΕΛΙΑ
Πανεπιστημίου 64.,106 77 ΑΘΗΝΑ
ΤΙΤΛΟΣ ΕΦΕΥΡΕΣΗΣ (54):ΔΙΑΔΙΚΑΣΙΑ ΠΑΡΑΣΚΕΥΗΣ ΠΑΡΑΓΩΓΟΥ ΤΟΥ ΚΑΡΒΟΣΥΛΙΚΟΥ ΟΞΕΟΣ ΤΗΣ ΝΑΦΘΥΡΙΔΙΝΗΣ (ΜΕΘΑΝΟΣΟΥΛΦΟΝΙΚΟ "ΕΝΑ ΚΑΙ ΗΜΙΣΥ" ΕΝΥΔΡΟ ΑΛΛΑΣ).

ΠΕΡΙΛΗΨΗ(57)

Η παρούσα εφεύρεση αναφέρεται σε μία βελτιωμένη διαδικασία παρασκευής του μεθανοσουλφονικού "ένα και ήμισυ" ένυδρου άλατος, η οποία αποκαλύπτει άμεσο σχηματισμό του ένυδρου και μη άλατος. Σύμφωνα με την εφεύρεση παρέχεται μία διαδικασία παρασκευής του μεθανοσουλφονικού "ένα και ήμισυ" ένυδρου άλατος του 7-(3-αμινομεθυλο-4-συν-μεθοξυμινοπυρρολιδιν-1-υλο)-1-κυκλοπροπυλο-6-

φθορο-4-οξο-1,4-διυδρο-1,8-ναφθυριδίνη-3-καρβοξυλικού οξέος, η οποία περιλαμβάνει αντίδραση του 7-(3-αμινομεθυλο-4-συν-μεθοξυμινοπυρρολιδιν-1-υλο)-1-κυκλοπροπυλο-6-φθορο-4-οξο-1,4-διυδρο-1,8-ναφθυριδίνη-3-καρβοξυλικού οξέος του τύπου I, το οποίο παρουσιάζει αντιβακτηριακή δράση, με μεθανοσουλφονικό οξύ σε διαλύτη που αποτελείται από τουλάχιστον έναν αναμίξιμο με το νερό συνδιαλύτη και νερό, και απομόνωση του προκύπτοντος στερεού προϊόντος.



ΑΡΙΘΜΟΣ ΕΥΡ. Δ.Ε. (11):3059189
ΑΡΙΘ. ΕΛΛ. ΚΑΤΑΘΕΣΗΣ (21):20060403272
ΗΜΕΡ. ΕΛΛ. ΚΑΤΑΘΕΣΗΣ (22):15/09/2006
ΑΡΙΘ./ΗΜΕΡ. ΔΗΜΟΣΙΕΥΣΗΣ
ΕΥΡΩΠΑΪΚΟΥ ΔΙΠΛΩΜΑΤΟΣ(87):1394179 - 26/07/2006
ΑΡΙΘ./ΗΜΕΡ. ΔΗΜΟΣΙΕΥΣΗΣ
ΕΥΡΩΠΑΪΚΗΣ ΑΙΤΗΣΗΣ (86):03016548.4--10/05/1996
ΔΙΚΑΙΟΥΧΟΣ (73):1)Roche Diagnostics GmbH
Sandhofer Strasse 116, 68305 Mannheim, GERMANIA
ΣΥΜΒ. ΠΡΟΤΕΡΑΙΟΤΗΤΕΣ (30):95107165-11/05/1995-EP
19522461-21/06/1995-DE
ΕΦΕΥΡΕΤΗΣ (72):1)Burg, Josef
2)Furst, Werner
3)Schneider, Walter
4)Sellinger, Karl-Heinz
5)Wrba, Alexander
ΕΙΔΙΚΟΣ ΠΛΗΡΕΞΟΥΣΙΟΣ (74):ΠΑΠΑ ΕΥΑΓΓΕΛΙΑ
Πανεπιστημίου 64., 106 77 ΑΘΗΝΑ
ΑΝΤΙΚΛΗΤΟΣ (74):ΠΑΠΑ ΕΥΑΓΓΕΛΙΑ
Πανεπιστημίου 64.,106 77 ΑΘΗΝΑ
ΤΙΤΛΟΣ ΕΦΕΥΡΕΣΗΣ (54):ΜΕΘΟΔΟΣ ΓΙΑ ΤΗΝ ΠΑΡΑΓΩΓΗ ΕΡΥΘΡΟΠΟΙΗΤΙΝΗΣ ΕΛΕΥΘΕΡΗΣ ΖΩΙΚΩΝ ΠΡΩΤΕΪΝΩΝ.

ΠΕΡΙΛΗΨΗ(57)

Μέθοδος καθαρισμού πρωτεϊνοπαρασκευάσματος που εμφανίζει ενεργότητα ερυθροποιητίνης, το οποίο, μετά από καλλιέργεια χωρίς ορό, περιέχει κάποιον από τους σταθεροποιητές που επιλέγονται από την ομάδα της πολυβινυλικής αλκοόλης, μεθυλοκυτταρίνης, πολυδεξτράνης, πολυαιθυλενο γλυκόλης, Pluronic F68, διογκωτή πλάσματος πολυγελίνη (HEMACCEL) ή πολυβινυλοπυρρολιθειόνης και μέσω έκφρασης κάποιου DNA που κωδικοποιεί την πρωτεΐνη ερυθροποιητίνη εντός ευκαρυωτικού κυττάρου-ξενιστή, καλλιέργειας του κυττάρου-ξενιστή εντός μέσου ελεύθερου φυσικών πρωτεϊνών

θηλαστικού, και χρωματογραφικού καθαρισμού της πρωτεΐνης της ΕΡΟ από το υπερκείμενο κυττάρων με χρωματογραφία συγγενείας χρωστικής, χρωματογραφία επί υδροξυαπατίτη, χρωματογραφία ανάστροφης φάσης και ανιονταλλακτική χρωματογραφία, που χαρακτηρίζεται από το ότι μετά τη χρωματογραφία συγγενείας χρωστικής πραγματοποιείται κάποια υδρόφοβη χρωματογραφία πάνω σε βουτυλιωμένο φορέα.

ΑΡΙΘΜΟΣ ΕΥΡ. Δ.Ε. (11):3059190
ΑΡΙΘ. ΕΛΛ. ΚΑΤΑΘΕΣΗΣ (21):20060403273
ΗΜΕΡ. ΕΛΛ. ΚΑΤΑΘΕΣΗΣ (22):15/09/2006
ΑΡΙΘ./ΗΜΕΡ. ΔΗΜΟΣΙΕΥΣΗΣ
ΕΥΡΩΠΑΪΚΟΥ ΔΙΠΛΩΜΑΤΟΣ(87):1335701 - 14/06/2006
ΑΡΙΘ./ΗΜΕΡ. ΔΗΜΟΣΙΕΥΣΗΣ
ΕΥΡΩΠΑΪΚΗΣ ΑΙΤΗΣΗΣ (86):01982561.1--26/10/2001
ΔΙΚΑΙΟΥΧΟΣ (73):1)Pierre Fabre Dermo-Cosmetique
45, place Abel-Gance, 92100 Boulogne,
ΓΑΛΛΙΑ
ΣΥΜΒ. ΠΡΟΤΕΡΑΙΟΤΗΤΕΣ (30):0013973-31/10/2000-FR
ΕΦΕΥΡΕΤΗΣ (72):1)TOMATIS, Isabelle
ΕΙΔΙΚΟΣ ΠΛΗΡΕΞΟΥΣΙΟΣ (74):ΜΠΑΦΑΤΑΚΗ ΙΩΑΝΝΑ
Πατησίων 59, 10433 ΑΘΗΝΑ
ΑΝΤΙΚΛΗΤΟΣ (74):ΜΠΙΟΤΗΣ ΔΗΜΗΤΡΙΟΣ
Πατησίων 59,10433 ΑΘΗΝΑ
ΤΙΤΛΟΣ ΕΦΕΥΡΕΣΗΣ (54):**ΑΝΤΙ-ΛΙΠΙΚΗ ΣΥΝΘΕΣΗ ΜΕ ΒΑΣΗ ΤΟ
ΕΝΧΥΑΣΙΜΑ ΒΟΛΒΩΝ ΣΚΟΡΔΟΥ ΚΑΙ
ΕΦΑΜΡΟΓΕΣ ΚΑΛΛΥΝΤΙΚΕΣ ΚΑΙ
ΘΕΡΑΠΕΥΤΙΚΕΣ.**

ΠΕΡΙΛΗΨΗ(57)

Η εφεύρεση αφορά μια αντιλιπική Παρασκευή για τοπική χρήση περιέχουσα μια ικανοποιητική ποσότητα ενός τουλάχιστον αντιλιπικού ενεργού παράγοντα επιλεγμένου μεταξύ των εκχυλισμάτων των βολβών του *Allium sativum* (σκόρδου) πλην ενός εκχυλίσματος αιθέριου ελαίου εκχυλισθέντος δια εξάνης και ενός κοσμητικώς ή φαρμακευτικώς αποδεκτού προσληπτικού ειλήματος προσαρμοσμένου για μια τοπική εφαρμογή με εξωτερική χρήση και ειδικότερα επί του δέρματος. Η εφεύρεση εκτείνεται επιπλέον στις εφαρμογές αυτής της συνθέσεως και αυτών των εκχυλισμάτων για κοσμητικούς σκοπούς για την αντιμετώπιση της κυτταρίτιδας και των τοπικών υποδόριων συγκεντρώσεων λίπους και για θεραπευτικούς σκοπούς για την καταπολέμηση της παχυσαρκίας.

ΑΡΙΘΜΟΣ ΕΥΡ. Δ.Ε. (11):3059191
ΑΡΙΘ. ΕΛΛ. ΚΑΤΑΘΕΣΗΣ (21):20060403274
ΗΜΕΡ. ΕΛΛ. ΚΑΤΑΘΕΣΗΣ (22):15/09/2006
ΑΡΙΘ./ΗΜΕΡ. ΔΗΜΟΣΙΕΥΣΗΣ
ΕΥΡΩΠΑΪΚΟΥ ΔΙΠΛΩΜΑΤΟΣ(87):0964869 - 14/06/2006
ΑΡΙΘ./ΗΜΕΡ. ΔΗΜΟΣΙΕΥΣΗΣ
ΕΥΡΩΠΑΪΚΗΣ ΑΙΤΗΣΗΣ (86):97942549.3--17/09/1997
ΔΙΚΑΙΟΥΧΟΣ (73):1)Northwestern University
1801 Maple Avenue, Evanston, Illinois 60201-
3135, ΗΝΩΜΕΝΕΣ ΠΟΛΙΤΕΙΕΣ ΤΗΣ
ΑΜΕΡΙΚΗΣ
ΣΥΜΒ. ΠΡΟΤΕΡΑΙΟΤΗΤΕΣ (30):710305-17/09/1996-US
ΕΦΕΥΡΕΤΗΣ (72):1)SOFF, Gerald
2)GATELY, Stephen, T.
3)TWARDOWSKI, Przemyslaw
ΕΙΔΙΚΟΣ ΠΛΗΡΕΞΟΥΣΙΟΣ (74):ΚΙΛΙΜΙΡΗΣ ΚΩΝΣΤΑΝΤΙΝΟΣ
Χατζηγιάλλη Μέξη 7, 11528 ΑΘΗΝΑ
ΑΝΤΙΚΛΗΤΟΣ (74):ΚΙΛΙΜΙΡΗΣ ΑΝΑΣΤΑΣΙΟΣ
Χατζηγιάλλη Μέξη 7,11528 ΑΘΗΝΑ
ΤΙΤΛΟΣ ΕΦΕΥΡΕΣΗΣ (54):**ΜΕΘΟΔΟΙ ΚΑΙ ΣΥΝΘΕΣΕΙΣ ΓΙΑ ΤΗΝ
ΘΕΡΑΠΕΙΑ ΝΕΟΠΛΑΣΜΑΤΙΚΩΝ ΑΣ-
ΘΕΝΕΙΩΝ.**

ΠΕΡΙΛΗΨΗ(57)

Η εφεύρεση παρέχει μεθόδους παραγωγής αγγειοστατίνης in vivo, οι οποίες περιλαμβάνουν επαφή του πλασμινογόνου με ένα ενεργοποιητή πλασμινογόνου και ένα σουλφυδρυλικό δότη ή επαφή πλασμινογόνου με ένα σουλφυδρυλικό δότη. Η εφεύρεση επίσης παρέχει μια μέθοδο θεραπευτικής αγωγής αγγειογόνων ασθενειών χορηγώντας ένα σουλφυδρυλικό δότη σε ένα ζώο που πάσχει από μια τέτοια ασθένεια και, προαιρετικά, ένα ενεργοποιητή πλασμινογόνου, πλασμινογόνο ή πλασμίνη. Η εφεύρεση περαιτέρω περιλαμβάνει μια σύνθεση για παραγωγή αγγειοστατίνης, η οποία περιλαμβάνει ένα σουλφυδρυλικό δότη και ένα ενεργοποιητή πλασμινογόνου. Η εφεύρεση επίσης παρέχει ένα σκεύος που

περιέχει ένα σουλφυδρυλικό δότη και/ή ένα ενεργοποιητή πλασμινογόνου και αυτό το σκεύος έχει μια ετικέτα με οδηγίες χορήγησης του σουλφυδρυλικού δότη και/ή ενεργοποιητή πλασμινογόνου σε ένα ζώο που πάσχει από μια αγγειογόνο ασθένεια. Η εφεύρεση περαιτέρω παρέχει θραύσματα πλασμινογόνου των οποίων το N-τελικό αμινοξύ είναι το ίδιο με αυτό της πλασμινογόνου και των οποίων το C-τελικό αμινοξύ εντοπίζεται στο kringle 5, τα οποία αναστέλλουν αγγειογένεση, αντισώματα τα οποία προσδένονται επιλεκτικά σε αυτά τα θραύσματα, μεθόδους και κιτς για χρήση των αντισωμάτων, μεθόδους και υλικά για κατασκευή των θραυσμάτων με τεχνικές ανασυνδυασμένου DNA και μία μέθοδο για θεραπευτική αγωγή μιας αγγειογόνου ασθένειας η οποία περιλαμβάνει χορήγηση μιας αποτελεσματικής ποσότητας ενός από των θραυσμάτων. Τέλος, η εφεύρεση παρέχει μια μέθοδο για θεραπευτική αγωγή αγγειογόνου ασθένειας η οποία περιλαμβάνει χορήγηση ενός διαγονιδίου που κωδικοποιεί ένα από τα θραύσματα.

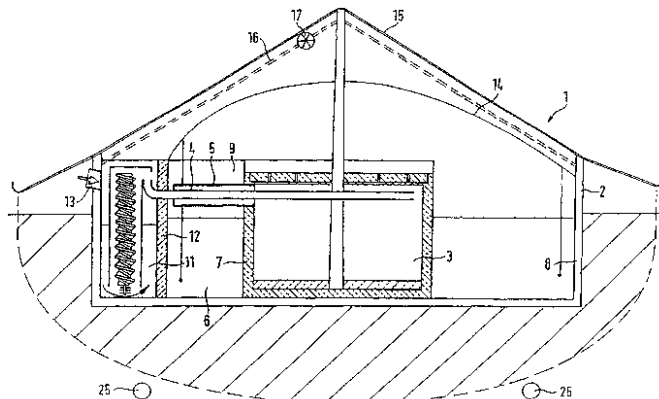
ΑΡΙΘΜΟΣ ΕΥΡ. Δ.Ε. (11):3059192
ΑΡΙΘ. ΕΛΛ. ΚΑΤΑΘΕΣΗΣ (21):20060403275
ΗΜΕΡ. ΕΛΛ. ΚΑΤΑΘΕΣΗΣ (22):18/09/2006
ΑΡΙΘ./ΗΜΕΡ. ΔΗΜΟΣΙΕΥΣΗΣ
ΕΥΡΩΠΑΪΚΟΥ ΔΙΠΛΩΜΑΤΟΣ(87):0973695 - 28/06/2006
ΑΡΙΘ./ΗΜΕΡ. ΔΗΜΟΣΙΕΥΣΗΣ
ΕΥΡΩΠΑΪΚΗΣ ΑΙΤΗΣΗΣ (86):98952733.8--22/10/1998
ΔΙΚΑΙΟΥΧΟΣ (73):1) Von Nordenskjold, Reinhart, Dr.-Ing.
Killistrasse 3, D-85658 Egming-Munster,
GERMANIA

ΣΥΜΒ. ΠΡΟΤΕΡΑΙΟΤΗΤΕΣ (30):19746636-22/10/1997-DE
ΕΦΕΥΡΕΤΗΣ (72):1) Von Nordenskjold, Reinhart, Dr.-Ing.
ΕΙΔΙΚΟΣ ΠΛΗΡΕΞΟΥΣΙΟΣ (74):ΚΑΡΑΘΑΝΑΣΗ ΒΑΣΙΛΙΚΗ
Β. Παύλου 16, 60100 ΚΑΤΕΡΙΝΗ
ΑΝΤΙΚΛΗΤΟΣ (74):ΜΑΝΤΖΙΚΑΣ ΒΑΣΙΛΕΙΟΣ
Σόλωνος 68,10680 ΑΘΗΝΑ

ΤΙΤΛΟΣ ΕΦΕΥΡΕΣΗΣ (54):ΕΓΚΑΤΑΣΤΑΣΗ ΒΙΟΑΕΡΙΟΥ.
ΠΕΡΙΛΗΨΗ(57)

Η εφεύρεση αναφέρεται σε μία εγκατάσταση βιοαερίου η οποία περιλαμβάνει ένα κλειστό κελύφος αντιδραστήρα (2), ένα δοχείο αντιδράσεως (3) εντός του κελύφους αντιδραστήρα (2) σε κάποια απόσταση από την επιφάνεια των εσωτερικών τοιχωμάτων του ίδιου, μία συσκευή τροφοδοσίας (4) προ-οξινισμένης οργανικής ύλης που οδηγείται στο ρηθέν δοχείο, μία συσκευή εκροής (5) που συνδέεται σε αυτό για την απομάκρυνση της εμπεριέχουσας αέριο οργανικής ύλης από το δοχείο αντιδράσεως (3), ένα διαχωριστικό τοίχωμα (9) που εκτείνεται μεταξύ της επιφάνειας εξωτερικού τοιχώματος (7) του δοχείου αντιδράσεως (3) και της επιφάνειας εσωτερικού τοιχώματος (8) του κελύφους (2) του αντιδραστήρα, επιπρόσθετα με συσκευή θέρμανσης που παρέχεται εντός του δοχείου αντιδράσεως(3). Η συσκευή εκροής (5) διαμορφώνεται με τέτοιο τρόπο ώστε να εισάγει την εμπεριέχουσα αέριο οργανική ύλη από το δοχείο αντιδράσεως

(3) σε μία πλευρά του διαχωριστικού τοιχώματος (9) εντός της ενδιάμεσου περιοχής (6) μεταξύ της επιφάνειας εξωτερικού τοιχώματος (7) του δοχείου αντιδράσεως (3) και της επιφάνειας εσωτερικού τοιχώματος (8) του κελύφους (2) του αντιδραστήρα και μία συσκευή εξαγωγής (10) παρέχεται για την χωνευθείσα οργανική ύλη εντός του κελύφους (2) του αντιδραστήρα στην περιοχή που συνορεύει με την άλλη πλευρά του διαχωριστικού τοιχώματος (9).

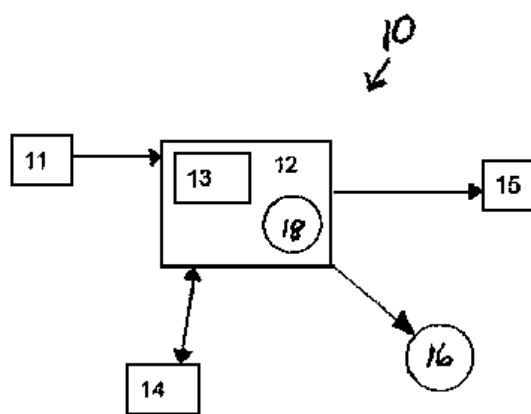


ΑΡΙΘΜΟΣ ΕΥΡ. Δ.Ε. (11):3059193
ΑΡΙΘ. ΕΛΛ. ΚΑΤΑΘΕΣΗΣ (21):20060403276
ΗΜΕΡ. ΕΛΛ. ΚΑΤΑΘΕΣΗΣ (22):20/09/2006
ΑΡΙΘ./ΗΜΕΡ. ΔΗΜΟΣΙΕΥΣΗΣ
ΕΥΡΩΠΑΪΚΟΥ ΔΙΠΛΩΜΑΤΟΣ(87):1327949 - 21/06/2006
ΑΡΙΘ./ΗΜΕΡ. ΔΗΜΟΣΙΕΥΣΗΣ
ΕΥΡΩΠΑΪΚΗΣ ΑΙΤΗΣΗΣ (86):02028928.6--23/12/2002
ΔΙΚΑΙΟΥΧΟΣ (73):1) Alcon, Inc.
Bosch 69, 6331 Hunenberg, ΕΛΒΕΤΙΑ
ΣΥΜΒ. ΠΡΟΤΕΡΑΙΟΤΗΤΕΣ (30):348812 P-14/01/2002-US
151404-20/05/2002-US
236375-06/09/2002-US
ΕΦΕΥΡΕΤΗΣ (72):1) Sheets, John W. Jr.
2) Campin, John Alfred
3) Pettit, George H.
ΕΙΔΙΚΟΣ ΠΛΗΡΕΞΟΥΣΙΟΣ (74):ΔΕΛΗΚΩΣΤΟΠΟΥΛΟΥ ΑΓΓΕΛΙΚΗ
Σαρανταπόρου 6, 11144 ΑΘΗΝΑ
ΑΝΤΙΚΛΗΤΟΣ (74):ΔΕΛΗΚΩΣΤΟΠΟΥΛΟΥ ΑΓΓΕΛΙΚΗ
Σαρανταπόρου 6,11144 ΑΘΗΝΑ
ΤΙΤΛΟΣ ΕΦΕΥΡΕΣΗΣ (54):ΠΡΟΣΑΡΜΟΣΤΙΚΟ ΣΥΣΤΗΜΑ ΚΑΙ
ΜΕΘΟΛΟΣ ΔΙΑΜΟΡΦΩΣΗΣ
ΚΥΜΑΤΟΜΕΤΩΠΟΥ ΓΙΑ ΟΦΘΑΛΜΙΚΗ
ΧΕΙΡΟΥΡΓΙΚΗ ΕΠΕΜΒΑΣΗ.

ΠΕΡΙΛΗΨΗ(57)

Μέθοδος για τη βελτιστοποίηση της συνταγής για οφθαλμικό εμφύτευμα περιλαμβάνει τα στάδια της λήψης κάποιας μετρημένης συνταγής διόρθωσης για κάποιον τρέχοντα ασθενή που φέρει σχετικό στοιχείο ταξινόμησης, με τη συνταγή να έχει μετρηθεί με χρήση προσδιορισμού κυματομέτρου. Προσεγγίζεται βάση δεδομένων με αποτελέσματα θεραπείας πάνω σε πλήθος προηγούμενα θεραπευμένων ασθενών, με έκαστο αποτέλεσμα θεραπευμένου ασθενούς να φέρει τουλάχιστον ένα σχετικό στοιχείο ταξινόμησης και να περιλαμβάνει προεγχειρητική συνταγή διόρθωσης προσδιορισμένη μέσω κυματομέτρου και μετεγχειρητικό οπτικό περίγραμμα. Από τα αποτελέσματα θεραπείας στη βάση

δεδομένων υπολογίζεται κάποια μέση διαφορά μεταξύ της προεγχειρητικής συνταγής και του μετεγχειρητικού περιγράμματος για τουλάχιστον κάποιους από τους προηγούμενα θεραπευθέντες ασθενείς φέροντες στοιχείο ταξινόμησης κοινό με τον τρέχοντα ασθενή. Τέλος η συνταγή διόρθωσης τρέχοντα ασθενούς ρυθμίζεται αναλόγως με την υπολογισμένη μέση διαφορά σχηματίζοντας κάποια βελτιστοποιημένη συνταγή η οποία στη συνέχεια διαβιβάζεται αυτόματα στη διάταξη παραγωγής εμφυτεύματος.

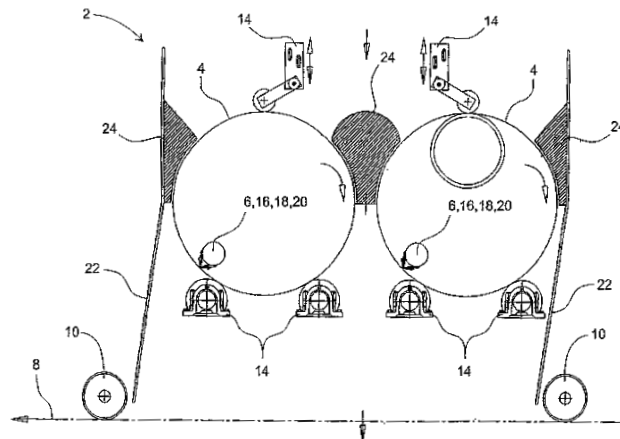


ΑΡΙΘΜΟΣ ΕΥΡ. Δ.Ε. (11):3059194
ΑΡΙΘ. ΕΛΛ. ΚΑΤΑΘΕΣΗΣ (21):20060403277
ΗΜΕΡ. ΕΛΛ. ΚΑΤΑΘΕΣΗΣ (22):20/09/2006
ΑΡΙΘ./ΗΜΕΡ. ΔΗΜΟΣΙΕΥΣΗΣ
ΕΥΡΩΠΑΪΚΟΥ ΔΙΠΛΩΜΑΤΟΣ(87):1444398 - 28/06/2006
ΑΡΙΘ./ΗΜΕΡ. ΔΗΜΟΣΙΕΥΣΗΣ
ΕΥΡΩΠΑΪΚΗΣ ΑΙΤΗΣΗΣ (86):02769956.0--20/08/2002
ΔΙΚΑΙΟΥΧΟΣ (73):1)Dan-Web Holding A/S
 Bryggervej 21, 8240 Risskov, ΔΑΝΙΑ
ΣΥΜΒ. ΠΡΟΤΕΡΑΙΟΤΗΤΕΣ (30):200101232-20/08/2001-DK
ΕΦΕΥΡΕΤΗΣ (72):1)THORDAHL, Jens, Erik
ΕΙΔΙΚΟΣ ΠΛΗΡΕΞΟΥΣΙΟΣ (74):ΚΟΜΝΑ ΣΟΦΙΑ
 Θερεϊανού 9, 11473 ΑΘΗΝΑ
ΑΝΤΙΚΛΗΤΟΣ (74):ΚΟΜΝΑ ΣΟΦΙΑ
 Θερεϊανού 9,11473 ΑΘΗΝΑ
ΤΙΤΛΟΣ ΕΦΕΥΡΕΣΗΣ (54):**ΚΕΦΑΛΗ ΔΙΑΜΟΡΦΩΣΗΣ ΥΨΗΛΗΣ ΤΑΧΥΤΗΤΑΣ.**

ΠΕΡΙΛΗΨΗ(57)

Σκοπός της εφεύρεσης είναι να παρουσιάσει μία κεφαλή διαμόρφωσης (2) για την διαμόρφωση εν ξηρώ ινώδους ιστού, όπου ένα ινώδες υλικό αναμεμιγμένο με αέρα εισάγεται με έγχυση σε τουλάχιστον ένα περιστρεφόμενο τύμπανο (4) σε μία κεφαλή διαμόρφωσης. Τον λόγω τύμπανο (4) διαθέτει, στο εσωτερικό αυτού, μέσα (6, 16, 18, 20) για τη ρευστοποίηση των εισερχόμενων ινών. Με την εφεύρεση επιτυγχάνεται μεγαλύτερη παραγωγική ικανότητα και, ταυτόχρονα, βελτιωμένη ποιότητα κατανομής των ινών. Επομένως, είναι ιδιανό να παρέχεται μία κεφαλή διαμόρφωσης (2) με μεγάλη απόδοση και αυξημένο πλάτος, κατά προτίμηση μεγαλύτερο από τέσσερα μέτρα. Τα γνωστά προβλήματα με τις φυσικές ταλαντώσεις στους βελονοειδείς κυλίνδρους (βελόνες) αποφεύγονται, καθώς αυτοί αντικαθίστανται από τα αποκαλούμενα ακροφύσια αέρα με εγκοπή (6). Τα ακροφύσια αέρα με εγκοπή (6) εκτείνονται κατά μήκος του τυμπάνου (4) σε

ολόκληρο το μήκος αυτού και διαθέτουν ρυθμιζόμενα (20) χείλη ακροφυσίου (18), για τη ρύθμιση της ποσότητας και της κατεύθυνσης της ροής του αέρα που εισέρχεται μέσω των διατρήσεων του τυμπάνου. Με τον τρόπο αυτό επιτυγχάνεται το εντυπωσιακό αποτέλεσμα ότι η απόδοση της κεφαλής διαμόρφωσης είναι αξιοσημείωτα μεγαλύτερη σε σύγκριση με διατάξεις προγενέστερης τεχνολογίας και ότι ακόμη και η ποιότητα κατανομής είναι αξιοσημείωτα καλύτερη από ότι στην περίπτωση της λειτουργίας σε υψηλές ταχύτητες των συμβατικών μηχανών.

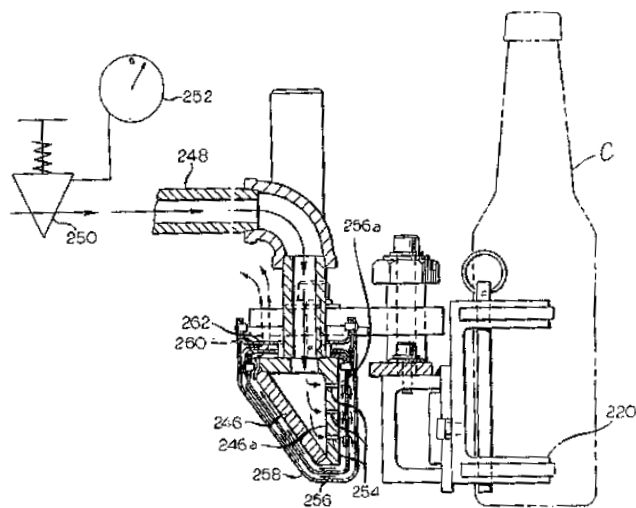


ΑΡΙΘΜΟΣ ΕΥΡ. Δ.Ε. (11):3059195
ΑΡΙΘ. ΕΛΛ. ΚΑΤΑΘΕΣΗΣ (21):20060403278
ΗΜΕΡ. ΕΛΛ. ΚΑΤΑΘΕΣΗΣ (22):20/09/2006
ΑΡΙΘ./ΗΜΕΡ. ΔΗΜΟΣΙΕΥΣΗΣ
ΕΥΡΩΠΑΪΚΟΥ ΔΙΠΛΩΜΑΤΟΣ(87):1084969 - 21/06/2006
ΑΡΙΘ./ΗΜΕΡ. ΔΗΜΟΣΙΕΥΣΗΣ
ΕΥΡΩΠΑΪΚΗΣ ΑΙΤΗΣΗΣ (86):00120802.4--07/05/1998
ΔΙΚΑΙΟΥΧΟΣ (73):1)OWENS-BROCKWAY GLASS CONTAINER INC.
 One Sea Gate, Toledo, Ohio 43666, ΗΝΩΜΕΝΕΣ ΠΟΛΙΤΕΙΕΣ ΤΗΣ ΑΜΕΡΙΚΗΣ
ΣΥΜΒ. ΠΡΟΤΕΡΑΙΟΤΗΤΕΣ (30):854042-08/05/1997-US
 931720-16/09/1997-US
ΕΦΕΥΡΕΤΗΣ (72):1)DiFrank, Frank J.
ΕΙΔΙΚΟΣ ΠΛΗΡΕΞΟΥΣΙΟΣ (74):ΠΑΠΑΚΩΝΣΤΑΝΤΟΠΟΥΛΟΥ ΠΗΝΕΛΟΠΗ
 Πανεπιστημίου 42, 10679 ΑΘΗΝΑ
ΑΝΤΙΚΛΗΤΟΣ (74):ΦΡΥΔΑ-ΛΑΔΑ ΕΛΛΗ
 Πανεπιστημίου 42,10679 ΑΘΗΝΑ
ΤΙΤΛΟΣ ΕΦΕΥΡΕΣΗΣ (54):**ΦΟΡΤΩΤΗΣ ΥΑΛΟΥΡΓΙΚΗΣ ΚΑΜΙΝΟΥ (LEHR) ΜΕ ΑΕΡΟΨΥΚΤΗ ΥΠΟΣΤΗΡΙΞΗ ΠΡΩΘΗΤΙΚΗΣ ΡΑΒΔΟΥ.**

ΠΕΡΙΛΗΨΗ(57)

Φορτωτής υαλουργικής καμίνου 20 για τη μεταφορά γραμμής προσφάτως μορφοποιημένων υαλίνων περιεκτών C σε ταινία μεταφοράς XC, εγκαρσώς εντός υαλουργικής καμίνου ανόπτησης L. Ο φορτωτής υαλουργικής καμίνου διαθέτει υπερτιθέμενη στίβια τριών φορέων 48,76, 94, όπου ο χαμηλότερος εξ αυτών 48 στηρίζεται σε πλαίσιο 22 και μπορεί να κινείται διαμήκως σε οριζόντιο επίπεδο ως προς το πλαίσιο από και προς την υαλουργική κάμινο. Ο ενδιάμεσος φορέας 76 στηρίζεται στον κατώτερο φορέα 48 και κινείται κατά μήκος μαζί του και πλευρικά σε οριζόντιο επίπεδο ως προς τον κατώτερο φορέα. Ο ανώτερος φορέας 94 στηρίζεται στον ενδιάμεσο φορέα 76 και κινείται οριζοντίως μαζί του και καθέτως ως προς τον ενδιάμεσο φορέα. Ο ανώτερος φορέας μεταφέρει

προωθητική ράβδο120 για τη μεταφορά υαλίνων περιεκτών C από την ταινία μεταφοράς XC στην υαλουργική κάμινο L κατά την κίνηση του κατώτερου φορέα 48 προς την υαλουργική κάμινο. Μια αερόψυκτη ράβδος υποστήριξης 246 περιβαλλόμενη από ξεύγος ασπίδων ακτινοβολίας 256, 258 παρέχεται για την αποτροπή της παραμορφώσεως της ράβδου υποστήριξης, εξαιτίας του περιβάλλοντος υψηλής θερμοκρασίας εντός του οποίου πρέπει να λειτουργεί.



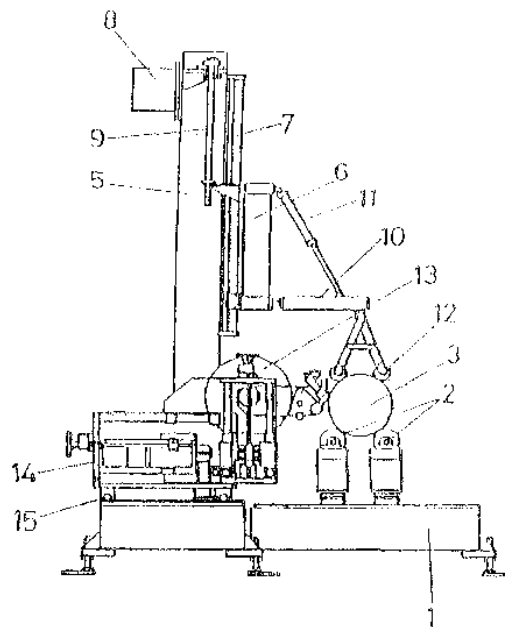
ΑΡΙΘΜΟΣ ΕΥΡ. Δ.Ε. (11):3059196
ΑΡΙΘ. ΕΛΛ. ΚΑΤΑΘΕΣΗΣ (21):20060403279
ΗΜΕΡ. ΕΛΛ. ΚΑΤΑΘΕΣΗΣ (22):20/09/2006
ΑΡΙΘ./ΗΜΕΡ. ΔΗΜΟΣΙΕΥΣΗΣ
ΕΥΡΩΠΑΪΚΟΥ ΔΙΠΛΩΜΑΤΟΣ(87):1205607 - 21/06/2006
ΑΡΙΘ./ΗΜΕΡ. ΔΗΜΟΣΙΕΥΣΗΣ
ΕΥΡΩΠΑΪΚΗΣ ΑΙΤΗΣΗΣ (86):00988817.3--27/12/2000
ΔΙΚΑΙΟΥΧΟΣ (73):1)Valero Salinas, D. Jose Manuel
 Ctra. Nac. 340 P.K. 693,9, Autovia A-7, Salida
 80, 3350 Cox, ΙΣΠΑΝΙΑ
ΣΥΜΒ. ΠΡΟΤΕΡΑΙΟΤΗΤΕΣ (30):9902893-31/12/1999-ES
ΕΦΕΥΡΕΤΗΣ (72):1)Valero Salinas, D. Jose Manuel
ΕΙΔΙΚΟΣ ΠΛΗΡΕΞΟΥΣΙΟΣ (74):ΠΑΠΑΧΑΡΑΛΑΜΠΟΥΣ ΑΙΚΑΤΕΡΙΝΗ
 Αναλήψεως 23, 15235 ΒΡΙΑΝΣΙΑ
 (ΑΤΤΙΚΗΣ)
ΑΝΤΙΚΑΛΗΤΟΣ (74):ΠΑΠΑΧΑΡΑΛΑΜΠΟΥΣ ΠΑΝΑΓΙΩΤΗΣ
 Αναλήψεως 23,15235 ΒΡΙΑΝΣΙΑ
 (ΑΤΤΙΚΗΣ)

ΤΙΤΛΟΣ ΕΦΕΥΡΕΣΗΣ (54):**ΜΗΧΑΝΗ ΓΙΑ ΤΗΝ ΤΟΠΟΘΕΤΗΣΗ
 ΕΝΙΣΧΥΣΕΩΝ ΑΠΟ ΙΝΕΣ ΓΥΑΛΙΟΥ
 (FIBERGLASS) ΣΕ ΑΠΟΡΡΙΠΤΟΜΕΝΑ
 ΚΑΛΟΥΠΙΑ ΚΟΛΩΝΩΝ.**

ΠΕΡΙΛΗΨΗ(57)

Ένα ζεύγος ραούλων (2) τοποθετείται πάνω σε ένα πλαίσιο όπου τα εν λόγω ράουλα χρησιμεύουν σαν έδρα και μέσα έλξης για το καλούπι (3) που πρόκειται να ενισχυθεί. Ένα ζεύγος άνω ραούλων πίεσης (12) δρα πάνω στο εν λόγω καλούπι ενώ ένα ζεύγος διαμήκων οδηγών (15) είναι με την σειρά τους τοποθετημένα πλευρικά πάνω στο εν λόγω πλέγμα (1) σε σχέση με το πλαίσιο (3) ώστε να επιτρέψει την παράλληλη μετατόπιση σε σχέση με το πλαίσιο (3) ενός βαγονιού (14) που φέρει τον ρολό (13) που τροφοδοτεί το πλέγμα από ίνες γυαλιού (fiber-glass), όπου το εν λόγω ρολό (13) είναι συναρμολογημένο πάνω στο βαγόνι (14) και είναι ικανό να περιστρέφεται γύρω από τον κατακόρυφο άξονα με σκοπό την αλλαγή προσανατολισμού του πλέγματος από ίνες γυαλιού (fiber-glass) σε σχέση

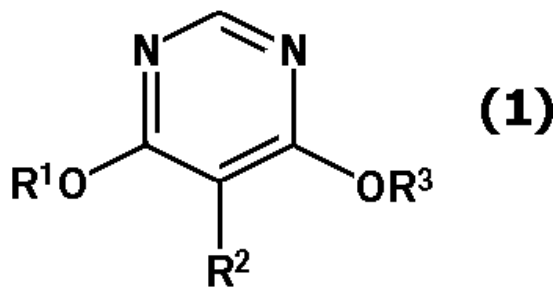
με το καλούπι (3). Ενώ βρίσκεται στην τελική θέση πάνω στους οδηγούς (15), το βαγόνι (14) τροφοδοτεί την ταινία ενίσχυσης στο καλούπι (3) κάθετα στον άξονα του καλουπιού. Μετά την περιστροφή του εν λόγω καλουπιού (3) πολλές φορές, το βαγόνι αρχίζει να μετατοπίζεται κατά την διαμήκη διεύθυνση ενώ το ρολό (13) προσαρμόζεται σε μία κεκλιμένη θέση μέχρι να φθάσει στο αντίθετο άκρο του καλουπιού (1) όπου επιστρέφει πάλι σε μία κάθετη θέση και μετά αντιστρέφει την θέση του.



ΑΡΙΘΜΟΣ ΕΥΡ. Δ.Ε. (11):3059197
ΑΡΙΘ. ΕΛΛ. ΚΑΤΑΘΕΣΗΣ (21):20060403280
ΗΜΕΡ. ΕΛΛ. ΚΑΤΑΘΕΣΗΣ (22):20/09/2006
ΑΡΙΘ./ΗΜΕΡ. ΔΗΜΟΣΙΕΥΣΗΣ
ΕΥΡΩΠΑΪΚΟΥ ΔΙΠΛΩΜΑΤΟΣ(87):1483249 - 06/09/2006
ΑΡΙΘ./ΗΜΕΡ. ΔΗΜΟΣΙΕΥΣΗΣ
ΕΥΡΩΠΑΪΚΗΣ ΑΙΤΗΣΗΣ (86):03743990.8--04/03/2003
ΔΙΚΑΙΟΥΧΟΣ (73):1)Sumitomo Chemical Company, Limited
 27-1, Shinkawa 2-chome, Chuo-ku, Tokyo
 104-8260, ΙΑΠΩΝΙΑ
ΣΥΜΒ. ΠΡΟΤΕΡΑΙΟΤΗΤΕΣ (30):2002066612-12/03/2002-JP
ΕΦΕΥΡΕΤΗΣ (72):1)MIZUNO, Hajime
 2)SAKAMOTO, Noriyasu
ΕΙΔΙΚΟΣ ΠΛΗΡΕΞΟΥΣΙΟΣ (74):ΚΙΛΙΜΙΡΗΣ ΚΩΝΣΤΑΝΤΙΝΟΣ
 Χατζηγιάννη Μέξη 7, 11528 ΑΘΗΝΑ
ΑΝΤΙΚΑΛΗΤΟΣ (74):ΚΙΛΙΜΙΡΗΣ ΑΝΑΣΤΑΣΙΟΣ
 Χατζηγιάννη Μέξη 7,11528 ΑΘΗΝΑ
ΤΙΤΛΟΣ ΕΦΕΥΡΕΣΗΣ (54):**ΠΥΡΙΜΙΔΙΝΙΚΕΣ ΕΝΩΣΕΙΣ ΚΑΙ Η
 ΧΡΗΣΗ ΤΟΥΣ ΩΣ ΠΑΡΑΣΙΤΟΚΤΟΝΩΝ.**

ΠΕΡΙΛΗΨΗ(57)

Η παρούσα εφεύρεση είναι σχετική με μία πυριμιδινική ένωση του τύπου (1), όπου η R1 είναι C3-C7 αλκυνύλιο, η R2 είναι υδρογόνο, αλογόνο ή C1-C3 αλκύλιο και η R3 είναι C1-C8 αλκύλιο που μπορεί να είναι υποκατεστημένο με αλογόνο ή C1-C3 αλκοξύλιο ή C3-C6 κυκλοαλκυλο- (που μπορεί να είναι υποκατεστημένο με αλογόνο ή C1-C3 αλκύλιο) C1-C3 αλκύλιο, μία παρασιτοκτόνο σύνθεση που περιλαμβάνει την πυριμιδινική ένωση ως δραστικό συστατικό και μία μέθοδο ελέγχου των παρασίτων που περιλαμβάνει την εφαρμογή της πυριμιδινικής ένωσης στα παράσιτα ή το χώρο ενδιατήματος των παρασίτων.



ΑΡΙΘΜΟΣ ΕΥΡ. Δ.Ε. (11):3059198
ΑΡΙΘ. ΕΛΛ. ΚΑΤΑΘΕΣΗΣ (21):20060403281
ΗΜΕΡ. ΕΛΛ. ΚΑΤΑΘΕΣΗΣ (22):20/09/2006
ΑΡΙΘ./ΗΜΕΡ. ΔΗΜΟΣΙΕΥΣΗΣ
ΕΥΡΩΠΑΪΚΟΥ ΔΙΠΛΩΜΑΤΟΣ(87):1300411 - 09/08/2006
ΑΡΙΘ./ΗΜΕΡ. ΔΗΜΟΣΙΕΥΣΗΣ
ΕΥΡΩΠΑΪΚΗΣ ΑΙΤΗΣΗΣ (86):01947467.5--05/07/2001
ΔΙΚΑΙΟΥΧΟΣ (73):1)BIOIBERICA, S.A.
Carretera Nacional II, Km 680,6, E-08389 Palafolls, ΙΣΠΑΝΙΑ

ΣΥΜΒ. ΠΡΟΤΕΡΑΙΟΤΗΤΕΣ (30):200001741-13/07/2000-ES
ΕΦΕΥΡΕΤΗΣ (72):1)VILA PAHI, Francisco Javier
2)FLORES SALGADO, Francesc
3)RUHI ROURA, Ramon
4)ARNAU PASTOR, Narcis
5)LUCAS RODRIGUEZ, Ricardo
6)MARTIN LOMAS, Manuel

ΕΙΔΙΚΟΣ ΠΑΡΗΡΕΞΟΥΣΙΟΣ (74):ΚΙΛΙΜΙΡΗΣ ΚΩΝΣΤΑΝΤΙΝΟΣ
Χατζηγιάννη Μέξη 7, 11528 ΑΘΗΝΑ

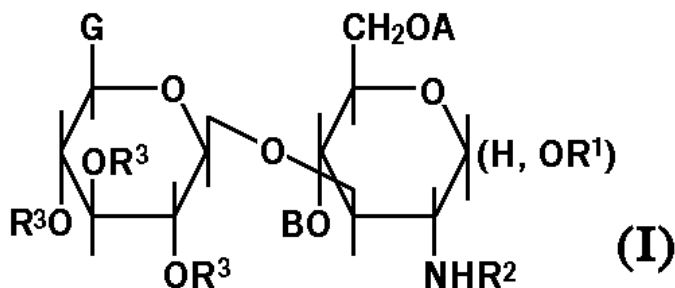
ΑΝΤΙΚΛΗΤΟΣ (74):ΚΙΛΙΜΙΡΗΣ ΑΝΑΣΤΑΣΙΟΣ
Χατζηγιάννη Μέξη 7,11528 ΑΘΗΝΑ

ΤΙΤΛΟΣ ΕΦΕΥΡΕΣΗΣ (54):**ΝΕΟΙ ΔΙΣΑΚΧΑΡΙΤΕΣ ΜΕ ΑΝΤΙΑΡΘΡΙΤΙΑΚΗ ΔΡΑΣΗ.**

ΠΕΡΙΛΗΨΗ(57)

Αυτή η εφεύρεση αναφέρεται σε νέους δισακχαρίτες του τύπου (I) όπου το R1 επιλέγεται από την ομάδα που αποτελείται από υδρογόνο, ευθύγραμμο ή διακλαδισμένο (C1-C4)-αλκύλιο, φαινυλαλκύλιο με λιγότερα από 10 άτομα

άνθρακα και -COCH3, το R2 επιλέγεται από την ομάδα που αποτελείται από υδρογόνο, -COCH3 και SO3M, το R3 επιλέγεται από την ομάδα που αποτελείται από υδρογόνο, ευθύγραμμο ή διακλαδισμένο (C1-C4)-αλκύλιο, φαινυλαλκύλιο με λιγότερα από 10 άτομα άνθρακα, -COCH3 και -COPh, όπου το Ph είναι φαινύλιο, το G επιλέγεται μεταξύ των -COOR4 και -COOM, όπου το R4 επιλέγεται από την ομάδα που αποτελείται από υδρογόνο, (C1-C2)-αλκύλιο και αρυλαλκύλιο με λιγότερα από 16 άτομα άνθρακα, το A επιλέγεται από την ομάδα που αποτελείται από υδρογόνο, -SO3H, SO3M και -COCH3, το B επιλέγεται από την ομάδα που αποτελείται από υδρογόνο, SO3H, SO3M και -COCH3, όπου είτε το A ή το B είναι κατ' ανάγκη, είτε -SO3H ή SO3M, και όπου το M είναι ένα οργανικό ή μεταλλικό κατιόν. Αυτές οι ενώσεις μπορούν να χρησιμοποιηθούν ως αντί-αρθρωσικά ή αντιφλεγμονώδη φάρμακα.



ΑΡΙΘΜΟΣ ΕΥΡ. Δ.Ε. (11):3059199
ΑΡΙΘ. ΕΛΛ. ΚΑΤΑΘΕΣΗΣ (21):20060403282
ΗΜΕΡ. ΕΛΛ. ΚΑΤΑΘΕΣΗΣ (22):20/09/2006
ΑΡΙΘ./ΗΜΕΡ. ΔΗΜΟΣΙΕΥΣΗΣ
ΕΥΡΩΠΑΪΚΟΥ ΔΙΠΛΩΜΑΤΟΣ(87):1372439 - 21/06/2006
ΑΡΙΘ./ΗΜΕΡ. ΔΗΜΟΣΙΕΥΣΗΣ
ΕΥΡΩΠΑΪΚΗΣ ΑΙΤΗΣΗΣ (86):02749515.9--04/04/2002
ΔΙΚΑΙΟΥΧΟΣ (73):1)Rubin, Matvey
74-12 35th Avenue, Jackson Heights, NY 11372, ΗΝΩΜΕΝΕΣ ΠΟΛΙΤΕΙΕΣ ΤΗΣ ΑΜΕΡΙΚΗΣ

ΣΥΜΒ. ΠΡΟΤΕΡΑΙΟΤΗΤΕΣ (30):827645-05/04/2001-US
ΕΦΕΥΡΕΤΗΣ (72):1)Rubin, Matvey

ΕΙΔΙΚΟΣ ΠΑΡΗΡΕΞΟΥΣΙΟΣ (74):ΚΙΛΙΜΙΡΗΣ ΚΩΝΣΤΑΝΤΙΝΟΣ
Χατζηγιάννη Μέξη 7, 11528 ΑΘΗΝΑ

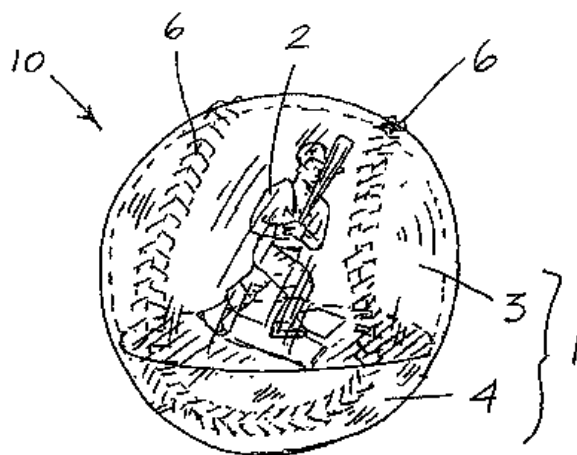
ΑΝΤΙΚΛΗΤΟΣ (74):ΚΙΛΙΜΙΡΗΣ ΑΝΑΣΤΑΣΙΟΣ
Χατζηγιάννη Μέξη 7,11528 ΑΘΗΝΑ

ΤΙΤΛΟΣ ΕΦΕΥΡΕΣΗΣ (54):**ΑΝΑΜΝΗΣΤΙΚΟ ΑΝΤΙΚΕΙΜΕΝΟ ΣΧΕΤΙΖΟΜΕΝΟ ΜΕ ΑΘΛΗΤΙΚΕΣ ΔΙΟΡΓΑΝΩΣΕΙΣ ΚΑΙ ΜΕΘΟΔΟΣ ΧΡΗΣΕΩΣ ΑΥΤΟΥ.**

ΠΕΡΙΛΗΨΗ(57)

Ένα αναμνηστικό αντικείμενο σχετιζόμενο με αθλητικές δραστηριότητες (10), το οποίο περιλαμβάνει ένα κοίλο περίβλημα (1) το οποίο είναι σχεδιασμένο έτσι ώστε να μπορεί, τουλάχιστον μερικώς, να περιβάλλει ένα αντικείμενο σχετιζόμενο με αθλητικές δραστηριότητες (2), το οποίο πρόκειται να εκτεθεί προς κάποιο κοινό. Το κοίλο περίβλημα (1) είναι διαφανές κατά τουλάχιστον ένα επαρκώς μεγάλο τμήμα της επιφανείας αυτού, έτσι ώστε να επιτρέπεται η εξωτερική παρατήρηση του αντικειμένου (2) το οποίο περιλαμβάνονται εντός αυτού του αντικειμένου. Το περίβλημα (1) λαμβάνει την εμφάνιση ενός συγκεκριμένου τύπου μπάλας κατάλληλης να χρησιμοποιηθεί στην αθλητική δραστηριότητα προς την οποία απευθύνεται ή με την οποία σχετίζεται το εν λόγω αντικείμενο (2) το οποίο εκτίθεται εντός αυτού του περιβλήματος. Για να επιτευχθεί μία τέτοια εξωτερική εμφάνιση, η μπάλα αυτή είναι κατάλληλα διαμορφωμένη και έχει λάβει μια κατάλληλη επεξεργασία των φυσικών ιδιοτήτων αυτής κατά τέτοιο τρόπο ώστε να μπορεί να δίνει την κατάλληλη οπτική εντύπωση, έχει επενδυθεί με ίνες

μεταξιού ή έχει βαφεί με κάποιο άλλο κατάλληλο τρόπο επί της εξωτερικής επιφανείας του περιβλήματος (1) αυτής ή επί ενός τμήματος του εσωτερικού των διαφανών τμημάτων αυτής, ή μπορεί να έχει εγχαραχθεί κατά έναν τρόπο ο οποίος να προσομοιάζει ραφές και άλλες χαρακτηριστικές λεπτομέρειες που προσδιορίζουν την εξωτερική επιφάνεια μίας κατάλληλης κατασκευής μπάλας που αποσκοπεί στη συγκεκριμένη αθλητική δραστηριότητα. Ο συνδυασμός του αντικειμένου (2) και του περιβάλλοντος περιβλήματος (1) αυτού παρέχει ένα οπτικό αποτέλεσμα πολλαπλών στρωμάτων το οποίο ενισχύει την επιθυμητή αποτελεσματικότητα του εκθέματος (10), και επίσης προκαλεί μεγαλύτερο ενδιαφέρον και ευχαρίστηση κατά την παρατήρηση από τον εκάστοτε θεατή, όταν αυτός παρατηρεί το αναφερθέν έκθεμα. Μία περαιτέρω ενσωμάτωση της παρουσίας εφευρέσεως επιτρέπει στο χρήστη του αντικειμένου αυτού να έχει πρόσβαση προς το εσωτερικό ενός περιβλήματος (1) το οποίο περιγράφεται στα προηγούμενα



ΑΡΙΘΜΟΣ ΕΥΡ. Δ.Ε. (11):3059200
ΑΡΙΘ. ΕΛΛ. ΚΑΤΑΘΕΣΗΣ (21):20060403283
ΗΜΕΡ. ΕΛΛ. ΚΑΤΑΘΕΣΗΣ (22):20/09/2006
ΑΡΙΘ./ΗΜΕΡ. ΔΗΜΟΣΙΕΥΣΗΣ
ΕΥΡΩΠΑΪΚΟΥ ΔΙΠΛΩΜΑΤΟΣ(87):1373089 - 21/06/2006
ΑΡΙΘ./ΗΜΕΡ. ΔΗΜΟΣΙΕΥΣΗΣ
ΕΥΡΩΠΑΪΚΗΣ ΑΙΤΗΣΗΣ (86):02715225.5--28/03/2002
ΔΙΚΑΙΟΥΧΟΣ (73):1)MeadWestvaco Packaging Systems LLC
One High Ridge Park, Stamford, Connecticut
06905, ΗΝΩΜΕΝΕΣ ΠΟΛΙΤΕΙΕΣ ΤΗΣ
ΑΜΕΡΙΚΗΣ

ΣΥΜΒ. ΠΡΟΤΕΡΑΙΟΤΗΤΕΣ (30):0108020-30/03/2001-GB
ΕΦΕΥΡΕΤΗΣ (72):1)LEBRAS, Philippe
2)AUCCLAIR, Jean-Michel
3)DANIEL, Jean-Yves

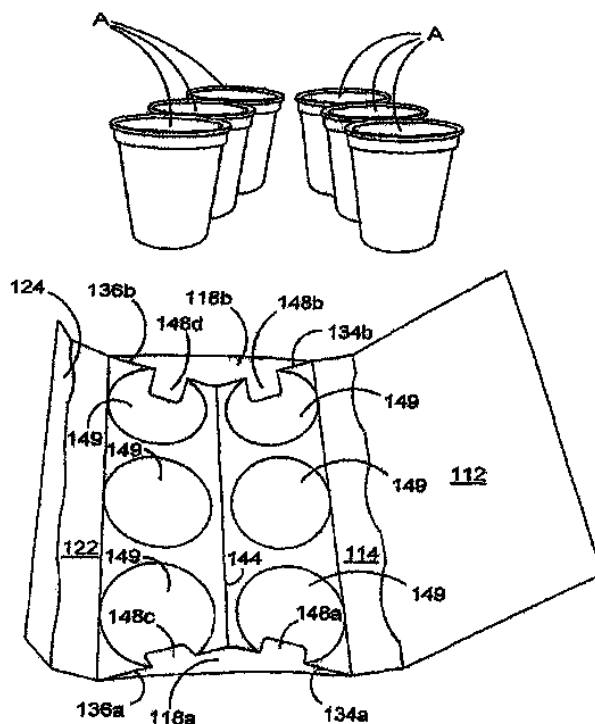
ΕΙΔΙΚΟΣ ΠΑΡΕΞΟΥΣΙΟΣ (74):ΚΙΛΙΜΙΡΗΣ ΚΩΝΣΤΑΝΤΙΝΟΣ
Χατζηγιάννη Μέξη 7, 11528 ΑΘΗΝΑ

ΑΝΤΙΚΑΛΗΤΟΣ (74):ΚΙΛΙΜΙΡΗΣ ΑΝΑΣΤΑΣΙΟΣ
Χατζηγιάννη Μέξη 7,11528 ΑΘΗΝΑ

ΤΙΤΛΟΣ ΕΦΕΥΡΕΣΗΣ (54):ΧΑΡΤΟΚΙΒΩΤΙΟ ΚΑΙ ΑΝΑΠΤΥΞΗ.
ΠΕΡΙΛΗΨΗ(57)

Ένα χαρτοκιβώτιο και μία ανάπτυξη για το σχηματισμό ενός χαρτοκιβωτίου μέσα στο οποίο κρατείται σε μία συμπληρωματική σειρά ανοιγμάτων (149) που διατίθενται σε ένα κυρίως φύλλο (116, 120) του χαρτοκιβωτίου ένα πλήθος αντικειμένων (Α) έτσι ώστε τμήματα των αντικειμένων (Α) να εκτίθενται για θέαση ενώ άλλα τμήματα περικλείονται από άλλα φύλλα (118a, 118b, 114, 122, 112, 124) του χαρτοκιβωτίου. Ένα αντίθετο ζεύγος (118a, 118b) από αυτά τα άλλα φύλλα για πλευρική υποστήριξη τμημάτων σώματος των συσκευασμένων αντικειμένων περιλαμβάνουν πτερύγια τοποθέτησης (148a, 148c, 148b, 148d) τα οποία εκτείνονται μέσα στα ανοίγματα που δέχονται το αντικείμενο (149) ώστε κατά τη διάρκεια του γεμίσιματος και του σχηματισμού του πακέτου τα αντικείμενα (Α) να ωθούνται έναντι στα πτερύγια τοποθέτησης τα οποία αυτόματα

προκαλούν τα πλευρικά φύλλα να στραφούν προς τα μέσα και να κρατηθούν στην πλευρική θέση του αντικειμένου.



ΑΡΙΘΜΟΣ ΕΥΡ. Δ.Ε. (11):3059201
ΑΡΙΘ. ΕΛΛ. ΚΑΤΑΘΕΣΗΣ (21):20060403284
ΗΜΕΡ. ΕΛΛ. ΚΑΤΑΘΕΣΗΣ (22):20/09/2006
ΑΡΙΘ./ΗΜΕΡ. ΔΗΜΟΣΙΕΥΣΗΣ
ΕΥΡΩΠΑΪΚΟΥ ΔΙΠΛΩΜΑΤΟΣ(87):1443915 - 21/06/2006
ΑΡΙΘ./ΗΜΕΡ. ΔΗΜΟΣΙΕΥΣΗΣ
ΕΥΡΩΠΑΪΚΗΣ ΑΙΤΗΣΗΣ (86):02761067.4--16/08/2002
ΔΙΚΑΙΟΥΧΟΣ (73):1)Cutanix Corporation
5150 El Camino Real, Suite B-18, Los Altos,
CA 94022, ΗΝΩΜΕΝΕΣ ΠΟΛΙΤΕΙΕΣ ΤΗΣ
ΑΜΕΡΙΚΗΣ

ΣΥΜΒ. ΠΡΟΤΕΡΑΙΟΤΗΤΕΣ (30):332277 P-16/11/2001-US
346049 P-04/01/2002-US
368518 P-01/04/2002-US
368565 P-01/04/2002-US
384589 P-30/05/2002-US
384690 P-30/05/2002-US

ΕΦΕΥΡΕΤΗΣ (72):1)ENGLES, Charles, R.
2)FULLER, Bryan
3)PILCHER, Brian, Keith

ΕΙΔΙΚΟΣ ΠΑΡΕΞΟΥΣΙΟΣ (74):ΚΙΛΙΜΙΡΗΣ ΚΩΝΣΤΑΝΤΙΝΟΣ
Χατζηγιάννη Μέξη 7, 11528 ΑΘΗΝΑ

ΑΝΤΙΚΑΛΗΤΟΣ (74):ΚΙΛΙΜΙΡΗΣ ΑΝΑΣΤΑΣΙΟΣ
Χατζηγιάννη Μέξη 7,11528 ΑΘΗΝΑ

ΤΙΤΛΟΣ ΕΦΕΥΡΕΣΗΣ (54):ΦΑΡΜΑΚΕΥΤΙΚΕΣ ΚΑΙ ΚΑΛΛΥΝΤΙ-
ΚΕΣ ΣΥΝΘΕΣΕΙΣ ΠΟΥ ΠΕΡΙΕΧΟΥΝ
ΑΡΩΜΑΤΙΚΕΣ ΑΛΛΕΥΔΕΣ ΠΟΥ ΦΕ-
ΡΟΥΝ ΟΞΥ-ΟΜΑΔΕΣ.

ΠΕΡΙΛΗΨΗ(57)

Περιγράφονται φαρμακευτικές και καλλυντικές συνθέσεις που περιέχουν οξυ-ομάδες που φέρουν αρωματικές αλδευδικές ενώσεις ή ακεταλικά τους παράγωγα.

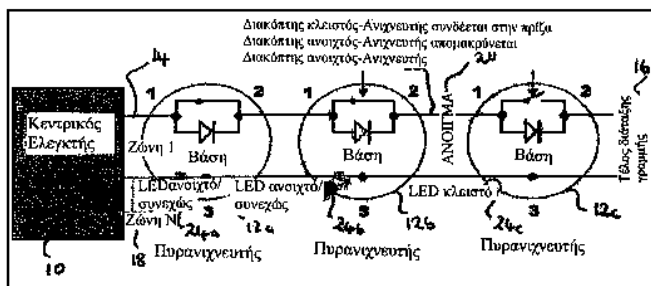
Κάποιες από τις περιγραφόμενες συνθέσεις είναι χρήσιμες ως τοπικά θεραπευτικά μέσα για την αγωγή φλεγμονωδών δερματολογικών καταστάσεων. Κάποιες από τις συνθέσεις είναι χρήσιμες σε διαδερμικές και άλλες συστημικές μορφές δόσεως, για την αγωγή και άλλων φλεγμονωδών καταστάσεων σε θηλαστικά.

ΑΡΙΘΜΟΣ ΕΥΡ. Δ.Ε. (11):3059202
ΑΡΙΘ. ΕΛΛ. ΚΑΤΑΘΕΣΗΣ (21):20060403285
ΗΜΕΡ. ΕΛΛ. ΚΑΤΑΘΕΣΗΣ (22):21/09/2006
ΑΡΙΘ./ΗΜΕΡ. ΔΗΜΟΣΙΕΥΣΗΣ
ΕΥΡΩΠΑΪΚΟΥ ΔΙΠΛΩΜΑΤΟΣ(87):1369834 - 21/06/2006
ΑΡΙΘ./ΗΜΕΡ. ΔΗΜΟΣΙΕΥΣΗΣ
ΕΥΡΩΠΑΪΚΗΣ ΑΙΤΗΣΗΣ (86):02253890.4--05/06/2002
ΔΙΚΑΙΟΥΧΟΣ (73):1)Cooper Lighting and Security Limited
Wheatley Hall Road, Doncaster, South Yorkshire DN2 4NB, ΜΕΓΑΛΗ ΒΡΕΤΑΝΝΙΑ

ΣΥΜΒ. ΠΡΟΤΕΡΑΙΟΤΗΤΕΣ (30):
ΕΦΕΥΡΕΤΗΣ (72):1)Khellaf, Fariz
ΕΙΔΙΚΟΣ ΠΛΗΡΕΞΟΥΣΙΟΣ (74):ΚΙΛΙΜΙΡΗΣ ΚΩΝΣΤΑΝΤΙΝΟΣ
Χατζηγιάννη Μέξη 7, 11528 ΑΘΗΝΑ

ΑΝΤΙΚΛΗΤΟΣ (74):ΚΙΛΙΜΙΡΗΣ ΑΝΑΣΤΑΣΙΟΣ
Χατζηγιάννη Μέξη 7,11528 ΑΘΗΝΑ

ΤΙΤΛΟΣ ΕΦΕΥΡΕΣΗΣ (54):**ΠΥΡΑΝΙΧΝΕΥΤΕΣ ΜΕ ΕΞΩΤΕΡΙΚΑ ΜΕΣΑ ΕΝΔΕΙΞΗΣ ΠΑΡΟΧΗΣ ΙΣΧΥΟΣ.**



ΠΕΡΙΛΗΨΗ(57)

Ένα σύστημα συναγερμού πυρανίχνευσης έχει έναν κεντρικό ελεγκτή 10 και τρεις πυρανίχνευτές (12a), (12b), (12c) που βρίσκονται παράλληλα σε μία ζώνη (14). Ένας μηχανισμός τέλους σειράς (16) χρησιμοποιείται για να δείξει την ακεραιότητα του ηλεκτρικού κυκλώματος ζώνης διαμέσου του πυρανίχνευτή (12a) με (12c). Με σκοπό να καθοριστεί ποια από τις σειρές πυρανίχνευτών λειτουργεί ή όχι, διατίθενται LED (24a) με (24c), τα οποία LED (24a) με (24c) φωτίζουν όταν ο αντίστοιχος πυρανίχνευτής λαμβάνει ενέργεια.

ΑΡΙΘΜΟΣ ΕΥΡ. Δ.Ε. (11):3059203
ΑΡΙΘ. ΕΛΛ. ΚΑΤΑΘΕΣΗΣ (21):20060403286
ΗΜΕΡ. ΕΛΛ. ΚΑΤΑΘΕΣΗΣ (22):21/09/2006
ΑΡΙΘ./ΗΜΕΡ. ΔΗΜΟΣΙΕΥΣΗΣ
ΕΥΡΩΠΑΪΚΟΥ ΔΙΠΛΩΜΑΤΟΣ(87):1088806 - 21/06/2006
ΑΡΙΘ./ΗΜΕΡ. ΔΗΜΟΣΙΕΥΣΗΣ
ΕΥΡΩΠΑΪΚΗΣ ΑΙΤΗΣΗΣ (86):00120203.5--25/09/2000
ΔΙΚΑΙΟΥΧΟΣ (73):1)MPD Consulting s.r.l.
Viale Matteotti n. 25, Firenze, ΙΤΑΛΙΑ

ΣΥΜΒ. ΠΡΟΤΕΡΑΙΟΤΗΤΕΣ (30):MO990207-30/09/1999-IT
ΕΦΕΥΡΕΤΗΣ (72):1)Macchioni, Giuseppe
2)Marazzi, Giovanni
3)Ambri, Franco

ΕΙΔΙΚΟΣ ΠΛΗΡΕΞΟΥΣΙΟΣ (74):ΔΑΛΑΜΑΓΚΑ-ΚΑΛΟΓΗΡΟΥ
ΜΑΡΓΑΡΙΤΑ
ΣΙΝΑ 14, 10672 ΑΘΗΝΑ

ΑΝΤΙΚΛΗΤΟΣ (74):ΔΑΛΑΜΑΓΚΑ-ΚΑΛΟΓΗΡΟΥ
ΜΑΡΓΑΡΙΤΑ
Σίνα 14,10672 ΑΘΗΝΑ

ΤΙΤΛΟΣ ΕΦΕΥΡΕΣΗΣ (54):**ΣΥΝΘΕΣΗ ΛΙΠΑΣΜΑΤΟΣ ΦΕΡΟΥΣΑ ΥΑΛΙΝΗ ΜΗΤΡΑ.**

ΠΕΡΙΛΗΨΗ(57)

Σύνθεση λιπάσματος, φέρουσα υάλινη μήτρα περιλαμβάνει, μεταξύ των οξειδίων σχηματισμού της υάλινης μήτρας, πεντοξείδιο φωσφόρου (P2O5) ως μερική και/ή πλήρη αντικατάσταση οξειδίου πυριτίου (SiO2), μεταξύ των τροποποιητικών οξειδίων της εν λόγω υάλινης μήτρας, οξείδιο καλίου (K2O) ως μερική και/ή πλήρη αντικατάσταση οξειδίου νατρίου (Na2O), και ένα ή περισσότερα ιχνοστοιχεία.

ΑΡΙΘΜΟΣ ΕΥΡ. Δ.Ε. (11):3059204
ΑΡΙΘ. ΕΛΛ. ΚΑΤΑΘΕΣΗΣ (21):20060403287
ΗΜΕΡ. ΕΛΛ. ΚΑΤΑΘΕΣΗΣ (22):21/09/2006
ΑΡΙΘ./ΗΜΕΡ. ΔΗΜΟΣΙΕΥΣΗΣ
ΕΥΡΩΠΑΪΚΟΥ ΔΙΠΛΩΜΑΤΟΣ(87):1493527 - 05/07/2006
ΑΡΙΘ./ΗΜΕΡ. ΔΗΜΟΣΙΕΥΣΗΣ
ΕΥΡΩΠΑΪΚΗΣ ΑΙΤΗΣΗΣ (86):04090181.1--06/05/2004
ΔΙΚΑΙΟΥΧΟΣ (73):1)Salzgitter Mannesmann GmbH
Eisenhüttenstrasse 99, 38239 Salzgitter,
GERMANY
ΣΥΜΒ. ΠΡΟΤΕΡΑΙΟΤΗΤΕΣ (30):10331000-03/07/2003-DE
ΕΦΕΥΡΕΤΗΣ (72):1)Titze, Eberhard
2)Werner, Klaus
3)Keitel, Steffen

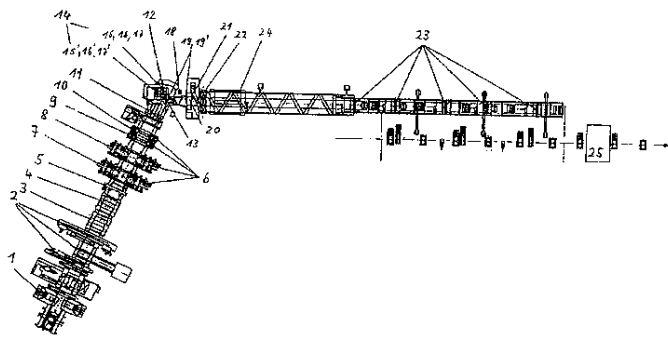
ΕΙΔΙΚΟΣ ΠΛΗΡΕΞΟΥΣΙΟΣ (74):ΑΘΑΝΑΣΙΑΔΟΥ ΜΑΡΙΑ
Κουμπάρη 2, 10674 ΑΘΗΝΑ
ΑΝΤΙΚΛΗΤΟΣ (74):ΠΑΠΑΚΩΝΣΤΑΝΤΙΝΟΥ ΕΛΕΝΗ
Κουμπάρη 2,10674 ΑΘΗΝΑ

ΤΙΤΛΟΣ ΕΦΕΥΡΕΣΗΣ (54):**ΜΕΘΟΔΟΣ ΚΑΙ ΕΞΟΠΛΙΣΜΟΣ ΓΙΑ ΤΗΝ ΠΑΡΑΓΩΓΗ ΣΥΓΚΟΛΛΗΜΕΝΩΝ ΣΩΛΗΝΩΝ ΕΛΙΚΟΕΙΔΟΥΣ ΡΑΦΗΣ ΔΙΟΧΑΛΥΒΑΙΝΕΣ ΛΑΜΑΡΙΝΕΣ ΘΕΡΜΗΣ ΕΛΑΣΗΣ.**

ΠΕΡΙΛΗΨΗ(57)

Η εφεύρεση αναφέρεται σε μία μέθοδο για την κατασκευή των συγκολλημένων σωλήνων ελικοειδούς ραφής από λωρίδα χάλυβα θερμής έλασης, όπου ο εξοπλισμός για την εκτέλεση της μεθόδου αποτελείται από: τον ρόλο εκτύλιξης της λωρίδας της θερμής έλασης (1), την μηχανή συγκόλλησης (2) για την κατασκευή της συνδετήριας ραφής της λωρίδας, το διβάθμιο ζεύγος των διπλών ελάστρων (3) για την ευθυγράμμιση της λωρίδας θερμής έλασης στην εγκάρσια κατεύθυνση, το

ισιοτικό μηχανήμα (4) πολλαπλών ελάστρων για την ευθυγράμμιση της λωρίδας θερμής έλασης στην διαμήκη κατεύθυνση, την εγκατάσταση εξέτασης της λωρίδας (5) με υπέρηχο, την εγκατάσταση κατεργασίας (6) των κογχών της λωρίδας, το μηχανήμα πρόκαμψης (11) των κογχών της λωρίδας, την εγκατάσταση μορφοποίησης της λωρίδας (12), την εγκατάσταση συγκόλλησης με λέιζερ (14), το φωτοοπτικό κατευθίαν διαγνωστικό σύστημα της διαδικασίας (17, 17') για τη διαδικασία της συγκόλλησης, τον εξοπλισμό μέτρησης (18) για τον έλεγχο του διαμέτρου του έτοιμου συγκολλημένου σωλήνα, το φωτοοπτικό σύστημα αναγνώρισης της ραφής (19) για την εξωτερική και εσωτερική ραφή, την τομογραφική μονάδα του υπολογιστή για την εξέταση και αξιολόγηση (20), τον εξοπλισμό εξέτασης με υπέρηχο (21) για τη ραφή της συγκόλλησης.



ΑΡΙΘΜΟΣ ΕΥΡ. Δ.Ε. (11):3059205
ΑΡΙΘ. ΕΛΛ. ΚΑΤΑΘΕΣΗΣ (21):20060403288
ΗΜΕΡ. ΕΛΛ. ΚΑΤΑΘΕΣΗΣ (22):21/09/2006
ΑΡΙΘ./ΗΜΕΡ. ΔΗΜΟΣΙΕΥΣΗΣ
ΕΥΡΩΠΑΪΚΟΥ ΔΙΠΛΩΜΑΤΟΣ(87):1502145 - 21/06/2006
ΑΡΙΘ./ΗΜΕΡ. ΔΗΜΟΣΙΕΥΣΗΣ
ΕΥΡΩΠΑΪΚΗΣ ΑΙΤΗΣΗΣ (86):03724882.0--02/05/2003
ΔΙΚΑΙΟΥΧΟΣ (73):1)BAUHAUS-UNIVERSITAT WEIMAR
Coudraystrasse 7, 99423 Weimar,
GERMANY
ΣΥΜΒ. ΠΡΟΤΕΡΑΙΟΤΗΤΕΣ (30):377905 P-04/05/2002-US
ΕΦΕΥΡΕΤΗΣ (72):1)BIMBER, Oliver
2)FROEHLICH, Bernd-Walter
3)ESCARNACAO, L.-Miguel

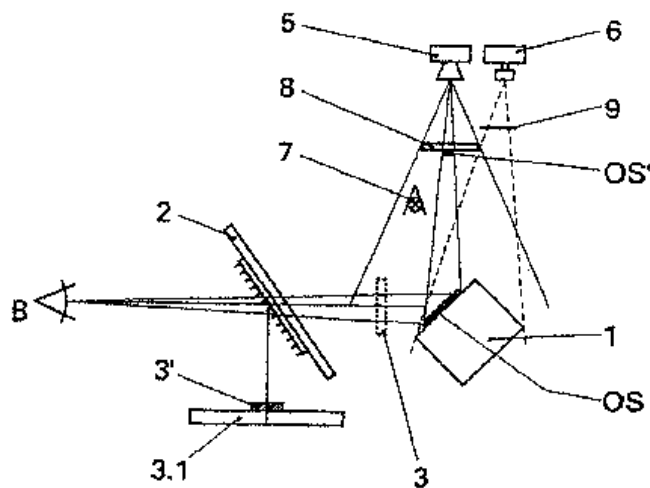
ΕΙΔΙΚΟΣ ΠΛΗΡΕΞΟΥΣΙΟΣ (74):ΣΙΩΤΟΥ ΑΙΚΑΤΕΡΙΝΗ
Πατησίων 122, 11257 ΑΘΗΝΑ
ΑΝΤΙΚΛΗΤΟΣ (74):ΣΙΩΤΟΥ ΑΙΚΑΤΕΡΙΝΗ
Πατησίων 122,11257 ΑΘΗΝΑ

ΤΙΤΛΟΣ ΕΦΕΥΡΕΣΗΣ (54):**ΜΕΘΟΔΟΣ ΚΑΙ ΜΗΧΑΝΙΣΜΟΣ ΓΙΑ ΣΤΑΘΕΡΗ ΠΑΡΟΥΣΙΑΣΗ ΠΡΑΓΜΑΤΙΚΩΝ ΚΑΙ ΕΙΚΟΝΙΚΩΝ ΑΝΤΙΚΕΙΜΕΝΩΝ.**

ΠΕΡΙΛΗΨΗ(57)

Μέθοδος και μηχανισμός για σταθερή παρουσίαση πραγματικών και εικονικών αντικειμένων, μέσω των οποίων προσφέρονται σε έναν παρατηρητή ακόμη και για διάφορα σημεία παρατήρησης σταθερά αποτελέσματα επικάλυψης και φώτισης. Ο φωτισμός του πραγματικού αντικείμενου επιτυγχάνεται με έναν προβολέα φωτός (5), ο οποίος πάνω στο πραγματικό αντικείμενο (4) δημιουργεί δυναμικές σκιές και/ή σκιάσεις, μόλις από αυτή την εικόνα του εικονικού αντικείμενου (3) παραχθεί, από όπου οι σκιές από μια προβολή του εικονικού αντικείμενου (3) παράγονται και έτσι για τον παρατηρητή δεν είναι εμφανής, και ότι οι περικλειόμενες σκιές για τους άλλους παρατηρητές μεταφέρονται σε έναν προφυλακτήρα ρουτίνας όπου το περιβάλλον των σκιών που περικλείονται

αποκλείονται από την τελική εικόνα, μετά διαβάζεται η παρουσίαση της πραγματικής επιφάνειας σε ένα προφυλακτήρα εικόνας και σκιάζεται με την εικονική φωτισμένη κατάσταση και τελικά μετά την αποσύνδεση της διαδικασίας του προτύπου η εικονική εικόνα του αντικείμενου είναι στη διάθεση του παρατηρητή.



ΑΡΙΘΜΟΣ ΕΥΡ. Δ.Ε. (11):3059206
ΑΡΙΘ. ΕΛΛ. ΚΑΤΑΘΕΣΗΣ (21):20060403289
ΗΜΕΡ. ΕΛΛ. ΚΑΤΑΘΕΣΗΣ (22):21/09/2006
ΑΡΙΘ./ΗΜΕΡ. ΔΗΜΟΣΙΕΥΣΗΣ
ΕΥΡΩΠΑΪΚΟΥ ΔΙΠΛΩΜΑΤΟΣ(87):1442785 - 21/06/2006
ΑΡΙΘ./ΗΜΕΡ. ΔΗΜΟΣΙΕΥΣΗΣ
ΕΥΡΩΠΑΪΚΗΣ ΑΙΤΗΣΗΣ (86):04005920.6--12/02/2001
ΔΙΚΑΙΟΥΧΟΣ (73):1)AstraZeneca UK Limited

15 Stanhope Gate, London W1Y 6LN,
 ΜΕΓΑΛΗ ΒΡΕΤΑΝΝΙΑ

ΣΥΜΒ. ΠΡΟΤΕΡΑΙΟΤΗΤΕΣ (30):0003641-17/02/2000-GB

ΕΦΕΥΡΕΤΗΣ (72):1)Afnan, Ali Mohammad
 2)Chisholm, Robert Symes

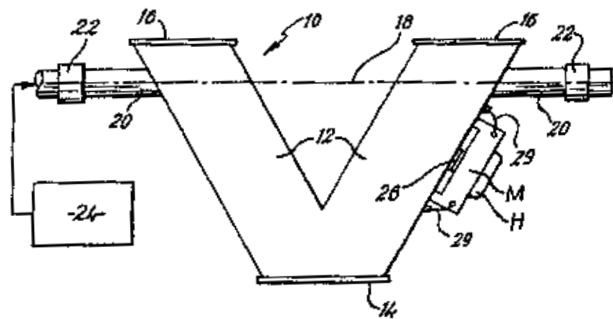
ΕΙΔΙΚΟΣ ΠΛΗΡΕΞΟΥΣΙΟΣ (74):ΣΙΩΤΟΥ ΑΙΚΑΤΕΡΙΝΗ
 Πατησίων 122, 11257 ΑΘΗΝΑ

ΑΝΤΙΚΛΗΤΟΣ (74):ΣΙΩΤΟΥ ΑΙΚΑΤΕΡΙΝΗ
 Πατησίων 122,11257 ΑΘΗΝΑ

ΤΙΤΛΟΣ ΕΦΕΥΡΕΣΗΣ (54):ΣΥΣΚΕΥΗ ΑΝΑΜΙΞΗΣ.
ΠΕΡΙΛΗΨΗ(57)

Εκτελείται ανάμιξη συστατικών, π.χ. φαρμακευτικός δραστικών ουσιών και εκδόχων, ενώ παρακολουθείται το φασματοσκοπικό προφίλ του μείγματος κατά τη διάρκεια της διαδικασίας ανάμιξης έτσι ώστε το φασματοσκοπικό προφίλ να μπορεί να χρησιμοποιηθεί για τον προσδιορισμό του σημείου στο οποίο τερματίζεται η ανάμιξη. Σε μία εφαρμογή της εφεύρεσης, τα φασματοσκοπικά στοιχεία συλλέγονται με τη βοήθεια μίας μονάδας παρακολούθησης στερεωμένης πάνω στο δοχείο ανάμιξης, το δε δοχείο ανάμιξης είναι στερεωμένο και οδηγείται έτσι ώστε να περιστρέφεται ή να ταλαντεύεται στερεωμένο και έτσι να επιτυγχάνει ανάμιξη των περιεχομένων του και όπου η μονάδα παρακολούθησης είναι

στερεωμένη για περιστροφή ή ταλάντωση με το δοχείο. Όταν τα φασματοσκοπικά δεδομένα δείχνουν ότι η ανάμιξη έχει προχωρήσει σε μία επιθυμητή κατάσταση, π.χ. την παραγωγή ενός ομοιογενούς κράματος, η μονάδα παρακολούθησης μεταδίδει ένα σήμα στην κινητήρια πηγή για να τερματιστεί η περιστροφή ή η ταλάντωση του δοχείου.



ΑΡΙΘΜΟΣ ΕΥΡ. Δ.Ε. (11):3059207
ΑΡΙΘ. ΕΛΛ. ΚΑΤΑΘΕΣΗΣ (21):20060403290
ΗΜΕΡ. ΕΛΛ. ΚΑΤΑΘΕΣΗΣ (22):21/09/2006
ΑΡΙΘ./ΗΜΕΡ. ΔΗΜΟΣΙΕΥΣΗΣ
ΕΥΡΩΠΑΪΚΟΥ ΔΙΠΛΩΜΑΤΟΣ(87):1620183 - 21/06/2006
ΑΡΙΘ./ΗΜΕΡ. ΔΗΜΟΣΙΕΥΣΗΣ
ΕΥΡΩΠΑΪΚΗΣ ΑΙΤΗΣΗΣ (86):04716232.6--02/03/2004
ΔΙΚΑΙΟΥΧΟΣ (73):1)ROHM GMBH
 Kirschenallee, D-64293 Darmstadt,
 ΓΕΡΜΑΝΙΑ

ΣΥΜΒ. ΠΡΟΤΕΡΑΙΟΤΗΤΕΣ (30):10320810-08/05/2003-DE

ΕΦΕΥΡΕΤΗΣ (72):1)SCHOCKE, Kai-Oliver
 2)SEELMANN, Peter
 3)HILD, Uwe
 4)HAFNER, Birgit
 5)MOLNAR, Gerald
 6)AUER, Erich

ΕΙΔΙΚΟΣ ΠΛΗΡΕΞΟΥΣΙΟΣ (74):ΣΙΩΤΟΥ ΑΙΚΑΤΕΡΙΝΗ
 Πατησίων 122, 11257 ΑΘΗΝΑ

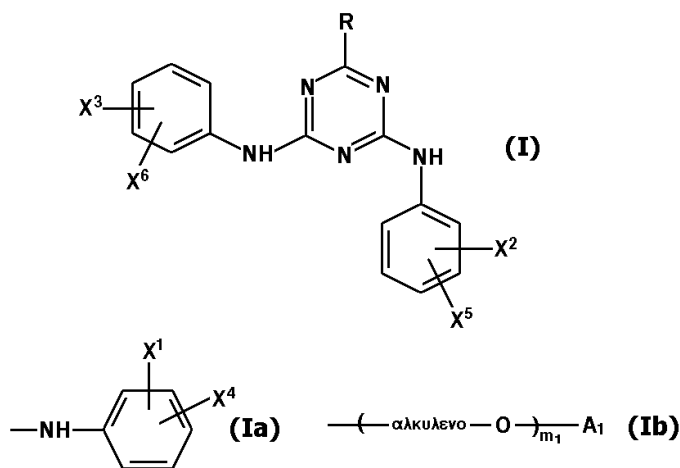
ΑΝΤΙΚΛΗΤΟΣ (74):ΣΙΩΤΟΥ ΑΙΚΑΤΕΡΙΝΗ
 Πατησίων 122,11257 ΑΘΗΝΑ

ΤΙΤΛΟΣ ΕΦΕΥΡΕΣΗΣ (54):ΒΟΗΘΗΤΙΚΑ ΜΕΣΑ ΜΑΥΡΙΣΜΑΤΟΣ
ΜΕ ΥΨΗΛΟ ΔΕΙΚΤΗ ΠΡΟΣΤΑΣΙΑΣ.

ΠΕΡΙΛΗΨΗ(57)

Η παρούσα εφεύρεση σχετίζεται με βοηθητικά μέσα μαυρίσματος που περιλαμβάνουν κάποιο μορφοποιημένο σώμα πολυ(μεθακρυλικού μεθυλεστέρα), όπου η διαφάνεια του μορφοποιημένου σώματος πολυ(μεθακρυλικού μεθυλεστέρα) στα 380 nm ανέρχεται σε τουλάχιστον 40 τοις εκατό και το μορφοποιημένο σώμα πολυ(μεθακρυλικού μεθυλεστέρα) περιλαμβάνει 0,005 έως 0,1 τοις εκατό κ.β. -σε σχέση με το βάρος του μορφοποιημένου σώματος πολυ(μεθακρυλικού μεθυλεστέρα)- τουλάχιστον μίας ένωσης τύπου τριαζίνης σύμφωνα με τον τύπο (I), όπου R σημαίνει αλογόνο, C1-C22-αλκύλιο, C1-C22-αλκοξυ ομάδα, C1-C22-υδροξυαλκοξυ ομάδα, C1-C22-αλκοξυαλκύλιο, -NHR1, -N(R1)2 ή κάποια ρίζα του τύπου (Ia), X1, X2, και X3 ανεξαρτήτως μεταξύ τους σημαίνουν -CONHR1, -NR2R3, -SO2R4, -CN, -COR5 ή-COOR6, R1 σημαίνει υδρογόνο, C1-C22-αλκύλιο, C6-C20-αρύλιο, C7-C20-αραλκύλιο, C5-C8-

κυκλοαλκύλιο, ή κάποια ρίζα του τύπου (Ib) όπου A1 σημαίνει C1-C8-αλκύλιο, C5-C6-κυκλοαλκύλιο, C6-C20-αρύλιο, C7-C20-αραλκύλιο, και m=1-10, R2 και R3 ανεξαρτήτως μεταξύ των σημαίνουν υδρογόνο, C1-C22-αλκύλιο, C6-C8-κυκλοαλκύλιο, C6-C20-αρύλιο, C7-C20-αραλκύλιο, κάποια ρίζα του τύπου (Ib) ή κάποια ρίζα του τύπου COR1, R4 σημαίνει υδρογόνο, C1-C22-αλκύλιο, C6-C8-κυκλοαλκύλιο, C6-C20-αρύλιο, C7-C20-αραλκύλιο, κάποια ρίζα του τύπου NR2R3, R5 και R6 ανεξαρτήτως μεταξύ των σημαίνουν υδρογόνο, C1-C22-αλκύλιο, C6-C8-κυκλοαλκύλιο, C6-C20-αρύλιο, C7-C20-αραλκύλιο, ή κάποια ρίζα του τύπου (Ib), X4, X5 και X6 ανεξαρτήτως μεταξύ των σημαίνουν υδρογόνο ή υδροξυ ομάδα.

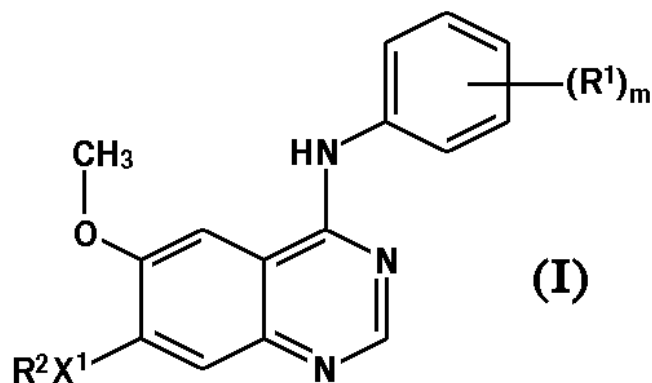


ΑΡΙΘΜΟΣ ΕΥΡ. Δ.Ε. (11):3059208
ΑΡΙΘ. ΕΛΛ. ΚΑΤΑΘΕΣΗΣ (21):20060403291
ΗΜΕΡ. ΕΛΛ. ΚΑΤΑΘΕΣΗΣ (22):21/09/2006
ΑΡΙΘ./ΗΜΕΡ. ΔΗΜΟΣΙΕΥΣΗΣ
ΕΥΡΩΠΑΪΚΟΥ ΔΙΠΛΩΜΑΤΟΣ(87):1244647 - 21/06/2006
ΑΡΙΘ./ΗΜΕΡ. ΔΗΜΟΣΙΕΥΣΗΣ
ΕΥΡΩΠΑΪΚΗΣ ΑΙΤΗΣΗΣ (86):00974667.8--01/11/2000
ΔΙΚΑΙΟΥΧΟΣ (73):1)AstraZeneca AB
151 85 Sodertalje, ΣΟΥΗΔΙΑ
ΣΥΜΒ. ΠΡΟΤΕΡΑΙΟΤΗΤΕΣ (30):99402759-05/11/1999-EP
99402877-19/11/1999-EP
ΕΦΕΥΡΕΤΗΣ (72):1)Hennequin, Laurent Francois Andre
2)Stokes, Elaine Sophie Elizabeth
3)Thomas, Andrew Peter
ΕΙΔΙΚΟΣ ΠΛΗΡΕΞΟΥΣΙΟΣ (74):ΣΙΩΤΟΥ ΑΙΚΑΤΕΡΙΝΗ
Πατησίων 122, 11257 ΑΘΗΝΑ
ΑΝΤΙΚΛΗΤΟΣ (74):ΣΙΩΤΟΥ ΑΙΚΑΤΕΡΙΝΗ
Πατησίων 122,11257 ΑΘΗΝΑ
ΤΙΤΛΟΣ ΕΦΕΥΡΕΣΗΣ (54):ΠΑΡΑΓΩΓΑ ΚΟΥΙΝΑΖΟΛΙΝΗΣ ΩΣ
ΑΝΑΣΤΟΛΕΙΣ VEGF.

ΠΕΡΙΛΗΨΗ(57)

Η εφεύρεση αναφέρεται σε παράγωγα κουιναζολίνης του τύπου (I) όπου το m είναι ένας ακέραιος από 1 έως 3, το R1 αντιπροσωπεύει αλογόνο ή C1-3αλκυλ, το X1 αντιπροσωπεύει -O-, το R2 επιλέγεται από μία από τις ακόλουθες τρεις ομάδες: 1) C1-5αλκυλR3 (όπου το R3 είναι πιπεριδιν-4-υλ το οποίο μπορεί να φέρει έναν ή δύο υποκαταστάτες που επιλέγονται από υδροξύ, αλογόνο, C1-4αλκυλ, C1-4υδροξυαλκυλ και C1-4αλκοξύ, 2) C2-5αλκενυλR3 (όπου το R3 είναι όπως ορίστηκε παραπάνω), 3) C2-5αλκυνυλR3 (όπου το R3 είναι όπως ορίστηκε παραπάνω), και όπου οποιαδήποτε αλκυλ, αλκενυλ ή αλκυνυλ ομάδα μπορεί να φέρει έναν ή περισσότερους υποκαταστάτες που επιλέγονται από υδροξύ, αλογόνο

και αμινο, και άλατα αυτών, διαδικασίες για την παρασκευή τους, φαρμακευτικές συνθέσεις που περιέχουν μία ένωση του τύπου (I) ή ένα φαρμακευτικώς ανεκτό άλας αυτής ως δραστικό συστατικό. Οι ενώσεις του τύπου (I) και τα φαρμακευτικώς ανεκτά άλατα αυτών αναστέλλουν τις επιδράσεις του VEGF, μία σημαντική ιδιότητα για τη θεραπευτική αντιμετώπιση πολλών ασθενειών στις οποίες περιλαμβάνονται ο καρκίνος και η ρευματοειδής αρθρίτιδα.

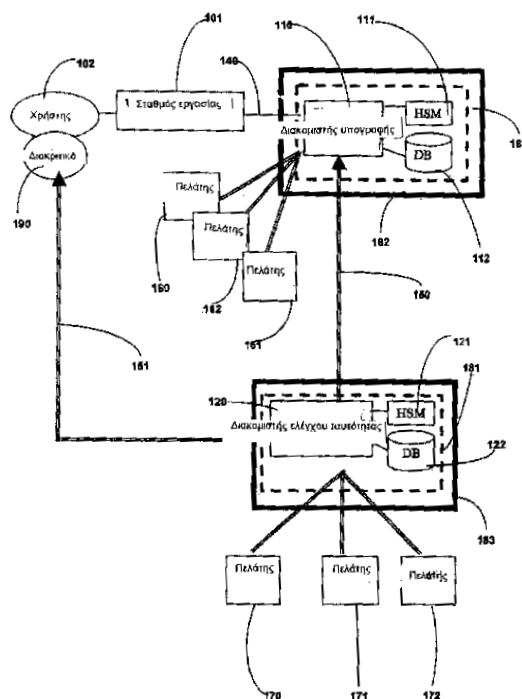


ΑΡΙΘΜΟΣ ΕΥΡ. Δ.Ε. (11):3059209
ΑΡΙΘ. ΕΛΛ. ΚΑΤΑΘΕΣΗΣ (21):20060403292
ΗΜΕΡ. ΕΛΛ. ΚΑΤΑΘΕΣΗΣ (22):21/09/2006
ΑΡΙΘ./ΗΜΕΡ. ΔΗΜΟΣΙΕΥΣΗΣ
ΕΥΡΩΠΑΪΚΟΥ ΔΙΠΛΩΜΑΤΟΣ(87):1364508 - 21/06/2006
ΑΡΙΘ./ΗΜΕΡ. ΔΗΜΟΣΙΕΥΣΗΣ
ΕΥΡΩΠΑΪΚΗΣ ΑΙΤΗΣΗΣ (86):02751419.9--12/08/2002
ΔΙΚΑΙΟΥΧΟΣ (73):1)Cryptomathic A/S
Jaergardsgrade 118, 8000 Aarhus, ΔΑΝΙΑ
ΣΥΜΒ. ΠΡΟΤΕΡΑΙΟΤΗΤΕΣ (30):0119629-10/08/2001-GB
ΕΦΕΥΡΕΤΗΣ (72):1)LANDROCK, Peter
2)TULIANI, Jonathan Roshan
ΕΙΔΙΚΟΣ ΠΛΗΡΕΞΟΥΣΙΟΣ (74):ΚΟΝΙΔΑΡΗ ΚΩΝΣΤΑΝΤΙΝΑ
Δημ. Μαλαγάρδη 16, 18120 ΚΟΡΥΔΑΛΛΟΣ
(ΑΤΤΙΚΗΣ)
ΑΝΤΙΚΛΗΤΟΣ (74):ΜΑΛΛΑΜΗ ΑΛΚΗΣΤΙΣ-ΕΙΡΗΝΗ
Σκουφά 52,10672 ΑΘΗΝΑ
ΤΙΤΛΟΣ ΕΦΕΥΡΕΣΗΣ (54):ΜΕΘΟΔΟΣ ΚΑΙ ΣΥΣΚΕΥΗ ΠΙΣΤΟΠΟΙ-
ΗΣΗΣ ΔΕΔΟΜΕΝΩΝ.

ΠΕΡΙΛΗΨΗ(57)

Συσκευή και μέθοδος για την υπογραφή ηλεκτρονικών δεδομένων με ψηφιακή υπογραφή στην οποία κεντρικός διακομιστής περιλαμβάνει διακομιστή υπογραφής (110) και διακομιστή ελέγχου ταυτότητας (120). Ο διακομιστής υπογραφής (100) αποθηκεύει με ασφάλεια ταυτοτικά κρυπτογραφικά κλειδιά ενός αριθμού χρηστών (102). Ο χρήστης (102) επικοινωνεί με τον κεντρικό διακομιστή χρησιμοποιώντας σταθμό εργασίας (101) διαμέσου ασφαλούς σήραγγας που έχει εγκατασταθεί γι' αυτό το σκοπό. Ο χρήστης (102) παρέχει κωδικό πρόσβασης ή άλλο διακριτικό (190), βάσει των πληροφοριών που παρασχέθηκαν προηγουμένως στο χρήστη από το διακομιστή ελέγχου ταυτότητας (120) διαμέσου ξεχωριστού καναλιού ελέγχου ταυτότητας. Ο διακομιστής ελέγχου ταυτότητας παρέχει στο διακομιστή υπογραφής παραγόμενη έκδοση των ίδιων πληροφοριών διαμέσου μόνιμης ασφαλούς σήραγγας μεταξύ των διακομιστών, που συγκρίνεται με αυτή που παρασχέθηκε από το χρήστη (102). Εάν ταιριάζουν,

τα δεδομένα που λαμβάνονται από το χρήστη (102) υπογράφονται με το ιδιωτικό κλειδί του χρήστη.

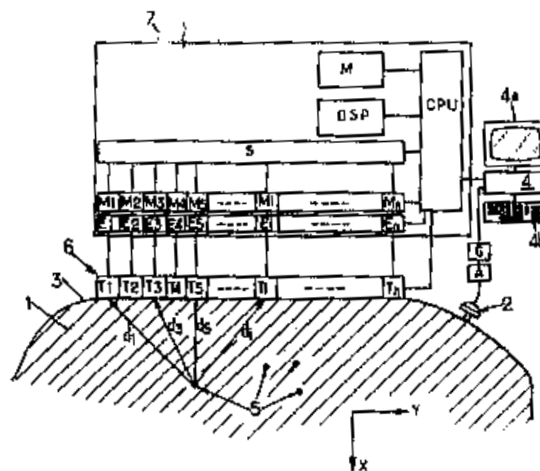


ΑΡΙΘΜΟΣ ΕΥΡ. Δ.Ε. (11):3059210
ΑΡΙΘ. ΕΛΛ. ΚΑΤΑΘΕΣΗΣ (21):20060403293
ΗΜΕΡ. ΕΛΛ. ΚΑΤΑΘΕΣΗΣ (22):21/09/2006
ΑΡΙΘ./ΗΜΕΡ. ΔΗΜΟΣΙΕΥΣΗΣ
ΕΥΡΩΠΑΪΚΟΥ ΔΙΠΛΩΜΑΤΟΣ(87):1169636 - 21/06/2006
ΑΡΙΘ./ΗΜΕΡ. ΔΗΜΟΣΙΕΥΣΗΣ
ΕΥΡΩΠΑΪΚΗΣ ΑΙΤΗΣΗΣ (86):00910925.7--13/03/2000
ΔΙΚΑΙΟΥΧΟΣ (73):1)Societe d' Elastographie Impulsionnelle pour les Systemes de Mesure de l'Elasticite (SEISME)
10, rue Vauquelin, 75005 Paris, ΓΑΛΛΙΑ
ΣΥΜΒ. ΠΡΟΤΕΡΑΙΟΤΗΤΕΣ (30):9903157-15/03/1999-FR
ΕΦΕΥΡΕΤΗΣ (72):1)FINK, Mathias
2)SANDRIN, Laurent
3)TANTER, Michael
4)CATHELIN, Stefan
ΕΙΔΙΚΟΣ ΠΑΡΕΞΟΥΣΙΟΣ (74):ΚΟΝΙΔΑΡΗ ΚΩΝΣΤΑΝΤΙΝΑ
Δημ. Μαλαγάρδη 16, 18120 ΚΟΡΥΔΑΛΛΟΣ (ΑΤΤΙΚΗΣ)
ΑΝΤΙΚΑΗΤΟΣ (74):ΜΑΛΑΜΗ ΑΛΚΗΣΤΙΣ-ΕΙΡΗΝΗ
Σκουφά 52,10672 ΑΘΗΝΑ
ΤΙΤΛΟΣ ΕΦΕΥΡΕΣΗΣ (54):**ΜΕΘΟΔΟΣ ΚΑΙ ΔΙΑΤΑΞΗ ΑΠΕΙΚΟΝΙΣΗΣ ΜΕΣΩ ΚΥΜΑΤΩΝ ΔΙΑΤΜΗΣΗΣ.**

ΠΕΡΙΛΗΨΗ(57)

Μέθοδος απεικόνισης για να παρατηρείται η διάδοση παλμικού κύματος διάτμησης χαμηλής συχνότητας ταυτόχρονα σε πολλαπλά σημεία ενός διαχέοντος ιξώδους ελαστικού μέσου (1). Προς τον σκοπό αυτό, εκπέμπονται σε πολύ υψηλή ταχύτητα υπερηχητικά κύματα συμπίεσης που επιτρέπουν την λήψη διαδοχής εικόνων του μέσου, κατόπιν επεξεργάζονται ετεροχρονισμένα οι εικόνες που

προκύπτουν με συσχέτιση μεταξύ τους για να προσδιοριστούν σε κάθε σημείο κάθε εικόνας οι κινήσεις του μέσου κατά την διάδοση του κύματος διάτμησης.



ΑΡΙΘΜΟΣ ΕΥΡ. Δ.Ε. (11):3059211
ΑΡΙΘ. ΕΛΛ. ΚΑΤΑΘΕΣΗΣ (21):20060403294
ΗΜΕΡ. ΕΛΛ. ΚΑΤΑΘΕΣΗΣ (22):21/09/2006
ΑΡΙΘ./ΗΜΕΡ. ΔΗΜΟΣΙΕΥΣΗΣ
ΕΥΡΩΠΑΪΚΟΥ ΔΙΠΛΩΜΑΤΟΣ(87):0876165 - 21/06/2006
ΑΡΙΘ./ΗΜΕΡ. ΔΗΜΟΣΙΕΥΣΗΣ
ΕΥΡΩΠΑΪΚΗΣ ΑΙΤΗΣΗΣ (86):96944824.0--18/12/1996
ΔΙΚΑΙΟΥΧΟΣ (73):1)Angiotech BioMaterials Corp.
2500 Faber Place, Palo Alto, CA 94303,
ΗΝΩΜΕΝΕΣ ΠΟΛΙΤΕΙΕΣ ΤΗΣ ΑΜΕΡΙΚΗΣ
ΣΥΜΒ. ΠΡΟΤΕΡΑΙΟΤΗΤΕΣ (30):573799-18/12/1995-US
ΕΦΕΥΡΕΤΗΣ (72):1)RHEE, Woonza, M.
2)DELUSTRO, Frank, A.
3)BERG, Richard, A.
ΕΙΔΙΚΟΣ ΠΑΡΕΞΟΥΣΙΟΣ (74):ΚΟΝΙΔΑΡΗ ΚΩΝΣΤΑΝΤΙΝΑ
Δημ. Μαλαγάρδη 16, 18120 ΚΟΡΥΔΑΛΛΟΣ (ΑΤΤΙΚΗΣ)
ΑΝΤΙΚΑΗΤΟΣ (74):ΜΑΛΑΜΗ ΑΛΚΗΣΤΙΣ-ΕΙΡΗΝΗ
Σκουφά 52,10672 ΑΘΗΝΑ
ΤΙΤΛΟΣ ΕΦΕΥΡΕΣΗΣ (54):**ΣΥΝΘΕΣΕΙΣ ΔΙΑΔΙΚΤΥΩΜΕΝΩΝ ΠΟΛΥΜΕΡΩΝ ΚΑΙ ΜΕΘΟΔΟΙ ΓΙΑ ΤΗ ΧΡΗΣΗ ΤΟΥΣ.**

ΠΕΡΙΛΗΨΗ(57)

Συνθέσεις διαδικοτωμένων πολυμερών περιλαμβάνουν ένα πρώτο συνθετικό πολυμερές που περιέχει πολλαπλές πυρηνόφιλες ομάδες ομοιοπολικά ενωμένο σε δεύτερο συνθετικό πολυμερές που περιέχει πολλαπλές ηλεκτρονιόφιλες ομάδες. Το πρώτο συνθετικό πολυμερές είναι κατά προτίμηση συνθετικό πολυπεπτιδίο ή κάποια πολυαιθυλενογλυκόλη η οποία έχει τροποποιηθεί ώστε να περιέχει πολλαπλές πυρηνόφιλες ομάδες, όπως πρωτοταγείς αμινομάδες (-NH₂) ή ομάδες θειόλης (-SH). Το δεύτερο συνθετικό πολυμερές μπορεί να είναι υδρόφιλο ή υδρόφοβο συνθετικό πολυμερές το οποίο περιέχει -ή έχει παραγωγοποιηθεί ώστε να περιέχει- δύο ή περισσότερες ηλεκτρονιόφιλες ομάδες, όπως ηλεκτριμιδολο ομάδες. Οι συνθέσεις μπορούν να περιλαμβάνουν περαιτέρω άλλα συστατικά, όπως φυσικός απαντώμενους πολυσακχαρίτες ή πρωτεΐνες (όπως

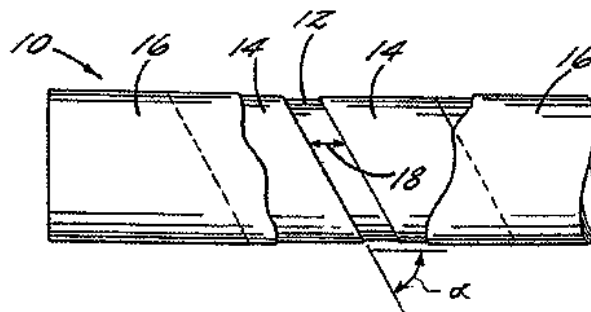
γλυκοζαμινογλυκάνες ή κολλαγόνο) και/ή βιολογικός ενεργά μέσα. Επίσης γνωστοποιούνται μέθοδοι για τη χρήση των συνθέσεων διαδικοτωμένων πολυμερών στην συγκόλληση μεταξύ πρώτης επιφάνειας και δεύτερης επιφάνειας, στην ενίσχυση ιστών* στην αποτροπή σχηματισμού χειρουργικών συγκολλήσεων* και στην επικάλυψη της επιφάνειας συνθετικού εμφυτεύματος.

ΑΡΙΘΜΟΣ ΕΥΡ. Δ.Ε. (11):3059212
ΑΡΙΘ. ΕΛΛ. ΚΑΤΑΘΕΣΗΣ (21):20060403295
ΗΜΕΡ. ΕΛΛ. ΚΑΤΑΘΕΣΗΣ (22):21/09/2006
ΑΡΙΘ./ΗΜΕΡ. ΔΗΜΟΣΙΕΥΣΗΣ
ΕΥΡΩΠΑΪΚΟΥ ΔΙΠΛΩΜΑΤΟΣ(87):1587669 - 21/06/2006
ΑΡΙΘ./ΗΜΕΡ. ΔΗΜΟΣΙΕΥΣΗΣ
ΕΥΡΩΠΑΪΚΗΣ ΑΙΤΗΣΗΣ (86):03714290.8--21/03/2003
ΔΙΚΑΙΟΥΧΟΣ (73):1)Sonoco Development, Inc.
 1 North Second Street., Hartsville, South Carolina 29550, ΗΝΩΜΕΝΕΣ ΠΟΛΙΤΕΙΕΣ ΤΗΣ ΑΜΕΡΙΚΗΣ
ΣΥΜΒ. ΠΡΟΤΕΡΑΙΟΤΗΤΕΣ (30):352312-27/01/2003-US
ΕΦΕΥΡΕΤΗΣ (72):1)QIU, Yanping
 2)VAN DE CAMP, Johannes, W.
 3)BURNS, Mark, P.
 4)NIU, Xiaokai
 5)BELLUM, Cliff, A.
ΕΙΛΙΚΟΣ ΠΑΡΕΞΟΥΣΙΟΣ (74):ΚΟΝΙΔΑΡΗ ΚΩΝΣΤΑΝΤΙΝΑ
 Δημ. Μαλαγάρδη 16, 18120 ΚΟΡΥΔΑΛΛΟΣ (ΑΤΤΙΚΗΣ)
ΑΝΤΙΚΛΗΤΟΣ (74):ΜΑΛΑΜΗ ΑΛΚΗΣΤΙΣ-ΕΙΡΗΝΗ
 Σκουφά 52,10672 ΑΘΗΝΑ
ΤΙΤΛΟΣ ΕΦΕΥΡΕΣΗΣ (54):ΕΛΙΚΟΕΙΔΩΣ ΠΕΡΙΕΛΙΓΜΕΝΟΣ ΣΩΛΗΝΑΣ ΜΕ ΕΠΑΥΞΥΜΕΝΗ ΑΚΑΜΨΙΑ ΕΣΩΤΕΡΙΚΗΣ ΔΙΑΜΕΤΡΟΥ ΚΑΙ ΜΕΘΟΔΟΣ ΚΑΤΑΣΚΕΥΗΣ ΑΥΤΟΥ.

ΠΕΡΙΛΗΨΗ(57)

Πλατιά κενά πτυχώσεις (18) εισάγονται εσκεμμένα σε μία ή περισσότερες πτυχώσεις (14) σε ακτινικά ενδιάμεση ζώνη του τοιχώματος ελικοειδούς περιελιγμένου σωλήνα (10). Κάθε πτύχωση που διαθέτει πλατιά κενά πτυχώσεων

(18) είναι στενότερη από το πλάτος που θα χρησιμοποιείτο κανονικά σε δεδομένη γωνία ελικοειδούς περιελίξης για την επίτευξη συναρμογής κατ' άκρα μεταξύ παρακείμενων ακρών διαδοχικών περιστροφών της πτύχωσης (14), και η πτύχωση (14) περιελίσσεται σε αυτή τη δεδομένη γωνία ελικοειδούς περιελίξης με τέτοιο τρόπο ώστε να καθορίζονται κενά (18) μεταξύ των παρακείμενων ακρών των διαδοχικών περιστροφών της πτύχωσης (14). Τα πλατιά κενά πτυχώσεων έχουν την επίδραση να αυξάνουν την ενδοτικότητα της ενδιάμεσης ζώνης του τοιχώματος του σωλήνα προς την ακτινική κατεύθυνση. Τέτοια αυξημένη ακτινική ενδοτικότητα έχει διαπιστωθεί ότι βελτιώνει την ακαμψία της εσωτερικής διαμέτρου (ID) του σωλήνα (10) σε σχέση με σωλήνα που κατασκευάζεται από τα ίδια υλικά αλλά δεν διαθέτει κενά πτυχώσεων (18) στην ενδιάμεση ζώνη.

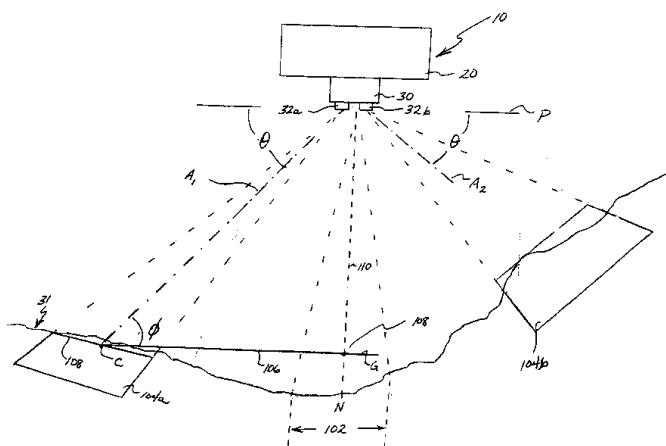


ΑΡΙΘΜΟΣ ΕΥΡ. Δ.Ε. (11):3059213
ΑΡΙΘ. ΕΛΛ. ΚΑΤΑΘΕΣΗΣ (21):20060403296
ΗΜΕΡ. ΕΛΛ. ΚΑΤΑΘΕΣΗΣ (22):21/09/2006
ΑΡΙΘ./ΗΜΕΡ. ΔΗΜΟΣΙΕΥΣΗΣ
ΕΥΡΩΠΑΪΚΟΥ ΔΙΠΛΩΜΑΤΟΣ(87):1418402 - 21/06/2006
ΑΡΙΘ./ΗΜΕΡ. ΔΗΜΟΣΙΕΥΣΗΣ
ΕΥΡΩΠΑΪΚΗΣ ΑΙΤΗΣΗΣ (86):03025702.6--07/11/2003
ΔΙΚΑΙΟΥΧΟΣ (73):1)Pictometry International Corp.
 100 Town Centre Drive, Suite A, Rochester, New York 14623, ΗΝΩΜΕΝΕΣ ΠΟΛΙΤΕΙΕΣ ΤΗΣ ΑΜΕΡΙΚΗΣ
ΣΥΜΒ. ΠΡΟΤΕΡΑΙΟΤΗΤΕΣ (30):425275 P-08/11/2002-US
ΕΦΕΥΡΕΤΗΣ (72):1)Schultz, Stephen L.
 2)Giuffrida, Frank D.
 3)Gray, Robert L.
 4)Mondello, Charles
ΕΙΛΙΚΟΣ ΠΑΡΕΞΟΥΣΙΟΣ (74):ΣΑΚΕΛΛΑΡΙΔΗ ΒΑΛΗ-ΒΑΣΙΛΙΚΗ
 Αδριανού 70, 10556 ΑΘΗΝΑ
ΑΝΤΙΚΛΗΤΟΣ (74):ΣΑΚΕΛΛΑΡΙΔΗ ΒΑΛΗ-ΒΑΣΙΛΙΚΗ
 Αδριανού 70,10556 ΑΘΗΝΑ
ΤΙΤΛΟΣ ΕΦΕΥΡΕΣΗΣ (54):ΜΕΘΟΔΟΣ ΚΑΙ ΣΥΣΚΕΥΗ ΓΙΑ ΛΗΨΗ, ΓΕΩ-ΕΝΤΟΠΙΣΜΟ ΚΑΙ ΜΕΤΡΗΣΗ ΠΛΑΓΙΩΝ ΕΙΚΟΝΩΝ.

ΠΕΡΙΛΗΨΗ(57)

Ένα μηχανοργανωμένο σύστημα για την οπτική παρουσίαση, τον γεωεντοπισμό, και την πραγματοποίηση μετρήσεων από ληφθείσες πλαγίες εικόνες περιλαμβάνει ένα αρχείο δεδομένων προσβάσιμο από το σύστημα υπολογιστή. Το αρχείο δεδομένων περιλαμβάνει ένα πλήθος αρχείων εικόνων που αντιστοιχούν σε ένα πλήθος ληφθεισών πλαγιών εικόνων, και δεδομένα προσδιορισμού θέσης που αντιστοιχούν στις εικόνες. Λογισμικό οπτικής παρουσίασης εικόνων και ανάλυσης εκτελείται από το σύστημα για την ανάγνωση του αρχείου δεδομένων και για να παρουσιάζεται οπτικά τουλάχιστον ένα τμήμα των ληφθεισών πλαγιών εικόνων. Το λογισμικό ανακτά τα δεδομένα προσδιορισμού θέσης για ένα ή περισσότερα

επιλεγμένα από το χρήστη σημεία στην παρουσιαζόμενη οπτικά εικόνα, και υπολογίζει μια απόσταση διαχωρισμού ανάμεσα σε οποιαδήποτε δυο ή περισσότερα επιλεγμένα σημεία. Ο υπολογισμός της απόστασης διαχωρισμού όπου περιλαμβάνεται η γραμμική απόσταση ανάμεσα στην περιοχή που περικλείεται εντός, την σχετική ανύψωση, και τη διαφορά ύψους ανάμεσα σε επιλεγμένα σημεία.



ΑΡΙΘΜΟΣ ΕΥΡ. Δ.Ε. (11):3059214
ΑΡΙΘ. ΕΛΛ. ΚΑΤΑΘΕΣΗΣ (21):20060403297
ΗΜΕΡ. ΕΛΛ. ΚΑΤΑΘΕΣΗΣ (22):21/09/2006
ΑΡΙΘ./ΗΜΕΡ. ΔΗΜΟΣΙΕΥΣΗΣ
ΕΥΡΩΠΑΪΚΟΥ ΔΙΠΛΩΜΑΤΟΣ(87):1319092 - 21/06/2006
ΑΡΙΘ./ΗΜΕΡ. ΔΗΜΟΣΙΕΥΣΗΣ
ΕΥΡΩΠΑΪΚΗΣ ΑΙΤΗΣΗΣ (86):01972163.8--19/09/2001
ΔΙΚΑΙΟΥΧΟΣ (73):1)SAINT-GOBAIN GLASS FRANCE
18, avenue d'Alsace, 92400 Courbevoie,
ΓΑΛΛΙΑ
ΣΥΜΒ. ΠΡΟΤΕΡΑΙΟΤΗΤΕΣ (30):0011959-20/09/2000-FR
ΕΦΕΥΡΕΤΗΣ (72):1)NADAUD, Nicolas
2)TALPAERT, Xavier
3)RONDEAU, Veronique
ΕΙΔΙΚΟΣ ΠΛΗΡΕΞΟΥΣΙΟΣ (74):ΕΥΑΓΓΕΛΟΥ ΒΑΣΩ
Λ.Συγγρού 45, 11743 ΑΘΗΝΑ
ΑΝΤΙΚΑΗΤΟΣ (74):ΕΥΑΓΓΕΛΟΥ ΒΑΣΩ
Λ.Συγγρού 45,11743 ΑΘΗΝΑ
ΤΙΤΛΟΣ ΕΦΕΥΡΕΣΗΣ (54):**ΥΠΟΣΤΡΩΜΑ ΜΕ ΦΩΤΟΚΑΤΑΛΥΤΙΚΗ ΕΠΙΚΑΛΥΨΗ.**

ΠΕΡΙΛΗΨΗ(57)

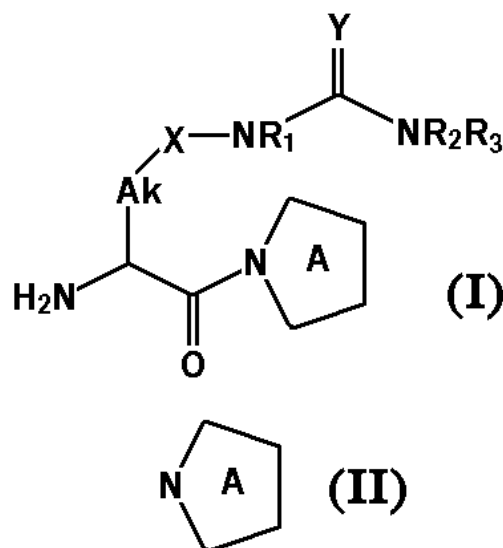
Η εφεύρεση έχει για αντικείμενο μια μέθοδο απόθεσης με καθοδικό ψεκασμό μιας επικάλυψης με φωτοκαταλυτικές ιδιότητες που περιλαμβάνει οξείδιο τιτανίου, τουλάχιστον μερικώς κρυσταλλούμενο σε μορφή anatase επί ενός διαφανούς ή ημι-διαφανούς υποστρώματος, όπως ύαλου, υαλοκεραμικού, πλαστικού. Το υπόστρωμα ψεκάζεται κάτω από πίεση τουλάχιστον 2Pa. Η εφεύρεση επίσης αφορά το προκύπτον επικαλυμμένο υπόστρωμα, όπου το αναφερθέν υπόστρωμα αποτελεί την άνω στοιβάδα μιας σειράς λεπτών αντιακλαστικών στοιβάδων.

ΑΡΙΘΜΟΣ ΕΥΡ. Δ.Ε. (11):3059215
ΑΡΙΘ. ΕΛΛ. ΚΑΤΑΘΕΣΗΣ (21):20060403298
ΗΜΕΡ. ΕΛΛ. ΚΑΤΑΘΕΣΗΣ (22):21/09/2006
ΑΡΙΘ./ΗΜΕΡ. ΔΗΜΟΣΙΕΥΣΗΣ
ΕΥΡΩΠΑΪΚΟΥ ΔΙΠΛΩΜΑΤΟΣ(87):1258476 - 28/06/2006
ΑΡΙΘ./ΗΜΕΡ. ΔΗΜΟΣΙΕΥΣΗΣ
ΕΥΡΩΠΑΪΚΗΣ ΑΙΤΗΣΗΣ (86):02291192.9--14/05/2002
ΔΙΚΑΙΟΥΧΟΣ (73):1)Les Laboratoires Servier
22, rue Garnier, 92200 Neuilly sur Seine,
ΓΑΛΛΙΑ
ΣΥΜΒ. ΠΡΟΤΕΡΑΙΟΤΗΤΕΣ (30):0106375-15/05/2001-FR
ΕΦΕΥΡΕΤΗΣ (72):1)de Nanteuil, Guillaume
2)Portevin, Bernard
3)Benoist, Alain
4)Levens, Nigel
5)Nosjean, Olivier
6)Husson-Robert, Bernadette
7)Boullanger, Michelle
ΕΙΔΙΚΟΣ ΠΛΗΡΕΞΟΥΣΙΟΣ (74):ΕΥΑΓΓΕΛΟΥ ΔΕΣΠΟΙΝΑ
Λεωφ.Συγγρού 45, 11743 ΑΘΗΝΑ
ΑΝΤΙΚΑΗΤΟΣ (74):ΕΥΑΓΓΕΛΟΥ ΔΕΣΠΟΙΝΑ
Λεωφ. Συγγρού 45,11743 ΑΘΗΝΑ
ΤΙΤΛΟΣ ΕΦΕΥΡΕΣΗΣ (54):**ΠΑΡΑΓΩΓΑ ΑΛΦΑ-ΑΜΙΝΟ-ΟΞΕΩΝ, ΜΕΘΟΔΟΣ ΓΙΑ ΤΗΝ ΠΑΡΑΣΚΕΥΗ ΑΥΤΩΝ ΚΑΙ ΧΡΗΣΗ ΑΥΤΩΝ ΣΑΝ ΑΝΑΣΤΟΛΕΙΣ ΔΙΠΕΠΤΙΔΑ-ΠΕΠΤΙΔΑΣ IV (DPP IV).**

ΠΕΡΙΛΗΨΗ(57)

Ένωση του τύπου (I) στον οποίο το (τύπος II) αντιπροσωπεύει έναν αζωτούχο 5μελή ετερόκυκλο ενδεχομένως υποκατεστημένο, το Ak αντιπροσωπεύει μια αλκυλενο άλυσσο, το X αντιπροσωπεύει έναν απλό δεσμό ή μια ομάδα φαινυλενο, τα R1 και R2, ταυτόσημα ή διαφορετικά, αντιπροσωπεύουν έκαστο ένα άτομο υδρογόνου ή μια ομάδα αλκυλ, το R3 αντιπροσωπεύει μια ομάδα αλκυλ,νίτρο ή κυανο, το Y αντιπροσωπεύει NR4 ή CHNO2, το R4 αντιπροσωπεύει ένα άτομο

υδρογόνου ή μια ομάδα αλκυλ, ταυτομερή αυτών όταν υφίστανται,οπτικά ισομερή αυτών και άλατα προσθήκης αυτών με φαρμακευτικός αποδεκτό οξύ, με την εξαίρεση των ενώσεων για τις οποίες, ταυτόχρονα, το (τύπος II) αντιπροσωπεύει αζωτούχο 5μελή ετερόκυκλο μη υποκατεστημένο, το Ak αντιπροσωπεύει την ομάδα -(CH2)3-, το X αντιπροσωπεύει έναν απλό δεσμό, το Y αντιπροσωπεύει NH και το R3 αντιπροσωπεύει την ομάδα νίτρο. Φάρμακα.

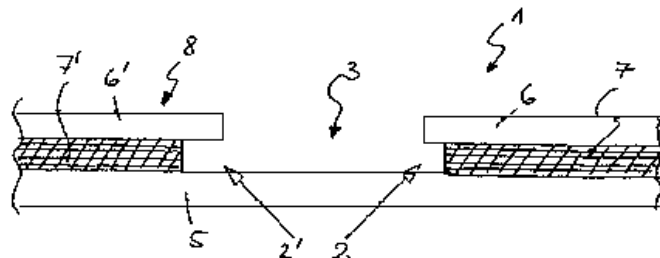


ΑΡΙΘΜΟΣ ΕΥΡ. Δ.Ε. (11):3059216
ΑΡΙΘ. ΕΛΛ. ΚΑΤΑΘΕΣΗΣ (21):20060403299
ΗΜΕΡ. ΕΛΛ. ΚΑΤΑΘΕΣΗΣ (22):21/09/2006
ΑΡΙΘ./ΗΜΕΡ. ΔΗΜΟΣΙΕΥΣΗΣ
ΕΥΡΩΠΑΪΚΟΥ ΔΙΠΛΩΜΑΤΟΣ(87):1507589 - 21/06/2006
ΑΡΙΘ./ΗΜΕΡ. ΔΗΜΟΣΙΕΥΣΗΣ
ΕΥΡΩΠΑΪΚΗΣ ΑΙΤΗΣΗΣ (86):03725132.9--02/05/2003
ΔΙΚΑΙΟΥΧΟΣ (73):1)Roche Diagnostics GmbH
Sandhofer Strasse 116, 68305 Mannheim,
GERMANIA
2)F. HOFFMANN-LA ROCHE AG
Grenzacherstrasse 124, 4070 Basel, ΕΛΒΕΤΙΑ
ΣΥΜΒ. ΠΡΟΤΕΡΑΙΟΤΗΤΕΣ (30):10220296-07/05/2002-DE
ΕΦΕΥΡΕΤΗΣ (72):1)GERSTLE, Volker
2)UNKRIG, Volker
3)AUGSTEIN, Manfred
ΕΙΔΙΚΟΣ ΠΛΗΡΕΞΟΥΣΙΟΣ (74):ΑΡΓΥΡΙΑΔΟΥ ΙΡΙΣ
Σίνα 14, 10672 ΑΘΗΝΑ
ΑΝΤΙΚΛΗΤΟΣ (74):ΑΡΓΥΡΙΑΔΟΥ ΚΟΡΙΝΝΑ
Σίνα 14,10672 ΑΘΗΝΑ
ΤΙΤΛΟΣ ΕΦΕΥΡΕΣΗΣ (54):ΔΙΑΤΑΞΗ ΔΕΙΓΜΑΤΟΛΗΨΙΑΣ ΓΙΑ
ΥΓΡΑ ΔΕΙΓΜΑΤΑ.

ΠΕΡΙΛΗΨΗ(57)

Η εφεύρεση αναφέρεται σε μία διάταξη για την δειγματοληψία υγρών δειγμάτων, όπου το δείγμα μεταφέρεται εντός τασενεργού πόρου από μία θέση δειγματοληψίας προς μία θέση προσδιορισμού και όπου ο τασενεργός πόρος σχηματίζεται ουσιαστικά από έναν φορέα, μία επικάλυψη και μια ενδιάμεση στιβάδα που βρίσκεται ανάμεσα από τον φορέα και την επικάλυψη. Ο φορέας εξέχει πέραν της επικάλυψης στην περιοχή της θέσης δειγματοληψίας και η ενδιάμεση στιβάδα υποχωρεί μακριά από την θέση δειγματοληψίας στην περιοχή

της τελευταίας. Η διάταξη επιτρέπει μία δοσολογία του αναφερόμενου δείγματος τόσο εκ των άνω πάνω στην εκτεθειμένη επιφάνεια του φορέα στην περιοχή της θέσης δειγματοληψίας όσο και από τις πλευρικές ακμές.

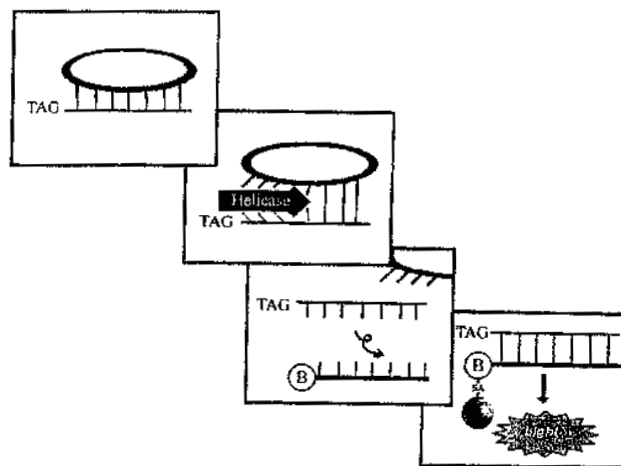


ΑΡΙΘΜΟΣ ΕΥΡ. Δ.Ε. (11):3059217
ΑΡΙΘ. ΕΛΛ. ΚΑΤΑΘΕΣΗΣ (21):20060403300
ΗΜΕΡ. ΕΛΛ. ΚΑΤΑΘΕΣΗΣ (22):21/09/2006
ΑΡΙΘ./ΗΜΕΡ. ΔΗΜΟΣΙΕΥΣΗΣ
ΕΥΡΩΠΑΪΚΟΥ ΔΙΠΛΩΜΑΤΟΣ(87):1372636 - 28/06/2006
ΑΡΙΘ./ΗΜΕΡ. ΔΗΜΟΣΙΕΥΣΗΣ
ΕΥΡΩΠΑΪΚΗΣ ΑΙΤΗΣΗΣ (86):02723255.2--26/02/2002
ΔΙΚΑΙΟΥΧΟΣ (73):1)Bristol-Myers Squibb Company
P.O. Box 4000, Route 206 and Province Line
Road, Princeton, NJ 08543-4000,
ΗΝΩΜΕΝΕΣ ΠΟΛΙΤΕΙΕΣ ΤΗΣ ΑΜΕΡΙΚΗΣ
ΣΥΜΒ. ΠΡΟΤΕΡΑΙΟΤΗΤΕΣ (30):271944 P-28/02/2001-US
ΕΦΕΥΡΕΤΗΣ (72):1)FARGNOLI, Joseph
2)ROSE, William, C.
3)TRAIL, Pamela
ΕΙΔΙΚΟΣ ΠΛΗΡΕΞΟΥΣΙΟΣ (74):ΑΡΓΥΡΙΑΔΟΥ ΙΡΙΣ
Σίνα 14, 10672 ΑΘΗΝΑ
ΑΝΤΙΚΛΗΤΟΣ (74):ΑΡΓΥΡΙΑΔΟΥ ΚΟΡΙΝΝΑ
Σίνα 14,10672 ΑΘΗΝΑ
ΤΙΤΛΟΣ ΕΦΕΥΡΕΣΗΣ (54):ΜΕΤΡΟΝΟΜΙΚΗ ΔΟΣΟΛΟΓΙΑ ΤΑΞΑ-
ΝΙΩΝ ΓΙΑ ΤΗΝ ΑΝΑΣΤΟΛΗ ΑΝΑΠΤΥ-
ΞΗΣ ΟΓΚΩΝ.

ΠΕΡΙΛΗΨΗ(57)

Παρέχεται ένα πρόγραμμα μετρονομικής δοσολογίας για ταξάνια το οποίο αναστέλλει την ανάπτυξη όγκου σε ζώα.

ΑΡΙΘΜΟΣ ΕΥΡ. Δ.Ε. (11):3059218
ΑΡΙΘ. ΕΛΛ. ΚΑΤΑΘΕΣΗΣ (21):20060403301
ΗΜΕΡ. ΕΛΛ. ΚΑΤΑΘΕΣΗΣ (22):21/09/2006
ΑΡΙΘ./ΗΜΕΡ. ΔΗΜΟΣΙΕΥΣΗΣ
ΕΥΡΩΠΑΪΚΟΥ ΔΙΠΛΩΜΑΤΟΣ(87):1222311 - 26/07/2006
ΑΡΙΘ./ΗΜΕΡ. ΔΗΜΟΣΙΕΥΣΗΣ
ΕΥΡΩΠΑΪΚΗΣ ΑΙΤΗΣΗΣ (86):00968716.1--05/10/2000
ΔΙΚΑΙΟΥΧΟΣ (73):1)AVENTIS PHARMACEUTICALS INC.
Route 202-206, P.O. Box 6800, Bridgewater,
NJ 08807-0800, ΗΝΩΜΕΝΕΣ ΠΟΛΙΤΕΙΕΣ
ΤΗΣ ΑΜΕΡΙΚΗΣ
ΣΥΜΒ. ΠΡΟΤΕΡΑΙΟΤΗΤΕΣ (30):410960-05/10/1999-US
ΕΦΕΥΡΕΤΗΣ (72):1)ZHANG, Litao
2)HARRISON, Richard, K.
ΕΙΔΙΚΟΣ ΠΛΗΡΕΞΟΥΣΙΟΣ (74):ΛΥΜΠΕΡΗΣ ΝΙΚΟΛΑΟΣ
Στουρνάρη 37, 10682 ΑΘΗΝΑ
ΑΝΤΙΚΛΗΤΟΣ (74):ΛΥΜΠΕΡΗΣ ΝΙΚΟΛΑΟΣ
Στουρνάρη 37,10682 ΑΘΗΝΑ
ΤΙΤΛΟΣ ΕΦΕΥΡΕΣΗΣ (54):**ΔΟΚΙΜΗ ΗΛΕΚΤΡΟΧΗΜΙΦΩΤΑΥΓΕΙ-
ΑΣ ΕΛΙΚΑΣΗΣ.**



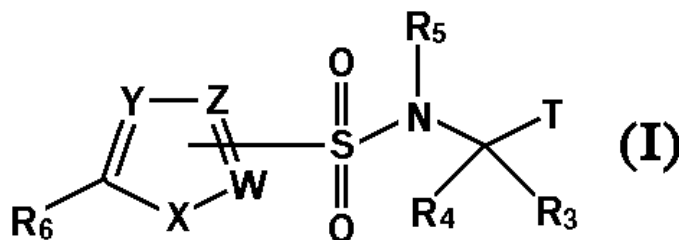
ΠΕΡΙΛΗΨΗ(57)

Η παρούσα εφεύρεση αφορά δοκιμές ηλεκτροχημικοφωταύγειας για ανίχνευση της δραστηριότητας ελικάσης. Η εφεύρεση παρέχει μια δοκιμή ελικάσης η οποία είναι ταχεία, εμφανίζει μεγάλη ευαισθησία και είναι κατάλληλη για υψηλής διεκπεραιωτικότητας έλεγχο των αναστολέων ελικάσης. Οι αναστολείς ελικάσης αντιπροσωπεύουν μια κατηγορία φαρμακολογικών ουσιών που είναι χρήσιμες για τη θεραπεία νόσων.

ΑΡΙΘΜΟΣ ΕΥΡ. Δ.Ε. (11):3059219
ΑΡΙΘ. ΕΛΛ. ΚΑΤΑΘΕΣΗΣ (21):20060403302
ΗΜΕΡ. ΕΛΛ. ΚΑΤΑΘΕΣΗΣ (22):21/09/2006
ΑΡΙΘ./ΗΜΕΡ. ΔΗΜΟΣΙΕΥΣΗΣ
ΕΥΡΩΠΑΪΚΟΥ ΔΙΠΛΩΜΑΤΟΣ(87):1341779 - 21/06/2006
ΑΡΙΘ./ΗΜΕΡ. ΔΗΜΟΣΙΕΥΣΗΣ
ΕΥΡΩΠΑΪΚΗΣ ΑΙΤΗΣΗΣ (86):01993277.1--11/12/2001
ΔΙΚΑΙΟΥΧΟΣ (73):1)Wyeth
Five Giralda Farms, Madison, New Jersey
07940, ΗΝΩΜΕΝΕΣ ΠΟΛΙΤΕΙΕΣ ΤΗΣ
ΑΜΕΡΙΚΗΣ
2)ARQULE, INC.
19 Presidential Way, Woburn, MA 01801,
ΗΝΩΜΕΝΕΣ ΠΟΛΙΤΕΙΕΣ ΤΗΣ ΑΜΕΡΙΚΗΣ
ΣΥΜΒ. ΠΡΟΤΕΡΑΙΟΤΗΤΕΣ (30):255105 P-13/12/2000-US
ΕΦΕΥΡΕΤΗΣ (72):1)KREFT, Anthony Frank
2)COLE, Derek Cecil
3)WOLLER, Kevin Roger
4)STOCK, Joseph Raymond
5)DIAMANITIS, George
6)KURBRACK, Dennis Michael
7)KUTTERER, Kristina Martha
8)MOORE, William Jay
9)CASEBIER, David Scott
ΕΙΔΙΚΟΣ ΠΛΗΡΕΞΟΥΣΙΟΣ (74):ΛΥΜΠΕΡΗΣ ΝΙΚΟΛΑΟΣ
Στουρνάρη 37, 10682 ΑΘΗΝΑ
ΑΝΤΙΚΛΗΤΟΣ (74):ΛΥΜΠΕΡΗΣ ΝΙΚΟΛΑΟΣ
Στουρνάρη 37,10682 ΑΘΗΝΑ
ΤΙΤΛΟΣ ΕΦΕΥΡΕΣΗΣ (54):**ΕΤΕΡΟΚΥΚΛΙΚΟΙ ΣΟΥΛΦΟΝΑΜΙΔ-
ΚΟΙ ΑΝΑΣΤΟΛΕΙΣ ΤΗΣ ΠΑΡΑΓΩΓΗΣ
ΒΗΤΑ ΑΜΥΛΟΕΙΔΟΥΣ.**

ΠΕΡΙΛΗΨΗ(57)

Ενώσεις του Χημικού τύπου (I), όπου τα R1, R2, R3, R4, R5, R6, T, W, Y και Z είναι όπως ορίστηκαν σε αυτό κείμενο, παρέχονται μαζί με φαρμακευτικούς αποδεκτά άλατα, υδατικά άλατα και/ή προφάρμακα αυτών. Μέθοδοι χρήσης αυτών των ενώσεων για την αναστολή της παραγωγής του βήτα αμυλοειδούς και για την θεραπεία της Νόσου του Alzheimer και του Συνδρόμου Down περιγράφονται.



ΑΡΙΘΜΟΣ ΕΥΡ. Δ.Ε. (11):3059220
ΑΡΙΘ. ΕΛΛ. ΚΑΤΑΘΕΣΗΣ (21):20060403303
ΗΜΕΡ. ΕΛΛ. ΚΑΤΑΘΕΣΗΣ (22):21/09/2006
ΑΡΙΘ./ΗΜΕΡ. ΔΗΜΟΣΙΕΥΣΗΣ
ΕΥΡΩΠΑΪΚΟΥ ΔΙΠΛΩΜΑΤΟΣ(87):0608593 - 28/06/2006
ΑΡΙΘ./ΗΜΕΡ. ΔΗΜΟΣΙΕΥΣΗΣ
ΕΥΡΩΠΑΪΚΗΣ ΑΙΤΗΣΗΣ (86):93300584.5--27/01/1993
ΔΙΚΑΙΟΥΧΟΣ (73):1)MEDIDENTA B.V.
St. Jozefstraat 8, 6245 LN Eijsden (Oost Maarland), ΟΛΛΑΝΔΙΑ

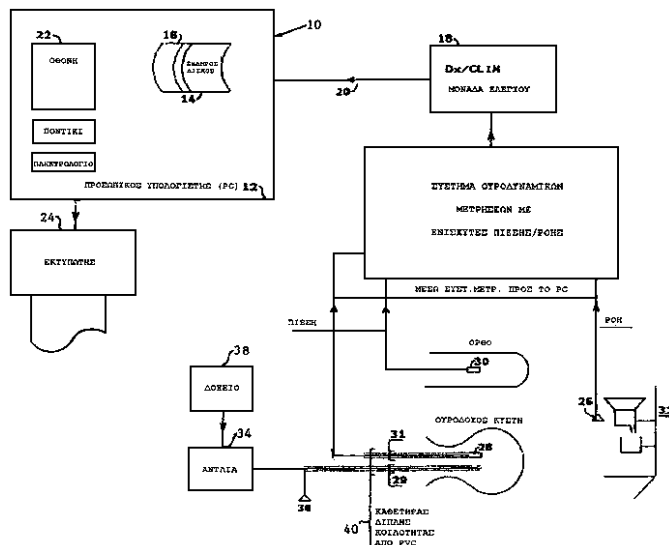
ΣΥΜΒ. ΠΡΟΤΕΡΑΙΟΤΗΤΕΣ (30):
ΕΦΕΥΡΕΤΗΣ (72):1)Rollema, Harm Jan
ΕΙΔΙΚΟΣ ΠΛΗΡΕΞΟΥΣΙΟΣ (74):ΛΥΜΠΕΡΗΣ ΝΙΚΟΛΑΟΣ
Στουρνάρη 37, 10682 ΑΘΗΝΑ
ΑΝΤΙΚΛΗΤΟΣ (74):ΛΥΜΠΕΡΗΣ ΝΙΚΟΛΑΟΣ
Στουρνάρη 37,10682 ΑΘΗΝΑ

ΤΙΤΛΟΣ ΕΦΕΥΡΕΣΗΣ (54):**ΜΕΘΟΔΟΣ ΚΑΙ ΣΥΣΤΗΜΑ ΓΙΑ ΤΗΝ ΑΠΕΥΘΕΙΑΣ ΜΕΤΡΗΣΗ, ΑΠΟΘΗΚΕΥΣΗ, ΑΝΑΚΤΗΣΗ ΚΑΙ ΑΝΑΛΥΣΗ ΤΩΝ ΟΥΡΟΔΥΝΑΜΙΚΩΝ ΔΕΔΟΜΕΝΩΝ.**

ΠΕΡΙΛΗΨΗ(57)

Ένα ουρολογικό διαγνωστικό σύστημα που ελέγχεται από υπολογιστή για χρήση, για παράδειγμα, σε προεγχειρητική αξιολόγηση των υπονηφίων για προστατεκτομή ή σε θεραπευτικές μετρήσεις σε ασθενείς (άνδρες και γυναίκες) με προβλήματα ούρησης. Το σύστημα (10) περιλαμβάνει έναν ψηφιακό επεξεργαστή (12), μία βάση δεδομένων (14), κατάλληλες συσκευές εισόδου/εξόδου (22, 24), και μετατροπείς ροής και πίεσης (26,28, 30) για τη μέτρηση της ισομετρικής πίεσης του εξωστήρα του ασθενή αμέσως πριν από την ούρηση και για τη μέτρηση της πίεσης του εξωστήρα και του ρυθμού ροής κατά την ούρηση. Τα σήματα αυτά επεξεργάζονται και προβάλλονται ώστε να παράσχουν στο νοσοκομειακό ιατρό

αντικειμενικά δεδομένα της συσταλτικότητας της ουροδόχου κύστης και της ουρηθρικής αντίστασης προκειμένου να προβεί στην απόφαση μίας επαρκούς θεραπείας.



ΑΡΙΘΜΟΣ ΕΥΡ. Δ.Ε. (11):3059221
ΑΡΙΘ. ΕΛΛ. ΚΑΤΑΘΕΣΗΣ (21):20060403304
ΗΜΕΡ. ΕΛΛ. ΚΑΤΑΘΕΣΗΣ (22):21/09/2006
ΑΡΙΘ./ΗΜΕΡ. ΔΗΜΟΣΙΕΥΣΗΣ
ΕΥΡΩΠΑΪΚΟΥ ΔΙΠΛΩΜΑΤΟΣ(87):1246623 - 09/08/2006
ΑΡΙΘ./ΗΜΕΡ. ΔΗΜΟΣΙΕΥΣΗΣ
ΕΥΡΩΠΑΪΚΗΣ ΑΙΤΗΣΗΣ (86):00988011.3--01/12/2000
ΔΙΚΑΙΟΥΧΟΣ (73):1)OSI Pharmaceuticals, Inc.
Suite 110, 58, South Service Road, Melville,
New York 11747, ΗΝΩΜΕΝΕΣ ΠΟΛΙΤΕΙΕΣ
ΤΗΣ ΑΜΕΡΙΚΗΣ

ΣΥΜΒ. ΠΡΟΤΕΡΑΙΟΤΗΤΕΣ (30):454074-02/12/1999-US
454075-02/12/1999-US
454254-02/12/1999-US

ΕΦΕΥΡΕΤΗΣ (72):1)CASTELHANO, Arlindo, L.
2)MCKIBBEN, Bryan
3)WITTER, David, J.

ΕΙΔΙΚΟΣ ΠΛΗΡΕΞΟΥΣΙΟΣ (74):ΡΟΥΣΣΟΥ ANNA
Κουμπάρη 2, 10674 ΑΘΗΝΑ
ΑΝΤΙΚΛΗΤΟΣ (74):ΠΑΠΑΚΩΝΣΤΑΝΤΙΝΟΥ ΕΛΕΝΗ
Κουμπάρη 2,10674 ΑΘΗΝΑ

ΤΙΤΛΟΣ ΕΦΕΥΡΕΣΗΣ (54):**ΕΝΩΣΕΙΣ ΕΙΔΙΚΕΣ ΓΙΑ ΥΠΟΔΟΧΕΙΣ Α1,Α2α ΚΑΙ Α3 ΑΔΕΝΟΣΙΝΗΣ ΚΑΙ ΧΡΗΣΕΙΣ ΑΥΤΩΝ.**

ΠΕΡΙΛΗΨΗ(57)

Η εφεύρεση αυτή αφορά ενώσεις οι οποίες ειδικώς αναστέλλουν τους υποδοχείς Α1, Α2Α και Α3 αδενোসίνης και τη χρήση αυτών των ενώσεων για να θεραπεύεται μια ασθένεια που συνδυάζεται με υποδοχείς Α1, Α2Α και Α3 αδενোসίνης σε ένα υποκείμενο, που περιλαμβάνει χορήγηση στο υποκείμενο μιας θεραπευτικής αποτελεσματικής ποσότητας των ενώσεων.

ΑΡΙΘΜΟΣ ΕΥΡ. Δ.Ε. (11):3059222
ΑΡΙΘ. ΕΛΛ. ΚΑΤΑΘΕΣΗΣ (21):20060403306
ΗΜΕΡ. ΕΛΛ. ΚΑΤΑΘΕΣΗΣ (22):21/09/2006
ΑΡΙΘ./ΗΜΕΡ. ΔΗΜΟΣΙΕΥΣΗΣ
ΕΥΡΩΠΑΪΚΟΥ ΔΙΠΛΩΜΑΤΟΣ(87):0721506 - 05/07/2006
ΑΡΙΘ./ΗΜΕΡ. ΔΗΜΟΣΙΕΥΣΗΣ
ΕΥΡΩΠΑΪΚΗΣ ΑΙΤΗΣΗΣ (86):94927328.8--01/09/1994
ΔΙΚΑΙΟΥΧΟΣ (73):1)THE ROCKEFELLER UNIVERSITY
1230 York Avenue, New York, NY 10021,
ΗΝΩΜΕΝΕΣ ΠΟΛΙΤΕΙΕΣ ΤΗΣ ΑΜΕΡΙΚΗΣ
ΣΥΜΒ. ΠΡΟΤΕΡΑΙΟΤΗΤΕΣ (30):116541-01/09/1993-US
245511-18/05/1994-US
ΕΦΕΥΡΕΤΗΣ (72):1)MASURE, H. Robert
2)PEARCE, Barbara J
3)TUOMANEN, Elaine
ΕΙΔΙΚΟΣ ΠΛΗΡΕΞΟΥΣΙΟΣ (74):ΡΟΥΣΣΟΥ ANNA
Κουμπάρη 2, 10674 ΑΘΗΝΑ
ΑΝΤΙΚΛΗΤΟΣ (74):ΠΑΠΑΚΩΝΣΤΑΝΤΙΝΟΥ ΕΛΕΝΗ
Κουμπάρη 2,10674 ΑΘΗΝΑ
ΤΙΤΛΟΣ ΕΦΕΥΡΕΣΗΣ (54):**ΒΑΚΤΗΡΙΑΚΕΣ ΕΞΑΓΟΜΕΝΕΣ ΠΡΩΤΕΪΝΕΣ ΚΑΙ ΜΗ ΚΥΤΤΑΡΙΚΑ ΕΜΒΟΛΙΑ ΠΟΥ ΒΑΣΙΖΟΝΤΑΙ ΣΕ ΑΥΤΕΣ.**

ΠΕΡΙΛΗΨΗ(57)

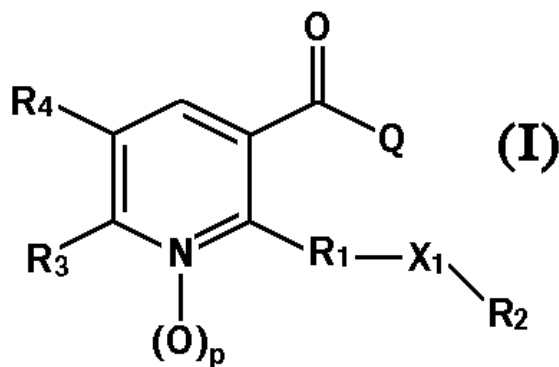
Η παρούσα εφεύρεση αφορά την πιστοποίηση Gram θετικών βακτηριακών εξαγόμενων πρωτεϊνών και τα γονίδια που κωδικοποιούν τέτοιες πρωτεΐνες. Συγκεκριμένα, η εφεύρεση αφορά συναφείς με συγκόλληση εξαγόμενες πρωτεΐνες και αντιγόνα κοινά για πολλά ή το σύνολο των στελεχών ενός είδους Gram θετικού βακτηριδίου. Η εφεύρεση επίσης αφορά μη κυτταρικά εμβόλια για να παρέχεται προστασία από μόλυνση από Gram θετικό βακτηρίδιο χρησιμοποιώντας τέτοια γονίδια ή τέτοιες πρωτεΐνες και αντισώματα έναντι τέτοιων πρωτεϊνών για χρήση στη διάγνωση και παθητική ανοσοποιητική θεραπεία. Σε ειδικές

πραγματοποιήσεις αποκαλύπτονται θραύσματα δέκα γονιδίων που κωδικοποιούν εξαγόμενες πρωτεΐνες S. pneumo-niae και καταδεικνύεται η λειτουργική δραστηριότητα μερικών από αυτές τις πρωτεΐνες στη συγκόλληση.

ΑΡΙΘΜΟΣ ΕΥΡ. Δ.Ε. (11):3059223
ΑΡΙΘ. ΕΛΛ. ΚΑΤΑΘΕΣΗΣ (21):20060403306
ΗΜΕΡ. ΕΛΛ. ΚΑΤΑΘΕΣΗΣ (22):21/09/2006
ΑΡΙΘ./ΗΜΕΡ. ΔΗΜΟΣΙΕΥΣΗΣ
ΕΥΡΩΠΑΪΚΟΥ ΔΙΠΛΩΜΑΤΟΣ(87):1286985 - 21/06/2006
ΑΡΙΘ./ΗΜΕΡ. ΔΗΜΟΣΙΕΥΣΗΣ
ΕΥΡΩΠΑΪΚΗΣ ΑΙΤΗΣΗΣ (86):01936439.7--07/06/2001
ΔΙΚΑΙΟΥΧΟΣ (73):1)Syngenta Participations AG
Schwarzwaldallee 215, 4058 Basel, ΕΛΒΕΤΙΑ
ΣΥΜΒ. ΠΡΟΤΕΡΑΙΟΤΗΤΕΣ (30):115100-09/06/2000-CH
ΕΦΕΥΡΕΤΗΣ (72):1)EDMUNDS, Andrew
2)DE MESMAEKER, Alain
3)LUTHY, Christoph
4)SCHAEZTER, Jurgén
ΕΙΔΙΚΟΣ ΠΛΗΡΕΞΟΥΣΙΟΣ (74):ΛΥΜΠΕΡΗΣ ΝΙΚΟΛΑΟΣ
Στουρνάρη 37, 10682 ΑΘΗΝΑ
ΑΝΤΙΚΛΗΤΟΣ (74):ΛΥΜΠΕΡΗΣ ΝΙΚΟΛΑΟΣ
Στουρνάρη 37,10682 ΑΘΗΝΑ
ΤΙΤΛΟΣ ΕΦΕΥΡΕΣΗΣ (54):**ΖΙΖΑΝΙΟΚΤΟΝΑ ΥΠΟΚΑΤΕΣΤΗΜΕΝΗΣ ΠΥΡΙΔΙΝΗΣ.**

ΠΕΡΙΛΗΨΗ(57)

Οι ενώσεις του τύπου (I) στις οποίες οι υποκαταστάτες έχουν τις σημασίες που τους αποδίδονται στην αξίωση 1 είναι κατάλληλες για χρήση ως ζιζανιοκτόνα.



ΑΡΙΘΜΟΣ ΕΥΡ. Δ.Ε. (11):3059224
ΑΡΙΘ. ΕΛΛ. ΚΑΤΑΘΕΣΗΣ (21):20060403307
ΗΜΕΡ. ΕΛΛ. ΚΑΤΑΘΕΣΗΣ (22):21/09/2006
ΑΡΙΘ./ΗΜΕΡ. ΔΗΜΟΣΙΕΥΣΗΣ
ΕΥΡΩΠΑΪΚΟΥ ΔΙΠΛΩΜΑΤΟΣ(87):1200132 - 12/07/2006
ΑΡΙΘ./ΗΜΕΡ. ΔΗΜΟΣΙΕΥΣΗΣ
ΕΥΡΩΠΑΪΚΗΣ ΑΙΤΗΣΗΣ (86):00949769.4--07/08/2000
ΔΙΚΑΙΟΥΧΟΣ (73):1)Novartis AG
Lichtstrasse 35, 4056 Basel, ΕΛΒΕΤΙΑ
ΣΥΜΒ. ΠΡΟΤΕΡΑΙΟΤΗΤΕΣ (30):9918588-07/08/1999-GB
0005848-11/03/2000-GB
0006674-21/03/2000-GB
ΕΦΕΥΡΕΤΗΣ (72):1)GRIFFITHS, Steven
2)RITCHIE, Rachel, Jane
3)HEPPELL, Joel
ΕΙΔΙΚΟΣ ΠΛΗΡΕΞΟΥΣΙΟΣ (74):ΛΥΜΠΙΕΡΗΣ ΝΙΚΟΛΑΟΣ
Στουρνάρη 37, 10682 ΑΘΗΝΑ
ΑΝΤΙΚΛΗΤΟΣ (74):ΛΥΜΠΙΕΡΗΣ ΝΙΚΟΛΑΟΣ
Στουρνάρη 37,10682 ΑΘΗΝΑ
ΤΙΤΛΟΣ ΕΦΕΥΡΕΣΗΣ (54):**ΑΚΟΛΟΥΘΙΕΣ ΝΟΥΚΛΕΙΝΙΚΟΥ ΟΞΕ-
ΟΣ ΚΑΙ ΑΜΙΝΟΞΕΟΣ ΜΟΛΥΣΜΑΤΙ-
ΚΟΥ ΙΟΥ ΑΝΑΙΜΙΑΣ ΣΟΛΟΜΩΝ ΚΑΙ Η
ΧΡΗΣΗ ΤΟΥΣ ΩΣ ΕΜΒΟΛΙΑ.**

ΠΕΡΙΛΗΨΗ(57)

Η παρούσα εφεύρεση παρέχει τη χρήση των αλληλουχιών νουκλεϊνικού οξέος ή/ και των αλληλουχιών αμινοξέος κατά την προετοιμασία ενός εμβολίου για την προστασία των ψαριών από το μολυσματικό ιό αναίμιας σολομών. Συγκεκριμένα, τέτοια εμβόλια περιέχουν τουλάχιστον μια αλληλουχία νουκλεϊνικού οξέος που προέρχεται από τον ISAV ή τα συνθετικά παρασκευασμένα ανάλογά του, ή τις ουσιαστικά ομόλογες ακολουθίες. Αυτές οι ακολουθίες νουκλεϊνικού οξέος έχουν

αντιγραφεί και μεταφραστεί σε ακολουθίες πεπτιδίων που ενσωματώνονται σε μια στρατηγική εμβολιασμού για να προκαλέσουν ανοσία στα αντιγόνα επιφάνειας του ISAV και επομένως στον ίδιο τον ISAV. Επομένως και η χρήση ενός εμβολίου ενάντια στον ISAV, και η ενσωμάτωση των αλληλουχιών πεπτιδίων περιγράφονται στο παρόν κείμενο.

ΑΡΙΘΜΟΣ ΕΥΡ. Δ.Ε. (11):3059225
ΑΡΙΘ. ΕΛΛ. ΚΑΤΑΘΕΣΗΣ (21):20060403308
ΗΜΕΡ. ΕΛΛ. ΚΑΤΑΘΕΣΗΣ (22):21/09/2006
ΑΡΙΘ./ΗΜΕΡ. ΔΗΜΟΣΙΕΥΣΗΣ
ΕΥΡΩΠΑΪΚΟΥ ΔΙΠΛΩΜΑΤΟΣ(87):1264706 - 19/07/2006
ΑΡΙΘ./ΗΜΕΡ. ΔΗΜΟΣΙΕΥΣΗΣ
ΕΥΡΩΠΑΪΚΗΣ ΑΙΤΗΣΗΣ (86):02011821.2--28/05/2002
ΔΙΚΑΙΟΥΧΟΣ (73):1)Menphis S.p.A.
Via Adige 9, 22070 Casnate con Bernate (Co-
mo), ΙΤΑΛΙΑ
ΣΥΜΒ. ΠΡΟΤΕΡΑΙΟΤΗΤΕΣ (30):MI20011198-07/06/2001-IT
ΕΦΕΥΡΕΤΗΣ (72):1)Menin, Gilberto
ΕΙΔΙΚΟΣ ΠΛΗΡΕΞΟΥΣΙΟΣ (74):ΛΥΜΠΙΕΡΗΣ ΝΙΚΟΛΑΟΣ
Στουρνάρη 37, 10682 ΑΘΗΝΑ
ΑΝΤΙΚΛΗΤΟΣ (74):ΛΥΜΠΙΕΡΗΣ ΝΙΚΟΛΑΟΣ
Στουρνάρη 37,10682 ΑΘΗΝΑ
ΤΙΤΛΟΣ ΕΦΕΥΡΕΣΗΣ (54):**ΜΕΘΟΔΟΣ ΕΚΤΥΠΩΣΗΣ ΜΕΤΑΦΟ-
ΡΑΣ.**

ΠΕΡΙΛΗΨΗ(57)

Μέθοδος εκτύπωσης μεταφοράς μέσω εξάχνωσης χρωμάτων μέσω της τεχνολογίας του ασκού, αποτελούμενη από τα παρακάτω στάδια: α) επικάλυψη της προς εκτύπωση με σύνθετη φωτογραφία επιφάνειας του αντικειμένου αποτελούμενη από μια πολυμερή μεμβράνη με ματ επιφάνειες, μια στοιβάδα αλουμινίου, ένα σχέδιο με τα αντίστοιχα χρώματα, εκτυπωμένο στη στοιβάδα αλουμινίου που βρίσκεται σε επαφή με την επιφάνεια του προς τύπωση αντικειμένου, β) φραγή του πλαισίου που σχηματίζεται από τη σύνθετη φωτογραφία και την εφαρμογή κενού, γ) θέρμανση σε θερμοκρασίες από 170 βαθμούς Κελσίου έως 240 βαθμούς Κελσίου, δ) ψύξη και ανάκτηση του τυπωμένου αντικειμένου.

ΑΡΙΘΜΟΣ ΕΥΡ. Δ.Ε. (11):3059226
ΑΡΙΘ. ΕΛΛ. ΚΑΤΑΘΕΣΗΣ (21):20060403309
ΗΜΕΡ. ΕΛΛ. ΚΑΤΑΘΕΣΗΣ (22):21/09/2006
ΑΡΙΘ./ΗΜΕΡ. ΔΗΜΟΣΙΕΥΣΗΣ
ΕΥΡΩΠΑΪΚΟΥ ΔΙΠΛΩΜΑΤΟΣ(87):1392325 - 21/06/2006
ΑΡΙΘ./ΗΜΕΡ. ΔΗΜΟΣΙΕΥΣΗΣ
ΕΥΡΩΠΑΪΚΗΣ ΑΙΤΗΣΗΣ (86):02769132.8--02/05/2002
ΔΙΚΑΙΟΥΧΟΣ (73):1)Novartis AG
Lichtstrasse 35, 4056 Basel, ΕΛΒΕΤΙΑ
ΣΥΜΒ. ΠΡΟΤΕΡΑΙΟΤΗΤΕΣ (30):847827-02/05/2001-US
ΕΦΕΥΡΕΤΗΣ (72):1)PALEPU, Nageswara, R.
ΕΙΔΙΚΟΣ ΠΛΗΡΕΞΟΥΣΙΟΣ (74):ΛΥΜΠΕΡΗΣ ΝΙΚΟΛΑΟΣ
Στουρνάρη 37, 10682 ΑΘΗΝΑ
ΑΝΤΙΚΛΗΤΟΣ (74):ΛΥΜΠΕΡΗΣ ΝΙΚΟΛΑΟΣ
Στουρνάρη 37,10682 ΑΘΗΝΑ
ΤΙΤΛΟΣ ΕΦΕΥΡΕΣΗΣ (54):**ΜΕΘΟΔΟΣ ΧΟΡΗΓΗΣΗΣ ΔΙΦΩΣΦΟΝΙΚΩΝ ΜΕ ΕΙΣΠΝΟΗ ΓΙΑ ΤΗΝ ΘΕΡΑΠΕΙΑ Η ΠΡΟΛΗΨΗ ΤΗΣ ΟΣΤΙΚΗΣ ΑΠΟΡΡΟΦΗΣΗΣ ΚΑΙ ΤΗΣ ΟΣΤΕΟΠΩΡΩΣΗΣ.**

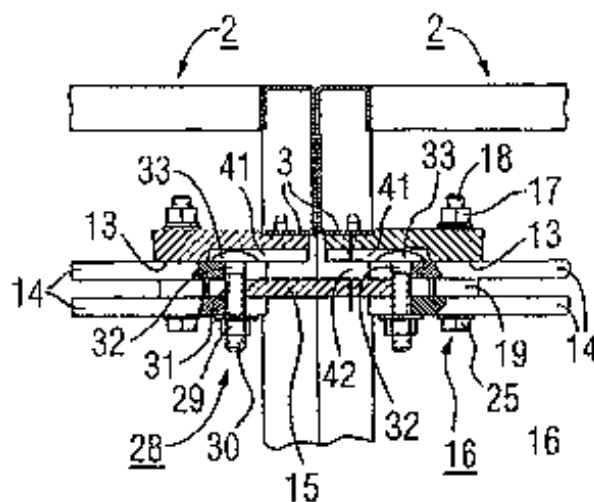
ΠΕΡΙΛΗΨΗ(57)

Η παρούσα εφεύρεση αφορά τη θεραπεία και πρόληψη νόσων των οστών σε ανθρώπους, συμπεριλαμβανομένης της οστεοπόρωσης σε γυναίκες μετά την εμμηνόπαυση, της νόσου του Paget και της υπερασβεσταϊμίας, με τη χορήγηση ενός διφωσφονικού σε μορφή ουσίας εισπνοής. Η εφεύρεση αφορά επίσης φαρμακευτικές ενώσεις εισπνοής κατάλληλες για τη θεραπεία και την πρόληψη νόσων των οστών.

ΑΡΙΘΜΟΣ ΕΥΡ. Δ.Ε. (11):3059227
ΑΡΙΘ. ΕΛΛ. ΚΑΤΑΘΕΣΗΣ (21):20060403310
ΗΜΕΡ. ΕΛΛ. ΚΑΤΑΘΕΣΗΣ (22):21/09/2006
ΑΡΙΘ./ΗΜΕΡ. ΔΗΜΟΣΙΕΥΣΗΣ
ΕΥΡΩΠΑΪΚΟΥ ΔΙΠΛΩΜΑΤΟΣ(87):1573876 - 28/06/2006
ΑΡΙΘ./ΗΜΕΡ. ΔΗΜΟΣΙΕΥΣΗΣ
ΕΥΡΩΠΑΪΚΗΣ ΑΙΤΗΣΗΣ (86):03782124.6--03/12/2003
ΔΙΚΑΙΟΥΧΟΣ (73):1)SIEMENS AKTIENGESELLSCHAFT
Wittelsbacherplatz 2, 80333 Munchen, ΓΕΡΜΑΝΙΑ
ΣΥΜΒ. ΠΡΟΤΕΡΑΙΟΤΗΤΕΣ (30):10261836-20/12/2002-DE
ΕΦΕΥΡΕΤΗΣ (72):1)BUSSERT, Stephan
2)HAAS, Volker
3)SCHMIDT, Mario
4)ZICKMANTEL, Mathias
ΕΙΔΙΚΟΣ ΠΛΗΡΕΞΟΥΣΙΟΣ (74):ΛΥΜΠΕΡΗΣ ΝΙΚΟΛΑΟΣ
Στουρνάρη 37, 10682 ΑΘΗΝΑ
ΑΝΤΙΚΛΗΤΟΣ (74):ΛΥΜΠΕΡΗΣ ΝΙΚΟΛΑΟΣ
Στουρνάρη 37,10682 ΑΘΗΝΑ
ΤΙΤΛΟΣ ΕΦΕΥΡΕΣΗΣ (54):**ΔΙΑΤΑΞΗ ΖΥΓΩΝ ΠΙΝΑΚΑ ΔΙΑΝΟΜΗΣ.**

ΠΕΡΙΛΗΨΗ(57)

Η εφεύρεση αφορά σε μια διάταξη ζυγών πίνακα διανομής (4, 104, 204, 304), με τουλάχιστον έναν πρώτο ζυγό πίνακα διανομής (7, 107, 207, 307), ο οποίος διαθέτει τουλάχιστον έναν πρώτο επιμέρους αγωγό (14, 114, 214, 314) και έναν δεύτερο επιμέρους αγωγό (15, 115, 215, 315), με τουλάχιστον μία βάση ζυγών πίνακα διανομής (5), που διαθέτει επιφάνεια επαφής (13) στην οποία συγκρατείται ο πρώτος επιμέρους αγωγός (14, 114, 214, 314) μέσω ενός πρώτου μέσου στερέωσης (16) και με τουλάχιστον ένα δεύτερο μέσο στερέωσης (28) για την στερέωση του δεύτερου επιμέρους αγωγού (15, 115, 215, 315) στον δεύτερο επιμέρους αγωγό (14, 114, 214, 314). Με σκοπό τη βελτιστοποίηση του χώρου δόμησης που απαιτείται για τη διάταξη ζυγών πίνακα διανομής, προβλέπεται, η επιφάνεια επαφής (13) της βάσης ζυγών πίνακα διανομής (5) να διαθέτει τουλάχιστον μία εσοχή (41) για την υποδοχή του δεύτερου μέσου στερέωσης (28).



ΑΡΙΘΜΟΣ ΕΥΡ. Δ.Ε. (11):3059228
ΑΡΙΘ. ΕΛΛ. ΚΑΤΑΘΕΣΗΣ (21):20060403311
ΗΜΕΡ. ΕΛΛ. ΚΑΤΑΘΕΣΗΣ (22):21/09/2006
ΑΡΙΘ./ΗΜΕΡ. ΔΗΜΟΣΙΕΥΣΗΣ
ΕΥΡΩΠΑΪΚΟΥ ΔΙΠΛΩΜΑΤΟΣ(87):0972058 - 05/07/2006
ΑΡΙΘ./ΗΜΕΡ. ΔΗΜΟΣΙΕΥΣΗΣ
ΕΥΡΩΠΑΪΚΗΣ ΑΙΤΗΣΗΣ (86):98907657.5--27/02/1998
ΔΙΚΑΙΟΥΧΟΣ (73):1)Syngenta Participations AG
Schwarzwaldallee 215, 4058 Basel, ΕΛΒΕΤΙΑ
ΣΥΜΒ. ΠΡΟΤΕΡΑΙΟΤΗΤΕΣ (30):39527 P-03/03/1997-US
ΕΦΕΥΡΕΤΗΣ (72):1)HARPER, Stacy, Marie
2)CROSSLAND, Lyle, Dean
3)PASCAL, Erica
ΕΙΔΙΚΟΣ ΠΑΗΡΕΞΟΥΣΙΟΣ (74):ΛΥΜΠΕΡΗΣ ΝΙΚΟΛΑΟΣ
Στουρνάρη 37, 10682 ΑΘΗΝΑ
ΑΝΤΙΚΑΗΤΟΣ (74):ΛΥΜΠΕΡΗΣ ΝΙΚΟΛΑΟΣ
Στουρνάρη 37,10682 ΑΘΗΝΑ
ΤΙΤΛΟΣ ΕΦΕΥΡΕΣΗΣ (54):**ΜΕΘΟΔΟΣ ΠΑΡΑΓΩΓΗΣ ΥΒΡΙΔΙΚΩΝ ΣΠΟΡΩΝ ΜΕ ΤΗ ΧΡΗΣΗ ΕΞΑΡΤΩΜΕΝΗΣ ΣΤΕΙΡΟΤΗΤΑΣ ΤΟΥ ΘΗΛΥΚΟΥ**

ΠΕΡΙΛΗΨΗ(57)

Η παρούσα εφεύρεση παρέχει μία μέθοδο για την παραγωγή υβριδικών σπόρων, που περιλαμβάνει ένα εξαρτώμενο στείρο θηλυκό φυτό, που περιλαμβάνει ένα θηλυκό προτιμητέο υποκινητή, που είναι λειτουργικά συνδεδεμένος με μια κωδικοποιημένη αλληλουχία, η οποία κωδικοποιεί ένα ένζυμο που καταλύει τη μετατροπή μιας πρωτοζίνης σε μια τοξίνη, φυτεύοντας από κοινού το εξαρτώμενο στείρο θηλυκό φυτό με ένα στείρο αρσενικό φυτό, εφαρμόζοντας την πρωτοζίνη στο εξαρτώμενο θηλυκό στείρο φυτό και παράγοντας υβριδικούς σπόρους. Ο σχηματισμός βιώσιμων σπόρων παρεμποδίζεται στο εξαρτώμενο στείρο θηλυκό φυτό ως ένα αποτέλεσμα της μετατροπής της πρωτοζίνης στην τοξίνη στις θηλυκές

αναπαραγωγικές δομές και η παραγωγή γύρης παρεμποδίζεται στο στείρο αρσενικό φυτό, επιτρέποντας για αυτόν τον λόγο την από κοινού φύτευση των δύο γονέων της υβριδικής διασταύρωσης για να παρέχει πιο αποτελεσματική μεταφορά της γύρης. Επίσης, παρέχονται "κασέτες" έκφρασης που είναι χρήσιμες για την εφεύρεση, φυτά που μετασχηματίζονται με τις "κασέτες" έκφρασης και νέοι θηλυκοί προτιμητέο υποκινητές.

ΑΡΙΘΜΟΣ ΕΥΡ. Δ.Ε. (11):3059229
ΑΡΙΘ. ΕΛΛ. ΚΑΤΑΘΕΣΗΣ (21):20060403312
ΗΜΕΡ. ΕΛΛ. ΚΑΤΑΘΕΣΗΣ (22):21/09/2006
ΑΡΙΘ./ΗΜΕΡ. ΔΗΜΟΣΙΕΥΣΗΣ
ΕΥΡΩΠΑΪΚΟΥ ΔΙΠΛΩΜΑΤΟΣ(87):1303629 - 05/07/2006
ΑΡΙΘ./ΗΜΕΡ. ΔΗΜΟΣΙΕΥΣΗΣ
ΕΥΡΩΠΑΪΚΗΣ ΑΙΤΗΣΗΣ (86):01954884.1--23/07/2001
ΔΙΚΑΙΟΥΧΟΣ (73):1)Emmaus Foundation, Inc.
1650 Emmaus Road, Fayetteville, Arkansas
72701, ΗΝΩΜΕΝΕΣ ΠΟΛΙΤΕΙΕΣ ΤΗΣ
ΑΜΕΡΙΚΗΣ
ΣΥΜΒ. ΠΡΟΤΕΡΑΙΟΤΗΤΕΣ (30):220794 P-25/07/2000-US
ΕΦΕΥΡΕΤΗΣ (72):1)GADDY, James, L.
2)ARORA, Dinesh, K.
3)KO, Ching-Whan
4)PHILLIPS, John, Randall
5)BASU, Rahul
6)WIKSTROM, Carl, V.
7)CLAUSEN, Edgar, C.
ΕΙΔΙΚΟΣ ΠΑΗΡΕΞΟΥΣΙΟΣ (74):ΛΥΜΠΕΡΗΣ ΝΙΚΟΛΑΟΣ
Στουρνάρη 37, 10682 ΑΘΗΝΑ
ΑΝΤΙΚΑΗΤΟΣ (74):ΛΥΜΠΕΡΗΣ ΝΙΚΟΛΑΟΣ
Στουρνάρη 37,10682 ΑΘΗΝΑ
ΤΙΤΛΟΣ ΕΦΕΥΡΕΣΗΣ (54):**ΜΕΘΟΔΟΙ ΓΙΑ ΤΗΝ ΑΥΞΗΣΗ ΤΗΣ ΠΑΡΑΓΩΓΗΣ ΑΙΘΑΝΟΛΗΣ ΑΠΟ ΜΙΚΡΟΒΙΑΚΗ ΖΥΜΩΣΗ.**

ΠΕΡΙΛΗΨΗ(57)

Μία σταθερή συνεχής μέθοδος για την παραγωγή αιθανόλης από την αναερόβια βακτηριακή ζύμωση ενός αερίου υποστρώματος που περιέχει ένα τουλάχιστον αναγωγικό αέριο περιλαμβάνει την καλλιέργεια οξικών βακτηρίων με αναερόβια ζύμωση σε βιοαντιδραστήρα σε υγρό θρεπτικό μέσο. Προσθέτοντας το αέριο υπόστρωμα στο βιοαντιδραστήρα και τροποποιώντας τα βακτήρια σε αυτόν μειώνοντας το οξειδοαναγωγικό δυναμικό ή αυξάνοντας την αναλογία NAD(p)H

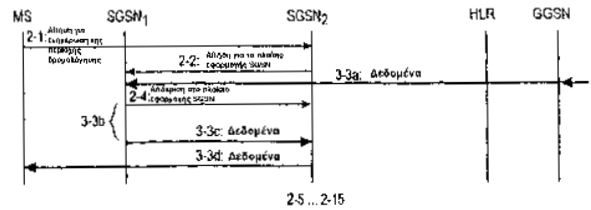
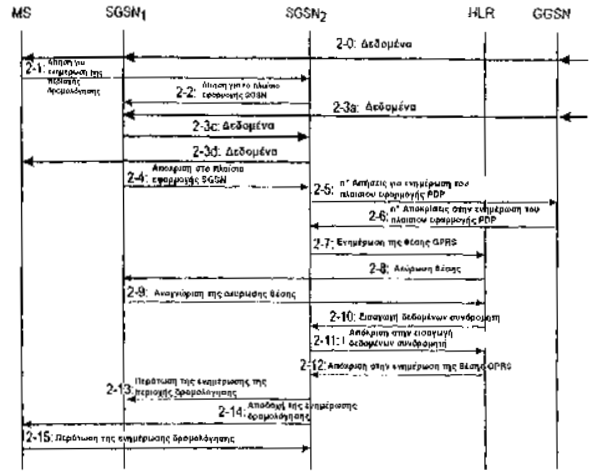
προς NAD(P) στο ζυμό ζύμωσης αφού το βακτήριο επιτύχει σταθερή κατάσταση και σταθερή συγκέντρωση κυττάρων στο βιοαντιδραστήρα. Η ελεύθερη συγκέντρωση οξικού οξέος στο βιοαντιδραστήρα διατηρείται σε λιγότερα από 5g/L ελεύθερου οξέος. Η παρούσα μέθοδος επιτρέπει την παραγωγή αιθανόλης στο ζυμό ζύμωσης σε βιοαντιδραστήρα με παραγωγικότητα μεγαλύτερη από 10g/L την ημέρα. Η αιθανόλη και η οξική κυτταρίνη παράγονται σε αναλογία αιθανόλης προς οξική κυτταρίνη που κυμαίνεται από 1:1 έως 20:1.

ΑΡΙΘΜΟΣ ΕΥΡ. Δ.Ε. (11):3059230
ΑΡΙΘ. ΕΛΛ. ΚΑΤΑΘΕΣΗΣ (21):20060403313
ΗΜΕΡ. ΕΛΛ. ΚΑΤΑΘΕΣΗΣ (22):21/09/2006
ΑΡΙΘ./ΗΜΕΡ. ΔΗΜΟΣΙΕΥΣΗΣ
ΕΥΡΩΠΑΪΚΟΥ ΔΙΠΛΩΜΑΤΟΣ(87):1050176 - 05/07/2006
ΑΡΙΘ./ΗΜΕΡ. ΔΗΜΟΣΙΕΥΣΗΣ
ΕΥΡΩΠΑΪΚΗΣ ΑΙΤΗΣΗΣ (86):99903704.7--11/02/1999
ΔΙΚΑΙΟΥΧΟΣ (73):1)Nokia Corporation
 Keilalahdentie 4, 02150 Espoo, ΦΙΝΛΑΝΔΙΑ
ΣΥΜΒ. ΠΡΟΤΕΡΑΙΟΤΗΤΕΣ (30):980340-13/02/1998-FI
ΕΦΕΥΡΕΤΗΣ (72):1)FORSSELL, Mika
 2)PUUSKARI, Mikko
ΕΙΔΙΚΟΣ ΠΛΗΡΕΞΟΥΣΙΟΣ (74):ΑΘΑΝΑΣΙΑΔΟΥ ΜΑΡΙΑ
 Κουμπάρη 2, 10674 ΑΘΗΝΑ
ΑΝΤΙΚΛΗΤΟΣ (74):ΠΑΠΑΚΩΝΣΤΑΝΤΙΝΟΥ ΕΛΕΝΗ
 Κουμπάρη 2,10674 ΑΘΗΝΑ
ΤΙΤΛΟΣ ΕΦΕΥΡΕΣΗΣ (54):ΕΝΗΜΕΡΩΣΗ ΤΗΣ ΠΕΡΙΟΧΗΣ ΔΡΟΜΟΛΟΓΗΣΗΣ ΣΕ ΕΝΑ ΡΑΔΙΟΔΙΚΤΥΟ ΠΑΚΕΤΩΝ.

ΠΕΡΙΛΗΨΗ(57)

Η εφεύρεση αναφέρεται σε μία μέθοδο για τη μετάδοση δεδομένων σε ένα κινητό σταθμό (MS) εντός ενός ραδιοδικτύου πακέτων, όπου ο κινητός σταθμός (MS) εκτελεί ενημέρωση της περιοχής δρομολόγησης. Το ραδιοδίκτυο πακέτων μεταδίδει δεδομένα (2-1, 2-3) στον κινητό σταθμό (MS) μέσω ενός πρώτου κόμβου υποστήριξης (SGSN1). Ο κινητός σταθμός (MS) στέλνει ένα μήνυμα ενημέρωσης της περιοχής δρομολόγησης (2-1) σε ένα δεύτερο κόμβο υποστήριξης (SGSN2), ο οποίος με τη σειρά του στέλνει προς τον πρώτο κόμβο υποστήριξης (SGSN1) μία αίτηση (2-3) για τα δεδομένα πλαίσιου εφαρμογής (2-5) του κινητού σταθμού από τον πρώτο κόμβο υποστήριξης. Ο πρώτος κόμβος υποστήριξης (SGSN1) στέλνει (2-3c, 3-3c) δεδομένα από τη μήνιμη του, τα οποία διευθύνονται στον κινητό σταθμό, προς τον δεύτερο κόμβο υποστήριξης. Στη συνέχεια, αναμένει για ένα προκαθορισμένο χρονικό διάστημα (3-3b) πριν στείλει τα δεδομένα στον δεύτερο κόμβο υποστήριξης (SGSN2). Ο προκαθορισμένος χρόνος (3-3b) μπορεί να είναι σταθερός. Αυτό εξαρτάται προτιμότερα, από την ποιότητα της υπηρεσίας σύνδεσης που χρησιμοποιείται από τον κινητό σταθμό.

Εναλλακτικά, το προκαθορισμένο χρονικό διάστημα εκπνέει μόλις ο δεύτερος κόμβος υποστήριξης (SGSN2) στέλνει ένα ξεχωριστό μήνυμα αναγνώρισης στον πρώτο κόμβο υποστήριξης (SGSN1), το οποίο μήνυμα υποδεικνύει, ότι ο δεύτερος κόμβος υποστήριξης έχει λάβει τα δεδομένα πλαισίου εφαρμογής του κινητού σταθμού.

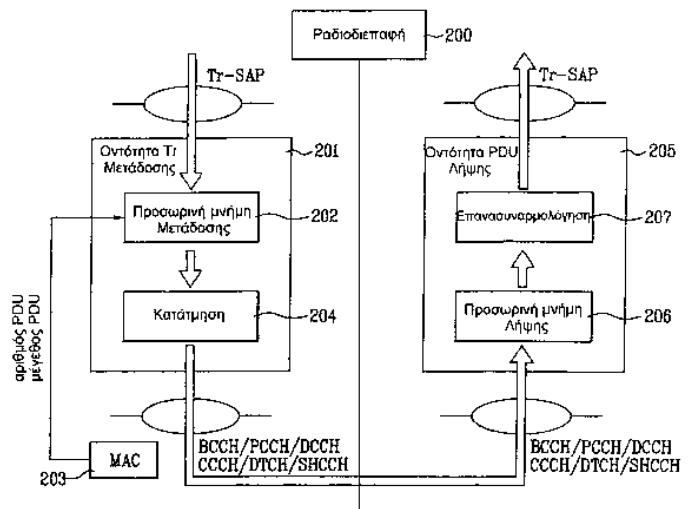


ΑΡΙΘΜΟΣ ΕΥΡ. Δ.Ε. (11):3059231
ΑΡΙΘ. ΕΛΛ. ΚΑΤΑΘΕΣΗΣ (21):20060403314
ΗΜΕΡ. ΕΛΛ. ΚΑΤΑΘΕΣΗΣ (22):21/09/2006
ΑΡΙΘ./ΗΜΕΡ. ΔΗΜΟΣΙΕΥΣΗΣ
ΕΥΡΩΠΑΪΚΟΥ ΔΙΠΛΩΜΑΤΟΣ(87):1211868 - 12/07/2006
ΑΡΙΘ./ΗΜΕΡ. ΔΗΜΟΣΙΕΥΣΗΣ
ΕΥΡΩΠΑΪΚΗΣ ΑΙΤΗΣΗΣ (86):01122471.4--20/09/2001
ΔΙΚΑΙΟΥΧΟΣ (73):1)LG ELECTRONICS INC.
 20, Yoido-Dong, Youngdungpo-gu, Seoul, ΔΗΜΟΚΡΑΤΙΑ ΤΗΣ ΚΟΡΕΑΣ (ΝΟΤΙΑ ΚΟΡΕΑ)
ΣΥΜΒ. ΠΡΟΤΕΡΑΙΟΤΗΤΕΣ (30):2000072156-30/11/2000-KR
ΕΦΕΥΡΕΤΗΣ (72):1)Yi, Seung June, Daechong Apt.
 2)Park, Jin-Young, Mugunghwa-hwaseong Apt.
ΕΙΔΙΚΟΣ ΠΛΗΡΕΞΟΥΣΙΟΣ (74):ΑΘΑΝΑΣΙΑΔΟΥ ΜΑΡΙΑ
 Κουμπάρη 2, 10674 ΑΘΗΝΑ
ΑΝΤΙΚΛΗΤΟΣ (74):ΠΑΠΑΚΩΝΣΤΑΝΤΙΝΟΥ ΕΛΕΝΗ
 Κουμπάρη 2,10674 ΑΘΗΝΑ
ΤΙΤΛΟΣ ΕΦΕΥΡΕΣΗΣ (54):ΜΕΘΟΔΟΣ ΕΠΕΞΕΡΓΑΣΙΑΣ ΔΕΔΟΜΕΝΩΝ ΣΕ ΣΥΣΚΕΥΗ ΑΣΥΡΜΑΤΗΣ ΕΠΙΚΟΙΝΩΝΙΑΣ.

ΠΕΡΙΛΗΨΗ(57)

Παρουσιάζεται ένα σύστημα ασύρματης επικοινωνίας που έχει ένα επίπεδο RLC διαφανούς κατάστασης όσο και μια μέθοδος επεξεργασίας δεδομένων. Η παρούσα εφεύρεση περιλαμβάνει τα βήματα αποθήκευσης μονάδων υπηρεσιακών δεδομένων που μεταφέρονται από ένα υψηλότερο επίπεδο σε ένα δομοστοιχείο αποθήκευσης δεδομένων μετάδοσης, λήψης πληροφοριών για το απαιτούμενο

μέγεθος και αριθμό της(των) μονάδας(ων) δεδομένων πρωτοκόλλου από ένα κατώτερο επίπεδο, μετατροπής των αντίστοιχων μονάδων υπηρεσιακών δεδομένων σε τουλάχιστον μία μονάδα δεδομένων πρωτοκόλλου σύμφωνα με τη λαμβανόμενη πληροφορία για το απαιτούμενο μέγεθος και αριθμό και μετάδοσης της τουλάχιστον μίας μονάδας δεδομένων πρωτοκόλλου στο κατώτερο επίπεδο σε κάθε χρονικό διάστημα μετάδοσης (TTI).

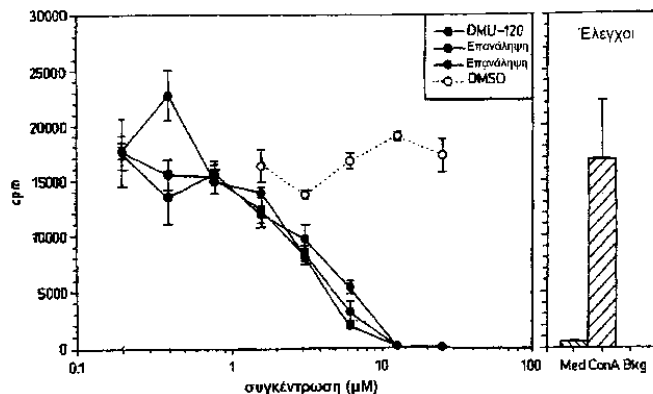


ΑΡΙΘΜΟΣ ΕΥΡ. Δ.Ε. (11):3059232
ΑΡΙΘ. ΕΛΛ. ΚΑΤΑΘΕΣΗΣ (21):20060403315
ΗΜΕΡ. ΕΛΛ. ΚΑΤΑΘΕΣΗΣ (22):21/09/2006
ΑΡΙΘ./ΗΜΕΡ. ΔΗΜΟΣΙΕΥΣΗΣ
ΕΥΡΩΠΑΪΚΟΥ ΔΙΠΛΩΜΑΤΟΣ(87):1284952 - 21/06/2006
ΑΡΙΘ./ΗΜΕΡ. ΔΗΜΟΣΙΕΥΣΗΣ
ΕΥΡΩΠΑΪΚΗΣ ΑΙΤΗΣΗΣ (86):01914064.9--26/03/2001
ΔΙΚΑΙΟΥΧΟΣ (73):1)Cancer Research Technology Limited
Sardinia House, Sardinia Street, London
WC2A 3NL, ΜΕΓΑΛΗ ΒΡΕΤΑΝΝΙΑ
ΣΥΜΒ. ΠΡΟΤΕΡΑΙΟΤΗΤΕΣ (30):0007401-27/03/2000-GB
ΕΦΕΥΡΕΤΗΣ (72):1)POTTER, Gerard, Andrew
2)BUTLER, Paul, Crispin
3)WANOGHO, Elugba
ΕΙΔΙΚΟΣ ΠΛΗΡΕΞΟΥΣΙΟΣ (74):ΑΘΑΝΑΣΙΑΔΟΥ ΜΑΡΙΑ
Κουμπάρη 2, 10674 ΑΘΗΝΑ
ΑΝΤΙΚΛΗΤΟΣ (74):ΠΑΠΑΚΩΝΣΤΑΝΤΙΝΟΥ ΕΛΕΝΗ
Κουμπάρη 2,10674 ΑΘΗΝΑ
ΤΙΤΛΟΣ ΕΦΕΥΡΕΣΗΣ (54):ΥΠΟΚΑΤΕΣΤΗΜΕΝΕΣ ΧΑΛΚΟΝΕΣ ΩΣ
ΘΕΡΑΠΕΥΤΙΚΕΣ ΕΝΩΣΕΙΣ.

ΠΕΡΙΛΗΨΗ(57)

Η εφεύρεση αυτή αναφέρεται σε υποκατεστημένες χαλκόνες, ειδικά υποκατεστημένες 1-(4-μεθοξυφαινυλο)-3-(3,5-διμεθοξυφαινυλο)προπ-1-εν-3-όνες, οι οποίες έχουν θεραπευτική εφαρμογή, για παράδειγμα, ως ισχυροί αντιπολλαπλασιαστικοί παράγοντες και αντιφλεγμονώδεις παράγοντες, και οι οποίες έχουν τον τύπο (I) όπου: το X είναι -H, -OH, -OC(=O)R3, -OS(=O)2OH, ή -OP(=O)2(OH)2, το Y είναι -H ή μια C1-4 αλκυλική ομάδα, το Z είναι -H ή -OCH3, το R1 είναι -H, μια C1-4 αλκυλική ομάδα ή μια C1-4 φθοραλκυλική ομάδα, το R2 είναι -H, μια C1-4 αλκυλική ομάδα ή μια C1-4 φθοραλκυλική ομάδα, και το R3 είναι -H, μια C1-6 αλκυλική ομάδα, μια C3-20ετεροκυκλική ομάδα, ή μια C5-

20 αρυλική ομάδα, και φαρμακευτικός αποδεκτά άλατα, εστέρες, και προστατευμένες μορφές αυτών. Η παρούσα εφεύρεση επίσης αναφέρεται σε φαρμακευτικές συνθέσεις οι οποίες περιλαμβάνουν τέτοιες ενώσεις, και τη χρήση αυτών των ενώσεων και των συνθέσεων, τόσο in vitro όσο και in vivo, για αμφοτέρως διάγνωση και αντιμετώπιση, για παράδειγμα, πολλαπλασιαστικών καταστάσεων, όπως ο καρκίνος, και φλεγμονωδών καταστάσεων.



ΑΡΙΘΜΟΣ ΕΥΡ. Δ.Ε. (11):3059233
ΑΡΙΘ. ΕΛΛ. ΚΑΤΑΘΕΣΗΣ (21):20060403316
ΗΜΕΡ. ΕΛΛ. ΚΑΤΑΘΕΣΗΣ (22):21/09/2006
ΑΡΙΘ./ΗΜΕΡ. ΔΗΜΟΣΙΕΥΣΗΣ
ΕΥΡΩΠΑΪΚΟΥ ΔΙΠΛΩΜΑΤΟΣ(87):1401272 - 05/07/2006
ΑΡΙΘ./ΗΜΕΡ. ΔΗΜΟΣΙΕΥΣΗΣ
ΕΥΡΩΠΑΪΚΗΣ ΑΙΤΗΣΗΣ (86):02743170.9--10/06/2002
ΔΙΚΑΙΟΥΧΟΣ (73):1)Bayer CropScience AG
Alfred-Nobel-Strasse 50, 40789 Monheim,
GERMANY
ΣΥΜΒ. ΠΡΟΤΕΡΑΙΟΤΗΤΕΣ (30):10129855-21/06/2001-DE
ΕΦΕΥΡΕΤΗΣ (72):1)VERMEER, Ronald
2)BAUR, Peter
3)ROSENFELDT, Frank
ΕΙΔΙΚΟΣ ΠΛΗΡΕΞΟΥΣΙΟΣ (74):ΑΘΑΝΑΣΙΑΔΟΥ ΜΑΡΙΑ
Κουμπάρη 2, 10674 ΑΘΗΝΑ
ΑΝΤΙΚΛΗΤΟΣ (74):ΠΑΠΑΚΩΝΣΤΑΝΤΙΝΟΥ ΕΛΕΝΗ
Κουμπάρη 2,10674 ΑΘΗΝΑ
ΤΙΤΛΟΣ ΕΦΕΥΡΕΣΗΣ (54):ΣΥΜΠΥΚΝΩΜΑΤΑ ΔΙΩΡΗΜΑΤΟΣ ΜΕ
ΕΛΑΙΩΔΗ ΒΑΣΗ.

ΠΕΡΙΛΗΨΗ(57)

Πρωτότυπα συμπυκνώματα αιωρήματος με ελαιώδη βάση, αποτελούμενα από τουλάχιστον μία αγροχημική δραστική ουσία στερεή σε θερμοκρασία δωματίου, τουλάχιστον έναν προαγωγέα διείδυσης, τουλάχιστον ένα φυτικό έλαιο, τουλάχιστον ένα μη ιοντικό επιφανειοδραστικό ή αντίστοιχα βοηθητικό μέσο διασποράς και/ή τουλάχιστον ένα ανιονικό επιφανειοδραστικό ή αντίστοιχα βοηθητικό μέσο διασποράς και ενίοτε μία ή περισσότερες πρόσθετες ύλες από την ομάδα των γαλακτωματοποιητών, των αντιαφριστικών μέσων, των συντηρητικών, των αντιοξειδωτικών, των χρωστικών και/ή των αδρανών πληρωτικών υλών, μέθοδος για την παραγωγή αυτών των συμπυκνωμάτων αιωρήματος και η χρήση τους στην εφαρμογή των περιεχόμενων δραστικών ουσιών.

ΑΡΙΘΜΟΣ ΕΥΡ. Δ.Ε. (11):3059234
ΑΡΙΘ. ΕΛΛ. ΚΑΤΑΘΕΣΗΣ (21):20060403317
ΗΜΕΡ. ΕΛΛ. ΚΑΤΑΘΕΣΗΣ (22):21/09/2006
ΑΡΙΘ./ΗΜΕΡ. ΔΗΜΟΣΙΕΥΣΗΣ
ΕΥΡΩΠΑΪΚΟΥ ΔΙΠΛΩΜΑΤΟΣ(87):0951281 - 28/06/2006
ΑΡΙΘ./ΗΜΕΡ. ΔΗΜΟΣΙΕΥΣΗΣ
ΕΥΡΩΠΑΪΚΗΣ ΑΙΤΗΣΗΣ (86):97954382.4--11/12/1997
ΔΙΚΑΙΟΥΧΟΣ (73):1)CONSIGLIO NAZIONALE DELLE
RICERCHE
Piazzale Aldo Moro, 7, 00198 Roma, ΙΤΑΛΙΑ
ΣΥΜΒ. ΠΡΟΤΕΡΑΙΟΤΗΤΕΣ (30):RM960867-13/12/1996-IT
ΕΦΕΥΡΕΤΗΣ (72):1)SANTORO, Maria, Gabriella
2)ROSSI, Antonio
3)ELIA, Giuliano
ΕΙΔΙΚΟΣ ΠΛΗΡΕΞΟΥΣΙΟΣ (74):ΔΗΜΟΥ ΧΡΙΣΤΙΝΑ
Κουμπάρη 2, 10674 ΑΘΗΝΑ
ΑΝΤΙΚΛΗΤΟΣ (74):ΠΑΠΑΚΩΝΣΤΑΝΤΙΝΟΥ ΕΛΕΝΗ
Κουμπάρη 2,10674 ΑΘΗΝΑ
ΤΙΤΛΟΣ ΕΦΕΥΡΕΣΗΣ (54):2-ΚΥΚΛΟΠΕΝΤΕΝ-1-ΟΝΗ ΚΑΙ ΤΑ ΠΑ-
ΡΑΓΩΓΑ ΤΗΣ ΩΣ ΑΝΑΣΤΟΛΕΙΣ ΤΙΟΥ
NF-kB ΠΑΡΑΓΟΝΤΑ.

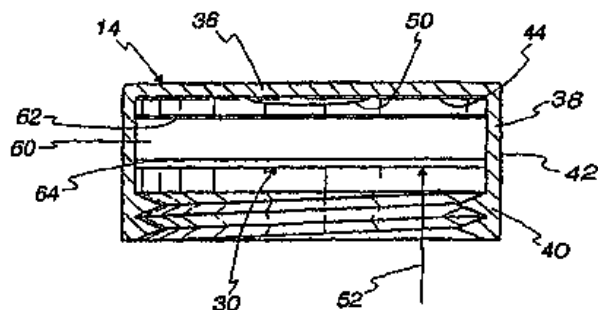
ΠΕΡΙΛΗΨΗ(57)

2-Κυκλοπεντεν-1-όνη και τα παράγωγα της που περιλαμβάνουν τον κυκλοπεντενικό πυρήνα ως αναστολείς του NF-kB παράγοντα, με αντιφλεγμονώδη, αντιπολλαπλασιαστική, ανοσοκατασταλτική, κυτταροπροστατευτική και αντική δραστηριότητα, με τους υποκαταστάτες να επιλέγονται μεταξύ εκείνων που δεν επηρεάζουν την ανασταλτική του NF-kB δραστηριότητα.

ΑΡΙΘΜΟΣ ΕΥΡ. Δ.Ε. (11):3059235
ΑΡΙΘ. ΕΛΛ. ΚΑΤΑΘΕΣΗΣ (21):20060403318
ΗΜΕΡ. ΕΛΛ. ΚΑΤΑΘΕΣΗΣ (22):21/09/2006
ΑΡΙΘ./ΗΜΕΡ. ΔΗΜΟΣΙΕΥΣΗΣ
ΕΥΡΩΠΑΪΚΟΥ ΔΙΠΛΩΜΑΤΟΣ(87):1322344 - 28/06/2006
ΑΡΙΘ./ΗΜΕΡ. ΔΗΜΟΣΙΕΥΣΗΣ
ΕΥΡΩΠΑΪΚΗΣ ΑΙΤΗΣΗΣ (86):01973293.2--20/09/2001
ΔΙΚΑΙΟΥΧΟΣ (73):1)KRAFT FOODS HOLDINGS, INC.
Three Lakes Drive, Northfield, Illinois 60093,
ΗΝΩΜΕΝΕΣ ΠΟΛΙΤΕΙΕΣ ΤΗΣ ΑΜΕΡΙΚΗΣ
ΣΥΜΒ. ΠΡΟΤΕΡΑΙΟΤΗΤΕΣ (30):672156-27/09/2000-US
ΕΦΕΥΡΕΤΗΣ (72):1)KINIGAKIS, Panagiotis
ΕΙΔΙΚΟΣ ΠΛΗΡΕΞΟΥΣΙΟΣ (74):ΑΘΑΝΑΣΙΑΔΟΥ ΜΑΡΙΑ
Κουμπάρη 2, 10674 ΑΘΗΝΑ
ΑΝΤΙΚΛΗΤΟΣ (74):ΠΑΠΑΚΩΝΣΤΑΝΤΙΝΟΥ ΕΛΕΝΗ
Κουμπάρη 2,10674 ΑΘΗΝΑ
ΤΙΤΛΟΣ ΕΦΕΥΡΕΣΗΣ (54):ΣΥΣΤΗΜΑ ΣΥΓΚΡΑΤΗΣΗΣ ΚΑΙ ΕΛΕΥ-
ΘΕΡΩΣΗΣ ΤΗΣ ΟΣΜΗΣ ΤΡΟΦΙΜΟΥ.

ΠΕΡΙΛΗΨΗ(57)

Παρουσιάζεται ένα σύστημα για τη συγκράτηση και ελευθέρωση μιας ενεργού ενώσεως, όπως ενός πτητικού αρωματικού ελαίου (50). Μια στρώση αποθήκευσης (60) από αφρό είναι τοποθετημένη μεταξύ στρώσεων υλικού διαχύσεως (62, 64) οι οποίες αποτελούν επένδυση που έγινε με εξώθηση επάνω στη στρώση αποθήκευσης (60). Μια στρώση φράγματος, όπως από ένα λεπτό φύλλο μετάλλου, είναι κολλημένη με δυνατότητα αποφλοίωσης στη στρώση μεμβράνης επάνω από τη μια πλευρά της στρώσης αποθήκευσης (60). Η σύνθετη κατασκευή που προκύπτει ασφαλίζεται με κόλλα επάνω σε ένα κλείσιμο (14), όπως ένα πώμα δοχείου, και παραμένει με το πώμα. Η στρώση του λεπτού φύλλου μετάλλου είναι στερεωμένη με κόλλα επάνω σε ένα δοχείο και παραμένει με το δοχείο έπειτα από την αφαίρεση του πώματος (14) από ένα καταναλωτή. Με την αφαίρεση της στρώσης του λεπτού φύλλου μετάλλου και των ανοιγμάτων και κλεισμάτων που επακολουθούν για τη λήψη προϊόντος μέσα από το δοχείο, δημιουργούνται νέες συγκεντρώσεις της ενεργού ενώσεως μέσα στον άνω χώρο του δοχείου οι οποίες είναι διαθέσιμες για μια ουσιαστική επίδραση σε επακόλουθο άνοιγμα.



ΑΡΙΘΜΟΣ ΕΥΡ. Δ.Ε. (11):3059236
ΑΡΙΘ. ΕΛΛ. ΚΑΤΑΘΕΣΗΣ (21):20060403329
ΗΜΕΡ. ΕΛΛ. ΚΑΤΑΘΕΣΗΣ (22):21/09/2006
ΑΡΙΘ./ΗΜΕΡ. ΔΗΜΟΣΙΕΥΣΗΣ
ΕΥΡΩΠΑΪΚΟΥ ΔΙΠΛΩΜΑΤΟΣ(87):1328309 - 28/06/2006
ΑΡΙΘ./ΗΜΕΡ. ΔΗΜΟΣΙΕΥΣΗΣ
ΕΥΡΩΠΑΪΚΗΣ ΑΙΤΗΣΗΣ (86):01976503.1--22/10/2001
ΔΙΚΑΙΟΥΧΟΣ (73):1)G W Pharma Limited
Porton Down Science Park, Salisbury, Wiltshire SP4 0JQ, ΜΕΓΑΛΗ ΒΡΕΤΑΝΝΙΑ

ΣΥΜΒ. ΠΡΟΤΕΡΑΙΟΤΗΤΕΣ (30):0025809-20/10/2000-GB
ΕΦΕΥΡΕΤΗΣ (72):1)GREY, Matthew, James
2)RIDDIFORD, Martin, Philip
3)GUY, Geoffrey, William, G W Pharmaceuticals Ltd
4)DAVE, Rajiv, Bobby

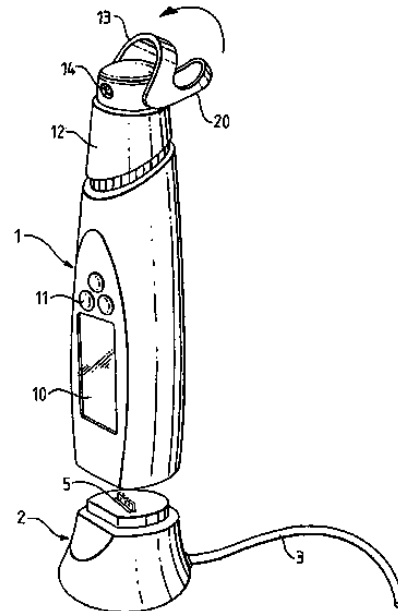
ΕΙΔΙΚΟΣ ΠΛΗΡΕΞΟΥΣΙΟΣ (74):ΔΗΜΟΥ ΧΡΙΣΤΙΝΑ
Κουμπάρη 2, 10674 ΑΘΗΝΑ

ΑΝΤΙΚΛΗΤΟΣ (74):ΠΑΠΑΚΩΝΣΤΑΝΤΙΝΟΥ ΕΛΕΝΗ
Κουμπάρη 2, 10674 ΑΘΗΝΑ

ΤΙΤΛΟΣ ΕΦΕΥΡΕΣΗΣ (54):ΣΥΣΚΕΥΗ ΔΙΑΝΟΜΗΣ ΔΟΣΕΩΝ.
ΠΕΡΙΛΗΨΗ(57)

Γνωστοποιείται ένα σύστημα διανομής δόσεων για ελεγχόμενη, ειδικότερα ελεγχόμενη από απόσταση, διανομή φαρμάκων. Το σύστημα αποτελείται από ένα μηχανισμό διανομής ρυθμισμένο για να λαμβάνει ένα σφραγισμένο ή επιδεκτικό απελευθέρωσης δοχείο υλικού προς διανομή και για να επικυρώνει ότι αυτό είναι το σωστό υλικό, και το οποίο περιλαμβάνει ένα μηχανισμό μηχανικής ενεργοποίησης ο οποίος, όταν ενεργοποιείται, προκαλεί τη διανομή μίας μετρημένης δόσης υλικού από το δοχείο υλικού. Ο μηχανισμός μηχανικής ενεργοποίησης μπορεί να εμποδίζεται από λειτουργία μέσω ενός μηχανισμού ασφάλισης ο οποίος, όταν ενεργοποιείται, ασφαρίζει τη συσκευή από την επιπλέον διανομή μίας δόσης υλικού έως την απελευθέρωση σύμφωνα με το επιθυμητό πρόγραμμα διανομής, π.χ έως ότου περάσει μία ορισμένη χρονική περίοδος, ή έως ότου το πρόγραμμα επιτρέψει να συμβεί η διανομή με κάποια άλλη βάση. Το

σύστημα διανομής μπορεί να είναι σε δύο μέρη, ένα φορητό χειροκίνητο μηχανισμό διανομής (1) και ένα σταθμό βάσης ή διασύνδεσης (2) στον οποίο μπορεί να τοποθετείται η φορητή μονάδα για απελευθέρωση του μηχανισμού ασφάλισης. Ο σταθμός διασύνδεσης ή βάσης (2) μπορεί να σκανδαλιζεται για να συνεργάζεται με ένα απομακρυσμένο σύστημα ολικού χειρισμού, για παράδειγμα έναν απομακρυσμένο υπολογιστή, με τοποθέτηση του φορητού μηχανισμού διανομής (1) σε αυτόν.



ΑΡΙΘΜΟΣ ΕΥΡ. Δ.Ε. (11):3059237
ΑΡΙΘ. ΕΛΛ. ΚΑΤΑΘΕΣΗΣ (21):20060403320
ΗΜΕΡ. ΕΛΛ. ΚΑΤΑΘΕΣΗΣ (22):21/09/2006
ΑΡΙΘ./ΗΜΕΡ. ΔΗΜΟΣΙΕΥΣΗΣ
ΕΥΡΩΠΑΪΚΟΥ ΔΙΠΛΩΜΑΤΟΣ(87):1559206 - 28/06/2006
ΑΡΙΘ./ΗΜΕΡ. ΔΗΜΟΣΙΕΥΣΗΣ
ΕΥΡΩΠΑΪΚΗΣ ΑΙΤΗΣΗΣ (86):03781429.0--28/10/2003
ΔΙΚΑΙΟΥΧΟΣ (73):1)Qualcomm, Incorporated
5775 Morehouse Drive, San Diego, CA 92121, ΗΝΩΜΕΝΕΣ ΠΟΛΙΤΕΙΕΣ ΤΗΣ ΑΜΕΡΙΚΗΣ

ΣΥΜΒ. ΠΡΟΤΕΡΑΙΟΤΗΤΕΣ (30):283676-29/10/2002-US
ΕΦΕΥΡΕΤΗΣ (72):1)NGAI, Francis
2)GHOLMIEH, Aziz
3)GERECHT, Douglas, A.
4)ANDERSON, Jon, James
5)PANTON, William, R.

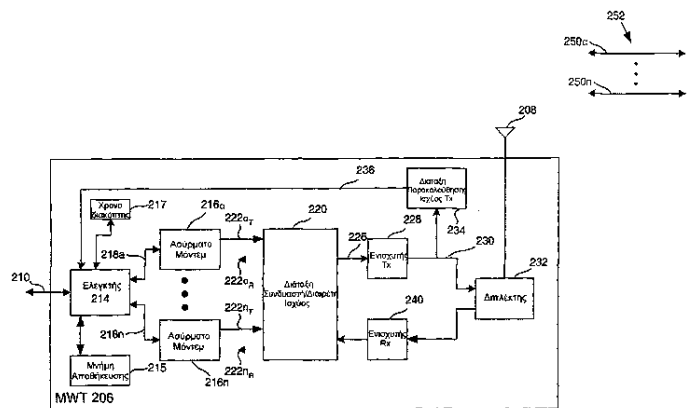
ΕΙΔΙΚΟΣ ΠΛΗΡΕΞΟΥΣΙΟΣ (74):ΡΟΥΣΣΟΥ ANNA
Κουμπάρη 2, 10674 ΑΘΗΝΑ

ΑΝΤΙΚΛΗΤΟΣ (74):ΠΑΠΑΚΩΝΣΤΑΝΤΙΝΟΥ ΕΛΕΝΗ
Κουμπάρη 2, 10674 ΑΘΗΝΑ

ΤΙΤΛΟΣ ΕΦΕΥΡΕΣΗΣ (54):ΑΣΥΡΜΑΤΟ ΤΕΡΜΑΤΙΚΟ ΠΟΥ ΛΕΙΤΟΥΡΓΕΙ ΥΠΟ ΣΥΝΟΛΙΚΟ ΟΡΙΟ ΙΣΧΥΟΣ ΜΕΤΑΔΟΣΗΣ ΧΡΗΣΙΜΟΠΟΙΩΝΤΑΣ ΠΟΛΛΑΠΛΑ ΜΟΝΤΕΜ ΠΟΥ ΕΧΟΥΝ ΚΑΘΟΡΙΣΜΕΝΑ ΕΞΧΩΡΙΣΤΑ ΟΡΙΑ ΙΣΧΥΟΣ ΜΕΤΑΔΟΣΗΣ.

ΠΕΡΙΛΗΨΗ(57)
Ένα κινητό ασύρματο τερματικό (MWT) περιλαμβάνει πολλαπλά ασύρματα μόντεμ. Τα πολλαπλά μόντεμ συνδυάζονται τα αντίστοιχα εξαγόμενα αποτελέσματα μετάδοσής τους για να παράγουν ένα συνολικό εξαγόμενο αποτέλεσμα μετάδοσης.

Τα πολλαπλά μόντεμ μπορούν συγχρόνως να μεταδίδουν δεδομένα στην κατεύθυνση της ανάστροφης ζεύξης και να λαμβάνουν δεδομένα σε μια κατεύθυνση ορθής ζεύξης. Το MWT εξαναγκάζεται να λειτουργεί υπό ένα συνολικό όριο ισχύος μετάδοσης. Κάθε ένα από τα πολλαπλά μόντεμ έχει ένα ξεχωριστό όριο μετάδοσης συσχετισμένο με το συνολικό όριο ισχύος μετάδοσης. Όταν λειτουργούν, όσα μόντεμ από το πλήθος των μόντεμ υπερβαίνουν το όριο απενεργοποιούνται και στη συνέχεια ενεργοποιούνται προκειμένου να διατηρείται μια συνολική ισχύς μετάδοσης όλων των μόντεμ κάτω του συνολικού ορίου και να μεγιστοποιείται η διεκπεραιότητα δεδομένων στην ορθή και ανάστροφη ζεύξη.



ΑΡΙΘΜΟΣ ΕΥΡ. Δ.Ε. (11):3059238
ΑΡΙΘ. ΕΛΛ. ΚΑΤΑΘΕΣΗΣ (21):20060403321
ΗΜΕΡ. ΕΛΛ. ΚΑΤΑΘΕΣΗΣ (22):28/09/2006
ΑΡΙΘ./ΗΜΕΡ. ΔΗΜΟΣΙΕΥΣΗΣ
ΕΥΡΩΠΑΪΚΟΥ ΔΙΠΛΩΜΑΤΟΣ(87):1471890 - 27/09/2006
ΑΡΙΘ./ΗΜΕΡ. ΔΗΜΟΣΙΕΥΣΗΣ
ΕΥΡΩΠΑΪΚΗΣ ΑΙΤΗΣΗΣ (86):03710927.9--06/02/2003
ΔΙΚΑΙΟΥΧΟΣ (73):1)Pharmacia Corporation
Global Patent Department 575 Maryville Centre Drive 5th Floor, Mail Zone 1006, St. Louis, MO 63141, ΗΝΩΜΕΝΕΣ ΠΟΛΙΤΕΙΕΣ ΤΗΣ ΑΜΕΡΙΚΗΣ
ΣΥΜΒ. ΠΡΟΤΕΡΑΙΟΤΗΤΕΣ (30):355703 P-07/02/2002-US
ΕΦΕΥΡΕΤΗΣ (72):1)MARTINO, Alice, C.
2)PIERMAN, Steven, A.
3)NOACK, Robert, M.
4)BRITTEN, Nancy
ΕΙΔΙΚΟΣ ΠΛΗΡΕΞΟΥΣΙΟΣ (74):ΚΙΛΙΜΙΡΗΣ ΚΩΝΣΤΑΝΤΙΝΟΣ
Χατζηγιάννη Μέξη 7, 11528 ΑΘΗΝΑ
ΑΝΤΙΚΛΗΤΟΣ (74):ΚΙΛΙΜΙΡΗΣ ΑΝΑΣΤΑΣΙΟΣ
Χατζηγιάννη Μέξη 7,11528 ΑΘΗΝΑ
ΤΙΤΛΟΣ ΕΦΕΥΡΕΣΗΣ (54):**ΦΑΡΜΑΚΕΥΤΙΚΗ ΔΟΣΟΛΟΓΙΚΗ ΜΟΡΦΗ ΓΙΑ ΧΟΡΗΓΗΣΗ ΜΕΣΩ ΤΟΥ ΒΛΕΝΝΟΓΟΝΟΥ.**

ΠΕΡΙΛΗΨΗ(57)

Παρέχεται ένα φαρμακευτικό δισκίο που περιέχει έναν ενδοστοματικώς διασπάσιμο πυρήνα και μια επίστρωση εκδόχου προσκολλημένο σε αυτόν, όπου η επίστρωση περιέχει πηκτοειδές κόμμα. Το δισκίο είναι κατάλληλο για ενδοστοματική χορήγηση, π.χ. για χορήγηση ενός φαρμάκου που περιέχεται στον πυρήνα του δισκίου σε ένα άτομο, τουλάχιστον εν μέρει με απορρόφηση του φαρμάκου μέσω του στοματικού βλεννογόνου του ατόμου.

ΑΡΙΘΜΟΣ ΕΥΡ. Δ.Ε. (11):3059239
ΑΡΙΘ. ΕΛΛ. ΚΑΤΑΘΕΣΗΣ (21):20060403322
ΗΜΕΡ. ΕΛΛ. ΚΑΤΑΘΕΣΗΣ (22):21/09/2006
ΑΡΙΘ./ΗΜΕΡ. ΔΗΜΟΣΙΕΥΣΗΣ
ΕΥΡΩΠΑΪΚΟΥ ΔΙΠΛΩΜΑΤΟΣ(87):0851934 - 05/07/2006
ΑΡΙΘ./ΗΜΕΡ. ΔΗΜΟΣΙΕΥΣΗΣ
ΕΥΡΩΠΑΪΚΗΣ ΑΙΤΗΣΗΣ (86):96932575.2--19/09/1996
ΔΙΚΑΙΟΥΧΟΣ (73):1)Bayer BioScience GmbH
Hermannswerder 20a, 14473 Potsdam, ΓΕΡΜΑΝΙΑ
ΣΥΜΒ. ΠΡΟΤΕΡΑΙΟΤΗΤΕΣ (30):19534759-19/09/1995-DE
19547733-20/12/1995-DE
ΕΦΕΥΡΕΤΗΣ (72):1)KOSSMANN, Jens
2)LORBERTH, Ruth
ΕΙΔΙΚΟΣ ΠΛΗΡΕΞΟΥΣΙΟΣ (74):ΛΥΜΠΕΡΗΣ ΝΙΚΟΛΑΟΣ
Στουρνάρη 37, 10682 ΑΘΗΝΑ
ΑΝΤΙΚΛΗΤΟΣ (74):ΛΥΜΠΕΡΗΣ ΝΙΚΟΛΑΟΣ
Στουρνάρη 37,10682 ΑΘΗΝΑ
ΤΙΤΛΟΣ ΕΦΕΥΡΕΣΗΣ (54):**ΦΥΤΑ ΤΑ ΟΠΟΙΑ ΣΥΝΘΕΤΟΥΝ ΤΡΟΠΟΠΟΙΗΜΕΝΟ ΑΜΥΛΟ, ΜΕΘΟΔΟΙ ΓΙΑ ΤΗΝ ΠΑΡΑΓΩΓΗ ΤΟΥΣ, ΚΑΘΩΣ ΚΑΙ ΤΡΟΠΟΠΟΙΗΜΕΝΟ ΑΜΥΛΟ.**

ΠΕΡΙΛΗΨΗ(57)

Περιγράφονται μόρια νουκλεϊκού οξέος, τα οποία κωδικοποιούν μία πρωτεΐνη αμύλου δεσμευμένη στον κόκκο αμύλου, καθώς και μεθόδους και ανασυνδασμένα μόρια DNA για την παραγωγή διαγονιδιακών φυτικών κυττάρων και φυτών, τα οποία συνθέτουν τροποποιημένο αμύλο με μεταλλαγμένες ιδιότητες ιξώδους και τροποποιημένη περιεκτικότητα σε φωσφορικά. Πέραν τούτου περιγράφονται τα διαγονιδιακά φυτικά κύτταρα και φυτά που προκύπτουν από την μέθοδο και το αμύλο που παράγεται από τα διαγονιδιακά φυτικά κύτταρα και φυτά.

ΑΡΙΘΜΟΣ ΕΥΡ. Δ.Ε. (11):3059240
ΑΡΙΘ. ΕΛΛ. ΚΑΤΑΘΕΣΗΣ (21):20060403323
ΗΜΕΡ. ΕΛΛ. ΚΑΤΑΘΕΣΗΣ (22):21/09/2006
ΑΡΙΘ./ΗΜΕΡ. ΔΗΜΟΣΙΕΥΣΗΣ
ΕΥΡΩΠΑΪΚΟΥ ΔΙΠΛΩΜΑΤΟΣ(87): 1501534 - 26/07/2006
ΑΡΙΘ./ΗΜΕΡ. ΔΗΜΟΣΙΕΥΣΗΣ
ΕΥΡΩΠΑΪΚΗΣ ΑΙΤΗΣΗΣ (86):03727870.2--07/05/2003
ΔΙΚΑΙΟΥΧΟΣ (73):1)Ferring BV
Polaris Avenue 144, 2132 JX Hoofddorp,
ΟΛΛΑΝΔΙΑ
ΣΥΜΒ. ΠΡΟΤΕΡΑΙΟΤΗΤΕΣ (30):0210397-07/05/2002-GB
PCT/IB02/04036-20/09/2002-WO
ΕΦΕΥΡΕΤΗΣ (72):1)NILSSON, Anders
2)LINDNER, Hans
3)WITTENDORFF, Jensen, Jorgen
ΕΙΔΙΚΟΣ ΠΛΗΡΕΞΟΥΣΙΟΣ (74):ΔΗΜΟΥ ΧΡΙΣΤΙΝΑ
Κουμπάρη 2, 10674 ΑΘΗΝΑ
ΑΝΤΙΚΛΗΤΟΣ (74):ΠΑΠΑΚΩΝΣΤΑΝΤΙΝΟΥ ΕΛΕΝΗ
Κουμπάρη 2, 10674 ΑΘΗΝΑ
ΤΙΤΛΟΣ ΕΦΕΥΡΕΣΗΣ (54):**ΔΕΣΜΟΠΡΕΣΙΝΗ ΕΝΤΟΣ ΜΙΑΣ ΣΤΟ-
ΜΑΤΟ-ΔΙΑΣΠΕΙΡΟΜΕΝΗΣ ΜΟΡΦΗΣ
ΔΟΣΟΛΟΓΙΑΣ.**

ΠΕΡΙΛΗΨΗ(57)

Μπορεί να ληφθεί καλή βιοδιαθεσιμότητα της δεσμοπρεσίνης μέσω μιας φαρμακευτικά στοματο-διασπειρόμενης μορφής δοσολογίας η οποία παρέχει μια ταχεία διασπορά της ενεργού ουσίας εντός της στοματικής κοιλότητας. Έτσι, για συστημική κατανομή, η δεσμοπρεσίνη μπορεί να απορροφηθεί από τον γαστρεντερικό σωλήνα, δια μέσω του υπογλώσσσιου, στοματικού και/ή ουλαίου βλεννογόνου. Οι προτιμητέες μορφές δοσολογίας περιλαμβάνουν τη δεσμοπρεσίνη και ένα ανοικτό δίκτυο υποστρώματος το οποίο είναι ένα αδρανές,

υδατο-διαλυτό ή υδατο-διασπειρόμενο υλικό φορέας. Η δεσμοπρεσίνη που σκευάζεται κατ' αυτό τον τρόπο, είναι χρήσιμη για την αναβολή της κένωσης, ή τη θεραπεία ή τη πρόληψη της ακράτειας, της πρωτοπαθούς νυκτερινής ενούρησης (PNE), της νυκτουρίας ή κεντρικού άποιου διαβήτη. Παρέχεται επίσης μια διεργασία για τη παραγωγή της μορφής δοσολογίας με εξάχνωση του διαλύτη από μια σύνθεση που περιέχει τη δεσμοπρεσίνη και ένα διάλυμα ή υλικό φορέα.

ΑΡΙΘΜΟΣ ΕΥΡ. Δ.Ε. (11):3059241
ΑΡΙΘ. ΕΛΛ. ΚΑΤΑΘΕΣΗΣ (21):20060403324
ΗΜΕΡ. ΕΛΛ. ΚΑΤΑΘΕΣΗΣ (22):21/09/2006
ΑΡΙΘ./ΗΜΕΡ. ΔΗΜΟΣΙΕΥΣΗΣ
ΕΥΡΩΠΑΪΚΟΥ ΔΙΠΛΩΜΑΤΟΣ(87): 1250342 - 28/06/2006
ΑΡΙΘ./ΗΜΕΡ. ΔΗΜΟΣΙΕΥΣΗΣ
ΕΥΡΩΠΑΪΚΗΣ ΑΙΤΗΣΗΣ (86):00990617.3--27/11/2000
ΔΙΚΑΙΟΥΧΟΣ (73):1)Polimeri Europa S.p.A.
Via E. Fermi, 4, 72100 Brindisi, ITALIA
ΣΥΜΒ. ΠΡΟΤΕΡΑΙΟΤΗΤΕΣ (30):MI992536-03/12/1999-IT
ΕΦΕΥΡΕΤΗΣ (72):1)BIAGINI, Paolo
2)SANTI, Roberto
3)SCHIMPERNA, Giuliana
4)CALDARARO, Maria
5)BORSOTTI, Giampietro
6)MASI, Francesco
ΕΙΔΙΚΟΣ ΠΛΗΡΕΞΟΥΣΙΟΣ (74):ΡΟΥΣΣΟΥ ANNA
Κουμπάρη 2, 10674 ΑΘΗΝΑ
ΑΝΤΙΚΛΗΤΟΣ (74):ΠΑΠΑΚΩΝΣΤΑΝΤΙΝΟΥ ΕΛΕΝΗ
Κουμπάρη 2, 10674 ΑΘΗΝΑ
ΤΙΤΛΟΣ ΕΦΕΥΡΕΣΗΣ (54):**ΕΝΩΣΕΙΣ ΓΕΦΥΡΩΜΕΝΩΝ ΜΕΤΑΛ-
ΛΟΚΕΝΙΩΝ ΩΣ ΚΑΤΑΛΥΤΕΣ ΠΟΛΥΜΕ-
ΡΙΣΜΟΥ ΟΛΕΦΙΝΩΝ.**

ΠΕΡΙΛΗΨΗ(57)

Η παρούσα εφεύρεση σχετίζεται με ενώσεις μεταλλοκενίων αποτελούμενες από ινδενυλο-κυκλοπενταδιενυλο ομάδες ενωμένες μη συμμετρικά μέσω δισθενούς ρίζας. Οι εν λόγω ενώσεις μπορούν να χρησιμοποιηθούν άνετα ως συστατικά καταλυτών για τον πολυμερισμό ολεφινών.

ΑΡΙΘΜΟΣ ΕΥΡ. Δ.Ε. (11):3059242
ΑΡΙΘ. ΕΛΛ. ΚΑΤΑΘΕΣΗΣ (21):20060403325
ΗΜΕΡ. ΕΛΛ. ΚΑΤΑΘΕΣΗΣ (22):21/09/2006
ΑΡΙΘ./ΗΜΕΡ. ΔΗΜΟΣΙΕΥΣΗΣ
ΕΥΡΩΠΑΪΚΟΥ ΔΙΠΛΩΜΑΤΟΣ(87):1140212 - 28/06/2006
ΑΡΙΘ./ΗΜΕΡ. ΔΗΜΟΣΙΕΥΣΗΣ
ΕΥΡΩΠΑΪΚΗΣ ΑΙΤΗΣΗΣ (86):99960058.8--17/12/1999
ΔΙΚΑΙΟΥΧΟΣ (73):1)Algeta AS
Kjelsasveien 172A, 0884 Oslo, ΝΟΡΒΗΓΙΑ
ΣΥΜΒ. ΠΡΟΤΕΡΑΙΟΤΗΤΕΣ (30):990001-04/01/1999-NO
ΕΦΕΥΡΕΤΗΣ (72):1)LARSEN, Roy, H.
2)HENRIKSEN, Gjermund
ΕΙΔΙΚΟΣ ΠΛΗΡΕΞΟΥΣΙΟΣ (74):ΡΟΥΣΣΟΥ ΑΝΝΑ
Κουμπάρη 2, 10674 ΑΘΗΝΑ
ΑΝΤΙΚΛΗΤΟΣ (74):ΠΑΠΑΚΩΝΣΤΑΝΤΙΝΟΥ ΕΛΕΝΗ
Κουμπάρη 2,10674 ΑΘΗΝΑ
ΤΙΤΛΟΣ ΕΦΕΥΡΕΣΗΣ (54):**Η ΧΡΗΣΗ ΤΟΥ ΡΑΔΙΟΥ-223 ΓΙΑ ΤΗ ΣΤΟΧΕΥΣΗ ΑΣΒΕΣΤΩΜΕΝΩΝ ΙΣΤΩΝ ΓΙΑ ΤΗΝ ΑΝΑΚΟΥΦΙΣΗ ΠΟΝΟΥ ΚΑΙ ΤΗ ΘΕΡΑΠΕΙΑ ΟΣΤΙΚΟΥ ΚΑΡΚΙΝΟΥ.**

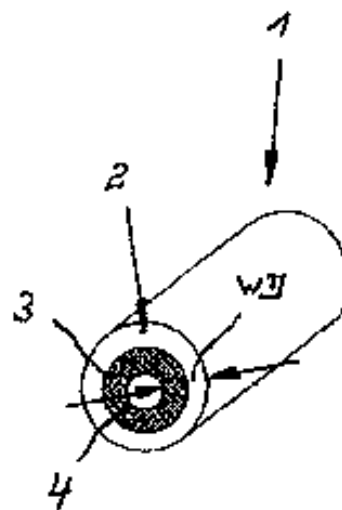
ΠΕΡΙΛΗΨΗ(57)

Περιγράφονται διεργασίες για την παρασκευή, παρασκευασμένα διαλύματα, και η χρήση του ραδίου 223 για την αντιμετώπιση ασβεστωμένων νεοπλασιών, οστικών νεοπλασιών, τη θεραπεία οστών, οστικών επιφανειών και μαλακών ιστών.

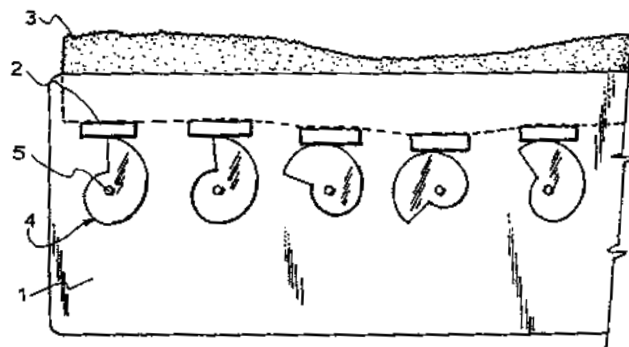
ΑΡΙΘΜΟΣ ΕΥΡ. Δ.Ε. (11):3059243
ΑΡΙΘ. ΕΛΛ. ΚΑΤΑΘΕΣΗΣ (21):20060403326
ΗΜΕΡ. ΕΛΛ. ΚΑΤΑΘΕΣΗΣ (22):21/09/2006
ΑΡΙΘ./ΗΜΕΡ. ΔΗΜΟΣΙΕΥΣΗΣ
ΕΥΡΩΠΑΪΚΟΥ ΔΙΠΛΩΜΑΤΟΣ(87):1457279 - 12/07/2006
ΑΡΙΘ./ΗΜΕΡ. ΔΗΜΟΣΙΕΥΣΗΣ
ΕΥΡΩΠΑΪΚΗΣ ΑΙΤΗΣΗΣ (86):04003451.4--17/02/2004
ΔΙΚΑΙΟΥΧΟΣ (73):1)KM EUROPA METAL AKTIENGES-
ELLSCHAFT
49074 OSNABRUCK, ΓΕΡΜΑΝΙΑ
ΣΥΜΒ. ΠΡΟΤΕΡΑΙΟΤΗΤΕΣ (30):10311152-14/03/2003-DE
ΕΦΕΥΡΕΤΗΣ (72):1)RODE DIRK, DR.
ΕΙΔΙΚΟΣ ΠΛΗΡΕΞΟΥΣΙΟΣ (74):ΔΗΜΟΥ ΧΡΙΣΤΙΝΑ
Κουμπάρη 2, 10674 ΑΘΗΝΑ
ΑΝΤΙΚΛΗΤΟΣ (74):ΠΑΠΑΚΩΝΣΤΑΝΤΙΝΟΥ ΕΛΕΝΗ
Κουμπάρη 2,10674 ΑΘΗΝΑ
ΤΙΤΛΟΣ ΕΦΕΥΡΕΣΗΣ (54):**ΜΕΘΟΔΟΣ ΓΙΑ ΤΗΝ ΚΑΤΑΣΚΕΥΗ ΕΝΟΣ ΚΥΛΙΝΔΡΙΚΟΥ ΚΟΙΛΟΥ ΡΟΛΟΥ ΧΥΤΕΥΣΗΣ ΚΑΙ ΕΝΟΣ ΧΥΤΟΥ ΡΟΛΟΥ**

ΠΕΡΙΛΗΨΗ(57)

Η μέθοδος για την κατασκευή ενός κοίλου κυλινδρικού ρόλου χύτευσης (1) από χαλκό, ή από κράμα χαλκού, περιλαμβάνει σαν πρώτο βήμα της μεθόδου τη χύτευση ενός κοίλου κυλίνδρου (2) μικρής μάζας. Για να κατασκευαστεί ένας μεγάλου σχήματος χυτός ρόλος (1) αυξάνεται το πάχος του τοιχώματος (WD) του κοίλου κυλίνδρου (2) με μία επίστρωση (4) στην εσωτερική επιφάνειά του (3). Το πάχος του τοιχώματος (WD) μπορεί όμως να αυξηθεί επίσης με μία επίστρωση στην εξωτερική επιφάνειά του. Η επίστρωση (4) μπορεί να τοποθετείται με τη μέθοδο γαλβανισμού ή με τη μέθοδο της θερμικής έγχυσης. Μπορούν επίσης δύο επιστρωμένοι κοίλοι κύλινδροι (2) να προσαρμόζονται ο ένας μέσα στον άλλο ομοαξονικά. Αυτό συμβαίνει κατά προτίμηση με τη χρήση της θερμής ισοστατικής πρέσας.



ΑΡΙΘΜΟΣ ΕΥΡ. Δ.Ε. (11):3059244
ΑΡΙΘ. ΕΛΛ. ΚΑΤΑΘΕΣΗΣ (21):20060403327
ΗΜΕΡ. ΕΛΛ. ΚΑΤΑΘΕΣΗΣ (22):21/09/2006
ΑΡΙΘ./ΗΜΕΡ. ΔΗΜΟΣΙΕΥΣΗΣ
ΕΥΡΩΠΑΪΚΟΥ ΔΙΠΛΩΜΑΤΟΣ(87):1315433 - 21/06/2006
ΑΡΙΘ./ΗΜΕΡ. ΔΗΜΟΣΙΕΥΣΗΣ
ΕΥΡΩΠΑΪΚΗΣ ΑΙΤΗΣΗΣ (86):01962469.1--23/08/2001
ΔΙΚΑΙΟΥΧΟΣ (73):1)PIRAINO MARIO
5 NOLAN CLOSE, EAST DONCASTER
VIC,3109 VIC, ΑΥΣΤΡΑΛΙΑ
ΣΥΜΒ. ΠΡΟΤΕΡΑΙΟΤΗΤΕΣ (30):PQ961400-23/08/2000-AU
PR403301-28/03/2001-AU
ΕΦΕΥΡΕΤΗΣ (72):1)Piraino, Mario
ΕΙΛΙΚΟΣ ΠΛΗΡΕΞΟΥΣΙΟΣ (74):ΔΗΜΟΥ ΧΡΙΣΤΙΝΑ
Κουμπάρη 2, 10674 ΑΘΗΝΑ
ΑΝΤΙΚΛΗΤΟΣ (74):ΠΑΠΑΚΩΝΣΤΑΝΤΙΝΟΥ ΕΛΕΝΗ
Κουμπάρη 2,10674 ΑΘΗΝΑ
ΤΙΤΛΟΣ ΕΦΕΥΡΕΣΗΣ (54):**ΒΕΛΤΙΩΜΕΝΗ ΒΑΣΗ ΥΠΟΣΤΗΡΙΞΕΩΣ
ΓΙΑ ΣΤΡΩΜΑ ΚΡΕΒΑΤΙΟΥ.**



ΠΕΡΙΛΗΨΗ(57)

Μία βάση υποστήριξης για ένα στρώμα κρεβατιού (3) που περιλαμβάνει ένα περικάλυμμα (1) το οποίο έχει ένα πλήθος από εγκάρσια πηγάκια (2) για υποστήριξη του εν λόγω στρώματος όπου το ένα ή περισσότερα από τα εν λόγω πηγάκια έχουν δυνατότητα επιμέρους ρυθμίσεως ως προς την εν λόγω βάση ώστε να παρέχουν βαθμονομημένη θετική ή αρνητική ρύθμιση ύψους για κάθε πηγάκι, χαρακτηριζόμενη από το ότι η εν λόγω ρύθμιση ύψους παρέχεται από ένα μέσον το οποίο μπορεί να λειτουργεί εξωτερικά του εν λόγω περικαλύμματος.

ΑΡΙΘΜΟΣ ΕΥΡ. Δ.Ε. (11):3059245
ΑΡΙΘ. ΕΛΛ. ΚΑΤΑΘΕΣΗΣ (21):20060403328
ΗΜΕΡ. ΕΛΛ. ΚΑΤΑΘΕΣΗΣ (22):21/09/2006
ΑΡΙΘ./ΗΜΕΡ. ΔΗΜΟΣΙΕΥΣΗΣ
ΕΥΡΩΠΑΪΚΟΥ ΔΙΠΛΩΜΑΤΟΣ(87):1499677 - 20/09/2006
ΑΡΙΘ./ΗΜΕΡ. ΔΗΜΟΣΙΕΥΣΗΣ
ΕΥΡΩΠΑΪΚΗΣ ΑΙΤΗΣΗΣ (86):03721915.1--29/04/2003
ΔΙΚΑΙΟΥΧΟΣ (73):1)E.I. DU PONT DE NEMOURS AND
COMPANY
1007 Market Street, Wilmington, DE 19805,
ΗΝΩΜΕΝΕΣ ΠΟΛΙΤΕΙΕΣ ΤΗΣ ΑΜΕΡΙΚΗΣ
ΣΥΜΒ. ΠΡΟΤΕΡΑΙΟΤΗΤΕΣ (30):376820 P-29/04/2002-US
ΕΦΕΥΡΕΤΗΣ (72):1)MCKENNA, James, Michael
2)GARRISON, William, E.
ΕΙΛΙΚΟΣ ΠΛΗΡΕΞΟΥΣΙΟΣ (74):ΔΗΜΟΥ ΧΡΙΣΤΙΝΑ
Κουμπάρη 2, 10674 ΑΘΗΝΑ
ΑΝΤΙΚΛΗΤΟΣ (74):ΠΑΠΑΚΩΝΣΤΑΝΤΙΝΟΥ ΕΛΕΝΗ
Κουμπάρη 2,10674 ΑΘΗΝΑ
ΤΙΤΛΟΣ ΕΦΕΥΡΕΣΗΣ (54):**ΑΝΘΕΚΤΙΚΕΣ ΣΕ ΥΑΡΟΥΣΗ ΠΟΛΥ-
ΣΤΕΡΙΚΕΣ ΣΥΝΘΕΣΕΙΣ ΚΑΙ ΣΧΕΤΙΚΑ
ΑΝΤΙΚΕΙΜΕΝΑ ΚΑΙ ΜΕΘΟΔΟΙ.**

ΠΕΡΙΛΗΨΗ(57)

Πολυμερείς συνθέσεις οι οποίες περιλαμβάνουν πολυεστέρα, συστατικό βορίου, και επόξυ συστατικό. Αντικείμενα κατασκευασμένα απ' αυτές τις συνθέσεις, ιδιαίτερα αντικείμενα τα οποία απαιτούν εξαιρετικές ιδιότητες αντίστασης σε υδρόλυση.

ΑΡΙΘΜΟΣ ΕΥΡ. Δ.Ε. (11):3059246
ΑΡΙΘ. ΕΛΛ. ΚΑΤΑΘΕΣΗΣ (21):20060403329
ΗΜΕΡ. ΕΛΛ. ΚΑΤΑΘΕΣΗΣ (22):21/09/2006
ΑΡΙΘ./ΗΜΕΡ. ΔΗΜΟΣΙΕΥΣΗΣ
ΕΥΡΩΠΑΪΚΟΥ ΔΙΠΛΩΜΑΤΟΣ(87):1022337 - 26/07/2006
ΑΡΙΘ./ΗΜΕΡ. ΔΗΜΟΣΙΕΥΣΗΣ
ΕΥΡΩΠΑΪΚΗΣ ΑΙΤΗΣΗΣ (86):00100129.6--07/01/2000
ΔΙΚΑΙΟΥΧΟΣ (73):1)Bayer HealthCare AG
51368 Leverkusen, ΓΕΡΜΑΝΙΑ
ΣΥΜΒ. ΠΡΟΤΕΡΑΙΟΤΗΤΕΣ (30):99100967-20/01/1999-EP
ΕΦΕΥΡΕΤΗΣ (72):1)Apeler, Heiner, Dr.
2)Wehlmann, Hermann, Dr.
ΕΙΔΙΚΟΣ ΠΛΗΡΕΞΟΥΣΙΟΣ (74):ΑΘΑΝΑΣΙΑΔΟΥ ΜΑΡΙΑ
Κουμπάρη 2, 10674 ΑΘΗΝΑ
ΑΝΤΙΚΛΗΤΟΣ (74):ΠΑΠΑΚΩΝΣΤΑΝΤΙΝΟΥ ΕΛΕΝΗ
Κουμπάρη 2,10674 ΑΘΗΝΑ
ΤΙΤΛΟΣ ΕΦΕΥΡΕΣΗΣ (54):ΠΛΑΣΜΙΔΙΑ, ΚΑΤΑΣΚΕΥΗ ΑΥΤΩΝ
ΚΑΙ ΧΡΗΣΗ ΑΥΤΩΝ ΣΤΗ ΒΙΟΜΗΧΑ-
ΝΙΚΗ ΚΑΤΑΣΚΕΥΗ ΙΝΤΕΡΛΕΥΚΙΝΗΣ-4
ΚΑΙ ΜΕΤΑΛΛΑΞΙΝΩΝ ΙΝΤΕΡΛΕΥΚΙ-
ΝΗΣ-4.

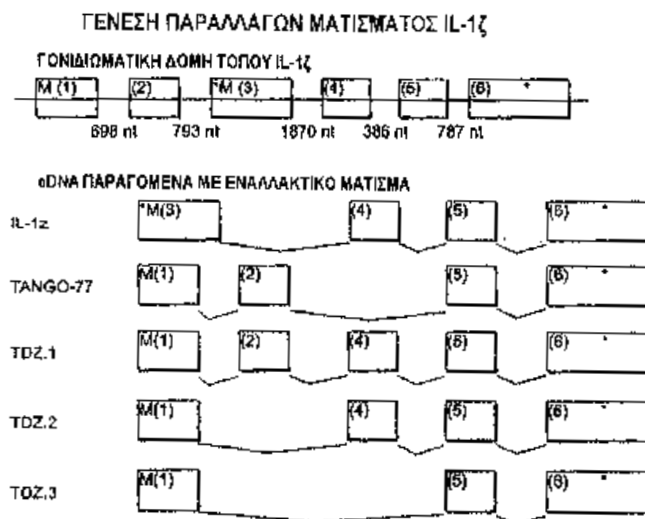
ΠΕΡΙΛΗΨΗ(57)

Η παρούσα εφεύρεση αφορά τη κατασκευή και χρήση πλασμιδίων έκφρασης στη βιομηχανική κατασκευή ανασυνδυασμένης ιντερλευκίνης-4 (IL-4) και μεταλλαξιμών ιντερλευκίνης-4.

ΑΡΙΘΜΟΣ ΕΥΡ. Δ.Ε. (11):3059247
ΑΡΙΘ. ΕΛΛ. ΚΑΤΑΘΕΣΗΣ (21):20060403330
ΗΜΕΡ. ΕΛΛ. ΚΑΤΑΘΕΣΗΣ (22):21/09/2006
ΑΡΙΘ./ΗΜΕΡ. ΔΗΜΟΣΙΕΥΣΗΣ
ΕΥΡΩΠΑΪΚΟΥ ΔΙΠΛΩΜΑΤΟΣ(87):1141298 - 05/07/2006
ΑΡΙΘ./ΗΜΕΡ. ΔΗΜΟΣΙΕΥΣΗΣ
ΕΥΡΩΠΑΪΚΗΣ ΑΙΤΗΣΗΣ (86):99966182.0--14/12/1999
ΔΙΚΑΙΟΥΧΟΣ (73):1)IMMUNEX CORPORATION
One Amgen Center Drive, Thousand
Oaks,91320-1799 CALIFORNIA,
ΗΝΩΜΕΝΕΣ ΠΟΛΙΤΕΙΕΣ ΤΗΣ ΑΜΕΡΙΚΗΣ
ΣΥΜΒ. ΠΡΟΤΕΡΑΙΟΤΗΤΕΣ (30):112163 P-14/12/1998-US
164675 P-10/11/1999-US
ΕΦΕΥΡΕΤΗΣ (72):1)SIMS, John, E.
2)SMITH, Dirk, E.
3)BORN, Teresa, L.
ΕΙΔΙΚΟΣ ΠΛΗΡΕΞΟΥΣΙΟΣ (74):ΡΟΥΣΣΟΥ ANNA
Κουμπάρη 2, 10674 ΑΘΗΝΑ
ΑΝΤΙΚΛΗΤΟΣ (74):ΠΑΠΑΚΩΝΣΤΑΝΤΙΝΟΥ ΕΛΕΝΗ
Κουμπάρη 2,10674 ΑΘΗΝΑ
ΤΙΤΛΟΣ ΕΦΕΥΡΕΣΗΣ (54):DNA ΚΑΙ ΠΟΛΥΠΕΠΤΙΔΙΑ IL-1ζ, ΠΑ-
ΡΑΛΛΑΓΩΝ ΜΑΤΙΣΜΑΤΟΣ IL-1ζ ΚΑΙ
XREC2.

ΠΕΡΙΛΗΨΗ(57)

Η εφεύρεση αφορά πρωτότυπα, καθαρισμένα και απομονωμένα πολυπεπίδια IL-1ζ, παραλλαγών ματίσματος IL-1ζ, και Xrec2, και θραύσματα αυτών, νουκλεϊκά οξέα που κωδικοποιούν αυτά τα πολυπεπίδια, διαδικασίες για παραγωγή ανασυνδυασμένων μορφών αυτών των πολυπεπτιδίων, αντισώματα που παράγονται εναντίον αυτών των πολυπεπτιδίων, κατατετηγμένα πεπίδια που προέρχονται από αυτά τα πολυπεπίδια, και χρήσεις αυτών.



ΑΡΙΘΜΟΣ ΕΥΡ. Δ.Ε. (11):3059248
ΑΡΙΘ. ΕΛΛ. ΚΑΤΑΘΕΣΗΣ (21):20060403331
ΗΜΕΡ. ΕΛΛ. ΚΑΤΑΘΕΣΗΣ (22):21/09/2006
ΑΡΙΘ./ΗΜΕΡ. ΔΗΜΟΣΙΕΥΣΗΣ
ΕΥΡΩΠΑΪΚΟΥ ΔΙΠΛΩΜΑΤΟΣ(87):1401445 - 23/08/2006
ΑΡΙΘ./ΗΜΕΡ. ΔΗΜΟΣΙΕΥΣΗΣ
ΕΥΡΩΠΑΪΚΗΣ ΑΙΤΗΣΗΣ (86):02743165.9--08/06/2002
ΔΙΚΑΙΟΥΧΟΣ (73):1)Boehringer Ingelheim Pharma GmbH & Co.KG
 Binger Strasse 173, 55216 Ingelheim am Rhein, ΓΕΡΜΑΝΙΑ
ΣΥΜΒ. ΠΡΟΤΕΡΑΙΟΤΗΤΕΣ (30):10129710-22/06/2001-DE
 10215436-08/04/2002-DE
ΕΦΕΥΡΕΤΗΣ (72):1)SIEGER, Peter
 2)WERTHMANN, Ulrike
ΕΙΔΙΚΟΣ ΠΛΗΡΕΞΟΥΣΙΟΣ (74):ΑΘΑΝΑΣΙΑΔΟΥ ΜΑΡΙΑ
 Κουμπάρη 2, 10674 ΑΘΗΝΑ
ΑΝΤΙΚΑΛΗΤΟΣ (74):ΠΑΠΑΚΩΝΣΤΑΝΤΙΝΟΥ ΕΛΕΝΗ
 Κουμπάρη 2,10674 ΑΘΗΝΑ
ΤΙΤΛΟΣ ΕΦΕΥΡΕΣΗΣ (54):**ΚΡΥΣΤΑΛΛΙΚΟ ΑΝΤΙΧΟΛΙΝΕΡΓΙΚΟ, ΜΕΘΟΔΟΣ ΓΙΑ ΤΗΝ ΠΑΡΑΓΩΓΗ ΤΟΥ ΚΑΙ ΤΗ ΧΡΗΣΗ ΤΟΥ ΓΙΑ ΤΗΝ ΠΑΡΑΓΩΓΗ ΕΝΟΣ ΦΑΡΜΑΚΟΥ.**

ΠΕΡΙΛΗΨΗ(57)

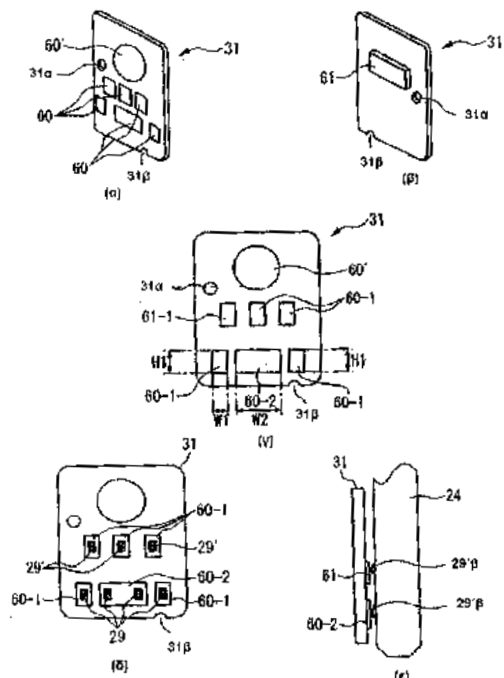
Η εφεύρεση αφορά κρυσταλλικό άνδρο βρωμιούχο (1α,2β,4β,5α,7β)-7-[υδροξυδι-2-θειενυλακετυλ)οξύ]-9-9-διμεθυλ-3-οξα-9-αζωνιατρικυκλο[3.3.1.0^{2,4}] εννεάνιο, μέθοδο για την παραγωγή του, καθώς και τη χρήση του για την παραγωγή ενός φαρμάκου, ιδιαίτερος για την παραγωγή ενός φαρμάκου με αντιχολινεργική δράση.

ΑΡΙΘΜΟΣ ΕΥΡ. Δ.Ε. (11):3059249
ΑΡΙΘ. ΕΛΛ. ΚΑΤΑΘΕΣΗΣ (21):20060403332
ΗΜΕΡ. ΕΛΛ. ΚΑΤΑΘΕΣΗΣ (22):21/09/2006
ΑΡΙΘ./ΗΜΕΡ. ΔΗΜΟΣΙΕΥΣΗΣ
ΕΥΡΩΠΑΪΚΟΥ ΔΙΠΛΩΜΑΤΟΣ(87):1445110 - 30/08/2006
ΑΡΙΘ./ΗΜΕΡ. ΔΗΜΟΣΙΕΥΣΗΣ
ΕΥΡΩΠΑΪΚΗΣ ΑΙΤΗΣΗΣ (86):04004435.6--18/05/1999
ΔΙΚΑΙΟΥΧΟΣ (73):1)SEIKO EPSON CORPORATION
 4-1, Nishishinjuku 2-chome, Shinjuku-ku, Tokyo 160-0811, ΙΑΠΩΝΙΑ
ΣΥΜΒ. ΠΡΟΤΕΡΑΙΟΤΗΤΕΣ (30):15188398-18/05/1998-JP
 15188298-18/05/1998-JP
 18051998-26/06/1998-JP
 26610998-21/09/1998-JP
 30178298-23/10/1998-JP
 7884399-24/03/1999-JP
ΕΦΕΥΡΕΤΗΣ (72):1)Shinada, Satoshi
 2)Akahane, Fujio
 3)Usui, Minoru
 4)Kobayashi, Takao
 5)Matsuzaki, Makoto
ΕΙΔΙΚΟΣ ΠΛΗΡΕΞΟΥΣΙΟΣ (74):ΡΟΥΣΣΟΥ ANNA
 Κουμπάρη 2, 10674 ΑΘΗΝΑ
ΑΝΤΙΚΑΛΗΤΟΣ (74):ΠΑΠΑΚΩΝΣΤΑΝΤΙΝΟΥ ΕΛΕΝΗ
 Κουμπάρη 2,10674 ΑΘΗΝΑ
ΤΙΤΛΟΣ ΕΦΕΥΡΕΣΗΣ (54):**ΣΥΣΚΕΥΗ ΕΚΤΥΠΩΣΗΣ ΨΕΚΑΣΜΟΥ ΜΕΛΑΝΗΣ ΚΑΙ ΚΑΣΕΤΑ ΜΕΛΑΝΗΣ ΓΙΑ ΑΥΤΗ.**

ΠΕΡΙΛΗΨΗ(57)

Μία κασέτα μελάνης για τοποθέτηση σε ένα μεταφορέα (3) μίας συσκευής εκτύπωσης ψεκασμού μελάνης και για παροχή μελάνης σε μία κεφαλή εκτύπωσης (5) της συσκευής εκτύπωσης ψεκασμού μελάνης μέσω μίας βελόνης παροχής μελάνης (6, 7), όπου ο μεταφορέας (40, 50) έχει μία πληθώρα εξωτερικών επιφανειών, μία θύρα παροχής μελάνης (44, 54), μέσα στην οποία εισάγεται η βελόνη παροχής μελάνης, διαμορφωμένη σε μία από τις εξωτερικές επιφάνειες, μία μνήμη από ημιαγωγούς, και μία πληθώρα επαφών (60) για να συνδέει τη μνήμη με εξωτερικό μέσο ελέγχου, όπου οι επαφές είναι τοποθετημένες σε μία άλλη από τις εν λόγω εξωτερικές επιφάνειες και δίπλα στην εξωτερική επιφάνεια που έχει τη

θύρα παροχής μελάνης, όπου οι επαφές παρέχονται σε μία ανώτερη σειρά και μία κατώτερη σειρά με την ανώτερη σειρά να περιλαμβάνει μία μεσαία επαφή (61-1) και μία αντίστοιχη ξεχωριστή ακραία επαφή (61-1) και στις δύο πλευρές αυτής και την κατώτερη σειρά να έχει μία αντίστοιχη ξεχωριστή ακραία επαφή (60-1) σε κάθε άκρο της κατώτερης σειράς, όπου η διάταξη είναι τέτοια ώστε κάθε μία από τις ακραίες επαφές (61-1) της ανώτερης σειράς καταλήγει πιο κοντά στην κατεύθυνση έκτασης των σειρών της μεσαίας επαφής (61-1) σε σύγκριση με την αντίστοιχη ακραία επαφή της κατώτερης σειράς.



ΑΡΙΘΜΟΣ ΕΥΡ. Δ.Ε. (11):3059250
ΑΡΙΘ. ΕΛΛ. ΚΑΤΑΘΕΣΗΣ (21):20060403333
ΗΜΕΡ. ΕΛΛ. ΚΑΤΑΘΕΣΗΣ (22):21/09/2006
ΑΡΙΘ./ΗΜΕΡ. ΔΗΜΟΣΙΕΥΣΗΣ
ΕΥΡΩΠΑΪΚΟΥ ΔΙΠΛΩΜΑΤΟΣ(87):1330160 - 23/08/2006
ΑΡΙΘ./ΗΜΕΡ. ΔΗΜΟΣΙΕΥΣΗΣ
ΕΥΡΩΠΑΪΚΗΣ ΑΙΤΗΣΗΣ (86):01982691.6--01/11/2001
ΔΙΚΑΙΟΥΧΟΣ (73):1)ΜΑΚΗΤΕSHIM CHEMICAL WORKS
LIMITED
P.O. Box 60, 84100 Beer Sheva, ΙΣΡΑΗΛ
ΣΥΜΒ. ΠΡΟΤΕΡΑΙΟΤΗΤΕΣ (30):13938800-01/11/2000-IL
ΕΦΕΥΡΕΤΗΣ (72):1)BARAZANI, Avner
ΕΙΔΙΚΟΣ ΠΛΗΡΕΞΟΥΣΙΟΣ (74):ΔΗΜΟΥ ΧΡΙΣΤΙΝΑ
Κουμπάρη 2, 10674 ΑΘΗΝΑ
ΑΝΤΙΚΛΗΤΟΣ (74):ΠΑΠΑΚΩΝΣΤΑΝΤΙΝΟΥ ΕΛΕΝΗ
Κουμπάρη 2,10674 ΑΘΗΝΑ
ΤΙΤΛΟΣ ΕΦΕΥΡΕΣΗΣ (54):ΦΥΛΛΟ ΚΑΤΑΠΟΛΕΜΗΣΗΣ ΠΑΡΑΣΙ-
ΤΩΝ.

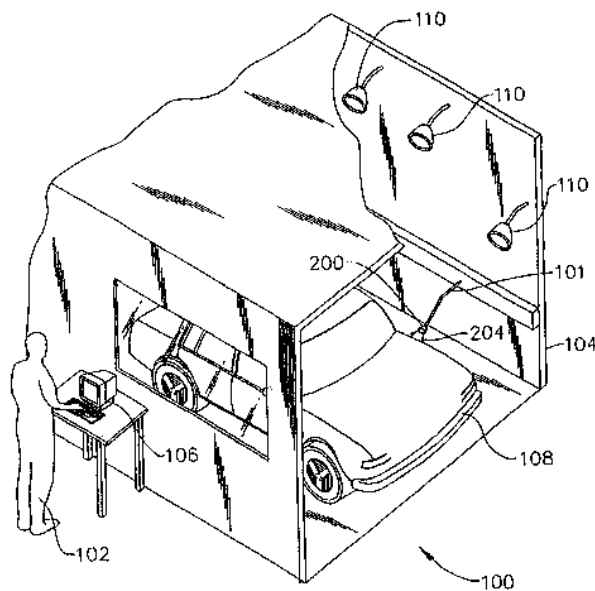
ΠΕΡΙΛΗΨΗ(57)

Ένα φύλλο για την καταπολέμηση των παρασίτων, όπου το εν λόγω φύλλο αποτελείται από πολυμερικό υλικό και περιλαμβάνει τουλάχιστον δύο στρώματα? ένα άνω στρώμα και ένα κάτω στρώμα, όπου το κάτω στρώμα περιέχει ένα ζιζανιοκτόνο και ένα ή περισσότερα παρασιτοκτόνα επιλεγμένα κυρίως μεταξύ των μυκητοκτόνων και των εντομοκτόνων και το άνω στρώμα προαιρετικά περιέχει ένα εντομοκτόνο και/ή μυκητοκτόνο. Άλλες θεωρήσεις της εφεύρεσης περιλαμβάνουν μία πολυμερική σύνθεση που χρησιμοποιείται στην προετοιμασία των φύλλων και μία μέθοδο για την καταπολέμηση των παρασίτων στη γεωργία, στη δένδροκομία και στην κηπουρική.

ΑΡΙΘΜΟΣ ΕΥΡ. Δ.Ε. (11):3059251
ΑΡΙΘ. ΕΛΛ. ΚΑΤΑΘΕΣΗΣ (21):20060403334
ΗΜΕΡ. ΕΛΛ. ΚΑΤΑΘΕΣΗΣ (22):21/09/2006
ΑΡΙΘ./ΗΜΕΡ. ΔΗΜΟΣΙΕΥΣΗΣ
ΕΥΡΩΠΑΪΚΟΥ ΔΙΠΛΩΜΑΤΟΣ(87):1294497 - 21/06/2006
ΑΡΙΘ./ΗΜΕΡ. ΔΗΜΟΣΙΕΥΣΗΣ
ΕΥΡΩΠΑΪΚΗΣ ΑΙΤΗΣΗΣ (86):01946710.9--21/06/2001
ΔΙΚΑΙΟΥΧΟΣ (73):1)McGuire, Dennie
P.O. Box 2173, Stuart, FL 34995,
ΗΝΩΜΕΝΕΣ ΠΟΛΙΤΕΙΕΣ ΤΗΣ ΑΜΕΡΙΚΗΣ
ΣΥΜΒ. ΠΡΟΤΕΡΑΙΟΤΗΤΕΣ (30):603726-23/06/2000-US
ΕΦΕΥΡΕΤΗΣ (72):1)McGuire, Dennie
ΕΙΔΙΚΟΣ ΠΛΗΡΕΞΟΥΣΙΟΣ (74):ΔΗΜΟΥ ΧΡΙΣΤΙΝΑ
Κουμπάρη 2, 10674 ΑΘΗΝΑ
ΑΝΤΙΚΛΗΤΟΣ (74):ΠΑΠΑΚΩΝΣΤΑΝΤΙΝΟΥ ΕΛΕΝΗ
Κουμπάρη 2,10674 ΑΘΗΝΑ
ΤΙΤΛΟΣ ΕΦΕΥΡΕΣΗΣ (54):ΡΟΜΠΟΤΙΚΟ ΣΥΣΤΗΜΑ ΓΙΑ ΤΗΝ
ΑΦΑΙΡΕΣΗ ΤΟΥ ΧΡΩΜΑΤΟΣ ΤΟΥ
ΧΡΩΜΑΤΟΣ ΑΠΟ ΑΥΤΟΚΙΝΗΤΑ.

ΠΕΡΙΛΗΨΗ(57)

Η παρούσα εφεύρεση παρέχει μία ελεγχόμενη από υπολογιστή συσκευή και μέθοδο για την αφαίρεση του χρώματος από ένα όχημα, όπως ένα αυτοκίνητο (108), με χρήση τεχνολογίας υδάτινου πίδακα εξαιρετικά υψηλής πίεσως σε συνδυασμό με μία μέθοδο και συσκευή(106, 110) για τη δημιουργία και την αποθήκευση, σε μία βάση δεδομένων, ψηφιοποιημένων χαρτών ή φορμών που μπορεί να ταιριάζουν είτε με την αρχική μορφή ενός οχήματος, είτε με τη μορφή ενός οχήματος μετά από μία σύγκρουση, είτε με αμφότερα. Οι αποθηκευμένες μορφές μπορεί να ανακτηθούν και να συγκριθούν προκειμένου να επαληθευθεί η έκταση της φθοράς, και επιπλέον οι αποθηκευμένες μορφές μπορεί κατόπιν να ανακτηθούν ανάλογα με τις ανάγκες και να χρησιμοποιηθούν για την οδήγηση ενός ακροφυσίου ακριβείας (200) με υδάτινο πίδακα εξαιρετικά υψηλής πίεσως κατασκευασμένου και διευθετημένου για την αφαίρεση του τελικού στρώματος χρωματισμού από την επιφάνεια του οχήματος.



ΑΡΙΘΜΟΣ ΕΥΡ. Δ.Ε. (11):3059252
ΑΡΙΘ. ΕΛΛ. ΚΑΤΑΘΕΣΗΣ (21):20060403335
ΗΜΕΡ. ΕΛΛ. ΚΑΤΑΘΕΣΗΣ (22):21/09/2006
ΑΡΙΘ./ΗΜΕΡ. ΔΗΜΟΣΙΕΥΣΗΣ
ΕΥΡΩΠΑΪΚΟΥ ΔΙΠΛΩΜΑΤΟΣ(87):0839913 - 21/06/2006
ΑΡΙΘ./ΗΜΕΡ. ΔΗΜΟΣΙΕΥΣΗΣ
ΕΥΡΩΠΑΪΚΗΣ ΑΙΤΗΣΗΣ (86):97119273.7--04/11/1997
ΔΙΚΑΙΟΥΧΟΣ (73):1)Ottawa Health Research Institute
725 Parkdale Avenue, Ottawa, Ontario K1Y
4K9, ΚΑΝΑΔΑΣ
ΣΥΜΒ. ΠΡΟΤΕΡΑΙΟΤΗΤΕΣ (30):740805-04/11/1996-US
96117859-07/11/1996-EP
ΕΦΕΥΡΕΤΗΣ (72):1)Davis, Heather L.
ΕΙΛΙΚΟΣ ΠΛΗΡΕΞΟΥΣΙΟΣ (74):ΑΘΑΝΑΣΙΑΔΟΥ ΜΑΡΙΑ
Κουμπάρη 2, 10674 ΑΘΗΝΑ
ΑΝΤΙΚΛΗΤΟΣ (74):ΠΑΠΑΚΩΝΣΤΑΝΤΙΝΟΥ ΕΛΕΝΗ
Κουμπάρη 2,10674 ΑΘΗΝΑ
ΤΙΤΛΟΣ ΕΦΕΥΡΕΣΗΣ (54):**ΜΕΘΟΔΟΣ ΕΚΦΡΑΣΗΣ ΠΟΛΥΠΕΠΤΙ-
ΔΙΩΝ ΣΤΑ ΨΑΡΙΑ ΜΕ ΕΜΒΑΠΤΙΣΗ ΣΕ
ΕΝΑ ΔΙΑΛΥΜΑ DNA -ΠΛΑΣΜΙΔΙΟΥ.**

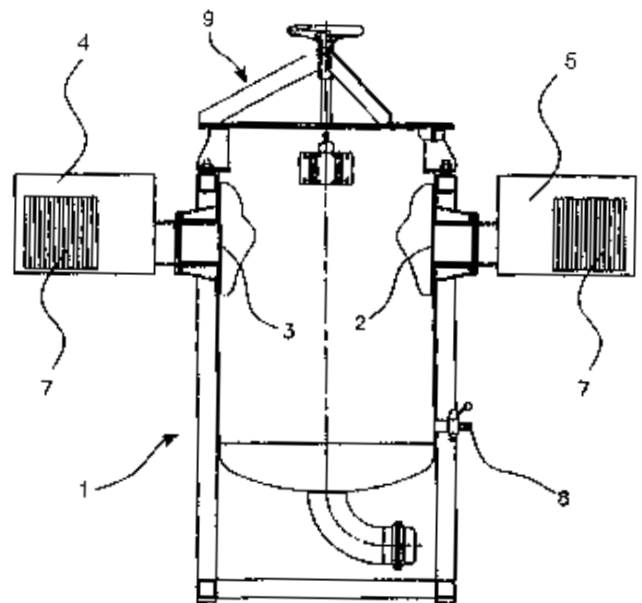
ΠΕΡΙΛΗΨΗ(57)

Η παρούσα εφεύρεση αφορά μεθόδους ανοσοποίησης ειδών υδρόβιας καλλιέργειας με εισαγωγή συστημάτων έκφρασης DNA εντός του είδους υδρόβιας καλλιέργειας. Τέτοια συστήματα έκφρασης DNA, κατά προτίμηση, περιλαμβάνουν αλληλουχίες DNA που κωδικοποιούν πολυπεπίδια παθογόνων των ειδών υδροκαλλιέργειας. Η παρούσα εφεύρεση επίσης αφορά μεθόδους χορήγησης συστημάτων έκφρασης DNA σε υδροκαλλιέργεια. Τέτοιες μέθοδοι περιλαμβάνουν τεχνικές έγχυσης, ψεκασμού και εμφύσησης. Οι μέθοδοι της εφεύρεσης αυτής είναι χρήσιμες για προφυλακτικό εμβολιασμό ή θεραπευτική ανοσοποίηση πραγματικών ψαριών, οστρακοδέρμων ή άλλων υδρόβιων ζώων έναντι μολυσματικών ασθενειών.

ΑΡΙΘΜΟΣ ΕΥΡ. Δ.Ε. (11):3059253
ΑΡΙΘ. ΕΛΛ. ΚΑΤΑΘΕΣΗΣ (21):20060403336
ΗΜΕΡ. ΕΛΛ. ΚΑΤΑΘΕΣΗΣ (22):21/09/2006
ΑΡΙΘ./ΗΜΕΡ. ΔΗΜΟΣΙΕΥΣΗΣ
ΕΥΡΩΠΑΪΚΟΥ ΔΙΠΛΩΜΑΤΟΣ(87):1623003 - 05/07/2006
ΑΡΙΘ./ΗΜΕΡ. ΔΗΜΟΣΙΕΥΣΗΣ
ΕΥΡΩΠΑΪΚΗΣ ΑΙΤΗΣΗΣ (86):04731937.1--10/05/2004
ΔΙΚΑΙΟΥΧΟΣ (73):1)DIEMME S.P.A.
Via Bedazzo 19, 48022 Lugo, ΙΤΑΛΙΑ
ΣΥΜΒ. ΠΡΟΤΕΡΑΙΟΤΗΤΕΣ (30):RE20030048-13/05/2003-IT
ΕΦΕΥΡΕΤΗΣ (72):1)MELANDRI, Primo
2)BETTOLI, Danilo
ΕΙΛΙΚΟΣ ΠΛΗΡΕΞΟΥΣΙΟΣ (74):ΑΘΑΝΑΣΙΑΔΟΥ ΜΑΡΙΑ
Κουμπάρη 2, 10674 ΑΘΗΝΑ
ΑΝΤΙΚΛΗΤΟΣ (74):ΠΑΠΑΚΩΝΣΤΑΝΤΙΝΟΥ ΕΛΕΝΗ
Κουμπάρη 2,10674 ΑΘΗΝΑ
ΤΙΤΛΟΣ ΕΦΕΥΡΕΣΗΣ (54):**ΔΙΑΔΙΚΑΣΙΑ ΠΑΡΑΓΩΓΗΣ ΟΙΝΟΥ ΜΕ
ΔΙΑΛΥΣΗ ΜΕΣΩ ΤΗΣ ΑΚΤΙΝΟΒΟΛΙΑΣ
ΜΙΚΡΟΚΥΜΑΤΩΝ.**

ΠΕΡΙΛΗΨΗ(57)

Η διαδικασία παραγωγής οίνου που περιλαμβάνει την πίεση των στερεών μερών του σταφυλιού και την εισαγωγή του πεπιεσμένου προϊόντος μέσα σε μια δεξαμενή ζύμωσης του κρασιού (1) έτσι ώστε να διαμορφώσει ένα άνω στρώμα το οποίο επιπλέει πάνω στο μούστο, μέσα στον οποίο τουλάχιστον ένα μέρος του άνω στρώματος ακτινοβολείται με μικροκύματα.



ΑΡΙΘΜΟΣ ΕΥΡ. Δ.Ε. (11):3059254
ΑΡΙΘ. ΕΛΛ. ΚΑΤΑΘΕΣΗΣ (21):20060403337
ΗΜΕΡ. ΕΛΛ. ΚΑΤΑΘΕΣΗΣ (22):21/09/2006
ΑΡΙΘ./ΗΜΕΡ. ΔΗΜΟΣΙΕΥΣΗΣ
ΕΥΡΩΠΑΪΚΟΥ ΔΙΠΛΩΜΑΤΟΣ(87):1323346 - 28/06/2006
ΑΡΙΘ./ΗΜΕΡ. ΔΗΜΟΣΙΕΥΣΗΣ
ΕΥΡΩΠΑΪΚΗΣ ΑΙΤΗΣΗΣ (86):03004479.6--17/01/1996
ΔΙΚΑΙΟΥΧΟΣ (73):1)THE BRIGHAM AND WOMEN'S HOSPITAL, INC.
 75 Francis Street, Boston, MA 02115,
 ΗΝΩΜΕΝΕΣ ΠΟΛΙΤΕΙΕΣ ΤΗΣ ΑΜΕΡΙΚΗΣ
 2)BRANDEIS UNIVERSITY
 117 Gryzmish, P.O. Box 9110, Waltham, MA
 02254, ΗΝΩΜΕΝΕΣ ΠΟΛΙΤΕΙΕΣ ΤΗΣ
 ΑΜΕΡΙΚΗΣ
ΣΥΜΒ. ΠΡΟΤΕΡΑΙΟΤΗΤΕΣ (30):374159-17/01/1995-US
 578171-29/12/1995-US
ΕΦΕΥΡΕΤΗΣ (72):1)Blumberg, Richard S.
 2)Simister, Neil E.
 3)Lencer, Wayne I.
ΕΙΔΙΚΟΣ ΠΛΗΡΕΞΟΥΣΙΟΣ (74):ΑΘΑΝΑΣΙΑΔΟΥ ΜΑΡΙΑ
 Κουμπάρη 2, 10674 ΑΘΗΝΑ
ΑΝΤΙΚΛΗΤΟΣ (74):ΠΑΠΑΚΩΝΣΤΑΝΤΙΝΟΥ ΕΛΕΝΗ
 Κουμπάρη 2,10674 ΑΘΗΝΑ
ΤΙΤΛΟΣ ΕΦΕΥΡΕΣΗΣ (54):ΕΙΔΙΚΗ ΩΣ ΠΡΟΣ ΥΠΟΔΟΧΕΑ ΔΙΑ
ΕΠΙΘΗΛΙΑΚΗ ΜΕΤΑΦΟΡΑ ΑΝΟΣΟΓΟ-
ΝΩΝ.

ΠΕΡΙΛΗΨΗ(57)

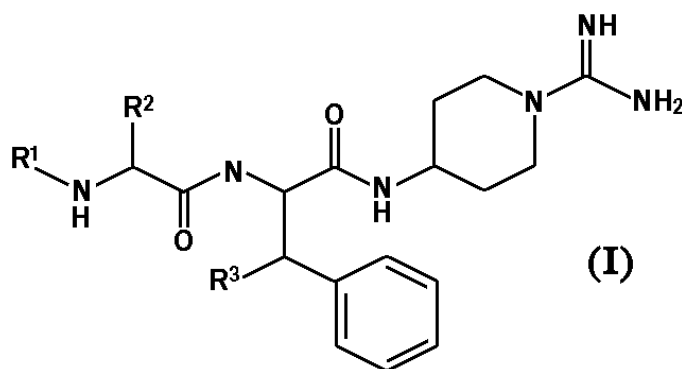
Παρέχονται μέθοδοι και προϊόντα για την τροποποίηση μιας ανοσιακής ανταπόκρισης. Τα φαρμακευτικά παρασκευάσματα περιέχουν ένα προϊόν

σύζευξης ενός αντιγόνου και ενός εταίρου σύνδεσης FcRn. Τα προϊόντα σύζευξης χορηγούνται σε θηλαστικά σε αποτελεσματικές ποσότητες για την τροποποίηση του ανοσιακού συστήματος μέσω διέγερσης της ανοσιακής ανταπόκρισης έναντι του αντιγόνου ή ανεκτικοποίησης του ανοσιακού συστήματος ως προς το αντιγόνο. Το αντιγόνο μπορεί να είναι χαρακτηριστικό ενός παθογόνου, μαζαυτοάνοσης πάθησης, ενός αλλεργιογόνου ή ενός όγκου.

ΑΡΙΘΜΟΣ ΕΥΡ. Δ.Ε. (11):3059255
ΑΡΙΘ. ΕΛΛ. ΚΑΤΑΘΕΣΗΣ (21):20060403338
ΗΜΕΡ. ΕΛΛ. ΚΑΤΑΘΕΣΗΣ (22):21/09/2006
ΑΡΙΘ./ΗΜΕΡ. ΔΗΜΟΣΙΕΥΣΗΣ
ΕΥΡΩΠΑΪΚΟΥ ΔΙΠΛΩΜΑΤΟΣ(87):1483284 - 19/07/2006
ΑΡΙΘ./ΗΜΕΡ. ΔΗΜΟΣΙΕΥΣΗΣ
ΕΥΡΩΠΑΪΚΗΣ ΑΙΤΗΣΗΣ (86):03706759.2--04/03/2003
ΔΙΚΑΙΟΥΧΟΣ (73):1)Ferring BV
 Polaris Avenue 144, 2132 JX Hoofddorp,
 ΟΛΛΑΝΔΙΑ
ΣΥΜΒ. ΠΡΟΤΕΡΑΙΟΤΗΤΕΣ (30):0205527-08/03/2002-GB
ΕΦΕΥΡΕΤΗΣ (72):1)EVANS, David Michael
ΕΙΔΙΚΟΣ ΠΛΗΡΕΞΟΥΣΙΟΣ (74):ΑΘΑΝΑΣΙΑΔΟΥ ΜΑΡΙΑ
 Κουμπάρη 2, 10674 ΑΘΗΝΑ
ΑΝΤΙΚΛΗΤΟΣ (74):ΠΑΠΑΚΩΝΣΤΑΝΤΙΝΟΥ ΕΛΕΝΗ
 Κουμπάρη 2,10674 ΑΘΗΝΑ
ΤΙΤΛΟΣ ΕΦΕΥΡΕΣΗΣ (54):ΕΚΛΕΚΤΙΚΟΙ ΔΙΠΕΠΤΙΔΙΟ ΑΝΑΣΤΟ-
ΛΕΙΣ ΚΑΛΛΙΚΡΕΪΝΗΣ.

ΠΕΡΙΛΗΨΗ(57)

Ενώσεις του γενικού τύπου (1) ή φαρμακευτικός αποδεκτό άλας αυτών : όπου το R1 επιλέγεται από H, κατώτερο αλκύλ, R4-CO, R4-O2CCH2, R5-OCO και R5-SO2, το R2 επιλέγεται από κατώτερο αλκύλ, κυκλοαλκύλ προαιρετικά υποκατεστημένο με μία αλκύλ ή αλκυλόξυ ομάδα, (C5-C12)κυκλοαλκυλαλκύλ προαιρετικά υποκατεστημένο με αλκύλ ή αλκυλόξυ ομάδα, αραλκύλ προαιρετικά υποκατεστημένο με μέχρι τρεις ομάδες που επιλέγονται από F, Cl, Br, I, OH, κατώτερο αλκύλ, O-(κατώτερο αλκυλ), O-βενζυλ, NH2, NO2, NH-αλκύλ, CN και CF3 και αραλκυλοξυμεθύλ προαιρετικά υποκατεστημένο με μέχρι τρεις ομάδες που επιλέγονται από F, Cl, Br, OH, κατώτερο αλκύλ και O-(κατωτεροαλκυλ) ή τα R1 και R2 μαζί είναι ο-ξυλυλένο ομάδα προαιρετικά υποκατεστημένη επί του αρωματικού δακτυλίου με μία ομάδα που επιλέγεται από F, Cl, Br, OH, κατώτερο αλκύλ και O-(κατώτερο αλκυλ), το R3 επιλέγεται από H, OH και O-κατώτερο αλκύλ, το R4 επιλέγεται από H, κατώτερο αλκύλ και φαινύλ και το R5 επιλέγεται από κατώτερο αλκύλ, φαινύλ και βενζύλ. Οι ενώσεις είναι χρήσιμες ως φαρμακευτικές συνθέσεις.



ΑΡΙΘΜΟΣ ΕΥΡ. Δ.Ε. (11):3059256
ΑΡΙΘ. ΕΛΛ. ΚΑΤΑΘΕΣΗΣ (21):20060403339
ΗΜΕΡ. ΕΛΛ. ΚΑΤΑΘΕΣΗΣ (22):21/09/2006
ΑΡΙΘ./ΗΜΕΡ. ΔΗΜΟΣΙΕΥΣΗΣ
ΕΥΡΩΠΑΪΚΟΥ ΔΙΠΛΩΜΑΤΟΣ(87):1097342 - 21/06/2006
ΑΡΙΘ./ΗΜΕΡ. ΔΗΜΟΣΙΕΥΣΗΣ
ΕΥΡΩΠΑΪΚΗΣ ΑΙΤΗΣΗΣ (86):00923602.7--24/04/2000
ΔΙΚΑΙΟΥΧΟΣ (73):1)ΤΡΑ Howe-Baker Limited
3102 East Fifth Street, Tyler, TX 75710-0956,
ΗΝΩΜΕΝΕΣ ΠΟΛΙΤΕΙΕΣ ΤΗΣ ΑΜΕΡΙΚΗΣ

ΣΥΜΒ. ΠΡΟΤΕΡΑΙΟΤΗΤΕΣ (30):310266-12/05/1999-US
ΕΦΕΥΡΕΤΗΣ (72):1)PARNELL, David, C.
2)LEWIS, James, E.

ΕΙΔΙΚΟΣ ΠΛΗΡΕΞΟΥΣΙΟΣ (74):ΑΘΑΝΑΣΙΑΔΟΥ ΜΑΡΙΑ
Κουμπάρη 2, 10674 ΑΘΗΝΑ

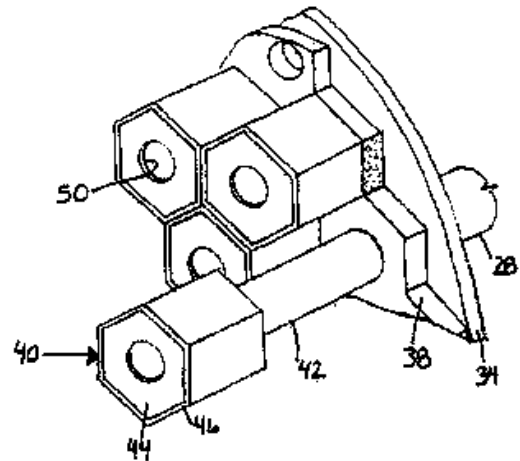
ΑΝΤΙΚΑΛΗΤΟΣ (74):ΠΑΠΑΚΩΝΣΤΑΝΤΙΝΟΥ ΕΛΕΝΗ
Κουμπάρη 2,10674 ΑΘΗΝΑ

ΤΙΤΛΟΣ ΕΦΕΥΡΕΣΗΣ (54):**ΜΙΑ ΑΥΛΟΦΟΡΟΣ ΠΛΑΚΑ ΚΑΙ ΜΙΑ ΣΥΣΚΕΥΗ ΠΡΟΣΤΑΣΙΑΣ ΣΩΛΗΝΩΝ ΚΑΙ ΜΙΑ ΜΕΘΟΔΟΣ ΚΑΤΑΣΚΕΥΗΣ ΜΙΑΣ ΤΕΤΟΙΑΣ ΣΥΣΚΕΥΗΣ.**

ΠΕΡΙΛΗΨΗ(57)

Παρέχεται μια συσκευή προστασίας μιας αυλοφόρου πλάκας (16) που χρησιμοποιείται σε έναν λέβητα (14) ο οποίος έχει τουλάχιστον ένα σωλήνα (28) για να δέχεται ένα ρευστό που παρέχεται μέσα από εκεί. Οι σωλήνες (28) εκτείνονται περίπου κάθετα από μια αυλοφόρο πλάκα (34) η οποία καλύπτει μια είσοδο του λέβητα (14). Η συσκευή προστασίας της αυλοφόρου πλάκας (16) περιλαμβάνει μια μονωτική πλάκα (38) η οποία στερεώνεται πάνω στην αυλοφόρο πλάκα (34) και η οποία έχει οπές (36) εκεί για να υποδέχεται ταδαχτυλίδια (40). Κάθε δαχτυλίδι (40) περιλαμβάνει έναν άξονα (42) ο οποίος προσαρμόζεται έτσι

ώστε να λαμβάνεται μέσα σε έναν από τους σωλήνες (28) και ένα κολάρο (44) με πολυγωνική κεφαλή που συνδέεται με τον άξονα (42). Και το κολάρο (44) και ο άξονας (42) του δαχτυλιδιού (40) περιτυλίγονται με μόνωση (46). Το κολάρο (44) έχει διαστάσεις μεγαλύτερες από την εξωτερική διάμετρο του σωλήνα (28) και το κολάρο (44) και ο άξονας (42) έχουν μια κοινή διαμετρική οπή (14) για τη μεταφορά του ρευστού από το εξωτερικό μέρος του λέβητα στο εσωτερικό των σωλήνων (28) οι οποίοι εκτείνονται μέσω του λέβητα (14).



ΑΡΙΘΜΟΣ ΕΥΡ. Δ.Ε. (11):3059257
ΑΡΙΘ. ΕΛΛ. ΚΑΤΑΘΕΣΗΣ (21):20060403340
ΗΜΕΡ. ΕΛΛ. ΚΑΤΑΘΕΣΗΣ (22):13/09/2006
ΑΡΙΘ./ΗΜΕΡ. ΔΗΜΟΣΙΕΥΣΗΣ
ΕΥΡΩΠΑΪΚΟΥ ΔΙΠΛΩΜΑΤΟΣ(87):1401727 - 21/06/2006
ΑΡΙΘ./ΗΜΕΡ. ΔΗΜΟΣΙΕΥΣΗΣ
ΕΥΡΩΠΑΪΚΗΣ ΑΙΤΗΣΗΣ (86):02746266.2--03/07/2002
ΔΙΚΑΙΟΥΧΟΣ (73):1)Smurfit Kappa Packaging Aktiebolag
Box 323, 55115 Jonkoping, ΣΟΥΗΔΙΑ

ΣΥΜΒ. ΠΡΟΤΕΡΑΙΟΤΗΤΕΣ (30):0102379-03/07/2001-SE
ΕΦΕΥΡΕΤΗΣ (72):1)KARLSSON, Kenneth

ΕΙΔΙΚΟΣ ΠΛΗΡΕΞΟΥΣΙΟΣ (74):ΑΘΑΝΑΣΙΑΔΟΥ ΜΑΡΙΑ
Κουμπάρη 2, 10674 ΑΘΗΝΑ

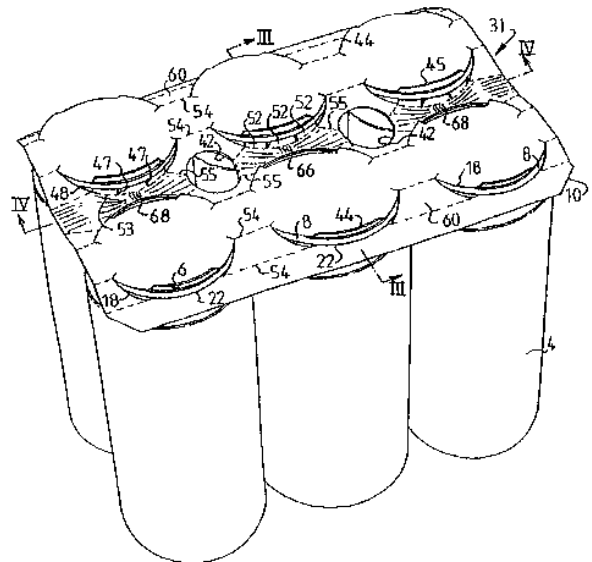
ΑΝΤΙΚΑΛΗΤΟΣ (74):ΠΑΠΑΚΩΝΣΤΑΝΤΙΝΟΥ ΕΛΕΝΗ
Κουμπάρη 2,10674 ΑΘΗΝΑ

ΤΙΤΛΟΣ ΕΦΕΥΡΕΣΗΣ (54):**ΦΟΡΕΑΣ ΓΙΑ ΔΟΧΕΙΑ, ΕΝΑ ΧΑΡΤΟΝΙΝΟ ΑΝΑΠΤΥΓΜΑ ΓΙΑ ΕΝΑ ΦΟΡΕΑ ΔΟΧΕΙΩΝ ΚΑΙ ΜΙΑ ΜΕΘΟΔΟΣ ΓΙΑ ΤΗ ΣΥΝΑΡΜΟΛΟΓΗΣΗ ΕΝΟΣ ΧΑΡΤΟΝΙΝΟΥ ΑΝΑΠΤΥΓΜΑΤΟΣ.**

ΠΕΡΙΛΗΨΗ(57)

Η παρούσα εφεύρεση αναφέρεται σε ένα φορέα από χαρτόνι, προτιμότερα κυματοειδές χαρτόνι, για σύνδεση μιας πλειάδος γενικά κυλινδρικών δοχείων (4), που τοποθετούνται τουλάχιστον σε δύο σειρές και έχουν ένα κεκλιμένο ανώτερο τμήμα και ένα κάλυμμα κορυφής (6) με ένα προεξέχον κυκλικό χείλος (8). Ο φορέας (31) παράγεται από ένα επίπεδο ανάπτυγμα (32), το οποίο έχει, για κάθε δοχείο που πρέπει να συνδεθεί δια του φορέα, δύο αμοιβαία αντίθετες, ουσιαστικά τοξοειδείς σχισμές (44, 45), τα εξωτερικά άκρα των οποίων εμπλέκονται κάτω από το χείλος (8) των δοχείων όταν ο φορέας συναρμολογείται επί της πλειάδος δοχείων για να συνδεθούν ο φορέας και τα δοχεία και να σχηματισθεί ένα συγκρότημα συσκευασίας. Εσοχές συλλήψεως (42), προσαρμοσμένες για να συλλαμβάνονται από τα δάκτυλα για να γίνει ανύψωση και χειρισμός του συγκροτήματος συσκευασίας, τοποθετούνται κεντρικά στο ανάπτυγμα (32) του

φορέα μεταξύ των σειρών δοχείων (4), και σχηματίζεται μία κυπελλοειδής οδόντωση (66) κεντρικά στο φορέα (31) μεταξύ των εν λόγω εσοχών συλλήψεως (42) και των σειρών δοχείων (4). Η εφεύρεση αναφέρεται επίσης σε ένα επίπεδο ανάπτυγμα για ένα χαρτόνινο φορέα και σε μία μέθοδο συναρμολογήσεως ενός επίπεδου αναπτύγματος από χαρτόνι.



ΑΡΙΘΜΟΣ ΕΥΡ. Δ.Ε. (11):3059258
ΑΡΙΘ. ΕΛΛ. ΚΑΤΑΘΕΣΗΣ (21):20060403341
ΗΜΕΡ. ΕΛΛ. ΚΑΤΑΘΕΣΗΣ (22):19/09/2006
ΑΡΙΘ./ΗΜΕΡ. ΔΗΜΟΣΙΕΥΣΗΣ
ΕΥΡΩΠΑΪΚΟΥ ΔΙΠΛΩΜΑΤΟΣ(87):1560662 - 16/08/2006
ΑΡΙΘ./ΗΜΕΡ. ΔΗΜΟΣΙΕΥΣΗΣ
ΕΥΡΩΠΑΪΚΗΣ ΑΙΤΗΣΗΣ (86):03768827.2--10/11/2003
ΔΙΚΑΙΟΥΧΟΣ (73):1)Meril Limited

3239 Satellite Blvd., Duluth, GA 30096,
 ΗΝΩΜΕΝΕΣ ΠΟΛΙΤΕΙΕΣ ΤΗΣ ΑΜΕΡΙΚΗΣ

ΣΥΜΒ. ΠΡΟΤΕΡΑΙΟΤΗΤΕΣ (30):425987 P-13/11/2002-US

350557-24/01/2003-US

ΕΦΕΥΡΕΤΗΣ (72):1)JOHNSTON, Joseph, H., JR.

ΕΙΔΙΚΟΣ ΠΛΗΡΕΞΟΥΣΙΟΣ (74):ΑΘΑΝΑΣΙΑΔΟΥ ΜΑΡΙΑ

Κουμπάρη 2, 10674 ΑΘΗΝΑ

ΑΝΤΙΚΛΗΤΟΣ (74):ΠΑΠΑΚΩΝΣΤΑΝΤΙΝΟΥ ΕΛΕΝΗ

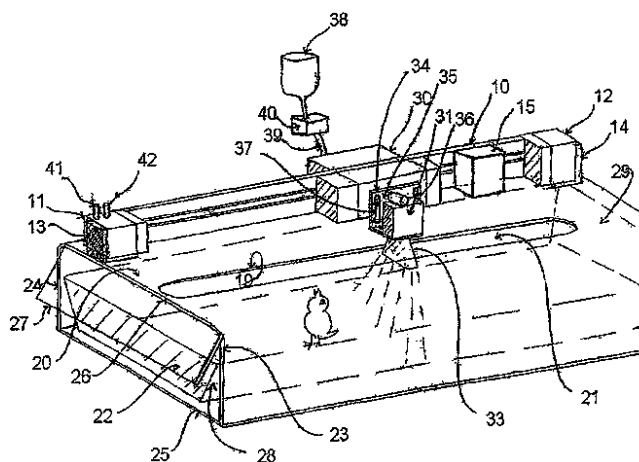
Κουμπάρη 2, 10674 ΑΘΗΝΑ

ΤΙΤΛΟΣ ΕΦΕΥΡΕΣΗΣ (54):ΣΥΣΤΗΜΑ ΨΕΚΑΣΜΟΥ ΕΜΒΟΛΙΩΝ.

ΠΕΡΙΛΗΨΗ(57)

Η παρούσα εφεύρεση παρέχει ένα σύστημα τροφοδοσίας ψεκασμού και μεθόδους χρήσεως αυτού, κατάλληλο για την τροφοδοσία ενός ριτιδοειδούς ψεκασμού εμβολίου σε πτηνά ή σε νεοσσούς. Τα πτηνά ή οι νεοσσοί συγκρατούνται εντός ενός περιέκτη ανοικτού στην κορυφή (22), που περιλαμβάνει ένα κάλυμμα (20), μία επιμήκη τροχιά οδηγήσεως (10) συναρμολογημένη επ' αυτού, και μία κεφαλή ψεκασμού (30) η οποία, σε μία πραγματοποίηση, μπορεί να κινείται αναστρέφνιμα επί της τροχιάς οδηγήσεως (10). Η κεφαλή ψεκασμού περιλαμβάνει ένα συγκρότημα ακροφυσίου ψεκασμού (31) που έχει ένα άνοιγμα ψεκασμού (32) και προαιρετικά ένα ριτιδοειδές ακροφύσιο (33) για την τροφοδοσία ενός ριτιδοειδούς ψεκασμού ρευστού. Το κάλυμμα έχει μία επιμήκη σχισμή (21) που επιτρέπει στο

συγκρότημα ακροφυσίου ψεκασμού να εκτείνεται κάτω από το επίπεδο του καλύμματος, ενώ επιτρέπει στο συγκρότημα ακροφυσίου ψεκασμού να διασχίζει ελεύθερα το μήκος ενός περιέκτη ανοικτού στην κορυφή τοποθετημένου κάτω από το κάλυμμα. Με την αναστρέψιμη μετακίνηση της κεφαλής ψεκασμού κατά μήκος της τροχιάς οδηγήσεως, το σύστημα τροφοδοσίας ψεκασμού μπορεί να τροφοδοτεί έναν ουσιαστικά ομοιόμορφο ψεκασμό ρευστού σε έναν περιέκτη ανοικτού στην κορυφή με ελάχιστο πλεονάζοντα ψεκασμό και μειωμένη σπατάλη ρευστού.



ΑΡΙΘΜΟΣ ΕΥΡ. Δ.Ε. (11):3059259

ΑΡΙΘ. ΕΛΛ. ΚΑΤΑΘΕΣΗΣ (21):20060403342

ΗΜΕΡ. ΕΛΛ. ΚΑΤΑΘΕΣΗΣ (22):19/09/2006

ΑΡΙΘ./ΗΜΕΡ. ΔΗΜΟΣΙΕΥΣΗΣ

ΕΥΡΩΠΑΪΚΟΥ ΔΙΠΛΩΜΑΤΟΣ(87):1509456 - 28/06/2006

ΑΡΙΘ./ΗΜΕΡ. ΔΗΜΟΣΙΕΥΣΗΣ

ΕΥΡΩΠΑΪΚΗΣ ΑΙΤΗΣΗΣ (86):03718593.1--22/05/2003

ΔΙΚΑΙΟΥΧΟΣ (73):1)SIG Technology Ltd.

Laufengasse 18, 8212 Neuhausen am Rhein-

fall, ΕΛΒΕΤΙΑ

ΣΥΜΒ. ΠΡΟΤΕΡΑΙΟΤΗΤΕΣ (30):917022002-31/05/2002-CH

ΕΦΕΥΡΕΤΗΣ (72):1)WEIST, Mario

ΕΙΔΙΚΟΣ ΠΛΗΡΕΞΟΥΣΙΟΣ (74):ΑΘΑΝΑΣΙΑΔΟΥ ΜΑΡΙΑ

Κουμπάρη 2, 10674 ΑΘΗΝΑ

ΑΝΤΙΚΛΗΤΟΣ (74):ΠΑΠΑΚΩΝΣΤΑΝΤΙΝΟΥ ΕΛΕΝΗ

Κουμπάρη 2, 10674 ΑΘΗΝΑ

ΤΙΤΛΟΣ ΕΦΕΥΡΕΣΗΣ (54):ΕΝΑ ΣΥΝΘΕΤΟ ΠΩΜΑ-ΑΥΤΟΔΥΝΑΜΟ

ΑΝΟΙΧΤΗΡΙ ΓΙΑ ΣΥΝΘΕΤΕΣ ΣΥ-

ΣΚΕΥΑΣΙΕΣ Ή ΓΙΑ ΣΥΝΔΕΤΙΚΑ ΑΚΡΟ-

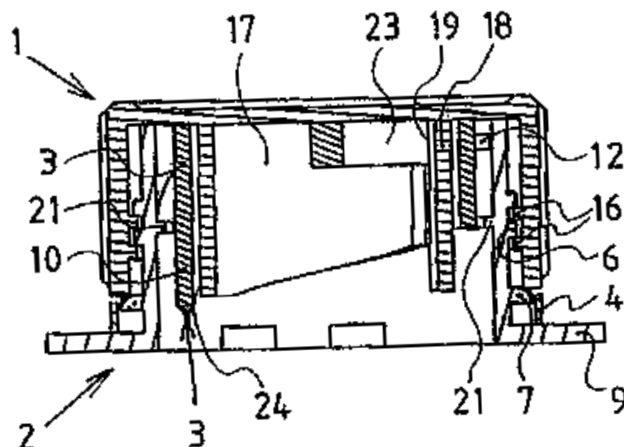
ΣΤΟΜΙΑ ΔΟΧΕΙΩΝ ΠΟΥ ΚΛΕΙΝΟΥΝ

ΜΕ ΕΝΑ ΛΕΠΤΟ ΦΥΛΛΟ.

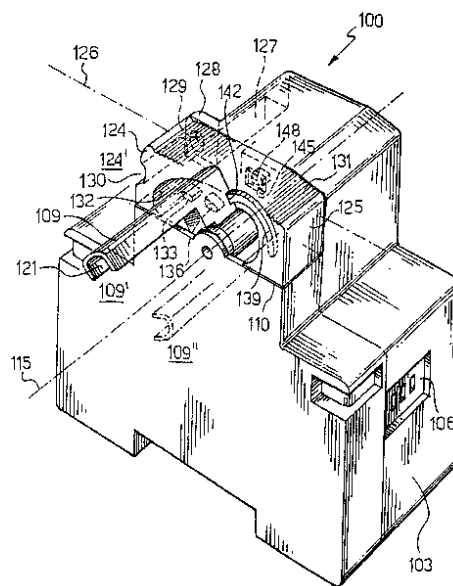
ΠΕΡΙΛΗΨΗ(57)

Το σύνθετο πώμα-αυτοδύναμο ανοιχτήρι αποτελείται από το συνδετικό ακροστόμιο (2) το οποίο έχει το κάτω προεξέχον άκρο, που προορίζεται για ηλεκτροσυγκόλληση ή για ένωση με κόλλα, από το αντίστοιχο περιστροφικό καπάκι (1), καθώς και από το συνδετικό κέλυφος (3) - αυτοδύναμο ανοιχτήρι που είναι διατεταγμένο στο εσωτερικό του συνδετικού ακροστομίου (2). Το συνδετικό κέλυφος (3) μπορεί να τίθεται σε περιστροφή από το περιστροφικό καπάκι (1). Η εσωτερική πλευρά του συνδετικού ακροστομίου (2) είναι εξοπλισμένη με τέσσερις κατευθυντήριες διαβάθρες, οι οποίες έχουν διαφορετική κλίση και είναι κατανεμημένες στην εσωτερική περιφέρεια του συνδετικού ακροστομίου (2). Οι προαναφερόμενες κατευθυντήριες διαβάθρες συνεργάζονται με ειδικά διαμορφωμένα κατευθυντήρια νεύρα επί του εξωτερικού τοιχώματος του συνδετικού κελύφους (3)-αυτοδύναμου ανοιχτηριού. Το γεγονός αυτό αναγκάζει

το συνδετικό κέλυφος-αυτοδύναμο ανοιχτήρι (3) να εκτελεί μία διακοπτόμενη καθοδική κίνηση, ενώ περιστρέφεται συνέχεια (χωρίς διακοπή) μέσα στο συνδετικό ακροστόμιο (2), οδηγούμενο κατά μήκος των κατευθυντήριων διαβαθρών, όπου η καθοδική κίνηση ξεπερνά την περιστροφική κίνηση. Κατ' αυτόν τον τρόπο, το κέλυφος-αυτοδύναμο ανοιχτήρι (3) τρυπά το σύνθετο στρώμα χαρτιού ή χαρτονιού με την κορυφή (24) του άξονα διάτρησης καθώς εκτελεί αρχικά απότομη ελικοειδή καθοδική κίνηση. Ακολούθως το κέλυφος (3) εκτελεί μία οριζόντια περιστροφική κίνηση κατά 340°, κατά την οποία αποκόπτεται ένα κυκλικό δίσκο από το σύνθετο στρώμα, με το αιχμηρό κοπτικό άκρο του διατρητικού άξονα του. Στη συνέχεια, ο κυκλικός δίσκος περιστρέφεται προς τα κάτω και συγκρατείται σε αυτή τη θέση.



ΑΡΙΘΜΟΣ ΕΥΡ. Δ.Ε. (11):3059260
ΑΡΙΘ. ΕΛΛ. ΚΑΤΑΘΕΣΗΣ (21):20060403343
ΗΜΕΡ. ΕΛΛ. ΚΑΤΑΘΕΣΗΣ (22):26/09/2006
ΑΡΙΘ./ΗΜΕΡ. ΔΗΜΟΣΙΕΥΣΗΣ
ΕΥΡΩΠΑΪΚΟΥ ΔΙΠΛΩΜΑΤΟΣ(87):0883148 - 19/07/2006
ΑΡΙΘ./ΗΜΕΡ. ΔΗΜΟΣΙΕΥΣΗΣ
ΕΥΡΩΠΑΪΚΗΣ ΑΙΤΗΣΗΣ (86):98201702.2--21/05/1998
ΔΙΚΑΙΟΥΧΟΣ (73):1)BTICINO S.P.A.
 Via Messina, 38, 20154 Milano, ΙΤΑΛΙΑ
ΣΥΜΒ. ΠΡΟΤΕΡΑΙΟΤΗΤΕΣ (30):MI970367 U-22/05/1997-IT
ΕΦΕΥΡΕΤΗΣ (72):1)Fabrizi, Fabrizio
ΕΙΔΙΚΟΣ ΠΛΗΡΕΞΟΥΣΙΟΣ (74):ΔΗΜΟΥ ΧΡΙΣΤΙΝΑ
 Κουμπάρη 2, 10674 ΑΘΗΝΑ
ΑΝΤΙΚΛΗΤΟΣ (74):ΠΑΠΑΚΩΝΣΤΑΝΤΙΝΟΥ ΕΛΕΝΗ
 Κουμπάρη 2, 10674 ΑΘΗΝΑ
ΤΙΤΛΟΣ ΕΦΕΥΡΕΣΗΣ (54):ΣΥΣΚΕΥΗ ΕΝΕΡΓΟΠΟΙΗΣΗΣ ΓΙΑ
 ΕΝΑΝ ΑΠΟΖΕΥΚΤΗ ΚΥΚΛΩΜΑΤΟΣ
 ΜΕ ΣΤΟΙΧΕΙΟ ΑΠΕΝΕΡΓΟΠΟΙΗΣΗΣ
 ΔΙΑΚΟΠΗΣ ΛΕΙΤΟΥΡΓΙΑΣ.



ΠΕΡΙΛΗΨΗ(57)

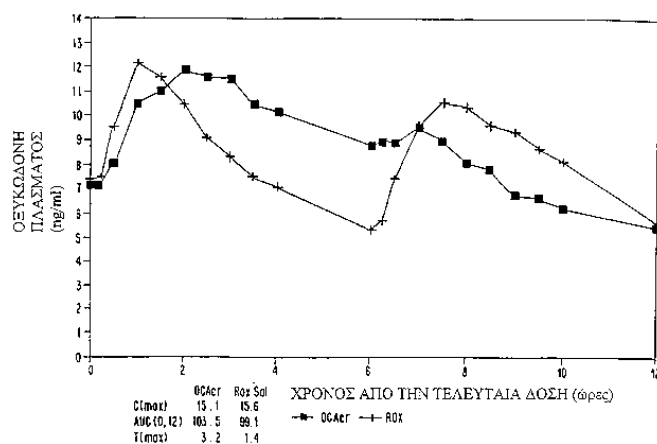
Μία συσκευή ενεργοποίησης (100) για έναν αποζεύκτη κυκλώματος που περιλαμβάνει ένα κινητήριο στοιχείο (109) κινούμενο μεταξύ μίας θέσης ανοίγματος (109') και μίας θέσης κλεισίματος (109''), ένα στοιχείο απενεργοποίησης (124) κινούμενο μεταξύ μίας θέσης παύσης (124') στην οποία επιτρέπει την κίνηση του κινητηρίου στοιχείου (109) και μίας θέσης λειτουργίας (124'') στην οποία εμποδίζει την κίνηση του κινητηρίου στοιχείου (109), μία οπή (129) για την υποδοχή ενός λουκέτου για το κλείδωμα του στοιχείου αδραναιοποίησης (124), επιτρέποντας το στοιχείο απενεργοποίησης (124), όντας στη θέση λειτουργίας (124''), πρόσβαση στην εν λόγω οπή (129) και αποτρέποντας, όντας στη θέση παύσης (124'), την πρόσβαση στην εν λόγω οπή (129).

ΑΡΙΘΜΟΣ ΕΥΡ. Δ.Ε. (11):3059261
ΑΡΙΘ. ΕΛΛ. ΚΑΤΑΘΕΣΗΣ (21):20060403344
ΗΜΕΡ. ΕΛΛ. ΚΑΤΑΘΕΣΗΣ (22):26/09/2006
ΑΡΙΘ./ΗΜΕΡ. ΔΗΜΟΣΙΕΥΣΗΣ
ΕΥΡΩΠΑΪΚΟΥ ΔΙΠΛΩΜΑΤΟΣ(87):1325746 - 12/07/2006
ΑΡΙΘ./ΗΜΕΡ. ΔΗΜΟΣΙΕΥΣΗΣ
ΕΥΡΩΠΑΪΚΗΣ ΑΙΤΗΣΗΣ (86):03006020.6--25/11/1992
ΔΙΚΑΙΟΥΧΟΣ (73):1)NAPP PHARMACEUTICAL HOLDINGS
 LIMITED
 CB4 0GW CAMBRIDGE, ΜΕΓΑΛΗ
 ΒΡΕΤΑΝΝΙΑ
ΣΥΜΒ. ΠΡΟΤΕΡΑΙΟΤΗΤΕΣ (30):800549-27/11/1991-US
ΕΦΕΥΡΕΤΗΣ (72):1)OSHLACK BENJAMIN
 2)CHASIN MARK
 3)MINOQUE JOHN JOSEPH
 4)ΚΑΙΚΟ ROBERT FRANCIS
ΕΙΔΙΚΟΣ ΠΛΗΡΕΞΟΥΣΙΟΣ (74):ΡΟΥΣΣΟΥ ANNA
 Κουμπάρη 2, 10674 ΑΘΗΝΑ
ΑΝΤΙΚΛΗΤΟΣ (74):ΠΑΠΑΚΩΝΣΤΑΝΤΙΝΟΥ ΕΛΕΝΗ
 Κουμπάρη 2, 10674 ΑΘΗΝΑ
ΤΙΤΛΟΣ ΕΦΕΥΡΕΣΗΣ (54):ΣΥΝΘΕΣΕΙΣ ΑΛΑΤΩΝ ΟΞΥΚΩΔΟΝΗΣ
 ΕΛΕΓΧΟΜΕΝΗΣ ΑΠΕΛΕΥΘΕΡΩΣΗΣ.

ΠΕΡΙΛΗΨΗ(57)

Περιγράφεται μία μέθοδος για τη σημαντική ελάττωση του εύρους των ημερήσιων δόσεων που απαιτούνται για την ανακούφιση του πόνου σε περίπου 80 τοις εκατό των ασθενών με χορήγηση ενός στοματικού στερεού σκευάσματος δοσολογίας ελεγχόμενης απελευθέρωσης που περιέχει από περίπου 10 έως περίπου 40 mg οξυκωδόνης ή ενός άλατος αυτής σε ασθενή. Το σκευάσμα προσφέρει μία μέση μέγιστη συγκέντρωση της οξυκωδόνης στο πλάσμα από περίπου 6 έως περίπου 60 ng/ml περίπου 2 έως περίπου 4,5 ώρες κατά μέσο όρο μετά τη χορήγηση και μία μέση ελάχιστη συγκέντρωση στο πλάσμα από περίπου 3 έως περίπου 30 ng/ml σε περίπου 10 έως περίπου 14 ώρες μετά από επαναλαμβανόμενη "q12h" (δηλαδή κάθε 12 ώρες) χορήγηση μέσω καταστάσεων στάσιμης κατάστασης. Μία άλλη

πραγμάτωση έχει αντικείμενο μία μέθοδο για τη σημαντική ελάττωση του εύρους των ημερησίων δόσεων που απαιτούνται για την ανακούφιση του πόνου ουσιαστικά σε όλους τους ασθενείς. Το σχήμα είναι ένα γράφημα που δείχνει τη μέση συγκέντρωση οξυκωδόνης στο πλάσμα για ένα σκευάσμα οξυκωδόνης ελεγχόμενης απελευθέρωσης 10 mg που παρασκευάζεται σύμφωνα με την παρούσα εφεύρεση και ένα πρότυπο αναφοράς μελέτης.

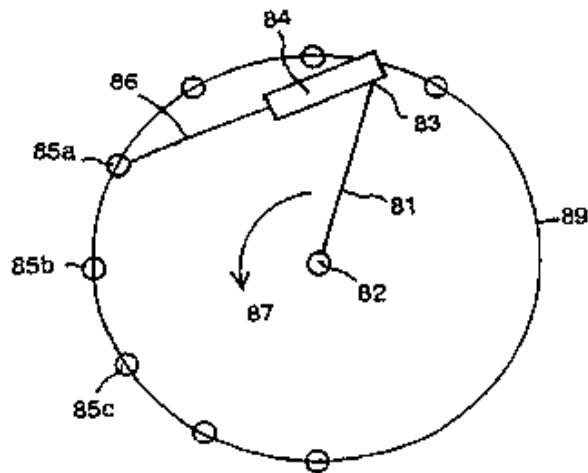


ΑΡΙΘΜΟΣ ΕΥΡ. Δ.Ε. (11):3059262
ΑΡΙΘ. ΕΛΛ. ΚΑΤΑΘΕΣΗΣ (21):20060403345
ΗΜΕΡ. ΕΛΛ. ΚΑΤΑΘΕΣΗΣ (22):26/09/2006
ΑΡΙΘ./ΗΜΕΡ. ΔΗΜΟΣΙΕΥΣΗΣ
ΕΥΡΩΠΑΪΚΟΥ ΔΙΠΛΩΜΑΤΟΣ(87):1182356 - 28/06/2006
ΑΡΙΘ./ΗΜΕΡ. ΔΗΜΟΣΙΕΥΣΗΣ
ΕΥΡΩΠΑΪΚΗΣ ΑΙΤΗΣΗΣ (86):01121066.3--17/11/1993
ΔΙΚΑΙΟΥΧΟΣ (73):1)ANUTECH PTY. LIMITED
Corner North Road and Daly Road., Acton,
ACT 2601, ΑΥΣΤΡΑΛΙΑ
ΣΥΜΒ. ΠΡΟΤΕΡΑΙΟΤΗΤΕΣ (30):PL590092-17/11/1992-AU
PL590192-17/11/1992-AU
ΕΦΕΥΡΕΤΗΣ (72):1)Kaneff, Stephen
2)Whelan, Robert Edgar
ΕΙΔΙΚΟΣ ΠΑΗΡΕΞΟΥΣΙΟΣ (74):ΑΘΑΝΑΣΙΑΔΟΥ ΜΑΡΙΑ
Κουμπάρη 2, 10674 ΑΘΗΝΑ
ΑΝΤΙΚΛΗΤΟΣ (74):ΠΑΠΑΚΩΝΣΤΑΝΤΙΝΟΥ ΕΛΕΝΗ
Κουμπάρη 2,10674 ΑΘΗΝΑ
ΤΙΤΛΟΣ ΕΦΕΥΡΕΣΗΣ (54):ΥΔΡΑΥΛΙΚΟΣ ΕΛΕΓΧΟΣ ΤΗΣ ΠΕΡΙ-
ΣΤΡΟΦΗΣ ΕΝΟΣ ΣΩΜΑΤΟΣ ΓΥΡΩ
ΑΠΟ ΕΝΑΝ ΑΞΟΝΑ.

ΠΕΡΙΛΗΨΗ(57)

Η περιστροφή ενός σώματος γύρω από έναν άξονα (82) πραγματοποιείται με την μετατόπιση ενός βραχίονα (81), εκτεινόμενου από το σώμα. Ο μηχανισμός μετατόπισης του βραχίονα περιλαμβάνει ένα υδραυλικό έμβολο που έχει έναν κύλινδρο εμβόλου (84), ο οποίος συνδέεται με τον βραχίονα (81) και ένα στέλεχος εμβόλου (86). Το άκρο του στελέχους εμβόλου (86) που βρίσκεται μακριά του κυλίνδρου εμβόλου μπορεί να συμπλακεί με μία εκ των σειρών στοιχείων αγκίστρωσης (85a, 85b, 85c), προσαρμοσμένων επί μιας πλατφόρμας, επί περιφερείας κύκλου ή επί τόξου κύκλου. Το άκρο του στελέχους εμβόλου (86),

όταν απεμπλακεί από ένα στοιχείο αγκίστρωσης, κατευθύνεται προς ένα γειτονικό στοιχείο αγκίστρωσης κατά μήκος ενός κυκλικού ή τοξοειδούς κατευθυντήριου μέσου (89). Αυτός ο μηχανισμός είναι κατάλληλος για την περιστροφή ενός σκελετού στήριξης (15) ενός ευρέως κατόπτρου (12) μιας κεραίας ηλιακού συλλέκτη γύρω από έναν κατακόρυφο άξονα (20), ως μέρος της διάταξης μέσω της οποίας μετατοπίζεται ο σκελετός στήριξης (15) για παράδειγμα για να καταστεί δυνατή η παρακολούθηση της πορείας του ηλίου από το κάτοπτρο.



ΑΡΙΘΜΟΣ ΕΥΡ. Δ.Ε. (11):3059263
ΑΡΙΘ. ΕΛΛ. ΚΑΤΑΘΕΣΗΣ (21):20060403346
ΗΜΕΡ. ΕΛΛ. ΚΑΤΑΘΕΣΗΣ (22):26/09/2006
ΑΡΙΘ./ΗΜΕΡ. ΔΗΜΟΣΙΕΥΣΗΣ
ΕΥΡΩΠΑΪΚΟΥ ΔΙΠΛΩΜΑΤΟΣ(87):1067135 - 26/07/2006
ΑΡΙΘ./ΗΜΕΡ. ΔΗΜΟΣΙΕΥΣΗΣ
ΕΥΡΩΠΑΪΚΗΣ ΑΙΤΗΣΗΣ (86):00304364.3--23/05/2000
ΔΙΚΑΙΟΥΧΟΣ (73):1)McNeil-PPC, Inc.
Grandview Road, Skillman, NJ 08558,
ΗΝΩΜΕΝΕΣ ΠΟΛΙΤΕΙΕΣ ΤΗΣ ΑΜΕΡΙΚΗΣ
ΣΥΜΒ. ΠΡΟΤΕΡΑΙΟΤΗΤΕΣ (30):317712-24/05/1999-US
ΕΦΕΥΡΕΤΗΣ (72):1)Roden, Allan
2)Williams, James L.
3)Bruce, Ruey
4)Detrano, Frank
5)Boyer, Marie H.
ΕΙΔΙΚΟΣ ΠΑΗΡΕΞΟΥΣΙΟΣ (74):ΔΗΜΟΥ ΧΡΙΣΤΙΝΑ
Κουμπάρη 2, 10674 ΑΘΗΝΑ
ΑΝΤΙΚΛΗΤΟΣ (74):ΠΑΠΑΚΩΝΣΤΑΝΤΙΝΟΥ ΕΛΕΝΗ
Κουμπάρη 2,10674 ΑΘΗΝΑ
ΤΙΤΛΟΣ ΕΦΕΥΡΕΣΗΣ (54):ΠΑΡΑΣΚΕΥΗ ΕΣΤΕΡΩΝ ΣΤΕΡΟΛΩΝ
ΚΑΙ ΣΤΑΝΟΛΩΝ.

ΠΕΡΙΛΗΨΗ(57)

Η παρούσα εφεύρεση παρέχει μία μέθοδο για την άμεση στερεοποίηση στερολών και στερολών με λιπαρά οξέα για τον σχηματισμό εστέρων στερολών/στερολών. Η μέθοδος παρέχει μια συνθετική οδό που είναι υπόλογη σε παραγωγή μεγάλης κλίμακας εστέρων σε υψηλές αποδόσεις. Σε μια προτιμώμενη ενσωμάτωση χρησιμοποιείται μια διεργασία βαθμού τροφίμων ελεύθερη οργανικών διαλυτών ή ανόργανων ορυκτών οξέων, που δεν παράγει ή χρησιμοποιεί προϊόντα βαθμού-τροφίμων και είναι ουσιαστικά ελεύθερη της χρήσης ενός καταλύτη.

ΑΡΙΘΜΟΣ ΕΥΡ. Δ.Ε. (11):3059264
ΑΡΙΘ. ΕΛΛ. ΚΑΤΑΘΕΣΗΣ (21):20060403347
ΗΜΕΡ. ΕΛΛ. ΚΑΤΑΘΕΣΗΣ (22):26/09/2006
ΑΡΙΘ./ΗΜΕΡ. ΔΗΜΟΣΙΕΥΣΗΣ
ΕΥΡΩΠΑΪΚΟΥ ΔΙΠΛΩΜΑΤΟΣ(87):1082337 - 19/07/2006
ΑΡΙΘ./ΗΜΕΡ. ΔΗΜΟΣΙΕΥΣΗΣ
ΕΥΡΩΠΑΪΚΗΣ ΑΙΤΗΣΗΣ (86):99924207.6--28/05/1999
ΔΙΚΑΙΟΥΧΟΣ (73):1)RESEARCH TRIANGLE INSTITUTE
3040 Cornwallis Road, P.O. Box 12194, Research Triangle Park, NC 27709-2194, ΗΝΩΜΕΝΕΣ ΠΟΛΙΤΕΙΕΣ ΤΗΣ ΑΜΕΡΙΚΗΣ

ΣΥΜΒ. ΠΡΟΤΕΡΑΙΟΤΗΤΕΣ (30):86560-29/05/1998-US
ΕΦΕΥΡΕΤΗΣ (72):1)COOK, C., Edgar
2)KEPLER, John, A.
3)BARTLEY, Gary, S.
4)SHETTY, Rupa, S.

ΕΙΔΙΚΟΣ ΠΛΗΡΕΞΟΥΣΙΟΣ (74):ΡΟΥΣΣΟΥ ANNA
Κουμπάρη 2, 10674 ΑΘΗΝΑ

ΑΝΤΙΚΛΗΤΟΣ (74):ΠΑΠΑΚΩΝΣΤΑΝΤΙΝΟΥ ΕΛΕΝΗ
Κουμπάρη 2,10674 ΑΘΗΝΑ

ΤΙΤΛΟΣ ΕΦΕΥΡΕΣΗΣ (54):17β-AMINO ΚΑΙ ΥΔΡΟΞΥΑΛΜΙΝΟ-1 1β-ΑΡΥΑΣΤΕΡΟΕΙΔΗ ΚΑΙ ΠΑΡΑΓΩΓΑ ΑΥΤΩΝ ΠΟΥ ΕΧΟΥΝ ΑΓΩΝΙΣΤΗ Ή ΑΝΤΑΓΩΝΙΣΤΗ ΟΡΜΟΝΙΚΕΣ ΙΔΙΟΤΗΤΕΣ.

ΠΕΡΙΛΗΨΗ(57)

Η εφεύρεση κατευθύνεται σε μια νέα κατηγορία στεροειδών τα οποία δεικνύουν ισχυρή αντιπροεμμηνορροϊκή δραστηριότητα.

ΑΡΙΘΜΟΣ ΕΥΡ. Δ.Ε. (11):3059265
ΑΡΙΘ. ΕΛΛ. ΚΑΤΑΘΕΣΗΣ (21):20060403348
ΗΜΕΡ. ΕΛΛ. ΚΑΤΑΘΕΣΗΣ (22):28/09/2006
ΑΡΙΘ./ΗΜΕΡ. ΔΗΜΟΣΙΕΥΣΗΣ
ΕΥΡΩΠΑΪΚΟΥ ΔΙΠΛΩΜΑΤΟΣ(87):1402913 - 23/08/2006
ΑΡΙΘ./ΗΜΕΡ. ΔΗΜΟΣΙΕΥΣΗΣ
ΕΥΡΩΠΑΪΚΗΣ ΑΙΤΗΣΗΣ (86):02736105.4--14/06/2002
ΔΙΚΑΙΟΥΧΟΣ (73):1)OTSUKA PHARMACEUTICAL CO., LTD.
2-9, Kanda-Tsukasacho, Chiyoda-ku, Tokyo 101-8535, ΙΑΠΩΝΙΑ

ΣΥΜΒ. ΠΡΟΤΕΡΑΙΟΤΗΤΕΣ (30):2001182504-15/06/2001-JP
2001400871-28/12/2001-JP
2002111131-12/04/2002-JP

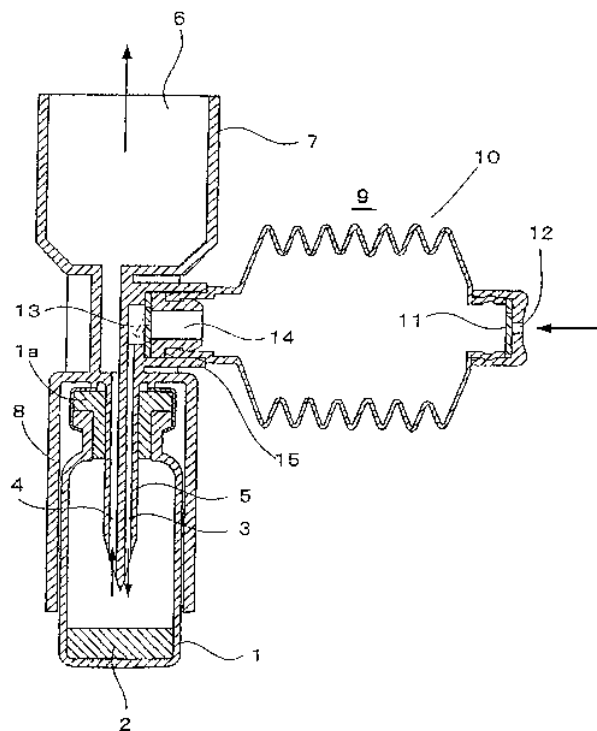
ΕΦΕΥΡΕΤΗΣ (72):1)YAMASHITA, Chikama
2)IBARAGI, Shigeru
3)FUKUNAGA, Yuichiro
4)AKAGI, Akitsuna

ΕΙΔΙΚΟΣ ΠΛΗΡΕΞΟΥΣΙΟΣ (74):ΡΟΥΣΣΟΥ ANNA
Κουμπάρη 2, 10674 ΑΘΗΝΑ

ΑΝΤΙΚΛΗΤΟΣ (74):ΠΑΠΑΚΩΝΣΤΑΝΤΙΝΟΥ ΕΛΕΝΗ
Κουμπάρη 2,10674 ΑΘΗΝΑ

ΤΙΤΛΟΣ ΕΦΕΥΡΕΣΗΣ (54):ΣΥΣΤΗΜΑ ΕΙΣΠΝΟΗΣ ΞΗΡΑΣ ΣΚΟΝΗΣ ΓΙΑ ΔΙΑΠΝΕΥΜΟΝΙΚΗ ΧΟΡΗΓΗΣΗ, ΜΕΘΟΔΟΣ ΒΙΟΜΗΧΑΝΟΠΟΙΗΣΗΣ ΕΝΟΣ ΠΑΡΑΣΚΕΥΑΣΜΑΤΟΣ ΞΗΡΑΣ ΣΚΟΝΗΣ, ΚΑΙ ΧΡΗΣΗ ΜΙΑΣ ΛΥΟΦΙΛΙΩΜΕΝΗΣ ΣΥΝΘΕΣΗΣ.

περιλαμβάνουσα μέσον ικανό άσκησης της εν λόγω κρούσης αέρα στην λυοφιλωμένη σύνθεση στο εν λόγω φιαλίδιο, και μέσον για την εκκένωση της λυοφιλωμένης σύνθεσης σε μορφή σκόνης που έχει μετασκευασθεί σε λεπτά σωματίδια.



ΠΕΡΙΛΗΨΗ(57)

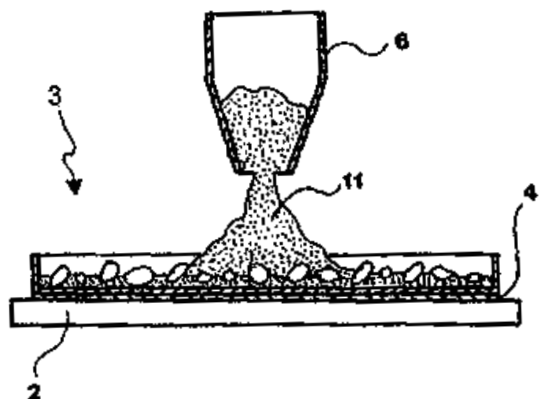
Η παρούσα εφεύρεση παρέχει ένα καινοφανές σύστημα εισπνοής ξηράς σκόνης κατάλληλο για διαπνευμονική χορήγηση. Το σύστημα εισπνοής ξηράς σκόνης της εφεύρεσης χαρακτηρίζεται δια της χρήσης ενός συνδυασμού: (1) ενός φιαλιδίου στεγάζον μίαν λυοφιλωμένη σύνθεση που περιέχει μίαν μονή δόση ενός ενεργού συστατικού, και έχει: (i) μίαν μορφή ομοιάζουσα με κέικ μη-σκόνης, (ii) έναν δείκτη αποσύνθεσης του 0,015 ή περισσότερο, και (iii) μίαν ιδιότητα να γίνεται λεπτά σωματίδια έχοντα μίαν μέση διάμετρο σωματιδίου των 10 microns ή ολιγότερο ή ένα κλάσμα λεπτών σωματιδίων του 10 τοις εκατό ή περισσότερο επί λήψης μίας κρούσης αέρα έχουσα μίαν ταχύτητα αέρα του τουλάχιστον 1 m/sec και έναν ρυθμό ροής αέρα του τουλάχιστον 17 ml/sec, και (2) μίας συσκευής

ΑΡΙΘΜΟΣ ΕΥΡ. Δ.Ε. (11):3059266
ΑΡΙΘ. ΕΛΛ. ΚΑΤΑΘΕΣΗΣ (21):20060403349
ΗΜΕΡ. ΕΛΛ. ΚΑΤΑΘΕΣΗΣ (22):28/09/2006
ΑΡΙΘ./ΗΜΕΡ. ΔΗΜΟΣΙΕΥΣΗΣ
ΕΥΡΩΠΑΪΚΟΥ ΔΙΠΛΩΜΑΤΟΣ(87):1266734 - 28/06/2006
ΑΡΙΘ./ΗΜΕΡ. ΔΗΜΟΣΙΕΥΣΗΣ
ΕΥΡΩΠΑΪΚΗΣ ΑΙΤΗΣΗΣ (86):02425375.9--07/06/2002
ΔΙΚΑΙΟΥΧΟΣ (73):1)Venix S.r.l.
Via Stazione 2, 37040 Zimella VR, ΙΤΑΛΙΑ
ΣΥΜΒ. ΠΡΟΤΕΡΑΙΟΤΗΤΕΣ (30):RM20010330-11/06/2001-IT
ΕΦΕΥΡΕΤΗΣ (72):1)Battaglia, Renato
ΕΙΔΙΚΟΣ ΠΛΗΡΕΞΟΥΣΙΟΣ (74):ΑΘΑΝΑΣΙΑΔΟΥ ΜΑΡΙΑ
Κουμπάρη 2, 10674 ΑΘΗΝΑ
ΑΝΤΙΚΛΗΤΟΣ (74):ΠΑΠΑΚΩΝΣΤΑΝΤΙΝΟΥ ΕΛΕΝΗ
Κουμπάρη 2,10674 ΑΘΗΝΑ
ΤΙΤΛΟΣ ΕΦΕΥΡΕΣΗΣ (54):**ΜΕΘΟΔΟΣ ΚΑΙ ΜΗΧΑΝΗΜΑ ΓΙΑ ΤΗΝ ΚΑΤΑΣΚΕΥΗ ΠΛΑΚΙΔΙΩΝ, ΕΙΔΙΚΟΤΕΡΑ ΓΙΑ ΒΕΝΕΤΣΙΑΝΙΚΑ ΠΛΑΚΑΚΙΑ ΛΑΠΕΛΟΥ ΚΑΙ ΤΑ ΣΥΝΑΦΗ.**

ΠΕΡΙΛΗΨΗ(57)

Μέθοδος παραγωγής πλακιδίων και των συναφών, κατάλληλων για χρήση ως επίπεδο επικάλυψης και υποστήριξης, τα οποία αναπαράγουν, στα μοτίβια τους και στις τεχνικές που χρησιμοποιούνται, τα επονομαζόμενα δάπεδα Βενετσιάνικου στυλ, που περιλαμβάνει τις φάσεις: επίστρωσης ενός πρώτου στρώματος ρευστοκονιάματος πάνω σε ένα επίπεδο υποστήριγμα, δόνησης του ρευστοκονιάματος, τοποθέτησης μιας ποσότητας σκύρων στην επιφάνεια του εν λόγω πρώτου στρώματος ρευστοκονιάματος, υποβολής του εν λόγω υποστηρίγματος σε κάθετες δονήσεις, καθορίζοντας το κατά ένα μέρος θάψιμο των σκύρων στο εν λόγω πρώτο στρώμα ρευστοκονιάματος, επίστρωσης πάνω στο εν λόγω πρώτο στρώμα ρευστοκονιάματος, ενός δεύτερου στρώματος

ρευστοκονιάματος παρέχοντας ένα μισοτελειωμένο πλακάκι, δόνησης ολόκληρου του μισοτελειωμένου πλακιδίου, και ξήρανσης του εν λόγω μισοτελειωμένου πλακιδίου.



ΑΡΙΘΜΟΣ ΕΥΡ. Δ.Ε. (11):3059267
ΑΡΙΘ. ΕΛΛ. ΚΑΤΑΘΕΣΗΣ (21):20060403350
ΗΜΕΡ. ΕΛΛ. ΚΑΤΑΘΕΣΗΣ (22):28/09/2006
ΑΡΙΘ./ΗΜΕΡ. ΔΗΜΟΣΙΕΥΣΗΣ
ΕΥΡΩΠΑΪΚΟΥ ΔΙΠΛΩΜΑΤΟΣ(87):1015561 - 19/07/2006
ΑΡΙΘ./ΗΜΕΡ. ΔΗΜΟΣΙΕΥΣΗΣ
ΕΥΡΩΠΑΪΚΗΣ ΑΙΤΗΣΗΣ (86):98942011.2--19/08/1998
ΔΙΚΑΙΟΥΧΟΣ (73):1)MEDIMMUNE, INC.
35 West Watkins Mill Road, Gaithersburg,
MD 20878, ΗΝΩΜΕΝΕΣ ΠΟΛΙΤΕΙΕΣ ΤΗΣ
ΑΜΕΡΙΚΗΣ
ΣΥΜΒ. ΠΡΟΤΕΡΑΙΟΤΗΤΕΣ (30):923997-05/09/1997-US
ΕΦΕΥΡΕΤΗΣ (72):1)MCCARTHY, Michael, P.
2)SUZICH, JOANN
ΕΙΔΙΚΟΣ ΠΛΗΡΕΞΟΥΣΙΟΣ (74):ΡΟΥΣΣΟΥ ANNA
Κουμπάρη 2, 10674 ΑΘΗΝΑ
ΑΝΤΙΚΛΗΤΟΣ (74):ΠΑΠΑΚΩΝΣΤΑΝΤΙΝΟΥ ΕΛΕΝΗ
Κουμπάρη 2,10674 ΑΘΗΝΑ
ΤΙΤΛΟΣ ΕΦΕΥΡΕΣΗΣ (54):**IN VITRO ΜΕΘΟΔΟΣ ΑΠΟΣΥΓΚΡΟΤΗΣΗΣ/ΕΠΑΝΑΣΥΓΚΡΟΤΗΣΗΣ ΣΩΜΑΤΙΔΙΩΝ ΠΟΥ ΜΟΙΑΖΟΥΝ ΜΕ ΙΟ ΘΗΛΩΜΑΤΟΣ (VLP).**

ΠΕΡΙΛΗΨΗ(57)

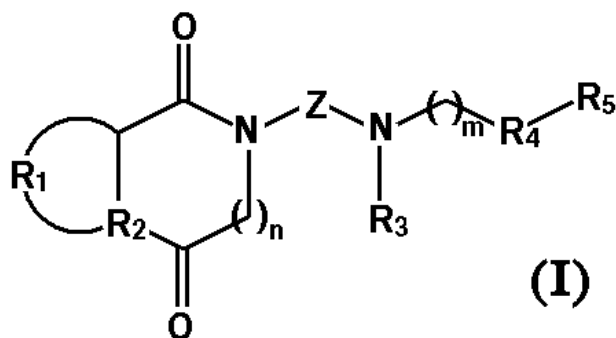
Μια μέθοδος αποσυγκρότησης/επανασυγκρότησης VLP ιού θηλώματος παρέχεται. Τα προκύπτοντα VLP έχουν αυξημένη ομοιογένεια, εμφανίζουν εξουδετερωτικούς επιτόπους διαμόρφωσης PV, και είναι συνεπώς χρήσιμα μέσα πρόληψης και διάγνωσης. Επιπλέον, αυτά τα VLP μπορούν να χρησιμοποιηθούν για την ενκαψουλίωση επιθυμητών οντοτήτων, π.χ. θεραπευτικών ή διαγνωστικών μέσων, ή DNA "δεικτών", και τα προκύπτοντα VLP χρησιμοποιούνται ως in vivo οχήματα μεταφοράς ή ως ψευδοϊσσωμάτια για την αξιολόγηση της αποτελεσματικότητας εμβολίων.

ΑΡΙΘΜΟΣ ΕΥΡ. Δ.Ε. (11):3059268
ΑΡΙΘ. ΕΛΛ. ΚΑΤΑΘΕΣΗΣ (21):20060403351
ΗΜΕΡ. ΕΛΛ. ΚΑΤΑΘΕΣΗΣ (22):28/09/2006
ΑΡΙΘ./ΗΜΕΡ. ΔΗΜΟΣΙΕΥΣΗΣ
ΕΥΡΩΠΑΪΚΟΥ ΔΙΠΛΩΜΑΤΟΣ(87):1544201 - 28/06/2006
ΑΡΙΘ./ΗΜΕΡ. ΔΗΜΟΣΙΕΥΣΗΣ
ΕΥΡΩΠΑΪΚΗΣ ΑΙΤΗΣΗΣ (86):03784210.1--29/07/2003
ΔΙΚΑΙΟΥΧΟΣ (73):1)Cepa Schwarz Pharma s.l.
 Catellana, 141, 28046 Madrid, ΙΣΠΑΝΙΑ
ΣΥΜΒ. ΠΡΟΤΕΡΑΙΟΤΗΤΕΣ (30):200201811-31/07/2002-ES
ΕΦΕΥΡΕΤΗΣ (72):1)DEL RIO ZAMBRANA, Joaquin
 2)FRECHILLA MANSO, Diana
 3)LOPEZ RODRIGUEZ, Luz, M.
 4)BENHAMU SALAMA, Bellinda
 5)FUENTES CUBERO, Jose, Angel
 6)DELGADO WALLACE, Mercedes
ΕΙΛΙΚΟΣ ΠΑΗΡΕΞΟΥΣΙΟΣ (74):ΡΟΥΣΣΟΥ ANNA
 Κουμπάρη 2, 10674 ΑΘΗΝΑ
ΑΝΤΙΚΑΗΤΟΣ (74):ΠΑΠΑΚΩΝΣΤΑΝΤΙΝΟΥ ΕΛΕΝΗ
 Κουμπάρη 2,10674 ΑΘΗΝΑ
ΤΙΤΛΟΣ ΕΦΕΥΡΕΣΗΣ (54):**ΝΕΑ ΠΑΡΑΓΩΓΑ ΚΥΚΛΟΑΛΚΑΝΟΛΙΟΝΩΝ, ΜΕΘΟΔΟΣ ΓΙΑ ΤΗΝ ΠΑΡΑΣΚΕΥΗ ΤΟΥΣ ΚΑΙ ΟΙ ΦΑΡΜΑΚΟΛΟΓΙΚΕΣ ΤΟΥΣ ΕΦΑΡΜΟΓΕΣ.**

ΠΕΡΙΛΗΨΗ(57)

Η εφεύρεση αφορά σε νέα παράγωγα κυκλοαλκανοδιονών τα οποία είναι αγωνιστές του υπότυπου υποδοχέα (5- υδροξυτριπταμίνη, 5-HT) 5-HT1A και τα οποία γι' αυτό είναι χρήσιμα στη θεραπεία παθολογικών καταστάσεων για τις οποίες ενδείκνυται ένας αγωνιστής των εν λόγω υποδοχέων. Τα εν λόγω παράγωγα είναι ιδιαίτερα χρήσιμα ως νευροπροστατευτικοί παράγοντες, ειδικότερα στη

θεραπεία και προφύλαξη εγκεφαλικής βλάβης που προκαλείται από ισχαιμική ή τραυματική προσβολή. Τα εν λόγω παράγωγα κυκλοαλκανοδιονών γενικά αντιστοιχούν στον τύπο I.



ΑΡΙΘΜΟΣ ΕΥΡ. Δ.Ε. (11):3059269
ΑΡΙΘ. ΕΛΛ. ΚΑΤΑΘΕΣΗΣ (21):20060403352
ΗΜΕΡ. ΕΛΛ. ΚΑΤΑΘΕΣΗΣ (22):28/09/2006
ΑΡΙΘ./ΗΜΕΡ. ΔΗΜΟΣΙΕΥΣΗΣ
ΕΥΡΩΠΑΪΚΟΥ ΔΙΠΛΩΜΑΤΟΣ(87):1067958 - 05/07/2006
ΑΡΙΘ./ΗΜΕΡ. ΔΗΜΟΣΙΕΥΣΗΣ
ΕΥΡΩΠΑΪΚΗΣ ΑΙΤΗΣΗΣ (86):99912711.1--19/03/1999
ΔΙΚΑΙΟΥΧΟΣ (73):1)GENENTECH, INC.
 1 DNA Way, South San Francisco, CA 94080-4990, ΗΝΩΜΕΝΕΣ ΠΟΛΙΤΕΙΕΣ ΤΗΣ ΑΜΕΡΙΚΗΣ
ΣΥΜΒ. ΠΡΟΤΕΡΑΙΟΤΗΤΕΣ (30):80448 P-02/04/1998-US
ΕΦΕΥΡΕΤΗΣ (72):1)JIN, Hongkui
 2)LU, Hsienwie
 3)PAONI, Nicholas, J.
 4)YANG, Renhui
ΕΙΛΙΚΟΣ ΠΑΗΡΕΞΟΥΣΙΟΣ (74):ΑΘΑΝΑΣΙΑΔΟΥ ΜΑΡΙΑ
 Κουμπάρη 2, 10674 ΑΘΗΝΑ
ΑΝΤΙΚΑΗΤΟΣ (74):ΠΑΠΑΚΩΝΣΤΑΝΤΙΝΟΥ ΕΛΕΝΗ
 Κουμπάρη 2,10674 ΑΘΗΝΑ
ΤΙΤΛΟΣ ΕΦΕΥΡΕΣΗΣ (54):**ΘΕΡΑΠΕΙΑ ΤΗΣ ΚΑΡΔΙΑΚΗΣ ΥΠΕΡΤΡΟΦΙΑΣ.**

ΠΕΡΙΛΗΨΗ(57)

Η εφεύρεση αφορά την θεραπεία μιας καρδιακής υπερτροφίας με ιντερφερόνη-γάμμα (IFN-γ). Η καρδιακή υπερτροφία μπορεί να προκύψει από μία ποικιλία διάφορων παθολογικών καταστάσεων, οι οποίες περιλαμβάνουν έμφραγμα του μυοκαρδίου, υπέρταση, υπερτροφική καρδιομυοπάθεια, και βαλβιδική αναρροή. Η θεραπεία εκτείνεται σε όλα τα στάδια της προόδου της καρδιακής υπερτροφίας, με ή χωρίς δομική βλάβη του καρδιακού μυός, άσχετα από την υποκείμενη καρδιακή διαταραχή.

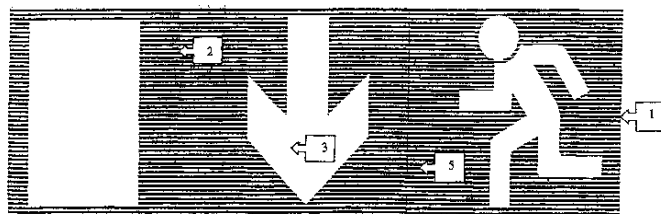
ΑΡΙΘΜΟΣ ΕΥΡ. Δ.Ε. (11):3059270
ΑΡΙΘ. ΕΛΛ. ΚΑΤΑΘΕΣΗΣ (21):20060403353
ΗΜΕΡ. ΕΛΛ. ΚΑΤΑΘΕΣΗΣ (22):26/09/2006
ΑΡΙΘ./ΗΜΕΡ. ΔΗΜΟΣΙΕΥΣΗΣ
ΕΥΡΩΠΑΪΚΟΥ ΔΙΠΛΩΜΑΤΟΣ(87):1411063 - 19/07/2006
ΑΡΙΘ./ΗΜΕΡ. ΔΗΜΟΣΙΕΥΣΗΣ
ΕΥΡΩΠΑΪΚΗΣ ΑΙΤΗΣΗΣ (86):03077836.9--22/05/1992
ΔΙΚΑΙΟΥΧΟΣ (73):1)BUCHARDT, Ole
Sondergardsvej 73, DK-3500 Værlose,
ΔΑΝΙΑ
2)EGHOLM, Michael
Sindshvilevej 5, 3. tv., 2000 Frederiksberg,
ΔΑΝΙΑ
3)Nielsen, Peter Eigil, Prof. Dr.
Hjortevaenget 509, 2980 Kokkedal, ΔΑΝΙΑ
4)BERG ROLF HENRIK
STRANDVAENGET 6 2960, RUNGSTED
KYST, ΔΑΝΙΑ
ΣΥΜΒ. ΠΡΟΤΕΡΑΙΟΤΗΤΕΣ (30):98691-24/05/1991-DK
98791-24/05/1991-DK
51092-15/04/1992-DK
ΕΦΕΥΡΕΤΗΣ (72):1)BUCHARDT, Ole
2)EGHOLM, Michael
3)Nielsen, Peter Eigil, Prof. Dr.
4)BERG ROLF HENRIK
ΕΙΔΙΚΟΣ ΠΑΗΡΕΞΟΥΣΙΟΣ (74):ΡΟΥΣΣΟΥ ANNA
Κουμπάρη 2, 10674 ΑΘΗΝΑ
ΑΝΤΙΚΛΗΤΟΣ (74):ΠΑΠΑΚΩΝΣΤΑΝΤΙΝΟΥ ΕΛΕΝΗ
Κουμπάρη 2,10674 ΑΘΗΝΑ
ΤΙΤΛΟΣ ΕΦΕΥΡΕΣΗΣ (54):ΠΕΠΤΙΔΙΟ ΝΟΥΚΛΕΪΚΑ ΟΞΕΑ.

ΠΕΡΙΛΗΨΗ(57)

Μία νέα τάξη ενώσεων, γνωστή ως πεπτιδο νουκλεϊκά οξέα, συνδέει συμπληρωματικούς κλώνους ssDNA και RNA πιο ισχυρά από ένα DNA. Τα πεπτιδο νουκλεϊκά οξέα γενικώς περιλαμβάνουν υποκαταστάτες (ligands) τέτοιους όπως οι συνδεδεμένες σε έναν πεπτιδικό σκελετό φυσικές απαντώμενες βάσεις DNA μέσω ενός κατάλληλου συνδέτη.

ΑΡΙΘΜΟΣ ΕΥΡ. Δ.Ε. (11):3059271
ΑΡΙΘ. ΕΛΛ. ΚΑΤΑΘΕΣΗΣ (21):20060403354
ΗΜΕΡ. ΕΛΛ. ΚΑΤΑΘΕΣΗΣ (22):28/09/2006
ΑΡΙΘ./ΗΜΕΡ. ΔΗΜΟΣΙΕΥΣΗΣ
ΕΥΡΩΠΑΪΚΟΥ ΔΙΠΛΩΜΑΤΟΣ(87):1368799 - 23/08/2006
ΑΡΙΘ./ΗΜΕΡ. ΔΗΜΟΣΙΕΥΣΗΣ
ΕΥΡΩΠΑΪΚΗΣ ΑΙΤΗΣΗΣ (86):02712587.1--20/02/2002
ΔΙΚΑΙΟΥΧΟΣ (73):1)System-Text AB
Box 6012, 200 11 Malmö, ΣΟΥΗΔΙΑ
ΣΥΜΒ. ΠΡΟΤΕΡΑΙΟΤΗΤΕΣ (30):0100615-23/02/2001-SE
ΕΦΕΥΡΕΤΗΣ (72):1)THOLLIN, Sven
ΕΙΔΙΚΟΣ ΠΑΗΡΕΞΟΥΣΙΟΣ (74):ΔΗΜΟΥ ΧΡΙΣΤΙΝΑ
Κουμπάρη 2, 10674 ΑΘΗΝΑ
ΑΝΤΙΚΛΗΤΟΣ (74):ΠΑΠΑΚΩΝΣΤΑΝΤΙΝΟΥ ΕΛΕΝΗ
Κουμπάρη 2,10674 ΑΘΗΝΑ
ΤΙΤΛΟΣ ΕΦΕΥΡΕΣΗΣ (54):ΠΗΝΑΚΙΑ ΜΕΤΑΛΑΜΠΗΣ.
ΠΕΡΙΛΗΨΗ(57)

Η παρούσα εφεύρεση αναφέρεται σε μία πινακίδα μεταλαμπής που τυπώνεται με χρωστικές μεταλαμπής. Η πινακίδα έχει προβλεφθεί τουλάχιστον εν μέρει με μία μεταξοτυπία που χρησιμοποιεί αδιαφανή ή διαφανή μελάνη.



ΑΡΙΘΜΟΣ ΕΥΡ. Δ.Ε. (11):3059272
ΑΡΙΘ. ΕΛΛ. ΚΑΤΑΘΕΣΗΣ (21):20060403355
ΗΜΕΡ. ΕΛΛ. ΚΑΤΑΘΕΣΗΣ (22):28/09/2006
ΑΡΙΘ./ΗΜΕΡ. ΔΗΜΟΣΙΕΥΣΗΣ
ΕΥΡΩΠΑΪΚΟΥ ΔΙΠΛΩΜΑΤΟΣ(87):1401270 - 16/08/2006
ΑΡΙΘ./ΗΜΕΡ. ΔΗΜΟΣΙΕΥΣΗΣ
ΕΥΡΩΠΑΪΚΗΣ ΑΙΤΗΣΗΣ (86):02745791.0--13/06/2002
ΔΙΚΑΙΟΥΧΟΣ (73):1)SIGMA-TAU Industrie Farmaceutiche Riunite S.p.A.
Viale Shakespeare, 47, 00144 Roma, ΙΤΑΛΙΑ
ΣΥΜΒ. ΠΡΟΤΕΡΑΙΟΤΗΤΕΣ (30):RM20010337-14/06/2001-IT
ΕΦΕΥΡΕΤΗΣ (72):1)ARDUINI, Arduino
2)AURELI, Tommaso
ΕΙΛΙΚΟΣ ΠΛΗΡΕΞΟΥΣΙΟΣ (74):ΔΗΜΟΥ ΧΡΙΣΤΙΝΑ
Κουμπάρη 2, 10674 ΑΘΗΝΑ
ΑΝΤΙΚΛΗΤΟΣ (74):ΠΑΠΑΚΩΝΣΤΑΝΤΙΝΟΥ ΕΛΕΝΗ
Κουμπάρη 2,10674 ΑΘΗΝΑ
ΤΙΤΛΟΣ ΕΦΕΥΡΕΣΗΣ (54):**ΔΙΑΛΥΜΑ ΓΙΑ ΤΗΝ ΑΠΟΘΗΚΕΥΣΗ ΚΑΙ ΔΙΑΠΟΤΙΣΗ ΟΡΓΑΝΩΝ ΑΝΑΜΕΝΟΝΤΑΣ ΜΕΤΑΜΟΣΧΕΥΣΗ.**

ΠΕΡΙΛΗΨΗ(57)

Ένα διάλυμα αποθήκευσης για την διατήρηση και την διαπότιση οργάνων αναμένοντας μεταμόσχευση περιλαμβάνοντας (α) ένα ισοτονικό ισοσταθμισμένο διάλυμα περιλαμβάνοντας μία φυσιολογικός αποδεκτή ποσότητα ιόντων καλίου, μονοόξινου φωσφορικού, διόξινου φωσφορικού, χλωριούχου νατρίου και διττανθρακικών , (β) 50-250 mM γλυκόζης , (γ) 0.2-20 mM μιας αλκανουόλ L-καρνιτίνης ή ενός φυσιολογικός αποδεκτού άλατος εξ' αυτής , (δ) 1-100 mM L-καρνιτίνης ή ενός φυσιολογικός αποδεκτού άλατος εξ' αυτής , (ε) περιγράφεται ύδωρ. Το διάλυμα αποθήκευσης μπορεί επίσης να συμπεριλαμβάνει και άλλα συστατικά όπως είναι τα αντι-οξειδωτικά και/ή τα χηλικά αντιδραστήρια.

ΑΡΙΘΜΟΣ ΕΥΡ. Δ.Ε. (11):3059273
ΑΡΙΘ. ΕΛΛ. ΚΑΤΑΘΕΣΗΣ (21):20060403356
ΗΜΕΡ. ΕΛΛ. ΚΑΤΑΘΕΣΗΣ (22):28/09/2006
ΑΡΙΘ./ΗΜΕΡ. ΔΗΜΟΣΙΕΥΣΗΣ
ΕΥΡΩΠΑΪΚΟΥ ΔΙΠΛΩΜΑΤΟΣ(87):1042523 - 28/06/2006
ΑΡΙΘ./ΗΜΕΡ. ΔΗΜΟΣΙΕΥΣΗΣ
ΕΥΡΩΠΑΪΚΗΣ ΑΙΤΗΣΗΣ (86):99947591.6--15/10/1999
ΔΙΚΑΙΟΥΧΟΣ (73):1)EUROTUNGSTENE POUDES S.A.
9, rue Andre-Sibellas, F-38100 Grenoble,
ΓΑΛΛΙΑ
ΣΥΜΒ. ΠΡΟΤΕΡΑΙΟΤΗΤΕΣ (30):9813031-16/10/1998-FR
ΕΦΕΥΡΕΤΗΣ (72):1)BONNEAU, Maxime
2)CHABORD, Sebastien
3)PROST, Guy
ΕΙΛΙΚΟΣ ΠΛΗΡΕΞΟΥΣΙΟΣ (74):ΔΗΜΟΥ ΧΡΙΣΤΙΝΑ
Κουμπάρη 2, 10674 ΑΘΗΝΑ
ΑΝΤΙΚΛΗΤΟΣ (74):ΠΑΠΑΚΩΝΣΤΑΝΤΙΝΟΥ ΕΛΕΝΗ
Κουμπάρη 2,10674 ΑΘΗΝΑ
ΤΙΤΛΟΣ ΕΦΕΥΡΕΣΗΣ (54):**ΜΙΚΡΟΔΙΑΜΕΡΙΣΜΕΝΗ ΠΡΟΚΡΑΜΑΤΟΠΟΙΗΜΕΝΗ ΜΕΤΑΛΛΙΚΗ ΚΟΝΗ ΜΕ ΒΑΣΗ ΤΡΙΣΔΙΑΣΤΑΤΑ ΜΕΤΑΛΛΑ ΜΕΤΑΠΤΩΣΕΩΣ.**

ΠΕΡΙΛΗΨΗ(57)

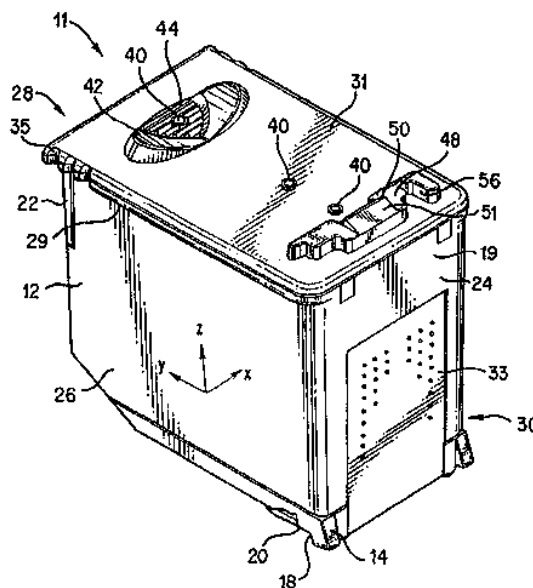
Προκρματοποιημένη μεταλλική κόνη αποτελούμενη βασικά από τουλάχιστον δύο μέταλλα μεταπτώσεως επιλεγόμενα από το σίδηρο, το κοβάλτιο, το νικέλιο, το χαλκό και τον ψευδάργυρο και η οποία μπορεί επίσης να περιέχει μολυβδαίνιο, καθώς και πυροσυσσωματωμένα τεμάχια λαμβανόμενα με τη βοήθεια τέτοιων κόνεων. Αυτές οι κόνεις έχουν διαστάσεις στοιχειωδών κόκκων μεγαλύτερες από 200 nm και μικρότερες από 5 μm. Εφαρμογή ειδικά στη λήψη τεμαχίων από ειδικούς χάλυβες ή στη λήψη εργαλείων κοπής ή λειάνσεως.

ΑΡΙΘΜΟΣ ΕΥΡ. Δ.Ε. (11):3059274
ΑΡΙΘ. ΕΛΛ. ΚΑΤΑΘΕΣΗΣ (21):20060403357
ΗΜΕΡ. ΕΛΛ. ΚΑΤΑΘΕΣΗΣ (22):28/09/2006
ΑΡΙΘ./ΗΜΕΡ. ΔΗΜΟΣΙΕΥΣΗΣ
ΕΥΡΩΠΑΪΚΟΥ ΔΙΠΛΩΜΑΤΟΣ(87):1244557 - 28/06/2006
ΑΡΙΘ./ΗΜΕΡ. ΔΗΜΟΣΙΕΥΣΗΣ
ΕΥΡΩΠΑΪΚΗΣ ΑΙΤΗΣΗΣ (86):00987984.2--13/11/2000
ΔΙΚΑΙΟΥΧΟΣ (73):1)Hewlett-Packard Company
M/S 20BN, 3000 Hanover Street, Palo Alto,
California 94304-1112, ΗΝΩΜΕΝΕΣ
ΠΟΛΙΤΕΙΕΣ ΤΗΣ ΑΜΕΡΙΚΗΣ
ΣΥΜΒ. ΠΡΟΤΕΡΑΙΟΤΗΤΕΣ (30):477646-05/01/2000-US
ΕΦΕΥΡΕΤΗΣ (72):1)SANTHANAM, Ram
2)YAMAMOTO, Junji
3)SCHOLZ, Marcus
4)KLINE, Daniel, S.
ΕΙΔΙΚΟΣ ΠΑΡΕΞΟΥΣΙΟΣ (74):ΠΑΠΑΚΩΝΣΤΑΝΤΙΝΟΥ ΕΛΕΝΗ
Κουμπάρη 2, 10674 ΑΘΗΝΑ
ΑΝΤΙΚΛΗΤΟΣ (74):ΠΑΠΑΚΩΝΣΤΑΝΤΙΝΟΥ ΕΛΕΝΗ
Κουμπάρη 2, 10674 ΑΘΗΝΑ
ΤΙΤΛΟΣ ΕΦΕΥΡΕΣΗΣ (54):ΦΥΣΙΓΓΙΟ ΕΚΤΥΠΩΣΗΣ ΜΕ ΕΓΧΥΣΗ
ΜΕΛΑΝΗΣ ΠΟΥ ΕΧΕΙ ΜΙΑ ΧΑΜΗΛΗ
ΚΑΤΑΤΟΜΗ.

ΠΕΡΙΛΗΨΗ(57)

Ένα φυσιγγίο εκτύπωσης με έγχυση μελάνης που έχει μια χαμηλή κατατομή. Το φυσιγγίο εκτύπωσης περιλαμβάνει ένα σώμα φυσιγγίου εκτύπωσης (12), ένα καπάκι (31) που είναι σταθερά στερεωμένο επάνω στο σώμα, και ένα μάνταλο (50) τοποθετημένο επάνω στο καπάκι. Το φυσιγγίο εκτύπωσης έχει επιπλέον δύο επιμήκη χείλη στήριξης (29) που βρίσκονται κατά μήκος των πλευρικών

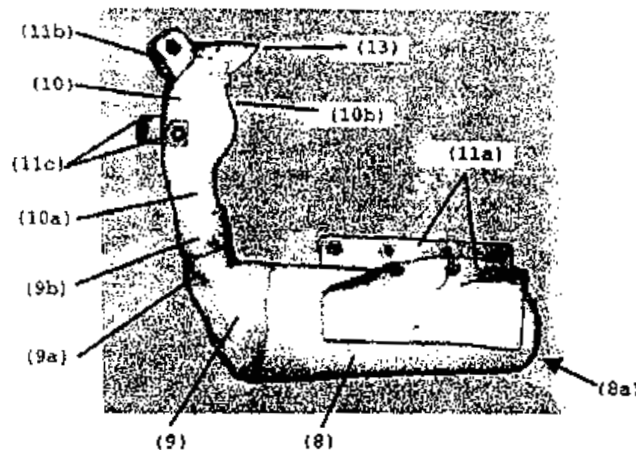
τοιχωμάτων (25, 26) του σώματος για τη στήριξη του φυσιγγίου εκτύπωσης κατά τη φόρτωση. Η φόρτωση πραγματοποιείται μέσω πολλών επιφανειών γαντζώματος που είναι μακριά τοποθετημένες από το μάνταλο.



ΑΡΙΘΜΟΣ ΕΥΡ. Δ.Ε. (11):3059275
ΑΡΙΘ. ΕΛΛ. ΚΑΤΑΘΕΣΗΣ (21):20060403358
ΗΜΕΡ. ΕΛΛ. ΚΑΤΑΘΕΣΗΣ (22):28/09/2006
ΑΡΙΘ./ΗΜΕΡ. ΔΗΜΟΣΙΕΥΣΗΣ
ΕΥΡΩΠΑΪΚΟΥ ΔΙΠΛΩΜΑΤΟΣ(87):1187529 - 19/07/2006
ΑΡΙΘ./ΗΜΕΡ. ΔΗΜΟΣΙΕΥΣΗΣ
ΕΥΡΩΠΑΪΚΗΣ ΑΙΤΗΣΗΣ (86):00945691.4--29/05/2000
ΔΙΚΑΙΟΥΧΟΣ (73):1)Solvay Pharmaceuticals GmbH
Hans-Bockler-Allee 20, 30173 Hannover,
GERMANY
ΣΥΜΒ. ΠΡΟΤΕΡΑΙΟΤΗΤΕΣ (30):99109366-01/06/1999-EP
ΕΦΕΥΡΕΤΗΣ (72):1)FRINK, Martin
ΕΙΔΙΚΟΣ ΠΑΡΕΞΟΥΣΙΟΣ (74):ΛΥΜΠΕΡΗΣ ΝΙΚΟΛΑΟΣ
Στουρνάρη 37, 10682 ΑΘΗΝΑ
ΑΝΤΙΚΛΗΤΟΣ (74):ΛΥΜΠΕΡΗΣ ΝΙΚΟΛΑΟΣ
Στουρνάρη 37, 10682 ΑΘΗΝΑ
ΤΙΤΛΟΣ ΕΦΕΥΡΕΣΗΣ (54):ΧΑΛΙΝΑΡΙΑ ΣΥΓΚΡΑΤΗΣΗΣ ΜΕ
ΟΥΡΟΣΥΛΛΕΚΤΗ.

ΠΕΡΙΛΗΨΗ(57)

Η εφεύρεση αφορά χαλινάρι συγκράτησης ουροσυλλέκτη για άλογα. Περιγράφεται ουροσυλλέκτης κατάλληλος για το χαλινάρι συγκράτησης και μια ειδική κεφαλή (10), που είναι κατάλληλη για τη συλλογή ούρων από έγκυες φοράδες (PMU = pregnant mares' urine) και ενδείκνυται για την εξασφάλιση φυσικών μειγμάτων συζευγμένων οιστρογόνων (CE = conjugated estrogen). Το χαλινάρι συγκράτησης με ουροσυλλέκτη της παρούσας εφεύρεσης προσφέρει μεγάλη ευελιξία και άνεση για το άλογο που το φορά. Η ελευθερία κινήσεων του αλόγου δεν παρεμποδίζεται ουσιαστικά από το χαλινάρι συγκράτησης με τον ουροσυλλέκτη, έτσι ώστε η βοσκή να είναι δυνατή και να μην υπάρχει λόγος ακινησίας.



ΑΡΙΘΜΟΣ ΕΥΡ. Δ.Ε. (11):3059276
ΑΡΙΘ. ΕΛΛ. ΚΑΤΑΘΕΣΗΣ (21):20060403359
ΗΜΕΡ. ΕΛΛ. ΚΑΤΑΘΕΣΗΣ (22):27/09/2006
ΑΡΙΘ./ΗΜΕΡ. ΔΗΜΟΣΙΕΥΣΗΣ
ΕΥΡΩΠΑΪΚΟΥ ΔΙΠΛΩΜΑΤΟΣ(87):1362123 - 28/06/2006
ΑΡΙΘ./ΗΜΕΡ. ΔΗΜΟΣΙΕΥΣΗΣ
ΕΥΡΩΠΑΪΚΗΣ ΑΙΤΗΣΗΣ (86):02712099.7--20/02/2002
ΔΙΚΑΙΟΥΧΟΣ (73):1)Crime Solutions Limited

1 Wall Hill Road Allesley, Coventry CV5
9EN, ΜΕΓΑΛΗ ΒΡΕΤΑΝΝΙΑ

ΣΥΜΒ. ΠΡΟΤΕΡΑΙΟΤΗΤΕΣ (30):0104163-20/02/2001-GB
ΕΦΕΥΡΕΤΗΣ (72):1)BROWN, Tom

2)THELWELL, Nichola
3)MAXWELL, Paula
4)MAXWELL, Paul
5)WHITING, Paul

ΕΙΛΙΚΟΣ ΠΑΗΡΕΞΟΥΣΙΟΣ (74):ΜΠΑΝΤΕΚΑ ΙΩΑΝΝΑ

Ομήρου 41, 10672 ΑΘΗΝΑ

ΑΝΤΙΚΑΛΗΤΟΣ (74):ΜΑΡΟΥΔΗΣ ΠΡΑΞΙΤΕΛΗΣ
Εφέσσου 15,17121 ΝΕΑ ΣΜΥΡΝΗ
(ΑΤΤΙΚΗΣ)

ΤΙΤΛΟΣ ΕΦΕΥΡΕΣΗΣ (54):ΣΥΣΤΗΜΑ ΑΣΦΑΛΕΙΑΣ.
ΠΕΡΙΛΗΨΗ(57)

Η εφαρμογή αποκαλύπτει έναν δείκτη ασφαλείας που περιέχει ένα μόριο νουκλεϊκού οξέος, το μόριο νουκλεϊκού οξέος περιλαμβάνει: (i) μια περιοχή πρώτου εκκινητή, ουσιαστικά αντίστροφα συμπληρωματική ενός πρώτου εκκινητή, (ii) συνδεδεμένη με την περιοχή πρώτου εκκινητή, μια περιοχή δείκτη που περιλαμβάνει μια προκαθορισμένη αλληλουχία νουκλεϊκού οξέος ικανή να αναγνωρίζει την προέλευση του δείκτη ασφαλείας, (iii) μια περιοχή δέσμευσης για την προσάρτηση του δείκτη σε ένα αντικείμενο και (iv) ένα προκαθορισμένο

σημείο διάσπασης που επιτρέπει τον διαχωρισμό της περιοχής πρώτου εκκινητή και της περιοχής δείκτη από την περιοχή δέσμευσης.

ΑΡΙΘΜΟΣ ΕΥΡ. Δ.Ε. (11):3059277
ΑΡΙΘ. ΕΛΛ. ΚΑΤΑΘΕΣΗΣ (21):20060403360
ΗΜΕΡ. ΕΛΛ. ΚΑΤΑΘΕΣΗΣ (22):26/09/2006
ΑΡΙΘ./ΗΜΕΡ. ΔΗΜΟΣΙΕΥΣΗΣ
ΕΥΡΩΠΑΪΚΟΥ ΔΙΠΛΩΜΑΤΟΣ(87):1006845 - 28/06/2006
ΑΡΙΘ./ΗΜΕΡ. ΔΗΜΟΣΙΕΥΣΗΣ
ΕΥΡΩΠΑΪΚΗΣ ΑΙΤΗΣΗΣ (86):98911766.8--13/03/1998
ΔΙΚΑΙΟΥΧΟΣ (73):1)NON-INVASIVE MONITORING SYS-
TEMS, INC.

1840 West Avenue, Miami Beach, FL 33139,
ΗΝΩΜΕΝΕΣ ΠΟΛΙΤΕΙΕΣ ΤΗΣ ΑΜΕΡΙΚΗΣ

ΣΥΜΒ. ΠΡΟΤΕΡΑΙΟΤΗΤΕΣ (30):40457 P-14/03/1997-US
64541 P-05/11/1997-US

ΕΦΕΥΡΕΤΗΣ (72):1)SACKNER, Marvin, A.
2)INMAN, D., Michael
3)MEICHNER, William, J.

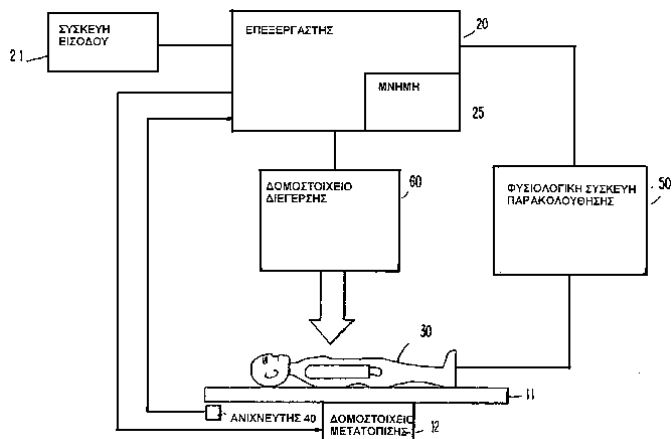
ΕΙΛΙΚΟΣ ΠΑΗΡΕΞΟΥΣΙΟΣ (74):ΔΗΜΟΥ ΧΡΙΣΤΙΝΑ
Κουμπάρη 2, 10674 ΑΘΗΝΑ

ΑΝΤΙΚΑΛΗΤΟΣ (74):ΠΑΠΑΚΩΝΣΤΑΝΤΙΝΟΥ ΕΛΕΝΗ
Κουμπάρη 2,10674 ΑΘΗΝΑ

ΤΙΤΛΟΣ ΕΦΕΥΡΕΣΗΣ (54):ΠΑΛΙΝΔΡΟΜΙΚΗ ΠΛΑΤΦΟΡΜΑ ΚΙΝΗ-
ΣΗΣ ΓΙΑ ΤΗ ΜΕΤΑΤΟΠΙΣΗ ΕΝΟΣ ΥΠΟ-
ΚΕΙΜΕΝΟΥ ΠΡΟΣ ΚΑΙ ΑΠΟ ΜΙΑ
ΔΙΕΥΘΥΝΣΗ ΠΡΟΣ ΤΟ ΚΕΦΑΛΙ ΚΑΙ
ΠΡΟΣ ΤΑ ΠΟΔΙΑ.

ΠΕΡΙΛΗΨΗ(57)

Αυτή η εφεύρεση είναι ένα συγκρότημα μιας παλινδρομική πλατφόρμα (10) για την ταλάντωση μιας πλατφόρμας στήριξης (11) ενός ατόμου σε μια κίνηση πίσω-εμπρός. Η πλατφόρμα (11) η οποία στερεώνεται σε δομοστοιχεία μετατόπισης (12) συνδέεται μέσω σήματος με έναν επεξεργαστή (20) που ελέγχει την κίνηση της πλατφόρμας. Η πλατφόρμα μπορεί να χρησιμοποιηθεί για να επιταχύνει μια κατάσταση ύπνου του ατόμου για να ελαχιστοποιήσει ή να αποτρέψει το να συμβεί άπνοια στο άτομο.



ΑΡΙΘΜΟΣ ΕΥΡ. Δ.Ε. (11):3059278
ΑΡΙΘ. ΕΛΛ. ΚΑΤΑΘΕΣΗΣ (21):20060403361
ΗΜΕΡ. ΕΛΛ. ΚΑΤΑΘΕΣΗΣ (22):26/09/2006
ΑΡΙΘ./ΗΜΕΡ. ΔΗΜΟΣΙΕΥΣΗΣ
ΕΥΡΩΠΑΪΚΟΥ ΔΙΠΛΩΜΑΤΟΣ(87):1079183 - 28/06/2006
ΑΡΙΘ./ΗΜΕΡ. ΔΗΜΟΣΙΕΥΣΗΣ
ΕΥΡΩΠΑΪΚΗΣ ΑΙΤΗΣΗΣ (86):00202815.7--09/08/2000
ΔΙΚΑΙΟΥΧΟΣ (73):1)Beghelli S.p.A.

Via Mozzeghine, 13/15, 40050 Monteveglio,
Bologna, ΙΤΑΛΙΑ

ΣΥΜΒ. ΠΡΟΤΕΡΑΙΟΤΗΤΕΣ (30):MI991841-26/08/1999-IT

ΕΦΕΥΡΕΤΗΣ (72):1)Beghelli, Gian Pietro

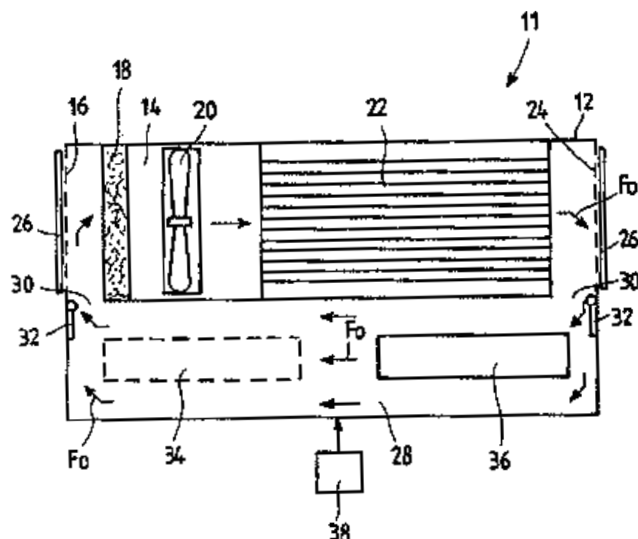
ΕΙΔΙΚΟΣ ΠΛΗΡΕΞΟΥΣΙΟΣ (74):ΑΘΑΝΑΣΙΑΔΟΥ ΜΑΡΙΑ
Κουμπάρη 2, 10674 ΑΘΗΝΑ

ΑΝΤΙΚΛΗΤΟΣ (74):ΠΑΠΑΚΩΝΣΤΑΝΤΙΝΟΥ ΕΛΕΝΗ
Κουμπάρη 2,10674 ΑΘΗΝΑ

ΤΙΤΛΟΣ ΕΦΕΥΡΕΣΗΣ (54):ΚΛΙΜΑΤΙΣΤΙΚΗ ΜΟΝΑΔΑ Η ΟΠΟΙΑ
ΑΥΤΟΑΠΟΣΤΕΙΡΩΝΕΤΑΙ, ΚΑΙ Η ΣΧΕ-
ΤΙΚΗ ΜΕΘΟΔΟΣ ΑΠΟΣΤΕΙΡΩΣΗΣ.

ΠΕΡΙΛΗΨΗ(57)

Μία κλιματιστική μονάδα η οποία αυτοαποστειρώνεται (11) η οποία περιλαμβάνει έναν κιβωτιοειδή περιέκτη (12) που διασχίζεται από τον αέρα προς επεξεργασία, που σχηματίζει έναν αγωγό (14) του οποίου τα άκρα μπορούν να κλείνουν από διαφράγματα (26) και οι οποίοι περιέχει έναν εξατμιστή (22). Ο αγωγός (14) επικοινωνεί με ένα θάλαμο αποστείρωσης (28) που περιέχει έναν οζονιστή (34) και έναν καταλύτη (36), όπου ο οζονιστής (34) και ο καταλύτης (36) μπορούν να λειτουργούν διαμέσου μίας διατάξεως ελέγχου (38) έτσι ώστε να εκτελέσουν μία διεργασία αποστείρωσης που περιλαμβάνει μία φάση οζονισμού στην οποία λειτουργεί μόνο ο οζονιστής (34) και τα άκρα του αγωγού (14) είναι αμφοτέρωτα κλειστά, και μία φάση καταλύσεως στην οποία λειτουργεί μόνο ο καταλύτης (36), ενώ ο αγωγός (14) είναι ακόμα κλειστός.



ΑΡΙΘΜΟΣ ΕΥΡ. Δ.Ε. (11):3059279
ΑΡΙΘ. ΕΛΛ. ΚΑΤΑΘΕΣΗΣ (21):20060403362
ΗΜΕΡ. ΕΛΛ. ΚΑΤΑΘΕΣΗΣ (22):26/09/2006
ΑΡΙΘ./ΗΜΕΡ. ΔΗΜΟΣΙΕΥΣΗΣ
ΕΥΡΩΠΑΪΚΟΥ ΔΙΠΛΩΜΑΤΟΣ(87):1283698 - 02/08/2006
ΑΡΙΘ./ΗΜΕΡ. ΔΗΜΟΣΙΕΥΣΗΣ
ΕΥΡΩΠΑΪΚΗΣ ΑΙΤΗΣΗΣ (86):01936573.3--18/05/2001
ΔΙΚΑΙΟΥΧΟΣ (73):1)LOREAL

14, rue Royale, 75008 Paris, ΓΑΛΛΙΑ

ΣΥΜΒ. ΠΡΟΤΕΡΑΙΟΤΗΤΕΣ (30):0006534-23/05/2000-FR

ΕΦΕΥΡΕΤΗΣ (72):1)MOUGIN, Nathalie

ΕΙΔΙΚΟΣ ΠΛΗΡΕΞΟΥΣΙΟΣ (74):ΑΘΑΝΑΣΙΑΔΟΥ ΜΑΡΙΑ
Κουμπάρη 2, 10674 ΑΘΗΝΑ

ΑΝΤΙΚΛΗΤΟΣ (74):ΠΑΠΑΚΩΝΣΤΑΝΤΙΝΟΥ ΕΛΕΝΗ
Κουμπάρη 2,10674 ΑΘΗΝΑ

ΤΙΤΛΟΣ ΕΦΕΥΡΕΣΗΣ (54):ΧΡΗΣΗ ΣΤΗΝ ΚΟΣΜΗΤΙΚΗ ΣΥΜΠΟ-
ΛΥΜΕΡΩΝ ΑΙΘΥΛΕΝΙΟΥ ΚΑΙ
ΣΥΣΤΑΔΕΣ ΕΛΑΣΤΙΚΟΥ ΧΑΡΑΚΤΗ-
ΡΟΣ, ΚΑΙ ΣΥΝΘΕΣΕΙΣ ΠΕΡΙΕΧΟΥΣΕΣ
ΑΥΤΑ.

ΠΕΡΙΛΗΨΗ(57)

Η ευρεσιτεχνία αφορά την χρήση, στον τομέα της κοσμητικής, συμπολυμερών αιθυλενίου κατά συστάδες, ελαστικού χαρακτήρος, τα οποία περιλαμβάνουν τουλάχιστον μία άκαμπτη συστάδα έχουσα θερμοκρασία μεταπτώσεως υάλου (Tg) μεγαλύτερη από, ή ίση με, 20 βαθμούς Κελσίου, και τουλάχιστον μία εύκαμπτη συστάδα έχουσα θερμοκρασία μεταπτώσεως υάλου (Tg) μικρότερη των 20 βαθμών Κελσίου, και όπου τα εν λόγω συμπολυμερή επιτρέπουν την λήψη ενός φιλμ έχοντος στιγμιαία ανάκτηση μεταξύ 5 τοις εκατό και 100 τοις εκατό. Η ευρεσιτεχνία αφορά επίσης κοσμητικές συνθέσεις περιέχουσες αυτά τα ελαστικού χαρακτήρος αιθυλενικά συμπολυμερή κατά συστάδες.

ΑΡΙΘΜΟΣ ΕΥΡ. Δ.Ε. (11):3059280
ΑΡΙΘ. ΕΛΛ. ΚΑΤΑΘΕΣΗΣ (21):20060403363
ΗΜΕΡ. ΕΛΛ. ΚΑΤΑΘΕΣΗΣ (22):28/09/2006
ΑΡΙΘ./ΗΜΕΡ. ΔΗΜΟΣΙΕΥΣΗΣ
ΕΥΡΩΠΑΪΚΟΥ ΔΙΠΛΩΜΑΤΟΣ(87):1227859 - 09/08/2006
ΑΡΙΘ./ΗΜΕΡ. ΔΗΜΟΣΙΕΥΣΗΣ
ΕΥΡΩΠΑΪΚΗΣ ΑΙΤΗΣΗΣ (86):00980231.5--24/10/2000
ΔΙΚΑΙΟΥΧΟΣ (73):1)Alcon, Inc.
 Bosch 69, 6331 Hunenberg, ΕΛΒΕΤΙΑ
ΣΥΜΒ. ΠΡΟΤΕΡΑΙΟΤΗΤΕΣ (30):165137 P-12/11/1999-US
ΕΦΕΥΡΕΤΗΣ (72):1)PANG, Iok-hou
 2)HELLBERG, Mark, A.
 3)NAMIL, Abdelmoula
ΕΙΔΙΚΟΣ ΠΛΗΡΕΞΟΥΣΙΟΣ (74):ΡΟΥΣΣΟΥ ANNA
 Κουμπάρη 2, 10674 ΑΘΗΝΑ
ΑΝΤΙΚΑΗΤΟΣ (74):ΠΑΠΑΚΩΝΣΤΑΝΤΙΝΟΥ ΕΛΕΝΗ
 Κουμπάρη 2,10674 ΑΘΗΝΑ
ΤΙΤΛΟΣ ΕΦΕΥΡΕΣΗΣ (54):**ΣΥΝΔΕΣΜΙΚΑ ΜΕΣΑ ΝΕΥΡΟΦΙΛΙΝΗΣ ΔΙΑ ΝΟΣΗΛΕΙΑΝ ΟΦΘΑΛΜΙΚΩΝ ΚΑΤΑΣΤΑΣΕΩΝ.**

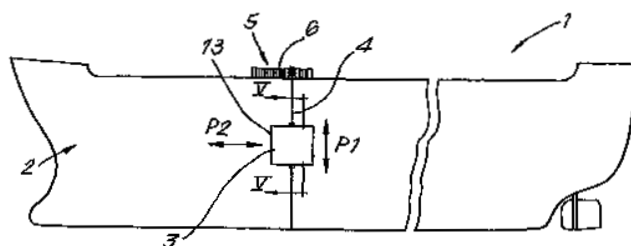
ΠΕΡΙΛΗΨΗ(57)

Αποκαλύπεται η χρήση συνδεσμικών μέσων νευροφιλίνης δια νοσηλείαν γλαυκώματος και μείωσης της ΙΟΡ.

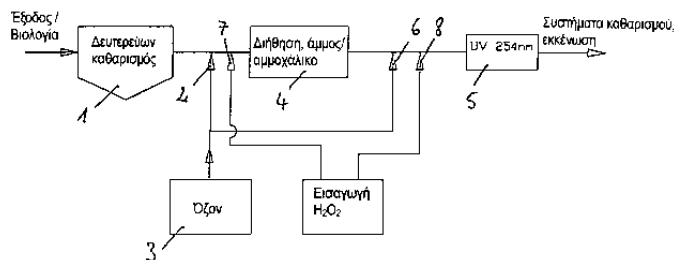
ΑΡΙΘΜΟΣ ΕΥΡ. Δ.Ε. (11):3059281
ΑΡΙΘ. ΕΛΛ. ΚΑΤΑΘΕΣΗΣ (21):20060403364
ΗΜΕΡ. ΕΛΛ. ΚΑΤΑΘΕΣΗΣ (22):29/09/2006
ΑΡΙΘ./ΗΜΕΡ. ΔΗΜΟΣΙΕΥΣΗΣ
ΕΥΡΩΠΑΪΚΟΥ ΔΙΠΛΩΜΑΤΟΣ(87):1390257 - 02/08/2006
ΑΡΙΘ./ΗΜΕΡ. ΔΗΜΟΣΙΕΥΣΗΣ
ΕΥΡΩΠΑΪΚΗΣ ΑΙΤΗΣΗΣ (86):02732245.2--14/05/2002
ΔΙΚΑΙΟΥΧΟΣ (73):1)Van Rompay, Boudewijn Gabriel
 307 Spottis Woode Court, Clearwater, FL
 33756, ΗΝΩΜΕΝΕΣ ΠΟΛΙΤΕΙΕΣ ΤΗΣ ΑΜΕΡΙΚΗΣ
ΣΥΜΒ. ΠΡΟΤΕΡΑΙΟΤΗΤΕΣ (30):200100368-30/05/2001-BE
ΕΦΕΥΡΕΤΗΣ (72):1)Van Rompay, Boudewijn Gabriel
ΕΙΔΙΚΟΣ ΠΛΗΡΕΞΟΥΣΙΟΣ (74):ΣΑΚΕΛΛΑΡΙΔΗ ΒΑΛΗ-ΒΑΣΙΛΙΚΗ
 Αδριανού 70, 10556 ΑΘΗΝΑ
ΑΝΤΙΚΑΗΤΟΣ (74):ΣΑΚΕΛΛΑΡΙΔΗ ΒΑΛΗ-ΒΑΣΙΛΙΚΗ
 Αδριανού 70,10556 ΑΘΗΝΑ
ΤΙΤΛΟΣ ΕΦΕΥΡΕΣΗΣ (54):**ΣΥΣΚΕΥΗ ΓΙΑ ΤΗΝ ΔΙΠΟΜΑΚΡΥΝΣΗ ΤΩΝ ΟΡΓΑΝΙΣΜΩΝ ΠΟΥ ΑΝΑΠΤΥΣΣΟΝΤΑΙ ΣΤΟ ΚΥΤΟΣ ΕΝΟΣ ΠΛΟΙΟΥ.**

ΠΕΡΙΛΗΨΗ(57)

Η συσκευή αναφέρεται σε μια συσκευή για την απομάκρυνση των οργανισμών που αναπτύσσονται πάνω σε ένα κύτος πλοίου (2). Η συσκευή αυτή περιλαμβάνει ένα στοιχείο καθαρισμού (3) και μέσα για τη μετατόπιση αυτού του στοιχείου καθαρισμού στο κύτος (2), τα οποία μέσα περιλαμβάνουν τουλάχιστον ένα καλώδιο (4) το οποίο είναι προσαρμοσμένο έτσι ώστε να περνά κάτω από την καρίνα του κύτους (2) και με το οποίο συνδέονται το στοιχείο καθαρισμού (3) και τα μέσα (5) για την μετακίνηση του καλωδίου (4). Το στοιχείο καθαρισμού περιλαμβάνει τουλάχιστον ένα στρώμα (3) το οποίο περιλαμβάνει μια επίπεδη βάση (13) που αποτελείται από ένα ελαστικά παραμορφώσιμο υλικό, το οποίο τουλάχιστον στη μια πλευρά, είναι εφοδιασμένο με ένα ανάγλυφο (14) από ανθεκτικό στη φθορά από τη χρήση, ελαστικά παραμορφώσιμο υλικό. Στο στρώμα (3) παρέχεται τουλάχιστον ένας μαγνήτης (17).



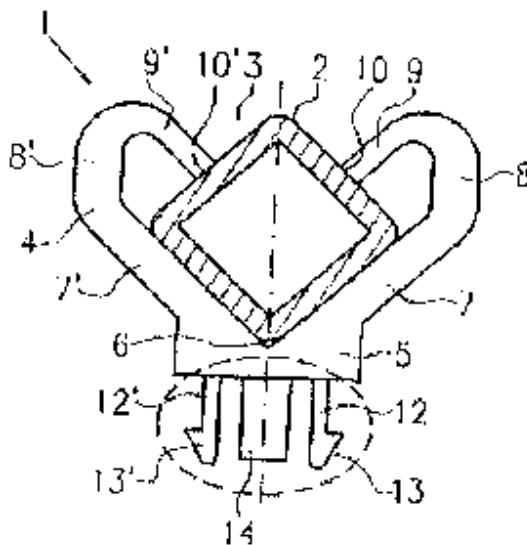
ΑΡΙΘΜΟΣ ΕΥΡ. Δ.Ε. (11):3059282
ΑΡΙΘ. ΕΛΛ. ΚΑΤΑΘΕΣΗΣ (21):20060403365
ΗΜΕΡ. ΕΛΛ. ΚΑΤΑΘΕΣΗΣ (22):29/09/2006
ΑΡΙΘ./ΗΜΕΡ. ΔΗΜΟΣΙΕΥΣΗΣ
ΕΥΡΩΠΑΪΚΟΥ ΔΙΠΛΩΜΑΤΟΣ(87):1320513 - 02/08/2006
ΑΡΙΘ./ΗΜΕΡ. ΔΗΜΟΣΙΕΥΣΗΣ
ΕΥΡΩΠΑΪΚΗΣ ΑΙΤΗΣΗΣ (86):02797969.9--09/09/2002
ΔΙΚΑΙΟΥΧΟΣ (73):1)WEDECO AG Water Technology
 Ungelsheimer Weg 6, 40472 Dusseldorf,
 GERMANIA
ΣΥΜΒ. ΠΡΟΤΕΡΑΙΟΤΗΤΕΣ (30):10144510-10/09/2001-DE
ΕΦΕΥΡΕΤΗΣ (72):1)RIED, Achim
ΕΙΔΙΚΟΣ ΠΛΗΡΕΞΟΥΣΙΟΣ (74):ΣΑΚΕΛΛΑΡΙΔΗ ΒΑΛΗ-ΒΑΣΙΛΙΚΗ
 Αδριανού 70, 10556 ΑΘΗΝΑ
ΑΝΤΙΚΛΗΤΟΣ (74):ΣΑΚΕΛΛΑΡΙΔΗ ΒΑΛΗ-ΒΑΣΙΛΙΚΗ
 Αδριανού 70,10556 ΑΘΗΝΑ
ΤΙΤΛΟΣ ΕΦΕΥΡΕΣΗΣ (54):ΣΥΝΔΥΑΣΜΟΣ ΟΖΟΝΤΟΣ/ UV ΓΙΑ ΤΗΝ
 ΑΠΟΣΥΝΘΕΣΗ ΕΝΔΟΚΡΙΝΩΝ ΟΥΣΙΩΝ.



ΠΕΡΙΛΗΨΗ(57)

Η εφεύρεση αναφέρεται σε μια μέθοδο για την επεξεργασία νερού, ειδικότερα απόβλητων νερών και πόσιμου νερού, που περιέχει τόσο παθογόνα μικρόβια όσο και μια ουσία η οποία είναι δύσκολο να αποσυντεθεί και προέρχεται από την ομάδα που αποτελείται από επίμονες ουσίες, ενδοκρινείς ουσίες, οσμηρές ουσίες, και χρωστικές ουσίες, μέσω παροχής όζοντος και ακτινοβολίας UV. Η μέθοδος της εφεύρεσης περιλαμβάνει τα ακόλουθα στάδια : α) παρέχεται όζον σε μια συγκέντρωση ανάμεσα σε 0.1 g/m³ και 15 g/m³, και β) εκπέμπονται ακτίνες UV σε ένα εύρος διακύμανσης μήκους κύματος ανάμεσα σε 200 nm και 300 nm και σε μια δόση ανάμεσα σε 50 J/m² και 2.000 J/m².

ΑΡΙΘΜΟΣ ΕΥΡ. Δ.Ε. (11):3059283
ΑΡΙΘ. ΕΛΛ. ΚΑΤΑΘΕΣΗΣ (21):20060403366
ΗΜΕΡ. ΕΛΛ. ΚΑΤΑΘΕΣΗΣ (22):29/09/2006
ΑΡΙΘ./ΗΜΕΡ. ΔΗΜΟΣΙΕΥΣΗΣ
ΕΥΡΩΠΑΪΚΟΥ ΔΙΠΛΩΜΑΤΟΣ(87):1275890 - 05/07/2006
ΑΡΙΘ./ΗΜΕΡ. ΔΗΜΟΣΙΕΥΣΗΣ
ΕΥΡΩΠΑΪΚΗΣ ΑΙΤΗΣΗΣ (86):02012446.7--10/06/2002
ΔΙΚΑΙΟΥΧΟΣ (73):1)VERITAS AG
 Stettiner Strasse 1-9, 63571 Gelnhausen,
 GERMANIA
ΣΥΜΒ. ΠΡΟΤΕΡΑΙΟΤΗΤΕΣ (30):10133677-11/07/2001-DE
ΕΦΕΥΡΕΤΗΣ (72):1)Ehret, Martin
 2)Kaiser, Klaus
 3)Koestler, Thomas
 4)Desch, Thorsten
ΕΙΔΙΚΟΣ ΠΛΗΡΕΞΟΥΣΙΟΣ (74):ΚΟΝΙΔΑΡΗ ΚΩΝΣΤΑΝΤΙΝΑ
 Δημ. Μαλαγάρδη 16, 18120 ΚΟΡΥΔΑΛΛΟΣ
 (ΑΤΤΙΚΗΣ)
ΑΝΤΙΚΛΗΤΟΣ (74):ΜΑΛΑΜΗ ΑΛΚΗΣΤΙΣ-ΕΙΡΗΝΗ
 Σκουφά 52,10672 ΑΘΗΝΑ
ΤΙΤΛΟΣ ΕΦΕΥΡΕΣΗΣ (54):ΣΤΕΡΕΩΣΗ ΣΩΛΗΝΟΣ.



ΠΕΡΙΛΗΨΗ(57)

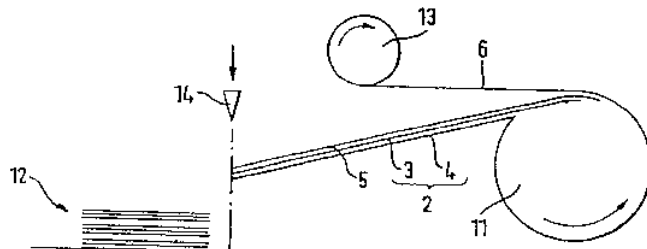
Η εφεύρεση αφορά μια στερέωση σωλήνος με ένα σωλήνα (2) και ένα εξοπλισμό στερεώσεως (1), ο οποίος παρουσιάζει ένα τμήμα υποδοχής (3), εντός του οποίου παλάμβανεται ο σωλήν (2), όπου ο σωλήν (2) παρουσιάζει ένα παραμορφωμένο τμήμα το οποίο αλληλοεπιδρά με ένα τμήμα στηρίξεως (4) του εξοπλισμού στερεώσεως (1) δια την σταθερή έναντι περιστροφής τοποθέτηση του σωλήνος (2) εντός του τμήματος υποδοχής του τμήματος στηρίξεως (4).

ΑΡΙΘΜΟΣ ΕΥΡ. Δ.Ε. (11):3059284
ΑΡΙΘ. ΕΛΛ. ΚΑΤΑΘΕΣΗΣ (21):20060403367
ΗΜΕΡ. ΕΛΛ. ΚΑΤΑΘΕΣΗΣ (22):29/09/2006
ΑΡΙΘ./ΗΜΕΡ. ΔΗΜΟΣΙΕΥΣΗΣ
ΕΥΡΩΠΑΪΚΟΥ ΔΙΠΛΩΜΑΤΟΣ(87):1323543 - 13/09/2006
ΑΡΙΘ./ΗΜΕΡ. ΔΗΜΟΣΙΕΥΣΗΣ
ΕΥΡΩΠΑΪΚΗΣ ΑΙΤΗΣΗΣ (86):02027691.1--13/12/2002
ΔΙΚΑΙΟΥΧΟΣ (73):1)Giesecke & Devrient GmbH
Prinzregentenstrasse 159, 81677 Munchen,
GERMANIA
ΣΥΜΒ. ΠΡΟΤΕΡΑΙΟΤΗΤΕΣ (30):10162051-17/12/2001-DE
ΕΦΕΥΡΕΤΗΣ (72):1)Hofer, Werner
2)Stark, Peter
ΕΙΔΙΚΟΣ ΠΑΗΡΕΞΟΥΣΙΟΣ (74):ΚΟΝΙΔΑΡΗ ΚΩΝΣΤΑΝΤΙΝΑ
Δημ. Μαλαγάρδη 16, 18120 ΚΟΡΥΔΑΛΛΟΣ
(ΑΤΤΙΚΗΣ)
ΑΝΤΙΚΛΗΤΟΣ (74):ΜΑΛΑΜΗ ΑΛΚΗΣΤΙΣ-ΕΙΡΗΝΗ
Σκουφά 52,10672 ΑΘΗΝΑ
ΤΙΤΛΟΣ ΕΦΕΥΡΕΣΗΣ (54):**ΜΕΘΟΔΟΣ ΔΙΑ ΤΗΝ ΕΦΑΡΜΟΓΗ**
ΣΤΟΙΧΕΙΩΝ ΑΣΦΑΛΕΙΑΣ ΛΕΠΤΗΣ
ΣΤΡΩΣΕΩΣ ΕΠΙ ΘΕΡΜΟΕΥΑΙΣΘΗΤΩΝ
ΥΠΟΣΤΡΩΜΑΤΩΝ ΚΑΙ ΕΝΔΙΑΜΕΣΑ
ΠΡΟΪΟΝΤΑ ΠΟΥ ΠΑΡΑΣΚΕΥΑΖΟΝΤΑΙ
ΜΕ ΑΥΤΑ.

ΠΕΡΙΛΗΨΗ(57)

Μια μέθοδος δια την εφαρμογή στοιχείων ασφαλείας (5) λεπτής στρώσεως επί θερμοευαίσθητων υποστρωμάτων (12) κατά τη μέθοδο θερμής διαμορφώσεως προβλέπει ότι η φέρουσα μεμβράνη (6) μεταφέρει από τα στοιχεία ασφαλείας (5) λεπτής στρώσεως επί του υποστρώματος (2) με τη μέθοδο θερμής διαμορφώσεως, κατ' αρχήν τυλίγεται από κοινού με το υλικό του υποστρώματος (2) επί ενός ρολού

ενδιαμέσου προϊόντος (11). Η φέρουσα μεμβράνη (6) αφαιρείται κατά το πρώτον κατά την ακόλουθο διαδικασία ξετυλίγματος όταν το ρολό ενδιαμέσου προϊόντος (11) υφίσταται επεξεργασία προς τελικό προϊόν. Το υλικό φορέως (6) δρα εις το ρολό ενδιαμέσου προϊόντος (11) ως στρώση διαχωρισμού μεταξύ των στοιχείων ασφαλείας (5) που έχουν μεταφερθεί επί του υλικού υποστρώματος (2) και το υλικό υποστρώματος (2) μιας εφαπτόμενης στρώσεως περιτυλίγματος ούτως ώστε να παρεμποδίζεται μια συγκόλληση.



ΑΡΙΘΜΟΣ ΕΥΡ. Δ.Ε. (11):3059285
ΑΡΙΘ. ΕΛΛ. ΚΑΤΑΘΕΣΗΣ (21):20060403368
ΗΜΕΡ. ΕΛΛ. ΚΑΤΑΘΕΣΗΣ (22):26/09/2006
ΑΡΙΘ./ΗΜΕΡ. ΔΗΜΟΣΙΕΥΣΗΣ
ΕΥΡΩΠΑΪΚΟΥ ΔΙΠΛΩΜΑΤΟΣ(87):0954333 - 28/06/2006
ΑΡΙΘ./ΗΜΕΡ. ΔΗΜΟΣΙΕΥΣΗΣ
ΕΥΡΩΠΑΪΚΗΣ ΑΙΤΗΣΗΣ (86):97913798.1--24/10/1997
ΔΙΚΑΙΟΥΧΟΣ (73):1)Biogen Idec MA Inc.
14 Cambridge Center, Cambridge, Massachu-
setts 02142, ΗΝΩΜΕΝΕΣ ΠΟΛΙΤΕΙΕΣ ΤΗΣ
ΑΜΕΡΙΚΗΣ
ΣΥΜΒ. ΠΡΟΤΕΡΑΙΟΤΗΤΕΣ (30):29060 P-25/10/1996-US
ΕΦΕΥΡΕΤΗΣ (72):1)BROWNING, Jeffrey
2)HOCHMAN, Paula, Susan
3)RENNERT, Paul, D.
4)MacKAY, Fabienne
ΕΙΔΙΚΟΣ ΠΑΗΡΕΞΟΥΣΙΟΣ (74):ΑΘΑΝΑΣΙΑΔΟΥ ΜΑΡΙΑ
Κουμπάρη 2, 10674 ΑΘΗΝΑ
ΑΝΤΙΚΛΗΤΟΣ (74):ΠΑΠΑΚΩΝΣΤΑΝΤΙΝΟΥ ΕΛΕΝΗ
Κουμπάρη 2,10674 ΑΘΗΝΑ
ΤΙΤΛΟΣ ΕΦΕΥΡΕΣΗΣ (54):**ΔΙΑΛΥΤΟΙ ΥΠΟΔΟΧΕΙΣ ΛΕΜΦΟΤΟΞΙ-**
ΝΗΣ -Β , ΑΝΤΙΣΩΜΑΤΑ ΚΑΤΑ ΤΟΥ
ΥΠΟΔΟΧΕΑ ΤΗΣ ΛΕΜΦΟΤΟΞΙΝΗΣ
ΚΑΙ ΑΝΤΙΣΩΜΑΤΑ ΚΑΤΑ ΤΟΥ ΠΡΟΣ-
ΔΕΜΑΤΟΣ ΤΗΣ ΛΕΜΦΟΤΟΞΙΝΗΣ ΩΣ
ΘΕΡΑΠΕΥΤΙΚΟΙ ΠΑΡΑΓΟΝΤΕΣ ΓΙΑ
ΤΗΝ ΑΓΩΓΗ ΑΝΟΣΟΛΟΓΙΚΩΝ ΑΣΘΕ-
ΝΕΙΩΝ.

ΠΕΡΙΛΗΨΗ(57)

Συνθέσεις και μέθοδοι που περιέχουν "ανασταλτικούς παράγοντες του υποδοχέα της λεμφοτοξίνης-β" οι οποίοι αναστέλλουν τη σηματοδότηση του υποδοχέα της λεμφοτοξίνης-β και είναι χρήσιμοι στην τροποποίηση ανοσολογικών ασθενειών, και ιδιαίτερα ανοσολογικών αποκρίσεων στις οποίες μεσολαβούν αντισώματα.

ΑΡΙΘΜΟΣ ΕΥΡ. Δ.Ε. (11):3059286
ΑΡΙΘ. ΕΛΛ. ΚΑΤΑΘΕΣΗΣ (21):20060403369
ΗΜΕΡ. ΕΛΛ. ΚΑΤΑΘΕΣΗΣ (22):26/09/2006
ΑΡΙΘ./ΗΜΕΡ. ΔΗΜΟΣΙΕΥΣΗΣ
ΕΥΡΩΠΑΪΚΟΥ ΔΙΠΛΩΜΑΤΟΣ(87):1596657 - 23/08/2006
ΑΡΙΘ./ΗΜΕΡ. ΔΗΜΟΣΙΕΥΣΗΣ
ΕΥΡΩΠΑΪΚΗΣ ΑΙΤΗΣΗΣ (86):04710039.1--11/02/2004
ΔΙΚΑΙΟΥΧΟΣ (73):1)Bayer CropScience S.A.
16 rue Jean-Marie-Leclair, 69009 Lyon,
ΓΑΛΛΙΑ
ΣΥΜΒ. ΠΡΟΤΕΡΑΙΟΤΗΤΕΣ (30):2003042540-20/02/2003-JP
ΕΦΕΥΡΕΤΗΣ (72):1)SAKURAI, Tadashi
2)INOUE, Daisuke
3)SAWAI, Nobumitsy
ΕΙΔΙΚΟΣ ΠΛΗΡΕΞΟΥΣΙΟΣ (74):ΔΗΜΟΥ ΧΡΙΣΤΙΝΑ
Κουμπάρη 2, 10674 ΑΘΗΝΑ
ΑΝΤΙΚΛΗΤΟΣ (74):ΠΑΠΑΚΩΝΣΤΑΝΤΙΝΟΥ ΕΛΕΝΗ
Κουμπάρη 2,10674 ΑΘΗΝΑ
ΤΙΤΛΟΣ ΕΦΕΥΡΕΣΗΣ (54):**ΣΥΝΘΕΣΗ ΜΕ ΜΥΚΗΤΟΚΤΟΝΟ ΔΡΑΣΗ ΠΟΥ ΠΕΡΙΛΑΜΒΑΝΕΙ ΦΕΝΑΜΙΝΤΟΝ ΚΑΙ ΧΥΜΕΞΑΖΟΛ.**

ΠΕΡΙΛΗΨΗ(57)

Σκοπός αυτής της εφεύρεσης είναι να παρέχει μια σύνθεση με μυκητοκτόνο δράση η οποία είναι αποτελεσματική ιδιαίτερα στην τήξη των νεαρών φυταρίων του ρυζιού και η οποία περιλαμβάνει σε δραστικά συστατικά φεναμιντόν και χυμεξαζόλ.

ΑΡΙΘΜΟΣ ΕΥΡ. Δ.Ε. (11):3059287
ΑΡΙΘ. ΕΛΛ. ΚΑΤΑΘΕΣΗΣ (21):20060403370
ΗΜΕΡ. ΕΛΛ. ΚΑΤΑΘΕΣΗΣ (22):26/09/2006
ΑΡΙΘ./ΗΜΕΡ. ΔΗΜΟΣΙΕΥΣΗΣ
ΕΥΡΩΠΑΪΚΟΥ ΔΙΠΛΩΜΑΤΟΣ(87):1220670 - 16/08/2006
ΑΡΙΘ./ΗΜΕΡ. ΔΗΜΟΣΙΕΥΣΗΣ
ΕΥΡΩΠΑΪΚΗΣ ΑΙΤΗΣΗΣ (86):99954329.1--11/10/1999
ΔΙΚΑΙΟΥΧΟΣ (73):1)SIGMA-TAU Industrie Farmaceutiche Riunite S.p.A.
Viale Shakespeare, 47, 00144 Roma, ΙΤΑΛΙΑ
ΣΥΜΒ. ΠΡΟΤΕΡΑΙΟΤΗΤΕΣ (30):
ΕΦΕΥΡΕΤΗΣ (72):1)ARDUINI, Arduino
ΕΙΔΙΚΟΣ ΠΛΗΡΕΞΟΥΣΙΟΣ (74):ΔΗΜΟΥ ΧΡΙΣΤΙΝΑ
Κουμπάρη 2, 10674 ΑΘΗΝΑ
ΑΝΤΙΚΛΗΤΟΣ (74):ΠΑΠΑΚΩΝΣΤΑΝΤΙΝΟΥ ΕΛΕΝΗ
Κουμπάρη 2,10674 ΑΘΗΝΑ
ΤΙΤΛΟΣ ΕΦΕΥΡΕΣΗΣ (54):**Η ΧΡΗΣΗ ΤΗΣ L- ΚΑΡΝΙΤΙΝΗΣ ΚΑΙ ΤΩΝ ΑΛΚΑΝΟΥΛΟ ΠΑΡΑΓΩΓΩΝ ΑΥΤΗΣ ΣΑΝ ΩΣΜΩΤΙΚΩΝ ΠΑΡΑΓΟΝΤΩΝ ΣΕ ΔΙΑΛΥΜΑΤΑ ΓΙΑ ΙΑΤΡΙΚΗ ΧΡΗΣΗ.**

ΠΕΡΙΛΗΨΗ(57)

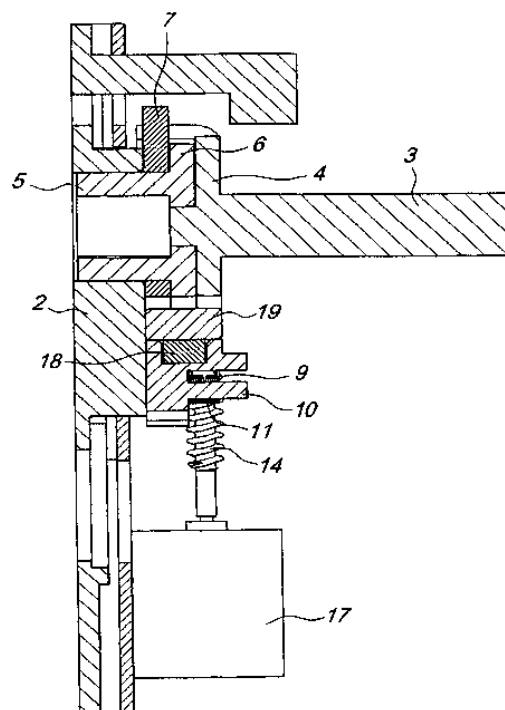
Περιγράφεται η χρήση της L-καρνιτίνης και των αλκανούλο παραγώγων αυτής, προαιρετικά στη μορφή ενός φαρμακευτικού αποδεκτού άλατος, σαν ωσμωτικών παραγόντων στην παρασκευή διαλυμάτων για ιατρική χρήση, ειδικότερα για περιτοναϊκή κάθαρση.

ΑΡΙΘΜΟΣ ΕΥΡ. Δ.Ε. (11):3059288
ΑΡΙΘ. ΕΛΛ. ΚΑΤΑΘΕΣΗΣ (21):20060403371
ΗΜΕΡ. ΕΛΛ. ΚΑΤΑΘΕΣΗΣ (22):26/09/2006
ΑΡΙΘ./ΗΜΕΡ. ΔΗΜΟΣΙΕΥΣΗΣ
ΕΥΡΩΠΑΪΚΟΥ ΔΙΠΛΩΜΑΤΟΣ(87):1522658 - 16/08/2006
ΑΡΙΘ./ΗΜΕΡ. ΔΗΜΟΣΙΕΥΣΗΣ
ΕΥΡΩΠΑΪΚΗΣ ΑΙΤΗΣΗΣ (86):04023759.6--06/10/2004
ΔΙΚΑΙΟΥΧΟΣ (73):1)CISA S.p.A.
Via Oberdan 42, 48018 Faenza RA, ΙΤΑΛΙΑ
ΣΥΜΒ. ΠΡΟΤΕΡΑΙΟΤΗΤΕΣ (30):bo20030583-10/10/2003-IT
ΕΦΕΥΡΕΤΗΣ (72):1)Errani, Deo
2)Darchini, Luciano
ΕΙΔΙΚΟΣ ΠΛΗΡΕΞΟΥΣΙΟΣ (74):ΑΘΑΝΑΣΙΑΔΟΥ ΜΑΡΙΑ
Κουμπάρη 2, 10674 ΑΘΗΝΑ
ΑΝΤΙΚΛΗΤΟΣ (74):ΠΑΠΑΚΩΝΣΤΑΝΤΙΝΟΥ ΕΛΕΝΗ
Κουμπάρη 2,10674 ΑΘΗΝΑ
ΤΙΤΛΟΣ ΕΦΕΥΡΕΣΗΣ (54):**ΗΛΕΚΤΡΙΚΗ ΚΛΕΙΔΑΡΙΑ ΜΕ ΜΑΓΝΗΤΙΚΟ ΥΠΟΣΤΗΡΙΓΜΑ ΤΟΥ ΣΤΟΙΧΕΙΟΥ ΣΥΖΕΥΞΕΩΣ.**

ΠΕΡΙΛΗΨΗ(57)

Μία ηλεκτρική κλειδαριά με μαγνητικό υποστήριγμα του στοιχείου συζεύξεως, η οποία περιλαμβάνει ένα στοιχείο μανδαλώσεως που εμπλέκεται με μία παρυφή, ένα συγκρότημα αποκωδικοποίησης για ένα εξάρτημα που φέρει έναν κωδικό, ένα στοιχείο ενεργοποίησης, συνδεδεμένο σε μία εσωτερική λαβή και συνεργαζόμενο με το στοιχείο μανδαλώσεως, και ένα δεύτερο στοιχείο ενεργοποίησης, συνδεδεμένο σε μία εξωτερική λαβή και συζευγνόμενο με το στοιχείο μανδαλώσεως μέσω μίας ηλεκτρομηχανικής διατάξεως. Το στοιχείο ενεργοποίησης περιλαμβάνει ένα στέλεχος (3) το οποίο συνδέεται στην εξωτερική λαβή με μία πλάκα περιστροφής (4) και μία πλάκα αντιθέσεως (7), σε ένα άκρο που στηρίζεται ελεύθερα επί ενός στρεφόμενου χιτωνίου (5), το οποίο έχει συζευχθεί στο στοιχείο μανδαλώσεως και έχει εφοδιασθεί με εγκοπές (8), έναν ηλεκτροκινητήρα (17) και έναν ολισθητήρα (9), ευθυγραμμισμένο με τις εγκοπές (8) που μπορεί να ενεργοποιείται για να εκτελέσει κίνηση μεταθέσεως, και ένα

μαγνήτη (18) που υποστηρίζει ένα στοιχείο συζεύξεως (19) προσαρμοσμένο για να εισέρχεται στις εγκοπές (8) ώστε να συζεύξει άκαμπτα μεταξύ τους την πλάκα (4), την πλάκα αντιθέσεως (7) και το χιτώνιο (5).



ΑΡΙΘΜΟΣ ΕΥΡ. Δ.Ε. (11):3059289
ΑΡΙΘ. ΕΛΛ. ΚΑΤΑΘΕΣΗΣ (21):20060403372
ΗΜΕΡ. ΕΛΛ. ΚΑΤΑΘΕΣΗΣ (22):26/09/2006
ΑΡΙΘ./ΗΜΕΡ. ΔΗΜΟΣΙΕΥΣΗΣ
ΕΥΡΩΠΑΪΚΟΥ ΔΙΠΛΩΜΑΤΟΣ(87):1031861 - 26/07/2006
ΑΡΙΘ./ΗΜΕΡ. ΔΗΜΟΣΙΕΥΣΗΣ
ΕΥΡΩΠΑΪΚΗΣ ΑΙΤΗΣΗΣ (86):00105947.6--03/06/1997
ΔΙΚΑΙΟΥΧΟΣ (73):1)Sonneborn, Inc.
771 Old Saw Mill River Road, Tarrytown NY
10591, ΗΝΩΜΕΝΕΣ ΠΟΛΙΤΕΙΕΣ ΤΗΣ
ΑΜΕΡΙΚΗΣ
ΣΥΜΒ. ΠΡΟΤΕΡΑΙΟΤΗΤΕΣ (30):659031-03/06/1996-US
ΕΦΕΥΡΕΤΗΣ (72):1)Costello, Michael
2)Debska-Chwaja, Anna
3)Eckard, Alan
4)Thalman, William
ΕΙΔΙΚΟΣ ΠΛΗΡΕΞΟΥΣΙΟΣ (74):ΑΘΑΝΑΣΙΑΔΟΥ ΜΑΡΙΑ
Κουμπάρη 2, 10674 ΑΘΗΝΑ
ΑΝΤΙΚΛΗΤΟΣ (74):ΠΑΠΑΚΩΝΣΤΑΝΤΙΝΟΥ ΕΛΕΝΗ
Κουμπάρη 2,10674 ΑΘΗΝΑ
ΤΙΤΛΟΣ ΕΦΕΥΡΕΣΗΣ (54):**ΥΛΙΚΟ ΠΛΗΡΩΣΗΣ ΓΙΑ ΚΑΛΩΔΙΑ ΟΠΤΙΚΩΝ ΙΝΩΝ.**

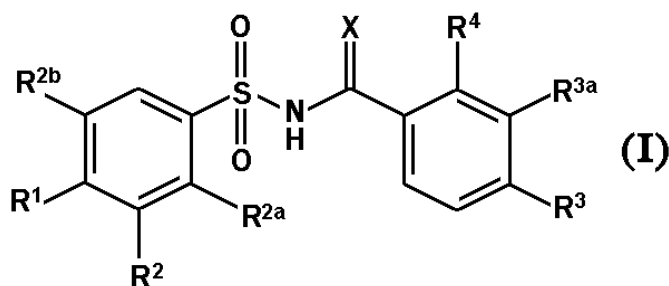
ΠΕΡΙΛΗΨΗ(57)

Αναγγέλονται υδρόφοβες συνθέσεις χρήσιμες για την πλήρωση των κενών εντός επενδεδυμένων καλωδίων οπτικών ινών. Οι συνθέσεις περιλαμβάνουν περίπου 85 έως 95 μέρη κατά βάρος ορυκτελαίου, 5 έως 15 μέρη κατά βάρος ενός δισυμπαγούς συμπολυμερούς (στυρολίου)-(αιθυλενίου/προπυλενίου) το οποίο έχει μια αναλογία στυρολίου: (αιθυλενίου /προπυλενίου) 37.5:62.5 έως 27.5:72.5 και ένα ειδικό βάρος περίπου 0.90 έως 0.95, και κατ' επιλογή απενεργοποιητή μέταλλου.

ΑΡΙΘΜΟΣ ΕΥΡ. Δ.Ε. (11):3059290
ΑΡΙΘ. ΕΛΛ. ΚΑΤΑΘΕΣΗΣ (21):20060403373
ΗΜΕΡ. ΕΛΛ. ΚΑΤΑΘΕΣΗΣ (22):26/09/2006
ΑΡΙΘ./ΗΜΕΡ. ΔΗΜΟΣΙΕΥΣΗΣ
ΕΥΡΩΠΑΪΚΟΥ ΔΙΠΛΩΜΑΤΟΣ(87):1401806 - 09/08/2006
ΑΡΙΘ./ΗΜΕΡ. ΔΗΜΟΣΙΕΥΣΗΣ
ΕΥΡΩΠΑΪΚΗΣ ΑΙΤΗΣΗΣ (86):02729196.2--24/05/2002
ΔΙΚΑΙΟΥΧΟΣ (73):1)ELI LILLY AND COMPANY
Lilly Corporate Center, Indianapolis, Indiana
46285, ΗΝΩΜΕΝΕΣ ΠΟΛΙΤΕΙΕΣ ΤΗΣ
ΑΜΕΡΙΚΗΣ
ΣΥΜΒ. ΠΡΟΤΕΡΑΙΟΤΗΤΕΣ (30):296350 P-06/06/2001-US
ΕΦΕΥΡΕΤΗΣ (72):1)CORBETT, Thomas, Hughes
2)GROSSMAN, Cora, Sue
3)LOBB, Karen, Lynn
4)SHIH, Chuan
5)HIPSKIND, Philip, Arthur
6)LIN, Ho-Shen
ΕΙΔΙΚΟΣ ΠΛΗΡΕΞΟΥΣΙΟΣ (74):ΡΟΥΣΣΟΥ ANNA
Κουμπάρη 2, 10674 ΑΘΗΝΑ
ΑΝΤΙΚΛΗΤΟΣ (74):ΠΑΠΑΚΩΝΣΤΑΝΤΙΝΟΥ ΕΛΕΝΗ
Κουμπάρη 2,10674 ΑΘΗΝΑ
ΤΙΤΛΟΣ ΕΦΕΥΡΕΣΗΣ (54):**ΒΕΝΖΟΪΛΟΣΟΥΛΦΟΝΑΜΙΔΙΑ ΚΑΙ
ΣΟΥΛΦΟΝΥΛΒΕΝΖΑΜΙΔΙΝΕΣ ΓΙΑ
ΧΡΗΣΗ ΣΑΝ ΠΑΡΑΓΟΝΤΕΣ ΚΑΤΑ ΤΟΥ
ΟΓΚΟΥ.**

ΠΕΡΙΛΗΨΗ(57)

Η παρούσα εφεύρεση παρέχει ενώσεις κατά του όγκου του τύπου (I) και μεθόδους κατά του όγκου.



ΑΡΙΘΜΟΣ ΕΥΡ. Δ.Ε. (11):3059291
ΑΡΙΘ. ΕΛΛ. ΚΑΤΑΘΕΣΗΣ (21):20060403374
ΗΜΕΡ. ΕΛΛ. ΚΑΤΑΘΕΣΗΣ (22):26/09/2006
ΑΡΙΘ./ΗΜΕΡ. ΔΗΜΟΣΙΕΥΣΗΣ
ΕΥΡΩΠΑΪΚΟΥ ΔΙΠΛΩΜΑΤΟΣ(87):1121439 - 12/07/2006
ΑΡΙΘ./ΗΜΕΡ. ΔΗΜΟΣΙΕΥΣΗΣ
ΕΥΡΩΠΑΪΚΗΣ ΑΙΤΗΣΗΣ (86):99970398.6--05/10/1999
ΔΙΚΑΙΟΥΧΟΣ (73):1)GENENTECH, INC.
460 Point San Bruno Blv, SOUTH SAN
FRANCISCO,94080 CALIFORNIA,
ΗΝΩΜΕΝΕΣ ΠΟΛΙΤΕΙΕΣ ΤΗΣ ΑΜΕΡΙΚΗΣ
ΣΥΜΒ. ΠΡΟΤΕΡΑΙΟΤΗΤΕΣ (30):104080 P-13/10/1998-US
ΕΦΕΥΡΕΤΗΣ (72):1)Goddard, Audrey
2)Gurney, Austin L.
3)KLEIN, Robert, D.
4)Wood, William I.
5)Yuan, Jean
6)ASHKENAZI AVI
7)NAPIER MARY
ΕΙΔΙΚΟΣ ΠΛΗΡΕΞΟΥΣΙΟΣ (74):ΡΟΥΣΣΟΥ ANNA
Κουμπάρη 2, 10674 ΑΘΗΝΑ
ΑΝΤΙΚΛΗΤΟΣ (74):ΠΑΠΑΚΩΝΣΤΑΝΤΙΝΟΥ ΕΛΕΝΗ
Κουμπάρη 2,10674 ΑΘΗΝΑ
ΤΙΤΛΟΣ ΕΦΕΥΡΕΣΗΣ (54):**ΜΕΘΟΔΟΙ ΚΑΙ ΣΥΝΘΕΣΕΙΣ ΓΙΑ
ΑΝΑΣΤΟΛΗ ΝΕΟΠΛΑΣΜΑΤΙΚΗΣ ΚΥΤ-
ΤΑΡΙΚΗΣ ΑΥΞΗΣΗΣ.**

ΠΕΡΙΛΗΨΗ(57)

Η παρούσα εφεύρεση αφορά μεθόδους και συνθέσεις για αναστολή νεοπλασματικής κυτταρικής αύξησης. Ειδικότερα, η παρούσα εφεύρεση αφορά αντινεοπλασματικές συνθέσεις και μεθόδους για την θεραπευτική αγωγή νεοπλασμάτων. Η εφεύρεση αφορά επιπλέον μεθόδουςδιαλογής για ταυτοποίηση ανασταλτικών ενώσεων αύξησης, π.χ., αντινεοπλασματικών ενώσεων.

ΑΡΙΘΜΟΣ ΕΥΡ. Δ.Ε. (11):3059292
ΑΡΙΘ. ΕΛΛ. ΚΑΤΑΘΕΣΗΣ (21):20060403375
ΗΜΕΡ. ΕΛΛ. ΚΑΤΑΘΕΣΗΣ (22):26/09/2006
ΑΡΙΘ./ΗΜΕΡ. ΔΗΜΟΣΙΕΥΣΗΣ
ΕΥΡΩΠΑΪΚΟΥ ΔΙΠΛΩΜΑΤΟΣ(87):1176976 - 12/07/2006
ΑΡΙΘ./ΗΜΕΡ. ΔΗΜΟΣΙΕΥΣΗΣ
ΕΥΡΩΠΑΪΚΗΣ ΑΙΤΗΣΗΣ (86):00927534.8--05/05/2000
ΔΙΚΑΙΟΥΧΟΣ (73):1)Applied Research Systems ARS Holding
N.V.
Pietermaai 15, Curacao, ΟΛΛΑΝΔΙΚΕΣ
ΑΝΤΙΛΛΕΣ
ΣΥΜΒ. ΠΡΟΤΕΡΑΙΟΤΗΤΕΣ (30):99303574-07/05/1999-EP
ΕΦΕΥΡΕΤΗΣ (72):1)FRANKS, Stephen,
2)HILLIER, Stephen
ΕΙΔΙΚΟΣ ΠΛΗΡΕΞΟΥΣΙΟΣ (74):ΡΟΥΣΣΟΥ ANNA
Κουμπάρη 2, 10674 ΑΘΗΝΑ
ΑΝΤΙΚΛΗΤΟΣ (74):ΠΑΠΑΚΩΝΣΤΑΝΤΙΝΟΥ ΕΛΕΝΗ
Κουμπάρη 2,10674 ΑΘΗΝΑ
ΤΙΤΛΟΣ ΕΦΕΥΡΕΣΗΣ (54):ΧΡΗΣΗ LH ΠΟΥ ΧΟΡΗΓΕΙΤΑΙ ΣΕ
ΜΕΣΗΣ-Η ΕΣΧΑΤΗΣ ΘΥΛΑΚΙΩΔΟΥΣ
ΦΑΣΗΣ ΓΙΑ ΤΗΝ ΘΕΡΑΠΕΙΑ ΣΤΕΡΟΥ-
ΜΕΝΩΝ ΩΟΡΡΗΪΑΣ ΓΥΝΑΙΚΩΝ.

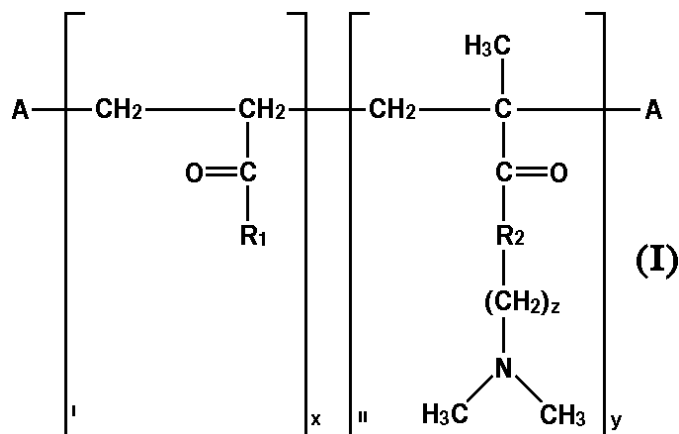
ΠΕΡΙΛΗΨΗ(57)

Η παρούσα εφεύρεση αφορά τη χρήση γοναδοτροφινών στην διέγερση θυλακιογένεσης σε στερούμενες ωορρηξία γυναίκες. Συγκεκριμένα, αφορά τη χρήση LH (ή ισοδύναμης δοσολογίας hCG) στη παρασκευή ενός φαρμάκου για διέγερση θυλακιογένεσης σε στερούμενες ωορρηξίας γυναίκες σε προδιαγραφόμενες ημερήσιες δόσεις. Σε ορισμένες πραγματοποιήσεις, μπορεί να χρησιμοποιηθεί LH σε συνδυασμό με FSH.

ΑΡΙΘΜΟΣ ΕΥΡ. Δ.Ε. (11):3059293
ΑΡΙΘ. ΕΛΛ. ΚΑΤΑΘΕΣΗΣ (21):20060403376
ΗΜΕΡ. ΕΛΛ. ΚΑΤΑΘΕΣΗΣ (22):26/09/2006
ΑΡΙΘ./ΗΜΕΡ. ΔΗΜΟΣΙΕΥΣΗΣ
ΕΥΡΩΠΑΪΚΟΥ ΔΙΠΛΩΜΑΤΟΣ(87):1442198 - 02/08/2006
ΑΡΙΘ./ΗΜΕΡ. ΔΗΜΟΣΙΕΥΣΗΣ
ΕΥΡΩΠΑΪΚΗΣ ΑΙΤΗΣΗΣ (86):02761606.9--09/09/2002
ΔΙΚΑΙΟΥΧΟΣ (73):1)BAKER HUGHES INCORPORATED
3900 Essex Lane Suite 1200, Houston, Texas
77027, ΗΝΩΜΕΝΕΣ ΠΟΛΙΤΕΙΕΣ ΤΗΣ
ΑΜΕΡΙΚΗΣ
ΣΥΜΒ. ΠΡΟΤΕΡΑΙΟΤΗΤΕΣ (30):45221-07/11/2001-US
ΕΦΕΥΡΕΤΗΣ (72):1)ROELKER, David, J.
2)MCMAHON, JoAnn
3)HARKEY, Dee
ΕΙΔΙΚΟΣ ΠΛΗΡΕΞΟΥΣΙΟΣ (74):ΡΟΥΣΣΟΥ ANNA
Κουμπάρη 2, 10674 ΑΘΗΝΑ
ΑΝΤΙΚΛΗΤΟΣ (74):ΠΑΠΑΚΩΝΣΤΑΝΤΙΝΟΥ ΕΛΕΝΗ
Κουμπάρη 2,10674 ΑΘΗΝΑ
ΤΙΤΛΟΣ ΕΦΕΥΡΕΣΗΣ (54):ΜΕΘΟΔΟΣ ΡΗΓΜΑΤΩΣΗΣ ΥΠΟΓΕΙΟΥ
ΣΧΗΜΑΤΙΣΜΟΥ ΜΕ ΤΗΝ ΧΡΗΣΙΜΟ-
ΠΟΙΗΣΗ ΟΞΕΩΝ ΣΧΗΜΑΤΙΖΟΝΤΩΝ
ΓΕΛΗ.

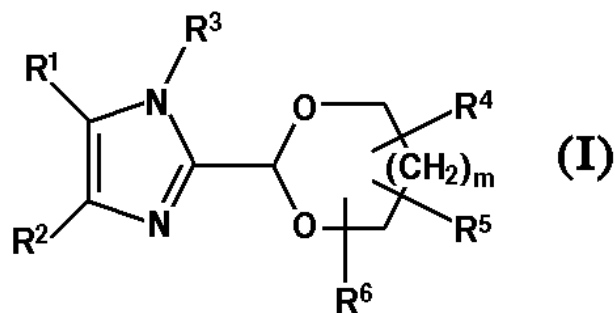
ΠΕΡΙΛΗΨΗ(57)

Αποκαλύπτεται συμπολυμερές χρήσιμο για την παρασκευή γέλης οξέων, που περιλαμβάνει συμπολυμερές έχον σκελετό συμπολυμερούς, και όπου το συμπολυμερές έχει το γενικό τύπο (I), όπου: α) A είναι H ή άλλη τερματική ομάδα, β) R1 είναι OH ή NH2, γ) R2 είναι O ή NH, δ) Z είναι ακέραιος αριθμός από 1 έως 4, ε) X και Y ευρίσκονται σε αναλογία (X:Y) από 3:2 έως 4:1, στ) οι δομές I και II ευρίσκονται ως συστάδες ή τυχαιακώς κατανεμημένες κατά μήκος του σκελετού του συμπολυμερούς, και όπου το συμπολυμερές έχει μοριακό βάρος 1.000.000-10.000.000 περίπου.

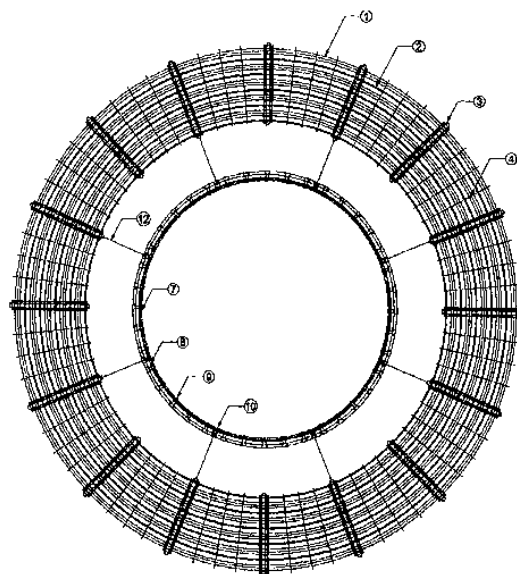


ΑΡΙΘΜΟΣ ΕΥΡ. Δ.Ε. (11):3059294
ΑΡΙΘ. ΕΛΛ. ΚΑΤΑΘΕΣΗΣ (21):20060403377
ΗΜΕΡ. ΕΛΛ. ΚΑΤΑΘΕΣΗΣ (22):28/09/2006
ΑΡΙΘ./ΗΜΕΡ. ΔΗΜΟΣΙΕΥΣΗΣ
ΕΥΡΩΠΑΪΚΟΥ ΔΙΠΛΩΜΑΤΟΣ(87):0988301 - 09/08/2006
ΑΡΙΘ./ΗΜΕΡ. ΔΗΜΟΣΙΕΥΣΗΣ
ΕΥΡΩΠΑΪΚΗΣ ΑΙΤΗΣΗΣ (86):98929548.0--12/06/1998
ΔΙΚΑΙΟΥΧΟΣ (73):1)Aventis Pharma Limited
Aventis House, 50 Kings Hill Avenue,, West
Malling, Kent ME19 4AH, ΜΕΓΑΛΗ
ΒΡΕΤΑΝΝΙΑ
ΣΥΜΒ. ΠΡΟΤΕΡΑΙΟΤΗΤΕΣ (30):9712270-12/06/1997-GB
52185 P-10/07/1997-US
9724678-21/11/1997-GB
85499 P-14/05/1998-US
ΕΦΕΥΡΕΤΗΣ (72):1)BAMBOROUGH, Paul, Lindsay,
2)COLLIS, Alan, John,
3)HALLEY, Frank,
4)LEWIS, Richard, Alan,
5)LYTHGOE, David, John,
6)McKENNA, Jeffrey, Mark,
7)McLAY, Iain, McFarlane,
8)PORTER, Barry,
9)RATCLIFFE, Andrew, James,
10)WALLACE, Paul, Andrew
ΕΙΔΙΚΟΣ ΠΛΗΡΕΞΟΥΣΙΟΣ (74):ΛΥΜΠΕΡΗΣ ΝΙΚΟΛΑΟΣ
Στουρνάρη 37, 10682 ΑΘΗΝΑ
ΑΝΤΙΚΛΗΤΟΣ (74):ΛΥΜΠΕΡΗΣ ΝΙΚΟΛΑΟΣ
Στουρνάρη 37,10682 ΑΘΗΝΑ
ΤΙΤΛΟΣ ΕΦΕΥΡΕΣΗΣ (54):ΙΜΙΔΑΖΟΛΥΛΟ-ΚΥΚΛΙΚΕΣ
ΑΚΕΤΑΛΕΣ.
ΠΕΡΙΛΗΨΗ(57)
Περιγράφονται ενώσεις του τύπου (I) όπου: το R1 είναι προαιρετικά υποκατεστημένο ετεροαθύλιο, το R2 είναι προαιρετικά υποκατεστημένο αθύλιο ή προαιρετικά υποκατεστημένο ετεροαθύλιο, το R3 είναι μια ομάδα -L1-R7 ή -L2-R8 [όπου το L1 είναι μια προαιρετικά υποκατεστημένη σύνδεση αλκυλενίου, το R7 είναι υδρογόνο, αθύλιο, κυανο-ομάδα, κυκλοαλκύλιο, ετεροαθύλιο, ετεροκυκλοαλκύλιο, νιτρο-ομάδα, -S(O)nR9, -NHSO2R9, -C(=Z)OR10, -

C(=Z)R10, -N(R11)-C(=Z)R9, -NY1Y2, -S02-NY1Y2, -C(=Z)-NY1Y2, -N(R11)-C(=Z)-NY1Y2, N(OR10)-C(=Z)-NY1Y2 -N(OR10)-C(=Z)R10, C(=NOR10)R10-C(=Z)NR100R12, -N(R11)-C(=NR13)-NY1Y2 ή -N(R11)-C(=Z)OR11, το L2 είναι ένας άμεσος δεσμός ή μια ευθεία ή διακλαδισμένη αλυσίδα άνθρακα που περιέχει από 2 έως περίπου 6 άτομα άνθρακα και περιέχει έναν διπλό ή τριπλό δεσμό άνθρακα-άνθρακα, και το R8 είναι υδρογόνο, αθύλιο, κυκλοαλκενύλιο, κυκλοαλκύλιο, ετεροαθύλιο ή ετεροκυκλοαλκύλιο], το R4 είναι μια ομάδα -L3-R14 [όπου το L3 είναι ένας άμεσος δεσμός ή μια προαιρετικά υποκατεστημένη σύνδεση αλκυλενίου, και το R14 είναι υδρογόνο, αλκύλιο, αζιδο-ομάδα, υδροξύ, αλκοξύ, αθύλιο, αρυλαλκυλοξύ, αρυλοξύ, καρβοξύ (ή ένας βιοϊσοστερές οξέος), κυκλοαλκυλοξύ, ετεροαθύλιο, ετεροαρυλαλκυλοξύ, ετεροαρυλοξύ, ετεροκυκλοαλκύλιο, ετεροκυκλοαλκυλοξύ, νιτρο-ομάδα, -NY4Y5, -N(R10)-C(=Z)-R15, -N(R10)-C(=Z)-L4-R16, -NH-C(=Z)-NH-R15, -NH-C(=Z)-NH-L4-R16, -N(R10)-SO2-R15, -N(R10)-SO2-L4-R16, -S(O)nR9, -C(=Z)-NY4Y5 ή -C(=Z)-OR9], το R5 είναι υδρογόνο, αλκύλιο ή υδροξυαλκύλιο ή τα R4 και R5, όταν είναι προσαρτημένα στο ίδιο άτομο άνθρακα, δύνανται να σχηματίζουν με το εν λόγω άτομο άνθρακα έναν δακτύλιο κυκλοαλκυλίου, κυκλοαλκενυλίου ή ετεροκυκλοαλκυλίου ή μια ομάδα C=CH2, το R6 σημαίνει υδρογόνο ή αλκύλιο, και το m είναι μηδέν ή ένας ακέραιος 1 ή 2, και N-οξείδια αυτών και τα εστερικά προφάρμακά τους, και φαρμακευτικώς ανεκτά άλατα και επιδιαιτωμένα σύμπλοκα (π.χ. ένυδρα άλατα) των ενώσεων του τύπου (I) και N-οξείδια αυτών, και τα εστερικά προφάρμακά τους. Οι ενώσεις αποτελούν αναστολείς του TNF



ΑΡΙΘΜΟΣ ΕΥΡ. Δ.Ε. (11):3059295
ΑΡΙΘ. ΕΛΛ. ΚΑΤΑΘΕΣΗΣ (21):20060403378
ΗΜΕΡ. ΕΛΛ. ΚΑΤΑΘΕΣΗΣ (22):13/06/2006
ΑΡΙΘ./ΗΜΕΡ. ΔΗΜΟΣΙΕΥΣΗΣ
ΕΥΡΩΠΑΪΚΟΥ ΔΙΠΛΩΜΑΤΟΣ(87):1396189 - 15/03/2006
ΑΡΙΘ./ΗΜΕΡ. ΔΗΜΟΣΙΕΥΣΗΣ
ΕΥΡΩΠΑΪΚΗΣ ΑΙΤΗΣΗΣ (86):02380231.7--06/11/2002
ΔΙΚΑΙΟΥΧΟΣ (73):1)Rodriguez Vazquez, Juan Ignacio
Travesia da Xesteria, n 8, A Xesteria, San Es-
teban de Moras, 15690 Arteixo, La Coruna,
ΙΣΠΑΝΙΑ
ΣΥΜΒ. ΠΡΟΤΕΡΑΙΟΤΗΤΕΣ (30):200202046-03/09/2002-ES
ΕΦΕΥΡΕΤΗΣ (72):1)Rodriguez Vazquez, Juan Ignacio
ΕΙΔΙΚΟΣ ΠΛΗΡΕΞΟΥΣΙΟΣ (74):ΒΟΥΤΣΑΣ ΑΛΕΞΑΝΔΡΟΣ
Σόλωνος 26, 10673 ΑΘΗΝΑ
ΑΝΤΙΚΛΗΤΟΣ (74):ΒΟΥΤΣΑΣ ΑΛΕΞΑΝΔΡΟΣ
Σόλωνος 26,10673 ΑΘΗΝΑ
ΤΙΤΛΟΣ ΕΦΕΥΡΕΣΗΣ (54):ΔΕΞΑΜΕΝΗ ΚΥΚΛΙΚΟΥ ΣΧΗΜΑΤΟΣ
ΓΙΑ ΚΑΛΛΙΕΡΓΕΙΑ ΟΣΤΡΑΚΟΔΕΡΜΩΝ.
ΠΕΡΙΛΗΨΗ(57)
Κυκλικού σχήματος δεξαμενή για καλλιέργεια οστρακόδερμων κοντά στην ακτή που περιλαμβάνει σύστημα πλευστότητας με κυλινδρικού σχήματος σωλήνες (1) από πολυαιθυλένιο, καθώς και σχοινιά καλλιέργειας των οστρακόδερμων (5).



ΑΡΙΘΜΟΣ ΕΥΡ. Δ.Ε. (11):3059296
ΑΡΙΘ. ΕΛΛ. ΚΑΤΑΘΕΣΗΣ (21):20060403379
ΗΜΕΡ. ΕΛΛ. ΚΑΤΑΘΕΣΗΣ (22):22/09/2006
ΑΡΙΘ./ΗΜΕΡ. ΔΗΜΟΣΙΕΥΣΗΣ
ΕΥΡΩΠΑΪΚΟΥ ΔΙΠΛΩΜΑΤΟΣ(87):1360246 - 28/06/2006
ΑΡΙΘ./ΗΜΕΡ. ΔΗΜΟΣΙΕΥΣΗΣ
ΕΥΡΩΠΑΪΚΗΣ ΑΙΤΗΣΗΣ (86):02701204.6--18/01/2002
ΔΙΚΑΙΟΥΧΟΣ (73):1)Construction Research & Technology GmbH
 Dr. Albert-Frank-Strasse 32, 83308 Trostberg, GERMANIA
ΣΥΜΒ. ΠΡΟΤΕΡΑΙΟΤΗΤΕΣ (30):10102789-22/01/2001-DE
ΕΦΕΥΡΕΤΗΣ (72):1)Hugo, Gerd
ΕΙΛΙΚΟΣ ΠΛΗΡΕΞΟΥΣΙΟΣ (74):ΜΠΑΝΤΕΚΑ ΙΩΑΝΝΑ
 Ομήρου 41, 10672 ΑΘΗΝΑ
ΑΝΤΙΚΛΗΤΟΣ (74):ΜΑΡΟΥΛΗΣ ΠΡΑΞΙΤΕΛΗΣ
 Εφέσσου 15,17121 ΝΕΑ ΣΜΥΡΝΗ (ΑΤΤΙΚΗΣ)
ΤΙΤΛΟΣ ΕΦΕΥΡΕΣΗΣ (54):**ΕΠΙΣΤΡΩΣΗ ΧΑΡΑΚΤΗΡΙΖΟΜΕΝΗ ΑΠΟ ΧΑΜΗΛΗ ΗΛΙΑΚΗ ΑΠΟΡΡΟΦΗΣΗ.**

ΠΕΡΙΛΗΨΗ(57)

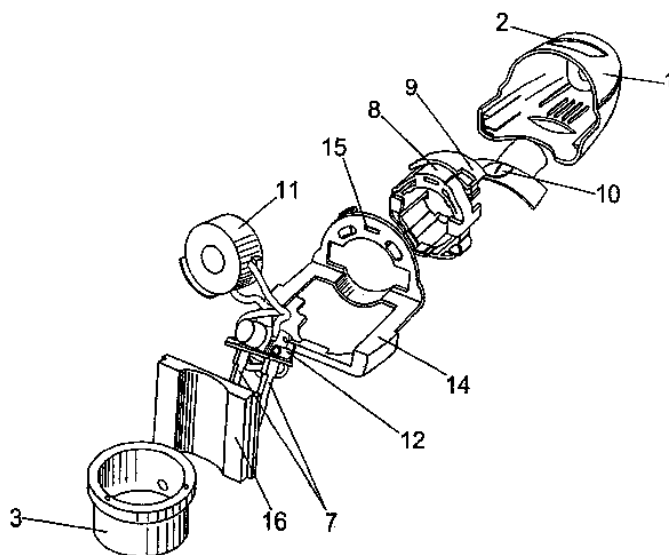
Η εφεύρεση σχετίζεται με επίστρωση η οποία στις μη ορατές περιοχές του ηλιακού φάσματος, δηλαδή στην περιοχή υπεριώδους και εγγύς υπερόθρου εμφανίζει υψηλότερη ανάκλαση σε σχέση με τα συνήθη χρώματα και επομένως απορροφά λιγότερη ηλιακή ενέργεια.

ΑΡΙΘΜΟΣ ΕΥΡ. Δ.Ε. (11):3059297
ΑΡΙΘ. ΕΛΛ. ΚΑΤΑΘΕΣΗΣ (21):20060403380
ΗΜΕΡ. ΕΛΛ. ΚΑΤΑΘΕΣΗΣ (22):26/09/2006
ΑΡΙΘ./ΗΜΕΡ. ΔΗΜΟΣΙΕΥΣΗΣ
ΕΥΡΩΠΑΪΚΟΥ ΔΙΠΛΩΜΑΤΟΣ(87):1541178 - 28/06/2006
ΑΡΙΘ./ΗΜΕΡ. ΔΗΜΟΣΙΕΥΣΗΣ
ΕΥΡΩΠΑΪΚΗΣ ΑΙΤΗΣΗΣ (86):02730305.6--06/05/2002
ΔΙΚΑΙΟΥΧΟΣ (73):1)ZobeI Espana, S.A.
 Argenters 2-4-8, Edificio 3C/P, Calle B Parc Tecnologic del Valles, 08290 Cerdanyola del Valles, ΙΣΠΑΝΙΑ
ΣΥΜΒ. ΠΡΟΤΕΡΑΙΟΤΗΤΕΣ (30):
ΕΦΕΥΡΕΤΗΣ (72):1)GUSI HIDALGO, Joan
 2)CASERTA, Andrea
 3)GARCIA FABERGA, Ruben
ΕΙΛΙΚΟΣ ΠΛΗΡΕΞΟΥΣΙΟΣ (74):ΚΩΣΤΟΠΟΥΛΟΥ ΓΕΩΡΓΙΑ
 Δήλου 12, 14562 ΚΗΦΙΣΙΑ (ΑΤΤΙΚΗΣ)
ΑΝΤΙΚΛΗΤΟΣ (74):ΚΥΠΡΗΣ ΦΕΙΔΙΑΣ
 Δήλου 12,14562 ΚΗΦΙΣΙΑ (ΑΤΤΙΚΗΣ)
ΤΙΤΛΟΣ ΕΦΕΥΡΕΣΗΣ (54):**ΣΥΣΚΕΥΗ ΕΞΑΤΜΙΣΗΣ ΔΡΑΣΤΙΚΩΝ ΟΥΣΙΩΝ ΜΕ ΕΝΣΩΜΑΤΩΜΕΝΟ ΦΩΤΙΣΜΟ.**

ΠΕΡΙΛΗΨΗ(57)

Η συσκευή αποτελεί μία ενιαία μονάδα που περιλαμβάνει τα μέσα με τα οποία επιτυγχάνεται η εξάτμιση των δραστικών ουσιών, καθώς και τα μέσα αυτόματου φωτισμού ενός μικρού λαμπτήρα ή μιας διόδου φωτοεκπομπής (LED), που εκπέμπει μικρό φωτισμό και φωτίζει το δοχείο (5) που περιέχει την δραστική ουσία που θα εξατμιστεί, καθιστώντας ορατό το περιεχόμενό του στο σκοτάδι και, επιπλέον, φωτίζει τον περιβάλλοντα χώρο της συσκευής, με την ιδιαιτερότητα ότι ο όγκος της συσκευής δεν είναι μεγαλύτερος από εκείνον των συσκευών που εξατμίζουν δραστικές ουσίες και εκπέμπουν φως ξεχωριστά. Ο σχεδιασμός της συσκευής περιλαμβάνει ένα γενικό περίβλημα (1), το οποίο περιλαμβάνει το σώμα των ακροδεκτών (3) για ένα βύσμα (7) και το δοχείο (5) για την δραστική ουσία, κατά τέτοιο τρόπο ώστε το σώμα (3) να διαθέτει ενσωματωμένο αισθητήρα (13)

που εκπέμπει σήμα για την αυτόματη ενεργοποίηση του λαμπτήρα ή της διόδου φωτοεκπομπής (LED), όταν η φωτεινή ένταση πέσει κάτω από ένα προκαθορισμένο όριο.



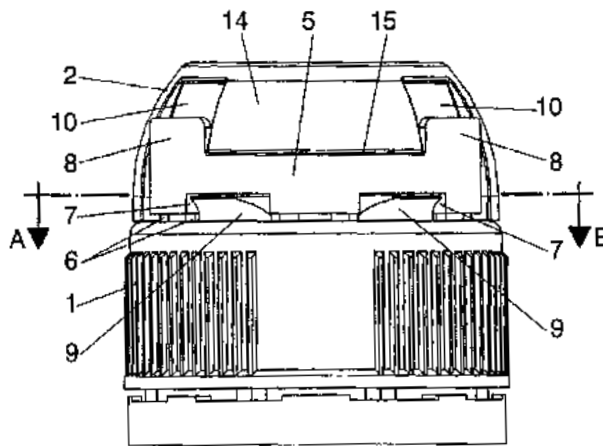
ΑΡΙΘΜΟΣ ΕΥΡ. Δ.Ε. (11):3059298
ΑΡΙΘ. ΕΛΛ. ΚΑΤΑΘΕΣΗΣ (21):20060403381
ΗΜΕΡ. ΕΛΛ. ΚΑΤΑΘΕΣΗΣ (22):26/09/2006
ΑΡΙΘ./ΗΜΕΡ. ΔΗΜΟΣΙΕΥΣΗΣ
ΕΥΡΩΠΑΪΚΟΥ ΔΙΠΛΩΜΑΤΟΣ(87):1538097 - 28/06/2006
ΑΡΙΘ./ΗΜΕΡ. ΔΗΜΟΣΙΕΥΣΗΣ
ΕΥΡΩΠΑΪΚΗΣ ΑΙΤΗΣΗΣ (86):02807796.4--10/09/2002
ΔΙΚΑΙΟΥΧΟΣ (73):1)ΒΕΤΑΡΑΚ, S.A.
 Poligono Industrial Oizanzaleta, 66-A, Barrio Ventas, 20305 Irun, ΙΣΠΑΝΙΑ

ΣΥΜΒ. ΠΡΟΤΕΡΑΙΟΤΗΤΕΣ (30):
ΕΦΕΥΡΕΤΗΣ (72):1)Ochoa Laburu, Alberto
ΕΙΔΙΚΟΣ ΠΑΡΗΡΕΞΟΥΣΙΟΣ (74):ΚΩΣΤΟΠΟΥΛΟΥ ΓΕΩΡΓΙΑ
 Δήλου 12, 14562 ΚΗΦΙΣΙΑ (ΑΤΤΙΚΗΣ)
ΑΝΤΙΚΛΗΤΟΣ (74):ΚΥΠΡΗΣ ΦΕΙΔΙΑΣ
 Δήλου 12,14562 ΚΗΦΙΣΙΑ (ΑΤΤΙΚΗΣ)
ΤΙΤΛΟΣ ΕΦΕΥΡΕΣΗΣ (54):**ΣΥΣΚΕΥΗ ΦΡΑΓΗΣ ΜΕ ΑΠΑΡΑΒΙΑΣΤΟ ΑΣΦΑΛΙΣΤΙΚΟ ΔΑΚΤΥΛΙΟ ΣΤΕΓΑΝΟΠΟΙΗΣΗΣ.**

ΠΕΡΙΛΗΨΗ(57)

Το πόμα διαθέτει ένα κυλινδρικό σώμα (1) που συνδέεται στην άκρη του δοχείου ή του μπουκαλιού, και ένα καπάκι (2) με άρθρωση για την σύνδεση του στο σώμα ενώ στο πάνω μέρος του σώματος (1) είναι ενσωματωμένο ένα επιστόμιο (4) που φράζεται μέσω μιας στένωσης στο καπάκι (2) και μέσα από αυτό το επιστόμιο (4) μπορεί να γίνει εκροή και/ή απευθείας κατανάλωση του περιεχομένου του μπουκαλιού στο οποίο τοποθετείται το πόμα. Στο σώμα του πόματος (1), κοντά στην άκρη του και σε αντιστοιχία με ένα τμήμα της περιμέτρου του, υπάρχει μία λωρίδα στεγάνωσης (5) που συνδέεται με το σώμα (1) με εύθραυστα σημεία (6). Στην λωρίδα αυτή υπάρχουν εγκοπές (7) για την συγκράτηση των αντίστοιχων προεξοχών (9) του καπακιού (2), όταν αυτό είναι κλειστό, ενώ η

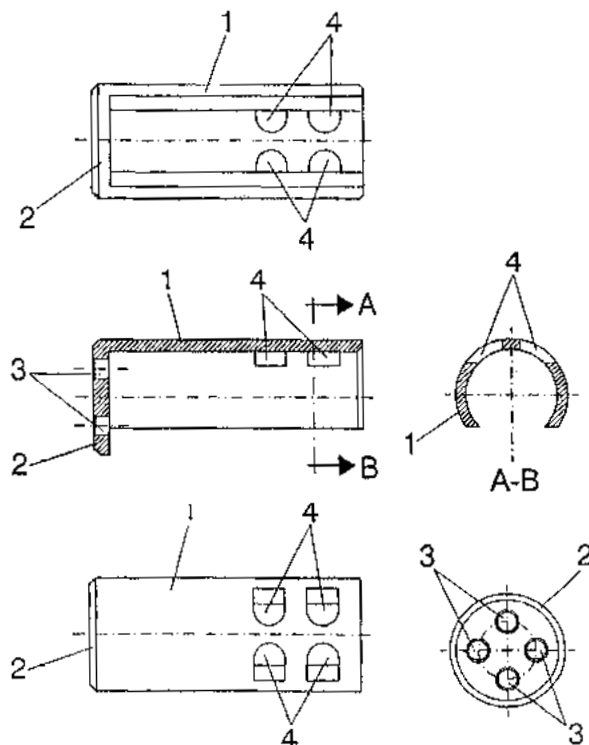
λωρίδα στεγάνωσης (5) διαθέτει ακραία πτερύγια (8) που τοποθετούνται στις κοιλότητες (10) της πλευρικής επιφάνειας του καπακιού, χωρίς να προεξέχουν από εκεί και το προστατευτικό (14) του καπακιού που υπάρχει σε μία κοιλότητα (15) στο άνω άκρο της λωρίδας στεγάνωσης (5) συμβάλλει στο απαραβίαστο αυτής, όπως και ένας αριθμός κάθετων ραβδώσεων (12) της λωρίδας (5) και του επιστομίου (4), το οποίο είναι έκκεντρο ως προς το κέντρο του πόματος και μετατοπισμένο προς την περιοχή της λωρίδας σφράγισης.



ΑΡΙΘΜΟΣ ΕΥΡ. Δ.Ε. (11):3059299
ΑΡΙΘ. ΕΛΛ. ΚΑΤΑΘΕΣΗΣ (21):20060403382
ΗΜΕΡ. ΕΛΛ. ΚΑΤΑΘΕΣΗΣ (22):26/09/2006
ΑΡΙΘ./ΗΜΕΡ. ΔΗΜΟΣΙΕΥΣΗΣ
ΕΥΡΩΠΑΪΚΟΥ ΔΙΠΛΩΜΑΤΟΣ(87):1176446 - 26/07/2006
ΑΡΙΘ./ΗΜΕΡ. ΔΗΜΟΣΙΕΥΣΗΣ
ΕΥΡΩΠΑΪΚΗΣ ΑΙΤΗΣΗΣ (86):01500164.7--29/06/2001
ΔΙΚΑΙΟΥΧΟΣ (73):1)Telefonica, S.A.
 Gran Via, 28, 28013 Madrid, ΙΣΠΑΝΙΑ
ΣΥΜΒ. ΠΡΟΤΕΡΑΙΟΤΗΤΕΣ (30):200001996-26/07/2000-ES
ΕΦΕΥΡΕΤΗΣ (72):1)Diaz Cortijo, D. Jesus
ΕΙΔΙΚΟΣ ΠΑΡΗΡΕΞΟΥΣΙΟΣ (74):ΚΩΣΤΟΠΟΥΛΟΥ ΓΕΩΡΓΙΑ
 Δήλου 12, 14562 ΚΗΦΙΣΙΑ (ΑΤΤΙΚΗΣ)
ΑΝΤΙΚΛΗΤΟΣ (74):ΚΥΠΡΗΣ ΦΕΙΔΙΑΣ
 Δήλου 12,14562 ΚΗΦΙΣΙΑ (ΑΤΤΙΚΗΣ)
ΤΙΤΛΟΣ ΕΦΕΥΡΕΣΗΣ (54):**ΔΙΑΧΩΡΙΣΤΗΣ ΟΠΤΙΚΗΣ ΙΝΑΣ.**

ΠΕΡΙΛΗΨΗ(57)

Διαχωριστής οπτικής ίνας που αποτελείται από ένα κυλινδρικό σώμα (1) που φέρει μία επιμήκη εντομή και στην βάση του διαθέτει μία κλειστή διάταξη, η οποία είναι ανοικτή στην απέναντι πλευρά, και στην βάση (2) υπάρχουν οπές (3) με εύκαμπτους σωλήνες (10) για την κατανομή της ίνας, και το σώμα (1) είναι σταθερά τοποθετημένο στην βάση (2) με ταινίες που περνάνε μέσα από τις οπές.



ΑΡΙΘΜΟΣ ΕΥΡ. Δ.Ε. (11):3059300
ΑΡΙΘ. ΕΛΛ. ΚΑΤΑΘΕΣΗΣ (21):20060403384
ΗΜΕΡ. ΕΛΛ. ΚΑΤΑΘΕΣΗΣ (22):26/09/2006
ΑΡΙΘ./ΗΜΕΡ. ΔΗΜΟΣΙΕΥΣΗΣ
ΕΥΡΩΠΑΪΚΟΥ ΔΙΠΛΩΜΑΤΟΣ(87):1116246 - 28/06/2006
ΑΡΙΘ./ΗΜΕΡ. ΔΗΜΟΣΙΕΥΣΗΣ
ΕΥΡΩΠΑΪΚΗΣ ΑΙΤΗΣΗΣ (86):99948376.1--20/09/1999
ΔΙΚΑΙΟΥΧΟΣ (73):1)Raycap Corporation
 Telou & Petroutsou 14, Maroussi, 15124 Athens, ΕΛΛΑΔΑ

ΣΥΜΒ. ΠΡΟΤΕΡΑΙΟΤΗΤΕΣ (30):157875-21/09/1998-US
ΕΦΕΥΡΕΤΗΣ (72):1)ATKINS, Ian, Paul
 2)BALLANCE, Robert, Michael
 3)CORNELIUS, Jonathan, Conrad
 4)KAMEL, Sherif, I.
 5)KIZIS, John, Anthony
 6)MABRY, Clyde, Benton, III

ΕΙΔΙΚΟΣ ΠΑΗΡΕΞΟΥΣΙΟΣ (74):ΚΩΣΤΟΠΟΥΛΟΥ ΓΕΩΡΓΙΑ
 Δήλου 12, 14562 ΚΗΦΙΣΙΑ (ΑΤΤΙΚΗΣ)

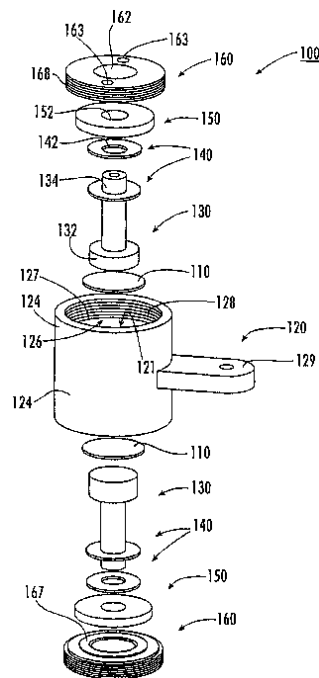
ΑΝΤΙΚΛΗΤΟΣ (74):ΚΥΠΡΗΣ ΦΕΙΔΙΑΣ
 Δήλου 12,14562 ΚΗΦΙΣΙΑ (ΑΤΤΙΚΗΣ)

ΤΙΤΛΟΣ ΕΦΕΥΡΕΣΗΣ (54):**ΣΥΣΤΗΜΑ ΠΡΟΣΤΑΣΙΑΣ ΑΠΟ ΥΠΕΡΤΑΣΗ ΠΟΥ ΠΕΡΙΛΑΜΒΑΝΕΙ ΕΝΑ ΠΛΑΚΙΔΙΟ ΠΥΡΙΤΙΟΥ ΑΠΟ ΥΛΙΚΟ ΒΑΡΙΣΤΟΡΑ.**

ΠΕΡΙΛΗΨΗ(57)

Ένα σύστημα προστασίας από υπέρταση, που περιλαμβάνει ένα πρώτο μέλος ηλεκτροδίου, το οποίο έχει μια πρώτη ουσιαστικά επίπεδη επιφάνεια επαφής και ένα δεύτερο μέλος ηλεκτροδίου, το οποίο έχει μια δεύτερη ουσιαστικά επίπεδη επιφάνεια επαφής, η οποία βλέπει προς την πρώτη επιφάνεια επαφής. Ένα πλακίδιο πυριτίου, το οποίο κατασκευάζεται από υλικό βαρίστορα και έχει μια πρώτη και μια δεύτερη αντιτιθέμενη, ουσιαστικά επίπεδη επιφάνεια πλακίδιο πυριτίου τοποθετείται μεταξύ της πρώτης και της δεύτερης επιφάνειας επαφής, με την πρώτη και τη δεύτερη επιφάνεια πλακιδίου πυριτίου να δεσμεύουν την πρώτη και τη δεύτερη επιφάνεια επαφής, αντίστοιχα. Οι επιφάνειες επαφής μπορούν να εφαρμόσουν ένα φορτίο στις επιφάνειες του πλακιδίου πυριτίου. Κατά προτίμηση,

τα μέλη του ηλεκτροδίου έχουν μια συνολική θερμική μάζα, η οποία ουσιαστικά είναι μεγαλύτερη από τη θερμική μάζα της πλάκας πυριτίου. Η πλάκα πυριτίου μπορεί να σχηματιστεί με τεμοχισμό μιας ράβδου από υλικό βαρίστορα. Το σύστημα μπορεί να περιλαμβάνει ένα περίβλημα, το οποίο περιλαμβάνει την πρώτη ουσιαστικά επίπεδη επιφάνεια επαφής και ένα πλευρικό τοίχωμα, όπου το περίβλημα περιλαμβάνει μια κοιλότητα μέσα στην οποία διατάσσεται το δεύτερο ηλεκτρόδιο.



ΑΡΙΘΜΟΣ ΕΥΡ. Δ.Ε. (11):3059301
ΑΡΙΘ. ΕΛΛ. ΚΑΤΑΘΕΣΗΣ (21):20060403385
ΗΜΕΡ. ΕΛΛ. ΚΑΤΑΘΕΣΗΣ (22):27/09/2006
ΑΡΙΘ./ΗΜΕΡ. ΔΗΜΟΣΙΕΥΣΗΣ
ΕΥΡΩΠΑΪΚΟΥ ΔΙΠΛΩΜΑΤΟΣ(87):1555218 - 28/06/2006
ΑΡΙΘ./ΗΜΕΡ. ΔΗΜΟΣΙΕΥΣΗΣ
ΕΥΡΩΠΑΪΚΗΣ ΑΙΤΗΣΗΣ (86):04425089.2--11/02/2004
ΔΙΚΑΙΟΥΧΟΣ (73):1)I.T.A.CA. S.r.l.
 Via Donatori Volontari di Sangue 96, 20010 Arluno (Milano), ΙΤΑΛΙΑ

ΣΥΜΒ. ΠΡΟΤΕΡΑΙΟΤΗΤΕΣ (30):
ΕΦΕΥΡΕΤΗΣ (72):1)Macchi, Edoardo
 2)Sagliaschi, Marco

ΕΙΔΙΚΟΣ ΠΑΗΡΕΞΟΥΣΙΟΣ (74):ΠΑΠΑΧΑΡΑΛΑΜΠΟΥΣ ΑΙΚΑΤΕΡΙΝΗ
 Αναλήψεως 23, 15235 ΒΡΙΑΝΗΣΙΑ (ΑΤΤΙΚΗΣ)

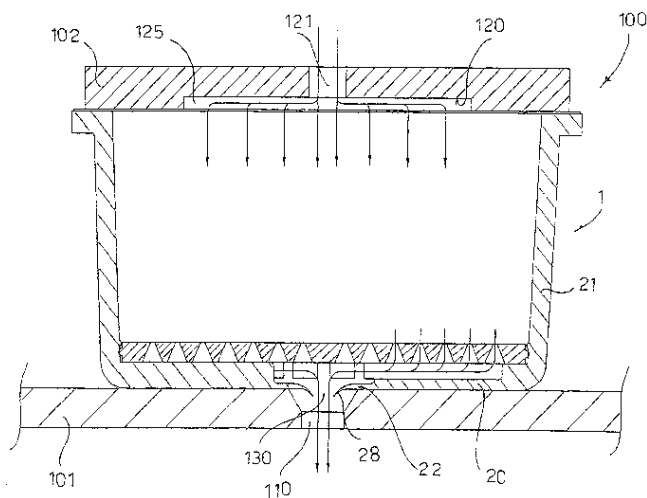
ΑΝΤΙΚΛΗΤΟΣ (74):ΠΑΠΑΧΑΡΑΛΑΜΠΟΥΣ ΠΑΝΑΓΙΩΤΗΣ
 Αναλήψεως 23,15235 ΒΡΙΑΝΗΣΙΑ (ΑΤΤΙΚΗΣ)

ΤΙΤΛΟΣ ΕΦΕΥΡΕΣΗΣ (54):**ΦΥΣΙΓΓΙΟ ΓΙΑ ΚΑΦΕ.**

ΠΕΡΙΛΗΨΗ(57)

Περιγράφεται ένα φυσίγγιο (1) για καφέ και διαλυτά προϊόντα, που περιλαμβάνει ένα δοχείο (2) που είναι σχεδιασμένο έτσι ώστε να περιέχει καφέ ή ένα διαλυτό προϊόν, όπου ένα καπάκι (6) είναι τοποθετημένο στην κορυφή του δοχείου έτσι ώστε να καθορίζει ένα άνω τοίχωμα που είναι έτσι σχεδιασμένο ώστε να επιτρέπει σε ζεστό νερό υπό πίεση να εισέλθει μέσα στο δοχείο (2) ώστε να παράγει το ποτό, ένα φίλτρο (4) που είναι έτσι σχεδιασμένο ώστε να μπορεί να τοποθετηθεί μέσα

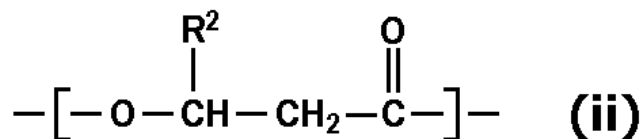
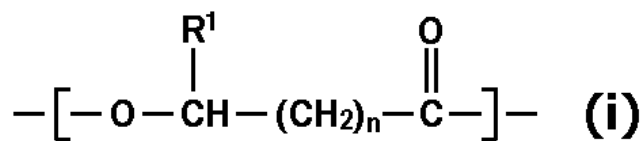
στο δοχείο (2) πάνω από ένα τοίχωμα πυθμένα (20) του δοχείου. Το τοίχωμα πυθμένα (20) του δοχείου έχει τουλάχιστον ένα τμήμα που μπορεί να σπάζει (28) που είναι έτσι σχεδιασμένο ώστε να σπάζει όταν το υγρό μέσα στο φυσίγγιο αποκτήσει μία προκαθορισμένη πίεση, έτσι ώστε να σχηματισθεί ένα τουλάχιστον άνοιγμα (130) που θα επιτρέπει στο ποτό να βγει έξω από το φυσίγγιο (1).



ΑΡΙΘΜΟΣ ΕΥΡ. Δ.Ε. (11):3059302
ΑΡΙΘ. ΕΛΛ. ΚΑΤΑΘΕΣΗΣ (21):20060403386
ΗΜΕΡ. ΕΛΛ. ΚΑΤΑΘΕΣΗΣ (22):27/09/2006
ΑΡΙΘ./ΗΜΕΡ. ΔΗΜΟΣΙΕΥΣΗΣ
ΕΥΡΩΠΑΪΚΟΥ ΔΙΠΛΩΜΑΤΟΣ(87):1292629 - 30/08/2006
ΑΡΙΘ./ΗΜΕΡ. ΔΗΜΟΣΙΕΥΣΗΣ
ΕΥΡΩΠΑΪΚΗΣ ΑΙΤΗΣΗΣ (86):01946222.5--08/06/2001
ΔΙΚΑΙΟΥΧΟΣ (73):1)THE PROCTER & GAMBLE COMPANY
 One Procter & Gamble Plaza, Cincinnati, Ohio
 45202, ΗΝΩΜΕΝΕΣ ΠΟΛΙΤΕΙΕΣ ΤΗΣ
 ΑΜΕΡΙΚΗΣ
ΣΥΜΒ. ΠΡΟΤΕΡΑΙΟΤΗΤΕΣ (30):210731 P-09/06/2000-US
ΕΦΕΥΡΕΤΗΣ (72):1)NODA, Isao
 2)SATKOWSKI, Michael, Matthew
 3)AMES, Gregory, Churchill
ΕΙΔΙΚΟΣ ΠΛΗΡΕΞΟΥΣΙΟΣ (74):ΚΙΛΙΜΙΡΗΣ ΚΩΝΣΤΑΝΤΙΝΟΣ
 Χατζηγιάννη Μέξη 7, 11528 ΑΘΗΝΑ
ΑΝΤΙΚΛΗΤΟΣ (74):ΚΙΛΙΜΙΡΗΣ ΑΝΑΣΤΑΣΙΟΣ
 Χατζηγιάννη Μέξη 7,11528 ΑΘΗΝΑ
ΤΙΤΛΟΣ ΕΦΕΥΡΕΣΗΣ (54):**ΜΕΘΟΔΟΣ ΚΑΙ ΕΙΔΗ ΓΙΑ ΠΕΡΙΟ-**
ΡΙΣΜΟ ΤΗΣ ΕΚΘΕΣΗΣ ΣΤΟ ΛΑΤΕΞ..

ΠΕΡΙΛΗΨΗ(57)

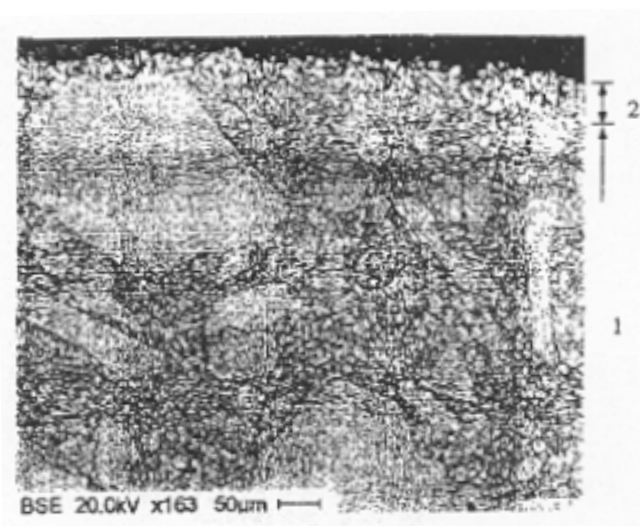
Οι μέθοδοι περιορισμού της έκθεσης στο λατέξ περιλαμβάνουν τον σχηματισμό ενός είδους που αποτελείται από βιοδιασπώμενο πολυδροξυαλκανοϊκό συμπολυμερές που αποτελείται από δύο τυχαία επαναλαμβανόμενες μονομερείς μονάδες. Η πρώτη τυχαία επαναλαμβανόμενη μονομερής μονάδα έχει τη δομή (i) όπου το R1 είναι H ή C1-2 αλκύλιο και το n είναι 1 ή 2, και η δεύτερη τυχαία επαναλαμβανόμενη μονομερής μονάδα έχει τη δομή (ii) όπου το R2 είναι C3-19 αλκύλιο ή C3-19 αλκενύλιο. Τουλάχιστον το 50 τοις εκατό των τυχαία επαναλαμβανόμενων μονομερών μονάδων έχει τη δομή της πρώτης τυχαία επαναλαμβανόμενης μονομερούς μονάδας.



ΑΡΙΘΜΟΣ ΕΥΡ. Δ.Ε. (11):3059303
ΑΡΙΘ. ΕΛΛ. ΚΑΤΑΘΕΣΗΣ (21):20060403387
ΗΜΕΡ. ΕΛΛ. ΚΑΤΑΘΕΣΗΣ (22):27/09/2006
ΑΡΙΘ./ΗΜΕΡ. ΔΗΜΟΣΙΕΥΣΗΣ
ΕΥΡΩΠΑΪΚΟΥ ΔΙΠΛΩΜΑΤΟΣ(87):1570117 - 02/08/2006
ΑΡΙΘ./ΗΜΕΡ. ΔΗΜΟΣΙΕΥΣΗΣ
ΕΥΡΩΠΑΪΚΗΣ ΑΙΤΗΣΗΣ (86):02791784.8--06/12/2002
ΔΙΚΑΙΟΥΧΟΣ (73):1)VESUVIUS FRANCE S.A.
 68, rue Paul Deudon, B.P. 19, 59750 Feignies,
 ΓΑΛΛΙΑ
ΣΥΜΒ. ΠΡΟΤΕΡΑΙΟΤΗΤΕΣ (30):
ΕΦΕΥΡΕΤΗΣ (72):1)SHIMIZU, Koichi
 2)CAILLAUD, Frederic
 3)TANI, Kazumi
 4)KOBAYASHI, Yoshifumi
ΕΙΔΙΚΟΣ ΠΛΗΡΕΞΟΥΣΙΟΣ (74):ΚΙΛΙΜΙΡΗΣ ΚΩΝΣΤΑΝΤΙΝΟΣ
 Χατζηγιάννη Μέξη 7, 11528 ΑΘΗΝΑ
ΑΝΤΙΚΛΗΤΟΣ (74):ΚΙΛΙΜΙΡΗΣ ΑΝΑΣΤΑΣΙΟΣ
 Χατζηγιάννη Μέξη 7,11528 ΑΘΗΝΑ
ΤΙΤΛΟΣ ΕΦΕΥΡΕΣΗΣ (54):**ΔΟΧΕΙΟ ΓΙΑ ΔΙΑΤΗΡΗΣΗ ΠΥΡΙΤΙΟΥ**
ΚΑΙ ΜΕΘΟΔΟΣ ΠΑΡΑΓΩΓΗΣ ΑΥΤΟΥ.

ΠΕΡΙΛΗΨΗ(57)

Η εφεύρεση αφορά ένα δοχείο για διατήρηση λουτρού τετηγμένου πυριτίου, που μπορεί κανονοποιητικά να αποτρέπει μόλυνση ενός διαλύματος τήγματος πυριτίου και έχει εξαιρετική ικανότητα συγκόλλησης, μηχανική αντοχή και παραγωγικότητα. Το εσωτερικό του δοχείου σχηματίζεται με μια ψεκαζόμενη επικάλυψη με ψεκασμό ενός σύνθετου θερμικού μίγματος πυριτίου που συνίσταται από μεταλλικό πυρίτιο (MSi), νιτρίδιο πυριτίου (Si3N4) και οξειδίο πυριτίου (SiO2).



ΑΡΙΘΜΟΣ ΕΥΡ. Δ.Ε. (11):3059304
ΑΡΙΘ. ΕΛΛ. ΚΑΤΑΘΕΣΗΣ (21):20060403389
ΗΜΕΡ. ΕΛΛ. ΚΑΤΑΘΕΣΗΣ (22):27/09/2006
ΑΡΙΘ./ΗΜΕΡ. ΔΗΜΟΣΙΕΥΣΗΣ
ΕΥΡΩΠΑΪΚΟΥ ΔΙΠΛΩΜΑΤΟΣ(87):1627096 - 28/06/2006
ΑΡΙΘ./ΗΜΕΡ. ΔΗΜΟΣΙΕΥΣΗΣ
ΕΥΡΩΠΑΪΚΗΣ ΑΙΤΗΣΗΣ (86):04728134.0--19/04/2004
ΔΙΚΑΙΟΥΧΟΣ (73):1)USINOR S.A.

Immeuble "La Pacific", La Defense 7, 11/13,
cours Valmy, 92800 Puteaux, ΓΑΛΛΙΑ

ΣΥΜΒ. ΠΡΟΤΕΡΑΙΟΤΗΤΕΣ (30):03447123-23/05/2003-EP
ΕΦΕΥΡΕΤΗΣ (72):1)COOLEN, Stephane

2)SILBERBERG, Eric
3)MARNEFFE, Didier
4)D'HONDT, Bernard
5)DE FELICE, Claudio

ΕΙΛΙΚΟΣ ΠΑΡΗΡΕΞΟΥΣΙΟΣ (74):ΚΙΛΙΜΙΡΗΣ ΚΩΝΣΤΑΝΤΙΝΟΣ
Χατζηγιάννη Μέξη 7, 11528 ΑΘΗΝΑ

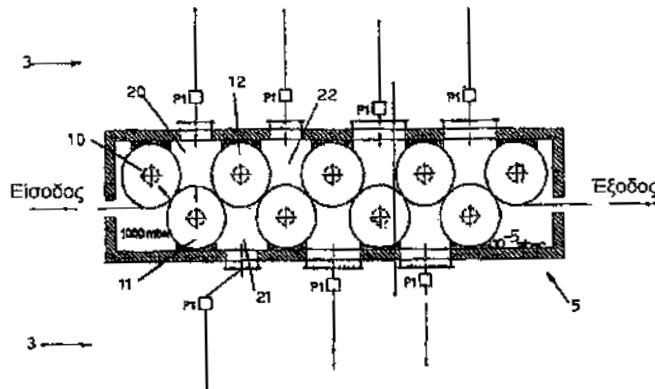
ΑΝΤΙΚΛΗΤΟΣ (74):ΚΙΛΙΜΙΡΗΣ ΑΝΑΣΤΑΣΙΟΣ
Χατζηγιάννη Μέξη 7, 11528 ΑΘΗΝΑ

ΤΙΤΛΟΣ ΕΦΕΥΡΕΣΗΣ (54):**ΚΟΣΚΙΝΟ ΣΤΕΓΑΝΟΤΗΤΑΣ ΓΙΑ ΓΡΑΜΜΗ ΑΠΟΘΕΣΗΣ ΕΝ ΚΕΝΩ ΕΠΙ ΕΠΙΠΕΔΟΥ ΠΡΟΙΟΝΤΟΣ.**

ΠΕΡΙΛΗΨΗ(57)

Η παρούσα εφεύρεση αναφέρεται σε κόσκινο στεγανότητας (5) για θάλαμο απόθεσης εν κενώ επί μεταλλικής κατά προτίμηση λωρίδας σε συνεχή κίνηση (1), χαρακτηριζόμενο από το γεγονός ότι οι μεταλλικοί κύλινδροι (10, 10', 11, 11') προσαρμόζονται επί εδράνων (30, 30',...) ενσωματωμένων σε καλύμματα (6, 7), τα οποία είναι ακίνητα, όπως και τα καλύμματα, οι κύλινδροι του ίδιου ζεύγους έχουν τους άξονες αυτών επί του ίδιου κατακορύφου επιπέδου και έχουν διαφορετικές

διαμέτρους, όπου η θέση του κυλίνδρου μικρότερης διαμέτρου (10', 11',...) εναλλάσσεται από επάνω προς τα κάτω από ένα δεδομένο ζεύγος κυλίνδρων προς το επόμενο, τα βάθρα (40, 40', 41, 41', ...) συγκράτησης δύο κυλίνδρων του ίδιου ζεύγους έχουν πλευρική προεξοχή (9, 9') προς το κέντρο, η απόσταση της οποίας προς την πλευρική επιφάνεια των αναφερθέντων κυλίνδρων σχηματίζει μια δεύτερη διαφυγή.



ΑΡΙΘΜΟΣ ΕΥΡ. Δ.Ε. (11):3059305
ΑΡΙΘ. ΕΛΛ. ΚΑΤΑΘΕΣΗΣ (21):20060403389
ΗΜΕΡ. ΕΛΛ. ΚΑΤΑΘΕΣΗΣ (22):27/09/2006
ΑΡΙΘ./ΗΜΕΡ. ΔΗΜΟΣΙΕΥΣΗΣ
ΕΥΡΩΠΑΪΚΟΥ ΔΙΠΛΩΜΑΤΟΣ(87):1123376 - 13/09/2006
ΑΡΙΘ./ΗΜΕΡ. ΔΗΜΟΣΙΕΥΣΗΣ
ΕΥΡΩΠΑΪΚΗΣ ΑΙΤΗΣΗΣ (86):99932388.4--12/07/1999
ΔΙΚΑΙΟΥΧΟΣ (73):1)THE PROCTER & GAMBLE COMPANY
One Procter & Gamble Plaza, Cincinnati, Ohio
45202, ΗΝΩΜΕΝΕΣ ΠΟΛΙΤΕΙΕΣ ΤΗΣ
ΑΜΕΡΙΚΗΣ

ΣΥΜΒ. ΠΡΟΤΕΡΑΙΟΤΗΤΕΣ (30):98870155-10/07/1998-EP
98870226-28/10/1998-EP
98870025-11/02/1999-EP

ΕΦΕΥΡΕΤΗΣ (72):1)DENUTTE, Hugo
2)BUSCH, Alfred
3)BETTIOL, Jean-Luc, Philippe
4)LAUDAMIEL, Christophe
5)SMETS, Johan

ΕΙΛΙΚΟΣ ΠΑΡΗΡΕΞΟΥΣΙΟΣ (74):ΚΙΛΙΜΙΡΗΣ ΚΩΝΣΤΑΝΤΙΝΟΣ
Χατζηγιάννη Μέξη 7, 11528 ΑΘΗΝΑ

ΑΝΤΙΚΛΗΤΟΣ (74):ΚΙΛΙΜΙΡΗΣ ΑΝΑΣΤΑΣΙΟΣ
Χατζηγιάννη Μέξη 7, 11528 ΑΘΗΝΑ

ΤΙΤΛΟΣ ΕΦΕΥΡΕΣΗΣ (54):**ΣΥΝΘΕΣΕΙΣ ΚΑΘΑΡΙΣΜΟΥ ΚΑΙ ΠΛΥΣΗΣ.**

ΠΕΡΙΛΗΨΗ(57)

Η παρούσα εφεύρεση σχετίζεται με μια σύνθεση καθαρισμού και πλύσης που αποτελείται από ένα απορρυπαντικό συστατικό και από ένα προϊόν αντίδρασης μεταξύ ενός αμινολεϊτουργικού πολυμερούς που αποτελείται από τουλάχιστον μια πρωταταγή ή/και δευτεροταγή ομάδα, και ενός αρωματικού συστατικού. Με την παρούσα εφεύρεση, λαμβάνεται μια απελευθέρωση του αρωματικού συστατικού εντός μεγαλύτερης χρονικής περιόδου από ότι με τη χρήση του ίδιου του αρώματος.

ΑΡΙΘΜΟΣ ΕΥΡ. Δ.Ε. (11):3059306
ΑΡΙΘ. ΕΛΛ. ΚΑΤΑΘΕΣΗΣ (21):20060403390
ΗΜΕΡ. ΕΛΛ. ΚΑΤΑΘΕΣΗΣ (22):29/09/2006
ΑΡΙΘ./ΗΜΕΡ. ΔΗΜΟΣΙΕΥΣΗΣ
ΕΥΡΩΠΑΪΚΟΥ ΔΙΠΛΩΜΑΤΟΣ(87):1089879 - 28/06/2006
ΑΡΙΘ./ΗΜΕΡ. ΔΗΜΟΣΙΕΥΣΗΣ
ΕΥΡΩΠΑΪΚΗΣ ΑΙΤΗΣΗΣ (86):00926254.4--20/04/2000
ΔΙΚΑΙΟΥΧΟΣ (73):1)SAWGRASS SYSTEMS, INC.
2233 Highway 17 North, Mt. Pleasant, SC
29464, ΗΝΩΜΕΝΕΣ ΠΟΛΙΤΕΙΕΣ ΤΗΣ
ΑΜΕΡΙΚΗΣ
ΣΥΜΒ. ΠΡΟΤΕΡΑΙΟΤΗΤΕΣ (30):130917 P-23/04/1999-US
190144 P-17/03/2000-US
ΕΦΕΥΡΕΤΗΣ (72):1)XU, Ming
2)THOMPSON, Kimberlee
3)XIAORONG, Cai
ΕΙΔΙΚΟΣ ΠΛΗΡΕΞΟΥΣΙΟΣ (74):ΚΙΛΙΜΙΡΗΣ ΚΩΝΣΤΑΝΤΙΝΟΣ
Χατζηγιάννη Μέξη 7, 11528 ΑΘΗΝΑ
ΑΝΤΙΚΛΗΤΟΣ (74):ΚΙΛΙΜΙΡΗΣ ΑΝΑΣΤΑΣΙΟΣ
Χατζηγιάννη Μέξη 7,11528 ΑΘΗΝΑ
ΤΙΤΛΟΣ ΕΦΕΥΡΕΣΗΣ (54):**ΜΕΘΟΔΟΣ ΕΚΤΥΠΩΣΗΣ ΜΕ
ΕΚΤΟΞΕΥΣΗ ΜΕΛΑΝΗΣ ΧΡΗΣΙΜΟ-
ΠΟΙΩΝΤΑΣ ΑΝΤΙΔΡΩΝΤΑ ΜΕΛΑΝΙΑ.**

ΠΕΡΙΛΗΨΗ(57)

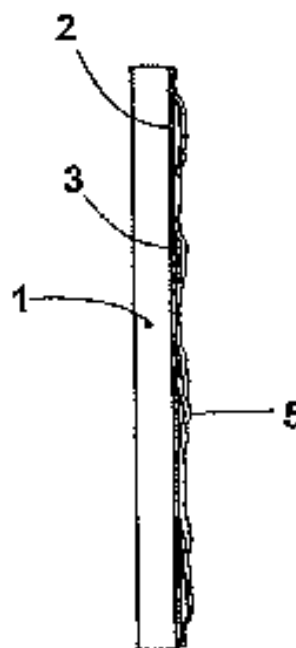
Μέθοδος εκτύπωσης υγρού μελανιού με τη βοήθεια ενός εκτυπωτή εκτόξευσης μελανιού. Το μελάνι περιέχει χρώματα ή πηγμένα ή άλλα χρωματιστικά, υγρό φορέα και ενώσεις με λειτουργικές ομάδες ικανές αντίδρασης με δραστικό υδρογόνο και ενώσεις με λειτουργικές ομάδες που περιέχουν δραστικό υδρογόνο ή λειτουργικές ομάδες ικανές μετατροπής προς ομάδες που περιέχουν δραστικό υδρογόνο. Ένας ή περισσότεροι γαλακτωματοποιητικοί παράγοντες

γαλακτωματοποιούν την υγρή μελάνη. Μια εικόνα εκτυπώνεται επάνω σε ένα υπόστρωμα σε σχετικά χαμηλή θερμοκρασία, έτσι ώστε το μελάνι δεν ενεργοποιείται κατά τη διάρκεια της διεργασίας της εκτύπωσης επάνω στο μέσο. Η εικόνα στη συνέχεια μεταφέρεται ή σταθεροποιείται με σταθερό τρόπο επάνω στο υπόστρωμα, με την εφαρμογή θερμότητας και πίεσης που ενεργοποιεί το μελάνι και συνδέει το δεσμευτικό προς το υπόστρωμα. Οι αντιδράσεις ενώσεις μπορεί να δεσμεύονται με δεσμευτικούς παράγοντες οι οποίοι απομακρύνονται με την εφαρμογή θερμότητας ή άλλης ενέργειας κατά τη διάρκεια ενεργοποίησης της μελάνης.

ΑΡΙΘΜΟΣ ΕΥΡ. Δ.Ε. (11):3059307
ΑΡΙΘ. ΕΛΛ. ΚΑΤΑΘΕΣΗΣ (21):20060403391
ΗΜΕΡ. ΕΛΛ. ΚΑΤΑΘΕΣΗΣ (22):27/09/2006
ΑΡΙΘ./ΗΜΕΡ. ΔΗΜΟΣΙΕΥΣΗΣ
ΕΥΡΩΠΑΪΚΟΥ ΔΙΠΛΩΜΑΤΟΣ(87):1340627 - 05/07/2006
ΑΡΙΘ./ΗΜΕΡ. ΔΗΜΟΣΙΕΥΣΗΣ
ΕΥΡΩΠΑΪΚΗΣ ΑΙΤΗΣΗΣ (86):03425078.7--11/02/2003
ΔΙΚΑΙΟΥΧΟΣ (73):1)Francini, Gino
13, Via F. Turati, 53048 Sinalunga, Siena,
ΙΤΑΛΙΑ
ΣΥΜΒ. ΠΡΟΤΕΡΑΙΟΤΗΤΕΣ (30):AR20020006-26/02/2002-IT
ΕΦΕΥΡΕΤΗΣ (72):1)Francini, Gino
ΕΙΔΙΚΟΣ ΠΛΗΡΕΞΟΥΣΙΟΣ (74):ΚΙΛΙΜΙΡΗΣ ΚΩΝΣΤΑΝΤΙΝΟΣ
Χατζηγιάννη Μέξη 7, 11528 ΑΘΗΝΑ
ΑΝΤΙΚΛΗΤΟΣ (74):ΚΙΛΙΜΙΡΗΣ ΑΝΑΣΤΑΣΙΟΣ
Χατζηγιάννη Μέξη 7,11528 ΑΘΗΝΑ
ΤΙΤΛΟΣ ΕΦΕΥΡΕΣΗΣ (54):**ΔΙΑΔΙΚΑΣΙΑ ΓΙΑ ΤΗΝ ΤΡΙΣΔΙΑΣΤΑΤΗ
ΠΑΡΑΓΩΓΗ ΕΙΚΟΝΩΝ.**

ΠΕΡΙΛΗΨΗ(57)

Η εφεύρεση αποτελείται από μια διαδικασία η οποία προβλέπει: 1) τη μαγνητοσκόπηση του πίνακα ζωγραφικής ή της φωτογραφίας προς αναπαραγωγή, 2) την προετοιμασία του υποθέματος (1) πάνω στο οποίο θα αναπαραχθεί η εικόνα της φωτογραφίας και/ ή του πίνακα ζωγραφικής, η οποία αποτελείται από τον σχηματισμό μιας επίστρωσης βάσης (2) ή μιας μεμβράνης πάνω στο προαναφερθέν υπόθεμα, που επιτυγχάνεται με βαφές, 3) την προβολή της εικόνας προς αναπαραγωγή πάνω στο υπόθεμα (1), 4) την πραγματοποίηση πινελιών με μπογιά που δημιουργεί ανάγλυφα (3) πάνω από την επίστρωση βάσης (2), αντιγράφοντας τις ανάγλυφες πινελιές πάνω στην προβαλλόμενη εικόνα, 5) την τοποθέτηση του επεξεργασμένου υποθέματος (1) μέσα στο εκτυπωτικό μηχάνημα κεντράροντας την προβαλλόμενη εικόνα πάνω σε αυτό έτσι ώστε οι ανάγλυφες πινελιές να συμπίπτουν με τις αντίστοιχες πινελιές της προβαλλόμενης εικόνας, 6) την εκτύπωση της εικόνας υπό απομίμηση πάνω στο υπόθεμα (1) πάνω από την επίστρωση βάσης (2) και τα ανάγλυφα (3), 7) την επεξεργασία της εικόνας που αναπαράχθηκε με διάφανες επιστρώσεις (5.)

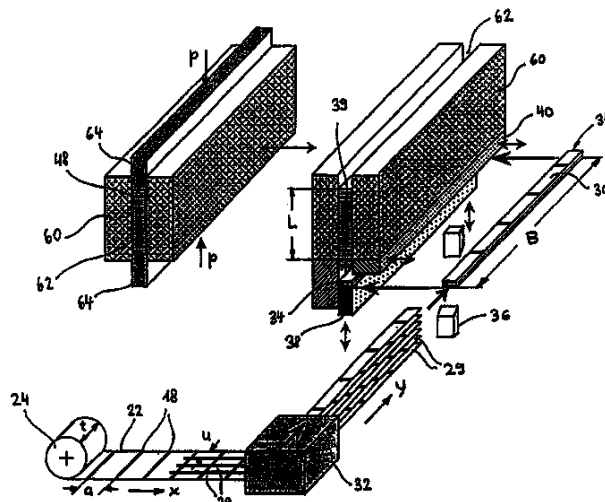


ΑΡΙΘΜΟΣ ΕΥΡ. Δ.Ε. (11):3059308
ΑΡΙΘ. ΕΛΛ. ΚΑΤΑΘΕΣΗΣ (21):20060403392
ΗΜΕΡ. ΕΛΛ. ΚΑΤΑΘΕΣΗΣ (22):27/09/2006
ΑΡΙΘ./ΗΜΕΡ. ΔΗΜΟΣΙΕΥΣΗΣ
ΕΥΡΩΠΑΪΚΟΥ ΔΙΠΛΩΜΑΤΟΣ(87):1332042 - 16/08/2006
ΑΡΙΘ./ΗΜΕΡ. ΔΗΜΟΣΙΕΥΣΗΣ
ΕΥΡΩΠΑΪΚΗΣ ΑΙΤΗΣΗΣ (86):01988653.0--13/10/2001
ΔΙΚΑΙΟΥΧΟΣ (73):1)Alcan Technology & Management AG
Badische Bahnhofstrasse 16, 8212 Neuhausen
am Rheinfall, ΕΛΒΕΤΙΑ
ΣΥΜΒ. ΠΡΟΤΕΡΑΙΟΤΗΤΕΣ (30):00810983-24/10/2000-ΕΡ
ΕΦΕΥΡΕΤΗΣ (72):1)MEIER, Johannes
ΕΙΔΙΚΟΣ ΠΛΗΡΕΞΟΥΣΙΟΣ (74):ΚΙΛΙΜΙΡΗΣ ΚΩΝΣΤΑΝΤΙΝΟΣ
Χατζηγιάννη Μέξη 7, 11528 ΑΘΗΝΑ
ΑΝΤΙΚΛΗΤΟΣ (74):ΚΙΛΙΜΙΡΗΣ ΑΝΑΣΤΑΣΙΟΣ
Χατζηγιάννη Μέξη 7,11528 ΑΘΗΝΑ
ΤΙΤΛΟΣ ΕΦΕΥΡΕΣΗΣ (54):**ΜΕΘΟΔΟΣ ΓΙΑ ΤΗΝ ΠΑΡΑΓΩΓΗ ΕΝΟΣ ΑΝΤΙΚΕΙΜΕΝΟΥ ΜΕ ΤΗΝ ΜΟΡΦΗ ΛΩΡΙΔΑΣ.**

ΠΕΡΙΛΗΨΗ(57)

Κατά μία μέθοδο για την παραγωγή ενός από στοιβασμένες και μερικώς μεταξύ τους συγκολλημένες λωρίδες φύλλου υλικού (30), διαμορφωμένου αντικειμένου (48) με την μορφή λωρίδας, οποιουδήποτε πάχους, πλάτους και μήκους, εις στο οποίο κάθε λωρίδα φύλλου υλικού (30) είναι εξοπλισμένη επί της μιας πλευράς και καθ' όλο το πλάτος (u) αυτής, με κολλητικές λωρίδες (18) και οι κολλητικές ταινίες (18) σε άμεσα ακολουθούσες λωρίδες φύλλου υλικού (30) είναι διατεταγμένες με μετατόπιση μεταξύ τους. Οι λωρίδες φύλλου υλικού στοιβάζονται σε μια στοιβία λωρίδων (39), συμπίπτοντας στην κατεύθυνση της στοιβάσεως και συγκολλούνται για να δημιουργήσουν ένα αντικείμενο (48) με την μορφή λωρίδας. Συγχρόνως χωρίζεται μια κάθετα προς την κατά μήκος κατεύθυνση (χ) εξοπλισμένη με κολλητικές λωρίδες (18) γραμμή φύλλου υλικού (22), στην κατά μήκος

κατεύθυνση σε δύο τουλάχιστον γραμμές λωρίδων φύλλου υλικού (29) του ίδιου πλάτους (v). Οι ξεχωριστές φαρδιές λωρίδες από ταινίες λεπτού φύλλου υλικού (29) αλλάζουν διεύθυνση και με μη συμπίπτουσες μεταξύ τους κολλητικές ταινίες (18) οδηγούνται η μια πάνω από την άλλη, ξεκρίνονται ρυθμικά σαν από ξεχωριστές λωρίδες φύλλου υλικού (30) αποτελούμενα πακέτα λωρίδων φύλλου υλικού (34), και σαν πακέτα λωρίδων λεπτού φύλλου υλικού (34) εισάγονται μέσα στην στοιβία των λωρίδων λεπτών φύλλων υλικού (39).

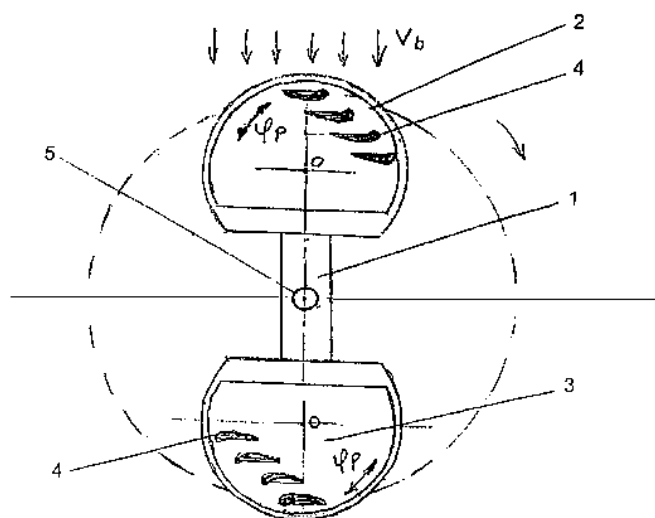


ΑΡΙΘΜΟΣ ΕΥΡ. Δ.Ε. (11):3059309
ΑΡΙΘ. ΕΛΛ. ΚΑΤΑΘΕΣΗΣ (21):20060403393
ΗΜΕΡ. ΕΛΛ. ΚΑΤΑΘΕΣΗΣ (22):28/09/2006
ΑΡΙΘ./ΗΜΕΡ. ΔΗΜΟΣΙΕΥΣΗΣ
ΕΥΡΩΠΑΪΚΟΥ ΔΙΠΛΩΜΑΤΟΣ(87):1348075 - 28/06/2006
ΑΡΙΘ./ΗΜΕΡ. ΔΗΜΟΣΙΕΥΣΗΣ
ΕΥΡΩΠΑΪΚΗΣ ΑΙΤΗΣΗΣ (86):01983858.0--14/11/2001
ΔΙΚΑΙΟΥΧΟΣ (73):1)Latekols, Sia
Jaunciema gatve 75-4, 1056 Riga, ΛΕΤΟΝΙΑ
ΣΥΜΒ. ΠΡΟΤΕΡΑΙΟΤΗΤΕΣ (30):010002-05/01/2001-LV
ΕΦΕΥΡΕΤΗΣ (72):1)NIKITINS, Leonids
2)STECURINS, Mihails
3)SCERBINA, Aleksandrs
ΕΙΔΙΚΟΣ ΠΛΗΡΕΞΟΥΣΙΟΣ (74):ΕΥΑΓΓΕΛΟΥ ΒΑΣΩ
Λ.Συγγρού 45, 11743 ΑΘΗΝΑ
ΑΝΤΙΚΛΗΤΟΣ (74):ΕΥΑΓΓΕΛΟΥ ΒΑΣΩ
Λ.Συγγρού 45,11743 ΑΘΗΝΑ
ΤΙΤΛΟΣ ΕΦΕΥΡΕΣΗΣ (54):**ΤΟΥΡΜΠΙΝΑ ΑΕΡΑ ΚΑΤΑΚΟΡΥΦΟΥ ΑΞΟΝΑ.**

ΠΕΡΙΛΗΨΗ(57)

Αυτή η εφεύρεση σχετίζεται με μηχανισμό τροφοδοτούμενο από αέρα, κυρίως με περιστρεφόμενους κινητήρες αέρα οι οποίοι μπορεί να χρησιμοποιηθούν σε ηλεκτρικές γεννήτριες αέρα ή εξοπλισμούς για μετατροπές της αιολικής ενέργειας σε ηλεκτρική ενέργεια. Ένα αντικείμενο της παρούσας εφεύρεσης είναι να αυξήσει τη αποτελεσματικότητα, ισχύ του κινητήρα αέρα και να βελτιώσει την αρχική επιτάχυνση του στροφέα. Ο κινητήρας αέρα περιέχει έναν στροφέα (1) με στοιχεία ισχύος που γίνονται αισθητά με το σχήμα δύο συμμετρικά ρυθμισμένων δεσμών (2) και (3) αεροδυναμικών συζεύξεων όπου κάθε δέσμη αποτελείται πλεονεκτικά από τέσσερις λεπίδες 4 που πραγματοποιούνται με τη μορφή μίας διαμόρφωσης λεπίδων τύπου τουρμπίνας. Οι δέσμες (2) και (3) της αεροδυναμικής σύζευξης είναι στερεωμένες στον κεντρικό κατακόρυφο άξονα (5). Τα περιγράμματα των συζευγμένων λεπίδων (4) έχουν το σχήμα υποχηρικών αεροδυναμικών

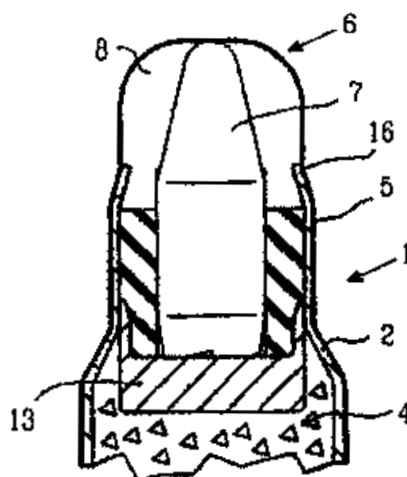
περιγραμμάτων. Επιπλέον παράμετροι των περιγραμμάτων συζευγμένων λεπίδων στη διαμόρφωση τύπου τουρμπίνας έχουν τις ακόλουθες τιμές: οδήγηση λεπίδας - 0,5 b (/i), γωνία τοποθέτησης -0 μοίρες, εκτροπή συζευγμένων λεπίδων -0,5 b, τιμή του παράγοντα σκίασης μικρότερο ή ίσο του -0,5, στα οποία b είναι η τιμή της χορδής του περιγράμματος λεπίδας.



ΑΡΙΘΜΟΣ ΕΥΡ. Δ.Ε. (11):3059310
ΑΡΙΘ. ΕΛΛ. ΚΑΤΑΘΕΣΗΣ (21):20060403394
ΗΜΕΡ. ΕΛΛ. ΚΑΤΑΘΕΣΗΣ (22):28/09/2006
ΑΡΙΘ./ΗΜΕΡ. ΔΗΜΟΣΙΕΥΣΗΣ
ΕΥΡΩΠΑΪΚΟΥ ΔΙΠΛΩΜΑΤΟΣ(87):1269106 - 28/06/2006
ΑΡΙΘ./ΗΜΕΡ. ΔΗΜΟΣΙΕΥΣΗΣ
ΕΥΡΩΠΑΪΚΗΣ ΑΙΤΗΣΗΣ (86):01918107.2--30/03/2001
ΔΙΚΑΙΟΥΧΟΣ (73):1)Johansson, Bertil
Vickavagen 109, 439 30 Onsala, ΣΟΥΗΔΙΑ
ΣΥΜΒ. ΠΡΟΤΕΡΑΙΟΤΗΤΕΣ (30):0001162-30/03/2000-SE
ΕΦΕΥΡΕΤΗΣ (72):1)Johansson, Bertil
ΕΙΔΙΚΟΣ ΠΛΗΡΕΞΟΥΣΙΟΣ (74):ΠΑΠΑ ΕΥΑΓΓΕΛΙΑ
Πανεπιστημίου 64., 106 77 ΑΘΗΝΑ
ΑΝΤΙΚΛΗΤΟΣ (74):ΠΑΠΑ ΕΥΑΓΓΕΛΙΑ
Πανεπιστημίου 64.,106 77 ΑΘΗΝΑ
ΤΙΤΛΟΣ ΕΦΕΥΡΕΣΗΣ (54):**ΒΑΗΜΑ ΥΠΟΔΙΑΜΕΤΡΗΜΑΤΟΣ ΚΑΙ ΜΕΘΟΔΟΣ ΓΙΑ ΤΗΝ ΚΑΤΑΣΚΕΥΗ ΕΝΟΣ ΤΕΤΟΙΟΥ ΒΑΗΜΑΤΟΣ.**

ΠΕΡΙΛΗΨΗ(57)

Η παρούσα εφεύρεση αφορά ένα σύνθετο βλήμα για βλήμα υποδιαμετρήματος, το οποίο αποτελείται από ένα κέλυφος (8), ένα βλήμα (7) και έναν οδηγό περιστροφής (13), όπου το προαναφερθέν σύνθετο βλήμα αποτελείται από ένα βλήμα κατασκευασμένο από μεταλλικόυλικό, και το οποίο κατά προτίμηση έχει υψηλή πυκνότητα, και όπου το μήκος του σύνθετου βλήματος (6) δεν είναι ουσιαστικά μακρύτερο από το βλήμα (7), καθώς και από ένα φυσίγγιο το οποίο αποτελείται από ένα τέτοιο σύνθετο βλήμα.



ΑΡΙΘΜΟΣ ΕΥΡ. Δ.Ε. (11):3059311
ΑΡΙΘ. ΕΛΛ. ΚΑΤΑΘΕΣΗΣ (21):20060403395
ΗΜΕΡ. ΕΛΛ. ΚΑΤΑΘΕΣΗΣ (22):28/09/2006
ΑΡΙΘ./ΗΜΕΡ. ΔΗΜΟΣΙΕΥΣΗΣ
ΕΥΡΩΠΑΪΚΟΥ ΔΙΠΛΩΜΑΤΟΣ(87):1260563 - 05/07/2006
ΑΡΙΘ./ΗΜΕΡ. ΔΗΜΟΣΙΕΥΣΗΣ
ΕΥΡΩΠΑΪΚΗΣ ΑΙΤΗΣΗΣ (86):01112378.3--21/05/2001
ΔΙΚΑΙΟΥΧΟΣ (73):1)SICPA HOLDING S.A.
Avenue de Florissant 41, 1008 Prilly,
ΕΛΒΕΤΙΑ
ΣΥΜΒ. ΠΡΟΤΕΡΑΙΟΤΗΤΕΣ (30):
ΕΦΕΥΡΕΤΗΣ (72):1)Veya, Patrick
2)Amrein, Olivier
3)Christinat, Alexia
ΕΙΔΙΚΟΣ ΠΛΗΡΕΞΟΥΣΙΟΣ (74):ΠΑΠΑ ΕΥΑΓΓΕΛΙΑ
Πανεπιστημίου 64., 106 77 ΑΘΗΝΑ
ΑΝΤΙΚΛΗΤΟΣ (74):ΠΑΠΑ ΕΥΑΓΓΕΛΙΑ
Πανεπιστημίου 64.,106 77 ΑΘΗΝΑ
ΤΙΤΛΟΣ ΕΦΕΥΡΕΣΗΣ (54):**ΜΕΛΑΝΗ ΧΑΛΚΟΓΡΑΦΙΚΗΣ ΕΚΤΥΠΩΣΗΣ ΣΚΛΗΡΥΝΟΜΕΝΗ ΜΕ ΥΠΕΡΙΩΛΗ ΑΚΤΙΝΟΒΟΛΙΑ (UV).**

ΠΕΡΙΛΗΨΗ(57)

Μελάνη χαλκογραφικής εκτύπωσης αποτελούμενη από μια πρώτη συνδέτη επιλεγμένη από την ομάδα την αποτελούμενη από υδατοδιαλυτά ή αραιούμενα σε νερό ακρυλικά ολιγομερή και, προαιρετικώς, από μια δεύτερη μονομερική ένωση συνδέτη επιλεγμένη από την ομάδα την αποτελούμενη από υδατοδιαλυτούς ή αραιούμενους σε νερό διακρυλικούς εστέρες της PEG ή μονομερείς πολυαιθοξυλωμένους τριακρυλικούς εστέρες της πολυόλης για τη ρύθμιση του ιξώδους της σύνθεσης της μελάνης. Για την εκκίνηση του πολυμερισμού των ενώσεων συνδετών με την έκθεση σε ηλεκτρομαγνητική ακτινοβολία ή ακτινοβολία δέσμης ηλεκτρονίων περιλαμβάνεται φωτοεκκινητής. Επιπλέον, μπορούν, προαιρετικώς, να συμπεριληφθούν πρόσθετα όπως χρωστικές, πληρωτικά, φωτοευαίσθητοποιητές, σταθεροποιητές, γαλακτοματοποιητές και

χρωστικές ασφαλείας. Η μελάνη χαρακτηρίζεται από άριστη δυνατότητα καθαρισμού και επιτρέπει την καθίζηση στο διάλυμα καθαρισμού.

ΑΡΙΘΜΟΣ ΕΥΡ. Δ.Ε. (11):3059312
ΑΡΙΘ. ΕΛΛ. ΚΑΤΑΘΕΣΗΣ (21):20060403396
ΗΜΕΡ. ΕΛΛ. ΚΑΤΑΘΕΣΗΣ (22):28/09/2006
ΑΡΙΘ./ΗΜΕΡ. ΔΗΜΟΣΙΕΥΣΗΣ
ΕΥΡΩΠΑΪΚΟΥ ΔΙΠΛΩΜΑΤΟΣ(87):1216025 - 26/07/2006
ΑΡΙΘ./ΗΜΕΡ. ΔΗΜΟΣΙΕΥΣΗΣ
ΕΥΡΩΠΑΪΚΗΣ ΑΙΤΗΣΗΣ (86):00960643.5--11/09/2000
ΔΙΚΑΙΟΥΧΟΣ (73):1)F. HOFFMANN-LA ROCHE AG
Grenzacherstrasse 124, 4070 Basel, ΕΛΒΕΤΙΑ
ΣΥΜΒ. ΠΡΟΤΕΡΑΙΟΤΗΤΕΣ (30):99118180-13/09/1999-EP
ΕΦΕΥΡΕΤΗΣ (72):1)DE SMIDT, Passchier, Christiaan
2)HADVARY, Paul
3)LENGSFELD, Hans
4)RADES, Thomas
5)STEFFEN, Hans
6)TARDIO, Joseph
ΕΙΔΙΚΟΣ ΠΛΗΡΕΞΟΥΣΙΟΣ (74):ΠΑΠΑ ΕΥΑΓΓΕΛΙΑ
Πανεπιστημίου 64., 106 77 ΑΘΗΝΑ
ΑΝΤΙΚΛΗΤΟΣ (74):ΠΑΠΑ ΕΥΑΓΓΕΛΙΑ
Πανεπιστημίου 64.,106 77 ΑΘΗΝΑ
ΤΙΤΛΟΣ ΕΦΕΥΡΕΣΗΣ (54):**ΣΚΕΥΑΣΜΑΤΑ ΔΙΑΣΠΟΡΑΣ ΤΑ ΟΠΟΙΑ ΠΕΡΙΕΧΟΥΝ ΑΝΑΣΤΟΛΕΙΣ ΛΙΠΑΣΗΣ.**

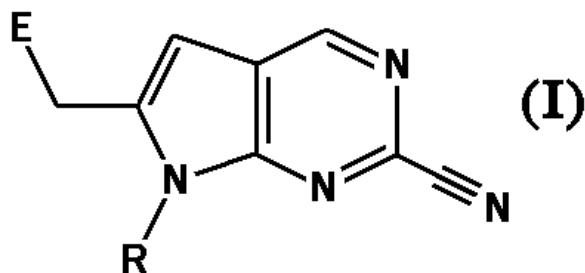
ΠΕΡΙΛΗΨΗ(57)

Η παρούσα εφεύρεση σχετίζεται με μία φαρμακευτική σύνθεση η οποία περιλαμβάνει τουλάχιστον έναν αναστολέα λιπασών, κατά προτίμηση έναν αναστολέα γαστρεντερικών και παγκρεατικών λιπασών, π.χ. ορλιστάτη, και τουλάχιστον ένα τασιενεργό και τουλάχιστον έναν παράγοντα διασποράς.

ΑΡΙΘΜΟΣ ΕΥΡ. Δ.Ε. (11):3059313
ΑΡΙΘ. ΕΛΛ. ΚΑΤΑΘΕΣΗΣ (21):20060403397
ΗΜΕΡ. ΕΛΛ. ΚΑΤΑΘΕΣΗΣ (22):28/09/2006
ΑΡΙΘ./ΗΜΕΡ. ΔΗΜΟΣΙΕΥΣΗΣ
ΕΥΡΩΠΑΪΚΟΥ ΔΙΠΛΩΜΑΤΟΣ(87):1601677 - 28/06/2006
ΑΡΙΘ./ΗΜΕΡ. ΔΗΜΟΣΙΕΥΣΗΣ
ΕΥΡΩΠΑΪΚΗΣ ΑΙΤΗΣΗΣ (86):04715273.1--27/02/2004
ΔΙΚΑΙΟΥΧΟΣ (73):1)Novartis AG
Lichtstrasse 35, 4056 Basel, ΕΛΒΕΤΙΑ
ΣΥΜΒ. ΠΡΟΤΕΡΑΙΟΤΗΤΕΣ (30):0304640-28/02/2003-GB
ΕΦΕΥΡΕΤΗΣ (72):1)IRIE, Osamu
2)IWASAKI, Genji
3)MASUYA, Keiichi
4)MIYAKE, Takahiro
5)TENNO, Naoki
ΕΙΔΙΚΟΣ ΠΛΗΡΕΞΟΥΣΙΟΣ (74):ΛΥΜΠΕΡΗΣ ΝΙΚΟΛΑΟΣ
Στουρνάρη 37, 10682 ΑΘΗΝΑ
ΑΝΤΙΚΛΗΤΟΣ (74):ΛΥΜΠΕΡΗΣ ΝΙΚΟΛΑΟΣ
Στουρνάρη 37,10682 ΑΘΗΝΑ
ΤΙΤΛΟΣ ΕΦΕΥΡΕΣΗΣ (54):**ΣΠΕΙΡΟΪΠΟΚΑΘΙΣΤΟΥΜΕΝΕΣ ΠΥΡΡΟΛΟΠΥΡΙΜΙΔΙΝΕΣ.**

ΠΕΡΙΛΗΨΗ(57)

Η εφεύρεση παρέχει ενώσεις του τύπου (I) ή ένα φαρμακευτικά αποδεκτό άλας ή εστέρα αυτού του τύπου (I) όπου τα σύμβολα έχουν την έννοια που ορίζεται στην περιγραφή. Οι εν λόγω ενώσεις είναι αναστολείς της καθεψίνης K ή / και της καθεψίνης S και είναι χρήσιμες για τη θεραπεία ασθενειών και ιατρικών καταστάσεων στις οποίες εμπλέκεται η καθεψίνη K ή/και η καθεψίνη S, π.χ. διάφορες διαταραχές όπως είναι ο νευροπαθητικός πόνος, η φλόγωση, η ρευματοειδής αρθρίτιδα, η οστεοαρθρίτιδα, η οστεοπόρωση, η πολλαπλή σκλήρωση και οι όγκοι.



ΑΡΙΘΜΟΣ ΕΥΡ. Δ.Ε. (11):3059314
ΑΡΙΘ. ΕΛΛ. ΚΑΤΑΘΕΣΗΣ (21):20060403398
ΗΜΕΡ. ΕΛΛ. ΚΑΤΑΘΕΣΗΣ (22):28/09/2006
ΑΡΙΘ./ΗΜΕΡ. ΔΗΜΟΣΙΕΥΣΗΣ
ΕΥΡΩΠΑΪΚΟΥ ΔΙΠΛΩΜΑΤΟΣ(87):1335927 - 19/07/2006
ΑΡΙΘ./ΗΜΕΡ. ΔΗΜΟΣΙΕΥΣΗΣ
ΕΥΡΩΠΑΪΚΗΣ ΑΙΤΗΣΗΣ (86):01982487.9--15/11/2001
ΔΙΚΑΙΟΥΧΟΣ (73):1)Menarini Ricerche S.p.A.
Via Tito Speri, 10, 00040 Pomezia, ΙΤΑΛΙΑ
ΣΥΜΒ. ΠΡΟΤΕΡΑΙΟΤΗΤΕΣ (30):FI20000237-16/11/2000-IT
ΕΦΕΥΡΕΤΗΣ (72):1)DI BUGNO, Cristina,
2)D'ARATA, Fabio,
3)RAMACCIOTTI, Alessio,
4)CROTTI, Paolo
ΕΙΔΙΚΟΣ ΠΑΗΡΕΞΟΥΣΙΟΣ (74):ΛΥΜΠΕΡΗΣ ΝΙΚΟΛΑΟΣ
Στουρνάρη 37, 10682 ΑΘΗΝΑ
ΑΝΤΙΚΛΗΤΟΣ (74):ΛΥΜΠΕΡΗΣ ΝΙΚΟΛΑΟΣ
Στουρνάρη 37,10682 ΑΘΗΝΑ
ΤΙΤΛΟΣ ΕΦΕΥΡΕΣΗΣ (54):ΔΙΑΔΙΚΑΣΙΑ ΣΥΝΘΕΣΗΣ ΟΠΤΙΚΑ
ΕΝΕΡΓΩΝ ΑΝΘΡΑΚΥΚΛΙΝΩΝ.

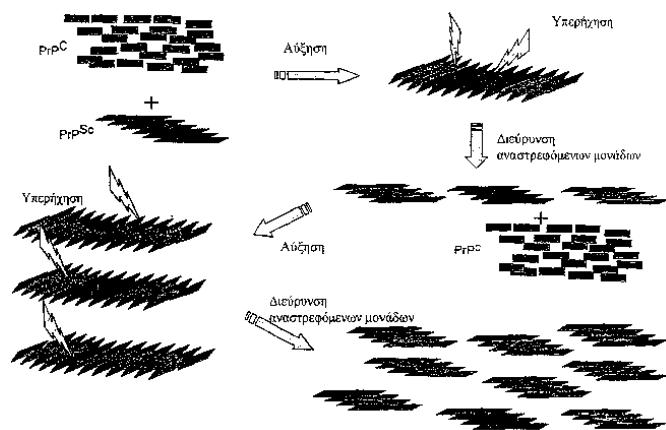
ΠΕΡΙΛΗΨΗ(57)

Περιγράφεται μια διαδικασία για τη σύνθεση οπτικά ενεργών ανθρακυκλινών που χαρακτηρίζονται από το ότι το θεμελιώδες ενδιάμεσο (R)2-ακετυλο-2-υδροξυ-1,2,3,4-τετραυδροαφθαλένιο 5,8-διαλκοξύ παρασκευάζεται από 5,8-διαλκοξυ-3,4-διυδροαφθαλένιο με ακυλίωση ασύμμετρης διυδροξυλίωσης, μετατροπή σε χλωροξικό, δευδροχλωριδίωση και τελικά υδρόλυση.

ΑΡΙΘΜΟΣ ΕΥΡ. Δ.Ε. (11):3059315
ΑΡΙΘ. ΕΛΛ. ΚΑΤΑΘΕΣΗΣ (21):20060403399
ΗΜΕΡ. ΕΛΛ. ΚΑΤΑΘΕΣΗΣ (22):28/09/2006
ΑΡΙΘ./ΗΜΕΡ. ΔΗΜΟΣΙΕΥΣΗΣ
ΕΥΡΩΠΑΪΚΟΥ ΔΙΠΛΩΜΑΤΟΣ(87):1299729 - 02/08/2006
ΑΡΙΘ./ΗΜΕΡ. ΔΗΜΟΣΙΕΥΣΗΣ
ΕΥΡΩΠΑΪΚΗΣ ΑΙΤΗΣΗΣ (86):01938411.4--13/06/2001
ΔΙΚΑΙΟΥΧΟΣ (73):1)Applied Research Systems ARS Holding
N.V.
Pietermaai 15, Curacao, ΟΛΛΑΝΔΙΚΕΣ
ΑΝΤΙΛΛΕΣ
ΣΥΜΒ. ΠΡΟΤΕΡΑΙΟΤΗΤΕΣ (30):00114650-07/07/2000-EP
00127892-20/12/2000-EP
01102732-07/02/2001-EP
ΕΦΕΥΡΕΤΗΣ (72):1)SOTO, Claudio
2)SABORIO, Gabriella
ΕΙΔΙΚΟΣ ΠΑΗΡΕΞΟΥΣΙΟΣ (74):ΛΥΜΠΕΡΗΣ ΝΙΚΟΛΑΟΣ
Στουρνάρη 37, 10682 ΑΘΗΝΑ
ΑΝΤΙΚΛΗΤΟΣ (74):ΛΥΜΠΕΡΗΣ ΝΙΚΟΛΑΟΣ
Στουρνάρη 37,10682 ΑΘΗΝΑ
ΤΙΤΛΟΣ ΕΦΕΥΡΕΣΗΣ (54):ΕΓΚΑΙΡΗ ΔΙΑΓΝΩΣΗ ΑΣΘΕΝΕΙΩΝ
ΔΙΑΤΑΡΑΧΗΣ ΔΙΑΜΟΡΦΩΣΗΣ ΠΡΩ-
ΤΕΙΝΩΝ.

ΠΕΡΙΛΗΨΗ(57)

Μια μέθοδος για τη διάγνωση ή την ανίχνευση των ασθενειών διαταραχής διαμόρφωσης πρωτεϊνών μέσω εξέτασης ενός δείκτη (του παθογόνου διαμορφωτή) τέτοιου είδους ασθενειών μέσα σε ένα δείγμα περιγράφεται, η οποία μέθοδος περιλαμβάνει ένα σύστημα κυκλικής διεύρυνσης ώστε να αυξήσει τα επίπεδα του παθογόνου διαμορφωτή ο οποίος προκαλεί τέτοιου είδους ασθένειες. Συγκεκριμένα, τέτοιου είδους μεταδιδόμενες ασθένειες διαταραχής διαμόρφωσης πρωτεϊνών μπορεί να είναι εγκεφαλοπάθειες από πριόνες (prion encephalopathies). Επίσης περιέχονται δοκιμασίες, διαγνωστικά κτία και συσκευές βασισμένες σε αυτού του είδους τις μεθόδους.



ΑΡΙΘΜΟΣ ΕΥΡ. Δ.Ε. (11):3059316
ΑΡΙΘ. ΕΛΛ. ΚΑΤΑΘΕΣΗΣ (21):20060403400
ΗΜΕΡ. ΕΛΛ. ΚΑΤΑΘΕΣΗΣ (22):28/09/2006
ΑΡΙΘ./ΗΜΕΡ. ΔΗΜΟΣΙΕΥΣΗΣ
ΕΥΡΩΠΑΪΚΟΥ ΔΙΠΛΩΜΑΤΟΣ(87):1436321 - 12/07/2006
ΑΡΙΘ./ΗΜΕΡ. ΔΗΜΟΣΙΕΥΣΗΣ
ΕΥΡΩΠΑΪΚΗΣ ΑΙΤΗΣΗΣ (86):02767027.2--17/10/2002
ΔΙΚΑΙΟΥΧΟΣ (73):1)Isotechnika Inc.

ΣΥΜΒ. ΠΡΟΤΕΡΑΙΟΤΗΤΕΣ (30):346201 P-19/10/2001-US
 370596 P-05/04/2002-US

ΕΦΕΥΡΕΤΗΣ (72):1)NAICKER, Selvaraj
 2)YATSCOFF, Randall, W.
 3)FOSTER, Robert, T.
 4)ABEL, Mark
 5)JAYARAMAN, Seetharaman
 6)MAIR, Hans-Jurgen
 7)ADAM, Jean-Michel
 8)LOHRI, Bruno

ΕΙΔΙΚΟΣ ΠΛΗΡΕΞΟΥΣΙΟΣ (74):ΛΥΜΠΕΡΗΣ ΝΙΚΟΛΑΟΣ
 Στουρνάρη 37, 10682 ΑΘΗΝΑ

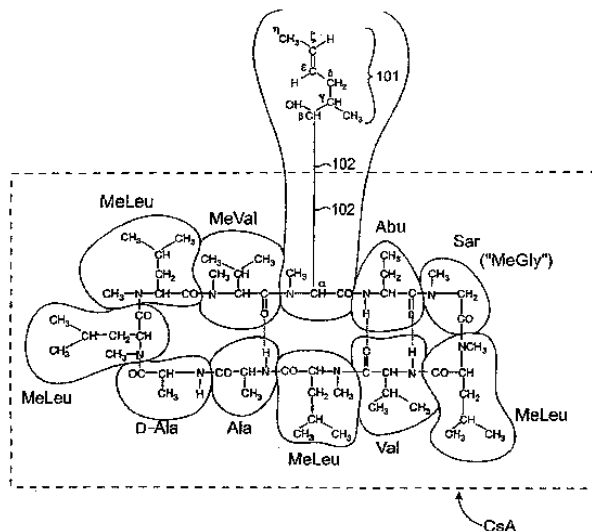
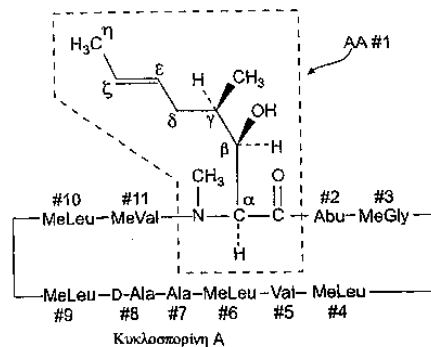
ΑΝΤΙΚΛΗΤΟΣ (74):ΛΥΜΠΕΡΗΣ ΝΙΚΟΛΑΟΣ
 Στουρνάρη 37,10682 ΑΘΗΝΑ

ΤΙΤΛΟΣ ΕΦΕΥΡΕΣΗΣ (54):ΣΥΝΘΕΣΗ ΑΝΑΛΟΓΩΝ ΚΥΚΛΟΣΠΟΡΙΝΗΣ.

ΠΕΡΙΛΗΨΗ(57)

Η εφεύρεση αφορά ισομερή μίγματα αναλόγων κυκλοσπορίνης που είναι δομικά παρόμοια με την κυκλοσπορίνη Α. Τα μίγματα εμφανίζουν ενισχυμένη αποτελεσματικότητα και μειωμένη τοξικότητα έναντι των επιμέρους ισομερών και έναντι φυσικά εμφανιζόμενων και άλλων επί του παρόντων γνωστών κυκλοσπορινών και παραγώγων κυκλοσπορινών. Εκφάνσεις της παρουσίας εφεύρεσης αφορούν cis- και trans-ισομερή των αναλόγων κυκλοσπορίνης Α που αναφέρονται ως ISATX247, και παράγωγα αυτών. Μίγματα των ISATX247 ισομερών εμφανίζουν συνδυασμό ενισχυμένης ισχύος και μειωμένης τοξικότητας έναντι των φυσικά εμφανιζόμενων και επί του παρόντος γνωστών κυκλοσπορινών. Τα ισομερή ISATX247 και αλκυλωμένα, αρυλωμένα και δευτεριωμένα παράγωγα συντίθενται με στερεοεπιλεκτικές οδοί όπου οι συγκεκριμένες συνθήκες μιας αντίδρασης καθορίζουν το βαθμό στερεοεπιλεκτικότητας. Οι στερεοεπιλεκτικές οδοί μπορούν να χρησιμοποιούν αντιδράσεις Wittig, ή οργανομεταλλικά αντιδραστήρια που περιλαμβάνουν ανόργανα στοιχεία όπως βορόνιο, πυρίτιο, τιτάνιο και λίθιο. Η αναλογία των ισομερών σε μίγμα μπορεί να

κυμαίνεται από περίπου 10 έως 90 τοις εκατό κατά βάρος του (E) ισομερούς έως περίπου 90 έως 10 τοις εκατό κατά βάρος του (Z) ισομερούς, με βάση το συνολικό βάρος του μίγματος.



ΑΡΙΘΜΟΣ ΕΥΡ. Δ.Ε. (11):3059317
ΑΡΙΘ. ΕΛΛ. ΚΑΤΑΘΕΣΗΣ (21):20060403401
ΗΜΕΡ. ΕΛΛ. ΚΑΤΑΘΕΣΗΣ (22):15/09/2006
ΑΡΙΘ./ΗΜΕΡ. ΔΗΜΟΣΙΕΥΣΗΣ
ΕΥΡΩΠΑΪΚΟΥ ΔΙΠΛΩΜΑΤΟΣ(87):1610642 - 02/08/2006
ΑΡΙΘ./ΗΜΕΡ. ΔΗΜΟΣΙΕΥΣΗΣ
ΕΥΡΩΠΑΪΚΗΣ ΑΙΤΗΣΗΣ (86):04765322.5--17/09/2004
ΔΙΚΑΙΟΥΧΟΣ (73):1)Henkel Kommanditgesellschaft auf Aktien

Henkelstrasse 67, 40589 Dusseldorf,
 ΓΕΡΜΑΝΙΑ

ΣΥΜΒ. ΠΡΟΤΕΡΑΙΟΤΗΤΕΣ (30):102004017626-10/04/2004-DE

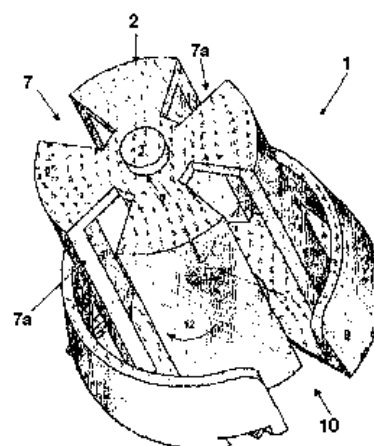
ΕΦΕΥΡΕΤΗΣ (72):1)BARTELS, Holger

ΕΙΔΙΚΟΣ ΠΛΗΡΕΞΟΥΣΙΟΣ (74):ΤΣΙΜΙΚΑΛΗΣ ΑΘΑΝΑΣΙΟΣ
 Ν. Βάμβα 1, 10674 ΑΘΗΝΑ

ΑΝΤΙΚΛΗΤΟΣ (74):ΤΣΙΜΙΚΑΛΗΣ ΑΘΑΝΑΣΙΟΣ
 Ν. Βάμβα 1,10674 ΑΘΗΝΑ

ΤΙΤΛΟΣ ΕΦΕΥΡΕΣΗΣ (54):ΚΥΛΙΝΔΡΟΣ ΤΥΛΙΓΜΑΤΟΣ ΜΑΛΛΙΩΝ.
ΠΕΡΙΛΗΨΗ(57)

Ένας κύλινδρος τυλίγματος μαλλιών (ρόλλεϊ) (1) με ένα κεντρικό ομφαλό τυλίγματος μαλλιών (3) και μια περιβάλλουσα τον ομφαλό αυτόν σε κάποια απόσταση και φέρουσα σχισμές σε ένα τμήμα της θήκη τυλίγματος μαλλιών (2), όπου ο κύλινδρος τυλίγματος μαλλιών στερεώνεται με βραχιόνες εμπλοκής στα μαλλιά κοντά στην επιδερμίδα της κεφαλής και στην τελική θέση τυλίγματος τοποθετείται περίπου κάθετα προς την επιδερμίδα της κεφαλής.



ΑΡΙΘΜΟΣ ΕΥΡ. Δ.Ε. (11):3059318
ΑΡΙΘ. ΕΛΛ. ΚΑΤΑΘΕΣΗΣ (21):20060403402
ΗΜΕΡ. ΕΛΛ. ΚΑΤΑΘΕΣΗΣ (22):28/09/2006
ΑΡΙΘ./ΗΜΕΡ. ΔΗΜΟΣΙΕΥΣΗΣ
ΕΥΡΩΠΑΪΚΟΥ ΔΙΠΛΩΜΑΤΟΣ(87):1366116 - 19/07/2006
ΑΡΙΘ./ΗΜΕΡ. ΔΗΜΟΣΙΕΥΣΗΣ
ΕΥΡΩΠΑΪΚΗΣ ΑΙΤΗΣΗΣ (86):01999607.3--27/11/2001
ΔΙΚΑΙΟΥΧΟΣ (73):1)Ciba Specialty Chemicals Holding Inc.
Klybeckstrasse 141, 4057 Basel, ΕΛΒΕΤΙΑ
ΣΥΜΒ. ΠΡΟΤΕΡΑΙΟΤΗΤΕΣ (30):251396 P-06/12/2000-US
ΕΦΕΥΡΕΤΗΣ (72):1)SCHMIDT, Hans-Werner
2)SMITH, Paul
3)BLOMENHOFER, Markus
ΕΙΔΙΚΟΣ ΠΛΗΡΕΞΟΥΣΙΟΣ (74):ΛΥΜΠΕΡΗΣ ΝΙΚΟΛΑΟΣ
Στουρνάρη 37, 10682 ΑΘΗΝΑ
ΑΝΤΙΚΑΗΤΟΣ (74):ΛΥΜΠΕΡΗΣ ΝΙΚΟΛΑΟΣ
Στουρνάρη 37,10682 ΑΘΗΝΑ
ΤΙΤΛΟΣ ΕΦΕΥΡΕΣΗΣ (54):**ΣΥΝΘΕΣΕΙΣ ΠΟΛΥΠΡΟΠΥΛΕΝΙΚΗΣ ΡΗΤΙΝΗΣ.**

ΠΕΡΙΛΗΨΗ(57)

Μία σύνθεση πολυπροπυλενίου η οποία περιέχει τα εξής συστατικά : α) ένα ομοιοπολυμερές πολυπροπυλενίου με δυνατότητα κρυσταλλώσεως, ένα τυχαίο συμπολυμερές, ένα εναλλασσόμενο συμπολυμερές ή ένα τεμάχιο συμπολυμερούς, ένα συμπολυμερές κατά συστάδες ή ένα μείγμα πολυπροπυλενίου με ένα άλλο συνθετικό πολυμερές και β) από 0.001 έως 5 τοις εκατό σε σχέση με το βάρος του συστατικού α) ενός ειδικού παραγώγου ενός τριμεσικού οξέος.

ΑΡΙΘΜΟΣ ΕΥΡ. Δ.Ε. (11):3059319
ΑΡΙΘ. ΕΛΛ. ΚΑΤΑΘΕΣΗΣ (21):20060403403
ΗΜΕΡ. ΕΛΛ. ΚΑΤΑΘΕΣΗΣ (22):28/09/2006
ΑΡΙΘ./ΗΜΕΡ. ΔΗΜΟΣΙΕΥΣΗΣ
ΕΥΡΩΠΑΪΚΟΥ ΔΙΠΛΩΜΑΤΟΣ(87):1594520 - 09/08/2006
ΑΡΙΘ./ΗΜΕΡ. ΔΗΜΟΣΙΕΥΣΗΣ
ΕΥΡΩΠΑΪΚΗΣ ΑΙΤΗΣΗΣ (86):04704552.1--23/01/2004
ΔΙΚΑΙΟΥΧΟΣ (73):1)Sanofi-Aventis Deutschland GmbH
Bruningstrasse 50, 65929 Frankfurt am Main,
ΓΕΡΜΑΝΙΑ
ΣΥΜΒ. ΠΡΟΤΕΡΑΙΟΤΗΤΕΣ (30):10304994-07/02/2003-DE
ΕΦΕΥΡΕΤΗΣ (72):1)MICHAELIS, Martin
2)RUDOLPHI, Karl
ΕΙΔΙΚΟΣ ΠΛΗΡΕΞΟΥΣΙΟΣ (74):ΛΥΜΠΕΡΗΣ ΝΙΚΟΛΑΟΣ
Στουρνάρη 37, 10682 ΑΘΗΝΑ
ΑΝΤΙΚΑΗΤΟΣ (74):ΛΥΜΠΕΡΗΣ ΝΙΚΟΛΑΟΣ
Στουρνάρη 37,10682 ΑΘΗΝΑ
ΤΙΤΛΟΣ ΕΦΕΥΡΕΣΗΣ (54):**Η ΧΡΗΣΙΜΟΠΟΙΗΣΗ ΑΝΤΑΓΩΝΙΣΤΩΝ ΤΟΥ ΥΠΟΔΟΧΕΑ ΒΡΑΔΥΚΙΝΙΝΗΣ-B2 ΓΙΑ ΤΗΝ ΑΓΩΓΗ ΤΗΣ ΟΣΤΕΟΑΡΘΡΙΤΙΑΣ.**

ΠΕΡΙΛΗΨΗ(57)

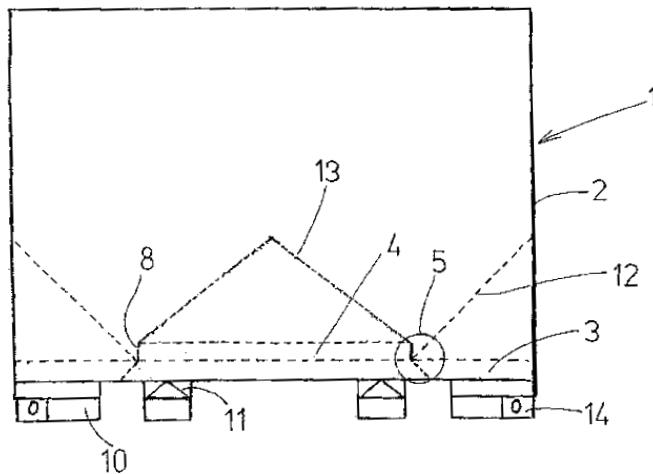
Πεπτίδια με ανταγωνιστική έναντι βραδυκινίνης επίδραση είναι κατάλληλα για την παρασκευή φαρμάκων για την προφύλαξη και θεραπεία παθήσεων, στην εξέλιξη των οποίων συμμετέχουν μία ενισχυμένη δραστηριότητα μεταλλοπρωτεϊνών μήτρας. Σε αυτές ανήκουν παθήσεις, όπως εκφυλιστικές παθήσεις των αρθρώσεων, επί παραδείγματι οστεοαρθρίτιδα, σπονδύλωση, ως και εξασθένηση χόνδρου μετά από τραυματισμό άρθρωσης ή μετά από μακρά ακινησία άρθρωσης μετά από τραυματισμούς μηνίσκου ή επιγονατίδας ή ρήξεις συνδέσμων.

ΑΡΙΘΜΟΣ ΕΥΡ. Δ.Ε. (11):3059320
ΑΡΙΘ. ΕΛΛ. ΚΑΤΑΘΕΣΗΣ (21):20060403404
ΗΜΕΡ. ΕΛΛ. ΚΑΤΑΘΕΣΗΣ (22):28/09/2006
ΑΡΙΘ./ΗΜΕΡ. ΔΗΜΟΣΙΕΥΣΗΣ
ΕΥΡΩΠΑΪΚΟΥ ΔΙΠΛΩΜΑΤΟΣ(87):1562842 - 28/06/2006
ΑΡΙΘ./ΗΜΕΡ. ΔΗΜΟΣΙΕΥΣΗΣ
ΕΥΡΩΠΑΪΚΗΣ ΑΙΤΗΣΗΣ (86):03748860.8--09/10/2003
ΔΙΚΑΙΟΥΧΟΣ (73):1)VAGVERKET
Vagverket Produktion, 781 87 Borlange,
ΣΟΥΗΔΙΑ
ΣΥΜΒ. ΠΡΟΤΕΡΑΙΟΤΗΤΕΣ (30):0202973-09/10/2002-SE
ΕΦΕΥΡΕΤΗΣ (72):1)GLAAD, Lennart
ΕΙΔΙΚΟΣ ΠΛΗΡΕΞΟΥΣΙΟΣ (74):ΣΙΩΤΟΥ ΑΙΚΑΤΕΡΙΝΗ
Πατησίων 122, 11257 ΑΘΗΝΑ
ΑΝΤΙΚΛΗΤΟΣ (74):ΣΙΩΤΟΥ ΑΙΚΑΤΕΡΙΝΗ
Πατησίων 122,11257 ΑΘΗΝΑ
ΤΙΤΛΟΣ ΕΦΕΥΡΕΣΗΣ (54):**ΚΑΛΟΣ ΓΙΑ ΧΥΔΗΝ ΦΟΡΤΙΟ ΚΑΙ ΣΥΣΤΗΜΑ ΜΕΤΑΦΟΡΑΣ ΠΟΥ ΣΥΜΠΕΡΙΛΑΜΒΑΝΕΙ ΑΥΤΟΝ.**

ΠΕΡΙΛΗΨΗ(57)

Η παρούσα εφεύρεση αναφέρεται σε έναν κάδο για χύδην φορτίο και σε ένα σύστημα μεταφοράς για το χειρισμό αυτού του κάδου. Ο κάδος περιλαμβάνει δύο ξεχωριστά τμήματα, ένα πρώτο τμήμα (1) που περιλαμβάνει τοιχώματα (2) κι ένα τμήμα (3) ενός πυθμένα δίπλα σε δύο τουλάχιστον από τα τοιχώματα, κι ένα δεύτερο τμήμα (4) που αποτελείται από ένα κεντρικό τμήμα του πυθμένα. Ένα άνοιγμα (5) για την εκφόρτωση του χύδην φορτίου σχηματίζεται από τα δύο τμήματα καθώς μετατοπίζονται στη συνήθη θέση μεταφοράς και χειρισμού ουσιαστικά κάθετα το ένα προς το άλλο. Το τμήμα πυθμένα (3) του πρώτου τμήματος έχει στην άνω επιφάνειά του μία άκρη (6) προς το δεύτερο τμήμα, και το δεύτερο τμήμα (4) έχει μία ουσιαστικά κάθετη ακραία επιφάνεια (8) που κατά το άνοιγμα και το κλείσιμο συνεργάζεται με την άκρη. Δημιουργείται στεγανοποίηση μεταξύ των τμημάτων καθώς οι άκρες των δύο τμημάτων κλίνουν προς τα έξω /

προς τα κάτω. Το σύστημα μεταφοράς επίσης περιλαμβάνει ένα ειδικό περονοφόρο ανυψωτικό όχημα με ένα τουλάχιστον πρώτο βραχίονα που μεταφέρει το πρώτο τμήμα του κάδου κι ένα τουλάχιστον δεύτερο βραχίονα που μεταφέρει το δεύτερο τμήμα του κάδου και που είναι ικανό να μετατοπίζεται ουσιαστικά κάθετα το ένα προς το άλλο. Το σύστημα μεταφοράς μπορεί επίσης να περιλαμβάνει ένα τουλάχιστον βαγόνι για την μεταφορά του εν λόγω κάδου κι ένα τουλάχιστον βαγόνι για την μεταφορά του περονοφόρου ανυψωτικού οχήματος.



ΑΡΙΘΜΟΣ ΕΥΡ. Δ.Ε. (11):3059321
ΑΡΙΘ. ΕΛΛ. ΚΑΤΑΘΕΣΗΣ (21):20060403405
ΗΜΕΡ. ΕΛΛ. ΚΑΤΑΘΕΣΗΣ (22):28/09/2006
ΑΡΙΘ./ΗΜΕΡ. ΔΗΜΟΣΙΕΥΣΗΣ
ΕΥΡΩΠΑΪΚΟΥ ΔΙΠΛΩΜΑΤΟΣ(87):1492539 - 28/06/2006
ΑΡΙΘ./ΗΜΕΡ. ΔΗΜΟΣΙΕΥΣΗΣ
ΕΥΡΩΠΑΪΚΗΣ ΑΙΤΗΣΗΣ (86):03745196.0--28/03/2003
ΔΙΚΑΙΟΥΧΟΣ (73):1)JANSSEN PHARMACEUTICA N.V.
Turnhoutseweg 30, 2340 Beerse, ΒΕΛΓΙΟ
ΣΥΜΒ. ΠΡΟΤΕΡΑΙΟΤΗΤΕΣ (30):369285 P-02/04/2002-US
ΕΦΕΥΡΕΤΗΣ (72):1)LILIENTELD, Sean c/o JANSSEN PHAR-
MACEUTICA Inc.
2)GUTTERMAN, Elane, M.
3)GLASSPOOL, Royston, John
ΕΙΔΙΚΟΣ ΠΛΗΡΕΞΟΥΣΙΟΣ (74):ΣΙΩΤΟΥ ΑΙΚΑΤΕΡΙΝΗ
Πατησίων 122, 11257 ΑΘΗΝΑ
ΑΝΤΙΚΛΗΤΟΣ (74):ΣΙΩΤΟΥ ΑΙΚΑΤΕΡΙΝΗ
Πατησίων 122,11257 ΑΘΗΝΑ
ΤΙΤΛΟΣ ΕΦΕΥΡΕΣΗΣ (54):**ΘΕΡΑΠΕΙΑ ΣΤΑΤΙΝΗΣ ΓΙΑ ΕΝΙΣΧΥΣΗ ΤΗΣ ΔΙΑΤΗΡΗΣΗΣ ΤΗΣ ΝΟΗΤΙΚΗΣ ΛΕΙΤΟΥΡΓΙΑΣ.**

ΠΕΡΙΛΗΨΗ(57)

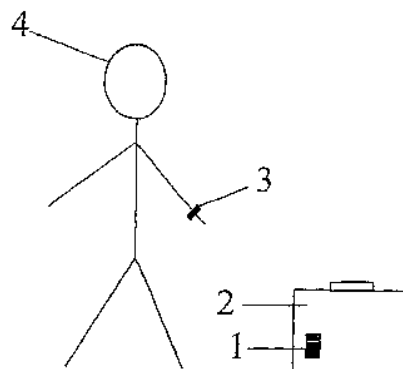
Η παρούσα εφεύρεση αναφέρεται σε μία μέθοδο για το χειρισμό της άνοιας ή μίας διαταραχής της μνήμης που περιλαμβάνει τη χορήγηση μίας θεραπευτικής αποτελεσματικής ποσότητας γκαλανταμίνης (I) και μίας στατίνης (II). Η εφεύρεση αναφέρεται περαιτέρω σε προϊόντα που περιέχουν ως πρώτο δραστικό συστατικό γκαλανταμίνη (I) και ως δεύτερο συστατικό μία στατίνη (II), ως συνδυασμένα παρασκευάσματα για ταυτόχρονη, αυτόνομη ή διαδοχική χρήση στη θεραπευτική αντιμετώπιση ασθενών που πάσχουν από τη νόσο του Alzheimer ή σχετικές άνοιες, σε σχετικές φαρμακευτικές συνθέσεις και χρήσεις.

ΑΡΙΘΜΟΣ ΕΥΡ. Δ.Ε. (11):3059322
ΑΡΙΘ. ΕΛΛ. ΚΑΤΑΘΕΣΗΣ (21):20060403406
ΗΜΕΡ. ΕΛΛ. ΚΑΤΑΘΕΣΗΣ (22):29/09/2006
ΑΡΙΘ./ΗΜΕΡ. ΔΗΜΟΣΙΕΥΣΗΣ
ΕΥΡΩΠΑΪΚΟΥ ΔΙΠΛΩΜΑΤΟΣ(87):1384214 - 28/06/2006
ΑΡΙΘ./ΗΜΕΡ. ΔΗΜΟΣΙΕΥΣΗΣ
ΕΥΡΩΠΑΪΚΗΣ ΑΙΤΗΣΗΣ (86):02720107.8--20/03/2002
ΔΙΚΑΙΟΥΧΟΣ (73):1)Boardbug Limited
67 Westow Street, Upper Norwood London
SE19 3RW, ΜΕΓΑΛΗ ΒΡΕΤΑΝΝΙΑ
ΣΥΜΒ. ΠΡΟΤΕΡΑΙΟΤΗΤΕΣ (30):0107414-22/03/2001-GB
ΕΦΕΥΡΕΤΗΣ (72):1)Lawrenson, Frank Ralph
2)Coxen, Adam Edmund Palmer
ΕΙΔΙΚΟΣ ΠΑΗΡΕΞΟΥΣΙΟΣ (74):ΚΟΝΙΔΑΡΗ ΚΩΝΣΤΑΝΤΙΝΑ
Δημ. Μαλαγάρδη 16, 18120 ΚΟΡΥΔΑΛΛΟΣ
(ΑΤΤΙΚΗΣ)
ΑΝΤΙΚΛΗΤΟΣ (74):ΜΑΛΑΜΗ ΑΛΚΗΣΤΙΣ-ΕΙΡΗΝΗ
Σκουφά 52,10672 ΑΘΗΝΑ
ΤΙΤΛΟΣ ΕΦΕΥΡΕΣΗΣ (54):**ΣΥΣΤΗΜΑ ΣΥΝΑΓΕΡΜΟΥ ΠΡΟΣΩΠΙΚΗΣ ΠΕΡΙΟΥΣΙΑΣ.**

ΠΕΡΙΛΗΨΗ(57)

Η παρούσα εφεύρεση σχετίζεται με σύστημα συναγερμού προσωπικής περιουσίας για την παρακολούθηση της ασφάλειας της προσωπικής περιουσίας χρησιμοποιώντας κωδικοποιημένη ασύρματη σηματοδότηση δύο κατευθύνσεων. Το σύστημα περιλαμβάνει μονάδα συναγερμού που τοποθετείται σε περιουσιακό αντικείμενο το οποίο πρόκειται να προστατευθεί και προσωπική μονάδα που μεταφέρεται από τον ιδιοκτήτη της περιουσίας. Η μονάδα συναγερμού και η προσωπική μονάδα περιλαμβάνει η κάθε μία πομποδέκτη για τη μετάδοση και λήψη σημάτων μεταξύ τους. Η μονάδα συναγερμού περιλαμβάνει επίσης αισθητήρα κίνησης που ενεργοποιείται από προκαθορισμένη κίνηση της

περιουσίας. Η προσωπική μονάδα λειτουργεί σε κατάσταση συναγερμού στην οποία ενεργοποιείται συναγερμός για να ειδοποιήσει τον ιδιοκτήτη της περιουσίας. Η μονάδα συναγερμού συνήθως λειτουργεί σε κατάσταση αναμονής και μεταβαίνει από την κατάσταση αναμονής σε κατάσταση εκτάκτου ανάγκης όταν ενεργοποιηθεί ο αισθητήρας κίνησης. Η κατάσταση συναγερμού της προσωπικής μονάδας ενεργοποιείται όταν ο πομποδέκτης της λάβει σήμα εκτάκτου ανάγκης από τη μονάδα συναγερμού ή όταν δεν λάβει σήμα αναμονής από τη μονάδα συναγερμού. Η προσωπική μονάδα μπορεί να συντονιστεί για να επικοινωνεί με πληθώρα μονάδων συναγερμού και/ή πληθώρα άλλων προσωπικών μονάδων.

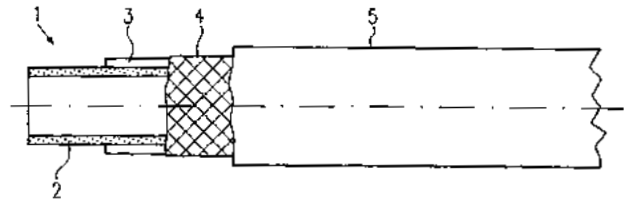


ΑΡΙΘΜΟΣ ΕΥΡ. Δ.Ε. (11):3059323
ΑΡΙΘ. ΕΛΛ. ΚΑΤΑΘΕΣΗΣ (21):20060403407
ΗΜΕΡ. ΕΛΛ. ΚΑΤΑΘΕΣΗΣ (22):28/09/2006
ΑΡΙΘ./ΗΜΕΡ. ΔΗΜΟΣΙΕΥΣΗΣ
ΕΥΡΩΠΑΪΚΟΥ ΔΙΠΛΩΜΑΤΟΣ(87):1409034 - 28/06/2006
ΑΡΙΘ./ΗΜΕΡ. ΔΗΜΟΣΙΕΥΣΗΣ
ΕΥΡΩΠΑΪΚΗΣ ΑΙΤΗΣΗΣ (86):02747591.2--23/07/2002
ΔΙΚΑΙΟΥΧΟΣ (73):1)Advanced Biotechnologies
3100 Bucklin Hill Road Suite 220, Silverdale,
WA 98383, ΗΝΩΜΕΝΕΣ ΠΟΛΙΤΕΙΕΣ ΤΗΣ
ΑΜΕΡΙΚΗΣ
ΣΥΜΒ. ΠΡΟΤΕΡΑΙΟΤΗΤΕΣ (30):307548 P-24/07/2001-US
ΕΦΕΥΡΕΤΗΣ (72):1)BERLAT, Alvin
ΕΙΔΙΚΟΣ ΠΑΗΡΕΞΟΥΣΙΟΣ (74):ΣΙΩΤΟΥ ΑΙΚΑΤΕΡΙΝΗ
Πατησίων 122, 11257 ΑΘΗΝΑ
ΑΝΤΙΚΛΗΤΟΣ (74):ΣΙΩΤΟΥ ΑΙΚΑΤΕΡΙΝΗ
Πατησίων 122,11257 ΑΘΗΝΑ
ΤΙΤΛΟΣ ΕΦΕΥΡΕΣΗΣ (54):**ΤΟΠΙΚΗ ΦΑΡΜΑΚΕΥΤΙΚΗ ΤΥΠΟΠΟΙΗΣΗ.**

ΠΕΡΙΛΗΨΗ(57)

Μία σύνθεση που περιλαμβάνει ένα μη πτητικό υγρό σιλικόνης σε πρόσμιξη με καπνοπυρίτια και ένα φαρμακευτικώς δραστικό μέσο.

ΑΡΙΘΜΟΣ ΕΥΡ. Δ.Ε. (11):3059324
ΑΡΙΘ. ΕΛΛ. ΚΑΤΑΘΕΣΗΣ (21):20060403408
ΗΜΕΡ. ΕΛΛ. ΚΑΤΑΘΕΣΗΣ (22):28/09/2006
ΑΡΙΘ./ΗΜΕΡ. ΔΗΜΟΣΙΕΥΣΗΣ
ΕΥΡΩΠΑΪΚΟΥ ΔΙΠΛΩΜΑΤΟΣ(87):1418375 - 05/07/2006
ΑΡΙΘ./ΗΜΕΡ. ΔΗΜΟΣΙΕΥΣΗΣ
ΕΥΡΩΠΑΪΚΗΣ ΑΙΤΗΣΗΣ (86):03022944.7--09/10/2003
ΔΙΚΑΙΟΥΧΟΣ (73):1)VERITAS AG
Stettiner Strasse 1-9, 63571 Gelnhausen,
GERMANIA
ΣΥΜΒ. ΠΡΟΤΕΡΑΙΟΤΗΤΕΣ (30):10251549-05/11/2002-DE
ΕΦΕΥΡΕΤΗΣ (72):1)Seyler, Andreas
2)Rosch, Thomas
ΕΙΛΙΚΟΣ ΠΛΗΡΕΞΟΥΣΙΟΣ (74):ΚΟΝΙΔΑΡΗ ΚΩΝΣΤΑΝΤΙΝΑ
Δημ. Μαλαγάρδη 16, 18120 ΚΟΡΥΔΑΛΛΟΣ
(ΑΤΤΙΚΗΣ)
ΑΝΤΙΚΛΗΤΟΣ (74):ΜΑΛΑΜΗ ΑΛΚΗΣΤΙΣ-ΕΙΡΗΝΗ
Σκουφά 52,10672 ΑΘΗΝΑ
ΤΙΤΛΟΣ ΕΦΕΥΡΕΣΗΣ (54):**ΕΥΚΑΜΠΤΟΣ ΣΩΛΗΝ ΠΕΡΙΣΣΟΤΕΡΩΝ ΣΤΡΩΣΕΩΝ.**



ΠΕΡΙΛΗΨΗ(57)

Η παρούσα εφεύρεση αφορά έναν εύκαμπτο σωλήνα περισσοτέρων στρώσεων, κατά προτίμηση δια αγωγούς καυσίμου ή ψυκτικού μέσου εις ένα αυτοκίνητο με μια φέρουσα στρώση 3 και μια σταθερά με αυτήν συνδεδεμένη μεταλλική αδιαπέραστη στρώση 2, καθώς επίσης μια μέθοδο δια την κατασκευή αυτού.

ΑΡΙΘΜΟΣ ΕΥΡ. Δ.Ε. (11):3059325
ΑΡΙΘ. ΕΛΛ. ΚΑΤΑΘΕΣΗΣ (21):20060403409
ΗΜΕΡ. ΕΛΛ. ΚΑΤΑΘΕΣΗΣ (22):26/09/2006
ΑΡΙΘ./ΗΜΕΡ. ΔΗΜΟΣΙΕΥΣΗΣ
ΕΥΡΩΠΑΪΚΟΥ ΔΙΠΛΩΜΑΤΟΣ(87):0835447 - 19/07/2006
ΑΡΙΘ./ΗΜΕΡ. ΔΗΜΟΣΙΕΥΣΗΣ
ΕΥΡΩΠΑΪΚΗΣ ΑΙΤΗΣΗΣ (86):96913307.3--06/05/1996
ΔΙΚΑΙΟΥΧΟΣ (73):1)Apoptosis Technology, Inc.
148 Sidney Street, Cambridge, MA 02139-
4239, ΗΝΩΜΕΝΕΣ ΠΟΛΙΤΕΙΕΣ ΤΗΣ
ΑΜΕΡΙΚΗΣ
ΣΥΜΒ. ΠΡΟΤΕΡΑΙΟΤΗΤΕΣ (30):440391-12/05/1995-US
ΕΦΕΥΡΕΤΗΣ (72):1)CHITTENDEN, Thomas, D.
2)LUTZ, Robert, J.
ΕΙΛΙΚΟΣ ΠΛΗΡΕΞΟΥΣΙΟΣ (74):ΑΘΑΝΑΣΙΑΔΟΥ ΜΑΡΙΑ
Κουμπάρη 2, 10674 ΑΘΗΝΑ
ΑΝΤΙΚΛΗΤΟΣ (74):ΠΑΠΑΚΩΝΣΤΑΝΤΙΝΟΥ ΕΛΕΝΗ
Κουμπάρη 2,10674 ΑΘΗΝΑ
ΤΙΤΛΟΣ ΕΦΕΥΡΕΣΗΣ (54):**ΠΡΩΤΟΤΥΠΑ ΠΕΠΤΙΔΙΑ ΚΑΙ ΣΥΝΘΕΣΕΙΣ ΠΟΥ ΔΙΑΜΟΡΦΩΝΟΥΝ ΑΠΟΠΤΩΣΗ.**

ΠΕΡΙΛΗΨΗ(57)

Η παρούσα εφεύρεση αφορά πρωτότυπα πεπτίδια και συνθέσεις ικανά να διαμορφώνουν απόπτωση σε κύτταρα, και μεθόδους διαμόρφωσης απόπτωσης που χρησιμοποιούν τα πρωτότυπα πεπτίδια και συνθέσεις της εφεύρεσης. Σε μία μορφή, η εφεύρεση αφορά πρωτότυπο πεπτίδιο που ορίζεται ως "περιοχή GD", το οποίο είναι απαραίτητο και στην αλληλεπίδραση Bak με Bel-xL, και στην λειτουργία θανάτωσης κυττάρων του Bak. Παρέχονται μέθοδοι ταυτοποίησης αγωνιστών ή ανταγωνιστών της λειτουργίας της περιοχής GD. Η περιοχή

GDευθύνεται για την διαμεσολάβηση βασικών αλληλεπιδράσεων μεταξύ προτεϊνών που είναι σημαντικές στις δράσεις πολλών ρυθμιστικών μορίων κυτταρικού θανάτου.

2.2 ΕΥΡΕΤΗΡΙΟ ΕΥΡΩΠΑΪΚΩΝ Δ.Ε. ΣΥΜΦΩΝΑ ΜΕ ΤΟΝ ΑΡΙΘΜΟ ΔΗΜΟΣΙΕΥΣΗΣ

ΑΡ./ΗΜ.ΔΗΜ.Ε.Δ. (87)	ΔΙΚΑΙΟΥΧΟΣ (73)	ΤΙΤΛΟΣ ΕΦΕΥΡΕΣΗΣ (54)	ΑΡ.ΕΥΡ.Δ.Ε. (11)
0515144 - 14/06/2006	SHIRE BIOCHEM, INC.	1,3-ΟΞΑΘΕΙΟΛΑΝΕΣ ΧΡΗΣΙΜΕΣ ΣΤΗ ΘΕΡΑΠΕΙΑ ΗΠΑΤΙΤΙΔΑΣ.	3059109
0608593 - 28/06/2006	MEDIDENTA B.V.	ΜΕΘΟΔΟΣ ΚΑΙ ΣΥΣΤΗΜΑ ΓΙΑ ΤΗΝ ΑΠΕΥΘΕΙΑΣ ΜΕΤΡΗΣΗ, ΑΠΟΘΗΚΕΥΣΗ, ΑΝΑΚΤΗΣΗ ΚΑΙ ΑΝΑΛΥΣΗ ΤΩΝ ΟΥΡΟΔΥΝΑΜΙΚΩΝ ΔΕΔΟΜΕΝΩΝ.	3059220
0681747 - 14/06/2006	ANUTECH PTY. LIMITED	ΚΑΤΑΣΚΕΥΕΣ ΚΑΤΟΠΤΡΙΚΩΝ ΚΕΡΑΙΩΝ.	3058990
0721506 - 05/07/2006	THE ROCKEFELLER UNIVERSITY	ΒΑΚΤΗΡΙΑΚΕΣ ΕΞΑΓΟΜΕΝΕΣ ΠΡΩΤΕΙΝΕΣ ΚΑΙ ΜΗ ΚΥΤΤΑΡΙΚΑ ΕΜΒΟΛΙΑ ΠΟΥ ΒΑΣΙΖΟΝΤΑΙ ΣΕ ΑΥΤΕΣ.	3059222
0754231 - 21/06/2006	PIERRE FABRE MEDICAMENT	ΠΕΠΤΙΔΙΚΟ ΘΡΑΥΣΜΑ ΤΗΣ ΠΡΩΤΕΪΝΗΣ G ΤΟΥ ΙΟΥ ΤΟΥ ΑΝΑΠΝΕΥΣΤΙΚΟΥ ΣΥΓΚΥΤΙΟΥ, ΑΝΟΣΟΓΟΝΟΣ ΠΑΡΑΓΟΝΤΑΣ, ΦΑΡΜΑΚΕΥΤΙΚΗ ΣΥΝΘΕΣΗ ΠΟΥ ΤΟ ΠΕΡΙΕΧΕΙ ΚΑΙ ΜΕΘΟΔΟΣ ΠΑΡΑΣΚΕΥΗΣ.	3059090
0772437 - 07/06/2006	THE TRUSTEES OF THE UNIVERSITY OF PENNSYLVANIA WYETH	ΣΥΝΘΕΣΕΙΣ ΚΑΙ ΜΕΘΟΔΟΙ ΓΙΑ ΧΟΡΗΓΗΣΗ ΓΕΝΕΤΙΚΟΥ ΥΛΙΚΟΥ.	3059053
0777687 - 14/06/2006	NOVO NORDISK A/S	ΤΡΙΦΥΛΛΟΕΙΔΕΣ (TREFOIL) ΠΕΠΤΙΔΙΚΟ ΔΙΜΕΡΕΣ.	3059091
0783585 - 28/06/2006	AVENTIS PHARMA S.A.	ΑΝΑΣΥΝΔΥΑΣΜΕΝΟΙ ΑΔΕΝΟΪΟΙ ΕΛΛΕΙΜΑΤΙΚΟΙ ΜΕ ΕΝΑ ΑΔΡΑΝΟΠΟΙΗΜΕΝΟ ΓΟΝΙΔΙΟ Iva2.	3059157
0807124 - 17/05/2006	LUDWIG INSTITUTE FOR CANCER RESEARCH LICENTIA OY	ΜΟΝΟΚΛΩΝΙΚΟ ΑΝΤΙΣΩΜΑ ΕΝΑΝΤΙΟΝ ΥΠΟΔΟΧΕΑ FLT4 ΤΥΡΟΣΙΝΗΣ ΚΙΝΑΣΗΣ ΚΑΙ Η ΧΡΗΣΗ ΤΟΥ ΣΤΗ ΔΙΑΓΝΩΣΗ ΚΑΙ ΣΤΗ ΘΕΡΑΠΕΙΑ.	3059047
0835447 - 19/07/2006	ΑΡΟΠΤΟΣΙΣ TECHNOLOGY, INC.	ΠΡΩΤΟΤΥΠΙΑ ΠΕΠΤΙΔΙΑ ΚΑΙ ΣΥΝΘΕΣΕΙΣ ΠΟΥ ΔΙΑΜΟΡΦΩΝΟΥΝ ΑΠΟΠΤΩΣΗ.	3059325
0837052 - 23/08/2006	SHIONOGI & CO., LTD.	ΔΙΚΥΚΛΙΚΑ ΑΜΙΝΟΠΑΡΑΓΩΓΑ ΚΑΙ ΑΝΤΑΓΩΝΙΣΤΗΣ PGD2 ΠΟΥ ΤΑ ΠΕΡΙΕΧΕΙ.	3059061
0839913 - 21/06/2006	OTTAWA HEALTH RESEARCH INSTITUTE	ΜΕΘΟΔΟΣ ΕΚΦΡΑΣΗΣ ΠΟΛΥΠΕΠΤΙΔΙΩΝ ΣΤΑ ΨΑΡΙΑ ΜΕ ΕΜΒΑΠΤΙΣΗ ΣΕ ΕΝΑ ΔΙΑΛΥΜΑ DNA -ΠΛΑΣΜΙΔΙΟΥ.	3059252
0851934 - 05/07/2006	BAYER BIOSCIENCE GMBH	ΦΥΤΑ ΤΑ ΟΠΟΙΑ ΣΥΝΘΕΤΟΥΝ ΤΡΟΠΟΠΟΙΗΜΕΝΟ ΑΜΥΛΟ, ΜΕΘΟΔΟΙ ΓΙΑ ΤΗΝ ΠΑΡΑΓΩΓΗ ΤΟΥΣ, ΚΑΘΩΣ ΚΑΙ ΤΡΟΠΟΠΟΙΗΜΕΝΟ ΑΜΥΛΟ.	3059239
0859889 - 14/06/2006	ESCO CORPORATION	ΣΥΓΚΡΟΤΗΜΑ ΦΘΟΡΑΣ ΓΙΑ ΜΙΑ ΑΚΜΗ ΕΚΣΚΑΦΗΣ ΕΝΟΣ ΕΚΣΚΑΦΕΑ.	3059140
0863744 - 12/07/2006	PERRICONE NICHOLAS V. .	ΛΙΠΟΪΚΟ ΟΞΥ ΣΕ ΤΟΠΙΚΕΣ ΣΥΝΘΕΣΕΙΣ.	3059087
0873410 - 05/07/2006	INTERNATIONAL FLOWER DEVELOPMENTS PTY LTD	ΔΙΑΓΟΝΙΔΙΑΚΑ ΦΥΤΑ ΤΑ ΠΟΙΑ ΕΠΙΔΕΙΚΝΟΥΝ ΑΛΛΑΓΜΕΝΟ ΧΡΩΜΑ ΑΝΘΟΥΣ ΚΑΙ ΜΕΘΟΔΟΙ ΓΙΑ ΠΑΡΑΓΩΓΗ ΑΥΤΩΝ.	3059165
0876165 - 21/06/2006	ANGIOTECH BIOMATERIALS CORP.	ΣΥΝΘΕΣΕΙΣ ΔΙΑΔΙΚΤΥΩΜΕΝΩΝ ΠΟΛΥΜΕΡΩΝ ΚΑΙ ΜΕΘΟΔΟΙ ΓΙΑ ΤΗ ΧΡΗΣΗ ΤΟΥΣ.	3059211
0883148 - 19/07/2006	BTICINO S.P.A.	ΣΥΣΚΕΥΗ ΕΝΕΡΓΟΠΟΙΗΣΗΣ ΓΙΑ ΕΝΑΝ ΑΠΟΖΕΥΚΤΗ ΚΥΚΛΩΜΑΤΟΣ ΜΕ ΣΤΟΙΧΕΙΟ ΑΠΕΝΕΡΓΟΠΟΙΗΣΗΣ ΔΙΑΚΟΠΗΣ ΛΕΙΤΟΥΡΓΙΑΣ.	3059260
0913518 - 14/06/2006	DHJ INTERNATIONAL	ΥΦΑΝΤΟ ΥΠΟΣΤΡΩΜΑ ΤΟ ΟΠΟΙΟ ΣΥΓΚΡΑΤΕΙ ΤΙΣ ΥΠΕΡΙΩΔΕΙΣ ΑΚΤΙΝΕΣ, Η ΜΕΘΟΔΟΣ ΠΑΡΑΓΩΓΗΣ ΤΟΥ ΟΙ ΧΡΗΣΕΙΣ ΤΟΥ.	3059073
0914103 - 28/06/2006	THE GENERAL HOSPITAL CORPORATION	ΘΕΡΑΠΕΙΑ ΜΙΑΣ ΑΙΜΟΣΦΑΙΡΙΝΟΠΑΘΕΙΑΣ.	3059132
0914190 - 28/06/2006	MEGTEC SYSTEMS, INC.	ΣΥΣΤΗΜΑ ΠΑΡΑΚΑΜΨΗΣ ΚΑΙ ΜΕΘΟΔΟΣ ΓΙΑ ΑΝΑΓΕΝΝΗΤΙΚΟΥΣ ΘΕΡΜΙΚΟΥΣ ΟΞΕΙΔΩΤΕΣ.	3058998
0919442 - 07/06/2006	CELESTICA LIMITED	ΣΥΣΤΗΜΑ ΑΣΦΑΛΕΙΑΣ.	3059001

ΑΡ./ΗΜ.ΔΗΜ.Ε.Δ. (87)	ΔΙΚΑΙΟΥΧΟΣ (73)	ΤΙΤΛΟΣ ΕΦΕΥΡΕΣΗΣ (54)	ΑΡ.ΕΥΡ.Δ.Ε. (11)
0924213 - 28/06/2006	DAIICHI PHARMACEUTICAL CO., LTD.	ΠΥΡΙΔΟΒΕΝΖΟΞΑΖΙΝΙΚΑ ΠΑΡΑΓΩΓΑ.	3059169
0932398 - 21/06/2006	ORTHO-MCNEIL PHARMACEUTICAL, INC.	ΧΡΗΣΗ ΤΟΠΙΡΑΜΑΤΕ Ή ΠΑΡΑΓΩΓΩΝ ΑΥΤΟΥ ΓΙΑ ΤΗ ΒΙΟΜΗΧΑΝΙΚΗ ΚΑΤΑΣΚΕΥΗ ΕΝΟΣ ΦΑΡΜΑΚΟΥ ΓΙΑ ΤΗ ΘΕΡΑΠΕΙΑ ΜΑΝΙΟ -ΚΑΤΑΘΛΙΠΤΙΚΩΝ ΔΙΠΟΛΙΚΩΝ ΔΙΑΤΑΡΑΧΩΝ.	3059072
0934065 - 07/06/2006	UNIVERSITY OF HAWAII WAYNE STATE UNIVERSITY	ΚΑΙΝΟΤΟΜΑ ΠΑΡΑΓΩΓΑ ΤΗΣ ΚΡΥΠΤΟΦΥΣΙΝΗΣ ΩΣ ΠΑΡΑΓΟΝΤΕΣ ΚΑΤΑ ΤΩΝ ΝΕΟΠΛΑΣΙΩΝ.	3059060
0948510 - 12/07/2006	THE GOVERNMENT OF THE UNITED STATES OF AMERICA AS REPRESENTED BY THE SECRETARY OF THE DEPARTMENT OF HEALTH AND HUMAN SERVICES UNIVERSITY OF IOWA RESEARCH FOUNDATION	ΑΝΟΣΟΔΙΕΓΕΡΤΙΚΑ ΜΟΡΙΑ ΝΟΥΚΛΕΪΚΩΝ ΟΞΕΩΝ.	3059086
0951281 - 28/06/2006	CONSIGLIO NAZIONALE DELLE RICERCHE	2-ΚΥΚΛΟΠΕΝΤΕΝ-1-ΟΝΗ ΚΑΙ ΤΑ ΠΑΡΑΓΩΓΑ ΤΗΣ ΩΣ ΑΝΑΣΤΟΛΕΙΣ ΤΙΟΥ NF-κΒ ΠΑΡΑΓΟΝΤΑ.	3059234
0954333 - 28/06/2006	BIOGEN IDEC MA INC.	ΔΙΑΛΥΤΟΙ ΥΠΟΔΟΧΕΙΣ ΛΕΜΦΟΤΟΞΙΝΗΣ -B , ΑΝΤΙΣΩΜΑΤΑ ΚΑΤΑ ΤΟΥ ΥΠΟΔΟΧΕΑ ΤΗΣ ΛΕΜΦΟΤΟΞΙΝΗΣ ΚΑΙ ΑΝΤΙΣΩΜΑΤΑ ΚΑΤΑ ΤΟΥ ΠΡΟΣΔΕΜΑΤΟΣ ΤΗΣ ΛΕΜΦΟΤΟΞΙΝΗΣ ΩΣ ΘΕΡΑΠΕΥΤΙΚΟΙ ΠΑΡΑΓΟΝΤΕΣ ΓΙΑ ΤΗΝ ΑΓΩΓΗ ΑΝΟΣΟΛΟΓΙΚΩΝ ΑΣΘΕΝΕΙΩΝ.	3059285
0956360 - 14/06/2006	CONNAUGHT TECHNOLOGY CORPORATION	ΦΟΡΕΙΣ ΕΚΦΡΑΣΗΣ ΒΑΣΗΣ ΙΟΥ ΡΟΧ ΠΟΥ ΠΕΡΙΕΧΟΥΝ ΕΤΕΡΟΛΟΓΑ ΕΝΘΕΜΑΤΑ ΠΟΥ ΛΑΜΒΑΝΟΝΤΑΙ ΑΠΟ ΙΟΥΣ LENTI.	3058993
0964869 - 14/06/2006	NORTHWESTERN UNIVERSITY	ΜΕΘΟΔΟΙ ΚΑΙ ΣΥΝΘΕΣΕΙΣ ΓΙΑ ΤΗΝ ΘΕΡΑΠΕΙΑ ΝΕΟΠΛΑΣΜΑΤΙΚΩΝ ΑΣΘΕΝΕΙΩΝ.	3059191
0968725 - 07/06/2006	KNOCH, KERN & CO.	ΜΕΘΟΔΟΣ ΚΑΙ ΔΙΑΤΑΞΗ ΑΠΟΛΥΜΑΝΣΗΣ ΤΩΝ ΑΝΑΘΥΜΙΑΣΕΩΝ ΧΩΜΑΤΕΡΩΝ ΚΑΙ/Η ΕΓΚΑΤΑΣΤΑΣΕΩΝ ΔΙΑΛΟΓΗΣ ΑΠΟΡΡΙΜΜΑΤΩΝ.	3059038
0972058 - 05/07/2006	SYNGENTA PARTICIPATIONS AG	ΜΕΘΟΔΟΣ ΠΑΡΑΓΩΓΗΣ ΥΒΡΙΔΙΚΩΝ ΣΠΟΡΩΝ ΜΕ ΤΗ ΧΡΗΣΗ ΕΞΑΡΤΩΜΕΝΗΣ ΣΤΕΙΡΟΤΗΤΑΣ ΤΟΥ ΘΗΛΕΟΣ.	3059228
0973695 - 28/06/2006	VON NORDENSKJOLD, REINHART, DR.-ING.	ΕΓΚΑΤΑΣΤΑΣΗ ΒΙΟΑΕΡΙΟΥ.	3059192
0981540 - 12/07/2006	AGRAQUEST, INC.	ΕΝΑ ΚΑΙΝΟΤΟΜΟ ΣΤΕΛΕΧΟΣ ΤΟΥ BACILLUS ΓΙΑ ΤΟΝ ΕΛΕΓΧΟ ΑΣΘΕΝΕΙΩΝ ΤΩΝ ΦΥΤΩΝ ΚΑΙ ΤΟ ΕΝΤΟΜΟ ΤΟΥ ΚΑΛΑΜΠΟΚΙΟΥ ROOTWORM.	3059085
0988301 - 09/08/2006	AVENTIS PHARMA LIMITED	ΙΜΙΔΑΖΟΛΥΛΟ-ΚΥΚΛΙΚΕΣ ΑΚΕΤΑΛΕΣ.	3059294
1001821 - 27/09/2006	PFIZER HEALTH AB	ΣΥΣΚΕΥΗ ΑΥΤΟΜΑΤΟΥ ΠΑΡΟΧΗΣ Ή ΕΓΧΥΣΕΩΣ ΚΑΙ ΜΕΘΟΔΟΣ ΓΙΑ ΤΗ ΛΕΙΤΟΥΡΓΙΑ ΑΥΤΗΣ.	3059019
1006845 - 28/06/2006	NON-INVASIVE MONITORING SYSTEMS, INC.	ΠΑΛΙΝΔΡΟΜΙΚΗ ΠΛΑΤΦΟΡΜΑ ΚΙΝΗΣΗΣ ΓΙΑ ΤΗ ΜΕΤΑΤΟΠΙΣΗ ΕΝΟΣ ΥΠΟΚΕΙΜΕΝΟΥ ΠΡΟΣ ΚΑΙ ΑΠΟ ΜΙΑ ΔΙΕΥΘΥΝΣΗ ΠΡΟΣ ΤΟ ΚΕΦΑΛΙ ΚΑΙ ΠΡΟΣ ΤΑ ΠΟΔΙΑ.	3059277
1007053 - 28/06/2006	AMARIN NEUROSCIENCE LIMITED	ΑΓΩΓΗ ΤΟΥ ΠΟΝΟΥ.	3059144
1011297 - 21/06/2006	ENERSYST DEVELOPMENT CENTER, INC.	ΜΗΧΑΝΗΜΑ ΠΩΛΗΣΗΣ ΜΕ ΧΡΗΣΗ ΜΙΚΡΟΚΥΜΑΤΩΝ.	3059136
1015002 - 12/07/2006	INEOS HEALTHCARE LIMITED	ΕΝΩΣΕΙΣ ΜΙΓΜΑΤΩΝ ΜΕΤΑΛΛΩΝ ΧΩΡΙΣ ΑΛΟΥΜΙΝΙΟ, ΩΣ ΣΥΝΔΕΤΙΚΕΣ ΟΥΣΙΕΣ ΦΩΣΦΟΡΙΚΩΝ.	3059088
1015561 - 19/07/2006	MEDIMMUNE, INC.	IN VITRO ΜΕΘΟΔΟΣ ΑΠΟΣΥΓΚΡΟΤΗΣΗΣ/ΕΠΑΝΑΣΥΓΚΡΟΤΗΣΗΣ ΣΩΜΑΤΙΔΙΩΝ ΠΟΥ ΜΟΙΑΖΟΥΝ ΜΕ ΙΟ ΘΗΛΩΜΑΤΟΣ (VLP).	3059267
1022337 - 26/07/2006	BAYER HEALTHCARE AG	ΠΛΑΣΜΙΔΙΑ, ΚΑΤΑΣΚΕΥΗ ΑΥΤΩΝ ΚΑΙ ΧΡΗΣΗ ΑΥΤΩΝ ΣΤΗ ΒΙΟΜΗΧΑΝΙΚΗ ΚΑΤΑΣΚΕΥΗ ΙΝΤΕΡΛΕΥΚΙΝΗΣ-4 ΚΑΙ ΜΕΤΑΛΛΑΞΙΝΩΝ ΙΝΤΕΡΛΕΥΚΙΝΗΣ-4.	3059246
1024709 - 14/06/2006	SOCIETE DES PRODUITS NESTLE S.A.	ΔΙΑΤΡΟΦΗ ΕΠΙΛΕΓΜΕΝΟΥ ΟΡΓΑΝΟΥ.	3059029

ΑΡ./ΗΜ.ΔΗΜ.Ε.Δ. (87)	ΔΙΚΑΙΟΥΧΟΣ (73)	ΤΙΤΛΟΣ ΕΦΕΥΡΕΣΗΣ (54)	ΑΡ.ΕΥΡ.Δ.Ε. (11)
1028727 - 05/07/2006	WYETH	ΣΥΣΤΑΤΙΚΑ ΑΥΞΗΣΗΣ ΔΙΕΙΣΔΥΣΗΣ ΔΕΡΜΑΤΟΣ.	3059153
1031861 - 26/07/2006	SONNEBORN, INC.	ΥΛΙΚΟ ΠΛΗΡΩΣΗΣ ΓΙΑ ΚΑΛΩΔΙΑ ΟΠΤΙΚΩΝ ΙΝΩΝ.	3059289
1041990 - 28/06/2006	SCHERING CORPORATION	ΣΥΝΘΕΣΗ ΓΙΑ ΘΕΡΑΠΕΙΑ ΑΝΑΠΝΕΥΣΤΙΚΩΝ ΚΑΙ ΔΕΡΜΑΤΙΚΩΝ ΑΣΘΕΝΕΙΩΝ, ΠΟΥ ΠΕΡΙΛΑΜΒΑΝΕΙ ΤΟΥΛΑΧΙΣΤΟΝ ΕΝΑΝ ΑΝΤΑΓΩΝΙΣΤΗ ΛΕΥΚΟΤΡΙΕΝΙΟΥ ΚΑΙ ΤΟΥΛΑΧΙΣΤΟΝ ΜΙΑ ΑΝΤΙΪΣΤΑΜΙΝΗ.	3059064
1042020 - 21/06/2006	VENETEC INTERNATIONAL, INC.	ΔΙΑΤΑΞΗ ΣΤΕΡΕΩΣΗΣ ΙΑΤΡΙΚΗΣ ΓΡΑΜΜΗΣ.	3058988
1042523 - 28/06/2006	EUROTUNGSTENE POWDRES S.A.	ΜΙΚΡΟΔΙΑΜΕΡΙΣΜΕΝΗ ΠΡΟΚΡΑΜΑΤΟΠΟΙΗΜΕΝΗ ΜΕΤΑΛΛΙΚΗ ΚΟΝΗ ΜΕ ΒΑΣΗ ΤΡΙΣΔΙΑΣΤΑΤΑ ΜΕΤΑΛΛΑ ΜΕΤΑΠΤΩΣΕΩΣ.	3059273
1044005 - 05/07/2006	SANOFI-AVENTIS U.S. LLC	ΣΚΕΥΑΣΜΑΤΑ 1,2,4-BENZOTΡΙΑΖΙΝΟ-ΟΞΕΙΔΙΩΝ.	3059042
1050176 - 05/07/2006	NOKIA CORPORATION	ΕΝΗΜΕΡΩΣΗ ΤΗΣ ΠΕΡΙΟΧΗΣ ΔΡΟΜΟΛΟΓΗΣΗΣ ΣΕ ΕΝΑ ΡΑΔΙΟΔΙΚΤΥΟ ΠΑΚΕΤΩΝ.	3059230
1058562 - 02/08/2006	THE TRUSTEES OF THE UNIVERSITY OF PENNSYLVANIA	ΣΥΝΘΕΣΕΙΣ ΚΑΙ ΜΕΘΟΔΟΙ ΘΕΡΑΠΕΥΤΙΚΗΣ ΑΓΩΓΗΣ ΝΕΟΠΛΑΣΜΑΤΩΝ.	3059075
1061120 - 14/06/2006	KYOTO LONFORD DEVELOPMENT LIMITED	ΔΙΕΡΓΑΣΙΑ ΠΑΡΑΣΚΕΥΗΣ ΑΛΚΥΛΕΣΤΕΡΩΝ ΛΙΠΑΡΩΝ ΟΞΕΩΝ ΑΠΟ ΛΙΠΗ ΚΑΙ ΕΛΑΙΑ.	3059114
1066842 - 21/06/2006	THERAKOS, INC.	ΣΥΣΤΗΜΑ ΠΡΟΣΔΙΟΡΙΣΜΟΥ ΜΙΑΣ ΑΠΟΤΕΛΕΣΜΑΤΙΚΗΣ ΠΟΣΟΤΗΤΑΣ ΕΝΕΡΓΕΙΑΣ ΠΡΟΣΔΙΝΟΜΕΝΗ ΣΕ ΡΕΥΣΤΑ ΚΑΤΑ ΤΗΝ ΦΩΤΟΘΕΡΑΠΕΙΑ.	3058996
1067135 - 26/07/2006	MCNEIL-PPC, INC.	ΠΑΡΑΣΚΕΥΗ ΕΣΤΕΡΩΝ ΣΤΕΡΟΛΩΝ ΚΑΙ ΣΤΑΝΟΛΩΝ.	3059263
1067958 - 05/07/2006	GENENTECH, INC.	ΘΕΡΑΠΕΙΑ ΤΗΣ ΚΑΡΔΙΑΚΗΣ ΥΠΕΡΤΡΟΦΙΑΣ.	3059269
1068870 - 07/06/2006	AJINOMOTO CO., INC.	ΠΑΡΑΓΟΝΤΕΣ ΚΑΤΑ ΤΩΝ ΟΓΚΩΝ.	3059009
1073439 - 28/06/2006	CONNETICS AUSTRALIA PTY LIMITED	ΦΑΡΜΑΚΕΥΤΙΚΗ ΣΥΝΘΕΣΗ.	3059020
1074835 - 07/06/2006	INFRASERV GMBH & CO. HOCHST KG	ΚΟΛΟΝΑ ΧΡΩΜΑΤΟΓΡΑΦΙΑΣ ΜΕ ΒΕΛΤΙΩΜΕΝΑ ΧΑΡΑΚΤΗΡΙΣΤΙΚΑ ΕΠΑΛΕΙΨΗΣ.	3059045
1079183 - 28/06/2006	BEGHELLI S.P.A.	ΚΛΙΜΑΤΙΣΤΙΚΗ ΜΟΝΑΔΑ Η ΟΠΟΙΑ ΑΥΤΟΑΠΟΣΤΕΙΡΩΝΕΤΑΙ, ΚΑΙ Η ΣΧΕΤΙΚΗ ΜΕΘΟΔΟΣ ΑΠΟΣΤΕΙΡΩΣΗΣ.	3059278
1082337 - 19/07/2006	RESEARCH TRIANGLE INSTITUTE	17β-ΑΜΙΝΟ ΚΑΙ ΥΔΡΟΞΥΑΛΜΙΝΟ-1 ΙΒ-ΑΡΥΛΣΤΕΡΟΕΙΔΗ ΚΑΙ ΠΑΡΑΓΩΓΑ ΑΥΤΩΝ ΠΟΥ ΕΧΟΥΝ ΑΓΩΝΙΣΤΗ Ή ΑΝΤΑΓΩΝΙΣΤΗ ΟΡΜΟΝΙΚΕΣ ΙΔΙΟΤΗΤΕΣ.	3059264
1082451 - 28/06/2006	NEOGEN CORPORATION	ΜΕΘΟΔΟΣ ΠΡΟΣΔΙΟΡΙΣΜΟΥ ΑΝΤΙΒΙΟΤΙΚΩΝ ΜΕ ΠΥΡΗΝΑ Β-ΛΑΚΤΑΜΗΣ ΕΝΤΟΣ ΒΙΟΛΟΓΙΚΟΥ ΥΓΡΟΥ.	3059120
1084969 - 21/06/2006	OWENS-BROCKWAY GLASS CONTAINER INC.	ΦΟΡΤΩΤΗΣ ΥΑΛΟΥΡΓΙΚΗΣ ΚΑΜΙΝΟΥ (LEHR) ΜΕ ΑΕΡΟΨΥΚΤΗ ΥΠΟΣΤΗΡΙΞΗ ΠΡΟΩΘΗΤΙΚΗΣ ΡΑΒΔΟΥ.	3059195
1085280 - 14/06/2006	DAIKIN INDUSTRIES, LIMITED	ΣΥΣΚΕΥΗ ΣΥΓΧΩΝΕΥΣΗΣ ΚΑΙ ΔΙΑΙΡΕΣΗΣ ΚΑΙ ΕΝΑΛΛΑΚΤΗΣ ΘΕΡΜΟΤΗΤΑΣ ΠΟΥ ΧΡΗΣΙΜΟΠΟΙΕΙ ΤΗ ΣΥΣΚΕΥΗ.	3059062
1088806 - 21/06/2006	MPD CONSULTING S.R.L.	ΣΥΝΘΕΣΗ ΛΙΠΑΣΜΑΤΟΣ ΦΕΡΟΥΣΑ ΥΑΛΙΝΗ ΜΗΤΡΑ.	3059203
1089879 - 28/06/2006	SAWGRASS SYSTEMS, INC.	ΜΕΘΟΔΟΣ ΕΚΤΥΠΩΣΗΣ ΜΕ ΕΚΤΟΞΕΥΣΗ ΜΕΛΑΝΗΣ ΧΡΗΣΙΜΟΠΟΙΩΝΤΑΣ ΑΝΤΙΔΡΩΝΤΑ ΜΕΛΑΝΙΑ.	3059306
1092431 - 13/09/2006	PFIZER PRODUCTS INC.	ΣΥΝΘΕΣΕΙΣ ΛΑΣΟΦΟΞΙΦΕΝΗΣ.	3059167
1097342 - 21/06/2006	TPA HOWE-BAKER LIMITED	ΜΙΑ ΑΥΛΟΦΟΡΟΣ ΠΛΑΚΑ ΚΑΙ ΜΙΑ ΣΥΣΚΕΥΗ ΠΡΟΣΤΑΣΙΑΣ ΣΩΛΗΝΩΝ ΚΑΙ ΜΙΑ ΜΕΘΟΔΟΣ ΚΑΤΑΣΚΕΥΗΣ ΜΙΑΣ ΤΕΤΟΙΑΣ ΣΥΣΚΕΥΗΣ.	3059256
1102596 - 14/06/2006	UNIVERSITY OF MARYLAND, BALTIMORE	ΠΕΠΤΙΔΙΚΟΙ ΑΝΤΑΓΩΝΙΣΤΕΣ ΤΗΣ ΖΩΝΟΥΛΙΝΗΣ (ZONULIN) ΚΑΙ ΜΕΘΟΔΟΙ ΓΙΑ ΧΡΗΣΗ ΤΩΝ ΙΔΙΩΝ.	3059079
1107794 - 07/06/2006	HEALTH PROTECTION AGENCY	ΑΝΤΙΜΕΤΩΠΙΣΗ ΤΗΣ ΥΠΕΡΕΚΚΡΙΣΗΣ ΒΑΕΝΝΑΣ.	3059028

ΑΡ./ΗΜ.ΔΗΜ.Ε.Δ. (87)	ΔΙΚΑΙΟΥΧΟΣ (73)	ΤΙΤΛΟΣ ΕΦΕΥΡΕΣΗΣ (54)	ΑΡ.ΕΥΡ.Δ.Ε. (11)
1114050 - 23/08/2006	LG LIFE SCIENCES, LTD.	ΔΙΑΔΙΚΑΣΙΑ ΠΑΡΑΣΚΕΥΗΣ ΠΑΡΑΓΩΓΟΥ ΤΟΥ ΚΑΡΒΟΞΥΛΙΚΟΥ ΟΞΕΟΣ ΤΗΣ ΝΑΦΘΥΡΙΔΙΝΗΣ (ΜΕΘΑΝΟΣΟΥΛΦΟΝΙΚΟ "ΕΝΑ ΚΑΙ ΗΜΙΣΥ" ΕΝΥΔΡΟ ΑΛΛΑΣ).	3059188
1114902 - 14/06/2006	NEUHOFER, FRANZ, JUN.	ΔΙΑΤΑΞΗ ΚΑΛΥΨΗΣ ΑΡΜΩΝ ΕΠΙΚΑΛΥΨΕΩΝ ΔΑΠΕΔΟΥ Η ΠΑΡΟΜΟΙΩΝ ΣΤΟΙΧΕΙΩΝ.	3059101
1116246 - 28/06/2006	RAYCAP CORPORATION	ΣΥΣΤΗΜΑ ΠΡΟΣΤΑΣΙΑΣ ΑΠΟ ΥΠΕΡΤΑΣΗ ΠΟΥ ΠΕΡΙΛΑΜΒΑΝΕΙ ΕΝΑ ΠΛΑΚΙΔΙΟ ΠΥΡΙΤΙΟΥ ΑΠΟ ΥΛΙΚΟ ΒΑΡΙΣΤΟΡΑ.	3059300
1121439 - 12/07/2006	GENENTECH, INC. .	ΜΕΘΟΔΟΙ ΚΑΙ ΣΥΝΘΕΣΕΙΣ ΓΙΑ ΑΝΑΣΤΟΛΗ ΝΕΟΠΛΑΣΜΑΤΙΚΗΣ ΚΥΤΤΑΡΙΚΗΣ ΑΥΞΗΣΗΣ.	3059291
1123088 - 27/09/2006	PFIZER IRELAND PHARMACEUTICALS	ΦΑΡΜΑΚΕΥΤΙΚΕΣ ΔΙΑΜΟΡΦΩΣΕΙΣ ΕΛΕΓΧΟΜΕΝΗΣ ΑΠΕΛΕΥΘΕΡΩΣΗΣ ΠΟΥ ΠΕΡΙΕΧΟΥΝ ΑΝΑΣΤΟΛΕΑ cGMP PDE-5.	3059018
1123376 - 13/09/2006	THE PROCTER & GAMBLE COMPANY	ΣΥΝΘΕΣΕΙΣ ΚΑΘΑΡΙΣΜΟΥ ΚΑΙ ΠΛΥΣΗΣ.	3059305
1128835 - 21/06/2006	COBALIS CORP.	ΑΓΩΓΗ ΚΥΑΝΟΚΟΒΑΛΑΜΙΝΗΣ (ΒΙΤΑΜΙΝΗΣ Β12) ΣΕ ΑΛΛΕΡΓΙΚΗ ΝΟΣΟ.	3059135
1130167 - 21/06/2006	BARICH, LUTZ BARICH, ROTGER	ΚΟΛΩΝΑΚΙ.	3059066
1136077 - 28/06/2006	CENTRO DE INGENIERIA GENETICA Y BIOTECNOLOGIA (CIGB)	ΠΑΡΑΣΚΕΥΑΣΜΑΤΑ ΠΕΡΙΕΧΟΝΤΑ ΟΜΟΙΑ ΜΕ ΙΟΥΣ ΣΩΜΑΤΙΔΙΑ ΣΑΝ ΑΝΟΣΟΔΥΝΑΜΙΚΟΠΟΙΗΤΕΣ ΧΟΡΗΓΟΥΜΕΝΑ ΔΙΑΜΕΣΟΥ ΤΗΣ ΒΛΕΝΝΟΓΟΝΟΥ.	3059076
1140212 - 28/06/2006	ALGETA AS	Η ΧΡΗΣΗ ΤΟΥ ΡΑΔΙΟΥ-223 ΓΙΑ ΤΗ ΣΤΟΧΕΥΣΗ ΑΣΒΕΣΤΩΜΕΝΩΝ ΙΣΤΩΝ ΓΙΑ ΤΗΝ ΑΝΑΚΟΥΦΙΣΗ ΠΟΝΟΥ ΚΑΙ ΤΗ ΘΕΡΑΠΕΙΑ ΟΣΤΙΚΟΥ ΚΑΡΚΙΝΟΥ.	3059242
1141298 - 05/07/2006	IMMUNEX CORPORATION	DNA ΚΑΙ ΠΟΛΥΠΕΠΤΙΔΙΑ IL-1ζ, ΠΑΡΑΛΛΑΓΩΝ ΜΑΤΙΣΜΑΤΟΣ IL-1ζ ΚΑΙ XREC2.	3059247
1146872 - 21/06/2006	NOVARTIS AG	ΧΡΗΣΗ ΤΩΝ ΑΝΤΑΓΩΝΙΣΤΩΝ ΤΩΝ ΥΠΟΔΟΧΕΩΝ ΤΗΣ ΑΓΓΕΙΟΤΕΝΣΙΝΗΣ Η ΣΤΗΝ ΘΕΡΑΠΕΙΑ ΤΟΥ ΟΞΕΟΣ ΕΜΦΡΑΓΜΑΤΟΣ ΤΟΥ ΜΥΟΚΑΡΔΙΟΥ.	3058981
1148921 - 21/06/2006	LEGO A/S	ΠΡΟΓΡΑΜΜΑΤΙΣΙΜΟ ΠΑΙΧΝΙΔΙ ΜΕ ΜΕΣΑ ΕΠΙΚΟΙΝΩΝΙΑΣ.	3059164
1150999 - 21/06/2006	DEBIOPHARM S.A.	ΠΑΡΑΓΩΓΑ ΤΗΣ ΚΥΚΛΟΣΠΟΡΙΝΗΣ ΚΑΙ ΜΕΘΟΔΟΣ ΠΑΡΑΣΚΕΥΗΣ ΤΩΝ ΕΝ ΛΟΓΩ ΠΑΡΑΓΩΓΩΝ.	3059071
1160178 - 19/07/2006	AEROSOL-TECHNIK LINDAL GMBH	ΚΕΦΑΛΗ ΧΡΟΗΓΗΣΕΩΣ ΔΙΑ ΜΙΑ ΣΥΣΚΕΥΑΣΙΑ ΥΠΟ ΠΙΕΣΗ Η ΟΠΟΙΑ ΕΜΠΕΡΙΕΧΕΙ ΠΟΛΥΩΔΗ ΟΥΣΙΑ	3059119
1165085 - 14/06/2006	NOVARTIS AG	ΠΑΡΑΓΩΓΑ ΤΗΣ ΦΘΑΛΑΖΙΝΗΣ ΓΙΑ ΤΗ ΘΕΡΑΠΕΙΑ ΦΛΕΓΜΟΝΩΔΩΝ ΝΟΣΩΝ.	3059126
1169636 - 21/06/2006	SOCIETE D' ELASTOGRAPHIE IMPULSIONNELLE POUR LES SYSTEMES DE MESURE DE L'ELASTICITE (SEISME)	ΜΕΘΟΔΟΣ ΚΑΙ ΔΙΑΤΑΞΗ ΑΠΕΙΚΟΝΙΣΗΣ ΜΕΣΩ ΚΥΜΑΤΩΝ ΔΙΑΤΜΗΣΗΣ.	3059210
1170533 - 07/06/2006	L'AIR LIQUIDE, S.A. A DIRECTOIRE ET CONSEIL DE SURVEILLANCE POUR L'ETUDE ET L'EXPLOITATION DES PROCEDES GEORGES CLAUDE FRO S.P.A.	ΣΤΡΟΦΙΓΓΑ-ΕΚΤΟΝΩΤΗΣ ΥΓΡΟΥ ΜΕ ΠΕΡΙΣΤΡΟΦΙΚΟ ΣΤΡΟΦΑΛΟ ΜΕ ΠΕΡΙΟΡΙΣΜΕΝΗ ΓΩΝΙΑΚΗ ΔΙΑΔΡΟΜΗ.	3058972
1173582 - 14/06/2006	SYNGENTA LIMITED	ΦΥΤΑ ΑΝΘΕΚΤΙΚΑ ΣΕ ΖΙΖΑΝΙΟΚΤΟΝΑ.	3058976
1176446 - 26/07/2006	TELEFONICA, S.A.	ΔΙΑΧΩΡΙΣΤΗΣ ΟΠΤΙΚΗΣ ΙΝΑΣ.	3059299
1176976 - 12/07/2006	APPLIED RESEARCH SYSTEMS ARS HOLDING N.V.	ΧΡΗΣΗ LH ΠΟΥ ΧΟΡΗΓΕΙΤΑΙ ΣΕ ΜΕΣΗΣ- Ή ΕΣΧΑΤΗΣ ΘΥΛΑΚΙΩΔΟΥΣ ΦΑΣΗΣ ΓΙΑ ΤΗΝ ΘΕΡΑΠΕΙΑ ΣΤΕΡΟΥΜΕΝΩΝ ΩΡΗΞΙΑΣ ΓΥΝΑΙΚΩΝ.	3059292
1181069 - 28/06/2006	NEKTAR THERAPEUTICS	ΣΥΣΚΕΥΗ ΚΑΙ ΜΕΘΟΔΟΣ ΓΙΑ ΤΗΝ ΑΕΡΟΛΥΣΗ ΜΙΑΣ ΚΟΝΕΟΜΟΡΦΗΣ ΦΑΡΜΑΚΕΥΤΙΚΗΣ ΣΥΝΘΕΣΗΣ.	3059058

ΑΡ./ΗΜ.ΔΗΜ.Ε.Α. (87)	ΔΙΚΑΙΟΥΧΟΣ (73)	ΤΙΤΛΟΣ ΕΦΕΥΡΕΣΗΣ (54)	ΑΡ.ΕΥΡ.Α.Ε. (11)
1181298 - 19/07/2006	GLAXOSMITHKLINE ISTRAZIVACKI CENTAR ZAGREB D.O.O	ΝΕΕΣ 8Α- ΚΑΙ 9Α- 15ΜΕΛΕΙΣ ΛΑΚΤΑΜΕΣ.	3059146
1182356 - 28/06/2006	ANUTECH PTY. LIMITED	ΥΔΡΑΥΛΙΚΟΣ ΕΛΕΓΧΟΣ ΤΗΣ ΠΕΡΙΣΤΡΟΦΗΣ ΕΝΟΣ ΣΩΜΑΤΟΣ ΓΥΡΩ ΑΠΟ ΕΝΑΝ ΑΞΟΝΑ.	3059262
1183026 - 05/07/2006	ABBOTT LABORATORIES	ΒΕΛΤΙΩΜΕΝΑΙ ΦΑΡΜΑΚΕΥΤΙΚΑΙ ΔΙΑΜΟΡΦΩΣΕΙΣ ΠΕΡΙΛΑΜΒΑΝΟΥΣΑΙ RITONAVIR.	3059180
1184515 - 28/06/2006	SEC ENVEL S.A.R.L.	ΔΙΑΦΡΑΓΜΑ ΑΣΦΑΛΕΙΑΣ ΔΙΑ ΟΔΟΥΣ ΚΥΚΛΟΦΟΡΙΑΣ ΟΧΗΜΑΤΩΝ ΕΦΟΔΙΑΣΜΕΝΟ ΜΕ ΕΝΑ ΤΟΥΛΑΧΙΣΤΟΝ ΠΑΡΑΠΕΤΑΣΜΑ ΠΡΟΣΤΑΣΙΑΣ.	3059155
1187529 - 19/07/2006	SOLVAY PHARMACEUTICALS GMBH	ΧΑΛΙΝΑΡΙΑ ΣΥΓΚΡΑΤΗΣΗΣ ΜΕ ΟΥΡΟΣΥΛΛΕΚΤΗ.	3059275
1192185 - 21/06/2006	GENENTECH, INC.	ΑΓΩΝΙΣΤΗΣ ΥΠΟΔΟΧΕΑ ΑΡΟ-2L ΚΑΙ ΣΥΝΕΡΓΙΑ CRT-11.	3058991
1197149 - 21/06/2006	SILITAL S.P.A. TEFAL S.A.	ΕΥΚΑΜΠΤΗ ΦΟΡΜΑ ΓΙΑ ΖΑΧΑΡΟΠΛΑΣΤΙΚΗ, ΑΡΤΟΠΟΙΑ ΚΑΙ ΠΑΡΟΜΟΙΑ, ΜΕ ΣΤΟΙΧΕΙΟ ΥΠΟΣΤΗΡΙΞΕΩΣ ΚΑΙ ΑΚΑΜΨΙΑΣ ΤΟΥ ΕΞΩΤΕΡΙΚΟΥ ΧΕΙΛΟΥΣ.	3059175
1199247 - 14/06/2006	OTICO	ΔΙΑΤΑΞΗ ΕΛΞΗΣ ΜΕ ΕΥΛΥΓΙΣΤΗ ΕΡΙΠΥΣΤΡΙΑ ΜΕ ΤΡΟΧΟ ΤΑΝΥΣΗΣ.	3059013
1200132 - 12/07/2006	NOVARTIS AG	ΑΚΟΛΟΥΘΙΕΣ ΝΟΥΚΛΕΙΝΙΚΟΥ ΟΞΕΟΣ ΚΑΙ ΑΜΙΝΟΞΕΟΣ ΜΟΛΥΣΜΑΤΙΚΟΥ ΙΟΥ ΑΝΑΙΜΙΑΣ ΣΟΛΟΜΩΝ ΚΑΙ Η ΧΡΗΣΗ ΤΟΥΣ ΩΣ ΕΜΒΟΛΙΑ.	3059224
1201631 - 21/06/2006	BP CHEMICALS LIMITED	ΜΕΘΟΔΟΣ ΟΞΕΙΔΩΣΕΩΣ ΓΙΑ ΤΗΝ ΠΑΡΑΓΩΓΗ ΑΛΚΕΝΙΩΝ ΚΑΙ ΚΑΡΒΟΞΥΛΙΚΩΝ ΟΞΕΩΝ.	3059006
1202953 - 30/08/2006	GRUNENTHAL GMBH	ΥΠΟΚΑΤΕΣΤΗΜΕΝΑ ΠΑΡΑΓΩΓΑ 2-ΔΙΑΛΚΥΛΑΜΙΝΟΑΛΚΥΛΟΔΙΦΑΙΝΥΛΙΟΥ.	3059034
1205607 - 21/06/2006	VALERO SALINAS, D. JOSE MANUEL	ΜΗΧΑΝΗ ΓΙΑ ΤΗΝ ΤΟΠΟΘΕΤΗΣΗ ΕΝΙΣΧΥΣΕΩΝ ΑΠΟ ΙΝΕΣ ΓΥΑΛΙΟΥ (FIBERGLASS) ΣΕ ΑΠΟΡΡΙΠΤΟΜΕΝΑ ΚΑΛΟΥΠΙΑ ΚΟΛΩΝΩΝ.	3059196
1206293 - 05/07/2006	IOLTECH	ΟΜΟΠΟΛΥΜΕΡΗ ΠΕΡΙΕΧΟΝΤΑ ΠΑΡΑΓΟΝΤΕΣ ΣΧΗΜΑΤΙΣΜΟΥ ΣΤΑΥΡΟΕΙΔΩΝ ΔΕΣΜΩΝ ΚΑΙ ΟΦΘΑΛΜΙΚΑ ΕΜΦΥΤΕΥΜΑΤΑ ΠΑΡΑΣΚΕΥΑΖΟΜΕΝΑ ΑΠΟ ΑΥΤΑ.	3059176
1207760 - 26/07/2006	ADISSEO FRANCE S.A.S.	ΒΕΛΤΙΩΣΕΙΣ ΣΤΗΝ Ή ΣΧΕΤΙΖΟΜΕΝΕΣ ΜΕ ΤΗΝ ΠΑΡΑΓΩΓΗ ΖΩΟΤΡΟΦΗΣ.	3059063
1208140 - 28/06/2006	LTS LOHMANN THERAPIE-SYSTEME AG	ΤΑΧΥΔΙΑΣΠΩΜΕΝΕΣ ΠΕΛΕΤΕΣ ΜΕ ΒΑΣΗ ΤΟ CHITOSAN.	3059044
1211469 - 28/06/2006	LIEBHERR-HAUSGERATE LIENZ GMBH	ΜΗΧΑΝΗΜΑ ΚΑΤΑΨΥΞΕΩΣ, ΒΑΘΕΙΑΣ ΨΥΞΕΩΣ Ή ΨΥΞΕΩΣ.	3058982
1211868 - 12/07/2006	LG ELECTRONICS INC.	ΜΕΘΟΔΟΣ ΕΠΕΞΕΡΓΑΣΙΑΣ ΔΕΔΟΜΕΝΩΝ ΣΕ ΣΥΣΚΕΥΗ ΑΣΥΡΜΑΤΗΣ ΕΠΙΚΟΙΝΩΝΙΑΣ.	3059231
1214129 - 19/07/2006	AVENTIS PHARMA LIMITED	ΔΙΕΡΓΑΣΙΑ ΠΑΡΑΓΩΓΗΣ ΛΕΠΤΟΚΟΚΚΩΝ ΦΑΡΜΑΚΕΥΤΙΚΩΝ ΟΥΣΙΩΝ.	3058979
1214440 - 28/06/2006	DROGE, PETER	ΑΛΛΗΛΟΥΧΙΟΕΙΔΙΚΟΣ DNA ΑΝΑΣΥΝΔΥΑΣΜΟΣ ΕΝΤΟΣ ΕΥΚΑΡΥΩΤΙΚΩΝ ΚΥΤΤΑΡΩΝ.	3059113
1216025 - 26/07/2006	F. HOFFMANN-LA ROCHE AG	ΣΚΕΥΑΣΜΑΤΑ ΔΙΑΣΠΟΡΑΣ ΤΑ ΟΠΟΙΑ ΠΕΡΙΕΧΟΥΝ ΑΝΑΣΤΟΛΕΙΣ ΛΙΠΑΣΗΣ.	3059312
1220670 - 16/08/2006	SIGMA-TAU INDUSTRIE FARMACEUTICHE RIUNITE S.P.A.	Η ΧΡΗΣΗ ΤΗΣ L- ΚΑΡΝΙΤΙΝΗΣ ΚΑΙ ΤΩΝ ΑΛΚΑΝΟΪΛΟ ΠΑΡΑΓΩΓΩΝ ΑΥΤΗΣ ΣΑΝ ΩΣΜΩΤΙΚΩΝ ΠΑΡΑΓΟΝΤΩΝ ΣΕ ΔΙΑΛΥΜΑΤΑ ΓΙΑ ΙΑΤΡΙΚΗ ΧΡΗΣΗ.	3059287
1222163 - 12/07/2006	SANOFI-AVENTIS DEUTSCHLAND GMBH	2-ΥΠΟΚΑΤΕΣΤΗΜΕΝΑ 1,1'-ΔΙΦΑΙΝΥΛΟ-2-ΚΑΡΒΟΞΑΜΙΔΙΑ, ΜΕΘΟΔΟΣ ΓΙΑ ΤΗΝ ΠΑΡΑΣΚΕΥΗ ΤΟΥΣ, Η ΧΡΗΣΗ ΤΟΥΣ ΩΣ ΦΑΡΜΑΚΟΥ ΚΑΘΩΣ ΚΑΙ ΦΑΡΜΑΚΕΥΤΙΚΑ ΠΑΡΑΣΚΕΥΑΣΜΑΤΑ ΠΟΥ ΤΑ ΠΕΡΙΕΧΟΥΝ.	3059128
1222311 - 26/07/2006	AVENTIS PHARMACEUTICALS INC.	ΔΟΚΙΜΗ ΗΛΕΚΤΡΟΧΗΜΙΦΩΤΑΥΓΕΙΑΣ ΕΛΙΚΑΣΗΣ.	3059218

ΑΡ./ΗΜ.ΔΗΜ.Ε.Δ. (87)	ΔΙΚΑΙΟΥΧΟΣ (73)	ΤΙΤΛΟΣ ΕΦΕΥΡΕΣΗΣ (54)	ΑΡ.ΕΥΡ.Δ.Ε. (11)
1227859 - 09/08/2006	ALCON, INC.	ΣΥΝΔΕΣΜΙΚΑ ΜΕΣΑ ΝΕΥΡΟΦΙΛΙΝΗΣ ΔΙΑ ΝΟΣΗΛΕΙΑΝ ΟΦΘΑΛΜΙΚΩΝ ΚΑΤΑΣΤΑΣΕΩΝ.	3059280
1230194 - 14/06/2006	TECHNISCHE UNIVERSITEIT DELFT KEMIRA GROWHOW OY	ΚΡΥΣΤΑΛΛΩΣΗ ΥΛΙΚΩΝ ΑΠΟ ΥΔΑΤΙΚΑ ΔΙΑΛΥΜΑΤΑ.	3059106
1232494 - 09/08/2006	VOICEAGE CORPORATION	ΕΞΟΜΑΛΥΝΣΗ ΑΠΟΛΑΒΗΣ ΣΕ ΑΠΟΚΩΔΙΚΟΠΟΙΗΤΗ ΣΗΜΑΤΟΣ ΗΧΟΥ ΚΑΙ ΟΜΙΛΙΑΣ ΕΥΡΕΙΑΣ ΖΩΝΗΣ.	3059022
1232746 - 14/06/2006	FORTE IQ B.V.	ΦΑΡΜΑΚΕΥΤΙΚΗ ΣΥΝΘΕΣΗ ΠΟΥ ΠΕΡΙΛΑΜΒΑΝΕΙ ΜΑΣΤΙΧΑ ΧΑΝΤΗΜ.	3059131
1233232 - 14/06/2006	HAPPICH FAHRZEUG- UND INDUSTRIET- EILE GMBH	ΔΙΑΤΑΞΗ ΦΩΤΙΣΜΟΥ.	3059125
1237516 - 21/06/2006	SPIRATION, INC.	ΣΥΣΚΕΥΗ ΚΑΙ ΜΕΘΟΔΟΣ ΜΕΙΩΣΗΣ ΠΝΕΥΜΟΝΑ.	3058995
1237559 - 12/07/2006	ASTRAZENECA AB	ΦΑΡΜΑΚΕΥΤΙΚΗ ΣΥΝΔΥΑΣΜΟΙ ΠΟΥ ΠΕΡΙΛΑΜΒΑΝΟΥΝ ΕΝΑΝ ΑΝΤΑΓΩΝΙΣΤΗ ΤΟΥ ΥΠΟΔΟΧΕΑ P2T ΚΑΙ ΜΕΛΛΑΤΡΑΝΗ.	3059078
1238163 - 16/08/2006	DE VRIES, HUGO	ΤΕΧΝΗΤΗ ΧΛΟΗ Η ΟΠΟΙΑ ΠΕΡΙΛΑΜΒΑΝΕΙ ΥΛΙΚΟ ΑΠΟΣΒΕΣΕΩΣ ΚΡΟΥΣΕΩΝ.	3059166
1242703 - 28/06/2006	BLACK, KERRY PETER	ΚΑΤΑΣΚΕΥΗ ΠΙΣΙΝΑΣ ΜΕ ΚΥΜΑΤΑ.	3059172
1244368 - 07/06/2006	BERGGREN, SVANTE	ΔΙΑΤΑΞΗ ΔΙΑ ΤΟ ΑΝΩΤΕΡΩ ΜΕΡΟΣ (ΜΕΡΗ) ΕΝΟΣ ΠΑΠΟΥΤΣΙΟΥ.	3059041
1244557 - 28/06/2006	HEWLETT-PACKARD COMPANY	ΦΥΣΙΓΓΙΟ ΕΚΤΥΠΩΣΗΣ ΜΕ ΕΓΧΥΣΗ ΜΕΛΑΝΗΣ ΠΟΥ ΕΧΕΙ ΜΙΑ ΧΑΜΗΛΗ ΚΑΤΑΤΟΜΗ.	3059274
1244647 - 21/06/2006	ASTRAZENECA AB	ΠΑΡΑΓΩΓΑ ΚΟΥΙΝΑΖΟΛΙΝΗΣ ΩΣ ΑΝΑΣΤΟΛΕΙΣ VEGF.	3059208
1245153 - 14/06/2006	BODE CHEMIE GMBH & CO.	ΣΥΝΕΡΓΗΣΤΙΚΟΙ ΒΙΟΚΤΟΝΟΙ ΣΥΝΔΥΑΣΜΟΙ ΔΡΑΣΤΙΚΩΝ ΟΥΣΙΩΝ ΠΟΥ ΠΕΡΙΕΧΟΥΝ ΤΕΤΡΑΜΕΘΥΛΟΛΑΚΕΤΥΛΕΝΟΔΙΟΥΡΙΑ ΚΑΙ ΔΥΟ Ή ΠΕΡΙΣΣΟΤΕΡΕΣ ΙΣΟΘΕΙΑΖΟΛΙΝ-3-ΟΝΕΣ ΚΑΙ Η ΧΡΗΣΙΜΟΠΟΙΗΣΗ ΤΕΤΟΙΩΝ ΣΥΝΔΥΑΣΜΩΝ ΔΡΑΣΤΙΚΩΝ ΟΥΣΙΩΝ ΩΣ ΣΥΝΤΗΡΗΤΙΚΩΝ ΜΕΣΩΝ.	3058984
1245722 - 07/06/2006	NATIONAL STARCH AND CHEMICAL INVESTMENT HOLDING CORPORATION	ΠΑΡΑΣΚΕΥΗ ΤΡΟΠΟΠΟΙΗΜΕΝΟΥ ΑΦΡΑΤΟΥ ΠΟΛΤΟΥ, ΠΡΟΪΟΝΤΩΝ ΑΦΡΑΤΟΥ ΠΟΛΤΟΥ ΚΑΙ ΧΡΗΣΗ ΑΥΤΩΝ.	3058975
1246623 - 09/08/2006	OSI PHARMACEUTICALS, INC.	ΕΝΩΣΕΙΣ ΕΙΔΙΚΕΣ ΓΙΑ ΥΠΟΔΟΧΕΙΣ A1,A2α ΚΑΙ A3 ΑΔΕΝΟΣΙΝΗΣ ΚΑΙ ΧΡΗΣΕΙΣ ΑΥΤΩΝ.	3059221
1247032 - 07/06/2006	TRANSPORTATION LEASING CORP.	ΕΜΒΟΛΟ ΔΕΞΑΜΕΝΗΣ ΜΕ ΒΕΛΤΙΩΜΕΝΗ ΣΤΕΓΑΝΟΠΟΙΗΣΗ.	3058989
1250321 - 21/06/2006	BRISTOL-MYERS SQUIBB COMPANY	ΣΥΝΘΕΣΗ GLYBURIDE.	3059057
1250328 - 05/07/2006	MERCK SANTE	ΑΜΙΝΟΥΧΑ ΠΑΡΑΓΩΓΑ ΤΗΣ ΔΙΥΔΡΟ-1,3,5-ΤΡΙΑΖΙΝΗΣ ΚΑΙ ΟΙ ΕΦΑΡΜΟΓΕΣ ΤΟΥΣ ΣΤΗ ΘΕΡΑΠΕΥΤΙΚΗ.	3059003
1250342 - 28/06/2006	POLIMERI EUROPA S.P.A.	ΕΝΩΣΕΙΣ ΓΕΦΥΡΩΜΕΝΩΝ ΜΕΤΑΛΛΟΚΕΝΙΩΝ ΩΣ ΚΑΤΑΛΥΤΕΣ ΠΟΛΥΜΕΡΙΣΜΟΥ ΟΛΕΦΙΝΩΝ.	3059241
1251860 - 07/06/2006	COMPAGNIE GERVAIS DANONE	ΥΠΝΟΓΟΝΟΣ ΔΡΑΣΤΙΚΟΤΗΣ ΜΗ ΠΑΘΟΓΟΝΩΝ ΒΑΚΤΗΡΙΔΙΩΝ ΓΑΛΑΚΤΙΚΟΥ ΟΞΕΟΣ.	3059035
1255536 - 28/06/2006	SUGEN, INC.	ΠΑΡΑΓΩΓΑ ΙΝΔΟΛΙΝΟΝΗΣ ΓΙΑ ΤΗΝ ΤΡΟΠΟΠΟΙΗΣΗ ΤΗΣ c-KIT ΠΡΩΤΕΪΝΙΚΗΣ ΤΥΡΟΣΙΝΙΚΗΣ ΚΙΝΑΣΗΣ.	3059005
1255558 - 14/06/2006	GENENTECH, INC.	ΑΝΤΙΣΩΜΑΤΑ ANTI-APRIL ΚΑΙ ΚΥΤΤΑΡΑ ΥΒΡΙΔΩΜΑΤΟΣ.	3059023
1257523 - 21/06/2006	LONZA AG	ΜΕΘΟΔΟΣ ΠΑΡΑΓΩΓΗΣ 3-ΑΜΙΝΟ-ΑΛΚΑΝΟΪΚΩΝ ΕΣΤΕΡΩΝ.	3059173
1258476 - 28/06/2006	LES LABORATOIRES SERVIER	ΠΑΡΑΓΩΓΑ ΑΛΦΑ-ΑΜΙΝΟ-ΟΞΕΩΝ, ΜΕΘΟΔΟΣ ΓΙΑ ΤΗΝ ΠΑΡΑΣΚΕΥΗ ΑΥΤΩΝ ΚΑΙ ΧΡΗΣΗ ΑΥΤΩΝ ΣΑΝ ΑΝΑΣΤΟΛΕΙΣ ΔΙΠΕΠΤΙΔΥΑ-ΠΕΠΤΙΔΑΣΗΣ IV (DPP IV).	3059215

ΑΡ./ΗΜ.ΔΗΜ.Ε.Α. (87)	ΔΙΚΑΙΟΥΧΟΣ (73)	ΤΙΤΛΟΣ ΕΦΕΥΡΕΣΗΣ (54)	ΑΡ.ΕΥΡ.Δ.Ε. (11)
1259418 - 14/06/2006	MOORING SYSTEMS LIMITED	ΣΦΡΑΓΙΣΜΑ ΓΙΑ ΒΕΝΤΟΥΖΑ ΚΑΙ ΜΕΘΟΔΟΣ ΓΙΑ ΧΕΙΡΙΣΜΟ ΜΕΓΑΛΩΝ ΜΕΤΑΚΙΝΗΣΕΩΝ ΣΕ ΕΝΑ ΣΥΣΤΗΜΑ ΠΡΟΣΔΕΣΗΣ.	3059127
1259422 - 31/05/2006	ZODIAC HURRICANE TECHNOLOGIES, INC.	ΣΥΝΔΥΑΣΜΕΝΕΣ ΣΥΝΑΡΜΟΛΟΓΗΣΕΙΣ ΑΦΡΩΔΟΥΣ ΚΑΙ ΔΥΝΑΜΕΝΟΥ ΝΑ ΦΟΥΣΚΩΝΕΙ ΔΑΚΤΥΛΙΟΥ ΓΙΑ ΠΛΩΤΟ ΜΕΣΟ.	3059025
1260563 - 05/07/2006	SICPA HOLDING S.A.	ΜΕΛΑΝΗ ΧΑΛΚΟΓΡΑΦΙΚΗΣ ΕΚΤΥΠΩΣΗΣ ΣΚΛΗΡΥΝΟΜΕΝΗ ΜΕ ΥΠΕΡΙΩΔΗ ΑΚΤΙΝΟΒΟΛΙΑ (UV).	3059311
1263423 - 09/08/2006	SIGMA-TAU INDUSTRIE FARMACEUTICHE RIUNITE S.P.A.	ΣΥΝΘΕΣΗ ΓΙΑ ΤΗΝ ΠΡΟΛΗΨΗ Ή/ΚΑΙ ΘΕΡΑΠΕΙΑ ΑΓΓΕΙΑΚΩΝ ΑΣΘΕΝΕΙΩΝ ΠΟΥ ΣΥΝΙΣΤΑΤΑΙ ΑΠΟ ΠΡΟΠΙΟΝΥΛ L-ΚΑΡΝΙΤΙΝΗ ΚΑΙ ΣΥΝΝΕΖΥΜΟ Q10.	3059133
1263440 - 21/06/2006	CHEMGENEX PHARMACEUTICALS, INC.	ΣΥΝΘΕΣΕΙΣ ΣΥΝΔΥΑΣΜΟΥ ΑΛΚΑΛΟΕΙΔΩΝ ΚΕΦΑΛΟΤΑΞΙΝΗΣ ΚΑΙ ΟΙ ΧΡΗΣΕΙΣ ΕΞ'ΑΥΤΩΝ.	3059158
1264706 - 19/07/2006	MENPHIS S.P.A.	ΜΕΘΟΔΟΣ ΕΚΤΥΠΩΣΗΣ ΜΕΤΑΦΟΡΑΣ.	3059225
1266734 - 28/06/2006	VENIX S.R.L.	ΜΕΘΟΔΟΣ ΚΑΙ ΜΗΧΑΝΗΜΑ ΓΙΑ ΤΗΝ ΚΑΤΑΣΚΕΥΗ ΠΛΑΚΙΔΙΩΝ, ΕΙΔΙΚΟΤΕΡΑ ΓΙΑ ΒΕΝΕΤΣΙΑΝΙΚΑ ΠΛΑΚΑΚΙΑ ΔΑΠΕΔΟΥ ΚΑΙ ΤΑ ΣΥΝΑΦΗ.	3059266
1266768 - 14/06/2006	INDUSTRIAL AUTOMATION INTEGRATORS (IAI) B.V. SDU IDENTIFICATION B.V.	ΕΓΓΡΑΦΟ ΑΣΦΑΛΕΙΑΣ ΜΕ ΣΧΕΔΙΟ ΔΙΑΤΗΡΗΣΗΣ.	3059048
1267863 - 09/08/2006	SIGMA-TAU INDUSTRIE FARMACEUTICHE RIUNITE S.P.A.	ΣΥΝΘΕΣΗ ΑΠΟΤΕΛΟΥΜΕΝΗ ΑΠΟ ΠΡΟΠΙΟΝΥΛ L-ΚΑΡΝΙΤΙΝΗ ΚΑΙ ΓΛΥΚΕΡΙΝΗ ΓΙΑ ΤΗΝ ΠΡΟΛΗΨΗ Ή/ΚΑΙ ΘΕΡΑΠΕΙΑ ΤΩΝ ΚΥΤΟΤΟΞΙΚΩΝ ΑΠΟΤΕΛΕΣΜΑΤΩΝ ΠΟΥ ΔΙΕΓΕΙΡΟΝΤΑΙ ΑΠΟ ΤΗ ΧΡΗΣΗ ΑΝΟΣΟΚΑΤΑΣΤΑΛΤΙΚΩΝ ΠΑΡΑΓΟΝΤΩΝ.	3059170
1269106 - 28/06/2006	JOHANSSON, BERTIL	ΒΛΗΜΑ ΥΠΟΔΙΑΜΕΤΡΗΜΑΤΟΣ ΚΑΙ ΜΕΘΟΔΟΣ ΓΙΑ ΤΗΝ ΚΑΤΑΣΚΕΥΗ ΕΝΟΣ ΤΕΤΟΙΟΥ ΒΛΗΜΑΤΟΣ.	3059310
1273232 - 21/06/2006	FMC CORPORATION	ΔΙΕΡΓΑΣΙΑ ΓΙΑ ΤΗΝ ΠΑΡΑΣΚΕΥΗ ΤΟΥ ΖΙΖΑΝΙΟΚΤΟΝΟΥ ΑΙΘΥΛ ΑΛΦΑ -2-ΔΙΧΛΩΡΟ -5-[4-(ΔΙΦΘΟΡΟΜΕΘΥΛ)-4,5-ΔΙΪΔΡΟ -3-ΜΕΘΥΛ-5-ΟΞΟ-1Η-1,2,4-ΤΡΙΑΖΟΛ-1-ΥΛ]-4-ΦΘΟΡΟΒΕΝΖΕΝ ΠΡΟΠΑΝΟΪΚΟΥ.	3059159
1274883 - 28/06/2006	BAKER HUGHES INCORPORATED	ΑΝΑΣΤΟΛΕΑΣ ΔΙΑΒΡΩΣΗΣ.	3059069
1275890 - 05/07/2006	VERITAS AG	ΣΤΕΡΕΩΣΗ ΣΩΛΗΝΟΣ.	3059283
1276431 - 14/06/2006	TSAI, RAY JUI-FANG TSENG, SCHEFFER C.G.	ΜΕΘΟΔΟΣ ΓΙΑ ΤΗΝ ΕΠΕΚΤΑΣΗ ΤΩΝ ΕΠΙΘΗΛΙΑΚΩΝ ΒΛΑΣΤΙΚΩΝ ΚΥΤΤΑΡΩΝ.	3059095
1278702 - 31/05/2006	BIOMASS CONVERSIONS, L.L.C.	ΒΕΛΤΙΩΜΕΝΗ ΑΦΑΛΑΤΩΣΗ ΩΚΕΑΝΙΟΥ ΥΔΑΤΟΣ.	3059026
1280850 - 21/06/2006	LOGSTAR ROR A/S	ΣΥΝΘΕΣΗ ΕΠΙΧΡΙΣΜΑΤΟΣ ΓΙΑ ΠΟΛΥΑΙΘΥΛΕΝΙΟ.	3059050
1282067 - 21/06/2006	BENQ CORPORATION	ΜΟΝΟΚΟΜΜΑΤΗ ΒΑΣΗ ΜΕ ΛΕΠΤΗ ΚΑΤΑΣΚΕΥΗ ΑΠΟ ΚΕΚΑΜΕΝΟ ΤΕΜΑΧΙΟ ΜΕ ΔΙΑΤΡΗΣΗ ΓΙΑ ΤΗΝ ΑΠΛΗ ΕΙΣΑΓΩΓΗ Η ΑΦΑΙΡΕΣΗ ΤΗΣ ΚΑΡΤΑΣ SIM.	3059051
1283698 - 02/08/2006	L'OREAL	ΧΡΗΣΗ ΣΤΗΝ ΚΟΣΜΗΤΙΚΗ ΣΥΜΠΟΛΥΜΕΡΩΝ ΑΙΘΥΛΕΝΙΟΥ ΚΑΙ ΣΥΣΤΑΔΕΣ ΕΛΑΣΤΙΚΟΥ ΧΑΡΑΚΤΗΡΟΣ, ΚΑΙ ΣΥΝΘΕΣΕΙΣ ΠΕΡΙΕΧΟΥΣΕΣ ΑΥΤΑ.	3059279
1284952 - 21/06/2006	CANCER RESEARCH TECHNOLOGY LIMITED	ΥΠΟΚΑΤΕΣΤΗΜΕΝΕΣ ΧΑΛΚΟΝΕΣ ΩΣ ΘΕΡΑΠΕΥΤΙΚΕΣ ΕΝΩΣΕΙΣ.	3059232
1286985 - 21/06/2006	SYNGENTA PARTICIPATIONS AG	ΖΙΖΑΝΙΟΚΤΟΝΑ ΥΠΟΚΑΤΕΣΤΗΜΕΝΗΣ ΠΥΡΙΔΙΝΗΣ.	3059223
1292629 - 30/08/2006	THE PROCTER & GAMBLE COMPANY	ΜΕΘΟΔΟΣ ΚΑΙ ΕΙΔΗ ΓΙΑ ΠΕΡΙΟΡΙΣΜΟ ΤΗΣ ΕΚΘΕΣΗΣ ΣΤΟ ΛΑΤΕΞ..	3059302
1293995 - 14/06/2006	STS, SPEZIAL-TRANSFORMATOREN-STOCKACH GMBH & CO.	ΕΠΙΠΕΔΟ ΕΠΑΓΩΓΙΚΟ ΗΛΕΚΤΡΟΝΙΚΟ ΣΥΣΤΗΜΑ, ΙΔΙΩΣ ΕΝΑΣ ΕΠΙΠΕΔΟΣ ΜΕΤΑΣΧΗΜΑΤΙΣΤΗΣ Ή ΕΝΑ ΕΠΙΠΕΔΟ ΠΗΝΙΟ.	3059065

ΑΡ./ΗΜ.ΔΗΜ.Ε.Δ. (87)	ΔΙΚΑΙΟΥΧΟΣ (73)	ΤΙΤΛΟΣ ΕΦΕΥΡΕΣΗΣ (54)	ΑΡ.ΕΥΡ.Δ.Ε. (11)
1294497 - 21/06/2006	MCGUIRE, DENNIE	ΡΟΜΠΟΤΙΚΟ ΣΥΣΤΗΜΑ ΓΙΑ ΤΗΝ ΑΦΑΙΡΕΣΗ ΤΟΥ ΧΡΩΜΑΤΟΣ ΤΟΥ ΧΡΩΜΑΤΟΣ ΑΠΟ ΑΥΤΟΚΙΝΗΤΑ.	3059251
1297151 - 21/06/2006	BAYER HEALTHCARE AG	ΝΕΑ ΜΟΡΙΑ ΚΙΝΑΣΗΣ ΠΡΩΤΕΪΝΗΣ 14911 ΚΑΙ ΧΡΗΣΕΙΣ ΤΟΥΣ.	3059081
1299729 - 02/08/2006	APPLIED RESEARCH SYSTEMS ARS HOLDING N.V.	ΕΓΚΑΙΡΗ ΔΙΑΓΝΩΣΗ ΑΣΘΕΝΕΙΩΝ ΔΙΑΤΑΡΑΧΗΣ ΔΙΑΜΟΡΦΩΣΗΣ ΠΡΩΤΕΪΝΩΝ.	3059315
1300411 - 09/08/2006	BIOIBERICA, S.A.	ΝΕΟΙ ΔΙΣΑΚΧΑΡΙΤΕΣ ΜΕ ΑΝΤΙΑΡΘΡΙΤΙΔΙΚΗ ΔΡΑΣΗ.	3059198
1300417 - 05/07/2006	GENENTECH, INC.	ΕΚΚΡΙΝΟΜΕΝΟ ΚΑΙ ΔΙΑΜΕΜΒΡΑΝΙΚΟ ΠΟΛΥΠΕΠΤΙΔΙΟ ΚΑΙ ΝΟΥΚΛΕΪΝΙΚΟ ΟΞΥ ΠΟΥ ΤΟ ΚΩΔΙΚΟΠΟΙΕΙ.	3059184
1301156 - 30/08/2006	THE PROCTER & GAMBLE COMPANY	ΣΚΟΥΡΟΧΡΩΜΑ ΑΠΟΡΡΟΦΗΤΙΚΑ ΕΙΔΗ.	3059110
1303412 - 14/06/2006	HEWLETT-PACKARD COMPANY	ΚΕΦΑΛΗ ΕΚΤΥΠΩΣΗΣ ΕΚΤΟΞΕΥΟΜΕΝΟΥ ΜΕΛΑΝΙΟΥ ΠΟΥ ΔΙΑΘΕΤΕΙ ΕΝΑΝ ΓΕΙΩΜΕΝΟ ΑΓΩΓΟ ΠΟΥ ΕΠΙΚΑΛΥΠΤΕΙ ΤΙΣ ΕΝΕΡΓΕΣ ΠΕΡΙΟΧΕΣ ΤΩΝ ΤΡΑΝΖΙΣΤΟΡ.	3059007
1303499 - 12/07/2006	F. HOFFMANN-LA ROCHE AG	ΠΑΡΑΓΩΓΑ ΤΕΤΡΑΖΟΛΙΟΥ.	3059186
1303629 - 05/07/2006	EMMAUS FOUNDATION, INC.	ΜΕΘΟΔΟΙ ΓΙΑ ΤΗΝ ΑΥΞΗΣΗ ΤΗΣ ΠΑΡΑΓΩΓΗΣ ΑΙΘΑΝΟΛΗΣ ΑΠΟ ΜΙΚΡΟΒΙΑΚΗ ΖΥΜΩΣΗ.	3059229
1305041 - 21/06/2006	LIPONOVA AG	ΦΑΡΜΑΚΑ ΓΙΑ ΤΗΝ ΑΝΟΣΟΘΕΡΑΠΕΙΑ ΚΑΚΟΗΘΩΝ ΟΓΚΩΝ.	3058986
1307833 - 07/06/2006	LANDMARK DIGITAL SERVICES LLC	ΜΕΘΟΔΟΣ ΕΡΕΥΝΑΣ ΣΕ ΑΚΟΥΣΤΙΚΗ ΒΑΣΗ ΔΕΔΟΜΕΝΩΝ.	3058970
1309257 - 21/06/2006	GOTTLIEB BINDER GMBH & CO. KG	ΜΕΘΟΔΟΣ ΓΙΑ ΤΗΝ ΚΑΤΑΣΚΕΥΗ ΕΝΟΣ ΚΛΕΙΣΤΡΟΥ ΣΥΓΚΡΑΤΗΣΗΣ.	3059168
1309322 - 21/06/2006	ALCON, INC.	ΜΕΘΟΔΟΣ ΑΝΤΙΜΕΤΩΠΙΣΗΣ ΝΕΥΡΟΕΚΦΥΛΙΣΤΙΚΩΝ ΔΙΑΤΑΡΑΧΩΝ ΤΟΥ ΑΜΦΙΒΛΗΣΤΡΟΕΙΔΟΥΣ ΚΑΙ ΤΗΣ ΚΕΦΑΛΗΣ ΟΠΤΙΚΟΥ ΝΕΥΡΟΥ.	3059030
1309652 - 21/06/2006	SONNEBORN INC. PETRO-CANADA	ΠΑΡΑΦΙΝΕΛΑΙΟ ΩΣ ΛΙΠΑΝΤΙΚΟ ΕΚΒΟΛΗΣ.	3059094
1315433 - 21/06/2006	PIRAINO MARIO	ΒΕΛΤΙΩΜΕΝΗ ΒΑΣΗ ΥΠΟΣΤΗΡΙΞΕΩΣ ΓΙΑ ΣΤΡΩΜΑ ΚΡΕΒΑΤΙΟΥ.	3059244
1316258 - 21/06/2006	TABOADA PRESEDO, JESUS MANUEL	ΔΙΑΤΑΞΗ ΓΙΑ ΤΗΝ ΑΠΟΚΤΗΣΗ ΟΖΟΝΙΣΜΕΝΟΥ ΑΛΑΤΟΝΕΡΟΥ ΓΙΑ ΧΡΗΣΗ ΩΣ ΨΥΚΤΙΚΟΥ ΚΑΙ ΜΙΚΡΟΒΙΟΚΤΟΝΟΥ ΜΕΣΟΥ ΓΙΑ ΑΛΙΕΥΤΙΚΑ ΠΡΟΪΟΝΤΑ.	3059177
1319092 - 21/06/2006	SAINT-GOBAIN GLASS FRANCE	ΥΠΟΣΤΡΩΜΑ ΜΕ ΦΩΤΟΚΑΤΑΛΥΤΙΚΗ ΕΠΙΚΑΛΥΨΗ.	3059214
1320513 - 02/08/2006	WEDECO AG WATER TECHNOLOGY	ΣΥΝΔΥΑΣΜΟΣ ΟΖΟΝΤΟΣ/ UV ΓΙΑ ΤΗΝ ΑΠΟΣΥΝΘΕΣΗ ΕΝΔΟΚΡΙΝΩΝ ΟΥΣΙΩΝ.	3059282
1322193 - 07/06/2006	ROTHMAN, LINE	ΕΛΑΣΤΙΚΟ ΤΟΠ ΣΤΗΘΟΥΣ ΘΗΛΑΣΜΟΥ ΜΕ ΑΘΕΑΤΟ ΥΠΟΣΤΗΡΙΓΜΑ ΣΤΗΘΟΥΣ.	3059037
1322344 - 28/06/2006	KRAFT FOODS HOLDINGS, INC.	ΣΥΣΤΗΜΑ ΣΥΓΚΡΑΤΗΣΗΣ ΚΑΙ ΕΛΕΥΘΕΡΩΣΗΣ ΤΗΣ ΟΣΜΗΣ ΤΡΟΦΙΜΟΥ.	3059235
1323346 - 28/06/2006	THE BRIGHAM AND WOMEN'S HOSPITAL, INC. BRANDEIS UNIVERSITY	ΕΙΔΙΚΗ ΩΣ ΠΡΟΣ ΥΠΟΔΟΧΕΑ ΔΙΑ ΕΠΙΘΗΛΙΑΚΗ ΜΕΤΑΦΟΡΑ ΑΝΟΣΟΓΟΝΩΝ.	3059254
1323543 - 13/09/2006	GIESECKE & DEVRIENT GMBH	ΜΕΘΟΔΟΣ ΔΙΑ ΤΗΝ ΕΦΑΡΜΟΓΗ ΣΤΟΙΧΕΙΩΝ ΑΣΦΑΛΕΙΑΣ ΛΕΠΤΗΣ ΣΤΡΩΣΕΩΣ ΕΠΙ ΘΕΡΜΟΕΥΑΙΣΘΗΤΩΝ ΥΠΟΣΤΡΩΜΑΤΩΝ ΚΑΙ ΕΝΔΙΑΜΕΣΑ ΠΡΟΪΟΝΤΑ ΠΟΥ ΠΑΡΑΣΚΕΥΑΖΟΝΤΑΙ ΜΕ ΑΥΤΑ.	3059284
1324781 - 14/06/2006	MEDIVAC TECHNOLOGY PTY LIMITED	ΕΠΕΞΕΡΓΑΣΙΑ ΑΠΟΒΛΗΤΩΝ.	3059108
1324877 - 21/06/2006	BOEGLI-GRAVURES S.A.	ΣΥΣΚΕΥΗ ΓΙΑ ΤΗΝ ΑΝΑΓΛΥΦΗ ΣΦΡΑΓΙΣΗ ΚΑΙ/Η ΤΟ ΣΑΤΙΝΕ ΦΙΝΙΡΙΣΜΑ ΕΝΟΣ ΕΠΙΠΕΔΟΥ ΥΛΙΚΟΥ.	3059056

ΑΡ./ΗΜ.ΔΗΜ.Ε.Α. (87)	ΔΙΚΑΙΟΥΧΟΣ (73)	ΤΙΤΛΟΣ ΕΦΕΥΡΕΣΗΣ (54)	ΑΡ.ΕΥΡ.Α.Ε. (11)
1325746 - 12/07/2006	NAPP PHARMACEUTICAL HOLDINGS LIMITED	ΣΥΝΘΕΣΕΙΣ ΑΛΑΤΩΝ ΟΞΥΚΩΔΟΝΗΣ ΕΛΕΓΧΟΜΕΝΗΣ ΑΠΕΛΕΥΘΕΡΩΣΗΣ.	3059261
1326595 - 21/06/2006	IMPERIAL INNOVATIONS LIMITED	ΦΑΡΜΑΚΕΥΤΙΚΗ ΣΥΝΘΕΣΗ ΠΕΡΙΛΑΜΒΑΝΟΥΣΑ ΡΕΣΒΕΡΑΤΡΟΛΗ ΓΙΑ ΤΗΝ ΑΓΩΓΗ ΦΛΕΓΜΟΝΩΔΩΝ ΑΝΑΠΝΕΥΣΤΙΚΩΝ ΔΙΑΤΑΡΑΧΩΝ	3059070
1327949 - 21/06/2006	ALCON, INC.	ΠΡΟΣΑΡΜΟΣΤΙΚΟ ΣΥΣΤΗΜΑ ΚΑΙ ΜΕΘΟΔΟΣ ΔΙΑΜΟΡΦΩΣΗΣ ΚΥΜΑΤΟΜΕΤΩΠΟΥ ΓΙΑ ΟΦΘΑΛΜΙΚΗ ΧΕΙΡΟΥΡΓΙΚΗ ΕΠΕΜΒΑΣΗ.	3059193
1328309 - 28/06/2006	G W PHARMA LIMITED	ΣΥΣΚΕΥΗ ΔΙΑΝΟΜΗΣ ΔΟΣΕΩΝ.	3059236
1330160 - 23/08/2006	ΜΑΚΗΤΕΣΗΜ CHEMICAL WORKS LIMITED	ΦΥΛΛΟ ΚΑΤΑΠΟΛΕΜΗΣΗΣ ΠΑΡΑΣΙΤΩΝ.	3059250
1332042 - 16/08/2006	ALCAN TECHNOLOGY & MANAGEMENT AG	ΜΕΘΟΔΟΣ ΓΙΑ ΤΗΝ ΠΑΡΑΓΩΓΗ ΕΝΟΣ ΑΝΤΙΚΕΙΜΕΝΟΥ ΜΕ ΤΗΝ ΜΟΡΦΗ ΛΩΡΙΔΑΣ.	3059308
1335701 - 14/06/2006	PIERRE FABRE DERMOCOSMETIQUE	ΑΝΤΙ-ΛΙΠΙΚΗ ΣΥΝΘΕΣΗ ΜΕ ΒΑΣΗ ΤΟ ΕΝΧΥΛΣΙΜΑ ΒΟΛΒΩΝ ΣΚΟΡΔΟΥ ΚΑΙ ΕΦΑΜΡΟΓΕΣ ΚΑΛΛΥΝΤΙΚΕΣ ΚΑΙ ΘΕΡΑΠΕΥΤΙΚΕΣ.	3059190
1335927 - 19/07/2006	MENARINI RICERCHE S.P.A.	ΔΙΑΔΙΚΑΣΙΑ ΣΥΝΘΕΣΗΣ ΟΠΤΙΚΑ ΕΝΕΡΓΩΝ ΑΝΘΡΑΚΥ-ΚΛΙΝΩΝ.	3059314
1340627 - 05/07/2006	FRANCINI, GINO	ΔΙΑΔΙΚΑΣΙΑ ΓΙΑ ΤΗΝ ΤΡΙΣΔΙΑΣΤΑΤΗ ΠΑΡΑΓΩΓΗ ΕΙΚΟΝΩΝ.	3059307
1341779 - 21/06/2006	WYETH ARQULE, INC.	ΕΤΕΡΟΚΥΚΛΙΚΟΙ ΣΟΥΛΦΟΝΑΜΙΔΙΚΟΙ ΑΝΑΣΤΟΛΕΙΣ ΤΗΣ ΠΑΡΑΓΩΓΗΣ ΒΗΤΑ ΑΜΥΛΟΕΙΔΟΥΣ.	3059219
1342415 - 14/06/2006	CT PACK S.R.L.	ΣΥΣΚΕΥΗ ΓΙΑ ΤΗΝ ΑΝΑΔΙΠΛΩΣΗ ΚΡΟΥΑΣΑΝ.	3059011
1347778 - 14/06/2006	BE ABLE, LLC	ΣΥΜΠΕΡΙΦΟΡΙΚΗ ΧΗΜΕΙΟΘΕΡΑΠΕΙΑ.	3059097
1348075 - 28/06/2006	LATEKOLS, SIA	ΤΟΥΡΜΠΙΝΑ ΑΕΡΑ ΚΑΤΑΚΟΡΥΦΟΥ ΑΞΟΝΑ.	3059309
1348597 - 28/06/2006	SUDDEUTSCHE ALUMINIUM MANUFACTUR GMBH	ΣΥΣΤΗΜΑ ΦΟΡΕΑ ΟΡΟΦΗΣ ΟΧΗΜΑΤΟΣ.	3059160
1349926 - 12/07/2006	CRUCCELL HOLLAND B.V.	ΚΥΤΤΑΡΙΚΕΣ ΣΕΙΡΕΣ ΣΥΜΠΛΗΡΩΜΑΤΙΚΟΤΗΤΑΣ.	3059111
1354315 - 14/06/2006	VOICEAGE CORPORATION	ΔΕΙΚΤΟΔΟΤΗΣΗ ΘΕΣΕΩΝ ΤΩΝ ΠΑΛΜΩΝ ΚΑΙ ΠΡΟΣΗΜΩΝ ΣΕ ΑΛΓΕΒΡΙΚΑ ΒΙΒΛΙΑ ΚΩΔΙΚΩΝ ΓΙΑ ΤΗΝ ΚΩΔΙΚΟΠΟΙΗΣΗ ΕΥΡΥΖΩΝΙΚΩΝ ΣΗΜΑΤΩΝ.	3059123
1355644 - 28/06/2006	SCHERING CORPORATION	Η ΧΡΗΣΗ ΕΝΩΣΕΩΝ ΥΠΟΚΑΤΕΣΤΗΜΕΝΗΣ ΑΖΕΤΙΔΙΝΟΝΗΣ ΓΙΑ ΤΗ ΘΕΡΑΠΕΙΑ ΣΙΤΟΣΤΕΡΟΛΛΙΜΙΑΣ.	3059104
1357057 - 12/07/2006	SARA LEE/DE N.V.	ΔΟΧΕΙΟ ΓΙΑ ΤΟΝ ΨΕΚΑΣΜΟ ΜΙΑΣ ΟΥΣΙΑΣ.	3059117
1357672 - 30/08/2006	SAMSUNG ELECTRONICS CO., LTD.	ΣΥΣΚΕΥΗ ΚΑΙ ΜΕΘΟΔΟΣ ΓΙΑ ΤΗΝ ΚΩΔΙΚΟΠΟΙΗΣΗ ΚΑΙ ΠΟΛΥΠΛΕΞΙΑ ΚΑΝΑΛΙΟΥ ΣΕ ΣΥΣΤΗΜΑ ΕΠΙΚΟΙΝΩΝΙΩΝ cdma.	3058983
1357673 - 30/08/2006	SAMSUNG ELECTRONICS CO., LTD.	ΣΥΣΚΕΥΗ ΚΑΙ ΜΕΘΟΔΟΣ ΓΙΑ ΤΗΝ ΚΩΔΙΚΟΠΟΙΗΣΗ ΚΑΙ ΠΟΛΥΠΛΕΞΙΑ ΚΑΝΑΛΙΟΥ ΣΕ ΣΥΣΤΗΜΑ ΕΠΙΚΟΙΝΩΝΙΩΝ CDMA.	3059067
1357676 - 30/08/2006	SAMSUNG ELECTRONICS CO., LTD.	ΣΥΣΚΕΥΗ ΚΑΙ ΜΕΘΟΔΟΣ ΓΙΑ ΤΗΝ ΚΩΔΙΚΟΠΟΙΗΣΗ ΚΑΙ ΠΟΛΥΠΛΕΞΙΑ ΚΑΝΑΛΙΟΥ ΣΕ ΣΥΣΤΗΜΑ ΕΠΙΚΟΙΝΩΝΙΩΝ CDMA.	3058971
1360246 - 28/06/2006	CONSTRUCTION RESEARCH & TECHNOLOGY GMBH	ΕΠΙΣΤΡΩΣΗ ΧΑΡΑΚΤΗΡΙΖΟΜΕΝΗ ΑΠΟ ΧΑΜΗΛΗ ΗΛΙΑΚΗ ΑΠΟΡΡΟΦΗΣΗ.	3059296
1360994 - 14/06/2006	NETAFIM LTD.	ΠΕΡΙΣΤΡΟΦΙΚΟΣ ΨΕΚΑΣΤΗΡΑΣ ΔΙΧΩΣ ΓΕΦΥΡΑ.	3059093
1362123 - 28/06/2006	CRIME SOLUTIONS LIMITED	ΣΥΣΤΗΜΑ ΑΣΦΑΛΕΙΑΣ.	3059276
1364508 - 21/06/2006	CRYPTOMATHIC A/S	ΜΕΘΟΔΟΣ ΚΑΙ ΣΥΣΚΕΥΗ ΠΙΣΤΟΠΟΙΗΣΗΣ ΔΕΔΟΜΕΝΩΝ.	3059209

ΑΡ./ΗΜ.ΔΗΜ.Ε.Δ. (87)	ΔΙΚΑΙΟΥΧΟΣ (73)	ΤΙΤΛΟΣ ΕΦΕΥΡΕΣΗΣ (54)	ΑΡ.ΕΥΡ.Δ.Ε. (11)
1366116 - 19/07/2006	CIBA SPECIALTY CHEMICALS HOLDING INC.	ΣΥΝΘΕΣΕΙΣ ΠΟΛΥΠΡΟΠΥΛΕΝΙΚΗΣ ΡΗΤΙΝΗΣ.	3059318
1367898 - 16/08/2006	VALENT BIOSCIENCES, CORP.	ΜΙΓΜΑ ΤΟΥ BACILLUS THURINGIENSIS ΥΠΟΕΙΔΟΥΣ ISRAELENIS ΚΑΙ ΤΟΥ BACILLUS SPHAERICUS ΓΙΑ ΤΗΝ ΑΝΤΙΜΕΤΩΠΙΣΗ ΤΗΣ ΑΝΤΟΧΗΣ ΣΤΑ ΕΝΤΟΜΟΚΤΟΝΑ ΤΩΝ ΝΥΜΦΩΝ ΤΩΝ ΚΟΥΝΟΥΠΙΩΝ.	3059163
1368299 - 26/07/2006	GRUNENTHAL GMBH	ΥΠΟΚΑΤΕΣΤΗΜΕΝΑ ΠΑΡΑΓΩΓΑ C-ΚΥΚΛΟΕΞΥΛΟΜΕΘΥΛΑΜΙΝΗΣ.	3059040
1368799 - 23/08/2006	SYSTEM-TEXT AB	ΠΙΝΑΚΙΔΑ ΜΕΤΑΛΑΜΠΗΣ.	3059271
1369834 - 21/06/2006	COOPER LIGHTING AND SECURITY LIMITED	ΠΥΡΑΝΙΧΝΕΥΤΕΣ ΜΕ ΕΞΩΤΕΡΙΚΑ ΜΕΣΑ ΕΝΔΕΙΞΗΣ ΠΑΡΟΧΗΣ ΙΣΧΥΟΣ.	3059202
1372439 - 21/06/2006	RUBIN, MATVEY	ΑΝΑΜΝΗΣΤΙΚΟ ΑΝΤΙΚΕΙΜΕΝΟ ΣΧΕΤΙΖΟΜΕΝΟ ΜΕ ΑΘΛΗΤΙΚΕΣ ΔΙΟΡΓΑΝΩΣΕΙΣ ΚΑΙ ΜΕΘΟΔΟΣ ΧΡΗΣΕΩΣ ΑΥΤΟΥ.	3059199
1372636 - 28/06/2006	BRISTOL-MYERS SQUIBB COMPANY	ΜΕΤΡΟΝΟΜΙΚΗ ΔΟΣΟΛΟΓΙΑ ΤΑΞΑΝΙΩΝ ΓΙΑ ΤΗΝ ΑΝΑΣΤΟΛΗ ΑΝΑΠΤΥΞΗΣ ΟΓΚΩΝ.	3059217
1373089 - 21/06/2006	MEADWESTVACO PACKAGING SYSTEMS LLC	ΧΑΡΤΟΚΙΒΩΤΙΟ ΚΑΙ ΑΝΑΠΤΥΞΗ.	3059200
1373435 - 07/06/2006	UHDE GMBH	ΔΙΑΤΑΞΗ ΑΝΥΨΩΣΗΣ ΚΑΙ ΑΦΑΙΡΕΣΗΣ ΠΟΡΤΩΝ ΚΛΙΒΑΝΟΥ ΕΝΟΣ ΚΛΙΒΑΝΟΥ ΠΑΡΑΓΩΓΗΣ ΚΩΚ.	3059039
1379258 - 28/06/2006	GENZYME CORPORATION	ΧΑΜΗΛΟΥ ΑΛΑΤΟΣ ΜΟΡΦΕΣ ΠΟΛΥΑΛΛΥΛΑΜΙΝΗΣ	3059068
1379580 - 07/06/2006	DSM IP ASSETS B.V.	ΔΙΑΔΙΚΑΣΙΑ ΓΙΑ ΤΗΝ ΕΠΕΞΕΡΓΑΣΙΑ ΑΠΟΒΛΗΤΩΝ ΠΟΥ ΠΕΡΙΕΧΟΥΝ ΜΙΚΤΑ ΠΛΑΣΤΙΚΑ.	3058973
1379650 - 14/06/2006	NYMOX PHARMACEUTICAL CORPORATION	ΠΡΟΤΙΜΩΜΕΝΑ ΤΜΗΜΑΤΑ ΤΗΣ ΝΕΡΙΚΗΣ ΝΗΜΑΤΙΚΗΣ ΠΡΩΤΕΪΝΗΣ ΚΑΙ ΜΕΘΟΔΟΙ ΧΡΗΣΗΣ ΑΥΤΩΝ.	3059092
1381373 - 14/06/2006	COBALZ LIMITED	ΙΑΤΡΙΚΕΣ ΣΥΝΘΕΣΕΙΣ ΓΙΑ ΧΡΗΣΗ ΣΤΗ ΘΕΡΑΠΕΙΑ Ή ΣΤΗΝ ΠΡΟΛΗΨΗ ΕΝΟΣ ΛΕΙΤΟΥΡΓΙΚΟΥ ΕΛΛΕΙΜΜΑΤΟΣ ΒΙΤΑΜΙΝΗΣ Β12.	3059115
1383508 - 21/06/2006	COLLAGENEX PHARMACEUTICALS, INC.	ΔΟΞΥΚΥΚΛΙΝΗ ΓΙΑ ΤΗΝ ΑΝΤΙΜΕΤΩΠΙΣΗ ΤΗΣ ΑΚΜΗΣ.	3059174
1383690 - 21/06/2006	SMURFIT PACKAGING AB	ΜΙΑ ΜΟΝΑΔΑ ΣΥΣΚΕΥΑΣΙΑΣ ΓΙΑ ΤΗΝ ΠΡΟΣΤΑΣΙΑ ΗΛΕΚΤΡΟΝΙΚΩΝ ΣΤΟΙΧΕΙΩΝ ΑΠΟ ΗΛΕΚΤΡΟΣΤΑΤΙΚΗ ΕΚΦΟΡΤΙΣΗ, ΧΑΡΤΙ ΓΙΑ ΜΙΑ ΜΟΝΑΔΑ ΣΥΣΚΕΥΑΣΙΑΣ ΚΑΙ ΜΙΑ ΜΕΘΟΔΟΣ ΠΑΡΑΓΩΓΗΣ ΤΟΥ ΕΝ ΛΟΓΩ ΧΑΡΤΙΟΥ.	3059142
1383993 - 14/06/2006	RUSSELL ENERGY CORPORATION	ΜΗΧΑΝΙΚΗ ΓΕΝΝΗΤΡΙΑ.	3059112
1384214 - 28/06/2006	BOARDBUG LIMITED	ΣΥΣΤΗΜΑ ΣΥΝΑΓΕΡΜΟΥ ΠΡΟΣΩΠΙΚΗΣ ΠΕΡΙΟΥΣΙΑΣ.	3059322
1387905 - 28/06/2006	VAE EISENBAHNSYSTEME GMBH VAE GMBH	ΜΙΑ ΜΕΘΟΔΟΣ ΓΙΑ ΤΗΝ ΕΓΚΑΤΑΣΤΑΣΗ ΣΗΜΕΙΩΝ ΓΙΑ ΤΗΝ ΑΛΛΑΓΗ ΤΗΣ ΚΑΤΕΥΘΥΝΣΗΣ ΣΕ ΣΙΔΗΡΟΔΡΟΜΙΚΕΣ ΓΡΑΜΜΕΣ ΚΑΘΩΣ ΚΑΙ ΤΟ ΣΗΜΕΙΟ ΓΙΑ ΤΗΝ ΑΛΛΑΓΗ ΤΗΣ ΚΑΤΕΥΘΥΝΣΗΣ ΠΟΥ ΠΡΑΓΜΑΤΟΠΟΙΕΙ ΤΗΝ ΠΡΟΑΝΑΦΕΡΟΜΕΝΗ ΜΕΘΟΔΟ.	3059183
1388260 - 14/06/2006	GTECH RHODE ISLAND CORPORATION	ΣΥΣΤΗΜΑ ΕΠΕΞΕΡΓΑΣΙΑΣ ΑΠΑΝΤΗΣΕΩΝ ΜΕΣΩΝ ΑΛΛΗΛΕΠΙΔΡΑΣΗΣ.	3059055
1389188 - 28/06/2006	LABORATORIO FARMACEUTICO S.I.T. SPECIALITA' IGIENICO TERAPEUTICHE S.R.L.	ΜΕΘΟΔΟΣ ΔΙΑ ΤΗΝ ΠΑΡΑΓΩΓΗ ΔΙΠΕΡΙΔΕΝΗΣ II.	3059031
1390257 - 02/08/2006	VAN ROMPAY, BOUDEWIJN GABRIEL	ΣΥΣΚΕΥΗ ΓΙΑ ΤΗΝ ΑΠΟΜΑΚΡΥΝΣΗ ΤΩΝ ΟΡΓΑΝΙΣΜΩΝ ΠΟΥ ΑΝΑΠΤΥΣΣΟΝΤΑΙ ΣΤΟ ΚΥΤΟΣ ΕΝΟΣ ΠΛΟΙΟΥ.	3059281
1392295 - 31/05/2006	F. HOFFMANN-LA ROCHE AG	ΠΑΡΑΓΩΓΑ ΟΞΑΖΟΛΙΟΥ ΜΕ ΥΠΟΚΑΤΑΣΤΑΤΕΣ ΤΥΠΟΥ ΚΑΡΒΟΞΥΛΙΚΟΥ ΟΞΕΟΣ ΓΙΑ ΧΡΗΣΗ ΩΣ PPAR-α ΚΑΙ γ ΕΝΕΡΓΟΠΟΙΗΤΕΣ ΓΙΑ ΤΗΝ ΑΝΤΙΜΕΤΩΠΙΣΗ ΤΟΥ ΔΙΑΒΗΤΗ.	3059107

ΑΡ./ΗΜ.ΔΗΜ.Ε.Α. (87)	ΔΙΚΑΙΟΥΧΟΣ (73)	ΤΙΤΛΟΣ ΕΦΕΥΡΕΣΗΣ (54)	ΑΡ.ΕΥΡ.Δ.Ε. (11)
1392325 - 21/06/2006	NOVARTIS AG	ΜΕΘΟΔΟΣ ΧΟΡΗΓΗΣΗΣ ΔΙΦΩΣΦΟΝΙΚΩΝ ΜΕ ΕΙΣΠΝΟΗ ΓΙΑ ΤΗΝ ΘΕΡΑΠΕΙΑ Η ΠΡΟΛΗΨΗ ΤΗΣ ΟΣΤΙΚΗΣ ΑΠΟΡΡΟΦΗΣΗΣ ΚΑΙ ΤΗΣ ΟΣΤΕΟΠΟΡΩΣΗΣ.	3059226
1394179 - 26/07/2006	ROCHE DIAGNOSTICS GMBH	ΜΕΘΟΔΟΣ ΓΙΑ ΤΗΝ ΠΑΡΑΓΩΓΗ ΕΡΥΘΡΟΠΟΙΗΤΙΝΗΣ ΕΛΕΥΘΕΡΗΣ ΖΩΙΚΩΝ ΠΡΩΤΕΪΝΩΝ.	3059189
1394329 - 14/06/2006	WIEDEMANN, KARL	ΟΧΗΜΑ ΚΑΘΑΡΙΣΜΟΥ.	3059138
1396189 - 15/03/2006	RODRIGUEZ VAZQUEZ, JUAN IGNACIO	ΔΕΞΑΜΕΝΗ ΚΥΚΛΙΚΟΥ ΣΧΗΜΑΤΟΣ ΓΙΑ ΚΑΛΛΙΕΡΓΕΙΑ ΟΣΤΡΑΚΟΔΕΡΜΩΝ.	3059295
1397145 - 06/09/2006	MULLER, NORBERT	ΧΡΗΣΗ ΑΝΑΣΤΟΛΕΩΝ ΤΗΣ COX-2 ΣΤΗΝ ΑΓΩΓΗ ΤΗΣ ΣΧΙΖΟΦΡΕΝΙΑΣ, Ή ΔΙΑΤΑΡΑΧΩΝ ΤΙΚ.	3059021
1398385 - 21/06/2006	GENENTECH, INC.	ΜΕΘΟΔΟΣ ΖΥΜΩΣΕΩΣ Η ΟΠΟΙΑ ΧΡΗΣΙΜΟΠΟΙΕΙ ΣΗΜΕΙΩΜΕΝΑ ΜΙΚΡΟΒΙΑΚΑ ΣΤΕΛΕΧΗ ΚΥΤΤΑΡΩΝ -ΞΕΝΙΣΤΩΝ.	3059099
1401270 - 16/08/2006	SIGMA-TAU INDUSTRIE FARMACEUTICHE RIUNITE S.P.A.	ΔΙΑΛΥΜΑ ΓΙΑ ΤΗΝ ΑΠΟΘΗΚΕΥΣΗ ΚΑΙ ΔΙΑΠΟΤΙΣΗ ΟΡΓΑΝΩΝ ΑΝΑΜΕΝΟΝΤΑΣ ΜΕΤΑΜΟΣΧΕΥΣΗ.	3059272
1401272 - 05/07/2006	BAYER CROPSCIENCE AG	ΣΥΜΠΥΚΝΩΜΑΤΑ ΑΙΩΡΗΜΑΤΟΣ ΜΕ ΕΛΑΙΩΔΗ ΒΑΣΗ.	3059233
1401415 - 21/06/2006	AB SCIENCE	ΧΡΗΣΗ ΠΑΡΑΓΩΓΩΝ Ν-ΦΑΙΝΥΛΟ-2-ΠΥΡΙΜΙΔΙΝΑΜΙΝΗΣ ΣΤΗΝ ΑΓΩΓΗ ΕΝΑΝΤΙ ΦΛΕΓΜΟΝΩΔΩΝ ΑΣΘΕΝΕΙΩΝ.	3058997
1401445 - 23/08/2006	BOEHRINGER INGELHEIM PHARMA GMBH & CO.KG	ΚΡΥΣΤΑΛΛΙΚΟ ΑΝΤΙΧΟΛΙΝΕΡΓΙΚΟ, ΜΕΘΟΔΟΣ ΓΙΑ ΤΗΝ ΠΑΡΑΓΩΓΗ ΤΟΥ ΚΑΙ ΤΗ ΧΡΗΣΗ ΤΟΥ ΓΙΑ ΤΗΝ ΠΑΡΑΓΩΓΗ ΕΝΟΣ ΦΑΡΜΑΚΟΥ.	3059248
1401727 - 21/06/2006	SMURFIT KAPPA PACKAGING AKTIEBOLAG	ΦΟΡΕΑΣ ΓΙΑ ΔΟΧΕΙΑ, ΕΝΑ ΧΑΡΤΟΝΙΝΟ ΑΝΑΠΤΥΓΜΑ ΓΙΑ ΕΝΑ ΦΟΡΕΑ ΔΟΧΕΙΩΝ ΚΑΙ ΜΙΑ ΜΕΘΟΔΟΣ ΓΙΑ ΤΗ ΣΥΝΑΡΜΟΛΟΓΗΣΗ ΕΝΟΣ ΧΑΡΤΟΝΙΝΟΥ ΑΝΑΠΤΥΓΜΑΤΟΣ.	3059257
1401771 - 07/06/2006	CHIMEC S.P.A.	ΜΕΘΟΔΟΣ ΚΑΙ ΕΓΚΑΤΑΣΤΑΣΗ ΕΛΕΓΧΟΥ ΤΟΥ ΑΠΟΙΚΙΣΜΟΥ ΒΥΘΙΣΜΕΝΩΝ ΔΟΜΙΚΩΝ ΕΠΙΦΑΝΕΙΩΝ ΑΠΟ ΥΔΡΟΒΙΟΥΣ ΔΙΗΘΗΤΙΚΟΥΣ ΟΡΓΑΝΙΣΜΟΥΣ.	3058994
1401806 - 09/08/2006	ELI LILLY AND COMPANY	ΒΕΝΖΟΪΛΟΣΟΥΛΦΟΝΑΜΙΔΙΑ ΚΑΙ ΣΟΥΛΦΟΝΥΛΒΕΝΖΑΜΙΔΙΝΕΣ ΓΙΑ ΧΡΗΣΗ ΣΑΝ ΠΑΡΑΓΟΝΤΕΣ ΚΑΤΑ ΤΟΥ ΟΓΚΟΥ.	3059290
1402913 - 23/08/2006	OTSUKA PHARMACEUTICAL CO., LTD.	ΣΥΣΤΗΜΑ ΕΙΣΠΝΟΗΣ ΞΗΡΑΣ ΣΚΟΝΗΣ ΓΙΑ ΔΙΑΠΝΕΥΜΟΝΙΚΗ ΧΟΡΗΓΗΣΗ, ΜΕΘΟΔΟΣ ΒΙΟΜΗΧΑΝΟΠΟΙΗΣΗΣ ΕΝΟΣ ΠΑΡΑΣΚΕΥΑΣΜΑΤΟΣ ΞΗΡΑΣ ΣΚΟΝΗΣ, ΚΑΙ ΧΡΗΣΗ ΜΙΑΣ ΑΥΟΦΙΛΙΩΜΕΝΗΣ ΣΥΝΘΕΣΗΣ.	3059265
1403682 - 14/06/2006	MINIMA	ΓΥΑΛΙΑ ΧΩΡΙΣ ΣΚΕΛΕΤΟ.	3059118
1405780 - 21/06/2006	WAGGONBAU ELZE GMBH & CO. BESITZ KG	ΒΑΓΟΝΙ ΜΕ ΣΥΡΟΜΕΝΕΣ ΠΟΡΤΕΣ ΓΙΑ ΤΗΝ ΜΕΤΑΦΟΡΑ ΜΕΣΩ ΣΙΔΗΡΟΔΡΟΜΙΚΩΝ ΔΙΚΤΥΩΝ ΑΓΑΘΩΝ ΕΥΑΙΣΘΗΤΩΝ ΣΤΗΝ ΘΕΡΜΟΚΡΑΣΙΑ.	3058980
1406425 - 21/06/2006	SOCIETE FRANCAISE DU RADIOTELEPHONE-SFR	ΜΕΘΟΔΟΣ ΠΑΡΑΓΩΓΗΣ, ΑΠΟ ΕΝΑ ΠΑΡΟΧΕΑ ΥΠΗΡΕΣΙΩΝ, ΕΝΟΣ ΑΠΟΜΟΝΩΤΙΚΟΥ ΑΝΑΓΝΩΡΙΣΤΙΚΟΥ ΠΟΛΥΜΕΣΩΝ.	3059080
1406832 - 09/08/2006	BASF AKTIENGESELLSCHAFT	ΜΕΘΟΔΟΣ ΓΙΑ ΤΗΝ ΠΑΡΑΣΚΕΥΗ ΕΝΟΣ ΕΛΕΥΘΕΡΟΥ ΑΠΟ ΑΛΑΤΑ, ΥΔΑΤΙΚΟΥ ΔΙΑΛΥΜΑΤΟΣ ΥΔΡΟΞΥΛΑΜΙΝΗΣ.	3059149
1407956 - 21/06/2006	INMOBILIARIA MASIFE, S.L.	ΚΑΛΛΟΙ-ΚΑΡΟΤΣΙ ΓΙΑ ΨΩΝΙΑ.	3059059
1409034 - 28/06/2006	ADVANCED BIOTECHNOLOGIES	ΤΟΠΙΚΗ ΦΑΡΜΑΚΕΥΤΙΚΗ ΤΥΠΟΠΟΙΗΣΗ.	3059323
1409379 - 21/06/2006	CFS SLAGELSE A/S	ΑΝΤΛΙΑ ΔΙΠΛΟΥ ΚΟΧΛΙΑ ΓΙΑ ΡΕΟΝΤΑ ΣΤΕΡΕΑ ΜΕ ΠΡΟΣΤΑΣΙΑ ΥΠΕΡΦΟΡΤΙΣΗΣ.	3058987
1410060 - 23/08/2006	ATLAS ELEKTRONIK GMBH	ΜΕΘΟΔΟΣ ΓΙΑ ΤΟΝ ΠΑΘΗΤΙΚΟ ΠΡΟΣΔΙΟΡΙΣΜΟ ΔΕΔΟΜΕΝΩΝ ΣΤΟΧΟΥ.	3059156
1410352 - 06/09/2006	DTS S.R.L.	ΜΕΘΟΔΟΣ ΕΠΙΓΡΑΜΜΙΚΗΣ ΑΓΟΡΑΣ ΜΕ ΥΨΗΛΗ ΑΣΦΑΛΕΙΑ ΛΕΙΤΟΥΡΓΙΑΣ.	3059162

ΑΡ./ΗΜ.ΔΗΜ.Ε.Δ. (87)	ΔΙΚΑΙΟΥΧΟΣ (73)	ΤΙΤΛΟΣ ΕΦΕΥΡΕΣΗΣ (54)	ΑΡ.ΕΥΡ.Δ.Ε. (11)
1411063 - 19/07/2006	BUCHARDT, OLE EGHOLM, MICHAEL NIELSEN, PETER EIGIL, PROF. DR. BERG ROLF HENRIK	ΠΕΠΤΙΔΟ ΝΟΥΚΛΕΪΚΑ ΟΞΕΑ.	3059270
1413814 - 21/06/2006	COMAP	ΣΥΝΔΕΣΜΟΣ ΣΥΣΦΙΞΕΩΣ ΜΕ ΕΝΙΣΧΥΜΕΝΗ ΑΣΦΑΛΕΙΑ.	3059077
1418170 - 07/06/2006	LONZA AG	ΜΕΘΟΔΟΣ ΓΙΑ ΤΗΝ ΠΑΡΑΓΩΓΗ ΟΠΤΙΚΑ ΕΝΕΡΓΩΝ ΑΜΙ- ΝΟΑΛΚΟΟΛΩΝ ΜΕΣΩ ΟΠΤΙΚΟΥ ΔΙΑΧΩΡΙΣΜΟΥ.	3058977
1418375 - 05/07/2006	VERITAS AG	ΕΥΚΑΜΠΤΟΣ ΣΩΛΗΝ ΠΕΡΙΣΣΟΤΕΡΩΝ ΣΤΡΩΣΕΩΝ.	3059324
1418402 - 21/06/2006	PICTOMETRY INTERNATIONAL CORP.	ΜΕΘΟΔΟΣ ΚΑΙ ΣΥΣΚΕΥΗ ΓΙΑ ΛΗΨΗ, ΓΕΩ-ΕΝΤΟΠΙΣΜΟ ΚΑΙ ΜΕΤΡΗΣΗ ΠΛΑΓΙΩΝ ΕΙΚΟΝΩΝ.	3059213
1421075 - 07/06/2006	SCHERING CORPORATION	ΠΑΡΑΓΩΓΑ ΠΗΠΕΡΙΔΙΝΗΣ ΧΡΗΣΙΜΑ ΣΑΝ ΑΝΤΑΓΩΝΙΣΤΕΣ CCR5 ΓΙΑ ΤΗ ΘΕΡΑΠΕΙΑ ΙΟΥ ΑΝΘΡΩΠΙΝΗΣ ΑΝΟΣΟΑ- ΝΕΠΑΡΚΕΙΑΣ (HIV).	3059024
1423429 - 09/08/2006	YEDA RESEARCH AND DEVELOPMENT CO., LTD.	ΑΝΤΙΣΩΜΑΤΑ ΕΝΑΝΤΙΑ ΣΕ ΚΑΣΠΑΣΗ-8, ΠΑΡΑΣΚΕΥΗ ΚΑΙ ΧΡΗΣΗ ΤΟΥΣ.	3059181
1430266 - 28/06/2006	RUAG AMMOTEC GMBH	ΚΟΜΜΑΤΙΑΖΟΜΕΝΟ ΚΥΝΗΓΕΤΙΚΟ ΒΛΗΜΑ.	3059154
1434493 - 07/06/2006	BURCON NUTRASCIENCE (MB) CORP.	ΜΙΑ ΑΠΟΜΟΝΩΜΕΝΗ ΜΑΖΑ ΠΡΩΤΕΪΝΗΣ ΑΠΟ ΛΙΝΑΡΙ ΚΑΙ Η ΠΑΡΑΓΩΓΗ ΑΥΤΗΣ.	3058999
1436321 - 12/07/2006	ISOTECHNIKA INC.	ΣΥΝΘΕΣΗ ΑΝΑΛΟΓΩΝ ΚΥΚΛΟΣΠΟΡΙΝΗΣ.	3059316
1437151 - 14/06/2006	MEDICALCHAIN INTERNATIONAL CORP.	ΑΥΤΟΜΑΤΩΣ ΑΝΑΣΥΡΟΜΕΝΗ ΣΥΡΙΓΓΑ ΑΣΦΑΛΕΙΑΣ.	3059145
1440200 - 21/06/2006	MALWA COTTON SPINNING MILLS LTD.	ΜΙΑ ΔΙΑΔΙΚΑΣΙΑ ΓΙΑ ΤΗΝ ΠΡΟΕΤΟΙΜΑΣΙΑ ΕΝΟΣ ΝΗΜΑ- ΤΟΣ ΠΟΥ ΕΙΝΑΙ ΒΑΜΜΕΝΟ ΜΕ ΛΟΥΛΑΚΙ ΩΣΤΕ ΝΑ ΧΡΗΣΙΜΟΠΟΙΗΘΕΙ ΣΤΗΝ ΚΑΤΑΣΚΕΥΗ ΕΝΟΣ ΠΛΕΚΤΟΥ ΥΦΑΣΜΑΤΟΣ.	3059098
1442198 - 02/08/2006	BAKER HUGHES INCORPORATED	ΜΕΘΟΔΟΣ ΡΗΓΜΑΤΩΣΗΣ ΥΠΟΓΕΙΟΥ ΣΧΗΜΑΤΙΣΜΟΥ ΜΕ ΤΗΝ ΧΡΗΣΙΜΟΠΟΙΗΣΗ ΟΞΕΩΝ ΣΧΗΜΑΤΙΖΟΝΤΩΝ ΓΕΛΗ.	3059293
1442785 - 21/06/2006	ASTRAZENECA UK LIMITED	ΣΥΣΚΕΥΗ ΑΝΑΜΙΞΗΣ.	3059206
1443915 - 21/06/2006	CUTANIX CORPORATION	ΦΑΡΜΑΚΕΥΤΙΚΕΣ ΚΑΙ ΚΑΛΛΥΝΤΙΚΕΣ ΣΥΝΘΕΣΕΙΣ ΠΟΥ ΠΕΡΙΕΧΟΥΝ ΑΡΩΜΑΤΙΚΕΣ ΑΛΔΕΪΔΕΣ ΠΟΥ ΦΕΡΟΥΝ ΟΞΥ- ΟΜΑΔΕΣ.	3059201
1444215 - 19/07/2006	ORTHO-MCNEIL PHARMACEUTICAL, INC.	ΠΑΡΑΓΩΓΑ ΚΑΤΙΟΝΤΟΣ 1,2,4- ΘΕΙΑΔΙΑΖΟΛΙΟΥ ΩΣ ΡΥΘ- ΜΙΣΤΕΣ ΥΠΟΔΟΧΕΑ ΜΕΛΑΝΟΚΟΡΤΙΝΗΣ.	3059121
1444398 - 28/06/2006	DAN-WEB HOLDING A/S	ΚΕΦΑΛΗ ΔΙΑΜΟΡΦΩΣΗΣ ΥΨΗΛΗΣ ΤΑΧΥΤΗΤΑΣ.	3059194
1444928 - 07/06/2006	NUTRICIA N.V.	ΣΥΣΚΕΥΑΣΙΑ ΠΡΟΪΟΝΤΟΣ ΔΙΑΤΡΟΦΗΣ.	3059012
1445110 - 30/08/2006	SEIKO EPSON CORPORATION	ΣΥΣΚΕΥΗ ΕΚΤΥΠΩΣΗΣ ΨΕΚΑΣΜΟΥ ΜΕΛΑΝΗΣ ΚΑΙ ΚΑΣΕΤΑ ΜΕΛΑΝΗΣ ΓΙΑ ΑΥΤΗ.	3059249
1445259 - 28/06/2006	ELI LILLY AND COMPANY ELI LILLY AND COMPANY LIMITED	ΧΡΗΣΙΣ ΚΡΥΣΤΑΛΛΙΚΩΝ ΜΟΡΦΩΝ 2-ΜΕΘΥΛΟ-ΘΕΙΕΝΟ- ΒΕΝΖΟΔΙΑΖΕΠΙΝΗΣ.	3059015
1448391 - 16/08/2006	M. KAINDL	ΠΑΝΕΛ ΜΕ ΗΧΟΒΕΛΤΙΩΤΙΚΗ ΣΤΡΩΣΗ ΚΑΙ ΜΕΘΟΔΟΣ ΠΑΡΑΣΚΕΥΗΣ.	3059150
1451438 - 07/06/2006	COMACCHIO S.R.L.	ΙΣΤΟΣ ΤΡΥΠΙΑΝΙΟΥ ΜΕ ΚΙΝΗΤΟ ΚΑΙ ΣΤΑΘΕΡΟ ΣΦΙΓΚΤΗΡΑ ΞΕΒΙΔΩΜΑΤΟΣ.	3059054
1453424 - 07/06/2006	ONEG HAKARMEL	ΣΥΣΚΕΥΗ ΔΙΑ ΤΟΝ ΑΠΟΚΛΕΙΣΜΟ ΑΙΜΑΤΟΣ ΑΠΟ ΕΝΑ ΑΚΡΟ.	3059033
1454331 - 21/06/2006	ABB SERVICE S.R.L	ΛΞΟΝΑΣ ΣΤΗΡΙΞΗΣ ΕΠΑΦΗΣ ΓΙΑ ΑΠΟΖΕΥΚΤΗ ΙΣΧΥΣ ΧΑΜΗΛΗΣ ΤΑΣΗΣ.	3059049
1456351 - 09/08/2006	ACTIAL FARMACEUTICA LDA.	ΝΕΟ ΣΤΕΛΕΧΟΣ ΒΑΚΤΗΡΙΔΙΟΥ ΓΑΛΑΚΤΙΚΟΥ ΟΞΕΟΣ ΚΑΙ ΒΡΩΣΙΜΕΣ ΣΥΝΘΕΣΕΙΣ, ΦΑΡΜΑΚΑ ΚΑΙ ΚΤΗΝΙΑΤΡΙΚΑ ΠΡΟΪΟΝΤΑ ΠΟΥ ΠΕΡΙΕΧΟΥΝ ΑΥΤΟ.	3059141

ΑΡ./ΗΜ.ΔΗΜ.Ε.Α. (87)	ΔΙΚΑΙΟΥΧΟΣ (73)	ΤΙΤΛΟΣ ΕΦΕΥΡΕΣΗΣ (54)	ΑΡ.ΕΥΡ.Δ.Ε. (11)
1456662 - 07/06/2006	STICHTING VOOR DE TECHNISCHE WETENSCHAPPEN	ΑΝΙΧΝΕΥΣΗ ΑΥΤΟΑΝΤΙΣΩΜΑΤΩΝ ΑΠΟ ΑΣΘΕΝΕΙΣ ΠΟΥ ΠΑΣΧΟΥΝ ΑΠΟ ΡΕΥΜΑΤΟΕΙΔΗ ΑΡΘΡΙΤΙΔΑ.	3058978
1457279 - 12/07/2006	KM EUROPA METAL AKTIENGESELLSCHAFT	ΜΕΘΟΔΟΣ ΓΙΑ ΤΗΝ ΚΑΤΑΣΚΕΥΗ ΕΝΟΣ ΚΥΛΙΝΔΡΙΚΟΥ ΚΟΙΛΟΥ ΡΟΛΟΥ ΧΥΤΕΥΣΗΣ ΚΑΙ ΕΝΟΣ ΧΥΤΟΥ ΡΟΛΟΥ	3059243
1463789 - 14/06/2006	TOTAL PETROCHEMICALS RESEARCH FELUY TOTAL FRANCE	ΠΥΡΟΛΥΣΗ ΔΙ' ΑΤΜΟΥ ΤΡΟΠΟΠΟΙΗΜΕΝΗΣ ΝΑΦΘΑΣ.	3059129
1465383 - 02/08/2006	NTT DOCOMO, INC.	ΣΥΣΚΕΥΗ ΕΠΙΚΟΙΝΩΝΙΑΣ ΚΑΙ ΠΡΟΓΡΑΜΜΑ.	3059027
1467787 - 28/06/2006	PENTAFRAGAS, DIMITRIOS	ΣΥΣΚΕΥΗ ΕΙΣΠΝΟΩΝ ΞΗΡΗΣ ΣΚΟΝΗΣ.	3059185
1469486 - 14/06/2006	DOFASCO TUBULAR PRODUCTS CORPORATION	ΛΩΡΙΔΕΣ ΑΛΟΥΜΙΝΙΟΥ ΜΕ ΠΕΡΙΒΛΗΜΑ ΧΑΛΚΟΥ ΚΑΙ ΜΙΑ ΔΙΑΔΙΚΑΣΙΑ ΓΙΑ ΤΗΝ ΠΑΡΑΣΚΕΥΗ ΛΩΡΙΔΩΝ ΑΛΟΥΜΙΝΙΟΥ ΜΕ ΠΕΡΙΒΛΗΜΑ ΧΑΛΚΟΥ.	3059137
1471890 - 27/09/2006	PHARMACIA CORPORATION	ΦΑΡΜΑΚΕΥΤΙΚΗ ΔΟΣΟΛΟΓΙΚΗ ΜΟΡΦΗ ΓΙΑ ΧΟΡΗΓΗΣΗ ΜΕΣΩ ΤΟΥ ΒΛΕΝΝΟΓΟΝΟΥ.	3059238
1473485 - 14/06/2006	BOMBARDIER TRANSPORTATION GMBH	ΜΕΙΩΣΗ ΔΟΝΗΣΕΩΝ ΑΝΤΙΘΕΤΗΣ ΦΑΣΗΣ.	3059002
1474925 - 21/06/2006	NAGRACARD SA	ΜΕΘΟΔΟΣ ΕΛΕΓΧΟΥ ΤΗΣ ΤΙΜΟΛΟΓΗΣΕΩΣ ΜΙΑΣ ΥΠΗΡΕΣΙΑΣ ΕΚΠΟΜΠΗΣ ΚΑΤΑ ΜΟΝΑΔΕΣ ΧΡΟΝΟΥ.	3059179
1476434 - 14/06/2006	AVENTIS PHARMA S.A.	ΠΑΡΑΓΩΓΑ ΠΥΡΙΔΑΖΙΝΗΣ, Η ΧΡΗΣΗ ΤΟΥΣ ΩΣ ΦΑΡΜΑΚΕΥΤΙΚΑ ΣΚΕΥΑΣΜΑΤΑ ΚΑΙ Η ΔΙΑΔΙΚΑΣΙΑ ΠΑΡΑΣΚΕΥΗΣ ΤΟΥΣ.	3059043
1477244 - 21/06/2006	MORGAN CONSTRUCTION COMPANY	ΜΕΘΟΔΟΣ ΚΑΙ ΣΥΣΚΕΥΗ ΓΙΑ ΤΗΝ ΕΠΙΒΡΑΔΥΝΣΗ ΚΑΙ ΠΡΟΣΩΡΙΝΗ ΣΥΣΣΩΡΕΥΣΗ ΕΝΟΣ ΘΕΡΜΟΥ ΤΥΛΙΓΜΕΝΟΥ ΠΡΟΪΟΝΤΟΣ.	3059103
1478851 - 12/07/2006	WOBEN, ALOYS	ΠΑΡΑΚΤΙΟ ΑΙΟΛΙΚΟ ΠΑΡΚΟ.	3059134
1483249 - 06/09/2006	SUMITOMO CHEMICAL COMPANY, LIMITED	ΠΥΡΙΜΙΔΙΝΙΚΕΣ ΕΝΩΣΕΙΣ ΚΑΙ Η ΧΡΗΣΗ ΤΟΥΣ ΩΣ ΠΑΡΑΣΙΤΟΚΤΟΝΩΝ.	3059197
1483284 - 19/07/2006	FERRING BV	ΕΚΛΕΚΤΙΚΟΙ ΔΙΠΕΠΤΙΔΙΟ ΑΝΑΣΤΟΛΕΙΣ ΚΑΛΛΙΚΡΕΪΝΗΣ.	3059255
1485207 - 14/06/2006	OTTO JUNKER GMBH	ΔΙΑΤΑΞΗ ΓΙΑ ΤΗΝ ΟΜΟΙΟΜΟΡΦΗ ΠΡΟΣΒΟΛΗ ΜΙΑΣ ΕΠΙΠΕΔΗΣ ΕΠΙΦΑΝΕΙΑΣ ΕΝΟΣ ΚΑΤΕΡΓΑΖΟΜΕΝΟΥ ΚΟΜΜΑΤΙΟΥ ΜΕ ΕΝΑ ΘΕΡΜΑΣΜΕΝΟ ΑΕΡΙΟ.	3059105
1492539 - 28/06/2006	JANSSEN PHARMACEUTICA N.V.	ΘΕΡΑΠΕΙΑ ΣΤΑΤΙΝΗΣ ΓΙΑ ΕΝΙΣΧΥΣΗ ΤΗΣ ΔΙΑΤΗΡΗΣΗΣ ΤΗΣ ΝΟΗΤΙΚΗΣ ΛΕΙΤΟΥΡΓΙΑΣ.	3059321
1493527 - 05/07/2006	SALZGITTER MANNESMANN GMBH	ΜΕΘΟΔΟΣ ΚΑΙ ΕΞΟΠΛΙΣΜΟΣ ΓΙΑ ΤΗΝ ΠΑΡΑΓΩΓΗ ΣΥΓΚΟΛΛΗΜΕΝΩΝ ΣΩΛΗΝΩΝ ΕΛΙΚΟΕΙΔΟΥΣ ΡΑΦΗΣ ΑΠΟ ΧΑΛΥΒΔΙΝΕΣ ΛΑΜΑΡΙΝΕΣ ΘΕΡΜΗΣ ΕΛΑΣΗΣ.	3059204
1497025 - 14/06/2006	ALTECO MEDICAL AB	ΒΕΛΤΙΩΜΕΝΟΣ ΔΙΑΧΩΡΙΣΜΟΣ.	3059052
1497108 - 28/06/2006	GRABHER, WERNER	ΕΝΑ ΚΟΥΤΙ ΜΕ ΓΡΑΜΜΕΣ ΑΝΑΔΙΠΛΩΣΗΣ ΚΑΙ ΜΙΑ ΜΕΘΟΔΟΣ ΓΙΑ ΤΗΝ ΠΑΡΑΓΩΓΗ ΑΥΤΟΥ.	3059096
1499194 - 21/06/2006	BAYER CROPSCIENCE S.A.	ΣΥΝΘΕΣΗ ΜΕ ΜΥΚΗΤΟΚΤΟΝΟ ΔΡΑΣΗ Η ΟΠΟΙΑ ΠΕΡΙΛΑΜΒΑΝΕΙ ΜΙΑ ΕΝΙΣΧΥΤΙΚΗ ΕΝΩΣΗ, ΕΝΑΝ ΠΑΡΑΓΟΝΤΑ ΠΟΥ ΕΝΕΡΓΟΠΟΙΕΙ ΤΗΝ ΑΜΥΝΑ ΤΩΝ ΦΥΤΩΝ, ΚΑΙ ΜΙΑ ΕΝΩΣΗ ΜΕ ΜΥΚΗΤΟΚΤΟΝΟ ΔΡΑΣΗ.	3059008
1499677 - 20/09/2006	E.I. DU PONT DE NEMOURS AND COMPANY	ΑΝΘΕΚΤΙΚΕΣ ΣΕ ΥΔΡΟΛΥΣΗ ΠΟΛΥΣΤΕΡΙΚΕΣ ΣΥΝΘΕΣΕΙΣ ΚΑΙ ΣΧΕΤΙΚΑ ΑΝΤΙΚΕΙΜΕΝΑ ΚΑΙ ΜΕΘΟΔΟΙ.	3059245
1501516 - 21/06/2006	DIPHARMA S.P.A.	ΜΙΑ ΔΙΑΔΙΚΑΣΙΑ ΓΙΑ ΤΗΝ ΠΑΡΑΣΚΕΥΗ ΥΔΡΟΧΛΩΡΙΚΟΥ ΒΕΝΑΖΕΠΙΡΙΑΙΟΥ.	3059178
1501534 - 26/07/2006	FERRING BV	ΔΕΣΜΟΠΡΕΣΙΝΗ ΕΝΤΟΣ ΜΙΑΣ ΣΤΟΜΑΤΟ-ΔΙΑΣΠΕΙΡΟΜΕΝΗΣ ΜΟΡΦΗΣ ΔΟΣΟΛΟΓΙΑΣ.	3059240

ΑΡ./ΗΜ.ΔΗΜ.Ε.Δ. (87)	ΔΙΚΑΙΟΥΧΟΣ (73)	ΤΙΤΛΟΣ ΕΦΕΥΡΕΣΗΣ (54)	ΑΡ.ΕΥΡ.Δ.Ε. (11)
1502145 - 21/06/2006	BAUHAUS-UNIVERSITAT WEIMAR	ΜΕΘΟΔΟΣ ΚΑΙ ΜΗΧΑΝΙΣΜΟΣ ΓΙΑ ΣΤΑΘΕΡΗ ΠΑΡΟΥΣΙΑΣΗ ΠΡΑΓΜΑΤΙΚΩΝ ΚΑΙ ΕΙΚΟΝΙΚΩΝ ΑΝΤΙΚΕΙΜΕΝΩΝ.	3059205
1504130 - 06/09/2006	NOVELIS INC.	ΔΙΑΤΑΞΗ ΓΙΑ ΤΗΝ ΕΝΤΟΣ ΓΡΑΜΜΗΣ ΚΑΤΕΡΓΑΣΙΑ ΥΓΡΟΥ ΜΕΤΑΛΛΟΥ ΜΕ ΕΝΑ ΑΕΡΙΟ ΚΑΙ ΦΙΛΤΡΑΡΙΣΜΑ.	3059016
1507589 - 21/06/2006	ROCHE DIAGNOSTICS GMBH F. HOFFMANN-LA ROCHE AG	ΔΙΑΤΑΞΗ ΔΕΙΓΜΑΤΟΛΗΨΙΑΣ ΓΙΑ ΥΓΡΑ ΔΕΙΓΜΑΤΑ.	3059216
1509456 - 28/06/2006	SIG TECHNOLOGY LTD.	ΕΝΑ ΣΥΝΘΕΤΟ ΠΩΜΑ-ΑΥΤΟΔΥΝΑΜΟ ΑΝΟΙΧΤΗΡΙ ΓΙΑ ΣΥΝΘΕΤΕΣ ΣΥΣΚΕΥΑΣΙΕΣ Ή ΓΙΑ ΣΥΝΔΕΤΙΚΑ ΑΚΡΟΣΤΟΜΙΑ ΔΟΧΕΙΩΝ ΠΟΥ ΚΛΕΙΝΟΥΝ ΜΕ ΕΝΑ ΛΕΠΤΟ ΦΥΛΛΟ.	3059259
1510496 - 12/07/2006	B. TEUPEN MASCHINENBAU GMBH	ΔΙΑΤΑΞΗ ΜΕΤΑΦΟΡΑΣ ΓΙΑ ΤΗ ΜΕΤΑΦΟΡΑ ΑΤΟΜΩΝ ΚΑΙ/Ή ΦΟΡΤΙΩΝ ΑΠΟ ΠΛΟΙΑ ΣΕ ΜΙΑ ΠΛΑΤΦΟΡΜΑ ΜΑΚΡΙΑ ΑΠΟ ΤΗΝ ΑΚΤΗ.	3059151
1516720 - 09/08/2006	BASF AKTIENGESELLSCHAFT	ΣΥΝΘΕΤΟ ΣΤΟΙΧΕΙΟ ΠΟΥ ΠΕΡΙΕΧΕΙ ΜΙΑ ΠΡΟΣΚΟΛΛΗΤΙΚΗ ΟΥΣΙΑ ΠΟΛΥΟΥΡΕΘΑΝΗΣ.	3059152
1516993 - 14/06/2006	STRAMANDINOLI S.R.L.	ΔΟΜΙΚΗ ΠΡΟΣΟΨΗ ΠΟΥ ΕΧΕΙ ΜΕ ΑΚΡΙΒΕΙΑ ΑΝΑΡΤΗΜΕΝΟΥΣ ΥΑΛΟΠΙΝΑΚΕΣ ΚΑΙ ΣΥΣΤΗΜΑ ΠΛΑΙΣΙΟΥ ΠΑΡΑΘΥΡΟΥ Ή ΤΟΙΧΟΥ ΓΙΑ ΤΗΝ ΠΡΟΑΝΑΦΕΡΟΜΕΝΗ ΔΟΜΙΚΗ ΠΡΟΣΟΨΗ.	3059084
1522126 - 07/06/2006	CCS TECHNOLOGY, INC.	ΔΙΑΤΑΞΗ ΔΙΑΝΟΜΕΑ ΕΓΚΑΤΑΣΤΑΣΗΣ ΤΗΛΕΠΙΚΟΙΝΩΝΙΑΣ.	3058974
1522658 - 16/08/2006	CISA S.P.A.	ΗΛΕΚΤΡΙΚΗ ΚΛΕΙΔΑΡΙΑ ΜΕ ΜΑΓΝΗΤΙΚΟ ΥΠΟΣΤΗΡΙΓΜΑ ΤΟΥ ΣΤΟΙΧΕΙΟΥ ΣΥΖΕΥΞΕΩΣ.	3059288
1525061 - 21/06/2006	ALUMINIUM NORF GMBH	ΔΥΝΑΜΙΚΗ ΔΙΟΡΘΩΣΗ ΠΑΧΟΥΣ.	3059100
1525394 - 07/06/2006	GITTLER, PHILIPP	ΣΤΕΓΑΝΟΠΟΙΗΣΗ ΕΝΔΙΑΜΕΣΑ ΣΕ ΔΥΟ ΣΧΕΤΙΚΑ ΜΕΤΑΞΥ ΤΟΥΣ ΚΙΝΟΥΜΕΝΑ ΕΞΑΡΤΗΜΑΤΑ ΕΝΟΣ ΥΔΡΑΥΛΙΚΟΥ ΜΗΧΑΝΗΜΑΤΟΣ.	3059000
1526944 - 14/06/2006	CORUS ALUMINIUM WALZPRODUKTE GMBH	ΠΡΟΪΟΝ ΣΥΓΚΟΛΛΗΣΗΣ ΚΑΙ ΜΕΘΟΔΟΣ ΒΙΟΜΗΧΑΝΟΠΟΙΗΣΗΣ ΤΟΥ.	3059014
1531215 - 26/07/2006	AUG. WINKHAUS GMBH & CO. KG	ΚΛΕΙΔΙ ΔΙΑ ΕΝΑΝ ΚΥΛΙΝΔΡΟ ΚΛΕΙΔΑΡΙΑΣ ΠΟΥ ΠΑΡΟΥΣΙΑΖΕΙ ΔΥΟ ΠΑΡΑΛΛΗΛΕΣ ΣΕΙΡΕΣ ΣΤΗΡΙΓΜΑΤΩΝ ΒΕΛΟΝΗΣ.	3059032
1535612 - 13/09/2006	MERCK SANTE	ΘΕΡΑΠΕΙΑ ΓΙΑ ΥΠΕΡ-ΟΥΡΙΚΑΙΜΙΑ.	3059171
1537215 - 07/06/2006	INSTITUT NATIONAL DE LA RECHERCHE AGRONOMIQUE (INRA)	ΠΡΟΚΑΡΥΩΤΙΚΕΣ ΚΑΣΕΤΕΣ ΕΚΦΡΑΣΕΩΣ ΡΥΘΜΙΖΟΜΕΝΕΣ ΔΙΑ ΨΕΥΔΑΡΓΥΡΟΥ.	3059036
1538097 - 28/06/2006	BETAPACK, S.A.	ΣΥΣΚΕΥΗ ΦΡΑΓΗΣ ΜΕ ΑΠΑΡΑΒΙΑΣΤΟ ΑΣΦΑΛΙΣΤΙΚΟ ΔΑΚΤΥΛΙΟ ΣΤΕΓΑΝΟΠΟΙΗΣΗΣ.	3059298
1539160 - 21/06/2006	PRESTWICK PHARMACEUTICALS, INC.	ΠΑΜΟΪΚΑ ΑΛΑΤΑ ΠΗΠΕΡΙΔΙΝΟ -2,6- ΔΙΟΝΩΝ ΚΑΙ Η ΧΡΗΣΗ ΤΟΥΣ ΓΙΑ ΤΗΝ ΑΝΤΙΜΕΤΩΠΙΣΗ ΣΧΕΤΙΖΟΜΕΝΩΝ ΜΕ ΤΟ ΣΤΡΕΣ ΣΥΝΑΙΣΘΗΜΑΤΙΚΩΝ ΔΙΑΤΑΡΑΧΩΝ	3059122
1540041 - 14/06/2006	ORO AS	ΚΑΤΑΣΚΕΥΗ ΗΛΕΚΤΡΟΔΙΟΥ ΓΙΑ ΧΡΗΣΗ ΣΕ ΗΛΕΚΤΡΟΛΥΤΙΚΗ ΚΥΨΕΛΗ.	3059139
1541178 - 28/06/2006	ZOBELE ESPANA, S.A.	ΣΥΣΚΕΥΗ ΕΞΑΤΜΙΣΗΣ ΔΡΑΣΤΙΚΩΝ ΟΥΣΙΩΝ ΜΕ ΕΝΣΩΜΑΤΩΜΕΝΟ ΦΩΤΙΣΜΟ.	3059297
1544201 - 28/06/2006	CEPA SCHWARZ PHARMA S.L.	ΝΕΑ ΠΑΡΑΓΩΓΑ ΚΥΚΛΟΑΛΚΑΝΟΔΙΟΝΩΝ, ΜΕΘΟΔΟΣ ΓΙΑ ΤΗΝ ΠΑΡΑΣΚΕΥΗ ΤΟΥΣ ΚΑΙ ΟΙ ΦΑΡΜΑΚΟΛΟΓΙΚΕΣ ΤΟΥΣ ΕΦΑΡΜΟΓΕΣ.	3059268
1546289 - 12/07/2006	SHELL INTERNATIONALE RESEARCH MAATSCHAPPIJ B.V.	ΜΕΘΟΔΟΣ ΥΔΡΟΓΟΝΩΣΗΣ ΑΡΩΜΑΤΙΚΩΝ ΣΕ ΥΔΡΟΓΟΝΑΝΘΡΑΚΙΚΕΣ ΠΡΩΤΕΣ ΥΛΕΣ ΤΡΟΦΟΔΟΣΙΑΣ ΠΕΡΙΕΧΟΥΣΕΣ ΘΕΙΟΦΑΙΝΙΚΕΣ ΕΝΩΣΕΙΣ.	3059083
1549872 - 14/06/2006	TENARIS CONNECTIONS AG	ΕΝΩΣΗ ΜΕ ΣΠΕΙΡΩΜΑ ΓΙΑ ΣΩΛΗΝΕΣ.	3059124

ΑΡ./ΗΜ.ΔΗΜ.Ε.Α. (87)	ΔΙΚΑΙΟΥΧΟΣ (73)	ΤΙΤΛΟΣ ΕΦΕΥΡΕΣΗΣ (54)	ΑΡ.ΕΥΡ.Δ.Ε. (11)
1554472 - 14/06/2006	HANS JENSEN LUBRICATORS A/S	ΒΑΛΒΙΔΑ ΓΙΑ ΠΡΟΣΑΡΜΟΓΗ ΣΕ ΕΝΑ ΤΟΙΧΩΜΑ ΚΥΛΙΝΔΡΟΥ.	3059102
1555218 - 28/06/2006	I.T.A.CA. S.R.L.	ΦΥΣΙΓΓΙΟ ΓΙΑ ΚΑΦΕ.	3059301
1556377 - 28/06/2006	SYNGENTA PARTICIPATIONS AG	ΚΥΚΛΟΠΡΟΠΥΛΟ-ΘΕΙΕΝΥΛΟ-ΚΑΡΒΟΞΑΜΙΔΙΑ ΜΥΚΗΤΟΚΤΟΝΑ. ΩΣ	3059046
1556436 - 21/06/2006	HEXION SPECIALTY CHEMICALS RESEARCH BELGIUM S.A.	ΠΑΡΑΓΩΓΑ ΠΟΛΥΑΜΙΝΗΣ, ΜΙΑ ΔΙΑΔΙΚΑΣΙΑ ΓΙΑ ΤΗΝ ΚΑΤΑΣΚΕΥΗ ΤΟΥΣ ΚΑΙ Η ΧΡΗΣΗ ΤΟΥΣ.	3059143
1556444 - 05/07/2006	CLARIANT FINANCE (BVI) LIMITED	ΕΝΩΣΕΙΣ ΑΖΟ.	3059010
1557526 - 02/08/2006	GIANUS S.P.A.	ΣΥΣΚΕΥΗ ΥΔΡΑΥΛΙΚΗΣ ΠΕΔΗΣΗΣ ΕΞΟΠΛΙΣΜΕΝΗ ΜΕ ΜΗΧΑΝΙΣΜΟ ΜΙΑΣ ΚΑΤΕΥΘΥΝΣΗΣ, ΕΙΔΙΚΑ ΓΙΑ ΑΝΤΙΚΟΥΝΟΥΠΙΚΕΣ ΚΟΥΡΤΙΝΕΣ.	3059187
1559206 - 28/06/2006	QUALCOMM, INCORPORATED	ΑΣΥΡΜΑΤΟ ΤΕΡΜΑΤΙΚΟ ΠΟΥ ΛΕΙΤΟΥΡΓΕΙ ΥΠΟ ΣΥΝΟΛΙΚΟ ΟΡΙΟ ΙΣΧΥΟΣ ΜΕΤΑΔΟΣΗΣ ΧΡΗΣΙΜΟΠΟΙΩΝΤΑΣ ΠΟΛΛΑΠΛΑ ΜΟΝΤΕΜ ΠΟΥ ΕΧΟΥΝ ΚΑΘΟΡΙΣΜΕΝΑ ΞΕΧΩΡΙΣΤΑ ΟΡΙΑ ΙΣΧΥΟΣ ΜΕΤΑΔΟΣΗΣ.	3059237
1560662 - 16/08/2006	MERIAL LIMITED	ΣΥΣΤΗΜΑ ΨΕΚΑΣΜΟΥ ΕΜΒΟΛΙΩΝ.	3059258
1562842 - 28/06/2006	VAGVERKET	ΚΛΑΔΟΣ ΓΙΑ ΧΥΔΗΝ ΦΟΡΤΙΟ ΚΑΙ ΣΥΣΤΗΜΑ ΜΕΤΑΦΟΡΑΣ ΠΟΥ ΣΥΜΠΕΡΙΛΑΜΒΑΝΕΙ ΑΥΤΟΝ.	3059320
1562849 - 02/08/2006	INVENTIO AG	ΔΙΑΤΑΞΗ ΕΛΕΓΧΟΥ ΑΝΕΛΚΥΣΤΗΡΟΣ ΕΝΣΩΜΑΤΩΜΕΝΗ ΕΝΤΟΣ ΤΗΣ ΔΟΚΟΥ ΠΟΡΤΑΣ.	3059130
1570117 - 02/08/2006	VESUVIUS FRANCE S.A.	ΔΟΧΕΙΟ ΓΙΑ ΔΙΑΤΗΡΗΣΗ ΠΥΡΙΤΙΟΥ ΚΑΙ ΜΕΘΟΔΟΣ ΠΑΡΑΓΩΓΗΣ ΑΥΤΟΥ.	3059303
1572839 - 21/06/2006	ENI S.P.A. SNAMPROGETTI S.P.A. ENITECNOLOGIE S.P.A.	ΔΙΑΔΙΚΑΣΙΑ ΓΙΑ ΤΗ ΜΕΤΑΤΡΟΠΗ ΒΑΡΕΩΝ ΥΛΙΚΩΝ ΤΡΟΦΟΔΟΤΗΣΗΣ ΟΠΩΣ ΤΟ ΒΑΡΥ ΑΡΓΟ ΠΕΤΡΕΛΛΑΙΟ ΚΑΙ ΤΑ ΥΠΟΛΕΙΜΜΑΤΑ ΤΗΣ ΑΠΟΣΤΑΣΗΣ.	3058992
1573876 - 28/06/2006	SIEMENS AKTIENGESELLSCHAFT	ΔΙΑΤΑΞΗ ΖΥΓΩΝ ΠΙΝΑΚΑ ΔΙΑΝΟΜΗΣ.	3059227
1575618 - 16/08/2006	PHARMACIA & UPJOHN COMPANY LLC	ΔΙΑΣΠΕΙΡΟΜΕΝΕΣ ΦΑΡΜΑΚΕΥΤΙΚΕΣ ΣΥΝΘΕΣΕΙΣ	3059082
1575969 - 12/07/2006	GLAXOSMITHKLINE ISTRAZIVACKI CENTAR ZAGREB D.O.O	ΥΠΟΚΑΤΕΣΤΗΜΕΝΑ ΠΑΡΑΓΩΓΑ 9α-N-{N'-[4-(ΣΟΥΛΦΟΝΥΛΟ)ΦΑΙΝΥΛΟΚΑΡΒΑΜΟΪΛΟ]} ΤΗΣ 9-ΔΕΟΞΟ-9-ΔΙΥΔΡΟ-9α-AZA-9α-ΟΜΟΕΡΥΘΡΟΜΥΚΙΝΗΣ Α ΚΑΙ ΤΗΣ 5-Ο-ΔΕΣΟΞΑΜΙΝΥΛΟ-9-ΔΕΟΞΟ-9-ΔΙΥΔΡΟ-9α-AZA-9α-ΟΜΟΕΡΥΘΡΟΝΟΛΙΔΗΣ Α.	3059147
1580022 - 19/07/2006	PRINTGRAPH WATERLESS S.P.A.	ΑΥΤΟΪΣΟΠΕΔΟΥΜΕΝΟ ΥΠΟΠΑΡΕΜΒΑΣΜΑ ΓΙΑ ΚΥΛΙΝΔΡΟΥΣ ΕΚΤΥΠΩΣΗΣ.	3059148
1585787 - 14/06/2006	CIBA SPECIALTY CHEMICALS HOLDING INC.	ΑΝΤΙΣΤΑΤΙΚΗ ΣΥΝΘΕΣΗ.	3058985
1587669 - 21/06/2006	SONOCO DEVELOPMENT, INC.	ΕΛΙΚΟΒΙΔΩΣ ΠΕΡΙΕΛΙΓΜΕΝΟΣ ΣΩΛΗΝΑΣ ΜΕ ΕΠΑΥΞΥΜΕΝΗ ΑΚΑΜΨΙΑ ΕΣΩΤΕΡΙΚΗΣ ΔΙΑΜΕΤΡΟΥ ΚΑΙ ΜΕΘΟΔΟΣ ΚΑΤΑΣΚΕΥΗΣ ΑΥΤΟΥ.	3059212
1587888 - 14/06/2006	BOREALIS TECHNOLOGY OY	ΣΥΝΘΕΣΗ ΕΠΙΚΑΛΥΨΗΣ, ΜΕΘΟΔΟΣ ΠΑΡΑΣΚΕΥΗΣ ΤΗΣ ΚΑΙ ΜΕ ΑΥΤΗΝ ΕΠΙΚΑΛΥΜΜΕΝΟ ΥΠΟΣΤΡΩΜΑ.	3059004
1590235 - 12/07/2006	GORDON JOHN .GORDON COREY .	ΜΙΑ ΣΤΟΛΗ ΓΙΑ ΧΡΗΣΗ ΣΤΟ Ή ΣΕ ΣΧΕΣΗ ΜΕ ΤΟ ΝΕΡΟ.	3059089
1594520 - 09/08/2006	SANOFI-AVENTIS DEUTSCHLAND GMBH	Η ΧΡΗΣΙΜΟΠΟΙΗΣΗ ΑΝΤΑΓΩΝΙΣΤΩΝ ΤΟΥ ΥΠΟΔΟΧΕΑ ΒΡΑΔΥΚΙΝΙΝΗΣ-B2 ΓΙΑ ΤΗΝ ΑΓΩΓΗ ΤΗΣ ΟΣΤΕΟΑΡΘΡΙΤΙΔΑΣ.	3059319
1596657 - 23/08/2006	BAYER CROPSCIENCE S.A.	ΣΥΝΘΕΣΗ ΜΕ ΜΥΚΗΤΟΚΤΟΝΟ ΔΡΑΣΗ ΠΟΥ ΠΕΡΙΛΑΜΒΑΝΕΙ ΦΕΝΑΜΙΝΤΟΝ ΚΑΙ ΧΥΜΕΞΑΖΟΛ.	3059286
1599094 - 09/08/2006	BAYER CROPSCIENCE AG	ΔΟΛΩΜΑΤΑ ΓΙΑ ΣΑΛΙΓΚΑΡΙΑ.	3059182

ΑΡ./ΗΜ.ΔΗΜ.Ε.Δ. (87)	ΔΙΚΑΙΟΥΧΟΣ (73)	ΤΙΤΛΟΣ ΕΦΕΥΡΕΣΗΣ (54)	ΑΡ.ΕΥΡ.Δ.Ε. (11)
1599238 - 14/06/2006	L.A.R.S. - LABORATOIRE D'APPLICATION ET DE RECHERCHE SCIENTIFIQUE	ΒΙΟΜΙΜΗΤΙΚΟΣ ΠΡΟΣΘΕΤΙΚΟΣ ΣΥΝΔΕΣΜΟΣ ΚΑΙ ΜΕΘΟΔΟΣ ΠΑΡΑΓΩΓΗΣ ΤΟΥ.	3059116
1601677 - 28/06/2006	NOVARTIS AG	ΣΠΕΙΡΟΥΠΟΚΑΘΙΣΤΟΥΜΕΝΕΣ ΠΥΡΡΟΛΟΠΥΡΙΜΙΔΙΝΕΣ.	3059313
1610642 - 02/08/2006	HENKEL KOMMANDITGESELLSCHAFT AUF AKTIEN	ΚΥΛΙΝΔΡΟΣ ΤΥΛΙΓΜΑΤΟΣ ΜΑΛΛΙΩΝ.	3059317
1611106 - 20/09/2006	WARNER-LAMBERT COMPANY LLC	ΠΑΡΑΣΚΕΥΗ ΤΗΣ ΥΔΡΟΧΛΩΡΙΚΗΣ ΚΙΝΑΠΡΙΛΗΣ.	3059017
1620183 - 21/06/2006	ROHM GMBH	ΒΟΗΘΗΤΙΚΑ ΜΕΣΑ ΜΑΥΡΙΣΜΑΤΟΣ ΜΕ ΥΨΗΛΟ ΔΕΙΚΤΗ ΠΡΟΣΤΑΣΙΑΣ.	3059207
1620304 - 21/06/2006	GEORG FISCHER VERKEHRSTECHNIK GMBH	ΜΙΑ ΣΥΣΚΕΥΗ ΓΙΑ ΤΟΝ ΕΛΕΓΧΟ ΕΝΟΣ ΕΛΚΥΣΤΗΡΑ ΔΡΟΜΟΥ Η ΟΠΟΙΑ ΔΙΑΘΕΤΕΙ ΜΙΑ ΔΙΑΤΑΞΗ ΠΟΥ ΑΝΙΧΝΕΥΕΙ ΤΗ ΓΩΝΙΑ ΠΕΡΙΣΤΡΟΦΗΣ ΚΑΙ ΑΡΘΡΩΣΗΣ ΑΝΑΜΕΣΑ ΣΤΟΝ ΕΛΚΥΣΤΗΡΑ ΔΡΟΜΟΥ ΚΑΙ ΣΕ ΕΝΑ ΡΥΜΟΥΛΚΟΥΜΕΝΟ ΟΧΗΜΑ.	3059161
1623003 - 05/07/2006	DIEMME S.P.A.	ΔΙΑΔΙΚΑΣΙΑ ΠΑΡΑΓΩΓΗΣ ΟΙΝΟΥ ΜΕ ΔΙΑΛΥΣΗ ΜΕΣΩ ΤΗΣ ΑΚΤΙΝΟΒΟΛΙΑΣ ΜΙΚΡΟΚΥΜΑΤΩΝ.	3059253
1627096 - 28/06/2006	USINOR S.A.	ΚΟΣΚΙΝΟ ΣΤΕΓΑΝΟΤΗΤΑΣ ΓΙΑ ΓΡΑΜΜΗ ΑΠΟΘΕΣΗΣ ΕΝ ΚΕΝΩ ΕΠΙ ΕΠΙΠΕΔΟΥ ΠΡΟΙΟΝΤΟΣ.	3059304
1636800 - 28/06/2006	GLUD & MARSTRAND A/S	ΜΕΤΑΛΛΙΚΗ ΣΥΣΚΕΥΑΣΙΑ.	3059074

2.3 ΕΥΡΕΤΗΡΙΟ ΕΥΡΩΠΑΪΚΩΝ Δ.Ε. ΣΥΜΦΩΝΑ ΜΕ ΤΗΝ ΑΛΦΑΒΗΤΙΚΗ ΣΕΙΡΑ ΤΩΝ ΔΙΚΑΙΟΥΧΩΝ

ΔΙΚΑΙΟΥΧΟΣ (73)	ΤΙΤΛΟΣ ΕΦΕΥΡΕΣΗΣ (54)	ΑΡ./ΗΜ.ΛΗΜ.Ε.Δ. (87)	ΑΡ.ΕΥΡ.Δ.Ε. (11)
<i>AB SCIENCE</i>	ΧΡΗΣΗ ΠΑΡΑΓΩΓΩΝ Ν-ΦΑΙΝΥΛΟ-2-ΠΥΡΙΜΙΔΙΝΑΜΙΝΗΣ ΣΤΗΝ ΑΓΩΓΗ ΕΝΑΝΤΙ ΦΛΕΓΜΟΝΩΔΩΝ ΑΣΘΕΝΕΙΩΝ.	1401415 - 21/06/2006	3058997
<i>ABB SERVICE S.R.L</i>	ΛΕΟΝΑΣ ΣΤΗΡΙΞΗΣ ΕΠΑΦΗΣ ΓΙΑ ΑΠΟΖΕΥΚΤΗ ΙΣΧΥΣ ΧΑΜΗΛΗΣ ΤΑΣΗΣ.	1454331 - 21/06/2006	3059049
<i>ABBOTT LABORATORIES</i>	ΒΕΛΤΙΩΜΕΝΑΙ ΦΑΡΜΑΚΕΥΤΙΚΑΙ ΔΙΑΜΟΡΦΩΣΕΙΣ ΠΕΡΙ-ΛΑΜΒΑΝΟΥΣΑΙ ΡΙΤΟΝΑΒΙΡ.	1183026 - 05/07/2006	3059180
<i>ACTIAL FARMACEUTICA LDA.</i>	ΝΕΟ ΣΤΕΛΕΧΟΣ ΒΑΚΤΗΡΙΔΙΟΥ ΓΑΛΑΚΤΙΚΟΥ ΟΞΕΟΣ ΚΑΙ ΒΡΩΣΙΜΕΣ ΣΥΝΘΕΣΕΙΣ, ΦΑΡΜΑΚΑ ΚΑΙ ΚΤΗΝΙΑΤΡΙΚΑ ΠΡΟΪΟΝΤΑ ΠΟΥ ΠΕΡΙΕΧΟΥΝ ΑΥΤΟ.	1456351 - 09/08/2006	3059141
<i>ADISSEO FRANCE S.A.S.</i>	ΒΕΛΤΙΩΣΕΙΣ ΣΤΗΝ Ή ΣΧΕΤΙΖΟΜΕΝΕΣ ΜΕ ΤΗΝ ΠΑΡΑ-ΓΩΓΗ ΖΩΟΤΡΟΦΗΣ.	1207760 - 26/07/2006	3059063
<i>ADVANCED BIOTECHNOLOGIES</i>	ΤΟΠΙΚΗ ΦΑΡΜΑΚΕΥΤΙΚΗ ΤΥΠΟΠΟΙΗΣΗ.	1409034 - 28/06/2006	3059323
<i>AEROSOL-TECHNIK LINDAL GMBH</i>	ΚΕΦΑΛΗ ΧΡΟΗΓΗΣΕΩΣ ΔΙΑ ΜΙΑ ΣΥΣΚΕΥΑΣΙΑ ΥΠΟ ΠΙΕ-ΣΗ Η ΟΠΟΙΑ ΕΜΠΕΡΙΕΧΕΙ ΠΟΛΥΩΔΗ ΟΥΣΙΑ	1160178 - 19/07/2006	3059119
<i>AGRAQUEST, INC.</i>	ΕΝΑ ΚΑΙΝΟΤΟΜΟ ΣΤΕΛΕΧΟΣ ΤΟΥ ΒΑCILLUS ΓΙΑ ΤΟΝ ΕΛΕΓΧΟ ΑΣΘΕΝΕΙΩΝ ΤΩΝ ΦΥΤΩΝ ΚΑΙ ΤΟ ΕΝΤΟΜΟ ΤΟΥ ΚΑΛΑΜΠΟΚΙΟΥ ROOTWORM.	0981540 - 12/07/2006	3059085
<i>AJINOMOTO CO., INC.</i>	ΠΑΡΑΓΟΝΤΕΣ ΚΑΤΑ ΤΩΝ ΟΓΚΩΝ.	1068870 - 07/06/2006	3059009
<i>ALCAN TECHNOLOGY & MANAGE- MENT AG</i>	ΜΕΘΟΔΟΣ ΓΙΑ ΤΗΝ ΠΑΡΑΓΩΓΗ ΕΝΟΣ ΑΝΤΙΚΕΙΜΕΝΟΥ ΜΕ ΤΗΝ ΜΟΡΦΗ ΛΩΡΙΔΑΣ.	1332042 - 16/08/2006	3059308
<i>ALCON, INC.</i>	ΜΕΘΟΔΟΣ ΑΝΤΙΜΕΤΩΠΙΣΗΣ ΝΕΥΡΟΕΚΦΥΛΙΣΤΙΚΩΝ ΔΙΑ-ΤΑΡΑΧΩΝ ΤΟΥ ΑΜΦΙΒΛΗΣΤΡΟΕΙΔΟΥΣ ΚΑΙ ΤΗΣ ΚΕΦΑ-ΛΗΣ ΟΠΤΙΚΟΥ ΝΕΥΡΟΥ.	1309322 - 21/06/2006	3059030
<i>ALCON, INC.</i>	ΠΡΟΣΑΡΜΟΣΤΙΚΟ ΣΥΣΤΗΜΑ ΚΑΙ ΜΕΘΟΔΟΣ ΔΙΑΜΟΡΦΩ-ΣΗΣ ΚΥΜΑΤΟΜΕΤΩΠΙΟΥ ΓΙΑ ΟΦΘΑΛΜΙΚΗ ΧΕΙΡΟΥΡΓΙΚΗ ΕΠΕΜΒΑΣΗ.	1327949 - 21/06/2006	3059193
<i>ALCON, INC.</i>	ΣΥΝΔΕΣΜΙΚΑ ΜΕΣΑ ΝΕΥΡΟΦΙΛΙΝΗΣ ΔΙΑ ΝΟΣΗΛΕΙΑΝ ΟΦΘΑΛΜΙΚΩΝ ΚΑΤΑΣΤΑΣΕΩΝ.	1227859 - 09/08/2006	3059280
<i>ALGETA AS</i>	Η ΧΡΗΣΗ ΤΟΥ ΡΑΔΙΟΥ-223 ΓΙΑ ΤΗ ΣΤΟΧΕΥΣΗ ΑΣΒΕΣΤΩ-ΜΕΝΩΝ ΙΣΤΩΝ ΓΙΑ ΤΗΝ ΑΝΑΚΟΥΦΙΣΗ ΠΟΝΟΥ ΚΑΙ ΤΗ ΘΕΡΑΠΕΙΑ ΟΣΤΙΚΟΥ ΚΑΡΚΙΝΟΥ.	1140212 - 28/06/2006	3059242
<i>ALTECO MEDICAL AB</i>	ΒΕΛΤΙΩΜΕΝΟΣ ΔΙΑΧΩΡΙΣΜΟΣ.	1497025 - 14/06/2006	3059052
<i>ALUMINIUM NORF GMBH</i>	ΔΥΝΑΜΙΚΗ ΔΙΟΡΘΩΣΗ ΠΑΧΟΥΣ.	1525061 - 21/06/2006	3059100
<i>AMARIN NEUROSCIENCE LIMITED</i>	ΑΓΩΓΗ ΤΟΥ ΠΟΝΟΥ.	1007053 - 28/06/2006	3059144
<i>ANGIOTECH BIOMATERIALS CORP.</i>	ΣΥΝΘΕΣΕΙΣ ΔΙΑΔΙΚΤΥΩΜΕΝΩΝ ΠΟΛΥΜΕΡΩΝ ΚΑΙ ΜΕΘΟ-ΔΟΙ ΓΙΑ ΤΗ ΧΡΗΣΗ ΤΟΥΣ.	0876165 - 21/06/2006	3059211
<i>ANUTECH PTY. LIMITED</i>	ΚΑΤΑΣΚΕΥΕΣ ΚΑΤΟΠΤΡΙΚΩΝ ΚΕΡΑΙΩΝ.	0681747 - 14/06/2006	3058990
<i>ANUTECH PTY. LIMITED</i>	ΥΔΡΑΥΛΙΚΟΣ ΕΛΕΓΧΟΣ ΤΗΣ ΠΕΡΙΣΤΡΟΦΗΣ ΕΝΟΣ ΣΩΜΑ-ΤΟΣ ΓΥΡΩ ΑΠΟ ΕΝΑΝ ΛΕΟΝΑ.	1182356 - 28/06/2006	3059262
<i>APOPTOSIS TECHNOLOGY, INC.</i>	ΠΡΩΤΟΤΥΠΑ ΠΕΠΤΙΔΙΑ ΚΑΙ ΣΥΝΘΕΣΕΙΣ ΠΟΥ ΔΙΑΜΟΡ-ΦΟΝΟΥΝ ΑΠΟΠΤΩΣΗ.	0835447 - 19/07/2006	3059325
<i>APPLIED RESEARCH SYSTEMS ARS HOLDING N.V.</i>	ΧΡΗΣΗ LH ΠΟΥ ΧΟΡΗΓΕΙΤΑΙ ΣΕ ΜΕΣΗΣ- Η ΕΣΧΑΤΗΣ ΘΥ-ΛΑΚΙΩΔΟΥΣ ΦΑΣΗΣ ΓΙΑ ΤΗΝ ΘΕΡΑΠΕΙΑ ΣΤΕΡΟΥΜΕΝΩΝ ΩΟΡΗΘΙΑΣ ΓΥΝΑΙΚΩΝ.	1176976 - 12/07/2006	3059292
<i>APPLIED RESEARCH SYSTEMS ARS HOLDING N.V.</i>	ΕΓΚΑΙΡΗ ΔΙΑΓΝΩΣΗ ΑΣΘΕΝΕΙΩΝ ΔΙΑΤΑΡΑΧΗΣ ΔΙΑ-ΜΟΡΦΩΣΗΣ ΠΡΩΤΕΪΝΩΝ.	1299729 - 02/08/2006	3059315

ΔΙΚΑΙΟΥΧΟΣ (73)	ΤΙΤΛΟΣ ΕΦΕΥΡΕΣΗΣ (54)	ΑΡ./ΗΜ.ΔΗΜ.Ε.Δ. (87)	ΑΡ.ΕΥΡ.Α.Ε. (11)
<i>ARQULE, INC.</i>	ΕΤΕΡΟΚΥΚΛΙΚΟΙ ΣΟΥΛΦΟΝΑΜΙΔΙΚΟΙ ΑΝΑΣΤΟΛΕΙΣ ΤΗΣ ΠΑΡΑΓΩΓΗΣ ΒΗΤΑ ΑΜΥΛΟΕΙΔΟΥΣ.	1341779 - 21/06/2006	3059219
<i>ASTRAZENECA AB</i>	ΦΑΡΜΑΚΕΥΤΙΚΗ ΣΥΝΔΥΑΣΜΟΙ ΠΟΥ ΠΕΡΙΛΑΜΒΑΝΟΥΝ ΕΝΑΝ ΑΝΤΑΓΩΝΙΣΤΗ ΤΟΥ ΥΠΟΔΟΧΕΑ Ρ2Τ ΚΑΙ ΜΕΛΛΑΤΡΑΝΗ.	1237559 - 12/07/2006	3059078
<i>ASTRAZENECA AB</i>	ΠΑΡΑΓΩΓΑ ΚΟΥΙΝΑΖΟΛΙΝΗΣ ΩΣ ΑΝΑΣΤΟΛΕΙΣ VEGF.	1244647 - 21/06/2006	3059208
<i>ASTRAZENECA UK LIMITED</i>	ΣΥΣΚΕΥΗ ΑΝΑΜΙΞΗΣ.	1442785 - 21/06/2006	3059206
<i>ATLAS ELEKTRONIK GMBH</i>	ΜΕΘΟΔΟΣ ΓΙΑ ΤΟΝ ΠΑΘΗΤΙΚΟ ΠΡΟΣΔΙΟΡΙΣΜΟ ΔΕΔΟΜΕΝΩΝ ΣΤΟΧΟΥ.	1410060 - 23/08/2006	3059156
<i>AUG. WINKHAUS GMBH & CO. KG</i>	ΚΛΕΙΔΙ ΔΙΑ ΕΝΑΝ ΚΥΛΙΝΔΡΟ ΚΛΕΙΔΑΡΙΑΣ ΠΟΥ ΠΑΡΟΥΣΙΑΖΕΙ ΔΥΟ ΠΑΡΑΛΛΗΛΕΣ ΣΕΙΡΕΣ ΣΤΗΡΙΓΜΑΤΩΝ ΒΕΛΟΝΗΣ.	1531215 - 26/07/2006	3059032
<i>AVENTIS PHARMA LIMITED</i>	ΔΙΕΡΓΑΣΙΑ ΠΑΡΑΓΩΓΗΣ ΛΕΙΠΤΟΚΟΚΚΩΝ ΦΑΡΜΑΚΕΥΤΙΚΩΝ ΟΥΣΙΩΝ.	1214129 - 19/07/2006	3058979
<i>AVENTIS PHARMA LIMITED</i>	ΙΜΙΔΑΖΟΛΥΛΟ-ΚΥΚΛΙΚΕΣ ΑΚΕΤΑΛΕΣ.	0988301 - 09/08/2006	3059294
<i>AVENTIS PHARMA S.A.</i>	ΠΑΡΑΓΩΓΑ ΠΥΡΙΔΑΖΙΝΗΣ, Η ΧΡΗΣΗ ΤΟΥΣ ΩΣ ΦΑΡΜΑΚΕΥΤΙΚΑ ΣΚΕΥΑΣΜΑΤΑ ΚΑΙ Η ΔΙΑΔΙΚΑΣΙΑ ΠΑΡΑΣΚΕΥΗΣ ΤΟΥΣ.	1476434 - 14/06/2006	3059043
<i>AVENTIS PHARMA S.A.</i>	ΑΝΑΣΥΝΔΥΑΣΜΕΝΟΙ ΑΔΕΝΟΪΟΙ ΕΛΛΕΙΜΑΤΙΚΟΙ ΜΕ ΕΝΑ ΑΔΡΑΝΟΠΟΙΗΜΕΝΟ ΓΟΝΙΔΙΟ ΙΝΑ2.	0783585 - 28/06/2006	3059157
<i>AVENTIS PHARMACEUTICALS INC.</i>	ΔΟΚΙΜΗ ΗΛΕΚΤΡΟΧΗΜΙΦΩΤΑΥΓΕΙΑΣ ΕΛΙΚΑΣΗΣ.	1222311 - 26/07/2006	3059218
<i>B. TEUPEN MASCHINENBAU GMBH</i>	ΔΙΑΤΑΞΗ ΜΕΤΑΦΟΡΑΣ ΓΙΑ ΤΗ ΜΕΤΑΦΟΡΑ ΑΤΟΜΩΝ ΚΑΙ/Ή ΦΟΡΤΙΩΝ ΑΠΟ ΠΛΟΙΑ ΣΕ ΜΙΑ ΠΛΑΤΦΟΡΜΑ ΜΑΚΡΙΑ ΑΠΟ ΤΗΝ ΑΚΤΗ.	1510496 - 12/07/2006	3059151
<i>BAKER HUGHES INCORPORATED</i>	ΑΝΑΣΤΟΛΕΑΣ ΔΙΑΒΡΩΣΗΣ.	1274883 - 28/06/2006	3059069
<i>BAKER HUGHES INCORPORATED</i>	ΜΕΘΟΔΟΣ ΡΗΓΜΑΤΩΣΗΣ ΥΠΟΓΕΙΟΥ ΣΧΗΜΑΤΙΣΜΟΥ ΜΕ ΤΗΝ ΧΡΗΣΙΜΟΠΟΙΗΣΗ ΟΞΕΩΝ ΣΧΗΜΑΤΙΖΟΝΤΩΝ ΓΕΛΗ.	1442198 - 02/08/2006	3059293
<i>BARICH, LUTZ</i>	ΚΟΛΩΝΑΚΙ.	1130167 - 21/06/2006	3059066
<i>BARICH, ROTGER</i>	ΚΟΛΩΝΑΚΙ.	1130167 - 21/06/2006	3059066
<i>BASF AKTIENGESELLSCHAFT</i>	ΜΕΘΟΔΟΣ ΓΙΑ ΤΗΝ ΠΑΡΑΣΚΕΥΗ ΕΝΟΣ ΕΛΕΥΘΕΡΟΥ ΑΠΟ ΑΛΑΤΑ, ΥΔΑΤΙΚΟΥ ΔΙΑΛΥΜΑΤΟΣ ΥΔΡΟΞΥΛΑΜΙΝΗΣ.	1406832 - 09/08/2006	3059149
<i>BASF AKTIENGESELLSCHAFT</i>	ΣΥΝΘΕΤΟ ΣΤΟΙΧΕΙΟ ΠΟΥ ΠΕΡΙΕΧΕΙ ΜΙΑ ΠΡΟΣΚΟΛΛΗΤΙΚΗ ΟΥΣΙΑ ΠΟΛΥΟΥΡΕΘΑΝΗΣ.	1516720 - 09/08/2006	3059152
<i>BAUHAUS-UNIVERSITAT WEIMAR</i>	ΜΕΘΟΔΟΣ ΚΑΙ ΜΗΧΑΝΙΣΜΟΣ ΓΙΑ ΣΤΑΘΕΡΗ ΠΑΡΟΥΣΙΑΣΗ ΠΡΑΓΜΑΤΙΚΩΝ ΚΑΙ ΕΙΚΟΝΙΚΩΝ ΑΝΤΙΚΕΙΜΕΝΩΝ.	1502145 - 21/06/2006	3059205
<i>BAYER BIOSCIENCE GMBH</i>	ΦΥΤΑ ΤΑ ΟΠΟΙΑ ΣΥΝΘΕΤΟΥΝ ΤΡΟΠΟΠΟΙΗΜΕΝΟ ΑΜΥΛΟ, ΜΕΘΟΔΟΙ ΓΙΑ ΤΗΝ ΠΑΡΑΓΩΓΗ ΤΟΥΣ, ΚΑΘΩΣ ΚΑΙ ΤΡΟΠΟΠΟΙΗΜΕΝΟ ΑΜΥΛΟ.	0851934 - 05/07/2006	3059239
<i>BAYER CROPSCIENCE AG</i>	ΔΟΛΩΜΑΤΑ ΓΙΑ ΣΑΛΙΓΚΑΡΙΑ.	1599094 - 09/08/2006	3059182
<i>BAYER CROPSCIENCE AG</i>	ΣΥΜΠΥΚΝΩΜΑΤΑ ΑΙΩΡΗΜΑΤΟΣ ΜΕ ΕΛΑΙΩΔΗ ΒΑΣΗ.	1401272 - 05/07/2006	3059233
<i>BAYER CROPSCIENCE S.A.</i>	ΣΥΝΘΕΣΗ ΜΕ ΜΥΚΗΤΟΚΤΟΝΟ ΔΡΑΣΗ Η ΟΠΟΙΑ ΠΕΡΙΛΑΜΒΑΝΕΙ ΜΙΑ ΕΝΙΣΧΥΤΙΚΗ ΕΝΩΣΗ, ΕΝΑΝ ΠΑΡΑΓΟΝΤΑ ΠΟΥ ΕΝΕΡΓΟΠΟΙΕΙ ΤΗΝ ΑΜΥΝΑ ΤΩΝ ΦΥΤΩΝ, ΚΑΙ ΜΙΑ ΕΝΩΣΗ ΜΕ ΜΥΚΗΤΟΚΤΟΝΟ ΔΡΑΣΗ.	1499194 - 21/06/2006	3059008
<i>BAYER CROPSCIENCE S.A.</i>	ΣΥΝΘΕΣΗ ΜΕ ΜΥΚΗΤΟΚΤΟΝΟ ΔΡΑΣΗ ΠΟΥ ΠΕΡΙΛΑΜΒΑΝΕΙ ΦΕΝΑΜΙΝΤΟΝ ΚΑΙ ΧΥΜΕΞΑΖΟΛ.	1596657 - 23/08/2006	3059286
<i>BAYER HEALTHCARE AG</i>	ΝΕΑ ΜΟΡΙΑ ΚΙΝΑΣΗΣ ΠΡΩΤΕΪΝΗΣ 14911 ΚΑΙ ΧΡΗΣΕΙΣ ΤΟΥΣ.	1297151 - 21/06/2006	3059081

ΔΙΚΑΙΟΥΧΟΣ (73)	ΤΙΤΛΟΣ ΕΦΕΥΡΕΣΗΣ (54)	ΑΡ./ΗΜ.ΔΗΜ.Ε.Δ. (87)	ΑΡ.ΕΥΡ.Δ.Ε. (11)
BAYER HEALTHCARE AG	ΠΛΑΣΜΙΔΙΑ, ΚΑΤΑΣΚΕΥΗ ΑΥΤΩΝ ΚΑΙ ΧΡΗΣΗ ΑΥΤΩΝ ΣΤΗ ΒΙΟΜΗΧΑΝΙΚΗ ΚΑΤΑΣΚΕΥΗ ΙΝΤΕΡΛΕΥΚΙΝΗΣ-4 ΚΑΙ ΜΕΤΑΛΛΑΞΙΝΩΝ ΙΝΤΕΡΛΕΥΚΙΝΗΣ-4.	1022337 - 26/07/2006	3059246
BE ABLE, LLC	ΣΥΜΠΕΡΙΦΟΡΙΚΗ ΧΗΜΕΙΟΘΕΡΑΠΕΙΑ.	1347778 - 14/06/2006	3059097
BEGHELLI S.P.A.	ΚΛΙΜΑΤΙΣΤΙΚΗ ΜΟΝΑΔΑ Η ΟΠΟΙΑ ΑΥΤΟΑΠΟΣΤΕΙΡΩΝΕΤΑΙ, ΚΑΙ Η ΣΧΕΤΙΚΗ ΜΕΘΟΔΟΣ ΑΠΟΣΤΕΙΡΩΣΗΣ.	1079183 - 28/06/2006	3059278
BENQ CORPORATION	ΜΟΝΟΚΟΜΜΑΤΗ ΒΑΣΗ ΜΕ ΛΕΠΤΗ ΚΑΤΑΣΚΕΥΗ ΑΠΟ ΚΕΚΑΜΕΝΟ ΤΕΜΑΧΙΟ ΜΕ ΔΙΑΤΡΗΣΗ ΓΙΑ ΤΗΝ ΑΠΛΗ ΕΙΣΑΓΩΓΗ Η ΑΦΑΙΡΕΣΗ ΤΗΣ ΚΑΡΤΑΣ SIM.	1282067 - 21/06/2006	3059051
BERG ROLF HENRIK	ΠΕΠΤΙΔΟ ΝΟΥΚΛΕΪΚΑ ΟΞΕΑ.	1411063 - 19/07/2006	3059270
BERGGREN, SVANTE	ΔΙΑΤΑΞΗ ΔΙΑ ΤΟ ΑΝΩΤΕΡΩ ΜΕΡΟΣ (ΜΕΡΗ) ΕΝΟΣ ΠΑΠΟΥΤΣΙΟΥ.	1244368 - 07/06/2006	3059041
BETAPACK, S.A.	ΣΥΣΚΕΥΗ ΦΡΑΓΗΣ ΜΕ ΑΠΑΡΑΒΙΑΣΤΟ ΑΣΦΑΛΙΣΤΙΚΟ ΔΑΚΤΥΛΙΟ ΣΤΕΓΑΝΟΠΟΙΗΣΗΣ.	1538097 - 28/06/2006	3059298
BIOGEN IDEC MA INC.	ΔΙΑΛΥΤΟΙ ΥΠΟΔΟΧΕΙΣ ΛΕΜΦΟΤΟΞΙΝΗΣ -B , ΑΝΤΙΣΩΜΑΤΑ ΚΑΤΑ ΤΟΥ ΥΠΟΔΟΧΕΑ ΤΗΣ ΛΕΜΦΟΤΟΞΙΝΗΣ ΚΑΙ ΑΝΤΙΣΩΜΑΤΑ ΚΑΤΑ ΤΟΥ ΠΡΟΣΔΕΜΑΤΟΣ ΤΗΣ ΛΕΜΦΟΤΟΞΙΝΗΣ ΩΣ ΘΕΡΑΠΕΥΤΙΚΟΙ ΠΑΡΑΓΟΝΤΕΣ ΓΙΑ ΤΗΝ ΑΓΩΓΗ ΑΝΟΣΟΛΟΓΙΚΩΝ ΑΣΘΕΝΕΙΩΝ.	0954333 - 28/06/2006	3059285
BIOIBERICA, S.A.	ΝΕΟΙ ΔΙΣΑΚΧΑΡΙΤΕΣ ΜΕ ΑΝΤΙΑΡΘΡΙΤΙΔΙΚΗ ΔΡΑΣΗ.	1300411 - 09/08/2006	3059198
BIOMASS CONVERSIONS, L.L.C.	ΒΕΛΤΙΩΜΕΝΗ ΑΦΑΛΑΤΩΣΗ ΩΚΕΑΝΙΟΥ ΥΔΑΤΟΣ.	1278702 - 31/05/2006	3059026
BLACK, KERRY PETER	ΚΑΤΑΣΚΕΥΗ ΠΙΣΙΝΑΣ ΜΕ ΚΥΜΑΤΑ.	1242703 - 28/06/2006	3059172
BOARDBUG LIMITED	ΣΥΣΤΗΜΑ ΣΥΝΑΓΕΡΜΟΥ ΠΡΟΣΩΠΙΚΗΣ ΠΕΡΙΟΥΣΙΑΣ.	1384214 - 28/06/2006	3059322
BODE CHEMIE GMBH & CO.	ΣΥΝΕΡΓΗΣΤΙΚΟΙ ΒΙΟΚΤΟΝΟΙ ΣΥΝΔΥΑΣΜΟΙ ΔΡΑΣΤΙΚΩΝ ΟΥΣΙΩΝ ΠΟΥ ΠΕΡΙΕΧΟΥΝ ΤΕΤΡΑΜΕΘΥΛΟΛΑΚΕΤΥΛΕΝΟΔΙΟΥΡΙΑ ΚΑΙ ΔΥΟ Ή ΠΕΡΙΣΣΟΤΕΡΕΣ ΙΣΟΘΕΙΑΖΟΛΙΝ-3-ΟΝΕΣ ΚΑΙ Η ΧΡΗΣΙΜΟΠΟΙΗΣΗ ΤΕΤΟΙΩΝ ΣΥΝΔΥΑΣΜΩΝ ΔΡΑΣΤΙΚΩΝ ΟΥΣΙΩΝ ΩΣ ΣΥΝΤΗΡΗΤΙΚΩΝ ΜΕΣΩΝ.	1245153 - 14/06/2006	3058984
BOEGLI-GRAVURES S.A.	ΣΥΣΚΕΥΗ ΓΙΑ ΤΗΝ ΑΝΑΓΛΥΦΗ ΣΦΡΑΓΙΣΗ ΚΑΙ/Η ΤΟ ΣΑΤΙΝΕ ΦΙΝΙΡΙΣΜΑ ΕΝΟΣ ΕΠΙΠΕΔΟΥ ΥΛΙΚΟΥ.	1324877 - 21/06/2006	3059056
BOEHRINGER INGELHEIM PHARMA GMBH & CO.KG	ΚΡΥΣΤΑΛΛΙΚΟ ΑΝΤΙΧΟΛΙΝΕΡΓΙΚΟ, ΜΕΘΟΔΟΣ ΓΙΑ ΤΗΝ ΠΑΡΑΓΩΓΗ ΤΟΥ ΚΑΙ ΤΗ ΧΡΗΣΗ ΤΟΥ ΓΙΑ ΤΗΝ ΠΑΡΑΓΩΓΗ ΕΝΟΣ ΦΑΡΜΑΚΟΥ.	1401445 - 23/08/2006	3059248
BOMBARDIER TRANSPORTATION GMBH	ΜΕΙΩΣΗ ΔΟΝΗΣΕΩΝ ΑΝΤΙΘΕΤΗΣ ΦΑΣΗΣ.	1473485 - 14/06/2006	3059002
BOREALIS TECHNOLOGY OY	ΣΥΝΘΕΣΗ ΕΠΙΚΑΛΥΨΗΣ, ΜΕΘΟΔΟΣ ΠΑΡΑΣΚΕΥΗΣ ΤΗΣ ΚΑΙ ΜΕ ΑΥΤΗΝ ΕΠΙΚΑΛΥΜΜΕΝΟ ΥΠΟΣΤΡΩΜΑ.	1587888 - 14/06/2006	3059004
BP CHEMICALS LIMITED	ΜΕΘΟΔΟΣ ΟΞΕΙΔΩΣΕΩΣ ΓΙΑ ΤΗΝ ΠΑΡΑΓΩΓΗ ΑΛΚΕΝΙΩΝ ΚΑΙ ΚΑΡΒΟΞΥΛΙΚΩΝ ΟΞΕΩΝ.	1201631 - 21/06/2006	3059006
BRANDEIS UNIVERSITY	ΕΙΔΙΚΗ ΩΣ ΠΡΟΣ ΥΠΟΔΟΧΕΑ ΔΙΑ ΕΠΙΘΗΛΙΑΚΗ ΜΕΤΑΦΟΡΑ ΑΝΟΣΟΓΟΝΩΝ.	1323346 - 28/06/2006	3059254
BRISTOL-MYERS SQUIBB COMPANY	ΣΥΝΘΕΣΗ GLYBURIDE.	1250321 - 21/06/2006	3059057
BRISTOL-MYERS SQUIBB COMPANY	ΜΕΤΡΟΝΟΜΙΚΗ ΔΟΣΟΛΟΓΙΑ ΤΑΞΑΝΙΩΝ ΓΙΑ ΤΗΝ ΑΝΑΣΤΟΛΗ ΑΝΑΠΤΥΞΗΣ ΟΓΚΩΝ.	1372636 - 28/06/2006	3059217
BTICINO S.P.A.	ΣΥΣΚΕΥΗ ΕΝΕΡΓΟΠΟΙΗΣΗΣ ΓΙΑ ΕΝΑΝ ΑΠΟΖΕΥΚΤΗ ΚΥΚΛΩΜΑΤΟΣ ΜΕ ΣΤΟΙΧΕΙΟ ΑΠΕΝΕΡΓΟΠΟΙΗΣΗΣ ΔΙΑΚΟΠΗΣ ΛΕΙΤΟΥΡΓΙΑΣ.	0883148 - 19/07/2006	3059260
BUCHARDT, OLE	ΠΕΠΤΙΔΟ ΝΟΥΚΛΕΪΚΑ ΟΞΕΑ.	1411063 - 19/07/2006	3059270

ΔΙΚΑΙΟΥΧΟΣ (73)	ΤΙΤΛΟΣ ΕΦΕΥΡΕΣΗΣ (54)	ΑΡ./ΗΜ.ΛΗΜ.Ε.Δ. (87)	ΑΡ.ΕΥΡ.Δ.Ε. (11)
BURCON NUTRASCIENCE (MB) CORP.	ΜΙΑ ΑΠΟΜΟΝΩΜΕΝΗ ΜΑΖΑ ΠΡΩΤΕΪΝΗΣ ΑΠΟ ΛΙΝΑΡΙ ΚΑΙ Η ΠΑΡΑΓΩΓΗ ΑΥΤΗΣ.	1434493 - 07/06/2006	3058999
CANCER RESEARCH TECHNOLOGY LIMITED	ΥΠΟΚΑΤΕΣΤΗΜΕΝΕΣ ΧΑΛΚΟΝΕΣ ΩΣ ΘΕΡΑΠΕΥΤΙΚΕΣ ΕΝΩΣΕΙΣ.	1284952 - 21/06/2006	3059232
CCS TECHNOLOGY, INC.	ΔΙΑΤΑΞΗ ΔΙΑΝΟΜΕΑ ΕΓΚΑΤΑΣΤΑΣΗΣ ΤΗΛΕΠΙΚΟΙΝΩΝΙΑΣ.	1522126 - 07/06/2006	3058974
CELESTICA LIMITED	ΣΥΣΤΗΜΑ ΑΣΦΑΛΕΙΑΣ.	0919442 - 07/06/2006	3059001
CENTRO DE INGENIERIA GENETICA Y BIOTECNOLOGIA (CIGB)	ΠΑΡΑΣΚΕΥΑΣΜΑΤΑ ΠΕΡΙΕΧΟΝΤΑ ΟΜΟΙΑ ΜΕ ΙΟΥΣ ΣΩΜΑΤΙΔΙΑ ΣΑΝ ΑΝΟΣΟΔΥΝΑΜΙΚΟΠΟΙΗΤΕΣ ΧΟΡΗΓΟΥΜΕΝΑ ΔΙΑΜΕΣΟΥ ΤΗΣ ΒΛΕΝΝΟΓΟΝΟΥ.	1136077 - 28/06/2006	3059076
CEPA SCHWARZ PHARMA S.L.	ΝΕΑ ΠΑΡΑΓΩΓΑ ΚΥΚΛΟΑΛΚΑΝΟΔΙΟΝΩΝ, ΜΕΘΟΔΟΣ ΓΙΑ ΤΗΝ ΠΑΡΑΣΚΕΥΗ ΤΟΥΣ ΚΑΙ ΟΙ ΦΑΡΜΑΚΟΛΟΓΙΚΕΣ ΤΟΥΣ ΕΦΑΡΜΟΓΕΣ.	1544201 - 28/06/2006	3059268
CFS SLAGELSE A/S	ΑΝΤΛΙΑ ΔΙΠΛΟΥ ΚΟΧΛΙΑ ΓΙΑ ΡΕΟΝΤΑ ΣΤΕΡΕΑ ΜΕ ΠΡΟΣΤΑΣΙΑ ΥΠΕΡΦΟΡΤΙΣΗΣ.	1409379 - 21/06/2006	3058987
CHEMGENEX PHARMACEUTICALS, INC.	ΣΥΝΘΕΣΕΙΣ ΣΥΝΔΥΑΣΜΟΥ ΑΛΚΑΛΟΕΙΔΩΝ ΚΕΦΑΛΟΤΑΪΝΗΣ ΚΑΙ ΟΙ ΧΡΗΣΕΙΣ ΕΞ'ΑΥΤΩΝ.	1263440 - 21/06/2006	3059158
CHIMEC S.P.A.	ΜΕΘΟΔΟΣ ΚΑΙ ΕΓΚΑΤΑΣΤΑΣΗ ΕΛΕΓΧΟΥ ΤΟΥ ΑΠΟΙΚΙΣΜΟΥ ΒΥΘΙΣΜΕΝΩΝ ΔΟΜΙΚΩΝ ΕΠΙΦΑΝΕΙΩΝ ΑΠΟ ΥΔΡΟΒΙΟΥΣ ΔΙΗΘΗΤΙΚΟΥΣ ΟΡΓΑΝΙΣΜΟΥΣ.	1401771 - 07/06/2006	3058994
CIBA SPECIALTY CHEMICALS HOLDING INC.	ΑΝΤΙΣΤΑΤΙΚΗ ΣΥΝΘΕΣΗ.	1585787 - 14/06/2006	3058985
CIBA SPECIALTY CHEMICALS HOLDING INC.	ΣΥΝΘΕΣΕΙΣ ΠΟΛΥΠΡΟΠΥΛΕΝΙΚΗΣ ΡΗΤΙΝΗΣ.	1366116 - 19/07/2006	3059318
CISA S.P.A.	ΗΛΕΚΤΡΙΚΗ ΚΛΕΙΔΑΡΙΑ ΜΕ ΜΑΓΝΗΤΙΚΟ ΥΠΟΣΤΗΡΙΓΜΑ ΤΟΥ ΣΤΟΙΧΕΙΟΥ ΣΥΖΕΥΞΕΩΣ.	1522658 - 16/08/2006	3059288
CLARIANT FINANCE (BVI) LIMITED	ΕΝΩΣΕΙΣ AZO.	1556444 - 05/07/2006	3059010
COBALIS CORP.	ΑΓΩΓΗ ΚΥΑΝΟΚΟΒΑΛΑΜΙΝΗΣ (ΒΙΤΑΜΙΝΗΣ Β12) ΣΕ ΑΛΛΕΡΓΙΚΗ ΝΟΣΟ.	1128835 - 21/06/2006	3059135
COBALZ LIMITED	ΙΑΤΡΙΚΕΣ ΣΥΝΘΕΣΕΙΣ ΓΙΑ ΧΡΗΣΗ ΣΤΗ ΘΕΡΑΠΕΙΑ Η ΣΤΗΝ ΠΡΟΛΗΨΗ ΕΝΟΣ ΛΕΙΤΟΥΡΓΙΚΟΥ ΕΛΛΕΙΜΜΑΤΟΣ ΒΙΤΑΜΙΝΗΣ Β12.	1381373 - 14/06/2006	3059115
COLLAGENEX PHARMACEUTICALS, INC.	ΔΟΞΥΚΥΚΛΙΝΗ ΓΙΑ ΤΗΝ ΑΝΤΙΜΕΤΩΠΙΣΗ ΤΗΣ ΑΚΜΗΣ.	1383508 - 21/06/2006	3059174
COMACCHIO S.R.L.	ΙΣΤΟΣ ΤΡΥΠΑΝΙΟΥ ΜΕ ΚΙΝΗΤΟ ΚΑΙ ΣΤΑΘΕΡΟ ΣΦΙΓΚΤΗΡΑ ΞΕΒΙΔΩΜΑΤΟΣ.	1451438 - 07/06/2006	3059054
COMAP	ΣΥΝΔΕΣΜΟΣ ΣΥΣΦΙΓΞΕΩΣ ΜΕ ΕΝΙΣΧΥΜΕΝΗ ΑΣΦΑΛΕΙΑ.	1413814 - 21/06/2006	3059077
COMPAGNIE GERVAIS DANONE	ΥΠΝΟΓΟΝΟΣ ΔΡΑΣΤΙΚΟΤΗΣ ΜΗ ΠΑΘΟΓΟΝΩΝ ΒΑΚΤΗΡΙΔΙΩΝ ΓΑΛΑΚΤΙΚΟΥ ΟΞΕΟΣ.	1251860 - 07/06/2006	3059035
CONNAUGHT TECHNOLOGY CORPORATION	ΦΟΡΕΙΣ ΕΚΦΡΑΣΗΣ ΒΑΣΗΣ ΙΟΥ ΡΟΧ ΠΟΥ ΠΕΡΙΕΧΟΥΝ ΕΤΕΡΟΛΟΓΑ ΕΝΘΕΜΑΤΑ ΠΟΥ ΛΑΜΒΑΝΟΝΤΑΙ ΑΠΟ ΙΟΥΣ LENTI.	0956360 - 14/06/2006	3058993
CONNETICS AUSTRALIA PTY LIMITED	ΦΑΡΜΑΚΕΥΤΙΚΗ ΣΥΝΘΕΣΗ.	1073439 - 28/06/2006	3059020
CONSIGLIO NAZIONALE DELLE RICERCHE	2-ΚΥΚΛΟΠΕΝΤΕΝ-1-ΟΝΗ ΚΑΙ ΤΑ ΠΑΡΑΓΩΓΑ ΤΗΣ ΩΣ ΑΝΑΣΤΟΛΕΙΣ ΤΙΟΥ NF-KB ΠΑΡΑΓΟΝΤΑ.	0951281 - 28/06/2006	3059234
CONSTRUCTION RESEARCH & TECHNOLOGY GMBH	ΕΠΙΣΤΡΩΣΗ ΧΑΡΑΚΤΗΡΙΖΟΜΕΝΗ ΑΠΟ ΧΑΜΗΛΗ ΗΛΙΑΚΗ ΑΠΟΡΡΟΦΗΣΗ.	1360246 - 28/06/2006	3059296
COOPER LIGHTING AND SECURITY LIMITED	ΠΥΡΑΝΙΧΝΕΥΤΕΣ ΜΕ ΕΞΩΤΕΡΙΚΑ ΜΕΣΑ ΕΝΔΕΙΞΗΣ ΠΑΡΟΧΗΣ ΙΣΧΥΟΣ.	1369834 - 21/06/2006	3059202

ΔΙΚΑΙΟΥΧΟΣ (73)	ΤΙΤΛΟΣ ΕΦΕΥΡΕΣΗΣ (54)	ΑΡ./ΗΜ.ΔΗΜ.Ε.Δ. (87)	ΑΡ.ΕΥΡ.Δ.Ε. (11)
CORUS ALUMINIUM WALZPRODUKTE GMBH	ΠΡΟΪΟΝ ΣΥΓΚΟΛΛΗΣΗΣ ΚΑΙ ΜΕΘΟΔΟΣ ΒΙΟΜΗΧΑΝΟΠΟΙΗΣΗΣ ΤΟΥ.	1526944 - 14/06/2006	3059014
CRIME SOLUTIONS LIMITED	ΣΥΣΤΗΜΑ ΑΣΦΑΛΕΙΑΣ.	1362123 - 28/06/2006	3059276
CRUCCELL HOLLAND B.V.	ΚΥΤΤΑΡΙΚΕΣ ΣΕΙΡΕΣ ΣΥΜΠΛΗΡΩΜΑΤΙΚΟΤΗΤΑΣ.	1349926 - 12/07/2006	3059111
CRYPTOMATHIC A/S	ΜΕΘΟΔΟΣ ΚΑΙ ΣΥΣΚΕΥΗ ΠΙΣΤΟΠΟΙΗΣΗΣ ΔΕΔΟΜΕΝΩΝ.	1364508 - 21/06/2006	3059209
CT PACK S.R.L.	ΣΥΣΚΕΥΗ ΓΙΑ ΤΗΝ ΑΝΑΔΙΠΛΩΣΗ ΚΡΟΥΑΣΑΝ.	1342415 - 14/06/2006	3059011
CUTANIX CORPORATION	ΦΑΡΜΑΚΕΥΤΙΚΕΣ ΚΑΙ ΚΑΛΛΥΝΤΙΚΕΣ ΣΥΝΘΕΣΕΙΣ ΠΟΥ ΠΕΡΙΕΧΟΥΝ ΑΡΩΜΑΤΙΚΕΣ ΑΛΔΕΥΔΕΣ ΠΟΥ ΦΕΡΟΥΝ ΟΞΥΟΜΑΔΕΣ.	1443915 - 21/06/2006	3059201
DAIICHI PHARMACEUTICAL CO., LTD.	ΠΥΡΙΔΟΒΕΝΖΟΞΑΖΙΝΙΚΑ ΠΑΡΑΓΩΓΑ.	0924213 - 28/06/2006	3059169
DAIKIN INDUSTRIES, LIMITED	ΣΥΣΚΕΥΗ ΣΥΓΧΩΝΕΥΣΗΣ ΚΑΙ ΔΙΑΙΡΕΣΗΣ ΚΑΙ ΕΝΑΛΛΑΚΤΗΣ ΘΕΡΜΟΤΗΤΑΣ ΠΟΥ ΧΡΗΣΙΜΟΠΟΙΕΙ ΤΗ ΣΥΣΚΕΥΗ.	1085280 - 14/06/2006	3059062
DAN-WEB HOLDING A/S	ΚΕΦΑΛΗ ΔΙΑΜΟΡΦΩΣΗΣ ΥΨΗΛΗΣ ΤΑΧΥΤΗΤΑΣ.	1444398 - 28/06/2006	3059194
DE VRIES, HUGO	ΤΕΧΝΗΤΗ ΧΛΟΗ Η ΟΠΟΙΑ ΠΕΡΙΛΑΜΒΑΝΕΙ ΥΛΙΚΟ ΑΠΟΣΒΕΣΕΩΣ ΚΡΟΥΣΕΩΝ.	1238163 - 16/08/2006	3059166
DEBIOPHARM S.A.	ΠΑΡΑΓΩΓΑ ΤΗΣ ΚΥΚΛΟΣΠΟΡΙΝΗΣ ΚΑΙ ΜΕΘΟΔΟΣ ΠΑΡΑΣΚΕΥΗΣ ΤΩΝ ΕΝ ΛΟΓΩ ΠΑΡΑΓΩΓΩΝ.	1150999 - 21/06/2006	3059071
DHJ INTERNATIONAL	ΥΦΑΝΤΟ ΥΠΟΣΤΡΩΜΑ ΤΟ ΟΠΟΙΟ ΣΥΓΚΡΑΤΕΙ ΤΙΣ ΥΠΕΡΙΩΔΕΙΣ ΑΚΤΙΝΕΣ, Η ΜΕΘΟΔΟΣ ΠΑΡΑΓΩΓΗΣ ΤΟΥ ΟΙ ΧΡΗΣΕΙΣ ΤΟΥ.	0913518 - 14/06/2006	3059073
DIEMME S.P.A.	ΔΙΑΔΙΚΑΣΙΑ ΠΑΡΑΓΩΓΗΣ ΟΙΝΟΥ ΜΕ ΔΙΑΛΥΣΗ ΜΕΣΩ ΤΗΣ ΑΚΤΙΝΟΒΟΛΙΑΣ ΜΙΚΡΟΚΥΜΑΤΩΝ.	1623003 - 05/07/2006	3059253
DIPHARMA S.P.A.	ΜΙΑ ΔΙΑΔΙΚΑΣΙΑ ΓΙΑ ΤΗΝ ΠΑΡΑΣΚΕΥΗ ΥΔΡΟΧΛΩΡΙΚΟΥ ΒΕΝΑΖΕΠΡΙΛΙΟΥ.	1501516 - 21/06/2006	3059178
DOFASCO TUBULAR PRODUCTS CORPORATION	ΛΩΡΙΔΕΣ ΑΛΟΥΜΙΝΙΟΥ ΜΕ ΠΕΡΙΒΛΗΜΑ ΧΑΛΚΟΥ ΚΑΙ ΜΙΑ ΔΙΑΔΙΚΑΣΙΑ ΓΙΑ ΤΗΝ ΠΑΡΑΣΚΕΥΗ ΛΩΡΙΔΩΝ ΑΛΟΥΜΙΝΙΟΥ ΜΕ ΠΕΡΙΒΛΗΜΑ ΧΑΛΚΟΥ.	1469486 - 14/06/2006	3059137
DROGE, PETER	ΑΛΛΗΛΟΥΧΙΘΕΙΔΙΚΟΣ DNA ΑΝΑΣΥΝΔΥΑΣΜΟΣ ΕΝΤΟΣ ΕΥΚΑΡΥΩΤΙΚΩΝ ΚΥΤΤΑΡΩΝ.	1214440 - 28/06/2006	3059113
DSM IP ASSETS B.V.	ΔΙΑΔΙΚΑΣΙΑ ΓΙΑ ΤΗΝ ΕΠΕΞΕΡΓΑΣΙΑ ΑΠΟΒΛΗΤΩΝ ΠΟΥ ΠΕΡΙΕΧΟΥΝ ΜΙΚΤΑ ΠΛΑΣΤΙΚΑ.	1379580 - 07/06/2006	3058973
DTS S.R.L.	ΜΕΘΟΔΟΣ ΕΠΙΓΡΑΜΜΙΚΗΣ ΑΓΟΡΑΣ ΜΕ ΥΨΗΛΗ ΑΣΦΑΛΕΙΑ ΛΕΙΤΟΥΡΓΙΑΣ.	1410352 - 06/09/2006	3059162
E.I. DU PONT DE NEMOURS AND COMPANY	ΑΝΘΕΚΤΙΚΕΣ ΣΕ ΥΔΡΟΛΥΣΗ ΠΟΛΥΣΤΕΡΙΚΕΣ ΣΥΝΘΕΣΕΙΣ ΚΑΙ ΣΧΕΤΙΚΑ ΑΝΤΙΚΕΙΜΕΝΑ ΚΑΙ ΜΕΘΟΔΟΙ.	1499677 - 20/09/2006	3059245
EGHOLM, MICHAEL	ΠΕΠΤΙΔΟ ΝΟΥΚΛΕΪΚΑ ΟΞΕΑ.	1411063 - 19/07/2006	3059270
ELI LILLY AND COMPANY	ΧΡΗΣΙΣ ΚΡΥΣΤΑΛΛΙΚΩΝ ΜΟΡΦΩΝ 2-ΜΕΘΥΛΟ-ΘΕΙΕΝΟ-ΒΕΝΖΟΔΙΑΖΕΠΙΝΗΣ.	1445259 - 28/06/2006	3059015
ELI LILLY AND COMPANY	ΒΕΝΖΟΪΛΟΣΟΥΛΦΟΝΑΜΙΔΙΑ ΚΑΙ ΣΟΥΛΦΟΝΥΛΒΕΝΖΑΜΙΔΙΝΕΣ ΓΙΑ ΧΡΗΣΗ ΣΑΝ ΠΑΡΑΓΟΝΤΕΣ ΚΑΤΑ ΤΟΥ ΟΓΚΟΥ.	1401806 - 09/08/2006	3059290
ELI LILLY AND COMPANY LIMITED	ΧΡΗΣΙΣ ΚΡΥΣΤΑΛΛΙΚΩΝ ΜΟΡΦΩΝ 2-ΜΕΘΥΛΟ-ΘΕΙΕΝΟ-ΒΕΝΖΟΔΙΑΖΕΠΙΝΗΣ.	1445259 - 28/06/2006	3059015
EMMAUS FOUNDATION, INC.	ΜΕΘΟΔΟΙ ΓΙΑ ΤΗΝ ΑΥΞΗΣΗ ΤΗΣ ΠΑΡΑΓΩΓΗΣ ΑΙΘΑΝΟΛΗΣ ΑΠΟ ΜΙΚΡΟΒΙΑΚΗ ΖΥΜΩΣΗ.	1303629 - 05/07/2006	3059229
ENERSYST DEVELOPMENT CENTER, INC.	ΜΗΧΑΝΗΜΑ ΠΩΛΗΣΗΣ ΜΕ ΧΡΗΣΗ ΜΙΚΡΟΚΥΜΑΤΩΝ.	1011297 - 21/06/2006	3059136

ΔΙΚΑΙΟΥΧΟΣ (73)	ΤΙΤΛΟΣ ΕΦΕΥΡΕΣΗΣ (54)	ΑΡ./ΗΜ.ΛΗΜ.Ε.Δ. (87)	ΑΡ.ΕΥΡ.Α.Ε. (11)
<i>ENI S.P.A.</i>	ΔΙΑΔΙΚΑΣΙΑ ΓΙΑ ΤΗ ΜΕΤΑΤΡΟΠΗ ΒΑΡΕΩΝ ΥΛΙΚΩΝ ΤΡΟΦΟΔΟΤΗΣΗΣ ΟΠΩΣ ΤΟ ΒΑΡΥ ΑΡΓΟ ΠΕΤΡΕΛΑΙΟ ΚΑΙ ΤΑ ΥΠΟΛΕΙΜΜΑΤΑ ΤΗΣ ΑΠΟΣΤΑΞΗΣ.	1572839 - 21/06/2006	3058992
<i>ENITECNOLOGIE S.P.A.</i>	ΔΙΑΔΙΚΑΣΙΑ ΓΙΑ ΤΗ ΜΕΤΑΤΡΟΠΗ ΒΑΡΕΩΝ ΥΛΙΚΩΝ ΤΡΟΦΟΔΟΤΗΣΗΣ ΟΠΩΣ ΤΟ ΒΑΡΥ ΑΡΓΟ ΠΕΤΡΕΛΑΙΟ ΚΑΙ ΤΑ ΥΠΟΛΕΙΜΜΑΤΑ ΤΗΣ ΑΠΟΣΤΑΞΗΣ.	1572839 - 21/06/2006	3058992
<i>ESCO CORPORATION</i>	ΣΥΓΚΡΟΤΗΜΑ ΦΘΟΡΑΣ ΓΙΑ ΜΙΑ ΑΚΜΗ ΕΚΣΚΑΦΗΣ ΕΝΟΣ ΕΚΣΚΑΦΕΑ.	0859889 - 14/06/2006	3059140
<i>EUROTUNGSTENE POWDRES S.A.</i>	ΜΙΚΡΟΔΙΑΜΕΡΙΣΜΕΝΗ ΠΡΟΚΡΑΜΑΤΟΠΟΙΗΜΕΝΗ ΜΕΤΑΛΛΙΚΗ ΚΟΗ ΜΕ ΒΑΣΗ ΤΡΙΣΔΙΑΣΤΑΤΑ ΜΕΤΑΛΛΑ ΜΕΤΑΠΤΩΣΕΩΣ.	1042523 - 28/06/2006	3059273
<i>F. HOFFMANN-LA ROCHE AG</i>	ΠΑΡΑΓΩΓΑ ΟΞΑΖΟΛΙΟΥ ΜΕ ΥΠΟΚΑΤΑΣΤΑΤΕΣ ΤΥΠΟΥ ΚΑΡΒΟΞΥΛΙΚΟΥ ΟΞΕΟΣ ΓΙΑ ΧΡΗΣΗ ΩΣ ΡΡΑΡ-Α ΚΑΙ Γ ΕΝΕΡΓΟΠΟΙΗΤΕΣ ΓΙΑ ΤΗΝ ΑΝΤΙΜΕΤΩΠΙΣΗ ΤΟΥ ΔΙΑΒΗΤΗ.	1392295 - 31/05/2006	3059107
<i>F. HOFFMANN-LA ROCHE AG</i>	ΠΑΡΑΓΩΓΑ ΤΕΤΡΑΖΟΛΙΟΥ.	1303499 - 12/07/2006	3059186
<i>F. HOFFMANN-LA ROCHE AG</i>	ΔΙΑΤΑΞΗ ΔΕΙΓΜΑΤΟΛΗΨΙΑΣ ΓΙΑ ΥΓΡΑ ΔΕΙΓΜΑΤΑ.	1507589 - 21/06/2006	3059216
<i>F. HOFFMANN-LA ROCHE AG</i>	ΣΚΕΥΑΣΜΑΤΑ ΔΙΑΣΠΟΡΑΣ ΤΑ ΟΠΟΙΑ ΠΕΡΙΕΧΟΥΝ ΑΝΑΣΤΟΛΕΙΣ ΛΙΠΑΣΗΣ.	1216025 - 26/07/2006	3059312
<i>FERRING BV</i>	ΔΕΣΜΟΠΡΕΣΙΝΗ ΕΝΤΟΣ ΜΙΑΣ ΣΤΟΜΑΤΟ-ΔΙΑΣΠΕΙΡΟΜΕΝΗΣ ΜΟΡΦΗΣ ΔΟΣΟΛΟΓΙΑΣ.	1501534 - 26/07/2006	3059240
<i>FERRING BV</i>	ΕΚΛΕΚΤΙΚΟΙ ΔΙΠΕΠΤΙΔΙΟ ΑΝΑΣΤΟΛΕΙΣ ΚΑΛΛΙΚΡΕΪΝΗΣ.	1483284 - 19/07/2006	3059255
<i>FMC CORPORATION</i>	ΔΙΕΡΓΑΣΙΑ ΓΙΑ ΤΗΝ ΠΑΡΑΣΚΕΥΗ ΤΟΥ ΖΙΖΑΝΙΟΚΤΟΝΟΥ ΛΙΘΥΛ ΑΛΦΑ -2-ΔΙΧΛΩΡΟ -5-[4-(ΔΙΦΘΟΡΟΜΕΘΥΛ)-4,5-ΔΙΪΔΡΟ -3-ΜΕΘΥΛ-5-ΟΞΟ-1Η-1,2,4-ΤΡΙΑΖΟΛ-1-ΥΛ]-4-ΦΘΟΡΟΒΕΝΖΕΝ ΠΡΟΠΑΝΟΪΚΟΥ.	1273232 - 21/06/2006	3059159
<i>FORTE IQ B.V.</i>	ΦΑΡΜΑΚΕΥΤΙΚΗ ΣΥΝΘΕΣΗ ΠΟΥ ΠΕΡΙΛΑΜΒΑΝΕΙ ΜΑΣΤΙΧΑ ΧΑΝΘΑΜ.	1232746 - 14/06/2006	3059131
<i>FRANCINI, GINO</i>	ΔΙΑΔΙΚΑΣΙΑ ΓΙΑ ΤΗΝ ΤΡΙΣΔΙΑΣΤΑΤΗ ΠΑΡΑΓΩΓΗ ΕΙΚΟΝΩΝ.	1340627 - 05/07/2006	3059307
<i>FRO S.P.A.</i>	ΣΤΡΟΦΙΓΓΑ-ΕΚΤΟΝΩΤΗΣ ΥΓΡΟΥ ΜΕ ΠΕΡΙΣΤΡΟΦΙΚΟ ΣΤΡΟΦΑΛΟ ΜΕ ΠΕΡΙΟΡΙΣΜΕΝΗ ΓΩΝΙΑΚΗ ΔΙΑΔΡΟΜΗ.	1170533 - 07/06/2006	3058972
<i>G W PHARMA LIMITED</i>	ΣΥΣΚΕΥΗ ΔΙΑΝΟΜΗΣ ΔΟΣΕΩΝ.	1328309 - 28/06/2006	3059236
<i>GENENTECH, INC.</i>	ΑΓΩΝΙΣΤΗΣ ΥΠΟΔΟΧΕΑ ΑΡΟ-2L ΚΑΙ ΣΥΝΕΡΓΙΑ CRT-11.	1192185 - 21/06/2006	3058991
<i>GENENTECH, INC.</i>	ΑΝΤΙΣΩΜΑΤΑ ΑΝΤΙ-APRIL ΚΑΙ ΚΥΤΤΑΡΑ ΥΒΡΙΔΩΜΑΤΟΣ.	1255558 - 14/06/2006	3059023
<i>GENENTECH, INC.</i>	ΜΕΘΟΔΟΣ ΖΥΜΩΣΕΩΣ Η ΟΠΟΙΑ ΧΡΗΣΙΜΟΠΟΙΕΙ ΣΗΜΕΙΩΜΕΝΑ ΜΙΚΡΟΒΙΑΚΑ ΣΤΕΛΕΧΗ ΚΥΤΤΑΡΩΝ -ΞΕΝΙΣΤΩΝ.	1398385 - 21/06/2006	3059099
<i>GENENTECH, INC.</i>	ΕΚΚΡΙΝΟΜΕΝΟ ΚΑΙ ΔΙΑΜΕΜΒΡΑΝΙΚΟ ΠΟΛΥΠΕΠΤΙΔΙΟ ΚΑΙ ΝΟΥΚΛΕΪΝΙΚΟ ΟΞΥ ΠΟΥ ΤΟ ΚΩΔΙΚΟΠΟΙΕΙ.	1300417 - 05/07/2006	3059184
<i>GENENTECH, INC.</i>	ΘΕΡΑΠΕΙΑ ΤΗΣ ΚΑΡΔΙΑΚΗΣ ΥΠΕΡΤΡΟΦΙΑΣ.	1067958 - 05/07/2006	3059269
<i>GENENTECH, INC.</i>	ΜΕΘΟΔΟΙ ΚΑΙ ΣΥΝΘΕΣΕΙΣ ΓΙΑ ΑΝΑΣΤΟΛΗ ΝΕΟΠΛΑΣΜΑΤΙΚΗΣ ΚΥΤΤΑΡΙΚΗΣ ΑΥΞΗΣΗΣ.	1121439 - 12/07/2006	3059291
<i>GENZYME CORPORATION</i>	ΧΑΜΗΛΟΥ ΑΛΑΤΟΣ ΜΟΡΦΕΣ ΠΟΛΥΑΛΛΥΛΑΜΙΝΗΣ	1379258 - 28/06/2006	3059068
<i>GEORG FISCHER VERKEHRSTECH- NIK GMBH</i>	ΜΙΑ ΣΥΣΚΕΥΗ ΓΙΑ ΤΟΝ ΕΛΕΓΧΟ ΕΝΟΣ ΕΛΚΥΣΤΗΡΑ ΔΡΟΜΟΥ Η ΟΠΟΙΑ ΔΙΑΘΕΤΕΙ ΜΙΑ ΔΙΑΤΑΞΗ ΠΟΥ ΑΝΙΧΝΕΥΕΙ ΤΗ ΓΩΝΙΑ ΠΕΡΙΣΤΡΟΦΗΣ ΚΑΙ ΑΡΘΡΩΣΗΣ ΑΝΑΜΕΣΑ ΣΤΟΝ ΕΛΚΥΣΤΗΡΑ ΔΡΟΜΟΥ ΚΑΙ ΣΕ ΕΝΑ ΡΥΜΟΥΛΚΟΥΜΕΝΟ ΟΧΗΜΑ.	1620304 - 21/06/2006	3059161

ΔΙΚΑΙΟΥΧΟΣ (73)	ΤΙΤΛΟΣ ΕΦΕΥΡΕΣΗΣ (54)	ΑΡ./ΗΜ.ΔΗΜ.Ε.Δ. (87)	ΑΡ.ΕΥΡ.Δ.Ε. (11)
<i>GIANUS S.P.A.</i>	ΣΥΣΚΕΥΗ ΥΔΡΑΥΛΙΚΗΣ ΠΕΔΗΣΗΣ ΕΞΟΠΛΙΣΜΕΝΗ ΜΕ ΜΗΧΑΝΙΣΜΟ ΜΙΑΣ ΚΑΤΕΥΘΥΝΣΗΣ, ΕΙΔΙΚΑ ΓΙΑ ΑΝΤΙΚΟΥΝΟΥΠΙΚΕΣ ΚΟΥΡΤΙΝΕΣ.	1557526 - 02/08/2006	3059187
<i>GIESECKE & DEVRIENT GMBH</i>	ΜΕΘΟΔΟΣ ΔΙΑ ΤΗΝ ΕΦΑΡΜΟΓΗ ΣΤΟΙΧΕΙΩΝ ΑΣΦΑΛΕΙΑΣ ΛΕΠΤΗΣ ΣΤΡΩΣΕΩΣ ΕΠΙ ΘΕΡΜΟΕΥΑΙΣΘΗΤΩΝ ΥΠΟΣΤΡΩΜΑΤΩΝ ΚΑΙ ΕΝΔΙΑΜΕΣΑ ΠΡΟΪΟΝΤΑ ΠΟΥ ΠΑΡΑΣΚΕΥΑΖΟΝΤΑΙ ΜΕ ΑΥΤΑ.	1323543 - 13/09/2006	3059284
<i>GITTLER, PHILIPP</i>	ΣΤΕΓΑΝΟΠΟΙΗΣΗ ΕΝΔΙΑΜΕΣΑ ΣΕ ΔΥΟ ΣΧΕΤΙΚΑ ΜΕΤΑΞΥ ΤΟΥΣ ΚΙΝΟΥΜΕΝΑ ΕΞΑΡΤΗΜΑΤΑ ΕΝΟΣ ΥΔΡΑΥΛΙΚΟΥ ΜΗΧΑΝΗΜΑΤΟΣ.	1525394 - 07/06/2006	3059000
<i>GLAXOSMITHKLINE ISTRAZIVACKI CENTAR ZAGREB D.O.O</i>	ΝΕΕΣ 8Α- ΚΑΙ 9Α- 15ΜΕΛΕΙΣ ΛΑΚΤΑΜΕΣ.	1181298 - 19/07/2006	3059146
<i>GLAXOSMITHKLINE ISTRAZIVACKI CENTAR ZAGREB D.O.O</i>	ΥΠΟΚΑΤΕΣΤΗΜΕΝΑ ΠΑΡΑΓΩΓΑ 9Α-Ν-{N'-[4-(ΣΟΥΛΦΟΝΥΛΟ)ΦΑΙΝΥΛΟΚΑΡΒΑΜΟΪΛΟ]} ΤΗΣ 9-ΔΕΟΞΟ-9-ΔΙΥΔΡΟ-9Α-ΑΖΑ-9Α-ΟΜΟΕΡΥΘΡΟΜΥΚΙΝΗΣ Α ΚΑΙ ΤΗΣ 5-Ο-ΔΕΞΟΣΑΜΙΝΥΛΟ-9-ΔΕΟΞΟ-9-ΔΙΥΔΡΟ-9Α-ΑΖΑ-9Α-ΟΜΟΕΡΥΘΡΟΝΟΛΙΔΗΣ Α.	1575969 - 12/07/2006	3059147
<i>GLUD & MARSTRAND A/S</i>	ΜΕΤΑΛΛΙΚΗ ΣΥΣΚΕΥΑΣΙΑ.	1636800 - 28/06/2006	3059074
<i>GORDON COREY</i>	ΜΙΑ ΣΤΟΛΗ ΓΙΑ ΧΡΗΣΗ ΣΤΟ Ή ΣΕ ΣΧΕΣΗ ΜΕ ΤΟ ΝΕΡΟ.	1590235 - 12/07/2006	3059089
<i>GORDON JOHN</i>	ΜΙΑ ΣΤΟΛΗ ΓΙΑ ΧΡΗΣΗ ΣΤΟ Ή ΣΕ ΣΧΕΣΗ ΜΕ ΤΟ ΝΕΡΟ.	1590235 - 12/07/2006	3059089
<i>GOTTLIEB BINDER GMBH & CO. KG</i>	ΜΕΘΟΔΟΣ ΓΙΑ ΤΗΝ ΚΑΤΑΣΚΕΥΗ ΕΝΟΣ ΚΛΕΙΣΤΡΟΥ ΣΥΓΚΡΑΤΗΣΗΣ.	1309257 - 21/06/2006	3059168
<i>GRABHER, WERNER</i>	ΕΝΑ ΚΟΥΤΙ ΜΕ ΓΡΑΜΜΕΣ ΑΝΑΔΙΠΛΩΣΗΣ ΚΑΙ ΜΙΑ ΜΕΘΟΔΟΣ ΓΙΑ ΤΗΝ ΠΑΡΑΓΩΓΗ ΑΥΤΟΥ.	1497108 - 28/06/2006	3059096
<i>GRUNENTHAL GMBH</i>	ΥΠΟΚΑΤΕΣΤΗΜΕΝΑ ΠΑΡΑΓΩΓΑ 2-ΔΙΑΛΚΥΛΑΜΙΝΟΑΛΚΥΛΟΔΙΦΑΙΝΥΛΙΟΥ.	1202953 - 30/08/2006	3059034
<i>GRUNENTHAL GMBH</i>	ΥΠΟΚΑΤΕΣΤΗΜΕΝΑ ΠΑΡΑΓΩΓΑ C-ΚΥΚΛΟΕΞΥΛΟΜΕΘΥΛΑΜΙΝΗΣ.	1368299 - 26/07/2006	3059040
<i>GTECH RHODE ISLAND CORPORATION</i>	ΣΥΣΤΗΜΑ ΕΠΕΞΕΡΓΑΣΙΑΣ ΑΠΑΝΤΗΣΕΩΝ ΜΕΣΩΝ ΑΛΛΗΛΕΠΙΔΡΑΣΗΣ.	1388260 - 14/06/2006	3059055
<i>HANS JENSEN LUBRICATORS A/S</i>	ΒΑΛΒΙΔΑ ΓΙΑ ΠΡΟΣΑΡΜΟΓΗ ΣΕ ΕΝΑ ΤΟΙΧΩΜΑ ΚΥΛΙΝΔΡΟΥ.	1554472 - 14/06/2006	3059102
<i>HAPPICH FAHRZEUG- UND INDUSTRIETEILE GMBH</i>	ΔΙΑΤΑΞΗ ΦΩΤΙΣΜΟΥ.	1233232 - 14/06/2006	3059125
<i>HEALTH PROTECTION AGENCY</i>	ΑΝΤΙΜΕΤΩΠΙΣΗ ΤΗΣ ΥΠΕΡΕΚΚΡΙΣΗΣ ΒΛΕΝΝΑΣ.	1107794 - 07/06/2006	3059028
<i>HENKEL KOMMANDITGESELLSCHAFT AUF AKTIEN</i>	ΚΥΛΙΝΔΡΟΣ ΤΥΛΙΓΜΑΤΟΣ ΜΑΛΛΙΩΝ.	1610642 - 02/08/2006	3059317
<i>HEWLETT-PACKARD COMPANY</i>	ΚΕΦΑΛΗ ΕΚΤΥΠΩΣΗΣ ΕΚΤΟΞΕΥΟΜΕΝΟΥ ΜΕΛΑΝΙΟΥ ΠΟΥ ΔΙΑΘΕΤΕΙ ΕΝΑΝ ΓΕΙΩΜΕΝΟ ΑΓΩΓΟ ΠΟΥ ΕΠΙΚΑΛΥΠΤΕΙ ΤΙΣ ΕΝΕΡΓΕΣ ΠΕΡΙΟΧΕΣ ΤΩΝ ΤΡΑΝΖΙΣΤΟΡ.	1303412 - 14/06/2006	3059007
<i>HEWLETT-PACKARD COMPANY</i>	ΦΥΣΙΓΓΙΟ ΕΚΤΥΠΩΣΗΣ ΜΕ ΕΓΧΥΣΗ ΜΕΛΑΝΗΣ ΠΟΥ ΕΧΕΙ ΜΙΑ ΧΑΜΗΛΗ ΚΑΤΑΤΟΜΗ.	1244557 - 28/06/2006	3059274
<i>HEXION SPECIALTY CHEMICALS RESEARCH BELGIUM S.A.</i>	ΠΑΡΑΓΩΓΑ ΠΟΛΥΑΜΙΝΗΣ, ΜΙΑ ΔΙΑΔΙΚΑΣΙΑ ΓΙΑ ΤΗΝ ΚΑΤΑΣΚΕΥΗ ΤΟΥΣ ΚΑΙ Η ΧΡΗΣΗ ΤΟΥΣ.	1556436 - 21/06/2006	3059143
<i>I.T.A.CA. S.R.L.</i>	ΦΥΣΙΓΓΙΟ ΓΙΑ ΚΑΦΕ.	1555218 - 28/06/2006	3059301
<i>IMMUNEX CORPORATION</i>	ΔΝΑ ΚΑΙ ΠΟΛΥΠΕΠΤΙΔΙΑ IL-1Z, ΠΑΡΑΛΛΑΓΩΝ ΜΑΤΙΣΜΑΤΟΣ IL-1Z ΚΑΙ XREC2.	1141298 - 05/07/2006	3059247
<i>IMPERIAL INNOVATIONS LIMITED</i>	ΦΑΡΜΑΚΕΥΤΙΚΗ ΣΥΝΘΕΣΗ ΠΕΡΙΛΑΜΒΑΝΟΥΣΑ ΡΕΣΒΕΡΑΤΡΟΛΗ ΓΙΑ ΤΗΝ ΑΓΩΓΗ ΦΛΕΓΜΟΝΩΔΩΝ ΑΝΑΠΝΕΥΣΤΙΚΩΝ ΔΙΑΤΑΡΑΧΩΝ	1326595 - 21/06/2006	3059070

ΔΙΚΑΙΟΥΧΟΣ (73)	ΤΙΤΛΟΣ ΕΦΕΥΡΕΣΗΣ (54)	ΑΡ./ΗΜ.ΔΗΜ.Ε.Δ. (87)	ΑΡ.ΕΥΡ.Α.Ε. (11)
<i>INDUSTRIAL AUTOMATION INTEGRATORS (IAI) B.V.</i>	ΕΓΓΡΑΦΟ ΑΣΦΑΛΕΙΑΣ ΜΕ ΣΧΕΔΙΟ ΔΙΑΤΗΡΗΣΗΣ.	1266768 - 14/06/2006	3059048
<i>INEOS HEALTHCARE LIMITED</i>	ΕΝΩΣΕΙΣ ΜΙΓΜΑΤΩΝ ΜΕΤΑΛΛΩΝ ΧΩΡΙΣ ΑΛΟΥΜΙΝΙΟ, ΩΣ ΣΥΝΔΕΤΙΚΕΣ ΟΥΣΙΕΣ ΦΩΣΦΟΡΙΚΩΝ.	1015002 - 12/07/2006	3059088
<i>INFRASERV GMBH & CO. HOCHST KG</i>	ΚΟΛΟΝΑ ΧΡΩΜΑΤΟΓΡΑΦΙΑΣ ΜΕ ΒΕΛΤΙΩΜΕΝΑ ΧΑΡΑΚΤΗΡΙΣΤΙΚΑ ΕΠΑΛΕΙΨΗΣ.	1074835 - 07/06/2006	3059045
<i>IMMOBILIARIA MASIFE, S.L.</i>	ΚΑΛΛΟΙ-ΚΑΡΟΤΣΙ ΓΙΑ ΨΩΝΙΑ.	1407956 - 21/06/2006	3059059
<i>INSTITUT NATIONAL DE LA RECHERCHE AGRONOMIQUE (INRA)</i>	ΠΡΟΚΑΡΥΩΤΙΚΕΣ ΚΑΣΕΤΕΣ ΕΚΦΡΑΣΕΩΣ ΡΥΘΜΙΖΟΜΕΝΕΣ ΔΙΑ ΨΕΥΔΑΡΓΥΡΟΥ.	1537215 - 07/06/2006	3059036
<i>INTERNATIONAL FLOWER DEVELOPMENTS PTY LTD</i>	ΔΙΑΓΟΝΙΔΙΑΚΑ ΦΥΤΑ ΤΑ ΠΟΙΑ ΕΠΙΔΕΙΚΝΟΥΝ ΑΛΛΑΓΜΕΝΟ ΧΡΩΜΑ ΑΝΘΟΥΣ ΚΑΙ ΜΕΘΟΔΟΙ ΓΙΑ ΠΑΡΑΓΩΓΗ ΑΥΤΩΝ.	0873410 - 05/07/2006	3059165
<i>INVENTIO AG</i>	ΔΙΑΤΑΞΗ ΕΛΕΓΧΟΥ ΑΝΕΛΚΥΣΤΗΡΟΣ ΕΝΣΩΜΑΤΩΜΕΝΗ ΕΝΤΟΣ ΤΗΣ ΔΟΚΟΥ ΠΟΡΤΑΣ.	1562849 - 02/08/2006	3059130
<i>IOLTECH</i>	ΟΜΟΠΟΛΥΜΕΡΗ ΠΕΡΙΕΧΟΝΤΑ ΠΑΡΑΓΟΝΤΕΣ ΣΧΗΜΑΤΙΣΜΟΥ ΣΤΑΥΡΟΕΙΔΩΝ ΔΕΣΜΩΝ ΚΑΙ ΟΦΘΑΛΜΙΚΑ ΕΜΦΥΤΕΥΜΑΤΑ ΠΑΡΑΣΚΕΥΑΖΟΜΕΝΑ ΑΠΟ ΑΥΤΑ.	1206293 - 05/07/2006	3059176
<i>ISOTECHNIKA INC.</i>	ΣΥΝΘΕΣΗ ΑΝΑΛΟΓΩΝ ΚΥΚΛΟΣΠΟΡΙΝΗΣ.	1436321 - 12/07/2006	3059316
<i>JANSSEN PHARMACEUTICA N.V.</i>	ΘΕΡΑΠΕΙΑ ΣΤΑΤΙΝΗΣ ΓΙΑ ΕΝΙΣΧΥΣΗ ΤΗΣ ΔΙΑΤΗΡΗΣΗΣ ΤΗΣ ΝΟΗΤΙΚΗΣ ΛΕΙΤΟΥΡΓΙΑΣ.	1492539 - 28/06/2006	3059321
<i>JOHANSSON, BERTIL</i>	ΒΛΗΜΑ ΥΠΟΔΙΑΜΕΤΡΗΜΑΤΟΣ ΚΑΙ ΜΕΘΟΔΟΣ ΓΙΑ ΤΗΝ ΚΑΤΑΣΚΕΥΗ ΕΝΟΣ ΤΕΤΟΙΟΥ ΒΛΗΜΑΤΟΣ.	1269106 - 28/06/2006	3059310
<i>KEMIRA GROWHOW OY</i>	ΚΡΥΣΤΑΛΛΩΣΗ ΥΛΙΚΩΝ ΑΠΟ ΥΔΑΤΙΚΑ ΔΙΑΛΥΜΑΤΑ.	1230194 - 14/06/2006	3059106
<i>KM EUROPA METAL AKTIENGES-ELLSCHAFT</i>	ΜΕΘΟΔΟΣ ΓΙΑ ΤΗΝ ΚΑΤΑΣΚΕΥΗ ΕΝΟΣ ΚΥΛΙΝΔΡΙΚΟΥ ΚΟΙΛΟΥ ΡΟΛΟΥ ΧΥΤΕΥΣΗΣ ΚΑΙ ΕΝΟΣ ΧΥΤΟΥ ΡΟΛΟΥ	1457279 - 12/07/2006	3059243
<i>KNOCH, KERN & CO.</i>	ΜΕΘΟΔΟΣ ΚΑΙ ΔΙΑΤΑΞΗ ΑΠΟΛΥΜΑΝΣΗΣ ΤΩΝ ΑΝΑΘΥΜΙΑΣΕΩΝ ΧΩΜΑΤΕΡΩΝ ΚΑΙ/Η ΕΓΚΑΤΑΣΤΑΣΕΩΝ ΔΙΑΛΟΓΗΣ ΑΠΟΡΡΙΜΜΑΤΩΝ.	0968725 - 07/06/2006	3059038
<i>KRAFT FOODS HOLDINGS, INC.</i>	ΣΥΣΤΗΜΑ ΣΥΓΚΡΑΤΗΣΗΣ ΚΑΙ ΕΛΕΥΘΕΡΩΣΗΣ ΤΗΣ ΟΣΜΗΣ ΤΡΟΦΙΜΟΥ.	1322344 - 28/06/2006	3059235
<i>KYOTO LONFORD DEVELOPMENT LIMITED</i>	ΔΙΕΡΓΑΣΙΑ ΠΑΡΑΣΚΕΥΗΣ ΑΛΚΥΛΕΣΤΕΡΩΝ ΛΙΠΙΩΝ ΟΞΕΩΝ ΑΠΟ ΛΙΠΗ ΚΑΙ ΕΛΑΙΑ.	1061120 - 14/06/2006	3059114
<i>L.A.R.S. - LABORATOIRE D'APPLICATION ET DE RECHERCHE SCIENTIFIQUE</i>	ΒΙΟΜΙΜΗΤΙΚΟΣ ΠΡΟΣΘΕΤΙΚΟΣ ΣΥΝΔΕΣΜΟΣ ΚΑΙ ΜΕΘΟΔΟΣ ΠΑΡΑΓΩΓΗΣ ΤΟΥ.	1599238 - 14/06/2006	3059116
<i>LABORATORIO FARMACEUTICO S.I.T. SPECIALITA' IGIENICO TERAPEUTICHE S.R.L.</i>	ΜΕΘΟΔΟΣ ΔΙΑ ΤΗΝ ΠΑΡΑΓΩΓΗ ΔΙΠΕΡΙΔΕΝΗΣ ΙΙ.	1389188 - 28/06/2006	3059031
<i>L'AIR LIQUIDE, S.A. A DIRECTOIRE ET CONSEIL DE SURVEILLANCE POUR L'ETUDE ET L'EXPLOITATION DES PROCEDES GEORGES CLAUDE</i>	ΣΤΡΟΦΙΓΓΑ-ΕΚΤΟΝΩΤΗΣ ΥΓΡΟΥ ΜΕ ΠΕΡΙΣΤΡΟΦΙΚΟ ΣΤΡΟΦΑΛΟ ΜΕ ΠΕΡΙΟΡΙΣΜΕΝΗ ΓΩΝΙΑΚΗ ΔΙΑΔΡΟΜΗ.	1170533 - 07/06/2006	3058972
<i>LANDMARK DIGITAL SERVICES LLC</i>	ΜΕΘΟΔΟΣ ΕΡΕΥΝΑΣ ΣΕ ΑΚΟΥΣΤΙΚΗ ΒΑΣΗ ΔΕΔΟΜΕΝΩΝ.	1307833 - 07/06/2006	3058970
<i>LATEKOLS, SIA</i>	ΤΟΥΡΜΠΙΝΑ ΑΕΡΑ ΚΑΤΑΚΟΡΥΦΟΥ ΑΞΟΝΑ.	1348075 - 28/06/2006	3059309
<i>LEGO A/S</i>	ΠΡΟΓΡΑΜΜΑΤΙΣΜΟΣ ΠΑΙΧΝΙΔΙ ΜΕ ΜΕΣΑ ΕΠΙΚΟΙΝΩΝΙΑΣ.	1148921 - 21/06/2006	3059164
<i>LES LABORATOIRES SERVIER</i>	ΠΑΡΑΓΩΓΑ ΑΛΦΑ-ΑΜΙΝΟ-ΟΞΕΩΝ, ΜΕΘΟΔΟΣ ΓΙΑ ΤΗΝ ΠΑΡΑΣΚΕΥΗ ΑΥΤΩΝ ΚΑΙ ΧΡΗΣΗ ΑΥΤΩΝ ΣΑΝ ΑΝΑΣΤΟΛΕΙΣ ΔΙΠΕΠΤΙΔΥΛ-ΠΕΠΤΙΔΑΣΗΣ IV (DPP IV).	1258476 - 28/06/2006	3059215

ΔΙΚΑΙΟΥΧΟΣ (73)	ΤΙΤΛΟΣ ΕΦΕΥΡΕΣΗΣ (54)	ΑΡ./ΗΜ.ΔΗΜ.Ε.Δ. (87)	ΑΡ.ΕΥΡ.Δ.Ε. (11)
<i>LG ELECTRONICS INC.</i>	ΜΕΘΟΔΟΣ ΕΠΕΞΕΡΓΑΣΙΑΣ ΔΕΔΟΜΕΝΩΝ ΣΕ ΣΥΣΚΕΥΗ ΑΣΥΡΜΑΤΗΣ ΕΠΙΚΟΙΝΩΝΙΑΣ.	1211868 - 12/07/2006	3059231
<i>LG LIFE SCIENCES, LTD.</i>	ΔΙΑΔΙΚΑΣΙΑ ΠΑΡΑΣΚΕΥΗΣ ΠΑΡΑΓΩΓΟΥ ΤΟΥ ΚΑΡΒΟ-ΕΥΛΙΚΟΥ ΟΞΕΟΣ ΤΗΣ ΝΑΦΘΥΡΙΔΙΝΗΣ (ΜΕΘΑΝΟΣΟΥΛ-ΦΟΝΙΚΟ "ΕΝΑ ΚΑΙ ΗΜΙΣΥ" ΕΝΥΔΡΟ ΑΛΑΣ).	1114050 - 23/08/2006	3059188
<i>LICENTIA OY</i>	ΜΟΝΟΚΛΩΝΙΚΟ ΑΝΤΙΣΩΜΑ ΕΝΑΝΤΙΟΝ ΥΠΟΔΟΧΕΑ FLT4 ΤΥΡΟΣΙΝΗΣ ΚΙΝΑΣΗΣ ΚΑΙ Η ΧΡΗΣΗ ΤΟΥ ΣΤΗ ΔΙΑΓΝΩΣΗ ΚΑΙ ΣΤΗ ΘΕΡΑΠΕΙΑ.	0807124 - 17/05/2006	3059047
<i>LIEBHERR-HAUSGERATE LIENZ GMBH</i>	ΜΗΧΑΝΗΜΑ ΚΑΤΑΨΥΞΕΩΣ, ΒΑΘΕΙΑΣ ΨΥΞΕΩΣ Ή ΨΥΞΕΩΣ.	1211469 - 28/06/2006	3058982
<i>LIPONOVA AG</i>	ΦΑΡΜΑΚΑ ΓΙΑ ΤΗΝ ΑΝΟΣΟΘΕΡΑΠΕΙΑ ΚΑΚΟΗΘΩΝ ΟΓΚΩΝ.	1305041 - 21/06/2006	3058986
<i>LOGSTAR ROR A/S</i>	ΣΥΝΘΕΣΗ ΕΠΙΧΡΙΣΜΑΤΟΣ ΓΙΑ ΠΟΛΥΑΙΘΥΛΕΝΙΟ.	1280850 - 21/06/2006	3059050
<i>LONZA AG</i>	ΜΕΘΟΔΟΣ ΓΙΑ ΤΗΝ ΠΑΡΑΓΩΓΗ ΟΠΤΙΚΑ ΕΝΕΡΓΩΝ ΑΜΙΝΟΑΛΚΟΟΛΩΝ ΜΕΣΩ ΟΠΤΙΚΟΥ ΔΙΑΧΩΡΙΣΜΟΥ.	1418170 - 07/06/2006	3058977
<i>LONZA AG</i>	ΜΕΘΟΔΟΣ ΠΑΡΑΓΩΓΗΣ 3-ΑΜΙΝΟ-ΑΛΚΑΝΟΪΚΩΝ ΕΣΤΕΡΩΝ.	1257523 - 21/06/2006	3059173
<i>L'OREAL</i>	ΧΡΗΣΗ ΣΤΗΝ ΚΟΣΜΗΤΙΚΗ ΣΥΜΠΟΛΥΜΕΡΩΝ ΔΙΘΥΛΛΕΝΙΟΥ ΚΑΙ ΣΥΣΤΑΔΕΣ ΕΛΑΣΤΙΚΟΥ ΧΑΡΑΚΤΗΡΟΣ, ΚΑΙ ΣΥΝΘΕΣΕΙΣ ΠΕΡΙΕΧΟΥΣΕΣ ΑΥΤΑ.	1283698 - 02/08/2006	3059279
<i>LTS LOHMANN THERAPIE-SYSTEME AG</i>	ΤΑΧΥΔΙΑΣΠΩΜΕΝΕΣ ΠΕΛΕΤΕΣ ΜΕ ΒΑΣΗ ΤΟ CHITOSAN.	1208140 - 28/06/2006	3059044
<i>LUDWIG INSTITUTE FOR CANCER RE-SEARCH</i>	ΜΟΝΟΚΛΩΝΙΚΟ ΑΝΤΙΣΩΜΑ ΕΝΑΝΤΙΟΝ ΥΠΟΔΟΧΕΑ FLT4 ΤΥΡΟΣΙΝΗΣ ΚΙΝΑΣΗΣ ΚΑΙ Η ΧΡΗΣΗ ΤΟΥ ΣΤΗ ΔΙΑΓΝΩΣΗ ΚΑΙ ΣΤΗ ΘΕΡΑΠΕΙΑ.	0807124 - 17/05/2006	3059047
<i>M. KAINDL</i>	ΠΑΝΕΛ ΜΕ ΗΧΟΒΕΛΤΙΩΤΙΚΗ ΣΤΡΩΣΗ ΚΑΙ ΜΕΘΟΔΟΣ ΠΑΡΑΣΚΕΥΗΣ.	1448391 - 16/08/2006	3059150
<i>MAKHTESHIM CHEMICAL WORKS LIMITED</i>	ΦΥΛΛΟ ΚΑΤΑΠΟΛΕΜΗΣΗΣ ΠΑΡΑΣΙΤΩΝ.	1330160 - 23/08/2006	3059250
<i>MALWA COTTON SPINNING MILLS LTD.</i>	ΜΙΑ ΔΙΑΔΙΚΑΣΙΑ ΓΙΑ ΤΗΝ ΠΡΟΕΤΟΙΜΑΣΙΑ ΕΝΟΣ ΝΗΜΑΤΟΣ ΠΟΥ ΕΙΝΑΙ ΒΑΜΜΕΝΟ ΜΕ ΛΟΥΛΑΚΙ ΩΣΤΕ ΝΑ ΧΡΗΣΙΜΟΠΟΙΗΘΕΙ ΣΤΗΝ ΚΑΤΑΣΚΕΥΗ ΕΝΟΣ ΠΛΕΚΤΟΥ ΥΦΑΣΜΑΤΟΣ.	1440200 - 21/06/2006	3059098
<i>MCGUIRE, DENNIE</i>	ΡΟΜΠΟΤΙΚΟ ΣΥΣΤΗΜΑ ΓΙΑ ΤΗΝ ΑΦΑΙΡΕΣΗ ΤΟΥ ΧΡΩΜΑΤΟΣ ΤΟΥ ΧΡΩΜΑΤΟΣ ΑΠΟ ΑΥΤΟΚΙΝΗΤΑ.	1294497 - 21/06/2006	3059251
<i>MCNEIL-PPC, INC.</i>	ΠΑΡΑΣΚΕΥΗ ΕΣΤΕΡΩΝ ΣΤΕΡΟΛΩΝ ΚΑΙ ΣΤΑΝΟΛΩΝ.	1067135 - 26/07/2006	3059263
<i>MEADWESTVACO PACKAGING SYSTEMS LLC</i>	ΧΑΡΤΟΚΙΒΩΤΙΟ ΚΑΙ ΑΝΑΠΤΥΞΗ.	1373089 - 21/06/2006	3059200
<i>MEDICALCHAIN INTERNATIONAL CORP.</i>	ΑΥΤΟΜΑΤΩΣ ΑΝΑΣΥΡΟΜΕΝΗ ΣΥΡΙΓΓΑ ΑΣΦΑΛΕΙΑΣ.	1437151 - 14/06/2006	3059145
<i>MEDIDENTA B.V.</i>	ΜΕΘΟΔΟΣ ΚΑΙ ΣΥΣΤΗΜΑ ΓΙΑ ΤΗΝ ΑΠΕΥΘΕΙΑΣ ΜΕΤΡΗΣΗ, ΑΠΟΘΗΚΕΥΣΗ, ΑΝΑΚΤΗΣΗ ΚΑΙ ΑΝΑΛΥΣΗ ΤΩΝ ΟΥΡΟΔΥΝΑΜΙΚΩΝ ΔΕΔΟΜΕΝΩΝ.	0608593 - 28/06/2006	3059220
<i>MEDIMMUNE, INC.</i>	IN VITRO ΜΕΘΟΔΟΣ ΑΠΟΣΥΓΚΡΟΤΗΣΗΣ/ΕΠΑΝΑΣΥΓΚΡΟΤΗΣΗΣ ΣΩΜΑΤΙΔΙΩΝ ΠΟΥ ΜΟΙΑΖΟΥΝ ΜΕ ΙΟ ΘΗΛΩΜΑΤΟΣ (VLP).	1015561 - 19/07/2006	3059267
<i>MEDIVAC TECHNOLOGY PTY LIMITED</i>	ΕΠΕΞΕΡΓΑΣΙΑ ΑΠΟΒΛΗΤΩΝ.	1324781 - 14/06/2006	3059108
<i>MEGTEC SYSTEMS, INC.</i>	ΣΥΣΤΗΜΑ ΠΑΡΑΚΑΜΨΗΣ ΚΑΙ ΜΕΘΟΔΟΣ ΓΙΑ ΑΝΑΓΕΝΝΗΤΙΚΟΥΣ ΘΕΡΜΙΚΟΥΣ ΟΞΕΙΔΩΤΕΣ.	0914190 - 28/06/2006	3058998

ΔΙΚΑΙΟΥΧΟΣ (73)	ΤΙΤΛΟΣ ΕΦΕΥΡΕΣΗΣ (54)	ΑΡ./ΗΜ.ΔΗΜ.Ε.Δ. (87)	ΑΡ.ΕΥΡ.Δ.Ε. (11)
<i>MENARINI RICERCHE S.P.A.</i>	ΔΙΑΔΙΚΑΣΙΑ ΣΥΝΘΕΣΗΣ ΟΠΤΙΚΑ ΕΝΕΡΓΩΝ ΑΝΘΡΑΚΥΚΛΙΝΩΝ.	1335927 - 19/07/2006	3059314
<i>MENPHIS S.P.A.</i>	ΜΕΘΟΔΟΣ ΕΚΤΥΠΩΣΗΣ ΜΕΤΑΦΟΡΑΣ.	1264706 - 19/07/2006	3059225
<i>MERCK SANTE</i>	ΑΜΙΝΟΥΧΑ ΠΑΡΑΓΩΓΑ ΤΗΣ ΔΙΥΔΡΟ-1,3,5-ΤΡΙΑΖΙΝΗΣ ΚΑΙ ΟΙ ΕΦΑΡΜΟΓΕΣ ΤΟΥΣ ΣΤΗ ΘΕΡΑΠΕΥΤΙΚΗ.	1250328 - 05/07/2006	3059003
<i>MERCK SANTE</i>	ΘΕΡΑΠΕΙΑ ΓΙΑ ΥΠΕΡ-ΟΥΡΙΚΑΙΜΙΑ.	1535612 - 13/09/2006	3059171
<i>MERIAL LIMITED</i>	ΣΥΣΤΗΜΑ ΨΕΚΑΣΜΟΥ ΕΜΒΟΛΙΩΝ.	1560662 - 16/08/2006	3059258
<i>MINIMA</i>	ΓΥΑΛΙΑ ΧΩΡΙΣ ΣΚΕΛΕΤΟ.	1403682 - 14/06/2006	3059118
<i>MOORING SYSTEMS LIMITED</i>	ΣΦΡΑΓΙΣΜΑ ΓΙΑ ΒΕΝΤΟΥΖΑ ΚΑΙ ΜΕΘΟΔΟΣ ΓΙΑ ΧΕΙΡΙΣΜΟ ΜΕΓΑΛΩΝ ΜΕΤΑΚΙΝΗΣΕΩΝ ΣΕ ΕΝΑ ΣΥΣΤΗΜΑ ΠΡΟΣΔΕΣΗΣ.	1259418 - 14/06/2006	3059127
<i>MORGAN CONSTRUCTION COMPANY</i>	ΜΕΘΟΔΟΣ ΚΑΙ ΣΥΣΚΕΥΗ ΓΙΑ ΤΗΝ ΕΠΙΒΡΑΔΥΝΣΗ ΚΑΙ ΠΡΟΣΩΡΙΝΗ ΣΥΣΣΩΡΕΥΣΗ ΕΝΟΣ ΘΕΡΜΟΥ ΤΥΛΙΓΜΕΝΟΥ ΠΡΟΪΟΝΤΟΣ.	1477244 - 21/06/2006	3059103
<i>MPD CONSULTING S.R.L.</i>	ΣΥΝΘΕΣΗ ΛΙΠΑΣΜΑΤΟΣ ΦΕΡΟΥΣΑ ΥΑΛΙΝΗ ΜΗΤΡΑ.	1088806 - 21/06/2006	3059203
<i>MULLER, NORBERT</i>	ΧΡΗΣΗ ΑΝΑΣΤΟΛΕΩΝ ΤΗΣ COX-2 ΣΤΗΝ ΑΓΩΓΗ ΤΗΣ ΣΧΙΖΟΦΡΕΝΙΑΣ, Η ΔΙΑΤΑΡΑΧΩΝ ΤΙΚ.	1397145 - 06/09/2006	3059021
<i>NAGRACARD SA</i>	ΜΕΘΟΔΟΣ ΕΛΕΓΧΟΥ ΤΗΣ ΤΙΜΟΛΟΓΗΣΕΩΣ ΜΙΑΣ ΥΠΗΡΕΣΙΑΣ ΕΚΠΟΜΠΗΣ ΚΑΤΑ ΜΟΝΑΔΕΣ ΧΡΟΝΟΥ.	1474925 - 21/06/2006	3059179
<i>NAPP PHARMACEUTICAL HOLDINGS LIMITED</i>	ΣΥΝΘΕΣΕΙΣ ΑΛΑΤΩΝ ΟΞΥΚΩΔΟΝΗΣ ΕΛΕΓΧΟΜΕΝΗΣ ΑΠΕΛΕΥΘΕΡΩΣΗΣ.	1325746 - 12/07/2006	3059261
<i>NATIONAL STARCH AND CHEMICAL INVESTMENT HOLDING CORPORATION</i>	ΠΑΡΑΣΚΕΥΗ ΤΡΟΠΟΠΟΙΗΜΕΝΟΥ ΑΦΡΑΤΟΥ ΠΟΛΤΟΥ, ΠΡΟΪΟΝΤΩΝ ΑΦΡΑΤΟΥ ΠΟΛΤΟΥ ΚΑΙ ΧΡΗΣΗ ΑΥΤΩΝ.	1245722 - 07/06/2006	3058975
<i>NEKTAR THERAPEUTICS</i>	ΣΥΣΚΕΥΗ ΚΑΙ ΜΕΘΟΔΟΣ ΓΙΑ ΤΗΝ ΑΕΡΟΛΥΣΗ ΜΙΑΣ ΚΟΝΕΟΜΟΡΦΗΣ ΦΑΡΜΑΚΕΥΤΙΚΗΣ ΣΥΝΘΕΣΗΣ.	1181069 - 28/06/2006	3059058
<i>NEOGEN CORPORATION</i>	ΜΕΘΟΔΟΣ ΠΡΟΣΔΙΟΡΙΣΜΟΥ ΑΝΤΙΒΙΟΤΙΚΩΝ ΜΕ ΠΥΡΗΝΑ Β-ΛΑΚΤΑΜΗΣ ΕΝΤΟΣ ΒΙΟΛΟΓΙΚΟΥ ΥΓΡΟΥ.	1082451 - 28/06/2006	3059120
<i>NETAFIM LTD.</i>	ΠΕΡΙΣΤΡΟΦΙΚΟΣ ΨΕΚΑΣΤΗΡΑΣ ΔΙΧΩΣ ΓΕΦΥΡΑ.	1360994 - 14/06/2006	3059093
<i>NEUHOFER, FRANZ, JUN.</i>	ΔΙΑΤΑΞΗ ΚΑΛΥΨΗΣ ΑΡΜΩΝ ΕΠΙΚΑΛΥΨΕΩΝ ΔΑΠΕΔΟΥ Η ΠΑΡΟΜΟΙΩΝ ΣΤΟΙΧΕΙΩΝ.	1114902 - 14/06/2006	3059101
<i>NIELSEN, PETER EIGIL, PROF. DR.</i>	ΠΕΠΤΙΔΟ ΝΟΥΚΛΕΪΚΑ ΟΞΕΑ.	1411063 - 19/07/2006	3059270
<i>NOKIA CORPORATION</i>	ΕΝΗΜΕΡΩΣΗ ΤΗΣ ΠΕΡΙΟΧΗΣ ΔΡΟΜΟΛΟΓΗΣΗΣ ΣΕ ΕΝΑ ΡΑΔΙΟΔΙΚΤΥΟ ΠΑΚΕΤΩΝ.	1050176 - 05/07/2006	3059230
<i>NON-INVASIVE MONITORING SYSTEMS, INC.</i>	ΠΑΛΙΝΔΡΟΜΙΚΗ ΠΛΑΤΦΟΡΜΑ ΚΙΝΗΣΗΣ ΓΙΑ ΤΗ ΜΕΤΑΤΟΠΙΣΗ ΕΝΟΣ ΥΠΟΚΕΙΜΕΝΟΥ ΠΡΟΣ ΚΑΙ ΑΠΟ ΜΙΑ ΔΙΕΥΘΥΝΣΗ ΠΡΟΣ ΤΟ ΚΕΦΑΛΙ ΚΑΙ ΠΡΟΣ ΤΑ ΠΟΔΙΑ.	1006845 - 28/06/2006	3059277
<i>NORTHWESTERN UNIVERSITY</i>	ΜΕΘΟΔΟΙ ΚΑΙ ΣΥΝΘΕΣΕΙΣ ΓΙΑ ΤΗΝ ΘΕΡΑΠΕΙΑ ΝΕΟΠΛΑΣΜΑΤΙΚΩΝ ΑΣΘΕΝΕΙΩΝ.	0964869 - 14/06/2006	3059191
<i>NOVARTIS AG</i>	ΧΡΗΣΗ ΤΩΝ ΑΝΤΑΓΩΝΙΣΤΩΝ ΤΩΝ ΥΠΟΔΟΧΕΩΝ ΤΗΣ ΑΓΓΕΙΟΤΕΝΣΙΝΗΣ II ΣΤΗΝ ΘΕΡΑΠΕΙΑ ΤΟΥ ΟΞΕΟΣ ΕΜΦΡΑΓΜΑΤΟΣ ΤΟΥ ΜΥΟΚΑΡΔΙΟΥ.	1146872 - 21/06/2006	3058981
<i>NOVARTIS AG</i>	ΠΑΡΑΓΩΓΑ ΤΗΣ ΦΘΑΛΛΑΖΙΝΗΣ ΓΙΑ ΤΗ ΘΕΡΑΠΕΙΑ ΦΛΕΓΜΟΝΩΔΩΝ ΝΟΣΩΝ.	1165085 - 14/06/2006	3059126
<i>NOVARTIS AG</i>	ΑΚΟΛΟΥΘΙΕΣ ΝΟΥΚΛΕΙΝΙΚΟΥ ΟΞΕΟΣ ΚΑΙ ΑΜΙΝΟΞΕΟΣ ΜΟΛΥΣΜΑΤΙΚΟΥ ΙΟΥ ΑΝΑΙΜΙΑΣ ΣΟΛΩΜΩΝ ΚΑΙ Η ΧΡΗΣΗ ΤΟΥΣ ΩΣ ΕΜΒΟΛΙΑ.	1200132 - 12/07/2006	3059224

ΔΙΚΑΙΟΥΧΟΣ (73)	ΤΙΤΛΟΣ ΕΦΕΥΡΕΣΗΣ (54)	ΑΡ./ΗΜ.ΔΗΜ.Ε.Δ. (87)	ΑΡ.ΕΥΡ.Δ.Ε. (11)
<i>NOVARTIS AG</i>	ΜΕΘΟΔΟΣ ΧΟΡΗΓΗΣΗΣ ΔΙΦΩΣΦΟΝΙΚΩΝ ΜΕ ΕΙΣΠΝΟΗ ΓΙΑ ΤΗΝ ΘΕΡΑΠΕΙΑ Η ΠΡΟΛΗΨΗ ΤΗΣ ΟΣΤΙΚΗΣ ΑΠΟΡΡΟΦΗΣΗΣ ΚΑΙ ΤΗΣ ΟΣΤΕΟΠΟΡΩΣΗΣ.	1392325 - 21/06/2006	3059226
<i>NOVARTIS AG</i>	ΣΠΕΙΡΟΥΠΟΚΑΘΙΣΤΟΥΜΕΝΕΣ ΠΥΡΡΟΛΟΠΥΡΙΜΙΔΙΝΕΣ.	1601677 - 28/06/2006	3059313
<i>NOVELIS INC.</i>	ΔΙΑΤΑΞΗ ΓΙΑ ΤΗΝ ΕΝΤΟΣ ΓΡΑΜΜΗΣ ΚΑΤΕΡΓΑΣΙΑ ΥΓΡΟΥ ΜΕΤΑΛΛΟΥ ΜΕ ΕΝΑ ΑΕΡΙΟ ΚΑΙ ΦΙΛΤΡΑΡΙΣΜΑ.	1504130 - 06/09/2006	3059016
<i>NOVO NORDISK A/S</i>	ΤΡΙΦΥΛΛΟΕΙΔΕΣ (TREFOIL) ΠΕΠΤΙΔΙΚΟ ΔΙΜΕΡΕΣ.	0777687 - 14/06/2006	3059091
<i>NTT DOCOMO, INC.</i>	ΣΥΣΚΕΥΗ ΕΠΙΚΟΙΝΩΝΙΑΣ ΚΑΙ ΠΡΟΓΡΑΜΜΑ.	1465383 - 02/08/2006	3059027
<i>NUTRICIA N.V.</i>	ΣΥΣΚΕΥΑΣΙΑ ΠΡΟΪΟΝΤΟΣ ΔΙΑΤΡΟΦΗΣ.	1444928 - 07/06/2006	3059012
<i>NYMOX PHARMACEUTICAL CORPORATION</i>	ΠΡΟΤΙΜΩΜΕΝΑ ΤΜΗΜΑΤΑ ΤΗΣ ΝΕΡΙΚΗΣ ΝΗΜΑΤΙΚΗΣ ΠΡΩΤΕΪΝΗΣ ΚΑΙ ΜΕΘΟΔΟΙ ΧΡΗΣΗΣ ΑΥΤΩΝ.	1379650 - 14/06/2006	3059092
<i>ONEG HAKARMEL</i>	ΣΥΣΚΕΥΗ ΔΙΑ ΤΟΝ ΑΠΟΚΛΕΙΣΜΟ ΑΙΜΑΤΟΣ ΑΠΟ ΕΝΑ ΑΚΡΟ.	1453424 - 07/06/2006	3059033
<i>ORO AS</i>	ΚΑΤΑΣΚΕΥΗ ΗΛΕΚΤΡΟΔΙΟΥ ΓΙΑ ΧΡΗΣΗ ΣΕ ΗΛΕΚΤΡΟΛΥΤΙΚΗ ΚΥΨΕΛΗ.	1540041 - 14/06/2006	3059139
<i>ORTHO-MCNEIL PHARMACEUTICAL, INC.</i>	ΧΡΗΣΗ ΤΟΡΙΡΑΜΑΤΕ Η ΠΑΡΑΓΩΓΩΝ ΑΥΤΟΥ ΓΙΑ ΤΗ ΒΙΟΜΗΧΑΝΙΚΗ ΚΑΤΑΣΚΕΥΗ ΕΝΟΣ ΦΑΡΜΑΚΟΥ ΓΙΑ ΤΗ ΘΕΡΑΠΕΙΑ ΜΑΝΙΟ -ΚΑΤΑΘΛΙΠΤΙΚΩΝ ΔΙΠΟΛΙΚΩΝ ΔΙΑΤΑΡΑΧΩΝ.	0932398 - 21/06/2006	3059072
<i>ORTHO-MCNEIL PHARMACEUTICAL, INC.</i>	ΠΑΡΑΓΩΓΑ ΚΑΤΙΟΝΤΟΣ 1,2,4- ΘΕΙΑΔΙΑΖΟΛΙΟΥ ΩΣ ΡΥΘΜΙΣΤΕΣ ΥΠΟΔΟΧΕΑ ΜΕΛΑΝΟΚΟΡΤΙΝΗΣ.	1444215 - 19/07/2006	3059121
<i>OSI PHARMACEUTICALS, INC.</i>	ΕΝΩΣΕΙΣ ΕΙΔΙΚΕΣ ΓΙΑ ΥΠΟΔΟΧΕΙΣ Α1,Α2Α ΚΑΙ Α3 ΑΔΕΝΟΣΙΝΗΣ ΚΑΙ ΧΡΗΣΕΙΣ ΑΥΤΩΝ.	1246623 - 09/08/2006	3059221
<i>OTICO</i>	ΔΙΑΤΑΞΗ ΕΛΞΗΣ ΜΕ ΕΥΑΥΓΙΣΤΗ ΕΡΙΠΥΣΤΡΙΑ ΜΕ ΤΡΟΧΟ ΤΑΝΥΣΗΣ.	1199247 - 14/06/2006	3059013
<i>OTSUKA PHARMACEUTICAL CO., LTD.</i>	ΣΥΣΤΗΜΑ ΕΙΣΠΝΟΗΣ ΞΗΡΑΣ ΣΚΟΝΗΣ ΓΙΑ ΔΙΑΠΝΕΥΜΟΝΙΚΗ ΧΟΡΗΓΗΣΗ, ΜΕΘΟΔΟΣ ΒΙΟΜΗΧΑΝΟΠΟΙΗΣΗΣ ΕΝΟΣ ΠΑΡΑΣΚΕΥΑΣΜΑΤΟΣ ΞΗΡΑΣ ΣΚΟΝΗΣ, ΚΑΙ ΧΡΗΣΗ ΜΙΑΣ ΛΥΟΦΙΛΙΩΜΕΝΗΣ ΣΥΝΘΕΣΗΣ.	1402913 - 23/08/2006	3059265
<i>OTTAWA HEALTH RESEARCH INSTITUTE</i>	ΜΕΘΟΔΟΣ ΕΚΦΡΑΣΗΣ ΠΟΛΥΠΕΠΤΙΔΙΩΝ ΣΤΑ ΨΑΡΙΑ ΜΕ ΕΜΒΑΠΤΙΣΗ ΣΕ ΕΝΑ ΔΙΑΛΥΜΑ DNA -ΠΛΑΣΜΙΔΙΟΥ.	0839913 - 21/06/2006	3059252
<i>OTTO JUNKER GMBH</i>	ΔΙΑΤΑΞΗ ΓΙΑ ΤΗΝ ΟΜΟΙΟΜΟΡΦΗ ΠΡΟΣΒΟΛΗ ΜΙΑΣ ΕΠΙΠΕΔΗΣ ΕΠΙΦΑΝΕΙΑΣ ΕΝΟΣ ΚΑΤΕΡΓΑΖΟΜΕΝΟΥ ΚΟΜΜΑΤΙΟΥ ΜΕ ΕΝΑ ΘΕΡΜΑΣΜΕΝΟ ΑΕΡΙΟ.	1485207 - 14/06/2006	3059105
<i>OWENS-BROCKWAY GLASS CONTAINER INC.</i>	ΦΟΡΤΩΤΗΣ ΥΑΛΟΥΡΓΙΚΗΣ ΚΑΜΙΝΟΥ (LEHR) ΜΕ ΑΕΡΟΨΥΚΤΗ ΥΠΟΣΤΗΡΙΞΗ ΠΡΟΩΘΗΤΙΚΗΣ ΡΑΒΔΟΥ.	1084969 - 21/06/2006	3059195
<i>PENTAFRAGAS, DIMITRIOS</i>	ΣΥΣΚΕΥΗ ΕΙΣΠΝΟΩΝ ΞΗΡΗΣ ΣΚΟΝΗΣ.	1467787 - 28/06/2006	3059185
<i>PERRICONE NICHOLAS V.</i>	ΛΙΠΟΪΚΟ ΟΞΥ ΣΕ ΤΟΠΙΚΕΣ ΣΥΝΘΕΣΕΙΣ.	0863744 - 12/07/2006	3059087
<i>PETRO-CANADA</i>	ΠΑΡΑΦΙΝΕΛΑΙΟ ΩΣ ΛΙΠΑΝΤΙΚΟ ΕΚΒΟΛΗΣ.	1309652 - 21/06/2006	3059094
<i>PFIZER HEALTH AB</i>	ΣΥΣΚΕΥΗ ΑΥΤΟΜΑΤΟΥ ΠΑΡΟΧΗΣ Η ΕΓΧΥΣΕΩΣ ΚΑΙ ΜΕΘΟΔΟΣ ΓΙΑ ΤΗ ΛΕΙΤΟΥΡΓΙΑ ΑΥΤΗΣ.	1001821 - 27/09/2006	3059019
<i>PFIZER IRELAND PHARMACEUTICALS</i>	ΦΑΡΜΑΚΕΥΤΙΚΕΣ ΔΙΑΜΟΡΦΩΣΕΙΣ ΕΛΕΓΧΟΜΕΝΗΣ ΑΠΕΛΕΥΘΕΡΩΣΗΣ ΠΟΥ ΠΕΡΙΕΧΟΥΝ ΑΝΑΣΤΟΛΕΑ CGMP PDE-5.	1123088 - 27/09/2006	3059018
<i>PFIZER PRODUCTS INC.</i>	ΣΥΝΘΕΣΕΙΣ ΛΑΣΟΦΟΞΙΦΕΝΗΣ.	1092431 - 13/09/2006	3059167
<i>PHARMACIA & UPJOHN COMPANY LLC</i>	ΔΙΑΣΠΕΙΡΟΜΕΝΕΣ ΦΑΡΜΑΚΕΥΤΙΚΕΣ ΣΥΝΘΕΣΕΙΣ	1575618 - 16/08/2006	3059082

ΔΙΚΑΙΟΥΧΟΣ (73)	ΤΙΤΛΟΣ ΕΦΕΥΡΕΣΗΣ (54)	ΑΡ./ΗΜ.ΛΗΜ.Ε.Δ. (87)	ΑΡ.ΕΥΡ.Δ.Ε. (11)
<i>PHARMACIA CORPORATION</i>	ΦΑΡΜΑΚΕΥΤΙΚΗ ΔΟΣΟΛΟΓΙΚΗ ΜΟΡΦΗ ΓΙΑ ΧΟΡΗΓΗΣΗ ΜΕΣΩ ΤΟΥ ΒΛΕΝΝΟΓΟΝΟΥ.	1471890 - 27/09/2006	3059238
<i>PICTOMETRY INTERNATIONAL CORP.</i>	ΜΕΘΟΔΟΣ ΚΑΙ ΣΥΣΚΕΥΗ ΓΙΑ ΛΗΨΗ, ΓΕΩ-ΕΝΤΟΠΙΣΜΟ ΚΑΙ ΜΕΤΡΗΣΗ ΠΛΑΓΙΩΝ ΕΙΚΟΝΩΝ.	1418402 - 21/06/2006	3059213
<i>PIERRE FABRE DERM-COSMETIQUE</i>	ΑΝΤΙ-ΛΙΠΙΚΗ ΣΥΝΘΕΣΗ ΜΕ ΒΑΣΗ ΤΟ ΕΝΧΥΛΣΙΜΑ ΒΟΛΒΩΝ ΣΚΟΡΔΟΥ ΚΑΙ ΕΦΑΜΡΟΓΕΣ ΚΑΛΛΥΝΤΙΚΕΣ ΚΑΙ ΘΕΡΑΠΕΥΤΙΚΕΣ.	1335701 - 14/06/2006	3059190
<i>PIERRE FABRE MEDICAMENT</i>	ΠΕΠΤΙΔΙΚΟ ΘΡΑΥΣΜΑ ΤΗΣ ΠΡΩΤΕΪΝΗΣ G ΤΟΥ ΙΟΥ ΤΟΥ ΑΝΑΠΝΕΥΣΤΙΚΟΥ ΣΥΓΚΥΤΙΟΥ, ΑΝΟΣΟΓΟΝΟΣ ΠΑΡΑΓΟΝΤΑΣ, ΦΑΡΜΑΚΕΥΤΙΚΗ ΣΥΝΘΕΣΗ ΠΟΥ ΤΟ ΠΕΡΙΕΧΕΙ ΚΑΙ ΜΕΘΟΔΟΣ ΠΑΡΑΣΚΕΥΗΣ.	0754231 - 21/06/2006	3059090
<i>PIRAINO MARIO</i>	ΒΕΛΤΙΩΜΕΝΗ ΒΑΣΗ ΥΠΟΣΤΗΡΙΞΕΩΣ ΓΙΑ ΣΤΡΩΜΑ ΚΡΕΒΑΤΙΟΥ.	1315433 - 21/06/2006	3059244
<i>POLIMERI EUROPA S.P.A.</i>	ΕΝΩΣΕΙΣ ΓΕΦΥΡΩΜΕΝΩΝ ΜΕΤΑΛΛΟΚΕΝΙΩΝ ΩΣ ΚΑΤΑΛΥΤΕΣ ΠΟΛΥΜΕΡΙΣΜΟΥ ΟΛΕΦΙΝΩΝ.	1250342 - 28/06/2006	3059241
<i>PRESTWICK PHARMACEUTICALS, INC.</i>	ΠΑΜΟΪΚΑ ΑΛΑΤΑ ΠΙΠΕΡΙΔΙΝΟ -2,6- ΔΙΟΝΩΝ ΚΑΙ Η ΧΡΗΣΗ ΤΟΥΣ ΓΙΑ ΤΗΝ ΑΝΤΙΜΕΤΩΠΙΣΗ ΣΧΕΤΙΖΟΜΕΝΩΝ ΜΕ ΤΟ ΣΤΡΕΣ ΣΥΝΑΙΣΘΗΜΑΤΙΚΩΝ ΔΙΑΤΑΡΑΧΩΝ	1539160 - 21/06/2006	3059122
<i>PRINTGRAPH WATERLESS S.P.A.</i>	ΑΥΤΟΪΣΟΠΕΔΟΥΜΕΝΟ ΥΠΟΠΑΡΕΜΒΑΣΜΑ ΓΙΑ ΚΥΛΙΝΔΡΟΥΣ ΕΚΤΥΠΩΣΗΣ.	1580022 - 19/07/2006	3059148
<i>QUALCOMM, INCORPORATED</i>	ΑΣΥΡΜΑΤΟ ΤΕΡΜΑΤΙΚΟ ΠΟΥ ΛΕΙΤΟΥΡΓΕΙ ΥΠΟ ΣΥΝΟΛΙΚΟ ΟΡΙΟ ΙΣΧΥΟΣ ΜΕΤΑΔΟΣΗΣ ΧΡΗΣΙΜΟΠΟΙΩΝΤΑΣ ΠΟΛΛΑΠΛΑ ΜΟΝΤΕΜ ΠΟΥ ΕΧΟΥΝ ΚΑΘΟΡΙΣΜΕΝΑ ΞΕΧΩΡΙΣΤΑ ΟΡΙΑ ΙΣΧΥΟΣ ΜΕΤΑΔΟΣΗΣ.	1559206 - 28/06/2006	3059237
<i>RAYCAP CORPORATION</i>	ΣΥΣΤΗΜΑ ΠΡΟΣΤΑΣΙΑΣ ΑΠΟ ΥΠΕΡΤΑΣΗ ΠΟΥ ΠΕΡΙΛΑΜΒΑΝΕΙ ΕΝΑ ΠΛΑΚΙΔΙΟ ΠΥΡΙΤΙΟΥ ΑΠΟ ΥΛΙΚΟ ΒΑΡΙΣΤΟΡΑ.	1116246 - 28/06/2006	3059300
<i>RESEARCH TRIANGLE INSTITUTE</i>	17Β-ΑΜΙΝΟ ΚΑΙ ΥΔΡΟΞΥΑΛΜΙΝΟ-1 1Β-ΑΡΥΛΣΤΕΡΟΕΙΔΗ ΚΑΙ ΠΑΡΑΓΩΓΑ ΑΥΤΩΝ ΠΟΥ ΕΧΟΥΝ ΑΓΩΝΙΣΤΗ Ή ΑΝΤΑΓΩΝΙΣΤΗ ΟΡΜΟΝΙΚΕΣ ΙΔΙΟΤΗΤΕΣ.	1082337 - 19/07/2006	3059264
<i>ROCHE DIAGNOSTICS GMBH</i>	ΜΕΘΟΔΟΣ ΓΙΑ ΤΗΝ ΠΑΡΑΓΩΓΗ ΕΡΥΘΡΟΠΟΙΗΤΙΝΗΣ ΕΛΕΥΘΕΡΗΣ ΖΩΙΚΩΝ ΠΡΩΤΕΪΝΩΝ.	1394179 - 26/07/2006	3059189
<i>ROCHE DIAGNOSTICS GMBH</i>	ΔΙΑΤΑΞΗ ΔΕΙΓΜΑΤΟΛΗΨΙΑΣ ΓΙΑ ΥΓΡΑ ΔΕΙΓΜΑΤΑ.	1507589 - 21/06/2006	3059216
<i>RODRIGUEZ VAZQUEZ, JUAN IGNACIO</i>	ΔΕΞΑΜΕΝΗ ΚΥΚΛΙΚΟΥ ΣΧΗΜΑΤΟΣ ΓΙΑ ΚΑΛΛΙΕΡΓΕΙΑ ΟΣΤΡΑΚΟΔΕΡΜΩΝ.	1396189 - 15/03/2006	3059295
<i>ROHM GMBH</i>	ΒΟΗΘΗΤΙΚΑ ΜΕΣΑ ΜΑΥΡΙΣΜΑΤΟΣ ΜΕ ΥΨΗΛΟ ΔΕΙΚΤΗ ΠΡΟΣΤΑΣΙΑΣ.	1620183 - 21/06/2006	3059207
<i>ROTHMAN, LINE</i>	ΕΛΑΣΤΙΚΟ ΤΟΠ ΣΤΗΘΟΥΣ ΘΗΛΑΣΜΟΥ ΜΕ ΑΘΕΑΤΟ ΥΠΟΣΤΗΡΙΓΜΑ ΣΤΗΘΟΥΣ.	1322193 - 07/06/2006	3059037
<i>RUAG AMMOTEC GMBH</i>	ΚΟΜΜΑΤΙΑΖΟΜΕΝΟ ΚΥΝΗΓΕΤΙΚΟ ΒΛΗΜΑ.	1430266 - 28/06/2006	3059154
<i>RUBIN, MATVEY</i>	ΑΝΑΜΝΗΣΤΙΚΟ ΑΝΤΙΚΕΙΜΕΝΟ ΣΧΕΤΙΖΟΜΕΝΟ ΜΕ ΑΘΛΗΤΙΚΕΣ ΔΙΟΡΓΑΝΩΣΕΙΣ ΚΑΙ ΜΕΘΟΔΟΣ ΧΡΗΣΕΩΣ ΑΥΤΟΥ.	1372439 - 21/06/2006	3059199
<i>RUSSELL ENERGY CORPORATION</i>	ΜΗΧΑΝΙΚΗ ΓΕΝΝΗΤΡΙΑ.	1383993 - 14/06/2006	3059112
<i>SAINT-GOBAIN GLASS FRANCE</i>	ΥΠΟΣΤΡΩΜΑ ΜΕ ΦΩΤΟΚΑΤΑΛΥΤΙΚΗ ΕΠΙΚΑΛΥΨΗ.	1319092 - 21/06/2006	3059214
<i>SALZGITTER MANNESMANN GMBH</i>	ΜΕΘΟΔΟΣ ΚΑΙ ΕΞΟΠΛΙΣΜΟΣ ΓΙΑ ΤΗΝ ΠΑΡΑΓΩΓΗ ΣΥΓΚΟΛΛΗΜΕΝΩΝ ΣΩΛΗΝΩΝ ΕΛΙΚΟΕΙΔΟΥΣ ΡΑΦΗΣ ΑΠΟ ΧΑΛΥΒΑΙΝΕΣ ΛΑΜΑΡΙΝΕΣ ΘΕΡΜΗΣ ΕΛΑΣΗΣ.	1493527 - 05/07/2006	3059204
<i>SAMSUNG ELECTRONICS CO., LTD.</i>	ΣΥΣΚΕΥΗ ΚΑΙ ΜΕΘΟΔΟΣ ΓΙΑ ΤΗΝ ΚΩΔΙΚΟΠΟΙΗΣΗ ΚΑΙ ΠΟΛΥΠΛΕΞΙΑ ΚΑΝΑΛΙΟΥ ΣΕ ΣΥΣΤΗΜΑ ΕΠΙΚΟΙΝΩΝΙΩΝ CDMA.	1357676 - 30/08/2006	3058971

ΔΙΚΑΙΟΥΧΟΣ (73)	ΤΙΤΛΟΣ ΕΦΕΥΡΕΣΗΣ (54)	ΑΡ./ΗΜ.ΔΗΜ.Ε.Δ. (87)	ΑΡ.ΕΥΡ.Δ.Ε. (11)
<i>SAMSUNG ELECTRONICS CO., LTD.</i>	ΣΥΣΚΕΥΗ ΚΑΙ ΜΕΘΟΔΟΣ ΓΙΑ ΤΗΝ ΚΩΔΙΚΟΠΟΙΗΣΗ ΚΑΙ ΠΟΛΥΠΛΕΞΙΑ ΚΑΝΑΛΙΟΥ ΣΕ ΣΥΣΤΗΜΑ ΕΠΙΚΟΙΝΩΝΙΩΝ CDMA.	1357672 - 30/08/2006	3058983
<i>SAMSUNG ELECTRONICS CO., LTD.</i>	ΣΥΣΚΕΥΗ ΚΑΙ ΜΕΘΟΔΟΣ ΓΙΑ ΤΗΝ ΚΩΔΙΚΟΠΟΙΗΣΗ ΚΑΙ ΠΟΛΥΠΛΕΞΙΑ ΚΑΝΑΛΙΟΥ ΣΕ ΣΥΣΤΗΜΑ ΕΠΙΚΟΙΝΩΝΙΩΝ CDMA.	1357673 - 30/08/2006	3059067
<i>SANOFI-AVENTIS DEUTSCHLAND GMBH</i>	2-ΥΠΟΚΑΤΕΣΤΗΜΕΝΑ 1,1'-ΔΙΦΑΙΝΥΛΟ-2-ΚΑΡΒΟΞΑΜΙΔΙΑ, ΜΕΘΟΔΟΣ ΓΙΑ ΤΗΝ ΠΑΡΑΣΚΕΥΗ ΤΟΥΣ, Η ΧΡΗΣΗ ΤΟΥΣ ΩΣ ΦΑΡΜΑΚΟΥ ΚΑΘΩΣ ΚΑΙ ΦΑΡΜΑΚΕΥΤΙΚΑ ΠΑΡΑΣΚΕΥΑΣΜΑΤΑ ΠΟΥ ΤΑ ΠΕΡΙΕΧΟΥΝ.	1222163 - 12/07/2006	3059128
<i>SANOFI-AVENTIS DEUTSCHLAND GMBH</i>	Η ΧΡΗΣΙΜΟΠΟΙΗΣΗ ΑΝΤΑΓΩΝΙΣΤΩΝ ΤΟΥ ΥΠΟΔΟΧΕΑ ΒΡΑΔΥΚΙΝΙΝΗΣ-B2 ΓΙΑ ΤΗΝ ΑΓΩΓΗ ΤΗΣ ΟΣΤΕΟΑΡΘΡΙΤΙΔΑΣ.	1594520 - 09/08/2006	3059319
<i>SANOFI-AVENTIS U.S. LLC</i>	ΣΚΕΥΑΣΜΑΤΑ 1,2,4-BENZOTΡΙΑΖΙΝΟ-ΟΞΕΙΔΙΩΝ.	1044005 - 05/07/2006	3059042
<i>SARA LEE/DE N.V.</i>	ΔΟΧΕΙΟ ΓΙΑ ΤΟΝ ΨΕΚΑΣΜΟ ΜΙΑΣ ΟΥΣΙΑΣ.	1357057 - 12/07/2006	3059117
<i>SAWGRASS SYSTEMS, INC.</i>	ΜΕΘΟΔΟΣ ΕΚΤΥΠΩΣΗΣ ΜΕ ΕΚΤΟΞΕΥΣΗ ΜΕΛΑΝΗΣ ΧΡΗΣΙΜΟΠΟΙΩΝΤΑΣ ΑΝΤΙΔΡΩΝΤΑ ΜΕΛΑΝΙΑ.	1089879 - 28/06/2006	3059306
<i>SCHERING CORPORATION</i>	ΠΑΡΑΓΩΓΑ ΠΗΠΕΡΙΔΙΝΗΣ ΧΡΗΣΙΜΑ ΣΑΝ ΑΝΤΑΓΩΝΙΣΤΕΣ CCR5 ΓΙΑ ΤΗ ΘΕΡΑΠΕΙΑ ΙΟΥ ΑΝΘΡΩΠΙΝΗΣ ΑΝΟΣΟΑΝΕΠΑΡΚΕΙΑΣ (HIV).	1421075 - 07/06/2006	3059024
<i>SCHERING CORPORATION</i>	ΣΥΝΘΕΣΗ ΓΙΑ ΘΕΡΑΠΕΙΑ ΑΝΑΠΝΕΥΣΤΙΚΩΝ ΚΑΙ ΔΕΡΜΑΤΙΚΩΝ ΑΣΘΕΝΕΙΩΝ, ΠΟΥ ΠΕΡΙΛΑΜΒΑΝΕΙ ΤΟΥΛΑΧΙΣΤΟΝ ΕΝΑΝ ΑΝΤΑΓΩΝΙΣΤΗ ΛΕΥΚΟΤΡΙΕΝΙΟΥ ΚΑΙ ΤΟΥΛΑΧΙΣΤΟΝ ΜΙΑ ΑΝΤΪΣΤΑΜΙΝΗ.	1041990 - 28/06/2006	3059064
<i>SCHERING CORPORATION</i>	Η ΧΡΗΣΗ ΕΝΩΣΕΩΝ ΥΠΟΚΑΤΕΣΤΗΜΕΝΗΣ ΑΖΕΤΙΔΙΝΟΝΗΣ ΓΙΑ ΤΗ ΘΕΡΑΠΕΙΑ ΣΙΤΟΣΤΕΡΟΛΑΙΜΙΑΣ.	1355644 - 28/06/2006	3059104
<i>SDU IDENTIFICATION B.V.</i>	ΕΓΓΡΑΦΟ ΑΣΦΑΛΕΙΑΣ ΜΕ ΣΧΕΔΙΟ ΔΙΑΤΗΡΗΣΗΣ.	1266768 - 14/06/2006	3059048
<i>SEC ENVEL S.A.R.L.</i>	ΔΙΑΦΡΑΓΜΑ ΑΣΦΑΛΕΙΑΣ ΔΙΑ ΟΔΟΥΣ ΚΥΚΛΟΦΟΡΙΑΣ ΟΧΗΜΑΤΩΝ ΕΦΟΔΙΑΣΜΕΝΟ ΜΕ ΕΝΑ ΤΟΥΛΑΧΙΣΤΟΝ ΠΑΡΑΠΕΤΑΣΜΑ ΠΡΟΣΤΑΣΙΑΣ.	1184515 - 28/06/2006	3059155
<i>SEIKO EPSON CORPORATION</i>	ΣΥΣΚΕΥΗ ΕΚΤΥΠΩΣΗΣ ΨΕΚΑΣΜΟΥ ΜΕΛΑΝΗΣ ΚΑΙ ΚΑΣΕΤΑ ΜΕΛΑΝΗΣ ΓΙΑ ΑΥΤΗ.	1445110 - 30/08/2006	3059249
<i>SHELL INTERNATIONALE RESEARCH MAATSCHAPPIJ B.V.</i>	ΜΕΘΟΔΟΣ ΥΔΡΟΓΟΝΩΣΗΣ ΑΡΩΜΑΤΙΚΩΝ ΣΕ ΥΔΡΟΓΟΝΑΝΘΡΑΚΙΚΕΣ ΠΡΩΤΕΣ ΥΛΕΣ ΤΡΟΦΟΔΟΣΙΑΣ ΠΕΡΙΕΧΟΥΣΕΣ ΘΕΙΟΦΑΙΝΙΚΕΣ ΕΝΩΣΕΙΣ.	1546289 - 12/07/2006	3059083
<i>SHIONOGI & CO., LTD.</i>	ΔΙΚΥΚΛΙΚΑ ΑΜΙΝΟΠΑΡΑΓΩΓΑ ΚΑΙ ΑΝΤΑΓΩΝΙΣΤΗΣ PGD2 ΠΟΥ ΤΑ ΠΕΡΙΕΧΕΙ.	0837052 - 23/08/2006	3059061
<i>SHIRE BIOCHEM, INC.</i>	1,3-ΟΞΑΘΕΙΟΛΑΝΕΣ ΧΡΗΣΙΜΕΣ ΣΤΗ ΘΕΡΑΠΕΙΑ ΗΠΑΤΙΤΙΔΑΣ.	0515144 - 14/06/2006	3059109
<i>SICPA HOLDING S.A.</i>	ΜΕΛΑΝΗ ΧΑΛΚΟΓΡΑΦΙΚΗΣ ΕΚΤΥΠΩΣΗΣ ΣΚΛΗΡΥΝΟΜΕΝΗ ΜΕ ΥΠΕΡΙΩΔΗ ΑΚΤΙΝΟΒΟΛΙΑ (UV).	1260563 - 05/07/2006	3059311
<i>SIEMENS AKTIENGESELLSCHAFT</i>	ΔΙΑΤΑΞΗ ΖΥΓΩΝ ΠΙΝΑΚΑ ΔΙΑΝΟΜΗΣ.	1573876 - 28/06/2006	3059227
<i>SIG TECHNOLOGY LTD.</i>	ΕΝΑ ΣΥΝΘΕΤΟ ΠΩΜΑ-ΑΥΤΟΔΥΝΑΜΟ ΑΝΟΙΧΤΗΡΙ ΓΙΑ ΣΥΝΘΕΤΕΣ ΣΥΣΚΕΥΑΣΙΕΣ Η ΓΙΑ ΣΥΝΔΕΤΙΚΑ ΑΚΡΟΣΤΟΜΙΑ ΔΟΧΕΙΩΝ ΠΟΥ ΚΛΕΙΝΟΥΝ ΜΕ ΕΝΑ ΛΕΠΤΟ ΦΥΛΛΟ.	1509456 - 28/06/2006	3059259
<i>SIGMA-TAU INDUSTRIE FARMACEUTICHE RIUNITE S.P.A.</i>	ΣΥΝΘΕΣΗ ΓΙΑ ΤΗΝ ΠΡΟΛΗΨΗ Η/ΚΑΙ ΘΕΡΑΠΕΙΑ ΑΓΓΕΙΑΚΩΝ ΑΣΘΕΝΕΙΩΝ ΠΟΥ ΣΥΝΙΣΤΑΤΑΙ ΑΠΟ ΠΡΟΠΙΟΝΥΛ Λ-ΚΑΡΝΙΤΙΝΗ ΚΑΙ ΣΥΝΝΕΖΥΜΟ Q10.	1263423 - 09/08/2006	3059133

ΔΙΚΑΙΟΥΧΟΣ (73)	ΤΙΤΛΟΣ ΕΦΕΥΡΕΣΗΣ (54)	ΑΡ./ΗΜ.ΔΗΜ.Ε.Δ. (87)	ΑΡ.ΕΥΡ.Δ.Ε. (11)
<i>SIGMA-TAU INDUSTRIE FARMACEUTICHE RIUNITE S.P.A.</i>	ΣΥΝΘΕΣΗ ΑΠΟΤΕΛΟΥΜΕΝΗ ΑΠΟ ΠΡΟΠΙΟΝΥΛ Λ-ΚΑΡΝΙΤΙΝΗ ΚΑΙ ΓΛΥΚΕΡΙΝΗ ΓΙΑ ΤΗΝ ΠΡΟΛΗΨΗ Η/ΚΑΙ ΘΕΡΑΠΕΙΑ ΤΩΝ ΚΥΤΟΤΟΞΙΚΩΝ ΑΠΟΤΕΛΕΣΜΑΤΩΝ ΠΟΥ ΔΙΕΓΕΙΡΟΝΤΑΙ ΑΠΟ ΤΗ ΧΡΗΣΗ ΑΝΟΣΟΚΑΤΑΣΤΑΛΤΙΚΩΝ ΠΑΡΑΓΟΝΤΩΝ.	1267863 - 09/08/2006	3059170
<i>SIGMA-TAU INDUSTRIE FARMACEUTICHE RIUNITE S.P.A.</i>	ΔΙΑΛΥΜΑ ΓΙΑ ΤΗΝ ΑΠΟΘΗΚΕΥΣΗ ΚΑΙ ΔΙΑΠΟΤΙΣΗ ΟΡΓΑΝΩΝ ΑΝΑΜΕΝΟΝΤΑΣ ΜΕΤΑΜΟΣΧΕΥΣΗ.	1401270 - 16/08/2006	3059272
<i>SIGMA-TAU INDUSTRIE FARMACEUTICHE RIUNITE S.P.A.</i>	Η ΧΡΗΣΗ ΤΗΣ L- ΚΑΡΝΙΤΙΝΗΣ ΚΑΙ ΤΩΝ ΑΛΚΑΝΟΥΛΟ ΠΑΡΑΓΩΓΩΝ ΑΥΤΗΣ ΣΑΝ ΩΣΜΩΤΙΚΩΝ ΠΑΡΑΓΟΝΤΩΝ ΣΕ ΔΙΑΛΥΜΑΤΑ ΓΙΑ ΙΑΤΡΙΚΗ ΧΡΗΣΗ.	1220670 - 16/08/2006	3059287
<i>SILITAL S.P.A.</i>	ΕΥΚΑΜΠΤΗ ΦΟΡΜΑ ΓΙΑ ΖΑΧΑΡΟΠΛΑΣΤΙΚΗ, ΑΡΤΟΠΟΙΑ ΚΑΙ ΠΑΡΟΜΟΙΑ, ΜΕ ΣΤΟΙΧΕΙΟ ΥΠΟΣΤΗΡΙΞΕΩΣ ΚΑΙ ΑΚΑΜΨΙΑΣ ΤΟΥ ΕΞΩΤΕΡΙΚΟΥ ΧΕΙΛΟΥΣ.	1197149 - 21/06/2006	3059175
<i>SMURFIT KAPPA PACKAGING AKTIEBOLAG</i>	ΦΟΡΕΑΣ ΓΙΑ ΔΟΧΕΙΑ, ΕΝΑ ΧΑΡΤΟΝΙΝΟ ΑΝΑΠΤΥΓΜΑ ΓΙΑ ΕΝΑ ΦΟΡΕΑ ΔΟΧΕΙΩΝ ΚΑΙ ΜΙΑ ΜΕΘΟΔΟΣ ΓΙΑ ΤΗ ΣΥΝΑΡΜΟΛΟΓΗΣΗ ΕΝΟΣ ΧΑΡΤΟΝΙΝΟΥ ΑΝΑΠΤΥΓΜΑΤΟΣ.	1401727 - 21/06/2006	3059257
<i>SMURFIT PACKAGING AB</i>	ΜΙΑ ΜΟΝΑΔΑ ΣΥΣΚΕΥΑΣΙΑΣ ΓΙΑ ΤΗΝ ΠΡΟΣΤΑΣΙΑ ΗΛΕΚΤΡΟΝΙΚΩΝ ΣΤΟΙΧΕΙΩΝ ΑΠΟ ΗΛΕΚΤΡΟΣΤΑΤΙΚΗ ΕΚΦΟΡΤΙΣΗ, ΧΑΡΤΙ ΓΙΑ ΜΙΑ ΜΟΝΑΔΑ ΣΥΣΚΕΥΑΣΙΑΣ ΚΑΙ ΜΙΑ ΜΕΘΟΔΟΣ ΠΑΡΑΓΩΓΗΣ ΤΟΥ ΕΝ ΛΟΓΩ ΧΑΡΤΙΟΥ.	1383690 - 21/06/2006	3059142
<i>SNAMPROGETTI S.P.A.</i>	ΔΙΑΔΙΚΑΣΙΑ ΓΙΑ ΤΗ ΜΕΤΑΤΡΟΠΗ ΒΑΡΕΩΝ ΥΛΙΚΩΝ ΤΡΟΦΟΔΟΤΗΣΗΣ ΟΠΩΣ ΤΟ ΒΑΡΥ ΑΡΓΟ ΠΕΤΡΕΛΑΙΟ ΚΑΙ ΤΑ ΥΠΟΛΕΙΜΜΑΤΑ ΤΗΣ ΑΠΟΣΤΑΞΗΣ.	1572839 - 21/06/2006	3058992
<i>SOCIETE D' ELASTOGRAPHIE IMPULSIONNELLE POUR LES SYSTEMES DE MESURE DE L'ELASTICITE (SEISME)</i>	ΜΕΘΟΔΟΣ ΚΑΙ ΔΙΑΤΑΞΗ ΑΠΕΙΚΟΝΙΣΗΣ ΜΕΣΩ ΚΥΜΑΤΩΝ ΔΙΑΤΜΗΣΗΣ.	1169636 - 21/06/2006	3059210
<i>SOCIETE DES PRODUITS NESTLE S.A.</i>	ΔΙΑΤΡΟΦΗ ΕΠΙΛΕΓΜΕΝΟΥ ΟΡΓΑΝΟΥ.	1024709 - 14/06/2006	3059029
<i>SOCIETE FRANCAISE DU RADIOTELEPHONE-SFR</i>	ΜΕΘΟΔΟΣ ΠΑΡΑΓΩΓΗΣ, ΑΠΟ ΕΝΑ ΠΑΡΟΧΕΑ ΥΠΗΡΕΣΙΩΝ, ΕΝΟΣ ΑΠΟΜΟΝΩΤΙΚΟΥ ΑΝΑΓΝΩΡΙΣΤΙΚΟΥ ΠΟΛΥΜΕΣΩΝ.	1406425 - 21/06/2006	3059080
<i>SOLVAY PHARMACEUTICALS GMBH</i>	ΧΑΛΙΝΑΡΙΑ ΣΥΓΚΡΑΤΗΣΗΣ ΜΕ ΟΥΡΟΣΥΛΛΕΚΤΗ.	1187529 - 19/07/2006	3059275
<i>SONNEBORN INC.</i>	ΠΑΡΑΦΙΝΕΛΑΙΟ ΩΣ ΛΙΠΑΝΤΙΚΟ ΕΚΒΟΛΗΣ.	1309652 - 21/06/2006	3059094
<i>SONNEBORN, INC.</i>	ΥΛΙΚΟ ΠΛΗΡΩΣΗΣ ΓΙΑ ΚΑΛΩΔΙΑ ΟΠΤΙΚΩΝ ΙΝΩΝ.	1031861 - 26/07/2006	3059289
<i>SONOCO DEVELOPMENT, INC.</i>	ΕΛΙΚΟΕΙΔΩΣ ΠΕΡΙΕΛΙΓΜΕΝΟΣ ΣΩΛΗΝΑΣ ΜΕ ΕΠΑΥΞΥΜΕΝΗ ΑΚΑΜΨΙΑ ΕΣΩΤΕΡΙΚΗΣ ΔΙΑΜΕΤΡΟΥ ΚΑΙ ΜΕΘΟΔΟΣ ΚΑΤΑΣΚΕΥΗΣ ΑΥΤΟΥ.	1587669 - 21/06/2006	3059212
<i>SPIRATION, INC.</i>	ΣΥΣΚΕΥΗ ΚΑΙ ΜΕΘΟΔΟΣ ΜΕΙΩΣΗΣ ΠΝΕΥΜΟΝΑ.	1237516 - 21/06/2006	3058995
<i>STICHTING VOOR DE TECHNISCHE WETENSCHAPPEN</i>	ΑΝΙΧΝΕΥΣΗ ΑΥΤΟΑΝΤΙΣΩΜΑΤΩΝ ΑΠΟ ΑΣΘΕΝΕΙΣ ΠΟΥ ΠΑΣΧΟΥΝ ΑΠΟ ΡΕΥΜΑΤΟΕΙΔΗ ΑΡΘΡΙΤΙΔΑ.	1456662 - 07/06/2006	3058978
<i>STRAMANDINOLI S.R.L.</i>	ΔΟΜΙΚΗ ΠΡΟΣΟΨΗ ΠΟΥ ΕΧΕΙ ΜΕ ΑΚΡΙΒΕΙΑ ΑΝΑΡΤΗΜΕΝΟΥΣ ΥΑΛΟΠΙΝΑΚΕΣ ΚΑΙ ΣΥΣΤΗΜΑ ΠΛΑΙΣΙΟΥ ΠΑΡΑΘΥΡΟΥ Ή ΤΟΙΧΟΥ ΓΙΑ ΤΗΝ ΠΡΟΑΝΑΦΕΡΟΜΕΝΗ ΔΟΜΙΚΗ ΠΡΟΣΟΨΗ.	1516993 - 14/06/2006	3059084
<i>STS, SPEZIAL-TRANSFORMATOREN-STOCKACH GMBH & CO.</i>	ΕΠΙΠΕΔΟ ΕΠΑΓΩΓΙΚΟ ΗΛΕΚΤΡΟΝΙΚΟ ΣΥΣΤΗΜΑ, ΙΔΙΩΣ ΕΝΑΣ ΕΠΙΠΕΔΟΣ ΜΕΤΑΣΧΗΜΑΤΙΣΤΗΣ Ή ΕΝΑ ΕΠΙΠΕΔΟ ΠΗΝΙΟ.	1293995 - 14/06/2006	3059065
<i>SUDDEUTSCHE ALUMINIUM MANUFAKTUR GMBH</i>	ΣΥΣΤΗΜΑ ΦΟΡΕΑ ΟΡΟΦΗΣ ΟΧΗΜΑΤΟΣ.	1348597 - 28/06/2006	3059160
<i>SUGEN, INC.</i>	ΠΑΡΑΓΩΓΑ ΙΝΔΟΛΙΝΟΝΗΣ ΓΙΑ ΤΗΝ ΤΡΟΠΟΠΟΙΗΣΗ ΤΗΣ C-KIT ΠΡΩΤΕΪΝΙΚΗΣ ΤΥΡΟΣΙΝΙΚΗΣ ΚΙΝΑΣΗΣ.	1255536 - 28/06/2006	3059005

ΔΙΚΑΙΟΥΧΟΣ (73)	ΤΙΤΛΟΣ ΕΦΕΥΡΕΣΗΣ (54)	ΑΡ./ΗΜ.ΔΗΜ.Ε.Δ. (87)	ΑΡ.ΕΥΡ.Δ.Ε. (11)
<i>SUMITOMO CHEMICAL COMPANY, LIMITED</i>	ΠΥΡΙΜΙΔΙΝΙΚΕΣ ΕΝΩΣΕΙΣ ΚΑΙ Η ΧΡΗΣΗ ΤΟΥΣ ΩΣ ΠΑΡΑΣΠΟΚΤΟΝΩΝ.	1483249 - 06/09/2006	3059197
<i>SYNGENTA LIMITED</i>	ΦΥΤΑ ΑΝΘΕΚΤΙΚΑ ΣΕ ΖΙΖΑΝΙΟΚΤΟΝΑ.	1173582 - 14/06/2006	3058976
<i>SYNGENTA PARTICIPATIONS AG</i>	ΚΥΚΛΟΠΡΟΠΥΛΟ-ΘΕΙΕΝΥΛΟ-ΚΑΡΒΟΞΑΜΙΔΙΑ ΜΥΚΗΤΟΚΤΟΝΑ.	ΩΣ 1556377 - 28/06/2006	3059046
<i>SYNGENTA PARTICIPATIONS AG</i>	ΖΙΖΑΝΙΟΚΤΟΝΑ ΥΠΟΚΑΤΕΣΤΗΜΕΝΗΣ ΠΥΡΙΔΙΝΗΣ.	1286985 - 21/06/2006	3059223
<i>SYNGENTA PARTICIPATIONS AG</i>	ΜΕΘΟΔΟΣ ΠΑΡΑΓΩΓΗΣ ΥΒΡΙΔΙΚΩΝ ΣΠΟΡΩΝ ΜΕ ΤΗ ΧΡΗΣΗ ΕΞΑΡΤΩΜΕΝΗΣ ΣΤΕΙΡΟΤΗΤΑΣ ΤΟΥ ΘΗΛΕΟΣ.	0972058 - 05/07/2006	3059228
<i>SYSTEM-TEXT AB</i>	ΠΙΝΑΚΙΔΑ ΜΕΤΑΛΛΑΜΠΗΣ.	1368799 - 23/08/2006	3059271
<i>TABOADA PRESEDO, JESUS MANUEL</i>	ΔΙΑΤΑΞΗ ΓΙΑ ΤΗΝ ΑΠΟΚΤΗΣΗ ΟΖΟΝΙΣΜΕΝΟΥ ΑΛΑΤΟ-ΝΕΡΟΥ ΓΙΑ ΧΡΗΣΗ ΩΣ ΨΥΚΤΙΚΟΥ ΚΑΙ ΜΙΚΡΟΒΙΟΚΤΟΝΟΥ ΜΕΣΟΥ ΓΙΑ ΑΛΙΕΥΤΙΚΑ ΠΡΟΪΟΝΤΑ.	1316258 - 21/06/2006	3059177
<i>TECHNISCHE UNIVERSITEIT DELFT</i>	ΚΡΥΣΤΑΛΛΩΣΗ ΥΛΙΚΩΝ ΑΠΟ ΥΔΑΤΙΚΑ ΔΙΑΛΥΜΑΤΑ.	1230194 - 14/06/2006	3059106
<i>TEFAL S.A.</i>	ΕΥΚΑΜΠΤΗ ΦΟΡΜΑ ΓΙΑ ΖΑΧΑΡΟΠΛΑΣΤΙΚΗ, ΑΡΤΟΠΟΙΑ ΚΑΙ ΠΑΡΟΜΟΙΑ, ΜΕ ΣΤΟΙΧΕΙΟ ΥΠΟΣΤΗΡΙΞΕΩΣ ΚΑΙ ΑΚΑΜΨΙΑΣ ΤΟΥ ΕΞΩΤΕΡΙΚΟΥ ΧΕΙΛΟΥΣ.	1197149 - 21/06/2006	3059175
<i>TELEFONICA, S.A.</i>	ΔΙΑΧΩΡΙΣΤΗΣ ΟΠΤΙΚΗΣ ΙΝΑΣ.	1176446 - 26/07/2006	3059299
<i>TENARIS CONNECTIONS AG</i>	ΕΝΩΣΗ ΜΕ ΣΠΕΙΡΩΜΑ ΓΙΑ ΣΩΛΗΝΕΣ.	1549872 - 14/06/2006	3059124
<i>THE BRIGHAM AND WOMEN'S HOSPITAL, INC.</i>	ΕΙΔΙΚΗ ΩΣ ΠΡΟΣ ΥΠΟΔΟΧΕΑ ΔΙΑ ΕΠΙΘΗΛΙΑΚΗ ΜΕΤΑΦΟΡΑ ΑΝΟΣΟΓΟΝΩΝ.	1323346 - 28/06/2006	3059254
<i>THE GENERAL HOSPITAL CORPORATION</i>	ΘΕΡΑΠΕΙΑ ΜΙΑΣ ΑΙΜΟΣΦΑΙΡΙΝΟΠΑΘΕΙΑΣ.	0914103 - 28/06/2006	3059132
<i>THE GOVERNMENT OF THE UNITED STATES OF AMERICA AS REPRESENTED BY THE SECRETARY OF THE DEPARTMENT OF HEALTH AND HUMAN SERVICES</i>	ΑΝΟΣΟΔΙΕΓΕΡΤΙΚΑ ΜΟΡΙΑ ΝΟΥΚΛΕΪΚΩΝ ΟΞΕΩΝ.	0948510 - 12/07/2006	3059086
<i>THE PROCTER & GAMBLE COMPANY</i>	ΣΚΟΥΡΟΧΡΩΜΑ ΑΠΟΡΡΟΦΗΤΙΚΑ ΕΙΔΗ.	1301156 - 30/08/2006	3059110
<i>THE PROCTER & GAMBLE COMPANY</i>	ΜΕΘΟΔΟΣ ΚΑΙ ΕΙΔΗ ΓΙΑ ΠΕΡΙΟΡΙΣΜΟ ΤΗΣ ΕΚΘΕΣΗΣ ΣΤΟ ΛΑΤΕΞ..	1292629 - 30/08/2006	3059302
<i>THE PROCTER & GAMBLE COMPANY</i>	ΣΥΝΘΕΣΕΙΣ ΚΑΘΑΡΙΣΜΟΥ ΚΑΙ ΠΛΥΣΗΣ.	1123376 - 13/09/2006	3059305
<i>THE ROCKEFELLER UNIVERSITY</i>	ΒΑΚΤΗΡΙΑΚΕΣ ΕΞΑΓΟΜΕΝΕΣ ΠΡΩΤΕΪΝΕΣ ΚΑΙ ΜΗ ΚΥΤΤΑΡΙΚΑ ΕΜΒΟΛΙΑ ΠΟΥ ΒΑΣΙΖΟΝΤΑΙ ΣΕ ΑΥΤΕΣ.	0721506 - 05/07/2006	3059222
<i>THE TRUSTEES OF THE UNIVERSITY OF PENNSYLVANIA</i>	ΣΥΝΘΕΣΕΙΣ ΚΑΙ ΜΕΘΟΔΟΙ ΓΙΑ ΧΟΡΗΓΗΣΗ ΓΕΝΕΤΙΚΟΥ ΥΛΙΚΟΥ.	0772437 - 07/06/2006	3059053
<i>THE TRUSTEES OF THE UNIVERSITY OF PENNSYLVANIA</i>	ΣΥΝΘΕΣΕΙΣ ΚΑΙ ΜΕΘΟΔΟΙ ΘΕΡΑΠΕΥΤΙΚΗΣ ΑΓΩΓΗΣ ΝΕΟΠΛΑΣΜΑΤΩΝ.	1058562 - 02/08/2006	3059075
<i>THERAKOS, INC.</i>	ΣΥΣΤΗΜΑ ΠΡΟΣΔΙΟΡΙΣΜΟΥ ΜΙΑΣ ΑΠΟΤΕΛΕΣΜΑΤΙΚΗΣ ΠΟΣΟΤΗΤΑΣ ΕΝΕΡΓΕΙΑΣ ΠΡΟΣΔΙΝΟΜΕΝΗ ΣΕ ΡΕΥΣΤΑ ΚΑΤΑ ΤΗΝ ΦΩΤΟΘΕΡΑΠΕΙΑ.	1066842 - 21/06/2006	3058996
<i>TOTAL FRANCE</i>	ΠΥΡΟΛΥΣΗ ΔΓ' ΑΤΜΟΥ ΤΡΟΠΟΠΟΙΗΜΕΝΗΣ ΝΑΦΘΑΣ.	1463789 - 14/06/2006	3059129
<i>TOTAL PETROCHEMICALS RESEARCH FELUY</i>	ΠΥΡΟΛΥΣΗ ΔΓ' ΑΤΜΟΥ ΤΡΟΠΟΠΟΙΗΜΕΝΗΣ ΝΑΦΘΑΣ.	1463789 - 14/06/2006	3059129
<i>TPA HOWE-BAKER LIMITED</i>	ΜΙΑ ΑΥΛΟΦΟΡΟΣ ΠΛΑΚΑ ΚΑΙ ΜΙΑ ΣΥΣΚΕΥΗ ΠΡΟΣΤΑΣΙΑΣ ΣΩΛΗΝΩΝ ΚΑΙ ΜΙΑ ΜΕΘΟΔΟΣ ΚΑΤΑΣΚΕΥΗΣ ΜΙΑΣ ΤΕΤΟΙΑΣ ΣΥΣΚΕΥΗΣ.	1097342 - 21/06/2006	3059256
<i>TRANSPORTATION LEASING CORP.</i>	ΕΜΒΟΛΟ ΔΕΞΑΜΕΝΗΣ ΜΕ ΒΕΛΤΙΩΜΕΝΗ ΣΤΕΓΑΝΟΠΟΙΗΣΗ.	1247032 - 07/06/2006	3058989

ΔΙΚΑΙΟΥΧΟΣ (73)	ΤΙΤΛΟΣ ΕΦΕΥΡΕΣΗΣ (54)	ΑΡ./ΗΜ.ΔΗΜ.Ε.Δ. (87)	ΑΡ.ΕΥΡ.Δ.Ε. (11)
<i>TSAI, RAY JUI-FANG</i>	ΜΕΘΟΔΟΣ ΓΙΑ ΤΗΝ ΕΠΕΚΤΑΣΗ ΤΩΝ ΕΠΙΘΗΛΙΑΚΩΝ ΒΛΑΣΤΙΚΩΝ ΚΥΤΤΑΡΩΝ.	1276431 - 14/06/2006	3059095
<i>TSENG, SCHEFFER C.G.</i>	ΜΕΘΟΔΟΣ ΓΙΑ ΤΗΝ ΕΠΕΚΤΑΣΗ ΤΩΝ ΕΠΙΘΗΛΙΑΚΩΝ ΒΛΑΣΤΙΚΩΝ ΚΥΤΤΑΡΩΝ.	1276431 - 14/06/2006	3059095
<i>UHDE GMBH</i>	ΔΙΑΤΑΞΗ ΑΝΥΨΩΣΗΣ ΚΑΙ ΑΦΑΙΡΕΣΗΣ ΠΟΡΤΩΝ ΚΛΙΒΑΝΟΥ ΕΝΟΣ ΚΛΙΒΑΝΟΥ ΠΑΡΑΓΩΓΗΣ ΚΩΚ.	1373435 - 07/06/2006	3059039
<i>UNIVERSITY OF HAWAII</i>	ΚΑΙΝΟΤΟΜΑ ΠΑΡΑΓΩΓΑ ΤΗΣ ΚΡΥΠΤΟΦΥΣΙΝΗΣ ΩΣ ΠΑΡΑΓΟΝΤΕΣ ΚΑΤΑ ΤΩΝ ΝΕΟΠΛΑΣΙΩΝ.	0934065 - 07/06/2006	3059060
<i>UNIVERSITY OF IOWA RESEARCH FOUNDATION</i>	ΑΝΟΣΟΔΙΕΓΕΡΤΙΚΑ ΜΟΡΙΑ ΝΟΥΚΛΕΪΚΩΝ ΟΞΕΩΝ.	0948510 - 12/07/2006	3059086
<i>UNIVERSITY OF MARYLAND, BALTIMORE</i>	ΠΕΠΤΙΔΙΚΟΙ ΑΝΤΑΓΩΝΙΣΤΕΣ ΤΗΣ ΖΩΝΟΥΛΙΝΗΣ (ZONULIN) ΚΑΙ ΜΕΘΟΔΟΙ ΓΙΑ ΧΡΗΣΗ ΤΩΝ ΙΔΙΩΝ.	1102596 - 14/06/2006	3059079
<i>USINOR S.A.</i>	ΚΟΣΚΙΝΟ ΣΤΕΓΑΝΟΤΗΤΑΣ ΓΙΑ ΓΡΑΜΜΗ ΑΠΟΘΕΣΗΣ ΕΝ ΚΕΝΩ ΕΠΙ ΕΠΙΠΕΔΟΥ ΠΡΟΙΟΝΤΟΣ.	1627096 - 28/06/2006	3059304
<i>VAE EISENBAHNSYSTEME GMBH</i>	ΜΙΑ ΜΕΘΟΔΟΣ ΓΙΑ ΤΗΝ ΕΓΚΑΤΑΣΤΑΣΗ ΣΗΜΕΙΩΝ ΓΙΑ ΤΗΝ ΑΛΛΑΓΗ ΤΗΣ ΚΑΤΕΥΘΥΝΣΗΣ ΣΕ ΣΙΔΗΡΟΔΡΟΜΙΚΕΣ ΓΡΑΜΜΕΣ ΚΑΘΩΣ ΚΑΙ ΤΟ ΣΗΜΕΙΟ ΓΙΑ ΤΗΝ ΑΛΛΑΓΗ ΤΗΣ ΚΑΤΕΥΘΥΝΣΗΣ ΠΟΥ ΠΡΑΓΜΑΤΟΠΟΙΕΙ ΤΗΝ ΠΡΟΑΝΑΦΕΡΟΜΕΝΗ ΜΕΘΟΔΟ.	1387905 - 28/06/2006	3059183
<i>VAE GMBH</i>	ΜΙΑ ΜΕΘΟΔΟΣ ΓΙΑ ΤΗΝ ΕΓΚΑΤΑΣΤΑΣΗ ΣΗΜΕΙΩΝ ΓΙΑ ΤΗΝ ΑΛΛΑΓΗ ΤΗΣ ΚΑΤΕΥΘΥΝΣΗΣ ΣΕ ΣΙΔΗΡΟΔΡΟΜΙΚΕΣ ΓΡΑΜΜΕΣ ΚΑΘΩΣ ΚΑΙ ΤΟ ΣΗΜΕΙΟ ΓΙΑ ΤΗΝ ΑΛΛΑΓΗ ΤΗΣ ΚΑΤΕΥΘΥΝΣΗΣ ΠΟΥ ΠΡΑΓΜΑΤΟΠΟΙΕΙ ΤΗΝ ΠΡΟΑΝΑΦΕΡΟΜΕΝΗ ΜΕΘΟΔΟ.	1387905 - 28/06/2006	3059183
<i>VAGVERKET</i>	ΚΑΔΟΣ ΓΙΑ ΧΥΔΗΝ ΦΟΡΤΙΟ ΚΑΙ ΣΥΣΤΗΜΑ ΜΕΤΑΦΟΡΑΣ ΠΟΥ ΣΥΜΠΕΡΙΛΑΜΒΑΝΕΙ ΑΥΤΟΝ.	1562842 - 28/06/2006	3059320
<i>VALENT BIOSCIENCES, CORP.</i>	ΜΙΓΜΑ ΤΟΥ ΒΑCILLUS THURINGIENSIS ΥΠΟΕΙΔΟΥΣ ISRAELENSIS ΚΑΙ ΤΟΥ ΒΑCILLUS SPHAERICUS ΓΙΑ ΤΗΝ ΑΝΤΙΜΕΤΩΠΙΣΗ ΤΗΣ ΑΝΤΟΧΗΣ ΣΤΑ ΕΝΤΟΜΟΚΤΟΝΑ ΤΩΝ ΝΥΜΦΩΝ ΤΩΝ ΚΟΥΝΟΥΠΙΩΝ.	1367898 - 16/08/2006	3059163
<i>VALERO SALINAS, D. JOSE MANUEL</i>	ΜΗΧΑΝΗ ΓΙΑ ΤΗΝ ΤΟΠΟΘΕΤΗΣΗ ΕΝΙΣΧΥΣΕΩΝ ΑΠΟ ΙΝΕΣ ΓΥΑΛΙΟΥ (FIBERGLASS) ΣΕ ΑΠΟΡΡΙΠΤΟΜΕΝΑ ΚΑΛΟΥΠΙΑ ΚΟΛΩΝΩΝ.	1205607 - 21/06/2006	3059196
<i>VAN ROMPAY, BOUDEWIJN GABRIEL</i>	ΣΥΣΚΕΥΗ ΓΙΑ ΤΗΝ ΑΠΟΜΑΚΡΥΝΣΗ ΤΩΝ ΟΡΓΑΝΙΣΜΩΝ ΠΟΥ ΑΝΑΠΤΥΣΣΟΝΤΑΙ ΣΤΟ ΚΥΤΟΣ ΕΝΟΣ ΠΛΟΙΟΥ.	1390257 - 02/08/2006	3059281
<i>VENETEC INTERNATIONAL, INC.</i>	ΔΙΑΤΑΞΗ ΣΤΕΡΕΩΣΗΣ ΙΑΤΡΙΚΗΣ ΓΡΑΜΜΗΣ.	1042020 - 21/06/2006	3058988
<i>VENIX S.R.L.</i>	ΜΕΘΟΔΟΣ ΚΑΙ ΜΗΧΑΝΗΜΑ ΓΙΑ ΤΗΝ ΚΑΤΑΣΚΕΥΗ ΠΛΑΚΙΔΙΩΝ, ΕΙΔΙΚΟΤΕΡΑ ΓΙΑ ΒΕΝΕΤΣΙΑΝΙΚΑ ΠΛΑΚΑΚΙΑ ΔΑΠΕΔΟΥ ΚΑΙ ΤΑ ΣΥΝΑΦΗ.	1266734 - 28/06/2006	3059266
<i>VERITAS AG</i>	ΣΤΕΡΕΩΣΗ ΣΩΛΗΝΟΣ.	1275890 - 05/07/2006	3059283
<i>VERITAS AG</i>	ΕΥΚΑΜΠΤΟΣ ΣΩΛΗΝ ΠΕΡΙΣΣΟΤΕΡΩΝ ΣΤΡΩΣΕΩΝ.	1418375 - 05/07/2006	3059324
<i>VESUVIUS FRANCE S.A.</i>	ΔΟΧΕΙΟ ΓΙΑ ΔΙΑΤΗΡΗΣΗ ΠΥΡΙΤΙΟΥ ΚΑΙ ΜΕΘΟΔΟΣ ΠΑΡΑΓΩΓΗΣ ΑΥΤΟΥ.	1570117 - 02/08/2006	3059303
<i>VOICEAGE CORPORATION</i>	ΕΞΟΜΑΛΥΝΣΗ ΑΠΟΛΑΒΗΣ ΣΕ ΑΠΟΚΩΔΙΚΟΠΟΙΗΤΗ ΣΗΜΑΤΟΣ ΗΧΟΥ ΚΑΙ ΟΜΙΛΙΑΣ ΕΥΡΕΙΑΣ ΖΩΝΗΣ.	1232494 - 09/08/2006	3059022
<i>VOICEAGE CORPORATION</i>	ΔΕΙΚΤΟΔΟΤΗΣΗ ΘΕΣΕΩΝ ΤΩΝ ΠΑΛΜΩΝ ΚΑΙ ΠΡΟΣΗΜΩΝ ΣΕ ΑΛΓΕΒΡΙΚΑ ΒΙΒΛΙΑ ΚΩΔΙΚΩΝ ΓΙΑ ΤΗΝ ΚΩΔΙΚΟΠΟΙΗΣΗ ΕΥΡΥΖΩΝΙΚΩΝ ΣΗΜΑΤΩΝ.	1354315 - 14/06/2006	3059123
<i>VON NORDENSKJOLD, REINHART, DR.-ING.</i>	ΕΓΚΑΤΑΣΤΑΣΗ ΒΙΟΑΕΡΙΟΥ.	0973695 - 28/06/2006	3059192

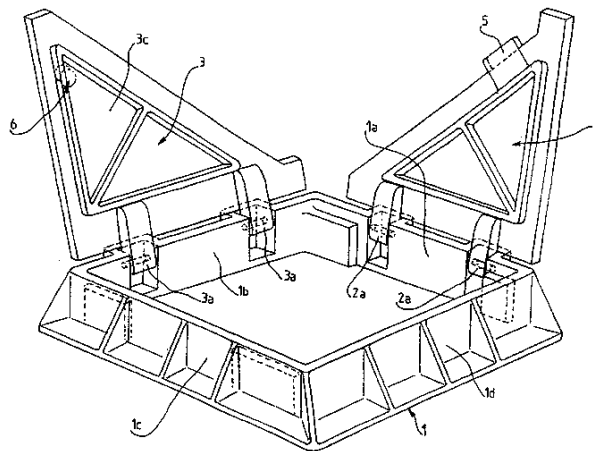
ΔΙΚΑΙΟΥΧΟΣ (73)	ΤΙΤΛΟΣ ΕΦΕΥΡΕΣΗΣ (54)	ΑΡ./ΗΜ.ΔΗΜ.Ε.Δ. (87)	ΑΡ.ΕΥΡ.Δ.Ε. (11)
WAGGONBAU ELZE GMBH & CO. BES-ITZ KG	ΒΑΓΟΝΙ ΜΕ ΣΥΡΟΜΕΝΕΣ ΠΟΡΤΕΣ ΓΙΑ ΤΗΝ ΜΕΤΑΦΟΡΑ ΜΕΣΩ ΣΙΔΗΡΟΔΡΟΜΙΚΩΝ ΔΙΚΤΥΩΝ ΑΓΑΘΩΝ ΕΥΑΙΣΘΗΤΩΝ ΣΤΗΝ ΘΕΡΜΟΚΡΑΣΙΑ.	1405780 - 21/06/2006	3058980
WARNER-LAMBERT COMPANY LLC	ΠΑΡΑΣΚΕΥΗ ΤΗΣ ΥΔΡΟΧΛΩΡΙΚΗΣ ΚΙΝΑΠΡΙΛΗΣ.	1611106 - 20/09/2006	3059017
WAYNE STATE UNIVERSITY	ΚΑΙΝΟΤΟΜΑ ΠΑΡΑΓΩΓΑ ΤΗΣ ΚΡΥΠΤΟΦΥΣΙΝΗΣ ΩΣ ΠΑΡΑΓΟΝΤΕΣ ΚΑΤΑ ΤΩΝ ΝΕΟΠΛΑΣΙΩΝ.	0934065 - 07/06/2006	3059060
WEDECO AG WATER TECHNOLOGY	ΣΥΝΔΥΑΣΜΟΣ ΟΖΟΝΤΟΣ/ UV ΓΙΑ ΤΗΝ ΑΠΟΣΥΝΘΕΣΗ ΕΝΔΟΚΡΙΝΩΝ ΟΥΣΙΩΝ.	1320513 - 02/08/2006	3059282
WIEDEMANN, KARL	ΟΧΗΜΑ ΚΑΘΑΡΙΣΜΟΥ.	1394329 - 14/06/2006	3059138
WOBEN, ALOYS	ΠΑΡΑΚΤΙΟ ΑΙΟΛΙΚΟ ΠΑΡΚΟ.	1478851 - 12/07/2006	3059134
WYETH	ΣΥΝΘΕΣΕΙΣ ΚΑΙ ΜΕΘΟΔΟΙ ΓΙΑ ΧΟΡΗΓΗΣΗ ΓΕΝΕΤΙΚΟΥ ΥΛΙΚΟΥ.	0772437 - 07/06/2006	3059053
WYETH	ΣΥΣΤΑΤΙΚΑ ΑΥΞΗΣΗΣ ΔΙΕΙΣΔΥΣΗΣ ΔΕΡΜΑΤΟΣ.	1028727 - 05/07/2006	3059153
WYETH	ΕΤΕΡΟΚΥΚΛΙΚΟΙ ΣΟΥΛΦΟΝΑΜΙΔΙΚΟΙ ΑΝΑΣΤΟΛΕΙΣ ΤΗΣ ΠΑΡΑΓΩΓΗΣ ΒΗΤΑ ΑΜΥΛΟΕΙΔΟΥΣ.	1341779 - 21/06/2006	3059219
YEDA RESEARCH AND DEVELOPMENT CO., LTD.	ΑΝΤΙΣΩΜΑΤΑ ΕΝΑΝΤΙΑ ΣΕ ΚΑΣΠΑΣΗ-8, ΠΑΡΑΣΚΕΥΗ ΚΑΙ ΧΡΗΣΗ ΤΟΥΣ.	1423429 - 09/08/2006	3059181
ZOBELE ESPANA, S.A.	ΣΥΣΚΕΥΗ ΕΞΑΤΜΙΣΗΣ ΔΡΑΣΤΙΚΩΝ ΟΥΣΙΩΝ ΜΕ ΕΝΣΩΜΑΤΩΜΕΝΟ ΦΩΤΙΣΜΟ.	1541178 - 28/06/2006	3059297
ZODIAC HURRICANE TECHNOLOGIES, INC.	ΣΥΝΔΥΑΣΜΕΝΕΣ ΣΥΝΑΡΜΟΛΟΓΗΣΕΙΣ ΑΦΡΩΔΟΥΣ ΚΑΙ ΔΥΝΑΜΕΝΟΥ ΝΑ ΦΟΥΣΚΩΝΕΙ ΔΑΚΤΥΛΙΟΥ ΓΙΑ ΠΛΩΤΟ ΜΕΣΟ.	1259422 - 31/05/2006	3059025

3.1 ΑΝΑΚΟΙΝΩΣΗ ΓΙΑ ΚΑΤΑΘΕΣΗ ΜΕΤΑΦΡΑΣΗΣ ΤΡΟΠΟΠΟΙΗΜΕΝΩΝ ΕΥΡΩΠΑΪΚΩΝ Δ.Ε.

ΑΡΙΘΜΟΣ ΕΥΡ. Δ.Ε. (11):3038461.B2
ΑΡΙΘ. ΕΛΛ. ΚΑΤΑΘΕΣΗΣ (21):20060403383
ΗΜΕΡ. ΕΛΛ. ΚΑΤΑΘΕΣΗΣ (22):26/09/2006
ΑΡΙΘ./ΗΜΕΡ. ΔΗΜΟΣΙΕΥΣΗΣ
ΕΥΡΩΠΑΪΚΟΥ ΔΙΠΛΩΜΑΤΟΣ(87):0808951 - 30/08/2006
ΑΡΙΘ./ΗΜΕΡ. ΔΗΜΟΣΙΕΥΣΗΣ
ΕΥΡΩΠΑΪΚΗΣ ΑΙΤΗΣΗΣ (86):97401139.7--23/05/1997
ΔΙΚΑΙΟΥΧΟΣ (73):1)NORINCO
 Z.I. de Marivaux, 60149 Saint Crepin Ibouvil-
 lers, ΓΑΛΛΙΑ
ΣΥΜΒ. ΠΡΟΤΕΡΑΙΟΤΗΤΕΣ (30):9606514-24/05/1996-FR
ΕΦΕΥΡΕΤΗΣ (72):1)Lauro, Jacques
ΕΙΔΙΚΟΣ ΠΛΗΡΕΞΟΥΣΙΟΣ (74):ΚΩΣΤΟΠΟΥΛΟΥ ΓΕΩΡΓΙΑ
 Δήλου 12, 14562 ΚΗΦΙΣΙΑ (ΑΤΤΙΚΗΣ)
ΑΝΤΙΚΛΗΤΟΣ (74):ΚΥΠΡΗΣ ΦΕΙΔΙΑΣ
 Δήλου 12,14562 ΚΗΦΙΣΙΑ (ΑΤΤΙΚΗΣ)
ΤΙΤΛΟΣ ΕΦΕΥΡΕΣΗΣ (54):ΦΡΕΑΤΙΟ ΛΙΓΩΓΟΥ ΜΕ ΕΠΙΠΛΩΜΑ
 ΑΡΦΟΥΜΕΝΟ ΕΠΙ ΠΛΑΙΣΙΟΥ.

ΠΕΡΙΛΗΨΗ(57)

Η παρούσα εφεύρεση παρουσιάζει φρεάτιο αγωγού με επίπωμα αρθρωμένο επί πλαισίου. Αυτό το φρεάτιο περιλαμβάνει κυρίως ένα πλαίσιο (1) με επίπωμα αποτελούμενο από τριγωνικές πλάκες (2,3) σχήματος τριγώνου-τετραγώνου που αρθρώνονται πάνω στις δύο παρακείμενες πλευρές (1α), (1β) του πλαισίου (1) ώστε, όταν οι δύο πλευρές (2,3) βρίσκονται σε ανοικτή θέση, να αφήνει ελεύθερη πρόσβαση στο πλαίσιο (1) επί των δύο πλευρών (1α, 1δ) αυτού του πλαισίου. Ένα τέτοιο φρεάτιο επιτρέπει κυρίως την πρόσβαση σε χαντάκια που δέχονται σωληνώσεις ή καλώδια.

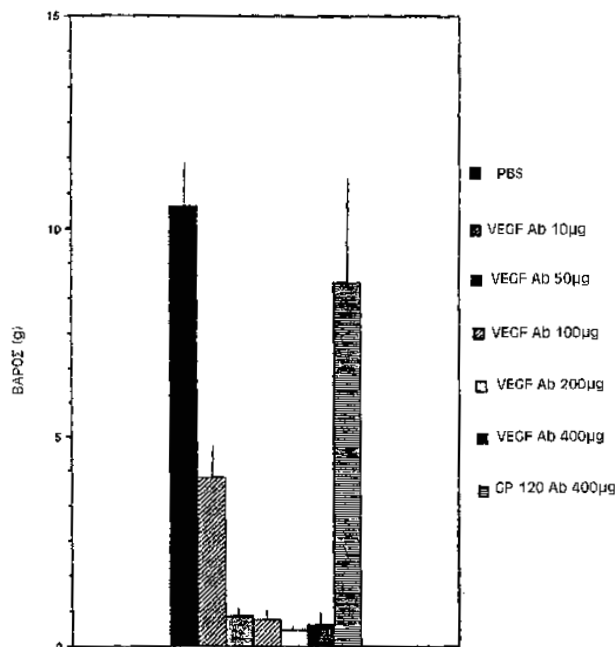


ΑΡΙΘΜΟΣ ΕΥΡ. Δ.Ε. (11):3039999.B2
ΑΡΙΘ. ΕΛΛ. ΚΑΤΑΘΕΣΗΣ (21):20060403079
ΗΜΕΡ. ΕΛΛ. ΚΑΤΑΘΕΣΗΣ (22):06/09/2006
ΑΡΙΘ./ΗΜΕΡ. ΔΗΜΟΣΙΕΥΣΗΣ
ΕΥΡΩΠΑΪΚΟΥ ΔΙΠΛΩΜΑΤΟΣ(87):0666868 - 14/06/2006
ΑΡΙΘ./ΗΜΕΡ. ΔΗΜΟΣΙΕΥΣΗΣ
ΕΥΡΩΠΑΪΚΗΣ ΑΙΤΗΣΗΣ (86):92923512.5--28/10/1992
ΔΙΚΑΙΟΥΧΟΣ (73):1)GENENTECH, INC.
 460 Point San Bruno Boulevard, South San
 Francisco, CA 94080-4990, ΗΝΩΜΕΝΕΣ
 ΠΟΛΙΤΕΙΕΣ ΤΗΣ ΑΜΕΡΙΚΗΣ
ΣΥΜΒ. ΠΡΟΤΕΡΑΙΟΤΗΤΕΣ (30):
ΕΦΕΥΡΕΤΗΣ (72):1)FERRARA, Napoleone
 2)KIM, Kyung, Jin
ΕΙΔΙΚΟΣ ΠΛΗΡΕΞΟΥΣΙΟΣ (74):ΡΟΥΣΣΟΥ ANNA
 Κουμπάρη 2, 10674 ΑΘΗΝΑ
ΑΝΤΙΚΛΗΤΟΣ (74):ΠΑΠΑΚΩΝΣΤΑΝΤΙΝΟΥ ΕΛΕΝΗ
 Κουμπάρη 2,10674 ΑΘΗΝΑ
ΤΙΤΛΟΣ ΕΦΕΥΡΕΣΗΣ (54):ΧΡΗΣΗ ΑΝΤΙ-VEGF ΑΝΤΙΣΩΜΑΤΩΝ
 ΣΤΗΝ ΑΝΤΙΜΕΤΩΠΙΣΗ ΤΟΥ ΚΑΡ-
 ΚΙΝΟΥ.

ΠΕΡΙΛΗΨΗ(57)

Η παρούσα εφευρεστική παρέχει ανταγωνιστές του αγγειακού ενδοθηλιακού παράγοντα ανάπτυξης (hVEGF), συμπεριλαμβανομένων μονοκλωνικών αντισωμάτων, καθώς επίσης και ποικιλίες hVEGF που αναστέλλουν τη μιτογόνο, την αγγειογενετική ή άλλη βιολογική δραστηριότητα του hVEGF. Έτσι, οι ανταγωνιστές είναι χρήσιμοι για την αντιμετώπιση ασθενειών και διαταραχών που χαρακτηρίζονται από μη επιθυμητό ή εκτεταμένο πολλαπλασιασμό ενδοθηλιακών κυττάρων ή από νέο-αγγειογένεση. Τα μονοκλωνικά αντισώματα και οι υποδοχείς της εφευρεστικής είναι επίσης χρήσιμα σε διαγνωστικές και σε αναλυτικές μεθόδους για τον προσδιορισμό της παρουσίας του hVEGF σε ένα προς έλεγχο δείγμα.

A673 ΡΑΒΔΩΜΥΟΣΑΡΚΩΜΑ
ΒΑΡΟΣ ΟΓΚΟΥ ΤΕΣΣΕΡΙΣ ΕΒΔΟΜΑΔΕΣ ΜΕΤΑ ΤΗΝ ΕΝΕΣΗ



ΑΡΙΘΜΟΣ ΕΥΡ. Δ.Ε. (11):3041702.B2
ΑΡΙΘ. ΕΛΛ. ΚΑΤΑΘΕΣΗΣ (21):20060403219
ΗΜΕΡ. ΕΛΛ. ΚΑΤΑΘΕΣΗΣ (22):14/09/2006
ΑΡΙΘ./ΗΜΕΡ. ΔΗΜΟΣΙΕΥΣΗΣ
ΕΥΡΩΠΑΪΚΟΥ ΔΙΠΛΩΜΑΤΟΣ(87):0920302 - 21/06/2006
ΑΡΙΘ./ΗΜΕΡ. ΔΗΜΟΣΙΕΥΣΗΣ
ΕΥΡΩΠΑΪΚΗΣ ΑΙΤΗΣΗΣ (86):98937474.9--10/06/1998
ΔΙΚΑΙΟΥΧΟΣ (73):1)CHIESI FARMACEUTICI S.p.A.
Via Palermo, 26/A, I-43100 Parma, ΙΤΑΛΙΑ
ΣΥΜΒ. ΠΡΟΤΕΡΑΙΟΤΗΤΕΣ (30):9712434-13/06/1997-GB
ΕΦΕΥΡΕΤΗΣ (72):1)LEWIS, David
2)GANDERTON, Davis
3)MEAKIN, Brian
4)VENTURA, Paolo
5)BRAMBILLA, Gaetano
6)GARZIA, Raffaella
ΕΙΔΙΚΟΣ ΠΑΡΕΞΟΥΣΙΟΣ (74):ΚΩΣΤΟΠΟΥΛΟΥ ΓΕΩΡΓΙΑ
Δήλου 12, 14562 ΚΗΦΙΣΙΑ (ΑΤΤΙΚΗΣ)
ΑΝΤΙΚΛΗΤΟΣ (74):ΚΥΠΡΗΣ ΦΕΙΔΙΑΣ
Δήλου 12,14562 ΚΗΦΙΣΙΑ (ΑΤΤΙΚΗΣ)
ΤΙΤΛΟΣ ΕΦΕΥΡΕΣΗΣ (54):**ΦΑΡΜΑΚΕΥΤΙΚΗ ΣΥΝΘΕΣΗ ΑΕΡΟΛΥΜΑΤΟΣ.**

σωματιδίων του αερολύματος μπορεί να συγκριθεί με τη MMAD των σωματιδίων του αερολύματος μιας συσκευής εισπνοής αερολύματος που περιλαμβάνει CFC ως προωθητικό.

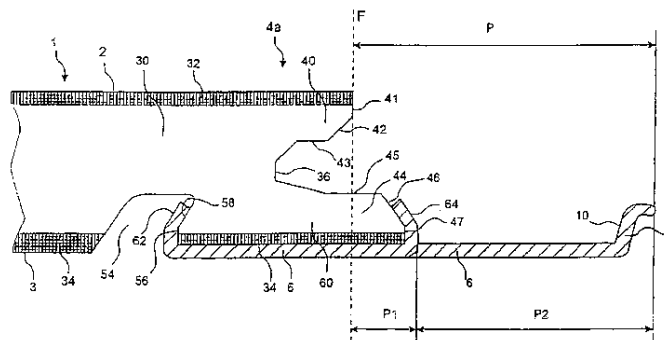
ΠΕΡΙΛΗΨΗ(57)

Μια σύνθεση για χρήση σε μια συσκευή εισπνοής αερολύματος περιλαμβάνει ένα ενεργό υλικό, ένα προωθητικό που περιέχει ένα υδροφορορακάνιο και έναν συνδιαλύτη. Η σύνθεση περαιτέρω περιέχει ένα συστατικό χαμηλής πτητικότητας, που προστίθεται για να αυξηθεί η αεροδυναμική διάμετρος του μέσου (MMAD) των σωματιδίων του αερολύματος κατά την ενεργοποίηση της συσκευής εισπνοής. Με την προσθήκη του συστατικού χαμηλής πτητικότητας, η MMAD των

ΑΡΙΘΜΟΣ ΕΥΡ. Δ.Ε. (11):3047731.B2
ΑΡΙΘ. ΕΛΛ. ΚΑΤΑΘΕΣΗΣ (21):20060403162
ΗΜΕΡ. ΕΛΛ. ΚΑΤΑΘΕΣΗΣ (22):13/09/2006
ΑΡΙΘ./ΗΜΕΡ. ΔΗΜΟΣΙΕΥΣΗΣ
ΕΥΡΩΠΑΪΚΟΥ ΔΙΠΛΩΜΑΤΟΣ(87):1084318 - 28/06/2006
ΑΡΙΘ./ΗΜΕΡ. ΔΗΜΟΣΙΕΥΣΗΣ
ΕΥΡΩΠΑΪΚΗΣ ΑΙΤΗΣΗΣ (86):99930053.6--31/05/1999
ΔΙΚΑΙΟΥΧΟΣ (73):1)Valinge Innovation AB
Apelvagen 2, 260 40 Viken, ΣΟΥΗΔΙΑ
ΣΥΜΒ. ΠΡΟΤΕΡΑΙΟΤΗΤΕΣ (30):9801986-03/06/1998-SE
ΕΦΕΥΡΕΤΗΣ (72):1)PERVAN, Darko
ΕΙΔΙΚΟΣ ΠΑΡΕΞΟΥΣΙΟΣ (74):ΔΗΜΟΥ ΧΡΙΣΤΙΝΑ
Κουμπάρη 2, 10674 ΑΘΗΝΑ
ΑΝΤΙΚΛΗΤΟΣ (74):ΠΑΠΑΚΩΝΣΤΑΝΤΙΝΟΥ ΕΛΕΝΗ
Κουμπάρη 2,10674 ΑΘΗΝΑ
ΤΙΤΛΟΣ ΕΦΕΥΡΕΣΗΣ (54):**ΣΑΝΙΔΕΣ ΕΠΙΣΤΡΩΣΗΣ ΔΑΠΕΔΩΝ**
ΠΕΡΙΛΗΨΗ(57)

Η εφεύρεση αφορά ένα σύστημα ασφάλισης για τη μηχανική ένωση επιδαπέδιων σανίδων (1) κατά μήκος ενός κατακόρυφου επιπέδου σύνδεσης (F), όπου η επιδαπέδια σανίδα περιλαμβάνει ένα τέτοιο σύστημα ασφάλισης. Για την κάθετη ένωση στο επίπεδο σύνδεσης (F) υπάρχει μία εγκοπή ασφάλισης που διαμορφώνεται στο κάτω μέρος (3) ενός πρώτου άκρου σύνδεσης σε απόσταση από το επίπεδο σύνδεσης (F), και ένα τμήμα (P) το οποίο προεξέχει από το χαμηλότερο μέρος του δεύτερου άκρου σύνδεσης (4a) και κάτω από το πρώτο άκρο σύνδεσης και, σε απόσταση από το επίπεδο σύνδεσης (F), που υποστηρίζει ένα στοιχείο ασφάλισης (8) το οποίο συνεργάζεται με την εγκοπή ασφάλισης (14), το εν λόγω προεξέχον τμήμα (2) κατά συνέπεια τοποθετείται εξ ολοκλήρου έξω από το επίπεδο σύνδεσης (F). Το προεξέχον τμήμα (P) παρουσιάζει τουλάχιστον δύο οριζόντια αντιπαραβαλλόμενα μέρη (P1, P2), τα οποία διαφέρουν το ένα από το

άλλο σε σχέση με τουλάχιστον μία από τις παραμέτρους σύνθεσης υλικού καθώς και τις ιδιότητες υλικού.



3.2 ΕΥΡΕΤΗΡΙΟ ΤΡΟΠΟΠΟΙΗΜΕΝΩΝ ΕΥΡΩΠΑΪΚΩΝ Δ.Ε. ΣΥΜΦΩΝΑ ΜΕ ΤΟΝ ΑΡΙΘΜΟ ΔΗΜΟΣΙΕΥΣΗΣ

ΑΡ./ΗΜ.ΔΗΜ.Ε.Δ. (87)	ΔΙΚΑΙΟΥΧΟΣ (73)	ΤΙΤΛΟΣ ΕΦΕΥΡΕΣΗΣ (54)	ΑΡ.ΕΥΡ.Δ.Ε. (11)
<i>0666868 - 14/06/2006</i>	GENENTECH, INC.	ΧΡΗΣΗ ΑΝΤΙ-VEGF ΑΝΤΙΣΩΜΑΤΩΝ ΣΤΗΝ ΑΝΤΙΜΕ- ΤΩΠΙΣΗ ΤΟΥ ΚΑΡΚΙΝΟΥ.	3039999.B2
<i>0808951 - 30/08/2006</i>	NORINCO	ΦΡΕΑΤΙΟ ΑΓΩΓΟΥ ΜΕ ΕΠΙΠΩΜΑ ΑΡΘΡΟΥΜΕΝΟ ΕΠΙ ΠΛΑΙΣΙΟΥ.	3038461.B2
<i>0920302 - 21/06/2006</i>	CHIESI FARMACEUTICI S.P.A.	ΦΑΡΜΑΚΕΥΤΙΚΗ ΣΥΝΘΕΣΗ ΑΕΡΟΛΥΜΑΤΟΣ.	3041702.B2
<i>1084318 - 28/06/2006</i>	VALINGE INNOVATION AB	ΣΑΝΙΔΕΣ ΕΠΙΣΤΡΩΣΗΣ ΔΑΠΕΔΩΝ	3047731.B2

**3.3 ΕΥΡΕΤΗΡΙΟ ΤΡΟΠΟΠΟΙΗΜΕΝΩΝ ΕΥΡΩΠΑΪΚΩΝ Δ.Ε. ΣΥΜΦΩΝΑ ΜΕ ΤΗΝ
ΑΛΦΑΒΗΤΙΚΗ ΣΕΙΡΑ ΤΩΝ ΔΙΚΑΙΟΥΧΩΝ**

ΔΙΚΑΙΟΥΧΟΣ (73)	ΤΙΤΛΟΣ ΕΦΕΥΡΕΣΗΣ (54)	ΑΡ./ΗΜ.ΔΗΜ.Ε.Δ. (87)	ΑΡ.ΕΥΡ.Δ.Ε. (11)
<i>CHIESI FARMACEUTICI S.P.A.</i>	ΦΑΡΜΑΚΕΥΤΙΚΗ ΣΥΝΘΕΣΗ ΑΕΡΟΛΥΜΑΤΟΣ.	0920302 - 21/06/2006	3041702.B2
<i>GENENTECH, INC.</i>	ΧΡΗΣΗ ANTI-VEGF ANΤΙΣΩΜΑΤΩΝ ΣΤΗΝ ANΤΙΜΕΤΩ- ΠΙΣΗ ΤΟΥ ΚΑΡΚΙΝΟΥ.	0666868 - 14/06/2006	3039999.B2
<i>NORINCO</i>	ΦΡΕΑΤΙΟ ΑΓΩΓΟΥ ΜΕ ΕΠΙΠΩΜΑ ΑΡΘΡΟΥΜΕΝΟ ΕΠΙ ΠΛΑΙΣΙΟΥ.	0808951 - 30/08/2006	3038461.B2
<i>VALINGE INNOVATION AB</i>	ΣΑΝΙΔΕΣ ΕΠΙΣΤΡΩΣΗΣ ΔΑΠΕΔΩΝ	1084318 - 28/06/2006	3047731.B2

Κ Ε Φ Α Λ Α Ι Ο 4

ΑΝΑΚΛΗΣΕΙΣ ΑΠΟ ΕΓΔΕ ΧΟΡΗΓΗΘΕΝΤΩΝ ΕΥΡΩΠΑΪΚΩΝ ΔΙΠΛΩΜΑΤΩΝ ΕΥΡΕΣΙΤΕΧΝΙΑΣ (ΚΑΤΑΤΕΘΕΙΣΕΣ ΜΕΤΑΦΡΑΣΕΙΣ ΣΤΟΝ ΟΒΙ)

(11) ΑΡΙΘΜΟΣ ΕΥΡ. Δ.Ε.: <i>(21) ΑΡΙΘ. ΕΛΛ. ΚΑΤΑΘΕΣΗΣ:</i> <i>ΗΜΕΡ. ΑΠΟΦΑΣΗΣ ΕΓΔΕ:</i>	3019124 960400548 29/03/2006	(11) ΑΡΙΘΜΟΣ ΕΥΡ. Δ.Ε.: <i>(21) ΑΡΙΘ. ΕΛΛ. ΚΑΤΑΘΕΣΗΣ:</i> <i>ΗΜΕΡ. ΑΠΟΦΑΣΗΣ ΕΓΔΕ:</i>	3043945 20030401706 18/05/2006
(11) ΑΡΙΘΜΟΣ ΕΥΡ. Δ.Ε.: <i>(21) ΑΡΙΘ. ΕΛΛ. ΚΑΤΑΘΕΣΗΣ:</i> <i>ΗΜΕΡ. ΑΠΟΦΑΣΗΣ ΕΓΔΕ:</i>	3024234 970401880 05/07/2006	(11) ΑΡΙΘΜΟΣ ΕΥΡ. Δ.Ε.: <i>(21) ΑΡΙΘ. ΕΛΛ. ΚΑΤΑΘΕΣΗΣ:</i> <i>ΗΜΕΡ. ΑΠΟΦΑΣΗΣ ΕΓΔΕ:</i>	3044130 20030401893 20/04/2006
(11) ΑΡΙΘΜΟΣ ΕΥΡ. Δ.Ε.: <i>(21) ΑΡΙΘ. ΕΛΛ. ΚΑΤΑΘΕΣΗΣ:</i> <i>ΗΜΕΡ. ΑΠΟΦΑΣΗΣ ΕΓΔΕ:</i>	3029461 990400548 27/07/2006	(11) ΑΡΙΘΜΟΣ ΕΥΡ. Δ.Ε.: <i>(21) ΑΡΙΘ. ΕΛΛ. ΚΑΤΑΘΕΣΗΣ:</i> <i>ΗΜΕΡ. ΑΠΟΦΑΣΗΣ ΕΓΔΕ:</i>	3044219 20030401985 06/06/2006
(11) ΑΡΙΘΜΟΣ ΕΥΡ. Δ.Ε.: <i>(21) ΑΡΙΘ. ΕΛΛ. ΚΑΤΑΘΕΣΗΣ:</i> <i>ΗΜΕΡ. ΑΠΟΦΑΣΗΣ ΕΓΔΕ:</i>	3030266 990401359 08/06/2006	(11) ΑΡΙΘΜΟΣ ΕΥΡ. Δ.Ε.: <i>(21) ΑΡΙΘ. ΕΛΛ. ΚΑΤΑΘΕΣΗΣ:</i> <i>ΗΜΕΡ. ΑΠΟΦΑΣΗΣ ΕΓΔΕ:</i>	3045367 20030403144 14/05/2006
(11) ΑΡΙΘΜΟΣ ΕΥΡ. Δ.Ε.: <i>(21) ΑΡΙΘ. ΕΛΛ. ΚΑΤΑΘΕΣΗΣ:</i> <i>ΗΜΕΡ. ΑΠΟΦΑΣΗΣ ΕΓΔΕ:</i>	3033590 20000401285 19/12/2005	(11) ΑΡΙΘΜΟΣ ΕΥΡ. Δ.Ε.: <i>(21) ΑΡΙΘ. ΕΛΛ. ΚΑΤΑΘΕΣΗΣ:</i> <i>ΗΜΕΡ. ΑΠΟΦΑΣΗΣ ΕΓΔΕ:</i>	3045793 20030403562 08/05/2006
(11) ΑΡΙΘΜΟΣ ΕΥΡ. Δ.Ε.: <i>(21) ΑΡΙΘ. ΕΛΛ. ΚΑΤΑΘΕΣΗΣ:</i> <i>ΗΜΕΡ. ΑΠΟΦΑΣΗΣ ΕΓΔΕ:</i>	3034936 20000402643 11/06/2006	(11) ΑΡΙΘΜΟΣ ΕΥΡ. Δ.Ε.: <i>(21) ΑΡΙΘ. ΕΛΛ. ΚΑΤΑΘΕΣΗΣ:</i> <i>ΗΜΕΡ. ΑΠΟΦΑΣΗΣ ΕΓΔΕ:</i>	3046300 20030404093 24/03/2006
(11) ΑΡΙΘΜΟΣ ΕΥΡ. Δ.Ε.: <i>(21) ΑΡΙΘ. ΕΛΛ. ΚΑΤΑΘΕΣΗΣ:</i> <i>ΗΜΕΡ. ΑΠΟΦΑΣΗΣ ΕΓΔΕ:</i>	3035859 20010400710 11/07/2006	(11) ΑΡΙΘΜΟΣ ΕΥΡ. Δ.Ε.: <i>(21) ΑΡΙΘ. ΕΛΛ. ΚΑΤΑΘΕΣΗΣ:</i> <i>ΗΜΕΡ. ΑΠΟΦΑΣΗΣ ΕΓΔΕ:</i>	3047758 20040400234 28/03/2006
(11) ΑΡΙΘΜΟΣ ΕΥΡ. Δ.Ε.: <i>(21) ΑΡΙΘ. ΕΛΛ. ΚΑΤΑΘΕΣΗΣ:</i> <i>ΗΜΕΡ. ΑΠΟΦΑΣΗΣ ΕΓΔΕ:</i>	3037246 20010402114 26/04/2006	(11) ΑΡΙΘΜΟΣ ΕΥΡ. Δ.Ε.: <i>(21) ΑΡΙΘ. ΕΛΛ. ΚΑΤΑΘΕΣΗΣ:</i> <i>ΗΜΕΡ. ΑΠΟΦΑΣΗΣ ΕΓΔΕ:</i>	3048543 20040401024 13/03/2006
(11) ΑΡΙΘΜΟΣ ΕΥΡ. Δ.Ε.: <i>(21) ΑΡΙΘ. ΕΛΛ. ΚΑΤΑΘΕΣΗΣ:</i> <i>ΗΜΕΡ. ΑΠΟΦΑΣΗΣ ΕΓΔΕ:</i>	3038397 20020400630 23/05/2006	(11) ΑΡΙΘΜΟΣ ΕΥΡ. Δ.Ε.: <i>(21) ΑΡΙΘ. ΕΛΛ. ΚΑΤΑΘΕΣΗΣ:</i> <i>ΗΜΕΡ. ΑΠΟΦΑΣΗΣ ΕΓΔΕ:</i>	3051235 20040403755 02/04/2006
(11) ΑΡΙΘΜΟΣ ΕΥΡ. Δ.Ε.: <i>(21) ΑΡΙΘ. ΕΛΛ. ΚΑΤΑΘΕΣΗΣ:</i> <i>ΗΜΕΡ. ΑΠΟΦΑΣΗΣ ΕΓΔΕ:</i>	3038483 20020400716 14/03/2006	(11) ΑΡΙΘΜΟΣ ΕΥΡ. Δ.Ε.: <i>(21) ΑΡΙΘ. ΕΛΛ. ΚΑΤΑΘΕΣΗΣ:</i> <i>ΗΜΕΡ. ΑΠΟΦΑΣΗΣ ΕΓΔΕ:</i>	3052157 20050400091 09/06/2006
(11) ΑΡΙΘΜΟΣ ΕΥΡ. Δ.Ε.: <i>(21) ΑΡΙΘ. ΕΛΛ. ΚΑΤΑΘΕΣΗΣ:</i> <i>ΗΜΕΡ. ΑΠΟΦΑΣΗΣ ΕΓΔΕ:</i>	3040733 20020402976 29/06/2006	(11) ΑΡΙΘΜΟΣ ΕΥΡ. Δ.Ε.: <i>(21) ΑΡΙΘ. ΕΛΛ. ΚΑΤΑΘΕΣΗΣ:</i> <i>ΗΜΕΡ. ΑΠΟΦΑΣΗΣ ΕΓΔΕ:</i>	3052218 20050400150 08/04/2006
(11) ΑΡΙΘΜΟΣ ΕΥΡ. Δ.Ε.: <i>(21) ΑΡΙΘ. ΕΛΛ. ΚΑΤΑΘΕΣΗΣ:</i> <i>ΗΜΕΡ. ΑΠΟΦΑΣΗΣ ΕΓΔΕ:</i>	3041690 20020403954 17/08/2006	(11) ΑΡΙΘΜΟΣ ΕΥΡ. Δ.Ε.: <i>(21) ΑΡΙΘ. ΕΛΛ. ΚΑΤΑΘΕΣΗΣ:</i> <i>ΗΜΕΡ. ΑΠΟΦΑΣΗΣ ΕΓΔΕ:</i>	3052437 20050400368 18/03/2006

ΜΕΡΟΣ Γ΄

**ΜΕΤΑΒΟΛΕΣ - ΕΚΠΤΩΣΕΙΣ
ΑΝΑΚΛΗΣΕΙΣ ΕΚΠΤΩΣΕΩΝ**

Κ Ε Φ Α Λ Α Ι Ο 1
ΜΕΤΑΒΟΛΕΣ

ΑΙΤΗΣΕΙΣ ΔΙΠΛΩΜΑΤΩΝ ΕΥΡΕΣΙΤΕΧΝΙΑΣ

<i>ΑΡ. ΑΙΤ.Δ.Ε.</i>	<i>ΑΛΛΑΓΗ ΔΙΕΥΘΥΝΣΗΣ</i>
20030100304	Ο κ. Αναγνωστόπουλος Αντώνης (συνδικαιούχος με τον κ. Αναγνωστόπουλο Παναγιώτη) της υπ' αριθμ. 20030100304 αίτησης διπλώματος ευρεσιτεχνίας άλλαξε την διεύθυνσή του από : Ίωνος 18, 151 26 Μαρούσι σε : Βιτσίου 1 και Ελευθερότριας, 145 62 Κηφισιά.
20030100404	Ο κ. Αναγνωστόπουλος Αντώνης (συνδικαιούχος με τον κ. Αναγνωστόπουλο Παναγιώτη) της υπ' αριθμ. 20030100404 αίτησης διπλώματος ευρεσιτεχνίας άλλαξε την διεύθυνσή του από : Ίωνος 18, 151 26 Μαρούσι σε : Βιτσίου 1 και Ελευθερότριας, 145 62 Κηφισιά.

ΔΙΠΛΩΜΑΤΑ ΕΥΡΕΣΙΤΕΧΝΙΑΣ

<i>ΑΡ. Δ.Ε.</i>	<i>ΜΕΤΑΒΙΒΑΣΕΙΣ</i>
1005002	Ο κ. Κωνσταντίνος Γεωργίου δικαιούχος του υπ' αριθμ. 1005002 διπλώματος ευρεσιτεχνίας μεταβίβασε όλα τα δικαιώματά του στην εταιρεία «Δούκας Συστήματα Αλουμινίου και Σιδήρου» με δ.τ. «Δούκας Α.Β.Ε.Ε.» που εδρεύει εις Λεωφ. Αθηνών 302-304, 121 36 Περιστερί Αττικής.
<i>ΑΡ. Δ.Ε.</i>	<i>ΑΛΛΑΓΗ ΔΙΕΥΘΥΝΣΗΣ</i>
1003857	Ο κ. Αναγνωστόπουλος Αντώνης δικαιούχος του υπ' αριθμ. 1003857 διπλώματος ευρεσιτεχνίας άλλαξε την διεύθυνσή του από : Ίωνος 18, 151 26 Μαρούσι σε : Βιτσίου 1 και Ελευθερότριας, 145 62 Κηφισιά.
1003975	Ο κ. Αστέρης Παναγιώτης (συνδικαιούχος με τους κ.κ. Βουθούνη Παναγιώτη και Νεοφώτιστο Γεώργιο) του υπ' αριθμ. 1003975 διπλώματος ευρεσιτεχνίας άλλαξε την διεύθυνσή του από : Δημητρίου Μόσχα 4, 15124 Μαρούσι σε : Γεωργίου Παπανδρέου 144, 144 52 Μεταμόρφωση Αττικής.
1004132	Ο κ. Αναγνωστόπουλος Αντώνης δικαιούχος του υπ' αριθμ. 1004132 διπλώματος ευρεσιτεχνίας άλλαξε την διεύθυνσή του από : Ίωνος 18, 151 26 Μαρούσι σε : Βιτσίου 1 και Ελευθερότριας, 145 62 Κηφισιά.
1004238	Ο κ. Αναγνωστόπουλος Αντώνης δικαιούχος του υπ' αριθμ. 1004238 διπλώματος ευρεσιτεχνίας άλλαξε την διεύθυνσή του από : Ίωνος 18, 151 26 Μαρούσι σε : Βιτσίου 1 και Ελευθερότριας, 145 62 Κηφισιά.
1004318	Ο κ. Αναγνωστόπουλος Αντώνης δικαιούχος του υπ' αριθμ. 1004318 διπλώματος ευρεσιτεχνίας άλλαξε την διεύθυνσή του από : Ίωνος 18, 151 26 Μαρούσι σε : Βιτσίου 1 και Ελευθερότριας, 145 62 Κηφισιά.
1004518	Ο κ. Αναγνωστόπουλος Αντώνης (συνδικαιούχος με τον κ. Αναγνωστόπουλο Παναγιώτη) του υπ' αριθμ. 1004518 διπλώματος ευρεσιτεχνίας άλλαξε την διεύθυνσή του από : Ίωνος 18, 151 26 Μαρούσι σε : Βιτσίου 1 και Ελευθερότριας, 145 62 Κηφισιά.
1005136	Ο κ. Αναγνωστόπουλος Αντώνης δικαιούχος του υπ' αριθμ. 1005136 διπλώματος ευρεσιτεχνίας άλλαξε την διεύθυνσή του από : Ίωνος 18, 151 26 Μαρούσι σε : Βιτσίου 1 και Ελευθερότριας, 145 62 Κηφισιά.
<i>ΑΡ. Δ.Ε.</i>	<i>ΜΕΤΑΒΙΒΑΣΗ ΛΟΓΩ ΚΛΗΡΟΝΟΜΙΚΗΣ ΔΙΑΔΟΧΗΣ</i>
1004017	Λόγω θανάτου του κ. Ευσταθίου Μαμματά δικαιούχου του υπ' αριθμ. 1004017 διπλώματος ευρεσιτεχνίας μεταβιβάστηκαν όλα τα δικαιώματα του που απορρέουν από το ανωτέρω Δ.Ε. στην μοναδική κληρονόμο ολόκληρης της περιουσίας του κ. Ευσταθίου Μαμματά στην κ. Χρυσάνθη χήρα Βασιλείου Παπαδογεωργάκη, το γένος Ιωάννη Μαμματά που κατοικεί στην οδό Βαλτετσίου 133, Πετρούπολη.

<i>ΑΡ. Δ.Ε.</i>	<i>ΔΗΛΩΣΗ ΣΥΝΑΙΝΕΣΗΣ ΓΙΑ ΠΑΡΑΧΩΡΗΣΗ ΑΔΕΙΑΣ ΕΚΜΕΤΑΛΛΕΥΣΗΣ</i>
1004313	Ο κ. Αιβαζόγλου Αχιλλέας δικαιούχος του υπ' αριθμ. 1004313 διπλώματος ευρεσιτεχνίας δήλωσε ότι, με βάση το άρθρο 12 παρ. 5,6 του Ν. 1733/1987 συναινεί στην παραχώρηση άδειας εκμετάλλευσης με ή χωρίς αποκλειστικότητα έναντι αποζημίωσης.
1004381	Ο κ. Αιβαζόγλου Αχιλλέας δικαιούχος του υπ' αριθμ. 1004381 διπλώματος ευρεσιτεχνίας δήλωσε ότι, με βάση το άρθρο 12 παρ. 5,6 του Ν. 1733/1987 συναινεί στην παραχώρηση άδειας εκμετάλλευσης με ή χωρίς αποκλειστικότητα έναντι αποζημίωσης.

ΑΙΤΗΣΕΙΣ ΠΙΣΤΟΠΟΙΗΤΙΚΩΝ ΥΠΟΔΕΙΓΜΑΤΟΣ ΧΡΗΣΙΜΟΤΗΤΑΣ

<i>ΑΡ. ΑΙΤ.ΠΥΧ.</i>	<i>ΑΛΛΑΓΗ ΔΙΕΥΘΥΝΣΗΣ</i>
20000200093	Η εταιρεία Ι. Τσατσιράμος και ΣΙΑ Ο.Ε. – TAFARM δικαιούχος της υπ' αριθμ. 20000200093 αίτησης Πιστοποιητικού Υποδείγματος Χρησιμότητας άλλαξε την διεύθυνσή της από : Ανδριτσαίνης 70, 111 46 Γαλάτσι Αττικής σε : Χριστιανουπόλεως 108, 111 46 Γαλάτσι Αττικής.

ΠΙΣΤΟΠΟΙΗΤΙΚΑ ΥΠΟΔΕΙΓΜΑΤΟΣ ΧΡΗΣΙΜΟΤΗΤΑΣ

<i>ΑΡ. Π.ΥΧ.</i>	<i>ΜΕΤΑΒΙΒΑΣΗ</i>
2002560	Η εταιρεία "Riri S.A." δικαιούχος του υπ' αριθμ. 2002560 Πιστοποιητικού Υποδείγματος Χρησιμότητας μεταβίβασε όλα τα δικαιώματά της στην εταιρεία "Crelux Holding S.A." που εδρεύει εις Via Catenazzi 23, 6850 Mendrisio, Switzerland.

ΣΥΜΠΛΗΡΩΜΑΤΙΚΑ ΠΙΣΤΟΠΟΙΗΤΙΚΑ ΠΡΟΣΤΑΣΙΑΣ ΓΙΑ ΦΑΡΜΑΚΑ

<i>ΑΡ. ΣΠΠΦ.</i>	<i>ΜΕΤΑΒΙΒΑΣΕΙΣ</i>
8000005	Η εταιρεία "F. Hoffmann – La Roche Ag" μεταβίβασε όλα τα δικαιώματά της που απορρέουν από το υπ' αριθμ. 8000005 συμπληρωματικό πιστοποιητικό προστασίας για φάρμακο στην εταιρεία "Valent Global Acquisition Company Pte. Ltd" που εδρεύει εις 1 Tonasek Avenue 27-01, Millenia Tower, 039192 Singapore.
8000058	Η εταιρεία "Zeneca Inc." μεταβίβασε όλα τα δικαιώματά της που απορρέουν από το υπ' αριθμ. 8000058 συμπληρωματικό πιστοποιητικό προστασίας για φάρμακο στην εταιρεία "AstraZeneca Pharmaceuticals LP" που εδρεύει εις 1800 Concord Pike, Wilmington, De 198803, U.S.A.

ΕΥΡΩΠΑΪΚΑ ΔΙΠΛΩΜΑΤΑ ΕΥΡΕΣΙΤΕΧΝΙΑΣ

<i>ΑΡ. Ε.Δ.Ε.</i>	<i>ΜΕΤΑΒΙΒΑΣΕΙΣ</i>
3000774	Η εταιρεία "Siemens Aktiengesellschaft" μεταβίβασε όλα τα δικαιώματά της που απορρέουν από το υπ' αριθμ. 3000774 πιστοποιητικό κατάθεσης μετάφρασης Ευρωπαϊκού Δ.Ε. στις εταιρείες 1) "Mitsui Engineering & Shipbuilding Co., Ltd." που εδρεύει εις 6-4, Tsukiji 5-chome, chuo-ku, Tokyo 104-8439, Japan και 2) "Takuma Co., Ltd." που εδρεύει εις 1-3-23 Dojimahama, kita-ku, Osaka 53-0004, Japan.

- 3001856 Η εταιρεία “Bayer Ag” μεταβίβασε όλα τα δικαιώματά της που απορρέουν από το υπ’ αριθμ. 3001856 πιστοποιητικό κατάθεσης μετάφρασης Ευρωπαϊκού Δ.Ε. στην εταιρεία “Lanxess Deutschland GmbH” που εδρεύει εις 51369 Leverkusen Germany.
- 3003221 Η εταιρεία “Bayer Ag” μεταβίβασε όλα τα δικαιώματά της που απορρέουν από το υπ’ αριθμ. 3003221 πιστοποιητικό κατάθεσης μετάφρασης Ευρωπαϊκού Δ.Ε. στην εταιρεία “Lanxess Deutschland GmbH” που εδρεύει εις 51369 Leverkusen Germany.
- 3014302 Η εταιρεία “Entek Corporation” μεταβίβασε όλα τα δικαιώματά της που απορρέουν από το υπ’ αριθμ. 314302 πιστοποιητικό κατάθεσης μετάφρασης Ευρωπαϊκού Δ.Ε. στην εταιρεία “Calliope S.a.S.” που εδρεύει εις Route d’ Artix, Nogueres, 64150 Mourenx, France.
- 3017235 Η εταιρεία “UCB S.A.” μεταβίβασε όλα τα δικαιώματά της που απορρέουν από το υπ’ αριθμ. 3017235 πιστοποιητικό κατάθεσης μετάφρασης Ευρωπαϊκού Δ.Ε. στην εταιρεία “Neogen Corporation” που εδρεύει εις 620 Leshler Place, Lansing, Michigan 48912, U.S.A.
- 3017997 Η εταιρεία “Jeyes Limited” μεταβίβασε όλα τα δικαιώματά της που απορρέουν από το υπ’ αριθμ. 3017997 πιστοποιητικό κατάθεσης μετάφρασης Ευρωπαϊκού Δ.Ε. στην εταιρεία “Jeyes Group Limited” που εδρεύει εις Brunel Way, Thetford, Norfolk IP24 1HF, United Kingdom.
- 3018369 Η εταιρεία “Solar-Fashion GmbH & Co. Kg” μεταβίβασε όλα τα δικαιώματά της που απορρέουν από το υπ’ αριθμ. 3018369 πιστοποιητικό κατάθεσης μετάφρασης Ευρωπαϊκού Δ.Ε. στην εταιρεία “Silver Sunbeam Limited” που εδρεύει εις P.O.Box 901, Road Town, Tortola, British Virgin Islands.
- 3025978 Οι κ.κ. Smith Penelope και Theerakulpisut Piyada (συνδικαιούχοι με το The University of Melbourne) μεταβίβασαν τα εξ’ αδιαιρέτου δικαιώματά τους που απορρέουν από το υπ’ αριθμ. 3025978 πιστοποιητικό κατάθεσης μετάφρασης Ευρωπαϊκού Δ.Ε. στο The University of Melbourne που εδρεύει εις Grattan Street, Parkville, 3052 Victoria, Australia η οποία αποτελεί την μοναδική δικαιούχο.
- 3028618 Η εταιρεία “Finmeccanica S.p.A.” μεταβίβασε όλα τα δικαιώματά της που απορρέουν από το υπ’ αριθμ. 3028618 πιστοποιητικό κατάθεσης μετάφρασης Ευρωπαϊκού Δ.Ε. στην εταιρεία “Oto Melara S.p.A.” που εδρεύει εις Via Valdilocchi 15, La Spezia, Italy.
- 3032397 Η εταιρεία “Bayer Ag” μεταβίβασε όλα τα δικαιώματά της που απορρέουν από το υπ’ αριθμ. 3032397 πιστοποιητικό κατάθεσης μετάφρασης Ευρωπαϊκού Δ.Ε. στην εταιρεία “Lanxess Deutschland GmbH” που εδρεύει εις 51369 Leverkusen Germany.
- 3033248 Η εταιρεία “Dow Corning Asia Ltd.” (συνδικαιούχος με την εταιρεία Dainippon Sumitomo Pharma Co., Ltd.) μεταβίβασε τα εξ’ αδιαιρέτου δικαιώματά της που απορρέουν από το υπ’ αριθμ. 3033248 πιστοποιητικό κατάθεσης μετάφρασης Ευρωπαϊκού Δ.Ε. στην εταιρεία “Dow Corning Toray Co., Ltd.” που εδρεύει εις 1-3, Marunouchi 1-chome, Chiyoda-ku, Tokyo-to, 100-0005 Japan η οποία αποτελεί την νέα συνδικαιούχο.
- 3033365 Η εταιρεία “Inter-Caylian Anstalt” μεταβίβασε όλα τα δικαιώματά της που απορρέουν από το υπ’ αριθμ. 3033365 πιστοποιητικό κατάθεσης μετάφρασης Ευρωπαϊκού Δ.Ε. στην εταιρεία “Exag-Exonet Aktiengesellschaft” που εδρεύει εις Pradafant 7, FL-9490 Vaduz, Liechtenstein.
- 3033365 Η εταιρεία “Exag-Exonet Aktiengesellschaft” (μετά από μεταβίβαση της εταιρείας Inter-Caylian Anstalt) μεταβίβασε όλα τα δικαιώματά της που απορρέουν από το υπ’ αριθμ. 3033365 πιστοποιητικό κατάθεσης μετάφρασης Ευρωπαϊκού Δ.Ε. στην εταιρεία “Franz Bayer Holding Aktiengesellschaft” που εδρεύει εις Friedhofstrasse 6, 100 Wien, Austria.
- 3036383 Η εταιρεία “Advanced Engine Technology Pty. Ltd.” μεταβίβασε όλα τα δικαιώματά της που απορρέουν από το υπ’ αριθμ. 3036383 πιστοποιητικό κατάθεσης μετάφρασης Ευρωπαϊκού Δ.Ε. στην εταιρεία “Advanced Engine Technologies Inc.” που εδρεύει εις 9909 Osuna Rd, NE Albuquerque, New Mexico, U.S.A.
- 3038836 Η εταιρεία “Aderis Pharmaceuticals Inc.” (συνδικαιούχος με την εταιρεία LTS Lohmann Therapie-Systeme Ag) μεταβίβασε τα εξ’ αδιαιρέτου δικαιώματά της που απορρέουν από το υπ’ αριθμ. 3038836 πιστοποιητικό κατάθεσης μετάφρασης Ευρωπαϊκού Δ.Ε. στην εταιρεία “Schwarz Pharma Limited” που εδρεύει εις Shannon Industrial Estate, Shannon, County Clare, Ireland η οποία αποτελεί την νέα συνδικαιούχο.
- 3039653 Η εταιρεία “Savient Pharmaceuticals, Inc.” μεταβίβασε όλα τα δικαιώματά της που απορρέουν από το υπ’ αριθμ. 3039653 πιστοποιητικό κατάθεσης μετάφρασης Ευρωπαϊκού Δ.Ε. στην εταιρεία “Savient Pharma Holding, Inc.” που εδρεύει εις 103 Foulk Road, Suite 273, Wilmington, Delaware 19803, U.S.A.
- 3039975 Η εταιρεία “Bayer Ag” μεταβίβασε όλα τα δικαιώματά της που απορρέουν από το υπ’ αριθμ. 3039975 πιστοποιητικό κατάθεσης μετάφρασης Ευρωπαϊκού Δ.Ε. στην εταιρεία “Lanxess Deutschland GmbH” που εδρεύει εις 51369 Leverkusen Germany.

- 3040197 Η εταιρεία “Immologic Pharmaceutical Corporation” μεταβίβασε όλα τα δικαιώματά της που απορρέουν από το υπ’ αριθμ. 3040197 πιστοποιητικό κατάθεσης μετάφρασης Ευρωπαϊκού Δ.Ε. στην εταιρεία “Heska Corporation” που εδρεύει εις 3760 Rocky Mountain Ave., Loveland, Colorado 80538, U.S.A.
- 3043977 Η εταιρεία “Akzo Nobel N.V.” μεταβίβασε όλα τα δικαιώματά της που απορρέουν από το υπ’ αριθμ. 3043977 πιστοποιητικό κατάθεσης μετάφρασης Ευρωπαϊκού Δ.Ε. στην εταιρεία “Biovet Jsc” που εδρεύει εις 39, Petar Rackov Street, 4550 Peshtera, Bulgaria.
- 3045454 Ο δικαιούχος κ. Schwob Yvan μεταβίβασε όλα τα δικαιώματά του που απορρέουν από το υπ’ αριθμ. 3045454 πιστοποιητικό κατάθεσης μετάφρασης Ευρωπαϊκού Δ.Ε. στην εταιρεία “Armines (Association pour la Recherche et le Développement des Mithodes et Processus Industriels)” που εδρεύει εις 60 Boulevard Saint-Michel, 75272 Paris Cedex 06, France.
- 3047676 Η εταιρεία “Conjuchem, Inc.” μεταβίβασε όλα τα δικαιώματά της που απορρέουν από το υπ’ αριθμ. 3047676 πιστοποιητικό κατάθεσης μετάφρασης Ευρωπαϊκού Δ.Ε. στην εταιρεία “Conjuchem Biotechnologies, Inc.” που εδρεύει εις 225 President Kennedy Avenue, Suite 3950, 3rd Floor Montreal, Quebec, H2X 3Y8, Canada.
- 3049214 Η εταιρεία “Statoil ASA” μεταβίβασε όλα τα δικαιώματά της που απορρέουν από το υπ’ αριθμ. 3049214 πιστοποιητικό κατάθεσης μετάφρασης Ευρωπαϊκού Δ.Ε. στην εταιρεία “ElectroMagnetic GeoServices AS” που εδρεύει εις Stiklestadveien 1, 7041 Trondheim, Norway.
- 3049639 Η εταιρεία “Pharma Pass II LLC” μεταβίβασε όλα τα δικαιώματά της που απορρέουν από το υπ’ αριθμ. 3049639 πιστοποιητικό κατάθεσης μετάφρασης Ευρωπαϊκού Δ.Ε. στην εταιρεία “Ratiopharm GmbH” που εδρεύει εις Graf-Arco-Strasse 3, 89079 Ulm, Germany.
- 3051239 Η δικαιούχος κ. Luscher Ursula (συνδικαιούχος με τον κ. Luscher Hans) μεταβίβασε τα εξ’ αδιαιρέτου δικαιώματά της που απορρέουν από το υπ’ αριθμ. 3051239 πιστοποιητικό κατάθεσης μετάφρασης Ευρωπαϊκού Δ.Ε. στον κ. Luscher Hans που κατοικεί εις 5600 Lenzburg Switzerland ο οποίος αποτελεί τον μοναδικό δικαιούχο.
- 3053032 Η εταιρεία “Technische Universität München Lehrstuhl Für Thermische Kraftanlagen” μεταβίβασε όλα τα δικαιώματά της που απορρέουν από το υπ’ αριθμ. 3053032 πιστοποιητικό κατάθεσης μετάφρασης Ευρωπαϊκού Δ.Ε. στην εταιρεία “BioAge GmbH” που εδρεύει εις 85356 Freising, Germany.
- 3053157 Η εταιρεία “Riri S.A.” μεταβίβασε όλα τα δικαιώματά της που απορρέουν από το υπ’ αριθμ. 3053157 πιστοποιητικό κατάθεσης μετάφρασης Ευρωπαϊκού Δ.Ε. στην εταιρεία “Crelux Holding SA.” που εδρεύει εις Via Catenazzi 23, 6850 Mendrisio, Switzerland.
- 3053324 Η εταιρεία “Bayer Healthcare Ag” μεταβίβασε όλα τα δικαιώματά της που απορρέουν από το υπ’ αριθμ. 3053324 πιστοποιητικό κατάθεσης μετάφρασης Ευρωπαϊκού Δ.Ε. στην εταιρεία “Aicurs GmbH & Co. Kg.” που εδρεύει εις Aprather Weg 18a, 42117 Wuppertal, Germany.
- 3054629 Η εταιρεία “UCB S.A.” μεταβίβασε όλα τα δικαιώματά της που απορρέουν από το υπ’ αριθμ. 3054629 πιστοποιητικό κατάθεσης μετάφρασης Ευρωπαϊκού Δ.Ε. στην εταιρεία “Neogen Corporation” που εδρεύει εις 620 Leshler Place, Lansing, Michigan 48912, U.S.A.
- 3054831 Η εταιρεία “Veikkaus Oy” μεταβίβασε όλα τα δικαιώματά της που απορρέουν από το υπ’ αριθμ. 3054831 πιστοποιητικό κατάθεσης μετάφρασης Ευρωπαϊκού Δ.Ε. στην εταιρεία “Innoka Oy” που εδρεύει εις Rajatorpantie 41 C, 01640 Vantaa, Finland.
- 3054994 Η εταιρεία “Degussa Construction Chemicals GmbH” μεταβίβασε όλα τα δικαιώματά της που απορρέουν από το υπ’ αριθμ. 3054994 πιστοποιητικό κατάθεσης μετάφρασης Ευρωπαϊκού Δ.Ε. στην εταιρεία “Construction Research & Technology GmbH” που εδρεύει εις 83308 Trostberg, Germany.
- 3055374 Η εταιρεία “Centre National De La Recherche Scientifique” (συνδικαιούχος με την εταιρεία Transgene S.A.) μεταβίβασε τα εξ’ αδιαιρέτου δικαιώματά της που απορρέουν από το υπ’ αριθμ. 3055374 πιστοποιητικό κατάθεσης μετάφρασης Ευρωπαϊκού Δ.Ε. στην εταιρεία “Transgene S.A.” που εδρεύει εις 11, rue de Molsheim, 6700 Strasbourg, France.
- 3055588 Οι συνδικαιούχοι κ.κ. Bachmann Marc William και Bachmann Sonia μεταβίβασαν όλα τα εξ’ αδιαιρέτου δικαιώματά τους που απορρέουν από το υπ’ αριθμ. 3055588 πιστοποιητικό κατάθεσης μετάφρασης Ευρωπαϊκού Δ.Ε. στην εταιρεία “Abrasive Technology France Llc.” που εδρεύει εις 8400 Green Meadows Dr. N., Lewis Center, OH 43035, U.S.A η οποία αποτελεί την νέα δικαιούχο.
- 3056742 Η εταιρεία “Warner Bros. Entertainment Inc.” μεταβίβασε όλα τα δικαιώματά της που απορρέουν από το υπ’ αριθμ. 3056742 πιστοποιητικό κατάθεσης μετάφρασης Ευρωπαϊκού Δ.Ε. στην εταιρεία “Warner Home Video Inc.” που εδρεύει εις 4000 Warner Boulevard, Burbank, California, U.S.A.

3056977	Η εταιρεία “FM International GmbH” μεταβίβασε όλα τα δικαιώματά της που απορρέουν από το υπ’ αριθμ. 3056977 πιστοποιητικό κατάθεσης μετάφρασης Ευρωπαϊκού Δ.Ε. στην εταιρεία “Fritz Egger GmbH & Co.” που εδρεύει εις Tiroler Strasse 16, 3105 Unterradlberg, Austria.
3057254	Η εταιρεία “Conjuchem, Inc.” μεταβίβασε όλα τα δικαιώματά της που απορρέουν από το υπ’ αριθμ. 3057254 πιστοποιητικό κατάθεσης μετάφρασης Ευρωπαϊκού Δ.Ε. στην εταιρεία “Conjuchem Biotechnologies, Inc.” που εδρεύει εις 225 President Kennedy Avenue, Suite 3950, 3rd Floor Montreal, Quebec, H2X 3Y8, Canada.
3057773	Η εταιρεία “Lampe & Martens Gebdudetechnik GmbH & Co. Kg” μεταβίβασε όλα τα δικαιώματά της που απορρέουν από το υπ’ αριθμ. 3057773 πιστοποιητικό κατάθεσης μετάφρασης Ευρωπαϊκού Δ.Ε. στην εταιρεία “LMC Comtec GmbH & Co. Kg.” που εδρεύει εις Hintern Esch 19, 49681 Garrel, Germany.
3058742	Η εταιρεία “Futurtec Ag” μεταβίβασε όλα τα δικαιώματά της που απορρέουν από το υπ’ αριθμ. 3058742 πιστοποιητικό κατάθεσης μετάφρασης Ευρωπαϊκού Δ.Ε. στην εταιρεία “Rheinmetall Waffe Munition GmbH” που εδρεύει εις Pempelfurtstrasse 1, 40880 Ratingen, Germany.
ΑΡ. Ε.Δ.Ε.	ΑΛΛΑΓΗ ΕΠΩΝΥΜΙΑΣ
3001415	Η εταιρεία “Warner-Lambert Company” δικαιούχος του υπ’ αριθμ. 3001415 πιστοποιητικού κατάθεσης μετάφρασης Ευρωπαϊκού Δ.Ε. μετέβαλε την επωνυμία της σε: “Warner-Lambert Company Llc”
3013899	Η εταιρεία “Warner-Lambert Company” δικαιούχος του υπ’ αριθμ. 3013899 πιστοποιητικού κατάθεσης μετάφρασης Ευρωπαϊκού Δ.Ε. μετέβαλε την επωνυμία της σε: “Warner-Lambert Company Llc”
3014302	Η εταιρεία “Calliope S.a.S.” (μετά από μεταβίβαση της εταιρείας Entek Corporation) δικαιούχος του υπ’ αριθμ. 3014302 πιστοποιητικού κατάθεσης μετάφρασης Ευρωπαϊκού Δ.Ε. μετέβαλε την επωνυμία της σε: “Arysta Lifescience”
3014828	Η εταιρεία “Warner-Lambert Company” δικαιούχος του υπ’ αριθμ. 3014828 πιστοποιητικού κατάθεσης μετάφρασης Ευρωπαϊκού Δ.Ε. μετέβαλε την επωνυμία της σε: “Warner-Lambert Company Llc”
3019201	Η εταιρεία “F.H.Faulding & Co. Limited” δικαιούχος του υπ’ αριθμ. 3019201 πιστοποιητικού κατάθεσης μετάφρασης Ευρωπαϊκού Δ.Ε. μετέβαλε την επωνυμία της σε: “Mayne Pharma International Pty Ltd.”
3028702	Η εταιρεία “Daniel Montgomery & Son Limited” δικαιούχος του υπ’ αριθμ. 3028702 πιστοποιητικού κατάθεσης μετάφρασης Ευρωπαϊκού Δ.Ε. μετέβαλε την επωνυμία της σε: “Guala Closures U.K. Limited”
3030359	Η εταιρεία “Warner-Lambert Company” δικαιούχος του υπ’ αριθμ. 3030359 πιστοποιητικού κατάθεσης μετάφρασης Ευρωπαϊκού Δ.Ε. μετέβαλε την επωνυμία της σε: “Warner-Lambert Company Llc”
3035131	Η εταιρεία “Pantex S.r.L.” δικαιούχος του υπ’ αριθμ. 3035131 πιστοποιητικού κατάθεσης μετάφρασης Ευρωπαϊκού Δ.Ε. μετέβαλε την επωνυμία της σε: “Texair S.r.L.”
3038185	Η εταιρεία “Warner-Lambert Company” δικαιούχος του υπ’ αριθμ. 3038185 πιστοποιητικού κατάθεσης μετάφρασης Ευρωπαϊκού Δ.Ε. μετέβαλε την επωνυμία της σε: “Warner-Lambert Company Llc”
3043252	Η εταιρεία “Genset S.A.” δικαιούχος του υπ’ αριθμ. 3043252 πιστοποιητικού κατάθεσης μετάφρασης Ευρωπαϊκού Δ.Ε. μετέβαλε την επωνυμία της σε: “Serono Genetics Institute S.A.”
3044707	Η εταιρεία “Erix Medical Inc.” δικαιούχος του υπ’ αριθμ. 3044707 πιστοποιητικού κατάθεσης μετάφρασης Ευρωπαϊκού Δ.Ε. μετέβαλε την επωνυμία της σε: “EPIX Pharmaceuticals, Inc.”
3044795	Η εταιρεία “Bijam Biosciences Limited” δικαιούχος του υπ’ αριθμ. 3044795 πιστοποιητικού κατάθεσης μετάφρασης Ευρωπαϊκού Δ.Ε. μετέβαλε την επωνυμία της σε: “Bijam Biosciences Private Limited”
3045041	Η εταιρεία “Genset S.A.” δικαιούχος του υπ’ αριθμ. 3045041 πιστοποιητικού κατάθεσης μετάφρασης Ευρωπαϊκού Δ.Ε. μετέβαλε την επωνυμία της σε: “Serono Genetics Institute S.A.”
3046962	Η εταιρεία “EPIX Medical Inc.” δικαιούχος του υπ’ αριθμ. 3046962 πιστοποιητικού κατάθεσης μετάφρασης Ευρωπαϊκού Δ.Ε. μετέβαλε την επωνυμία της σε: “EPIX Pharmaceuticals, Inc.”
3047032	Η εταιρεία “Genset S.A.” δικαιούχος του υπ’ αριθμ. 3047032 πιστοποιητικού κατάθεσης μετάφρασης Ευρωπαϊκού Δ.Ε. μετέβαλε την επωνυμία της σε: “Serono Genetics Institute S.A.”
3047379	Η εταιρεία “Elan Drug Delivery Limited” δικαιούχος του υπ’ αριθμ. 3047379 πιστοποιητικού κατάθεσης μετάφρασης Ευρωπαϊκού Δ.Ε. μετέβαλε την επωνυμία της σε: “Quadran Drug Delivery Limited”

3048934	Η εταιρεία “F.H. Faulding & Co. Limited” δικαιούχος του υπ’ αριθμ. 3048934 πιστοποιητικού κατάθεσης μετάφρασης Ευρωπαϊκού Δ.Ε. μετέβαλε την επωνυμία της σε: “Mayne Pharma International Pty Ltd.”
3049366	Η εταιρεία “Alaris Medical, Inc.” (μετά από συγχώνευση της εταιρείας Alaris Medical Systems, Inc.) δικαιούχος του υπ’ αριθμ. 3049366 πιστοποιητικού κατάθεσης μετάφρασης Ευρωπαϊκού Δ.Ε. μετέβαλε την επωνυμία της σε: “Alaris Medical Systems, Inc.”
3049366	Η εταιρεία “Alaris Medical Systems, Inc.” (μετά από αλλαγή επωνυμίας της εταιρείας Alaris Medical, Inc.) του υπ’ αριθμ. 3049366 πιστοποιητικού κατάθεσης μετάφρασης Ευρωπαϊκού Δ.Ε. μετέβαλε την επωνυμία της σε: “Cardinal Health 303, Inc.”
3049613	Η εταιρεία “EPIX Medical Inc.” δικαιούχος του υπ’ αριθμ. 3049613 πιστοποιητικού κατάθεσης μετάφρασης Ευρωπαϊκού Δ.Ε. μετέβαλε την επωνυμία της σε: “EPIX Pharmaceuticals, Inc.”
3051499	Η εταιρεία “Alaris Medical, Inc.” (μετά από συγχώνευση της εταιρείας Alaris Medical Systems, Inc.) δικαιούχος του υπ’ αριθμ. 3051499 πιστοποιητικού κατάθεσης μετάφρασης Ευρωπαϊκού Δ.Ε. μετέβαλε την επωνυμία της σε: “Alaris Medical Systems, Inc.”
3051499	Η εταιρεία “Alaris Medical Systems, Inc.” (μετά από αλλαγή επωνυμίας της εταιρείας Alaris Medical, Inc.) του υπ’ αριθμ. 3051499 πιστοποιητικού κατάθεσης μετάφρασης Ευρωπαϊκού Δ.Ε. μετέβαλε την επωνυμία της σε: “Cardinal Health 303, Inc.”
3053018	Η εταιρεία “Industrias Quirurgicas De Levante S.L.” (συνδικαιούχος με τον κ. Elberg, Jean-Francois) του υπ’ αριθμ. 3053018 πιστοποιητικού κατάθεσης μετάφρασης Ευρωπαϊκού Δ.Ε. μετέβαλε την επωνυμία της σε: “Biomet Spain Orthopaedics S.L.”
3053363	Η εταιρεία “Alaris Medical, Inc.” (μετά από συγχώνευση της εταιρείας Alaris Medical Systems, Inc.) δικαιούχος του υπ’ αριθμ. 3053363 πιστοποιητικού κατάθεσης μετάφρασης Ευρωπαϊκού Δ.Ε. μετέβαλε την επωνυμία της σε: “Alaris Medical Systems, Inc.”
3053363	Η εταιρεία “Alaris Medical Systems, Inc.” (μετά από αλλαγή επωνυμίας της εταιρείας Alaris Medical, Inc.) του υπ’ αριθμ. 3053363 πιστοποιητικού κατάθεσης μετάφρασης Ευρωπαϊκού Δ.Ε. μετέβαλε την επωνυμία της σε: “Cardinal Health 303, Inc.”
3054277	Η εταιρεία “Fabricom Airport Systems UK Ltd.” δικαιούχος του υπ’ αριθμ. 3054277 πιστοποιητικού κατάθεσης μετάφρασης Ευρωπαϊκού Δ.Ε. μετέβαλε την επωνυμία της σε: “Logan Teleflex (UK) Limited”
3054614	Η εταιρεία “Hydro Aluminium Deutschland GmbH” δικαιούχος του υπ’ αριθμ. 3054614 πιστοποιητικού κατάθεσης μετάφρασης Ευρωπαϊκού Δ.Ε. μετέβαλε την επωνυμία της σε: “Maerz-Gautschi Industrieofenania-gen GmbH”
3054831	Η εταιρεία “Oy Veikkaus AB” δικαιούχος του υπ’ αριθμ. 3054831 πιστοποιητικού κατάθεσης μετάφρασης Ευρωπαϊκού Δ.Ε. μετέβαλε την επωνυμία της σε: “Veikkaus Oy”
3055629	Η εταιρεία “Protein Design Labs, Inc.” δικαιούχος του υπ’ αριθμ. 3055629 πιστοποιητικού κατάθεσης μετάφρασης Ευρωπαϊκού Δ.Ε. μετέβαλε την επωνυμία της σε: “PDL BioPharma, Inc.”
3056635	Η εταιρεία “Curapath AB” δικαιούχος του υπ’ αριθμ. 3056635 πιστοποιητικού κατάθεσης μετάφρασης Ευρωπαϊκού Δ.Ε. διόρθωσε την επωνυμία της γιατί εκ παραδρομής είχε αναφερθεί ο διακριτικός της τίτλος αντί της πλήρους επωνυμίας η οποία είναι η εξής : “Curapath Nordic AB”
3056635	Η εταιρεία “Curapath Nordic AB” (μετά από διόρθωση διακριτικού τίτλου της επωνυμίας Curapath AB) δικαιούχος του υπ’ αριθμ. 3056635 πιστοποιητικού κατάθεσης μετάφρασης Ευρωπαϊκού Δ.Ε. μετέβαλε την επωνυμία της σε: “Pharmarnea AB”
3057711	Η εταιρεία “Aventis Pasteur Limited” δικαιούχος του υπ’ αριθμ. 3057711 πιστοποιητικού κατάθεσης μετάφρασης Ευρωπαϊκού Δ.Ε. μετέβαλε την επωνυμία της σε: “Sanofi Pasteur Limited”

ΑΡ. Ε.Δ.Ε.

ΣΥΓΧΩΝΕΥΣΕΙΣ

3014969	Η εταιρεία “London Diagnostics, Inc.” του υπ’ αριθμ. 3014969 πιστοποιητικού κατάθεσης μετάφρασης Ευρωπαϊκού Δ.Ε. συγχωνεύθηκε στην εταιρεία με την επωνυμία “Nichols Institute Diagnostics” που εδρεύει εις 1311 Calle Batido, San Clemente, CA 92673, U.S.A. η οποία αποτελεί την νέα δικαιούχο.
3016334	Η εταιρεία “Metalsistem S.p.A.” του υπ’ αριθμ. 3016334 πιστοποιητικού κατάθεσης μετάφρασης Ευρωπαϊκού Δ.Ε. συγχωνεύθηκε με την εταιρεία Metalsistem Engineering S.p.A. στην εταιρεία υπό την επωνυμία “Metalsistem S.p.A.” που εδρεύει εις Viale dell’ Industria No.2, 38068 Rovereto (Trento) Italy η οποία αποτελεί την νέα δικαιούχο.

3035131	Η εταιρεία Texair S.r.L.” (μετά από αλλαγή επωνυμίας της εταιρείας Pantex S.r.L.) δικαιούχος του υπ’ αριθμ. 3035131 πιστοποιητικού κατάθεσης μετάφρασης Ευρωπαϊκού Δ.Ε. συγχωνεύθηκε στην εταιρεία με την επωνυμία “Fintex and Partners Italia S.p.A.” που εδρεύει εις Via Donatori Del Sangue, 35, 51100 Pistoia, Italy, η οποία αποτελεί τη νέα δικαιούχο.
3049366	Η εταιρεία “Alaris Medical Systems, Inc.” του υπ’ αριθμ. 3049366 πιστοποιητικού κατάθεσης μετάφρασης Ευρωπαϊκού Δ.Ε. συγχωνεύθηκε στην εταιρεία με την επωνυμία “Alaris Medical, Inc.” που εδρεύει εις 10221 Wateridge Circle, Building A, San Diego California 92121, U.S.A. η οποία αποτελεί την νέα δικαιούχο.
3051499	Η εταιρεία “Alaris Medical Systems, Inc.” του υπ’ αριθμ. 3051499 πιστοποιητικού κατάθεσης μετάφρασης Ευρωπαϊκού Δ.Ε. συγχωνεύθηκε στην εταιρεία με την επωνυμία “Alaris Medical, Inc.” που εδρεύει εις 10221 Wateridge Circle, Building A, San Diego California 92121, U.S.A. η οποία αποτελεί την νέα δικαιούχο.
3053363	Η εταιρεία “Alaris Medical Systems, Inc.” του υπ’ αριθμ. 3053363 πιστοποιητικού κατάθεσης μετάφρασης Ευρωπαϊκού Δ.Ε. συγχωνεύθηκε στην εταιρεία με την επωνυμία “Alaris Medical, Inc.” που εδρεύει εις 10221 Wateridge Circle, Building A, San Diego California 92121, U.S.A. η οποία αποτελεί την νέα δικαιούχο.
ΑΡ. Ε.Δ.Ε.	ΑΛΛΑΓΗ ΕΔΡΑΣ
3014302	Η εταιρεία “Entek Corporation” δικαιούχος του υπ’ αριθμ. 3014302 πιστοποιητικού κατάθεσης μετάφρασης Ευρωπαϊκού Δ.Ε. άλλαξε την έδρά της από : 6835 Deerpath Road, Suite E, Elkridge, Maryland 21075, U.S.A. σε : 1007 Market Street, Wilmington, Delaware 19898, U.S.A.
3043252	Η εταιρεία “Serono Genetics Institute S.A.” δικαιούχος του υπ’ αριθμ. 3043252 πιστοποιητικού κατάθεσης μετάφρασης Ευρωπαϊκού Δ.Ε. άλλαξε την έδρά της από : 24 rue Royale, 75008 Paris, France σε : Route Nationale 7, 91030 Evry Cedex, France.
3045041	Η εταιρεία “Serono Genetics Institute S.A.” (μετά από αλλαγή επωνυμίας της εταιρείας Genset S.A.) δικαιούχος του υπ’ αριθμ. 3045041 πιστοποιητικού κατάθεσης μετάφρασης Ευρωπαϊκού Δ.Ε. άλλαξε την έδρά της από : 24 rue Royale, 75008 Paris, France σε : Route Nationale 7, 91030 Evry Cedex, France.
3047032	Η εταιρεία “Serono Genetics Institute S.A.” (μετά από αλλαγή επωνυμίας της εταιρείας Genset S.A.) δικαιούχος του υπ’ αριθμ. 3047032 πιστοποιητικού κατάθεσης μετάφρασης Ευρωπαϊκού Δ.Ε. άλλαξε την έδρά της από : 24 rue Royale, 75008 Paris, France σε : Route Nationale 7, 91030 Evry Cedex, France.
3047771	Η εταιρεία “Scottish & Newcastle Plc.” δικαιούχος του υπ’ αριθμ. 3047771 πιστοποιητικού κατάθεσης μετάφρασης Ευρωπαϊκού Δ.Ε. άλλαξε την έδρά της από : 33 Ellersly Road, Edinburgh EH12 6HX, United Kingdom σε : 28 St. Andrew Square, Edinburgh EH2 1AF, United Kingdom.
3052477	Η εταιρεία “Evolutec Limited” δικαιούχος του υπ’ αριθμ. 3052477 πιστοποιητικού κατάθεσης μετάφρασης Ευρωπαϊκού Δ.Ε. άλλαξε την έδρά της από : The Magdalen Centre, Oxford Science Park, Oxford OX4 4GA, United Kingdom σε : 250 South OAK Way, Green Park, Reading, Berkshire RG2 6UG, United kingdom.
3053146	Η εταιρεία “Evolutec Limited” δικαιούχος του υπ’ αριθμ. 3053146 πιστοποιητικού κατάθεσης μετάφρασης Ευρωπαϊκού Δ.Ε. άλλαξε την έδρά της από : The Magdalen Centre, Oxford Science Park, Oxford OX4 4GA, United Kingdom σε : 250 South OAK Way, Green Park, Reading, Berkshire RG2 6UG, United kingdom.
3053496	Η εταιρεία “Evolutec Limited” δικαιούχος του υπ’ αριθμ. 3053496 πιστοποιητικού κατάθεσης μετάφρασης Ευρωπαϊκού Δ.Ε. άλλαξε την έδρά της από : The Magdalen Centre, Oxford Science Park, Oxford OX4 4GA, United Kingdom σε : 250 South OAK Way, Green Park, Reading, Berkshire RG2 6UG, United kingdom.
3053713	Η εταιρεία “Evolutec Limited” δικαιούχος του υπ’ αριθμ. 3053713 πιστοποιητικού κατάθεσης μετάφρασης Ευρωπαϊκού Δ.Ε. άλλαξε την έδρά της από : The Magdalen Centre, Oxford Science Park, Oxford OX4 4GA, United Kingdom σε : 250 South OAK Way, Green Park, Reading, Berkshire RG2 6UG, United kingdom.
3056635	Η εταιρεία “Pharmarnea AB” (μετά από αλλαγή επωνυμίας της εταιρείας Curapath Nordic AB) δικαιούχος του υπ’ αριθμ. 3056635 πιστοποιητικού κατάθεσης μετάφρασης Ευρωπαϊκού Δ.Ε. άλλαξε την έδρά της από : Luntantugatan 4, SE-41266 Gøteborg, Sweden σε : Kullagatan 8, 252 20 Helsingborg, Sweden.
ΑΡ. Ε.Δ.Ε.	ΑΛΛΑΓΗ ΔΙΕΥΘΥΝΣΗΣ
3017060	Η εταιρεία “Alza Corporation” δικαιούχος του υπ’ αριθμ. 3017060 πιστοποιητικού κατάθεσης μετάφρασης Ευρωπαϊκού Δ.Ε. άλλαξε την διεύθυνσή της από : 1050 Hamilton Court, Menlo Park, CA 94025, U.S.A. σε : 1900 Charleston Road, Mountain View, California, 94043, U.S.A.

3019201	Η εταιρεία “Mayne Pharma International Pty Ltd.” (μετά από αλλαγή επωνυμία της εταιρείας F.H. Foulding & Co. Limited) δικαιούχος του υπ’ αριθμ. 3019201 πιστοποιητικού κατάθεσης μετάφρασης Ευρωπαϊκού Δ.Ε. άλλαξε την διεύθυνσή της από: 160 Greenhill Road, Parkside SA 5063, Australia σε : 115 Sheriff Street, Underdale SA 5032, Australia.
3019201	Η εταιρεία “Mayne Pharma International Pty Ltd.” δικαιούχος του υπ’ αριθμ. 3019201 πιστοποιητικού κατάθεσης μετάφρασης Ευρωπαϊκού Δ.Ε. άλλαξε την διεύθυνσή της από : 115 Sheriff Street, Underdale SA 5032, Australia σε : Level 21, 390 ST Kilda Road, Melbourne VIC 3004, Australia.
3044707	Η εταιρεία “EPIX Pharmaceuticals, Inc.” (μετά από αλλαγή επωνυμία της εταιρείας EPIX Medical Inc.) δικαιούχος του υπ’ αριθμ. 3044707 πιστοποιητικού κατάθεσης μετάφρασης Ευρωπαϊκού Δ.Ε. άλλαξε την διεύθυνσή της από : 71 Rogers Street, Cambridge, MA 02142-1118, U.S.A. σε : 161 First Street, Cambridge, MA 02142, U.S.A.
3046962	Η εταιρεία “EPIX Pharmaceuticals, Inc.” (μετά από αλλαγή επωνυμία της εταιρείας EPIX Medical Inc.) δικαιούχος του υπ’ αριθμ. 3046962 πιστοποιητικού κατάθεσης μετάφρασης Ευρωπαϊκού Δ.Ε. άλλαξε την διεύθυνσή της από : 71 Rogers Street, Cambridge, MA 02142-1118, U.S.A. σε : 161 First Street, Cambridge, MA 02142, U.S.A.
3048934	Η εταιρεία “Mayne Pharma International PTY Ltd.” (μετά από αλλαγή επωνυμία της εταιρείας F.H. Faulding & Co. Limited) δικαιούχος του υπ’ αριθμ. 3048934 πιστοποιητικού κατάθεσης μετάφρασης Ευρωπαϊκού Δ.Ε. άλλαξε την διεύθυνσή της από : 115 Sheriff Street, Underdale SA 5032, Australia σε : Level 21, 390 St Kalda Road, Melbourne VIC 3004, Australia.
3049613	Η εταιρεία “EPIX Pharmaceuticals, Inc.” (μετά από αλλαγή επωνυμία της εταιρείας EPIX Medical Inc.) δικαιούχος του υπ’ αριθμ. 3049613 πιστοποιητικού κατάθεσης μετάφρασης Ευρωπαϊκού Δ.Ε. άλλαξε την διεύθυνσή της από : 71 Rogers Street, Cambridge, MA 02142-1118, U.S.A. σε : 161 First Street, Cambridge, MA 02142, U.S.A.
3051239	Ο κ. Luscher Hans δικαιούχος (μετά από μεταβίβαση της συνδικαιούχου κ. Luscher Ursula) του υπ’ αριθμ. 3051239 πιστοποιητικού κατάθεσης μετάφρασης Ευρωπαϊκού Δ.Ε. άλλαξε την διεύθυνσή του από : 5600 Lenzburg, Switzerland σε: Sdumerstrasse 23, 8832 Wollerau, Switzerland.
3055522	Η εταιρεία “Genentech, Inc.” (συνδικαιούχος με την εταιρεία F. Hoffmann – La Roche Ag) του υπ’ αριθμ. 3055522 πιστοποιητικού κατάθεσης μετάφρασης Ευρωπαϊκού Δ.Ε. άλλαξε την διεύθυνσή της από : 460 Point San Bruno Boulevard, South San Francisco, CA 94080-4990, U.S.A. σε : 1 DNA Way, South San Francisco, CA 94080, U.S.A.
3056405	Η εταιρεία “Weir Valves & Controls UK Limited” δικαιούχος του υπ’ αριθμ. 3056405 πιστοποιητικού κατάθεσης μετάφρασης Ευρωπαϊκού Δ.Ε. άλλαξε την διεύθυνσή της από : Britannia Works, Huddersfield, West Yorkshire HD2 2UR, United Kingdom σε : Britannia House, Huddersfield Road, Elland, Halifax, West Yorkshire HX5 9JR, United Kingdom.
3057613	To “The Regents of the University of California” (συνδικαιούχος με το President and Fellows of Harvard College) του υπ’ αριθμ. 3057613 πιστοποιητικού κατάθεσης μετάφρασης Ευρωπαϊκού Δ.Ε. άλλαξε την διεύθυνσή της από : 300 Lakeside Drive, 22nd Floor, Oakland, California 94612-3550, U.S.A. σε : 1111 Franklin Street, 12th Floor, Oakland, California 94607-5200, U.S.A.

ΚΟΙΝΟΠΟΙΗΣΕΙΣ

Επίσης κοινοποιήθηκαν στον Ο.Β.Ι. οι παρακάτω μεταβολές που συντελέστηκαν κατά την Ευρωπαϊκή φάση ενώπιον του ΕΓΔΕ :

<i>ΑΡ. Ε.Δ.Ε.</i>	<i>ΜΕΤΑΒΙΒΑΣΕΙΣ</i>
3042183	Η εταιρεία “Rhodia Limited” μεταβίβασε όλα τα δικαιώματά της που απορρέουν από το υπ’ αριθμ. 3042183 πιστοποιητικό κατάθεσης μετάφρασης Ευρωπαϊκού Δ.Ε. στην εταιρεία “E.I. Du Pont De Nemours and Company” που εδρεύει εις 1007 Market Street, Wilmington DE 19808, U.S.A.
3050016	Η εταιρεία “Norges Geotekniske Institutt” (συνδικαιούχος με την εταιρεία Electromagnetic Geoservices AS) μεταβίβασε τα εξ’ αδιαρέτου δικαιώματά της που απορρέουν από το υπ’ αριθμ. 3050016 πιστοποιητικό κατάθεσης μετάφρασης Ευρωπαϊκού Δ.Ε. στην εταιρεία “Electromagnetic Geoservices AS” που εδρεύει εις Stiklestadveien 1, 7041 Trondheim, Norway η οποία αποτελεί την μοναδική δικαιούχο.
3054570	Η εταιρεία “Macropore Biosurgery, Inc.” μεταβίβασε όλα τα δικαιώματά της που απορρέουν από το υπ’ αριθμ. 3054570 πιστοποιητικό κατάθεσης μετάφρασης Ευρωπαϊκού Δ.Ε. στην εταιρεία “Mast Biosurgery AG” που εδρεύει εις Claridenstrasse 25, 8002 Zurich, Switzerland.
3055937	Η εταιρεία “UCB, S.A.” μεταβίβασε όλα τα δικαιώματά της που απορρέουν από το υπ’ αριθμ. 3055937 πιστοποιητικό κατάθεσης μετάφρασης Ευρωπαϊκού Δ.Ε. στην εταιρεία “Innovia Films Limited” που εδρεύει εις Station Road, Wington, Cumbria CA7 9BG, Great Britain.

3057094	<p>Η εταιρεία “Ligand Pharmaceuticals Incorporated” (συνδικαιούχος με την εταιρεία Wyeth) μεταβίβασε τα εξ’ αδιαιρέτου δικαιώματά της που απορρέουν από το υπ’ αριθμ. 3057094 πιστοποιητικό κατάθεσης μετάφρασης Ευρωπαϊκού Δ.Ε. στην εταιρεία “Wyeth” που εδρεύει εις Five Giralda Frams, Madison, New Jersey 07940 U.S.A. η οποία αποτελεί την μοναδική δικαιούχο.</p>
3057231	<p>Η εταιρεία “Dresden Dorsch Consult Ingenieurgesellschaft mbH” μεταβίβασε όλα τα δικαιώματά της που απορρέουν από το υπ’ αριθμ. 3057231 πιστοποιητικό κατάθεσης μετάφρασης Ευρωπαϊκού Δ.Ε. στην εταιρεία “DDC Dorsch Consult Ingenieurgesellschaft mbH” που εδρεύει εις Lψscherstrasse 16, 1309 Dresden, Germany.</p>
ΑΡ. Ε.Δ.Ε.	ΑΛΛΑΓΗ ΕΠΩΝΥΜΙΑΣ
3057896	<p>Η εταιρεία “Biodentity Systems Corporation” δικαιούχος του υπ’ αριθμ. 3057896 πιστοποιητικού κατάθεσης μετάφρασης Ευρωπαϊκού Δ.Ε. μετέβαλε την επωνυμία της σε: “Cryptometrics Canada Incorporated”</p>

ΔΙΟΡΘΩΣΕΙΣ

Στο ΕΔΒΙ 04/2006 με ημερομηνία έκδοσης 29 Μαΐου 2006, στην σελίδα 212, στο Ε.Δ.Ε. 3057095 η σωστή επωνυμία της δικαιούχου εταιρείας μετά από διόρθωση του Ευρωπαϊκού Γραφείου είναι : Bayer CropScience GmbH.

Στο ΕΔΒΙ 06/2006 με ημερομηνία έκδοσης 03 Αυγούστου 2006, στην σελίδα 51, στην ανακοίνωση για κατάθεση μετάφρασης αξιώσεων της Ευρωπαϊκής αίτησης Δ.Ε. με αριθμό 20060300008 εκ παραδρομής δημοσιεύθηκε λανθασμένη η ημερομηνία δημοσίευσης ευρωπαϊκής αίτησης. Η σωστή ημερομηνία είναι 13-07-2003

Στο ΕΔΒΙ 10/2005 με ημερομηνία έκδοσης 02 Δεκεμβρίου 2006, στην σελίδα 144, στο Ε.Δ.Ε. 3055161 εκ παραδρομής δημοσιεύθηκε ο τίτλος της εφεύρεσης ελλιπής. Ο σωστός τίτλος είναι : ΛΥΟΦΙΛΟΠΟΙΗΜΕΝΟ ΣΚΕΥΑΣΜΑ ΤΗΣ ΟΣΤΙΚΗΣ ΜΟΡΦΟΓΕΝΕΤΙΚΗΣ ΠΡΩΤΕΪΝΗΣ ΑΝΘΡΩΠΟΥ ΜΡ52.

Στο ΕΔΒΙ 5/2006 με ημερομηνία έκδοσης 30 Ιουνίου 2006, στην σελίδα 224, στο Ε.Δ.Ε. 3057547 εκ παραδρομής δεν δημοσιεύθηκε το όνομα του 2ου συνδικαιούχου VERCAUTEREN PIERRE που κατοικεί εις Goudenregenlaan 4B 18, 2610, Wilrijk, Βέλγιο.

Στο ΕΔΒΙ 5/2006 με ημερομηνία έκδοσης 30 Ιουνίου 2006, στην σελίδα 226, στο Ε.Δ.Ε. 3057551 εκ παραδρομής δημοσιεύθηκε η διεύθυνση του δικαιούχου ελλιπής. Η σωστή διεύθυνση είναι : Zweigniederlassung, 81737, M?nchen, Γερμανία.

Κ Ε Φ Α Λ Α Ι Ο 2

ΕΚΠΤΩΣΕΙΣ - ΑΝΑΚΛΗΣΕΙΣ ΕΚΠΤΩΣΕΩΝ

ΕΠΑΝΑΛΗΨΗ ΔΗΜΟΣΙΕΥΣΗΣ

Κατ' εφαρμογή των άρθρων 16 § 1,2 και 24 του Ν. 1733/1987 "Μεταφορά τεχνολογίας, εφευρέσεις και τεχνολογική καινοτομία" (ΦΕΚ 171, Α), οι κάτωθι πράξεις εκπτώσεων και ανακλήσεων δημοσιεύτηκαν και γνωστοποιήθηκαν στο κοινό με το Ε.Δ.Β.Ι. "Τεύχος ΕΚΠΤΩΣΕΩΝ ΚΑΙ ΑΝΑΚΛΗΣΕΩΝ" στις 3 Οκτωβρίου 2006.

Η παρούσα δημοσίευση είναι επανάληψη της προαναφερόμενης δημοσίευσης προς διευκόλυνση του κοινού.

Ε Κ Π Τ Ω Σ Ε Ι Σ

Α.Π. :1011
ΗΜΕΡΟΜΗΝΙΑ : 03/10/2006

Έχοντας υπόψη τις διατάξεις :

α. των άρθρων 16 παρ. 1, 2 και 24 του Ν.1733/1987 " Μεταφορά τεχνολογίας, εφευρέσεις και τεχνολογική καινοτομία " (ΦΕΚ 171, Α' της 22.09.1987) και

β. του άρθρου 17 του Π.Δ. 77/1988 "Διατάξεις εφαρμογής της σύμβασης για την χορήγηση ευρωπαϊκών διπλωμάτων ευρεσιτεχνίας που κυρώθηκε με τον νόμο 1607/1986" (ΦΕΚ 33, Α' της 25.02.1988 και

γ. τη διαπίστωση μη καταβολής των ετησίων τελών εντός των νομίμων προθεσμιών

Α Π Ο Φ Α Σ Ι Ζ Ο Υ Μ Ε

Εκπίπτουν από τα δικαιώματα που απορρέουν α) από τις αιτήσεις για χορήγηση Διπλωμάτων Ευρεσιτεχνίας και Πιστοποιητικών Υποδείγματος Χρησιμότητας, β) από τα χορηγηθέντα Διπλώματα Ευρεσιτεχνίας και Πιστοποιητικά Υποδείγματος Χρησιμότητας καθώς και γ) από τα Πιστοποιητικά Κατάθεσης Μετάφρασης Ευρωπαϊκού Διπλώματος Ευρεσιτεχνίας για την Ελλάδα, οι παρακάτω δικαιούχοι:

ΑΙΤΗΣΕΙΣ ΔΙΠΛΩΜΑΤΩΝ ΕΥΡΕΣΙΤΕΧΝΙΑΣ

<i>ΑΡ. ΑΙΤ. ΔΕ</i>	<i>ΔΙΚΑΙΟΥΧΟΙ</i>
900100866	BRITISH-AMERICAN TOBACCO CO LTD

ΔΙΠΛΩΜΑΤΑ ΕΥΡΕΣΙΤΕΧΝΙΑΣ

<i>ΑΡ. ΔΕ</i>	<i>ΔΙΚΑΙΟΥΧΟΙ</i>
870413	FISONS PLC
1000243	PLASTRO GVAT
1000344	SOCIETE DE CONSEILS DE RECHERCHE ET D' APPLICATIONS SCIENTIFIQUES
1000698	TOP GOLD PTY. LTD. / COMMON WEALTH (ΑΥΣΤΡΑΛΙΑΣ)

1002691	ΚΟΦΦΑΣ ΕΥΘΥΜΙΟΣ ΧΑΤΖΗΤΣΟΠΙΑΝΗΣ ΑΝΑΣΤΑΣΙΟΣ ΧΑΤΖΗΤΣΟΠΙΑΝΗΣ ΑΘΑΝΑΣΙΟΣ ΣΤΥΛΙΑΡΑΣ ΔΗΜΗΤΡΙΟΣ ΚΟΥΛΟΥΡΙΔΗΣ ΣΤΑΜΑΤΙΟΣ
1002974	ΠΑΤΕΝΤΑ ΑΝΩΝΥΜΗ ΔΙΑΦΗΜΙΣΤΙΚΗ & ΕΜΠΟΡΙΚΗ ΕΤΑΙΡΕΙΑ
1003303	ΚΟΤΤΑΣ ΧΡΗΣΤΟΣ
1003333	ΑΝΑΠΤΥΞΙΑΚΗ ΑΝΩΝΥΜΗ ΕΤΑΙΡΕΙΑ ΑΝΑΤΟΛΙΚΗΣ ΘΕΣΣΑΛΟΝΙΚΗΣ "ΑΝΑΤΟΛΙΚΗ Α.Ε." ΣΙΚΑΛΙΔΗΣ ΑΓΓΕΛΟΥ ΚΩΝΣΤΑΝΤΙΝΟΣ ΤΑΝΗΣ ΒΑΣΙΛΕΙΟΥ ΧΡΗΣΤΟΣ
1003537	PILUX & DANPEX ΑΝΩΝΥΜΗ ΕΤΑΙΡΕΙΑ
1003751	ΛΑΠΠΙΑΣ ΙΩΑΝΝΗ ΘΩΜΑΣ
1003778	ΤΣΙΚΑΡΗΣ ΒΑΣΙΛΕΙΟΣ ΣΑΚΑΡΕΛΛΟΣ ΚΩΝΣΤΑΝΤΙΝΟΣ ΤΣΟΥΚΑΤΟΣ ΔΗΜΟΚΡΙΤΟΣ
1004135	ΓΡΑΜΜΕΝΟΣ ΝΙΚΟΛΑΟΥ ΒΑΣΙΛΕΙΟΣ
1004188	ΔΑΒΙΤΙΔΗΣ ΧΑΡΑΛΑΜΠΟΥ ΚΩΝΣΤΑΝΤΙΝΟΣ
1004899	ΠΑΠΑΔΟΓΙΑΝΝΗΣ ΧΡΗΣΤΟΥ ΕΥΣΤΡΑΤΙΟΣ

ΠΙΣΤΟΠΟΙΗΤΙΚΑ ΥΠΟΔΕΙΓΜΑΤΟΣ ΧΡΗΣΙΜΟΤΗΤΑΣ

<i>ΑΡ. ΑΙΤ. ΠΥΧ</i>	<i>ΔΙΚΑΙΟΥΧΟΙ</i>
20020200037	ΚΟΙΝΑΚΗΣ ΕΜΜΑΝΟΥΗΛ ΝΙΚΗΦΟΡΟΣ

ΕΥΡΩΠΑΪΚΑ ΔΙΠΛΩΜΑΤΑ ΕΥΡΕΣΙΤΕΧΝΙΑΣ

<i>ΑΡ. ΕΔΕ</i>	<i>ΔΙΚΑΙΟΥΧΟΙ</i>
3001692	LEGRAND
3002074	TELCAST INTERNATIONAL FILM PRODUCTION GMBH
3002338	CENTRE NATIONAL DE LA RECHERCHE SCIENTIFIQUE (CNRS)
3002614	WYETH HOLDINGS CORPORATION
3002914	WARNER-LAMBERT COMPANY
3003513	WARNER-LAMBERT COMPANY
3004064	BURGHART WALTER BURGHART KURT
3004072	BARILLA G.E.R. FRATELLI S.P.A.
3004876	BARILLA G.E.R. F.LLI SPA

3005530	MORRIS PLAINS NW JERSEY
3005595	LEGRAND
3005830	NALCO CHEMICAL COMPANY
3005990	INDIANAPOLIS INDIANA
3006229	GENERAL FOODS LTD
3007135	S.C.JOHNSON & SON INC
3007136	DEUTSCHES KREBSFORDCHUNGSZENTRUM STIFTUNG DES OFFENTLICHEN RECHTS IM NEUENHE- IMER FELD 280
3007726	GENERAL FOODS LTD
3008292	BARILLA G.E.R. FRATELLI S.P.A.
3008338	WARNER-LAMBERT COMPANY
3008615	THE TRUSTEES OF COLUMBIA UNIVERSITY IN THE CITY OF NEW YORK
3008708	WARNER-LAMBERT COMPANY
3009025	ELF ATOCHEM S.A.
3009240	PHILIPPE PICHAT
3009254	UNION CABRIDE CHEMICALS AND PLASTICS CO.
3009697	COLGATE-PALMOLIVE COMPANY
3009839	CONTE S.A.
3010115	GENERAL FOODS LIMITED
3010201	UNION CARBIDE CHEMICALS AND PLASTICS CO
3010208	NATIONAL RESEARCH DEVELOPMENT CORP. ICI PLC
3010539	TETRA LAVAL HOLDINGS & FINANCE S.A.
3010690	LUDWIGSHAFEN
3010943	GENERAL FOODS LIMITED
3011263	ANSALDOBREDA S.P.A.
3012718	BOSCH-SIEMENS HAUSGERATE GMBH
3012762	STUDIENGESELLSCHAFT FUR UNTERIRDISCHE VERKEHRSANLAGEN E.V.-STUVA- PHOENIX AKTIENGESELLSCHAFT
3012940	MERCK & CO.INC.
3013208	EATON ELECTRIC N.V.
3013516	UOP
3013753	SIKORA GUNTHER
3014205	G.D.SEARLE & CO.
3014874	VETROTEX FRANCE S.A.
3015199	SOCIETE DES PRODUITS NESTLE S.A.
3015813	CADBURY ADAMS USA LLC

3016026	MONSANTO COMPANY
3016148	SIGMA-TAU INDUSTRIE FARMACEUTICHE RIUNITE S.P.A.
3016315	YISSUM RESEARCH DEVELOPMENT COMPANY OF THE HEBREW UNIVERSITY OF JERUSALEM
3016891	ERNST WINTER & SOHN (GMBH & CO.)
3017318	GRAMTEC INNOVATION AB
3017336	PICHAT PHILIPPE
3017530	EATON ELECTRIC N.V.
3017622	RHONE-POULENC AGROCHIMIE
3018254	UNION CARBIDE CHEMICALS & PLASTICS TECHNOLOGY CORPORATION
3018280	LABORATORIOS LETI S.A.
3018374	BASEL
3018500	INEOS FLUOR HOLDINGS LIMITED
3018682	AGUETTANT SANTE
3018960	FRISCO-FINDUS AG
3019041	BARILLA G.E.R.F.LLI-SOCIETA PER AZIONI
3019132	PFIZER LIMITED PFIZER RESEARCH AND DEVELOPMENT COMPANY N.V./S.A.
3019595	NACKA STOCKHOLM
3019808	TETRA LAVAL HOLDINGS & FINANCE SA
3019946	CONSORTIUM FUR ELEKTROCHEMISCHE INDUSTRIE GMBH
3020197	PFIZER INC.
3020310	WYETH
3020314	LENZING AKTIENGSELLSCHAFT
3020316	WYETH
3020671	INTERNATIONAL COATINGS LIMITED
3020793	BARILLA G. E R F.LLI SOCIETA PER AZIONI
3021029	STAHL INTERNATIONAL B.V.
3021134	SOCIETE DES PRODUITS NESTLE S.A.
3021228	G.D. SEARLE & CO.
3021255	LUIGI LAVAZZA S.P.A.
3021610	BIOCHEMIE GESELLSCHAFT M.B.H.
3021665	WIMBOECK BESITZ GMBH
3021738	G.D. SEARLE & COMPANY
3022072	R.J. REYNOLDS TOBACCO COMPANY
3022094	ELI LILLY AND COMPANY
3022141	ENERGY CEILING COMPANY LIMITED
3022180	SOCIETE D'APPLICATIONS GENERALES D'ELECTRICITE ET DE MECANIQUE

3022517	PFIZER LIMITED PFIZER RESEARCH AND DEVELOPMENT COMPANY, N.V./S.A.
3022767	PFIZER INC.
3022811.B2	INEOS FLUOR HOLDINGS LIMITED
3023508	MAYR ANTON PROF. DR. MED. VET. DR. H.C. MULT.
3024148	SMITHKLINE BEECHAM CONSUMER HEALTHCARE GMBH
3024675	TECHNAL
3024982	EASTMAN KODAK COMPANY
3025030	ELECTRICITE DE FRANCE SERVICE NATIONAL
3025360	LIEBICH HANS-GEORG STEMMLER HEINZ JR. STOLLE ANDREAS
3026354	PHARMACIA & UPJOHN COMPANY
3026700	CENTRE INTERNATIONAL DE RECHERCHES DERMATOLOGIQUES GALDERMA
3027142	PFIZER INC.
3027370	SIGMA-TAU INDUSTRIE FARMACEUTICHE RIUNITE SPA
3027402	HOECHST AG
3027496	BSN MEDICAL INC.
3027620	XOMA CORPORATION
3027773	ASTRA AKTIEBOLAG
3028550	MONSANTO COMPANY
3029193	NURTURE, INC.
3029393	ILLBRUCK GMBH
3029678	IVY HILL CORPORATION
3029811	THE UNITED STATES OF AMERICA, AS REPRESENTED BY THE SECRETARY OF THE DEPARTMENT OF HEALTH HUMAN SERVICES
3029819	ESPOO
3029834	ASTRA AKTIEBOLAG
3029893	MERCK PATENT GMBH
3030867	ASTRA AKTIEBOLAG
3030988	UNEX CORPORATION
3031020	GLAXO WELLCOME S.P.A.
3031282	FERRER INTERNACIONAL, S.A.
3031597	PHARMACIA & UPJOHN COMPANY
3032308	PFIZER LIMITED PFIZER INC.
3032365	G.D. SEARLE & CO.
3032511	BERLEX BIOSCIENCES

3032514	SIEMENS AG
3032577	PRENZLER KLAUS
3032804	SLOAN-KETTERING INSTITUTE FOR CANCER RESEARCH
3032849	COOPER INDUSTRIES INC.
3032877	GLAXO GROUP LIMITED
3033092	CALIFORNIA INSTITUTE OF TECHNOLOGY
3033905	FORT JAMES FRANCE
3033939	MONSANTO COMPANY
3033941	THE WELLCOME FOUNDATION LIMITED
3034020	ROQUETTE FRERES
3034086	NEDERLANDSE ORGANISATIE VOOR TOEGEPAST-NATUURWETENSCHAPPELIJK OND
3034139	DENTELLES DARQUER (S.A.)
3034230	MERCK PATENT GMBH
3034293	WYETH
3034489	SEQUA CORPORATION
3034514	MERCK PATENT GMBH
3034520	G.D.SEARLE & CO.
3034576	G.D. SEARLE & CO.
3034577	G.D. SEARLE & CO.
3034870	SOCIETE DES PRODUITS NESTLE S.A.
3034986	LEONHARDT ANDRA UND PARTNER BERATENDE INGENIEURE VBI GMBH DEHA ANKERSYSTEME GMBH & CO. KG
3035096	ALMIRALL-PRODESFARMA, S.A.
3035188	PHARMACIA & UPJOHN COMPANY
3035214	CINCINNATI OHIO
3035344	SEQUA CORPORATION
3035386	DE LEY MARC JOZEF PHILEMON
3035528	THE WELLCOME FOUNDATION LIMITED
3035805	BIOVITRUM AB
3036030	INEOS FLUOR HOLDINGS LIMITED
3036389	PIERRE FABRE DERMO-COSMETIQUE
3036458	MERRELL PHARMACEUTICALS INC.
3036684	ATOFINA
3036686	XOMA TECHNOLOGY LTD.
3036810	CENTRE NATIONAL DE LA RECHERCHE SCIENTIFIQUE (CNRS)
3037080	FUJISAWA PHARMACEUTICAL CO., LTD.
3037169	SYNGENTA LIMITED

3037266	GMS (RECORDINGS) LIMITED
3037390	DEGAIE, ALEX
3037629	BIC
3037748	PFIZER PRODUCTS INC.
3037764	MONSANTO COMPANY G.D. SEARLE & COMPANY
3037778	CELLTECH THERAPEUTICS LIMITED
3037824	A.P.S. ENGINEERING S.A.R.L.
3037958	HENKEL KOMMANDITGESELLSCHAFT AUF AKTIEN
3038051	ZEBRA INTERNATIONAL INTANGIBLES INC.
3038223	SCOTIA HOLDINGS PLC
3038325	BROWN THOMSEN, JOHN
3038411	BFR HOLDINGS LIMITED
3038653	HOECHST AKTIENGESELLSCHAFT
3038833	INSTITUT DE RECHERCHE JOUVEINAL (I.R.J)
3038834	G.D. SEARLE & CO.
3039160	PISCINES DESJOYAUX SA
3039186	F. HOFFMANN-LA ROCHE AG
3039274	SANTEN PHARMACEUTICAL CO., LTD
3039305	SYNGENTA LIMITED
3039385	LOIUDICE, GIUSEPPE
3039448	HSB-HELMUT SZYNKA GMBH
3040349	SIEMENS AKTIENGESELLSCHAFT
3040420	BASF AKTIENGESELLSCHAFT
3040469	THE WELLCOME FOUNDATION LIMITED
3040472	CONTINENTAL PET TECHNOLOGIES, INC.
3040476	AMBRI LIMITED
3040484	TANABE SEIYAKU CO., LTD.
3040538	PFIZER INC.
3040574	ANIMAS TECHNOLOGIES LLC.
3040620	DSM IP ASSETS B.V.
3040774	XOMA TECHNOLOGY LTD.
3040811	COLGATE-PALMOLIVE COMPANY
3040827	THE GOVERNMENT OF THE U.S.A.S REPRESENTED BY THE SECRETARY OF THE DEPARTMENT OF HEALTH AND HUMAN SERVICES
3040831	ADVANCED SEPARATION TECHNOLOGIES INCORPORATED
3040982	SCARISTA LIMITED

3041081	SANTEN PHARMACEUTICAL CO., LTD
3041236	CONTINENTAL PET TECHNOLOGIES INC.
3041322	ARGUS UMWELTBIOTECHNOLOGIE GMBH
3041408	MEADWESTVACO PACKAGING SYSTEMS, LLC.
3041469	L'OREAL
3041551	ROCHE DIAGNOSTICS GMBH
3041566	CORONET-WERKE GMBH
3041633	TRANSOLAR ENERGIETECHNIK GMBH WERNER SOBEK INGENIEURE GMBH & CO. KG
3041691	WEBER MASCHINENBAU GMBH & CO. KG
3041762	SOCIETE DES PRODUITS NESTLE S.A.
3041775	G.D. SEARLE & CO.
3041857	VERTEX PHARMACEUTICALS INCORPORATED
3041878	LEGRAND SNC LEGRAND
3042022	SITIP S.P.A.
3042134	MEADWESTVACO PACKAGING SYSTEMS, LLC.
3042148	WEBER MASCHINENBAU GMBH & CO. KG
3042228	THORNER, WOLFGANG B.
3042286	UNIVERSITE PARIS 7 - DENIS DIDEROT
3042336	G.D. SEARLE & CO.
3042379	CANAL+ TECHNOLOGIES
3042396	COLGATE-PALMOLIVE COMPANY
3042421	PHARMACIA & UPJOHN COMPANY
3042531	EXOGEN, INC.
3042618	VACSYN S.A.
3042733	THE PRESIDENT AND FELLOWS OF HARVARD COLLEGE
3042805	DELTABLOCK S.A.
3042843	UNICON BETON HOLDING A/S
3042877	PHARMACIA & UPJOHN COMPANY
3042908	J R FRENCH LIMITED
3042936	ACTIAL FARMACEUTICA LDA
3043025	SANDISON, MALCOLM THORPE, ALAN
3043164	BASF AKTIENGESELLSCHAFT
3043193	HEINEKEN TECHNICAL SERVICES B.V.
3043329	PHARMACIA & UPJOHN COMPANY

3043330	KLAUS REINHOLD MASCHINEN- UND GERATEBAU GMBH
3043343	CELL THERAPEUTICS, INC.
3043514	PHARMACIA & UPJOHN COMPANY
3043582	F.HOFFMANN-LA ROCHE AG
3043592	WYETH
3043658	PHARMACIA & UPJOHN COMPANY
3043765	ASTRAZENECA AB
3043785	ASTRAZENECA AB
3044183	MERCK & CO. INC.
3045234	EXOGEN, INC.
3045286	SVEDMAN, PAL
3045332	HAZEMAG & EPR GMBH
3045345	PHARMACIA & UPJOHN COMPANY
3045370	SOLVAY PHARMACEUTICALS GMBH
3045447	F. HOFFMANN-LA ROCHE AG
3045479	UOP
3045519	SQUIRREL HOLDINGS LTD.
3045528	REXAM DISPENSING SYSTEMS
3045654	ABBOTT LABORATORIES
3045798	MERRELL PHARMACEUTICALS INC.
3045957	PFIZER PRODUCTS INC.
3046102	ME.C.AL. S.N.C. DI MESCHINI ROSELLA
3046118	CELANESE EMULSIONS GMBH
3046189	VERTEX PHARMACEUTICALS INCORPORATED
3046222	ABBOTT GMBH & CO. KG
3046392	PFIZER PRODUCTS INC.
3046414	PHARMACIA & UPJOHN COMPANY
3046454	PPG INDUSTRIES OHIO, INC.
3046728	BREGER EMBALLAGES S.A.
3046758	SUNTORY LIMITED
3046824	AGOURON PHARMACEUTICALS, INC.
3046949	INTEL CORPORATION
3047042	SCOLIO GMBH
3047044	THE MEAD CORPORATION
3047084	GIMAR, S.L.
3047446	GEBO INDUSTRIES
3047482	VERNALIS LIMITED

3047527	VERTEX PHARMACEUTICALS INCORPORATED
3047543	WYETH
3047579	STOCK, GERHARD
3047603	ORZEL, JEAN PIERRE
3047779	L'OREAL
3047865	VERTEX PHARMACEUTICALS INCORPORATED
3047961	KAL KAN FOODS, INC.
3048042	MONSANTO COMPANY
3048148	FISHBAUGH, BRENDA BIANCA
3048151	ADVANCED POWER DEVICES, INC.
3048165	LAPE S.R.L.
3048234	KONINKLIJKE PHILIPS ELECTRONICS N.V.
3048235	BAREUTHER, COSTA
3048477	ATOFINA
3048478	AVECIA LIMITED
3048521	PFIZER PRODUCTS INC.
3048542	WARNER-LAMBERT COMPANY LLC
3048546	NEDERLANDSE ORGANISATIE VOOR TOEGEPAST NATUURWETENSCHAPPELIJK ONDERZOEK SIGMA COATINGS B.V. BAYER CHEMICALS AG UNIVERSITE LIBRE DE BRUXELLES
3048647	O.C.E.M. S.P.A.
3048975	PFIZER PRODUCTS INC.
3048996	EUROPROTEOME AG
3049303	LOADHOG LIMITED
3049343	PFIZER PRODUCTS INC.
3049452	WYETH
3049545	IMPERIAL CHEMICAL INDUSTRIES PLC
3049599	BIOSALTS S.R.L.
3049767	TOYO BOSEKI KABUSHIKI KAISHA
3049817	POZEN, INC.
3049830	SOCIETE DE PROSPECTION ET D'INVENTIONS TECHNIQUES SPIT
3049892	FAVORIT S.P.A.
3050003	PFIZER PRODUCTS INC.
3050004	ARCH DEVELOPMENT CORPORATION DANA FARBER CANCER INSTITUTE.,INC.
3050052	EURO-CELTIQUE S.A.
3050085	JAPAN PATENT MANAGEMENT CO. LTD.

3050109	EXOGEN, INC.
3050174	ABBOTT LABORATORIES
3050176	INNOGY PLC
3050221	CHANNELL LIMITED
3050246	SANOFI-AVENTIS DEUTSCHLAND GMBH
3050304	PFIZER INC.
3050408	EXOGEN, INC.
3050413	LAM PHARMACEUTICAL CORPORATION
3050467	KONINKLIJKE PHILIPS ELECTRONICS N.V.
3050521	MERCK PATENT GMBH
3050570	PFIZER INC.
3050588	AMGEN INC.
3050766	PHARMACIA & UPJOHN COMPANY
3051002	PHARMACIA ITALIA S.P.A.
3051134	KRYPTON ENTERPRISES LIMITED
3051267	BIOHIT OYJ
3051326	TAIHO PHARMACEUTICAL COMPANY LIMITED
3051683	FUJITSU GENERAL LIMITED
3051950	WYETH
3051968	SPRINGFORM TECHNOLOGY LIMITED
3051977	E.I. DU PONT DE NEMOURS AND COMPANY
3051983	G.D. SEARLE LLC
3052044	SIGMA-TAU INDUSTRIE FARMACEUTICHE RIUNITE S.P.A.
3052094	OOMS AVENHORN HOLDING B.V.
3052359	PHARMACIA CORPORATION
3052382	WARNER-LAMBERT COMPANY
3052451	VALSIR S.P.A.
3052561	PFIZER PRODUCTS INC.
3052589	PFLEIDERER INFRASTRUKTURTECHNIK GMBH & CO. KG
3052624	PHARMACIA CORPORATION
3052981	USINOR
3053256	BIO-PLEXUS INC.
3053315	ABBOTT LABORATORIES
3053867	FLOHE, LEOPOLD
3054272	NOVO NORDISK A/S
3054331	FABIO PERINI S.P.A.
3054390	FIANARA INTERNATIONAL B.V.

3054566	PHARMACIA ITALIA S.P.A.
3054678	BAYER CORPORATION
3054701	SIG COMBIBLOC SYSTEMS GMBH
3054741	BODE CHEMIE GMBH & CO.
3054795	FABIO PERINI S.P.A.
3054969	LG ELECTRONICS INC.
3055415	SIEMENS AKTIENGESELLSCHAFT
3055673	UNIVERSITY OF FLORIDA
3055717	MEADWESTVACO PACKAGING SYSTEMS LLC
3056140	ELI LILLY AND COMPANY
3056719	UNIVERSITE PIERRE ET MARIE CURIE
3056969	VAILLANT GMBH
3057339	DAUBER HOLDINGS INC.

Η απόφαση αυτή να δημοσιευτεί στο Ειδικό Δελτίο Βιομηχανικής Ιδιοκτησίας (Ε.Δ.Β.Ι.)

Μαρούσι, 3 Οκτωβρίου 2006
Ο ΓΕΝΙΚΟΣ ΔΙΕΥΘΥΝΤΗΣ
ΣΕΡΑΦΕΙΜ ΣΤΑΣΙΝΟΣ



ΜΕΡΟΣ Δ΄
ΕΚΤΑΚΤΕΣ ΑΝΑΚΟΙΝΩΣΕΙΣ



OYΔEMIA

ΣΥΝΔΡΟΜΕΣ ΓΙΑ ΤΟ ΕΔΒΙ

α) Σε οπτικό δίσκο (CD), ως εξής:		
Τεύχη Α' και Β' μαζί ανά δίσκο	EYPΩ	2,00
Ετήσια συνδρομή Εσωτερικού για τα Τεύχη Α' και Β' μαζί.....	EYPΩ	22,00
Ετήσια συνδρομή Εξωτερικού για τα Τεύχη Α' και Β' μαζί.....	EYPΩ	44,00
β) Ετήσια συνδρομή για τα Τεύχη Α' και Β' μαζί σε έντυπη μορφή και σε οπτικό δίσκο (CD) ταυτόχρονα.....		
Ετήσια συνδρομή Εσωτερικού	EYPΩ	77,00
Ετήσια συνδρομή Εξωτερικού	EYPΩ	154,00
γ) Ετήσια συνδρομή για την πρόσβαση και στα δύο Τεύχη του ΕΔΒΙ στις ιστοσελίδες του ΟΒΙ.....	EYPΩ	0,00

Κάθε ενδιαφερόμενος μπορεί να προμηθεύεται το ΕΔΒΙ ή να ζητήσει να γίνει συνδρομητής από τον:

Οργανισμό Βιομηχανικής Ιδιοκτησίας (ΟΒΙ)
Παντανάσσης 5
151 25 Παράδεισος Αμαρουσίου
τηλ.: 2106828231

SUBSCRIPTIONS FOR THE INDUSTRIAL PROPERTY BULLETIN

a) On compact disc (CD):		
Volume A' and B', price per disc	EURO	2,00
Annual domestic subscription for both Volumes (A' and B')	EURO	22,00
Annual foreign subscription for both Volumes (A' and B')	EURO	44,00
b) Annual subscription for both Volumes (A' and B') in printed form and on compact disc (CD) simultaneously		
Annual domestic subscription	EURO	77,00
Annual foreign subscription	EURO	154,00
c) Annual subscription for access to both Volumes (A' and B') displayed on the OBI's website pages.....	EURO	0,00

For bulletin purchasing or subscription information, please contact:

5 Pandanassis Str.
151 25 Paradissos Amarousiou
Athens - Greece
tel.: (0030210) 6828231