



ΟΡΓΑΝΙΣΜΟΣ
ΒΙΟΜΗΧΑΝΙΚΗΣ
ΙΔΙΟΚΤΗΣΙΑΣ

ΕΙΔΙΚΟ ΔΕΛΤΙΟ
ΒΙΟΜΗΧΑΝΙΚΗΣ
ΙΔΙΟΚΤΗΣΙΑΣ
(ΕΔΒΙ)

ΤΕΥΧΟΣ Α΄
ΕΥΡΕΣΙΤΕΧΝΙΕΣ

ΔΕΚΕΜΒΡΙΟΣ 2006



ΟΡΓΑΝΙΣΜΟΣ
ΒΙΟΜΗΧΑΝΙΚΗΣ
ΙΔΙΟΚΤΗΣΙΑΣ

Παντανάσσης 5
151 25 Παράδεισος Αμαρουσίου

ΤΕΛΕΦΑΞ: 210 6819231

ΤΗΛΕΦΩΝΑ:

ΓΕΝΙΚΕΣ ΠΛΗΡΟΦΟΡΙΕΣ: 210 6183500
ΚΑΤΑΘΕΣΕΙΣ: 210 6183593
ΤΕΛΗ: 210 6183594
ΕΞΕΤΑΣΤΕΣ: 210 6183595
ΛΟΓΙΣΤΗΡΙΟ: 210 6183596
ΝΟΜΙΚΑ ΘΕΜΑΤΑ: 210 6183597
ΤΕΧΝΙΚΗ ΠΛΗΡΟΦΟΡΗΣΗ: 210 6183598
ΔΗΜΟΣΙΕΣ ΣΧΕΣΕΙΣ: 210 6183599

Επιμέλεια - Έκδοση:
Βασιλείου Χρήστος
Οργανισμός Βιομηχανικής Ιδιοκτησίας (OBI)

© Οργανισμός Βιομηχανικής Ιδιοκτησίας (OBI)
19 Ιανουαρίου 2007



ΟΡΓΑΝΙΣΜΟΣ
ΒΙΟΜΗΧΑΝΙΚΗΣ
ΙΔΙΟΚΤΗΣΙΑΣ

5 Pandanassis Str.
GR 151 25 Paradissos Amaroussiou Athens, Greece

TELEFAX: 210 6819231

TELEPHONS:

GENERAL INFORMATION: 003 210 6183500
RECEIVING OFFICE: 003 210 6183593
FEES: 003 210 6183594
EXAMINERS: 003 210 6183595
ACCOUNTS OFFICE: 003 210 6183596
LEGAL METTERS: 003 210 6183597
TECHNICAL INFORMATION: 003 210 6183598
PUBLIC RELATIONS: 003 210 6183599

Editor - Publisher:
Vassiliou Christos
Industrial Property Organisation (OBI)

© Industrial Property Organisation (OBI)
January 19, 2007

ΕΙΣΑΓΩΓΙΚΟ ΣΗΜΕΙΩΜΑ

Το Ειδικό Δελτίο Βιομηχανικής Ιδιοκτησίας τηρείται από τον Οργανισμό Βιομηχανικής Ιδιοκτησίας (Ο.Β.Ι.) κατ' εφαρμογή του άρθρου 4 του νόμου 1733/1987 (ΦΕΚ 171,Α') και αποτελείται δύο τεύχη:

Στο **ΤΕΥΧΟΣ Α'** δημοσιεύονται σε μηνιαία βάση τα εξής :

- Αιτήσεις και χορηγήσεις Διπλωμάτων Ευρεσιτεχνίας (Δ.Ε.)
- Αιτήσεις και χορηγήσεις Πιστοποιητικών Υποδείγματος Χρησιμότητας (Π.Υ.Χ.)
- Αιτήσεις και χορηγήσεις Συμπληρωματικών Πιστοποιητικών Προστασίας για Φυτοπροστατευτικά προϊόντα (Σ.Π.Π.Φ.Π.)
- Αιτήσεις και χορηγήσεις Συμπληρωματικών Πιστοποιητικών Προστασίας για Φάρμακα (Σ.Π.Π.Φ.)
- Αιτήσεις Μετάφρασης Αξιώσεων Ευρωπαϊκών Διπλωμάτων Ευρεσιτεχνίας
- Βεβαιώσεις Μεταφράσεων Ευρωπαϊκών Διπλωμάτων Ευρεσιτεχνίας
- Μεταβολές - Διορθώσεις αιτήσεων και χορηγήσεων τίτλων βιομηχανικής ιδιοκτησίας
- Εκπτώσεις - Ανακλήσεις Εκπτώσεων αιτήσεων και χορηγήσεων τίτλων βιομηχανικής ιδιοκτησίας

Στο **ΤΕΥΧΟΣ Β'** δημοσιεύονται σε μηνιαία βάση οι αιτήσεις και τα καταχωρημένα Σχέδια ή Υποδείγματα.

Τα παραπάνω τεύχη διατίθενται ξεχωριστά.

ΠΕΡΙΕΧΟΜΕΝΑ

	Σελ.
Ανάλυση κωδικών αρθρών.....	5
Συντμήσεις	5

ΜΕΡΟΣ Α΄
ΕΘΝΙΚΟΙ ΤΙΤΛΟΙ ΠΡΟΣΤΑΣΙΑΣ

ΚΕΦΑΛΑΙΟ 1

ΑΙΤΗΣΕΙΣ :

— ΔΙΠΛΩΜΑΤΩΝ ΕΥΡΕΣΙΤΕΧΝΙΑΣ	
— ΠΙΣΤΟΠΟΙΗΤΙΚΩΝ ΥΠΟΔΕΙΓΜΑΤΟΣ ΧΡΗΣΙΜΟΤΗΤΑΣ	
— ΣΥΜΠΛΗΡΩΜΑΤΙΚΩΝ ΠΙΣΤΟΠΟΙΗΤΙΚΩΝ ΠΡΟΣΤΑΣΙΑΣ	
1.1 Αιτήσεις Διπλωμάτων Ευρεσιτεχνίας	9
1.2 Ευρετήριο αιτήσεων Δ.Ε. σύμφωνα με την ημερομηνία κατάθεσης	23
1.3 Ευρετήριο αιτήσεων Δ.Ε. σύμφωνα με την αλφαβητική σειρά των καταθετών	25
1.4 Αιτήσεις Πιστοποιητικών Υποδείγματος Χρησιμότητας	28
1.5 Ευρετήριο αιτήσεων Π.Υ.Χ. σύμφωνα με την ημερομηνία κατάθεσης	32
1.6 Ευρετήριο αιτήσεων Π.Υ.Χ. σύμφωνα με την αλφαβητική σειρά των καταθετών	33
1.7 Αιτήσεις για Συμπληρωματικά Πιστοποιητικά Προστασίας για Φάρμακα.....	34
1.8 Ευρετήριο αιτήσεων για Συμπληρωματικά Πιστοποιητικά Προστασίας για Φάρμακα σύμφωνα με την ημερομηνία κατάθεσης	35
1.9 Ευρετήριο αιτήσεων για Συμπληρωματικά Πιστοποιητικά Προστασίας για Φάρμακα σύμφωνα με αλφαβητική σειρά των αιτούντων	36
1.10 Αιτήσεις για Συμπληρωματικά Πιστοποιητικά Προστασίας για Φυτοπροστατευτικά Προϊόντα	37
1.11 Ευρετήριο αιτήσεων για Συμπληρωματικά Πιστοποιητικά Προστασίας για Φυτοπροστατευτικά Προϊόντα σύμφωνα με την ημερομηνία κατάθεσης.....	38
1.12 Ευρετήριο αιτήσεων για Συμπληρωματικά Πιστοποιητικά Προστασίας για Φυτοπροστατευτικά Προϊόντα σύμφωνα με αλφαβητική σειρά των αιτούντων.....	39

ΚΕΦΑΛΑΙΟ 2

ΔΙΠΛΩΜΑΤΑ ΕΥΡΕΣΙΤΕΧΝΙΑΣ ΚΑΙ ΠΙΣΤΟΠΟΙΗΤΙΚΑ ΥΠΟΔΕΙΓΜΑΤΟΣ ΧΡΗΣΙΜΟΤΗΤΑΣ

2.1 Διπλώματα Ευρεσιτεχνίας.....	40
2.2 Ευρετήριο Δ.Ε. σύμφωνα με την ημερομηνία κατάθεσης	54
2.3 Ευρετήριο Δ.Ε. σύμφωνα με την αλφαβητική σειρά των δικαιούχων	56
2.4 Πιστοποιητικά Υποδείγματος Χρησιμότητας	58
2.5 Ευρετήριο Π.Υ.Χ. σύμφωνα με την ημερομηνία κατάθεσης	61
2.6 Ευρετήριο Π.Υ.Χ. σύμφωνα με την αλφαβητική σειρά των δικαιούχων	62
2.7 Συμπληρωματικά Πιστοποιητικά Προστασίας για Φάρμακα	63

CONTENTS

	Page
INID Codes.....	5
Abbreviations	5

PART A΄
NATIONAL PROTECTION TITLES

CHAPTER 1

APPLICATIONS:

— PATENT	
— UTILITY MODEL APPLICATIONS	
— SUPPLEMENTARY PROTECTION CERTIFICATES	
1.1 Patent Applications.....	9
1.2 Patent Application Index by filing date	23
1.3 Patent Application Index in alphabetical order of the patentee	25
1.4 Utility Model Applications	28
1.5 Utility Model Application Index by filing date	32
1.6 Utility Model Application Index in alphabetical order of the applicants	33
1.7 Applications for Supplementary Protection Certificates for plant protection medicines	34
1.8 Applications Index for Supplementary Protection Certificates for plant protection medicines by filing date	35
1.9 Applications Index for Supplementary Protection Certificates for plant protection medicines in alphabetical order of the applicants	36
1.10 Applications for Supplementary Protection Certificates for plant protection products.....	37
1.11 Applications Index for Supplementary Protection Certificates for plant protection products by filing date.....	38
1.12 Applications Index for Supplementary Protection Certificates for plant protection products in alphabetical order of the applicants	39

CHAPTER 2

PATENTS AND UTILITY MODELS

2.1 Patents	40
2.2 Patent Index by filing date	54
2.3 Patent Index in alphabetical order of the patentee	56
2.4 Utility Models	58
2.5 Utility Model Index by filing date	61
2.6 Utility Model Index in alphabetical order of the patentee	62
2.7 Supplementary Protection Certificates for medicines products	63

2.8	Ευρετήριο Συμπληρωματικών Πιστοποιητικών Προστασίας για Φάρμακα σύμφωνα με την ημερομηνία κατάθεσης.....	68
2.9	Ευρετήριο Συμπληρωματικών Πιστοποιητικών Προστασίας για Φάρμακα σύμφωνα με την αλφαβητική σειρά των δικαιούχων.....	69
2.10	Συμπληρωματικά Πιστοποιητικά Προστασίας για Φυτοπροστατευτικά Προϊόντα	70
2.11	Ευρετήριο Συμπληρωματικών Πιστοποιητικών Προστασίας για Φυτοπροστατευτικά Προϊόντα σύμφωνα με την ημερομηνία κατάθεσης	71
2.12	Ευρετήριο Συμπληρωματικών Πιστοποιητικών Προστασίας για Φυτοπροστατευτικά Προϊόντα σύμφωνα με αλφαβητική σειρά των δικαιούχων	72

ΜΕΡΟΣ Β' **ΕΥΡΩΠΑΪΚΟΙ ΤΙΤΛΟΙ ΠΡΟΣΤΑΣΙΑΣ**

ΚΕΦΑΛΑΙΟ 1 **ΜΕΤΑΦΡΑΣΕΙΣ ΕΥΡΩΠΑΪΚΩΝ ΑΙΤΗΣΕΩΝ**

1.1	Ανακοίνωση για κατάθεση μετάφρασης των αξιώσεων Ευρωπαϊκών αιτήσεων Δ.Ε.	75
1.2	Ευρετήριο Ευρωπαϊκών αιτήσεων σύμφωνα με τον αριθμό δημοσίευσης	76
1.3	Ευρετήριο Ευρωπαϊκών αιτήσεων σύμφωνα με την αλφαβητική σειρά των καταθετών	77

ΚΕΦΑΛΑΙΟ 2 **ΕΥΡΩΠΑΪΚΑ ΔΙΠΛΩΜΑΤΑ ΕΥΡΕΣΙΤΕΧΝΙΑΣ**

2.1	Ανακοίνωση για κατάθεση μετάφρασης στα Ελληνικά Ευρωπαϊκών Δ.Ε.	78
2.2	Ευρετήριο σύμφωνα με τον αριθμό δημοσίευσης μεταφρασμένων στα Ελληνικά Ευρωπαϊκών Δ.Ε.	229
2.3	Ευρετήριο σύμφωνα με την αλφαβητική σειρά των δικαιούχων μεταφρασμένων στα Ελληνικά Ευρωπαϊκών Δ.Ε.	243

ΚΕΦΑΛΑΙΟ 3 **ΤΡΟΠΟΠΟΙΗΜΕΝΑ ΕΥΡΩΠΑΪΚΑ ΔΙΠΛΩΜΑΤΑ ΕΥΡΕΣΙΤΕΧΝΙΑΣ**

3.1	Ανακοίνωση για κατάθεση μετάφρασης στα Ελληνικά Τροποποιημένων Ευρωπαϊκών Δ.Ε.	258
3.2	Ευρετήριο σύμφωνα με τον αριθμό δημοσίευσης μεταφρασμένων στα Ελληνικά Τροποποιημένων Ευρωπαϊκών Δ.Ε.	261
3.3	Ευρετήριο σύμφωνα με την αλφαβητική σειρά των δικαιούχων μεταφρασμένων στα Ελληνικά Τροποποιημένων Ευρωπαϊκών Δ.Ε.	262

ΚΕΦΑΛΑΙΟ 4 **ΑΝΑΚΛΗΣΕΙΣ ΑΠΟ ΕΓΔΕ ΧΟΡΗΓΗΘΕΝΤΩΝ ΕΔΕ**

ΜΕΡΟΣ Γ'	
ΜΕΤΑΒΟΛΕΣ - ΕΚΠΤΩΣΕΙΣ	
ΜΕΤΑΒΟΛΕΣ - ΔΙΟΡΘΩΣΕΙΣ	267
ΕΚΠΤΩΣΕΙΣ -ΑΝΑΚΛΗΣΕΙΣ ΕΚΠΤΩΣΕΩΝ.....	279

ΜΕΡΟΣ Δ' **ΕΚΤΑΚΤΕΣ ΑΝΑΚΟΙΝΩΣΕΙΣ**

Συνδρομές για το ΕΔΒΙ	292
-----------------------------	-----

2.8	Intex to Supplementary Protection Certificates for medicines products by filing date	68
2.9	Intex to Supplementary Protection Certificates for medicines products in alphabetical order of the owner	69
2.10	Supplementary Protection Certificates for plant protection products	70
2.11	Intex to Supplementary Protection Certificates for plant protection products by filing date.....	71
2.12	Intex to Supplementary Protection Certificates for plant protection product in alphabetical order of the owner	72

PART B' **EUROPEAN PROTECTION TITLES**

CHAPTER 1 **TRANSLATIONS OF EUROPEAN PATENT APPLICATIONS**

1.1	Notification concerning the translation of the European patents applications claims.....	75
1.2	Index by publication number of the European applications patents	76
1.3	Index in alphabetical order of the patentee	77

CHAPTER 2 **EUROPEAN PATENTS**

2.1	Notification concerning the translation into Greek of the European patents	78
2.2	Index by publication number of the European patents translated into Greek	229
2.3	Index in alphabetical order of the patentee of the European patents translated into Greek.....	243

CHAPTER 3 **AMENDED EUROPEAN PATENTS**

3.1	Notification concerning the translation into Greek of the Amended European patents.....	258
3.2	Index by publication number of the Amended European patents translated into Greek.....	261
3.3	Index in alphabetical order of the patentee of the Amended European patents translated into Greek	262

CHAPTER 4 **REVOCATION OF GRANDENT** **EUROPEAN PATENTS BY EPO**

PART C'	
MODIFICATIONS - ANNULMENTS	
MODIFICATIONS - CORRECTIONS	267
ANNULMENTS-REVOCATIONS OF ANNULMENTS	279

PART D' **SPECIAL COMMUNICATIONS**

Subscription of the Industrial Property Bulletin	292
--	-----

ΚΩΔΙΚΟΙ ΑΡΙΘΜΟΙ
ΤΕΥΧΟΣ Α'
ΕΘΝΙΚΟ

- (11) Αριθμός Δ.Ε.
- (11) Αριθμός Π.Υ.Χ.
- (21) Αριθμός Αίτησης Δ.Ε.
- (21) Αριθμός Αίτησης Π.Υ.Χ.
- (22) Ημερομηνία κατάθεσης
- (30) Συμβατικές Προτεραιότητες
- (47) Ημερομηνία απονομής
- (51) Διεθνής ταξινόμηση
- (54) Τίτλος εφεύρεσης
- (57) Περίληψη
- (61) Τροποποίηση στο κύριο Δ.Ε.
- (71) Καταθέτης
- (72) Εφευρέτης
- (73) Δικαιούχος
- (74) Ειδικός Πληρεξούσιος
- (74) Αντίκλητος

ΤΕΥΧΟΣ Β'
ΕΥΡΩΠΑΪΚΟ

- (11) Αριθμός Ευρωπαϊκού Δ.Ε.
- (21) Αριθμός Ελληνικής κατάθεσης
- (22) Ημερομηνία Ελληνικής κατάθεσης
- (30) Προτεραιότητα
- (54) Τίτλος εφεύρεσης
- (57) Περίληψη
- (71) Καταθέτης
- (72) Εφευρέτης
- (73) Δικαιούχος
- (74) Ειδικός Πληρεξούσιος
- (74) Αντίκλητος
- (86) Αριθμ./ημερ. κατάθεσης Ευρωπαϊκής αίτησης
- (87) Αριθμ./ημερ. δημοσίευσης Ευρωπαϊκής αίτησης
- (68) Αριθμ./ημερ. κυρίου Δ.Ε.
- (92) Αριθμ./ημερ. ισχύουσας άδειας κυκλοφορίας στην Ελλάδα
- (93) Αριθμ./ημερ. 1ης άδειας κυκλοφορίας στην Ε.Κ.
- (95) Προσδιορισμός προϊόντος

INID CODES
PART A'
NATIONAL PROTECTION TITLES

- (11) Patent No
- (11) Utility Model No
- (21) Patent application No
- (21) Utility Model application No
- (22) Filing date
- (30) Priority
- (47) Date of grant
- (51) International Patent Classification
- (54) Invention title
- (57) Abstract
- (61) Addition to the patent
- (71) Applicant
- (72) Inventor
- (73) Patentee
- (74) Attorney
- (74) Representative

PART B'
EUROPEAN PATENTS

- (11) European Patent No
- (21) Greek application No
- (22) Greek application filing date
- (30) Priority
- (54) Invention title
- (57) Abstract
- (71) Applicant
- (72) Inventor
- (73) Patentee
- (74) Attorney
- (74) Representative
- (86) European application No/European application filing date
- (87) EP Publication No/Date
- (68) Number/publication number of the basic patent
- (92) Number/date of the first marketing authorization in Greece
- (93) Number/date of the first marketing authorization in the EU
- (95) Name of the product

ΣΥΝΤΜΗΣΕΙΣ

OBI: Οργανισμός Βιομηχανικής Ιδιοκτησίας

ΕΔΒΙ: Ειδικό Δελτίο Βιομηχανικής Ιδιοκτησίας

ΔΕΒΙ: Δελτίο Εμπορικής και Βιομηχανικής Ιδιοκτησίας

Δ.Ε.: Δίπλωμα Ευρεσιτεχνίας

ΠΥΧ: Πιστοποιητικό Υποδείγματος Χρησιμότητας

Δ.Σ.: Διοικητικό Συμβούλιο

ΑΠ./ΗΜ.ΔΗΜ.Ε.Α. (87): Αριθμός/ημερομηνία δημοσίευσης ευρωπαϊκής αίτησης

ΑΡ.ΕΛΛ.ΚΑΤ. (21): Αριθμός Ελληνικής Κατάθεσης

ΑΡ.ΑΙΤ.ΠΥΧ.: Αριθμός αίτησης πιστοποιητικού υποδείγματος χρησιμότητας

ΕΓΔΕ: Ευρωπαϊκό Γραφείο Διπλωμάτων Ευρεσιτεχνίας

ΕΡΟ: European Patent Office

ΣΠΠΦΠ: Συμπληρωματικό Πιστοποιητικό Προστασίας για Φυτοπροστατευτικά Προϊόντα

ΣΠΠΦ: Συμπληρωματικό Πιστοποιητικό Προστασίας για Φάρμακα



ΜΕΡΟΣ Α΄
ΕΘΝΙΚΟΙ ΤΙΤΛΟΙ ΠΡΟΣΤΑΣΙΑΣ



Κ Ε Φ Α Λ Α Ι Ο 1

ΑΙΤΗΣΕΙΣ ΔΙΠΛΩΜΑΤΩΝ ΕΥΡΕΣΙΤΕΧΝΙΑΣ, ΠΙΣΤΟΠΟΙΗΤΙΚΩΝ ΥΠΟΔΕΙΓΜΑΤΟΣ ΧΡΗΣΙΜΟΤΗΤΑΣ ΚΑΙ ΣΥΜΠΛΗΡΩΜΑΤΙΚΩΝ ΠΙΣΤΟΠΟΙΗΤΙΚΩΝ ΠΡΟΣΤΑΣΙΑΣ

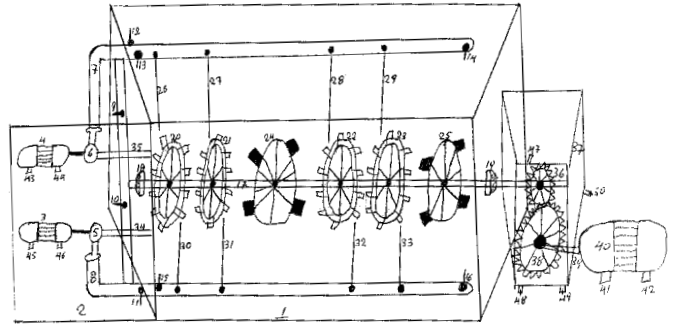
1.1 ΑΙΤΗΣΕΙΣ ΔΙΠΛΩΜΑΤΩΝ ΕΥΡΕΣΙΤΕΧΝΙΑΣ

ΑΡΙΘΜΟΣ ΑΙΤΗΣΗΣ Δ.Ε. (21):20050100271
ΔΙΕΘΝΗΣ ΤΑΞΙΝΟΜΗΣΗ (51):IPC8: F03B 17/04
ΚΑΤΑΘΕΤΗΣ (71):1)ΠΑΠΑΓΕΩΡΓΙΟΥ ΣΤΕΦΑΝΟΥ
ΕΥΓΑΓΓΕΛΟΣ
Φανερωμένη, 42100 ΤΡΙΚΑΛΑ
(ΤΡΙΚΑΛΩΝ), ΕΛΛΑΔΑ

ΗΜΕΡΟΜ. ΚΑΤΑΘΕΣΗΣ (22):02/06/2005
ΣΥΜΒ. ΠΡΟΤΕΡΑΙΟΤΗΤΕΣ (30):
ΤΡΟΠΟΠ. ΚΥΡΙΟΥ Δ.Ε. (61):
ΕΦΕΥΡΕΤΗΣ (72):1)ΠΑΠΑΓΕΩΡΓΙΟΥ ΣΤΕΦΑΝΟΥ
ΕΥΓΑΓΓΕΛΟΣ

ΕΙΔΙΚΟΣ ΠΛΗΡΕΞΟΥΣΙΟΣ (74):
ΑΝΤΙΚΛΗΤΟΣ (74):
ΤΙΤΛΟΣ ΕΦΕΥΡΕΣΗΣ (54):ΜΗΧΑΝΗ ΠΑΡΑΓΩΓΗΣ ΡΕΥΜΑΤΟΣ
ΠΕΡΙΛΗΨΗ(57)

Σε μία μεταλλική δεξαμενή τοποθετούμαι εξωτερικά 2 ηλεκτροαντλίες εσωτερικά έναν (1) άξονα με τροχαλίες και περιμετρικά της τροχαλίας περύγια και δίσκους με αντίβαρα στο άλλο άκρο της δεξαμενής και πάνω στον άξονα τοποθετούμαι διάφορα γρανάζια μικρότερα ή μεγαλύτερα ανάλογα τις στροφές που θέλουμε να δώσουμε στην γεννήτρια μέσω κόπλερ και αφού ρίξουμε το ανάλογο νερό στην δεξαμενή θέτουμε σε λειτουργία την μία (1) ηλεκτροαντλία για να μας στείλει το νερό στα περύγια με πίεση πετχαινόντας την κίνηση της γεννήτριας. Η αρχική κίνηση γίνεται με μία έξτρα γεννήτρια π.χ. πετρελαιοκίνητη την οποία στην συνέχεια αφαιρούμε.



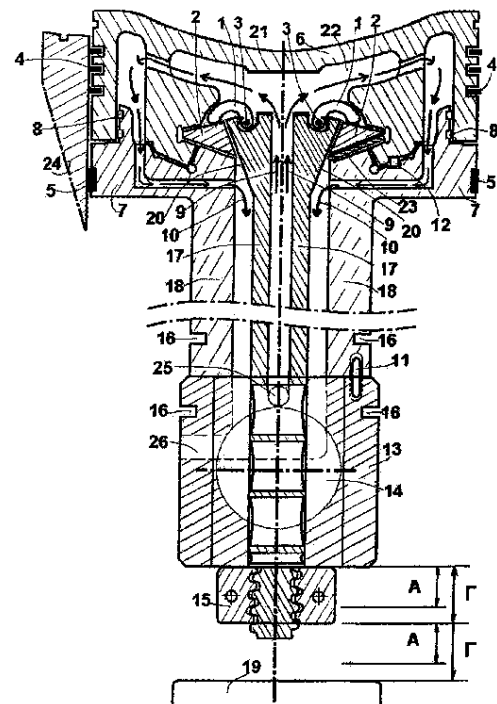
ΑΡΙΘΜΟΣ ΑΙΤΗΣΗΣ Δ.Ε. (21):20050100275
ΔΙΕΘΝΗΣ ΤΑΞΙΝΟΜΗΣΗ (51):IPC8: F16J 9/00
ΚΑΤΑΘΕΤΗΣ (71):1)ΜΑΣΤΡΟΚΑΛΟΣ ΑΝΤΩΝΙΟΣ
Αρτεμώνας, 84003 ΣΙΦΝΟΣ (ΚΥΚΛΑΔΩΝ),
ΕΛΛΑΔΑ

ΗΜΕΡΟΜ. ΚΑΤΑΘΕΣΗΣ (22):06/06/2005
ΣΥΜΒ. ΠΡΟΤΕΡΑΙΟΤΗΤΕΣ (30):
ΤΡΟΠΟΠ. ΚΥΡΙΟΥ Δ.Ε. (61):
ΕΦΕΥΡΕΤΗΣ (72):1)ΜΑΣΤΡΟΚΑΛΟΣ ΑΝΤΩΝΙΟΣ
ΕΙΔΙΚΟΣ ΠΛΗΡΕΞΟΥΣΙΟΣ (74):ΒΟΥΡΟΥ ΤΡΙΑΝΤΑΦΥΛΛΙΑ
Ξενοκράτους 38 & Μαρασλή, 10676 ΑΘΗΝΑ
ΑΝΤΙΚΛΗΤΟΣ (74):ΒΟΥΡΟΥ ΤΡΙΑΝΤΑΦΥΛΛΙΑ
Ξενοκράτους 38,10676 ΑΘΗΝΑ

ΤΙΤΛΟΣ ΕΦΕΥΡΕΣΗΣ (54):ΕΜΒΟΛΟ ΜΗΧΑΝΩΝ ΕΣΩΤΕΡΙΚΗΣ
ΚΑΥΣΗΣ, ΤΑΧΕΙΑΣ ΣΥΝΑΡΜΟΛΟΓΗΣΗΣ-ΑΠΟΣΥΝΑΡΜΟΛΟΓΗΣΗΣ ΚΕΦΑΛΗΣ, ΑΝΕΥ ΑΠΟΜΑΚΡΥΝΣΕΩΣ ΑΥΤΟΥ ΑΠΟ ΤΟΝ ΚΥΛΙΝΔΡΟ ΤΟΥ

ΠΕΡΙΛΗΨΗ(57)

Εμβόλο μεγάλων μηχανών εσωτερικής καύσης, εργοστασιών παραγωγής ενέργειας, μα και ιδίως δίχρονων προωστηρίων μηχανών πλοίων, στο οποίο παρέχεται η δυνατότητα σύντομης εκτέλεσης εργασιών επιθεωρήσεων, ιδίως κάτω από αντίξοες καιρικές συνθήκες, ή όπου ο διατιθέμενος χρόνος είναι περιορισμένος, παρέχοντας ασφάλεια των απασχολουμένων και των προς συντήρηση τμημάτων. Βασικά τμήματα επίτευξης των ανωτέρω είναι ένας κεντρικός επιμήκης κοίλος κοχλίας (17) βρισκόμενος στο εσωτερικό και καθ' όλο το μήκος του βάρτρου του εμβόλου (18), ο οποίος συνεργάζεται προς τον σκοπό αυτό με εξολκείς (3) και πεταλοειδείς ασφάλειες (2), των οποίων ο αριθμός (και των 2 και των 3) εξαρτάται βασικά από το μέγεθος του εμβόλου και της μηχανής αντίστοιχα.

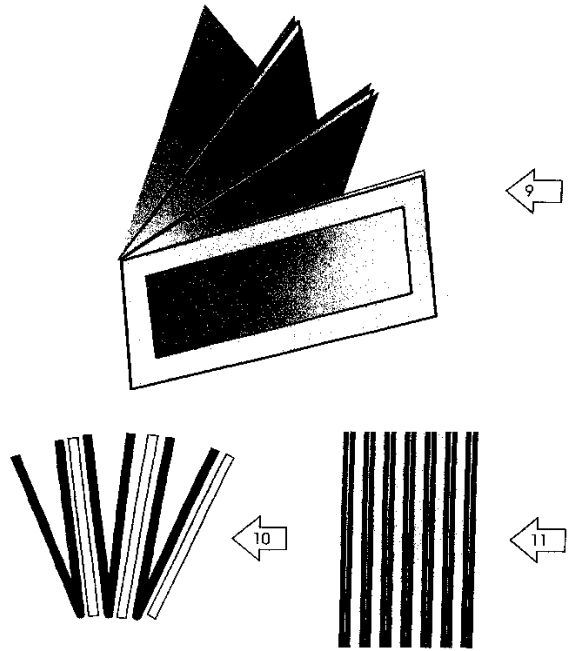


ΑΡΙΘΜΟΣ ΑΙΤΗΣΗΣ Δ.Ε. (21):20050100277
ΔΙΕΘΝΗΣ ΤΑΞΙΝΟΜΗΣΗ (51):IPC8: B42D 1/08
ΚΑΤΑΘΕΤΗΣ (71):1)ΧΡΙΣΤΟΥΛΑΚΗΣ ΜΙΛΤΙΑΔΗΣ
 Κύπρου 16α, 18346 ΜΟΣΧΑΤΟ (ΑΤΤΙΚΗΣ),
 ΕΛΛΑΔΑ
 2)ΑΓΓΕΛΗΣ ΠΟΛΥΔΩΡΟΣ
 Κύπρου 16α, 18346 ΜΟΣΧΑΤΟ (ΑΤΤΙΚΗΣ),
 ΕΛΛΑΔΑ

ΗΜΕΡΟΜ. ΚΑΤΑΘΕΣΗΣ (22):06/06/2005
ΣΥΜΒ. ΠΡΟΤΕΡΑΙΟΤΗΤΕΣ (30):
ΤΡΟΠΟΠ. ΚΥΡΙΟΥ Δ.Ε. (61):
ΕΦΕΥΡΕΤΗΣ (72):1)ΧΡΙΣΤΟΥΛΑΚΗΣ ΜΙΛΤΙΑΔΗΣ
 2)ΑΓΓΕΛΗΣ ΠΟΛΥΔΩΡΟΣ

ΕΙΔΙΚΟΣ ΠΛΗΡΕΞΟΥΣΙΟΣ (74):
ΑΝΤΙΚΛΗΤΟΣ (74):
ΤΙΤΛΟΣ ΕΦΕΥΡΕΣΗΣ (54):**ΦΩΤΟΓΡΑΦΙΚΟ ΑΛΜΠΟΥΜ ΠΕΡΙΛΗΨΗ(57)**

Φωτογραφικό άλμπουμ που αποτελείται από εξώφυλλα και εσωτερικά φύλλα, στα οποία επικολλώνται φωτογραφίες έως και το μέγεθος που είναι η κάθε σελίδα, χωρίς να αλλάζει ο όγκος του άλμπουμ, ενώ ταυτόχρονα, όταν ξεφυλλίζουμε το άλμπουμ αντικρίζουμε δύο μεγάλου μεγέθους φωτογραφίες, στην αριστερή και δεξιά σελίδα, χωρίς αυτές να διακόπτονται από κάποιο ενδιάμεσο ριζόχαρτο ή ένωση, δίνοντας μας την αίσθηση μιας ενιαίας εικόνας. Αυτό επιτυγχάνεται με ενιαία φύλλα τσακισμένα και διπλωμένα στην μέση στα οποία επικολλάται τελάρο, το οποίο δεν είναι εμφανές όταν τα φύλλα κολληθούν μεταξύ τους για να αποτελέσουν το σώμα του άλμπουμ, και το οποίο αφενός δίνει την απαραίτητη ακαμψία στο φύλλο, αφετέρου παρέχει τον απαραίτητο όγκο για να "απορροφηθούν" οι φωτογραφίες και να μην αλλάξει ο όγκος του άλμπουμ, όταν αυτό γεμίσει.



ΑΡΙΘΜΟΣ ΑΙΤΗΣΗΣ Δ.Ε. (21):20050100278
ΔΙΕΘΝΗΣ ΤΑΞΙΝΟΜΗΣΗ (51):IPC8: B05B 7/12
 IPC8: B05B 7/02
 IPC8: B05B 7/06
 IPC8: B05B 7/24

ΚΑΤΑΘΕΤΗΣ (71):1)Ν. ΤΡΙΑΝΤΑΦΥΛΛΗΣ & ΣΙΑ ΟΕ
 Παπάζογλου 4, 17778 ΤΑΥΡΟΣ (ΑΤΤΙΚΗΣ),
 ΕΛΛΑΔΑ

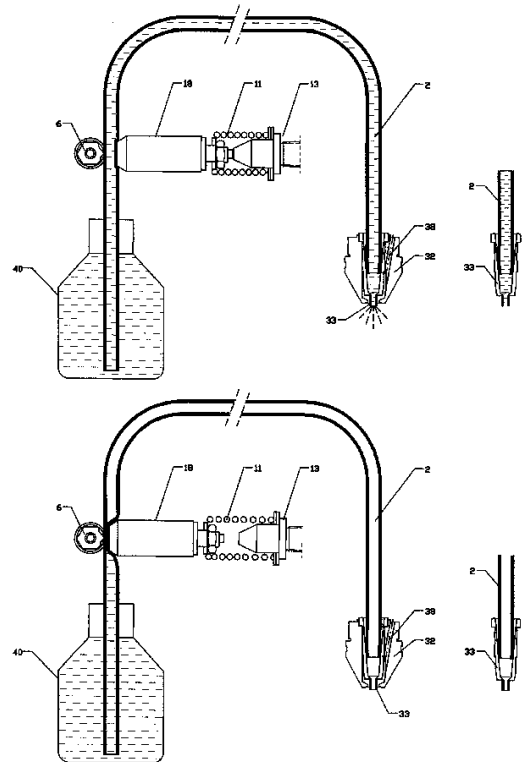
ΗΜΕΡΟΜ. ΚΑΤΑΘΕΣΗΣ (22):06/06/2005
ΣΥΜΒ. ΠΡΟΤΕΡΑΙΟΤΗΤΕΣ (30):
ΤΡΟΠΟΠ. ΚΥΡΙΟΥ Δ.Ε. (61):
ΕΦΕΥΡΕΤΗΣ (72):1)ΤΡΙΑΝΤΑΦΥΛΛΗΣ ΧΡΗΣΤΟΥ
 ΝΙΚΟΛΑΟΣ

ΕΙΔΙΚΟΣ ΠΛΗΡΕΞΟΥΣΙΟΣ (74):
ΑΝΤΙΚΛΗΤΟΣ (74):ΚΑΣΣΟΚΕΡΑΚΗΣ ΜΙΧΑΗΛ
 Παπάζογλου 4,17778 ΤΑΥΡΟΣ (ΑΤΤΙΚΗΣ)

ΤΙΤΛΟΣ ΕΦΕΥΡΕΣΗΣ (54):**ΜΗΧΑΝΗΜΑ ΨΕΚΑΣΜΟΥ ΚΟΛΛΑΣ ΜΕ ΑΝΕΞΑΡΤΗΤΟ ΑΥΤΟΚΑΘΑΡΙΖΟΜΕΝΟ ΣΥΣΤΗΜΑ ΕΛΕΓΧΟΥ ΡΟΗΣ ΣΥΓΚΟΛΛΗΤΙΚΗΣ ΟΥΣΙΑΣ**

ΠΕΡΙΛΗΨΗ(57)

Το μηχάνημα ψεκασμού κόλλα τύπου ή υδατοδιαλυτής κόλλας της εφεύρεσης χαρακτηρίζεται από το ότι φέρει ένα σύστημα ελέγχου ροής της συγκολλητικής ουσίας χαρακτηριζόμενο από την απουσία κινούμενων μηχανισμών στο σημείο ροής της συγκολλητικής ουσίας και του ψεκασμού, μέσω του οποίου ελέγχεται και ρυθμίζεται η εκάστοτε επιθυμητή ποσότητα ροής της συγκολλητικής ουσίας και έχει ταυτόχρονα τη δυνατότητα αυτοκαθαρισμού, καθώς επίσης και την πρόβλεψη για γρήγορο και ανέξοδο καθαρισμό αυτού - για τη σπάνια περίπτωση φραγμού - και αποτελείται από ένα πνευματικό έμβολο με ένα ρυθμιστικό κοχλία (13), ένα ελατήριο διακοπής λειτουργίας (11), μια είσοδο αέρα (9) και ένα σταθερό σημείο (6), σε συνδυασμό με ένα ακροφύσιο (33) κωνικού σχήματος, όπου εδράζεται το καταληκτικό άκρο του σωλήνα (2) και στερεώνεται κατάλληλα με ένα θηλυκό κάλυμμα ακροφυσίου (32).



ΑΡΙΘΜΟΣ ΑΙΤΗΣΗΣ Δ.Ε. (21):20050100280
ΔΙΕΘΝΗΣ ΤΑΞΙΝΟΜΗΣΗ (51):IPC8: B41L 19/00
IPC8: B41L 47/46
ΚΑΤΑΘΕΤΗΣ (71):1)ΝΑΟΥΜΗΣ ΜΑΤΘΑΙΟΣ
3ο ΧΛΜ. ΚΑΡΔΙΤΣΑΣ ΤΡΙΚΑΛΩΝ, 43100
ΚΑΡΔΙΤΣΑ (ΚΑΡΔΙΤΣΑΣ), ΕΛΛΑΔΑ
2)ΝΑΟΥΜΗΣ ΣΩΤΗΡΙΟΣ
3ο ΧΛΜ. ΚΑΡΔΙΤΣΑΣ-ΤΡΙΚΑΛΩΝ, 43100
ΚΑΡΔΙΤΣΑ (ΚΑΡΔΙΤΣΑΣ), ΕΛΛΑΔΑ
ΗΜΕΡΟΜ. ΚΑΤΑΘΕΣΗΣ (22):01/06/2005
ΣΥΜΒ. ΠΡΟΤΕΡΑΙΟΤΗΤΕΣ (30):
ΤΡΟΠΟΠ. ΚΥΡΙΟΥ Δ.Ε. (61):
ΕΦΕΥΡΕΤΗΣ (72):1)ΝΑΟΥΜΗΣ ΜΑΤΘΑΙΟΣ
2)ΝΑΟΥΜΗΣ ΣΩΤΗΡΙΟΣ
ΕΙΔΙΚΟΣ ΠΛΗΡΕΞΟΥΣΙΟΣ (74):
ΑΝΤΙΚΛΗΤΟΣ (74):
ΤΙΤΛΟΣ ΕΦΕΥΡΕΣΗΣ (54):**ΑΠΟΤΥΠΩΤΙΚΗ ΣΥΣΚΕΥΗ ΚΑΡΤΩΝ ΠΕΡΙΛΗΨΗ(57)**

Η εφεύρεση αναφέρεται σε μία αποτυπωτική συσκευή καρτών, η οποία αποτυπώνει επάνω σε ένα έντυπο, τα ανάγλυφα στοιχεία μιας κάρτας και ενός πλακιδίου. Η εφεύρεση αποτελείται από μία μεταλλική βάση (1), προσαρμοσμένη σε μία ποδιά (2) έτσι ώστε να σχηματίζουν ενιαίο κομμάτι, δύο πλαστικά τέρματα (3,4), προσαρμοσμένα στην επιφάνεια της μεταλλικής βάσης (1), τα οποία προκαλούν την εναλλαγή των κυλίνδρων (9, 10) και ορίζουν τη θέση της κάρτας, του πλακιδίου και του εντύπου και μία αποτυπωτική κεφαλή (5) αποτελούμενη από ένα κάλυμμα (7), ένα καβάλετο (6), μία πλαστική βάση (8), έναν άξονα (11) με δύο ανεξάρτητα ρυθμιζόμενους καθ' ύψος κυλίνδρους (9,10) που εναλλάσσουν κάθετες θέσεις, και δύο εξαρτήματα ολίσθησης (18), τα οποία επιτρέπουν στην αποτυπωτική κεφαλή (5) να κινείται χειροκίνητα παλινδρομικά κατά μήκος των

εξωτερικών περιφερειακών άκρων (16, 17) της μεταλλική βάσης (1). Η εφεύρεση έχει μικρότερο αριθμό εξαρτημάτων και χαμηλότερο κόστος κατασκευής σε σχέση με τις υπάρχουσες συσκευές. Ταυτόχρονα είναι ανθεκτική, δίνοντας εξαιρετική ποιότητας αποτυπώσεις για μεγάλα χρονικά διαστήματα.

ΑΡΙΘΜΟΣ ΑΙΤΗΣΗΣ Δ.Ε. (21):20050100282
ΔΙΕΘΝΗΣ ΤΑΞΙΝΟΜΗΣΗ (51):IPC8: C07J 1/00
IPC8: A61K 31/00
ΚΑΤΑΘΕΤΗΣ (71):1)ΑΛΕΞΗΣ ΜΙΧΑΗΛ
Βασιλέως Κωνσταντίνου 48, 11635 ΑΘΗΝΑ,
ΕΛΛΑΔΑ
2)ΣΕΚΕΡΗΣ ΚΩΝΣΤΑΝΤΙΝΟΣ
Βασ.Κωνσταντίνου 48, 11635 ΑΘΗΝΑ,
ΕΛΛΑΔΑ
3)ΠΑΠΑΧΑΤΖΗΣ ΔΗΜΗΤΡΙΟΣ
Βασ.Κωνσταντίνου 48, 11635 ΑΘΗΝΑ,
ΕΛΛΑΔΑ
ΗΜΕΡΟΜ. ΚΑΤΑΘΕΣΗΣ (22):08/06/2005
ΣΥΜΒ. ΠΡΟΤΕΡΑΙΟΤΗΤΕΣ (30):
ΤΡΟΠΟΠ. ΚΥΡΙΟΥ Δ.Ε. (61):
ΕΦΕΥΡΕΤΗΣ (72):1)ΑΣΗΜΟΜΥΤΗΣ ΝΙΚΟΛΑΟΣ
2)ΣΥΡΙΑΝΗ ΔΕΣΠΟΙΝΑ
ΕΙΔΙΚΟΣ ΠΛΗΡΕΞΟΥΣΙΟΣ (74):
ΑΝΤΙΚΛΗΤΟΣ (74):
ΤΙΤΛΟΣ ΕΦΕΥΡΕΣΗΣ (54):**ΙΣΤΟΕΙΔΙΚΑ ΑΝΤΙΟΙΣΤΡΟΓΟΝΑ ΕΙΔΙΚΑ ΓΙΑ ΤΟΝ ΑΛΦΑ ΥΠΟΔΟΧΕΑ ΤΩΝ ΟΙΣΤΡΟΓΟΝΩΝ**

ΠΕΡΙΛΗΨΗ(57)

Η παρούσα εφεύρεση αναφέρεται σε νέα ανάλογα ιστοειδικών αντιστρογόνων, ειδικά για τον άλφα υποδοχέα των οιστρογόνων καθώς επίσης και μεθόδους για την σύνθεση αυτών. Τα νέα αντιστρογόνα έχουν την δυνατότητα να δράσουν προληπτικά και θεραπευτικά κατά του καρκίνου του μαστού όπως κρίνεται με βάση την ικανότητα τους να συνδέονται στους δύο υποδοχείς οιστρογόνων, άλφα (αΥΟ) και βήτα (βΥΟ) και να παρουσιάζουν αντιστρογονική και αντινεοπλαστική δράση σε κύτταρα καρκίνου μαστού και ενδομήτριου ανθρώπου, και τέλος με βάση την ασφάλεια τους, όπως αυτή προκύπτει από την επίδραση που έχουν στο βάρος της μήτρας των προεμφυτικών αρουραίων. Η παρούσα εφεύρεση αφορά σε ενώσεις του τύπου (1), όπου τα R προσδιορίζονται στην περιγραφή της εφεύρεσης.

ΑΡΙΘΜΟΣ ΑΙΤΗΣΗΣ Δ.Ε. (21):20050100283
ΔΙΕΘΝΗΣ ΤΑΞΙΝΟΜΗΣΗ (51):IPC8: H01Q 21/00
ΚΑΤΑΘΕΤΗΣ (71):1)ΚΕΡΑΜΙΔΑΣ ΙΩΑΝΝΗ ΝΙΚΟΛΑΟΣ
Μαραθωνοδρόμων 107, 15125 ΜΑΡΟΥΣΙ
(ΑΤΤΙΚΗΣ), ΕΛΛΑΔΑ

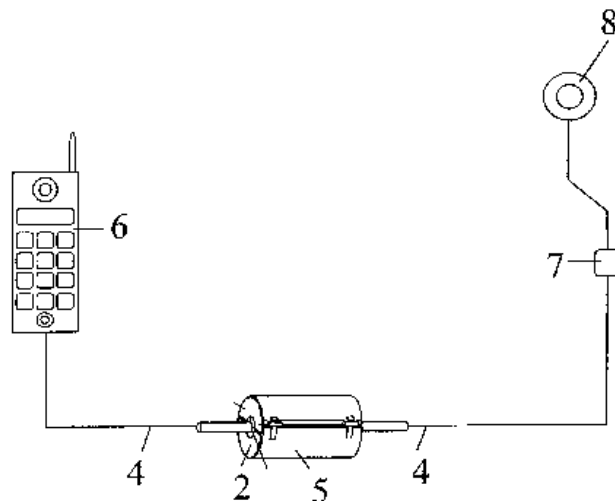
ΗΜΕΡΟΜ. ΚΑΤΑΘΕΣΗΣ (22):08/06/2005
ΣΥΜΒ. ΠΡΟΤΕΡΑΙΟΤΗΤΕΣ (30):
ΤΡΟΠΟΠ. ΚΥΡΙΟΥ Δ.Ε. (61):
ΕΦΕΥΡΕΤΗΣ (72):1)ΚΕΡΑΜΙΔΑΣ ΙΩΑΝΝΗ ΝΙΚΟΛΑΟΣ
ΕΙΔΙΚΟΣ ΠΛΗΡΕΞΟΥΣΙΟΣ (74):
ΑΝΤΙΚΛΗΤΟΣ (74):ΧΑΤΖΟΠΟΥΛΟΥ ΜΑΡΙΝΑ
Μαραθωνοδρόμων 107,15125 ΜΑΡΟΥΣΙ
(ΑΤΤΙΚΗΣ)

ΤΙΤΛΟΣ ΕΦΕΥΡΕΣΗΣ (54):ΠΑΘΗΤΙΚΗ ΣΥΣΚΕΥΗ ΕΞΑΣΘΕΝΗΣΗΣ ΤΗΣ ΙΣΧΥΟΣ ΥΨΙΣΥΧΝΩΝ ΑΚΤΙΝΟΒΟΛΙΩΝ ΑΠΟ ΚΑΛΩΔΙΑ ΠΟΥ ΣΥΝΔΕΟΝΤΑΙ ΣΕ ΑΣΥΡΜΑΤΕΣ ΣΥΣΚΕΥΕΣ ΚΙΝΗΤΩΝ ΤΗΛΕΦΩΝΩΝ

ΠΕΡΙΛΗΨΗ(57)

Παθητική συσκευή εξασθένησης της ισχύος υψίσυχνων ακτινοβολιών από καλώδια που συνδέονται σε ασύρματες συσκευές κινητών τηλεφώνων, αποτελούμενη από ελαστικό κυλινδρικό σωλήνα (3), κομμένο καθ' όλο τομήκος του σε μια πλευρά που περιβάλλει σφιχτά την εξωτερική επιφάνεια του καλωδίου (4) που απολήγει στο μικρόφωνο (7) - μικροακουστικό (8), πιεζόμενος από τα δύο ίδια σε διαστάσεις και υλικό κατασκευής ημικυκλικά κυλινδρικά μέρη (1) και (2) που εφαρμολζόμενα ακριβώς, δίχως ν' αφήνουν κενό στα μεταξύ τους σημεία εφαρμογής, συνθέτουν μικρό φερίτικό πυρήνα οξειδίων Νικελίου - Ψευδαργύρου και είναι τοποθετημένα εντός πλαστικού περιβλήματος (5) που διπλώνει, κλείνει, ασφαλίζοντας σε δύο σημεία. Έτσι σταθεροποιείται και αυτοστηρίζεται στο ίδιο σημείο επί του καλωδίου που προσαρδζεται ολόκληρη η παθητική αυτή συσκευή.

Εξασθενεί δε την ένταση ηλεκτρομαγνητικών πεδίων, εύρους συχνοτήτων από 800MHz-2500MHz, προσαρμολζόμενη σε σημείο που υπολογίζεται περίπου στο μέσο του μήκους του καλωδίου (4) που συνδέει το μικρόφωνο (7) - μικροακουστικό (8) με την συσκευή του ασύρματου κινητού τηλεφώνου (6).



ΑΡΙΘΜΟΣ ΑΙΤΗΣΗΣ Δ.Ε. (21):20050100295
ΔΙΕΘΝΗΣ ΤΑΞΙΝΟΜΗΣΗ (51):IPC8: C09D 1/02
IPC8: C09D 5/18
ΚΑΤΑΘΕΤΗΣ (71):1)ΒΡΕΤΤΑΚΟΣ ΠΑΝΑΓΙΩΤΗΣ
ΗΜΕΡΟΜ. ΚΑΤΑΘΕΣΗΣ (22):13/06/2005
ΣΥΜΒ. ΠΡΟΤΕΡΑΙΟΤΗΤΕΣ (30):
ΤΡΟΠΟΠ. ΚΥΡΙΟΥ Δ.Ε. (61):
ΕΦΕΥΡΕΤΗΣ (72):1)ΒΡΕΤΤΑΚΟΣ ΠΑΝΑΓΙΩΤΗΣ
Δεληγιάννη & Δεληγιώργη 8, 17456
ΑΛΙΜΟΣ ΑΤΤΙΚΗΣ), ΕΛΛΑΔΑ

ΕΙΔΙΚΟΣ ΠΛΗΡΕΞΟΥΣΙΟΣ (74):
ΑΝΤΙΚΛΗΤΟΣ (74):
ΤΙΤΛΟΣ ΕΦΕΥΡΕΣΗΣ (54):ΧΡΗΣΗ ΣΕ ΜΟΡΦΗ ΠΥΡΙΤΙΚΩΝ ΑΛΑΤΩΝ ΑΛΚΑΛΙΩΝ Na,Li ΓΙΑ ΤΗΝ ΠΑΡΑΓΩΓΗ ΧΡΩΜΑΤΩΝ ΥΠΟΣΤΡΩΜΑΤΩΝ ΠΥΡΑΝΤΟΧΗΣ ΚΑΙ ΠΥΡΟΠΡΟΣΤΑΣΙΑΣ ΚΑΙ ΤΑ ΑΝΤΙΣΤΟΙΧΑ ΠΡΟΙΟΝΤΑ ΤΟΥΣ

ΠΕΡΙΛΗΨΗ(57)

Η υγρή μορφή πυριτικών αλάτων αλκαλίων Na,Li με συγκεκριμένες ιδιότητες χρησιμοποιούνται για τη παραγωγή χρωμάτων υποστρωμάτων πυραντοχής και πυροπροστασίας. Η συμπεριφορά των υδράλων αυτών σε συγκεκριμένες αναλογίες και συνθήκες προσφέρουν αξιόπιστες συμπεριφορές πυροπροστασίας και πυραντοχή τόσο σε ξύλα όσο και σε μέταλλα όταν τα χρώματα αυτά εκτίθενται σε γυμνή φλόγα.

ΑΡΙΘΜΟΣ ΑΙΤΗΣΗΣ Δ.Ε. (21):20050100298

ΔΙΕΘΝΗΣ ΤΑΞΙΝΟΜΗΣΗ (51):IPC8: F42B 23/00
IPC8: F42B 23/24
IPC8: F42C 13/02
IPC8: F42C 13/06
IPC8: F42C 13/08
IPC8: F42C 11/00
IPC8: G06K 9/32

ΚΑΤΑΘΕΤΗΣ (71):1)ΣΤΡΩΜΑΤΙΑΣ ΕΥΑΓΓΕΛΟΥ
ΚΩΝΣΤΑΝΤΙΝΟΣ
Πίνδου 15-17, 11255 ΑΘΗΝΑ, ΕΛΛΑΔΑ

ΗΜΕΡΟΜ. ΚΑΤΑΘΕΣΗΣ (22):15/06/2005

ΣΥΜΒ. ΠΡΟΤΕΡΑΙΟΤΗΤΕΣ (30):

ΤΡΟΠΟΠ. ΚΥΡΙΟΥ Δ.Ε. (61):

ΕΦΕΥΡΕΤΗΣ (72):1)ΣΤΡΩΜΑΤΙΑΣ ΕΥΑΓΓΕΛΟΥ
ΚΩΝΣΤΑΝΤΙΝΟΣ

ΕΙΔΙΚΟΣ ΠΛΗΡΕΞΟΥΣΙΟΣ (74):

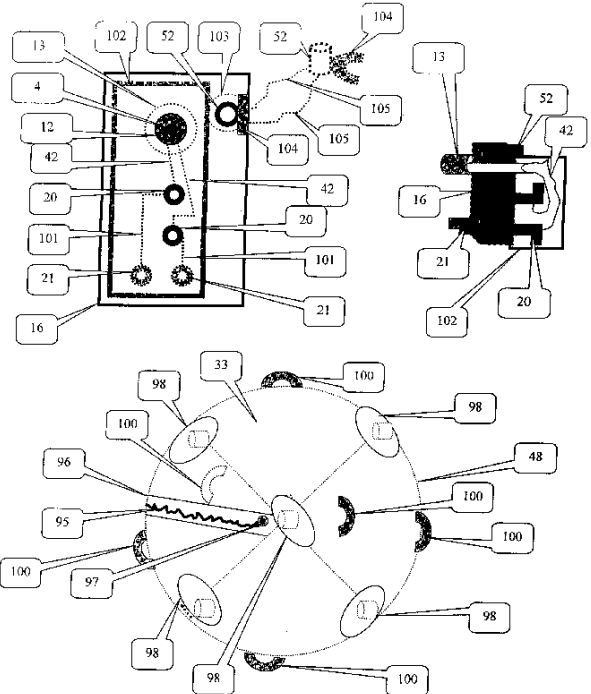
ΑΝΤΙΚΛΗΤΟΣ (74):

ΤΙΤΛΟΣ ΕΦΕΥΡΕΣΗΣ (54):ΚΥΛΙΟΜΕΝΑ ΣΥΣΤΗΜΑΤΑ ΝΑΡΚΩΝ
ΤΑΧΕΙΑΣ ΑΝΑΠΤΥΞΗΣ

ΠΕΡΙΛΗΨΗ(57)

Ταχείας ανάπτυξης φορητό, αυτόνομο ενεργειακά, αμυντικό σύστημα ανίχνευσης και καταστροφής προκαθορισμένων στόχων διαθέτον οκτώ ηλεκτρονικούς αισθητήρες (55,56,57,58,59,60,61,62), τριών διαφορετικών αρχών λειτουργία (ανίχνευση θερμότητας, διατάραξης γήινου μαγνητικού πεδίου, ηχητικών κυμάτων), με δυνατότητα αυτόματης ανίχνευσης προκαθορισμένων και παραμετροποιηθέντων ηλεκτρονικά στόχων κινούμενων επί του εδάφους ή ιπτάμενων σε χαμηλό ύψος μέχρι 50 μέτρα, τους οποίους ταυτοποιεί με τη χρήση κατάλληλου ηλεκτρονικού συστήματος (7) πραγματικού χρόνου εφαρμόζοντας την τεχνική της ηλεκτρονικής υπογραφής (pattern recognition), ενεργοποιώντας σε προκαθορισμένη απόσταση κατάλληλο εκρηκτικό γέμισμα τρινιτροτολουόλης (TNT) (3). Εκρηκτικό γέμισμα αισθητήρες, σύστημα όπλισης (16) και ηλεκτρονικό σύστημα (7) είναι ενσωματωμένα εντός μεταλλικού σκελετού (48) σχήματος σφαιράς, με δυνατότητα επένδυσης με ειδική πλαστική θήκη (33), τριών διαστάσεων 30, 40 και 60 εκατοστών, αναλόγως της υψής του στόχου. Πρόκειται

για σύγχρονη ηλεκτρονική νάρκη πλήρους πλάτους εκμετάλλευσης, την οποία ο αμυνόμενος (89) εκσφενδονίζει δια της χειρός του και η οποία κυλιέται (90) προς την επιθυμητή περιοχή ναρκοθέτησης με την επενέργεια της βαρύτητας, επιλύοντας το πρόβλημα της εξουδετέρωσης ήδη διασπρωμένων ναρκών λόγω πολύωρων βομβαρδισμών, εκεμεταλλυόμενος το διάστημα των 5 λεπτών παύσης των εχθρικών πυρών για εκδήλωση της εχθρικής επιθέσεως ή αποβάσεως.



ΑΡΙΘΜΟΣ ΑΙΤΗΣΗΣ Δ.Ε. (21):20050100300

ΔΙΕΘΝΗΣ ΤΑΞΙΝΟΜΗΣΗ (51):IPC8: A45D 19/00
IPC8: A45D 8/02

ΚΑΤΑΘΕΤΗΣ (71):1)ΜΠΙΤΖΕΝΗ ΣΜΑΡΩ
Ανδρέα Παπανδρέου 72, 55132
ΚΑΛΑΜΑΡΙΑ (ΘΕΣΣΑΛΟΝΙΚΗΣ),
ΕΛΛΑΔΑ

ΗΜΕΡΟΜ. ΚΑΤΑΘΕΣΗΣ (22):16/06/2005

ΣΥΜΒ. ΠΡΟΤΕΡΑΙΟΤΗΤΕΣ (30):

ΤΡΟΠΟΠ. ΚΥΡΙΟΥ Δ.Ε. (61):

ΕΦΕΥΡΕΤΗΣ (72):1)ΜΠΙΤΖΕΝΗ ΣΜΑΡΩ

ΕΙΔΙΚΟΣ ΠΛΗΡΕΞΟΥΣΙΟΣ (74):

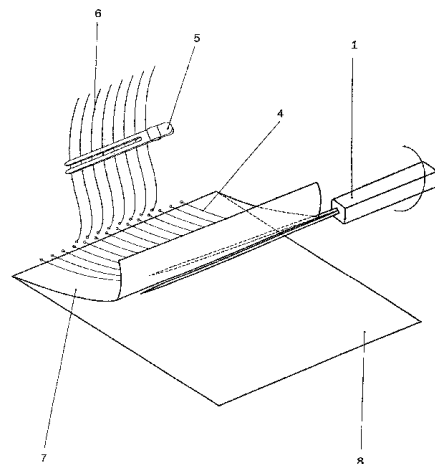
ΑΝΤΙΚΛΗΤΟΣ (74):ΚΥΡΚΑΣ ΘΩΜΑΣ
Γεωργίου Αμπατζόγλου 28,55132
ΚΑΛΑΜΑΡΙΑ (ΘΕΣΣΑΛΟΝΙΚΗΣ)

ΤΙΤΛΟΣ ΕΦΕΥΡΕΣΗΣ (54):ΜΕΘΟΔΟΣ ΒΑΦΗΣ Η ΑΠΟΧΡΩΜΑΤΙΣΜΟΥ ΤΟΥΦΩΝ ΜΑΛΛΙΟΥ ΚΕΦΑΛΗΣ
ΓΙΑ ΤΗ ΔΗΜΙΟΥΡΓΙΑ ΑΝΤΑΥΓΕΙΩΝ
ΚΑΙ ΒΟΗΘΗΤΙΚΟ ΕΡΓΑΛΕΙΟ

ΠΕΡΙΛΗΨΗ(57)

Χρησιμοποιείται διπλώμενο σε δύο πτυχές τεμάχιο αλουμινίου. Στην επάνω πτυχή τυλίγονται έως τη ρίζα τους, οι τρίχες της τούφας που επιλέγουμε να μην βαφτούν ή να μην αποχρωματιστούν, ενώ οι τρίχες που επιλέγουμε να βαφτούν ή αποχρωματιστούν τοποθετούνται επάνω στην κάτω πτυχή, η οποία και διπλώνεται. Εφαρμόζεται από ένα μόνο άτομο, προστατεύει απόλυτα τις τρίχες που δεν βάφονται ή που δεν αποχρωματίζονται προοδίδει ταχύτητα στις κινήσεις και καθαρότητα στο αποτέλεσμα. Επιτρέπει την έναρξη της βαφής ή του αποχρωματισμού των ανταυγείων από το κέντρο του κεφαλιού ή το σημείο της

χωρίστρας καθώς και την εφαρμογή ανταυγείων σε πολύ κοντά μαλλιά. Το βοηθητικό εργαλείο χρησιμοποιείται στην μέθοδο που εφευρέθηκε και αποτελείται από δύο βελόνες, διαφορετικού μήκους που συγκλίνουν στη βάση τους σε χειρολαβή και επιτρέπουν να εισχωρεί ανάμεσά τους αλουμινοχαρτο, μέσα στο οποίο τυλίγονται έως τη ρίζα της κεφαλής οι τούφες των μαλλιών που δεν βάφονται ή που δεν αποχρωματίζονται. Επίσης χρησιμοποιείται και κατά το στάδιο του διπλώματος του κάτω τεμαχίου αλουμινίου εντός του οποίου βρίσκονται τα φρεσκοβαμμένα ή αποχρωματισμένα μαλλιά.



ΑΡΙΘΜΟΣ ΑΙΤΗΣΗΣ Δ.Ε. (21):20050100302

ΔΙΕΘΝΗΣ ΤΑΞΙΝΟΜΗΣΗ (51):IPC8: C04B 7/24
IPC8: C04B 7/44

ΚΑΤΑΘΕΤΗΣ

(71):1)ΣΙΚΑΛΙΔΗΣ ΚΩΝΣΤΑΝΤΙΝΟΣ
Λεωφ. Κ. Καραμανλή 4, 54638
ΘΕΣΣΑΛΟΝΙΚΗ (ΘΕΣΣΑΛΟΝΙΚΗΣ),
ΕΛΛΑΔΑ
2)ΤΑΝΗΣ ΧΡΗΣΤΟΣ
Λ. Βύρωνα 28, 56728 ΝΕΑΠΟΛΗ
(ΘΕΣΣΑΛΟΝΙΚΗΣ), ΕΛΛΑΔΑ
3)ΤΑΝΗΣ ΝΙΚΟΛΑΟΣ
Λ. Βύρωνα 28, 56728 ΝΕΑΠΟΛΗ
(ΘΕΣΣΑΛΟΝΙΚΗΣ), ΕΛΛΑΔΑ

ΗΜΕΡΟΜ. ΚΑΤΑΘΕΣΗΣ (22):16/06/2005

ΣΥΜΒ. ΠΡΟΤΕΡΑΙΟΤΗΤΕΣ (30):

ΤΡΟΠΟΠ. ΚΥΡΙΟΥ Δ.Ε. (61):

ΕΦΕΥΡΕΤΗΣ

(72):1)ΣΙΚΑΛΙΔΗΣ ΚΩΝΣΤΑΝΤΙΝΟΣ
2)ΤΑΝΗΣ ΧΡΗΣΤΟΣ
3)ΤΑΝΗΣ ΝΙΚΟΛΑΟΣ

ΕΙΔΙΚΟΣ ΠΛΗΡΕΞΟΥΣΙΟΣ (74):

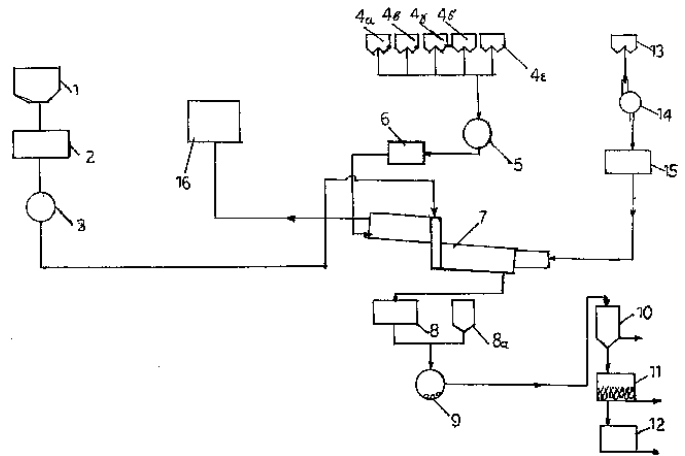
ΑΝΤΙΚΛΗΤΟΣ (74):

ΤΙΤΛΟΣ ΕΦΕΥΡΕΣΗΣ

(54):**ΜΕΘΟΔΟΣ ΑΞΙΟΠΟΙΗΣΗΣ ΛΑΣΠΗΣ ΒΙΟΛΟΓΙΚΩΝ ΚΑΘΑΡΙΣΜΩΝ ΜΕ ΘΕΡΜΙΚΗ ΤΗΣ ΣΥΝΕΠΕΞΕΡΓΑΣΙΑ ΜΕ ΟΡΥΚΤΕΣ ΠΡΩΤΕΣ ΥΛΕΣ ΓΙΑ ΤΗΝ ΠΑΡΑΓΩΓΗ ΥΔΡΑΥΛΙΚΗΣ ΚΟΝΙΑΣ ΕΥΡΕΙΑΣ ΧΡΗΣΕΩΣ**

ΠΕΡΙΛΗΨΗ(57)

Η εφεύρεση αφορά μία τεχνολογική μέθοδο αξιοποίησης της λάσπης των βιολογικών καθαρισμών μέσω της θερμικής συνεπεξεργασίας με συγκεκριμένες προστιθέμενες ορυκτές πρώτες ύλες, σε ειδικό κλίβανο θερμικής επεξεργασίας δυο περιστρεφόμενων τμημάτων σε δύο διαφορετικά επίπεδα και ενός ενδιάμεσου σταθερού τμήματος που τα συνδέει, για την παραγωγή υδραυλικής κόνιας ευρείας οικοδομικής χρήσεως, επιτυγχάνοντας δραστικό περιορισμένο περιβαλλοντικών επιπτώσεων και βιωσιμότητα της παραγωγικής διαδικασίας.



ΑΡΙΘΜΟΣ ΑΙΤΗΣΗΣ Δ.Ε. (21):20050100306

ΔΙΕΘΝΗΣ ΤΑΞΙΝΟΜΗΣΗ (51):IPC8: E05D 15/52

ΚΑΤΑΘΕΤΗΣ

(71):1)ΦΡΑΓΚΟΠΟΥΛΟΣ ΚΩΝ/ΝΟΥ ΦΩΤΗΣ
Προμηθέως 14, ΚΑΛΥΦΤΑΚΙ, 14564
ΚΗΦΙΣΙΑ (ΑΤΤΙΚΗΣ), ΕΛΛΑΔΑ

ΗΜΕΡΟΜ. ΚΑΤΑΘΕΣΗΣ (22):21/06/2005

ΣΥΜΒ. ΠΡΟΤΕΡΑΙΟΤΗΤΕΣ (30):

ΤΡΟΠΟΠ. ΚΥΡΙΟΥ Δ.Ε. (61):

ΕΦΕΥΡΕΤΗΣ

(72):1)ΦΡΑΓΚΟΠΟΥΛΟΣ ΚΩΝ/ΝΟΥ ΦΩΤΗΣ
(74):ΠΟΛΥΜΕΝΑΚΟΥ-ΣΥΝΟΔΙΝΟΥ
ΕΛΕΥΘΕΡΙΑ

ΕΙΔΙΚΟΣ ΠΛΗΡΕΞΟΥΣΙΟΣ (74):

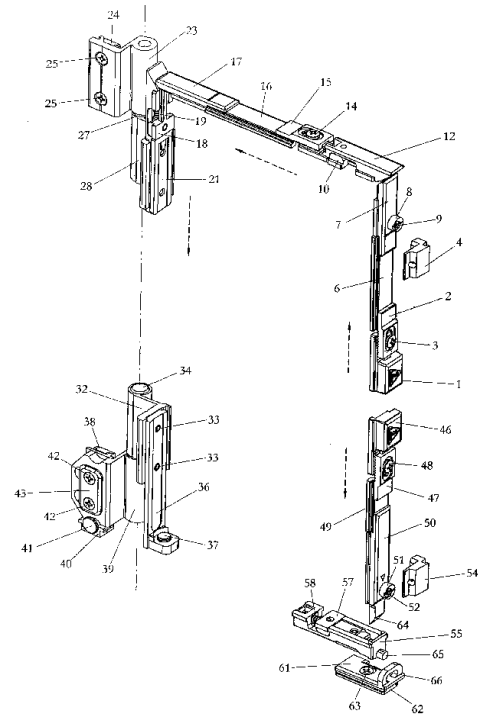
ΑΝΤΙΚΛΗΤΟΣ

(74):ΚΟΣΚΙΝΑ ΜΑΡΙΑ
Νικηταρά 8-10,10678 ΑΘΗΝΑ

ΤΙΤΛΟΣ ΕΦΕΥΡΕΣΗΣ

(54):**ΜΗΧΑΝΙΣΜΟΣ ΑΝΟΙΓΜΑΤΟΣ-ΑΝΑΚΛΙΣΗΣ ΜΙΚΡΩΝ ΚΟΥΦΩΜΑΤΩΝ ΚΑΙ ΛΕΙΤΟΥΡΓΙΑ ΑΥΤΟΥ.**

απελευθερώνοντας πλήρως το άνω μέρος του κουφώματος, έτσι ώστε έλκοντας το κουφώμα προς τα έξω ο μεντεσές (39) να ολισθήσει μέσω των οπών (45) σχήματος οβάλ στις προεξοχές (44) της φωλιάς μεντεσέ (40) για να επιτευχθεί η ανάκλιση του κουφώματος.



ΠΕΡΙΛΗΨΗ(57)

Μηχανισμός ανοίγματος-ανάκλισης μικρών κουφωμάτων που χαρακτηρίζεται από το ότι αποτελείται από έναν συνδυασμό ενός συστήματος άνω μεντεσέ-σύρτη, ένα σύστημα δύο συρτών, δύο όμοια συστήματα σύρτη-οδοντωτής φωλιάς μετάδοση κίνησης, ένα σύστημα μεντεσέ κάτω ανάκλισης και ένα σύστημα σύρτη ασφαλείας-σύρτη (stop) χωρίς μπράτσο-ψαλίδι, και η λειτουργία αυτού επιτυγχάνεται μέσω της λαβής και συγκεκριμένα με το πρώτο 1/4 κίνησης αυτής με φορά προς τα επάνω επιτυγχάνεται το ξεκλείδωμα του κλειδωμένου κουφώματος ώστε αυτό να ανοιγοκλείνει και συνεχίζοντας με ένα δεύτερο 1/4 κίνησης αυτής προς την ίδια φορά τίθεται σε λειτουργία το σύστημα του μηχανισμού, οπότε αρχίζει η με κατεύθυνση προ τα άνω κίνηση του συστήματος οδοντωτής φωλιάς μετάδοσης κίνησης (1) - μικρού σύρτη (7), με αποτέλεσμα εν λόγω σύρτη (7) μέσω του κεκλιμένου επιπέδου του άνω άκρου του να ωθεί το σύστημα συρτών (12), (17) μέσω των κεκλιμένων επιπέδων των άνω άκρων αυτών, με κατεύθυνση προς τα πίσω και κατά συνέπεια να πιέζει με τη σειρά του το σύστημα του κάθετου σύρτη (21) ωθώντας το προς τα κάτω, οπότε απεμπλέκεται ο πείρος (26) του άνω μεντεσέ (23) από τον αρσενικό πείρο (27) του κάτω μεντεσέ (28)

ΑΡΙΘΜΟΣ ΑΙΤΗΣΗΣ Δ.Ε. (21):20050100313
ΔΙΕΘΝΗΣ ΤΑΞΙΝΟΜΗΣΗ (51):IPC8: E04F 13/02
IPC8: E04F 13/14
IPC8: B44F 9/00
IPC8: E04F 21/04
ΚΑΤΑΘΕΤΗΣ (71):1)ΝΤΟΥΡΑΛ ΕΛΛΑΣ Α.Ε.
Χίου 5, 16121 ΚΑΙΣΑΡΙΑΝΗ (ΑΤΤΙΚΗΣ),
ΕΛΛΑΔΑ
2)ΝΙΚΗΤΟΓΛΟΥ ΑΡΓΥΡΗΣ
Αγ. Στυλιανού 31, 55134 ΚΑΛΑΜΑΡΙΑ
(ΘΕΣΣΑΛΟΝΙΚΗΣ), ΕΛΛΑΔΑ
ΗΜΕΡΟΜ. ΚΑΤΑΘΕΣΗΣ (22):21/06/2005
ΣΥΜΒ. ΠΡΟΤΕΡΑΙΟΤΗΤΕΣ (30):
ΤΡΟΠΟΠ. ΚΥΡΙΟΥ Δ.Ε. (61):
ΕΦΕΥΡΕΤΗΣ (72):1)ΕΥΤΥΧΙΔΟΥ ΕΥΑΓΓΕΛΙΑ
ΕΙΔΙΚΟΣ ΠΛΗΡΕΞΟΥΣΙΟΣ (74):
ΑΝΤΙΚΛΗΤΟΣ (74):ΠΑΠΑΔΕΡΑΚΗΣ ΓΕΩΡΓΙΟΣ
Υψηλάντου 13,16673 ΒΟΥΛΑ (ΑΤΤΙΚΗΣ)
ΤΙΤΛΟΣ ΕΦΕΥΡΕΣΗΣ (54):**ΜΕΘΟΔΟΣ ΚΑΤΑΣΚΕΥΗΣ ΔΙΑΚΟ-**
ΣΜΗΤΙΚΟΥ ΑΝΑΓΛΥΦΟΥ ΕΠΙΧΡΙΣΜΑ-
ΤΟΣ ΣΕ ΚΑΤΑΚΟΡΥΦΕΣ ΕΠΙΦΑΝΕΙΕΣ-
ΣΤΑΜΠΩΤΟΣ ΣΟΒΑΣ

ΠΕΡΙΛΗΨΗ(57)

Η εφεύρεση αναφέρεται στη δημιουργία διακοσμητικής ανάγλυφης επιφάνειας επί επιχρίσματος σε κατακόρυφα δομικά στοιχεία. Με τη μέθοδο αυτή αρχικά

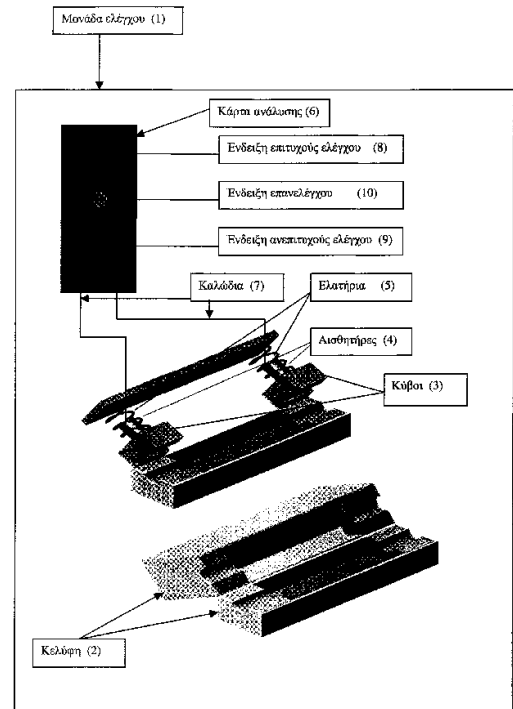
τοποθετείται στην επιφάνεια κοινό επίχρισμα με την προσθήκη χρωστικής σκόνης, με το συνήθη τρόπο εφαρμογής. Ακολουθεί η τοποθέτηση χρωματιστού αποκολλητικού υλικού σε σκόνη, με τη βοήθεια χειροκίνητου φυσητήρα. Στη συνέχεια τοποθετούνται πάνω στη νωπή επιφάνεια ειδικά καλούπια πολυουρεθάνης με ανάγλυφα σχέδια και πιέζονται με το χέρι μέχρι να μείνουν αποτύπωμά τους. Τέλος, μετά την πλήρη σκλήρυνση του επιχρίσματος, καθαρίζεται η επιφάνεια και εφαρμόζεται σφραγιστικό διαφανές βερνίκι για μεγαλύτερη προστασία. Το σύστημα αυτό μπορεί να χρησιμοποιηθεί σε οποιοδήποτε κατακόρυφο στοιχείο (τοιχο,τειχίο, κολόνα), σε νέες ή ακόμη και παλαιές κατασκευές, σε υπόστρωμα που έχει τοποθετηθεί τουλάχιστον η πρώτη στρώση σοβά (λάστωμα).

ΑΡΙΘΜΟΣ ΑΙΤΗΣΗΣ Δ.Ε. (21):20050100316
ΔΙΕΘΝΗΣ ΤΑΞΙΝΟΜΗΣΗ (51):IPC8: G01N 29/14
ΚΑΤΑΘΕΤΗΣ (71):1)ΠΑΝΙΔΗΣ ΘΡΑΣΥΒΟΥΛΟΣ
Εργαστήριο Τεχνικής Θερμοδυναμικής,
Πανεπιστήμιο Πατρών, 26500 ΠΑΤΡΑ
(ΑΧΑΪΑΣ), ΕΛΛΑΔΑ
2)ΣΩΤΗΡΙΑΔΗΣ ΓΕΩΡΓΙΟΣ
Μαυροκορδάτου 45, 26443 ΠΑΤΡΑ
(ΑΧΑΪΑΣ), ΕΛΛΑΔΑ
3)ΛΟΥΤΑΣ ΘΕΟΔΩΡΟΣ
Αγιος Βασίλειος, 26504 ΠΑΤΡΑ (ΑΧΑΪΑΣ),
ΕΛΛΑΔΑ
4)ΚΑΛΑΙΤΖΟΓΛΟΥ ΙΑΚΩΒΟΣ
Κέκροπος 83, 17674 ΚΑΛΛΙΘΕΑ
(ΑΤΤΙΚΗΣ), ΕΛΛΑΔΑ
5)ΚΩΣΤΟΠΟΥΛΟΣ ΒΑΣΙΛΕΙΟΣ
Εργαστήριο Τεχνικής Μηχανικής,
Πανεπιστήμιο Πατρών, 26500 ΠΑΤΡΑ
(ΑΧΑΪΑΣ), ΕΛΛΑΔΑ
ΗΜΕΡΟΜ. ΚΑΤΑΘΕΣΗΣ (22):17/06/2005
ΣΥΜΒ. ΠΡΟΤΕΡΑΙΟΤΗΤΕΣ (30):
ΤΡΟΠΟΠ. ΚΥΡΙΟΥ Δ.Ε. (61):
ΕΦΕΥΡΕΤΗΣ (72):1)ΠΑΝΙΔΗΣ ΘΡΑΣΥΒΟΥΛΟΣ
2)ΣΩΤΗΡΙΑΔΗΣ ΓΕΩΡΓΙΟΣ
3)ΛΟΥΤΑΣ ΘΕΟΔΩΡΟΣ
4)ΚΑΛΑΙΤΖΟΓΛΟΥ ΙΑΚΩΒΟΣ
5)ΚΩΣΤΟΠΟΥΛΟΣ ΒΑΣΙΛΕΙΟΣ
ΕΙΔΙΚΟΣ ΠΛΗΡΕΞΟΥΣΙΟΣ (74):
ΑΝΤΙΚΛΗΤΟΣ (74):
ΤΙΤΛΟΣ ΕΦΕΥΡΕΣΗΣ (54):**ΜΗ ΚΑΤΑΣΤΡΟΦΙΚΟΣ ΕΛΕΓΧΟΣ**
ΣΥΝΔΕΣΜΩΝ ΠΡΟΣΔΕΣΗΣ ΣΥΡΜΑΤΟ-
ΣΧΟΙΝΩΝ ΓΙΑ ΤΗ ΣΤΗΡΙΞΗ ΙΣΤΙΩΝ

ΠΕΡΙΛΗΨΗ(57)

Αυτή η εφεύρεση έχει πεδίο εφαρμογής τα ιστιοφόρα σκάφη αναψυχής που χρησιμοποιούν συρματόσχοινα για την στήριξη των ιστίων τους. Πρόκειται για μία μέθοδο μη καταστροφικού ελέγχου των συνδέσμων πρόσδεσης των συρματόσχοινων των ιστίων στο σκάφος. Με την χρήση κατάλληλων αισθητήρων

λαμβάνονται τα σήματα ακουστικής εκπομπής και καταγράφονται. Στην συνέχεια τα σήματα αυτά αναλύονται και τα αποτελέσματά τους συγκρίνονται με τις επιθυμητές τιμές. Η σύγκριση αυτή καθορίζει την καταλληλότητα ή όχι του συγκεκριμένου στοιχείου. Με την συσκευή που κατασκευάστηκε στα πλαίσια της εφεύρεσης αυτής θα είναι εφικτός ο έλεγχος του συνδέσμου απλά με την τοποθέτηση του στην συσκευή χωρίς ιδιαίτερη συμμετοχή του ανθρώπινου παράγοντα.

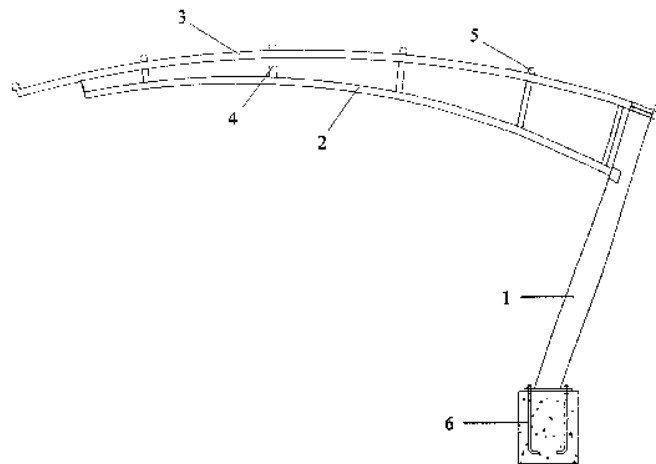


ΑΡΙΘΜΟΣ ΑΙΤΗΣΗΣ Δ.Ε. (21):20050100317
ΔΙΕΘΝΗΣ ΤΑΞΙΝΟΜΗΣΗ (51):IPC8: E04H 15/58
IPC8: E04H 6/02
IPC8: E04H 15/42
ΚΑΤΑΘΕΤΗΣ (71):1)ΕΞΕΛ ΜΑΚ ΜΕΤΑΛ Α.Ε.
18ο χλμ Π.Ε.Ο. Θεσσαλονίκης-
Αγ.Αθανασίου, 57008 ΙΩΝΙΑ
(ΘΕΣΣΑΛΟΝΙΚΗΣ), ΕΛΛΑΔΑ
ΗΜΕΡΟΜ. ΚΑΤΑΘΕΣΗΣ (22):21/06/2005
ΣΥΜΒ. ΠΡΟΤΕΡΑΙΟΤΗΤΕΣ (30):
ΤΡΟΠΟΠ. ΚΥΡΙΟΥ Δ.Ε. (61):
ΕΦΕΥΡΕΤΗΣ (72):1)ΤΡΙΑΝΤΑΦΥΛΛΟΥ ΣΤΑΥΡΟΣ
ΕΙΔΙΚΟΣ ΠΛΗΡΕΞΟΥΣΙΟΣ (74):
ΑΝΤΙΚΛΗΤΟΣ (74):
ΤΙΤΛΟΣ ΕΦΕΥΡΕΣΗΣ (54):ΣΥΝΑΡΜΟΛΟΓΟΥΜΕΝΟ ΠΡΟΒΟΛΙΚΟ
ΣΤΕΓΑΣΤΡΟ ΣΚΙΑΣΗΣ

ΠΕΡΙΛΗΨΗ(57)

Προβολικό στέγαστρο σκίασης κατασκευασμένο από χάλυβα υψηλής σκληρότητας (full hard) που αποτελείται από συναρμολογούμενα πλαίσια στήριξης λεπτότοιχων διατομών τα οποία τοποθετούνται ανά 5m και χαρακτηρίζονται από την αυξημένη αντοχή που παρουσιάζουν και το χαμηλό ίδιο βάρος. Το πλαίσιο στήριξης περιλαμβάνει ένα ορθοστάτη (1) πάνω στον οποίο εφαρμόζει ένα προβολικό δικτύωμα αποτελούμενο από δύο σωλήνες διαφορετικού μήκους (2,3), κατασκευασμένες από έλασμα στρατζαρισμένο και συγκολλημένο κατά μήκος, οι οποίες ενώνονται μεταξύ τους με σωλήνες (4) μικρότερη διατομής σε συγκεκριμένες θέσεις. Τα πλαίσια στήριξης συνδέονται μεταξύ τους μέσω τεγίδων (5) οι οποίες εφαρμόζουν πάνω στο δικτύωμα με κολάρα. Η έδραση των πλαισίων στήριξης γίνεται πάνω σε κλωβούς αγκύρωσης (6) οι οποίοι εγκιβωτίζονται σε βάσεις μετετών. Επιπλέον από τα πλεονεκτήματα του παρέχει ο προβολικός σχεδιασμός, με την παρούσα εφεύρεση έχει επιτευχθεί

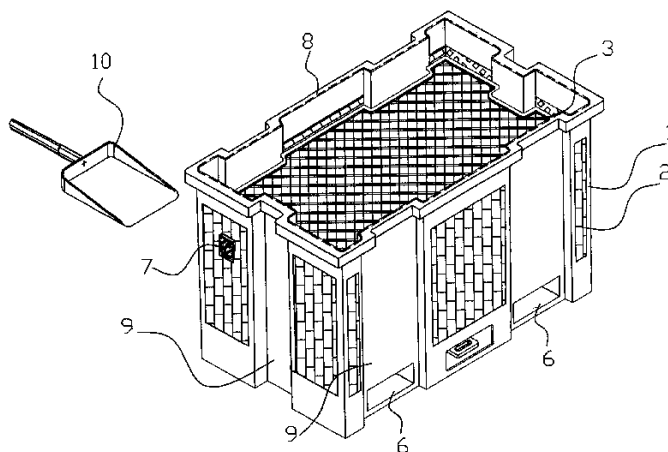
μία ελαφριά και οικονομική κατασκευή που παράλληλα ικανοποιεί τα Ευρωπαϊκά πρότυπα ασφάλειας. Η δυνατότητα συναρμολόγησης των πλαισίων στήριξης εξασφαλίζει την εύκολη μεταφορά ενώ παράλληλα συνεισφέρει στην εύκολη και γρήγορη ανέγερση της κατασκευής. Όλα τα μεταλλικά στοιχεία είναι γλαβανισμένα εν θερμό εξασφαλίζοντας πλήρη προστασία έναντι σκουριάς.



ΑΡΙΘΜΟΣ ΑΙΤΗΣΗΣ Δ.Ε. (21):20050100318
ΔΙΕΘΝΗΣ ΤΑΞΙΝΟΜΗΣΗ (51):IPC8: B65D 21/032
IPC8: B65D 21/04
IPC8: B65D 43/02
IPC8: B65D 90/58
ΚΑΤΑΘΕΤΗΣ (71):1)ΤΑΓΑΡΗΣ ΣΠΥΡΙΔΩΝΑ ΧΡΗΣΤΟΣ
Γεωργίου Παπανδρέου 70β, 12462 ΧΑΙΔΑΡΙ
(ΑΤΤΙΚΗΣ), ΕΛΛΑΔΑ
ΗΜΕΡΟΜ. ΚΑΤΑΘΕΣΗΣ (22):24/06/2005
ΣΥΜΒ. ΠΡΟΤΕΡΑΙΟΤΗΤΕΣ (30):
ΤΡΟΠΟΠ. ΚΥΡΙΟΥ Δ.Ε. (61):
ΕΦΕΥΡΕΤΗΣ (72):1)ΤΑΓΑΡΗΣ ΣΠΥΡΙΔΩΝΑ ΧΡΗΣΤΟΣ
2)ΚΟΜΠΟΡΟΖΟΣ ΓΕΩΡΓΙΟΥ ΧΡΗΣΤΟΣ
ΕΙΔΙΚΟΣ ΠΛΗΡΕΞΟΥΣΙΟΣ (74):ΣΑΚΕΛΛΑΡΙΔΗ ΒΑΛΗ-ΒΑΣΙΛΙΚΗ
Αδριανού 70, 10556 ΑΘΗΝΑ
ΑΝΤΙΚΛΗΤΟΣ (74):ΣΑΚΕΛΛΑΡΙΔΗ ΒΑΛΗ-ΒΑΣΙΛΙΚΗ
Αδριανού 70,10556 ΑΘΗΝΑ
ΤΙΤΛΟΣ ΕΦΕΥΡΕΣΗΣ (54):ΚΑΔΟΣ ΠΡΟΣΩΡΙΝΗΣ ΑΠΟΘΗΚΕΥ-
ΣΗΣ ΕΛΑΙΟΚΑΡΠΟΥ ΜΕ ΔΥΝΑΤΟ-
ΤΗΤΑ ΣΥΝΕΧΟΥΣ ΤΡΟΦΟΔΟΤΗΣΗΣ
ΧΟΑΝΗΣ ΥΠΟΔΟΧΗΣ ΤΟΥ ΕΛΑΙΟ-
ΤΡΙΒΕΙΟΥ ΜΕ ΕΛΑΙΟΚΑΡΠΟ

ΠΕΡΙΛΗΨΗ(57)

Ενας κάδος προσωρινής αποθήκευσης ελαιοκάρπου με δυνατότητα συνεχούς τροφοδότησης της χοάνης υποδοχής του ελαιοτριβείου με ελαιοκάρπο ο οποίος κατασκευάζεται από ανθεκτικό πλαστικό ή άλλο κατάλληλο υλικό και διαθέτει πλαϊνές πλευρές, ελαφρά κεκλιμένες προς τα έξω, οι οποίες είναι διάτρητες και διαθέτουν οπές 2 προκειμένου να υπάρχει επαρκής εξαερισμός του ελαιοκάρπου και ασύμμετρους αύλακες 9 για την προσαρμογή ενός κάδου μέσα στον άλλον ή επί του άλλου. Στην άνω πλευρά του διαθέτει σχάρα - καπάκι 3, που επικάθεται λίγο πιο κάτω από το χείλος του 8, ενώ πυθμένας του 4 είναι ελαφρά κωνικός κεκλιμένος και διαθέτει συρόμενη πόρτα 5 για το εύκολο άδειασμα του περιεχομένου του δοχείου.



ΑΡΙΘΜΟΣ ΑΙΤΗΣΗΣ Δ.Ε. (21):20050100319
ΔΙΕΘΝΗΣ ΤΑΞΙΝΟΜΗΣΗ (51):IPC8: G01N 33/569
IPC8: G01N 33/49
IPC8: G01N 15/14
ΚΑΤΑΘΕΤΗΣ (71):1)UNIVERSIDAD DE SALAMANCA
Patio De Escuelas Menores No 1, E-37008
SALAMANCA, ΙΣΠΑΝΙΑ
ΗΜΕΡΟΜ. ΚΑΤΑΘΕΣΗΣ (22):24/06/2005
ΣΥΜΒ. ΠΡΟΤΕΡΑΙΟΤΗΤΕΣ (30):
ΤΡΟΠΟΠ. ΚΥΡΙΟΥ Δ.Ε. (61):
ΕΦΕΥΡΕΤΗΣ (72):1)ALBERTO JOSE
ΕΙΔΙΚΟΣ ΠΛΗΡΕΞΟΥΣΙΟΣ (74):ΣΑΚΕΛΛΑΡΙΔΗ ΒΑΛΗ-ΒΑΣΙΛΙΚΗ
Αδριανού 70, 10556 ΑΘΗΝΑ
ΑΝΤΙΚΛΗΤΟΣ (74):ΣΑΚΕΛΛΑΡΙΔΗ ΒΑΛΗ-ΒΑΣΙΛΙΚΗ
Αδριανού 70,10556 ΑΘΗΝΑ
ΤΙΤΛΟΣ ΕΦΕΥΡΕΣΗΣ (54):ΧΡΗΣΗ ΜΙΑΣ ΔΙΑΔΙΚΑΣΙΑΣ ΓΙΑ ΤΗΝ
ΤΑΥΤΟΧΡΟΝΗ ΠΟΣΟΛΟΓΗΣΗ ΤΩΝ
ΚΥΡΙΩΝ ΤΥΠΩΝ ΑΝΘΡΩΠΙΝΩΝ ΛΕΜ-
ΦΟΚΥΤΤΑΡΩΝ

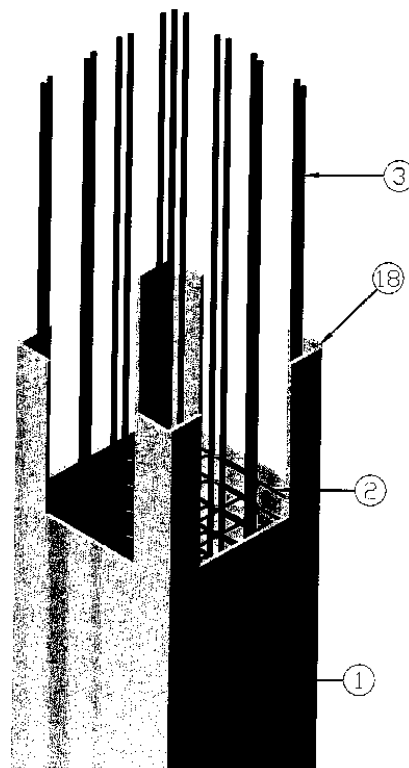
ΠΕΡΙΛΗΨΗ(57)

Η παρούσα εφεύρεση αναφέρεται στη χρήση μιας αναλυτικής διαδικασίας για την ταυτόχρονη ποσολόγηση των ανθρώπινων λεμφοειδών Β, Τ και ΝΚ κυττάρων και των υποπληθυσμών των αναφεθέντων λεμφοειδών κυττάρων που υπάρχουν στο αίμα όπου το δείγμα επωάζεται με πέντε διαφορετικά μονοκλωνικά αντισώματα συζευγμένα με τρεις διαφορετικές φθορίζουσες ενώσεις που χρησιμοποιούνται ως χρωστικές για τη σήμανση πρωτεϊνών, οι δε εκπομπές των φθορίζουσων ενώσεων που αναφέρθηκαν μετρικούνται και τα αποτελέσματα που λαμβάνονται από τις αναφερθείσες μετρήσεις αναλύονται με τη χρησιμοποίηση ανάλυσης με πολλαπλές παραμέτρους.

ΑΡΙΘΜΟΣ ΑΙΤΗΣΗΣ Δ.Ε. (21):20050100320
ΔΙΕΘΝΗΣ ΤΑΞΙΝΟΜΗΣΗ (51):IPC8: E04B 1/16
IPC8: E04B 2/86
ΚΑΤΑΘΕΤΗΣ (71):1)ΖΑΒΛΙΑΡΗΣ ΔΗΜΗΤΡΙΟΥ
ΚΩΝΣΤΑΝΤΙΝΟΣ
Θέτιδος 4, 11528 ΑΘΗΝΑ, ΕΛΛΑΔΑ
ΗΜΕΡΟΜ. ΚΑΤΑΘΕΣΗΣ (22):27/06/2005
ΣΥΜΒ. ΠΡΟΤΕΡΑΙΟΤΗΤΕΣ (30):
ΤΡΟΠΟΠ. ΚΥΡΙΟΥ Δ.Ε. (61):
ΕΦΕΥΡΕΤΗΣ (72):1)ΖΑΒΛΙΑΡΗΣ ΔΗΜΗΤΡΙΟΥ
ΚΩΝΣΤΑΝΤΙΝΟΣ
ΕΙΔΙΚΟΣ ΠΛΗΡΕΞΟΥΣΙΟΣ (74):ΚΙΛΙΜΙΡΗΣ ΚΩΝΣΤΑΝΤΙΝΟΣ
Χατζηγιάνη Μέξη 7, 11528 ΑΘΗΝΑ
ΑΝΤΙΚΛΗΤΟΣ (74):ΚΙΛΙΜΙΡΗΣ ΑΝΑΣΤΑΣΙΟΣ
Χατζηγιάνη Μέξη 7,11528 ΑΘΗΝΑ
ΤΙΤΛΟΣ ΕΦΕΥΡΕΣΗΣ (54):ΣΥΣΤΗΜΑ ΔΟΜΗΣΗΣ ΚΤΙΡΙΩΝ ΜΕ
ΤΗΝ ΧΡΗΣΗ ΔΟΜΙΚΩΝ ΣΤΟΙΧΕΙΩΝ
ΑΠΟ ΠΑΡΑΜΕΝΟΝΤΑ ΤΥΠΟ-
"ΒΕΤΑΤΥΡ"

ΠΕΡΙΛΗΨΗ(57)

Σύστημα δόμησης κτιρίων με την χρήση δομικών στοιχείων από παραμένοντα τύπο (1) με λεπτό φλοιό (18) από ειδικό κονίαμα υψηλής αντοχής με ενσωματωμένο τον απαιτούμενο από την μελέτη οπλισμό (2). Τα δομικά στοιχεία μορφώνονται, προχυτεύονται και συντηρούνται σε εργοστασιακές συνθήκες, μεταφέρονται στο εργοτάξιο και συναρμολογούνται με ιδιαίτερη ευκολία και ταχύτητα σε τρισδιάστατους φορείς στους οποίους αφού προστεθούν οι οπλισμοί σύνδεσης χυτεύεται σκυρόδεμα για τη δημιουργία μια μονολιθικής κατασκευής.

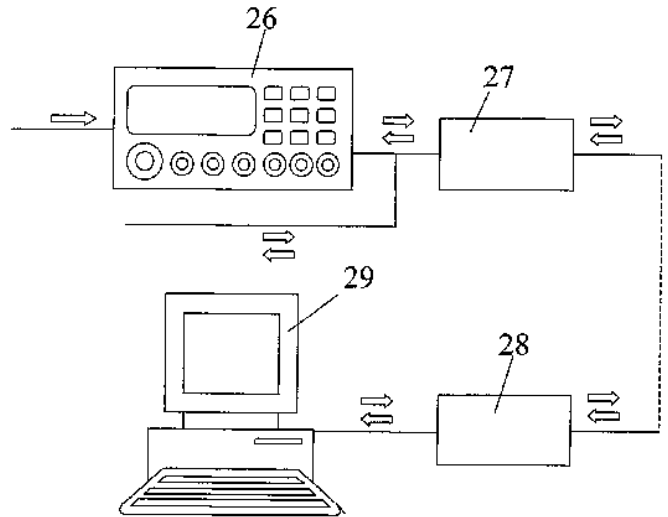


ΑΡΙΘΜΟΣ ΑΙΤΗΣΗΣ Δ.Ε. (21):20050100322
ΔΙΕΘΝΗΣ ΤΑΞΙΝΟΜΗΣΗ ΚΑΤΑΘΕΤΗΣ (51):IPC8: H04Q 7/00
 (71):1)ΚΕΡΑΜΙΔΑΣ ΙΩΑΝΝΗ ΝΙΚΟΛΑΟΣ
 Μαραθωνοδρόμων 107, 15125 ΜΑΡΟΥΣΙ
 (ΑΤΤΙΚΗΣ), ΕΛΛΑΔΑ
ΗΜΕΡΟΜ. ΚΑΤΑΘΕΣΗΣ (22):28/06/2005
ΣΥΜΒ. ΠΡΟΤΕΡΑΙΟΤΗΤΕΣ (30):
ΤΡΟΠΟΠ. ΚΥΡΙΟΥ Δ.Ε. (61):
ΕΦΕΥΡΕΤΗΣ (72):1)ΚΕΡΑΜΙΔΑΣ ΙΩΑΝΝΗ ΝΙΚΟΛΑΟΣ
ΕΙΔΙΚΟΣ ΠΛΗΡΕΞΟΥΣΙΟΣ (74):
ΑΝΤΙΚΛΗΤΟΣ (74):ΧΑΤΖΟΠΟΥΛΟΥ ΜΑΡΙΝΑ
 Μαραθωνοδρόμων 107,15125 ΜΑΡΟΥΣΙ
 (ΑΤΤΙΚΗΣ)
ΤΙΤΛΟΣ ΕΦΕΥΡΕΣΗΣ (54):ΣΥΣΚΕΥΗ ΚΟΙΝΗΣ ΣΥΝΔΕΣΗΣ ΤΩΝ ΚΕΡΑΙΩΝ ΛΕΙΤΟΥΡΓΙΑΣ ΤΩΝ ΣΤΑΘΜΩΝ ΒΑΣΕΩΣ ΚΙΝΗΤΗΣ ΤΗΛΕΦΩΝΙΑΣ, ΜΕ ΤΗΛΕΠΙΚΟΙΝΩΝΙΑΚΕΣ ΣΥΣΚΕΥΕΣ ΛΗΨΕΩΣ ΡΑΔΙΟΣΥΧΝΟΤΗΤΩΝ, ΓΙΑ ΧΡΗΣΗ ΑΝΙΧΝΕΥΣΗΣ ΡΑΔΙΟΠΑΡΕΜΒΟΛΩΝ

ΠΕΡΙΛΗΨΗ(57)

Συσκευή κοινής σύνδεσης των κεραιών λειτουργίας των σταθμών βάσεως κινητής τηλεφωνίας, με τηλεπικοινωνιακές συσκευές λήψεως, για χρήση ανίχνευσης ραδιοπαρεμβολών, που συνδέεται παρεμβάλλοντας κατευθυντικούς ζεύκτες (1,2,3), (4,5,6), (7,8,9), στις διαδρομές που αφορούν στην λήψη ραδιοσυχνοτήτων, είτε μεταξύ κάθε δύο αμφιδρομητών κεραιών (22), (23), είτε μεταξύ μονάδων πομποδεκτών (24) και συνδιαστών (25), που αποτελούν μονάδες κάθε ραδιοσυστήματος των σταθμών βάσεως. Η συσκευή συνδιάζει και ενισχύει τα προερχόμενα από τις κεραιές και διερχόμενα από τους κατευθυντικούς ζεύκτες (1,2,3),(4,5,6),(7,8,9) σήματα, με χρήση κατάλληλων συνδιαστών ραδιοσυχνοτήτων (10),(12),(14), και ενισχυτών (11),(13),(15), απολήγοντας σε μία έξοδο ενός άλλου συνδιαστή (16), όπου συνδέεται μια τηλεπικοινωνιακή

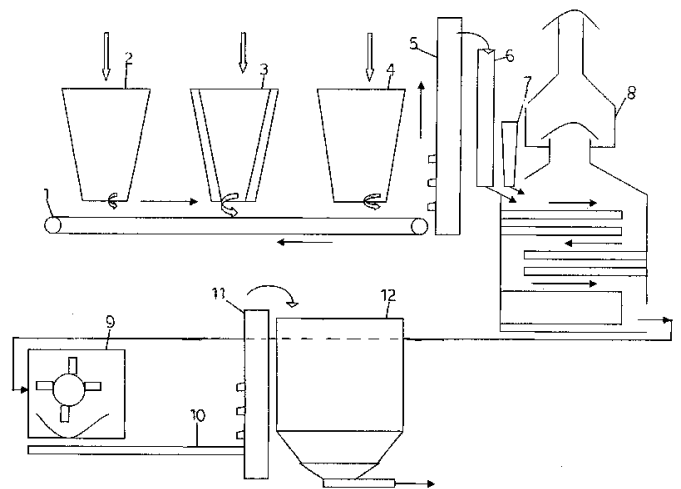
συσκευή λήψεως (26). Με την χρήση ασυρμάτων ή ενσύρματων διαποδιαμορφωτών (27), (28), υπολογιστή (29) και του κατάλληλου λογισμικού, τηλεχειρίζονται από κεντρικό σημείο τόσο οι ηλεκτρονόμοι (P1,P2,P3),(P4,P5,P6),(P7,P8,P9),(P10),(P11),(P12) κάθε τέτοια συσκευή, όσο και η τηλεπικοινωνιακή συσκευή λήψεως (26), με σκοπό την ανίχνευση, παρακολούθηση και αποδιαμόρφωση σημάτων που δημιουργούν τις ραδιοπαρεμβολές, καταγράφοντας και τεκμηριώνοντας τα σχετικά με τα σήματα αυτά στοιχεία αλλά και εντοπίζοντας χονδρικά το γεωγραφικό σημείο προέλευσης τους.



ΑΡΙΘΜΟΣ ΑΙΤΗΣΗΣ Δ.Ε. (21):20050100323
ΔΙΕΘΝΗΣ ΤΑΞΙΝΟΜΗΣΗ ΚΑΤΑΘΕΤΗΣ (51):IPC8: C02F 11/14
 IPC8: C05F 7/00
 (71):1)ΤΑΝΗΣ ΝΙΚΟΛΑΟΣ
 Λ. Βύρωνα 28, 56728 ΝΕΑΠΟΛΗ
 (ΘΕΣΣΑΛΟΝΙΚΗΣ), ΕΛΛΑΔΑ
 2)ΤΑΝΗΣ ΧΡΗΣΤΟΣ
 Λ. Βύρωνα 28, 56728 ΝΕΑΠΟΛΗ
 (ΘΕΣΣΑΛΟΝΙΚΗΣ), ΕΛΛΑΔΑ
 3)ΤΑΝΗΣ ΣΥΜΕΩΝ
 Λ. Βύρωνα 28, 56728 ΝΕΑΠΟΛΗ
 (ΘΕΣΣΑΛΟΝΙΚΗΣ), ΕΛΛΑΔΑ
ΗΜΕΡΟΜ. ΚΑΤΑΘΕΣΗΣ (22):28/06/2005
ΣΥΜΒ. ΠΡΟΤΕΡΑΙΟΤΗΤΕΣ (30):
ΤΡΟΠΟΠ. ΚΥΡΙΟΥ Δ.Ε. (61):
ΕΦΕΥΡΕΤΗΣ (72):1)ΤΑΝΗΣ ΝΙΚΟΛΑΟΣ
 2)ΤΑΝΗΣ ΧΡΗΣΤΟΣ
 3)ΤΑΝΗΣ ΣΥΜΕΩΝ
ΕΙΔΙΚΟΣ ΠΛΗΡΕΞΟΥΣΙΟΣ (74):
ΑΝΤΙΚΛΗΤΟΣ (74):
ΤΙΤΛΟΣ ΕΦΕΥΡΕΣΗΣ (54):ΜΕΘΟΔΟΣ ΓΙΑ ΤΗΝ ΑΦΥΓΡΑΝΣΗ ΛΥΜΑΤΟΛΑΣΠΗΣ ΚΑΙ ΠΑΡΑΓΩΓΗ ΑΠΟ ΑΥΤΗΝ ΕΛΑΦΟΒΕΛΤΙΩΤΙΚΩΝ

ΠΕΡΙΛΗΨΗ(57)

Είναι μία μέθοδος με την εφαρμογή της οποίας γίνεται μια συνεπεξεργασία λυματολάσπης με CaO σε λεπτόκοκο μορφή με αποτέλεσμα ένα μεγάλο μέρος της υγρασίας προσφορά το μόριο του ασβέστη σύμφωνα με την αντίδραση $CaO+H_2O=Ca(OH)_2$ το υπόλοιπο δε της υγρασίας εξατμίζεται κατά την ώρα της κατεργασίας σε ειδικό ξηραντήρα.



ΑΡΙΘΜΟΣ ΑΙΤΗΣΗΣ Δ.Ε. (21):20050100324

ΔΙΕΘΝΗΣ ΤΑΞΙΝΟΜΗΣΗ (51):IPC8: B01D 29/96
IPC8: E03F 5/14
IPC8: B01D 29/35

ΚΑΤΑΘΕΤΗΣ (71):1)ΜΟΣΧΟΓΛΟΥ ΓΕΩΡΓΙΟΥ ΣΤΥΛΙΑΝΟΣ
Λευκόβρυση, 50100 ΚΟΖΑΝΗ (ΚΟΖΑΝΗΣ),
ΕΛΛΑΔΑ

ΗΜΕΡΟΜ. ΚΑΤΑΘΕΣΗΣ (22):28/06/2005

ΣΥΜΒ. ΠΡΟΤΕΡΑΙΟΤΗΤΕΣ (30):

ΤΡΟΠΟΠ. ΚΥΡΙΟΥ Δ.Ε. (61):

ΕΦΕΥΡΕΤΗΣ (72):1)ΜΟΣΧΟΓΛΟΥ ΓΕΩΡΓΙΟΥ ΣΤΥΛΙΑΝΟΣ

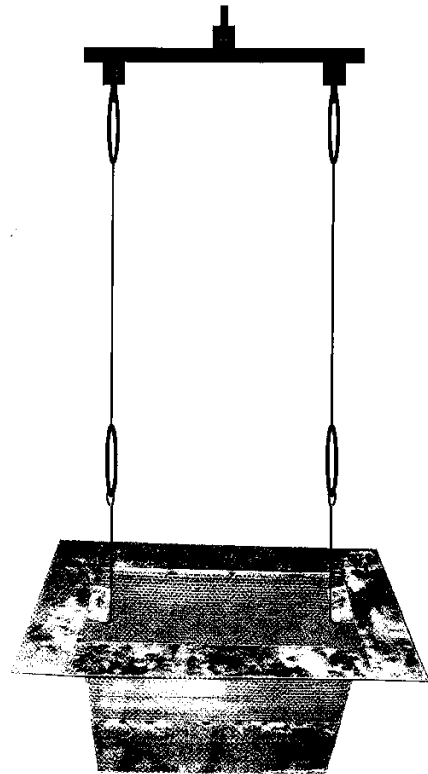
ΕΙΔΙΚΟΣ ΠΛΗΡΕΞΟΥΣΙΟΣ (74):

ΑΝΤΙΚΛΗΤΟΣ (74):

ΤΙΤΛΟΣ ΕΦΕΥΡΕΣΗΣ (54):ΣΥΛΛΕΚΤΗΣ ΟΧΕΤΟΥ ΟΜΒΡΥΩΝ
ΥΔΑΤΩΝ

ΠΕΡΙΛΗΨΗ(57)

Το πλεονέκτημα της εφεύρεσης είναι ότι βοηθά στην διατήρηση των φρεατίων καθαρών με μικρό κόστος και χωρίς κόπο, γιατί οι διάτρητες πλευρές του συλλέκτη βοηθούν στη διαφυγή του νερού απαλλαγμένου από οποιοδήποτε ξένο σώμα. Επίσης με την τοποθέτηση του συλλέκτη στο φρεάτιο δεν εμποδίζεται η διέλευση του νερού γιατί υπάρχουν αποστάσεις ασφαλείας από τα τοιχώματα και τη βάση του φρεατίου. Ο καθαρισμός του συλλέκτη απαιτείται να γίνεται κάθε δύο μήνες και η διάρκεια ζωής του είναι τουλάχιστο 25 χρόνια.



ΑΡΙΘΜΟΣ ΑΙΤΗΣΗΣ Δ.Ε. (21):20050100327

ΔΙΕΘΝΗΣ ΤΑΞΙΝΟΜΗΣΗ (51):IPC8: B65D 5/44
IPC8: B65D 21/02
IPC8: B65D 6/24

ΚΑΤΑΘΕΤΗΣ (71):1)ΓΣΑΜΟΥΡΓΚΕΛΗΣ ΗΛΙΑΣ
Κομνηνού 1, 21100 ΝΑΥΠΛΙΟ
(ΑΡΓΟΛΙΔΑΣ), ΕΛΛΑΔΑ

ΗΜΕΡΟΜ. ΚΑΤΑΘΕΣΗΣ (22):29/06/2005

ΣΥΜΒ. ΠΡΟΤΕΡΑΙΟΤΗΤΕΣ (30):

ΤΡΟΠΟΠ. ΚΥΡΙΟΥ Δ.Ε. (61):

ΕΦΕΥΡΕΤΗΣ (72):1)ΓΣΑΜΟΥΡΓΚΕΛΗΣ ΗΛΙΑΣ

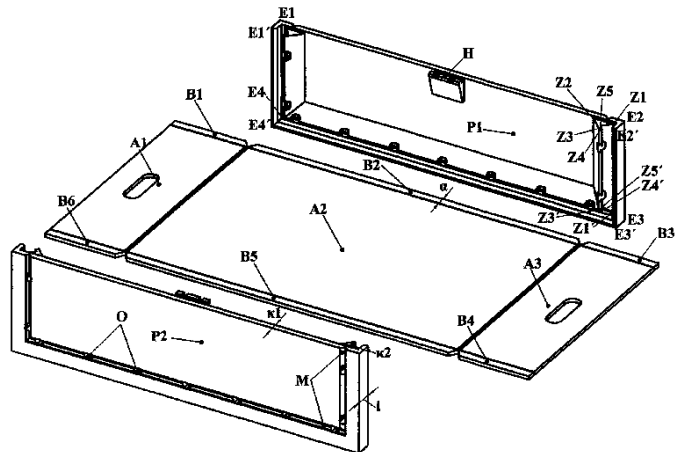
ΕΙΔΙΚΟΣ ΠΛΗΡΕΞΟΥΣΙΟΣ (74):

ΑΝΤΙΚΛΗΤΟΣ (74):

ΤΙΤΛΟΣ ΕΦΕΥΡΕΣΗΣ (54):ΣΥΝΘΕΤΟ ΚΙΒΩΤΙΟ ΜΕ ΕΠΑΝΑΧΡΗΣΙΜΟΠΟΙΟΥΜΕΝΑ ΜΕΡΗ.

ΠΕΡΙΛΗΨΗ(57)

Η εφεύρεση αναφέρεται σε ένα σύνθετο κιβώτιο για τη συσκευασία και μεταφορά προϊόντων που οι δύο πλευρές του Α1, Α3 μαζί με τη βάση Α2 είναι ένα ενιαίο κομμάτι χαρτιού και οι άλλες δύο πλευρές του Ρ1 και Ρ2 είναι από χιτό υλικό, έτσι ώστε μετά την χρήση του να αποσυναρμολογείται και οι χιτές πλευρές να επαναχρησιμοποιούνται αυτούσιες. Το σύνθετο κιβώτιο φτιάχνεται χωρίς την χρήση κόλλας ή μεταλλικών συνδετήρων κι αυτό επιτυγχάνεται με την αναδίπλωση των Β1,Β2,Β3,Β4,Β5,Β6, και τον εγλωβισμό τους στις αύλακες που σχηματίζονται από τις πλευρές Ε1,Ε4,Ε4',Ε1', Ε2,Ε3,Ε3',Ε2',Ε4,Ε3,Ε3',Ε4 και τις κατακόρυφες κολώνες με οριζόντια τομή Ζ1Ζ2Ζ3Ζ4Ζ5 καθώς και στη δοκό που τις συνδέει στο κάτω μέρος που είναι του ίδιου σχήματος. Στις πλευρές Ρ1,Ρ2 υπάρχουν εσωτερικά, μία ή περισσότερες από μία προεξοχές Η, ώστε οι χιτές πλευρές των σύνθετων κιβωτίων ή άλλα είδη κιβωτίων, μικρότερων διαστάσεων, που τοποθετούνται επάνω σε αυτές να στηρίζονται επαρκώς.



ΑΡΙΘΜΟΣ ΑΙΤΗΣΗΣ Δ.Ε. (21):20050100328
ΔΙΕΘΝΗΣ ΤΑΞΙΝΟΜΗΣΗ (51):IPC8: B32B 7/12
IPC8: B32B 15/08
IPC8: E06B 3/12
ΚΑΤΑΘΕΤΗΣ (71):1)ΧΡΙΣΤΟΔΟΥΛΟΥ ΕΜΜΑΝΟΥΗΛ
ΑΓΓΕΛΟΣ
Αγίας Σοφίας 138, 17123 ΝΕΑ ΣΜΥΡΝΗ
(ΑΤΤΙΚΗΣ), ΕΛΛΑΔΑ
ΗΜΕΡΟΜ. ΚΑΤΑΘΕΣΗΣ (22):28/06/2005
ΣΥΜΒ. ΠΡΟΤΕΡΑΙΟΤΗΤΕΣ (30):
ΤΡΟΠΟΠ. ΚΥΡΙΟΥ Δ.Ε. (61):
ΕΦΕΥΡΕΤΗΣ (72):1)ΧΡΙΣΤΟΔΟΥΛΟΥ ΕΜΜΑΝΟΥΗΛ
ΑΓΓΕΛΟΣ
ΕΙΔΙΚΟΣ ΠΛΗΡΕΞΟΥΣΙΟΣ (74):ΣΑΚΕΛΛΑΡΙΔΗ ΒΑΛΗ-ΒΑΣΙΛΙΚΗ
Αδριανού 70, 10556 ΑΘΗΝΑ
ΑΝΤΙΚΛΗΤΟΣ (74):ΣΑΚΕΛΛΑΡΙΔΗ ΒΑΛΗ-ΒΑΣΙΛΙΚΗ
Αδριανού 70,10556 ΑΘΗΝΑ
ΤΙΤΛΟΣ ΕΦΕΥΡΕΣΗΣ (54):**ΜΕΘΟΔΟΣ ΣΥΝΕΝΩΣΗΣ ΦΥΛΛΟΥ
ΑΛΟΥΜΙΝΙΟΥ ΜΕ ΦΥΛΛΟ PVC ΓΙΑ
ΤΗΝ ΔΗΜΙΟΥΡΓΙΑ ΤΕΛΙΚΟΥ ΠΡΟΪ-
ΟΝΤΟΣ ΛΕΥΚΟΥ ΧΡΩΜΑΤΟΣ Ή ΑΠΟ-
ΜΙΜΗΣΗΣ ΞΥΛΟΥ**

ΠΕΡΙΛΗΨΗ(57)

Μία μέθοδος συνένωσης φύλλου αλουμινίου με φύλλο PVC για την δημιουργία τελικού προϊόντος λευκού χρώματος ή απομίμησης ξύλου, κατά την οποία το φύλλο αλουμινίου αρχικά τρίβεται και απολαδώνεται, στην συνέχεια

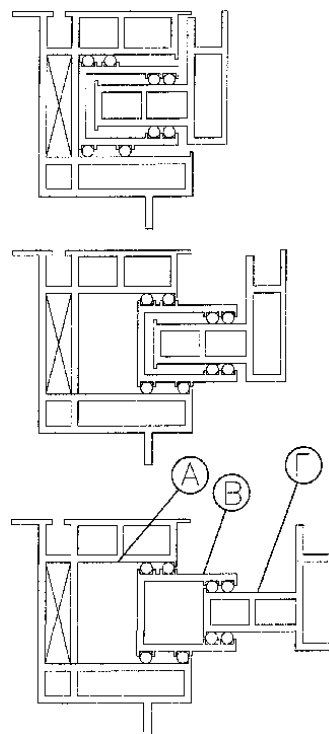
επικαλύπτεται με PRIMER για 15 έως 20 λεπτά, κατόπιν θερμαίνεται σε θερμοκρασία 80 βαθμών κελσίου έως 105 βαθμών κελσίου, επικαλύπτεται από κόλλα ενώ στην συνέχεια γίνεται επίστρωση από κυλινδρική μηχανή του φύλλου αλουμινίου που έχει επικαλυφθεί με την κόλλα και του φύλλου PVC. Στην τελευταία φάση της διαδικασίας το τελικό προϊόν τοποθετείται στην πρέσα διαμόρφωσης αλουμινίου, προκειμένου να λάβει το επιθυμητό σχήμα και μορφή και σε τοπικές μηχανές προκειμένου να κοπεί στα επιθυμητά μέρη, για την τοποθέτηση τζαμιών.

ΑΡΙΘΜΟΣ ΑΙΤΗΣΗΣ Δ.Ε. (21):20050100329
ΔΙΕΘΝΗΣ ΤΑΞΙΝΟΜΗΣΗ (51):IPC8: E05D 15/10
IPC8: E06B 3/46
IPC8: E06B 3/50
IPC8: A47F 3/00
IPC8: A47F 11/00
ΚΑΤΑΘΕΤΗΣ (71):1)ΓΕΩΡΓΑΛΙΔΗΣ ΚΩΝΣΤΑΝΤΙΝΟΣ
Προύσης 43, 16562 ΓΛΥΦΑΔΑ (ΑΤΤΙΚΗΣ),
ΕΛΛΑΔΑ
2)ΛΑΜΠΡΙΔΗΣ ΔΗΜΗΤΡΙΟΣ
Πρατίνου 71, 11634 ΑΘΗΝΑ, ΕΛΛΑΔΑ
ΗΜΕΡΟΜ. ΚΑΤΑΘΕΣΗΣ (22):29/06/2005
ΣΥΜΒ. ΠΡΟΤΕΡΑΙΟΤΗΤΕΣ (30):
ΤΡΟΠΟΠ. ΚΥΡΙΟΥ Δ.Ε. (61):
ΕΦΕΥΡΕΤΗΣ (72):1)ΓΕΩΡΓΑΛΙΔΗΣ ΚΩΝΣΤΑΝΤΙΝΟΣ
2)ΛΑΜΠΡΙΔΗΣ ΔΗΜΗΤΡΙΟΣ
ΕΙΔΙΚΟΣ ΠΛΗΡΕΞΟΥΣΙΟΣ (74):
ΑΝΤΙΚΛΗΤΟΣ (74):ΠΛΟΥΜΙΣΤΟΥ ΑΝΑΣΤΑΣΙΑ
Μικράς Ασίας 124,16562 ΓΛΥΦΑΔΑ
(ΑΤΤΙΚΗΣ)
ΤΙΤΛΟΣ ΕΦΕΥΡΕΣΗΣ (54):**ΜΗΧΑΝΙΣΜΟΣ ΟΛΙΣΘΗΣΗΣ ΠΟΛΛΑ-
ΠΛΗΣ ΚΑΤΕΥΘΥΝΣΗΣ ΓΙΑ ΤΗΝ ΚΑ-
ΤΑΣΚΕΥΗ ΣΥΡΟΜΕΝΩΝ & ΑΝΟΙΓΟ-
ΜΕΝΩΝ ΠΡΟΘΗΚΩΝ ΑΣΦΑΛΕΙΑΣ
ΜΟΥΣΕΙΩΝ & ΣΥΡΟΜΕΝΩΝ ΚΟΥΦΩ-
ΜΑΤΩΝ ΠΟΥ ΑΣΦΑΛΙΖΟΥΝ ΕΝΤΟΣ
ΕΣΟΧΗΣ**

ΠΕΡΙΛΗΨΗ(57)

Ο μηχανισμός ολίσθησης πολλαπλής κατεύθυνσης αποτελείται από προφίλ διαφορετικής μεταξύ τους μορφής (σχ. 2-I, 2-II, 2-III, 3&4). Το βασικό (Α) προφίλ είναι σταθερό και είναι μορφής τετράπλευρου ή παραλληλόγραμμου με την μία πλαϊνή πλευρά ανοικτή. Αυτό το προφίλ σχηματίζει την βάση της προσθήκης ή το σταθερό στοιχείο του κουφώματος. Το δεύτερο (Β) προφίλ είναι μορφής κλειστού κοιλοδοκού και με την χρήση μεταλλικών σφαιριδίων κινείται στο (Α) προφίλ μέσα, έξω και διαγώνια. Το τρίτο (Γ) και τελευταίο προφίλ που φέρει το κρύσταλλο ή το κούφωμα και κινείται επί του δεύτερου προφίλ δεξιά - αριστερά

και διαγώνια. Το πλεονέκτημα του μηχανισμού είναι ότι: α) όσον αφορά τα κουφώματα δεν χρειάζεται εξωτερικός οδηγός ή διπλή τοιχοποιία, β) όσον αφορά τις προσθήκες, μπορούν να κατασκευαστούν προθήκες οποιαδήποτε σχήματος, ακόμη και με οποιαδήποτε μορφή γωνίας και ταυτόχρονα όλες οι πλευρές των προθηκών να είναι ανοιγόμενες (σχ.5,6,7,8,9,10 & 11).



ΑΡΙΘΜΟΣ ΑΙΤΗΣΗΣ Δ.Ε. (21):20050100332
ΔΙΕΘΝΗΣ ΤΑΞΙΝΟΜΗΣΗ (51):IPC8: A61K 39/20
IPC8: A61K 47/34
IPC8: A61K 31/401
ΚΑΤΑΘΕΤΗΣ (71):1)ΦΑΡΜΑΤΕΝ" ΦΑΡΜΑΚΕΥΤΙΚΗ
ΒΙΟΜΗΧΑΝΙΚΗ ΕΜΠΟΡΙΚΗ Α.Ε.
Δερβενακίων 6, 15351 ΠΑΛΛΗΝΗ
(ΑΤΤΙΚΗΣ), ΕΛΛΑΔΑ
ΗΜΕΡΟΜ. ΚΑΤΑΘΕΣΗΣ (22):30/06/2005
ΣΥΜΒ. ΠΡΟΤΕΡΑΙΟΤΗΤΕΣ (30):
ΤΡΟΠΟΠ. ΚΥΡΙΟΥ Δ.Ε. (61):
ΕΦΕΥΡΕΤΗΣ (72):1)ΚΑΡΑΒΑΣ ΕΥΑΓΓΕΛΟΣ
2)ΚΟΤΖΑΓΙΩΡΓΗΣ ΕΥΑΓΓΕΛΟΣ
3)ΚΟΥΤΡΗΣ ΕΥΘΥΜΙΟΣ
4)ΜΠΙΚΙΑΡΗΣ ΔΗΜΗΤΡΙΟΣ
ΕΙΔΙΚΟΣ ΠΛΗΡΕΞΟΥΣΙΟΣ (74):ΚΟΡΙΑΤΟΠΟΥΛΟΥ ΠΙΕΡΡΙΝΑ
Ακαδημίας 16, 10671 ΑΘΗΝΑ
ΑΝΤΙΚΛΗΤΟΣ (74):ΚΟΡΙΑΤΟΠΟΥΛΟΥ ΠΙΕΡΡΙΝΑ
Ακαδημίας 16,10671 ΑΘΗΝΑ
ΤΙΤΛΟΣ ΕΦΕΥΡΕΣΗΣ (54):**ΒΕΛΤΙΩΜΕΝΕΣ ΦΑΡΜΑΚΕΥΤΙΚΕΣ
ΣΥΝΘΕΣΕΙΣ ΠΕΡΙΕΧΟΥΣΕΣ ΑΝΑΣΤΟ-
ΛΕΙΣ ΤΟΥ ΜΕΤΑΤΡΕΠΤΙΚΟΥ ΕΝΖΥ-
ΜΟΥ ΑΓΓΕΙΟΤΕΝΣΙΝΗΣ ΚΑΙ ΜΕΘΟ-
ΔΟΙ ΠΑΡΑΣΚΕΥΗΣ ΑΥΤΩΝ**

σε συνδυασμό με πολυμερές ανόργανο οξειδίου του πυριτίου όπως Διμεθικόνη.
Στο παρόν περιγράφεται επίσης, μια διαδικασία για την προετοιμασία αυτών μέσω
άμεσης συμπίεσης.

ΠΕΡΙΛΗΨΗ(57)

Η παρούσα εφεύρεση σχετίζεται με το σχηματισμό στερεων δοσολογικών μορφών
για από του στόματος ή υπογλώσσια χορήγηση που αποτελούνται από
θεραπευτικά αποτελεσματική ποσότητα αναστολέα ΜΕΑ ή φαρμακευτικά
αποδεκτού άλατος αυτού και ιδιαίτερος Fosinopril ή Trandolapril ή αλάτων αυτών

ΑΡΙΘΜΟΣ ΑΙΤΗΣΗΣ Δ.Ε. (21):20050100334
ΔΙΕΘΝΗΣ ΤΑΞΙΝΟΜΗΣΗ (51):IPC8: C12N 11/14
IPC8: C02F 1/62
IPC8: C02F 3/32
ΚΑΤΑΘΕΤΗΣ (71):1)ΣΑΝΤΑΣ ΡΗΓΑΣ
Οδ.Ανδρούτσου 33, 16673 ΒΟΥΛΑ
(ΑΤΤΙΚΗΣ), ΕΛΛΑΔΑ
ΗΜΕΡΟΜ. ΚΑΤΑΘΕΣΗΣ (22):30/06/2005
ΣΥΜΒ. ΠΡΟΤΕΡΑΙΟΤΗΤΕΣ (30):
ΤΡΟΠΟΠ. ΚΥΡΙΟΥ Δ.Ε. (61):
ΕΦΕΥΡΕΤΗΣ (72):1)ΣΑΝΤΑΣ ΡΗΓΑΣ
ΕΙΔΙΚΟΣ ΠΛΗΡΕΞΟΥΣΙΟΣ (74):
ΑΝΤΙΚΛΗΤΟΣ (74):ΣΑΝΤΑΣ ΦΩΤΕΙΝΟΣ
Οδ.Ανδρούτσου 33,16673 ΒΟΥΛΑ
(ΑΤΤΙΚΗΣ)
ΤΙΤΛΟΣ ΕΦΕΥΡΕΣΗΣ (54):**ΒΙΟΠΡΟΣΡΟΦΗΤΙΚΟ ΦΙΛΤΡΟ ΑΠΟ
ΒΙΟΜΑΖΑ ΥΔΡΟΒΙΩΝ/ΘΑΛΑΣΣΙΩΝ
ΦΥΤΙΚΩΝ ΟΡΓΑΝΙΣΜΩΝ ΓΙΑ ΤΗΝ
ΑΠΟΜΑΚΡΥΝΣΗ ΒΑΡΕΩΝ ΜΕΤΑΛ-
ΛΩΝ ΑΠΟ ΥΔΑΤΙΚΑ ΔΙΑΛΥΜΑΤΑ ΚΑΙ
ΛΥΜΑΤΑ**

η απομάκρυνση βαρέων μετάλλων από υδατικά διαλύματα και λύματα μπορεί να
γίνει τόσο κατά παρτίδες, όσο και σε σύστημα συνεχούς ροής

ΠΕΡΙΛΗΨΗ(57)

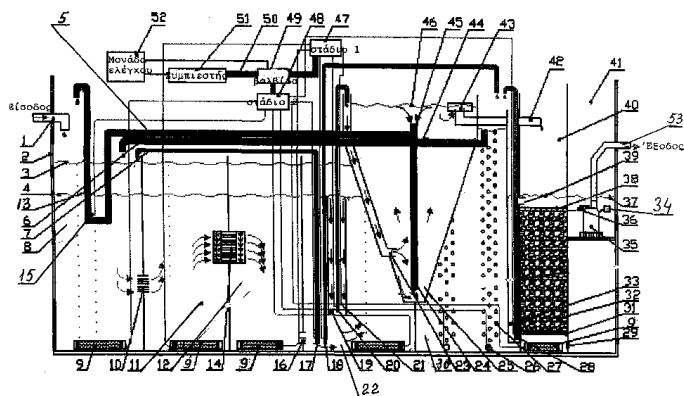
Βιοπροσροφητικό φίλτρο για την απομάκρυνση βαρέων μετάλλων από υδατικά
διαλύματα και εργοστασιακά λύματα, το οποίο αποτελείται από βιομάζα
υδρόβιων/θαλάσσιων φυτικών οργανισμών (φυσικών, ανωτέρων φυτών). Η
εφεύρεση αυτή έχει χαμηλό κατασκευαστικό και λειτουργικό κόστος, γιατί η
προετοιμασία της βιομάζας αποτελείται από λίγα και απλά βήματα, τα οποία δεν
απαιτούν ιδιαίτερα περίπλοκο εξοπλισμό εργαστηρίου και το βιοπροσροφητικό
φίλτρο μπορεί να αναγεννηθεί. Παράλληλα, η δυνατότητα επεξεργασίας βιομάζας
μόνο με απεσταγμένο Η2Ο δίνει ικανοποιητικά αποτελέσματα και είναι φιλική
προς το περιβάλλον. Τέλος, από το βιοπροσροφητικό φίλτρο είναι ιδιαίτερα
αποτελεσματικό σε χαμηλές συγκεντρώσεις βαρέων μετάλλων, επιτυγχάνοντας
ιδιαίτερα αποτελεσματική απομάκρυνση αυτών. Σύμφωνα με την εφεύρεση αυτή,

ΑΡΙΘΜΟΣ ΑΙΤΗΣΗΣ Δ.Ε. (21):20050100457
ΔΙΕΘΝΗΣ ΤΑΞΙΝΟΜΗΣΗ (51):IPC8: C02F 3/02
IPC8: C02F 3/04
IPC8: C02F 3/12
ΚΑΤΑΘΕΤΗΣ (71):1)YURY OLEGOVICH BOBYLEV
Mojaiskoe Shosse, Strret, Dom 62, KV 4, Od-
intsovo, 143000 MOSCOW DESTRICΤ,
ΡΩΣΙΑ
ΗΜΕΡΟΜ. ΚΑΤΑΘΕΣΗΣ (22):07/09/2005
ΣΥΜΒ. ΠΡΟΤΕΡΑΙΟΤΗΤΕΣ (30):2005117621-08/06/2005-RU
ΤΡΟΠΟΠ. ΚΥΡΙΟΥ Δ.Ε. (61):
ΕΦΕΥΡΕΤΗΣ (72):1)YURY OLEGOVICH BOBYLEV
ΕΙΔΙΚΟΣ ΠΛΗΡΕΞΟΥΣΙΟΣ (74):ΚΙΛΙΜΠΗΣ ΚΩΝΣΤΑΝΤΙΝΟΣ
Χατζηγιάννη Μέξη 7, 11528 ΑΘΗΝΑ
ΑΝΤΙΚΛΗΤΟΣ (74):ΚΙΛΙΜΠΗΣ ΑΝΑΣΤΑΣΙΟΣ
Χατζηγιάννη Μέξη 7,11528 ΑΘΗΝΑ
ΤΙΤΛΟΣ ΕΦΕΥΡΕΣΗΣ (54):**ΜΕΘΟΔΟΣ ΚΑΙ ΣΥΣΚΕΥΗ ΓΙΑ**
ΒΑΘΕΙΑ ΒΙΟΛΟΓΙΚΗ ΕΠΕΞΕΡΓΑΣΙΑ
ΥΔΑΤΙΚΩΝ ΑΠΟΒΑΗΤΩΝ

ΠΕΡΙΛΗΨΗ(57)

Η εφεύρεση αναφέρεται σε συσκευές για βαθιά βιολογική επεξεργασία οικιακών υδατικών αποβλήτων με ενεργό ιλύ σε διασπορά, κατάλληλες για χρήση σε ξεχωριστές οικίες και καμπάνες καθώς και σε συγκροτήματα ξενοδοχείων, σχολείων, αθλητικών κέντρων, χωριών, εστιατορίων, κλπ. Στη βιολογική

επεξεργασία αποβλήτων χρησιμοποιείται ενεργό ιλύς αποτελούμενη από μίγμα διαφόρων βακτηρίων και μικρών μικροοργανισμών, αλλά η διαδικασία ενεργοποίησης είναι δυνατή μόνον με τη συνεχή παρουσία οξυγόνου του αέρα σε διάφορους βαθμούς κορεσμού στο προς επεξεργασία νερό, η οποία εξασφαλίζει τη συνεχή αλληλεπίδραση των υδατικών αποβλήτων με την σε διασπορά ιλύ και τη διαδικασία οξείδωσης.

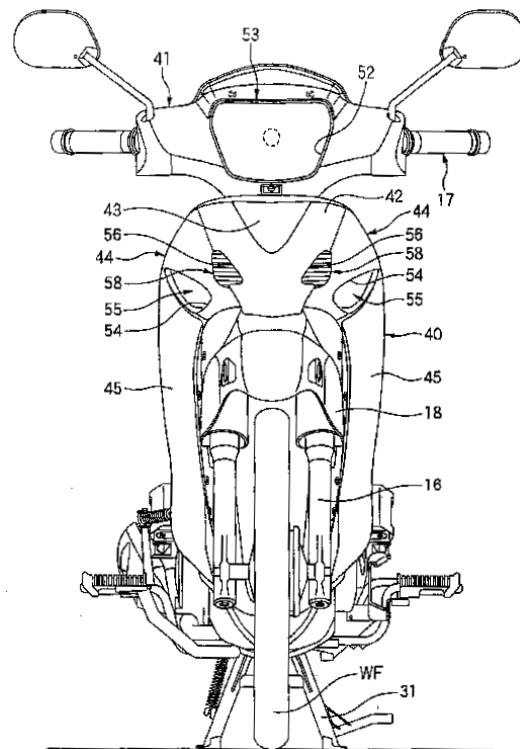


ΑΡΙΘΜΟΣ ΑΙΤΗΣΗΣ Δ.Ε. (21):20060100379
ΔΙΕΘΝΗΣ ΤΑΞΙΝΟΜΗΣΗ (51):IPC8: B62M 7/02
IPC8: B62K 11/04
IPC8: B62J 1/12
ΚΑΤΑΘΕΤΗΣ (71):1)HONDA MOTOR CO., Ltd.
1-1, Minami-Aoyama 2-chome, Minato-ku,
107-8556 TOKYO, ΙΑΠΩΝΙΑ
ΗΜΕΡΟΜ. ΚΑΤΑΘΕΣΗΣ (22):29/06/2006
ΣΥΜΒ. ΠΡΟΤΕΡΑΙΟΤΗΤΕΣ (30):2005-190088-29/06/2005-JP
ΤΡΟΠΟΠ. ΚΥΡΙΟΥ Δ.Ε. (61):
ΕΦΕΥΡΕΤΗΣ (72):1)UENO MASAKI
2)NAKASHIMA TAI
3)KODAMA MAKOTO
4)OTSUBO MAMORU
ΕΙΔΙΚΟΣ ΠΛΗΡΕΞΟΥΣΙΟΣ (74):ΣΑΚΕΛΛΑΡΙΔΗ ΒΑΛΗ-ΒΑΣΙΛΙΚΗ
Αδριανού 70, 10556 ΑΘΗΝΑ
ΑΝΤΙΚΛΗΤΟΣ (74):ΣΑΚΕΛΛΑΡΙΔΗ ΒΑΛΗ-ΒΑΣΙΛΙΚΗ
Αδριανού 70,10556 ΑΘΗΝΑ
ΤΙΤΛΟΣ ΕΦΕΥΡΕΣΗΣ (54):**ΔΟΜΗ ΣΤΗΡΙΞΗΣ ΕΝΟΣ ΚΑΛΥΜΜΑ-**
ΤΟΣ ΣΩΜΑΤΟΣ ΣΕ ΜΙΑ ΜΟΤΟΣΙ-
ΚΛΕΤΑ

ΠΕΡΙΛΗΨΗ(57)

(Σκοπός) Πρόκειται να παρασχεθεί μια δομή στήριξης ενός καλύμματος σώματος σε μια μοτοσυκλέτα η οποία μπορεί να εμποδίζει μια αύξηση στον αριθμό των μερών περσίδων και να καταστήσει ένα τμήμα στήριξης του εμπρόσθιου καλύμματος αδράτο από την εμπρόσθια πλευρά για να βελτιωθεί η εμφάνιση. (Μέσα επίλυσης) Η δομή στήριξης του καλύμματος του σώματος είναι εφοδιασμένη με ένα εμπρόσθιο κάλυμμα 42 για να καλύπτεται ένα εμπρόσθιο τμήμα ενός σκελετού σώματος 10, το δε εμπρόσθιο κάλυμμα 42 έχει ένα ζεύγος από ένα δεξί και ένα αριστερό άνοιγμα 56, και ένα σώμα περσίδας 57 που είναι στερεωμένο στην πλευρά του σκελετού του σώματος, το δε σώμα περσίδας 57 έχει ένα ζεύγος δεξιών και αριστερών περσίδων 58 οι οποίες αντικρίζουν τα ανοίγματα 56 που είναι διαμορφωμένα στο εμπρόσθιο κάλυμμα 42. Το εμπρόσθιο κάλυμμα 42 στηρίζεται στο σώμα περσίδων 57 με την εισαγωγή μιας πλήμνης στήριξης 42a που προεξέχει από την πίσω πλευρά του εμπρόσθιου καλύμματος σε

μια οπή στήριξης πλήμνης 57b που είναι διαμορφωμένη στο σώμα περσίδων 57. (επιλεγμένο σχέδιο) Σχέδιο 2.



1.2 ΕΥΡΕΤΗΡΙΟ ΑΙΤΗΣΕΩΝ Δ.Ε. ΣΥΜΦΩΝΑ ΜΕ ΤΗΝ ΗΜΕΡΟΜΗΝΙΑ ΚΑΤΑΘΕΣΗΣ

ΚΑΤΑΘΕΣΗ (22)	ΚΑΤΑΘΕΤΗΣ (71)	ΤΙΤΛΟΣ ΕΦΕΥΡΕΣΗΣ (54)	ΑΡ. ΑΙΤ. (21)
01/06/2005	ΝΑΟΥΜΗΣ ΜΑΤΘΑΙΟΣ ΝΑΟΥΜΗΣ ΣΩΤΗΡΙΟΣ	ΑΠΟΤΥΠΩΤΙΚΗ ΣΥΣΚΕΥΗ ΚΑΡΤΩΝ	20050100280
02/06/2005	ΠΑΠΑΓΕΩΡΓΙΟΥ ΕΥΓΑΓΓΕΛΟΣ	ΜΗΧΑΝΗ ΠΑΡΑΓΩΓΗΣ ΡΕΥΜΑΤΟΣ	20050100271
06/06/2005	ΜΑΣΤΡΟΚΑΛΟΣ ΑΝΤΩΝΙΟΣ	ΕΜΒΟΛΟ ΜΗΧΑΝΩΝ ΕΣΩΤΕΡΙΚΗΣ ΚΑΥΣΗΣ, ΤΑΧΕΙΑΣ ΣΥΝΑΡΜΟΛΟΓΗΣΗΣ-ΑΠΟΣΥΝΑΡΜΟΛΟΓΗΣΗΣ ΚΕΦΑΛΗΣ, ΑΝΕΥ ΑΠΟΜΑΚΡΥΝΣΕΩΣ ΑΥΤΟΥ ΑΠΟ ΤΟΝ ΚΥΛΙΝΔΡΟ ΤΟΥ	20050100275
06/06/2005	ΧΡΙΣΤΟΥΛΑΚΗΣ ΜΙΛΤΙΑΔΗΣ ΑΓΓΕΛΗΣ ΠΟΛΥΔΩΡΟΣ	ΦΩΤΟΓΡΑΦΙΚΟ ΑΛΜΠΟΥΜ	20050100277
06/06/2005	Ν. ΤΡΙΑΝΤΑΦΥΛΛΗΣ & ΣΙΑ ΟΕ	ΜΗΧΑΝΗΜΑ ΨΕΚΑΣΜΟΥ ΚΟΛΛΑΣ ΜΕ ΑΝΕΞΑΡΤΗΤΟ ΑΥΤΟΚΑΘΑΡΙΖΟΜΕΝΟ ΣΥΣΤΗΜΑ ΕΛΕΓΧΟΥ ΡΟΗΣ ΣΥΓΚΟΛΛΗΤΙΚΗΣ ΟΥΣΙΑΣ	20050100278
08/06/2005	ΠΑΠΑΧΑΤΖΗΣ ΔΗΜΗΤΡΙΟΣ ΣΕΚΕΡΗΣ ΚΩΝΣΤΑΝΤΙΝΟΣ ΑΛΕΞΗΣ ΜΙΧΑΗΛ	ΙΣΤΟΕΙΔΙΚΑ ΑΝΤΙΟΙΣΤΡΟΓΟΝΑ ΕΙΔΙΚΑ ΓΙΑ ΤΟΝ ΑΛΦΑ ΥΠΟΔΟΧΕΑ ΤΩΝ ΟΙΣΤΡΟΓΟΝΩΝ	20050100282
08/06/2005	ΚΕΡΑΜΙΔΑΣ ΝΙΚΟΛΑΟΣ	ΠΑΘΗΤΙΚΗ ΣΥΣΚΕΥΗ ΕΞΑΣΘΕΝΗΣΗΣ ΤΗΣ ΙΣΧΥΟΣ ΥΨΙΣΥΧΝΩΝ ΑΚΤΙΝΟΒΟΛΙΩΝ ΑΠΟ ΚΑΛΩΔΙΑ ΠΟΥ ΣΥΝΔΕΟΝΤΑΙ ΣΕ ΑΣΥΡΜΑΤΕΣ ΣΥΣΚΕΥΕΣ ΚΙΝΗΤΩΝ ΤΗΛΕΦΩΝΩΝ	20050100283
13/06/2005	ΒΡΕΤΤΑΚΟΣ ΠΑΝΑΓΙΩΤΗΣ	ΧΡΗΣΗ ΣΕ ΜΟΡΦΗ ΠΥΡΙΤΙΚΩΝ ΑΛΑΤΩΝ ΑΛΚΑΛΙΩΝ Na,Li ΓΙΑ ΤΗΝ ΠΑΡΑΓΩΓΗ ΧΡΩΜΑΤΩΝ ΥΠΟΣΤΡΩΜΑΤΩΝ ΠΥΡΑΝΤΟΧΗΣ ΚΑΙ ΠΥΡΟΠΡΟΣΤΑΣΙΑΣ ΚΑΙ ΤΑ ΑΝΤΙΣΤΟΙΧΑ ΠΡΟΙΟΝΤΑ ΤΟΥΣ	20050100295
15/06/2005	ΣΤΡΩΜΑΤΙΑΣ ΚΩΝΣΤΑΝΤΙΝΟΣ	ΚΥΛΙΟΜΕΝΑ ΣΥΣΤΗΜΑΤΑ ΝΑΡΚΩΝ ΤΑΧΕΙΑΣ ΑΝΑΠΤΥΞΗΣ	20050100298
16/06/2005	ΜΠΙΤΖΕΝΗ ΣΜΑΡΩ	ΜΕΘΟΔΟΣ ΒΑΦΗΣ Η ΑΠΟΧΡΩΜΑΤΙΣΜΟΥ ΤΟΥΦΩΝ ΜΑΛΛΙΟΥ ΚΕΦΑΛΗΣ ΓΙΑ ΤΗ ΔΗΜΙΟΥΡΓΙΑ ΑΝΤΑΥΓΕΙΩΝ ΚΑΙ ΒΟΗΘΗΤΙΚΟ ΕΡΓΑΛΕΙΟ	20050100300
16/06/2005	ΤΑΝΗΣ ΧΡΗΣΤΟΣ ΤΑΝΗΣ ΝΙΚΟΛΑΟΣ ΣΙΚΑΛΙΔΗΣ ΚΩΝΣΤΑΝΤΙΝΟΣ	ΜΕΘΟΔΟΣ ΑΞΙΟΠΟΙΗΣΗΣ ΛΑΣΠΗΣ ΒΙΟΛΟΓΙΚΩΝ ΚΑΘΑΡΙΣΜΩΝ ΜΕ ΘΕΡΜΙΚΗ ΤΗΣ ΣΥΝΕΠΕΞΕΡΓΑΣΙΑ ΜΕ ΟΡΥΚΤΕΣ ΠΡΩΤΕΣ ΥΛΕΣ ΓΙΑ ΤΗΝ ΠΑΡΑΓΩΓΗ ΥΔΡΑΥΛΙΚΗΣ ΚΟΝΙΑΣ ΕΥΡΕΙΑΣ ΧΡΗΣΕΩΣ	20050100302
17/06/2005	ΛΟΥΤΑΣ ΘΕΟΔΩΡΟΣ ΚΑΛΑΙΤΖΟΓΛΟΥ ΙΑΚΩΒΟΣ ΠΑΝΙΔΗΣ ΘΡΑΣΥΒΟΥΛΟΣ ΚΩΣΤΟΠΟΥΛΟΣ ΒΑΣΙΛΕΙΟΣ ΣΩΤΗΡΙΑΔΗΣ ΓΕΩΡΓΙΟΣ	ΜΗ ΚΑΤΑΣΤΡΟΦΙΚΟΣ ΕΛΕΓΧΟΣ ΣΥΝΔΕΣΜΩΝ ΠΡΟΣΔΕΣΗΣ ΣΥΡΜΑΤΟΣΧΟΙΝΩΝ ΓΙΑ ΤΗ ΣΤΗΡΙΞΗ ΙΣΤΙΩΝ	20050100316
21/06/2005	ΕΞΕΛ ΜΑΚ ΜΕΤΑΛ Α.Ε.	ΣΥΝΑΡΜΟΛΟΓΟΥΜΕΝΟ ΠΡΟΒΟΛΙΚΟ ΣΤΕΓΑΣΤΡΟ ΣΚΙΑΣΗΣ	20050100317
21/06/2005	ΦΡΑΓΚΟΠΟΥΛΟΣ ΦΩΤΗΣ	ΜΗΧΑΝΙΣΜΟΣ ΑΝΟΙΓΜΑΤΟΣ-ΑΝΑΚΛΙΣΗΣ ΜΙΚΡΩΝ ΚΟΥΦΩΜΑΤΩΝ ΚΑΙ ΛΕΙΤΟΥΡΓΙΑ ΑΥΤΟΥ.	20050100306
21/06/2005	ΝΤΟΥΡΑΛ ΕΛΛΑΣ Α.Ε. ΝΙΚΗΤΟΓΛΟΥ ΑΡΓΥΡΗΣ	ΜΕΘΟΔΟΣ ΚΑΤΑΣΚΕΥΗΣ ΔΙΑΚΟΣΜΗΤΙΚΟΥ ΑΝΑΓΛΥΦΟΥ ΕΠΙΧΡΙΣΜΑΤΟΣ ΣΕ ΚΑΤΑΚΟΥΡΥΦΕΣ ΕΠΙΦΑΝΕΙΕΣ- ΣΤΑΜΠΩΤΟΣ ΣΟΒΑΣ	20050100313
24/06/2005	ΤΑΓΑΡΗΣ ΧΡΗΣΤΟΣ	ΚΑΔΟΣ ΠΡΟΣΩΡΙΝΗΣ ΑΠΟΘΗΚΕΥΣΗΣ ΕΛΑΙΟΚΑΡΠΟΥ ΜΕ ΔΥΝΑΤΟΤΗΤΑ ΣΥΝΕΧΟΥΣ ΤΡΟΦΟΔΟΤΗΣΗΣ ΧΟΑΝΗΣ ΥΠΟΔΟΧΗΣ ΤΟΥ ΕΛΑΙΟΤΡΙΒΕΙΟΥ ΜΕ ΕΛΑΙΟΚΑΡΠΟ	20050100318
24/06/2005	UNIVERSIDAD DE SALAMANCA	ΧΡΗΣΗ ΜΙΑΣ ΔΙΑΔΙΚΑΣΙΑΣ ΓΙΑ ΤΗΝ ΤΑΥΤΟΧΡΟΝΗ ΠΟΣΟΛΟΓΗΣΗ ΤΩΝ ΚΥΡΙΩΝ ΤΥΠΩΝ ΑΝΘΡΩΠΙΝΩΝ ΛΕΜΦΟΚΥΤΤΑΡΩΝ	20050100319
27/06/2005	ΖΑΒΛΙΑΡΗΣ ΚΩΝΣΤΑΝΤΙΝΟΣ	ΣΥΣΤΗΜΑ ΔΟΜΗΣΗΣ ΚΤΙΡΙΩΝ ΜΕ ΤΗΝ ΧΡΗΣΗ ΔΟΜΙΚΩΝ ΣΤΟΙΧΕΙΩΝ ΑΠΟ ΠΑΡΑΜΕΝΟΝΤΑ ΤΥΠΟ-"ΒΕΤΑΥΡ"	20050100320
28/06/2005	ΚΕΡΑΜΙΔΑΣ ΝΙΚΟΛΑΟΣ	ΣΥΣΚΕΥΗ ΚΟΙΝΗΣ ΣΥΝΔΕΣΗΣ ΤΩΝ ΚΕΡΑΙΩΝ ΛΕΙΤΟΥΡΓΙΑΣ ΤΩΝ ΣΤΑΘΜΩΝ ΒΑΣΕΩΣ ΚΙΝΗΤΗΣ ΤΗΛΕΦΩΝΙΑΣ, ΜΕ ΤΗΛΕΠΙΚΟΙΝΩΝΙΑΚΕΣ ΣΥΣΚΕΥΕΣ ΛΗΨΕΩΣ ΡΑΔΙΟΣΥΧΝΟΤΗΤΩΝ, ΓΙΑ ΧΡΗΣΗ ΑΝΙΧΝΕΥΣΗΣ ΡΑΔΙΟΠΑΡΕΜΒΟΛΩΝ	20050100322

ΚΑΤΑΘΕΣΗ (22)	ΚΑΤΑΘΕΤΗΣ (71)	ΤΙΤΛΟΣ ΕΦΕΥΡΕΣΗΣ (54)	ΑΡ. ΑΙΤ. (21)
28/06/2005	ΜΟΣΧΟΓΛΟΥ ΣΤΥΛΙΑΝΟΣ	ΣΥΛΛΕΚΤΗΣ ΟΧΕΤΟΥ ΟΜΒΡΥΩΝ ΥΔΑΤΩΝ	20050100324
28/06/2005	ΤΑΝΗΣ ΣΥΜΕΩΝ ΤΑΝΗΣ ΧΡΗΣΤΟΣ ΤΑΝΗΣ ΝΙΚΟΛΑΟΣ	ΜΕΘΟΔΟΣ ΓΙΑ ΤΗΝ ΑΦΥΓΡΑΝΣΗ ΛΥΜΑΤΟΛΑΣΠΗΣ ΚΑΙ ΠΑΡΑ- ΓΩΓΗ ΑΠΟ ΑΥΤΗΝ ΕΔΑΦΟΒΕΛΤΙΩΤΙΚΩΝ	20050100323
28/06/2005	ΧΡΙΣΤΟΔΟΥΛΟΥ ΑΓΓΕΛΟΣ	ΜΕΘΟΔΟΣ ΣΥΝΕΝΩΣΗΣ ΦΥΛΛΟΥ ΑΛΟΥΜΙΝΙΟΥ ΜΕ ΦΥΛΛΟ PVC ΓΙΑ ΤΗΝ ΔΗΜΙΟΥΡΓΙΑ ΤΕΛΙΚΟΥ ΠΡΟΪΟΝΤΟΣ ΛΕΥΚΟΥ ΧΡΩΜΑΤΟΣ Ή ΑΠΟΜΙΜΗΣΗΣ ΞΥΛΟΥ	20050100328
29/06/2005	ΓΕΩΡΓΑΛΛΙΔΗΣ ΚΩΝΣΤΑΝΤΙΝΟΣ ΛΑΜΠΡΙΔΗΣ ΔΗΜΗΤΡΙΟΣ	ΜΗΧΑΝΙΣΜΟΣ ΟΛΙΣΘΗΣΗΣ ΠΟΛΛΑΠΛΗΣ ΚΑΤΕΥΘΥΝΣΗΣ ΓΙΑ ΤΗΝ ΚΑΤΑΣΚΕΥΗ ΣΥΡΟΜΕΝΩΝ & ΑΝΟΙΓΟΜΕΝΩΝ ΠΡΟΘΗΚΩΝ ΑΣΦΑΛΕΙΑΣ ΜΟΥΣΕΙΩΝ & ΣΥΡΟΜΕΝΩΝ ΚΟΥΦΩΜΑΤΩΝ ΠΟΥ ΑΣΦΑΛΙΖΟΥΝ ΕΝΤΟΣ ΕΣΟΧΗΣ	20050100329
29/06/2005	ΤΣΑΜΟΥΡΓΚΕΛΗΣ ΗΛΙΑΣ	ΣΥΝΘΕΤΟ ΚΙΒΩΤΙΟ ΜΕ ΕΠΑΝΑΧΡΗΣΙΜΟΠΟΙΟΥΜΕΝΑ ΜΕΡΗ.	20050100327
30/06/2005	ΣΑΝΤΑΣ ΡΗΓΑΣ	ΒΙΟΠΡΟΣΡΟΦΗΤΙΚΟ ΦΙΛΤΡΟ ΑΠΟ ΒΙΟΜΑΖΑ ΥΔΡΟΒΙΩΝ/ΘΑΛΑΣ- ΣΙΩΝ ΦΥΤΙΚΩΝ ΟΡΓΑΝΙΣΜΩΝ ΓΙΑ ΤΗΝ ΑΠΟΜΑΚΡΥΝΣΗ ΒΑΡΕ- ΩΝ ΜΕΤΑΛΛΩΝ ΑΠΟ ΥΔΑΤΙΚΑ ΔΙΑΛΥΜΑΤΑ ΚΑΙ ΛΥΜΑΤΑ	20050100334
30/06/2005	"ΦΑΡΜΑΤΕΝ" ΦΑΡΜΑΚΕΥΤΙΚΗ ΒΙΟΜΗ- ΧΑΝΙΚΗ ΕΜΠΟΡΙΚΗ Α.Ε.	ΒΕΛΤΙΩΜΕΝΕΣ ΦΑΡΜΑΚΕΥΤΙΚΕΣ ΣΥΝΘΕΣΕΙΣ ΠΕΡΙΕΧΟΥΣΕΣ ΑΝΑΣΤΟΛΕΙΣ ΤΟΥ ΜΕΤΑΤΡΕΠΤΙΚΟΥ ΕΝΖΥΜΟΥ ΑΓΓΕΙΟ- ΤΕΝΣΙΝΗΣ ΚΑΙ ΜΕΘΟΔΟΙ ΠΑΡΑΣΚΕΥΗΣ ΑΥΤΩΝ	20050100332
07/09/2005	YURY OLEGOVICH BOBYLEV	ΜΕΘΟΔΟΣ ΚΑΙ ΣΥΣΚΕΥΗ ΓΙΑ ΒΑΘΕΙΑ ΒΙΟΛΟΓΙΚΗ ΕΠΕΞΕΡ- ΓΑΣΙΑ ΥΔΑΤΙΚΩΝ ΑΠΟΒΛΗΤΩΝ	20050100457
29/06/2006	HONDA MOTOR CO., Ltd.	ΔΟΜΗ ΣΤΗΡΙΞΗΣ ΕΝΟΣ ΚΑΛΥΜΜΑΤΟΣ ΣΩΜΑΤΟΣ ΣΕ ΜΙΑ ΜΟΤΟΣΙΚΛΕΤΑ	20060100379

1.3 ΕΥΡΕΤΗΡΙΟ ΑΙΤΗΣΕΩΝ Δ.Ε. ΣΥΜΦΩΝΑ ΜΕ ΤΗΝ ΑΛΦΑΒΗΤΙΚΗ ΣΕΙΡΑ ΤΩΝ ΚΑΤΑΘΕΤΩΝ

ΚΑΤΑΘΕΤΗΣ (71)	ΤΙΤΛΟΣ ΕΦΕΥΡΕΣΗΣ (54)	ΚΑΤΑΘΕΣΗ (22)	ΑΡ. ΑΙΤ. (21)
"ΦΑΡΜΑΤΕΝ" ΦΑΡΜΑΚΕΥΤΙΚΗ ΒΙΟΜΗΧΑΝΙΚΗ ΕΜΠΟΡΙΚΗ Α.Ε.	ΒΕΛΤΙΩΜΕΝΕΣ ΦΑΡΜΑΚΕΥΤΙΚΕΣ ΣΥΝΘΕΣΕΙΣ ΠΕΡΙΕΧΟΥΣΕΣ ΑΝΑΣΤΟΛΕΙΣ ΤΟΥ ΜΕΤΑΤΡΕΠΤΙΚΟΥ ΕΝΖΥΜΟΥ ΑΓΓΕΙΟ- ΤΕΝΣΙΝΗΣ ΚΑΙ ΜΕΘΟΔΟΙ ΠΑΡΑΣΚΕΥΗΣ ΑΥΤΩΝ	30/06/2005	20050100332
HONDA MOTOR CO., Ltd.	ΔΟΜΗ ΣΤΗΡΙΞΗΣ ΕΝΟΣ ΚΑΛΥΜΜΑΤΟΣ ΣΩΜΑΤΟΣ ΣΕ ΜΙΑ ΜΟΤΟΣΙΚΛΕΤΑ	29/06/2006	20060100379
UNIVERSIDAD DE SALAMANCA	ΧΡΗΣΗ ΜΙΑΣ ΔΙΑΔΙΚΑΣΙΑΣ ΓΙΑ ΤΗΝ ΤΑΥΤΟΧΡΟΝΗ ΠΟΣΟ- ΛΟΓΗΣΗ ΤΩΝ ΚΥΡΙΩΝ ΤΥΠΩΝ ΑΝΘΡΩΠΙΝΩΝ ΛΕΜΦΟΚΥΤΤΑ- ΡΩΝ	24/06/2005	20050100319
YURY OLEGOVICH BOBYLEV	ΜΕΘΟΔΟΣ ΚΑΙ ΣΥΣΚΕΥΗ ΓΙΑ ΒΑΘΕΙΑ ΒΙΟΛΟΓΙΚΗ ΕΠΕΞΕΡ- ΓΑΣΙΑ ΥΔΑΤΙΚΩΝ ΑΠΟΒΑΗΤΩΝ	07/09/2005	20050100457
ΑΓΓΕΛΗΣ ΠΟΛΥΔΩΡΟΣ	ΦΩΤΟΓΡΑΦΙΚΟ ΑΛΜΠΟΥΜ	06/06/2005	20050100277
ΑΛΕΞΗΣ ΜΙΧΑΗΛ	ΙΣΤΟΙΔΙΚΑ ΑΝΤΙΟΙΣΤΡΟΓΟΝΑ ΕΙΔΙΚΑ ΓΙΑ ΤΟΝ ΑΛΦΑ ΥΠΟ- ΔΟΧΕΑ ΤΩΝ ΟΙΣΤΡΟΓΟΝΩΝ	08/06/2005	20050100282
ΒΡΕΤΤΑΚΟΣ ΠΑΝΑΓΙΩΤΗΣ	ΧΡΗΣΗ ΣΕ ΜΟΡΦΗ ΠΥΡΙΤΙΚΩΝ ΑΛΑΤΩΝ ΑΛΚΑΛΙΩΝ ΝΑ,LI ΓΙΑ ΤΗΝ ΠΑΡΑΓΩΓΗ ΧΡΩΜΑΤΩΝ ΥΠΟΣΤΡΩΜΑΤΩΝ ΠΥΡΑΝΤΟΧΗΣ ΚΑΙ ΠΥΡΟΠΡΟΣΤΑΣΙΑΣ ΚΑΙ ΤΑ ΑΝΤΙΣΤΟΙΧΑ ΠΡΟΪΟΝΤΑ ΤΟΥΣ	13/06/2005	20050100295
ΓΕΩΡΓΑΛΛΙΔΗΣ ΚΩΝΣΤΑΝΤΙΝΟΣ	ΜΗΧΑΝΙΣΜΟΣ ΟΛΙΣΘΗΣΗΣ ΠΟΛΛΑΠΛΗΣ ΚΑΤΕΥΘΥΝΣΗΣ ΓΙΑ ΤΗΝ ΚΑΤΑΣΚΕΥΗ ΣΥΡΟΜΕΝΩΝ & ΑΝΟΙΓΟΜΕΝΩΝ ΠΡΟΘΗ- ΚΩΝ ΑΣΦΑΛΕΙΑΣ ΜΟΥΣΕΙΩΝ & ΣΥΡΟΜΕΝΩΝ ΚΟΥΦΩΜΑΤΩΝ ΠΟΥ ΑΣΦΑΛΙΖΟΥΝ ΕΝΤΟΣ ΕΞΟΧΗΣ	29/06/2005	20050100329
ΕΞΕΛ ΜΑΚ ΜΕΤΑΛ Α.Ε.	ΣΥΝΑΡΜΟΛΟΓΟΥΜΕΝΟ ΠΡΟΒΟΛΙΚΟ ΣΤΕΓΑΣΤΡΟ ΣΚΙΑΣΗΣ	21/06/2005	20050100317
ΖΑΒΑΙΑΡΗΣ ΚΩΝΣΤΑΝΤΙΝΟΣ	ΣΥΣΤΗΜΑ ΔΟΜΗΣΗΣ ΚΤΙΡΙΩΝ ΜΕ ΤΗΝ ΧΡΗΣΗ ΔΟΜΙΚΩΝ ΣΤΟΙΧΕΙΩΝ ΑΠΟ ΠΑΡΑΜΕΝΟΝΤΑ ΤΥΠΟ-"ΒΕΤΑΤΥΡ"	27/06/2005	20050100320
ΚΑΛΑΙΤΖΟΓΛΟΥ ΙΑΚΩΒΟΣ	ΜΗ ΚΑΤΑΣΤΡΟΦΙΚΟΣ ΕΛΕΓΧΟΣ ΣΥΝΔΕΣΜΩΝ ΠΡΟΣΔΕΣΗΣ ΣΥΡΜΑΤΟΣΧΟΙΝΩΝ ΓΙΑ ΤΗ ΣΤΗΡΙΞΗ ΙΣΤΙΩΝ	17/06/2005	20050100316
ΚΕΡΑΜΙΔΑΣ ΝΙΚΟΛΑΟΣ	ΠΑΘΗΤΙΚΗ ΣΥΣΚΕΥΗ ΕΞΑΣΘΕΝΗΣΗΣ ΤΗΣ ΙΣΧΥΟΣ ΥΨΙΣΥ- ΧΝΩΝ ΑΚΤΙΝΟΒΟΛΙΩΝ ΑΠΟ ΚΑΛΩΔΙΑ ΠΟΥ ΣΥΝΔΕΟΝΤΑΙ ΣΕ ΑΣΥΡΜΑΤΕΣ ΣΥΣΚΕΥΕΣ ΚΙΝΗΤΩΝ ΤΗΛΕΦΩΝΩΝ	08/06/2005	20050100283
ΚΕΡΑΜΙΔΑΣ ΝΙΚΟΛΑΟΣ	ΣΥΣΚΕΥΗ ΚΟΙΝΗΣ ΣΥΝΔΕΣΗΣ ΤΩΝ ΚΕΡΑΙΩΝ ΛΕΙΤΟΥΡΓΙΑΣ ΤΩΝ ΣΤΑΘΜΩΝ ΒΑΣΕΩΣ ΚΙΝΗΤΗΣ ΤΗΛΕΦΩΝΙΑΣ, ΜΕ ΤΗΛΕ- ΠΙΚΟΙΝΩΝΙΑΚΕΣ ΣΥΣΚΕΥΕΣ ΛΗΨΕΩΣ ΡΑΔΙΟΣΥΧΝΟΤΗΤΩΝ, ΓΙΑ ΧΡΗΣΗ ΑΝΙΧΝΕΥΣΗΣ ΡΑΔΙΟΠΑΡΕΜΒΟΛΩΝ	28/06/2005	20050100322
ΚΟΜΠΟΡΟΖΟΣ ΧΡΗΣΤΟΣ	ΚΑΔΟΣ ΠΡΟΣΩΡΙΝΗΣ ΑΠΟΘΗΚΕΥΣΗΣ ΕΛΑΙΟΚΑΡΠΙΟΥ ΜΕ ΔΥΝΑΤΟΤΗΤΑ ΣΥΝΕΧΟΥΣ ΤΡΟΦΟΔΟΤΗΣΗΣ ΧΟΑΝΗΣ ΥΠΟ- ΔΟΧΗΣ ΤΟΥ ΕΛΑΙΟΤΡΙΒΕΙΟΥ ΜΕ ΕΛΑΙΟΚΑΡΠΙΟ	24/06/2005	20050100318
ΚΩΣΤΟΠΟΥΛΟΣ ΒΑΣΙΛΕΙΟΣ	ΜΗ ΚΑΤΑΣΤΡΟΦΙΚΟΣ ΕΛΕΓΧΟΣ ΣΥΝΔΕΣΜΩΝ ΠΡΟΣΔΕΣΗΣ ΣΥΡΜΑΤΟΣΧΟΙΝΩΝ ΓΙΑ ΤΗ ΣΤΗΡΙΞΗ ΙΣΤΙΩΝ	17/06/2005	20050100316
ΛΑΜΠΡΙΔΗΣ ΔΗΜΗΤΡΙΟΣ	ΜΗΧΑΝΙΣΜΟΣ ΟΛΙΣΘΗΣΗΣ ΠΟΛΛΑΠΛΗΣ ΚΑΤΕΥΘΥΝΣΗΣ ΓΙΑ ΤΗΝ ΚΑΤΑΣΚΕΥΗ ΣΥΡΟΜΕΝΩΝ & ΑΝΟΙΓΟΜΕΝΩΝ ΠΡΟΘΗ- ΚΩΝ ΑΣΦΑΛΕΙΑΣ ΜΟΥΣΕΙΩΝ & ΣΥΡΟΜΕΝΩΝ ΚΟΥΦΩΜΑΤΩΝ ΠΟΥ ΑΣΦΑΛΙΖΟΥΝ ΕΝΤΟΣ ΕΞΟΧΗΣ	29/06/2005	20050100329
ΛΟΥΤΑΣ ΘΕΟΔΩΡΟΣ	ΜΗ ΚΑΤΑΣΤΡΟΦΙΚΟΣ ΕΛΕΓΧΟΣ ΣΥΝΔΕΣΜΩΝ ΠΡΟΣΔΕΣΗΣ ΣΥΡΜΑΤΟΣΧΟΙΝΩΝ ΓΙΑ ΤΗ ΣΤΗΡΙΞΗ ΙΣΤΙΩΝ	17/06/2005	20050100316
ΜΑΣΤΡΟΚΑΛΟΣ ΑΝΤΩΝΙΟΣ	ΕΜΒΟΛΟ ΜΗΧΑΝΩΝ ΕΣΩΤΕΡΙΚΗΣ ΚΑΥΣΗΣ, ΤΑΧΕΙΑΣ ΣΥΝΑΡ- ΜΟΛΟΓΗΣΗΣ-ΑΠΟΣΥΝΑΡΜΟΛΟΓΗΣΗΣ ΚΕΦΑΛΗΣ, ΑΝΕΥ ΑΠΟΜΑΚΡΥΝΣΕΩΣ ΑΥΤΟΥ ΑΠΟ ΤΟΝ ΚΥΛΙΝΔΡΟ ΤΟΥ	06/06/2005	20050100275
ΜΟΣΧΟΓΛΟΥ ΣΤΥΛΙΑΝΟΣ	ΣΥΛΛΕΚΤΗΣ ΟΧΕΤΟΥ ΟΜΒΡΥΩΝ ΥΔΑΤΩΝ	28/06/2005	20050100324
ΜΠΙΤΖΕΝΗ ΣΜΑΡΩ	ΜΕΘΟΔΟΣ ΒΑΦΗΣ Η ΑΠΟΧΡΩΜΑΤΙΣΜΟΥ ΤΟΥΦΩΝ ΜΑΛΛΙΟΥ ΚΕΦΑΛΗΣ ΓΙΑ ΤΗ ΔΗΜΙΟΥΡΓΙΑ ΑΝΤΑΥΓΕΙΩΝ ΚΑΙ ΒΟΗΘΗ- ΤΙΚΟ ΕΡΓΑΛΕΙΟ	16/06/2005	20050100300

ΚΑΤΑΘΕΤΗΣ (71)	ΤΙΤΛΟΣ ΕΦΕΥΡΕΣΗΣ (54)	ΚΑΤΑΘΕΣΗ (22)	ΑΡ. ΑΙΤ. (21)
<i>Ν. ΤΡΙΑΝΤΑΦΥΛΛΗΣ & ΣΙΑ ΟΕ</i>	ΜΗΧΑΝΗΜΑ ΨΕΚΑΣΜΟΥ ΚΟΛΛΑΣ ΜΕ ΑΝΕΞΑΡΤΗΤΟ ΑΥΤΟ-ΚΑΘΑΡΙΖΟΜΕΝΟ ΣΥΣΤΗΜΑ ΕΛΕΓΧΟΥ ΡΟΗΣ ΣΥΓΚΟΛΛΗΤΙΚΗΣ ΟΥΣΙΑΣ	06/06/2005	20050100278
<i>ΝΑΟΥΜΗΣ ΜΑΤΘΑΙΟΣ</i>	ΑΠΟΤΥΠΩΤΙΚΗ ΣΥΣΚΕΥΗ ΚΑΡΤΩΝ	01/06/2005	20050100280
<i>ΝΑΟΥΜΗΣ ΣΩΤΗΡΙΟΣ</i>	ΑΠΟΤΥΠΩΤΙΚΗ ΣΥΣΚΕΥΗ ΚΑΡΤΩΝ	01/06/2005	20050100280
<i>ΝΙΚΗΤΟΓΛΟΥ ΑΡΓΥΡΗΣ</i>	ΜΕΘΟΔΟΣ ΚΑΤΑΣΚΕΥΗΣ ΔΙΑΚΟΣΜΗΤΙΚΟΥ ΑΝΑΓΛΥΦΟΥ ΕΠΙΧΡΙΣΜΑΤΟΣ ΣΕ ΚΑΤΑΚΟΡΥΦΕΣ ΕΠΙΦΑΝΕΙΕΣ- ΣΤΑΜΠΩΤΟΣ ΣΟΒΑΣ	21/06/2005	20050100313
<i>ΝΤΟΥΡΑΙ ΕΛΛΑΣ Α.Ε.</i>	ΜΕΘΟΔΟΣ ΚΑΤΑΣΚΕΥΗΣ ΔΙΑΚΟΣΜΗΤΙΚΟΥ ΑΝΑΓΛΥΦΟΥ ΕΠΙΧΡΙΣΜΑΤΟΣ ΣΕ ΚΑΤΑΚΟΡΥΦΕΣ ΕΠΙΦΑΝΕΙΕΣ- ΣΤΑΜΠΩΤΟΣ ΣΟΒΑΣ	21/06/2005	20050100313
<i>ΠΑΝΙΔΗΣ ΘΡΑΣΥΒΟΥΛΟΣ</i>	ΜΗ ΚΑΤΑΣΤΡΟΦΙΚΟΣ ΕΛΕΓΧΟΣ ΣΥΝΔΕΣΜΩΝ ΠΡΟΣΔΕΣΗΣ ΣΥΡΜΑΤΟΣΧΟΙΝΩΝ ΓΙΑ ΤΗ ΣΤΗΡΙΞΗ ΙΣΤΙΩΝ	17/06/2005	20050100316
<i>ΠΑΠΑΓΕΩΡΓΙΟΥ ΕΥΓΑΓΓΕΛΟΣ</i>	ΜΗΧΑΝΗ ΠΑΡΑΓΩΓΗΣ ΡΕΥΜΑΤΟΣ	02/06/2005	20050100271
<i>ΠΑΠΑΧΑΤΖΗΣ ΔΗΜΗΤΡΙΟΣ</i>	ΙΣΤΟΕΙΔΙΚΑ ΑΝΤΙΟΙΣΤΡΟΓΟΝΑ ΕΙΔΙΚΑ ΓΙΑ ΤΟΝ ΑΛΦΑ ΥΠΟΔΟΧΕΑ ΤΩΝ ΟΙΣΤΡΟΓΟΝΩΝ	08/06/2005	20050100282
<i>ΣΑΝΤΑΣ ΡΗΓΑΣ</i>	ΒΙΟΠΡΟΣΡΟΦΗΤΙΚΟ ΦΙΛΤΡΟ ΑΠΟ ΒΙΟΜΑΖΑ ΥΔΡΟΒΙΩΝ/ΘΑΛΑΣΣΙΩΝ ΦΥΤΙΚΩΝ ΟΡΓΑΝΙΣΜΩΝ ΓΙΑ ΤΗΝ ΑΠΟΜΑΚΡΥΝΣΗ ΒΑΡΕΩΝ ΜΕΤΑΛΛΩΝ ΑΠΟ ΥΔΑΤΙΚΑ ΔΙΑΛΥΜΑΤΑ ΚΑΙ ΛΥΜΑΤΑ	30/06/2005	20050100334
<i>ΣΕΚΕΡΗΣ ΚΩΝΣΤΑΝΤΙΝΟΣ</i>	ΙΣΤΟΕΙΔΙΚΑ ΑΝΤΙΟΙΣΤΡΟΓΟΝΑ ΕΙΔΙΚΑ ΓΙΑ ΤΟΝ ΑΛΦΑ ΥΠΟΔΟΧΕΑ ΤΩΝ ΟΙΣΤΡΟΓΟΝΩΝ	08/06/2005	20050100282
<i>ΣΙΚΑΛΙΔΗΣ ΚΩΝΣΤΑΝΤΙΝΟΣ</i>	ΜΕΘΟΔΟΣ ΑΞΙΟΠΟΙΗΣΗΣ ΛΑΣΠΗΣ ΒΙΟΛΟΓΙΚΩΝ ΚΑΘΑΡΙΣΜΩΝ ΜΕ ΘΕΡΜΙΚΗ ΤΗΣ ΣΥΝΕΠΕΞΕΡΓΑΣΙΑ ΜΕ ΟΡΥΚΤΕΣ ΠΡΩΤΕΣ ΥΛΕΣ ΓΙΑ ΤΗΝ ΠΑΡΑΓΩΓΗ ΥΔΡΑΥΛΙΚΗΣ ΚΟΝΙΑΣ ΕΥΡΕΙΑΣ ΧΡΗΣΕΩΣ	16/06/2005	20050100302
<i>ΣΤΡΩΜΑΤΙΑΣ ΚΩΝΣΤΑΝΤΙΝΟΣ</i>	ΚΥΛΙΟΜΕΝΑ ΣΥΣΤΗΜΑΤΑ ΝΑΡΚΩΝ ΤΑΧΕΙΑΣ ΑΝΑΠΤΥΞΗΣ	15/06/2005	20050100298
<i>ΣΩΤΗΡΙΑΔΗΣ ΓΕΩΡΓΙΟΣ</i>	ΜΗ ΚΑΤΑΣΤΡΟΦΙΚΟΣ ΕΛΕΓΧΟΣ ΣΥΝΔΕΣΜΩΝ ΠΡΟΣΔΕΣΗΣ ΣΥΡΜΑΤΟΣΧΟΙΝΩΝ ΓΙΑ ΤΗ ΣΤΗΡΙΞΗ ΙΣΤΙΩΝ	17/06/2005	20050100316
<i>ΤΑΓΑΡΗΣ ΧΡΗΣΤΟΣ</i>	ΚΑΔΟΣ ΠΡΟΣΩΡΙΝΗΣ ΑΠΟΘΗΚΕΥΣΗΣ ΕΛΑΙΟΚΑΡΠΟΥ ΜΕ ΔΥΝΑΤΟΤΗΤΑ ΣΥΝΕΧΟΥΣ ΤΡΟΦΟΔΟΤΗΣΗΣ ΧΟΑΝΗΣ ΥΠΟΔΟΧΗΣ ΤΟΥ ΕΛΑΙΟΤΡΙΒΕΙΟΥ ΜΕ ΕΛΑΙΟΚΑΡΠΟ	24/06/2005	20050100318
<i>ΤΑΝΗΣ ΝΙΚΟΛΑΟΣ</i>	ΜΕΘΟΔΟΣ ΑΞΙΟΠΟΙΗΣΗΣ ΛΑΣΠΗΣ ΒΙΟΛΟΓΙΚΩΝ ΚΑΘΑΡΙΣΜΩΝ ΜΕ ΘΕΡΜΙΚΗ ΤΗΣ ΣΥΝΕΠΕΞΕΡΓΑΣΙΑ ΜΕ ΟΡΥΚΤΕΣ ΠΡΩΤΕΣ ΥΛΕΣ ΓΙΑ ΤΗΝ ΠΑΡΑΓΩΓΗ ΥΔΡΑΥΛΙΚΗΣ ΚΟΝΙΑΣ ΕΥΡΕΙΑΣ ΧΡΗΣΕΩΣ	16/06/2005	20050100302
<i>ΤΑΝΗΣ ΝΙΚΟΛΑΟΣ</i>	ΜΕΘΟΔΟΣ ΓΙΑ ΤΗΝ ΑΦΥΓΡΑΝΣΗ ΛΥΜΑΤΟΛΑΣΠΗΣ ΚΑΙ ΠΑΡΑΓΩΓΗ ΑΠΟ ΑΥΤΗΝ ΕΔΑΦΟΒΕΛΤΙΩΤΙΚΩΝ	28/06/2005	20050100323
<i>ΤΑΝΗΣ ΣΥΜΕΩΝ</i>	ΜΕΘΟΔΟΣ ΓΙΑ ΤΗΝ ΑΦΥΓΡΑΝΣΗ ΛΥΜΑΤΟΛΑΣΠΗΣ ΚΑΙ ΠΑΡΑΓΩΓΗ ΑΠΟ ΑΥΤΗΝ ΕΔΑΦΟΒΕΛΤΙΩΤΙΚΩΝ	28/06/2005	20050100323
<i>ΤΑΝΗΣ ΧΡΗΣΤΟΣ</i>	ΜΕΘΟΔΟΣ ΑΞΙΟΠΟΙΗΣΗΣ ΛΑΣΠΗΣ ΒΙΟΛΟΓΙΚΩΝ ΚΑΘΑΡΙΣΜΩΝ ΜΕ ΘΕΡΜΙΚΗ ΤΗΣ ΣΥΝΕΠΕΞΕΡΓΑΣΙΑ ΜΕ ΟΡΥΚΤΕΣ ΠΡΩΤΕΣ ΥΛΕΣ ΓΙΑ ΤΗΝ ΠΑΡΑΓΩΓΗ ΥΔΡΑΥΛΙΚΗΣ ΚΟΝΙΑΣ ΕΥΡΕΙΑΣ ΧΡΗΣΕΩΣ	16/06/2005	20050100302
<i>ΤΑΝΗΣ ΧΡΗΣΤΟΣ</i>	ΜΕΘΟΔΟΣ ΓΙΑ ΤΗΝ ΑΦΥΓΡΑΝΣΗ ΛΥΜΑΤΟΛΑΣΠΗΣ ΚΑΙ ΠΑΡΑΓΩΓΗ ΑΠΟ ΑΥΤΗΝ ΕΔΑΦΟΒΕΛΤΙΩΤΙΚΩΝ	28/06/2005	20050100323
<i>ΤΣΑΜΟΥΡΓΚΕΛΗΣ ΗΛΙΑΣ</i>	ΣΥΝΘΕΤΟ ΚΙΒΩΤΙΟ ΜΕ ΕΠΙΧΡΗΣΙΜΟΠΟΙΟΥΜΕΝΑ ΜΕΡΗ.	29/06/2005	20050100327
<i>ΦΡΑΓΚΟΠΟΥΛΟΣ ΦΩΤΗΣ</i>	ΜΗΧΑΝΙΣΜΟΣ ΑΝΟΙΓΜΑΤΟΣ-ΑΝΑΚΛΙΣΗΣ ΜΙΚΡΩΝ ΚΟΥΦΩΜΑΤΩΝ ΚΑΙ ΛΕΙΤΟΥΡΓΙΑ ΑΥΤΟΥ.	21/06/2005	20050100306

ΚΑΤΑΘΕΤΗΣ (71)	ΤΙΤΛΟΣ ΕΦΕΥΡΕΣΗΣ (54)	ΚΑΤΑΘΕΣΗ (22)	ΑΡ. ΑΙΤ. (21)
<i>ΧΡΙΣΤΟΔΟΥΛΟΥ ΑΓΓΕΛΟΣ</i>	ΜΕΘΟΔΟΣ ΣΥΝΕΝΩΣΗΣ ΦΥΛΛΟΥ ΑΛΟΥΜΙΝΙΟΥ ΜΕ ΦΥΛΛΟ PVC ΓΙΑ ΤΗΝ ΔΗΜΙΟΥΡΓΙΑ ΤΕΛΙΚΟΥ ΠΡΟΪΟΝΤΟΣ ΛΕΥΚΟΥ ΧΡΩΜΑΤΟΣ Ή ΑΠΟΜΙΜΗΣΗΣ ΞΥΛΟΥ	28/06/2005	20050100328
<i>ΧΡΙΣΤΟΥΛΑΚΗΣ ΜΙΑΤΙΑΔΗΣ</i>	ΦΩΤΟΓΡΑΦΙΚΟ ΑΛΜΠΟΥΜ	06/06/2005	20050100277

1.4 ΑΙΤΗΣΕΙΣ ΠΙΣΤΟΠΟΙΗΤΙΚΩΝ ΥΠΟΔΕΙΓΜΑΤΟΣ ΧΡΗΣΙΜΟΤΗΤΑΣ

ΑΡΙΘΜΟΣ ΑΙΤΗΣΗΣ Π.Υ.Χ.(21):20050200078

ΚΑΤΑΘΕΤΗΣ (71):1)ΗΛΙΑΔΗΣ ΑΡΙΣΤΟΤΕΛΗ ΣΠΥΡΟΣ
ΝΕΟΣ ΚΑΥΚΑΣΟΣ, 53100 ΦΛΩΡΙΝΑ
(ΦΛΩΡΙΝΑΣ), ΕΛΛΑΔΑ

ΗΜΕΡΟΜ. ΚΑΤΑΘΕΣΗΣ (22):14/06/2005

ΣΥΜΒ. ΠΡΟΤΕΡΑΙΟΤΗΤΕΣ (30):

ΕΦΕΥΡΕΤΗΣ (72):1)ΗΛΙΑΔΗΣ ΑΡΙΣΤΟΤΕΛΗ ΣΠΥΡΟΣ

ΕΙΔΙΚΟΣ ΠΛΗΡΕΞΟΥΣΙΟΣ (74):

ΑΝΤΙΚΛΗΤΟΣ (74):ΗΛΙΑΔΗΣ ΓΕΩΡΓΙΟΣ
ΝΕΟΣ ΚΑΥΚΑΣΟΣ,53100 ΦΛΩΡΙΝΑ
(ΦΛΩΡΙΝΑΣ)

ΤΙΤΛΟΣ ΕΦΕΥΡΕΣΗΣ (54):ΕΛΑΦΡΟΠΕΤΡΑ ΠΛΥΝΤΗΡΙΟΥ
ΠΕΡΙΛΗΨΗ(57)

Ελαφρόπετρα πλυντηρίου από συνθετικό υλικό, φιλικό στο περιβάλλον έχει σκληρότητα και πυκνότητα ανάλογη ως προς το να καθαρίζει αποτελεσματικά τα ρούχα που βρίσκονται μέσα στον κάδο του πλυντηρίου. Αντιγράφει τις κινήσεις του χεριού μας σαν να πλένουμε στο χέρι. Καθαρίζει ακόμα και με την μισή δόση απορρυπαντικού σε χαμηλές θερμοκρασίες νερού. Έχει διαστάσεις 10 X 5 X 2 εκατοστά.

ΑΡΙΘΜΟΣ ΑΙΤΗΣΗΣ Π.Υ.Χ.(21):20050200150

ΚΑΤΑΘΕΤΗΣ (71):1)ΡΗΓΑΚΗ ΓΕΩΡΓΙΑ
Ηρακλειδών 27, 15234 ΧΑΛΛΑΝΔΡΙ
(ΑΤΤΙΚΗΣ), ΕΛΛΑΔΑ

ΗΜΕΡΟΜ. ΚΑΤΑΘΕΣΗΣ (22):02/06/2005

ΣΥΜΒ. ΠΡΟΤΕΡΑΙΟΤΗΤΕΣ (30):

ΕΦΕΥΡΕΤΗΣ (72):1)ΡΗΓΑΚΗ ΓΕΩΡΓΙΑ

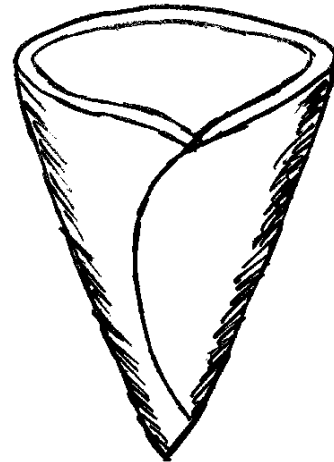
ΕΙΔΙΚΟΣ ΠΛΗΡΕΞΟΥΣΙΟΣ (74):

ΑΝΤΙΚΛΗΤΟΣ (74):

ΤΙΤΛΟΣ ΕΦΕΥΡΕΣΗΣ (54):ΠΙΤΣΑ-ΣΟΥΒΛΑΚΙ.

ΠΕΡΙΛΗΨΗ(57)

Πίτσα-σουβλάκι με πίτα από ζυμαρί πίτσας και υλικά πίτσας, αλλά στο κωνικό σχήμα που έχει το σουβλάκι. Υγιεινό, νόστιμο, οικονομικό, ατομικό και γρήγορο, ανταποκρίνεται στις ανάγκες κάθε καταναλωτή. Συνδυάζει τα αγνά υλικά και τη νοστιμιά της πίτσας με το βολικό και εύρηστο σχήμα που χαρακτηρίζει το σουβλάκι.



ΑΡΙΘΜΟΣ ΑΙΤΗΣΗΣ Π.Υ.Χ.(21):20050200152

ΚΑΤΑΘΕΤΗΣ (71):1)ΜΠΕΛΙΑΣ ΣΩΤΗΡΙΟΥ-ΙΩΑΝΝΟΥ
ΙΩΑΝΝΗΣ
ΚΑΔΜΕΙΑΣ 46, 11855 ΑΘΗΝΑ, ΕΛΛΑΔΑ

ΗΜΕΡΟΜ. ΚΑΤΑΘΕΣΗΣ (22):23/06/2005

ΣΥΜΒ. ΠΡΟΤΕΡΑΙΟΤΗΤΕΣ (30):

ΕΦΕΥΡΕΤΗΣ (72):1)ΜΠΕΛΙΑΣ ΣΩΤΗΡΙΟΥ-ΙΩΑΝΝΟΥ
ΙΩΑΝΝΗΣ

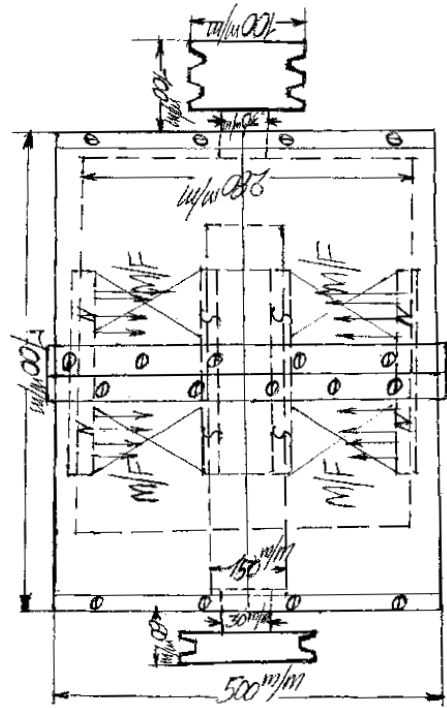
ΕΙΔΙΚΟΣ ΠΛΗΡΕΞΟΥΣΙΟΣ (74):

ΑΝΤΙΚΛΗΤΟΣ (74):ΜΠΕΛΙΑΣ ΣΩΤΗΡΙΟΣ
Καδμείας 46,11855 ΑΘΗΝΑ

ΤΙΤΛΟΣ ΕΦΕΥΡΕΣΗΣ (54):**ΕΙΔΙΚΗ ΜΗΧΑΝΗ ΔΙΑ ΤΗΝ ΠΑΡΑΓΩΓΗ ΠΕΡΙΣΤΡΟΦΙΚΗΣ ΚΙΝΗΣΕΩΣ ΙΣΧΥΟΣ ΠΟΛΥΑΠΛΑΣΙΑΣ ΑΥΤΗΣ ΠΟΥ ΑΠΑΙΤΕΙΤΑΙ ΔΙΑ ΤΗΝ ΚΙΝΗΣΙΝ ΤΗΣ.**

ΠΕΡΙΛΗΨΗ(57)

Αυτή η νέα μηχανή παραγωγής περιστροφικής κινήσεως, λόγω της μεγάλης απλότητάς της και του φθηνού κόστους κατασκευής μπορεί να εφαρμοστεί σε όλες τις εκδηλώσεις της ζωής του ανθρώπου που θα επιφέρει κόστος ζωής του ανθρώπου στο 50% από το σημερινό λόγω απαλλαγής του ανθρώπου από το κόστος του πετρελαίου, και δεδομένου ότι ο άνθρωπος και η ατμόσφαιρα θα απαλλαγούν από όλες τις μολύνσεις και κάθε τι κακό που προέρχεται από το πετρέλαιον.



ΑΡΙΘΜΟΣ ΑΙΤΗΣΗΣ Π.Υ.Χ.(21):20050200153

ΚΑΤΑΘΕΤΗΣ (71):1)ΙΩΑΝΝΟΓΛΟΥ ΒΑΣΙΛΕΙΟΣ
Λαμπριδη 55, 45332 ΙΩΑΝΝΙΝΑ
(ΙΩΑΝΝΙΝΩΝ), ΕΛΛΑΔΑ

ΗΜΕΡΟΜ. ΚΑΤΑΘΕΣΗΣ (22):27/06/2005

ΣΥΜΒ. ΠΡΟΤΕΡΑΙΟΤΗΤΕΣ (30):

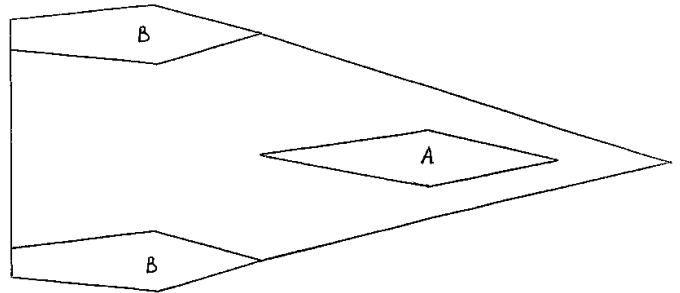
ΕΦΕΥΡΕΤΗΣ (72):1)ΙΩΑΝΝΟΓΛΟΥ ΒΑΣΙΛΕΙΟΣ

ΕΙΔΙΚΟΣ ΠΛΗΡΕΞΟΥΣΙΟΣ (74):

ΑΝΤΙΚΛΗΤΟΣ (74):

ΤΙΤΛΟΣ ΕΦΕΥΡΕΣΗΣ (54):**ΣΚΑΦΟΣ ΤΥΠΟΥ ΚΑΤΑΜΑΡΑΝ ΠΕΡΙΛΗΨΗ(57)**

Το γιότ τύπου καταμαράν αποτελείται από τρεις πλωτήρες. Ο μεν μπροστινός πλωτήρας εβρισκόμενος στο κέντρο καλύπτει το ένα τρίτο του μήκους του σκάφους, ενώ οι δύο παράλληλοι πλαγινοί πλωτήρες καλύπτουν τα υπόλοιπα δύο τρίτα του μήκους του σκάφους.



ΑΡΙΘΜΟΣ ΑΙΤΗΣΗΣ Π.Υ.Χ.(21):20050200154

ΚΑΤΑΘΕΤΗΣ

(71):1)ΧΑΛΙΑΗ ΝΤΑΣΑΜΠ
Εσφιγμενιτου 36, 38221 ΒΟΛΟΣ
(ΜΑΓΝΗΣΙΑΣ), ΕΛΛΑΔΑ

ΗΜΕΡΟΜ. ΚΑΤΑΘΕΣΗΣ (22):02/06/2005

ΣΥΜΒ. ΠΡΟΤΕΡΑΙΟΤΗΤΕΣ (30):

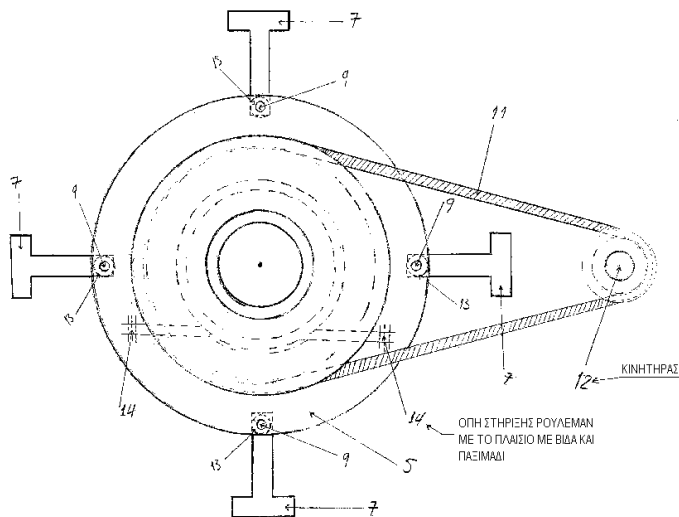
ΕΦΕΥΡΕΤΗΣ (72):1)ΧΑΛΙΑΗ ΝΤΑΣΑΜΠ

ΕΙΔΙΚΟΣ ΠΛΗΡΕΞΟΥΣΙΟΣ (74):

ΑΝΤΙΚΛΗΤΟΣ (74):

ΤΙΤΛΟΣ ΕΦΕΥΡΕΣΗΣ (54):ΜΗΧΑΝΗ ΟΡΘΟΓΩΝΙΣΜΕΝΟΥ ΣΠΑΣΙΜΑΤΟΣ ΠΕΤΡΙΝΩΝ ΠΛΑΚΩΝ**ΠΕΡΙΛΗΨΗ(57)**

Μηχανή ορθογωνιασμένου σπασίματος πέτρινων πλακών στον τομέα της μηχανολογίας. Η μηχανή εξοικονομεί ανθρώπινη ενέργεια με ελάχιστο κόπο από το χρήστη του μηχανήματος, παίρνει παραγωγή πολλαπλάσια της παραγωγής που θα έβγαζε με το σφυρί χειρός. Η μηχανή αποτελείται από: τον άξονα περιστροφής (1), την τροχαλία μεταδόσεως κίνησης από τον κινητήρα (2), σφηνόδρομος τροχαλίας (3), ρουλεμάν (Ω) ωμέγα στήριξης του άξονα (4), κυκλικές φλάντζες περιστροφής (5), δαχτυλίδι για τη σταθερή απόσταση μεταξύ των κυκλικών φλαντζών (6), σφυρί σχήματος (τ) ταυ για το ορθογώνιο σπάσιμο της πέτρινης πλάκας (7), σφηνόδρομος στερέωσης κυκλικών φλαντζών και δακτυλιδιών (8), πύρους άρθρωσης των σφυριών (9) (M12mm) που είναι τοποθετημένοι στις κυκλικές φλάντζες περιστροφής που φέρουν οπή (Φ12mm) (5), παξιμάδι σύσφιξης (10) φλαντζών και δαχτυλιδιών, ιμάντας μετάδοσης κινήσεως (11) από τον κινητήρα στον άξονα περιστροφής.

**ΑΡΙΘΜΟΣ ΑΙΤΗΣΗΣ Π.Υ.Χ.(21):20050200155**

ΚΑΤΑΘΕΤΗΣ

(71):1)ΟΡΦΑΝΙΔΗΣ ΟΛΕΓΚ-ΑΛΕΞΑΝΔΡΟΣ
Αγίας Ζώνης 10, 11361 ΑΘΗΝΑ, ΕΛΛΑΔΑ

ΗΜΕΡΟΜ. ΚΑΤΑΘΕΣΗΣ (22):21/06/2005

ΣΥΜΒ. ΠΡΟΤΕΡΑΙΟΤΗΤΕΣ (30):

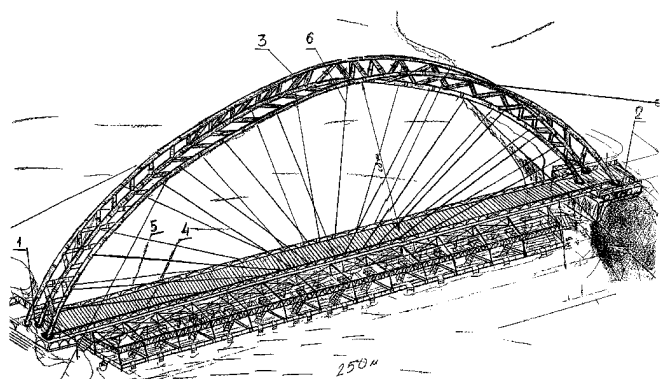
ΕΦΕΥΡΕΤΗΣ (72):1)ΟΡΦΑΝΙΔΗΣ ΟΛΕΓΚ-ΑΛΕΞΑΝΔΡΟΣ

ΕΙΔΙΚΟΣ ΠΛΗΡΕΞΟΥΣΙΟΣ (74):

ΑΝΤΙΚΛΗΤΟΣ (74):

ΤΙΤΛΟΣ ΕΦΕΥΡΕΣΗΣ (54):ΓΕΦΥΡΑ ΜΕ ΑΝΕΛΚΥΣΤΗΡΑ ΚΡΕΜΑΣΤΗΣ ΠΛΑΖ ΚΑΙ ΡΥΘΜΙΖΟΜΕΝΟΥ ΥΨΟΥΣ ΠΙΣΙΝΑΣ**ΠΕΡΙΛΗΨΗ(57)**

Η γέφυρα διαμόρφωση (4) αποτελείται από 3 καμπύλες, 2 βάσεις (1,2) κ, μια δεύτερη δρύινη γέφυρα στοά από κάτω αυτής αποτελούμενης από δύο σκάλες στις δύο της πλευρές (η είσοδος και η έξοδος), μέσα στη στοά (2ρη ξύλινη δρύινη γέφυρα-κενός διάδρομος) υπάρχουν μπαλκόνιο-πλατφόρμες, στηρίγματα-δοκάρια που εφάπτεται στηριζόμενη με την κυρίως γέφυρα-διαμόρφωση, οι χώροι αυτοί είναι εκμεταλλεύσιμοι για ψυχαγωγία, αναψυχής και να κάνουν ηλιοθεραπεία, όποιοι ενδιαφέρονται, διαθέτει μπαρ, μουσική, κλπ. Η γέφυρα (4) αποτελείται από το σύστημα "κρεμαστής" ρυθμιζόμενου ύψους πισίνα περιφραγμένης, διαθέτοντας ανεγκυστήρα με πλήρες σύστημα πολλαπλούς ασφάλισης έτσι ώστε να μπιανιάρονται διάφορες κατηγορίες λουομένων. Υπάρχει ένα γενικότερο σύστημα επιπλέον ασφάλειας κατά μήκος των γεφυρών, των πλατφόρμων και της κρεμαστής πισίνας στην ίδια ευθεία.



ΑΡΙΘΜΟΣ ΑΙΤΗΣΗΣ Π.Υ.Χ.(21):20050200156

ΚΑΤΑΘΕΤΗΣ (71):1)ΓΙΑΡΕΛΗ ΝΙΚΟΛΑΟΥ ΚΥΡΙΑΚΟΥΛΑ
Αγ.Ζώνης 10, 11361 ΑΘΗΝΑ, ΕΛΛΑΔΑ

ΗΜΕΡΟΜ. ΚΑΤΑΘΕΣΗΣ (22):21/06/2005

ΣΥΜΒ. ΠΡΟΤΕΡΑΙΟΤΗΤΕΣ (30):

ΕΦΕΥΡΕΤΗΣ (72):1)ΓΙΑΡΕΛΗ ΝΙΚΟΛΑΟΥ ΚΥΡΙΑΚΟΥΛΑ

ΕΙΔΙΚΟΣ ΠΑΗΡΕΞΟΥΣΙΟΣ (74):

ΑΝΤΙΚΛΗΤΟΣ (74):

ΤΙΤΛΟΣ ΕΦΕΥΡΕΣΗΣ (54):**ΟΣΤΡΑΚΟΕΙΔΗΣ ΟΙΚΙΑ Η ΟΙΚΙΑ-ΣΤΡΕΙΔΙ**

ΠΕΡΙΛΗΨΗ(57)

Αποτελείται από 2 συμμετρικές και ομοιόμορφες κατασκευές (4), που συνδέονται μεταξύ της με 2 κασόνες (11) και με τα στηρίγματα - κολώνες (τέσσερις) της οικίας στρείδι. Η μια εξ αυτών, η από κάτω έχει μία περιμετρική ζώνη βάσης στερεωμένη εξωτερικά, μεταλλική που φέρει κενά για τις μπίλιες (8), άλλη μια παρόμοια βάση είναι κατασκευασμένη (10) και φέρει και αυτή κενά για τις μπίλιες, τοποθετημένη πάνω στο κενό της βάσης (9) από μπετόν αρμέ, ανάμεσά τους τοποθετούμε μπίλιες, (8). Το κενό (9) της βάσης (10) παίζει ρόλο τοποθέτησης εγκατάστασης εξοπλισμού εσωτερικού δωματίου και συστημάτων ύδρευσης αποχέτευσης υδραυλικών τηλεπικοινωνιών κλπ. Ο γροίλος μαζί με τους μεντεσέδες (17) κάνουν επιτελώντας την λειτουργία ανοίγματος - κλεισίματος σκεπής προκειμένου για εξαέρωση των χώρων. Τα κενά αφορούν κενά α) σχηματισμού τέντας, β) μπαλκονιού - εξώστη, γ) κάγκελα, αυτομάτως σχηματιζόμενα με την ίδια την κατασκευή του όλου επινοήματος. Δια της επικεντρικής τοποθέτησής των δύο μπροστινών κολόνων.

ΑΡΙΘΜΟΣ ΑΙΤΗΣΗΣ Π.Υ.Χ.(21):20060200002

ΚΑΤΑΘΕΤΗΣ (71):1)ΧΑΡΙΤΑΚΗΣ ΜΙΧΑΗΛ
Κομοτηνής 17, 11526 ΑΘΗΝΑ, ΕΛΛΑΔΑ

ΗΜΕΡΟΜ. ΚΑΤΑΘΕΣΗΣ (22):22/06/2005

ΣΥΜΒ. ΠΡΟΤΕΡΑΙΟΤΗΤΕΣ (30):

ΕΦΕΥΡΕΤΗΣ (72):1)ΧΑΡΙΤΑΚΗΣ ΜΙΧΑΗΛ

ΕΙΔΙΚΟΣ ΠΑΗΡΕΞΟΥΣΙΟΣ (74):

ΑΝΤΙΚΛΗΤΟΣ (74):

ΤΙΤΛΟΣ ΕΦΕΥΡΕΣΗΣ (54):**ΦΥΤΙΚΟ ΡΟΦΗΜΑ (ΤΥΠΟΥ ΓΑΛΑΚΤΟΣ) ΑΠΟ ΦΑΣΟΛΙΑ**

ΠΕΡΙΛΗΨΗ(57)

Το φυτικό ρόφημα αποτελείται αποκλειστικά από φυτικά συστατικά τα οποία είναι απαραίτητα για την υγεία και την διατροφή μας. Ενώ έχει μεγάλη δυνατότητα παραγωγής, το κόστος του είναι πολύ χαμηλό. Αποτελεί σημαντικό προϊόν για τις χώρες που δεν διαθέτουν ζωικό πλούτο. Τέλος, συμβάλει στην μείωση - διατήρηση χαμηλών ποσοστών χοληστερόλης, όπως προκύπτει από σχετικές έρευνες.

1.5 ΕΥΡΕΤΗΡΙΟ ΑΙΤΗΣΕΩΝ Π.Υ.Χ. ΣΥΜΦΩΝΑ ΜΕ ΤΗΝ ΗΜΕΡΟΜΗΝΙΑ ΚΑΤΑΘΕΣΗΣ

ΚΑΤΑΘΕΣΗ (22)	ΚΑΤΑΘΕΤΗΣ (71)	ΤΙΤΛΟΣ ΕΦΕΥΡΕΣΗΣ (54)	ΑΡ. ΑΙΤ. (21)
02/06/2005	ΡΗΓΑΚΗ ΓΕΩΡΓΙΑ	ΠΙΤΣΑ-ΣΟΥΒΛΑΚΙ.	20050200150
02/06/2005	ΧΑΛΙΑΗ ΝΤΑΣΑΜΠ	ΜΗΧΑΝΗ ΟΡΘΟΓΩΝΙΣΜΕΝΟΥ ΣΠΑΣΙΜΑΤΟΣ ΠΕΤΡΙΝΩΝ ΠΛΑΚΩΝ	20050200154
14/06/2005	ΗΛΙΑΔΗΣ ΣΠΥΡΟΣ	ΕΛΛΑΦΡΟΠΕΤΡΑ ΠΛΥΝΤΗΡΙΟΥ	20050200078
21/06/2005	ΓΙΑΡΕΛΗ ΚΥΡΙΑΚΟΥΛΑ	ΟΣΤΡΑΚΟΕΙΔΗΣ ΟΙΚΙΑ Η ΟΙΚΙΑ-ΣΤΡΕΙΔΙ	20050200156
21/06/2005	ΟΡΦΑΝΙΔΗΣ ΟΛΕΓΚ-ΑΛΕΞΑΝΔΡΟΣ	ΓΕΦΥΡΑ ΜΕ ΑΝΕΛΚΥΣΤΗΡΑ ΚΡΕΜΑΣΤΗΣ ΠΛΑΖ ΚΑΙ ΡΥΘΜΙΖΟΜΕΝΟΥ ΥΨΟΥΣ ΠΙΣΙΝΑΣ	20050200155
22/06/2005	ΧΑΡΙΤΑΚΗΣ ΜΙΧΑΗΛ	ΦΥΤΙΚΟ ΡΟΦΗΜΑ (ΤΥΠΟΥ ΓΑΛΑΚΤΟΣ) ΑΠΟ ΦΑΣΟΛΙΑ	20060200002
23/06/2005	ΜΠΕΛΙΑΣ ΙΩΑΝΝΗΣ	ΕΙΔΙΚΗ ΜΗΧΑΝΗ ΔΙΑ ΤΗΝ ΠΑΡΑΓΩΓΗ ΠΕΡΙΣΤΡΟΦΙΚΗΣ ΚΙΝΗΣΕΩΣ ΙΣΧΥΟΣ ΠΟΛΛΑΠΛΑΣΙΑΣ ΑΥΤΗΣ ΠΟΥ ΑΠΑΙΤΕΙΤΑΙ ΔΙΑ ΤΗΝ ΚΙΝΗΣΙΝ ΤΗΣ.	20050200152
27/06/2005	ΙΩΑΝΝΟΓΛΟΥ ΒΑΣΙΛΕΙΟΣ	ΣΚΑΦΟΣ ΤΥΠΟΥ ΚΑΤΑΜΑΡΑΝ	20050200153

1.6 ΕΥΡΕΤΗΡΙΟ ΑΙΤΗΣΕΩΝ Π.Υ.Χ. ΣΥΜΦΩΝΑ ΜΕ ΤΗΝ ΑΛΦΑΒΗΤΙΚΗ ΣΕΙΡΑ ΤΩΝ ΚΑΤΑΘΕΤΩΝ

ΚΑΤΑΘΕΤΗΣ (71)	ΤΙΤΛΟΣ ΕΦΕΥΡΕΣΗΣ (54)	ΚΑΤΑΘΕΣΗ (22)	ΑΡ. ΑΙΤ. (21)
ΓΙΑΡΕΛΗ ΚΥΡΙΑΚΟΥΛΑ	ΟΣΤΡΑΚΟΕΙΔΗΣ ΟΙΚΙΑ Η ΟΙΚΙΑ-ΣΤΡΕΙΔΙ	21/06/2005	20050200156
ΗΛΙΑΔΗΣ ΣΠΥΡΟΣ	ΕΛΑΦΡΟΠΕΤΡΑ ΠΛΥΝΤΗΡΙΟΥ	14/06/2005	20050200078
ΙΩΑΝΝΟΓΛΟΥ ΒΑΣΙΛΕΙΟΣ	ΣΚΑΦΟΣ ΤΥΠΟΥ ΚΑΤΑΜΑΡΑΝ	27/06/2005	20050200153
ΜΠΕΛΙΑΣ ΙΩΑΝΝΗΣ	ΕΙΔΙΚΗ ΜΗΧΑΝΗ ΔΙΑ ΤΗΝ ΠΑΡΑΓΩΓΗ ΠΕΡΙΣΤΡΟΦΙΚΗΣ ΚΙΝΗΣΕΩΣ ΙΣΧΥΟΣ ΠΟΛΛΑΠΛΑΣΙΑΣ ΑΥΤΗΣ ΠΟΥ ΑΠΑΙΤΕΙΤΑΙ ΔΙΑ ΤΗΝ ΚΙΝΗΣΙΝ ΤΗΣ.	23/06/2005	20050200152
ΟΡΦΑΝΙΔΗΣ ΟΛΕΓΚ-ΑΛΕΞΑΝΔΡΟΣ	ΓΕΦΥΡΑ ΜΕ ΑΝΕΛΚΥΣΤΗΡΑ ΚΡΕΜΑΣΤΗΣ ΠΛΑΖ ΚΑΙ ΡΥΘΜΙΖΟΜΕΝΟΥ ΥΨΟΥΣ ΠΙΣΙΝΑΣ	21/06/2005	20050200155
ΡΗΓΑΚΗ ΓΕΩΡΓΙΑ	ΠΠΣΑ-ΣΟΥΒΛΑΚΙ.	02/06/2005	20050200150
ΧΑΛΙΛΗ ΝΤΑΣΑΜΙΡ	ΜΗΧΑΝΗ ΟΡΘΟΓΩΝΙΣΜΕΝΟΥ ΣΠΑΣΙΜΑΤΟΣ ΠΕΤΡΙΝΩΝ ΠΛΑΚΩΝ	02/06/2005	20050200154
ΧΑΡΙΤΑΚΗΣ ΜΙΧΑΗΛ	ΦΥΤΙΚΟ ΡΟΦΗΜΑ (ΤΥΠΟΥ ΓΑΛΑΚΤΟΣ) ΑΠΟ ΦΑΣΟΛΙΑ	22/06/2005	20060200002

1.7 ΑΙΤΗΣΕΙΣ ΣΥΜΠΛΗΡΩΜΑΤΙΚΩΝ ΠΙΣΤΟΠΟΙΗΤΙΚΩΝ ΠΡΟΣΤΑΣΙΑΣ ΓΙΑ ΦΑΡΜΑΚΑ

ΟΥΔΕΜΙΑ

ΔΕΝ ΥΠΑΡΧΕΙ ΔΗΜΟΣΙΕΥΣΗ

ΔΕΝ ΥΠΑΡΧΕΙ ΔΗΜΟΣΙΕΥΣΗ

**1.10 ΑΙΤΗΣΕΙΣ ΣΥΜΠΛΗΡΩΜΑΤΙΚΩΝ ΠΙΣΤΟΠΟΙΗΤΙΚΩΝ ΠΡΟΣΤΑΣΙΑΣ ΓΙΑ
ΦΥΤΟΠΡΟΣΤΑΤΕΥΤΙΚΑ ΠΡΟΪΟΝΤΑ**

ΟΥΔΕΜΙΑ

ΔΕΝ ΥΠΑΡΧΕΙ ΔΗΜΟΣΙΕΥΣΗ

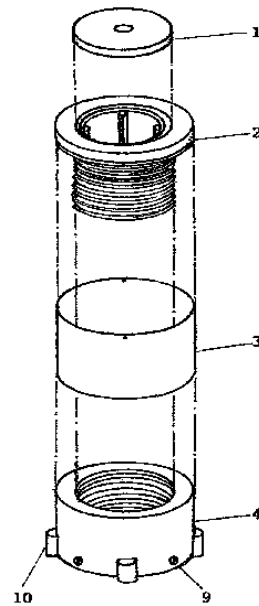
ΔΕΝ ΥΠΑΡΧΕΙ ΔΗΜΟΣΙΕΥΣΗ

Κ Ε Φ Α Λ Α Ι Ο 2
ΔΙΠΛΩΜΑΤΑ ΕΥΡΕΣΙΤΕΧΝΙΑΣ , ΠΙΣΤΟΠΟΙΗΤΙΚΑ ΥΠΟΔΕΙΓΜΑΤΟΣ ΧΡΗΣΙΜΟΤΗΤΑΣ ΚΑΙ
ΣΥΜΠΛΗΡΩΜΑΤΙΚΑ ΠΙΣΤΟΠΟΙΗΤΙΚΑ ΠΡΟΣΤΑΣΙΑΣ

2.1 ΔΙΠΛΩΜΑΤΑ ΕΥΡΕΣΙΤΕΧΝΙΑΣ

ΑΡΙΘΜΟΣ Δ.Ε. (11):1005368
ΑΡΙΘΜΟΣ ΑΙΤΗΣΗΣ Δ.Ε. (21):20050100410
ΔΙΕΘΝΗΣ ΤΑΞΙΝΟΜΗΣΗ (51):IPC8: E02D 29/14
ΔΙΚΑΙΟΥΧΟΣ (73):1)ΦΡΥΔΑΣ ΜΙΧΑΗΛ
 Πανδώρας 10,16674 ΓΛΥΦΑΔΑ
 (ΑΤΤΙΚΗΣ), ΕΛΛΑΔΑ
ΗΜΕΡΟΜ. ΚΑΤΑΘΕΣΗΣ (22):02/08/2005
ΗΜΕΡΟΜ. ΑΠΟΝΟΜΗΣ (47):12/12/2006
ΣΥΜΒ. ΠΡΟΤΕΡΑΙΟΤΗΤΕΣ (30):
ΤΡΟΠΟΠ. ΚΥΡΙΟΥ Δ.Ε. (61):
ΕΦΕΥΡΕΤΗΣ (72):1)ΦΡΥΔΑΣ ΜΙΧΑΗΛ
ΕΙΔΙΚΟΣ ΠΑΗΡΕΞΟΥΣΙΟΣ (74):
ΑΝΤΙΚΛΗΤΟΣ (74):
ΤΙΤΛΟΣ ΕΦΕΥΡΕΣΗΣ (54):ΡΥΘΜΙΖΟΜΕΝΟ ΦΡΕΑΤΙΟ
ΠΕΡΙΛΗΨΗ(57)

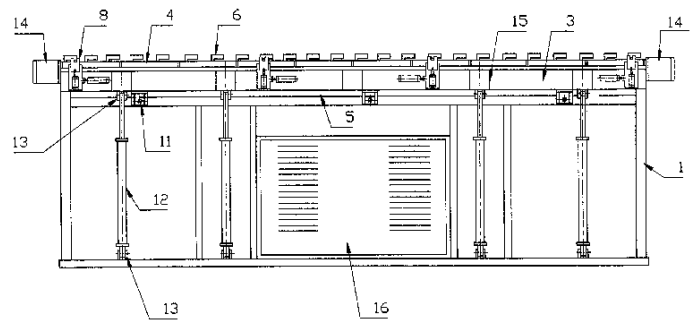
Ρυθμιζόμενο καθ' ύψος κυκλικό φρεάτιο το οποίο είναι κατασκευασμένο από χυτομέταλλο και διαθέτει κοχλιωτό σύστημα μικρομετρικής ρύθμισης του ύψους του ώστε να συμπίπτει επακριβώς επιφανειακά με το επίπεδο του ασφαλτικού τάπητα του δρόμου. Το ρυθμιζόμενο φρεάτιο προορίζεται για χρήση σε αυτοκινητόδρομους μεγάλης κυκλοφορίας από κρατικούς και ιδιωτικούς φορείς. Είναι ιδιαίτερα χρήσιμο όταν γίνεται απόξεση και αντικατάσταση του ασφαλτικού τάπητα καθώς το φρεάτιο σε σύμπτυξη είναι κάτω από τονασφαλτικό τάπητα. Εξασφαλίζει πρόσθετη ασφάλεια στους αυτοκινητιστές. Είναι δυνατή η βιομηχανική παραγωγή του.



ΑΡΙΘΜΟΣ Δ.Ε. (11):1005369
ΑΡΙΘΜΟΣ ΑΙΤΗΣΗΣ Δ.Ε. (21):20050100418
ΔΙΕΘΝΗΣ ΤΑΞΙΝΟΜΗΣΗ (51):IPC8: B21D 11/12
 IPC8: B21D 43/04
ΔΙΚΑΙΟΥΧΟΣ (73):1)ΓΑΛΑΝΟΣ ΑΕ
 Α' ΒΙ.ΠΕ. ΒΟΛΟΥ,38500 ΒΟΛΟΣ
 (ΜΑΓΝΗΣΙΑΣ), ΕΛΛΑΔΑ
ΗΜΕΡΟΜ. ΚΑΤΑΘΕΣΗΣ (22):04/08/2005
ΗΜΕΡΟΜ. ΑΠΟΝΟΜΗΣ (47):12/12/2006
ΣΥΜΒ. ΠΡΟΤΕΡΑΙΟΤΗΤΕΣ (30):
ΤΡΟΠΟΠ. ΚΥΡΙΟΥ Δ.Ε. (61):
ΕΦΕΥΡΕΤΗΣ (72):1)ΓΑΛΑΝΟΣ ΑΝΔΡΕΑΣ
ΕΙΔΙΚΟΣ ΠΑΗΡΕΞΟΥΣΙΟΣ (74):
ΑΝΤΙΚΛΗΤΟΣ (74):ΓΑΛΑΝΟΥ ΚΩΝΣΤΑΝΤΙΝΙΑ
 Καραϊσκάκη 21,38222 ΒΟΛΟΣ
 (ΜΑΓΝΗΣΙΑΣ)
ΤΙΤΛΟΣ ΕΦΕΥΡΕΣΗΣ (54):ΣΤΡΑΝΤΖΑ ΚΑΜΨΗΣ ΔΟΜΙΚΟΥ
 ΠΛΕΓΜΑΤΟΣ, ΜΕ ΔΙΠΛΗ ΚΕΦΑΛΗ
 ΚΑΜΨΗΣ

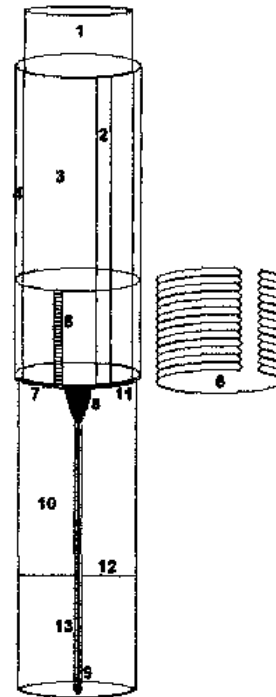
ΠΕΡΙΛΗΨΗ(57)

Η στράντζα κάμψης δομικού πλέγματος, με διπλή κεφαλή κάμψης, αποτελείται από το μεταλλικό σκελετό (1) στον οποίο συναρμολογούνται τα διπλά σταθερά εξαρτήματα κάμψης (6) το μέγεθος των οποίων είναι ανάλογο του μεγέθους της διαμέτρου των βεργών που αποτελούν το δομικό πλέγμα (10). Διαθέτει δύο ακτινικά μετακινούμενες κεφαλές κάμψης (3) του πλέγματος (10) οι οποίες μπορούν να κάμπτονται το πλέγμα ταυτόχρονα ή και εναλλάξ. Η κίνηση στις κεφαλές κάμψης (3) δίνεται μέσω υδραυλικών εμβόλων (12) τα οποία είναι τέσσερα ή περισσότερα και κατανέμονται κατά μήκος της κάθε μπάρας κάμψης (34), διαθέτει μηχανισμούς (14) για την υπό γωνία κάμψη της όποιας πλευράς του κλωβού και μηχανισμού για την συγκράτηση και εξόλκευση (8) του πλέγματος (10) από τα διπλάσταθερά εξαρτήματα κάμψης (6). Οι εντολές δίνονται από ηλεκτρονικό υπολογιστή μέσω αισθητηρίων ή με μηχανικές ρυθμίσεις. Η στράντζα συνεργάζεται με πάγκους τοποθέτησης του πλέγματος που μπορεί να έχουν απλή ή πιό σύνθετη μορφή.



ΑΡΙΘΜΟΣ Δ.Ε. (11):1005370
ΑΡΙΘΜΟΣ ΑΙΤΗΣΗΣ Δ.Ε. (21):20060100011
ΔΙΕΘΝΗΣ ΤΑΞΙΝΟΜΗΣΗ (51):IPC8: A61M 5/32
 IPC8: A61M 5/178
 IPC8: A61M 5/42
ΔΙΚΑΙΟΥΧΟΣ (73):1)ΣΟΛΩΜΑΚΑΚΗΣ ΙΩΑΝΝΗ ΜΙΧΑΛΗΣ
 Αμοργού 2,16672 ΒΑΡΗ (ΑΤΤΙΚΗΣ),
 ΕΛΛΑΔΑ
ΗΜΕΡΟΜ. ΚΑΤΑΘΕΣΗΣ (22):09/01/2006
ΗΜΕΡΟΜ. ΑΠΟΝΟΜΗΣ (47):12/12/2006
ΣΥΜΒ. ΠΡΟΤΕΡΑΙΟΤΗΤΕΣ (30):
ΤΡΟΠΟΠ. ΚΥΡΙΟΥ Δ.Ε. (61):
ΕΦΕΥΡΕΤΗΣ (72):1)ΣΟΛΩΜΑΚΑΚΗΣ ΙΩΑΝΝΗ ΜΙΧΑΛΗΣ
ΕΙΔΙΚΟΣ ΠΛΗΡΕΞΟΥΣΙΟΣ (74):
ΑΝΤΙΚΛΗΤΟΣ (74):
ΤΙΤΛΟΣ ΕΦΕΥΡΕΣΗΣ (54):ΡΥΘΜΙΖΟΜΕΝΗ ΣΥΡΙΓΓΑ
ΠΕΡΙΛΗΨΗ(57)

Η εφεύρεση αναφέρεται σε μία νέα σύριγγα, η οποία μπορεί να χρησιμοποιηθεί είτε με τις υπάρχουσες βελόνες, είτε με τις ιδιαίτερα λεπτές κουνουποβελόνες. Η ρυθμιζόμενη σύριγγα έχει δύο βασικούς σκοπούς, πρώτον να αποτρέπει την σημερινή εμφάνιση των συριγγών, που προκαλούν τρόμο και δεύτερον να ρυθμίζει το μήκος διεισόδου της βελόνας στο ανθρώπινο σώμα αναλόγως του τύπου και του είδους του φαρμάκου. Η ρυθμιζόμενη σύριγγα κατασκευάζεται από σκληρό πλαστικό, δηλαδή είναι εύκολη και απλή κατασκευή και εικονογραφούνται τα εξωτερικά κομμάτια της αναλόγως με το που σκοπεύουμε να την χρησιμοποιήσουμε (π.χ. καρτούν αν προορίζεται για μικρά παιδιά, εικόνες με γνωστά και συμπαθή άτομα αν προορίζεται για μεγάλους κλπ). Η ρυθμιζόμενη σύριγγα μπορεί να χρησιμοποιηθεί, αναλόγως την περίπτωση και χωρίς το κάτω κάλυμμα της βελόνας, σαν μία απλή σύριγγα.

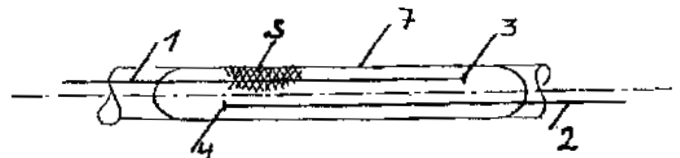


ΑΡΙΘΜΟΣ Δ.Ε. (11):1005371
ΑΡΙΘΜΟΣ ΑΙΤΗΣΗΣ Δ.Ε. (21):20050100454
ΔΙΕΘΝΗΣ ΤΑΞΙΝΟΜΗΣΗ (51):IPC8: E02D 5/80
ΔΙΚΑΙΟΥΧΟΣ (73):1)INTERNATIONAL INTEC PATENT
 HOLDING ESTABLISHMENT
 Haus Rechsteiner Stadtle 3, Post Fach
 328,LI9490 Vaduz, ΛΙΧΤΕΝΣΤΑΪΝ
ΗΜΕΡΟΜ. ΚΑΤΑΘΕΣΗΣ (22):06/09/2005
ΗΜΕΡΟΜ. ΑΠΟΝΟΜΗΣ (47):12/12/2006
ΣΥΜΒ. ΠΡΟΤΕΡΑΙΟΤΗΤΕΣ (30):102005005227.4-03/02/2005-DE
ΤΡΟΠΟΠ. ΚΥΡΙΟΥ Δ.Ε. (61):
ΕΦΕΥΡΕΤΗΣ (72):1)SOBEK DIPL. ING. PETER
ΕΙΔΙΚΟΣ ΠΛΗΡΕΞΟΥΣΙΟΣ (74):ΜΑΛΑΜΗ ΑΛΚΗΣΤΙΣ-ΕΙΡΗΝΗ
 Σκουφά 52, 10672 ΑΘΗΝΑ
ΑΝΤΙΚΛΗΤΟΣ (74):ΜΑΛΑΜΗ ΑΛΚΗΣΤΙΣ-ΕΙΡΗΝΗ
 Σκουφά 52,10672 ΑΘΗΝΑ
ΤΙΤΛΟΣ ΕΦΕΥΡΕΣΗΣ (54):ΠΑΚΤΩΣΕΙΣ ΕΓΧΥΣΕΩΣ Ή ΣΥΜΠΙΕ-
 ΣΜΕΝΑ ΣΩΜΑΤΑ ΓΙΑ ΤΗΝ ΜΕΤΑΦΟΡΑ
 ΜΗΧΑΝΙΚΩΝ ΤΑΣΕΩΝ ΣΕ ΔΟΜΙΚΑ
 ΕΡΓΑ ΥΠΕΡΓΕΙΩΝ ΚΑΙ ΥΠΟΓΕΙΩΝ
 ΚΑΤΑΣΚΕΥΩΝ

ΠΕΡΙΛΗΨΗ(57)

Η εφεύρεση αφορά μια πάκτωση εγχύσεως ή ένα σώμα συμπίεσεως δια την μεταφορά μηχανικών τάσεων σε δομικά έργα σε υπέργειες και υπόγειες κατασκευές και δια την εισαγωγή σε μια οπή, σε σχισμές ή παρόμοια ανοίγματα, με ένα σωλήνα γεμίσεως και τουλάχιστον μια υφαντή ενίσχυση που περιβάλλει τον σωλήνα γεμίσεως, όπου τουλάχιστον ένα ζεύγος στοιχείων (1,2) αποτελείται από σύρματα οπλισμού και/ή ράβδους οπλισμού και/ή σωλήνες, τα οποία είναι τοποθετημένα παραλλήλως ο ένας ως προς τον άλλον εις την υφαντή ενίσχυση και είναι διαμορφωμένα ώστε να μπορούν να μετατίθενται κατά μήκος του άξονος του σώματος εγχύσεως προ της συναρμολόγησεως, όπως κάθε στοιχείο (1,2) ενός ζεύγους παρουσιάζει στα εξωτερικά του άκρα ένα ακραίο τεμάχιο (3,4). Τουλάχιστον ένα ζεύγος στοιχείων (1,2) αποτελούμενο από σύρματα οπλισμού

και/ή ράβδους οπλισμού και/ή σωλήνες, τα οποία είναι τοποθετημένα παραλλήλως ο ένας ως προς τον άλλον εις την υφαντή ενίσχυση και είναι διαμορφωμένα με δυνατότητα μεταθέσεως κατά μήκος του άξονος του σώματος εγχύσεως προ της συναρμολόγησεως, όπου κάθε στοιχείο (1,2) ενός ζεύγους παρουσιάζει στα εξωτερικά του άκρα ένα ακραίο τεμάχιο (3,4). Ο αριθμός των στοιχείων (1,2) ενός ζεύγους είναι διαμορφωμένος όχι κατά τον ίδιο τρόπο κατά τρόπο που παρέχει πλεονεκτήματα. Τα ακραία τεμάχια (3,4) των στοιχείων ενός ζεύγους συνεργάζονται δια τον καθαρισμό του μήκους ενός ζεύγους. Τα άκρα τεμαχια ενός στοιχείου παρουσιάζουν σύμφωνα με την εφεύρεση ένα δακτυλοειδές άκρο, το οποίο ή τα οποία παραλαμβάνει η παραλαμβάνουν με ολισθήση το εκάστοτε άλλο στοιχείο του ζεύγους.

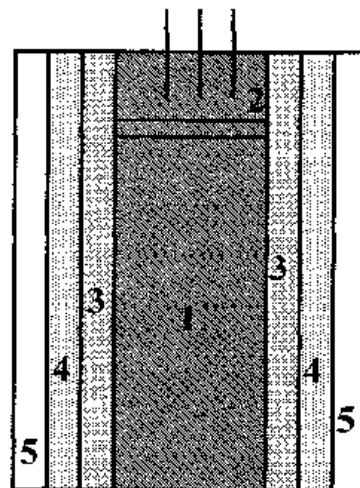


ΑΡΙΘΜΟΣ Δ.Ε. (11):1005372
ΑΡΙΘΜΟΣ ΑΙΤΗΣΗΣ Δ.Ε. (21):20060100064
ΔΙΕΘΝΗΣ ΤΑΞΙΝΟΜΗΣΗ (51):IPC8: C11C 5/00
 IPC8: F21V 35/00
ΔΙΚΑΙΟΥΧΟΣ (73):1)ΦΟΥΥΡΙΚΟΣ ΚΩΝΣΤΑΝΤΙΝΟΥ
 ΔΗΜΗΤΡΙΟΣ
 2ο Χλμ Συμμαχικής Οδού Ωραιοκάστρου Τ.Θ
 40473,56410 ΘΕΣΣΑΛΟΝΙΚΗ, ΕΛΛΑΔΑ
ΗΜΕΡΟΜ. ΚΑΤΑΘΕΣΗΣ (22):03/02/2006
ΗΜΕΡΟΜ. ΑΠΟΝΟΜΗΣ (47):12/12/2006
ΣΥΜΒ. ΠΡΟΤΕΡΑΙΟΤΗΤΕΣ (30):
ΤΡΟΠΟΠ. ΚΥΡΙΟΥ Δ.Ε. (61):1005116
ΕΦΕΥΡΕΤΗΣ (72):1)ΦΟΥΥΡΙΚΟΣ ΚΩΝΣΤΑΝΤΙΝΟΥ
 ΔΗΜΗΤΡΙΟΣ
ΕΙΔΙΚΟΣ ΠΛΗΡΕΞΟΥΣΙΟΣ (74):ΚΤΕΝΑΒΕΑ ΑΙΚΑΤΕΡΙΝΗ
 Σταδίου 43, 10559 ΑΘΗΝΑ
ΑΝΤΙΚΛΗΤΟΣ (74):ΚΤΕΝΑΒΕΑ ΑΙΚΑΤΕΡΙΝΗ
 Σταδίου 43,10559 ΑΘΗΝΑ
ΤΙΤΛΟΣ ΕΦΕΥΡΕΣΗΣ (54):**ΚΕΡΙ ΚΟΥΦΙΟ ΜΕ ΕΠΕΞΕΡΓΑΣΜΕΝΟ ΧΑΡΤΟΝΙ ΚΑΙ ΜΕΘΟΔΟΣ ΚΑΤΑΣΚΕΥΗΣ**

ΠΕΡΙΛΗΨΗ(57)

Κερί κούφιο που αποτελείται από ένα κούφιο χαρτόνι (1) με ένα κεφάλι κεριού συμπαγές (μασίφ) με ένα ή περισσότερα φυτίλια (2) που τοποθετείται πάνω και μέσα στο χαρτόνι (1), τα οποία αφού επεξεργασθούν (περνιούνται - βάφονται) με "Πρώτη Ύλη Καθαρή Πλαστικού ΡVΑ - μια ανιονική υδατική διασπορά οξεικού πολυβινυλίου" (3) και "Πλαστικό χρώμα σε απόχρωση λευκό" (4) αρίστης ποιότητας επικαλύπτονται στη συνέχεια από ένα στρώμα κεριού (5). Το κούφιο κερί με το επεξεργασμένο χαρτόνι παράγεται σε όλες τις διαστάσεις και σχήματα με ένα ή περισσότερα φυτίλια και με διάφορα διακοσμητικά αντικείμενα. Πλεονεκτήματα αυτής της εφεύρεσης είναι ότι αυτό το κούφιο κερί με το

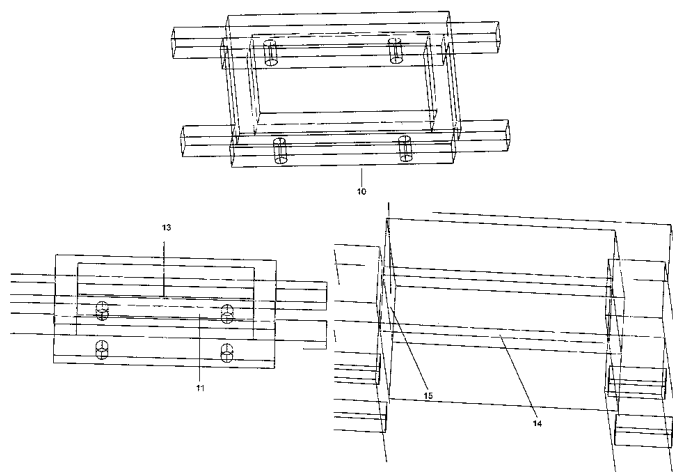
επεξεργασμένο χαρτόνι και το συμπαγές (μασίφ) κεφάλι κεριού, σε σχέση με τα προηγούμενα κούφια κεριά που παράγονταν, δεν μαυρίζει εσωτερικά το χαρτόνι και δεν ξεφλουδίζει, δεν σκάζει και δεν βγάζει φουσκάλες το στρώμα κεριού. Το στρώμα του κεριού με το επεξεργασμένο χαρτόνι και το κεφάλι κεριού αποτελούν ένα σώμα. Έχει την ίδια καλαισθησία με το συμπαγές (μασίφ) κερί σε τέτοιο βαθμό που οπτικά δεν μπορεί να γίνει αντιληπτό ότι πρόκειται για κούφιο κερί παρά μόνο αν επιχειρηθεί να ανασηκωθεί. Και φυσικά σε σχέση με το συμπαγές (μασίφ) μεταφέρεται πιο εύκολα λόγω του πολύ πιο μικρού βάρους του, δεν λυγίζει από τη ζέστη και κοστίζει λιγότερο. Η διάρκεια της καύσης μπορεί να φθάσει και τις 45 ώρες συνεχώς χωρίς κανένα πρόβλημα και δεν καπνίζει.



ΑΡΙΘΜΟΣ Δ.Ε. (11):1005373
ΑΡΙΘΜΟΣ ΑΙΤΗΣΗΣ Δ.Ε. (21):20030100052
ΔΙΕΘΝΗΣ ΤΑΞΙΝΟΜΗΣΗ (51):IPC8: A23N 1/00
 IPC8: B30B 9/02
ΔΙΚΑΙΟΥΧΟΣ (73):1)ΠΑΠΑΔΟΓΙΑΝΝΗΣ ΧΡΗΣΤΟΥ
 ΕΥΣΤΡΑΤΙΟΣ
 ΒΑΣ. ΣΟΦΙΑΣ 43,10675 ΑΘΗΝΑ, ΕΛΛΑΔΑ
ΗΜΕΡΟΜ. ΚΑΤΑΘΕΣΗΣ (22):04/02/2003
ΗΜΕΡΟΜ. ΑΠΟΝΟΜΗΣ (47):12/12/2006
ΣΥΜΒ. ΠΡΟΤΕΡΑΙΟΤΗΤΕΣ (30):
ΤΡΟΠΟΠ. ΚΥΡΙΟΥ Δ.Ε. (61):
ΕΦΕΥΡΕΤΗΣ (72):1)ΠΑΠΑΔΟΓΙΑΝΝΗΣ ΧΡΗΣΤΟΥ
 ΕΥΣΤΡΑΤΙΟΣ
ΕΙΔΙΚΟΣ ΠΛΗΡΕΞΟΥΣΙΟΣ (74):
ΑΝΤΙΚΛΗΤΟΣ (74):ΠΑΠΑΔΟΓΙΑΝΝΗ ΧΑΡΑ
 ΜΕΛΑΜΠΕΣ ΑΓΙΟΥ ΒΑΣΙΛΕΙΟΥ,74053
 ΣΠΗΛΙ (ΡΕΘΥΜΝΗΣ)
ΤΙΤΛΟΣ ΕΦΕΥΡΕΣΗΣ (54):**ΠΡΕΣΑ ΕΛΑΙΟΚΑΡΠΟΥ**

ΠΕΡΙΛΗΨΗ(57)

Πρέσα ελαιοκάρπου (1) που αποτελείται από μία ταινία στηριγμένη στη βάση της η οποία κάνει κυκλική κίνηση. Η ταινία στηρίζεται σε άξονες με γρανάζια οδηγούς (2). Στα μεταλλικά κουτιά (3) που υπάρχουν στην ταινία γίνεται πρεσάρισμα (9) και μάλαξη της ελιάς (18) και των προϊόντων της. Τα κουτιά έχουν βάση αποτελούμενη από κινούμενες ράβδους (4) και λάμες (7). Ακόμα το πάνω μέρος τους είναι αυλακωτό (10). Η πίεση γίνεται από σώματα που μοιάζουν με ερπυστριοφόρα οχήματα (19). Έχουν μεταλλικά μέρη(20) με ακριβώς αντίθετο σχήμα από το κουτί για να πιέζουν τις ελιές και τη ζύμη. Τα σώματα (19) είναι μικρά και πολλά γιατί όταν δεν γίνεται πρεσάρισμα (2) η ζύμη μαλάσσεται (18) και βρέχεται. Στην αρχή της ταινίας υπάρχει χωνί (23) στο οποίο πέφτουν οι ελιές.

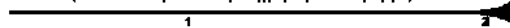


ΑΡΙΘΜΟΣ Δ.Ε. (11):1005374
ΑΡΙΘΜΟΣ ΑΙΤΗΣΗΣ Δ.Ε. (21):20060100012
ΔΙΕΘΝΗΣ ΤΑΞΙΝΟΜΗΣΗ (51):IPC8: A61M 5/158
 IPC8: A61M 5/32
ΔΙΚΑΙΟΥΧΟΣ (73):1)ΣΟΛΩΜΑΚΑΚΗΣ ΙΩΑΝΝΗ ΜΙΧΑΛΗΣ
 Αμοργού 2,16672 ΒΑΡΗ (ΑΤΤΙΚΗΣ),
 ΕΛΛΑΔΑ
ΗΜΕΡΟΜ. ΚΑΤΑΘΕΣΗΣ (22):09/01/2006
ΗΜΕΡΟΜ. ΑΠΟΝΟΜΗΣ (47):14/12/2006
ΣΥΜΒ. ΠΡΟΤΕΡΑΙΟΤΗΤΕΣ (30):
ΤΡΟΠΟΠ. ΚΥΡΙΟΥ Δ.Ε. (61):
ΕΦΕΥΡΕΤΗΣ (72):1)ΣΟΛΩΜΑΚΑΚΗΣ ΙΩΑΝΝΗ ΜΙΧΑΛΗΣ
ΕΙΔΙΚΟΣ ΠΛΗΡΕΞΟΥΣΙΟΣ (74):
ΑΝΤΙΚΛΗΤΟΣ (74):
ΤΙΤΛΟΣ ΕΦΕΥΡΕΣΗΣ (54):**ΚΟΥΝΟΥΠΟΒΕΛΟΝΑ**

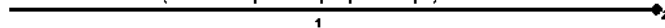
ΠΕΡΙΛΗΨΗ(57)

Η κουνουποβελόνα είναι μία νέα εφεύρεση που εκμεταλλεύεται τις φυσικές ιδιότητες των νανοσωλήνων άνθρακα. Η κουνουποβελόνα μπορεί να χρησιμοποιηθεί είτε μαζί με σύριγγα για ενέσεις, είτε μόνη της για βελονισμό. Τα βασικά πλεονεκτήματα της κουνουποβελόνας είναι ότι αφενός μεν λόγω της λεπτότητάς της, δεν γίνεται αντιληπτή κατά την είσοδό της στο ανθρώπινο σώμα, και αφετέρου δεν λυγίζει ούτε σπάει λόγω της μεγάλης σκληρότητας των νανοσωλήνων άνθρακα.

(Κουνουποβελόνα για χρήση σε σύριγγα)



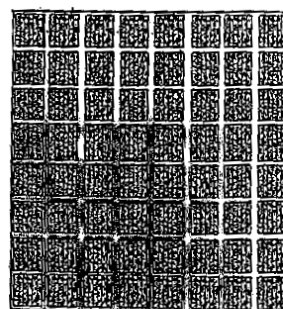
(Κουνουποβελόνα για βελονισμό)



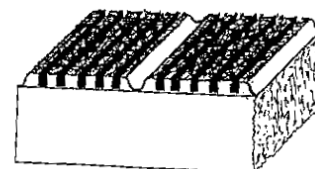
ΑΡΙΘΜΟΣ Δ.Ε. (11):1005375
ΑΡΙΘΜΟΣ ΑΙΤΗΣΗΣ Δ.Ε. (21):20050100546
ΔΙΕΘΝΗΣ ΤΑΞΙΝΟΜΗΣΗ (51):IPC8: E01C 11/24
 IPC8: B28D 1/18
 IPC8: E01C 5/06
 IPC8: B28B 11/08
ΔΙΚΑΙΟΥΧΟΣ (73):1)ΑΦΟΙ ΚΡΗΤΙΚΑΚΗ Ο.Ε. ΕΡΓΟΣΤΑΣΙΟ
 ΠΛΑΚΟΠΟΪΑΣ
 Θέση Τζήμα,19400 ΚΟΡΩΠΙ (ΑΤΤΙΚΗΣ),
 ΕΛΛΑΔΑ
ΗΜΕΡΟΜ. ΚΑΤΑΘΕΣΗΣ (22):02/11/2005
ΗΜΕΡΟΜ. ΑΠΟΝΟΜΗΣ (47):14/12/2006
ΣΥΜΒ. ΠΡΟΤΕΡΑΙΟΤΗΤΕΣ (30):
ΤΡΟΠΟΠ. ΚΥΡΙΟΥ Δ.Ε. (61):
ΕΦΕΥΡΕΤΗΣ (72):1)ΚΡΗΤΙΚΑΚΗΣ ΑΝΑΣΤΑΣΙΟΣ
ΕΙΔΙΚΟΣ ΠΛΗΡΕΞΟΥΣΙΟΣ (74):ΔΥΜΠΕΡΗΣ ΝΙΚΟΛΑΟΣ
 Στουρνάρη 37, 10682 ΑΘΗΝΑ
ΑΝΤΙΚΛΗΤΟΣ (74):ΔΥΜΠΕΡΗΣ ΝΙΚΟΛΑΟΣ
 Στουρνάρη 37,10682 ΑΘΗΝΑ
ΤΙΤΛΟΣ ΕΦΕΥΡΕΣΗΣ (54):**ΑΝΤΙΟΛΙΣΘΗΤΙΚΗ ΤΣΙΜΕΝΤΟΠΛΑΚΑ ΚΑΙ ΜΕΘΟΔΟΣ ΚΑΤΑΣΚΕΥΗΣ ΤΗΣ**

ΠΕΡΙΛΗΨΗ(57)

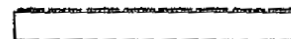
Η εφεύρεση έχει σαν στόχο την εξασφάλιση της αντιολισθητικότητας των τσιμεντοπλακών στους διάφορους εξωτερικούς ή εσωτερικούς χώρους για την ασφάλεια των πεζών. Η κατασκευή αυτή γίνεται με την εφαρμογή των τεχνικών του χτυπητού και του χτενιστού. Η εφαρμογή κυλίνδρων των οποίων οι απολήξεις είναι αιχμηρά μεταλλικά εξαρτήματα, που μπορούν να χαράξουν ή να χτυπήσουν στην επιφάνεια της τσιμεντόπλακας, δημιουργούν γραμμές χάραξης ή άτακτες ανισομερείς και ασυνεχείς εξοχές και εσοχές με αποτέλεσμα το ανομοιόμορφο σχήμα στην επιφάνεια της τσιμεντόπλακας εξασφαλίζοντας την αντιολισθητικότητα.



Κάτοψη



Τομή τριών διαστάσεων

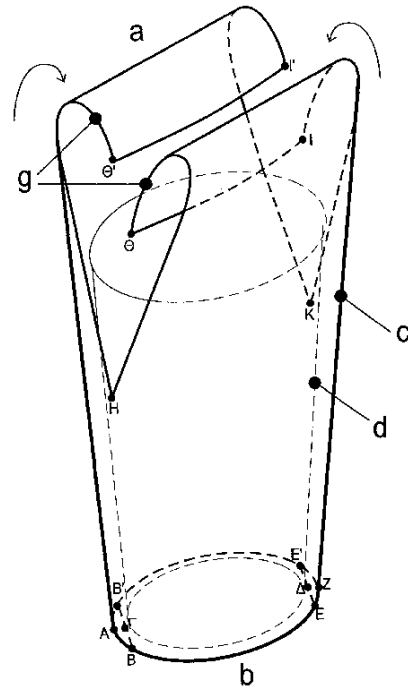


Πρόσοψη

ΑΡΙΘΜΟΣ Δ.Ε. (11):1005376
ΑΡΙΘΜΟΣ ΑΙΤΗΣΗΣ Δ.Ε. (21):20050100402
ΔΙΕΘΝΗΣ ΤΑΞΙΝΟΜΗΣΗ (51):IPC8: B65D 65/06
IPC8: B65D 75/08
IPC8: B65D 85/44
ΔΙΚΑΙΟΥΧΟΣ (73):1)ΠΛΙΑΤΣΙΚΑΣ ΔΗΜΗΤΡΙΟΥ
ΝΙΚΟΛΑΟΣ
Λυδίας 21,16231 ΒΥΡΩΝΑΣ (ΑΤΤΙΚΗΣ),
ΕΛΛΑΔΑ
ΗΜΕΡΟΜ. ΚΑΤΑΘΕΣΗΣ (22):29/07/2005
ΗΜΕΡΟΜ. ΑΠΟΝΟΜΗΣ (47):14/12/2006
ΣΥΜΒ. ΠΡΟΤΕΡΑΙΟΤΗΤΕΣ (30):
ΤΡΟΠΟΠ. ΚΥΡΙΟΥ Δ.Ε. (61):
ΕΦΕΥΡΕΤΗΣ (72):1)ΠΛΙΑΤΣΙΚΑΣ ΔΗΜΗΤΡΙΟΥ
ΝΙΚΟΛΑΟΣ
ΕΙΔΙΚΟΣ ΠΛΗΡΕΞΟΥΣΙΟΣ (74):
ΑΝΤΙΚΛΗΤΟΣ (74):ΜΙΧΑΛΟΠΟΥΛΟΥ ΔΙΟΝΥΣΙΑ
Λυδίας 21,16231 ΒΥΡΩΝΑΣ (ΑΤΤΙΚΗΣ)
ΤΙΤΛΟΣ ΕΦΕΥΡΕΣΗΣ (54):**ΘΗΚΗ ΠΡΟΣΤΑΣΙΑΣ ΓΙΑ ΜΕΤΑΦΟΡΑ ΠΟΤΗΡΙΩΝ-ΜΠΟΥΚΑΛΙΩΝ**

ΠΕΡΙΛΗΨΗ(57)

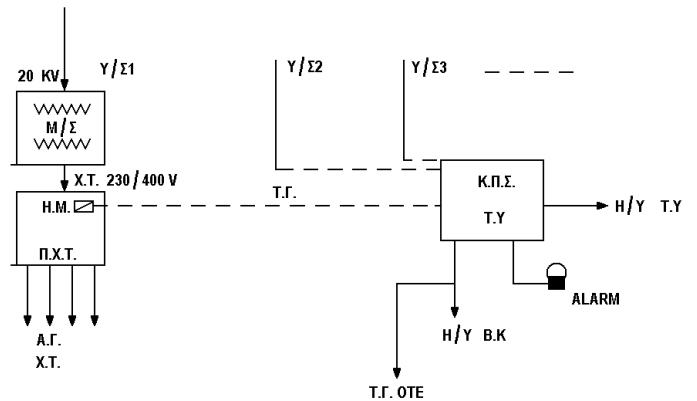
Η θήκη προστασίας για μεταφορά ποτηριών είναι μία θήκη κλειστή από τις τρεις πλευρές (πλαϊνά, βάση) και ανοικτή από την μία πλευρά (κορυφή), σαν σακουλάκι, που φέρει ειδικά κοπτικά σε σχήμα γωνίας στα δύο άκρα της βάσης της και επιπλέον ειδικά πλάγια κοπτικά στα δύο άκρα της ανοικτής κορυφής. Έτσι όταν το ποτήρι που αντιστοιχεί τοποθετηθεί μέσα της προσαρμόζει ακριβώς το σχήμα της σύμφωνα με αυτό και τα ελεύθερα άκρα που είναι επάνω από το ύψος τους γυρίζουν προς το εσωτερικό του ποτηριού. Έτσι προσφέρει γρήγορα και εύκολα απόλυτη ατομική προστασία σε κάθε ποτήρι για μεταφορά. Μπορεί να χρησιμοποιηθεί και για μπουκάλια.



ΑΡΙΘΜΟΣ Δ.Ε. (11):1005377
ΑΡΙΘΜΟΣ ΑΙΤΗΣΗΣ Δ.Ε. (21):20050100622
ΔΙΕΘΝΗΣ ΤΑΞΙΝΟΜΗΣΗ (51):IPC8: G01R 31/08
IPC8: H02J 13/00
IPC8: G01R 21/00
ΔΙΚΑΙΟΥΧΟΣ (73):1)ΜΑΓΟΥΛΙΑΝΙΤΗΣ ΑΘΑΝΑΣΙΟΣ
Θράκης 78,13451 ΚΑΜΑΤΕΡΟ (ΑΤΤΙΚΗΣ),
ΕΛΛΑΔΑ
ΗΜΕΡΟΜ. ΚΑΤΑΘΕΣΗΣ (22):22/12/2005
ΗΜΕΡΟΜ. ΑΠΟΝΟΜΗΣ (47):14/12/2006
ΣΥΜΒ. ΠΡΟΤΕΡΑΙΟΤΗΤΕΣ (30):
ΤΡΟΠΟΠ. ΚΥΡΙΟΥ Δ.Ε. (61):
ΕΦΕΥΡΕΤΗΣ (72):1)ΜΑΓΟΥΛΙΑΝΙΤΗΣ ΑΘΑΝΑΣΙΟΣ
ΕΙΔΙΚΟΣ ΠΛΗΡΕΞΟΥΣΙΟΣ (74):
ΑΝΤΙΚΛΗΤΟΣ (74):
ΤΙΤΛΟΣ ΕΦΕΥΡΕΣΗΣ (54):**ΣΥΣΤΗΜΑ ΕΛΕΓΧΟΥ ΥΠΟΣΤΑΘΜΩΝ ΔΙΑΝΟΜΗΣ (Υ/Σ) ΗΛΕΚΤΡΙΚΗΣ ΕΝΕΡΓΕΙΑΣ (Η.Ε.) 20/0,4 KV ΕΞ' ΑΠΟΣΤΑΣΕΩΣ ΣΕ ΔΙΚΤΥΟ Η/Υ**

ΠΕΡΙΛΗΨΗ(57)

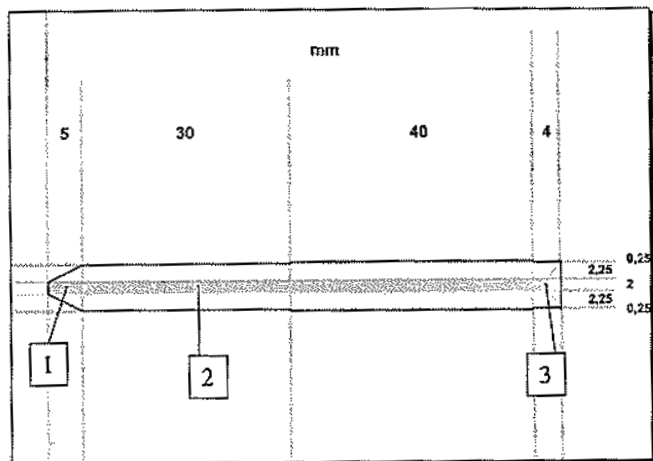
Το σύστημα ελέγχου υποσταθμών διανομής ηλεκτρικής ενέργειας 20-0.4KV έχει τη δυνατότητα της εξ' αποστάσεως καταγραφής των τεχνικών στοιχείων. Τον υποσταθμό όπως : τάση, ένταση, ενέργεια, συν Φ, θερμοκρασία χώρου του πύλλαρ, και να τα μεταφέρει μέσω τηλεφωνικής γραμμής ενσυρμάτως ή ασυρμάτως στους Η-Υ της τεχνικής υπηρεσίας η οποία είναι υπεύθυνη για τη λειτουργία του. Τα στοιχεία αυτά με την κατάλληλη επεξεργασία στον Η-Υ είναι χρήσιμα σε περιπτώσεις προληπτικών διορθωτικών επεμβάσεων για την εύρυθμη λειτουργία των δικτύων προς όφελος της Ηλεκτρικής Επιχείρησης, αλλά και των καταναλωτών.



ΑΡΙΘΜΟΣ Δ.Ε.	(11):1005378
ΑΡΙΘΜΟΣ ΑΙΤΗΣΗΣ Δ.Ε.	(21):20050100214
ΔΙΕΘΝΗΣ ΤΑΞΙΝΟΜΗΣΗ	(51):IPC8: A61B 19/00
ΔΙΚΑΙΟΥΧΟΣ	(73):1)ΣΤΡΟΓΓΥΛΟΣ ΕΥΑΓΓΕΛΟΥ ΧΑΡΑΛΑΜΠΟΣ Κερκύρας 33,12243 ΑΙΓΑΛΕΩ (ΑΤΤΙΚΗΣ), ΕΛΛΑΔΑ 2)ΤΟΡΡΕΝΣ ΡΙΤΣΑΡΝΤ ΜΑΙΚΛ Διονύσου 10,15234 ΧΑΛΑΝΔΡΙ (ΑΤΤΙΚΗΣ), ΕΛΛΑΔΑ 3)ΦΙΤΖΙΤΖΟΓΛΟΥ ΑΝΑΣΤΑΣΙΟΥ ΓΕΩΡΓΙΟΣ Αλαμάνας 6,17455 ΑΛΙΜΟΣ (ΑΤΤΙΚΗΣ), ΕΛΛΑΔΑ 4)ΝΟΜΙΚΟΣ ΒΑΣΙΛΕΙΟΥ ΠΑΝΑΓΙΩΤΗΣ Μιμόζας 11,14578 ΕΚΑΛΗ (ΑΤΤΙΚΗΣ), ΕΛΛΑΔΑ
ΗΜΕΡΟΜ. ΚΑΤΑΘΕΣΗΣ	(22):28/04/2005
ΗΜΕΡΟΜ. ΑΠΟΝΟΜΗΣ	(47):15/12/2006
ΣΥΜΒ. ΠΡΟΤΕΡΑΙΟΤΗΤΕΣ	(30):
ΤΡΟΠΟΠ. ΚΥΡΙΟΥ Δ.Ε.	(61):
ΕΦΕΥΡΕΤΗΣ	(72):1)ΣΤΡΟΓΓΥΛΟΣ ΕΥΑΓΓΕΛΟΥ ΧΑΡΑΛΑΜΠΟΣ 2)ΤΟΡΡΕΝΣ ΡΙΤΣΑΡΝΤ ΜΑΙΚΛ 3)ΦΙΤΖΙΤΖΟΓΛΟΥ ΑΝΑΣΤΑΣΙΟΥ ΓΕΩΡΓΙΟΣ 4)ΝΟΜΙΚΟΣ ΒΑΣΙΛΕΙΟΥ ΠΑΝΑΓΙΩΤΗΣ
ΕΙΔΙΚΟΣ ΠΛΗΡΕΞΟΥΣΙΟΣ	(74):ΤΣΙΩΤΟΣ ΔΗΜΗΤΡΙΟΣ Μαυρομιχάλη 159, 11472 ΑΘΗΝΑ
ΑΝΤΙΚΛΗΤΟΣ	(74):ΤΣΙΩΤΟΣ ΔΗΜΗΤΡΙΟΣ Μαυρομιχάλη 159,11472 ΑΘΗΝΑ
ΤΙΤΛΟΣ ΕΦΕΥΡΕΣΗΣ	(54):ΟΔΗΓΟΣ ΒΕΛΟΝΗΣ ΕΓΧΥΣΗΣ ΤΟΠΙΚΟΥ ΑΝΑΙΣΘΗΤΙΚΟΥ ΓΙΑ ΧΡΗΣΗ ΣΕ ΣΤΕΦΑΝΗ (ΠΛΑΙΣΙΟ) ΣΤΕΡΕΟΤΑΞΙΑΣ

ΠΕΡΙΛΗΨΗ(57)

Οδηγός βελόνης έγχυσης τοπικού αναισθητικού προς χρήση σε στεφάνη (πλαίσιο) στερεοταξίας ο οποίος αποτελείται από κύλινδρο 1) η διάμετρος του οποίου είναι υπολογισμένη έτσι ώστε να εφάπτεται του σπειρώματος της στεφάνης στερεοταξίας με το τμήμα μέγιστης διαμέτρου να βρίσκεται στο οπίσθιο μισό του 2) κατά μήκος του εγκάρσιου άξονα του υπάρχει οπή (2) από την οποία διέρχεται η βελόνη έγχυσης τοπικού αναισθητικού ακριβώς στο σημείο επαφής της βίδας με το δέρμα. Το πλεονέκτημα της εφεύρεσης αυτής είναι η ακριβής καθοδήγηση της βελόνης έγχυσης τοπικού αναισθητικού κατευθείαν στο σημείο επαφής της βίδας με το δέρμα και το κρανίο. Επίσης μετά την ανάλογη αναπροσαρμογή της διαμέτρου του οδηγού δύναται η χρήση του σε όλα τα γνωστά συστήματα στερεοταξίας.



ΑΡΙΘΜΟΣ Δ.Ε.	(11):1005379
ΑΡΙΘΜΟΣ ΑΙΤΗΣΗΣ Δ.Ε.	(21):20050100216
ΔΙΕΘΝΗΣ ΤΑΞΙΝΟΜΗΣΗ	(51):IPC8: G06F 17/30
ΔΙΚΑΙΟΥΧΟΣ	(73):1)j-sieve :ΤΕΧΝΟΛΟΓΙΕΣ ΔΙΑΧΕΙΡΙΣΗΣ ΗΛΕΚΤΡΟΝΙΚΗΣ ΠΛΗΡΟΦΟΡΙΑΣ Ε.Π.Ε. Τεχνολογικό Πάρκο "Λεύκιππος", Τερμα Πατριάρχου Γρηγορίου,15310 Αγία Παρασκευή, ΕΛΛΑΔΑ
ΗΜΕΡΟΜ. ΚΑΤΑΘΕΣΗΣ	(22):04/05/2005
ΗΜΕΡΟΜ. ΑΠΟΝΟΜΗΣ	(47):15/12/2006
ΣΥΜΒ. ΠΡΟΤΕΡΑΙΟΤΗΤΕΣ	(30):
ΤΡΟΠΟΠ. ΚΥΡΙΟΥ Δ.Ε.	(61):
ΕΦΕΥΡΕΤΗΣ	(72):1)ΣΠΥΡΟΠΟΥΛΟΣ ΚΩΝΣΤΑΝΤΙΝΟΣ 2)ΧΑΝΔΡΙΝΟΣ ΚΩΝΣΤΑΝΤΙΝΟΣ 3)ΠΑΛΙΟΥΡΑΣ ΓΕΩΡΓΙΟΣ 4)ΚΑΡΚΑΛΕΤΣΗΣ ΕΥΑΓΓΕΛΟΣ 5)ΑΝΔΡΟΥΤΣΟΠΟΥΛΟΣ ΙΩΑΝΝΗΣ
ΕΙΔΙΚΟΣ ΠΛΗΡΕΞΟΥΣΙΟΣ	(74):ΠΑΝΑΓΙΩΤΙΔΟΥ ΕΥΦΗΜΙΑ Μητροπόλεως 41, 54623 ΘΕΣΣΑΛΟΝΙΚΗ (ΘΕΣΣΑΛΟΝΙΚΗΣ)
ΑΝΤΙΚΛΗΤΟΣ	(74):ΠΑΝΑΓΙΩΤΙΔΟΥ ΕΥΦΗΜΙΑ Μητροπόλεως 41,54623 ΘΕΣΣΑΛΟΝΙΚΗ (ΘΕΣΣΑΛΟΝΙΚΗΣ)
ΤΙΤΛΟΣ ΕΦΕΥΡΕΣΗΣ	(54):ΠΙΘΑΝΟΘΕΩΡΗΤΙΚΗ ΜΕΘΟΔΟΣ ΣΥΝΤΗΞΗΣ ΠΛΗΡΟΦΟΡΙΑΣ ΓΙΑ ΔΙΗΘΗΣΗ ΠΟΛΥΓΩΣΣΙΚΟΥ, ΗΜΙΑΘΗΜΕΝΟΥ ΚΑΙ ΠΟΛΥΜΕΣΙΚΟΥ ΗΛΕΚΤΡΟΝΙΚΟΥ ΠΕΡΙΕΧΟΜΕΝΟΥ

ΠΕΡΙΛΗΨΗ(57)

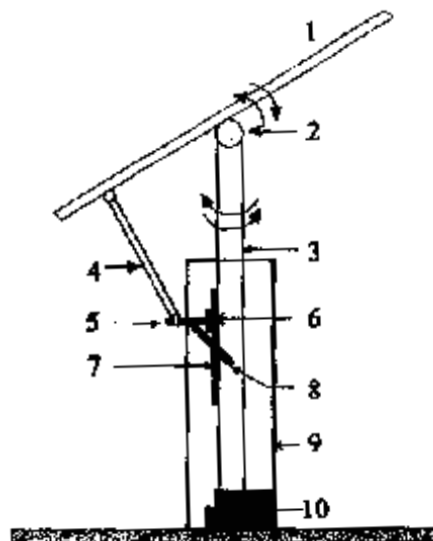
Η εφεύρεση ανήκει στο πεδίο της τεχνολογίας υπολογιστικών συστημάτων και πιο συγκεκριμένα στο χώρο της διαχείρισης ηλεκτρονικού περιεχομένου. Αφορά μέθοδο που κατασκευάζει συστήματα διήθησης ηλεκτρονικών εγγράφων που περιέχουν κείμενο σε διάφορες γλώσσες π.χ. αγγλικά, γαλλικά, κλπ., καθώς και πολυμεσικό υλικό, π.χ. ψηφιακές εικόνες ή/και ψηφιακό βίντεο ή/και ψηφιακά αποσπάσματα ήχου/φωνής. Τα έγγραφα αυτά μπορεί να είναι ημιδομημένα, δηλαδή να παρουσιάζουν δομικά χαρακτηριστικά που δεν συναντιούνται σε κοινά έγγραφα, π.χ. υπερ-συνδέσμους, ή όχι. Η μέθοδος εφαρμόζεται με τον ίδιο τρόπο και επιφέρει όμοια αποτελέσματα στη διήθηση ηλεκτρονικού περιεχομένου, τόσο στο διαδίκτυο (παγκόσμιος ιστός, ηλεκτρονικό ταχυδρομείο, κλπ), όσο και σε επιχειρηματικά δίκτυα ηλεκτρονικών υπολογιστών (π.χ. intranets), καθώς και σε οποιοδήποτε δίκτυο μεταφοράς πολυμεσικού ή/και πολυγλωσσικού ηλεκτρονικού περιεχομένου. Βρίσκει πεδίο εφαρμογής σε όλες τις επιχειρήσεις, βιομηχανίες, βιοτεχνίες οι οποίες είτε χρησιμοποιούν τις υπηρεσίες του διαδικτύου είτε χρησιμοποιούν και εσωτερικό δίκτυο, αλλά και καλύπτει τις ανάγκες και των απλών χρηστών, οι οποίοι κάνουν χρήση των υπηρεσιών του διαδικτύου.

ΑΡΙΘΜΟΣ Δ.Ε. (11):1005380
ΑΡΙΘΜΟΣ ΑΙΤΗΣΗΣ Δ.Ε. (21):20050100547
ΔΙΕΘΝΗΣ ΤΑΞΙΝΟΜΗΣΗ (51):IPC8: F24J 2/38
 IPC8: G05D 3/10
ΔΙΚΑΙΟΥΧΟΣ (73):1)ΦΡΑΓΚΙΑΔΑΚΗΣ ΙΩΑΝΝΗΣ
 Στράβωνος 41,71305 ΗΡΑΚΛΕΙΟ
 (ΗΡΑΚΛΕΙΟΥ), ΕΛΛΑΔΑ
ΗΜΕΡΟΜ. ΚΑΤΑΘΕΣΗΣ (22):02/11/2005
ΗΜΕΡΟΜ. ΑΠΟΝΟΜΗΣ (47):15/12/2006
ΣΥΜΒ. ΠΡΟΤΕΡΑΙΟΤΗΤΕΣ (30):
ΤΡΟΠΟΠ. ΚΥΡΙΟΥ Δ.Ε. (61):
ΕΦΕΥΡΕΤΗΣ (72):1)ΦΡΑΓΚΙΑΔΑΚΗΣ ΙΩΑΝΝΗΣ
ΕΙΔΙΚΟΣ ΠΑΗΡΕΞΟΥΣΙΟΣ (74):
ΑΝΤΙΚΛΗΤΟΣ (74):
ΤΙΤΛΟΣ ΕΦΕΥΡΕΣΗΣ (54):**ΚΑΙΝΟΤΟΜΙΚΟ ΑΖΙΜΟΥΘΙΑΚΟ ΗΛΙΟΤΡΟΠΙΟ**

ΠΕΡΙΛΗΨΗ(57)

Η εφεύρεση αφορά στον τομέα των μηχανικών ηλιοτροπίων που περιλαμβάνει: το ηλιοτρόπιο δύο αξόνων και τα ηλιοτρόπια ενός άξονα: πολικού άξονα και αζιμουθιακής κίνησης, σταθερής κλίσης του συλλέκτη. Το αντικείμενο της εφεύρεσης αφορά σε τροποποίηση της μηχανικής διάταξης και της λειτουργίας του αζιμουθιακού ηλιοτροπίου, με σκοπό την αυξημένη επίδοσή του ως προς το ηλιοτρόπιο δύο αξόνων. Προστίθεται κατάλληλη σχισμή-οδηγός (8) επί κυλινδρικής επιφάνειας (9), ομοαξονικής του αζιμουθιακού άξονα (3) καθώς και οδηγός ολίσθησης (7) επί του αζιμουθιακού άξονα. Η βάση (6), στη ράβδο (5) της οποίας αρθρώνονται οι βραχίονες (4) του συλλέκτη, μπορεί να ολισθαίνει κατά μήκος του οδηγού (7). Έτσι, η κίνηση μετατρέπεται σε σύνθετη, χαρακτηριζόμενη και από μεταβολή της κλίσης του συλλέκτη, κατά τη διάρκεια της ημέρας. Το αζιμούθιο του συλλέκτη προεπιλέγεται μέσω εξειδικευμένου λογισμικού βελτιστοποίησης της επίδοσής του. Ελέγχθηκε πειραματικά και βρέθηκε ότι

παραμένει ανώτερος του 97 τοις εκατό, όλο το έτος. Προβλέπεται ρύθμιση ανά εξάμηνο σε δύο θέσεις, θερινής και χειμερινής λειτουργίας. Το καινοτομικό αζιμουθιακό ηλιοτρόπιο μπορεί να χρησιμοποιηθεί στα ηλιακά συστήματα, κυρίως στα φωτοβολταϊκά.



ΑΡΙΘΜΟΣ Δ.Ε. (11):1005381
ΑΡΙΘΜΟΣ ΑΙΤΗΣΗΣ Δ.Ε. (21):20050100580
ΔΙΕΘΝΗΣ ΤΑΞΙΝΟΜΗΣΗ (51):IPC8: G08B 13/16
 IPC8: E05G 1/10
ΔΙΚΑΙΟΥΧΟΣ (73):1)ΠΑΠΑΣΤΕΡΓΙΟΥ ΕΛΕΥΘΕΡΙΟΣ
 Πηλίου 5,41223 ΛΑΡΙΣΑ (ΛΑΡΙΣΑΣ),
 ΕΛΛΑΔΑ
ΗΜΕΡΟΜ. ΚΑΤΑΘΕΣΗΣ (22):23/11/2005
ΗΜΕΡΟΜ. ΑΠΟΝΟΜΗΣ (47):15/12/2006
ΣΥΜΒ. ΠΡΟΤΕΡΑΙΟΤΗΤΕΣ (30):
ΤΡΟΠΟΠ. ΚΥΡΙΟΥ Δ.Ε. (61):
ΕΦΕΥΡΕΤΗΣ (72):1)ΠΑΠΑΣΤΕΡΓΙΟΥ ΕΛΕΥΘΕΡΙΟΣ
ΕΙΔΙΚΟΣ ΠΑΗΡΕΞΟΥΣΙΟΣ (74):
ΑΝΤΙΚΛΗΤΟΣ (74):ΠΑΠΑΣΤΕΡΓΙΟΥ ΑΛΕΞΑΝΔΡΟΣ
 Πάρνηθος 26,15123 ΜΑΡΟΥΣΙ (ΑΤΤΙΚΗΣ)
ΤΙΤΛΟΣ ΕΦΕΥΡΕΣΗΣ (54):**ΣΥΣΤΗΜΑ ΣΥΝΑΓΕΡΜΟΥ ΜΕ ΤΗΛΕΧΕΙΡΙΣΜΟ ΚΑΙ ΤΗΛΕΙΔΙΟΠΟΙΗΣΗ ΜΕΣΩ ΚΙΝΗΤΗΣ ΤΗΛΕΦΩΝΙΑΣ (GSM)**

ΠΕΡΙΛΗΨΗ(57)

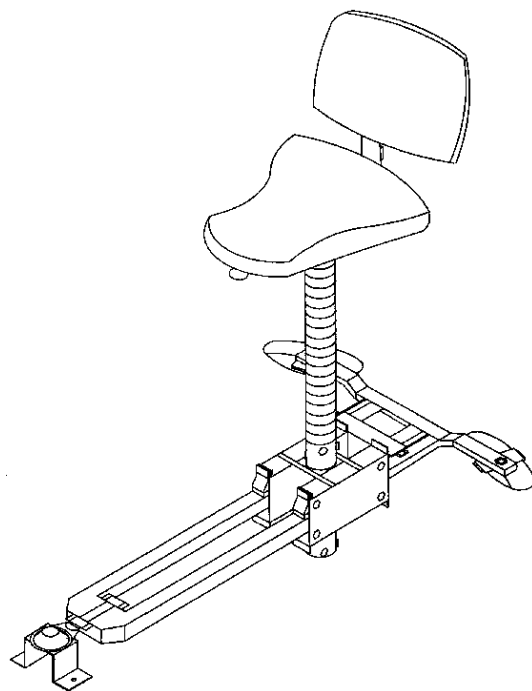
Σύστημα συναγερμού με τηλεχειρισμό και τηλεειδοποίηση μέσω κινητής τηλεφωνίας (GSM), ασύρματο υψηλής τεχνολογίας, δηλ. (χωρίς ανιχνευτές κίνησης ή μαγνητικές επαφές). Η συσκευή αποτελείται από τρία μέρη τα οποία είναι: α) το σύστημα συναγερμού SECURITY ALARM 2000 (air block) (EMC CERTIFICATION ref. no. 199848198 - 1999.01.06), β) την ηλεκτρονική πλακέτα (Σχ. 1) που χρησιμοποιείται για τον τηλεχειρισμό και την τηλεειδοποίηση στην παραβίαση, γ) το GSM που μαζί με την ηλεκτρονική πλακέτα (Σχ. 1) αποτελεί ένα πλήρες σύστημα τηλεχειρισμού και τηλεειδοποίησης. Πλεονεκτήματα της εφεύρεσης είναι : α) η απόσταση τηλεχειρισμού της συσκευής γίνεται από οποιοδήποτε σημείο καλύπτεται το δίκτυο κινητής τηλεφωνίας, β) η συσκευή μπορούν να την χειρίζονται μέχρι και 250 χρήστες, που οι αριθμοί των κινητών τηλεφώνων αποθηκεύονται στο GSM, γ) η συσκευή αναγνωρίζει τον αριθμό εισερχόμενης κλήσης και εκτελεί εντολή μόνο από τους αποθηκευμένους αριθμούς στο Nokia, όλοι οι υπόλοιποι αριθμοί απορρίπτονται, δ) η ενεργοποίηση και απενεργοποίηση της συσκευής γίνεται με εξερχόμενες κλήσεις από τους

χρήστες προς τη συσκευή χωρίς καμιά τηλεφωνική χρέωση, ε) η τηλεειδοποίηση γίνεται με εξερχόμενες κλήσεις προς τον κύριο χρήστη σε κάθε παραβίαση του χώρου.

ΑΡΙΘΜΟΣ Δ.Ε. (11):1005382
ΑΡΙΘΜΟΣ ΑΙΤΗΣΗΣ Δ.Ε. (21):20050100409
ΔΙΕΘΝΗΣ ΤΑΞΙΝΟΜΗΣΗ (51):IPC8: A47C 1/06
IPC8: A47C 1/08
ΔΙΚΑΙΟΥΧΟΣ (73):1)ΚΡΙΚΕΛΗΣ ΚΩΝΣΤΑΝΤΙΝΟΣ
Αμαλίας 16,42100 ΤΡΙΚΑΛΑ (ΤΡΙΚΑΛΩΝ),
ΕΛΛΑΔΑ
ΗΜΕΡΟΜ. ΚΑΤΑΘΕΣΗΣ (22):02/08/2005
ΗΜΕΡΟΜ. ΑΠΟΝΟΜΗΣ (47):15/12/2006
ΣΥΜΒ. ΠΡΟΤΕΡΑΙΟΤΗΤΕΣ (30):
ΤΡΟΠΟΠ. ΚΥΡΙΟΥ Δ.Ε. (61):
ΕΦΕΥΡΕΤΗΣ (72):1)ΚΡΙΚΕΛΗΣ ΚΩΝΣΤΑΝΤΙΝΟΣ
ΕΙΔΙΚΟΣ ΠΛΗΡΕΞΟΥΣΙΟΣ (74):
ΑΝΤΙΚΛΗΤΟΣ (74):ΚΡΙΚΕΛΗΣ ΝΙΚΟΛΑΟΣ
Βορείου Ηπείρου 36,16562 ΓΛΥΦΑΔΑ
(ΑΤΤΙΚΗΣ)
ΤΙΤΛΟΣ ΕΦΕΥΡΕΣΗΣ (54):**ΜΕΤΑΚΙΝΟΥΜΕΝΟ ΚΑΘΙΣΜΑ ΚΟΜ-
ΜΩΤΗ**

ΠΕΡΙΛΗΨΗ(57)

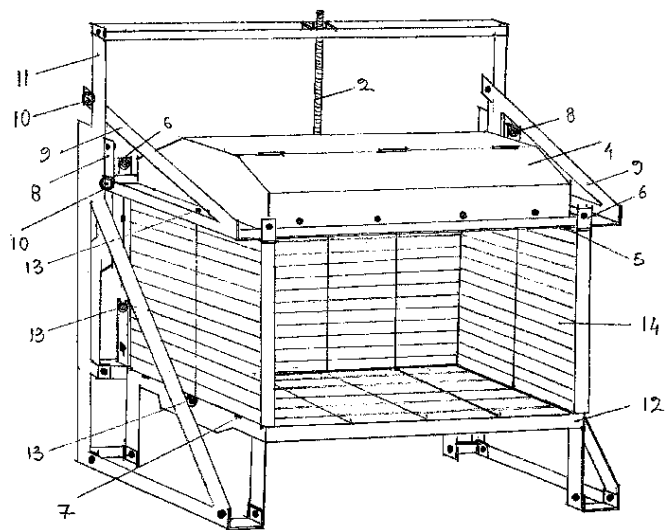
Αποτελείται από τον σκελετό του καθίσματος (1), βάση περιστροφής (2), σύνδεσμο 3, μετακινούμενο πλαίσιο (4), υδραυλικό σύστημα καθίσματος (5), στοπ (6), δύο φουσκωτούς τροχούς (7), θέση με χειριστήριο εμπρός (8) και πλάτη (9). Με δύο φουσκωτούς τροχούς (7) που διαθέτει έχει το πλεονέκτημα να μετακινείται άνετα, γρήγορα και αθόρυβα. Στηριζόμενο στη βάση περιστροφής (2) μπορεί να εκτελέσει προδιαγεγραμμένη ημικυκλική κίνηση ενώ το μετακινούμενο πλαίσιο (4) εκτελεί με άνεση παλινδρομική κίνηση (εμπρός-πίσω) πάνω στους δοκούς του σκελετού (1). Η συγκεκριμένη εφεύρεση χρησιμεύει για να μπορεί ο επαγγελματίας να δουλεύει καθιστός.



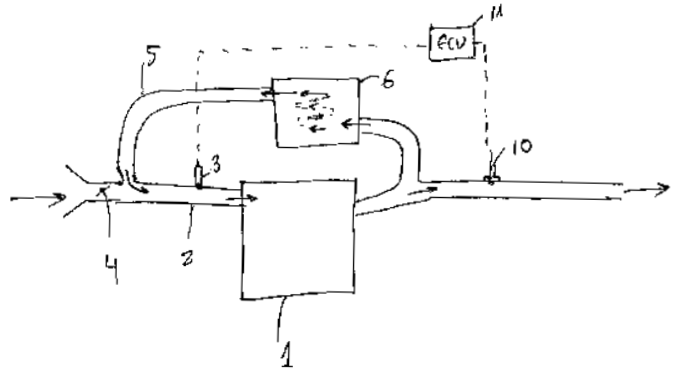
ΑΡΙΘΜΟΣ Δ.Ε. (11):1005383
ΑΡΙΘΜΟΣ ΑΙΤΗΣΗΣ Δ.Ε. (21):20050100474
ΔΙΕΘΝΗΣ ΤΑΞΙΝΟΜΗΣΗ (51):IPC8: F24B 1/195
IPC8: F24B 1/197
ΔΙΚΑΙΟΥΧΟΣ (73):1)ΓΚΙΟΥΛΕΚΑΣ ΚΑΛΛΙΣΤΡΑΤΟΣ
Ξενοφόντος 13,38333 ΒΟΛΟΣ
(ΜΑΓΝΗΣΙΑΣ), ΕΛΛΑΔΑ
ΗΜΕΡΟΜ. ΚΑΤΑΘΕΣΗΣ (22):19/09/2005
ΗΜΕΡΟΜ. ΑΠΟΝΟΜΗΣ (47):15/12/2006
ΣΥΜΒ. ΠΡΟΤΕΡΑΙΟΤΗΤΕΣ (30):
ΤΡΟΠΟΠ. ΚΥΡΙΟΥ Δ.Ε. (61):
ΕΦΕΥΡΕΤΗΣ (72):1)ΓΚΙΟΥΛΕΚΑΣ ΚΑΛΛΙΣΤΡΑΤΟΣ
ΕΙΔΙΚΟΣ ΠΛΗΡΕΞΟΥΣΙΟΣ (74):
ΑΝΤΙΚΛΗΤΟΣ (74):
ΤΙΤΛΟΣ ΕΦΕΥΡΕΣΗΣ (54):**ΕΣΤΙΑ ΤΖΑΚΙΟΥ ΜΕ ΑΝΑΔΙΠΛΟΥΜΕ-
ΝΑ ΤΟΙΧΩΜΑΤΑ ΔΥΟ ΟΨΕΩΝ**

ΠΕΡΙΛΗΨΗ(57)

Είναι μια εστία τζακιού (σχ. 10.11) που τα τοιχώματα της (14) είναι από πυρότουβλα και ο καπνοσυλλέκτης της (4) μεταλλικός. Τα πυρότουβλα είναι χτισμένα μέσα σε μεταλλικά πλαίσια που φέρουν κατάλληλα άγκιστρα ανάρτησης (6.8). Τα πλαϊνά τοιχώματα αναρτώνται επί μεταλλικού πλαισίου (9) όπου με την βοήθεια τεσσάρων ράουλων (10) και μιας σπειροειδούς ντίζας (2) δύναται να κινείτε πάνω-κάτω, εφαιπτόμενο σε μεταλλικό σκελετό (11). Το πλαίσιο του δαπέδου πατάει στην βάση του σκελετού (12), όλα τα τοιχώματα της εστίας δύναται να περιστραφούν επί των αξόνων της (13) όταν ελευθερωθούν από τα τακάκιαστηρίξης (5.7). Αυτό επιτυγχάνεται στρέφοντας την ντίζα (2) δεξιά, και ανυψωθεί το πλαίσιο που φέρει τον καπνοσυλλέκτη (4) 12 εκατοστά. Φέρνουμε τα τοιχώματα στρέφοντας τα στην επιθυμητή όψη και επαναφέρουμε στρέφοντας την ντίζα αριστερά προσέχοντας να κουμπώσουν τα τακάκια στήριξης στην θέση τους. Η εστία αυτή επιτρέπει να έχουμε μια όψη λειτουργική και μια διακοσμητική.



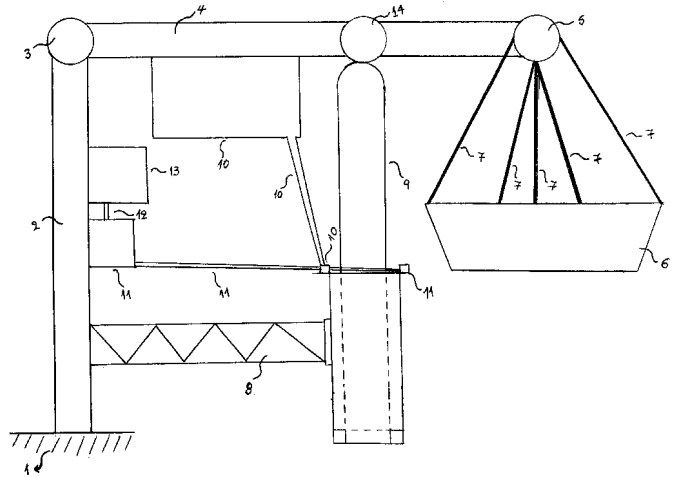
ΑΡΙΘΜΟΣ Δ.Ε. (11):1005384
ΑΡΙΘΜΟΣ ΑΙΤΗΣΗΣ Δ.Ε. (21):20050100573
ΔΙΕΘΝΗΣ ΤΑΞΙΝΟΜΗΣΗ (51):IPC8: F02M 25/12
 IPC8: F02B 43/10
 IPC8: F01N 5/02
ΔΙΚΑΙΟΥΧΟΣ (73):1)ΧΟΪΔΑΣ ΔΙΟΝΥΣΙΟΣ
 Αγ. Ιωάννου 39,13231 ΠΕΤΡΟΥΠΟΛΗ
 (ΑΤΤΙΚΗΣ), ΕΛΛΑΔΑ
ΗΜΕΡΟΜ. ΚΑΤΑΘΕΣΗΣ (22):21/11/2005
ΗΜΕΡΟΜ. ΑΠΟΝΟΜΗΣ (47):15/12/2006
ΣΥΜΒ. ΠΡΟΤΕΡΑΙΟΤΗΤΕΣ (30):
ΤΡΟΠΟΠ. ΚΥΡΙΟΥ Δ.Ε. (61):
ΕΦΕΥΡΕΤΗΣ (72):1)ΧΟΪΔΑΣ ΔΙΟΝΥΣΙΟΣ
ΕΙΔΙΚΟΣ ΠΛΗΡΕΞΟΥΣΙΟΣ (74):
ΑΝΤΙΚΛΗΤΟΣ (74):
ΤΙΤΛΟΣ ΕΦΕΥΡΕΣΗΣ (54):ΣΥΣΤΗΜΑ ΙΔΙΟΠΑΡΑΓΩΓΗΣ ΚΑΥΣΙΜΟΥ



ΠΕΡΙΛΗΨΗ(57)

Σύστημα ιδιοπαραγωγής καυσίμου κινητήρα εσωτερικής καύσης του οποίου τα καυσαέρια διακλαδίζονται σε δύο αγωγούς εκ των οποίων ο πρώτος (8) τα οδηγεί προς την ατμόσφαιρα και ο δεύτερος (9) σε ειδικό αντιδραστήρα (6) όπου έρχονται σε επαφή με υγρή ή στερεά οργανική μάζα ή άνθρακα την οποία θερμαίνουν, αποδομώντας την, αναλόγως της θερμοκρασίας, σε αέριες ή πτητικές ενώσεις, υδρογόνο και σε στερεά κατάλοιπα. Οι προκύπτουσες πτητικές και αέριες ενώσεις όπως και το υδρογόνο οδηγούνται μέσω ενός αγωγού (5) προς το εσωτερικό του κινητήρα. Η αναλογία του μίγματος αέρα και καυσίμων ελέγχεται είτε μέσω στραγγαλιστικών βαλβίδων της ροής εισερχόμενου αέρα είτε μέσω της προσθήκης εις το μίγμα πρόσθετου υγρού καυσίμου, μέσω ακροφυσίων ψεκασμού (3) είτε μέσω συνδυασμού των δύο προαναφερθέντων μεθόδων, σύμφωνα με τις εντολές που δίνει μία ψηφιακή κεντρική μονάδα (11) βάσει του σήματος που λαμβάνει από αισθητήρα λ ευρισκόμενο επί του αγωγού εξαγωγής των καυσαερίων.

ΑΡΙΘΜΟΣ Δ.Ε. (11):1005385
ΑΡΙΘΜΟΣ ΑΙΤΗΣΗΣ Δ.Ε. (21):20060100099
ΔΙΕΘΝΗΣ ΤΑΞΙΝΟΜΗΣΗ (51):IPC8: F03B 13/18
ΔΙΚΑΙΟΥΧΟΣ (73):1)ΣΤΕΝΟΣ ΒΑΣΙΛΕΙΟΣ
 ΑΡΙΣΤΟΦΑΝΟΥΣ,32100 ΛΙΒΑΔΕΙΑ
 (ΒΟΙΩΤΙΑΣ), ΕΛΛΑΔΑ
ΗΜΕΡΟΜ. ΚΑΤΑΘΕΣΗΣ (22):15/02/2006
ΗΜΕΡΟΜ. ΑΠΟΝΟΜΗΣ (47):15/12/2006
ΣΥΜΒ. ΠΡΟΤΕΡΑΙΟΤΗΤΕΣ (30):
ΤΡΟΠΟΠ. ΚΥΡΙΟΥ Δ.Ε. (61):
ΕΦΕΥΡΕΤΗΣ (72):1)ΣΤΕΝΟΣ ΒΑΣΙΛΕΙΟΣ
ΕΙΔΙΚΟΣ ΠΛΗΡΕΞΟΥΣΙΟΣ (74):
ΑΝΤΙΚΛΗΤΟΣ (74):
ΤΙΤΛΟΣ ΕΦΕΥΡΕΣΗΣ (54):ΜΗΧΑΝΗΜΑ ΠΑΡΑΓΩΓΗΣ ΕΝΕΡΓΕΙΑΣ ΜΕΣΩ ΤΗΣ ΥΔΡΑΥΛΙΚΗΣ ΠΙΕΣΕΩΣ ΑΠΟ ΤΗΝ ΠΑΛΙΝΔΡΟΜΙΚΗ ΚΙΝΗΣΗ ΤΗΣ ΘΑΛΑΣΣΑΣ.



ΠΕΡΙΛΗΨΗ(57)

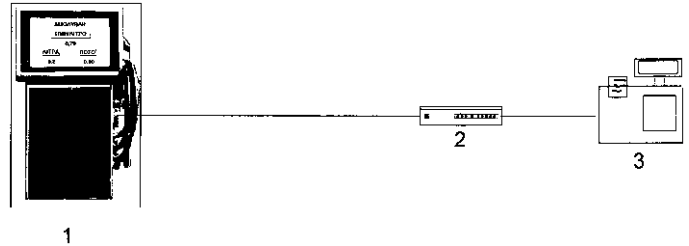
Ένα μηχάνημα δέχεται μέσω του εμβόλου (6) την άνοση ή το κύμα της θάλασσας και η παλινδρόμηση που αποκτά μέσω του άξονα (5) μεταφέρεται στον βραχίονα (4) με αποτέλεσμα η παλινδρομική κίνηση του βραχίονα (4) να μεταφέρεται στον μετατροπέα (9) ο οποίος μετατρέπει την παλμική κίνηση σε πίεση λαδιού. Στην συνέχεια από τον μετατροπέα (9), η πίεση μεταφέρεται στο ελαιομοτέρ (11) το οποίο μετατρέπει την πίεση λαδιού σε έργο. Από το ελαιομοτέρ (11) το έργο μεταφέρεται στην γεννήτρια (13) η οποία με την σειρά της μετατρέπει το έργο σε ενέργεια.

ΑΡΙΘΜΟΣ Δ.Ε. (11):1005386
ΑΡΙΘΜΟΣ ΑΙΤΗΣΗΣ Δ.Ε. (21):20030100361
ΔΙΕΘΝΗΣ ΤΑΞΙΝΟΜΗΣΗ (51):IPC8: B67D 5/24
 IPC8: B67D 5/14
ΔΙΚΑΙΟΥΧΟΣ (73):1)ΓΟΥΥΛΑΣ ΣΤΥΛΙΑΝΟΥ
 ΚΩΝΣΤΑΝΤΙΝΟΣ
 Στεφάνου Βυζαντίου 40,11144 ΑΘΗΝΑ,
 ΕΛΛΑΔΑ
 2)ΕΝΩΤΙΑΔΗΣ ΙΩΑΝΝΗ ΚΥΡΙΑΚΟΣ
 Πανδώρα 5,34100 ΧΑΛΚΙΔΑ (ΕΥΒΟΙΑΣ),
 ΕΛΛΑΔΑ
 3)ΔΟΥΣΟΠΟΥΛΟΣ ΕΥΣΤΑΘΙΟΥ
 ΓΕΩΡΓΙΟΣ
 Αγίου Ορους 13,65403 ΚΑΒΑΛΑ
 (ΚΑΒΑΛΑΣ), ΕΛΛΑΔΑ
ΗΜΕΡΟΜ. ΚΑΤΑΘΕΣΗΣ (22):02/09/2003
ΗΜΕΡΟΜ. ΑΠΟΝΟΜΗΣ (47):15/12/2006
ΣΥΜΒ. ΠΡΟΤΕΡΑΙΟΤΗΤΕΣ (30):
ΤΡΟΠΟΠ. ΚΥΡΙΟΥ Δ.Ε. (61):
ΕΦΕΥΡΕΤΗΣ (72):1)ΓΟΥΥΛΑΣ ΣΤΥΛΙΑΝΟΥ
 ΚΩΝΣΤΑΝΤΙΝΟΣ
 2)ΕΝΩΤΙΑΔΗΣ ΙΩΑΝΝΗ ΚΥΡΙΑΚΟΣ
 3)ΔΟΥΣΟΠΟΥΛΟΣ ΕΥΣΤΑΘΙΟΥ
 ΓΕΩΡΓΙΟΣ
ΕΙΔΙΚΟΣ ΠΑΗΡΕΞΟΥΣΙΟΣ (74):
ΑΝΤΙΚΛΗΤΟΣ (74):
ΤΙΤΛΟΣ ΕΦΕΥΡΕΣΗΣ (54):**ΑΥΤΟΜΑΤΟ ΣΥΣΤΗΜΑ ΕΚΔΟΣΗΣ**
ΑΠΟΛΕΙΞΕΩΝ ΠΩΛΗΣΗΣ ΚΑΥΣΙΜΩΝ

ΠΕΡΙΛΗΨΗ(57)

Με το προτεινόμενο σύστημα είναι δυνατή η αυτόματη έκδοση αποδείξεων πώλησης καυσίμων με την ελάχιστη παρέμβαση ανθρώπου. Το παραπάνω

σύστημα βασικά αποτελείται από τις συσκευές, οι οποίες συνδέονται ενσύρματα με ηλεκτρικά καλώδια ή με οπτικές ίνες από τις οποίες καταγράφουν την ροή καυσίμων, υπολογίζοντας το ποσό πληρωμής και δίνουν εντολή εκτύπωσης σε εκτυπωτή, ταμειακή μηχανή ή έξοδο προς ηλεκτρονικό υπολογιστή. Η χρησιμότητα της παραπάνω μεθόδου με την χρήση των συγκεκριμένων συσκευών είναι φανερή γιατί περιορίζει το φόρτο εργασίας στα πρατήρια καυσίμων και περιορίζει τα λάθη στις αποδείξεις.

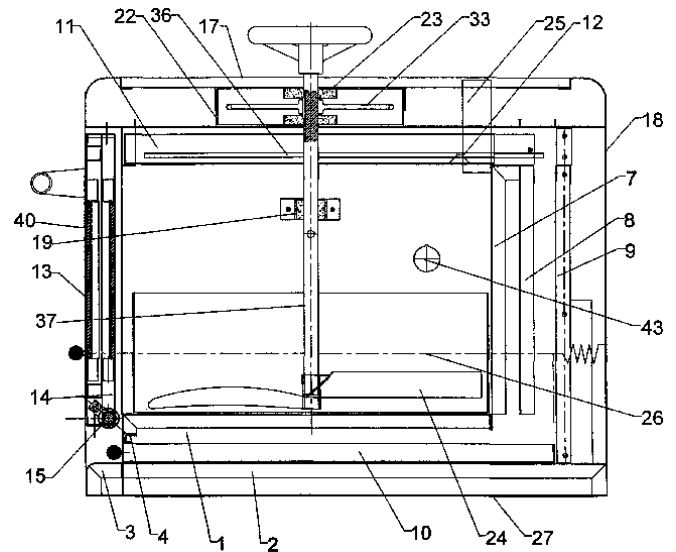


ΑΡΙΘΜΟΣ Δ.Ε. (11):1005387
ΑΡΙΘΜΟΣ ΑΙΤΗΣΗΣ Δ.Ε. (21):20050100583
ΔΙΕΘΝΗΣ ΤΑΞΙΝΟΜΗΣΗ (51):IPC8: A23N 12/08
ΔΙΚΑΙΟΥΧΟΣ (73):1)ΠΙΣΤΟΛΑΣ ΔΗΜΗΤΡΙΟΣ
 2ο χλμ. Συμ/κης οδού Ιονίας-Ωραιοκάστρου,
 Τ.Θ. 382,57008 ΙΩΝΙΑ (ΘΕΣΣΑΛΟΝΙΚΗΣ),
 ΕΛΛΑΔΑ
ΗΜΕΡΟΜ. ΚΑΤΑΘΕΣΗΣ (22):23/11/2005
ΗΜΕΡΟΜ. ΑΠΟΝΟΜΗΣ (47):15/12/2006
ΣΥΜΒ. ΠΡΟΤΕΡΑΙΟΤΗΤΕΣ (30):
ΤΡΟΠΟΠ. ΚΥΡΙΟΥ Δ.Ε. (61):
ΕΦΕΥΡΕΤΗΣ (72):1)ΠΙΣΤΟΛΑΣ ΔΗΜΗΤΡΙΟΣ
ΕΙΔΙΚΟΣ ΠΑΗΡΕΞΟΥΣΙΟΣ (74):
ΑΝΤΙΚΛΗΤΟΣ (74):
ΤΙΤΛΟΣ ΕΦΕΥΡΕΣΗΣ (54):**ΗΛΕΚΤΡΙΚΟΣ ΚΥΚΛΟΘΕΡΜΙΚΟΣ**
ΦΟΥΡΝΟΣ ΜΕ ΑΝΑΔΕΥΣΗ

ΠΕΡΙΛΗΨΗ(57)

Ηλεκτρικός κυκλοθερμικός φούρνος με ανάδευση που αποτελείται από μια διάταξη τριών ανεμιστήρων (45) οι οποίοι ανακυκλοφορούν τον αέρα εντός του φούρνου δημιουργώντας καθοδικό ρεύμα αέρα το οποίο περνά μέσα από εννέα ηλεκτρικές αντιστάσεις (36) και θερμαίνεται. Το καθοδικό ρεύμα αέρα διαπερνά το προϊόν και διαφεύγει από τον διάτρητο κάδο μέσα στο οποίο είναι τοποθετημένο ακολουθώντας την ίδια διαδρομή. Ο αναδευτήρας (24) έχει την ιδιότητα να κινείται σε κατακόρυφη διεύθυνση χειροκίνητα μέσω του άξονα (37) και του βολάν (46) στο πάνω μέρος του και να εισέρχεται όταν κατεβαίνει στο εσωτερικό του κάδου, που μπορεί να αφαιρεθεί. Η κίνηση στον αναδευτήρα (24) δίδεται από ηλεκτροκινητήρα (32) με αλυστροχό (34) που δίνει κίνηση στον αλυστροχό (33) ο οποίος παρασύρει τον άξονα (37) του αναδευτήρα (24), εφόσον αυτός είναι στο κάτω μέρος του θαλάμου εψήσεως και έχει εμπλακεί ο άξονας (37) με τον αλυστροχό (33). Το προϊόν ψήνεται με θερμό αέρα ενώ παράλληλα είναι δυνατή η ανάδευσή του που μπορεί να σταματά κατά την λειτουργία, με τον

αναδευτήρα (24) να απομακρύνεται από τον κάδο και να ξεκινά ξανά με την τοποθέτηση νέου προϊόντος στον κάδο και κατέβαση του αναδευτήρα (24) στο εσωτερικό του.



ΑΡΙΘΜΟΣ Δ.Ε. (11):1005388
ΑΡΙΘΜΟΣ ΑΙΤΗΣΗΣ Δ.Ε. (21):20050100442
ΔΙΕΘΝΗΣ ΤΑΞΙΝΟΜΗΣΗ ΔΙΚΑΙΟΥΧΟΣ (51):IPC8: B60R 11/02
(73):1)ΚΙΤΣΙΟΣ ΔΗΜΗΤΡΙΟΣ ΑΝΔΡΕΑΣ
Νεάπολης 5,19006 ΝΕΑ ΠΕΡΑΜΟΣ
(ΑΤΤΙΚΗΣ), ΕΛΛΑΔΑ

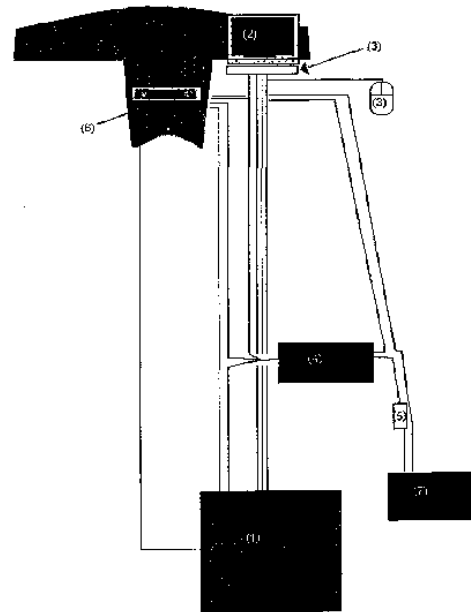
ΗΜΕΡΟΜ. ΚΑΤΑΘΕΣΗΣ (22):23/08/2005
ΗΜΕΡΟΜ. ΑΠΟΝΟΜΗΣ (47):15/12/2006
ΣΥΜΒ. ΠΡΟΤΕΡΑΙΟΤΗΤΕΣ (30):
ΤΡΟΠΟΠ. ΚΥΡΙΟΥ Δ.Ε. (61):
ΕΦΕΥΡΕΤΗΣ (72):1)ΚΙΤΣΙΟΣ ΔΗΜΗΤΡΙΟΣ ΑΝΔΡΕΑΣ
ΕΙΔΙΚΟΣ ΠΛΗΡΕΞΟΥΣΙΟΣ (74):
ΑΝΤΙΚΛΗΤΟΣ (74):ΚΙΤΣΙΟΣ ΔΗΜΗΤΡΙΟΣ
Νεάπολης 5,19006 ΝΕΑ ΠΕΡΑΜΟΣ
(ΑΤΤΙΚΗΣ)

ΤΙΤΛΟΣ ΕΦΕΥΡΕΣΗΣ (54):ΔΙΑΤΑΞΗ ΤΟΠΟΘΕΤΗΣΗΣ ΗΛΕΚΤΡΟΝΙΚΟΥ ΥΠΟΛΟΓΙΣΤΗ ΓΡΑΦΕΙΟΥ ΣΕ ΑΥΤΟΚΙΝΗΤΟ ΠΟΥ ΔΕΝ ΔΙΑΘΕΤΕΙ ΤΕΤΟΙΑ ΔΥΝΑΤΟΤΗΤΑ.

ΠΕΡΙΛΗΨΗ(57)

Περίληπτικά η πατέντα αναφέρεται σε μία διάταξη τοποθέτησης ηλεκτρονικού υπολογιστή γραφείου σε αυτοκίνητο που δεν διαθέτει τέτοια δυνατότητα. Η κεντρική μονάδα τοποθετείται στο πορτ-μπαγκάζ του αυτοκινήτου με σκοπό την αποφυγή κατανάλωσης χώρου μέσα στον χώρο επιβατών. Η οθόνη, το πληκτρολόγιο, το ποντίκι και η μονάδα αφαιρούμενου δίσκου (CD/DVD ROM Drive) έχουν τοποθετηθεί στην εμπρόσθια κονσόλα και ταμπλώ για την εύκολη πρόσβαση τους από τον χρήστη. Διαθέτει την ίδια επεκτασιμότητα με τον οποιοδήποτε ηλεκτρονικό υπολογιστή σπιτιού ή γραφείου και μπορεί η κάθε του δυνατότητα να αποφέρει μεγαλύτερη ευκολία στον χρήστη, είτε οδηγό είτε συνοδηγό. Μία από τις ευκολίες που μπορεί να προσφέρει στον οδηγό είναι μέσω

ενσύρματων ή ασύρματων καμερών να του επιτρέψει να έχει ξεκάθαρη οπτική γωνία από παρκάρισμα. Αλλά και στον συνοδηγό η αναπαραγωγή μια ταινίας DVD θα μπορούσε να τον ξεκουράσει και να τον ψυχαγωγήσει κατά τη διάρκεια ενός μεγάλου ταξιδιού.



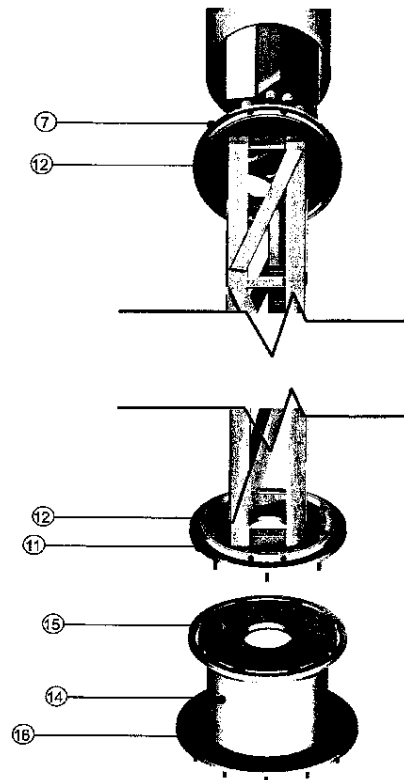
ΑΡΙΘΜΟΣ Δ.Ε. (11):1005389
ΑΡΙΘΜΟΣ ΑΙΤΗΣΗΣ Δ.Ε. (21):20050100576
ΔΙΕΘΝΗΣ ΤΑΞΙΝΟΜΗΣΗ ΔΙΚΑΙΟΥΧΟΣ (51):IPC8: H01Q 1/24
(73):1)POWERWAVE TECHNOLOGIES INC.
1801 East Str., Andrew Place.,CA92705 Santa Ana, ΗΝΩΜΕΝΕΣ ΠΟΛΙΤΕΙΕΣ ΤΗΣ ΑΜΕΡΙΚΗΣ

ΗΜΕΡΟΜ. ΚΑΤΑΘΕΣΗΣ (22):22/11/2005
ΗΜΕΡΟΜ. ΑΠΟΝΟΜΗΣ (47):15/12/2006
ΣΥΜΒ. ΠΡΟΤΕΡΑΙΟΤΗΤΕΣ (30):
ΤΡΟΠΟΠ. ΚΥΡΙΟΥ Δ.Ε. (61):
ΕΦΕΥΡΕΤΗΣ (72):1)ΧΑΛΚΙΟΠΟΥΛΟΣ ΕΥΑΓΓΕΛΟΣ
ΕΙΔΙΚΟΣ ΠΛΗΡΕΞΟΥΣΙΟΣ (74):ΚΟΚΚΑΛΑ ΑΙΚΑΤΕΡΙΝΗ
1ο χλμ. Α. Παιανίας - Μαρκόπουλου, Τ.Θ. 190, 19002 ΠΑΙΑΝΙΑ (ΑΤΤΙΚΗΣ)
ΑΝΤΙΚΛΗΤΟΣ (74):ΚΟΚΚΑΛΑ ΑΙΚΑΤΕΡΙΝΗ
1ο χλμ. Α. Παιανίας-Μαρκόπουλου, Τ.Θ. 190,19002 ΠΑΙΑΝΙΑ (ΑΤΤΙΚΗΣ)

ΤΙΤΛΟΣ ΕΦΕΥΡΕΣΗΣ (54):ΕΞΥΠΝΟΣ ΣΤΥΛΟΣ

ΠΕΡΙΛΗΨΗ(57)

Η εφεύρεση αναφέρεται σε κεραιοσύστημα, υπό τη μορφή κυλινδρικού μονόπολου στύλου, ο οποίος θα περιέχει όλα τα ακτινοβολούντα και ενεργά συστήματα (κεραίες, ενισχυτές χαμηλού θορύβου, κλπ) ενός σταθμού κινητής τηλεφωνίας. Η εφεύρεση είναι σχήματος κυλινδρικού, κατασκευασμένη εσωτερικά από αλουμίνιο (φέρον μέρος) και εξωτερικά (είναι κλειστό) από υλικό συνθετικό, πλήρως διαπερατό από την ηλεκτρομαγνητική ακτινοβολία και πλήρως ικανό να προστατέψει τα εσωτερικά μέρη από τις καιρικές συνθήκες. Εσωτερικά θα περιέχει όλα τα συστήματα ακτινοβολίας ενός σταθμού κινητής τηλεφωνίας, δηλαδή κεραίες, ενισχυτές χαμηλού θορύβου, φίλτρα, κλπ. Η εφεύρεση έχει ως στόχο να επιλύσει προβλήματα και να καλύψει ζωτικές ανάγκες των δικτύων κινητής τηλεφωνίας. Η εφεύρεση έχει λάβει την ονομασία έξυπνος στύλος και αποτελείται από τρία βασικά μέρη : α) τη βάση έδρασης, β) τον κορμό και γ) την κορυφή.



ΑΡΙΘΜΟΣ Δ.Ε. (11):1005390
ΑΡΙΘΜΟΣ ΑΙΤΗΣΗΣ Δ.Ε. (21):20050100446
ΔΙΕΘΝΗΣ ΤΑΞΙΝΟΜΗΣΗ (51):IPC8: A01K 5/02
 IPC8: A01K 1/06
 IPC8: A01K 15/04

ΔΙΚΑΙΟΥΧΟΣ (73):1)ΤΡΙΑΝΤΑΦΥΛΛΟΣ ΗΜΕΡΙΔΗΣ - ΒΑΣΙΛΕΙΟΣ ΜΑΚΡΟΠΟΥΛΟΣ Ο.Ε.
 16ο Χλμ. ΘΕΣΣΑΛΟΝΙΚΗΣ - ΚΑΒΑΛΑΣ, ΚΑΒΑΛΛΑΡΙ Τ.Θ.212,57200 ΛΑΓΚΑΔΑΣ (ΘΕΣΣΑΛΟΝΙΚΗΣ), ΕΛΛΑΔΑ

ΗΜΕΡΟΜ. ΚΑΤΑΘΕΣΗΣ (22):25/08/2005
ΗΜΕΡΟΜ. ΑΠΟΝΟΜΗΣ (47):18/12/2006

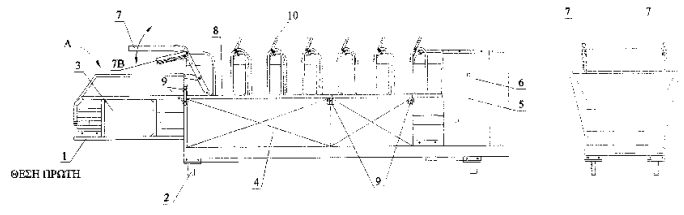
ΣΥΜΒ. ΠΡΟΤΕΡΑΙΟΤΗΤΕΣ (30):
ΤΡΟΠΟΠ. ΚΥΡΙΟΥ Δ.Ε. (61):
ΕΦΕΥΡΕΤΗΣ (72):1)ΗΜΕΡΙΔΗΣ ΤΡΙΑΝΤΑΦΥΛΛΟΣ
 2)ΜΑΚΡΟΠΟΥΛΟΣ ΒΑΣΙΛΕΙΟΣ

ΕΙΔΙΚΟΣ ΠΛΗΡΕΞΟΥΣΙΟΣ (74):
ΑΝΤΙΚΛΗΤΟΣ (74):ΡΟΤΣΚΟΣ ΑΘΑΝΑΣΙΟΣ
 Βούλγαρη 40,54249 ΘΕΣΣΑΛΟΝΙΚΗ (ΘΕΣΣΑΛΟΝΙΚΗΣ)

ΤΙΤΛΟΣ ΕΦΕΥΡΕΣΗΣ (54):**ΜΗΧΑΝΙΣΜΟΣ ΜΕΤΑΦΟΡΙΚΗΣ ΤΑΙΝΙΑΣ ΤΡΟΦΗΣ (ΤΑΪΣΜΑΤΟΣ) ΑΙΓΟ-ΠΡΟΒΑΤΩΝ ΜΕ ΠΑΓΙΔΕΥΣΗ ΑΥΤΩΝ.**

ΠΕΡΙΛΗΨΗ(57)
 Ο μηχανισμός ταινίας τροφής περιλαμβάνει το πλαίσιο (1) στήριξης του μηχανισμού, από τις βάσεις στήριξης του (2), την μεταφορική ταινία τροφής (3) κατασκευασμένη από πλαστικό, η οποία κινείται μέσω μιας αλυσίδας (4) και μιας καδένας (5) η οποία παίρνει κίνηση από έναν ηλεκτροκινητήρα (6). Το κινητό μέρος του πλαισίου οδηγείται από έναν οριζόντιο κοιλοδοκό (8) ο οποίος ολισθαίνει πάνω σε ράουλα (9) και κινείται μέσω του μοχλού (7). Ο μοχλός αυτός

φέρει εξάρτημα (7B) του οποίου η χρήση είναι για να ασφαλίσει τον μηχανισμό στην κλειστή ή ανοικτή θέση. Όταν ανοίξουν οι θέσεις ταΐσματος τότε πάνω από κάθε μία θέση υπάρχει ένα έλασμα (10) το οποίο βρίσκεται σε τέτοια κλίση ώστε να επιτρέπει την είσοδο του ζώου στην τροφή και έτσι να παγιδεύεται ενώ ταυτόχρονα να αποτρέπει την προσπάθεια απομάκρυνσής του. Αυτά είναι τα κύρια σημεία του μηχανήματος ενώ υπάρχουν και δευτερεύοντα που εξυπηρετούν την ομαλή λειτουργία του. Η μεταφορική ταινία στηρίζεται από την μία πλευρά σε σύνθετες τύμπανο(11) ιμάντα ενώ από την άλλη πλευρά υπάρχει ειδικά κατασκευασμένο εξάρτημα (12) με μορφή γραναζιού ώστε να εφαρμόζει η αλυσίδα (4) η οποία είναι συνδεδεμένη με την ταινία μέσω ενός ελάσματος (13). Η κίνηση που πραγματοποιεί η ταινία είναι ουσιαστικά παλινδρομική ώστε να μεταφέρει την τροφή που εισάγει ο χειριστής από το σημείο εισαγωγής της τροφής (Α) στο εσωτερικό του μηχανήματος (από αριστερά προς τα δεξιά όπως φαίνεται στα σχέδια). Για την επίτευξη του σκοπού αυτού υπάρχει ο μειωτήρας στρόφων (14) του κινητήρα για να δίνει χαμηλή ταχύτητα κίνησης του ιμάντα και το φωτοκύτταρο (15) που ελέγχει την ύπαρξη τροφής στην είσοδο της ταινίας. Το φωτοκύτταρο σε συνδυασμό με ένα απλό ηλεκτρικό πίνακα χειρισμού ρυθμίζει την κίνηση του ιμάντα με την βοήθεια ενός inverter.



ΑΡΙΘΜΟΣ Δ.Ε. (11):1005391
ΑΡΙΘΜΟΣ ΑΙΤΗΣΗΣ Δ.Ε. (21):20050100254
ΔΙΕΘΝΗΣ ΤΑΞΙΝΟΜΗΣΗ (51):IPC8: G01S 1/00
ΔΙΚΑΙΟΥΧΟΣ (73):1)ΟΥΖΟΥΝΟΓΛΟΥ ΝΙΚΟΛΑΟΣ (43%)
 Ηρώων Πολυτεχνείου 9,15773 ΖΩΓΡΑΦΟΣ (ΑΤΤΙΚΗΣ), ΕΛΛΑΔΑ
 2)ΑΛΙΒΙΖΑΤΟΣ ΕΜΜΑΝΟΥΗΛ (33%)
 Ηρώων Πολυτεχνείου 9,15773 ΖΩΓΡΑΦΟΣ (ΑΤΤΙΚΗΣ), ΕΛΛΑΔΑ
 3)ΠΕΤΣΙΟΣ ΜΙΧΑΗΛ (13%)
 Ηρώων Πολυτεχνείου 9,15773 ΖΩΓΡΑΦΟΣ (ΑΤΤΙΚΗΣ), ΕΛΛΑΔΑ
 4)ΠΟΤΣΗΣ ΑΘΑΝΑΣΙΟΣ (3%)
 Ηρώων Πολυτεχνείου 9,15773 ΖΩΓΡΑΦΟΣ (ΑΤΤΙΚΗΣ), ΕΛΛΑΔΑ
 5)ΔΗΜΟΥ ΑΛΕΞΑΝΔΡΟΣ (3%)
 Ηρώων Πολυτεχνείου 9,15773 ΖΩΓΡΑΦΟΣ (ΑΤΤΙΚΗΣ), ΕΛΛΑΔΑ
 6)ΓΚΑΡΕΤΣΟΣ ΑΝΑΣΤΑΣΙΟΣ (2,5%)
 Ηρώων Πολυτεχνείου 9,15773 ΖΩΓΡΑΦΟΣ (ΑΤΤΙΚΗΣ), ΕΛΛΑΔΑ
 7)ΣΤΡΑΤΑΚΟΣ ΓΕΩΡΓΙΟΣ (2,5%)
 Ηρώων Πολυτεχνείου 9,15773 ΖΩΓΡΑΦΟΣ (ΑΤΤΙΚΗΣ), ΕΛΛΑΔΑ

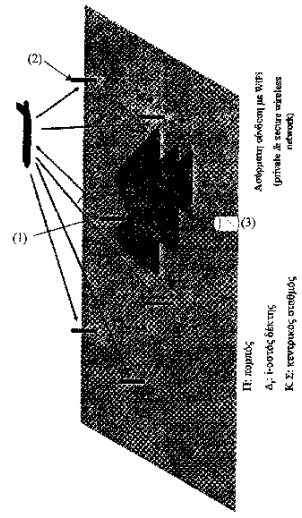
ΗΜΕΡΟΜ. ΚΑΤΑΘΕΣΗΣ (22):23/05/2005
ΗΜΕΡΟΜ. ΑΠΟΝΟΜΗΣ (47):18/12/2006

ΣΥΜΒ. ΠΡΟΤΕΡΑΙΟΤΗΤΕΣ (30):
ΤΡΟΠΟΠ. ΚΥΡΙΟΥ Δ.Ε. (61):
ΕΦΕΥΡΕΤΗΣ (72):1)ΟΥΖΟΥΝΟΓΛΟΥ ΝΙΚΟΛΑΟΣ
 2)ΑΛΙΒΙΖΑΤΟΣ ΕΜΜΑΝΟΥΗΛ 5)ΔΗΜΟΥ ΑΛΕΞΑΝΔΡΟΣ
 3)ΠΕΤΣΙΟΣ ΜΙΧΑΗΛ 6)ΓΚΑΡΕΤΣΟΣ ΑΝΑΣΤΑΣΙΟΣ
 4)ΠΟΤΣΗΣ ΑΘΑΝΑΣΙΟΣ 7)ΣΤΡΑΤΑΚΟΣ ΓΕΩΡΓΙΟΣ

ΕΙΔΙΚΟΣ ΠΛΗΡΕΞΟΥΣΙΟΣ (74):
ΑΝΤΙΚΛΗΤΟΣ (74):

ΤΙΤΛΟΣ ΕΦΕΥΡΕΣΗΣ (54):**ΠΟΛΥΣΤΑΤΙΚΟ ΣΥΣΤΗΜΑ ΡΑΝΤΑΡ ΥΠΕΡΥΨΗΛΩΝ ΣΥΧΝΟΤΗΤΩΝ (UHF) ΓΙΑ ΑΝΙΧΝΕΥΣΗ ΣΤΟΧΩΝ ΠΟΛΥ ΜΙΚΡΗΣ ΕΝΕΡΓΟΥΣ ΕΠΙΦΑΝΕΙΑΣ ΡΑΝΤΑΡ**

γραμμικά διαμορφωμένο κατά συχνότητα σήμα το οποίο διαχέεται στο χώρο. Στη συνέχεια κάθε δέκτης (2) λαμβάνει το απευθείας σήμα αλλά και τις σκεδασίες από το περιβάλλον και τους στόχους. Μετά τη συλλογή αυτών των σημάτων, αφού βέβαια προηγηθεί κατάλληλη επεξεργασία doppler για τη συμπίεση των ανεπιθύμητων σημάτων που προέρχονται από τους σταθερούς στόχους (culture), γίνεται εκτίμηση των διστατικών αποστάσεων πομπού-στόχου-δέκτη (σε χρόνο: TOF - time of flight) και της αντίστοιχης διστατικής συχνότητας doppler για κάθε στόχο. Αυτές οι μετρούμενες ποσότητες συγκεντρώνονται και ύστερα από κατάλληλη επεξεργασία (ιχνολογία) στέλνονται, μέσω ενός δικτύου, σε ένα κεντρικό σταθμό (3) ώστε να πραγματοποιηθεί τριγωνοποίηση και διαχείριση των ιχνών (track management) των κινούμενων στόχων (π.χ. ανανέωση ή κατάργηση ήδη υπάρχοντων ιχνών είτε δημιουργία νέων). Το σύστημα αυτό μπορεί να δώσει μία εκτίμηση των τρισδιάστατων θέσεων και της κίνησης των στόχων που εισέρχονται στην περιοχή κάλυψής του. Η εφεύρεση αυτή δίνει τη δυνατότητα ανίχνευσης ιπτάμενων οχημάτων με πολύ μικρή ενεργό επιφάνεια ραντάρ και υπερτερεί ουσιαστικά της παραδοσιακής μεθόδου ανίχνευση ιπτάμενων οχημάτων και μονοστατικών ραντάρ.



ΠΕΡΙΛΗΨΗ(57)
 Το πολυστατικό σύστημα ραντάρ αποτελείται από ένα πομπό (1), κεραία εκπομπής (10), περιφερειακούς δέκτες (2) τουλάχιστον τέσσερις τον αριθμό, μονάδες τοπικής επεξεργασίας (8) και κεντρικό σταθμό (3). Ο πομπός (1) εκπέμπει ένα

ΑΡΙΘΜΟΣ Δ.Ε. (11):1005392
ΑΡΙΘΜΟΣ ΑΙΤΗΣΗΣ Δ.Ε. (21):20060100001
ΔΙΕΘΝΗΣ ΤΑΞΙΝΟΜΗΣΗ (51):IPC8: B63G 8/00
 IPC8: B63G 7/02
 IPC8: B63G 8/28
 IPC8: B63G 8/38

ΔΙΚΑΙΟΥΧΟΣ (73):1)ΣΤΡΩΜΑΤΙΑΣ ΕΥΑΓΓΕΛΟΥ ΚΩΝΣΤΑΝΤΙΝΟΣ
 Πίνδου 15-17,11255 ΑΘΗΝΑ, ΕΛΛΑΔΑ

ΗΜΕΡΟΜ. ΚΑΤΑΘΕΣΗΣ (22):02/01/2006
ΗΜΕΡΟΜ. ΑΠΟΝΟΜΗΣ (47):18/12/2006
ΣΥΜΒ. ΠΡΟΤΕΡΑΙΟΤΗΤΕΣ (30):
ΤΡΟΠΟΠ. ΚΥΡΙΟΥ Δ.Ε. (61):
ΕΦΕΥΡΕΤΗΣ (72):1)ΣΤΡΩΜΑΤΙΑΣ ΕΥΑΓΓΕΛΟΥ ΚΩΝΣΤΑΝΤΙΝΟΣ

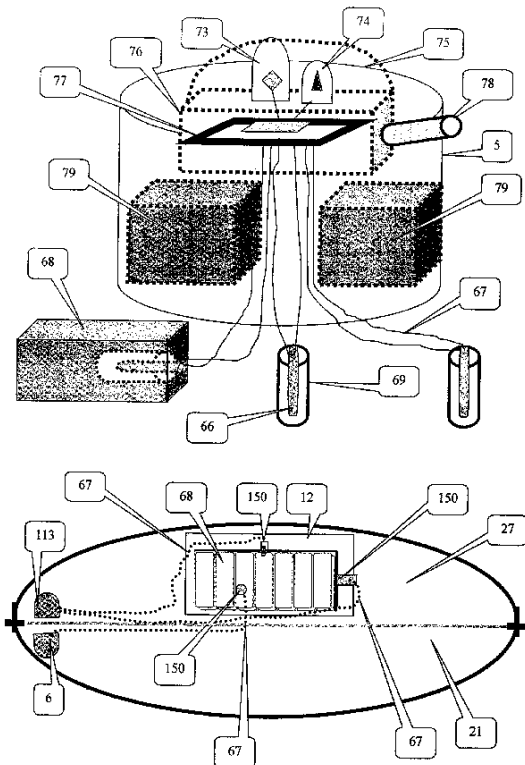
ΕΙΔΙΚΟΣ ΠΑΗΡΕΞΟΥΣΙΟΣ ΑΝΤΙΚΛΗΤΟΣ (74):
 (74):BENEH-ΣΤΡΩΜΑΤΙΑ ΜΑΡΙΑ
 Πίνδου 15-17,11255 ΑΘΗΝΑ

ΤΙΤΛΟΣ ΕΦΕΥΡΕΣΗΣ (54):**ΜΗ ΕΠΑΝΔΡΩΜΕΝΟΙ ΑΥΤΟΚΑΤΕΥΘΥΝΟΜΕΝΟΙ ΕΠΙ ΣΤΟΧΟΥ ΦΟΡΕΙΣ ΜΕΤΑΦΟΡΑΣ ΕΚΡΗΚΤΙΚΩΝ ΥΛΩΝ ΚΑΙ ΛΟΠΙΩΝ ΟΠΛΩΝ ΜΕ ΔΥΝΑΤΟΤΗΤΕΣ ΥΠΟΒΡΥΧΙΑΣ ΠΛΕΥΣΗΣ.**

ΠΕΡΙΛΗΨΗ(57)

Μη επανδρωμένοι, αυτοκατευθυνόμενοι επί στόχου φορείς (1) που μεταφέρουν μεταβλητές ποσότητες εκρηκτικών υλών, ή συγκεκριμένο σύστημα δημιουργίας ηλεκτρομαγνητικών παλμών μεγάλης ισχύος ή δύο τορπίλες ή άλλα οπλικά συστήματα, εσωτερικά ή εξωτερικά του φορέα τους, καλούμενα "αυτόματα", με ικανότητα αυτόματης ή τηλεκατευθυνόμενης απόμακρης πλοήγησης, ανάδυσσης και κατάδυσης στο ύδωρ τα οποία χρησιμοποιώντας προηγμένη μικροηλεκτρονική τεχνολογία ανιχνεύουν, και ταυτοποιούν προκαθορισμένους στόχους κινούμενα αφ' εαυτών ή με απόμακρη πλοήγηση προς αυτούς, ενεργοποιώντας αυτόματα το φορτίο τους, όταν υπάρξουν κατάλληλες προκαθορισμένες συνθήκες. Στην περίπτωση χρήσης τους στη θάλασσα υποστηρίζονται από ανάλογα συστήματα μεταφοράς και υποστήριξής τους. Διάφορες παραλλαγές τους, πολυμορφικοί φορείς διαφόρων διαστάσεων και κατασκευαστικών δομών, χρησιμοποιούνται στην ξηρά ή απορρίπτονται από τον αέρα με αλεξίπτωτο καλύπτοντας ανάγκες ύπαρξης σύγχρονων, ευφών, ηλεκτρονικά λειτουργούντων ναρκοπεδίων ή "ομάδων ναρκοπεδίων" φερώντων παθητικά ηλεκτρονικά συστήματα εντοπισμού, συστήματα αναγνώρισης φιλίων τμημάτων, ενεργοποίηση ή απενεργοποίηση από απόσταση, αυτοκίνηση προς το στόχο, με δυνατότητες πολλαπλής επικοινωνίας με

σταθερά ή κινητά κέντρα διοίκησης και ελέγχου σε αέρα, ξηρά και θάλασσα, ή το διάστημα, λειτουργούντα όλα τα ανωτέρω σαν ενιαίο τακτικό ή στρατηγικό επιχειρησιακό σύνολο αλλά και με δυνατότητες κίνησης προς το στόχο, βύθισης και ανάδυσσης, αυτόματης ή απόμακρης ενεργοποίησης και απενεργοποίησης, τακτικής ή στρατηγικής επιτήρησης, μεταφοράς εικόνας σε πραγματικό χρόνο αλλά και αναγνώρισης φίλων τμημάτων και μέσων. Τα αυτόματα λειτουργούν με τα ίδια καταστροφικά αποτελέσματα στην περίπτωση που μεταφέρουν σύστημα δημιουργίας ηλεκτρομαγνητικών παλμών μεγάλης ισχύος σε ξηρά, θάλασσα και αέρα. Με τη χρήση τους καθίσταται δυνατή ή σε μικρό χρόνο ναρκοθέτηση φίλων ακτών κατά εχθρικών αποβάσεων, αποκλεισμοί εχθρικών λιμένων για μεγάλα διαστήματα, απαγόρευση διέλευσης



ΑΡΙΘΜΟΣ Δ.Ε. (11):1005393
ΑΡΙΘΜΟΣ ΑΙΤΗΣΗΣ Δ.Ε. (21):20050100419
ΔΙΕΘΝΗΣ ΤΑΞΙΝΟΜΗΣΗ (51):IPC8: C12M 1/00
 IPC8: A23C 9/12
 IPC8: A23C 9/123
 IPC8: A23C 9/133
 IPC8: C12R 1/225
 IPC8: C12R 1/245

ΔΙΚΑΙΟΥΧΟΣ (73):1)ΚΑΝΕΛΛΑΚΗ ΜΑΡΙΑ (30%)
 Π.Νιρβάνα 41,26443 ΠΑΤΡΑ (ΑΧΑΪΑΣ), ΕΛΛΑΔΑ
 2)ΚΟΥΤΙΝΑΣ ΑΘΑΝΑΣΙΟΣ (30%)
 Καζαντζάκη 12,26442 ΠΑΤΡΑ (ΑΧΑΪΑΣ), ΕΛΛΑΔΑ
 3)ΚΟΥΡΚΟΥΤΑΣ ΙΩΑΝΝΗΣ (20%)
 Πηγάσου 4,17456 ΑΛΙΜΟΣ (ΑΤΤΙΚΗΣ), ΕΛΛΑΔΑ
 4)ΜΠΟΣΝΕΑ ΛΟΥΛΟΥΔΑ (20%)
 Θεμιστοκλέους 68Α,26222 ΠΑΤΡΑ (ΑΧΑΪΑΣ), ΕΛΛΑΔΑ

ΗΜΕΡΟΜ. ΚΑΤΑΘΕΣΗΣ (22):03/08/2005
ΗΜΕΡΟΜ. ΑΠΟΝΟΜΗΣ (47):21/12/2006
ΣΥΜΒ. ΠΡΟΤΕΡΑΙΟΤΗΤΕΣ (30):

ΤΡΟΠΟΠ. ΚΥΡΙΟΥ Δ.Ε. (61):
ΕΦΕΥΡΕΤΗΣ (72):1)ΚΑΝΕΛΛΑΚΗ (30%) ΜΑΡΙΑ
 2)ΚΟΥΤΙΝΑΣ(30%) ΑΘΑΝΑΣΙΟΣ
 3)ΚΟΥΡΚΟΥΤΑΣ(20%) ΙΩΑΝΝΗΣ
 4)ΜΠΟΣΝΕΑ(20%) ΛΟΥΛΟΥΔΑ

ΕΙΔΙΚΟΣ ΠΑΗΡΕΞΟΥΣΙΟΣ ΑΝΤΙΚΛΗΤΟΣ (74):
 (74):
ΤΙΤΛΟΣ ΕΦΕΥΡΕΣΗΣ (54):**ΒΙΟΜΗΧΑΝΙΚΗ ΧΡΗΣΗ ΓΑΛΑΚΤΙΚΩΝ ΑΚΙΝΗΤΟΠΟΙΗΜΕΝΩΝ ΒΑΚΤΗΡΙΩΝ ΣΕ ΥΓΡΗ Ή ΛΥΟΦΙΛΙΩΜΕΝΗ ΜΟΡΦΗ ΣΤΗΝ ΠΑΡΑΓΩΓΗ ΓΑΛΑΚΤΟΚΟΜΙΚΩΝ ΠΡΟΪΟΝΤΩΝ**

ΠΕΡΙΛΗΨΗ(57)

Υγρά ή και λυοφιλιωμένα ακινητοποιημένα γαλακτικά βακτήρια σε φρούτα (ολόκληρα ή κομμάτια, νωπά ή αποξηραμένα), πουλπα φρούτων, δημητριακά ή συνδυασμός αυτών, χρησιμοποιούνται στην βιομηχανική-βιοτεχνική παρασκευή γαλακτομικών προϊόντων (οποιοδήποτε τύπου τυριού, γιαούρτης και επιδορτίων με βάση το γάλα) για ενίσχυση της λειτουργικής και ευεργετικής δράσης των γαλακτομικών προϊόντων, βελτίωση των θεραπευτικών συστατικών και αύξηση του χρόνου συντήρησής τους.

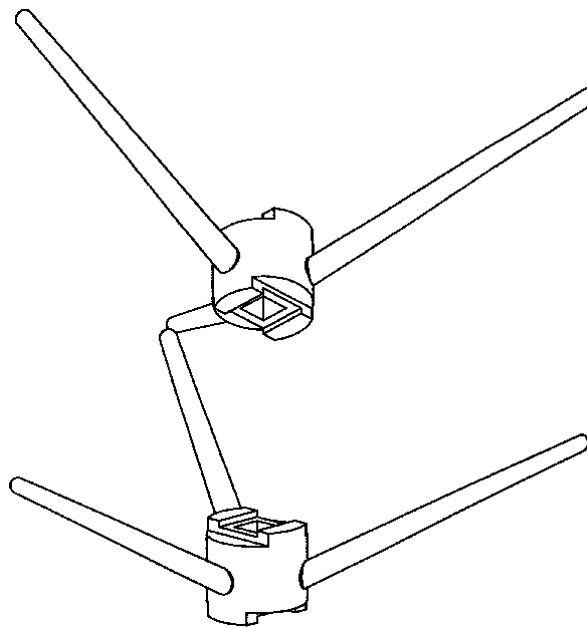
ΑΡΙΘΜΟΣ Δ.Ε. (11):1005394
ΑΡΙΘΜΟΣ ΑΙΤΗΣΗΣ Δ.Ε. (21):20050100463
ΔΙΕΘΝΗΣ ΤΑΞΙΝΟΜΗΣΗ ΔΙΚΑΙΟΥΧΟΣ (51):IPC8: A01D 46/26
(73):1)ΚΥΡΙΑΚΑΚΗΣ ΕΥΣΤΡΑΤΙΟΥ
ΙΩΑΝΝΗΣ
Οδός Δ.Τετράγωνο 4, Βιομηχανική Περιοχή
Ηρακλείου,71601 Ν.ΑΛΙΚΑΡΝΑΣΣΟΣ
(ΗΡΑΚΛΕΙΟΥ), ΕΛΛΑΔΑ

ΗΜΕΡΟΜ. ΚΑΤΑΘΕΣΗΣ (22):13/09/2005
ΗΜΕΡΟΜ. ΑΠΟΝΟΜΗΣ (47):21/12/2006
ΣΥΜΒ. ΠΡΟΤΕΡΑΙΟΤΗΤΕΣ (30):
ΤΡΟΠΟΠ. ΚΥΡΙΟΥ Δ.Ε. (61):
ΕΦΕΥΡΕΤΗΣ (72):1)ΚΥΡΙΑΚΑΚΗΣ ΕΥΣΤΡΑΤΙΟΥ
ΙΩΑΝΝΗΣ

ΕΙΔΙΚΟΣ ΠΛΗΡΕΞΟΥΣΙΟΣ (74):
ΑΝΤΙΚΛΗΤΟΣ (74):ΠΑΠΑΔΑΚΗΣ ΚΩΝΣΤΑΝΤΙΝΟΣ
Αγίου Σπυρίδωνα 7,55337 ΤΡΙΑΝΔΡΙΑ
(ΘΕΣΣΑΛΟΝΙΚΗΣ)

ΤΙΤΛΟΣ ΕΦΕΥΡΕΣΗΣ (54):**ΚΕΦΑΛΗ ΡΑΒΔΙΣΜΑΤΟΣ**
ΠΕΡΙΛΗΨΗ(57)

Κεφαλές ραβδίσματος ελαιοδένδρων είναι ευρύτερα γνωστές. Πρόκειται για διάφορες κατασκευές που ραβδίζουν τα ελαιοδένδρα για τη συλλογή του ελαιοκάρπου. Η καινοτομία βασίζεται σε μία κεφαλή παλμικής ημιπεριστροφής, η οποία αποτελείται από ραβδοφόρους κόμβους (σχέδιο 1) οι οποίοι κουμπώνουν μεταξύ τους ώστε ο χρήστης να μπορεί να επιμηκύνει τη κεφαλή. Κάθε κόμβος φέρει περιμετρικά 3 ραβδάκια που σχηματίζουν μεταξύ τους γωνία 60 μοιρών ώστε κατά την ημιπεριστροφή της κεφαλής να καλύπτουν 360 μοίρες. Οι κόμβοι της κεφαλής φέρουν διαμήκη οπή πολυγωνική ώστε να περνά μέσα της ο πολύγωνος άξονας της κεφαλής προκειμένου να τους περιστρέφει και ειδική διαμόρφωση στα δύο άκρα του ώστε να συνδέεται με τον προηγούμενο και τον επόμενο.



2.2 ΕΥΡΕΤΗΡΙΟ Δ.Ε. ΣΥΜΦΩΝΑ ΜΕ ΤΗΝ ΗΜΕΡΟΜΗΝΙΑ ΚΑΤΑΘΕΣΗΣ

ΚΑΤΑΘΕΣΗ (22)	ΔΙΚΑΙΟΥΧΟΣ (73)	ΤΙΤΛΟΣ ΕΦΕΥΡΕΣΗΣ (54)	ΑΡ. Δ.Ε. (11)
04/02/2003	ΠΑΠΑΔΟΓΙΑΝΝΗΣ ΕΥΣΤΡΑΤΙΟΣ	ΠΡΕΣΑ ΕΛΛΙΟΚΑΡΠΟΥ	1005373
02/09/2003	ΓΟΥΛΑΣ ΚΩΝΣΤΑΝΤΙΝΟΣ ΕΝΩΤΙΑΔΗΣ ΚΥΡΙΑΚΟΣ ΔΟΥΣΟΠΟΥΛΟΣ ΓΕΩΡΓΙΟΣ	ΑΥΤΟΜΑΤΟ ΣΥΣΤΗΜΑ ΕΚΔΟΣΗΣ ΑΠΟΔΕΙΞΕΩΝ ΠΩΛΗΣΗΣ ΚΑΥ- ΣΙΜΩΝ	1005386
28/04/2005	ΣΤΡΟΓΓΥΛΟΣ ΧΑΡΑΛΑΜΠΟΣ ΤΟΡΡΕΝΣ ΜΑΙΚΑ ΦΙΤΖΙΤΖΟΓΛΟΥ ΓΕΩΡΓΙΟΣ ΝΟΜΙΚΟΣ ΠΑΝΑΓΙΩΤΗΣ	ΟΔΗΓΟΣ ΒΕΛΟΝΗΣ ΕΓΧΥΣΗΣ ΤΟΠΙΚΟΥ ΑΝΑΙΣΘΗΤΙΚΟΥ ΓΙΑ ΧΡΗΣΗ ΣΕ ΣΤΕΦΑΝΗ (ΠΛΛΙΣΙΟ) ΣΤΕΡΕΟΤΑΞΙΑΣ	1005378
04/05/2005	i-sieve :ΤΕΧΝΟΛΟΓΙΕΣ ΔΙΑΧΕΙΡΙΣΗΣ ΗΛΕΚ- ΤΡΟΝΙΚΗΣ ΠΛΗΡΟΦΟΡΙΑΣ Ε.Π.Ε.	ΠΙΘΑΝΟΘΕΩΡΗΤΙΚΗ ΜΕΘΟΔΟΣ ΣΥΝΤΗΞΗΣ ΠΛΗΡΟΦΟΡΙΑΣ ΓΙΑ ΔΙΗΘΗΣΗ ΠΟΛΥΓΛΩΣΣΙΚΟΥ, ΗΜΙΔΟΜΗΜΕΝΟΥ ΚΑΙ ΠΟΛΥΜΕΣΙ- ΚΟΥ ΗΛΕΚΤΡΟΝΙΚΟΥ ΠΕΡΙΕΧΟΜΕΝΟΥ	1005379
23/05/2005	ΟΥΖΟΥΝΟΓΛΟΥ ΝΙΚΟΛΑΟΣ ΑΛΙΒΙΖΑΤΟΣ ΕΜΜΑΝΟΥΗΛ ΠΕΤΣΙΟΣ ΜΙΧΑΗΛ ΠΟΤΣΗΣ ΑΘΑΝΑΣΙΟΣ ΔΗΜΟΥ ΑΛΕΞΑΝΔΡΟΣ ΓΚΑΡΕΤΣΟΣ ΑΝΑΣΤΑΣΙΟΣ ΣΤΡΑΤΑΚΟΣ ΓΕΩΡΓΙΟΣ	ΠΟΛΥΣΤΑΤΙΚΟ ΣΥΣΤΗΜΑ ΡΑΝΤΑΡ ΥΠΕΡΥΨΗΛΩΝ ΣΥΧΝΟΤΗ- ΤΩΝ (UHF) ΓΙΑ ΑΝΙΧΝΕΥΣΗ ΣΤΟΧΩΝ ΠΟΛΥ ΜΙΚΡΗΣ ΕΝΕΡΓΟΥΣ ΕΠΙΦΑΝΕΙΑΣ ΡΑΝΤΑΡ	1005391
29/07/2005	ΠΛΙΑΤΣΙΚΑΣ ΝΙΚΟΛΑΟΣ	ΘΗΚΗ ΠΡΟΣΤΑΣΙΑΣ ΓΙΑ ΜΕΤΑΦΟΡΑ ΠΟΤΗΡΙΩΝ-ΜΠΟΥΚΑΛΙΩΝ	1005376
02/08/2005	ΦΡΥΔΑΣ ΜΙΧΑΗΛ	ΡΥΘΜΙΖΟΜΕΝΟ ΦΡΕΑΤΙΟ	1005368
02/08/2005	ΚΡΙΚΕΛΗΣ ΚΩΝΣΤΑΝΤΙΝΟΣ	ΜΕΤΑΚΙΝΟΥΜΕΝΟ ΚΑΘΙΣΜΑ ΚΟΜΜΩΤΗ	1005382
03/08/2005	ΚΑΝΕΛΛΑΚΗ ΜΑΡΙΑ ΚΟΥΤΙΝΑΣ ΑΘΑΝΑΣΙΟΣ ΚΟΥΡΚΟΥΤΑΣ ΙΩΑΝΝΗΣ ΜΠΟΣΝΕΑ ΛΟΥΛΟΥΔΑ	ΒΙΟΜΗΧΑΝΙΚΗ ΧΡΗΣΗ ΓΑΛΑΚΤΙΚΩΝ ΑΚΙΝΗΤΟΠΟΙΗΜΕΝΩΝ ΒΑΚΤΗΡΙΩΝ ΣΕ ΥΓΡΗ Ή ΑΥΟΦΙΛΙΩΜΕΝΗ ΜΟΡΦΗ ΣΤΗΝ ΠΑΡΑΓΩΓΗ ΓΑΛΑΚΤΟΚΟΜΙΚΩΝ ΠΡΟΪΟΝΤΩΝ	1005393
04/08/2005	ΓΑΛΑΝΟΣ ΑΕ	ΣΤΡΑΝΤΖΑ ΚΑΜΨΗΣ ΔΟΜΙΚΟΥ ΠΛΕΓΜΑΤΟΣ, ΜΕ ΔΙΠΛΗ ΚΕΦΑ- ΛΗ ΚΑΜΨΗΣ	1005369
23/08/2005	ΚΙΤΣΙΟΣ ΑΝΔΡΕΑΣ	ΔΙΑΤΑΞΗ ΤΟΠΟΘΕΤΗΣΗΣ ΗΛΕΚΤΡΟΝΙΚΟΥ ΥΠΟΛΟΓΙΣΤΗ ΓΡΑ- ΦΕΙΟΥ ΣΕ ΑΥΤΟΚΙΝΗΤΟ ΠΟΥ ΔΕΝ ΔΙΑΘΕΤΕΙ ΤΕΤΟΙΑ ΔΥΝΑΤΟ- ΤΗΤΑ.	1005388
25/08/2005	ΤΡΙΑΝΤΑΦΥΛΛΟΣ ΗΜΕΡΙΔΗΣ - ΒΑΣΙΛΕΙΟΣ ΜΑΚΡΟΠΟΥΛΟΣ Ο.Ε.	ΜΗΧΑΝΙΣΜΟΣ ΜΕΤΑΦΟΡΙΚΗΣ ΤΑΙΝΙΑΣ ΤΡΟΦΗΣ (ΤΑΪΣΜΑΤΟΣ) ΑΙΓΟΠΡΟΒΑΤΩΝ ΜΕ ΠΑΓΙΔΕΥΣΗ ΑΥΤΩΝ.	1005390
06/09/2005	INTERNATIONAL INTEC PATENT HOLD- ING ESTABLISHMENT	ΠΑΚΤΩΣΕΙΣ ΕΓΧΥΣΕΩΣ Ή ΣΥΜΠΙΕΣΜΕΝΑ ΣΩΜΑΤΑ ΓΙΑ ΤΗΝ ΜΕΤΑΦΟΡΑ ΜΗΧΑΝΙΚΩΝ ΤΑΣΕΩΝ ΣΕ ΔΟΜΙΚΑ ΕΡΓΑ ΥΠΕΡΓΕΙΩΝ ΚΑΙ ΥΠΟΓΕΙΩΝ ΚΑΤΑΣΚΕΥΩΝ	1005371
13/09/2005	ΚΥΡΙΑΚΑΚΗΣ ΙΩΑΝΝΗΣ	ΚΕΦΑΛΗ ΡΑΒΔΙΣΜΑΤΟΣ	1005394
19/09/2005	ΓΚΙΟΥΛΕΚΑΣ ΚΑΛΛΙΣΤΡΑΤΟΣ	ΕΣΤΙΑ ΤΖΑΚΙΟΥ ΜΕ ΑΝΑΔΙΠΛΟΥΜΕΝΑ ΤΟΙΧΩΜΑΤΑ ΔΥΟ ΟΨΕΩΝ	1005383
02/11/2005	ΑΦΟΙ ΚΡΗΤΙΚΑΚΗ Ο.Ε. ΕΡΓΟΣΤΑΣΙΟ ΠΛΑΚΟΠΟΪΑΣ	ΑΝΤΙΟΛΙΣΘΗΤΙΚΗ ΤΣΙΜΕΝΤΟΠΛΑΚΑ ΚΑΙ ΜΕΘΟΔΟΣ ΚΑΤΑ- ΣΚΕΥΗΣ ΤΗΣ	1005375
02/11/2005	ΦΡΑΓΚΙΑΔΑΚΗΣ ΙΩΑΝΝΗΣ	ΚΑΙΝΟΤΟΜΙΚΟ ΑΖΙΜΟΥΘΙΑΚΟ ΗΛΙΟΤΡΟΠΙΟ	1005380
21/11/2005	ΧΟΪΔΑΣ ΔΙΟΝΥΣΙΟΣ	ΣΥΣΤΗΜΑ ΙΔΙΟΠΑΡΑΓΩΓΗΣ ΚΑΥΣΙΜΟΥ	1005384
22/11/2005	POWERWAVE TECHNOLOGIES INC.	ΕΞΥΨΙΝΟΣ ΣΤΥΛΟΣ	1005389
23/11/2005	ΠΑΠΑΣΤΕΡΓΙΟΥ ΕΛΕΥΘΕΡΙΟΣ	ΣΥΣΤΗΜΑ ΣΥΝΑΓΕΡΜΟΥ ΜΕ ΤΗΛΕΧΕΙΡΙΣΜΟ ΚΑΙ ΤΗΛΕΕΙΔΟ- ΠΟΙΗΣΗ ΜΕΣΩ ΚΙΝΗΤΗΣ ΤΗΛΕΦΩΝΙΑΣ (GSM)	1005381
23/11/2005	ΠΙΣΤΟΛΑΣ ΔΗΜΗΤΡΙΟΣ	ΗΛΕΚΤΡΙΚΟΣ ΚΥΚΛΟΘΕΡΜΙΚΟΣ ΦΟΥΡΝΟΣ ΜΕ ΑΝΑΔΕΥΣΗ	1005387

ΚΑΤΑΘΕΣΗ (22)	ΔΙΚΑΙΟΥΧΟΣ (73)	ΤΙΤΛΟΣ ΕΦΕΥΡΕΣΗΣ (54)	ΑΡ. Δ.Ε. (11)
22/12/2005	ΜΑΓΟΥΛΙΑΝΙΤΗΣ ΑΘΑΝΑΣΙΟΣ	ΣΥΣΤΗΜΑ ΕΛΕΓΧΟΥ ΥΠΟΣΤΑΘΜΩΝ ΔΙΑΝΟΜΗΣ (Υ/Σ) ΗΛΕΚΤΡΙΚΗΣ ΕΝΕΡΓΕΙΑΣ (Η.Ε.) 20/0,4 ΚV ΕΞ' ΑΠΟΣΤΑΣΕΩΣ ΣΕ ΔΙΚΤΥΟ Η/Υ	1005377
02/01/2006	ΣΤΡΩΜΑΤΙΑΣ ΚΩΝΣΤΑΝΤΙΝΟΣ	ΜΗ ΕΠΑΝΔΡΩΜΕΝΟΙ ΑΥΤΟΚΑΤΕΥΘΥΝΟΜΕΝΟΙ ΕΠΙ ΣΤΟΧΟΥ ΦΟΡΕΙΣ ΜΕΤΑΦΟΡΑΣ ΕΚΡΗΚΤΙΚΩΝ ΥΛΩΝ ΚΑΙ ΛΟΙΠΩΝ ΟΠΛΩΝ ΜΕ ΔΥΝΑΤΟΤΗΤΕΣ ΥΠΟΒΡΥΧΙΑΣ ΠΛΕΥΣΗΣ.	1005392
09/01/2006	ΣΟΛΩΜΑΚΑΚΗΣ ΜΙΧΑΛΗΣ	ΡΥΘΜΙΖΟΜΕΝΗ ΣΥΡΙΓΓΑ	1005370
09/01/2006	ΣΟΛΩΜΑΚΑΚΗΣ ΜΙΧΑΛΗΣ	ΚΟΥΝΟΥΠΟΒΕΛΟΝΑ	1005374
03/02/2006	ΦΟΥΡΙΚΟΣ ΔΗΜΗΤΡΙΟΣ	ΚΕΡΙ ΚΟΥΦΙΟ ΜΕ ΕΠΕΞΕΡΓΑΣΜΕΝΟ ΧΑΡΤΟΝΙ ΚΑΙ ΜΕΘΟΔΟΣ ΚΑΤΑΣΚΕΥΗΣ	1005372
15/02/2006	ΣΤΕΝΟΣ ΒΑΣΙΛΕΙΟΣ	ΜΗΧΑΝΗΜΑ ΠΑΡΑΓΩΓΗΣ ΕΝΕΡΓΕΙΑΣ ΜΕΣΩ ΤΗΣ ΥΔΡΑΥΛΙΚΗΣ ΠΙΕΣΕΩΣ ΑΠΟ ΤΗΝ ΠΑΛΙΝΔΡΟΜΙΚΗ ΚΙΝΗΣΗ ΤΗΣ ΘΑΛΑΣΣΑΣ.	1005385

2.3 ΕΥΡΕΤΗΡΙΟ Δ.Ε. ΣΥΜΦΩΝΑ ΜΕ ΤΗΝ ΑΛΦΑΒΗΤΙΚΗ ΣΕΙΡΑ ΤΩΝ ΔΙΚΑΙΟΥΧΩΝ

ΔΙΚΑΙΟΥΧΟΣ (73)	ΤΙΤΛΟΣ ΕΦΕΥΡΕΣΗΣ (54)	ΚΑΤΑΘΕΣΗ (22)	ΑΡ. Δ.Ε. (21)
INTERNATIONAL INTEC PATENT HOLD- ING ESTABLISHMENT	ΠΑΚΤΩΣΕΙΣ ΕΓΧΥΣΕΩΣ Ή ΣΥΜΠΙΕΣΜΕΝΑ ΣΩΜΑΤΑ ΓΙΑ ΤΗΝ ΜΕΤΑΦΟΡΑ ΜΗΧΑΝΙΚΩΝ ΤΑΣΕΩΝ ΣΕ ΔΟΜΙΚΑ ΕΡΓΑ ΥΠΕΡΓΕΙΩΝ ΚΑΙ ΥΠΟΓΕΙΩΝ ΚΑΤΑΣΚΕΥΩΝ	06/09/2005	1005371
i-sieve :ΤΕΧΝΟΛΟΓΙΕΣ ΔΙΑΧΕΙΡΙΣΗΣ ΗΛΕΚΤΡΟΝΙΚΗΣ ΠΛΗΡΟΦΟΡΙΑΣ Ε.Π.Ε.	ΠΙΘΑΝΟΘΕΩΡΗΤΙΚΗ ΜΕΘΟΔΟΣ ΣΥΝΤΗΞΗΣ ΠΛΗΡΟΦΟΡΙΑΣ ΓΙΑ ΔΙΗΘΗΣΗ ΠΟΛΥΓΛΩΣΣΙΚΟΥ, ΗΜΙΔΟΜΗΜΕΝΟΥ ΚΑΙ ΠΟΛΥΜΕΣΙΚΟΥ ΗΛΕΚΤΡΟΝΙΚΟΥ ΠΕΡΙΕΧΟΜΕΝΟΥ	04/05/2005	1005379
POWERWAVE TECHNOLOGIES INC.	ΕΞΥΠΝΟΣ ΣΤΥΛΟΣ	22/11/2005	1005389
ΑΙΒΙΖΑΤΟΣ ΕΜΜΑΝΟΥΗΛ	ΠΟΛΥΣΤΑΤΙΚΟ ΣΥΣΤΗΜΑ ΡΑΝΤΑΡ ΥΠΕΡΥΨΗΛΩΝ ΣΥΧΝΟΤΗΤΩΝ (UHF) ΓΙΑ ΑΝΙΧΝΕΥΣΗ ΣΤΟΧΩΝ ΠΟΛΥ ΜΙΚΡΗΣ ΕΝΕΡΓΟΥΣ ΕΠΙΦΑΝΕΙΑΣ ΡΑΝΤΑΡ	23/05/2005	1005391
ΑΦΟΙ ΚΡΗΤΙΚΑΚΗ Ο.Ε. ΕΡΓΟΣΤΑΣΙΟ ΠΛΑΚΟΠΟΪΑΣ	ΑΝΤΙΟΛΙΣΘΗΤΙΚΗ ΤΣΙΜΕΝΤΟΠΛΑΚΑ ΚΑΙ ΜΕΘΟΔΟΣ ΚΑΤΑΣΚΕΥΗΣ ΤΗΣ	02/11/2005	1005375
ΓΑΛΑΝΟΣ ΑΕ	ΣΤΡΑΝΤΖΑ ΚΑΜΨΗΣ ΔΟΜΙΚΟΥ ΠΛΕΓΜΑΤΟΣ, ΜΕ ΔΙΠΛΗ ΚΕΦΑΛΗ ΚΑΜΨΗΣ	04/08/2005	1005369
ΓΚΑΡΕΤΣΟΣ ΑΝΑΣΤΑΣΙΟΣ	ΠΟΛΥΣΤΑΤΙΚΟ ΣΥΣΤΗΜΑ ΡΑΝΤΑΡ ΥΠΕΡΥΨΗΛΩΝ ΣΥΧΝΟΤΗΤΩΝ (UHF) ΓΙΑ ΑΝΙΧΝΕΥΣΗ ΣΤΟΧΩΝ ΠΟΛΥ ΜΙΚΡΗΣ ΕΝΕΡΓΟΥΣ ΕΠΙΦΑΝΕΙΑΣ ΡΑΝΤΑΡ	23/05/2005	1005391
ΓΚΙΟΥΛΕΚΑΣ ΚΑΛΛΙΣΤΡΑΤΟΣ	ΕΣΤΙΑ ΤΖΑΚΙΟΥ ΜΕ ΑΝΑΔΙΠΛΟΥΜΕΝΑ ΤΟΙΧΩΜΑΤΑ ΔΥΟ ΟΨΕΩΝ	19/09/2005	1005383
ΓΟΥΛΑΣ ΚΩΝΣΤΑΝΤΙΝΟΣ	ΑΥΤΟΜΑΤΟ ΣΥΣΤΗΜΑ ΕΚΔΟΣΗΣ ΑΠΟΔΕΙΞΕΩΝ ΠΩΛΗΣΗΣ ΚΑΥΣΙΜΩΝ	02/09/2003	1005386
ΔΗΜΟΥ ΑΛΕΞΑΝΔΡΟΣ	ΠΟΛΥΣΤΑΤΙΚΟ ΣΥΣΤΗΜΑ ΡΑΝΤΑΡ ΥΠΕΡΥΨΗΛΩΝ ΣΥΧΝΟΤΗΤΩΝ (UHF) ΓΙΑ ΑΝΙΧΝΕΥΣΗ ΣΤΟΧΩΝ ΠΟΛΥ ΜΙΚΡΗΣ ΕΝΕΡΓΟΥΣ ΕΠΙΦΑΝΕΙΑΣ ΡΑΝΤΑΡ	23/05/2005	1005391
ΔΟΥΣΟΠΟΥΛΟΣ ΓΕΩΡΓΙΟΣ	ΑΥΤΟΜΑΤΟ ΣΥΣΤΗΜΑ ΕΚΔΟΣΗΣ ΑΠΟΔΕΙΞΕΩΝ ΠΩΛΗΣΗΣ ΚΑΥΣΙΜΩΝ	02/09/2003	1005386
ΕΝΩΤΙΑΔΗΣ ΚΥΡΙΑΚΟΣ	ΑΥΤΟΜΑΤΟ ΣΥΣΤΗΜΑ ΕΚΔΟΣΗΣ ΑΠΟΔΕΙΞΕΩΝ ΠΩΛΗΣΗΣ ΚΑΥΣΙΜΩΝ	02/09/2003	1005386
ΚΑΝΕΛΛΑΚΗ ΜΑΡΙΑ	ΒΙΟΜΗΧΑΝΙΚΗ ΧΡΗΣΗ ΓΑΛΑΚΤΙΚΩΝ ΑΚΙΝΗΤΟΠΟΙΗΜΕΝΩΝ ΒΑΚΤΗΡΙΩΝ ΣΕ ΥΓΡΗ Ή ΛΥΟΦΙΛΙΩΜΕΝΗ ΜΟΡΦΗ ΣΤΗΝ ΠΑΡΑΓΩΓΗ ΓΑΛΑΚΤΟΚΟΜΙΚΩΝ ΠΡΟΪΟΝΤΩΝ	03/08/2005	1005393
ΚΙΤΣΙΟΣ ΑΝΔΡΕΑΣ	ΔΙΑΤΑΞΗ ΤΟΠΟΘΕΤΗΣΗΣ ΗΛΕΚΤΡΟΝΙΚΟΥ ΥΠΟΛΟΓΙΣΤΗ ΓΡΑΦΕΙΟΥ ΣΕ ΑΥΤΟΚΙΝΗΤΟ ΠΟΥ ΔΕΝ ΔΙΑΘΕΤΕΙ ΤΕΤΟΙΑ ΔΥΝΑΤΟΤΗΤΑ.	23/08/2005	1005388
ΚΟΥΡΚΟΥΤΑΣ ΙΩΑΝΝΗΣ	ΒΙΟΜΗΧΑΝΙΚΗ ΧΡΗΣΗ ΓΑΛΑΚΤΙΚΩΝ ΑΚΙΝΗΤΟΠΟΙΗΜΕΝΩΝ ΒΑΚΤΗΡΙΩΝ ΣΕ ΥΓΡΗ Ή ΛΥΟΦΙΛΙΩΜΕΝΗ ΜΟΡΦΗ ΣΤΗΝ ΠΑΡΑΓΩΓΗ ΓΑΛΑΚΤΟΚΟΜΙΚΩΝ ΠΡΟΪΟΝΤΩΝ	03/08/2005	1005393
ΚΟΥΤΙΝΑΣ ΑΘΑΝΑΣΙΟΣ	ΒΙΟΜΗΧΑΝΙΚΗ ΧΡΗΣΗ ΓΑΛΑΚΤΙΚΩΝ ΑΚΙΝΗΤΟΠΟΙΗΜΕΝΩΝ ΒΑΚΤΗΡΙΩΝ ΣΕ ΥΓΡΗ Ή ΛΥΟΦΙΛΙΩΜΕΝΗ ΜΟΡΦΗ ΣΤΗΝ ΠΑΡΑΓΩΓΗ ΓΑΛΑΚΤΟΚΟΜΙΚΩΝ ΠΡΟΪΟΝΤΩΝ	03/08/2005	1005393
ΚΡΙΚΕΛΗΣ ΚΩΝΣΤΑΝΤΙΝΟΣ	ΜΕΤΑΚΙΝΟΥΜΕΝΟ ΚΑΘΙΣΜΑ ΚΟΜΜΩΤΗ	02/08/2005	1005382
ΚΥΡΙΑΚΑΚΗΣ ΙΩΑΝΝΗΣ	ΚΕΦΑΛΗ ΡΑΒΔΙΣΜΑΤΟΣ	13/09/2005	1005394
ΜΑΓΟΥΛΙΑΝΙΤΗΣ ΑΘΑΝΑΣΙΟΣ	ΣΥΣΤΗΜΑ ΕΛΕΓΧΟΥ ΥΠΟΣΤΑΘΜΩΝ ΔΙΑΝΟΜΗΣ (Υ/Σ) ΗΛΕΚΤΡΙΚΗΣ ΕΝΕΡΓΕΙΑΣ (Η.Ε.) 20/0,4 ΚV ΕΞ' ΑΠΟΣΤΑΣΕΩΣ ΣΕ ΔΙΚΤΥΟ Η/Υ	22/12/2005	1005377
ΜΠΟΣΝΕΑ ΛΟΥΛΟΥΔΑ	ΒΙΟΜΗΧΑΝΙΚΗ ΧΡΗΣΗ ΓΑΛΑΚΤΙΚΩΝ ΑΚΙΝΗΤΟΠΟΙΗΜΕΝΩΝ ΒΑΚΤΗΡΙΩΝ ΣΕ ΥΓΡΗ Ή ΛΥΟΦΙΛΙΩΜΕΝΗ ΜΟΡΦΗ ΣΤΗΝ ΠΑΡΑΓΩΓΗ ΓΑΛΑΚΤΟΚΟΜΙΚΩΝ ΠΡΟΪΟΝΤΩΝ	03/08/2005	1005393

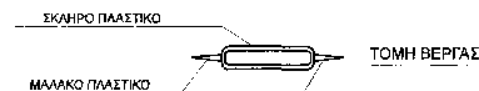
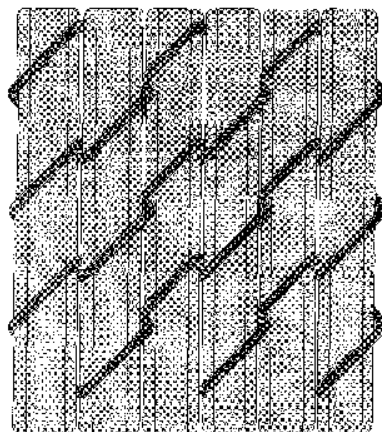
ΔΙΚΑΙΟΥΧΟΣ (73)	ΤΙΤΛΟΣ ΕΦΕΥΡΕΣΗΣ (54)	ΚΑΤΑΘΕΣΗ (22)	ΑΡ. Δ.Ε. (21)
ΝΟΜΙΚΟΣ ΠΑΝΑΓΙΩΤΗΣ	ΟΔΗΓΟΣ ΒΕΛΟΝΗΣ ΕΓΧΥΣΗΣ ΤΟΠΙΚΟΥ ΑΝΑΙΣΘΗΤΙΚΟΥ ΓΙΑ ΧΡΗΣΗ ΣΕ ΣΤΕΦΑΝΗ (ΠΛΑΙΣΙΟ) ΣΤΕΡΕΟΤΑΞΙΑΣ	28/04/2005	1005378
ΟΥΖΟΥΝΟΓΛΟΥ ΝΙΚΟΛΑΟΣ	ΠΟΛΥΣΤΑΤΙΚΟ ΣΥΣΤΗΜΑ ΡΑΝΤΑΡ ΥΠΕΡΥΨΗΛΩΝ ΣΥΧΝΟΤΗΤΩΝ (UHF) ΓΙΑ ΑΝΙΧΝΕΥΣΗ ΣΤΟΧΩΝ ΠΟΛΥ ΜΙΚΡΗΣ ΕΝΕΡΓΟΥΣ ΕΠΙΦΑΝΕΙΑΣ ΡΑΝΤΑΡ	23/05/2005	1005391
ΠΑΠΑΔΟΓΙΑΝΝΗΣ ΕΥΣΤΡΑΤΙΟΣ	ΠΡΕΣΑ ΕΛΑΙΟΚΑΡΠΟΥ	04/02/2003	1005373
ΠΑΠΑΣΤΕΡΓΙΟΥ ΕΛΕΥΘΕΡΙΟΣ	ΣΥΣΤΗΜΑ ΣΥΝΑΓΕΡΜΟΥ ΜΕ ΤΗΛΕΧΕΙΡΙΣΜΟ ΚΑΙ ΤΗΛΕΕΙΔΟΠΟΙΗΣΗ ΜΕΣΩ ΚΙΝΗΤΗΣ ΤΗΛΕΦΩΝΙΑΣ (GSM)	23/11/2005	1005381
ΠΕΤΣΙΟΣ ΜΙΧΑΗΛ	ΠΟΛΥΣΤΑΤΙΚΟ ΣΥΣΤΗΜΑ ΡΑΝΤΑΡ ΥΠΕΡΥΨΗΛΩΝ ΣΥΧΝΟΤΗΤΩΝ (UHF) ΓΙΑ ΑΝΙΧΝΕΥΣΗ ΣΤΟΧΩΝ ΠΟΛΥ ΜΙΚΡΗΣ ΕΝΕΡΓΟΥΣ ΕΠΙΦΑΝΕΙΑΣ ΡΑΝΤΑΡ	23/05/2005	1005391
ΠΙΣΤΟΛΑΣ ΔΗΜΗΤΡΙΟΣ	ΗΛΕΚΤΡΙΚΟΣ ΚΥΚΛΟΘΕΡΜΙΚΟΣ ΦΟΥΡΝΟΣ ΜΕ ΑΝΑΔΕΥΣΗ	23/11/2005	1005387
ΠΛΙΑΤΣΙΚΑΣ ΝΙΚΟΛΑΟΣ	ΘΗΚΗ ΠΡΟΣΤΑΣΙΑΣ ΓΙΑ ΜΕΤΑΦΟΡΑ ΠΟΤΗΡΙΩΝ-ΜΠΟΥΚΑΛΙΩΝ	29/07/2005	1005376
ΠΟΤΣΗΣ ΑΘΑΝΑΣΙΟΣ	ΠΟΛΥΣΤΑΤΙΚΟ ΣΥΣΤΗΜΑ ΡΑΝΤΑΡ ΥΠΕΡΥΨΗΛΩΝ ΣΥΧΝΟΤΗΤΩΝ (UHF) ΓΙΑ ΑΝΙΧΝΕΥΣΗ ΣΤΟΧΩΝ ΠΟΛΥ ΜΙΚΡΗΣ ΕΝΕΡΓΟΥΣ ΕΠΙΦΑΝΕΙΑΣ ΡΑΝΤΑΡ	23/05/2005	1005391
ΣΟΛΩΜΑΚΑΚΗΣ ΜΙΧΑΗΛΗΣ	ΡΥΘΜΙΖΟΜΕΝΗ ΣΥΡΙΓΓΑ	09/01/2006	1005370
ΣΟΛΩΜΑΚΑΚΗΣ ΜΙΧΑΗΛΗΣ	ΚΟΥΝΟΥΠΟΒΕΛΟΝΑ	09/01/2006	1005374
ΣΤΕΝΟΣ ΒΑΣΙΛΕΙΟΣ	ΜΗΧΑΝΗΜΑ ΠΑΡΑΓΩΓΗΣ ΕΝΕΡΓΕΙΑΣ ΜΕΣΩ ΤΗΣ ΥΔΡΑΥΛΙΚΗΣ ΠΙΕΣΕΩΣ ΑΠΟ ΤΗΝ ΠΑΛΙΝΔΡΟΜΙΚΗ ΚΙΝΗΣΗ ΤΗΣ ΘΑΛΑΣΣΑΣ.	15/02/2006	1005385
ΣΤΡΑΤΑΚΟΣ ΓΕΩΡΓΙΟΣ	ΠΟΛΥΣΤΑΤΙΚΟ ΣΥΣΤΗΜΑ ΡΑΝΤΑΡ ΥΠΕΡΥΨΗΛΩΝ ΣΥΧΝΟΤΗΤΩΝ (UHF) ΓΙΑ ΑΝΙΧΝΕΥΣΗ ΣΤΟΧΩΝ ΠΟΛΥ ΜΙΚΡΗΣ ΕΝΕΡΓΟΥΣ ΕΠΙΦΑΝΕΙΑΣ ΡΑΝΤΑΡ	23/05/2005	1005391
ΣΤΡΟΓΓΥΛΟΣ ΧΑΡΑΛΑΜΠΟΣ	ΟΔΗΓΟΣ ΒΕΛΟΝΗΣ ΕΓΧΥΣΗΣ ΤΟΠΙΚΟΥ ΑΝΑΙΣΘΗΤΙΚΟΥ ΓΙΑ ΧΡΗΣΗ ΣΕ ΣΤΕΦΑΝΗ (ΠΛΑΙΣΙΟ) ΣΤΕΡΕΟΤΑΞΙΑΣ	28/04/2005	1005378
ΣΤΡΩΜΑΤΙΑΣ ΚΩΝΣΤΑΝΤΙΝΟΣ	ΜΗ ΕΠΙΑΝΔΡΩΜΕΝΟΙ ΑΥΤΟΚΑΤΕΥΘΥΝΟΜΕΝΟΙ ΕΠΙ ΣΤΟΧΟΥ ΦΟΡΕΙΣ ΜΕΤΑΦΟΡΑΣ ΕΚΡΗΚΤΙΚΩΝ ΥΛΩΝ ΚΑΙ ΛΟΙΠΩΝ ΟΠΛΩΝ ΜΕ ΔΥΝΑΤΟΤΗΤΕΣ ΥΠΟΒΡΥΧΙΑΣ ΠΛΕΥΣΗΣ.	02/01/2006	1005392
ΤΟΡΡΕΝΣ ΜΑΙΚΑ	ΟΔΗΓΟΣ ΒΕΛΟΝΗΣ ΕΓΧΥΣΗΣ ΤΟΠΙΚΟΥ ΑΝΑΙΣΘΗΤΙΚΟΥ ΓΙΑ ΧΡΗΣΗ ΣΕ ΣΤΕΦΑΝΗ (ΠΛΑΙΣΙΟ) ΣΤΕΡΕΟΤΑΞΙΑΣ	28/04/2005	1005378
ΤΡΙΑΝΤΑΦΥΛΛΟΣ ΗΜΕΡΙΑΗΣ - ΒΑΣΙΛΕΙΟΣ ΜΑΚΡΟΠΟΥΛΟΣ Ο.Ε.	ΜΗΧΑΝΙΣΜΟΣ ΜΕΤΑΦΟΡΙΚΗΣ ΤΑΙΝΙΑΣ ΤΡΟΦΗΣ (ΤΑΪΣΜΑΤΟΣ) ΑΙΓΟΠΡΟΒΑΤΩΝ ΜΕ ΠΑΓΙΔΕΥΣΗ ΑΥΤΩΝ.	25/08/2005	1005390
ΦΙΤΖΙΤΖΟΓΛΟΥ ΓΕΩΡΓΙΟΣ	ΟΔΗΓΟΣ ΒΕΛΟΝΗΣ ΕΓΧΥΣΗΣ ΤΟΠΙΚΟΥ ΑΝΑΙΣΘΗΤΙΚΟΥ ΓΙΑ ΧΡΗΣΗ ΣΕ ΣΤΕΦΑΝΗ (ΠΛΑΙΣΙΟ) ΣΤΕΡΕΟΤΑΞΙΑΣ	28/04/2005	1005378
ΦΟΥΡΙΚΟΣ ΔΗΜΗΤΡΙΟΣ	ΚΕΡΙ ΚΟΥΦΙΟ ΜΕ ΕΠΕΞΕΡΓΑΣΜΕΝΟ ΧΑΡΤΟΝΙ ΚΑΙ ΜΕΘΟΔΟΣ ΚΑΤΑΣΚΕΥΗΣ	03/02/2006	1005372
ΦΡΑΓΚΙΑΔΑΚΗΣ ΙΩΑΝΝΗΣ	ΚΑΙΝΟΤΟΜΙΚΟ ΑΖΙΜΟΥΘΙΑΚΟ ΗΛΙΟΤΡΟΠΙΟ	02/11/2005	1005380
ΦΡΥΔΑΣ ΜΙΧΑΗΛ	ΡΥΘΜΙΖΟΜΕΝΟ ΦΡΕΑΤΙΟ	02/08/2005	1005368
ΧΟΪΔΑΣ ΔΙΟΝΥΣΙΟΣ	ΣΥΣΤΗΜΑ ΙΔΙΟΠΑΡΑΓΩΓΗΣ ΚΑΥΣΙΜΟΥ	21/11/2005	1005384

2.4 ΠΙΣΤΟΠΟΙΗΤΙΚΑ ΥΠΟΔΕΙΓΜΑΤΟΣ ΧΡΗΣΙΜΟΤΗΤΑΣ

ΑΡΙΘΜΟΣ Π.Υ.Χ. (11):2002664
ΑΡΙΘΜΟΣ ΑΙΤΗΣΗΣ Π.Υ.Χ. (21):20050200142
ΔΙΚΑΙΟΥΧΟΣ (73):1)ΤΥΡΜΠΙΑΣ ΜΙΛΤΙΑΔΗ ΒΑΣΙΛΗΣ
Ραγκαβή 22,18345 ΝΕΟ ΦΑΛΗΡΟ,
ΕΛΛΑΔΑ
ΗΜΕΡΟΜ. ΚΑΤΑΘΕΣΗΣ (22):05/05/2005
ΗΜΕΡΟΜ. ΑΠΟΝΟΜΗΣ (47):18/12/2006
ΣΥΜΒ. ΠΡΟΤΕΡΑΙΟΤΗΤΕΣ (30):
ΕΦΕΥΡΕΤΗΣ (72):1)ΤΥΡΜΠΙΑΣ ΜΙΛΤΙΑΔΗ ΒΑΣΙΛΗΣ
ΕΙΔΙΚΟΣ ΠΛΗΡΕΞΟΥΣΙΟΣ (74):
ΑΝΤΙΚΛΗΤΟΣ (74):ΤΥΡΜΠΙΑΣ ΜΙΧΑΛΗΣ
Μητσάκη 22,11141 ΑΘΗΝΑ
ΤΙΤΛΟΣ ΕΦΕΥΡΕΣΗΣ (54):**ΒΕΡΓΕΣ ΑΠΟ ΣΥΝΘΕΤΙΚΚΟ Ή ΦΥΣΙ-
ΚΟ ΥΛΙΚΟ ΓΙΑ ΤΗΝ ΔΗΜΙΟΥΡΓΙΑ
ΑΔΙΑΠΕΡΑΣΤΟΥ ΟΠΤΙΚΑ ΦΡΑΧΤΗ
ΑΠΟ ΣΥΡΜΑΤΟΠΛΕΓΜΑ**

ΠΕΡΙΛΗΨΗ(57)

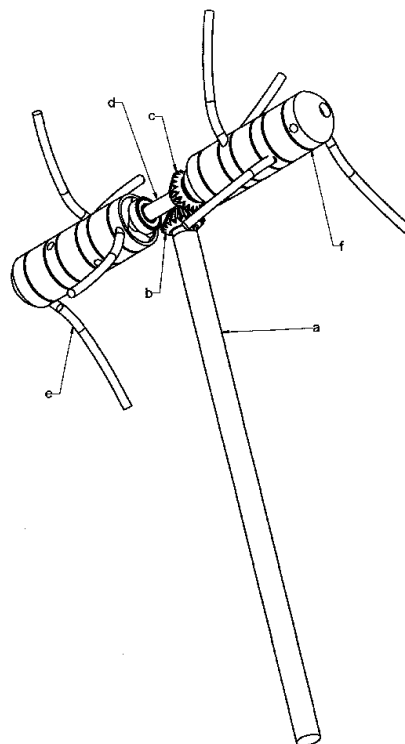
Οι βέργες από ξύλο, πλαστικό, μέταλλο για την δημιουργία αδιαπέραστου οπτικά φράχτη από συρματοπλέγμα, περνούν μέσα από τα μάτια του συρματοπλέγματος, κατακόρυφα ή πλάγια με αποτέλεσμα την καλύτερη περιφράξη του χώρου αλλά και την δημιουργία ενός πυκνού φράχτη (τοίχου), όπου δεν αφήνει το μάτι του παρασιτικού να δει τι υπάρχει από την άλλη πλευρά του συρματοπλέγματος.



ΑΡΙΘΜΟΣ Π.Υ.Χ. (11):2002665
ΑΡΙΘΜΟΣ ΑΙΤΗΣΗΣ Π.Υ.Χ. (21):20050200107
ΔΙΚΑΙΟΥΧΟΣ (73):1)ΚΥΡΙΑΚΑΚΗΣ ΕΥΣΤΡΑΤΙΟΥ
ΙΩΑΝΝΗΣ
Οδός Δ.Τετράγωνο 4, Βιομηχανική Περιοχή
Ηρακλείου,71601 Ν.ΑΛΙΚΑΡΝΑΣΣΟΣ
(ΗΡΑΚΛΕΙΟΥ), ΕΛΛΑΔΑ
ΗΜΕΡΟΜ. ΚΑΤΑΘΕΣΗΣ (22):01/09/2005
ΗΜΕΡΟΜ. ΑΠΟΝΟΜΗΣ (47):18/12/2006
ΣΥΜΒ. ΠΡΟΤΕΡΑΙΟΤΗΤΕΣ (30):
ΕΦΕΥΡΕΤΗΣ (72):1)ΚΥΡΙΑΚΑΚΗΣ ΕΥΣΤΡΑΤΙΟΥ
ΙΩΑΝΝΗΣ
ΕΙΔΙΚΟΣ ΠΛΗΡΕΞΟΥΣΙΟΣ (74):
ΑΝΤΙΚΛΗΤΟΣ (74):ΠΑΠΑΔΑΚΗΣ ΚΩΝΣΤΑΝΤΙΝΟΣ
Αγίου Σπυριδώνα 7,55337 ΤΡΙΑΝΔΡΙΑ
(ΘΕΣΣΑΛΟΝΙΚΗΣ)
ΤΙΤΛΟΣ ΕΦΕΥΡΕΣΗΣ (54):**ΚΕΦΑΛΗ ΡΑΒΔΙΣΤΙΚΟΥ ΜΗΧΑΝΗΜΑ-
ΤΟΣ ΤΥΠΟΥ "Τ"**

ΠΕΡΙΛΗΨΗ(57)

Η κεφαλή ραβδιστικού μηχανήματος τύπου Τ είναι το εξάρτημα ραβδιστικού μηχανήματος ελαιοδένδρων το οποίο περιστρέφεται προκειμένου να επιτευχθεί ο ραβδισμός. Στο σχέδιο 1 παριστάνεται μια τυπική κεφαλή ραβδισμού τύπου Τ η οποία φέρει το κοντάρι (α) μέσα από το οποίο μεταδίδεται η περιστροφική κίνηση στον οδοντωτό τροχό (b) που είναι ομοαξονικός του κονταριού (α). Ο τροχός (b) μεταδίδει γωνιακά την κίνηση στον άξονα (d) πάνω στον οποίο είναι συνδεδεμένοι οι ραβδοφόροι κύλινδροι (f). Έως τώρα ο άξονας (d) είχε κυκλική διατομή οπότε για να επιτευχθεί η στήριξη και η περιστροφή των κυλίνδρων απαιτούνταν διαμόρφωση του άξονα με οπές. Η καινοτομία βασίζεται στην χρήση ενός τετραγωνικής διατομής άξονα (g) όπως φαίνεται στα σχέδια 2 και 3. Ο ραβδοφόρος κύλινδρος (f) φέρει τετραγωνικής διατομής τρύπα (h) στο κέντρο του και περνώντας μέσα σ' αυτήν ο άξονας (g) επιτυγχάνεται η σταθεροποίησή του ως προς την περιστροφή. Με τη μέθοδο κατασκευής αυτή, μειώνεται σημαντικά το κόστος παραγωγής κεφαλών ραβδίσματος τύπου Τ, αφού δεν είναι απαραίτητο να δημιουργηθούν οπές στον άξονα για τη στήριξη των κυλίνδρων.



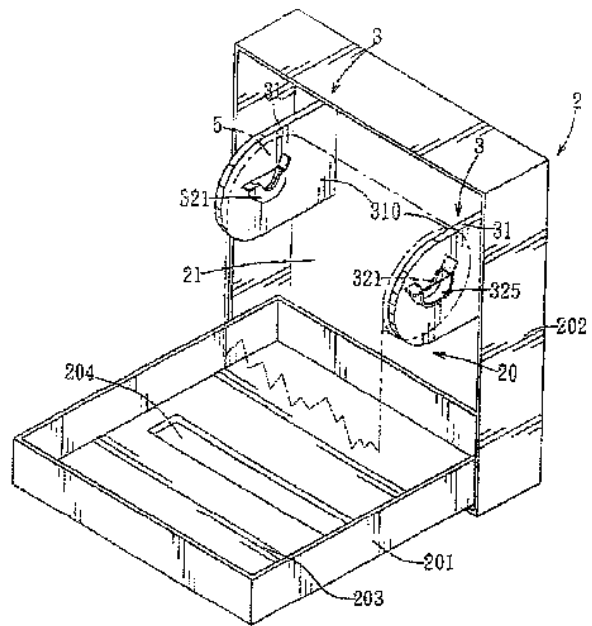
ΑΡΙΘΜΟΣ Π.Υ.Χ. (11):2002666
ΑΡΙΘΜΟΣ ΑΙΤΗΣΗΣ Π.Υ.Χ. (21):20060200050
ΔΙΚΑΙΟΥΧΟΣ (73):1)BOBSON HYGIENE INTERNATIONAL INC.
 No. 4-1 Wu-Chuan 3rd. Rd., Hsin-Chuang City, TAIPEI HSIEN, TAIWAN

ΗΜΕΡΟΜ. ΚΑΤΑΘΕΣΗΣ (22):22/06/2006
ΗΜΕΡΟΜ. ΑΠΟΝΟΜΗΣ (47):18/12/2006
ΣΥΜΒ. ΠΡΟΤΕΡΑΙΟΤΗΤΕΣ (30):
ΕΦΕΥΡΕΤΗΣ (72):1)CHENG-CHANG CHEN
ΕΙΔΙΚΟΣ ΠΑΗΡΕΞΟΥΣΙΟΣ (74):ΠΑΠΑΚΩΝΣΤΑΝΤΟΠΟΥΛΟΥ ΠΗΝΕΛΟΠΗ
 Πανεπιστημίου 42, 10679 ΑΘΗΝΑ

ΑΝΤΙΚΛΗΤΟΣ (74):ΦΡΥΔΑ-ΛΑΔΑ ΕΛΛΗ
 Πανεπιστημίου 42,10679 ΑΘΗΝΑ

ΤΙΤΛΟΣ ΕΦΕΥΡΕΣΗΣ ΠΕΡΙΛΗΨΗ(57)

Θήκη ρολού χαρτιού τουαλέτας που περιλαμβάνει ζεύγος ράβδων 4 και ζεύγος ακρίστρων 3 για τη στήριξη των ράβδων 4 αντιστοίχως. Κάθε άγκιστρο 3 διαθέτει πλάκα ακρίστρου 31, πλάκα θέσης ράβδου 321 παράλληλη στην πλάκα ακρίστρου 31, ιστό 322 συνδεδεμένο μεταξύ της πλάκας ακρίστρου 31 και της πλάκας θέσης ράβδου 321 και χώρο υποδοχής 324 σχηματισμένο μεταξύ της πλάκας ακρίστρου 31 και της πλάκας θέσης ράβδου 321, πάνω από τον ιστό 322. Στο άνω άκρο της πλάκας θέσης ράβδου 321 σχηματίστηκε άκρο με εγκοπή 323 σχήματος U. Κάθε ράβδος 4 διαθέτει τμήμα εισαγωγής 41 για την εισαγωγή εντός των δύο άκρων, ενός κεντρικού σωλήνα χαρτιού τουαλέτας ενός ρολού χαρτιού 5 και κεφαλή 422 συνδεδεμένη με το τμήμα εισαγωγής 41 με τη βοήθεια αυχένα 421. Κατά τη συναρμολόγηση, ο αυχένας 421 τοποθετείται με δυνατότητα περιστροφής στο άκρο με εγκοπή 323 και η κεφαλή 422 εκτείνεται εντός του χώρου υποδοχής (324).

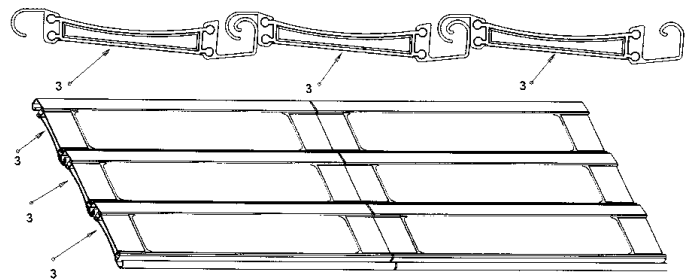


ΑΡΙΘΜΟΣ Π.Υ.Χ. (11):2002667
ΑΡΙΘΜΟΣ ΑΙΤΗΣΗΣ Π.Υ.Χ. (21):20050200115
ΔΙΚΑΙΟΥΧΟΣ (73):1)ΚΟΛΛΙΑΣ ΓΑΒΡΙΗΛ
 3ον γλμ Εθν.Οδού Κατερίνης-Θεσ/νικης, Τ.Θ. 91.60100 ΚΑΤΕΡΙΝΗ (ΠΕΡΙΑΣ), ΕΛΛΑΔΑ

ΗΜΕΡΟΜ. ΚΑΤΑΘΕΣΗΣ (22):04/03/2005
ΗΜΕΡΟΜ. ΑΠΟΝΟΜΗΣ (47):18/12/2006
ΣΥΜΒ. ΠΡΟΤΕΡΑΙΟΤΗΤΕΣ (30):
ΕΦΕΥΡΕΤΗΣ (72):1)ΚΟΛΛΙΑΣ ΓΑΒΡΙΗΛ
ΕΙΔΙΚΟΣ ΠΑΗΡΕΞΟΥΣΙΟΣ (74):
ΑΝΤΙΚΛΗΤΟΣ (74):
ΤΙΤΛΟΣ ΕΦΕΥΡΕΣΗΣ (54):ΚΛΕΙΣΤΟ ΣΤΕΓΑΝΟ ΔΙΑΦΑΝΕΣ ΡΟΛΟ ΜΕ ΑΡΘΡΩΤΑ ΔΙΑΦΑΝΗ ΦΥΛΛΑ ΜΕΓΑΛΗΣ ΟΡΑΤΟΤΗΤΑΣ.

ΠΕΡΙΛΗΨΗ(57)

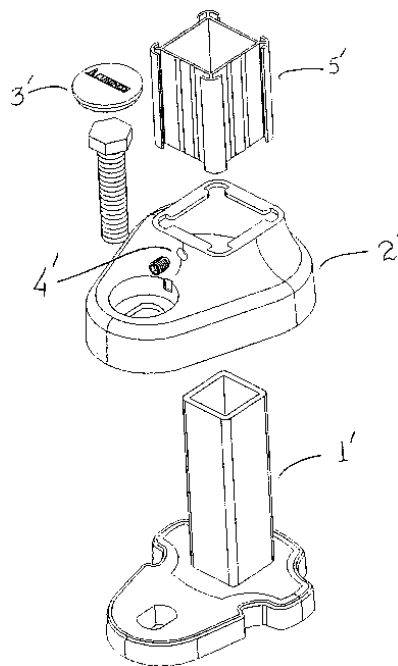
Είναι ένα προφίλ με εξωτερικές αρθρώσεις και διαφανές τμήμα στο μεγαλύτερο μέρος του, που σχηματίζει με τη σύνδεση του διαφανή ρολά, ή τμήματα κλειστών ρολών παράθυρα. Το κύριο χαρακτηριστικό του είναι ότι προκύπτει από τη σύνδεση με συρτάρωμα δύο επί μέρους προφίλ με το συνδετήριο τμήμα και ταυτόχρονη σύνδεση, συρτάρωμα του διαφανούς υλικού μεταξύ των προφίλ και των συνδετηρίων. Σε αντίθεση με τις μέχρι τώρα αντίστοιχες κατασκευές που προκύπτουν με διάτρηση των κλειστών προφίλ και πλήρωση της διάτρησης με διαφανές υλικό.



ΑΡΙΘΜΟΣ Π.Υ.Χ. (11):2002668
ΑΡΙΘΜΟΣ ΑΙΤΗΣΗΣ Π.Υ.Χ. (21):20050200029
ΔΙΚΑΙΟΥΧΟΣ (73):1)ALUMINCO Α.Ε.
32011 ΟΙΝΟΦΥΤΑ (ΒΟΙΩΤΙΑΣ), ΕΛΛΑΔΑ
2)ΚΑΡΑΝΙΚΟΛΑΣ ΘΕΟΔΩΡΟΣ
Βελισσάριου 23,14671 ΝΕΑ ΕΡΥΘΡΑΙΑ
(ΑΤΤΙΚΗΣ), ΕΛΛΑΔΑ
ΗΜΕΡΟΜ. ΚΑΤΑΘΕΣΗΣ (22):09/03/2005
ΗΜΕΡΟΜ. ΑΠΟΝΟΜΗΣ (47):18/12/2006
ΣΥΜΒ. ΠΡΟΤΕΡΑΙΟΤΗΤΕΣ (30):
ΕΦΕΥΡΕΤΗΣ (72):1)ΚΑΡΑΝΙΚΟΛΑΣ ΘΕΟΔΩΡΟΣ
ΕΙΔΙΚΟΣ ΠΛΗΡΕΞΟΥΣΙΟΣ (74):ΡΑΠΤΗΣ ΒΑΣΙΛΕΙΟΣ
Λεωφ. Αλεξάνδρας 15, 11473 ΑΘΗΝΑ
ΑΝΤΙΚΛΗΤΟΣ (74):
ΤΙΤΛΟΣ ΕΦΕΥΡΕΣΗΣ (54):**ΒΑΣΗ ΣΤΗΡΙΞΕΩΣ ΚΟΛΟΝΑΣ ΚΑΓΚΕΛΟΥ**

ΠΕΡΙΛΗΨΗ(57)

Βάση στήριξης καγκέλου που αποτελείται από τρία εξαρτήματα. Την κυρίως βάση (1) το αρμοκάλυπτρο (2) και την τάπα του κοιλία (3). Η βάση με το αρμοκάλυπτρο στηρίζει την κολόνα εξωτερικά και εσωτερικά ενώ η συγκράτηση του συστήματος και της κολόνας στο έδαφος γίνεται μόνο με ένα κοιλία



2.5 ΕΥΡΕΤΗΡΙΟ Π.Υ.Χ. ΣΥΜΦΩΝΑ ΜΕ ΤΗΝ ΗΜΕΡΟΜΗΝΙΑ ΚΑΤΑΘΕΣΗΣ

ΚΑΤΑΘΕΣΗ (22)	ΔΙΚΑΙΟΥΧΟΣ (73)	ΤΙΤΛΟΣ ΕΦΕΥΡΕΣΗΣ (54)	ΑΡ. Π.Υ.Χ. (11)
<i>04/03/2005</i>	ΚΟΛΛΙΑΣ ΓΑΒΡΙΗΛ	ΚΛΕΙΣΤΟ ΣΤΕΓΑΝΟ ΔΙΑΦΑΝΕΣ ΡΟΛΟ ΜΕ ΑΡΘΡΩΤΑ ΔΙΑΦΑΝΗ ΦΥΛΛΑ ΜΕΓΑΛΗΣ ΟΡΑΤΟΤΗΤΑΣ.	2002667
<i>09/03/2005</i>	ΚΑΡΑΝΙΚΟΛΑΣ ΘΕΟΔΩΡΟΣ ALUMINCO A.E.	ΒΑΣΗ ΣΤΗΡΙΞΕΩΣ ΚΟΛΟΝΑΣ ΚΑΓΚΕΛΟΥ	2002668
<i>05/05/2005</i>	ΤΥΡΜΠΑΣ ΒΑΣΙΛΗΣ	ΒΕΡΓΕΣ ΑΠΟ ΣΥΝΘΕΤΙΚΚΟ Ή ΦΥΣΙΚΟ ΥΛΙΚΟ ΓΙΑ ΤΗΝ ΔΗΜΙΟΥΡΓΙΑ ΑΔΙΑΠΕΡΑΣΤΟΥ ΟΠΤΙΚΑ ΦΡΑΧΤΗ ΑΠΟ ΣΥΡΜΑ-ΤΟΠΛΕΓΜΑ	2002664
<i>01/09/2005</i>	ΚΥΡΙΑΚΑΚΗΣ ΙΩΑΝΝΗΣ	ΚΕΦΑΛΗ ΡΑΒΔΙΣΤΙΚΟΥ ΜΗΧΑΝΗΜΑΤΟΣ ΤΥΠΟΥ "Τ"	2002665
<i>22/06/2006</i>	BOBSON HYGIENE INTERNATIONAL INC.	ΘΗΚΗ ΡΟΛΟΥ ΧΑΡΤΙΟΥ ΤΟΥΛΑΕΤΑΣ	2002666

2.6 ΕΥΡΕΤΗΡΙΟ Π.Υ.Χ. ΣΥΜΦΩΝΑ ΜΕ ΤΗΝ ΑΛΦΑΒΗΤΙΚΗ ΣΕΙΡΑ ΤΩΝ ΔΙΚΑΙΟΥΧΩΝ

ΔΙΚΑΙΟΥΧΟΣ (73)	ΤΙΤΛΟΣ ΕΦΕΥΡΕΣΗΣ (54)	ΚΑΤΑΘΕΣΗ (22)	ΑΡ. Π.Υ.Χ. (21)
<i>ALUMINCO A.E.</i>	ΒΑΣΗ ΣΤΗΡΙΞΕΩΣ ΚΟΛΟΝΑΣ ΚΑΓΚΕΛΟΥ	09/03/2005	2002668
<i>BOBSON HYGIENE INTERNATIONAL INC.</i>	ΘΗΚΗ ΡΟΛΟΥ ΧΑΡΤΙΟΥ ΤΟΥΑΛΕΤΑΣ	22/06/2006	2002666
<i>ΚΑΡΑΝΙΚΟΛΑΣ ΘΕΟΔΩΡΟΣ</i>	ΒΑΣΗ ΣΤΗΡΙΞΕΩΣ ΚΟΛΟΝΑΣ ΚΑΓΚΕΛΟΥ	09/03/2005	2002668
<i>ΚΟΛΛΙΑΣ ΓΑΒΡΙΗΛ</i>	ΚΛΕΙΣΤΟ ΣΤΕΓΑΝΟ ΔΙΑΦΑΝΕΣ ΡΟΛΟ ΜΕ ΑΡΦΩΤΑ ΔΙΑΦΑΝΗ ΦΥΛΛΑ ΜΕΓΑΛΗΣ ΟΡΑΤΟΤΗΤΑΣ.	04/03/2005	2002667
<i>ΚΥΡΙΑΚΑΚΗΣ ΙΩΑΝΝΗΣ</i>	ΚΕΦΑΛΗ ΡΑΒΔΙΣΤΙΚΟΥ ΜΗΧΑΝΗΜΑΤΟΣ ΤΥΠΟΥ "Τ"	01/09/2005	2002665
<i>ΤΥΡΜΠΑΣ ΒΑΣΙΛΗΣ</i>	ΒΕΡΓΕΣ ΑΠΟ ΣΥΝΘΕΤΙΚΟ Ή ΦΥΣΙΚΟ ΥΛΙΚΟ ΓΙΑ ΤΗΝ ΔΗΜΙΟΥΡΓΙΑ ΑΔΙΑΠΕΡΑΣΤΟΥ ΟΠΤΙΚΑ ΦΡΑΧΤΗ ΑΠΟ ΣΥΡΜΑΤΟ-ΠΛΕΓΜΑ	05/05/2005	2002664

2.7 ΣΥΜΠΛΗΡΩΜΑΤΙΚΑ ΠΙΣΤΟΠΟΙΗΤΙΚΑ ΠΡΟΣΤΑΣΙΑΣ ΓΙΑ ΦΑΡΜΑΚΑ

ΑΡΙΘΜΟΣ ΣΠΠΦ	(11): 8000198
ΑΡΙΘΜΟΣ ΑΙΤΗΣΗΣ ΣΠΠΦ	(21): 20010800035
ΗΜΕΡΟΜ. ΚΑΤΑΘΕΣΗΣ	(22): 19/12/2001
ΗΜΕΡ/ΝΙΑ ΧΟΡΗΓΗΣΗΣ	(47): 19/12/2006
ΔΙΚΑΙΟΥΧΟΣ	(71): 1)AVENTIS PHARMA S.A. 20, avenue Raymond Aron,92160 ANTONY CEDEX, ΓΑΛΛΙΑ
ΤΙΤΛΟΣ ΕΦΕΥΡΕΣΗΣ	(54): Πρωτοεμφανιζόμενα παράγωγα της ερυθρομυκίνης, η διαδικασία παρασκευής τους και η εφαρμογή τους ως φαρμάκων.
ΑΡΙΘ./ΗΜΕΡ. ΚΥΡΙΟΥ Ε.Δ.Ε.	(68): 3028454
ΠΡΟΣΔΙΟΡΙΣΜΟΣ ΠΡΟΪΟΝΤΟΣ	(95): ΚΕΤΕΚ-ΤΕΛΙΘΡΟΜΥΚΙΝΗ
ΑΡΙΘ./ΗΜΕΡ. ΙΣΧΥΟΥΣΑΣ ΑΔΕΙΑΣ	
ΚΥΚΛΟΦΟΡΙΑΣ ΣΤΗΝ ΕΛΛΑΔΑ	(92): Ε.Ε.(C)(2001)1400/09-07-2001
ΑΡΙΘ./ΗΜΕΡ. ΠΡΩΤΗΣ ΑΔΕΙΑΣ	
ΚΥΚΛΟΦΟΡΙΑΣ ΣΤΗΝ ΑΓΟΡΑ ΤΗΣ	
ΕΥΡΩΠΑΪΚΗΣ ΚΟΙΝΟΤΗΤΑΣ	(93): —
ΙΣΧΥΕΙ ΜΕΧΡΙ	(94): 9-7-2016
ΕΙΛΙΚΟΣ ΠΛΗΡΕΞΟΥΣΙΟΣ	(74): ΚΙΛΙΜΙΡΗΣ ΚΩΝΣΤΑΝΤΙΝΟΣ Χατζηγιάννη Μέξη 7, 11528 ΑΘΗΝΑ
ΑΝΤΙΚΛΗΤΟΣ	(74): ΚΙΛΙΜΙΡΗΣ ΑΝΑΣΤΑΣΙΟΣ Χατζηγιάννη Μέξη 7,11528 ΑΘΗΝΑ

ΑΡΙΘΜΟΣ ΣΠΠΦ	(11): 8000199
ΑΡΙΘΜΟΣ ΑΙΤΗΣΗΣ ΣΠΠΦ	(21): 20010800016
ΗΜΕΡΟΜ. ΚΑΤΑΘΕΣΗΣ	(22): 05/09/2001
ΗΜΕΡ/ΝΙΑ ΧΟΡΗΓΗΣΗΣ	(47): 19/12/2006
ΔΙΚΑΙΟΥΧΟΣ	(71): 1)GLAXO GROUP LIMITED Glaxo Wellcome House, Berkeley Avenue,UB6 ONN GREENFORD, MIDDLESEX, ΜΕΓΑΛΗ ΒΡΕΤΑΝΝΙΑ
ΤΙΤΛΟΣ ΕΦΕΥΡΕΣΗΣ	(54): Συνθέσεις κατά ιόν περιέχουσες ανάλογα νουκλεοσιδών
ΑΡΙΘ./ΗΜΕΡ. ΚΥΡΙΟΥ Ε.Δ.Ε.	(68): 3018915.B2
ΠΡΟΣΔΙΟΡΙΣΜΟΣ ΠΡΟΪΟΝΤΟΣ	(95): Συνδυασμός που περιέχει λαμβουδίνη, προαιρετικώς υπό τη μορφή φαρμακευτικώς αποδεκτού άλατος και ζιδοβουδίνη.
ΑΡΙΘ./ΗΜΕΡ. ΙΣΧΥΟΥΣΑΣ ΑΔΕΙΑΣ	
ΚΥΚΛΟΦΟΡΙΑΣ ΣΤΗΝ ΕΛΛΑΔΑ	(92): Ε.Ε.(C)(1998)695/18-03-1998
ΑΡΙΘ./ΗΜΕΡ. ΠΡΩΤΗΣ ΑΔΕΙΑΣ	
ΚΥΚΛΟΦΟΡΙΑΣ ΣΤΗΝ ΑΓΟΡΑ ΤΗΣ	
ΕΥΡΩΠΑΪΚΗΣ ΚΟΙΝΟΤΗΤΑΣ	(93): —
ΙΣΧΥΕΙ ΜΕΧΡΙ	(94): 12-5-2012
ΕΙΛΙΚΟΣ ΠΛΗΡΕΞΟΥΣΙΟΣ	(74): ΤΣΙΜΙΚΑΛΗΣ ΑΘΑΝΑΣΙΟΣ Ν. Βάμβα 1, 10674 ΑΘΗΝΑ
ΑΝΤΙΚΛΗΤΟΣ	(74): ΤΣΙΜΙΚΑΛΗΣ ΑΘΑΝΑΣΙΟΣ Ν. Βάμβα 1,10674 ΑΘΗΝΑ

ΑΡΙΘΜΟΣ ΣΠΠΦ	(11): 8000200
ΑΡΙΘΜΟΣ ΑΙΤΗΣΗΣ ΣΠΠΦ	(21): 20030800012
ΗΜΕΡΟΜ. ΚΑΤΑΘΕΣΗΣ	(22): 10/06/2003
ΗΜΕΡ/ΝΙΑ ΧΟΡΗΓΗΣΗΣ	(47): 19/12/2006
ΔΙΚΑΙΟΥΧΟΣ	(71): 1)SMITHKLINE BEECHAM CORPORATION One Franklin Plaza, 200 North 16th Street,PA 19102 Philadelphia, Phila, ΗΝΩΜΕΝΕΣ ΠΟΛΙΤΕΙΕΣ ΤΗΣ ΑΜΕΡΙΚΗΣ
ΤΙΤΛΟΣ ΕΦΕΥΡΕΣΗΣ	(54): ΠΑΡΑΓΩΓΟ ΑΝΔΡΟΣΤΕΝΟΝΗΣ
ΑΡΙΘ./ΗΜΕΡ. ΚΥΡΙΟΥ Ε.Δ.Ε.	(68): 3026144
ΠΡΟΣΔΙΟΡΙΣΜΟΣ ΠΡΟΪΟΝΤΟΣ	(95): DUAGEN / AVODART-DUTASTERIDE
ΑΡΙΘ./ΗΜΕΡ. ΙΣΧΥΟΥΣΑΣ ΑΔΕΙΑΣ	
ΚΥΚΛΟΦΟΡΙΑΣ ΣΤΗΝ ΕΛΛΑΔΑ	(92): 1) ΑΠ.ΕΟΦ. 18762/15-04-2003 2) ΑΠ.ΕΟΦ. 18763/15-04/2003
ΑΡΙΘ./ΗΜΕΡ. ΠΡΩΤΗΣ ΑΔΕΙΑΣ	
ΚΥΚΛΟΦΟΡΙΑΣ ΣΤΗΝ ΑΓΟΡΑ ΤΗΣ	
ΕΥΡΩΠΑΪΚΗΣ ΚΟΙΝΟΤΗΤΑΣ	(93): 1) 17871/19-07-2002/SE 2) 17872/19-07-2002/SE
ΙΣΧΥΕΙ ΜΕΧΡΙ	(94): 16-4-2018
ΕΙΛΙΚΟΣ ΠΛΗΡΕΞΟΥΣΙΟΣ	(74): ΡΟΥΣΣΟΥ ANNA Κουμπάρη 2, 10674 ΑΘΗΝΑ
ΑΝΤΙΚΛΗΤΟΣ	(74): ΠΑΠΑΚΩΝΣΤΑΝΤΙΝΟΥ ΕΛΕΝΗ Κουμπάρη 2,10674 ΑΘΗΝΑ

ΑΡΙΘΜΟΣ ΣΠΠΦ	(11): 8000201
ΑΡΙΘΜΟΣ ΑΙΤΗΣΗΣ ΣΠΠΦ	(21): 20050800013
ΗΜΕΡΟΜ. ΚΑΤΑΘΕΣΗΣ	(22): 10/05/2005
ΗΜΕΡ/ΝΙΑ ΧΟΡΗΓΗΣΗΣ	(47): 28/12/2006
ΔΙΚΑΙΟΥΧΟΣ	(71): 1)THE WELLCOME FOUNDATION LIMITED Glaxo Wellcome House, Berkeley Avenue, Greenford, Middlesex UB6 0NN, ΜΕΓΑΛΗ ΒΡΕΤΑΝΝΙΑ
ΤΙΤΛΟΣ ΕΦΕΥΡΕΣΗΣ	(54): ΣΥΝΕΡΓΙΣΤΙΚΟΙ ΣΥΝΔΥΑΣΜΟΙ ΖΙΔΟΒΟΥΔΙΝΗΣ, 1592U89 ΚΑΙ 3TC Η FTC
ΑΡΙΘ./ΗΜΕΡ. ΚΥΡΙΟΥ Ε.Δ.Ε.	(68): 3041097
ΠΡΟΣΔΙΟΡΙΣΜΟΣ ΠΡΟΪΟΝΤΟΣ	(95): ΣΥΝΔΥΑΣΜΟΣ ΠΟΥ ΠΕΡΙΕΧΕΙ ΑΒΑCΑVΙΡ, ΠΡΟΑΙΡΕΤΙΚΩΣ ΥΠΟ ΤΗ ΜΟΡΦΗ ΕΝΟΣ ΦΥΣΙΟΛΟΓΙΚΑ ΛΕΙΤΟΥΡΓΙΚΟΥ ΠΑΡΑΓΩΓΟΥ ΚΑΙ ΛΑΜΙΒΟΥΔΙΝΗ ΠΡΟΑΙΡΕΤΙΚΩΣ ΥΠΟ ΤΗ ΜΟΡΦΗ ΕΝΟΣ ΦΥΣΙΟΛΟΓΙΚΑ ΛΕΙΤΟΥΡΓΙΚΟΥ ΠΑΡΑΓΩΓΟΥ.
ΑΡΙΘ./ΗΜΕΡ. ΙΣΧΥΟΥΣΑΣ ΑΔΕΙΑΣ ΚΥΚΛΟΦΟΡΙΑΣ ΣΤΗΝ ΕΛΛΑΔΑ	(92): Ε.Ε.(C)(2004)5373/17-12-2004
ΑΡΙΘ./ΗΜΕΡ. ΠΡΩΤΗΣ ΑΔΕΙΑΣ ΚΥΚΛΟΦΟΡΙΑΣ ΣΤΗΝ ΑΓΟΡΑ ΤΗΣ ΕΥΡΩΠΑΪΚΗΣ ΚΟΙΝΟΤΗΤΑΣ	(93): —
ΙΣΧΥΕΙ ΜΕΧΡΙ	(94): 19-12-2019
ΕΙΔΙΚΟΣ ΠΑΗΡΕΞΟΥΣΙΟΣ	(74): ΤΣΙΜΙΚΑΛΗΣ ΑΘΑΝΑΣΙΟΣ Ν. Βάμβα 1, 10674 ΑΘΗΝΑ
ΑΝΤΙΚΛΗΤΟΣ	(74): ΤΣΙΜΙΚΑΛΗΣ ΑΘΑΝΑΣΙΟΣ Ν. Βάμβα 1,10674 ΑΘΗΝΑ

ΑΡΙΘΜΟΣ ΣΠΠΦ	(11): 8000202
ΑΡΙΘΜΟΣ ΑΙΤΗΣΗΣ ΣΠΠΦ	(21): 20060800001
ΗΜΕΡΟΜ. ΚΑΤΑΘΕΣΗΣ	(22): 03/01/2006
ΗΜΕΡ/ΝΙΑ ΧΟΡΗΓΗΣΗΣ	(47): 28/12/2006
ΔΙΚΑΙΟΥΧΟΣ	(71): 1)PHARMACIA & UPJOHN COMPANY 301 Henrietta Street, Kalamazoo, Michigan 49001, ΗΝΩΜΕΝΕΣ ΠΟΛΙΤΕΙΕΣ ΤΗΣ ΑΜΕΡΙΚΗΣ
ΤΙΤΛΟΣ ΕΦΕΥΡΕΣΗΣ	(54): ΕΝΩΣΕΙΣ ΠΥΡΑΝΟΝΗΣ ΧΡΗΣΙΜΕΣ ΔΙΑ ΤΗΝ ΘΕΡΑΠΕΥΤΙΚΗ ΑΓΩΓΗ ΡΕΤΡΟΪΚΩΝ ΜΟΛΥΝΣΕΩΝ.
ΑΡΙΘ./ΗΜΕΡ. ΚΥΡΙΟΥ Ε.Δ.Ε.	(68): 3044630
ΠΡΟΣΔΙΟΡΙΣΜΟΣ ΠΡΟΪΟΝΤΟΣ	(95): ΑΡΤΙVUS-tipranavir ή ένα φαρμακευτικό άλας αυτού.
ΑΡΙΘ./ΗΜΕΡ. ΙΣΧΥΟΥΣΑΣ ΑΔΕΙΑΣ ΚΥΚΛΟΦΟΡΙΑΣ ΣΤΗΝ ΕΛΛΑΔΑ	(92): Ε.Ε.(C)(2005)4254/25-10-2005
ΑΡΙΘ./ΗΜΕΡ. ΠΡΩΤΗΣ ΑΔΕΙΑΣ ΚΥΚΛΟΦΟΡΙΑΣ ΣΤΗΝ ΑΓΟΡΑ ΤΗΣ ΕΥΡΩΠΑΪΚΗΣ ΚΟΙΝΟΤΗΤΑΣ	(93): 57330/25-08-2005/CH
ΙΣΧΥΕΙ ΜΕΧΡΙ	(94): 5-5-2020
ΕΙΔΙΚΟΣ ΠΑΗΡΕΞΟΥΣΙΟΣ	(74): ΔΗΜΟΥ ΧΡΙΣΤΙΝΑ Κουμπάρη 2, 10674 ΑΘΗΝΑ
ΑΝΤΙΚΛΗΤΟΣ	(74): ΠΑΠΑΚΩΝΣΤΑΝΤΙΝΟΥ ΕΛΕΝΗ Κουμπάρη 2,10674 ΑΘΗΝΑ

ΑΡΙΘΜΟΣ ΣΠΠΦ	(11): 8000203
ΑΡΙΘΜΟΣ ΑΙΤΗΣΗΣ ΣΠΠΦ	(21): 20060800004
ΗΜΕΡΟΜ. ΚΑΤΑΘΕΣΗΣ	(22): 27/01/2006
ΗΜΕΡ/ΝΙΑ ΧΟΡΗΓΗΣΗΣ	(47): 28/12/2006
ΔΙΚΑΙΟΥΧΟΣ	(71): 1)CHIRON CORPORATION 4560 Horton Street, Emeryville, California 94608, ΗΝΩΜΕΝΕΣ ΠΟΛΙΤΕΙΕΣ ΤΗΣ ΑΜΕΡΙΚΗΣ
ΤΙΤΛΟΣ ΕΦΕΥΡΕΣΗΣ	(54): ΑΚΡΩΤΗΡΙΑΣΜΕΝΟΣ ΠΑΡΑΓΩΓΝ ΑΝΑΠΤΥΞΗΣ ΚΕΡΑΤΙΝΟΚΥΤΤΑΡΟΥ (KGF) ΠΟΥ ΕΧΕΙ ΑΥΞΗΜΕΝΗ ΒΙΟΛΟΓΙΚΗ ΔΡΑΣΤΙΚΟΤΗΤΑ.
ΑΡΙΘ./ΗΜΕΡ. ΚΥΡΙΟΥ Ε.Δ.Ε.	(68): 3051699
ΠΡΟΣΔΙΟΡΙΣΜΟΣ ΠΡΟΪΟΝΤΟΣ	(95): Kepivance (Palifermin).
ΑΡΙΘ./ΗΜΕΡ. ΙΣΧΥΟΥΣΑΣ ΑΔΕΙΑΣ ΚΥΚΛΟΦΟΡΙΑΣ ΣΤΗΝ ΕΛΛΑΔΑ	(92): Ε.Ε.(C)(2005)4262/25-10-2005
ΑΡΙΘ./ΗΜΕΡ. ΠΡΩΤΗΣ ΑΔΕΙΑΣ ΚΥΚΛΟΦΟΡΙΑΣ ΣΤΗΝ ΑΓΟΡΑ ΤΗΣ ΕΥΡΩΠΑΪΚΗΣ ΚΟΙΝΟΤΗΤΑΣ	(93): —
ΙΣΧΥΕΙ ΜΕΧΡΙ	(94): 29-4-2019
ΕΙΔΙΚΟΣ ΠΑΗΡΕΞΟΥΣΙΟΣ	(74): ΚΙΛΙΜΙΡΗΣ ΚΩΝΣΤΑΝΤΙΝΟΣ Χατζηγιάννη Μέξη 7, 11528 ΑΘΗΝΑ
ΑΝΤΙΚΛΗΤΟΣ	(74): ΚΙΛΙΜΙΡΗΣ ΑΝΑΣΤΑΣΙΟΣ Χατζηγιάννη Μέξη 7,11528 ΑΘΗΝΑ

ΑΡΙΘΜΟΣ ΣΠΠΦ	(11): 8000204
ΑΡΙΘΜΟΣ ΑΙΤΗΣΗΣ ΣΠΠΦ	(21): 20060800005
ΗΜΕΡΟΜ. ΚΑΤΑΘΕΣΗΣ	(22): 06/02/2006
ΗΜΕΡ/ΝΙΑ ΧΟΡΗΓΗΣΗΣ	(47): 28/12/2006
ΔΙΚΑΙΟΥΧΟΣ	(71): 1)GENENTECH INC. 1 DNA Way, South San Francisco, CA 94080-4990, ΗΝΩΜΕΝΕΣ ΠΟΛΙΤΕΙΕΣ ΤΗΣ ΑΜΕΡΙΚΗΣ
ΤΙΤΛΟΣ ΕΦΕΥΡΕΣΗΣ	(54): ΠΑΡΑΛΛΑΓΜΑΤΑ ΑΝΟΣΟΓΛΩΒΟΥΛΙΝΩΝ ΓΙΑ ΕΙΔΙΚΟΥΣ FC ΨΥΛΟΝ ΥΠΟΔΟΧΕΙΣ
ΑΡΙΘ./ΗΜΕΡ. ΚΥΡΙΟΥ Ε.Δ.Ε.	(68): 3044168
ΠΡΟΣΔΙΟΡΙΣΜΟΣ ΠΡΟΪΟΝΤΟΣ	(95): XOLAIR-omalizumab (ανασυνδυασμένο εξανθρωπισμένο αντι-IgE αντίσωμα)
ΑΡΙΘ./ΗΜΕΡ. ΙΣΧΥΟΥΣΑΣ ΑΔΕΙΑΣ	(92): E.E.(C)(2005)4255/25-10-2005
ΚΥΚΛΟΦΟΡΙΑΣ ΣΤΗΝ ΕΛΛΑΔΑ	
ΑΡΙΘ./ΗΜΕΡ. ΠΡΩΤΗΣ ΑΔΕΙΑΣ	(93): —
ΚΥΚΛΟΦΟΡΙΑΣ ΣΤΗΝ ΑΓΟΡΑ ΤΗΣ	
ΕΥΡΩΠΑΪΚΗΣ ΚΟΙΝΟΤΗΤΑΣ	(94): 15-8-2017
ΙΣΧΥΕΙ ΜΕΧΡΙ	(74): ΡΟΥΣΣΟΥ ANNA Κουμπάρη 2, 10674 ΑΘΗΝΑ
ΕΙΔΙΚΟΣ ΠΛΗΡΕΞΟΥΣΙΟΣ	
ΑΝΤΙΚΛΗΤΟΣ	(74): ΠΑΠΑΚΩΝΣΤΑΝΤΙΝΟΥ ΕΛΕΝΗ Κουμπάρη 2,10674 ΑΘΗΝΑ

ΑΡΙΘΜΟΣ ΣΠΠΦ	(11): 8000205
ΑΡΙΘΜΟΣ ΑΙΤΗΣΗΣ ΣΠΠΦ	(21): 20060800007
ΗΜΕΡΟΜ. ΚΑΤΑΘΕΣΗΣ	(22): 23/02/2006
ΗΜΕΡ/ΝΙΑ ΧΟΡΗΓΗΣΗΣ	(47): 28/12/2006
ΔΙΚΑΙΟΥΧΟΣ	(71): 1)SCHERING CORPORATION 2000 Galloping Hill Road, KENILWORTH,07033 NEW JERSEY, ΗΝΩΜΕΝΕΣ ΠΟΛΙΤΕΙΕΣ ΤΗΣ ΑΜΕΡΙΚΗΣ
ΤΙΤΛΟΣ ΕΦΕΥΡΕΣΗΣ	(54): ΑΝΤΙΜΥΚΗΤΙΚΟΙ ΠΑΡΑΓΟΝΤΕΣ ΤΕΤΡΑΥΔΡΟΦΟΥΡΑΝΗΣ
ΑΡΙΘ./ΗΜΕΡ. ΚΥΡΙΟΥ Ε.Δ.Ε.	(68): 3037175
ΠΡΟΣΔΙΟΡΙΣΜΟΣ ΠΡΟΪΟΝΤΟΣ	(95): NOXAFIL- Posaconazole, Posaconazole SP-Posaconazole με δραστική ουσία Posaconazole.
ΑΡΙΘ./ΗΜΕΡ. ΙΣΧΥΟΥΣΑΣ ΑΔΕΙΑΣ	(92): E.E.(C)(2005)4251/25-10-2005
ΚΥΚΛΟΦΟΡΙΑΣ ΣΤΗΝ ΕΛΛΑΔΑ	
ΑΡΙΘ./ΗΜΕΡ. ΠΡΩΤΗΣ ΑΔΕΙΑΣ	(93): —
ΚΥΚΛΟΦΟΡΙΑΣ ΣΤΗΝ ΑΓΟΡΑ ΤΗΣ	
ΕΥΡΩΠΑΪΚΗΣ ΚΟΙΝΟΤΗΤΑΣ	(94): 21-12-2019
ΙΣΧΥΕΙ ΜΕΧΡΙ	(74): ΕΥΑΓΓΕΛΟΥ ΒΑΣΩ Μαυροκορδάτου 5, 106 78 ΑΘΗΝΑ
ΕΙΔΙΚΟΣ ΠΛΗΡΕΞΟΥΣΙΟΣ	
ΑΝΤΙΚΛΗΤΟΣ	(74): ΕΥΑΓΓΕΛΟΥ ΒΑΣΩ Λ.Συγγρού 45,11743 ΑΘΗΝΑ

ΑΡΙΘΜΟΣ ΣΠΠΦ	(11): 8000206
ΑΡΙΘΜΟΣ ΑΙΤΗΣΗΣ ΣΠΠΦ	(21): 20060800008
ΗΜΕΡΟΜ. ΚΑΤΑΘΕΣΗΣ	(22): 23/02/2006
ΗΜΕΡ/ΝΙΑ ΧΟΡΗΓΗΣΗΣ	(47): 28/12/2006
ΔΙΚΑΙΟΥΧΟΣ	(71): 1)LES LABORATOIRES SERVIER 22 Rue Garnier,92200 Neuilly-sur-Seine, ΓΑΛΛΙΑ
ΤΙΤΛΟΣ ΕΦΕΥΡΕΣΗΣ	(54): 3-BENZAZEPINONEΣ ΥΠΟΚΑΤΕΣΤΗΜΕΝΕΣ ΔΙΑ ΜΙΑΣ BENZOKΥΚΛΟΒΟΥΤΥΛΑ - Η ΙΝΔΑΝΥΛ-ΑΛΚΥΛ-ΑΜΙΝΟ-ΑΛΚΥΛ ΟΜΑΔΟΣ, ΠΟΥ ΕΙΝΑΙ ΧΡΗΣΙΜΕΣ ΓΙΑ ΤΗΝ ΘΕΡΑΠΕΥΤΙΚΗ ΑΓΩΓΗ ΚΑΡΔΙΟΑΓΓΕΙΑΚΩΝ ΠΑΘΗΣΕΩΝ.
ΑΡΙΘ./ΗΜΕΡ. ΚΥΡΙΟΥ Ε.Δ.Ε.	(68): 3014879
ΠΡΟΣΔΙΟΡΙΣΜΟΣ ΠΡΟΪΟΝΤΟΣ	(95): Procoralan-ivabradine με δραστική ουσία ivabradine.
ΑΡΙΘ./ΗΜΕΡ. ΙΣΧΥΟΥΣΑΣ ΑΔΕΙΑΣ	(92): E.E.(C)(2005)4268/25-10-2005
ΚΥΚΛΟΦΟΡΙΑΣ ΣΤΗΝ ΕΛΛΑΔΑ	
ΑΡΙΘ./ΗΜΕΡ. ΠΡΩΤΗΣ ΑΔΕΙΑΣ	(93): —
ΚΥΚΛΟΦΟΡΙΑΣ ΣΤΗΝ ΑΓΟΡΑ ΤΗΣ	
ΕΥΡΩΠΑΪΚΗΣ ΚΟΙΝΟΤΗΤΑΣ	(94): 26-9-2017
ΙΣΧΥΕΙ ΜΕΧΡΙ	(74): ΕΥΑΓΓΕΛΟΥ ΔΕΣΠΟΙΝΑ Λεωφ.Συγγρού 45, 11743 ΑΘΗΝΑ
ΕΙΔΙΚΟΣ ΠΛΗΡΕΞΟΥΣΙΟΣ	
ΑΝΤΙΚΛΗΤΟΣ	(74): ΕΥΑΓΓΕΛΟΥ ΔΕΣΠΟΙΝΑ Λεωφ. Συγγρού 45,11743 ΑΘΗΝΑ

ΑΡΙΘΜΟΣ ΣΠΠΦ	(11): 8000210
ΑΡΙΘΜΟΣ ΑΙΤΗΣΗΣ ΣΠΠΦ	(21): 20060800014
ΗΜΕΡΟΜ. ΚΑΤΑΘΕΣΗΣ	(22): 28/04/2006
ΗΜΕΡ/ΝΙΑ ΧΟΡΗΓΗΣΗΣ	(47): 28/12/2006
ΔΙΚΑΙΟΥΧΟΣ	(71): 1)ELI LILLY AND COMPANY Lilly Corporate Center,46285 INDIANAPOLIS, INDIANA, ΗΝΩΜΕΝΕΣ ΠΟΛΙΤΕΙΕΣ ΤΗΣ ΑΜΕΡΙΚΗΣ
ΤΙΤΛΟΣ ΕΦΕΥΡΕΣΗΣ	(54): ΧΡΗΣΙΜΟΠΟΙΗΣΗ ΤΟΜΟΞΕΤΙΝΗΣ ΓΙΑ ΤΗΝ ΘΕΡΑΠΕΥΤΙΚΗ ΑΓΩΓΗ ΜΙΑΣ ΠΑΘΗΣΕΩΣ ΕΛΛΕΙΨΕΩΣ ΣΥΓΚΕΝΤΡΩΣΕΩΣ/ΥΠΕΡΑΡΑΣΤΙΚΟΤΗΤΑΣ
ΑΡΙΘ./ΗΜΕΡ. ΚΥΡΙΟΥ Ε.Δ.Ε.	(68): 3041645
ΠΡΟΣΔΙΟΡΙΣΜΟΣ ΠΡΟΪΟΝΤΟΣ	(95): STRATTERA-ΑΤΟΜΟΞΕΤΙΝΗ προαιρετικά με τη μορφή ενός άλατος σαν το υδροχλωρικό.
ΑΡΙΘ./ΗΜΕΡ. ΙΣΧΥΟΥΣΑΣ ΑΔΕΙΑΣ ΚΥΚΛΟΦΟΡΙΑΣ ΣΤΗΝ ΕΛΛΑΔΑ	(92): 1) ΑΠΟΦ. ΕΟΦ 19723/23-03-2006 2) ΑΠΟΦ. ΕΟΦ 19724/23-03-2006 3) ΑΠΟΦ. ΕΟΦ 19726/23-03-2006 4) ΑΠΟΦ. ΕΟΦ 19727/23-03-2006 5) ΑΠΟΦ. ΕΟΦ 19728/23-03-2006 6) ΑΠΟΦ. ΕΟΦ 19729/23-03-2006 ΕΕ(C)19725/23-03-2006 ΕΕ(C)19729/23-03-2006 ΕΕ(C)19726/23-03-2006 ΕΕ
ΑΡΙΘ./ΗΜΕΡ. ΠΡΩΤΗΣ ΑΔΕΙΑΣ ΚΥΚΛΟΦΟΡΙΑΣ ΣΤΗΝ ΑΓΟΡΑ ΤΗΣ ΕΥΡΩΠΑΪΚΗΣ ΚΟΙΝΟΤΗΤΑΣ	(93): 1) PL00006/0374/27-05-2004/UK 2) PL00006/0375/27-05-2004/UK 3) PL00006/0376/27-05-2004/UK 4) PL00006/0377/27-05-2004/UK 5) PL00006/0378/27-05-2004/UK 6) PL00006/0379/27-05-2004/UK ,0376,0377,0378,0379/27-05-2004
ΙΣΧΥΕΙ ΜΕΧΡΙ	(94): 28-5-2019
ΕΙΔΙΚΟΣ ΠΑΡΕΞΟΥΣΙΟΣ	(74): ΔΗΜΟΥ ΧΡΙΣΤΙΝΑ Κουμπάρη 2, 10674 ΑΘΗΝΑ
ΑΝΤΙΚΑΛΗΤΟΣ	(74): ΠΑΠΑΚΩΝΣΤΑΝΤΙΝΟΥ ΕΛΕΝΗ Κουμπάρη 2,10674 ΑΘΗΝΑ

2.8 ΕΥΡΕΤΗΡΙΟ Σ.Π.Π.Φ. ΣΥΜΦΩΝΑ ΜΕ ΤΗΝ ΗΜΕΡΟΜΗΝΙΑ ΚΑΤΑΘΕΣΗΣ

ΚΑΤΑΘΕΣΗ (22)	ΔΙΚΑΙΟΥΧΟΣ (73)	ΤΙΤΛΟΣ ΕΦΕΥΡΕΣΗΣ (54)	ΑΡ. Σ.Π.Π.Φ. (11)
05/09/2001	GLAXO GROUP LIMITED	ΣΥΝΘΕΣΕΙΣ ΚΑΤΑ ΙΩΝ ΠΕΡΙΕΧΟΥΣΕΣ ΑΝΑΛΟΓΑ ΝΟΥΚΛΕΟ-ΣΙΔΩΝ	8000199
19/12/2001	AVENTIS PHARMA S.A.	ΠΡΩΤΟΕΜΦΑΝΙΖΟΜΕΝΑ ΠΑΡΑΓΩΓΑ ΤΗΣ ΕΡΥΘΡΟΜΥΚΙΝΗΣ, Η ΔΙΑΔΙΚΑΣΙΑ ΠΑΡΑΣΚΕΥΗΣ ΤΟΥΣ ΚΑΙ Η ΕΦΑΡΜΟΓΗ ΤΟΥΣ ΩΣ ΦΑΡΜΑΚΩΝ.	8000198
10/06/2003	SMITHKLINE BEECHAM CORPORATION	ΠΑΡΑΓΩΓΟ ΑΝΔΡΟΣΤΕΝΟΝΗΣ	8000200
10/05/2005	THE WELLCOME FOUNDATION LIMITED	ΣΥΝΕΡΓΙΣΤΙΚΟΙ ΣΥΝΔΥΑΣΜΟΙ ΖΙΔΟΒΟΥΔΙΝΗΣ, 1592U89 ΚΑΙ 3TC Η FTC	8000201
03/01/2006	PHARMACIA & UPJOHN COMPANY	ΕΝΩΣΕΙΣ ΠΥΡΑΝΟΝΗΣ ΧΡΗΣΙΜΕΣ ΔΙΑ ΤΗΝ ΘΕΡΑΠΕΥΤΙΚΗ ΑΓΩΓΗ ΡΕΤΡΟΙΚΩΝ ΜΟΛΥΝΣΕΩΝ.	8000202
27/01/2006	CHIRON CORPORATION	ΑΚΡΩΤΗΡΙΑΣΜΕΝΟΣ ΠΑΡΑΓΩΝ ΑΝΑΠΤΥΞΗΣ ΚΕΡΑΤΙΝΟΚΥΤΤΑΡΟΥ (KGF) ΠΟΥ ΕΧΕΙ ΑΥΞΗΜΕΝΗ ΒΙΟΛΟΓΙΚΗ ΔΡΑΣΤΙΚΟΤΗΤΑ.	8000203
06/02/2006	GENENTECH INC.	ΠΑΡΑΛΛΑΓΜΑΤΑ ΑΝΟΣΟΓΛΩΒΟΥΛΙΝΩΝ ΓΙΑ ΕΙΔΙΚΟΥΣ FC ΕΨΙΛΟΝ ΥΠΟΔΟΧΕΙΣ	8000204
23/02/2006	SCHERING CORPORATION	ΑΝΤΙΜΥΚΗΤΙΚΟΙ ΠΑΡΑΓΟΝΤΕΣ ΤΕΤΡΑΥΔΡΟΦΟΥΡΑΝΗΣ	8000205
23/02/2006	LES LABORATOIRES SERVIER	3-BENZAΖΕΠΙΝΟΝΕΣ ΥΠΟΚΑΤΕΣΤΗΜΕΝΕΣ ΔΙΑ ΜΙΑΣ ΒΕΝΖΟΚΥΚΛΟΒΟΥΤΥΛ - Η ΙΝΔΑΝΥΛ-ΑΛΚΥΛ-ΑΜΙΝΟ-ΑΛΚΥΛ ΟΜΑΔΟΣ, ΠΟΥ ΕΙΝΑΙ ΧΡΗΣΙΜΕΣ ΓΙΑ ΤΗΝ ΘΕΡΑΠΕΥΤΙΚΗ ΑΓΩΓΗ ΚΑΡΔΙΑΟΑΓΓΕΙΑΚΩΝ ΠΑΘΗΣΕΩΝ.	8000206
28/02/2006	OSI PHARMACEUTICALS, INC. PFIZER PRODUCTS INC.	ΠΑΡΑΓΩΓΑ ΚΙΝΑΖΟΛΙΝΗΣ	8000207
11/04/2006	SCHERING AKTIENGESELLSCHAFT	ΠΑΡΑΓΩΓΟΠΟΙΗΜΕΝΑ ΣΥΜΠΛΟΚΑ DTPA, ΦΑΡΜΑΚΕΥΤΙΚΑ ΜΕΣΑ ΠΟΥ ΠΕΡΙΕΧΟΥΝ ΤΙΣ ΕΝΩΣΕΙΣ ΑΥΤΕΣ, Η ΧΡΗΣΗ ΤΟΥΣ ΚΑΙ ΜΕΘΟΔΟΣ ΓΙΑ ΤΗΝ ΠΑΡΑΣΚΕΥΗ ΤΟΥΣ.	8000208
11/04/2006	AMGEN INC.	ΜΕΘΟΔΟΣ ΚΑΘΑΡΙΣΜΟΥ ΑΥΞΗΤΙΚΩΝ ΠΑΡΑΓΟΝΤΩΝ ΚΕΡΑΤΙΝΟΚΥΤΤΑΡΩΝ	8000209
28/04/2006	ELI LILLY AND COMPANY	ΧΡΗΣΙΜΟΠΟΙΗΣΗ ΤΟΜΟΞΕΤΙΝΗΣ ΓΙΑ ΤΗΝ ΘΕΡΑΠΕΥΤΙΚΗ ΑΓΩΓΗ ΜΙΑΣ ΠΑΘΗΣΕΩΣ ΕΛΛΕΙΨΕΩΣ ΣΥΓΚΕΝΤΡΩΣΕΩΣ/ΥΠΕΡΔΡΑΣΤΙΚΟΤΗΤΑΣ	8000210

2.9 ΕΥΡΕΤΗΡΙΟ Σ.Π.Π.Φ. ΣΥΜΦΩΝΑ ΜΕ ΤΗΝ ΑΛΦΑΒΗΤΙΚΗ ΣΕΙΡΑ ΤΩΝ ΔΙΚΑΙΟΥΧΩΝ

ΔΙΚΑΙΟΥΧΟΣ (73)	ΤΙΤΛΟΣ ΕΦΕΥΡΕΣΗΣ (54)	ΚΑΤΑΘΕΣΗ (22)	ΑΡ. Σ.Π.Π.Φ. (11)
<i>AMGEN INC.</i>	ΜΕΘΟΔΟΣ ΚΑΘΑΡΙΣΙΜΟΥ ΑΥΞΗΤΙΚΩΝ ΠΑΡΑΓΟΝΤΩΝ ΚΕΡΑΤΙΝΟΚΥΤΤΑΡΩΝ	11/04/2006	8000209
<i>AVENTIS PHARMA S.A.</i>	ΠΡΩΤΟΕΜΦΑΝΙΖΟΜΕΝΑ ΠΑΡΑΓΩΓΑ ΤΗΣ ΕΡΥΘΡΟΜΥΚΙΝΗΣ, Η ΔΙΑΔΙΚΑΣΙΑ ΠΑΡΑΣΚΕΥΗΣ ΤΟΥΣ ΚΑΙ Η ΕΦΑΡΜΟΓΗ ΤΟΥΣ ΩΣ ΦΑΡΜΑΚΩΝ.	19/12/2001	8000198
<i>CHIRON CORPORATION</i>	ΑΚΡΩΤΗΡΙΑΣΜΕΝΟΣ ΠΑΡΑΓΩΓΩΝ ΑΝΑΠΤΥΞΗΣ ΚΕΡΑΤΙΝΟΚΥΤΤΑΡΟΥ (KGF) ΠΟΥ ΕΧΕΙ ΑΥΞΗΜΕΝΗ ΒΙΟΛΟΓΙΚΗ ΔΡΑΣΤΙΚΟΤΗΤΑ.	27/01/2006	8000203
<i>ELI LILLY AND COMPANY</i>	ΧΡΗΣΙΜΟΠΟΙΗΣΗ ΤΟΜΟΞΕΤΙΝΗΣ ΓΙΑ ΤΗΝ ΘΕΡΑΠΕΥΤΙΚΗ ΑΓΩΓΗ ΜΙΑΣ ΠΑΘΗΣΕΩΣ ΕΛΛΕΙΨΕΩΣ ΣΥΓΚΕΝΤΡΩΣΕΩΣ/ΥΠΕΡΔΡΑΣΤΙΚΟΤΗΤΑΣ	28/04/2006	8000210
<i>GENENTECH INC.</i>	ΠΑΡΑΛΛΑΓΜΑΤΑ ΑΝΟΣΟΓΛΟΒΟΥΛΙΝΩΝ ΓΙΑ ΕΙΔΙΚΟΥΣ FC ΕΨΙΛΩΝ ΥΠΟΔΟΧΕΙΣ	06/02/2006	8000204
<i>GLAXO GROUP LIMITED</i>	ΣΥΝΘΕΣΕΙΣ ΚΑΤΑ ΙΩΝ ΠΕΡΙΕΧΟΥΣΕΣ ΑΝΑΛΟΓΑ ΝΟΥΚΛΕΟΣΙΔΩΝ	05/09/2001	8000199
<i>LES LABORATOIRES SERVIER</i>	3-BENAZEPINONES ΥΠΟΚΑΤΕΣΤΗΜΕΝΕΣ ΔΙΑ ΜΙΑΣ BENZOKYKΛOBYTYΛ - Η ΙΝΔΑΝΥΛ-ΑΛΚΥΛ-ΑΜΙΝΟ-ΑΛΚΥΛ ΟΜΑΔΟΣ, ΠΟΥ ΕΙΝΑΙ ΧΡΗΣΙΜΕΣ ΓΙΑ ΤΗΝ ΘΕΡΑΠΕΥΤΙΚΗ ΑΓΩΓΗ ΚΑΡΔΙΟΑΓΓΕΙΑΚΩΝ ΠΑΘΗΣΕΩΝ.	23/02/2006	8000206
<i>OSI PHARMACEUTICALS, INC.</i>	ΠΑΡΑΓΩΓΑ ΚΙΝΑΖΟΛΙΝΗΣ	28/02/2006	8000207
<i>PFIZER PRODUCTS INC.</i>	ΠΑΡΑΓΩΓΑ ΚΙΝΑΖΟΛΙΝΗΣ	28/02/2006	8000207
<i>PHARMACIA & UPJOHN COMPANY</i>	ΕΝΩΣΕΙΣ ΠΥΡΑΝΟΝΗΣ ΧΡΗΣΙΜΕΣ ΔΙΑ ΤΗΝ ΘΕΡΑΠΕΥΤΙΚΗ ΑΓΩΓΗ ΡΕΤΡΟΙΚΩΝ ΜΟΛΥΝΣΕΩΝ.	03/01/2006	8000202
<i>SCHERING AKTIENGESELLSCHAFT</i>	ΠΑΡΑΓΩΓΟΠΟΙΗΜΕΝΑ ΣΥΜΠΛΟΚΑ DTPA, ΦΑΡΜΑΚΕΥΤΙΚΑ ΜΕΣΑ ΠΟΥ ΠΕΡΙΕΧΟΥΝ ΤΙΣ ΕΝΩΣΕΙΣ ΑΥΤΕΣ, Η ΧΡΗΣΗ ΤΟΥΣ ΚΑΙ ΜΕΘΟΔΟΣ ΓΙΑ ΤΗΝ ΠΑΡΑΣΚΕΥΗ ΤΟΥΣ.	11/04/2006	8000208
<i>SCHERING CORPORATION</i>	ΑΝΤΙΜΥΚΗΤΙΚΟΙ ΠΑΡΑΓΟΝΤΕΣ ΤΕΤΡΑΥΔΡΟΦΟΥΡΑΝΗΣ	23/02/2006	8000205
<i>SMITHKLINE BEECHAM CORPORATION</i>	ΠΑΡΑΓΩΓΟ ΑΝΔΡΟΣΤΕΝΟΝΗΣ	10/06/2003	8000200
<i>THE WELLCOME FOUNDATION LIMITED</i>	ΣΥΝΕΡΓΙΣΤΙΚΟΙ ΣΥΝΔΥΑΣΜΟΙ ΖΙΔΟΒΟΥΔΙΝΗΣ, 1592U89 ΚΑΙ 3TC Η FTC	10/05/2005	8000201

**2.10 ΣΥΜΠΛΗΡΩΜΑΤΙΚΑ ΠΙΣΤΟΠΟΙΗΤΙΚΑ ΠΡΟΣΤΑΣΙΑΣ ΓΙΑ
ΦΥΤΟΠΡΟΣΤΑΤΕΥΤΙΚΑ ΠΡΟΪΟΝΤΑ**

ΟΥΔΕΝ

ΔΕΝ ΥΠΑΡΧΕΙ ΔΗΜΟΣΙΕΥΣΗ

ΔΕΝ ΥΠΑΡΧΕΙ ΔΗΜΟΣΙΕΥΣΗ



ΜΕΡΟΣ Β΄
ΕΥΡΩΠΑΪΚΟΙ ΤΙΤΛΟΙ ΠΡΟΣΤΑΣΙΑΣ



Κ Ε Φ Α Λ Α Ι Ο 1
ΜΕΤΑΦΡΑΣΕΙΣ ΕΥΡΩΠΑΪΚΩΝ ΑΙΤΗΣΕΩΝ

1.1 ΑΝΑΚΟΙΝΩΣΗ ΓΙΑ ΚΑΤΑΘΕΣΗ ΜΕΤΑΦΡΑΣΗΣ ΤΩΝ ΑΞΙΩΣΕΩΝ ΕΥΡΩΠΑΪΚΩΝ ΑΙΤΗΣΕΩΝ Δ.Ε.

ΑΡΙΘ. ΕΛΛ. ΚΑΤΑΘΕΣΗΣ (21):20060300029
ΗΜΕΡ. ΕΛΛ. ΚΑΤΑΘΕΣΗΣ (22):19/01/2007
ΑΡΙΘ./ΗΜΕΡ. ΔΗΜΟΣΙΕΥΣΗΣ
ΕΥΡΩΠΑΪΚΗΣ ΑΙΤΗΣΗΣ (87):1695724 - 30/08/2006
ΑΡΙΘ./ΗΜΕΡ. ΚΑΤΑΘΕΣΗΣ
ΕΥΡΩΠΑΪΚΗΣ ΑΙΤΗΣΗΣ (86):06075900.8--09/05/2001
ΚΑΤΑΘΕΤΗΣ (71):1)Baxter International Inc.
 One Baxter Parkway, Deerfield, Illinois
 60015, ΗΝΩΜΕΝΕΣ ΠΟΛΙΤΕΙΕΣ ΤΗΣ
 ΑΜΕΡΙΚΗΣ
ΣΥΜΒ. ΠΡΟΤΕΡΑΙΟΤΗΤΕΣ (30):
ΕΙΔΙΚΟΣ ΠΛΗΡΕΞΟΥΣΙΟΣ (74):ΑΘΑΝΑΣΙΑΔΟΥ ΜΑΡΙΑ
 Κουμπάρη 2, 10674 ΑΘΗΝΑ
ΑΝΤΙΚΛΗΤΟΣ (74):ΠΑΠΑΚΩΝΣΤΑΝΤΙΝΟΥ ΕΛΕΝΗ
 Κουμπάρη 2,10674 ΑΘΗΝΑ
ΤΙΤΛΟΣ ΕΦΕΥΡΕΣΗΣ (54):ΙΝΩΔΕΣ ΥΛΙΚΟ ΚΑΙ ΜΕΘΟΛΟΣ ΓΙΑ
 ΠΑΡΑΓΩΓΗ ΚΑΙ ΧΡΗΣΗΣ ΤΟΥ ΙΔΙΟΥ.

ΑΡΙΘ. ΕΛΛ. ΚΑΤΑΘΕΣΗΣ (21):20060300030
ΗΜΕΡ. ΕΛΛ. ΚΑΤΑΘΕΣΗΣ (22):19/01/2007
ΑΡΙΘ./ΗΜΕΡ. ΔΗΜΟΣΙΕΥΣΗΣ
ΕΥΡΩΠΑΪΚΗΣ ΑΙΤΗΣΗΣ (87):1735276 - 27/12/2006
ΑΡΙΘ./ΗΜΕΡ. ΚΑΤΑΘΕΣΗΣ
ΕΥΡΩΠΑΪΚΗΣ ΑΙΤΗΣΗΣ (86):05715124.3--23/03/2005
ΚΑΤΑΘΕΤΗΣ (71):1)LEO PHARMA A/S
 Industriparken 55, 2750 Ballerup, ΔΑΝΙΑ
ΣΥΜΒ. ΠΡΟΤΕΡΑΙΟΤΗΤΕΣ (30):20040558546P-02/04/2004-US
ΕΙΔΙΚΟΣ ΠΛΗΡΕΞΟΥΣΙΟΣ (74):ΡΟΥΣΣΟΥ ΑΝΝΑ
 Κουμπάρη 2, 10674 ΑΘΗΝΑ
ΑΝΤΙΚΛΗΤΟΣ (74):ΠΑΠΑΚΩΝΣΤΑΝΤΙΝΟΥ ΕΛΕΝΗ
 Κουμπάρη 2,10674 ΑΘΗΝΑ
ΤΙΤΛΟΣ ΕΦΕΥΡΕΣΗΣ (54):ΝΕΑ ΜΕΘΟΛΟΣ ΓΙΑ ΤΗΝ ΠΑΡΑΣΚΕΥΗ
 ΕΝΔΙΑΜΕΣΩΝ ΧΡΗΣΙΜΩΝ ΓΙΑ ΤΗΝ
 ΣΥΝΘΕΣΗ ΑΝΑΛΟΓΩΝ ΒΙΤΑΜΙΝΗΣ D.

ΑΡΙΘ. ΕΛΛ. ΚΑΤΑΘΕΣΗΣ (21):20060300031
ΗΜΕΡ. ΕΛΛ. ΚΑΤΑΘΕΣΗΣ (22):19/01/2007
ΑΡΙΘ./ΗΜΕΡ. ΔΗΜΟΣΙΕΥΣΗΣ
ΕΥΡΩΠΑΪΚΗΣ ΑΙΤΗΣΗΣ (87):1730108 - 13/12/2006
ΑΡΙΘ./ΗΜΕΡ. ΚΑΤΑΘΕΣΗΣ
ΕΥΡΩΠΑΪΚΗΣ ΑΙΤΗΣΗΣ (86):05706821.5--10/03/2005
ΚΑΤΑΘΕΤΗΣ (71):1)LEO PHARMA A/S
 Industriparken 55, 2750 Ballerup, ΔΑΝΙΑ
ΣΥΜΒ. ΠΡΟΤΕΡΑΙΟΤΗΤΕΣ (30):20040000454-22/03/2004-DK
 20040553962P-18/03/2004-US
ΕΙΔΙΚΟΣ ΠΛΗΡΕΞΟΥΣΙΟΣ (74):ΔΗΜΟΥ ΧΡΙΣΤΙΝΑ
 Κουμπάρη 2, 10674 ΑΘΗΝΑ
ΑΝΤΙΚΛΗΤΟΣ (74):ΠΑΠΑΚΩΝΣΤΑΝΤΙΝΟΥ ΕΛΕΝΗ
 Κουμπάρη 2,10674 ΑΘΗΝΑ
ΤΙΤΛΟΣ ΕΦΕΥΡΕΣΗΣ (54):ΣΤΕΡΕΟΚΛΕΚΤΙΚΗ ΣΥΝΘΕΣΗ ΑΝΑ-
 ΛΟΓΩΝ ΒΙΤΑΜΙΝΗΣ D.

ΑΡΙΘ. ΕΛΛ. ΚΑΤΑΘΕΣΗΣ (21):20060300032
ΗΜΕΡ. ΕΛΛ. ΚΑΤΑΘΕΣΗΣ (22):19/01/2007
ΑΡΙΘ./ΗΜΕΡ. ΔΗΜΟΣΙΕΥΣΗΣ
ΕΥΡΩΠΑΪΚΗΣ ΑΙΤΗΣΗΣ (87):1727642 - 06/12/2006
ΑΡΙΘ./ΗΜΕΡ. ΚΑΤΑΘΕΣΗΣ
ΕΥΡΩΠΑΪΚΗΣ ΑΙΤΗΣΗΣ (86):05714185.5--22/03/2005
ΚΑΤΑΘΕΤΗΣ (71):1)EVG ENTWICKLUNGS - U. VERWER-
 TUNGS - GESELLSCHAFT M.B.H.
 Gustinus-Ambrosi-Strasse 1-3, A-8074 Raaba,
 ΑΥΣΤΡΙΑ
ΣΥΜΒ. ΠΡΟΤΕΡΑΙΟΤΗΤΕΣ (30):533/2004-25/03/2004-AT
ΕΙΔΙΚΟΣ ΠΛΗΡΕΞΟΥΣΙΟΣ (74):ΔΗΜΟΥ ΧΡΙΣΤΙΝΑ
 Κουμπάρη 2, 10674 ΑΘΗΝΑ
ΑΝΤΙΚΛΗΤΟΣ (74):ΠΑΠΑΚΩΝΣΤΑΝΤΙΝΟΥ ΕΛΕΝΗ
 Κουμπάρη 2,10674 ΑΘΗΝΑ
ΤΙΤΛΟΣ ΕΦΕΥΡΕΣΗΣ (54):ΜΙΑ ΜΗΧΑΝΗ ΗΛΕΚΤΡΟΥΥΓΚΟΛΛΗ-
 ΣΗΣ ΓΙΑ ΤΗΝ ΠΑΡΑΓΩΓΗ ΜΑΚΤΡΩΝ
 ΑΠΟ ΣΥΡΜΑΤΙΝΟ ΠΛΕΓΜΑ.

ΑΡΙΘ. ΕΛΛ. ΚΑΤΑΘΕΣΗΣ (21):20060300033
ΗΜΕΡ. ΕΛΛ. ΚΑΤΑΘΕΣΗΣ (22):19/01/2007
ΑΡΙΘ./ΗΜΕΡ. ΔΗΜΟΣΙΕΥΣΗΣ
ΕΥΡΩΠΑΪΚΗΣ ΑΙΤΗΣΗΣ (87):1714070 - 25/10/2006
ΑΡΙΘ./ΗΜΕΡ. ΚΑΤΑΘΕΣΗΣ
ΕΥΡΩΠΑΪΚΗΣ ΑΙΤΗΣΗΣ (86):05717524.2--01/02/2005
ΚΑΤΑΘΕΤΗΣ (71):1)LYONNAISE DES EAUX FRANCE
 18 Square Edouard VII, F-75009 PARIS,
 ΓΑΛΛΙΑ
ΣΥΜΒ. ΠΡΟΤΕΡΑΙΟΤΗΤΕΣ (30):0401478-13/02/2004-FR
ΕΙΔΙΚΟΣ ΠΛΗΡΕΞΟΥΣΙΟΣ (74):ΔΗΜΟΥ ΧΡΙΣΤΙΝΑ
 Κουμπάρη 2, 10674 ΑΘΗΝΑ
ΑΝΤΙΚΛΗΤΟΣ (74):ΠΑΠΑΚΩΝΣΤΑΝΤΙΝΟΥ ΕΛΕΝΗ
 Κουμπάρη 2,10674 ΑΘΗΝΑ
ΤΙΤΛΟΣ ΕΦΕΥΡΕΣΗΣ (54):ΜΕΘΟΛΟΣ ΑΠΟΚΑΤΑΣΤΑΣΗΣ ΔΙΚΤΥ-
 ΩΝ ΡΕΥΣΤΟΥ, ΚΥΡΙΩΣ ΠΟΣΙΜΟΥ
 ΝΕΡΟΥ.

**1.2 ΕΥΡΕΤΗΡΙΟ ΕΥΡΩΠΑΪΚΩΝ ΑΙΤΗΣΕΩΝ ΣΥΜΦΩΝΑ ΜΕ ΤΟΝ ΑΡΙΘΜΟ ΔΗΜΟΣΙΕΥΣΗΣ
ΤΗΣ ΕΥΡΩΠΑΪΚΗΣ ΑΙΤΗΣΗΣ**

ΑΡ./ΗΜ.ΔΗΜ.Ε.Α. (87)	ΚΑΤΑΘΕΤΗΣ (71)	ΤΙΤΛΟΣ ΕΦΕΥΡΕΣΗΣ (54)	ΑΡ.ΕΛ.ΚΑΤ. (21)
1695724 - 30/08/2006	BAXTER INTERNATIONAL INC.	ΙΝΩΔΕΣ ΥΛΙΚΟ ΚΑΙ ΜΕΘΟΔΟΣ ΓΙΑ ΠΑΡΑΓΩΓΗ ΚΑΙ ΧΡΗΣΗΣ ΤΟΥ ΙΔΙΟΥ.	20060300029
1714070 - 25/10/2006	LYONNAISE DES EAUX FRANCE	ΜΕΘΟΔΟΣ ΑΠΟΚΑΤΑΣΤΑΣΗΣ ΔΙΚΤΥΩΝ ΡΕΥΣΤΟΥ, ΚΥΡΙΩΣ ΠΟΣΙΜΟΥ ΝΕΡΟΥ.	20060300033
1727642 - 06/12/2006	EVG ENTWICKLUNGS - U. VERWERTUNGS - GESELLSCHAFT M.B.H.	ΜΙΑ ΜΗΧΑΝΗ ΗΛΕΚΤΡΟΣΥΓΚΟΛΛΗΣΗΣ ΓΙΑ ΤΗΝ ΠΑΡΑΓΩΓΗ ΜΑΚΤΡΩΝ ΑΠΟ ΣΥΡΜΑΤΙΝΟ ΠΛΕΓΜΑ.	20060300032
1730108 - 13/12/2006	LEO PHARMA A/S	ΣΤΕΡΕΟΕΚΛΕΚΤΙΚΗ ΣΥΝΘΕΣΗ ΑΝΑΛΟΓΩΝ ΒΙΤΑΜΙΝΗΣ D.	20060300031
1735276 - 27/12/2006	LEO PHARMA A/S	ΝΕΑ ΜΕΘΟΔΟΣ ΓΙΑ ΤΗΝ ΠΑΡΑΣΚΕΥΗ ΕΝΔΙΑΜΕΣΩΝ ΧΡΗΣΙΜΩΝ ΓΙΑ ΤΗΝ ΣΥΝΘΕΣΗ ΑΝΑΛΟΓΩΝ ΒΙΤΑΜΙΝΗΣ D.	20060300030

1.3 ΕΥΡΕΤΗΡΙΟ ΕΥΡΩΠΑΪΚΩΝ ΑΙΤΗΣΕΩΝ ΣΥΜΦΩΝΑ ΜΕ ΤΗΝ ΑΛΦΑΒΗΤΙΚΗ ΣΕΙΡΑ ΤΩΝ ΚΑΤΑΘΕΤΩΝ

ΚΑΤΑΘΕΤΗΣ (71)	ΤΙΤΛΟΣ ΕΦΕΥΡΕΣΗΣ (54)	ΑΡ./ΗΜ.ΔΗΜ.Ε.Α. (87)	ΑΡ.ΕΛΛ.ΚΑΤ. (21)
<i>BAXTER INTERNATIONAL INC.</i>	ΙΝΩΔΕΣ ΥΛΙΚΟ ΚΑΙ ΜΕΘΟΔΟΣ ΓΙΑ ΠΑΡΑΓΩΓΗ ΚΑΙ ΧΡΗΣΗΣ ΤΟΥ ΙΔΙΟΥ.	1695724 - 30/08/2006	20060300029
<i>EVG ENTWICKLUNGS - U. VERWER- TUNGS - GESELLSCHAFT M.B.H.</i>	ΜΙΑ ΜΗΧΑΝΗ ΗΛΕΚΤΡΟΣΥΓΚΟΛΛΗΣΗΣ ΓΙΑ ΤΗΝ ΠΑΡΑ- ΓΩΓΗ ΜΑΚΤΡΩΝ ΑΠΟ ΣΥΡΜΑΤΙΝΟ ΠΛΕΓΜΑ.	1727642 - 06/12/2006	20060300032
<i>LEO PHARMA A/S</i>	ΝΕΑ ΜΕΘΟΔΟΣ ΓΙΑ ΤΗΝ ΠΑΡΑΣΚΕΥΗ ΕΝΔΙΑΜΕΣΩΝ ΧΡΗΣΙΜΩΝ ΓΙΑ ΤΗΝ ΣΥΝΘΕΣΗ ΑΝΑΛΟΓΩΝ ΒΙΤΑΜΙΝΗΣ D.	1735276 - 27/12/2006	20060300030
<i>LEO PHARMA A/S</i>	ΣΤΕΡΕΟΕΚΛΕΚΤΙΚΗ ΣΥΝΘΕΣΗ ΑΝΑΛΟΓΩΝ ΒΙΤΑΜΙΝΗΣ D.	1730108 - 13/12/2006	20060300031
<i>LYONNAISE DES EAUX FRANCE</i>	ΜΕΘΟΔΟΣ ΑΠΟΚΑΤΑΣΤΑΣΗΣ ΔΙΚΤΥΩΝ ΡΕΥΣΤΟΥ, ΚΥΡΙΩΣ ΠΟΣΙΜΟΥ ΝΕΡΟΥ.	1714070 - 25/10/2006	20060300033

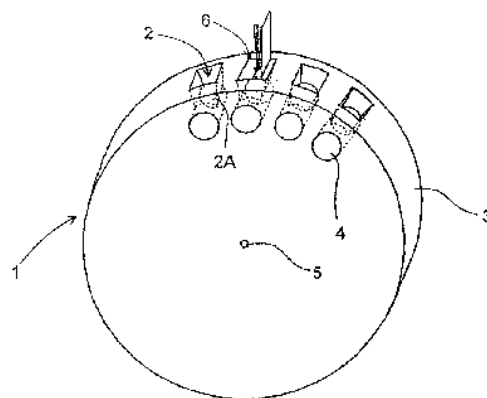
2.1 ΑΝΑΚΟΙΝΩΣΗ ΓΙΑ ΚΑΤΑΘΕΣΗ ΜΕΤΑΦΡΑΣΗΣ ΕΥΡΩΠΑΪΚΩΝ Δ.Ε.

ΑΡΙΘΜΟΣ ΕΥΡ. Δ.Ε. (11):3060108
ΑΡΙΘ. ΕΛΛ. ΚΑΤΑΘΕΣΗΣ (21):20060404203
ΗΜΕΡ. ΕΛΛ. ΚΑΤΑΘΕΣΗΣ (22):06/12/2006
ΑΡΙΘ./ΗΜΕΡ. ΔΗΜΟΣΙΕΥΣΗΣ
ΕΥΡΩΠΑΪΚΟΥ ΔΙΠΛΩΜΑΤΟΣ(87):1499477 - 06/09/2006
ΑΡΙΘ./ΗΜΕΡ. ΔΗΜΟΣΙΕΥΣΗΣ
ΕΥΡΩΠΑΪΚΗΣ ΑΙΤΗΣΗΣ (86):03746260.3--10/04/2003
ΔΙΚΑΙΟΥΧΟΣ (73):1)Jespersen, Poul, Erik
 Lyngvaenget 6, 7870 Glyngore, ΔΑΝΙΑ
ΣΥΜΒ. ΠΡΟΤΕΡΑΙΟΤΗΤΕΣ (30):200200551-13/04/2002-DK
 200200552-13/04/2002-DK
ΕΦΕΥΡΕΤΗΣ (72):1)Jespersen, Poul, Erik
ΕΙΔΙΚΟΣ ΠΛΗΡΕΞΟΥΣΙΟΣ (74):ΚΟΝΙΔΑΡΗ ΚΩΝΣΤΑΝΤΙΝΑ
 Δημ. Μαλαγάρδη 16, 18120 ΚΟΡΥΔΑΛΛΟΣ
 (ΑΤΤΙΚΗΣ)
ΑΝΤΙΚΛΗΤΟΣ (74):ΜΑΛΑΜΗ ΑΛΚΗΣΤΙΣ-ΕΙΡΗΝΗ
 Σκουφά 52,10672 ΑΘΗΝΑ
ΤΙΤΛΟΣ ΕΦΕΥΡΕΣΗΣ (54):**ΚΥΛΙΝΔΡΙΚΟ ΤΥΜΠΑΝΟ ΜΕ ΑΝΤΙΚΑΘΙΣΤΩΜΕΝΑ ΣΤΟΙΧΕΙΑ ΛΕΙΑΝΣΗΣ.**

ΠΕΡΙΛΗΨΗ(57)

Κυλινδρικό τύμπανο διαθέτει στην περιφερειακή του άκρη αριθμό εσοχών που η κάθε μια προσαρμόζεται για τη στέγαση αντικαθιστώμενου στοιχείου λείανσης περιλαμβανομένου μέσου συγκράτησης στο οποίο τοποθετείται γυαλόχαρτο, βούρτσες υποστήριξης και/η βούρτσες συγκράτησης, και όπου οι εσοχές μέσα στο κυλινδρικό τύμπανο κατασκευάζονται με πλευρικά τοιχώματα, με τα μέσα συγκράτησης να κατασκευάζονται μεαντίστοιχα εξωτερικά πλευρικά τοιχώματα και με τα μέσα συγκράτησης να σχεδιάζονται με αυλακώσεις για τη στερέωση

τουλάχιστον ενός γυαλόχαρτου, με τις αυλακώσεις να εκτείνονται από την πάνω πλευρά του μέσου συγκράτησης και εντός του μέσου συγκράτησης για το σχηματισμό τουλάχιστον ενός ελαστικού και εύκαμπτου πτερύγιου που τοποθετείται μεταξύ αυλακώσεων και τουλάχιστον ενός εξωτερικού πλευρικού τοιχώματος, και που μέσω δράσης ενσφήνωσης μεταξύ των πλευρικών τοιχωμάτων των εσοχών και των εξωτερικών τοιχωμάτων των μέσων συγκράτησης προκύπτει κατά τη χρήση δύναμη συμπίεσης πάνω στα πλευρικά τοιχώματα του μέσου συγκράτησης που κατευθύνεται προς την περιφερειακή κατεύθυνση.

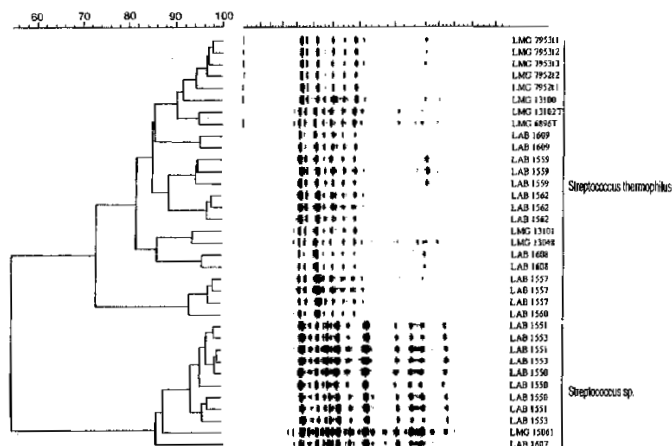


ΑΡΙΘΜΟΣ ΕΥΡ. Δ.Ε. (11):3060109
ΑΡΙΘ. ΕΛΛ. ΚΑΤΑΘΕΣΗΣ (21):20060404204
ΗΜΕΡ. ΕΛΛ. ΚΑΤΑΘΕΣΗΣ (22):05/12/2006
ΑΡΙΘ./ΗΜΕΡ. ΔΗΜΟΣΙΕΥΣΗΣ
ΕΥΡΩΠΑΪΚΟΥ ΔΙΠΛΩΜΑΤΟΣ(87):1023435 - 06/09/2006
ΑΡΙΘ./ΗΜΕΡ. ΔΗΜΟΣΙΕΥΣΗΣ
ΕΥΡΩΠΑΪΚΗΣ ΑΙΤΗΣΗΣ (86):98954433.3--09/10/1998
ΔΙΚΑΙΟΥΧΟΣ (73):1)SOCIETE DES PRODUITS NESTLE S.A.
 Case postale 353, 1800 Vevey, ΕΛΒΕΤΙΑ
ΣΥΜΒ. ΠΡΟΤΕΡΑΙΟΤΗΤΕΣ (30):97203245-17/10/1997-EP
ΕΦΕΥΡΕΤΗΣ (72):1)GAIER, Walter
 2)PRIDMORE, David
 3)STINGELE, Francesca
 4)NEESER, Jean-Richard
 5)DESACHY, Patrice
 6)POT, Bruno
ΕΙΔΙΚΟΣ ΠΛΗΡΕΞΟΥΣΙΟΣ (74):ΧΡΥΣΑΝΘΗΣ ΧΡΗΣΤΟΣ
 Ασκληπιού 1, 10679 ΑΘΗΝΑ
ΑΝΤΙΚΛΗΤΟΣ (74):ΧΡΥΣΑΝΘΗΣ ΧΡΗΣΤΟΣ
 Ασκληπιού 1,10679 ΑΘΗΝΑ
ΤΙΤΛΟΣ ΕΦΕΥΡΕΣΗΣ (54):**ΝΕΟ ΕΙΔΟΣ ΓΑΛΑΚΤΙΚΟΥ ΒΑΚΤΗΡΙΟΥ.**

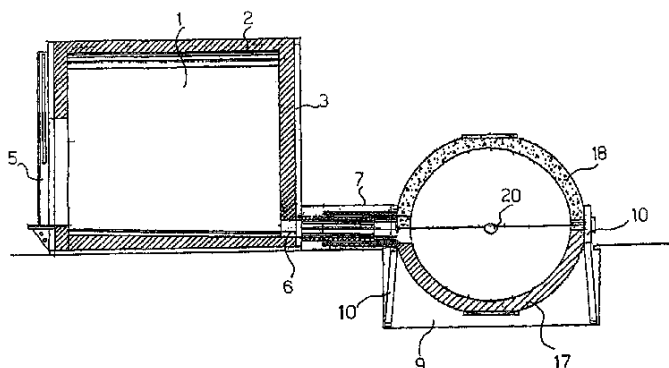
ΠΕΡΙΛΗΨΗ(57)

Η εφεύρεση αφορά ένα στέλεχος βακτηρίου γαλακτικού οξέος (1), του οποίου το 16S ριβοσωμικό RNA είναι χαρακτηριστικό του γένους Streptococcus (2), και το πρωτεϊνικό προφίλ του οποίου, όπως λαμβάνεται μετά τη μετανάστευση των πρωτεϊνών γέλι ηλεκτροφόρησης τύπου SDS-PAGE, είναι χαρακτηριστικό του στελέχους βακτηρίου γαλακτικού οξέος CNCM I-1926, αλλά διακριτό ως προς τα είδη που αναγνωρίζονται ως είδη του γένους Streptococcus, δηλαδή S. Acidominimus, S. agalactiae, S. Alactolyticus, S. anginosus, S. bovis, S. canis, S. caprinus, S. constellatus, S. critetus, S. cristatus, S. difficile, S. downei, S. dysgalactiae ssp. dysgalactiae, S. dysgalactiae, S. dysgalactiae ssp. equisimilis, S. equi, S. equi ssp. equi, S. equi ssp. zooepidemicus, S. equines, S. equines, S. Ferus, S. gallolyticus,

S. gordonii, S. hyointestinalis, S. hyovaginalis, S. Iniae, S. intermedius, S. Intestinalis, S. Macacae, S. mitis, S. mutans, S. oralis, S. parasanguinis, S. parauberis, S. phocae, S. pleomorphus, S. pneumoniae, S. porcinius, S. pyogenes, S. ratti, S. salivarius, S. sanguinis, S. shiloi, S. sobrinus, S. suis, S. thermophilus, S. thoralensis, S. uberis, S. vestibularis, S. viridans. Η εφεύρεση αφορά επίσης τη χρήση του εν λόγω στελέχους βακτηρίου γαλακτικού οξέος, ή πολυσακχαρίτη ο οποίος εκκρίνεται από το εν λόγω στέλεχος, για την παρασκευή διατροφικής σύνθεσης, ειδικότερα οξινισμένου γάλακτος ή νοπού τυριού. Η εφεύρεση αφορά επίσης μια διατροφική ή φαρμακευτική σύνθεση, η οποία συνίσταται από βακτήρια γαλακτικού οξέος ή πολυσακχαρίτη που έχουν ή έχει, αντίστοιχα, συσταθεί από αλυσίδα γλυκόζης, γαλακτόζης και N-ακετυλογλυκοζαμίνης σε αναλογία 3:2:1 αντίστοιχα.



ΑΡΙΘΜΟΣ ΕΥΡ. Δ.Ε. (11):3060110
ΑΡΙΘ. ΕΛΛ. ΚΑΤΑΘΕΣΗΣ (21):20060404205
ΗΜΕΡ. ΕΛΛ. ΚΑΤΑΘΕΣΗΣ (22):05/12/2006
ΑΡΙΘ./ΗΜΕΡ. ΔΗΜΟΣΙΕΥΣΗΣ
ΕΥΡΩΠΑΪΚΟΥ ΔΙΠΛΩΜΑΤΟΣ(87):1334324 - 06/09/2006
ΑΡΙΘ./ΗΜΕΡ. ΔΗΜΟΣΙΕΥΣΗΣ
ΕΥΡΩΠΑΪΚΗΣ ΑΙΤΗΣΗΣ (86):01993806.7--07/11/2001
ΔΙΚΑΙΟΥΧΟΣ (73):1)HITECH S.R.L.
Via Matteotti 46, Nocera Inferiore SA,
ΙΤΑΛΙΑ
ΣΥΜΒ. ΠΡΟΤΕΡΑΙΟΤΗΤΕΣ (30):NA20000075-13/11/2000-IT
ΕΦΕΥΡΕΤΗΣ (72):1)Spoleto, Antonio
ΕΙΔΙΚΟΣ ΠΛΗΡΕΞΟΥΣΙΟΣ (74):ΣΑΚΕΛΛΑΡΙΔΗ ΒΑΛΗ-ΒΑΣΙΛΙΚΗ
Αδριανού 70, 10556 ΑΘΗΝΑ
ΑΝΤΙΚΛΗΤΟΣ (74):ΣΑΚΕΛΛΑΡΙΔΗ ΒΑΛΗ-ΒΑΣΙΛΙΚΗ
Αδριανού 70,10556 ΑΘΗΝΑ
ΤΙΤΛΟΣ ΕΦΕΥΡΕΣΗΣ (54):**ΚΑΜΙΝΟΣ ΤΗΞΗΣ ΓΙΑ ΜΕΤΑΛΛΙΚΕΣ ΔΟΜΕΣ ΚΑΤΑΛΛΗΛΗ ΓΙΑ ΤΗΝ ΑΠΕΥΘΕΙΑΣ ΚΑΙ ΣΥΝΕΧΗ ΡΟΗ ΤΟΥ ΜΕΤΑΛΛΟΥ ΠΟΥ ΤΗΚΕΤΑΙ.**



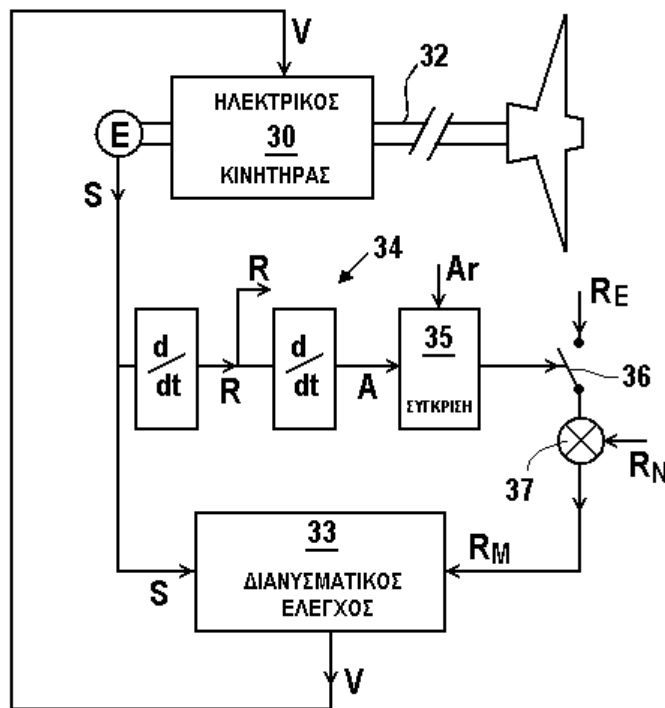
ΠΕΡΙΛΗΨΗ(57)

Κάμινος τήξης για δομές από μέταλλο δευτερεύουσας τήξης ειδικά διαμορφωμένη με έναν ειδικό τύπο καναλιού σύνδεσης, με μια περιστρεφόμενη άρθρωση (7) ανάμεσα στην κάμινο ανατήξεως (1) και τη λεκάνη αναμονής με σφαιρική μορφή (8) και με δυνατότητα να περιστρέφεται, έτσι ώστε να επιτρέπεται η απευθείας και συνεχής διαδρομή ροής του ρευστού μετάλλου, χωρίς να προκύπτουν διακοπές του κύκλου εργασίας, από την κάμινο ανατήξεως στη λεκάνη αναμονής και από εκεί στο καλούπι πλινθώματος.

ΑΡΙΘΜΟΣ ΕΥΡ. Δ.Ε. (11):3060111
ΑΡΙΘ. ΕΛΛ. ΚΑΤΑΘΕΣΗΣ (21):20060404206
ΗΜΕΡ. ΕΛΛ. ΚΑΤΑΘΕΣΗΣ (22):05/12/2006
ΑΡΙΘ./ΗΜΕΡ. ΔΗΜΟΣΙΕΥΣΗΣ
ΕΥΡΩΠΑΪΚΟΥ ΔΙΠΛΩΜΑΤΟΣ(87):1580119 - 06/09/2006
ΑΡΙΘ./ΗΜΕΡ. ΔΗΜΟΣΙΕΥΣΗΣ
ΕΥΡΩΠΑΪΚΗΣ ΑΙΤΗΣΗΣ (86):05251473.4--11/03/2005
ΔΙΚΑΙΟΥΧΟΣ (73):1)Converteam Ltd
Boughton Road, Rugby Warwickshire CV21
1BU, ΜΕΓΑΛΗ ΒΡΕΤΑΝΝΙΑ
ΣΥΜΒ. ΠΡΟΤΕΡΑΙΟΤΗΤΕΣ (30):0406767-25/03/2004-GB
0407997-07/04/2004-GB
ΕΦΕΥΡΕΤΗΣ (72):1)Lewis, Eric Anthony
ΕΙΔΙΚΟΣ ΠΛΗΡΕΞΟΥΣΙΟΣ (74):ΑΘΑΝΑΣΙΑΔΟΥ ΜΑΡΙΑ
Κουμπάρη 2, 10674 ΑΘΗΝΑ
ΑΝΤΙΚΛΗΤΟΣ (74):ΠΑΠΑΚΩΝΣΤΑΝΤΙΝΟΥ ΕΛΕΝΗ
Κουμπάρη 2,10674 ΑΘΗΝΑ
ΤΙΤΛΟΣ ΕΦΕΥΡΕΣΗΣ (54):**ΒΕΛΤΙΩΜΕΝΟ ΣΥΣΤΗΜΑ ΙΣΧΥΟΣ.**

ΠΕΡΙΛΗΨΗ(57)

Ένας έλικας (προπέλα) (31) τίθεται σε κίνηση από έναν κινητήρα (30) μέσω ενός μηχανισμού μετάδοσης της κίνησης (32). Η ροπή εξόδου του κινητήρα προς τον μηχανισμό μετάδοσης της κίνησης ελέγχεται μέσω ενός ελεγκτή (33) συγκρινόμενη με το σήμα μιας κανονικής ροπής αναφοράς (RN) και με το σήμα μιας ροπής αναφοράς έκτακτης ανάγκης (RE). Όταν η μετρηθείσα επιβράδυνση (A) του κινητήρα υπερβαίνει μία οριακή τιμή επιβράδυνσης (AT), το σήμα της κανονικής ροπής αναφοράς (RN) τροποποιείται ή αντικαθίσταται από το σήμα της ροπής αναφοράς έκτακτης ανάγκης (RE) και ο ελεγκτής (33) στέλνει ένα σήμα στον κινητήρα (30) για μείωση ή αναστροφή (αλλαγή φοράς) της ροπής που εφαρμόζεται στον μηχανισμό μετάδοσης της κίνησης από τον κινητήρα. Με αυτό τον τρόπο, αν η προπέλα προσκρούσει σε ένα εμπόδιο που βρίσκεται κάτω από την επιφάνεια της θάλασσας, η ακεραιότητα τόσο της προπέλας όσο και του μηχανισμού μετάδοσης της κίνησης μπορεί να προστατευτεί.



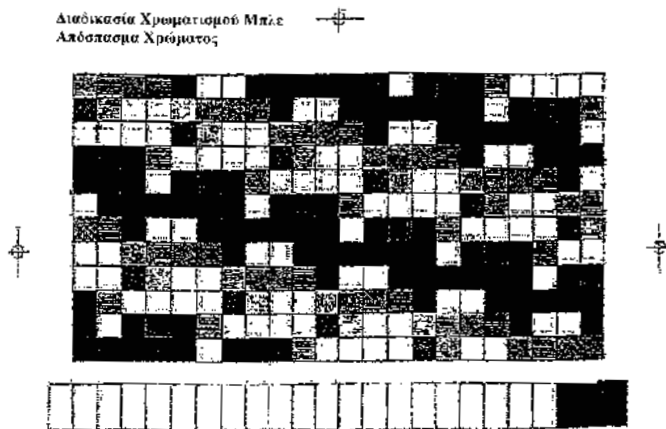
ΑΡΙΘΜΟΣ ΕΥΡ. Δ.Ε. (11):3060112
ΑΡΙΘ. ΕΛΛ. ΚΑΤΑΘΕΣΗΣ (21):20060404207
ΗΜΕΡ. ΕΛΛ. ΚΑΤΑΘΕΣΗΣ (22):05/12/2006
ΑΡΙΘ./ΗΜΕΡ. ΔΗΜΟΣΙΕΥΣΗΣ
ΕΥΡΩΠΑΪΚΟΥ ΔΙΠΛΩΜΑΤΟΣ(87):1045576 - 06/09/2006
ΑΡΙΘ./ΗΜΕΡ. ΔΗΜΟΣΙΕΥΣΗΣ
ΕΥΡΩΠΑΪΚΗΣ ΑΙΤΗΣΗΣ (86):00107172.9--11/04/2000
ΔΙΚΑΙΟΥΧΟΣ (73):1)Beisch, Clemens
Am Lindenteil 6a, 86825 Bad Worrishofen,
GERMANIA
2)Steib, Stefan
Gabelsbergerstrasse 48d, 80333 Munchen,
GERMANIA
ΣΥΜΒ. ΠΡΟΤΕΡΑΙΟΤΗΤΕΣ (30):19916314-12/04/1999-DE
ΕΦΕΥΡΕΤΗΣ (72):1)Beisch, Clemens
2)Steib, Stefan
ΕΙΔΙΚΟΣ ΠΑΡΗΡΕΞΟΥΣΙΟΣ (74):ΔΗΜΟΥ ΧΡΙΣΤΙΝΑ
Κουμπάρη 2, 10674 ΑΘΗΝΑ
ΑΝΤΙΚΛΗΤΟΣ (74):ΠΑΠΑΚΩΝΣΤΑΝΤΙΝΟΥ ΕΛΕΝΗ
Κουμπάρη 2,10674 ΑΘΗΝΑ
ΤΙΤΛΟΣ ΕΦΕΥΡΕΣΗΣ (54):**ΜΕΘΟΔΟΣ ΚΑΙ ΚΑΤΑΣΚΕΥΗ ΠΡΟ-
ΤΥΠΟΥ ΓΙΑ ΤΗ ΔΙΑΚΡΙΒΩΣΗ ΣΥ-
ΣΚΕΥΩΝ ΨΗΦΙΑΚΗΣ ΕΙΣΟΔΟΥ
ΕΙΚΟΝΩΝ.**

ΠΕΡΙΛΗΨΗ(57)

Η εφεύρεση αναφέρεται σε μία μέθοδο για τη διακρίβωση συσκευών ψηφιακής εισόδου, κυρίως σαρωτών και συσκευών ψηφιακής λήψης, στις οποίες συλλαμβάνεται μία εικόνα διακρίβωσης από μία συσκευή εισόδου και πραγματοποιείται μία εξομοίωση των χρωματικών τόνων, χαρακτηρίζεται από το

ότι χρησιμοποιείται μία εικόνα διακρίβωσης, η οποία παρουσιάζει μόνο τυποποιημένα χρώματα, που μπορούν να παράγονται με την εκτύπωση. Εκτός αυτού αναφέρεται ακόμα σε ένα πρότυπο διακρίβωσης.

Διαδικασία Χρωματισμού Μπλε
Αλόφασμα Χρώματος



ΑΡΙΘΜΟΣ ΕΥΡ. Δ.Ε. (11):3060113
ΑΡΙΘ. ΕΛΛ. ΚΑΤΑΘΕΣΗΣ (21):20060404208
ΗΜΕΡ. ΕΛΛ. ΚΑΤΑΘΕΣΗΣ (22):05/12/2006
ΑΡΙΘ./ΗΜΕΡ. ΔΗΜΟΣΙΕΥΣΗΣ
ΕΥΡΩΠΑΪΚΟΥ ΔΙΠΛΩΜΑΤΟΣ(87):1027375 - 04/10/2006
ΑΡΙΘ./ΗΜΕΡ. ΔΗΜΟΣΙΕΥΣΗΣ
ΕΥΡΩΠΑΪΚΗΣ ΑΙΤΗΣΗΣ (86):98952503.5--21/10/1998
ΔΙΚΑΙΟΥΧΟΣ (73):1)Centro de Inmunologia Molecular
Calle 216 y 15, Atabey, Playa, Ciudad Habana
12100, COYBA
ΣΥΜΒ. ΠΡΟΤΕΡΑΙΟΤΗΤΕΣ (30):11997-21/10/1997-CU
ΕΦΕΥΡΕΤΗΣ (72):1)VASQUEZ LOPEZ, Ana Maria
2)PEREZ RODRIGUEZ, Rolando
3)IGLESIAS SIERRA, Eladio
4)PEREZ GONZALEZ, Alexis
5)BOMBINO LOPEZ, Gumersinda
6)BEAUSOLEIL DELGADO, Irene
ΕΙΔΙΚΟΣ ΠΑΡΗΡΕΞΟΥΣΙΟΣ (74):ΑΘΑΝΑΣΙΑΔΟΥ ΜΑΡΙΑ
Κουμπάρη 2, 10674 ΑΘΗΝΑ
ΑΝΤΙΚΛΗΤΟΣ (74):ΠΑΠΑΚΩΝΣΤΑΝΤΙΝΟΥ ΕΛΕΝΗ
Κουμπάρη 2,10674 ΑΘΗΝΑ
ΤΙΤΛΟΣ ΕΦΕΥΡΕΣΗΣ (54):**ΑΝΤΙ-ΙΔΙΟΤΥΠΙΚΑ ΜΟΝΟΚΛΩΝΑ
ΑΝΤΙΣΩΜΑΤΑ, Η ΧΡΗΣΗ ΤΟΥΣ ΣΤΗΝ
ΕΝΕΡΓΗΤΙΚΗ ΑΝΟΣΟΘΕΡΑΠΕΙΑ ΚΑ-
ΚΟΘΩΝ ΟΓΚΩΝ ΚΑΙ ΣΥΝΘΕΣΕΙΣ ΟΙ
ΟΠΟΙΕΣ ΤΑ ΠΕΡΙΕΧΟΥΝ.**

ΠΕΡΙΛΗΨΗ(57)

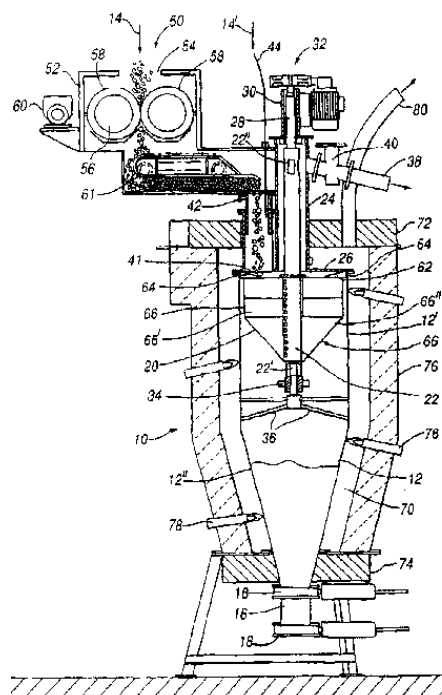
Μονόκλωνα αντι-ιδιοτυπικά αντισώματα τα οποία είναι ειδικά για ποντικίσια αντισώματα ενάντια σε γαγγλιοσίδια τα οποία φέρουν N-γλυκολιωμένο σιαλικό οξύ ειδικότερα ενάντια σε εκείνα τα γαγγλιοσίδια τα οποία εκφράζονται από καρκινικά κύτταρα. Το μονόκλωνο αντίσωμα είναι χρήσιμο ως ανοσορυθμιστής για την αντιμετώπιση καρκίνου. Συγκεκριμένα, το μονόκλωνο αντι-ιδιοτυπικό αντίσωμα της παρούσας εφεύρεσης είναι ικανό να επάγει μια απόκριση η οποία είναι κυρίως αντι-ιδιοτυπική σε ξενογενή μοντέλα. Το μονόκλωνο αντι-ιδιοτυπικό

αντίσωμα επίσης ασκεί μια προστατευτική επίδραση ενάντια σε κακοήθεις όγκους σε ζώα.

ΑΡΙΘΜΟΣ ΕΥΡ. Δ.Ε. (11):3060114
ΑΡΙΘ. ΕΛΛ. ΚΑΤΑΘΕΣΗΣ (21):20060404209
ΗΜΕΡ. ΕΛΛ. ΚΑΤΑΘΕΣΗΣ (22):05/12/2006
ΑΡΙΘ./ΗΜΕΡ. ΔΗΜΟΣΙΕΥΣΗΣ
ΕΥΡΩΠΑΪΚΟΥ ΔΙΠΛΩΜΑΤΟΣ(87):1012215 - 13/09/2006
ΑΡΙΘ./ΗΜΕΡ. ΔΗΜΟΣΙΕΥΣΗΣ
ΕΥΡΩΠΑΪΚΗΣ ΑΙΤΗΣΗΣ (86):99926628.1--16/06/1999
ΔΙΚΑΙΟΥΧΟΣ (73):1)Graveson Energy Management Ltd.
 Keer Bridge House, Wharton, Camforth, Lancashire LA5 9HA, ΜΕΓΑΛΗ ΒΡΕΤΑΝΝΙΑ
ΣΥΜΒ. ΠΡΟΤΕΡΑΙΟΤΗΤΕΣ (30):9812984-16/06/1998-GB
ΕΦΕΥΡΕΤΗΣ (72):1)MATON, Maurice, Edward, George
ΕΙΔΙΚΟΣ ΠΛΗΡΕΞΟΥΣΙΟΣ (74):ΑΘΑΝΑΣΙΑΔΟΥ ΜΑΡΙΑ
 Κουμπάρη 2, 10674 ΑΘΗΝΑ
ΑΝΤΙΚΛΗΤΟΣ (74):ΠΑΠΑΚΩΝΣΤΑΝΤΙΝΟΥ ΕΛΕΝΗ
 Κουμπάρη 2, 10674 ΑΘΗΝΑ
ΤΙΤΛΟΣ ΕΦΕΥΡΕΣΗΣ (54):ΣΥΣΚΕΥΗ ΑΝΤΙΔΡΑΣΤΗΡΑ ΕΞΑΕΡΩΣΗΣ.

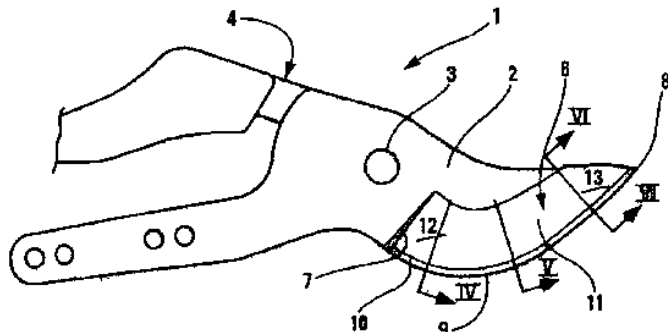
ΠΕΡΙΛΗΨΗ(57)

Μια συσκευή αντιδραστήρα εξαέρωσης (10) που περιλαμβάνει ένα δοχείο εξαέρωσης (12), ένα θάλαμο καύσης με καύση αερίου (70) και ένα συνδυασμό μονάδας ανεμιστήρα και κυκλώνα (20) σε ένα άνω τμήμα (12') του δοχείου (12) με δύο λειτουργίες: πρώτον, ο ανεμιστήρας (62, 64) ωθεί το εισερχόμενο τροφοδοτικό υλικό (14, 14') ώστε να έλθει φυγοκεντρικά σε επαφή με τη θερμή εσωτερική επιφάνεια του δοχείου προς παραγωγή ταχείας επί αυτής έναρξης της εξαέρωσης. Δεύτερον, η μονάδα (20) εξασκεί μια κυκλωνική κίνηση στο παραγόμενο αέριο προκαλώντας τον προς τα έξω διαχωρισμό των σωματιδίων ύλης από το αέριο, το οποίο περνά προς την έξοδο μέσω μιας οδού διαμέσου του κέντρου του δοχείου (12).

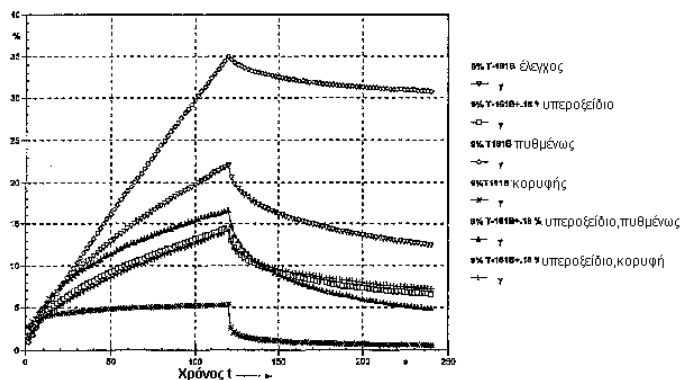


ΑΡΙΘΜΟΣ ΕΥΡ. Δ.Ε. (11):3060115
ΑΡΙΘ. ΕΛΛ. ΚΑΤΑΘΕΣΗΣ (21):20060404210
ΗΜΕΡ. ΕΛΛ. ΚΑΤΑΘΕΣΗΣ (22):05/12/2006
ΑΡΙΘ./ΗΜΕΡ. ΔΗΜΟΣΙΕΥΣΗΣ
ΕΥΡΩΠΑΪΚΟΥ ΔΙΠΛΩΜΑΤΟΣ(87):1334653 - 11/10/2006
ΑΡΙΘ./ΗΜΕΡ. ΔΗΜΟΣΙΕΥΣΗΣ
ΕΥΡΩΠΑΪΚΗΣ ΑΙΤΗΣΗΣ (86):03290160.5--22/01/2003
ΔΙΚΑΙΟΥΧΟΣ (73):1)Deville S. A.
 Usine de Beauregard, 49150 Bauge, ΓΑΛΛΙΑ
ΣΥΜΒ. ΠΡΟΤΕΡΑΙΟΤΗΤΕΣ (30):0201587-08/02/2002-FR
ΕΦΕΥΡΕΤΗΣ (72):1)Deville, Antoine
ΕΙΔΙΚΟΣ ΠΛΗΡΕΞΟΥΣΙΟΣ (74):ΔΗΜΟΥ ΧΡΙΣΤΙΝΑ
 Κουμπάρη 2, 10674 ΑΘΗΝΑ
ΑΝΤΙΚΛΗΤΟΣ (74):ΠΑΠΑΚΩΝΣΤΑΝΤΙΝΟΥ ΕΛΕΝΗ
 Κουμπάρη 2, 10674 ΑΘΗΝΑ
ΤΙΤΛΟΣ ΕΦΕΥΡΕΣΗΣ (54):ΨΑΛΙΔΑ ΚΛΑΔΕΜΑΤΟΣ.
ΠΕΡΙΛΗΨΗ(57)

Η λεπίδα (2) έχει στη λοξότμητη όψη της (6), μιαν εγκάρσια τομή, που αρχίζει από το κοπτικό χερίλο της (9), μια πρώτη ζώνη (10) που σχηματίζει μια πρώτη γωνία με την επίπεδη όψη της λεπίδας (2), και μια δεύτερη ζώνη (11) που σχηματίζει με την επίπεδη όψη της λεπίδας (2) μια δεύτερη γωνία μικρότερη από τη πρώτη γωνία. Το μέγεθος της δεύτερης γωνίας έχει μιαν ελάχιστη τιμή μέσα στη περιοχή (12) της λεπίδας (2) πλησίον της πατούρας (7) και μια μέγιστη τιμή μέσα στη περιοχή (13) της λεπίδας (2) πλησίον της αιχμής (8) της λεπίδας (2).



ΑΡΙΘΜΟΣ ΕΥΡ. Δ.Ε. (11):3060116
ΑΡΙΘ. ΕΛΛ. ΚΑΤΑΘΕΣΗΣ (21):20060404211
ΗΜΕΡ. ΕΛΛ. ΚΑΤΑΘΕΣΗΣ (22):05/12/2006
ΑΡΙΘ./ΗΜΕΡ. ΔΗΜΟΣΙΕΥΣΗΣ
ΕΥΡΩΠΑΪΚΟΥ ΔΙΠΛΩΜΑΤΟΣ(87):1485434 - 20/09/2006
ΑΡΙΘ./ΗΜΕΡ. ΔΗΜΟΣΙΕΥΣΗΣ
ΕΥΡΩΠΑΪΚΗΣ ΑΙΤΗΣΗΣ (86):03714741.0--11/02/2003
ΔΙΚΑΙΟΥΧΟΣ (73):1)Polimeri Europa S.p.A.
 Via E. Fermi, 4, 72100 Brindisi, ΙΤΑΛΙΑ
ΣΥΜΒ. ΠΡΟΤΕΡΑΙΟΤΗΤΕΣ (30):92629-08/03/2002-US
ΕΦΕΥΡΕΤΗΣ (72):1)RACHED, Moises, Cisneros
 2)MAZZOINE, Edward
 3)CAVALIERE, Maria, Grazia
ΕΙΛΙΚΟΣ ΠΛΗΡΕΞΟΥΣΙΟΣ (74):ΑΘΑΝΑΣΙΑΔΟΥ ΜΑΡΙΑ
 Κουμπάρη 2, 10674 ΑΘΗΝΑ
ΑΝΤΙΚΛΗΤΟΣ (74):ΠΑΠΑΚΩΝΣΤΑΝΤΙΝΟΥ ΕΛΕΝΗ
 Κουμπάρη 2,10674 ΑΘΗΝΑ
ΤΙΤΛΟΣ ΕΦΕΥΡΕΣΗΣ (54):**ΜΕΘΟΔΟΣ ΣΧΗΜΑΤΙΣΜΟΥ ΣΤΑΥΡΟΕΙΔΩΝ ΔΕΣΜΩΝ ΣΕ ΑΣΦΑΛΤΙΚΕΣ ΣΥΝΘΕΣΕΙΣ ΚΑΙ ΤΟ ΠΡΟΙΟΝ ΠΟΥ ΠΡΟΚΥΠΤΕΙ ΑΠΟ ΑΥΤΕΣ.**



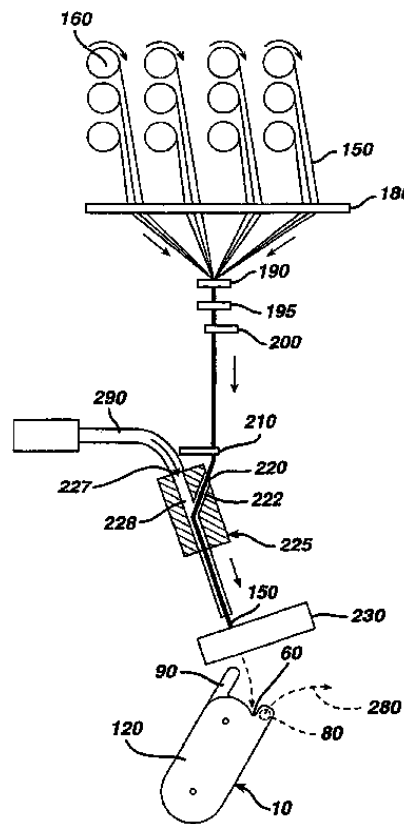
ΠΕΡΙΛΗΨΗ(57)

Παρέχεται μέθοδος σχηματισμού σταυροειδών δεσμών σε ασφαλτικές συνθέσεις τροποποιημένες με πολυμερές, με την χρησιμοποίηση συνδυασμού εκκινητή σχηματισμού σταυροειδών δεσμών, συν-παράγοντος και πολυμερούς σχηματίζοντος σταυροειδείς δεσμούς, ώστε να παρέχεται μέθοδος η οποία να είναι περισσότερο αξιόπιστη και περισσότερο αναπαραγωγίσιμη, και να δίδει προϊόντα συνδυάζοντα ιδιότητες ανώτερες από εκείνες των συμβατικών συνθέσεων στις οποίες σχηματίζονται σταυροειδείς δεσμοί με θείο.

ΑΡΙΘΜΟΣ ΕΥΡ. Δ.Ε. (11):3060117
ΑΡΙΘ. ΕΛΛ. ΚΑΤΑΘΕΣΗΣ (21):20060404212
ΗΜΕΡ. ΕΛΛ. ΚΑΤΑΘΕΣΗΣ (22):05/12/2006
ΑΡΙΘ./ΗΜΕΡ. ΔΗΜΟΣΙΕΥΣΗΣ
ΕΥΡΩΠΑΪΚΟΥ ΔΙΠΛΩΜΑΤΟΣ(87):1181195 - 04/10/2006
ΑΡΙΘ./ΗΜΕΡ. ΔΗΜΟΣΙΕΥΣΗΣ
ΕΥΡΩΠΑΪΚΗΣ ΑΙΤΗΣΗΣ (86):00923071.5--03/03/2000
ΔΙΚΑΙΟΥΧΟΣ (73):1)ETHICON, INC.
 U.S. Route 22 West, Somerville, NJ 08876,
 ΗΝΩΜΕΝΕΣ ΠΟΛΙΤΕΙΕΣ ΤΗΣ ΑΜΕΡΙΚΗΣ
ΣΥΜΒ. ΠΡΟΤΕΡΑΙΟΤΗΤΕΣ (30):280106-29/03/1999-US
ΕΦΕΥΡΕΤΗΣ (72):1)CERWIN, Robert, J.
 2)POHLE, Michael
 3)DANIELE, Robert, A.
 4)ESTEVES, Anthony
ΕΙΛΙΚΟΣ ΠΛΗΡΕΞΟΥΣΙΟΣ (74):ΔΗΜΟΥ ΧΡΙΣΤΙΝΑ
 Κουμπάρη 2, 10674 ΑΘΗΝΑ
ΑΝΤΙΚΛΗΤΟΣ (74):ΠΑΠΑΚΩΝΣΤΑΝΤΙΝΟΥ ΕΛΕΝΗ
 Κουμπάρη 2,10674 ΑΘΗΝΑ
ΤΙΤΛΟΣ ΕΦΕΥΡΕΣΗΣ (54):**ΣΥΣΚΕΥΑΣΙΑ ΛΑΒΥΡΙΝΘΟΥ ΓΙΑ ΡΑΜΜΑΤΑ.**

ΠΕΡΙΛΗΨΗ(57)

Μία συσκευασία λαβυρίνθου για ράμματα (150). Η συσκευασία (10) έχει ένα μέλος (20) βάσης με μία κορυφή και μία βάση. Ένα μέλος (50) τοιχώματος λαβυρίνθου εκτείνεται από την κορυφή του μέλους (20) βάσης προς τα άνω ώστε να σχηματίζει έναν διάυλο (40) λαβυρίνθου. Ο διάυλος (40) έχει ένα ανοικτό και ένα κλειστό άκρο. Υπάρχει ένα άνοιγμα (80) κενού στην βάση του διαύλου γειτονικά προς το κλειστό άκρο. Στην κορυφή της συσκευασίας (10) είναι τοποθετημένο ένα σκέπασμα (120). Η συσκευασία (10) φορτώνεται με ράμματα χρησιμοποιώντας έναν συνδυασμό μίας πηγής κενού εφαρμοζόμενη στο άνοιγμα κενού και έναν κώνο διάχυσης (225) ρεύματος αέρα τροφοδοσίας.



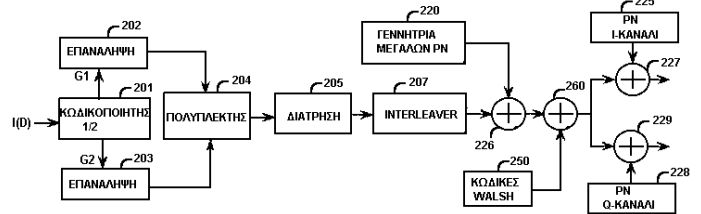
ΑΡΙΘΜΟΣ ΕΥΡ. Δ.Ε. (11):3060118
ΑΡΙΘ. ΕΛΛ. ΚΑΤΑΘΕΣΗΣ (21):20060404213
ΗΜΕΡ. ΕΛΛ. ΚΑΤΑΘΕΣΗΣ (22):05/12/2006
ΑΡΙΘ./ΗΜΕΡ. ΔΗΜΟΣΙΕΥΣΗΣ
ΕΥΡΩΠΑΪΚΟΥ ΔΙΠΛΩΜΑΤΟΣ(87):1492262 - 25/10/2006
ΑΡΙΘ./ΗΜΕΡ. ΔΗΜΟΣΙΕΥΣΗΣ
ΕΥΡΩΠΑΪΚΗΣ ΑΙΤΗΣΗΣ (86):04021031.2--22/11/1994
ΔΙΚΑΙΟΥΧΟΣ (73):1)QUALCOMM INCORPORATED

ελέγχου ισχύος, ο σταθμός βάσης καθορίζει το αν θα αυξήσει ή θα μειώσει την ισχύ μετάδοσης.

ΣΥΜΒ. ΠΡΟΤΕΡΑΙΟΤΗΤΕΣ (30):156125-22/11/1993-US
ΕΦΕΥΡΕΤΗΣ (72):1)Wheatley, Charles E.

2)Padovani, Roberto
 3)Zehavi, Ephraim
ΕΙΔΙΚΟΣ ΠΛΗΡΕΞΟΥΣΙΟΣ (74):ΑΘΑΝΑΣΙΑΔΟΥ ΜΑΡΙΑ
 Κουμπάρη 2, 10674 ΑΘΗΝΑ
ΑΝΤΙΚΛΗΤΟΣ (74):ΠΑΠΑΚΩΝΣΤΑΝΤΙΝΟΥ ΕΛΕΝΗ
 Κουμπάρη 2,10674 ΑΘΗΝΑ

ΤΙΤΛΟΣ ΕΦΕΥΡΕΣΗΣ (54):ΜΕΘΟΔΟΣ ΚΑΙ ΣΥΣΚΕΥΗ ΓΙΑ ΕΠΙΚΟΙΝΩΝΙΑ ΜΕ ΜΕΤΑΒΛΗΤΟ ΡΥΘΜΟ ΔΕΔΟΜΕΝΩΝ.



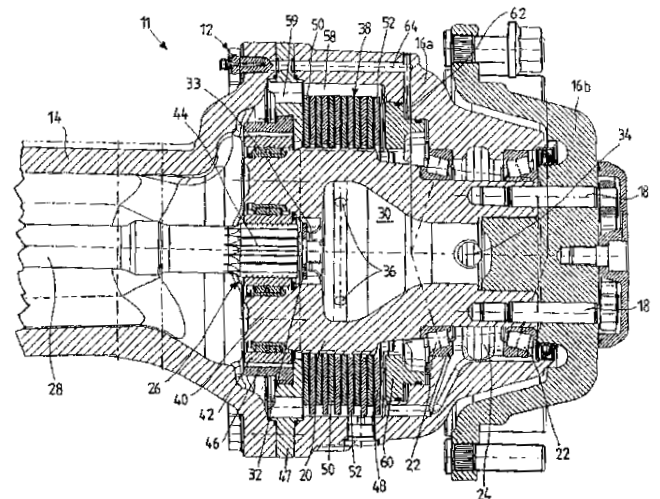
ΠΕΡΙΛΗΨΗ(57)

Η διαδικασία ελέγχου ισχύος της παρούσας εφεύρεσης καθιστά ικανό ένα κινητό ραδιοτηλέφωνο να ενημερώνει διαρκώς τον σταθμό βάσης πάνω στο αποτέλεσμα της ισχύος που απαιτείται. Ο σταθμός βάσης στέλνει ένα πλαίσιο στο κινητό σε συγκεκριμένο ρυθμό. Αν το κινητό λαμβάνει και αποκωδικοποιεί το πλαίσιο σωστά, καθορίζει μία μονάδα ελέγχου ισχύος στο επόμενο πλαίσιο προς μετάδοση στον σταθμό βάσης. Με βάση τον ρυθμό σφάλματος των ληφθέντων μονάδων

ΑΡΙΘΜΟΣ ΕΥΡ. Δ.Ε. (11):3060119
ΑΡΙΘ. ΕΛΛ. ΚΑΤΑΘΕΣΗΣ (21):20060404214
ΗΜΕΡ. ΕΛΛ. ΚΑΤΑΘΕΣΗΣ (22):05/12/2006
ΑΡΙΘ./ΗΜΕΡ. ΔΗΜΟΣΙΕΥΣΗΣ
ΕΥΡΩΠΑΪΚΟΥ ΔΙΠΛΩΜΑΤΟΣ(87):1234993 - 13/09/2006
ΑΡΙΘ./ΗΜΕΡ. ΔΗΜΟΣΙΕΥΣΗΣ
ΕΥΡΩΠΑΪΚΗΣ ΑΙΤΗΣΗΣ (86):01200672.2--23/02/2001
ΔΙΚΑΙΟΥΧΟΣ (73):1)DANA ITALIA S.p.A
 Loc.Linfano, Zona Industriale, 38062 Arco
 (Trento), ΙΤΑΛΙΑ

ΣΥΜΒ. ΠΡΟΤΕΡΑΙΟΤΗΤΕΣ (30):
ΕΦΕΥΡΕΤΗΣ (72):1)Panizzolo, Fabrizio
ΕΙΔΙΚΟΣ ΠΛΗΡΕΞΟΥΣΙΟΣ (74):ΔΗΜΟΥ ΧΡΙΣΤΙΝΑ
 Κουμπάρη 2, 10674 ΑΘΗΝΑ
ΑΝΤΙΚΛΗΤΟΣ (74):ΠΑΠΑΚΩΝΣΤΑΝΤΙΝΟΥ ΕΛΕΝΗ
 Κουμπάρη 2,10674 ΑΘΗΝΑ

ΤΙΤΛΟΣ ΕΦΕΥΡΕΣΗΣ (54):ΠΛΗΜΝΗ ΤΡΟΧΟΥ ΜΕ ΕΝΟΠΟΙΗΜΕΝΟ ΠΛΑΝΗΤΙΚΟ ΜΗΧΑΝΙΣΜΟ ΜΕΤΑΔΟΣΗΣ ΚΙΝΗΣΗΣ ΚΑΙ ΦΡΕΝΟ ΠΟΛΛΑΠΛΩΝ ΔΙΣΚΩΝ.



ΠΕΡΙΛΗΨΗ(57)

Μία διάταξη (38) πέδησης για άξονες (11) τροχών εργοταξιακών μηχανημάτων γενικά, όπου ο άξονας (11) τροχού περιλαμβάνει ένα μέρος (12) έδρασης φορτίου με ένα ζεύγος βραχιόνων (14) καθένας των οποίων τερματίζει σε μία πλήμνη (16a) τροχού, σταθερή σε σχέση με τους εν λόγω βραχιόνες (14). Από την πλήμνη (16a) τροχού προεξέχει ένα περιαιχένιο (16b) ώστε να στερεώνει έναν δίσκο, επιδεκτικό περιστροφής σε σχέση με την πλήμνη (16a) τροχού και συνδεδεμένο σε μία πλήμνη (20). Η πλήμνη (20) υποστηρίζεται από την πλήμνη (16a) τροχού και μπορεί να οδηγείται σε περιστροφή μέσω ενός κινητήριου άξονα (28). Ακόμη, η διάταξη (38) πέδησης στεγάζεται στην στεφάνη της πλήμνης (20).

ΑΡΙΘΜΟΣ ΕΥΡ. Δ.Ε. (11):3060120
ΑΡΙΘ. ΕΛΛ. ΚΑΤΑΘΕΣΗΣ (21):20060404215
ΗΜΕΡ. ΕΛΛ. ΚΑΤΑΘΕΣΗΣ (22):05/12/2006
ΑΡΙΘ./ΗΜΕΡ. ΔΗΜΟΣΙΕΥΣΗΣ
ΕΥΡΩΠΑΪΚΟΥ ΔΙΠΛΩΜΑΤΟΣ(87):1399117 - 02/11/2006
ΑΡΙΘ./ΗΜΕΡ. ΔΗΜΟΣΙΕΥΣΗΣ
ΕΥΡΩΠΑΪΚΗΣ ΑΙΤΗΣΗΣ (86):02760357.0--11/06/2002
ΔΙΚΑΙΟΥΧΟΣ (73):1)L'OREAL
14, rue Royale, 75008 Paris, ΓΑΛΛΙΑ
ΣΥΜΒ. ΠΡΟΤΕΡΑΙΟΤΗΤΕΣ (30):0107614-11/06/2001-FR
ΕΦΕΥΡΕΤΗΣ (72):1)VIDAL, Laurent
ΕΙΔΙΚΟΣ ΠΛΗΡΕΞΟΥΣΙΟΣ (74):ΔΗΜΟΥ ΧΡΙΣΤΙΝΑ
Κουμπάρη 2, 10674 ΑΘΗΝΑ
ΑΝΤΙΚΛΗΤΟΣ (74):ΠΑΠΑΚΩΝΣΤΑΝΤΙΝΟΥ ΕΛΕΝΗ
Κουμπάρη 2,10674 ΑΘΗΝΑ
ΤΙΤΛΟΣ ΕΦΕΥΡΕΣΗΣ (54):**ΣΥΝΘΕΣΗ ΓΙΑ ΤΗ ΒΑΦΗ ΙΝΩΝ ΑΠΟ ΚΕΡΑΤΙΝΗ Η ΟΠΟΙΑ ΠΕΡΙΛΑΜΒΑΝΕΙ ΜΙΑ ΕΙΔΙΚΗ ΔΙΚΑΤΙΟΝΙΚΗ ΔΙΑΖΩ ΧΡΩΣΤΙΚΗ.**

ΠΕΡΙΛΗΨΗ(57)

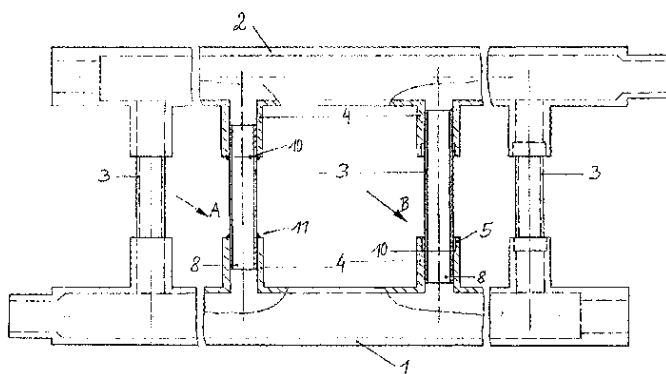
Η εφεύρεση έχει σαν αντικείμενο μια νέα βαφική σύνθεση για τη βαφή ινών από κερατίνη, ειδικότερα ανθρώπινων ινών από κερατίνη, και ιδιαίτερα των μαλλιών, που περιλαμβάνει μια δικατιονική διαζω χρωστική με χημικό τύπο $W1-N= =N-W2-N= =N-W3$ καθώς και τη μέθοδο βαφής που τη χρησιμοποιεί και τις νέες χημικές ενώσεις με χημικό τύπο (1).

ΑΡΙΘΜΟΣ ΕΥΡ. Δ.Ε. (11):3060121
ΑΡΙΘ. ΕΛΛ. ΚΑΤΑΘΕΣΗΣ (21):20060404216
ΗΜΕΡ. ΕΛΛ. ΚΑΤΑΘΕΣΗΣ (22):05/12/2006
ΑΡΙΘ./ΗΜΕΡ. ΔΗΜΟΣΙΕΥΣΗΣ
ΕΥΡΩΠΑΪΚΟΥ ΔΙΠΛΩΜΑΤΟΣ(87):1030121 - 06/09/2006
ΑΡΙΘ./ΗΜΕΡ. ΔΗΜΟΣΙΕΥΣΗΣ
ΕΥΡΩΠΑΪΚΗΣ ΑΙΤΗΣΗΣ (86):00890041.7--16/02/2000
ΔΙΚΑΙΟΥΧΟΣ (73):1)Schludermann, Arnold
Warmbaderallee 20, 9500 Villach, ΑΥΣΤΡΙΑ
2)Hafner, Gernot
Hauptplatz 47, 9462 Bad St. Leonhard, ΑΥΣΤΡΙΑ
3)Geist, Friedrich
Hauptplatz 2, 3741 Pulkau, ΑΥΣΤΡΙΑ
ΣΥΜΒ. ΠΡΟΤΕΡΑΙΟΤΗΤΕΣ (30):24799-16/02/1999-AT
ΕΦΕΥΡΕΤΗΣ (72):1)Schludermann, Arnold
2)Hafner, Gernot
3)Geist, Friedrich
ΕΙΔΙΚΟΣ ΠΛΗΡΕΞΟΥΣΙΟΣ (74):ΑΘΑΝΑΣΙΑΔΟΥ ΜΑΡΙΑ
Κουμπάρη 2, 10674 ΑΘΗΝΑ
ΑΝΤΙΚΛΗΤΟΣ (74):ΠΑΠΑΚΩΝΣΤΑΝΤΙΝΟΥ ΕΛΕΝΗ
Κουμπάρη 2,10674 ΑΘΗΝΑ
ΤΙΤΛΟΣ ΕΦΕΥΡΕΣΗΣ (54):**ΕΝΑΛΛΑΚΤΗΣ ΘΕΡΜΟΤΗΤΑΣ ΚΑΙ ΜΕΘΟΔΟΣ ΓΙΑ ΤΗΝ ΚΑΤΑΣΚΕΥΗ ΤΟΥ.**

ΠΕΡΙΛΗΨΗ(57)

Η εφεύρεση αναφέρεται σε έναν εναλλάκτη θερμότητας με ένα μέσο μεταφοράς θερμότητας που κυκλοφορεί μέσα σε αυτόν, ο οποίος μπορεί να τοποθετείται στο πάτωμα και / ή στους τοίχους για τη θέρμανση ή ψύξη των χώρων με έναν σωλήνα συλλογής (1) των εισροών, έναν σωλήνα συλλογής των επιστροφών (2) και μεταξύ αυτών των εκτεινόμενων σωλήνων συλλογής (1, 2) συγκολλούνται σε αυτούς οι σωλήνες (3) που σχηματίζουν τη συστοιχία των αυλών, όπου στους σωλήνες συλλογής (1, 2) διαμορφώνονται μούφες υποδοχής (4), στις οποίες εισχωρούν και συγκολλούνται οι σωλήνες (3) που σχηματίζουν τη συστοιχία των αυλών.

Σύμφωνα με την εφεύρεση προβλέπεται οι μούφες υποδοχής (4) να παρουσιάζουν στα απομακρυσμένα άκρα των σωλήνων συλλογής μία ενιαία μορφοποιημένη δακτυλιοδίομορφη φλάντζα συγκράτησης (5), η οποία περιβάλλει τον συγκολλημένο σωλήνα (3) στην εκάστοτε μούφα υποδοχής (4), όπου η εσωτερική διάμετρος της φλάντζας συγκράτησης (5) είναι μεγαλύτερη από την εσωτερική διάμετρο της μούφας υποδοχής (4).



ΑΡΙΘΜΟΣ ΕΥΡ. Δ.Ε. (11):3060122
ΑΡΙΘ. ΕΛΛ. ΚΑΤΑΘΕΣΗΣ (21):20060404217
ΗΜΕΡ. ΕΛΛ. ΚΑΤΑΘΕΣΗΣ (22):05/12/2006
ΑΡΙΘ./ΗΜΕΡ. ΔΗΜΟΣΙΕΥΣΗΣ
ΕΥΡΩΠΑΪΚΟΥ ΔΙΠΛΩΜΑΤΟΣ(87):1079807 - 13/09/2006
ΑΡΙΘ./ΗΜΕΡ. ΔΗΜΟΣΙΕΥΣΗΣ
ΕΥΡΩΠΑΪΚΗΣ ΑΙΤΗΣΗΣ (86):99926448.4--27/05/1999
ΔΙΚΑΙΟΥΧΟΣ (73):1)EURO-CELTIQUE S.A.
122, Boulevard de la Petrusse, 2330 Luxembourg, ΛΟΥΞΕΜΒΟΥΡΓΟ
ΣΥΜΒ. ΠΡΟΤΕΡΑΙΟΤΗΤΕΣ (30):86895 P-27/05/1998-US
ΕΦΕΥΡΕΤΗΣ (72):1)FLEISCHER, Wolfgang
2)REIMER, Karen
ΕΙΔΙΚΟΣ ΠΛΗΡΕΞΟΥΣΙΟΣ (74):ΔΗΜΟΥ ΧΡΙΣΤΙΝΑ
Κουμπάρη 2, 10674 ΑΘΗΝΑ
ΑΝΤΙΚΑΗΤΟΣ (74):ΠΑΠΑΚΩΝΣΤΑΝΤΙΝΟΥ ΕΛΕΝΗ
Κουμπάρη 2,10674 ΑΘΗΝΑ
ΤΙΤΛΟΣ ΕΦΕΥΡΕΣΗΣ (54):ΧΡΗΣΗ ΠΑΡΑΣΚΕΥΑΣΜΑΤΩΝ ΓΙΑ ΤΗΝ ΕΦΑΡΜΟΓΗ, ΣΤΟΝ ΚΑΤΩ ΑΝΑΠΝΕΥΣΤΙΚΟ ΣΩΛΗΝΑ, ΑΝΤΙΣΗΠΤΙΚΩΝ ΠΑΡΑΓΟΝΤΩΝ ΚΑΙ / Ή ΠΑΡΑΓΟΝΤΩΝ ΠΟΥ ΠΡΟΑΓΟΥΝ ΤΗΝ ΕΠΟΥΛΩΣΗ ΤΩΝ ΠΛΗΓΩΝ.

ΠΕΡΙΛΗΨΗ(57)

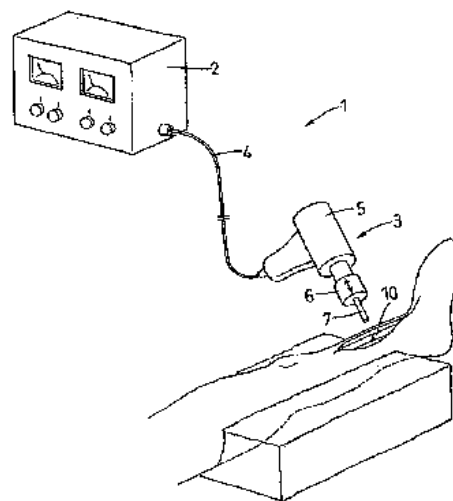
Χρήση αντιφλεγμονωδών παραγόντων, όπως η ιωδιούχος ποβιδόνη, για τη παρασκευή μίας φαρμακευτικής σύνθεσης για τη θεραπεία ασθενειών του κάτω αναπνευστικού σωλήνα οι οποίες (ασθένειες) είναι ευάλωτες στη χορήγηση αυτών των παραγόντων.

ΑΡΙΘΜΟΣ ΕΥΡ. Δ.Ε. (11):3060123
ΑΡΙΘ. ΕΛΛ. ΚΑΤΑΘΕΣΗΣ (21):20060404218
ΗΜΕΡ. ΕΛΛ. ΚΑΤΑΘΕΣΗΣ (22):05/12/2006
ΑΡΙΘ./ΗΜΕΡ. ΔΗΜΟΣΙΕΥΣΗΣ
ΕΥΡΩΠΑΪΚΟΥ ΔΙΠΛΩΜΑΤΟΣ(87):1363543 - 06/09/2006
ΑΡΙΘ./ΗΜΕΡ. ΔΗΜΟΣΙΕΥΣΗΣ
ΕΥΡΩΠΑΪΚΗΣ ΑΙΤΗΣΗΣ (86):02700094.2--04/03/2002
ΔΙΚΑΙΟΥΧΟΣ (73):1)Woodwelding AG
Bodmerstrasse 7, 8002 Zurich, ΕΛΒΕΤΙΑ
ΣΥΜΒ. ΠΡΟΤΕΡΑΙΟΤΗΤΕΣ (30):387012001-02/03/2001-CH
ΕΦΕΥΡΕΤΗΣ (72):1)AESCHLIMANN, Marcel
2)TORRIANI, Laurent
3)LANCI, Antonino
4)MAYER, Jorg
ΕΙΔΙΚΟΣ ΠΛΗΡΕΞΟΥΣΙΟΣ (74):ΤΣΙΜΙΚΑΛΗΣ ΑΘΑΝΑΣΙΟΣ
Ν. Βάμβα 1, 10674 ΑΘΗΝΑ
ΑΝΤΙΚΑΗΤΟΣ (74):ΤΣΙΜΙΚΑΛΗΣ ΑΘΑΝΑΣΙΟΣ
Ν. Βάμβα 1,10674 ΑΘΗΝΑ
ΤΙΤΛΟΣ ΕΦΕΥΡΕΣΗΣ (54):ΕΜΦΥΤΕΥΜΑΤΑ ΚΑΙ ΔΙΑΤΑΞΗ ΓΙΑ ΤΗΝ ΣΥΝΔΕΣΗ ΤΜΗΜΑΤΩΝ ΙΣΤΟΥ.

ΠΕΡΙΛΗΨΗ(57)

Προκειμένου να διαμορφώσουμε συνδέσεις με τμήματα ζώϊκου ή ανθρωπίνου ιστού, ειδικότερα οστά, χρησιμοποιούνται εμφυτεύματα (7) τα οποία τουλάχιστον εν μέρει αποτελούνται από ένα υλικό το οποίο μπορεί να υγροποιηθεί με μέσα μηχανικής ενέργειας. Ειδικότερα κατάλληλα υλικά του τύπου αυτού είναι θερμοπλαστικά (παραδείγματος χάριν απορροφώμενα θερμοπλαστικά) ή θιξότροπα υλικά. Τα εμφυτεύματα (7) φέρονται εις επαφή με το τμήμα του ιστού, εκτίθενται εις την επίδρασην ενέργειας υπερήχων και συγχρόνως συμπιέζονται επί του τμήματος του ιστού. Το υγροποιούμενο υλικό ακολούθως υγροποιείται και συμπιέζεται εντός των ανοιγμάτων ή επιφανειακών ανομιαλιών του τμήματος του ιστού ούτως ώστε όταν στερεοποιείται να συνδέεται ασφαλώς. Η εμφύτευση χρησιμοποιεί μία διάταξη εμφυτεύσεως που συμπεριλαμβάνει μία γεννήτρια (2) ένα στοιχείο ταλαντώσεως και μία διάταξη συντονισμού (6), όπου η γεννήτρια (2)

προκαλεί μηχανική ταλάντωση εις το στοιχείο ταλαντώσεως και το στοιχείο μεταδίδει την ταλάντωση εις την διάταξη συντονισμού (6). Η διάταξη συντονισμού (6) χρησιμοποιείται για να πιέζει το εμφύτευμα (7) επί του τμήματος ιστού προκαλώντας την μετάδοση ταλαντώσεων εις το εμφύτευμα (7). Τα εμφυτεύματα (7) έχουν παραδείγματος χάριν την μορφή πείρου ή βλήτρου και χρησιμοποιούνται αντί βίδας για την διαμόρφωση σύνδεσης με ιστό οστού ενώ ο ιστός του οστού έχει ενδεχομένως προτρυπηθεί για την τοποθέτηση του εμφυτεύματος (7). Εξαιτίας του γεγονότος ότι δεν είναι απαραίτητο να μεταδοθούν δυνάμεις ροπής εις το εμφύτευμα (7) αυτά τα εμφυτεύματα μπορούν να χορηγηθούν με ένα πιο αδύνατο σχήμα δηλαδή λεπτότερα από τις γνωστές βίδες κατασκευασμένες από το ίδιο υλικό και μπορούν να εμφυτευθούν ταχύτερα.

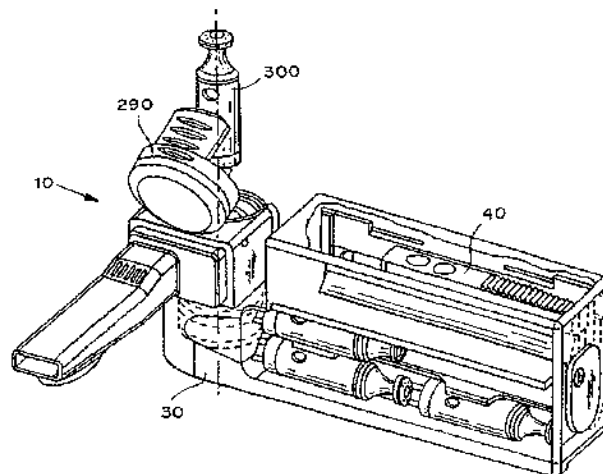


ΑΡΙΘΜΟΣ ΕΥΡ. Δ.Ε. (11):3060124
ΑΡΙΘ. ΕΛΛ. ΚΑΤΑΘΕΣΗΣ (21):20060404219
ΗΜΕΡ. ΕΛΛ. ΚΑΤΑΘΕΣΗΣ (22):05/12/2006
ΑΡΙΘ./ΗΜΕΡ. ΔΗΜΟΣΙΕΥΣΗΣ
ΕΥΡΩΠΑΪΚΟΥ ΔΙΠΛΩΜΑΤΟΣ(87):1200149 - 20/09/2006
ΑΡΙΘ./ΗΜΕΡ. ΔΗΜΟΣΙΕΥΣΗΣ
ΕΥΡΩΠΑΪΚΗΣ ΑΙΤΗΣΗΣ (86):00960184.0--21/07/2000
ΔΙΚΑΙΟΥΧΟΣ (73):1)MannKind Corporation
28903 North Avenue Paine, Valencia CA
91355, ΗΝΩΜΕΝΕΣ ΠΟΛΙΤΕΙΕΣ ΤΗΣ
ΑΜΕΡΙΚΗΣ
ΣΥΜΒ. ΠΡΟΤΕΡΑΙΟΤΗΤΕΣ (30):145464 P-23/07/1999-US
206123 P-22/05/2000-US
ΕΦΕΥΡΕΤΗΣ (72):1)STEINER, Solomon, S.
2)POOLE, Trent
3)FELDSTEIN, Robert
4)FOG, Per, B.
ΕΙΔΙΚΟΣ ΠΛΗΡΕΞΟΥΣΙΟΣ (74):ΑΘΑΝΑΣΙΑΔΟΥ ΜΑΡΙΑ
Κουμπάρη 2, 10674 ΑΘΗΝΑ
ΑΝΤΙΚΛΗΤΟΣ (74):ΠΑΠΑΚΩΝΣΤΑΝΤΙΝΟΥ ΕΛΕΝΗ
Κουμπάρη 2,10674 ΑΘΗΝΑ
ΤΙΤΛΟΣ ΕΦΕΥΡΕΣΗΣ (54):ΜΙΑ ΣΥΣΚΕΥΗ ΕΙΣΠΝΟΗΣ ΞΗΡΗΣ
ΣΚΟΝΗΣ.

ΠΕΡΙΛΗΨΗ(57)

Περιγράφεται μια συσκευή εισπνοής ξηρής σκόνης, η οποία αποτελείται από το τμήμα εισαγωγής, το τμήμα ανάμειξης και από το στόμιο. Το στόμιο συνδέεται, μέσω ενός περιστροφικού συνδέσμου, με το τμήμα ανάμειξης, μπορεί να περιστρέφεται προς τα πίσω μπορεί πάνω στο τμήμα εισαγωγής και να περικλείεται με ένα κάλυμμα. Ο θάλαμος εισαγωγής αποτελείται από ένα ειδικό έμβολο, το οποίο έχει ένα κωνικό διωστήρα και ένα ελατήριο, και από ένα ή περισσότερα ανοίγματα διαρροής, τα οποία διαμορφώνουν τη ροή του αέρα μέσα από τη συσκευή. Περαιτέρω, ο θάλαμος εισαγωγής περιλαμβάνει προαιρετικά μια ανεξάρτητη μονάδα ανάδρασης, η οποία δημιουργεί ένα τόνο, ο οποίος υποδεικνύει στον χρήστη, ότι έχει επιτευχθεί η σωστή παροχή αέρα. Το τμήμα ανάμειξης συγκρατεί ένα φυσίγγιο με σπές, το οποίο περιέχει ένα φάρμακο υπό μορφή ξηρής σκόνης. Το κάλυμμα μπορεί να ανοίγει μόνο όταν το στόμιο

σηματίζει ορισμένη γωνία με το τμήμα εισαγωγής. Επίσης, το τμήμα ανάμειξης ανοίγει και κλείνει το φυσίγγιο, όταν το τμήμα εισαγωγής σηματίζει ορισμένη γωνία με το στόμιο. Το τμήμα ανάμειξης είναι ένας θάλαμος Βεντούρι, ο οποίος διαμορφώνεται με προεξοχές ή με έλικες, ώστε να μεταδίδει κυκλωνική ροή στον αέρα, ο οποίος περνάει μέσα από το θάλαμο ανάμειξης. Το στόμιο περιλαμβάνει ένα γλωσσοκάτοχο και μια προεξοχή, που έρχεται σε επαφή με τα χείλη του χρήστη, ώστε να ειδοποιεί το χρήστη, ότι η συσκευή εισπνοής σκόνης είναι στη σωστή θέση. Ένα προαιρετικό τμήμα αποθήκευσης, που έχει ένα κάλυμμα, συγκρατεί πρόσθετα φυσίγγια. Το κάλυμμα για το στόμιο και το κάλυμμα για το τμήμα αποθήκευσης μπορούν να είναι αμφότερα διαφανείς, μεγεθυντικοί φακοί. Τα φυσίγγια μπορούν να αποτελούνται από δύο τμήματα, όπου κάθε τμήμα έχει ανοίγματα, τα οποία αντιστοιχούν σε ανοίγματα του άλλου μισού τμήματος, όταν κάθε μισό τμήμα εφαρμόζεται εν μέρει στο άλλο μισό τμήμα και πλήρως στο άλλο μισό τμήμα. Όλα τα ανοίγματα μπορούν να κλείνουν, όταν τα δύο μισά τμήματα περιστρέφονται μεταξύ τους γύρω από τους διαμήκεις άξονες τους. Κάθε φυσί

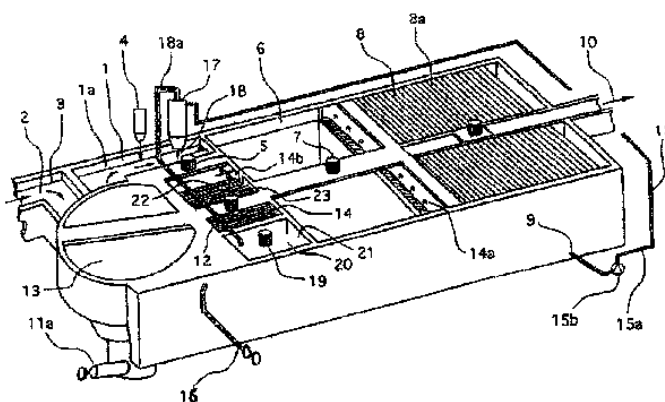


ΑΡΙΘΜΟΣ ΕΥΡ. Δ.Ε. (11):3060125
ΑΡΙΘ. ΕΛΛ. ΚΑΤΑΘΕΣΗΣ (21):20060404220
ΗΜΕΡ. ΕΛΛ. ΚΑΤΑΘΕΣΗΣ (22):05/12/2006
ΑΡΙΘ./ΗΜΕΡ. ΔΗΜΟΣΙΕΥΣΗΣ
ΕΥΡΩΠΑΪΚΟΥ ΔΙΠΛΩΜΑΤΟΣ(87):1360148 - 13/09/2006
ΑΡΙΘ./ΗΜΕΡ. ΔΗΜΟΣΙΕΥΣΗΣ
ΕΥΡΩΠΑΪΚΗΣ ΑΙΤΗΣΗΣ (86):02708408.6--08/02/2002
ΔΙΚΑΙΟΥΧΟΣ (73):1)ΟΤΥ S.A.
L'Aquarene, 1 place Montgolfier, 94417 Saint-
Maurice Cedex, ΓΑΛΛΙΑ
ΣΥΜΒ. ΠΡΟΤΕΡΑΙΟΤΗΤΕΣ (30):0101833-09/02/2001-FR
ΕΦΕΥΡΕΤΗΣ (72):1)BINOT, Patrick
ΕΙΔΙΚΟΣ ΠΛΗΡΕΞΟΥΣΙΟΣ (74):ΑΘΑΝΑΣΙΑΔΟΥ ΜΑΡΙΑ
Κουμπάρη 2, 10674 ΑΘΗΝΑ
ΑΝΤΙΚΛΗΤΟΣ (74):ΠΑΠΑΚΩΝΣΤΑΝΤΙΝΟΥ ΕΛΕΝΗ
Κουμπάρη 2,10674 ΑΘΗΝΑ
ΤΙΤΛΟΣ ΕΦΕΥΡΕΣΗΣ (54):ΕΓΚΑΤΑΣΤΑΣΗ ΕΠΕΞΕΡΓΑΣΙΑΣ ΥΔΑ-
ΤΩΝ ΜΕ ΕΡΜΑΤΙΣΜΟ ΚΡΟΚΙΔΩΝ ΚΑΙ
ΑΠΟΛΙΠΝΣΗ.

ΠΕΡΙΛΗΨΗ(57)

Η εφεύρεση προτείνει τη χρήση μίας συσκευής συσσωμάτωσης-κροκίδωσης-απόχυσης για την επεξεργασία υδάτων για την απολίπανση αυτών μέσα στην ίδια τη συσκευή έτσι ώστε να εξαλείφονται περισσότερο από 20 τοις εκατό ύλες εξαγωγίμες με εξάνιο χωρίς να καταφεύγουμε σε διακριτά μέσα απολίπανσης μέσω επίπλευσης. Η εφεύρεση αφορά επίσης σε μία εγκατάσταση η οποία περιλαμβάνει μία συσκευή συσσωμάτωσης-κροκίδωσης-απόχυσης με ερματισμό κροκιδών που παρουσιάζει μία ζώνη συσσωμάτωσης (1) μέσα παροχής (4) ενός κοκκώδους

υλικού πυκνότερου από το νερό (4), μία ζώνη κροκίδωσης (6), μία ζώνη απόχυσης (8) και μέσα ανακύκλωσης (15) του κοκκώδους υλικού που περιλαμβάνουν τουλάχιστον έναν υδροκυκλώνα (17) που χαρακτηρίζεται από το γεγονός ότι δεν περιλαμβάνει μέσα απολίπανσης που προβλέπονται ανάτι της συσκευής συσσωμάτωσης-κροκίδωσης-απόχυσης, όπου η απολίπανση των εν λόγω υδάτων εξασφαλίζεται μέσα στην ίδια τη συσκευή συσσωμάτωσης-κροκίδωσης-απόχυσης χωρίς μέσα εγχύσεως αέρα ή ισοδύναμου αερίου.

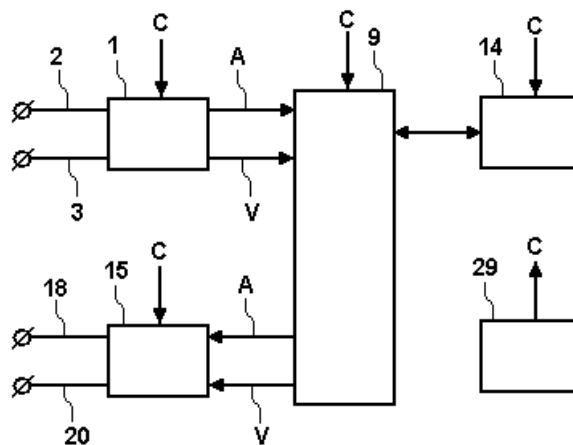


ΑΡΙΘΜΟΣ ΕΥΡ. Δ.Ε. (11):3060126
ΑΡΙΘ. ΕΛΛ. ΚΑΤΑΘΕΣΗΣ (21):20060404221
ΗΜΕΡ. ΕΛΛ. ΚΑΤΑΘΕΣΗΣ (22):05/12/2006
ΑΡΙΘ./ΗΜΕΡ. ΔΗΜΟΣΙΕΥΣΗΣ
ΕΥΡΩΠΑΪΚΟΥ ΔΙΠΛΩΜΑΤΟΣ(87):1108327 - 27/09/2006
ΑΡΙΘ./ΗΜΕΡ. ΔΗΜΟΣΙΕΥΣΗΣ
ΕΥΡΩΠΑΪΚΗΣ ΑΙΤΗΣΗΣ (86):00942133.0--23/06/2000
ΔΙΚΑΙΟΥΧΟΣ (73):1)Koninklijke Philips Electronics N.V.
Groenewoudseweg 1, 5621 BA Eindhoven,
ΟΛΛΑΝΔΙΑ
ΣΥΜΒ. ΠΡΟΤΕΡΑΙΟΤΗΤΕΣ (30):99202057-25/06/1999-EP
ΕΦΕΥΡΕΤΗΣ (72):1)DE HAAN, Wiebe
ΕΙΔΙΚΟΣ ΠΛΗΡΕΞΟΥΣΙΟΣ (74):ΤΣΙΜΙΚΑΛΗΣ ΑΘΑΝΑΣΙΟΣ
N. Βάμβα 1, 10674 ΑΘΗΝΑ
ΑΝΤΙΚΛΗΤΟΣ (74):ΤΣΙΜΙΚΑΛΗΣ ΑΘΑΝΑΣΙΟΣ
N. Βάμβα 1,10674 ΑΘΗΝΑ
ΤΙΤΛΟΣ ΕΦΕΥΡΕΣΗΣ (54):**ΑΡΙΘΜΗΣΗ ΑΝΤΙΚΕΙΜΕΝΩΝ ΕΙΚΟΝΑΣ ΚΑΙ ΚΥΨΕΛΩΝ.**

ΠΕΡΙΛΗΨΗ(57)

Μια μέθοδος εγγραφής ενός κωδικοποιημένου ρεύματος δυαδικών ψηφίων, όπου το ρεύμα δυαδικών ψηφίων αυτό αντιπροσωπεύει ένα πλήθος αντικειμένων εικόνας που περιλαμβάνει μια ακολουθία κυψελών που όλες μαζί συνιστούν ένα μέρος ενός ρεύματος προγράμματος MPEG2, σε ένα φορέα εγγραφής μορφής δίσκου, όπως ένας οπτικός δίσκος. Η μέθοδος περιλαμβάνει εγγραφή αντικειμένων εικόνας που περιλαμβάνουν μια ακολουθία συνεχόμενα γραμμών κυψελών, όπου η κάθε κυψέλη περιλαμβάνει ένα μοναδικό αριθμό ταυτότητας εντός ενός αντικειμένου εικόνας, εγγραφή μιας ακολουθίας αναπαραγωγής κυψελών, η οποία ορίζει μια αλυσίδα προγράμματος κυψελών που μπορεί να παιχτεί, όπου η αλυσίδα αυτή περιλαμβάνει αναφορές στους αριθμούς ταυτότητας κυψελών και δεδομένα πλοήγησης εγγραφής εντός των κυψελών αυτών που περιλαμβάνουν τους

αναφερθέντες αριθμούς ταυτότητας κυψελών. Η μέθοδος περιλαμβάνει επιπλέον χωρισμό τουλάχιστο μιας γραμμής προηγούμενων κυψελών σε νέες κυψέλες και / ή εγγραφή εκ νέου τουλάχιστο μιας γραμμής προηγούμενων κυψελών τουλάχιστο κατά ένα μέρος με μια νέα κυψέλη, δίδοντας στην τουλάχιστο μία νέα κυψέλη ένα αριθμό ταυτότητας κυψελών και εγγράφοντας μια νέα ακολουθία αναπαραγωγής κυψελών χρησιμοποιώντας την τουλάχιστο μία νέα κυψέλη, όπου η νέα ακολουθία αναπαραγωγής δεν χρησιμοποιεί κατ' ανάγκη μια αυξητική αρίθμηση των αριθμών ταυτότητας κυψελών. Εν προκειμένο αποφεύγεται μια χρονοβόρος νέα αρίθμηση όλων των κυψελών.



ΑΡΙΘΜΟΣ ΕΥΡ. Δ.Ε. (11):3060127
ΑΡΙΘ. ΕΛΛ. ΚΑΤΑΘΕΣΗΣ (21):20060404222
ΗΜΕΡ. ΕΛΛ. ΚΑΤΑΘΕΣΗΣ (22):05/12/2006
ΑΡΙΘ./ΗΜΕΡ. ΔΗΜΟΣΙΕΥΣΗΣ
ΕΥΡΩΠΑΪΚΟΥ ΔΙΠΛΩΜΑΤΟΣ(87):0960190 - 18/10/2006
ΑΡΙΘ./ΗΜΕΡ. ΔΗΜΟΣΙΕΥΣΗΣ
ΕΥΡΩΠΑΪΚΗΣ ΑΙΤΗΣΗΣ (86):97932532.1--08/07/1997
ΔΙΚΑΙΟΥΧΟΣ (73):1)Michigan State University
238 Administration Building, East Lansing,
MI 48824-1046, ΗΝΩΜΕΝΕΣ ΠΟΛΙΤΕΙΕΣ
ΤΗΣ ΑΜΕΡΙΚΗΣ
ΣΥΜΒ. ΠΡΟΤΕΡΑΙΟΤΗΤΕΣ (30):683533-17/07/1996-US
761197-06/12/1996-US
ΕΦΕΥΡΕΤΗΣ (72):1)PENNER, Donald
2)WRIGHT, Terry, R.
ΕΙΔΙΚΟΣ ΠΛΗΡΕΞΟΥΣΙΟΣ (74):ΤΣΙΜΙΚΑΛΗΣ ΑΘΑΝΑΣΙΟΣ
N. Βάμβα 1, 10674 ΑΘΗΝΑ
ΑΝΤΙΚΛΗΤΟΣ (74):ΤΣΙΜΙΚΑΛΗΣ ΑΘΑΝΑΣΙΟΣ
N. Βάμβα 1,10674 ΑΘΗΝΑ
ΤΙΤΛΟΣ ΕΦΕΥΡΕΣΗΣ (54):**ΦΥΤΑ ΣΑΚΧΑΡΟΤΕΥΤΛΟΥ ΜΕ ΑΝΘΕΚΤΙΚΟΤΗΤΑ ΣΕ ΦΥΤΟΚΤΟΝΟ ΙΜΙΔΑΖΟΛΙΝΟΝΗ.**

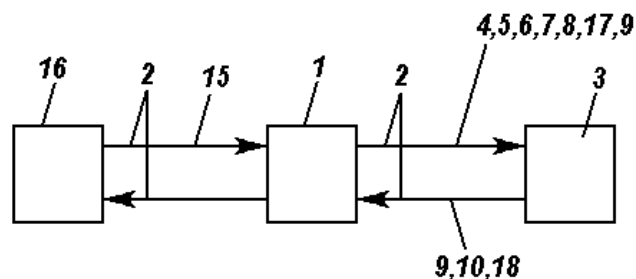
ΠΕΡΙΛΗΨΗ(57)

Περιγράφονται φυτά σακχαρότευτλου που είναι ανθεκτικά σε φυτοκτόνα μιδαζολιनों και σουλφονυλουρίας. Τα φυτά σακχαρότευτλου προέρχονται από ευαίσθητα κύτταρα με διαδοχική επιλογή κυττάρων SU-R, αναγέννηση φυτών και επανεπιλογή για IM-R. Τα ανθεκτικά φυτά σακχαρότευτλου που προκύπτουν από τα κύτταρα μπορούν να αναπτυχθούν σε αγρούς όπου έχουν χρησιμοποιηθεί μιδαζολιनों και σουλφονυλουρίες για έλεγχο ζιζανίων.

ΑΡΙΘΜΟΣ ΕΥΡ. Δ.Ε. (11):3060128
ΑΡΙΘ. ΕΛΛ. ΚΑΤΑΘΕΣΗΣ (21):20060404223
ΗΜΕΡ. ΕΛΛ. ΚΑΤΑΘΕΣΗΣ (22):05/12/2006
ΑΡΙΘ./ΗΜΕΡ. ΔΗΜΟΣΙΕΥΣΗΣ
ΕΥΡΩΠΑΪΚΟΥ ΔΙΠΛΩΜΑΤΟΣ(87):1277185 - 06/09/2006
ΑΡΙΘ./ΗΜΕΡ. ΔΗΜΟΣΙΕΥΣΗΣ
ΕΥΡΩΠΑΪΚΗΣ ΑΙΤΗΣΗΣ (86):01927683.1--21/02/2001
ΔΙΚΑΙΟΥΧΟΣ (73):1)WebTRADE.NET - The-Payment-Company GmbH
Bockenheimer Landstrasse 64, 60323 Frankfurt, GERMANIA
ΣΥΜΒ. ΠΡΟΤΕΡΑΙΟΤΗΤΕΣ (30):10008459-23/02/2000-DE
ΕΦΕΥΡΕΤΗΣ (72):1)KIESSLER, Helge
2)NEUMANN, Norbert
ΕΙΔΙΚΟΣ ΠΑΡΕΞΟΥΣΙΟΣ (74):ΤΣΙΜΙΚΑΛΗΣ ΑΘΑΝΑΣΙΟΣ
Ν. Βάμβα 1, 10674 ΑΘΗΝΑ
ΑΝΤΙΚΛΗΤΟΣ (74):ΤΣΙΜΙΚΑΛΗΣ ΑΘΑΝΑΣΙΟΣ
Ν. Βάμβα 1,10674 ΑΘΗΝΑ
ΤΙΤΛΟΣ ΕΦΕΥΡΕΣΗΣ (54):**ΜΕΘΟΔΟΣ ΓΙΑ ΤΗ ΜΕΙΩΣΗ ΤΩΝ ΚΙΝΔΥΝΩΝ ΗΛΕΚΤΡΟΝΙΚΩΝ ΕΜΠΟΡΙΚΩΝ ΣΥΝΑΛΛΑΓΩΝ.**

ΠΕΡΙΛΗΨΗ(57)

Η παρούσα εφεύρεση αναφέρεται σε τηλεπικοινωνιακές μεθόδους για την αυτοματοποιημένη εκχώρηση μιας προσωπικής αναγνώρισης και σε τηλεπικοινωνιακές μεθόδους για την αυτοματοποιημένη πληρωμή μέσω αυτής της προσωπικής αναγνώρισης.



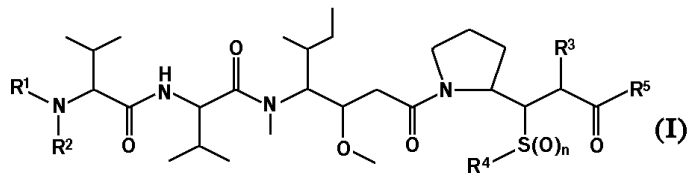
ΑΡΙΘΜΟΣ ΕΥΡ. Δ.Ε. (11):3060129
ΑΡΙΘ. ΕΛΛ. ΚΑΤΑΘΕΣΗΣ (21):20060404224
ΗΜΕΡ. ΕΛΛ. ΚΑΤΑΘΕΣΗΣ (22):05/12/2006
ΑΡΙΘ./ΗΜΕΡ. ΔΗΜΟΣΙΕΥΣΗΣ
ΕΥΡΩΠΑΪΚΟΥ ΔΙΠΛΩΜΑΤΟΣ(87):1378572 - 25/10/2006
ΑΡΙΘ./ΗΜΕΡ. ΔΗΜΟΣΙΕΥΣΗΣ
ΕΥΡΩΠΑΪΚΗΣ ΑΙΤΗΣΗΣ (86):03021107.2--12/05/1994
ΔΙΚΑΙΟΥΧΟΣ (73):1)Genetics Institute, LLC
87 Cambridge Park Drive, Cambridge, MA
02140, ΗΝΩΜΕΝΕΣ ΠΟΛΙΤΕΙΕΣ ΤΗΣ
ΑΜΕΡΙΚΗΣ
ΣΥΜΒ. ΠΡΟΤΕΡΑΙΟΤΗΤΕΣ (30):61464-12/05/1993-US
ΕΦΕΥΡΕΤΗΣ (72):1)Celeste, Anthony Joseph
2)Wosney, John Martin
ΕΙΔΙΚΟΣ ΠΑΡΕΞΟΥΣΙΟΣ (74):ΤΣΙΜΙΚΑΛΗΣ ΑΘΑΝΑΣΙΟΣ
Ν. Βάμβα 1, 10674 ΑΘΗΝΑ
ΑΝΤΙΚΛΗΤΟΣ (74):ΤΣΙΜΙΚΑΛΗΣ ΑΘΑΝΑΣΙΟΣ
Ν. Βάμβα 1,10674 ΑΘΗΝΑ
ΤΙΤΛΟΣ ΕΦΕΥΡΕΣΗΣ (54):**Bmp-11 ΣΥΝΘΕΣΕΙΣ.**

ΠΕΡΙΛΗΨΗ(57)

Αποκαλύπτονται καθαρισμένες BMP-1 πρωτεΐνες και μέθοδοι για παρασκευή αυτών. Οι πρωτεΐνες μπορεί να είναι χρήσιμες στην αύξηση επιβίωσης νευρικού κυττάρου.

ΑΡΙΘΜΟΣ ΕΥΡ. Δ.Ε. (11):3060130
ΑΡΙΘ. ΕΛΛ. ΚΑΤΑΘΕΣΗΣ (21):20060404225
ΗΜΕΡ. ΕΛΛ. ΚΑΤΑΘΕΣΗΣ (22):06/12/2006
ΑΡΙΘ./ΗΜΕΡ. ΔΗΜΟΣΙΕΥΣΗΣ
ΕΥΡΩΠΑΪΚΟΥ ΔΙΠΛΩΜΑΤΟΣ(87):1412328 - 04/10/2006
ΑΡΙΘ./ΗΜΕΡ. ΔΗΜΟΣΙΕΥΣΗΣ
ΕΥΡΩΠΑΪΚΗΣ ΑΙΤΗΣΗΣ (86):02764710.6--17/07/2002
ΔΙΚΑΙΟΥΧΟΣ (73):1)F.HOFFMANN-LA ROCHE AG
 Grenzacherstrasse 124, 4070 Basel, ΕΛΒΕΤΙΑ
ΣΥΜΒ. ΠΡΟΤΕΡΑΙΟΤΗΤΕΣ (30):01117410-19/07/2001-ΕΡ
ΕΦΕΥΡΕΤΗΣ (72):1)FUJII, Toshihiko
 2)OKADA, Takehiro
 3)TANIGUCHI, Mikio
 4)WATANABE, Fumio
ΕΙΔΙΚΟΣ ΠΛΗΡΕΞΟΥΣΙΟΣ (74):ΠΑΠΑ ΕΥΑΓΓΕΛΙΑ
 Πανεπιστημίου 64., 106 77 ΑΘΗΝΑ
ΑΝΤΙΚΛΗΤΟΣ (74):ΠΑΠΑ ΕΥΑΓΓΕΛΙΑ
 Πανεπιστημίου 64.,106 77 ΑΘΗΝΑ
ΤΙΤΛΟΣ ΕΦΕΥΡΕΣΗΣ (54):ΠΑΡΑΓΩΓΑ ΤΗΣ ΝΤΟΛΑΣΤΑΤΙΝΗΣ 10.
ΠΕΡΙΛΗΨΗ(57)

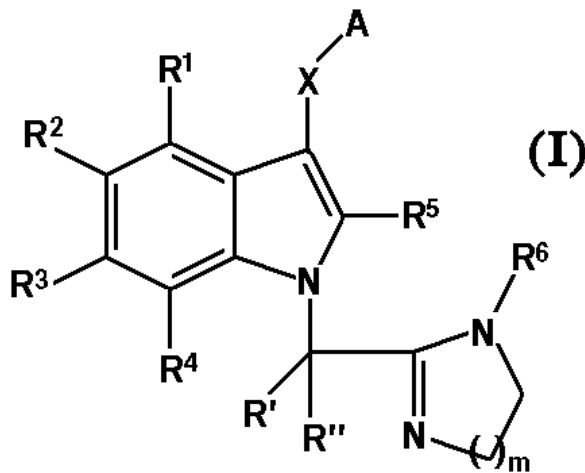
Η παρούσα εφεύρεση σχετίζεται με νέες ενώσεις του τύπου (I), που έχουν αντιογκολογική δράση, όπου τα R1, R2, R3, R4, R5 και n είναι όπως ορίζονται στην περιγραφή και τις αξιώσεις και φαρμακευτικώς αποδεκτά άλατα αυτών. Η παρούσα εφεύρεση σχετίζεται επίσης με φαρμακευτικές συνθέσεις που περιλαμβάνουν ενώσεις του τύπου (I), με τη χρήση των ενώσεων του τύπου (I) για την παρασκευή φαρμάκων και με διαδικασία για την παρασκευή των ενώσεων (I).



ΑΡΙΘΜΟΣ ΕΥΡ. Δ.Ε. (11):3060131
ΑΡΙΘ. ΕΛΛ. ΚΑΤΑΘΕΣΗΣ (21):20060404226
ΗΜΕΡ. ΕΛΛ. ΚΑΤΑΘΕΣΗΣ (22):06/12/2006
ΑΡΙΘ./ΗΜΕΡ. ΔΗΜΟΣΙΕΥΣΗΣ
ΕΥΡΩΠΑΪΚΟΥ ΔΙΠΛΩΜΑΤΟΣ(87):1501826 - 27/09/2006
ΑΡΙΘ./ΗΜΕΡ. ΔΗΜΟΣΙΕΥΣΗΣ
ΕΥΡΩΠΑΪΚΗΣ ΑΙΤΗΣΗΣ (86):03714714.7--23/01/2003
ΔΙΚΑΙΟΥΧΟΣ (73):1)F. Hoffmann-la Roche AG
 124 Grenzacherstrasse, 4070 Basle, ΕΛΒΕΤΙΑ
ΣΥΜΒ. ΠΡΟΤΕΡΑΙΟΤΗΤΕΣ (30):353508 P-01/02/2002-US
 418492 P-15/10/2002-US
ΕΦΕΥΡΕΤΗΣ (72):1)GREENHOUSE, Robert
 2)JAIME-FIGUEROA, Saul
 3)RAPTOVA, Lubica
ΕΙΔΙΚΟΣ ΠΛΗΡΕΞΟΥΣΙΟΣ (74):ΠΑΠΑ ΕΥΑΓΓΕΛΙΑ
 Πανεπιστημίου 64., 106 77 ΑΘΗΝΑ
ΑΝΤΙΚΛΗΤΟΣ (74):ΠΑΠΑ ΕΥΑΓΓΕΛΙΑ
 Πανεπιστημίου 64.,106 77 ΑΘΗΝΑ
ΤΙΤΛΟΣ ΕΦΕΥΡΕΣΗΣ (54):ΥΠΟΚΑΤΕΣΤΗΜΕΝΑ ΙΝΔΟΛΙΑ ΩΣ Α-1
 ΑΓΩΝΙΣΤΕΣ.

ΠΕΡΙΛΗΨΗ(57)

Η εφεύρεση αυτή σχετίζεται με ενώσεις οι οποίες είναι αγωνιστές α-1 υποδοχέων, κατά προτίμηση αγωνιστές α-1A/L υποδοχέων και οι οποίες αντιπροσωπεύονται από το γενικό τύπο (I) όπου X είναι -S(O)n- ή -C(O)-, A είναι (C1-6)-αλκύλιο, αρύλιο, ετεροαρύλιο, υδροξυ(C1-6)-αλκύλιο, ή -(CH2)p-NRaRb, και οι άλλοι υποκαταστάτες είναι όπως ορίζονται στην περιγραφή, ή επιμέρους ισομερή, ρακεμικά ή μη ρακεμικά μείγματα ισομερών, ή φαρμακευτικώς αποδεκτά άλατα ή επιδιαιλυτομένα παράγωγα αυτών. Η εφεύρεση σχετίζεται περαιτέρω με φαρμακευτικές συνθέσεις που περιέχουν τέτοιες ενώσεις, την παρασκευή αυτών και τη χρήση αυτών ως θεραπευτικών μέσων.



ΑΡΙΘΜΟΣ ΕΥΡ. Δ.Ε. (11):3060132
ΑΡΙΘ. ΕΛΛ. ΚΑΤΑΘΕΣΗΣ (21):20060404227
ΗΜΕΡ. ΕΛΛ. ΚΑΤΑΘΕΣΗΣ (22):06/12/2006
ΑΡΙΘ./ΗΜΕΡ. ΔΗΜΟΣΙΕΥΣΗΣ
ΕΥΡΩΠΑΪΚΟΥ ΔΙΠΛΩΜΑΤΟΣ(87):1594376 - 06/09/2006
ΑΡΙΘ./ΗΜΕΡ. ΔΗΜΟΣΙΕΥΣΗΣ
ΕΥΡΩΠΑΪΚΗΣ ΑΙΤΗΣΗΣ (86):04712381.5--18/02/2004
ΔΙΚΑΙΟΥΧΟΣ (73):1)Filligent Limited
16th Floor Time Centre 53-55 Hollywood
Road Central, Hong Kong, ΧΟΝΓΚ ΚΟΝΓΚ
ΣΥΜΒ. ΠΡΟΤΕΡΑΙΟΤΗΤΕΣ (30):448719 P-18/02/2003-US
ΕΦΕΥΡΕΤΗΣ (72):1)VON BORSTEL, Reid
ΕΙΔΙΚΟΣ ΠΛΗΡΕΞΟΥΣΙΟΣ (74):ΠΑΠΑ ΕΥΑΓΓΕΛΙΑ
Πανεπιστημίου 64., 106 77 ΑΘΗΝΑ
ΑΝΤΙΚΛΗΤΟΣ (74):ΠΑΠΑ ΕΥΑΓΓΕΛΙΑ
Πανεπιστημίου 64.,106 77 ΑΘΗΝΑ
ΤΙΤΛΟΣ ΕΦΕΥΡΕΣΗΣ (54):**ΦΙΛΤΡΟ ΠΟΥ ΠΕΡΙΕΧΕΙ ΜΙΑ
ΜΕΤΑΛΛΟΦΘΑΛΟΚΥΑΝΙΝΗ ΚΑΙ ΕΝΑ
ΠΟΛΥΚΑΤΙΟΝΙΚΟ ΠΟΛΥΜΕΡΟΣ.**

ΠΕΡΙΛΗΨΗ(57)

Φίλτρο αιθάλης του καπνού που περιλαμβάνει μία ή περισσότερες από μία μεταλλοφθαλοκυανίνες, όπως μια χαλκοφθαλοκυανίνη ή μια σιδηροφθαλοκυανίνη, και που περαιτέρω περιλαμβάνει ένα ή περισσότερα από ένα πολυκατιονικά πολυμερή.

ΑΡΙΘΜΟΣ ΕΥΡ. Δ.Ε. (11):3060133
ΑΡΙΘ. ΕΛΛ. ΚΑΤΑΘΕΣΗΣ (21):20060404228
ΗΜΕΡ. ΕΛΛ. ΚΑΤΑΘΕΣΗΣ (22):06/12/2006
ΑΡΙΘ./ΗΜΕΡ. ΔΗΜΟΣΙΕΥΣΗΣ
ΕΥΡΩΠΑΪΚΟΥ ΔΙΠΛΩΜΑΤΟΣ(87):1326632 - 06/09/2006
ΑΡΙΘ./ΗΜΕΡ. ΔΗΜΟΣΙΕΥΣΗΣ
ΕΥΡΩΠΑΪΚΗΣ ΑΙΤΗΣΗΣ (86):01986607.8--11/10/2001
ΔΙΚΑΙΟΥΧΟΣ (73):1)VIROMICS GMBH
Karl-Liebknecht-Strasse 22, 07743 Jena,
GERMANY
ΣΥΜΒ. ΠΡΟΤΕΡΑΙΟΤΗΤΕΣ (30):10051716-12/10/2000-DE
10149398-03/10/2001-DE
ΕΦΕΥΡΕΤΗΣ (72):1)SCHUBERT, Ulrich
2)WILL, Hans
3)TESSMER, Uwe
4)SIRMA, Husseyin
5)PRASSOLOU, Alexij
6)SCHUBERT, Evelyn
7)HOHENBERG, Heinz
8)WELKER, Reinhold
ΕΙΔΙΚΟΣ ΠΛΗΡΕΞΟΥΣΙΟΣ (74):ΚΟΝΙΔΑΡΗ ΚΩΝΣΤΑΝΤΙΝΑ
Δημ. Μαλαγάρδη 16, 18120 ΚΟΡΥΔΑΛΛΟΣ
(ΑΤΤΙΚΗΣ)
ΑΝΤΙΚΛΗΤΟΣ (74):ΜΑΛΑΜΗ ΑΛΚΗΣΤΙΣ-ΕΙΡΗΝΗ
Σκουφά 52,10672 ΑΘΗΝΑ
ΤΙΤΛΟΣ ΕΦΕΥΡΕΣΗΣ (54):**ΠΑΡΕΜΠΟΔΙΣΤΕΣ
ΠΡΩΤΕΑΣΩΜΑΤΩΝ ΔΙΑ ΤΗΝ ΘΕΡΑ-
ΠΕΥΤΙΚΗ ΑΓΩΓΗ ΜΟΛΥΝΣΕΩΝ ΑΠΟ
ΙΟ ΗΠΑΤΙΤΙΔΟΣ.**

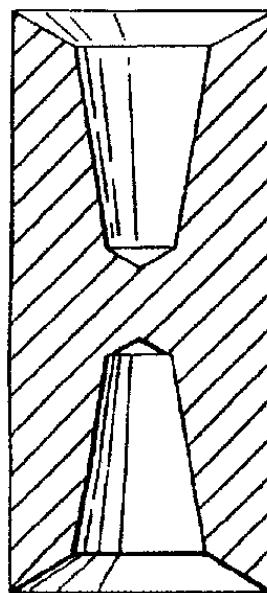
ΠΕΡΙΛΗΨΗ(57)

Η εφεύρεση αφορά μέσα δια την θεραπευτική αγωγή μολύνσεων από ιούς και ειδικότερα μολύνσεων από ιούς ηπατίτιδος και ρετρο-ιούς. Αντικείμενο της εφευρέσεως είναι μέσα δια την αναστολή της απελευθέρωσης, της ωρίμανσης και

της ανατίτωσης τόσο ρετρο-ιόν, όσο και ιόν ηπατίτιδος. Εις το παράδειγμα ιόν ανθρώπινης ανοσοανεπάρκειας (HIV) και ιόν ηπατίτιδος - Β αποδεικνύεται ότι οι παρεμποδιστές πρωτεασωμάτων δεσμεύουν την απελευθέρωση τεμαχιδίων ιόν, καθώς και τη μολυσματικότητα των απελευθερωμένων τεμαχιδίων ιόν και έτσι τον πολλαπλασιασμό των ιόν. Οι παρεμποδιστές πρωτεασώματος επηρεάζουν τις δραστηριότητες των δρόμων ουμικυτίνης / πρωτεασώματος και ειδικότερα τις ενζυματικές δραστηριότητες του 26S και του 20S συμπλόκου πρωτεασώματος. Η εφαρμογή της εφευρέσεως γίνεται εις την αντι-ρετροϊκή θεραπεία και ειδικώς εις την θεραπευτική αγωγή μολύνσεων HIV και AIDS, καθώς και εις την αντιϊκή θεραπεία μολύνσεων ηπατίτιδος και ειδικώς εις θεραπευτική αγωγή οξέων και χρονίων μολύνσεων HBV και HCV και με αυτές συνδυαζόμενα καρκινώματα του ήπατος.

ΑΡΙΘΜΟΣ ΕΥΡ. Δ.Ε. (11):3060134
ΑΡΙΘ. ΕΛΛ. ΚΑΤΑΘΕΣΗΣ (21):20060404229
ΗΜΕΡ. ΕΛΛ. ΚΑΤΑΘΕΣΗΣ (22):06/12/2006
ΑΡΙΘ./ΗΜΕΡ. ΔΗΜΟΣΙΕΥΣΗΣ
ΕΥΡΩΠΑΪΚΟΥ ΔΙΠΛΩΜΑΤΟΣ(87):1380760 - 02/11/2006
ΑΡΙΘ./ΗΜΕΡ. ΔΗΜΟΣΙΕΥΣΗΣ
ΕΥΡΩΠΑΪΚΗΣ ΑΙΤΗΣΗΣ (86):03255122.8--02/07/1997
ΔΙΚΑΙΟΥΧΟΣ (73):1)TEXTRON FASTENING SYSTEMS LIMITED
Mundells, Welwyn Garden City, Hertfordshire
AL7 1EZ, ΜΕΓΑΛΗ ΒΡΕΤΑΝΝΙΑ
ΣΥΜΒ. ΠΡΟΤΕΡΑΙΟΤΗΤΕΣ (30):9614001-04/07/1996-GB
ΕΦΕΥΡΕΤΗΣ (72):1)Denham, Keith
ΕΙΔΙΚΟΣ ΠΛΗΡΕΞΟΥΣΙΟΣ (74):ΚΟΝΙΔΑΡΗ ΚΩΝΣΤΑΝΤΙΝΑ
Δημ. Μαλαγάρδη 16, 18120 ΚΟΡΥΔΑΛΛΟΣ
(ΑΤΤΙΚΗΣ)
ΑΝΤΙΚΑΛΗΤΟΣ (74):ΜΑΛΑΜΗ ΑΛΚΗΣΤΙΣ-ΕΙΡΗΝΗ
Σκουφά 52,10672 ΑΘΗΝΑ
ΤΙΤΛΟΣ ΕΦΕΥΡΕΣΗΣ (54):**ΗΛΩΣΗ ΑΥΤΟΔΙΑΤΡΗΣΗΣ. ΠΕΡΙΛΗΨΗ(57)**

Μια μέθοδος ήλωσης αυτοδιάτρησης η οποία περιλαμβάνει την εισαγωγή ενός αυτοδιάτρητου πирτσινιού (15) μέσα σε ένα εργοτεμάχιο το οποίο αποτελείται από τουλάχιστον δύο στρώματα (10,11) υλικού που επικαλύπτονται, έτσι ώστε το άκρο του πирτσινιού να παραμορφώνεται κατά τη διάρκεια της διαδικασίας της ήλωσης και να παραμένει εγκιβωτισμένο μέσα στο υλικό πιο πέρα από το σημείο πρόσκρουσης του πирτσινιού (15), χαρακτηριζόμενη από το ότι κατά τη διάρκεια ενός μέρους τουλάχιστον της διαδικασίας ήλωσης οι πλευρές του πирτσινιού (15) περιορίζονται από την ακτινική προς τα έξω παραμόρφωση στην περιοχή όπου το πирτσίνι εισέρχεται μέσα στο εργοτεμάχιο.

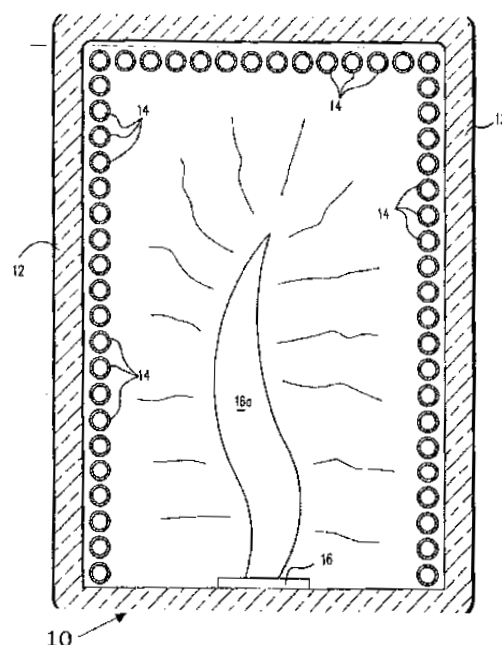


ΑΡΙΘΜΟΣ ΕΥΡ. Δ.Ε. (11):3060135
ΑΡΙΘ. ΕΛΛ. ΚΑΤΑΘΕΣΗΣ (21):20060404230
ΗΜΕΡ. ΕΛΛ. ΚΑΤΑΘΕΣΗΣ (22):06/12/2006
ΑΡΙΘ./ΗΜΕΡ. ΔΗΜΟΣΙΕΥΣΗΣ
ΕΥΡΩΠΑΪΚΟΥ ΔΙΠΛΩΜΑΤΟΣ(87):1546631 - 29/11/2006
ΑΡΙΘ./ΗΜΕΡ. ΔΗΜΟΣΙΕΥΣΗΣ
ΕΥΡΩΠΑΪΚΗΣ ΑΙΤΗΣΗΣ (86):03787974.9--30/07/2003
ΔΙΚΑΙΟΥΧΟΣ (73):1)Fosbel Intellectual Limited
Chantry House, High Street, Coleshill, Birmingham B46 3BP, ΜΕΓΑΛΗ ΒΡΕΤΑΝΝΙΑ
ΣΥΜΒ. ΠΡΟΤΕΡΑΙΟΤΗΤΕΣ (30):219934-16/08/2002-US
ΕΦΕΥΡΕΤΗΣ (72):1)ZHU, Naiping
ΕΙΔΙΚΟΣ ΠΛΗΡΕΞΟΥΣΙΟΣ (74):ΚΟΝΙΔΑΡΗ ΚΩΝΣΤΑΝΤΙΝΑ
Δημ. Μαλαγάρδη 16, 18120 ΚΟΡΥΔΑΛΛΟΣ
(ΑΤΤΙΚΗΣ)
ΑΝΤΙΚΑΛΗΤΟΣ (74):ΜΑΛΑΜΗ ΑΛΚΗΣΤΙΣ-ΕΙΡΗΝΗ
Σκουφά 52,10672 ΑΘΗΝΑ
ΤΙΤΛΟΣ ΕΦΕΥΡΕΣΗΣ (54):**ΔΙΑΔΙΚΑΣΙΕΣ ΑΝΑΚΑΤΑΝΟΜΗΣ ΤΗΣ ΘΕΡΜΙΚΗΣ ΡΟΗΣ ΣΕ ΣΩΛΗΝΕΣ ΕΠΕΞΕΡΓΑΣΙΑΣ ΕΝΤΟΣ ΘΕΡΜΑΝΤΗΡΩΝ ΕΠΕΞΕΡΓΑΣΙΑΣ ΚΑΙ ΘΕΡΜΑΝΤΗΡΕΣ ΕΠΕΞΕΡΓΑΣΙΑΣ ΠΟΥ ΠΕΡΙΛΑΜΒΑΝΟΥΝ ΤΕΤΟΙΟΥΣ ΣΩΛΗΝΕΣ.**

ΠΕΡΙΛΗΨΗ(57)

Οι σωλήνες επεξεργασίας (14) πυροδοτούμενου θερμαντήρα επεξεργασίας (12) αποκτούν πιο ίση κατανομή θερμικής ροής περί εξωτερικής περιμετρικής περιοχής της επιφάνειας αυτών. Πιο συγκεκριμένα, σύμφωνα με την παρούσα εφεύρεση, παρέχεται σε ένα τουλάχιστον περιμετρικό τμήμα της εξωτερικής περιμετρικής περιοχής της επιφάνειας του σωλήνα επεξεργασίας (14) επίστρωση υλικού (22) με επιλεγμένη ικανότητα θερμικής ακτινοβολίας και/ή θερμική αγωγιμότητα η οποία είναι διαφορετική από την ικανότητα θερμικής ακτινοβολίας και/ή τη θερμική αγωγιμότητα άλλου περιμετρικού τμήματος της εξωτερικής περιμετρικής επιφάνειας του σωλήνα επεξεργασίας (14). Κατ' αυτό τον τρόπο επιτυγχάνεται πιο

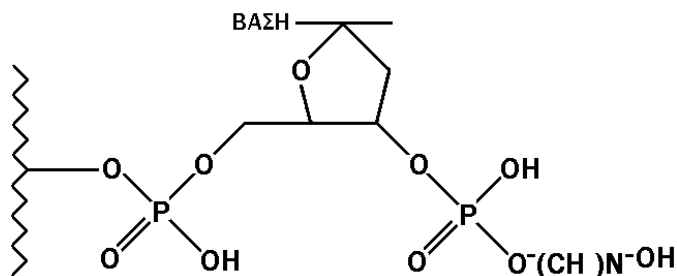
ίση κατανομή θερμικής ροής ανά το σύνολο της εξωτερικής περιμετρικής επιφάνειας του σωλήνα επεξεργασίας (14) σε σύγκριση με την κατανομή θερμικής ροής χωρίς την παρουσία της επίστρωσης.



ΑΡΙΘΜΟΣ ΕΥΡ. Δ.Ε. (11):3060136
ΑΡΙΘ. ΕΛΛ. ΚΑΤΑΘΕΣΗΣ (21):20060404231
ΗΜΕΡ. ΕΛΛ. ΚΑΤΑΘΕΣΗΣ (22):06/12/2006
ΑΡΙΘ./ΗΜΕΡ. ΔΗΜΟΣΙΕΥΣΗΣ
ΕΥΡΩΠΑΪΚΟΥ ΔΙΠΛΩΜΑΤΟΣ(87):0978570 - 29/11/2006
ΑΡΙΘ./ΗΜΕΡ. ΔΗΜΟΣΙΕΥΣΗΣ
ΕΥΡΩΠΑΪΚΗΣ ΑΙΤΗΣΗΣ (86):99121906.4--04/08/1993
ΔΙΚΑΙΟΥΧΟΣ (73):1)GEN-PROBE INCORPORATED
10210 Genetic Center Drive, San Diego, CA
92121, ΗΝΩΜΕΝΕΣ ΠΟΛΙΤΕΙΕΣ ΤΗΣ
ΑΜΕΡΙΚΗΣ
ΣΥΜΒ. ΠΡΟΤΕΡΑΙΟΤΗΤΕΣ (30):925405-04/08/1992-US
ΕΦΕΥΡΕΤΗΣ (72):1)MCALLISTER, Diane L.
2)HAMMOND, Philip W.
3)YEASING, Y. Yang
4)MCDONOUGH, Sherrol
5)KACIAN, Daniel
6)DATTA GUPTA, Nanibhushan
7)RYDER, Thomas B.
ΕΙΔΙΚΟΣ ΠΛΗΡΕΞΟΥΣΙΟΣ (74):ΚΟΝΙΔΑΡΗ ΚΩΝΣΤΑΝΤΙΝΑ
Δημ. Μαλαγάρδη 16, 18120 ΚΟΡΥΔΑΛΛΟΣ
(ΑΤΤΙΚΗΣ)
ΑΝΤΙΚΛΗΤΟΣ (74):ΜΑΛΑΜΗ ΑΛΚΗΣΤΙΣ-ΕΙΡΗΝΗ
Σκουφά 52,10672 ΑΘΗΝΑ
ΤΙΤΛΟΣ ΕΦΕΥΡΕΣΗΣ (54):ΑΝΙΧΝΕΥΣΗ ΤΟΥ MYCOBACTERIUM
TUBERCULOSIS ΜΕΣΩ ΕΝΙΣΧΥΣΗΣ
ΑΛΛΗΛΟΥΧΙΑΣ ΝΟΥΚΛΕΪΚΟΥ ΟΞΕ-
ΩΣ.

ΠΕΡΙΛΗΨΗ(57)

Η εφεύρεση σχετίζεται με kit, ολιγονουκλεοτίδια και μέθοδο για την ενίσχυση του M. tuberculosis rRNA.



ΑΡΙΘΜΟΣ ΕΥΡ. Δ.Ε. (11):3060137
ΑΡΙΘ. ΕΛΛ. ΚΑΤΑΘΕΣΗΣ (21):20060404232
ΗΜΕΡ. ΕΛΛ. ΚΑΤΑΘΕΣΗΣ (22):06/12/2006
ΑΡΙΘ./ΗΜΕΡ. ΔΗΜΟΣΙΕΥΣΗΣ
ΕΥΡΩΠΑΪΚΟΥ ΔΙΠΛΩΜΑΤΟΣ(87):1273301 - 06/09/2006
ΑΡΙΘ./ΗΜΕΡ. ΔΗΜΟΣΙΕΥΣΗΣ
ΕΥΡΩΠΑΪΚΗΣ ΑΙΤΗΣΗΣ (86):02015073.6--05/07/2002
ΔΙΚΑΙΟΥΧΟΣ (73):1)ALTERGON S.A.
Via Dogana Vecchia 2, CH-6903 Lugano,
ΕΛΒΕΤΙΑ
ΣΥΜΒ. ΠΡΟΤΕΡΑΙΟΤΗΤΕΣ (30):MI20011446-06/07/2001-IT
ΕΦΕΥΡΕΤΗΣ (72):1)Garavani, Alberto
2)Marchiorri, Maurizio
3)Di Martino, Alessandro
ΕΙΔΙΚΟΣ ΠΛΗΡΕΞΟΥΣΙΟΣ (74):ΣΙΩΤΟΥ ΑΙΚΑΤΕΡΙΝΗ
Πατησίων 122, 11257 ΑΘΗΝΑ
ΑΝΤΙΚΛΗΤΟΣ (74):ΣΙΩΤΟΥ ΑΙΚΑΤΕΡΙΝΗ
Πατησίων 122,11257 ΑΘΗΝΑ
ΤΙΤΛΟΣ ΕΦΕΥΡΕΣΗΣ (54):ΦΑΡΜΑΚΕΥΤΙΚΑ ΠΑΡΑΣΚΕΥΑΣΜΑΤΑ
ΠΟΥ ΒΑΣΙΖΟΝΤΑΙ ΣΕ ΔΡΑΣΤΙΚΑ
ΣΥΣΤΑΤΙΚΑ ΕΥΛΩΤΑ ΣΕ ΑΠΑΓΟΡΕΥ-
ΜΕΝΗ ΧΟΡΗΓΗΣΗ.

ΠΕΡΙΛΗΨΗ(57)

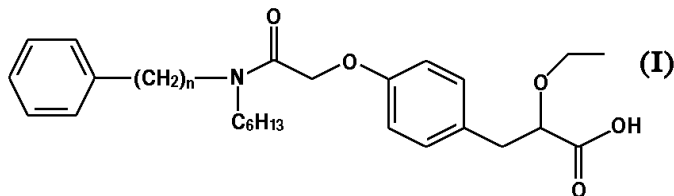
Η παρούσα εφεύρεση παρέχει στοματικές φαρμακευτικές τυποποιήσεις ακατάλληλες για απαγορευμένη χορήγηση σε θύματα.

ΑΡΙΘΜΟΣ ΕΥΡ. Δ.Ε. (11):3060138
ΑΡΙΘ. ΕΛΛ. ΚΑΤΑΘΕΣΗΣ (21):20060404233
ΗΜΕΡ. ΕΛΛ. ΚΑΤΑΘΕΣΗΣ (22):06/12/2006
ΑΡΙΘ./ΗΜΕΡ. ΔΗΜΟΣΙΕΥΣΗΣ
ΕΥΡΩΠΑΪΚΟΥ ΔΙΠΛΩΜΑΤΟΣ(87):1458673 - 06/09/2006
ΑΡΙΘ./ΗΜΕΡ. ΔΗΜΟΣΙΕΥΣΗΣ
ΕΥΡΩΠΑΪΚΗΣ ΑΙΤΗΣΗΣ (86):02804964.1--18/12/2002
ΔΙΚΑΙΟΥΧΟΣ (73):1)AstraZeneca AB
Sodertalje, 151 85, ΣΟΥΗΔΙΑ
ΣΥΜΒ. ΠΡΟΤΕΡΑΙΟΤΗΤΕΣ (30):0104334-19/12/2001-SE
ΕΦΕΥΡΕΤΗΣ (72):1)ALSTERMARK LINDSTEDT, Eva-Lotte
2)OLSSON, Anna, Christina
3)LI, Lanna
ΕΙΛΙΚΟΣ ΠΛΗΡΕΞΟΥΣΙΟΣ (74):ΣΙΩΤΟΥ ΑΙΚΑΤΕΡΙΝΗ
Πατησίων 122, 11257 ΑΘΗΝΑ
ΑΝΤΙΚΑΗΤΟΣ (74):ΣΙΩΤΟΥ ΑΙΚΑΤΕΡΙΝΗ
Πατησίων 122,11257 ΑΘΗΝΑ
ΤΙΤΛΟΣ ΕΦΕΥΡΕΣΗΣ (54):**ΠΑΡΑΓΩΓΑ ΥΠΟΚΑΤΕΣΤΗΜΕΝΟΥ ΦΑΙΝΥΛΠΡΟΠΙΟΝΙΚΟΥ ΟΞΕΟΣ ΩΣ ΑΝΤΑΓΩΝΙΣΤΕΣ ΣΕ ΥΠΟΔΟΧΕΙΣ ΑΛΦΑ ΠΟΥ ΕΝΕΡΓΟΠΟΙΟΥΝΤΑΙ ΑΠΟ ΠΑΡΑΓΟΝΤΕΣ ΠΟΥ ΕΠΑΓΟΥΝ ΤΟΝ ΠΟΛΛΑΠΛΑΣΙΑΣΜΟ ΤΩΝ ΑΝΘΡΩΠΙΝΩΝ ΥΠΕΡΟΞΕΙΣΩΜΑΤΩΝ (PPAR).**

ΠΕΡΙΛΗΨΗ(57)

Η παρούσα εφεύρεση δίδει το S εναντιομερές μίας ένωσης του τύπου (I), όπου το n είναι 1 ή 2, όπως επίσης φαρμακευτικός αποδεκτά άλατα, επιδιαλυτώμενα σύμπλοκα, κρυσταλλικές μορφές και προφάρμακα αυτών, σε διαδικασίες για την παρασκευή αυτών των ενώσεων, στη χρησιμότητά τους στο χειρισμό κλινικών

συνθηκών που περιλαμβάνουν τις λιπιδικές διαταραχές (δυσλιπιδαιμίες) που είτε συνδέονται είτε όχι με την ινσουλινική αντίσταση, σε μεθόδους για τη θεραπευτική τους χρήση και σε φαρμακευτικές συνθέσεις που περιέχουν αυτά.



ΑΡΙΘΜΟΣ ΕΥΡ. Δ.Ε. (11):3060139
ΑΡΙΘ. ΕΛΛ. ΚΑΤΑΘΕΣΗΣ (21):20060404234
ΗΜΕΡ. ΕΛΛ. ΚΑΤΑΘΕΣΗΣ (22):06/12/2006
ΑΡΙΘ./ΗΜΕΡ. ΔΗΜΟΣΙΕΥΣΗΣ
ΕΥΡΩΠΑΪΚΟΥ ΔΙΠΛΩΜΑΤΟΣ(87):1512686 - 06/09/2006
ΑΡΙΘ./ΗΜΕΡ. ΔΗΜΟΣΙΕΥΣΗΣ
ΕΥΡΩΠΑΪΚΗΣ ΑΙΤΗΣΗΣ (86):04022441.2--11/12/1998
ΔΙΚΑΙΟΥΧΟΣ (73):1)MINNESOTA MINING AND MANUFACTURING COMPANY
3M Center, P.O. Box 33427, St. Paul, Minnesota 55133-3427, ΗΝΩΜΕΝΕΣ ΠΟΛΙΤΕΙΕΣ ΤΗΣ ΑΜΕΡΙΚΗΣ
ΣΥΜΒ. ΠΡΟΤΕΡΑΙΟΤΗΤΕΣ (30):69276 P-11/12/1997-US
ΕΦΕΥΡΕΤΗΣ (72):1)Lindstrom, Kyle J.
ΕΙΛΙΚΟΣ ΠΛΗΡΕΞΟΥΣΙΟΣ (74):ΣΙΩΤΟΥ ΑΙΚΑΤΕΡΙΝΗ
Πατησίων 122, 11257 ΑΘΗΝΑ
ΑΝΤΙΚΑΗΤΟΣ (74):ΣΙΩΤΟΥ ΑΙΚΑΤΕΡΙΝΗ
Πατησίων 122,11257 ΑΘΗΝΑ
ΤΙΤΛΟΣ ΕΦΕΥΡΕΣΗΣ (54):**ΙΜΙΔΑΖΟΝΑΦΘΥΡΙΔΙΝΕΣ ΚΑΙ ΧΡΗΣΗ ΤΟΥΣ ΣΤΗΝ ΠΡΟΚΛΗΣΗ ΒΙΟΣΥΝΘΕΣΗΣ ΤΗΣ ΚΥΤΟΚΙΝΗΣ.**

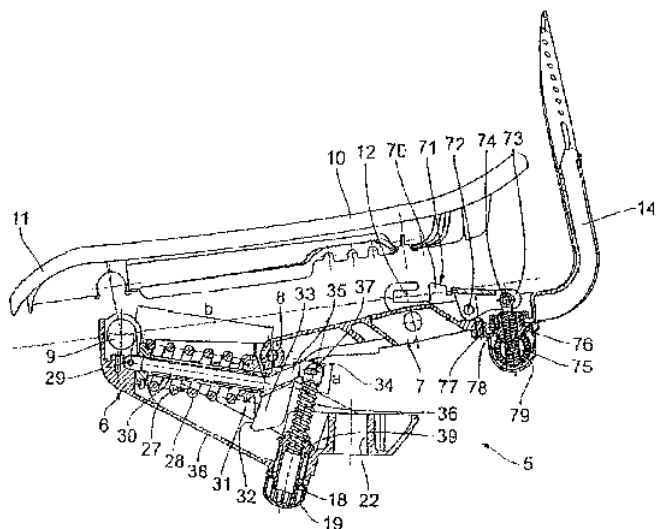
ΠΕΡΙΛΗΨΗ(57)

Η ένωση 1-(2-μεθυλπροπυλ)-1H-ιμιδαζο[4,5-c][1,5]ναφθυριδιν-4-αμίνη ή ένα φαρμακευτικός αποδεκτό άλας αυτής προκαλεί τη βιοσύνθεση κυτοκινών όπως η ιντερφερόνη και ο παράγοντας νέκρωσης όγκου. Η ένωση επιδεικνύει αντι-ιικές και αντικαρκινικές ιδιότητες. Αποκαλύπτονται επίσης μέθοδοι για την παρασκευή των ενώσεων και ενδιάμεσων που είναι χρήσιμα στην παρασκευή της ένωσης.

ΑΡΙΘΜΟΣ ΕΥΡ. Δ.Ε. (11):3060140
ΑΡΙΘ. ΕΛΛ. ΚΑΤΑΘΕΣΗΣ (21):20060404235
ΗΜΕΡ. ΕΛΛ. ΚΑΤΑΘΕΣΗΣ (22):06/12/2006
ΑΡΙΘ./ΗΜΕΡ. ΔΗΜΟΣΙΕΥΣΗΣ
ΕΥΡΩΠΑΪΚΟΥ ΔΙΠΛΩΜΑΤΟΣ(87):1454566 - 06/09/2006
ΑΡΙΘ./ΗΜΕΡ. ΔΗΜΟΣΙΕΥΣΗΣ
ΕΥΡΩΠΑΪΚΗΣ ΑΙΤΗΣΗΣ (86):04004812.6--02/03/2004
ΔΙΚΑΙΟΥΧΟΣ (73):1)Dauphin Entwicklungs- u. Beteiligungs GmbH
Industriestrasse 11, 91217 Hersbruck,
ΓΕΡΜΑΝΙΑ
ΣΥΜΒ. ΠΡΟΤΕΡΑΙΟΤΗΤΕΣ (30):10309922-07/03/2003-DE
ΕΦΕΥΡΕΤΗΣ (72):1)Elzenbeck, Manfred
ΕΙΛΙΚΟΣ ΠΛΗΡΕΞΟΥΣΙΟΣ (74):ΣΙΩΤΟΥ ΑΙΚΑΤΕΡΙΝΗ
Πατησίων 122, 11257 ΑΘΗΝΑ
ΑΝΤΙΚΑΛΗΤΟΣ (74):ΣΙΩΤΟΥ ΑΙΚΑΤΕΡΙΝΗ
Πατησίων 122,11257 ΑΘΗΝΑ
ΤΙΤΛΟΣ ΕΦΕΥΡΕΣΗΣ (54):**ΚΑΡΕΚΛΑ, ΣΥΓΚΕΚΡΙΜΕΝΑ ΚΑΡΕ-ΚΛΑ ΓΡΑΦΕΙΟΥ.**

ΠΕΡΙΛΗΨΗ(57)

Καρέκλα περιλαμβάνει φορέα καθίσματος (5) με εμπρόσθιο εξάρτημα φορέα καθίσματος (6) και οπίσθιο εξάρτημα φορέα καθίσματος (7) ενωμένο με αυτό μέσω άξονα στρέψης (8). Η κλίση καθίσματος μπορεί να μεταβληθεί μέσω κάποιου στοιχείου ρύθμισης (75) με ενεργοποίηση μίας στρεπτής λαβής ενεργοποίησης. Αυτή είναι ενωμένη με το στοιχείο ρύθμισης (36) μέσω στοιχείου ζεύξης (76, 78, 79), όπου οι άξονες στρέψης του στοιχείου ρύθμισης (75) και στρεπτής λαβής ενεργοποίησης δεν βρίσκονται στην ίδια ευθεία. Αυτό επιτρέπει την άνετη μεταβολή της κλίσης καθίσματος.



ΑΡΙΘΜΟΣ ΕΥΡ. Δ.Ε. (11):3060141
ΑΡΙΘ. ΕΛΛ. ΚΑΤΑΘΕΣΗΣ (21):20060404236
ΗΜΕΡ. ΕΛΛ. ΚΑΤΑΘΕΣΗΣ (22):06/12/2006
ΑΡΙΘ./ΗΜΕΡ. ΔΗΜΟΣΙΕΥΣΗΣ
ΕΥΡΩΠΑΪΚΟΥ ΔΙΠΛΩΜΑΤΟΣ(87):1165730 - 06/09/2006
ΑΡΙΘ./ΗΜΕΡ. ΔΗΜΟΣΙΕΥΣΗΣ
ΕΥΡΩΠΑΪΚΗΣ ΑΙΤΗΣΗΣ (86):00918355.9--24/03/2000
ΔΙΚΑΙΟΥΧΟΣ (73):1)Colgate-Palmolive Company
300 Park Avenue, New York, N.Y. 10022,
ΗΝΩΜΕΝΕΣ ΠΟΛΙΤΕΙΕΣ ΤΗΣ ΑΜΕΡΙΚΗΣ
ΣΥΜΒ. ΠΡΟΤΕΡΑΙΟΤΗΤΕΣ (30):277836-26/03/1999-US
ΕΦΕΥΡΕΤΗΣ (72):1)BLANVALET, Claude
2)CAPRON, Isabelle
ΕΙΛΙΚΟΣ ΠΛΗΡΕΞΟΥΣΙΟΣ (74):ΒΟΖΕΜΠΕΡΓΚ-ΒΡΕΤΟΥ ΙΛΕΑΝΑ
Αγιαλείας 30, 15125 ΜΑΡΟΥΣΙ (ΑΤΤΙΚΗΣ)
ΑΝΤΙΚΑΛΗΤΟΣ (74):ΒΟΖΕΜΠΕΡΓΚ-ΒΡΕΤΟΣ ΝΙΚΟΛΑΟΣ
Αγιαλείας 30,151 25 ΠΑΡΑΔΕΙΣΟΣ
ΑΜΑΡΟΥΣΙΟΥ
ΤΙΤΛΟΣ ΕΦΕΥΡΕΣΗΣ (54):**ΥΓΡΕΣ ΚΑΘΑΡΙΣΤΙΚΕΣ ΣΥΝΘΕΣΕΙΣ ΛΟΥΤΡΟΥ ΠΑΣΗΣ ΧΡΗΣΕΩΣ.**

ΠΕΡΙΛΗΨΗ(57)

Περιγράφεται βελτίωση σε υγρές καθαριστικές συνθέσεις λουτρού πάσης χρήσεως, που είναι ιδιαίτερα αποτελεσματικές στην παρεμπόδιση σαπυνοαφρού και περιέχουν ένα αμφιονικό τασιενεργό, ένα γλυκολ αιθερο συντασιενεργό, ένα παράγοντα για την παρεμπόδιση δημιουργίας σαπυνοαφρού και νερό.

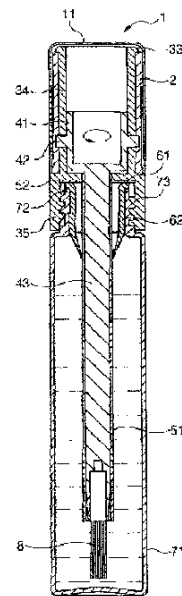
ΑΡΙΘΜΟΣ ΕΥΡ. Δ.Ε. (11):3060142
ΑΡΙΘ. ΕΛΛ. ΚΑΤΑΘΕΣΗΣ (21):20060404237
ΗΜΕΡ. ΕΛΛ. ΚΑΤΑΘΕΣΗΣ (22):06/12/2006
ΑΡΙΘ./ΗΜΕΡ. ΔΗΜΟΣΙΕΥΣΗΣ
ΕΥΡΩΠΑΪΚΟΥ ΔΙΠΛΩΜΑΤΟΣ(87):1241960 - 11/10/2006
ΑΡΙΘ./ΗΜΕΡ. ΔΗΜΟΣΙΕΥΣΗΣ
ΕΥΡΩΠΑΪΚΗΣ ΑΙΤΗΣΗΣ (86):01952016.2--20/07/2001
ΔΙΚΑΙΟΥΧΟΣ (73):1)RND GROUP LLC
 550 SYLVAN AVENUE SUITE 105, ENGLEWOOD CLIFFS NJ 07631, ΗΝΩΜΕΝΕΣ ΠΟΛΙΤΕΙΕΣ ΤΗΣ ΑΜΕΡΙΚΗΣ

ΣΥΜΒ. ΠΡΟΤΕΡΑΙΟΤΗΤΕΣ (30):2000032088-16/11/2000-KR
ΕΦΕΥΡΕΤΗΣ (72):1)Kim, Yoon-Hoi
ΕΙΔΙΚΟΣ ΠΑΡΕΞΟΥΣΙΟΣ (74):ΤΣΙΜΙΚΑΛΗΣ ΑΘΑΝΑΣΙΟΣ
 Ν. Βάμβα 1, 10674 ΑΘΗΝΑ
ΑΝΤΙΚΑΗΤΟΣ (74):ΤΣΙΜΙΚΑΛΗΣ ΑΘΑΝΑΣΙΟΣ
 Ν. Βάμβα 1,10674 ΑΘΗΝΑ

ΤΙΤΛΟΣ ΕΦΕΥΡΕΣΗΣ (54):ΥΠΟΔΟΧΕΥΣ ΚΑΛΛΥΝΤΙΚΩΝ.
ΠΕΡΙΛΗΨΗ(57)

Η παρούσα εφεύρεση αφορά έναν υποδοχέα καλλυντικών και ειδικότερα έναν υποδοχέα καλλυντικών ο οποίος είναι κατασκευασμένος ώστε να διευκολύνει εις το ανέβασμα και εις το κατέβασμα μιας βούρτσας και να ανοίγει και να κλείνει ένα άνω και ένα κάτω κάλυμμα δια μιας συνεργασίας μεταξύ των καλυμμάτων προκειμένου να αντιμετωπίζει την δυσχρηστότητα, όπου η βούρτσα παρμορφώνεται φυσικώς δια του περιεχομένου εντός του υποδοχέως (δοχείου) όταν τα υγρά καλλυντικά όπως κραγιόν χειλέων, μολύβι ματιών, σκιά ματιών ή βερνίκι νυχιών έχουν τοποθετηθεί εντός και έχουν χρησιμοποιηθεί δια του υποδοχέως. Ο υποδοχέας καλλυντικών της παρούσης εφευρέσεως συμπεριλαμβάνει ένα σώμα υποδοχέως που διαθέτει ένα τμήμα με σπείρωμα εφοδιασμένο με ένα τμήμα που ανοίγει, ένα σώμα συσκευασίας προσαρμοσμένο

εις το τμήμα που ανοίγει, ένα άνω κάλυμμα και ένα ανυψούμενο στήριγμα για το ανέβασμα και κατέβασμα της βούρτσας και ένα κάτω κάλυμμα για το διαχωρισμό όλων των καλυμμάτων από τον υποδοχέα.



ΑΡΙΘΜΟΣ ΕΥΡ. Δ.Ε. (11):3060143
ΑΡΙΘ. ΕΛΛ. ΚΑΤΑΘΕΣΗΣ (21):20060404238
ΗΜΕΡ. ΕΛΛ. ΚΑΤΑΘΕΣΗΣ (22):06/12/2006
ΑΡΙΘ./ΗΜΕΡ. ΔΗΜΟΣΙΕΥΣΗΣ
ΕΥΡΩΠΑΪΚΟΥ ΔΙΠΛΩΜΑΤΟΣ(87):1251452 - 27/09/2006
ΑΡΙΘ./ΗΜΕΡ. ΔΗΜΟΣΙΕΥΣΗΣ
ΕΥΡΩΠΑΪΚΗΣ ΑΙΤΗΣΗΣ (86):02000385.1--02/12/1992
ΔΙΚΑΙΟΥΧΟΣ (73):1)Avid Identification Systems, Inc.
 Suite 5, 3179 Hammer Avenue, Norco, CA 91760, ΗΝΩΜΕΝΕΣ ΠΟΛΙΤΕΙΕΣ ΤΗΣ ΑΜΕΡΙΚΗΣ

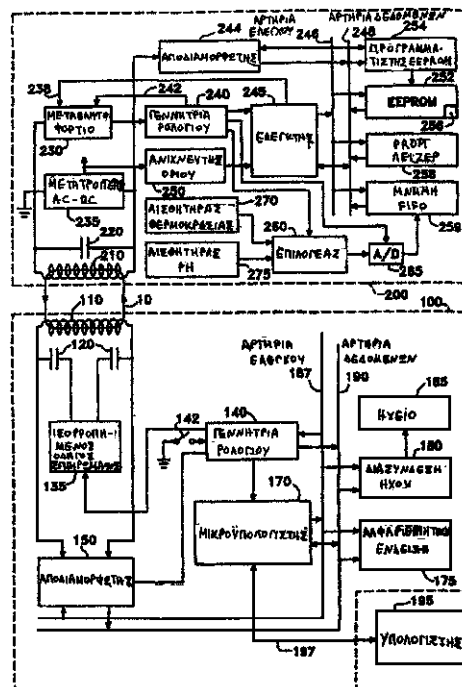
ΣΥΜΒ. ΠΡΟΤΕΡΑΙΟΤΗΤΕΣ (30):801749-03/12/1991-US
ΕΦΕΥΡΕΤΗΣ (72):1)Beigel, Michael L.
ΕΙΔΙΚΟΣ ΠΑΡΕΞΟΥΣΙΟΣ (74):ΤΣΙΜΙΚΑΛΗΣ ΑΘΑΝΑΣΙΟΣ
 Ν. Βάμβα 1, 10674 ΑΘΗΝΑ
ΑΝΤΙΚΑΗΤΟΣ (74):ΤΣΙΜΙΚΑΛΗΣ ΑΘΑΝΑΣΙΟΣ
 Ν. Βάμβα 1,10674 ΑΘΗΝΑ

ΤΙΤΛΟΣ ΕΦΕΥΡΕΣΗΣ (54):ΗΛΕΚΤΡΟΝΙΚΗ ΕΤΙΚΕΤΑ ΑΝΑΓΝΩΡΙΣΗΣ ΠΟΛΛΑΠΛΗΣ ΜΝΗΜΗΣ.

ΠΕΡΙΛΗΨΗ(57)

Οι ηλεκτρονικές ετικέτες αναγνώρισης πολλαπλής μνήμης (200) χρησιμοποιούνται σε μικρού εύρους συνεργατικά ηλεκτρονικά συστήματα αναγνώρισης που αποτελούνται από μονάδες ανάγνωσης (100) και ετικέτες (200), όπου η μονάδα ανάγνωσης (100) μιας ετικέτας (200) μπορεί να επικοινωνήσει με την ετικέτα (200), αν η ετικέτα ανήκει σε μια ορισμένη τάξη ετικετών. Η επικοινωνία λαμβάνει χώρα με μια μονάδα ανάγνωσης (100) δημιουργώντας ένα ανάστροφο μαγνητικό πεδίο (10) κοντά σε μια ετικέτα (200), και η ετικέτα (200) μεταβάλλει την απορρόφησή της για το ρεύμα από το πεδίο (10) ανάλογα με τις πληροφορίες που θα μεταδοθούν. Ένα πρώτο είδος μνήμης (258) είναι μόνιμο και αμετάβλητο και χρησιμοποιείται για την αποθήκευση δεδομένων που είναι μοναδικά σε μια ετικέτα (200) και δεν χρειάζεται να αλλάζουν ποτέ. Ένα δεύτερο είδος μνήμης (252) είναι μόνιμο, αλλά μεταβλητό, και χρησιμοποιείται για την αποθήκευση δεδομένων που χαρακτηρίζουν το αντικείμενο στο οποίο είναι

προσαρτημένη η ετικέτα (200). Ένα τρίτο είδος μνήμης (259) είναι για προσωρινή αποθήκευση δεδομένων που παράγονται από τους αισθητήρες της ετικέτας (270, 275).

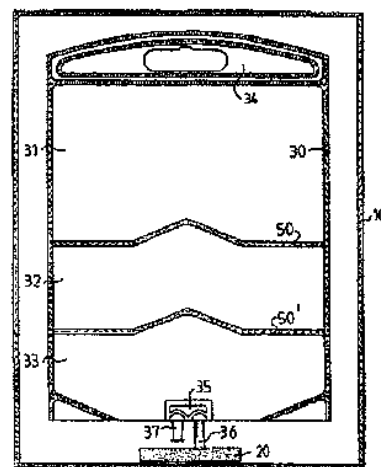


ΑΡΙΘΜΟΣ ΕΥΡ. Δ.Ε. (11):3060144
ΑΡΙΘ. ΕΛΛ. ΚΑΤΑΘΕΣΗΣ (21):20060404239
ΗΜΕΡ. ΕΛΛ. ΚΑΤΑΘΕΣΗΣ (22):06/12/2006
ΑΡΙΘ./ΗΜΕΡ. ΔΗΜΟΣΙΕΥΣΗΣ
ΕΥΡΩΠΑΪΚΟΥ ΔΙΠΛΩΜΑΤΟΣ(87):1396249 - 02/11/2006
ΑΡΙΘ./ΗΜΕΡ. ΔΗΜΟΣΙΕΥΣΗΣ
ΕΥΡΩΠΑΪΚΗΣ ΑΙΤΗΣΗΣ (86):03028012.7--09/04/1997
ΔΙΚΑΙΟΥΧΟΣ (73):1)Fresenius Kabi AB
 Rapskatan 7, 751 74 Uppsala, ΣΟΥΗΔΙΑ
ΣΥΜΒ. ΠΡΟΤΕΡΑΙΟΤΗΤΕΣ (30):9601348-10/04/1996-SE
ΕΦΕΥΡΕΤΗΣ (72):1)Gustafsson, Bo
 2)Lundmark, Stefan
 3)Berglund, Kjell
 4)Brooling, Cathrine
 5)Skolling, Otto
ΕΙΔΙΚΟΣ ΠΛΗΡΕΞΟΥΣΙΟΣ (74):ΤΣΙΜΙΚΑΛΗΣ ΑΘΑΝΑΣΙΟΣ
 Ν. Βάμβα 1, 10674 ΑΘΗΝΑ
ΑΝΤΙΚΛΗΤΟΣ (74):ΤΣΙΜΙΚΑΛΗΣ ΑΘΑΝΑΣΙΟΣ
 Ν. Βάμβα 1,10674 ΑΘΗΝΑ
ΤΙΤΛΟΣ ΕΦΕΥΡΕΣΗΣ (54):**ΠΕΡΙΕΚΤΕΣ ΓΙΑ ΠΑΡΕΝΤΕΡΙΚΑ ΡΕΥΣΤΑ.**

ΠΕΡΙΛΗΨΗ(57)

Ένας εύκαμπτος διαφανής περιέκτης για βελτιωμένη αποθήκευση ευαίσθητων στο οξυγόνο χορηγούμενων παρεντερικά ουσιών που περιλαμβάνει έναν εσωτερικό κύριο περιέκτη έγκλειστο σε ένα ουσιαστικά αδιαπέραστο από οξυγόνο εξωτερικό φάκελλο. Ο εσωτερικός περιέκτης είναι φτιαγμένος από ένα εύκαμπτο πολυμερικό υλικό που περιέχει πολυπροπυλένιο συμβατό με λιποφιλικές ουσίες που μπορεί να σχηματίζει μόνιμες και αποκολλούμενες κατά στρώματα ραφές, ενώ ο φάκελλος είναι φτιαγμένος από ένα ουσιαστικά αδιαπέραστο από το νερό εύκαμπτο πολυστρωματικό πολυμερικό υλικό που περιλαμβάνει ένα πρώτο εξωτερικό

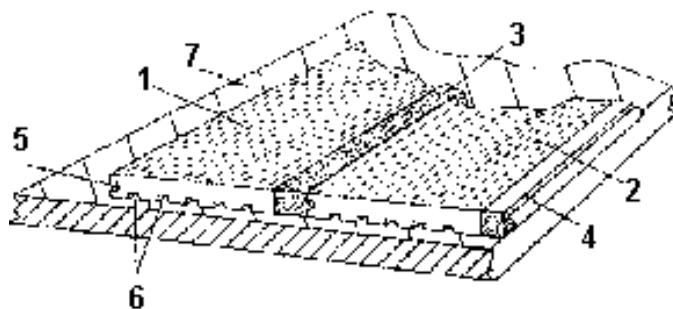
ουσιαστικά αδιαπέραστο από το νερό πολυμερικό υμένα με ικανότητα σχηματισμού φραγμού στο οξυγόνο, συναρμολογημένο με ένα δεύτερο εσωτερικό πολυμερικό υμένα με μια συμπληρωματική ικανότητα σχηματισμού φραγμού στο οξυγόνο. Ο περιέκτης διατηρεί ουσιαστικά τα χαρακτηριστικά του και αφού υποβληθεί σε αποστείρωση με ατμό ή ακτινοβολία.



ΑΡΙΘΜΟΣ ΕΥΡ. Δ.Ε. (11):3060145
ΑΡΙΘ. ΕΛΛ. ΚΑΤΑΘΕΣΗΣ (21):20060404240
ΗΜΕΡ. ΕΛΛ. ΚΑΤΑΘΕΣΗΣ (22):06/12/2006
ΑΡΙΘ./ΗΜΕΡ. ΔΗΜΟΣΙΕΥΣΗΣ
ΕΥΡΩΠΑΪΚΟΥ ΔΙΠΛΩΜΑΤΟΣ(87):1196672 - 29/11/2006
ΑΡΙΘ./ΗΜΕΡ. ΔΗΜΟΣΙΕΥΣΗΣ
ΕΥΡΩΠΑΪΚΗΣ ΑΙΤΗΣΗΣ (86):00944552.9--19/06/2000
ΔΙΚΑΙΟΥΧΟΣ (73):1)Flexiteek International A/S
 Stranden 3B, 0250 Oslo, ΝΟΡΒΗΓΙΑ
ΣΥΜΒ. ΠΡΟΤΕΡΑΙΟΤΗΤΕΣ (30):9914848-24/06/1999-GB
 9923690-08/10/1999-GB
ΕΦΕΥΡΕΤΗΣ (72):1)WHITAKER, Derek
ΕΙΔΙΚΟΣ ΠΛΗΡΕΞΟΥΣΙΟΣ (74):ΤΣΙΜΙΚΑΛΗΣ ΑΘΑΝΑΣΙΟΣ
 Ν. Βάμβα 1, 10674 ΑΘΗΝΑ
ΑΝΤΙΚΛΗΤΟΣ (74):ΤΣΙΜΙΚΑΛΗΣ ΑΘΑΝΑΣΙΟΣ
 Ν. Βάμβα 1,10674 ΑΘΗΝΑ
ΤΙΤΛΟΣ ΕΦΕΥΡΕΣΗΣ (54):**ΕΠΙΚΑΛΥΨΗ ΕΠΙΦΑΝΕΙΑΣ ΠΟΥ ΠΡΟΣΑΡΜΟΖΕΤΑΙ ΣΤΟ ΣΧΗΜΑ ΤΗΣ ΕΠΙΦΑΝΕΙΑΣ.**

ΠΕΡΙΛΗΨΗ(57)

Μια επικάλυψη επιφάνειας που προσαρμόζεται στο σχήμα της επιφάνειας και χρησιμοποιείται για επικάλυψη κάθε τύπου επιφάνειας και περιλαμβάνει σανίδες (1, 2) ή φύλλα από ένα πλαστικό ή εύκαμπτο υλικό, διαμορφωμένες να αλληλοσυνδέονται η μια δίπλα στην άλλη, σχηματίζοντας έτσι μια συναρμολογημένη επικάλυψη επιφάνειας με προαιρετικό μήκος και πλάτος και οι οποίες σανίδες (1, 2) ή φύλλα είναι φτιαγμένες από ένα υλικό, το οποίο μπορεί να φέρεται σε καμπύλες διαμορφώσεις και το οποίο στην άνω επιφάνεια της επικάλυψης τραχύνεται, π.χ. τροχίζεται ή λιμάρεται, έτσι ώστε να απομυμείται τα μοναδικά νερά ενός ξύλινου υλικού. Κατά προτίμηση οι σανίδες (1, 2) ή τα φύλλα σχηματίζονται με μέσα σύνδεσης (4, 5) στα κατά μήκος άκρα τους. Η επικάλυψη επιφάνειας μπορεί να είναι μια συναρμολογημένη μονάδα που περιλαμβάνει σανίδες (1, 2) και στοιχεία στεγανοποίησης (3) μεταξύ κάθε ζεύγους σανίδων.



ΑΡΙΘΜΟΣ ΕΥΡ. Δ.Ε. (11):3060146
ΑΡΙΘ. ΕΛΛ. ΚΑΤΑΘΕΣΗΣ (21):20060404241
ΗΜΕΡ. ΕΛΛ. ΚΑΤΑΘΕΣΗΣ (22):06/12/2006
ΑΡΙΘ./ΗΜΕΡ. ΔΗΜΟΣΙΕΥΣΗΣ
ΕΥΡΩΠΑΪΚΟΥ ΔΙΠΛΩΜΑΤΟΣ(87):1322164 - 06/09/2006
ΑΡΙΘ./ΗΜΕΡ. ΔΗΜΟΣΙΕΥΣΗΣ
ΕΥΡΩΠΑΪΚΗΣ ΑΙΤΗΣΗΣ (86):01983178.3--02/10/2001
ΔΙΚΑΙΟΥΧΟΣ (73):1)Monsanto Technology LLC
800 North Lindbergh Boulevard, St. Louis,
Missouri 63167, ΗΝΩΜΕΝΕΣ ΠΟΛΙΤΕΙΕΣ
ΤΗΣ ΑΜΕΡΙΚΗΣ
2)Bayer CropScience AG
Alfred-Nobel-Strasse 50, 40789 Monheim,
ΓΕΡΜΑΝΙΑ

ΣΥΜΒ. ΠΡΟΤΕΡΑΙΟΤΗΤΕΣ (30):238405 P-06/10/2000-US
968230-01/10/2001-US

ΕΦΕΥΡΕΤΗΣ (72):1)ASRAR, Jawed
2)KOHN, Frank, C.
3)SANDERS, Ernest, F.

ΕΙΔΙΚΟΣ ΠΑΡΕΞΟΥΣΙΟΣ (74):ΤΣΙΜΙΚΑΛΗΣ ΑΘΑΝΑΣΙΟΣ
Ν. Βάμβα 1, 10674 ΑΘΗΝΑ

ΑΝΤΙΚΑΗΤΟΣ (74):ΤΣΙΜΙΚΑΛΗΣ ΑΘΑΝΑΣΙΟΣ
Ν. Βάμβα 1,10674 ΑΘΗΝΑ

ΤΙΤΛΟΣ ΕΦΕΥΡΕΣΗΣ (54):**ΚΑΤΕΡΓΑΣΙΑ ΔΙΑΓΟΝΙΔΙΑΚΩΝ ΣΠΟΡΩΝ ΑΡΑΒΟΣΙΤΟΥ ΜΕ ΚΛΟΘΕΙΑΝΙΔΙΝΗ.**

επιβλαβών με εντομοκτόνο κλοθειανιδίνη (clothianidin) σε μια ποσότητα η οποία είναι αποτελεσματική έναντι του ίδιου ή άλλου από τα ένα ή περισσότερα επιβλαβή. Αποκαλύπτονται επίσης σπόροι που έχουν μια τέτοια προστασία.

ΠΕΡΙΛΗΨΗ(57)

Μέθοδος προστασίας αραβοσίτου έναντι βλάβης διατροφής από ένα ή περισσότερα επιβλαβή, περιλαμβάνει την κατεργασία σπόρου αραβοσίτου που έχει διαγονιδιακό γεγονός το οποίο στοχεύεται έναντι τουλάχιστον ενός των

ΑΡΙΘΜΟΣ ΕΥΡ. Δ.Ε. (11):3060147
ΑΡΙΘ. ΕΛΛ. ΚΑΤΑΘΕΣΗΣ (21):20060404242
ΗΜΕΡ. ΕΛΛ. ΚΑΤΑΘΕΣΗΣ (22):06/12/2006
ΑΡΙΘ./ΗΜΕΡ. ΔΗΜΟΣΙΕΥΣΗΣ
ΕΥΡΩΠΑΪΚΟΥ ΔΙΠΛΩΜΑΤΟΣ(87):1190243 - 06/09/2006
ΑΡΙΘ./ΗΜΕΡ. ΔΗΜΟΣΙΕΥΣΗΣ
ΕΥΡΩΠΑΪΚΗΣ ΑΙΤΗΣΗΣ (86):00940755.2--13/06/2000
ΔΙΚΑΙΟΥΧΟΣ (73):1)CONSIGLIO NAZIONALE DELLE
RICERCHE
Piazzale Aldo Moro, 7, 00185 Roma, ΙΤΑΛΙΑ

ΣΥΜΒ. ΠΡΟΤΕΡΑΙΟΤΗΤΕΣ (30):RM990410-25/06/1999-IT

ΕΦΕΥΡΕΤΗΣ (72):1)CANNELLI, Giovanni, Bosco
2)CALICCHIA, Paola

ΕΙΔΙΚΟΣ ΠΑΡΕΞΟΥΣΙΟΣ (74):ΚΙΛΙΜΙΡΗΣ ΚΩΝΣΤΑΝΤΙΝΟΣ
Χατζηγιάννη Μέξη 7, 11528 ΑΘΗΝΑ

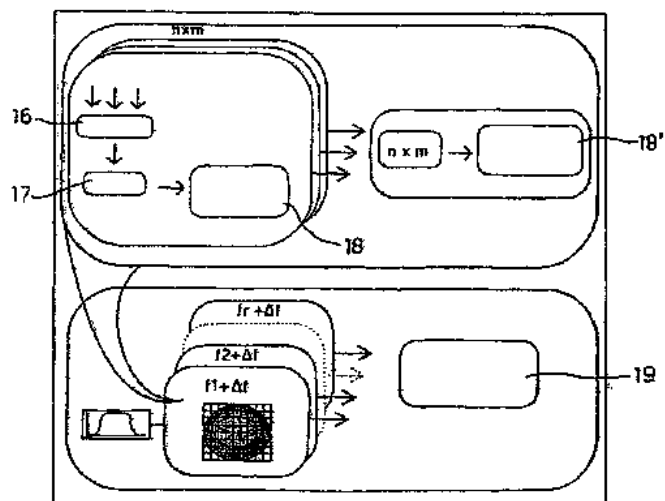
ΑΝΤΙΚΑΗΤΟΣ (74):ΚΙΛΙΜΙΡΗΣ ΑΝΑΣΤΑΣΙΟΣ
Χατζηγιάννη Μέξη 7,11528 ΑΘΗΝΑ

ΤΙΤΛΟΣ ΕΦΕΥΡΕΣΗΣ (54):**ΜΗ ΚΑΤΑΣΤΡΕΠΤΙΚΗ ΑΚΟΥΣΤΙΚΗ ΜΕΘΟΔΟΣ ΚΑΙ ΣΥΣΚΕΥΗ ΓΙΑ ΤΟΝ ΠΡΟΣΔΙΟΡΙΣΜΟ ΑΠΟΚΟΛΛΗΣΕΩΝ ΤΟΙΧΟΓΡΑΦΙΩΝ.**

σημείων της επιφάνειας της τοιχογραφίας. Με τη βοήθεια επεξεργασίας εικόνας τον κατ' αυτό τον τρόπο λαμβανόμενων τιμών σχηματίζονται διδιάστατες και τριδιάστατες ακουστικές εικόνες για την αναπαράσταση των αποκολλήσεων ή ζωνών διαχωρισμού της τοιχογραφίας.

ΠΕΡΙΛΗΨΗ(57)

Μη καταστρεπτική ακουστική μέθοδος για την ανίχνευση αποκολλήσεων σε νομογραφίες και εν γένει σε τοιχογραφίες, η οποία χρησιμοποιεί το συντελεστή ακουστικής απορρόφησης σαν φυσικό δείκτη αποκόλλησης. Στην παρούσα μέθοδο η ακουστική πηγή (1) και ο ανιχνευτής (2) τοποθετούνται σε ορισμένη απόσταση από την τοιχογραφία. Η χρήση της "σαφματικής" τεχνικής επιτρέπει την εκτέλεση των μετρήσεων επίσης παρουσία θορύβου του περιβάλλοντος και χωρίς τη γνώση της τιμής του άμεσου σήματος $pd(t)$, η οποία πρέπει να αφαιρεθεί από το ανιχνευόμενο σήμα $p(t)$ προκειμένου να ληφθεί το ανακλώμενο σήμα $pr(t)$. Ένας μικροεπεξεργαστής που περιέχεται στη συσκευή που χρησιμοποιείται για τις μετρήσεις εκτελεί τους απαραίτητους υπολογισμούς για τον αυτόματο προσδιορισμό της απορρόφησης ακουστικής ενέργειας επί προκαθορισμένων

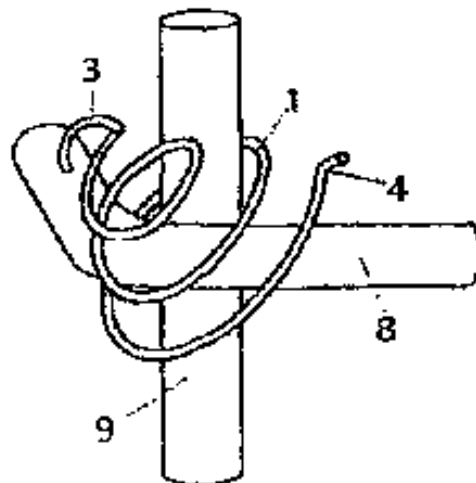


ΑΡΙΘΜΟΣ ΕΥΡ. Δ.Ε. (11):3060148
ΑΡΙΘ. ΕΛΛ. ΚΑΤΑΘΕΣΗΣ (21):20060404243
ΗΜΕΡ. ΕΛΛ. ΚΑΤΑΘΕΣΗΣ (22):06/12/2006
ΑΡΙΘ./ΗΜΕΡ. ΔΗΜΟΣΙΕΥΣΗΣ
ΕΥΡΩΠΑΪΚΟΥ ΔΙΠΛΩΜΑΤΟΣ(87):1242698 - 06/09/2006
ΑΡΙΘ./ΗΜΕΡ. ΔΗΜΟΣΙΕΥΣΗΣ
ΕΥΡΩΠΑΪΚΗΣ ΑΙΤΗΣΗΣ (86):00991340.1--20/12/2000
ΔΙΚΑΙΟΥΧΟΣ (73):1)Forpex B.V.
Pascallaan 88, 8218 NJ Lelystad, ΟΛΛΑΝΔΙΑ
ΣΥΜΒ. ΠΡΟΤΕΡΑΙΟΤΗΤΕΣ (30):1013890-20/12/1999-NL
1016432-18/10/2000-NL
ΕΦΕΥΡΕΤΗΣ (72):1)KONIG, Thomas
ΕΙΔΙΚΟΣ ΠΑΗΡΕΞΟΥΣΙΟΣ (74):ΚΙΛΙΜΙΡΗΣ ΚΩΝΣΤΑΝΤΙΝΟΣ
Χατζηγιάννη Μέξη 7, 11528 ΑΘΗΝΑ
ΑΝΤΙΚΛΗΤΟΣ (74):ΚΙΛΙΜΙΡΗΣ ΑΝΑΣΤΑΣΙΟΣ
Χατζηγιάννη Μέξη 7,11528 ΑΘΗΝΑ
ΤΙΤΛΟΣ ΕΦΕΥΡΕΣΗΣ (54):**ΜΕΘΟΔΟΣ ΚΑΙ ΣΥΣΚΕΥΗ ΓΙΑ ΑΜΟΙΒΑΙΑ ΣΥΝΔΕΔΕΜΕΝΑ ΕΠΙΜΗΚΥΜΕΝΑ ΣΤΟΙΧΕΙΑ, ΟΠΩΣ ΕΙΝΑΙ ΟΙ ΡΑΒΔΟΙ ΕΝΙΣΧΥΣΕΩΣ.**

ΠΕΡΙΛΗΨΗ(57)

Μία μέθοδος για την αμοιβαία σύνδεση τουλάχιστον δύο επιμηκυσμένων στοιχείων, Όπως είναι οι ράβδοι ενισχύσεως σκυροδέματος, μέσω ενός συνδετικού μέλους στη μορφή μίας περιελίξεως ελατηρίου με μία κεντρική γραμμή συμμετρίας, με την περιέλιξη ελατήριου να περιστρέφεται πάνω και γύρω από τα επιμηκυσμένα στοιχεία στη θέση συνδέσεως μεταξύ των δύο επιμηκυσμένων στοιχείων μέσω της περιστροφής της κεντρικής γραμμής συμμετρίας ενώ αυτή επεκτείνεται μέσω της επαφής με τις περιφερειακές επιφάνειες των επιμηκυσμένων στοιχείων, όπου η επιλεγμένη περιέλιξη ελατηρίου είναι μια σπειροειδής ή κοχλιωτής σπειροειδής διαμορφωμένη περιέλιξη ελατηρίου, από την οποία

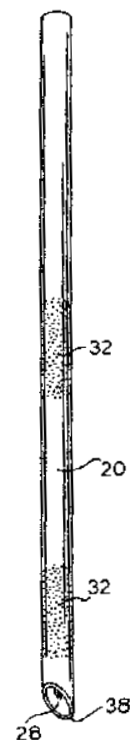
τουλάχιστον μία περιέλιξη φέρει μία διάμετρο μικρότερη από τη μεγαλύτερη εγκάρσια διάσταση στο σημείο συνδέσεως, το οποίο προσδιορίζεται από τα επιμηκυσμένα στοιχεία τα οποία πρόκειται να συνδεθούν, με αυτή την περιέλιξη ελατηρίου να τοποθετείται με την κεντρική γραμμή συμμετρίας αυτής κατά μία γωνία σε σχέση με τα επιμηκυσμένα στοιχεία και να μετακινείται μέσω κοχλιωτής κινήσεως από μία επιτευγμένη με αυτό τον τρόπο αρχική θέση στη διεύθυνση των επιμηκυσμένων στοιχείων, με αυτή την κοχλιωτή κίνηση να συνεχίζεται μέχρι τουλάχιστον μία περιέλιξη να επεκτείνεται διαμετρικώς.



ΑΡΙΘΜΟΣ ΕΥΡ. Δ.Ε. (11):3060149
ΑΡΙΘ. ΕΛΛ. ΚΑΤΑΘΕΣΗΣ (21):20060404244
ΗΜΕΡ. ΕΛΛ. ΚΑΤΑΘΕΣΗΣ (22):06/12/2006
ΑΡΙΘ./ΗΜΕΡ. ΔΗΜΟΣΙΕΥΣΗΣ
ΕΥΡΩΠΑΪΚΟΥ ΔΙΠΛΩΜΑΤΟΣ(87):1224128 - 18/10/2006
ΑΡΙΘ./ΗΜΕΡ. ΔΗΜΟΣΙΕΥΣΗΣ
ΕΥΡΩΠΑΪΚΗΣ ΑΙΤΗΣΗΣ (86):00955845.3--22/08/2000
ΔΙΚΑΙΟΥΧΟΣ (73):1)BIOGAIA AB
Tegnergatan 15, Box 3242, 103 64 Stockholm,
ΣΟΥΗΔΙΑ
ΣΥΜΒ. ΠΡΟΤΕΡΑΙΟΤΗΤΕΣ (30):387947-01/09/1999-US
ΕΦΕΥΡΕΤΗΣ (72):1)THORBALL, Jorgen
2)SKOLLING, Otto
3)CASAS, Ivan, A.
ΕΙΔΙΚΟΣ ΠΑΗΡΕΞΟΥΣΙΟΣ (74):ΚΙΛΙΜΙΡΗΣ ΚΩΝΣΤΑΝΤΙΝΟΣ
Χατζηγιάννη Μέξη 7, 11528 ΑΘΗΝΑ
ΑΝΤΙΚΛΗΤΟΣ (74):ΚΙΛΙΜΙΡΗΣ ΑΝΑΣΤΑΣΙΟΣ
Χατζηγιάννη Μέξη 7,11528 ΑΘΗΝΑ
ΤΙΤΛΟΣ ΕΦΕΥΡΕΣΗΣ (54):**ΣΩΛΗΝΩΣΗ ΠΑΡΟΧΗΣ.**

ΠΕΡΙΛΗΨΗ(57)

Η παρούσα εφεύρεση σχετίζεται με μία σωλήνωση παροχής (20) η οποία περιέχει ένα επιλεγμένο υλικό (32) επί του εσωτερικού της σωληνώσεως. Η σωλήνωση περιελίσσεται και στεγανοποιείται μέσα σε ένα εξωτερικό υδατοστεγανό περίβλημα (40) μέχρι τη στιγμή της χρήσεως αυτής. Κατά τη χρονική στιγμή χρήσεως αυτής, το εξωτερικό περίβλημα αφαιρείται και στη συνέχεια η σωλήνωση διεισδύει μέσα σε ένα δοχείο διαλύματος, με το επιλεγμένο υλικό να προστίθεται επί του διαλύματος κατά τη στιγμή που το διάλυμα ρέει μέσα από τη σωλήνωση.



ΑΡΙΘΜΟΣ ΕΥΡ. Δ.Ε. (11):3060150
ΑΡΙΘ. ΕΛΛ. ΚΑΤΑΘΕΣΗΣ (21):20060404245
ΗΜΕΡ. ΕΛΛ. ΚΑΤΑΘΕΣΗΣ (22):06/12/2006
ΑΡΙΘ./ΗΜΕΡ. ΔΗΜΟΣΙΕΥΣΗΣ
ΕΥΡΩΠΑΪΚΟΥ ΔΙΠΛΩΜΑΤΟΣ(87):1213037 - 29/11/2006
ΑΡΙΘ./ΗΜΕΡ. ΔΗΜΟΣΙΕΥΣΗΣ
ΕΥΡΩΠΑΪΚΗΣ ΑΙΤΗΣΗΣ (86):02075747.2--19/02/1993
ΔΙΚΑΙΟΥΧΟΣ (73):1)ALZA CORPORATION
1900 Charleston Avenue, P.O. Box 7210,
Mountain View, CA 94039-7210,
ΗΝΩΜΕΝΕΣ ΠΟΛΙΤΕΙΕΣ ΤΗΣ ΑΜΕΡΙΚΗΣ

ΣΥΜΒ. ΠΡΟΤΕΡΑΙΟΤΗΤΕΣ (30):893480-03/06/1992-US
ΕΦΕΥΡΕΤΗΣ (72):1)Warring, Jessica A.
2)Yum, Su II
3)Swedlow, David B.
4)Taskovich, Lina T.
5)Cormier, Michael J. N.
6)Ollerdessen, Albert

ΕΙΛΙΚΟΣ ΠΑΗΡΕΞΟΥΣΙΟΣ (74):ΚΙΛΙΜΙΡΗΣ ΚΩΝΣΤΑΝΤΙΝΟΣ
Χατζηγιάννη Μέξη 7, 11528 ΑΘΗΝΑ

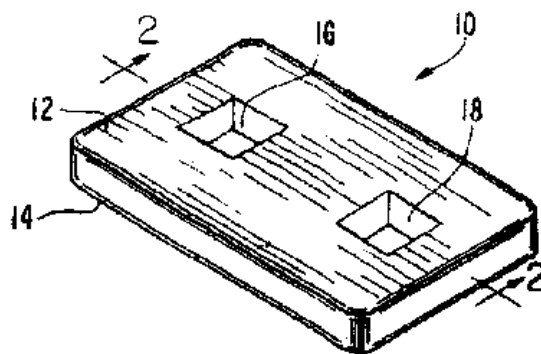
ΑΝΤΙΚΑΗΤΟΣ (74):ΚΙΛΙΜΙΡΗΣ ΑΝΑΣΤΑΣΙΟΣ
Χατζηγιάννη Μέξη 7,11528 ΑΘΗΝΑ

ΤΙΤΛΟΣ ΕΦΕΥΡΕΣΗΣ (54):**ΜΕΘΟΔΟΙ ΚΑΙ ΣΥΣΚΕΥΕΣ ΓΙΑ ΔΙΕΥΚΟΛΥΝΟΜΕΝΗ ΜΗ -ΕΙΣΒΟΛΙΚΗ ΠΑΡΑΚΟΛΟΥΘΗΣΗ ΟΞΥΓΟΝΟΥ.**

ΠΕΡΙΛΗΨΗ(57)

Μέθοδος για μη-εισβολική παρακολούθηση ενός χαρακτηριστικού του αίματος ενός ασθενούς που περιλαμβάνει: (i) παροχή μίας διαδερματικής συσκευής απελευθέρωσης (10) που περιλαμβάνει:(α) ένα μέλος υποστήριξης (20) το οποίο ουσιαστικά είναι αδιαπέραστο σε έναν αγγειο-διασταλτικό παράγοντα, (β) μία πρώτη συγκολλητική στιβάδα (26) γειτονική προς μία επιφάνεια του μέλους υποστήριξης, (γ) μία αποθήκη (22) γειτονική προς άλλη επιφάνεια του μέλους

υποστήριξης, η δε αποθήκη περιλαμβάνει επαρκή αγγειοδιασταλτικό παράγοντα για να διεγείρει τοπική αγγειο-διαστολή στο δέρμα ασθενούς προς το οποίο η συσκευή μπορεί να συνδέεται, (δ) μία μεμβράνη ελέγχου ρυθμού (24) γειτονική προς μία στιβάδα υποστήριξης προς μία σε απόσταση στιβάδα υποστήριξης επιφάνειας της αποθήκης, (ii) σύνδεση μίας εκτιθέμενης επιφάνειας της συσκευής απελευθέρωσης σε μία προσδιορισμένη εκ των προτέρων θέση επί του δέρματος του ασθενούς, (iii) συνδυασμό ενός ηλεκτρο-οπτικού αισθητήρα (40) προς τη πρώτη συγκολλητική στιβάδα (26) της διαδερματικής συσκευής απελευθέρωσης είτε πριν είτε μετά το στάδιο (ii), (iv) στη συνέχεια επιτρέπεται διαδερματική απελευθέρωση του αγγειο-διασταλτικού παράγοντα μέσω της θέσης του δέρματος με ρυθμό που εξαρτάται από τη σύνθεση και το πάχος της μεμβράνης ελέγχου του ρυθμού (24) και τον συντελεστή διάχυσης του αγγειοδιασταλτικού παράγοντα εντός της μεμβράνης ελέγχου του ρυθμού (24) και (v) ταυτόχρονα παρακολούθηση, ενός χαρακτηριστικού του αίματος του ασθενούς, με τον αισθητήρα.



ΑΡΙΘΜΟΣ ΕΥΡ. Δ.Ε. (11):3060151
ΑΡΙΘ. ΕΛΛ. ΚΑΤΑΘΕΣΗΣ (21):20060404246
ΗΜΕΡ. ΕΛΛ. ΚΑΤΑΘΕΣΗΣ (22):06/12/2006
ΑΡΙΘ./ΗΜΕΡ. ΔΗΜΟΣΙΕΥΣΗΣ
ΕΥΡΩΠΑΪΚΟΥ ΔΙΠΛΩΜΑΤΟΣ(87):1041974 - 11/10/2006
ΑΡΙΘ./ΗΜΕΡ. ΔΗΜΟΣΙΕΥΣΗΣ
ΕΥΡΩΠΑΪΚΗΣ ΑΙΤΗΣΗΣ (86):98935755.3--24/07/1998
ΔΙΚΑΙΟΥΧΟΣ (73):1)ALZA CORPORATION
1900 Charleston Road, P.O. Box 7210, Building M10-3, Mountain View, CA 94039-7210, ΗΝΩΜΕΝΕΣ ΠΟΛΙΤΕΙΕΣ ΤΗΣ ΑΜΕΡΙΚΗΣ

ΣΥΜΒ. ΠΡΟΤΕΡΑΙΟΤΗΤΕΣ (30):70011 P-30/12/1997-US
ΕΦΕΥΡΕΤΗΣ (72):1)CHEN, Guohua
2)DIONNE, Keith, E.
3)HOM, Lawton
4)LAUTENBACH, Scott, D.

ΕΙΛΙΚΟΣ ΠΑΗΡΕΞΟΥΣΙΟΣ (74):ΚΙΛΙΜΙΡΗΣ ΚΩΝΣΤΑΝΤΙΝΟΣ
Χατζηγιάννη Μέξη 7, 11528 ΑΘΗΝΑ

ΑΝΤΙΚΑΗΤΟΣ (74):ΚΙΛΙΜΙΡΗΣ ΑΝΑΣΤΑΣΙΟΣ
Χατζηγιάννη Μέξη 7,11528 ΑΘΗΝΑ

ΤΙΤΛΟΣ ΕΦΕΥΡΕΣΗΣ (54):**ΣΥΣΤΗΜΑ ΑΠΕΛΕΥΘΕΡΩΣΗΣ ΕΥΕΡΓΕΤΙΚΟΥ ΠΑΡΑΓΟΝΤΑ ΜΕ ΒΥΣΜΑ ΜΕΜΒΡΑΝΗΣ.**

ΠΕΡΙΛΗΨΗ(57)

Ένα οσμωτικό σύστημα απελευθέρωσης για ελεγχόμενη απελευθέρωση ενός ευεργετικού παράγοντα, περιλαμβάνει ένα εμφύτευμα κάψουλας που περιέχει έναν ευεργετικό παράγοντα και έναν οσμωτικό παράγοντα που διογκώνεται κατά την επαφή με νερό προκαλώντας την απελευθέρωση του ευεργετικού παράγοντα συναρτήσει του χρόνου. Το οσμωτικό σύστημα απελευθέρωσης έχει ένα βύσμα μεμβράνης, το οποίο επιτρέπει νερό να περνά μέσω του βύσματος από ένα εξωτερικό της κάψουλας, ενώ αποτρέπει τις συνθέσεις εντός της κάψουλας να περνούν έξω από την κάψουλα. Ο ρυθμός απελευθέρωσης για απελευθέρωση του

ευεργετικού παράγοντα από την κάψουλα εμφύτευμα ελέγχεται με μεταβολή της διαμέτρου του πυρήνα του βύσματος μεμβράνης σε μια σταθερή διάμετρο της κάψουλας. Το βύσμα μεμβράνης έχει μεταβλητό ρυθμό διαπερατότητας ύδατος, ανάλογα από μια έκταση στην οποία το βύσμα μεμβράνης περιορίζεται από τα τοιχώματα της κάψουλας.

ΑΡΙΘΜΟΣ ΕΥΡ. Δ.Ε. (11):3060152
ΑΡΙΘ. ΕΛΛ. ΚΑΤΑΘΕΣΗΣ (21):20060404247
ΗΜΕΡ. ΕΛΛ. ΚΑΤΑΘΕΣΗΣ (22):06/12/2006
ΑΡΙΘ./ΗΜΕΡ. ΔΗΜΟΣΙΕΥΣΗΣ
ΕΥΡΩΠΑΪΚΟΥ ΔΙΠΛΩΜΑΤΟΣ(87):1436303 - 06/09/2006
ΑΡΙΘ./ΗΜΕΡ. ΔΗΜΟΣΙΕΥΣΗΣ
ΕΥΡΩΠΑΪΚΗΣ ΑΙΤΗΣΗΣ (86):02801429.8--18/10/2002
ΔΙΚΑΙΟΥΧΟΣ (73):1)Cipla Ltd.
289, Belasis Road, Mumbai Central, Mumbai
400 008, ΙΝΔΙΑ
ΣΥΜΒ. ΠΡΟΤΕΡΑΙΟΤΗΤΕΣ (30):0125081-18/10/2001-GB
ΕΦΕΥΡΕΤΗΣ (72):1)HAMED, Yusuf, Khwaja
2)RAO, Dhanmaraj, Ramachandra
3)KANKAN, Rajendra, Narayanrao
ΕΙΔΙΚΟΣ ΠΑΡΗΡΕΟΥΣΙΟΣ (74):ΔΗΜΟΥ ΧΡΙΣΤΙΝΑ
Κουμπάρη 2, 10674 ΑΘΗΝΑ
ΑΝΤΙΚΑΛΗΤΟΣ (74):ΠΑΠΑΚΩΝΣΤΑΝΤΙΝΟΥ ΕΛΕΝΗ
Κουμπάρη 2,10674 ΑΘΗΝΑ
ΤΙΤΛΟΣ ΕΦΕΥΡΕΣΗΣ (54):**ΦΑΡΜΑΚΕΥΤΙΚΑ ΑΠΟΔΕΚΤΑ ΑΛΑΤΑ ΤΟΥ ΑΛΕΝΔΡΟΝΙΚΟΥ ΟΞΕΟΣ ΣΕ ΑΜΟΡΦΗ ΜΟΡΦΗ.**

ΠΕΡΙΛΗΨΗ(57)

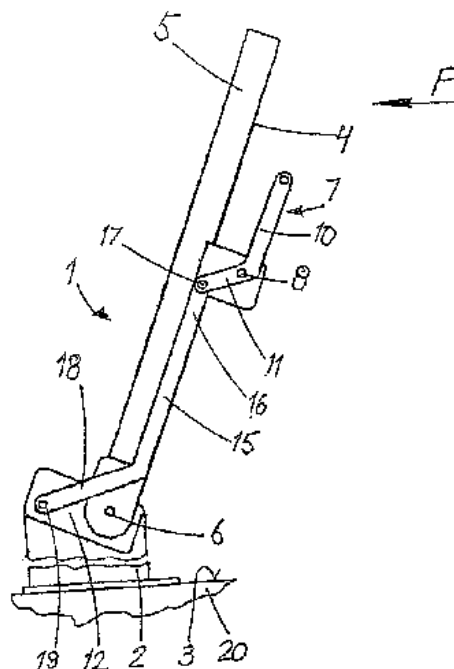
Ένα φαρμακευτικά αποδεκτό άλας του αλενδρονικού οξέος σε μια άμορφη μορφή.

ΑΡΙΘΜΟΣ ΕΥΡ. Δ.Ε. (11):3060153
ΑΡΙΘ. ΕΛΛ. ΚΑΤΑΘΕΣΗΣ (21):20060404248
ΗΜΕΡ. ΕΛΛ. ΚΑΤΑΘΕΣΗΣ (22):06/12/2006
ΑΡΙΘ./ΗΜΕΡ. ΔΗΜΟΣΙΕΥΣΗΣ
ΕΥΡΩΠΑΪΚΟΥ ΔΙΠΛΩΜΑΤΟΣ(87):1483133 - 13/09/2006
ΑΡΙΘ./ΗΜΕΡ. ΔΗΜΟΣΙΕΥΣΗΣ
ΕΥΡΩΠΑΪΚΗΣ ΑΙΤΗΣΗΣ (86):03737520.1--05/02/2003
ΔΙΚΑΙΟΥΧΟΣ (73):1)Sit Safe AS
c/o Fem Engineering AS, P.O. Box 1239
Pirsenteret, 7462 Trondheim, NORBHΓIA
ΣΥΜΒ. ΠΡΟΤΕΡΑΙΟΤΗΤΕΣ (30):20020600-06/02/2002-NO
ΕΦΕΥΡΕΤΗΣ (72):1)SVARTVATN, Trond
ΕΙΔΙΚΟΣ ΠΑΡΗΡΕΟΥΣΙΟΣ (74):ΔΗΜΟΥ ΧΡΙΣΤΙΝΑ
Κουμπάρη 2, 10674 ΑΘΗΝΑ
ΑΝΤΙΚΑΛΗΤΟΣ (74):ΠΑΠΑΚΩΝΣΤΑΝΤΙΝΟΥ ΕΛΕΝΗ
Κουμπάρη 2,10674 ΑΘΗΝΑ
ΤΙΤΛΟΣ ΕΦΕΥΡΕΣΗΣ (54):**ΚΑΘΙΣΜΑ ΕΠΙΒΑΤΗ ΜΕ ΠΤΥΣΣΟΜΕΝΟ ΚΑΘΙΣΜΑ ΠΡΟΣΑΡΜΟΣΜΕΝΟ ΕΠΙ ΤΗΣ ΟΠΙΣΘΙΑΣ ΠΛΕΥΡΑΣ ΤΗΣ ΠΛΑΤΗΣ ΤΟΥ ΚΑΘΙΣΜΑΤΟΣ.**

ΠΕΡΙΛΗΨΗ(57)

Ένα κάθισμα επιβάτη για ένα μεταφορικό μέσο, αποτελούμενο από ένα πλαίσιο (2), το οποίο στερεώνεται σε ένα δάπεδο (3) του μεταφορικού μέσου (20), και μίαν πλάτη καθίσματος (5), η οποία συνδέεται προς το πλαίσιο (2). Επί του οπίσθιου μέρους της πλάτης καθίσματος (5) προσαρμόζεται ένα αναδιπλούμενο κάθισμα (7), το οποίο έχει ένα καθιστικό μέρος (10), και το οποίο προσαρμόζεται επί της πλάτης (5), τοιοτοτρόπως καθιστώντας δυνατόν το αναδιπλούμενο κάθισμα (7) να γείρεται γύρω από έναν πρώτο άξονα περιστροφής (8) μεταξύ μίας αναδιπλωμένης θέσης επάνω και μίας αναδιπλωμένης θέσης κάτω. Το αναδιπλούμενο κάθισμα (7) έχει ένα πρώτο έκκεντρο μέρος (11), το οποίο είναι εκκεντρικό σε σχέση προς τον πρώτο άξονα περιστροφής (8). Το πλαίσιο (2) έχει ένα δεύτερο έκκεντρο μέρος (12) το οποίο είναι εκκεντρικό σε σχέση προς έναν δεύτερο άξονα περιστροφής (6). Η πλάτη (5) προσαρμόζεται επί του πλαισίου (2), τοιοτοτρόπως καθιστώντας το δυνατόν να γείρεται γύρω από τον δεύτερο άξονα

περιστροφής (6) μεταξύ μίας οπίσθιας θέσης και μίας εμπρόσθιας θέσης. Το κάθισμα επιβάτη (1) περιλαμβάνει μίαν ράβδο (15), της οποίας ακραία μέρη αρθρώνονται στο πρώτο έκκεντρο μέρος (11) και το δεύτερο έκκεντρο μέρος (12) αντιστοίχως.

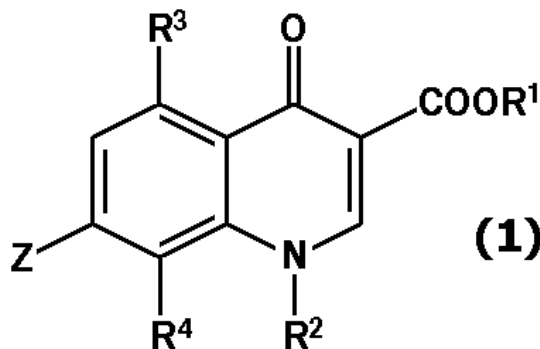


ΑΡΙΘΜΟΣ ΕΥΡ. Δ.Ε. (11):3060154
ΑΡΙΘ. ΕΛΛ. ΚΑΤΑΘΕΣΗΣ (21):20060404249
ΗΜΕΡ. ΕΛΛ. ΚΑΤΑΘΕΣΗΣ (22):06/12/2006
ΑΡΙΘ./ΗΜΕΡ. ΔΗΜΟΣΙΕΥΣΗΣ
ΕΥΡΩΠΑΪΚΟΥ ΔΙΠΛΩΜΑΤΟΣ(87):1070713 - 18/10/2006
ΑΡΙΘ./ΗΜΕΡ. ΔΗΜΟΣΙΕΥΣΗΣ
ΕΥΡΩΠΑΪΚΗΣ ΑΙΤΗΣΗΣ (86):99912111.4--06/04/1999
ΔΙΚΑΙΟΥΧΟΣ (73):1)TOYAMA CHEMICAL CO., LTD.
2-5, 3-chome, Nishishinjuku, Shinjuku-ku, Tokyo 160-0023, ΙΑΠΩΝΙΑ
ΣΥΜΒ. ΠΡΟΤΕΡΑΙΟΤΗΤΕΣ (30):11014698-06/04/1998-JP
34021798-30/11/1998-JP
ΕΦΕΥΡΕΤΗΣ (72):1)HAYASHI, Kazuya
2)KITO, Tokunori
3)MITSUYAMA, Junichi
4)YAMAKAWA, Tetsumi
5)KURODA, Hiroshi
6)KAWAFUCHI, Hiroyo
ΕΙΔΙΚΟΣ ΠΛΗΡΕΞΟΥΣΙΟΣ (74):ΑΘΑΝΑΣΙΑΔΟΥ ΜΑΡΙΑ
Κουμπάρη 2, 10674 ΑΘΗΝΑ
ΑΝΤΙΚΛΗΤΟΣ (74):ΠΑΠΑΚΩΝΣΤΑΝΤΙΝΟΥ ΕΛΕΝΗ
Κουμπάρη 2, 10674 ΑΘΗΝΑ
ΤΙΤΛΟΣ ΕΦΕΥΡΕΣΗΣ (54):ΠΑΡΑΓΩΓΑ ΤΟΥ ΚΙΝΟΛΟΝΟΚΑΡΒΟ-
ΞΥΛΙΚΟΥ ΟΞΕΩΣ Ή ΑΛΑΤΑ ΤΟΥΣ.

ΠΕΡΙΛΗΨΗ(57)

Νέα παράγωγα του κινολονοκαρβοξυλικού οξέως παριστώμενα από το γενικό τύπο (1) τα οποία έχουν ισχυρή αντιβακτηριακή δράση επί των κατά Gram θετικών βακτηρίων, ειδικά του *Propionibacterium acnes*, όπου το R1 παριστά υδρογόνο ή μία προστατευτική ομάδα καρβοξυλίου, το R2 παριστά ένα προαιρετικά υποκατασταθέν κυκλοαλκύλιο, το R3 παριστά υδρογόνο, αλογόνο, προαιρετικά υποκατασταθέν αλκύλιο, αλκοξύλιο ή αλκυλθείο, προαιρετικά προστατευμένο

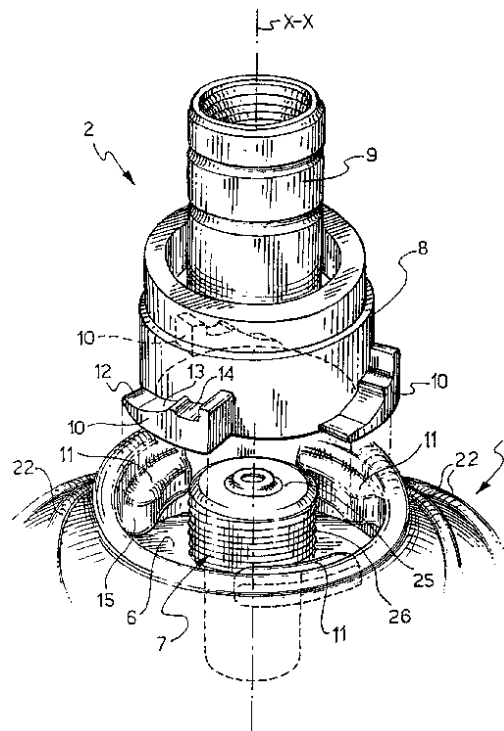
υδροξύλιο ή αμίνη ή νιτροομάδα, το R4 παριστά προαιρετικά υποκατασταθέν αλκύλιο ή αλκοξύλιο, το Z παριστά αλογόνο, προαιρετικά υποκατασταθέν αλκύλιο, αλκενύλιο, κυκλοαλκύλιο, αλκοξύλιο, αλκυλθείο, αμίνη ή πυριδιν-4-ύλιο ή πυριδιν-3-ύλιο έχον προαιρετικά έναν ή περισσότερους υποκαταστάτες επιλεγόμενους από προαιρετικά υποκατασταθέν υδροξύλιο και αμίνη.



ΑΡΙΘΜΟΣ ΕΥΡ. Δ.Ε. (11):3060155
ΑΡΙΘ. ΕΛΛ. ΚΑΤΑΘΕΣΗΣ (21):20060404250
ΗΜΕΡ. ΕΛΛ. ΚΑΤΑΘΕΣΗΣ (22):06/12/2006
ΑΡΙΘ./ΗΜΕΡ. ΔΗΜΟΣΙΕΥΣΗΣ
ΕΥΡΩΠΑΪΚΟΥ ΔΙΠΛΩΜΑΤΟΣ(87):1230512 - 13/09/2006
ΑΡΙΘ./ΗΜΕΡ. ΔΗΜΟΣΙΕΥΣΗΣ
ΕΥΡΩΠΑΪΚΗΣ ΑΙΤΗΣΗΣ (86):99956319.0--10/11/1999
ΔΙΚΑΙΟΥΧΟΣ (73):1)WALTER TOSTO SERBATOI S.p.A.
Via Colle Marino, 81, 65200 Pescara, ΙΤΑΛΙΑ
ΣΥΜΒ. ΠΡΟΤΕΡΑΙΟΤΗΤΕΣ (30):
ΕΦΕΥΡΕΤΗΣ (72):1)POILLUCCI, Giovanni
ΕΙΔΙΚΟΣ ΠΛΗΡΕΞΟΥΣΙΟΣ (74):ΑΘΑΝΑΣΙΑΔΟΥ ΜΑΡΙΑ
Κουμπάρη 2, 10674 ΑΘΗΝΑ
ΑΝΤΙΚΛΗΤΟΣ (74):ΠΑΠΑΚΩΝΣΤΑΝΤΙΝΟΥ ΕΛΕΝΗ
Κουμπάρη 2, 10674 ΑΘΗΝΑ
ΤΙΤΛΟΣ ΕΦΕΥΡΕΣΗΣ (54):ΣΥΣΤΗΜΑ ΣΥΝΔΕΣΗΣ ΦΙΑΛΗΣ ΓΙΑ
ΔΙΑΝΟΜΕΙΣ ΚΑΥΣΙΜΟΥ ΑΕΡΙΟΥ.

ΠΕΡΙΛΗΨΗ(57)

Σε ένα σύστημα σύνδεσης φιάλης για διανομείς εύφλεκτου αερίου, όπου το μέσο (2) σύνδεσης συνδέεται σε ένα μέσο διάθεσης του διανομέα και όπου η φιάλη (1) ασφαλισμένη με δυνατότητα αφαίρεσης στο μέσο (2) σύζευξης, ασφαλισμένη η φιάλη (1) στο μέσο (2) σύνδεσης μέσω μίας λογχοειδούς σύζευξης (6, 8, 10 -15) (bayonet), η οποία έχει αποδειχθεί απλή, γρήγορη και αποτελεσματική.

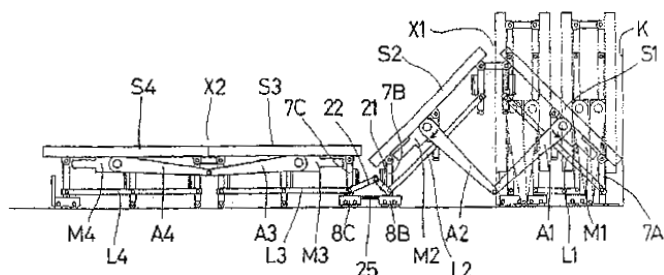


ΑΡΙΘΜΟΣ ΕΥΡ. Δ.Ε. (11):3060156
ΑΡΙΘ. ΕΛΛ. ΚΑΤΑΘΕΣΗΣ (21):20060404251
ΗΜΕΡ. ΕΛΛ. ΚΑΤΑΘΕΣΗΣ (22):06/12/2006
ΑΡΙΘ./ΗΜΕΡ. ΔΗΜΟΣΙΕΥΣΗΣ
ΕΥΡΩΠΑΪΚΟΥ ΔΙΠΛΩΜΑΤΟΣ(87):0905333 - 08/11/2006
ΑΡΙΘ./ΗΜΕΡ. ΔΗΜΟΣΙΕΥΣΗΣ
ΕΥΡΩΠΑΪΚΗΣ ΑΙΤΗΣΗΣ (86):98307208.3--07/09/1998
ΔΙΚΑΙΟΥΧΟΣ (73):1)FUJITAS-KOGYO CO., LTD.
3-5-17 Yutaka, Minami-ku Nagoya-shi Aichi
457-0863, ΙΑΠΩΝΙΑ
ΣΥΜΒ. ΠΡΟΤΕΡΑΙΟΤΗΤΕΣ (30):26533597-30/09/1997-JP
ΕΦΕΥΡΕΤΗΣ (72):1)Fujita Kazuo
ΕΙΔΙΚΟΣ ΠΛΗΡΕΞΟΥΣΙΟΣ (74):ΑΘΑΝΑΣΙΑΔΟΥ ΜΑΡΙΑ
Κουμπάρη 2, 10674 ΑΘΗΝΑ
ΑΝΤΙΚΛΗΤΟΣ (74):ΠΑΠΑΚΩΝΣΤΑΝΤΙΝΟΥ ΕΛΕΝΗ
Κουμπάρη 2,10674 ΑΘΗΝΑ
ΤΙΤΛΟΣ ΕΦΕΥΡΕΣΗΣ (54):ΣΥΣΤΗΜΑ ΗΛΕΚΤΡΟΚΙΝΗΤΗΣ
ΠΤΥΣΣΟΜΕΝΗΣ ΕΞΕΔΡΑΣ ΣΥΓΚΡΟ-
ΤΟΥΜΕΝΗΣ ΑΠΟ ΠΟΛΛΑΠΛΑ
ΑΝΑΔΙΠΛΟΥΜΕΝΑ ΤΜΗΜΑΤΑ.

ΠΕΡΙΛΗΨΗ(57)

Σύστημα ηλεκτροκίνητης πτυσσόμενης εξέδρας, η οποία συγκροτείται από πολλαπλά αναδιπλούμενα τμήματα, το οποίο δίνει τη δυνατότητα σε ένα πλήθος συνδεδεμένων μεταξύ τους τμημάτων εξέδρας (X1, X2) να αναπτυχθούν (ξεδιπλωθούν) και να αναδιπλωθούν, διαδοχικά, από μία κατακόρυφη σε μία οριζόντια θέση (ξεδίπλωμα) ή από μία οριζόντια σε μία κατακόρυφη θέση (αναδίπλωση), εντελώς ομαλά και απρόσκοπτα σαν να πρόκειται για μία ενιαία μονάδα. Το προτεινόμενο σύστημα λειτουργεί έτσι ώστε η όλη διαδικασία να ολοκληρώνεται χωρίς να απαιτείται εξωτερική επέμβαση ή κλείσιμο της

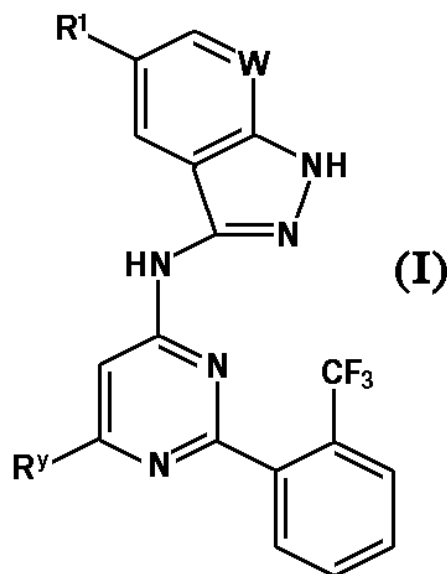
εξέδρας χειροκίνητα (στο τέλος της αναδίπλωσης). Από το πίσω άκρο της ράβδου (L2) προβάλλει ένας βραχίονας (21) ο οποίος αναδιπλώνει το πόδι (7B) της εξέδρας, που βρίσκεται κάτω από το πίσω τμήμα (S2) του μπροστινού συστήματος (X1) και συνδέεται, μέσω ενός συνδετικού άξονα, με ένα πόδι (7C) της εξέδρας που βρίσκεται κατά πλάτος της ακραίας μπροστινής σειράς, κάτω από το μπροστινό τμήμα (S3) του πίσω συστήματος της εξέδρας.



ΑΡΙΘΜΟΣ ΕΥΡ. Δ.Ε. (11):3060157
ΑΡΙΘ. ΕΛΛ. ΚΑΤΑΘΕΣΗΣ (21):20060404252
ΗΜΕΡ. ΕΛΛ. ΚΑΤΑΘΕΣΗΣ (22):06/12/2006
ΑΡΙΘ./ΗΜΕΡ. ΔΗΜΟΣΙΕΥΣΗΣ
ΕΥΡΩΠΑΪΚΟΥ ΔΙΠΛΩΜΑΤΟΣ(87):1532145 - 13/09/2006
ΑΡΙΘ./ΗΜΕΡ. ΔΗΜΟΣΙΕΥΣΗΣ
ΕΥΡΩΠΑΪΚΗΣ ΑΙΤΗΣΗΣ (86):03767010.6--31/07/2003
ΔΙΚΑΙΟΥΧΟΣ (73):1)VERTEX PHARMACEUTICALS INCOR-
PORATED
130 Waverly Street, Cambridge, MA 02139,
ΗΝΩΜΕΝΕΣ ΠΟΛΙΤΕΙΕΣ ΤΗΣ ΑΜΕΡΙΚΗΣ
ΣΥΜΒ. ΠΡΟΤΕΡΑΙΟΤΗΤΕΣ (30):400967 P-02/08/2002-US
ΕΦΕΥΡΕΤΗΣ (72):1)FORSTER, Cornelia, J.
2)PARK, Larry, C.
3)WANNAMAKER, Marion, W.
4)YAO, Yung-Mae
ΕΙΔΙΚΟΣ ΠΛΗΡΕΞΟΥΣΙΟΣ (74):ΑΘΑΝΑΣΙΑΔΟΥ ΜΑΡΙΑ
Κουμπάρη 2, 10674 ΑΘΗΝΑ
ΑΝΤΙΚΛΗΤΟΣ (74):ΠΑΠΑΚΩΝΣΤΑΝΤΙΝΟΥ ΕΛΕΝΗ
Κουμπάρη 2,10674 ΑΘΗΝΑ
ΤΙΤΛΟΣ ΕΦΕΥΡΕΣΗΣ (54):ΕΝΩΣΕΙΣ ΠΥΡΑΖΟΛΙΟΥ ΧΡΗΣΙΜΕΣ
ΩΣ ΑΝΑΣΤΟΛΕΙΣ ΤΗΣ GSK-3.

ΠΕΡΙΛΗΨΗ(57)

Η παρούσα εφεύρεση παρέχει ένωση του τύπου (I) ή φαρμακευτικός αποδεκτό παράγωγο αυτής. Αυτές οι ενώσεις είναι αναστολείς πρωτεϊνικών κινασών, ιδιαίτερα δε αναστολείς της πρωτεϊνικής κινάσης GSK3 των θηλαστικών. Η εφεύρεση επίσης παρέχει φαρμακευτικές αποδεκτές συνθέσεις οι οποίες περιλαμβάνουν τις ενώσεις της εφεύρεσης και μεθόδους αξιοποίησης εκείνων των ενώσεων και των συνθέσεων στην αγωγή των διαφόρων διαταραχών στις οποίες ενέχονται πρωτεϊνικές κινάσες.



ΑΡΙΘΜΟΣ ΕΥΡ. Δ.Ε. (11):3060158
ΑΡΙΘ. ΕΛΛ. ΚΑΤΑΘΕΣΗΣ (21):20060404253
ΗΜΕΡ. ΕΛΛ. ΚΑΤΑΘΕΣΗΣ (22):06/12/2006
ΑΡΙΘ./ΗΜΕΡ. ΔΗΜΟΣΙΕΥΣΗΣ
ΕΥΡΩΠΑΪΚΟΥ ΔΙΠΛΩΜΑΤΟΣ(87):0968012 - 06/09/2006
ΑΡΙΘ./ΗΜΕΡ. ΔΗΜΟΣΙΕΥΣΗΣ
ΕΥΡΩΠΑΪΚΗΣ ΑΙΤΗΣΗΣ (86):98913183.4--20/03/1998
ΔΙΚΑΙΟΥΧΟΣ (73):1)STRYKER CORPORATION
2725 Fairfield Road, Kalamazoo, MI 49002,
ΗΝΩΜΕΝΕΣ ΠΟΛΙΤΕΙΕΣ ΤΗΣ ΑΜΕΡΙΚΗΣ

ΣΥΜΒ. ΠΡΟΤΕΡΑΙΟΤΗΤΕΣ (30):822186-20/03/1997-US
ΕΦΕΥΡΕΤΗΣ (72):1)RUEGER, David, C.
2)TUCKER, Marjorie, M.
3)CHANG, An-Cheng

ΕΙΔΙΚΟΣ ΠΛΗΡΕΞΟΥΣΙΟΣ (74):ΒΟΖΕΜΠΕΡΓΚ-ΒΡΕΤΟΥ ΙΛΕΑΝΑ
Αιγαλείας 30, 15125 ΜΑΡΟΥΣΙ (ΑΤΤΙΚΗΣ)

ΑΝΤΙΚΛΗΤΟΣ (74):ΒΟΖΕΜΠΕΡΓΚ-ΒΡΕΤΟΣ ΝΙΚΟΛΑΟΣ
Αιγαλείας 30,151 25 ΠΑΡΑΔΕΙΣΟΣ
ΑΜΑΡΟΥΣΙΟΥ

ΤΙΤΛΟΣ ΕΦΕΥΡΕΣΗΣ (54):**ΟΣΤΕΟΓΟΝΙΚΕΣ ΣΥΣΚΕΥΕΣ ΚΑΙ ΜΕΘΟΔΟΙ ΧΡΗΣΗΣ ΑΥΤΩΝ ΓΙΑ ΑΠΟΚΑΤΑΣΤΑΣΗ ΟΣΤΟΥ.**

κατάγματα, κατάγματα, οστεοχονδρικά μειονεκτήματα, υποχονδρικά μειονεκτήματα και μειονεκτήματα που προκύπτουν από εκφυλιστικές ασθένειες, όπως οστεοχονδρόλυση.

ΠΕΡΙΛΗΨΗ(57)

Αποκαλύπτονται εδώ βελτιωμένες οστεογονικές συσκευές και μέθοδοι χρήσης αυτών για αποκατάσταση οστού και μειονεκτημάτων χόνδρου. Οι συσκευές και οι μέθοδοι προάγουν επιταχυνόμενο σχηματισμό υποκατάστασης οστού με αυξημένη σταθερότητα χρησιμοποιώντας λιγότερο οστεογονική πρωτεΐνη από ότι οι συσκευές της τέχνης. Μειονεκτήματα επιδεκτικά σε αποκατάσταση με την παρούσα εφεύρεση περιλαμβάνουν, αλλά δεν περιορίζονται σε αυτά, κρίσιμα μειονεκτήματα μεγέθους, μη-κρίσιμα μειονεκτήματα μεγέθους, μη-συνδέσμου

ΑΡΙΘΜΟΣ ΕΥΡ. Δ.Ε. (11):3060159
ΑΡΙΘ. ΕΛΛ. ΚΑΤΑΘΕΣΗΣ (21):20060404254
ΗΜΕΡ. ΕΛΛ. ΚΑΤΑΘΕΣΗΣ (22):06/12/2006
ΑΡΙΘ./ΗΜΕΡ. ΔΗΜΟΣΙΕΥΣΗΣ
ΕΥΡΩΠΑΪΚΟΥ ΔΙΠΛΩΜΑΤΟΣ(87):1288111 - 06/09/2006
ΑΡΙΘ./ΗΜΕΡ. ΔΗΜΟΣΙΕΥΣΗΣ
ΕΥΡΩΠΑΪΚΗΣ ΑΙΤΗΣΗΣ (86):00979680.6--24/11/2000
ΔΙΚΑΙΟΥΧΟΣ (73):1)Mecadetol, S.A.
Avenida Zaragoza, 91, 31006 Pamplona (Navarra), ΙΣΠΑΝΙΑ

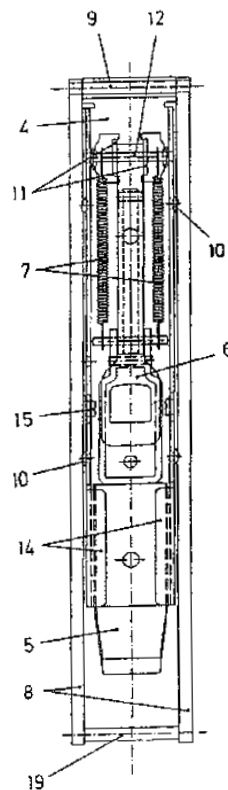
ΣΥΜΒ. ΠΡΟΤΕΡΑΙΟΤΗΤΕΣ (30):9902995 U-25/11/1999-ES
ΕΦΕΥΡΕΤΗΣ (72):1)REBOLLO, Ignacio
ΕΙΔΙΚΟΣ ΠΛΗΡΕΞΟΥΣΙΟΣ (74):ΔΟΝΤΑΣ ΝΙΚΟΛΑΟΣ
ΒΟΥΛΗΣ 14, 105 63 ΑΘΗΝΑ

ΑΝΤΙΚΛΗΤΟΣ (74):ΔΟΝΤΑΣ ΝΙΚΟΛΑΟΣ
Βουλής 14,10563 ΑΘΗΝΑ

ΤΙΤΛΟΣ ΕΦΕΥΡΕΣΗΣ (54):**ΒΕΛΤΙΩΜΕΝΟΣ ΙΣΤΟΣ ΓΙΑ ΠΑΣΣΑΛΟΥΣ ΦΟΡΤΗΓΟΥ ΟΧΗΜΑΤΟΣ.**

ΠΕΡΙΛΗΨΗ(57)

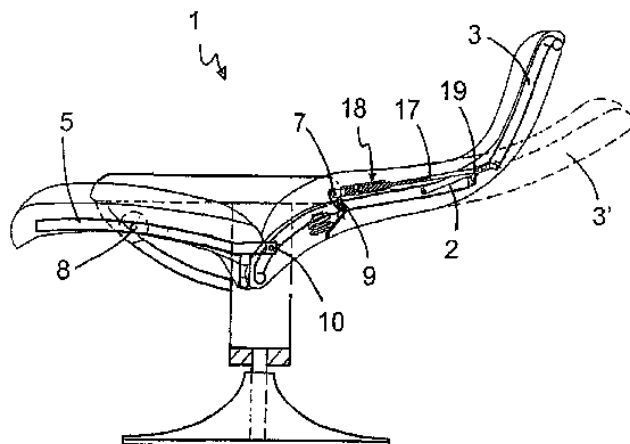
Η εφεύρεση αναφέρεται σε ένα βελτιωμένο ιστό για πασσάλους φορτηγού οχήματος που περιλαμβάνει μέσα ακύρωσης σχηματιζόμενα από ενιαίο περίβλημα (4) που σχηματίζει μια διάταξη περιστροφικής ανάρτησης (9) για την περιστροφική ανάρτηση στρεφομένων αξόνων (8), διατάξεις (10) για τη ρύθμιση της θέσης ανάμεσα στους προαναφερθέντες βραχίονες (8), διατάξεις (14) για την ολίσθηση και την οδήγηση μιας κινητής σφίνας (5), διατάξεις (11) για την τοποθέτηση ενός περιστροφικά ανηρημένου μοχλού (6) που ενεργοποιεί τη σφίνα (5) και διατάξεις (15) που σχηματίζουν έναν ανασχετήρα για τη μετατόπιση της προαναφερθείσας σφίνας (5).



ΑΡΙΘΜΟΣ ΕΥΡ. Δ.Ε. (11):3060160
ΑΡΙΘ. ΕΛΛ. ΚΑΤΑΘΕΣΗΣ (21):20060404255
ΗΜΕΡ. ΕΛΛ. ΚΑΤΑΘΕΣΗΣ (22):19/10/2006
ΑΡΙΘ./ΗΜΕΡ. ΔΗΜΟΣΙΕΥΣΗΣ
ΕΥΡΩΠΑΪΚΟΥ ΔΙΠΛΩΜΑΤΟΣ(87):1408794 - 13/09/2006
ΑΡΙΘ./ΗΜΕΡ. ΔΗΜΟΣΙΕΥΣΗΣ
ΕΥΡΩΠΑΪΚΗΣ ΑΙΤΗΣΗΣ (86):02741546.2--05/07/2002
ΔΙΚΑΙΟΥΧΟΣ (73):1)Ekornes ASA
6222 Ikornes, NORBHΓIA
ΣΥΜΒ. ΠΡΟΤΕΡΑΙΟΤΗΤΕΣ (30):20013342-05/07/2001-NO
ΕΦΕΥΡΕΤΗΣ (72):1)EKORNES, Arve
2)KROVEL, Jan, Kare
3)BUEIDE, Jostein
ΕΙΔΙΚΟΣ ΠΑΡΕΞΟΥΣΙΟΣ (74):ΣΑΚΕΛΛΑΡΙΔΗ ΒΑΛΗ-ΒΑΣΙΛΙΚΗ
Αδριανού 70, 10556 ΑΘΗΝΑ
ΑΝΤΙΚΑΛΗΤΟΣ (74):ΣΑΚΕΛΛΑΡΙΔΗ ΒΑΛΗ-ΒΑΣΙΛΙΚΗ
Αδριανού 70,10556 ΑΘΗΝΑ
ΤΙΤΛΟΣ ΕΦΕΥΡΕΣΗΣ (54):ΣΥΝΔΕΤΙΚΟ ΣΤΟΙΧΕΙΟ ΔΥΟ ΣΤΑΛΙΩΝ.
ΠΕΡΙΛΗΨΗ(57)

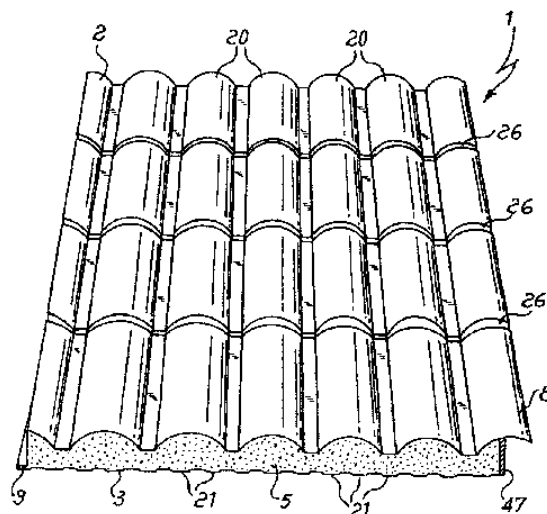
Η παρούσα εφεύρεση αναφέρεται σε έναν μηχανισμό σε μια καρέκλα (1), ιδιαίτερα μια καρέκλα με μια ρυθμιζόμενη πλάτη της καρέκλας (2) και ένα υποστήριγμα κεφαλιού (3), κατά το ότι ανάμεσα σε ένα τμήμα του υποστηρίγματος κεφαλιού (3) και ένα τμήμα προσκόλλησης πάνω στη δομή της καρέκλας είναι προσαρμοσμένο ένα συνδετικό στοιχείο (18) για παράδειγμα με μια ράβδο (17), το οποίο με την κίνηση της ρυθμιζόμενης πλάτης της καρέκλας (2) προσαρμόζεται έτσι ώστε να επηρεάζει τη γωνία του υποστηρίγματος κεφαλιού (3) αναφορικά με την πλάτη της καρέκλας (2), και με σκοπό να δίνει οδηγίες πάνω σε ένα υποστήριγμα κεφαλιού το οποίο με απλό τρόπο αποδεσμεύεται σε μια ξαπλωμένη θέση της πλάτης της καρέκλας, προτείνεται σύμφωνα με την εφεύρεση μια εγκοπή (21), ένας μηχανισμός μπλοκαρίσματος (22) και ένα όργανο σύζευξης (24) τα οποία

ενεργοποιούνται στην ξαπλωμένη θέση της πλάτης της καρέκλας, είτε κατά έναν χειροκίνητο ή κατά έναν αυτόματο τρόπο.



ΑΡΙΘΜΟΣ ΕΥΡ. Δ.Ε. (11):3060161
ΑΡΙΘ. ΕΛΛ. ΚΑΤΑΘΕΣΗΣ (21):20060404256
ΗΜΕΡ. ΕΛΛ. ΚΑΤΑΘΕΣΗΣ (22):30/11/2006
ΑΡΙΘ./ΗΜΕΡ. ΔΗΜΟΣΙΕΥΣΗΣ
ΕΥΡΩΠΑΪΚΟΥ ΔΙΠΛΩΜΑΤΟΣ(87):1629161 - 13/09/2006
ΑΡΙΘ./ΗΜΕΡ. ΔΗΜΟΣΙΕΥΣΗΣ
ΕΥΡΩΠΑΪΚΗΣ ΑΙΤΗΣΗΣ (86):03727971.8--22/05/2003
ΔΙΚΑΙΟΥΧΟΣ (73):1)METECNO S.p.A.
Via per Cassino, 19, 20067 Tribiano, ΙΤΑΛΙΑ
ΣΥΜΒ. ΠΡΟΤΕΡΑΙΟΤΗΤΕΣ (30):
ΕΦΕΥΡΕΤΗΣ (72):1)MORANDI, Maurizio
ΕΙΔΙΚΟΣ ΠΑΡΕΞΟΥΣΙΟΣ (74):ΣΑΚΕΛΛΑΡΙΔΗ ΒΑΛΗ-ΒΑΣΙΛΙΚΗ
Αδριανού 70, 10556 ΑΘΗΝΑ
ΑΝΤΙΚΑΛΗΤΟΣ (74):ΣΑΚΕΛΛΑΡΙΔΗ ΒΑΛΗ-ΒΑΣΙΛΙΚΗ
Αδριανού 70,10556 ΑΘΗΝΑ
ΤΙΤΛΟΣ ΕΦΕΥΡΕΣΗΣ (54):ΔΙΑΔΙΚΑΣΙΑ ΚΑΙ ΣΥΣΚΕΥΗ ΓΙΑ ΤΗΝ
ΚΑΤΑΣΚΕΥΗ ΜΟΝΩΤΙΚΩΝ ΠΛΑΙΣΙΩΝ
ΜΕ ΟΨΗ ΚΕΡΑΜΙΔΙΟΥ ΣΤΕΓΗΣ.
ΠΕΡΙΛΗΨΗ(57)

Η εφεύρεση αναφέρεται στην κατασκευή μονωτικών πλαίσιων (1) που έχουν μια άνω πλευρά (2) συμπιεσμένη με εγκάρσια ενισχυτικά στοιχεία (26) που αναπαράγουν το αποτέλεσμα αλληλεπικάλυψης των κεραμιδιών στη στέγη. Κατά τη διαστολή του μονωτικού υλικού (5) που αποτελείται από μια ρητίνη πολυμερούς, τα ενισχυτικά στοιχεία (26) ακουμπούν σε βάσεις που έχουν ένα αντίστοιχο προφίλ και είναι διευθετημένες σε εγκάρσια μέλη που κινούνται από έναν συνεχή ατέρμονα μεταφορέα. Κατ' αυτόν τον τρόπο το στάδιο διαστολής μπορεί να πραγματοποιείται με τη χρησιμοποίηση του ίδιου ατέρμονα μεταφορέα, ακόμη και όταν μεταβάλλεται η απόσταση ανάμεσα στα εγκάρσια ενισχυτικά στοιχεία (26).



ΑΡΙΘΜΟΣ ΕΥΡ. Δ.Ε. (11):3060162
ΑΡΙΘ. ΕΛΛ. ΚΑΤΑΘΕΣΗΣ (21):20060404257
ΗΜΕΡ. ΕΛΛ. ΚΑΤΑΘΕΣΗΣ (22):11/12/2006
ΑΡΙΘ./ΗΜΕΡ. ΔΗΜΟΣΙΕΥΣΗΣ
ΕΥΡΩΠΑΪΚΟΥ ΔΙΠΛΩΜΑΤΟΣ(87):1442065 - 04/10/2006
ΑΡΙΘ./ΗΜΕΡ. ΔΗΜΟΣΙΕΥΣΗΣ
ΕΥΡΩΠΑΪΚΗΣ ΑΙΤΗΣΗΣ (86):02800600.5--04/10/2002
ΔΙΚΑΙΟΥΧΟΣ (73):1)Galacto Naturstoffe GmbH
 Worthstrasse 47, 81667 Munchen,
 ΓΕΡΜΑΝΙΑ
ΣΥΜΒ. ΠΡΟΤΕΡΑΙΟΤΗΤΕΣ (30):10149299-05/10/2001-DE
ΕΦΕΥΡΕΤΗΣ (72):1)Meier, Manfred
 2)Reibenspiess, Magnus
 3)Reibenspiess, Severin
ΕΙΔΙΚΟΣ ΠΛΗΡΕΞΟΥΣΙΟΣ (74):ΔΗΜΟΥ ΧΡΙΣΤΙΝΑ
 Κουμπάρη 2, 10674 ΑΘΗΝΑ
ΑΝΤΙΚΑΛΗΤΟΣ (74):ΠΑΠΑΚΩΝΣΤΑΝΤΙΝΟΥ ΕΛΕΝΗ
 Κουμπάρη 2,10674 ΑΘΗΝΑ
ΤΙΤΛΟΣ ΕΦΕΥΡΕΣΗΣ (54):**ΦΥΤΙΚΑ ΥΔΡΟΚΟΛΛΟΙΔΗ ΑΠΟΜΟΝΩΜΕΝΑ ΑΠΟ ΣΠΕΡΜΑΤΑ ΤΩΝ ΦΥΤΩΝ ΤΗΣ ΟΙΚΟΓΕΝΕΙΑΣ LAMIACEAE.**

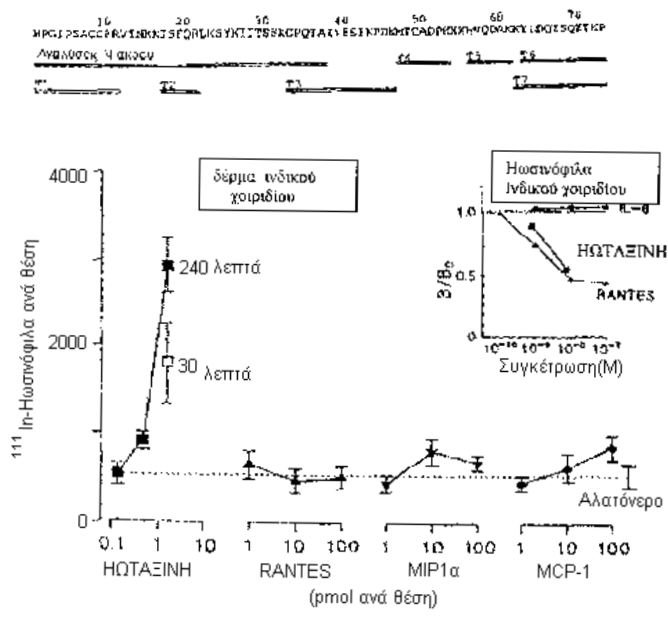
ΠΕΡΙΛΗΨΗ(57)

Η εφεύρεση αφορά τον τομέα των φυσικών υδροκολλοειδών και τη χρήση αυτών. Η εφεύρεση αφορά υδροκολλοειδή από σπέρματα φυτών της οικογένειας Lamia- cea και ιδιαιτέρως του φυτικού γένους *Ocimum gratissimum* ή *Ocimum sanctum*. Στην οικογένεια Lamia- cea ανήκουν, μεταξύ άλλων, φυτά όπως η σάλβια (*Salvia*) και στο είδος *Ocimum gratissimum* ή *Ocimum sanctum* ανήκουν μεταξύ άλλων γνωστά φυτά, όπως ο βασιλικός ή το δενδρολίβανο, όπως αυτά απαντώνται στις υποτροπικές περιοχές.

ΑΡΙΘΜΟΣ ΕΥΡ. Δ.Ε. (11):3060163
ΑΡΙΘ. ΕΛΛ. ΚΑΤΑΘΕΣΗΣ (21):20060404258
ΗΜΕΡ. ΕΛΛ. ΚΑΤΑΘΕΣΗΣ (22):11/12/2006
ΑΡΙΘ./ΗΜΕΡ. ΔΗΜΟΣΙΕΥΣΗΣ
ΕΥΡΩΠΑΪΚΟΥ ΔΙΠΛΩΜΑΤΟΣ(87):0719331 - 02/11/2006
ΑΡΙΘ./ΗΜΕΡ. ΔΗΜΟΣΙΕΥΣΗΣ
ΕΥΡΩΠΑΪΚΗΣ ΑΙΤΗΣΗΣ (86):94926324.8--14/09/1994
ΔΙΚΑΙΟΥΧΟΣ (73):1)Imperial Innovations Limited
 Level 12 Electrical and Electronic Engineering
 Building, Imperial College London SW7 2AZ,
 ΜΕΓΑΛΗ ΒΡΕΤΑΝΝΙΑ
ΣΥΜΒ. ΠΡΟΤΕΡΑΙΟΤΗΤΕΣ (30):9318984-14/09/1993-GB
 9408602-29/04/1994-GB
ΕΦΕΥΡΕΤΗΣ (72):1)WILLIAMS, Timothy John
 2)JOSE, Peter John
 3)GRIFFITHS-JOHNSON, David A.
 4)HSUAN, John Justin
ΕΙΔΙΚΟΣ ΠΛΗΡΕΞΟΥΣΙΟΣ (74):ΔΗΜΟΥ ΧΡΙΣΤΙΝΑ
 Κουμπάρη 2, 10674 ΑΘΗΝΑ
ΑΝΤΙΚΑΛΗΤΟΣ (74):ΠΑΠΑΚΩΝΣΤΑΝΤΙΝΟΥ ΕΛΕΝΗ
 Κουμπάρη 2,10674 ΑΘΗΝΑ
ΤΙΤΛΟΣ ΕΦΕΥΡΕΣΗΣ (54):**ΗΩΤΑΞΙΝΗ: ΧΗΜΕΙΟΤΑΚΤΙΚΗ ΚΥΤΟ- ΚΙΝΗ ΗΩΣΙΝΟΦΙΛΟΥ.**

ΠΕΡΙΛΗΨΗ(57)

Μια χημειοελκυστική πρωτεΐνη καλούμενη "ηωταξίνη" είναι ικανή προσέλκυσης ηωσινόφιλων και διέγερσης συσσώρευσης ή/και ενεργοποίησης ηωσινόφιλου in vitro και in vivo. Διάφοροι τύποι παραγόντων που αναστέλλουν ή κατά τα άλλα παρεμποδίζουν την παραγωγή, απελευθέρωση ή δραστηκότητα ηωταξίνης μπορεί να χρησιμοποιηθούν θεραπευτικώς στη θεραπεία άσθματος και άλλων φλεγμονωδών ασθενειών.



ΑΡΙΘΜΟΣ ΕΥΡ. Δ.Ε. (11):3060164
ΑΡΙΘ. ΕΛΛ. ΚΑΤΑΘΕΣΗΣ (21):20060404259
ΗΜΕΡ. ΕΛΛ. ΚΑΤΑΘΕΣΗΣ (22):11/12/2006
ΑΡΙΘ./ΗΜΕΡ. ΔΗΜΟΣΙΕΥΣΗΣ
ΕΥΡΩΠΑΪΚΟΥ ΔΙΠΛΩΜΑΤΟΣ(87):1027047 - 04/10/2006
ΑΡΙΘ./ΗΜΕΡ. ΔΗΜΟΣΙΕΥΣΗΣ
ΕΥΡΩΠΑΪΚΗΣ ΑΙΤΗΣΗΣ (86):98939213.9--04/08/1998
ΔΙΚΑΙΟΥΧΟΣ (73):1)SMITHKLINE BEECHAM CORPORATION
 One Franklin Plaza P.O. Box 7929, Philadelphia, PA 19101, ΗΝΩΜΕΝΕΣ ΠΟΛΙΤΕΙΕΣ ΤΗΣ ΑΜΕΡΙΚΗΣ

ΣΥΜΒ. ΠΡΟΤΕΡΑΙΟΤΗΤΕΣ (30):54990 P-06/08/1997-US
ΕΦΕΥΡΕΤΗΣ (72):1)GUDIPATI, Manga, R.
 2)JUSHCHYSHYN, John, M.
 3)PALEPU, Nageswara R.
 4)VENKATESH, Gopadi, M.

ΕΙΔΙΚΟΣ ΠΛΗΡΕΞΟΥΣΙΟΣ (74):ΑΘΑΝΑΣΙΑΔΟΥ ΜΑΡΙΑ
 Κουμπάρη 2, 10674 ΑΘΗΝΑ

ΑΝΤΙΚΛΗΤΟΣ (74):ΠΑΠΑΚΩΝΣΤΑΝΤΙΝΟΥ ΕΛΕΝΗ
 Κουμπάρη 2,10674 ΑΘΗΝΑ

ΤΙΤΛΟΣ ΕΦΕΥΡΕΣΗΣ (54):**ΕΞΟΥΔΕΤΕΡΩΣΙΣ-ΦΟΡΤΙΟΥ- ΣΥΜΠΛΟΚΟΥ ΕΠΡΟΣΑΡΤΑΝ-ΑΡΓΙΝΥΛΙΟΥ ΚΑΙ ΜΕΘΟΔΟΣ ΔΙΑ ΤΗΝ ΠΑΡΑΓΩΓΗΝ ΤΟΥ ΚΑΙ ΔΙΑΜΟΡΦΩΣΙΣ.**

ΠΕΡΙΛΗΨΗ(57)

Η παρούσα εφεύρεσις αναφέρεται εις εξουδετέρωσιν-φορτίου-συμπλόκου αργινυλίου-(Ε)-α-[2-καν.-βουτυλο-1-[(4-καρβοξυφαινολο)μεθυλο]-1Η-ιμιδαζολ-5-υλο]μεθυλενο-2-θειοφαινοπροπιονικού οξέος, εις μέθοδον δια την παραγωγήν

του, εις συνθέσεις περιέχουσας την ένωσιν και εις μεθόδους χρησιμοποίησεως της ένωσης προς αποκλεισμόν υποδοχέων αγγειοσταίνης II, και εις νοσήλειαν υπερτάσεως, υποσυστολής καρδιάς και νεφρικής ανεπάρκειας.

ΑΡΙΘΜΟΣ ΕΥΡ. Δ.Ε. (11):3060165
ΑΡΙΘ. ΕΛΛ. ΚΑΤΑΘΕΣΗΣ (21):20060404260
ΗΜΕΡ. ΕΛΛ. ΚΑΤΑΘΕΣΗΣ (22):11/12/2006
ΑΡΙΘ./ΗΜΕΡ. ΔΗΜΟΣΙΕΥΣΗΣ
ΕΥΡΩΠΑΪΚΟΥ ΔΙΠΛΩΜΑΤΟΣ(87):1342683 - 20/09/2006
ΑΡΙΘ./ΗΜΕΡ. ΔΗΜΟΣΙΕΥΣΗΣ
ΕΥΡΩΠΑΪΚΗΣ ΑΙΤΗΣΗΣ (86):03075598.7--28/02/2003
ΔΙΚΑΙΟΥΧΟΣ (73):1)SITMA S.p.A.
 Via Vignolese, 1927, I-41057 Spilamberto, Modena, ΙΤΑΛΙΑ

ΣΥΜΒ. ΠΡΟΤΕΡΑΙΟΤΗΤΕΣ (30):MI20020460-06/03/2002-IT
ΕΦΕΥΡΕΤΗΣ (72):1)Ballestrazzi, Aris
 2)Tassi, Lamberto

ΕΙΔΙΚΟΣ ΠΛΗΡΕΞΟΥΣΙΟΣ (74):ΑΘΑΝΑΣΙΑΔΟΥ ΜΑΡΙΑ
 Κουμπάρη 2, 10674 ΑΘΗΝΑ

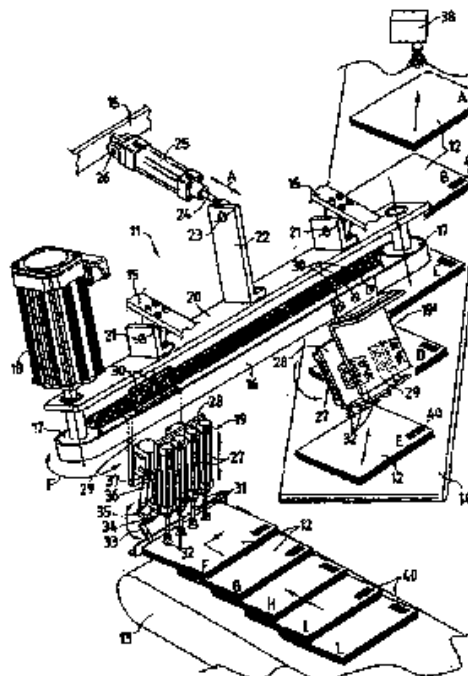
ΑΝΤΙΚΛΗΤΟΣ (74):ΠΑΠΑΚΩΝΣΤΑΝΤΙΝΟΥ ΕΛΕΝΗ
 Κουμπάρη 2,10674 ΑΘΗΝΑ

ΤΙΤΛΟΣ ΕΦΕΥΡΕΣΗΣ (54):**ΣΥΣΚΕΥΗ ΑΥΤΟΜΑΤΗΣ ΤΡΟΦΟΔΟΣΙΑΣ ΓΙΑ ΞΕΧΩΡΙΣΤΑ ΠΡΟΪΟΝΤΑ ΕΚΔΟΣΗΣ.**

ΠΕΡΙΛΗΨΗ(57)

Μια συσκευή αυτόματης τροφοδοσίας για ξεχωριστά προϊόντα έκδοσης στην οποία τα προϊόντα έκδοσης (12), οποιουδήποτε πάχους και μεγέθους, τροφοδοτούνται από έναν πρώτο μιάντα μεταφοράς (13) και έχουν βαθμιδωτή διάταξη, όπου το ένα βρίσκεται μερικώς επάνω στο άλλο, και που πρόκειται να τοποθετηθούν επάνω σε έναν δεύτερο μιάντα μεταφοράς (14) το ένα δίπλα στο άλλο, ξεχωριστά και χωρίς να επικαλύπτονται μεταξύ τους, περιλαμβάνοντας μια κατασκευή έδρασης (15), τουλάχιστον ένα ζευγάρι στοιχείων χειρισμού (19, 19') όπου, ένα κάθε φορά, συγκρατεί, μέσω των αντίστοιχων στοιχείων συγκράτησης (27,32,33), τα προϊόντα έκδοσης (12), που διατάσσονται βαθμιδωτά και που προπορεύονται πάνω στον πρώτο μιάντα μεταφοράς (13) όπου και κατεβαίνουν πάνω στον δεύτερο μιάντα μεταφοράς (14) χωριστά το καθένα από το επόμενό του, οι χειριστές (19,19') κινούνται εναλλακτικά προς τα εμπρός και προς τα πίσω μεταξύ του πρώτου και του δεύτερου μιάντα μεταφοράς (13,14) και είναι σε θέση

να ταλαντεύονται έτσι ώστε να καθορίζουν συγχρόνως και τη συγκράτηση του ξεχωριστού προϊόντος και το ακόλουθο κατέβασμά τους πάνω σε αυτούς πάντα σε δύο προκαθορισμένες θέσεις του πρώτου και του δεύτερου μιάντα μεταφοράς.



ΑΡΙΘΜΟΣ ΕΥΡ. Δ.Ε. (11):3060166
ΑΡΙΘ. ΕΛΛ. ΚΑΤΑΘΕΣΗΣ (21):20060404261
ΗΜΕΡ. ΕΛΛ. ΚΑΤΑΘΕΣΗΣ (22):11/12/2006
ΑΡΙΘ./ΗΜΕΡ. ΔΗΜΟΣΙΕΥΣΗΣ
ΕΥΡΩΠΑΪΚΟΥ ΔΙΠΛΩΜΑΤΟΣ(87):1488058 - 13/09/2006
ΑΡΙΘ./ΗΜΕΡ. ΔΗΜΟΣΙΕΥΣΗΣ
ΕΥΡΩΠΑΪΚΗΣ ΑΙΤΗΣΗΣ (86):03744573.1--12/03/2003
ΔΙΚΑΙΟΥΧΟΣ (73):1)Assa Abloy AB
P.O. Box 70340, 107 23 Stockholm,
ΣΟΥΗΔΙΑ

ΣΥΜΒ. ΠΡΟΤΕΡΑΙΟΤΗΤΕΣ (30):0200827-19/03/2002-SE
ΕΦΕΥΡΕΤΗΣ (72):1)PALOMAKI, Hilikka
2)CHINELLATO, Franck
3)KARLHEINZ, Henne
4)KUCHENBECKER, Dieter
5)NORBERG, Rolf
6)NILSSON, Lars
7)MURTOLA, Juha
8)NOXFELD, Michel

ΕΙΔΙΚΟΣ ΠΛΗΡΕΞΟΥΣΙΟΣ (74):ΔΗΜΟΥ ΧΡΙΣΤΙΝΑ
Κουμπάρη 2, 10674 ΑΘΗΝΑ
ΑΝΤΙΚΛΗΤΟΣ (74):ΠΑΠΑΚΩΝΣΤΑΝΤΙΝΟΥ ΕΛΕΝΗ
Κουμπάρη 2,10674 ΑΘΗΝΑ

ΤΙΤΛΟΣ ΕΦΕΥΡΕΣΗΣ (54):**ΣΥΣΤΗΜΑ ΚΛΕΙΔΑΡΙΑΣ, ΣΥΣΚΕΥΗ ΣΥΣΤΗΜΑΤΟΣ ΚΛΕΙΔΑΡΙΑΣ ΚΑΙ ΜΕΘΟΔΟΣ ΔΙΑΜΟΡΦΩΣΗΣ ΕΝΟΣ ΣΥΣΤΗΜΑΤΟΣ ΚΛΕΙΔΑΡΙΑΣ.**

ΠΕΡΙΛΗΨΗ(57)

Μία μέθοδος διαμόρφωσης ενός συστήματος κλειδαριάς το οποίο περιλαμβάνει μία πληθώρα συσκευών συστήματος κλειδαριάς περιλαμβάνει τα ακόλουθα βήματα: ορισμό μίας πληθώρας μηνυμάτων εντολών και κατάστασης, όπου κάθε ένα από τα μηνύματα έχει μία συγκεκριμένη λειτουργία όταν λαμβάνεται από μία συσκευή, ορισμό μίας πληθώρας τύπων συσκευών, όπου κάθε ένας από τους τύπους μπορεί να αποστέλλει προκαθορισμένα μηνύματα εντολών και κατάστασης, αποστολή ενός μηνύματος αξίωσης από κάθε συσκευή, όπου το

μήνυμα αξίωσης από μία συγκεκριμένη συσκευή περιλαμβάνει πληροφορίες σχετικά με τα προκαθορισμένα μηνύματα τα οποία η συγκεκριμένη συσκευή μπορεί να αποστέλλει, και αποθήκευση, σε κάθε μία από τις συσκευές, των πληροφοριών που σχετίζονται με τα προκαθορισμένα μηνύματα τα οποία οποιαδήποτε άλλη συσκευή μπορεί να αποστέλλει. Με αυτή τη μέθοδο, ένα απλό σύστημα κλειδαριάς μπορεί να εγκαθίσταται χωρίς παρέμβαση του ατόμου που εγκαθιστά το σύστημα. Ένα σύστημα κλειδαριάς και μία συσκευή συστήματος κλειδαριάς που χρησιμοποιούν αυτή τη μέθοδο επίσης παρέχονται.



ΑΡΙΘΜΟΣ ΕΥΡ. Δ.Ε. (11):3060167
ΑΡΙΘ. ΕΛΛ. ΚΑΤΑΘΕΣΗΣ (21):20060404262
ΗΜΕΡ. ΕΛΛ. ΚΑΤΑΘΕΣΗΣ (22):11/12/2006
ΑΡΙΘ./ΗΜΕΡ. ΔΗΜΟΣΙΕΥΣΗΣ
ΕΥΡΩΠΑΪΚΟΥ ΔΙΠΛΩΜΑΤΟΣ(87):1038881 - 13/09/2006
ΑΡΙΘ./ΗΜΕΡ. ΔΗΜΟΣΙΕΥΣΗΣ
ΕΥΡΩΠΑΪΚΗΣ ΑΙΤΗΣΗΣ (86):99124364.3--07/12/1999
ΔΙΚΑΙΟΥΧΟΣ (73):1)NOVOZYMES DELTA LIMITED
CASTLE COURT 59, CASTLE BOULE-
VARD, NG7 1FD NOTTINGHAM,
ΜΕΓΑΛΗ ΒΡΕΤΑΝΝΙΑ

ΣΥΜΒ. ΠΡΟΤΕΡΑΙΟΤΗΤΕΣ (30):19858777-18/12/1998-DE
ΕΦΕΥΡΕΤΗΣ (72):1)Romisch, Jurgen, Dr.
2)Weisse, Jorg
3)Stauss, Harald
4)Feussner, Annette

ΕΙΔΙΚΟΣ ΠΛΗΡΕΞΟΥΣΙΟΣ (74):ΑΘΑΝΑΣΙΑΔΟΥ ΜΑΡΙΑ
Κουμπάρη 2, 10674 ΑΘΗΝΑ
ΑΝΤΙΚΛΗΤΟΣ (74):ΠΑΠΑΚΩΝΣΤΑΝΤΙΝΟΥ ΕΛΕΝΗ
Κουμπάρη 2,10674 ΑΘΗΝΑ

ΤΙΤΛΟΣ ΕΦΕΥΡΕΣΗΣ (54):**ΜΕΘΟΔΟΣ ΓΙΑ ΤΟ ΔΙΑΧΩΡΙΣΜΟ ΓΛΥΚΟΖΥΛΙΩΜΕΝΩΝ ΚΑΙ ΜΗ ΓΛΥΚΟΖΥΛΙΩΜΕΝΩΝ ΠΡΩΤΕΪΝΩΝ.**

ΠΕΡΙΛΗΨΗ(57)

Περιγράφεται μέθοδος για το μερικό ή πλήρη διαχωρισμό γλυκοζυλιωμένων και μη γλυκοζυλιωμένων πρωτεϊνών, στην οποία α) γίνεται επώαση κάποιας χρωστικής τύπου τριαζίνης ακινητοποιημένης πάνω σε μήτρα με κάποιο μείγμα γλυκοζυλιωμένων και μη γλυκοζυλιωμένων πρωτεϊνών, β) η μήτρα εκπλένεται στη

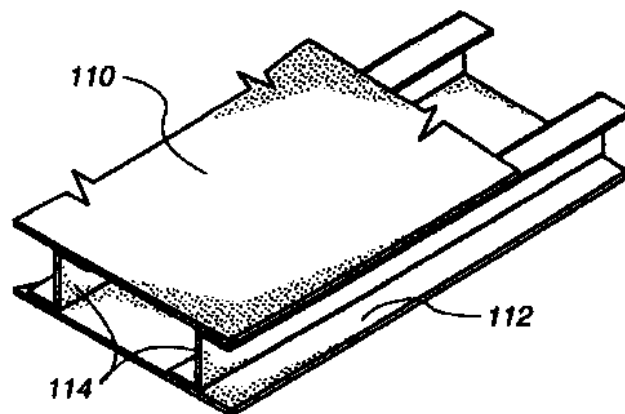
συνέχεια για την απομάκρυνση των μη δεσμευμένων πρωτεϊνών, και γ) οι πρωτεΐνες εκλύονται μέσω κλιμακωτής ή συνεχούς αύξησης της ιοντικής ισχύος ή της τιμής pH, ενώ στα προκύπτοντα κλάσματα έκλυσης μη γλυκοζυλιωμένες πρωτεΐνες και πρωτεΐνες με αυξανόμενο βαθμό γλυκοζυλίωσης συλλέγονται ξεχωριστά μεταξύ των. Μέσω της χρήσης αυτής της μεθόδου κατέστη δυνατή για παράδειγμα η παραγωγή ανθρώπινης αλβουμίνης εκφραζόμενης εντός ζυμοκυττάρων και ελεύθερης γλυκοζιτικών δεσμών.

ΑΡΙΘΜΟΣ ΕΥΡ. Δ.Ε. (11):3060168
ΑΡΙΘ. ΕΛΛ. ΚΑΤΑΘΕΣΗΣ (21):20060404263
ΗΜΕΡ. ΕΛΛ. ΚΑΤΑΘΕΣΗΣ (22):11/12/2006
ΑΡΙΘ./ΗΜΕΡ. ΔΗΜΟΣΙΕΥΣΗΣ
ΕΥΡΩΠΑΪΚΟΥ ΔΙΠΛΩΜΑΤΟΣ(87):1203127 - 04/10/2006
ΑΡΙΘ./ΗΜΕΡ. ΔΗΜΟΣΙΕΥΣΗΣ
ΕΥΡΩΠΑΪΚΗΣ ΑΙΤΗΣΗΣ (86):00952516.3--04/08/2000
ΔΙΚΑΙΟΥΧΟΣ (73):1)HUNTER DOUGLAS INC.
2 Park Way, Upper Saddle River, New Jersey
07458, ΗΝΩΜΕΝΕΣ ΠΟΛΙΤΕΙΕΣ ΤΗΣ
ΑΜΕΡΙΚΗΣ
ΣΥΜΒ. ΠΡΟΤΕΡΑΙΟΤΗΤΕΣ (30):148834 P-13/08/1999-US
ΕΦΕΥΡΕΤΗΣ (72):1)KUPERUS, Ko
2)SWISZCZ, Paul, G.
ΕΙΔΙΚΟΣ ΠΛΗΡΕΞΟΥΣΙΟΣ (74):ΔΗΜΟΥ ΧΡΙΣΤΙΝΑ
Κουμπάρη 2, 10674 ΑΘΗΝΑ
ΑΝΤΙΚΛΗΤΟΣ (74):ΠΑΠΑΚΩΝΣΤΑΝΤΙΝΟΥ ΕΛΕΝΗ
Κουμπάρη 2,10674 ΑΘΗΝΑ
ΤΙΤΛΟΣ ΕΦΕΥΡΕΣΗΣ (54):**ΣΥΣΤΗΜΑ ΟΡΟΦΗΣ ΜΕ ΑΝΤΑΛΛΑ-
ΚΤΙΚΑ ΠΛΑΙΣΙΑ.**

ΠΕΡΙΛΗΨΗ(57)

Πλαίσιο για χρήση σε σύστημα ψευδοροφής ή, με κατάλληλη τροποποίηση, σε τοίχο, όπου το σύστημα οροφής περιλαμβάνει μηκίδες και εγκάρσια στελέχη που ορίζουν ανάμεσα τους περιοχές υποστήριξης των πλαισίων, όπου τα πλαίσια περιλαμβάνουν τουλάχιστον ένα επίπεδο φύλλο υλικού στερεωμένο σε ένα στέλεχος ενίσχυσης που περιέχει κανάλια διαμορφωμένα να εκτείνονται προς μία τουλάχιστον κατεύθυνση σε σχέση με το φύλλο υλικού. Όταν χρησιμοποιούνται περισσότερα από ένα φύλλα υλικού, τα φύλλα υλικού τοποθετούνται σε απέναντι πλευρές του στελέχους ενίσχυσης. Τα πλαίσια είναι εύκαμπτα για εύκολη εισαγωγή μέσα στα ανοίγματα μεταξύ των μηκίδων και των εγκάρσιων στελεχών

του συστήματος υποστήριξης και συμπιέζονται εύκολα αποκτώντας λεπτότερο προφίλ για μεταφορά με πλοίο.



ΑΡΙΘΜΟΣ ΕΥΡ. Δ.Ε. (11):3060169
ΑΡΙΘ. ΕΛΛ. ΚΑΤΑΘΕΣΗΣ (21):20060404264
ΗΜΕΡ. ΕΛΛ. ΚΑΤΑΘΕΣΗΣ (22):11/12/2006
ΑΡΙΘ./ΗΜΕΡ. ΔΗΜΟΣΙΕΥΣΗΣ
ΕΥΡΩΠΑΪΚΟΥ ΔΙΠΛΩΜΑΤΟΣ(87):1560575 - 27/09/2006
ΑΡΙΘ./ΗΜΕΡ. ΔΗΜΟΣΙΕΥΣΗΣ
ΕΥΡΩΠΑΪΚΗΣ ΑΙΤΗΣΗΣ (86):03767529.5--11/11/2003
ΔΙΚΑΙΟΥΧΟΣ (73):1)BRACCO S.p.A.
Via E. Folli, 50, 20134 Milano, ΙΤΑΛΙΑ
ΣΥΜΒ. ΠΡΟΤΕΡΑΙΟΤΗΤΕΣ (30):MI20022394-13/11/2002-IT
ΕΦΕΥΡΕΤΗΣ (72):1)PINCHERA, Aldo
2)SANTINI, Ferruccio
ΕΙΔΙΚΟΣ ΠΛΗΡΕΞΟΥΣΙΟΣ (74):ΔΗΜΟΥ ΧΡΙΣΤΙΝΑ
Κουμπάρη 2, 10674 ΑΘΗΝΑ
ΑΝΤΙΚΛΗΤΟΣ (74):ΠΑΠΑΚΩΝΣΤΑΝΤΙΝΟΥ ΕΛΕΝΗ
Κουμπάρη 2,10674 ΑΘΗΝΑ
ΤΙΤΛΟΣ ΕΦΕΥΡΕΣΗΣ (54):**ΘΕΪΚΗ 3,5,3'-ΤΡΙΠΩΔΟΘΥΡΟΝΙΝΗ ΩΣ
ΘΥΡΟΕΙΔΟ-ΜΙΜΗΤΙΚΟΣ ΠΑΡΑΓΟΝ-
ΤΑΣ ΚΑΙ ΦΑΡΜΑΚΕΥΤΙΚΑ ΣΚΕΥΑ-
ΣΜΑΤΑ ΤΗΣ.**

ΠΕΡΙΛΗΨΗ(57)

Η εφεύρεση αφορά τη χρήση της θεϊκής τριωδοθυρονίνης, που κοινά ονομάζεται T3S, σαν ένα φάρμακο έχοντας θυρεοειδο-μιμητική δράση για τη θεραπεία παθολογιών που οφείλονται στην οργανική ανεπάρκεια της τριωδοθυρονίνης (T3), ως έχει ή σε συνδυασμό με θυροξίνη (T4), και (η εφεύρεση αφορά τα) φαρμακευτικά σκευάσματά της.

ΑΡΙΘΜΟΣ ΕΥΡ. Δ.Ε. (11):3060170
ΑΡΙΘ. ΕΛΛ. ΚΑΤΑΘΕΣΗΣ (21):20060404265
ΗΜΕΡ. ΕΛΛ. ΚΑΤΑΘΕΣΗΣ (22):11/12/2006
ΑΡΙΘ./ΗΜΕΡ. ΔΗΜΟΣΙΕΥΣΗΣ
ΕΥΡΩΠΑΪΚΟΥ ΔΙΠΛΩΜΑΤΟΣ(87):1079875 - 20/09/2006
ΑΡΙΘ./ΗΜΕΡ. ΔΗΜΟΣΙΕΥΣΗΣ
ΕΥΡΩΠΑΪΚΗΣ ΑΙΤΗΣΗΣ (86):99928331.0--21/05/1999
ΔΙΚΑΙΟΥΧΟΣ (73):1)BioPheresis Technologies, Inc.
400 Galleria Parkway, Suite 1950, Atlanta, GA
30339, ΗΝΩΜΕΝΕΣ ΠΟΛΙΤΕΙΕΣ ΤΗΣ
ΑΜΕΡΙΚΗΣ
ΣΥΜΒ. ΠΡΟΤΕΡΑΙΟΤΗΤΕΣ (30):83307-22/05/1998-US
ΕΦΕΥΡΕΤΗΣ (72):1)Lentz, M. Rigdon
ΕΙΔΙΚΟΣ ΠΛΗΡΕΞΟΥΣΙΟΣ (74):ΡΟΥΣΣΟΥ ANNA
Κουμπάρη 2, 10674 ΑΘΗΝΑ
ΑΝΤΙΚΛΗΤΟΣ (74):ΠΑΠΑΚΩΝΣΤΑΝΤΙΝΟΥ ΕΛΕΝΗ
Κουμπάρη 2,10674 ΑΘΗΝΑ
ΤΙΤΛΟΣ ΕΦΕΥΡΕΣΗΣ (54):**ΘΕΡΑΠΕΥΤΙΚΗ ΑΓΩΓΗ ΚΑΡΚΙΝΟΥ
ΜΕ ΥΠΕΡΑΦΑΙΡΕΣΗ ΑΠΟΜΑΚΡΥΝΟΥ-
ΣΑ ΕΝΩΣΕΙΣ ΜΙΚΡΟΤΕΡΕΣ ΑΠΟ
120,000 DALTONS.**

ΠΕΡΙΛΗΨΗ(57)

Μέθοδος για να θεραπεύεται καρκίνος χρησιμοποιεί διύλιση υπεραφαίρεσης για να απομακρύνονται ενώσεις μικρότερες από μοριακό βάρος 120,000 daltons που ακολουθείται από χορήγηση υγρού αντικατάστασης, για να διεγείρεται το ανοσοποιητικό σύστημα του ασθενούς για να προσβάλλονται στερεοί όγκοι. Στην προτιμώμενη πραγματοποίηση, ο ασθενής υπεραφαιρείται χρησιμοποιώντας υπερηθμό τριχοειδούς σωλήνα που έχει μέγεθος πόρου 0.02 έως 0.05 μικρά με αποκοπή μοριακού βάρους 120,000 Daltons επαρκή για να διηθείεταν όγκο αίματος. Το προτιμώμενο υγρό αντικατάστασης είναι υπεραφαιρούμενο κανονικό

πλάσμα. Ο ασθενής κατά προτίμηση υφίσταται θεραπευτική αγωγή ημερησίως για τρεις εβδομάδες, διεξάγονται διαγνωστικές δοκιμές για να πιστοποιηθεί ότι υπάρχει συρρίκνωση των όγκων και στη συνέχεια η αγωγή θεραπείας επαναλαμβάνεται. Η θεραπεία, κατά προτίμηση, συνδυάζεται με μια εναλλακτική θεραπεία, για παράδειγμα θεραπεία με μια αντι-αγγειογονική ένωση, μια ή περισσότερες κυτοκίνες, όπως TNF, γάμμα ιντερφερόνη ή IL-2 ή μια προπηκτική ένωση. Η θεραπεία αυξάνει ενδογενή τοπικά επίπεδα κυτοκινών όπως TNF. Αυτό παρέχει μια βάση για ένα βελτιωμένο αποτέλεσμα όταν συνδυάζεται με οποιαδήποτε θεραπεία που αυξάνει δραστηριότητα κυτοκίνης έναντι των όγκων, για παράδειγμα, θεραπείες που χρησιμοποιούν αλκυλιωτικούς παράγοντες, ντοξορουμπικίνη, καρβολουκόχρυσο, cis λευκόχρυσο και ταξόλη. Εναλλακτικά, η θεραπεία υπεραφαίρεσης μπορεί να συνδυαστεί με μια τοπική χημειοθεραπεία, συστηματική χημειοθεραπεία ή/και ακτινοβολία.

ΑΡΙΘΜΟΣ ΕΥΡ. Δ.Ε. (11):3060171
ΑΡΙΘ. ΕΛΛ. ΚΑΤΑΘΕΣΗΣ (21):20060404266
ΗΜΕΡ. ΕΛΛ. ΚΑΤΑΘΕΣΗΣ (22):11/12/2006
ΑΡΙΘ./ΗΜΕΡ. ΔΗΜΟΣΙΕΥΣΗΣ
ΕΥΡΩΠΑΪΚΟΥ ΔΙΠΛΩΜΑΤΟΣ(87):1334947 - 27/09/2006
ΑΡΙΘ./ΗΜΕΡ. ΔΗΜΟΣΙΕΥΣΗΣ
ΕΥΡΩΠΑΪΚΗΣ ΑΙΤΗΣΗΣ (86):02425657.0--30/10/2002
ΔΙΚΑΙΟΥΧΟΣ (73):1)Maggiori, Roberto
Via Groenlandia, 21, 00040 Pomezia (RM),
ΙΤΑΛΙΑ
ΣΥΜΒ. ΠΡΟΤΕΡΑΙΟΤΗΤΕΣ (30):RM20010646-02/11/2001-IT
ΕΦΕΥΡΕΤΗΣ (72):1)Maggiori, Roberto
ΕΙΔΙΚΟΣ ΠΛΗΡΕΞΟΥΣΙΟΣ (74):ΑΘΑΝΑΣΙΑΔΟΥ ΜΑΡΙΑ
Κουμπάρη 2, 10674 ΑΘΗΝΑ
ΑΝΤΙΚΛΗΤΟΣ (74):ΠΑΠΑΚΩΝΣΤΑΝΤΙΝΟΥ ΕΛΕΝΗ
Κουμπάρη 2,10674 ΑΘΗΝΑ
ΤΙΤΛΟΣ ΕΦΕΥΡΕΣΗΣ (54):**ΕΝΟΠΟΙΗΜΕΝΗ ΑΝΥΨΩΤΙΚΗ ΔΙΑ-
ΤΑΞΗ ΑΥΤΟΜΑΤΗΣ ΟΡΙΖΟΝΤΙΩΣΗΣ.**

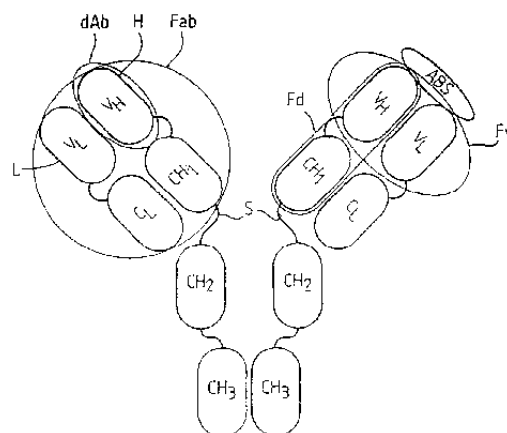
ΠΕΡΙΛΗΨΗ(57)

Αυτή η διάταξη αυτόματης οριζοντίωσης χρησιμοποιείται στο πεδίο ανύψωσης αεροσκάφους, ελικοπτέρων, πολιτικών και στρατιωτικών ιπτάμενων οχημάτων, υδροπλάνων, τροχόσπιτων, τραίνων, γεφυρών, ραντάρ, κ.τ.λ. και για όλες αυτές τις δραστηριότητες οι οποίες απαιτούν αυτόματη οριζοντίωση και κεντράρισμα κατά την διάρκεια των λειτουργιών ανύψωσης και καταβίβασης με γρήγορα αποτελέσματα, χωρίς βλάβες στην κατασκευή και με απόλυτη ασφάλεια (π.χ. : για ανύψωση ελικοπτέρου, για εξισορρόπηση εσωτερικού φορτίου, για ασφάλεια κατά την διάρκεια της απογείωσης και της προσγείωσης). Η διάταξη αποτελείται από έναν αριθμό ηλεκτρομηχανικών ανυψωτικών ομάδων (σχ. 01) οι οποίες λειτουργούν σε συγχρονισμό και αυτόνομα η μία από την άλλη, συνδεδεμένων με έναν ηλεκτρονικό κεντρικό γενικό έλεγχο (σχ. 12) για λειτουργία και μία κυψέλη οριζοντίωσης (σχ. 05). Ολόκληρο το σύστημα παρέχει τέλεια αυτόματη οριζοντίωση στην περίπτωση ασταθούς εδάφους, για σκοπούς ζύγισης και οριζοντίωσης, σκόπευση, εξισορρόπηση βάρους, συντήρηση, κ.τ.λ.

ΑΡΙΘΜΟΣ ΕΥΡ. Δ.Ε.	(11):3060172
ΑΡΙΘ. ΕΛΛ. ΚΑΤΑΘΕΣΗΣ	(21):20060404268
ΗΜΕΡ. ΕΛΛ. ΚΑΤΑΘΕΣΗΣ	(22):11/12/2006
ΑΡΙΘ./ΗΜΕΡ. ΔΗΜΟΣΙΕΥΣΗΣ	
ΕΥΡΩΠΑΪΚΟΥ ΔΙΠΛΩΜΑΤΟΣ(87):	0844306 - 13/09/2006
ΑΡΙΘ./ΗΜΕΡ. ΔΗΜΟΣΙΕΥΣΗΣ	
ΕΥΡΩΠΑΪΚΗΣ ΑΙΤΗΣΗΣ	(86):97120149.6--10/07/1991
ΔΙΚΑΙΟΥΧΟΣ	(73):1)CAMBRIDGE ANTIBODY TECHNOLOGY LIMITED Milstein Building Granta Park, Cambridge CB1 6GH, ΜΕΓΑΛΗ ΒΡΕΤΑΝΙΑ 2)Medical Research Council 20 Park Crescent London W1B 1AL, ΜΕΓΑΛΗ ΒΡΕΤΑΝΙΑ
ΣΥΜΒ. ΠΡΟΤΕΡΑΙΟΤΗΤΕΣ	(30):9015198-10/07/1990-GB 9022845-19/10/1990-GB 9024503-12/11/1990-GB 9104744-06/03/1991-GB 9110549-15/05/1991-GB
ΕΦΕΥΡΕΤΗΣ	(72):1)McCafferty, John 2)Pope, Anthony Richard 3)Johnson, Kevin Stuart 4)Hoogenboom, Hendricus Renerus Jacobus Mattheus 5)Griffiths, Andrew David 6)Jackson, Ronald Henry 7)Holliger, Kaspar Philipp 8)Marks, James David 9)Clackson, Timothy Piers 10)Chiswell, David John 11)Winter, Gregory, Paul 12)Bonnert, Timothy Peter
ΕΙΔΙΚΟΣ ΠΛΗΡΕΞΟΥΣΙΟΣ	(74):ΡΟΥΣΣΟΥ ANNA Κουμπάρη 2, 10674 ΑΘΗΝΑ
ΑΝΤΙΚΛΗΤΟΣ	(74):ΠΑΠΑΚΩΝΣΤΑΝΤΙΝΟΥ ΕΛΕΝΗ Κουμπάρη 2, 10674 ΑΘΗΝΑ
ΤΙΤΛΟΣ ΕΦΕΥΡΕΣΗΣ	(54):ΜΕΘΟΔΟΙ ΠΑΡΑΓΩΓΗΣ ΜΕΛΩΝ ΕΙΔΙΚΩΝ ΖΕΥΓΩΝ ΔΕΣΜΕΥΣΗΣ.

ΠΕΡΙΛΗΨΗ(57)

Ένα μέλος ενός ζεύγους ειδικής σύνδεσης (sbr) αναγνωρίζεται από το ότι εκφράζει DNA που κωδικοποιεί ένα γενετικά ποικίλο πληθυσμό τέτοιων sbr μελών σε ανασυνδυαστικά ξενιστικά κύτταρα στα οποία τα sbr μέλη εμφανίζονται (εκθέτονται) σε λειτουργική μορφή πάνω στην επιφάνεια μίας εκκρινόμενης ανασυνδυαστικής γενετικής συσκευασίας έκθεσης (rgdr), η οποία περιέχει DNA που κωδικοποιεί το sbr μέλος ή ένα πολυπεπτιδίο συστατικό του, εξαιτίας του ότι το sbr μέλος ή πολυπεπτιδίο συστατικό του εκφράζει ως μια σύντηξη με ένα καψιδικό συστατικό της rgdr. Τα εμφανιζόμενα sbrs μπορούν να επιλεγούν από την συγγένεια με ένα συμπληρωματικό sbr μέλος, και το DNA να ανακτηθεί από επιλεγμένες rgdrs για έκφραση των επιλεγμένων sbr μελών. Μπορούν με τον τρόπο αυτό να ληφθούν sbr μέλη αντισώματα, με τις διαφορετικές τους αλυσίδες να εκφράζονται, μια σε σύντηξη με το καψιδικό συστατικό και η άλλη σε ελεύθερη μορφή για συνδυασμό με το πολυπεπτιδίο εταίρο σύντηξης. Μπορεί να χρησιμοποιηθεί ως ένας ενδιάμεσος ξενιστής έκφρασης ένα φαγομίδιο, όπου η αναφερόμενη καψιδική σύντηξη βοηθάει στην συσκευασία του DNA του φαγομιδίου. Με την χρησιμοποίηση της μεθόδου αυτής αρχεία ανάγνωσης DNA που κωδικοποιούν αντίστοιχες αλυσίδες τέτοιων πολυμερών sbr μελών μπορούν να συνδυαστούν με τον τρόπο αυτό λαμβάνοντας μια πολύ μεγαλύτερη γενετική ποικιλία στα sbr μέλη, από ότι θα μπορούσε κανείς να λάβει με ευκολία με τις συμβατικές μεθόδους.

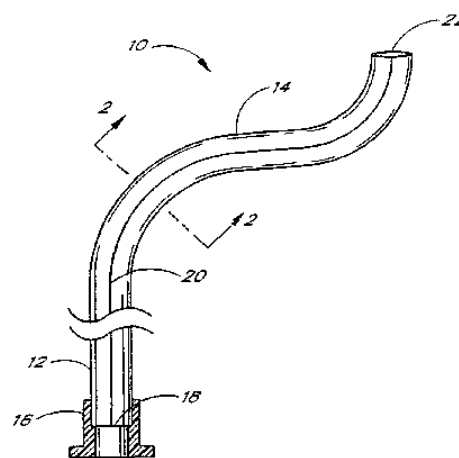


ΑΡΙΘΜΟΣ ΕΥΡ. Δ.Ε.	(11):3060173
ΑΡΙΘ. ΕΛΛ. ΚΑΤΑΘΕΣΗΣ	(21):20060404268
ΗΜΕΡ. ΕΛΛ. ΚΑΤΑΘΕΣΗΣ	(22):11/12/2006
ΑΡΙΘ./ΗΜΕΡ. ΔΗΜΟΣΙΕΥΣΗΣ	
ΕΥΡΩΠΑΪΚΟΥ ΔΙΠΛΩΜΑΤΟΣ(87):	1177008 - 11/10/2006
ΑΡΙΘ./ΗΜΕΡ. ΔΗΜΟΣΙΕΥΣΗΣ	
ΕΥΡΩΠΑΪΚΗΣ ΑΙΤΗΣΗΣ	(86):00935946.4--11/05/2000
ΔΙΚΑΙΟΥΧΟΣ	(73):1)Atrionix, Inc. 1820 Embarcadero Road, Palo Alto, CA 94303, ΗΝΩΜΕΝΕΣ ΠΟΛΙΤΕΙΕΣ ΤΗΣ ΑΜΕΡΙΚΗΣ
ΣΥΜΒ. ΠΡΟΤΕΡΑΙΟΤΗΤΕΣ	(30):133807 P-11/05/1999-US
ΕΦΕΥΡΕΤΗΣ	(72):1)SCHAER, Alan, K. 2)LESH, Michael, D.
ΕΙΔΙΚΟΣ ΠΛΗΡΕΞΟΥΣΙΟΣ	(74):ΑΘΑΝΑΣΙΑΔΟΥ ΜΑΡΙΑ Κουμπάρη 2, 10674 ΑΘΗΝΑ
ΑΝΤΙΚΛΗΤΟΣ	(74):ΠΑΠΑΚΩΝΣΤΑΝΤΙΝΟΥ ΕΛΕΝΗ Κουμπάρη 2, 10674 ΑΘΗΝΑ
ΤΙΤΛΟΣ ΕΦΕΥΡΕΣΗΣ	(54):ΣΥΣΤΗΜΑ ΤΟΠΟΘΕΤΗΣΗΣ ΚΑΘΗΤΗΡΑ.

ΠΕΡΙΛΗΨΗ(57)

Η παρούσα εφεύρεση αφορά σε ένα σύστημα προσαρμοσμένο να τοποθετεί έναν καθητήρα κατάλυσης αρρυθμογόνων εστιών σε μια θέση όπου μια πνευμονική φλέβα εκτείνεται από έναν καρδιακό κόλπο. Το σύστημα περιλαμβάνει μια

συσκευή εκτροπής και ένα θηκάρι καιπροαιρετικά χρησιμοποιεί ένα οδηγό σύρμα. Ένας καθητήρας κατάλυσης αρρυθμογόνων εστιών παρουσιάζεται για χρήση με το σύστημα τοποθέτησης, όπου η συσκευή εκτροπής και το θηκάρι συνεργάζονται έτσι ώστε να διευκολύνεται η τοποθέτηση του καθητήρα στη θέση.



ΑΡΙΘΜΟΣ ΕΥΡ. Δ.Ε. (11):3060174
ΑΡΙΘ. ΕΛΛ. ΚΑΤΑΘΕΣΗΣ (21):20060404269
ΗΜΕΡ. ΕΛΛ. ΚΑΤΑΘΕΣΗΣ (22):11/12/2006
ΑΡΙΘ./ΗΜΕΡ. ΔΗΜΟΣΙΕΥΣΗΣ
ΕΥΡΩΠΑΪΚΟΥ ΔΙΠΛΩΜΑΤΟΣ(87):1502586 - 27/09/2006
ΑΡΙΘ./ΗΜΕΡ. ΔΗΜΟΣΙΕΥΣΗΣ
ΕΥΡΩΠΑΪΚΗΣ ΑΙΤΗΣΗΣ (86):04025138.1--25/05/2000
ΔΙΚΑΙΟΥΧΟΣ (73):1)Euro-Celtique S.A.
122, Boulevard de la Petrusse, 2330 Luxembourg, ΛΟΥΞΕΜΒΟΥΡΓΟ
ΣΥΜΒ. ΠΡΟΤΕΡΑΙΟΤΗΤΕΣ (30):19924313-27/05/1999-DE
ΕΦΕΥΡΕΤΗΣ (72):1)Fleischer, Wolfgang
2)Reimer, Karen
ΕΙΔΙΚΟΣ ΠΛΗΡΕΞΟΥΣΙΟΣ (74):ΑΘΑΝΑΣΙΑΔΟΥ ΜΑΡΙΑ
Κουμπάρη 2, 10674 ΑΘΗΝΑ
ΑΝΤΙΚΛΗΤΟΣ (74):ΠΑΠΑΚΩΝΣΤΑΝΤΙΝΟΥ ΕΛΕΝΗ
Κουμπάρη 2,10674 ΑΘΗΝΑ
ΤΙΤΛΟΣ ΕΦΕΥΡΕΣΗΣ (54):ΧΡΗΣΗ ΑΝΤΙΣΗΠΤΙΚΩΝ ΣΤΗΝ ΕΜΠΟΡΙΚΗ ΚΑΤΑΣΚΕΥΗ ΦΑΡΜΑΚΕΥΤΙΚΟΥ ΠΑΡΑΣΚΕΥΑΣΜΑΤΟΣ ΠΡΟΣ ΑΠΟΤΡΟΠΗ Ή ΘΕΡΑΠΕΙΑ ΕΝΑΝΤΙ ΦΛΕΓΜΟΝΩΝ ΕΝΤΟΣ ΤΟΥ ΑΝΘΡΩΠΙΝΟΥ ΣΩΜΑΤΟΣ.

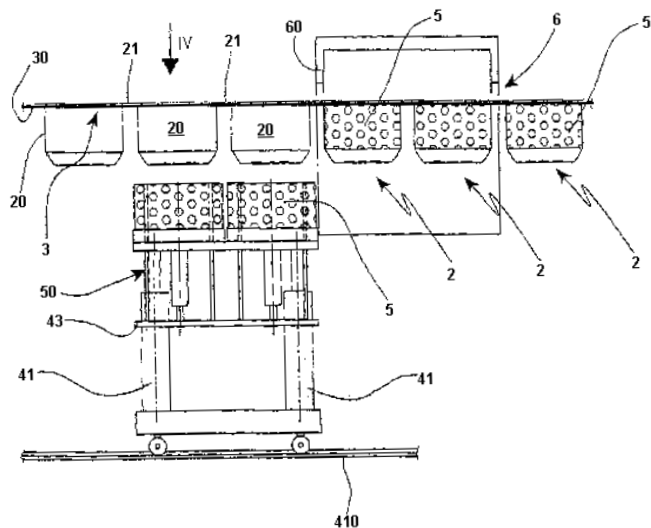
ΠΕΡΙΛΗΨΗ(57)

Χρήση αντιφλεγμονώδους παράγοντα, όπως η ιωδιούχος ποβιδόνη προς παρασκευή μίας φαρμακευτικής σύνθεσης στην αγωγή έναντι ασθενειών εκδηλωμένες στο εσωτερικό του σώματος του ανθρώπου ή ζώων και οι οποίες είναι ευπεπρέαστες από τη χορήγηση τέτοιων παραγόντων.

ΑΡΙΘΜΟΣ ΕΥΡ. Δ.Ε. (11):3060175
ΑΡΙΘ. ΕΛΛ. ΚΑΤΑΘΕΣΗΣ (21):20060404270
ΗΜΕΡ. ΕΛΛ. ΚΑΤΑΘΕΣΗΣ (22):11/12/2006
ΑΡΙΘ./ΗΜΕΡ. ΔΗΜΟΣΙΕΥΣΗΣ
ΕΥΡΩΠΑΪΚΟΥ ΔΙΠΛΩΜΑΤΟΣ(87):1587736 - 18/10/2006
ΑΡΙΘ./ΗΜΕΡ. ΔΗΜΟΣΙΕΥΣΗΣ
ΕΥΡΩΠΑΪΚΗΣ ΑΙΤΗΣΗΣ (86):03706899.6--29/01/2003
ΔΙΚΑΙΟΥΧΟΣ (73):1)Benco Pack S.p.A.
Via Toscana, 1, I-29100 Piacenza, ΙΤΑΛΙΑ
ΣΥΜΒ. ΠΡΟΤΕΡΑΙΟΤΗΤΕΣ (30):
ΕΦΕΥΡΕΤΗΣ (72):1)MINGANTI, Gianni
ΕΙΔΙΚΟΣ ΠΛΗΡΕΞΟΥΣΙΟΣ (74):ΔΗΜΟΥ ΧΡΙΣΤΙΝΑ
Κουμπάρη 2, 10674 ΑΘΗΝΑ
ΑΝΤΙΚΛΗΤΟΣ (74):ΠΑΠΑΚΩΝΣΤΑΝΤΙΝΟΥ ΕΛΕΝΗ
Κουμπάρη 2,10674 ΑΘΗΝΑ
ΤΙΤΛΟΣ ΕΦΕΥΡΕΣΗΣ (54):ΜΕΘΟΔΟΣ ΚΑΙ ΕΓΚΑΤΑΣΤΑΣΗ ΓΙΑ ΤΗΝ ΕΦΑΡΜΟΓΗ ΜΙΑΣ ΘΕΡΜΟΣΥΡΡΙΚΝΟΥΜΕΝΗΣ ΕΤΙΚΕΤΑΣ ΣΕ ΠΕΡΙΕΚΤΕΣ. .

ΠΕΡΙΛΗΨΗ(57)

Μία μέθοδος τοποθέτησως ετικετών σε περιέκτες η οποία συνίσταται σε μέσα προτοποθέτησως (3) για την υποστήριξη ενός τουλάχιστον περιέκτη (2) σε όρθια στάση, εκ των κάτωθεν, στη συναρμολόγηση επί του σώματος του εν λόγω ενός τουλάχιστον περιέκτη μίας θερμοσυρρικνούμενης ετικέτας υπό τη μορφή μίας δακτυλιοειδούς ταινίας, και στην πρόκληση της συγκολλησως της ετικέτας (5) στον εν λόγω περιέκτη. Η μέθοδος υλοποιείται με μία εγκατάσταση (1) η οποία περιλαμβάνει μία διάταξη για την υποστήριξη και τη μεταφορά (3) τουλάχιστον ενός περιέκτη ο οποίος επενεργεί εκ των άνωθεν του περιέκτη αναρτημένου σε όρθια στάση, μέσα συναρμολογίσεως μίας θερμοσυρρικνούμενης δακτυλιοειδούς ταινίας (4) επί του περιέκτη εκ των κάτωθεν, και μέσα προκλήσεως της συγκολλησως της εν λόγω ετικέτας στον εν λόγω περιέκτη (6) μέσω θερμοσυγκολλησως.



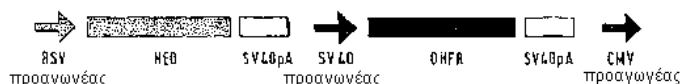
ΑΡΙΘΜΟΣ ΕΥΡ. Δ.Ε. (11):3060176
ΑΡΙΘ. ΕΛΛ. ΚΑΤΑΘΕΣΗΣ (21):20060404271
ΗΜΕΡ. ΕΛΛ. ΚΑΤΑΘΕΣΗΣ (22):11/12/2006
ΑΡΙΘ./ΗΜΕΡ. ΔΗΜΟΣΙΕΥΣΗΣ
ΕΥΡΩΠΑΪΚΟΥ ΔΙΠΛΩΜΑΤΟΣ(87):1009832 - 04/10/2006
ΑΡΙΘ./ΗΜΕΡ. ΔΗΜΟΣΙΕΥΣΗΣ
ΕΥΡΩΠΑΪΚΗΣ ΑΙΤΗΣΗΣ (86):98945779.1--27/08/1998
ΔΙΚΑΙΟΥΧΟΣ (73):1)IMMUNEX CORPORATION
51 University Street, Seattle Washington
98101, ΗΝΩΜΕΝΕΣ ΠΟΛΙΤΕΙΕΣ ΤΗΣ
ΑΜΕΡΙΚΗΣ
ΣΥΜΒ. ΠΡΟΤΕΡΑΙΟΤΗΤΕΣ (30):920440-29/08/1997-US
ΕΦΕΥΡΕΤΗΣ (72):1)CERRETTI, Douglas, P.
ΕΙΔΙΚΟΣ ΠΛΗΡΕΞΟΥΣΙΟΣ (74):ΑΘΑΝΑΣΙΑΔΟΥ ΜΑΡΙΑ
Κουμπάρη 2, 10674 ΑΘΗΝΑ
ΑΝΤΙΚΛΗΤΟΣ (74):ΠΑΠΑΚΩΝΣΤΑΝΤΙΝΟΥ ΕΛΕΝΗ
Κουμπάρη 2,10674 ΑΘΗΝΑ
ΤΙΤΛΟΣ ΕΦΕΥΡΕΣΗΣ (54):**ΚΥΤΟΚΙΝΗ ΟΡΙΖΟΜΕΝΗ ΩΣ LERK-6.**
ΠΕΡΙΛΗΨΗ(57)

Η εφεύρεση αφορά LERK-6 ως καθαρισμένη και απομονωμένη πρωτεΐνη, το DNA που κωδικοποιεί το LERK-6, κίτταρα-ξενιστές διαμολωμένα με cDNA που κωδικοποιούν LERK-6.

ΑΡΙΘΜΟΣ ΕΥΡ. Δ.Ε. (11):3060177
ΑΡΙΘ. ΕΛΛ. ΚΑΤΑΘΕΣΗΣ (21):20060404272
ΗΜΕΡ. ΕΛΛ. ΚΑΤΑΘΕΣΗΣ (22):11/12/2006
ΑΡΙΘ./ΗΜΕΡ. ΔΗΜΟΣΙΕΥΣΗΣ
ΕΥΡΩΠΑΪΚΟΥ ΔΙΠΛΩΜΑΤΟΣ(87):0986644 - 04/10/2006
ΑΡΙΘ./ΗΜΕΡ. ΔΗΜΟΣΙΕΥΣΗΣ
ΕΥΡΩΠΑΪΚΗΣ ΑΙΤΗΣΗΣ (86):98941401.6--22/07/1998
ΔΙΚΑΙΟΥΧΟΣ (73):1)Roche Diagnostics GmbH
Sandhofer Strasse 116, 68305 Mannheim,
ΓΕΡΜΑΝΙΑ
ΣΥΜΒ. ΠΡΟΤΕΡΑΙΟΤΗΤΕΣ (30):97112640-23/07/1997-EP
19753681-03/12/1997-DE
113692-10/07/1998-US
ΕΦΕΥΡΕΤΗΣ (72):1)STERN, Anne
2)BRANDT, Michael
3)HONOLD, Konrad
4)AUER, Johannes
5)KOLL, Hans
ΕΙΔΙΚΟΣ ΠΛΗΡΕΞΟΥΣΙΟΣ (74):ΑΘΑΝΑΣΙΑΔΟΥ ΜΑΡΙΑ
Κουμπάρη 2, 10674 ΑΘΗΝΑ
ΑΝΤΙΚΛΗΤΟΣ (74):ΠΑΠΑΚΩΝΣΤΑΝΤΙΝΟΥ ΕΛΕΝΗ
Κουμπάρη 2,10674 ΑΘΗΝΑ
ΤΙΤΛΟΣ ΕΦΕΥΡΕΣΗΣ (54):**ΠΑΡΑΓΩΓΗ ΕΡΥΘΡΟΠΟΙΗΤΙΝΗΣ ΜΕ-
ΣΩ ΕΝΕΡΓΟΠΟΙΗΣΗΣ ΕΝΔΟΓΕΝΟΥΣ
ΓΟΝΙΔΙΟΥ ΜΕ ΠΚΟΥΣ ΠΡΟΑΓΩΓΕΙΣ.**

ΠΕΡΙΛΗΨΗ(57)

Η εφεύρεση σχετίζεται με ανθρώπινα κύτταρα τα οποία λόγω ενεργοποίησης του ενδογενούς ανθρώπινου ΕΡΟ-γονιδίου είναι σε θέση να παραγάγουν την ΕΡΟ σε επαρκή ποσότητα και καθαρότητα, με στόχο τη δυνατότητα φθηνής παραγωγής ανθρώπινης ΕΡΟ ως φαρμακευτικού παρασκευάσματος. Περαιτέρω η εφεύρεση σχετίζεται με μέθοδο για την παραγωγή τέτοιων ανθρώπινων κυττάρων που παράγουν ΕΡΟ, με DNA-δομήματα για την ενεργοποίηση του ενδογενούς ΕΡΟ-γονιδίου εντός ανθρώπινων κυττάρων καθώς και με μέθοδο παραγωγής της ΕΡΟ εντός ανθρώπινων κυττάρων σε βιομηχανική κλίμακα.

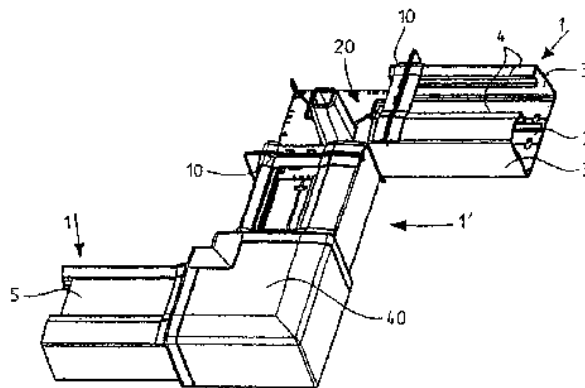


ΑΡΙΘΜΟΣ ΕΥΡ. Δ.Ε. (11):3060178
ΑΡΙΘ. ΕΛΛ. ΚΑΤΑΘΕΣΗΣ (21):20060404273
ΗΜΕΡ. ΕΛΛ. ΚΑΤΑΘΕΣΗΣ (22):11/12/2006
ΑΡΙΘ./ΗΜΕΡ. ΔΗΜΟΣΙΕΥΣΗΣ
ΕΥΡΩΠΑΪΚΟΥ ΔΙΠΛΩΜΑΤΟΣ(87):1241759 - 13/09/2006
ΑΡΙΘ./ΗΜΕΡ. ΔΗΜΟΣΙΕΥΣΗΣ
ΕΥΡΩΠΑΪΚΗΣ ΑΙΤΗΣΗΣ (86):02001724.0--25/01/2002
ΔΙΚΑΙΟΥΧΟΣ (73):1)Tehalit GmbH
 Seebergstrasse 37, 67716 Heltersberg,
 ΓΕΡΜΑΝΙΑ
ΣΥΜΒ. ΠΡΟΤΕΡΑΙΟΤΗΤΕΣ (30):10112700-16/03/2001-DE
ΕΦΕΥΡΕΤΗΣ (72):1)Kany, Jean-Michel
 2)Schnurr, Richard
 3)Warter, Jean-Luc
ΕΙΔΙΚΟΣ ΠΛΗΡΕΞΟΥΣΙΟΣ (74):ΔΗΜΟΥ ΧΡΙΣΤΙΝΑ
 Κουμπάρη 2, 10674 ΑΘΗΝΑ
ΑΝΤΙΚΛΗΤΟΣ (74):ΠΑΠΑΚΩΝΣΤΑΝΤΙΝΟΥ ΕΛΕΝΗ
 Κουμπάρη 2,10674 ΑΘΗΝΑ
ΤΙΤΛΟΣ ΕΦΕΥΡΕΣΗΣ (54):ΔΙΑΜΟΡΦΩΜΕΝΟ ΤΜΗΜΑ ΣΥΝΔΕΣΗΣ ΔΥΟ Ή ΠΕΡΙΣΣΟΤΕΡΩΝ ΣΕ ΓΩΝΙΑ ΜΕΤΑΞΥ ΤΟΥΣ ΜΕΤΑΤΟΠΙΣΜΕΝΩΝ ΤΜΗΜΑΤΩΝ ΕΝΟΣ ΑΓΩΓΟΥ ΚΑΛΩΔΙΩΝ.

ΠΕΡΙΛΗΨΗ(57)

Αντικείμενο της εφεύρεσης αποτελεί ένα διαμορφωμένο τμήμα (40), με στόχο τη σύνδεση δύο ή περισσοτέρων, περίπου σε ορθή μεταξύ τους γωνία μετατοπισθέντων τμημάτων (1,1') ενός αγωγού καλωδίων. Τα τμήματα του αγωγού (1, 1') διαθέτουν μια ασύμμετρη διατομή, που είναι διαμορφωμένη μέσω μίας βάσης (2), πλευρικά τοιχώματα (3), καθώς και κατατομές (προφίλ) συγκράτησης του καλύμματος (4) επάνω στα πλευρικά τοιχώματα (3). Το

διαμορφωμένο τμήμα (40) συμπλέκει με τη μορφή ενός καλύμματος ή θήκης, στα γειτονικά τμήματα του αγωγού (1,1') και διαθέτει ουσιαστικά επίπεδες και σε ορθή μεταξύ τους γωνία διερχόμενες επιφάνειες επίστρωσης/ κάλυψης και επιφάνειες τοιχωμάτων (41, 42, 43). Το διάκενο ανάμεσα στην εξωτερική πλευρά των ασυμμετρικών τμημάτων του αγωγού (1, 1') και την εσωτερική πλευρά του διαμορφωμένου τμήματος (40) κλείνει ένας προσαρμογέας/ μετατροπέας γωνίας (10). Αυτός διαθέτει γάντζους στερέωσης, οι οποίοι αντιστοιχούν με τις κατατομές συγκράτησης του καλύμματος (4).

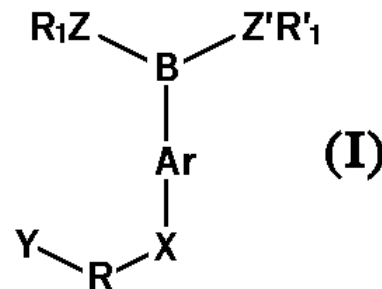


ΑΡΙΘΜΟΣ ΕΥΡ. Δ.Ε. (11):3060179
ΑΡΙΘ. ΕΛΛ. ΚΑΤΑΘΕΣΗΣ (21):20060404274
ΗΜΕΡ. ΕΛΛ. ΚΑΤΑΘΕΣΗΣ (22):11/12/2006
ΑΡΙΘ./ΗΜΕΡ. ΔΗΜΟΣΙΕΥΣΗΣ
ΕΥΡΩΠΑΪΚΟΥ ΔΙΠΛΩΜΑΤΟΣ(87):1404685 - 13/09/2006
ΑΡΙΘ./ΗΜΕΡ. ΔΗΜΟΣΙΕΥΣΗΣ
ΕΥΡΩΠΑΪΚΗΣ ΑΙΤΗΣΗΣ (86):02746808.1--01/07/2002
ΔΙΚΑΙΟΥΧΟΣ (73):1)GENZYME CORPORATION
 153 Second Avenue, Waltham, MA 02451,
 ΗΝΩΜΕΝΕΣ ΠΟΛΙΤΕΙΕΣ ΤΗΣ ΑΜΕΡΙΚΗΣ
ΣΥΜΒ. ΠΡΟΤΕΡΑΙΟΤΗΤΕΣ (30):302081 P-29/06/2001-US
 359467 P-22/02/2002-US
ΕΦΕΥΡΕΤΗΣ (72):1)HOLMES-FARLEY, Stephen, Randall
 2)MANDEVILLE, W., Harry, III
 3)HUVAL, Chad, Cori
 4)LI, Xinhua
 5)DHAL, Pradeep, K.
ΕΙΔΙΚΟΣ ΠΛΗΡΕΞΟΥΣΙΟΣ (74):ΔΗΜΟΥ ΧΡΙΣΤΙΝΑ
 Κουμπάρη 2, 10674 ΑΘΗΝΑ
ΑΝΤΙΚΛΗΤΟΣ (74):ΠΑΠΑΚΩΝΣΤΑΝΤΙΝΟΥ ΕΛΕΝΗ
 Κουμπάρη 2,10674 ΑΘΗΝΑ
ΤΙΤΛΟΣ ΕΦΕΥΡΕΣΗΣ (54):ΑΡΥΛΟ-ΒΟΡΟΝΙΚΑ ΟΞΕΑ, ΔΙΑ ΝΟΣΗΛΕΙΑΝ ΠΑΧΥΣΑΡΚΙΑΣ.

ΠΕΡΙΛΗΨΗ(57)

Αποκαλύπτεται ένωση φαινυλο-βορονικού οξέος παριστωμένη υπό του Συντακτικού Τύπου (I): Το Ar είναι ομάδα υποκατεστημένου ή μη υποκατεστημένου αρυλίου. Τα Z και Z' είναι κεχωρισμένως -O-, -NH- ή -S. Το X είναι ηλεκτρόνιο-αποσπαστική ομάδα. Το R είναι υποκατεστημένη ή μη υποκατεστημένη ομάδα υδροκαρβυλίου ευθείας αλύσεως, περιέχουσα προαιρετικώς μίαν ή περισσότερας συνδετικές ομάδες αμίνης, αμμωνίου, αιθέρος, θειοαιθέρος ή φαινυλίου, και το Y είναι -H, ομάδα αμίνης, -[NH-(NH2)q]r-NH2, αλογόνου, -CF3, θειόλης, αμμωνίου, αλκοόλης, -COOH, -SO3H, -OSO3H ή φασφονίου ομοιοπολικώς συνδεδεμένη εις την ακραίαν θέση του R. Έκαστον -

NH- εις την (ομάδα) -[NH-(CH2)q]r-NH2 είναι προαιρετικός N-αλκυλιωμένον ή N,N-διαλκυλιωμένον και το -NH2 εις την (ομάδα) -[NH-(CH2)q]r-NH2 είναι προαιρετικός N-αλκυλιωμένον, N,N-διαλκυλιωμένον ή N,N,N-τριαλκυλιωμένον, το q είναι ακέραιος αριθμός από 2 έως περίπου 10 και το r είναι ακέραιος αριθμός από 1 έως περίπου 5. Τα R1 και R1' είναι κεχωρισμένως -H, αλειφατική ομάδα, υποκατεστημένη αλειφατική ομάδα, ομάδα αρυλίου ή ομάδα υποκατεστημένου αρυλίου, ή, λαμβανόμενα μαζί, είναι υποκατεστημένη ή μη υποκατεστημένη ομάδα αλκυλενίου C2-C5 περιλαμβάνουσα προαιρετικώς συνδετική ομάδα αμίνης [-N+(R1a)-]. Έκαστον R1, εις τον Συντακτικόν Τύπο (I), είναι κατά προτίμησιν -H. Το R12 είναι -H, αλκύλιον, υποκατεστημένον αλκύλιον, φαινύλιον ή υποκατεστημένον φαινύλιο. Επίσης αποκαλύπτεται μέθοδος νοσηλείας παχυσαρκίας εις υποκείμενον άτομον δια χορηγήσεως αποτελεσματικής ποσότητος ενώσεως παριστωμένης υπό του Συντακτικού Τύπου (I) και φαρμακευτική σύνθεσις περιλαμβάνουσα την ένωσησιν και φαρμακευτικός αποδεκτόν φορέα ή μέσον αραίωσεως.



ΑΡΙΘΜΟΣ ΕΥΡ. Δ.Ε. (11):3060180
ΑΡΙΘ. ΕΛΛ. ΚΑΤΑΘΕΣΗΣ (21):20060404275
ΗΜΕΡ. ΕΛΛ. ΚΑΤΑΘΕΣΗΣ (22):11/12/2006
ΑΡΙΘ./ΗΜΕΡ. ΔΗΜΟΣΙΕΥΣΗΣ
ΕΥΡΩΠΑΪΚΟΥ ΔΙΠΛΩΜΑΤΟΣ(87):1532127 - 27/09/2006
ΑΡΙΘ./ΗΜΕΡ. ΔΗΜΟΣΙΕΥΣΗΣ
ΕΥΡΩΠΑΪΚΗΣ ΑΙΤΗΣΗΣ (86):03762054.9--25/06/2003
ΔΙΚΑΙΟΥΧΟΣ (73):1)SMITHKLINE BEECHAM CORPORA-
TION
One Franklin Plaza P.O. Box 7929, Philadel-
phia, PA 19101, ΗΝΩΜΕΝΕΣ ΠΟΛΙΤΕΙΕΣ
ΤΗΣ ΑΜΕΡΙΚΗΣ
ΣΥΜΒ. ΠΡΟΤΕΡΑΙΟΤΗΤΕΣ (30):392677 P-27/06/2002-US
ΕΦΕΥΡΕΤΗΣ (72):1)DOAN, Brian, Daniel
2)PATTERSON, Daniel, Edward
3)ROBERTS, John, C.
ΕΙΛΙΚΟΣ ΠΛΗΡΕΞΟΥΣΙΟΣ (74):ΡΟΥΣΣΟΥ ANNA
Κουμπάρη 2, 10674 ΑΘΗΝΑ
ΑΝΤΙΚΛΗΤΟΣ (74):ΠΑΠΑΚΩΝΣΤΑΝΤΙΝΟΥ ΕΛΕΝΗ
Κουμπάρη 2,10674 ΑΘΗΝΑ
ΤΙΤΛΟΣ ΕΦΕΥΡΕΣΗΣ (54):ΠΑΡΑΣΚΕΥΗ ΤΩΝ ΣΤΕΡΕΟΪΣΟΜΕΡΩΝ
ΤΗΣ (3ΑΛΦΑ, 3ΑΛΦΑ/ΒΗΤΑ, 6ΑΛΦΑ/
ΒΗΤΑ) ΕΞΑΪΔΡΟΦΟΥΡΟ[2,3-
b]ΦΟΥΡΑΝ-3-ΟΛΗΣ.

ΠΕΡΙΛΗΨΗ(57)

Η παρούσα εφεύρεση παρέχει διεργασίες και ενώσεις που είναι χρήσιμες όσον αφορά την παρασκευή της (3α, 3αβ, 6αβ)-εξαΰδροφουρο[2,3-b]φουραν-3-όλης και των διαστερεοϊσομερών εξ αυτής, οι οποίες είναι χρήσιμες όσον αφορά την παρασκευή των ενώσεων που μπορεί να είναι αναστολείς της πρωτεάσης ασπартυλίου του ιού της ανθρώπινης ανοσοανεπάρκειας (HIV).

ΑΡΙΘΜΟΣ ΕΥΡ. Δ.Ε. (11):3060181
ΑΡΙΘ. ΕΛΛ. ΚΑΤΑΘΕΣΗΣ (21):20060404276
ΗΜΕΡ. ΕΛΛ. ΚΑΤΑΘΕΣΗΣ (22):11/12/2006
ΑΡΙΘ./ΗΜΕΡ. ΔΗΜΟΣΙΕΥΣΗΣ
ΕΥΡΩΠΑΪΚΟΥ ΔΙΠΛΩΜΑΤΟΣ(87):1206942 - 04/10/2006
ΑΡΙΘ./ΗΜΕΡ. ΔΗΜΟΣΙΕΥΣΗΣ
ΕΥΡΩΠΑΪΚΗΣ ΑΙΤΗΣΗΣ (86):00951907.5--09/08/2000
ΔΙΚΑΙΟΥΧΟΣ (73):1)SANTEN PHARMACEUTICAL CO.,
LTD.
9-19, Shimoshinjo 3-chome, Higashiyodog-
awa-ku, Osaka-shi, Osaka 533-8651,
ΙΑΠΩΝΙΑ
ΣΥΜΒ. ΠΡΟΤΕΡΑΙΟΤΗΤΕΣ (30):22676199-10/08/1999-JP
ΕΦΕΥΡΕΤΗΣ (72):1)ΜΙΤΑ, Shiro
2)ISHIDA, Naruhiro
3)HIRAI, Shin-ichiro
ΕΙΛΙΚΟΣ ΠΛΗΡΕΞΟΥΣΙΟΣ (74):ΑΘΑΝΑΣΙΑΔΟΥ ΜΑΡΙΑ
Κουμπάρη 2, 10674 ΑΘΗΝΑ
ΑΝΤΙΚΛΗΤΟΣ (74):ΠΑΠΑΚΩΝΣΤΑΝΤΙΝΟΥ ΕΛΕΝΗ
Κουμπάρη 2,10674 ΑΘΗΝΑ
ΤΙΤΛΟΣ ΕΦΕΥΡΕΣΗΣ (54):ΣΥΝΘΕΣΕΙΣ ΜΕΣΟΥ ΔΙΑΝΟΙΞΗΣ
ΔΙΑΥΛΟΥ ΥΔΑΤΟΣ ΚΑΙ ΦΑΡΜΑΚΕΥ-
ΤΙΚΕΣ ΣΥΝΘΕΣΕΙΣ ΓΙΑ ΟΦΘΑΛΜΙΚΗ
ΧΡΗΣΗ.

ΠΕΡΙΛΗΨΗ(57)

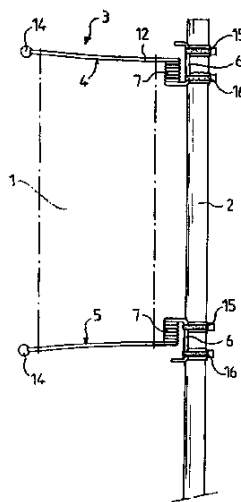
Η παρούσα εφεύρεση παρέχει ένα νέο μέσο διάνοιξης διαύλου ύδατος έχον τη δραστηριότητα διάνοιξης ενός διαύλου ύδατος AQP και μια φαρμακευτική σύνθεση για οφθαλμική χρήση περιέχουσα το μέσο διάνοιξης ως ένα δραστικό συστατικό, ιδιαίτερα ένα διεγερτικό της δακρύρροιας. Η παρούσα εφεύρεση αναφέρεται σε μια σύνθεση μέσου διάνοιξης διαύλου ύδατος η οποία περιέχει ένα πρόσδεμα λιποκαλίνης ιδιαίτερα μια ένωση έχουσα δραστηριότητα σύνδεσης πρωτεΐνης πρόσδεσης σφαιρικών μορίων, και μια φαρμακευτική σύνθεση για οφθαλμική χρήση η οποία περιέχει το μέσο διάνοιξης ως ένα δραστικό συστατικό, ιδιαίτερα μια σύνθεση διεγερτικού της δακρύρροιας.

ΑΡΙΘΜΟΣ ΕΥΡ. Δ.Ε. (11):3060182
ΑΡΙΘ. ΕΛΛ. ΚΑΤΑΘΕΣΗΣ (21):20060404277
ΗΜΕΡ. ΕΛΛ. ΚΑΤΑΘΕΣΗΣ (22):11/12/2006
ΑΡΙΘ./ΗΜΕΡ. ΔΗΜΟΣΙΕΥΣΗΣ
ΕΥΡΩΠΑΪΚΟΥ ΔΙΠΛΩΜΑΤΟΣ(87):1029320 - 13/09/2006
ΑΡΙΘ./ΗΜΕΡ. ΔΗΜΟΣΙΕΥΣΗΣ
ΕΥΡΩΠΑΪΚΗΣ ΑΙΤΗΣΗΣ (86):98955686.5--18/11/1998
ΔΙΚΑΙΟΥΧΟΣ (73):1)Doublet S.A.
67, rue de Lille, 59710 Avelin, ΓΑΛΛΙΑ
ΣΥΜΒ. ΠΡΟΤΕΡΑΙΟΤΗΤΕΣ (30):9714863-26/11/1997-FR
ΕΦΕΥΡΕΤΗΣ (72):1)DOUBLET, Luc
ΕΙΔΙΚΟΣ ΠΛΗΡΕΞΟΥΣΙΟΣ (74):ΑΘΑΝΑΣΙΑΔΟΥ ΜΑΡΙΑ
Κουμπάρη 2, 10674 ΑΘΗΝΑ
ΑΝΤΙΚΛΗΤΟΣ (74):ΠΑΠΑΚΩΝΣΤΑΝΤΙΝΟΥ ΕΛΕΝΗ
Κουμπάρη 2,10674 ΑΘΗΝΑ
ΤΙΤΛΟΣ ΕΦΕΥΡΕΣΗΣ (54):**ΜΗΧΑΝΙΣΜΟΣ ΣΤΗΡΙΞΗΣ ΣΗΜΑΙΑΣ
Ή ΑΝΑΛΟΓΟΥ ΕΛΑΣΤΙΚΟΥ ΤΕΜΑΧΙΟΥ.**

ΠΕΡΙΛΗΨΗ(57)

Μηχανισμός στήριξης για μία σημαία ή ανάλογο ελαστικό τεμάχιο (φύλλο) (1), σχήματος γενικά ορθογωνίου παραλληλογράμμου, διατεταγμένο και τεταμένο σ' ένα κατακόρυφο επίπεδο, στερεωμένο αυτό το φύλλο με το άνω και κάτω άκρο αυτού σε αυτό το επίπεδο, αντίστοιχα επί δύο στελεχών (4 και 5), πρακτικά οριζοντίων, δημιουργώντας βραχίονες, κατάλληλους να ακινητοποιούν και ενισχύουν αυτά τα άκρα, φερόμενα αυτά τα στελέχη από έναν κατακόρυφο ιστό ή παρόμοιο στοιχείο (2), χαρακτηριζόμενος από το ότι κάθε οριζόντιο στέλεχος εξοπλίζεται, πλησίον του κατακόρυφου ιστού, με ένα στοιχείο στήριξης (6) επ' αυτού, συνδεδεμένο με ένα μέσο προσωρινής ακινητοποίησης (15, 16) επί του ιστού, συνδεδεμένα κάθε στέλεχος και το στοιχείο στήριξης αυτού μ' ένα ελατήριο

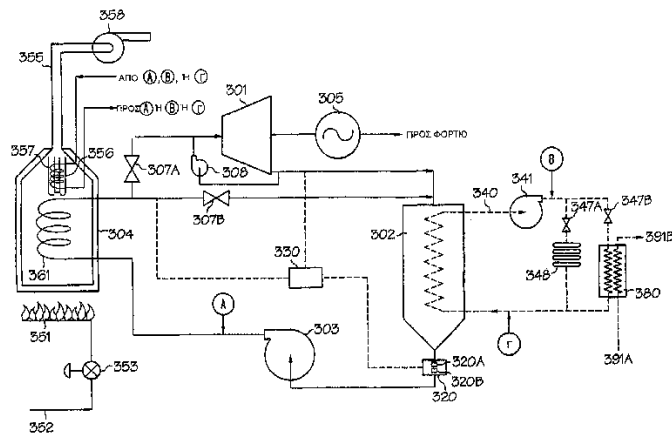
(7), ικανό να ανθίσταται σε ένα ζεύγος στρεπτικών δυνάμεων, ασκούμεο επί του στελέχους, επαναφέροντας συνεχώς αυτό στο κατακόρυφο επίπεδο του φύλλου.



ΑΡΙΘΜΟΣ ΕΥΡ. Δ.Ε. (11):3060183
ΑΡΙΘ. ΕΛΛ. ΚΑΤΑΘΕΣΗΣ (21):20060404278
ΗΜΕΡ. ΕΛΛ. ΚΑΤΑΘΕΣΗΣ (22):11/12/2006
ΑΡΙΘ./ΗΜΕΡ. ΔΗΜΟΣΙΕΥΣΗΣ
ΕΥΡΩΠΑΪΚΟΥ ΔΙΠΛΩΜΑΤΟΣ(87):1421259 - 13/09/2006
ΑΡΙΘ./ΗΜΕΡ. ΔΗΜΟΣΙΕΥΣΗΣ
ΕΥΡΩΠΑΪΚΗΣ ΑΙΤΗΣΗΣ (86):02768410.9--02/08/2002
ΔΙΚΑΙΟΥΧΟΣ (73):1)Energetix Micropower Limited
Steam Packet House, 76 Cross Street, Manchester M2 4JU, ΜΕΓΑΛΗ ΒΡΕΤΑΝΝΙΑ
ΣΥΜΒ. ΠΡΟΤΕΡΑΙΟΤΗΤΕΣ (30):311514 P-10/08/2001-US
998705-30/11/2001-US
ΕΦΕΥΡΕΤΗΣ (72):1)HANNA, William, Thompson
2)ANSON, Donald
3)STICKFORD, George, Henry, Jr.
4)COLL, John, Gordon
ΕΙΔΙΚΟΣ ΠΛΗΡΕΞΟΥΣΙΟΣ (74):ΡΟΥΣΣΟΥ ANNA
Κουμπάρη 2, 10674 ΑΘΗΝΑ
ΑΝΤΙΚΛΗΤΟΣ (74):ΠΑΠΑΚΩΝΣΤΑΝΤΙΝΟΥ ΕΛΕΝΗ
Κουμπάρη 2,10674 ΑΘΗΝΑ
ΤΙΤΛΟΣ ΕΦΕΥΡΕΣΗΣ (54):**ΕΝΙΑΙΟ ΜΙΚΡΟΣΥΣΤΗΜΑ
ΣΥΝΔΥΑΣΜΕΝΗΣ ΠΑΡΑΓΩΓΗΣ
ΘΕΡΜΟΤΗΤΑΣ ΚΑΙ ΗΛΕΚΤΡΙΣΜΟΥ.**

ΠΕΡΙΛΗΨΗ(57)

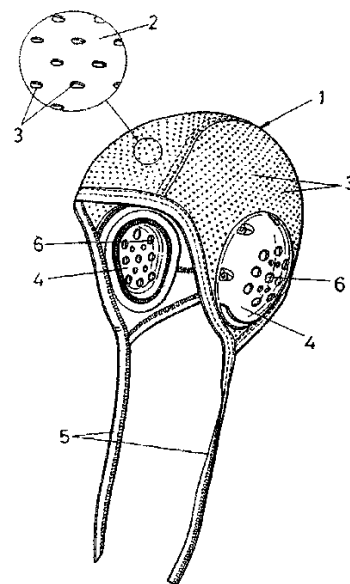
Ενιαίο σύστημα για παροχή εξίσου θερμότητας και ηλεκτρικής ισχύος. Το ενιαίο σύστημα ή σύστημα συμπαράγωγής λειτουργεί με οργανικό φέρον ρευστό που κυκλοφορεί σε κύκλο τύπου Rankine, όπου το οργανικό φέρον ρευστό υπερθερμαίνεται από μια πηγή θερμότητας, διαστέλλεται μέσα σε έναν διαστολέα εξελιγμένης σπειροειδούς περιέλιξης (σπειροειδή διαστολέα) (301) έτσι ώστε το οργανικό φέρον ρευστό να παραμένει σε κατάσταση υπερθέρμανσης μέσα στο διαστολέα, ψύχεται σε έναν συμπυκνωτή (302) και δέχεται πίεση από μια αντλία (303). Βρόγχοι ανταλλαγής θερμότητας μέσα στο σύστημα καθορίζουν τη δυνατότητα παραγωγής ζεστού νερού για χρήση σε θέρμανση χώρου (348) και ζεστό νερό οικιακής χρήσεως (380), ενώ η γεννήτρια (305) είναι συζευγμένη με το σπειροειδή διαστολέα (301) για να παράγει ηλεκτρισμό.



ΑΡΙΘΜΟΣ ΕΥΡ. Δ.Ε. (11):3060184
ΑΡΙΘ. ΕΛΛ. ΚΑΤΑΘΕΣΗΣ (21):20060404279
ΗΜΕΡ. ΕΛΛ. ΚΑΤΑΘΕΣΗΣ (22):11/12/2006
ΑΡΙΘ./ΗΜΕΡ. ΔΗΜΟΣΙΕΥΣΗΣ
ΕΥΡΩΠΑΪΚΟΥ ΔΙΠΛΩΜΑΤΟΣ(87):1472942 - 13/09/2006
ΑΡΙΘ./ΗΜΕΡ. ΔΗΜΟΣΙΕΥΣΗΣ
ΕΥΡΩΠΑΪΚΗΣ ΑΙΤΗΣΗΣ (86):03729493.1--17/01/2003
ΔΙΚΑΙΟΥΧΟΣ (73):1)Registros Internacionales Aplicados S.L.
 Ganduxer, 10-12 - 501a, 08021 Barcelona,
 ΙΣΠΑΝΙΑ
ΣΥΜΒ. ΠΡΟΤΕΡΑΙΟΤΗΤΕΣ (30):200200121 U-18/01/2002-ES
ΕΦΕΥΡΕΤΗΣ (72):1)MASSO REMIRO, Jose Maria
ΕΙΔΙΚΟΣ ΠΛΗΡΕΞΟΥΣΙΟΣ (74):ΔΗΜΟΥ ΧΡΙΣΤΙΝΑ
 Κουμπάρη 2, 10674 ΑΘΗΝΑ
ΑΝΤΙΚΛΗΤΟΣ (74):ΠΑΠΑΚΩΝΣΤΑΝΤΙΝΟΥ ΕΛΕΝΗ
 Κουμπάρη 2,10674 ΑΘΗΝΑ
ΤΙΤΛΟΣ ΕΦΕΥΡΕΣΗΣ (54):**ΒΕΛΤΙΩΜΕΝΗ ΣΚΟΥΦΙΑ ΚΟΛΥΜΒΗΣΗΣ.**

ΠΕΡΙΛΗΨΗ(57)

Είναι χρήσιμη σε αγώνες κολύμβησης και αποτελείται από υλικό (2) εφοδιασμένο με δύο λουριά πρόσδεσης (5) και δύο πλευρικά ανοίγματα στα οποία είναι συνδεδεμένα προστατευτικά αυτιών (4) από ανθεκτικό υλικό που διαθέτουν οπές (6). Το εν λόγω υλικό (2) έχει πλήθος μικρών οπών (3) που διευκολύνουν την απομάκρυνση του νερού που διεισδύει μέσα στη σκούφια (1) και βελτιώνουν την πρόσδεση της σκούφιας (1) στο κεφάλι του κολυμβητή.

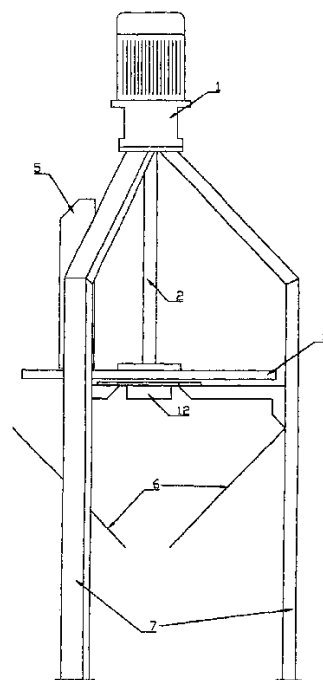


ΑΡΙΘΜΟΣ ΕΥΡ. Δ.Ε. (11):3060185
ΑΡΙΘ. ΕΛΛ. ΚΑΤΑΘΕΣΗΣ (21):20060404280
ΗΜΕΡ. ΕΛΛ. ΚΑΤΑΘΕΣΗΣ (22):07/12/2006
ΑΡΙΘ./ΗΜΕΡ. ΔΗΜΟΣΙΕΥΣΗΣ
ΕΥΡΩΠΑΪΚΟΥ ΔΙΠΛΩΜΑΤΟΣ(87):1511389 - 20/09/2006
ΑΡΙΘ./ΗΜΕΡ. ΔΗΜΟΣΙΕΥΣΗΣ
ΕΥΡΩΠΑΪΚΗΣ ΑΙΤΗΣΗΣ (86):03730472.2--22/05/2003
ΔΙΚΑΙΟΥΧΟΣ (73):1)Jonsson, Sveinbjorn
 Jotnaborgir 12, 112 Reykjavik, ΙΣΛΑΝΔΙΑ
 2)Asgeirsson, Karl Johann
 Joekulfold 33, 112 Reykjavik, ΙΣΛΑΝΔΙΑ
 3)Stefansson, Arnor
 Thverasi 47, 110 Reykjavik, ΙΣΛΑΝΔΙΑ
 4)Karlsson, Eyjolfur
 Sjavargrund 8a, 210 Gardabaer, ΙΣΛΑΝΔΙΑ
ΣΥΜΒ. ΠΡΟΤΕΡΑΙΟΤΗΤΕΣ (30):639602-24/05/2002-IS
ΕΦΕΥΡΕΤΗΣ (72):1)JONSSON, Sveinbjorn
 2)ASGEIRSSON, Karl, Johann
ΕΙΔΙΚΟΣ ΠΛΗΡΕΞΟΥΣΙΟΣ (74):ΠΑΠΑΧΑΡΑΛΑΜΠΟΥΣ ΑΙΚΑΤΕΡΙΝΗ
 Αναλήψεως 23, 15235 ΒΡΙΑΝΣΙΑ
 (ΑΤΤΙΚΗΣ)
ΑΝΤΙΚΛΗΤΟΣ (74):ΠΑΠΑΧΑΡΑΛΑΜΠΟΥΣ ΠΑΝΑΓΙΩΤΗΣ
 Αναλήψεως 23,15235 ΒΡΙΑΝΣΙΑ
 (ΑΤΤΙΚΗΣ)
ΤΙΤΛΟΣ ΕΦΕΥΡΕΣΗΣ (54):**ΜΙΑ ΜΕΘΟΔΟΣ ΚΑΙ ΜΙΑ ΣΥΣΚΕΥΗ ΓΙΑ ΤΗΝ ΕΠΕΞΕΡΓΑΣΙΑ ΜΠΛΟΚ ΚΑΤΕΨΥΓΜΕΝΩΝ ΠΡΩΤΩΝ ΥΛΩΝ ΣΕ ΟΡΙΣΜΕΝΟ ΕΙΔΟΣ "ΧΙΟΝΙΟΥ".**

ΠΕΡΙΛΗΨΗ(57)

Η εφεύρεση σχετίζεται με μία μέθοδο και μία συσκευή μετατροπής κατεψυγμένων πρώτων υλών σε ένα προϊόν που μοιάζει με ένα ορισμένο χιόνι πρώτης ύλης με σκοπό να καταστούν ικανά να επεξεργαστούν διατηρώντας την ποιότητά τους, για παράδειγμα με ανάμιξή τους με άλλα υλικά και τον χειρισμό τους με διάφορους τρόπους χωρίς να ξεπαγώσουν. Η μέθοδος εφαρμόζεται με ένα λεπτοτεμαχιστή ή συσκευή που μπορεί να λειτουργήσει σε συνήθη θερμοκρασία αποθήκευσης κατεψυγμένων προϊόντων και τα υλικά / χιόνι κατά τη διάρκεια αυτής της διαχείρισης να είναι εύκολα για συνεχιζόμενη εργασία υπό συνήθεις θερμοκρασίες

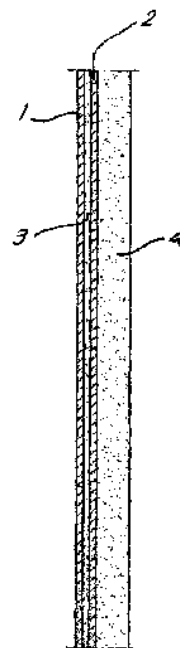
αποθήκευσης κατεψυγμένων και που επιτρέπει τον έλεγχο παραγόντων όπως το μέγεθος των σωματιδίων, τις αναλογίες ανάμιξης, τη συμπίεση, τη συνένωση και το σχήμα ώστε να εξυπηρετούν διάφορους σκοπούς μόνα τους ή αναμεμιγμένα με άλλα υλικά χωρίς να υπόκεινται σε άμεση καταστροφή. Η μέθοδος μπορεί να είναι χρήσιμη στη βιομηχανία δολωμάτων και στη βιομηχανία ζωοτροφών σε ιχθυοτροφεία, καθώς η μέθοδος παρέχει ευρείες δυνατότητες στην επεξεργασία κατεψυγμένων τροφίμων.



ΑΡΙΘΜΟΣ ΕΥΡ. Δ.Ε. (11):3060186
ΑΡΙΘ. ΕΛΛ. ΚΑΤΑΘΕΣΗΣ (21):20060404281
ΗΜΕΡ. ΕΛΛ. ΚΑΤΑΘΕΣΗΣ (22):11/12/2006
ΑΡΙΘ./ΗΜΕΡ. ΔΗΜΟΣΙΕΥΣΗΣ
ΕΥΡΩΠΑΪΚΟΥ ΔΙΠΛΩΜΑΤΟΣ(87):1294574 - 13/09/2006
ΑΡΙΘ./ΗΜΕΡ. ΔΗΜΟΣΙΕΥΣΗΣ
ΕΥΡΩΠΑΪΚΗΣ ΑΙΤΗΣΗΣ (86):01953698.6--27/06/2001
ΔΙΚΑΙΟΥΧΟΣ (73):1)UNIBIND (CYPRUS) LIMITED
Margarita House 15, Them. Dervis Street, Nicosia 136, ΚΥΠΡΟΣ
ΣΥΜΒ. ΠΡΟΤΕΡΑΙΟΤΗΤΕΣ (30):200000416-28/06/2000-BE
ΕΦΕΥΡΕΤΗΣ (72):1)PELEMAN, Guido, Frans, Maria, Jozef
ΕΙΔΙΚΟΣ ΠΛΗΡΕΞΟΥΣΙΟΣ (74):ΠΑΠΑ ΕΥΑΓΓΕΛΙΑ
Πανεπιστημίου 64., 106 77 ΑΘΗΝΑ
ΑΝΤΙΚΛΗΤΟΣ (74):ΠΑΠΑ ΕΥΑΓΓΕΛΙΑ
Πανεπιστημίου 64.,106 77 ΑΘΗΝΑ
ΤΙΤΛΟΣ ΕΦΕΥΡΕΣΗΣ (54):**ΒΕΛΤΙΩΜΕΝΟ ΣΤΟΙΧΕΙΟ ΠΡΟΣΔΕΣΗΣ.**

ΠΕΡΙΛΗΨΗ(57)

Βελτιωμένο συνδετικό στοιχείο χαρακτηριζόμενο από το ότι συνίσταται από ένα τμήμα (1) κατασκευασμένο από μέταλλο. Σε αυτό το τμήμα (1) τοποθετείται μια ενδιάμεση επιστρώση (2) που επισυνάπτεται στο τμήμα (1) με τη βοήθεια μιας κόλλας (3) υψηλής θερμοκρασίας τήξης, και στην προαναφερθείσα ενδιάμεση επιστρώση (2) τοποθετείται μια κόλλα (4) χαμηλής θερμοκρασίας τήξης.



ΑΡΙΘΜΟΣ ΕΥΡ. Δ.Ε. (11):3060187
ΑΡΙΘ. ΕΛΛ. ΚΑΤΑΘΕΣΗΣ (21):20060404282
ΗΜΕΡ. ΕΛΛ. ΚΑΤΑΘΕΣΗΣ (22):11/12/2006
ΑΡΙΘ./ΗΜΕΡ. ΔΗΜΟΣΙΕΥΣΗΣ
ΕΥΡΩΠΑΪΚΟΥ ΔΙΠΛΩΜΑΤΟΣ(87):1349541 - 04/10/2006
ΑΡΙΘ./ΗΜΕΡ. ΔΗΜΟΣΙΕΥΣΗΣ
ΕΥΡΩΠΑΪΚΗΣ ΑΙΤΗΣΗΣ (86):01270324.5--08/12/2001
ΔΙΚΑΙΟΥΧΟΣ (73):1)F. Hoffmann-la Roche AG
124 Grenzacherstrasse, 4070 Basle, ΕΛΒΕΤΙΑ
ΣΥΜΒ. ΠΡΟΤΕΡΑΙΟΤΗΤΕΣ (30):00127414-14/12/2000-EP
ΕΦΕΥΡΕΤΗΣ (72):1)KUENTZ, Martin
2)ROETHLISBERGER, Dieter
ΕΙΔΙΚΟΣ ΠΛΗΡΕΞΟΥΣΙΟΣ (74):ΠΑΠΑ ΕΥΑΓΓΕΛΙΑ
Πανεπιστημίου 64., 106 77 ΑΘΗΝΑ
ΑΝΤΙΚΛΗΤΟΣ (74):ΠΑΠΑ ΕΥΑΓΓΕΛΙΑ
Πανεπιστημίου 64.,106 77 ΑΘΗΝΑ
ΤΙΤΛΟΣ ΕΦΕΥΡΕΣΗΣ (54):**ΑΥΤΟΓΑΛΑΚΤΩΜΑΤΟΠΟΙΟΥΜΕΝΗ ΜΗΤΡΑ ΛΙΠΙΔΙΩΝ (SELM).**

ΠΕΡΙΛΗΨΗ(57)

Η παρούσα εφεύρεση σχετίζεται με μια φαρμακευτική σύνθεση για χορήγηση από το στόμα μιας δραστηκής ένωσης η οποία εμφανίζει βιοδιαθεσιμότητα 20 τοις εκατό ή μικρότερη. Η σύνθεση περιλαμβάνει, με βάση το συνολικό της βάρος, από 0,01 τοις εκατό έως περίπου 15 τοις εκατό (w/w) την εν λόγω δραστηκή ένωση μοριακά διαλυμένη στη σύνθεση, από 30 έως 80 τοις εκατό (w/w) μια εδώδιμη μήτρα λιπιδίων και από 1 έως 20 τοις εκατό (w/w) έναν εδώδιμο γαλακτωματοποιητή, όπου η αναλογία ανάμεσα στο βάρος δόσης της δραστηκής ένωσης και στη διαλυτότητά της στη σύνθεση είναι ίση ή μεγαλύτερη από 0,6 ml. Το υψηλό ποσοστό λίπους (30-80 τοις εκατό) καθιστά δυνατή την αύξηση σε σημαντικό βαθμό της ποσότητας του φαρμάκου που είναι μοριακά διασπαρμένο στη δοσολογική μορφή, επιτρέποντας έτσι την σε σημαντικό βαθμό ελάττωση του αριθμού των μοναδιαίων δόσεων που πρέπει να ληφθούν ανά ημέρα από τους ασθενείς.

ΑΡΙΘΜΟΣ ΕΥΡ. Δ.Ε. (11):3060188
ΑΡΙΘ. ΕΛΛ. ΚΑΤΑΘΕΣΗΣ (21):20060404283
ΗΜΕΡ. ΕΛΛ. ΚΑΤΑΘΕΣΗΣ (22):12/12/2006
ΑΡΙΘ./ΗΜΕΡ. ΔΗΜΟΣΙΕΥΣΗΣ
ΕΥΡΩΠΑΪΚΟΥ ΔΙΠΛΩΜΑΤΟΣ(87):1303295 - 13/09/2006
ΑΡΙΘ./ΗΜΕΡ. ΔΗΜΟΣΙΕΥΣΗΣ
ΕΥΡΩΠΑΪΚΗΣ ΑΙΤΗΣΗΣ (86):01967094.2--28/06/2001
ΔΙΚΑΙΟΥΧΟΣ (73):1)SOCIETE DES PRODUITS NESTLE S.A.
Case postale 353, 1800 Vevey, ΕΛΒΕΤΙΑ
ΣΥΜΒ. ΠΡΟΤΕΡΑΙΟΤΗΤΕΣ (30):00115274-14/07/2000-ΕΡ
ΕΦΕΥΡΕΤΗΣ (72):1)NEESER, Jean-Richard
2)AUZANNEAU, Isabelle
ΕΙΔΙΚΟΣ ΠΛΗΡΕΞΟΥΣΙΟΣ (74):ΧΡΥΣΑΝΘΗΣ ΧΡΗΣΤΟΣ
Ασκληπιού 1, 10679 ΑΘΗΝΑ
ΑΝΤΙΚΛΗΤΟΣ (74):ΧΡΥΣΑΝΘΗΣ ΧΡΗΣΤΟΣ
Ασκληπιού 1,10679 ΑΘΗΝΑ
ΤΙΤΛΟΣ ΕΦΕΥΡΕΣΗΣ (54):ΠΑΡΑΓΟΝΤΑΣ ΓΙΑ ΑΝΑΣΤΟΛΗ ΤΗΣ
ΠΡΟΣΚΟΛΛΗΣΗΣ ΤΗΣ ΠΑΘΟΓΟΝΟΥ
ΧΛΩΡΙΔΙΑΣ ΤΟΥ ΔΕΡΜΑΤΟΣ.

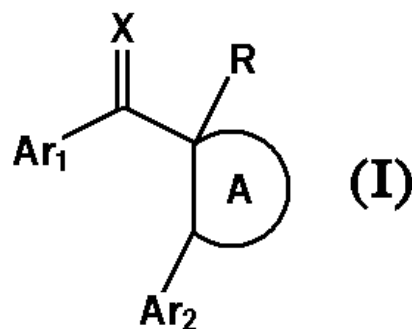
ΠΕΡΙΛΗΨΗ(57)

Η εφεύρεση αφορά στη χρήση ενός παραγώγου καζεΐνης για την παρασκευή μιας σύνθεσης καλλυντικής φαρμακευτικής ή κτηνιατρικής χρήσης, η οποία πρόκειται να χορηγείται σε ανθρώπους ή σε ζώα προκειμένου να προλαμβάνονται ή να θεραπεύονται διαταραχές, οι οποίες προκαλούνται από τα παθογόνα του συστήματος του δέρματος.

ΑΡΙΘΜΟΣ ΕΥΡ. Δ.Ε. (11):3060189
ΑΡΙΘ. ΕΛΛ. ΚΑΤΑΘΕΣΗΣ (21):20060404284
ΗΜΕΡ. ΕΛΛ. ΚΑΤΑΘΕΣΗΣ (22):12/12/2006
ΑΡΙΘ./ΗΜΕΡ. ΔΗΜΟΣΙΕΥΣΗΣ
ΕΥΡΩΠΑΪΚΟΥ ΔΙΠΛΩΜΑΤΟΣ(87):1453783 - 04/10/2006
ΑΡΙΘ./ΗΜΕΡ. ΔΗΜΟΣΙΕΥΣΗΣ
ΕΥΡΩΠΑΪΚΗΣ ΑΙΤΗΣΗΣ (86):02804241.4--03/12/2002
ΔΙΚΑΙΟΥΧΟΣ (73):1)Aventis Pharma S.A.
20, avenue Raymond Aron, 92160 Antony,
ΓΑΛΛΙΑ
ΣΥΜΒ. ΠΡΟΤΕΡΑΙΟΤΗΤΕΣ (30):0115740-05/12/2001-FR
ΕΦΕΥΡΕΤΗΣ (72):1)MAILLIET, Patrick
2)CAPET, Marc
3)TIRABOSCHI, Gilles
4)CAULFIELD, Thomas
ΕΙΔΙΚΟΣ ΠΛΗΡΕΞΟΥΣΙΟΣ (74):ΛΥΜΠΕΡΗΣ ΝΙΚΟΛΑΟΣ
Στουρνάρη 37, 10682 ΑΘΗΝΑ
ΑΝΤΙΚΛΗΤΟΣ (74):ΛΥΜΠΕΡΗΣ ΝΙΚΟΛΑΟΣ
Στουρνάρη 37,10682 ΑΘΗΝΑ
ΤΙΤΛΟΣ ΕΦΕΥΡΕΣΗΣ (54):ΑΡΥΛΟ-ΚΥΚΛΟΑΛΚΑΝΙΑ ΠΟΥ ΦΕ-
ΡΟΥΝ ΥΠΟΚΑΤΑΣΤΑΤΗ ΚΑΙ Η ΧΡΗΣΗ
ΤΟΥΣ ΩΣ ΑΝΤΙΚΑΡΚΙΝΙΚΟΙ ΠΑΡΑ-
ΓΟΝΤΕΣ.

ΠΕΡΙΛΗΨΗ(57)

Τα προϊόντα που αντιστοιχούν στον τύπο (I), όπου: - το Α αντιστοιχεί σε κορεσμένο ή μερικώς ακόρεστο κυκλικό υδρογονάνθρακα, που ενδεχομένως φέρει υποκαταστάτη, - το X επιλέγεται από την ομάδα που αποτελείται από O, N-O-(R₂), - το Ar₁ αντιστοιχεί σε έναν πρώτο πυρήνα φαινυλίου που φέρει υποκαταστάτη και - το Ar₂ επιλέγεται από την ομάδα που αποτελείται από ορισμένους πυρήνες φαινυλίου, που φέρουν υποκαταστάτη, ή από αζωτούχες ετεροκυκλικές ενώσεις, χρησιμεύουν ως αντικαρκινικοί παράγοντες, ειδικά ως αναστολείς του πολυμερισμού της τουμπουλίνης.



ΑΡΙΘΜΟΣ ΕΥΡ. Δ.Ε. (11):3060190
ΑΡΙΘ. ΕΛΛ. ΚΑΤΑΘΕΣΗΣ (21):20060404285
ΗΜΕΡ. ΕΛΛ. ΚΑΤΑΘΕΣΗΣ (22):12/12/2006
ΑΡΙΘ./ΗΜΕΡ. ΔΗΜΟΣΙΕΥΣΗΣ
ΕΥΡΩΠΑΪΚΟΥ ΔΙΠΛΩΜΑΤΟΣ(87):1427840 - 04/10/2006
ΑΡΙΘ./ΗΜΕΡ. ΔΗΜΟΣΙΕΥΣΗΣ
ΕΥΡΩΠΑΪΚΗΣ ΑΙΤΗΣΗΣ (86):02774892.0--30/08/2002
ΔΙΚΑΙΟΥΧΟΣ (73):1)Aventis Pharma S.A.
20, avenue Raymond Aron, 92160 Antony,
ΓΑΛΛΙΑ
ΣΥΜΒ. ΠΡΟΤΕΡΑΙΟΤΗΤΕΣ (30):0111431-04/09/2001-FR
331613 P-20/11/2001-US
ΕΦΕΥΡΕΤΗΣ (72):1)SALAGNAD, Christophe
2)GOBERT, Claude
3)DURY, Marie-Odile
ΕΙΔΙΚΟΣ ΠΛΗΡΕΞΟΥΣΙΟΣ (74):ΛΥΜΠΕΡΗΣ ΝΙΚΟΛΑΟΣ
Στουρνάρη 37, 10682 ΑΘΗΝΑ
ΑΝΤΙΚΛΗΤΟΣ (74):ΛΥΜΠΕΡΗΣ ΝΙΚΟΛΑΟΣ
Στουρνάρη 37,10682 ΑΘΗΝΑ
ΤΙΤΛΟΣ ΕΦΕΥΡΕΣΗΣ (54):**ΕΝΖΥΜΙΚΗ ΔΙΑΔΙΚΑΣΙΑ ΓΙΑ ΤΗΝ**
ΕΝΑΝΤΙΟΜΕΡΙΚΗ ΔΙΑΣΠΑΣΗ ΑΜΙΝΟ-
ΞΕΩΝ.

ΠΕΡΙΛΗΨΗ(57)

Η παρούσα ανακάλυψη αφορά μια νέα ενζυμική διαδικασία που καθιστά δυνατή την εναντιομερική διάσπαση αμινοξέων. Πιο συγκεκριμένα, η εν λόγω διαδικασία διαχωρισμού εναντιομερών ενός αμινοξέος συνίσταται στην επεξεργασία ενός ρακεμικού μίγματος του εν λόγω αμινοξέος με το γλουταρικό ανυδρίτη, κατόπιν με το ένζυμο γλουταρυλο 7-ACA ακυλάση, έτσι ώστε να λάβουμε το ένα από τα εναντιομερή του εν λόγω αμινοξέος, με το άλλο εναντιομερές να παραμένει υπό μορφή εκδόχου του αντίστοιχου γλουταρυλο- αμιδίου.

ΑΡΙΘΜΟΣ ΕΥΡ. Δ.Ε. (11):3060191
ΑΡΙΘ. ΕΛΛ. ΚΑΤΑΘΕΣΗΣ (21):20060404286
ΗΜΕΡ. ΕΛΛ. ΚΑΤΑΘΕΣΗΣ (22):12/12/2006
ΑΡΙΘ./ΗΜΕΡ. ΔΗΜΟΣΙΕΥΣΗΣ
ΕΥΡΩΠΑΪΚΟΥ ΔΙΠΛΩΜΑΤΟΣ(87):1457107 - 27/09/2006
ΑΡΙΘ./ΗΜΕΡ. ΔΗΜΟΣΙΕΥΣΗΣ
ΕΥΡΩΠΑΪΚΗΣ ΑΙΤΗΣΗΣ (86):03256690.3--23/10/2003
ΔΙΚΑΙΟΥΧΟΣ (73):1)Ekofibre Limited
Third Avenue, Deeside Industrial Park, Deeside,
Flintshire CH5 2LA, ΜΕΓΑΛΗ
ΒΡΕΤΑΝΝΙΑ
ΣΥΜΒ. ΠΡΟΤΕΡΑΙΟΤΗΤΕΣ (30):0305394-08/03/2003-GB
ΕΦΕΥΡΕΤΗΣ (72):1)Masson, Normak Garbutt
ΕΙΔΙΚΟΣ ΠΛΗΡΕΞΟΥΣΙΟΣ (74):ΛΥΜΠΕΡΗΣ ΝΙΚΟΛΑΟΣ
Στουρνάρη 37, 10682 ΑΘΗΝΑ
ΑΝΤΙΚΛΗΤΟΣ (74):ΛΥΜΠΕΡΗΣ ΝΙΚΟΛΑΟΣ
Στουρνάρη 37,10682 ΑΘΗΝΑ
ΤΙΤΛΟΣ ΕΦΕΥΡΕΣΗΣ (54):**ΜΕΣΟ ΚΑΛΛΙΕΡΓΕΙΑΣ ΦΥΤΟΥ.**

ΠΕΡΙΛΗΨΗ(57)

Παρέχεται ένα μέσο καλλιέργειας φυτού που αποτελείται από ίνες λιγνοκυτταρίνης. Οι ίνες λιγνοκυτταρίνης είναι τουλάχιστον κατά ένα μέρος επικαλυμμένες με λιγνίνη.

ΑΡΙΘΜΟΣ ΕΥΡ. Δ.Ε. (11):3060192
ΑΡΙΘ. ΕΛΛ. ΚΑΤΑΘΕΣΗΣ (21):20060404287
ΗΜΕΡ. ΕΛΛ. ΚΑΤΑΘΕΣΗΣ (22):12/12/2006
ΑΡΙΘ./ΗΜΕΡ. ΔΗΜΟΣΙΕΥΣΗΣ
ΕΥΡΩΠΑΪΚΟΥ ΔΙΠΛΩΜΑΤΟΣ(87):1425008 - 04/10/2006
ΑΡΙΘ./ΗΜΕΡ. ΔΗΜΟΣΙΕΥΣΗΣ
ΕΥΡΩΠΑΪΚΗΣ ΑΙΤΗΣΗΣ (86):02767352.4--09/08/2002
ΔΙΚΑΙΟΥΧΟΣ (73):1)Merck Patent GmbH
Frankfurter Strasse 250, 64293 Darmstadt,
GERMANIA
ΣΥΜΒ. ΠΡΟΤΕΡΑΙΟΤΗΤΕΣ (30):01121910-12/09/2001-EP
ΕΦΕΥΡΕΤΗΣ (72):1)BARTOSZYK, Gerd
2)RUSS, Hermann
3)SEYFRIED, Christoph
4)BOTTCHEER, Henning
5)BOKEL, Heinz-Hermann
6)SCHMID-GROSSMANN, Uschi
ΕΙΔΙΚΟΣ ΠΛΗΡΕΞΟΥΣΙΟΣ (74):ΛΥΜΠΕΡΗΣ ΝΙΚΟΛΑΟΣ
Στουρνάρη 37, 10682 ΑΘΗΝΑ
ΑΝΤΙΚΛΗΤΟΣ (74):ΛΥΜΠΕΡΗΣ ΝΙΚΟΛΑΟΣ
Στουρνάρη 37,10682 ΑΘΗΝΑ

ΤΙΤΛΟΣ ΕΦΕΥΡΕΣΗΣ (54):ΧΡΗΣΗ ΥΠΟΚΑΤΕΣΤΗΜΕΝΩΝ ΑΜΙ-
ΝΟΜΕΘΥΛ ΧΡΩΜΑΝΩΝ ΣΤΗΝ ΘΕΡΑ-
ΠΕΙΑ ΤΩΝ ΠΑΡΕΝΕΡΓΕΙΩΝ ΤΩΝ
ΝΕΥΡΟΛΗΠΤΙΚΩΝ.

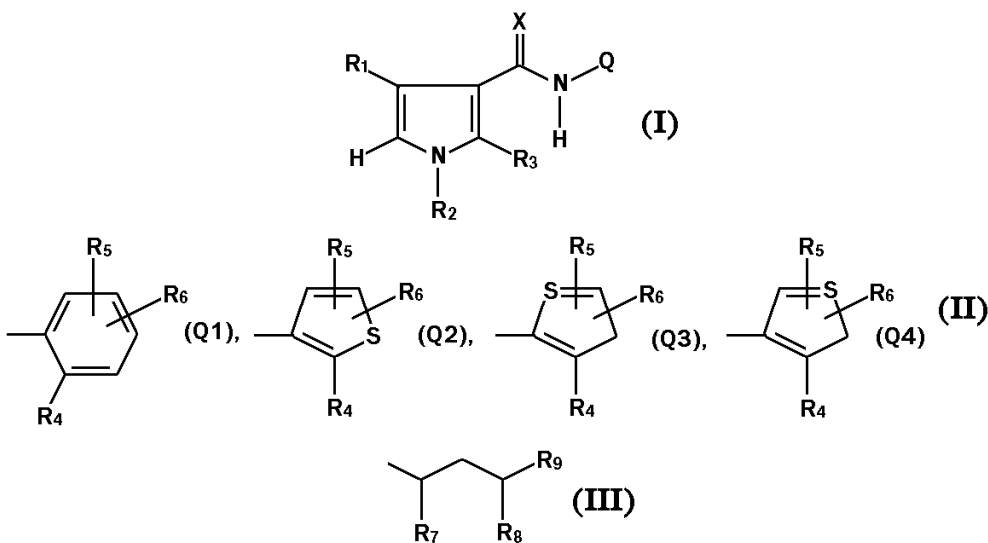
ΠΕΡΙΛΗΨΗ(57)

Υποκατεστημένες αμινομεθύλ χρωμάνες, ένα από τα οπτικά τους ισομερή ή φαρμακολογικός αποδεκτά άλατα τους, που χρησιμοποιούνται για την κατασκευή μιας φαρμακευτικής ουσίας για την θεραπεία των ανεπιθύμητων ενεργειών των αντι-παρκινσονικών φαρμάκων στις εξωπυραμιδικές κινητικές διαταραχές και/ή για την κατασκευή μιας φαρμακευτικής ουσίας για την θεραπεία των εξωπυραμιδικών συμπτωμάτων (EPS) που επάγονται από τα νευροληπτικά. Μια προτιμώμενη ένωση είναι το (-)- (R) -2- {4- [[3,4- δίδρο-2H- βενζοπυραν-2- ύλ)- μεθύλ] άμινο] βουτύλ}-1,2- βενζοϊσοθειαζολ-3- (2H)- όνη-1,1- διοξειδιο ή ένα φυσιολογικός αποδεκτό άλας εξ αυτού.

ΑΡΙΘΜΟΣ ΕΥΡ. Δ.Ε. (11):3060193
ΑΡΙΘ. ΕΛΛ. ΚΑΤΑΘΕΣΗΣ (21):20060404288
ΗΜΕΡ. ΕΛΛ. ΚΑΤΑΘΕΣΗΣ (22):12/12/2006
ΑΡΙΘ./ΗΜΕΡ. ΔΗΜΟΣΙΕΥΣΗΣ
ΕΥΡΩΠΑΪΚΟΥ ΔΙΠΛΩΜΑΤΟΣ(87):1341757 - 20/09/2006
ΑΡΙΘ./ΗΜΕΡ. ΔΗΜΟΣΙΕΥΣΗΣ
ΕΥΡΩΠΑΪΚΗΣ ΑΙΤΗΣΗΣ (86):01993599.8--06/11/2001
ΔΙΚΑΙΟΥΧΟΣ (73):1)Syngenta Participations AG
Schwarzwaldallee 215, 4058 Basel, ΕΛΒΕΤΙΑ
ΣΥΜΒ. ΠΡΟΤΕΡΑΙΟΤΗΤΕΣ (30):0027284-08/11/2000-GB
0030268-12/12/2000-GB
ΕΦΕΥΡΕΤΗΣ (72):1)WALTER, Harald
ΕΙΔΙΚΟΣ ΠΛΗΡΕΞΟΥΣΙΟΣ (74):ΛΥΜΠΕΡΗΣ ΝΙΚΟΛΑΟΣ
Στουρνάρη 37, 10682 ΑΘΗΝΑ
ΑΝΤΙΚΛΗΤΟΣ (74):ΛΥΜΠΕΡΗΣ ΝΙΚΟΛΑΟΣ
Στουρνάρη 37,10682 ΑΘΗΝΑ
ΤΙΤΛΟΣ ΕΦΕΥΡΕΣΗΣ (54):ΠΥΡΡΟΛΟΚΑΡΒΟΞΑΜΙΔΕΣ ΚΑΙ ΠΥΡ-
ΡΟΛΟΚΑΡΒΟΘΕΙΟΑΜΙΔΕΣ ΚΑΙ ΟΙ
ΑΓΡΟΧΗΜΙΚΕΣ ΤΟΥΣ ΧΡΗΣΕΙΣ.

ΠΕΡΙΛΗΨΗ(57)

Η εφεύρεση σχετίζεται με καινούργια παρασιτοκτόνα μιας αμίδης ενός πυρρόλο καρβοξυλικού οξέος ή μιας αμίδης ενός πυρρόλο καρβοθειικού οξέος του τύπου I, όπου το X είναι οξυγόνο ή θείο, το R1 είναι CF3, CF2H ή CFH2, το R2 είναι ένα C1 - C3 αλκύλιο, ένα C1 - C3 αλκύλ αλογονίδιο, ένα C1 - C3 αλκόξυ - C1 - C3 αλκύλιο ή ένα C1 - C3 αλκόξυ αλογονίδιο - C1 - C3 - αλκύλιο, το R3 είναι υδρογόνο, μεθύλιο, CF3 ή φθόριο, το Q είναι (τύπος II), το R4 είναι ένα C6 - C14 δίκυκλο αλκύλιο μη υποκατεστημένο ή υποκατεστημένο με μεθύλιο, με αιθύλιο ή με CF3, ένα C6 - C14 δίκυκλο αλκενύλιο μη υποκατεστημένο ή υποκατεστημένο με μεθύλιο, με αιθύλιο ή με CF3, ένα C6 - C14 δίκυκλο αλκαδιενύλιο μη υποκατεστημένο ή υποκατεστημένο με μεθύλιο, με αιθύλιο ή με CF3 ή μια ομάδα του τύπου (III) όπου το R7, το R8 και το R9 είναι ανεξάρτητα το ένα από το άλλο ένα C1 - C3 αλκύλιο ή ένα C1 - C3 αλκύλ αλογονίδιο, και το R5 και το R6 είναι ανεξάρτητα το ένα από το άλλο υδρογόνο ή αλογονίδιο. Τα καινούργια συστατικά έχουν προστατευτικές ιδιότητες έναντι των φυτών και είναι κατάλληλα για την προστασία των φυτών έναντι του παρασιτισμού από φυτοπαθολογούς μικροοργανισμούς.

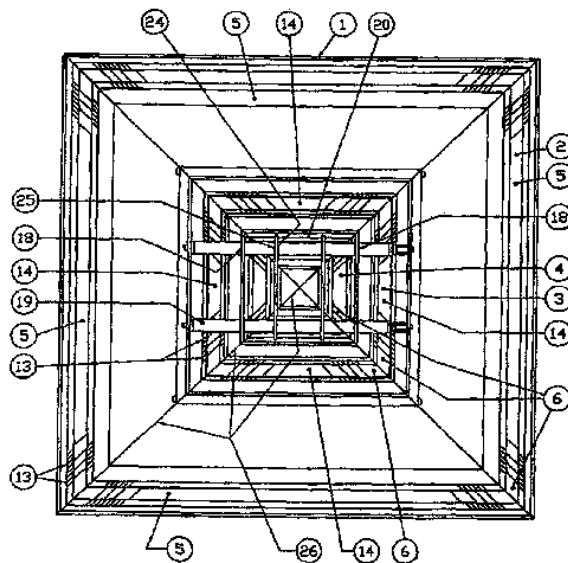


ΑΡΙΘΜΟΣ ΕΥΡ. Δ.Ε. (11):3060194
ΑΡΙΘ. ΕΛΛ. ΚΑΤΑΘΕΣΗΣ (21):20060404289
ΗΜΕΡ. ΕΛΛ. ΚΑΤΑΘΕΣΗΣ (22):12/12/2006
ΑΡΙΘ./ΗΜΕΡ. ΔΗΜΟΣΙΕΥΣΗΣ
ΕΥΡΩΠΑΪΚΟΥ ΔΙΠΛΩΜΑΤΟΣ(87):1364171 - 13/09/2006
ΑΡΙΘ./ΗΜΕΡ. ΔΗΜΟΣΙΕΥΣΗΣ
ΕΥΡΩΠΑΪΚΗΣ ΑΙΤΗΣΗΣ (86):02714402.1--28/02/2002
ΔΙΚΑΙΟΥΧΟΣ (73):1)Mhatre, Ramesh Nana
 B-701 Centre Point, Panch Pakhadi, Thane 400
 602, Maharashtra, ΙΝΔΙΑ
ΣΥΜΒ. ΠΡΟΤΕΡΑΙΟΤΗΤΕΣ (30):ΜΙ02001219-02/03/2001-ΙΝ
ΕΦΕΥΡΕΤΗΣ (72):1)Mhatre, Ramesh Nana
ΕΙΔΙΚΟΣ ΠΛΗΡΕΞΟΥΣΙΟΣ (74):ΛΥΜΠΕΡΗΣ ΝΙΚΟΛΑΟΣ
 Στουρνάρη 37, 10682 ΑΘΗΝΑ
ΑΝΤΙΚΑΗΤΟΣ (74):ΛΥΜΠΕΡΗΣ ΝΙΚΟΛΑΟΣ
 Στουρνάρη 37,10682 ΑΘΗΝΑ
ΤΙΤΛΟΣ ΕΦΕΥΡΕΣΗΣ (54):ΕΝΑΣ ΝΕΟΣ ΔΙΑΧΥΤΗΣ ΣΤΟ
 ΚΕΝΤΡΙΚΟ ΣΥΣΤΗΜΑ ΚΛΙΜΑΤΙΣΜΟΥ.

ΠΕΡΙΛΗΨΗ(57)

Ένας βελτιωμένος διαχύτης (27) για το σύστημα κλιματισμού περιλαμβάνει ένα τεμάχιο κεντρικού πυρήνα (30), τουλάχιστον έναν ενδιάμεσο πυρήνα (29) και ένα εξωτερικό κέλυφος, (28) όπου το ένα τεμάχιο κεντρικού πυρήνα αποτελείται από μία εξωτερική και καθοδικά κατευθυνόμενη κεκλιμένη επιφάνεια (35) προερχόμενη από το κεντρικό σημείο και καταλήγει σε μία ουσιαστικά οριζόντια φλάντζα στην περιφέρεια βάσης, ένα ζεύγος κάθετων λωρίδων (36) προσαρτημένο στο πίσω μέρος μίας κεκλιμένης επιφάνειας σε σχέση απόστασης μεταξύ τους και αντίθετες μεταξύ τους, τουλάχιστον ένα ζεύγος οπών σε μεταξύ τους απόσταση (25) που παρέχονται στις εκάστοτε κάθετες λωρίδες, όπου ο εν λόγω ενδιάμεσος πυρήνας αποτελείται από ένα κάθετο κολλάρο (31) στην κορυφή του, μία εξωτερική και καθοδικά κατευθυνόμενη κλίση επιφάνειας (16) που καταλήγει σε μία ουσιαστικά οριζόντια φλάντζα (17) στην βάση του, τουλάχιστον ένα ζεύγος οπών (25) που παρέχονται σε δύο αντίθετα κάθετες πλευρές (34) του εν λόγω κολλάρου, όπου το εν λόγω εξωτερικό κέλυφος αποτελείται από ένα κάθετο

κολλάρο (7) στην κορυφή, μία εξωτερική καθοδικά κατευθυνόμενη κεκλιμένη επιφάνεια (9) που καταλήγει σε μία ανθεκτική οριζόντια φλάντζα (10), τουλάχιστον ένα ζεύγος οπών που παρέχονται σε δύο αντίθετες πλευρές του εν λόγω κολλάρου και τουλάχιστον ένα ζεύγος ράβδων (19) που διαπερνούν τις εν λόγω οπές για την προσάρτηση του εν λόγω κεντρικού πυρήνα στον εν λόγω ενδιάμεσο πυρήνα και στο εν λόγω εξωτερικό κέλυφος.

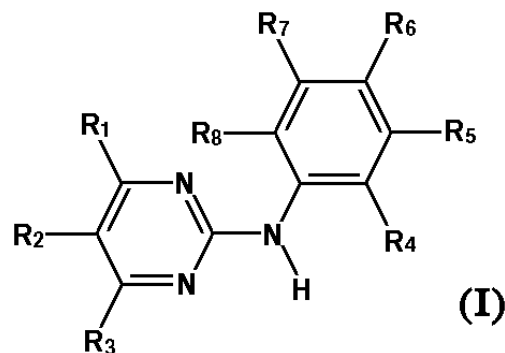


ΑΡΙΘΜΟΣ ΕΥΡ. Δ.Ε. (11):3060195
ΑΡΙΘ. ΕΛΛ. ΚΑΤΑΘΕΣΗΣ (21):20060404290
ΗΜΕΡ. ΕΛΛ. ΚΑΤΑΘΕΣΗΣ (22):12/12/2006
ΑΡΙΘ./ΗΜΕΡ. ΔΗΜΟΣΙΕΥΣΗΣ
ΕΥΡΩΠΑΪΚΟΥ ΔΙΠΛΩΜΑΤΟΣ(87):1487424 - 13/09/2006
ΑΡΙΘ./ΗΜΕΡ. ΔΗΜΟΣΙΕΥΣΗΣ
ΕΥΡΩΠΑΪΚΗΣ ΑΙΤΗΣΗΣ (86):03727265.5--14/03/2003
ΔΙΚΑΙΟΥΧΟΣ (73):1)Novartis AG
 Lichtstrasse 35, 4056 Basel, ΕΛΒΕΤΙΑ
 2)The University of Melbourne
 Victoria 3010, ΑΥΣΤΡΑΛΙΑ
ΣΥΜΒ. ΠΡΟΤΕΡΑΙΟΤΗΤΕΣ (30):0206216-15/03/2002-GB
 0206217-15/03/2002-GB
 0217505-29/07/2002-GB
ΕΦΕΥΡΕΤΗΣ (72):1)GILBERT, Richard, Ernest
 2)KELLY, Darren, James
 3)FELDMAN, David, Louis
ΕΙΔΙΚΟΣ ΠΛΗΡΕΞΟΥΣΙΟΣ (74):ΛΥΜΠΕΡΗΣ ΝΙΚΟΛΑΟΣ
 Στουρνάρη 37, 10682 ΑΘΗΝΑ
ΑΝΤΙΚΑΗΤΟΣ (74):ΛΥΜΠΕΡΗΣ ΝΙΚΟΛΑΟΣ
 Στουρνάρη 37,10682 ΑΘΗΝΑ
ΤΙΤΛΟΣ ΕΦΕΥΡΕΣΗΣ (54):4-(4-ΜΕΘΥΛΠΗΠΕΡΑΖΙΝ-1-ΥΑΜΕΘΥΛ)-
 Ν-[4-ΜΕΘΥΛ-3-(4-ΠΥΡΙΔΙΝ-3-ΥΛ)
 ΠΥΡΙΜΙΔΙΝ-2-ΥΛ-ΑΜΙΝΟ)ΦΑΙΝΥΛ]-
 ΒΕΝΖΑΜΙΔΗ ΓΙΑ ΤΗΝ ΘΕΡΑΠΕΙΑ Ang
 II- ΜΕΣΟΛΑΒΟΥΜΕΝΩΝ ΑΣΘΕΝΕΙΩΝ.

ΠΕΡΙΛΗΨΗ(57)

Σε μία πρώτη όψη, βρέθηκε ότι ένας αναστολέας τυροσίνης κινάσης PDGF υποδοχέα μπορεί να χρησιμοποιηθεί στην θεραπεία μιας ασθένειας που προκαλείται από την αγγειοτενσίνη II, η οποία έχει επιλεγεί από τις συμφορητική καρδιακή ανεπάρκεια, καρδιακή ανεπάρκεια, καρδιακή υπερτροφία, καρδιακή ανακατασκευή μετά την θρόμβωση του μυοκαρδίου, πνευμονική υπεραμία μετά την καρδιακή ίνωση στη διογκωμένη ή στην υπερτροφική καρδιομυοπάθεια, υπερτροφική καρδιομυοπάθεια, διαβητική μυοπάθεια, αποτροπή εμφράγματος στην συμφορητική καρδιακή ανεπάρκεια, υπερτροφία της δεξιάς ή αριστερής κοιλίας, υπερτροφική μέση λέπτυνση στις αρτηρίες και/ή σε μεγάλα αγγεία,

υπερτροφία της μεσεντερικής αγγείωσης, νεφρική υπερδιήθηση όπως εκείνη μετά την εκτομή των νεφρικών τριχοειδών αγγείων, παρουσία πρωτεΐνης στα ούρα στην χρόνια νεφρική ανεπάρκεια, νεφρική αρτηριοπάθεια ως επακόλουθο της υπέρτασης, Νεφροσκλήρωση ή υπερτασική νεφροσκλήρωση, μεσαγγειακή υπερτροφία, ενδοθηλιακή δυσλειτουργία με προ-φλεγμονώδεις και προ-οξειδωτικές καταστάσεις. Σε μία δεύτερη όψη, βρέθηκε ότι ένας αναστολέας τυροσίνης κινάσης PDGF υποδοχέα του χημικού τύπου I, στον οποίο οι ρίζες και τα σύμβολα έχουν την σημασία όπως ορίστηκε στις προδιαγραφές, ή ένα φαρμακευτικός αποδεκτό άλας εξ αυτών, είναι κατάλληλα για την κατασκευή ενός φαρμάκου για την θεραπεία των Ang II - μεσολαβούμενων ασθενειών. Επίσης, η εφεύρεση παρέχει έναν συνδυασμό ο οποίος περιλαμβάνει (α) N-{5-[4-(4-μεθυλ-πυριμιδίν-2-μεθυλ)-βενζο[α]πυριδίν]-2-μεθυλφαινυλ]-4-(3-πυριδίν)-2-πυριμιδίν-αμίνη και (β) τουλάχιστον μία ένωση η οποία είναι επιλεγμένη από έναν αντιυπερτασικό, έναν ανταγωνιστή αλδοστερόνης, έναν αναστολέα αλδοστερόνης συνθάσης και/ή έναν παρεμποδιστικό παράγοντα υποδοχέα αγγειοτενσίνης όπου τα ενεργά συστατικά είναι παρόντα ανεξάρτητα το ένα από το άλλο σε ελεύθερη μορφή ή σε μορφή ενός φαρμακευτικού αποδεκτού άλατος και προαιρετικά τουλάχιστον έναν φαρμακευτικό αποδεκτό φορέα για ταυτόχρονη, ξεχωριστή ή διαδοχική χρήση, φαρμακε



ΑΡΙΘΜΟΣ ΕΥΡ. Δ.Ε. (11):3060196
ΑΡΙΘ. ΕΛΛ. ΚΑΤΑΘΕΣΗΣ (21):20060404291
ΗΜΕΡ. ΕΛΛ. ΚΑΤΑΘΕΣΗΣ (22):12/12/2006
ΑΡΙΘ./ΗΜΕΡ. ΔΗΜΟΣΙΕΥΣΗΣ
ΕΥΡΩΠΑΪΚΟΥ ΔΙΠΛΩΜΑΤΟΣ(87):1173811 - 13/09/2006
ΑΡΙΘ./ΗΜΕΡ. ΔΗΜΟΣΙΕΥΣΗΣ
ΕΥΡΩΠΑΪΚΗΣ ΑΙΤΗΣΗΣ (86):00919250.1--05/04/2000
ΔΙΚΑΙΟΥΧΟΣ (73):1)ITRACS CORPORATION
 Three Westbrook Corporate Center, Suite
 500,IL 60154 WESTCHESTER,
 ΗΝΩΜΕΝΕΣ ΠΟΛΙΤΕΙΕΣ ΤΗΣ ΑΜΕΡΙΚΗΣ

ΣΥΜΒ. ΠΡΟΤΕΡΑΙΟΤΗΤΕΣ (30):9901521-06/04/1999-SG
 200001891-05/04/2000-SG

ΕΦΕΥΡΕΤΗΣ (72):1)SOLOMON, I., David
 2)PELA, Peter, Lawrence

ΕΙΔΙΚΟΣ ΠΛΗΡΕΞΟΥΣΙΟΣ (74):ΛΥΜΠΕΡΗΣ ΝΙΚΟΛΑΟΣ
 Στουρνάρη 37, 10682 ΑΘΗΝΑ

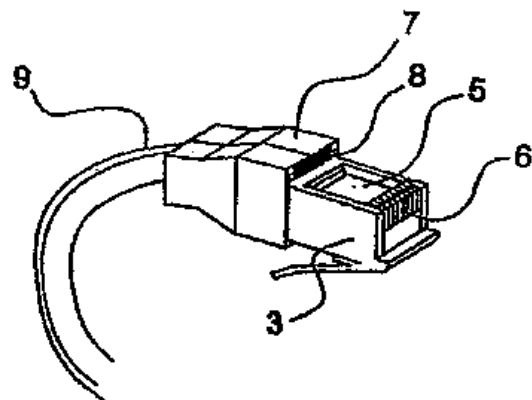
ΑΝΤΙΚΛΗΤΟΣ (74):ΛΥΜΠΕΡΗΣ ΝΙΚΟΛΑΟΣ
 Στουρνάρη 37,10682 ΑΘΗΝΑ

ΤΙΤΛΟΣ ΕΦΕΥΡΕΣΗΣ (54):**ΣΥΣΤΗΜΑ ΓΙΑ ΤΟΝ ΕΛΕΓΧΟ ΤΟΥ ΤΡΟΠΟΥ ΣΥΝΔΕΣΗΣ ΤΩΝ ΘΥΡΩΝ ΔΕΔΟΜΕΝΩΝ.**

ΠΕΡΙΛΗΨΗ(57)

Η παρούσα εφεύρεση προσδιορίζει και ελέγχει τον τρόπο σύνδεσης των θυρών δεδομένων, οι οποίες συνδέονται μέσω ενός καλωδίου πολλαπλών αγωγών χωρίς να απαιτούνται ειδικά καλώδια προσωρινής σύνδεσης ή πίνακες σύνδεσης. Ένα περίβλημα προσαρμογέα που διαθέτει μια εξωτερική επαφή τοποθετείται επάνω από ένα τυποποιημένο καλώδιο όπως ένα καλώδιο RJ45 που συνδέει τις θύρες δεδομένων. Μια κάρτα προσαρμογέων που διαθέτει μια πλειάδα επαφών υποδοχής τοποθετείται πλησίον μιας πλειάδας θυρών δεδομένων. Μια βαθμίδα εξόδου και

μια βαθμίδα εισόδου συνδέονται με τις επαφές υποδοχής. Ένας μικροεπεξεργαστής, ο οποίος συνδέεται με τη βαθμίδα εξόδου και εισόδου, ανιχνεύει τις επαφές υποδοχής για να προσδιορίσει τον τρόπο σύνδεσης των θυρών δεδομένων.



ΑΡΙΘΜΟΣ ΕΥΡ. Δ.Ε. (11):3060197
ΑΡΙΘ. ΕΛΛ. ΚΑΤΑΘΕΣΗΣ (21):20060404292
ΗΜΕΡ. ΕΛΛ. ΚΑΤΑΘΕΣΗΣ (22):12/12/2006
ΑΡΙΘ./ΗΜΕΡ. ΔΗΜΟΣΙΕΥΣΗΣ
ΕΥΡΩΠΑΪΚΟΥ ΔΙΠΛΩΜΑΤΟΣ(87):1340720 - 13/09/2006
ΑΡΙΘ./ΗΜΕΡ. ΔΗΜΟΣΙΕΥΣΗΣ
ΕΥΡΩΠΑΪΚΗΣ ΑΙΤΗΣΗΣ (86):03445024.7--18/02/2003
ΔΙΚΑΙΟΥΧΟΣ (73):1)AnoxKaldnes AS
 P.O. Box 2011, 3103 Tonsberg, ΝΟΡΒΗΓΙΑ

ΣΥΜΒ. ΠΡΟΤΕΡΑΙΟΤΗΤΕΣ (30):0200459-18/02/2002-SE

ΕΦΕΥΡΕΤΗΣ (72):1)Lofqvist, Anders
 2)Welander, Thomas

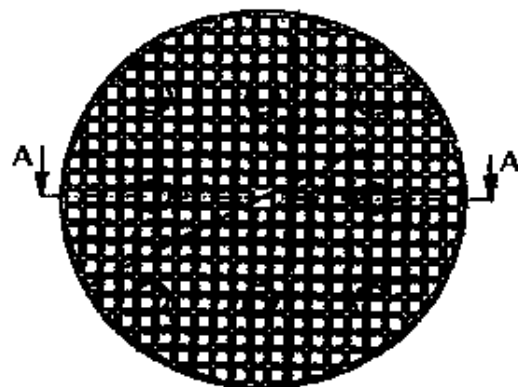
ΕΙΔΙΚΟΣ ΠΛΗΡΕΞΟΥΣΙΟΣ (74):ΛΥΜΠΕΡΗΣ ΝΙΚΟΛΑΟΣ
 Στουρνάρη 37, 10682 ΑΘΗΝΑ

ΑΝΤΙΚΛΗΤΟΣ (74):ΛΥΜΠΕΡΗΣ ΝΙΚΟΛΑΟΣ
 Στουρνάρη 37,10682 ΑΘΗΝΑ

ΤΙΤΛΟΣ ΕΦΕΥΡΕΣΗΣ (54):**ΜΕΘΟΔΟΣ ΓΙΑ ΒΙΟΛΟΓΙΚΟ ΚΑΘΑΡΙΣΜΟ ΓΙΑ ΝΕΡΑ ΚΑΙ ΥΓΡΑ ΑΠΟΒΑΗΤΑ.**

ΠΕΡΙΛΗΨΗ(57)

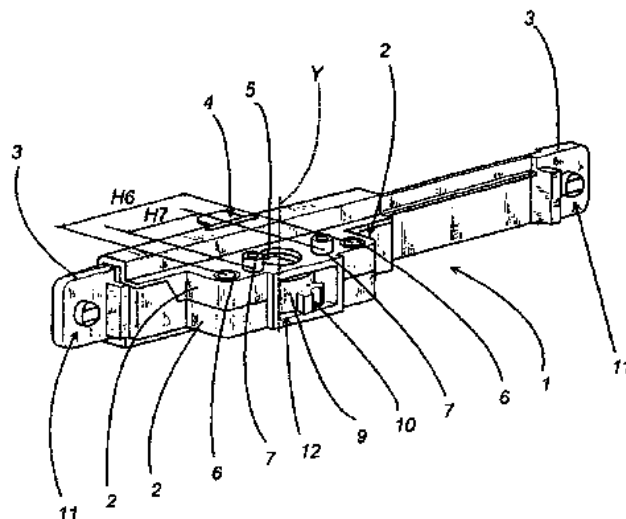
Μέθοδος για βιολογικό καθαρισμό νερού όπως για παράδειγμα το νερό απορροής που χρησιμοποιεί υλικό φορέα, όπου το νερό υπόκειται σε επεξεργασία σε αντιδραστήρα που περιέχει φορείς για την ανάπτυξη του βιοφίλμ. Οι φορείς αυτοί διατηρούνται σε κίνηση στο νερό και έχουν σχεδιαστεί έτσι ώστε να αποτελούν καλά προσδιορισμένα στοιχεία ή τμήματα που θα παρέχουν μια επιφάνεια για την ανάπτυξη του βιοφίλμ, το οποίο προστατεύεται από τη σύγκρουση με την επιφάνεια άλλων βιοφίλμ. Οι φορείς έχουν εύρος ή διάμετρο μεγαλύτερη των 20mm και η προστατευμένη επιφάνεια είναι μεγαλύτερη των 1000 m²/m³ όγκου στοιχείου φορέα, το μήκος των περασμάτων ή το βάθος των τμημάτων στα στοιχεία φορέα ως μέση τιμή είναι μικρότερη των 6mm ή μικρότερη των 3mm αντίστοιχα και ο λόγος μεταξύ του μήκους του περάσματος ή του βάθους των τμημάτων και η μακρύτερη διάσταση των οπών εισόδου στα περάσματα ή τα τμήματα θα είναι αντίστοιχα μικρότερη των 3.



ΑΡΙΘΜΟΣ ΕΥΡ. Δ.Ε. (11):3060198
ΑΡΙΘ. ΕΛΛ. ΚΑΤΑΘΕΣΗΣ (21):20060404293
ΗΜΕΡ. ΕΛΛ. ΚΑΤΑΘΕΣΗΣ (22):12/12/2006
ΑΡΙΘ./ΗΜΕΡ. ΔΗΜΟΣΙΕΥΣΗΣ
ΕΥΡΩΠΑΪΚΟΥ ΔΙΠΛΩΜΑΤΟΣ(87):0877132 - 04/10/2006
ΑΡΙΘ./ΗΜΕΡ. ΔΗΜΟΣΙΕΥΣΗΣ
ΕΥΡΩΠΑΪΚΗΣ ΑΙΤΗΣΗΣ (86):98830280.8--08/05/1998
ΔΙΚΑΙΟΥΧΟΣ (73):1)ERRETI S.r.l.
Via Pilastrino, 32, I-48010 Bagnara di Romagna (Ravenna), ΙΤΑΛΙΑ
ΣΥΜΒ. ΠΡΟΤΕΡΑΙΟΤΗΤΕΣ (30):BO970081 U-09/05/1997-IT
ΕΦΕΥΡΕΤΗΣ (72):1)Avvanzini, Ugo
ΕΙΔΙΚΟΣ ΠΛΗΡΕΞΟΥΣΙΟΣ (74):ΣΑΚΕΛΛΑΡΙΔΗ ΒΑΛΗ-ΒΑΣΙΛΙΚΗ
Αδριανού 70, 10556 ΑΘΗΝΑ
ΑΝΤΙΚΛΗΤΟΣ (74):ΣΑΚΕΛΛΑΡΙΔΗ ΒΑΛΗ-ΒΑΣΙΛΙΚΗ
Αδριανού 70,10556 ΑΘΗΝΑ
ΤΙΤΛΟΣ ΕΦΕΥΡΕΣΗΣ (54):**ΜΗΧΑΝΙΣΜΟΣ ΓΙΑ ΧΕΙΡΟΚΙΝΗΤΟ ΕΛΕΓΧΟ ΧΕΙΡΟΛΑΒΩΝ.**

ΠΕΡΙΛΗΨΗ(57)

Ένας μηχανισμός (1) για χειροκίνητο έλεγχο χειρολαβών, του τύπου που περιλαμβάνει ένα σώμα (2) για τη συγκράτηση μέσω μεταδόσης κίνησης που είναι ικανά να εισάγονται μέσα σε ένα θάλαμο με διαμήκη ανάπτυξη που εμφανίζεται από μια ράβδο διατομής ενόσκινητου πλαισίου. Ο μηχανισμός (1) παρουσιάζει στο σώμα συγκράτησης (2) μέσα ικανά να επιτρέπουν το συσχετισμό μιας χειρολαβής στη ράβδο διατομής, μέσα που περιλαμβάνουν τουλάχιστον ένα ζεύγος υποδοχών (7) σε απόσταση μεταξύ τους με μια τιμή (H7) που κυμαίνεται από 22 και 30 mm.

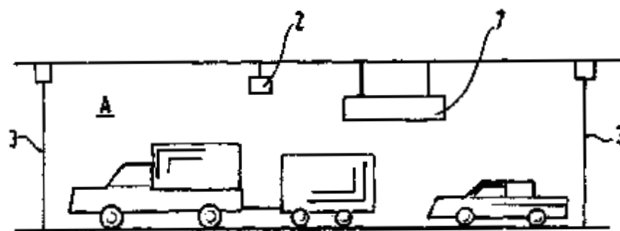


ΑΡΙΘΜΟΣ ΕΥΡ. Δ.Ε. (11):3060199
ΑΡΙΘ. ΕΛΛ. ΚΑΤΑΘΕΣΗΣ (21):20060404294
ΗΜΕΡ. ΕΛΛ. ΚΑΤΑΘΕΣΗΣ (22):12/12/2006
ΑΡΙΘ./ΗΜΕΡ. ΔΗΜΟΣΙΕΥΣΗΣ
ΕΥΡΩΠΑΪΚΟΥ ΔΙΠΛΩΜΑΤΟΣ(87):1276505 - 11/10/2006
ΑΡΙΘ./ΗΜΕΡ. ΔΗΜΟΣΙΕΥΣΗΣ
ΕΥΡΩΠΑΪΚΗΣ ΑΙΤΗΣΗΣ (86):01928611.1--18/04/2001
ΔΙΚΑΙΟΥΧΟΣ (73):1)MacroMed, Inc.
9520 South State Street, Sandy, UT 84070,
ΗΝΩΜΕΝΕΣ ΠΟΛΙΤΕΙΕΣ ΤΗΣ ΑΜΕΡΙΚΗΣ
ΣΥΜΒ. ΠΡΟΤΕΡΑΙΟΤΗΤΕΣ (30):559799-27/04/2000-US
ΕΦΕΥΡΕΤΗΣ (72):1)ΡΙΑΟ, Ai-Zhi
2)CHUNG, Shih
ΕΙΔΙΚΟΣ ΠΛΗΡΕΞΟΥΣΙΟΣ (74):ΣΑΚΕΛΛΑΡΙΔΗ ΒΑΛΗ-ΒΑΣΙΛΙΚΗ
Αδριανού 70, 10556 ΑΘΗΝΑ
ΑΝΤΙΚΛΗΤΟΣ (74):ΣΑΚΕΛΛΑΡΙΔΗ ΒΑΛΗ-ΒΑΣΙΛΙΚΗ
Αδριανού 70,10556 ΑΘΗΝΑ
ΤΙΤΛΟΣ ΕΦΕΥΡΕΣΗΣ (54):**ΜΙΓΜΑΤΑ ΤΡΙ-ΑΔΡΟΜΕΡΩΝ ΠΟΛΥΕ-ΣΤΕΡΟΠΟΛΥΑΙΘΥΛΕΝΟΓΛΥΚΟΛΗΣ.**

ΠΕΡΙΛΗΨΗ(57)

Αποκαλύπτεται ένα διαλυτό σε νερό, βιοδιασπώμενο σύστημα ανάστροφης θερμικής ζελατινοποίησης το οποίο περιλαμβάνει ένα μίγμα από τουλάχιστον δύο τύπους συστατικών τρι-αδρομερών. Τα συστατικά τρι-αδρομερών αποτελούνται από ένα υδρόφοβο βιοδιασπώμενο τμήμα πολυμερούς Α πολυεστέρα και ένα υδρόφιλο τμήμα πολυμερούς Β πολυαιθυλενογλυκόλης. Οι ρυθμοί απελευθέρωσης φαρμάκου και διάβρωσης της μήτρας γέλης του βιοδιασπώμενου συστήματος ανάστροφης θερμικής ζελατινοποίησης μπορούν να προσαρμόζονται με διάφορες παραμέτρους όπως τα περιεχόμενα υδρόφοβων / υδρόφιλων συστατικών, τις συγκεντρώσεις τμήματος πολυμερούς, τα μοριακά βάρη και τις θερμοκρασίες ζελατινοποίησης και τις αναλογίες βάρους των συστατικών τρι-αδρομερών στο μίγμα.

ΑΡΙΘΜΟΣ ΕΥΡ. Δ.Ε. (11):3060200
ΑΡΙΘ. ΕΛΛ. ΚΑΤΑΘΕΣΗΣ (21):20060404295
ΗΜΕΡ. ΕΛΛ. ΚΑΤΑΘΕΣΗΣ (22):12/12/2006
ΑΡΙΘ./ΗΜΕΡ. ΔΗΜΟΣΙΕΥΣΗΣ
ΕΥΡΩΠΑΪΚΟΥ ΔΙΠΛΩΜΑΤΟΣ(87):1337736 - 13/09/2006
ΑΡΙΘ./ΗΜΕΡ. ΔΗΜΟΣΙΕΥΣΗΣ
ΕΥΡΩΠΑΪΚΗΣ ΑΙΤΗΣΗΣ (86):01994621.9--25/10/2001
ΔΙΚΑΙΟΥΧΟΣ (73):1)PALAN Patenteverwertungs und Vermögensverwaltungs AG
Widenmayerstrasse 43, 80538 Munchen, ΓΕΡΜΑΝΙΑ
ΣΥΜΒ. ΠΡΟΤΕΡΑΙΟΤΗΤΕΣ (30):10056269-14/11/2000-DE
ΕΦΕΥΡΕΤΗΣ (72):1)SEITLINGER, Gunter
ΕΙΔΙΚΟΣ ΠΛΗΡΕΞΟΥΣΙΟΣ (74):ΠΑΝΑΓΟΥΛΕΑ ΧΡΙΣΤΙΝΑ
Υψηλάντου 2, 10675 ΑΘΗΝΑ
ΑΝΤΙΚΛΗΤΟΣ (74):ΠΑΝΑΓΟΥΛΕΑ ΧΡΙΣΤΙΝΑ
Υψηλάντου 2,10675 ΑΘΗΝΑ
ΤΙΤΛΟΣ ΕΦΕΥΡΕΣΗΣ (54):**ΕΓΚΑΤΑΣΤΑΣΗ ΚΑΤΑΣΒΕΣΗΣ ΠΥΡΚΑΓΙΩΝ ΣΕ ΣΗΡΑΓΓΕΣ.**



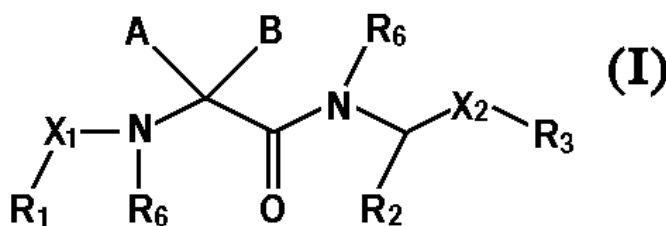
ΠΕΡΙΛΗΨΗ(57)

Η εφεύρεση σχετίζεται με μια εγκατάσταση κατάσβεσης πυρκαγιών σε σήραγγες αποτελούμενη από παραπετάσματα (3) που χωρίζουν τη σήραγγα (1) σε τμήματα (Α). Κάθε τμήμα είναι εφοδιασμένο με μια διάταξη τροφοδοσίας υλικού πυρόσβεσης και έναν αισθητήρα πυρκαγιάς (2), που σε περίπτωση πυρκαγιάς σε ένα τμήμα, κλείνει τα παραπετάσματα (3) στο τμήμα όπου εκδηλώθηκε η πυρκαγιά και η διάταξη τροφοδοσίας του υλικού πυρόσβεσης ενεργοποιείται για να τροφοδοτηθεί το υλικό πυρόσβεσης στο υπόψη τμήμα.

ΑΡΙΘΜΟΣ ΕΥΡ. Δ.Ε. (11):3060201
ΑΡΙΘ. ΕΛΛ. ΚΑΤΑΘΕΣΗΣ (21):20060404296
ΗΜΕΡ. ΕΛΛ. ΚΑΤΑΘΕΣΗΣ (22):12/12/2006
ΑΡΙΘ./ΗΜΕΡ. ΔΗΜΟΣΙΕΥΣΗΣ
ΕΥΡΩΠΑΪΚΟΥ ΔΙΠΛΩΜΑΤΟΣ(87):1442050 - 13/09/2006
ΑΡΙΘ./ΗΜΕΡ. ΔΗΜΟΣΙΕΥΣΗΣ
ΕΥΡΩΠΑΪΚΗΣ ΑΙΤΗΣΗΣ (86):02787518.6--28/10/2002
ΔΙΚΑΙΟΥΧΟΣ (73):1)Malesci Istituto Farmacobiologico S.p.A.
Via Lungo l'Enza, 7, Loc. Ponte a Enza, 50012 Bagno a Ripoli, ΙΤΑΛΙΑ
ΣΥΜΒ. ΠΡΟΤΕΡΑΙΟΤΗΤΕΣ (30):FI20010203-29/10/2001-IT
FI20020104-14/06/2002-IT
ΕΦΕΥΡΕΤΗΣ (72):1)SISTO, Alessandro
2)CACIAGLI, Valerio
3)ALTAMURA, Maria
4)GIOLITTI, Alessandro
5)FEDI, Valentina
6)GUIDI, Antonio
7)GIANNOTTI, Danilo
8)HARMAT, Nicholas
9)NANNICINI, Rossano
10)PASQUI, Franco
11)MAGGI, Carlo, Alberto
ΕΙΔΙΚΟΣ ΠΛΗΡΕΞΟΥΣΙΟΣ (74):ΛΥΜΠΕΡΗΣ ΝΙΚΟΛΑΟΣ
Στουρνάρη 37, 10682 ΑΘΗΝΑ
ΑΝΤΙΚΛΗΤΟΣ (74):ΛΥΜΠΕΡΗΣ ΝΙΚΟΛΑΟΣ
Στουρνάρη 37,10682 ΑΘΗΝΑ
ΤΙΤΛΟΣ ΕΦΕΥΡΕΣΗΣ (54):**ΓΡΑΜΜΙΚΕΣ ΒΑΣΙΚΕΣ ΕΝΩΣΕΙΣ ΠΟΥ ΕΜΦΑΝΙΖΟΥΝ ΔΡΑΣΤΙΚΟΤΗΤΑ ΑΝΤΑΓΩΝΙΣΤΗ ΤΗΣ NK-2 ΚΑΙ ΣΚΕΥΑΣΜΑΤΩΝ ΑΥΤΩΝ.**

ΠΕΡΙΛΗΨΗ(57)

Περιγράφονται ενώσεις του τύπου (I) χρήσιμες ως ανταγωνιστές ταχικινινών εν γένει, και ειδικότερα της νευροκινίνης A* και τα φαρμακευτικά σκευάσματα που περιλαμβάνουν τις ενώσεις του τύπου (I).

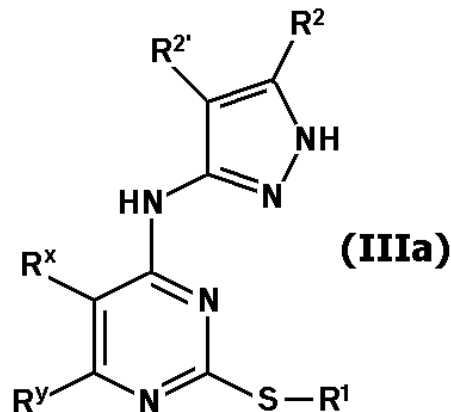


ΑΡΙΘΜΟΣ ΕΥΡ. Δ.Ε. (11):3060202
ΑΡΙΘ. ΕΛΛ. ΚΑΤΑΘΕΣΗΣ (21):20060404297
ΗΜΕΡ. ΕΛΛ. ΚΑΤΑΘΕΣΗΣ (22):12/12/2006
ΑΡΙΘ./ΗΜΕΡ. ΔΗΜΟΣΙΕΥΣΗΣ
ΕΥΡΩΠΑΪΚΟΥ ΔΙΠΛΩΜΑΤΟΣ(87):1353916 - 20/09/2006
ΑΡΙΘ./ΗΜΕΡ. ΔΗΜΟΣΙΕΥΣΗΣ
ΕΥΡΩΠΑΪΚΗΣ ΑΙΤΗΣΗΣ (86):01994323.2--19/12/2001
ΔΙΚΑΙΟΥΧΟΣ (73):1)VERTEX PHARMACEUTICALS INCORPORATED
130 Waverley Street, Cambridge, MA 01239-4212, ΗΝΩΜΕΝΕΣ ΠΟΛΙΤΕΙΕΣ ΤΗΣ ΑΜΕΡΙΚΗΣ
ΣΥΜΒ. ΠΡΟΤΕΡΑΙΟΤΗΤΕΣ (30):257887 P-21/12/2000-US
286949 P-27/04/2001-US
ΕΦΕΥΡΕΤΗΣ (72):1)BEBBINGTON, David
2)CHARRIER, Jean-Damien
3)GOLEC, Julian
4)MILLER, Andrew
5)KNEGTEL, Ronald
ΕΙΔΙΚΟΣ ΠΛΗΡΕΞΟΥΣΙΟΣ (74):ΡΟΥΣΣΟΥ ANNA
Κουμπάρη 2, 10674 ΑΘΗΝΑ
ΑΝΤΙΚΑΗΤΟΣ (74):ΠΑΠΑΚΩΝΣΤΑΝΤΙΝΟΥ ΕΛΕΝΗ
Κουμπάρη 2,10674 ΑΘΗΝΑ
ΤΙΤΛΟΣ ΕΦΕΥΡΕΣΗΣ (54):ΠΑΡΑΓΩΓΑ ΠΥΡΑΖΟΛΗΣ ΧΡΗΣΙΜΑ ΩΣ ΑΝΑΣΤΟΛΕΙΣ ΚΙΝΑΣΗΣ ΠΡΩΤΕΪΝΗΣ.

ΠΕΡΙΛΗΨΗ(57)

Η παρούσα εφεύρεση περιγράφει νέα παράγωγα πυραζόλης τύπου (IIIa), στον οποίο το R1 είναι T-Δακτύλιος D, όπου ο Δακτύλιος D είναι ένας μονοκυκλικός

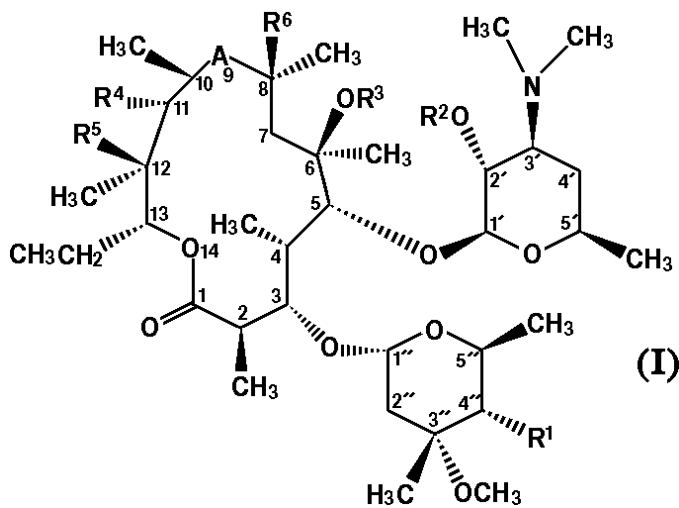
δακτύλιος με 5-7 μέλη ή ένας δικυκλικός δακτύλιος με 8-10 μέλη επιλεγόμενος από αρύλιο, ετεροαρύλιο, ετεροκυκλίο ή καρβοκυκλίο, τα Rx, Ry, R2 και R2' είναι όπως περιγράφονται στην περιγραφή. Οι ενώσεις είναι χρήσιμες ως αναστολείς κίνησης πρωτεΐνης, ιδιαίτερα ως αναστολείς της Αυτογ-2 και της GSK-3, για την αγωγή νόσων όπως ο καρκίνος, ο διαβήτης και η νόσος του Alzheimer.



ΑΡΙΘΜΟΣ ΕΥΡ. Δ.Ε. (11):3060203
ΑΡΙΘ. ΕΛΛ. ΚΑΤΑΘΕΣΗΣ (21):20060404298
ΗΜΕΡ. ΕΛΛ. ΚΑΤΑΘΕΣΗΣ (22):12/12/2006
ΑΡΙΘ./ΗΜΕΡ. ΔΗΜΟΣΙΕΥΣΗΣ
ΕΥΡΩΠΑΪΚΟΥ ΔΙΠΛΩΜΑΤΟΣ(87):1628988 - 04/10/2006
ΑΡΙΘ./ΗΜΕΡ. ΔΗΜΟΣΙΕΥΣΗΣ
ΕΥΡΩΠΑΪΚΗΣ ΑΙΤΗΣΗΣ (86):04732102.1--11/05/2004
ΔΙΚΑΙΟΥΧΟΣ (73):1)GLAXO GROUP LIMITED
Glaxo Wellcome House, Berkeley Avenue, Greenford, Middlesex UB6 0NN, ΜΕΓΑΛΗ ΒΡΕΤΑΝΝΙΑ
2)GlaxoSmithKline istrazivacki centar Zagreb d.o.o
Prilaz baruna Filipovica 29,10000 ZAGREB, ΚΡΟΑΤΙΑ
ΣΥΜΒ. ΠΡΟΤΕΡΑΙΟΤΗΤΕΣ (30):0310986-13/05/2003-GB
ΕΦΕΥΡΕΤΗΣ (72):1)ALIHODZIC, Sulejman, Pliva
2)FORREST, Andrew Keith
3)JARVEST, Richard Lewis
4)LAZAREVSKI, Gorjana, Pliva
5)PAVLOVIC, Drazen, Pliva
ΕΙΔΙΚΟΣ ΠΛΗΡΕΞΟΥΣΙΟΣ (74):ΡΟΥΣΣΟΥ ANNA
Κουμπάρη 2, 10674 ΑΘΗΝΑ
ΑΝΤΙΚΑΗΤΟΣ (74):ΠΑΠΑΚΩΝΣΤΑΝΤΙΝΟΥ ΕΛΕΝΗ
Κουμπάρη 2,10674 ΑΘΗΝΑ
ΤΙΤΛΟΣ ΕΦΕΥΡΕΣΗΣ (54):ΝΕΕΣ ΕΝΩΣΕΙΣ ΜΕ 14- ΚΑΙ 15 -ΜΕΛΕΙΣ ΔΑΚΤΥΛΙΟΥΣ.

ΠΕΡΙΛΗΨΗ(57)

Η παρούσα εφεύρεση αναφέρεται σε 14- ή 15-μελείς μακρολίδες υποκατασταθείσες στη θέση 4? του τύπου (I) και στα φαρμακευτικά αποδεκτά παράγωγα αυτών, στις διαδικασίες παρασκευής τους και στη χρήση τους στη θεραπεία ή στην προφύλαξη συστηματικών ή τοπικών μικροβιακών μολύνσεων σε ένα σώμα ανθρώπου ή ζώου.



ΑΡΙΘΜΟΣ ΕΥΡ. Δ.Ε. (11):3060204
ΑΡΙΘ. ΕΛΛ. ΚΑΤΑΘΕΣΗΣ (21):20060404299
ΗΜΕΡ. ΕΛΛ. ΚΑΤΑΘΕΣΗΣ (22):06/12/2006
ΑΡΙΘ./ΗΜΕΡ. ΔΗΜΟΣΙΕΥΣΗΣ
ΕΥΡΩΠΑΪΚΟΥ ΔΙΠΛΩΜΑΤΟΣ(87):1390921 - 06/09/2006
ΑΡΙΘ./ΗΜΕΡ. ΔΗΜΟΣΙΕΥΣΗΣ
ΕΥΡΩΠΑΪΚΗΣ ΑΙΤΗΣΗΣ (86):02740813.7--27/05/2002
ΔΙΚΑΙΟΥΧΟΣ (73):1)Axalto S.A.
 50, avenue Jean Jaures, 92120 Montrouge,
 ΓΑΛΛΙΑ

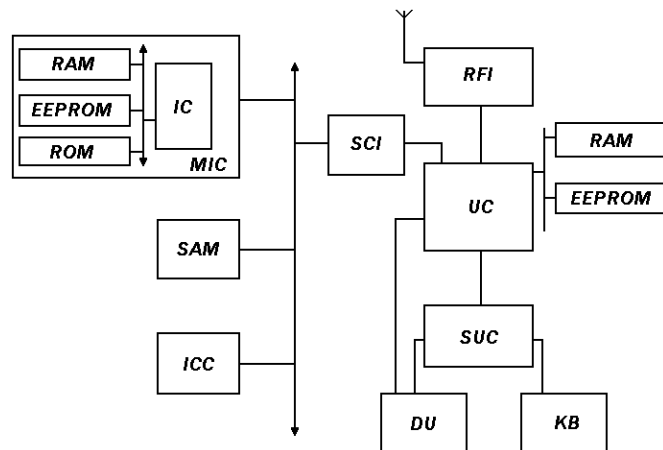
ΣΥΜΒ. ΠΡΟΤΕΡΑΙΟΤΗΤΕΣ (30):0107204-31/05/2001-FR
ΕΦΕΥΡΕΤΗΣ (72):1)QUESSELAIRE, Dominique
ΕΙΔΙΚΟΣ ΠΑΗΡΕΞΟΥΣΙΟΣ (74):ΛΥΜΠΕΡΗΣ ΝΙΚΟΛΑΟΣ
 Στουρνάρη 37, 10682 ΑΘΗΝΑ
ΑΝΤΙΚΛΗΤΟΣ (74):ΛΥΜΠΕΡΗΣ ΝΙΚΟΛΑΟΣ
 Στουρνάρη 37,10682 ΑΘΗΝΑ

ΤΙΤΛΟΣ ΕΦΕΥΡΕΣΗΣ (54):**ΗΛΕΚΤΡΟΝΙΚΟ ΤΕΡΜΑΤΙΚΟ ΠΛΗΡΩΜΩΝ, ΕΞΥΠΝΗ ΚΑΡΤΑ ΠΡΟΟΡΙΣΜΕΝΗ ΓΙΑ ΤΟ ΕΝ ΛΟΓΩ ΤΕΡΜΑΤΙΚΟ ΚΑΙ ΔΙΑΔΙΚΑΣΙΑ ΦΟΡΤΩΣΗΣ ΕΝΟΣ ΙΔΙΩΤΙΚΟΥ ΚΛΕΙΔΙΟΥ ΣΕ ΕΝΑ ΤΕΤΟΙΟΥ ΕΙΔΟΥΣ ΤΕΡΜΑΤΙΚΟ.**

ΠΕΡΙΛΗΨΗ(57)

Ένα τερματικό πληρωμών (1) αναγνώστης καρτών (ICC) το οποίο φέρει ένα ηλεκτρονικό κύκλωμα που αποτελείται τουλάχιστον από μια πλάκα εκτυπωμένου κυκλώματος στην οποία βρίσκονται συνδεδεμένες ηλεκτρονικές συνιστώσες και κυρίως ένας μικροελεγκτής (UC) ο οποίος προορίζεται για να δίνει εντολές σε διάφορα περιφερειακά συστήματα (RFI, KB, DU), χαρακτηριζόμενο από το ότι ο εν λόγω μικροελεγκτής (UC) είναι συνδεδεμένος σε έναν σχετικό μικροεπεξεργαστή (IC), όπου ο εν λόγω μικροελεγκτής (UC) χρησιμοποιεί τον εν

λόγω σχετικό μικροεπεξεργαστή (IC) προκειμένου να πραγματοποιήσει προγράμματα, όπως είναι για παράδειγμα αριθμητικούς υπολογισμούς, και όπου ο εν λόγω μικροεπεξεργαστής (IC) περιλαμβάνεται σε έναν φορέα (MIC) υπό την μορφή μικροσκοπικών έξυπνων καρτών τύπου SAM και όπου ο ίδιος φέρει έναν σύνδεσμο - πρότυπο συμβατό με τις προαναφερθείσες μικροσκοπικές έξυπνες κάρτες προκειμένου να θέσει σε λειτουργία την σύνδεση του εν λόγω μικροελεγκτή (UC).



ΑΡΙΘΜΟΣ ΕΥΡ. Δ.Ε. (11):3060205
ΑΡΙΘ. ΕΛΛ. ΚΑΤΑΘΕΣΗΣ (21):20060404300
ΗΜΕΡ. ΕΛΛ. ΚΑΤΑΘΕΣΗΣ (22):11/12/2006
ΑΡΙΘ./ΗΜΕΡ. ΔΗΜΟΣΙΕΥΣΗΣ
ΕΥΡΩΠΑΪΚΟΥ ΔΙΠΛΩΜΑΤΟΣ(87):1264303 - 25/10/2006
ΑΡΙΘ./ΗΜΕΡ. ΔΗΜΟΣΙΕΥΣΗΣ
ΕΥΡΩΠΑΪΚΗΣ ΑΙΤΗΣΗΣ (86):01915443.4--06/03/2001
ΔΙΚΑΙΟΥΧΟΣ (73):1)Nokia Corporation
 Keilalahdentie 4, 02150 Espoo, ΦΙΝΛΑΝΔΙΑ

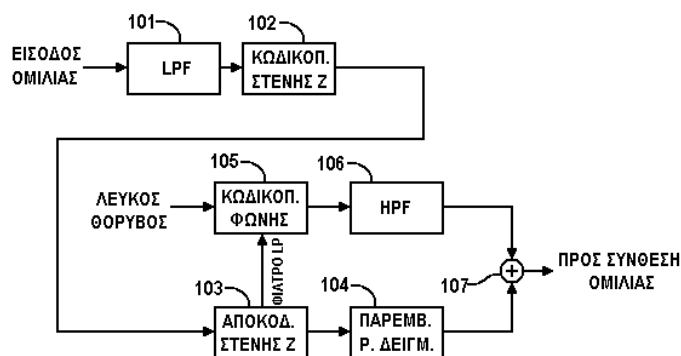
ΣΥΜΒ. ΠΡΟΤΕΡΑΙΟΤΗΤΕΣ (30):20000524-07/03/2000-FI
ΕΦΕΥΡΕΤΗΣ (72):1)ROTOLO-PUKKILA, Jani
 2)VAINIO, Janne
 3)MIKKOLA, Hannu

ΕΙΔΙΚΟΣ ΠΑΗΡΕΞΟΥΣΙΟΣ (74):ΔΗΜΟΥ ΧΡΙΣΤΙΝΑ
 Κουμπάρη 2, 10674 ΑΘΗΝΑ
ΑΝΤΙΚΛΗΤΟΣ (74):ΠΑΠΑΚΩΝΣΤΑΝΤΙΝΟΥ ΕΛΕΝΗ
 Κουμπάρη 2,10674 ΑΘΗΝΑ

ΤΙΤΛΟΣ ΕΦΕΥΡΕΣΗΣ (54):**ΕΠΕΞΕΡΓΑΣΙΑ ΟΜΙΛΙΑΣ.**

ΠΕΡΙΛΗΨΗ(57)

Ένας αποκωδικοποιητής ομιλίας περιλαμβάνει έναν αποκωδικοποιητή (103) για να μετατρέπει ένα σήμα ομιλίας κωδικοποιημένο μέσω γραμμικής πρόβλεψης σε ένα πρώτο ρεύμα δείγματος το οποίο έχει ένα ρυθμό δειγματοληψίας και αναπαριστά μία πρώτη ζώνη συχνοτήτων. Επιπροσθέτως περιλαμβάνει έναν κωδικοποιητή φωνής (105) για να μετατρέπει ένα σήμα εισόδου σε ένα δεύτερο ρεύμα δείγματος το οποίο έχει ένα δεύτερο ρυθμό δειγματοληψίας και αναπαριστά μία δεύτερη ζώνη συχνοτήτων, και μέσο συνδυασμού (107) για να συνδυάζονται το πρώτο και δεύτερο ρεύμα δείγματος σε επεξεργασμένη μορφή. Επίσης περιλαμβάνει μέσο (301) για να παράγει ένα δεύτερο φίλτρο γραμμικής πρόβλεψης, που πρόκειται να χρησιμοποιηθεί από το κωδικοποιητή φωνής (105) στη δεύτερη ζώνη συχνοτήτων, με βάση ένα πρώτο φίλτρο γραμμικής πρόβλεψης που χρησιμοποιείται από τον αποκωδικοποιητή (103) στη πρώτη ζώνη συχνοτήτων. Η παρεκβολή μέσω ενός φίλτρου άπειρης κρουστικής απόκρισης είναι η προτιμώμενη μέθοδος παραγωγής του δεύτερου φίλτρου γραμμικής πρόβλεψης.



ΑΡΙΘΜΟΣ ΕΥΡ. Δ.Ε. (11):3060206
ΑΡΙΘ. ΕΛΛ. ΚΑΤΑΘΕΣΗΣ (21):20060404301
ΗΜΕΡ. ΕΛΛ. ΚΑΤΑΘΕΣΗΣ (22):11/12/2006
ΑΡΙΘ./ΗΜΕΡ. ΔΗΜΟΣΙΕΥΣΗΣ
ΕΥΡΩΠΑΪΚΟΥ ΔΙΠΛΩΜΑΤΟΣ(87):1432380 - 27/09/2006
ΑΡΙΘ./ΗΜΕΡ. ΔΗΜΟΣΙΕΥΣΗΣ
ΕΥΡΩΠΑΪΚΗΣ ΑΙΤΗΣΗΣ (86):02794780.3--12/08/2002
ΔΙΚΑΙΟΥΧΟΣ (73):1)Polyzenix GmbH
Soflinger Strasse 100, 89077 Ulm,
ΓΕΡΜΑΝΙΑ
2)CeloNova BioSciences
49 Spring Street, Newnan, GA 36403,
ΗΝΩΜΕΝΕΣ ΠΟΛΙΤΕΙΕΣ ΤΗΣ ΑΜΕΡΙΚΗΣ
ΣΥΜΒ. ΠΡΟΤΕΡΑΙΟΤΗΤΕΣ (30):10140522-17/08/2001-DE
10202467-23/01/2002-DE
ΕΦΕΥΡΕΤΗΣ (72):1)SCHUSSLER, Andreas
2)GRUNZE, Michael
3)DENK, Roman
ΕΙΔΙΚΟΣ ΠΛΗΡΕΞΟΥΣΙΟΣ (74):ΔΗΜΟΥ ΧΡΙΣΤΙΝΑ
Κουμπάρη 2, 10674 ΑΘΗΝΑ
ΑΝΤΙΚΛΗΤΟΣ (74):ΠΑΠΑΚΩΝΣΤΑΝΤΙΝΟΥ ΕΛΕΝΗ
Κουμπάρη 2,10674 ΑΘΗΝΑ
ΤΙΤΛΟΣ ΕΦΕΥΡΕΣΗΣ (54):ΔΙΑΤΑΞΗ ΒΑΣΙΖΟΜΕΝΗ ΣΕ NITINOL
ΜΕ ΠΕΡΙΒΑΗΜΑ ΠΟΛΥΦΩΣΦΑΖΕ-
ΝΙΟΥ.

ΠΕΡΙΛΗΨΗ(57)

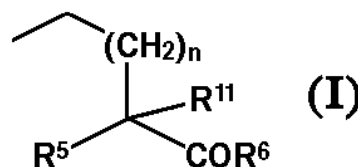
Η παρούσα εφεύρεση σχετίζεται με διάταξη περιλαμβάνουσα κάποιο υπόστρωμα κατ'ουσίαν βασιζόμενο σε nitinol και κάποιο περίβλημα ή κάποια επίστρωση εφαρμοσμένο(η) επί του υποστρώματος τουλάχιστον μερικώς και βασιζόμενο(η) σε τουλάχιστον ένα παράγωγο πολυφωσφαζενίου του γενικού τύπου (I), με μέθοδο

για την παραγωγή αυτής καθώς και με τη χρήση της διάταξης ως τεχνητού εμφυτεύματος, αγγειακού ή μη αγγειακού stent, καθετήρα, καθετήρα αφαίρεσης θρόμβου ή αφαίρεσης έμβολου, ατράκτου ή καθετήρα θραυσματοποίησης, φίλτρου, αγγειακού συνδετήρα, επιθέματος κήλης, εμφυτεύματος στόματος, δοντιών ή λάρυγγα ή ουρητήρα.

ΑΡΙΘΜΟΣ ΕΥΡ. Δ.Ε. (11):3060207
ΑΡΙΘ. ΕΛΛ. ΚΑΤΑΘΕΣΗΣ (21):20060404302
ΗΜΕΡ. ΕΛΛ. ΚΑΤΑΘΕΣΗΣ (22):12/12/2006
ΑΡΙΘ./ΗΜΕΡ. ΔΗΜΟΣΙΕΥΣΗΣ
ΕΥΡΩΠΑΪΚΟΥ ΔΙΠΛΩΜΑΤΟΣ(87):1174131 - 04/10/2006
ΑΡΙΘ./ΗΜΕΡ. ΔΗΜΟΣΙΕΥΣΗΣ
ΕΥΡΩΠΑΪΚΗΣ ΑΙΤΗΣΗΣ (86):01117308.5--17/07/2001
ΔΙΚΑΙΟΥΧΟΣ (73):1)ONO PHARMACEUTICAL CO., LTD.
1-5, Doshomachi 2-chome, Chuo-ku, Osaka-
shi, Osaka 541-8526, ΙΑΠΩΝΙΑ
ΣΥΜΒ. ΠΡΟΤΕΡΑΙΟΤΗΤΕΣ (30):2000216763-18/07/2000-JP
ΕΦΕΥΡΕΤΗΣ (72):1)Itoyama, Yasuto
2)Kato, Hiroyuki
3)Araki, Tsutomu
ΕΙΔΙΚΟΣ ΠΛΗΡΕΞΟΥΣΙΟΣ (74):ΑΘΑΝΑΣΙΑΔΟΥ ΜΑΡΙΑ
Κουμπάρη 2, 10674 ΑΘΗΝΑ
ΑΝΤΙΚΛΗΤΟΣ (74):ΠΑΠΑΚΩΝΣΤΑΝΤΙΝΟΥ ΕΛΕΝΗ
Κουμπάρη 2,10674 ΑΘΗΝΑ
ΤΙΤΛΟΣ ΕΦΕΥΡΕΣΗΣ (54):ΧΡΗΣΗ ΕΝΟΣ ΜΕΣΟΥ ΒΕΛΤΙΩΣΗΣ
ΤΗΣ ΛΕΙΤΟΥΡΓΙΑΣ ΑΣΤΡΟΚΥΤΤΑΡΩΝ
ΓΙΑ ΤΗΝ ΑΓΩΓΗ ΤΗΣ ΝΟΣΟΥ ΤΟΥ
ΠΑΡΚΙΝΣΟΝ.

ΠΕΡΙΛΗΨΗ(57)

Εδώ περιγράφεται ένα μέσο για την πρόληψη ή/και αγωγή της νόσου του Πάρκινσον ή συνδρόμου Πάρκινσον, περιλαμβάνον, ως ένα δραστικό συστατικό, ένα μέσο βελτίωσης της λειτουργίας αστροκυττάρων. Το μέσο βελτίωσης της λειτουργίας αστροκυττάρων κατά προτίμηση είναι μια ένωση που παριστάνεται με τον τύπο (I), ένα μη τοξικό άλας αυτής, ή ένα ένυδρο άλας αυτής, όπου τα R5, R6, R11 και n ορίζονται στη λεπτομερή περιγραφή της ευρεσιτεχνίας.



ΑΡΙΘΜΟΣ ΕΥΡ. Δ.Ε. (11):3060208
ΑΡΙΘ. ΕΛΛ. ΚΑΤΑΘΕΣΗΣ (21):20060404304
ΗΜΕΡ. ΕΛΛ. ΚΑΤΑΘΕΣΗΣ (22):12/12/2006
ΑΡΙΘ./ΗΜΕΡ. ΔΗΜΟΣΙΕΥΣΗΣ
ΕΥΡΩΠΑΪΚΟΥ ΔΙΠΛΩΜΑΤΟΣ(87):1272188 - 20/09/2006
ΑΡΙΘ./ΗΜΕΡ. ΔΗΜΟΣΙΕΥΣΗΣ
ΕΥΡΩΠΑΪΚΗΣ ΑΙΤΗΣΗΣ (86):00973002.9--01/11/2000
ΔΙΚΑΙΟΥΧΟΣ (73):1)The University of Manchester
Oxford Road, Manchester M13 9PL,
ΜΕΓΑΛΗ ΒΡΕΤΑΝΝΙΑ
ΣΥΜΒ. ΠΡΟΤΕΡΑΙΟΤΗΤΕΣ (30):9925958-02/11/1999-GB
ΕΦΕΥΡΕΤΗΣ (72):1)BUNDRED, Nigel James
ΕΙΛΙΚΟΣ ΠΛΗΡΕΞΟΥΣΙΟΣ (74):ΑΘΑΝΑΣΙΑΔΟΥ ΜΑΡΙΑ
Κουμπάρη 2, 10674 ΑΘΗΝΑ
ΑΝΤΙΚΛΗΤΟΣ (74):ΠΑΠΑΚΩΝΣΤΑΝΤΙΝΟΥ ΕΛΕΝΗ
Κουμπάρη 2,10674 ΑΘΗΝΑ
ΤΙΤΛΟΣ ΕΦΕΥΡΕΣΗΣ (54):**ΧΡΗΣΗ ΑΝΑΣΤΟΛΕΩΝ ΤΗΣ ΤΥΡΟΣΙΝΗΣ ΚΙΝΑΣΗΣ ΤΟΥ EGFR ΓΙΑ ΤΗ ΘΕΡΑΠΕΙΑ ΤΟΥ ΚΑΡΚΙΝΟΥ ΤΟΥ ΜΑΣΤΟΥ.**

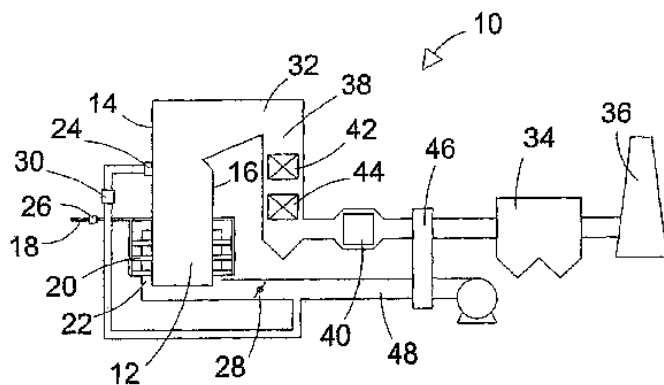
ΠΕΡΙΛΗΨΗ(57)

Χρησιμοποιείται ένας αναστολέας της τυροσίνης κινάσης του EGFR στη κατασκευή ενός φαρμάκου προς χρήση στη (α) μείωση της μεταμόρφωσης των επιθηλιακών κυττάρων από μία φυσιολογική σε μία κακοήγη κατάσταση σε ένα άνθρωπο χωρίς επεκτατικό (διηθητικό) καρκίνο του μαστού και (β) μείωση της μεταμόρφωσης των επιθηλιακών κυττάρων από μία ενδιάμεση κατάσταση, μεταξύ του φυσιολογικού επιθηλίου και του κακοήθους διηθητικού επιθηλίου, σε μία κακοήγη κατάσταση σε ένα άνθρωπο χωρίς διηθητικό καρκίνο του μαστού και (γ) πρόκληση ουσιαστικής αναστροφής του επιθηλιακού ιστού πίσω σε μία φυσιολογική κατάσταση από μία ενδιάμεση κατάσταση μεταξύ του φυσιολογικού επιθηλίου και του κακοήθους διηθητικού επιθηλίου.

ΑΡΙΘΜΟΣ ΕΥΡ. Δ.Ε. (11):3060209
ΑΡΙΘ. ΕΛΛ. ΚΑΤΑΘΕΣΗΣ (21):20060404305
ΗΜΕΡ. ΕΛΛ. ΚΑΤΑΘΕΣΗΣ (22):12/12/2006
ΑΡΙΘ./ΗΜΕΡ. ΔΗΜΟΣΙΕΥΣΗΣ
ΕΥΡΩΠΑΪΚΟΥ ΔΙΠΛΩΜΑΤΟΣ(87):1572327 - 27/09/2006
ΑΡΙΘ./ΗΜΕΡ. ΔΗΜΟΣΙΕΥΣΗΣ
ΕΥΡΩΠΑΪΚΗΣ ΑΙΤΗΣΗΣ (86):03778632.4--16/12/2003
ΔΙΚΑΙΟΥΧΟΣ (73):1)Foster Wheeler Energy Corporation
Perryville Corporate Park, Clinton, New Jersey
08809-4000, ΗΝΩΜΕΝΕΣ ΠΟΛΙΤΕΙΕΣ ΤΗΣ
ΑΜΕΡΙΚΗΣ
ΣΥΜΒ. ΠΡΟΤΕΡΑΙΟΤΗΤΕΣ (30):321473-18/12/2002-US
ΕΦΕΥΡΕΤΗΣ (72):1)FAN, Zhen
2)WU, Song
ΕΙΛΙΚΟΣ ΠΛΗΡΕΞΟΥΣΙΟΣ (74):ΔΗΜΟΥ ΧΡΙΣΤΙΝΑ
Κουμπάρη 2, 10674 ΑΘΗΝΑ
ΑΝΤΙΚΛΗΤΟΣ (74):ΠΑΠΑΚΩΝΣΤΑΝΤΙΝΟΥ ΕΛΕΝΗ
Κουμπάρη 2,10674 ΑΘΗΝΑ
ΤΙΤΛΟΣ ΕΦΕΥΡΕΣΗΣ (54):**ΣΥΣΤΗΜΑ ΚΑΙ ΜΕΘΟΔΟΣ ΓΙΑ ΕΛΕΓΧΟ ΕΚΠΟΜΠΩΝ NOx ΑΠΟ ΛΕΒΗΤΕΣ ΠΟΥ ΚΑΙΝΕ ΑΝΘΡΑΚΙΚΑ ΚΑΥΣΙΜΑ ΧΩΡΙΣ ΝΑ ΧΡΗΣΙΜΟΠΟΙΕΙΤΑΙ ΕΞΩΤΕΡΙΚΟ ΑΝΤΙΔΡΑΣΤΗΡΙΟ.**

ΠΕΡΙΛΗΨΗ(57)

Ένα σύστημα και μία μέθοδος για έλεγχο εκπομπών NOx από ένα λέβητα που καίει ανθρακικά καύσιμα. Η μέθοδος περιλαμβάνει τα βήματα (α) εισαγωγής ανθρακικού καυσίμου και αέρα καύσης μέσα σε ένα θάλαμο καύσης του λέβητα για καύση του ανθρακικού καυσίμουσε συνθήκες οξειδωσης και παραγωγής καυσαερίου που περιλαμβάνει NOx και CO, και (β) οδήγησης του καυσαερίου από τον θάλαμο καύσης σε ένα τμήμα καταλύτη μέσα σε ένα κανάλι καυσαερίου για μετατροπή, ελεύθερα από εισαγωγή ενός εξωτερικού παράγοντα για μείωση του NOx, του NOx σε N2 και του CO σε CO2 χρησιμοποιώντας το CO ως τα αναγωγικό του NOx επάνω σε έναν καταλύτη στο τμήμα καταλύτη.



ΑΡΙΘΜΟΣ ΕΥΡ. Δ.Ε. (11):3060210
ΑΡΙΘ. ΕΛΛ. ΚΑΤΑΘΕΣΗΣ (21):20060404306
ΗΜΕΡ. ΕΛΛ. ΚΑΤΑΘΕΣΗΣ (22):13/12/2006
ΑΡΙΘ./ΗΜΕΡ. ΔΗΜΟΣΙΕΥΣΗΣ
ΕΥΡΩΠΑΪΚΟΥ ΔΙΠΛΩΜΑΤΟΣ(87):1594991 - 13/09/2006
ΑΡΙΘ./ΗΜΕΡ. ΔΗΜΟΣΙΕΥΣΗΣ
ΕΥΡΩΠΑΪΚΗΣ ΑΙΤΗΣΗΣ (86):04740046.0--18/06/2004
ΔΙΚΑΙΟΥΧΟΣ (73):1)Serum Biomedical Institute
Evinou 8, 115-27 Athens, ΕΛΛΑΔΑ
ΣΥΜΒ. ΠΡΟΤΕΡΑΙΟΤΗΤΕΣ (30):480581 P-20/06/2003-US
493586 P-07/08/2003-US
ΕΦΕΥΡΕΤΗΣ (72):1)ΙΡΡΙΚΟΓΛΟΥ, Efthimios
ΕΙΔΙΚΟΣ ΠΛΗΡΕΞΟΥΣΙΟΣ (74):ΚΟΝΙΔΑΡΗ ΚΩΝΣΤΑΝΤΙΝΑ
Δημ. Μαλαγάρδη 16, 18120 ΚΟΡΥΔΑΛΛΟΣ
(ΑΤΤΙΚΗΣ)
ΑΝΤΙΚΑΗΤΟΣ (74):ΜΑΛΑΜΗ ΑΛΚΗΣΤΙΣ-ΕΙΡΗΝΗ
Σκουφά 52,10672 ΑΘΗΝΑ
ΤΙΤΛΟΣ ΕΦΕΥΡΕΣΗΣ (54):**ΜΕΘΟΔΟΣ ΠΑΡΑΓΩΓΗΣ ΜΟΡΙΩΝ**
ΑΝΑΣΥΝΑΨΑΣΜΕΝΟΥ DNA.

ΠΕΡΙΛΗΨΗ(57)

Η παρούσα εφεύρεση έχει ως αντικείμενο βελτιωμένη μέθοδο για την παραγωγή - μέσω μεθόδων ανασυνδυασμού- πρωτεϊνών οι οποίες απαντώνται στη φύση σε δύο ή περισσότερες υπομονάδες• γενικότερα, η μέθοδος είναι εφαρμόσιμη στην ενίσχυση και επακόλουθη έκφραση κάθε χιμαϊρικού DNA-μορίου το οποίο προκύπτει από τη συνένωση δύο ή περισσότερων μη γειτονικών DNA-τεμαχίων.

ΑΡΙΘΜΟΣ ΕΥΡ. Δ.Ε. (11):3060211
ΑΡΙΘ. ΕΛΛ. ΚΑΤΑΘΕΣΗΣ (21):20060404307
ΗΜΕΡ. ΕΛΛ. ΚΑΤΑΘΕΣΗΣ (22):14/12/2006
ΑΡΙΘ./ΗΜΕΡ. ΔΗΜΟΣΙΕΥΣΗΣ
ΕΥΡΩΠΑΪΚΟΥ ΔΙΠΛΩΜΑΤΟΣ(87):1196431 - 13/09/2006
ΑΡΙΘ./ΗΜΕΡ. ΔΗΜΟΣΙΕΥΣΗΣ
ΕΥΡΩΠΑΪΚΗΣ ΑΙΤΗΣΗΣ (86):00946687.1--30/06/2000
ΔΙΚΑΙΟΥΧΟΣ (73):1)AstraZeneca AB
151 85 Sodertalje, ΣΟΥΗΔΙΑ
ΣΥΜΒ. ΠΡΟΤΕΡΑΙΟΤΗΤΕΣ (30):9902550-02/07/1999-SE
ΕΦΕΥΡΕΤΗΣ (72):1)HEDSTROM, Lena
2)LUNDBLAD, Anita
3)NAGARD, Sofia
ΕΙΔΙΚΟΣ ΠΛΗΡΕΞΟΥΣΙΟΣ (74):ΣΙΩΤΟΥ ΑΙΚΑΤΕΡΙΝΗ
Πατησίων 122, 11257 ΑΘΗΝΑ
ΑΝΤΙΚΑΗΤΟΣ (74):ΣΙΩΤΟΥ ΑΙΚΑΤΕΡΙΝΗ
Πατησίων 122,11257 ΑΘΗΝΑ
ΤΙΤΛΟΣ ΕΦΕΥΡΕΣΗΣ (54):**ΜΙΑ ΟΥΣΙΑΣΤΙΚΑ ΚΡΥΣΤΑΛΛΙΚΗ**
ΜΟΡΦΗ ΜΕΛΑΓΑΤΡΑΝΗΣ.

ΠΕΡΙΛΗΨΗ(57)

Δίδεται μελαγατράνη με μία μορφή που είναι ουσιαστικά κρυσταλλική. Βρέθηκε ότι οι κρυσταλλικές μορφές μελαγατράνης που έχουν μία υψηλή και στερεής κατάστασης σταθερότητα, όταν συγκρίνονται με τις άμορφες μορφές της ένωσης.

ΑΡΙΘΜΟΣ ΕΥΡ. Δ.Ε. (11):3060212
ΑΡΙΘ. ΕΛΛ. ΚΑΤΑΘΕΣΗΣ (21):20060404308
ΗΜΕΡ. ΕΛΛ. ΚΑΤΑΘΕΣΗΣ (22):14/12/2006
ΑΡΙΘ./ΗΜΕΡ. ΔΗΜΟΣΙΕΥΣΗΣ
ΕΥΡΩΠΑΪΚΟΥ ΔΙΠΛΩΜΑΤΟΣ(87):1414465 - 13/09/2006
ΑΡΙΘ./ΗΜΕΡ. ΔΗΜΟΣΙΕΥΣΗΣ
ΕΥΡΩΠΑΪΚΗΣ ΑΙΤΗΣΗΣ (86):01987667.1--17/10/2001
ΔΙΚΑΙΟΥΧΟΣ (73):1)Schering Aktiengesellschaft
Mullerstrasse 178, 13353 Berlin, ΓΕΡΜΑΝΙΑ
ΣΥΜΒ. ΠΡΟΤΕΡΑΙΟΤΗΤΕΣ (30):10051609-18/10/2000-DE
241010 P-18/10/2000-US
ΕΦΕΥΡΕΤΗΣ (72):1)LICHTNER, Rosemarie
2)FUHRMANN, Ulrike
ΕΙΔΙΚΟΣ ΠΛΗΡΕΞΟΥΣΙΟΣ (74):ΣΙΩΤΟΥ ΑΙΚΑΤΕΡΙΝΗ
Πατησίων 122, 11257 ΑΘΗΝΑ
ΑΝΤΙΚΛΗΤΟΣ (74):ΣΙΩΤΟΥ ΑΙΚΑΤΕΡΙΝΗ
Πατησίων 122,11257 ΑΘΗΝΑ
ΤΙΤΛΟΣ ΕΦΕΥΡΕΣΗΣ (54):**ΧΡΗΣΗ ΑΝΑΣΤΟΛΕΩΝ ΥΠΟΔΟΧΕΩΣ ΠΡΟΓΕΣΤΕΡΟΝΗΣ ΓΙΑ ΤΗ ΘΕΡΑΠΕΥΤΙΚΗ ΑΝΤΙΜΕΤΩΠΙΣΗ ΤΟΥ ΚΑΡΚΙΝΟΥ ΤΟΥ ΜΑΣΤΟΥ ΠΟΥ ΕΙΝΑΙ ΑΝΘΕΚΤΙΚΟΣ ΣΕ ΣΤΕΡΟΕΙΔΗ.**

ΠΕΡΙΛΗΨΗ(57)

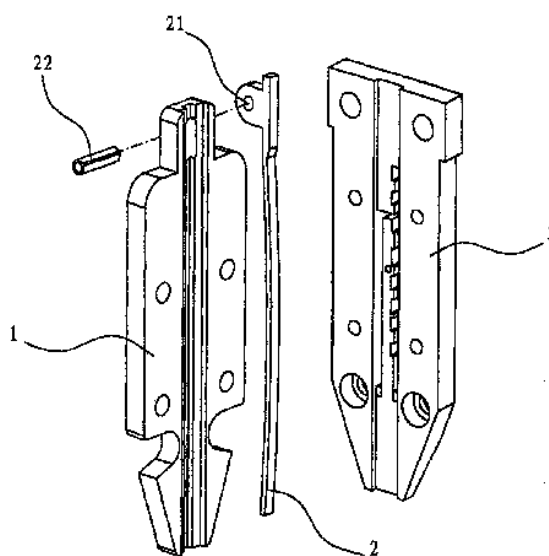
Η εφεύρεση αναφέρεται στη χρήση αναστολέων υποδοχέος προγεστερόνης για την αναστολή της εξάρτησης των καρκινικών κυττάρων από αυξητικούς παράγοντες.

ΑΡΙΘΜΟΣ ΕΥΡ. Δ.Ε. (11):3060213
ΑΡΙΘ. ΕΛΛ. ΚΑΤΑΘΕΣΗΣ (21):20060404309
ΗΜΕΡ. ΕΛΛ. ΚΑΤΑΘΕΣΗΣ (22):14/12/2006
ΑΡΙΘ./ΗΜΕΡ. ΔΗΜΟΣΙΕΥΣΗΣ
ΕΥΡΩΠΑΪΚΟΥ ΔΙΠΛΩΜΑΤΟΣ(87):1598148 - 13/09/2006
ΑΡΙΘ./ΗΜΕΡ. ΔΗΜΟΣΙΕΥΣΗΣ
ΕΥΡΩΠΑΪΚΗΣ ΑΙΤΗΣΗΣ (86):03720101.9--17/04/2003
ΔΙΚΑΙΟΥΧΟΣ (73):1)Zhe Jiang Rong Peng Air Tools Co., Ltd.
Lunan Industrial Zone, Luqiao District
Taizhou Zhejiang 318050, ΚΙΝΑ
2)Li, Xiaorong
Lunan Industrial Zone, Luqiao District,
Taizhou, Zhejiang 318050, ΚΙΝΑ
ΣΥΜΒ. ΠΡΟΤΕΡΑΙΟΤΗΤΕΣ (30):03204610-25/02/2003-CN
ΕΦΕΥΡΕΤΗΣ (72):1)LI, Xiaorong
ΕΙΔΙΚΟΣ ΠΛΗΡΕΞΟΥΣΙΟΣ (74):ΣΙΩΤΟΥ ΑΙΚΑΤΕΡΙΝΗ
Πατησίων 122, 11257 ΑΘΗΝΑ
ΑΝΤΙΚΛΗΤΟΣ (74):ΣΙΩΤΟΥ ΑΙΚΑΤΕΡΙΝΗ
Πατησίων 122,11257 ΑΘΗΝΑ
ΤΙΤΛΟΣ ΕΦΕΥΡΕΣΗΣ (54):**ΕΝΑΣ ΒΕΛΤΙΩΜΕΝΟΣ ΣΥΓΚΡΑΤΗΤΗΡΑΣ ΚΑΡΦΙΩΝ ΚΑΙ ΜΙΑ ΜΗΧΑΝΗ ΚΑΡΦΩΜΑΤΟΣ ΕΞΟΠΛΙΣΜΕΝΗ ΜΕ ΤΟΝ ΕΝ ΛΟΓΩ ΣΥΓΚΡΑΤΗΤΗΡΑ.**

ΠΕΡΙΛΗΨΗ(57)

Ένας βελτιωμένος συγκρατητήρας καρφιών για μια μηχανή καρφόματος αποτελείται από ένα ρύγχος τοποθετημένο στο μπροστινό μέρος της μηχανής καρφόματος και ένα κάλυμμα ρύγχους συζευγμένο με το εν λόγω ρύγχος, στο εν λόγω ρύγχος είναι σχηματισμένα μία διαμπερή σπή που επιτρέπει σε συνδετήρες ή ευθύγραμμα καρφία να περνούν από μέσα της και ένα αυλάκι καθοδήγησης που επιτρέπει στους εν λόγω συνδετήρες ή ευθύγραμμα καρφία να ολισθαίνουν κατά μήκος του, στο κάλυμμα του ρύγχους παρέχεται ένα ελαστικό πλευρό το οποίο εκτείνεται μέσα στο εν λόγω αυλάκι καθοδήγησης, η μία άκρη του ελαστικού πλευρού είναι αναπόσπαστη από το σώμα του καλύμματος ρύγχους. Στην παρούσα

εφεύρεση, εξαιτίας της αναπόσπαστης δομής μεταξύ του ελαστικού πλευρού και του καλύμματος ρύγχους, είναι πολύ πιο εύκολο να κατασκευαστεί, η έκταση της κάμψης του ελαστικού πλευρού είναι εύκολο να ελεγχθεί, και έτσι χαμηλώνει ο ρυθμός αποβολής. Επιπλέον, καθώς δεν χρειάζεται καμία διαδικασία συναρμολόγησης για το ελαστικό πλευρό, το κόστος περικόπτεται.



ΑΡΙΘΜΟΣ ΕΥΡ. Δ.Ε. (11):3060214
ΑΡΙΘ. ΕΛΛ. ΚΑΤΑΘΕΣΗΣ (21):20060404310
ΗΜΕΡ. ΕΛΛ. ΚΑΤΑΘΕΣΗΣ (22):13/12/2006
ΑΡΙΘ./ΗΜΕΡ. ΔΗΜΟΣΙΕΥΣΗΣ
ΕΥΡΩΠΑΪΚΟΥ ΔΙΠΛΩΜΑΤΟΣ(87):1276491 - 20/09/2006
ΑΡΙΘ./ΗΜΕΡ. ΔΗΜΟΣΙΕΥΣΗΣ
ΕΥΡΩΠΑΪΚΗΣ ΑΙΤΗΣΗΣ (86):01924886.3--09/04/2001
ΔΙΚΑΙΟΥΧΟΣ (73):1)THE TRUSTEES OF THE UNIVERSITY OF PENNSYLVANIA
3700 Market Street, Suite 300, Philadelphia, Pennsylvania 19104, ΗΝΩΜΕΝΕΣ ΠΟΛΙΤΕΙΕΣ ΤΗΣ ΑΜΕΡΙΚΗΣ
ΣΥΜΒ. ΠΡΟΤΕΡΑΙΟΤΗΤΕΣ (30):545848-07/04/2000-US
767080-22/01/2001-US
ΕΦΕΥΡΕΤΗΣ (72):1)JOULLIE, Madeleine, M.
2)LIANG, Bo
3)DING, Xiaobin
ΕΙΔΙΚΟΣ ΠΛΗΡΕΞΟΥΣΙΟΣ (74):ΤΣΙΜΙΚΑΛΗΣ ΑΘΑΝΑΣΙΟΣ
Ν. Βάμβα 1, 10674 ΑΘΗΝΑ
ΑΝΤΙΚΛΗΤΟΣ (74):ΤΣΙΜΙΚΑΛΗΣ ΑΘΑΝΑΣΙΟΣ
Ν. Βάμβα 1,10674 ΑΘΗΝΑ
ΤΙΤΛΟΣ ΕΦΕΥΡΕΣΗΣ (54):ΑΝΑΛΟΓΑ ΤΑΜΑΝΤΑΡΙΝΗΣ ΚΑΙ ΔΙΔΕΜΝΙΝΗΣ ΚΑΙ ΜΕΘΟΔΟΙ ΠΑΡΑΣΚΕΥΗΣ ΚΑΙ ΧΡΗΣΗΣ ΑΥΤΩΝ.

ΠΕΡΙΛΗΨΗ(57)

Η παρούσα εφεύρεση αφορά ανάλογα διδεμνίνης που περιλαμβάνουν ανάλογα ταμανταρίνης και ανάλογα διδεμνίνης τα οποία έχουν ένα υπόλοιπο δεόξο προλίνης ή ένα υπόλοιπο δεϋδρο προλίνης εις τη δομή τους. Τα ανάλογα αυτά είναι χρήσιμα ως αντι-καρκινικοί παράγοντες και δια άλλους σκοπούς. Επίσης δίδονται μέθοδοι παρασκευής των αναλόγων αυτών και μέθοδοι χρησιμοποίησεως αυτών

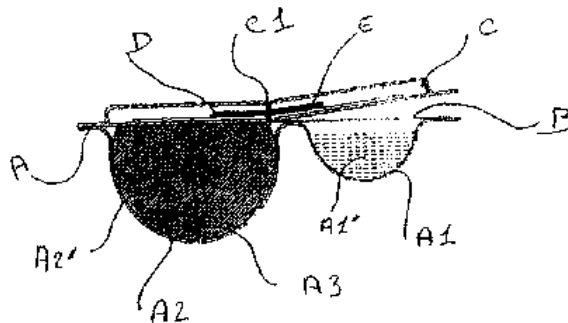
ως παρεμποδιστών συνθέσεως πρωτεΐνης, κυτταρικής αναπτύξεως και καρκινογένεσεως και επίσης ως ενισχυτών της αποπτώσεως.

ΑΡΙΘΜΟΣ ΕΥΡ. Δ.Ε. (11):3060215
ΑΡΙΘ. ΕΛΛ. ΚΑΤΑΘΕΣΗΣ (21):20060404311
ΗΜΕΡ. ΕΛΛ. ΚΑΤΑΘΕΣΗΣ (22):12/12/2006
ΑΡΙΘ./ΗΜΕΡ. ΔΗΜΟΣΙΕΥΣΗΣ
ΕΥΡΩΠΑΪΚΟΥ ΔΙΠΛΩΜΑΤΟΣ(87):1094777 - 13/09/2006
ΑΡΙΘ./ΗΜΕΡ. ΔΗΜΟΣΙΕΥΣΗΣ
ΕΥΡΩΠΑΪΚΗΣ ΑΙΤΗΣΗΣ (86):98936470.8--08/07/1998
ΔΙΚΑΙΟΥΧΟΣ (73):1)Fleury, Lydie
5 rue des Puits, 95380 Puisieux, ΓΑΛΛΙΑ
2)Tir Groupe
52/54 rue des Bas Rogers - BP 51, 92802 Puteaux, ΓΑΛΛΙΑ
3)Verpackungs Service GmbH
Werner Siemens strasse, 76356 Weingarten, ΓΕΡΜΑΝΙΑ
ΣΥΜΒ. ΠΡΟΤΕΡΑΙΟΤΗΤΕΣ (30):
ΕΦΕΥΡΕΤΗΣ (72):1)Fleury, Lydie
ΕΙΔΙΚΟΣ ΠΛΗΡΕΞΟΥΣΙΟΣ (74):ΡΟΥΣΣΟΥ ΑΝΝΑ
Κουμπάρη 2, 10674 ΑΘΗΝΑ
ΑΝΤΙΚΛΗΤΟΣ (74):ΠΑΠΑΚΩΝΣΤΑΝΤΙΝΟΥ ΕΛΕΝΗ
Κουμπάρη 2,10674 ΑΘΗΝΑ
ΤΙΤΛΟΣ ΕΦΕΥΡΕΣΗΣ (54):ΜΕΣΟ ΕΦΑΡΜΟΓΗΣ ΠΟΛΛΑΠΛΩΝ ΤΜΗΜΑΤΩΝ ΜΙΑΣ ΧΡΗΣΗΣ.

ΠΕΡΙΛΗΨΗ(57)

Αναλώσιμη συσκευή πρώτων βοηθειών μίας χρήσης, που εξασφαλίζει μία μακράς διάρκειας αποστείρωση και μη μόλυνση των συγκεντρωμένων στοιχείων και ουσιών, που χαρακτηρίζεται από το γεγονός ότι περιλαμβάνει ένα μόνο περιέκτη ενιαίας κατασκευής (Α) που περιλαμβάνει δύο κοιλότητες (Α1, Α2) ερμητικά σφραγισμένες μέσω μίας μεμβράνης (Β), που αποτελείται από μία κοιλότητα (Α1), η οποία προβλέπεται για τη συσκευασία ενός κρεμώδους ή παστώδους υγρού στοιχείου (Α1'), και την άλλη (Α2) η οποία προβλέπεται για τη συσκευασία του ξηρού στοιχείου, του απορροφητικού υλικού (ταμπόν), του επιθέματος ή οποιουδήποτε άλλου στοιχείου από φυσικές συνθετικές ίνες, με δυνατότητα

απορρόφησης και αποκαταστάσης. Η εύθραστη ζώνη (Ε) προβλέπεται μεταξύ των δύο στοιχείων για να επιτρέπεται με απλή πίεση στην κοιλότητα η οποία περιέχει το υγρό στοιχείο (Α1), η απόσπαση αυτής της εύθραστης ζώνης και η επικοινωνία του ρευστού στοιχείου με το ξηρό στοιχείο. Οι δύο κοιλότητες αποτελούν έναν περιέκτη και ένα περιεχόμενο τα οποία είναι ενιαία και αδιαχώριστα.

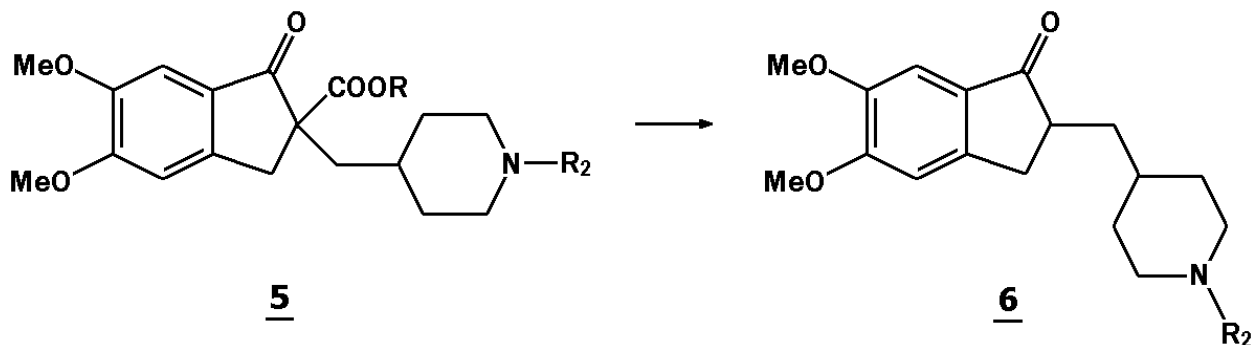


ΑΡΙΘΜΟΣ ΕΥΡ. Δ.Ε. (11):3060216
ΑΡΙΘ. ΕΛΛ. ΚΑΤΑΘΕΣΗΣ (21):20060404312
ΗΜΕΡ. ΕΛΛ. ΚΑΤΑΘΕΣΗΣ (22):15/12/2006
ΑΡΙΘ./ΗΜΕΡ. ΔΗΜΟΣΙΕΥΣΗΣ
ΕΥΡΩΠΑΪΚΟΥ ΔΙΠΛΩΜΑΤΟΣ(87):1386607 - 25/10/2006
ΑΡΙΘ./ΗΜΕΡ. ΔΗΜΟΣΙΕΥΣΗΣ
ΕΥΡΩΠΑΪΚΗΣ ΑΙΤΗΣΗΣ (86):03253336.6--28/05/2003
ΔΙΚΑΙΟΥΧΟΣ (73):1)CHEMAGIS LTD.
3 Hashlosa Street, P.O. Box 9091, Tel Aviv
61090, ΙΣΡΑΗΛ
ΣΥΜΒ. ΠΡΟΤΕΡΑΙΟΤΗΤΕΣ (30):15098202-30/07/2002-IL
ΕΦΕΥΡΕΤΗΣ (72):1)Kaspi, Joseph
2)Lerman, Ori
3)Arad, Oded
4)Alnabari, Mohammed
5)Sery, Yana

ΕΙΔΙΚΟΣ ΠΛΗΡΕΞΟΥΣΙΟΣ (74):ΚΟΝΙΔΑΡΗ ΚΩΝΣΤΑΝΤΙΝΑ
Δημ. Μαλαγάρδη 16, 18120 ΚΟΡΥΔΑΛΛΟΣ
(ΑΤΤΙΚΗΣ)
ΑΝΤΙΚΛΗΤΟΣ (74):ΜΑΛΑΜΗ ΑΛΚΗΣΤΙΣ-ΕΙΡΗΝΗ
Σκουφά 52,10672 ΑΘΗΝΑ
ΤΙΤΛΟΣ ΕΦΕΥΡΕΣΗΣ (54):ΔΙΕΡΓΑΣΙΑ ΓΙΑ ΤΗΝ ΠΑΡΑΣΚΕΥΗ ΤΗΣ
ΔΟΝΕΠΕΖΙΑΣ.

ΠΕΡΙΛΗΨΗ(57)

Η εφεύρεση σχετίζεται με διεργασία για την παρασκευή κάποιας ένωσης του τύπου 6 η οποία διεργασία περιλαμβάνει την υδρόλυση και αποκαρβοξυλίωση κάποιας ένωσης του τύπου 5 σύμφωνα με την αντίδραση, όπου R και R2 είναι ανεξαρτήτως C1-C4 αλκυλο ομάδα ή αράλκυλο ομάδα.



ΑΡΙΘΜΟΣ ΕΥΡ. Δ.Ε. (11):3060217
ΑΡΙΘ. ΕΛΛ. ΚΑΤΑΘΕΣΗΣ (21):20060404313
ΗΜΕΡ. ΕΛΛ. ΚΑΤΑΘΕΣΗΣ (22):15/12/2006
ΑΡΙΘ./ΗΜΕΡ. ΔΗΜΟΣΙΕΥΣΗΣ
ΕΥΡΩΠΑΪΚΟΥ ΔΙΠΛΩΜΑΤΟΣ(87):1173476 - 11/10/2006
ΑΡΙΘ./ΗΜΕΡ. ΔΗΜΟΣΙΕΥΣΗΣ
ΕΥΡΩΠΑΪΚΗΣ ΑΙΤΗΣΗΣ (86):00930241.5--30/04/2000
ΔΙΚΑΙΟΥΧΟΣ (73):1)The Regents of the University of California
12th Floor, 1111 Franklin Street, Oakland,
California 94607-5200, ΗΝΩΜΕΝΕΣ
ΠΟΛΙΤΕΙΕΣ ΤΗΣ ΑΜΕΡΙΚΗΣ
ΣΥΜΒ. ΠΡΟΤΕΡΑΙΟΤΗΤΕΣ (30):303814-30/04/1999-US
ΕΦΕΥΡΕΤΗΣ (72):1)DE LUMEN, Benito O.
2)GALVES, Alfredo, F.
ΕΙΔΙΚΟΣ ΠΛΗΡΕΞΟΥΣΙΟΣ (74):ΚΟΝΙΔΑΡΗ ΚΩΝΣΤΑΝΤΙΝΑ
Δημ. Μαλαγάρδη 16, 18120 ΚΟΡΥΔΑΛΛΟΣ
(ΑΤΤΙΚΗΣ)
ΑΝΤΙΚΛΗΤΟΣ (74):ΜΑΛΑΜΗ ΑΛΚΗΣΤΙΣ-ΕΙΡΗΝΗ
Σκουφά 52,10672 ΑΘΗΝΑ
ΤΙΤΛΟΣ ΕΦΕΥΡΕΣΗΣ (54):ΘΡΕΠΤΙΚΕΣ ΟΥΣΙΕΣ ΠΡΩΤΕΪΝΗΣ
ΣΟΓΙΑΣ.

ΠΕΡΙΛΗΨΗ(57)

Η εφεύρεση αφορά μεθόδους και συνθέσεις για απελευθέρωση αποτελεσματικών ποσοτήτων λουνασίνης ως θρεπτικής ουσίας. Η γενική συνταγοποίηση περιλαμβάνει σύνθεση η οποία περιέχει δραστική δοσολογία μονάδος πολυπεπτιδίου λουνασίνης και φαρμακευτικώς αποδεκτού εκδόχου. Οι συνταγοποιήσεις μπορούν να απελευθερώνονται ή να χορηγούνται με από του στόματος πρόσληψη, με επαφή τοπικά στο δέρμα χρησιμοποιώντας πασίγνωστες τεχνικές για δερματική απελευθέρωση, με εισαγωγή εντός διατηρούμενων φυσιολογικών υγρών. Η εφεύρεση επίσης παρέχει μεθόδους για κατασκευή των συνταγοποιήσεων του θέματος με καθαρισμό πολυπεπτιδίων λουνασίνης μέχρις επίτευξης της απαιτούμενης καθαρότητας και συνδυασμό του αναφερθέντος

πολυπεπτιδίου λουνασίνης με φαρμακευτικώς αποδεκτό έκδοχο σε από του στόματος δραστική δοσολογία μονάδος. Το υλικό που πηγάζει από λουνασίνη μπορεί να είναι καρποί σόγιας, σύστημα έκφρασης ανασυνδυασμένου πολυπεπτιδίου λουνασίνης, συνθετικά παραγόμενη λουνασίνη, ή εκχύλισμα ή κλάσμα αυτής.

ΑΡΙΘΜΟΣ ΕΥΡ. Δ.Ε. (11):3060218
ΑΡΙΘ. ΕΛΛ. ΚΑΤΑΘΕΣΗΣ (21):20060404314
ΗΜΕΡ. ΕΛΛ. ΚΑΤΑΘΕΣΗΣ (22):15/12/2006
ΑΡΙΘ./ΗΜΕΡ. ΔΗΜΟΣΙΕΥΣΗΣ
ΕΥΡΩΠΑΪΚΟΥ ΔΙΠΛΩΜΑΤΟΣ(87):1201256 - 27/09/2006
ΑΡΙΘ./ΗΜΕΡ. ΔΗΜΟΣΙΕΥΣΗΣ
ΕΥΡΩΠΑΪΚΗΣ ΑΙΤΗΣΗΣ (86):01125747.4--29/10/2001
ΔΙΚΑΙΟΥΧΟΣ (73):1)DEUTSCHE INSTITUTE FUR TEXTIL-
UND FASERFORSCHUNG STUTTGART
Stiftung des öffentlichen Rechts
Korschtalstrasse 26, 73770 Denkendorf,
GERMANIA
ΣΥΜΒ. ΠΡΟΤΕΡΑΙΟΤΗΤΕΣ (30):10053611-28/10/2000-DE
ΕΦΕΥΡΕΤΗΣ (72):1)Muller, Erhard
2)Hierlemann, Helmut
3)Planck, Heinrich
4)Schlosshauer, Burkhard
ΕΙΔΙΚΟΣ ΠΛΗΡΕΞΟΥΣΙΟΣ (74):ΜΑΣΟΥΛΑ-ΔΗΜΗΤΡΑΚΟΠΟΥΛΟΥ
ΑΘΗΝΑ
Σίνα 11, 10680 ΑΘΗΝΑ
ΑΝΤΙΚΛΗΤΟΣ (74):ΜΑΣΟΥΛΑΣ ΑΘΑΝΑΣΙΟΣ
Σίνα 11,10680 ΑΘΗΝΑ
ΤΙΤΛΟΣ ΕΦΕΥΡΕΣΗΣ (54):**ΒΙΟΛΟΓΙΚΑ ΑΠΟΡΡΟΦΩΜΕΝΑ ΚΑΝΑ-
ΛΙΑ ΟΔΗΓΗΣΕΩΣ ΝΕΥΡΩΝ.**

ΠΕΡΙΛΗΨΗ(57)

Ένα βιολογικά απορροφήσιμο κανάλι οδήγησης νευρών με ένα μικροπορώδη οδηγό σωλήνα αποτελούμενο από πολυμερή υδροξυλικού (ανθρακικού) οξέος, όπου η πορώδης διαμόρφωση επιτρέπει μία ανταλλαγή ουσιών διαμέσου του τοιχώματος του σωλήνα αλλά εμποδίζει τη διόδo κυττάρων και ενδεχομένως με πολλά εντός του οδηγού σωλήνα διατασσόμενα μονομημάτια αποτελούμενα από

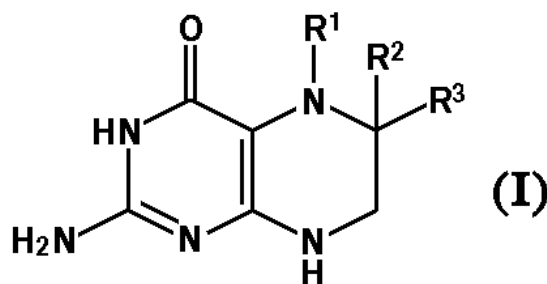
πολυμερή υδροξυλικού (ανθρακικού) οξέος, χαρακτηρίζεται από το ότι η εσωτερική επιφάνεια του σωλήνα και/ή η επιφάνεια των μονομημάτων έχουν ένα βοήθημα προσανατολισμού για τη διαμήκως προσανατολισμένη εποίκηση με πρόωρα (Schwannschen) κύτταρα.

ΑΡΙΘΜΟΣ ΕΥΡ. Δ.Ε. (11):3060219
ΑΡΙΘ. ΕΛΛ. ΚΑΤΑΘΕΣΗΣ (21):20060404315
ΗΜΕΡ. ΕΛΛ. ΚΑΤΑΘΕΣΗΣ (22):15/12/2006
ΑΡΙΘ./ΗΜΕΡ. ΔΗΜΟΣΙΕΥΣΗΣ
ΕΥΡΩΠΑΪΚΟΥ ΔΙΠΛΩΜΑΤΟΣ(87):0983765 - 27/09/2006
ΑΡΙΘ./ΗΜΕΡ. ΔΗΜΟΣΙΕΥΣΗΣ
ΕΥΡΩΠΑΪΚΗΣ ΑΙΤΗΣΗΣ (86):99906501.4--26/02/1999
ΔΙΚΑΙΟΥΧΟΣ (73):1)Daiichi Asubio Pharma Co., Ltd.
9-11, Akasaka 2-chome., Minato-ku, Tokyo
107-8541, ΙΑΠΩΝΙΑ
ΣΥΜΒ. ΠΡΟΤΕΡΑΙΟΤΗΤΕΣ (30):4772098-27/02/1998-JP
ΕΦΕΥΡΕΤΗΣ (72):1)KASHIWAGI, Atsunori
2)SHINOZAKI, Kazuya
3)NISHIO, Yoshihiko
4)OKAMURA, Tomio
5)TODA, Noboru
6)KIKKAWA, Ryuichi
ΕΙΔΙΚΟΣ ΠΛΗΡΕΞΟΥΣΙΟΣ (74):ΠΑΠΑΚΩΝΣΤΑΝΤΟΠΟΥΛΟΥ
ΠΗΝΕΛΟΠΗ
Πανεπιστημίου 42, 10679 ΑΘΗΝΑ
ΑΝΤΙΚΛΗΤΟΣ (74):ΦΡΥΔΑ-ΛΑΔΑ ΕΛΛΗ
Πανεπιστημίου 42,10679 ΑΘΗΝΑ
ΤΙΤΛΟΣ ΕΦΕΥΡΕΣΗΣ (54):**ΠΡΟΛΗΠΤΙΚΑ ΚΑΙ ΘΕΡΑΠΕΥΤΙΚΑ
ΜΕΣΑ ΓΙΑ ΑΣΘΕΝΕΙΕΣ ΠΟΥ ΣΥΝ-
ΔΕΟΝΤΑΙ ΜΕ ΑΓΓΕΙΑΚΗ ΛΕΙΤΟΥΡ-
ΓΙΚΗ ΑΝΩΜΑΛΙΑ ΠΟΥ ΣΧΕΤΙΖΕΤΑΙ
ΜΕ ΑΝΤΙΣΤΑΣΗ ΣΤΗΝ ΙΝΣΟΥΛΙΝΗ.**

ΠΕΡΙΛΗΨΗ(57)

Αποτελεί αντικείμενο της παρούσας εφεύρεσης η παροχή φαρμακευτικής σύνθεσης για την αποτελεσματική πρόληψη ή θεραπεία ασθενών με αγγειακή δυσλειτουργία που σχετίζεται με αντίσταση στην ινσουλίνη. Η παρούσα εφεύρεση παρέχει φαρμακευτικές συνθέσεις για την πρόληψη ή θεραπεία ασθενειών με αγγειακή δυσλειτουργία που σχετίζεται με αντίσταση στην ινσουλίνη που

περιλαμβάνουν ως ενεργό συστατικό ένωση με τύπο (I), όπου τα R1 και R2 αντιπροσωπεύουν το καθένα ξεχωριστά ένα άτομο υδρογόνου ή αν ληφθούν μαζί αντιπροσωπεύουν έναν απλό δεσμό ενώ το R3 αντιπροσωπεύει -CH(OH)CH(OH)CH3, -CH(OCOCH3)CH(OCOCH3)CH3, -CH2OH ή φαινολομάδα όταν τα R1 και R2 αντιπροσωπεύουν μαζί έναν απλό δεσμό ή φαρμακευτικός αποδεκτό άλας αυτής.

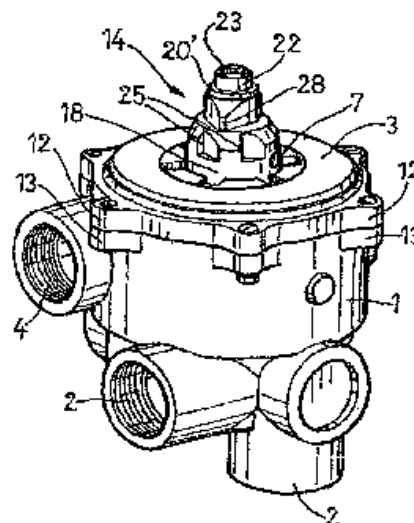


ΑΡΙΘΜΟΣ ΕΥΡ. Δ.Ε. (11):3060220
ΑΡΙΘ. ΕΛΛ. ΚΑΤΑΘΕΣΗΣ (21):20060404316
ΗΜΕΡ. ΕΛΛ. ΚΑΤΑΘΕΣΗΣ (22):15/12/2006
ΑΡΙΘ./ΗΜΕΡ. ΔΗΜΟΣΙΕΥΣΗΣ
ΕΥΡΩΠΑΪΚΟΥ ΔΙΠΛΩΜΑΤΟΣ(87):1475558 - 27/09/2006
ΑΡΙΘ./ΗΜΕΡ. ΔΗΜΟΣΙΕΥΣΗΣ
ΕΥΡΩΠΑΪΚΗΣ ΑΙΤΗΣΗΣ (86):04380100.0--03/05/2004
ΔΙΚΑΙΟΥΧΟΣ (73):1)Valvules i Racords Canovelles, S.A.
 LLevant, 6-Pol. Ind. Llevant, 08150 Paret del
 Valles (Barcelona), ΙΣΠΑΝΙΑ
ΣΥΜΒ. ΠΡΟΤΕΡΑΙΟΤΗΤΕΣ (30):200301127-09/05/2003-ES
ΕΦΕΥΡΕΤΗΣ (72):1)Ibanez Sapina, Miguel
 2)Puiggros Roig, Armand
ΕΙΔΙΚΟΣ ΠΛΗΡΕΞΟΥΣΙΟΣ (74):ΠΑΠΑΧΑΡΑΛΑΜΠΟΥΣ ΑΙΚΑΤΕΡΙΝΗ
 Αναλήψεως 23, 15235 ΒΡΙΑΛΗΣΙΑ
 (ΑΤΤΙΚΗΣ)
ΑΝΤΙΚΛΗΤΟΣ (74):ΠΑΠΑΧΑΡΑΛΑΜΠΟΥΣ ΠΑΝΑΓΙΩΤΗΣ
 Αναλήψεως 23,15235 ΒΡΙΑΛΗΣΙΑ
 (ΑΤΤΙΚΗΣ)

ΤΙΤΛΟΣ ΕΦΕΥΡΕΣΗΣ (54):ΒΑΛΒΙΔΑ ΔΙΑΝΟΜΗΣ ΥΓΡΟΥ. ΠΕΡΙΛΗΨΗ(57)

Μία βαλβίδα διανομής υγρού. Αυτή η βαλβίδα περιλαμβάνει ένα σώμα διαμερισματοποιημένης βάσης που είναι εφοδιασμένη με ένα κάλυμμα κεφαλής που έχει πολλές εξόδους και μία πλευρική είσοδο διατεταγμένη στο πάνω μέρος, ένα περιστρεφόμενο κλείστρο καμπάνας που είναι διατεταγμένο μεταξύ των εν λόγω εξόδων και της εν λόγω εισόδου και έχει ένα άξονα διατεταγμένο προς τα πάνω που προεκτείνεται διαμέσου του εν λόγω καλύμματος, όπου ο εν λόγω άξονας κινείται με εξωτερική ηλεκτρονική μονάδα ελέγχου. Αυτή η βαλβίδα χαρακτηρίζεται από το ότι η εξωτερική ηλεκτρονική μονάδα ελέγχου αποτελεί ένα ανεξάρτητο σύνολο που μπορεί να προσαρμόζεται με αφαιρετό τρόπο πάνω στη

βάση του σώματος, όπου ο άξονας του κλείστρου καμπάνας περιλαμβάνει μέσα που μπορούν να συνδεθούν με αφαιρούμενο τρόπο με αυτόν, όπου τα εν λόγω μέσα μπορούν να εισχωρούν μέσα στο σύνολο που σχηματίζει η ηλεκτρονική εξωτερική πηγή ελέγχου και μπορούν να συνδεθούν με τον άξονα του μειωτήρα που αντιστοιχεί στην εν λόγω εξωτερική ηλεκτρονική μονάδα ελέγχου.

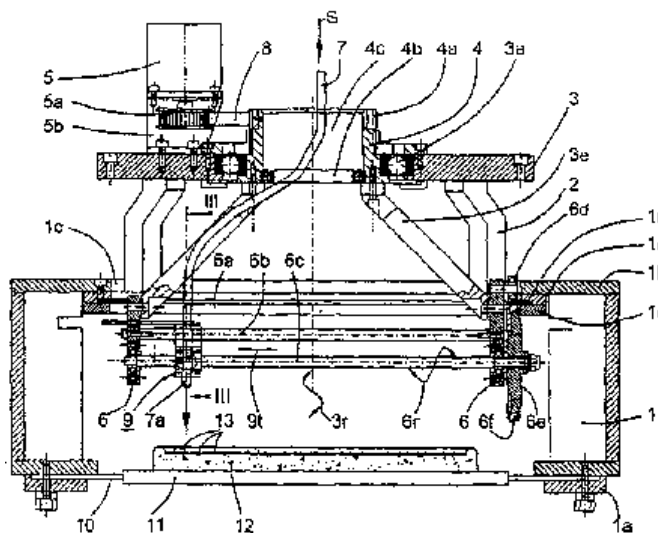


ΑΡΙΘΜΟΣ ΕΥΡ. Δ.Ε. (11):3060221
ΑΡΙΘ. ΕΛΛ. ΚΑΤΑΘΕΣΗΣ (21):20060404317
ΗΜΕΡ. ΕΛΛ. ΚΑΤΑΘΕΣΗΣ (22):15/12/2006
ΑΡΙΘ./ΗΜΕΡ. ΔΗΜΟΣΙΕΥΣΗΣ
ΕΥΡΩΠΑΪΚΟΥ ΔΙΠΛΩΜΑΤΟΣ(87):1392120 - 20/09/2006
ΑΡΙΘ./ΗΜΕΡ. ΔΗΜΟΣΙΕΥΣΗΣ
ΕΥΡΩΠΑΪΚΗΣ ΑΙΤΗΣΗΣ (86):02743120.4--28/05/2002
ΔΙΚΑΙΟΥΧΟΣ (73):1)SITOS SRL
 VIA FORTUNATO ZENI 8,38068 ROVERE-
 TO TN, ΙΤΑΛΙΑ
ΣΥΜΒ. ΠΡΟΤΕΡΑΙΟΤΗΤΕΣ (30):01113720-05/06/2001-EP
ΕΦΕΥΡΕΤΗΣ (72):1)DE DOMINICIS, Emanuele
 2)DAMENO, Carlo
 3)FERRIGNO, Monica
 4)TORGHELE, Claudio
ΕΙΔΙΚΟΣ ΠΛΗΡΕΞΟΥΣΙΟΣ (74):ΠΑΠΑΧΑΡΑΛΑΜΠΟΥΣ ΑΙΚΑΤΕΡΙΝΗ
 Αναλήψεως 23, 15235 ΒΡΙΑΛΗΣΙΑ
 (ΑΤΤΙΚΗΣ)
ΑΝΤΙΚΛΗΤΟΣ (74):ΠΑΠΑΧΑΡΑΛΑΜΠΟΥΣ ΠΑΝΑΓΙΩΤΗΣ
 Αναλήψεως 23,15235 ΒΡΙΑΛΗΣΙΑ
 (ΑΤΤΙΚΗΣ)

ΤΙΤΛΟΣ ΕΦΕΥΡΕΣΗΣ (54):ΔΙΑΝΟΜΕΑΣ ΥΓΡΩΝ Ή ΚΡΕΜΩΔΩΝ ΣΥΣΤΑΤΙΚΩΝ ΓΙΑ ΤΟ ΓΑΡΝΙΡΙΣΜΑ ΤΡΟΦΙΜΩΝ. ΠΕΡΙΛΗΨΗ(57)

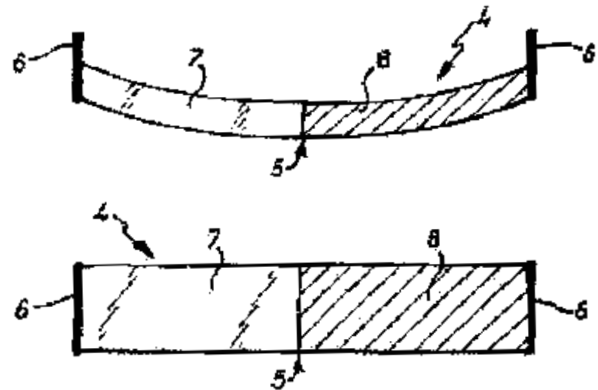
Η εφεύρεση σχετίζεται με ένα διανομέα υγρών ή κρεμωδών συστατικών για το γαρνίρισμα τροφίμων που είναι κατά προτίμηση στρογγυλός. Σύμφωνα με την εφεύρεση το προϊόν γαρνιρίσματος (S) παρέχεται με την μορφή ενός σπιδάλ (13) που πέφτει πάνω στο προϊόν βάσης (12) που είναι από κάτω. Το εν λόγω προϊόν βάσης είναι ακίνητο ή μεταφέρεται μαζί με τον διανομέα και έτσι είναι ακίνητο σε σχέση με αυτόν, ενώ το ακροφύσιο ή το άκρο (7a) του σωλήνα, με τον οποίο παρέχεται το προϊόν γαρνιρίσματος (S), κινείται με περιστροφικό τρόπο (3r) ή με ολισθήση (9t), όπου ο συνδυασμός των εν λόγω κινήσεων (3r, 9t) διανέμει το

προϊόν γαρνιρίσματος (S) πάνω στο προϊόν της βάσης (12) με την μορφή ενός σπιδάλ (13). Το μέσον (11) μεταφοράς του προϊόντος βάσης (12) είναι μία μεταφορική ταινία ή μία συμβατική αλυσίδα μεταφοράς ή τύπου αλυσίδας μεταφοράς που έχει θερμική επίδραση στο προϊόν (12) κατά τη διάρκεια των φάσεων μεταφοράς και/ή επεξεργασίας.



ΑΡΙΘΜΟΣ ΕΥΡ. Δ.Ε. (11):3060222
ΑΡΙΘ. ΕΛΛ. ΚΑΤΑΘΕΣΗΣ (21):20060404318
ΗΜΕΡ. ΕΛΛ. ΚΑΤΑΘΕΣΗΣ (22):14/12/2006
ΑΡΙΘ./ΗΜΕΡ. ΔΗΜΟΣΙΕΥΣΗΣ
ΕΥΡΩΠΑΪΚΟΥ ΔΙΠΛΩΜΑΤΟΣ(87):1480558 - 13/09/2006
ΑΡΙΘ./ΗΜΕΡ. ΔΗΜΟΣΙΕΥΣΗΣ
ΕΥΡΩΠΑΪΚΗΣ ΑΙΤΗΣΗΣ (86):03706725.3--19/02/2003
ΔΙΚΑΙΟΥΧΟΣ (73):1)HH Impress Limited
Midhurst Road Chambers, Midhurst Road,
Liphook, Hampshire GU30 7ED, ΜΕΓΑΛΗ
ΒΡΕΤΑΝΝΙΑ
ΣΥΜΒ. ΠΡΟΤΕΡΑΙΟΤΗΤΕΣ (30):0204423-26/02/2002-GB
0205338-07/03/2002-GB
ΕΦΕΥΡΕΤΗΣ (72):1)HULME, Alan
ΕΙΔΙΚΟΣ ΠΑΡΗΓΓΕΥΣΙΟΣ (74):ΚΙΛΙΜΙΡΗΣ ΚΩΝΣΤΑΝΤΙΝΟΣ
Χατζηγιάννη Μέξη 7, 11528 ΑΘΗΝΑ
ΑΝΤΙΚΛΗΤΟΣ (74):ΚΙΛΙΜΙΡΗΣ ΑΝΑΣΤΑΣΙΟΣ
Χατζηγιάννη Μέξη 7,11528 ΑΘΗΝΑ
ΤΙΤΛΟΣ ΕΦΕΥΡΕΣΗΣ (54):**ΣΥΣΚΕΥΗ ΕΞΕΤΑΣΗΣ ΔΕΡΜΑΤΟΣ.**
ΠΕΡΙΛΗΨΗ(57)

Περιγράφεται συσκευή για την εξέταση δερματικού εξανθήματος για να μπορεί να διεξαχθεί διάγνωση μιας ασθένειας, που χαρακτηρίζεται από συγκεκριμένη μορφή δερματικού εξανθήματος. Συγκεκριμένα η συσκευή είναι ιδανική για ταχεία διάγνωση της παρουσίας μηνιγγιτίδας ή σηψαιμίας, επιτρέποντας έτσι στον χρήστη να επιζητήσει αμέσως ιατρική βοήθεια, εάν χρειάζεται. Η συσκευή περιλαμβάνει διαφανές τμήμα παρατήρησης και τουλάχιστον ένα τμήμα αναφοράς, έκαστο δε τμήμα αναφοράς περιλαμβάνει αντίγραφο του εξανθήματος της ασθένειας που σχετίζεται με την ασθένεια που εξετάζεται. Σε μία πραγματοποίηση το αντίγραφο είναι σε μορφή ενός φυσιγγίου που είναι κατάλληλο για να τοποθετηθεί σε μια κοιλότητα του κύριου σώματος της συσκευής.



ΑΡΙΘΜΟΣ ΕΥΡ. Δ.Ε. (11):3060223
ΑΡΙΘ. ΕΛΛ. ΚΑΤΑΘΕΣΗΣ (21):20060404319
ΗΜΕΡ. ΕΛΛ. ΚΑΤΑΘΕΣΗΣ (22):15/12/2006
ΑΡΙΘ./ΗΜΕΡ. ΔΗΜΟΣΙΕΥΣΗΣ
ΕΥΡΩΠΑΪΚΟΥ ΔΙΠΛΩΜΑΤΟΣ(87):1284296 - 11/10/2006
ΑΡΙΘ./ΗΜΕΡ. ΔΗΜΟΣΙΕΥΣΗΣ
ΕΥΡΩΠΑΪΚΗΣ ΑΙΤΗΣΗΣ (86):01929654.0--27/04/2001
ΔΙΚΑΙΟΥΧΟΣ (73):1)CONSEJO SUPERIOR DE INVESTIGA-
CIONES CIENTIFICAS
Calle Serrano, 117, 28006 Madrid, ΙΣΠΑΝΙΑ
ΣΥΜΒ. ΠΡΟΤΕΡΑΙΟΤΗΤΕΣ (30):200001068-27/04/2000-ES
ΕΦΕΥΡΕΤΗΣ (72):1)ARIAS ESTEBAN, Armando
2)BARANOWSKI, Eric
3)BRIONES LLORENTE, Carlos, Centro de
Astrobiologia
4)DOMINGO SOLANS, Esteban
5)ESCARMIS HOMES, Cristina
6)GOMEZ CASTILLA, Jordi, Hospital Vall
d'Hebron
7)MARTIN RUIZ-JARABO, Carmen
8)PARRO GARCIA, Victor, Centro de Astro-
biologia
ΕΙΔΙΚΟΣ ΠΑΡΗΓΓΕΥΣΙΟΣ (74):ΚΩΣΤΟΠΟΥΛΟΥ ΓΕΩΡΓΙΑ
Δήλου 12, 14562 ΚΗΦΙΣΙΑ (ΑΤΤΙΚΗΣ)
ΑΝΤΙΚΛΗΤΟΣ (74):ΚΥΠΡΗΣ ΦΕΙΔΙΑΣ
Δήλου 12,14562 ΚΗΦΙΣΙΑ (ΑΤΤΙΚΗΣ)
ΤΙΤΛΟΣ ΕΦΕΥΡΕΣΗΣ (54):**ΜΕΘΟΔΟΣ ΓΙΑ ΤΗΝ ΑΝΙΧΝΕΥΣΗ**
ΔΕΥΤΕΡΕΥΟΝΤΩΝ ΓΟΝΙΔΙΩΜΑΤΩΝ
ΣΕ ΤΥΠΟΥΣ ΙΟΥ ΧΡΗΣΙΜΟΠΟΙΩΝΤΑΣ
ΜΙΚΡΟΤΣΠΗ DNA.

ΠΕΡΙΛΗΨΗ(57)

Η παρούσα μέθοδος επιτρέπει την ανίχνευση δευτερευόντων γονιδιωμάτων, και πιο συγκεκριμένα των δευτερευόντων γονιδιωμάτων μνήμης ενός πληθυσμού νουκλεϊκού οξέος που υπάρχει σε λιγότερο από το 50 τοις εκατό ενός τύπου ιού και που περιέχει τουλάχιστον μια μετάλλαξη σε σύγκριση με το κυρίαρχο γονιδίωμα των τύπων ιού, και συνίσταται σε: εκχύλιση του νουκλεϊκού οξέος από ένα δείγμα που είναι ύποπτο ότι περιέχει αυτό τον τύπο ιού, β) πολλαπλασιασμό τουλάχιστον ενός κλάσματος νουκλεϊκού οξέος από αυτόν τον τύπο, και γ) ανίχνευση και ανάλυση της ύπαρξης δευτερευόντων γονιδιωμάτων χρησιμοποιώντας τεχνικές οι οποίες βασίζονται στη χρήση μικροτσιπ DNA, προσδιορισμο του ίχνους ετερόδιπλου (HTA) και μοριακή κλωνοποίηση. Η μέθοδος μπορεί να χρησιμοποιηθεί στη γενετική διάγνωση των ιογενών ασθενειών.

ΑΡΙΘΜΟΣ ΕΥΡ. Δ.Ε. (11):3060224
ΑΡΙΘ. ΕΛΛ. ΚΑΤΑΘΕΣΗΣ (21):20060404320
ΗΜΕΡ. ΕΛΛ. ΚΑΤΑΘΕΣΗΣ (22):15/12/2006
ΑΡΙΘ./ΗΜΕΡ. ΔΗΜΟΣΙΕΥΣΗΣ
ΕΥΡΩΠΑΪΚΟΥ ΔΙΠΛΩΜΑΤΟΣ(87):1450799 - 15/11/2006
ΑΡΙΘ./ΗΜΕΡ. ΔΗΜΟΣΙΕΥΣΗΣ
ΕΥΡΩΠΑΪΚΗΣ ΑΙΤΗΣΗΣ (86):02786842.1--03/12/2002
ΔΙΚΑΙΟΥΧΟΣ (73):1)Bayer Pharmaceuticals Corporation
 400 Morgan Lane, West Haven, CT 06516,
 ΗΝΩΜΕΝΕΣ ΠΟΛΙΤΕΙΕΣ ΤΗΣ ΑΜΕΡΙΚΗΣ

ΣΥΜΒ. ΠΡΟΤΕΡΑΙΟΤΗΤΕΣ (30):334609 P-03/12/2001-US
ΕΦΕΥΡΕΤΗΣ (72):

- | | |
|---------------------------|----------------------------|
| 1)CARTER, Christopher, A. | 10)KHIRE, Uday |
| 2)DUMAS, Jacques | 11)LOWINGER, Timothy, B., |
| 3)GIBSON, Neil | 12)SCOTT, William, J. |
| 4)HIBNER, Barbara | 13)SMITH, Roger, A. |
| 5)HUMPHREY, Rachel, W. | 14)WOOD, Jill, E. |
| 6)TRAIL, Pamela | 15)MONAHAN, Mary-Katherine |
| 7)VINCENT, Patrick, W. | 16)NATERO, Reina |
| 8)ZHAI, Yifan | 17)RENICK, Joel |
| 9)RIEDL, Bernd | 18)SIBLEY, Robert, N. |

ΕΙΔΙΚΟΣ ΠΑΗΡΕΞΟΥΣΙΟΣ (74):ΤΣΙΜΙΚΑΛΗΣ ΑΘΑΝΑΣΙΟΣ
 Ν. Βάμβα 1, 10674 ΑΘΗΝΑ

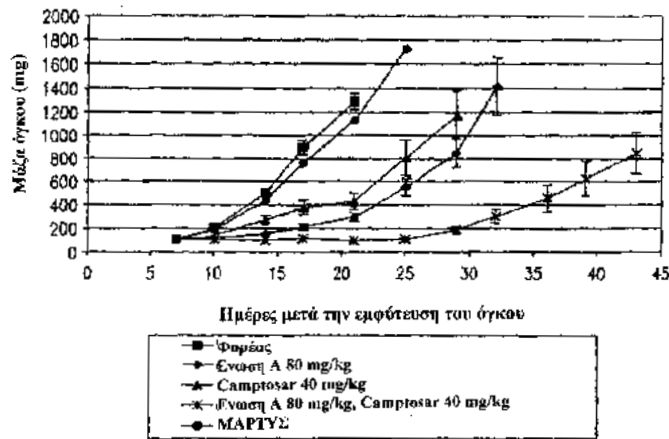
ΑΝΤΙΚΛΗΤΟΣ (74):ΤΣΙΜΙΚΑΛΗΣ ΑΘΑΝΑΣΙΟΣ
 Ν. Βάμβα 1,10674 ΑΘΗΝΑ

ΤΙΤΛΟΣ ΕΦΕΥΡΕΣΗΣ (54):ΕΝΩΣΕΙΣ ΑΡΥΔΟΥΡΙΑΣ ΕΝ ΣΥΝΔΥΑΣΜΩ ΜΕ ΑΛΛΑ ΚΥΤΤΑΡΟΣΤΑΤΙΚΑ Ή ΚΥΤΤΑΡΟΤΟΞΙΚΑ ΜΕΣΑ ΓΙΑ ΤΗ ΘΕΡΑΠΕΙΑ ΑΝΘΡΩΠΙΝΩΝ ΚΑΡΚΙΝΩΝ.

ΠΕΡΙΛΗΨΗ(57)

Η εφεύρεση αναφέρεται σε ενώσεις αρυλουρίας εν συνδυασμό με κυτταροτοξικά ή κυτταροστατικά μέσα για χρήση στη θεραπεία νοσημάτων που διαμεσολαβούνται από την raf κινάση όπως ο καρκίνος.

Επίδραση ταυτόχρονης θεραπείας με την ένωση Α και Camptosar έναντι υποδορίων Ξένων μασχευμάτων τεκμηριωμένου ανθρώπινου καρκίνου του κόλλου DLD-1



ΑΡΙΘΜΟΣ ΕΥΡ. Δ.Ε. (11):3060225
ΑΡΙΘ. ΕΛΛ. ΚΑΤΑΘΕΣΗΣ (21):20060404321
ΗΜΕΡ. ΕΛΛ. ΚΑΤΑΘΕΣΗΣ (22):15/12/2006
ΑΡΙΘ./ΗΜΕΡ. ΔΗΜΟΣΙΕΥΣΗΣ
ΕΥΡΩΠΑΪΚΟΥ ΔΙΠΛΩΜΑΤΟΣ(87):1175674 - 27/09/2006
ΑΡΙΘ./ΗΜΕΡ. ΔΗΜΟΣΙΕΥΣΗΣ
ΕΥΡΩΠΑΪΚΗΣ ΑΙΤΗΣΗΣ (86):00969382.1--29/09/2000
ΔΙΚΑΙΟΥΧΟΣ (73):1)Koninklijke Philips Electronics N.V.
 Groenewoudseweg 1, 5621 BA Eindhoven,
 ΟΛΛΑΝΔΙΑ

ΣΥΜΒ. ΠΡΟΤΕΡΑΙΟΤΗΤΕΣ (30):99203332-13/10/1999-EP
 99204120-03/12/1999-EP
ΕΦΕΥΡΕΤΗΣ (72):1)NIBJOER, Jakob, G.
 2)HEEMSKERK, Jacobus, P., J.

ΕΙΔΙΚΟΣ ΠΑΗΡΕΞΟΥΣΙΟΣ (74):ΤΣΙΜΙΚΑΛΗΣ ΑΘΑΝΑΣΙΟΣ
 Ν. Βάμβα 1, 10674 ΑΘΗΝΑ

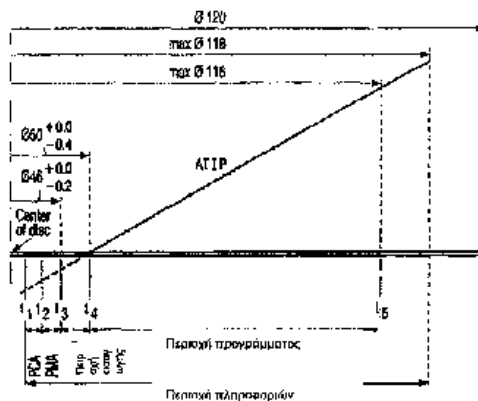
ΑΝΤΙΚΛΗΤΟΣ (74):ΤΣΙΜΙΚΑΛΗΣ ΑΘΑΝΑΣΙΟΣ
 Ν. Βάμβα 1,10674 ΑΘΗΝΑ

ΤΙΤΛΟΣ ΕΦΕΥΡΕΣΗΣ (54):ΜΕΘΟΔΟΣ ΑΠΟΚΡΥΨΗΣ ΠΕΡΙΟΧΩΝ ΣΕ ΕΝΑ ΜΕΣΟ ΕΓΓΡΑΦΗΣ ΜΟΡΦΗΣ ΔΙΣΚΟΥ ΤΟΥ ΤΥΠΟΥ ΟΠΤΙΚΗΣ ΕΠΑΝΕΓΓΡΑΦΗΣ.

ΠΕΡΙΛΗΨΗ(57)

Μια επόμενη γενιά δίσκων CD-RW μεγάλης ταχύτητας για εγγραφή μεγάλης ταχύτητας (4x - 10x) χρειάζεται μια νέα στρατηγική εγγραφής, η οποία δεν είναι κατάλληλη για εγγραφή σε χαμηλότερες ταχύτητες (1x - 4x). Υπάρχουσες συσκευές εγγραφής CD-RW μπορούν να δέχονται αυτούς τους δίσκους και να κάνουν εγγραφές σύμφωνα με υπάρχουσες στρατηγικές εγγραφής. Αυτό θα καταλήγει σε μη αναγνώσιμους δίσκους. Για να προλαμβάνεται τούτο, μια περιοχή διακρίβωσης ισχύος (PCA) και μια περιοχική μνήμη προγράμματος (PMA), απαιτούμενες και οι δύο για εγγραφή, κρίβονται για τις υπάρχουσες συσκευές εγγραφής. Ως ένα αποτέλεσμα ο δίσκος θα απορρίπτεται. Σε μια μέθοδο στην οποία εφαρμόζεται μια αναφορά απόλυτου χρόνου (ATIP) στον δίσκο, όπου οι θέσεις αρχής των παραπάνω περιοχών προσδιορίζονται με μια μετατόπιση

σταθερού χρόνου σε σχέση με μια επόμενη περιοχή εισαγωγής, λαμβάνεται μια εφαρμογή της εφεύρεσης κάνοντας τις περιοχές PCA και PMA μη ιχνηλατίσιμες εισάγοντας ένα άλμα κώδικα χρόνου απόλυτου χρόνου σε προ - αυλάκι (ATIP) π.χ. ενός λεπτού μόλις πριν από τον χρόνο αρχής της περιοχής εισαγωγής. Μια άλλη εφαρμογή λαμβάνεται εισάγοντας τα άλματα κώδικα χρόνου απόλυτου χρόνου σε προ - αυλάκι (ATIP) μεταξύ μιας περιοχής δοκιμής και μιας περιοχής μέτρησης της περιοχής διακρίβωσης ισχύος (PCA).



- | | |
|---|-----------------------------|
| t ₁ = Χρόνος αρχής PCA | = t _g - 00:35:66 |
| t ₂ = Χρόνος αρχής PMA | = t _g - 00:13:26 |
| t ₃ = Χρόνος αρχής περιοχής εισαγωγής | = Κωδικοποίηση σε ATIP |
| t ₄ = Χρόνος τέλους περιοχής εισαγωγής | = 99:59:74 |
| t ₄ = Χρόνος αρχής περιοχής προγράμματος | = 00:00:00 |
| t ₅ = Τελευταίος δυνατός χρόνος αρχής περιοχής εόδου | = Κωδικοποίηση σε ATIP |

ΑΡΙΘΜΟΣ ΕΥΡ. Δ.Ε. (11):3060226
ΑΡΙΘ. ΕΛΛ. ΚΑΤΑΘΕΣΗΣ (21):20060404322
ΗΜΕΡ. ΕΛΛ. ΚΑΤΑΘΕΣΗΣ (22):15/12/2006
ΑΡΙΘ./ΗΜΕΡ. ΔΗΜΟΣΙΕΥΣΗΣ
ΕΥΡΩΠΑΪΚΟΥ ΔΙΠΛΩΜΑΤΟΣ(87):1156827 - 20/09/2006
ΑΡΙΘ./ΗΜΕΡ. ΔΗΜΟΣΙΕΥΣΗΣ
ΕΥΡΩΠΑΪΚΗΣ ΑΙΤΗΣΗΣ (86):00911684.9--01/03/2000
ΔΙΚΑΙΟΥΧΟΣ (73):1)Halogenetics, Inc.
3600 Mystic Pointe Drive, Suite 1809, Aventura, FL 33180, ΗΝΩΜΕΝΕΣ ΠΟΛΙΤΕΙΕΣ ΤΗΣ ΑΜΕΡΙΚΗΣ

ΣΥΜΒ. ΠΡΟΤΕΡΑΙΟΤΗΤΕΣ (30):122479 P-01/03/1999-US
ΕΦΕΥΡΕΤΗΣ (72):1)GREER, Sheldon, B.
ΕΙΔΙΚΟΣ ΠΛΗΡΕΞΟΥΣΙΟΣ (74):ΤΣΙΜΙΚΑΛΗΣ ΑΘΑΝΑΣΙΟΣ
N. Βάμβα 1, 10674 ΑΘΗΝΑ

ΑΝΤΙΚΛΗΤΟΣ (74):ΤΣΙΜΙΚΑΛΗΣ ΑΘΑΝΑΣΙΟΣ
N. Βάμβα 1,10674 ΑΘΗΝΑ

ΤΙΤΛΟΣ ΕΦΕΥΡΕΣΗΣ (54):**ΧΡΗΣΗ ΣΥΝΘΕΣΕΩΝ ΠΟΥ ΠΕΡΙΕΧΟΥΝ CldC ΩΣ ΡΑΔΙΟΕΥΑΙΣΘΗΤΟΠΟΙΗΤΕΣ ΣΤΗΝ ΘΕΡΑΠΕΙΑ ΝΕΟΠΛΑΣΜΑΤΙΚΩΝ ΑΣΘΕΝΕΙΩΝ.**

ΠΕΡΙΛΗΨΗ(57)

Η παρούσα εφεύρεση σχετίζεται με μέσα χρήσιμα για τη θεραπεία όγκων με ακτινοβολία με ευαισθητοποίηση καρκινικών κυττάρων έναντι της ακτινοβολίας. Τα μέσα της εφεύρεσης μπορούν να πετύχουν εκλεκτική ραδιοευαισθητοποίηση και να εμπλακούν σε ογκοκατευθυνόμενη υπομεθυλίωση. Τα μέσα της εφεύρεσης περιλαμβάνουν (α) 5-χλωρο-2'-δεοξυκυτιδίνη (CldC) που χορηγείται χωρίς αναστολέα απαμινάσης κυτιδίνης, (β) CldC που χορηγείται με αναστολέα απαμινάσης κυτιδίνης, (γ) CldC και 4-N-μεθυλαμινο 5-φθορο-2'-δεοξυκυτιδίνη (4-N-μεθυλαμινο FdC), ή (δ) CldC και 4-N-μεθυλαμινο FdC που συγχωρηγείται με

αναστολέα απαμινάσης της κυτιδίνης. Ο αναστολέας απαμινάσης της κυτιδίνης μπορεί να είναι τετραϋδροουριδίνη ή Zebularine. Μέσα στα πλαίσια της εφεύρεσης είναι μέθοδοι θεραπείας όγκων με χορήγηση των μέσων της παρούσας εφεύρεσης χωρίς ανάγκη άλλων ρυθμιστών του μεταβολισμού. Μια άλλη άποψη της εφεύρεσης είναι μια μέθοδος υπομεθυλίωσης ενός γονιδίου που έχει κατασταλεί σε έναν όγκο ενός ατόμου με χορήγηση των μέσων της εφεύρεσης στο άτομο για μείωση της επιθετικότητας του όγκου, της μεταστατικής προδιάθεσης του όγκου, της γενετικής αστάθειας του όγκου, και/ή της αντίστασης του όγκου σε θεραπεία με φάρμακα ή ακτινοβολία. Μια επιπλέον άποψη της εφεύρεσης είναι μια μέθοδος προστασίας φυσιολογικών ιστών κατά την ακτινοθεραπεία ενός όγκου σε ένα άτομο με χορήγηση των μέσων της εφεύρεσης στο άτομο πριν από ή κατά τη διάρκεια της ακτινοθεραπείας. Τα μέσα της εφεύρεσης μπορούν να συνδυαστούν με νέες πηγές ή νέα προγράμματα ακτινοβολίας, και νέες κατηγορίες όγκων μπορούν επίσης να θεραπευτούν με τα μέσα της εφεύρεσης.

ΑΡΙΘΜΟΣ ΕΥΡ. Δ.Ε. (11):3060227
ΑΡΙΘ. ΕΛΛ. ΚΑΤΑΘΕΣΗΣ (21):20060404323
ΗΜΕΡ. ΕΛΛ. ΚΑΤΑΘΕΣΗΣ (22):15/12/2006
ΑΡΙΘ./ΗΜΕΡ. ΔΗΜΟΣΙΕΥΣΗΣ
ΕΥΡΩΠΑΪΚΟΥ ΔΙΠΛΩΜΑΤΟΣ(87):1600214 - 15/11/2006
ΑΡΙΘ./ΗΜΕΡ. ΔΗΜΟΣΙΕΥΣΗΣ
ΕΥΡΩΠΑΪΚΗΣ ΑΙΤΗΣΗΣ (86):05010650.9--17/05/2005
ΔΙΚΑΙΟΥΧΟΣ (73):1)Rothmann, Martin
Eduard-Bork-Strasse 7, 35085 Ebsdorfergrund, ΓΕΡΜΑΝΙΑ

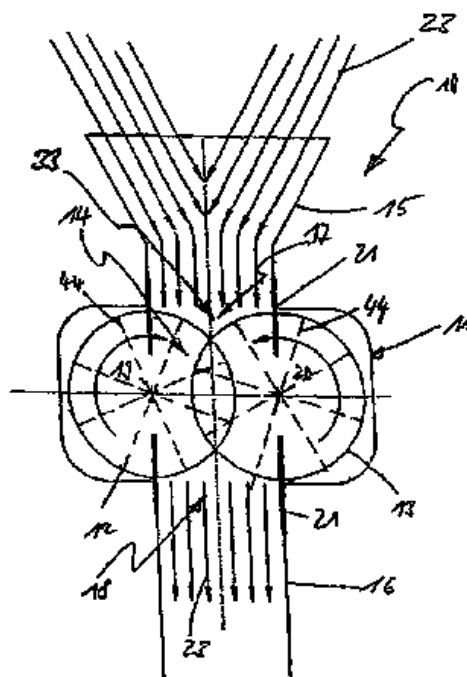
ΣΥΜΒ. ΠΡΟΤΕΡΑΙΟΤΗΤΕΣ (30):102004026068-25/05/2004-DE
ΕΦΕΥΡΕΤΗΣ (72):1)Rothmann, Martin
ΕΙΔΙΚΟΣ ΠΛΗΡΕΞΟΥΣΙΟΣ (74):ΤΣΙΜΙΚΑΛΗΣ ΑΘΑΝΑΣΙΟΣ
N. Βάμβα 1, 10674 ΑΘΗΝΑ

ΑΝΤΙΚΛΗΤΟΣ (74):ΤΣΙΜΙΚΑΛΗΣ ΑΘΑΝΑΣΙΟΣ
N. Βάμβα 1,10674 ΑΘΗΝΑ

ΤΙΤΛΟΣ ΕΦΕΥΡΕΣΗΣ (54):**ΔΙΑΤΑΞΗ ΚΑΤΑΤΕΜΑΧΙΣΜΟΥ ΔΙΑ ΤΕΜΑΧΙΑΔΙΑ ΧΥΔΗΝ ΥΛΙΚΟΥ.**

ΠΕΡΙΛΗΨΗ(57)

Διάταξη κατατεμαχισμού (10) δια τον κατατεμαχισμό τεμαχιδίων υλικού κοπής ειδικότερα σπόρων ή τεμαχιδίων ινών με τουλάχιστον δύο με αντίθετη φορά κινούμενους κυλίνδρους κατατεμαχισμού (12, 13) μεταξύ των οποίων τουλάχιστον σχηματίζεται ένα εμπλεκόμενο ζεύγος από μία ακτινική ράβδο του ενός κυλίνδρου και μία ακτινική αύλακα του άλλου κυλίνδρου, οι πτέρυγες των οποίων είναι διατεταγμένες παράλληλες και υπό γωνίαν 0 μικρότερο του α μικρότερο από 90 μοίρες προς τους διαμήκεις άξονες των κυλίνδρων (19, 20) τοιουτοτρόπως ώστε μεταξύ δύο γειτονικών πτερύγων να σχηματίζεται μία παράλληλος σχισμή όπου οι πτέρυγες είναι εξοπλισμένες με ένα προφίλ σπειρώματος.



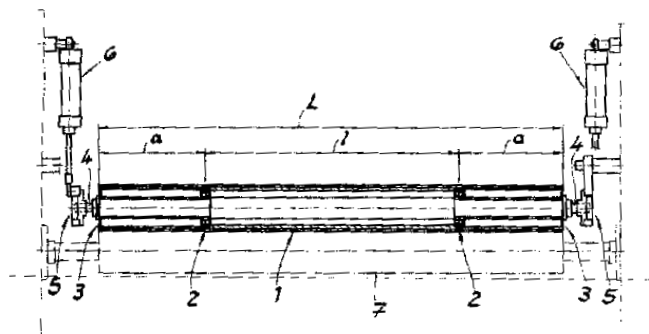
ΑΡΙΘΜΟΣ ΕΥΡ. Δ.Ε. (11):3060228
ΑΡΙΘ. ΕΛΛ. ΚΑΤΑΘΕΣΗΣ (21):20060404324
ΗΜΕΡ. ΕΛΛ. ΚΑΤΑΘΕΣΗΣ (22):15/12/2006
ΑΡΙΘ./ΗΜΕΡ. ΔΗΜΟΣΙΕΥΣΗΣ
ΕΥΡΩΠΑΪΚΟΥ ΔΙΠΛΩΜΑΤΟΣ(87):1398288 - 15/11/2006
ΑΡΙΘ./ΗΜΕΡ. ΔΗΜΟΣΙΕΥΣΗΣ
ΕΥΡΩΠΑΪΚΗΣ ΑΙΤΗΣΗΣ (86):02020757.7--16/09/2002
ΔΙΚΑΙΟΥΧΟΣ (73):1)Reifenhauser GmbH & Co. KG Maschinenfabrik
Spicher Strasse 46-48, 53839 Troisdorf,
GERMANIA

ΣΥΜΒ. ΠΡΟΤΕΡΑΙΟΤΗΤΕΣ (30):
ΕΦΕΥΡΕΤΗΣ (72):1)Meyer, Helmut
2)Bohm, Andreas

ΕΙΔΙΚΟΣ ΠΑΗΡΕΞΟΥΣΙΟΣ (74):ΤΣΙΜΙΚΑΛΗΣ ΑΘΑΝΑΣΙΟΣ
Ν. Βάμβα 1, 10674 ΑΘΗΝΑ

ΑΝΤΙΚΛΗΤΟΣ (74):ΤΣΙΜΙΚΑΛΗΣ ΑΘΑΝΑΣΙΟΣ
Ν. Βάμβα 1,10674 ΑΘΗΝΑ

ΤΙΤΛΟΣ ΕΦΕΥΡΕΣΗΣ (54):ΔΙΑΤΑΞΗ ΓΙΑ ΤΟ ΤΡΑΒΗΓΜΑ ΤΑΙΝΙΩΝ ΚΑΤΑΣΚΕΥΑΣΤΙΚΟΥ ΥΛΙΚΟΥ.



ΠΕΡΙΛΗΨΗ(57)

Διάταξη για το τράβηγμα ταινιών κατασκευαστικού υλικού, με ένα λαμβάνοντα κίνηση οδηγό κύλινδρο και ένα μη λαμβάνοντα κίνηση πιεζόμενο με προκαθορισμένη δύναμη πίεσης στο οδηγό κύλινδρο (1) κύλινδρο άσκησης 5 πίεσης επαφής, όπου ο κύλινδρος άσκησης πίεσης επαφής εδράζεται σε δύο τουλάχιστο έδρανα κύλισης (2). Τα δύο έδρανα κύλισης (2) είναι τοποθετημένα με προκαθορισμένη απόσταση α από τα μετωπικά άκρα (3) του κυλίνδρου άσκησης πίεσης επαφής.

ΑΡΙΘΜΟΣ ΕΥΡ. Δ.Ε. (11):3060229
ΑΡΙΘ. ΕΛΛ. ΚΑΤΑΘΕΣΗΣ (21):20060404325
ΗΜΕΡ. ΕΛΛ. ΚΑΤΑΘΕΣΗΣ (22):15/12/2006
ΑΡΙΘ./ΗΜΕΡ. ΔΗΜΟΣΙΕΥΣΗΣ
ΕΥΡΩΠΑΪΚΟΥ ΔΙΠΛΩΜΑΤΟΣ(87):1404815 - 20/09/2006
ΑΡΙΘ./ΗΜΕΡ. ΔΗΜΟΣΙΕΥΣΗΣ
ΕΥΡΩΠΑΪΚΗΣ ΑΙΤΗΣΗΣ (86):01990388.9--03/11/2001
ΔΙΚΑΙΟΥΧΟΣ (73):1)Kourion Therapeutics AG
Berghausener Strasse 98, 40764 Langenfeld,
GERMANIA

ΣΥΜΒ. ΠΡΟΤΕΡΑΙΟΤΗΤΕΣ (30):245168 P-03/11/2000-US
ΕΦΕΥΡΕΤΗΣ (72):1)WERNET, Peter

ΕΙΔΙΚΟΣ ΠΑΗΡΕΞΟΥΣΙΟΣ (74):ΤΣΙΜΙΚΑΛΗΣ ΑΘΑΝΑΣΙΟΣ
Ν. Βάμβα 1, 10674 ΑΘΗΝΑ

ΑΝΤΙΚΛΗΤΟΣ (74):ΤΣΙΜΙΚΑΛΗΣ ΑΘΑΝΑΣΙΟΣ
Ν. Βάμβα 1,10674 ΑΘΗΝΑ

ΤΙΤΛΟΣ ΕΦΕΥΡΕΣΗΣ (54):ΑΠΕΡΙΟΡΙΣΤΑ ΒΛΑΣΤΙΚΑ ΣΩΜΑΤΙΚΑ ΚΥΤΤΑΡΑ ΠΟΥ ΛΑΜΒΑΝΟΝΤΑΙ ΑΠΟ ΑΙΜΑ ΑΝΘΡΩΠΙΝΟΥ ΟΜΦΑΛΙΟΥ ΛΩΡΟΥ (USSC).

ΠΕΡΙΛΗΨΗ(57)

Περιγράφεται εδώ σύνθεση σε αίμα ανθρώπινου ομφάλιου λώρου και πλακούντος, που περιλαμβάνει απεριορίστα σωματικά βλαστικά κύτταρα, η οποία μπορεί να ενισχεται in vitro προς μεγάλες ποσότητες επαρκείς για ιατρικές εφαρμογές σαν αναγεννητικά φάρμακα. Περιγράφεται έναρξη και συντήρηση, καθώς επίσης πρωτόκολλα ex vivo επέκτασης τέτοιων βλαστοκυττάρων από αίμα ομφάλιου λώρου. Περαιτέρω, δεικνύεται ότι από αυτά τα κύτταρα, χρησιμοποιώντας διάφορα πρωτόκολλα διέγερσης διαφοροποίησης διάκριτης γράμμωσης, απόγονοι για αιματοποίηση και ενδοθήλιο, καθώς επίσης μεσεγχειματικοί απόγονοι για μη οστό, χόνδρο και λίπος, καθώς επίσης ουδέτεροι απόγονοι μπορεί να καλλιεργηθούν και να επεκταθούν για χρήση στην επαναδημιουργική ιατρική.



ΑΡΙΘΜΟΣ ΕΥΡ. Δ.Ε. (11):3060230
ΑΡΙΘ. ΕΛΛ. ΚΑΤΑΘΕΣΗΣ (21):20060404326
ΗΜΕΡ. ΕΛΛ. ΚΑΤΑΘΕΣΗΣ (22):15/12/2006
ΑΡΙΘ./ΗΜΕΡ. ΔΗΜΟΣΙΕΥΣΗΣ
ΕΥΡΩΠΑΪΚΟΥ ΔΙΠΛΩΜΑΤΟΣ(87):1339289 - 04/10/2006
ΑΡΙΘ./ΗΜΕΡ. ΔΗΜΟΣΙΕΥΣΗΣ
ΕΥΡΩΠΑΪΚΗΣ ΑΙΤΗΣΗΣ (86):01982491.1--14/11/2001
ΔΙΚΑΙΟΥΧΟΣ (73):1)UNILEVER N.V.
Weena 455, 3013 AL Rotterdam, ΟΛΛΑΝΔΙΑ
ΣΥΜΒ. ΠΡΟΤΕΡΑΙΟΤΗΤΕΣ (30):00310907-07/12/2000-EP
ΕΦΕΥΡΕΤΗΣ (72):1)FABIAN, Jurgen, Heinz
2)SEIN, Arjen,
3)VERHEIJ, Jan, A.,
4)WILLIAMS, Andrea
ΕΙΔΙΚΟΣ ΠΛΗΡΕΞΟΥΣΙΟΣ (74):ΤΣΙΜΙΚΑΛΗΣ ΑΘΑΝΑΣΙΟΣ
N. Βάμβα 1, 10674 ΑΘΗΝΑ
ΑΝΤΙΚΛΗΤΟΣ (74):ΤΣΙΜΙΚΑΛΗΣ ΑΘΑΝΑΣΙΟΣ
N. Βάμβα 1,10674 ΑΘΗΝΑ
ΤΙΤΛΟΣ ΕΦΕΥΡΕΣΗΣ (54):ΡΕΥΣΤΗ ΣΥΝΘΕΣΗ ΤΗΓΑΝΙΣΜΑΤΟΣ.
ΠΕΡΙΛΗΨΗ(57)

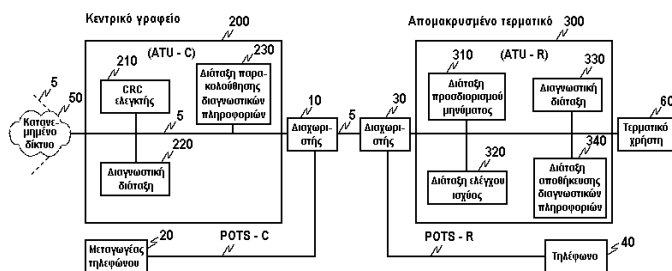
Συνχείς στο νερό, ρευστές συνθέσεις, οι οποίες περιλαμβάνουν περισσότερο από 50 έως 80 τοις εκατό κ.β. λίπος, ένα γαλάκτωμα το οποίο έχει μια τιμή ισορροπίας υδρόφιλου/ λιπόφιλου τουλάχιστον 7, μια σύνθεση που εμποδίζει την εκτόξευση και προαιρετικά ένα βιοπολυμερές σε μια ποσότητα το πολύ 0,3 τοις εκατό κ.β. επί του βάρους της συνολικής σύνθεσης, είναι κατάλληλες για συνθέσεις τηγανίσματος.

ΑΡΙΘΜΟΣ ΕΥΡ. Δ.Ε. (11):3060231
ΑΡΙΘ. ΕΛΛ. ΚΑΤΑΘΕΣΗΣ (21):20060404327
ΗΜΕΡ. ΕΛΛ. ΚΑΤΑΘΕΣΗΣ (22):15/12/2006
ΑΡΙΘ./ΗΜΕΡ. ΔΗΜΟΣΙΕΥΣΗΣ
ΕΥΡΩΠΑΪΚΟΥ ΔΙΠΛΩΜΑΤΟΣ(87):1245093 - 25/10/2006
ΑΡΙΘ./ΗΜΕΡ. ΔΗΜΟΣΙΕΥΣΗΣ
ΕΥΡΩΠΑΪΚΗΣ ΑΙΤΗΣΗΣ (86):01901808.4--08/01/2001
ΔΙΚΑΙΟΥΧΟΣ (73):1)AWARE, INC.
40 Middlesex Turnpike,, Bedford, MA 01730-1432, ΗΝΩΜΕΝΕΣ ΠΟΛΙΤΕΙΕΣ ΤΗΣ ΑΜΕΡΙΚΗΣ
ΣΥΜΒ. ΠΡΟΤΕΡΑΙΟΤΗΤΕΣ (30):174865 P-07/01/2000-US
224308 P-10/08/2000-US
ΕΦΕΥΡΕΤΗΣ (72):1)KRINSKY, David, M.
2)PIZZANO, Robert, Edmund, Jr.
ΕΙΔΙΚΟΣ ΠΛΗΡΕΞΟΥΣΙΟΣ (74):ΤΣΙΜΙΚΑΛΗΣ ΑΘΑΝΑΣΙΟΣ
N. Βάμβα 1, 10674 ΑΘΗΝΑ
ΑΝΤΙΚΛΗΤΟΣ (74):ΤΣΙΜΙΚΑΛΗΣ ΑΘΑΝΑΣΙΟΣ
N. Βάμβα 1,10674 ΑΘΗΝΑ
ΤΙΤΛΟΣ ΕΦΕΥΡΕΣΗΣ (54):ΔΙΑΓΝΩΣΤΙΚΕΣ ΜΕΘΟΔΟΙ ΚΑΙ ΣΥΣΤΗΜΑΤΑ ΓΙΑ MODEM ΠΟΛΛΑΠΛΟΥ ΦΟΡΕΑ.

ΠΕΡΙΛΗΨΗ(57)

Με την ανίχνευση μιας διέγερσης, όπως μιας υπέρβασης ενός ορίου σφάλματος ή με τη διεύθυνση ενός χρήστη, ένα σύστημα διαγνωστικής ζεύξης εισάγει ένα τρόπο λειτουργίας μετάδοσης διαγνωστικών πληροφοριών. Αυτός ο τρόπος λειτουργίας μετάδοσης διαγνωστικών πληροφοριών επιτρέπει σε δύο μόντεμ να ανταλλάσσουν διαγνωστικές και / ή δοκιμαστικές πληροφορίες, οι οποίες πιθανώς δεν θα μπορούσαν να ανταλλάξουν διαφορετικά κατά την κανονική επικοινωνία. Ο τρόπος λειτουργίας μετάδοσης διαγνωστικών πληροφοριών ξεκινά μεταδίδοντας το μήνυμα εκκίνησης του τρόπου λειτουργίας διαγνωστικής ζεύξης σε ένα μόντεμ λήψης συνοδευόμενο από ένα κυκλικό έλεγχο πλεονασμού (CRC). Το μόντεμ λήψης προσδιορίζει, βασιζόμενο στον CRC, αν υπάρχει ένα ισχυρό

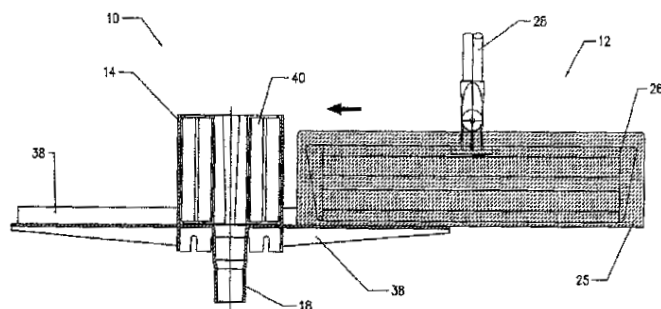
κανάλι επικοινωνιών. Αν υπάρχει ένα ισχυρό κανάλι επικοινωνιών, τα δύο μόντεμ μπορούν να αρχίσουν ανταλλαγή των διαγνωστικών και / ή δοκιμαστικών πληροφοριών. Διαφορετικά, αυξάνεται η ισχύς μετάδοσης του μόντεμ μετάδοσης και μεταδίδεται εκ νέου το μήνυμα εκκίνησης του τρόπου λειτουργίας διαγνωστικής ζεύξης προς το μόντεμ λήψης μέχρι να προσδιοριστεί ότι ο CRC είναι σωστός.



ΑΡΙΘΜΟΣ ΕΥΡ. Δ.Ε. (11):3060232
ΑΡΙΘ. ΕΛΛ. ΚΑΤΑΘΕΣΗΣ (21):20060404329
ΗΜΕΡ. ΕΛΛ. ΚΑΤΑΘΕΣΗΣ (22):13/12/2006
ΑΡΙΘ./ΗΜΕΡ. ΔΗΜΟΣΙΕΥΣΗΣ
ΕΥΡΩΠΑΪΚΟΥ ΔΙΠΛΩΜΑΤΟΣ(87):1068830 - 13/09/2006
ΑΡΙΘ./ΗΜΕΡ. ΔΗΜΟΣΙΕΥΣΗΣ
ΕΥΡΩΠΑΪΚΗΣ ΑΙΤΗΣΗΣ (86):00114167.0--12/07/2000
ΔΙΚΑΙΟΥΧΟΣ (73):1)VERMOP SALMON GMBH
Kiesweg 4-6, D-97877 Wertheim,
ΓΕΡΜΑΝΙΑ
ΣΥΜΒ. ΠΡΟΤΕΡΑΙΟΤΗΤΕΣ (30):19932536-13/07/1999-DE
ΕΦΕΥΡΕΤΗΣ (72):1)Salmon, Dirk
ΕΙΔΙΚΟΣ ΠΛΗΡΕΞΟΥΣΙΟΣ (74):ΜΠΑΝΤΕΚΑ ΙΩΑΝΝΑ
Ομήρου 41, 10672 ΑΘΗΝΑ
ΑΝΤΙΚΛΗΤΟΣ (74):ΜΑΡΟΥΛΗΣ ΠΡΑΞΙΤΕΛΗΣ
Εφέσσου 15,17121 ΝΕΑ ΣΜΥΡΝΗ
(ΑΤΤΙΚΗΣ)
ΤΙΤΛΟΣ ΕΦΕΥΡΕΣΗΣ (54):ΔΙΑΤΑΞΗ ΓΙΑ ΤΟΝ ΚΑΘΑΡΙΣΜΟ
ΚΕΦΑΛΗΣ ΣΦΟΥΓΓΑΡΙΣΤΡΑΣ.

ΠΕΡΙΛΗΨΗ(57)

Διάταξη για τον καθαρισμό κεφαλών σφουγγαρίστρας (10) συσφιγμένων σε συγκρατητήρα σφουγγαρίστρας (26) μέσω αναρρόφησης περιλαμβάνει περίβλημα (14), μία ή περισσότερες εσοχές στο περίβλημα (20) για την εισαγωγή και εξαγωγή καμής για το πέρασμα της κεφαλής σφουγγαρίστρας (25).



ΑΡΙΘΜΟΣ ΕΥΡ. Δ.Ε. (11):3060233
ΑΡΙΘ. ΕΛΛ. ΚΑΤΑΘΕΣΗΣ (21):20060404330
ΗΜΕΡ. ΕΛΛ. ΚΑΤΑΘΕΣΗΣ (22):13/12/2006
ΑΡΙΘ./ΗΜΕΡ. ΔΗΜΟΣΙΕΥΣΗΣ
ΕΥΡΩΠΑΪΚΟΥ ΔΙΠΛΩΜΑΤΟΣ(87):1476196 - 22/11/2006
ΑΡΙΘ./ΗΜΕΡ. ΔΗΜΟΣΙΕΥΣΗΣ
ΕΥΡΩΠΑΪΚΗΣ ΑΙΤΗΣΗΣ (86):03706620.6--11/02/2003
ΔΙΚΑΙΟΥΧΟΣ (73):1)Solvay Pharmaceuticals B.V.
C.J. van Houtenlaan 36, 1381 CP Weesp,
ΟΛΛΑΝΔΙΑ
ΣΥΜΒ. ΠΡΟΤΕΡΑΙΟΤΗΤΕΣ (30):02075623-14/02/2002-EP
ΕΦΕΥΡΕΤΗΣ (72):1)GORISSEN, Henricus, R.M.
ΕΙΔΙΚΟΣ ΠΛΗΡΕΞΟΥΣΙΟΣ (74):ΤΣΙΜΙΚΑΛΗΣ ΑΘΑΝΑΣΙΟΣ
Ν. Βάμβα 1, 10674 ΑΘΗΝΑ
ΑΝΤΙΚΛΗΤΟΣ (74):ΤΣΙΜΙΚΑΛΗΣ ΑΘΑΝΑΣΙΟΣ
Ν. Βάμβα 1,10674 ΑΘΗΝΑ
ΤΙΤΛΟΣ ΕΦΕΥΡΕΣΗΣ (54):ΔΙΑΜΟΡΦΩΣΗ ΣΤΟΜΑΤΙΚΟΥ ΣΤΕΡΕ-
ΟΥ ΔΙΑΛΥΜΑΤΟΣ ΜΙΑΣ ΕΛΑΧΙΣΤΑ
ΥΔΑΤΟΔΙΑΛΥΤΗΣ ΔΡΑΣΤΙΚΗΣ ΟΥ-
ΣΙΑΣ.

ΠΕΡΙΛΗΨΗ(57)

Η παρούσα εφεύρεση αναφέρεται σε μια διαμόρφωση αμέσου απελευθέρωσης με ενισχυμένη βιοδιαθεσιμότητα που περιέχει ένα στερεό ομογενές και θερμοσταθερό διάλυμα μιας ελάχιστα υδατοδιαλυτής βιολογικής δραστικής ουσίας, η οποία χαρακτηρίζεται από το ότι το εν λόγω στερεό διάλυμα περιέχει: α) τη δραστική ουσία σε ποσότητα μεταξύ 10 και 50 τοις εκατό του συνολικού βάρους της διαμόρφωσης, β) ένα μη ιοντικό υδρόφιλο επιφανειοδραστικό συστατικό, το οποίο είναι υπό υγρή μορφή μεταξύ 15 βαθμών Κελσίου και 30 βαθμών Κελσίου, σε ποσότητα μεταξύ 20 τοις εκατό και 70 τοις εκατό του συνολικού βάρους της διαμόρφωσης και γ) ένα φαρμακευτικώς αποδεκτό οργανικό πολυμερές ή μίγμα πολυμερών, το οποίο πολυμερές ή μίγμα πολυμερών είναι υπό υγρή μορφή άνω των 60 βαθμών Κελσίου και υπό στερεά μορφή κάτω των 30 βαθμών Κελσίου, σε ποσότητα μεταξύ 5 τοις εκατό και 70 τοις εκατό του συνολικού βάρους της διαμόρφωσης και δ) προαιρετικώς περιέχει ένα μέσον

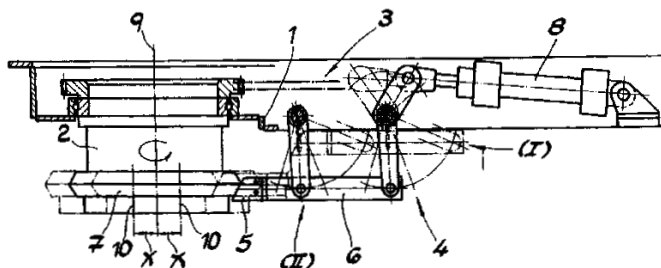
διάσπασης σε ποσότητα μεταξύ 1 τοις εκατό και 10 τοις εκατό του συνολικού βάρους της διαμόρφωσης. Η εφεύρεση περαιτέρω σχετίζεται με δραστικές ουσίες που διαμορφώνονται στην ανωτέρω μορφή και με μεθόδους παραγωγής της διαμόρφωσης.

ΑΡΙΘΜΟΣ ΕΥΡ. Δ.Ε. (11):3060234
ΑΡΙΘ. ΕΛΛ. ΚΑΤΑΘΕΣΗΣ (21):20060404331
ΗΜΕΡ. ΕΛΛ. ΚΑΤΑΘΕΣΗΣ (22):13/12/2006
ΑΡΙΘ./ΗΜΕΡ. ΔΗΜΟΣΙΕΥΣΗΣ
ΕΥΡΩΠΑΪΚΟΥ ΔΙΠΛΩΜΑΤΟΣ(87):1002851 - 25/10/2006
ΑΡΙΘ./ΗΜΕΡ. ΔΗΜΟΣΙΕΥΣΗΣ
ΕΥΡΩΠΑΪΚΗΣ ΑΙΤΗΣΗΣ (86):99113747.2--14/07/1999
ΔΙΚΑΙΟΥΧΟΣ (73):1)Uhde GmbH
Friedrich-Uhde-Strasse 15, 44141 Dortmund,
GERMANY
ΣΥΜΒ. ΠΡΟΤΕΡΑΙΟΤΗΤΕΣ (30):19853763-21/11/1998-DE
ΕΦΕΥΡΕΤΗΣ (72):1)Bast, Claus
2)Rosner, Gunter
3)Schucker, Franz-Josef
4)Knoch, Ralf
ΕΙΔΙΚΟΣ ΠΛΗΡΕΞΟΥΣΙΟΣ (74):ΤΣΙΜΙΚΑΛΗΣ ΑΘΑΝΑΣΙΟΣ
Ν. Βάμβα 1, 10674 ΑΘΗΝΑ
ΑΝΤΙΚΛΗΤΟΣ (74):ΤΣΙΜΙΚΑΛΗΣ ΑΘΑΝΑΣΙΟΣ
Ν. Βάμβα 1,10674 ΑΘΗΝΑ
ΤΙΤΛΟΣ ΕΦΕΥΡΕΣΗΣ (54):ΔΙΑΤΑΞΗ ΑΝΥΨΩΣΕΩΣ ΚΑΛΥΜΜΑΤΟΣ ΣΕ ΕΝΑ ΒΑΓΟΝΙ ΓΕΜΙΣΜΑΤΟΣ ΜΕ ΚΑΡΒΟΥΝΟ.

ΠΕΡΙΛΗΨΗ(57)

Η εφεύρεση αφορά μία διάταξη ανυψώσεως καλύμματος σε ένα βαγόνι γεμίσματος με κάρβουνο με κατακορύφως και οριζοντίως μετατιθέμενο φορέα (1), ηλεκτρομαγνήτες που εδράζονται με δυνατότητα περιστροφής (2) επί της κατωτέρως πλευράς του φορέως και κινητήρια διάταξη (3) δια μια περιστροφική κίνηση των ηλεκτρομαγνητών. Συμφώνως προς την εφεύρεση, επί του φορέως (1) είναι συνδεδεμένη μία διάταξη καθαρισμού του καλύμματος (4) η οποία παρουσιάζει τουλάχιστον ένα στοιχείο καθαρισμού (5) καθώς και μία

προσαρτημένη εις το στοιχείο καθαρισμού διάταξη τοποθέτησεως (6). Το στοιχείο καθαρισμού (5) μπορεί να κινείται δια της διατάξεως τοποθέτησεως (6) από μία θέση ακινησίας (αναπαύσεως I) που έχει μετατεθεί πλαγίως του ηλεκτρομαγνήτου (2) σε μία θέση λειτουργίας (II). Εις την θέση λειτουργίας (II) ακουμπά αυτό εις την περιφέρεια ενός καλύμματος (7) που τίθεται σε περιστροφή κατά την διάρκεια του καθαρισμού και συγκρατείται από τον ηλεκτρομαγνήτη (2).



ΑΡΙΘΜΟΣ ΕΥΡ. Δ.Ε. (11):3060235
ΑΡΙΘ. ΕΛΛ. ΚΑΤΑΘΕΣΗΣ (21):20060404332
ΗΜΕΡ. ΕΛΛ. ΚΑΤΑΘΕΣΗΣ (22):13/12/2006
ΑΡΙΘ./ΗΜΕΡ. ΔΗΜΟΣΙΕΥΣΗΣ
ΕΥΡΩΠΑΪΚΟΥ ΔΙΠΛΩΜΑΤΟΣ(87):1625152 - 13/09/2006
ΑΡΙΘ./ΗΜΕΡ. ΔΗΜΟΣΙΕΥΣΗΣ
ΕΥΡΩΠΑΪΚΗΣ ΑΙΤΗΣΗΣ (86):04742777.8--19/05/2004
ΔΙΚΑΙΟΥΧΟΣ (73):1)CENTRE NATIONAL DE LA RECHERCHE SCIENTIFIQUE (CNRS)
3, rue Michel Ange, 75016 Paris, ΓΑΛΛΙΑ
2)Ecole Normale Supérieure
45, rue d'Ulm, 75230 Paris Cedex 05,
ΓΑΛΛΙΑ
3)Université Paris 13
99, avenue Jean baptiste Clement, 93430 Villenave, ΓΑΛΛΙΑ
ΣΥΜΒ. ΠΡΟΤΕΡΑΙΟΤΗΤΕΣ (30):0306023-20/05/2003-FR
ΕΦΕΥΡΕΤΗΣ (72):1)PROCHIANTZ, Alain
2)LESAFFRE, Brigitte
3)VOLOVITCH, Michel
4)SONNIER, Laure
ΕΙΔΙΚΟΣ ΠΛΗΡΕΞΟΥΣΙΟΣ (74):ΤΣΙΜΙΚΑΛΗΣ ΑΘΑΝΑΣΙΟΣ
Ν. Βάμβα 1, 10674 ΑΘΗΝΑ
ΑΝΤΙΚΛΗΤΟΣ (74):ΤΣΙΜΙΚΑΛΗΣ ΑΘΑΝΑΣΙΟΣ
Ν. Βάμβα 1,10674 ΑΘΗΝΑ
ΤΙΤΛΟΣ ΕΦΕΥΡΕΣΗΣ (54):ΠΕΠΤΙΔΙΑ ΤΑ ΟΠΟΙΑ ΤΡΟΠΟΠΟΙΟΥΝ ΤΗ ΔΡΑΣΤΙΚΟΤΗΤΑ ΤΟΥ ΠΑΡΑΓΟΝΤΟΣ ΜΕΤΕΓΓΡΑΦΗΣ.

ΠΕΡΙΛΗΨΗ(57)

Η εφεύρεση αφορά πεπτίδια ικανά να στερεώνονται επί του "engrailed" παράγοντος μετεγγραφής και να τροποποιούν τις ιδιότητές του.

ΑΡΙΘΜΟΣ ΕΥΡ. Δ.Ε. (11):3060236
ΑΡΙΘ. ΕΛΛ. ΚΑΤΑΘΕΣΗΣ (21):20060404333
ΗΜΕΡ. ΕΛΛ. ΚΑΤΑΘΕΣΗΣ (22):13/12/2006
ΑΡΙΘ./ΗΜΕΡ. ΔΗΜΟΣΙΕΥΣΗΣ
ΕΥΡΩΠΑΪΚΟΥ ΔΙΠΛΩΜΑΤΟΣ(87):1584308 - 13/09/2006
ΑΡΙΘ./ΗΜΕΡ. ΔΗΜΟΣΙΕΥΣΗΣ
ΕΥΡΩΠΑΪΚΗΣ ΑΙΤΗΣΗΣ (86):04425224.5--30/03/2004
ΔΙΚΑΙΟΥΧΟΣ (73):1)FIN - CERAMICA FAENZA S.P.A.
Via Granarolo, 102, 48018 Faenza RA,
ΙΤΑΛΙΑ

ΣΥΜΒ. ΠΡΟΤΕΡΑΙΟΤΗΤΕΣ (30):
ΕΦΕΥΡΕΤΗΣ (72):1)Martinetti, Roberta
2)Nataloni, Angelo
3)Belpassi, Andrea

ΕΙΔΙΚΟΣ ΠΛΗΡΕΞΟΥΣΙΟΣ (74):ΚΙΛΙΜΙΡΗΣ ΚΩΝΣΤΑΝΤΙΝΟΣ
Χατζηγιάννη Μέξη 7, 11528 ΑΘΗΝΑ

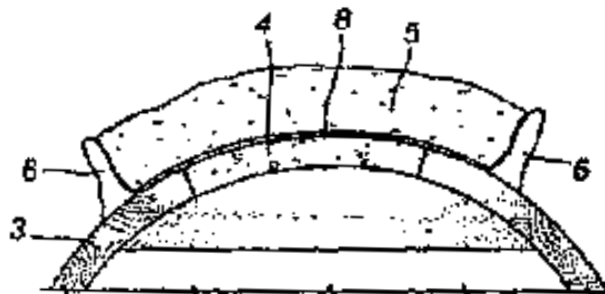
ΑΝΤΙΚΛΗΤΟΣ (74):ΚΙΛΙΜΙΡΗΣ ΑΝΑΣΤΑΣΙΟΣ
Χατζηγιάννη Μέξη 7,11528 ΑΘΗΝΑ

ΤΙΤΛΟΣ ΕΦΕΥΡΕΣΗΣ (54):**ΜΕΘΟΔΟΣ ΓΙΑ ΤΗΝ ΠΑΡΑΣΚΕΥΗ ΜΙΑΣ ΒΙΟΛΟΓΙΚΩΣ ΔΡΑΣΤΙΚΗΣ ΠΡΟΣΘΕΤΙΚΗΣ ΣΥΣΚΕΥΗΣ ΓΙΑ ΤΗΝ ΑΝΑΚΑΤΑΣΚΕΥΗ ΙΣΤΟΥ ΟΣΤΟΥ ΚΑΙ Η ΙΔΙΑ Η ΠΡΟΣΘΕΤΙΚΗ ΣΥΣΚΕΥΗ.**

ΠΕΡΙΛΗΨΗ(57)

Η εφεύρεση αφορά μέθοδο για την παρασκευή μιας βιολογικής δραστηρικής προσθετικής συσκευής για την ανακατασκευή ιστού οστού, που περιλαμβάνει τα στάδια: μιας σάρωσης CAT (Υπολογιστικής Αξονικής Τομογραφίας) του ασθενούς και λήψη τρισδιάστατου ηλεκτρονικού μοντέλου (1) του τμήματος του οστού και ενός μειονεκτήματος οστού (2) που θα ανακατασκευαστεί, παραγωγή με πρωτοτύπηση ενός πρωτότυπου μοντέλου ρητίνης (3) της περιοχής του σώματος

του ασθενούς που ενέχεται, σχηματισμό ενός μοντέλου (4) του μειονεκτήματος οστού του ασθενούς που θα ανακατασκευαστεί, κατασκευή ενός αρνητικού καλουπιού (5), παρασκευή ενός σταθερού συντηγθέντος κεραμικού ημι-τελικού προϊόντος με ελεγχόμενο και ενδοσυνδεδεμένο πορώδες, το αναφερθέν δε ημι-τελικό προϊόν είναι κατασκευασμένο με διαστάσεις και σχήμα ελαφρώς μεγαλύτερα απ' ό,τι το μειονέκτημα οστού, μηχανική επεξεργασία και τελείωμα με το χέρι του συντηγμένου ημι-τελικού προϊόντος για να ληφθούν οι επακριβείς διαστάσεις και σχήμα του ελαττώματος οστού, η δε εφεύρεση επίσης αφορά την προσθετική συσκευή που λαμβάνεται χρησιμοποιώντας τη μέθοδο που περιγράφεται παραπάνω.



ΑΡΙΘΜΟΣ ΕΥΡ. Δ.Ε. (11):3060237
ΑΡΙΘ. ΕΛΛ. ΚΑΤΑΘΕΣΗΣ (21):20060404334
ΗΜΕΡ. ΕΛΛ. ΚΑΤΑΘΕΣΗΣ (22):14/12/2006
ΑΡΙΘ./ΗΜΕΡ. ΔΗΜΟΣΙΕΥΣΗΣ
ΕΥΡΩΠΑΪΚΟΥ ΔΙΠΛΩΜΑΤΟΣ(87):1491540 - 13/12/2006
ΑΡΙΘ./ΗΜΕΡ. ΔΗΜΟΣΙΕΥΣΗΣ
ΕΥΡΩΠΑΪΚΗΣ ΑΙΤΗΣΗΣ (86):04023149.0--31/01/2002
ΔΙΚΑΙΟΥΧΟΣ (73):1)Pfizer Products Inc.
Eastern Point Road, Groton, Connecticut
06340, ΗΝΩΜΕΝΕΣ ΠΟΛΙΤΕΙΕΣ ΤΗΣ
ΑΜΕΡΙΚΗΣ

ΣΥΜΒ. ΠΡΟΤΕΡΑΙΟΤΗΤΕΣ (30):280051 P-30/03/2001-US

ΕΦΕΥΡΕΤΗΣ (72):1)Mylari, Banavara Lakshman

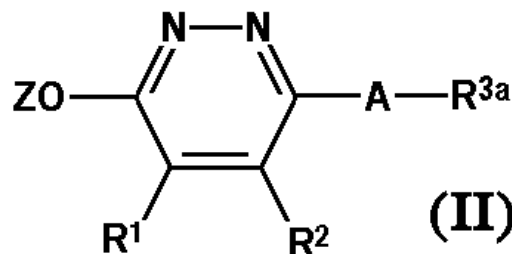
ΕΙΔΙΚΟΣ ΠΛΗΡΕΞΟΥΣΙΟΣ (74):ΚΙΛΙΜΙΡΗΣ ΚΩΝΣΤΑΝΤΙΝΟΣ
Χατζηγιάννη Μέξη 7, 11528 ΑΘΗΝΑ

ΑΝΤΙΚΛΗΤΟΣ (74):ΚΙΛΙΜΙΡΗΣ ΑΝΑΣΤΑΣΙΟΣ
Χατζηγιάννη Μέξη 7,11528 ΑΘΗΝΑ

ΤΙΤΛΟΣ ΕΦΕΥΡΕΣΗΣ (54):**ΠΥΡΙΔΑΖΙΝΟΝΙΚΟΙ ΑΝΑΣΤΟΛΕΙΣ ΤΗΣ ΑΛΛΟΖΙΚΗΣ ΑΝΑΓΩΓΑΣΗΣ.**

ΠΕΡΙΛΗΨΗ(57)

Περιγράφεται μία ένωση του τύπου II ή ένα φαρμακευτικό αποδεκτό άλας της(τύπος I), όπου τα A, Z, R1, R2 και R3a, έχουν τις σημασίες που ορίζονται στην παρούσα.

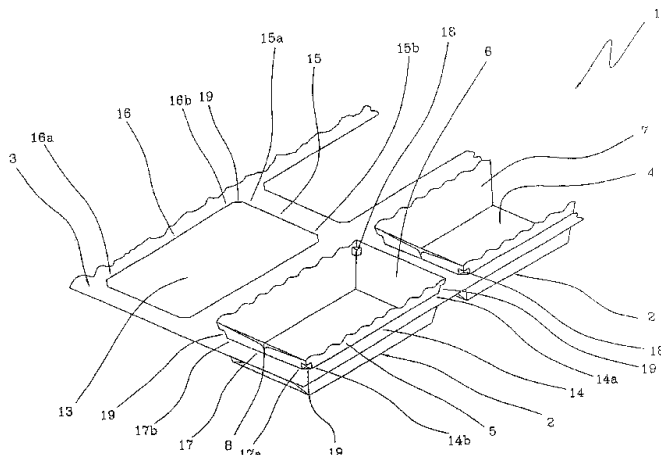


ΑΡΙΘΜΟΣ ΕΥΡ. Δ.Ε. (11):3060238
ΑΡΙΘ. ΕΛΛ. ΚΑΤΑΘΕΣΗΣ (21):20060404335
ΗΜΕΡ. ΕΛΛ. ΚΑΤΑΘΕΣΗΣ (22):13/12/2006
ΑΡΙΘ./ΗΜΕΡ. ΔΗΜΟΣΙΕΥΣΗΣ
ΕΥΡΩΠΑΪΚΟΥ ΔΙΠΛΩΜΑΤΟΣ(87):1602280 - 13/09/2006
ΑΡΙΘ./ΗΜΕΡ. ΔΗΜΟΣΙΕΥΣΗΣ
ΕΥΡΩΠΑΪΚΗΣ ΑΙΤΗΣΗΣ (86):05101442.1--25/02/2005
ΔΙΚΑΙΟΥΧΟΣ (73):1)CARTOTECNICA ESSE-BI S.r.l.
Via C. Plinio, 23/25, 22030 ORSENIGO (CO-
MO), ΙΤΑΛΙΑ
ΣΥΜΒ. ΠΡΟΤΕΡΑΙΟΤΗΤΕΣ (30):MI20041640-10/08/2004-IT
ΕΦΕΥΡΕΤΗΣ (72):1)Zuffi, Tiziano
ΕΙΔΙΚΟΣ ΠΛΗΡΕΞΟΥΣΙΟΣ (74):ΚΙΛΙΜΙΡΗΣ ΚΩΝΣΤΑΝΤΙΝΟΣ
Χατζηγιάννη Μέξη 7, 11528 ΑΘΗΝΑ
ΑΝΤΙΚΛΗΤΟΣ (74):ΚΙΛΙΜΙΡΗΣ ΑΝΑΣΤΑΣΙΟΣ
Χατζηγιάννη Μέξη 7,11528 ΑΘΗΝΑ
ΤΙΤΛΟΣ ΕΦΕΥΡΕΣΗΣ (54):**ΤΑΨΙ ΚΑΙ ΜΕΘΟΔΟΣ ΚΑΤΑΣΚΕΥΗΣ ΑΥΤΟΥ.**

ΠΕΡΙΛΗΨΗ(57)

Ένα ταψί περιλαμβάνει τουλάχιστον ένα δίσκο συγκράτησης τροφίμων (2) ο οποίος έχει ένα κάτω τοίχωμα (4), ένα πλήθος διαδοχικών πλευρικών τοιχωμάτων (5, 6, 7, 8, 9) τα οποία εκτείνονται σε αντίθετη κατεύθυνση από το κάτω τοίχωμα (4) και ορίζουν μια κοιλότητα συγκράτησης, ένα πλήθος γωνιών (9, 10, 11, 12) κάθε μια από τις οποίες ορίζεται από δύο διαδοχικά πλευρικά τοιχώματα, τουλάχιστον μια από τις γωνίες (9) να περιλαμβάνει μια υποκοπή (18). Το ταψί (1) περαιτέρω περιλαμβάνει μια κατασκευή υποστήριξης (3) η οποία έχει τουλάχιστον ένα διαμερές άνοιγμα (13) το οποίο οριοθετείται από ένα πλήθος διαδοχικών ακμών (14, 15, 16, 17) και ορίζει μια έδρα για την υποδοχή του δίσκου (2) εντός της κατασκευής υποστήριξης (3), τουλάχιστον ένα συνδετικό τμήμα (19) μεταξύ δύο διαδοχικών άκρων του ανοίγματος (13) το οποίο έχει σχεδιαστεί ώστε να

εμπλέκεται από την υποκοπή (18) ώστε να ασφαλίσει τον εν λόγω δίσκο (2) στην κατασκευή υποστήριξης (2).



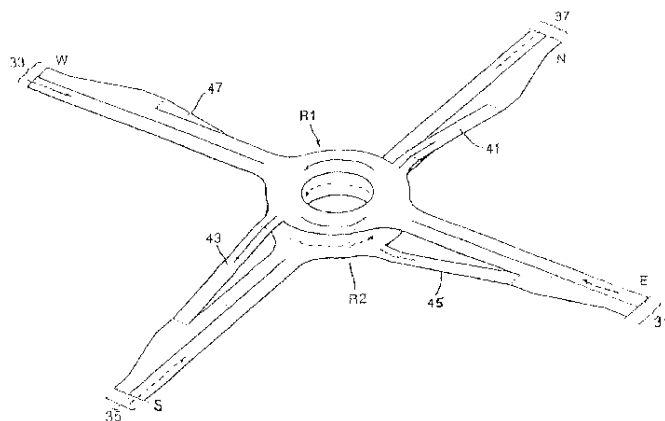
ΑΡΙΘΜΟΣ ΕΥΡ. Δ.Ε. (11):3060239
ΑΡΙΘ. ΕΛΛ. ΚΑΤΑΘΕΣΗΣ (21):20060404336
ΗΜΕΡ. ΕΛΛ. ΚΑΤΑΘΕΣΗΣ (22):13/12/2006
ΑΡΙΘ./ΗΜΕΡ. ΔΗΜΟΣΙΕΥΣΗΣ
ΕΥΡΩΠΑΪΚΟΥ ΔΙΠΛΩΜΑΤΟΣ(87):0945465 - 13/09/2006
ΑΡΙΘ./ΗΜΕΡ. ΔΗΜΟΣΙΕΥΣΗΣ
ΕΥΡΩΠΑΪΚΗΣ ΑΙΤΗΣΗΣ (86):99104709.3--08/07/1993
ΔΙΚΑΙΟΥΧΟΣ (73):1)Novartis Vaccines and Diagnostics, Inc.
4560 Horton Street, Emeryville, CA 94608,
ΗΝΩΜΕΝΕΣ ΠΟΛΙΤΕΙΕΣ ΤΗΣ ΑΜΕΡΙΚΗΣ
ΣΥΜΒ. ΠΡΟΤΕΡΑΙΟΤΗΤΕΣ (30):910222-09/07/1992-US
15147-09/02/1993-US
70158-28/05/1993-US
ΕΦΕΥΡΕΤΗΣ (72):1)De Boer, Mark
2)Conroy, Leah B
ΕΙΔΙΚΟΣ ΠΛΗΡΕΞΟΥΣΙΟΣ (74):ΚΙΛΙΜΙΡΗΣ ΚΩΝΣΤΑΝΤΙΝΟΣ
Χατζηγιάννη Μέξη 7, 11528 ΑΘΗΝΑ
ΑΝΤΙΚΛΗΤΟΣ (74):ΚΙΛΙΜΙΡΗΣ ΑΝΑΣΤΑΣΙΟΣ
Χατζηγιάννη Μέξη 7,11528 ΑΘΗΝΑ
ΤΙΤΛΟΣ ΕΦΕΥΡΕΣΗΣ (54):**ΑΝΤΑΓΩΝΙΣΤΙΚΑ ΜΟΝΟΚΛΩΝΙΚΑ ΑΝΤΙΣΩΜΑΤΑ ΕΝΑΝΤΙ ΤΟΥ ΑΝΘΡΩ- ΠΙΝΟΥ CD40.**

ΠΕΡΙΛΗΨΗ(57)

Μονοκλωνικό αντίσωμα ή θραύσμα αυτού ικανό να προσκολληθεί σε ανθρώπινο CD40 αντιγόνο εντοπιζόμενο πάνω στην επιφάνεια ανθρώπινων Β κυττάρων, η οποία προσκόλληση του αντιγόνου ή θραύσματος αυτού στο CD40 αντιγόνο αποτρέπει την ανάπτυξη ή διαφοροποίηση του Β κυττάρου.

ΑΡΙΘΜΟΣ ΕΥΡ. Δ.Ε. (11):3060240
ΑΡΙΘ. ΕΛΛ. ΚΑΤΑΘΕΣΗΣ (21):20060404337
ΗΜΕΡ. ΕΛΛ. ΚΑΤΑΘΕΣΗΣ (22):14/12/2006
ΑΡΙΘ./ΗΜΕΡ. ΔΗΜΟΣΙΕΥΣΗΣ
ΕΥΡΩΠΑΪΚΟΥ ΔΙΠΛΩΜΑΤΟΣ(87):1420114 - 13/09/2006
ΑΡΙΘ./ΗΜΕΡ. ΔΗΜΟΣΙΕΥΣΗΣ
ΕΥΡΩΠΑΪΚΗΣ ΑΙΤΗΣΗΣ (86):03029906.9--17/11/1998
ΔΙΚΑΙΟΥΧΟΣ (73):1)Lee, Jang Hee
224-1306 Family Apartment, Songpa-gu.,
Munjing-dong, Seoul 138-200,
ΔΗΜΟΚΡΑΤΙΑ ΤΗΣ ΚΟΡΕΑΣ (ΝΟΤΙΑ
ΚΟΡΕΑ)
ΣΥΜΒ. ΠΡΟΤΕΡΑΙΟΤΗΤΕΣ (30):9761140-19/11/1997-KR
ΕΦΕΥΡΕΤΗΣ (72):1)Lee, Jang Hee
ΕΙΔΙΚΟΣ ΠΛΗΡΕΞΟΥΣΙΟΣ (74):ΣΙΩΤΟΥ ΑΙΚΑΤΕΡΙΝΗ
Πατησίων 122, 11257 ΑΘΗΝΑ
ΑΝΤΙΚΛΗΤΟΣ (74):ΣΙΩΤΟΥ ΑΙΚΑΤΕΡΙΝΗ
Πατησίων 122,11257 ΑΘΗΝΑ
ΤΙΤΛΟΣ ΕΦΕΥΡΕΣΗΣ (54):ΣΥΣΤΗΜΑΤΑ ΔΙΑΣΤΑΥΡΩΣΗΣ.
ΠΕΡΙΛΗΨΗ(57)

Η παρούσα εφεύρεση έχει σκοπό να παράσχει ένα σύστημα διασταύρωσης το οποίο μπορεί να κάνει χωρίς, ή ελαχιστοποιεί δραστικά, τη συχνότητα της ανάγκης για αναμονή για σήματα από φωτεινούς σηματοδότες ώστε να ανακουφιστεί η κυκλοφοριακή συμφόρηση και να ελαχιστοποιηθεί η γη που καταλαμβάνεται από ένα σύστημα διασταύρωσης. Για την επίτευξη αυτού του σκοπού, η παρούσα εφεύρεση παρέχει ένα σύστημα που έχει δρόμους σχήματος δακτυλίου σε ένα ανώτερο και ένα κατώτερο επίπεδο, ο καθένας σε μία κεντρική τομή μιας διασταύρωσης, και μισούς κεντρικούς δρόμους και εισόδους να συνδέονται στις εξωτερικές περιφέρειες σε αυτούς τους δρόμους σχήματος δακτυλίου.



ΑΡΙΘΜΟΣ ΕΥΡ. Δ.Ε. (11):3060241
ΑΡΙΘ. ΕΛΛ. ΚΑΤΑΘΕΣΗΣ (21):20060404338
ΗΜΕΡ. ΕΛΛ. ΚΑΤΑΘΕΣΗΣ (22):14/12/2006
ΑΡΙΘ./ΗΜΕΡ. ΔΗΜΟΣΙΕΥΣΗΣ
ΕΥΡΩΠΑΪΚΟΥ ΔΙΠΛΩΜΑΤΟΣ(87):1317440 - 27/09/2006
ΑΡΙΘ./ΗΜΕΡ. ΔΗΜΟΣΙΕΥΣΗΣ
ΕΥΡΩΠΑΪΚΗΣ ΑΙΤΗΣΗΣ (86):01953373.6--12/07/2001
ΔΙΚΑΙΟΥΧΟΣ (73):1)AstraZeneca UK Limited
15 Stanhope Gate, London W1K 1LN,
ΜΕΓΑΛΗ ΒΡΕΤΑΝΝΙΑ
ΣΥΜΒ. ΠΡΟΤΕΡΑΙΟΤΗΤΕΣ (30):1015744-19/07/2000-NL
ΕΦΕΥΡΕΤΗΣ (72):1)ΚΟΟΙΣΤΡΑ, Jacob, Hermanus, Mattheus,
Hero
2)ZEEGERS, Hubertus, Josephus, Marie
3)MINK, Daniel
4)MULDERS, Joannes, Maria, Cornelis, An-
tonius
ΕΙΔΙΚΟΣ ΠΛΗΡΕΞΟΥΣΙΟΣ (74):ΣΙΩΤΟΥ ΑΙΚΑΤΕΡΙΝΗ
Πατησίων 122, 11257 ΑΘΗΝΑ
ΑΝΤΙΚΛΗΤΟΣ (74):ΣΙΩΤΟΥ ΑΙΚΑΤΕΡΙΝΗ
Πατησίων 122,11257 ΑΘΗΝΑ
ΤΙΤΛΟΣ ΕΦΕΥΡΕΣΗΣ (54):ΔΙΑΔΙΚΑΣΙΑ ΓΙΑ ΤΗΝ ΠΑΡΑΣΚΕΥΗ
ΠΑΡΑΓΩΓΩΝ 2-(6-ΥΠΟΚΑΤΕΣΤΗΜΕ-
ΝΟΥ-1,3-ΔΙΟΞΑΝΟ-4-ΥΛ)ΟΞΙΚΟΥ ΟΞΕ-
ΟΣ.

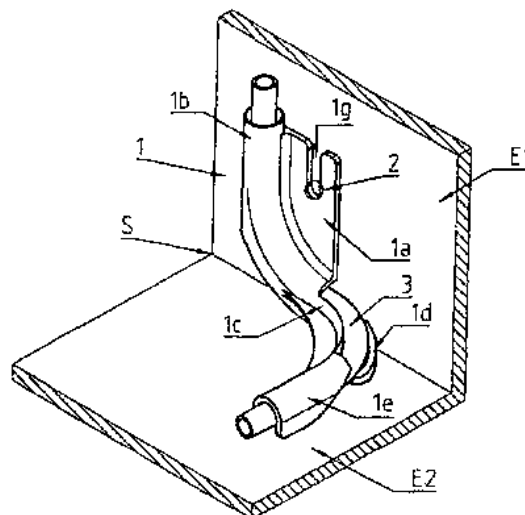
ΠΕΡΙΛΗΨΗ(57)

Η εφεύρεση αναφέρεται στην παρασκευή παραγώγων 2-(6-υποκατεστημένου-1,3-διοξανο-4-υλ)οξικού οξέος του τύπου (1), όπου το X συμβολίζει μία ομάδα αναχώρησης και τα R1, R2 και R3, το καθένα ανεξάρτητα, συμβολίζουν μία αλκυλ ομάδα με 1-3 άτομα άνθρακα από ενώσεις 4-υδροξυ-6-X-υποκατεστημένης-μεθυλ-τετραυδροπυραν-2-όνης, όπου το X είναι όπως ορίζεται παραπάνω, με τη βοήθεια ενός μέσου ακεταλίωσης, υπό την παρουσία ενός καταλύτη οξέος. Η εφεύρεση επίσης αναφέρεται στις νέες ενώσεις του τύπου (1) όπου περιέχονται σε άλατα

και οξέα που παρασκευάζονται από αυτές, με την ομάδα OR3 του τύπου (1) να αντικαθίσταται από μία ΟΥ ομάδα, όπου τα X, R1 και R2 έχουν τις έννοιες που ορίστηκαν παραπάνω και όπου το Y συμβολίζει ένα αλκαλικό (γαίας) μέταλλο ή μία υποκατεστημένη ή μη υποκατεστημένη ομάδα αμμωνίου ή συμβολίζει υδρογόνο, και στις νέες ενώσεις του τύπου (2). Τα προϊόντα στα οποία αφορούν είναι, μετά από τη μετατροπή σε t-βουτυλ εστέρα από 2-(6-υδροξυμεθυλ-1,3-διοξανο-4-υλ)οξικό οξύ, σημαντικά ως ενδιάμεσα προϊόντα για την παρασκευή στατινών.

ΑΡΙΘΜΟΣ ΕΥΡ. Δ.Ε. (11):3060242
ΑΡΙΘ. ΕΛΛ. ΚΑΤΑΘΕΣΗΣ (21):20060404339
ΗΜΕΡ. ΕΛΛ. ΚΑΤΑΘΕΣΗΣ (22):14/12/2006
ΑΡΙΘ./ΗΜΕΡ. ΔΗΜΟΣΙΕΥΣΗΣ
ΕΥΡΩΠΑΪΚΟΥ ΔΙΠΛΩΜΑΤΟΣ(87):1291564 - 13/09/2006
ΑΡΙΘ./ΗΜΕΡ. ΔΗΜΟΣΙΕΥΣΗΣ
ΕΥΡΩΠΑΪΚΗΣ ΑΙΤΗΣΗΣ (86):02018700.1--21/08/2002
ΔΙΚΑΙΟΥΧΟΣ (73):1)gabo Systemtechnik GmbH
 Am Schaidweg 7, 94559 Niederwinkling,
 ΓΕΡΜΑΝΙΑ
ΣΥΜΒ. ΠΡΟΤΕΡΑΙΟΤΗΤΕΣ (30):10143969-07/09/2001-DE
ΕΦΕΥΡΕΤΗΣ (72):1)Bauer, Peter
 2)Pellkofer, Helmut
 3)Endlich, Patrizia
ΕΙΔΙΚΟΣ ΠΛΗΡΕΞΟΥΣΙΟΣ (74):ΒΟΖΕΜΠΕΡΓΚ-ΒΡΕΤΟΥ ΙΛΕΑΝΑ
 Αγιαλείας 30, 15125 ΜΑΡΟΥΣΙ (ΑΤΤΙΚΗΣ)
ΑΝΤΙΚΑΛΗΤΟΣ (74):ΒΟΖΕΜΠΕΡΓΚ-ΒΡΕΤΟΥ ΙΛΕΑΝΑ
 Αγιαλείας 30,15125 ΜΑΡΟΥΣΙ (ΑΤΤΙΚΗΣ)
ΤΙΤΛΟΣ ΕΦΕΥΡΕΣΗΣ (54):**ΣΤΗΡΙΓΜΑ ΚΑΜΠΗΣ ΣΩΛΗΝΑ.**
ΠΕΡΙΛΗΨΗ(57)

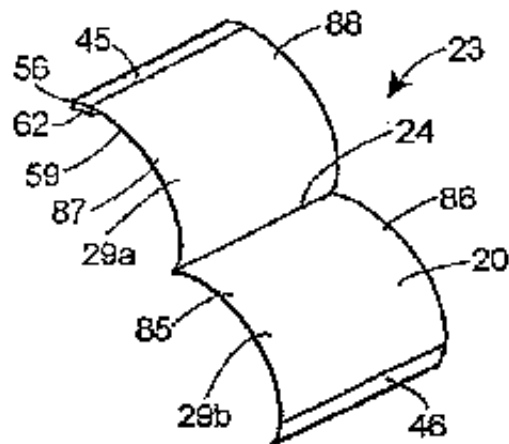
Το στήριγμα ενός σωλήνα που κάμπτεται από ένα κατακόρυφο σε ένα οριζόντιο προσανατολισμό έχει ένα κατακόρυφο τομέα (1a) μία σχισμή (1g) που του επιτρέπει να κοχλιώνεται για παράδειγμα σε ένα τοίχο (E1). Ο σωλήνας οδηγείται δια μέσου μιας σωληνοειδούς θήκης με ένα άνω κατακόρυφο τομέα (1b), με ένα οριζόντιο τομέα (1c) παράλληλο προς την ένωση μεταξύ του τοίχου και του δαπέδου (E2) και ένα τρίτο τομέα (1e) ο οποίος είναι παράλληλος προς το δάπεδο.



ΑΡΙΘΜΟΣ ΕΥΡ. Δ.Ε. (11):3060243
ΑΡΙΘ. ΕΛΛ. ΚΑΤΑΘΕΣΗΣ (21):20060404340
ΗΜΕΡ. ΕΛΛ. ΚΑΤΑΘΕΣΗΣ (22):14/12/2006
ΑΡΙΘ./ΗΜΕΡ. ΔΗΜΟΣΙΕΥΣΗΣ
ΕΥΡΩΠΑΪΚΟΥ ΔΙΠΛΩΜΑΤΟΣ(87):1526770 - 27/09/2006
ΑΡΙΘ./ΗΜΕΡ. ΔΗΜΟΣΙΕΥΣΗΣ
ΕΥΡΩΠΑΪΚΗΣ ΑΙΤΗΣΗΣ (86):04756489.3--30/06/2004
ΔΙΚΑΙΟΥΧΟΣ (73):1)S. C. Johnson & Son, Inc.
 1525 Howe Street, Racine, WI 53403,
 ΗΝΩΜΕΝΕΣ ΠΟΛΙΤΕΙΕΣ ΤΗΣ ΑΜΕΡΙΚΗΣ
ΣΥΜΒ. ΠΡΟΤΕΡΑΙΟΤΗΤΕΣ (30):610057-30/06/2003-US
ΕΦΕΥΡΕΤΗΣ (72):1)MUNAGAVALASA, Murthy, S.
 2)SKALITZKY, Michael, J.
 3)MEIER, Maude, C.
 4)SOSA, Anthony
ΕΙΔΙΚΟΣ ΠΛΗΡΕΞΟΥΣΙΟΣ (74):ΒΟΖΕΜΠΕΡΓΚ-ΒΡΕΤΟΥ ΙΛΕΑΝΑ
 Αγιαλείας 30, 15125 ΜΑΡΟΥΣΙ (ΑΤΤΙΚΗΣ)
ΑΝΤΙΚΑΛΗΤΟΣ (74):ΒΟΖΕΜΠΕΡΓΚ-ΒΡΕΤΟΥ ΙΛΕΑΝΑ
 Αγιαλείας 30,15125 ΜΑΡΟΥΣΙ (ΑΤΤΙΚΗΣ)
ΤΙΤΛΟΣ ΕΦΕΥΡΕΣΗΣ (54):**ΦΥΛΛΟ ΕΛΕΓΧΟΥ ΠΤΑΜΕΝΩΝ**
ΕΝΤΟ-ΜΩΝ ΚΑΙ ΜΕΘΟΔΟΣ ΚΑΤΑ-
ΣΚΕΥΗΣ ΤΟΥ.

ΠΕΡΙΛΗΨΗ(57)

Μία συσκευή ελέγχου εντόμων (23) περιλαμβάνει μία πρώτη ουσιαστικά μη-διαπερατή επιφάνεια (20) που έχει μία πρώτη κριτική τιμή επιφανειακής τάσεως. Ένας πτητικός παράγων ελέγχου εντόμων διατάσσεται επί της πρώτης επιφάνειας (20) και έχει επιφανειακή ενέργεια τουλάχιστον κατά περίπου 5 δύνες/cm μικρότερη από την πρώτη κριτική τιμή επιφανειακής τάσεως.



ΑΡΙΘΜΟΣ ΕΥΡ. Δ.Ε. (11):3060244
ΑΡΙΘ. ΕΛΛ. ΚΑΤΑΘΕΣΗΣ (21):20060404341
ΗΜΕΡ. ΕΛΛ. ΚΑΤΑΘΕΣΗΣ (22):14/12/2006
ΑΡΙΘ./ΗΜΕΡ. ΔΗΜΟΣΙΕΥΣΗΣ
ΕΥΡΩΠΑΪΚΟΥ ΔΙΠΛΩΜΑΤΟΣ(87):1467631 - 27/09/2006
ΑΡΙΘ./ΗΜΕΡ. ΔΗΜΟΣΙΕΥΣΗΣ
ΕΥΡΩΠΑΪΚΗΣ ΑΙΤΗΣΗΣ (86):03701538.5--23/01/2003
ΔΙΚΑΙΟΥΧΟΣ (73):1)Cerestar Holding B.V.
Nijverheidsstraat 1 P.O. Box 9, 4551 LA Sas
Van Gent, ΟΛΛΑΝΔΙΑ
ΣΥΜΒ. ΠΡΟΤΕΡΑΙΟΤΗΤΕΣ (30):0201552-24/01/2002-GB
ΕΦΕΥΡΕΤΗΣ (72):1)SIPS, Nils, Cornelis, Adrianus, Petrus
2)KETTLITZ, Bernd, Wolfgang
ΕΙΔΙΚΟΣ ΠΛΗΡΕΞΟΥΣΙΟΣ (74):ΒΟΖΕΜΠΕΡΓΚ-ΒΡΕΤΟΥ ΙΛΕΑΝΑ
Αγιαλείας 30, 15125 ΜΑΡΟΥΣΙ (ΑΤΤΙΚΗΣ)
ΑΝΤΙΚΛΗΤΟΣ (74):ΒΟΖΕΜΠΕΡΓΚ-ΒΡΕΤΟΥ ΙΛΕΑΝΑ
Αγιαλείας 30,15125 ΜΑΡΟΥΣΙ (ΑΤΤΙΚΗΣ)
ΤΙΤΛΟΣ ΕΦΕΥΡΕΣΗΣ (54):**ΑΜΥΛΟ Ν-ΑΛΚΕΝΥΛ ΗΛΕΚΤΡΙΚΟ
ΣΑΝ ΠΑΡΑΓΩΝ ΠΡΟΣΔΩΣΗΣ ΥΦΗΣ
ΓΙΑ ΥΗΤ ΚΑΤΕΡΓΑΣΜΕΝΑ ΠΡΟΙΟΝΤΑ.**

ΠΕΡΙΛΗΨΗ(57)

Η παρούσα εφεύρεση αφορά ΥΗΤ-κατεργασμένα προϊόντα που περιλαμβάνουν άμυλο κ-αλκενύλ ηλεκτρικό σαν παράγοντα πρόσδωσης υφής και τα αναφερθέντα προϊόντα έχουν χαμηλό ιξώδες μετά την ΥΗΤ-κατεργασία, αλλά αναπτύσσεται πλήρες ιξώδες μετά από μια δευτεροκατεργασία. Άμυλο κ-οκτενύλ ηλεκτρικό χρησιμοποιείται καθώς επίσης συνδυασμένος παράγων πρόσδωσης υφής και μερικής αντικατάσταση κρόκου αυγού σε ΥΗΤ-κατεργασμένα προϊόντα. Παρέχεται μέθοδος για παρασκευή αυτών των προϊόντων.

ΑΡΙΘΜΟΣ ΕΥΡ. Δ.Ε. (11):3060245
ΑΡΙΘ. ΕΛΛ. ΚΑΤΑΘΕΣΗΣ (21):20060404342
ΗΜΕΡ. ΕΛΛ. ΚΑΤΑΘΕΣΗΣ (22):14/12/2006
ΑΡΙΘ./ΗΜΕΡ. ΔΗΜΟΣΙΕΥΣΗΣ
ΕΥΡΩΠΑΪΚΟΥ ΔΙΠΛΩΜΑΤΟΣ(87):1089797 - 20/09/2006
ΑΡΙΘ./ΗΜΕΡ. ΔΗΜΟΣΙΕΥΣΗΣ
ΕΥΡΩΠΑΪΚΗΣ ΑΙΤΗΣΗΣ (86):99924318.1--19/05/1999
ΔΙΚΑΙΟΥΧΟΣ (73):1)NALCO CHEMICAL COMPANY
One Nalco Center, Naperville Illinois 60563-
1198, ΗΝΩΜΕΝΕΣ ΠΟΛΙΤΕΙΕΣ ΤΗΣ
ΑΜΕΡΙΚΗΣ
ΣΥΜΒ. ΠΡΟΤΕΡΑΙΟΤΗΤΕΣ (30):PP370498-25/05/1998-AU
ΕΦΕΥΡΕΤΗΣ (72):1)BARHAM, Scott
2)TIPPETT, James, Morton
ΕΙΔΙΚΟΣ ΠΛΗΡΕΞΟΥΣΙΟΣ (74):ΒΟΖΕΜΠΕΡΓΚ-ΒΡΕΤΟΥ ΙΛΕΑΝΑ
Αγιαλείας 30, 15125 ΜΑΡΟΥΣΙ (ΑΤΤΙΚΗΣ)
ΑΝΤΙΚΛΗΤΟΣ (74):ΒΟΖΕΜΠΕΡΓΚ-ΒΡΕΤΟΥ ΙΛΕΑΝΑ
Αγιαλείας 30,15125 ΜΑΡΟΥΣΙ (ΑΤΤΙΚΗΣ)
ΤΙΤΛΟΣ ΕΦΕΥΡΕΣΗΣ (54):**ΣΥΝΔΥΑΣΜΟΣ ΑΜΥΛΟΥ ΔΕΞΤΡΑΝΗΣ
ΚΑΙ ΜΕΣΟΥ ΚΡΟΚΥΔΩΣΗΣ ΓΙΑ ΤΗ
ΒΕΛΤΙΩΣΗ ΤΗΣ ΔΙΑΥΓΑΣΗΣ ΚΟΚΚΙ-
ΝΗΣ ΛΑΣΠΗΣ.**

ΠΕΡΙΛΗΨΗ(57)

Η παρούσα εφεύρεση είναι μία μέθοδος για το διαχωρισμό κόκκινης λάσπης πορείας Bayer από υγρά πορείας Bayer, η οποία περιλαμβάνει την προσθήκη στα υγρά Bayer που περιέχουν κόκκινη λάσπη αποτελεσματικής ποσότητας συνδυασμού υδατοδιαλυτού συνθετικού μέσου κροκιδώσης, δεξτράνης και αμύλου. Το κροκιδωτικό μέσο προστίθεται οπουδήποτε στο υδαρές προϊόν που περιέχει την κόκκινη λάσπη εναερωμένη στα υγρά Bayer ή σε υδαρές προϊόν που περιέχει βωξίτη πριν ή κατά τη διάρκεια πέψης. Από τη στιγμή που προστεθεί ο συνδυασμός κροκιδωτικού, αναμειγνύεται διαδοχικά με το υγρό Bayer και η κόκκινη λάσπη που περιέχεται στο υγρό Bayer απομακρύνεται με καθίζηση, φυγοκέντρωση ή διήθηση.

ΑΡΙΘΜΟΣ ΕΥΡ. Δ.Ε. (11):3060246
ΑΡΙΘ. ΕΛΛ. ΚΑΤΑΘΕΣΗΣ (21):20060404343
ΗΜΕΡ. ΕΛΛ. ΚΑΤΑΘΕΣΗΣ (22):14/12/2006
ΑΡΙΘ./ΗΜΕΡ. ΔΗΜΟΣΙΕΥΣΗΣ
ΕΥΡΩΠΑΪΚΟΥ ΔΙΠΛΩΜΑΤΟΣ(87):0910961 - 20/09/2006
ΑΡΙΘ./ΗΜΕΡ. ΔΗΜΟΣΙΕΥΣΗΣ
ΕΥΡΩΠΑΪΚΗΣ ΑΙΤΗΣΗΣ (86):98308645.5--22/10/1998
ΔΙΚΑΙΟΥΧΟΣ (73):1)CERESTAR HOLDING BV
Nijverheidsstraat 1 P.O. Box 9, 4551 LA Sas
Van Gent, ΟΛΛΑΝΔΙΑ
ΣΥΜΒ. ΠΡΟΤΕΡΑΙΟΤΗΤΕΣ (30):9722519-25/10/1997-GB
ΕΦΕΥΡΕΤΗΣ (72):1)De Meuter, Pascale Adolphine Emilienne
2)De Sadeleer, Jos Willy Ghislain Corneel
3)Roeper, Harald Wilhelm Walter
ΕΙΔΙΚΟΣ ΠΑΡΕΞΟΥΣΙΟΣ (74):ΒΟΖΕΜΠΕΡΓ-ΒΡΕΤΟΥ ΙΛΕΑΝΑ
Αγιαλαίας 30, 15125 ΜΑΡΟΥΣΙ (ΑΤΤΙΚΗΣ)
ΑΝΤΙΚΑΛΗΤΟΣ (74):ΒΟΖΕΜΠΕΡΓ-ΒΡΕΤΟΥ ΙΛΕΑΝΑ
Αγιαλαίας 30,15125 ΜΑΡΟΥΣΙ (ΑΤΤΙΚΗΣ)
ΤΙΤΛΟΣ ΕΦΕΥΡΕΣΗΣ (54):**ΕΞΘΗΣΗ ΥΔΡΟΛΥΜΕΝΩΝ ΠΡΩΤΕΪ-
ΝΩΝ.**

ΠΕΡΙΛΗΨΗ(57)

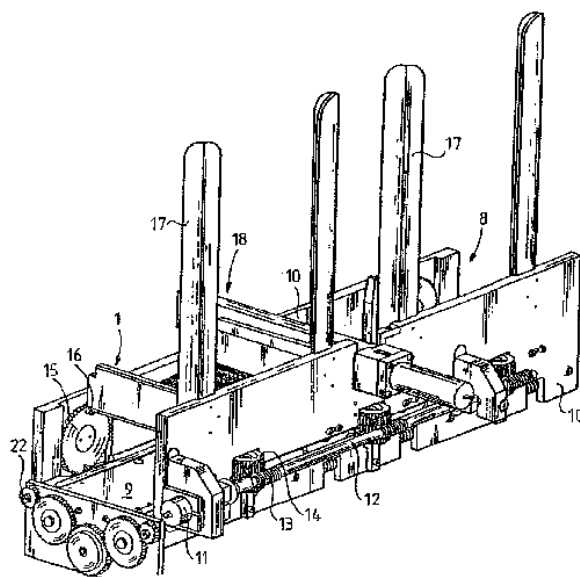
Η παρούσα εφεύρεση αναφέρεται σε βασιζόμενα σε πρωτεΐνες φιλμ, επενδύσεις ή λεπτά φύλλα. Τα φιλμ, οι επενδύσεις ή τα λεπτά φύλλα της παρούσας εφεύρεσης λαμβάνονται μετά από εξώθηση και περιέχουν πρωτεΐνη που έχει υποστεί υδρόλυση ή μίγματα πρωτεϊνών που έχουν υποστεί υδρόλυση. Η παρούσα εφεύρεση αναφέρεται επίσης σε μέθοδο διαμόρφωσης βασιζόμενων σε πρωτεΐνες φιλμ, επενδύσεων ή λεπτών φύλλων. Τα φιλμ μπορεί να χρησιμοποιηθούν γενικά ως υλικά συσκευασίας με συγκεκριμένες εφαρμογές στη συσκευασία τροφίμων ή ζωοτροφών.

ΑΡΙΘΜΟΣ ΕΥΡ. Δ.Ε. (11):3060247
ΑΡΙΘ. ΕΛΛ. ΚΑΤΑΘΕΣΗΣ (21):20060404344
ΗΜΕΡ. ΕΛΛ. ΚΑΤΑΘΕΣΗΣ (22):18/12/2006
ΑΡΙΘ./ΗΜΕΡ. ΔΗΜΟΣΙΕΥΣΗΣ
ΕΥΡΩΠΑΪΚΟΥ ΔΙΠΛΩΜΑΤΟΣ(87):1644767 - 04/10/2006
ΑΡΙΘ./ΗΜΕΡ. ΔΗΜΟΣΙΕΥΣΗΣ
ΕΥΡΩΠΑΪΚΗΣ ΑΙΤΗΣΗΣ (86):04715404.2--27/02/2004
ΔΙΚΑΙΟΥΧΟΣ (73):1)3Dhistech Kft.
Konkoly-Thege M. u. 29-33, 1121 Budapest,
ΟΥΓΓΑΡΙΑ
ΣΥΜΒ. ΠΡΟΤΕΡΑΙΟΤΗΤΕΣ (30):0301911-24/06/2003-HU
ΕΦΕΥΡΕΤΗΣ (72):1)VIRAG, Tibor
2)LASZLO, Attila
3)VARGA, Viktor Sebestyen
4)MOLNAR, Bela
ΕΙΔΙΚΟΣ ΠΑΡΕΞΟΥΣΙΟΣ (74):ΡΟΥΣΣΟΥ ΑΝΝΑ
Κουμπάρη 2, 10674 ΑΘΗΝΑ
ΑΝΤΙΚΑΛΗΤΟΣ (74):ΠΑΠΑΚΩΝΣΤΑΝΤΙΝΟΥ ΕΛΕΝΗ
Κουμπάρη 2,10674 ΑΘΗΝΑ
ΤΙΤΛΟΣ ΕΦΕΥΡΕΣΗΣ (54):**ΜΟΝΑΔΑ ΠΡΟΩΘΗΣΗΣ ΑΝΤΙΚΕΙΜΕ-
ΝΟΦΟΡΩΝ ΠΛΑΚΩΝ ΓΙΑ ΜΙΚΡΟ-
ΣΚΟΠΙΟ ΑΥΤΟΜΑΤΗΣ ΣΑΡΩΣΗΣ.**

ΠΕΡΙΛΗΨΗ(57)

Μία μονάδα προώθησης αντικειμενοφόρων πλακών για ένα μικροσκόπιο περιλαμβάνει έναν τροφοδότη αντικειμενοφόρων πλακών ο οποίος έχει μία πλάκα βάσης, μία οδοντωτή ράβδο ασφαλισμένη σε ένα πλευρικό τοίχωμα του τροφοδότη, και στοιχεία οδήγησης της αντικειμενοφόρου πλάκας κατακόρυφα προς μία ανοικτή πλευρά του τροφοδότη. Η μονάδα περιλαμβάνει επιπλέον έναν μηχανισμό κίνησης του τροφοδότη ο οποίος έχει ένα κοίλο υποδοχής του τροφοδότη περιλαμβάνουσα απέναντι πλευρικές πλάκες. Κατά μήκος των πλευρικών πλάκων εκτείνονται δύο περιστροφικοί άξονες κίνησης υποστηριζόμενοι από το κοίλο. Οι οδοντωτοί τροχοί προώθησης για την κίνηση του τροφοδότη υποστηρίζονται από τις πλευρικές πλάκες και μπορούν να εμπλέκονται με την οδοντωτή ράβδο τροφοδότησης. Οδοντωτοί τροχοί

ανύψωσης, συγκρατούμενοι στις πλευρικές πλάκες, έχουν πείρους επί των οποίων υποστηρίζεται ο τροφοδότης όταν ανυψώνεται ή χαμηλώνει. Ατέρμονοι κοχλίες οδήγησης περιστρέφονται μέσω των κινητήριων αξόνων και εμπλέκονται με τους οδοντωτούς τροχούς προώθησης και τους οδοντωτούς τροχούς ανύψωσης. Η μονάδα περιλαμβάνει επίσης μία διάταξη προώθησης της αντικειμενοφόρου πλάκας η οποία έχει έναν ρομποτικό βραχίονα μετατοπιζόμενο κάθετα προς την κατεύθυνση προώθησης του τροφοδότη για απομάκρυνση μίας αντικειμενοφόρου πλάκας από αυτόν.



ΑΡΙΘΜΟΣ ΕΥΡ. Δ.Ε. (11):3060248
ΑΡΙΘ. ΕΛΛ. ΚΑΤΑΘΕΣΗΣ (21):20060404345
ΗΜΕΡ. ΕΛΛ. ΚΑΤΑΘΕΣΗΣ (22):18/12/2006
ΑΡΙΘ./ΗΜΕΡ. ΔΗΜΟΣΙΕΥΣΗΣ
ΕΥΡΩΠΑΪΚΟΥ ΔΙΠΛΩΜΑΤΟΣ(87):1397124 - 29/11/2006
ΑΡΙΘ./ΗΜΕΡ. ΔΗΜΟΣΙΕΥΣΗΣ
ΕΥΡΩΠΑΪΚΗΣ ΑΙΤΗΣΗΣ (86):02748965.7--19/06/2002
ΔΙΚΑΙΟΥΧΟΣ (73):1)Merck Sante
37, rue Saint Romain, 69008 Lyon, ΓΑΛΛΙΑ
ΣΥΜΒ. ΠΡΟΤΕΡΑΙΟΤΗΤΕΣ (30):0108130-20/06/2001-FR
299196 P-20/06/2001-US
ΕΦΕΥΡΕΤΗΣ (72):1)BRIET, Philippe
ΕΙΔΙΚΟΣ ΠΛΗΡΕΞΟΥΣΙΟΣ (74):ΑΘΑΝΑΣΙΑΔΟΥ ΜΑΡΙΑ
Κουμπάρη 2, 10674 ΑΘΗΝΑ
ΑΝΤΙΚΛΗΤΟΣ (74):ΠΑΠΑΚΩΝΣΤΑΝΤΙΝΟΥ ΕΛΕΝΗ
Κουμπάρη 2,10674 ΑΘΗΝΑ
ΤΙΤΛΟΣ ΕΦΕΥΡΕΣΗΣ (54):ΧΡΗΣΗ ΑΝΤΙΔΙΑΒΗΤΙΚΩΝ ΠΑΡΑ-
ΓΟΝΤΩΝ ΓΙΑ ΤΗΝ ΚΑΤΑΣΚΕΥΗ ΕΝΟΣ
ΦΑΡΜΑΚΟΥ ΠΟΥ ΕΧΕΙ ΕΠΟΥΛΩΤΙΚΗ
ΔΡΑΣΗ.

ΠΕΡΙΛΗΨΗ(57)

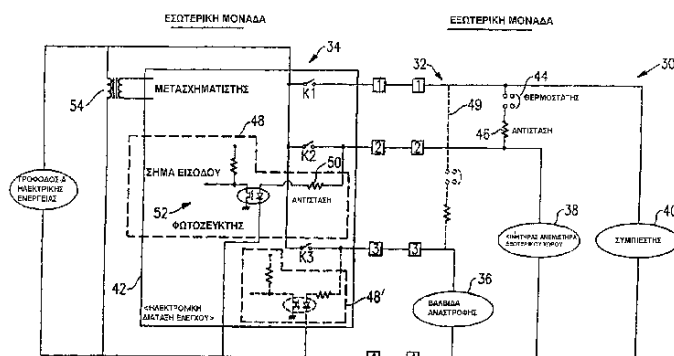
Η εφεύρεση αφορά τη χρήση τουλάχιστον ενός αντιδιαβητικού παράγοντα που επιλέγεται μεταξύ των ενώσεων που διεγείρουν την έκκριση ινσουλίνης, των αναστολέων της γλυκοζιτάσης, των θειαζολιδινο-δινονών, της ινσουλίνης, των παραγόντων που βελτιώνουν την ευαισθησία στην ινσουλίνη, του ομοιάζοντος με τη γλυκαγόνη πεπτιδιο-1 (GLP-1), των PPARα/γ αγωνιστών, της μεγλιτινίδης και των αP2 αναστολέων, για τη κατασκευή ενός φαρμάκου έχοντας μια επουλωτική δράση.

ΑΡΙΘΜΟΣ ΕΥΡ. Δ.Ε. (11):3060249
ΑΡΙΘ. ΕΛΛ. ΚΑΤΑΘΕΣΗΣ (21):20060404346
ΗΜΕΡ. ΕΛΛ. ΚΑΤΑΘΕΣΗΣ (22):18/12/2006
ΑΡΙΘ./ΗΜΕΡ. ΔΗΜΟΣΙΕΥΣΗΣ
ΕΥΡΩΠΑΪΚΟΥ ΔΙΠΛΩΜΑΤΟΣ(87):1318364 - 11/10/2006
ΑΡΙΘ./ΗΜΕΡ. ΔΗΜΟΣΙΕΥΣΗΣ
ΕΥΡΩΠΑΪΚΗΣ ΑΙΤΗΣΗΣ (86):02258206.8--28/11/2002
ΔΙΚΑΙΟΥΧΟΣ (73):1)CARRIER CORPORATION
Carrier Parkway P.O. Box 4800, Syracuse,
New York 13221, ΗΝΩΜΕΝΕΣ ΠΟΛΙΤΕΙΕΣ
ΤΗΣ ΑΜΕΡΙΚΗΣ
ΣΥΜΒ. ΠΡΟΤΕΡΑΙΟΤΗΤΕΣ (30):5109-05/12/2001-US
ΕΦΕΥΡΕΤΗΣ (72):1)Yim, Dong-Joon
ΕΙΔΙΚΟΣ ΠΛΗΡΕΞΟΥΣΙΟΣ (74):ΡΟΥΣΣΟΥ ANNA
Κουμπάρη 2, 10674 ΑΘΗΝΑ
ΑΝΤΙΚΛΗΤΟΣ (74):ΠΑΠΑΚΩΝΣΤΑΝΤΙΝΟΥ ΕΛΕΝΗ
Κουμπάρη 2,10674 ΑΘΗΝΑ
ΤΙΤΛΟΣ ΕΦΕΥΡΕΣΗΣ (54):ΣΥΣΤΗΜΑ ΚΑΙ ΜΕΘΟΔΟΣ ΓΙΑ
ΑΝΑΔΡΑΣΗ ΤΟΥ ΤΕΡΜΑΤΙΣΜΟΥ ΤΗΣ
ΑΠΟΠΑΓΩΣΕΩΣ.

ΠΕΡΙΛΗΨΗ(57)

Ένα σύστημα 30 αντλία θερμότητας περιλαμβάνει μία εσωτερική μονάδα 34 και μία εξωτερική μονάδα 32, με ένα συμπιεστή 40, έναν ανεμιστήρα εξωτερικού χώρου 38, και μία βαλβίδα αναστροφής 36 όλα στην εξωτερική μονάδα 32. Ένας θερμοστάτης 44 προστίθεται στη εξωτερική μονάδα 32 με μία πλευρά του θερμοστάτη 44 συνδεδεμένη σε μία γραμμή υψηλής τάσεως είτε για ένα συμπιεστή 40 είτε για ένα μαγνητικό επαφέα 56 (Σχήμα 5) και η άλλη πλευρά συνδέεται σε μία γραμμή υψηλής τάσεως είτε για έναν ανεμιστήρα εξωτερικού χώρου 38 είτε για μία βαλβίδα αναστροφής 36. Ένα κύκλωμα συλλογής σημάτων 48, 48' στην εσωτερική μονάδα 34 συνδέεται σε μία γραμμή υψηλής τάσεως για τον ανεμιστήρα εξωτερικού χώρου 38 όταν η άλλη πλευρά του θερμοστάτη 44 συνδέεται στον ανεμιστήρα εξωτερικού χώρου 38 και σε μία γραμμή υψηλής τάσεως για τη βαλβίδα αναστροφής 36 όταν η άλλη πλευρά του θερμοστάτη 44

συνδέεται στη βαλβίδα αναστροφής 36. Ο θερμοστάτης 44 αποστέλλει ένα σήμα προς την ηλεκτρονική πλακέτα ελέγχου όταν θα πρέπει να τερματισθεί η λειτουργία αποπαγώσεως.



ΑΡΙΘΜΟΣ ΕΥΡ. Δ.Ε. (11):3060250
ΑΡΙΘ. ΕΛΛ. ΚΑΤΑΘΕΣΗΣ (21):20060404347
ΗΜΕΡ. ΕΛΛ. ΚΑΤΑΘΕΣΗΣ (22):18/12/2006
ΑΡΙΘ./ΗΜΕΡ. ΔΗΜΟΣΙΕΥΣΗΣ
ΕΥΡΩΠΑΪΚΟΥ ΔΙΠΛΩΜΑΤΟΣ(87):1194554 - 18/10/2006
ΑΡΙΘ./ΗΜΕΡ. ΔΗΜΟΣΙΕΥΣΗΣ
ΕΥΡΩΠΑΪΚΗΣ ΑΙΤΗΣΗΣ (86):00954434.7--05/07/2000
ΔΙΚΑΙΟΥΧΟΣ (73):1)Vlaams Interuniversitair Instituut voor Bio-technologie
Rijvisschestraat 120, 9052 Zwijnaarde,
ΒΕΛΓΙΟ
ΣΥΜΒ. ΠΡΟΤΕΡΑΙΟΤΗΤΕΣ (30):99870143-05/07/1999-EP
ΕΦΕΥΡΕΤΗΣ (72):1)HANS, Wolfgang, Christian
2)STEIDLER, Lothar
3)REMAUT, Erik, Rene
ΕΙΔΙΚΟΣ ΠΛΗΡΕΞΟΥΣΙΟΣ (74):ΔΗΜΟΥ ΧΡΙΣΤΙΝΑ
Κουμπάρη 2, 10674 ΑΘΗΝΑ
ΑΝΤΙΚΛΗΤΟΣ (74):ΠΑΠΑΚΩΝΣΤΑΝΤΙΝΟΥ ΕΛΕΝΗ
Κουμπάρη 2,10674 ΑΘΗΝΑ
ΤΙΤΛΟΣ ΕΦΕΥΡΕΣΗΣ (54):ΔΙΑΝΟΜΗ ΤΡΙΦΥΛΛΟΕΙΔΩΝ ΠΕΠΤΙΔΙΩΝ.

ΠΕΡΙΛΗΨΗ(57)

Η παρούσα εφεύρεση σχετίζεται με ένα μικροοργανισμό, κατά προτίμηση ένα βακτηριακό στέλεχος, κατά προτίμηση ένα μη-παθολόγο στέλεχος, κατά προτίμηση ένα μη-διηθητικό στέλεχος, κατά προτίμηση ένα στέλεχος τροφικού βαθμού, κατά προτίμηση ένα gram θετικό βακτηριακό στέλεχος, που διανέμει ένα τριφυλλοειδές πεπτίδιο in vivo. Κατά προτίμηση, το εν λόγω τριφυλλοειδές πεπτίδιο είναι το TFF1. Η παρούσα εφεύρεση σχετίζεται επίσης με μία μέθοδο για τη διανομή του τριφυλλοειδούς πεπτιδίου στον γαστρεντερικό σωλήνα, περιλαμβάνοντας (η μέθοδος) τη χορήγηση αυτού του βακτηριακού στελέχους. Η

παρούσα εφεύρεση σχετίζεται ακόμα με μία φαρμακευτική σύνθεση που περιλαμβάνει ένα βακτήριο το οποίο διανέμει το τριφυλλοειδές πεπτίδιο καθώς και μεθόδους θεραπείας οξείων γαστρεντερικών φλεγμονωδών ασθενειών, περιλαμβάνοντας (οι μέθοδοι) τη χορήγηση των εν λόγω μετασχηματισμένων βακτηριακών στελεχών, συγκεκριμένα για τη θεραπεία της οξείας κολίτιδας, που συμπεριλαμβάνει χωρίς όμως να περιορίζεται στις οξείες εξάρσεις της νόσου του Crohn και της ελκωτικής κολίτιδας στους ανθρώπους, καθώς και για τη θεραπεία γαστρεντερικών διαταραχών μιας παρόμοιας φύσης σε άλλα ζωικά είδη.

ΑΡΙΘΜΟΣ ΕΥΡ. Δ.Ε. (11):3060251
ΑΡΙΘ. ΕΛΛ. ΚΑΤΑΘΕΣΗΣ (21):20060404348
ΗΜΕΡ. ΕΛΛ. ΚΑΤΑΘΕΣΗΣ (22):18/12/2006
ΑΡΙΘ./ΗΜΕΡ. ΔΗΜΟΣΙΕΥΣΗΣ
ΕΥΡΩΠΑΪΚΟΥ ΔΙΠΛΩΜΑΤΟΣ(87):1227791 - 08/11/2006
ΑΡΙΘ./ΗΜΕΡ. ΔΗΜΟΣΙΕΥΣΗΣ
ΕΥΡΩΠΑΪΚΗΣ ΑΙΤΗΣΗΣ (86):00993481.1--21/12/2000
ΔΙΚΑΙΟΥΧΟΣ (73):1)L'OREAL
14, rue Royale, 75008 Paris, ΓΑΛΛΙΑ
ΣΥΜΒ. ΠΡΟΤΕΡΑΙΟΤΗΤΕΣ (30):9916269-22/12/1999-FR
ΕΦΕΥΡΕΤΗΣ (72):1)MAIGNAN, Jean
2)MICHEL, Serge
ΕΙΔΙΚΟΣ ΠΛΗΡΕΞΟΥΣΙΟΣ (74):ΔΗΜΟΥ ΧΡΙΣΤΙΝΑ
Κουμπάρη 2, 10674 ΑΘΗΝΑ
ΑΝΤΙΚΛΗΤΟΣ (74):ΠΑΠΑΚΩΝΣΤΑΝΤΙΝΟΥ ΕΛΕΝΗ
Κουμπάρη 2,10674 ΑΘΗΝΑ
ΤΙΤΛΟΣ ΕΦΕΥΡΕΣΗΣ (54):ΧΡΗΣΗ ΑΡΩΜΑΤΙΚΩΝ ΠΟΛΥΚΥΚΛΙΚΩΝ ΕΝΩΣΕΩΝ ΩΣ ΕΝΕΡΓΟΠΟΙΗΤΩΝ ΤΩΝ ΥΠΟΔΟΧΕΩΝ ΤΟΥ ΤΥΠΟΥ PPARS ΣΕ ΜΙΑ ΚΑΛΛΥΝΤΙΚΗ Ή ΦΑΡΜΑΚΕΥΤΙΚΗ ΣΥΝΘΕΣΗ.

ΠΕΡΙΛΗΨΗ(57)

Η παρούσα εφεύρεση αφορά μία χρήση ενώσεων του τύπου (I), και περισσότερο συγκεκριμένα σαν ενεργοποιητών των υποδοχέων του τύπου PPARs, για τη κατασκευή μίας σύνθεσης που προορίζεται για τη θεραπεία των δερματικών διαταραχών όπως η ροδόχρους ακμή, της ενδογενούς (ή χρονολογικής) γήρανσης, των διαταραχών της μελάγχρωσης, των προβλημάτων της σημηματογόνου λειτουργίας, των διαταραχών της λειτουργίας (του δερματικού) φραγμού και ειδικότερα των διαταραχών της έκκρισης των επιδερμικών λιπιδίων, των προβλημάτων επούλωσης των ουλών, των δερματικών ατροφιών που επάγονται από τα κορτικοστεροειδή ή τα έλκη, των προβλημάτων του ανοσοποιητικού συστήματος, των παθήσεων του καρδιαγγειακού συστήματος και/ή των προβλημάτων μεταβολισμού των λιπιδίων. Η παρούσα εφεύρεση αφορά ομοίως

μία διεργασία καλλυντικής θεραπείας για την αποκατάσταση της λειτουργίας φραγμού και περισσότερο ιδιαίτερα για τη ρύθμιση και/ή την αποκατάσταση του μεταβολισμού των δερματικών λιπιδίων, που χαρακτηρίζεται (η διεργασία) από το ότι εφαρμόζεται επί του δέρματος μία σύνθεση που περιέχει τουλάχιστον μία ένωση του τύπου (I), και πιο συγκεκριμένα σαν ενεργοποιητές των υποδοχέων του τύπου PPARs.

ΑΡΙΘΜΟΣ ΕΥΡ. Δ.Ε. (11):3060252
ΑΡΙΘ. ΕΛΛ. ΚΑΤΑΘΕΣΗΣ (21):20060404349
ΗΜΕΡ. ΕΛΛ. ΚΑΤΑΘΕΣΗΣ (22):18/12/2006
ΑΡΙΘ./ΗΜΕΡ. ΔΗΜΟΣΙΕΥΣΗΣ
ΕΥΡΩΠΑΪΚΟΥ ΔΙΠΛΩΜΑΤΟΣ(87):1316308 - 02/11/2006
ΑΡΙΘ./ΗΜΕΡ. ΔΗΜΟΣΙΕΥΣΗΣ
ΕΥΡΩΠΑΪΚΗΣ ΑΙΤΗΣΗΣ (86):03005137.9--08/12/1998
ΔΙΚΑΙΟΥΧΟΣ (73):1)The Regents of the University of California
1111 Franklin Street, 12th Floor, Oakland, CA
94607-5200, ΗΝΩΜΕΝΕΣ ΠΟΛΙΤΕΙΕΣ ΤΗΣ
ΑΜΕΡΙΚΗΣ
ΣΥΜΒ. ΠΡΟΤΕΡΑΙΟΤΗΤΕΣ (30):990633-15/12/1997-US
ΕΦΕΥΡΕΤΗΣ (72):1)Robbins, Wendye, R.
ΕΙΔΙΚΟΣ ΠΛΗΡΕΞΟΥΣΙΟΣ (74):ΔΗΜΟΥ ΧΡΙΣΤΙΝΑ
Κουμπάρη 2, 10674 ΑΘΗΝΑ
ΑΝΤΙΚΛΗΤΟΣ (74):ΠΑΠΑΚΩΝΣΤΑΝΤΙΝΟΥ ΕΛΕΝΗ
Κουμπάρη 2,10674 ΑΘΗΝΑ
ΤΙΤΛΟΣ ΕΦΕΥΡΕΣΗΣ (54):**ΔΙΑΔΕΡΜΙΚΟ ΘΕΡΑΠΕΥΤΙΚΟ ΕΠΙΘΕ-
ΜΑ ΜΕ ΚΑΨΑΪΚΙΝΗ ΚΑΙ ΑΝΑΛΟΓΑ
ΚΑΨΑΪΚΙΝΗΣ.**

ΠΕΡΙΛΗΨΗ(57)

Η διαδερμική εφαρμογή καψαϊκίνης (ή ενός αναλόγου καψαϊκίνης) σε συγκέντρωση πάνω από περίπου 5 τοις εκατό έως περίπου 10 τοις εκατό κατά βάρος έχει βρεθεί ότι είναι μια εξαιρετικά αποτελεσματική θεραπεία για την αγωγή του νευροπαθητικού άλγους, εφόσον ένα αναισθητικό, κατά προτίμηση με τη βοήθεια ενός διαδερμικού επιθέματος, χορηγείται αρχικά στην προσβληθείσα περιοχή προς ελαχιστοποίηση των αναμενόμενων παρενεργειών από επακόλουθη εφαρμογή καψαϊκίνης.

ΑΡΙΘΜΟΣ ΕΥΡ. Δ.Ε. (11):3060253
ΑΡΙΘ. ΕΛΛ. ΚΑΤΑΘΕΣΗΣ (21):20060404350
ΗΜΕΡ. ΕΛΛ. ΚΑΤΑΘΕΣΗΣ (22):18/12/2006
ΑΡΙΘ./ΗΜΕΡ. ΔΗΜΟΣΙΕΥΣΗΣ
ΕΥΡΩΠΑΪΚΟΥ ΔΙΠΛΩΜΑΤΟΣ(87):1275389 - 04/10/2006
ΑΡΙΘ./ΗΜΕΡ. ΔΗΜΟΣΙΕΥΣΗΣ
ΕΥΡΩΠΑΪΚΗΣ ΑΙΤΗΣΗΣ (86):02023352.4--28/01/1994
ΔΙΚΑΙΟΥΧΟΣ (73):1)FLORIDA STATE UNIVERSITY
100 Sliger Building, Innovation Park, Tallahassee, FL 32306-2763, ΗΝΩΜΕΝΕΣ
ΠΟΛΙΤΕΙΕΣ ΤΗΣ ΑΜΕΡΙΚΗΣ
ΣΥΜΒ. ΠΡΟΤΕΡΑΙΟΤΗΤΕΣ (30):10798-29/01/1993-US
34852-22/03/1993-US
95160-20/07/1993-US
ΕΦΕΥΡΕΤΗΣ (72):1)Holton, Robert A.
2)Chai, Ki-byung
ΕΙΔΙΚΟΣ ΠΛΗΡΕΞΟΥΣΙΟΣ (74):ΔΗΜΟΥ ΧΡΙΣΤΙΝΑ
Κουμπάρη 2, 10674 ΑΘΗΝΑ
ΑΝΤΙΚΛΗΤΟΣ (74):ΠΑΠΑΚΩΝΣΤΑΝΤΙΝΟΥ ΕΛΕΝΗ
Κουμπάρη 2,10674 ΑΘΗΝΑ
ΤΙΤΛΟΣ ΕΦΕΥΡΕΣΗΣ (54):**ΣΥΝΘΕΣΕΙΣ ΟΙ ΟΠΟΙΕΣ ΠΕΡΙΕΧΟΥΝ
C7 ΤΑΞΑΝΕΣ.**

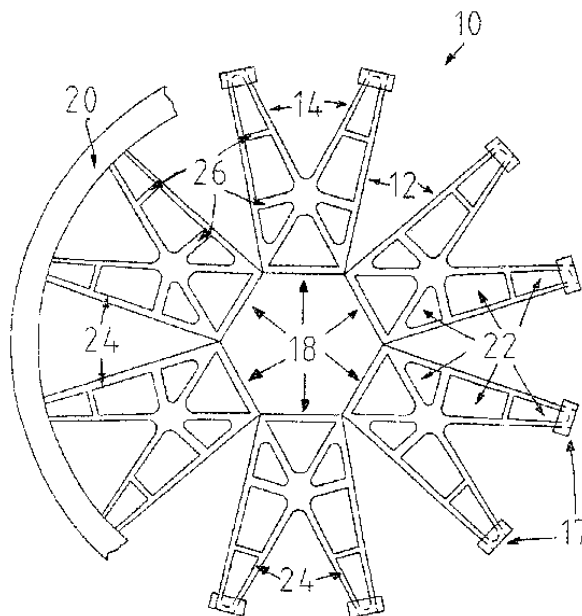
ΠΕΡΙΛΗΨΗ(57)

Παράγωγα ταξάνης που έχουν εναλλακτικούς C7 υποκαταστάτες όπου οι υποκαταστάτες εκλέγονται ανεξαρτήτως από την ομάδα που αποτελείται από υδρογόνο και ακυλοξυ. Τα παράγωγα είναι πολύτιμοι αντιλευχαιμικοί και αντικαρκινικοί παράγοντες.

ΑΡΙΘΜΟΣ ΕΥΡ. Δ.Ε. (11):3060254
ΑΡΙΘ. ΕΛΛ. ΚΑΤΑΘΕΣΗΣ (21):20060404351
ΗΜΕΡ. ΕΛΛ. ΚΑΤΑΘΕΣΗΣ (22):18/12/2006
ΑΡΙΘ./ΗΜΕΡ. ΔΗΜΟΣΙΕΥΣΗΣ
ΕΥΡΩΠΑΪΚΟΥ ΔΙΠΛΩΜΑΤΟΣ(87):1301975 - 04/10/2006
ΑΡΙΘ./ΗΜΕΡ. ΔΗΜΟΣΙΕΥΣΗΣ
ΕΥΡΩΠΑΪΚΗΣ ΑΙΤΗΣΗΣ (86):01943435.6--23/05/2001
ΔΙΚΑΙΟΥΧΟΣ (73):1)Wobben, Aloys
Argestrasse 19, 26607 Aurich, GERMANIA
ΣΥΜΒ. ΠΡΟΤΕΡΑΙΟΤΗΤΕΣ (30):10033233-10/07/2000-DE
ΕΦΕΥΡΕΤΗΣ (72):1)Wobben, Aloys
ΕΙΔΙΚΟΣ ΠΛΗΡΕΞΟΥΣΙΟΣ (74):ΔΗΜΟΥ ΧΡΙΣΤΙΝΑ
Κουμπάρη 2, 10674 ΑΘΗΝΑ
ΑΝΤΙΚΛΗΤΟΣ (74):ΠΑΠΑΚΩΝΣΤΑΝΤΙΝΟΥ ΕΛΕΝΗ
Κουμπάρη 2,10674 ΑΘΗΝΑ
ΤΙΤΛΟΣ ΕΦΕΥΡΕΣΗΣ (54):**ΦΟΡΕΑΣ ΣΤΑΤΗ.**
ΠΕΡΙΛΗΨΗ(57)

Η παρούσα εφεύρεση αναφέρεται σε μία εγκατάσταση αιολικής ενέργειας με μία γεννήτρια με στάτη και ρότορα σε ένα μηχανοστάσιο, το οποίο τοποθετείται στην κορυφή του πύργου της εγκατάστασης αιολικής ενέργειας, όπου ο στάτης διαθέτει μία φέρουσα κατασκευή που αποτελείται από περισσότερους βραχίονες στήριξης. Η γεννήτρια είναι εδώ δακτυλιοφόρος γεννήτρια. Τέτοιου είδους εγκαταστάσεις αιολικής ενέργειας είναι γνωστές και χρησιμοποιούνται ήδη σε μεγάλους αριθμούς τεμαχίων. Παράλληλα η ανάπτυξη των εγκαταστάσεων αιολικής ενέργειας εξελίσσεται συνεχώς στην κατεύθυνση των εγκαταστάσεων με γεννήτριες μεγαλύτερης ισχύος. Έτσι δικαιολογείται η σταδιακή αύξηση των διαστάσεων των ξεχωριστών συνιστωσών (κυρίως των βραχιόνων στήριξής τους) και μαζί με αυτή η αύξηση των μαζών τους. Γι' αυτό το θέμα της παρούσας εφεύρεσης είναι να παρουσιάσει μία εγκατάσταση αιολικής ενέργειας, τα κατασκευαστικά στοιχεία της οποίας να περιορίζονται και επίσης να μειώνονται οι εκπομπές θορύβων. Η δακτυλιοφόρος γεννήτρια αποτελείται από έναν στάτη και από έναν δρομέα, όπου

ο στάτης παρουσιάζει μία φέρουσα κατασκευή με την οποία συγκρατούνται το δακτυλίδι του στάτη και τα τυλίγματα του στάτη, χαρακτηρίζεται από το ότι η φέρουσα κατασκευή, η οποία αποτελείται από μία δικτυωτή κατασκευή, σχηματίζεται από βραχίονες στήριξης.



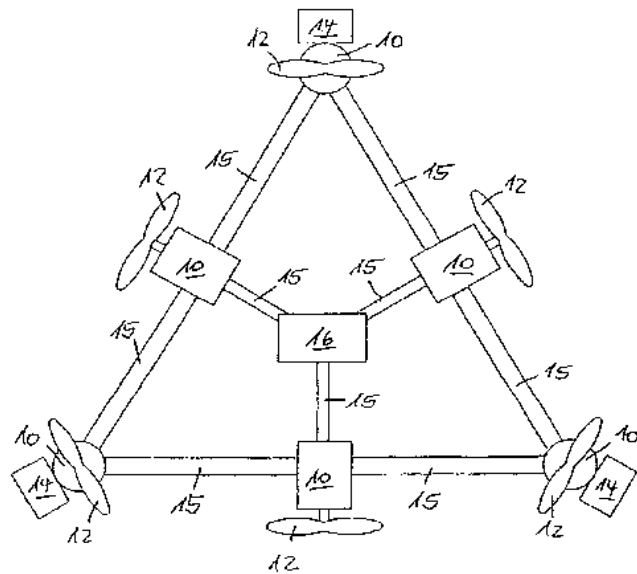
ΑΡΙΘΜΟΣ ΕΥΡ. Δ.Ε. (11):3060255
ΑΡΙΘ. ΕΛΛ. ΚΑΤΑΘΕΣΗΣ (21):20060404352
ΗΜΕΡ. ΕΛΛ. ΚΑΤΑΘΕΣΗΣ (22):18/12/2006
ΑΡΙΘ./ΗΜΕΡ. ΔΗΜΟΣΙΕΥΣΗΣ
ΕΥΡΩΠΑΪΚΟΥ ΔΙΠΛΩΜΑΤΟΣ(87):0896586 - 11/10/2006
ΑΡΙΘ./ΗΜΕΡ. ΔΗΜΟΣΙΕΥΣΗΣ
ΕΥΡΩΠΑΪΚΗΣ ΑΙΤΗΣΗΣ (86):97908923.2--07/03/1997
ΔΙΚΑΙΟΥΧΟΣ (73):1)GENENTECH, INC.
1 DNA Way, South San Francisco, CA 94080-4990, ΗΝΩΜΕΝΕΣ ΠΟΛΙΤΕΙΕΣ ΤΗΣ ΑΜΕΡΙΚΗΣ
ΣΥΜΒ. ΠΡΟΤΕΡΑΙΟΤΗΤΕΣ (30):624036-27/03/1996-US
ΕΦΕΥΡΕΤΗΣ (72):1)AKITA, Robert
2)SLIWKOWSKI, Mark
ΕΙΔΙΚΟΣ ΠΛΗΡΕΞΟΥΣΙΟΣ (74):ΡΟΥΣΣΟΥ ANNA
Κουμπάρη 2, 10674 ΑΘΗΝΑ
ΑΝΤΙΚΛΗΤΟΣ (74):ΠΑΠΑΚΩΝΣΤΑΝΤΙΝΟΥ ΕΛΕΝΗ
Κουμπάρη 2,10674 ΑΘΗΝΑ
ΤΙΤΛΟΣ ΕΦΕΥΡΕΣΗΣ (54):**ΑΝΤΙΣΩΜΑΤΑ ErbB3.**
ΠΕΡΙΛΗΨΗ(57)

Αποκαλύπτονται αντισώματα που δεσμεύονται με πρωτεΐνη ErbB3 και διαθέτουν περαιτέρω την οποιαδήποτε μία ή περισσότερες από τις ακόλουθες ιδιότητες: δυνατότητα μείωσης του επαγόμενου με ερεγουλίνη (heregulin) σχηματισμού πρωτεϊνικού συμπλέγματος ErbB2-ErbB3 σε κύτταρο που εκφράζει ErbB2 και ErbB3, δυνατότητα αύξησης της συγγένειας δέσμευσης ερεγουλίνης για πρωτεΐνη ErbB3, και το χαρακτηριστικό μείωσης της επαγόμενης με ερεγουλίνη ενεργοποίησης ErbB2 σε κύτταρο που εκφράζει ErbB2 και ErbB3.

ΑΡΙΘΜΟΣ ΕΥΡ. Δ.Ε. (11):3060256
ΑΡΙΘ. ΕΛΛ. ΚΑΤΑΘΕΣΗΣ (21):20060404353
ΗΜΕΡ. ΕΛΛ. ΚΑΤΑΘΕΣΗΣ (22):18/12/2006
ΑΡΙΘ./ΗΜΕΡ. ΔΗΜΟΣΙΕΥΣΗΣ
ΕΥΡΩΠΑΪΚΟΥ ΔΙΠΛΩΜΑΤΟΣ(87):1483526 - 25/10/2006
ΑΡΙΘ./ΗΜΕΡ. ΔΗΜΟΣΙΕΥΣΗΣ
ΕΥΡΩΠΑΪΚΗΣ ΑΙΤΗΣΗΣ (86):03711921.1--05/03/2003
ΔΙΚΑΙΟΥΧΟΣ (73):1)Wobben, Aloys
 Argestrasse 19, 26607 Aurich, ΓΕΡΜΑΝΙΑ
ΣΥΜΒ. ΠΡΟΤΕΡΑΙΟΤΗΤΕΣ (30):10209881-06/03/2002-DE
ΕΦΕΥΡΕΤΗΣ (72):1)Wobben, Aloys
ΕΙΔΙΚΟΣ ΠΛΗΡΕΞΟΥΣΙΟΣ (74):ΑΘΑΝΑΣΙΑΔΟΥ ΜΑΡΙΑ
 Κουμπάρη 2, 10674 ΑΘΗΝΑ
ΑΝΤΙΚΛΗΤΟΣ (74):ΠΑΠΑΚΩΝΣΤΑΝΤΙΝΟΥ ΕΛΕΝΗ
 Κουμπάρη 2, 10674 ΑΘΗΝΑ
ΤΙΤΛΟΣ ΕΦΕΥΡΕΣΗΣ (54):ΕΝΑ ΑΕΡΟΣΚΑΦΟΣ ΜΕ ΠΛΗΘΟΣ ΑΠΟ
 ΑΝΥΨΩΤΙΚΟΥΣ ΚΑΙ ΠΡΟΩΘΗΤΙΚΟΥΣ
 ΔΡΟΜΕΙΣ.

ΠΕΡΙΛΗΨΗ(57)

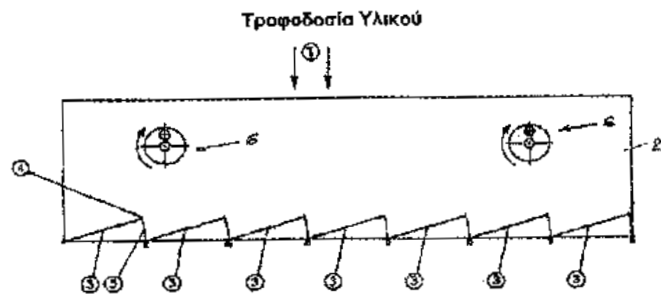
Η προκειμένη εφεύρεση αφορά ένα αεροσκάφος, το οποίο έχει πλήθος από ανυψωτικούς και προωθητικούς δρομείς (12), όπου κάθε δρομέας (12) έχει ένα ηλεκτροκινητήρα (10) και κάθε ηλεκτροκινητήρας έχει ένα αντίστροφο ανορθωτή (14). Για να δημιουργηθεί ένα αεροσκάφος με μεγαλύτερο ωφέλιμο φορτίο, προβλέπονται οι συνδετικές ράβδοι (15) ανάμεσα στους κινητήρες. Επί πλέον, η εφεύρεση βασίζεται στο δεδομένο, ότι οι προαναφερόμενες συνδετικές ράβδοι δίνουν τη δυνατότητα για μία ελαφριά αλλά παρά ταύτα σταθερή κατασκευή του αεροσκάφους, όταν είναι διατεταγμένες εν είδει δικτύματος. Η προαναφερόμενη κατασκευή μπορεί αντίστοιχα να φέρει μεγαλύτερα φορτία.



ΑΡΙΘΜΟΣ ΕΥΡ. Δ.Ε. (11):3060257
ΑΡΙΘ. ΕΛΛ. ΚΑΤΑΘΕΣΗΣ (21):20060404354
ΗΜΕΡ. ΕΛΛ. ΚΑΤΑΘΕΣΗΣ (22):18/12/2006
ΑΡΙΘ./ΗΜΕΡ. ΔΗΜΟΣΙΕΥΣΗΣ
ΕΥΡΩΠΑΪΚΟΥ ΔΙΠΛΩΜΑΤΟΣ(87):1525925 - 27/09/2006
ΑΡΙΘ./ΗΜΕΡ. ΔΗΜΟΣΙΕΥΣΗΣ
ΕΥΡΩΠΑΪΚΗΣ ΑΙΤΗΣΗΣ (86):04450171.6--07/09/2004
ΔΙΚΑΙΟΥΧΟΣ (73):1)TB-Goschl GmbH
 Hauptplatz 32/1/1, 2823 Pitten, ΑΥΣΤΡΙΑ
ΣΥΜΒ. ΠΡΟΤΕΡΑΙΟΤΗΤΕΣ (30):15052003-23/09/2003-AT
ΕΦΕΥΡΕΤΗΣ (72):1)Goschl, Reinhard, Prof.
ΕΙΔΙΚΟΣ ΠΛΗΡΕΞΟΥΣΙΟΣ (74):ΡΟΥΣΣΟΥ ΑΝΝΑ
 Κουμπάρη 2, 10674 ΑΘΗΝΑ
ΑΝΤΙΚΛΗΤΟΣ (74):ΠΑΠΑΚΩΝΣΤΑΝΤΙΝΟΥ ΕΛΕΝΗ
 Κουμπάρη 2, 10674 ΑΘΗΝΑ
ΤΙΤΛΟΣ ΕΦΕΥΡΕΣΗΣ (54):ΣΥΣΚΕΥΗ ΓΙΑ ΤΟΝ ΔΙΑΧΩΡΙΣΜΟ
 ΜΕΙΓΜΑΤΟΣ ΣΩΜΑΤΙΔΙΩΝ.

ΠΕΡΙΛΗΨΗ(57)

Πρόκειται για μία συσκευή διαχωρισμού μείγματος σωματιδίων, στην οποία μπορεί να μετατίθεται ο πυθμένας κοσκινίσματος (3) με έναν στροφαλοφόρο μηχανισμό κίνησης (6) με μία εξελισσόμενη περιστροφική κίνηση στο κάθετο διάμηκες επίπεδο. Για να ενταχθείσε μία τέτοιου είδους διάταξη επίσης η οριζόντια συνιστώσα της δύναμης στην κίνηση του κόσκινου, ο πυθμένας του κόσκινου, πλευρικά κατά το μήκος, εφοδιάζεται κατά το γνωστό τρόπο με προς τα άνω εξέχοντα πλευρικά τοιχώματα (2), όπου ο πυθμένας κοσκινίσματος τοποθετείται οριζόντια, ή αντίστοιχα σχεδόν οριζόντια και όπου ο στροφαλοφόρος μηχανισμός της κίνησης επενεργεί στα πλευρικά τοιχώματα.

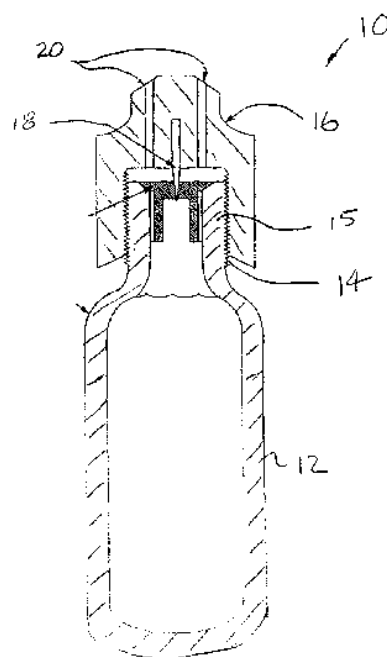


ΑΡΙΘΜΟΣ ΕΥΡ. Δ.Ε. (11):3060258
ΑΡΙΘ. ΕΛΛ. ΚΑΤΑΘΕΣΗΣ (21):20060404355
ΗΜΕΡ. ΕΛΛ. ΚΑΤΑΘΕΣΗΣ (22):18/12/2006
ΑΡΙΘ./ΗΜΕΡ. ΔΗΜΟΣΙΕΥΣΗΣ
ΕΥΡΩΠΑΪΚΟΥ ΔΙΠΛΩΜΑΤΟΣ(87):1218049 - 20/09/2006
ΑΡΙΘ./ΗΜΕΡ. ΔΗΜΟΣΙΕΥΣΗΣ
ΕΥΡΩΠΑΪΚΗΣ ΑΙΤΗΣΗΣ (86):00945357.2--12/07/2000
ΔΙΚΑΙΟΥΧΟΣ (73):1)Capnia Incorporated
170 Knowles Drive, Suite 210, Los Gatos, CA
95032, ΗΝΩΜΕΝΕΣ ΠΟΛΙΤΕΙΕΣ ΤΗΣ
ΑΜΕΡΙΚΗΣ
ΣΥΜΒ. ΠΡΟΤΕΡΑΙΟΤΗΤΕΣ (30):143164 P-12/07/1999-US
148736 P-16/08/1999-US
164125 P-08/11/1999-US
185495 P-28/02/2000-US
ΕΦΕΥΡΕΤΗΣ (72):1)RASOR, Ned, S.
2)RASOR, Julia, S.
ΕΙΔΙΚΟΣ ΠΛΗΡΕΞΟΥΣΙΟΣ (74):ΡΟΥΣΣΟΥ ANNA
Κουμπάρη 2, 10674 ΑΘΗΝΑ
ΑΝΤΙΚΛΗΤΟΣ (74):ΠΑΠΑΚΩΝΣΤΑΝΤΙΝΟΥ ΕΛΕΝΗ
Κουμπάρη 2,10674 ΑΘΗΝΑ
ΤΙΤΛΟΣ ΕΦΕΥΡΕΣΗΣ (54):**ΣΥΣΚΕΥΗ ΓΙΑ ΤΗΝ ΑΝΑΚΟΥΦΙΣΗ
ΤΩΝ ΚΕΦΑΛΑΛΓΙΩΝ, ΤΗΣ ΡΙΝΙΤΙΔΑΣ
ΚΑΙ ΑΛΛΩΝ ΚΟΙΝΩΝ ΑΔΙΑΘΕΣΙΩΝ.**

ΠΕΡΙΛΗΨΗ(57)

Η παρούσα εφεύρεση είναι μία συσκευή (10), σετ, μέθοδοι χρήσεως/διανομής αερίων και/ή φαρμάκων για την αγωγή κοινών αδιαθεσιών, για παράδειγμα κεφαλαλγιών, ρινίτιδας, άσθματος και νευρικών διαταραχών. Η συσκευή (10) περιλαμβάνει διανομείς (12) διοξειδίου του άνθρακα και άλλων θεραπευτικών αερίων. Οι μέθοδοι περιλαμβάνουν τη διανομή μικρών όγκων αερίων κατά τρόπον

ο οποίος εγχέει το αέριο σε μία περιοχή του σώματος ώστε να περιλούσει τους βλεννογόνους με το αέριο.



ΑΡΙΘΜΟΣ ΕΥΡ. Δ.Ε. (11):3060259
ΑΡΙΘ. ΕΛΛ. ΚΑΤΑΘΕΣΗΣ (21):20060404356
ΗΜΕΡ. ΕΛΛ. ΚΑΤΑΘΕΣΗΣ (22):18/12/2006
ΑΡΙΘ./ΗΜΕΡ. ΔΗΜΟΣΙΕΥΣΗΣ
ΕΥΡΩΠΑΪΚΟΥ ΔΙΠΛΩΜΑΤΟΣ(87):1551803 - 11/10/2006
ΑΡΙΘ./ΗΜΕΡ. ΔΗΜΟΣΙΕΥΣΗΣ
ΕΥΡΩΠΑΪΚΗΣ ΑΙΤΗΣΗΣ (86):03762827.8--11/04/2003
ΔΙΚΑΙΟΥΧΟΣ (73):1)RANBAXY LABORATORIES, LTD.
19, Nehru Place, New Delhi 110 019, ΙΝΔΙΑ
ΣΥΜΒ. ΠΡΟΤΕΡΑΙΟΤΗΤΕΣ (30):PCT/IB02/02663-08/07/2002-WO
ΕΦΕΥΡΕΤΗΣ (72):1)SALMAN, Mohammad
2)MEHTA, Anita
3)SARMA, Pakala, Kumara, Savithru
4)SHETTY, Shankar, Jayram
5)DHARMARAJAN, Sankaranarayanan
6)KUMAR, Naresh
7)SILAMKOTI, Arundutt, Viswanatham
8)CHUGH, Anita
ΕΙΔΙΚΟΣ ΠΛΗΡΕΞΟΥΣΙΟΣ (74):ΡΟΥΣΣΟΥ ANNA
Κουμπάρη 2, 10674 ΑΘΗΝΑ
ΑΝΤΙΚΛΗΤΟΣ (74):ΠΑΠΑΚΩΝΣΤΑΝΤΙΝΟΥ ΕΛΕΝΗ
Κουμπάρη 2,10674 ΑΘΗΝΑ
ΤΙΤΛΟΣ ΕΦΕΥΡΕΣΗΣ (54):**ΑΖΑΔΙΚΥΚΛΟ ΠΑΡΑΓΩΓΑ ΩΣ ΑΝΤΑ-
ΓΩΝΙΣΤΕΣ ΜΟΥΣΚΑΡΙΝΙΚΟΥ ΥΠΟΔΟ-
ΧΕΑ.**

ΠΕΡΙΛΗΨΗ(57)

Αυτή η εφεύρεση γενικά αναφέρεται σε ανταγωνιστές μουσκαρινικού υποδοχέα οι οποίοι είναι χρήσιμοι, μεταξύ άλλων χρήσεων, για τη θεραπεία διάφορων ασθενειών των αναπνευστικού, ουροποιητικού και γαστρεντερικού συστημάτων μεσολαβούμενων διαμέσου μουσκαρινικών υποδοχέων. Συγκεκριμένα, η εφεύρεση αναφέρεται σε παράγωγα αζαδικυκλο ενώσεων, τα οποία περιλαμβάνουν, για παράδειγμα, 6-υποκατεστημένα αζαδικυκλο[3.1.0]εξάνια, και 2,4,6-τριυποκατεστημένα παράγωγα. Η εφεύρεση αναφέρεται επίσης σε

φαρμακευτικές συνθέσεις οι οποίες περιέχουν τις ενώσεις και τις μεθόδους θεραπείας των ασθενειών μεσολαβούμενων διαμέσου των μουσκαρινικών υποδοχέων.

ΑΡΙΘΜΟΣ ΕΥΡ. Δ.Ε. (11):3060260
ΑΡΙΘ. ΕΛΛ. ΚΑΤΑΘΕΣΗΣ (21):20060404357
ΗΜΕΡ. ΕΛΛ. ΚΑΤΑΘΕΣΗΣ (22):18/12/2006
ΑΡΙΘ./ΗΜΕΡ. ΔΗΜΟΣΙΕΥΣΗΣ
ΕΥΡΩΠΑΪΚΟΥ ΔΙΠΛΩΜΑΤΟΣ(87):1401362 - 11/10/2006
ΑΡΙΘ./ΗΜΕΡ. ΔΗΜΟΣΙΕΥΣΗΣ
ΕΥΡΩΠΑΪΚΗΣ ΑΙΤΗΣΗΣ (86):02769505.5--13/05/2002
ΔΙΚΑΙΟΥΧΟΣ (73):1)JOHNSON & JOHNSON MEDICAL LIMITED.

Erskine House, 68-73 Queen Street, Edinburgh EH2 4NH, ΜΕΓΑΛΗ ΒΡΕΤΑΝΝΙΑ

ΣΥΜΒ. ΠΡΟΤΕΡΑΙΟΤΗΤΕΣ (30):0111755-14/05/2001-GB
ΕΦΕΥΡΕΤΗΣ (72):1)EWER, Christopher John
ΕΙΔΙΚΟΣ ΠΛΗΡΕΞΟΥΣΙΟΣ (74):ΔΗΜΟΥ ΧΡΙΣΤΙΝΑ

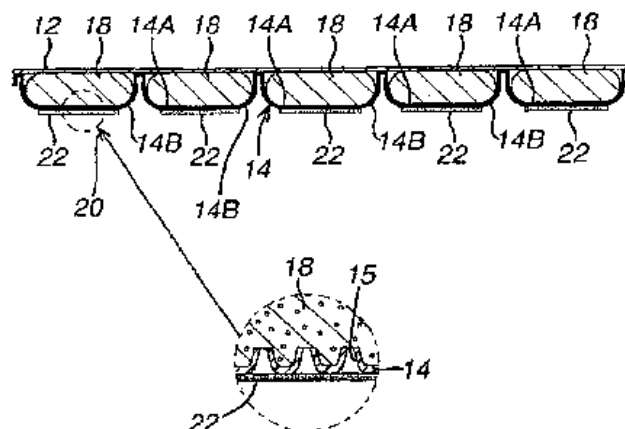
Κουμπάρη 2, 10674 ΑΘΗΝΑ

ΑΝΤΙΚΛΗΤΟΣ (74):ΠΑΠΑΚΩΝΣΤΑΝΤΙΝΟΥ ΕΛΕΝΗ
 Κουμπάρη 2, 10674 ΑΘΗΝΑ

ΤΙΤΛΟΣ ΕΦΕΥΡΕΣΗΣ (54):ΕΝΑΣ ΕΠΙΔΕΣΜΟΣ ΠΛΗΓΗΣ.
ΠΕΡΙΛΗΨΗ(57)

Η εφεύρεση παρέχει έναν επίδεσμο πληγής (10) αποτελούμενο από: ένα πίσω φύλλο υποστήριξης (12), ένα φύλλο απ' τη πλευρά της πληγής (14) έχουν μίαν επιφάνεια απ' τη πλευρά της πληγής και πίσω επιφάνεια, το εν λόγω φύλλο απ' τη πλευρά της πληγής όντας διαπερατό σε υγρά πληγής σε τουλάχιστον ένα πρώτο μέρος της επιφάνειάς του και προσαρτώμενο στο πίσω φύλλο υποστήριξης (12) σε μίαν πληθώρα συνεκτικών περιοχών, μίαν συστοιχία διαμερισμάτων (16) οριζόμενων μεταξύ του πίσω φύλλου υποστήριξης και του φύλλου απ' τη πλευρά της πληγής, ένα απορροφητικό υλικό περιεχόμενο εντός των διαμερισμάτων, και ένα συγκολλητικό στρώμα διαπερατό σε υγρά (22) παρεχόμενο επί τουλάχιστον ενός μέρους της επιφάνειας απ' τη πλευρά της πληγής του φύλλου απ' τη πλευρά της πληγής. Η εφεύρεση παρέχει μεθόδους για την συνεχή βιομηχανοποίηση

μηκών τέτοιων επιδέσμων. Οι επίδεσμοι είναι ειδικώς κατάλληλοι για χρήση ως επίδεσμοι ή σε επίδεση πληγής ιερού οστού. Οι επίδεσμοι μπορούν να κοπούν στο μέγεθος και σχήμα που χρειάζεται χωρίς σημαντική απώλεια κολλητικότητας ή απορροφητικότητας.



ΑΡΙΘΜΟΣ ΕΥΡ. Δ.Ε. (11):3060261
ΑΡΙΘ. ΕΛΛ. ΚΑΤΑΘΕΣΗΣ (21):20060404358
ΗΜΕΡ. ΕΛΛ. ΚΑΤΑΘΕΣΗΣ (22):18/12/2006
ΑΡΙΘ./ΗΜΕΡ. ΔΗΜΟΣΙΕΥΣΗΣ
ΕΥΡΩΠΑΪΚΟΥ ΔΙΠΛΩΜΑΤΟΣ(87):1272761 - 27/09/2006
ΑΡΙΘ./ΗΜΕΡ. ΔΗΜΟΣΙΕΥΣΗΣ
ΕΥΡΩΠΑΪΚΗΣ ΑΙΤΗΣΗΣ (86):01910257.3--23/02/2001
ΔΙΚΑΙΟΥΧΟΣ (73):1)HAMWORTHY KSE A.S.

JOSEPH KELLERS VEI 20,3408 TRANBY, ΝΟΡΒΗΓΙΑ

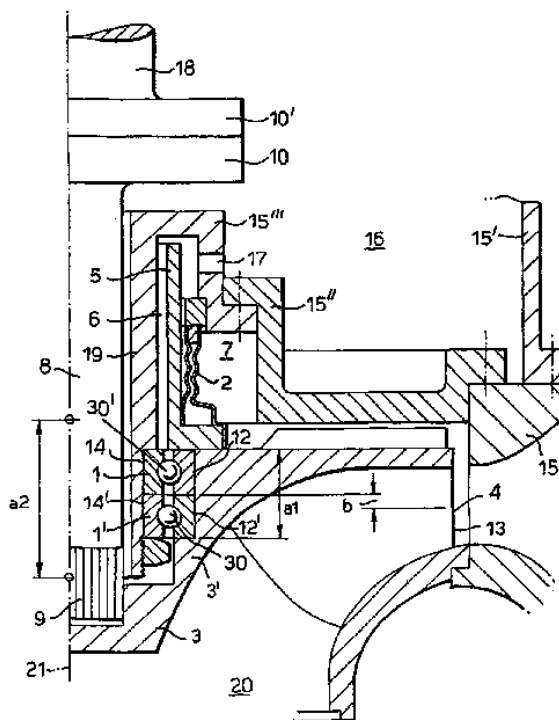
ΣΥΜΒ. ΠΡΟΤΕΡΑΙΟΤΗΤΕΣ (30):20000912-24/02/2000-NO
ΕΦΕΥΡΕΤΗΣ (72):1)JONSSON, Arne
ΕΙΔΙΚΟΣ ΠΛΗΡΕΞΟΥΣΙΟΣ (74):ΔΗΜΟΥ ΧΡΙΣΤΙΝΑ

Κουμπάρη 2, 10674 ΑΘΗΝΑ

ΑΝΤΙΚΛΗΤΟΣ (74):ΠΑΠΑΚΩΝΣΤΑΝΤΙΝΟΥ ΕΛΕΝΗ
 Κουμπάρη 2, 10674 ΑΘΗΝΑ

ΤΙΤΛΟΣ ΕΦΕΥΡΕΣΗΣ (54):ΦΥΓΟΚΕΝΤΡΙΚΗ ΑΝΤΛΙΑ ΜΕ ΑΝΤΙ-ΤΡΙΒΙΚΗ ΔΙΕΥΘΕΤΗΣΗ.
ΠΕΡΙΛΗΨΗ(57)

Μία φυγοκεντρική αντλία με δυνατότητα να έρχεται σε σύζευξη με έναν οδηγό κινητήρα, όπου η αντλία έχει ένα στροφέιο (3) για ακτινική κατεύθυνση της ροής και ένα χεϊλός (13) εκφυγής στην εξωτερική της διάμετρο, και όπου η αντλία έχει ένα περίβλημα (15) διαχωριζόμενο ακτινικά και εφοδιασμένη με τουλάχιστον ένα παρέμβυσμα (2) στεγανοποίησης κινητήριου άξονα. Το στροφέιο (3), για απορρόφηση των δυνάμεων που ενεργούν επί αυτού, υποστηρίζεται σε μία αντιτριβική διάταξη η οποία συνίσταται επωφελώς σε δύο αξονικά γειτονικούς τριβείς (1, 1'), όπου το πλάτος των τριβέων ή των αντίστοιχων δακτυλίων (12, 12', 14, 14') τριβής διαμορφώνουν μία χαρακτηριστική απόσταση a. Ένα σημείο (4) κέντρου επί του χεϊλούς (13) διαφυγής του στροφείου (3), κοιτώντας αξονικά, έχει μία θέση η οποία βρίσκεται σε μία απόσταση b από ένα άλλο σημείο κέντρου μεταξύ των τριβέων (1, 1') και στην κατεύθυνση προς ή από το άκρο (21) εισαγωγής της αντλίας, όπου b μικρότερο ή ίσο του 2a.

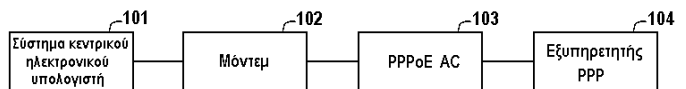


ΑΡΙΘΜΟΣ ΕΥΡ. Δ.Ε. (11):3060262
ΑΡΙΘ. ΕΛΛ. ΚΑΤΑΘΕΣΗΣ (21):20060404359
ΗΜΕΡ. ΕΛΛ. ΚΑΤΑΘΕΣΗΣ (22):18/12/2006
ΑΡΙΘ./ΗΜΕΡ. ΔΗΜΟΣΙΕΥΣΗΣ
ΕΥΡΩΠΑΪΚΟΥ ΔΙΠΛΩΜΑΤΟΣ(87):1180893 - 11/10/2006
ΑΡΙΘ./ΗΜΕΡ. ΔΗΜΟΣΙΕΥΣΗΣ
ΕΥΡΩΠΑΪΚΗΣ ΑΙΤΗΣΗΣ (86):00307020.8--16/08/2000
ΔΙΚΑΙΟΥΧΟΣ (73):1)Zyxel Communications Corporation
No. 6, Innovation Road II, Science-Based Industrial Park, Hsin-Chu, Taiwan, ΤΑΪΒΑΝ

ΣΥΜΒ. ΠΡΟΤΕΡΑΙΟΤΗΤΕΣ (30):
ΕΦΕΥΡΕΤΗΣ (72):1)Gau, Ti-YIng Troy
2)Su, Yuan, Chi
ΕΙΔΙΚΟΣ ΠΛΗΡΕΞΟΥΣΙΟΣ (74):ΔΗΜΟΥ ΧΡΙΣΤΙΝΑ
Κουμπάρη 2, 10674 ΑΘΗΝΑ
ΑΝΤΙΚΛΗΤΟΣ (74):ΠΑΠΑΚΩΝΣΤΑΝΤΙΝΟΥ ΕΛΕΝΗ
Κουμπάρη 2,10674 ΑΘΗΝΑ

ΤΙΤΛΟΣ ΕΦΕΥΡΕΣΗΣ (54):ΣΥΣΚΕΥΗ ΜΟΝΤΕΜ.
ΠΕΡΙΛΗΨΗ(57)

Μόντεμ που παρέχει συνδέσεις PPPoE (PPP για δίκτυο Ethernet) μεταξύ του μόντεμ και πλήθους Συγκεντρωτών Πρόσβασης PPPoE (PPPoE AC). Το μόντεμ περιλαμβάνει επεξεργαστή που υλοποιεί το πρωτόκολλο PPPoE, τοπική θύρα συζευγμένη με ένα τοπικό δίκτυο και απομακρυσμένη θύρα συζευγμένη με ένα δίκτυο πρόσβασης. Το μόντεμ αυτής της εφεύρεσης εξαλείφει την προϋπόθεση ύπαρξης της στοίβας πρωτοκόλλων PPP και της στοίβας πρωτοκόλλων PPPoE στο ίδιο μηχανήμα.



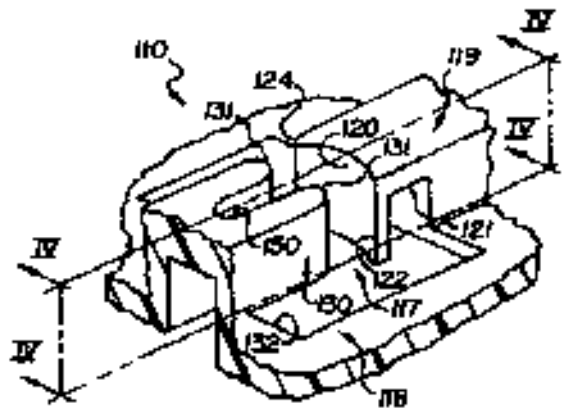
ΑΡΙΘΜΟΣ ΕΥΡ. Δ.Ε. (11):3060263
ΑΡΙΘ. ΕΛΛ. ΚΑΤΑΘΕΣΗΣ (21):20060404360
ΗΜΕΡ. ΕΛΛ. ΚΑΤΑΘΕΣΗΣ (22):18/12/2006
ΑΡΙΘ./ΗΜΕΡ. ΔΗΜΟΣΙΕΥΣΗΣ
ΕΥΡΩΠΑΪΚΟΥ ΔΙΠΛΩΜΑΤΟΣ(87):1164943 - 11/10/2006
ΑΡΙΘ./ΗΜΕΡ. ΔΗΜΟΣΙΕΥΣΗΣ
ΕΥΡΩΠΑΪΚΗΣ ΑΙΤΗΣΗΣ (86):00905817.3--28/01/2000
ΔΙΚΑΙΟΥΧΟΣ (73):1)ETHICON, INC.
U.S. Route 22 West, Somerville, NJ 08876,
ΗΝΩΜΕΝΕΣ ΠΟΛΙΤΕΙΕΣ ΤΗΣ ΑΜΕΡΙΚΗΣ

ΣΥΜΒ. ΠΡΟΤΕΡΑΙΟΤΗΤΕΣ (30):266539-11/03/1999-US
ΕΦΕΥΡΕΤΗΣ (72):1)ALPERN, Marvin
ΕΙΔΙΚΟΣ ΠΛΗΡΕΞΟΥΣΙΟΣ (74):ΔΗΜΟΥ ΧΡΙΣΤΙΝΑ
Κουμπάρη 2, 10674 ΑΘΗΝΑ
ΑΝΤΙΚΛΗΤΟΣ (74):ΠΑΠΑΚΩΝΣΤΑΝΤΙΝΟΥ ΕΛΕΝΗ
Κουμπάρη 2,10674 ΑΘΗΝΑ

ΤΙΤΛΟΣ ΕΦΕΥΡΕΣΗΣ (54):ΒΕΛΤΙΩΜΕΝΗ ΘΗΚΗ ΒΕΛΟΝΩΝ ΚΑΙ ΜΕΘΟΛΟΣ ΧΡΗΣΗΣ.

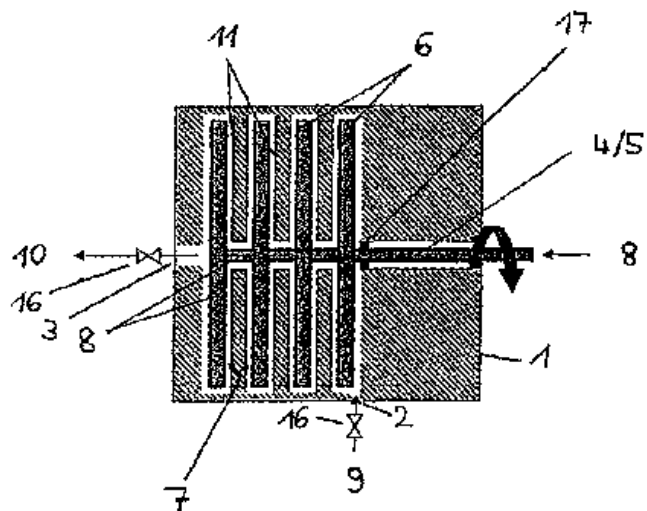
ΠΕΡΙΛΗΨΗ(57)

Μια θήκη βελόνων και μια μέθοδος χρήσης της ίδιας, όπου μια επαφή δύο σημείων (130), ένα προεξέχον μέλος και το αντίθετα κάθετο υποστήριγμα (119) παρέχονται για να συγκρατούν μία βελόνα (160) ανάμεσά τους. Το κάθετο υποστήριγμα (119) φέρει μερικός μία σχισμή (150), η οποία είναι κάθετη ή παράλληλη προς τη βάση στην οποία στηρίζεται η θήκη. Μια τέτοια σχισμή (150) επιτρέπει στο κάθετο υποστήριγμα (119) μερικώς να υποχωρεί όταν εισάγεται μια βελόνα (160), επιτρέποντας την χρησιμοποίηση της θήκης από πλήθος βελόνων διαφορετικής διαμέτρου. Οποιαδήποτε κυρτή βελόνα (160) παρεμβάλλεται στο χώρισμα (117) μεταξύ των μελών η βελόνα (160) καμπυλώνει γύρω από το κάθετο υποστήριγμα (119) και μακριά από το μέλος επαφής δύο σημείων (130).



ΑΡΙΘΜΟΣ ΕΥΡ. Δ.Ε. (11):3060264
ΑΡΙΘ. ΕΛΛ. ΚΑΤΑΘΕΣΗΣ (21):20060404361
ΗΜΕΡ. ΕΛΛ. ΚΑΤΑΘΕΣΗΣ (22):18/12/2006
ΑΡΙΘ./ΗΜΕΡ. ΔΗΜΟΣΙΕΥΣΗΣ
ΕΥΡΩΠΑΪΚΟΥ ΔΙΠΛΩΜΑΤΟΣ(87):1262225 - 18/10/2006
ΑΡΙΘ./ΗΜΕΡ. ΔΗΜΟΣΙΕΥΣΗΣ
ΕΥΡΩΠΑΪΚΗΣ ΑΙΤΗΣΗΣ (86):02011487.2--24/05/2002
ΔΙΚΑΙΟΥΧΟΣ (73):1)Fraunhofer-Gesellschaft zur Forderung der angewandten Forschung e.V.
Hansastrasse 27 c, 80686 Munchen, GERMANIA
ΣΥΜΒ. ΠΡΟΤΕΡΑΙΟΤΗΤΕΣ (30):10127075-02/06/2001-DE
ΕΦΕΥΡΕΤΗΣ (72):1)Schliessmann, Ursula, Dipl.-Ing.
2)Stroh, Norbert, Dipl.-Ing.
ΕΙΔΙΚΟΣ ΠΛΗΡΕΞΟΥΣΙΟΣ (74):ΑΘΑΝΑΣΙΑΔΟΥ ΜΑΡΙΑ
Κουμπάρη 2, 10674 ΑΘΗΝΑ
ΑΝΤΙΚΛΗΤΟΣ (74):ΠΑΠΑΚΩΝΣΤΑΝΤΙΝΟΥ ΕΛΕΝΗ
Κουμπάρη 2,10674 ΑΘΗΝΑ
ΤΙΤΛΟΣ ΕΦΕΥΡΕΣΗΣ (54):ΣΥΣΚΕΥΗ ΚΑΙ ΜΕΘΟΔΟΣ ΓΙΑ ΤΗΝ ΠΑΡΑΣΚΕΥΗ ΓΑΛΑΚΤΩΜΑΤΩΝ.

καθιστά δυνατή την παρασκευή ομοιογενών γαλακτομάτων με χαμηλή δαπάνη ενέργειας.



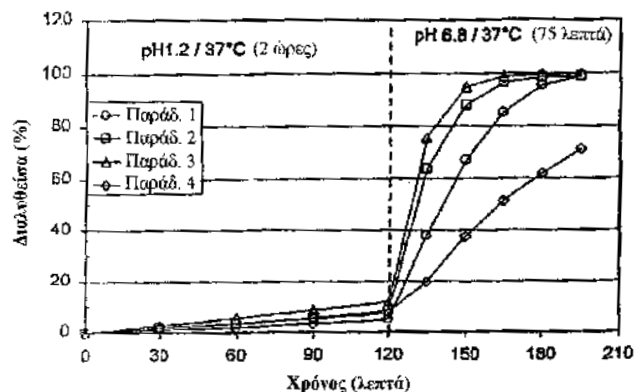
ΠΕΡΙΛΗΨΗ(57)

Η παρούσα εφεύρεση αναφέρεται σε μία διάταξη, καθώς επίσης και σε μία μέθοδο για την παρασκευή γαλακτομάτων. Η συσκευή παρουσιάζει ένα περίβλημα (1) για την υποδοχή μίας συνεχούς φάσης (9), καθώς επίσης και μία άτρακτο (4), η οποία τοποθετείται στο περίβλημα (1) με τη δυνατότητα της περιστροφικής κίνησης. Στην άτρακτο (4) στερεώνονται ένα ή περισσότερα κοίλα σώματα μεμβρανών (6), στα οποία οδηγείται σε έναν διαμορφωμένο διάυλο προσαγωγής (5) δίπλα ή μέσα στην άτρακτο (4) μία διηθητική φάση (8). Κατά τη διαδικασία παρασκευής του γαλακτώματος τα σώματα των μεμβρανών (6) κινούνται περιστροφικά κατά την συνεχή φάση (9). Η παρούσα συσκευή και η μέθοδος, η οποία ανήκει σε αυτή,

ΑΡΙΘΜΟΣ ΕΥΡ. Δ.Ε. (11):3060265
ΑΡΙΘ. ΕΛΛ. ΚΑΤΑΘΕΣΗΣ (21):20060404362
ΗΜΕΡ. ΕΛΛ. ΚΑΤΑΘΕΣΗΣ (22):18/12/2006
ΑΡΙΘ./ΗΜΕΡ. ΔΗΜΟΣΙΕΥΣΗΣ
ΕΥΡΩΠΑΪΚΟΥ ΔΙΠΛΩΜΑΤΟΣ(87):1315479 - 15/11/2006
ΑΡΙΘ./ΗΜΕΡ. ΔΗΜΟΣΙΕΥΣΗΣ
ΕΥΡΩΠΑΪΚΗΣ ΑΙΤΗΣΗΣ (86):01978285.3--21/08/2001
ΔΙΚΑΙΟΥΧΟΣ (73):1)Warner-Lambert Company LLC
201 Tabor Road, Morris Plains, New Jersey 07950, ΗΝΩΜΕΝΕΣ ΠΟΛΙΤΕΙΕΣ ΤΗΣ ΑΜΕΡΙΚΗΣ
ΣΥΜΒ. ΠΡΟΤΕΡΑΙΟΤΗΤΕΣ (30):00402423-01/09/2000-EP
ΕΦΕΥΡΕΤΗΣ (72):1)Scott, Robert
2)Cade, Dominique
3)He, Xiongwei
ΕΙΔΙΚΟΣ ΠΛΗΡΕΞΟΥΣΙΟΣ (74):ΑΘΑΝΑΣΙΑΔΟΥ ΜΑΡΙΑ
Κουμπάρη 2, 10674 ΑΘΗΝΑ
ΑΝΤΙΚΛΗΤΟΣ (74):ΠΑΠΑΚΩΝΣΤΑΝΤΙΝΟΥ ΕΛΕΝΗ
Κουμπάρη 2,10674 ΑΘΗΝΑ
ΤΙΤΛΟΣ ΕΦΕΥΡΕΣΗΣ (54):ΣΥΝΘΕΣΕΙΣ ΥΜΕΝΙΟΥ ΠΗΚΤΙΝΗΣ.

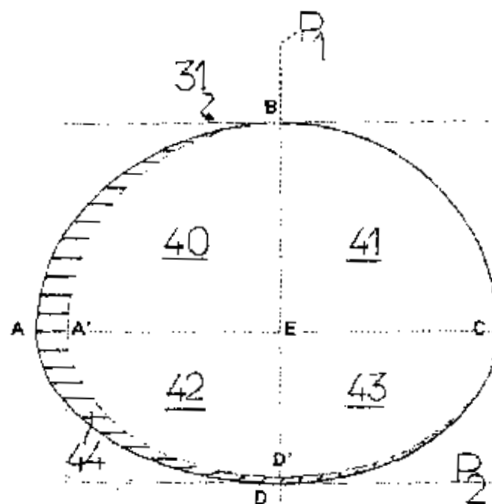
ΠΕΡΙΛΗΨΗ(57)

Η εφεύρεση αφορά σχηματίζουσες υμένιο συνθέσεις περιέχουσες πηκτίνη, τουλάχιστον ένα επιπρόσθετο σχηματίζον υμένιο πολυμερές και ένα σύστημα σκλήρυνσης για χρήση σε φαρμακευτικά, κτηνιατρικά, διατροφικά, καλλυντικά ή άλλα προϊόντα όπως υμένια για την περιτύλιξη τροφίμων, πηκτών ή ζελεδών, κατά προτίμηση για προδοσολογημένα σκευάσματα όπως μαλακές ή σκληρές κάψουλες, καθώς και υδατικά διαλύματα των συνθέσεων για την κατασκευή των ρηθέντων προϊόντων.



ΑΡΙΘΜΟΣ ΕΥΡ. Δ.Ε. (11):3060266
ΑΡΙΘ. ΕΛΛ. ΚΑΤΑΘΕΣΗΣ (21):20060404363
ΗΜΕΡ. ΕΛΛ. ΚΑΤΑΘΕΣΗΣ (22):18/12/2006
ΑΡΙΘ./ΗΜΕΡ. ΔΗΜΟΣΙΕΥΣΗΣ
ΕΥΡΩΠΑΪΚΟΥ ΔΙΠΛΩΜΑΤΟΣ(87):1191905 - 27/09/2006
ΑΡΙΘ./ΗΜΕΡ. ΔΗΜΟΣΙΕΥΣΗΣ
ΕΥΡΩΠΑΪΚΗΣ ΑΙΤΗΣΗΣ (86):00936959.6--29/05/2000
ΔΙΚΑΙΟΥΧΟΣ (73):1)Missana, Marie-Christine
9bis, rue Kleber, 94210 La Varenne Saint Hilaire, ΓΑΛΛΙΑ
2)Rochebiliere, Arnaud
13, boulevard de Strasbourg, 83000 Toulon, ΓΑΛΛΙΑ
ΣΥΜΒ. ΠΡΟΤΕΡΑΙΟΤΗΤΕΣ (30):9906929-02/06/1999-FR
ΕΦΕΥΡΕΤΗΣ (72):1)Missana, Marie-Christine
2)Rochebiliere, Arnaud
ΕΙΔΙΚΟΣ ΠΛΗΡΕΞΟΥΣΙΟΣ (74):ΡΟΥΣΣΟΥ ANNA
Κουμπάρη 2, 10674 ΑΘΗΝΑ
ΑΝΤΙΚΛΗΤΟΣ (74):ΠΑΠΑΚΩΝΣΤΑΝΤΙΝΟΥ ΕΛΕΝΗ
Κουμπάρη 2,10674 ΑΘΗΝΑ
ΤΙΤΛΟΣ ΕΦΕΥΡΕΣΗΣ (54):**ΠΡΟΘΕΣΗ ΜΑΣΤΟΥ.**
ΠΕΡΙΛΗΨΗ(57)

Η εφεύρεση έχει ως αντικείμενο μία εμφυτεύσιμη πρόθεση μαστού η οποία περιλαμβάνει ένα μαλακό θύλακα ικανό να περιέχει ένα υλικό πλήρωσης τύπου φυσιολογικού ορού ή γέλης σιλκόνης και με διάταξη ειδική ως προς τη πλευρά, έτσι ώστε να ανταποκρίνεται στις απαιτήσεις αισθητικής και ώστε να προσαρμόζεται καλύτερα στην κυρτότητα του θώρακα.



ΑΡΙΘΜΟΣ ΕΥΡ. Δ.Ε. (11):3060267
ΑΡΙΘ. ΕΛΛ. ΚΑΤΑΘΕΣΗΣ (21):20060404364
ΗΜΕΡ. ΕΛΛ. ΚΑΤΑΘΕΣΗΣ (22):18/12/2006
ΑΡΙΘ./ΗΜΕΡ. ΔΗΜΟΣΙΕΥΣΗΣ
ΕΥΡΩΠΑΪΚΟΥ ΔΙΠΛΩΜΑΤΟΣ(87):1311165 - 22/11/2006
ΑΡΙΘ./ΗΜΕΡ. ΔΗΜΟΣΙΕΥΣΗΣ
ΕΥΡΩΠΑΪΚΗΣ ΑΙΤΗΣΗΣ (86):01974996.9--27/08/2001
ΔΙΚΑΙΟΥΧΟΣ (73):1)Ruitenberg Ingredients B.V.
Griftstraat 8, 7391 TM Twello, ΟΛΛΑΝΔΙΑ
ΣΥΜΒ. ΠΡΟΤΕΡΑΙΟΤΗΤΕΣ (30):1016018-25/08/2000-NL
ΕΦΕΥΡΕΤΗΣ (72):1)GOORHUIS, Johannes, Gerardus, Maria
ΕΙΔΙΚΟΣ ΠΛΗΡΕΞΟΥΣΙΟΣ (74):ΑΘΑΝΑΣΙΑΔΟΥ ΜΑΡΙΑ
Κουμπάρη 2, 10674 ΑΘΗΝΑ
ΑΝΤΙΚΛΗΤΟΣ (74):ΠΑΠΑΚΩΝΣΤΑΝΤΙΝΟΥ ΕΛΕΝΗ
Κουμπάρη 2,10674 ΑΘΗΝΑ
ΤΙΤΛΟΣ ΕΦΕΥΡΕΣΗΣ (54):**ΣΥΝΘΕΣΗ ΚΑΙ ΜΕΘΟΔΟΣ ΓΙΑ ΤΗΝ ΕΠΙΚΑΛΥΨΗ ΤΡΟΦΙΜΩΝ.**
ΠΕΡΙΛΗΨΗ(57)

Περιγράφεται μια σύνθεση για την επικάλυψη τροφίμων, όπου η σύνθεση περιλαμβάνει έναν πρώτο πολυσακχαρίτη ο οποίος είναι αρνητικά φορτισμένος στη σύνθεση και ζελατινοποιείται υπό την επίδραση κατιόντων, και τουλάχιστον ένα δεύτερο πολυσακχαρίτη ο οποίος είναι ουδέτερος στη σύνθεση. Περιγράφεται επίσης μια μέθοδος για την παραγωγή μιας βρώσιμης επικάλυψης, καθώς και μια μέθοδος για την επικάλυψη τροφίμων. Επιπλέον αποκαλύπτονται μια επικάλυψη που σχηματίζεται από την πρώτη μέθοδο και ένα τρόφιμο που περιέχει μια τέτοια επικάλυψη.

ΑΡΙΘΜΟΣ ΕΥΡ. Δ.Ε. (11):3060268
ΑΡΙΘ. ΕΛΛ. ΚΑΤΑΘΕΣΗΣ (21):20060404366
ΗΜΕΡ. ΕΛΛ. ΚΑΤΑΘΕΣΗΣ (22):18/12/2006
ΑΡΙΘ./ΗΜΕΡ. ΔΗΜΟΣΙΕΥΣΗΣ
ΕΥΡΩΠΑΪΚΟΥ ΔΙΠΛΩΜΑΤΟΣ(87):1282751 - 27/09/2006
ΑΡΙΘ./ΗΜΕΡ. ΔΗΜΟΣΙΕΥΣΗΣ
ΕΥΡΩΠΑΪΚΗΣ ΑΙΤΗΣΗΣ (86):01947278.6--14/05/2001
ΔΙΚΑΙΟΥΧΟΣ (73):1)TREFILARBED BISSEN S.A.
Route de Finsterthal, Boite Postale 16, 7703
Bissen, ΛΟΥΞΕΜΒΟΥΡΓΟ
ΣΥΜΒ. ΠΡΟΤΕΡΑΙΟΤΗΤΕΣ (30):90584-17/05/2000-LU
ΕΦΕΥΡΕΤΗΣ (72):1)PEPIN, Rene
ΕΙΔΙΚΟΣ ΠΛΗΡΕΞΟΥΣΙΟΣ (74):ΚΟΡΙΑΤΟΠΟΥΛΟΥ ΠΙΕΡΡΙΝΑ
Ακαδημίας 16, 10671 ΑΘΗΝΑ
ΑΝΤΙΚΛΗΤΟΣ (74):ΚΟΡΙΑΤΟΠΟΥΛΟΥ ΠΙΕΡΡΙΝΑ
Ακαδημίας 16,10671 ΑΘΗΝΑ
ΤΙΤΛΟΣ ΕΦΕΥΡΕΣΗΣ (54):ΣΥΡΜΑΤΙΝΗ ΙΝΑ.

ΠΕΡΙΛΗΨΗ(57)

Η εφεύρεση αναφέρεται σε ασάλινες ίνες που πρόκειται να χρησιμοποιηθούν για την ενίσχυση μορφοποιημένων υλικών, ειδικότερα σκυροδέματος, αποτελούμενες από ένα κεντρικό κομμάτι, δύο λυγισμένα ενδιάμεσα κομμάτια που συνδέονται με το κεντρικό κομμάτι, καθώς και ένα τελικό κομμάτι που συνδέεται με κάθε ενδιάμεσο κομμάτι. Αυτό το τελικό κομμάτι είναι λυγισμένο ως προς το ενδιάμεσο κομμάτι, με τέτοιο τρόπο ώστε το τελικό κομμάτι ουσιαστικά είναι παράλληλο με το ενδιάμεσο και χαρακτηρίζεται από το ότι είναι εν μέρει επιπεδομένο.

ΑΡΙΘΜΟΣ ΕΥΡ. Δ.Ε. (11):3060269
ΑΡΙΘ. ΕΛΛ. ΚΑΤΑΘΕΣΗΣ (21):20060404367
ΗΜΕΡ. ΕΛΛ. ΚΑΤΑΘΕΣΗΣ (22):18/12/2006
ΑΡΙΘ./ΗΜΕΡ. ΔΗΜΟΣΙΕΥΣΗΣ
ΕΥΡΩΠΑΪΚΟΥ ΔΙΠΛΩΜΑΤΟΣ(87):1395128 - 04/10/2006
ΑΡΙΘ./ΗΜΕΡ. ΔΗΜΟΣΙΕΥΣΗΣ
ΕΥΡΩΠΑΪΚΗΣ ΑΙΤΗΣΗΣ (86):02731922.7--23/05/2002
ΔΙΚΑΙΟΥΧΟΣ (73):1)ABBOTT LABORATORIES
Dept. 377/AP6D-2, 100 Abbott Park Road,
Abbott Park, IL 60064, ΗΝΩΜΕΝΕΣ
ΠΟΛΙΤΕΙΕΣ ΤΗΣ ΑΜΕΡΙΚΗΣ
ΣΥΜΒ. ΠΡΟΤΕΡΑΙΟΤΗΤΕΣ (30):294817 P-31/05/2001-US
ΕΦΕΥΡΕΤΗΣ (72):1)WOLF, Bryan, W.
2)BLIDNER, Bruce, B.
3)GARLEB, Keith, A.
4)LAI, Chron-Si
ΕΙΔΙΚΟΣ ΠΛΗΡΕΞΟΥΣΙΟΣ (74):ΑΘΑΝΑΣΙΑΔΟΥ ΜΑΡΙΑ
Κουμπάρη 2, 10674 ΑΘΗΝΑ
ΑΝΤΙΚΛΗΤΟΣ (74):ΠΑΠΑΚΩΝΣΤΑΝΤΙΝΟΥ ΕΛΕΝΗ
Κουμπάρη 2,10674 ΑΘΗΝΑ
ΤΙΤΛΟΣ ΕΦΕΥΡΕΣΗΣ (54):ΙΝΩΔΕΣ ΣΥΣΤΗΜΑ ΜΕ ΙΞΩΔΕΣ
ΕΛΕΓΧΟΜΕΝΟ ΔΙ ΟΞΕΟΣ, ΚΑΙ ΧΡΗΣΕΙΣ ΑΥΤΟΥ.

ΠΕΡΙΛΗΨΗ(57)

Η παρούσα ευρεσιτεχνία αναφέρεται γενικώς σε μέθοδο εξασθένησης της γλυκαιμικής ανταπόκρισης μετά το φαγητό, δια της σιτίσεως με ινώδες σύστημα ιξώδους προκαλούμενου με έλεγχο δι' οξέος. Το πρώτο συστατικό του ινώδους συστήματος με προκαλούμενο ιξώδες είναι ανιονική διαλυτή ίνα. Το δεύτερο συστατικό του ινώδους συστήματος με προκαλούμενο ιξώδες είναι αδιάλυτα στο νερό, διαλυτά σε οξύ, πολυσθενή κατιόντα. Το ινώδες σύστημα τυπικώς ενσωματώνεται σε θρεπτικό υποκατάστατο γεύματος. Η παρούσα ευρεσιτεχνία αναφέρεται επίσης σε μέθοδο παροχής διαλυτών ινών σε διαβητικούς και σε άτομα που χρειάζεται να χάσουν βάρος. Επιπροσθέτως, η ευρεσιτεχνία αναφέρεται σε

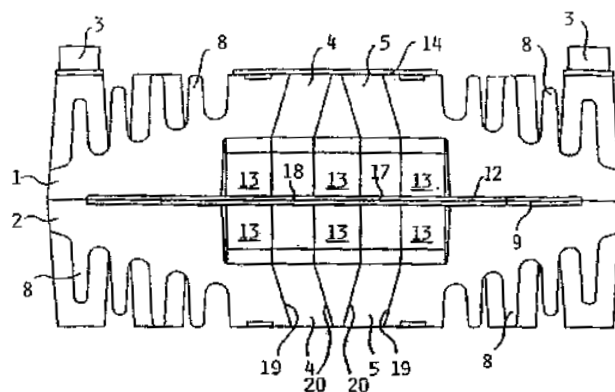
μέθοδο προαγωγής της αίσθησης της πληρότητας και του κόρου, διά της παροχής ενός θρεπτικού προϊόντος περιέχοντος το ινώδες σύστημα με προκαλούμενο ιξώδες.

ΑΡΙΘΜΟΣ ΕΥΡ. Δ.Ε. (11):3060270
ΑΡΙΘ. ΕΛΛ. ΚΑΤΑΘΕΣΗΣ (21):20060404368
ΗΜΕΡ. ΕΛΛ. ΚΑΤΑΘΕΣΗΣ (22):18/12/2006
ΑΡΙΘ./ΗΜΕΡ. ΔΗΜΟΣΙΕΥΣΗΣ
ΕΥΡΩΠΑΪΚΟΥ ΔΙΠΛΩΜΑΤΟΣ(87):1611771 - 04/10/2006
ΑΡΙΘ./ΗΜΕΡ. ΔΗΜΟΣΙΕΥΣΗΣ
ΕΥΡΩΠΑΪΚΗΣ ΑΙΤΗΣΗΣ (86):04716813.3--03/03/2004
ΔΙΚΑΙΟΥΧΟΣ (73):1)Alcons Audio B.V.
 De Corantijn 69, 1689 AN Zwaag,
 ΟΛΛΑΝΔΙΑ
ΣΥΜΒ. ΠΡΟΤΕΡΑΙΟΤΗΤΕΣ (30):1022819-03/03/2003-NL
ΕΦΕΥΡΕΤΗΣ (72):1)DE HAAN, Philip, Derek, Eduard
ΕΙΔΙΚΟΣ ΠΛΗΡΕΞΟΥΣΙΟΣ (74):ΑΘΑΝΑΣΙΑΔΟΥ ΜΑΡΙΑ
 Κουμπάρη 2, 10674 ΑΘΗΝΑ
ΑΝΤΙΚΛΗΤΟΣ (74):ΠΑΠΑΚΩΝΣΤΑΝΤΙΝΟΥ ΕΛΕΝΗ
 Κουμπάρη 2,10674 ΑΘΗΝΑ
ΤΙΤΛΟΣ ΕΦΕΥΡΕΣΗΣ (54):ΕΝΑ ΜΕΓΑΦΩΝΟ.

ΠΕΡΙΛΗΨΗ(57)

Η εφεύρεση αναφέρεται σε ένα μεγάφωνο, το οποίο αποτελείται από ένα κλειστό περιβλήμα, το οποίο διαθέτει μία μονάδα μαγνητών, που δημιουργεί μαγνητικό πεδίο, και από μία μεμβράνη, η οποία εδράζεται σε ένα πλαίσιο και η οποία διαθέτει ένα ηλεκτρικό αγωγό, ο οποίος είναι διατεταγμένος υπό μορφή σχεδίου επί της μεμβράνης. Η μεμβράνη είναι τοποθετημένη στο μαγνητικό πεδίο με τρόπο τέτοιο, ώστε να ασκείται δύναμη, όταν περνάει ρεύμα από το σχέδιο του αγωγού επί της μεμβράνης, όπου η προαναφερόμενη δύναμη έχει τη δυνατότητα να θέτει τη μεμβράνη σε κίνηση, ώστε να παράγει ήχο. Το σχέδιο του αγωγού υπάρχει επί της μεμβράνης σε τουλάχιστον δύο αποστασιοποιημένες μεταξύ τους περιοχές δόνησης αυτής. Το μεγάφωνο διαθέτει τουλάχιστον δύο κανάλια ήχου, τα οποία εκτείνονται ανάμεσα στις δύο περιοχές δόνησης και στην εξωτερική πλευρά του κλειστού περιβλήματος. Οι κεντρικοί άξονες των δύο καναλιών ήχου, οι οποίοι

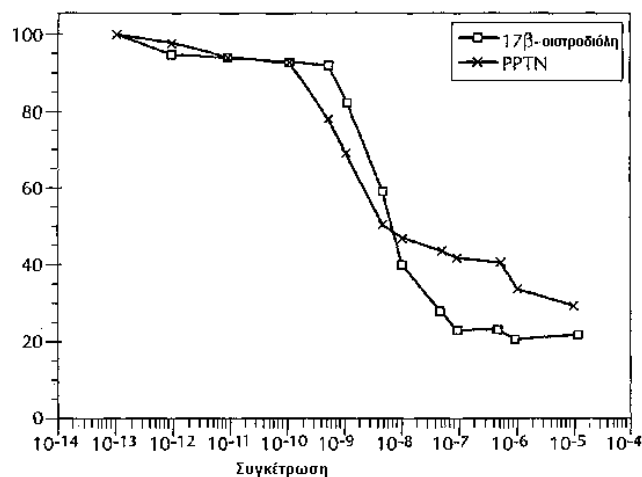
βρίσκονται ανάμεσα στο εξωτερικό και το εσωτερικό τοίχωμα του κάθε καναλιού, συγκλίνουν μεταξύ τους μέχρι μία συγκεκριμένη απόσταση από τη μεμβράνη.



ΑΡΙΘΜΟΣ ΕΥΡ. Δ.Ε. (11):3060271
ΑΡΙΘ. ΕΛΛ. ΚΑΤΑΘΕΣΗΣ (21):20060404369
ΗΜΕΡ. ΕΛΛ. ΚΑΤΑΘΕΣΗΣ (22):18/12/2006
ΑΡΙΘ./ΗΜΕΡ. ΔΗΜΟΣΙΕΥΣΗΣ
ΕΥΡΩΠΑΪΚΟΥ ΔΙΠΛΩΜΑΤΟΣ(87):1120114 - 22/11/2006
ΑΡΙΘ./ΗΜΕΡ. ΔΗΜΟΣΙΕΥΣΗΣ
ΕΥΡΩΠΑΪΚΗΣ ΑΙΤΗΣΗΣ (86):01300221.7--11/01/2001
ΔΙΚΑΙΟΥΧΟΣ (73):1)Pfizer Products Inc.
 Eastern Point Road, Groton, CT 06340-5146,
 ΗΝΩΜΕΝΕΣ ΠΟΛΙΤΕΙΕΣ ΤΗΣ ΑΜΕΡΙΚΗΣ
ΣΥΜΒ. ΠΡΟΤΕΡΑΙΟΤΗΤΕΣ (30):175752 P-12/01/2000-US
ΕΦΕΥΡΕΤΗΣ (72):1)Thompson, David Duane
 2)Lee, Andrew George
 3)Day, Wesley Warren
 4)Rosati, Robert Louis
ΕΙΔΙΚΟΣ ΠΛΗΡΕΞΟΥΣΙΟΣ (74):ΑΘΑΝΑΣΙΑΔΟΥ ΜΑΡΙΑ
 Κουμπάρη 2, 10674 ΑΘΗΝΑ
ΑΝΤΙΚΛΗΤΟΣ (74):ΠΑΠΑΚΩΝΣΤΑΝΤΙΝΟΥ ΕΛΕΝΗ
 Κουμπάρη 2,10674 ΑΘΗΝΑ
ΤΙΤΛΟΣ ΕΦΕΥΡΕΣΗΣ (54):ΣΥΝΘΕΣΕΙΣ ΚΑΙ ΜΕΘΟΔΟΙ ΓΙΑ ΤΗΝ ΔΙΩΓΗ ΚΑΤΑΣΤΑΣΕΩΝ ΑΝΤΑΠΟΚΡΙΝΟΜΕΝΩΝ ΣΤΑ ΟΙΣΤΡΟΓΟΝΑ.

ΠΕΡΙΛΗΨΗ(57)

Η παρούσα εφεύρεση αναφέρεται σε μεθόδους, φαρμακευτικές συνθέσεις και σετ χρήσιμα στην αγωγή καταστάσεων ανταποκρινόμενων στα οιστρογόνα δια της χορηγήσεως συναγωνιστών/ανταγωνιστών οιστρογόνων. Οι καταστάσεις οι ανταποκρινόμενες στις συνθέσεις και μεθόδους περιλαμβάνουν τη ρευματική αρθρίτιδα, τον καρκίνο του παχέως εντέρου, τα τραύματα των ιστών, τις ρυτίδες του δέρματος και τον καταρράκτη. Οι συνθέσεις αποτελούνται από ένα συναγωνιστή/ανταγωνιστή οιστρογόνων και ένα φαρμακευτικά αποδεκτό όχημα, φορέα ή αραιωτικό. Οι συνθέσεις και μέθοδοι αγωγής είναι αποτελεσματικές ενώ παράλληλα μειώνουν αισθητά την τάση προς παρενέργειες που συνδέονται με τη χορήγηση οιστρογόνων.



ΑΡΙΘΜΟΣ ΕΥΡ. Δ.Ε. (11):3060272
ΑΡΙΘ. ΕΛΛ. ΚΑΤΑΘΕΣΗΣ (21):20060404370
ΗΜΕΡ. ΕΛΛ. ΚΑΤΑΘΕΣΗΣ (22):18/12/2006
ΑΡΙΘ./ΗΜΕΡ. ΔΗΜΟΣΙΕΥΣΗΣ
ΕΥΡΩΠΑΪΚΟΥ ΔΙΠΛΩΜΑΤΟΣ(87):1155119 - 18/10/2006
ΑΡΙΘ./ΗΜΕΡ. ΔΗΜΟΣΙΕΥΣΗΣ
ΕΥΡΩΠΑΪΚΗΣ ΑΙΤΗΣΗΣ (86):00904385.2--18/01/2000
ΔΙΚΑΙΟΥΧΟΣ (73):1)KANSAS STATE UNIVERSITY RE-
SEARCH FOUNDATION
1500 Hayes Drive, Manhattan, KS 66502,
ΗΝΩΜΕΝΕΣ ΠΟΛΙΤΕΙΕΣ ΤΗΣ ΑΜΕΡΙΚΗΣ
ΣΥΜΒ. ΠΡΟΤΕΡΑΙΟΤΗΤΕΣ (30):240173-29/01/1999-US
ΕΦΕΥΡΕΤΗΣ (72):1)CHOWDHURY, Shafiqul, I.
ΕΙΔΙΚΟΣ ΠΑΗΡΕΞΟΥΣΙΟΣ (74):ΑΘΑΝΑΣΙΑΔΟΥ ΜΑΡΙΑ
Κουμπάρη 2, 10674 ΑΘΗΝΑ
ΑΝΤΙΚΑΗΤΟΣ (74):ΠΑΠΑΚΩΝΣΤΑΝΤΙΝΟΥ ΕΛΕΝΗ
Κουμπάρη 2,10674 ΑΘΗΝΑ
ΤΙΤΛΟΣ ΕΦΕΥΡΕΣΗΣ (54):**ΕΜΒΟΛΙΟ ΙΟΥ ΠΟΥ ΕΧΕΙ ΑΠΑΛΟΙΦΗ
ΒΗV-1 ΓΟΝΙΔΙΟΥ.**

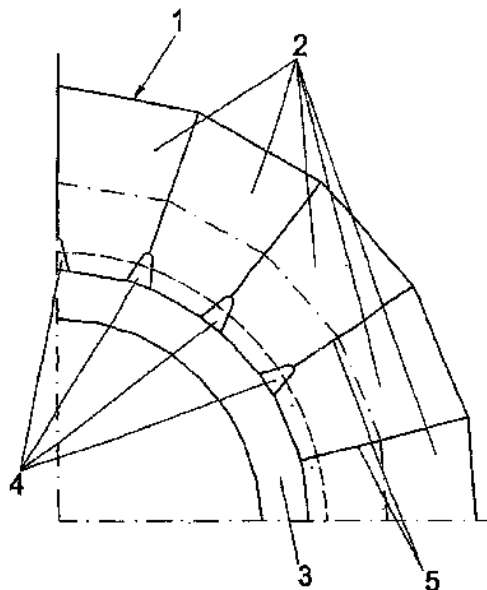
ΠΕΡΙΛΗΨΗ(57)

Ένας ασφαλής ζωντανός ανασυνδυασμένος ιός καθώς επίσης ένα εμβόλιο παράγεται με την απαλοιφή ενός τμήματος της κωδικοποιητικής περιοχής φυσικής λιποπρωτεΐνης E(gE) του βόειου ιού του έρπη 1 (BHV-1) που ακολουθείται από την εισαγωγή ενός πλασμιδίου που συμπεριλαμβάνει ένα ξένο λειτουργικό β-gal στον gE τόπο. Η απαλοιφή του gE γονιδίου εξασθενεί σταθερώς τον ιό και χρησιμεύει σαν ένας ανοσολογικός δείκτης που διαφοροποιεί εμβολιασμένα ζώα από μολυνθέντα ζώα. Επιπλέον, παραγωγή β-gal επιτρέπει εύκολη αξιολόγηση αντιγραφής ιού gEΔ3.11BRβ σε εμβολιασμένα ζώα και χρησιμεύει σαν ένας φαινοτυπικός δείκτης ο οποίος διακρίνει αυτόν από αντιγραφή ιού άγριου τύπου σε μολυσμένα ζώα.

ΑΡΙΘΜΟΣ ΕΥΡ. Δ.Ε. (11):3060273
ΑΡΙΘ. ΕΛΛ. ΚΑΤΑΘΕΣΗΣ (21):20060404371
ΗΜΕΡ. ΕΛΛ. ΚΑΤΑΘΕΣΗΣ (22):18/12/2006
ΑΡΙΘ./ΗΜΕΡ. ΔΗΜΟΣΙΕΥΣΗΣ
ΕΥΡΩΠΑΪΚΟΥ ΔΙΠΛΩΜΑΤΟΣ(87):1504190 - 27/09/2006
ΑΡΙΘ./ΗΜΕΡ. ΔΗΜΟΣΙΕΥΣΗΣ
ΕΥΡΩΠΑΪΚΗΣ ΑΙΤΗΣΗΣ (86):03752722.3--02/05/2003
ΔΙΚΑΙΟΥΧΟΣ (73):2)VA TECH HYDRO GmbH
Penzinger Strasse 76, 1141 Wien, ΑΥΣΤΡΙΑ
ΣΥΜΒ. ΠΡΟΤΕΡΑΙΟΤΗΤΕΣ (30):7522002-16/05/2002-AT
ΕΦΕΥΡΕΤΗΣ (72):1)SUGG, Josef-Michael
ΕΙΔΙΚΟΣ ΠΑΗΡΕΞΟΥΣΙΟΣ (74):ΔΗΜΟΥ ΧΡΙΣΤΙΝΑ
Κουμπάρη 2, 10674 ΑΘΗΝΑ
ΑΝΤΙΚΑΗΤΟΣ (74):ΠΑΠΑΚΩΝΣΤΑΝΤΙΝΟΥ ΕΛΕΝΗ
Κουμπάρη 2,10674 ΑΘΗΝΑ
ΤΙΤΛΟΣ ΕΦΕΥΡΕΣΗΣ (54):**ΜΙΑ ΕΛΙΚΑ ΣΤΡΟΒΙΛΟΜΗΧΑΝΗΣ.**

ΠΕΡΙΛΗΨΗ(57)

Προτείνεται μία έλικα, με την οποία μειώνονται οι κορυφαίες τιμές της τάσης στις μεταβατικές περιοχές από την έλικα προς την παράλληλη πλάκα και ταυτόχρονα βελτιώνονται οι σχέσεις της ροής επί της έλικας. Η έλικα αυτή έχει, κατά τμήματα, ενισχυτικά ελάσματα στην περιοχή της τομής μεταξύ έλικας και παράλληλης πλάκας.

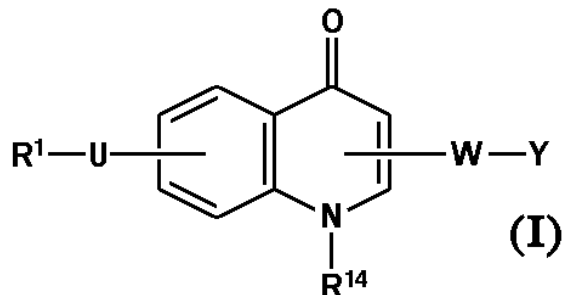


ΑΡΙΘΜΟΣ ΕΥΡ. Δ.Ε. (11):3060274
ΑΡΙΘ. ΕΛΛ. ΚΑΤΑΘΕΣΗΣ (21):20060404372
ΗΜΕΡ. ΕΛΛ. ΚΑΤΑΘΕΣΗΣ (22):18/12/2006
ΑΡΙΘ./ΗΜΕΡ. ΔΗΜΟΣΙΕΥΣΗΣ
ΕΥΡΩΠΑΪΚΟΥ ΔΙΠΛΩΜΑΤΟΣ(87):0944619 - 11/10/2006
ΑΡΙΘ./ΗΜΕΡ. ΔΗΜΟΣΙΕΥΣΗΣ
ΕΥΡΩΠΑΪΚΗΣ ΑΙΤΗΣΗΣ (86):97950692.0--26/11/1997
ΔΙΚΑΙΟΥΧΟΣ (73):1)Bristol-Myers Squibb Pharma Company
Lawrenceville-Princeton Road P.O. Box 4000,
Princeton, New Jersey 08543-4000,
ΗΝΩΜΕΝΕΣ ΠΟΛΙΤΕΙΕΣ ΤΗΣ ΑΜΕΡΙΚΗΣ
ΣΥΜΒ. ΠΡΟΤΕΡΑΙΟΤΗΤΕΣ (30):33208 P-27/11/1996-US
ΕΦΕΥΡΕΤΗΣ (72):1)WITYAK, John
2)TOBIN, Aleksandra, Ewa
ΕΙΔΙΚΟΣ ΠΛΗΡΕΞΟΥΣΙΟΣ (74):ΡΟΥΣΣΟΥ ΑΝΝΑ
Κουμπάρη 2, 10674 ΑΘΗΝΑ
ΑΝΤΙΚΛΗΤΟΣ (74):ΠΑΠΑΚΩΝΣΤΑΝΤΙΝΟΥ ΕΛΕΝΗ
Κουμπάρη 2,10674 ΑΘΗΝΑ
ΤΙΤΛΟΣ ΕΦΕΥΡΕΣΗΣ (54):**ΝΕΟΙ ΑΝΤΑΓΩΝΙΣΤΑΙ ΥΠΟΔΟΧΕΩΣ INTEGRIN (INTEΓΚΡΙΝΗΣ).**

ΠΕΡΙΛΗΨΗ(57)

Η παρούσα εφεύρεσις αναφέρεται εις νέα συνενωμένα ετερόκυκλα του τύπου (I), τα οποία είναι χρήσιμα ως ανταγωνιστάι των υποδοχέων ανβ3 και συγγενών integrin, εις φαρμακευτικά συνθέσεις περιχούσας τιαύτας ενώσεις, εις μεθόδους δια παρασκευήν τοιούτων ενώσεων, και εις μεθόδους χρησιμοποίησεως των ενώσεων τούτων, μόνων ή εν συνδυασμώ μεθ'ετέρων θεραπευτικών παραγόντων, δια την παρεμπόδισιν (αναστολήν) κυτταρο-προσφύσεως (-συγκολλήσεως), την θεραπείαν αγγειογόνων διαταραχών, φλεγμονής, οστεοδιασπάσεως (φθοράς), μεταστάσεως καρκίνου, διαβητικής αμφιβληστροπάθειας, θρομβώσεως, επαναστενώσεως, κηλιδώδους εκφυλίσεως,

και άλλων καταστάσεων μεσολαβουμένων υπό κυτταρο-προσφύσεως ή/και κυτταρο-μετακινήσεως (μεταναστεύσεως) ή/και αγγειογενέσεως.



ΑΡΙΘΜΟΣ ΕΥΡ. Δ.Ε. (11):3060275
ΑΡΙΘ. ΕΛΛ. ΚΑΤΑΘΕΣΗΣ (21):20060404373
ΗΜΕΡ. ΕΛΛ. ΚΑΤΑΘΕΣΗΣ (22):18/12/2006
ΑΡΙΘ./ΗΜΕΡ. ΔΗΜΟΣΙΕΥΣΗΣ
ΕΥΡΩΠΑΪΚΟΥ ΔΙΠΛΩΜΑΤΟΣ(87):0991661 - 18/10/2006
ΑΡΙΘ./ΗΜΕΡ. ΔΗΜΟΣΙΕΥΣΗΣ
ΕΥΡΩΠΑΪΚΗΣ ΑΙΤΗΣΗΣ (86):98931006.5--09/07/1998
ΔΙΚΑΙΟΥΧΟΣ (73):1)YEDA RESEARCH & DEVELOPMENT
COMPANY, LTD.
Weizmann Institute of Science P.O. Box 95,
76100 Rehovot, ΙΣΡΑΗΛ
ΣΥΜΒ. ΠΡΟΤΕΡΑΙΟΤΗΤΕΣ (30):12128497-10/07/1997-IL
12281897-30/12/1997-IL
ΕΦΕΥΡΕΤΗΣ (72):1)REVEL, Michel,
2)CHEBATH, Judith
3)LAPIDOT, Tsvee
4)KOLLET, Orit
ΕΙΔΙΚΟΣ ΠΛΗΡΕΞΟΥΣΙΟΣ (74):ΑΘΑΝΑΣΙΑΔΟΥ ΜΑΡΙΑ
Κουμπάρη 2, 10674 ΑΘΗΝΑ
ΑΝΤΙΚΛΗΤΟΣ (74):ΠΑΠΑΚΩΝΣΤΑΝΤΙΝΟΥ ΕΛΕΝΗ
Κουμπάρη 2,10674 ΑΘΗΝΑ
ΤΙΤΛΟΣ ΕΦΕΥΡΕΣΗΣ (54):**ΧΙΜΑΙΡΙΚΗ ΠΡΩΤΕΙΝΗ ΔΙΑΛΥΤΟΥ ΥΠΟΔΟΧΕΑ/ΣΥΝΔΕΤΗ ΙΝΤΕΡΛΕΥΚΙΝΗΣ-6, ΑΝΑΛΟΓΑ ΑΥΤΗΣ ΚΑΙ ΧΡΗΣΕΙΣ ΑΥΤΗΣ.**

ΠΕΡΙΛΗΨΗ(57)

Παρέχονται χιμαϊρικές πρωτεΐνες κατασκευασμένες από την σύντηξη της φυσικά απαντώμενης μορφής του διαλυτού υποδοχέα IL-6 και της IL-6 οι οποίες είναι χρήσιμες στην θεραπευτική αγωγή καρκίνου και ηπατικών ανωμαλιών, στην ενίσχυση μεταμόσχευσης μυελούοστών, και σε θεραπευτική αγωγή άλλων σχετιζόμενων με IL-6 καταστάσεων.

ΑΡΙΘΜΟΣ ΕΥΡ. Δ.Ε. (11):3060276
ΑΡΙΘ. ΕΛΛ. ΚΑΤΑΘΕΣΗΣ (21):20060404374
ΗΜΕΡ. ΕΛΛ. ΚΑΤΑΘΕΣΗΣ (22):18/12/2006
ΑΡΙΘ./ΗΜΕΡ. ΔΗΜΟΣΙΕΥΣΗΣ
ΕΥΡΩΠΑΪΚΟΥ ΔΙΠΛΩΜΑΤΟΣ(87):1421015 - 11/10/2006
ΑΡΙΘ./ΗΜΕΡ. ΔΗΜΟΣΙΕΥΣΗΣ
ΕΥΡΩΠΑΪΚΗΣ ΑΙΤΗΣΗΣ (86):02760235.8--10/07/2002
ΔΙΚΑΙΟΥΧΟΣ (73):1)Cryovac, Inc.
100 Rogers Bridge Road, Duncan, S.C. 29334,
ΗΝΩΜΕΝΕΣ ΠΟΛΙΤΕΙΕΣ ΤΗΣ ΑΜΕΡΙΚΗΣ

ΣΥΜΒ. ΠΡΟΤΕΡΑΙΟΤΗΤΕΣ (30):01120965-31/08/2001-EP
ΕΦΕΥΡΕΤΗΣ (72):1)DELLA BIANCA, Serena
2)GALLO, Francesco
3)COMINETTI, Marzia

ΕΙΔΙΚΟΣ ΠΛΗΡΕΞΟΥΣΙΟΣ (74):ΑΘΑΝΑΣΙΑΔΟΥ ΜΑΡΙΑ
Κουμπάρη 2, 10674 ΑΘΗΝΑ

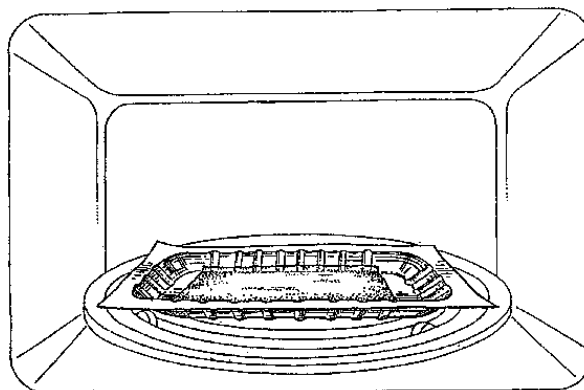
ΑΝΤΙΚΛΗΤΟΣ (74):ΠΑΠΑΚΩΝΣΤΑΝΤΙΝΟΥ ΕΛΕΝΗ
Κουμπάρη 2,10674 ΑΘΗΝΑ

ΤΙΤΛΟΣ ΕΦΕΥΡΕΣΗΣ (54):**ΣΥΣΚΕΥΑΣΙΑ ΣΥΡΡΙΚΝΩΤΙΚΗΣ ΠΕ-
ΡΙΚΑΛΥΨΗΣ ΚΕΝΟΥ ΓΙΑ ΦΟΥΡΝΟ
ΜΙΚΡΟΚΥΜΑΤΩΝ.**

ΠΕΡΙΛΗΨΗ(57)

Η παρούσα εφεύρεση σχετίζεται προς μίαν αυτο-αεριζόμενη συσκευασία προϊόντος διατροφής για φούρνο μικροκυμάτων αποτελούμενη από α) ένα δύσκαμπο ή ημι-δύσκαμπο, επίπεδο ή μορφοποιημένο, μέλος στήριξης? β) ένα προϊόν διατροφής φορτωμένο επί του στηρίγματος α), και γ) μίαν εύκαμπτη θερμοπλαστική μεμβράνη περιβάλλουσα το προϊόν διατροφής επί του μέλους στήριξης, η εν λόγω εύκαμπτη μεμβράνη επενδύουσα το προϊόν διατροφής, δια πίεσης κενού και/ή αέρα, σε μίαν διάταξη συσκευασίας συρρικνωτικής περικάλυψης κενού, κατ' ουσία προσαρμοζόμενη στην μορφή του προϊόντος

διατροφής και σφραγιζόμενη στο μέλος στήριξης εξωτερικά της περιφέρειας του προϊόντος διατροφής, η εν λόγω συσκευασία χαρακτηριζόμενη στο ότι το μέλος στήριξης α) καθώς επίσης και η εύκαμπτη μεμβράνη γ) είναι από θερμοπλαστικά υλικά για φούρνο μικροκυμάτων και η αντοχή αποκόλλησης μεταξύ του μέλους στήριξης α) και της εύκαμπτης γ) διάκειται μεταξύ των περίπου 2.0 και των περίπου 4.0 N/25.4 mm.



ΑΡΙΘΜΟΣ ΕΥΡ. Δ.Ε. (11):3060277
ΑΡΙΘ. ΕΛΛ. ΚΑΤΑΘΕΣΗΣ (21):20060404375
ΗΜΕΡ. ΕΛΛ. ΚΑΤΑΘΕΣΗΣ (22):18/12/2006
ΑΡΙΘ./ΗΜΕΡ. ΔΗΜΟΣΙΕΥΣΗΣ
ΕΥΡΩΠΑΪΚΟΥ ΔΙΠΛΩΜΑΤΟΣ(87):1481252 - 11/10/2006
ΑΡΙΘ./ΗΜΕΡ. ΔΗΜΟΣΙΕΥΣΗΣ
ΕΥΡΩΠΑΪΚΗΣ ΑΙΤΗΣΗΣ (86):03718866.1--13/02/2003
ΔΙΚΑΙΟΥΧΟΣ (73):1)Stago Instruments
125, avenue Louis Roche, 92230 Gennevilliers, ΓΑΛΛΙΑ

ΣΥΜΒ. ΠΡΟΤΕΡΑΙΟΤΗΤΕΣ (30):0202379-25/02/2002-FR
ΕΦΕΥΡΕΤΗΣ (72):1)ABOU-SALEH, Khaled
2)ROUSSEAU, Alain

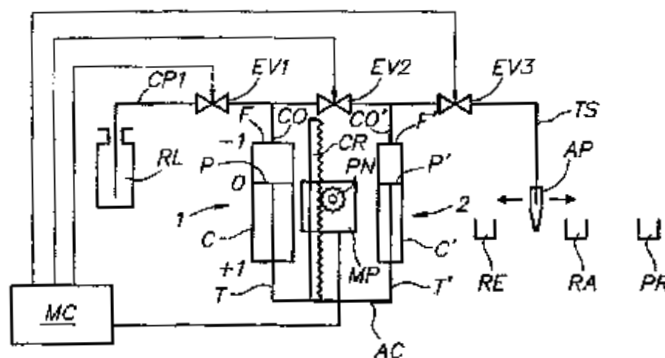
ΕΙΔΙΚΟΣ ΠΛΗΡΕΞΟΥΣΙΟΣ (74):ΑΘΑΝΑΣΙΑΔΟΥ ΜΑΡΙΑ
Κουμπάρη 2, 10674 ΑΘΗΝΑ

ΑΝΤΙΚΛΗΤΟΣ (74):ΠΑΠΑΚΩΝΣΤΑΝΤΙΝΟΥ ΕΛΕΝΗ
Κουμπάρη 2,10674 ΑΘΗΝΑ

ΤΙΤΛΟΣ ΕΦΕΥΡΕΣΗΣ (54):**ΔΙΑΤΑΞΗ ΑΥΤΟΜΑΤΗΣ ΜΕΤΡΗΣΗΣ
ΑΚΡΙΒΕΙΑΣ.**

ΠΕΡΙΛΗΨΗ(57)

Η διάταξη σύμφωνα με την εφεύρεση περιλαμβάνει δύο τουλάχιστον μονάδες άντλησης τύπου κυλίνδρου/εμβόλου (1,2) των οποίων τα στελέχη τίθενται σε περιστροφή με ένα κοινό κινητήριο μηχανισμό (MP), με τον θάλαμο άντλησης εκάστης των μονάδων άντλησης (1,2) συνδεδεμένο με ένα κύκλωμα που περιλαμβάνει διαδοχικά έναν αγωγό καταλήγοντα εντός μιας δεξαμενής υγρού έκπλυσης (RL), τρεις διαδοχικές ηλεκτρικές βάνες (EV1, EV2, EV3) κι' ένα τμήμα κυκλώματος που συνδέει την δεύτερη ηλεκτρική βάνη (EV2) με μέσα μέτρησης (AP), με τον μεγαλύτερο θάλαμο άντλησης συνδεδεμένο εντός του τμήματος του κυκλώματος που εξασφαλίζει τη σύνδεση μεταξύ των δύο ηλεκτρικών βανών (EV1, EV2) ενώ ο δεύτερος θάλαμος άντλησης συνδέεται με το προαναφερθέν τμήμα κυκλώματος μέσω ενός αρμού και αυτό το τμήμα κυκλώματος περιλαμβάνει μία ηλεκτρική βάνη (EV3) ευρισκόμενη μεταξύ του εν λόγω αρμού και των προαναφερθέντων μέσων μέτρησης. Η εφεύρεση εφαρμόζεται στην ανάκτηση αντιδραστηρίων, κυρίως εντός μιας συσκευής αυτόματης ανάλυσης.

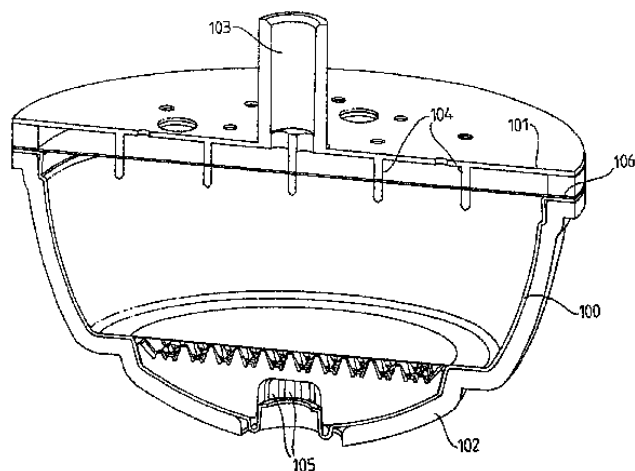


ΑΡΙΘΜΟΣ ΕΥΡ. Δ.Ε. (11):3060278
ΑΡΙΘ. ΕΛΛ. ΚΑΤΑΘΕΣΗΣ (21):20060404376
ΗΜΕΡ. ΕΛΛ. ΚΑΤΑΘΕΣΗΣ (22):19/12/2006
ΑΡΙΘ./ΗΜΕΡ. ΔΗΜΟΣΙΕΥΣΗΣ
ΕΥΡΩΠΑΪΚΟΥ ΔΙΠΛΩΜΑΤΟΣ(87):1574452 - 25/10/2006
ΑΡΙΘ./ΗΜΕΡ. ΔΗΜΟΣΙΕΥΣΗΣ
ΕΥΡΩΠΑΪΚΗΣ ΑΙΤΗΣΗΣ (86):05104016.0--13/01/2003
ΔΙΚΑΙΟΥΧΟΣ (73):1)SOCIETE DES PRODUITS NESTLE S.A.
Case postale 353, 1800 Vevey, ΕΛΒΕΤΙΑ
ΣΥΜΒ. ΠΡΟΤΕΡΑΙΟΤΗΤΕΣ (30):02000943-16/01/2002-ΕΡ
ΕΦΕΥΡΕΤΗΣ (72):1)Denisart, Jean-Luc
2)Cahen, Antoine
3)Yoakim, Alfred
ΕΙΔΙΚΟΣ ΠΛΗΡΕΞΟΥΣΙΟΣ (74):ΧΡΥΣΑΝΘΗΣ ΧΡΗΣΤΟΣ
Μαυρομηγάλη 1, 10679 ΑΘΗΝΑ
ΑΝΤΙΚΛΗΤΟΣ (74):ΧΡΥΣΑΝΘΗΣ ΧΡΗΣΤΟΣ
Μαυρομηγάλη 1, 10679 ΑΘΗΝΑ
ΤΙΤΛΟΣ ΕΦΕΥΡΕΣΗΣ (54):**ΚΛΕΙΣΤΗ ΚΑΨΟΥΛΑ ΜΕ ΜΕΣΟ ΑΝΟΙΓΜΑΤΟΣ.**

ΠΕΡΙΛΗΨΗ(57)

Συνδυασμός μίας κάψουλας και ενός συστήματος εξαγωγής για την προετοιμασία ενός αφηνήματος και τη ροή του αφηνήματος χωρίς καμία επαφή με το σύστημα. Η κάψουλα (100) περιλαμβάνει ένα κλειστό θάλαμο που περιέχει την ουσία προς εξαγωγή και μέσα που επιτρέπουν το άνοιγμα της κάψουλας τη στιγμή της χρήσης της για την εκροή του αφηνήματος. Η κάψουλα (100) περιλαμβάνει μέσα για τη συλλογή και την εκροή του αφηνήματος απευθείας στο κύπελλο. Το σύστημα είναι απαλλαγμένο από τα εν λόγω μέσα ανοίγματος και διαθέτει ένα στοιχείο στήριξης (102) για τη συγκράτηση της κάψουλας. Ο συνδυασμός προσαρμόζεται για την

μείωση του κινδύνου ανάμιξης και θεμάτων υγιεινής σε προετοιμασία και διανομή πολλαπλών αφηνημάτων.

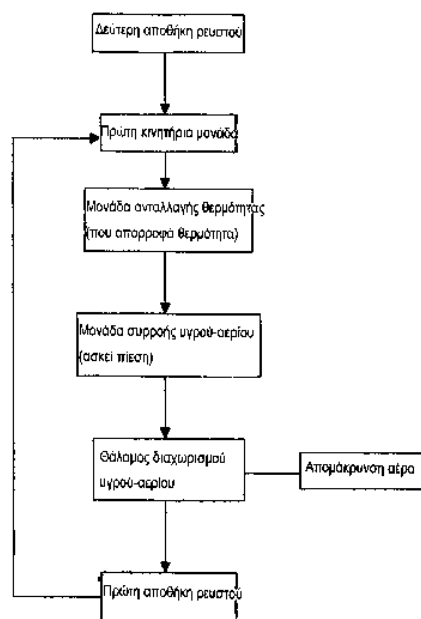


ΑΡΙΘΜΟΣ ΕΥΡ. Δ.Ε. (11):3060279
ΑΡΙΘ. ΕΛΛ. ΚΑΤΑΘΕΣΗΣ (21):20060404377
ΗΜΕΡ. ΕΛΛ. ΚΑΤΑΘΕΣΗΣ (22):18/12/2006
ΑΡΙΘ./ΗΜΕΡ. ΔΗΜΟΣΙΕΥΣΗΣ
ΕΥΡΩΠΑΪΚΟΥ ΔΙΠΛΩΜΑΤΟΣ(87):1342973 - 18/10/2006
ΑΡΙΘ./ΗΜΕΡ. ΔΗΜΟΣΙΕΥΣΗΣ
ΕΥΡΩΠΑΪΚΗΣ ΑΙΤΗΣΗΣ (86):02005067.0--06/03/2002
ΔΙΚΑΙΟΥΧΟΣ (73):1)LIU, Ming-Hwa
No. 117, Chung Chun Rd., Pei Tou Chen,
Chang Hua Hsien, Taiwan, ΤΑΪΒΑΝ
2)CHEN, Brian D.F.
No. 205, Li Der Street, East District, Taichung,
Taiwan, ΤΑΪΒΑΝ
3)CHANG, Cheng Paug
No. 36-2, Ting Yuan Lin, Ta Lin Chen, Chia
Yih Hsien, Taiwan, ΤΑΪΒΑΝ
ΣΥΜΒ. ΠΡΟΤΕΡΑΙΟΤΗΤΕΣ (30):
ΕΦΕΥΡΕΤΗΣ (72):1)Liu, Ming-Hwa
2)Chen, Brian D.F.
3)Chang, Cheng Paug
ΕΙΔΙΚΟΣ ΠΛΗΡΕΞΟΥΣΙΟΣ (74):ΣΑΚΕΛΛΑΡΙΔΗ ΒΑΛΗ-ΒΑΣΙΛΙΚΗ
Αδριανού 70, 10556 ΑΘΗΝΑ
ΑΝΤΙΚΛΗΤΟΣ (74):ΣΑΚΕΛΛΑΡΙΔΗ ΒΑΛΗ-ΒΑΣΙΛΙΚΗ
Αδριανού 70, 10556 ΑΘΗΝΑ
ΤΙΤΛΟΣ ΕΦΕΥΡΕΣΗΣ (54):**ΣΥΣΚΕΥΗ ΚΑΙ ΜΕΘΟΔΟΣ ΓΙΑ ΤΗΝ ΑΠΟΡΡΟΦΗΣΗ ΚΑΙ ΑΚΤΙΝΟΒΟΛΙΑ ΘΕΡΜΟΤΗΤΑΣ ΣΕ ΕΝΑΝ ΠΟΛΥ ΜΙΚΡΟ ΧΩΡΟ ΜΕ ΠΡΟΩΘΗΣΗ ΕΝΑΛΛΑΚΤΙΚΑ ΔΥΟ ΡΕΥΣΤΩΝ.**

ΠΕΡΙΛΗΨΗ(57)

Μια συσκευή απορρόφησης και ακτινοβολίας θερμότητας περιλαμβάνει μια κινητήρια μονάδα (11) που έχει πρώτες εξόδους ρευστού (52) και τέταρτες εισόδους ρευστού (55) με δυνατότητα επικοινωνίας, μια μονάδα ανταλλαγής θερμότητας (121) που επικοινωνεί σε ένα άκρο με τρίτες εξόδους ρευστού (54) της κινητήριας μονάδας (11) και σε ένα άλλο άκρο με ένα άκρο εισόδου μιας μονάδας συρροής ρευστού-αερίου (13), που επικοινωνεί σε ένα άκρο εξόδου με ένα άκρο

εισόδου ενός θαλάμου διαχωρισμού υγρού-αερίου (14), ενώ το τελευταίο επικοινωνεί σε ένα άκρο εξόδου με μια από τις δυο δεύτερες εισόδους ρευστού (53) της κινητήριας μονάδας (11). Η κινητήρια μονάδα (11) είναι εφοδιασμένη εκεί με μαγνήτες που μπορούν να μετακινούνται παλινδρομώντας (16, 17, 18) για να πιέζουν εναλλακτικά πρώτα και δεύτερα ρευστά μέσα στη μονάδα ανταλλαγής θερμότητας (121) πριν εισέλθουν στη μονάδα συρροής υγρού-αερίου (13), έτσι ώστε να απελευθερώνεται τελικά ζεστός αέρας από το θάλαμο διαχωρισμού υγρού-αερίου (14). Καθώς παραλείπονται περύγια ακτινοβολίας και ένας ανεμιστήρας ψύξης, η συσκευή έχει περιορισμένο όγκο για χρήση με μια πηγή θερμότητας σε έναν μικρό χώρο, όπως μια CPU ενός φορητού υπολογιστή.

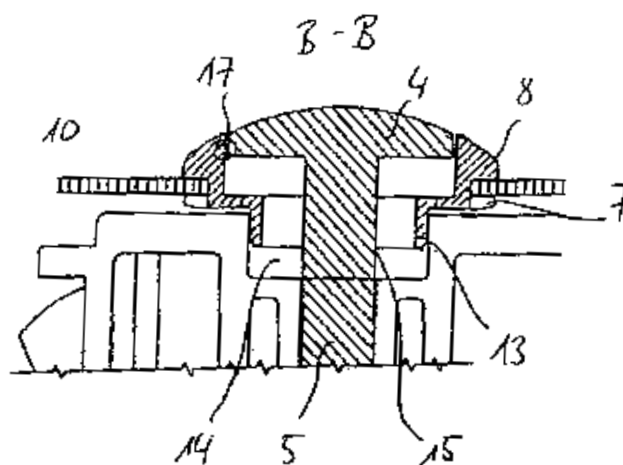


ΑΡΙΘΜΟΣ ΕΥΡ. Δ.Ε. (11):3060280
ΑΡΙΘ. ΕΛΛ. ΚΑΤΑΘΕΣΗΣ (21):20060404378
ΗΜΕΡ. ΕΛΛ. ΚΑΤΑΘΕΣΗΣ (22):19/12/2006
ΑΡΙΘ./ΗΜΕΡ. ΔΗΜΟΣΙΕΥΣΗΣ
ΕΥΡΩΠΑΪΚΟΥ ΔΙΠΛΩΜΑΤΟΣ(87):1482527 - 27/09/2006
ΑΡΙΘ./ΗΜΕΡ. ΔΗΜΟΣΙΕΥΣΗΣ
ΕΥΡΩΠΑΪΚΗΣ ΑΙΤΗΣΗΣ (86):04003344.1--14/02/2004
ΔΙΚΑΙΟΥΧΟΣ (73):1)Electrolux Home Products Corporation N.V.
 Belgicastraat 17, 1930 Zaventem, ΒΕΛΓΙΟ
ΣΥΜΒ. ΠΡΟΤΕΡΑΙΟΤΗΤΕΣ (30):10324251-28/05/2003-DE
ΕΦΕΥΡΕΤΗΣ (72):1)Meissner, Heiko
 2)Forstmeyer, Dieter
ΕΙΔΙΚΟΣ ΠΑΡΕΞΟΥΣΙΟΣ (74):ΣΑΚΕΛΛΑΡΙΔΗ ΒΑΛΗ-ΒΑΣΙΛΙΚΗ
 Αδριανού 70, 10556 ΑΘΗΝΑ
ΑΝΤΙΚΑΛΗΤΟΣ (74):ΣΑΚΕΛΛΑΡΙΔΗ ΒΑΛΗ-ΒΑΣΙΛΙΚΗ
 Αδριανού 70,10556 ΑΘΗΝΑ
ΤΙΤΛΟΣ ΕΦΕΥΡΕΣΗΣ (54):**ΚΟΥΤΙ ΔΙΑΚΟΠΤΗ ΜΕ ΠΛΗΚΤΡΟ ΔΙΑΚΟΠΤΗ.**

ΠΕΡΙΛΗΨΗ(57)

Η εφεύρεση αφορά σε ένα κουτί διακόπτη (1) για την χρήση του σε μια επιφάνεια χειρισμού μιας συσκευής οικιακής χρήσης, που περιλαμβάνει τουλάχιστον ένα πλήκτρο διακόπτη, που περιλαμβάνει ένα καπάκι πλήκτρου (4) και ένα στοιχείο ενεργοποίησης (5), το οποίο είναι διατεταγμένο ή μπορεί να διατάσσεται σε μια πλευρά που βλέπει προς την πλευρά του καπακιού του διακόπτη πάνω στην θήκη μιας ηλεκτρικής συσκευής διακόπτη της συσκευής οικιακής χρήσης, και με την ενεργοποίηση του καπακιού του πλήκτρου συνεπιδρά με την ηλεκτρική συσκευή για την έναρξη μιας διαδικασίας ανοίγματος του διακόπτη, και ένα προστατευτικό πλαίσιο (2), στο οποίο προσαρμόζεται τουλάχιστον ένα πλήκτρο διακόπτη, με το

οποίο προβλέπεται στο προστατευτικό πλαίσιο τουλάχιστον ένα στοιχείο σύνδεσης (13) για τη δυνατότητα απελευθέρωσης της σύνδεσης από το προστατευτικό πλαίσιο και την θήκη της ηλεκτρικής συσκευής διακόπτη.

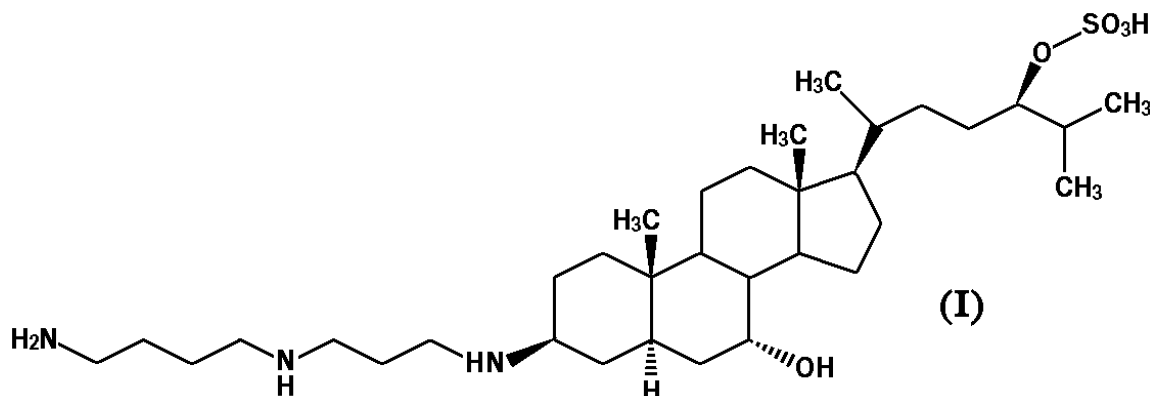


ΑΡΙΘΜΟΣ ΕΥΡ. Δ.Ε. (11):3060281
ΑΡΙΘ. ΕΛΛ. ΚΑΤΑΘΕΣΗΣ (21):20060404379
ΗΜΕΡ. ΕΛΛ. ΚΑΤΑΘΕΣΗΣ (22):19/12/2006
ΑΡΙΘ./ΗΜΕΡ. ΔΗΜΟΣΙΕΥΣΗΣ
ΕΥΡΩΠΑΪΚΟΥ ΔΙΠΛΩΜΑΤΟΣ(87):1274718 - 18/10/2006
ΑΡΙΘ./ΗΜΕΡ. ΔΗΜΟΣΙΕΥΣΗΣ
ΕΥΡΩΠΑΪΚΗΣ ΑΙΤΗΣΗΣ (86):01926924.0--12/04/2001
ΔΙΚΑΙΟΥΧΟΣ (73):1)GENAERA CORPORATION
 5110 Campus Drive, Plymouth Meeting, PA
 19462, ΗΝΩΜΕΝΕΣ ΠΟΛΙΤΕΙΕΣ ΤΗΣ
 ΑΜΕΡΙΚΗΣ
ΣΥΜΒ. ΠΡΟΤΕΡΑΙΟΤΗΤΕΣ (30):196646 P-12/04/2000-US
ΕΦΕΥΡΕΤΗΣ (72):1)KINNEY, William, A.
 2)ZHANG, Xuehai
 3)MICHALAK, Ronald
ΕΙΔΙΚΟΣ ΠΑΡΕΞΟΥΣΙΟΣ (74):ΣΑΚΕΛΛΑΡΙΔΗ ΒΑΛΗ-ΒΑΣΙΛΙΚΗ
 Αδριανού 70, 10556 ΑΘΗΝΑ
ΑΝΤΙΚΑΛΗΤΟΣ (74):ΣΑΚΕΛΛΑΡΙΔΗ ΒΑΛΗ-ΒΑΣΙΛΙΚΗ
 Αδριανού 70,10556 ΑΘΗΝΑ

ΤΙΤΛΟΣ ΕΦΕΥΡΕΣΗΣ (54):**ΜΙΑ ΜΕΘΟΔΟΣ ΓΙΑ ΤΗΝ ΠΑΡΑΣΚΕΥΗ 7ΑΛΦΑ-ΥΔΡΟΞΥ 3-ΑΜΙΝΟΥΠΟΚΑΘΙΣΤΑΜΕΝΕΣ ΣΤΕΡΟΛΕΣ ΧΡΗΣΙΜΟΠΟΙΩΝΤΑΣ ΕΝΔΙΑΜΕΣΑ ΜΕ ΑΠΡΟΣΤΑΥΕΥΤΗ ΜΙΑ 7.ΑΛΦΑ.-ΥΔΡΟΞΥ ΟΜΑΔΑ.**

ΠΕΡΙΛΗΨΗ(57)

Περιγράφεται μια αποτελεσματική μέθοδος για τη σύνθεση αμινοστερολικών ενώσεων τέτοιων όπως σκουαλαμίνη και ένωση 1436. Μια μέθοδος της εφεύρεσης αφορά σε οξείδωση με εκλεκτική περιοχή και σουλφούρωση με εκλεκτική περιοχή ενός συστήματος με συγχωνευμένο δακτύλιο. Η βάση συγχωνευμένου δακτυλίου μπορεί να είναι, για παράδειγμα, μια βάση στεροειδούς δακτυλίου. Οι αμινοστερολικές ενώσεις είναι αποτελεσματικές ως, μεταξύ άλλων, αντιβιοτικά, αντιαγγειογενείς παράγοντες και ανασταλείς NHE3.



ΑΡΙΘΜΟΣ ΕΥΡ. Δ.Ε. (11):3060282
ΑΡΙΘ. ΕΛΛ. ΚΑΤΑΘΕΣΗΣ (21):20060404381
ΗΜΕΡ. ΕΛΛ. ΚΑΤΑΘΕΣΗΣ (22):20/12/2006
ΑΡΙΘ./ΗΜΕΡ. ΔΗΜΟΣΙΕΥΣΗΣ
ΕΥΡΩΠΑΪΚΟΥ ΔΙΠΛΩΜΑΤΟΣ(87):1473030 - 08/11/2006
ΑΡΙΘ./ΗΜΕΡ. ΔΗΜΟΣΙΕΥΣΗΣ
ΕΥΡΩΠΑΪΚΗΣ ΑΙΤΗΣΗΣ (86):03101216.4--02/05/2003
ΔΙΚΑΙΟΥΧΟΣ (73):1)Dexel Ltd.
P.O. Box 50, 38100 Hadera, ΙΣΡΑΗΛ
ΣΥΜΒ. ΠΡΟΤΕΡΑΙΟΤΗΤΕΣ (30):
ΕΦΕΥΡΕΤΗΣ (72):1)Volpert, Sima
2)Avramoff, Avi
ΕΙΔΙΚΟΣ ΠΑΗΡΕΞΟΥΣΙΟΣ (74):ΚΙΛΙΜΙΡΗΣ ΚΩΝΣΤΑΝΤΙΝΟΣ
Χατζηγιάννη Μέξη 7, 11528 ΑΘΗΝΑ
ΑΝΤΙΚΛΗΤΟΣ (74):ΚΙΛΙΜΙΡΗΣ ΑΝΑΣΤΑΣΙΟΣ
Χατζηγιάννη Μέξη 7,11528 ΑΘΗΝΑ
ΤΙΤΛΟΣ ΕΦΕΥΡΕΣΗΣ (54):**ΣΥΝΘΕΣΗ ΔΙΣΚΙΟΥ ΒΕΝΛΑΦΑΞΙΝΗΣ ΠΑΡΑΤΕΤΑΜΕΝΗΣ ΑΠΟΔΕΣΜΕΥΣΗΣ.**

ΠΕΡΙΛΗΨΗ(57)

Σύνθεση παρατεταμένης αποδέσμευσης για τη χορήγηση της βενλαφαξίνης σε δοσολογική μορφή δισκίων από το στόμα. Η σύνθεση κατά προτίμηση παρουσιάζει ένα πυρήνα, στον οποίο επιστρώνεται μια εξωτερική επίστρωση. Ο πυρήνας κατά προτίμηση περιέχει βενλαφαξίνη, ένα πληρωτικό και ένα υδατοδιαλυτό κυτταρινικό πολυμερές, προαιρετικώς και προτιμότερα με ένα αδιάλυτο στο νερό κυτταρινικό πολυμερές. Ο πυρήνας είναι κατά προτίμηση επιστρωμένος με ένα υλικό επίστρωσης. Η επίστρωση κατά προτίμηση περιέχει ένα μίγμα υδατοδιαλυτού κυτταρινικού πολυμερούς και αδιάλυτου στο νερό

κυτταρινικού πολυμερούς. Σύμφωνα με μια πρώτη υλοποίηση της παρούσας εφεύρεσης, το πληρωτικό υπάρχει κατά προτίμηση σε ποσότητα τουλάχιστον περίπου 40 τοις εκατό σε βάρος προς βάρος της συνολικής σύνθεσης. Προτιμότερα, το πληρωτικό περιέχει μικροκρυσταλλική κυτταρίνη. Όλας προτιμώμενα, το πληρωτικό περιέχει αποκλειστικώς μικροκρυσταλλική κυτταρίνη. Επίσης όλως προτιμώμενα, η μικροκρυσταλλική κυτταρίνη υπάρχει στον πυρήνα κυμαινόμενη από περίπου 45 τοις εκατό έως περίπου 65 τοις εκατό σε βάρος προς βάρος της συνολικής σύνθεσης.

ΑΡΙΘΜΟΣ ΕΥΡ. Δ.Ε. (11):3060283
ΑΡΙΘ. ΕΛΛ. ΚΑΤΑΘΕΣΗΣ (21):20060404382
ΗΜΕΡ. ΕΛΛ. ΚΑΤΑΘΕΣΗΣ (22):20/12/2006
ΑΡΙΘ./ΗΜΕΡ. ΔΗΜΟΣΙΕΥΣΗΣ
ΕΥΡΩΠΑΪΚΟΥ ΔΙΠΛΩΜΑΤΟΣ(87):1003861 - 04/10/2006
ΑΡΙΘ./ΗΜΕΡ. ΔΗΜΟΣΙΕΥΣΗΣ
ΕΥΡΩΠΑΪΚΗΣ ΑΙΤΗΣΗΣ (86):98937993.8--31/07/1998
ΔΙΚΑΙΟΥΧΟΣ (73):1)SCHERING CORPORATION
2000 Galloping Hill Road, Kenilworth, New
Jersey 07033-0530, ΗΝΩΜΕΝΕΣ
ΠΟΛΙΤΕΙΕΣ ΤΗΣ ΑΜΕΡΙΚΗΣ
ΣΥΜΒ. ΠΡΟΤΕΡΑΙΟΤΗΤΕΣ (30):904905-01/08/1997-US
63717 P-29/10/1997-US
990820-15/12/1997-US
69692 P-16/12/1997-US
89168 P-12/06/1998-US
ΕΦΕΥΡΕΤΗΣ (72):1)BAKKER, Alexander, B., H.
2)PHILLIPS, Joseph, H., Jr.
3)LANIER, Lewis, L.
ΕΙΔΙΚΟΣ ΠΑΗΡΕΞΟΥΣΙΟΣ (74):ΕΥΑΓΓΕΛΟΥ ΒΑΣΩ
Λ.Συγγρού 45, 11743 ΑΘΗΝΑ
ΑΝΤΙΚΛΗΤΟΣ (74):ΕΥΑΓΓΕΛΟΥ ΒΑΣΩ
Λ.Συγγρού 45,11743 ΑΘΗΝΑ
ΤΙΤΛΟΣ ΕΦΕΥΡΕΣΗΣ (54):**ΜΕΜΒΡΑΝΙΚΕΣ ΠΡΩΤΕΪΝΕΣ ΚΥΤΤΑΡΩΝ ΘΗΛΑΣΤΙΚΩΝ, ΣΥΝΑΦΗ ΑΝΤΙΔΡΑΣΤΗΡΙΑ.**

ΠΕΡΙΛΗΨΗ(57)

Ο καθαρισμός και η απομόνωση διαφόρων γονιδίων τα οποία κωδικοποιούν επιφανειακά πολυπεπτιδια κυττάρων θηλαστικών. Παρέχονται νουκλεϊκά οξέα, πρωτεΐνες, αντισώματα, και λοιπά αντιδραστήρια χρήσιμα στη διαμόρφωση της εξέλιξης των κυττάρων, π.χ. λεμφοειδή και μυελοειδή, μαζί με μεθόδους για τη χρήση τους.

ΑΡΙΘΜΟΣ ΕΥΡ. Δ.Ε. (11):3060284
ΑΡΙΘ. ΕΛΛ. ΚΑΤΑΘΕΣΗΣ (21):20060404383
ΗΜΕΡ. ΕΛΛ. ΚΑΤΑΘΕΣΗΣ (22):20/12/2006
ΑΡΙΘ./ΗΜΕΡ. ΔΗΜΟΣΙΕΥΣΗΣ
ΕΥΡΩΠΑΪΚΟΥ ΔΙΠΛΩΜΑΤΟΣ(87):1144481 - 18/10/2006
ΑΡΙΘ./ΗΜΕΡ. ΔΗΜΟΣΙΕΥΣΗΣ
ΕΥΡΩΠΑΪΚΗΣ ΑΙΤΗΣΗΣ (86):99961129.6--21/12/1999
ΔΙΚΑΙΟΥΧΟΣ (73):1)Rhodanyl
26, Quai Alphonse Le Gallo, 92512 Boulogne-
Billancourt Cedex, ΓΑΛΛΙΑ
ΣΥΜΒ. ΠΡΟΤΕΡΑΙΟΤΗΤΕΣ (30):9816588-23/12/1998-FR
ΕΦΕΥΡΕΤΗΣ (72):1)KAYSER, Dominique
2)THIERRY, Jean-Francois
3)VARLET, Joel
ΕΙΔΙΚΟΣ ΠΑΗΡΕΞΟΥΣΙΟΣ (74):ΕΥΑΓΓΕΛΟΥ ΒΑΣΩ
Λ.Συγγρού 45, 11743 ΑΘΗΝΑ
ΑΝΤΙΚΑΗΤΟΣ (74):ΕΥΑΓΓΕΛΟΥ ΒΑΣΩ
Λ.Συγγρού 45,11743 ΑΘΗΝΑ
ΤΙΤΛΟΣ ΕΦΕΥΡΕΣΗΣ (54):**ΜΕΘΟΔΟΣ ΠΑΡΑΓΩΓΗΣ ΠΟΛΥΑΜΙΔΙ-
ΩΝ.**

ΠΕΡΙΛΗΨΗ(57)

Η εφεύρεση αναφέρεται σε μια μέθοδο παραγωγής πολυαμιδίου. Η μέθοδος χρησιμοποιεί ένα καταλύτη υπό μορφή στερεών σωματιδίων διοξειδίου του τιτανίου διαμέτρου κατώτερης των 100 nm και ο οποίος παραμένει αποτελεσματικός παρουσία μέσων θαμβώματος όπως το μικροσωματιδιακό διοξείδιο του τιτανίου.

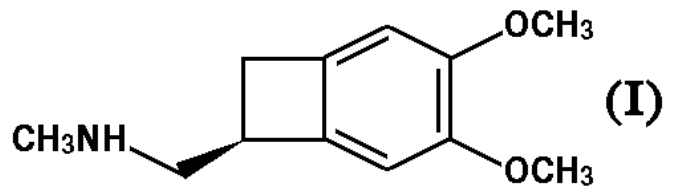
ΑΡΙΘΜΟΣ ΕΥΡ. Δ.Ε. (11):3060285
ΑΡΙΘ. ΕΛΛ. ΚΑΤΑΘΕΣΗΣ (21):20060404384
ΗΜΕΡ. ΕΛΛ. ΚΑΤΑΘΕΣΗΣ (22):20/12/2006
ΑΡΙΘ./ΗΜΕΡ. ΔΗΜΟΣΙΕΥΣΗΣ
ΕΥΡΩΠΑΪΚΟΥ ΔΙΠΛΩΜΑΤΟΣ(87):1054955 - 04/10/2006
ΑΡΙΘ./ΗΜΕΡ. ΔΗΜΟΣΙΕΥΣΗΣ
ΕΥΡΩΠΑΪΚΗΣ ΑΙΤΗΣΗΣ (86):99906690.5--12/02/1999
ΔΙΚΑΙΟΥΧΟΣ (73):1)SCHERING CORPORATION
2000 Galloping Hill Road, Kenilworth, New
Jersey 07033-0530, ΗΝΩΜΕΝΕΣ
ΠΟΛΙΤΕΙΕΣ ΤΗΣ ΑΜΕΡΙΚΗΣ
ΣΥΜΒ. ΠΡΟΤΕΡΑΙΟΤΗΤΕΣ (30):24462-17/02/1998-US
79643-15/05/1998-US
ΕΦΕΥΡΕΤΗΣ (72):1)FREI, Andreas
2)KWAN, Henry, K., H.
3)SANDWEISS, Varda, E.
4)VELLEKAMP, Gary, J.
5)YUEN, Pui-Ho
6)BONDOC, Laureano, L., Jr.
7)PORTER, Frederick, William, IV
8)TANG, John, Chu-Tay
9)IHNAT, Peter
ΕΙΔΙΚΟΣ ΠΑΗΡΕΞΟΥΣΙΟΣ (74):ΕΥΑΓΓΕΛΟΥ ΒΑΣΩ
Λ.Συγγρού 45, 11743 ΑΘΗΝΑ
ΑΝΤΙΚΑΗΤΟΣ (74):ΕΥΑΓΓΕΛΟΥ ΒΑΣΩ
Λ.Συγγρού 45,11743 ΑΘΗΝΑ
ΤΙΤΛΟΣ ΕΦΕΥΡΕΣΗΣ (54):**ΣΥΝΘΕΣΕΙΣ ΠΟΥ ΠΕΡΙΕΧΟΥΝ ΙΟΥΣ
ΚΑΙ ΜΕΘΟΔΟΙ ΓΙΑ ΤΗΝ ΣΥΜΠΥΚΝΩ-
ΣΗ ΠΚΩΝ ΠΑΡΑΣΚΕΥΑΣΜΑΤΩΝ.**

ΠΕΡΙΛΗΨΗ(57)

Αποκαλύπτεται μια σύνθεση η οποία περιέχει ένα ιό εντός μιας διαμόρφωσης που περιέχει ένα πολυυδροξυ-υδρογονάνθρακα ρυθμισμένης ώστε να διατηρεί ένα pH εντός της περιοχής από περίπου 7 έως περίπου 8,5 σε θερμοκρασία εντός της

περιοχής από περίπου 2 βαθμούς Κελσίου έως 27 βαθμούς Κελσίου. Αποκαλύπτονται επίσης μέθοδοι για τη συμπίκνωση και τον καθαρισμό των ικών παρασκευασμάτων.

ΑΡΙΘΜΟΣ ΕΥΡ. Δ.Ε. (11):3060286
ΑΡΙΘ. ΕΛΛ. ΚΑΤΑΘΕΣΗΣ (21):20060404385
ΗΜΕΡ. ΕΛΛ. ΚΑΤΑΘΕΣΗΣ (22):20/12/2006
ΑΡΙΘ./ΗΜΕΡ. ΔΗΜΟΣΙΕΥΣΗΣ
ΕΥΡΩΠΑΪΚΟΥ ΔΙΠΛΩΜΑΤΟΣ(87):1598333 - 18/10/2006
ΑΡΙΘ./ΗΜΕΡ. ΔΗΜΟΣΙΕΥΣΗΣ
ΕΥΡΩΠΑΪΚΗΣ ΑΙΤΗΣΗΣ (86):05290384.6--21/02/2005
ΔΙΚΑΙΟΥΧΟΣ (73):1)Les Laboratoires Servier
12, Place de La Defense, 92415 Courbevoie
Cedex, ΓΑΛΛΙΑ
ΣΥΜΒ. ΠΡΟΤΕΡΑΙΟΤΗΤΕΣ (30):0405453-19/05/2004-FR
ΕΦΕΥΡΕΤΗΣ (72):1)Lerestif, Jean-Michel
2)Gonzalez-Blanco, Isaac
3)Lecouve, Jean-Pierre
4)Brigot, Daniel
ΕΙΔΙΚΟΣ ΠΛΗΡΕΞΟΥΣΙΟΣ (74):ΕΥΑΓΓΕΛΟΥ ΔΕΣΠΟΙΝΑ
Λεωφ. Συγγρού 45, 11743 ΑΘΗΝΑ
ΑΝΤΙΚΛΗΤΟΣ (74):ΕΥΑΓΓΕΛΟΥ ΔΕΣΠΟΙΝΑ
Λεωφ. Συγγρού 45,11743 ΑΘΗΝΑ
ΤΙΤΛΟΣ ΕΦΕΥΡΕΣΗΣ (54):**ΜΕΘΟΔΟΣ ΣΥΝΘΕΣΗΣ ΤΟΥ (1S)-4,5-ΔΙΜΕΘΟΞΥ-1-(ΜΕΘΥΛΑΜΙΝΟΜΕΘΥΛ)-ΒΕΝΖΟΚΥΚΛΟΒΟΥΤΑΝΙΟΥ ΚΑΙ ΤΩΝ ΑΛΑΤΩΝ ΠΡΟΣΘΗΚΗΣ ΑΥΤΟΥ ΚΑΙ ΕΦΑΡΜΟΓΗ ΣΤΗ ΣΥΝΘΕΣΗ ΤΗΣ ΙΒΑΒΡΑΔΙΝΗΣ ΚΑΙ ΤΩΝ ΑΛΑΤΩΝ ΠΡΟΣΘΗΚΗΣ ΑΥΤΗΣ ΜΕ ΦΑΡΜΑΚΕΥΤΙΚΩΣ ΑΠΟΔΕΚΤΟ ΟΞΥ.**



ΠΕΡΙΛΗΨΗ(57)

Μέθοδος σύνθεσης της ένωσης του τύπου (I). Εφαρμογή στη σύνθεση της ιβαβραδίνης, των αλάτων προσθήκης αυτής με φαρμακευτικώς αποδεκτό οξύ και των ενύδρων αλάτων αυτής.

ΑΡΙΘΜΟΣ ΕΥΡ. Δ.Ε. (11):3060287
ΑΡΙΘ. ΕΛΛ. ΚΑΤΑΘΕΣΗΣ (21):20060404386
ΗΜΕΡ. ΕΛΛ. ΚΑΤΑΘΕΣΗΣ (22):20/12/2006
ΑΡΙΘ./ΗΜΕΡ. ΔΗΜΟΣΙΕΥΣΗΣ
ΕΥΡΩΠΑΪΚΟΥ ΔΙΠΛΩΜΑΤΟΣ(87):1429756 - 22/11/2006
ΑΡΙΘ./ΗΜΕΡ. ΔΗΜΟΣΙΕΥΣΗΣ
ΕΥΡΩΠΑΪΚΗΣ ΑΙΤΗΣΗΣ (86):02773469.8--19/09/2002
ΔΙΚΑΙΟΥΧΟΣ (73):1)SCHERING CORPORATION
2000 Galloping Hill Road, Kenilworth, New
Jersey 07033-0530, ΗΝΩΜΕΝΕΣ
ΠΟΛΙΤΕΙΕΣ ΤΗΣ ΑΜΕΡΙΚΗΣ
ΣΥΜΒ. ΠΡΟΤΕΡΑΙΟΤΗΤΕΣ (30):323942 P-21/09/2001-US
ΕΦΕΥΡΕΤΗΣ (72):1)DAVIS, Harry, R.
ΕΙΔΙΚΟΣ ΠΛΗΡΕΞΟΥΣΙΟΣ (74):ΕΥΑΓΓΕΛΟΥ ΒΑΣΩ
Λ.Συγγρού 45, 11743 ΑΘΗΝΑ
ΑΝΤΙΚΛΗΤΟΣ (74):ΕΥΑΓΓΕΛΟΥ ΒΑΣΩ
Λ.Συγγρού 45,11743 ΑΘΗΝΑ
ΤΙΤΛΟΣ ΕΦΕΥΡΕΣΗΣ (54):**ΘΕΡΑΠΕΙΑ ΤΟΥ ΞΑΝΘΩΜΑΤΟΣ ΜΕ ΠΑΡΑΓΩΓΑ ΑΖΕΤΙΑΙΝΟΝΗΣ ΩΣ ΑΝΑΣΤΟΛΕΙΣ ΑΠΟΡΡΟΦΗΣΗΣ ΣΤΕΡΟΛΗΣ.**

ΠΕΡΙΛΗΨΗ(57)

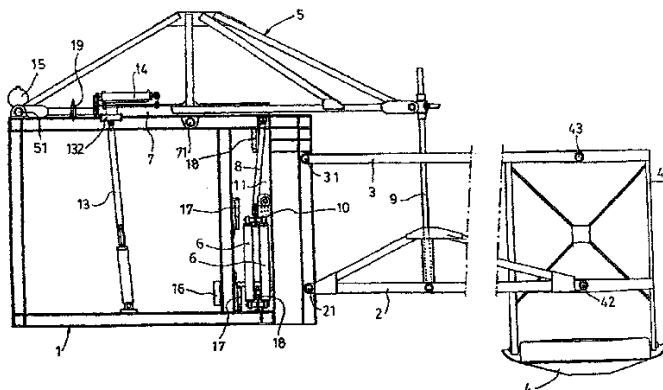
Η παρούσα εφεύρεση παρέχει θεραπευτικούς συνδυασμούς και μεθόδους που περιέχουν τουλάχιστον έναν αναστολέα απορρόφησης στερόλης ή 5α-στανόλης οι οποίοι μπορούν να είναι χρήσιμοι στη θεραπεία των ξανθωμάτων.

ΑΡΙΘΜΟΣ ΕΥΡ. Δ.Ε. (11):3060288
ΑΡΙΘ. ΕΛΛ. ΚΑΤΑΘΕΣΗΣ (21):20060404387
ΗΜΕΡ. ΕΛΛ. ΚΑΤΑΘΕΣΗΣ (22):20/12/2006
ΑΡΙΘ./ΗΜΕΡ. ΔΗΜΟΣΙΕΥΣΗΣ
ΕΥΡΩΠΑΪΚΟΥ ΔΙΠΛΩΜΑΤΟΣ(87):1197658 - 27/09/2006
ΑΡΙΘ./ΗΜΕΡ. ΔΗΜΟΣΙΕΥΣΗΣ
ΕΥΡΩΠΑΪΚΗΣ ΑΙΤΗΣΗΣ (86):01915441.8--29/03/2001
ΔΙΚΑΙΟΥΧΟΣ (73):1)Bonet Subirana, Pere
Raval Cortines, 23, 08500 Vic, ΙΣΠΑΝΙΑ
2)Bonet Almeda, Pedro
Raval Cortines, 23, 08500 Vic, ΙΣΠΑΝΙΑ
ΣΥΜΒ. ΠΡΟΤΕΡΑΙΟΤΗΤΕΣ (30):200000771-29/03/2000-ES
ΕΦΕΥΡΕΤΗΣ (72):1)Bonet Subirana, Pere
2)Bonet Almeda, Pedro
ΕΙΔΙΚΟΣ ΠΑΡΕΞΟΥΣΙΟΣ (74):ΜΑΣΟΥΛΑ-ΔΗΜΗΤΡΑΚΟΠΟΥΛΟΥ
ΑΘΗΝΑ
Σίνα 11, 10680 ΑΘΗΝΑ
ΑΝΤΙΚΛΗΤΟΣ (74):ΜΑΣΟΥΛΑΣ ΑΘΑΝΑΣΙΟΣ
Σίνα 11,10680 ΑΘΗΝΑ
ΤΙΤΛΟΣ ΕΦΕΥΡΕΣΗΣ (54):**ΣΥΣΤΗΜΑΤΑ ΑΝΤΛΗΣΕΩΣ ΚΙΝΗΤΟ-ΠΟΙΟΥΜΕΝΟ ΑΠΟ ΘΑΛΑΣΣΙΑ ΚΥΜΑΤΑ.**

ΠΕΡΙΛΗΨΗ(57)

Το σύστημα περιλαμβάνει τα εξής : μια σταθερή δομή στηρίξεως (1), συμπτύξιμους βραχίονες (2), βοηθητικούς βραχίονες (3) παράλληλους με τους προαναφερθέντες βραχίονες, πλωτήρες (4) τοποθετημένους στα πρόσθια άκρα των συμπτύξιμων δομών (5) που εγκαθίστανται επί της σταθερής δομής (1), ενδιάμεσα στοιχεία για τη μετάδοση της κινήσεως από τους συμπτύξιμους βραχίονες (2) στις αντίστοιχες συμπτύξιμες δομές (5), κυλίνδρους αντήσεως (6), βραχίονες μοχλών (7) για τη μετάδοση της κινήσεως των συμπτύξιμωνδομών (5) στους κυλίνδρους

αντήσεως (6) δια μέσου των ράβδων συνδέσεως (8), μέσα για να εξασφαλίζεται η ευθύγραμμη μετατόπιση των εμβόλων (61) των κυλίνδρων αντήσεως (6) και μέσα για να αντισταθμίζονται οι μεταβολές του ύψους των συμπτύξιμων δομών(85) λόγω της δράσεως της παλίρροιας (πλημμυρίδας).



ΑΡΙΘΜΟΣ ΕΥΡ. Δ.Ε. (11):3060289
ΑΡΙΘ. ΕΛΛ. ΚΑΤΑΘΕΣΗΣ (21):20060404388
ΗΜΕΡ. ΕΛΛ. ΚΑΤΑΘΕΣΗΣ (22):20/12/2006
ΑΡΙΘ./ΗΜΕΡ. ΔΗΜΟΣΙΕΥΣΗΣ
ΕΥΡΩΠΑΪΚΟΥ ΔΙΠΛΩΜΑΤΟΣ(87):1575860 - 20/09/2006
ΑΡΙΘ./ΗΜΕΡ. ΔΗΜΟΣΙΕΥΣΗΣ
ΕΥΡΩΠΑΪΚΗΣ ΑΙΤΗΣΗΣ (86):03772941.5--31/10/2003
ΔΙΚΑΙΟΥΧΟΣ (73):1)DSM IP Assets B.V.
Het Overloon 1, 6411 TE Heerlen,
ΟΛΛΑΝΔΙΑ
ΣΥΜΒ. ΠΡΟΤΕΡΑΙΟΤΗΤΕΣ (30):02079571-01/11/2002-EP
ΕΦΕΥΡΕΤΗΣ (72):1)WETZELS, Karel, Jozef
2)DIRKS, Christiaan, Henri, Peter
ΕΙΔΙΚΟΣ ΠΑΡΕΞΟΥΣΙΟΣ (74):ΣΙΩΤΟΥ ΑΙΚΑΤΕΡΙΝΗ
Πατησίων 122, 11257 ΑΘΗΝΑ
ΑΝΤΙΚΛΗΤΟΣ (74):ΣΙΩΤΟΥ ΑΙΚΑΤΕΡΙΝΗ
Πατησίων 122,11257 ΑΘΗΝΑ
ΤΙΤΛΟΣ ΕΦΕΥΡΕΣΗΣ (54):**ΜΕΘΟΔΟΣ ΓΙΑ ΤΗ ΣΥΝΔΕΣΗ ΕΝΟΣ ΔΙΠΛΟΚΟΥ ΣΧΟΙΝΙΟΥ.**

ΠΕΡΙΛΗΨΗ(57)

Η εφεύρεση αναφέρεται σε μία μέθοδο για τη δημιουργία μίας ένωσης σε μία δομή δίπλοκου σχοινιού που περιλαμβάνει τουλάχιστον δύο κλώνους, όπου: α) ένα άκρο του άκρου ενός πρώτου σχοινιού διαχωρίζεται σε ένα πρώτο κι ένα δεύτερο τμήμα που περιλαμβάνει αντίστοιχα έναν πρώτο και έναν δεύτερο αριθμό κλώνων, ο πρώτος δε αριθμός κλώνων είναι το πολύ κατά ένα μεγαλύτερος από το δεύτερο αριθμό κλώνων, β) το πρώτο τμήμα διπλώνεται από την μία πλευρά μέσα σε ένα άνοιγμα στο δεύτερο σχοινί, έτσι ώστε το άνοιγμα να έχει έναν πρώτο αριθμό κλώνων του δεύτερου σχοινιού σε μία πλευρά κι ένα δεύτερο αριθμό κλώνων στην άλλη πλευρά, όπου ο πρώτος και δεύτερος αριθμός διαφέρει το πολύ κατά ένα, γ) το δεύτερο τμήμα διπλώνεται από την άλλη πλευρά μέσα στο άνοιγμα στο δεύτερο σχοινί, και δ) τα στάδια β) και γ) επαναλαμβάνονται τουλάχιστον 3 αντίστοιχα τουλάχιστον 3+1 φορές, οπότε τα αντίστοιχα ανοίγματα στο δεύτερο σχοινί χωρίζονται έτσι ώστε το πρώτο και το δεύτερο τμήμα να έχουν διασταυρωμένους

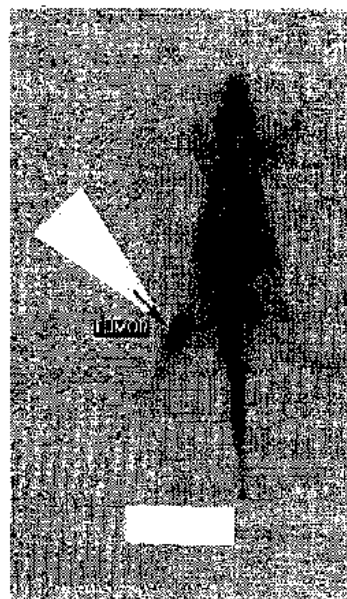
τουλάχιστον όλους τους κλώνους του δεύτερου σχοινιού μία φορά και το πρώτο και το δεύτερο τμήμα αφήνουν το δεύτερο σχοινί σε αντίστοιχα τελευταία ανοίγματα. Η εφεύρεση περαιτέρω αναφέρεται σε μία δομή συνδεδεμένου σχοινιού που περιέχει τη νέα ένωση, όπως ένα σχοινί με ένα μάτι, έναν μονωτικό δακτύλιο, μία ρύμα, μία στρογγυλή αρτάνη, ή ένα παλαμάρι χειρισμού.

ΑΡΙΘΜΟΣ ΕΥΡ. Δ.Ε. (11):3060290
ΑΡΙΘ. ΕΛΛ. ΚΑΤΑΘΕΣΗΣ (21):20060404389
ΗΜΕΡ. ΕΛΛ. ΚΑΤΑΘΕΣΗΣ (22):20/12/2006
ΑΡΙΘ./ΗΜΕΡ. ΔΗΜΟΣΙΕΥΣΗΣ
ΕΥΡΩΠΑΪΚΟΥ ΔΙΠΛΩΜΑΤΟΣ(87):0759786 - 27/09/2006
ΑΡΙΘ./ΗΜΕΡ. ΔΗΜΟΣΙΕΥΣΗΣ
ΕΥΡΩΠΑΪΚΗΣ ΑΙΤΗΣΗΣ (86):95919827.6--12/05/1995
ΔΙΚΑΙΟΥΧΟΣ (73):1)CIS BIO INTERNATIONAL S.A.
RN 306 Saclay, B.P. 32,,91192 Gif sur Yvette
Cedex, ΓΑΛΛΙΑ
ΣΥΜΒ. ΠΡΟΤΕΡΑΙΟΤΗΤΕΣ (30):241625-12/05/1994-US
ΕΦΕΥΡΕΤΗΣ (72):1)DEAN, Richard
ΕΙΔΙΚΟΣ ΠΛΗΡΕΞΟΥΣΙΟΣ (74):ΣΙΩΤΟΥ ΑΙΚΑΤΕΡΙΝΗ
Πατησίων 122, 11257 ΑΘΗΝΑ
ΑΝΤΙΚΛΗΤΟΣ (74):ΣΙΩΤΟΥ ΑΙΚΑΤΕΡΙΝΗ
Πατησίων 122,11257 ΑΘΗΝΑ
ΤΙΤΛΟΣ ΕΦΕΥΡΕΣΗΣ (54):**ΧΗΛΙΚΑ ΣΥΜΠΛΟΚΑ ΜΕΤΑΛΛΟΥ-ΠΕΠΤΙΔΙΟΥ ΣΥΝΔΕΣΗΣ ΣΩΜΑΤΟΣΤΑΤΙΝΗΣ.**

ΠΕΡΙΛΗΨΗ(57)

Αυτή η εφεύρεση αναφέρεται σε διαγνωστικά και ραδιοδιαγνωστικά μέσα, συμπεριλαμβανομένων των ραδιοτιτλοφορημένων μέσων σπινθηρογραφικής απεικόνισης, και σε θεραπευτικά και ραδιοθεραπευτικά μέσα. Η εφεύρεση δίδει τέτοια μέσα και αντιδραστήρια για την παρασκευή αυτών των μέσων, και μεθόδους για την παρασκευή και χρήση αυτών των αντιδραστηρίων. Ειδικότερα, η εφεύρεση δίδει ραδιοτιτλοφορημένα μέσα απεικόνισης και μη ραδιενεργά τιτλοφορημένα μέσα απεικόνισης για την απεικόνιση σημείων στο σώμα θηλαστικών και αντιδραστήρια για την παρασκευή αυτών των μέσων απεικόνισης. Η εφεύρεση επίσης δίδει ραδιοτιτλοφορημένα θεραπευτικά μέσα, καθώς και μη ραδιενεργά τιτλοφορημένα θεραπευτικά μέσα, και αντιδραστήρια και μεθόδους για την παρασκευή αυτών των μέσων. Τα μέσα και τα αντιδραστήρια που δίδονται

περιλαμβάνουν ένα πεπτίδιο εξειδικευμένης σύνδεσης, ομοιοπολικά συνδεδεμένο με μια μερίδα δημιουργίας συμπλόκου ιόντος μετάλλου. Δίδονται τα αντιδραστήρια, οι μέθοδοι και τα κιτ για την Παρασκευή αυτών των αντιδραστηρίων, οι μέθοδοι για την τιτλοφόρηση αυτών των αντιδραστηρίων, και οι μέθοδοι για τη χρήση αυτών των τιτλοφορημένων αντιδραστηρίων.

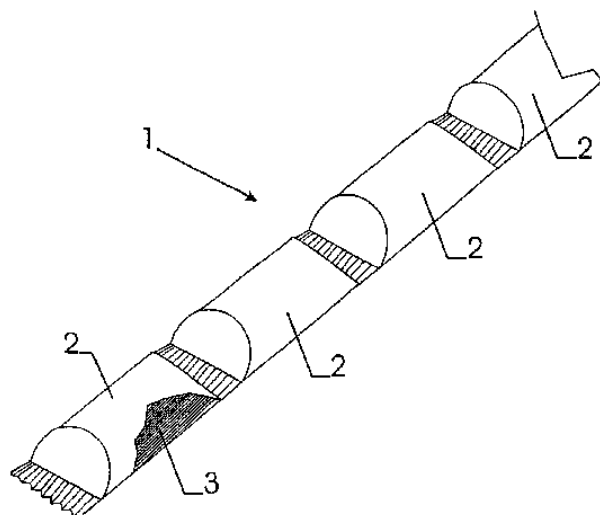


ΑΡΙΘΜΟΣ ΕΥΡ. Δ.Ε. (11):3060291
ΑΡΙΘ. ΕΛΛ. ΚΑΤΑΘΕΣΗΣ (21):20060404390
ΗΜΕΡ. ΕΛΛ. ΚΑΤΑΘΕΣΗΣ (22):20/12/2006
ΑΡΙΘ./ΗΜΕΡ. ΔΗΜΟΣΙΕΥΣΗΣ
ΕΥΡΩΠΑΪΚΟΥ ΔΙΠΛΩΜΑΤΟΣ(87):1272530 - 20/09/2006
ΑΡΙΘ./ΗΜΕΡ. ΔΗΜΟΣΙΕΥΣΗΣ
ΕΥΡΩΠΑΪΚΗΣ ΑΙΤΗΣΗΣ (86):01925420.0--12/03/2001
ΔΙΚΑΙΟΥΧΟΣ (73):1)FIDIA FARMACEUTICI S.p.A.
Via Ponte della Fabbrica 3-A, 35031 Abano
Terme (Padova), ΙΤΑΛΙΑ
2)Slovak Academy of Sciences Institute of Experimental Pharmacology
Dubravska cesta 9, 842 38 Bratislava,
ΣΛΟΒΑΚΙΑ
ΣΥΜΒ. ΠΡΟΤΕΡΑΙΟΤΗΤΕΣ (30):358002000-10/03/2000-SK
ΕΦΕΥΡΕΤΗΣ (72):1)SOLTES, Ladislav
2)STEINER, Bohumil
3)MACHOVA, Eva
4)KOGAN, Grigorij
5)BYSTRICKY, Slavomir
6)MENDICHI, Raniero
7)BAUER, Viktor
8)MACH, Mojmir
9)ALFOEIDI, Juraj
10)STRATILOVA, Eva
ΕΙΔΙΚΟΣ ΠΛΗΡΕΞΟΥΣΙΟΣ (74):ΣΙΩΤΟΥ ΑΙΚΑΤΕΡΙΝΗ
Πατησίων 122, 11257 ΑΘΗΝΑ
ΑΝΤΙΚΛΗΤΟΣ (74):ΣΙΩΤΟΥ ΑΙΚΑΤΕΡΙΝΗ
Πατησίων 122,11257 ΑΘΗΝΑ
ΤΙΤΛΟΣ ΕΦΕΥΡΕΣΗΣ (54):**ΣΥΜΠΛΟΚΑ ΕΝΩΣΕΩΝ ΕΓΚΛΕΙΣΜΟΥ ΠΟΥ ΣΧΗΜΑΤΙΖΟΝΤΑΙ ΑΠΟ ΠΑΡΑΓΩΓΑ ΥΑΛΟΥΡΟΝΙΚΟΥ ΟΞΕΟΣ ΚΑΙ ΧΡΗΣΗ ΑΥΤΩΝ ΩΣ ΦΑΡΜΑΚΩΝ.**

ΠΕΡΙΛΗΨΗ(57)

Μια ένωση εγκλεισμού που σχηματίζεται από : ένα παράγωγο υαλουρονικού οξέος (α), ένα παράγωγο υαλουρονικού οξέος (β1) διαφορετικό από το (α), και που να μπορεί να σχηματίσει μία ένωση εγκλεισμού με το (α) και/ή ένα συστατικό (β2) που δεν περιέχει μία μερίδα υαλουρονικού οξέος, αλλά είναι να μπορεί να σχηματίσει μαζί με το (α) μία ένωση εγκλεισμού και η χρήση της στο φαρμακευτικό χώρο.

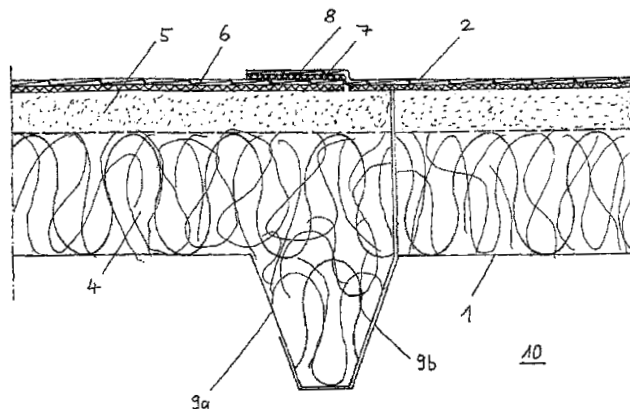
ΑΡΙΘΜΟΣ ΕΥΡ. Δ.Ε. (11):3060292
ΑΡΙΘ. ΕΛΛ. ΚΑΤΑΘΕΣΗΣ (21):20060404391
ΗΜΕΡ. ΕΛΛ. ΚΑΤΑΘΕΣΗΣ (22):20/12/2006
ΑΡΙΘ./ΗΜΕΡ. ΔΗΜΟΣΙΕΥΣΗΣ
ΕΥΡΩΠΑΪΚΟΥ ΔΙΠΛΩΜΑΤΟΣ(87):1383634 - 04/10/2006
ΑΡΙΘ./ΗΜΕΡ. ΔΗΜΟΣΙΕΥΣΗΣ
ΕΥΡΩΠΑΪΚΗΣ ΑΙΤΗΣΗΣ (86):02740513.3--24/04/2002
ΔΙΚΑΙΟΥΧΟΣ (73):1)N.V. BEKAERT S.A.
Bekaertstraat 2, 8550 Zwevegem, ΒΕΛΓΙΟ
ΣΥΜΒ. ΠΡΟΤΕΡΑΙΟΤΗΤΕΣ (30):200100309-04/05/2001-BE
ΕΦΕΥΡΕΤΗΣ (72):1)DEWINTER, Ronny
ΕΙΛΙΚΟΣ ΠΛΗΡΕΞΟΥΣΙΟΣ (74):ΣΙΩΤΟΥ ΑΙΚΑΤΕΡΙΝΗ
Πατησίων 122, 11257 ΑΘΗΝΑ
ΑΝΤΙΚΛΗΤΟΣ (74):ΣΙΩΤΟΥ ΑΙΚΑΤΕΡΙΝΗ
Πατησίων 122,11257 ΑΘΗΝΑ
ΤΙΤΛΟΣ ΕΦΕΥΡΕΣΗΣ (54):**ΜΕΘΟΔΟΣ ΓΙΑ ΤΗ ΔΟΣΟΜΕΤΡΗΣΗ**
ΕΝΙΣΧΥΤΙΚΩΝ ΙΝΩΝ ΓΙΑ ΤΗΝ ΠΑΡΑ-
ΣΚΕΥΗ ΤΣΙΜΕΝΤΟΥ ΕΝΙΣΧΥΜΕΝΟΥ
ΜΕ ΙΝΕΣ ΚΑΙ Η ΑΛΥΣΙΔΑ ΣΥΣΚΕΥΑ-
ΣΙΑΣ ΠΟΥ ΧΡΗΣΙΜΟΠΟΙΕΙΤΑΙ.



ΠΕΡΙΛΗΨΗ(57)

Η εφεύρεση αναφέρεται σε μία μέθοδο για τη δοσομέτρηση ενισχυτικών ινών σε ένα σιλό ανάμιξης στη διάρκεια της παρασκευής τσιμέντου ενισχυμένου με ίνες, με την οποία οι ενισχυτικές ίνες (3) τροφοδοτούνται σε αλυσίδα συσκευασίας (1) σε σάκου (2).

ΑΡΙΘΜΟΣ ΕΥΡ. Δ.Ε. (11):3060293
ΑΡΙΘ. ΕΛΛ. ΚΑΤΑΘΕΣΗΣ (21):20060404392
ΗΜΕΡ. ΕΛΛ. ΚΑΤΑΘΕΣΗΣ (22):20/12/2006
ΑΡΙΘ./ΗΜΕΡ. ΔΗΜΟΣΙΕΥΣΗΣ
ΕΥΡΩΠΑΪΚΟΥ ΔΙΠΛΩΜΑΤΟΣ(87):1299601 - 27/09/2006
ΑΡΙΘ./ΗΜΕΡ. ΔΗΜΟΣΙΕΥΣΗΣ
ΕΥΡΩΠΑΪΚΗΣ ΑΙΤΗΣΗΣ (86):01967147.8--11/07/2001
ΔΙΚΑΙΟΥΧΟΣ (73):1)IZOCAM TICARET VE SANAYI A.S.
ORGANIZE SANAYI BOLGESI, 3, CADDE
No 4 YUKARI DUDULLU,34775 UMRANI-
YE ISTANBUL, ΤΟΥΡΚΙΑ
ΣΥΜΒ. ΠΡΟΤΕΡΑΙΟΤΗΤΕΣ (30):20012182 U-13/07/2000-DE
01107885-11/04/2001-EP
ΕΦΕΥΡΕΤΗΣ (72):1)Hofmann, Klaus
ΕΙΛΙΚΟΣ ΠΛΗΡΕΞΟΥΣΙΟΣ (74):ΚΙΛΙΜΙΡΗΣ ΚΩΝΣΤΑΝΤΙΝΟΣ
Χατζηγιάλλη Μέξη 7, 11528 ΑΘΗΝΑ
ΑΝΤΙΚΛΗΤΟΣ (74):ΚΙΛΙΜΙΡΗΣ ΑΝΑΣΤΑΣΙΟΣ
Χατζηγιάλλη Μέξη 7,11528 ΑΘΗΝΑ
ΤΙΤΛΟΣ ΕΦΕΥΡΕΣΗΣ (54):**ΚΑΤΑΣΚΕΥΑΣΤΙΚΟ ΣΤΟΙΧΕΙΟ ΓΙΑ ΤΗ**
ΣΤΕΓΑΝΩΣΗ ΕΠΙΠΕΔΩΝ ΣΤΕΓΩΝ.



ΠΕΡΙΛΗΨΗ(57)

Η εφεύρεση αναφέρεται σε κατασκευαστικό στοιχείο για τη στεγάνωση και τη μόνωση επίπεδων στεγών. Το αναφερθέν κατασκευαστικό στοιχείο περιέχει φέρουσα κατασκευή (1), η οποία προσδίδει στο κατασκευαστικό στοιχείο (10) στατική αντοχή, τουλάχιστον μια μονωτική στρώση (4, 5), η οποία συγκρατείται στη θέση της μέσω της φέρουσας κατασκευής (1) και παρέχει θερμομόνωση και ηχομόνωση και υδατοστεγανή, ανθεκτική στην κακοκαιρία εξωτερική λωρίδα (2), η οποία στεγανώνει προς τα έξω το κατασκευαστικό στοιχείο (10). Σύμφωνα με την εφεύρεση η μια τουλάχιστον μονωτική στρώση (4, 5) και η ανώτερη λωρίδα (2), μαζί με την φέρουσα κατασκευή (1), προσφέρονται υπό τη μορφή πολυστρωτού στοιχείου, το οποίο συνιστά μονάδα.

ΑΡΙΘΜΟΣ ΕΥΡ. Δ.Ε. (11):3060294
ΑΡΙΘ. ΕΛΛ. ΚΑΤΑΘΕΣΗΣ (21):20060404393
ΗΜΕΡ. ΕΛΛ. ΚΑΤΑΘΕΣΗΣ (22):20/12/2006
ΑΡΙΘ./ΗΜΕΡ. ΔΗΜΟΣΙΕΥΣΗΣ
ΕΥΡΩΠΑΪΚΟΥ ΔΙΠΛΩΜΑΤΟΣ(87):0969862 - 18/10/2006
ΑΡΙΘ./ΗΜΕΡ. ΔΗΜΟΣΙΕΥΣΗΣ
ΕΥΡΩΠΑΪΚΗΣ ΑΙΤΗΣΗΣ (86):98904971.3--03/02/1998
ΔΙΚΑΙΟΥΧΟΣ (73):1)Merck & Co., Inc.
126 East Lincoln Avenue, Rahway, New Jersey 07065, ΗΝΩΜΕΝΕΣ ΠΟΛΙΤΕΙΕΣ ΤΗΣ ΑΜΕΡΙΚΗΣ

ΣΥΜΒ. ΠΡΟΤΕΡΑΙΟΤΗΤΕΣ (30):37854 P-07/02/1997-US
9705040-12/03/1997-GB

ΕΦΕΥΡΕΤΗΣ (72):1)SHIVER, John, W., Jr.
2)DAVIES, Mary-Ellen, M.
3)FREED, Daniel, C.
4)LIU, Margaret, A.
5)PERRY, Helen, C.

ΕΙΔΙΚΟΣ ΠΛΗΡΕΞΟΥΣΙΟΣ (74):ΚΙΛΙΜΙΡΗΣ ΚΩΝΣΤΑΝΤΙΝΟΣ
Χατζηγιάννη Μέξη 7, 11528 ΑΘΗΝΑ

ΑΝΤΙΚΛΗΤΟΣ (74):ΚΙΛΙΜΙΡΗΣ ΑΝΑΣΤΑΣΙΟΣ
Χατζηγιάννη Μέξη 7,11528 ΑΘΗΝΑ

ΤΙΤΛΟΣ ΕΦΕΥΡΕΣΗΣ (54):**ΣΥΝΘΕΤΙΚΑ HIV GAG ΓΟΝΙΑΙΑ. ΠΕΡΙΛΗΨΗ(57)**

Παρέχονται συνθετικά DNA μόρια που κωδικεύουν HIV gag και τροποποιήσεις του HIV gag. Τα κωδικόνια των συνθετικών μορίων είναι κωδικόνια που προτιμούνται από το προτεινόμενο κύτταρο ξενιστή. Τα συνθετικά μόρια είναι δυνατόν να χρησιμοποιηθούν ως πολυνουκλεοτιδικό εμβόλιο το οποίο παρέχει αποτελεσματική ανοσοπροφύλαξη από HIV μόλυνση διαμέσου διέγερσης εξουδετερωτικού αντισώματος και κυτταροεξαρτώμενης ανοσίας.

ΑΡΙΘΜΟΣ ΕΥΡ. Δ.Ε. (11):3060295
ΑΡΙΘ. ΕΛΛ. ΚΑΤΑΘΕΣΗΣ (21):20060404394
ΗΜΕΡ. ΕΛΛ. ΚΑΤΑΘΕΣΗΣ (22):20/12/2006
ΑΡΙΘ./ΗΜΕΡ. ΔΗΜΟΣΙΕΥΣΗΣ
ΕΥΡΩΠΑΪΚΟΥ ΔΙΠΛΩΜΑΤΟΣ(87):1367199 - 20/09/2006
ΑΡΙΘ./ΗΜΕΡ. ΔΗΜΟΣΙΕΥΣΗΣ
ΕΥΡΩΠΑΪΚΗΣ ΑΙΤΗΣΗΣ (86):01909842.5--06/03/2001
ΔΙΚΑΙΟΥΧΟΣ (73):1)Zubiri Sanchez, Xabier
Elcano 20, ppal. izqda., 48008 Bilbao, ΙΣΠΑΝΙΑ

ΣΥΜΒ. ΠΡΟΤΕΡΑΙΟΤΗΤΕΣ (30):

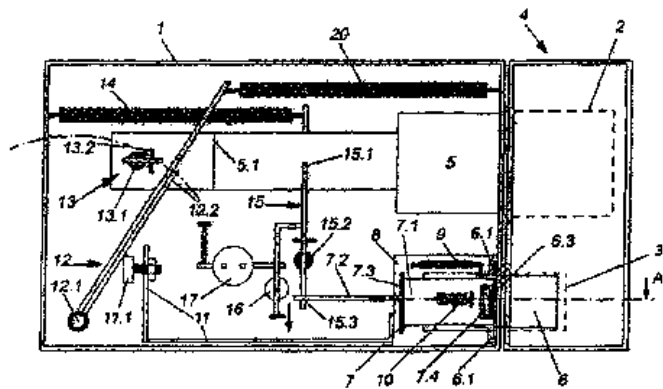
ΕΦΕΥΡΕΤΗΣ (72):1)Zubiri Sanchez, Xabier

ΕΙΔΙΚΟΣ ΠΛΗΡΕΞΟΥΣΙΟΣ (74):ΚΙΛΙΜΙΡΗΣ ΚΩΝΣΤΑΝΤΙΝΟΣ
Χατζηγιάννη Μέξη 7, 11528 ΑΘΗΝΑ

ΑΝΤΙΚΛΗΤΟΣ (74):ΚΙΛΙΜΙΡΗΣ ΑΝΑΣΤΑΣΙΟΣ
Χατζηγιάννη Μέξη 7,11528 ΑΘΗΝΑ

ΤΙΤΛΟΣ ΕΦΕΥΡΕΣΗΣ (54):**ΑΥΤΟΜΑΤΗ ΚΛΕΙΔΑΡΙΑ. ΠΕΡΙΛΗΨΗ(57)**

Η παρούσα εφεύρεση αναφέρεται σε αυτόματη κλειδαριά που ενεργεί μηχανικά και η οποία κατά το κλείσιμο της πόρτας παραμένει με το σύρτη (5) ή τους σύρτες, καθώς και τη γλωσσίδα εισηγμένα εντός της κάσας (4), χωρίς να χρειάζεται κλειδί. Το άνοιγμα τόσο της γλωσσίδας (6) όσο και του σύρτη (6) επιτυγχάνεται με το πάτημα ενός κουμπιού από την εσωτερική επιφάνεια. Επίσης, το άνοιγμα όλων των μηχανισμών ακύρωσης επιτυγχάνεται από το εξωτερικό μέσω της περιστροφής ενός κλειδιού κατά ένα τέταρτο και αυτή η κλειδαριά επιτρέπει την εισαγωγή μηχανισμών εξ αποστάσεως για το άνοιγμα.

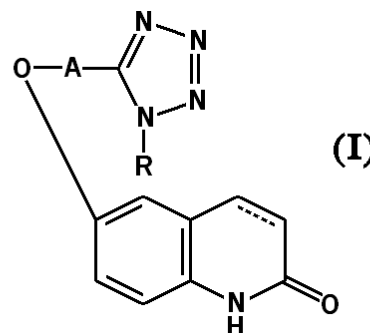
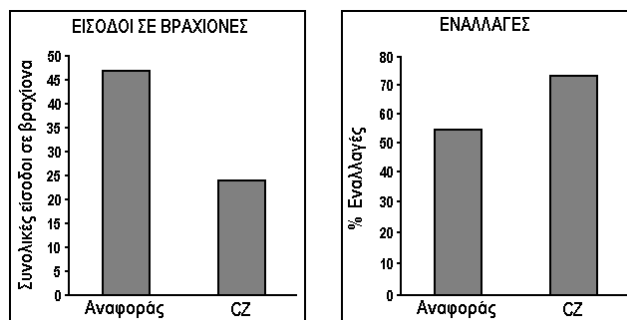


ΑΡΙΘΜΟΣ ΕΥΡ. Δ.Ε. (11):3060296
ΑΡΙΘ. ΕΛΛ. ΚΑΤΑΘΕΣΗΣ (21):20060404395
ΗΜΕΡ. ΕΛΛ. ΚΑΤΑΘΕΣΗΣ (22):20/12/2006
ΑΡΙΘ./ΗΜΕΡ. ΔΗΜΟΣΙΕΥΣΗΣ
ΕΥΡΩΠΑΪΚΟΥ ΔΙΠΛΩΜΑΤΟΣ(87):1599205 - 22/11/2006
ΑΡΙΘ./ΗΜΕΡ. ΔΗΜΟΣΙΕΥΣΗΣ
ΕΥΡΩΠΑΪΚΗΣ ΑΙΤΗΣΗΣ (86):04713984.5--24/02/2004
ΔΙΚΑΙΟΥΧΟΣ (73):1)OTSUKA PHARMACEUTICAL CO., LTD.
 9, Kandatsukasa-cho 2-chome, Chiyoda-ku
 Tokyo 101-8535, ΙΑΠΩΝΙΑ
ΣΥΜΒ. ΠΡΟΤΕΡΑΙΟΤΗΤΕΣ (30):449435 P-25/02/2003-US
 449589 P-26/02/2003-US
ΕΦΕΥΡΕΤΗΣ (72):1)HONG, Ki Whan
ΕΙΔΙΚΟΣ ΠΛΗΡΕΞΟΥΣΙΟΣ (74):ΚΙΛΙΜΙΡΗΣ ΚΩΝΣΤΑΝΤΙΝΟΣ
 Χατζηγιάννη Μέξη 7, 11528 ΑΘΗΝΑ
ΑΝΤΙΚΛΗΤΟΣ (74):ΚΙΛΙΜΙΡΗΣ ΑΝΑΣΤΑΣΙΟΣ
 Χατζηγιάννη Μέξη 7,11528 ΑΘΗΝΑ
ΤΙΤΛΟΣ ΕΦΕΥΡΕΣΗΣ (54):ΑΝΑΣΤΟΛΕΑΣ ΡΤΕΝ Ή ΔΙΑΝΟΙΚΤΗΣ ΚΑΝΑΛΙΩΝ MAXI- K.

ΠΕΡΙΛΗΨΗ(57)

Ένας νέος διανοκτής ΡΤΕΝ ή ένας νέος διανοκτής για μεγάλης αγωγιμότητας κανάλια K⁺ ενεργοποιούμενα από Ca⁺ (κανάλια Maxi-K) περιλαμβάνει ως ενεργό συστατικό μία ένωση τετραζολυαλκοξυ-διυδροκαρβοστρυλίου τύπου (I), όπου R είναι κυκλοαλκύλιο, A είναι κατώτερο αλκυλένιο και ο δεσμός μεταξύ των θέσεων 3- και 4- του πυρήνα καρβοστρυλίου είναι απλός ή διπλός δεσμός, ή άλατος αυτής και χρησιμεύει για την προαγωγή επιβίωσης κανονικών κυττάρων, εγκεφαλικών κυττάρων, καρδιακών κυττάρων και δερματοσκαί περαιτέρω για την αποτελεσματική αναστολή Gram αρνητικής σήψης και μετανάστευση κυττάρων και εισβολή κυττάρων λόγω αναστολής ΡΤΕΝ και περαιτέρω χρησιμεύει ως φάρμακο για την αγωγή νευρωνικών διαταραχών, για παράδειγμα σπασμολιτικό, νευροπροστατευτικός παράγοντας, φάρμακο για την αγωγή τοπικού εγκεφαλικού

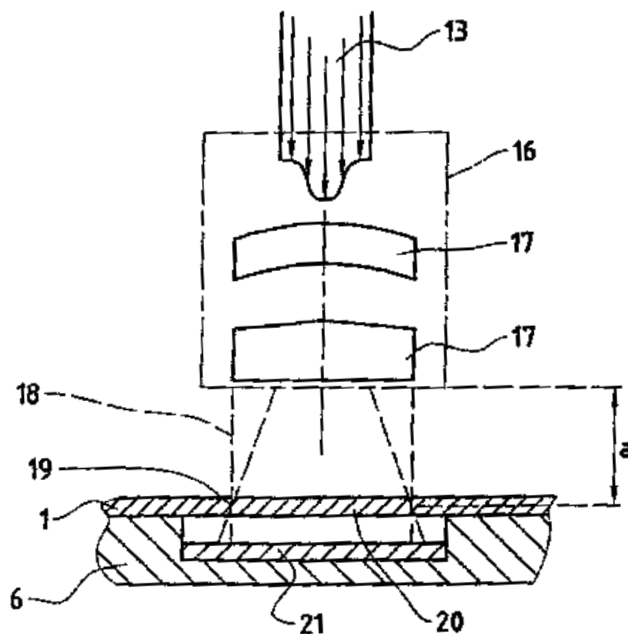
οιδήματος και νευρολογικής κινητικής παρεμπόδισης γνωστικών διαταραχών, εγκεφαλικού τραύματος, νόσου Parkinson, επιληψίας, ημικρανίας και νόσου Alzheimer, κτλ.



ΑΡΙΘΜΟΣ ΕΥΡ. Δ.Ε. (11):3060297
ΑΡΙΘ. ΕΛΛ. ΚΑΤΑΘΕΣΗΣ (21):20060404396
ΗΜΕΡ. ΕΛΛ. ΚΑΤΑΘΕΣΗΣ (22):20/12/2006
ΑΡΙΘ./ΗΜΕΡ. ΔΗΜΟΣΙΕΥΣΗΣ
ΕΥΡΩΠΑΪΚΟΥ ΔΙΠΛΩΜΑΤΟΣ(87):1192853 - 20/09/2006
ΑΡΙΘ./ΗΜΕΡ. ΔΗΜΟΣΙΕΥΣΗΣ
ΕΥΡΩΠΑΪΚΗΣ ΑΙΤΗΣΗΣ (86):00810892.0--27/09/2000
ΔΙΚΑΙΟΥΧΟΣ (73):1)Kertscher, Eberhard
 Frezin 11, Postfach 112, 1462 Yvonand,
 ΕΛΒΕΤΙΑ
ΣΥΜΒ. ΠΡΟΤΕΡΑΙΟΤΗΤΕΣ (30):
ΕΦΕΥΡΕΤΗΣ (72):1)Kertscher, Eberhard
ΕΙΔΙΚΟΣ ΠΛΗΡΕΞΟΥΣΙΟΣ (74):ΚΙΛΙΜΙΡΗΣ ΚΩΝΣΤΑΝΤΙΝΟΣ
 Χατζηγιάννη Μέξη 7, 11528 ΑΘΗΝΑ
ΑΝΤΙΚΛΗΤΟΣ (74):ΚΙΛΙΜΙΡΗΣ ΑΝΑΣΤΑΣΙΟΣ
 Χατζηγιάννη Μέξη 7,11528 ΑΘΗΝΑ
ΤΙΤΛΟΣ ΕΦΕΥΡΕΣΗΣ (54):ΜΕΘΟΔΟΣ ΓΙΑ ΤΗ ΣΥΝΕΧΗ ΠΑΡΑΓΩΓΗ ΣΩΛΗΝΩΝ ΣΤΑΓΔΗΝ ΑΡΔΕΥΣΗΣ.

ΠΕΡΙΛΗΨΗ(57)

Σε μια μέθοδο για συνεχή παραγωγή σωλήνων στάγδην άρδευσης, οι οποίοι αποτελούνται από ένα σώμα σωλήνα (1), μέσα στο οποίο έχουν τοποθετηθεί δοσομετρικά στοιχεία (6), στο τοίχωμα του σώματος του σωλήνα (1) διανοίγεται μια οπή. Αυτό επιτυγχάνεται μέσω μιας ακτίνας λέιζερ (13), η οποία καθοδηγείται από μια οπτική διάταξη (16). Αυτή η οπτική διάταξη (16) καθιστά δυνατό η ακτίνα λέιζερ (13) να μετατρέπεται σε μορφή δακτυλίου, οπότε σε μια απόσταση (a) από την οπτική διάταξη (16) να σχηματίζεται μια γραμμή (19), η οποία αντιστοιχεί ουσιαστικά σε μορφή δακτυλίου με μεγάλη πυκνότητα ενέργειας, μέσω της οποίας από το τοίχωμα αποκόβεται ένα κομμάτι (20).



ΑΡΙΘΜΟΣ ΕΥΡ. Δ.Ε. (11):3060298
ΑΡΙΘ. ΕΛΛ. ΚΑΤΑΘΕΣΗΣ (21):20060404397
ΗΜΕΡ. ΕΛΛ. ΚΑΤΑΘΕΣΗΣ (22):20/12/2006
ΑΡΙΘ./ΗΜΕΡ. ΔΗΜΟΣΙΕΥΣΗΣ
ΕΥΡΩΠΑΪΚΟΥ ΔΙΠΛΩΜΑΤΟΣ(87):1073648 - 20/09/2006
ΑΡΙΘ./ΗΜΕΡ. ΔΗΜΟΣΙΕΥΣΗΣ
ΕΥΡΩΠΑΪΚΗΣ ΑΙΤΗΣΗΣ (86):99916383.5--05/04/1999
ΔΙΚΑΙΟΥΧΟΣ (73):1)Bristol-Myers Squibb Company
P.O. Box 4000, Princeton, NJ 08543-4000,
ΗΝΩΜΕΝΕΣ ΠΟΛΙΤΕΙΕΣ ΤΗΣ ΑΜΕΡΙΚΗΣ
ΣΥΜΒ. ΠΡΟΤΕΡΑΙΟΤΗΤΕΣ (30):82564 P-21/04/1998-US
ΕΦΕΥΡΕΤΗΣ (72):1)VITE, Gregory, D.
2)KIM, Soong-Hoon, Kim
3)HOFLE, Gerhard
ΕΙΔΙΚΟΣ ΠΛΗΡΕΞΟΥΣΙΟΣ (74):ΑΡΓΥΡΙΑΔΟΥ ΙΡΙΣ
Σίνα 14, 10672 ΑΘΗΝΑ
ΑΝΤΙΚΛΗΤΟΣ (74):ΑΡΓΥΡΙΑΔΟΥ ΚΟΡΙΝΝΑ
Σίνα 14,10672 ΑΘΗΝΑ
ΤΙΤΛΟΣ ΕΦΕΥΡΕΣΗΣ (54):**12,13-ΤΡΟΠΟΠΟΙΗΜΕΝΑ ΠΑΡΑΓΩΓΑ ΕΠΟΘΙΑΛΟΝΗΣ.**

ΠΕΡΙΛΗΨΗ(57)

Η παρούσα εφεύρεση αναφέρεται σε 12, 13-θέση τροποποιημένα παράγωγα εποθιλόνης, μεθόδους παρασκευής των παραγώγων και ενδιάμεσες ενώσεις για αυτό.

ΑΡΙΘΜΟΣ ΕΥΡ. Δ.Ε. (11):3060299
ΑΡΙΘ. ΕΛΛ. ΚΑΤΑΘΕΣΗΣ (21):20060404398
ΗΜΕΡ. ΕΛΛ. ΚΑΤΑΘΕΣΗΣ (22):20/12/2006
ΑΡΙΘ./ΗΜΕΡ. ΔΗΜΟΣΙΕΥΣΗΣ
ΕΥΡΩΠΑΪΚΟΥ ΔΙΠΛΩΜΑΤΟΣ(87):1183250 - 11/10/2006
ΑΡΙΘ./ΗΜΕΡ. ΔΗΜΟΣΙΕΥΣΗΣ
ΕΥΡΩΠΑΪΚΗΣ ΑΙΤΗΣΗΣ (86):00936038.9--18/05/2000
ΔΙΚΑΙΟΥΧΟΣ (73):1)Bristol-Myers Squibb Company
P.O. Box 4000, Princeton, NJ 08543-4000,
ΗΝΩΜΕΝΕΣ ΠΟΛΙΤΕΙΕΣ ΤΗΣ ΑΜΕΡΙΚΗΣ
ΣΥΜΒ. ΠΡΟΤΕΡΑΙΟΤΗΤΕΣ (30):136559 P-28/05/1999-US
ΕΦΕΥΡΕΤΗΣ (72):1)VEMISHETTI, Purushotham
2)GIBSON, Francis, S.
3)DILLON, John, L., Jr.
ΕΙΔΙΚΟΣ ΠΛΗΡΕΞΟΥΣΙΟΣ (74):ΑΡΓΥΡΙΑΔΟΥ ΙΡΙΣ
Σίνα 14, 10672 ΑΘΗΝΑ
ΑΝΤΙΚΛΗΤΟΣ (74):ΑΡΓΥΡΙΑΔΟΥ ΚΟΡΙΝΝΑ
Σίνα 14,10672 ΑΘΗΝΑ
ΤΙΤΛΟΣ ΕΦΕΥΡΕΣΗΣ (54):**ΗΜΙ- ΣΥΝΘΕΣΗ ΑΠΟ PACLITAXEL ΜΕ ΧΡΗΣΙΜΟΠΟΙΗΣΗ ΔΙΑΛΚΥΛΙ-ΧΛΩΡΟΣΙΛΑΝΙΩΝ.**

ΠΕΡΙΛΗΨΗ(57)

Μια μέθοδος για τη σύνθεση του Paclitaxel από 10-απακετυλβακκατίνη-III η οποία προστατεύεται στην 7 θέση με μία προστατευτική ομάδα από διακυλαλκοξυσιλύλιο που έχει τον τύπο -Si(R)₂(OR').

ΑΡΙΘΜΟΣ ΕΥΡ. Δ.Ε. (11):3060300
ΑΡΙΘ. ΕΛΛ. ΚΑΤΑΘΕΣΗΣ (21):20060404399
ΗΜΕΡ. ΕΛΛ. ΚΑΤΑΘΕΣΗΣ (22):20/12/2006
ΑΡΙΘ./ΗΜΕΡ. ΔΗΜΟΣΙΕΥΣΗΣ
ΕΥΡΩΠΑΪΚΟΥ ΔΙΠΛΩΜΑΤΟΣ(87):1443940 - 20/09/2006
ΑΡΙΘ./ΗΜΕΡ. ΔΗΜΟΣΙΕΥΣΗΣ
ΕΥΡΩΠΑΪΚΗΣ ΑΙΤΗΣΗΣ (86):02788051.7--13/11/2002
ΔΙΚΑΙΟΥΧΟΣ (73):1)Besins International Belgique
Groot Bijgaardenstraat, 128, 1620 Drogenbos,
ΒΕΛΓΙΟ
ΣΥΜΒ. ΠΡΟΤΕΡΑΙΟΤΗΤΕΣ (30):0114653-13/11/2001-FR
ΕΦΕΥΡΕΤΗΣ (72):1)BESINS, Antoine
2)BESSE, Jerome
ΕΙΔΙΚΟΣ ΠΛΗΡΕΞΟΥΣΙΟΣ (74):ΚΟΝΙΔΑΡΗ ΚΩΝΣΤΑΝΤΙΝΑ
Δημ. Μαλαγάρδη 16, 18120 ΚΟΡΥΔΑΛΛΟΣ
(ΑΤΤΙΚΗΣ)
ΑΝΤΙΚΛΗΤΟΣ (74):ΜΑΛΑΜΗ ΑΛΚΗΣΤΙΣ-ΕΙΡΗΝΗ
Σκουφά 52,10672 ΑΘΗΝΑ
ΤΙΤΛΟΣ ΕΦΕΥΡΕΣΗΣ (54):**ΦΑΡΜΑΚΕΥΤΙΚΗ ΣΥΝΘΕΣΗ ΠΟΥ ΒΑΣΙΖΕΤΑΙ ΕΠΙ ΜΙΚΡΟΪΟΝΙΣΘΕΙΣΗΣ ΠΡΟΓΕΣΤΕΡΟΝΗΣ, Η ΜΕΘΟΛΟΣ ΠΑΡΑΣΚΕΥΗΣ ΑΥΤΗΣ ΚΑΙ ΟΙ ΧΡΗΣΙΜΟΠΟΙΗΣΕΙΣ ΑΥΤΗΣ.**

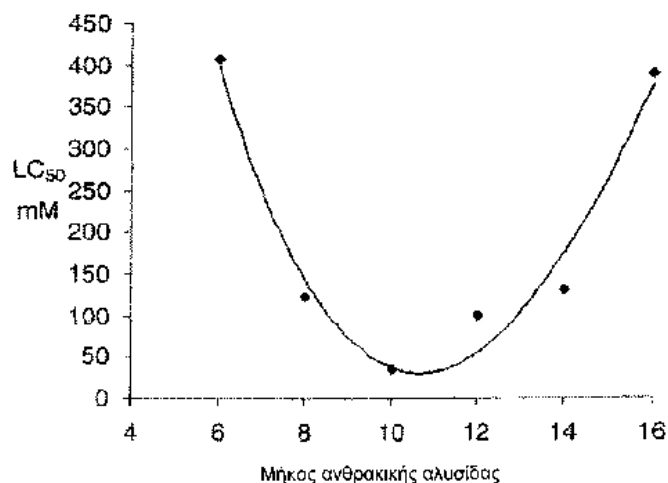
ΠΕΡΙΛΗΨΗ(57)

Η παρούσα εφεύρεση αφορά φαρμακευτική σύνθεση που περιέχει μικροϊονισθείσα προγεστερόνη, λεκιθίνη σόγιας, και τουλάχιστον ένα έλαιο που εκλέγεται από την ομάδα που αποτελείται από ηλιέλαιο, ελαιόλαδο, σησαμέλαιο, κραμβέλαιο και αμυγδαλέλαιο, την μέθοδο παρασκευής αυτής και τις χρησιμοποίησεις αυτής δια την θεραπευτική αγωγή φυσιολογικής καταστάσεως που συνδυάζεται με την ανεπάρκεια της εκκρίσεως προγεστερόνης.

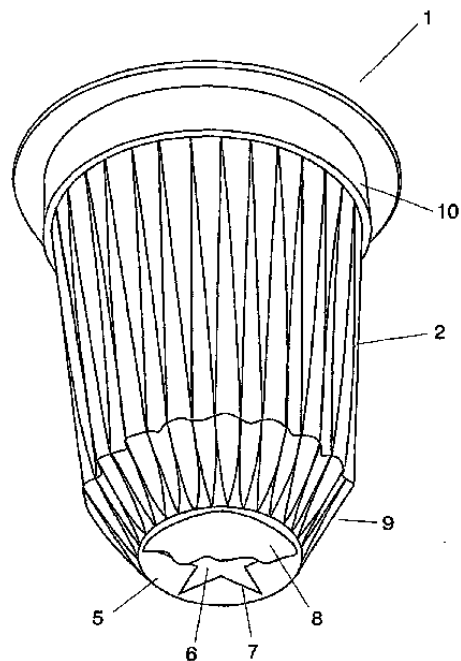
ΑΡΙΘΜΟΣ ΕΥΡ. Δ.Ε. (11):3060301
ΑΡΙΘ. ΕΛΛ. ΚΑΤΑΘΕΣΗΣ (21):20060404400
ΗΜΕΡ. ΕΛΛ. ΚΑΤΑΘΕΣΗΣ (22):20/12/2006
ΑΡΙΘ./ΗΜΕΡ. ΔΗΜΟΣΙΕΥΣΗΣ
ΕΥΡΩΠΑΪΚΟΥ ΔΙΠΛΩΜΑΤΟΣ(87):1377162 - 27/09/2006
ΑΡΙΘ./ΗΜΕΡ. ΔΗΜΟΣΙΕΥΣΗΣ
ΕΥΡΩΠΑΪΚΗΣ ΑΙΤΗΣΗΣ (86):02702490.0--28/02/2002
ΔΙΚΑΙΟΥΧΟΣ (73):1)Ectopharma Limited
C/o Wright, Johnston & Mackenzie LLP 40
Torphichen Street, Edinburgh EH3 8JB,
ΜΕΓΑΛΗ ΒΡΕΤΑΝΝΙΑ
ΣΥΜΒ. ΠΡΟΤΕΡΑΙΟΤΗΤΕΣ (30):0105229-02/03/2001-GB
ΕΦΕΥΡΕΤΗΣ (72):1)CAMPBELL, John
2)CARVER, Andrew
ΕΙΔΙΚΟΣ ΠΛΗΡΕΞΟΥΣΙΟΣ (74):ΚΟΝΙΔΑΡΗ ΚΩΝΣΤΑΝΤΙΝΑ
Δημ. Μαλαγάρδη 16, 18120 ΚΟΡΥΔΑΛΛΟΣ
(ΑΤΤΙΚΗΣ)
ΑΝΤΙΚΛΗΤΟΣ (74):ΜΑΛΑΜΗ ΑΛΚΗΣΤΙΣ-ΕΙΡΗΝΗ
Σκουφά 52,10672 ΑΘΗΝΑ
ΤΙΤΛΟΣ ΕΦΕΥΡΕΣΗΣ (54):**ΧΡΗΣΗ ΓΕΙΤΟΝΙΚΩΝ 1,2 ΔΙΟΛΩΝ ΓΙΑ ΤΟΝ ΕΛΕΓΧΟ ΑΡΘΡΟΠΟΔΩΝ.**

ΠΕΡΙΛΗΨΗ(57)

Διατίθενται παρασιτοκτόνα με βάση γειτονικές διόλες, για τον έλεγχο αρθροπόδων εκτοπαρασίτων, όπως τα *Pediculus Humanus*, *Dermatophagoides pteronyssinus*, *Musca domestica*, *Blattidae*, *Blatella Germanica* και *Periplaneta Americana*, με την εισαγωγή στο χώρο προσβολής από το παράσιτο, συνθέσεως που περιέχει ως δραστικό συστατικό γειτονική διόλη.



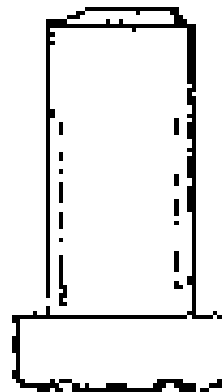
ΑΡΙΘΜΟΣ ΕΥΡ. Δ.Ε. (11):3060302
ΑΡΙΘ. ΕΛΛ. ΚΑΤΑΘΕΣΗΣ (21):20060404401
ΗΜΕΡ. ΕΛΛ. ΚΑΤΑΘΕΣΗΣ (22):19/12/2006
ΑΡΙΘ./ΗΜΕΡ. ΔΗΜΟΣΙΕΥΣΗΣ
ΕΥΡΩΠΑΪΚΟΥ ΔΙΠΛΩΜΑΤΟΣ(87):1551733 - 02/11/2006
ΑΡΙΘ./ΗΜΕΡ. ΔΗΜΟΣΙΕΥΣΗΣ
ΕΥΡΩΠΑΪΚΗΣ ΑΙΤΗΣΗΣ (86):03756460.6--08/09/2003
ΔΙΚΑΙΟΥΧΟΣ (73):1)NESTEC S.A.
Avenue Nestle 55, 1800 Vevey, ΕΛΒΕΤΙΑ
ΣΥΜΒ. ΠΡΟΤΕΡΑΙΟΤΗΤΕΣ (30):20214151 U-12/09/2002-DE
ΕΦΕΥΡΕΤΗΣ (72):1)WESSBECHER, Stefan
2)HEERE, Wolfgang
3)ALTENBURG, Gerd
ΕΙΔΙΚΟΣ ΠΛΗΡΕΞΟΥΣΙΟΣ (74):ΧΡΥΣΑΝΘΗΣ ΧΡΗΣΤΟΣ
Μαυρομιχάλη 1, 10679 ΑΘΗΝΑ
ΑΝΤΙΚΛΗΤΟΣ (74):ΧΡΥΣΑΝΘΗΣ ΧΡΗΣΤΟΣ
Μαυρομιχάλη 1,10679 ΑΘΗΝΑ
ΤΙΤΛΟΣ ΕΦΕΥΡΕΣΗΣ (54):**ΕΙΔΙΚΗ ΣΥΣΚΕΥΑΣΙΑ ΓΙΑ ΠΡΟΙΟΝΤΑ ΕΛΕΥΘΕΡΗΣ ΡΟΗΣ Η ΓΙΑ ΠΡΟΙΟΝΤΑ ΖΑΧΑΡΟΠΛΑΣΤΙΚΗΣ.**



ΠΕΡΙΛΗΨΗ(57)

Συσκευασία (1) ειδικά για προϊόντα ελεύθερης ροής ή για προϊόντα ζαχαροπλαστικής, η οποία διαθέτει ένα κυρίως σώμα (2), η διάμετρος του οποίου είναι τουλάχιστον σχεδόν σταθερή κατά μήκος τουλάχιστον σχεδόν του συνολικού του μήκους, μια οπή εξαγωγής (6) και μια οπή πλήρωσης (6), ενώ το κυρίως σώμα (2) είναι κωνικό σε ένα τμήμα κατά τουλάχιστον μία πύκωση ή άλλο παρόμοιο σχήμα.

ΑΡΙΘΜΟΣ ΕΥΡ. Δ.Ε. (11):3060303
ΑΡΙΘ. ΕΛΛ. ΚΑΤΑΘΕΣΗΣ (21):20060404402
ΗΜΕΡ. ΕΛΛ. ΚΑΤΑΘΕΣΗΣ (22):20/12/2006
ΑΡΙΘ./ΗΜΕΡ. ΔΗΜΟΣΙΕΥΣΗΣ
ΕΥΡΩΠΑΪΚΟΥ ΔΙΠΛΩΜΑΤΟΣ(87):1488115 - 20/09/2006
ΑΡΙΘ./ΗΜΕΡ. ΔΗΜΟΣΙΕΥΣΗΣ
ΕΥΡΩΠΑΪΚΗΣ ΑΙΤΗΣΗΣ (86):02755619.0--09/07/2002
ΔΙΚΑΙΟΥΧΟΣ (73):1)Tega Industries Limited
Unit House, P-40, Block B, New Alipore,
Kolkata 700 053, West Bengal, ΙΝΔΙΑ
2)Imam, Syed Yaver, Tega Industries Limited
Unit House, P-40, Block B, New Alipore,
Kolkata 700 053, West Bengal, ΙΝΔΙΑ
ΣΥΜΒ. ΠΡΟΤΕΡΑΙΟΤΗΤΕΣ (30):CA01762002-27/03/2002-IN
ΕΦΕΥΡΕΤΗΣ (72):1)IMAM, Syed, Yaver
ΕΙΔΙΚΟΣ ΠΛΗΡΕΞΟΥΣΙΟΣ (74):ΚΟΝΙΔΑΡΗ ΚΩΝΣΤΑΝΤΙΝΑ
Δημ. Μαλαγάρδη 16, 18120 ΚΟΡΥΔΑΛΛΟΣ
(ΑΤΤΙΚΗΣ)
ΑΝΤΙΚΛΗΤΟΣ (74):ΜΑΛΑΜΗ ΑΛΚΗΣΤΙΣ-ΕΙΡΗΝΗ
Σκουφά 52,10672 ΑΘΗΝΑ
ΤΙΤΛΟΣ ΕΦΕΥΡΕΣΗΣ (54):**ΔΙΑΤΑΞΗ ΣΤΕΡΕΩΣΕΩΣ ΔΙΑ ΠΙΝΑΚΑ ΑΝΑΚΟΙΝΩΣΕΩΝ ΚΑΙ ΑΝΤΙΣΤΟΙΧΟΣ ΠΙΝΑΞ ΑΝΑΚΟΙΝΩΣΕΩΝ.**



ΠΕΡΙΛΗΨΗ(57)

Δίδεται διάταξη στερέωσης δια τη στερέωση πίνακος ανακοινώσεων εις κατασκευή υποβαστάξεως η οποία περιλαμβάνει ένθετο εξάρτημα κατάλληλο δια να εφαρμόζει εντός οπής που είναι διαμορφωμένη επί της κατωτέρας πλευράς της γωνίας του πίνακος ανακοινώσεων, όπου το αναφερθέν ένθετο έχει κυρίως την ακόλουθη γεωμετρία, α) πρώτη ανωτέρα καμπύλη επιφάνεια, β) δεύτερο ενδιάμεσο αυλακωτό τμήμα, γ) τρίτη κατωτέρα ευθύγραμμο κυλινδρική επιφάνεια και δ) τετάρτη ευθύγραμμο ουσιαστικά οριζόντια επιφάνεια. Επίσης δίδεται βελτιωμένος πίναξ ανακοινώσεων.

ΑΡΙΘΜΟΣ ΕΥΡ. Δ.Ε. (11):3060304
ΑΡΙΘ. ΕΛΛ. ΚΑΤΑΘΕΣΗΣ (21):20060404403
ΗΜΕΡ. ΕΛΛ. ΚΑΤΑΘΕΣΗΣ (22):20/12/2006
ΑΡΙΘ./ΗΜΕΡ. ΔΗΜΟΣΙΕΥΣΗΣ
ΕΥΡΩΠΑΪΚΟΥ ΔΙΠΛΩΜΑΤΟΣ(87):1406505 - 20/09/2006
ΑΡΙΘ./ΗΜΕΡ. ΔΗΜΟΣΙΕΥΣΗΣ
ΕΥΡΩΠΑΪΚΗΣ ΑΙΤΗΣΗΣ (86):02714633.1--27/03/2002
ΔΙΚΑΙΟΥΧΟΣ (73):1)TATE & LYLE PUBLIC LIMITED COMPANY
 Sugar Quay Lower Thames Street, London
 EC3R 6DQ, ΜΕΓΑΛΗ ΒΡΕΤΑΝΝΙΑ
ΣΥΜΒ. ΠΡΟΤΕΡΑΙΟΤΗΤΕΣ (30):01201162-28/03/2001-EP
ΕΦΕΥΡΕΤΗΣ (72):1)SODERGARD, Anders
ΕΙΔΙΚΟΣ ΠΛΗΡΕΞΟΥΣΙΟΣ (74):ΚΟΝΙΔΑΡΗ ΚΩΝΣΤΑΝΤΙΝΑ
 Δημ. Μαλαγάρδη 16, 18120 ΚΟΡΥΔΑΛΛΟΣ
 (ΑΤΤΙΚΗΣ)
ΑΝΤΙΚΛΗΤΟΣ (74):ΜΑΛΑΜΗ ΑΛΚΗΣΤΙΣ-ΕΙΡΗΝΗ
 Σκουφά 52,10672 ΑΘΗΝΑ
ΤΙΤΛΟΣ ΕΦΕΥΡΕΣΗΣ (54):**ΒΙΟΑΠΟΙΚΟΔΟΜΙΣΙΜΗ ΒΑΣΗ ΤΣΙΧΛΑΣ ΠΟΥ ΠΑΡΟΥΣΙΑΖΕΙ ΒΕΛΤΙΩΜΕΝΕΣ ΙΔΙΟΤΗΤΕΣ.**

ΠΕΡΙΛΗΨΗ(57)

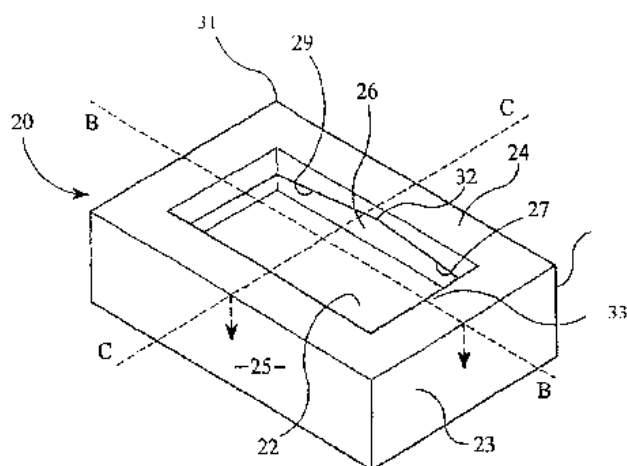
Η εφεύρεση αφορά μασητική τσίχλα που περιέχει βάση τσίχλας και τουλάχιστον ένα άλλο συμβατικό συστατικό βάσεως τσίχλας, όπου η αναφερθείσα μασητική τσίχλα περιέχει βάση τσίχλας, τουλάχιστον διακλαδισμένο πολυμερές που βασίζεται κυρίως σε βιοαποικοδομήσιμες και/ή υδρολυόμενες εστερικές ομάδες.

ΑΡΙΘΜΟΣ ΕΥΡ. Δ.Ε. (11):3060305
ΑΡΙΘ. ΕΛΛ. ΚΑΤΑΘΕΣΗΣ (21):20060404404
ΗΜΕΡ. ΕΛΛ. ΚΑΤΑΘΕΣΗΣ (22):20/12/2006
ΑΡΙΘ./ΗΜΕΡ. ΔΗΜΟΣΙΕΥΣΗΣ
ΕΥΡΩΠΑΪΚΟΥ ΔΙΠΛΩΜΑΤΟΣ(87):1490192 - 13/12/2006
ΑΡΙΘ./ΗΜΕΡ. ΔΗΜΟΣΙΕΥΣΗΣ
ΕΥΡΩΠΑΪΚΗΣ ΑΙΤΗΣΗΣ (86):03710022.9--27/03/2003
ΔΙΚΑΙΟΥΧΟΣ (73):1)FOSECO INTERNATIONAL LIMITED
 Coleshill Road, Fazeley, Tamworth, Staffordshire B78 3TL, ΜΕΓΑΛΗ ΒΡΕΤΑΝΝΙΑ
ΣΥΜΒ. ΠΡΟΤΕΡΑΙΟΤΗΤΕΣ (30):367743 P-28/03/2002-US
ΕΦΕΥΡΕΤΗΣ (72):1)ZACHARIAS, Donald, Richard
 2)MORRIS, John
 3)WOTSCH, Eric
ΕΙΔΙΚΟΣ ΠΛΗΡΕΞΟΥΣΙΟΣ (74):ΚΟΝΙΔΑΡΗ ΚΩΝΣΤΑΝΤΙΝΑ
 Δημ. Μαλαγάρδη 16, 18120 ΚΟΡΥΔΑΛΛΟΣ
 (ΑΤΤΙΚΗΣ)
ΑΝΤΙΚΛΗΤΟΣ (74):ΜΑΛΑΜΗ ΑΛΚΗΣΤΙΣ-ΕΙΡΗΝΗ
 Σκουφά 52,10672 ΑΘΗΝΑ
ΤΙΤΛΟΣ ΕΦΕΥΡΕΣΗΣ (54):**ΠΕΛΜΑ ΚΡΟΥΣΗΣ ΜΕΤΑΛΛΟΥΡΓΙΑΣ.**

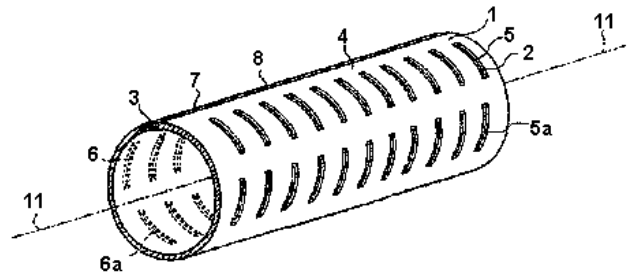
ΠΕΡΙΛΗΨΗ(57)

Πέλμα κρούσης διαμοιραστή (1: 20: 40: 60) που σχηματίζεται από πυρίμαχο υλικό που περιλαμβάνει βάση (2: 22: 42: 62) η οποία διαθέτει επιφάνεια κρούσης, που, κατά τη χρήση, κοιτά προς τα πάνω προς ρεύμα λιωμένου μετάλλου που εισέρχεται σε διαμοιραστή, τοίχωμα (4: 23: 43: 63) που εκτείνεται προς τα πάνω από τη βάση γύρω από τουλάχιστον μέρος της περιφέρειας της επιφάνειας κρούσης, ένα ή περισσότερα τμήματα του πάνω μέρους του τοιχώματος που υποστηρίζουν μία ή περισσότερες προεξοχές (5: 24: 44: 64) οι οποίες προβάλλουν προς τα μέσα πάνω από την περιφέρεια της βάσης. Τουλάχιστον μία από τις εν λόγω προεξοχές διαθέτει τουλάχιστον μέρος του οποίου η κάτω επιφάνεια κυρτώνει ή κλίνει, με την κύρτωση ή την κλίση να βρίσκεται σε κατεύθυνση κατά μήκος του μήκους του τοιχώματος. Κατά προτίμηση το πέλμα έχει ορθογώνια βάση και ζεύγος απέναντι τοιχωμάτων εφοδιάζεται με προεξοχή που σχηματίζει ανίδα προς τα πάνω προς το

κέντρο του τοιχώματος. Προεξοχή (33, 34) επί του δεύτερου ζεύγους τοιχωμάτων μπορεί να είναι, για παράδειγμα, επίπεδη και παράλληλη προς τη βάση. Το πλάτος των κυρτωμένων ή κεκλιμένων προεξοχών αυξάνει και προς τις δύο κατευθύνσεις μακριά από το κέντρο/κορυφή της.



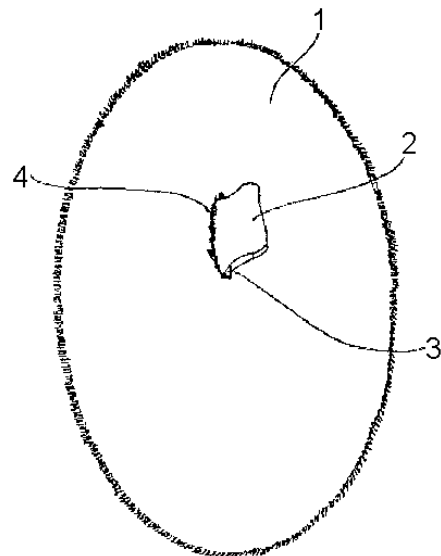
ΑΡΙΘΜΟΣ ΕΥΡ. Δ.Ε. (11):3060306
ΑΡΙΘ. ΕΛΛ. ΚΑΤΑΘΕΣΗΣ (21):20060404405
ΗΜΕΡ. ΕΛΛ. ΚΑΤΑΘΕΣΗΣ (22):21/12/2006
ΑΡΙΘ./ΗΜΕΡ. ΔΗΜΟΣΙΕΥΣΗΣ
ΕΥΡΩΠΑΪΚΟΥ ΔΙΠΛΩΜΑΤΟΣ(87):1499792 - 25/10/2006
ΑΡΙΘ./ΗΜΕΡ. ΔΗΜΟΣΙΕΥΣΗΣ
ΕΥΡΩΠΑΪΚΗΣ ΑΙΤΗΣΗΣ (86):03720524.2--24/04/2003
ΔΙΚΑΙΟΥΧΟΣ (73):1)Welser Profile AG
Prochenberg 24, 3341 Ybbsitz, ΑΥΣΤΡΙΑ
ΣΥΜΒ. ΠΡΟΤΕΡΑΙΟΤΗΤΣ (30):10219155-29/04/2002-DE
ΕΦΕΥΡΕΤΗΣ (72):1)WELSER, Wolfgang
ΕΙΔΙΚΟΣ ΠΑΡΕΞΟΥΣΙΟΣ (74):ΤΣΙΜΙΚΑΛΗΣ ΑΘΑΝΑΣΙΟΣ
N. Βάμβα 1, 10674 ΑΘΗΝΑ
ΑΝΤΙΚΛΗΤΟΣ (74):ΤΣΙΜΙΚΑΛΗΣ ΑΘΑΝΑΣΙΟΣ
N. Βάμβα 1,10674 ΑΘΗΝΑ
ΤΙΤΛΟΣ ΕΦΕΥΡΕΣΗΣ (54):**ΜΕΘΟΔΟΣ ΚΑΤΑΣΚΕΥΗΣ ΕΝΟΣ ΜΕΤΑΛΛΙΚΟΥ ΕΜΒΛΗΤΡΟΥ ΟΡΥΧΕΙΩΝ.**



ΠΕΡΙΛΗΨΗ(57)

Η εφεύρεση αναφέρεται σε μια μέθοδο κατασκευής ενός μεταλλικού εμβλήτρου ορυχείων με διαμορφωμένες στην εξωτερική του πλευρά εγκοπές. Για να επιτυγχάνεται μια εύκολη και απλή κατασκευή του μεταλλικού εμβλήτρου ορυχείων και ταυτόχρονα με μακρά διάρκεια ζωής του μεταλλικού εμβλήτρου ορυχείων κατά τη χρησιμοποίησή του στο πέτρωμα, διαμορφώνεται ένα μεταλλικό έμβλητρο ορυχείων από ένα επίπεδο υλικό, το οποίο εφοδιάζεται με εγκοπές και διαμορφώνεται μέσω ψυχρής έλασης σε κυλίνδρους σε ένα σωλήνα.

ΑΡΙΘΜΟΣ ΕΥΡ. Δ.Ε. (11):3060307
ΑΡΙΘ. ΕΛΛ. ΚΑΤΑΘΕΣΗΣ (21):20060404406
ΗΜΕΡ. ΕΛΛ. ΚΑΤΑΘΕΣΗΣ (22):21/12/2006
ΑΡΙΘ./ΗΜΕΡ. ΔΗΜΟΣΙΕΥΣΗΣ
ΕΥΡΩΠΑΪΚΟΥ ΔΙΠΛΩΜΑΤΟΣ(87):1259151 - 18/10/2006
ΑΡΙΘ./ΗΜΕΡ. ΔΗΜΟΣΙΕΥΣΗΣ
ΕΥΡΩΠΑΪΚΗΣ ΑΙΤΗΣΗΣ (86):01917056.2--02/03/2001
ΔΙΚΑΙΟΥΧΟΣ (73):1)KOHLRUSS, Gregor
Pater-Eugen-Breitenstein-Strasse 1, D-46325
Borken, ΓΕΡΜΑΝΙΑ
2)WIESNER, Hubert
Gruner Weg 21, D-46354 Sudlohn,
ΓΕΡΜΑΝΙΑ
3)GRIEBE, Oliver
Heideweg 12, 46414 Rhede, ΓΕΡΜΑΝΙΑ
ΣΥΜΒ. ΠΡΟΤΕΡΑΙΟΤΗΤΣ (30):10010161-03/03/2000-DE
ΕΦΕΥΡΕΤΗΣ (72):1)KOHLRUSS, Gregor
2)WIESNER, Hubert
3)GRIEBE, Oliver
ΕΙΔΙΚΟΣ ΠΑΡΕΞΟΥΣΙΟΣ (74):ΤΣΙΜΙΚΑΛΗΣ ΑΘΑΝΑΣΙΟΣ
N. Βάμβα 1, 10674 ΑΘΗΝΑ
ΑΝΤΙΚΛΗΤΟΣ (74):ΤΣΙΜΙΚΑΛΗΣ ΑΘΑΝΑΣΙΟΣ
N. Βάμβα 1,10674 ΑΘΗΝΑ
ΤΙΤΛΟΣ ΕΦΕΥΡΕΣΗΣ (54):**ΔΙΑΤΑΞΗ ΚΑΘΑΡΙΣΜΟΥ ΜΕ ΘΗΛΙΑ ΣΤΗΡΙΞΕΩΣ.**



ΠΕΡΙΛΗΨΗ(57)

Η εφεύρεση αφορά μια διάταξη καθαρισμού (1), η οποία αποτελείται από ένα επιφανειακό τμήμα από υλικό καθαρισμού με τουλάχιστον μια θηλιά στηρίξεως (2) τοποθετημένη εις την περιοχή της επιφάνειας που είναι από τη αντίθετη πλευρά από αυτήν του καθαρισμού δια την σταθεροποίηση του χεριού ή τμημάτων του χεριού που χαρακτηρίζεται εκ του ότι τα άκρα της θηλιάς της στηρίξεως (2) είναι διατεταγμένα εις την περιοχή της επιφάνειας κοντά το ένα εις το άλλο.

ΑΡΙΘΜΟΣ ΕΥΡ. Δ.Ε. (11):3060308
ΑΡΙΘ. ΕΛΛ. ΚΑΤΑΘΕΣΗΣ (21):20060404407
ΗΜΕΡ. ΕΛΛ. ΚΑΤΑΘΕΣΗΣ (22):21/12/2006
ΑΡΙΘ./ΗΜΕΡ. ΔΗΜΟΣΙΕΥΣΗΣ
ΕΥΡΩΠΑΪΚΟΥ ΔΙΠΛΩΜΑΤΟΣ(87):1185245 - 29/11/2006
ΑΡΙΘ./ΗΜΕΡ. ΔΗΜΟΣΙΕΥΣΗΣ
ΕΥΡΩΠΑΪΚΗΣ ΑΙΤΗΣΗΣ (86):00927555.3--09/05/2000
ΔΙΚΑΙΟΥΧΟΣ (73):2)UNILEVER N.V.
Weena 455, 3013 AL Rotterdam, ΟΛΛΑΝΔΙΑ
ΣΥΜΒ. ΠΡΟΤΕΡΑΙΟΤΗΤΕΣ (30):9913951-15/06/1999-GB
ΕΦΕΥΡΕΤΗΣ (72):1)STEER, David, Charles
ΕΙΔΙΚΟΣ ΠΛΗΡΕΞΟΥΣΙΟΣ (74):ΤΣΙΜΙΚΑΛΗΣ ΑΘΑΝΑΣΙΟΣ
N. Βάμβα 1, 10674 ΑΘΗΝΑ
ΑΝΤΙΚΛΗΤΟΣ (74):ΤΣΙΜΙΚΑΛΗΣ ΑΘΑΝΑΣΙΟΣ
N. Βάμβα 1,10674 ΑΘΗΝΑ
ΤΙΤΛΟΣ ΕΦΕΥΡΕΣΗΣ (54):ΣΥΝΘΕΣΕΙΣ ΣΑΜΠΟΥΑΝ ΟΙ ΟΠΟΙΕΣ ΣΧΗΜΑΤΙΖΟΥΝ ΑΦΡΟ.

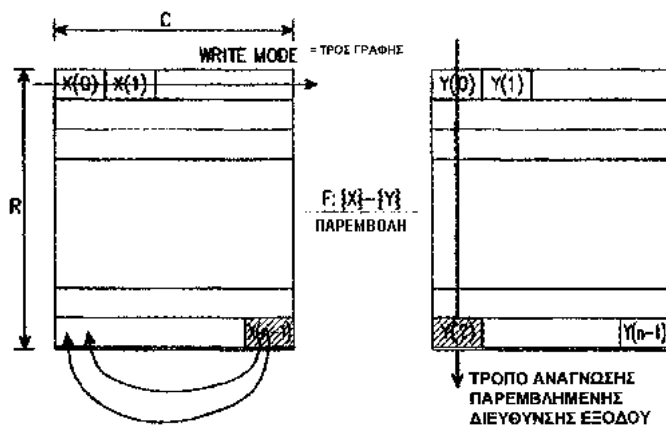
ΠΕΡΙΛΗΨΗ(57)

Μία αφρίζουσα σύνθεση σαμπουάν καθαρισμού η οποία έχει βελτιωμένη συμπεριφορά ρυθμίσεως και περιλαμβάνει: (Α) ένα αφρίζον συμπύκνωμα το οποίο περιέχει: (i) τουλάχιστον μία επιφανειακώς δραστική ουσία, (ii) διασπαρμένα τεμαχίδια ενός αδιάλυτου εις το ύδωρ παράγοντος ρυθμίσεως ο οποίος έχει μέγεθος τεμαχιδίου 1 μικρού ή μεγαλύτερο, (iii) έναν υδατικό φορέα, και (B) ένα προωθητή αεροζόλης.

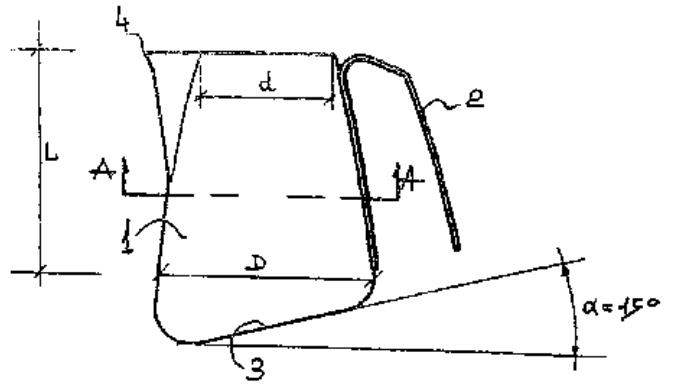
ΑΡΙΘΜΟΣ ΕΥΡ. Δ.Ε. (11):3060309
ΑΡΙΘ. ΕΛΛ. ΚΑΤΑΘΕΣΗΣ (21):20060404408
ΗΜΕΡ. ΕΛΛ. ΚΑΤΑΘΕΣΗΣ (22):21/12/2006
ΑΡΙΘ./ΗΜΕΡ. ΔΗΜΟΣΙΕΥΣΗΣ
ΕΥΡΩΠΑΪΚΟΥ ΔΙΠΛΩΜΑΤΟΣ(87):1097516 - 20/12/2006
ΑΡΙΘ./ΗΜΕΡ. ΔΗΜΟΣΙΕΥΣΗΣ
ΕΥΡΩΠΑΪΚΗΣ ΑΙΤΗΣΗΣ (86):00927908.4--19/05/2000
ΔΙΚΑΙΟΥΧΟΣ (73):1)SAMSUNG ELECTRONICS CO., LTD.
416 Maetan-dong, Paldal-gu, Suwon City, Kyungki-do 442-370, ΔΗΜΟΚΡΑΤΙΑ ΤΗΣ ΚΟΡΕΑΣ (ΝΟΤΙΑ ΚΟΡΕΑ)
ΣΥΜΒ. ΠΡΟΤΕΡΑΙΟΤΗΤΕΣ (30):9918928-19/05/1999-KR
9918560-21/05/1999-KR
ΕΦΕΥΡΕΤΗΣ (72):1)KIM, Min-Goo
2)KIM, Beong-Jo
3)CHOI, Soon-Jae
4)LEE, Young-Hwan
ΕΙΔΙΚΟΣ ΠΛΗΡΕΞΟΥΣΙΟΣ (74):ΤΣΙΜΙΚΑΛΗΣ ΑΘΑΝΑΣΙΟΣ
N. Βάμβα 1, 10674 ΑΘΗΝΑ
ΑΝΤΙΚΛΗΤΟΣ (74):ΤΣΙΜΙΚΑΛΗΣ ΑΘΑΝΑΣΙΟΣ
N. Βάμβα 1,10674 ΑΘΗΝΑ
ΤΙΤΛΟΣ ΕΦΕΥΡΕΣΗΣ (54):ΣΥΣΚΕΥΗ ΚΑΙ ΜΕΘΟΔΟΣ ΣΤΡΟΒΙΛΟΠΑΡΕΜΒΟΛΗΣ.

ΠΕΡΙΛΗΨΗ(57)

Αποκαλύπτεται μια μέθοδος δισδιάστατης παρεμβολής. Η μέθοδος περιλαμβάνει διαίρεση ενός πλαισίου bits πληροφοριών εισόδου σε ένα πλήθος ομάδων και στη διαδοχική αποθήκευση των χωρισμένων ομάδων σε μια μνήμη, αναδιάταξη των bits πληροφοριών των ομάδων σύμφωνα με ένα ορισμένο κανόνα και μετάθεση ενός bit πληροφοριών που υπάρχει στην τελευταία θέση της τελευταίας ομάδας σε μια θέση που προηγείται της τελευταίας θέσης και επιλογή των ομάδων σύμφωνα με μια προκαθορισμένη σειρά και επιλογή ενός από τα bits πληροφοριών στην επιλεγμένη μονάδα.



ΑΡΙΘΜΟΣ ΕΥΡ. Δ.Ε. (11):3060310
ΑΡΙΘ. ΕΛΛ. ΚΑΤΑΘΕΣΗΣ (21):20060404409
ΗΜΕΡ. ΕΛΛ. ΚΑΤΑΘΕΣΗΣ (22):21/12/2006
ΑΡΙΘ./ΗΜΕΡ. ΔΗΜΟΣΙΕΥΣΗΣ
ΕΥΡΩΠΑΪΚΟΥ ΔΙΠΛΩΜΑΤΟΣ(87):1475016 - 08/11/2006
ΑΡΙΘ./ΗΜΕΡ. ΔΗΜΟΣΙΕΥΣΗΣ
ΕΥΡΩΠΑΪΚΗΣ ΑΙΤΗΣΗΣ (86):03425792.3--10/12/2003
ΔΙΚΑΙΟΥΧΟΣ (73):1)ILLYCAFFE S.p.A.
Via Flavia, 110, I-34147 Trieste, ΙΤΑΛΙΑ
ΣΥΜΒ. ΠΡΟΤΕΡΑΙΟΤΗΤΕΣ (30):
ΕΦΕΥΡΕΤΗΣ (72):1)Bach, Carlo
2)Cargnelli, Maurizio
3)Haberl, Karin
ΕΙΔΙΚΟΣ ΠΛΗΡΕΞΟΥΣΙΟΣ (74):ΚΙΟΡΤΣΗ ΧΡΙΣΤΙΝΑ
Μαυροκορδάτου 7, 10678 ΑΘΗΝΑ
ΑΝΤΙΚΛΗΤΟΣ (74):ΚΙΟΡΤΣΗ ΧΡΙΣΤΙΝΑ
Μαυροκορδάτου 7,10678 ΑΘΗΝΑ
ΤΙΤΛΟΣ ΕΦΕΥΡΕΣΗΣ (54):ΥΠΟΔΟΧΕΥΣ ΔΙΑ ΤΗΝ ΓΑΛΑΚΤΟΜΑ-
ΤΟΠΟΙΗΣΗ ΓΑΛΑΚΤΟΣ.



ΠΕΡΙΛΗΨΗ(57)

Το τοίχωμα του πυθμένος (3, 30) του υποδοχέως έχει κλίση ως προς το οριζόντιο επίπεδο με γωνία που κυμαίνεται από 5 μοίρες έως 30 μοίρες, ενώ το σχήμα είναι κόλυρος κώνος με πλάγια τοιχώματα τα οποία συγκλίνουν προς την κορυφή με μια κλίση 1/Κ που κυμαίνεται από 0,20 έως 0,40 και οι εσωτερικές ακμές μεταξύ του τοιχώματος δαπέδου και των πλαγίων τοιχωμάτων είναι ουσιαστικά στρογγυλές (σχήμα 1).

ΑΡΙΘΜΟΣ ΕΥΡ. Δ.Ε. (11):3060311
ΑΡΙΘ. ΕΛΛ. ΚΑΤΑΘΕΣΗΣ (21):20060404410
ΗΜΕΡ. ΕΛΛ. ΚΑΤΑΘΕΣΗΣ (22):21/12/2006
ΑΡΙΘ./ΗΜΕΡ. ΔΗΜΟΣΙΕΥΣΗΣ
ΕΥΡΩΠΑΪΚΟΥ ΔΙΠΛΩΜΑΤΟΣ(87):1274994 - 08/11/2006
ΑΡΙΘ./ΗΜΕΡ. ΔΗΜΟΣΙΕΥΣΗΣ
ΕΥΡΩΠΑΪΚΗΣ ΑΙΤΗΣΗΣ (86):01936176.5--03/04/2001
ΔΙΚΑΙΟΥΧΟΣ (73):1)Cremerius, Alois
Fischerstrasse 59, 40477 Dusseldorf,
ΓΕΡΜΑΝΙΑ
2)Thissen, Rudolf
Gladbacherstrasse 11, 41849 Wassenberg,
ΓΕΡΜΑΝΙΑ
3)Zick, Gisela
Kardinal-von-Galen-Strasse 49, 49809 Lin-
gen/Ems, ΓΕΡΜΑΝΙΑ
ΣΥΜΒ. ΠΡΟΤΕΡΑΙΟΤΗΤΕΣ (30):10018790-15/04/2000-DE
ΕΦΕΥΡΕΤΗΣ (72):1)Cremerius, Alois
2)Thissen, Rudolf
3)Zick, Gisela
ΕΙΔΙΚΟΣ ΠΛΗΡΕΞΟΥΣΙΟΣ (74):ΚΙΟΡΤΣΗ ΧΡΙΣΤΙΝΑ
Μαυροκορδάτου 7, 10678 ΑΘΗΝΑ
ΑΝΤΙΚΛΗΤΟΣ (74):ΚΙΟΡΤΣΗ ΧΡΙΣΤΙΝΑ
Μαυροκορδάτου 7,10678 ΑΘΗΝΑ
ΤΙΤΛΟΣ ΕΦΕΥΡΕΣΗΣ (54):ΜΕΘΟΔΟΣ ΔΙΑ ΤΗΝ ΠΑΡΑΣΚΕΥΗ
ΕΝΟΣ ΕΜΠΛΑΣΤΡΟΥ ΔΙΑ ΤΟΝ
ΠΡΟΣΔΙΟΡΙΣΜΟ ΜΙΑΣ ΑΝΩΜΑΛΟΥ
ΞΗΡΟΤΗΤΟΣ ΤΟΥ ΔΕΡΜΑΤΟΣ.

ΠΕΡΙΛΗΨΗ(57)

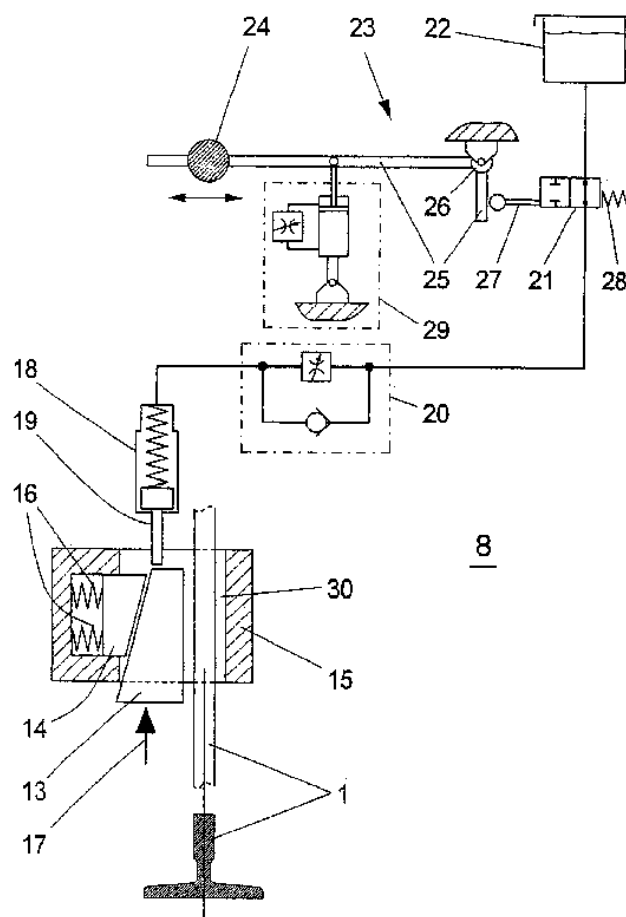
Η εφεύρεση αφορά μία μέθοδο για τον προσδιορισμό μιας ανώμαλης ξηρότητας του δέρματος συμφώνως προς την οποίαν ειδικότερα ένας υφασμάτινος φορέας αντιδράσεως (2) διαβρέχεται με ένα 3,15 έως 25 τοις εκατό διάλυμα χλωριούχου

κοβαλτίου (II) και ακολούθως ξηραίνεται έως ότου δοθεί ένας μπλε χρωματισμός εις το χλωριούχο κοβάλτιο (II).

ΑΡΙΘΜΟΣ ΕΥΡ. Δ.Ε. (11):3060312
ΑΡΙΘ. ΕΛΛ. ΚΑΤΑΘΕΣΗΣ (21):20060404411
ΗΜΕΡ. ΕΛΛ. ΚΑΤΑΘΕΣΗΣ (22):21/12/2006
ΑΡΙΘ./ΗΜΕΡ. ΔΗΜΟΣΙΕΥΣΗΣ
ΕΥΡΩΠΑΪΚΟΥ ΔΙΠΛΩΜΑΤΟΣ(87):1213248 - 04/10/2006
ΑΡΙΘ./ΗΜΕΡ. ΔΗΜΟΣΙΕΥΣΗΣ
ΕΥΡΩΠΑΪΚΗΣ ΑΙΤΗΣΗΣ (86):01128706.7-03/12/2001
ΔΙΚΑΙΟΥΧΟΣ (73):1)INVENTIO AG
 Seestrasse 55, 6052 Hergiswil NW, ΕΛΒΕΤΙΑ
ΣΥΜΒ. ΠΡΟΤΕΡΑΙΟΤΗΤΕΣ (30):00811166-08/12/2000-EP
ΕΦΕΥΡΕΤΗΣ (72):1)Hugel, Stefan
ΕΙΔΙΚΟΣ ΠΛΗΡΕΞΟΥΣΙΟΣ (74):ΚΙΟΡΤΣΗ ΧΡΙΣΤΙΝΑ
 Μαυροκορδάτου 7, 10678 ΑΘΗΝΑ
ΑΝΤΙΚΛΗΤΟΣ (74):ΚΙΟΡΤΣΗ ΧΡΙΣΤΙΝΑ
 Μαυροκορδάτου 7,10678 ΑΘΗΝΑ
ΤΙΤΛΟΣ ΕΦΕΥΡΕΣΗΣ (54):ΔΙΑΤΑΞΗ ΣΥΓΚΡΑΤΗΣΗΣ ΓΙΑ ΑΝΕΛΚΥΣΤΗΡΑ ΜΕ ΔΥΝΑΜΗ ΤΡΟΧΟΠΕΔΗΣ ΕΞΑΡΤΗΜΕΝΗ ΑΠΟ ΤΗΝ ΕΠΙΒΡΑΔΥΝΣΗ.

ΠΕΡΙΛΗΨΗ(57)

Μία διάταξη συγκράτησεως για ένα μέσο μεταφοράς (παραλαβής) φορτίου ενός ανελκυστήρος όπου εισχωρεί τουλάχιστον μία σφήνα πέδησης (13) εντός μιας σχισμής που λεπταίνει, μεταξύ ενός ελατηριωτά στηριζομένου σώματος πίεσεως (14) και μιας οδηγητηρίου σιδηροτροχιάς (1) του μέσου μεταφοράς φορτίου και τοιουτοτρόπως δημιουργεί μία δύναμη πέδησης, είναι εξοπλισμένη με ένα εξοπλισμό (18) ο οποίος περιορίζει την εισχώρηση της σφήνας πέδησης και τοιουτοτρόπως την δύναμη πέδησης εις εξάρτησιν από την επιβράδυνση που παρουσιάζεται εις το μέσον μεταφοράς φορτίου.



8

ΑΡΙΘΜΟΣ ΕΥΡ. Δ.Ε. (11):3060313
ΑΡΙΘ. ΕΛΛ. ΚΑΤΑΘΕΣΗΣ (21):20060404412
ΗΜΕΡ. ΕΛΛ. ΚΑΤΑΘΕΣΗΣ (22):21/12/2006
ΑΡΙΘ./ΗΜΕΡ. ΔΗΜΟΣΙΕΥΣΗΣ
ΕΥΡΩΠΑΪΚΟΥ ΔΙΠΛΩΜΑΤΟΣ(87):1069893 - 06/12/2006
ΑΡΙΘ./ΗΜΕΡ. ΔΗΜΟΣΙΕΥΣΗΣ
ΕΥΡΩΠΑΪΚΗΣ ΑΙΤΗΣΗΣ (86):99913332.5-31/03/1999
ΔΙΚΑΙΟΥΧΟΣ (73):1)Orion Corporation
 Orionintie 1, 02200 Espoo, ΦΙΝΛΑΝΔΙΑ
 2)Hospira, Inc.
 Building H-1 275 North Field Drive, Lake Forest, IL 60045, ΗΝΩΜΕΝΕΣ ΠΟΛΙΤΕΙΕΣ ΤΗΣ ΑΜΕΡΙΚΗΣ
ΣΥΜΒ. ΠΡΟΤΕΡΑΙΟΤΗΤΕΣ (30):80287 P-01/04/1998-US
 110944 P-04/12/1998-US
ΕΦΕΥΡΕΤΗΣ (72):1)ΑΑΝΤΑΑ, Riku
 2)BACHAND, Romeo
 3)HEINONEN, Esa
ΕΙΔΙΚΟΣ ΠΛΗΡΕΞΟΥΣΙΟΣ (74):ΚΙΟΡΤΣΗ ΧΡΙΣΤΙΝΑ
 Μαυροκορδάτου 7, 10678 ΑΘΗΝΑ
ΑΝΤΙΚΛΗΤΟΣ (74):ΚΙΟΡΤΣΗ ΧΡΙΣΤΙΝΑ
 Μαυροκορδάτου 7,10678 ΑΘΗΝΑ
ΤΙΤΛΟΣ ΕΦΕΥΡΕΣΗΣ (54):ΧΡΗΣΙΜΟΠΟΙΗΣΙΣ ΝΤΕΞΜΕΝΤΕΤΟΜΙΔΙΝΗΣ ΔΙΑ ΤΗΝ ΚΑΤΑΠΡΑΪΝΣΗ ΑΣΘΕΝΟΥΣ ΕΙΣ ΤΗΝ ΕΝΤΑΤΙΚΗ ΜΟΝΑΔΑ.

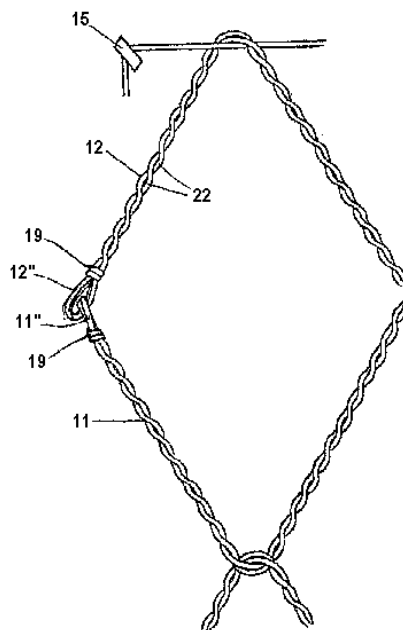
ΠΕΡΙΛΗΨΗ(57)

Η παρούσα εφεύρεση αφορά μία μέθοδο καταπραΰνσεως ενός ασθενούς ενώ ευρίσκεται εις την μονάδα εντατικής περιποιήσεως (ICU). Η μέθοδος περιλαμβάνει χορήγηση ντεξμεντετομιδίνης ή ενός φαρμακευτικός αποδεκτού άλατος αυτής εις ένα ασθενή που έχει ανάγκη αυτής δια ένα επαρκές χρονικό διάστημα. Περαιτέρω η παρούσα εφεύρεση αφορά μία μέθοδο καταπραΰνσεως ενός ασθενούς εις την μονάδα εντατικής θεραπείας δια χορηγήσεως ντεξμεντετομιδίνης ή ενός φαρμακευτικός αποδεκτού άλατος αυτής όπου η ντεξμεντετομιδίνη είναι ο μόνος ουσιαστικά δραστικός παράγων ή είναι ο μόνος δραστικός παράγων.

ΑΡΙΘΜΟΣ ΕΥΡ. Δ.Ε. (11):3060314
ΑΡΙΘ. ΕΛΛ. ΚΑΤΑΘΕΣΗΣ (21):20060404413
ΗΜΕΡ. ΕΛΛ. ΚΑΤΑΘΕΣΗΣ (22):21/12/2006
ΑΡΙΘ./ΗΜΕΡ. ΔΗΜΟΣΙΕΥΣΗΣ
ΕΥΡΩΠΑΪΚΟΥ ΔΙΠΛΩΜΑΤΟΣ(87):1628790 - 27/09/2006
ΑΡΙΘ./ΗΜΕΡ. ΔΗΜΟΣΙΕΥΣΗΣ
ΕΥΡΩΠΑΪΚΗΣ ΑΙΤΗΣΗΣ (86):05740963.3--23/05/2005
ΔΙΚΑΙΟΥΧΟΣ (73):1)FATZER AG
 Salmstschersstrasse 9, CH-8590 Romanshorn,
 ΕΛΒΕΤΙΑ
ΣΥΜΒ. ΠΡΟΤΕΡΑΙΟΤΗΤΕΣ (30):974042004-08/06/2004-CH
ΕΦΕΥΡΕΤΗΣ (72):1)WARTMANN, Stephan
ΕΙΔΙΚΟΣ ΠΛΗΡΕΞΟΥΣΙΟΣ (74):ΚΙΟΡΤΣΗ ΧΡΙΣΤΙΝΑ
 Μαυροκορδάτου 7, 10678 ΑΘΗΝΑ
ΑΝΤΙΚΛΗΤΟΣ (74):ΚΙΟΡΤΣΗ ΧΡΙΣΤΙΝΑ
 Μαυροκορδάτου 7,10678 ΑΘΗΝΑ
ΤΙΤΛΟΣ ΕΦΕΥΡΕΣΗΣ (54):**ΠΡΟΣΤΑΤΕΥΤΙΚΟ ΔΙΚΤΥ ΕΙΔΙΚΟΤΕΡΑ ΔΙΑ ΜΙΑ ΠΡΟΣΤΑΣΙΑ ΑΠΟ ΚΑΤΡΑΚΥΛΙΣΜΑ ΛΙΘΩΝ Ή ΔΙΑ ΜΙΑ ΕΞΑΣΦΑΛΙΣΗ ΤΩΝ ΚΕΚΑΙΜΕΝΩΝ ΠΡΑΝΩΝ.**

ΠΕΡΙΛΗΨΗ(57)

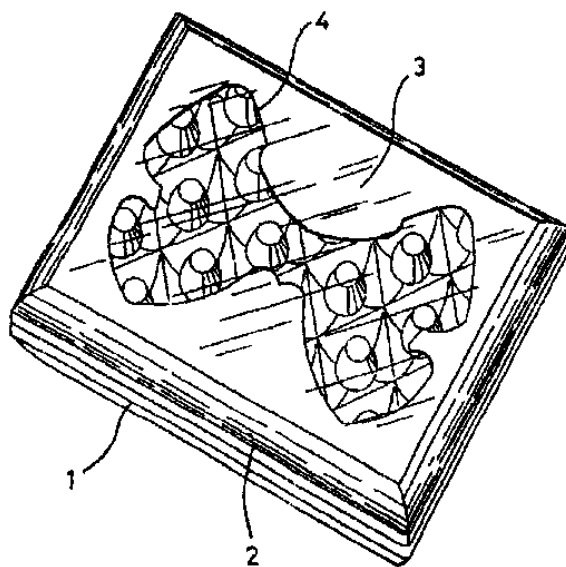
Η εφεύρεση αφορά ένα προστατευτικό δίκτυο, και ειδικότερα δια την προστασία πτώσεως βράχων ή δια τη σταθεροποίηση ενός πρανούς που περιλαμβάνει ένα διαγώνιο πλέγμα καρώ (10) που σχηματίζεται από μία τρισδιάστατο δομή που μοιάζει με στρώμα. Το ανώτερο που πλέκεται από χωριστές ελικοειδώς κεκαμμένες συρμάτινες έλικες, δεσμίδες συρμάτων, καλώδια συρμάτων (11, 12, 13, 14) ή παρόμοια που περιλαμβάνει δύο ή περισσότερα σύρματα (22), έλικες σύρματος κατασκευασμένες από χάλυβα. Οι έλικες σύρματος, τα συρμάτινα καλώδια ή οι δέσμες συρμάτων κατασκευάζονται κατά τρόπο που παρέχει πλεονεκτήματα από χάλυβα μεγάλης αντοχής και το προστατευτικό πλέγμα μπορεί έτσι να συναρμολογείται με μεγάλη αντοχή.



ΑΡΙΘΜΟΣ ΕΥΡ. Δ.Ε. (11):3060315
ΑΡΙΘ. ΕΛΛ. ΚΑΤΑΘΕΣΗΣ (21):20060404414
ΗΜΕΡ. ΕΛΛ. ΚΑΤΑΘΕΣΗΣ (22):21/12/2006
ΑΡΙΘ./ΗΜΕΡ. ΔΗΜΟΣΙΕΥΣΗΣ
ΕΥΡΩΠΑΪΚΟΥ ΔΙΠΛΩΜΑΤΟΣ(87):1403194 - 04/10/2006
ΑΡΙΘ./ΗΜΕΡ. ΔΗΜΟΣΙΕΥΣΗΣ
ΕΥΡΩΠΑΪΚΗΣ ΑΙΤΗΣΗΣ (86):03010565.4--12/05/2003
ΔΙΚΑΙΟΥΧΟΣ (73):1)WITOR'S S.r.l.
 Galleria del Corso 4, 20122 Milano, ΙΤΑΛΙΑ
ΣΥΜΒ. ΠΡΟΤΕΡΑΙΟΤΗΤΕΣ (30):CR20020010 U-27/09/2002-IT
ΕΦΕΥΡΕΤΗΣ (72):1)Bonetti, Roberto
ΕΙΔΙΚΟΣ ΠΛΗΡΕΞΟΥΣΙΟΣ (74):ΚΙΟΡΤΣΗ ΧΡΙΣΤΙΝΑ
 Μαυροκορδάτου 7, 10678 ΑΘΗΝΑ
ΑΝΤΙΚΛΗΤΟΣ (74):ΚΙΟΡΤΣΗ ΧΡΙΣΤΙΝΑ
 Μαυροκορδάτου 7,10678 ΑΘΗΝΑ
ΤΙΤΛΟΣ ΕΦΕΥΡΕΣΗΣ (54):**ΚΟΥΤΙ ΜΕ ΔΙΑΦΑΝΕΣ ΚΑΛΥΜΑ ΔΙΑ ΤΗΝ ΚΑΤΑΣΚΕΥΗ ΣΥΣΚΕΥΑΣΙΩΝ ΓΙΑ ΓΛΥΚΑ.**

ΠΕΡΙΛΗΨΗ(57)

Ένα κουτί για την κατασκευή συσκευασιών για γλυκά, σοκολατάκια και παρόμοια που συμπεριλαμβάνει έναν υποδοχέα (1), ένα διαφανές κάλυμμα (2) ένα χαρτόνι (3) κομμένο σε σχήμα κύβου με διακριτικά στοιχεία, δια την εξατομίκευση και χαρακτηρισμό του κουτιού ή των προϊόντων που περιέχονται σε αυτό, τοποθετημένα μεταξύ του υποδοχέως (1) και του διαφανούς καλύμματος (2).

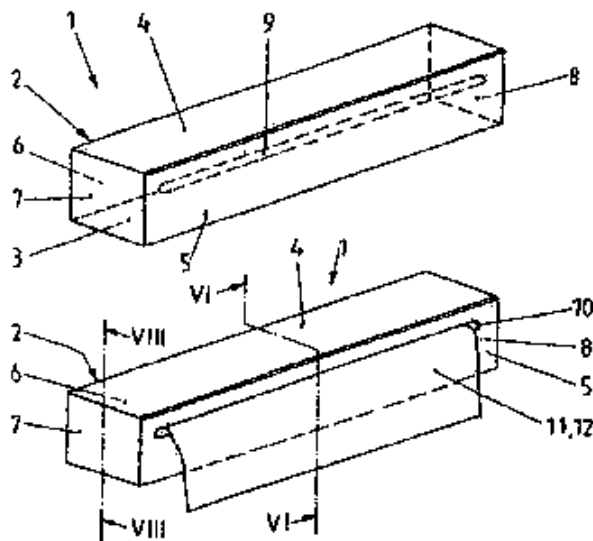


ΑΡΙΘΜΟΣ ΕΥΡ. Δ.Ε. (11):3060316
ΑΡΙΘ. ΕΛΛ. ΚΑΤΑΘΕΣΗΣ (21):20060404415
ΗΜΕΡ. ΕΛΛ. ΚΑΤΑΘΕΣΗΣ (22):21/12/2006
ΑΡΙΘ./ΗΜΕΡ. ΔΗΜΟΣΙΕΥΣΗΣ
ΕΥΡΩΠΑΪΚΟΥ ΔΙΠΛΩΜΑΤΟΣ(87):1384687 - 13/12/2006
ΑΡΙΘ./ΗΜΕΡ. ΔΗΜΟΣΙΕΥΣΗΣ
ΕΥΡΩΠΑΪΚΗΣ ΑΙΤΗΣΗΣ (86):02024091.7--29/10/2002
ΔΙΚΑΙΟΥΧΟΣ (73):1)Horn & Bauer GmbH & Co. KG
 Friedrich-Ebert-Strasse 105, 34613 Schwalm-
 stadt, ΓΕΡΜΑΝΙΑ
ΣΥΜΒ. ΠΡΟΤΕΡΑΙΟΤΗΤΕΣ (30):10233602-24/07/2002-DE
ΕΦΕΥΡΕΤΗΣ (72):1)Horn, Joachim
ΕΙΔΙΚΟΣ ΠΛΗΡΕΞΟΥΣΙΟΣ (74):ΚΙΟΡΤΣΗ ΧΡΙΣΤΙΝΑ
 Μαυροκορδάτου 7, 10678 ΑΘΗΝΑ
ΑΝΤΙΚΛΗΤΟΣ (74):ΚΙΟΡΤΣΗ ΧΡΙΣΤΙΝΑ
 Μαυροκορδάτου 7,10678 ΑΘΗΝΑ
ΤΙΤΛΟΣ ΕΦΕΥΡΕΣΗΣ (54):ΚΥΤΙΟΝ ΜΕΤΑΦΟΡΑΣ ΚΑΙ ΧΟΡΗΓΗΣΗΣ ΔΙΑ ΤΗΝ ΧΟΡΗΓΗΣΗ ΑΛΛΗΛΟΕΞΑΡΤΩΜΕΝΩΝ ΚΑΤΑΝΑΛΩΤΙΚΩΝ ΠΡΟΪΟΝΤΩΝ ΑΠΟ ΕΝΑ ΡΟΛΟ.

ΠΕΡΙΛΗΨΗ(57)

Ένα κυτίο μεταφοράς και χορήγησης (1) από ένα ανορθωμένο τεμάχιο (2) από χαρτόνι, κυματοειδές χαρτόνι ή παρόμοια και μία εντός αυτού προστατευμένα τοποθετημένη, επί ενός κυλίνδρου προς ένα ρολό τυλιγμένη λωρίς (11) μεμονωμένων μέσω διάτρητων περιοχών αλληλο-συνδεδεμένων καταναλωτικών προϊόντων (12) για την χρησιμοποίηση σε συνεργεία αυτοκινήτων σχηματίζουν μία μονάδα. Το τεμάχιο που σχηματίζει το κυτίο μεταφοράς και χορήγησης (2) παρουσιάζει τοιχώματα διαπέδου, πλευράς και μετωπικά (3, 4, 5, 6, 7, 8) και ένα άνοιγμα δια την διόδο της λωρίδος (11) από το κυτίο προς τα έξω. Είς το κυτίο μεταφοράς και χορήγησης (1) προβλέπονται έδρανα επί των οποίων αναρτάται

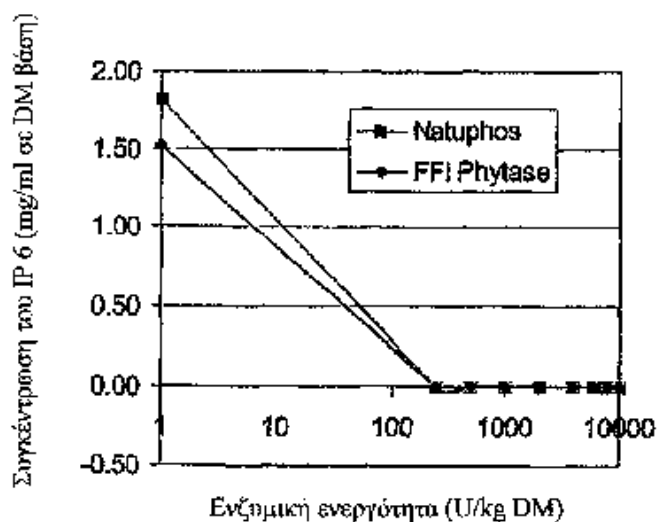
δυνάμενον να περιστρέφεται το ρολό. Ο κύλινδρος είναι μακρύτερος από το πλάτος της λωρίδος (11) ή αντιστοίχως του ρολού, διαμορφωμένος κατά το μέτρο το οποίο απαιτείται δια την ανάρτηση επί των εδράνων.



ΑΡΙΘΜΟΣ ΕΥΡ. Δ.Ε. (11):3060317
ΑΡΙΘ. ΕΛΛ. ΚΑΤΑΘΕΣΗΣ (21):20060404416
ΗΜΕΡ. ΕΛΛ. ΚΑΤΑΘΕΣΗΣ (22):21/12/2006
ΑΡΙΘ./ΗΜΕΡ. ΔΗΜΟΣΙΕΥΣΗΣ
ΕΥΡΩΠΑΪΚΟΥ ΔΙΠΛΩΜΑΤΟΣ(87):1282361 - 27/09/2006
ΑΡΙΘ./ΗΜΕΡ. ΔΗΜΟΣΙΕΥΣΗΣ
ΕΥΡΩΠΑΪΚΗΣ ΑΙΤΗΣΗΣ (86):01933505.8--14/05/2001
ΔΙΚΑΙΟΥΧΟΣ (73):1)UNIVERSITY OF SASKATCHEWAN
 BOX 5000 RPO UNIVERSITY 110 GYMNASIUM PLACE, SASKATOON, SK S7N 4J8, ΚΑΝΑΔΑΣ
ΣΥΜΒ. ΠΡΟΤΕΡΑΙΟΤΗΤΕΣ (30):204120 P-15/05/2000-US
ΕΦΕΥΡΕΤΗΣ (72):1)MAENZ, David, D.
 2)NEWKIRK, Rex, W.
 3)CLASSEN, Henry, L.
 4)TYLER, Robert, T.
ΕΙΔΙΚΟΣ ΠΛΗΡΕΞΟΥΣΙΟΣ (74):ΜΠΑΝΤΕΚΑ ΙΩΑΝΝΑ
 Ασκληπιού 6-8, 10680 ΑΘΗΝΑ
ΑΝΤΙΚΛΗΤΟΣ (74):ΜΑΡΟΥΛΗΣ ΠΡΑΞΙΤΕΛΗΣ
 Εφέσσου 15,17121 ΝΕΑ ΣΜΥΡΝΗ (ΑΤΤΙΚΗΣ)
ΤΙΤΛΟΣ ΕΦΕΥΡΕΣΗΣ (54):ΚΛΑΣΜΑΤΩΣΗ ΚΑΙ ΚΑΤΕΡΓΑΣΙΑ ΑΛΕΥΡΟΥ ΕΛΑΙΟΣΠΟΡΩΝ.

ΠΕΡΙΛΗΨΗ(57)

Η παρούσα εφεύρεση αναφέρεται σε διεργασία για την υδατική εκχύλιση, κλασμάτωση και ενζυμική κατεργασία υλικού ελαιοσπόρων με σκοπό τη δημιουργία προϊόντων υψηλής αξίας με ασήμαντα ρεύματα παραπροϊόντων χαμηλής αξίας ή αποβλήτων. Ειδικότερα, το σχήμα κλασμάτωσης δημιουργεί συστατικό τροφής πρωτεΐνης-ινών κατ'αρχήν για χρήση σε μηρυκαστικά ζώα και κάποιο δεύτερο αποφυτινωμένο κλάσμα υψηλού περιεχομένου πρωτεΐνης. Το αποφυτινωμένο κλάσμα υψηλού περιεχομένου πρωτεΐνης έχει αξία ως συστατικό τροφής για ποικιλία ζωικών ειδών.



ΑΡΙΘΜΟΣ ΕΥΡ. Δ.Ε. (11):3060318
ΑΡΙΘ. ΕΛΛ. ΚΑΤΑΘΕΣΗΣ (21):20060404417
ΗΜΕΡ. ΕΛΛ. ΚΑΤΑΘΕΣΗΣ (22):21/12/2006
ΑΡΙΘ./ΗΜΕΡ. ΔΗΜΟΣΙΕΥΣΗΣ
ΕΥΡΩΠΑΪΚΟΥ ΔΙΠΛΩΜΑΤΟΣ(87):1190649 - 02/11/2006
ΑΡΙΘ./ΗΜΕΡ. ΔΗΜΟΣΙΕΥΣΗΣ
ΕΥΡΩΠΑΪΚΗΣ ΑΙΤΗΣΗΣ (86):00830629.2--21/09/2000
ΔΙΚΑΙΟΥΧΟΣ (73):1)Stema S.r.l.
Via E. Mattei, 9/21, 20050 Ronco Briantino
(MI), ΙΤΑΛΙΑ

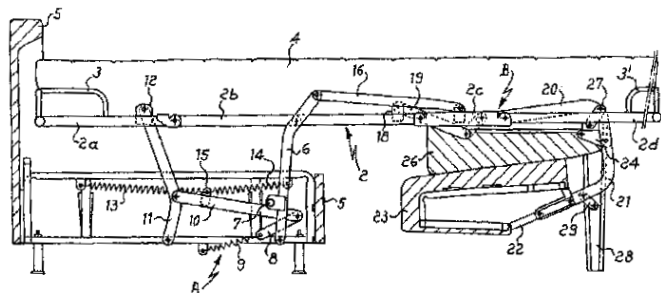
ΣΥΜΒ. ΠΡΟΤΕΡΑΙΟΤΗΤΕΣ (30):
ΕΦΕΥΡΕΤΗΣ (72):1)Zorzetto, Renato
ΕΙΔΙΚΟΣ ΠΛΗΡΕΞΟΥΣΙΟΣ (74):ΜΠΑΝΤΕΚΑ ΙΩΑΝΝΑ
Ομήρου 41, 10672 ΑΘΗΝΑ
ΑΝΤΙΚΛΗΤΟΣ (74):ΜΑΡΟΥΛΗΣ ΠΡΑΞΙΤΕΛΗΣ
Εφέσσου 15,17121 ΝΕΑ ΣΜΥΡΝΗ
(ΑΤΤΙΚΗΣ)

ΤΙΤΛΟΣ ΕΦΕΥΡΕΣΗΣ (54):**ΜΗΧΑΝΙΣΜΟΣ ΓΙΑ ΚΑΝΑΠΕ -ΚΡΕΒΑΤΙ ΚΑΙ ΤΑ ΟΜΟΙΑ.**

ΠΕΡΙΛΗΨΗ(57)

Μηχανισμός για καναπέδες-κρεβάτια και τα όμοια, ο οποίος περιλαμβάνει τουλάχιστον ένα πλαίσιο (22) κατάλληλο για τη στήριξη κάποιας πλάτης (23), ένα πλαίσιο (25) κατάλληλο για τη στήριξη κάποιου καθίσματος (26), κάποιο σκελετό (1) ουσιαστικά παραλληλεπίπεδο σχήματος, κάποιο σουμιέ (2) ο οποίος είναι κατάλληλος για τη στήριξη τουλάχιστον ενός στρώματος (4) και διαιρείται σε τέσσερα τουλάχιστον πλαίσια (2a, 2b, 2c, 2d) αμοιβαίως αρμοσμένα ανά δύο, καθώς και πλήθος μοχλοσυστημάτων (Α, Α', Β', Β') κατάλληλα για την άρση και τέντωμα του εν λόγω σουμιέ (2) από τον παραλληλεπίπεδο σκελετό (1), με τουλάχιστον ένα μοχλοσύστημα άρσης (Α, Α') των εν λόγω μοχλοσυστημάτων (Α, Α', Β, Β') κατάλληλων για την άρση και τέντωμα του εν λόγω σουμιέ (2) να είναι

εφοδιασμένο με πρώτο μοχλό (6) ο οποίος είναι αρμοσμένος στο παραλληλεπίπεδο σκελετό (1), στο δεύτερο πλαίσιο (2b) του σουμιέ (2) και σε δεύτερο μοχλό (16) αρμοσμένο με τη σειρά του στο τρίτο πλαίσιο (2c) του σουμιέ (2), όπου το εν λόγω μοχλοσύστημα άρσης (Α, Α') περιλαμβάνει τρίτο μοχλό (11) ο οποίος είναι αρμοσμένος στον παραλληλεπίπεδο σκελετό (1) και στο πρώτο πλαίσιο (2a) του σουμιέ (2), με τον εν λόγω πρώτο μοχλό (6) και τον τρίτο μοχλό (11) του μοχλοσυστήματος άρσης (Α, Α') να είναι συνδεδεμένοι με δυνατότητα περιστροφής μέσω συνδετικής ράβδου (10), έτσι ώστε αυτοί οι μοχλοί (6, 11) να μπορούν να περιστραφούν ταυτοχρόνος στην ίδια κατεύθυνση.



ΑΡΙΘΜΟΣ ΕΥΡ. Δ.Ε. (11):3060319
ΑΡΙΘ. ΕΛΛ. ΚΑΤΑΘΕΣΗΣ (21):20060404418
ΗΜΕΡ. ΕΛΛ. ΚΑΤΑΘΕΣΗΣ (22):21/12/2006
ΑΡΙΘ./ΗΜΕΡ. ΔΗΜΟΣΙΕΥΣΗΣ
ΕΥΡΩΠΑΪΚΟΥ ΔΙΠΛΩΜΑΤΟΣ(87):1446200 - 27/09/2006
ΑΡΙΘ./ΗΜΕΡ. ΔΗΜΟΣΙΕΥΣΗΣ
ΕΥΡΩΠΑΪΚΗΣ ΑΙΤΗΣΗΣ (86):02790691.6--12/11/2002
ΔΙΚΑΙΟΥΧΟΣ (73):1)CL.Com S.R.L.
Via F. Guarini 13, 47100 Forli, ΙΤΑΛΙΑ

ΣΥΜΒ. ΠΡΟΤΕΡΑΙΟΤΗΤΕΣ (30):PS20010029-15/11/2001-IT
ΕΦΕΥΡΕΤΗΣ (72):1)CERBINI, Stefano
2)LO IOCO, Pasqualino
ΕΙΔΙΚΟΣ ΠΛΗΡΕΞΟΥΣΙΟΣ (74):ΠΑΠΑΧΑΡΑΛΑΜΠΟΥΣ ΑΙΚΑΤΕΡΙΝΗ
Αναλήψεως 23, 15235 ΒΡΙΑΝΣΙΑ
(ΑΤΤΙΚΗΣ)
ΑΝΤΙΚΛΗΤΟΣ (74):ΠΑΠΑΧΑΡΑΛΑΜΠΟΥΣ ΠΑΝΑΓΙΩΤΗΣ
Αναλήψεως 23,15235 ΒΡΙΑΝΣΙΑ
(ΑΤΤΙΚΗΣ)

ΤΙΤΛΟΣ ΕΦΕΥΡΕΣΗΣ (54):**ΠΡΟΣΤΑΤΕΥΤΙΚΟ ΕΝΔΥΜΑ ΕΝΑΝΤΙΑ ΣΕ ΒΙΟΛΟΓΙΚΟΥΣ ΠΑΡΑΓΟΝΤΕΣ.**

ΠΕΡΙΛΗΨΗ(57)

Η εφεύρεση σχετίζεται με φόρμα προστασίας πάνω από τα ρούχα, που κατασκευάζεται από πολυπροπυλένιο και πολυαιθυλένιο, που χρησιμοποιείται σαν προστατευτικό ένδυμα ειδικότερα σαν κατάλληλο φράγμα ενάντια σε βιολογικούς παράγοντες. Η φόρμα προστασίας παρέχει πολύ υψηλό βαθμό προστασίας ενάντια στην διείσδυση υγρών και μικροοργανισμών, εξαιρετικές μηχανικές ιδιότητες, συμπεριλαμβανομένης της αντοχής σε σκίσιμο και της αντοχής σε τρίψιμο, εξαιρετική απαλότητα, εφαρμογή και άνεση.

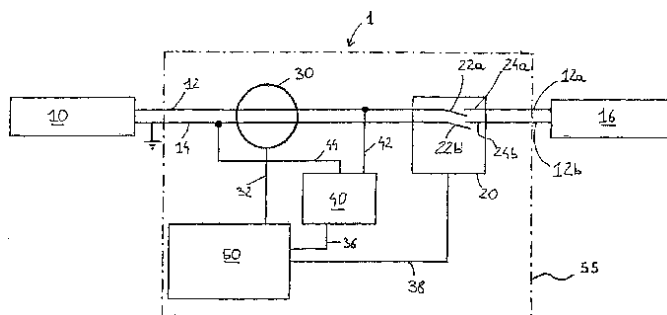
ΑΡΙΘΜΟΣ ΕΥΡ. Δ.Ε. (11):3060320
ΑΡΙΘ. ΕΛΛ. ΚΑΤΑΘΕΣΗΣ (21):20060404419
ΗΜΕΡ. ΕΛΛ. ΚΑΤΑΘΕΣΗΣ (22):20/12/2006
ΑΡΙΘ./ΗΜΕΡ. ΔΗΜΟΣΙΕΥΣΗΣ
ΕΥΡΩΠΑΪΚΟΥ ΔΙΠΛΩΜΑΤΟΣ(87):1618638 - 27/09/2006
ΑΡΙΘ./ΗΜΕΡ. ΔΗΜΟΣΙΕΥΣΗΣ
ΕΥΡΩΠΑΪΚΗΣ ΑΙΤΗΣΗΣ (86):04728230.6--19/04/2004
ΔΙΚΑΙΟΥΧΟΣ (73):1)Trinity S.A.
23 rue Beaumontt, 1219 Luxembourg,
ΛΟΥΞΕΜΒΟΥΡΓΟ

ΣΥΜΒ. ΠΡΟΤΕΡΑΙΟΤΗΤΕΣ (30):
ΕΦΕΥΡΕΤΗΣ (72):1)ZANDONELLA BALCO, Sandro
ΕΙΔΙΚΟΣ ΠΛΗΡΕΞΟΥΣΙΟΣ (74):ΔΗΜΟΥ ΧΡΙΣΤΙΝΑ
Κουμπάρη 2, 10674 ΑΘΗΝΑ
ΑΝΤΙΚΛΗΤΟΣ (74):ΠΑΠΑΚΩΝΣΤΑΝΤΙΝΟΥ ΕΛΕΝΗ
Κουμπάρη 2,10674 ΑΘΗΝΑ

ΤΙΤΛΟΣ ΕΦΕΥΡΕΣΗΣ (54):**ΜΕΘΟΔΟΣ ΚΑΙ ΣΥΣΚΕΥΗ ΑΣΦΑΛΕΙΑΣ ΓΙΑ ΚΥΚΛΩΜΑ ΠΡΟΣΤΑΣΙΑΣ ΕΝΑΝΤΙ ΒΛΑΒΗΣ ΤΗΣ ΓΕΙΩΣΗΣ.**

ΠΕΡΙΛΗΨΗ(57)

Η εφεύρεση αναφέρεται σε μια μέθοδο και σε μια συσκευή (1) για τη προστασία των ανθρώπων έναντι ρευμάτων διαρροής κατά τη χρήση μηχανημάτων όπως των οικιακών συσκευών ή σχετικών ειδών. Η συσκευή (1) διαθέτει ένα διαφορικό διακόπτη (20) που κανονικά είναι ανοικτός και ένα διαφορικό μετασχηματιστή ρεύματος (39) ο οποίος παράγει ένα σήμα ανάλογο προς το ρεύμα διαρροής, μια μονάδα επεξεργασίας (50) που είναι συνδεδεμένη με τον τελευταίο λαμβάνει το εν λόγω σήμα και κρατά κλειστό το διακόπτη (20) μέχρις ότου εμφανιστεί μια επικίνδυνη κατάσταση, η οποία αντιστοιχεί σε ένα σήμα που ελήφθη το οποίο έχει μέγεθος μεγαλύτερο από μιαν οριακή τιμή.



ΑΡΙΘΜΟΣ ΕΥΡ. Δ.Ε. (11):3060321
ΑΡΙΘ. ΕΛΛ. ΚΑΤΑΘΕΣΗΣ (21):20060404420
ΗΜΕΡ. ΕΛΛ. ΚΑΤΑΘΕΣΗΣ (22):20/12/2006
ΑΡΙΘ./ΗΜΕΡ. ΔΗΜΟΣΙΕΥΣΗΣ
ΕΥΡΩΠΑΪΚΟΥ ΔΙΠΛΩΜΑΤΟΣ(87):1524971 - 25/10/2006
ΑΡΙΘ./ΗΜΕΡ. ΔΗΜΟΣΙΕΥΣΗΣ
ΕΥΡΩΠΑΪΚΗΣ ΑΙΤΗΣΗΣ (86):03766330.9--28/07/2003
ΔΙΚΑΙΟΥΧΟΣ (73):1)SCHWARZ PHARMA AG
Alfred-Nobel-Strasse 10, 40789 Monheim,
GERMANIA

ΣΥΜΒ. ΠΡΟΤΕΡΑΙΟΤΗΤΕΣ (30):02016864-30/07/2002-EP
ΕΦΕΥΡΕΤΗΣ (72):1)HANNAY, Mike
2)SCHACHT, Dietrich, Wilhelm
3)WOLFF, Hans-Michael

ΕΙΔΙΚΟΣ ΠΛΗΡΕΞΟΥΣΙΟΣ (74):ΡΟΥΣΣΟΥ ANNA
Κουμπάρη 2, 10674 ΑΘΗΝΑ
ΑΝΤΙΚΛΗΤΟΣ (74):ΠΑΠΑΚΩΝΣΤΑΝΤΙΝΟΥ ΕΛΕΝΗ
Κουμπάρη 2,10674 ΑΘΗΝΑ

ΤΙΤΛΟΣ ΕΦΕΥΡΕΣΗΣ (54):**ΒΕΛΤΙΩΜΕΝΟ ΣΥΣΤΗΜΑ ΔΙΑΔΕΡΜΙΚΗΣ ΧΟΡΗΓΗΣΗΣ.**

ΠΕΡΙΛΗΨΗ(57)

Παρέχεται ένα βελτιωμένο Σύστημα Διαδερμικής Χορήγησης (TDS) που περιλαμβάνει ένα υπόστρωμα αδρανές στα συστατικά της μήτρας, μία αυτοκόλλητη μήτρα που περιέχει ένα αμινολειτουργικό φάρμακο και ένα προστατευτικό έλασμα ή φύλλο προς αφαίρεση πριν τη χρήση, χαρακτηριζόμενο από το ότι η αυτοκόλλητη μήτρα αποτελείται από ένα στερεό ή ημι-στερεό ημί-διαπερατό πολυμερές (1) στην οποία έχει ενσωματωθεί ένα αμινο-λειτουργικό φάρμακο στη μορφή ελεύθερης βάσης του, (2) η οποία είναι κορεσμένη με το αμινο-λειτουργικό φάρμακο και περιέχει το προαναφερόμενο φάρμακο ως μία πολλαπλότητα μικροαποθηκών μέσα στη μήτρα, (3) η οποία είναι υψηλά διαπερατή από την ελεύθερη βάση του αμινο-λειτουργικού φαρμάκου, (4) η οποία είναι αδιαπέραστη από την πρωτονιομένη μορφή του αμινολειτουργικού φαρμάκου, (5) στην οποία η μέγιστη διάμετρος των μικροαποθηκών είναι

μικρότερη από το πάχος της μήτρας. Το προαναφερόμενο TDS παρέχει ενισχυμένη ροή του αμινολειτουργικού φαρμάκου διαμέσου της διεπαφής TDS/δέρματος.

ΑΡΙΘΜΟΣ ΕΥΡ. Δ.Ε. (11):3060322
ΑΡΙΘ. ΕΛΛ. ΚΑΤΑΘΕΣΗΣ (21):20060404421
ΗΜΕΡ. ΕΛΛ. ΚΑΤΑΘΕΣΗΣ (22):20/12/2006
ΑΡΙΘ./ΗΜΕΡ. ΔΗΜΟΣΙΕΥΣΗΣ
ΕΥΡΩΠΑΪΚΟΥ ΔΙΠΛΩΜΑΤΟΣ(87):1369179 - 27/09/2006
ΑΡΙΘ./ΗΜΕΡ. ΔΗΜΟΣΙΕΥΣΗΣ
ΕΥΡΩΠΑΪΚΗΣ ΑΙΤΗΣΗΣ (86):03076561.4--23/05/2003
ΔΙΚΑΙΟΥΧΟΣ (73):1)BAYER CORPORATION

511 Benedict Avenue, Tarrytown, New York
10591-5097, ΗΝΩΜΕΝΕΣ ΠΟΛΙΤΕΙΕΣ ΤΗΣ
ΑΜΕΡΙΚΗΣ

ΣΥΜΒ. ΠΡΟΤΕΡΑΙΟΤΗΤΕΣ (30):384363 P-30/05/2002-US
ΕΦΕΥΡΕΤΗΣ (72):1)Testrut, Dietmar

2)Doms, Lutz
3)Rehm, Christian

ΕΙΔΙΚΟΣ ΠΑΡΕΞΟΥΣΙΟΣ (74):ΡΟΥΣΣΟΥ ANNA

Κουμπάρη 2, 10674 ΑΘΗΝΑ

ΑΝΤΙΚΛΗΤΟΣ (74):ΠΑΠΑΚΩΝΣΤΑΝΤΙΝΟΥ ΕΛΕΝΗ

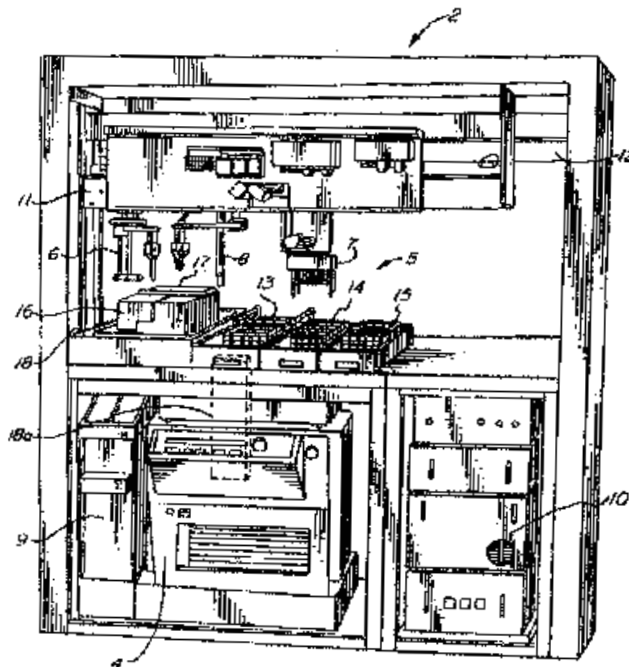
Κουμπάρη 2,10674 ΑΘΗΝΑ

ΤΙΤΛΟΣ ΕΦΕΥΡΕΣΗΣ (54):**ΣΥΓΚΡΑΤΗΤΗΣ ΣΩΛΗΝΩΝ ΔΕΙΓΜΑΤΩΝ ΓΙΑ ΕΡΓΑΣΤΗΡΙΑΚΗ ΜΟΝΑΔΑ ΦΥΓΟΚΕΝΤΡΙΣΗΣ.**

ΠΕΡΙΛΗΨΗ(57)

Ένας συμπίεστος και διασταλτός συγκρατητής σωλήνων δειγμάτων περιλαμβάνει μία υποδοχή με μία πληθώρα παρακείμενων τμημάτων, όπου έκαστο μπορεί να κινείται προς και μακριά από τα άλλα. Στοιχεία εκτροπής κανονικά διατηρούν τα τμήματα σε μία κατάσταση διαστολής. Στην κατάσταση συμπίεσης ο χώρος μεταξύ των τμημάτων μειώνεται. Ένας ανιχνευτής θραύσης των σωλήνων δειγμάτων για το συγκρατητή σωλήνων δειγμάτων περιλαμβάνει ολισθαίνοντες εμβολείς που έχουν μία θέση επέκτασης η οποία αντιστοιχεί σε ένα θραυσμένο σωλήνα δειγμάτων και μία θέση ανάσυρσης η οποία αντιστοιχεί σε έναν μη θραυσμένο σωλήνα δειγμάτων μέσα στο συγκρατητή σωλήνων δειγμάτων. Ένας ανιχνευτής συγκρίνει τις θέσεις των εμβολέων πριν και μετά από μία λειτουργία περιστροφής του φυγοκεντρωτή ώστε να ανιχνεύει κάθε θραυσμένο σωλήνα δειγμάτων μέσα στο συγκρατητή σωλήνων δειγμάτων. Ένας μηχανισμός αρπάγης για να γραπώνει το συγκρατητή σωλήνων δειγμάτων περιλαμβάνει έναν ανιχνευτή

ανύψωσης με ένα ενεργοποιούμενο έκκεντρο τμήμα ώστε να συγκρατεί το συγκρατητή σωλήνων δειγμάτων και ένα σταθεροποιητή ώστε να σταθεροποιεί το συγκρατητή σωλήνων δειγμάτων κατά τη διάρκεια της ανύψωσης. Ο μηχανισμός αρπάγης και ο ανιχνευτής θραύσης ανυψώνονται και καταβιβάζονται μέσω ενός μηχανισμού ανύψωσης και καταβίβασης που έχουν πρώτο και δεύτερο τηλεσκοπικό στοιχείο.



ΑΡΙΘΜΟΣ ΕΥΡ. Δ.Ε. (11):3060323
ΑΡΙΘ. ΕΛΛ. ΚΑΤΑΘΕΣΗΣ (21):20060404422
ΗΜΕΡ. ΕΛΛ. ΚΑΤΑΘΕΣΗΣ (22):20/12/2006
ΑΡΙΘ./ΗΜΕΡ. ΔΗΜΟΣΙΕΥΣΗΣ
ΕΥΡΩΠΑΪΚΟΥ ΔΙΠΛΩΜΑΤΟΣ(87):1108041 - 13/12/2006
ΑΡΙΘ./ΗΜΕΡ. ΔΗΜΟΣΙΕΥΣΗΣ
ΕΥΡΩΠΑΪΚΗΣ ΑΙΤΗΣΗΣ (86):99944535.6--27/08/1999
ΔΙΚΑΙΟΥΧΟΣ (73):1)The Institute for Oneworld Health

50 California Street, Suite 500, San Francisco
CA 94111, ΗΝΩΜΕΝΕΣ ΠΟΛΙΤΕΙΕΣ ΤΗΣ
ΑΜΕΡΙΚΗΣ

ΣΥΜΒ. ΠΡΟΤΕΡΑΙΟΤΗΤΕΣ (30):98202854-27/08/1998-EP

ΕΦΕΥΡΕΤΗΣ (72):1)WALLAART, Thorvald, Eelco
2)BOUWMEESTER, Hendrik Jan

ΕΙΔΙΚΟΣ ΠΑΡΕΞΟΥΣΙΟΣ (74):ΡΟΥΣΣΟΥ ANNA

Κουμπάρη 2, 10674 ΑΘΗΝΑ

ΑΝΤΙΚΛΗΤΟΣ (74):ΠΑΠΑΚΩΝΣΤΑΝΤΙΝΟΥ ΕΛΕΝΗ

Κουμπάρη 2,10674 ΑΘΗΝΑ

ΤΙΤΛΟΣ ΕΦΕΥΡΕΣΗΣ (54):**ΔΙΑΓΟΝΙΔΙΑΚΗ ΣΥΝΘΕΣΗ ΑΜΟΡΦΑ-4,11-ΔΙΕΝΙΟΥ.**

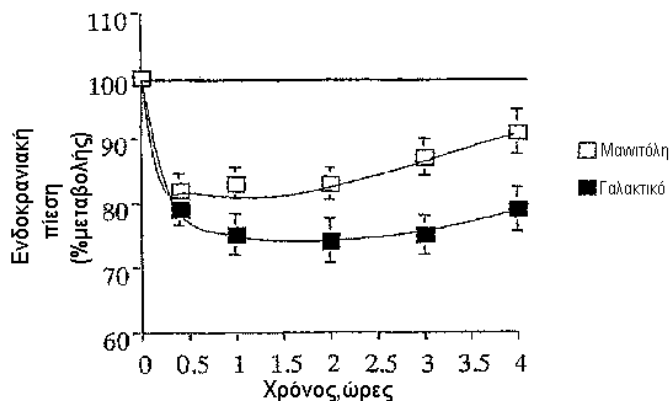
ΠΕΡΙΛΗΨΗ(57)

Η παρούσα εφεύρεση σχετίζεται με απομονωμένη αλληλουχία DNA που κωδικοποιεί πολυπεπίδιο που έχει την βιολογική δραστηριότητα συνθάσης αμορφα-4,11-διενίου. Αυτή η αλληλουχία DNA μπορεί να χρησιμοποιηθεί για τον μετασχηματισμό βακτηρίων, ζυμομυκήτων και φυτών για την παραγωγή αμορφα-4,11-διενίου, ενός ειδικού προδρόμου στην σύνθεση αρτεμισινίνης, στους αντίστοιχους οργανισμούς. Η εφεύρεση σχετίζεται επίσης με αυτούς τους οργανισμούς.

ΑΡΙΘΜΟΣ ΕΥΡ. Δ.Ε. (11):3060324
ΑΡΙΘ. ΕΛΛ. ΚΑΤΑΘΕΣΗΣ (21):20060404423
ΗΜΕΡ. ΕΛΛ. ΚΑΤΑΘΕΣΗΣ (22):20/12/2006
ΑΡΙΘ./ΗΜΕΡ. ΔΗΜΟΣΙΕΥΣΗΣ
ΕΥΡΩΠΑΪΚΟΥ ΔΙΠΛΩΜΑΤΟΣ(87):1617834 - 27/09/2006
ΑΡΙΘ./ΗΜΕΡ. ΔΗΜΟΣΙΕΥΣΗΣ
ΕΥΡΩΠΑΪΚΗΣ ΑΙΤΗΣΗΣ (86):04722501.6--22/03/2004
ΔΙΚΑΙΟΥΧΟΣ (73):1)Innogene Kalbiotech Pte. Ltd.
18 Cross Street No.07-06 Marsh & McLennan
Centre, Singapore 048423, ΣΙΝΓΚΑΠΟΥΡΗ
ΣΥΜΒ. ΠΡΟΤΕΡΑΙΟΤΗΤΕΣ (30):20030213-01/05/2003-ID
ΕΦΕΥΡΕΤΗΣ (72):1)LEVERVE, Xavier, M.
2)IQBAL, Mustafa
ΕΙΔΙΚΟΣ ΠΛΗΡΕΞΟΥΣΙΟΣ (74):ΑΘΑΝΑΣΙΑΔΟΥ ΜΑΡΙΑ
Κουμπάρη 2, 10674 ΑΘΗΝΑ
ΑΝΤΙΚΛΗΤΟΣ (74):ΠΑΠΑΚΩΝΣΤΑΝΤΙΝΟΥ ΕΛΕΝΗ
Κουμπάρη 2,10674 ΑΘΗΝΑ
ΤΙΤΛΟΣ ΕΦΕΥΡΕΣΗΣ (54):ΧΡΗΣΗ ΜΙΑΣ ΦΑΡΜΑΚΕΥΤΙΚΗΣ
ΣΥΝΘΕΣΕΩΣ ΠΕΡΙΕΧΟΥΣΗΣ ΓΑΛΑ-
ΚΤΙΚΟ ΟΞΥ Ή ΓΑΛΑΚΤΙΚΗ ΡΙΖΑ ΚΑΙ
ΚΑΛΙΟ ΓΙΑ ΤΗΝ ΑΓΩΓΗ ΤΟΥ
ΕΓΚΕΦΑΛΙΚΟΥ ΟΙΔΗΜΑΤΟΣ Ή ΤΟΥ
ΤΡΑΥΜΑΤΙΣΜΟΥ ΤΟΥ ΕΓΚΕΦΑΛΟΥ.

ΠΕΡΙΛΗΨΗ(57)

Η εφεύρεση αναφέρεται σε μία φαρμακευτική σύνθεση περιέχουσα 250 έως 2400 mmole ανά λίτρο γαλακτική ρίζα ή γαλακτικό οξύ, 2 έως 10 mmole ανά λίτρο κατιόν καλίου και προαιρετικά 2 έως 5 mmole ανά λίτρο κατιόν ασβεστίου. Η εφεύρεση αναφέρεται επίσης σε φαρμακευτικές χρήσεις αυτής της συνθέσεως. Η εφεύρεση αναφέρεται επίσης σε φαρμακευτικές χρήσεις μίας συνθέσεως εχούσης συγκέντρωση σε γαλακτικό οξύ ή γαλακτική ρίζα μεταξύ 250 και 2400 mmole ανά λίτρο.



ΑΡΙΘΜΟΣ ΕΥΡ. Δ.Ε. (11):3060325
ΑΡΙΘ. ΕΛΛ. ΚΑΤΑΘΕΣΗΣ (21):20060404424
ΗΜΕΡ. ΕΛΛ. ΚΑΤΑΘΕΣΗΣ (22):20/12/2006
ΑΡΙΘ./ΗΜΕΡ. ΔΗΜΟΣΙΕΥΣΗΣ
ΕΥΡΩΠΑΪΚΟΥ ΔΙΠΛΩΜΑΤΟΣ(87):0975765 - 11/10/2006
ΑΡΙΘ./ΗΜΕΡ. ΔΗΜΟΣΙΕΥΣΗΣ
ΕΥΡΩΠΑΪΚΗΣ ΑΙΤΗΣΗΣ (86):98913438.2--09/04/1998
ΔΙΚΑΙΟΥΧΟΣ (73):1)COMMONWEALTH SCIENTIFIC AND
INDUSTRIAL RESEARCH ORGANISA-
TION
Limestone Avenue, Campbell, ACT 2612,
ΑΥΣΤΡΑΛΙΑ
2)BASF Plant Science GmbH
67056 Ludwigshafen, GERMANIA
ΣΥΜΒ. ΠΡΟΤΕΡΑΙΟΤΗΤΕΣ (30):PO622397-15/04/1997-AU
PO622697-15/04/1997-AU
43706 P-16/04/1997-US
50403 P-20/06/1997-US
ΕΦΕΥΡΕΤΗΣ (72):1)STYMNE, Sten
2)GREEN, Allan
3)SINGH, Surinder
4)LENMAN, Marit
ΕΙΔΙΚΟΣ ΠΛΗΡΕΞΟΥΣΙΟΣ (74):ΡΟΥΣΣΟΥ ANNA
Κουμπάρη 2, 10674 ΑΘΗΝΑ
ΑΝΤΙΚΛΗΤΟΣ (74):ΠΑΠΑΚΩΝΣΤΑΝΤΙΝΟΥ ΕΛΕΝΗ
Κουμπάρη 2,10674 ΑΘΗΝΑ
ΤΙΤΛΟΣ ΕΦΕΥΡΕΣΗΣ (54):ΓΟΝΙΑΙΑ ΕΠΟΞΥΓΕΝΑΣΗΣ ΛΙΠΑΡΟΥ
ΟΞΕΟΣ ΦΥΤΟΥ ΚΑΙ ΧΡΗΣΕΙΣ ΑΥΤΩΝ.

ΠΕΡΙΛΗΨΗ(57)

Η παρούσα εφεύρεση αφορά γενικά νέες γενετικές αλληλουχίες που κωδικοποιούν ένζυμα εποξυγενάσης λιπαρού οξέος. Συγκεκριμένα, η παρούσα εφεύρεση αφορά γενετικές αλληλουχίες, οι οποίες κωδικοποιούν ένζυμα Δ12-εποξυγενάσης

λιπαρού οξέος, που περιλαμβάνουν μικτή λειτουργία ενζύμων μονοοξυγενάσης. Ειδικότερα, η παρούσα εφεύρεση παρέχει cDNA αλληλουχίες οι οποίες κωδικοποιούν εποξυγενάσες λιπαρού οξέος φυτού, συγκεκριμένα την Crepis palaestina Δ12-εποξυγενάση και ομόλογα, ανάλογα και παράγωγα αυτής. Οι γενετικές αλληλουχίες της παρούσας εφεύρεσης παρέχουν τα μέσα με τα οποία ο μεταβολισμός λιπαρού οξέος μπορεί να μεταβάλλεται ή να υφίσταται χειρισμό σε οργανισμούς, όπως ζυμομύκητες, μούχλες, βακτηρίδια, έντομα, πουλιά, θηλαστικά και φυτά, συγκεκριμένα να μετατρέπονται ακόρεστα λιπαρά οξέα σε εποξυγονωμένα λιπαρά οξέα σε αυτά. Η εφεύρεση επεκτείνεται σε γενετικώς τροποποιημένους συσσωρεύοντες έλαιο οργανισμούς, που μετασχηματίζονται με τις υπό συζήτηση γενετικές αλληλουχίες και στα έλαια που λαμβάνονται από αυτά. Τα έλαια που παράγονται με τον τρόπο αυτό παρέχουν τα μέσα για τις ικανοποιητικούς κόστους πρώτες ύλες, για χρήση στην ικανοποιητική παραγωγή επικαλύψεων, ρητινών, κολλών, πλαστικών, επιφανειοδραστικών και λιπαντικών, μεταξύ άλλων.

ΑΡΙΘΜΟΣ ΕΥΡ. Δ.Ε. (11):3060326
ΑΡΙΘ. ΕΛΛ. ΚΑΤΑΘΕΣΗΣ (21):20060404425
ΗΜΕΡ. ΕΛΛ. ΚΑΤΑΘΕΣΗΣ (22):20/12/2006
ΑΡΙΘ./ΗΜΕΡ. ΔΗΜΟΣΙΕΥΣΗΣ
ΕΥΡΩΠΑΪΚΟΥ ΔΙΠΛΩΜΑΤΟΣ(87):1257573 - 11/10/2006
ΑΡΙΘ./ΗΜΕΡ. ΔΗΜΟΣΙΕΥΣΗΣ
ΕΥΡΩΠΑΪΚΗΣ ΑΙΤΗΣΗΣ (86):01921282.8--20/02/2001
ΔΙΚΑΙΟΥΧΟΣ (73):1)Merck Patent GmbH
Frankfurter Strasse 250, 64293 Darmstadt,
GERMANIA
ΣΥΜΒ. ΠΡΟΤΕΡΑΙΟΤΗΤΕΣ (30):00103790-23/02/2000-EP
ΕΦΕΥΡΕΤΗΣ (72):1)KLUXEN, Franz-Werner
ΕΙΔΙΚΟΣ ΠΑΡΕΞΟΥΣΙΟΣ (74):ΛΥΜΠΕΡΗΣ ΝΙΚΟΛΑΟΣ
Στουρνάρη 37, 10682 ΑΘΗΝΑ
ΑΝΤΙΚΛΗΤΟΣ (74):ΛΥΜΠΕΡΗΣ ΝΙΚΟΛΑΟΣ
Στουρνάρη 37,10682 ΑΘΗΝΑ
ΤΙΤΛΟΣ ΕΦΕΥΡΕΣΗΣ (54):**ΝΕΟΣ ΠΑΡΑΓΟΝΤΑΣ ΜΕΤΑΓΡΑΦΗΣ
CARP-2.**

ΠΕΡΙΛΗΨΗ(57)

Αποκαλύπτονται πολυπεπίδια και πολυνουκλεοτίδια CARP-2 και μέθοδοι παραγωγής τέτοιων πολυπεπτιδίων με ανασυνδυασμένες τεχνικές. Αποκαλύπτονται επίσης μέθοδοι χρήσης πολυπεπτιδίων και πολυνουκλεοτιδίων CARP-2 σε διαγνωστικές δοκιμές.

ΑΡΙΘΜΟΣ ΕΥΡ. Δ.Ε. (11):3060327
ΑΡΙΘ. ΕΛΛ. ΚΑΤΑΘΕΣΗΣ (21):20060404426
ΗΜΕΡ. ΕΛΛ. ΚΑΤΑΘΕΣΗΣ (22):20/12/2006
ΑΡΙΘ./ΗΜΕΡ. ΔΗΜΟΣΙΕΥΣΗΣ
ΕΥΡΩΠΑΪΚΟΥ ΔΙΠΛΩΜΑΤΟΣ(87):0751782 - 11/10/2006
ΑΡΙΘ./ΗΜΕΡ. ΔΗΜΟΣΙΕΥΣΗΣ
ΕΥΡΩΠΑΪΚΗΣ ΑΙΤΗΣΗΣ (86):95911043.8--17/02/1995
ΔΙΚΑΙΟΥΧΟΣ (73):1)Applied Research Systems ARS Holding
N.V.
Pietermaai 15, Curacao, ΟΛΛΑΝΔΙΚΕΣ
ΑΝΤΙΛΛΕΣ
ΣΥΜΒ. ΠΡΟΤΕΡΑΙΟΤΗΤΕΣ (30):199382-18/02/1994-US
ΕΦΕΥΡΕΤΗΣ (72):1)MOYLE, William R.
ΕΙΔΙΚΟΣ ΠΑΡΕΞΟΥΣΙΟΣ (74):ΛΥΜΠΕΡΗΣ ΝΙΚΟΛΑΟΣ
Στουρνάρη 37, 10682 ΑΘΗΝΑ
ΑΝΤΙΚΛΗΤΟΣ (74):ΛΥΜΠΕΡΗΣ ΝΙΚΟΛΑΟΣ
Στουρνάρη 37,10682 ΑΘΗΝΑ
ΤΙΤΛΟΣ ΕΦΕΥΡΕΣΗΣ (54):**ΧΡΗΣΗ ΕΝΟΣ ΜΗ-ΕΞΟΥΔΕΤΕΡΩΤΙ-
ΚΟΥ ΑΝΤΙΣΩΜΑΤΟΣ ΕΞΕΙΔΙΚΕΥΜΕ-
ΝΟΥ ΓΙΑ ΤΗΝ Β-ΥΠΟΜΟΝΑΔΑ ΤΗΣ
ΩΧΡΙΝΟΤΡΟΠΟΥ ΟΡΜΟΝΗΣ ΜΕ ΣΚΟ-
ΠΟ ΤΗΝ ΕΝΙΣΧΥΣΗ ΤΗΣ ΓΟΝΙΜΟ-
ΤΗΤΑΣ.**

ΠΕΡΙΛΗΨΗ(57)

Η παρούσα εφεύρεση αφορά σε μεθόδους για την ενίσχυση της γονιμότητας δια της μείωσης των δράσεων και/ή των επιπέδων των κυκλοφορικών γλυκοπρωτεϊνικών ορμονών που έχουν δράση λουτροπίνης (LH). Τα μόρια της εφεύρεσης είναι αντισώματα ή άλλοι παράγοντες πρόσδεσης οι οποίοι μειώνουν τις βιολογικές δράσεις της LH. Η παρούσα εφεύρεση αφορά επίσης σε νέες μεθόδους για τη δημιουργία και/ή επιλογή αντισωμάτων για εξειδικευμένα τμήματα των πρωτεϊνών, συμπεριλαμβανομένης της LH και της ανθρώπινης χοριονικής γοναδοτροπίνης (hCG), με σκοπό να καταστεί δυνατή η μείωση των βιολογικών τους δράσεων στον επιθυμητό βαθμό. Η παρούσα εφεύρεση αφορά

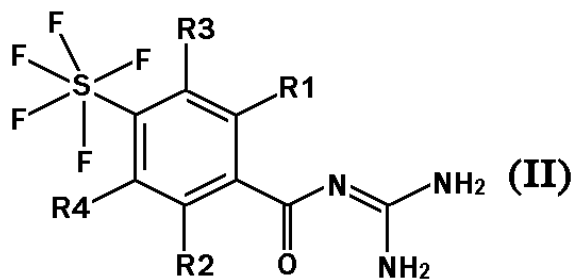
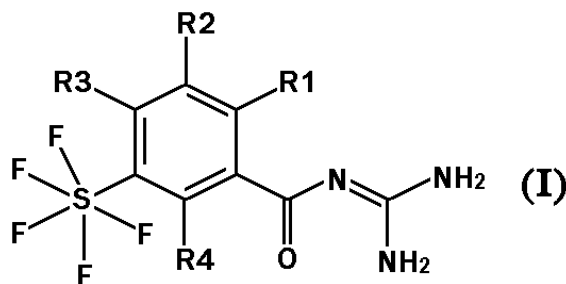
επίσης στην παρασκευή γοναδοτροπινών απλής υπομονάδας και ανταγωνιστών γοναδοτροπίνης για χρήση στη διέγερση και αναστολή της γονιμότητας και για τον έλεγχο της υπερδιέγερσης των ωοθηκών. Σε μια προτιμώμενη υλοποίηση, η παρούσα εφεύρεση αφορά σε μια μέθοδο για τη διέγερση της γονιμότητας σε θηλαστικά δια της μείωσης της δράσης των κυκλοφορικών γλυκοπρωτεϊνικών ορμονών που έχουν δράση ωχρινοτρόπου ορμόνης και κατ' αυτό τον τρόπο της διέγερσης της παραγωγής θυλακιοτρόπου ορμόνης, η οποία μέθοδος περιλαμβάνει τη χορήγηση στο θηλαστικό μιας θεραπευτικής αποτελεσματικής ποσότητας ενός παράγοντα πρόσδεσης που προσδένει την ωχρινοτρόπου ορμόνη.

ΑΡΙΘΜΟΣ ΕΥΡ. Δ.Ε. (11):3060328
ΑΡΙΘ. ΕΛΛ. ΚΑΤΑΘΕΣΗΣ (21):20060404427
ΗΜΕΡ. ΕΛΛ. ΚΑΤΑΘΕΣΗΣ (22):20/12/2006
ΑΡΙΘ./ΗΜΕΡ. ΔΗΜΟΣΙΕΥΣΗΣ
ΕΥΡΩΠΑΪΚΟΥ ΔΙΠΛΩΜΑΤΟΣ(87):1509498 - 25/10/2006
ΑΡΙΘ./ΗΜΕΡ. ΔΗΜΟΣΙΕΥΣΗΣ
ΕΥΡΩΠΑΪΚΗΣ ΑΙΤΗΣΗΣ (86):03752723.1--05/05/2003
ΔΙΚΑΙΟΥΧΟΣ (73):1)Sanofi-Aventis Deutschland GmbH
Bruningstrasse 50, 65929 Frankfurt am Main,
ΓΕΡΜΑΝΙΑ
ΣΥΜΒ. ΠΡΟΤΕΡΑΙΟΤΗΤΕΣ (30):10222192-18/05/2002-DE
ΕΦΕΥΡΕΤΗΣ (72):1)KLEEMANN, Heinz-Werner
ΕΙΔΙΚΟΣ ΠΛΗΡΕΞΟΥΣΙΟΣ (74):ΛΥΜΠΕΡΗΣ ΝΙΚΟΛΑΟΣ
Στουρνάρη 37, 10682 ΑΘΗΝΑ
ΑΝΤΙΚΛΗΤΟΣ (74):ΛΥΜΠΕΡΗΣ ΝΙΚΟΛΑΟΣ
Στουρνάρη 37,10682 ΑΘΗΝΑ
ΤΙΤΛΟΣ ΕΦΕΥΡΕΣΗΣ (54):ΠΕΝΤΑΦΘΟΡΟΣΟΥΛΦΑΝΥΛΟ-ΒΕΝΖΟ-
ΥΛΟΓΟΥΑΝΙΔΙΝΗ, ΜΕΘΟΔΟΣ ΓΙΑ ΤΗΝ
ΠΑΡΑΣΚΕΥΗ ΤΗΣ, Η ΧΡΗΣΗ ΤΗΣ ΩΣ
ΦΑΡΜΑΚΟ Ή ΔΙΑΓΝΩΣΤΙΚΟ ΚΑΘΩΣ
ΚΑΙ ΦΑΡΜΑΚΟ ΠΟΥ ΤΗΝ ΠΕΡΙΕΧΕΙ.

ΠΕΡΙΛΗΨΗ(57)

Πενταφθοροσουλφανυλο-βενζοϋλογουανιδίνη, μέθοδος για την παρασκευή της, η χρήση της ως φάρμακο ή διαγνωστικό καθώς και το φάρμακο που την περιέχει 5 πενταφθοροσουλφανυλο-βενζοϋλογουανιδίνη των τύπων (I) και (II) όπου το R1 έως R4 έχουν τις σημασίες που δίνονται στις αξιώσεις, είναι κατάλληλα ως 10 αντιαρρυθμικά φάρμακα με καρδιοπροστατευτικά συστατικά για την πρόληψη και τη θεραπεία εμφραγμάτων καθώς και για τη θεραπεία της στηθάγχης. Αναστέλλουν επίσης προληπτικά τις παθοφυσιολογικές διαδικασίες για τη

δημιουργία ισχαιμικά προκαλούμενων βλαβών, ιδίως κατά την εκκίνηση ισχαιμικά προκαλούμενης καρδιακής αρρυθμίας.



ΑΡΙΘΜΟΣ ΕΥΡ. Δ.Ε. (11):3060329
ΑΡΙΘ. ΕΛΛ. ΚΑΤΑΘΕΣΗΣ (21):20060404428
ΗΜΕΡ. ΕΛΛ. ΚΑΤΑΘΕΣΗΣ (22):20/12/2006
ΑΡΙΘ./ΗΜΕΡ. ΔΗΜΟΣΙΕΥΣΗΣ
ΕΥΡΩΠΑΪΚΟΥ ΔΙΠΛΩΜΑΤΟΣ(87):0722353 - 20/09/2006
ΑΡΙΘ./ΗΜΕΡ. ΔΗΜΟΣΙΕΥΣΗΣ
ΕΥΡΩΠΑΪΚΗΣ ΑΙΤΗΣΗΣ (86):94929886.3--26/09/1994
ΔΙΚΑΙΟΥΧΟΣ (73):1)GTECH CORPORATION
55 Technology Way, West Greenwich, Rhode
Island 02817, ΗΝΩΜΕΝΕΣ ΠΟΛΙΤΕΙΕΣ
ΤΗΣ ΑΜΕΡΙΚΗΣ
ΣΥΜΒ. ΠΡΟΤΕΡΑΙΟΤΗΤΕΣ (30):128473-28/09/1993-US
ΕΦΕΥΡΕΤΗΣ (72):1)SNOWDEN, Guy, B.
2)MARKOWICZ, Victor
ΕΙΔΙΚΟΣ ΠΛΗΡΕΞΟΥΣΙΟΣ (74):ΛΥΜΠΕΡΗΣ ΝΙΚΟΛΑΟΣ
Στουρνάρη 37, 10682 ΑΘΗΝΑ
ΑΝΤΙΚΛΗΤΟΣ (74):ΛΥΜΠΕΡΗΣ ΝΙΚΟΛΑΟΣ
Στουρνάρη 37,10682 ΑΘΗΝΑ
ΤΙΤΛΟΣ ΕΦΕΥΡΕΣΗΣ (54):ΕΛΕΓΚΤΗΣ ΕΠΙΤΥΧΙΩΝ ΧΕΙΡΙΖΟΜΕ-
ΝΟΣ ΑΠΟ ΤΟΝ ΠΑΙΚΤΗ, Ο ΟΠΟΙΟΣ
ΣΥΝΔΕΕΤΑΙ ΜΕ ΤΟ ΤΕΡΜΑΤΙΚΟ ΤΟΥ
ΠΡΑΚΤΟΡΕΙΟΥ ΠΑΙΧΝΙΔΙΩΝ ΚΛΗΡΩ-
ΣΕΩΝ.

ΠΕΡΙΛΗΨΗ(57)

Ένα σύστημα στοιχημάτων, όπως για παράδειγμα μία λοταρία με έναν κεντρικό υπολογιστή να επικοινωνεί με τερματικά πρακτόρων, στα οποία εκδίδονται δελτία, για παράδειγμα σε καταστήματα ψιλικών και άλλα παρόμοια καταστήματα, διαθέτει ένα σύστημα ελέγχου επιτυχιών χειριζόμενο από τον παίκτη, το οποίο συνδέεται στο δίκτυο επικοινωνιών, κατά προτίμηση ως μία περιφερειακή μονάδα στο τερματικό πρακτόρων, αλλά πιθανότατα ως ένα χωριστό τερματικό του δικτύου. Οι επιλογές του παίκτη και οι ταυτότητες του παιχνιδιού απεικονίζονται στα δελτία ως γραμμικοί κώδικες. Ένας παίκτης σαρώνει αυτόματα το δελτίο ώστε να ενεργοποιήσει τη σύγκριση των δεδομένων του γραμμικού κώδικα με τα δεδομένα που κερδίζουν που διατηρούνται σε μία μνήμη των προηγούμενων

παιχνιδιών, έτσι ώστε το σύστημα να μην χρειάζεται να κάνει συχνή χρήση των αποθηκευμένων δεδομένων για τις μεμονωμένες συναλλαγές στοιχήματος για να ελέγξει για επιτυχίες. Αυτό μειώνει το φόρτο του πράκτορα και του δικτύου επειδή τα περισσότερα από τα δελτία που έχουν εκδοθεί δεν χρειάζεται να ελεγχθούν προσπαθώντας να πραγματοποιηθεί επικύρωση για πληρωμή. Αποθηκεύεται ένας περιορισμένος αριθμός παλαιότερων παιχνιδιών, π.χ., οι πιο πρόσφατοι τριάντα κύκλοι παιχνιδιών Κενο ενός παιχνιδιού που διεξάγεται κάθε πέντε λεπτά. Ένα ή περισσότερα από τα συστήματα ελέγχου επιτυχιών, το τερματικό πρακτόρων και ο κεντρικός υπολογιστής μπορεί να διαθέτει τη μνήμη των παλαιότερων παιχνιδιών. Πραγματοποιείται κατέβασμα των δεδομένων επιλογών που κερδίζουν, ή ανέβασμα των σαρωμένων επιλογών του παίκτη, για να ενεργοποιηθεί η σύγκριση. Εάν κάποιο δελτίο είναι πολύ παλιό ώστε τα αντίστοιχα δεδομένα του παιχνιδιού να παραμείνουν στη μνήμη των παλαιότερων παιχνιδιών, ο παίκτης κατευθύνεται στον πράκτορα, ο οποίος μπορεί να χρησιμοποιήσει το τερματικό για να προσπαθήσει να επικυρώσει το παλιό δελτίο ως νικηφόρο.

ΑΡΙΘΜΟΣ ΕΥΡ. Δ.Ε. (11):3060330
ΑΡΙΘ. ΕΛΛ. ΚΑΤΑΘΕΣΗΣ (21):20060404430
ΗΜΕΡ. ΕΛΛ. ΚΑΤΑΘΕΣΗΣ (22):20/12/2006
ΑΡΙΘ./ΗΜΕΡ. ΔΗΜΟΣΙΕΥΣΗΣ
ΕΥΡΩΠΑΪΚΟΥ ΔΙΠΛΩΜΑΤΟΣ(87):0774004 - 20/09/2006
ΑΡΙΘ./ΗΜΕΡ. ΔΗΜΟΣΙΕΥΣΗΣ
ΕΥΡΩΠΑΪΚΗΣ ΑΙΤΗΣΗΣ (86):95927005.9--01/08/1995
ΔΙΚΑΙΟΥΧΟΣ (73):1)Aventis Pharma S.A.
20, avenue Raymond Aron, 92160 Antony,
ΓΑΛΛΙΑ
ΣΥΜΒ. ΠΡΟΤΕΡΑΙΟΤΗΤΕΣ (30):9409567-02/08/1994-FR
ΕΦΕΥΡΕΤΗΣ (72):1)DIU, Anita
2)FAUCHEU, Chi
3)HERCEND, Thierry
4)LALANNE, Jean-Louis
5)LIVINGSTON, David, J.
6)SU, Michael, S.-S.
ΕΙΛΙΚΟΣ ΠΑΗΡΕΞΟΥΣΙΟΣ (74):ΛΥΜΠΕΡΗΣ ΝΙΚΟΛΑΟΣ
Στουρνάρη 37, 10682 ΑΘΗΝΑ
ΑΝΤΙΚΛΗΤΟΣ (74):ΛΥΜΠΕΡΗΣ ΝΙΚΟΛΑΟΣ
Στουρνάρη 37, 10682 ΑΘΗΝΑ
ΤΙΤΛΟΣ ΕΦΕΥΡΕΣΗΣ (54):**ΑΚΟΛΟΥΘΙΕΣ DNA ΠΟΥ ΚΩΔΙΚΟΠΟΙΟΥΝ ΓΙΑ ΤΙΣ ΑΝΘΡΩΠΙΝΕΣ ΠΡΩΤΕΪΝΕΣ ΤΧ ΚΑΙ ΤΥ ΠΟΥ ΕΜΦΑΝΙΖΟΝΤΑΙ ΣΤΟ ΕΝΖΥΜΟ ΜΕΤΑΤΡΟΠΗΣ ΤΗΣ ΙΝΤΕΡΛΕΥΚΙΝΗΣ-1ΒΗΤΑ.**

ΠΕΡΙΛΗΨΗ(57)

Η παρούσα εφεύρεση έχει ως αντικείμενο τις ακολουθίες DNA που κωδικοποιούν για τα ανθρώπινα πολυπεπτίδια που έχουν μια δράση πρωτεάσης και μπορεί να προκαλέσουν την απόπτωση, που εμφανίζονται στο ένζυμο μετατροπής της ιντερλευκίνης-1βήτα.

ΑΡΙΘΜΟΣ ΕΥΡ. Δ.Ε. (11):3060331
ΑΡΙΘ. ΕΛΛ. ΚΑΤΑΘΕΣΗΣ (21):20060404431
ΗΜΕΡ. ΕΛΛ. ΚΑΤΑΘΕΣΗΣ (22):20/12/2006
ΑΡΙΘ./ΗΜΕΡ. ΔΗΜΟΣΙΕΥΣΗΣ
ΕΥΡΩΠΑΪΚΟΥ ΔΙΠΛΩΜΑΤΟΣ(87):1165778 - 18/10/2006
ΑΡΙΘ./ΗΜΕΡ. ΔΗΜΟΣΙΕΥΣΗΣ
ΕΥΡΩΠΑΪΚΗΣ ΑΙΤΗΣΗΣ (86):00910793.9--09/03/2000
ΔΙΚΑΙΟΥΧΟΣ (73):1)Glaxosmithkline Biologicals S.A.
Rue de l'Institut 89, 1330 Rixensart, ΒΕΛΓΙΟ
ΣΥΜΒ. ΠΡΟΤΕΡΑΙΟΤΗΤΕΣ (30):9905607-11/03/1999-GB
9920590-01/09/1999-GB
ΕΦΕΥΡΕΤΗΣ (72):1)BRUCK, Claudine Elvire Marie
2)CASSART, Jean-Pol
3)COCHE, Thierry
4)VINALS Y DE BASSOLS, Carlota
ΕΙΛΙΚΟΣ ΠΑΗΡΕΞΟΥΣΙΟΣ (74):ΤΣΙΜΙΚΑΛΗΣ ΑΘΑΝΑΣΙΟΣ
Ν. Βάμβα 1, 10674 ΑΘΗΝΑ
ΑΝΤΙΚΛΗΤΟΣ (74):ΤΣΙΜΙΚΑΛΗΣ ΑΘΑΝΑΣΙΟΣ
Ν. Βάμβα 1, 10674 ΑΘΗΝΑ
ΤΙΤΛΟΣ ΕΦΕΥΡΕΣΗΣ (54):**ΧΡΗΣΕΙΣ CASB618 ΠΟΛΥΝΟΥΚΛΕΟΤΙΔΙΩΝ ΚΑΙ ΠΟΛΥΠΕΠΤΙΔΙΩΝ.**

ΠΕΡΙΛΗΨΗ(57)

Αποκαλύπτονται CASB618 πολυπεπτίδια και πολυ-νουκλεοτίδια και μέθοδοι για παρασκευή τέτοιων πολυπεπτιδίων με τεχνικές ανασυνδυασμού. Επίσης αποκαλύπτονται μέθοδοι για χρήση CASB618 πολυπεπτιδίων και πολυνουκλεοτιδίων στα διαγνωστικά και εμβόλια για προφυλακτική και θεραπευτική αγωγή καρκίνων, ιδιαιτέρως καρκίνων ωοθήκης και κόλον, αυτοανοσοσθένειες και συναφείς καταστάσεις.

ΑΡΙΘΜΟΣ ΕΥΡ. Δ.Ε. (11):3060332
ΑΡΙΘ. ΕΛΛ. ΚΑΤΑΘΕΣΗΣ (21):20060404432
ΗΜΕΡ. ΕΛΛ. ΚΑΤΑΘΕΣΗΣ (22):20/12/2006
ΑΡΙΘ./ΗΜΕΡ. ΔΗΜΟΣΙΕΥΣΗΣ
ΕΥΡΩΠΑΪΚΟΥ ΔΙΠΛΩΜΑΤΟΣ(87):1583510 - 22/11/2006
ΑΡΙΘ./ΗΜΕΡ. ΔΗΜΟΣΙΕΥΣΗΣ
ΕΥΡΩΠΑΪΚΗΣ ΑΙΤΗΣΗΣ (86):03815078.5--29/12/2003
ΔΙΚΑΙΟΥΧΟΣ (73):2)UNILEVER N.V.
Weena 455, 3013 AL Rotterdam, ΟΛΛΑΝΔΙΑ
ΣΥΜΒ. ΠΡΟΤΕΡΑΙΟΤΗΤΕΣ (30):0300808-14/01/2003-GB
ΕΦΕΥΡΕΤΗΣ (72):1)Avery, Andrew R.
2)CHARMOT, Dominique
3)FRECHET, Jean, M.J.
4)HAJDUK, Damian
5)Khoshdel, Ezat,
6)Liu, Mingjun
ΕΙΔΙΚΟΣ ΠΛΗΡΕΞΟΥΣΙΟΣ (74):ΤΣΙΜΙΚΑΛΗΣ ΑΘΑΝΑΣΙΟΣ
N. Βάμβα 1, 10674 ΑΘΗΝΑ
ΑΝΤΙΚΛΗΤΟΣ (74):ΤΣΙΜΙΚΑΛΗΣ ΑΘΑΝΑΣΙΟΣ
N. Βάμβα 1, 10674 ΑΘΗΝΑ
ΤΙΤΛΟΣ ΕΦΕΥΡΕΣΗΣ (54):**ΣΥΝΘΕΣΕΙΣ ΟΙΚΙΑΚΗΣ ΚΑΙ ΠΡΟΣΩ-
ΠΙΚΗΣ ΦΡΟΝΤΙΑΑΣ ΠΟΥ ΠΕΡΙΛΑΜ-
ΒΑΝΟΥΝ ΛΗΠΑΝΤΙΚΑ ΜΕ ΒΑΣΗ
ΠΥΡΙΤΙΟ.**

ΠΕΡΙΛΗΨΗ(57)

Μια σύνθεση για προσωπική, για το σπίτι ή για το πλυντήριο κατεργασία που περιλαμβάνει ένα πολυμερές που κατασκευάζεται από ένα ή περισσότερα εγκάρσια συνδεδεμένα, κτενιού ή τσατσάρας, τμήματα συμπολυμερούς σιλκόνης. Μέθοδος κατασκευής συμπολυμερών για χρήση σε τέτοιες συνθέσεις περιλαμβάνει υδροπυριτίωση παρουσία ενός καταλύτη.

ΑΡΙΘΜΟΣ ΕΥΡ. Δ.Ε. (11):3060333
ΑΡΙΘ. ΕΛΛ. ΚΑΤΑΘΕΣΗΣ (21):20060404433
ΗΜΕΡ. ΕΛΛ. ΚΑΤΑΘΕΣΗΣ (22):20/12/2006
ΑΡΙΘ./ΗΜΕΡ. ΔΗΜΟΣΙΕΥΣΗΣ
ΕΥΡΩΠΑΪΚΟΥ ΔΙΠΛΩΜΑΤΟΣ(87):1542014 - 18/10/2006
ΑΡΙΘ./ΗΜΕΡ. ΔΗΜΟΣΙΕΥΣΗΣ
ΕΥΡΩΠΑΪΚΗΣ ΑΙΤΗΣΗΣ (86):05004258.9--02/07/1999
ΔΙΚΑΙΟΥΧΟΣ (73):1)PreciSense A/S
Dr. Neergaards Vej 3, 2970 Horsholm, ΔΑΝΙΑ
ΣΥΜΒ. ΠΡΟΤΕΡΑΙΟΤΗΤΕΣ (30):9814506-03/07/1998-GB
ΕΦΕΥΡΕΤΗΣ (72):1)Weber, Anders
2)Stanley, Christopher John
ΕΙΔΙΚΟΣ ΠΛΗΡΕΞΟΥΣΙΟΣ (74):ΡΟΥΣΣΟΥ ANNA
Κουμπάρη 2, 10674 ΑΘΗΝΑ
ΑΝΤΙΚΛΗΤΟΣ (74):ΠΑΠΑΚΩΝΣΤΑΝΤΙΝΟΥ ΕΛΕΝΗ
Κουμπάρη 2, 10674 ΑΘΗΝΑ
ΤΙΤΛΟΣ ΕΦΕΥΡΕΣΗΣ (54):**ΟΠΤΙΚΟΣ ΑΙΣΘΗΤΗΡΑΣ ΓΙΑ ΕΠΙ-
ΤΟΠΟΥ ΜΕΤΡΗΣΗ ΑΝΑΛΥΤΩΝ.**

ΠΕΡΙΛΗΨΗ(57)

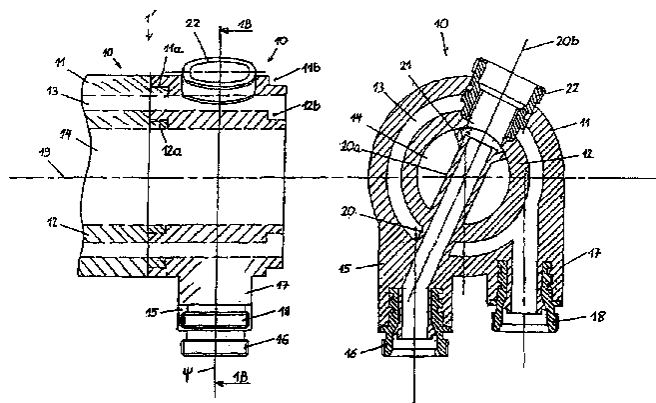
Ένας εμφυτευμένος αισθητήρας για χρήση στην ανίχνευση ή τον ποσοτικό προσδιορισμό ενός αναλύτη σε υποδόριο ρευστό, ο οποίος αισθητήρας είναι βιοαποικοδομήσιμος ή υδρολύεται in vivo. Ο αισθητήρας ενσωματώνει μια μέθοδο προσδιορισμού για τον αναλύτη, η έξοδος της οποίας είναι ένα ανιχνεύσιμο ή μετρήσιμο οπτικό σήμα που μπορεί, όταν ο αισθητήρας λειτουργεί σε μια περιοχή κάτω από το δέρμα, να ληφθεί διαδερμικά από εξωτερικά οπτικά μέσα.

ΑΡΙΘΜΟΣ ΕΥΡ. Δ.Ε. (11):3060334
ΑΡΙΘ. ΕΛΛ. ΚΑΤΑΘΕΣΗΣ (21):20060404434
ΗΜΕΡ. ΕΛΛ. ΚΑΤΑΘΕΣΗΣ (22):20/12/2006
ΑΡΙΘ./ΗΜΕΡ. ΔΗΜΟΣΙΕΥΣΗΣ
ΕΥΡΩΠΑΪΚΟΥ ΔΙΠΛΩΜΑΤΟΣ(87):1431673 - 20/09/2006
ΑΡΙΘ./ΗΜΕΡ. ΔΗΜΟΣΙΕΥΣΗΣ
ΕΥΡΩΠΑΪΚΗΣ ΑΙΤΗΣΗΣ (86):03450281.5--17/12/2003
ΔΙΚΑΙΟΥΧΟΣ (73):1)Schludermann, Arnold
 Warmbaderallee 20, 9500 Villach, ΑΥΣΤΡΙΑ
 2)Hafner, Gernot
 Hauptplatz 47, 9462 Bad St. Leonhard,
 ΑΥΣΤΡΙΑ
 3)Geist, Friedrich
 Hauptplatz 2, 3741 Pulkau, ΑΥΣΤΡΙΑ
ΣΥΜΒ. ΠΡΟΤΕΡΑΙΟΤΗΤΕΣ (30):18752002-17/12/2002-ΑΤ
ΕΦΕΥΡΕΤΗΣ (72):1)Schludermann, Arnold
 2)Hafner, Gernot
 3)Geist, Friedrich
ΕΙΛΙΚΟΣ ΠΛΗΡΕΞΟΥΣΙΟΣ (74):ΡΟΥΣΣΟΥ ANNA
 Κουμπάρη 2, 10674 ΑΘΗΝΑ
ΑΝΤΙΚΑΗΤΟΣ (74):ΠΑΠΑΚΩΝΣΤΑΝΤΙΝΟΥ ΕΛΕΝΗ
 Κουμπάρη 2, 10674 ΑΘΗΝΑ
ΤΙΤΛΟΣ ΕΦΕΥΡΕΣΗΣ (54):ΕΝΑΣ ΔΙΑΝΟΜΕΑΣ Ή ΜΙΑ ΑΝΕΞΑΡΤΗ-
 ΤΗΤΗ ΒΑΘΜΙΔΑ ΔΙΑΝΟΜΗΣ.

ΠΕΡΙΛΗΨΗ(57)

Η εφεύρεση αφορά ένα διανομέα ή μια ανεξάρτητη βαθμίδα διανομής, που έχει κατασκευασθεί προτιμώτερα από πλαστικό υλικό, το οποίο μπορεί να ψεκάζεται ή να συγκολλάται, όπου ο διανομέας ή η ανεξάρτητη βαθμίδα διανομής προορίζεται ιδιαίτερα για θερμαντικές εγκαταστάσεις χαμηλής θερμοκρασίας ή για ψυκτικές εγκαταστάσεις. Ο διανομέας ή η ανεξάρτητη βαθμίδα διανομής έχει ένα θάλαμο τροφοδοσίας, ο οποίος περιλαμβάνει τουλάχιστον ένα σύνδεσμο τροφοδοσίας, ο

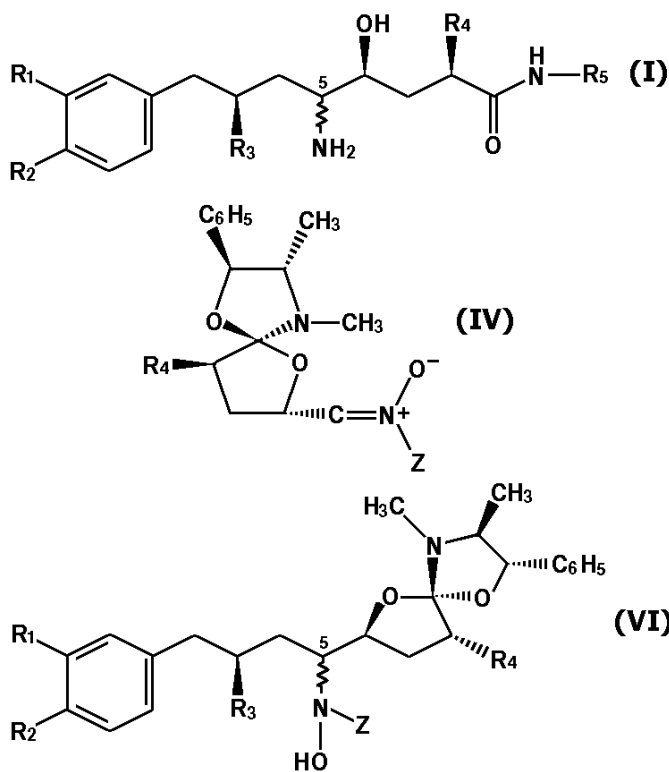
ο οποίος είναι διαμορφωμένος συγκεκριμένα από ένα ακραίο συνδετικό τεμάχιο με σπείρωμα και ο οποίος καταλήγει στον θάλαμο τροφοδοσίας. Επίσης, ο διανομέας ή η ανεξάρτητη βαθμίδα διανομής έχει ένα θάλαμο επιστροφής, ο οποίος περιλαμβάνει τουλάχιστον ένα σύνδεσμο επιστροφής, ο οποίος είναι διαμορφωμένος συγκεκριμένα από ένα ακραίο συνδετικό τεμάχιο με σπείρωμα. Ένας εκ των δύο συνδέσμων, δηλ. είτε ο σύνδεσμος τροφοδοσίας (15, 15') είτε ο σύνδεσμος επιστροφής (17,17'), προτιμώτερα δε ο σύνδεσμος εκείνος, ο οποίος βρίσκεται, κατά τη χρήση, στην περιοχή κοντά στο τοίχωμα του διανομής, είναι διαμορφωμένος με μεγαλύτερο μήκος ή προεξέχει περισσότερο από τον διανομέα ή την ανεξάρτητη βαθμίδα διανομέα σε σύγκριση με τον εκάστοτε άλλο σύνδεσμο. Τέλος, ο εκάστοτε σύνδεσμος τροφοδοσίας (15, 15') και ο εκάστοτε σύνδεσμος επιστροφής (17,17') τέμνονται από ή εφάπτονται στο επίπεδο (Ψ) το οποίο εκτείνεται κάθετα στον άξονα του διανομέα ή της ανεξάρτητης βαθμίδας διανομέα, προτιμώτερα στην περιοχή του διαμήκους άξονα του αντίστοιχου συνδέσμου.



ΑΡΙΘΜΟΣ ΕΥΡ. Δ.Ε. (11):3060335
ΑΡΙΘ. ΕΛΛ. ΚΑΤΑΘΕΣΗΣ (21):20060404435
ΗΜΕΡ. ΕΛΛ. ΚΑΤΑΘΕΣΗΣ (22):20/12/2006
ΑΡΙΘ./ΗΜΕΡ. ΔΗΜΟΣΙΕΥΣΗΣ
ΕΥΡΩΠΑΪΚΟΥ ΔΙΠΛΩΜΑΤΟΣ(87):1215201 - 18/10/2006
ΑΡΙΘ./ΗΜΕΡ. ΔΗΜΟΣΙΕΥΣΗΣ
ΕΥΡΩΠΑΪΚΗΣ ΑΙΤΗΣΗΣ (86):01128462.7--06/12/2001
ΔΙΚΑΙΟΥΧΟΣ (73):1)Speedel Pharma AG
 Hirschgasslein 11, 4051 Basel, ΕΛΒΕΤΙΑ
ΣΥΜΒ. ΠΡΟΤΕΡΑΙΟΤΗΤΕΣ (30):24422000-14/12/2000-CH
ΕΦΕΥΡΕΤΗΣ (72):1)Bellus, Daniel
 2)Dondoni, Alessandro
ΕΙΛΙΚΟΣ ΠΛΗΡΕΞΟΥΣΙΟΣ (74):ΛΥΜΠΕΡΗΣ ΝΙΚΟΛΑΟΣ
 Στουρνάρη 37, 10682 ΑΘΗΝΑ
ΑΝΤΙΚΑΗΤΟΣ (74):ΛΥΜΠΕΡΗΣ ΝΙΚΟΛΑΟΣ
 Στουρνάρη 37, 10682 ΑΘΗΝΑ
ΤΙΤΛΟΣ ΕΦΕΥΡΕΣΗΣ (54):ΜΕΘΟΔΟΣ ΠΑΡΑΣΚΕΥΗΣ ΑΡΥΛΟΚΤΑ-
 ΝΟΥΛΙΚΩΝ ΑΜΙΔΙΩΝ.

ΠΕΡΙΛΗΨΗ(57)

Οι ενώσεις με τον τύπο I, όπου, η ρίζα R1 είναι για παράδειγμα 3-μεθοξυπροπ-3-υλοξύλιο, η ρίζα R2 είναι για παράδειγμα μεθοξύλιο, οι ρίζες R3 και R4 είναι σε κάθε περίπτωση για παράδειγμα ισοπροπύλιο και η ρίζα R5 είναι H2NC(O)-[C(CH3)2]-CH2-. Οι ενώσεις είναι δυνατόν να επιτευχθούν με την αντίδραση των ενώσεων με τον τύπο IV, (IV) με ένα μεταλλικό οργανικό παράγωγο των 1-(3-R1-4-R2-φαιν-1-υλο)-2-R3-3-αλογονο προπανίων ώστε να σχηματισθεί μία ένωση με τον τύπο VI, και ακολουθεί η απομάκρυνση της προστατευτικής ομάδας της ψευδοεφεδρίνης και της ομάδας OH, η αντίδραση της προκύπτουσας λακτόνης με μία αμίνη με τον τύπο R5-NH2 και η απομάκρυνση της προστατευτικής ομάδας Z.

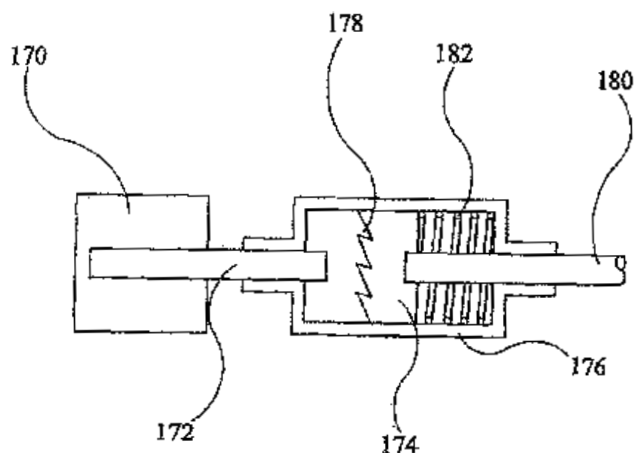


ΑΡΙΘΜΟΣ ΕΥΡ. Δ.Ε. (11):3060336
ΑΡΙΘ. ΕΛΛ. ΚΑΤΑΘΕΣΗΣ (21):20060404436
ΗΜΕΡ. ΕΛΛ. ΚΑΤΑΘΕΣΗΣ (22):20/12/2006
ΑΡΙΘ./ΗΜΕΡ. ΔΗΜΟΣΙΕΥΣΗΣ
ΕΥΡΩΠΑΪΚΟΥ ΔΙΠΛΩΜΑΤΟΣ(87):1353712 - 11/10/2006
ΑΡΙΘ./ΗΜΕΡ. ΔΗΜΟΣΙΕΥΣΗΣ
ΕΥΡΩΠΑΪΚΗΣ ΑΙΤΗΣΗΣ (86):01272093.4--21/12/2001
ΔΙΚΑΙΟΥΧΟΣ (73):1)DCA Design International Limited
19 Church Street, Warwick CV34 4AB,
ΜΕΓΑΛΗ ΒΡΕΤΑΝΝΙΑ
ΣΥΜΒ. ΠΡΟΤΕΡΑΙΟΤΗΤΕΣ (30):0031466-22/12/2000-GB
ΕΦΕΥΡΕΤΗΣ (72):1)LANGLEY, Christopher Nigel
2)DAY, Shane, Alistair
3)VEASEY, Robert, Frederick
4)WOOLSTON, Robert
ΕΙΔΙΚΟΣ ΠΛΗΡΕΞΟΥΣΙΟΣ (74):ΛΥΜΠΕΡΗΣ ΝΙΚΟΛΑΟΣ
Στουρνάρη 37, 10682 ΑΘΗΝΑ
ΑΝΤΙΚΛΗΤΟΣ (74):ΛΥΜΠΕΡΗΣ ΝΙΚΟΛΑΟΣ
Στουρνάρη 37,10682 ΑΘΗΝΑ
ΤΙΤΛΟΣ ΕΦΕΥΡΕΣΗΣ (54):**ΜΗΧΑΝΙΣΜΟΣ-ΟΔΗΓΟΣ ΓΙΑ ΣΥ-
ΣΚΕΥΗ ΕΝΕΣΗΣ.**

ΠΕΡΙΛΗΨΗ(57)

Αποκαλύπτεται μηχανισμός-οδηγός για συσκευή ένεσης στον οποίο έμβολο οδηγείται επιλεκτικά να αποβάλλει φάρμακο από το εσωτερικό του φυσιγγίου φαρμάκου. Ο μηχανισμός-οδηγός περιλαμβάνει ένα μέσο οδήγησης (170) που συνδέεται με ένα πρώτο μέσο καστάνιας (178), ένα δεύτερο μέσο καστάνιας (174) που συνδέεται με το έμβολο (180), μια θήκη (176), όπου το πρώτο μέσο καστάνιας (178) και το δεύτερο μέσο καστάνιας (174) είναι τοποθετημένα μέσα στη θήκη (176). Το δεύτερο μέσο καστάνιας (174) κινείται με μέσο ώθησης (182) προς το πρώτο μέσο καστάνιας (178). Το μέσο-οδηγός (170) μπορεί να μετακινηθεί και αντίστροφα για να οδηγήσει το πρώτο μέσο καστάνιας (178) σε πρώτη γωνιακή

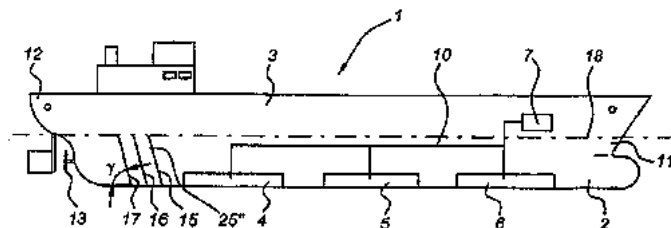
κατεύθυνση έτσι ώστε το πρώτο μέσο καστάνιας (178) να οδηγήσει το δεύτερο μέσο καστάνιας (174) κατά μήκος του διαμήκη άξονα κατά του μέσου ώθησης (182) σε μήκους τουλάχιστον μέρους της κίνησής του και στη συνέχεια να οδηγήσει το πρώτο μέσο καστάνιας (178) και το δεύτερο μέσο καστάνιας (174) μαζί σε δεύτερη γωνιακή κατεύθυνση, ωθώντας έτσι το έμβολο (180).



ΑΡΙΘΜΟΣ ΕΥΡ. Δ.Ε. (11):3060337
ΑΡΙΘ. ΕΛΛ. ΚΑΤΑΘΕΣΗΣ (21):20060404437
ΗΜΕΡ. ΕΛΛ. ΚΑΤΑΘΕΣΗΣ (22):20/12/2006
ΑΡΙΘ./ΗΜΕΡ. ΔΗΜΟΣΙΕΥΣΗΣ
ΕΥΡΩΠΑΪΚΟΥ ΔΙΠΛΩΜΑΤΟΣ(87):1501720 - 20/09/2006
ΑΡΙΘ./ΗΜΕΡ. ΔΗΜΟΣΙΕΥΣΗΣ
ΕΥΡΩΠΑΪΚΗΣ ΑΙΤΗΣΗΣ (86):03723522.3--05/05/2003
ΔΙΚΑΙΟΥΧΟΣ (73):1)DK Group N.A. N.V.
Kaya W.F.G. (jombi), Mensing 36, Curacao,
ΟΛΛΑΝΔΙΚΕΣ ΑΝΤΙΛΛΕΣ
ΣΥΜΒ. ΠΡΟΤΕΡΑΙΟΤΗΤΕΣ (30):02076818-07/05/2002-EP
ΕΦΕΥΡΕΤΗΣ (72):1)MATVEEV, Konstantin
2)WINKLER, Jorn, Paul
ΕΙΔΙΚΟΣ ΠΛΗΡΕΞΟΥΣΙΟΣ (74):ΛΥΜΠΕΡΗΣ ΝΙΚΟΛΑΟΣ
Στουρνάρη 37, 10682 ΑΘΗΝΑ
ΑΝΤΙΚΛΗΤΟΣ (74):ΛΥΜΠΕΡΗΣ ΝΙΚΟΛΑΟΣ
Στουρνάρη 37,10682 ΑΘΗΝΑ
ΤΙΤΛΟΣ ΕΦΕΥΡΕΣΗΣ (54):**ΣΚΑΦΟΣ ΠΟΥ ΔΙΑΘΕΤΕΙ ΚΟΙΛΟΤΗΤΑ
ΑΕΡΑ ΣΤΗ ΓΑΣΤΡΑ ΤΟΥ ΜΕ ΕΚΤΡΟ-
ΠΕΑ ΑΕΡΑ.**

ΠΕΡΙΛΗΨΗ(57)

Η εφεύρεση αφορά ένα σκάφος (1) που διαθέτει κοιλότητα αέρα στη γάστρα του, το οποίο σκάφος αποτελείται από ένα κύτος (3) με μια πλήρη (11), μια πρύμνη (12) και έναν έλικα (13) κοντά στην πρύμνη, τουλάχιστον μια ανοικτή κοιλότητα (4, 5, 6), η οποία έχει διαμορφωθεί στο κάτω μέρος (2) του κύτους, και μέσα έγχυσης (7, 10) συμπιεσμένου αέρα για την παροχή αέρα στην κοιλότητα. Το σκάφος διαθέτει τουλάχιστον έναν εκτροπέα αέρα (15,16,17), ο οποίος εκτείνεται μεταξύ της τελευταίας πίσω κοιλότητας (21,22) και του έλικα (13), με τον εκτροπέα να εκτείνεται σε μια εγκάρσια κατεύθυνση από μια διαμήκη κεντρική γραμμή (25) του σκάφους προς τις πλευρές του σκάφους και να διαθέτει μια κεκλιμένη επιφάνεια (27) που εκτείνεται από το κύτος (29) προς τα επάνω από το κύτος κινούμενη προς την πρύμνη (12).



ΑΡΙΘΜΟΣ ΕΥΡ. Δ.Ε. (11):3060338
ΑΡΙΘ. ΕΛΛ. ΚΑΤΑΘΕΣΗΣ (21):20060404438
ΗΜΕΡ. ΕΛΛ. ΚΑΤΑΘΕΣΗΣ (22):20/12/2006
ΑΡΙΘ./ΗΜΕΡ. ΔΗΜΟΣΙΕΥΣΗΣ
ΕΥΡΩΠΑΪΚΟΥ ΔΙΠΛΩΜΑΤΟΣ(87):1196433 - 27/09/2006
ΑΡΙΘ./ΗΜΕΡ. ΔΗΜΟΣΙΕΥΣΗΣ
ΕΥΡΩΠΑΪΚΗΣ ΑΙΤΗΣΗΣ (86):00943971.2--03/07/2000
ΔΙΚΑΙΟΥΧΟΣ (73):1)Merck Patent GmbH
Frankfurter Strasse 250, 64293 Darmstadt,
ΓΕΡΜΑΝΙΑ
ΣΥΜΒ. ΠΡΟΤΕΡΑΙΟΤΗΤΕΣ (30):19933173-15/07/1999-DE
ΕΦΕΥΡΕΤΗΣ (72):1)JONCZYK, Alfred
2)DIEFENBACH, Beate
3)GOODMAN, Simon
4)GROTH, Ulrich
5)ZISCHINSKY, Gunther
ΕΙΔΙΚΟΣ ΠΛΗΡΕΞΟΥΣΙΟΣ (74):ΛΥΜΠΕΡΗΣ ΝΙΚΟΛΑΟΣ
Στουρνάρη 37, 10682 ΑΘΗΝΑ
ΑΝΤΙΚΛΗΤΟΣ (74):ΛΥΜΠΕΡΗΣ ΝΙΚΟΛΑΟΣ
Στουρνάρη 37,10682 ΑΘΗΝΑ
ΤΙΤΛΟΣ ΕΦΕΥΡΕΣΗΣ (54):**ΚΥΚΛΙΚΑ ΠΑΡΑΓΩΓΑ ΠΕΠΤΙΔΙΟΥ ΩΣ**
ΑΝΑΣΤΟΛΕΙΣ ΤΗΣ ΙΝΤΕΓΚΡΙΝΗΣ
ΑΛΦΑ V ΒΗΤΑ 6.

ΠΕΡΙΛΗΨΗ(57)

Η εφεύρεση περιγράφει νέα παράγωγα πεπτιδίου του τύπου (I), τα οποία δρουν βιολογικά ως συνδέτες της ιντεγκρίνης ανβ6: κυκλο - (Arg - X1 - Asp - X2 - X3 - X4 - X5 - X6 - R1), όπου το X1 δηλώνει Ser, Gly ή Thr, το X2 δηλώνει Leu, Ile, Nle, Val ή Phe, το X3 δηλώνει Asp, Glu, Lys ή Phe, το X4 δηλώνει Gly, Ala ή Ser, το X5 δηλώνει Leu, Ile, Nle, Val ή Phe, το X6 δηλώνει Arg, Har ή Lys, το R1 λείπει ή μία ή περισσότερες ρίζες ω - αμινοανθρακικού οξέος, ενώ η ρίζα ή οι ρίζες ω -

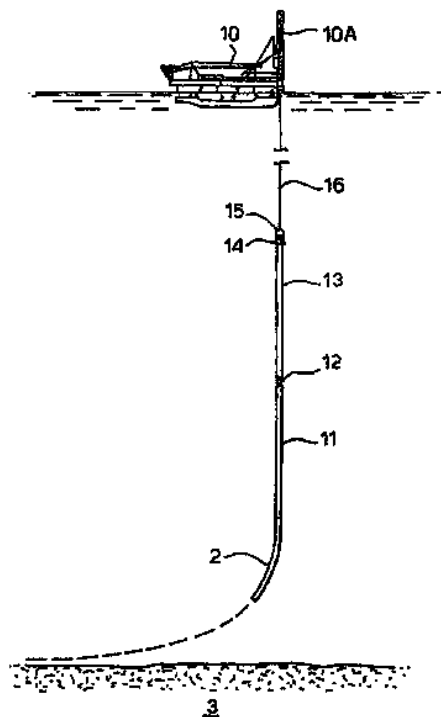
αμινοανθρακικού οξέος παρουσιάζουν ένα μήκος 500 ως 2500 pm, ενώ τα αναφερόμενα αμινοξέα μπορούν να παραγοντοποιηθούν, τα οποία περιλαμβάνονται ως τύποι D αλλά και L των οπτικών ενεργών ριζών αμινοοξέος, καθώς και τα φυσιολογικούς τους αβλαβή άλατα και επιδιωλυτώμενα χημικά σωματίδια.

ΑΡΙΘΜΟΣ ΕΥΡ. Δ.Ε. (11):3060339
ΑΡΙΘ. ΕΛΛ. ΚΑΤΑΘΕΣΗΣ (21):20060404439
ΗΜΕΡ. ΕΛΛ. ΚΑΤΑΘΕΣΗΣ (22):20/12/2006
ΑΡΙΘ./ΗΜΕΡ. ΔΗΜΟΣΙΕΥΣΗΣ
ΕΥΡΩΠΑΪΚΟΥ ΔΙΠΛΩΜΑΤΟΣ(87):1240451 - 04/10/2006
ΑΡΙΘ./ΗΜΕΡ. ΔΗΜΟΣΙΕΥΣΗΣ
ΕΥΡΩΠΑΪΚΗΣ ΑΙΤΗΣΗΣ (86):00985229.4--21/12/2000
ΔΙΚΑΙΟΥΧΟΣ (73):1)Saipem S.p.A.
Via Martiri di Cefalonia, 67, 20097 San Do-
nato Milanese (Milano), ΙΤΑΛΙΑ
ΣΥΜΒ. ΠΡΟΤΕΡΑΙΟΤΗΤΕΣ (30):9930492-23/12/1999-GB
ΕΦΕΥΡΕΤΗΣ (72):1)GIOVANNINI, Umberto
2)PENZO, Vincenzo
ΕΙΔΙΚΟΣ ΠΛΗΡΕΞΟΥΣΙΟΣ (74):ΛΥΜΠΕΡΗΣ ΝΙΚΟΛΑΟΣ
Στουρνάρη 37, 10682 ΑΘΗΝΑ
ΑΝΤΙΚΛΗΤΟΣ (74):ΛΥΜΠΕΡΗΣ ΝΙΚΟΛΑΟΣ
Στουρνάρη 37,10682 ΑΘΗΝΑ
ΤΙΤΛΟΣ ΕΦΕΥΡΕΣΗΣ (54):**ΒΕΛΤΙΩΣΕΙΣ ΣΤΗΝ Ή ΣΧΕΤΙΚΑ ΜΕ**
ΤΗΝ ΤΟΠΟΘΕΤΗΣΗ ΤΩΝ ΣΩΛΗΝΟ-
ΓΡΑΜΜΩΝ ΣΤΟΝ ΘΑΛΑΣΣΙΟ ΠΥΘ-
ΜΕΝΑ.

ΠΕΡΙΛΗΨΗ(57)

Μία μέθοδος εγκατάλειψης της σωληνογραμμής (2) η οποία τοποθετείται από ένα πλοίο (1) έχοντας ένα σύστημα (εγκατάλειψης και ανάκτησης) A/R, όπου ο θαλάσσιος αγωγός (2, 11, 13) είναι αρχικά βασταζόμενος από μία διάταξη τοποθέτησης και εφέλκυσμού του σωλήνα. Η μέθοδος περιλαμβάνει ένα βήμα μείωσης του εφέλκυσμού σε επίπεδο θαλάσσης του θαλάσσιου αγωγού (2, 11, 13), συνδέοντας ένα ή περισσότερα ελαφριά πλευστικά επιμήκη τμήματα (13) στο άκρο της σωληνογραμμής (2). Τα επιμήκη τμήματα (13) ακολούθωςκαθελκύζονται στην θάλασσα, χρησιμοποιώντας ένα σχοινί (16) από ένα βαρούλκο επάνω στο πλοίο (1). Τουλάχιστον ένα επιμήκες τμήμα (13) συνδέεται με την σωληνογραμμή (2) διαμέσω μίας σύνδεσης (12) η οποία επιτρέπει την περιστροφή του επιμήκους τμήματος (13), έτσι ώστε το άκρο του επιμήκους τμήματος (13) στο άκρο της σωληνογραμμής (2) να προβάλλει ανοδικά από τον θαλάσσιο πυθμένα (3). Η

σύνδεση της γραμμής του βαρούλκου (16) με τον θαλάσσιο αγωγό (2, 11, 13), δύναται να αποκοπεί με απομακρυσμένη ενεργοποίηση του μηχανισμού ασφάλισης.



ΑΡΙΘΜΟΣ ΕΥΡ. Δ.Ε. (11):3060340
ΑΡΙΘ. ΕΛΛ. ΚΑΤΑΘΕΣΗΣ (21):20060404440
ΗΜΕΡ. ΕΛΛ. ΚΑΤΑΘΕΣΗΣ (22):20/12/2006
ΑΡΙΘ./ΗΜΕΡ. ΔΗΜΟΣΙΕΥΣΗΣ
ΕΥΡΩΠΑΪΚΟΥ ΔΙΠΛΩΜΑΤΟΣ(87):1272412 - 11/10/2006
ΑΡΙΘ./ΗΜΕΡ. ΔΗΜΟΣΙΕΥΣΗΣ
ΕΥΡΩΠΑΪΚΗΣ ΑΙΤΗΣΗΣ (86):01927824.1--28/03/2001
ΔΙΚΑΙΟΥΧΟΣ (73):1)BSH Bosch und Siemens Hausgerate GmbH
Carl-Wery-Strasse 34, 81739 Munchen,
ΓΕΡΜΑΝΙΑ
ΣΥΜΒ. ΠΡΟΤΕΡΑΙΟΤΗΤΕΣ (30):10017241-06/04/2000-DE
ΕΦΕΥΡΕΤΗΣ (72):1)DEDEGIL, Yavuz
2)WEBER, Manfred
3)EIERMANN, Rudiger
4)NANNT, Hans-Peter
ΕΙΔΙΚΟΣ ΠΛΗΡΕΞΟΥΣΙΟΣ (74):ΛΥΜΠΕΡΗΣ ΝΙΚΟΛΑΟΣ
Στουρνάρη 37, 10682 ΑΘΗΝΑ
ΑΝΤΙΚΛΗΤΟΣ (74):ΛΥΜΠΕΡΗΣ ΝΙΚΟΛΑΟΣ
Στουρνάρη 37,10682 ΑΘΗΝΑ
ΤΙΤΛΟΣ ΕΦΕΥΡΕΣΗΣ (54):**ΜΕΘΟΔΟΣ ΓΙΑ ΤΗΝ ΕΠΑΝΑΛΑΜΒΑ-
ΝΟΜΕΝΗ ΠΡΟΩΘΗΣΗ ΥΓΡΟΥ ΚΑΘΑ-
ΡΙΣΜΟΥ.**

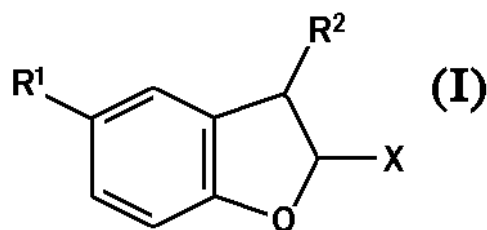
ΠΕΡΙΛΗΨΗ(57)

Για την παροχή μίας μεθόδου για την προώθηση ρευστών υλικών, για την εφαρμογή της οποίας δεν χρειάζεται να τηρούνται ιδιαίτερες προϋποθέσεις εισροής, τα υλικά φορτίζονται μέσω ενός αερίου μέσου προώθησης με μία πίεση, η οποία μεταβάλλεται εναλλάξ μεταξύ δύο επιπέδων πίεσης έτσι ώστε τα υλικά να ρέουν, όταν το επίπεδο πίεσης είναι χαμηλό, και να μεταφέρονται στην επιθυμητή κατεύθυνση προώθησης όταν ρυθμίζεται το υψηλότερο επίπεδο πίεσης.

ΑΡΙΘΜΟΣ ΕΥΡ. Δ.Ε. (11):3060341
ΑΡΙΘ. ΕΛΛ. ΚΑΤΑΘΕΣΗΣ (21):20060404441
ΗΜΕΡ. ΕΛΛ. ΚΑΤΑΘΕΣΗΣ (22):20/12/2006
ΑΡΙΘ./ΗΜΕΡ. ΔΗΜΟΣΙΕΥΣΗΣ
ΕΥΡΩΠΑΪΚΟΥ ΔΙΠΛΩΜΑΤΟΣ(87):1215210 - 18/10/2006
ΑΡΙΘ./ΗΜΕΡ. ΔΗΜΟΣΙΕΥΣΗΣ
ΕΥΡΩΠΑΪΚΗΣ ΑΙΤΗΣΗΣ (86):02006144.6--11/04/1996
ΔΙΚΑΙΟΥΧΟΣ (73):1)Merck Patent GmbH
Frankfurter Strasse 250, 64293 Darmstadt,
ΓΕΡΜΑΝΙΑ
ΣΥΜΒ. ΠΡΟΤΕΡΑΙΟΤΗΤΕΣ (30):19514567-20/04/1995-DE
ΕΦΕΥΡΕΤΗΣ (72):1)Bathe, Andreas, Dr.
2)Helfert, Bernd, Dr.
3)Bottcher, Henning, Dr.
4)Schuster, Kurt, Dr.
ΕΙΔΙΚΟΣ ΠΛΗΡΕΞΟΥΣΙΟΣ (74):ΛΥΜΠΕΡΗΣ ΝΙΚΟΛΑΟΣ
Στουρνάρη 37, 10682 ΑΘΗΝΑ
ΑΝΤΙΚΛΗΤΟΣ (74):ΛΥΜΠΕΡΗΣ ΝΙΚΟΛΑΟΣ
Στουρνάρη 37,10682 ΑΘΗΝΑ
ΤΙΤΛΟΣ ΕΦΕΥΡΕΣΗΣ (54):**ΒΕΝΖΟΦΟΥΡΑΝΙΑ.**

ΠΕΡΙΛΗΨΗ(57)

Βενζοφουράνια του τύπου I, ως και τα άλατά τους, όπου τα R¹, R² και X έχουν τις αναφερθείσες στην αξίωση 1 σημασίες, είναι κατάλληλα ως ενδιάμεσα προϊόντα κατά την σύνθεση φαρμάκων και δεικνύουν επιδράσεις επί του κεντρικού νευρικού συστήματος.

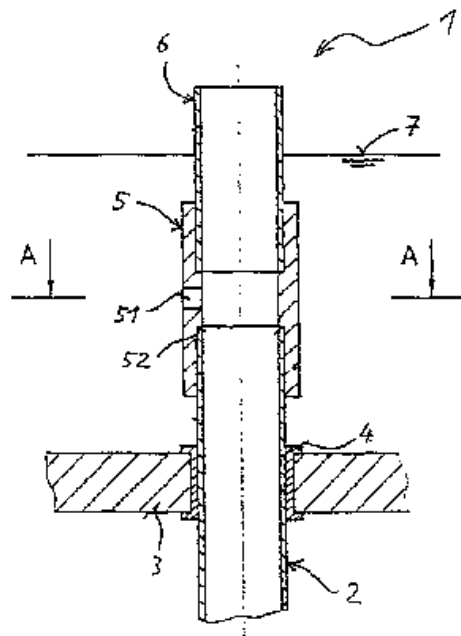


ΑΡΙΘΜΟΣ ΕΥΡ. Δ.Ε. (11):3060342
ΑΡΙΘ. ΕΛΛ. ΚΑΤΑΘΕΣΗΣ (21):20060404442
ΗΜΕΡ. ΕΛΛ. ΚΑΤΑΘΕΣΗΣ (22):20/12/2006
ΑΡΙΘ./ΗΜΕΡ. ΔΗΜΟΣΙΕΥΣΗΣ
ΕΥΡΩΠΑΪΚΟΥ ΔΙΠΛΩΜΑΤΟΣ(87):1497007 - 20/09/2006
ΑΡΙΘ./ΗΜΕΡ. ΔΗΜΟΣΙΕΥΣΗΣ
ΕΥΡΩΠΑΪΚΗΣ ΑΙΤΗΣΗΣ (86):03727206.9--17/04/2003
ΔΙΚΑΙΟΥΧΟΣ (73):1)WME Gesellschaft fur Windkraftbetriebe
 Meerwasser Rentsalzung mbH
 Dorfstrasse 38, 18556 Dranske/Rugen,
 ΓΕΡΜΑΝΙΑ
ΣΥΜΒ. ΠΡΟΤΕΡΑΙΟΤΗΤΕΣ (30):10217605-19/04/2002-DE
ΕΦΕΥΡΕΤΗΣ (72):1)PLANTIKOW, Ulrich
ΕΙΔΙΚΟΣ ΠΑΡΗΡΕΞΟΥΣΙΟΣ (74):ΤΣΙΜΙΚΑΛΗΣ ΑΘΑΝΑΣΙΟΣ
 Ν. Βάμβα 1, 10674 ΑΘΗΝΑ
ΑΝΤΙΚΑΗΤΟΣ (74):ΤΣΙΜΙΚΑΛΗΣ ΑΘΑΝΑΣΙΟΣ
 Ν. Βάμβα 1,10674 ΑΘΗΝΑ
ΤΙΤΛΟΣ ΕΦΕΥΡΕΣΗΣ (54):**ΕΞΑΤΜΙΣΤΗΡΑΣ ΚΑΤΑΚΟΡΥΦΟΥ ΣΩΛΗΝΟΣ ΚΑΘΩΣ ΚΑΙ ΜΙΑ ΔΙΑΤΑΞΗ ΕΙΣΑΓΩΓΗΣ ΔΙ' ΑΥΤΟΝ.**

ΠΕΡΙΛΗΨΗ(57)

Η εφεύρεση αφορά έναν εξατμιστήρα κατακορύφου σωλήνος (1) με ένα πλήθος σωλήνων εξατμιστήρος (2) επί της περιφερειακής εσωτερικής επιφάνειας των οποίων εξατμίζεται ένα υγρό εξ αιτίας θερμικής επίδρασης και με εκάστοτε μια διάταξη εισαγωγής (5) δια την προσαγωγή υγρού εντός του εσωτερικού του σωλήνος εκάστου σωλήνος εξατμιστήρος (2), η οποία παρουσιάζει τουλάχιστον ένα άνοιγμα εισόδου (51). Εδώ η μια τουλάχιστον οπή εισαγωγής (51) δημιουργεί μια τέτοια κυρίως διεύθυνση εισροής του υγρού εντός του εσωτερικού του σωλήνος, ώστε η γωνία προσπτώσεως του εισαγομένου υγρού να είναι μικρότερη από 45 μοίρες προς το οριζοντιώδες επίπεδο του μεσαίου σημείου προσκρούσεως του υγρού επί της εσωτερικής περιφερειακής επιφάνειας του εκάστοτε σωλήνος εξατμιστήρος (2). Τοιουτοτρόπως είναι δυνατή με απλά κατασκευαστικά μέσα η

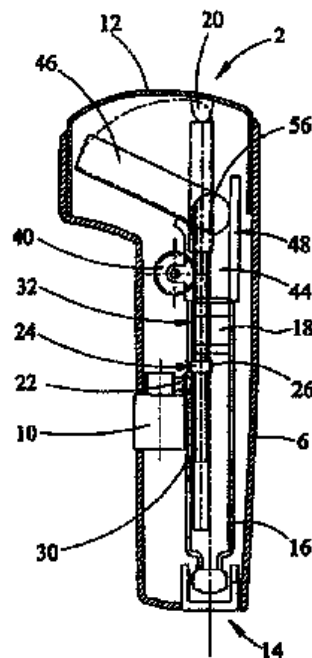
ταχεία και ασφαλής δημιουργία μιας συνεχούς κατακορύφου μεμβράνης, η οποία επικαλύπτει πλήρως το εσωτερικό τοίχωμα του σωλήνος εξατμιστήρος (2). Η εφεύρεση αφορά επίσης μια διάταξη εισαγωγής (5) δια έναν εξατμιστήρα κατακορύφου σωλήνος (1) συμφώνως προς την εφεύρεση που χρησιμεύει ως ένα τεμάχιο αντικαταστάσεως ή τεμάχιο μεταγενέστερης μετατροπής.



ΑΡΙΘΜΟΣ ΕΥΡ. Δ.Ε. (11):3060343
ΑΡΙΘ. ΕΛΛ. ΚΑΤΑΘΕΣΗΣ (21):20060404443
ΗΜΕΡ. ΕΛΛ. ΚΑΤΑΘΕΣΗΣ (22):20/12/2006
ΑΡΙΘ./ΗΜΕΡ. ΔΗΜΟΣΙΕΥΣΗΣ
ΕΥΡΩΠΑΪΚΟΥ ΔΙΠΛΩΜΑΤΟΣ(87):1372770 - 02/11/2006
ΑΡΙΘ./ΗΜΕΡ. ΔΗΜΟΣΙΕΥΣΗΣ
ΕΥΡΩΠΑΪΚΗΣ ΑΙΤΗΣΗΣ (86):02718313.6--26/03/2002
ΔΙΚΑΙΟΥΧΟΣ (73):1)DCA Design International Limited
 19 Church Street, Warwick CV34 4AB,
 ΜΕΓΑΛΗ ΒΡΕΤΑΝΝΙΑ
ΣΥΜΒ. ΠΡΟΤΕΡΑΙΟΤΗΤΕΣ (30):0107607-27/03/2001-GB
ΕΦΕΥΡΕΤΗΣ (72):1)WOOLSTON, Robert
ΕΙΔΙΚΟΣ ΠΑΡΗΡΕΞΟΥΣΙΟΣ (74):ΛΥΜΠΕΡΗΣ ΝΙΚΟΛΑΟΣ
 Στουρνάρη 37, 10682 ΑΘΗΝΑ
ΑΝΤΙΚΑΗΤΟΣ (74):ΛΥΜΠΕΡΗΣ ΝΙΚΟΛΑΟΣ
 Στουρνάρη 37,10682 ΑΘΗΝΑ
ΤΙΤΛΟΣ ΕΦΕΥΡΕΣΗΣ (54):**ΒΕΛΤΙΩΣΕΙΣ ΠΟΥ ΑΦΟΡΟΥΝ ΣΕ ΣΥΣΚΕΥΗ ΕΓΧΥΣΗΣ.**

ΠΕΡΙΛΗΨΗ(57)

Οι συσκευές έγχυσης είναι γνωστές για τη χορήγηση φαρμάκου από τον ίδιο τον ασθενή, όπου το φάρμακο περιέχεται συνήθως σε φυσιγγίο που εντοπίζεται εντός της συσκευής έγχυσης. Το πρόβλημα είναι ότι οι συσκευές έγχυσης πρέπει να είναι αρκετά μικρές ώστε να χωρούν σε τσέπη ή σε τσάντα χωρίς δυσκολία. Επίσης, η συσκευή έγχυσης πρέπει να έχει μέγεθος που επιτρέπει σε έμβολο ή συναφές εξάρτημα να ωθεί το πόμα φυσιγγίου εντός του φυσιγγίου και να αφαιρείται πλήρως από το φυσιγγίο ώστε να επιτρέπει την αντικατάσταση του φυσιγγίου. Αποκαλύπτεται μηχανισμός-οδηγός για συσκευή έγχυσης όπου ένα έμβολο 42 περιλαμβάνει ένα πρώτο μέρος εμβόλου 44 που οδηγείται για γραμμική μετακίνηση για να οδηγήσει επιλεκτικά ένα πόμα 18 και ένα δεύτερο μέρος εμβόλου 46 για κίνηση άξονα σε σχέση με το πρώτο μέρος εμβόλου 44.

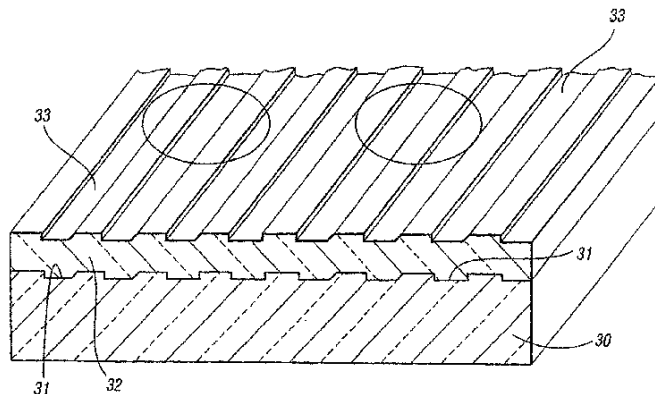


ΑΡΙΘΜΟΣ ΕΥΡ. Δ.Ε. (11):3060344
ΑΡΙΘ. ΕΛΛ. ΚΑΤΑΘΕΣΗΣ (21):20060404444
ΗΜΕΡ. ΕΛΛ. ΚΑΤΑΘΕΣΗΣ (22):20/12/2006
ΑΡΙΘ./ΗΜΕΡ. ΔΗΜΟΣΙΕΥΣΗΣ
ΕΥΡΩΠΑΪΚΟΥ ΔΙΠΛΩΜΑΤΟΣ(87):1192448 - 27/09/2006
ΑΡΙΘ./ΗΜΕΡ. ΔΗΜΟΣΙΕΥΣΗΣ
ΕΥΡΩΠΑΪΚΗΣ ΑΙΤΗΣΗΣ (86):00943983.7-03/07/2000
ΔΙΚΑΙΟΥΧΟΣ (73):1)Novartis AG
Lichtstrasse 35, 4056 Basel, ΕΛΒΕΤΙΑ
ΣΥΜΒ. ΠΡΟΤΕΡΑΙΟΤΗΤΕΣ (30):9915703-05/07/1999-GB
0011420-11/05/2000-GB
ΕΦΕΥΡΕΤΗΣ (72):1)BUDACH, Wolfgang, Ernst, Gustav
2)NEUSCHAEFER, Dieter
ΕΙΔΙΚΟΣ ΠΛΗΡΕΞΟΥΣΙΟΣ (74):ΛΥΜΠΕΡΗΣ ΝΙΚΟΛΑΟΣ
Στουρνάρη 37, 10682 ΑΘΗΝΑ
ΑΝΤΙΚΑΗΤΟΣ (74):ΛΥΜΠΕΡΗΣ ΝΙΚΟΛΑΟΣ
Στουρνάρη 37,10682 ΑΘΗΝΑ
ΤΙΤΛΟΣ ΕΦΕΥΡΕΣΗΣ (54):ΔΙΑΔΙΚΑΣΙΑ ΧΡΗΣΗΣ ΜΙΑΣ ΠΛΑΤ-
ΦΟΡΜΑΣ ΑΝΙΧΝΕΥΣΗΣ.

ΠΕΡΙΛΗΨΗ(57)

Μία πλατφόρμα ανίχνευσης για χρήση στην ανάλυση δειγμάτων περιλαμβάνει ένα υπόστρωμα (30) με δείκτη διάθλασης (n1) και ένα λεπτό, οπτικά διαφανές στρώμα (32) με δείκτη διάθλασης (n2) πάνω στο υπόστρωμα, (n2) μεγαλύτερο από (n1). Η πλατφόρμα περιλαμβάνει μία ή περισσότερες κυματοειδείς δομές με τη μορφή περιοδικών χαραγών (31), (33), που προσδιορίζουν μία ή περισσότερες περιοχές ανίχνευσης κάθε μία για ένα ή περισσότερα στοιχεία αιχμαλωτισμού. Οι χαραγές είναι διαμορφωμένες, διαστασιολογημένες και προσανατολισμένες με τέτοιο τρόπο ώστε όταν το σύμφωνο φως προσπίπτει πάνω στην πλατφόρμα να διαθλάται σε μεμονωμένες ακτίνες ή τάξεις διάθλασης με αποτέλεσμα τη μείωση της εκπεμπόμενης ακτίνας και μία ανώμαλα υψηλή ανάκλαση του προσπίπτοντος

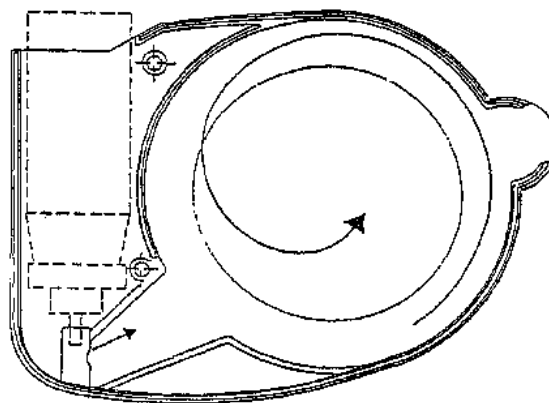
φωτός και με αυτόν τον τρόπο τη δημιουργία ενός ενισχυμένου αποσβένοντος πεδίου στην επιφάνεια της ή κάθε περιοχής ανίχνευσης. Το εύρος αυτού του πεδίου σε κατάσταση συντονισμού είναι μεγαλύτερη κατά τάξη μεγέθους περίπου 100 σε σύγκριση με το πεδίο των πλατφορμών προγενέστερων τεχνικών έτσι ώστε η ένταση της φωταύγειας που δημιουργείται από δείγματα στην πλατφόρμα αυξάνεται επίσης κατά 100. Επίσης παρουσιάζεται μία συσκευή που περιλαμβάνει την πλατφόρμα και μία μέθοδος χρήσης της πλατφόρμας.



ΑΡΙΘΜΟΣ ΕΥΡ. Δ.Ε. (11):3060345
ΑΡΙΘ. ΕΛΛ. ΚΑΤΑΘΕΣΗΣ (21):20060404445
ΗΜΕΡ. ΕΛΛ. ΚΑΤΑΘΕΣΗΣ (22):15/12/2006
ΑΡΙΘ./ΗΜΕΡ. ΔΗΜΟΣΙΕΥΣΗΣ
ΕΥΡΩΠΑΪΚΟΥ ΔΙΠΛΩΜΑΤΟΣ(87):1244487 - 11/10/2006
ΑΡΙΘ./ΗΜΕΡ. ΔΗΜΟΣΙΕΥΣΗΣ
ΕΥΡΩΠΑΪΚΗΣ ΑΙΤΗΣΗΣ (86):01900382.1-02/01/2001
ΔΙΚΑΙΟΥΧΟΣ (73):1)CHIESI FARMACEUTICI S.p.A.
Via Palermo, 26/A, I-43100 Parma, ΙΤΑΛΙΑ
ΣΥΜΒ. ΠΡΟΤΕΡΑΙΟΤΗΤΕΣ (30):MI000010-07/01/2000-IT
ΕΦΕΥΡΕΤΗΣ (72):1)BRAMBILLA, Gaetano
2)PANZA, Isabella
3)FERRARIS, Alessandra
ΕΙΔΙΚΟΣ ΠΛΗΡΕΞΟΥΣΙΟΣ (74):ΚΩΣΤΟΠΟΥΛΟΥ ΓΕΩΡΓΙΑ
Δήλου 12, 14562 ΚΗΦΙΣΙΑ (ΑΤΤΙΚΗΣ)
ΑΝΤΙΚΑΗΤΟΣ (74):ΚΥΠΡΗΣ ΦΕΙΔΙΑΣ
Δήλου 12,14562 ΚΗΦΙΣΙΑ (ΑΤΤΙΚΗΣ)
ΤΙΤΛΟΣ ΕΦΕΥΡΕΣΗΣ (54):ΕΙΣΠΝΕΥΣΤΙΚΗ ΣΥΣΚΕΥΗ ΑΕΡΟΛΥ-
ΜΑΤΟΣ.

ΠΕΡΙΛΗΨΗ(57)

Συσκευή για την δοσομετρική παροχή αερολυμάτων που περιέχουν μια δραστική ουσία σε διάλυμα σε ένα προωθητικό αέριο, το οποίο αποτελείται από υδροφθοροαλκάνιο (HFA), επιλεγμένο από τα 1,1,1,2-τετραφθοροαιθάνιο (HFA 134a), 1,1,1,2,3,3,3-επταφθοροπροπάνιο(HFA 227) ή τα μίγματά τους, έναν συνδυασμό, για παράδειγμα αιθανόλη, και προαιρετικά ένα συστατικό χαμηλής πτητικότητας, κατά προτίμηση επιλεγμένο ανάμεσα από τις ουσίες γλυκερόλη, προπυλενογλυκόλη, πολυαιθυλενογλυκόλη, ολεϊκό οξύ και μυριστικό ισοπροπύλιο. Η εν λόγω συσκευή αποτελείται από ένα επίπεδο σώμα με μία θέση για την τοποθέτηση του δοχείου, ένα στόμιο εισπνοής και έναν θάλαμο διαστολής διαμορφωμένο έτσι ώστε να δημιουργεί περιδίνηση των σωματιδίων του αερολύματος που εκβάλλει ο ενεργοποιητής και η διάμετρος της οπής του ενεργοποιητή κυμαίνεται από 0,30 ως 0,50 χιλιοστά.

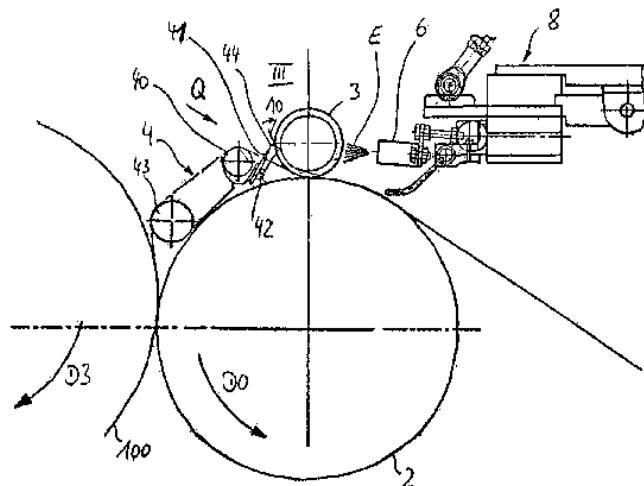


ΑΡΙΘΜΟΣ ΕΥΡ. Δ.Ε. (11):3060346
ΑΡΙΘ. ΕΛΛ. ΚΑΤΑΘΕΣΗΣ (21):20060404446
ΗΜΕΡ. ΕΛΛ. ΚΑΤΑΘΕΣΗΣ (22):15/12/2006
ΑΡΙΘ./ΗΜΕΡ. ΔΗΜΟΣΙΕΥΣΗΣ
ΕΥΡΩΠΑΪΚΟΥ ΔΙΠΛΩΜΑΤΟΣ(87):1505022 - 04/10/2006
ΑΡΙΘ./ΗΜΕΡ. ΔΗΜΟΣΙΕΥΣΗΣ
ΕΥΡΩΠΑΪΚΗΣ ΑΙΤΗΣΗΣ (86):03018005.3--07/08/2003
ΔΙΚΑΙΟΥΧΟΣ (73):1)Reifenhauser GmbH & Co. Maschinenfabrik
 Spicher Strasse 46-48, 53839 Troisdorf,
 ΓΕΡΜΑΝΙΑ

ΣΥΜΒ. ΠΡΟΤΕΡΑΙΟΤΗΤΕΣ (30):
ΕΦΕΥΡΕΤΗΣ (72):1)Meyer, Helmut
 2)Bohm, Andreas
 3)Schmitt, Christoph
ΕΙΔΙΚΟΣ ΠΛΗΡΕΞΟΥΣΙΟΣ (74):ΚΩΣΤΟΠΟΥΛΟΥ ΓΕΩΡΓΙΑ
 Δήλου 12, 14562 ΚΗΦΙΣΙΑ (ΑΤΤΙΚΗΣ)
ΑΝΤΙΚΛΗΤΟΣ (74):ΚΥΠΡΗΣ ΦΕΙΔΙΑΣ
 Δήλου 12,14562 ΚΗΦΙΣΙΑ (ΑΤΤΙΚΗΣ)
ΤΙΤΛΟΣ ΕΦΕΥΡΕΣΗΣ (54):ΔΙΑΤΑΞΗ ΕΓΚΑΡΣΙΟΥ ΔΙΑΧΩΡΙΣΜΟΥ
 ΓΙΑ ΕΝΑΝ ΙΜΑΝΤΑ ΥΛΙΚΟΥ.

ΠΕΡΙΛΗΨΗ(57)
 Η ευρεσιτεχνία αφορά μια διάταξη εγκάρσιου διαχωρισμού (4) για έναν συνεχώς οδηγούμενο ιμάντα υλικού (1), ο οποίος ξετυλίγεται επάνω σε αλληλοδιάδοχα κελύφη τύλιξης (3), όπου η διάταξη εγκάρσιου διαχωρισμού (4) περιβάλλει ένα σύστημα κοπής (42), το οποίο μπορεί να μετατοπιστεί εγκάρσια προς τον ιμάντα υλικού (1) και κινείται από έναν μηχανισμό μετάδοσης κίνησης στην κατεύθυνση μετατόπισης (V), και στο οποίο συγκρατείται μια λεπίδα κοπής (41) για τον εγκάρσιο διαχωρισμό του ιμάντα υλικού (1), όπου το σύστημα κοπής (42)

παρουσιάζει μια ψήκτρα εφαρμογής (44) η οποία διατάσσεται επιπορευτικά στη λεπίδα κοπής (41), και με τη βοήθεια της οποίας το επιπορευόμενο άκρο (10) που σχηματίζεται κατά τον εγκάρσιο διαχωρισμό του ιμάντα υλικού (1) μπορεί να διαταχθεί διαδοχικά στην περιφέρεια ενός διαθέσιμου κελύφους τύλιξης (3). Επίσης προτείνεται μια διάταξη τύλιξης για το ξετύλιγμα ενός συνεχώς κινούμενου ιμάντα υλικού επάνω σε αλληλοδιάδοχα κελύφη διάταξης, οι οποίοι είναι εξοπλισμένοι με μια τέτοιου τύπου διάταξη εγκάρσιου διαχωρισμού.

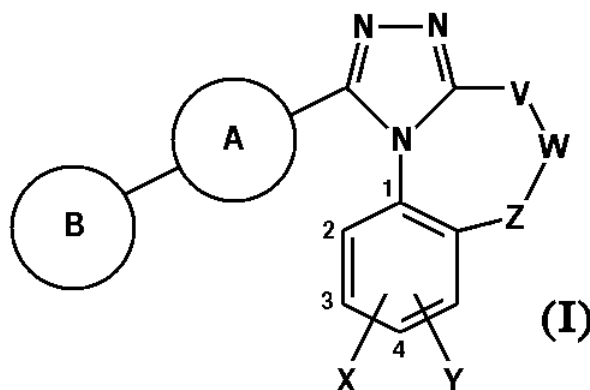


ΑΡΙΘΜΟΣ ΕΥΡ. Δ.Ε. (11):3060347
ΑΡΙΘ. ΕΛΛ. ΚΑΤΑΘΕΣΗΣ (21):20060404447
ΗΜΕΡ. ΕΛΛ. ΚΑΤΑΘΕΣΗΣ (22):28/12/2006
ΑΡΙΘ./ΗΜΕΡ. ΔΗΜΟΣΙΕΥΣΗΣ
ΕΥΡΩΠΑΪΚΟΥ ΔΙΠΛΩΜΑΤΟΣ(87):1597260 - 27/12/2006
ΑΡΙΘ./ΗΜΕΡ. ΔΗΜΟΣΙΕΥΣΗΣ
ΕΥΡΩΠΑΪΚΗΣ ΑΙΤΗΣΗΣ (86):04709303.4--09/02/2004
ΔΙΚΑΙΟΥΧΟΣ (73):2)PFIZER INC.
 235 East 42nd Street, New York, N.Y. 10017,
 ΗΝΩΜΕΝΕΣ ΠΟΛΙΤΕΙΕΣ ΤΗΣ ΑΜΕΡΙΚΗΣ

ΣΥΜΒ. ΠΡΟΤΕΡΑΙΟΤΗΤΕΣ (30):0303852-19/02/2003-GB
 0317227-23/07/2003-GB
ΕΦΕΥΡΕΤΗΣ (72):1)BRYANS, Justin Stephen
 2)JOHNSON, Patrick Stephen
 3)RYCKMANS, Thomas
 4)STOBIE, Alan
 5)RUSSELL, Rachel, Jane,
 6)WAYMAN, Christopher, Peter
ΕΙΔΙΚΟΣ ΠΛΗΡΕΞΟΥΣΙΟΣ (74):ΚΙΛΙΜΙΡΗΣ ΚΩΝΣΤΑΝΤΙΝΟΣ
 Χατζηγιάννη Μέξη 7, 11528 ΑΘΗΝΑ
ΑΝΤΙΚΛΗΤΟΣ (74):ΚΙΛΙΜΙΡΗΣ ΑΝΑΣΤΑΣΙΟΣ
 Χατζηγιάννη Μέξη 7,11528 ΑΘΗΝΑ
ΤΙΤΛΟΣ ΕΦΕΥΡΕΣΗΣ (54):ΕΝΩΣΕΙΣ ΤΡΙΑΖΟΛΙΟΥ ΧΡΗΣΙΜΕΣ
 ΣΤΗ ΘΕΡΑΠΕΙΑ.

ΠΕΡΙΛΗΨΗ(57)
 Μια ένωση του τύπου (I), ή ένα φαρμακευτικός αποδεκτό παράγωγο της, όπου το V παριστάνει -(CH₂)d(O)e-, -CO-, ή -CH(C1-6 αλκύλιο)-, το W είναι -O-, -S(O)a-, ή -N(R1)-, το R1 είναι H, C1-6 αλκύλιο, (CH₂)bcOR₂, CO(CH₂)bNR₂R₃, SO₂R₂, (CH₂)cOR₂, (CH₂)cNR₂R₃, ή (CH₂)bhet1, το het1 παριστάνει κορεσμένο ή ακόρεστο ετεροκυκλικό δακτύλιο από 3 έως 8 άτομα που περιέχει ένα ή περισσότερα ετεροάτομα επιλεγόμενα από O, N ή S, προαιρετικώς υποκατεστημένο με C1-6 αλκύλιο, τα X και Y παριστάνουν ανεξαρτήτως H, C1-6 αλκύλιο, αλογόνο, OH, CF₃, OCF₃, OR₄, το Z παριστάνει -(CH₂)f(O)g-, -CO- ή -CH(C1-6 αλκύλιο)-, ο δακτύλιος A παριστάνει 4-7 μελή, κορεσμένο περιέχοντα

N ετεροκυκλικό δακτύλιο, προαιρετικώς υποκατεστημένο με OH, και στον οποίο προαιρετικώς ένατουλάχιστον N του δακτυλίου είναι υποκατεστημένο με O, ο δακτύλιος B παριστάνει φαινύλιο ή 4-7 μελή ακόρεστο περιέχοντα N ετεροκυκλικό δακτύλιο, προαιρετικώς υποκατεστημένο με OH, αλογόνο, CN, CONH₂, CF₃, OCF₃ και στον οποίο προαιρετικώς ένα τουλάχιστον N του δακτυλίου είναι υποκατεστημένο με O, τα R₂ και R₃ ανεξαρτήτως παριστάνουν H, C1-6 αλκύλιο [προαιρετικώς υποκατεστημένο με OH, αλογόνο, N(C1-6 αλκύλιο)₂, ή C1-6 αλκυλοξυ], C1-6 αλκυλοξυ, N(C1-6 αλκύλιο)₂, ή [C3-8 κυκλοαλκύλιο], ή τα R₂ και R₃, μαζί με το άτομο αζώτου με το οποίο συνδέονται παριστάνουν ανεξαρτήτως έναν ετεροκυκλικό δακτύλιο από 3 έως 8 άτομα, προαιρετικώς υποκατεστημένο με C1-6 αλκύλιο, το R₄ παριστάνει ευθύ ή διακλαδισμένο C1-6 αλκύλιο, τα a και c παριστάνουν ανεξαρτήτως 0, 1 ή 2, τα b, e και g παριστάνουν ανεξαρτήτως 0 ή 1, τα d και f παριστάνουν ανεξαρτήτως 1 ή 2, χρήσιμη στη θεραπεία της δυσμηνόρροιας.



ΑΡΙΘΜΟΣ ΕΥΡ. Δ.Ε. (11):3060348
ΑΡΙΘ. ΕΛΛ. ΚΑΤΑΘΕΣΗΣ (21):20060404448
ΗΜΕΡ. ΕΛΛ. ΚΑΤΑΘΕΣΗΣ (22):28/12/2006
ΑΡΙΘ./ΗΜΕΡ. ΔΗΜΟΣΙΕΥΣΗΣ
ΕΥΡΩΠΑΪΚΟΥ ΔΙΠΛΩΜΑΤΟΣ(87):1660485 - 27/12/2006
ΑΡΙΘ./ΗΜΕΡ. ΔΗΜΟΣΙΕΥΣΗΣ
ΕΥΡΩΠΑΪΚΗΣ ΑΙΤΗΣΗΣ (86):04743983.1--12/07/2004
ΔΙΚΑΙΟΥΧΟΣ (73):2)Pfizer, Inc.
235 East 42nd Street, New York, NY 10017,
ΗΝΩΜΕΝΕΣ ΠΟΛΙΤΕΙΕΣ ΤΗΣ ΑΜΕΡΙΚΗΣ

ΣΥΜΒ. ΠΡΟΤΕΡΑΙΟΤΗΤΕΣ (30):0317229-23/07/2003-GB
ΕΦΕΥΡΕΤΗΣ (72):1)FURLONG, Patrick Joseph
2)KELLY, Cornelius Joseph
3)OGILVIE, Ronald James
4)RYAN, Vincent

ΕΙΔΙΚΟΣ ΠΛΗΡΕΞΟΥΣΙΟΣ (74):ΚΙΛΙΜΙΡΗΣ ΚΩΝΣΤΑΝΤΙΝΟΣ
Χατζηγιάννη Μέξη 7, 11528 ΑΘΗΝΑ

ΑΝΤΙΚΛΗΤΟΣ (74):ΚΙΛΙΜΙΡΗΣ ΑΝΑΣΤΑΣΙΟΣ
Χατζηγιάννη Μέξη 7,11528 ΑΘΗΝΑ

ΤΙΤΛΟΣ ΕΦΕΥΡΕΣΗΣ (54):**ΒΕΛΤΙΩΜΕΝΗ ΔΙΑΔΙΚΑΣΙΑ ΠΑΡΑΣΚΕΥΗΣ ΥΔΡΟΒΡΩΜΙΚΟΥ ΑΛΑΤΟΣ ΤΟΥ ΑΛΦΑ - ΠΟΛΥΜΟΡΦΙΚΟΥ ΕΛΕΤΡΙΠΤΑΝΙΟΥ.**

ΠΕΡΙΛΗΨΗ(57)

Η παρούσα εφεύρεση παρέχει μια βελτιωμένη διαδικασία παρασκευής υδροβρωμικού άλατος του άλφα-πολυμορφικού ελετριπτανίου.

ΑΡΙΘΜΟΣ ΕΥΡ. Δ.Ε. (11):3060349
ΑΡΙΘ. ΕΛΛ. ΚΑΤΑΘΕΣΗΣ (21):20060404449
ΗΜΕΡ. ΕΛΛ. ΚΑΤΑΘΕΣΗΣ (22):28/12/2006
ΑΡΙΘ./ΗΜΕΡ. ΔΗΜΟΣΙΕΥΣΗΣ
ΕΥΡΩΠΑΪΚΟΥ ΔΙΠΛΩΜΑΤΟΣ(87):1287240 - 27/12/2006
ΑΡΙΘ./ΗΜΕΡ. ΔΗΜΟΣΙΕΥΣΗΣ
ΕΥΡΩΠΑΪΚΗΣ ΑΙΤΗΣΗΣ (86):01938372.8--04/06/2001
ΔΙΚΑΙΟΥΧΟΣ (73):1)JOHNSON MATTHEY PUBLIC LIMITED COMPANY
2-4 Cockspur Street, Trafalgar Square, London SW1Y 5BQ, ΜΕΓΑΛΗ ΒΡΕΤΑΝΝΙΑ

ΣΥΜΒ. ΠΡΟΤΕΡΑΙΟΤΗΤΕΣ (30):0013607-06/06/2000-GB
ΕΦΕΥΡΕΤΗΣ (72):1)TWIGG, Martyn Vincent
2)WILKINS, Anthony John Joseph

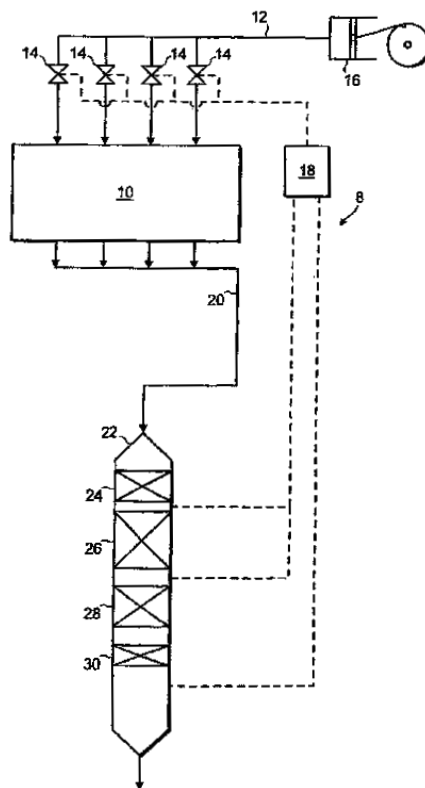
ΕΙΔΙΚΟΣ ΠΛΗΡΕΞΟΥΣΙΟΣ (74):ΚΙΛΙΜΙΡΗΣ ΚΩΝΣΤΑΝΤΙΝΟΣ
Χατζηγιάννη Μέξη 7, 11528 ΑΘΗΝΑ

ΑΝΤΙΚΛΗΤΟΣ (74):ΚΙΛΙΜΙΡΗΣ ΑΝΑΣΤΑΣΙΟΣ
Χατζηγιάννη Μέξη 7,11528 ΑΘΗΝΑ

ΤΙΤΛΟΣ ΕΦΕΥΡΕΣΗΣ (54):**ΣΥΣΤΗΜΑ ΕΞΑΤΜΙΣΗΣ ΝΗΖΕΛΟΜΗΧΑΝΗΣ ΠΕΡΙΛΑΜΒΑΝΟΝ ΠΑΓΙΔΑ ΝΟx.**

ΠΕΡΙΛΗΨΗ(57)

Σύστημα κατεργασίας καυσαερίων (8) για μηχανή ντήζελ (10) περιλαμβάνει απορροφητή (28) του NOx, φορτωμένο με στερεό απορροφητικό για την απορρόφηση του NOx, από τα καυσαέρια της μηχανής ντήζελ και μέσα (18) για την κατά τρόπον διαλείποντα εισαγωγή CO εντός του συστήματος εξάτμισης ανάντη του εν λόγω απορροφητή (28), οπότε το στερεό απορροφητικό μπορεί να αναγεννάται δια της επαφής του με το εμπλουτισμένο σε CO αέριο. Μέθοδος κατεργασίας NOx σε καυσαέρια μηχανής ντήζελ περιλαμβάνει απορρόφηση των NOx εντός στερεού απορροφητικού και αναγέννηση του απορροφητικού δι'επαφής αυτού με το εμπλουτισμένο με CO αέριο.

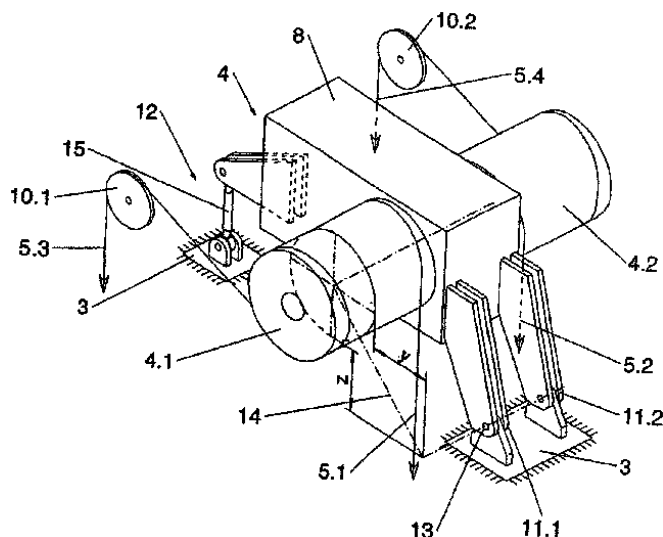


ΑΡΙΘΜΟΣ ΕΥΡ. Δ.Ε. (11):3060350
ΑΡΙΘ. ΕΛΛ. ΚΑΤΑΘΕΣΗΣ (21):20060404450
ΗΜΕΡ. ΕΛΛ. ΚΑΤΑΘΕΣΗΣ (22):22/12/2006
ΑΡΙΘ./ΗΜΕΡ. ΔΗΜΟΣΙΕΥΣΗΣ
ΕΥΡΩΠΑΪΚΟΥ ΔΙΠΛΩΜΑΤΟΣ(87):1472175 - 04/10/2006
ΑΡΙΘ./ΗΜΕΡ. ΔΗΜΟΣΙΕΥΣΗΣ
ΕΥΡΩΠΑΪΚΗΣ ΑΙΤΗΣΗΣ (86):03704562.2--06/02/2003
ΔΙΚΑΙΟΥΧΟΣ (73):1)Gottwald Port Technology GmbH
Forststrasse 16, 40597 Dusseldorf,
GERMANIA
ΣΥΜΒ. ΠΡΟΤΕΡΑΙΟΤΗΤΕΣ (30):10205434-07/02/2002-DE
ΕΦΕΥΡΕΤΗΣ (72):1)FRANZEN, Hermann
2)MOUTSOKAPAS, Jannis
ΕΙΛΙΚΟΣ ΠΑΗΡΕΞΟΥΣΙΟΣ (74):ΚΩΣΤΟΠΟΥΛΟΥ ΓΕΩΡΓΙΑ
Δήλου 12, 14562 ΚΗΦΙΣΙΑ (ΑΤΤΙΚΗΣ)
ΑΝΤΙΚΑΗΤΟΣ (74):ΚΥΠΡΗΣ ΦΕΙΔΙΑΣ
Δήλου 12,14562 ΚΗΦΙΣΙΑ (ΑΤΤΙΚΗΣ)
ΤΙΤΛΟΣ ΕΦΕΥΡΕΣΗΣ (54):**ΑΝΥΨΩΤΙΚΟΣ ΜΗΧΑΝΙΣΜΟΣ ΜΕ ΣΥΣΤΗΜΑ ΓΙΑ ΤΗΝ ΚΑΤΑΓΡΑΦΗ ΤΟΥ ΦΟΡΤΙΟΥ.**

ΠΕΡΙΛΗΨΗ(57)

Η ευρεσιτεχνία αφορά ένα σύστημα για την ανίχνευση του φορτίου επάνω σε έναν ανυψωτικό μηχανισμό (4) ενός γερανού για τη μεταφορά ενός εμπορευματοκιβωτίου. Το αναφερθέν σύστημα περιλαμβάνει ένα τύμπανο συρματόσχοιου (4.1, 4.2), έναν κινητήρα μετάδοσης κίνησης (9) και έναν ανυψωτικό μηχανισμό (8), ο οποίος διατάσσεται μεταξύ του κινητήρα μετάδοσης κίνησης και του τυμπάνου συρματόσχοιου. Ο ανυψωτικός μηχανισμός τοποθετείται περιστροφικά περί ενός άξονα ο οποίος εκτείνεται παράλληλα προς τον άξονα του τυμπάνου συρματόσχοιου και στηρίζεται με το αντίθετο άκρο του επάνω σε τουλάχιστον ένα έδρανο ροπής στρέψης (12), το οποίο συνδέεται με ένα σύστημα μέτρησης (15) για την έμμεση ανίχνευση ενός φορτίου στα συρματόσχοινα (5.1-5.4). Σύμφωνα με την ευρεσιτεχνία, για να κατασκευαστεί ένα σύστημα για την καταγραφή του φορτίου σε έναν ανυψωτικό μηχανισμό, οδηγείται ένα αντίστοιχο συρματόσχοινο φορτίου ενός ζεύγους συρματόσχοινων

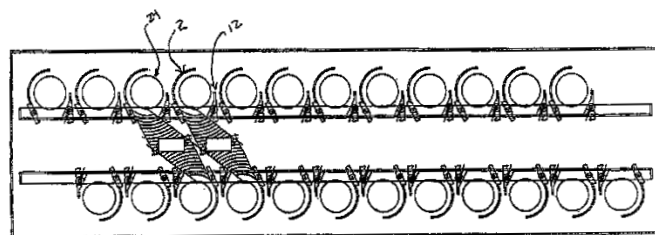
φορτίου σε ένα κοινό πρώτο ουσιαστικά οριζόντια εκτεινόμενο επίπεδοοδήγησης φορτίου, εφραπτόμενο προς τα διπλά τύμπανα συρματόσχοινου και εκτρέπεται σε ένα κάθετο επίπεδο με κυλίνδρους εκτροπής και τα άλλα δύο συρματόσχοινα φορτίου κάθε ζεύγους συρματόσχοινων φορτίου οδηγούνται κάθετα επάνω σε ένα κοινό δεύτερο επίπεδο οδήγησης φορτίου, το οποίο είναι εφραπτόμενο προς τα διπλά τύμπανα συρματόσχοινου σε έναν ανυψωτικό μηχανισμό, ο οποίος αποτελείται από δύο διπλά τύμπανα συρματόσχοινου, τα οποία μπορούν να οδηγούνται συγχρονισμένα, και τα οποία έχουν τον ίδιο άξονα, που διαθέτει αντίστοιχα ένα ζεύγος συρματόσχοινων φορτίου το οποίο μπορεί να τυλιχτεί και να ξετυλιχτεί προς την ίδια κατεύθυνση.



ΑΡΙΘΜΟΣ ΕΥΡ. Δ.Ε. (11):3060351
ΑΡΙΘ. ΕΛΛ. ΚΑΤΑΘΕΣΗΣ (21):20060404451
ΗΜΕΡ. ΕΛΛ. ΚΑΤΑΘΕΣΗΣ (22):22/12/2006
ΑΡΙΘ./ΗΜΕΡ. ΔΗΜΟΣΙΕΥΣΗΣ
ΕΥΡΩΠΑΪΚΟΥ ΔΙΠΛΩΜΑΤΟΣ(87):1381283 - 27/09/2006
ΑΡΙΘ./ΗΜΕΡ. ΔΗΜΟΣΙΕΥΣΗΣ
ΕΥΡΩΠΑΪΚΗΣ ΑΙΤΗΣΗΣ (86):01936240.9--13/04/2001
ΔΙΚΑΙΟΥΧΟΣ (73):1)SOCIETE DES PRODUITS NESTLE S.A.
Case postale 353, 1800 Vevey, ΕΛΒΕΤΙΑ
ΣΥΜΒ. ΠΡΟΤΕΡΑΙΟΤΗΤΕΣ (30):
ΕΦΕΥΡΕΤΗΣ (72):1)BUSSE, Kurt
2)GRAY, Michael Peter
ΕΙΛΙΚΟΣ ΠΑΗΡΕΞΟΥΣΙΟΣ (74):ΧΡΥΣΑΝΘΗΣ ΧΡΗΣΤΟΣ
Μαυρομυγάλη 1, 10679 ΑΘΗΝΑ
ΑΝΤΙΚΑΗΤΟΣ (74):ΧΡΥΣΑΝΘΗΣ ΧΡΗΣΤΟΣ
Μαυρομυγάλη 1,10679 ΑΘΗΝΑ
ΤΙΤΛΟΣ ΕΦΕΥΡΕΣΗΣ (54):**ΜΕΘΟΔΟΣ ΚΑΙ ΣΥΣΚΕΥΗ ΠΑΡΑΣΚΕΥΗΣ ΠΡΟΪΟΝΤΩΝ ΖΑΧΑΡΟΠΛΑΣΤΙΚΗΣ ΜΕ ΔΙΑΚΟΣΜΗΤΙΚΗ ΕΠΙΚΑΛΥΨΗ.**

ΠΕΡΙΛΗΨΗ(57)

Η παρούσα εφεύρεση παρέχει μία μέθοδο παρασκευής και μια συσκευή εναπόθεσης μιας επικάλυψης σοκολάτας σε προϊόντα ζαχαροπλαστικής, με στόχο την παρασκευή προϊόντων ζαχαροπλαστικής με διακοσμητική επικάλυψη. Η διακοσμητική επικάλυψη περιλαμβάνει κατάπροτίμηση περισσότερα από ένα είδη σοκολάτας και ιδανικά δύο είδη σοκολάτας. Επιπλέον, η διακοσμητική επικάλυψη αποτελείται από δύο στρώσεις σοκολάτας, μια στρώση βάσης από σοκολάτα και μια διακοσμητική στρώση σοκολάτας, με αποτέλεσμα η διακοσμητική επικάλυψη σοκολάτας να αποκτά τρισδιάστατη υφή.



ΑΡΙΘΜΟΣ ΕΥΡ. Δ.Ε. (11):3060352
ΑΡΙΘ. ΕΛΛ. ΚΑΤΑΘΕΣΗΣ (21):20060404452
ΗΜΕΡ. ΕΛΛ. ΚΑΤΑΘΕΣΗΣ (22):22/12/2006
ΑΡΙΘ./ΗΜΕΡ. ΔΗΜΟΣΙΕΥΣΗΣ
ΕΥΡΩΠΑΪΚΟΥ ΔΙΠΛΩΜΑΤΟΣ(87):1325957 - 27/09/2006
ΑΡΙΘ./ΗΜΕΡ. ΔΗΜΟΣΙΕΥΣΗΣ
ΕΥΡΩΠΑΪΚΗΣ ΑΙΤΗΣΗΣ (86):03006355.6--17/05/1995
ΔΙΚΑΙΟΥΧΟΣ (73):1)THE UNIVERSITY OF QUEENSLAND
St Lucia, Brisbane, QLD 4072, ΑΥΣΤΡΑΛΙΑ
ΣΥΜΒ. ΠΡΟΤΕΡΑΙΟΤΗΤΕΣ (30):PM566794-17/05/1994-AU
ΕΦΕΥΡΕΤΗΣ (72):1)Frazer, Ian
2)Zhou, Jian
ΕΙΔΙΚΟΣ ΠΑΡΕΞΟΥΣΙΟΣ (74):ΣΑΚΕΛΛΑΡΙΔΗ ΒΑΛΗ-ΒΑΣΙΛΙΚΗ
Αδριανού 70, 10556 ΑΘΗΝΑ
ΑΝΤΙΚΛΗΤΟΣ (74):ΣΑΚΕΛΛΑΡΙΔΗ ΒΑΛΗ-ΒΑΣΙΛΙΚΗ
Αδριανού 70,10556 ΑΘΗΝΑ
ΤΙΤΛΟΣ ΕΦΕΥΡΕΣΗΣ (54):ΑΝΑΣΥΝΔΥΑΣΜΕΝΟΣ ΙΟΣ L1 ΟΓΚΩΝ
ΤΟΥ ΕΠΙΘΗΛΙΑΚΟΥ ΙΣΤΟΥ.

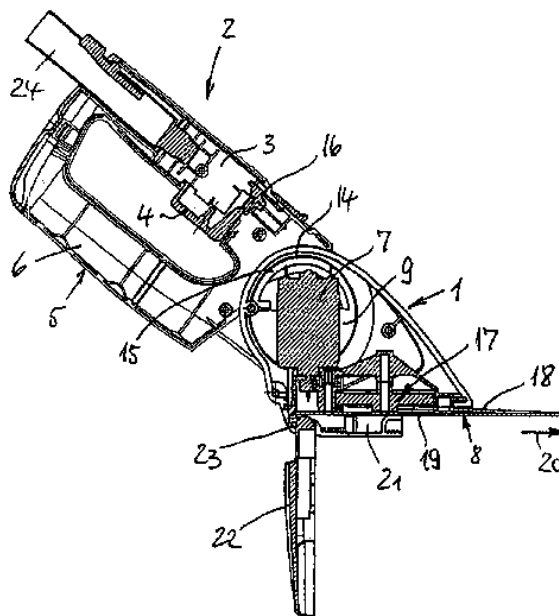
ΠΕΡΙΛΗΨΗ(57)

Αυτή η εφεύρεση σχετίζεται με μια ανασυνδυασμένη πρωτεΐνη L1 του ιού των όγκων του επιθηλιακού ιστού, η οποία μπορεί να αποσπάσει μια ανοσολογική αντίδραση η οποία αναγνωρίζει τον ιό VLP των όγκων του επιθηλιακού ιστού όπου συμπεριλαμβάνεται η πρωτεΐνη L1 και μπορεί να σχηματίσει εξοκνυτταρικά μια πολυμερική δομή ή το VLP στον οποίο η πολυμερική δομή αποτελείται από μια πλειάδα πρωτεϊνών του ανασυνδυασμένου ιού L1 των επιθηλιακών όγκων. Αυτή η εφεύρεση επίσης περιλαμβάνει την χρήση των πρωτεϊνών του ανασυνδυασμένου ιού L1 των επιθηλιακών όγκων για να ανιχνευθεί η παρουσία του ιού των επιθηλιακών όγκων και μπορεί να σχηματίσει την βάση ενός εμβολίου για προφυλακτική και θεραπευτική χρήση.

ΑΡΙΘΜΟΣ ΕΥΡ. Δ.Ε. (11):3060353
ΑΡΙΘ. ΕΛΛ. ΚΑΤΑΘΕΣΗΣ (21):20060404453
ΗΜΕΡ. ΕΛΛ. ΚΑΤΑΘΕΣΗΣ (22):22/12/2006
ΑΡΙΘ./ΗΜΕΡ. ΔΗΜΟΣΙΕΥΣΗΣ
ΕΥΡΩΠΑΪΚΟΥ ΔΙΠΛΩΜΑΤΟΣ(87):1479284 - 04/10/2006
ΑΡΙΘ./ΗΜΕΡ. ΔΗΜΟΣΙΕΥΣΗΣ
ΕΥΡΩΠΑΪΚΗΣ ΑΙΤΗΣΗΣ (86):04011619.6--15/05/2004
ΔΙΚΑΙΟΥΧΟΣ (73):1)GARDENA Manufacturing GmbH
Hans-Lorensen-Strasse 40, 89079 Ulm,
ΓΕΡΜΑΝΙΑ
ΣΥΜΒ. ΠΡΟΤΕΡΑΙΟΤΗΤΕΣ (30):10324286-21/05/2003-DE
ΕΦΕΥΡΕΤΗΣ (72):1)Kohl, Peter
2)Agostini, Johannes
ΕΙΔΙΚΟΣ ΠΑΡΕΞΟΥΣΙΟΣ (74):ΣΑΚΕΛΛΑΡΙΔΗ ΒΑΛΗ-ΒΑΣΙΛΙΚΗ
Αδριανού 70, 10556 ΑΘΗΝΑ
ΑΝΤΙΚΛΗΤΟΣ (74):ΣΑΚΕΛΛΑΡΙΔΗ ΒΑΛΗ-ΒΑΣΙΛΙΚΗ
Αδριανού 70,10556 ΑΘΗΝΑ
ΤΙΤΛΟΣ ΕΦΕΥΡΕΣΗΣ (54):ΗΛΕΚΤΡΟΚΙΝΗΤΟ ΚΛΑΔΕΥΤΗΡΙ ΓΙΑ
ΤΟ ΓΡΑΣΙΔΙ.

ΠΕΡΙΛΗΨΗ(57)

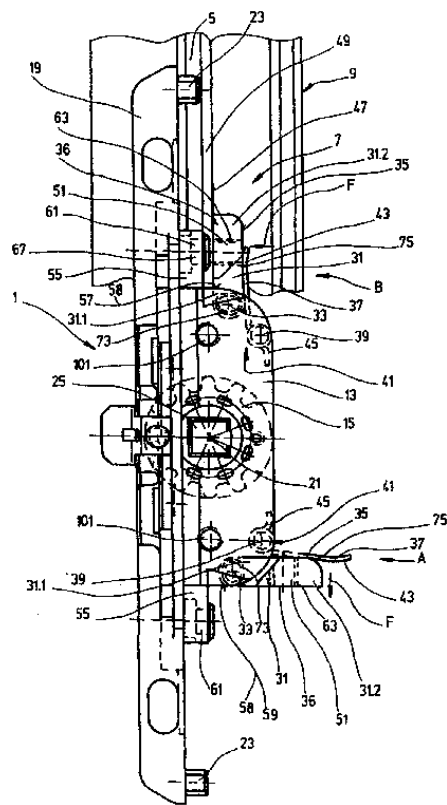
Περιγράφεται ένα ηλεκτροκίνητο κλαδευτήρι για το γρασίδι με μια διάταξη λεπίδων (8) που αποτελείται από μια άνω λεπίδα και μια κάτω λεπίδα που συγκρατούνται σε μια κεφαλή κοπής (1) μέσω ενός καλύμματος ασφάλισης (22) που μπορεί να περιστρέφεται γύρω από ένα μεντεσέ και να συγκρατείται έτσι πάνω στην κεφαλή κοπής χωρίς να μπορεί να αποσυνδεθεί.



ΑΡΙΘΜΟΣ ΕΥΡ. Δ.Ε. (11):3060354
ΑΡΙΘ. ΕΛΛ. ΚΑΤΑΘΕΣΗΣ (21):20060404454
ΗΜΕΡ. ΕΛΛ. ΚΑΤΑΘΕΣΗΣ (22):22/12/2006
ΑΡΙΘ./ΗΜΕΡ. ΔΗΜΟΣΙΕΥΣΗΣ
ΕΥΡΩΠΑΪΚΟΥ ΔΙΠΛΩΜΑΤΟΣ(87):0913546 - 04/10/2006
ΑΡΙΘ./ΗΜΕΡ. ΔΗΜΟΣΙΕΥΣΗΣ
ΕΥΡΩΠΑΪΚΗΣ ΑΙΤΗΣΗΣ (86):98117068.1--09/09/1998
ΔΙΚΑΙΟΥΧΟΣ (73):1)ROTO FRANK Aktiengesellschaft
 Stuttgarter Strasse 145-149, 70771 Leinfelden-
 Echterdingen, ΓΕΡΜΑΝΙΑ
ΣΥΜΒ. ΠΡΟΤΕΡΑΙΟΤΗΤΕΣ (30):19748202-31/10/1997-DE
ΕΦΕΥΡΕΤΗΣ (72):1)Wolf, Edgar
ΕΙΔΙΚΟΣ ΠΑΗΡΕΞΟΥΣΙΟΣ (74):ΣΑΚΕΛΛΑΡΙΔΗ ΒΑΛΗ-ΒΑΣΙΛΙΚΗ
 Αδριανού 70, 10556 ΑΘΗΝΑ
ΑΝΤΙΚΛΗΤΟΣ (74):ΣΑΚΕΛΛΑΡΙΔΗ ΒΑΛΗ-ΒΑΣΙΛΙΚΗ
 Αδριανού 70,10556 ΑΘΗΝΑ
ΤΙΤΛΟΣ ΕΦΕΥΡΕΣΗΣ (54):**ΕΞΑΡΤΗΜΑ ΓΙΑ ΜΗΧΑΝΙΣΜΟ ΕΝΕΡΓΟΠΟΙΗΣΗΣ ΓΙΑ ΤΟ ΠΛΑΙΣΙΟ ΕΝΟΣ ΦΥΛΛΟΥ ΠΑΡΑΘΥΡΟΥ Ή ΠΟΡΤΑΣ.**

ΠΕΡΙΛΗΨΗ(57)

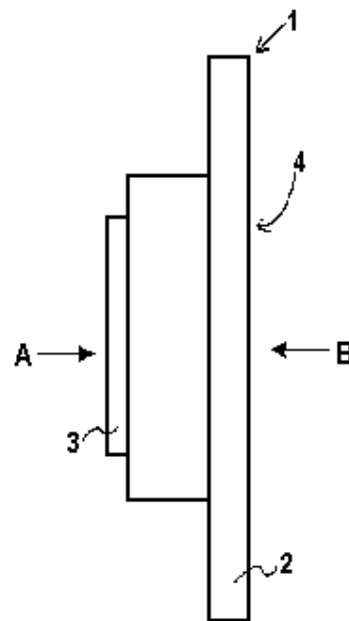
Η εφεύρεση αφορά σε ένα εξάρτημα για ένα μηχανισμό ενεργοποίησης (1) για ένα πλαίσιο φύλλου (9) ενός παραθύρου, μιας πόρτας ή παρόμοιων που αποτελείται από κούφιο προφίλ (7), με μια τουλάχιστον μερικώς εισαγόμενη σε μια εγκοπή (93) μιας θήκης (13) στο κούφιο προφίλ (7), το οποίο παρουσιάζει τουλάχιστον ένα στοιχείο εμπλοκής για την στήριξη πάνω στην εξωτερική πλευρά του κούφιου προφίλ (7), όπου στην θήκη (3) είναι τοποθετημένη τουλάχιστον μια ωτίδα στερέωσης (31) με δυνατότητα μετατόπισης για μια στήριξη στην εσωτερική πλευρά (47) του κούφιου προφίλ (7) καθώς και για την υποδοχή ενός μέσου στερέωσης (53).



ΑΡΙΘΜΟΣ ΕΥΡ. Δ.Ε. (11):3060355
ΑΡΙΘ. ΕΛΛ. ΚΑΤΑΘΕΣΗΣ (21):20060404455
ΗΜΕΡ. ΕΛΛ. ΚΑΤΑΘΕΣΗΣ (22):22/12/2006
ΑΡΙΘ./ΗΜΕΡ. ΔΗΜΟΣΙΕΥΣΗΣ
ΕΥΡΩΠΑΪΚΟΥ ΔΙΠΛΩΜΑΤΟΣ(87):1387021 - 04/10/2006
ΑΡΙΘ./ΗΜΕΡ. ΔΗΜΟΣΙΕΥΣΗΣ
ΕΥΡΩΠΑΪΚΗΣ ΑΙΤΗΣΗΣ (86):03016140.0--16/07/2003
ΔΙΚΑΙΟΥΧΟΣ (73):1)Yazar, Fatma
 Steinerstrasse 7, 90522 Oberasbach,
 ΓΕΡΜΑΝΙΑ
ΣΥΜΒ. ΠΡΟΤΕΡΑΙΟΤΗΤΕΣ (30):20211728 U-29/07/2002-DE
ΕΦΕΥΡΕΤΗΣ (72):1)Yazar, Mehmet
ΕΙΔΙΚΟΣ ΠΑΗΡΕΞΟΥΣΙΟΣ (74):ΣΙΩΤΟΥ ΑΙΚΑΤΕΡΙΝΗ
 Πατησίων 122, 11257 ΑΘΗΝΑ
ΑΝΤΙΚΛΗΤΟΣ (74):ΣΙΩΤΟΥ ΑΙΚΑΤΕΡΙΝΗ
 Πατησίων 122,11257 ΑΘΗΝΑ
ΤΙΤΛΟΣ ΕΦΕΥΡΕΣΗΣ (54):**ΕΡΓΑΛΕΙΟ ΓΙΑ ΤΟ ΣΟΒΑΝΤΙΣΜΑ, ΤΗ ΛΕΙΑΝΣΗ ΚΑΙ ΤΗΝ ΕΞΟΜΑΛΥΝΣΗ ΕΠΙΦΑΝΕΙΩΝ.**

ΠΕΡΙΛΗΨΗ(57)

Η καινοτομία αναφέρεται σε ένα εργαλείο (1) για το σοβάντισμα, τη λείανση ή την εξομάλυνση επιφανειών, ιδιαίτερα ένα εργαλείο επιπέδωσης με πλέγμα, με μία πλεγματοειδή επιφάνεια (4) στην κάτω πλευρά, αποτελούμενη από επιφανειακά στοιχεία (2), τα οποία ουσιαστικά εντάσσονται σε ορθή γωνία μεταξύ τους, όπου η επιφάνεια (4) παρουσιάζει τουλάχιστον ανά περιοχές εμβυθύνσεις (5).

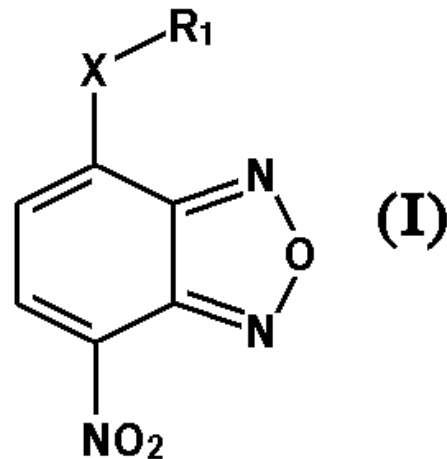


ΑΡΙΘΜΟΣ ΕΥΡ. Δ.Ε. (11):3060356
ΑΡΙΘ. ΕΛΛ. ΚΑΤΑΘΕΣΗΣ (21):20060404456
ΗΜΕΡ. ΕΛΛ. ΚΑΤΑΘΕΣΗΣ (22):22/12/2006
ΑΡΙΘ./ΗΜΕΡ. ΔΗΜΟΣΙΕΥΣΗΣ
ΕΥΡΩΠΑΪΚΟΥ ΔΙΠΛΩΜΑΤΟΣ(87):1615638 - 27/09/2006
ΑΡΙΘ./ΗΜΕΡ. ΔΗΜΟΣΙΕΥΣΗΣ
ΕΥΡΩΠΑΪΚΗΣ ΑΙΤΗΣΗΣ (86):04728231.4--19/04/2004
ΔΙΚΑΙΟΥΧΟΣ (73):1)Universita degli Studi di Roma " Tor Vergata"
Via Orazio Raimondo 18, 00173 Roma,
ΙΤΑΛΙΑ
ΣΥΜΒ. ΠΡΟΤΕΡΑΙΟΤΗΤΕΣ (30):RM20030194-24/04/2003-IT
ΕΦΕΥΡΕΤΗΣ (72):1)CACCURI, Anna Maria
2)RICCI, Giorgio
ΕΙΔΙΚΟΣ ΠΑΗΡΕΞΟΥΣΙΟΣ (74):ΔΑΛΑΜΑΓΚΑ-ΚΑΛΟΓΗΡΟΥ
ΜΑΡΓΑΡΙΤΑ
ΣΙΝΑ 14, 10672 ΑΘΗΝΑ
ΑΝΤΙΚΛΗΤΟΣ (74):ΔΑΛΑΜΑΓΚΑ-ΚΑΛΟΓΗΡΟΥ
ΜΑΡΓΑΡΙΤΑ
Σίνα 14,10672 ΑΘΗΝΑ
ΤΙΤΛΟΣ ΕΦΕΥΡΕΣΗΣ (54):**ΧΡΗΣΗ ΠΑΡΑΓΩΓΩΝ 7-ΝΙΤΡΟ-2,1,3-ΒΕΝΖΟΞΑΔΙΑΖΟΛΙΟΥ ΣΕ ΑΝΤΙΚΑΡΚΙΝΙΚΗ ΘΕΡΑΠΕΙΑ.**

ΠΕΡΙΛΗΨΗ(57)

Παράγωγα της ετεροκυκλικής ένωσης που είναι γνωστή ως 7-νιτροβενζοφουραζάνιο ή 7-νιτρο-2,1,3-βενζοξιαδιαζόλιο, του γενικού τύπου (I) προτείνονται ως μέσα χαρακτηριζόμενα από ισχυρή ανασταλτική δραστηριότητα έναντι μελών της υπεροικογένειας S-τρανσφεράσης γλουταθειόνης (GST) τα οποία υπερεκφράζονται εντός καρκινικών κυττάρων, και τα καθιστούν ιδιαίτερος ανθεκτικά έναντι πολλών παραγόντων στρες. Αυτές οι ενώσεις είναι χρήσιμες

στην παραγωγή φαρμακευτικών μέσων προς χρήση στην αντικαρκινική θεραπεία και μπορούν να χρησιμοποιηθούν μεμονωμένα ή σε συνδυασμό με άλλα χημειοθεραπευτικά μέσα. Η εφεύρεση επίσης σχετίζεται με παρασκευάσματα για αντικαρκινική θεραπεία τα οποία περιλαμβάνουν επίσης ως δραστικό συστατικό τουλάχιστον ένα από τα παράγωγα του τύπου (I), προαιρετικά σε συνδυασμό με άλλα χημειοθεραπευτικά μέσα.



ΑΡΙΘΜΟΣ ΕΥΡ. Δ.Ε. (11):3060357
ΑΡΙΘ. ΕΛΛ. ΚΑΤΑΘΕΣΗΣ (21):20060404457
ΗΜΕΡ. ΕΛΛ. ΚΑΤΑΘΕΣΗΣ (22):27/12/2006
ΑΡΙΘ./ΗΜΕΡ. ΔΗΜΟΣΙΕΥΣΗΣ
ΕΥΡΩΠΑΪΚΟΥ ΔΙΠΛΩΜΑΤΟΣ(87):0937462 - 27/09/2006
ΑΡΙΘ./ΗΜΕΡ. ΔΗΜΟΣΙΕΥΣΗΣ
ΕΥΡΩΠΑΪΚΗΣ ΑΙΤΗΣΗΣ (86):98120803.6--28/04/1993
ΔΙΚΑΙΟΥΧΟΣ (73):1)MEDEVA HOLDINGS B.V.
Churchill-Laan 223, 1078 ED Amsterdam,
ΟΛΛΑΝΔΙΑ
ΣΥΜΒ. ΠΡΟΤΕΡΑΙΟΤΗΤΕΣ (30):9209118-28/04/1992-GB
ΕΦΕΥΡΕΤΗΣ (72):1)Roberts, Mark
2)Dougan, Gordon, Dept. of Biochemistry
ΕΙΔΙΚΟΣ ΠΑΗΡΕΞΟΥΣΙΟΣ (74):ΑΘΑΝΑΣΙΑΔΟΥ ΜΑΡΙΑ
Κουμπάρη 2, 10674 ΑΘΗΝΑ
ΑΝΤΙΚΛΗΤΟΣ (74):ΠΑΠΑΚΩΝΣΤΑΝΤΙΝΟΥ ΕΛΕΝΗ
Κουμπάρη 2,10674 ΑΘΗΝΑ
ΤΙΤΛΟΣ ΕΦΕΥΡΕΣΗΣ (54):**ΣΥΝΘΕΣΕΙΣ ΕΜΒΟΛΙΟΥ ΓΙΑ ΒΛΕΝΝΟΓΟΝΙΚΗ ΠΑΡΟΧΗ.**

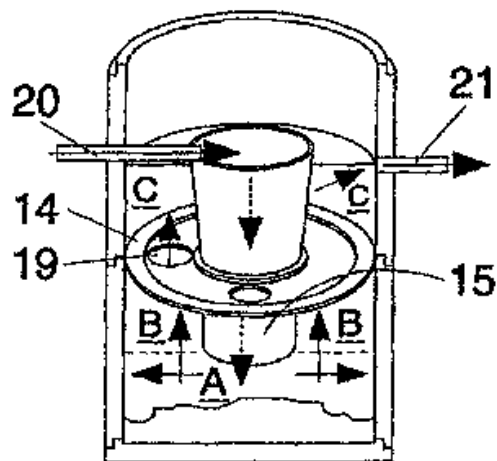
ΠΕΡΙΛΗΨΗ(57)

Η εφεύρεση παρέχει την χρήση ενός αντιγόνου το οποίο είναι μία βλεννογονικά ανοσοποιητικά δραστική ουσία η οποία περιλαμβάνει το 50kD C θραύσμα της τοξίνης τετάνου, ένα ανοσοποιητικό θραύσμα του, ή ένα παράγωγο του σχηματιζόμενο από διαγραφή αμινοξέως, υποκατάσταση ή εισχώρηση για την βιομηχανοποίηση μιας σύνθεσης εμβολίου για χορήγηση σε μία βλεννογονική επιφάνεια για πρόκληση μιας άνοσης απόκρισης στην βλεννογονική επιφάνεια σε μόλυνση τετάνου. Η σύνθεση εμβολίου κατά προτίμηση περιέχει την P.69 εξωτερικής μεμβράνης πρωτεΐνη του B. pertussis, και B. pertussis νηματόδη αιμοσυγκολλητίνη. Η εφεύρεση παρέχει επίσης συνθέσεις εμβολίου αφ' εαυτών και μία μέθοδο θεραπείας τετάνου και προαιρετικά κοκκώτη χρησιμοποιώντας τις συνθέσεις εμβολίου.

ΑΡΙΘΜΟΣ ΕΥΡ. Δ.Ε. (11):3060358
ΑΡΙΘ. ΕΛΛ. ΚΑΤΑΘΕΣΗΣ (21):20060404458
ΗΜΕΡ. ΕΛΛ. ΚΑΤΑΘΕΣΗΣ (22):27/12/2006
ΑΡΙΘ./ΗΜΕΡ. ΔΗΜΟΣΙΕΥΣΗΣ
ΕΥΡΩΠΑΪΚΟΥ ΔΙΠΛΩΜΑΤΟΣ(87):1128885 - 04/10/2006
ΑΡΙΘ./ΗΜΕΡ. ΔΗΜΟΣΙΕΥΣΗΣ
ΕΥΡΩΠΑΪΚΗΣ ΑΙΤΗΣΗΣ (86):99933456.8--19/07/1999
ΔΙΚΑΙΟΥΧΟΣ (73):1)Gustafsson, Bert
Kyrkogatan 8 B, 371 32 Karlskrona,
ΣΟΥΗΔΙΑ
ΣΥΜΒ. ΠΡΟΤΕΡΑΙΟΤΗΤΕΣ (30):9802593-20/07/1998-SE
ΕΦΕΥΡΕΤΗΣ (72):1)Gustafsson, Bert
ΕΙΔΙΚΟΣ ΠΛΗΡΕΞΟΥΣΙΟΣ (74):ΛΥΜΠΕΡΗΣ ΝΙΚΟΛΑΟΣ
Στουρνάρη 37, 10682 ΑΘΗΝΑ
ΑΝΤΙΚΛΗΤΟΣ (74):ΛΥΜΠΕΡΗΣ ΝΙΚΟΛΑΟΣ
Στουρνάρη 37,10682 ΑΘΗΝΑ
ΤΙΤΛΟΣ ΕΦΕΥΡΕΣΗΣ (54):ΣΥΣΚΕΥΗ ΤΥΠΟΥ ΤΡΙΩΝ ΘΑΛΑΜΩΝ
ΓΙΑ ΤΟΝ ΚΑΘΑΡΙΣΜΟ ΥΓΡΩΝ.

ΠΕΡΙΛΗΨΗ(57)

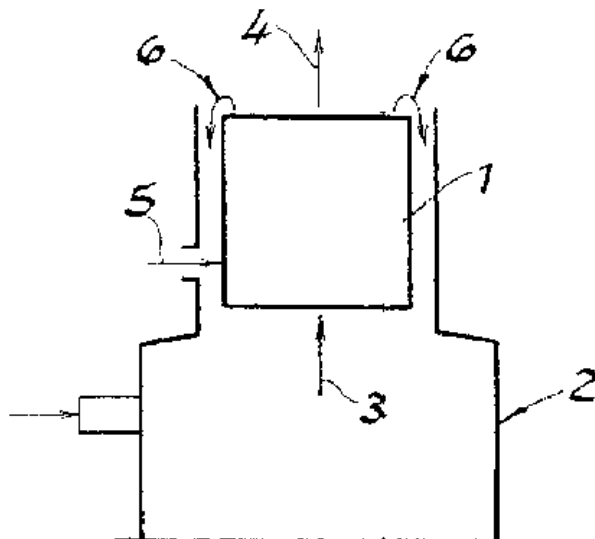
Μία συσκευή τύπου τριών θαλάμων για τον καθαρισμό υγρού σε ένα δοχείο με σχήμα κυπέλλου (17, 18), που διαθέτει ένα σωλήνα εισόδου (20) για το υγρό σε ένα ορισμένο επίπεδο και ένα σωλήνα εξόδου (21) σε χαμηλότερο επίπεδο συγκριτικά με το σωλήνα εισόδου. Το δοχείο χωρίζεται κάθετα από έναν κατ' ουσία οριζόντιο δίσκο διανομής (14) κάτω από τους σωλήνες εισόδου και εξόδου. Ο δίσκος διαθέτει ένα τουλάχιστον άνοιγμα (19) και ένα κατ' ουσία κάθετο αγωγό διανομής (15) για την πρόσληψη υγρού από το σωλήνα εισόδου (20). Ένας πρώτος θάλαμος ζήμααπόθεσης (Α) δημιουργείται κάτω από το κάτω άκρο του σωλήνα διανομής (15), ένας δεύτερος θάλαμος (Β) δημιουργείται πάνω από το κάτω άκρο του σωλήνα διανομής (15) και κάτω από το δίσκο διανομής (14) και ένας τρίτος θάλαμος (C) σχηματίζεται πάνω από το δίσκο διανομής (14).



ΑΡΙΘΜΟΣ ΕΥΡ. Δ.Ε. (11):3060359
ΑΡΙΘ. ΕΛΛ. ΚΑΤΑΘΕΣΗΣ (21):20060404459
ΗΜΕΡ. ΕΛΛ. ΚΑΤΑΘΕΣΗΣ (22):27/12/2006
ΑΡΙΘ./ΗΜΕΡ. ΔΗΜΟΣΙΕΥΣΗΣ
ΕΥΡΩΠΑΪΚΟΥ ΔΙΠΛΩΜΑΤΟΣ(87):1569739 - 04/10/2006
ΑΡΙΘ./ΗΜΕΡ. ΔΗΜΟΣΙΕΥΣΗΣ
ΕΥΡΩΠΑΪΚΗΣ ΑΙΤΗΣΗΣ (86):03753351.0--06/08/2003
ΔΙΚΑΙΟΥΧΟΣ (73):1)Uhde GmbH
Friedrich-Uhde-Strasse 15, 44141 Dortmund,
ΓΕΡΜΑΝΙΑ
ΣΥΜΒ. ΠΡΟΤΕΡΑΙΟΤΗΤΕΣ (30):10258067-11/12/2002-DE
ΕΦΕΥΡΕΤΗΣ (72):1)THIELERT, Holger
ΕΙΔΙΚΟΣ ΠΛΗΡΕΞΟΥΣΙΟΣ (74):ΤΣΙΜΙΚΑΛΗΣ ΑΘΑΝΑΣΙΟΣ
Ν. Βάμβα 1, 10674 ΑΘΗΝΑ
ΑΝΤΙΚΛΗΤΟΣ (74):ΤΣΙΜΙΚΑΛΗΣ ΑΘΑΝΑΣΙΟΣ
Ν. Βάμβα 1,10674 ΑΘΗΝΑ
ΤΙΤΛΟΣ ΕΦΕΥΡΕΣΗΣ (54):ΜΕΘΟΔΟΣ ΚΑΙ ΔΙΑΤΑΞΗ ΔΙΑ ΤΗΝ
ΨΥΞΗ ΑΝΕΡΧΟΜΕΝΩΝ ΑΤΜΩΝ ΕΙΣ
ΜΙΑ ΣΤΗΛΗ ΕΚΡΟΦΗΣΕΩΣ.

ΠΕΡΙΛΗΨΗ(57)

Η εφεύρεση αφορά μια μέθοδο δια την ψύξη ανερχομένων ατμών (3) σε μια στήλη εκροφήσεως με ένα συμπυκνωτή ο οποίος είναι τοποθετημένος εις την κεφαλή της στήλης εκροφήσεως, διαμορφωμένος υπό μορφή εμμέσου εναλλακτήρος θερμότητας και μέσω του οποίου ρέει ένα ψυκτικό υγρό (1). Συμφώνως προς την αναφερθείσα μέθοδο το ψυκτικό υγρό εισέρχεται από το δάπεδο εις το συμπυκνωτή (1) και ρέει προς τα άνω μέσω αγωγών (8), οι οποίοι είναι διαμορφωμένοι κατακορύφως εντός του συμπυκνωτού. Το ψυκτικό υγρό είναι εμπλουτισμένο με υδρόθειο προ της εισόδου του εις τον συμπυκνωτή (1) και μετά την παραλαβή της θερμότητας εξέρχεται ως υπερχειλίση (6) από την κεφαλή του συμπυκνωτού (1) μέσω άνω ανοιγμάτων (10) των αγωγών (8). Η εφεύρεση επίσης αφορά μια στήλη εκροφήσεως (2) δια τη διεξαγωγή της αναφερθείσης μεθόδου.



ΑΡΙΘΜΟΣ ΕΥΡ. Δ.Ε. (11):3060360
ΑΡΙΘ. ΕΛΛ. ΚΑΤΑΘΕΣΗΣ (21):20060404460
ΗΜΕΡ. ΕΛΛ. ΚΑΤΑΘΕΣΗΣ (22):27/12/2006
ΑΡΙΘ./ΗΜΕΡ. ΔΗΜΟΣΙΕΥΣΗΣ
ΕΥΡΩΠΑΪΚΟΥ ΔΙΠΛΩΜΑΤΟΣ(87):1340856 - 25/10/2006
ΑΡΙΘ./ΗΜΕΡ. ΔΗΜΟΣΙΕΥΣΗΣ
ΕΥΡΩΠΑΪΚΗΣ ΑΙΤΗΣΗΣ (86):03003975.4--22/02/2003
ΔΙΚΑΙΟΥΧΟΣ (73):1)BVV Spezialtiefbautechnik Vertriebs GmbH
 Bleibtreustrasse 9, 81479 Munchen,
 ΓΕΡΜΑΝΙΑ

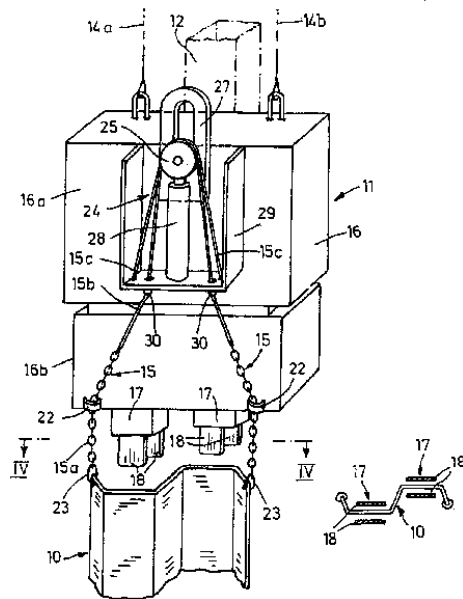
ΣΥΜΒ. ΠΡΟΤΕΡΑΙΟΤΗΤΕΣ (30):20203336 U-01/03/2002-DE
ΕΦΕΥΡΕΤΗΣ (72):1)Hudelmaier, Klaus, Dipl.-Ing (FH)
ΕΙΔΙΚΟΣ ΠΛΗΡΕΞΟΥΣΙΟΣ (74):ΤΣΙΜΙΚΑΛΗΣ ΑΘΑΝΑΣΙΟΣ
 Ν. Βάμβα 1, 10674 ΑΘΗΝΑ

ΑΝΤΙΚΛΗΤΟΣ (74):ΤΣΙΜΙΚΑΛΗΣ ΑΘΑΝΑΣΙΟΣ
 Ν. Βάμβα 1,10674 ΑΘΗΝΑ

ΤΙΤΛΟΣ ΕΦΕΥΡΕΣΗΣ (54):ΔΙΑΤΑΞΗ ΓΙΑ ΤΗΝ ΕΙΣΑΓΩΓΗ ΕΝΟΣ ΑΝΤΙΚΕΙΜΕΝΟΥ ΕΝΤΟΣ ΤΟΥ ΕΛΑΦΟΥΣ.

ΠΕΡΙΛΗΨΗ(57)

Εις το κάτω άκρο ενός περιβλήματος δονητού (16) ευρίσκονται αρπάγες υπό μορφήν τανάλιας (17) δια την λήψη μιας ανηρτημένης πασσαλοσανίδας (10). Ο δονητής (11) εισάγει την πασσαλοσανίδα (10) εντός του εδάφους δια δονήσεων. Προκειμένου η πασσαλοσανίδα να λαμβάνεται από τα σκέλη υπό μορφήν τανάλιας (18) της αρπάγης υπό μορφήν τανάλιας (17) έχει τοποθετηθεί μία κατευθυνόμενη διάταξη αναρτήσεως (24) επί του περιβλήματος του δονητού (16). Δια του χειρισμού μιας εμβολοφόρου διατάξεως (28) ανυψώνεται η πασσαλοσανίδα (10) έως ότου το άλλο άκρο αυτής φθάσει μεταξύ των ανοικτών αρπαγών υπό μορφήν τανάλιας (17). Ακολούθως κλείνουν οι αρπάγες υπό μορφήν τανάλιας.



ΑΡΙΘΜΟΣ ΕΥΡ. Δ.Ε. (11):3060361
ΑΡΙΘ. ΕΛΛ. ΚΑΤΑΘΕΣΗΣ (21):20060404461
ΗΜΕΡ. ΕΛΛ. ΚΑΤΑΘΕΣΗΣ (22):27/12/2006
ΑΡΙΘ./ΗΜΕΡ. ΔΗΜΟΣΙΕΥΣΗΣ
ΕΥΡΩΠΑΪΚΟΥ ΔΙΠΛΩΜΑΤΟΣ(87):1583882 - 04/10/2006
ΑΡΙΘ./ΗΜΕΡ. ΔΗΜΟΣΙΕΥΣΗΣ
ΕΥΡΩΠΑΪΚΗΣ ΑΙΤΗΣΗΣ (86):03785909.7--22/12/2003
ΔΙΚΑΙΟΥΧΟΣ (73):1)Corsaro & Lisco Ferroprofili S.P.A.
 Via Caduti del Lavoro, 2/c, 70126 Bari,
 ΙΤΑΛΙΑ

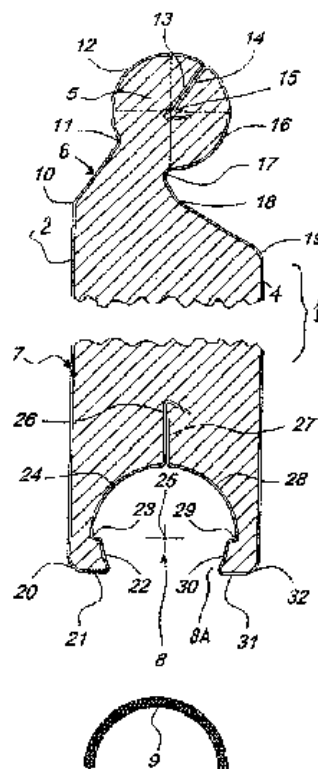
ΣΥΜΒ. ΠΡΟΤΕΡΑΙΟΤΗΤΕΣ (30):BA20030002-10/01/2003-IT
ΕΦΕΥΡΕΤΗΣ (72):1)PIUMELLI, Pantaleo
ΕΙΔΙΚΟΣ ΠΛΗΡΕΞΟΥΣΙΟΣ (74):ΤΣΙΜΙΚΑΛΗΣ ΑΘΑΝΑΣΙΟΣ
 Ν. Βάμβα 1, 10674 ΑΘΗΝΑ

ΑΝΤΙΚΛΗΤΟΣ (74):ΤΣΙΜΙΚΑΛΗΣ ΑΘΑΝΑΣΙΟΣ
 Ν. Βάμβα 1,10674 ΑΘΗΝΑ

ΤΙΤΛΟΣ ΕΦΕΥΡΕΣΗΣ (54):ΦΥΛΛΟ ΔΙΑ ΠΟΡΤΕΣ ΟΙ ΟΠΟΙΕΣ ΑΠΟΤΕΛΟΥΝΤΑΙ ΑΠΟ ΤΕΜΑΧΙΑ.

ΠΕΡΙΛΗΨΗ(57)

Ένα φύλλο (1, 1') για πόρτες οι οποίες αποτελούνται από τεμάχια παρουσιάζει ένα κορμό που έχει: ένα πρώτο κατά μήκος άκρο (6) που έχει ένα περισσότερο εξωτερικό ουσιαστικά κυκλικό τμήμα προφίλ (5) και ένα περισσότερο εσωτερικό στενό τμήμα επαφής (10, 11, 17, 18, 19), και ένα δεύτερο κατά μήκος άκρο (7) αντίθετο από το πρώτο (6) που παρουσιάζει μια εσοχή (8) με σχήμα ουσιαστικά κυκλικό με στενό στόμιο (8Α) διατεταγμένο ώστε να εφαρμόζει στην υποδοχή του αναφερθέντος περισσότερο εξωτερικού τμήματος (5) ενός άλλου φύλλου που έχει ίδια άκρα ούτως ώστε να συναρμολογείται και να συναρμολογείται και να συνδέει υπό μορφή στροφώδους τα φύλλα (1) μεταξύ των δια απλής εισαγωγής αυτών με το χέρι και ωθήσεως των κατά την διεύθυνση του ύψους του φύλλου, ή δια εισαγωγής των αναφερθέντων άκρων εκάστου φύλλου εντός εκάστου άλλου δια απλής ολισθήσεως αυτών αμοιβαίως κατά την διεύθυνση του μήκους του φύλλου.



ΑΡΙΘΜΟΣ ΕΥΡ. Δ.Ε. (11):3060362
ΑΡΙΘ. ΕΛΛ. ΚΑΤΑΘΕΣΗΣ (21):20060404462
ΗΜΕΡ. ΕΛΛ. ΚΑΤΑΘΕΣΗΣ (22):27/12/2006
ΑΡΙΘ./ΗΜΕΡ. ΔΗΜΟΣΙΕΥΣΗΣ
ΕΥΡΩΠΑΪΚΟΥ ΔΙΠΛΩΜΑΤΟΣ(87):1618052 - 27/09/2006
ΑΡΙΘ./ΗΜΕΡ. ΔΗΜΟΣΙΕΥΣΗΣ
ΕΥΡΩΠΑΪΚΗΣ ΑΙΤΗΣΗΣ (86):04742595.4--28/04/2004
ΔΙΚΑΙΟΥΧΟΣ (73):1)BONGRAIN S.A.

42 Rue Rieussec, 78220 Viroflay, ΓΑΛΛΙΑ
ΣΥΜΒ. ΠΡΟΤΕΡΑΙΟΤΗΤΕΣ (30):0305350-30/04/2003-FR
ΕΦΕΥΡΕΤΗΣ (72):1)BONNIN, Yves

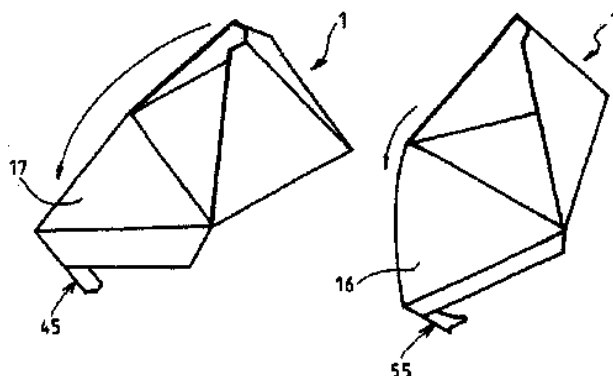
ΕΙΔΙΚΟΣ ΠΛΗΡΕΞΟΥΣΙΟΣ (74):ΤΣΙΜΙΚΑΛΗΣ ΑΘΑΝΑΣΙΟΣ
Ν. Βάμβα 1, 10674 ΑΘΗΝΑ
ΑΝΤΙΚΛΗΤΟΣ (74):ΤΣΙΜΙΚΑΛΗΣ ΑΘΑΝΑΣΙΟΣ
Ν. Βάμβα 1,10674 ΑΘΗΝΑ

ΤΙΤΛΟΣ ΕΦΕΥΡΕΣΗΣ (54):**ΑΤΟΜΙΚΗ ΣΥΣΚΕΥΑΣΙΑ Η ΟΠΟΙΑ ΠΕΡΙΕΧΕΙ ΕΝΑ ΠΟΛΥΩΔΕΣ ΠΡΟΪΟΝ ΤΡΟΦΙΜΟΥ ΚΑΙ ΕΙΝΑΙ ΕΦΟΔΙΑΣΜΕΝΗ ΜΕ ΕΝΑ ΤΟΥΛΑΧΙΣΤΟΝ ΟΡΓΑΝΟ ΣΧΙΣΙΜΑΤΟΣ ΚΑΙ ΜΕΘΟΔΟΣ ΠΑΡΑΓΩΓΗΣ ΜΙΑΣ ΤΕΤΟΙΑΣ ΣΥΣΚΕΥΑΣΙΑΣ.**

ΠΕΡΙΛΗΨΗ(57)

Η εφεύρεση αφορά μία ατομική συσκευασία (1) δια πολύωδη προϊόντα τροφίμων (Ρ) παραδείγματος χάριν με βάση τετηγμένο τυρί ή κακάο χαρακτηριζόμενη εκ του ότι παρουσιάζει πυραμιδικό σχήμα και είναι εφοδιασμένη με ένα τουλάχιστον όργανο σχισίματος (απομακρύνσεως) (45) τοποθετημένο κατά μήκος δύο τουλάχιστον πλευρών ενός τριγώνου (17) το οποίο αποτελεί μία πλαγία επιφάνεια της πυραμίδας δια να επιτρέψει την πρόσβαση στο προϊόν (Ρ) δια αφαιρέσεως ουσιαστικά του συνόλου της αναφερθείσας επιφανείας. Η πυραμίδα έχει βάση

τετραγωνική, τριγωνική ή ορθογωνική. Η εφεύρεση αφορά επίσης και μία μέθοδο παραγωγής μιας τέτοιας συσκευασίας.



ΑΡΙΘΜΟΣ ΕΥΡ. Δ.Ε. (11):3060363
ΑΡΙΘ. ΕΛΛ. ΚΑΤΑΘΕΣΗΣ (21):20060404463
ΗΜΕΡ. ΕΛΛ. ΚΑΤΑΘΕΣΗΣ (22):27/12/2006
ΑΡΙΘ./ΗΜΕΡ. ΔΗΜΟΣΙΕΥΣΗΣ
ΕΥΡΩΠΑΪΚΟΥ ΔΙΠΛΩΜΑΤΟΣ(87):1277698 - 04/10/2006
ΑΡΙΘ./ΗΜΕΡ. ΔΗΜΟΣΙΕΥΣΗΣ
ΕΥΡΩΠΑΪΚΗΣ ΑΙΤΗΣΗΣ (86):02014634.6--02/07/2002
ΔΙΚΑΙΟΥΧΟΣ (73):1)Kellogg Brown & Root, Inc.

601 Jefferson Avenue, Houston, Texas 77002-7990, ΗΝΩΜΕΝΕΣ ΠΟΛΙΤΕΙΕΣ ΤΗΣ ΑΜΕΡΙΚΗΣ

ΣΥΜΒ. ΠΡΟΤΕΡΑΙΟΤΗΤΕΣ (30):908307-18/07/2001-US
ΕΦΕΥΡΕΤΗΣ (72):1)Burlingame, Robert a.
2)Czuppon, Thomas A.
3)Hackemesser, Larry G.

ΕΙΔΙΚΟΣ ΠΛΗΡΕΞΟΥΣΙΟΣ (74):ΤΣΙΜΙΚΑΛΗΣ ΑΘΑΝΑΣΙΟΣ
Ν. Βάμβα 1, 10674 ΑΘΗΝΑ
ΑΝΤΙΚΛΗΤΟΣ (74):ΤΣΙΜΙΚΑΛΗΣ ΑΘΑΝΑΣΙΟΣ
Ν. Βάμβα 1,10674 ΑΘΗΝΑ

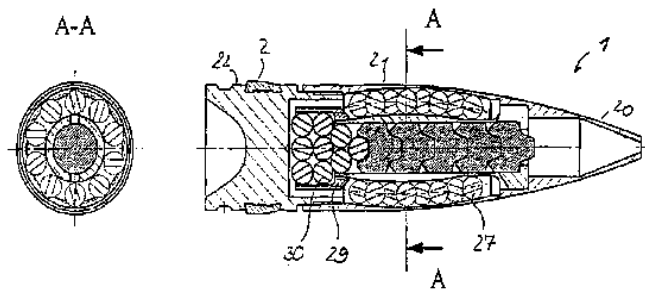
ΤΙΤΛΟΣ ΕΦΕΥΡΕΣΗΣ (54):**ΜΕΤΑΣΧΗΜΑΤΙΣΤΗΣ ΕΝΑΛΛΑΓΗΣ ΘΕΡΜΟΤΗΤΑΣ ΧΑΜΗΛΗΣ ΠΤΩΣΗΣ ΠΙΕΣΗΣ.**

ΠΕΡΙΛΗΨΗ(57)

Διαδικασία παραγωγής σύνθετου αερίου και εναλλάκτη ανασχηματισμού (100). Η διαδικασία αφορά το πέρασμα ενός πρώτου τμήματος της τροφοδοσίας υδρογονάνθρακα αναμεμιγμένο με ατμό και οξειδωτικό μέσο μέσα από μια αυτοθερμαινόμενη καταλυτική ζώνη ανασχηματισμού ατμού για τον σχηματισμό ενός πρώτου ανασχηματισμένου αερίου με μειωμένη περιεκτικότητα σε υδρογονάνθρακα, πέρασμα ενός δεύτερου μέρους του υδρογονάνθρακα τροφοδοσίας αναμεμιγμένου με ατμό μέσα από μια ενδόθερμη καταλυτική ζώνη ανασχηματισμού ατμού (118) για τον σχηματισμό ενός δεύτερου ανασχηματισμένου αερίου με μειωμένη περιεκτικότητα σε υδρογονάνθρακα, και ανάμιξη του πρώτου και του δεύτερου ανασχηματισμένου αερίου και πέρασμα του

προκύπτοντος μίγματος αερίου μέσα από μια ζώνη εναλλαγής θερμότητας για την ψύξη του μίγματος αερίου και επομένως παροχή θερμότητας στην ενδόθερμη καταλυτική ζώνη ανασχηματισμού ατμού. Η ενδόθερμη καταλυτική ζώνη ανασχηματισμού ατμού και η ζώνη εναλλαγής θερμότητας εκτίθενται αντίστοιχα στην πλευρά του σωλήνα και στην πλευρά του κελύφους μέσα σε έναν εναλλάκτη ανασχηματισμού σωλήνα-κελύφους. Ο εναλλάκτης ανασχηματισμού περιλαμβάνει ένα πλήθος σωλήνων (118) συσκευασμένων με μονολιθικές δομές που φέρουν καταλύτη χαμηλής πτώσης πίεσης, ενώ η εσωτερική διάμετρος των σωλήνων είναι μικρότερη από 4 φορές τη μέγιστη διάσταση άκρου των δομών καταλύτη.

ΑΡΙΘΜΟΣ ΕΥΡ. Δ.Ε. (11):3060364
ΑΡΙΘ. ΕΛΛ. ΚΑΤΑΘΕΣΗΣ (21):20060404464
ΗΜΕΡ. ΕΛΛ. ΚΑΤΑΘΕΣΗΣ (22):27/12/2006
ΑΡΙΘ./ΗΜΕΡ. ΔΗΜΟΣΙΕΥΣΗΣ
ΕΥΡΩΠΑΪΚΟΥ ΔΙΠΛΩΜΑΤΟΣ(87):1625346 - 27/09/2006
ΑΡΙΘ./ΗΜΕΡ. ΔΗΜΟΣΙΕΥΣΗΣ
ΕΥΡΩΠΑΪΚΗΣ ΑΙΤΗΣΗΣ (86):04797979.4--18/11/2004
ΔΙΚΑΙΟΥΧΟΣ (73):1)RWM Schweiz AG
 Birchstrasse 155, 8050 Zurich, ΕΛΒΕΤΙΑ
ΣΥΜΒ. ΠΡΟΤΕΡΑΙΟΤΗΤΕΣ (30):102004005042-30/01/2004-DE
ΕΦΕΥΡΕΤΗΣ (72):1)BURRI, Jakob
ΕΙΔΙΚΟΣ ΠΑΗΡΕΞΟΥΣΙΟΣ (74):ΤΣΙΜΙΚΑΛΗΣ ΑΘΑΝΑΣΙΟΣ
 Ν. Βάμβα 1, 10674 ΑΘΗΝΑ
ΑΝΤΙΚΛΗΤΟΣ (74):ΤΣΙΜΙΚΑΛΗΣ ΑΘΑΝΑΣΙΟΣ
 Ν. Βάμβα 1,10674 ΑΘΗΝΑ
ΤΙΤΛΟΣ ΕΦΕΥΡΕΣΗΣ (54):**ΒΛΗΜΑ ΚΑΙΜΑΚΟΕΙΔΟΥΣ ΑΠΟΤΕΛΕΣΜΑΤΟΣ ΠΟΛΛΑΠΛΩΝ ΧΡΗΣΕΩΝ, ΙΔΙΑΙΤΕΡΑ ΓΙΑ ΠΥΡΟΜΑΧΙΚΑ ΜΕΤΡΙΟΥ ΔΙΑΜΕΤΡΗΜΑΤΟΣ.**



ΠΕΡΙΛΗΨΗ(57)

Προτείνεται να συνδυαστεί το κλιμακοειδές αποτέλεσμα των εύθραυστων σφαιριδίων (25) με υποβλήματα (27,28,30) από όγκιμο βαρύ μέταλλο, δηλαδή να δημιουργηθούν πυρομαχικά (10), στα οποία θα συνδυάζονται τα πλεονεκτήματα για παράδειγμα εύθραυστων σφαιριδίων (25) ενός κεντρικού στοιχείου διείδυσης (24) με τα πλεονεκτήματα των όγκιμων βαρέων μετάλλων (27,28) ενός εξωτερικού στοιχείου διείδυσης (26), όπου κατ' αυτόν τον τρόπο θα επιτυγχάνεται μία βελτιωμένη απόδοση σε διαφορετικούς στόχους ακόμα και σε χαμηλές ταχύτητες πρόσκρουσης. Το εξωτερικό στοιχείο διείδυσης είναι τοξοειδές ή μπανανοειδές.

ΑΡΙΘΜΟΣ ΕΥΡ. Δ.Ε. (11):3060365
ΑΡΙΘ. ΕΛΛ. ΚΑΤΑΘΕΣΗΣ (21):20060404465
ΗΜΕΡ. ΕΛΛ. ΚΑΤΑΘΕΣΗΣ (22):27/12/2006
ΑΡΙΘ./ΗΜΕΡ. ΔΗΜΟΣΙΕΥΣΗΣ
ΕΥΡΩΠΑΪΚΟΥ ΔΙΠΛΩΜΑΤΟΣ(87):1565413 - 27/09/2006
ΑΡΙΘ./ΗΜΕΡ. ΔΗΜΟΣΙΕΥΣΗΣ
ΕΥΡΩΠΑΪΚΗΣ ΑΙΤΗΣΗΣ (86):02803408.0--22/11/2002
ΔΙΚΑΙΟΥΧΟΣ (73):1)ITALCEMENTI S.p.A.
 Via G. Camozzi, 124, 24121 Bergamo,
 ΙΤΑΛΙΑ
ΣΥΜΒ. ΠΡΟΤΕΡΑΙΟΤΗΤΕΣ (30):MI20012480-23/11/2001-IT
ΕΦΕΥΡΕΤΗΣ (72):1)CANGIANO, Stefano
ΕΙΔΙΚΟΣ ΠΑΗΡΕΞΟΥΣΙΟΣ (74):ΛΥΜΠΕΡΗΣ ΝΙΚΟΛΑΟΣ
 Στουρνάρη 37, 10682 ΑΘΗΝΑ
ΑΝΤΙΚΛΗΤΟΣ (74):ΛΥΜΠΕΡΗΣ ΝΙΚΟΛΑΟΣ
 Στουρνάρη 37,10682 ΑΘΗΝΑ
ΤΙΤΛΟΣ ΕΦΕΥΡΕΣΗΣ (54):**ΣΚΥΡΟΔΕΜΑΤΑ ΥΨΗΛΗΣ ΑΠΟΔΟΣΗΣ ΤΑ ΟΠΟΙΑ ΔΕΝ ΠΕΡΙΕΧΟΥΝ ΠΡΟΣΘΕΤΙΚΑ ΜΕ ΑΔΗΛΗ ΥΔΡΑΥΛΙΚΗ ΔΡΑΣΤΗΡΙΟΤΗΤΑ.**

ΠΕΡΙΛΗΨΗ(57)

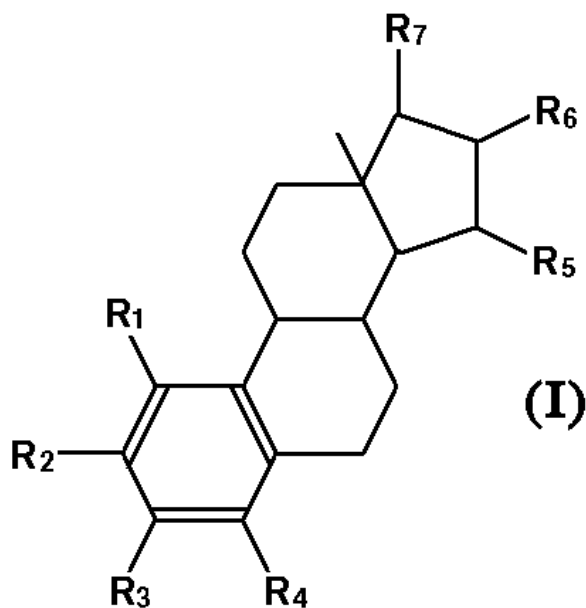
Ένα στερεό μείγμα για την κατασκευή σκυροδεμάτων με μηχανική ισχύ μετά από 28 ημέρες που είναι μεγαλύτερη από ή ίση με 110 MPa που περιείχε τσιμέντο, ασβεστολιθικές συσσωρεύσεις και αναμειξεις που χαρακτηρίζονται από το γεγονός ότι όλα τα προσθετικάστοιχεία με άδηλη υδραυλική δραστηριότητα είναι λιγότερα από το 5 τοις εκατό του βάρους σε σχέση με το τσιμέντο.

ΑΡΙΘΜΟΣ ΕΥΡ. Δ.Ε. (11):3060366
ΑΡΙΘ. ΕΛΛ. ΚΑΤΑΘΕΣΗΣ (21):20060404466
ΗΜΕΡ. ΕΛΛ. ΚΑΤΑΘΕΣΗΣ (22):27/12/2006
ΑΡΙΘ./ΗΜΕΡ. ΔΗΜΟΣΙΕΥΣΗΣ
ΕΥΡΩΠΑΪΚΟΥ ΔΙΠΛΩΜΑΤΟΣ(87):1511496 - 27/09/2006
ΑΡΙΘ./ΗΜΕΡ. ΔΗΜΟΣΙΕΥΣΗΣ
ΕΥΡΩΠΑΪΚΗΣ ΑΙΤΗΣΗΣ (86):03741634.4--11/06/2003
ΔΙΚΑΙΟΥΧΟΣ (73):1)Pantarhei Bioscience B.V.
P.O. Box 464, 3700 AL Zeist, ΟΛΛΑΝΔΙΑ
ΣΥΜΒ. ΠΡΟΤΕΡΑΙΟΤΗΤΕΣ (30):02077272-11/06/2002-EP
ΕΦΕΥΡΕΤΗΣ (72):1)BUNSCHOTEN, Evert, Johannes
2)COELINGH BENNINK, Herman, Jan, Tijmen
3)HOLINKA, Christian, Franz
ΕΙΔΙΚΟΣ ΠΛΗΡΕΞΟΥΣΙΟΣ (74):ΛΥΜΠΕΡΗΣ ΝΙΚΟΛΑΟΣ
Στουρνάρη 37, 10682 ΑΘΗΝΑ
ΑΝΤΙΚΛΗΤΟΣ (74):ΛΥΜΠΕΡΗΣ ΝΙΚΟΛΑΟΣ
Στουρνάρη 37,10682 ΑΘΗΝΑ
ΤΙΤΛΟΣ ΕΦΕΥΡΕΣΗΣ (54):**ΜΕΘΟΔΟΣ ΘΕΡΑΠΕΙΑΣ Ή ΠΡΟΛΗΨΗΣ ΔΙΑΤΑΡΑΧΩΝ ΟΠΟΥ ΜΕΣΟΛΑΒΕΙ ΤΟ ΑΝΟΣΟΠΟΙΗΤΙΚΟ ΚΑΙ ΦΑΡΜΑΚΕΥΤΙΚΟ ΠΑΡΑΣΚΕΥΑΣΜΑ ΓΙΑ ΧΡΗΣΗ ΣΕ ΑΥΤΗ.**

ΠΕΡΙΛΗΨΗ(57)

Μία πλευρά της παρούσας εφεύρεσης αναφέρεται σε μέθοδο θεραπείας ή πρόληψης διαταραχής όπου μεσολαβεί το ανοσοποιητικό σε θηλαστικό, με την εν λόγω μέθοδο να περιλαμβάνει τη χορήγηση θεραπευτικής αποτελεσματικής ποσότητας κάποιου οιστρογονικού συστατικού στο εν λόγω θηλαστικό, όπου το οιστρογονικό συστατικό επιλέγεται από την ομάδα που αποτελείται από ουσίες αντιπροσωπευόμενες από τον ακόλουθο τύπο (I), στον οποίο τύπο R1, R2, R3, R4 ανεξαρτήτως είναι άτομο υδρογόνου, υδροξύλο ομάδα ή αλκοξυ ομάδα με 1-5 άτομα άνθρακα, έκαστο των R5, R6, R7 είναι υδροξύλο ομάδα, μέχρι και 3 των R1,

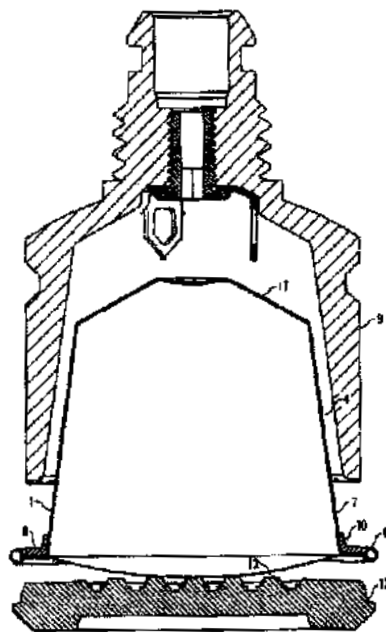
R2, R3, R4 είναι άτομα υδρογόνου, πρόδρομες ενώσεις ικανές να απελευθερώσουν κάποια ουσία σύμφωνα με τον προαναφερθέντα τύπο όταν χρησιμοποιούνται στην παρούσα μέθοδο, και μείγματα μίας ή περισσότερων των προαναφερθεισών ουσιών και/ή προδρόμων ενώσεων. Μία άλλη πλευρά της εφεύρεσης αναφέρεται σε φαρμακευτικό παρασκεύασμα που περιλαμβάνει το προαναφερθέν οιστρογονικό συστατικό, κάποιο ανοσοθεραπευτικό μέσο και κάποιο φαρμακευτικά αποδεκτό έκδοχο.



ΑΡΙΘΜΟΣ ΕΥΡ. Δ.Ε. (11):3060367
ΑΡΙΘ. ΕΛΛ. ΚΑΤΑΘΕΣΗΣ (21):20060404467
ΗΜΕΡ. ΕΛΛ. ΚΑΤΑΘΕΣΗΣ (22):27/12/2006
ΑΡΙΘ./ΗΜΕΡ. ΔΗΜΟΣΙΕΥΣΗΣ
ΕΥΡΩΠΑΪΚΟΥ ΔΙΠΛΩΜΑΤΟΣ(87):1654966 - 13/12/2006
ΑΡΙΘ./ΗΜΕΡ. ΔΗΜΟΣΙΕΥΣΗΣ
ΕΥΡΩΠΑΪΚΗΣ ΑΙΤΗΣΗΣ (86):04025320.5--25/10/2004
ΔΙΚΑΙΟΥΧΟΣ (73):1)NESTEC S.A.
Avenue Nestle 55, 1800 Vevey, ΕΛΒΕΤΙΑ
ΣΥΜΒ. ΠΡΟΤΕΡΑΙΟΤΗΤΕΣ (30):
ΕΦΕΥΡΕΤΗΣ (72):1)Yoakim, Alfred
2)Gavillet, Gilles
3)Denisart, Jean-Paul
ΕΙΔΙΚΟΣ ΠΛΗΡΕΞΟΥΣΙΟΣ (74):ΑΘΑΝΑΣΙΑΔΟΥ ΜΑΡΙΑ
Κουμπάρη 2, 10674 ΑΘΗΝΑ
ΑΝΤΙΚΛΗΤΟΣ (74):ΠΑΠΑΚΩΝΣΤΑΝΤΙΝΟΥ ΕΛΕΝΗ
Κουμπάρη 2,10674 ΑΘΗΝΑ
ΤΙΤΛΟΣ ΕΦΕΥΡΕΣΗΣ (54):**ΚΑΨΟΥΛΑ ΜΕ ΜΕΣΟ ΣΤΕΓΑΝΟΠΟΙΗΣΗΣ.**

ΠΕΡΙΛΗΨΗ(57)

Μία κάψουλα (1) περιέχει συστατικά ροφήματος όπως αλεσμένο καφέ, τσάι ή άλλα συστατικά και είναι διαμορφωμένη για να εισάγεται σε μία συσκευή παραγωγής ροφήματος (2) ώστε ένα υγρό να εισέρχεται υπό πίεση μέσα στην κάψουλα (1) και να αλληλεπιδρά με τα συστατικά (3) μέσα στην κάψουλα (1). Η κάψουλα (1) περιλαμβάνει ένα σώμα βάσης (4) και ένα φυλλοειδές στοιχείο (5) το οποίο κλείνει το σώμα βάσης (4) μέσω στερέωσης του σε μία φλαντζωτή στεφάνη (6) η οποία εκτείνεται από το πλευρικό τοίχωμα (7) του σώματος βάσης (4) της κάψουλας (1). Το σώμα βάσης (4) της κάψουλας (1) περιλαμβάνει ένα εύκαμπτο στοιχείο στεγανοποίησης (8), όπου το στοιχείο στεγανοποίησης (8) είναι σχεδιασμένο ώστε να βρίσκεται σε εμπλοκή στεγανοποίησης με ένα κωδωνοειδές στοιχείο (9) της συσκευής παραγωγής ροφήματος (2).



ΑΡΙΘΜΟΣ ΕΥΡ. Δ.Ε. (11):3060368
ΑΡΙΘ. ΕΛΛ. ΚΑΤΑΘΕΣΗΣ (21):20060404468
ΗΜΕΡ. ΕΛΛ. ΚΑΤΑΘΕΣΗΣ (22):27/12/2006
ΑΡΙΘ./ΗΜΕΡ. ΔΗΜΟΣΙΕΥΣΗΣ
ΕΥΡΩΠΑΪΚΟΥ ΔΙΠΛΩΜΑΤΟΣ(87):1413205 - 04/10/2006
ΑΡΙΘ./ΗΜΕΡ. ΔΗΜΟΣΙΕΥΣΗΣ
ΕΥΡΩΠΑΪΚΗΣ ΑΙΤΗΣΗΣ (86):02023794.7--25/10/2002
ΔΙΚΑΙΟΥΧΟΣ (73):1)Kraft Foods R & D, Inc. Zweigniederlassung Munchen Bayerwaldstrasse 8, 81737 Munchen, GERMANIA

ΣΥΜΒ. ΠΡΟΤΕΡΑΙΟΤΗΤΕΣ (30):
ΕΦΕΥΡΕΤΗΣ (72):1)Lenoel, Sonia
 2)Rocklage, Bernard, Dr.
 3)Stulac, Mirjana

ΕΙΔΙΚΟΣ ΠΛΗΡΕΞΟΥΣΙΟΣ (74):ΑΘΑΝΑΣΙΑΔΟΥ ΜΑΡΙΑ
 Κουμπάρη 2, 10674 ΑΘΗΝΑ

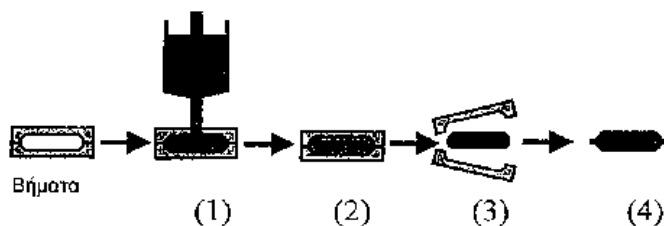
ΑΝΤΙΚΛΗΤΟΣ (74):ΠΑΠΑΚΩΝΣΤΑΝΤΙΝΟΥ ΕΛΕΝΗ
 Κουμπάρη 2,10674 ΑΘΗΝΑ

ΤΙΤΛΟΣ ΕΦΕΥΡΕΣΗΣ (54):**ΧΥΤΕΥΣΗ ΜΕ ΕΓΧΥΣΗ ΜΙΑΣ ΜΑΖΑΣ ΖΑΧΑΡΩΤΟΥ ΠΟΥ ΠΕΡΙΕΧΕΙ ΛΙΠΟΣ.**

ΠΕΡΙΛΗΨΗ(57)

Η εφεύρεση αναφέρεται σε μία διεργασία για την προπαρασκευή ενός ζαχαρωτού υλικού, το οποίο περιέχει λίπος, όπου η προπαρασκευή πραγματοποιείται με έγχυση μιας μάζας, η οποία περιέχει λίπος, ανάμεσα σε δύο επιφάνειες μιας μήτρας, οι οποίες μπορούν να διαχωρίζονται μεταξύ τους και οι οποίες ορίζουν μία κλειστή κοιλότητα. Η προαναφερόμενη διεργασία αποτελείται από τα επόμενα βήματα: α) ένα ζαχαρωτό που περιέχει λίπος, υφίσταται επαναφορά, β) το ζαχαρωτό, που περιέχει λίπος, εισάγεται μέσα σε μία κοιλότητα η οποία ορίζεται ανάμεσα στις διαχωριζόμενες επιφάνειες μιας μήτρας, σε θερμοκρασία που

κυμαίνεται από 25 βαθμούς Κελσίου έως 34 βαθμούς Κελσίου περίπου και με μονομετρική πίεση από 1 έως 100 bar, όπου οι προαναφερόμενες επιφάνειες της μήτρας έχουν θερμοκρασία, η οποία κυμαίνεται από 5 βαθμούς Κελσίου πάνω έως 5 βαθμούς Κελσίου κάτω από τη θερμοκρασία της μάζας, η οποία περιέχει λίπος, γ) το ζαχαρωτό, που περιέχει λίπος, παραμένει σε επαφή με τη μήτρα, ενώ ταυτόχρονα η μήτρα ψύχεται, μέχρις ότου η επιφάνεια του ζαχαρωτού, το οποίο περιέχει λίπος, φθάσει σε επιφανειακή θερμοκρασία περίπου 17 βαθμούς Κελσίου ή μικρότερη, και δ) διαχωρίζεται η επιφάνεια της μήτρας και αφαιρείται το ζαχαρωτό, που περιέχει λίπος. Επί πλέον, η εφεύρεση αναφέρεται σε προϊόντα ζαχαροπλαστικής, τα οποία περιέχουν λίπος και αποτελούνται από α) πάνω και κάτω πλευρά, που είναι δομημένες παρόμοια ή διαφορετικά, β) έχουν λαμπερή εμφάνιση σε αμφότερες τις πλευρές, γ) έχουν τα ίδια επιφανειακά χαρακτηριστικά σε αμφότερες τις πλευρές.



ΑΡΙΘΜΟΣ ΕΥΡ. Δ.Ε. (11):3060369
ΑΡΙΘ. ΕΛΛ. ΚΑΤΑΘΕΣΗΣ (21):20060404469
ΗΜΕΡ. ΕΛΛ. ΚΑΤΑΘΕΣΗΣ (22):27/12/2006
ΑΡΙΘ./ΗΜΕΡ. ΔΗΜΟΣΙΕΥΣΗΣ
ΕΥΡΩΠΑΪΚΟΥ ΔΙΠΛΩΜΑΤΟΣ(87):1333838 - 13/12/2006
ΑΡΙΘ./ΗΜΕΡ. ΔΗΜΟΣΙΕΥΣΗΣ
ΕΥΡΩΠΑΪΚΗΣ ΑΙΤΗΣΗΣ (86):01975935.6--25/10/2001
ΔΙΚΑΙΟΥΧΟΣ (73):1)Forbes Medi-Tech Inc. 200-750 West Pender Street, Vancouver, British Columbia V6C 2T8, ΚΑΝΑΔΑΣ

ΣΥΜΒ. ΠΡΟΤΕΡΑΙΟΤΗΤΕΣ (30):985749-25/10/2000-US
ΕΦΕΥΡΕΤΗΣ (72):1)KUTNEY, James, P.
 2)MILANOVA, Radka, K.
 3)PRITCHARD, Haydn, P.
 4)NOVAK, Egon
 5)LUKIC, Tatjana

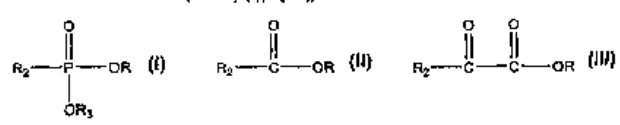
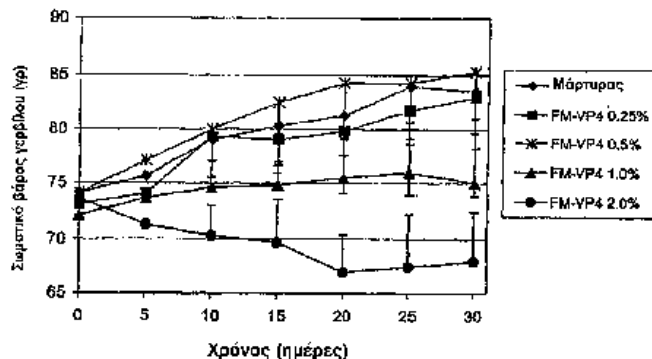
ΕΙΔΙΚΟΣ ΠΛΗΡΕΞΟΥΣΙΟΣ (74):ΡΟΥΣΣΟΥ ΑΝΝΑ
 Κουμπάρη 2, 10674 ΑΘΗΝΑ

ΑΝΤΙΚΛΗΤΟΣ (74):ΠΑΠΑΚΩΝΣΤΑΝΤΙΝΟΥ ΕΛΕΝΗ
 Κουμπάρη 2,10674 ΑΘΗΝΑ

ΤΙΤΛΟΣ ΕΦΕΥΡΕΣΗΣ (54):**ΧΗΜΙΚΕΣ ΕΝΩΣΕΙΣ ΟΙ ΟΠΟΙΕΣ ΠΕΡΙΛΑΜΒΑΝΟΥΝ ΕΝΑ ΤΜΗΜΑ ΦΥΤΟΣΤΕΡΟΛΗΣ ΚΑΙ/Η ΦΥΤΟΣΤΑΝΟΛΗΣ ΚΑΙ ΑΣΚΟΡΒΙΚΟ ΟΞΥ ΚΑΙ Η ΧΡΗΣΗ ΑΥΤΩΝ ΣΑΝ ΠΑΡΑΓΟΝΤΕΣ ΡΥΘΜΙΣΗΣ ΤΟΥ ΒΑΡΟΥΣ.**

ΠΕΡΙΛΗΨΗ(57)

Μια μέθοδος για τον έλεγχο της αύξησης του βάρους σε ένα ζώο περιλαμβάνει τη χορήγηση στο ζώο ενός ή περισσοτέρων παραγώγων στερόλης και/ή στανόλης που έχουν τους ακόλουθους χημικούς τύπους (I, II, III) στους οποίους το R είναι ένα τμήμα στερόλης ή στανόλης, το R₂ προέρχεται από ασκορβικό οξύ και το R₃ είναι υδρογόνο ή οποιοδήποτε μέταλλο, μέταλλο της σειράς των αλκαλικών γαιών, ή αλκαλιμέταλλο και όλα τα άλατα αυτών.



ΑΡΙΘΜΟΣ ΕΥΡ. Δ.Ε. (11):3060370
ΑΡΙΘ. ΕΛΛ. ΚΑΤΑΘΕΣΗΣ (21):20060404470
ΗΜΕΡ. ΕΛΛ. ΚΑΤΑΘΕΣΗΣ (22):27/12/2006
ΑΡΙΘ./ΗΜΕΡ. ΔΗΜΟΣΙΕΥΣΗΣ
ΕΥΡΩΠΑΪΚΟΥ ΔΙΠΛΩΜΑΤΟΣ(87):1484097 - 11/10/2006
ΑΡΙΘ./ΗΜΕΡ. ΔΗΜΟΣΙΕΥΣΗΣ
ΕΥΡΩΠΑΪΚΗΣ ΑΙΤΗΣΗΣ (86):04008513.6--08/04/2004
ΔΙΚΑΙΟΥΧΟΣ (73):1)Laica S.p.A.

Viale del Lavoro, 10, 36020 Barbarano Vicentino (VI), ΙΤΑΛΙΑ

ΣΥΜΒ. ΠΡΟΤΕΡΑΙΟΤΗΤΕΣ (30):PD20030121-04/06/2003-IT
ΕΦΕΥΡΕΤΗΣ (72):1)Moretto, Maurizio
ΕΙΔΙΚΟΣ ΠΑΡΕΞΟΥΣΙΟΣ (74):ΡΟΥΣΣΟΥ ANNA

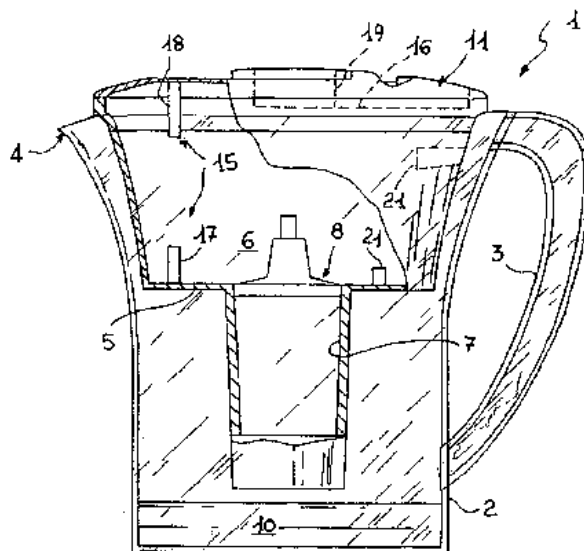
Κουμπάρη 2, 10674 ΑΘΗΝΑ

ΑΝΤΙΚΛΗΤΟΣ (74):ΠΑΠΑΚΩΝΣΤΑΝΤΙΝΟΥ ΕΛΕΝΗ
Κουμπάρη 2,10674 ΑΘΗΝΑ

ΤΙΤΛΟΣ ΕΦΕΥΡΕΣΗΣ (54):**ΜΕΘΟΔΟΣ ΠΡΟΣΔΙΟΡΙΣΜΟΥ ΤΩΝ ΣΥΝΘΗΚΩΝ ΕΞΑΝΤΛΗΣΗΣ ΦΥΣΙΓΓΙΟΥ ΦΙΛΤΡΑΡΙΣΜΑΤΟΣ ΓΙΑ ΚΑΡΑΦΕΣ ΦΙΛΤΡΑΡΙΣΜΑΤΟΣ ΜΕ ΥΠΟΔΟΧΗ ΦΥΣΙΓΓΙΟΥ ΚΑΙ ΚΑΡΑΦΑΣ Η ΟΠΟΙΑ ΛΕΙΤΟΥΡΓΕΙ ΣΕ ΣΥΜΜΟΡΦΩΣΗ ΜΕ ΤΕΤΟΙΑ ΜΕΘΟΔΟ.**

ΠΕΡΙΛΗΨΗ(57)

Περιγράφεται μία μέθοδος προσδιορισμού των συνθηκών εξάντλησης φυσίγγιου φίλτραρίσματος για καράφες (1) φίλτραρίσματος με υποδοχή φυσίγγιων (8), κατά την οποία παρέχεται ένας αρχικός προσδιορισμός της σύνθετης αντίστασης προκειμένου ακολούθως να υπολογιστεί μία σημαντική παράμετρος για τον προσδιορισμό του αποδοτικού διαστήματος της ζωής του φυσίγγιου (8) φίλτραρίσματος. Ακόμη περιγράφεται επίσης μία καράφα η οποία λειτουργεί σε συμμόρφωση με τέτοια μέθοδο.



ΑΡΙΘΜΟΣ ΕΥΡ. Δ.Ε. (11):3060371
ΑΡΙΘ. ΕΛΛ. ΚΑΤΑΘΕΣΗΣ (21):20060404471
ΗΜΕΡ. ΕΛΛ. ΚΑΤΑΘΕΣΗΣ (22):27/12/2006
ΑΡΙΘ./ΗΜΕΡ. ΔΗΜΟΣΙΕΥΣΗΣ
ΕΥΡΩΠΑΪΚΟΥ ΔΙΠΛΩΜΑΤΟΣ(87):1633324 - 20/12/2006
ΑΡΙΘ./ΗΜΕΡ. ΔΗΜΟΣΙΕΥΣΗΣ
ΕΥΡΩΠΑΪΚΗΣ ΑΙΤΗΣΗΣ (86):04754623.9--08/06/2004
ΔΙΚΑΙΟΥΧΟΣ (73):1)Alcon, Inc.

Bosch 69, 6331 Hunenberg, ΕΛΒΕΤΙΑ

ΣΥΜΒ. ΠΡΟΤΕΡΑΙΟΤΗΤΕΣ (30):478713 P-13/06/2003-US
ΕΦΕΥΡΕΤΗΣ (72):1)CHOWHAN, Masood, A.

2)CHEN, Huagang

ΕΙΔΙΚΟΣ ΠΑΡΕΞΟΥΣΙΟΣ (74):ΔΗΜΟΥ ΧΡΙΣΤΙΝΑ
Κουμπάρη 2, 10674 ΑΘΗΝΑ

ΑΝΤΙΚΛΗΤΟΣ (74):ΠΑΠΑΚΩΝΣΤΑΝΤΙΝΟΥ ΕΛΕΝΗ
Κουμπάρη 2,10674 ΑΘΗΝΑ

ΤΙΤΛΟΣ ΕΦΕΥΡΕΣΗΣ (54):**ΟΦΘΑΛΜΙΚΕΣ ΣΥΝΘΕΣΕΙΣ ΠΕΡΙΕΧΟΥΣΕΣ ΣΥΝΕΡΓΙΣΤΙΚΟ ΣΥΝΔΥΑΣΜΟ ΤΡΙΩΝ ΠΟΛΥΜΕΡΩΝ.**

ΠΕΡΙΛΗΨΗ(57)

Αποκαλύπτονται οφθαλμικές συνθέσεις κατάλληλες για χρήση σαν τεχνητά δάκρυα ή σαν έκδοχα για οφθαλμικά φάρμακα. Οι συνθέσεις περιέχουν συνδυασμό τριών πολυμερών που έχουν συνεργιστικό αποτέλεσμα επί του ιώδους.

ΑΡΙΘΜΟΣ ΕΥΡ. Δ.Ε. (11):3060372
ΑΡΙΘ. ΕΛΛ. ΚΑΤΑΘΕΣΗΣ (21):20060404472
ΗΜΕΡ. ΕΛΛ. ΚΑΤΑΘΕΣΗΣ (22):27/12/2006
ΑΡΙΘ./ΗΜΕΡ. ΔΗΜΟΣΙΕΥΣΗΣ
ΕΥΡΩΠΑΪΚΟΥ ΔΙΠΛΩΜΑΤΟΣ(87):1208105 - 04/10/2006
ΑΡΙΘ./ΗΜΕΡ. ΔΗΜΟΣΙΕΥΣΗΣ
ΕΥΡΩΠΑΪΚΗΣ ΑΙΤΗΣΗΣ (86):00952570.0--03/08/2000
ΔΙΚΑΙΟΥΧΟΣ (73):1)Hybrid Plastics
18237 Mount Baldy Circle, Fountain Valley,
CA 92708-6117, ΗΝΩΜΕΝΕΣ ΠΟΛΙΤΕΙΕΣ
ΤΗΣ ΑΜΕΡΙΚΗΣ

ΣΥΜΒ. ΠΡΟΤΕΡΑΙΟΤΗΤΕΣ (30):147435 P-04/08/1999-US
ΕΦΕΥΡΕΤΗΣ (72):1)LICHTENHAN, Joseph, D.
2)SCHWAB, Joseph, J.
3)REINERTH, William
4)CARR, Michael, J.
5)AN, Yi-Zhong
6)FEHER, Frank, J.
7)TERRROBA, Rachel
8)QIBO, Liu

ΕΙΔΙΚΟΣ ΠΑΗΡΕΞΟΥΣΙΟΣ (74):ΡΟΥΣΣΟΥ ANNA
Κουμπάρη 2, 10674 ΑΘΗΝΑ

ΑΝΤΙΚΛΗΤΟΣ (74):ΠΑΠΑΚΩΝΣΤΑΝΤΙΝΟΥ ΕΛΕΝΗ
Κουμπάρη 2,10674 ΑΘΗΝΑ

ΤΙΤΛΟΣ ΕΦΕΥΡΕΣΗΣ (54):**ΜΕΘΟΔΟΣ ΓΙΑ ΤΟ ΣΧΗΜΑΤΙΣΜΟ ΠΟΛΥΕΔΡΙΚΩΝ ΟΛΙΓΟΜΕΡΩΝ ΣΙΑΣΕ-ΣΚΙΟΞΑΝΙΩΝ.**

ΠΕΡΙΛΗΨΗ(57)

Τρεις μέθοδοι για την παρασκευή πολυεδρικών ολιγομερών σίλσεσκιοξανίων (POSS) οι οποίες χρησιμοποιούν τη δράση βάσεων οι οποίες είναι ικανές να

προσβάλλουν το πυρίτιο ή οποιαδήποτε ένωση η οποία μπορεί να αντιδράσει με έναν πρωτικό διαλύτη (π.χ. ROH, H₂O κλπ.) και να παράγει υδροξείδιο [OH]-, αλκοξείδιο [RO]-, κλπ. Η πρώτη μέθοδος χρησιμοποιεί τέτοιες βάσεις για την αποτελεσματική ανακατανομή των σκελετών πυριτίου-οξυγόνου στα πολυμερή σίλσεσκιοξάνια [RSiO_{1,5}]ⁿ όπου n = 1-1.000.000 ή μεγαλύτερο προς νανοδομές POSS τύπων [(RSiO_{1,5})n]Σ#, ομοληπτικές, [(RXSiO_{1,5})n]Σ#, ενεργοποιημένες ομοληπτικές, [(RSiO_{1,5})m(R'SiO_{1,5})n]Σ#, ετεροληπτικές, και {(RSiO_{1,5})m(RXSiO_{1,0})n}Σ#, ενεργοποιημένες ετεροληπτικές. Η δεύτερη μέθοδος χρησιμοποιεί μία βάση για την υποβοήθηση του σχηματισμού νανοδομών POSS τύπων [(RSiO_{1,5})n]Σ#, ομοληπτικής και [(RSiO_{1,5})m(R'SiO_{1,5})n]Σ#, ετεροληπτικής και [(RSiO_{1,5})m(RXSiO_{1,0})n]Σ#, ενεργοποιημένης ετεροληπτικής από σιλάνια RSiX₃ και γραμμικά ή κυκλικά σίλσεσκιοξάνια τύπου RX₂Si-(OSiRX)_m-OSiRX₂ όπου m=0-10, X=OH, Cl, Br, I, αλκοξείδιο OR, οξικό OOCR, υπεροξείδιο OOR, αμίνη NR₂, ισοκυανικό NCO και R. Η τρίτη μέθοδος χρησιμοποιεί μία βάση για το επιλεκτικό άνοιγμα των δεσμών πυριτίου-οξυγόνου-πυριτίου (Si-O-Si) των δακτυλίων των δομών POSS για το σχηματισμό ειδών POSS με ατελώς συμπτυκνωμένες νανοδομές. Αυτές οι μέθοδοι επιτρέπουν επίσης το στερεοχημικό έλεγχο των X. Οι τρεις μέθοδοι οδηγούν σε νέα είδη POSS τα οποία μπορούν να υποστούν πρόσθετους χημικούς χειρισμούς ώστε να μετατραπούν τελικά σε είδη POSS κατάλληλα για πολυμερισμό, εμφύτευση ή άλλες επιθυμητές χημικές αντιδράσεις

ΑΡΙΘΜΟΣ ΕΥΡ. Δ.Ε. (11):3060373
ΑΡΙΘ. ΕΛΛ. ΚΑΤΑΘΕΣΗΣ (21):20060404473
ΗΜΕΡ. ΕΛΛ. ΚΑΤΑΘΕΣΗΣ (22):27/12/2006
ΑΡΙΘ./ΗΜΕΡ. ΔΗΜΟΣΙΕΥΣΗΣ
ΕΥΡΩΠΑΪΚΟΥ ΔΙΠΛΩΜΑΤΟΣ(87):1594745 - 04/10/2006
ΑΡΙΘ./ΗΜΕΡ. ΔΗΜΟΣΙΕΥΣΗΣ
ΕΥΡΩΠΑΪΚΗΣ ΑΙΤΗΣΗΣ (86):04712804.6--19/02/2004
ΔΙΚΑΙΟΥΧΟΣ (73):1)MeadWestvaco Packaging Systems LLC
One High Ridge Park, Stamford, Connecticut
06905, ΗΝΩΜΕΝΕΣ ΠΟΛΙΤΕΙΕΣ ΤΗΣ
ΑΜΕΡΙΚΗΣ

ΣΥΜΒ. ΠΡΟΤΕΡΑΙΟΤΗΤΕΣ (30):0303805-19/02/2003-GB
0316244-11/07/2003-GB

ΕΦΕΥΡΕΤΗΣ (72):1)MARTINI, Pascal

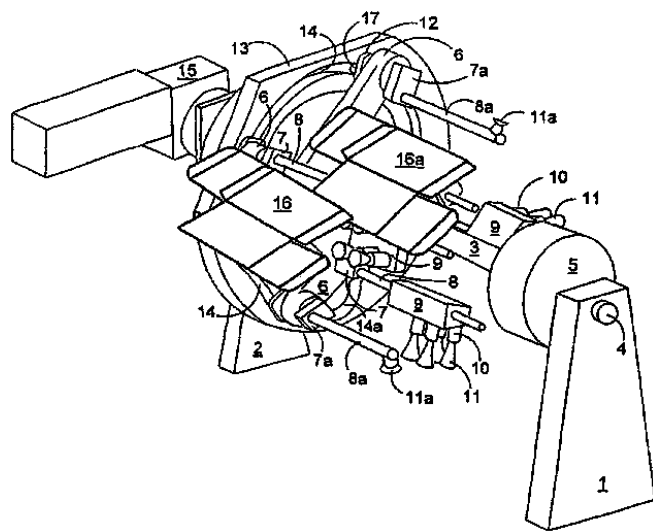
ΕΙΔΙΚΟΣ ΠΑΗΡΕΞΟΥΣΙΟΣ (74):ΔΗΜΟΥ ΧΡΙΣΤΙΝΑ
Κουμπάρη 2, 10674 ΑΘΗΝΑ

ΑΝΤΙΚΛΗΤΟΣ (74):ΠΑΠΑΚΩΝΣΤΑΝΤΙΝΟΥ ΕΛΕΝΗ
Κουμπάρη 2,10674 ΑΘΗΝΑ

ΤΙΤΛΟΣ ΕΦΕΥΡΕΣΗΣ (54):**ΣΥΣΚΕΥΗ ΚΑΙ ΜΕΘΟΔΟΣ ΓΙΑ ΠΡΟΩΘΗΣΗ ΚΑΙ ΑΝΟΡΘΩΣΗ ΧΑΡΤΟΚΟΥΤΩΝ.**

ΠΕΡΙΛΗΨΗ(57)

Μία συσκευή για αποκομιδή χαρτόκουτων από μία περιοχή εξόδου παροχής συμπτυγμένων χαρτόκουτων (16, 116) τα οποία έχουν απέναντι πλαίσια και για έναρξη της τελικής διαμόρφωσής τους, περιλαμβάνει μέσα (9, 10, 11) σύλληψης για ακολουθιακή εμπλοκή ενός των απέναντι πλαισίων και για αποκομιδή από την περιοχή εξόδου ενός συμπτυγμένου χαρτόκουτου το οποίο περιλαμβάνει το ένα πλαίσιο, και μέσα για περιφερειακή μεταφορά του χαρτόκουτου περί έναν κύριο γενικά οριζόντιο άξονα από την περιοχή εξόδου προς ένα άκρο εισαγωγής μηχανής συσκευασίας. Τα μέσα (11a) εμπλοκής πλαισίου προσφέρονται στην τροχιά της περιφέρειας για εμπλοκή των άλλων από τα πλαίσια κατά έναν τρόπο έλξης αυτών προς μία κατεύθυνση απομάκρυνσης από τα μέσα (9, 10, 11) σύλληψης έτσι ώστε να αρχίσει το άνοιγμα του χαρτόκουτου.



ΑΡΙΘΜΟΣ ΕΥΡ. Δ.Ε. (11):3060374
ΑΡΙΘ. ΕΛΛ. ΚΑΤΑΘΕΣΗΣ (21):20060404474
ΗΜΕΡ. ΕΛΛ. ΚΑΤΑΘΕΣΗΣ (22):27/12/2006
ΑΡΙΘ./ΗΜΕΡ. ΔΗΜΟΣΙΕΥΣΗΣ
ΕΥΡΩΠΑΪΚΟΥ ΔΙΠΛΩΜΑΤΟΣ(87):1315721 - 25/10/2006
ΑΡΙΘ./ΗΜΕΡ. ΔΗΜΟΣΙΕΥΣΗΣ
ΕΥΡΩΠΑΪΚΗΣ ΑΙΤΗΣΗΣ (86):01963244.7--05/09/2001
ΔΙΚΑΙΟΥΧΟΣ (73):1)SMITHKLINE BEECHAM PLC
980 Great West Road, Brentford, Middlesex
TW8 9GS, ΜΕΓΑΛΗ ΒΡΕΤΑΝΝΙΑ
ΣΥΜΒ. ΠΡΟΤΕΡΑΙΟΤΗΤΕΣ (30):0021978-07/09/2000-GB
ΕΦΕΥΡΕΤΗΣ (72):1)CRAIG, Andrew, Simon
2)HO, Tim, Chien, Ting
ΕΙΔΙΚΟΣ ΠΛΗΡΕΞΟΥΣΙΟΣ (74):ΑΘΑΝΑΣΙΑΔΟΥ ΜΑΡΙΑ
Κουμπάρη 2, 10674 ΑΘΗΝΑ
ΑΝΤΙΚΑΛΗΤΟΣ (74):ΠΑΠΑΚΩΝΣΤΑΝΤΙΝΟΥ ΕΛΕΝΗ
Κουμπάρη 2,10674 ΑΘΗΝΑ
ΤΙΤΛΟΣ ΕΦΕΥΡΕΣΗΣ (54):ΕΝΑ ΠΑΡΑΓΩΓΟ ΤΗΣ ΘΕΙΑΖΟΛΙΔΕΝΕ-
ΔΙΟΝΗΣ ΚΑΙ Η ΧΡΗΣΗ ΤΟΥ ΣΑΝ
ΑΝΤΙΔΙΑΒΗΤΙΚΟ.

ΠΕΡΙΛΗΨΗ(57)

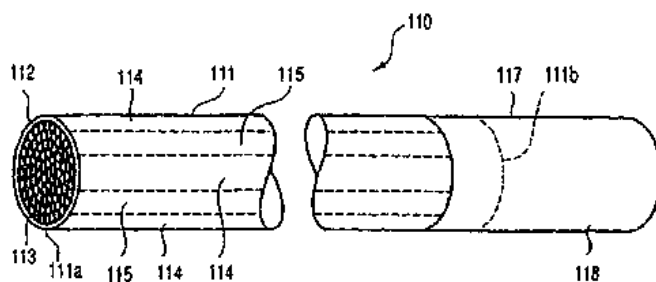
Μία νέα φαρμακευτική ένωση της φουμαρικής 5-[-4-[2-μεθυλο-N-(2-πυριδυλο)αμινο]αιθοξυ]θειαζολιδινο-2,4-διόνης ή ένα διάλυμά της, μία διεργασία για τη παρασκευή μιας τέτοιας ένωσης, μία φαρμακευτική σύνθεση που περιέχει μια τέτοια ένωση και η χρήση μιας τέτοιας ένωσης στην ιατρική.

ΑΡΙΘΜΟΣ ΕΥΡ. Δ.Ε. (11):3060375
ΑΡΙΘ. ΕΛΛ. ΚΑΤΑΘΕΣΗΣ (21):20060404475
ΗΜΕΡ. ΕΛΛ. ΚΑΤΑΘΕΣΗΣ (22):27/12/2006
ΑΡΙΘ./ΗΜΕΡ. ΔΗΜΟΣΙΕΥΣΗΣ
ΕΥΡΩΠΑΪΚΟΥ ΔΙΠΛΩΜΑΤΟΣ(87):1321048 - 15/11/2006
ΑΡΙΘ./ΗΜΕΡ. ΔΗΜΟΣΙΕΥΣΗΣ
ΕΥΡΩΠΑΪΚΗΣ ΑΙΤΗΣΗΣ (86):01958562.9--28/08/2001
ΔΙΚΑΙΟΥΧΟΣ (73):1)Japan Tobacco Inc.
2-1, Toranomon 2-chome, Minato-ku, Tokyo
105-8422, ΙΑΠΩΝΙΑ
ΣΥΜΒ. ΠΡΟΤΕΡΑΙΟΤΗΤΕΣ (30):2000259287-29/08/2000-JP
2000273800-08/09/2000-JP
ΕΦΕΥΡΕΤΗΣ (72):1)ΚΙΤΑΟ, Satoshi
2)ΜΙΟΥΡΑ, Keigo
3)ΜΑΤΣΟΥΦΟΥΤΣΙ, Takaaki
4)ΤΣΟΥΤΣΟΥΜΙ, Takeo
5)ΣΑΣΙΔΕ, Fumio,
6)ΜΑΤΣΟΥΡΑ, Sadayoshi
ΕΙΔΙΚΟΣ ΠΛΗΡΕΞΟΥΣΙΟΣ (74):ΡΟΥΣΣΟΥ ΑΝΝΑ
Κουμπάρη 2, 10674 ΑΘΗΝΑ
ΑΝΤΙΚΑΛΗΤΟΣ (74):ΠΑΠΑΚΩΝΣΤΑΝΤΙΝΟΥ ΕΛΕΝΗ
Κουμπάρη 2,10674 ΑΘΗΝΑ
ΤΙΤΛΟΣ ΕΦΕΥΡΕΣΗΣ (54):ΜΕΘΟΔΟΣ ΠΑΡΑΓΩΓΗΣ ΕΝΟΣ
ΠΡΟΪΟΝΤΟΣ ΓΙΑ ΚΑΠΝΙΣΜΑ ΜΕ
ΧΑΜΗΛΗ ΕΞΑΠΛΩΣΗ ΠΥΡΟΣ.

ΠΕΡΙΛΗΨΗ(57)

Ένα προϊόν καπνίσματος κατασκευάζεται μέσω: της τροφοδοσίας ενός υλικού πλήρωσεως από καπνό επί ενός μεταφερόμενου φύλλου χαρτιού περιτυλίξεως καπνού, της περιτυλίξεως του υλικού πλήρωσεως από καπνό που τροφοδοτήθηκε επί του φύλλου χαρτιού περιτυλίξεως καπνού με το φύλλο χαρτιού περιτυλίξεως καπνού έτσι ώστε να παρασκευασθεί ένα σώμα μορφής ράβδου, και της κοπής του σώματος μορφής ράβδου σε μία πλειάδα ράβδων καπνού που έχουν έκαστη ένα προδιαγεγραμμένο μήκος. Το υλικό πλήρωσεως από καπνό περιέχει τουλάχιστον 20 τοις εκατό κατά βάρος διογκωμένο υλικό καπνού. Το φύλλο χαρτιού

περιτυλίξεως καπνού επικαλύπτεται με τον παράγοντα ρυθμίσεως καύσεως κατά τη μεταφορά του φύλλου χαρτιού περιτυλίξεως καπνού.

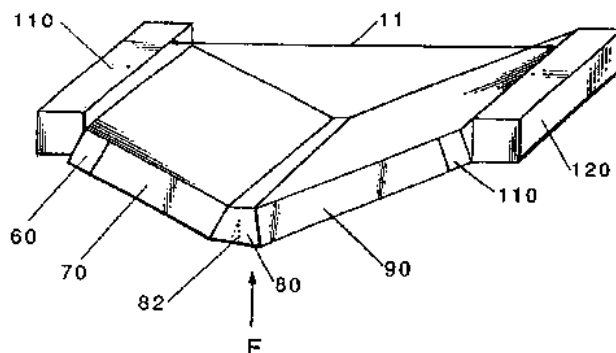


ΑΡΙΘΜΟΣ ΕΥΡ. Δ.Ε. (11):3060376
ΑΡΙΘ. ΕΛΛ. ΚΑΤΑΘΕΣΗΣ (21):20060404476
ΗΜΕΡ. ΕΛΛ. ΚΑΤΑΘΕΣΗΣ (22):27/12/2006
ΑΡΙΘ./ΗΜΕΡ. ΔΗΜΟΣΙΕΥΣΗΣ
ΕΥΡΩΠΑΪΚΟΥ ΔΙΠΛΩΜΑΤΟΣ(87):1360382 - 11/10/2006
ΑΡΙΘ./ΗΜΕΡ. ΔΗΜΟΣΙΕΥΣΗΣ
ΕΥΡΩΠΑΪΚΗΣ ΑΙΤΗΣΗΣ (86):02701003.2--03/01/2002
ΔΙΚΑΙΟΥΧΟΣ (73):1)DOW GLOBAL TECHNOLOGIES INC.
 Washington Street, 1790 Building, Midland,
 Michigan 48674, ΗΝΩΜΕΝΕΣ ΠΟΛΙΤΕΙΕΣ
 ΤΗΣ ΑΜΕΡΙΚΗΣ
ΣΥΜΒ. ΠΡΟΤΕΡΑΙΟΤΗΤΕΣ (30):266112 P-02/02/2001-US
ΕΦΕΥΡΕΤΗΣ (72):1)SAGNARD, Alain, M.
 2)REIMERS, Martin, F.
ΕΙΔΙΚΟΣ ΠΛΗΡΕΞΟΥΣΙΟΣ (74):ΑΘΑΝΑΣΙΑΔΟΥ ΜΑΡΙΑ
 Κουμπάρη 2, 10674 ΑΘΗΝΑ
ΑΝΤΙΚΛΗΤΟΣ (74):ΠΑΠΑΚΩΝΣΤΑΝΤΙΝΟΥ ΕΛΕΝΗ
 Κουμπάρη 2,10674 ΑΘΗΝΑ
ΤΙΤΛΟΣ ΕΦΕΥΡΕΣΗΣ (54):**ΟΙΚΟΔΟΜΙΚΟ ΠΛΑΙΣΙΟ ΜΕ ΤΟΥ-**
ΛΑΧΙΣΤΟΝ ΔΥΟ ΠΕΡΙΟΧΕΣ ΠΛΑΙΣΙΟΥ
ΔΙΑΦΟΡΕΤΙΚΗΣ ΠΙΕΣΗΣ ΑΝΤΟΧΗΣ
ΣΕ ΘΛΙΨΗ.

ΠΕΡΙΛΗΨΗ(57)

Οικοδομικό πλαίσιο που περιλαμβάνει τουλάχιστον δύο περιοχές πλαισίου, όπου κάθε περιοχή πλαισίου έχει ουσιαστικά ομοιογενή αντοχή σε θλίψη και μια μέση αντοχή σε θλίψη και όπου τουλάχιστον δύο περιοχές πλαισίου διαφέρουν στη μέση

αντοχή σε θλίψη, χρησιμεύει για να εισάγεται εντός κουφωμάτων με διαφορετικά σχήματα, μεγέθη και εμπόδια μέσα σ' αυτά.

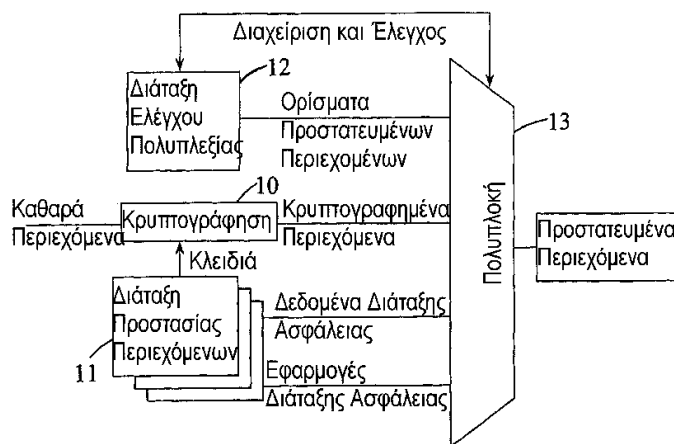


ΑΡΙΘΜΟΣ ΕΥΡ. Δ.Ε. (11):3060377
ΑΡΙΘ. ΕΛΛ. ΚΑΤΑΘΕΣΗΣ (21):20060404477
ΗΜΕΡ. ΕΛΛ. ΚΑΤΑΘΕΣΗΣ (22):27/12/2006
ΑΡΙΘ./ΗΜΕΡ. ΔΗΜΟΣΙΕΥΣΗΣ
ΕΥΡΩΠΑΪΚΟΥ ΔΙΠΛΩΜΑΤΟΣ(87):0989478 - 18/10/2006
ΑΡΙΘ./ΗΜΕΡ. ΔΗΜΟΣΙΕΥΣΗΣ
ΕΥΡΩΠΑΪΚΗΣ ΑΙΤΗΣΗΣ (86):98202891.2--31/08/1998
ΔΙΚΑΙΟΥΧΟΣ (73):1)Irdeto Access B.V.
 Jupiterstraat 42, 2132 HD Hoofddorp,
 ΟΛΛΑΝΔΙΑ
ΣΥΜΒ. ΠΡΟΤΕΡΑΙΟΤΗΤΕΣ (30):
ΕΦΕΥΡΕΤΗΣ (72):1)Mooij, Wilhelmus Gerardus Petrus
 2)Wajs, Andrew Augustine
ΕΙΔΙΚΟΣ ΠΛΗΡΕΞΟΥΣΙΟΣ (74):ΔΗΜΟΥ ΧΡΙΣΤΙΝΑ
 Κουμπάρη 2, 10674 ΑΘΗΝΑ
ΑΝΤΙΚΛΗΤΟΣ (74):ΠΑΠΑΚΩΝΣΤΑΝΤΙΝΟΥ ΕΛΕΝΗ
 Κουμπάρη 2,10674 ΑΘΗΝΑ
ΤΙΤΛΟΣ ΕΦΕΥΡΕΣΗΣ (54):**ΣΥΣΤΗΜΑ ΠΑΡΟΧΗΣ ΚΡΥΠΤΟΓΡΑ-**
ΦΗΜΕΝΩΝ ΔΕΔΟΜΕΝΩΝ, ΣΥΣΤΗΜΑ
ΑΠΟΚΡΥΠΤΟΓΡΑΦΗΣΗΣ ΔΕΔΟΜΕ-
ΝΩΝ ΚΑΙ ΜΕΘΟΔΟΣ ΠΑΡΟΧΗΣ ΔΙΕ-
ΠΑΦΗΣ ΕΠΙΚΟΙΝΩΝΙΑΣ ΣΕ ΤΕΤΟΙΟ
ΣΥΣΤΗΜΑ ΑΠΟΚΡΥΠΤΟΓΡΑΦΗΣΗΣ.

ΠΕΡΙΛΗΨΗ(57)

Ένα σύστημα για παροχή κρυπτογραφημένων δεδομένων προς χρήση σε ένα μέσο αναπαραγωγής (content player), περιλαμβάνει μία διάταξη κρυπτογράφησης για κρυπτογράφηση δε-δομένων με χρήση ενός αλγόριθμου κρυπτογράφησης, μία διάταξη προστασίας για προσφορά-δεδομένων της διάταξης ασφάλειας, και για παροχή πληροφοριών σε ένα πρωτόκολλο επικοινωνίας μεταξύ του μέσου αναπαραγωγής και μίας διάταξης ασφάλειας, και μίας διάταξης ελέγχου για παροχή προστατευόμενων περιεχομένων τα οποία περιέχουν τα κρυπτογραφημένα δεδομένα, τα δεδομένα της διάταξης ασφάλειας, τις εν λόγω πληροφορίες πρωτοκόλλου και δεδομένα ορισμάτων στα διάφορα μέρη εντός των προστατευόμενων περιεχομένων. Τα κρυπτογραφημένα δεδομένα μπορούν να μεταδίδονται ή να αποθηκεύονται σε ένα κατάλληλο μέσο. Ένα σύστημα για αποκρυπτογράφηση κρυπτογραφημένων δεδομένων σε ένα μέσο αναπαραγωγής, περιλαμβάνει μία είσοδο για λήψη κρυπτογραφημένων δεδομένων τα οποία

περιέχουν τα κρυπτογραφημένα περιεχόμενα, δεδομένα της διάταξης ασφάλειας, πληροφορίες σε ένα πρωτόκολλο για επικοινωνία μεταξύ του μέσου αναπαραγωγής και μίας διάταξης ασφάλειας, και δεδομένα ορισμάτων στα διάφορα μέρη εντός των προστατευόμενων περιεχομένων, μία διάταξη αποκρυπτογράφησης και μία διάταξη ελέγχου. Η διάταξη ελέγχου είναι προγραμματισμένη να χρησιμοποιεί τις πληροφορίες του εν λόγω πρωτοκόλλου ώστε να υλοποιήσει μία διεπαφή επικοινωνίας μεταξύ της διάταξης αποκρυπτογράφησης και μίας διάταξης ασφάλειας χρησιμοποιούμενη με το μέσο αναπαραγωγής. Η διάταξη αποκρυπτογράφησης είναι προσαρμοσμένη να επικοινωνεί με την διάταξη ασφάλειας καθώς ελέγχεται από τις πληροφορίες πρωτοκόλλου ώστε να λαμβάνονται πληροφορίες απαιτούμενες για την αποκρυπτογράφηση των κρυπτογραφημένων δεδομένων. Η διεπαφή επικοινωνίας μεταξύ της διάταξης αποκρυπτογράφησης και της ασφάλειας υλοποιείται με λήψη των προστατευόμενων περιεχομένων που περιέχουν πληροφορίες σε ένα πρωτόκολλο επικοινωνίας μεταξύ του μέσου αναπαραγωγής και της διάταξης ασφάλειας, και δεδομένα ορισμάτων για τα διάφ



ΑΡΙΘΜΟΣ ΕΥΡ. Δ.Ε. (11):3060378
ΑΡΙΘ. ΕΛΛ. ΚΑΤΑΘΕΣΗΣ (21):20060404478
ΗΜΕΡ. ΕΛΛ. ΚΑΤΑΘΕΣΗΣ (22):27/12/2006
ΑΡΙΘ./ΗΜΕΡ. ΔΗΜΟΣΙΕΥΣΗΣ
ΕΥΡΩΠΑΪΚΟΥ ΔΙΠΛΩΜΑΤΟΣ(87):1617992 - 27/09/2006
ΑΡΙΘ./ΗΜΕΡ. ΔΗΜΟΣΙΕΥΣΗΣ
ΕΥΡΩΠΑΪΚΗΣ ΑΙΤΗΣΗΣ (86):04726519.4--08/04/2004
ΔΙΚΑΙΟΥΧΟΣ (73):1)van Caeneghem, Jacky
30/11 Rue de la Station, 7700 Mouscron,
ΒΕΛΓΙΟ
2)Kesteloot, Benoit
56, rue de Courtrai, 7700 Mouscron, ΒΕΛΓΙΟ
3)Deldaele, Roger
109a Avenue Reine Astrid, 7700 Mouscron,
ΒΕΛΓΙΟ
4)Platre, David
Domaine des Philiberts, 71160 Rigny sur Ar-
roux, ΓΑΛΛΙΑ
5)Chaumeil, David
57 Rue de l'Egalite, 69120 Vaulx en Velin,
ΓΑΛΛΙΑ

ΣΥΜΒ. ΠΡΟΤΕΡΑΙΟΤΗΤΕΣ (30):0304376-09/04/2003-FR
ΕΦΕΥΡΕΤΗΣ (72):1)van Caeneghem, Jacky
2)Kesteloot, Benoit
3)Deldaele, Roger
4)Platre, David
5)Chaumeil, David

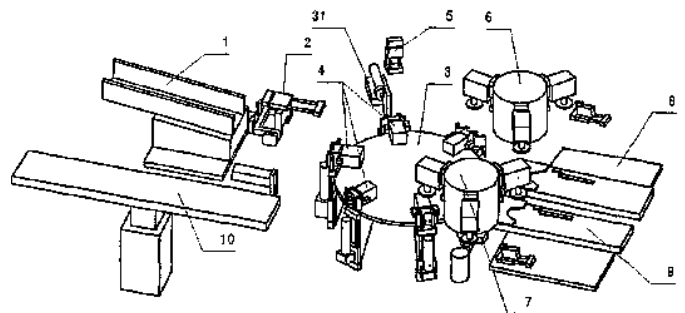
ΕΙΛΙΚΟΣ ΠΛΗΡΕΞΟΥΣΙΟΣ (74):ΑΘΑΝΑΣΙΑΔΟΥ ΜΑΡΙΑ
Κουμπάρη 2, 10674 ΑΘΗΝΑ

ΑΝΤΙΚΛΗΤΟΣ (74):ΠΑΠΑΚΩΝΣΤΑΝΤΙΝΟΥ ΕΛΕΝΗ
Κουμπάρη 2,10674 ΑΘΗΝΑ

ΤΙΤΛΟΣ ΕΦΕΥΡΕΣΗΣ (54):**ΣΥΣΚΕΥΗ, ΕΓΚΑΤΑΣΤΑΣΗ ΚΑΙ ΔΙΑΔΙ-
ΚΑΣΙΑ ΓΙΑ ΤΗ ΠΑΡΑΓΩΓΗ ΜΙΑΣ
ΣΥΣΚΕΥΑΣΙΑΣ ΑΠΟ ΕΝΑ ΦΥΛΛΟ
ΕΝΟΣ ΕΥΚΑΜΠΤΟΥ ΥΛΙΚΟΥ.**

ΠΕΡΙΛΗΨΗ(57)

Αυτή η συσκευή περιλαμβάνει: ένα εξάρτημα μορφοποίησης (4) το οποίο περιλαμβάνει: ένα θηλυκό τμήμα το οποίο περιλαμβάνει μία περιοχή με εσοχή (12), που συνδέεται με μέσο για μετατόπιση κατά μήκος μίας πρώτης διεύθυνσης, και παρέχεται κοντά στις άκρες του (14) με μέσα αναρρόφησης (13) ή ισοδύναμα συστήματα, που προορίζονται για να δέχονται το φύλλο εύκαμπτου υλικού που λαμβάνεται από το χώρο αποθήκευσης, και επίσης περιλαμβάνει τουλάχιστον μία σιαγόνα (15) συνδεδεμένη μέσω στροφέα με την εν λόγω άκρη ή άκρες (14), που προορίζεται για να ορίζει τουλάχιστον μερικώς με την περιοχή με εσοχή (12) το επιθυμητό σχήμα όταν ενεργοποιείται και ιδιαίτερος να ορίζει το περίβλημα της προς παραγωγή συσκευασίας, ένα αρσενικό τμήμα, το οποίο αποτελείται από ένα σωλήνα ή άξονα-εργαλείο (18) που έχει συμπληρωματικό σχήμα με το εσωτερικό σχήμα του θηλυκού τμήματος και είναι ικανό να τίθεται σε μία μεταφορική κίνηση κατά μία διεύθυνση κάθετη στην εν λόγω πρώτη διεύθυνση, έτσι ώστε να τοποθετείται στο ίδιο επίπεδο με το θηλυκό τμήμα και να συνεργάζεται με το τελευταίο, και ένα εξάρτημα (31) για να συνδέει μαζί τις δύο άκρες του φύλλου εύκαμπτου υλικού μετά από τη μορφοποίηση, δηλαδή μετά από τη συνεργασία του αρσενικού τμήματος με το θηλυκό τμήμα. Η εφεύρεση επίσης αφορά σε μία εγκατάσταση για τη παραγωγή μίας τέτοιας συσκευής και σε μία διαδικασία που εφαρμόζεται από αυτή την εγκατάσταση.



ΑΡΙΘΜΟΣ ΕΥΡ. Δ.Ε. (11):3060379
ΑΡΙΘ. ΕΛΛ. ΚΑΤΑΘΕΣΗΣ (21):20060404479
ΗΜΕΡ. ΕΛΛ. ΚΑΤΑΘΕΣΗΣ (22):27/12/2006
ΑΡΙΘ./ΗΜΕΡ. ΔΗΜΟΣΙΕΥΣΗΣ
ΕΥΡΩΠΑΪΚΟΥ ΔΙΠΛΩΜΑΤΟΣ(87):1135170 - 25/10/2006
ΑΡΙΘ./ΗΜΕΡ. ΔΗΜΟΣΙΕΥΣΗΣ
ΕΥΡΩΠΑΪΚΗΣ ΑΙΤΗΣΗΣ (86):99967161.3--30/11/1999
ΔΙΚΑΙΟΥΧΟΣ (73):1)Duke University
230 North Building, Research Drive, Box
90083, Durham, North Carolina 27708-0083,
ΗΝΩΜΕΝΕΣ ΠΟΛΙΤΕΙΕΣ ΤΗΣ ΑΜΕΡΙΚΗΣ

ΣΥΜΒ. ΠΡΟΤΕΡΑΙΟΤΗΤΕΣ (30):203676-01/12/1998-US
ΕΦΕΥΡΕΤΗΣ (72):1)ZALUTSKY, Michael, R.
ΕΙΛΙΚΟΣ ΠΛΗΡΕΞΟΥΣΙΟΣ (74):ΡΟΥΣΣΟΥ ANNA
Κουμπάρη 2, 10674 ΑΘΗΝΑ

ΑΝΤΙΚΛΗΤΟΣ (74):ΠΑΠΑΚΩΝΣΤΑΝΤΙΝΟΥ ΕΛΕΝΗ
Κουμπάρη 2,10674 ΑΘΗΝΑ

ΤΙΤΛΟΣ ΕΦΕΥΡΕΣΗΣ (54):**ΡΑΔΙΟΖΕΥΞΗ ΑΝΤΙΣΩΜΑΤΩΝ ΕΣΩΤΕ-
ΡΙΚΟΠΟΙΗΣΗΣ.**

ΠΕΡΙΛΗΨΗ(57)

Αντισώματα σε συνδέσμους κυτταρικής επιφάνειας όπως EGFRvIII μπορούν να χρησιμοποιηθούν θεραπευτικά ή διαγνωστικά για να παρέχουν μία ραδιο-ετικέτα σε κύτταρα όγκου με υψηλή επιλεκτικότητα. Η χρησιμότητα των ραδιοσυζευγμένων αντισωμάτων εσωτερικοποίησης είναι περιορισμένη, όμως, από την απελευθέρωση της ετικέτας και την εκ νέου ανάληψη της μέσα σε κανονικά κύτταρα. Η εφεύρεση παρέχει νέα τεχνολογία για ραδιοζεύξη

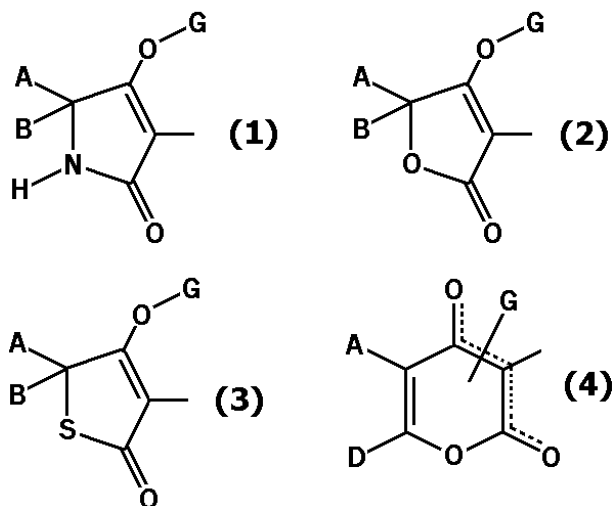
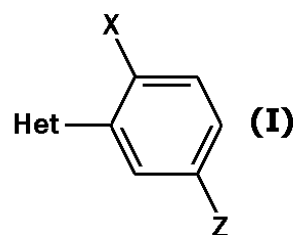
αντισωμάτων εσωτερικοποίησης η οποία μειώνει την απελευθέρωση της ετικέτας και βελτιώνει τη συγκράτηση των αντισωμάτων σε λυσοσφαίρια, όπου η ακτινοβολία παρέχεται αποτελεσματικότερα και επιλεκτικότερα στον πυρήνα των κυττάρων όγκου.

ΑΡΙΘΜΟΣ ΕΥΡ. Δ.Ε. (11):3060380
ΑΡΙΘ. ΕΛΛ. ΚΑΤΑΘΕΣΗΣ (21):20060404480
ΗΜΕΡ. ΕΛΛ. ΚΑΤΑΘΕΣΗΣ (22):27/12/2006
ΑΡΙΘ./ΗΜΕΡ. ΔΗΜΟΣΙΕΥΣΗΣ
ΕΥΡΩΠΑΪΚΟΥ ΔΙΠΛΩΜΑΤΟΣ(87):1277749 - 27/09/2006
ΑΡΙΘ./ΗΜΕΡ. ΔΗΜΟΣΙΕΥΣΗΣ
ΕΥΡΩΠΑΪΚΗΣ ΑΙΤΗΣΗΣ (86):02023657.6--23/07/1997
ΔΙΚΑΙΟΥΧΟΣ (73):1)Bayer CropScience AG
 Alfred-Nobel-Strasse 50, 40789 Monheim,
 ΓΕΡΜΑΝΙΑ
ΣΥΜΒ. ΠΡΟΤΕΡΑΙΟΤΗΤΕΣ (30):19631586-05/08/1996-DE
 19716591-21/04/1997-DE
ΕΦΕΥΡΕΤΗΣ (72):1)Lieb, Folker, Dr.
 2)Fischer, Reiner, Dr.
 3)Bretschneider, Thomas, Dr.
 4)Ruther, Michael, Dr.
 5)Graff, Alan, Dr.
 6)Schneider, Udo, Dr.
 7)Erdelen, Christoph, Dr.
 8)Wachendorff-Neumann, Ulrike, Dr.
 9)Andersch, Wolfram, Dr.
 10)Turberg, Andreas, Dr.
ΕΙΛΙΚΟΣ ΠΛΗΡΕΞΟΥΣΙΟΣ (74):ΔΗΜΟΥ ΧΡΙΣΤΙΝΑ
 Κουμπάρη 2, 10674 ΑΘΗΝΑ
ΑΝΤΙΚΛΗΤΟΣ (74):ΠΑΠΑΚΩΝΣΤΑΝΤΙΝΟΥ ΕΛΕΝΗ
 Κουμπάρη 2,10674 ΑΘΗΝΑ
ΤΙΤΛΟΣ ΕΦΕΥΡΕΣΗΣ (54):2- ΚΑΙ 2,5-ΥΠΟΚΑΤΕΣΤΗΜΕΝΕΣ ΦΑΙ-
 ΝΥΛΟΚΕΤΟΕΝΟΛΕΣ.

ΠΕΡΙΛΗΨΗ(57)

Η εφεύρεση αφορά νέες φαινυλοπυροκατεστημένες κυκλικές κετοενόλες του τύπου (I), στον οποίο Het είναι μία από τις ομάδες (1), (2), (3), (4), όπου A, B, D, G, X και Z έχουν τη σημασία που δίδεται στην περιγραφή, διάφορες μεθόδους και ενδιάμεσα προϊόντα για την παραγωγή των και τη χρήση των ως μέσα

καταπολέμησης προσβαλλόντων οργανισμών.



ΑΡΙΘΜΟΣ ΕΥΡ. Δ.Ε. (11):3060381
ΑΡΙΘ. ΕΛΛ. ΚΑΤΑΘΕΣΗΣ (21):20060404481
ΗΜΕΡ. ΕΛΛ. ΚΑΤΑΘΕΣΗΣ (22):27/12/2006
ΑΡΙΘ./ΗΜΕΡ. ΔΗΜΟΣΙΕΥΣΗΣ
ΕΥΡΩΠΑΪΚΟΥ ΔΙΠΛΩΜΑΤΟΣ(87):1488783 - 22/11/2006
ΑΡΙΘ./ΗΜΕΡ. ΔΗΜΟΣΙΕΥΣΗΣ
ΕΥΡΩΠΑΪΚΗΣ ΑΙΤΗΣΗΣ (86):04291517.3--16/06/2004
ΔΙΚΑΙΟΥΧΟΣ (73):1)L'OREAL
 14, rue Royale, 75008 Paris, ΓΑΛΛΙΑ
ΣΥΜΒ. ΠΡΟΤΕΡΑΙΟΤΗΤΕΣ (30):0307400-19/06/2003-FR
ΕΦΕΥΡΕΤΗΣ (72):1)Audousset, Marie-Pascale
ΕΙΛΙΚΟΣ ΠΛΗΡΕΞΟΥΣΙΟΣ (74):ΑΘΑΝΑΣΙΑΔΟΥ ΜΑΡΙΑ
 Κουμπάρη 2, 10674 ΑΘΗΝΑ
ΑΝΤΙΚΛΗΤΟΣ (74):ΠΑΠΑΚΩΝΣΤΑΝΤΙΝΟΥ ΕΛΕΝΗ
 Κουμπάρη 2,10674 ΑΘΗΝΑ
ΤΙΤΛΟΣ ΕΦΕΥΡΕΣΗΣ (54):ΒΑΦΙΚΗ ΣΥΝΘΕΣΗ Η ΟΠΟΙΑ ΠΕΡΙ-
 ΛΑΜΒΑΝΕΙ ΤΗΝ 4,5-ΔΙΑΜΙΝΟ-1-(ΒΗ-
 ΤΑ-ΥΔΡΟΞΥΑΙΘΥΛΟ)-1Η-ΠΥΡΑΖΟΛΗ Ή
 ΤΗΝ 4,5-ΔΙΑΜΙΝΟ-1-(ΒΗΤΑ-ΜΕΘΟΞΥ-
 ΑΙΘΥΛΟ)-1Η-ΠΥΡΑΖΟΛΗ ΩΣ ΟΞΕΙΔΩ-
 ΤΙΚΗ ΒΑΣΗ ΚΑΙ ΤΗΝ 2,6-ΔΙΥΔΡΟΞΥ-
 3,4-ΔΙΜΕΘΥΛΟ ΠΥΡΙΔΙΝΗΩΣ ΣΥΖΕΥ-
 ΚΤΗΡΑ.

ΠΕΡΙΛΗΨΗ(57)

Η εφεύρεση έχει σαν αντικείμενο μια σύνθεση για την οξειδωτική βαφή των ινών από κερατίνη, και ειδικότερα των ανθρώπινων ινών από κερατίνη όπως είναι τα μαλλιά, η οποία περιλαμβάνει την 4,5-διαμινο-1-(β-υδροξυαιθυλο)-1Η-πυραζόλη ή την 4,5-διαμινο-1-(β-μεθοξυαιθυλο)-1Η-πυραζόλη σαν οξειδωτική βάση και την 2,6-διυδροξυ-3,4-διμεθυλο πυριδίνη σα συζευκτήρα. Η εφεύρεση έχει επίσης σαν αντικείμενο τη χρήση αυτής της σύνθεσης για την οξειδωτική βαφή των ινών από κερατίνη καθώς και τη μέθοδο βαφής που χρησιμοποιεί τη σύνθεση αυτή.

ΑΡΙΘΜΟΣ ΕΥΡ. Δ.Ε. (11):3060382
ΑΡΙΘ. ΕΛΛ. ΚΑΤΑΘΕΣΗΣ (21):20060404482
ΗΜΕΡ. ΕΛΛ. ΚΑΤΑΘΕΣΗΣ (22):27/12/2006
ΑΡΙΘ./ΗΜΕΡ. ΔΗΜΟΣΙΕΥΣΗΣ
ΕΥΡΩΠΑΪΚΟΥ ΔΙΠΛΩΜΑΤΟΣ(87):1241211 - 18/10/2006
ΑΡΙΘ./ΗΜΕΡ. ΔΗΜΟΣΙΕΥΣΗΣ
ΕΥΡΩΠΑΪΚΗΣ ΑΙΤΗΣΗΣ (86):02004292.5--28/02/2002
ΔΙΚΑΙΟΥΧΟΣ (73):1)Borchers GmbH
 Berghausenerstr. 100, 40764 Langenfeld,
 ΓΕΡΜΑΝΙΑ

ΣΥΜΒ. ΠΡΟΤΕΡΑΙΟΤΗΤΕΣ (30):10111791-12/03/2001-DE
ΕΦΕΥΡΕΤΗΣ (72):1)Manshausen, Peter, Dr.
 2)Sauer, Frank Dr.
 3)Steinhoff, Thomas, Dr.
 4)Mazanek, Jan, Dr.
 5)Wamprecht, Christian, Dr.
 6)Spinger, Christel
 7)Priesnitz, Uwe, Dr.
 8)Happe, Peter

ΕΙΔΙΚΟΣ ΠΑΡΕΞΟΥΣΙΟΣ (74):ΔΗΜΟΥ ΧΡΙΣΤΙΝΑ
 Κουμπάρη 2, 10674 ΑΘΗΝΑ

ΑΝΤΙΚΛΗΤΟΣ (74):ΠΑΠΑΚΩΝΣΤΑΝΤΙΝΟΥ ΕΛΕΝΗ
 Κουμπάρη 2, 10674 ΑΘΗΝΑ

ΤΙΤΛΟΣ ΕΦΕΥΡΕΣΗΣ (54):**ΚΟΝΙΩΔΗ ΠΑΡΑΣΚΕΥΑΣΜΑΤΑ ΠΑΧΥΝΤΙΚΩΝ ΜΕΣΩΝ ΚΑΙ Η ΧΡΗΣΗ ΤΟΥΣ.**

ΠΕΡΙΛΗΨΗ(57)

Η εφεύρεση αναφέρεται σε κωνιόδη παρασκευάσματα παχυντικών μέσων, τα μπορούν να ενσωματωθούν εντός υδατικών συστημάτων ιδιαίτερος καλά και στη χρήση αυτών ως ρεολογικών προσθέτων για την πάχυνση συστημάτων υδατικών κατά προτίμηση.

ΑΡΙΘΜΟΣ ΕΥΡ. Δ.Ε. (11):3060383
ΑΡΙΘ. ΕΛΛ. ΚΑΤΑΘΕΣΗΣ (21):20060404483
ΗΜΕΡ. ΕΛΛ. ΚΑΤΑΘΕΣΗΣ (22):27/12/2006
ΑΡΙΘ./ΗΜΕΡ. ΔΗΜΟΣΙΕΥΣΗΣ
ΕΥΡΩΠΑΪΚΟΥ ΔΙΠΛΩΜΑΤΟΣ(87):1005677 - 04/10/2006
ΑΡΙΘ./ΗΜΕΡ. ΔΗΜΟΣΙΕΥΣΗΣ
ΕΥΡΩΠΑΪΚΗΣ ΑΙΤΗΣΗΣ (86):98941221.8--24/08/1998
ΔΙΚΑΙΟΥΧΟΣ (73):1)CENTRO NACIONAL DE INVESTIGACIONES CIENTIFICAS
 Avenida 25, No. 15819, Cubanacan, Playa,
 Ciudad de la Habana 12100, KOYBA

ΣΥΜΒ. ΠΡΟΤΕΡΑΙΟΤΗΤΕΣ (30):8797-22/08/1997-CU
ΕΦΕΥΡΕΤΗΣ (72):1)VALDES SOSA, Pedro Antonio
 2)BOSCH BAYARD, Jorge Francisco
 3)AUBERT VAZQUEZ, Eduardo Francisco
 4)VIRUES ALBA
 5)MORALES AGUILERA, Frank Aparta-
 mento D
 6)TRUJILLO BARRETO, Nelson Jesus
 7)FUENTES MONTERO, Maria Elena Calle
 30 No. 773
 8)SOLER MCCOOK, Jorge Miguel
 9)RIERA DIAZ, Jorge Javier

ΕΙΔΙΚΟΣ ΠΑΡΕΞΟΥΣΙΟΣ (74):ΔΗΜΟΥ ΧΡΙΣΤΙΝΑ
 Κουμπάρη 2, 10674 ΑΘΗΝΑ

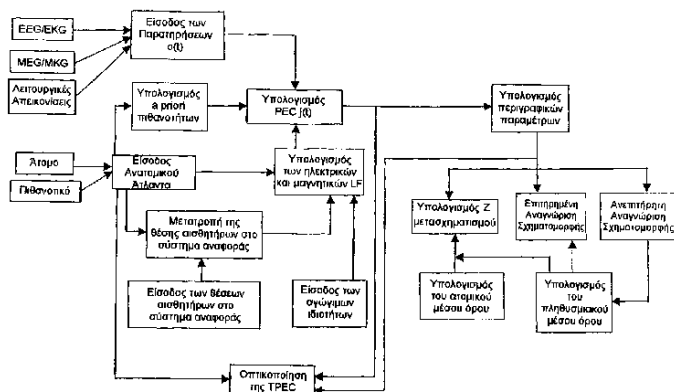
ΑΝΤΙΚΛΗΤΟΣ (74):ΠΑΠΑΚΩΝΣΤΑΝΤΙΝΟΥ ΕΛΕΝΗ
 Κουμπάρη 2, 10674 ΑΘΗΝΑ

ΤΙΤΛΟΣ ΕΦΕΥΡΕΣΗΣ (54):**ΣΥΣΤΗΜΑ ΚΑΙ ΜΕΘΟΔΟΣ ΓΙΑ ΤΗΝ ΤΟΜΟΓΡΑΦΙΑ ΤΟΥ ΠΡΩΤΕΥΟΝΤΟΣ ΗΛΕΚΤΡΙΚΟΥ ΡΕΥΜΑΤΟΣ ΤΟΥ ΕΓΚΕΦΑΛΟΥ ΚΑΙ ΤΗΣ ΚΑΡΔΙΑΣ.**

ΠΕΡΙΛΗΨΗ(57)

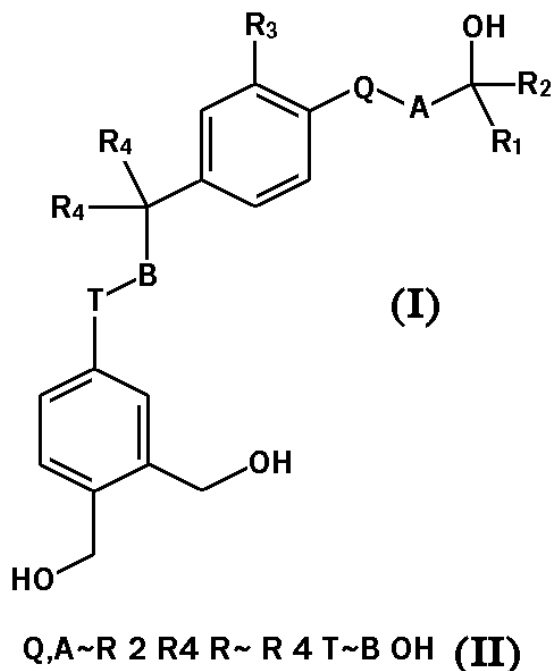
Μία τρισδιάστατη απεικόνιση της πιθανότητας λειτουργικών εγκεφαλικών συνθηκών λαμβάνεται από τα ηλεκτρικά και/ή μαγνητικά σήματα (EEG/MEG) που μετριοούνται στην επιφάνεια του τριχωτού της κεφαλής. Προς τούτο, οι στατιστικές περιγραφικές παράμετροι των EEG/MEG μετριοούνται και

υπολογίζεται μία απεικόνιση της εγκεφαλικής της διανομής. Η απεικόνιση είναι η αντίστροφη λύση των EEG/MEG με βάση: α) τον περιορισμό της λύσης σε δομές με υψηλή πιθανότητα για παραγωγή μίας ηλεκτρικής δραστηριότητας χρησιμοποιώντας έναν Εγκεφαλικό Άτλαντα και γ) η λύση έχει μία προκαθορισμένη αβεβαιότητα. Προσδιορίζεται η πιθανότητα που η προαναφερόμενη απεικόνιση ή ένα υποσύνολο της προαναφερόμενης απεικόνισης ανήκει σε μία πρότυπη ομάδα. Για να επιτευχθεί ο προαναφερόμενος προσδιορισμός, μοντελοποιούνται η χωρική συσχέτιση της απεικόνισης καθώς επίσης η εξάρτηση των πειραματικών μεταβλητών. Οι προκύπτουσες πιθανότητες κωδικοποιούνται σε μία κλίμακα ψευδοχρωμάτων και τοποθετούνται σε υπέρθεση επάνω σε έναν Εγκεφαλικό Άτλαντα για τη διαλογική τρισδιάστατη εμφάνισή τους. Οι Εγκεφαλικοί Άτλαντες οι οποίοι χρησιμοποιούνται στη λύση του αντίστροφου προβλήματος και για την εμφάνισή τους μπορούν να είναι μεμονωμένες νευροεκόνες, πιθανοτικός Άτλαντας ή πλαστική παραμόρφωση ενός πιθανοτικού Άτλαντα σε σχέση με τη μορφολογία ενός ατόμου. Η προαναφερόμενη μεθοδολογία ονομάζεται ποιοτική ηλεκτρομαγνητική εγκεφαλογραφική τομογραφική ανάλυση (qEEG-T).



ΑΡΙΘΜΟΣ ΕΥΡ. Δ.Ε. (11):3060384
ΑΡΙΘ. ΕΛΛ. ΚΑΤΑΘΕΣΗΣ (21):20060404484
ΗΜΕΡ. ΕΛΛ. ΚΑΤΑΘΕΣΗΣ (22):27/12/2006
ΑΡΙΘ./ΗΜΕΡ. ΔΗΜΟΣΙΕΥΣΗΣ
ΕΥΡΩΠΑΪΚΟΥ ΔΙΠΛΩΜΑΤΟΣ(87):1537065 - 02/11/2006
ΑΡΙΘ./ΗΜΕΡ. ΔΗΜΟΣΙΕΥΣΗΣ
ΕΥΡΩΠΑΪΚΗΣ ΑΙΤΗΣΗΣ (86):03748012.6--25/08/2003
ΔΙΚΑΙΟΥΧΟΣ (73):1)Galderma Research & Development, S.N.C.
635, route des Lucioles, Quartier des Clau-
sonnes, 06560 Valbonne, Sophia Antipolis,
ΓΑΛΛΙΑ
ΣΥΜΒ. ΠΡΟΤΕΡΑΙΟΤΗΤΕΣ (30):0210620-27/08/2002-FR
407716 P-04/09/2002-US
ΕΦΕΥΡΕΤΗΣ (72):1)BIADATTI, Thibaud
2)THOREAU, Etienne
3)VOEGEL, Johannes
4)JOMARD, Andre
ΕΙΛΙΚΟΣ ΠΛΗΡΕΞΟΥΣΙΟΣ (74):ΡΟΥΣΣΟΥ ANNA
Κουμπάρη 2, 10674 ΑΘΗΝΑ
ΑΝΤΙΚΛΗΤΟΣ (74):ΠΑΠΑΚΩΝΣΤΑΝΤΙΝΟΥ ΕΛΕΝΗ
Κουμπάρη 2,10674 ΑΘΗΝΑ
ΤΙΤΛΟΣ ΕΦΕΥΡΕΣΗΣ (54):ΑΝΑΛΟΓΙΑ ΒΙΤΑΜΙΝΗΣ D.
ΠΕΡΙΛΗΨΗ(57)

Η εφεύρεσις αναφέρεται, ως νέα και χρήσιμα βιομηχανικά προϊόντα, εις δι-
αφοματικές ενώσεις, οι οποίες είναι ανάλογα της βιταμίνης D, του γενικού τύπου
(II) HO και εις μέθοδον παρασκευής των και εις την χρήση των εις φαρμακευτικές
συνθέσεις προοριζόμενες δια χρήση εις ανθρώπινη ιατρικήν ή κτηνιατρικήν, ή
κατ' εναλλαγήν εις καλλυντικές συνθέσεις.



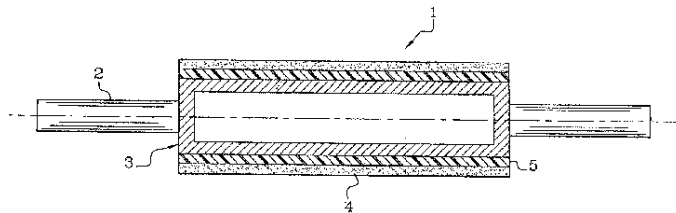
ΑΡΙΘΜΟΣ ΕΥΡ. Δ.Ε. (11):3060385
ΑΡΙΘ. ΕΛΛ. ΚΑΤΑΘΕΣΗΣ (21):20060404485
ΗΜΕΡ. ΕΛΛ. ΚΑΤΑΘΕΣΗΣ (22):28/12/2006
ΑΡΙΘ./ΗΜΕΡ. ΔΗΜΟΣΙΕΥΣΗΣ
ΕΥΡΩΠΑΪΚΟΥ ΔΙΠΛΩΜΑΤΟΣ(87):1013785 - 25/10/2006
ΑΡΙΘ./ΗΜΕΡ. ΔΗΜΟΣΙΕΥΣΗΣ
ΕΥΡΩΠΑΪΚΗΣ ΑΙΤΗΣΗΣ (86):99403227.4--21/12/1999
ΔΙΚΑΙΟΥΧΟΣ (73):1)ARCELOR France
5 rue Luigi Cherubini, 93212 La Plaine Saint
Denis Cedex, ΓΑΛΛΙΑ
ΣΥΜΒ. ΠΡΟΤΕΡΑΙΟΤΗΤΕΣ (30):9816477-24/12/1998-FR
ΕΦΕΥΡΕΤΗΣ (72):1)Laurent, Jean-Pierre
2)Hennechart, Jean-Paul
3)Spehner, Dominique
4)Devroc, Jacques
ΕΙΛΙΚΟΣ ΠΛΗΡΕΞΟΥΣΙΟΣ (74):ΣΙΩΤΟΥ ΑΙΚΑΤΕΡΙΝΗ
Πατησίων 122, 11257 ΑΘΗΝΑ
ΑΝΤΙΚΛΗΤΟΣ (74):ΣΙΩΤΟΥ ΑΙΚΑΤΕΡΙΝΗ
Πατησίων 122,11257 ΑΘΗΝΑ
ΤΙΤΛΟΣ ΕΦΕΥΡΕΣΗΣ (54):ΔΙΑΔΙΚΑΣΙΑ ΠΡΑΓΜΑΤΟΠΟΙΗΣΗΣ
ΕΝΟΣ ΤΕΜΑΧΙΟΥ ΞΕΚΙΝΩΝΤΑΣ ΑΠΟ
ΜΙΑ ΕΛΑΤΗ ΤΑΙΝΙΑ ΕΛΑΣΜΑΤΟΣ ΑΠΟ
ΧΑΛΥΒΑ ΚΑΙ ΚΥΡΙΩΣ ΕΛΑΤΗ ΕΝ
ΘΕΡΜΩ.

ΠΕΡΙΛΗΨΗ(57)

Διαδικασία πραγματοποίησης ενός τεμαχίου ξεκινώντας από μία ελατή ταινία
ελάσματος από χάλυβα και κυρίως ελατή εν θερμώ, που χαρακτηρίζεται από το
ότι: α) επενδύεται το ελατό έλασμα από ένα μέταλλο ή ένα μεταλλικό κράμα που
εξασφαλίζει μία προστασία της επιφάνειας και του χάλυβα, β) υποβάλλεται το
επενδεδυμένο έλασμα σε μία αύξηση της θερμοκρασίας για να διαμορφωθεί, γ)
πραγματοποιείται, με αυτόν τον τρόπο μία μεσομεταλλική κραματοποιημένη
ένωση, στην επιφάνεια, εξασφαλίζοντας μία προστασία κατά της διάβρωσης, κατά
της απανθράκωσης του χάλυβα, αφού η μεσομεταλλική ένωση μπορεί να
εξασφαλίσει μία λειτουργία λίπανσης, δ) πραγματοποιείται η διαμόρφωση κυρίως

μέσω κοίλανσης, ε) ψύχεται το διαμορφωμένο τεμάχιο για να παρέχει αυξημένα
μηχανικά χαρακτηριστικά σκληρότητας του χάλυβα και μία αυξημένη
επιφανειακή σκληρότητα της επένδυσης.

ΑΡΙΘΜΟΣ ΕΥΡ. Δ.Ε. (11):3060386
ΑΡΙΘ. ΕΛΛ. ΚΑΤΑΘΕΣΗΣ (21):20060404486
ΗΜΕΡ. ΕΛΛ. ΚΑΤΑΘΕΣΗΣ (22):28/12/2006
ΑΡΙΘ./ΗΜΕΡ. ΔΗΜΟΣΙΕΥΣΗΣ
ΕΥΡΩΠΑΪΚΟΥ ΔΙΠΛΩΜΑΤΟΣ(87):1239053 - 25/10/2006
ΑΡΙΘ./ΗΜΕΡ. ΔΗΜΟΣΙΕΥΣΗΣ
ΕΥΡΩΠΑΪΚΗΣ ΑΙΤΗΣΗΣ (86):02290529.3--05/03/2002
ΔΙΚΑΙΟΥΧΟΣ (73):1)ARCELOR France
5 rue Luigi Cherubini, 93212 La Plaine Saint
Denis Cedex, ΓΑΛΛΙΑ
ΣΥΜΒ. ΠΡΟΤΕΡΑΙΟΤΗΤΕΣ (30):0102988-06/03/2001-FR
ΕΦΕΥΡΕΤΗΣ (72):1)Dietsch, Herve
ΕΙΔΙΚΟΣ ΠΛΗΡΕΞΟΥΣΙΟΣ (74):ΣΙΩΤΟΥ ΑΙΚΑΤΕΡΙΝΗ
Πατησίων 122, 11257 ΑΘΗΝΑ
ΑΝΤΙΚΛΗΤΟΣ (74):ΣΙΩΤΟΥ ΑΙΚΑΤΕΡΙΝΗ
Πατησίων 122,11257 ΑΘΗΝΑ
ΤΙΤΛΟΣ ΕΦΕΥΡΕΣΗΣ (54):**ΚΥΛΙΝΔΡΟΣ ΠΟΥ ΠΡΟΟΡΙΖΕΤΑΙ ΓΙΑ
ΤΗ ΜΕΤΑΦΟΡΑ ΕΝΟΣ ΜΕΤΑΛΛΙΚΟΥ
ΙΜΑΝΤΑ ΣΕ ΜΙΑ ΕΓΚΑΤΑΣΤΑΣΗ
ΣΥΝΕΧΟΥΣ ΑΝΟΠΤΗΣΗΣ.**



ΠΕΡΙΛΗΨΗ(57)

Κύλινδρος που προορίζεται για τη μεταφορά ενός μεταλλικού ιμάντα σε μία εγκατάσταση συνεχούς ανόπτησης, που αποτελείται από έναν κινητήριο άξονα που φέρει ένα κολάρο που στηρίζει τον ιμάντα, που χαρακτηρίζεται από το ότι τουλάχιστον ένα κολάρο κατασκευάζεται από ένα σύνθετο υλικό που επιλέγεται μεταξύ μίας ένωσης άνθρακα - ίνας άνθρακα (CFC), καρβιδίου πυριτίου - καρβιδίου πυριτίου (SiC - SiC).

ΑΡΙΘΜΟΣ ΕΥΡ. Δ.Ε. (11):3060387
ΑΡΙΘ. ΕΛΛ. ΚΑΤΑΘΕΣΗΣ (21):20060404487
ΗΜΕΡ. ΕΛΛ. ΚΑΤΑΘΕΣΗΣ (22):28/12/2006
ΑΡΙΘ./ΗΜΕΡ. ΔΗΜΟΣΙΕΥΣΗΣ
ΕΥΡΩΠΑΪΚΟΥ ΔΙΠΛΩΜΑΤΟΣ(87):1303258 - 11/10/2006
ΑΡΙΘ./ΗΜΕΡ. ΔΗΜΟΣΙΕΥΣΗΣ
ΕΥΡΩΠΑΪΚΗΣ ΑΙΤΗΣΗΣ (86):01952071.7--10/07/2001
ΔΙΚΑΙΟΥΧΟΣ (73):1)AstraZeneca AB
151 85 Sodertalje, ΣΟΥΗΔΙΑ
ΣΥΜΒ. ΠΡΟΤΕΡΑΙΟΤΗΤΕΣ (30):0016876-11/07/2000-GB
ΕΦΕΥΡΕΤΗΣ (72):1)ROGUEDA, Philippe
ΕΙΔΙΚΟΣ ΠΛΗΡΕΞΟΥΣΙΟΣ (74):ΣΙΩΤΟΥ ΑΙΚΑΤΕΡΙΝΗ
Πατησίων 122, 11257 ΑΘΗΝΑ
ΑΝΤΙΚΛΗΤΟΣ (74):ΣΙΩΤΟΥ ΑΙΚΑΤΕΡΙΝΗ
Πατησίων 122,11257 ΑΘΗΝΑ
ΤΙΤΛΟΣ ΕΦΕΥΡΕΣΗΣ (54):**ΝΕΑ ΤΥΠΟΠΟΙΗΣΗ ΑΕΡΟΛΥΜΑΤΟΣ
ΠΟΥ ΠΕΡΙΕΧΕΙ ΕΝΑ ΠΟΛΙΚΟ ΦΘΟ-
ΡΙΩΜΕΝΟ ΜΟΡΙΟ.**

ΠΕΡΙΛΗΨΗ(57)

Η παρούσα εφεύρεση αναφέρεται σε μία σταθερή φαρμακευτική τυποποίηση αερολύματος που προορίζεται για εισπνοή. Η τυποποίηση περιέχει μία ενεργή ουσία, ένα προωθητικό του αερολύματος, ένα πολικό φθοριωμένο μόριο κι ένα έκδοχο. Το προτιμώμενο προωθητικό είναι HFA 134a ή HFA 227 ή ένα μίγμα αυτών.

ΑΡΙΘΜΟΣ ΕΥΡ. Δ.Ε. (11):3060388
ΑΡΙΘ. ΕΛΛ. ΚΑΤΑΘΕΣΗΣ (21):20060404488
ΗΜΕΡ. ΕΛΛ. ΚΑΤΑΘΕΣΗΣ (22):28/12/2006
ΑΡΙΘ./ΗΜΕΡ. ΔΗΜΟΣΙΕΥΣΗΣ
ΕΥΡΩΠΑΪΚΟΥ ΔΙΠΛΩΜΑΤΟΣ(87):1341515 - 04/10/2006
ΑΡΙΘ./ΗΜΕΡ. ΔΗΜΟΣΙΕΥΣΗΣ
ΕΥΡΩΠΑΪΚΗΣ ΑΙΤΗΣΗΣ (86):01984853.0--14/12/2001
ΔΙΚΑΙΟΥΧΟΣ (73):1)INTENDIS GMBH
MAX-DOHRN-STRASSE 10,10589 BER-
LIN, ΓΕΡΜΑΝΙΑ
ΣΥΜΒ. ΠΡΟΤΕΡΑΙΟΤΗΤΕΣ (30):00127556-15/12/2000-EP
255401 P-15/12/2000-US
ΕΦΕΥΡΕΤΗΣ (72):1)FRANKE, Patrick
2)HOFFMANN, Karin
ΕΙΔΙΚΟΣ ΠΛΗΡΕΞΟΥΣΙΟΣ (74):ΣΙΩΤΟΥ ΑΙΚΑΤΕΡΙΝΗ
Πατησίων 122, 11257 ΑΘΗΝΑ
ΑΝΤΙΚΛΗΤΟΣ (74):ΣΙΩΤΟΥ ΑΙΚΑΤΕΡΙΝΗ
Πατησίων 122,11257 ΑΘΗΝΑ
ΤΙΤΛΟΣ ΕΦΕΥΡΕΣΗΣ (54):**ΑΝΥΔΡΕΣ ΤΥΠΟΠΟΙΗΣΕΙΣ ΓΙΑ ΤΗΝ ΠΕΡΙΠΟΙΗΣΗ ΤΟΥ ΔΕΡΜΑΤΟΣ ΠΟΥ ΠΕΡΙΛΑΜΒΑΝΟΥΝ ΛΕΠΤΟΤΑΤΑ ΔΙΑΜΕΡΙΣΜΕΝΗ ΟΥΡΙΑ ΚΑΙ ΜΕΘΟΔΟΣ ΠΑΡΑΣΚΕΥΗΣ ΑΥΤΩΝ.**

ΠΕΡΙΛΗΨΗ(57)

Η εφεύρεση παρέχει νέες ανυδρες τυποποιήσεις για την ιατρική περιποίηση του δέρματος που περιλαμβάνουν λεπτότατα διαμερισμένη ουρία, διασπαρμένη σε μία λιπαρή φάση. Η λιπαρή φάση αποτελείται βασικά από υδρογονάνθρακες και είναι βασικά ελεύθερη από συστατικά με γνωστή αλλεργιογόνο δυνατότητα, όπως τα αρώματα ή υποκατάστατα αρωμάτων (αρωματικές ουσίες), συντηρητικά, χρωστικές ουσίες, εκχυλίσματα φυτών, PEGs, κετυλστεαρυλ αλκοόλη, αλκοόλες

λανολίνης, χαμηλότερες αλκοόλες, και πρωτεΐνες, όντας έτσειδιαίτερα κατάλληλες για ασθενείς με υπερευαισθησία στο δέρμα. Οι τυποποιήσεις της εφεύρεσης διαθέτουν ευνοϊκές αισθητηριακές ιδιότητες και είναι σταθερές για παρατεταμένο χρονικό διάστημα. Οι τυποποιήσεις είναι κατάλληλες για την ιατρική περιποίηση του δέρματος, όπως για τη θεραπευτική αντιμετώπιση σοβαρά πληγέντος ξηρού, ευαίσθητου δέρματος και για τη θεραπεία ή θεραπευτική υποστήριξη της ιχθύωσης, της ψωρίασης, και του εκζέματος. Η εφεύρεση παρέχει επίσης μεθόδους για την παρασκευή αυτών των ανυδρών τυποποιήσεων περιποίησης του δέρματος.

ΑΡΙΘΜΟΣ ΕΥΡ. Δ.Ε. (11):3060389
ΑΡΙΘ. ΕΛΛ. ΚΑΤΑΘΕΣΗΣ (21):20060404489
ΗΜΕΡ. ΕΛΛ. ΚΑΤΑΘΕΣΗΣ (22):28/12/2006
ΑΡΙΘ./ΗΜΕΡ. ΔΗΜΟΣΙΕΥΣΗΣ
ΕΥΡΩΠΑΪΚΟΥ ΔΙΠΛΩΜΑΤΟΣ(87):1245677 - 27/12/2006
ΑΡΙΘ./ΗΜΕΡ. ΔΗΜΟΣΙΕΥΣΗΣ
ΕΥΡΩΠΑΪΚΗΣ ΑΙΤΗΣΗΣ (86):01303030.9--30/03/2001
ΔΙΚΑΙΟΥΧΟΣ (73):1)Pfizer Products Inc.
Eastern Point Road, Groton, Connecticut
06340, ΗΝΩΜΕΝΕΣ ΠΟΛΙΤΕΙΕΣ ΤΗΣ
ΑΜΕΡΙΚΗΣ
ΣΥΜΒ. ΠΡΟΤΕΡΑΙΟΤΗΤΕΣ (30):
ΕΦΕΥΡΕΤΗΣ (72):1)King, Kendall Wayne
2)Madura, Rebecca Anne
3)Rosey, Everett Lee
ΕΙΔΙΚΟΣ ΠΛΗΡΕΞΟΥΣΙΟΣ (74):ΚΙΛΙΜΙΡΗΣ ΚΩΝΣΤΑΝΤΙΝΟΣ
Χατζηγιάννη Μέξη 7, 11528 ΑΘΗΝΑ
ΑΝΤΙΚΛΗΤΟΣ (74):ΚΙΛΙΜΙΡΗΣ ΑΝΑΣΤΑΣΙΟΣ
Χατζηγιάννη Μέξη 7,11528 ΑΘΗΝΑ
ΤΙΤΛΟΣ ΕΦΕΥΡΕΣΗΣ (54):**ΝΟΥΚΛΕΪΝΙΚΑ ΟΞΕΑ ΚΑΙ ΠΡΩΤΕΪ-
ΝΕΣ ΤΟΥ ΓΟΝΙΔΙΟΥ mhp3 ΤΟΥ MYCO-
PLASMA HYORNEUMONIAE ΚΑΙ ΧΡΗ-
ΣΕΙΣ ΑΥΤΩΝ.**

ΠΕΡΙΛΗΨΗ(57)

Η παρούσα εφεύρεση αφορά σε νουκλεϊνικά οξέα του mhp3 και σε πρωτεΐνες που κωδικοποιούνται από αυτά. Η παρούσα εφεύρεση αφορά επιπλέον σε νεοφανή αντιγόνα αποπρωτεΐνης που κωδικοποιούνται από το mhp3 για χρήση σε εμβόλια προκειμένου να γίνει πρόληψη και θεραπεία νοσημάτων που προκαλούνται από μόλυνση από το Mycoplasma hyorhneumoniae. Η εφεύρεση αφορά επιπλέον σε μεθόδους για την ανασυνδυασμένη παραγωγή τέτοιου τύπου αντιγόνων.

ΑΡΙΘΜΟΣ ΕΥΡ. Δ.Ε. (11):3060390
ΑΡΙΘ. ΕΛΛ. ΚΑΤΑΘΕΣΗΣ (21):20060404490
ΗΜΕΡ. ΕΛΛ. ΚΑΤΑΘΕΣΗΣ (22):28/12/2006
ΑΡΙΘ./ΗΜΕΡ. ΔΗΜΟΣΙΕΥΣΗΣ
ΕΥΡΩΠΑΪΚΟΥ ΔΙΠΛΩΜΑΤΟΣ(87):1494528 - 18/10/2006
ΑΡΙΘ./ΗΜΕΡ. ΔΗΜΟΣΙΕΥΣΗΣ
ΕΥΡΩΠΑΪΚΗΣ ΑΙΤΗΣΗΣ (86):02726413.4--17/04/2002
ΔΙΚΑΙΟΥΧΟΣ (73):1)Agribiotec s.r.l.
Via San Bernardo 22, 26100 Cremona,
ΙΤΑΛΙΑ
2)Societa Italiana Werisan di Legnani Cav.
Rag. Antonio s.p.a.
Via Provinciale Sud 1/B, 42017 Novellara,
ΙΤΑΛΙΑ

ΣΥΜΒ. ΠΡΟΤΕΡΑΙΟΤΗΤΕΣ (30):
ΕΦΕΥΡΕΤΗΣ (72):1)LAMERI, Paolo
ΕΙΔΙΚΟΣ ΠΛΗΡΕΞΟΥΣΙΟΣ (74):ΚΙΛΙΜΙΡΗΣ ΚΩΝΣΤΑΝΤΙΝΟΣ
Χατζηγιάννη Μέξη 7, 11528 ΑΘΗΝΑ
ΑΝΤΙΚΛΗΤΟΣ (74):ΚΙΛΙΜΙΡΗΣ ΚΩΝΣΤΑΝΤΙΝΟΣ
Χατζηγιάννη Μέξη 7,11528 ΑΘΗΝΑ
ΤΙΤΛΟΣ ΕΦΕΥΡΕΣΗΣ (54):**ΧΡΗΣΗ ΦΥΤΙΚΟΥ ΕΛΑΙΟΥ ΩΣ ΠΡΟΣΘΕΤΟΥ ΓΙΑ ΟΥΣΙΕΣ ΠΟΥ ΕΧΟΥΝ ΜΥΚΗΤΟΚΤΟΝΟ, ΒΑΚΤΗΡΙΟΚΤΟΝΟ, ΕΝΤΟΜΟΚΤΟΝΟ ΚΑΙ ΖΙΖΑΝΙΟΚΤΟΝΟ ΔΡΑΣΤΙΚΟΤΗΤΑ.**

ΠΕΡΙΛΗΨΗ(57)

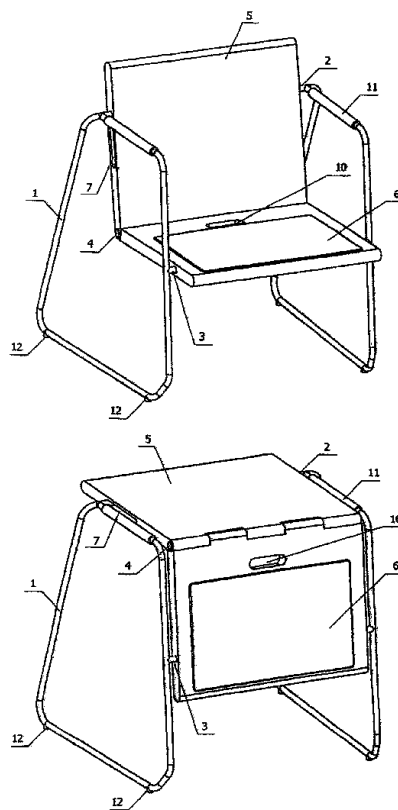
Η παρούσα εφεύρεση σχετίζεται με τη χρήση φυτικών ελαίων όπως του ελαίου σόγιας ως επικουρικού για ουσίες που έχουν μυκητοκτόνο, βακτηριοκτόνο και εντομοκτόνο δραστηριότητα σε προληπτικές ή θεραπευτικές αγωγές φυτικών ασθενειών που προκαλούνται από μύκητες, βακτήρια και έντομα σε γεωργικές

καλλιέργειες. Επιπλέον, η παρούσα εφεύρεση σχετίζεται με τη χρήση φυτικών ελαίων όπως το έλαιο σόγιας ως επικουρικού για ουσίες που έχουν ζιζανιοκτόνο δραστηριότητα σε αγωγές για τον έλεγχο ζιζανίων σε γεωργικές καλλιέργειες. Τέλος, η παρούσα εφεύρεση σχετίζεται με μυκητοκτόνο, βακτηριοκτόνο, εντομοκτόνο ή ζιζανιοκτόνο σύνθεση η οποία χαρακτηρίζεται από το ότι περιέχει ένα σταθερό υδατικό γαλάκτωμα φυτικών ελαίων όπως το έλαιο σόγιας, και τουλάχιστον μια ουσία που έχει μυκητοκτόνο, βακτηριοκτόνο, εντομοκτόνο ή ζιζανιοκτόνο δραστηριότητα.

ΑΡΙΘΜΟΣ ΕΥΡ. Δ.Ε. (11):3060391
ΑΡΙΘ. ΕΛΛ. ΚΑΤΑΘΕΣΗΣ (21):20060404491
ΗΜΕΡ. ΕΛΛ. ΚΑΤΑΘΕΣΗΣ (22):28/12/2006
ΑΡΙΘ./ΗΜΕΡ. ΔΗΜΟΣΙΕΥΣΗΣ
ΕΥΡΩΠΑΪΚΟΥ ΔΙΠΛΩΜΑΤΟΣ(87):1538950 - 11/10/2006
ΑΡΙΘ./ΗΜΕΡ. ΔΗΜΟΣΙΕΥΣΗΣ
ΕΥΡΩΠΑΪΚΗΣ ΑΙΤΗΣΗΣ (86):03791069.2--23/01/2003
ΔΙΚΑΙΟΥΧΟΣ (73):1)Ort Joint-Stock Company
27, Kr.Sarafov St., 1421 Sofia, ΒΟΥΛΓΑΡΙΑ
ΣΥΜΒ. ΠΡΟΤΕΡΑΙΟΤΗΤΕΣ (30):651302-02/09/2002-BG
10729402-19/11/2002-BG
ΕΦΕΥΡΕΤΗΣ (72):1)MILINOV, Ilian Vladimirov
2)DANTCHEV, Anton Kolev
ΕΙΔΙΚΟΣ ΠΛΗΡΕΞΟΥΣΙΟΣ (74):ΚΙΛΙΜΙΡΗΣ ΚΩΝΣΤΑΝΤΙΝΟΣ
Χατζηγιάννη Μέξη 7, 11528 ΑΘΗΝΑ
ΑΝΤΙΚΛΗΤΟΣ (74):ΚΙΛΙΜΙΡΗΣ ΑΝΑΣΤΑΣΙΟΣ
Χατζηγιάννη Μέξη 7,11528 ΑΘΗΝΑ
ΤΙΤΛΟΣ ΕΦΕΥΡΕΣΗΣ (54):**ΜΕΤΑΤΡΕΠΟΜΕΝΟ ΕΠΙΠΛΟ.**

ΠΕΡΙΛΗΨΗ(57)

Η εφεύρεση αναφέρεται σε μετατρέπομενο έπιπλο, ιδιαίτερα σε καρέκλα που μετατρέπεται σε γραφείο και αντιστρόφως. Ένα μετατρέπομενο έπιπλο αποτελούμενο από δύο σχεδόν επίπεδα στοιχεία (5) και (6) που συνδέονται μεταξύ των, το οποίο μπορεί να μετερχεται από μια πρώτη θέση υπό τη μορφή καθίσματος (6) και πλάτης (5) σε μια δεύτερη θέση υπό τη μορφή εμπρόσθιου φύλλου (6) και επιφάνειας εργασίας (5) και αντιστρόφως. Το μετατρέπομενο έπιπλο εφοδιάζεται με κατασκευή υποστήριξης για τα δύο σχεδόν επίπεδα στοιχεία (5), (6). Η κατασκευή υποστήριξης αποτελείται από δύο συνδεδεμένα πλευρικά, κατακόρυφα στοιχεία (1) ευρισκόμενα σε απόσταση μεταξύ των, όπου τα δύο σχεδόν επίπεδα στοιχεία ευρίσκονται μεταξύ των δύο συνδεδεμένων, πλευρικών, κατακόρυφων στοιχείων (1).



ΑΡΙΘΜΟΣ ΕΥΡ. Δ.Ε. (11):3060392
ΑΡΙΘ. ΕΛΛ. ΚΑΤΑΘΕΣΗΣ (21):20060404492
ΗΜΕΡ. ΕΛΛ. ΚΑΤΑΘΕΣΗΣ (22):29/12/2006
ΑΡΙΘ./ΗΜΕΡ. ΔΗΜΟΣΙΕΥΣΗΣ
ΕΥΡΩΠΑΪΚΟΥ ΔΙΠΛΩΜΑΤΟΣ(87):1622929 - 11/10/2006
ΑΡΙΘ./ΗΜΕΡ. ΔΗΜΟΣΙΕΥΣΗΣ
ΕΥΡΩΠΑΪΚΗΣ ΑΙΤΗΣΗΣ (86):04760861.7--29/04/2004
ΔΙΚΑΙΟΥΧΟΣ (73):1)GENENTECH, INC.
1 DNA Way, South San Francisco, CA 94080-4990, ΗΝΩΜΕΝΕΣ ΠΟΛΙΤΕΙΕΣ ΤΗΣ ΑΜΕΡΙΚΗΣ
ΣΥΜΒ. ΠΡΟΤΕΡΑΙΟΤΗΤΕΣ (30):469436 P-09/05/2003-US
ΕΦΕΥΡΕΤΗΣ (72):1)LI, Bing
2)SIDHU, Sachdev, S.
ΕΙΔΙΚΟΣ ΠΛΗΡΕΞΟΥΣΙΟΣ (74):ΡΟΥΣΣΟΥ ΑΝΝΑ
Κουμπάρη 2, 10674 ΑΘΗΝΑ
ΑΝΤΙΚΛΗΤΟΣ (74):ΠΑΠΑΚΩΝΣΤΑΝΤΙΝΟΥ ΕΛΕΝΗ
Κουμπάρη 2,10674 ΑΘΗΝΑ
ΤΙΤΛΟΣ ΕΦΕΥΡΕΣΗΣ (54):ΠΕΠΤΙΔΙΑ ΔΕΣΜΕΥΟΜΕΝΑ ΜΕ ΥΠΟΔΟΧΕΑ ΑΡΟ2L/TRAIL ΚΑΙ ΧΡΗΣΕΙΣ ΑΥΤΩΝ.

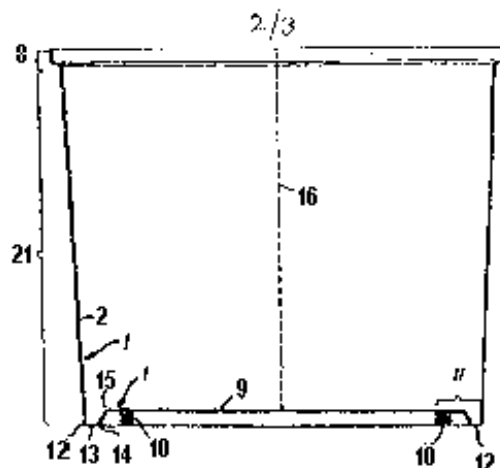
ΠΕΡΙΛΗΨΗ(57)

Παρέχονται πεπτίδια που δεσμεύονται με μόρια υποδοχέα Αρο-2L. Αυτά τα πεπτίδια μπορούν να χρησιμοποιηθούν, για παράδειγμα, σε μεθόδους όπου επιθυμείται διαμόρφωση των βιολογικών δραστηριοτήτων του μορίων Αρο-2L και/ή υποδοχέα Αρο-2L όπως DR5.

ΑΡΙΘΜΟΣ ΕΥΡ. Δ.Ε. (11):3060393
ΑΡΙΘ. ΕΛΛ. ΚΑΤΑΘΕΣΗΣ (21):20060404493
ΗΜΕΡ. ΕΛΛ. ΚΑΤΑΘΕΣΗΣ (22):29/12/2006
ΑΡΙΘ./ΗΜΕΡ. ΔΗΜΟΣΙΕΥΣΗΣ
ΕΥΡΩΠΑΪΚΟΥ ΔΙΠΛΩΜΑΤΟΣ(87):1184103 - 25/10/2006
ΑΡΙΘ./ΗΜΕΡ. ΔΗΜΟΣΙΕΥΣΗΣ
ΕΥΡΩΠΑΪΚΗΣ ΑΙΤΗΣΗΣ (86):01610091.9--29/08/2001
ΔΙΚΑΙΟΥΧΟΣ (73):1)CONSAFE ApS
c/o Metalvarefabriken Baltic A/S 130 Amager Strandvej, 2300 Copenhagen S, ΔΑΝΙΑ
ΣΥΜΒ. ΠΡΟΤΕΡΑΙΟΤΗΤΕΣ (30):200001294-01/09/2000-DK
ΕΦΕΥΡΕΤΗΣ (72):1)Sebbelov, Lars Erik
ΕΙΔΙΚΟΣ ΠΛΗΡΕΞΟΥΣΙΟΣ (74):ΔΗΜΟΥ ΧΡΙΣΤΙΝΑ
Κουμπάρη 2, 10674 ΑΘΗΝΑ
ΑΝΤΙΚΛΗΤΟΣ (74):ΠΑΠΑΚΩΝΣΤΑΝΤΙΝΟΥ ΕΛΕΝΗ
Κουμπάρη 2,10674 ΑΘΗΝΑ
ΤΙΤΛΟΣ ΕΦΕΥΡΕΣΗΣ (54):ΜΙΑ ΜΕΘΟΔΟΣ ΓΙΑ ΤΗΝ ΠΑΡΑΣΚΕΥΗ ΕΝΟΣ ΕΜΠΟΡΕΥΜΑΤΟΚΙΒΩΤΙΟΥ ΑΠΟ ΜΕΤΑΛΛΙΚΑ ΦΥΛΛΑ, ΕΝΑ ΤΕΤΟΙΟ ΕΜΠΟΡΕΥΜΑΤΟΚΙΒΩΤΙΟ ΚΑΙ ΜΙΑ ΣΥΣΚΕΥΗ ΓΙΑ ΤΗΝ ΕΚΤΕΛΕΣΗ ΤΗΣ ΜΕΘΟΔΟΥ.

ΠΕΡΙΛΗΨΗ(57)

Το εμπορευματοκιβώτιο κατασκευάζεται από μεταλλικά φύλλα και περιλαμβάνει ένα κέλυφος (1) από φύλλο μετάλλου μονής επίστρωσης, μία ένωση (16) που επεκτείνεται από την κορυφή του κελύφους έως τη βάση του, το οποίο κέλυφος (1) περιλαμβάνει ένα πλευρικό τοίχωμα (2) του εμπορευματοκιβωτίου. Το εμπορευματοκιβώτιο περιλαμβάνει επίσης ένα πλαίσιο στην κορυφή του εμπορευματοκιβωτίου και μια τοποθετημένη βάση (9) μεταλλικού φύλλου. Το κέλυφος (1) επεκτείνεται στην περιοχή βάσης του εμπορευματοκιβωτίου από το πλευρικό τοίχωμα (2) ακτινωτά μέσω μιας καμπυλότητας (12) προς το κέντρο της βάσης και μέσα στην ένωση (10) μεταξύ του κελύφους (1) και της τοποθετημένης βάσης (9), το κέλυφος (1) διαμορφώνει μια δακτυλιοειδή επιφάνεια βάσης (13) γύρω από την τοποθετημένη βάση (9).

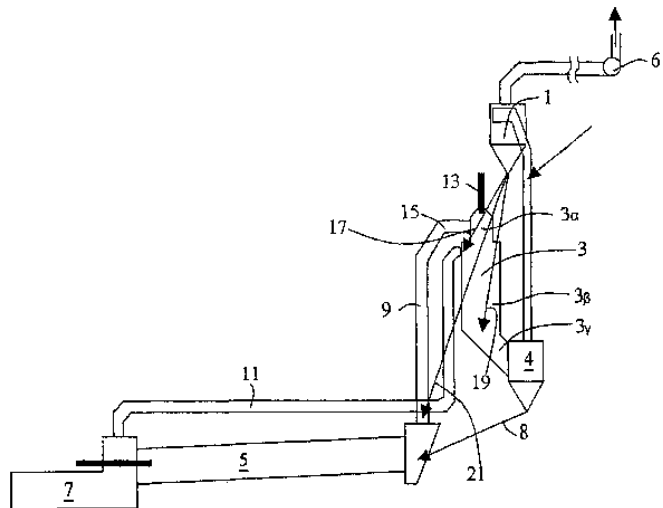


ΑΡΙΘΜΟΣ ΕΥΡ. Δ.Ε. (11):3060394
ΑΡΙΘ. ΕΛΛ. ΚΑΤΑΘΕΣΗΣ (21):20060404494
ΗΜΕΡ. ΕΛΛ. ΚΑΤΑΘΕΣΗΣ (22):29/12/2006
ΑΡΙΘ./ΗΜΕΡ. ΔΗΜΟΣΙΕΥΣΗΣ
ΕΥΡΩΠΑΪΚΟΥ ΔΙΠΛΩΜΑΤΟΣ(87):1313994 - 25/10/2006
ΑΡΙΘ./ΗΜΕΡ. ΔΗΜΟΣΙΕΥΣΗΣ
ΕΥΡΩΠΑΪΚΗΣ ΑΙΤΗΣΗΣ (86):01947749.6--19/07/2001
ΔΙΚΑΙΟΥΧΟΣ (73):1)F.L. Smidth A/S
 Vigerslev Alle 77, 2500 Valby, ΔΑΝΙΑ
ΣΥΜΒ. ΠΡΟΤΕΡΑΙΟΤΗΤΕΣ (30):200001253-24/08/2000-DK
ΕΦΕΥΡΕΤΗΣ (72):1)SKAARUP JENSEN, Lars
 2)THOMSEN, Kent
ΕΙΔΙΚΟΣ ΠΑΡΕΞΟΥΣΙΟΣ (74):ΔΗΜΟΥ ΧΡΙΣΤΙΝΑ
 Κουμπάρη 2, 10674 ΑΘΗΝΑ
ΑΝΤΙΚΛΗΤΟΣ (74):ΠΑΠΑΚΩΝΣΤΑΝΤΙΝΟΥ ΕΛΕΝΗ
 Κουμπάρη 2,10674 ΑΘΗΝΑ
ΤΙΤΛΟΣ ΕΦΕΥΡΕΣΗΣ (54):**ΜΕΘΟΔΟΣ ΚΑΙ ΕΓΚΑΤΑΣΤΑΣΗ ΠΑΡΑΓΩΓΗΣ ΚΛΙΝΚΕΡ ΤΣΙΜΕΝΤΟΥ.**

ΠΕΡΙΛΗΨΗ(57)

Δίδεται περιγραφή μιας μεθόδου και μιας εγκατάστασης παραγωγής κλίνκερ κατά την οποία μέθοδο φαρίνα τσιμέντου προθερμαίνεται στον προθερμαντή (1), διαπυρνώνεται στο διαπυρωτή (3) που περιλαμβάνει άνω άκρο (3α) και κάτω άκρο (3β), ψήνεται σε κλίβανο (5) οπότε παράγεται κλίνκερ και στη συνέχεια ψύχεται σε ψύκτη κλίνκερ (7). Οι ιδιαιτερότητες της εφεύρεσης έγκειται στο ότι καυσάερια από τον κλίβανο (5) εισάγονται στο άνω άκρο (3α) του διαπυρωτή, από το ότι καύσιμο εισάγεται ομοίως στο άνω άκρο (3α) του διαπυρωτή, από το ότι το αιώρημα καυσαερίου/καυσίμου κατευθύνεται προς τα κάτω διαμέσου του διαπυρωτή (3), από το ότι προθερμαινόμενος αέρας από τον ψύκτη κλίνκερ (7) και προθερμαινόμενη φαρίνα από τον προθερμαντή (1) σε συνδυασμό ή ξεχωριστά τροφοδοτείται στο διαπυρωτή (3) σε θέση κάτω από τη ζώνη όπου εισάγονται τα καυσάερια του κλίβανου και το καύσιμο, από το ότι ο προθερμαινόμενος αέρας κατευθύνεται προς τα κάτω διαμέσου του διαπυρωτή (3), ενώ σταδιακά

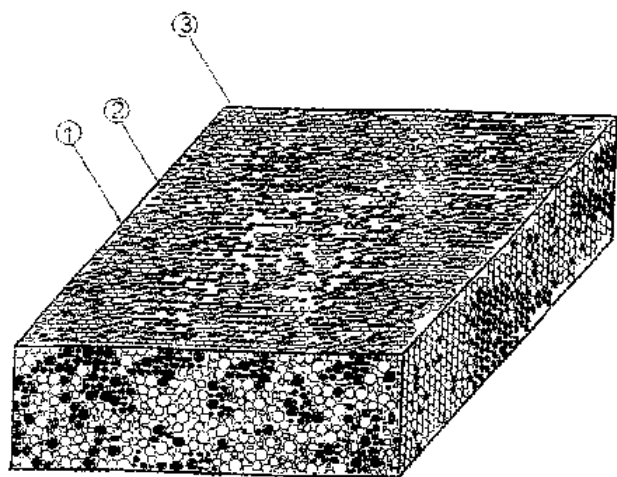
αναμιγνύεται με το αιώρημα καυσαερίου/καυσίμου, από το ότι η φαρίνα υπό την επίδραση της βαρύτητας κατευθύνεται προς τα κάτω διαμέσου του διαπυρωτή (3) παραπλευρώς του τοιχώματός του, αιωρούμενη στα καυσάερια στο κάτω άκρο (3β) του διαπυρωτή και από το ότι το αιώρημα καυσαερίου/φαρίνας εξάγεται από το κάτω άκρο (3β) του διαπυρωτή και μεταφέρεται σε μέσο διαχωρισμού (4) για διαχωρισμό της φαρίνας που στη συνέχεια κατευθύνεται στον κλίβανο (5). Διά του παρόντος επιτυγχάνεται σημαντική μείωση των NOx τα οποία οδηγούνται στο διαπυρωτή μαζί με τα καυσάερια του κλίβανου, υψηλός βαθμός πλήρης καύσης του καυσίμου ακόμα και με τη χρήση καυσίμων με χαμηλή περιεκτικότητα πτητικών συστατικών και χαμηλός βαθμός μετατροπής του αζώτου που οδηγείται μέσα στο διαπυρωτή μαζί με το καύσιμο σεNOx.



ΑΡΙΘΜΟΣ ΕΥΡ. Δ.Ε. (11):3060395
ΑΡΙΘ. ΕΛΛ. ΚΑΤΑΘΕΣΗΣ (21):20060404495
ΗΜΕΡ. ΕΛΛ. ΚΑΤΑΘΕΣΗΣ (22):29/12/2006
ΑΡΙΘ./ΗΜΕΡ. ΔΗΜΟΣΙΕΥΣΗΣ
ΕΥΡΩΠΑΪΚΟΥ ΔΙΠΛΩΜΑΤΟΣ(87):1587860 - 20/12/2006
ΑΡΙΘ./ΗΜΕΡ. ΔΗΜΟΣΙΕΥΣΗΣ
ΕΥΡΩΠΑΪΚΗΣ ΑΙΤΗΣΗΣ (86):03756475.4--02/10/2003
ΔΙΚΑΙΟΥΧΟΣ (73):1)Deutsche Amphibolin-Werke von Robert
 Murjahn Stiftung & Co KG
 Rossdorfer Strasse 50, 64372 Ober-Ramstadt,
 ΓΕΡΜΑΝΙΑ
ΣΥΜΒ. ΠΡΟΤΕΡΑΙΟΤΗΤΕΣ (30):200300056-20/01/2003-TR
 20307608 U-15/05/2003-DE
ΕΦΕΥΡΕΤΗΣ (72):1)JAGER, Jurgen
 2)WAGNER, Frank
 3)SCHMITT, Gunter
 4)TREIBER, Christian
ΕΙΔΙΚΟΣ ΠΑΡΕΞΟΥΣΙΟΣ (74):ΡΟΥΣΣΟΥ ANNA
 Κουμπάρη 2, 10674 ΑΘΗΝΑ
ΑΝΤΙΚΛΗΤΟΣ (74):ΠΑΠΑΚΩΝΣΤΑΝΤΙΝΟΥ ΕΛΕΝΗ
 Κουμπάρη 2,10674 ΑΘΗΝΑ
ΤΙΤΛΟΣ ΕΦΕΥΡΕΣΗΣ (54):**ΑΦΡΩΔΕΣ ΜΟΝΩΤΙΚΟ ΥΛΙΚΟ.**

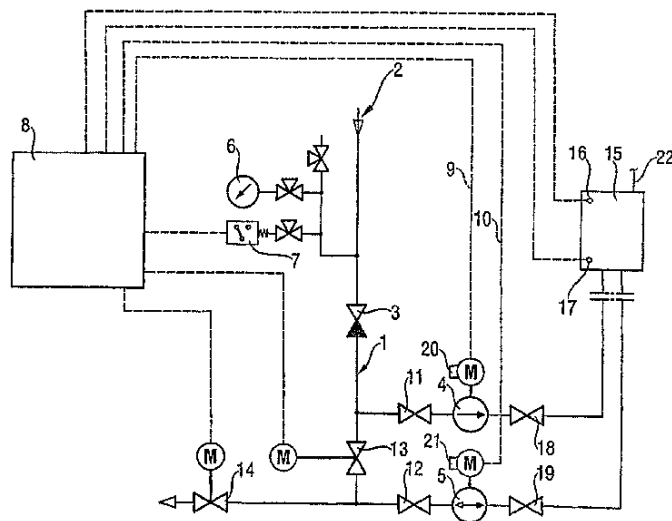
ΠΕΡΙΛΗΨΗ(57)

Η εφεύρεση αναφέρεται σε ένα μονωτικό αφρώδες υλικό, το οποίο μπορεί να παράγεται από χρωστικοποιημένα και μη χρωστικοποιημένα, εκτονωμένα σωματίδια πολυμερούς στυρενίου. Το σύμφωνα με την εφεύρεση υλικό είναι ιδιαίτερος κατάλληλο σε μορφή πλάκας πλεονεκτικά για τη θερμική μόνωση και αντιστοίχως για σκοπούς μόνωσης γενικά σε κτήρια, καθώς επίσης και για άλλες εφαρμογές. Εκτός αυτού μπορεί με το σύμφωνα με την εφεύρεση υλικό να επιτυγχάνεται μία βελτιωμένη ηχητική μόνωση.



ΑΡΙΘΜΟΣ ΕΥΡ. Δ.Ε. (11):3060396
ΑΡΙΘ. ΕΛΛ. ΚΑΤΑΘΕΣΗΣ (21):20060404496
ΗΜΕΡ. ΕΛΛ. ΚΑΤΑΘΕΣΗΣ (22):29/12/2006
ΑΡΙΘ./ΗΜΕΡ. ΔΗΜΟΣΙΕΥΣΗΣ
ΕΥΡΩΠΑΪΚΟΥ ΔΙΠΛΩΜΑΤΟΣ(87):1172492 - 18/10/2006
ΑΡΙΘ./ΗΜΕΡ. ΔΗΜΟΣΙΕΥΣΗΣ
ΕΥΡΩΠΑΪΚΗΣ ΑΙΤΗΣΗΣ (86):01114250.2--12/06/2001
ΔΙΚΑΙΟΥΧΟΣ (73):1)Evac International Oy
Purotie 1, 00380 Helsinki, ΦΙΝΛΑΝΔΙΑ
ΣΥΜΒ. ΠΡΟΤΕΡΑΙΟΤΗΤΕΣ (30):20001635-10/07/2000-FI
ΕΦΕΥΡΕΤΗΣ (72):1)Hyvarinen, Jouni
2)Naski, Tommi
ΕΙΛΙΚΟΣ ΠΛΗΡΕΞΟΥΣΙΟΣ (74):ΔΗΜΟΥ ΧΡΙΣΤΙΝΑ
Κουμπάρη 2, 10674 ΑΘΗΝΑ
ΑΝΤΙΚΛΗΤΟΣ (74):ΠΑΠΑΚΩΝΣΤΑΝΤΙΝΟΥ ΕΛΕΝΗ
Κουμπάρη 2,10674 ΑΘΗΝΑ
ΤΙΤΛΟΣ ΕΦΕΥΡΕΣΗΣ (54):ΣΥΣΤΗΜΑ ΑΝΑΡΡΟΦΗΣΗΣ.
ΠΕΡΙΛΗΨΗ(57)

Η εφεύρεση σχετίζεται με μια μέθοδο για τη μεταφορά υδάτων αποχέτευσης σε ένα σύστημα αναρρόφησης το οποίο περιλαμβάνει μια πηγή (2) υδάτων αποχέτευσης, η οποία μέσω ενός δικτύου αποχετευτικών αγωγών (1) συνδέεται με ένα χώρο συγκέντρωσης είτε αποβολής (15) των αποχετευτικών υδάτων, καθώς και μέσα (4, 5) για τη δημιουργία κενού μέσα στο δίκτυο αποχετευτικών αγωγών (1). Για την απόκτηση ενός αξιόπιστης λειτουργίας συστήματος, η μέθοδος περιλαμβάνει μια περιστροφική αντλία που προεξέχει (4, 5) για τη δημιουργία του κενού, που έχει μεταφερθεί μέσω της περιστροφικής αντλίας που προεξέχει (4, 5) στο χώρο συγκέντρωσης είτε αποβολής (15) των υδάτων αποχέτευσης. Η περιστροφική αντλία που προεξέχει μπορεί επίσης να χρησιμοποιηθεί για την εκκένωση του χώρου συγκέντρωσης.



ΑΡΙΘΜΟΣ ΕΥΡ. Δ.Ε. (11):3060397
ΑΡΙΘ. ΕΛΛ. ΚΑΤΑΘΕΣΗΣ (21):20060404497
ΗΜΕΡ. ΕΛΛ. ΚΑΤΑΘΕΣΗΣ (22):29/12/2006
ΑΡΙΘ./ΗΜΕΡ. ΔΗΜΟΣΙΕΥΣΗΣ
ΕΥΡΩΠΑΪΚΟΥ ΔΙΠΛΩΜΑΤΟΣ(87):1079811 - 25/10/2006
ΑΡΙΘ./ΗΜΕΡ. ΔΗΜΟΣΙΕΥΣΗΣ
ΕΥΡΩΠΑΪΚΗΣ ΑΙΤΗΣΗΣ (86):99923091.5--14/05/1999
ΔΙΚΑΙΟΥΧΟΣ (73):1)AMGEN INC.
One Amgen Center Drive, Thousand Oaks, CA
91320-1799, ΗΝΩΜΕΝΕΣ ΠΟΛΙΤΕΙΕΣ ΤΗΣ
ΑΜΕΡΙΚΗΣ
ΣΥΜΒ. ΠΡΟΤΕΡΑΙΟΤΗΤΕΣ (30):80832-18/05/1998-US
ΕΦΕΥΡΕΤΗΣ (72):1)GOLDENBERG, Merrill, Seymour
2)GU, Jian, Hua
ΕΙΛΙΚΟΣ ΠΛΗΡΕΞΟΥΣΙΟΣ (74):ΑΘΑΝΑΣΙΑΔΟΥ ΜΑΡΙΑ
Κουμπάρη 2, 10674 ΑΘΗΝΑ
ΑΝΤΙΚΛΗΤΟΣ (74):ΠΑΠΑΚΩΝΣΤΑΝΤΙΝΟΥ ΕΛΕΝΗ
Κουμπάρη 2,10674 ΑΘΗΝΑ
ΤΙΤΛΟΣ ΕΦΕΥΡΕΣΗΣ (54):ΒΙΟΑΠΟΙΚΟΔΟΜΗΣΙΜΑ ΑΛΓΙΝΙΚΑ
ΠΗΚΤΩΜΑΤΑ ΠΑΡΑΤΕΤΑΜΕΝΗΣ
ΕΚΛΥΣΗΣ.

ΠΕΡΙΛΗΨΗ(57)

Η παρούσα εφεύρεση σχετίζεται με σκευάσματα παρατεταμένης έκλυσης χρησιμοποιώντας βιοαποικοδομήσιμα αλγινικά καθυστερημένα πηκτώματα ή σωματίδια και μεθόδους αυτών.

ΑΡΙΘΜΟΣ ΕΥΡ. Δ.Ε. (11):3060398
ΑΡΙΘ. ΕΛΛ. ΚΑΤΑΘΕΣΗΣ (21):20060404498
ΗΜΕΡ. ΕΛΛ. ΚΑΤΑΘΕΣΗΣ (22):29/12/2006
ΑΡΙΘ./ΗΜΕΡ. ΔΗΜΟΣΙΕΥΣΗΣ
ΕΥΡΩΠΑΪΚΟΥ ΔΙΠΛΩΜΑΤΟΣ(87):1343794 - 18/10/2006
ΑΡΙΘ./ΗΜΕΡ. ΔΗΜΟΣΙΕΥΣΗΣ
ΕΥΡΩΠΑΪΚΗΣ ΑΙΤΗΣΗΣ (86):01990541.3--07/12/2001
ΔΙΚΑΙΟΥΧΟΣ (73):1)Polimeri Europa S.p.A.
Via E. Fermi, 4, 72100 Brindisi, ΙΤΑΛΙΑ
ΣΥΜΒ. ΠΡΟΤΕΡΑΙΟΤΗΤΕΣ (30):MI20002776-21/12/2000-IT
ΕΦΕΥΡΕΤΗΣ (72):1)SOMMAZZI, Anna
2)BORSOTTI, Giampietro
3)MASI, Francesco
4)SANTI, Roberto
5)BRICCO, Valentina
ΕΙΔΙΚΟΣ ΠΛΗΡΕΞΟΥΣΙΟΣ (74):ΡΟΥΣΣΟΥ ANNA
Κουμπάρη 2, 10674 ΑΘΗΝΑ
ΑΝΤΙΚΛΗΤΟΣ (74):ΠΑΠΑΚΩΝΣΤΑΝΤΙΝΟΥ ΕΛΕΝΗ
Κουμπάρη 2,10674 ΑΘΗΝΑ
ΤΙΤΛΟΣ ΕΦΕΥΡΕΣΗΣ (54):ΣΥΜΠΛΟΚΑ ΑΛΛΥΛΟ-ΜΕΤΑΛΛΟΚΕ-
ΝΙΟΥ ΚΑΙ Η ΧΡΗΣΗ ΤΟΥΣ ΣΤΗΝ
ΚΑΤΑΛΥΣΗ ΜΕΘΑΛΩΝ (ΣΥΜ)ΠΟΛΥ-
ΜΕΡΙΣΜΟΥ α-ΟΛΕΦΙΝΩΝ.

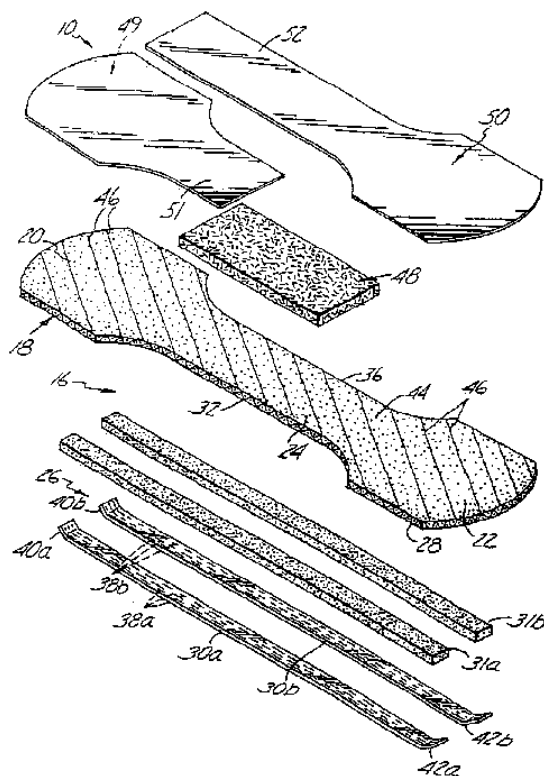
ΠΕΡΙΛΗΨΗ(57)

Σύμπλοκο αλλυλο-πολυαλκυλοκυκλοπενταδιενυλίου μετάλλου της Ομάδος 4 του Περιοδικού Πίνακος των Στοιχείων, και η χρήση του στην παρασκευή καταλυτικής συνθέσεως για τον (συμ)πολυμερισμό α-ολεφινών, όπου το εν λόγω σύμπλοκο είναι κατά τρόπο πλεονεκτικόσταθερό σε διάλυμα και σχηματίζει ταχέως καταλυτικές συνθέσεις με μεγάλη δραστηριότητα, χωρίς την ανάγκη πραγματοποίησης προκατεργασίας αλκυλιώσεως.

ΑΡΙΘΜΟΣ ΕΥΡ. Δ.Ε. (11):3060399
ΑΡΙΘ. ΕΛΛ. ΚΑΤΑΘΕΣΗΣ (21):20060404500
ΗΜΕΡ. ΕΛΛ. ΚΑΤΑΘΕΣΗΣ (22):29/12/2006
ΑΡΙΘ./ΗΜΕΡ. ΔΗΜΟΣΙΕΥΣΗΣ
ΕΥΡΩΠΑΪΚΟΥ ΔΙΠΛΩΜΑΤΟΣ(87):1174100 - 04/10/2006
ΑΡΙΘ./ΗΜΕΡ. ΔΗΜΟΣΙΕΥΣΗΣ
ΕΥΡΩΠΑΪΚΗΣ ΑΙΤΗΣΗΣ (86):01125370.5--02/06/1992
ΔΙΚΑΙΟΥΧΟΣ (73):1)CREATIVE INTEGRATION & DESIGN,
INC.
864 East Orange Avenue, St. Paul, MN 55106,
ΗΝΩΜΕΝΕΣ ΠΟΛΙΤΕΙΕΣ ΤΗΣ ΑΜΕΡΙΚΗΣ
ΣΥΜΒ. ΠΡΟΤΕΡΑΙΟΤΗΤΕΣ (30):712508-10/06/1991-US
ΕΦΕΥΡΕΤΗΣ (72):1)Johnson, Bruce C.
ΕΙΔΙΚΟΣ ΠΛΗΡΕΞΟΥΣΙΟΣ (74):ΡΟΥΣΣΟΥ ANNA
Κουμπάρη 2, 10674 ΑΘΗΝΑ
ΑΝΤΙΚΛΗΤΟΣ (74):ΠΑΠΑΚΩΝΣΤΑΝΤΙΝΟΥ ΕΛΕΝΗ
Κουμπάρη 2,10674 ΑΘΗΝΑ
ΤΙΤΛΟΣ ΕΦΕΥΡΕΣΗΣ (54):ΡΙΝΙΚΟΣ ΔΙΑΣΤΟΛΕΑΣ.

ΠΕΡΙΛΗΨΗ(57)

Ένας ρινικός διαστολέας (10), ο οποίος παρεμποδίζει τον ιστό εξωτερικού τοιχώματος (60, 62) των ρινικών διόδων (54, 56) της ρινός (12) από έλξη προς τα έξω κατά τη διάρκεια της αναπνοής, περιλαμβάνει ένα στοιχείο υποστηρίξεως (16). Το στοιχείο υποστηρίξεως (16) διαθέτει μία εύκαμπτη λωρίδα υλικού (18) η οποία έχει μία πρώτη ακραία περιοχή (20), μία δεύτερη ακραία περιοχή (22) και ένα ενδιάμεσο τμήμα (24). Η πρώτη και η δεύτερη ακραία περιοχή (20, 22) έχουν προσαρμοσθεί ώστε να εμπλέκονται με τον ιστό εξωτερικού τοιχώματος (60, 62) της πρώτης και δεύτερης ρινικής διόδου (54, 56) της ρινός (12). Το στοιχείο υποστηρίξεως (16) περιλαμβάνει επιπλέον ελαστικές ταινίες (30a, 30b) που στερεώνονται στη λωρίδα υλικού (18). Η ελαστικότητα των ταινιών(30a, 30b) επενεργεί ώστε να σταθεροποιήσει τον ιστό εξωτερικού τοιχώματος (60, 62) και με τον τρόπο αυτό αποτρέπει τον ιστό εξωτερικού τοιχώματος (60, 62) των ρινικών διόδων (54, 56) από έλξη προς τα έξω κατά τη διάρκεια της αναπνοής.



ΑΡΙΘΜΟΣ ΕΥΡ. Δ.Ε. (11):3060400
ΑΡΙΘ. ΕΛΛ. ΚΑΤΑΘΕΣΗΣ (21):20060404501
ΗΜΕΡ. ΕΛΛ. ΚΑΤΑΘΕΣΗΣ (22):29/12/2006
ΑΡΙΘ./ΗΜΕΡ. ΔΗΜΟΣΙΕΥΣΗΣ
ΕΥΡΩΠΑΪΚΟΥ ΔΙΠΛΩΜΑΤΟΣ(87):1216963 - 11/10/2006
ΑΡΙΘ./ΗΜΕΡ. ΔΗΜΟΣΙΕΥΣΗΣ
ΕΥΡΩΠΑΪΚΗΣ ΑΙΤΗΣΗΣ (86):01830757.9--11/12/2001
ΔΙΚΑΙΟΥΧΟΣ (73):1)ISRIM S.C.a.r.l.
Localita Pentima Bassa 21, 05100 Terni,
ΙΤΑΛΙΑ
ΣΥΜΒ. ΠΡΟΤΕΡΑΙΟΤΗΤΕΣ (30):TR000005-13/12/2000-IT
ΕΦΕΥΡΕΤΗΣ (72):1)Santori, Francesca
2)Cicalini, Anna Rita
ΕΙΔΙΚΟΣ ΠΛΗΡΕΞΟΥΣΙΟΣ (74):ΔΗΜΟΥ ΧΡΙΣΤΙΝΑ
Κουμπάρη 2, 10674 ΑΘΗΝΑ
ΑΝΤΙΚΛΗΤΟΣ (74):ΠΑΠΑΚΩΝΣΤΑΝΤΙΝΟΥ ΕΛΕΝΗ
Κουμπάρη 2,10674 ΑΘΗΝΑ
ΤΙΤΛΟΣ ΕΦΕΥΡΕΣΗΣ (54):**ΜΕΘΟΔΟΣ ΚΑΘΑΡΙΣΜΟΥ ΑΠΟΒΑΗ-
ΤΩΝ ΕΛΑΙΟΤΡΙΒΕΙΩΝ ΜΕ ΤΗ ΒΟΗ-
ΘΕΙΑ ΦΥΤΩΝ ΚΑΙ ΣΧΕΤΙΚΗ ΕΓΚΑ-
ΤΑΣΤΑΣΗ.**

ΠΕΡΙΛΗΨΗ(57)

Η μέθοδος καθαρισμού απόβλητων υδάτων ελαιοτριβείου με τη βοήθεια φυτών, σύμφωνα με την εφεύρεση, συνδυάζει μία μεταβολική δράση μικροοργανισμών με τη διέγερση της χλωρίδας της ριζόσφαιρας η οποία εξασκείται από τις ριζικές εξιδρώσεις ορισμένων φυτών. Η μέθοδος καθαρισμού με τη βοήθεια φυτών μπορεί να πραγματοποιηθεί με τη βοήθεια μίας εγκαταστάσεως καθαρισμού αποτελούμενης από απορροφητικές δεξαμενές και δενδροειδή φυτά. Αυτό το σύστημα επιτρέπει την αποστράγγιση των απόβλητων υδάτων ελαιοτριβείου με μικρότερο κόστος από το απαιτούμενο από τις παραδοσιακές τεχνολογίες,

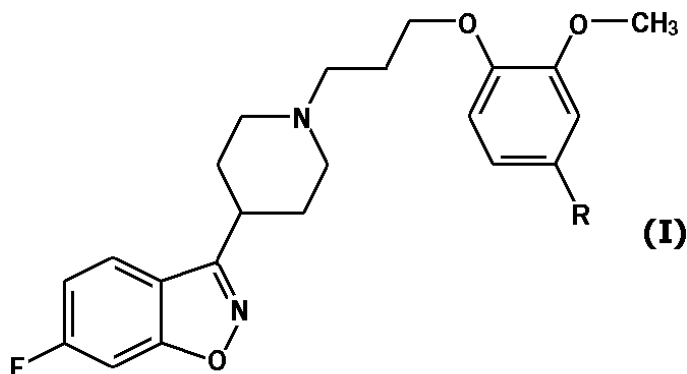
προσφέρει έναν ευκολότερο σχεδιασμό και διαχείριση της εγκαταστάσεως και, εξ άλλου, χάρη στην παραγωγή δένδρων και γενικά φυτών, τη δυνατότητα οικονομικής αποδόσεως.

ΑΡΙΘΜΟΣ ΕΥΡ. Δ.Ε. (11):3060401
ΑΡΙΘ. ΕΛΛ. ΚΑΤΑΘΕΣΗΣ (21):20060404502
ΗΜΕΡ. ΕΛΛ. ΚΑΤΑΘΕΣΗΣ (22):29/12/2006
ΑΡΙΘ./ΗΜΕΡ. ΔΗΜΟΣΙΕΥΣΗΣ
ΕΥΡΩΠΑΪΚΟΥ ΔΙΠΛΩΜΑΤΟΣ(87):1034213 - 11/10/2006
ΑΡΙΘ./ΗΜΕΡ. ΔΗΜΟΣΙΕΥΣΗΣ
ΕΥΡΩΠΑΪΚΗΣ ΑΙΤΗΣΗΣ (86):98961182.7--04/11/1998
ΔΙΚΑΙΟΥΧΟΣ (73):1)Akzo Nobel N.V.
Velperweg 76, 6824 BM Arnhem,
ΟΛΛΑΝΔΙΑ
ΣΥΜΒ. ΠΡΟΤΕΡΑΙΟΤΗΤΕΣ (30):97203628-21/11/1997-EP
ΕΦΕΥΡΕΤΗΣ (72):1)HOGT, Andreas, Herman
2)FISCHER, Bart
3)SPIJKERMAN, Geesje, Klasina
ΕΙΔΙΚΟΣ ΠΛΗΡΕΞΟΥΣΙΟΣ (74):ΔΗΜΟΥ ΧΡΙΣΤΙΝΑ
Κουμπάρη 2, 10674 ΑΘΗΝΑ
ΑΝΤΙΚΛΗΤΟΣ (74):ΠΑΠΑΚΩΝΣΤΑΝΤΙΝΟΥ ΕΛΕΝΗ
Κουμπάρη 2,10674 ΑΘΗΝΑ
ΤΙΤΛΟΣ ΕΦΕΥΡΕΣΗΣ (54):**ΔΙΕΡΓΑΣΙΑ ΕΞΕΛΑΣΗΣ ΓΙΑ ΕΝΙΣΧΥ-
ΣΗ ΤΗΣ ΑΝΤΟΧΗΣ ΤΗΓΜΑΤΟΣ ΤΟΥ
ΠΟΛΥΠΡΟΠΥΛΕΝΙΟΥ.**

ΠΕΡΙΛΗΨΗ(57)

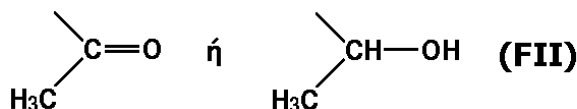
Η εφεύρεση αναφέρεται σε μια διεργασία για ενίσχυση της αντοχής τήγματος του πολυπροπυλενίου η οποία περιλαμβάνει τις βαθμίδες: μίξη του πολυπροπυλενίου με τουλάχιστον ένα υπεροξυδισανθρακικό εστέρα, αντίδραση του εν λόγω πολυπροπυλενίου και του υπεροξυδισανθρακικού εστέρα σε μια θερμοκρασία μεταξύ 150 βαθμών Κελσίου και 300 βαθμών Κελσίου, υπό την προϋπόθεση ότι ο υπεροξυδισανθρακικός εστέρας δεν είναι υπό μορφή μιας υδατικής διασποράς.

ΑΡΙΘΜΟΣ ΕΥΡ. Δ.Ε. (11):3060402
ΑΡΙΘ. ΕΛΛ. ΚΑΤΑΘΕΣΗΣ (21):20060404503
ΗΜΕΡ. ΕΛΛ. ΚΑΤΑΘΕΣΗΣ (22):29/12/2006
ΑΡΙΘ./ΗΜΕΡ. ΔΗΜΟΣΙΕΥΣΗΣ
ΕΥΡΩΠΑΪΚΟΥ ΔΙΠΛΩΜΑΤΟΣ(87):1523335 - 20/12/2006
ΑΡΙΘ./ΗΜΕΡ. ΔΗΜΟΣΙΕΥΣΗΣ
ΕΥΡΩΠΑΪΚΗΣ ΑΙΤΗΣΗΣ (86):03756455.6--14/07/2003
ΔΙΚΑΙΟΥΧΟΣ (73):1)Novartis AG
 Lichtstrasse 35, 4056 Basel, ΕΛΒΕΤΙΑ
ΣΥΜΒ. ΠΡΟΤΕΡΑΙΟΤΗΤΕΣ (30):0216416-15/07/2002-GB
ΕΦΕΥΡΕΤΗΣ (72):1)WIECKHUSEN, Dierk
 2)GLAUSCH, Alexandra
 3)AHLHEIM, Markus
ΕΙΛΙΚΟΣ ΠΛΗΡΕΞΟΥΣΙΟΣ (74):ΔΗΜΟΥ ΧΡΙΣΤΙΝΑ
 Κουμπάρη 2, 10674 ΑΘΗΝΑ
ΑΝΤΙΚΛΗΤΟΣ (74):ΠΑΠΑΚΩΝΣΤΑΝΤΙΝΟΥ ΕΛΕΝΗ
 Κουμπάρη 2,10674 ΑΘΗΝΑ
ΤΙΤΛΟΣ ΕΦΕΥΡΕΣΗΣ (54):**ΕΝΕΣΙΜΗ ΣΥΝΘΕΣΗ ΑΠΟΘΕΜΑΤΟΣ ΠΕΡΙΛΑΜΒΑΝΟΥΣΑ ΚΡΥΣΤΑΛΛΟΥΣ ΙΑΟΠΕΡΙΔΟΝΗΣ.**



ΠΕΡΙΛΗΨΗ(57)

Ενέσιμη σύνθεση αποθέματος περιλαμβάνουσα κρυστάλλους έχοντες τη Δομή (I) όπου το R είναι (FII) και η τιμή X50 των κρυστάλλων είναι από 1 έως 200 μm. Οι συνθέσεις οι περιέχουσες κρυστάλλους ιλοπεριδόνης ή του μεταβολίτη της έχουν τα ακόλουθα πλεονεκτήματα: (i) η απελευθέρωση των κρυστάλλων στο πλάσμα μπορεί να συσχετισθεί με το μέγεθος των κρυστάλλων, (ii) η απορρόφηση των κρυστάλλων στο πλάσμα μπορεί να συσχετισθεί με το μέγεθος των κρυστάλλων, (iii) το μέγεθος σωματιδίων των κρυστάλλων μπορεί να ελεγχθεί δια μηχανικής και/ή αλέσεως κρυστάλλων, και (iv) οι κρυστάλλοι είναι σταθεροί κατά την αποθήκευση και σταθεροί στις διαδικασίες αποστείρωσης, όπως η ακτινοβόληση γάμμα.

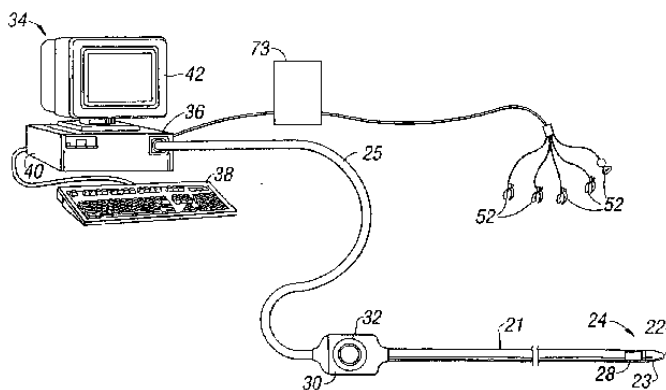


ΑΡΙΘΜΟΣ ΕΥΡ. Δ.Ε. (11):3060403
ΑΡΙΘ. ΕΛΛ. ΚΑΤΑΘΕΣΗΣ (21):20060404504
ΗΜΕΡ. ΕΛΛ. ΚΑΤΑΘΕΣΗΣ (22):29/12/2006
ΑΡΙΘ./ΗΜΕΡ. ΔΗΜΟΣΙΕΥΣΗΣ
ΕΥΡΩΠΑΪΚΟΥ ΔΙΠΛΩΜΑΤΟΣ(87):1086649 - 02/11/2006
ΑΡΙΘ./ΗΜΕΡ. ΔΗΜΟΣΙΕΥΣΗΣ
ΕΥΡΩΠΑΪΚΗΣ ΑΙΤΗΣΗΣ (86):00308248.4--21/09/2000
ΔΙΚΑΙΟΥΧΟΣ (73):1)Biosense Webster, Inc.
 3333 Diamond Canyon Road, Diamond Bar, California 91765, ΗΝΩΜΕΝΕΣ ΠΟΛΙΤΕΙΕΣ ΤΗΣ ΑΜΕΡΙΚΗΣ
ΣΥΜΒ. ΠΡΟΤΕΡΑΙΟΤΗΤΕΣ (30):399477-21/09/1999-US
ΕΦΕΥΡΕΤΗΣ (72):1)Osadchy, Margarita
 2)Reisfeld, Daniel
ΕΙΛΙΚΟΣ ΠΛΗΡΕΞΟΥΣΙΟΣ (74):ΔΗΜΟΥ ΧΡΙΣΤΙΝΑ
 Κουμπάρη 2, 10674 ΑΘΗΝΑ
ΑΝΤΙΚΛΗΤΟΣ (74):ΠΑΠΑΚΩΝΣΤΑΝΤΙΝΟΥ ΕΛΕΝΗ
 Κουμπάρη 2,10674 ΑΘΗΝΑ
ΤΙΤΛΟΣ ΕΦΕΥΡΕΣΗΣ (54):**ΣΥΣΚΕΥΗ ΚΑΙ ΤΗΝ ΕΝΔΟΚΑΡΔΙΑΚΗ ΕΞΕΤΑΣΗ ΜΙΑΣ ΚΑΤΑΣΤΑΣΗΣ ΤΗΣ ΚΟΙΛΟΤΗΤΑΣ ΜΙΑΣ ΚΑΡΔΙΑΣ.**

ΠΕΡΙΛΗΨΗ(57)

Μια μέθοδος για την ενδοκαρδιακή εξέταση μιας κατάστασης όπως είναι μια ηλεκτρική ιδιότητα μιας κοιλότητας μιας καρδιάς με έναν καθετήρα (21) ο οποίος έχει μια μακρινή ακίδα (22) και έναν αισθητήρα κατάστασης (23) να εμπεριέχεται εκεί. Η μέθοδος περιλαμβάνει τα στάδια της πρόσκτησης ενός πρώτου ειδώλου της κοιλότητας που περιέχει τοπογραφικές πληροφορίες, την προώθηση της μακρινής ακίδας (22) στο καθετήρα (21) μέσα στην κοιλότητα, την πρόσκτηση ενός δευτέρου ειδώλου που περιλαμβάνει μια αναπαράσταση της μακρινής ακίδας του καθετήρα στην κοιλότητα, την απεικόνιση μιας υπέρθεσης των τοπογραφικών πληροφοριών που συλλέχθηκαν στο πρώτο είδωλο με το δεύτερο είδωλο για να δημιουργηθεί ένα απεικονιζόμενο είδωλο υπέρθεσης, την πρόσκτηση των

πληροφοριών της κατάστασης σε ένα σημείο πάνω στην κοιλότητα που απεικονίζονται στο είδωλο υπέρθεσης πάνω ή κοντά στις τοπογραφικές πληροφορίες και την πρόσκτηση των πληροφοριών της κατάστασης σε ένα ή περισσότερα επιπλέον σημεία, επαρκή σε αριθμό και σε χωροθέτηση, για να επιτραπεί η δημιουργία ενός χάρτη εξέτασης της κατάστασης στην κοιλότητα. Η μέθοδος κατά προτίμηση περιλαμβάνει περαιτέρω τη σήμανση του ειδώλου υπέρθεσης για να ταυτοποιηθούν τα σημεία πάνω στην κοιλότητα στα οποία συλλέχθηκαν οι πληροφορίες της κατάστασης.



ΑΡΙΘΜΟΣ ΕΥΡ. Δ.Ε. (11):3060404
ΑΡΙΘ. ΕΛΛ. ΚΑΤΑΘΕΣΗΣ (21):20060404505
ΗΜΕΡ. ΕΛΛ. ΚΑΤΑΘΕΣΗΣ (22):29/12/2006
ΑΡΙΘ./ΗΜΕΡ. ΔΗΜΟΣΙΕΥΣΗΣ
ΕΥΡΩΠΑΪΚΟΥ ΔΙΠΛΩΜΑΤΟΣ(87):1446394 - 02/11/2006
ΑΡΙΘ./ΗΜΕΡ. ΔΗΜΟΣΙΕΥΣΗΣ
ΕΥΡΩΠΑΪΚΗΣ ΑΙΤΗΣΗΣ (86):02776448.9--04/11/2002
ΔΙΚΑΙΟΥΧΟΣ (73):1)Ortho-McNeil Pharmaceutical, Inc.
 U.S. Route No. 202, Raritan, NJ 08869-0606,
 ΗΝΩΜΕΝΕΣ ΠΟΛΙΤΕΙΕΣ ΤΗΣ ΑΜΕΡΙΚΗΣ

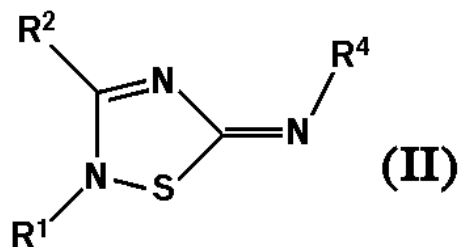
ΣΥΜΒ. ΠΡΟΤΕΡΑΙΟΤΗΤΕΣ (30):337927 P-08/11/2001-US
ΕΦΕΥΡΕΤΗΣ (72):1)EISINGER, Magdalena
 2)FITZPATRICK, Louis, J.
 3)LEE, Daniel, H.
 4)PAN, Kevin
 5)PLATA-SALAMAN, Carlos
 6)REITZ, Allen, B.
 7)SMITH-SWINTOSKY, Virginia, L.
 8)ZHAO, Boyu

ΕΙΔΙΚΟΣ ΠΛΗΡΕΞΟΥΣΙΟΣ (74):ΑΘΑΝΑΣΙΑΔΟΥ ΜΑΡΙΑ
 Κουμπάρη 2, 10674 ΑΘΗΝΑ

ΑΝΤΙΚΑΗΤΟΣ (74):ΠΑΠΑΚΩΝΣΤΑΝΤΙΝΟΥ ΕΛΕΝΗ
 Κουμπάρη 2,10674 ΑΘΗΝΑ

ΤΙΤΛΟΣ ΕΦΕΥΡΕΣΗΣ (54):**ΝΕΑ ΠΑΡΑΓΩΓΑ ΤΗΣ 1,2,4-ΘΕΙΑ-ΔΙΑΖΟΛΗΣ ΩΣ ΡΥΘΜΙΣΤΕΣ ΥΠΟΔΟΧΕΩΣ ΜΕΛΑΝΟΚΟΡΤΙΝΗΣ.**

ενώσεις της παρούσης εφευρέσεως είναι χρήσιμες για την αγωγή μεταβολικών διαταραχών, διαταραχών του ΚΝΣ και δερματολογικών διαταραχών.



ΠΕΡΙΛΗΨΗ(57)

Η παρούσα εφεύρεση αναφέρεται σε νέα παράγωγα της 1,2,4-θειαδιαζόλης τύπου (II) όπου τα R¹, R² και R⁴ είναι ρίζες περιέχουσες δακτυλίους, χρήσιμα ως συναγωνιστές ή ανταγωνιστές του υποδοχέα της μελανοκορτίνης. Ειδικότερα, οι

ΑΡΙΘΜΟΣ ΕΥΡ. Δ.Ε. (11):3060405
ΑΡΙΘ. ΕΛΛ. ΚΑΤΑΘΕΣΗΣ (21):20060404506
ΗΜΕΡ. ΕΛΛ. ΚΑΤΑΘΕΣΗΣ (22):27/12/2006
ΑΡΙΘ./ΗΜΕΡ. ΔΗΜΟΣΙΕΥΣΗΣ
ΕΥΡΩΠΑΪΚΟΥ ΔΙΠΛΩΜΑΤΟΣ(87):1246622 - 27/09/2006
ΑΡΙΘ./ΗΜΕΡ. ΔΗΜΟΣΙΕΥΣΗΣ
ΕΥΡΩΠΑΪΚΗΣ ΑΙΤΗΣΗΣ (86):01904818.0--10/01/2001
ΔΙΚΑΙΟΥΧΟΣ (73):1)THE CURATORS OF THE UNIVERSITY
 OF MISSOURI
 615 Locust Street Building, 3rd Floor, Colum-
 bia, MO 65211-1400, ΗΝΩΜΕΝΕΣ
 ΠΟΛΙΤΕΙΕΣ ΤΗΣ ΑΜΕΡΙΚΗΣ

ΣΥΜΒ. ΠΡΟΤΕΡΑΙΟΤΗΤΕΣ (30):481207-11/01/2000-US
ΕΦΕΥΡΕΤΗΣ (72):1)PHILLIPS, Jeffrey, O.

ΕΙΔΙΚΟΣ ΠΛΗΡΕΞΟΥΣΙΟΣ (74):ΑΘΑΝΑΣΙΑΔΟΥ ΜΑΡΙΑ
 Κουμπάρη 2, 10674 ΑΘΗΝΑ

ΑΝΤΙΚΑΗΤΟΣ (74):ΠΑΠΑΚΩΝΣΤΑΝΤΙΝΟΥ ΕΛΕΝΗ
 Κουμπάρη 2,10674 ΑΘΗΝΑ

ΤΙΤΛΟΣ ΕΦΕΥΡΕΣΗΣ (54):**ΝΕΕΣ ΥΠΟΚΑΤΕΣΤΗΜΕΝΕΣ ΜΕ ΒΕΝΖΙΜΙΔΑΖΟΛΙΟ ΜΟΡΦΕΣ ΔΟΣΟΛΟΓΙΑΣ ΚΑΙ ΜΕΘΟΔΟΣ ΓΙΑ ΤΗ ΧΡΗΣΗ ΤΟΥΣ.**

ΠΕΡΙΛΗΨΗ(57)

Νέα φαρμακευτική σύνθεση που περιέχει έναν PPI και ένα ρυθμιστικό παράγοντα στη θεραπεία των διαταραχών του γαστρικού οξέος.

ΑΡΙΘΜΟΣ ΕΥΡ. Δ.Ε. (11):3060406
ΑΡΙΘ. ΕΛΛ. ΚΑΤΑΘΕΣΗΣ (21):20060404508
ΗΜΕΡ. ΕΛΛ. ΚΑΤΑΘΕΣΗΣ (22):27/12/2006
ΑΡΙΘ./ΗΜΕΡ. ΔΗΜΟΣΙΕΥΣΗΣ
ΕΥΡΩΠΑΪΚΟΥ ΔΙΠΛΩΜΑΤΟΣ(87):1337357 - 27/09/2006
ΑΡΙΘ./ΗΜΕΡ. ΔΗΜΟΣΙΕΥΣΗΣ
ΕΥΡΩΠΑΪΚΗΣ ΑΙΤΗΣΗΣ (86):01273898.5--13/11/2001
ΔΙΚΑΙΟΥΧΟΣ (73):1)Sealy Technology LLC
 One Office Parkway, Trinity, NC 27370,
 ΗΝΩΜΕΝΕΣ ΠΟΛΙΤΕΙΕΣ ΤΗΣ ΑΜΕΡΙΚΗΣ
 2)Demoss, Larry
 3204 Peninsula Drive, Jamestown, NC 27282,
 ΗΝΩΜΕΝΕΣ ΠΟΛΙΤΕΙΕΣ ΤΗΣ ΑΜΕΡΙΚΗΣ

ΣΥΜΒ. ΠΡΟΤΕΡΑΙΟΤΗΤΕΣ (30):723668-28/11/2000-US
ΕΦΕΥΡΕΤΗΣ (72):1)DEMOSS, Larry
 2)ZHOU, Joe

ΕΙΔΙΚΟΣ ΠΛΗΡΕΞΟΥΣΙΟΣ (74):ΚΟΝΙΔΑΡΗ ΚΩΝΣΤΑΝΤΙΝΑ
 Δημ. Μαλαγάρδη 16, 18120 ΚΟΡΥΔΑΛΛΟΣ
 (ΑΤΤΙΚΗΣ)

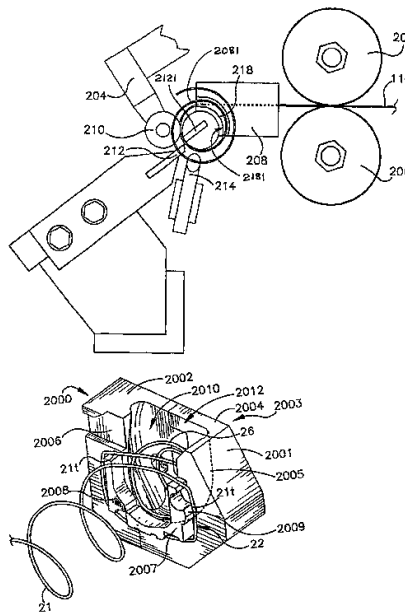
ΑΝΤΙΚΛΗΤΟΣ (74):ΜΑΛΑΜΗ ΑΛΚΗΣΤΙΣ-ΕΙΡΗΝΗ
 Σκουφά 52,10672 ΑΘΗΝΑ

ΤΙΤΛΟΣ ΕΦΕΥΡΕΣΗΣ (54):**ΣΠΕΙΡΟΤΟΜΟΙ ΣΧΗΜΑΤΙΣΜΟΙ ΚΕΦΑΛΗΣ ΣΠΕΙΡΑΣ ΓΙΑ ΣΠΕΙΡΕΣ ΜΕ ΜΗ ΣΥΜΒΑΤΙΚΕΣ ΤΕΡΜΑΤΙΚΕΣ ΠΕΡΙΕΛΙΞΕΙΣ ΚΑΙ ΣΥΣΚΕΥΗ ΣΧΗΜΑΤΙΣΜΟΥ ΣΠΕΙΡΑΣ.**

ΠΕΡΙΛΗΨΗ(57)

Μηχανές για την αυτοματοποιημένη κατασκευή μονάδων εσωτερικών ελατηρίων (1) για στρώματα και εύκαμπτες δομές υποστήριξης περιλαμβάνουν συσκευές σχηματισμού σπειρών (201, 202) διαμορφωμένες για την παραγωγή γενικά σπειρών ελικοειδούς ελατηρίου (2) που διαθέτουν τερματική περιέλιξη (26) η οποία εκτείνεται πέραν του άκρου της σπείρας και σύστημα μεταβιβαστή (301, 302) που διαθέτει πληθώρα κλιμακτών (308) συνδεδεμένων σε αλυσίδα (315) που κινείται από συσκευή μετάδοσης βηματικής κίνησης (320) που παραδίδει σχηματισμένες σπείρες σε συναρμολογητή εσωτερικών ελατηρίων (500). Μπλοκ

σχηματισμού σπειρών (208) σε μηχανή περιέλιξης διαθέτει κοιλότητα (218) στην οποία σχηματίζεται τερματική περιέλιξη της σπείρας, και από όπου η σπείρα κόβεται από κόφτη (212) που εκτείνεται μέσα στην κοιλότητα. Σπειροτόμοι σχηματισμού κεφαλής σπείρας (2000) σε σταθμούς σχηματισμού κεφαλής σπείρας (230, 240) της μηχανής σχηματισμού σπείρας διαθέτουν επίσης κοιλότητα (2010) για την υποδοχή τερματικής περιέλιξης της σπείρας και φλάντζες (2007, 2008) που περιβάλλουν την κοιλότητα και παρέχουν σκετ κρούσης για εγκρουστήρες (232) που σχηματίζουν κεφαλή σπείρας εγγύς της τερματικής περιέλιξης μέσα στο σπειροτόμο.



ΑΡΙΘΜΟΣ ΕΥΡ. Δ.Ε. (11):3060408
ΑΡΙΘ. ΕΛΛ. ΚΑΤΑΘΕΣΗΣ (21):20060404510
ΗΜΕΡ. ΕΛΛ. ΚΑΤΑΘΕΣΗΣ (22):27/12/2006
ΑΡΙΘ./ΗΜΕΡ. ΔΗΜΟΣΙΕΥΣΗΣ
ΕΥΡΩΠΑΪΚΟΥ ΔΙΠΛΩΜΑΤΟΣ(87):1150577 - 18/10/2006
ΑΡΙΘ./ΗΜΕΡ. ΔΗΜΟΣΙΕΥΣΗΣ
ΕΥΡΩΠΑΪΚΗΣ ΑΙΤΗΣΗΣ (86):00902498.5--14/01/2000
ΔΙΚΑΙΟΥΧΟΣ (73):1)Food Technology Innovations Pty. Limited
G13 Biological Sciences Building, University
of New South Wales, NSW 2052,
ΑΥΣΤΡΑΛΙΑ
ΣΥΜΒ. ΠΡΟΤΕΡΑΙΟΤΗΤΕΣ (30):PP816899-14/01/1999-AU
ΕΦΕΥΡΕΤΗΣ (72):1)CONWAY, Patricia, Lynne
2)BROWN, Ian, Lewis
3)WANG, Xin
4)LUCAS, Rachel, Jane
ΕΙΔΙΚΟΣ ΠΛΗΡΕΞΟΥΣΙΟΣ (74):ΚΟΝΙΔΑΡΗ ΚΩΝΣΤΑΝΤΙΝΑ
Δημ. Μαλαγάρδη 16, 18120 ΚΟΡΥΔΑΛΛΟΣ
(ΑΤΤΙΚΗΣ)
ΑΝΤΙΚΛΗΤΟΣ (74):ΜΑΛΑΜΗ ΑΛΚΗΣΤΙΣ-ΕΙΡΗΝΗ
Σκουφά 52,10672 ΑΘΗΝΑ
ΤΙΤΛΟΣ ΕΦΕΥΡΕΣΗΣ (54):**ΒΕΛΤΙΩΜΕΝΑ ΜΙΚΡΟΒΙΑΚΑ ΠΑΡΑ-
ΣΚΕΥΑΣΜΑΤΑ.**

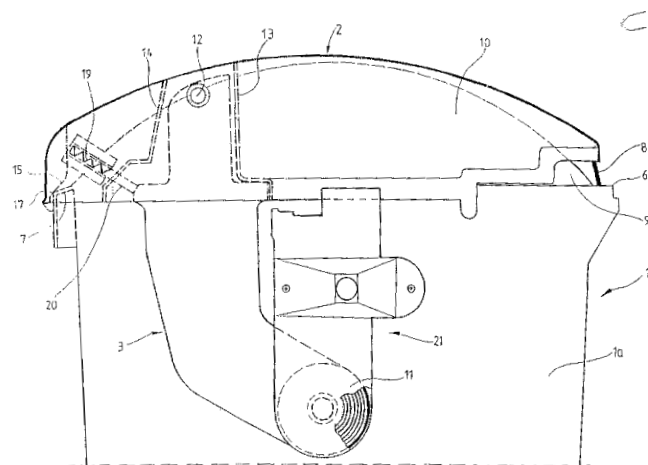
παραγωγή των μικροβιακών παρασκευασμάτων και προϊόντα που περιέχουν τα μικροβιακά παρασκευάσματα.

ΠΕΡΙΛΗΨΗ(57)

Μικροβιακά παρασκευάσματα που έχουν αυξημένη δυνατότητα ανάπτυξης / απόδοσης, ή αυξημένο ποσοστό βιωσιμότητας / ανάκτησης, σε προϊόν, το παρασκεύασμα που περιέχει μικρόβια που αναπτύσσονται ή καλλιεργούνται σε μέσο που έχει ως βάση ή που περιέχει ανθεκτικό άμυλο. Διαδικασίες για την

ΑΡΙΘΜΟΣ ΕΥΡ. Δ.Ε. (11):3060409
ΑΡΙΘ. ΕΛΛ. ΚΑΤΑΘΕΣΗΣ (21):20060404511
ΗΜΕΡ. ΕΛΛ. ΚΑΤΑΘΕΣΗΣ (22):29/12/2006
ΑΡΙΘ./ΗΜΕΡ. ΔΗΜΟΣΙΕΥΣΗΣ
ΕΥΡΩΠΑΪΚΟΥ ΔΙΠΛΩΜΑΤΟΣ(87):1587748 - 20/12/2006
ΑΡΙΘ./ΗΜΕΡ. ΔΗΜΟΣΙΕΥΣΗΣ
ΕΥΡΩΠΑΪΚΗΣ ΑΙΤΗΣΗΣ (86):02788252.1--31/12/2002
ΔΙΚΑΙΟΥΧΟΣ (73):1)Hellenic Environmental Systems Industry
S.A.
Agiou Ioannou 19, 25100 Aigio Achaïas,
ΕΛΛΑΔΑ
ΣΥΜΒ. ΠΡΟΤΕΡΑΙΟΤΗΤΕΣ (30):
ΕΦΕΥΡΕΤΗΣ (72):1)ANDRIANOPOULOS, Athanasios
ΕΙΔΙΚΟΣ ΠΛΗΡΕΞΟΥΣΙΟΣ (74):
ΑΝΤΙΚΛΗΤΟΣ (74):ΠΥΡΓΙΩΤΗΣ ΛΑΜΠΡΟΣ
ΕΛΛΗΝΙΚΟ ΚΕΝΤΡΟ ΜΕΤΑΦΟΡΑΣ
ΤΕΧΝΟΛΟΓΙΑΣ, Μητσαίων 17,11742
ΑΘΗΝΑ
ΤΙΤΛΟΣ ΕΦΕΥΡΕΣΗΣ (54):**ΚΑΔΟΣ ΑΠΟΡΡΙΜΜΑΤΩΝ ΜΕ ΤΑ-
ΛΑΝΤΕΥΟΜΕΝΟΥΣ ΒΡΑΧΙΟΝΕΣ ΠΕΡΙ-
ΣΤΡΕΨΙΜΑ ΣΥΝΔΕΔΕΜΕΝΟΥΣ ΣΤΟ
ΚΑΠΑΚΙ ΤΟΥ ΙΔΙΟΥ.**

αλληλεπιδραστική επαφή με ένα οπίσθιο χείλος (7) του κάδου επιβραδύνοντας και φράσσοντας την περαιτέρω κίνηση του καπακιού (2) στην κατεύθυνση κλεισίματος, στην περίπτωση κατά την οποία εμπόδιο (18) εμφανιστεί στη διαδρομή του.



ΠΕΡΙΛΗΨΗ(57)

Κάδος απορριμμάτων (1) της κατηγορίας των κάδων με καπάκι (2) καμπύλης διαμόρφωσης, του τύπου που ανοίγει δια αιώρησης, όπου οι ταλαντευόμενοι βραχίονες (3) περιστρέψιμα συνδέονται (12) στο καπάκι (2) για αυξημένη ασφάλεια κατά το κλείσιμο του καπακιού (2), με την εκκίνηση μιας προκαθορισμένης κίνησης του καπακιού (2) σχετικά με τους ταλαντευόμενους βραχίονες του εάν εμφανιστεί εμπόδιο (18) στη διαδρομή της κίνησής του προς τη θέση κλεισίματος. Ο κάδος (1) περιλαμβάνει επίσης στέλεχος νευρώσης (15, 16) στην εσωτερική οπίσθια επιφάνεια του καπακιού (2), η οποία έρχεται σε

2.2 ΕΥΡΕΤΗΡΙΟ ΕΥΡΩΠΑΪΚΩΝ Δ.Ε. ΣΥΜΦΩΝΑ ΜΕ ΤΟΝ ΑΡΙΘΜΟ ΔΗΜΟΣΙΕΥΣΗΣ

ΑΡ./ΗΜ.ΔΗΜ.Ε.Δ. (87)	ΔΙΚΑΙΟΥΧΟΣ (73)	ΤΙΤΛΟΣ ΕΦΕΥΡΕΣΗΣ (54)	ΑΡ.ΕΥΡ.Δ.Ε. (11)
0719331 - 02/11/2006	IMPERIAL INNOVATIONS LIMITED	ΗΩΤΑΞΙΝΗ: ΧΗΜΕΙΟΤΑΚΤΙΚΗ ΚΥΤΟΚΙΝΗ ΗΩΣΙΝΟΦΙΛΟΥ.	3060163
0722353 - 20/09/2006	GTECH CORPORATION	ΕΛΕΓΚΤΗΣ ΕΠΙΤΥΧΙΩΝ ΧΕΙΡΙΖΟΜΕΝΟΣ ΑΠΟ ΤΟΝ ΠΑΙ-ΚΤΗ, Ο ΟΠΟΙΟΣ ΣΥΝΔΕΕΤΑΙ ΜΕ ΤΟ ΤΕΡΜΑΤΙΚΟ ΤΟΥ ΠΡΑΚΤΟΡΕΙΟΥ ΠΑΙΧΝΙΔΙΩΝ ΚΛΗΡΩΣΕΩΝ.	3060329
0751782 - 11/10/2006	APPLIED RESEARCH SYSTEMS ARS HOLDING N.V.	ΧΡΗΣΗ ΕΝΟΣ ΜΗ-ΕΞΟΥΔΕΤΕΡΩΤΙΚΟΥ ΑΝΤΙΣΩΜΑΤΟΣ ΕΞΕΙΔΙΚΕΥΜΕΝΟΥ ΓΙΑ ΤΗΝ Β-ΥΠΟΜΟΝΑΔΑ ΤΗΣ ΩΧΡΙ-ΝΟΤΡΟΠΟΥ ΟΡΜΟΝΗΣ ΜΕ ΣΚΟΠΟ ΤΗΝ ΕΝΙΣΧΥΣΗ ΤΗΣ ΓΟΝΙΜΟΤΗΤΑΣ.	3060327
0759786 - 27/09/2006	CIS BIO INTERNATIONAL S.A.	ΧΗΛΙΚΑ ΣΥΜΠΛΟΚΑ ΜΕΤΑΛΛΟΥ-ΠΕΠΤΙΔΙΟΥ ΣΥΝΔΕΣΗΣ ΩΜΑΤΟΣΤΑΤΙΝΗΣ.	3060290
0774004 - 20/09/2006	AVENTIS PHARMA S.A.	ΑΚΟΛΟΥΘΙΕΣ DNA ΠΟΥ ΚΩΔΙΚΟΠΟΙΟΥΝ ΓΙΑ ΤΙΣ ΑΝΘΡΩ-ΠΙΝΕΣ ΠΡΩΤΕΪΝΕΣ ΤΧ ΚΑΙ ΤΥ ΠΟΥ ΕΜΦΑΝΙΖΟΝΤΑΙ ΣΤΟ ΕΝΖΥΜΟ ΜΕΤΑΤΡΟΠΗΣ ΤΗΣ ΙΝΤΕΡΛΕΥΚΙΝΗΣ-1ΒΗΤΑ.	3060330
0844306 - 13/09/2006	CAMBRIDGE ANTIBODY TECHNOLOGY LIMITED MEDICAL RESEARCH COUNCIL	ΜΕΘΟΔΟΙ ΠΑΡΑΓΩΓΗΣ ΜΕΛΩΝ ΕΙΔΙΚΩΝ ΖΕΥΓΩΝ ΔΕ-ΣΜΕΥΣΗΣ.	3060172
0877132 - 04/10/2006	ERRETI S.R.L.	ΜΗΧΑΝΙΣΜΟΣ ΓΙΑ ΧΕΙΡΟΚΙΝΗΤΟ ΕΛΕΓΧΟ ΧΕΙΡΟΛΑ-ΒΩΝ.	3060198
0896586 - 11/10/2006	GENENTECH, INC.	ΑΝΤΙΣΩΜΑΤΑ ErbB3.	3060255
0905333 - 08/11/2006	FUJITAS-KOGYO CO., LTD.	ΣΥΣΤΗΜΑ ΗΛΕΚΤΡΟΚΙΝΗΤΗΣ ΠΤΥΣΣΟΜΕΝΗΣ ΕΞΕΔΡΑΣ ΣΥΓΚΡΟΤΟΥΜΕΝΗΣ ΑΠΟ ΠΟΛΛΑΠΛΑ ΑΝΑΔΙΠΛΟΥΜΕΝΑ ΤΜΗΜΑΤΑ.	3060156
0910961 - 20/09/2006	CERESTAR HOLDING BV	ΕΞΩΘΗΣΗ ΥΔΡΟΛΥΜΕΝΩΝ ΠΡΩΤΕΪΝΩΝ.	3060246
0913546 - 04/10/2006	ROTO FRANK AKTIENGESELLSCHAFT	ΕΞΑΡΤΗΜΑ ΓΙΑ ΜΗΧΑΝΙΣΜΟ ΕΝΕΡΓΟΠΟΙΗΣΗΣ ΓΙΑ ΤΟ ΠΛΑΙΣΙΟ ΕΝΟΣ ΦΥΛΛΟΥ ΠΑΡΑΘΥΡΟΥ Ή ΠΟΡΤΑΣ.	3060354
0937462 - 27/09/2006	MEDEVA HOLDINGS B.V.	ΣΥΝΘΕΣΕΙΣ ΕΜΒΟΛΙΟΥ ΓΙΑ ΒΛΕΝΝΟΓΟΝΙΚΗ ΠΑΡΟΧΗ.	3060357
0944619 - 11/10/2006	BRISTOL-MYERS SQUIBB PHARMA COM- PANY	ΝΕΟΙ ΑΝΤΑΓΩΝΙΣΤΑΙ ΥΠΟΔΟΧΕΩΣ INTEGRIN (INTEΓΚΡΙ-ΝΗΣ).	3060274
0945465 - 13/09/2006	NOVARTIS VACCINES AND DIAGNOSTICS, INC.	ΑΝΤΑΓΩΝΙΣΤΙΚΑ ΜΟΝΟΚΛΩΝΙΚΑ ΑΝΤΙΣΩΜΑΤΑ ΕΝΑΝΤΙ ΤΟΥ ΑΝΘΡΩΠΙΝΟΥ CD40.	3060239
0960190 - 18/10/2006	MICHIGAN STATE UNIVERSITY	ΦΥΤΑ ΣΑΚΧΑΡΟΤΕΥΤΛΟΥ ΜΕ ΑΝΘΕΚΤΙΚΟΤΗΤΑ ΣΕ ΦΥΤΟΚΤΟΝΟ ΙΜΙΔΑΖΟΛΙΝΟΝΗ.	3060127
0968012 - 06/09/2006	STRYKER CORPORATION	ΟΣΤΕΟΓΟΝΙΚΕΣ ΣΥΣΚΕΥΕΣ ΚΑΙ ΜΕΘΟΔΟΙ ΧΡΗΣΗΣ ΑΥ-ΤΩΝ ΓΙΑ ΑΠΟΚΑΤΑΣΤΑΣΗ ΟΣΤΟΥ.	3060158
0969862 - 18/10/2006	MERCK & CO., INC. .	ΣΥΝΘΕΤΙΚΑ HIV GAG ΓΟΝΙΔΙΑ.	3060294
0975765 - 11/10/2006	COMMONWEALTH SCIENTIFIC AND INDUSTRIAL RESEARCH ORGANISATION BASF PLANT SCIENCE GMBH	ΓΟΝΙΔΙΑ ΕΠΙΟΞΥΓΕΝΑΣΗΣ ΛΙΠΑΡΟΥ ΟΞΕΟΣ ΦΥΤΟΥ ΚΑΙ ΧΡΗΣΕΙΣ ΑΥΤΩΝ.	3060325
0978570 - 29/11/2006	GEN-PROBE INCORPORATED	ΑΝΙΧΝΕΥΣΗ ΤΟΥ MYCOBACTERIUM TURBECULOSIS ΜΕΣΩ ΕΝΙΣΧΥΣΗΣ ΑΛΛΗΛΟΥΧΙΑΣ ΝΟΥΚΛΕΪΚΟΥ ΟΞΕΩΣ.	3060136
0983765 - 27/09/2006	DAIICHI ASUBIO PHARMA CO., LTD.	ΠΡΟΛΗΠΤΙΚΑ ΚΑΙ ΘΕΡΑΠΕΥΤΙΚΑ ΜΕΣΑ ΓΙΑ ΑΣΘΕΝΕΙΕΣ ΠΟΥ ΣΥΝΔΕΟΝΤΑΙ ΜΕ ΑΓΓΕΙΑΚΗ ΛΕΙΤΟΥΡΓΙΚΗ ΑΝΩΜΑ-ΛΙΑ ΠΟΥ ΣΧΕΤΙΖΕΤΑΙ ΜΕ ΑΝΤΙΣΤΑΣΗ ΣΤΗΝ ΙΝΣΟΥΛΙΝΗ.	3060219
0986644 - 04/10/2006	ROCHE DIAGNOSTICS GMBH	ΠΑΡΑΓΩΓΗ ΕΡΥΘΡΟΠΟΙΗΤΙΝΗΣ ΜΕΣΩ ΕΝΕΡΓΟΠΟΙΗΣΗΣ ΕΝΔΟΓΕΝΟΥΣ ΓΟΝΙΔΙΟΥ ΜΕ ΠΚΟΥΣ ΠΡΟΑΓΩΓΕΙΣ.	3060177

ΑΡ./ΗΜ.ΔΗΜ.Ε.Δ. (87)	ΔΙΚΑΙΟΥΧΟΣ (73)	ΤΙΤΛΟΣ ΕΦΕΥΡΕΣΗΣ (54)	ΑΡ.ΕΥΡ.Δ.Ε. (11)
0989478 - 18/10/2006	IRDETO ACCESS B.V.	ΣΥΣΤΗΜΑ ΠΑΡΟΧΗΣ ΚΡΥΠΤΟΓΡΑΦΗΜΕΝΩΝ ΔΕΔΟΜΕΝΩΝ, ΣΥΣΤΗΜΑ ΑΠΟΚΡΥΠΤΟΓΡΑΦΗΣ ΔΕΔΟΜΕΝΩΝ ΚΑΙ ΜΕΘΟΔΟΣ ΠΑΡΟΧΗΣ ΔΙΕΠΑΦΗΣ ΕΠΙΚΟΙΝΩΝΙΑΣ ΣΕ ΤΕΤΟΙΟ ΣΥΣΤΗΜΑ ΑΠΟΚΡΥΠΤΟΓΡΑΦΗΣ.	3060377
0991661 - 18/10/2006	YEDA RESEARCH & DEVELOPMENT COMPANY, LTD.	ΧΙΜΑΙΡΙΚΗ ΠΡΩΤΕΙΝΗ ΔΙΑΛΥΤΟΥ ΥΠΟΔΟΧΕΑ/ΣΥΝΔΕΤΗ ΙΝΤΕΡΛΕΥΚΙΝΗΣ-6, ΑΝΑΛΟΓΑ ΑΥΤΗΣ ΚΑΙ ΧΡΗΣΕΙΣ ΑΥΤΗΣ.	3060275
1002851 - 25/10/2006	UHDE GMBH	ΔΙΑΤΑΞΗ ΑΝΥΨΩΣΕΩΣ ΚΑΛΥΜΜΑΤΟΣ ΣΕ ΕΝΑ ΒΑΓΟΝΙ ΓΕΜΙΣΜΑΤΟΣ ΜΕ ΚΑΡΒΟΥΝΟ.	3060234
1003861 - 04/10/2006	SCHERING CORPORATION	ΜΕΜΒΡΑΝΙΚΕΣ ΠΡΩΤΕΪΝΕΣ ΚΥΤΤΑΡΩΝ ΘΗΛΑΣΤΙΚΩΝ, ΣΥΝΑΦΗ ΑΝΤΙΔΡΑΣΤΗΡΙΑ.	3060283
1005677 - 04/10/2006	CENTRO NACIONAL DE INVESTIGACIONES CIENTIFICAS	ΣΥΣΤΗΜΑ ΚΑΙ ΜΕΘΟΔΟΣ ΓΙΑ ΤΗΝ ΤΟΜΟΓΡΑΦΙΑ ΤΟΥ ΠΡΩΤΕΥΟΝΤΟΣ ΗΛΕΚΤΡΙΚΟΥ ΡΕΥΜΑΤΟΣ ΤΟΥ ΕΓΚΕΦΑΛΟΥ ΚΑΙ ΤΗΣ ΚΑΡΔΙΑΣ.	3060383
1009832 - 04/10/2006	IMMUNEX CORPORATION	ΚΥΤΟΚΙΝΗ ΟΡΙΖΟΜΕΝΗ ΩΣ LERK-6.	3060176
1012215 - 13/09/2006	GRAVESON ENERGY MANAGEMENT LTD.	ΣΥΣΚΕΥΗ ΑΝΤΙΔΡΑΣΤΗΡΑ ΕΞΑΕΡΩΣΗΣ.	3060114
1013785 - 25/10/2006	ARCELOR FRANCE	ΔΙΑΔΙΚΑΣΙΑ ΠΡΑΓΜΑΤΟΠΟΙΗΣΗΣ ΕΝΟΣ ΤΕΜΑΧΙΟΥ ΞΕΚΙΝΩΝΤΑΣ ΑΠΟ ΜΙΑ ΕΛΑΤΗ ΤΑΙΝΙΑ ΕΛΑΣΜΑΤΟΣ ΑΠΟ ΧΑΛΥΒΑ ΚΑΙ ΚΥΡΙΩΣ ΕΛΑΤΗ ΕΝ ΘΕΡΜΩ.	3060385
1023435 - 06/09/2006	SOCIETE DES PRODUITS NESTLE S.A.	ΝΕΟ ΕΙΔΟΣ ΓΑΛΑΚΤΙΚΟΥ ΒΑΚΤΗΡΙΟΥ.	3060109
1027047 - 04/10/2006	SMITHKLINE BEECHAM CORPORATION	ΕΞΟΥΔΕΤΕΡΩΣΙΣ-ΦΟΡΤΙΟΥ-ΣΥΜΠΛΟΚΟΥ ΕΠΡΟΣΑΡΤΑΝ-ΑΡΓΙΝΥΛΙΟΥ ΚΑΙ ΜΕΘΟΔΟΣ ΔΙΑ ΤΗΝ ΠΑΡΑΓΩΓΗΝ ΤΟΥ ΚΑΙ ΔΙΑΜΟΡΦΩΣΙΣ.	3060164
1027375 - 04/10/2006	CENTRO DE INMUNOLOGIA MOLECULAR	ΑΝΤΙ-ΙΔΙΟΤΥΠΙΚΑ ΜΟΝΟΚΛΩΝΑ ΑΝΤΙΣΩΜΑΤΑ, Η ΧΡΗΣΗ ΤΟΥΣ ΣΤΗΝ ΕΝΕΡΓΗΤΙΚΗ ΑΝΟΣΟΘΕΡΑΠΕΙΑ ΚΑΚΟΗΘΩΝ ΟΓΚΩΝ ΚΑΙ ΣΥΝΘΕΣΕΙΣ ΟΙ ΟΠΟΙΕΣ ΤΑ ΠΕΡΙΕΧΟΥΝ.	3060113
1029320 - 13/09/2006	DOUBLET S.A.	ΜΗΧΑΝΙΣΜΟΣ ΣΤΗΡΙΞΗΣ ΣΗΜΑΙΑΣ Ή ΑΝΑΛΟΓΟΥ ΕΛΑΣΤΙΚΟΥ ΤΕΜΑΧΙΟΥ.	3060182
1030121 - 06/09/2006	SCHLUDERMANN, ARNOLD HAFNER, GERNOT GEIST, FRIEDRICH	ΕΝΑΛΛΑΚΤΗΣ ΘΕΡΜΟΤΗΤΑΣ ΚΑΙ ΜΕΘΟΔΟΣ ΓΙΑ ΤΗΝ ΚΑΤΑΣΚΕΥΗ ΤΟΥ.	3060121
1034213 - 11/10/2006	AKZO NOBEL N.V.	ΔΙΕΡΓΑΣΙΑ ΕΞΕΛΑΣΗΣ ΓΙΑ ΕΝΙΣΧΥΣΗ ΤΗΣ ΑΝΤΟΧΗΣ ΤΗΓΜΑΤΟΣ ΤΟΥ ΠΟΛΥΠΡΟΠΥΛΕΝΙΟΥ.	3060401
1038881 - 13/09/2006	NOVOZYMES DELTA LIMITED	ΜΕΘΟΔΟΣ ΓΙΑ ΤΟ ΔΙΑΧΩΡΙΣΜΟ ΓΛΥΚΟΖΥΛΙΩΜΕΝΩΝ ΚΑΙ ΜΗ ΓΛΥΚΟΖΥΛΙΩΜΕΝΩΝ ΠΡΩΤΕΪΝΩΝ.	3060167
1041974 - 11/10/2006	ALZA CORPORATION	ΣΥΣΤΗΜΑ ΑΠΕΛΕΥΘΕΡΩΣΗΣ ΕΥΕΡΓΕΤΙΚΟΥ ΠΑΡΑΓΟΝΤΑ ΜΕ ΒΥΣΜΑ ΜΕΜΒΡΑΝΗΣ.	3060151
1045576 - 06/09/2006	BEISCH, CLEMENS STEIB, STEFAN	ΜΕΘΟΔΟΣ ΚΑΙ ΚΑΤΑΣΚΕΥΗ ΠΡΟΤΥΠΟΥ ΓΙΑ ΤΗ ΔΙΑΚΡΙΒΩΣΗ ΣΥΣΚΕΥΩΝ ΨΗΦΙΑΚΗΣ ΕΙΣΟΔΟΥ ΕΙΚΟΝΩΝ.	3060112
1054955 - 04/10/2006	SCHERING CORPORATION	ΣΥΝΘΕΣΕΙΣ ΠΟΥ ΠΕΡΙΕΧΟΥΝ ΙΟΥΣ ΚΑΙ ΜΕΘΟΔΟΙ ΓΙΑ ΤΗΝ ΣΥΜΠΥΚΝΩΣΗ ΠΙΚΩΝ ΠΑΡΑΣΚΕΥΑΣΜΑΤΩΝ.	3060285
1068830 - 13/09/2006	VERMOP SALMON GMBH	ΔΙΑΤΑΞΗ ΓΙΑ ΤΟΝ ΚΑΘΑΡΙΣΜΟ ΚΕΦΑΛΗΣ ΣΦΟΥΓΓΑΡΙΣΤΡΑΣ.	3060232
1069893 - 06/12/2006	ORION CORPORATION HOSPIRA, INC.	ΧΡΗΣΙΜΟΠΟΙΗΣΙΣ ΝΤΕΞΜΕΝΤΕΤΟΜΙΔΙΝΗΣ ΔΙΑ ΤΗΝ ΚΑΤΑΠΡΑΨΝΗ ΑΣΘΕΝΟΥΣ ΕΙΣ ΤΗΝ ΕΝΤΑΤΙΚΗ ΜΟΝΑΔΑ.	3060313
1070713 - 18/10/2006	TOYAMA CHEMICAL CO., LTD.	ΠΑΡΑΓΩΓΑ ΤΟΥ ΚΙΝΟΛΟΝΟΚΑΡΒΟΞΥΛΙΚΟΥ ΟΞΕΩΣ Ή ΑΛΑΤΑ ΤΟΥΣ.	3060154
1073648 - 20/09/2006	BRISTOL-MYERS SQUIBB COMPANY	12,13-ΤΡΟΠΟΠΟΙΗΜΕΝΑ ΠΑΡΑΓΩΓΑ ΕΠΙΘΗΛΙΟΝΗΣ.	3060298

ΑΡ./ΗΜ.ΔΗΜ.Ε.Α. (87)	ΔΙΚΑΙΟΥΧΟΣ (73)	ΤΙΤΛΟΣ ΕΦΕΥΡΕΣΗΣ (54)	ΑΡ.ΕΥΡ.Δ.Ε. (11)
1079807 - 13/09/2006	EURO-CELTIQUE S.A.	ΧΡΗΣΗ ΠΑΡΑΣΚΕΥΑΣΜΑΤΩΝ ΓΙΑ ΤΗΝ ΕΦΑΡΜΟΓΗ, ΣΤΟΝ ΚΑΤΩ ΑΝΑΠΝΕΥΣΤΙΚΟ ΣΩΛΗΝΑ, ΑΝΤΙΣΗΠΤΙΚΩΝ ΠΑΡΑΓΟΝΤΩΝ ΚΑΙ / Ή ΠΑΡΑΓΟΝΤΩΝ ΠΟΥ ΠΡΟΑΓΟΥΝ ΤΗΝ ΕΠΟΥΛΩΣΗ ΤΩΝ ΠΛΗΓΩΝ.	3060122
1079811 - 25/10/2006	AMGEN INC.	ΒΙΟΑΠΟΙΚΟΔΟΜΗΣΙΜΑ ΑΛΓΙΝΙΚΑ ΠΗΚΤΩΜΑΤΑ ΠΑΡΑΤΕ-ΤΑΜΕΝΗΣ ΕΚΛΥΣΗΣ.	3060397
1079875 - 20/09/2006	BIOPHERESIS TECHNOLOGIES, INC.	ΘΕΡΑΠΕΥΤΙΚΗ ΑΓΩΓΗ ΚΑΡΚΙΝΟΥ ΜΕ ΥΠΕΡΑΦΑΙΡΕΣΗ ΑΠΟΜΑΚΡΥΝΟΥΣΑ ΕΝΩΣΕΙΣ ΜΙΚΡΟΤΕΡΕΣ ΑΠΟ 120,000 DALTONS.	3060170
1086649 - 02/11/2006	BIOSENSE WEBSTER, INC.	ΣΥΣΚΕΥΗ ΚΑΙ ΤΗΝ ΕΝΔΟΚΑΡΔΙΑΚΗ ΕΞΕΤΑΣΗ ΜΙΑΣ ΚΑΤΑΣΤΑΣΗΣ ΤΗΣ ΚΟΙΛΟΤΗΤΑΣ ΜΙΑΣ ΚΑΡΔΙΑΣ.	3060403
1089797 - 20/09/2006	NALCO CHEMICAL COMPANY	ΣΥΝΔΥΑΣΜΟΣ ΑΜΥΛΟΥ ΔΕΞΤΡΑΝΗΣ ΚΑΙ ΜΕΣΟΥ ΚΡΟΚΥ-ΔΩΣΗΣ ΓΙΑ ΤΗ ΒΕΛΤΙΩΣΗ ΤΗΣ ΔΙΑΥΓΑΣΗΣ ΚΟΚΚΙΝΗΣ ΛΑΣΠΗΣ.	3060245
1094777 - 13/09/2006	FLEURY, LYDIE TIR GROUPE VERPACKUNGS SERVICE GMBH	ΜΕΣΟ ΕΦΑΡΜΟΓΗΣ ΠΟΛΛΑΠΛΩΝ ΤΜΗΜΑΤΩΝ ΜΙΑΣ ΧΡΗΣΗΣ.	3060215
1097516 - 20/12/2006	SAMSUNG ELECTRONICS CO., LTD.	ΣΥΣΚΕΥΗ ΚΑΙ ΜΕΘΟΔΟΣ ΣΤΡΟΒΙΛΟ-ΠΑΡΕΜΒΟΛΗΣ.	3060309
1108041 - 13/12/2006	THE INSTITUTE FOR ONEWORLD HEALTH	ΔΙΑΓΟΝΙΔΙΑΚΗ ΣΥΝΘΕΣΗ ΑΜΟΡΦΑ-4,11-ΔΙΕΝΙΟΥ.	3060323
1108327 - 27/09/2006	KONINKLIJKE PHILIPS ELECTRONICS N.V.	ΑΡΙΘΜΗΣΗ ΑΝΤΙΚΕΙΜΕΝΩΝ ΕΙΚΟΝΑΣ ΚΑΙ ΚΥΨΕΛΩΝ.	3060126
1120114 - 22/11/2006	PFIZER PRODUCTS INC.	ΣΥΝΘΕΣΕΙΣ ΚΑΙ ΜΕΘΟΔΟΙ ΓΙΑ ΤΗΝ ΑΓΩΓΗ ΚΑΤΑΣΤΑ-ΣΕΩΝ ΑΝΤΑΠΟΚΡΙΝΟΜΕΝΩΝ ΣΤΑ ΟΙΣΤΡΟΓΟΝΑ.	3060271
1128885 - 04/10/2006	GUSTAFSSON, BERT	ΣΥΣΚΕΥΗ ΤΥΠΟΥ ΤΡΙΩΝ ΘΑΛΑΜΩΝ ΓΙΑ ΤΟΝ ΚΑΘΑΡΙ-ΣΜΟ ΥΓΡΩΝ.	3060358
1135170 - 25/10/2006	DUKE UNIVERSITY	ΡΑΔΙΟΖΕΥΞΗ ΑΝΤΙΣΩΜΑΤΩΝ ΕΣΩΤΕΡΙΚΟΠΟΙΗΣΗΣ.	3060379
1144481 - 18/10/2006	RHODIANYL	ΜΕΘΟΔΟΣ ΠΑΡΑΓΩΓΗΣ ΠΟΛΥΑΜΙΔΙΩΝ.	3060284
1150577 - 18/10/2006	FOOD TECHNOLOGY INNOVATIONS PTY. LIMITED	ΒΕΛΤΙΩΜΕΝΑ ΜΙΚΡΟΒΙΑΚΑ ΠΑΡΑΣΚΕΥΑΣΜΑΤΑ.	3060408
1155119 - 18/10/2006	KANSAS STATE UNIVERSITY RESEARCH FOUNDATION	ΕΜΒΟΛΙΟ ΙΟΥ ΠΟΥ ΕΧΕΙ ΑΠΑΛΟΙΦΗ ΒΗV-1 ΓΟΝΙΔΙΟΥ.	3060272
1156827 - 20/09/2006	HALOGENETICS, INC.	ΧΡΗΣΗ ΣΥΝΘΕΣΕΩΝ ΠΟΥ ΠΕΡΙΕΧΟΥΝ CldC ΩΣ ΡΑΔΙΟ-ΕΥΑΙΣΘΗΤΟΠΟΙΗΤΕΣ ΣΤΗΝ ΘΕΡΑΠΕΙΑ ΝΕΟΠΛΑΣΜΑΤΙ-ΚΩΝ ΑΣΘΕΝΕΙΩΝ.	3060226
1164943 - 11/10/2006	ETHICON, INC.	ΒΕΛΤΙΩΜΕΝΗ ΘΗΚΗ ΒΕΛΟΝΩΝ ΚΑΙ ΜΕΘΟΔΟΣ ΧΡΗΣΗΣ.	3060263
1165730 - 06/09/2006	COLGATE-PALMOLIVE COMPANY	ΥΓΡΕΣ ΚΑΘΑΡΙΣΤΙΚΕΣ ΣΥΝΘΕΣΕΙΣ ΛΟΥΤΡΟΥ ΠΙΑΣΗΣ ΧΡΗΣΕΩΣ.	3060141
1165778 - 18/10/2006	GLAXOSMITHKLINE BIOLOGICALS S.A.	ΧΡΗΣΕΙΣ CASB618 ΠΟΛΥΝΟΥΚΛΕΟΤΙΔΙΩΝ ΚΑΙ ΠΟΛΥΠΕ-ΠΤΙΔΙΩΝ.	3060331
1171175 - 04/10/2006	OSSACUR AG	ΕΝΔΟΠΡΟΘΕΣΗ ΜΕ ΣΤΑΘΕΡΟΠΟΙΗΣΗ ΜΑΚΡΑΣ ΔΙΑΡΚΕΙΑΣ.	3060407
1172492 - 18/10/2006	EVAC INTERNATIONAL OY	ΣΥΣΤΗΜΑ ΑΝΑΡΡΟΦΗΣΗΣ.	3060396
1173476 - 11/10/2006	THE REGENTS OF THE UNIVERSITY OF CALIFORNIA	ΘΡΕΠΤΙΚΕΣ ΟΥΣΙΕΣ ΠΡΩΤΕΪΝΗΣ ΣΟΓΙΑΣ.	3060217
1173811 - 13/09/2006	ITRACS CORPORATION	ΣΥΣΤΗΜΑ ΓΙΑ ΤΟΝ ΕΛΕΓΧΟ ΤΟΥ ΤΡΟΠΟΥ ΣΥΝΔΕΣΗΣ ΤΩΝ ΘΥΡΩΝ ΔΕΔΟΜΕΝΩΝ.	3060196
1174100 - 04/10/2006	CREATIVE INTEGRATION & DESIGN, INC.	ΡΙΝΙΚΟΣ ΔΙΑΣΤΟΛΕΑΣ.	3060399

ΑΡ./ΗΜ.ΔΗΜ.Ε.Δ. (87)	ΔΙΚΑΙΟΥΧΟΣ (73)	ΤΙΤΛΟΣ ΕΦΕΥΡΕΣΗΣ (54)	ΑΡ.ΕΥΡ.Δ.Ε. (11)
1174131 - 04/10/2006	ONO PHARMACEUTICAL CO., LTD.	ΧΡΗΣΗ ΕΝΟΣ ΜΕΣΟΥ ΒΕΛΤΙΩΣΗΣ ΤΗΣ ΛΕΙΤΟΥΡΓΙΑΣ ΑΣΤΡΟΚΥΤΤΑΡΩΝ ΓΙΑ ΤΗΝ ΑΓΩΓΗ ΤΗΣ ΝΟΣΟΥ ΤΟΥ ΠΑΡΚΙΝΣΟΝ.	3060207
1175674 - 27/09/2006	KONINKLIJKE PHILIPS ELECTRONICS N.V.	ΜΕΘΟΔΟΣ ΑΠΟΚΡΥΨΗΣ ΠΕΡΙΟΧΩΝ ΣΕ ΕΝΑ ΜΕΣΟ ΕΓΓΡΑΦΗΣ ΜΟΡΦΗΣ ΔΙΣΚΟΥ ΤΟΥ ΤΥΠΟΥ ΟΠΤΙΚΗΣ ΕΠΑΝΕΓΓΡΑΦΗΣ.	3060225
1177008 - 11/10/2006	ATRIONIX, INC.	ΣΥΣΤΗΜΑ ΤΟΠΟΘΕΤΗΣΗΣ ΚΑΘΕΤΗΡΑ.	3060173
1180893 - 11/10/2006	ZYXEL COMMUNICATIONS CORPORATION	ΣΥΣΚΕΥΗ ΜΟΝΤΕΜ.	3060262
1181195 - 04/10/2006	ETHICON, INC.	ΣΥΣΚΕΥΑΣΙΑ ΛΑΒΥΡΙΝΘΟΥ ΓΙΑ ΡΑΜΜΑΤΑ.	3060117
1183250 - 11/10/2006	BRISTOL-MYERS SQUIBB COMPANY	ΗΜΙ- ΣΥΝΘΕΣΗ ΑΠΟ ΡΑCΛΙΤΑΧΕL ΜΕ ΧΡΗΣΙΜΟΠΟΙΗΣΗ ΔΙΑΛΚΥΛΛΙΧΛΩΡΟΣΙΛΑΝΙΩΝ.	3060299
1184103 - 25/10/2006	CONSAFE APS	ΜΙΑ ΜΕΘΟΔΟΣ ΓΙΑ ΤΗΝ ΠΑΡΑΣΚΕΥΗ ΕΝΟΣ ΕΜΠΟΡΕΥΜΑΤΟΚΙΒΩΤΙΟΥ ΑΠΟ ΜΕΤΑΛΛΙΚΑ ΦΥΛΛΑ, ΕΝΑ ΤΕΤΟΙΟ ΕΜΠΟΡΕΥΜΑΤΟΚΙΒΩΤΙΟ ΚΑΙ ΜΙΑ ΣΥΣΚΕΥΗ ΓΙΑ ΤΗΝ ΕΚΤΕΛΕΣΗ ΤΗΣ ΜΕΘΟΔΟΥ.	3060393
1185245 - 29/11/2006	UNILEVER N.V.	ΣΥΝΘΕΣΕΙΣ ΣΑΜΠΟΥΑΝ ΟΙ ΟΠΟΙΕΣ ΣΧΗΜΑΤΙΖΟΥΝ ΑΦΡΟ.	3060308
1190243 - 06/09/2006	CONSIGLIO NAZIONALE DELLE RICERCHE	ΜΗ ΚΑΤΑΣΤΡΕΠΤΙΚΗ ΑΚΟΥΣΤΙΚΗ ΜΕΘΟΔΟΣ ΚΑΙ ΣΥΣΚΕΥΗ ΓΙΑ ΤΟΝ ΠΡΟΣΔΙΟΡΙΣΜΟ ΑΠΟΚΟΛΛΗΣΕΩΝ ΤΟΙΧΟΓΡΑΦΙΩΝ.	3060147
1190649 - 02/11/2006	STEMA S.R.L.	ΜΗΧΑΝΙΣΜΟΣ ΓΙΑ ΚΑΝΑΠΕ -ΚΡΕΒΑΤΙ ΚΑΙ ΤΑ ΟΜΟΙΑ.	3060318
1191905 - 27/09/2006	MISSANA, MARIE-CHRISTINE ROCHEBILIERE, ARNAUD	ΠΡΟΘΕΣΗ ΜΑΣΤΟΥ.	3060266
1192448 - 27/09/2006	NOVARTIS AG	ΔΙΑΔΙΚΑΣΙΑ ΧΡΗΣΗΣ ΜΙΑΣ ΠΛΑΤΦΟΡΜΑΣ ΑΝΙΧΝΕΥΣΗΣ.	3060344
1192853 - 20/09/2006	KERTSCHER, EBERHARD	ΜΕΘΟΔΟΣ ΓΙΑ ΤΗ ΣΥΝΕΧΗ ΠΑΡΑΓΩΓΗ ΣΩΛΗΝΩΝ ΣΤΑΓΔΗΝ ΑΡΔΕΥΣΗΣ.	3060297
1194554 - 18/10/2006	VLAAMS INTERUNIVERSITAIR INSTITUUT VOOR BIOTECHNOLOGIE	ΔΙΑΝΟΜΗ ΤΡΙΦΥΛΛΟΕΙΔΩΝ ΠΕΠΤΙΔΙΩΝ.	3060250
1196431 - 13/09/2006	ASTRAZENECA AB	ΜΙΑ ΟΥΣΙΑΣΤΙΚΑ ΚΡΥΣΤΑΛΛΙΚΗ ΜΟΡΦΗ ΜΕΛΑΓΑΤΡΑΝΗΣ.	3060211
1196433 - 27/09/2006	MERCK PATENT GMBH	ΚΥΚΛΙΚΑ ΠΑΡΑΓΩΓΑ ΠΕΠΤΙΔΙΟΥ ΩΣ ΑΝΑΣΤΟΛΕΙΣ ΤΗΣ ΙΝΤΕΓΚΡΙΝΗΣ ΑΛΦΑ V ΒΗΤΑ 6.	3060338
1196672 - 29/11/2006	FLEXITEEK INTERNATIONAL A/S	ΕΠΙΚΑΛΥΨΗ ΕΠΙΦΑΝΕΙΑΣ ΠΟΥ ΠΡΟΣΑΡΜΟΖΕΤΑΙ ΣΤΟ ΣΧΗΜΑ ΤΗΣ ΕΠΙΦΑΝΕΙΑΣ.	3060145
1197658 - 27/09/2006	BONET SUBIRANA, PERE BONET ALMEDA, PEDRO	ΣΥΣΤΗΜΑΤΑ ΑΝΤΛΗΣΕΩΣ ΚΙΝΗΤΟΠΟΙΟΥΜΕΝΟ ΑΠΟ ΘΑΛΑΣΣΙΑ ΚΥΜΑΤΑ.	3060288
1200149 - 20/09/2006	MANNKIND CORPORATION	ΜΙΑ ΣΥΣΚΕΥΗ ΕΙΣΠΙΝΟΗΣ ΞΗΡΗΣ ΣΚΟΝΗΣ.	3060124
1201256 - 27/09/2006	DEUTSCHE INSTITUTE FUR TEXTIL- UND FASERFORSCHUNG STUTTGART STIFTUNG DES OFFENTLICHEN RECHTS	ΒΙΟΛΟΓΙΚΑ ΑΠΟΡΡΟΦΩΜΕΝΑ ΚΑΝΑΛΙΑ ΟΔΗΓΗΣΕΩΣ ΝΕΥΡΩΝ.	3060218
1203127 - 04/10/2006	HUNTER DOUGLAS INC.	ΣΥΣΤΗΜΑ ΟΡΟΦΗΣ ΜΕ ΑΝΤΑΛΛΑΚΤΙΚΑ ΠΛΑΙΣΙΑ.	3060168
1206942 - 04/10/2006	SANTEN PHARMACEUTICAL CO., LTD.	ΣΥΝΘΕΣΕΙΣ ΜΕΣΟΥ ΔΙΑΝΟΙΞΗΣ ΔΙΑΥΛΟΥ ΥΔΑΤΟΣ ΚΑΙ ΦΑΡΜΑΚΕΥΤΙΚΕΣ ΣΥΝΘΕΣΕΙΣ ΓΙΑ ΟΦΘΑΛΜΙΚΗ ΧΡΗΣΗ.	3060181
1208105 - 04/10/2006	HYBRID PLASTICS	ΜΕΘΟΔΟΣ ΓΙΑ ΤΟ ΣΧΗΜΑΤΙΣΜΟ ΠΟΛΥΕΔΡΙΚΩΝ ΟΛΙΓΟΜΕΡΩΝ ΣΙΛΕΣΕΚΙΟΞΑΝΙΩΝ.	3060372
1213037 - 29/11/2006	ALZA CORPORATION	ΜΕΘΟΔΟΙ ΚΑΙ ΣΥΣΚΕΥΕΣ ΓΙΑ ΔΙΕΥΚΟΛΥΝΟΜΕΝΗ ΜΗ - ΕΙΣΒΟΛΙΚΗ ΠΑΡΑΚΟΛΟΥΘΗΣΗ ΟΞΥΓΟΝΟΥ.	3060150

ΑΡ./ΗΜ.ΔΗΜ.Ε.Α. (87)	ΔΙΚΑΙΟΥΧΟΣ (73)	ΤΙΤΛΟΣ ΕΦΕΥΡΕΣΗΣ (54)	ΑΡ.ΕΥΡ.Δ.Ε. (11)
1213248 - 04/10/2006	INVENTIO AG	ΔΙΑΤΑΞΗ ΣΥΓΚΡΑΤΗΣΗΣ ΓΙΑ ΑΝΕΛΚΥΣΤΗΡΑ ΜΕ ΔΥΝΑΜΗ ΤΡΟΧΟΠΕΔΗΣ ΕΞΑΡΤΗΜΕΝΗ ΑΠΟ ΤΗΝ ΕΠΙΒΡΑΔΥΝΣΗ.	3060312
1215201 - 18/10/2006	SPEEDEL PHARMA AG	ΜΕΘΟΔΟΣ ΠΑΡΑΣΚΕΥΗΣ ΑΡΥΛΟΚΤΑΝΟΥΪΚΩΝ ΑΜΙΔΙΩΝ.	3060335
1215210 - 18/10/2006	MERCK PATENT GMBH	BENZOΦΟΥΡΑΝΙΑ.	3060341
1216963 - 11/10/2006	ISRIM S.C.A.R.L. .	ΜΕΘΟΔΟΣ ΚΑΘΑΡΙΣΜΟΥ ΑΠΟΒΛΗΤΩΝ ΕΛΛΙΟΤΡΙΒΕΙΩΝ ΜΕ ΤΗ ΒΟΗΘΕΙΑ ΦΥΤΩΝ ΚΑΙ ΣΧΕΤΙΚΗ ΕΓΚΑΤΑΣΤΑΣΗ.	3060400
1218049 - 20/09/2006	CARNIA INCORPORATED	ΣΥΣΚΕΥΗ ΓΙΑ ΤΗΝ ΑΝΑΚΟΥΦΙΣΗ ΤΩΝ ΚΕΦΑΛΑΛΓΙΩΝ, ΤΗΣ ΡΙΝΙΤΙΔΑΣ ΚΑΙ ΑΛΛΩΝ ΚΟΙΝΩΝ ΑΔΙΑΘΕΣΙΩΝ.	3060258
1224128 - 18/10/2006	BIOGAIA AB	ΣΩΛΗΝΩΣΗ ΠΑΡΟΧΗΣ.	3060149
1227791 - 08/11/2006	L'OREAL	ΧΡΗΣΗ ΑΡΩΜΑΤΙΚΩΝ ΠΟΛΥΚΥΚΛΙΚΩΝ ΕΝΩΣΕΩΝ ΩΣ ΕΝΕΡΓΟΠΟΙΗΤΩΝ ΤΩΝ ΥΠΟΔΟΧΕΩΝ ΤΟΥ ΤΥΠΟΥ PRARS ΣΕ ΜΙΑ ΚΑΛΛΥΝΤΙΚΗ Ή ΦΑΡΜΑΚΕΥΤΙΚΗ ΣΥΝΘΕΣΗ.	3060251
1230512 - 13/09/2006	WALTER TOSTO SERBATOI S.P.A.	ΣΥΣΤΗΜΑ ΣΥΝΔΕΣΗΣ ΦΙΑΛΗΣ ΓΙΑ ΔΙΑΝΟΜΕΙΣ ΚΑΥΣΙΜΟΥ ΑΕΡΙΟΥ.	3060155
1234993 - 13/09/2006	DANA ITALIA S.P.A	ΠΛΗΜΝΗ ΤΡΟΧΟΥ ΜΕ ΕΝΟΠΙΟΗΜΕΝΟ ΠΛΑΝΗΤΙΚΟ ΜΗΧΑΝΙΣΜΟ ΜΕΤΑΔΟΣΗΣ ΚΙΝΗΣΗΣ ΚΑΙ ΦΡΕΝΟ ΠΟΛΛΑΠΛΩΝ ΔΙΣΚΩΝ.	3060119
1239053 - 25/10/2006	ARCELOR FRANCE	ΚΥΛΙΝΔΡΟΣ ΠΟΥ ΠΡΟΟΡΙΖΕΤΑΙ ΓΙΑ ΤΗ ΜΕΤΑΦΟΡΑ ΕΝΟΣ ΜΕΤΑΛΛΙΚΟΥ ΙΜΑΝΤΑ ΣΕ ΜΙΑ ΕΓΚΑΤΑΣΤΑΣΗ ΣΥΝΕΧΟΥΣ ΑΝΟΙΓΜΑΤΟΣ.	3060386
1240451 - 04/10/2006	SAIPEM S.P.A.	ΒΕΛΤΙΩΣΕΙΣ ΣΤΗΝ Ή ΣΧΕΤΙΚΑ ΜΕ ΤΗΝ ΤΟΠΟΘΕΤΗΣΗ ΤΩΝ ΣΩΛΗΝΟΓΡΑΜΜΩΝ ΣΤΟΝ ΘΑΛΑΣΣΙΟ ΠΥΘΜΕΝΑ.	3060339
1241211 - 18/10/2006	BORCHERS GMBH	ΚΟΝΙΩΔΗ ΠΑΡΑΣΚΕΥΑΣΜΑΤΑ ΠΑΧΥΝΤΙΚΩΝ ΜΕΣΩΝ ΚΑΙ Η ΧΡΗΣΗ ΤΟΥΣ.	3060382
1241759 - 13/09/2006	TEHALIT GMBH	ΔΙΑΜΟΡΦΩΜΕΝΟ ΤΜΗΜΑ ΣΥΝΔΕΣΗΣ ΔΥΟ Ή ΠΕΡΙΣΣΟΤΕΡΩΝ ΣΕ ΓΩΝΙΑ ΜΕΤΑΞΥ ΤΟΥΣ ΜΕΤΑΤΟΠΙΣΜΕΝΩΝ ΤΜΗΜΑΤΩΝ ΕΝΟΣ ΑΓΩΓΟΥ ΚΑΛΩΔΙΩΝ.	3060178
1241960 - 11/10/2006	RND GROUP LLC	ΥΠΟΔΟΧΕΥΣ ΚΑΛΛΥΝΤΙΚΩΝ.	3060142
1242698 - 06/09/2006	FORPEX B.V.	ΜΕΘΟΔΟΣ ΚΑΙ ΣΥΣΚΕΥΗ ΓΙΑ ΑΜΟΙΒΑΙΑ ΣΥΝΔΕΔΕΜΕΝΑ ΕΠΙΜΗΚΥΜΕΝΑ ΣΤΟΙΧΕΙΑ, ΟΠΩΣ ΕΙΝΑΙ ΟΙ ΡΑΒΔΟΙ ΕΝΙΣΧΥΣΕΩΣ.	3060148
1244487 - 11/10/2006	CHIESI FARMACEUTICI S.P.A.	ΕΙΣΠΝΕΥΣΤΙΚΗ ΣΥΣΚΕΥΗ ΑΕΡΟΛΥΜΑΤΟΣ.	3060345
1245093 - 25/10/2006	AWARE, INC.	ΔΙΑΓΝΩΣΤΙΚΕΣ ΜΕΘΟΔΟΙ ΚΑΙ ΣΥΣΤΗΜΑΤΑ ΓΙΑ MODEM ΠΟΛΛΑΠΛΟΥ ΦΟΡΕΑ.	3060231
1245677 - 27/12/2006	PFIZER PRODUCTS INC.	ΝΟΥΚΛΕΪΝΙΚΑ ΟΞΕΑ ΚΑΙ ΠΡΩΤΕΪΝΕΣ ΤΟΥ ΓΟΝΙΔΙΟΥ mhp3 ΤΟΥ MYCOPLASMA HYOPNEUMONIAE ΚΑΙ ΧΡΗΣΕΙΣ ΑΥΤΩΝ.	3060389
1246622 - 27/09/2006	THE CURATORS OF THE UNIVERSITY OF MISSOURI	ΝΕΕΣ ΥΠΟΚΑΤΕΣΤΗΜΕΝΕΣ ΜΕ BENZΙΜΙΔΑΖΟΛΙΟ ΜΟΡΦΕΣ ΔΟΣΟΛΟΓΙΑΣ ΚΑΙ ΜΕΘΟΔΟΣ ΓΙΑ ΤΗ ΧΡΗΣΗ ΤΟΥΣ.	3060405
1251452 - 27/09/2006	AVID IDENTIFICATION SYSTEMS, INC.	ΗΛΕΚΤΡΟΝΙΚΗ ΕΤΙΚΕΤΑ ΑΝΑΓΝΩΡΙΣΗΣ ΠΟΛΛΑΠΛΗΣ ΜΝΗΜΗΣ.	3060143
1257573 - 11/10/2006	MERCK PATENT GMBH	ΝΕΟΣ ΠΑΡΑΓΟΝΤΑΣ ΜΕΤΑΓΡΑΦΗΣ CARP-2.	3060326
1259151 - 18/10/2006	KOHLRUSS, GREGOR WIESNER, HUBERT GRIEBE, OLIVER	ΔΙΑΤΑΞΗ ΚΑΘΑΡΙΣΜΟΥ ΜΕ ΘΗΛΙΑ ΣΤΗΡΙΞΕΩΣ.	3060307

ΑΡ./ΗΜ.ΔΗΜ.Ε.Δ. (87)	ΔΙΚΑΙΟΥΧΟΣ (73)	ΤΙΤΛΟΣ ΕΦΕΥΡΕΣΗΣ (54)	ΑΡ.ΕΥΡ.Δ.Ε. (11)
1262225 - 18/10/2006	FRAUNHOFER-GESELLSCHAFT ZUR FORDERUNG DER ANGEWANDTEN FORSCHUNG E.V.	ΣΥΣΚΕΥΗ ΚΑΙ ΜΕΘΟΔΟΣ ΓΙΑ ΤΗΝ ΠΑΡΑΣΚΕΥΗ ΓΑΛΑΚΤΩΜΑΤΩΝ.	3060264
1264303 - 25/10/2006	NOKIA CORPORATION	ΕΠΕΞΕΡΓΑΣΙΑ ΟΜΙΛΙΑΣ.	3060205
1272188 - 20/09/2006	THE UNIVERSITY OF MANCHESTER	ΧΡΗΣΗ ΑΝΑΣΤΟΛΕΩΝ ΤΗΣ ΤΥΡΟΣΙΝΗΣ ΚΙΝΑΣΗΣ ΤΟΥ EGFR ΓΙΑ ΤΗ ΘΕΡΑΠΕΙΑ ΤΟΥ ΚΑΡΚΙΝΟΥ ΤΟΥ ΜΑΣΤΟΥ.	3060208
1272412 - 11/10/2006	BSH BOSCH UND SIEMENS HAUSGERATE GMBH	ΜΕΘΟΔΟΣ ΓΙΑ ΤΗΝ ΕΠΑΝΑΛΑΜΒΑΝΟΜΕΝΗ ΠΡΟΩΘΗΣΗ ΥΓΡΟΥ ΚΑΘΑΡΙΣΜΟΥ.	3060340
1272530 - 20/09/2006	FIDIA FARMACEUTICI S.P.A. SLOVAK ACADEMY OF SCIENCES INSTITUTE OF EXPERIMENTAL PHARMACOLOGY	ΣΥΜΠΛΟΚΑ ΕΝΩΣΕΩΝ ΕΓΚΛΕΙΣΜΟΥ ΠΟΥ ΣΧΗΜΑΤΙΖΟΝΤΑΙ ΑΠΟ ΠΑΡΑΓΩΓΑ ΥΑΛΟΥΡΟΝΙΚΟΥ ΟΞΕΟΣ ΚΑΙ ΧΡΗΣΗ ΑΥΤΩΝ ΩΣ ΦΑΡΜΑΚΩΝ.	3060291
1272761 - 27/09/2006	HAMWORTHY KSE A.S.	ΦΥΤΟΚΕΝΤΡΙΚΗ ΑΝΤΙΑ ΜΕ ΑΝΤΙΤΡΙΒΙΚΗ ΔΙΕΥΘΕΤΗΣΗ.	3060261
1273301 - 06/09/2006	ALTERGON S.A.	ΦΑΡΜΑΚΕΥΤΙΚΑ ΠΑΡΑΣΚΕΥΑΣΜΑΤΑ ΠΟΥ ΒΑΣΙΖΟΝΤΑΙ ΣΕ ΔΡΑΣΤΙΚΑ ΣΥΣΤΑΤΙΚΑ ΕΥΑΛΩΤΑ ΣΕ ΑΠΑΓΟΡΕΥΜΕΝΗ ΧΟΡΗΓΗΣΗ.	3060137
1274718 - 18/10/2006	GENAERA CORPORATION	ΜΙΑ ΜΕΘΟΔΟΣ ΓΙΑ ΤΗΝ ΠΑΡΑΣΚΕΥΗ 7ΑΛΦΑ-ΥΔΡΟΞΥ 3-ΑΜΙΝΟΥΠΟΚΑΘΙΣΤΑΜΕΝΕΣ ΣΤΕΡΟΛΕΣ ΧΡΗΣΙΜΟΠΟΙΩΝΤΑΣ ΕΝΔΙΑΜΕΣΑ ΜΕ ΑΠΡΟΣΤΑΤΕΥΤΗ ΜΙΑ 7ΑΛΦΑ-ΥΔΡΟΞΥ ΟΜΑΔΑ.	3060281
1274994 - 08/11/2006	CREMERIUS, ALOIS THISSEN, RUDOLF ZICK, GISELA	ΜΕΘΟΔΟΣ ΔΙΑ ΤΗΝ ΠΑΡΑΣΚΕΥΗ ΕΝΟΣ ΕΜΠΛΑΣΤΡΟΥ ΔΙΑ ΤΟΝ ΠΡΟΣΔΙΟΡΙΣΜΟ ΜΙΑΣ ΑΝΩΜΑΛΟΥ ΞΗΡΟΤΗΤΟΣ ΤΟΥ ΔΕΡΜΑΤΟΣ.	3060311
1275389 - 04/10/2006	FLORIDA STATE UNIVERSITY	ΣΥΝΘΕΣΕΙΣ ΟΙ ΟΠΟΙΕΣ ΠΕΡΙΕΧΟΥΝ C7 ΤΑΞΑΝΕΣ.	3060253
1276491 - 20/09/2006	THE TRUSTEES OF THE UNIVERSITY OF PENNSYLVANIA	ΑΝΑΛΟΓΑ ΤΑΜΑΝΤΑΡΙΝΗΣ ΚΑΙ ΔΙΔΕΜΝΙΝΗΣ ΚΑΙ ΜΕΘΟΔΟΙ ΠΑΡΑΣΚΕΥΗΣ ΚΑΙ ΧΡΗΣΗΣ ΑΥΤΩΝ.	3060214
1276505 - 11/10/2006	MACROMED, INC.	ΜΙΓΜΑΤΑ ΤΡΙ-ΑΔΡΟΜΕΡΩΝ ΠΟΛΥΕΣΤΕΡΟΠΟΛΥΑΙΘΥΛΕΝΟΓΛΥΚΟΛΗΣ.	3060199
1277185 - 06/09/2006	WEBTRADE.NET - THE-PAYMENT-COMPANY GMBH	ΜΕΘΟΔΟΣ ΓΙΑ ΤΗ ΜΕΙΩΣΗ ΤΩΝ ΚΙΝΔΥΝΩΝ ΗΛΕΚΤΡΟΝΙΚΩΝ ΕΜΠΟΡΙΚΩΝ ΣΥΝΑΛΛΑΓΩΝ.	3060128
1277698 - 04/10/2006	KELLOGG BROWN & ROOT, INC.	ΜΕΤΑΣΧΗΜΑΤΙΣΤΗΣ ΕΝΑΛΛΑΓΗΣ ΘΕΡΜΟΤΗΤΑΣ ΧΑΜΗΛΗΣ ΠΤΩΣΗΣ ΠΙΕΣΗΣ.	3060363
1277749 - 27/09/2006	BAYER CROPSCIENCE AG	2- ΚΑΙ 2,5-ΥΠΟΚΑΤΕΣΤΗΜΕΝΕΣ ΦΑΙΝΥΛΟΚΕΤΟΕΝΟΛΕΣ.	3060380
1282361 - 27/09/2006	UNIVERSITY OF SASKATCHEWAN	ΚΛΑΣΜΑΤΩΣΗ ΚΑΙ ΚΑΤΕΡΓΑΣΙΑ ΑΛΕΥΡΟΥ ΕΛΑΙΟΣΠΟΡΩΝ.	3060317
1282751 - 27/09/2006	TREFILARBED BISSEN S.A.	ΣΥΡΜΑΤΙΝΗ ΙΝΑ.	3060268
1284296 - 11/10/2006	CONSEJO SUPERIOR DE INVESTIGACIONES CIENTIFICAS	ΜΕΘΟΔΟΣ ΓΙΑ ΤΗΝ ΑΝΙΧΝΕΥΣΗ ΔΕΥΤΕΡΕΥΟΝΤΩΝ ΓΟΝΙΔΙΩΜΑΤΩΝ ΣΕ ΤΥΠΟΥΣ ΙΟΥ ΧΡΗΣΙΜΟΠΟΙΩΝΤΑΣ ΜΙΚΡΟΤΣΠΙ DNA.	3060223
1287240 - 27/12/2006	JOHNSON MATTHEY PUBLIC LIMITED COMPANY	ΣΥΣΤΗΜΑ ΕΞΑΤΜΙΣΗΣ ΝΗΖΕΛΟΜΗΧΑΝΗΣ ΠΕΡΙΛΑΜΒΑΝΟΝ ΠΑΓΙΔΑ ΝΟχ.	3060349
1288111 - 06/09/2006	MECADETOL, S.A.	ΒΕΛΤΙΩΜΕΝΟΣ ΙΣΤΟΣ ΓΙΑ ΠΑΣΣΑΛΟΥΣ ΦΟΡΤΗΓΟΥ ΟΧΗΜΑΤΟΣ.	3060159
1291564 - 13/09/2006	GABO SYSTEMTECHNIK GMBH	ΣΤΗΡΙΓΜΑ ΚΑΜΠΗΣ ΣΩΛΗΝΑ.	3060242
1294574 - 13/09/2006	UNIBIND (CYPRUS) LIMITED	ΒΕΛΤΙΩΜΕΝΟ ΣΤΟΙΧΕΙΟ ΠΡΟΣΔΕΣΗΣ.	3060186
1299601 - 27/09/2006	IZOCAM TICARET VE SANAYI A.S.	ΚΑΤΑΣΚΕΥΑΣΤΙΚΟ ΣΤΟΙΧΕΙΟ ΓΙΑ ΤΗ ΣΤΕΓΑΝΩΣΗ ΕΠΙΠΕΔΩΝ ΣΤΕΓΩΝ.	3060293
1301975 - 04/10/2006	WOBEN, ALOYS	ΦΟΡΕΑΣ ΣΤΑΤΗ.	3060254

ΑΡ./ΗΜ.ΔΗΜ.Ε.Α. (87)	ΔΙΚΑΙΟΥΧΟΣ (73)	ΤΙΤΛΟΣ ΕΦΕΥΡΕΣΗΣ (54)	ΑΡ.ΕΥΡ.Δ.Ε. (11)
1303258 - 11/10/2006	ASTRAZENECA AB	ΝΕΑ ΤΥΠΟΠΟΙΗΣΗ ΑΕΡΟΛΥΜΑΤΟΣ ΠΟΥ ΠΕΡΙΕΧΕΙ ΕΝΑ ΠΟΛΙΚΟ ΦΘΟΡΙΩΜΕΝΟ ΜΟΡΙΟ.	3060387
1303295 - 13/09/2006	SOCIETE DES PRODUITS NESTLE S.A.	ΠΑΡΑΓΟΝΤΑΣ ΓΙΑ ΑΝΑΣΤΟΛΗ ΤΗΣ ΠΡΟΣΚΟΛΛΗΣΗΣ ΤΗΣ ΠΑΘΟΓΟΝΟΥ ΧΛΩΡΙΔΑΣ ΤΟΥ ΔΕΡΜΑΤΟΣ.	3060188
1311165 - 22/11/2006	RUITENBERG INGREDIENTS B.V.	ΣΥΝΘΕΣΗ ΚΑΙ ΜΕΘΟΔΟΣ ΓΙΑ ΤΗΝ ΕΠΙΚΑΛΥΨΗ ΤΡΟΦΙΜΩΝ.	3060267
1313994 - 25/10/2006	F.L. SMIDTH A/S	ΜΕΘΟΔΟΣ ΚΑΙ ΕΓΚΑΤΑΣΤΑΣΗ ΠΑΡΑΓΩΓΗΣ ΚΛΙΝΚΕΡ ΤΣΙΜΕΝΤΟΥ.	3060394
1315479 - 15/11/2006	WARNER-LAMBERT COMPANY LLC	ΣΥΝΘΕΣΕΙΣ ΥΜΕΝΙΟΥ ΠΗΚΤΙΝΗΣ.	3060265
1315721 - 25/10/2006	SMITHKLINE BEECHAM PLC	ΕΝΑ ΠΑΡΑΓΩΓΟ ΤΗΣ ΘΕΙΑΖΟΛΙΔΕΝΕΔΙΟΝΗΣ ΚΑΙ Η ΧΡΗΣΗ ΤΟΥ ΣΑΝ ΑΝΤΙΔΙΑΒΗΤΙΚΟ.	3060374
1316308 - 02/11/2006	THE REGENTS OF THE UNIVERSITY OF CALIFORNIA	ΔΙΑΔΕΡΜΙΚΟ ΘΕΡΑΠΕΥΤΙΚΟ ΕΠΙΘΕΜΑ ΜΕ ΚΑΨΑΪΚΙΝΗ ΚΑΙ ΑΝΑΛΟΓΑ ΚΑΨΑΪΚΙΝΗΣ.	3060252
1317440 - 27/09/2006	ASTRAZENECA UK LIMITED	ΔΙΑΔΙΚΑΣΙΑ ΓΙΑ ΤΗΝ ΠΑΡΑΣΚΕΥΗ ΠΑΡΑΓΩΓΩΝ 2-(6-ΥΠΟΚΑΤΕΣΤΗΜΕΝΟΥ-1.3-ΔΙΟΞΑΝΟ-4-ΥΛ)ΟΞΙΚΟΥ ΟΞΕΟΣ.	3060241
1318364 - 11/10/2006	CARRIER CORPORATION	ΣΥΣΤΗΜΑ ΚΑΙ ΜΕΘΟΔΟΣ ΓΙΑ ΑΝΑΔΡΑΣΗ ΤΟΥ ΤΕΡΜΑΤΙΣΜΟΥ ΤΗΣ ΑΠΟΠΑΓΩΣΕΩΣ.	3060249
1321048 - 15/11/2006	JAPAN TOBACCO INC.	ΜΕΘΟΔΟΣ ΠΑΡΑΓΩΓΗΣ ΕΝΟΣ ΠΡΟΪΟΝΤΟΣ ΓΙΑ ΚΑΠΝΙΣΜΑ ΜΕ ΧΑΜΗΛΗ ΕΞΑΠΛΩΣΗ ΠΥΡΟΣ.	3060375
1322164 - 06/09/2006	BAYER CROPSCIENCE AG MONSANTO TECHNOLOGY LLC	ΚΑΤΕΡΓΑΣΙΑ ΔΙΑΓΟΝΙΔΙΑΚΩΝ ΣΠΟΡΩΝ ΑΡΑΒΟΣΙΤΟΥ ΜΕ ΚΛΟΘΕΙΑΝΙΔΙΝΗ.	3060146
1325957 - 27/09/2006	THE UNIVERSITY OF QUEENSLAND	ΑΝΑΣΥΝΔΥΑΣΜΕΝΟΣ ΙΟΣ L1 ΟΓΚΩΝ ΤΟΥ ΕΠΙΘΗΛΙΑΚΟΥ ΙΣΤΟΥ.	3060352
1326632 - 06/09/2006	VIROMICS GMBH	ΠΑΡΕΜΠΟΔΙΣΤΕΣ ΠΡΩΤΕΑΣΩΜΑΤΩΝ ΔΙΑ ΤΗΝ ΘΕΡΑΠΕΥΤΙΚΗ ΑΓΩΓΗ ΜΟΛΥΝΣΕΩΝ ΑΠΟ ΙΟ ΗΠΑΤΙΤΙΔΟΣ.	3060133
1333838 - 13/12/2006	FORBES MEDI-TECH INC.	ΧΗΜΙΚΕΣ ΕΝΩΣΕΙΣ ΟΙ ΟΠΟΙΕΣ ΠΕΡΙΛΑΜΒΑΝΟΥΝ ΕΝΑ ΤΜΗΜΑ ΦΥΤΟΣΤΕΡΟΛΗΣ ΚΑΙ/Η ΦΥΤΟΣΤΑΝΟΛΗΣ ΚΑΙ ΑΣΚΟΡΒΙΚΟ ΟΞΥ ΚΑΙ Η ΧΡΗΣΗ ΑΥΤΩΝ ΣΑΝ ΠΑΡΑΓΟΝΤΕΣ ΡΥΘΜΙΣΗΣ ΤΟΥ ΒΑΡΟΥΣ.	3060369
1334324 - 06/09/2006	HITECH S.R.L.	ΚΑΜΙΝΟΣ ΤΗΘΗΣ ΓΙΑ ΜΕΤΑΛΛΙΚΕΣ ΔΟΜΕΣ ΚΑΤΑΛΛΗΛΗ ΓΙΑ ΤΗΝ ΑΠΕΥΘΕΙΑΣ ΚΑΙ ΣΥΝΕΧΗ ΡΟΗ ΤΟΥ ΜΕΤΑΛΛΟΥ ΠΟΥ ΤΗΚΕΤΑΙ.	3060110
1334653 - 11/10/2006	DEVILLE S. A.	ΨΑΛΙΔΑ ΚΛΑΔΕΜΑΤΟΣ.	3060115
1334947 - 27/09/2006	MAGGIORI, ROBERTO	ΕΝΟΠΟΙΗΜΕΝΗ ΑΝΥΨΩΤΙΚΗ ΔΙΑΤΑΞΗ ΑΥΤΟΜΑΤΗΣ ΟΡΙΖΟΝΤΙΩΣΗΣ.	3060171
1337357 - 27/09/2006	SEALY TECHNOLOGY LLC DEMOSS, LARRY	ΣΠΕΙΡΟΤΟΜΟΙ ΣΧΗΜΑΤΙΣΜΟΙ ΚΕΦΑΛΗΣ ΣΠΕΙΡΑΣ ΓΙΑ ΣΠΕΙΡΕΣ ΜΕ ΜΗ ΣΥΜΒΑΤΙΚΕΣ ΤΕΡΜΑΤΙΚΕΣ ΠΕΡΙΕΛΙΞΕΙΣ ΚΑΙ ΣΥΣΚΕΥΗ ΣΧΗΜΑΤΙΣΜΟΥ ΣΠΕΙΡΑΣ.	3060406
1337736 - 13/09/2006	PALAN PATENTEVERWERTUNGS UND VERMOGENSVERWALTUNGS AG	ΕΓΚΑΤΑΣΤΑΣΗ ΚΑΤΑΣΒΕΣΗΣ ΠΥΡΚΑΓΙΩΝ ΣΕ ΣΗΡΑΓΓΕΣ.	3060200
1339289 - 04/10/2006	UNILEVER N.V.	ΡΕΥΣΤΗ ΣΥΝΘΕΣΗ ΤΗΓΑΝΙΣΜΑΤΟΣ.	3060230
1340720 - 13/09/2006	ANOXKALDNES AS	ΜΕΘΟΔΟΣ ΓΙΑ ΒΙΟΛΟΓΙΚΟ ΚΑΘΑΡΙΣΜΟ ΓΙΑ ΝΕΡΑ ΚΑΙ ΥΓΡΑ ΑΠΟΒΑΗΤΑ.	3060197
1340856 - 25/10/2006	BVV SPEZIALTIEFBAUTECHNIK VER-TRIEBS GMBH	ΔΙΑΤΑΞΗ ΓΙΑ ΤΗΝ ΕΙΣΑΓΩΓΗ ΕΝΟΣ ΑΝΤΙΚΕΙΜΕΝΟΥ ΕΝΤΟΣ ΤΟΥ ΕΔΑΦΟΥΣ.	3060360
1341515 - 04/10/2006	INTENDIS GMBH	ΑΝΥΔΡΕΣ ΤΥΠΟΠΟΙΗΣΕΙΣ ΓΙΑ ΤΗΝ ΠΕΡΙΠΟΙΗΣΗ ΤΟΥ ΔΕΡΜΑΤΟΣ ΠΟΥ ΠΕΡΙΛΑΜΒΑΝΟΥΝ ΛΕΠΤΟΤΑΤΑ ΔΙΑΜΕΡΙΣΜΕΝΗ ΟΥΡΙΑ ΚΑΙ ΜΕΘΟΔΟΣ ΠΑΡΑΣΚΕΥΗΣ ΑΥΤΩΝ.	3060388

ΑΡ./ΗΜ.ΔΗΜ.Ε.Δ. (87)	ΔΙΚΑΙΟΥΧΟΣ (73)	ΤΙΤΛΟΣ ΕΦΕΥΡΕΣΗΣ (54)	ΑΡ.ΕΥΡ.Δ.Ε. (11)
1341757 - 20/09/2006	SYNGENTA PARTICIPATIONS AG	ΠΥΡΡΟΛΟΚΑΡΒΟΞΑΜΙΔΕΣ ΚΑΙ ΠΥΡΡΟΛΟΚΑΡΒΟΘΕΙΟΑ-ΜΙΔΕΣ ΚΑΙ ΟΙ ΑΓΡΟΧΗΜΙΚΕΣ ΤΟΥΣ ΧΡΗΣΕΙΣ.	3060193
1342683 - 20/09/2006	SITMA S.P.A.	ΣΥΣΚΕΥΗ ΑΥΤΟΜΑΤΗΣ ΤΡΟΦΟΔΟΣΙΑΣ ΓΙΑ ΞΕΧΩΡΙΣΤΑ ΠΡΟΪΟΝΤΑ ΕΚΔΟΣΗΣ.	3060165
1342973 - 18/10/2006	LIU, MING-HWA CHEN, BRIAN D.F. CHANG, CHENG PAUG	ΣΥΣΚΕΥΗ ΚΑΙ ΜΕΘΟΔΟΣ ΓΙΑ ΤΗΝ ΑΠΟΡΡΟΦΗΣΗ ΚΑΙ ΑΚΤΙΝΟΒΟΛΙΑ ΘΕΡΜΟΤΗΤΑΣ ΣΕ ΕΝΑΝ ΠΟΛΥ ΜΙΚΡΟ ΧΩΡΟ ΜΕ ΠΡΩΘΗΣΗ ΕΝΑΛΛΑΚΤΙΚΑ ΔΥΟ ΡΕΥΣΤΩΝ.	3060279
1343794 - 18/10/2006	POLIMERI EUROPA S.P.A.	ΣΥΜΠΛΟΚΑ ΑΛΛΥΛΟ-ΜΕΤΑΛΛΟΚΕΝΙΟΥ ΚΑΙ Η ΧΡΗΣΗ ΤΟΥΣ ΣΤΗΝ ΚΑΤΑΛΥΣΗ ΜΕΘΟΔΩΝ (ΣΥΜ)ΠΟΛΥΜΕΡΙΣΜΟΥ α-ΟΛΕΦΙΝΩΝ.	3060398
1349541 - 04/10/2006	F. HOFFMANN-LA ROCHE AG	ΑΥΤΟΓΑΛΑΚΤΩΜΑΤΟΠΟΙΟΥΜΕΝΗ ΜΗΤΡΑ ΛΙΠΙΔΙΩΝ (SELM).	3060187
1353712 - 11/10/2006	DCA DESIGN INTERNATIONAL LIMITED	ΜΗΧΑΝΙΣΜΟΣ-ΟΔΗΓΟΣ ΓΙΑ ΣΥΣΚΕΥΗ ΕΝΕΣΗΣ.	3060336
1353916 - 20/09/2006	VERTEX PHARMACEUTICALS INCORPORATED	ΠΑΡΑΓΩΓΑ ΠΥΡΑΖΟΛΗΣ ΧΡΗΣΙΜΑ ΩΣ ΑΝΑΣΤΟΛΕΙΣ ΚΙΝΑΣΗΣ ΠΡΩΤΕΪΝΗΣ.	3060202
1360148 - 13/09/2006	OTV S.A.	ΕΓΚΑΤΑΣΤΑΣΗ ΕΠΕΞΕΡΓΑΣΙΑΣ ΥΔΑΤΩΝ ΜΕ ΕΡΜΑΤΙΣΜΟ ΚΡΟΚΙΔΩΝ ΚΑΙ ΑΠΟΛΙΠΑΝΣΗ.	3060125
1360382 - 11/10/2006	DOW GLOBAL TECHNOLOGIES INC.	ΟΙΚΟΔΟΜΙΚΟ ΠΛΑΙΣΙΟ ΜΕ ΤΟΥΛΑΧΙΣΤΟΝ ΔΥΟ ΠΕΡΙΟΧΕΣ ΠΛΑΙΣΙΟΥ ΔΙΑΦΟΡΕΤΙΚΗΣ ΠΙΕΣΗΣ ΑΝΤΟΧΗΣ ΣΕ ΘΛΙΨΗ.	3060376
1363543 - 06/09/2006	WOODWELDING AG	ΕΜΦΥΤΕΥΜΑΤΑ ΚΑΙ ΔΙΑΤΑΞΗ ΓΙΑ ΤΗΝ ΣΥΝΔΕΣΗ ΤΜΗΜΑΤΩΝ ΙΣΤΟΥ.	3060123
1364171 - 13/09/2006	MHATRE, RAMESH NANA	ΕΝΑΣ ΝΕΟΣ ΔΙΑΧΥΤΗΣ ΣΤΟ ΚΕΝΤΡΙΚΟ ΣΥΣΤΗΜΑ ΚΛΙΜΑΤΙΣΜΟΥ.	3060194
1367199 - 20/09/2006	ZUBIRI SANCHEZ, XABIER	ΑΥΤΟΜΑΤΗ ΚΛΕΙΔΑΡΙΑ.	3060295
1369179 - 27/09/2006	BAYER CORPORATION	ΣΥΓΚΡΑΤΗΤΗΣ ΣΩΛΗΝΩΝ ΔΕΙΓΜΑΤΩΝ ΓΙΑ ΕΡΓΑΣΤΗΡΙΑΚΗ ΜΟΝΑΔΑ ΦΥΓΟΚΕΝΤΡΙΣΗΣ.	3060322
1372770 - 02/11/2006	DCA DESIGN INTERNATIONAL LIMITED	ΒΕΛΤΙΩΣΕΙΣ ΠΟΥ ΑΦΟΡΟΥΝ ΣΕ ΣΥΣΚΕΥΗ ΕΓΧΥΣΗΣ.	3060343
1377162 - 27/09/2006	ECTOPHARMA LIMITED	ΧΡΗΣΗ ΓΕΙΤΟΝΙΚΩΝ 1,2 ΔΙΟΛΩΝ ΓΙΑ ΤΟΝ ΕΛΕΓΧΟ ΑΡΘΡΟΠΟΔΩΝ.	3060301
1378572 - 25/10/2006	GENETICS INSTITUTE, LLC	Bmp-11 ΣΥΝΘΕΣΕΙΣ.	3060129
1380760 - 02/11/2006	TEXTRON FASTENING SYSTEMS LIMITED	ΗΛΩΣΗ ΑΥΤΟΔΙΑΤΡΗΣΗΣ.	3060134
1381283 - 27/09/2006	SOCIETE DES PRODUITS NESTLE S.A.	ΜΕΘΟΔΟΣ ΚΑΙ ΣΥΣΚΕΥΗ ΠΑΡΑΣΚΕΥΗΣ ΠΡΟΪΟΝΤΩΝ ΖΑΧΑΡΟΠΛΑΣΤΙΚΗΣ ΜΕ ΔΙΑΚΟΣΜΗΤΙΚΗ ΕΠΙΚΑΛΥΨΗ.	3060351
1383634 - 04/10/2006	N.V. BEKAERT S.A.	ΜΕΘΟΔΟΣ ΓΙΑ ΤΗ ΔΟΣΟΜΕΤΡΗΣΗ ΕΝΙΣΧΥΤΙΚΩΝ ΙΝΩΝ ΓΙΑ ΤΗΝ ΠΑΡΑΣΚΕΥΗ ΤΣΙΜΕΝΤΟΥ ΕΝΙΣΧΥΜΕΝΟΥ ΜΕ ΙΝΕΣ ΚΑΙ Η ΑΛΥΣΙΔΑ ΣΥΣΚΕΥΑΣΙΑΣ ΠΟΥ ΧΡΗΣΙΜΟΠΟΙΕΙΤΑΙ.	3060292
1384687 - 13/12/2006	HORN & BAUER GMBH & CO. KG	ΚΥΤΙΟΝ ΜΕΤΑΦΟΡΑΣ ΚΑΙ ΧΟΡΗΓΗΣΗΣ ΔΙΑ ΤΗΝ ΧΟΡΗΓΗΣΗ ΑΛΛΗΛΟΕΞΑΡΤΩΜΕΝΩΝ ΚΑΤΑΝΑΛΩΤΙΚΩΝ ΠΡΟΪΟΝΤΩΝ ΑΠΟ ΕΝΑ ΡΟΛΟ.	3060316
1386607 - 25/10/2006	CHEMAGIS LTD.	ΔΙΕΡΓΑΣΙΑ ΓΙΑ ΤΗΝ ΠΑΡΑΣΚΕΥΗ ΤΗΣ ΔΟΝΕΠΕΖΙΛΗΣ.	3060216
1387021 - 04/10/2006	YAZAR, FATMA	ΕΡΓΑΛΕΙΟ ΓΙΑ ΤΟ ΣΟΒΑΝΤΙΣΜΑ, ΤΗ ΛΕΙΑΝΣΗ ΚΑΙ ΤΗΝ ΕΞΟΜΑΛΥΝΣΗ ΕΠΙΦΑΝΕΙΩΝ.	3060355
1390921 - 06/09/2006	AXALTO S.A.	ΗΛΕΚΤΡΟΝΙΚΟ ΤΕΡΜΑΤΙΚΟ ΠΛΗΡΩΜΩΝ, ΕΞΥΠΝΗ ΚΑΡΤΑ ΠΡΟΟΡΙΣΜΕΝΗ ΓΙΑ ΤΟ ΕΝ ΛΟΓΩ ΤΕΡΜΑΤΙΚΟ ΚΑΙ ΔΙΑΔΙΚΑΣΙΑ ΦΟΡΤΩΣΗΣ ΕΝΟΣ ΙΔΙΩΤΙΚΟΥ ΚΛΕΙΔΙΟΥ ΣΕ ΕΝΑ ΤΕΤΟΙΟΥ ΕΙΔΟΥΣ ΤΕΡΜΑΤΙΚΟ.	3060204
1392120 - 20/09/2006	SITOS SRL	ΔΙΑΝΟΜΕΑΣ ΥΓΡΩΝ Ή ΚΡΕΜΩΔΩΝ ΣΥΣΤΑΤΙΚΩΝ ΓΙΑ ΤΟ ΓΑΡΝΙΡΙΣΜΑ ΤΡΟΦΙΜΩΝ.	3060221

ΑΡ./ΗΜ.ΔΗΜ.Ε.Α. (87)	ΔΙΚΑΙΟΥΧΟΣ (73)	ΤΙΤΛΟΣ ΕΦΕΥΡΕΣΗΣ (54)	ΑΡ.ΕΥΡ.Δ.Ε. (11)
1395128 - 04/10/2006	ABBOTT LABORATORIES	ΙΝΩΔΕΣ ΣΥΣΤΗΜΑ ΜΕ ΙΞΩΔΕΣ ΕΛΕΓΧΟΜΕΝΟ ΔΙ ΟΞΕΟΣ, ΚΑΙ ΧΡΗΣΕΙΣ ΑΥΤΟΥ.	3060269
1396249 - 02/11/2006	FRESENIUS KABI AB	ΠΕΡΙΕΚΤΕΣ ΓΙΑ ΠΑΡΕΝΤΕΡΙΚΑ ΡΕΥΣΤΑ.	3060144
1397124 - 29/11/2006	MERCK SANTE	ΧΡΗΣΗ ΑΝΤΙΔΙΑΒΗΤΙΚΩΝ ΠΑΡΑΓΟΝΤΩΝ ΓΙΑ ΤΗΝ ΚΑΤΑΣΚΕΥΗ ΕΝΟΣ ΦΑΡΜΑΚΟΥ ΠΟΥ ΕΧΕΙ ΕΠΟΥΛΩΤΙΚΗ ΔΡΑΣΗ.	3060248
1398288 - 15/11/2006	REIFENHAUSER GMBH & CO. KG MASCHINENFABRIK	ΔΙΑΤΑΞΗ ΓΙΑ ΤΟ ΤΡΑΒΗΓΜΑ ΤΑΙΝΙΩΝ ΚΑΤΑΣΚΕΥΑΣΤΙΚΟΥ ΥΛΙΚΟΥ.	3060228
1399117 - 02/11/2006	L'OREAL	ΣΥΝΘΕΣΗ ΓΙΑ ΤΗ ΒΑΦΗ ΙΝΩΝ ΑΠΟ ΚΕΡΑΤΙΝΗ Η ΟΠΟΙΑ ΠΕΡΙΛΑΜΒΑΝΕΙ ΜΙΑ ΕΙΔΙΚΗ ΔΙΚΑΤΙΟΝΙΚΗ ΔΙΑΖΩ ΧΡΩΣΤΙΚΗ.	3060120
1401362 - 11/10/2006	JOHNSON & JOHNSON MEDICAL LIMITED.	ΕΝΑΣ ΕΠΙΔΕΣΜΟΣ ΠΛΗΓΗΣ.	3060260
1403194 - 04/10/2006	WITOR'S S.R.L.	ΚΟΥΤΙ ΜΕ ΔΙΑΦΑΝΕΣ ΚΑΛΥΜΑ ΔΙΑ ΤΗΝ ΚΑΤΑΣΚΕΥΗ ΣΥΣΚΕΥΑΣΙΩΝ ΓΙΑ ΓΛΥΚΑ.	3060315
1404685 - 13/09/2006	GENZYME CORPORATION	ΑΡΥΛΟ-ΒΟΡΟΝΙΚΑ ΟΞΕΑ, ΔΙΑ ΝΟΣΗΛΕΙΑΝ ΠΑΧΥΣΑΡΚΙΑΣ.	3060179
1404815 - 20/09/2006	KOURION THERAPEUTICS AG	ΑΠΕΡΙΟΡΙΣΤΑ ΒΛΑΣΤΙΚΑ ΣΩΜΑΤΙΚΑ ΚΥΤΤΑΡΑ ΠΟΥ ΛΑΜΒΑΝΟΝΤΑΙ ΑΠΟ ΑΙΜΑ ΑΝΘΡΩΠΙΝΟΥ ΟΜΦΑΛΙΟΥ ΛΩΡΟΥ (USSC).	3060229
1406505 - 20/09/2006	TATE & LYLE PUBLIC LIMITED COMPANY	ΒΙΟΑΠΟΙΚΟΔΟΜΙΣΙΜΗ ΒΑΣΗ ΤΣΙΧΛΑΣ ΠΟΥ ΠΑΡΟΥΣΙΑΖΕΙ ΒΕΛΤΙΩΜΕΝΕΣ ΙΔΙΟΤΗΤΕΣ.	3060304
1408794 - 13/09/2006	EKORNES ASA	ΣΥΝΔΕΤΙΚΟ ΣΤΟΙΧΕΙΟ ΔΥΟ ΣΤΑΔΙΩΝ.	3060160
1412328 - 04/10/2006	F.HOFFMANN-LA ROCHE AG	ΠΑΡΑΓΩΓΑ ΤΗΣ ΝΤΟΛΑΣΤΑΤΙΝΗΣ 10.	3060130
1413205 - 04/10/2006	KRAFT FOODS R & D, INC. ZWEIGNIEDERLASSUNG MUNCHEN	ΧΥΤΕΥΣΗ ΜΕ ΕΓΧΥΣΗ ΜΙΑΣ ΜΑΖΑΣ ΖΑΧΑΡΩΤΟΥ ΠΟΥ ΠΕΡΙΕΧΕΙ ΛΙΠΟΣ.	3060368
1414465 - 13/09/2006	SCHERING AKTIENGESELLSCHAFT	ΧΡΗΣΗ ΑΝΑΣΤΟΛΕΩΝ ΥΠΟΔΟΧΕΩΣ ΠΡΟΓΕΣΤΕΡΟΝΗΣ ΓΙΑ ΤΗ ΘΕΡΑΠΕΥΤΙΚΗ ΑΝΤΙΜΕΤΩΠΙΣΗ ΤΟΥ ΚΑΡΚΙΝΟΥ ΤΟΥ ΜΑΣΤΟΥ ΠΟΥ ΕΙΝΑΙ ΑΝΘΕΚΤΙΚΟΣ ΣΕ ΣΤΕΡΟΕΙΔΗ.	3060212
1420114 - 13/09/2006	LEE, JANG HEE	ΣΥΣΤΗΜΑΤΑ ΔΙΑΣΤΑΥΡΩΣΗΣ.	3060240
1421015 - 11/10/2006	CRYOVAC, INC.	ΣΥΣΚΕΥΑΣΙΑ ΣΥΡΡΙΚΝΩΤΙΚΗΣ ΠΕΡΙΚΑΛΥΨΗΣ ΚΕΝΟΥ ΓΙΑ ΦΟΥΡΝΟ ΜΙΚΡΟΚΥΜΑΤΩΝ.	3060276
1421259 - 13/09/2006	ENERGETIX MICROPOWER LIMITED	ΕΝΙΑΙΟ ΜΙΚΡΟΣΥΣΤΗΜΑ ΣΥΝΔΥΑΣΜΕΝΗΣ ΠΑΡΑΓΩΓΗΣ ΘΕΡΜΟΤΗΤΑΣ ΚΑΙ ΗΛΕΚΤΡΙΣΜΟΥ.	3060183
1425008 - 04/10/2006	MERCK PATENT GMBH	ΧΡΗΣΗ ΥΠΟΚΑΤΕΣΤΗΜΕΝΩΝ ΑΜΙΝΟΜΕΘΥΛ ΧΡΩΜΑΝΩΝ ΣΤΗΝ ΘΕΡΑΠΕΙΑ ΤΩΝ ΠΑΡΕΝΕΡΓΕΙΩΝ ΤΩΝ ΝΕΥΡΟΛΗΠΤΙΚΩΝ.	3060192
1427840 - 04/10/2006	AVENTIS PHARMA S.A.	ΕΝΖΥΜΙΚΗ ΔΙΑΔΙΚΑΣΙΑ ΓΙΑ ΤΗΝ ΕΝΑΝΤΙΟΜΕΡΙΚΗ ΔΙΑΣΠΑΣΗ ΑΜΙΝΟΞΕΩΝ.	3060190
1429756 - 22/11/2006	SCHERING CORPORATION	ΘΕΡΑΠΕΙΑ ΤΟΥ ΞΑΝΘΩΜΑΤΟΣ ΜΕ ΠΑΡΑΓΩΓΑ ΑΖΕΤΙΔΙΝΟΝΗΣ ΩΣ ΑΝΑΣΤΟΛΕΙΣ ΑΠΟΡΡΟΦΗΣΗΣ ΣΤΕΡΟΛΗΣ.	3060287
1431673 - 20/09/2006	SCHLUDERMANN, ARNOLD HAFNER, GERNOT GEIST, FRIEDRICH	ΕΝΑΣ ΔΙΑΝΟΜΕΑΣ Ή ΜΙΑ ΑΝΕΞΑΡΤΗΤΗ ΒΑΘΜΙΔΑ ΔΙΑΝΟΜΗΣ.	3060334
1432380 - 27/09/2006	POLYZENIX GMBH CELONOVA BIOSCIENCES	ΔΙΑΤΑΞΗ ΒΑΣΙΖΟΜΕΝΗ ΣΕ ΝΙΤΙΝΟΛ ΜΕ ΠΕΡΙΒΛΗΜΑ ΠΟΛΥΦΩΣΦΑΖΕΝΙΟΥ.	3060206
1436303 - 06/09/2006	CIPLA LTD.	ΦΑΡΜΑΚΕΥΤΙΚΑ ΑΠΟΔΕΚΤΑ ΑΛΑΤΑ ΤΟΥ ΑΛΕΝΔΡΟΝΙΚΟΥ ΟΞΕΟΣ ΣΕ ΑΜΟΡΦΗ ΜΟΡΦΗ.	3060152

ΑΡ./ΗΜ.ΔΗΜ.Ε.Δ. (87)	ΔΙΚΑΙΟΥΧΟΣ (73)	ΤΙΤΛΟΣ ΕΦΕΥΡΕΣΗΣ (54)	ΑΡ.ΕΥΡ.Δ.Ε. (11)
1442050 - 13/09/2006	MALESCI ISTITUTO FARMACOBIOLOGICO S.P.A.	ΓΡΑΜΜΙΚΕΣ ΒΑΣΙΚΕΣ ΕΝΩΣΕΙΣ ΠΟΥ ΕΜΦΑΝΙΖΟΥΝ ΔΡΑΣΤΙΚΟΤΗΤΑ ΑΝΤΑΓΩΝΙΣΤΗ ΤΗΣ ΝΚ-2 ΚΑΙ ΣΚΕΥΑΣΜΑΤΩΝ ΑΥΤΩΝ.	3060201
1442065 - 04/10/2006	GALACTO NATURSTOFFE GMBH	ΦΥΤΙΚΑ ΥΔΡΟΚΟΛΛΟΕΙΔΗ ΑΠΟΜΟΝΩΜΕΝΑ ΑΠΟ ΣΠΕΡΜΑΤΑ ΤΩΝ ΦΥΤΩΝ ΤΗΣ ΟΙΚΟΓΕΝΕΙΑΣ LAMIACEAE.	3060162
1443940 - 20/09/2006	BESINS INTERNATIONAL BELGIQUE	ΦΑΡΜΑΚΕΥΤΙΚΗ ΣΥΝΘΕΣΗ ΠΟΥ ΒΑΣΙΖΕΤΑΙ ΕΠΙ ΜΙΚΡΟΪΟΝΙΣΘΕΙΣΗΣ ΠΡΟΓΕΣΤΕΡΟΝΗΣ, Η ΜΕΘΟΔΟΣ ΠΑΡΑΣΚΕΥΗΣ ΑΥΤΗΣ ΚΑΙ ΟΙ ΧΡΗΣΙΜΟΠΟΙΗΣΕΙΣ ΑΥΤΗΣ.	3060300
1446200 - 27/09/2006	CL.COM S.R.L.	ΠΡΟΣΤΑΤΕΥΤΙΚΟ ΕΝΔΥΜΑ ΕΝΑΝΤΙΑ ΣΕ ΒΙΟΛΟΓΙΚΟΥΣ ΠΑΡΑΓΟΝΤΕΣ.	3060319
1446394 - 02/11/2006	ORTHO-MCNEIL PHARMACEUTICAL, INC.	ΝΕΑ ΠΑΡΑΓΩΓΑ ΤΗΣ 1,2,4-ΘΕΙΑΔΙΑΖΟΛΗΣ ΩΣ ΡΥΘΜΙΣΤΕΣ ΥΠΟΔΟΧΕΩΣ ΜΕΛΑΝΟΚΟΡΤΙΝΗΣ.	3060404
1450799 - 15/11/2006	BAYER PHARMACEUTICALS CORPORATION	ΕΝΩΣΕΙΣ ΑΡΥΛΟΥΡΙΑΣ ΕΝ ΣΥΝΔΥΑΣΜΩ ΜΕ ΑΛΛΑ ΚΥΤΤΑΡΟΣΤΑΤΙΚΑ Ή ΚΥΤΤΑΡΟΤΟΞΙΚΑ ΜΕΣΑ ΓΙΑ ΤΗ ΘΕΡΑΠΕΙΑ ΑΝΘΡΩΠΙΝΩΝ ΚΑΡΚΙΝΩΝ.	3060224
1453783 - 04/10/2006	AVENTIS PHARMA S.A.	ΑΡΥΛΟ-ΚΥΚΛΟΑΛΚΑΝΙΑ ΠΟΥ ΦΕΡΟΥΝ ΥΠΟΚΑΤΑΣΤΑΤΗ ΚΑΙ Η ΧΡΗΣΗ ΤΟΥΣ ΩΣ ΑΝΤΙΚΑΡΚΙΝΙΚΟΙ ΠΑΡΑΓΟΝΤΕΣ.	3060189
1454566 - 06/09/2006	DAUPHIN ENTWICKLUNGS- U. BETEILIGUNGS GMBH	ΚΑΡΕΚΛΑ, ΣΥΓΚΕΚΡΙΜΕΝΑ ΚΑΡΕΚΛΑ ΓΡΑΦΕΙΟΥ.	3060140
1457107 - 27/09/2006	EKOFIBRE LIMITED	ΜΕΣΟ ΚΑΛΛΙΕΡΓΕΙΑΣ ΦΥΤΟΥ.	3060191
1458673 - 06/09/2006	ASTRAZENECA AB	ΠΑΡΑΓΩΓΑ ΥΠΟΚΑΤΕΣΤΗΜΕΝΟΥ ΦΑΙΝΥΛΠΡΟΠΙΟΝΙΚΟΥ ΟΞΕΟΣ ΩΣ ΑΝΤΑΓΩΝΙΣΤΕΣ ΣΕ ΥΠΟΔΟΧΕΙΣ ΑΛΦΑ ΠΟΥ ΕΝΕΡΓΟΠΟΙΟΥΝΤΑΙ ΑΠΟ ΠΑΡΑΓΟΝΤΕΣ ΠΟΥ ΕΠΑΓΟΥΝ ΤΟΝ ΠΟΛΛΑΠΛΑΣΙΑΣΜΟ ΤΩΝ ΑΝΘΡΩΠΙΝΩΝ ΥΠΕΡΟΞΕΙΣΩΜΑΤΩΝ (PPAR).	3060138
1467631 - 27/09/2006	CERESTAR HOLDING B.V.	ΑΜΥΛΟ Ν-ΑΛΚΕΝΥΛ ΗΛΕΚΤΡΙΚΟ ΣΑΝ ΠΑΡΑΓΩΝ ΠΡΟΣΔΩΣΗΣ ΥΦΗΣ ΓΙΑ ΥΗΤ ΚΑΤΕΡΓΑΣΜΕΝΑ ΠΡΟΙΟΝΤΑ.	3060244
1472175 - 04/10/2006	GOTTWALD PORT TECHNOLOGY GMBH	ΑΝΥΨΩΤΙΚΟΣ ΜΗΧΑΝΙΣΜΟΣ ΜΕ ΣΥΣΤΗΜΑ ΓΙΑ ΤΗΝ ΚΑΤΑΓΡΑΦΗ ΤΟΥ ΦΟΡΤΙΟΥ.	3060350
1472942 - 13/09/2006	REGISTROS INTERNACIONALES APLICADOS S.L.	ΒΕΛΤΙΩΜΕΝΗ ΣΚΟΥΦΙΑ ΚΟΛΥΜΒΗΣΗΣ.	3060184
1473030 - 08/11/2006	DEXCEL LTD.	ΣΥΝΘΕΣΗ ΔΙΣΚΙΟΥ ΒΕΝΛΑΦΑΞΙΝΗΣ ΠΑΡΑΤΕΤΑΜΕΝΗΣ ΑΠΟΔΕΣΜΕΥΣΗΣ.	3060282
1475016 - 08/11/2006	ILLYCAFFE S.P.A.	ΥΠΟΔΟΧΕΥΣ ΔΙΑ ΤΗΝ ΓΑΛΑΚΤΟΜΑΤΟΠΟΙΗΣΗ ΓΑΛΑΚΤΟΣ.	3060310
1475558 - 27/09/2006	VALVULES I RACORDS CANOVELLES, S.A.	ΒΑΛΒΙΔΑ ΔΙΑΝΟΜΗΣ ΥΓΡΟΥ.	3060220
1476196 - 22/11/2006	SOLVAY PHARMACEUTICALS B.V.	ΔΙΑΜΟΡΦΩΣΗ ΣΤΟΜΑΤΙΚΟΥ ΣΤΕΡΕΟΥ ΔΙΑΛΥΜΑΤΟΣ ΜΙΑΣ ΕΛΑΧΙΣΤΑ ΥΔΑΤΟΔΙΑΛΥΤΗΣ ΔΡΑΣΤΙΚΗΣ ΟΥΣΙΑΣ.	3060233
1479284 - 04/10/2006	GARDENA MANUFACTURING GMBH	ΗΛΕΚΤΡΟΚΙΝΗΤΟ ΚΛΑΔΕΥΤΗΡΙ ΓΙΑ ΤΟ ΓΡΑΣΙΔΙ.	3060353
1480558 - 13/09/2006	HH IMPRESS LIMITED	ΣΥΣΚΕΥΗ ΕΞΕΤΑΣΗΣ ΔΕΡΜΑΤΟΣ.	3060222
1481252 - 11/10/2006	STAGO INSTRUMENTS	ΔΙΑΤΑΞΗ ΑΥΤΟΜΑΤΗΣ ΜΕΤΡΗΣΗΣ ΑΚΡΙΒΕΙΑΣ.	3060277
1482527 - 27/09/2006	ELECTROLUX HOME PRODUCTS CORPORATION N.V.	ΚΟΥΤΙ ΔΙΑΚΟΠΤΗ ΜΕ ΠΛΗΚΤΡΟ ΔΙΑΚΟΠΤΗ.	3060280
1483133 - 13/09/2006	SIT SAFE AS	ΚΑΘΙΣΜΑ ΕΠΙΒΑΤΗ ΜΕ ΠΤΥΣΣΟΜΕΝΟ ΚΑΘΙΣΜΑ ΠΡΟΣΑΡΜΟΣΜΕΝΟ ΕΠΙ ΤΗΣ ΟΠΙΣΘΙΑΣ ΠΛΕΥΡΑΣ ΤΗΣ ΠΛΑΤΗΣ ΤΟΥ ΚΑΘΙΣΜΑΤΟΣ.	3060153
1483526 - 25/10/2006	WOBLEN, ALOYS	ΕΝΑ ΑΕΡΟΣΚΑΦΟΣ ΜΕ ΠΛΗΘΟΣ ΑΠΟ ΑΝΥΨΩΤΙΚΟΥΣ ΚΑΙ ΠΡΟΩΘΗΤΙΚΟΥΣ ΔΡΟΜΕΙΣ.	3060256

ΑΡ./ΗΜ.ΔΗΜ.Ε.Α. (87)	ΔΙΚΑΙΟΥΧΟΣ (73)	ΤΙΤΛΟΣ ΕΦΕΥΡΕΣΗΣ (54)	ΑΡ.ΕΥΡ.Α.Ε. (11)
1484097 - 11/10/2006	LAICA S.P.A.	ΜΕΘΟΔΟΣ ΠΡΟΣΔΙΟΡΙΣΜΟΥ ΤΩΝ ΣΥΝΘΗΚΩΝ ΕΞΑΝΤΛΗΣΗΣ ΦΥΣΙΓΓΙΟΥ ΦΙΛΤΡΑΡΙΣΜΑΤΟΣ ΓΙΑ ΚΑΡΑΦΕΣ ΦΙΛΤΡΑΡΙΣΜΑΤΟΣ ΜΕ ΥΠΟΔΟΧΗ ΦΥΣΙΓΓΙΟΥ ΚΑΙ ΚΑΡΑΦΑΣ Η ΟΠΟΙΑ ΛΕΙΤΟΥΡΓΕΙ ΣΕ ΣΥΜΜΟΡΦΩΣΗ ΜΕ ΤΕΤΟΙΑ ΜΕΘΟΔΟ.	3060370
1485434 - 20/09/2006	POLIMERI EUROPA S.P.A.	ΜΕΘΟΔΟΣ ΣΧΗΜΑΤΙΣΜΟΥ ΣΤΑΥΡΟΕΙΔΩΝ ΔΕΣΜΩΝ ΣΕ ΑΣΦΑΛΤΙΚΕΣ ΣΥΝΘΕΣΕΙΣ ΚΑΙ ΤΟ ΠΡΟΙΟΝ ΠΟΥ ΠΡΟΚΥΠΤΕΙ ΑΠΟ ΑΥΤΕΣ.	3060116
1487424 - 13/09/2006	NOVARTIS AG THE UNIVERSITY OF MELBOURNE	4-(4-ΜΕΘΥΛΠΙΠΕΡΑΖΙΝ-1-ΥΛΜΕΘΥΛ)-N-[4-ΜΕΘΥΛ-3-(4-ΠΥΡΙΔΙΝ-3-ΥΛ) ΠΥΡΙΜΙΔΙΝ-2-ΥΛ-ΑΜΙΝΟ]ΦΑΙΝΥΛ]- ΒΕΝΖΑΜΙΔΗ ΓΙΑ ΤΗΝ ΘΕΡΑΠΕΙΑ Ang II- ΜΕΣΟΛΑΒΟΥΜΕΝΩΝ ΑΣΘΕΝΕΙΩΝ.	3060195
1488058 - 13/09/2006	ASSA ABLOY AB	ΣΥΣΤΗΜΑ ΚΛΕΙΔΑΡΙΑΣ, ΣΥΣΚΕΥΗ ΣΥΣΤΗΜΑΤΟΣ ΚΛΕΙΔΑΡΙΑΣ ΚΑΙ ΜΕΘΟΔΟΣ ΔΙΑΜΟΡΦΩΣΗΣ ΕΝΟΣ ΣΥΣΤΗΜΑΤΟΣ ΚΛΕΙΔΑΡΙΑΣ.	3060166
1488115 - 20/09/2006	TEGA INDUSTRIES LIMITED IMAM, SYED YAVAR, TEGA INDUSTRIES LIMITED	ΔΙΑΤΑΞΗ ΣΤΕΡΕΩΣΕΩΣ ΔΙΑ ΠΙΝΑΚΑ ΑΝΑΚΟΙΝΩΣΕΩΝ ΚΑΙ ΑΝΤΙΣΤΟΙΧΟΣ ΠΙΝΑΞ ΑΝΑΚΟΙΝΩΣΕΩΝ.	3060303
1488783 - 22/11/2006	L'OREAL	ΒΑΦΙΚΗ ΣΥΝΘΕΣΗ Η ΟΠΟΙΑ ΠΕΡΙΛΑΜΒΑΝΕΙ ΤΗΝ 4,5-ΔΙΑΜΙΝΟ-1-(ΒΗΤΑ-ΥΔΡΟΞΥΑΙΘΥΛΟ)-1Η-ΠΥΡΑΖΟΛΗ Ή ΤΗΝ 4,5-ΔΙΑΜΙΝΟ-1-(ΒΗΤΑ-ΜΕΘΟΞΥΑΙΘΥΛΟ)-1Η-ΠΥΡΑΖΟΛΗ ΩΣ ΟΞΕΙΔΩΤΙΚΗ ΒΑΣΗ ΚΑΙ ΤΗΝ 2,6-ΔΙΥΔΡΟΞΥ-3,4-ΔΙΜΕΘΥΛΟ ΠΥΡΙΔΙΝΗΩΣ ΣΥΖΕΥΚΤΗΡΑ.	3060381
1490192 - 13/12/2006	FOSECO INTERNATIONAL LIMITED	ΠΕΛΑΜΑ ΚΡΟΥΣΗΣ ΜΕΤΑΛΛΟΥΡΓΙΑΣ.	3060305
1491540 - 13/12/2006	PFIZER PRODUCTS INC.	ΠΥΡΙΔΑΖΙΝΟΝΙΚΟΙ ΑΝΑΣΤΟΛΕΙΣ ΤΗΣ ΑΛΔΟΖΙΚΗΣ ΑΝΑΓΩΓΑΣΗΣ.	3060237
1492262 - 25/10/2006	QUALCOMM INCORPORATED	ΜΕΘΟΔΟΣ ΚΑΙ ΣΥΣΚΕΥΗ ΓΙΑ ΕΠΙΚΟΙΝΩΝΙΑ ΜΕ ΜΕΤΑΒΛΗΤΟ ΡΥΘΜΟ ΔΕΔΟΜΕΝΩΝ.	3060118
1494528 - 18/10/2006	AGRIBIOTEC S.R.L. SOCIETA ITALIANA WERISAN DI LEGNANI CAV. RAG. ANTONIO S.P.A.	ΧΡΗΣΗ ΦΥΤΙΚΟΥ ΕΛΑΙΟΥ ΩΣ ΠΡΟΣΘΕΤΟΥ ΓΙΑ ΟΥΣΙΕΣ ΠΟΥ ΕΧΟΥΝ ΜΥΚΗΤΟΚΤΟΝΟ, ΒΑΚΤΗΡΙΟΚΤΟΝΟ, ΕΝΤΟΜΟΚΤΟΝΟ ΚΑΙ ΖΙΖΑΝΙΟΚΤΟΝΟ ΔΡΑΣΤΙΚΟΤΗΤΑ.	3060390
1497007 - 20/09/2006	WME GESELLSCHAFT FUR WINDKRAFT-BETRIEBENE MEERWASSE RENTSALZUNG MBH	ΕΞΑΤΜΙΣΤΗΡΑΣ ΚΑΤΑΚΟΡΥΦΟΥ ΣΩΛΗΝΟΣ ΚΑΘΩΣ ΚΑΙ ΜΙΑ ΔΙΑΤΑΞΗ ΕΙΣΑΓΩΓΗΣ ΔΙ ΑΥΤΟΝ.	3060342
1499477 - 06/09/2006	JESPERSEN, POUL, ERIK	ΚΥΛΙΝΔΡΙΚΟ ΤΥΜΠΙΑΝΟ ΜΕ ΑΝΤΙΚΑΘΙΣΤΩΜΕΝΑ ΣΤΟΙΧΕΙΑ ΛΕΙΑΝΣΗΣ.	3060108
1499792 - 25/10/2006	WELSER PROFILE AG	ΜΕΘΟΔΟΣ ΚΑΤΑΣΚΕΥΗΣ ΕΝΟΣ ΜΕΤΑΛΛΙΚΟΥ ΕΜΒΛΗΤΡΟΥ ΟΡΥΧΕΙΩΝ.	3060306
1501720 - 20/09/2006	DK GROUP N.A. N.V.	ΣΚΑΦΟΣ ΠΟΥ ΔΙΑΘΕΤΕΙ ΚΟΙΛΟΤΗΤΑ ΑΕΡΑ ΣΤΗ ΓΑΣΤΡΑ ΤΟΥ ΜΕ ΕΚΤΡΟΠΕΙΑ ΑΕΡΑ.	3060337
1501826 - 27/09/2006	F. HOFFMAN-LA ROCHE AG	ΥΠΟΚΑΤΕΣΤΗΜΕΝΑ ΙΝΔΟΛΙΑ ΩΣ Α-1 ΑΓΩΝΙΣΤΕΣ.	3060131
1502586 - 27/09/2006	EURO-CELTIQUE S.A.	ΧΡΗΣΗ ΑΝΤΙΣΗΠΤΙΚΩΝ ΣΤΗΝ ΕΜΠΟΡΙΚΗ ΚΑΤΑΣΚΕΥΗ ΦΑΡΜΑΚΕΥΤΙΚΟΥ ΠΑΡΑΣΚΕΥΑΣΜΑΤΟΣ ΠΡΟΣ ΑΠΟΤΡΟΠΗ Ή ΘΕΡΑΠΕΙΑ ΕΝΑΝΤΙ ΦΛΕΓΜΟΝΩΝ ΕΝΤΟΣ ΤΟΥ ΑΝΘΡΩΠΙΝΟΥ ΣΩΜΑΤΟΣ.	3060174
1504190 - 27/09/2006	VA TECH HYDRO GMBH	ΜΙΑ ΕΛΙΚΑ ΣΤΡΟΒΙΛΟΜΗΧΑΝΗΣ.	3060273
1505022 - 04/10/2006	REIFENHAUSER GMBH & CO. MASCHINENFABRIK	ΔΙΑΤΑΞΗ ΕΓΚΑΡΣΙΟΥ ΔΙΑΧΩΡΙΣΜΟΥ ΓΙΑ ΕΝΑΝ ΙΜΑΝΤΑ ΥΛΙΚΟΥ.	3060346
1509498 - 25/10/2006	SANOFI-AVENTIS DEUTSCHLAND GMBH	ΠΕΝΤΑΦΘΟΡΟΣΟΥΛΦΑΝΥΛΟ-ΒΕΝΖΟΪΛΟΓΟΥΑΝΙΔΙΝΗ, ΜΕΘΟΔΟΣ ΓΙΑ ΤΗΝ ΠΑΡΑΣΚΕΥΗ ΤΗΣ, Η ΧΡΗΣΗ ΤΗΣ ΩΣ ΦΑΡΜΑΚΟ Ή ΔΙΑΓΝΩΣΤΙΚΟ ΚΑΘΩΣ ΚΑΙ ΦΑΡΜΑΚΟ ΠΟΥ ΤΗΝ ΠΕΡΙΕΧΕΙ.	3060328

ΑΡ./ΗΜ.ΔΗΜ.Ε.Δ. (87)	ΔΙΚΑΙΟΥΧΟΣ (73)	ΤΙΤΛΟΣ ΕΦΕΥΡΕΣΗΣ (54)	ΑΡ.ΕΥΡ.Δ.Ε. (11)
1511389 - 20/09/2006	JONSSON, SVEINBJOERN ASGEIRSSON, KARL JOHANN STEFANSSON, ARNOR KARLSSON, EYJOLFUR	ΜΙΑ ΜΕΘΟΔΟΣ ΚΑΙ ΜΙΑ ΣΥΣΚΕΥΗ ΓΙΑ ΤΗΝ ΕΠΕΞΕΡΓΑΣΙΑ ΜΠΛΟΚ ΚΑΤΕΨΥΓΜΕΝΩΝ ΠΡΩΤΩΝ ΥΛΩΝ ΣΕ ΟΡΙΣΜΕΝΟ ΕΙΔΟΣ "ΧΙΟΝΙΟΥ".	3060185
1511496 - 27/09/2006	PANTARHEI BIOSCIENCE B.V.	ΜΕΘΟΔΟΣ ΘΕΡΑΠΕΙΑΣ Ή ΠΡΟΛΗΨΗΣ ΔΙΑΤΑΡΑΧΩΝ ΟΠΟΥ ΜΕΣΟΛΑΒΕΙ ΤΟ ΑΝΟΣΟΠΟΙΗΤΙΚΟ ΚΑΙ ΦΑΡΜΑΚΕΥΤΙΚΟ ΠΑΡΑΣΚΕΥΑΣΜΑ ΓΙΑ ΧΡΗΣΗ ΣΕ ΑΥΤΗ.	3060366
1512686 - 06/09/2006	MINNESOTA MINING AND MANUFACTURING COMPANY	ΙΜΙΔΑΖΟΝΑΦΟΥΡΙΔΙΝΕΣ ΚΑΙ ΧΡΗΣΗ ΤΟΥΣ ΣΤΗΝ ΠΡΟΚΛΗΣΗ ΒΙΟΣΥΝΘΕΣΗΣ ΤΗΣ ΚΥΤΟΚΙΝΗΣ.	3060139
1523335 - 20/12/2006	NOVARTIS AG	ΕΝΕΣΙΜΗ ΣΥΝΘΕΣΗ ΑΠΟΘΕΜΑΤΟΣ ΠΕΡΙΛΑΜΒΑΝΟΥΣΑ ΚΡΥΣΤΑΛΛΟΥΣ ΙΛΟΠΕΡΙΔΟΝΗΣ.	3060402
1524971 - 25/10/2006	SCHWARZ PHARMA AG	ΒΕΛΤΙΩΜΕΝΟ ΣΥΣΤΗΜΑ ΔΙΑΔΕΡΜΙΚΗΣ ΧΟΡΗΓΗΣΗΣ.	3060321
1525925 - 27/09/2006	TB-GOSCHL GMBH	ΣΥΣΚΕΥΗ ΓΙΑ ΤΟΝ ΔΙΑΧΩΡΙΣΜΟ ΜΕΙΓΜΑΤΟΣ ΣΩΜΑΤΙΔΙΩΝ.	3060257
1526770 - 27/09/2006	S. C. JOHNSON & SON, INC.	ΦΥΛΛΟ ΕΛΕΓΧΟΥ ΠΤΑΜΕΝΩΝ ΕΝΤΟΜΩΝ ΚΑΙ ΜΕΘΟΔΟΣ ΚΑΤΑΣΚΕΥΗΣ ΤΟΥ.	3060243
1532127 - 27/09/2006	SMITHKLINE BEECHAM CORPORATION	ΠΑΡΑΣΚΕΥΗ ΤΩΝ ΣΤΕΡΕΟΙΣΟΜΕΡΩΝ ΤΗΣ (3ΑΛΦΑ, 3ΑΛΦΑ/ΒΗΤΑ, 6ΑΛΦΑ/ΒΗΤΑ) ΕΞΑΪΔΡΟΦΟΥΡΟ[2,3-b]ΦΟΥΡΑΝ-3-ΟΛΗΣ.	3060180
1532145 - 13/09/2006	VERTEX PHARMACEUTICALS INCORPORATED	ΕΝΩΣΕΙΣ ΠΥΡΑΖΟΛΙΟΥ ΧΡΗΣΙΜΕΣ ΩΣ ΑΝΑΣΤΟΛΕΙΣ ΤΗΣ GSK-3.	3060157
1537065 - 02/11/2006	GALDERMA RESEARCH & DEVELOPMENT, S.N.C.	ΑΝΑΛΟΓΑ ΒΙΤΑΜΙΝΗΣ D.	3060384
1538950 - 11/10/2006	ORT JOINT-STOCK COMPANY	ΜΕΤΑΤΡΕΠΟΜΕΝΟ ΕΠΙΠΛΟ.	3060391
1542014 - 18/10/2006	PRECISENSE A/S	ΟΠΤΙΚΟΣ ΑΙΣΘΗΤΗΡΑΣ ΓΙΑ ΕΠΙ ΤΟΠΟΥ ΜΕΤΡΗΣΗ ΑΝΑΛΥΤΩΝ.	3060333
1546631 - 29/11/2006	FOSBEL INTELLECTUAL LIMITED	ΔΙΑΔΙΚΑΣΙΕΣ ΑΝΑΚΑΤΑΝΟΜΗΣ ΤΗΣ ΘΕΡΜΙΚΗΣ ΡΟΗΣ ΣΕ ΣΩΛΗΝΕΣ ΕΠΕΞΕΡΓΑΣΙΑΣ ΕΝΤΟΣ ΘΕΡΜΑΝΤΗΡΩΝ ΕΠΕΞΕΡΓΑΣΙΑΣ ΚΑΙ ΘΕΡΜΑΝΤΗΡΕΣ ΕΠΕΞΕΡΓΑΣΙΑΣ ΠΟΥ ΠΕΡΙΛΑΜΒΑΝΟΥΝ ΤΕΤΟΙΟΥΣ ΣΩΛΗΝΕΣ.	3060135
1551733 - 02/11/2006	NESTEC S.A.	ΕΙΔΙΚΗ ΣΥΣΚΕΥΑΣΙΑ ΓΙΑ ΠΡΟΙΟΝΤΑ ΕΛΕΥΘΕΡΗΣ ΡΟΗΣ Η ΓΙΑ ΠΡΟΙΟΝΤΑ ΖΑΧΑΡΟΠΛΑΣΤΙΚΗΣ.	3060302
1551803 - 11/10/2006	RANBAXY LABORATORIES, LTD.	ΑΖΑΔΙΚΥΚΛΟ ΠΑΡΑΓΩΓΑ ΩΣ ΑΝΤΑΓΩΝΙΣΤΕΣ ΜΟΥΣΚΑΡΙΝΙΚΟΥ ΥΠΟΔΟΧΕΑ.	3060259
1560575 - 27/09/2006	BRACCO S.P.A.	ΘΕΙΙΚΗ 3,5,3'-ΤΡΙΠΩΔΟΘΥΡΟΝΙΝΗ ΩΣ ΘΥΡΟΕΙΔΟΜΙΜΗΤΙΚΟΣ ΠΑΡΑΓΟΝΤΑΣ ΚΑΙ ΦΑΡΜΑΚΕΥΤΙΚΑ ΣΚΕΥΑΣΜΑΤΑ ΤΗΣ.	3060169
1565413 - 27/09/2006	ITALCEMENTI S.P.A.	ΣΚΥΡΟΔΕΜΑΤΑ ΥΨΗΛΗΣ ΑΠΟΔΟΣΗΣ ΤΑ ΟΠΟΙΑ ΔΕΝ ΠΕΡΙΕΧΟΥΝ ΠΡΟΣΘΕΤΙΚΑ ΜΕ ΑΔΗΛΗ ΥΔΡΑΥΛΙΚΗ ΔΡΑΣΤΗΡΙΟΤΗΤΑ.	3060365
1569739 - 04/10/2006	UHDE GMBH	ΜΕΘΟΔΟΣ ΚΑΙ ΔΙΑΤΑΞΗ ΔΙΑ ΤΗΝ ΨΥΞΗ ΑΝΕΡΧΟΜΕΝΩΝ ΑΤΜΩΝ ΕΙΣ ΜΙΑ ΣΤΗΛΗ ΕΚΡΟΦΗΣΕΩΣ.	3060359
1572327 - 27/09/2006	FOSTER WHEELER ENERGY CORPORATION	ΣΥΣΤΗΜΑ ΚΑΙ ΜΕΘΟΔΟΣ ΓΙΑ ΕΛΕΓΧΟ ΕΚΠΟΜΠΩΝ ΝΟΧ ΑΠΟ ΛΕΒΗΤΕΣ ΠΟΥ ΚΑΙΝΕ ΑΝΘΡΑΚΙΚΑ ΚΑΥΣΙΜΑ ΧΩΡΙΣ ΝΑ ΧΡΗΣΙΜΟΠΟΙΕΙΤΑΙ ΕΞΩΤΕΡΙΚΟ ΑΝΤΙΔΡΑΣΤΗΡΙΟ.	3060209
1574452 - 25/10/2006	SOCIETE DES PRODUITS NESTLE S.A.	ΚΛΕΙΣΤΗ ΚΑΨΟΥΛΑ ΜΕ ΜΕΣΟ ΑΝΟΙΓΜΑΤΟΣ.	3060278
1575860 - 20/09/2006	DSM IP ASSETS B.V.	ΜΕΘΟΔΟΣ ΓΙΑ ΤΗ ΣΥΝΔΕΣΗ ΕΝΟΣ ΔΙΠΛΟΚΟΥ ΣΧΟΙΝΙΟΥ.	3060289
1580119 - 06/09/2006	CONVERTEAM LTD	ΒΕΛΤΙΩΜΕΝΟ ΣΥΣΤΗΜΑ ΙΣΧΥΟΣ.	3060111
1583510 - 22/11/2006	UNILEVER N.V.	ΣΥΝΘΕΣΕΙΣ ΟΙΚΙΑΚΗΣ ΚΑΙ ΠΡΟΣΩΠΙΚΗΣ ΦΡΟΝΤΙΔΑΣ ΠΟΥ ΠΕΡΙΛΑΜΒΑΝΟΥΝ ΛΙΠΑΝΤΙΚΑ ΜΕ ΒΑΣΗ ΠΥΡΙΤΙΟ.	3060332

ΑΡ./ΗΜ.ΔΗΜ.Ε.Α. (87)	ΔΙΚΑΙΟΥΧΟΣ (73)	ΤΙΤΛΟΣ ΕΦΕΥΡΕΣΗΣ (54)	ΑΡ.ΕΥΡ.Δ.Ε. (11)
1583882 - 04/10/2006	CORSARO & LISCO FERROPROFILI S.P.A.	ΦΥΛΛΟ ΔΙΑ ΠΟΡΤΕΣ ΟΙ ΟΠΟΙΕΣ ΑΠΟΤΕΛΟΥΝΤΑΙ ΑΠΟ ΤΕΜΑΧΙΑ.	3060361
1584308 - 13/09/2006	FIN - CERAMICA FAENZA S.P.A.	ΜΕΘΟΔΟΣ ΓΙΑ ΤΗΝ ΠΑΡΑΣΚΕΥΗ ΜΙΑΣ ΒΙΟΛΟΓΙΚΩΣ ΔΡΑΣΤΙΚΗΣ ΠΡΟΣΘΕΤΙΚΗΣ ΣΥΣΚΕΥΗΣ ΓΙΑ ΤΗΝ ΑΝΑΚΑΤΑΣΚΕΥΗ ΙΣΤΟΥ ΟΣΤΟΥ ΚΑΙ Η ΙΔΙΑ Η ΠΡΟΣΘΕΤΙΚΗ ΣΥΣΚΕΥΗ.	3060236
1587736 - 18/10/2006	BENCO PACK S.P.A.	ΜΕΘΟΔΟΣ ΚΑΙ ΕΓΚΑΤΑΣΤΑΣΗ ΓΙΑ ΤΗΝ ΕΦΑΡΜΟΓΗ ΜΙΑΣ ΘΕΡΜΟΣΥΡΡΙΚΝΟΥΜΕΝΗΣ ΕΤΙΚΕΤΑΣ ΣΕ ΠΕΡΙΕΚΤΕΣ .	3060175
1587748 - 20/12/2006	HELLENIC ENVIRONMENTAL SYSTEMS INDUSTRY S.A.	ΚΑΔΟΣ ΑΠΟΡΡΙΜΜΑΤΩΝ ΜΕ ΤΑΛΑΝΤΕΥΟΜΕΝΟΥΣ ΒΡΑΧΙΟΝΕΣ ΠΕΡΙΣΤΡΕΨΙΜΑ ΣΥΝΔΕΔΕΜΕΝΟΥΣ ΣΤΟ ΚΑΠΑΚΙ ΤΟΥ ΙΔΙΟΥ.	3060409
1587860 - 20/12/2006	DEUTSCHE AMPHIBOLIN-WERKE VON ROBERT MURJAHN STIFTUNG & CO KG	ΑΦΡΩΔΕΣ ΜΟΝΩΤΙΚΟ ΥΛΙΚΟ.	3060395
1594376 - 06/09/2006	FILLIGENT LIMITED	ΦΙΛΤΡΟ ΠΟΥ ΠΕΡΙΕΧΕΙ ΜΙΑ ΜΕΤΑΛΛΟΦΘΑΛΟΚΥΑΝΙΝΗ ΚΑΙ ΕΝΑ ΠΟΛΥΚΑΤΙΟΝΙΚΟ ΠΟΛΥΜΕΡΕΣ.	3060132
1594745 - 04/10/2006	MEADWESTVACO PACKAGING SYSTEMS LLC	ΣΥΣΚΕΥΗ ΚΑΙ ΜΕΘΟΔΟΣ ΓΙΑ ΠΡΟΩΘΗΣΗ ΚΑΙ ΑΝΟΡΘΩΣΗ ΧΑΡΤΟΚΟΥΤΩΝ.	3060373
1594991 - 13/09/2006	SERUM BIOMEDICAL INSTITUTE	ΜΕΘΟΔΟΣ ΠΑΡΑΓΩΓΗΣ ΜΟΡΙΩΝ ΑΝΑΣΥΝΔΥΑΣΜΕΝΟΥ DNA.	3060210
1597260 - 27/12/2006	PFIZER INC.	ΕΝΩΣΕΙΣ ΤΡΙΑΖΟΛΙΟΥ ΧΡΗΣΙΜΕΣ ΣΤΗ ΘΕΡΑΠΕΙΑ.	3060347
1598148 - 13/09/2006	ZHE JIANG RONG PENG AIR TOOLS CO., LTD. LI, XIAORONG	ΕΝΑΣ ΒΕΛΤΙΩΜΕΝΟΣ ΣΥΓΚΡΑΤΗΤΗΡΑΣ ΚΑΡΦΙΩΝ ΚΑΙ ΜΙΑ ΜΗΧΑΝΗ ΚΑΡΦΩΜΑΤΟΣ ΕΞΟΠΛΙΣΜΕΝΗ ΜΕ ΤΟΝ ΕΝΛΟΓΩ ΣΥΓΚΡΑΤΗΤΗΡΑ.	3060213
1598333 - 18/10/2006	LES LABORATOIRES SERVIER	ΜΕΘΟΔΟΣ ΣΥΝΘΕΣΗΣ ΤΟΥ (1S)-4,5-ΔΙΜΕΘΟΞΥ-1-(ΜΕΘΥΛΑΜΙΝΟΜΕΘΥΛ)- ΒΕΝΖΟΚΥΚΛΟΒΟΥΤΑΝΙΟΥ ΚΑΙ ΤΩΝ ΑΛΛΑΤΩΝ ΠΡΟΣΘΗΚΗΣ ΑΥΤΟΥ ΚΑΙ ΕΦΑΡΜΟΓΗ ΣΤΗ ΣΥΝΘΕΣΗ ΤΗΣ ΙΒΑΒΡΑΔΙΝΗΣ ΚΑΙ ΤΩΝ ΑΛΛΑΤΩΝ ΠΡΟΣΘΗΚΗΣ ΑΥΤΗΣ ΜΕ ΦΑΡΜΑΚΕΥΤΙΚΩΣ ΑΠΟΔΕΚΤΟ ΟΞΥ.	3060286
1599205 - 22/11/2006	OTSUKA PHARMACEUTICAL CO., LTD.	ΑΝΑΣΤΟΛΕΑΣ ΡΤΕΝ Ή ΔΙΑΝΟΙΚΤΗΣ ΚΑΝΑΛΙΩΝ ΜΑΧΙ- Κ.	3060296
1600214 - 15/11/2006	ROTHMANN, MARTIN	ΔΙΑΤΑΞΗ ΚΑΤΑΤΕΜΑΧΙΣΜΟΥ ΔΙΑ ΤΕΜΑΧΙΔΙΑ ΧΥΔΗΝ ΥΛΙΚΟΥ.	3060227
1602280 - 13/09/2006	CARTOTECNICA ESSE-BI S.R.L.	ΤΑΨΙ ΚΑΙ ΜΕΘΟΔΟΣ ΚΑΤΑΣΚΕΥΗΣ ΑΥΤΟΥ.	3060238
1611771 - 04/10/2006	ALCONS AUDIO B.V.	ΕΝΑ ΜΕΓΑΦΩΝΟ.	3060270
1615638 - 27/09/2006	UNIVERSITA DEGLI STUDI DI ROMA " TOR VERGATA"	ΧΡΗΣΗ ΠΑΡΑΓΩΓΩΝ 7-ΝΙΤΡΟ-2,1,3-BENZOΞΑΔΙΑΖΟΛΙΟΥ ΣΕ ΑΝΤΙΚΑΡΚΙΝΙΚΗ ΘΕΡΑΠΕΙΑ.	3060356
1617834 - 27/09/2006	INNOGENE KALBIOTECH PTE. LTD.	ΧΡΗΣΗ ΜΙΑΣ ΦΑΡΜΑΚΕΥΤΙΚΗΣ ΣΥΝΘΕΣΕΩΣ ΠΕΡΙΕΧΟΥΣΗΣ ΓΑΛΑΚΤΙΚΟ ΟΞΥ Ή ΓΑΛΑΚΤΙΚΗ ΡΙΖΑ ΚΑΙ ΚΑΛΙΟ ΓΙΑ ΤΗΝ ΑΓΩΓΗ ΤΟΥ ΕΓΚΕΦΑΛΙΚΟΥ ΟΙΔΗΜΑΤΟΣ Ή ΤΟΥ ΤΡΑΥΜΑΤΙΣΜΟΥ ΤΟΥ ΕΓΚΕΦΑΛΟΥ.	3060324
1617992 - 27/09/2006	VAN CAENEGHEM, JACKY KESTELOOT, BENOÏT DELDÆLE, ROGER PLATRE, DAVID CHAUMEIL, DAVID	ΣΥΣΚΕΥΗ, ΕΓΚΑΤΑΣΤΑΣΗ ΚΑΙ ΔΙΑΔΙΚΑΣΙΑ ΓΙΑ ΤΗ ΠΑΡΑΓΩΓΗ ΜΙΑΣ ΣΥΣΚΕΥΑΣΙΑΣ ΑΠΟ ΕΝΑ ΦΥΛΛΟ ΕΝΟΣ ΕΥΚΑΜΠΤΟΥ ΥΛΙΚΟΥ.	3060378
1618052 - 27/09/2006	BONGRAIN S.A.	ΑΤΟΜΙΚΗ ΣΥΣΚΕΥΑΣΙΑ Η ΟΠΟΙΑ ΠΕΡΙΕΧΕΙ ΕΝΑ ΠΟΛΤΩΔΕΣ ΠΡΟΪΟΝ ΤΡΟΦΙΜΟΥ ΚΑΙ ΕΙΝΑΙ ΕΦΟΔΙΑΣΜΕΝΗ ΜΕ ΕΝΑ ΤΟΥΛΑΧΙΣΤΟΝ ΟΡΓΑΝΟ ΣΧΙΣΙΜΑΤΟΣ ΚΑΙ ΜΕΘΟΔΟΣ ΠΑΡΑΓΩΓΗΣ ΜΙΑΣ ΤΕΤΟΙΑΣ ΣΥΣΚΕΥΑΣΙΑΣ.	3060362
1618638 - 27/09/2006	TRINITY S.A.	ΜΕΘΟΔΟΣ ΚΑΙ ΣΥΣΚΕΥΗ ΑΣΦΑΛΕΙΑΣ ΓΙΑ ΚΥΚΛΩΜΑ ΠΡΟΣΤΑΣΙΑΣ ΕΝΑΝΤΙ ΒΛΑΒΗΣ ΤΗΣ ΓΕΙΩΣΗΣ.	3060320
1622929 - 11/10/2006	GENENTECH, INC.	ΠΕΠΤΙΔΙΑ ΔΕΣΜΕΥΟΜΕΝΑ ΜΕ ΥΠΟΔΟΧΕΑ Apo2L/TRAIL ΚΑΙ ΧΡΗΣΕΙΣ ΑΥΤΩΝ.	3060392

ΑΡ./ΗΜ.ΔΗΜ.Ε.Δ. (87)	ΔΙΚΑΙΟΥΧΟΣ (73)	ΤΙΤΛΟΣ ΕΦΕΥΡΕΣΗΣ (54)	ΑΡ.ΕΥΡ.Δ.Ε. (11)
1625152 - 13/09/2006	CENTRE NATIONAL DE LA RECHERCHE SCIENTIFIQUE (CNRS) ECOLE NORMALE SUPERIEURE UNIVERSITE PARIS 13	ΠΕΠΤΙΔΙΑ ΤΑ ΟΠΟΙΑ ΤΡΟΠΟΠΟΙΟΥΝ ΤΗ ΔΡΑΣΤΙΚΟΤΗΤΑ ΤΟΥ ΠΑΡΑΓΟΝΤΟΣ ΜΕΤΕΓΓΡΑΦΗΣ.	3060235
1625346 - 27/09/2006	RWM SCHWEIZ AG	ΒΛΗΜΑ ΚΑΙΜΑΚΟΕΙΔΟΥΣ ΑΠΟΤΕΛΕΣΜΑΤΟΣ ΠΟΛΛΑΠΛΩΝ ΧΡΗΣΕΩΝ, ΙΔΙΑΙΤΕΡΑ ΓΙΑ ΠΥΡΟΜΑΧΙΚΑ ΜΕΤΡΙΟΥ ΔΙΑΜΕΤΡΗΜΑΤΟΣ.	3060364
1628790 - 27/09/2006	FATZER AG	ΠΡΟΣΤΑΤΕΥΤΙΚΟ ΔΙΧΤΥ ΕΙΔΙΚΟΤΕΡΑ ΔΙΑ ΜΙΑ ΠΡΟΣΤΑΣΙΑ ΑΠΟ ΚΑΤΡΑΚΥΛΙΣΜΑ ΛΙΘΩΝ Ή ΔΙΑ ΜΙΑ ΕΞΑΣΦΑΛΙΣΗ ΤΩΝ ΚΕΚΛΙΜΕΝΩΝ ΠΡΑΝΩΝ.	3060314
1628988 - 04/10/2006	GLAXO GROUP LIMITED GLAXOSMITHKLINE ISTRAZIVACKI CENTAR ZAGREB D.O.O	ΝΕΕΣ ΕΝΩΣΕΙΣ ΜΕ 14- ΚΑΙ 15 -ΜΕΛΕΙΣ ΔΑΚΤΥΛΙΟΥΣ.	3060203
1629161 - 13/09/2006	METECNO S.P.A.	ΔΙΑΔΙΚΑΣΙΑ ΚΑΙ ΣΥΣΚΕΥΗ ΓΙΑ ΤΗΝ ΚΑΤΑΣΚΕΥΗ ΜΟΝΩΤΙΚΩΝ ΠΛΑΙΣΙΩΝ ΜΕ ΟΨΗ ΚΕΡΑΜΙΔΙΟΥ ΣΤΕΓΗΣ.	3060161
1633324 - 20/12/2006	ALCON, INC.	ΟΦΘΑΛΜΙΚΕΣ ΣΥΝΘΕΣΕΙΣ ΠΕΡΙΕΧΟΥΣΕΣ ΣΥΝΕΡΓΙΣΤΙΚΟ ΣΥΝΔΥΑΣΜΟ ΤΡΙΩΝ ΠΟΛΥΜΕΡΩΝ.	3060371
1644767 - 04/10/2006	3DHISTECH KFT.	ΜΟΝΑΔΑ ΠΡΟΩΘΗΣΗΣ ΑΝΤΙΚΕΙΜΕΝΟΦΟΡΩΝ ΠΛΑΚΩΝ ΓΙΑ ΜΙΚΡΟΣΚΟΠΙΟ ΑΥΤΟΜΑΤΗΣ ΣΑΡΩΣΗΣ.	3060247
1654966 - 13/12/2006	NESTEC S.A.	ΚΑΨΟΥΛΑ ΜΕ ΜΕΣΟ ΣΤΕΓΑΝΟΠΟΙΗΣΗΣ.	3060367
1660485 - 27/12/2006	PFIZER, INC.	ΒΕΛΤΙΩΜΕΝΗ ΔΙΑΔΙΚΑΣΙΑ ΠΑΡΑΣΚΕΥΗΣ ΥΔΡΟΒΡΩΜΙΚΟΥ ΑΛΑΤΟΣ ΤΟΥ ΑΛΦΑ - ΠΟΛΥΜΟΡΦΙΚΟΥ ΕΛΕΤΡΙΠΤΑΝΙΟΥ.	3060348

2.3 ΕΥΡΕΤΗΡΙΟ ΕΥΡΩΠΑΪΚΩΝ Δ.Ε. ΣΥΜΦΩΝΑ ΜΕ ΤΗΝ ΑΛΦΑΒΗΤΙΚΗ ΣΕΙΡΑ ΤΩΝ ΔΙΚΑΙΟΥΧΩΝ

ΔΙΚΑΙΟΥΧΟΣ (73)	ΤΙΤΛΟΣ ΕΦΕΥΡΕΣΗΣ (54)	ΑΡ./ΗΜ.ΔΗΜ.Ε.Δ. (87)	ΑΡ.ΕΥΡ.Δ.Ε. (11)
3DHISTECH KFT.	ΜΟΝΑΔΑ ΠΡΟΩΘΗΣΗΣ ΑΝΤΙΚΕΙΜΕΝΟΦΟΡΩΝ ΠΛΑΚΩΝ ΓΙΑ ΜΙΚΡΟΣΚΟΠΙΟ ΑΥΤΟΜΑΤΗΣ ΣΑΡΩΣΗΣ.	1644767 - 04/10/2006	3060247
ABBOTT LABORATORIES	ΙΝΩΔΕΣ ΣΥΣΤΗΜΑ ΜΕ ΙΞΩΔΕΣ ΕΛΕΓΧΟΜΕΝΟ ΔΙ ΟΞΕΟΣ, ΚΑΙ ΧΡΗΣΕΙΣ ΑΥΤΟΥ.	1395128 - 04/10/2006	3060269
AGRIBIOTEC S.R.L.	ΧΡΗΣΗ ΦΥΤΙΚΟΥ ΕΛΛΙΟΥ ΩΣ ΠΡΟΣΘΕΤΟΥ ΓΙΑ ΟΥΣΙΕΣ ΠΟΥ ΕΧΟΥΝ ΜΥΚΗΤΟΚΤΟΝΟ, ΒΑΚΤΗΡΙΟΚΤΟΝΟ, ΕΝΤΟΜΟΚΤΟΝΟ ΚΑΙ ΖΙΖΑΝΙΟΚΤΟΝΟ ΔΡΑΣΤΙΚΟΤΗΤΑ.	1494528 - 18/10/2006	3060390
AKZO NOBEL N.V.	ΔΙΕΡΓΑΣΙΑ ΕΞΕΛΑΣΗΣ ΓΙΑ ΕΝΙΣΧΥΣΗ ΤΗΣ ΑΝΤΟΧΗΣ ΤΗΓΜΑΤΟΣ ΤΟΥ ΠΟΛΥΠΡΟΠΥΛΕΝΙΟΥ.	1034213 - 11/10/2006	3060401
ALCON, INC.	ΟΦΘΑΛΜΙΚΕΣ ΣΥΝΘΕΣΕΙΣ ΠΕΡΙΕΧΟΥΣΕΣ ΣΥΝΕΡΓΙΣΤΙΚΟ ΣΥΝΔΥΑΣΜΟ ΤΡΙΩΝ ΠΟΛΥΜΕΡΩΝ.	1633324 - 20/12/2006	3060371
ALCONS AUDIO B.V.	ΕΝΑ ΜΕΓΑΦΩΝΟ.	1611771 - 04/10/2006	3060270
ALTERGON S.A.	ΦΑΡΜΑΚΕΥΤΙΚΑ ΠΑΡΑΣΚΕΥΑΣΜΑΤΑ ΠΟΥ ΒΑΣΙΖΟΝΤΑΙ ΣΕ ΔΡΑΣΤΙΚΑ ΣΥΣΤΑΤΙΚΑ ΕΥΑΛΩΤΑ ΣΕ ΑΠΑΓΟΡΕΥΜΕΝΗ ΧΟΡΗΓΗΣΗ.	1273301 - 06/09/2006	3060137
ALZA CORPORATION	ΜΕΘΟΔΟΙ ΚΑΙ ΣΥΣΚΕΥΕΣ ΓΙΑ ΔΙΕΥΚΟΛΥΝΟΜΕΝΗ ΜΗ - ΕΙΣΒΟΛΙΚΗ ΠΑΡΑΚΟΛΟΥΘΗΣΗ ΟΞΥΓΟΝΟΥ.	1213037 - 29/11/2006	3060150
ALZA CORPORATION	ΣΥΣΤΗΜΑ ΑΠΕΛΕΥΘΕΡΩΣΗΣ ΕΥΕΡΓΕΤΙΚΟΥ ΠΑΡΑΓΟΝΤΑ ΜΕ ΒΥΣΜΑ ΜΕΜΒΡΑΝΗΣ.	1041974 - 11/10/2006	3060151
AMGEN INC.	ΒΙΟΑΠΟΙΚΟΔΟΜΗΣΙΜΑ ΑΛΓΙΝΙΚΑ ΠΗΚΤΩΜΑΤΑ ΠΑΡΑΤΕΤΑΜΕΝΗΣ ΕΚΛΥΣΗΣ.	1079811 - 25/10/2006	3060397
ANOXKALDNES AS	ΜΕΘΟΔΟΣ ΓΙΑ ΒΙΟΛΟΓΙΚΟ ΚΑΘΑΡΙΣΜΟ ΓΙΑ ΝΕΡΑ ΚΑΙ ΥΓΡΑ ΑΠΟΒΑΗΤΑ.	1340720 - 13/09/2006	3060197
APPLIED RESEARCH SYSTEMS ARS HOLDING N.V.	ΧΡΗΣΗ ΕΝΟΣ ΜΗ-ΕΞΟΥΔΕΤΕΡΩΤΙΚΟΥ ΑΝΤΙΣΩΜΑΤΟΣ ΕΞΕΙΔΙΚΕΥΜΕΝΟΥ ΓΙΑ ΤΗΝ Β-ΥΠΟΜΟΝΑΔΑ ΤΗΣ ΩΧΡΙΝΟΤΡΟΠΟΥ ΟΡΜΟΝΗΣ ΜΕ ΣΚΟΠΟ ΤΗΝ ΕΝΙΣΧΥΣΗ ΤΗΣ ΓΟΝΙΜΟΤΗΤΑΣ.	0751782 - 11/10/2006	3060327
ARCELOR FRANCE	ΔΙΑΔΙΚΑΣΙΑ ΠΡΑΓΜΑΤΟΠΟΙΗΣΗΣ ΕΝΟΣ ΤΕΜΑΧΙΟΥ ΞΕΚΙΝΩΝΤΑΣ ΑΠΟ ΜΙΑ ΕΛΑΤΗ ΤΑΙΝΙΑ ΕΛΑΣΜΑΤΟΣ ΑΠΟ ΧΑΛΥΒΑ ΚΑΙ ΚΥΡΙΩΣ ΕΛΑΤΗ ΕΝ ΘΕΡΜΩ.	1013785 - 25/10/2006	3060385
ARCELOR FRANCE	ΚΥΛΙΝΔΡΟΣ ΠΟΥ ΠΡΟΟΡΙΖΕΤΑΙ ΓΙΑ ΤΗ ΜΕΤΑΦΟΡΑ ΕΝΟΣ ΜΕΤΑΛΛΙΚΟΥ ΙΜΑΝΤΑ ΣΕ ΜΙΑ ΕΓΚΑΤΑΣΤΑΣΗ ΣΥΝΕΧΟΥΣ ΑΝΟΠΤΗΣΗΣ.	1239053 - 25/10/2006	3060386
ASGEIRSSON, KARL JOHANN	ΜΙΑ ΜΕΘΟΔΟΣ ΚΑΙ ΜΙΑ ΣΥΣΚΕΥΗ ΓΙΑ ΤΗΝ ΕΠΕΞΕΡΓΑΣΙΑ ΜΠΛΟΚ ΚΑΤΕΨΥΓΜΕΝΩΝ ΠΡΩΤΩΝ ΥΛΩΝ ΣΕ ΟΡΙΣΜΕΝΟ ΕΙΔΟΣ "ΧΙΟΝΙΟΥ".	1511389 - 20/09/2006	3060185
ASSA ABLOY AB	ΣΥΣΤΗΜΑ ΚΛΕΙΔΑΡΙΑΣ, ΣΥΣΚΕΥΗ ΣΥΣΤΗΜΑΤΟΣ ΚΛΕΙΔΑΡΙΑΣ ΚΑΙ ΜΕΘΟΔΟΣ ΔΙΑΜΟΡΦΩΣΗΣ ΕΝΟΣ ΣΥΣΤΗΜΑΤΟΣ ΚΛΕΙΔΑΡΙΑΣ.	1488058 - 13/09/2006	3060166
ASTRAZENECA AB	ΠΑΡΑΓΩΓΑ ΥΠΟΚΑΤΕΣΤΗΜΕΝΟΥ ΦΑΙΝΥΛΠΡΟΠΙΟΝΙΚΟΥ ΟΞΕΟΣ ΩΣ ΑΝΤΑΓΩΝΙΣΤΕΣ ΣΕ ΥΠΟΔΟΧΕΙΣ ΑΛΦΑ ΠΟΥ ΕΝΕΡΓΟΠΟΙΟΥΝΤΑΙ ΑΠΟ ΠΑΡΑΓΟΝΤΕΣ ΠΟΥ ΕΠΑΓΟΥΝ ΤΟΝ ΠΟΛΛΑΠΛΑΣΙΑΣΜΟ ΤΩΝ ΑΝΘΡΩΠΙΝΩΝ ΥΠΕΡΟΞΕΙΣΩΜΑΤΩΝ (PPAR).	1458673 - 06/09/2006	3060138
ASTRAZENECA AB	ΜΙΑ ΟΥΣΙΑΣΤΙΚΑ ΚΡΥΣΤΑΛΛΙΚΗ ΜΟΡΦΗ ΜΕΛΑΓΑΤΡΑΝΗΣ.	1196431 - 13/09/2006	3060211
ASTRAZENECA AB	ΝΕΑ ΤΥΠΟΠΟΙΗΣΗ ΑΕΡΟΛΥΜΑΤΟΣ ΠΟΥ ΠΕΡΙΕΧΕΙ ΕΝΑ ΠΟΛΙΚΟ ΦΘΟΡΙΩΜΕΝΟ ΜΟΡΙΟ.	1303258 - 11/10/2006	3060387
ASTRAZENECA UK LIMITED	ΔΙΑΔΙΚΑΣΙΑ ΓΙΑ ΤΗΝ ΠΑΡΑΣΚΕΥΗ ΠΑΡΑΓΩΓΩΝ 2-(6-ΥΠΟΚΑΤΕΣΤΗΜΕΝΟΥ-1,3-ΔΙΟΞΑΝΟ-4-ΥΛ)ΟΞΙΚΟΥ ΟΞΕΟΣ.	1317440 - 27/09/2006	3060241

ΔΙΚΑΙΟΥΧΟΣ (73)	ΤΙΤΛΟΣ ΕΦΕΥΡΕΣΗΣ (54)	ΑΡ./ΗΜ.ΔΗΜ.Ε.Δ. (87)	ΑΡ.ΕΥΡ.Δ.Ε. (11)
<i>ATRIONIX, INC.</i>	ΣΥΣΤΗΜΑ ΤΟΠΟΘΕΤΗΣΗΣ ΚΑΘΕΤΗΡΑ.	1177008 - 11/10/2006	3060173
<i>AVENTIS PHARMA S.A.</i>	ΑΡΥΛΟ-ΚΥΚΛΟΑΛΚΑΝΙΑ ΠΟΥ ΦΕΡΟΥΝ ΥΠΟΚΑΤΑΣΤΑΤΗ ΚΑΙ Η ΧΡΗΣΗ ΤΟΥΣ ΩΣ ΑΝΤΙΚΑΡΚΙΝΙΚΟΙ ΠΑΡΑΓΟΝΤΕΣ.	1453783 - 04/10/2006	3060189
<i>AVENTIS PHARMA S.A.</i>	ΕΝΖΥΜΙΚΗ ΔΙΑΔΙΚΑΣΙΑ ΓΙΑ ΤΗΝ ΕΝΑΝΤΙΟΜΕΡΙΚΗ ΔΙΑΣΠΑΣΗ ΑΜΙΝΟΞΕΩΝ.	1427840 - 04/10/2006	3060190
<i>AVENTIS PHARMA S.A.</i>	ΑΚΟΛΟΥΘΙΕΣ DNA ΠΟΥ ΚΩΔΙΚΟΠΟΙΟΥΝ ΓΙΑ ΤΙΣ ΑΝΘΡΩΠΙΝΕΣ ΠΡΩΤΕΪΝΕΣ ΤΧ ΚΑΙ ΤΥ ΠΟΥ ΕΜΦΑΝΙΖΟΝΤΑΙ ΣΤΟ ΕΝΖΥΜΟ ΜΕΤΑΤΡΟΠΗΣ ΤΗΣ ΙΝΤΕΡΛΕΥΚΙΝΗΣ-1ΒΗΤΑ.	0774004 - 20/09/2006	3060330
<i>AVID IDENTIFICATION SYSTEMS, INC.</i>	ΗΛΕΚΤΡΟΝΙΚΗ ΕΤΙΚΕΤΑ ΑΝΑΓΝΩΡΙΣΗΣ ΠΟΛΛΑΠΛΗΣ ΜΝΗΜΗΣ.	1251452 - 27/09/2006	3060143
<i>AWARE, INC.</i>	ΔΙΑΓΝΩΣΤΙΚΕΣ ΜΕΘΟΔΟΙ ΚΑΙ ΣΥΣΤΗΜΑΤΑ ΓΙΑ MODEM ΠΟΛΛΑΠΛΟΥ ΦΟΡΕΑ.	1245093 - 25/10/2006	3060231
<i>AXALTO S.A.</i>	ΗΛΕΚΤΡΟΝΙΚΟ ΤΕΡΜΑΤΙΚΟ ΠΛΗΡΩΜΩΝ, ΕΞΥΠΝΗ ΚΑΡΤΑ ΠΡΟΟΡΙΣΜΕΝΗ ΓΙΑ ΤΟ ΕΝ ΛΟΓΩ ΤΕΡΜΑΤΙΚΟ ΚΑΙ ΔΙΑΔΙΚΑΣΙΑ ΦΟΡΤΩΣΗΣ ΕΝΟΣ ΙΔΙΩΤΙΚΟΥ ΚΛΕΙΔΙΟΥ ΣΕ ΕΝΑ ΤΕΤΟΙΟΥ ΕΙΔΟΥΣ ΤΕΡΜΑΤΙΚΟ.	1390921 - 06/09/2006	3060204
<i>BASF PLANT SCIENCE GMBH</i>	ΓΟΝΙΔΙΑ ΕΠΙΞΥΓΕΝΑΣΗΣ ΛΙΠΑΡΟΥ ΟΞΕΟΣ ΦΥΤΟΥ ΚΑΙ ΧΡΗΣΕΙΣ ΑΥΤΩΝ.	0975765 - 11/10/2006	3060325
<i>BAYER CORPORATION</i>	ΣΥΓΚΡΑΤΗΤΗΣ ΣΩΛΗΝΩΝ ΔΕΙΓΜΑΤΩΝ ΓΙΑ ΕΡΓΑΣΤΗΡΙΑΚΗ ΜΟΝΑΔΑ ΦΥΓΟΚΕΝΤΡΙΣΗΣ.	1369179 - 27/09/2006	3060322
<i>BAYER CROPSCIENCE AG</i>	ΚΑΤΕΡΓΑΣΙΑ ΔΙΑΓΟΝΙΔΙΑΚΩΝ ΣΠΟΡΩΝ ΑΡΑΒΟΣΙΤΟΥ ΜΕ ΚΛΟΘΕΙΑΝΙΔΙΝΗ.	1322164 - 06/09/2006	3060146
<i>BAYER CROPSCIENCE AG</i>	2- ΚΑΙ 2,5-ΥΠΟΚΑΤΕΣΤΗΜΕΝΕΣ ΦΑΙΝΥΛΟΚΕΤΟΕΝΟΛΕΣ.	1277749 - 27/09/2006	3060380
<i>BAYER PHARMACEUTICALS CORPORATION</i>	ΕΝΩΣΕΙΣ ΑΡΥΛΟΥΡΙΑΣ ΕΝ ΣΥΝΔΥΑΣΜΩ ΜΕ ΑΛΛΑ ΚΥΤΤΑΡΟΣΤΑΤΙΚΑ Ή ΚΥΤΤΑΡΟΤΟΞΙΚΑ ΜΕΣΑ ΓΙΑ ΤΗ ΘΕΡΑΠΕΙΑ ΑΝΘΡΩΠΙΝΩΝ ΚΑΡΚΙΝΩΝ.	1450799 - 15/11/2006	3060224
<i>BEISCH, CLEMENS</i>	ΜΕΘΟΔΟΣ ΚΑΙ ΚΑΤΑΣΚΕΥΗ ΠΡΟΤΥΠΟΥ ΓΙΑ ΤΗ ΔΙΑΚΡΙΒΩΣΗ ΣΥΣΚΕΥΩΝ ΨΗΦΙΑΚΗΣ ΕΙΣΟΔΟΥ ΕΙΚΟΝΩΝ.	1045576 - 06/09/2006	3060112
<i>BENCO PACK S.P.A.</i>	ΜΕΘΟΔΟΣ ΚΑΙ ΕΓΚΑΤΑΣΤΑΣΗ ΓΙΑ ΤΗΝ ΕΦΑΡΜΟΓΗ ΜΙΑΣ ΘΕΡΜΟΣΥΡΡΙΚΝΟΥΜΕΝΗΣ ΕΤΙΚΕΤΑΣ ΣΕ ΠΕΡΙΕΚΤΕΣ. .	1587736 - 18/10/2006	3060175
<i>BESINS INTERNATIONAL BELGIQUE</i>	ΦΑΡΜΑΚΕΥΤΙΚΗ ΣΥΝΘΕΣΗ ΠΟΥ ΒΑΣΙΖΕΤΑΙ ΕΠΙ ΜΙΚΡΟΪΟΝΙΣΘΕΙΣΗΣ ΠΡΟΓΕΣΤΕΡΟΝΗΣ, Η ΜΕΘΟΔΟΣ ΠΑΡΑΣΚΕΥΗΣ ΑΥΤΗΣ ΚΑΙ ΟΙ ΧΡΗΣΙΜΟΠΟΙΗΣΕΙΣ ΑΥΤΗΣ.	1443940 - 20/09/2006	3060300
<i>BIOGAIA AB</i>	ΣΩΛΗΝΩΣΗ ΠΑΡΟΧΗΣ.	1224128 - 18/10/2006	3060149
<i>BIOPHERESIS TECHNOLOGIES, INC.</i>	ΘΕΡΑΠΕΥΤΙΚΗ ΑΓΩΓΗ ΚΑΡΚΙΝΟΥ ΜΕ ΥΠΕΡΑΦΑΙΡΕΣΗ ΑΠΟΜΑΚΡΥΝΟΥΣΑ ΕΝΩΣΕΙΣ ΜΙΚΡΟΤΕΡΕΣ ΑΠΟ 120,000 DALTONS.	1079875 - 20/09/2006	3060170
<i>BIOSENSE WEBSTER, INC.</i>	ΣΥΣΚΕΥΗ ΚΑΙ ΤΗΝ ΕΝΔΟΚΑΡΔΙΑΚΗ ΕΞΕΤΑΣΗ ΜΙΑΣ ΚΑΤΑΣΤΑΣΗΣ ΤΗΣ ΚΟΙΛΟΤΗΤΑΣ ΜΙΑΣ ΚΑΡΔΙΑΣ.	1086649 - 02/11/2006	3060403
<i>BONET ALMEDA, PEDRO</i>	ΣΥΣΤΗΜΑΤΑ ΑΝΤΛΗΣΕΩΣ ΚΙΝΗΤΟΠΟΙΟΥΜΕΝΟ ΑΠΟ ΘΑΛΑΣΣΙΑ ΚΥΜΑΤΑ.	1197658 - 27/09/2006	3060288
<i>BONET SUBIRANA, PERE</i>	ΣΥΣΤΗΜΑΤΑ ΑΝΤΛΗΣΕΩΣ ΚΙΝΗΤΟΠΟΙΟΥΜΕΝΟ ΑΠΟ ΘΑΛΑΣΣΙΑ ΚΥΜΑΤΑ.	1197658 - 27/09/2006	3060288
<i>BONGRAIN S.A.</i>	ΑΤΟΜΙΚΗ ΣΥΣΚΕΥΑΣΙΑ Η ΟΠΟΙΑ ΠΕΡΙΕΧΕΙ ΕΝΑ ΠΟΛΤΩΔΕΣ ΠΡΟΪΟΝ ΤΡΟΦΙΜΟΥ ΚΑΙ ΕΙΝΑΙ ΕΦΟΔΙΑΣΜΕΝΗ ΜΕ ΕΝΑ ΤΟΥΛΑΧΙΣΤΟΝ ΟΡΓΑΝΟ ΣΧΙΣΙΜΑΤΟΣ ΚΑΙ ΜΕΘΟΔΟΣ ΠΑΡΑΓΩΓΗΣ ΜΙΑΣ ΤΕΤΟΙΑΣ ΣΥΣΚΕΥΑΣΙΑΣ.	1618052 - 27/09/2006	3060362
<i>BORCHERS GMBH</i>	ΚΟΝΙΩΔΗ ΠΑΡΑΣΚΕΥΑΣΜΑΤΑ ΠΑΧΥΝΤΙΚΩΝ ΜΕΣΩΝ ΚΑΙ Η ΧΡΗΣΗ ΤΟΥΣ.	1241211 - 18/10/2006	3060382

ΔΙΚΑΙΟΥΧΟΣ (73)	ΤΙΤΛΟΣ ΕΦΕΥΡΕΣΗΣ (54)	ΑΡ./ΗΜ.ΔΗΜ.Ε.Δ. (87)	ΑΡ.ΕΥΡ.Δ.Ε. (11)
BRACCO S.P.A.	ΘΕΙΙΚΗ 3,5,3'-ΤΡΙΠΩΔΟΘΥΡΟΝΙΝΗ ΩΣ ΘΥΡΟΕΙΔΟΜΙΜΗΤΙΚΟΣ ΠΑΡΑΓΟΝΤΑΣ ΚΑΙ ΦΑΡΜΑΚΕΥΤΙΚΑ ΣΚΕΥΑΣΜΑΤΑ ΤΗΣ.	1560575 - 27/09/2006	3060169
BRISTOL-MYERS SQUIBB COMPANY	12,13-ΤΡΟΠΟΠΟΙΗΜΕΝΑ ΠΑΡΑΓΩΓΑ ΕΠΟΘΙΛΟΝΗΣ.	1073648 - 20/09/2006	3060298
BRISTOL-MYERS SQUIBB COMPANY	ΗΜΙ- ΣΥΝΘΕΣΗ ΑΠΟ ΡΑΣΛΙΤΑΧΕΛ ΜΕ ΧΡΗΣΙΜΟΠΟΙΗΣΗ ΔΙΑΛΚΥΛΔΙΧΛΩΡΟΣΙΛΑΝΙΩΝ.	1183250 - 11/10/2006	3060299
BRISTOL-MYERS SQUIBB PHARMA COMPANY	ΝΕΟΙ ΑΝΤΑΓΩΝΙΣΤΑΙ ΥΠΟΔΟΧΕΩΣ INTEGRIN (INTEΓΚΡΙΝΗΣ).	0944619 - 11/10/2006	3060274
BSH BOSCH UND SIEMENS HAUSGERATE GMBH	ΜΕΘΟΔΟΣ ΓΙΑ ΤΗΝ ΕΠΑΝΑΛΑΜΒΑΝΟΜΕΝΗ ΠΡΟΩΘΗΣΗ ΥΓΡΟΥ ΚΑΘΑΡΙΣΜΟΥ.	1272412 - 11/10/2006	3060340
BVV SPEZIALTIEFBAUTECHNIK VERTRIEBS GMBH	ΔΙΑΤΑΞΗ ΓΙΑ ΤΗΝ ΕΙΣΑΓΩΓΗ ΕΝΟΣ ΑΝΤΙΚΕΙΜΕΝΟΥ ΕΝΤΟΣ ΤΟΥ ΕΔΑΦΟΥΣ.	1340856 - 25/10/2006	3060360
CAMBRIDGE ANTIBODY TECHNOLOGY LIMITED	ΜΕΘΟΔΟΙ ΠΑΡΑΓΩΓΗΣ ΜΕΛΩΝ ΕΙΔΙΚΩΝ ΖΕΥΓΩΝ ΔΕΣΜΕΥΣΗΣ.	0844306 - 13/09/2006	3060172
CAPNIA INCORPORATED	ΣΥΣΚΕΥΗ ΓΙΑ ΤΗΝ ΑΝΑΚΟΥΦΙΣΗ ΤΩΝ ΚΕΦΑΛΑΛΓΙΩΝ, ΤΗΣ ΡΙΝΙΤΙΔΑΣ ΚΑΙ ΑΛΛΩΝ ΚΟΙΝΩΝ ΑΔΙΑΘΕΣΙΩΝ.	1218049 - 20/09/2006	3060258
CARRIER CORPORATION	ΣΥΣΤΗΜΑ ΚΑΙ ΜΕΘΟΔΟΣ ΓΙΑ ΑΝΑΔΡΑΣΗ ΤΟΥ ΤΕΡΜΑΤΙΣΜΟΥ ΤΗΣ ΑΠΟΠΑΓΩΣΕΩΣ.	1318364 - 11/10/2006	3060249
CARTOTECNICA ESSE-BI S.R.L.	ΤΑΨΙ ΚΑΙ ΜΕΘΟΔΟΣ ΚΑΤΑΣΚΕΥΗΣ ΑΥΤΟΥ.	1602280 - 13/09/2006	3060238
CELONOVA BIOSCIENCES	ΔΙΑΤΑΞΗ ΒΑΣΙΖΟΜΕΝΗ ΣΕ ΝΙΤΙΝΟΛ ΜΕ ΠΕΡΙΒΛΗΜΑ ΠΟΛΥΦΩΣΦΑΖΕΝΙΟΥ.	1432380 - 27/09/2006	3060206
CENTRE NATIONAL DE LA RECHERCHE SCIENTIFIQUE (CNRS)	ΠΕΠΤΙΔΙΑ ΤΑ ΟΠΟΙΑ ΤΡΟΠΟΠΟΙΟΥΝ ΤΗ ΔΡΑΣΤΙΚΟΤΗΤΑ ΤΟΥ ΠΑΡΑΓΟΝΤΟΣ ΜΕΤΕΓΓΡΑΦΗΣ.	1625152 - 13/09/2006	3060235
CENTRO DE INMUNOLOGIA MOLECULAR	ΑΝΤΙ-ΙΔΙΟΤΥΠΙΚΑ ΜΟΝΟΚΛΩΝΑ ΑΝΤΙΣΩΜΑΤΑ, Η ΧΡΗΣΗ ΤΟΥΣ ΣΤΗΝ ΕΝΕΡΓΗΤΙΚΗ ΑΝΟΣΟΘΕΡΑΠΕΙΑ ΚΑΚΟΗΘΩΝ ΟΓΚΩΝ ΚΑΙ ΣΥΝΘΕΣΕΙΣ ΟΙ ΟΠΟΙΕΣ ΤΑ ΠΕΡΙΕΧΟΥΝ.	1027375 - 04/10/2006	3060113
CENTRO NACIONAL DE INVESTIGACIONES CIENTIFICAS	ΣΥΣΤΗΜΑ ΚΑΙ ΜΕΘΟΔΟΣ ΓΙΑ ΤΗΝ ΤΟΜΟΓΡΑΦΙΑ ΤΟΥ ΠΡΩΤΕΥΟΝΤΟΣ ΗΛΕΚΤΡΙΚΟΥ ΡΕΥΜΑΤΟΣ ΤΟΥ ΕΓΚΕΦΑΛΟΥ ΚΑΙ ΤΗΣ ΚΑΡΔΙΑΣ.	1005677 - 04/10/2006	3060383
CERESTAR HOLDING B.V.	ΑΜΥΛΟ Ν-ΑΛΚΕΝΥΛ ΗΛΕΚΤΡΙΚΟ ΣΑΝ ΠΑΡΑΓΩΝ ΠΡΟΣΔΩΣΗΣ ΥΦΗΣ ΓΙΑ ΥΠΤ ΚΑΤΕΡΓΑΣΜΕΝΑ ΠΡΟΪΟΝΤΑ.	1467631 - 27/09/2006	3060244
CERESTAR HOLDING BV	ΕΞΩΘΗΣΗ ΥΔΡΟΛΥΜΕΝΩΝ ΠΡΩΤΕΪΝΩΝ.	0910961 - 20/09/2006	3060246
CHANG, CHENG PAUG	ΣΥΣΚΕΥΗ ΚΑΙ ΜΕΘΟΔΟΣ ΓΙΑ ΤΗΝ ΑΠΟΡΡΟΦΗΣΗ ΚΑΙ ΑΚΤΙΝΟΒΟΛΙΑ ΘΕΡΜΟΤΗΤΑΣ ΣΕ ΕΝΑΝ ΠΟΛΥ ΜΙΚΡΟ ΧΩΡΟ ΜΕ ΠΡΟΩΘΗΣΗ ΕΝΑΛΛΑΚΤΙΚΑ ΔΥΟ ΡΕΥΣΤΩΝ.	1342973 - 18/10/2006	3060279
CHAUMEIL, DAVID	ΣΥΣΚΕΥΗ, ΕΓΚΑΤΑΣΤΑΣΗ ΚΑΙ ΔΙΑΔΙΚΑΣΙΑ ΓΙΑ ΤΗ ΠΑΡΑΓΩΓΗ ΜΙΑΣ ΣΥΣΚΕΥΑΣΙΑΣ ΑΠΟ ΕΝΑ ΦΥΛΛΟ ΕΝΟΣ ΕΥΚΑΜΠΤΟΥ ΥΛΙΚΟΥ.	1617992 - 27/09/2006	3060378
CHEMAGIS LTD.	ΔΙΕΡΓΑΣΙΑ ΓΙΑ ΤΗΝ ΠΑΡΑΣΚΕΥΗ ΤΗΣ ΔΟΝΕΠΕΖΙΛΗΣ.	1386607 - 25/10/2006	3060216
CHEN, BRIAN D.F.	ΣΥΣΚΕΥΗ ΚΑΙ ΜΕΘΟΔΟΣ ΓΙΑ ΤΗΝ ΑΠΟΡΡΟΦΗΣΗ ΚΑΙ ΑΚΤΙΝΟΒΟΛΙΑ ΘΕΡΜΟΤΗΤΑΣ ΣΕ ΕΝΑΝ ΠΟΛΥ ΜΙΚΡΟ ΧΩΡΟ ΜΕ ΠΡΟΩΘΗΣΗ ΕΝΑΛΛΑΚΤΙΚΑ ΔΥΟ ΡΕΥΣΤΩΝ.	1342973 - 18/10/2006	3060279
CHIESI FARMACEUTICI S.P.A.	ΕΙΣΠΝΕΥΣΤΙΚΗ ΣΥΣΚΕΥΗ ΑΕΡΟΛΥΜΑΤΟΣ.	1244487 - 11/10/2006	3060345
CIPLA LTD.	ΦΑΡΜΑΚΕΥΤΙΚΑ ΑΠΟΔΕΚΤΑ ΑΛΑΤΑ ΤΟΥ ΑΛΕΝΔΡΟΝΙΚΟΥ ΟΞΕΟΣ ΣΕ ΑΜΟΡΦΗ ΜΟΡΦΗ.	1436303 - 06/09/2006	3060152
CIS BIO INTERNATIONAL S.A.	ΧΗΛΙΚΑ ΣΥΜΠΛΟΚΑ ΜΕΤΑΛΛΟΥ-ΠΕΠΤΙΔΙΟΥ ΣΥΝΔΕΣΗΣ ΣΩΜΑΤΟΣΤΑΤΙΝΗΣ.	0759786 - 27/09/2006	3060290

ΔΙΚΑΙΟΥΧΟΣ (73)	ΤΙΤΛΟΣ ΕΦΕΥΡΕΣΗΣ (54)	ΑΡ./ΗΜ.ΔΗΜ.Ε.Δ. (87)	ΑΡ.ΕΥΡ.Δ.Ε. (11)
<i>CL.COM S.R.L.</i>	ΠΡΟΣΤΑΤΕΥΤΙΚΟ ΕΝΔΥΜΑ ΕΝΑΝΤΙΑ ΣΕ ΒΙΟΛΟΓΙΚΟΥΣ ΠΑΡΑΓΟΝΤΕΣ.	1446200 - 27/09/2006	3060319
<i>COLGATE-PALMOLIVE COMPANY</i>	ΥΓΡΕΣ ΚΑΘΑΡΙΣΤΙΚΕΣ ΣΥΝΘΕΣΕΙΣ ΛΟΥΤΡΟΥ ΠΙΑΣΗΣ ΧΡΗΣΕΩΣ.	1165730 - 06/09/2006	3060141
<i>COMMONWEALTH SCIENTIFIC AND INDUSTRIAL RESEARCH ORGANISATION</i>	ΓΟΝΙΔΙΑ ΕΠΙΞΕΥΓΕΝΑΣΗΣ ΛΙΠΑΡΟΥ ΟΞΕΟΣ ΦΥΤΟΥ ΚΑΙ ΧΡΗΣΕΙΣ ΑΥΤΩΝ.	0975765 - 11/10/2006	3060325
<i>CONSAFE APS</i>	ΜΙΑ ΜΕΘΟΔΟΣ ΓΙΑ ΤΗΝ ΠΑΡΑΣΚΕΥΗ ΕΝΟΣ ΕΜΠΟΡΕΥΜΑΤΟΚΙΒΩΤΙΟΥ ΑΠΟ ΜΕΤΑΛΛΙΚΑ ΦΥΛΛΑ, ΕΝΑ ΤΕΤΟΙΟ ΕΜΠΟΡΕΥΜΑΤΟΚΙΒΩΤΙΟ ΚΑΙ ΜΙΑ ΣΥΣΚΕΥΗ ΓΙΑ ΤΗΝ ΕΚΤΕΛΕΣΗ ΤΗΣ ΜΕΘΟΔΟΥ.	1184103 - 25/10/2006	3060393
<i>CONSEJO SUPERIOR DE INVESTIGACIONES CIENTIFICAS</i>	ΜΕΘΟΔΟΣ ΓΙΑ ΤΗΝ ΑΝΙΧΝΕΥΣΗ ΔΕΥΤΕΡΕΥΟΝΤΩΝ ΓΟΝΙΔΙΩΜΑΤΩΝ ΣΕ ΤΥΠΟΥΣ ΙΟΥ ΧΡΗΣΙΜΟΠΟΙΩΝΤΑΣ ΜΙΚΡΟΤΣΗΠ DNA.	1284296 - 11/10/2006	3060223
<i>CONSIGLIO NAZIONALE DELLE RICERCHE</i>	ΜΗ ΚΑΤΑΣΤΡΕΠΤΙΚΗ ΑΚΟΥΣΤΙΚΗ ΜΕΘΟΔΟΣ ΚΑΙ ΣΥΣΚΕΥΗ ΓΙΑ ΤΟΝ ΠΡΟΣΔΙΟΡΙΣΜΟ ΑΠΟΚΟΛΛΗΣΕΩΝ ΤΟΙΧΟΓΡΑΦΙΩΝ.	1190243 - 06/09/2006	3060147
<i>CONVERTEAM LTD</i>	ΒΕΛΤΙΩΜΕΝΟ ΣΥΣΤΗΜΑ ΙΣΧΥΟΣ.	1580119 - 06/09/2006	3060111
<i>CORSARO & LISCO FERROPROFILI S.P.A.</i>	ΦΥΛΛΟ ΔΙΑ ΠΟΡΤΕΣ ΟΙ ΟΠΟΙΕΣ ΑΠΟΤΕΛΟΥΝΤΑΙ ΑΠΟ ΤΕΜΑΧΙΑ.	1583882 - 04/10/2006	3060361
<i>CREATIVE INTEGRATION & DESIGN, INC.</i>	ΡΙΝΙΚΟΣ ΔΙΑΣΤΟΛΕΑΣ.	1174100 - 04/10/2006	3060399
<i>CREMERIUS, ALOIS</i>	ΜΕΘΟΔΟΣ ΔΙΑ ΤΗΝ ΠΑΡΑΣΚΕΥΗ ΕΝΟΣ ΕΜΠΛΑΣΤΡΟΥ ΔΙΑ ΤΟΝ ΠΡΟΣΔΙΟΡΙΣΜΟ ΜΙΑΣ ΑΝΩΜΑΛΟΥ ΞΗΡΟΤΗΤΟΣ ΤΟΥ ΔΕΡΜΑΤΟΣ.	1274994 - 08/11/2006	3060311
<i>CRYOVAC, INC.</i>	ΣΥΣΚΕΥΑΣΙΑ ΣΥΡΡΙΚΝΩΤΙΚΗΣ ΠΕΡΙΚΑΛΥΨΗΣ ΚΕΝΟΥ ΓΙΑ ΦΟΥΡΝΟ ΜΙΚΡΟΚΥΜΑΤΩΝ.	1421015 - 11/10/2006	3060276
<i>DAIICHI ASUBIO PHARMA CO., LTD.</i>	ΠΡΟΛΗΠΤΙΚΑ ΚΑΙ ΘΕΡΑΠΕΥΤΙΚΑ ΜΕΣΑ ΓΙΑ ΑΣΘΕΝΕΙΕΣ ΠΟΥ ΣΥΝΔΕΟΝΤΑΙ ΜΕ ΑΓΓΕΙΑΚΗ ΛΕΙΤΟΥΡΓΙΚΗ ΑΝΩΜΑΛΙΑ ΠΟΥ ΣΧΕΤΙΖΕΤΑΙ ΜΕ ΑΝΤΙΣΤΑΣΗ ΣΤΗΝ ΙΝΣΟΥΛΙΝΗ.	0983765 - 27/09/2006	3060219
<i>DANA ITALIA S.P.A</i>	ΠΛΗΜΝΗ ΤΡΟΧΟΥ ΜΕ ΕΝΟΠΟΙΗΜΕΝΟ ΠΛΑΝΗΤΙΚΟ ΜΗΧΑΝΙΣΜΟ ΜΕΤΑΔΟΣΗΣ ΚΙΝΗΣΗΣ ΚΑΙ ΦΡΕΝΟ ΠΟΛΛΑΠΛΩΝ ΔΙΣΚΩΝ.	1234993 - 13/09/2006	3060119
<i>DAUPHIN ENTWICKLUNGS- U. BETEILIGUNGS GMBH</i>	ΚΑΡΕΚΛΑ, ΣΥΓΚΕΚΡΙΜΕΝΑ ΚΑΡΕΚΛΑ ΓΡΑΦΕΙΟΥ.	1454566 - 06/09/2006	3060140
<i>DCA DESIGN INTERNATIONAL LIMITED</i>	ΜΗΧΑΝΙΣΜΟΣ-ΟΔΗΓΟΣ ΓΙΑ ΣΥΣΚΕΥΗ ΕΝΕΣΗΣ.	1353712 - 11/10/2006	3060336
<i>DCA DESIGN INTERNATIONAL LIMITED</i>	ΒΕΛΤΙΩΣΕΙΣ ΠΟΥ ΑΦΟΡΟΥΝ ΣΕ ΣΥΣΚΕΥΗ ΕΓΧΥΣΗΣ.	1372770 - 02/11/2006	3060343
<i>DELDAELE, ROGER</i>	ΣΥΣΚΕΥΗ, ΕΓΚΑΤΑΣΤΑΣΗ ΚΑΙ ΔΙΑΔΙΚΑΣΙΑ ΓΙΑ ΤΗ ΠΑΡΑΓΩΓΗ ΜΙΑΣ ΣΥΣΚΕΥΑΣΙΑΣ ΑΠΟ ΕΝΑ ΦΥΛΛΟ ΕΝΟΣ ΕΥΚΑΜΠΤΟΥ ΥΛΙΚΟΥ.	1617992 - 27/09/2006	3060378
<i>DEMOSS, LARRY</i>	ΣΠΕΙΡΟΤΟΜΟΙ ΣΧΗΜΑΤΙΣΜΟΙ ΚΕΦΑΛΗΣ ΣΠΕΙΡΑΣ ΓΙΑ ΣΠΕΙΡΕΣ ΜΕ ΜΗ ΣΥΜΒΑΤΙΚΕΣ ΤΕΡΜΑΤΙΚΕΣ ΠΕΡΙΕΛΙΞΕΙΣ ΚΑΙ ΣΥΣΚΕΥΗ ΣΧΗΜΑΤΙΣΜΟΥ ΣΠΕΙΡΑΣ.	1337357 - 27/09/2006	3060406
<i>DEUTSCHE AMPHIBOLIN-WERKE VON ROBERT MURJAHN STIFTUNG & CO KG</i>	ΑΦΡΩΔΕΣ ΜΟΝΩΤΙΚΟ ΥΛΙΚΟ.	1587860 - 20/12/2006	3060395
<i>DEUTSCHE INSTITUTE FUR TEXTIL- UND FASERFORSCHUNG STUTTGART STIFTUNG DES OFFENTLICHEN RECHTS</i>	ΒΙΟΛΟΓΙΚΑ ΑΠΟΡΡΟΦΩΜΕΝΑ ΚΑΝΑΛΙΑ ΟΔΗΓΗΣΕΩΣ ΝΕΥΡΩΝ.	1201256 - 27/09/2006	3060218

ΔΙΚΑΙΟΥΧΟΣ (73)	ΤΙΤΛΟΣ ΕΦΕΥΡΕΣΗΣ (54)	ΑΡ./ΗΜ.ΔΗΜ.Ε.Δ. (87)	ΑΡ.ΕΥΡ.Δ.Ε. (11)
<i>DEVILLE S. A.</i>	ΨΑΛΙΔΑ ΚΛΑΔΕΜΑΤΟΣ.	1334653 - 11/10/2006	3060115
<i>DEXCEL LTD.</i>	ΣΥΝΘΕΣΗ ΔΙΣΚΙΟΥ ΒΕΝΛΑΦΑΞΙΝΗΣ ΠΑΡΑΤΕΤΑΜΕΝΗΣ ΑΠΟΔΕΣΜΕΥΣΗΣ.	1473030 - 08/11/2006	3060282
<i>DK GROUP N.A. N.V.</i>	ΣΚΑΦΟΣ ΠΟΥ ΔΙΑΘΕΤΕΙ ΚΟΙΛΟΤΗΤΑ ΑΕΡΑ ΣΤΗ ΓΑΣΤΡΑ ΤΟΥ ΜΕ ΕΚΤΡΟΠΕΑ ΑΕΡΑ.	1501720 - 20/09/2006	3060337
<i>DOUBLET S.A.</i>	ΜΗΧΑΝΙΣΜΟΣ ΣΤΗΡΙΞΗΣ ΣΗΜΑΙΑΣ Η ΑΝΑΛΟΓΟΥ ΕΛΑΣΤΙΚΟΥ ΤΕΜΑΧΙΟΥ.	1029320 - 13/09/2006	3060182
<i>DOW GLOBAL TECHNOLOGIES INC.</i>	ΟΙΚΟΔΟΜΙΚΟ ΠΛΑΙΣΙΟ ΜΕ ΤΟΥΛΑΧΙΣΤΟΝ ΔΥΟ ΠΕΡΙΟΧΕΣ ΠΛΑΙΣΙΟΥ ΔΙΑΦΟΡΕΤΙΚΗΣ ΠΙΕΣΗΣ ΑΝΤΟΧΗΣ ΣΕ ΘΛΙΨΗ.	1360382 - 11/10/2006	3060376
<i>DSM IP ASSETS B.V.</i>	ΜΕΘΟΔΟΣ ΓΙΑ ΤΗ ΣΥΝΔΕΣΗ ΕΝΟΣ ΔΙΠΛΟΚΟΥ ΣΧΟΙΝΙΟΥ.	1575860 - 20/09/2006	3060289
<i>DUKE UNIVERSITY</i>	ΡΑΔΙΟΖΕΥΞΗ ΑΝΤΙΣΩΜΑΤΩΝ ΕΣΩΤΕΡΙΚΟΠΟΙΗΣΗΣ.	1135170 - 25/10/2006	3060379
<i>ECOLE NORMALE SUPERIEURE</i>	ΠΕΠΤΙΔΙΑ ΤΑ ΟΠΟΙΑ ΤΡΟΠΟΠΟΙΟΥΝ ΤΗ ΔΡΑΣΤΙΚΟΤΗΤΑ ΤΟΥ ΠΑΡΑΓΟΝΤΟΣ ΜΕΤΕΓΓΡΑΦΗΣ.	1625152 - 13/09/2006	3060235
<i>ECTOPHARMA LIMITED</i>	ΧΡΗΣΗ ΓΕΙΤΟΝΙΚΩΝ 1,2 ΔΙΟΛΩΝ ΓΙΑ ΤΟΝ ΕΛΕΓΧΟ ΑΡΘΡΟΠΟΔΩΝ.	1377162 - 27/09/2006	3060301
<i>EKOFIBRE LIMITED</i>	ΜΕΣΟ ΚΑΛΛΙΕΡΓΕΙΑΣ ΦΥΤΟΥ.	1457107 - 27/09/2006	3060191
<i>EKORNES ASA</i>	ΣΥΝΔΕΤΙΚΟ ΣΤΟΙΧΕΙΟ ΔΥΟ ΣΤΑΔΙΩΝ.	1408794 - 13/09/2006	3060160
<i>ELECTROLUX HOME PRODUCTS CORPORATION N.V.</i>	ΚΟΥΤΙ ΔΙΑΚΟΠΤΗ ΜΕ ΠΛΗΚΤΡΟ ΔΙΑΚΟΠΤΗ.	1482527 - 27/09/2006	3060280
<i>ENERGETIX MICROPOWER LIMITED</i>	ΕΝΙΑΙΟ ΜΙΚΡΟΣΥΣΤΗΜΑ ΣΥΝΔΥΑΣΜΕΝΗΣ ΠΑΡΑΓΩΓΗΣ ΘΕΡΜΟΤΗΤΑΣ ΚΑΙ ΗΛΕΚΤΡΙΣΜΟΥ.	1421259 - 13/09/2006	3060183
<i>ERRETI S.R.L.</i>	ΜΗΧΑΝΙΣΜΟΣ ΓΙΑ ΧΕΙΡΟΚΙΝΗΤΟ ΕΛΕΓΧΟ ΧΕΙΡΟΛΑΒΩΝ.	0877132 - 04/10/2006	3060198
<i>ETHICON, INC.</i>	ΣΥΣΚΕΥΑΣΙΑ ΛΑΒΥΡΙΝΘΟΥ ΓΙΑ ΡΑΜΜΑΤΑ.	1181195 - 04/10/2006	3060117
<i>ETHICON, INC.</i>	ΒΕΛΤΙΩΜΕΝΗ ΘΗΚΗ ΒΕΛΩΝΩΝ ΚΑΙ ΜΕΘΟΔΟΣ ΧΡΗΣΗΣ.	1164943 - 11/10/2006	3060263
<i>EURO-CELTIQUE S.A.</i>	ΧΡΗΣΗ ΠΑΡΑΣΚΕΥΑΣΜΑΤΩΝ ΓΙΑ ΤΗΝ ΕΦΑΡΜΟΓΗ, ΣΤΟΝ ΚΑΤΩ ΑΝΑΠΝΕΥΣΤΙΚΟ ΣΩΛΗΝΑ, ΑΝΤΙΣΗΠΤΙΚΩΝ ΠΑΡΑΓΟΝΤΩΝ ΚΑΙ / Η ΠΑΡΑΓΟΝΤΩΝ ΠΟΥ ΠΡΟΑΓΟΥΝ ΤΗΝ ΕΠΟΥΛΩΣΗ ΤΩΝ ΠΛΗΓΩΝ.	1079807 - 13/09/2006	3060122
<i>EURO-CELTIQUE S.A.</i>	ΧΡΗΣΗ ΑΝΤΙΣΗΠΤΙΚΩΝ ΣΤΗΝ ΕΜΠΟΡΙΚΗ ΚΑΤΑΣΚΕΥΗ ΦΑΡΜΑΚΕΥΤΙΚΟΥ ΠΑΡΑΣΚΕΥΑΣΜΑΤΟΣ ΠΡΟΣ ΑΠΟΤΡΟΠΗ Ή ΘΕΡΑΠΕΙΑ ΕΝΑΝΤΙ ΦΛΕΓΜΟΝΩΝ ΕΝΤΟΣ ΤΟΥ ΑΝΘΡΩΠΙΝΟΥ ΣΩΜΑΤΟΣ.	1502586 - 27/09/2006	3060174
<i>EVAC INTERNATIONAL OY</i>	ΣΥΣΤΗΜΑ ΑΝΑΡΡΟΦΗΣΗΣ.	1172492 - 18/10/2006	3060396
<i>F. HOFFMAN-LA ROCHE AG</i>	ΥΠΟΚΑΤΕΣΤΗΜΕΝΑ ΙΝΔΟΛΙΑ ΩΣ Α-1 ΑΓΩΝΙΣΤΕΣ.	1501826 - 27/09/2006	3060131
<i>F. HOFFMANN-LA ROCHE AG</i>	ΑΥΤΟΓΑΛΑΚΤΩΜΑΤΟΠΟΙΟΥΜΕΝΗ ΜΗΤΡΑ ΛΙΠΙΔΙΩΝ (SELM).	1349541 - 04/10/2006	3060187
<i>F. HOFFMANN-LA ROCHE AG</i>	ΠΑΡΑΓΩΓΑ ΤΗΣ ΝΤΟΛΑΣΤΑΤΙΝΗΣ 10.	1412328 - 04/10/2006	3060130
<i>F.L. SMIDTH A/S</i>	ΜΕΘΟΔΟΣ ΚΑΙ ΕΓΚΑΤΑΣΤΑΣΗ ΠΑΡΑΓΩΓΗΣ ΚΛΙΝΚΕΡ ΤΣΙΜΕΝΤΟΥ.	1313994 - 25/10/2006	3060394
<i>FATZER AG</i>	ΠΡΟΣΤΑΤΕΥΤΙΚΟ ΔΙΧΤΥ ΕΙΔΙΚΟΤΕΡΑ ΔΙΑ ΜΙΑ ΠΡΟΣΤΑΣΙΑ ΑΠΟ ΚΑΤΡΑΚΥΛΙΣΜΑ ΛΙΘΩΝ Ή ΔΙΑ ΜΙΑ ΕΞΑΣΦΑΛΙΣΗ ΤΩΝ ΚΕΚΛΙΜΕΝΩΝ ΠΡΑΝΩΝ.	1628790 - 27/09/2006	3060314
<i>FIDIA FARMACEUTICI S.P.A.</i>	ΣΥΜΠΛΟΚΑ ΕΝΩΣΕΩΝ ΕΓΚΛΕΙΣΜΟΥ ΠΟΥ ΣΧΗΜΑΤΙΖΟΝΤΑΙ ΑΠΟ ΠΑΡΑΓΩΓΑ ΥΑΛΟΥΡΟΝΙΚΟΥ ΟΞΕΟΣ ΚΑΙ ΧΡΗΣΗ ΑΥΤΩΝ ΩΣ ΦΑΡΜΑΚΩΝ.	1272530 - 20/09/2006	3060291
<i>FILLIGENT LIMITED</i>	ΦΙΛΤΡΟ ΠΟΥ ΠΕΡΙΕΧΕΙ ΜΙΑ ΜΕΤΑΛΛΟΦΘΑΛΟΚΥΑΝΙΝΗ ΚΑΙ ΕΝΑ ΠΟΛΥΚΑΤΙΟΝΙΚΟ ΠΟΛΥΜΕΡΕΣ.	1594376 - 06/09/2006	3060132

ΔΙΚΑΙΟΥΧΟΣ (73)	ΤΙΤΛΟΣ ΕΦΕΥΡΕΣΗΣ (54)	ΑΡ./ΗΜ.ΛΗΜ.Ε.Δ. (87)	ΑΡ.ΕΥΡ.Δ.Ε. (11)
<i>FIN - CERAMICA FAENZA S.P.A.</i>	ΜΕΘΟΔΟΣ ΓΙΑ ΤΗΝ ΠΑΡΑΣΚΕΥΗ ΜΙΑΣ ΒΙΟΛΟΓΙΚΩΣ ΔΡΑΣΤΙΚΗΣ ΠΡΟΣΘΕΤΙΚΗΣ ΣΥΣΚΕΥΗΣ ΓΙΑ ΤΗΝ ΑΝΑΚΑΤΑΣΚΕΥΗ ΙΣΤΟΥ ΟΣΤΟΥ ΚΑΙ Η ΙΔΙΑ Η ΠΡΟΣΘΕΤΙΚΗ ΣΥΣΚΕΥΗ.	1584308 - 13/09/2006	3060236
<i>FLEURY, LYDIE</i>	ΜΕΣΟ ΕΦΑΡΜΟΓΗΣ ΠΟΛΛΑΠΛΩΝ ΤΜΗΜΑΤΩΝ ΜΙΑΣ ΧΡΗΣΗΣ.	1094777 - 13/09/2006	3060215
<i>FLEXITEEK INTERNATIONAL A/S</i>	ΕΠΙΚΑΛΥΨΗ ΕΠΙΦΑΝΕΙΑΣ ΠΟΥ ΠΡΟΣΑΡΜΟΖΕΤΑΙ ΣΤΟ ΣΧΗΜΑ ΤΗΣ ΕΠΙΦΑΝΕΙΑΣ.	1196672 - 29/11/2006	3060145
<i>FLORIDA STATE UNIVERSITY</i>	ΣΥΝΘΕΣΕΙΣ ΟΙ ΟΠΟΙΕΣ ΠΕΡΙΕΧΟΥΝ C7 ΤΑΞΑΝΕΣ.	1275389 - 04/10/2006	3060253
<i>FOOD TECHNOLOGY INNOVATIONS PTY. LIMITED</i>	ΒΕΛΤΙΩΜΕΝΑ ΜΙΚΡΟΒΙΑΚΑ ΠΑΡΑΣΚΕΥΑΣΜΑΤΑ.	1150577 - 18/10/2006	3060408
<i>FORBES MEDI-TECH INC.</i>	ΧΗΜΙΚΕΣ ΕΝΩΣΕΙΣ ΟΙ ΟΠΟΙΕΣ ΠΕΡΙΛΑΜΒΑΝΟΥΝ ΕΝΑ ΤΜΗΜΑ ΦΥΤΟΣΤΕΡΟΛΗΣ ΚΑΙ/Η ΦΥΤΟΣΤΑΝΟΛΗΣ ΚΑΙ ΑΣΚΟΡΒΙΚΟ ΟΞΥ ΚΑΙ Η ΧΡΗΣΗ ΑΥΤΩΝ ΣΑΝ ΠΑΡΑΓΟΝΤΕΣ ΡΥΘΜΙΣΗΣ ΤΟΥ ΒΑΡΟΥΣ.	1333838 - 13/12/2006	3060369
<i>FORPEX B.V.</i>	ΜΕΘΟΔΟΣ ΚΑΙ ΣΥΣΚΕΥΗ ΓΙΑ ΑΜΟΙΒΑΙΑ ΣΥΝΔΕΔΕΜΕΝΑ ΕΠΙΜΗΚΥΜΕΝΑ ΣΤΟΙΧΕΙΑ, ΟΠΩΣ ΕΙΝΑΙ ΟΙ ΡΑΒΔΟΙ ΕΝΙΣΧΥΣΕΩΣ.	1242698 - 06/09/2006	3060148
<i>FOSBEL INTELLECTUAL LIMITED</i>	ΔΙΑΔΙΚΑΣΙΕΣ ΑΝΑΚΑΤΑΝΟΜΗΣ ΤΗΣ ΘΕΡΜΙΚΗΣ ΡΟΗΣ ΣΕ ΣΩΛΗΝΕΣ ΕΠΕΞΕΡΓΑΣΙΑΣ ΕΝΤΟΣ ΘΕΡΜΑΝΤΗΡΩΝ ΕΠΕΞΕΡΓΑΣΙΑΣ ΚΑΙ ΘΕΡΜΑΝΤΗΡΕΣ ΕΠΕΞΕΡΓΑΣΙΑΣ ΠΟΥ ΠΕΡΙΛΑΜΒΑΝΟΥΝ ΤΕΤΟΙΟΥΣ ΣΩΛΗΝΕΣ.	1546631 - 29/11/2006	3060135
<i>FOSECO INTERNATIONAL LIMITED</i>	ΠΕΛΜΑ ΚΡΟΥΣΗΣ ΜΕΤΑΛΛΟΥΡΓΙΑΣ.	1490192 - 13/12/2006	3060305
<i>FOSTER WHEELER ENERGY CORPORATION</i>	ΣΥΣΤΗΜΑ ΚΑΙ ΜΕΘΟΔΟΣ ΓΙΑ ΕΛΕΓΧΟ ΕΚΠΟΜΠΩΝ ΝΟΧ ΑΠΟ ΛΕΒΗΤΕΣ ΠΟΥ ΚΑΙΝΕ ΑΝΘΡΑΚΙΚΑ ΚΑΥΣΙΜΑ ΧΩΡΙΣ ΝΑ ΧΡΗΣΙΜΟΠΟΙΕΙΤΑΙ ΕΞΩΤΕΡΙΚΟ ΑΝΤΙΔΡΑΣΤΗΡΙΟ.	1572327 - 27/09/2006	3060209
<i>FRAUNHOFER-GESELLSCHAFT ZUR FORDERUNG DER ANGEWANDTEN FORSCHUNG E.V.</i>	ΣΥΣΚΕΥΗ ΚΑΙ ΜΕΘΟΔΟΣ ΓΙΑ ΤΗΝ ΠΑΡΑΣΚΕΥΗ ΓΑΛΑΚΤΩΜΑΤΩΝ.	1262225 - 18/10/2006	3060264
<i>FRESENIUS KABI AB</i>	ΠΕΡΙΕΚΤΕΣ ΓΙΑ ΠΑΡΕΝΤΕΡΙΚΑ ΡΕΥΣΤΑ.	1396249 - 02/11/2006	3060144
<i>FUJITAS-KOGYO CO., LTD.</i>	ΣΥΣΤΗΜΑ ΗΛΕΚΤΡΟΚΙΝΗΤΗΣ ΠΤΥΣΣΟΜΕΝΗΣ ΕΞΕΔΡΑΣ ΣΥΓΚΡΟΤΟΥΜΕΝΗΣ ΑΠΟ ΠΟΛΛΑΠΛΑ ΑΝΑΔΙΠΛΟΥΜΕΝΑ ΤΜΗΜΑΤΑ.	0905333 - 08/11/2006	3060156
<i>GABO SYSTEMTECHNIK GMBH</i>	ΣΤΗΡΙΓΜΑ ΚΑΜΠΗΣ ΣΩΛΗΝΑ.	1291564 - 13/09/2006	3060242
<i>GALACTO NATURSTOFFE GMBH</i>	ΦΥΤΙΚΑ ΥΔΡΟΚΟΛΛΟΕΙΔΗ ΑΠΟΜΟΝΩΜΕΝΑ ΑΠΟ ΣΠΕΡΜΑΤΑ ΤΩΝ ΦΥΤΩΝ ΤΗΣ ΟΙΚΟΓΕΝΕΙΑΣ LAMIACEAE.	1442065 - 04/10/2006	3060162
<i>GALDERMA RESEARCH & DEVELOPMENT, S.N.C.</i>	ΑΝΑΛΟΓΑ ΒΙΤΑΜΙΝΗΣ D.	1537065 - 02/11/2006	3060384
<i>GARDENA MANUFACTURING GMBH</i>	ΗΛΕΚΤΡΟΚΙΝΗΤΟ ΚΛΑΔΕΥΤΗΡΙ ΓΙΑ ΤΟ ΓΡΑΣΙΔΙ.	1479284 - 04/10/2006	3060353
<i>GEIST, FRIEDRICH</i>	ΕΝΑΛΛΑΚΤΗΣ ΘΕΡΜΟΤΗΤΑΣ ΚΑΙ ΜΕΘΟΔΟΣ ΓΙΑ ΤΗΝ ΚΑΤΑΣΚΕΥΗ ΤΟΥ.	1030121 - 06/09/2006	3060121
<i>GEIST, FRIEDRICH</i>	ΕΝΑΣ ΔΙΑΝΟΜΕΑΣ Η ΜΙΑ ΑΝΕΞΑΡΤΗΤΗ ΒΑΘΜΙΔΑ ΔΙΑΝΟΜΗΣ.	1431673 - 20/09/2006	3060334
<i>GENAERA CORPORATION</i>	ΜΙΑ ΜΕΘΟΔΟΣ ΓΙΑ ΤΗΝ ΠΑΡΑΣΚΕΥΗ 7ΑΛΦΑ-ΥΔΡΟΞΥ 3-ΑΜΙΝΟΥΠΟΚΑΘΙΣΤΑΜΕΝΕΣ ΣΤΕΡΟΛΕΣ ΧΡΗΣΙΜΟΠΟΙΩΝΤΑΣ ΕΝΔΙΑΜΕΣΑ ΜΕ ΑΠΡΟΣΤΑΤΕΥΤΗ ΜΙΑ 7.ΑΛΦΑ-ΥΔΡΟΞΥ ΟΜΑΔΑ.	1274718 - 18/10/2006	3060281
<i>GENENTECH, INC.</i>	ΑΝΤΙΣΩΜΑΤΑ ERBB3.	0896586 - 11/10/2006	3060255
<i>GENENTECH, INC.</i>	ΠΕΠΤΙΔΙΑ ΔΕΣΜΕΥΟΜΕΝΑ ΜΕ ΥΠΟΔΟΧΕΑ ΑΡΟ2L/TRAIL ΚΑΙ ΧΡΗΣΕΙΣ ΑΥΤΩΝ.	1622929 - 11/10/2006	3060392

ΔΙΚΑΙΟΥΧΟΣ (73)	ΤΙΤΛΟΣ ΕΦΕΥΡΕΣΗΣ (54)	ΑΡ./ΗΜ.ΔΗΜ.Ε.Δ. (87)	ΑΡ.ΕΥΡ.Δ.Ε. (11)
<i>GENETICS INSTITUTE, LLC</i>	BMP-11 ΣΥΝΘΕΣΕΙΣ.	1378572 - 25/10/2006	3060129
<i>GENZYME CORPORATION</i>	ΑΡΥΛΟ-ΒΟΡΟΝΙΚΑ ΟΞΕΑ, ΔΙΑ ΝΟΣΗΛΕΙΑΝ ΠΑΧΥΣΑΡ- ΚΙΑΣ.	1404685 - 13/09/2006	3060179
<i>GLAXO GROUP LIMITED</i>	ΝΕΕΣ ΕΝΩΣΕΙΣ ΜΕ 14- ΚΑΙ 15 -ΜΕΛΕΙΣ ΔΑΚΤΥΛΙΟΥΣ.	1628988 - 04/10/2006	3060203
<i>GLAXOSMITHKLINE BIOLOGICALS S.A.</i>	ΧΡΗΣΕΙΣ CASB618 ΠΟΛΥΝΟΥΚΛΕΟΤΙΔΙΩΝ ΚΑΙ ΠΟΛΥΠΕ- ΠΤΙΔΙΩΝ.	1165778 - 18/10/2006	3060331
<i>GLAXOSMITHKLINE ISTRAZIVACKI CENTAR ZAGREB D.O.O</i>	ΝΕΕΣ ΕΝΩΣΕΙΣ ΜΕ 14- ΚΑΙ 15 -ΜΕΛΕΙΣ ΔΑΚΤΥΛΙΟΥΣ.	1628988 - 04/10/2006	3060203
<i>GOTTWALD PORT TECHNOLOGY GMBH</i>	ΑΝΥΨΩΤΙΚΟΣ ΜΗΧΑΝΙΣΜΟΣ ΜΕ ΣΥΣΤΗΜΑ ΓΙΑ ΤΗΝ ΚΑΤΑΓΡΑΦΗ ΤΟΥ ΦΟΡΤΙΟΥ.	1472175 - 04/10/2006	3060350
<i>GRAVESON ENERGY MANAGEMENT LTD.</i>	ΣΥΣΚΕΥΗ ΑΝΤΙΔΡΑΣΤΗΡΑ ΕΞΑΕΡΩΣΗΣ.	1012215 - 13/09/2006	3060114
<i>GRIEBE, OLIVER</i>	ΔΙΑΤΑΞΗ ΚΑΘΑΡΙΣΜΟΥ ΜΕ ΘΗΛΙΑ ΣΤΗΡΙΞΕΩΣ.	1259151 - 18/10/2006	3060307
<i>GTECH CORPORATION</i>	ΕΛΕΓΚΤΗΣ ΕΠΙΤΥΧΙΩΝ ΧΕΙΡΙΖΟΜΕΝΟΣ ΑΠΟ ΤΟΝ ΠΑΙΚΤΗ, Ο ΟΠΟΙΟΣ ΣΥΝΔΕΕΤΑΙ ΜΕ ΤΟ ΤΕΡΜΑΤΙΚΟ ΤΟΥ ΠΡΑΚΤΟΡΕΙΟΥ ΠΑΙΧΝΙΔΙΩΝ ΚΛΗΡΩΣΕΩΝ.	0722353 - 20/09/2006	3060329
<i>GUSTAFSSON, BERT</i>	ΣΥΣΚΕΥΗ ΤΥΠΟΥ ΤΡΙΩΝ ΘΑΛΑΜΩΝ ΓΙΑ ΤΟΝ ΚΑΘΑΡΙ- ΣΜΟ ΥΓΡΩΝ.	1128885 - 04/10/2006	3060358
<i>HAFNER, GERNOT</i>	ΕΝΑΛΛΑΚΤΗΣ ΘΕΡΜΟΤΗΤΑΣ ΚΑΙ ΜΕΘΟΔΟΣ ΓΙΑ ΤΗΝ ΚΑΤΑΣΚΕΥΗ ΤΟΥ.	1030121 - 06/09/2006	3060121
<i>HAFNER, GERNOT</i>	ΕΝΑΣ ΔΙΑΝΟΜΕΑΣ Η ΜΙΑ ΑΝΕΞΑΡΤΗΤΗ ΒΑΘΜΙΔΑ ΔΙΑ- ΝΟΜΗΣ.	1431673 - 20/09/2006	3060334
<i>HALOGENETICS, INC.</i>	ΧΡΗΣΗ ΣΥΝΘΕΣΕΩΝ ΠΟΥ ΠΕΡΙΕΧΟΥΝ CLDC ΩΣ ΡΑΔΙΟ- ΕΥΑΙΣΘΗΤΟΠΟΙΗΤΕΣ ΣΤΗΝ ΘΕΡΑΠΕΙΑ ΝΕΟΠΛΑΣΜΑΤΙ- ΚΩΝ ΑΣΘΕΝΕΙΩΝ.	1156827 - 20/09/2006	3060226
<i>HAMWORTHY KSE A.S.</i>	ΦΥΤΟΚΕΝΤΡΙΚΗ ΑΝΤΑΙΑ ΜΕ ΑΝΤΙΤΡΙΒΙΚΗ ΔΙΕΥΘΕΤΗΣΗ.	1272761 - 27/09/2006	3060261
<i>HELLENIC ENVIRONMENTAL SYS- TEMS INDUSTRY S.A.</i>	ΚΑΔΟΣ ΑΠΟΡΡΙΜΜΑΤΩΝ ΜΕ ΤΑΛΑΝΤΕΥΟΜΕΝΟΥΣ ΒΡΑ- ΧΙΟΝΕΣ ΠΕΡΙΣΤΡΕΨΙΜΑ ΣΥΝΔΕΔΕΜΕΝΟΥΣ ΣΤΟ ΚΑΠΑΚΙ ΤΟΥ ΙΔΙΟΥ.	1587748 - 20/12/2006	3060409
<i>HH IMPRESS LIMITED</i>	ΣΥΣΚΕΥΗ ΕΞΕΤΑΣΗΣ ΔΕΡΜΑΤΟΣ.	1480558 - 13/09/2006	3060222
<i>HITECH S.R.L.</i>	ΚΑΜΙΝΟΣ ΤΗΞΗΣ ΓΙΑ ΜΕΤΑΛΛΙΚΕΣ ΔΟΜΕΣ ΚΑΤΑΛΛΗΛΗ ΓΙΑ ΤΗΝ ΑΠΕΥΘΕΙΑΣ ΚΑΙ ΣΥΝΕΧΗ ΡΟΗ ΤΟΥ ΜΕΤΑΛΛΟΥ ΠΟΥ ΤΗΚΕΤΑΙ.	1334324 - 06/09/2006	3060110
<i>HORN & BAUER GMBH & CO. KG</i>	ΚΥΤΙΟΝ ΜΕΤΑΦΟΡΑΣ ΚΑΙ ΧΟΡΗΓΗΣΗΣ ΔΙΑ ΤΗΝ ΧΟΡΗ- ΓΗΣΗ ΑΛΛΗΛΟΕΞΑΡΤΩΜΕΝΩΝ ΚΑΤΑΝΑΛΩΤΙΚΩΝ ΠΡΟΪΟΝΤΩΝ ΑΠΟ ΕΝΑ ΡΟΛΟ.	1384687 - 13/12/2006	3060316
<i>HOSPIRA, INC.</i>	ΧΡΗΣΙΜΟΠΟΙΗΣΙΣ ΝΤΕΞΜΕΝΤΕΤΟΜΙΔΙΝΗΣ ΔΙΑ ΤΗΝ ΚΑΤΑΠΡΑΨΝΗ ΑΣΘΕΝΟΥΣ ΕΙΣ ΤΗΝ ΕΝΤΑΤΙΚΗ ΜΟΝΑΔΑ.	1069893 - 06/12/2006	3060313
<i>HUNTER DOUGLAS INC.</i>	ΣΥΣΤΗΜΑ ΟΡΟΦΗΣ ΜΕ ΑΝΤΑΛΛΑΚΤΙΚΑ ΠΛΑΙΣΙΑ.	1203127 - 04/10/2006	3060168
<i>HYBRID PLASTICS</i>	ΜΕΘΟΔΟΣ ΓΙΑ ΤΟ ΣΧΗΜΑΤΙΣΜΟ ΠΟΛΥΕΔΡΙΚΩΝ ΟΛΙΓΟ- ΜΕΡΩΝ ΣΙΑΣΕΣΚΙΟΞΑΝΙΩΝ.	1208105 - 04/10/2006	3060372
<i>ILLYCAFFE S.P.A.</i>	ΥΠΟΔΟΧΕΥΣ ΔΙΑ ΤΗΝ ΓΑΛΑΚΤΟΜΑΤΟΠΟΙΗΣΗ ΓΑΛΛ- ΚΤΟΣ.	1475016 - 08/11/2006	3060310
<i>IMAM, SYED YAVAR, TEGA INDUS- TRIES LIMITED</i>	ΔΙΑΤΑΞΗ ΣΤΕΡΕΩΣΕΩΣ ΔΙΑ ΠΙΝΑΚΑ ΑΝΑΚΟΙΝΩΣΕΩΝ ΚΑΙ ΑΝΤΙΣΤΟΙΧΟΣ ΠΙΝΑΞ ΑΝΑΚΟΙΝΩΣΕΩΝ.	1488115 - 20/09/2006	3060303
<i>IMMUNEX CORPORATION</i>	ΚΥΤΟΚΙΝΗ ΟΡΙΖΟΜΕΝΗ ΩΣ LERK-6.	1009832 - 04/10/2006	3060176
<i>IMPERIAL INNOVATIONS LIMITED</i>	ΗΩΤΑΞΙΝΗ: ΧΗΜΕΙΟΤΑΚΤΙΚΗ ΚΥΤΟΚΙΝΗ ΗΩΣΙΝΟΦΙΛΟΥ.	0719331 - 02/11/2006	3060163

ΔΙΚΑΙΟΥΧΟΣ (73)	ΤΙΤΛΟΣ ΕΦΕΥΡΕΣΗΣ (54)	ΑΡ./ΗΜ.ΔΗΜ.Ε.Δ. (87)	ΑΡ.ΕΥΡ.Δ.Ε. (11)
INNOGENE KALBIOTECH PTE. LTD.	ΧΡΗΣΗ ΜΙΑΣ ΦΑΡΜΑΚΕΥΤΙΚΗΣ ΣΥΝΘΕΣΕΩΣ ΠΕΡΙΕΧΟΥΣΗΣ ΓΑΛΑΚΤΙΚΟ ΟΞΥ Ή ΓΑΛΑΚΤΙΚΗ ΡΙΖΑ ΚΑΙ ΚΑΛΙΟ ΓΙΑ ΤΗΝ ΑΓΩΓΗ ΤΟΥ ΕΓΚΕΦΑΛΙΚΟΥ ΟΙΔΗΜΑΤΟΣ Ή ΤΟΥ ΤΡΑΥΜΑΤΙΣΜΟΥ ΤΟΥ ΕΓΚΕΦΑΛΟΥ.	1617834 - 27/09/2006	3060324
INTENDIS GMBH	ΑΝΥΔΡΕΣ ΤΥΠΟΠΟΙΗΣΕΙΣ ΓΙΑ ΤΗΝ ΠΕΡΙΠΟΙΗΣΗ ΤΟΥ ΔΕΡΜΑΤΟΣ ΠΟΥ ΠΕΡΙΛΑΜΒΑΝΟΥΝ ΛΕΙΠΤΟΤΑΤΑ ΔΙΑΜΕΡΙΣΜΕΝΗ ΟΥΡΙΑ ΚΑΙ ΜΕΘΟΔΟΣ ΠΑΡΑΣΚΕΥΗΣ ΑΥΤΩΝ.	1341515 - 04/10/2006	3060388
INVENTIO AG	ΔΙΑΤΑΞΗ ΣΥΓΚΡΑΤΗΣΗΣ ΓΙΑ ΑΝΕΛΚΥΣΤΗΡΑ ΜΕ ΔΥΝΑΜΗ ΤΡΟΧΟΠΕΔΗΣ ΕΞΑΡΤΗΜΕΝΗ ΑΠΟ ΤΗΝ ΕΠΙΒΡΑΔΥΝΣΗ.	1213248 - 04/10/2006	3060312
IRDETO ACCESS B.V.	ΣΥΣΤΗΜΑ ΠΑΡΟΧΗΣ ΚΡΥΠΤΟΓΡΑΦΗΜΕΝΩΝ ΔΕΔΟΜΕΝΩΝ, ΣΥΣΤΗΜΑ ΑΠΟΚΡΥΠΤΟΓΡΑΦΗΣΗΣ ΔΕΔΟΜΕΝΩΝ ΚΑΙ ΜΕΘΟΔΟΣ ΠΑΡΟΧΗΣ ΔΙΕΠΑΦΗΣ ΕΠΙΚΟΙΝΩΝΙΑΣ ΣΕ ΤΕΤΟΙΟ ΣΥΣΤΗΜΑ ΑΠΟΚΡΥΠΤΟΓΡΑΦΗΣΗΣ.	0989478 - 18/10/2006	3060377
ISRIM S.C.A.R.L.	ΜΕΘΟΔΟΣ ΚΑΘΑΡΙΣΜΟΥ ΑΠΟΒΛΗΤΩΝ ΕΛΛΙΟΤΡΙΒΕΙΩΝ ΜΕ ΤΗ ΒΟΗΘΕΙΑ ΦΥΤΩΝ ΚΑΙ ΣΧΕΤΙΚΗ ΕΓΚΑΤΑΣΤΑΣΗ.	1216963 - 11/10/2006	3060400
ITALCEMENTI S.P.A.	ΣΚΥΡΟΔΕΜΑΤΑ ΥΨΗΛΗΣ ΑΠΟΔΟΣΗΣ ΤΑ ΟΠΟΙΑ ΔΕΝ ΠΕΡΙΕΧΟΥΝ ΠΡΟΣΘΕΤΙΚΑ ΜΕ ΑΔΗΛΗ ΥΔΡΑΥΛΙΚΗ ΔΡΑΣΤΗΡΙΟΤΗΤΑ.	1565413 - 27/09/2006	3060365
ITRACS CORPORATION	ΣΥΣΤΗΜΑ ΓΙΑ ΤΟΝ ΕΛΕΓΧΟ ΤΟΥ ΤΡΟΠΟΥ ΣΥΝΔΕΣΗΣ ΤΩΝ ΘΥΡΩΝ ΔΕΔΟΜΕΝΩΝ.	1173811 - 13/09/2006	3060196
IZOCAM TICARET VE SANAYI A.S.	ΚΑΤΑΣΚΕΥΑΣΤΙΚΟ ΣΤΟΙΧΕΙΟ ΓΙΑ ΤΗ ΣΤΕΓΑΝΩΣΗ ΕΠΙΠΕΔΩΝ ΣΤΕΓΩΝ.	1299601 - 27/09/2006	3060293
JAPAN TOBACCO INC.	ΜΕΘΟΔΟΣ ΠΑΡΑΓΩΓΗΣ ΕΝΟΣ ΠΡΟΪΟΝΤΟΣ ΓΙΑ ΚΑΠΝΙΣΜΑ ΜΕ ΧΑΜΗΛΗ ΕΞΑΠΛΩΣΗ ΠΥΡΟΣ.	1321048 - 15/11/2006	3060375
JESPERSEN, POUL, ERIK	ΚΥΛΙΝΔΡΙΚΟ ΤΥΜΠΙΑΝΟ ΜΕ ΑΝΤΙΚΑΘΙΣΤΩΜΕΝΑ ΣΤΟΙΧΕΙΑ ΛΕΙΑΝΣΗΣ.	1499477 - 06/09/2006	3060108
JOHNSON & JOHNSON MEDICAL LIMITED.	ΕΝΑΣ ΕΠΙΔΕΣΜΟΣ ΠΛΗΓΗΣ.	1401362 - 11/10/2006	3060260
JOHNSON MATTHEY PUBLIC LIMITED COMPANY	ΣΥΣΤΗΜΑ ΕΞΑΤΜΙΣΗΣ ΝΗΖΕΛΟΜΗΧΑΝΗΣ ΠΕΡΙΛΑΜΒΑΝΟΝ ΠΑΓΙΔΑ ΝΟΧ.	1287240 - 27/12/2006	3060349
JONSSON, SVEINBJOERN	ΜΙΑ ΜΕΘΟΔΟΣ ΚΑΙ ΜΙΑ ΣΥΣΚΕΥΗ ΓΙΑ ΤΗΝ ΕΠΕΞΕΡΓΑΣΙΑ ΜΠΛΟΚ ΚΑΤΕΨΥΓΜΕΝΩΝ ΠΡΩΤΩΝ ΥΛΩΝ ΣΕ ΟΡΙΣΜΕΝΟ ΕΙΔΟΣ "ΧΙΟΝΙΟΥ".	1511389 - 20/09/2006	3060185
KANSAS STATE UNIVERSITY RESEARCH FOUNDATION	ΕΜΒΟΛΙΟ ΙΟΥ ΠΟΥ ΕΧΕΙ ΑΠΑΛΟΙΦΗ ΒΗV-1 ΓΟΝΙΔΙΟΥ.	1155119 - 18/10/2006	3060272
KARLSSON, EYJOLFUR	ΜΙΑ ΜΕΘΟΔΟΣ ΚΑΙ ΜΙΑ ΣΥΣΚΕΥΗ ΓΙΑ ΤΗΝ ΕΠΕΞΕΡΓΑΣΙΑ ΜΠΛΟΚ ΚΑΤΕΨΥΓΜΕΝΩΝ ΠΡΩΤΩΝ ΥΛΩΝ ΣΕ ΟΡΙΣΜΕΝΟ ΕΙΔΟΣ "ΧΙΟΝΙΟΥ".	1511389 - 20/09/2006	3060185
KELLOGG BROWN & ROOT, INC.	ΜΕΤΑΣΧΗΜΑΤΙΣΤΗΣ ΕΝΑΛΛΑΓΗΣ ΘΕΡΜΟΤΗΤΑΣ ΧΑΜΗΛΗΣ ΠΤΩΣΗΣ ΠΙΕΣΗΣ.	1277698 - 04/10/2006	3060363
KERTSCHER, EBERHARD	ΜΕΘΟΔΟΣ ΓΙΑ ΤΗ ΣΥΝΕΧΗ ΠΑΡΑΓΩΓΗ ΣΩΛΗΝΩΝ ΣΤΑΓΔΗΝ ΑΡΔΕΥΣΗΣ.	1192853 - 20/09/2006	3060297
KESTELOOT, BENOIT	ΣΥΣΚΕΥΗ, ΕΓΚΑΤΑΣΤΑΣΗ ΚΑΙ ΔΙΑΔΙΚΑΣΙΑ ΓΙΑ ΤΗ ΠΑΡΑΓΩΓΗ ΜΙΑΣ ΣΥΣΚΕΥΑΣΙΑΣ ΑΠΟ ΕΝΑ ΦΥΛΛΟ ΕΝΟΣ ΕΥΚΑΜΠΤΟΥ ΥΛΙΚΟΥ.	1617992 - 27/09/2006	3060378
KOHLRUSS, GREGOR	ΔΙΑΤΑΞΗ ΚΑΘΑΡΙΣΜΟΥ ΜΕ ΘΗΛΙΑ ΣΤΗΡΙΞΕΩΣ.	1259151 - 18/10/2006	3060307
KONINKLIJKE PHILIPS ELECTRONICS N.V.	ΑΡΙΘΜΗΣΗ ΑΝΤΙΚΕΙΜΕΝΩΝ ΕΙΚΟΝΑΣ ΚΑΙ ΚΥΨΕΛΩΝ.	1108327 - 27/09/2006	3060126
KONINKLIJKE PHILIPS ELECTRONICS N.V.	ΜΕΘΟΔΟΣ ΑΠΟΚΡΥΨΗΣ ΠΕΡΙΟΧΩΝ ΣΕ ΕΝΑ ΜΕΣΟ ΕΓΓΡΑΦΗΣ ΜΟΡΦΗΣ ΔΙΣΚΟΥ ΤΟΥ ΤΥΠΟΥ ΟΠΤΙΚΗΣ ΕΠΑΝΕΓΓΡΑΦΗΣ.	1175674 - 27/09/2006	3060225

ΔΙΚΑΙΟΥΧΟΣ (73)	ΤΙΤΛΟΣ ΕΦΕΥΡΕΣΗΣ (54)	ΑΡ./ΗΜ.ΔΗΜ.Ε.Δ. (87)	ΑΡ.ΕΥΡ.Δ.Ε. (11)
KOURION THERAPEUTICS AG	ΑΠΕΡΙΟΡΙΣΤΑ ΒΛΑΣΤΙΚΑ ΣΩΜΑΤΙΚΑ ΚΥΤΤΑΡΑ ΠΟΥ ΛΑΜΒΑΝΟΝΤΑΙ ΑΠΟ ΑΙΜΑ ΑΝΘΡΩΠΙΝΟΥ ΟΜΦΑΛΙΟΥ ΛΩΡΟΥ (USSC).	1404815 - 20/09/2006	3060229
KRAFT FOODS R & D, INC. ZWEIGNIEDERLASSUNG MUNCHEN	ΧΥΤΕΥΣΗ ΜΕ ΕΓΧΥΣΗ ΜΙΑΣ ΜΑΖΑΣ ΖΑΧΑΡΩΤΟΥ ΠΟΥ ΠΕΡΙΕΧΕΙ ΛΙΠΟΣ.	1413205 - 04/10/2006	3060368
LAICA S.P.A.	ΜΕΘΟΔΟΣ ΠΡΟΣΔΙΟΡΙΣΜΟΥ ΤΩΝ ΣΥΝΘΗΚΩΝ ΕΞΑΝΤΛΗΣΗΣ ΦΥΣΙΓΓΙΟΥ ΦΙΛΤΡΑΡΙΣΜΑΤΟΣ ΓΙΑ ΚΑΡΑΦΕΣ ΦΙΛΤΡΑΡΙΣΜΑΤΟΣ ΜΕ ΥΠΟΔΟΧΗ ΦΥΣΙΓΓΙΟΥ ΚΑΙ ΚΑΡΑΦΑΣ Η ΟΠΟΙΑ ΛΕΙΤΟΥΡΓΕΙ ΣΕ ΣΥΜΜΟΡΦΩΣΗ ΜΕ ΤΕΤΟΙΑ ΜΕΘΟΔΟ.	1484097 - 11/10/2006	3060370
LEE, JANG HEE	ΣΥΣΤΗΜΑΤΑ ΔΙΑΣΤΑΥΡΩΣΗΣ.	1420114 - 13/09/2006	3060240
LES LABORATOIRES SERVIER	ΜΕΘΟΔΟΣ ΣΥΝΘΕΣΗΣ ΤΟΥ (1S)-4,5-ΔΙΜΕΘΟΞΥ-1-(ΜΕΘΥΛΑΜΙΝΟΜΕΘΥΛ)- ΒΕΝΖΟΚΥΚΛΟΒΟΥΤΑΝΙΟΥ ΚΑΙ ΤΩΝ ΑΛΛΑΤΩΝ ΠΡΟΣΘΗΚΗΣ ΑΥΤΟΥ ΚΑΙ ΕΦΑΡΜΟΓΗ ΣΤΗ ΣΥΝΘΕΣΗ ΤΗΣ ΙΒΑΒΡΑΔΙΝΗΣ ΚΑΙ ΤΩΝ ΑΛΛΑΤΩΝ ΠΡΟΣΘΗΚΗΣ ΑΥΤΗΣ ΜΕ ΦΑΡΜΑΚΕΥΤΙΚΩΣ ΑΠΟΔΕΚΤΟ ΟΞΥ.	1598333 - 18/10/2006	3060286
LI, XIAORONG	ΕΝΑΣ ΒΕΛΤΙΩΜΕΝΟΣ ΣΥΓΚΡΑΤΗΤΗΡΑΣ ΚΑΡΦΙΩΝ ΚΑΙ ΜΙΑ ΜΗΧΑΝΗ ΚΑΡΦΩΜΑΤΟΣ ΕΞΟΠΛΙΣΜΕΝΗ ΜΕ ΤΟΝ ΕΝ ΛΟΓΩ ΣΥΓΚΡΑΤΗΤΗΡΑ.	1598148 - 13/09/2006	3060213
LIU, MING-HWA	ΣΥΣΚΕΥΗ ΚΑΙ ΜΕΘΟΔΟΣ ΓΙΑ ΤΗΝ ΑΠΟΡΡΟΦΗΣΗ ΚΑΙ ΑΚΤΙΝΟΒΟΛΙΑ ΘΕΡΜΟΤΗΤΑΣ ΣΕ ΕΝΑΝ ΠΟΛΥ ΜΙΚΡΟ ΧΩΡΟ ΜΕ ΠΡΟΩΘΗΣΗ ΕΝΑΛΛΑΚΤΙΚΑ ΔΥΟ ΡΕΥΣΤΩΝ.	1342973 - 18/10/2006	3060279
L'OREAL	ΣΥΝΘΕΣΗ ΓΙΑ ΤΗ ΒΑΦΗ ΙΝΩΝ ΑΠΟ ΚΕΡΑΤΙΝΗ Η ΟΠΟΙΑ ΠΕΡΙΛΑΜΒΑΝΕΙ ΜΙΑ ΕΙΔΙΚΗ ΔΙΚΑΤΙΟΝΙΚΗ ΔΙΑΖΩ ΧΡΩΣΤΙΚΗ.	1399117 - 02/11/2006	3060120
L'OREAL	ΧΡΗΣΗ ΑΡΩΜΑΤΙΚΩΝ ΠΟΛΥΚΥΚΛΙΚΩΝ ΕΝΩΣΕΩΝ ΩΣ ΕΝΕΡΓΟΠΟΙΗΤΩΝ ΤΩΝ ΥΠΟΔΟΧΕΩΝ ΤΟΥ ΤΥΠΟΥ PPARS ΣΕ ΜΙΑ ΚΑΛΛΥΝΤΙΚΗ Ή ΦΑΡΜΑΚΕΥΤΙΚΗ ΣΥΝΘΕΣΗ.	1227791 - 08/11/2006	3060251
L'OREAL	ΒΑΦΙΚΗ ΣΥΝΘΕΣΗ Η ΟΠΟΙΑ ΠΕΡΙΛΑΜΒΑΝΕΙ ΤΗΝ 4,5-ΔΙΑΜΙΝΟ-1-(ΒΗΤΑ-ΥΔΡΟΞΥΑΙΘΥΛΟ)-1Η-ΠΥΡΑΖΟΛΗ Ή ΤΗΝ 4,5-ΔΙΑΜΙΝΟ-1-(ΒΗΤΑ-ΜΕΘΟΞΥΑΙΘΥΛΟ)-1Η-ΠΥΡΑΖΟΛΗ ΩΣ ΟΞΕΙΔΩΤΙΚΗ ΒΑΣΗ ΚΑΙ ΤΗΝ 2,6-ΔΙΥΔΡΟΞΥ-3,4-ΔΙΜΕΘΥΛΟ ΠΥΡΙΔΙΝΗΩΣ ΣΥΖΕΥΚΤΗΡΑ.	1488783 - 22/11/2006	3060381
MACROMED, INC.	ΜΙΓΜΑΤΑ ΤΡΙ-ΑΔΡΟΜΕΡΩΝ ΠΟΛΥΕΣΤΕΡΟΠΟΛΥΑΙΘΥΛΕΝΟΓΛΥΚΟΛΗΣ.	1276505 - 11/10/2006	3060199
MAGGIORI, ROBERTO	ΕΝΟΠΟΙΗΜΕΝΗ ΑΝΥΨΩΤΙΚΗ ΔΙΑΤΑΞΗ ΑΥΤΟΜΑΤΗΣ ΟΡΙΖΟΝΤΙΩΣΗΣ.	1334947 - 27/09/2006	3060171
MALESCI ISTITUTO FARMACOBIOLOGICO S.P.A.	ΓΡΑΜΜΙΚΕΣ ΒΑΣΙΚΕΣ ΕΝΩΣΕΙΣ ΠΟΥ ΕΜΦΑΝΙΖΟΥΝ ΔΡΑΣΤΙΚΟΤΗΤΑ ΑΝΤΑΓΩΝΙΣΤΗ ΤΗΣ ΝΚ-2 ΚΑΙ ΣΚΕΥΑΣΜΑΤΩΝ ΑΥΤΩΝ.	1442050 - 13/09/2006	3060201
MANNKIND CORPORATION	ΜΙΑ ΣΥΣΚΕΥΗ ΕΙΣΠΝΟΗΣ ΞΗΡΗΣ ΣΚΟΝΗΣ.	1200149 - 20/09/2006	3060124
MEADWESTVACO PACKAGING SYSTEMS LLC	ΣΥΣΚΕΥΗ ΚΑΙ ΜΕΘΟΔΟΣ ΓΙΑ ΠΡΟΩΘΗΣΗ ΚΑΙ ΑΝΟΡΘΩΣΗ ΧΑΡΤΟΚΟΥΤΩΝ.	1594745 - 04/10/2006	3060373
MECADETOL, S.A.	ΒΕΛΤΙΩΜΕΝΟΣ ΙΣΤΟΣ ΓΙΑ ΠΑΣΣΑΛΟΥΣ ΦΟΡΤΗΓΟΥ ΟΧΗΜΑΤΟΣ.	1288111 - 06/09/2006	3060159
MEDEVA HOLDINGS B.V.	ΣΥΝΘΕΣΕΙΣ ΕΜΒΟΛΙΟΥ ΓΙΑ ΒΛΕΝΝΟΓΟΝΙΚΗ ΠΑΡΟΧΗ.	0937462 - 27/09/2006	3060357
MEDICAL RESEARCH COUNCIL	ΜΕΘΟΔΟΙ ΠΑΡΑΓΩΓΗΣ ΜΕΛΩΝ ΕΙΔΙΚΩΝ ΖΕΥΓΩΝ ΔΕΣΜΕΥΣΗΣ.	0844306 - 13/09/2006	3060172
MERCK & CO., INC.	ΣΥΝΘΕΤΙΚΑ HIV GAG ΓΟΝΙΔΙΑ.	0969862 - 18/10/2006	3060294
MERCK PATENT GMBH	ΧΡΗΣΗ ΥΠΟΚΑΤΕΣΤΗΜΕΝΩΝ ΑΜΙΝΟΜΕΘΥΛ ΧΡΩΜΑΝΩΝ ΣΤΗΝ ΘΕΡΑΠΕΙΑ ΤΩΝ ΠΑΡΕΝΕΡΓΕΙΩΝ ΤΩΝ ΝΕΥΡΟΛΗΠΤΙΚΩΝ.	1425008 - 04/10/2006	3060192

ΔΙΚΑΙΟΥΧΟΣ (73)	ΤΙΤΛΟΣ ΕΦΕΥΡΕΣΗΣ (54)	ΑΡ./ΗΜ.ΔΗΜ.Ε.Δ. (87)	ΑΡ.ΕΥΡ.Δ.Ε. (11)
<i>MERCK PATENT GMBH</i>	ΝΕΟΣ ΠΑΡΑΓΟΝΤΑΣ ΜΕΤΑΓΡΑΦΗΣ CARP-2.	1257573 - 11/10/2006	3060326
<i>MERCK PATENT GMBH</i>	ΚΥΚΛΙΚΑ ΠΑΡΑΓΩΓΑ ΠΕΠΤΙΔΙΟΥ ΩΣ ΑΝΑΣΤΟΛΕΙΣ ΤΗΣ ΙΝΤΕΓΚΡΙΝΗΣ ΑΛΦΑ V ΒΗΤΑ 6.	1196433 - 27/09/2006	3060338
<i>MERCK PATENT GMBH</i>	BENZOΦΟΥΡΑΝΙΑ.	1215210 - 18/10/2006	3060341
<i>MERCK SANTE</i>	ΧΡΗΣΗ ΑΝΤΙΔΙΑΒΗΤΙΚΩΝ ΠΑΡΑΓΟΝΤΩΝ ΓΙΑ ΤΗΝ ΚΑΤΑΣΚΕΥΗ ΕΝΟΣ ΦΑΡΜΑΚΟΥ ΠΟΥ ΕΧΕΙ ΕΠΟΥΛΩΤΙΚΗ ΔΡΑΣΗ.	1397124 - 29/11/2006	3060248
<i>METECNO S.P.A.</i>	ΔΙΑΔΙΚΑΣΙΑ ΚΑΙ ΣΥΣΚΕΥΗ ΓΙΑ ΤΗΝ ΚΑΤΑΣΚΕΥΗ ΜΟΝΩΤΙΚΩΝ ΠΛΑΙΣΙΩΝ ΜΕ ΟΨΗ ΚΕΡΑΜΙΔΙΟΥ ΣΤΕΓΗΣ.	1629161 - 13/09/2006	3060161
<i>MHATRE, RAMESH NANA</i>	ΕΝΑΣ ΝΕΟΣ ΔΙΑΧΥΤΗΣ ΣΤΟ ΚΕΝΤΡΙΚΟ ΣΥΣΤΗΜΑ ΚΛΙΜΑΤΙΣΜΟΥ.	1364171 - 13/09/2006	3060194
<i>MICHIGAN STATE UNIVERSITY</i>	ΦΥΤΑ ΣΑΚΧΑΡΟΤΕΥΤΛΟΥ ΜΕ ΑΝΘΕΚΤΙΚΟΤΗΤΑ ΣΕ ΦΥΤΟΚΤΟΝΟ ΙΜΙΔΑΖΟΛΙΝΟΝΗ.	0960190 - 18/10/2006	3060127
<i>MINNESOTA MINING AND MANUFACTURING COMPANY</i>	ΙΜΙΔΑΖΟΝΑΦΟΥΡΙΔΙΝΕΣ ΚΑΙ ΧΡΗΣΗ ΤΟΥΣ ΣΤΗΝ ΠΡΟΚΛΗΣΗ ΒΙΟΣΥΝΘΕΣΗΣ ΤΗΣ ΚΥΤΟΚΙΝΗΣ.	1512686 - 06/09/2006	3060139
<i>MISSANA, MARIE-CHRISTINE</i>	ΠΡΟΘΕΣΗ ΜΑΣΤΟΥ.	1191905 - 27/09/2006	3060266
<i>MONSANTO TECHNOLOGY LLC</i>	ΚΑΤΕΡΓΑΣΙΑ ΔΙΑΓΟΝΙΔΙΑΚΩΝ ΣΠΟΡΩΝ ΑΡΑΒΟΣΙΤΟΥ ΜΕ ΚΛΟΘΕΙΑΝΙΔΙΝΗ.	1322164 - 06/09/2006	3060146
<i>N.V. BEKAERT S.A.</i>	ΜΕΘΟΔΟΣ ΓΙΑ ΤΗ ΔΟΣΟΜΕΤΡΗΣΗ ΕΝΙΣΧΥΤΙΚΩΝ ΙΝΩΝ ΓΙΑ ΤΗΝ ΠΑΡΑΣΚΕΥΗ ΤΣΙΜΕΝΤΟΥ ΕΝΙΣΧΥΜΕΝΟΥ ΜΕ ΙΝΕΣ ΚΑΙ Η ΑΛΥΣΙΔΑ ΣΥΣΚΕΥΑΣΙΑΣ ΠΟΥ ΧΡΗΣΙΜΟΠΟΙΕΙΤΑΙ.	1383634 - 04/10/2006	3060292
<i>NALCO CHEMICAL COMPANY</i>	ΣΥΝΔΥΑΣΜΟΣ ΑΜΥΛΟΥ ΔΕΞΤΡΑΝΗΣ ΚΑΙ ΜΕΣΟΥ ΚΡΟΚΥΔΩΣΗΣ ΓΙΑ ΤΗ ΒΕΛΤΙΩΣΗ ΤΗΣ ΔΙΑΥΓΑΣΗΣ ΚΟΚΚΙΝΗΣ ΛΑΣΠΗΣ.	1089797 - 20/09/2006	3060245
<i>NESTEC S.A.</i>	ΕΙΔΙΚΗ ΣΥΣΚΕΥΑΣΙΑ ΓΙΑ ΠΡΟΙΟΝΤΑ ΕΛΕΥΘΕΡΗΣ ΡΟΗΣ Η ΓΙΑ ΠΡΟΙΟΝΤΑ ΖΑΧΑΡΟΠΛΑΣΤΙΚΗΣ.	1551733 - 02/11/2006	3060302
<i>NESTEC S.A.</i>	ΚΑΨΟΥΛΑ ΜΕ ΜΕΣΟ ΣΤΕΓΑΝΟΠΟΙΗΣΗΣ.	1654966 - 13/12/2006	3060367
<i>NOKIA CORPORATION</i>	ΕΠΕΞΕΡΓΑΣΙΑ ΟΜΙΛΙΑΣ.	1264303 - 25/10/2006	3060205
<i>NOVARTIS AG</i>	4-(4-ΜΕΘΥΛΠΠΕΡΑΖΙΝ-1-ΥΛΜΕΘΥΛ)-N-[4-ΜΕΘΥΛ-3-(4-ΠΥΡΙΔΙΝ-3-ΥΛ) ΠΥΡΙΜΙΔΙΝ-2-ΥΛ-ΑΜΙΝΟ)ΦΑΙΝΥΛ]- ΒΕΝΖΑΜΙΔΗ ΓΙΑ ΤΗΝ ΘΕΡΑΠΕΙΑ ΑΝΓ ΠΙ- ΜΕΣΟΛΑΒΟΥΜΕΝΩΝ ΑΣΘΕΝΕΙΩΝ.	1487424 - 13/09/2006	3060195
<i>NOVARTIS AG</i>	ΔΙΑΔΙΚΑΣΙΑ ΧΡΗΣΗΣ ΜΙΑΣ ΠΛΑΤΦΟΡΜΑΣ ΑΝΙΧΝΕΥΣΗΣ.	1192448 - 27/09/2006	3060344
<i>NOVARTIS AG</i>	ΕΝΕΣΙΜΗ ΣΥΝΘΕΣΗ ΑΠΟΘΕΜΑΤΟΣ ΠΕΡΙΛΑΜΒΑΝΟΥΣΑ ΚΡΥΣΤΑΛΛΟΥΣ ΙΛΟΠΕΡΙΔΟΝΗΣ.	1523335 - 20/12/2006	3060402
<i>NOVARTIS VACCINES AND DIAGNOSTICS, INC.</i>	ΑΝΤΑΓΩΝΙΣΤΙΚΑ ΜΟΝΟΚΛΩΝΙΚΑ ΑΝΤΙΣΩΜΑΤΑ ΕΝΑΝΤΙ ΤΟΥ ΑΝΘΡΩΠΙΝΟΥ CD40.	0945465 - 13/09/2006	3060239
<i>NOVOZYMES DELTA LIMITED</i>	ΜΕΘΟΔΟΣ ΓΙΑ ΤΟ ΔΙΑΧΩΡΙΣΜΟ ΓΛΥΚΟΖΥΛΙΩΜΕΝΩΝ ΚΑΙ ΜΗ ΓΛΥΚΟΖΥΛΙΩΜΕΝΩΝ ΠΡΩΤΕΪΝΩΝ.	1038881 - 13/09/2006	3060167
<i>ONO PHARMACEUTICAL CO., LTD.</i>	ΧΡΗΣΗ ΕΝΟΣ ΜΕΣΟΥ ΒΕΛΤΙΩΣΗΣ ΤΗΣ ΛΕΙΤΟΥΡΓΙΑΣ ΑΣΤΡΟΚΥΤΤΑΡΩΝ ΓΙΑ ΤΗΝ ΑΓΩΓΗ ΤΗΣ ΝΟΣΟΥ ΤΟΥ ΠΑΡΚΙΝΣΟΝ.	1174131 - 04/10/2006	3060207
<i>ORION CORPORATION</i>	ΧΡΗΣΙΜΟΠΟΙΗΣΙΣ ΝΤΕΞΜΕΝΤΕΤΟΜΙΔΙΝΗΣ ΔΙΑ ΤΗΝ ΚΑΤΑΠΡΑΨΝΗ ΑΣΘΕΝΟΥΣ ΕΙΣ ΤΗΝ ΕΝΤΑΤΙΚΗ ΜΟΝΑΔΑ.	1069893 - 06/12/2006	3060313
<i>ORT JOINT-STOCK COMPANY</i>	ΜΕΤΑΤΡΕΠΟΜΕΝΟ ΕΠΙΠΛΟ.	1538950 - 11/10/2006	3060391
<i>OSSACUR AG</i>	ΕΝΔΟΠΡΟΘΕΣΗ ΜΕ ΣΤΑΘΕΡΟΠΟΙΗΣΗ ΜΑΚΡΑΣ ΔΙΑΡΚΕΙΑΣ.	1171175 - 04/10/2006	3060407

ΔΙΚΑΙΟΥΧΟΣ (73)	ΤΙΤΛΟΣ ΕΦΕΥΡΕΣΗΣ (54)	ΑΡ./ΗΜ.ΔΗΜ.Ε.Δ. (87)	ΑΡ.ΕΥΡ.Δ.Ε. (11)
OTSUKA PHARMACEUTICAL CO., LTD.	ΑΝΑΣΤΟΛΕΑΣ ΡΤΕΝ Η ΔΙΑΝΟΙΚΤΗΣ ΚΑΝΑΛΙΩΝ ΜΑΧΙ-Κ.	1599205 - 22/11/2006	3060296
OTV S.A.	ΕΓΚΑΤΑΣΤΑΣΗ ΕΠΕΞΕΡΓΑΣΙΑΣ ΥΔΑΤΩΝ ΜΕ ΕΡΜΑΤΙΣΜΟ ΚΡΟΚΙΔΩΝ ΚΑΙ ΑΠΟΛΙΠΝΑΣΗ.	1360148 - 13/09/2006	3060125
PALAN PATENTEVERWERTUNGS UND VERMOGENSVERWALTUNGS AG	ΕΓΚΑΤΑΣΤΑΣΗ ΚΑΤΑΣΒΕΣΗΣ ΠΥΡΚΑΓΙΩΝ ΣΕ ΣΗΡΑΓΓΕΣ.	1337736 - 13/09/2006	3060200
PANTARHEI BIOSCIENCE B.V.	ΜΕΘΟΔΟΣ ΘΕΡΑΠΕΙΑΣ Ή ΠΡΟΛΗΨΗΣ ΔΙΑΤΑΡΑΧΩΝ ΟΠΟΥ ΜΕΣΟΛΑΒΕΙ ΤΟ ΑΝΟΣΟΠΟΙΗΤΙΚΟ ΚΑΙ ΦΑΡΜΑΚΕΥΤΙΚΟ ΠΑΡΑΣΚΕΥΑΣΜΑ ΓΙΑ ΧΡΗΣΗ ΣΕ ΑΥΤΗ.	1511496 - 27/09/2006	3060366
PFIZER INC.	ΕΝΩΣΕΙΣ ΤΡΙΑΖΟΛΙΟΥ ΧΡΗΣΙΜΕΣ ΣΤΗ ΘΕΡΑΠΕΙΑ.	1597260 - 27/12/2006	3060347
PFIZER PRODUCTS INC.	ΠΥΡΙΔΑΖΙΝΟΝΙΚΟΙ ΑΝΑΣΤΟΛΕΙΣ ΤΗΣ ΑΛΔΟΖΙΚΗΣ ΑΝΑΓΩΓΑΣΗΣ.	1491540 - 13/12/2006	3060237
PFIZER PRODUCTS INC.	ΣΥΝΘΕΣΕΙΣ ΚΑΙ ΜΕΘΟΔΟΙ ΓΙΑ ΤΗΝ ΑΓΩΓΗ ΚΑΤΑΣΤΑΣΕΩΝ ΑΝΤΑΠΟΚΡΙΝΟΜΕΝΩΝ ΣΤΑ ΟΙΣΤΡΟΓΟΝΑ.	1120114 - 22/11/2006	3060271
PFIZER PRODUCTS INC.	ΝΟΥΚΛΕΪΝΙΚΑ ΟΞΕΑ ΚΑΙ ΠΡΩΤΕΪΝΕΣ ΤΟΥ ΓΟΝΙΔΙΟΥ ΜΗΡ3 ΤΟΥ ΜΥCOPΛΑΣΜΑ ΗΥΟΡΠΝΕΥΜΟΝΙΑΕ ΚΑΙ ΧΡΗΣΕΙΣ ΑΥΤΩΝ.	1245677 - 27/12/2006	3060389
PFIZER, INC.	ΒΕΛΤΙΩΜΕΝΗ ΔΙΑΔΙΚΑΣΙΑ ΠΑΡΑΣΚΕΥΗΣ ΥΔΡΟΒΡΩΜΙΚΟΥ ΑΛΑΤΟΣ ΤΟΥ ΑΛΦΑ - ΠΟΛΥΜΟΡΦΙΚΟΥ ΕΛΕΤΡΙΠΤΑΝΙΟΥ.	1660485 - 27/12/2006	3060348
PLATRE, DAVID	ΣΥΣΚΕΥΗ, ΕΓΚΑΤΑΣΤΑΣΗ ΚΑΙ ΔΙΑΔΙΚΑΣΙΑ ΓΙΑ ΤΗ ΠΑΡΑΓΩΓΗ ΜΙΑΣ ΣΥΣΚΕΥΑΣΙΑΣ ΑΠΟ ΕΝΑ ΦΥΛΛΟ ΕΝΟΣ ΕΥΚΑΜΠΤΟΥ ΥΛΙΚΟΥ.	1617992 - 27/09/2006	3060378
POLIMERI EUROPA S.P.A.	ΜΕΘΟΔΟΣ ΣΧΗΜΑΤΙΣΜΟΥ ΣΤΑΥΡΟΕΙΔΩΝ ΔΕΣΜΩΝ ΣΕ ΑΣΦΑΛΤΙΚΕΣ ΣΥΝΘΕΣΕΙΣ ΚΑΙ ΤΟ ΠΡΟΙΟΝ ΠΟΥ ΠΡΟΚΥΠΤΕΙ ΑΠΟ ΑΥΤΕΣ.	1485434 - 20/09/2006	3060116
POLIMERI EUROPA S.P.A.	ΣΥΜΠΛΟΚΑ ΑΛΛΥΛΟ-ΜΕΤΑΛΛΟΚΕΝΙΟΥ ΚΑΙ Η ΧΡΗΣΗ ΤΟΥΣ ΣΤΗΝ ΚΑΤΑΛΥΣΗ ΜΕΘΟΔΩΝ (ΣΥΜ)ΠΟΛΥΜΕΡΙΣΜΟΥ Α-ΟΛΕΦΙΝΩΝ.	1343794 - 18/10/2006	3060398
POLYZENIX GMBH	ΔΙΑΤΑΞΗ ΒΑΣΙΖΟΜΕΝΗ ΣΕ ΝΙΤΙΝΟΛ ΜΕ ΠΕΡΙΒΛΗΜΑ ΠΟΛΥΦΩΣΦΑΖΕΝΙΟΥ.	1432380 - 27/09/2006	3060206
PRECISENSE A/S	ΟΠΤΙΚΟΣ ΔΙΣΘΗΤΗΡΑΣ ΓΙΑ ΕΠΙ ΤΟΠΟΥ ΜΕΤΡΗΣΗ ΑΝΑΛΥΤΩΝ.	1542014 - 18/10/2006	3060333
QUALCOMM INCORPORATED	ΜΕΘΟΔΟΣ ΚΑΙ ΣΥΣΚΕΥΗ ΓΙΑ ΕΠΙΚΟΙΝΩΝΙΑ ΜΕ ΜΕΤΑΒΛΗΤΟ ΡΥΘΜΟ ΔΕΔΟΜΕΝΩΝ.	1492262 - 25/10/2006	3060118
RANBAXY LABORATORIES, LTD.	ΑΖΑΔΙΚΥΚΛΟ ΠΑΡΑΓΩΓΑ ΩΣ ΑΝΤΑΓΩΝΙΣΤΕΣ ΜΟΥΣΚΑΡΙΝΙΚΟΥ ΥΠΟΔΟΧΕΑ.	1551803 - 11/10/2006	3060259
REGISTROS INTERNACIONALES APLICADOS S.L.	ΒΕΛΤΙΩΜΕΝΗ ΣΚΟΥΦΙΑ ΚΟΛΥΜΒΗΣΗΣ.	1472942 - 13/09/2006	3060184
REIFENHAUSER GMBH & CO. KG MASCHINENFABRIK	ΔΙΑΤΑΞΗ ΓΙΑ ΤΟ ΤΡΑΒΗΓΜΑ ΤΑΙΝΙΩΝ ΚΑΤΑΣΚΕΥΑΣΤΙΚΟΥ ΥΛΙΚΟΥ.	1398288 - 15/11/2006	3060228
REIFENHAUSER GMBH & CO. MASCHINENFABRIK	ΔΙΑΤΑΞΗ ΕΓΚΑΡΣΙΟΥ ΔΙΑΧΩΡΙΣΜΟΥ ΓΙΑ ΕΝΑΝ ΙΜΑΝΤΑ ΥΛΙΚΟΥ.	1505022 - 04/10/2006	3060346
RHODIANYL	ΜΕΘΟΔΟΣ ΠΑΡΑΓΩΓΗΣ ΠΟΛΥΑΜΙΔΙΩΝ.	1144481 - 18/10/2006	3060284
RND GROUP LLC	ΥΠΟΔΟΧΕΥΣ ΚΑΛΛΥΝΤΙΚΩΝ.	1241960 - 11/10/2006	3060142
ROCHEBILIERE, ARNAUD	ΠΡΟΘΕΣΗ ΜΑΣΤΟΥ.	1191905 - 27/09/2006	3060266
ROTHMANN, MARTIN	ΔΙΑΤΑΞΗ ΚΑΤΑΤΕΜΑΧΙΣΜΟΥ ΔΙΑ ΤΕΜΑΧΙΔΙΑ ΧΥΔΗΝ ΥΛΙΚΟΥ.	1600214 - 15/11/2006	3060227
ROTOFRANK AKTIENGESELLSCHAFT	ΕΞΑΡΤΗΜΑ ΓΙΑ ΜΗΧΑΝΙΣΜΟ ΕΝΕΡΓΟΠΟΙΗΣΗΣ ΓΙΑ ΤΟ ΠΛΑΙΣΙΟ ΕΝΟΣ ΦΥΛΛΟΥ ΠΑΡΑΘΥΡΟΥ Ή ΠΟΡΤΑΣ.	0913546 - 04/10/2006	3060354

ΔΙΚΑΙΟΥΧΟΣ (73)	ΤΙΤΛΟΣ ΕΦΕΥΡΕΣΗΣ (54)	ΑΡ./ΗΜ.ΛΗΜ.Ε.Δ. (87)	ΑΡ.ΕΥΡ.Α.Ε. (11)
<i>RUITENBERG INGREDIENTS B.V.</i>	ΣΥΝΘΕΣΗ ΚΑΙ ΜΕΘΟΔΟΣ ΓΙΑ ΤΗΝ ΕΠΙΚΑΛΥΨΗ ΤΡΟΦΙΜΩΝ.	1311165 - 22/11/2006	3060267
<i>RWM SCHWEIZ AG</i>	ΒΛΗΜΑ ΚΛΙΜΑΚΟΕΙΔΟΥΣ ΑΠΟΤΕΛΕΣΜΑΤΟΣ ΠΟΛΛΑΠΛΩΝ ΧΡΗΣΕΩΝ, ΙΔΙΑΙΤΕΡΑ ΓΙΑ ΠΥΡΟΜΑΧΙΚΑ ΜΕΤΡΙΟΥ ΔΙΑΜΕΤΡΗΜΑΤΟΣ.	1625346 - 27/09/2006	3060364
<i>S. C. JOHNSON & SON, INC.</i>	ΦΥΛΛΟ ΕΛΕΓΧΟΥ ΠΤΤΑΜΕΝΩΝ ΕΝΤΟΜΩΝ ΚΑΙ ΜΕΘΟΔΟΣ ΚΑΤΑΣΚΕΥΗΣ ΤΟΥ.	1526770 - 27/09/2006	3060243
<i>SAIPEM S.P.A.</i>	ΒΕΛΤΙΩΣΕΙΣ ΣΤΗΝ Ή ΣΧΕΤΙΚΑ ΜΕ ΤΗΝ ΤΟΠΟΘΕΤΗΣΗ ΤΩΝ ΣΩΛΗΝΟΓΡΑΜΜΩΝ ΣΤΟΝ ΘΑΛΑΣΣΙΟ ΠΥΘΜΕΝΑ.	1240451 - 04/10/2006	3060339
<i>SAMSUNG ELECTRONICS CO., LTD.</i>	ΣΥΣΚΕΥΗ ΚΑΙ ΜΕΘΟΔΟΣ ΣΤΡΟΒΙΛΟ-ΠΑΡΕΜΒΟΛΗΣ.	1097516 - 20/12/2006	3060309
<i>SANOFI-AVENTIS DEUTSCHLAND GMBH</i>	ΠΕΝΤΑΦΘΟΡΟΣΟΥΛΦΑΝΥΛΟ-BENZOΪΛΟΓΟΥΑΝΙΔΙΝΗ, ΜΕΘΟΔΟΣ ΓΙΑ ΤΗΝ ΠΑΡΑΣΚΕΥΗ ΤΗΣ, Η ΧΡΗΣΗ ΤΗΣ ΩΣ ΦΑΡΜΑΚΟ Ή ΔΙΑΓΝΩΣΤΙΚΟ ΚΑΘΩΣ ΚΑΙ ΦΑΡΜΑΚΟ ΠΟΥ ΤΗΝ ΠΕΡΙΕΧΕΙ.	1509498 - 25/10/2006	3060328
<i>SANTEN PHARMACEUTICAL CO., LTD.</i>	ΣΥΝΘΕΣΕΙΣ ΜΕΣΟΥ ΔΙΑΝΟΙΞΗΣ ΔΙΑΥΛΟΥ ΥΔΑΤΟΣ ΚΑΙ ΦΑΡΜΑΚΕΥΤΙΚΕΣ ΣΥΝΘΕΣΕΙΣ ΓΙΑ ΟΦΘΑΛΜΙΚΗ ΧΡΗΣΗ.	1206942 - 04/10/2006	3060181
<i>SCHERING AKTIENGESELLSCHAFT</i>	ΧΡΗΣΗ ΑΝΑΣΤΟΛΕΩΝ ΥΠΟΔΟΧΕΩΣ ΠΡΟΓΕΣΤΕΡΟΝΗΣ ΓΙΑ ΤΗ ΘΕΡΑΠΕΥΤΙΚΗ ΑΝΤΙΜΕΤΩΠΙΣΗ ΤΟΥ ΚΑΡΚΙΝΟΥ ΤΟΥ ΜΑΣΤΟΥ ΠΟΥ ΕΙΝΑΙ ΑΝΘΕΚΤΙΚΟΣ ΣΕ ΣΤΕΡΟΕΙΔΗ.	1414465 - 13/09/2006	3060212
<i>SCHERING CORPORATION</i>	ΜΕΜΒΡΑΝΙΚΕΣ ΠΡΩΤΕΪΝΕΣ ΚΥΤΤΑΡΩΝ ΘΗΛΑΣΤΙΚΩΝ, ΣΥΝΑΦΗ ΑΝΤΙΔΡΑΣΤΗΡΙΑ.	1003861 - 04/10/2006	3060283
<i>SCHERING CORPORATION</i>	ΣΥΝΘΕΣΕΙΣ ΠΟΥ ΠΕΡΙΕΧΟΥΝ ΙΟΥΣ ΚΑΙ ΜΕΘΟΔΟΙ ΓΙΑ ΤΗΝ ΣΥΜΠΥΚΝΩΣΗ ΠΙΚΩΝ ΠΑΡΑΣΚΕΥΑΣΜΑΤΩΝ.	1054955 - 04/10/2006	3060285
<i>SCHERING CORPORATION</i>	ΘΕΡΑΠΕΙΑ ΤΟΥ ΞΑΝΘΩΜΑΤΟΣ ΜΕ ΠΑΡΑΓΩΓΑ ΑΖΕΤΙΔΙΝΟΝΗΣ ΩΣ ΑΝΑΣΤΟΛΕΙΣ ΑΠΟΡΡΟΦΗΣΗΣ ΣΤΕΡΟΛΗΣ.	1429756 - 22/11/2006	3060287
<i>SCHLUDERMANN, ARNOLD</i>	ΕΝΑΛΛΑΚΤΗΣ ΘΕΡΜΟΤΗΤΑΣ ΚΑΙ ΜΕΘΟΔΟΣ ΓΙΑ ΤΗΝ ΚΑΤΑΣΚΕΥΗ ΤΟΥ.	1030121 - 06/09/2006	3060121
<i>SCHLUDERMANN, ARNOLD</i>	ΕΝΑΣ ΔΙΑΝΟΜΕΑΣ Η ΜΙΑ ΑΝΕΞΑΡΤΗΤΗ ΒΑΘΜΙΔΑ ΔΙΑΝΟΜΗΣ.	1431673 - 20/09/2006	3060334
<i>SCHWARZ PHARMA AG</i>	ΒΕΛΤΙΩΜΕΝΟ ΣΥΣΤΗΜΑ ΔΙΑΔΕΡΜΙΚΗΣ ΧΟΡΗΓΗΣΗΣ.	1524971 - 25/10/2006	3060321
<i>SEALY TECHNOLOGY LLC</i>	ΣΠΕΙΡΟΤΟΜΟΙ ΣΧΗΜΑΤΙΣΜΟΙ ΚΕΦΑΛΗΣ ΣΠΕΙΡΑΣ ΓΙΑ ΣΠΕΙΡΕΣ ΜΕ ΜΗ ΣΥΜΒΑΤΙΚΕΣ ΤΕΡΜΑΤΙΚΕΣ ΠΕΡΙΕΛΙΞΕΙΣ ΚΑΙ ΣΥΣΚΕΥΗ ΣΧΗΜΑΤΙΣΜΟΥ ΣΠΕΙΡΑΣ.	1337357 - 27/09/2006	3060406
<i>SERUM BIOMEDICAL INSTITUTE</i>	ΜΕΘΟΔΟΣ ΠΑΡΑΓΩΓΗΣ ΜΟΡΙΩΝ ΑΝΑΣΥΝΔΥΑΣΜΕΝΟΥ DNA.	1594991 - 13/09/2006	3060210
<i>SIT SAFE AS</i>	ΚΑΘΙΣΜΑ ΕΠΙΒΑΤΗ ΜΕ ΠΤΥΣΣΟΜΕΝΟ ΚΑΘΙΣΜΑ ΠΡΟΣΑΡΜΟΣΜΕΝΟ ΕΠΙ ΤΗΣ ΟΠΙΣΘΙΑΣ ΠΛΕΥΡΑΣ ΤΗΣ ΠΛΑΤΗΣ ΤΟΥ ΚΑΘΙΣΜΑΤΟΣ.	1483133 - 13/09/2006	3060153
<i>SITMA S.P.A.</i>	ΣΥΣΚΕΥΗ ΑΥΤΟΜΑΤΗΣ ΤΡΟΦΟΔΟΣΙΑΣ ΓΙΑ ΞΕΧΩΡΙΣΤΑ ΠΡΟΪΟΝΤΑ ΕΚΔΟΣΗΣ.	1342683 - 20/09/2006	3060165
<i>SITOS SRL</i>	ΔΙΑΝΟΜΕΑΣ ΥΓΡΩΝ Ή ΚΡΕΜΩΔΩΝ ΣΥΣΤΑΤΙΚΩΝ ΓΙΑ ΤΟ ΓΑΡΝΙΡΙΣΜΑ ΤΡΟΦΙΜΩΝ.	1392120 - 20/09/2006	3060221
<i>SLOVAK ACADEMY OF SCIENCES INSTITUTE OF EXPERIMENTAL PHARMACOLOGY</i>	ΣΥΜΠΛΟΚΑ ΕΝΩΣΕΩΝ ΕΓΚΛΕΙΣΜΟΥ ΠΟΥ ΣΧΗΜΑΤΙΖΟΝΤΑΙ ΑΠΟ ΠΑΡΑΓΩΓΑ ΥΑΛΟΥΡΟΝΙΚΟΥ ΟΞΕΟΣ ΚΑΙ ΧΡΗΣΗ ΑΥΤΩΝ ΩΣ ΦΑΡΜΑΚΩΝ.	1272530 - 20/09/2006	3060291
<i>SMITHKLINE BEECHAM CORPORATION</i>	ΕΞΟΥΔΕΤΕΡΩΣΙΣ-ΦΟΡΤΙΟΥ-ΣΥΜΠΛΟΚΟΥ ΕΠΡΟΣΑΡΤΑΝ-ΑΡΓΙΝΥΛΙΟΥ ΚΑΙ ΜΕΘΟΔΟΣ ΔΙΑ ΤΗΝ ΠΑΡΑΓΩΓΗΝ ΤΟΥ ΚΑΙ ΔΙΑΜΟΡΦΩΣΙΣ.	1027047 - 04/10/2006	3060164
<i>SMITHKLINE BEECHAM CORPORATION</i>	ΠΑΡΑΣΚΕΥΗ ΤΩΝ ΣΤΕΡΕΟΙΣΟΜΕΡΩΝ ΤΗΣ (3ΑΛΦΑ, 3ΑΛΦΑ/ΒΗΤΑ, 6ΑΛΦΑ/ΒΗΤΑ) ΕΞΑΪΔΡΟΦΟΥΡΟ[2,3-Β]ΦΟΥΡΑΝ-3-ΟΛΗΣ.	1532127 - 27/09/2006	3060180

ΔΙΚΑΙΟΥΧΟΣ (73)	ΤΙΤΛΟΣ ΕΦΕΥΡΕΣΗΣ (54)	ΑΡ./ΗΜ.ΔΗΜ.Ε.Δ. (87)	ΑΡ.ΕΥΡ.Δ.Ε. (11)
<i>SMITHKLINE BEECHAM PLC</i>	ΕΝΑ ΠΑΡΑΓΩΓΟ ΤΗΣ ΘΕΙΑΖΟΛΙΔΕΝΕΔΙΟΝΗΣ ΚΑΙ Η ΧΡΗΣΗ ΤΟΥ ΣΑΝ ΑΝΤΙΔΙΑΒΗΤΙΚΟ.	1315721 - 25/10/2006	3060374
<i>SOCIETA ITALIANA WERISAN DI LEGNANI CAV. RAG. ANTONIO S.P.A.</i>	ΧΡΗΣΗ ΦΥΤΙΚΟΥ ΕΛΑΙΟΥ ΩΣ ΠΡΟΣΘΕΤΟΥ ΓΙΑ ΟΥΣΙΕΣ ΠΟΥ ΕΧΟΥΝ ΜΥΚΗΤΟΚΤΟΝΟ, ΒΑΚΤΗΡΙΟΚΤΟΝΟ, ΕΝΤΟΜΟΚΤΟΝΟ ΚΑΙ ΖΙΖΑΝΙΟΚΤΟΝΟ ΔΡΑΣΤΙΚΟΤΗΤΑ.	1494528 - 18/10/2006	3060390
<i>SOCIETE DES PRODUITS NESTLE S.A.</i>	ΝΕΟ ΕΙΔΟΣ ΓΑΛΑΚΤΙΚΟΥ ΒΑΚΤΗΡΙΟΥ.	1023435 - 06/09/2006	3060109
<i>SOCIETE DES PRODUITS NESTLE S.A.</i>	ΠΑΡΑΓΟΝΤΑΣ ΓΙΑ ΑΝΑΣΤΟΛΗ ΤΗΣ ΠΡΟΣΚΟΛΛΗΣΗΣ ΤΗΣ ΠΑΘΟΓΟΝΟΥ ΧΛΩΡΙΔΑΣ ΤΟΥ ΔΕΡΜΑΤΟΣ.	1303295 - 13/09/2006	3060188
<i>SOCIETE DES PRODUITS NESTLE S.A.</i>	ΚΛΕΙΣΤΗ ΚΑΨΟΥΛΑ ΜΕ ΜΕΣΟ ΑΝΟΙΓΜΑΤΟΣ.	1574452 - 25/10/2006	3060278
<i>SOCIETE DES PRODUITS NESTLE S.A.</i>	ΜΕΘΟΔΟΣ ΚΑΙ ΣΥΣΚΕΥΗ ΠΑΡΑΣΚΕΥΗΣ ΠΡΟΪΟΝΤΩΝ ΖΑΧΑΡΟΠΛΑΣΤΙΚΗΣ ΜΕ ΔΙΑΚΟΣΜΗΤΙΚΗ ΕΠΙΚΑΛΥΨΗ.	1381283 - 27/09/2006	3060351
<i>SOLVAY PHARMACEUTICALS B.V.</i>	ΔΙΑΜΟΡΦΩΣΗ ΣΤΟΜΑΤΙΚΟΥ ΣΤΕΡΕΟΥ ΔΙΑΛΥΜΑΤΟΣ ΜΙΑΣ ΕΛΑΧΙΣΤΑ ΥΔΑΤΟΔΙΑΛΥΤΗΣ ΔΡΑΣΤΙΚΗΣ ΟΥΣΙΑΣ.	1476196 - 22/11/2006	3060233
<i>SPEEDEL PHARMA AG</i>	ΜΕΘΟΔΟΣ ΠΑΡΑΣΚΕΥΗΣ ΑΡΥΛΟΚΤΑΝΟΪΛΙΚΩΝ ΑΜΙΔΙΩΝ.	1215201 - 18/10/2006	3060335
<i>STAGO INSTRUMENTS</i>	ΔΙΑΤΑΞΗ ΑΥΤΟΜΑΤΗΣ ΜΕΤΡΗΣΗΣ ΑΚΡΙΒΕΙΑΣ.	1481252 - 11/10/2006	3060277
<i>STEFANSSON, ARNOR</i>	ΜΙΑ ΜΕΘΟΔΟΣ ΚΑΙ ΜΙΑ ΣΥΣΚΕΥΗ ΓΙΑ ΤΗΝ ΕΠΕΞΕΡΓΑΣΙΑ ΜΠΛΟΚ ΚΑΤΕΨΥΓΜΕΝΩΝ ΠΡΩΤΩΝ ΥΛΩΝ ΣΕ ΟΡΙΣΜΕΝΟ ΕΙΔΟΣ "ΧΙΟΝΙΟΥ".	1511389 - 20/09/2006	3060185
<i>STEIB, STEFAN</i>	ΜΕΘΟΔΟΣ ΚΑΙ ΚΑΤΑΣΚΕΥΗ ΠΡΟΤΥΠΟΥ ΓΙΑ ΤΗ ΔΙΑΚΡΙΒΩΣΗ ΣΥΣΚΕΥΩΝ ΨΗΦΙΑΚΗΣ ΕΙΣΟΔΟΥ ΕΙΚΟΝΩΝ.	1045576 - 06/09/2006	3060112
<i>STEMA S.R.L.</i>	ΜΗΧΑΝΙΣΜΟΣ ΓΙΑ ΚΑΝΑΠΕ -ΚΡΕΒΑΤΙ ΚΑΙ ΤΑ ΟΜΟΙΑ.	1190649 - 02/11/2006	3060318
<i>STRYKER CORPORATION</i>	ΟΣΤΕΟΓΟΝΙΚΕΣ ΣΥΣΚΕΥΕΣ ΚΑΙ ΜΕΘΟΔΟΙ ΧΡΗΣΗΣ ΑΥΤΩΝ ΓΙΑ ΑΠΟΚΑΤΑΣΤΑΣΗ ΟΣΤΟΥ.	0968012 - 06/09/2006	3060158
<i>SYNGENTA PARTICIPATIONS AG</i>	ΠΥΡΡΟΛΟΚΑΡΒΟΞΑΜΙΔΕΣ ΚΑΙ ΠΥΡΡΟΛΟΚΑΡΒΟΘΕΙΟΑΜΙΔΕΣ ΚΑΙ ΟΙ ΑΓΡΟΧΗΜΙΚΕΣ ΤΟΥΣ ΧΡΗΣΕΙΣ.	1341757 - 20/09/2006	3060193
<i>TATE & LYLE PUBLIC LIMITED COMPANY</i>	ΒΙΟΑΠΟΙΚΟΔΟΜΗΣΙΜΗ ΒΑΣΗ ΤΣΙΧΛΑΣ ΠΟΥ ΠΑΡΟΥΣΙΑΖΕΙ ΒΕΛΤΙΩΜΕΝΕΣ ΙΔΙΟΤΗΤΕΣ.	1406505 - 20/09/2006	3060304
<i>TB-GOSCHL GMBH</i>	ΣΥΣΚΕΥΗ ΓΙΑ ΤΟΝ ΔΙΑΧΩΡΙΣΜΟ ΜΕΙΓΜΑΤΟΣ ΣΩΜΑΤΙΔΙΩΝ.	1525925 - 27/09/2006	3060257
<i>TEGA INDUSTRIES LIMITED</i>	ΔΙΑΤΑΞΗ ΣΤΕΡΕΩΣΕΩΣ ΔΙΑ ΠΙΝΑΚΑ ΑΝΑΚΟΙΝΩΣΕΩΝ ΚΑΙ ΑΝΤΙΣΤΟΙΧΟΣ ΠΙΝΑΞ ΑΝΑΚΟΙΝΩΣΕΩΝ.	1488115 - 20/09/2006	3060303
<i>TEHALIT GMBH</i>	ΔΙΑΜΟΡΦΩΜΕΝΟ ΤΜΗΜΑ ΣΥΝΔΕΣΗΣ ΔΥΟ Η ΠΕΡΙΣΣΟΤΕΡΩΝ ΣΕ ΓΩΝΙΑ ΜΕΤΑΞΥ ΤΟΥΣ ΜΕΤΑΤΟΠΙΣΜΕΝΩΝ ΤΜΗΜΑΤΩΝ ΕΝΟΣ ΑΓΩΓΟΥ ΚΑΛΩΔΙΩΝ.	1241759 - 13/09/2006	3060178
<i>TEXTRON FASTENING SYSTEMS LIMITED</i>	ΗΛΩΣΗ ΑΥΤΟΔΙΑΤΡΗΣΗΣ.	1380760 - 02/11/2006	3060134
<i>THE CURATORS OF THE UNIVERSITY OF MISSOURI</i>	ΝΕΕΣ ΥΠΟΚΑΤΕΣΤΗΜΕΝΕΣ ΜΕ BENZIMΙΔΑΖΟΛΙΟ ΜΟΡΦΕΣ ΔΟΣΟΛΟΓΙΑΣ ΚΑΙ ΜΕΘΟΔΟΣ ΓΙΑ ΤΗ ΧΡΗΣΗ ΤΟΥΣ.	1246622 - 27/09/2006	3060405
<i>THE INSTITUTE FOR ONEWORLD HEALTH</i>	ΔΙΑΓΟΝΙΔΙΑΚΗ ΣΥΝΘΕΣΗ ΑΜΟΡΦΑ-4,11-ΔΙΕΝΙΟΥ.	1108041 - 13/12/2006	3060323
<i>THE REGENTS OF THE UNIVERSITY OF CALIFORNIA</i>	ΘΡΕΠΤΙΚΕΣ ΟΥΣΙΕΣ ΠΡΩΤΕΪΝΗΣ ΣΟΓΙΑΣ.	1173476 - 11/10/2006	3060217
<i>THE REGENTS OF THE UNIVERSITY OF CALIFORNIA</i>	ΔΙΑΔΕΡΜΙΚΟ ΘΕΡΑΠΕΥΤΙΚΟ ΕΠΙΘΕΜΑ ΜΕ ΚΑΨΑΪΚΙΝΗ ΚΑΙ ΑΝΑΛΟΓΑ ΚΑΨΑΪΚΙΝΗΣ.	1316308 - 02/11/2006	3060252
<i>THE TRUSTEES OF THE UNIVERSITY OF PENNSYLVANIA</i>	ΑΝΑΛΟΓΑ ΤΑΜΑΝΤΑΡΙΝΗΣ ΚΑΙ ΔΙΔΕΜΝΙΝΗΣ ΚΑΙ ΜΕΘΟΔΟΙ ΠΑΡΑΣΚΕΥΗΣ ΚΑΙ ΧΡΗΣΗΣ ΑΥΤΩΝ.	1276491 - 20/09/2006	3060214

ΔΙΚΑΙΟΥΧΟΣ (73)	ΤΙΤΛΟΣ ΕΦΕΥΡΕΣΗΣ (54)	ΑΡ./ΗΜ.ΛΗΜ.Ε.Δ. (87)	ΑΡ.ΕΥΡ.Δ.Ε. (11)
<i>THE UNIVERSITY OF MANCHESTER</i>	ΧΡΗΣΗ ΑΝΑΣΤΟΛΕΩΝ ΤΗΣ ΤΥΡΟΣΙΝΗΣ ΚΙΝΑΣΗΣ ΤΟΥ EGFR ΓΙΑ ΤΗ ΘΕΡΑΠΕΙΑ ΤΟΥ ΚΑΡΚΙΝΟΥ ΤΟΥ ΜΑΣΤΟΥ.	1272188 - 20/09/2006	3060208
<i>THE UNIVERSITY OF MELBOURNE</i>	4-(4-ΜΕΘΥΛΠΙΠΕΡΑΖΙΝ-1-ΥΛΜΕΘΥΛ)-N-[4-ΜΕΘΥΛ-3-(4-ΠΥΡΙΔΙΝ-3-ΥΛ) ΠΥΡΙΜΙΔΙΝ-2-ΥΛ-ΑΜΙΝΟ]ΦΑΙΝΥΛ]- ΒΕΝΖΑΜΙΔΗ ΓΙΑ ΤΗΝ ΘΕΡΑΠΕΙΑ ANG II- ΜΕΣΟΛΑΒΟΥΜΕΝΩΝ ΑΣΘΕΝΕΙΩΝ.	1487424 - 13/09/2006	3060195
<i>THE UNIVERSITY OF QUEENSLAND</i>	ΑΝΑΣΥΝΔΥΑΣΜΕΝΟΣ ΙΟΣ L1 ΟΓΚΩΝ ΤΟΥ ΕΠΙΘΗΛΙΑΚΟΥ ΙΣΤΟΥ.	1325957 - 27/09/2006	3060352
<i>THISSEN, RUDOLF</i>	ΜΕΘΟΔΟΣ ΔΙΑ ΤΗΝ ΠΑΡΑΣΚΕΥΗ ΕΝΟΣ ΕΜΠΛΑΣΤΡΟΥ ΔΙΑ ΤΟΝ ΠΡΟΣΔΙΟΡΙΣΜΟ ΜΙΑΣ ΑΝΩΜΑΛΟΥ ΞΗΡΟΤΗΤΟΣ ΤΟΥ ΔΕΡΜΑΤΟΣ.	1274994 - 08/11/2006	3060311
<i>TIR GROUPE</i>	ΜΕΣΟ ΕΦΑΡΜΟΓΗΣ ΠΟΛΛΑΠΛΩΝ ΤΜΗΜΑΤΩΝ ΜΙΑΣ ΧΡΗΣΗΣ.	1094777 - 13/09/2006	3060215
<i>TOYAMA CHEMICAL CO., LTD.</i>	ΠΑΡΑΓΩΓΑ ΤΟΥ ΚΙΝΟΛΟΝΟΚΑΡΒΟΞΥΛΙΚΟΥ ΟΞΕΩΣ Η ΑΛΑΤΑ ΤΟΥΣ.	1070713 - 18/10/2006	3060154
<i>TREFILARBED BISSEN S.A.</i>	ΣΥΡΜΑΤΙΝΗ ΙΝΑ.	1282751 - 27/09/2006	3060268
<i>TRINITY S.A.</i>	ΜΕΘΟΔΟΣ ΚΑΙ ΣΥΣΚΕΥΗ ΑΣΦΑΛΕΙΑΣ ΓΙΑ ΚΥΚΛΩΜΑ ΠΡΟΣΤΑΣΙΑΣ ΕΝΑΝΤΙ ΒΛΑΒΗΣ ΤΗΣ ΓΕΙΩΣΗΣ.	1618638 - 27/09/2006	3060320
<i>UHDE GMBH</i>	ΔΙΑΤΑΞΗ ΑΝΥΨΩΣΕΩΣ ΚΑΛΥΜΜΑΤΟΣ ΣΕ ΕΝΑ ΒΑΓΟΝΙ ΓΕΜΙΣΜΑΤΟΣ ΜΕ ΚΑΡΒΟΥΝΟ.	1002851 - 25/10/2006	3060234
<i>UHDE GMBH</i>	ΜΕΘΟΔΟΣ ΚΑΙ ΔΙΑΤΑΞΗ ΔΙΑ ΤΗΝ ΨΥΞΗ ΑΝΕΡΧΟΜΕΝΩΝ ΑΤΜΩΝ ΕΙΣ ΜΙΑ ΣΤΗΛΗ ΕΚΚΡΟΦΗΣΕΩΣ.	1569739 - 04/10/2006	3060359
<i>UNIBIND (CYPRUS) LIMITED</i>	ΒΕΛΤΙΩΜΕΝΟ ΣΤΟΙΧΕΙΟ ΠΡΟΣΔΕΣΗΣ.	1294574 - 13/09/2006	3060186
<i>UNILEVER N.V.</i>	ΡΕΥΣΤΗ ΣΥΝΘΕΣΗ ΤΗΓΑΝΙΣΜΑΤΟΣ.	1339289 - 04/10/2006	3060230
<i>UNILEVER N.V.</i>	ΣΥΝΘΕΣΕΙΣ ΣΑΜΠΟΥΑΝ ΟΙ ΟΠΟΙΕΣ ΣΧΗΜΑΤΙΖΟΥΝ ΑΦΡΟ.	1185245 - 29/11/2006	3060308
<i>UNILEVER N.V.</i>	ΣΥΝΘΕΣΕΙΣ ΟΙΚΙΑΚΗΣ ΚΑΙ ΠΡΟΣΩΠΙΚΗΣ ΦΡΟΝΤΙΔΑΣ ΠΟΥ ΠΕΡΙΛΑΜΒΑΝΟΥΝ ΛΙΠΑΝΤΙΚΑ ΜΕ ΒΑΣΗ ΠΥΡΙΤΙΟ.	1583510 - 22/11/2006	3060332
<i>UNIVERSITA DEGLI STUDI DI ROMA "TOR VERGATA"</i>	ΧΡΗΣΗ ΠΑΡΑΓΩΓΩΝ 7-ΝΙΤΡΟ-2,1,3-BENZOΞΑΔΙΑΖΟΛΙΟΥ ΣΕ ΑΝΤΙΚΑΡΚΙΝΙΚΗ ΘΕΡΑΠΕΙΑ.	1615638 - 27/09/2006	3060356
<i>UNIVERSITE PARIS 13</i>	ΠΕΠΤΙΔΙΑ ΤΑ ΟΠΟΙΑ ΤΡΟΠΟΠΟΙΟΥΝ ΤΗ ΔΡΑΣΤΙΚΟΤΗΤΑ ΤΟΥ ΠΑΡΑΓΟΝΤΟΣ ΜΕΤΕΓΓΡΑΦΗΣ.	1625152 - 13/09/2006	3060235
<i>UNIVERSITY OF SASKATCHEWAN</i>	ΚΛΑΣΜΑΤΩΣΗ ΚΑΙ ΚΑΤΕΡΓΑΣΙΑ ΑΛΕΥΡΟΥ ΕΛΑΙΟ-ΣΠΟΡΩΝ.	1282361 - 27/09/2006	3060317
<i>VA TECH HYDRO GMBH</i>	ΜΙΑ ΕΛΙΚΑ ΣΤΡΟΒΙΛΟΜΗΧΑΝΗΣ.	1504190 - 27/09/2006	3060273
<i>VALVULES I RACORDS CANOVELLES, S.A.</i>	ΒΑΛΒΙΔΑ ΔΙΑΝΟΜΗΣ ΥΓΡΟΥ.	1475558 - 27/09/2006	3060220
<i>VAN CAENEGHEM, JACKY</i>	ΣΥΣΚΕΥΗ, ΕΓΚΑΤΑΣΤΑΣΗ ΚΑΙ ΔΙΑΔΙΚΑΣΙΑ ΓΙΑ ΤΗ ΠΑΡΑΓΩΓΗ ΜΙΑΣ ΣΥΣΚΕΥΑΣΙΑΣ ΑΠΟ ΕΝΑ ΦΥΛΛΟ ΕΝΟΣ ΕΥΚΑΜΠΤΟΥ ΥΛΙΚΟΥ.	1617992 - 27/09/2006	3060378
<i>VERMOP SALMON GMBH</i>	ΔΙΑΤΑΞΗ ΓΙΑ ΤΟΝ ΚΑΘΑΡΙΣΜΟ ΚΕΦΑΛΗΣ ΣΦΟΥΓΓΑΡΙ-ΣΤΡΑΣ.	1068830 - 13/09/2006	3060232
<i>VERPACKUNGS SERVICE GMBH</i>	ΜΕΣΟ ΕΦΑΡΜΟΓΗΣ ΠΟΛΛΑΠΛΩΝ ΤΜΗΜΑΤΩΝ ΜΙΑΣ ΧΡΗΣΗΣ.	1094777 - 13/09/2006	3060215
<i>VERTEX PHARMACEUTICALS INCORPORATED</i>	ΕΝΩΣΕΙΣ ΠΥΡΑΖΟΛΙΟΥ ΧΡΗΣΙΜΕΣ ΩΣ ΑΝΑΣΤΟΛΕΙΣ ΤΗΣ GSK-3.	1532145 - 13/09/2006	3060157
<i>VERTEX PHARMACEUTICALS INCORPORATED</i>	ΠΑΡΑΓΩΓΑ ΠΥΡΑΖΟΛΗΣ ΧΡΗΣΙΜΑ ΩΣ ΑΝΑΣΤΟΛΕΙΣ ΚΙΝΑΣΗΣ ΠΡΩΤΕΪΝΗΣ.	1353916 - 20/09/2006	3060202

ΔΙΚΑΙΟΥΧΟΣ (73)	ΤΙΤΛΟΣ ΕΦΕΥΡΕΣΗΣ (54)	ΑΡ./ΗΜ.ΔΗΜ.Ε.Δ. (87)	ΑΡ.ΕΥΡ.Δ.Ε. (11)
<i>VIROMICS GMBH</i>	ΠΑΡΕΜΠΟΔΙΣΤΕΣ ΠΡΩΤΕΑΣΩΜΑΤΩΝ ΔΙΑ ΤΗΝ ΘΕΡΑΠΕΥΤΙΚΗ ΑΓΩΓΗ ΜΟΛΥΝΣΕΩΝ ΑΠΟ ΙΟ ΗΠΑΤΙΤΙΔΟΣ.	1326632 - 06/09/2006	3060133
<i>VLAAMS INTERUNIVERSITAIR IN- STITUUT VOOR BIOTECHNOLOGIE</i>	ΔΙΑΝΟΜΗ ΤΡΙΦΥΛΛΟΕΙΔΩΝ ΠΕΠΤΙΔΙΩΝ.	1194554 - 18/10/2006	3060250
<i>WALTER TOSTO SERBATOI S.P.A.</i>	ΣΥΣΤΗΜΑ ΣΥΝΔΕΣΗΣ ΦΙΑΛΗΣ ΓΙΑ ΔΙΑΝΟΜΕΙΣ ΚΑΥΣΙΜΟΥ ΑΕΡΙΟΥ.	1230512 - 13/09/2006	3060155
<i>WARNER-LAMBERT COMPANY LLC</i>	ΣΥΝΘΕΣΕΙΣ ΥΜΕΝΙΟΥ ΠΗΚΤΙΝΗΣ.	1315479 - 15/11/2006	3060265
<i>WEBTRADE.NET - THE-PAYMENT- COMPANY GMBH</i>	ΜΕΘΟΔΟΣ ΓΙΑ ΤΗ ΜΕΙΩΣΗ ΤΩΝ ΚΙΝΔΥΝΩΝ ΗΛΕΚΤΡΟΝΙΚΩΝ ΕΜΠΟΡΙΚΩΝ ΣΥΝΑΛΛΑΓΩΝ.	1277185 - 06/09/2006	3060128
<i>WELSER PROFILE AG</i>	ΜΕΘΟΔΟΣ ΚΑΤΑΣΚΕΥΗΣ ΕΝΟΣ ΜΕΤΑΛΛΙΚΟΥ ΕΜΒΛΗΤΡΟΥ ΟΡΥΧΕΙΩΝ.	1499792 - 25/10/2006	3060306
<i>WIESNER, HUBERT</i>	ΔΙΑΤΑΞΗ ΚΑΘΑΡΙΣΜΟΥ ΜΕ ΘΗΛΙΑ ΣΤΗΡΙΞΕΩΣ.	1259151 - 18/10/2006	3060307
<i>WITOR'S S.R.L.</i>	ΚΟΥΤΙ ΜΕ ΔΙΑΦΑΝΕΣ ΚΑΛΥΜΑ ΔΙΑ ΤΗΝ ΚΑΤΑΣΚΕΥΗ ΣΥΣΚΕΥΑΣΙΩΝ ΓΙΑ ΓΛΥΚΑ.	1403194 - 04/10/2006	3060315
<i>WME GESELLSCHAFT FUR WIND- KRAFTBETRIEBENE MEERWASSE RENTSALZUNG MBH</i>	ΕΞΑΤΜΙΣΤΗΡΑΣ ΚΑΤΑΚΟΡΥΦΟΥ ΣΩΛΗΝΟΣ ΚΑΘΩΣ ΚΑΙ ΜΙΑ ΔΙΑΤΑΞΗ ΕΙΣΑΓΩΓΗΣ ΔΙ ΑΥΤΟΝ.	1497007 - 20/09/2006	3060342
<i>WOBBen, ALOYS</i>	ΦΟΡΕΑΣ ΣΤΑΤΗ.	1301975 - 04/10/2006	3060254
<i>WOBBen, ALOYS</i>	ΕΝΑ ΑΕΡΟΣΚΑΦΟΣ ΜΕ ΠΛΗΘΟΣ ΑΠΟ ΑΝΥΨΩΤΙΚΟΥΣ ΚΑΙ ΠΡΟΩΘΗΤΙΚΟΥΣ ΔΡΟΜΕΙΣ.	1483526 - 25/10/2006	3060256
<i>WOODWELDING AG</i>	ΕΜΦΥΤΕΥΜΑΤΑ ΚΑΙ ΔΙΑΤΑΞΗ ΓΙΑ ΤΗΝ ΣΥΝΔΕΣΗ ΤΜΗΜΑΤΩΝ ΙΣΤΟΥ.	1363543 - 06/09/2006	3060123
<i>YAZAR, FATMA</i>	ΕΡΓΑΛΕΙΟ ΓΙΑ ΤΟ ΣΟΒΑΝΤΙΣΜΑ, ΤΗ ΛΕΙΑΝΣΗ ΚΑΙ ΤΗΝ ΕΞΟΜΑΛΥΝΣΗ ΕΠΙΦΑΝΕΙΩΝ.	1387021 - 04/10/2006	3060355
<i>YEDA RESEARCH & DEVELOPMENT COMPANY, LTD.</i>	ΧΙΜΑΙΡΙΚΗ ΠΡΩΤΕΙΝΗ ΔΙΑΛΥΤΟΥ ΥΠΟΔΟΧΕΑ/ΣΥΝΔΕΤΗ ΙΝΤΕΡΛΕΥΚΙΝΗΣ-6, ΑΝΑΛΟΓΑ ΑΥΤΗΣ ΚΑΙ ΧΡΗΣΕΙΣ ΑΥΤΗΣ.	0991661 - 18/10/2006	3060275
<i>ZHE JIANG RONG PENG AIR TOOLS CO., LTD.</i>	ΕΝΑΣ ΒΕΛΤΙΩΜΕΝΟΣ ΣΥΓΚΡΑΤΗΤΗΡΑΣ ΚΑΡΦΙΩΝ ΚΑΙ ΜΙΑ ΜΗΧΑΝΗ ΚΑΡΦΩΜΑΤΟΣ ΕΞΟΠΛΙΣΜΕΝΗ ΜΕ ΤΟΝ ΕΝ ΛΟΓΩ ΣΥΓΚΡΑΤΗΤΗΡΑ.	1598148 - 13/09/2006	3060213
<i>ZICK, GISELA</i>	ΜΕΘΟΔΟΣ ΔΙΑ ΤΗΝ ΠΑΡΑΣΚΕΥΗ ΕΝΟΣ ΕΜΠΛΑΣΤΡΟΥ ΔΙΑ ΤΟΝ ΠΡΟΣΔΙΟΡΙΣΜΟ ΜΙΑΣ ΑΝΩΜΑΛΟΥ ΞΗΡΟΤΗΤΟΣ ΤΟΥ ΔΕΡΜΑΤΟΣ.	1274994 - 08/11/2006	3060311
<i>ZUBIRI SANCHEZ, XABIER</i>	ΑΥΤΟΜΑΤΗ ΚΛΕΙΔΑΡΙΑ.	1367199 - 20/09/2006	3060295
<i>ZYXEL COMMUNICATIONS CORPORA- TION</i>	ΣΥΣΚΕΥΗ ΜΟΝΤΕΜ.	1180893 - 11/10/2006	3060262

Κ Ε Φ Α Λ Α Ι Ο 3
ΤΡΟΠΟΠΟΙΗΜΕΝΑ ΕΥΡΩΠΑΪΚΑ ΔΙΠΛΩΜΑΤΑ ΕΥΡΕΣΙΤΕΧΝΙΑΣ

3.1 ΑΝΑΚΟΙΝΩΣΗ ΓΙΑ ΚΑΤΑΘΕΣΗ ΜΕΤΑΦΡΑΣΗΣ ΤΡΟΠΟΠΟΙΗΜΕΝΩΝ ΕΥΡΩΠΑΪΚΩΝ Δ.Ε.

ΑΡΙΘΜΟΣ ΕΥΡ. Δ.Ε. (11):3031054.B2
ΑΡΙΘ. ΕΛΛ. ΚΑΤΑΘΕΣΗΣ (21):20060404429
ΗΜΕΡ. ΕΛΛ. ΚΑΤΑΘΕΣΗΣ (22):20/12/2006
ΑΡΙΘ./ΗΜΕΡ. ΔΗΜΟΣΙΕΥΣΗΣ
ΕΥΡΩΠΑΪΚΟΥ ΔΙΠΛΩΜΑΤΟΣ(87):0674715 - 11/10/2006
ΑΡΙΘ./ΗΜΕΡ. ΔΗΜΟΣΙΕΥΣΗΣ
ΕΥΡΩΠΑΪΚΗΣ ΑΙΤΗΣΗΣ (86):94903608.1--13/12/1993
ΔΙΚΑΙΟΥΧΟΣ (73):1)Syngenta Participations AG
Schwarzwaldallee 215, 4058 Basel,
ΕΛΒΕΤΙΑ
ΣΥΜΒ. ΠΡΟΤΕΡΑΙΟΤΗΤΕΣ (30):992391-16/12/1992-US
147261-01/11/1993-US
ΕΦΕΥΡΕΤΗΣ (72):1)CHANG, Yin-Fu
2)WONG, James, Richard
3)ITANO, Andrea
4)MEJZA, Stephen J.
5)WALKER, Leslie
ΕΙΔΙΚΟΣ ΠΛΗΡΕΞΟΥΣΙΟΣ (74):ΛΥΜΠΙΕΡΗΣ ΝΙΚΟΛΑΟΣ
Στουρνάρη 37, 10682 ΑΘΗΝΑ
ΑΝΤΙΚΛΗΤΟΣ (74):ΛΥΜΠΙΕΡΗΣ ΝΙΚΟΛΑΟΣ
Στουρνάρη 37,10682 ΑΘΗΝΑ
ΤΙΤΛΟΣ ΕΦΕΥΡΕΣΗΣ (54):**ΜΕΘΟΔΟΙ ΓΙΑ ΤΟ ΣΤΑΘΕΡΟ ΜΕΤΑΣΧΗΜΑΤΙΣΜΟ ΤΟΥ ΣΙΤΑΡΙΟΥ.**

μετασχηματισμένων κυττάρων και σε αναγέννησης των σταθερώς μετασχηματισμένων γόνιμων φυτών από τα μετασχηματισμένα κύτταρα.

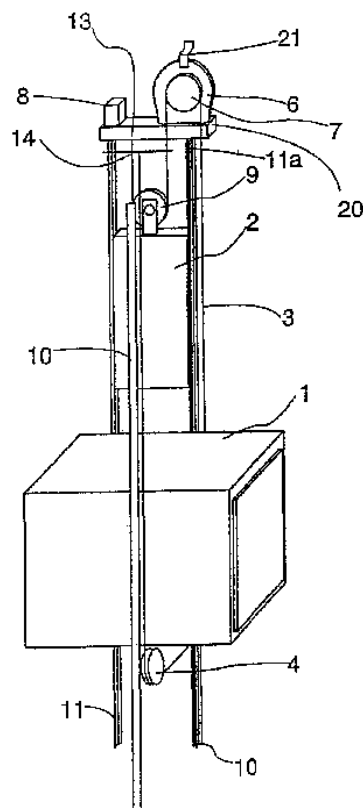
ΠΕΡΙΛΗΨΗ(57)

Η παρούσα εφεύρεση εστιάζει στην παραγωγή γόνιμων μετασχηματισμένων φυτών σιταριού. Η μέθοδος περιλαμβάνει την υποβολή ιστών σιταριού σε βομβαρδισμό με μικροβλήματα υψηλής ταχύτητας, σε επιλογή των

ΑΡΙΘΜΟΣ ΕΥΡ. Δ.Ε. (11):3034264.B2
ΑΡΙΘ. ΕΛΛ. ΚΑΤΑΘΕΣΗΣ (21):20060404380
ΗΜΕΡ. ΕΛΛ. ΚΑΤΑΘΕΣΗΣ (22):07/09/2006
ΑΡΙΘ./ΗΜΕΡ. ΔΗΜΟΣΙΕΥΣΗΣ
ΕΥΡΩΠΑΪΚΟΥ ΔΙΠΛΩΜΑΤΟΣ(87):0710618 - 21/06/2006
ΑΡΙΘ./ΗΜΕΡ. ΔΗΜΟΣΙΕΥΣΗΣ
ΕΥΡΩΠΑΪΚΗΣ ΑΙΤΗΣΗΣ (86):95116984.6--27/10/1995
ΔΙΚΑΙΟΥΧΟΣ (73):1)Kone Corporation
Munkkiniemen Puistotie 25, 00330 Helsinki,
ΦΙΝΛΑΝΔΙΑ
ΣΥΜΒ. ΠΡΟΤΕΡΑΙΟΤΗΤΕΣ (30):945171-03/11/1994-FI
ΕΦΕΥΡΕΤΗΣ (72):1)Aulanko, Esko
2)Mustalahti, Jorma
3)Hakala, Harri
ΕΙΔΙΚΟΣ ΠΛΗΡΕΞΟΥΣΙΟΣ (74):ΑΡΓΥΡΙΑΔΟΥ ΙΡΙΣ
Σίνα 14, 10672 ΑΘΗΝΑ
ΑΝΤΙΚΛΗΤΟΣ (74):ΑΡΓΥΡΙΑΔΟΥ ΚΟΡΙΝΝΑ
Σίνα 14,10672 ΑΘΗΝΑ
ΤΙΤΛΟΣ ΕΦΕΥΡΕΣΗΣ (54):**ΑΝΕΛΚΥΣΤΗΡΑΣ ΤΡΟΧΑΛΙΑΣ ΕΛΞΕΩΣ.**

ΠΕΡΙΛΗΨΗ(57)

Ο ανελκυστήρας τροχαλίας έλξεως περιλαμβάνει ένα όχημα ανελκυστήρα (1) κινούμενο κατά μήκος σιδηροτροχιών οδηγού ανελκυστήρα (10), ένα αντίβαρο (2) κινούμενο κατά μήκος σιδηροτροχιών οδηγού αντίβαρου (11), μία σειρά συρματόσχοινων ανυψώσεως (3) στα οποία αναρτώνται το όχημα και το αντίβαρο του ανελκυστήρα και μία μονάδα μηχανής μετάδοσης της κίνησης (6) περιλαμβάνοντας μία τροχαλία έλξεως (7) που κινείται από την μηχανή μετάδοσης της κίνησης και εμπλέκει τα συρματόσχοινα (3). Η μονάδα της μηχανής μετάδοσης της κίνησης (6) του ανελκυστήρα τοποθετείται στο άνω τμήμα του φρεατίου του ανελκυστήρα. Η μονάδα της μηχανής μετάδοσης της κίνησης (6) στερεώνεται στην άνω άκρη μίας ή περισσοτέρων σιδηροτροχιών οδηγού (10,11,11α).



ΑΡΙΘΜΟΣ ΕΥΡ. Δ.Ε. (11):3036454.B2
ΑΡΙΘ. ΕΛΛ. ΚΑΤΑΘΕΣΗΣ (21):20060404499
ΗΜΕΡ. ΕΛΛ. ΚΑΤΑΘΕΣΗΣ (22):29/12/2006
ΑΡΙΘ./ΗΜΕΡ. ΔΗΜΟΣΙΕΥΣΗΣ
ΕΥΡΩΠΑΪΚΟΥ ΔΙΠΛΩΜΑΤΟΣ(87):0870197 - 08/11/2006
ΑΡΙΘ./ΗΜΕΡ. ΔΗΜΟΣΙΕΥΣΗΣ
ΕΥΡΩΠΑΪΚΗΣ ΑΙΤΗΣΗΣ (86):96939709.0--13/11/1996
ΔΙΚΑΙΟΥΧΟΣ (73):1)ABBOTT LABORATORIES
Chad 0377/AP6D-2, 100 Abbott Park Road,
Abbott Park, Illinois 60064-3500,
ΗΝΩΜΕΝΕΣ ΠΟΛΙΤΕΙΕΣ ΤΗΣ ΑΜΕΡΙΚΗΣ

ΣΥΜΒ. ΠΡΟΤΕΡΑΙΟΤΗΤΕΣ (30):558633-14/11/1995-US
678903-12/07/1996-US
744701-31/10/1996-US

ΕΦΕΥΡΕΤΗΣ (72):1)FESIK, Stephen, W.
2)HAJDUK, Philip, J.
3)OLEJNICZAK, Edward, T.

ΕΙΛΙΚΟΣ ΠΛΗΡΕΞΟΥΣΙΟΣ (74):ΡΟΥΣΣΟΥ ANNA
Κουμπάρη 2, 10674 ΑΘΗΝΑ

ΑΝΤΙΚΛΗΤΟΣ (74):ΠΑΠΑΚΩΝΣΤΑΝΤΙΝΟΥ ΕΛΕΝΗ
Κουμπάρη 2,10674 ΑΘΗΝΑ

ΤΙΤΛΟΣ ΕΦΕΥΡΕΣΗΣ (54):ΧΡΗΣΗ ΠΥΡΗΝΙΚΟΥ ΜΑΓΝΗΤΙΚΟΥ
ΣΥΝΤΟΝΙΣΜΟΥ ΓΙΑ ΤΟ ΣΧΕΔΙΑΣΜΟ
ΠΡΟΣΔΕΜΑΤΩΝ ΣΕ ΒΙΟΜΟΡΙΑ-ΣΤΟ-
ΧΟΥΣ.

ΠΕΡΙΛΗΨΗ(57)

Η παρούσα εφεύρεση παρέχει μια διεργασία σχεδιασμού ενώσεων που δεσμεύονται σε ένα ειδικό μόριο-στόχο. Η διεργασία περιλαμβάνει τα βήματα α) ταυτοποίηση ενός πρώτου προσδέματος στο μόριο-στόχο με χρήση φασματοσκοπίας διδιάστατης συσχέτισης $^{15}N/^{1}H$ NMR, β) ταυτοποίηση ενός

δεύτερου προσδέματος στο μόριο-στόχο με χρήση φασματοσκοπίας διδιάστατης συσχέτισης $^{15}N/^{1}H$ NMR, γ) σχηματισμό ενός τριμερούς συμπλόκου με δέσμευση του πρώτου και του δεύτερου προσδέματος στο μόριο-στόχο, δ) προσδιορισμό της τρισδιάστατης δομής του τριμερούς συμπλόκου και έτσι τον χωρικό προσανατολισμό του πρώτου και του δεύτερου προσδέματος στο μόριο-στόχο και ε) σύνδεση του πρώτου και του δεύτερου προσδέματος για το σχηματισμό του φαρμάκου, στο οποίο διατηρείται ο χωρικός προσανατολισμός του βήματος (δ).

ΑΡΙΘΜΟΣ ΕΥΡ. Δ.Ε. (11):3038757.B2
ΑΡΙΘ. ΕΛΛ. ΚΑΤΑΘΕΣΗΣ (21):20060404303
ΗΜΕΡ. ΕΛΛ. ΚΑΤΑΘΕΣΗΣ (22):12/12/2006
ΑΡΙΘ./ΗΜΕΡ. ΔΗΜΟΣΙΕΥΣΗΣ
ΕΥΡΩΠΑΪΚΟΥ ΔΙΠΛΩΜΑΤΟΣ(87):0998396 - 15/11/2006
ΑΡΙΘ./ΗΜΕΡ. ΔΗΜΟΣΙΕΥΣΗΣ
ΕΥΡΩΠΑΪΚΗΣ ΑΙΤΗΣΗΣ (86):98942617.6--24/07/1998
ΔΙΚΑΙΟΥΧΟΣ (73):1)Giesecke & Devrient GmbH
Prinzregentenstrasse 159, 81677 Munchen,
ΓΕΡΜΑΝΙΑ

ΣΥΜΒ. ΠΡΟΤΕΡΑΙΟΤΗΤΕΣ (30):19731968-24/07/1997-DE

ΕΦΕΥΡΕΤΗΣ (72):1)SCHMITZ, Christian
2)BURCHARD, Theo, Dr.

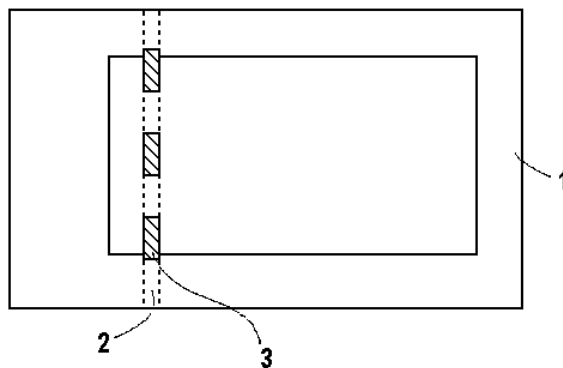
ΕΙΛΙΚΟΣ ΠΛΗΡΕΞΟΥΣΙΟΣ (74):ΔΗΜΟΥ ΧΡΙΣΤΙΝΑ
Κουμπάρη 2, 10674 ΑΘΗΝΑ

ΑΝΤΙΚΛΗΤΟΣ (74):ΠΑΠΑΚΩΝΣΤΑΝΤΙΝΟΥ ΕΛΕΝΗ
Κουμπάρη 2,10674 ΑΘΗΝΑ

ΤΙΤΛΟΣ ΕΦΕΥΡΕΣΗΣ (54):ΕΓΓΡΑΦΟ ΑΣΦΑΛΕΙΑΣ.

ΠΕΡΙΛΗΨΗ(57)

Η εφεύρεση αφορά σ' ένα στοιχείο ασφάλειας (2) για την εξασφάλιση αντικειμένων (1), το οποίο παρουσιάζει τουλάχιστον μια μηχανικά δυνάμενη να ελέγχεται μαγνητική στρώση, καθώς επίσης τουλάχιστον μια περαιτέρω στρώση, η οποία αποτελείται από μια σε οπτική φασματική περιοχή εν μέρει διαπερατή στρώση. Η εν μέρει διαπερατή στρώση διατάσσεται επιπρόσθετα υπεράνω της μαγνητικής στρώσης, έτσι ώστε αυτή να καλύπτει τη μαγνητική στρώση. Η εφεύρεση αφορά περαιτέρω ένα έγγραφο ασφάλειας (1) μ' ένα τέτοιου είδους στοιχείο ασφάλειας (2).



ΑΡΙΘΜΟΣ ΕΥΡ. Δ.Ε.	(11):3046182.B2
ΑΡΙΘ. ΕΛΛ. ΚΑΤΑΘΕΣΗΣ	(21):20060404328
ΗΜΕΡ. ΕΛΛ. ΚΑΤΑΘΕΣΗΣ	(22):15/12/2006
ΑΡΙΘ./ΗΜΕΡ. ΔΗΜΟΣΙΕΥΣΗΣ	
ΕΥΡΩΠΑΪΚΟΥ ΔΙΠΛΩΜΑΤΟΣ(87):	0977496 - 20/09/2006
ΑΡΙΘ./ΗΜΕΡ. ΔΗΜΟΣΙΕΥΣΗΣ	
ΕΥΡΩΠΑΪΚΗΣ ΑΙΤΗΣΗΣ	(86):98922866.3--24/04/1998
ΔΙΚΑΙΟΥΧΟΣ	(73):1)INSTITUT NATIONAL DE LA RECHERCHE AGRONOMIQUE 147, rue de l'Universite, 75341 Paris Cedex 07, ΓΑΛΛΙΑ
ΣΥΜΒ. ΠΡΟΤΕΡΑΙΟΤΗΤΕΣ	(30):9705133-25/04/1997-FR
ΕΦΕΥΡΕΤΗΣ	(72):1)YVON, Mireille 2)GRIPON, Jean-Claude
ΕΙΔΙΚΟΣ ΠΛΗΡΕΞΟΥΣΙΟΣ	(74):ΤΣΙΜΙΚΑΛΗΣ ΑΘΑΝΑΣΙΟΣ Ν. Βάμβα 1, 10674 ΑΘΗΝΑ
ΑΝΤΙΚΛΗΤΟΣ	(74):ΤΣΙΜΙΚΑΛΗΣ ΑΘΑΝΑΣΙΟΣ Ν. Βάμβα 1,10674 ΑΘΗΝΑ
ΤΙΤΛΟΣ ΕΦΕΥΡΕΣΗΣ	(54):ΧΡΗΣΙΜΟΠΟΙΗΣΗ ΤΩΝ ΚΕΤΟΟΞΕΩΝ ΓΙΑ ΤΗΝ ΕΝΤΑΤΙΚΟΠΟΙΗΣΗ ΤΟΥ ΑΡΩ- ΜΑΤΟΣ ΠΡΟΪΟΝΤΩΝ ΜΕ ΒΑΣΗ ΤΟΝ ΤΥΡΟ.

ΠΕΡΙΛΗΨΗ(57)

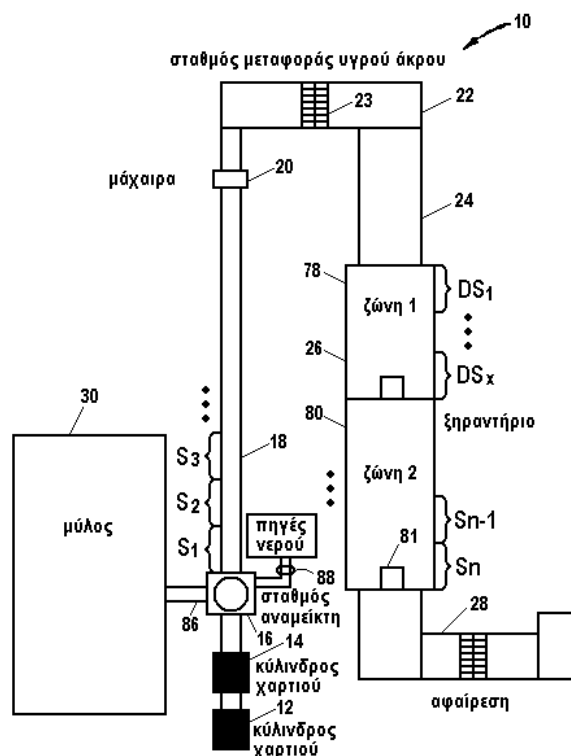
Η εφεύρεση αναφέρεται στη χρησιμοποίηση των κετοοξέων που επιλέγονται στην ομάδα που αποτελείται από τα α-κετογλουταρικό, α-κετοϊσοκαπρονικό, κετοϊσοβαλεριανικό και φαινυλπυρουβικό, για την εντατικοποίηση του αρώματος τροφίμων με άρωμα τυρού.

ΑΡΙΘΜΟΣ ΕΥΡ. Δ.Ε.	(11):3048334.B2
ΑΡΙΘ. ΕΛΛ. ΚΑΤΑΘΕΣΗΣ	(21):20060404365
ΗΜΕΡ. ΕΛΛ. ΚΑΤΑΘΕΣΗΣ	(22):18/12/2006
ΑΡΙΘ./ΗΜΕΡ. ΔΗΜΟΣΙΕΥΣΗΣ	
ΕΥΡΩΠΑΪΚΟΥ ΔΙΠΛΩΜΑΤΟΣ(87):	1020267 - 11/10/2006
ΑΡΙΘ./ΗΜΕΡ. ΔΗΜΟΣΙΕΥΣΗΣ	
ΕΥΡΩΠΑΪΚΗΣ ΑΙΤΗΣΗΣ	(86):00300338.1--18/01/2000
ΔΙΚΑΙΟΥΧΟΣ	(73):1)BPB Canada Inc. 2424 Lakeshore Road West, Mississauga, On- tario L5J 1K4, ΚΑΝΑΔΑΣ
ΣΥΜΒ. ΠΡΟΤΕΡΑΙΟΤΗΤΕΣ	(30):2259743-18/01/1999-CA
ΕΦΕΥΡΕΤΗΣ	(72):1)Forster, John 2)Dennis, Stephen 3)Mongrolle, Jean-Louis
ΕΙΔΙΚΟΣ ΠΛΗΡΕΞΟΥΣΙΟΣ	(74):ΔΗΜΟΥ ΧΡΙΣΤΙΝΑ Κουμπάρη 2, 10674 ΑΘΗΝΑ
ΑΝΤΙΚΛΗΤΟΣ	(74):ΠΑΠΑΚΩΝΣΤΑΝΤΙΝΟΥ ΕΛΕΝΗ Κουμπάρη 2,10674 ΑΘΗΝΑ
ΤΙΤΛΟΣ ΕΦΕΥΡΕΣΗΣ	(54):ΣΥΣΤΗΜΑ ΕΛΕΓΧΟΥ ΞΗΡΑΝΤΗΡΙΟΥ ΓΙΑ ΜΙΑ ΓΡΑΜΜΗ ΠΑΡΑΓΩΓΗΣ ΓΥΨΟΣΑΝΙΔΩΝ.

ΠΕΡΙΛΗΨΗ(57)

Ένα σύστημα ελέγχου και μία μέθοδος για ένα ξηραντήριο (26) που χρησιμοποιείται για την ξήρανση μίας γραμμής παραγωγής γυψοσανίδων. Το σύστημα ελέγχου αυτοματοποιεί τον έλεγχο του ξηραντηρίου μετρώντας την ποσότητα ύδατος που χρησιμοποιήθηκε στον αναμείκτη (16) για να παραχθούν τα τμήματα σανίδων και προσδιορίζοντας (92) με βάση τη μετρηθείσα τιμή, μία επιθυμητή ποσότητα ύδατος που πρέπει να εξατμισθεί στο ξηραντήριο (26) για κάθε τμήμα σανίδος. Η επιθυμητή ποσότητα ύδατος που πρέπει να εξατμισθεί για κάθε τμήμα σανίδος παρακολουθείται διαμέσου της γραμμής παραγωγής. Το συνολικό φορτίο εξατμίσεως κάθε ζώνης του ξηραντηρίου υπολογίζεται συνεχώς με βάση τα τμήματα σανίδων που ευρίσκονται στη ζώνη ξηραντηρίου μία δεδομένη χρονική στιγμή. Δηλαδή υπολογίζεται (96), η ποσότητα ενέργειας που απαιτείται για να εξατμισθούν οι επιθυμητές ποσότητες ύδατος για κάθε τμήμα φορτίου. Η διαφορική θερμοκρασία της ζώνης ξηραντηρίου ρυθμίζεται (98) ανάλογα με το υπολογισθέν φορτίο εξατμίσεως. Όταν απορρίπτεται μία σανίδα από τη γραμμή παραγωγής σανίδων, οι επιθυμητές ποσότητες ύδατος που πρέπει

να εξατμισθούν από αυτά τα αντίστοιχα τμήματα σανίδων τίθενται ίσες προς μηδέν, πράγμα που σημαίνει ένα διάκενο. Το σύστημα ελέγχου μπορεί να υλοποιηθεί χρησιμοποιώντας μία αρχή κατανεμημένου ελέγχου, με PLC που ελέγχουν τις κύριες περιοχές διεργασιών, και δικτυώνοντας προσωπικούς υπολογιστές με βάση διεπαφές χειριστών επιστασίας που ευρίσκονται σε θέσεις κλειδιά σε όλη τη γραμμή παραγωγής.



3.2 ΕΥΡΕΤΗΡΙΟ ΤΡΟΠΟΠΟΙΗΜΕΝΩΝ ΕΥΡΩΠΑΪΚΩΝ Δ.Ε. ΣΥΜΦΩΝΑ ΜΕ ΤΟΝ ΑΡΙΘΜΟ ΔΗΜΟΣΙΕΥΣΗΣ

ΑΡ./ΗΜ.ΔΗΜ.Ε.Δ. (87)	ΔΙΚΑΙΟΥΧΟΣ (73)	ΤΙΤΛΟΣ ΕΦΕΥΡΕΣΗΣ (54)	ΑΡ.ΕΥΡ.Δ.Ε. (11)
0674715 - 11/10/2006	SYNGENTA PARTICIPATIONS AG	ΜΕΘΟΔΟΙ ΓΙΑ ΤΟ ΣΤΑΘΕΡΟ ΜΕΤΑΣΧΗΜΑΤΙΣΜΟ ΤΟΥ ΣΙΤΑΡΙΟΥ.	3031054.B2
0710618 - 21/06/2006	KONE CORPORATION	ΑΝΕΛΚΥΣΤΗΡΑΣ ΤΡΟΧΑΛΙΑΣ ΕΛΞΕΩΣ.	3034264.B2
0870197 - 08/11/2006	ABBOTT LABORATORIES	ΧΡΗΣΗ ΠΥΡΗΝΙΚΟΥ ΜΑΓΝΗΤΙΚΟΥ ΣΥΝΤΟΝΙΣΜΟΥ ΓΙΑ ΤΟ ΣΧΕΔΙΑΣΜΟ ΠΡΟΣΔΕΜΑΤΩΝ ΣΕ ΒΙΟΜΟΡΙΑ-ΣΤΟΧΟΥΣ.	3036454.B2
0977496 - 20/09/2006	INSTITUT NATIONAL DE LA RECHERCHE AGRONOMIQUE	ΧΡΗΣΙΜΟΠΟΙΗΣΗ ΤΩΝ ΚΕΤΟΟΞΕΩΝ ΓΙΑ ΤΗΝ ΕΝΤΑΤΙΚΟΠΟΙΗΣΗ ΤΟΥ ΑΡΩΜΑΤΟΣ ΠΡΟΪΟΝΤΩΝ ΜΕ ΒΑΣΗ ΤΟΝ ΤΥΡΟ.	3046182.B2
0998396 - 15/11/2006	GIESECKE & DEVRIENT GMBH	ΕΓΓΡΑΦΟ ΑΣΦΑΛΕΙΑΣ.	3038757.B2
1020267 - 11/10/2006	BPB CANADA INC.	ΣΥΣΤΗΜΑ ΕΛΕΓΧΟΥ ΞΗΡΑΝΤΗΡΙΟΥ ΓΙΑ ΜΙΑ ΓΡΑΜΜΗ ΠΑΡΑΓΩΓΗΣ ΓΥΨΟΣΑΝΙΔΩΝ.	3048334.B2

**3.3 ΕΥΡΕΤΗΡΙΟ ΤΡΟΠΟΠΟΙΗΜΕΝΩΝ ΕΥΡΩΠΑΪΚΩΝ Δ.Ε. ΣΥΜΦΩΝΑ ΜΕ ΤΗΝ
ΑΛΦΑΒΗΤΙΚΗ ΣΕΙΡΑ ΤΩΝ ΔΙΚΑΙΟΥΧΩΝ**

ΔΙΚΑΙΟΥΧΟΣ (73)	ΤΙΤΛΟΣ ΕΦΕΥΡΕΣΗΣ (54)	ΑΡ./ΗΜ.ΔΗΜ.Ε.Δ. (87)	ΑΡ.ΕΥΡ.Δ.Ε. (11)
<i>ABBOTT LABORATORIES</i>	ΧΡΗΣΗ ΠΥΡΗΝΙΚΟΥ ΜΑΓΝΗΤΙΚΟΥ ΣΥΝΤΟΝΙΣΜΟΥ ΓΙΑ ΤΟ ΣΧΕΔΙΑΣΜΟ ΠΡΟΣΔΕΜΑΤΩΝ ΣΕ ΒΙΟΜΟΡΙΑ-ΣΤΟΧΟΥΣ.	0870197 - 08/11/2006	3036454.B2
<i>BPB CANADA INC.</i>	ΣΥΣΤΗΜΑ ΕΛΕΓΧΟΥ ΞΗΡΑΝΤΗΡΙΟΥ ΓΙΑ ΜΙΑ ΓΡΑΜΜΗ ΠΑΡΑΓΩΓΗΣ ΓΥΨΟΣΑΝΙΔΩΝ.	1020267 - 11/10/2006	3048334.B2
<i>GIESECKE & DEVRIENT GMBH</i>	ΕΓΓΡΑΦΟ ΑΣΦΑΛΕΙΑΣ.	0998396 - 15/11/2006	3038757.B2
<i>INSTITUT NATIONAL DE LA RECHERCHE AGRONOMIQUE</i>	ΧΡΗΣΙΜΟΠΟΙΗΣΗ ΤΩΝ ΚΕΤΟΟΞΕΩΝ ΓΙΑ ΤΗΝ ΕΝΤΑΤΙΚΟΠΟΙΗΣΗ ΤΟΥ ΑΡΩΜΑΤΟΣ ΠΡΟΪΟΝΤΩΝ ΜΕ ΒΑΣΗ ΤΟΝ ΤΥΡΟ.	0977496 - 20/09/2006	3046182.B2
<i>KONE CORPORATION</i>	ΑΝΕΛΚΥΣΤΗΡΑΣ ΤΡΟΧΑΛΙΑΣ ΕΛΞΕΩΣ.	0710618 - 21/06/2006	3034264.B2
<i>SYNGENTA PARTICIPATIONS AG</i>	ΜΕΘΟΔΟΙ ΓΙΑ ΤΟ ΣΤΑΘΕΡΟ ΜΕΤΑΣΧΗΜΑΤΙΣΜΟ ΤΟΥ ΣΙΤΑΡΙΟΥ.	0674715 - 11/10/2006	3031054.B2

Κ Ε Φ Α Λ Α Ι Ο 4

ΑΝΑΚΛΗΣΕΙΣ ΑΠΟ ΕΓΔΕ ΧΟΡΗΓΗΘΕΝΤΩΝ ΕΥΡΩΠΑΪΚΩΝ ΔΙΠΛΩΜΑΤΩΝ ΕΥΡΕΣΙΤΕΧΝΙΑΣ (ΚΑΤΑΤΕΘΕΙΣΕΣ ΜΕΤΑΦΡΑΣΕΙΣ ΣΤΟΝ ΟΒΙ)

(11) ΑΡΙΘΜΟΣ ΕΥΡ. Δ.Ε.: 3032888 (21) ΑΡΙΘ. ΕΛΛ. ΚΑΤΑΘΕΣΗΣ: 20000400583 ΗΜΕΡ. ΑΠΟΦΑΣΗΣ ΕΓΔΕ: 12/10/2006	(11) ΑΡΙΘΜΟΣ ΕΥΡ. Δ.Ε.: 3036820 (21) ΑΡΙΘ. ΕΛΛ. ΚΑΤΑΘΕΣΗΣ: 20010401681 ΗΜΕΡ. ΑΠΟΦΑΣΗΣ ΕΓΔΕ: 09/10/2006
(11) ΑΡΙΘΜΟΣ ΕΥΡ. Δ.Ε.: 3033859 (21) ΑΡΙΘ. ΕΛΛ. ΚΑΤΑΘΕΣΗΣ: 20000401412 ΗΜΕΡ. ΑΠΟΦΑΣΗΣ ΕΓΔΕ: 27/07/2006	(11) ΑΡΙΘΜΟΣ ΕΥΡ. Δ.Ε.: 3037639 (21) ΑΡΙΘ. ΕΛΛ. ΚΑΤΑΘΕΣΗΣ: 20010402508 ΗΜΕΡ. ΑΠΟΦΑΣΗΣ ΕΓΔΕ: 26/10/2006
(11) ΑΡΙΘΜΟΣ ΕΥΡ. Δ.Ε.: 3035728 (21) ΑΡΙΘ. ΕΛΛ. ΚΑΤΑΘΕΣΗΣ: 20010400580 ΗΜΕΡ. ΑΠΟΦΑΣΗΣ ΕΓΔΕ: 21/06/2006	

ΜΕΡΟΣ Γ΄

**ΜΕΤΑΒΟΛΕΣ - ΕΚΠΤΩΣΕΙΣ
ΑΝΑΚΛΗΣΕΙΣ ΕΚΠΤΩΣΕΩΝ**

Κ Ε Φ Α Λ Α Ι Ο 1
ΜΕΤΑΒΟΛΕΣ

ΔΙΠΛΩΜΑΤΑ ΕΥΡΕΣΙΤΕΧΝΙΑΣ

<i>ΑΡ. Δ.Ε.</i>	<i>ΣΥΓΧΩΝΕΥΣΕΙΣ</i>
1000738	Η εταιρεία “Fujisawa Pharmaceutical Co., Ltd.” δικαιούχος του υπ’ αριθμ. 1000738 διπλώματος ευρεσιτεχνίας συγχωνεύθηκε με την εταιρεία “Yamanouchi Pharmaceutical Co., Ltd.” που εδρεύει εις 3-11, Nihonbashi-Honcho 2-chome, Chuo-ku, Tokyo Japan η οποία αποτελεί την νέα δικαιούχο.
1002222	Η εταιρεία “Aventis Bulk S.p.A.” δικαιούχος του υπ’ αριθμ. 1002222 διπλώματος ευρεσιτεχνίας συγχωνεύθηκε δι’ απορροφήσεως στην εταιρεία με την επωνυμία “Sanofi Aventis SPA Inc.” που εδρεύει εις Viale L. Bodio No 37/B Milan, 20158 Italy η οποία αποτελεί την νέα δικαιούχο.
<i>ΑΡ. Δ.Ε.</i>	<i>ΑΛΛΑΓΗ ΕΠΩΝΥΜΙΑΣ</i>
1000738	Η εταιρεία “Yamanouchi Pharmaceutical Co., Ltd” (μετά από συγχώνευση της εταιρείας Fujisawa Pharmaceutical Co., Ltd) δικαιούχος του υπ’ αριθμ. 1000738 διπλώματος ευρεσιτεχνίας μετέβαλε την επωνυμία της σε : “Astellas Pharma Inc.”
<i>ΑΡ. Δ.Ε.</i>	<i>ΜΕΤΑΒΙΒΑΣΗ ΛΟΓΩ ΚΛΗΡΟΝΟΜΙΚΗΣ ΔΙΑΔΟΧΗΣ</i>
1003062	Λόγω θανάτου του κ. Σαμαρά Αθανασίου δικαιούχου του υπ’ αριθμ. 1003062 διπλώματος ευρεσιτεχνίας μεταβιβάστηκαν όλα τα δικαιώματά του που απορρέουν από το ανωτέρω Δ.Ε. στην κ. Μάνθου Δέσποινα, που κατοικεί στην οδό Ελ. Βενιζέλου 104, Αθήνα και στην κ. Σαμαρά Ζαφείρα, που κατοικεί στην οδό Κερασούντος 25, Ιλίσια Αθήνα.
<i>ΑΡ. Δ.Ε.</i>	<i>ΑΛΛΑΓΗ ΔΙΕΥΘΥΝΣΗΣ</i>
1002447	Ο κ. Μούργος Λουκάς δικαιούχος του υπ’ αριθμ. 1002447 διπλώματος ευρεσιτεχνίας άλλαξε την διεύθυνσή του από : Αγίου Νεκταρίου 495, 165 61 Γλυφάδα σε : Εθνικής Αντιστάσεως 47, 172 37 Δάφνη.
1003474	Ο κ. Μούργος Λουκάς δικαιούχος του υπ’ αριθμ. 1003474 διπλώματος ευρεσιτεχνίας άλλαξε την διεύθυνσή του από : Αγίου Νεκταρίου 495, 165 61 Γλυφάδα σε : Εθνικής Αντιστάσεως 47, 172 37 Δάφνη.
1003527	Η εταιρεία «Τεχάν – Συστήματα Περιβαλλοντικής Εναλλακτικής Διαχείρισης Ε.Π.Ε.» δικαιούχος του υπ’ αριθμ. 1003527 διπλώματος ευρεσιτεχνίας άλλαξε την διεύθυνσή της από : Μεγάλου Αλεξάνδρου 18, 172 35 Δάφνη σε : Εθνικής Αντιστάσεως 47, 172 37 Δάφνη.
1005277	Η εταιρεία «Κωνσταντίνος Βελάνης Τεχνική Κτηματική Α.Ε.» δικαιούχος του υπ’ αριθμ. 1005277 διπλώματος ευρεσιτεχνίας άλλαξε την διεύθυνσή της από : Σόλωνος & Δημοκρίτου 9, 106 71 Αθήνα σε : Σέκερη 4, 106 74 Αθήνα.
<i>ΑΡ. Δ.Ε.</i>	<i>ΑΛΛΑΓΗ ΕΔΡΑΣ</i>
1003603	Η εταιρεία «ΥΙΟΙ Νικολάου Γαριβάλδη Ομόρρυθμος Εταιρεία» δικαιούχος του υπ’ αριθμ. 1003603 διπλώματος ευρεσιτεχνίας άλλαξε την έδρά της από : Πλαταιών 48, 104 35 Αθήνα σε : 49ο χλμ. Ε.Ο. Αθηνών-Λαμίας, 190 11 Αυλώνα Αττικής.
1003858	Η εταιρεία «Εστία Συμβουλευτική Α.Ε. Σχεδιαμός και Υλοποίηση Ενεργειακών Επενδύσεων» δικαιούχος του υπ’ αριθμ. 1003858 διπλώματος ευρεσιτεχνίας άλλαξε την έδρά της από : Μακρυγιάννη 61, 570 01 Θέρμη Θεσσαλονίκη σε : 1ο χλμ. Θέρμης – Αεροδρομίου «Μακεδονία» Τ.Θ. 60649, 570 01 Θέρμη Θεσσαλονίκη.

<i>ΑΡ. Δ.Ε.</i>	<i>ΠΑΡΑΙΤΗΣΗ</i>
1002950	Ο δικαιούχος κ. Αγιαννίδης Απόστολος παραιτήθηκε από όλα τα δικαιώματά του που απορρέουν από το υπ' αριθμ. 1002950 διπλώματος ευρεσιτεχνίας.

ΕΥΡΩΠΑΪΚΑ ΔΙΠΛΩΜΑΤΑ ΕΥΡΕΣΙΤΕΧΝΙΑΣ

<i>ΑΡ. Ε.Δ.Ε.</i>	<i>ΜΕΤΑΒΙΒΑΣΕΙΣ</i>
3001185	Η εταιρεία "The Boots Company Plc." μεταβίβασε όλα τα δικαιώματά της που απορρέουν από το υπ' αριθμ. 3001185 πιστοποιητικό κατάθεσης μετάφρασης Ευρωπαϊκού Δ.Ε. στην εταιρεία "Reckitt Benckiser Healthcare (UK) Limited" που εδρεύει εις 103-105 Bath Road, Slough, Berkshire, SL1 3UH, United Kingdom.
3004283	Η εταιρεία "Akzo Nobel N.V." (μετά από αλλαγή επωνυμία της εταιρείας Akzo N.V.) μεταβίβασε όλα τα δικαιώματά της που απορρέουν από το υπ' αριθμ. 3004283 πιστοποιητικό κατάθεσης μετάφρασης Ευρωπαϊκού Δ.Ε. στην εταιρεία "N.V. Organon" που εδρεύει εις Kloosterstraat 6, NL-5349 AB Oss, The Netherlands.
3005517	Η εταιρεία "Akzo Nobel N.V." (μετά από αλλαγή επωνυμία της εταιρείας Akzo N.V.) μεταβίβασε όλα τα δικαιώματά της που απορρέουν από το υπ' αριθμ. 3005517 πιστοποιητικό κατάθεσης μετάφρασης Ευρωπαϊκού Δ.Ε. στην εταιρεία "Intervet International B.V." που εδρεύει εις Wim de Korfverstraat 35, NL-5831 AN Boxmeer, The Netherlands.
3006275	Η εταιρεία "Akzo Nobel N.V." (μετά από αλλαγή επωνυμία της εταιρείας Akzo N.V.) μεταβίβασε όλα τα δικαιώματά της που απορρέουν από το υπ' αριθμ. 3006275 πιστοποιητικό κατάθεσης μετάφρασης Ευρωπαϊκού Δ.Ε. στην εταιρεία "N.V. Organon" που εδρεύει εις Kloosterstraat 6, NL-5349 AB Oss, The Netherlands.
3008101	Η εταιρεία "Akzo Nobel N.V." (μετά από αλλαγή επωνυμία της εταιρείας Akzo N.V.) μεταβίβασε όλα τα δικαιώματά της που απορρέουν από το υπ' αριθμ. 3008101 πιστοποιητικό κατάθεσης μετάφρασης Ευρωπαϊκού Δ.Ε. στην εταιρεία "N.V. Organon" που εδρεύει εις Kloosterstraat 6, NL-5349 AB Oss, The Netherlands.
3009125	Η εταιρεία "Akzo Nobel N.V." (μετά από αλλαγή επωνυμία της εταιρείας Akzo N.V.) μεταβίβασε όλα τα δικαιώματά της που απορρέουν από το υπ' αριθμ. 3009125 πιστοποιητικό κατάθεσης μετάφρασης Ευρωπαϊκού Δ.Ε. στην εταιρεία "Intervet International B.V." που εδρεύει εις Wim de Korfverstraat 35, NL-5831 AN Boxmeer, The Netherlands.
3011092	Η εταιρεία "Akzo Nobel N.V." (μετά από αλλαγή επωνυμία της εταιρείας Akzo N.V.) μεταβίβασε όλα τα δικαιώματά της που απορρέουν από το υπ' αριθμ. 3011092 πιστοποιητικό κατάθεσης μετάφρασης Ευρωπαϊκού Δ.Ε. στην εταιρεία "N.V. Organon" που εδρεύει εις Kloosterstraat 6, NL-5349 AB Oss, The Netherlands.
3011093	Η εταιρεία "Akzo Nobel N.V." (μετά από αλλαγή επωνυμία της εταιρείας Akzo N.V.) μεταβίβασε όλα τα δικαιώματά της που απορρέουν από το υπ' αριθμ. 3011093 πιστοποιητικό κατάθεσης μετάφρασης Ευρωπαϊκού Δ.Ε. στην εταιρεία "N.V. Organon" που εδρεύει εις Kloosterstraat 6, NL-5349 AB Oss, The Netherlands.
3011228	Η εταιρεία "Akzo Nobel N.V." (μετά από αλλαγή επωνυμία της εταιρείας Akzo N.V.) μεταβίβασε όλα τα δικαιώματά της που απορρέουν από το υπ' αριθμ. 3011228 πιστοποιητικό κατάθεσης μετάφρασης Ευρωπαϊκού Δ.Ε. στην εταιρεία "N.V. Organon" που εδρεύει εις Kloosterstraat 6, NL-5349 AB Oss, The Netherlands.
3013083	Η εταιρεία "Akzo Nobel N.V." μεταβίβασε όλα τα δικαιώματά της που απορρέουν από το υπ' αριθμ. 3013083 πιστοποιητικό κατάθεσης μετάφρασης Ευρωπαϊκού Δ.Ε. στην εταιρεία "N.V. Organon" που εδρεύει εις Kloosterstraat 6, NL-5349 AB Oss, The Netherlands.
3014311	Η εταιρεία "Akzo Nobel N.V." μεταβίβασε όλα τα δικαιώματά της που απορρέουν από το υπ' αριθμ. 3014311 πιστοποιητικό κατάθεσης μετάφρασης Ευρωπαϊκού Δ.Ε. στην εταιρεία "N.V. Organon" που εδρεύει εις Kloosterstraat 6, NL-5349 AB Oss, The Netherlands.
3017737	Η εταιρεία "Akzo Nobel N.V." μεταβίβασε όλα τα δικαιώματά της που απορρέουν από το υπ' αριθμ. 3017737 πιστοποιητικό κατάθεσης μετάφρασης Ευρωπαϊκού Δ.Ε. στην εταιρεία "N.V. Organon" που εδρεύει εις Kloosterstraat 6, NL-5349 AB Oss, The Netherlands.

- 3018024 Η εταιρεία “GWC Gas-Water Components GmbH & Co. Kg.” (μετά από αλλαγή νομικής μορφής της εταιρείας GWC-GAS-Water-Valves-Components GmbH) μεταβίβασε όλα τα δικαιώματά της που απορρέουν από το υπ’ αριθμ. 3018024 πιστοποιητικό κατάθεσης μετάφρασης Ευρωπαϊκού Δ.Ε. στην εταιρεία “Henry Technologies GmbH” που εδρεύει εις Im Gewerberpark 11a, D-36457 Stadtlengsfeld, Germany.
- 3020199 Η εταιρεία “Dew Roger Barlow” μεταβίβασε όλα τα δικαιώματά της που απορρέουν από το υπ’ αριθμ. 3020199 πιστοποιητικό κατάθεσης μετάφρασης Ευρωπαϊκού Δ.Ε. στην εταιρεία “Linde Ag” που εδρεύει εις Abraham Lincoln Strasse 21, 65189, Wiesbaden, Germany.
- 3020613 Η εταιρεία “The Boots Company Plc.” μεταβίβασε όλα τα δικαιώματά της που απορρέουν από το υπ’ αριθμ. 3020613 πιστοποιητικό κατάθεσης μετάφρασης Ευρωπαϊκού Δ.Ε. στην εταιρεία “Reckitt & Colman (Overseas) Limited” που εδρεύει εις 103-105 Bath Road, Slough, Berkshire, SL1 3UH, United Kingdom.
- 3029001 Η εταιρεία “The Boots Company Plc.” μεταβίβασε όλα τα δικαιώματά της που απορρέουν από το υπ’ αριθμ. 3029001 πιστοποιητικό κατάθεσης μετάφρασης Ευρωπαϊκού Δ.Ε. στην εταιρεία “Reckitt & Colman (Overseas) Limited” που εδρεύει εις 103-105 Bath Road, Slough, Berkshire, SL1 3UH, United Kingdom.
- 3032561 Η εταιρεία “Doppstadt Werner” μεταβίβασε όλα τα δικαιώματά της που απορρέουν από το υπ’ αριθμ. 3032561 πιστοποιητικό κατάθεσης μετάφρασης Ευρωπαϊκού Δ.Ε. στην εταιρεία “Doppstadt Cable GmbH” που εδρεύει εις Barbeyer Chaussee 3, 39420 Cable-Saale, Germany.
- 3035033 Η εταιρεία “Novo Nordisk A/S” μεταβίβασε όλα τα δικαιώματά της που απορρέουν από το υπ’ αριθμ. 3035033 πιστοποιητικό κατάθεσης μετάφρασης Ευρωπαϊκού Δ.Ε. στην εταιρεία “Eli Lilly and Company” που εδρεύει εις Indianapolis, Indiana 46285 U.S.A.
- 3036515 Η εταιρεία “Mentor Corporation” μεταβίβασε όλα τα δικαιώματά της που απορρέουν από το υπ’ αριθμ. 3036515 πιστοποιητικό κατάθεσης μετάφρασης Ευρωπαϊκού Δ.Ε. στην εταιρεία “Colorplast A/S” που εδρεύει εις Hoveddam 1, 3050 Humlebaek, Copenhagen, Denmark.
- 3036587 Η εταιρεία “Novo Nordisk A/S” μεταβίβασε όλα τα δικαιώματά της που απορρέουν από το υπ’ αριθμ. 3036587 πιστοποιητικό κατάθεσης μετάφρασης Ευρωπαϊκού Δ.Ε. στην εταιρεία “Eli Lilly and Company” που εδρεύει εις Indianapolis, Indiana 46285 U.S.A.
- 3040326 Η εταιρεία “Novo Nordisk A/S” μεταβίβασε όλα τα δικαιώματά της που απορρέουν από το υπ’ αριθμ. 3040326 πιστοποιητικό κατάθεσης μετάφρασης Ευρωπαϊκού Δ.Ε. στην εταιρεία “Eli Lilly and Company” που εδρεύει εις Indianapolis, Indiana 46285 U.S.A.
- 3040375 Η εταιρεία “Techmo Entwicklungs-und Vertriebs GmbH” (συνδικαιούχος με την εταιρεία “Alwag” Tunnelausbau Gesellschaft mbH) μεταβίβασε τα εξ’ αδιαρέτου δικαιώματά της που απορρέουν από το υπ’ αριθμ. 3040375 πιστοποιητικό κατάθεσης μετάφρασης Ευρωπαϊκού Δ.Ε. στην εταιρεία “Alwag” Tunnelausbau Gesellschaft mbH” που εδρεύει εις Wagram 49, 4061 Pasching, Austria η οποία αποτελεί την μοναδική δικαιούχο.
- 3040904 Η εταιρεία “Synthes Ag Chur” μεταβίβασε όλα τα δικαιώματά της που απορρέουν από το υπ’ αριθμ. 3040904 πιστοποιητικό κατάθεσης μετάφρασης Ευρωπαϊκού Δ.Ε. στην εταιρεία “Synthes GmbH” που εδρεύει εις Eimattstrasse 3, Ch-4436 Oberdorf, Switzerland.
- 3042048 Η εταιρεία “Crown Packaging Technology Inc.” (μετά από αλλαγή επωνυμίας της εταιρείας μεταβίβασε όλα τα δικαιώματά της που απορρέουν από το υπ’ αριθμ. 3042048 πιστοποιητικό κατάθεσης μετάφρασης Ευρωπαϊκού Δ.Ε. στην εταιρεία “Obrist Closures Switzerland GmbH” που εδρεύει εις Romerstrasse 83, C-4153 Reinach, Switzerland.
- 3043047 Η εταιρεία “Synthes Ag Chur” μεταβίβασε όλα τα δικαιώματά της που απορρέουν από το υπ’ αριθμ. 3043047 πιστοποιητικό κατάθεσης μετάφρασης Ευρωπαϊκού Δ.Ε. στην εταιρεία “Synthes GmbH” που εδρεύει εις Eimattstrasse 3, Ch-4436 Oberdorf, Switzerland.
- 3044165 Η εταιρεία “Akzo Nobel N.V.” μεταβίβασε όλα τα δικαιώματά της που απορρέουν από το υπ’ αριθμ. 3044165 πιστοποιητικό κατάθεσης μετάφρασης Ευρωπαϊκού Δ.Ε. στην εταιρεία “N.V. Organon” που εδρεύει εις Kloosterstraat 6, NL-5349 AB Oss, The Netherlands.
- 3044166 Η εταιρεία “Akzo Nobel N.V.” μεταβίβασε όλα τα δικαιώματά της που απορρέουν από το υπ’ αριθμ. 3044166 πιστοποιητικό κατάθεσης μετάφρασης Ευρωπαϊκού Δ.Ε. στην εταιρεία “N.V. Organon” που εδρεύει εις Kloosterstraat 6, NL-5349 AB Oss, The Netherlands.
- 3044480 Η εταιρεία “Akzo Nobel N.V.” μεταβίβασε όλα τα δικαιώματά της που απορρέουν από το υπ’ αριθμ. 3044480 πιστοποιητικό κατάθεσης μετάφρασης Ευρωπαϊκού Δ.Ε. στην εταιρεία “N.V. Organon” που εδρεύει εις Kloosterstraat 6, NL-5349 AB Oss, The Netherlands.

- 3044482 Η εταιρεία “Akzo Nobel N.V.” μεταβίβασε όλα τα δικαιώματά της που απορρέουν από το υπ’ αριθμ. 3044482 πιστοποιητικό κατάθεσης μετάφρασης Ευρωπαϊκού Δ.Ε. στην εταιρεία “N.V. Organon” που εδρεύει εις Kloosterstraat 6, NL-5349 AB Oss, The Netherlands.
- 3044484 Η εταιρεία “Timberex-Timber Exports, Ltd.” μεταβίβασε όλα τα δικαιώματά της που απορρέουν από το υπ’ αριθμ. 3044484 πιστοποιητικό κατάθεσης μετάφρασης Ευρωπαϊκού Δ.Ε. στην εταιρεία “Indústrias Jomar-Madeiras E Derivados, S.A.” που εδρεύει εις Freixieiro, Freguesia de Perafita, Portugal.
- 3045038 Η εταιρεία “Suomen Punainen Risti Veripalvelu” μεταβίβασε όλα τα δικαιώματά της που απορρέουν από το υπ’ αριθμ. 3045038 πιστοποιητικό κατάθεσης μετάφρασης Ευρωπαϊκού Δ.Ε. στην εταιρεία “Stichting Sanquin Bloedvoorziening” που εδρεύει εις Plesmanlaan 125, 1066 CX Amsterdam, The Netherlands.
- 3045849 Η εταιρεία “Synthes Ag Chur” μεταβίβασε όλα τα δικαιώματά της που απορρέουν από το υπ’ αριθμ. 3045849 πιστοποιητικό κατάθεσης μετάφρασης Ευρωπαϊκού Δ.Ε. στην εταιρεία “Synthes GmbH” που εδρεύει εις Eimattstrasse 3, Ch-4436 Oberdorf, Switzerland.
- 3046119 Η εταιρεία “Akzo Nobel N.V.” μεταβίβασε όλα τα δικαιώματά της που απορρέουν από το υπ’ αριθμ. 3046119 πιστοποιητικό κατάθεσης μετάφρασης Ευρωπαϊκού Δ.Ε. στην εταιρεία “N.V. Organon” που εδρεύει εις Kloosterstraat 6, NL-5349 AB Oss, The Netherlands.
- 3046264 Η εταιρεία “KMG Rohrtechnik GmbH” (μετά από αλλαγή επωνυμία της εταιρείας KMG Kanal-Möller-Gruppe Führungsgesellschaft mbH) μεταβίβασε όλα τα δικαιώματά της που απορρέουν από το υπ’ αριθμ. 3046264 πιστοποιητικό κατάθεσης μετάφρασης Ευρωπαϊκού Δ.Ε. στην εταιρεία “Nordtube Technologies AB” που εδρεύει εις P.O.Box 612, S 301 16 Halmstad, Sweden.
- 3046359 Η εταιρεία “Techmo Entwicklungs-und Vertriebs GmbH” (συνδικαιούχος με την εταιρεία “Alwag” Tunnelausbau Gesellschaft mbH) μεταβίβασε τα εξ’ αδιαιρέτου δικαιώματά της που απορρέουν από το υπ’ αριθμ. 3046359 πιστοποιητικό κατάθεσης μετάφρασης Ευρωπαϊκού Δ.Ε. στην εταιρεία “Alwag” Tunnelausbau Gesellschaft mbH” που εδρεύει εις Wagram 49, 4061 Pasching, Austria η οποία αποτελεί την μοναδική δικαιούχο.
- 3046422 Η εταιρεία “The Boots Company Plc.” μεταβίβασε όλα τα δικαιώματά της που απορρέουν από το υπ’ αριθμ. 3046422 πιστοποιητικό κατάθεσης μετάφρασης Ευρωπαϊκού Δ.Ε. στην εταιρεία “Reckitt Benckiser Healthcare (UK) Limited” που εδρεύει εις 103-105 Bath Road, Slough, Berkshire, SL1 3UH, United Kingdom.
- 3046574 Η εταιρεία “Akzo Nobel N.V.” μεταβίβασε όλα τα δικαιώματά της που απορρέουν από το υπ’ αριθμ. 3046574 πιστοποιητικό κατάθεσης μετάφρασης Ευρωπαϊκού Δ.Ε. στην εταιρεία “N.V. Organon” που εδρεύει εις Kloosterstraat 6, NL-5349 AB Oss, The Netherlands.
- 3046751 Η εταιρεία “Synthes Ag Chur” μεταβίβασε όλα τα δικαιώματά της που απορρέουν από το υπ’ αριθμ. 3046751 πιστοποιητικό κατάθεσης μετάφρασης Ευρωπαϊκού Δ.Ε. στην εταιρεία “Synthes GmbH” που εδρεύει εις Eimattstrasse 3, Ch-4436 Oberdorf, Switzerland.
- 3046800 Η εταιρεία “Akzo Nobel N.V.” μεταβίβασε όλα τα δικαιώματά της που απορρέουν από το υπ’ αριθμ. 3046800 πιστοποιητικό κατάθεσης μετάφρασης Ευρωπαϊκού Δ.Ε. στην εταιρεία “N.V. Organon” που εδρεύει εις Kloosterstraat 6, NL-5349 AB Oss, The Netherlands.
- 3046933 Η εταιρεία “The Boots Company Plc.” μεταβίβασε όλα τα δικαιώματά της που απορρέουν από το υπ’ αριθμ. 3046933 πιστοποιητικό κατάθεσης μετάφρασης Ευρωπαϊκού Δ.Ε. στην εταιρεία “Reckitt Benckiser Healthcare (UK) Limited” που εδρεύει εις 103-105 Bath Road, Slough, Berkshire, SL1 3UH, United Kingdom.
- 3047283 Η εταιρεία “The Boots Company Plc.” μεταβίβασε όλα τα δικαιώματά της που απορρέουν από το υπ’ αριθμ. 3047283 πιστοποιητικό κατάθεσης μετάφρασης Ευρωπαϊκού Δ.Ε. στην εταιρεία “Reckitt Benckiser Healthcare (UK) Limited” που εδρεύει εις 103-105 Bath Road, Slough, Berkshire, SL1 3UH, United Kingdom.
- 3047334 Η εταιρεία “GWC Gas-Water Components GmbH & Co. Kg.” (μετά από αλλαγή νομικής μορφής της εταιρείας GWC-GAS-Water-Valves-Components GmbH) μεταβίβασε όλα τα δικαιώματά της που απορρέουν από το υπ’ αριθμ. 3047334 πιστοποιητικό κατάθεσης μετάφρασης Ευρωπαϊκού Δ.Ε. στην εταιρεία “Henry Technologies GmbH” που εδρεύει εις Im Gewerbestraße 11a, D-36457 Stadtlengsfeld, Germany.
- 3047783 Η εταιρεία “The Boots Company Plc.” μεταβίβασε όλα τα δικαιώματά της που απορρέουν από το υπ’ αριθμ. 3047783 πιστοποιητικό κατάθεσης μετάφρασης Ευρωπαϊκού Δ.Ε. στην εταιρεία “Reckitt Benckiser Healthcare (UK) Limited” που εδρεύει εις 103-105 Bath Road, Slough, Berkshire, SL1 3UH, United Kingdom.
- 3047967 Η εταιρεία “Akzo Nobel N.V.” μεταβίβασε όλα τα δικαιώματά της που απορρέουν από το υπ’ αριθμ. 3047967 πιστοποιητικό κατάθεσης μετάφρασης Ευρωπαϊκού Δ.Ε. στην εταιρεία “N.V. Organon” που εδρεύει εις Kloosterstraat 6, NL-5349 AB Oss, The Netherlands.

- 3051241 Η εταιρεία “Crown Packaging Technology Inc.” μεταβίβασε όλα τα δικαιώματά της που απορρέουν από το υπ’ αριθμ. 3051241 πιστοποιητικό κατάθεσης μετάφρασης Ευρωπαϊκού Δ.Ε. στην εταιρεία “Obriest Closures Switzerland GmbH” που εδρεύει εις Romerstrasse 83, C-4153 Reinach, Switzerland.
- 3051305 Η εταιρεία “Akzo Nobel N.V.” μεταβίβασε όλα τα δικαιώματά της που απορρέουν από το υπ’ αριθμ. 3051305 πιστοποιητικό κατάθεσης μετάφρασης Ευρωπαϊκού Δ.Ε. στην εταιρεία “N.V. Organon” που εδρεύει εις Kloosterstraat 6, NL-5349 AB Oss, The Netherlands.
- 3051461 Η εταιρεία “The Boots Company Plc.” μεταβίβασε όλα τα δικαιώματά της που απορρέουν από το υπ’ αριθμ. 3051461 πιστοποιητικό κατάθεσης μετάφρασης Ευρωπαϊκού Δ.Ε. στην εταιρεία “Reckitt Benckiser Healthcare (UK) Limited” που εδρεύει εις 103-105 Bath Road, Slough, Berkshire, SL1 3UH, United Kingdom.
- 3051564 Η εταιρεία “Synthes Ag Chur” μεταβίβασε όλα τα δικαιώματά της που απορρέουν από το υπ’ αριθμ. 3051564 πιστοποιητικό κατάθεσης μετάφρασης Ευρωπαϊκού Δ.Ε. στην εταιρεία “Synthes GmbH” που εδρεύει εις Eimattstrasse 3, Ch-4436 Oberdorf, Switzerland.
- 3051601 Η εταιρεία “Synthes Ag Chur” μεταβίβασε όλα τα δικαιώματά της που απορρέουν από το υπ’ αριθμ. 3051601 πιστοποιητικό κατάθεσης μετάφρασης Ευρωπαϊκού Δ.Ε. στην εταιρεία “Synthes GmbH” που εδρεύει εις Eimattstrasse 3, Ch-4436 Oberdorf, Switzerland.
- 3051602 Η εταιρεία “Synthes Ag Chur” μεταβίβασε όλα τα δικαιώματά της που απορρέουν από το υπ’ αριθμ. 3051602 πιστοποιητικό κατάθεσης μετάφρασης Ευρωπαϊκού Δ.Ε. στην εταιρεία “Synthes GmbH” που εδρεύει εις Eimattstrasse 3, Ch-4436 Oberdorf, Switzerland.
- 3051627 Η εταιρεία “Akzo Nobel N.V.” μεταβίβασε όλα τα δικαιώματά της που απορρέουν από το υπ’ αριθμ. 3051627 πιστοποιητικό κατάθεσης μετάφρασης Ευρωπαϊκού Δ.Ε. στην εταιρεία “N.V. Organon” που εδρεύει εις Kloosterstraat 6, NL-5349 AB Oss, The Netherlands.
- 3051994 Οι συνδικαιούχοι κ.κ. Eliasson Bertil και Hallberg Per-Ake μεταβίβασαν όλα τα δικαιώματά τους που απορρέουν από το υπ’ αριθμ. 3051994 πιστοποιητικό κατάθεσης μετάφρασης Ευρωπαϊκού Δ.Ε. στην εταιρεία “CTS Technologies Ag” που εδρεύει εις 6340 Baar Switzerland η οποία αποτελεί την μοναδική δικαιούχο.
- 3052133 Η εταιρεία “Akzo Nobel N.V.” μεταβίβασε όλα τα δικαιώματά της που απορρέουν από το υπ’ αριθμ. 3052133 πιστοποιητικό κατάθεσης μετάφρασης Ευρωπαϊκού Δ.Ε. στην εταιρεία “N.V. Organon” που εδρεύει εις Kloosterstraat 6, NL-5349 AB Oss, The Netherlands.
- 3052338 Η εταιρεία “Synthes Ag Chur” μεταβίβασε όλα τα δικαιώματά της που απορρέουν από το υπ’ αριθμ. 3052338 πιστοποιητικό κατάθεσης μετάφρασης Ευρωπαϊκού Δ.Ε. στην εταιρεία “Synthes GmbH” που εδρεύει εις Eimattstrasse 3, Ch-4436 Oberdorf, Switzerland.
- 3052489 Η εταιρεία “Techmo Entwicklungs-und Vertriebs GmbH” (συνδικαιούχος με την εταιρεία “Alweg” Tunnelausbau Gesellschaft mbH) μεταβίβασε τα εξ’ αδιαρέτου δικαιώματά της που απορρέουν από το υπ’ αριθμ. 3052489 πιστοποιητικό κατάθεσης μετάφρασης Ευρωπαϊκού Δ.Ε. στην εταιρεία “Alweg” Tunnelausbau Gesellschaft mbH” που εδρεύει εις Wagram 49, 4061 Pasching, Austria η οποία αποτελεί την μοναδική δικαιούχο.
- 3052690 Η εταιρεία “Synthes Ag Chur” μεταβίβασε όλα τα δικαιώματά της που απορρέουν από το υπ’ αριθμ. 3052690 πιστοποιητικό κατάθεσης μετάφρασης Ευρωπαϊκού Δ.Ε. στην εταιρεία “Synthes GmbH” που εδρεύει εις Eimattstrasse 3, Ch-4436 Oberdorf, Switzerland.
- 3052797 Η εταιρεία “Akzo Nobel N.V.” μεταβίβασε όλα τα δικαιώματά της που απορρέουν από το υπ’ αριθμ. 3052797 πιστοποιητικό κατάθεσης μετάφρασης Ευρωπαϊκού Δ.Ε. στην εταιρεία “N.V. Organon” που εδρεύει εις Kloosterstraat 6, NL-5349 AB Oss, The Netherlands.
- 3053627 Η εταιρεία “Synthes Ag Chur” μεταβίβασε όλα τα δικαιώματά της που απορρέουν από το υπ’ αριθμ. 3053627 πιστοποιητικό κατάθεσης μετάφρασης Ευρωπαϊκού Δ.Ε. στην εταιρεία “Synthes GmbH” που εδρεύει εις Eimattstrasse 3, Ch-4436 Oberdorf, Switzerland.
- 3053677 Η εταιρεία “Akzo Nobel N.V.” μεταβίβασε όλα τα δικαιώματά της που απορρέουν από το υπ’ αριθμ. 3053677 πιστοποιητικό κατάθεσης μετάφρασης Ευρωπαϊκού Δ.Ε. στην εταιρεία “N.V. Organon” που εδρεύει εις Kloosterstraat 6, NL-5349 AB Oss, The Netherlands.
- 3053680 Η εταιρεία “Synthes Ag Chur” μεταβίβασε όλα τα δικαιώματά της που απορρέουν από το υπ’ αριθμ. 3053680 πιστοποιητικό κατάθεσης μετάφρασης Ευρωπαϊκού Δ.Ε. στην εταιρεία “Synthes GmbH” που εδρεύει εις Eimattstrasse 3, Ch-4436 Oberdorf, Switzerland.

- 3054062 Η εταιρεία “Akzo Nobel N.V.” μεταβίβασε όλα τα δικαιώματά της που απορρέουν από το υπ’ αριθμ. 3054062 πιστοποιητικό κατάθεσης μετάφρασης Ευρωπαϊκού Δ.Ε. στην εταιρεία “N.V. Organon” που εδρεύει εις Kloosterstraat 6, NL-5349 AB Oss, The Netherlands.
- 3054064 Η εταιρεία “Akzo Nobel N.V.” μεταβίβασε όλα τα δικαιώματά της που απορρέουν από το υπ’ αριθμ. 3054064 πιστοποιητικό κατάθεσης μετάφρασης Ευρωπαϊκού Δ.Ε. στην εταιρεία “N.V. Organon” που εδρεύει εις Kloosterstraat 6, NL-5349 AB Oss, The Netherlands.
- 3054474 Η εταιρεία “Vlaams Interuniversitair Instituut voor Biotechnologie vzw.” μεταβίβασε όλα τα δικαιώματά της που απορρέουν από το υπ’ αριθμ. 3054474 πιστοποιητικό κατάθεσης μετάφρασης Ευρωπαϊκού Δ.Ε. στην εταιρεία “Peakadilly N.V.” που εδρεύει εις Technologiepark 4, B-9052 Zwijnaarde, Belgium.
- 3054574 Η εταιρεία “The Research and Development Institute, Inc.” (συνδικαιούχος με την εταιρεία Eli Lilly and Company) μεταβίβασε τα εξ’ αδιαίρετου δικαιώματά της που απορρέουν από το υπ’ αριθμ. 3054574 πιστοποιητικό κατάθεσης μετάφρασης Ευρωπαϊκού Δ.Ε. στην εταιρεία “Montana State University” που εδρεύει εις Technology Transfer Office, 304 Montana Hall, P.O. Box 172460, Bozeman, MT 59717-2460, U.S.A. η οποία αποτελεί την νέα συνδικαιούχο.
- 3054699 Η εταιρεία “Synthes Ag Chur” μεταβίβασε όλα τα δικαιώματά της που απορρέουν από το υπ’ αριθμ. 3054699 πιστοποιητικό κατάθεσης μετάφρασης Ευρωπαϊκού Δ.Ε. στην εταιρεία “Synthes GmbH” που εδρεύει εις Eimattstrasse 3, Ch-4436 Oberdorf, Switzerland.
- 3055012 Η εταιρεία “Akzo Nobel N.V.” μεταβίβασε όλα τα δικαιώματά της που απορρέουν από το υπ’ αριθμ. 3055012 πιστοποιητικό κατάθεσης μετάφρασης Ευρωπαϊκού Δ.Ε. στην εταιρεία “N.V. Organon” που εδρεύει εις Kloosterstraat 6, NL-5349 AB Oss, The Netherlands.
- 3055262 Η εταιρεία “Akzo Nobel N.V.” μεταβίβασε όλα τα δικαιώματά της που απορρέουν από το υπ’ αριθμ. 3055262 πιστοποιητικό κατάθεσης μετάφρασης Ευρωπαϊκού Δ.Ε. στην εταιρεία “N.V. Organon” που εδρεύει εις Kloosterstraat 6, NL-5349 AB Oss, The Netherlands.
- 3055568 Η εταιρεία “Synthes Ag Chur” μεταβίβασε όλα τα δικαιώματά της που απορρέουν από το υπ’ αριθμ. 3055568 πιστοποιητικό κατάθεσης μετάφρασης Ευρωπαϊκού Δ.Ε. στην εταιρεία “Synthes GmbH” που εδρεύει εις Eimattstrasse 3, Ch-4436 Oberdorf, Switzerland.
- 3056124 Η εταιρεία “Synthes Ag Chur” μεταβίβασε όλα τα δικαιώματά της που απορρέουν από το υπ’ αριθμ. 3056124 πιστοποιητικό κατάθεσης μετάφρασης Ευρωπαϊκού Δ.Ε. στην εταιρεία “Synthes GmbH” που εδρεύει εις Eimattstrasse 3, Ch-4436 Oberdorf, Switzerland.
- 3056425 Η εταιρεία “Genentech, Inc.” (συνδικαιούχος με την εταιρεία Durect Corporation) μεταβίβασε τα εξ’ αδιαίρετου δικαιώματά της που απορρέουν από το υπ’ αριθμ. 3056425 πιστοποιητικό κατάθεσης μετάφρασης Ευρωπαϊκού Δ.Ε. στην εταιρεία “Durect Corporation” που εδρεύει εις 10240 Bubb Road, Cupertino, CA 95014, U.S.A. η οποία αποτελεί την μοναδική δικαιούχο.
- 3056541 Η εταιρεία “Synthes Ag Chur” μεταβίβασε όλα τα δικαιώματά της που απορρέουν από το υπ’ αριθμ. 3056541 πιστοποιητικό κατάθεσης μετάφρασης Ευρωπαϊκού Δ.Ε. στην εταιρεία “Synthes GmbH” που εδρεύει εις Eimattstrasse 3, Ch-4436 Oberdorf, Switzerland.
- 3056542 Η εταιρεία “Synthes Ag Chur” μεταβίβασε όλα τα δικαιώματά της που απορρέουν από το υπ’ αριθμ. 3056542 πιστοποιητικό κατάθεσης μετάφρασης Ευρωπαϊκού Δ.Ε. στην εταιρεία “Synthes GmbH” που εδρεύει εις Eimattstrasse 3, Ch-4436 Oberdorf, Switzerland.
- 3056546 Η εταιρεία “Consiglio Nazionale Delle Ricerche” (συνδικαιούχος με την εταιρεία Istituto Agrario di S. Michele All’ Adige) μεταβίβασε τα εξ’ αδιαίρετουδικαιώματά της που απορρέουν από το υπ’ αριθμ. 3056546 πιστοποιητικό κατάθεσης μετάφρασης Ευρωπαϊκού Δ.Ε. στην εταιρεία “Università Ca’ Foscari” που εδρεύει εις Dorsoduro 3246, 30123 Venezia, Italy η οποία αποτελεί την νέα συνδικαιούχο.
- 3056548 Η εταιρεία “Consiglio Nazionale Delle Ricerche” (συνδικαιούχος με την εταιρεία Istituto Agrario di S. Michele All’ Adige) μεταβίβασε τα εξ’ αδιαίρετουδικαιώματά της που απορρέουν από το υπ’ αριθμ. 3056548 πιστοποιητικό κατάθεσης μετάφρασης Ευρωπαϊκού Δ.Ε. στην εταιρεία “Università Ca’ Foscari” που εδρεύει εις Dorsoduro 3246, 30123 Venezia, Italy η οποία αποτελεί την νέα συνδικαιούχο.
- 3056905 Η εταιρεία “Crown Packaging Technology Inc.” μεταβίβασε όλα τα δικαιώματά της που απορρέουν από το υπ’ αριθμ. 3056905 πιστοποιητικό κατάθεσης μετάφρασης Ευρωπαϊκού Δ.Ε. στην εταιρεία “Obrist Closures Switzerland GmbH” που εδρεύει εις Romerstrasse 83, C-4153 Reinach, Switzerland.
- 3058825 Η εταιρεία “Synthes Ag Chur” μεταβίβασε όλα τα δικαιώματά της που απορρέουν από το υπ’ αριθμ. 3058825 πιστοποιητικό κατάθεσης μετάφρασης Ευρωπαϊκού Δ.Ε. στην εταιρεία “Synthes GmbH” που εδρεύει εις Eimattstrasse 3, Ch-4436 Oberdorf, Switzerland.

3058906	Η εταιρεία “Synthes Ag Chur” μεταβίβασε όλα τα δικαιώματά της που απορρέουν από το υπ’ αριθμ. 3058906 πιστοποιητικό κατάθεσης μετάφρασης Ευρωπαϊκού Δ.Ε. στην εταιρεία “Synthes GmbH” που εδρεύει εις Eimattstrasse 3, Ch-4436 Oberdorf, Switzerland.
ΑΡ. Ε.Δ.Ε.	ΑΛΛΑΓΗ ΕΠΩΝΥΜΙΑΣ
3004283	Η εταιρεία “Akzo N.V.” δικαιούχος του υπ’ αριθμ. 3004283 πιστοποιητικού κατάθεσης μετάφρασης Ευρωπαϊκού Δ.Ε. μετέβαλε την επωνυμία της σε: “Akzo Nobel N.V.”
3005517	Η εταιρεία “Akzo N.V.” δικαιούχος του υπ’ αριθμ. 3005517 πιστοποιητικού κατάθεσης μετάφρασης Ευρωπαϊκού Δ.Ε. μετέβαλε την επωνυμία της σε: “Akzo Nobel N.V.”
3006275	Η εταιρεία “Akzo N.V.” δικαιούχος του υπ’ αριθμ. 3006275 πιστοποιητικού κατάθεσης μετάφρασης Ευρωπαϊκού Δ.Ε. μετέβαλε την επωνυμία της σε: “Akzo Nobel N.V.”
3008101	Η εταιρεία “Akzo N.V.” δικαιούχος του υπ’ αριθμ. 3008101 πιστοποιητικού κατάθεσης μετάφρασης Ευρωπαϊκού Δ.Ε. μετέβαλε την επωνυμία της σε: “Akzo Nobel N.V.”
3009125	Η εταιρεία “Akzo N.V.” δικαιούχος του υπ’ αριθμ. 3009125 πιστοποιητικού κατάθεσης μετάφρασης Ευρωπαϊκού Δ.Ε. μετέβαλε την επωνυμία της σε: “Akzo Nobel N.V.”
3011092	Η εταιρεία “Akzo N.V.” δικαιούχος του υπ’ αριθμ. 3011092 πιστοποιητικού κατάθεσης μετάφρασης Ευρωπαϊκού Δ.Ε. μετέβαλε την επωνυμία της σε: “Akzo Nobel N.V.”
3011093	Η εταιρεία “Akzo N.V.” δικαιούχος του υπ’ αριθμ. 3011093 πιστοποιητικού κατάθεσης μετάφρασης Ευρωπαϊκού Δ.Ε. μετέβαλε την επωνυμία της σε: “Akzo Nobel N.V.”
3011228	Η εταιρεία “Akzo N.V.” δικαιούχος του υπ’ αριθμ. 3011228 πιστοποιητικού κατάθεσης μετάφρασης Ευρωπαϊκού Δ.Ε. μετέβαλε την επωνυμία της σε: “Akzo Nobel N.V.”
3028062	Η εταιρεία “Micropore International Limited” δικαιούχος του υπ’ αριθμ. 3028062 πιστοποιητικού κατάθεσης μετάφρασης Ευρωπαϊκού Δ.Ε. μετέβαλε την επωνυμία της σε: “Microtherm International Limited”
3031334	Η εταιρεία “Kaldnes Miljuteknologi A.S.” δικαιούχος του υπ’ αριθμ. 3031334 πιστοποιητικού κατάθεσης μετάφρασης Ευρωπαϊκού Δ.Ε. μετέβαλε την επωνυμία της σε: “Apoxkaldnes AS”
3031613	Η εταιρεία “Crown Obrist GmbH” δικαιούχος του υπ’ αριθμ. 3031613 πιστοποιητικού κατάθεσης μετάφρασης Ευρωπαϊκού Δ.Ε. μετέβαλε την επωνυμία της σε: “Obrist Closures Switzerland GmbH”
3032178	Η εταιρεία “American Express TRS” δικαιούχος του υπ’ αριθμ. 3032178 πιστοποιητικού κατάθεσης μετάφρασης Ευρωπαϊκού Δ.Ε. δόρθωσε την επωνυμία της ως εξής : “ American Express Travel Related Services Company Inc.”
3038471	Η εταιρεία “Viatrix GmbH & Co. Kg.” (μετά από συγχώνευση της εταιρείας Sofotec GmbH & Co. Kg.) δικαιούχος του υπ’ αριθμ. 3038471 πιστοποιητικού κατάθεσης μετάφρασης Ευρωπαϊκού Δ.Ε. μετέβαλε την επωνυμία της σε: “MEDA Pharma GmbH & Co. Kg.”
3042048	Η εταιρεία “Crown Cork & Seal Technologies Corporation” δικαιούχος του υπ’ αριθμ. 3042048 πιστοποιητικού κατάθεσης μετάφρασης Ευρωπαϊκού Δ.Ε. μετέβαλε την επωνυμία της σε: “Crown Packaging Tehnology Inc.”
3044817	Η εταιρεία “Idec Pharmaceuticals Corporation” δικαιούχος του υπ’ αριθμ. 3044817 πιστοποιητικού κατάθεσης μετάφρασης Ευρωπαϊκού Δ.Ε. μετέβαλε την επωνυμία της σε: “Biogen Idec Inc.”
3046264	Η εταιρεία “KMG Kanal-Möller-Gruppe Führungsgesellschaft mbH” (μετά από συγχώνευση της εταιρείας KMG Kanal-Möller-Gruppe International GmbH & Co. Kg.) δικαιούχος του υπ’ αριθμ. 3046264 πιστοποιητικού κατάθεσης μετάφρασης Ευρωπαϊκού Δ.Ε. μετέβαλε την επωνυμία της σε: “KMG Rohrtechnik GmbH”
ΑΡ. Ε.Δ.Ε.	ΑΛΛΑΓΗ ΝΟΜΙΚΗΣ ΜΟΡΦΗΣ
3018024	Η εταιρεία “GWC-GAS-Water-Valves-Components GmbH” δικαιούχος του υπ’ αριθμ. 3018024 πιστοποιητικού κατάθεσης μετάφρασης Ευρωπαϊκού Δ.Ε. μετέβαλε την νομική της μορφή σε: “GWC Gas-Water Components GmbH & Co. Kg.”
3031613	Η εταιρεία “Crown Obrist Ag” (μετά από συγχώνευση της εταιρείας Crown Cork Ag) δικαιούχος του υπ’ αριθμ. 3031613 πιστοποιητικού κατάθεσης μετάφρασης Ευρωπαϊκού Δ.Ε. μετέβαλε την νομική της μορφή σε: “Crown Obrist GmbH”

3047334	Η εταιρεία “GWC-GAS-Water-Valves-Components GmbH” δικαιούχος του υπ’ αριθμ. 3047334 πιστοποιητικού κατάθεσης μετάφρασης Ευρωπαϊκού Δ.Ε. μετέβαλε την νομική της μορφή σε: “GWC Gas-Water Components GmbH & Co. Kg.”
ΑΡ. Ε.Δ.Ε.	ΑΠΟΚΛΕΙΣΤΙΚΗ ΑΔΕΙΑ ΕΚΜΕΤΑΛΛΕΥΣΗ
3028062	Η εταιρεία “Microtherm International Limited” (μετά από αλλαγή επωνυμία της εταιρείας Micropore International Limited) δικαιούχος του υπ’ αριθμ. 3028062 πιστοποιητικού κατάθεσης μετάφρασης Ευρωπαϊκού Δ.Ε. παραχώρησε αποκλειστική άδεια εκμετάλλευσης στην εταιρεία “Microtherm NV” που εδρεύει εις Industriepark Noord 1, 9100 Sint-Niklaae, Belgium.
ΑΡ. Ε.Δ.Ε.	ΣΥΓΧΩΝΕΥΣΕΙΣ
3007834	Η εταιρεία “Aventis Bulk S.p.A.” δικαιούχος του υπ’ αριθμ. 3007834 πιστοποιητικού κατάθεσης μετάφρασης Ευρωπαϊκού Δ.Ε. συγχωνεύθηκε δι’ απορροφήσεως στην εταιρεία με την επωνυμία “Sanofi Aventis SPA Inc.” που εδρεύει εις Viale L. Bodio No 37/B Milan, 20158 Italy η οποία αποτελεί την νέα δικαιούχο.
3009855	Η εταιρεία “Aventis Bulk S.p.A.” δικαιούχος του υπ’ αριθμ. 3009855 πιστοποιητικού κατάθεσης μετάφρασης Ευρωπαϊκού Δ.Ε. συγχωνεύθηκε δι’ απορροφήσεως στην εταιρεία με την επωνυμία “Sanofi Aventis SPA Inc.” που εδρεύει εις Viale L. Bodio No 37/B Milan, 20158 Italy η οποία αποτελεί την νέα δικαιούχο.
3016958	Η εταιρεία “Aventis Bulk S.p.A.” δικαιούχος του υπ’ αριθμ. 3016958 πιστοποιητικού κατάθεσης μετάφρασης Ευρωπαϊκού Δ.Ε. συγχωνεύθηκε δι’ απορροφήσεως στην εταιρεία με την επωνυμία “Sanofi Aventis SPA Inc.” που εδρεύει εις Viale L. Bodio No 37/B Milan, 20158 Italy η οποία αποτελεί την νέα δικαιούχο.
3017284	Η εταιρεία “Aventis Bulk S.p.A.” δικαιούχος του υπ’ αριθμ. 3017284 πιστοποιητικού κατάθεσης μετάφρασης Ευρωπαϊκού Δ.Ε. συγχωνεύθηκε δι’ απορροφήσεως στην εταιρεία με την επωνυμία “Sanofi Aventis SPA Inc.” που εδρεύει εις Viale L. Bodio No 37/B Milan, 20158 Italy η οποία αποτελεί την νέα δικαιούχο.
3018019	Η εταιρεία “Aventis Bulk S.p.A.” δικαιούχος του υπ’ αριθμ. 3018019 πιστοποιητικού κατάθεσης μετάφρασης Ευρωπαϊκού Δ.Ε. συγχωνεύθηκε δι’ απορροφήσεως στην εταιρεία με την επωνυμία “Sanofi Aventis SPA Inc.” που εδρεύει εις Viale L. Bodio No 37/B Milan, 20158 Italy η οποία αποτελεί την νέα δικαιούχο.
3025441	Η εταιρεία “Aventis Bulk S.p.A.” δικαιούχος του υπ’ αριθμ. 3025441 πιστοποιητικού κατάθεσης μετάφρασης Ευρωπαϊκού Δ.Ε. συγχωνεύθηκε δι’ απορροφήσεως στην εταιρεία με την επωνυμία “Sanofi Aventis SPA Inc.” που εδρεύει εις Viale L. Bodio No 37/B Milan, 20158 Italy η οποία αποτελεί την νέα δικαιούχο.
3029624	Η εταιρεία “Aventis Bulk S.p.A.” δικαιούχος του υπ’ αριθμ. 3029624 πιστοποιητικού κατάθεσης μετάφρασης Ευρωπαϊκού Δ.Ε. συγχωνεύθηκε δι’ απορροφήσεως στην εταιρεία με την επωνυμία “Sanofi Aventis SPA Inc.” που εδρεύει εις Viale L. Bodio No 37/B Milan, 20158 Italy η οποία αποτελεί την νέα δικαιούχο.
3031613	Η εταιρεία “Crown Cork Ag” δικαιούχος του υπ’ αριθμ. 3031613 πιστοποιητικού κατάθεσης μετάφρασης Ευρωπαϊκού Δ.Ε. συγχωνεύθηκε δι’ απορροφήσεως στην εταιρεία με την επωνυμία “Crown Obrist Ag” που εδρεύει εις Rfmerstrasse 83, 4153 Reinach, Switzerland η οποία αποτελεί την νέα δικαιούχο.
3033940	Η εταιρεία “Aventis Bulk S.p.A.” δικαιούχος του υπ’ αριθμ. 3033940 πιστοποιητικού κατάθεσης μετάφρασης Ευρωπαϊκού Δ.Ε. συγχωνεύθηκε δι’ απορροφήσεως στην εταιρεία με την επωνυμία “Sanofi Aventis SPA Inc.” που εδρεύει εις Viale L. Bodio No 37/B Milan, 20158 Italy η οποία αποτελεί την νέα δικαιούχο.
3034294	Η εταιρεία “Aventis Bulk S.p.A.” δικαιούχος του υπ’ αριθμ. 3034294 πιστοποιητικού κατάθεσης μετάφρασης Ευρωπαϊκού Δ.Ε. συγχωνεύθηκε δι’ απορροφήσεως στην εταιρεία με την επωνυμία “Sanofi Aventis SPA Inc.” που εδρεύει εις Viale L. Bodio No 37/B Milan, 20158 Italy η οποία αποτελεί την νέα δικαιούχο.
3035208	Η εταιρεία “Aventis Bulk S.p.A.” δικαιούχος του υπ’ αριθμ. 3035208 πιστοποιητικού κατάθεσης μετάφρασης Ευρωπαϊκού Δ.Ε. συγχωνεύθηκε δι’ απορροφήσεως στην εταιρεία με την επωνυμία “Sanofi Aventis SPA Inc.” που εδρεύει εις Viale L. Bodio No 37/B Milan, 20158 Italy η οποία αποτελεί την νέα δικαιούχο.
3035988	Η εταιρεία “Aventis Bulk S.p.A.” δικαιούχος του υπ’ αριθμ. 3035988 πιστοποιητικού κατάθεσης μετάφρασης Ευρωπαϊκού Δ.Ε. συγχωνεύθηκε δι’ απορροφήσεως στην εταιρεία με την επωνυμία “Sanofi Aventis SPA Inc.” που εδρεύει εις Viale L. Bodio No 37/B Milan, 20158 Italy η οποία αποτελεί την νέα δικαιούχο.
3037304	Η εταιρεία “Aventis Bulk S.p.A.” δικαιούχος του υπ’ αριθμ. 3037304 πιστοποιητικού κατάθεσης μετάφρασης Ευρωπαϊκού Δ.Ε. συγχωνεύθηκε δι’ απορροφήσεως στην εταιρεία με την επωνυμία “Sanofi Aventis SPA Inc.” που εδρεύει εις Viale L. Bodio No 37/B Milan, 20158 Italy η οποία αποτελεί την νέα δικαιούχο.

3038471	Η εταιρεία “Sofotec GmbH & Co. Kg.” δικαιούχος του υπ’ αριθμ. 3038471 πιστοποιητικού κατάθεσης μετάφρασης Ευρωπαϊκού Δ.Ε. συγχωνεύθηκε στην εταιρεία με την επωνυμία “Viatris GmbH & Co. Kg.” που εδρεύει εις Bad Homburg v.d.: Hohe, Germany η οποία αποτελεί την νέα δικαιούχο.
3038616	Η εταιρεία “Aventis Bulk S.p.A.” δικαιούχος του υπ’ αριθμ. 3038616 πιστοποιητικού κατάθεσης μετάφρασης Ευρωπαϊκού Δ.Ε. συγχωνεύθηκε δι’ απορροφήσεως στην εταιρεία με την επωνυμία “Sanofi Aventis SPA Inc.” που εδρεύει εις Viale L. Bodio No 37/B Milan, 20158 Italy η οποία αποτελεί την νέα δικαιούχο.
3046264	Η εταιρεία “KMG Kanal-Möller-Gruppe International GmbH & Co. Kg.” δικαιούχος του υπ’ αριθμ. 3046264 πιστοποιητικού κατάθεσης μετάφρασης Ευρωπαϊκού Δ.Ε. συγχωνεύθηκε στην εταιρεία με την επωνυμία “KMG Kanal-Möller-Gruppe Führungsgesellschaft mbH” που εδρεύει εις Julius-Möller-Strasse 4-8, 32816 Schieder-Schwalenberg Germany η οποία αποτελεί την νέα δικαιούχο.
3050719	Η εταιρεία “Aventis Bulk S.p.A.” δικαιούχος του υπ’ αριθμ. 3050719 πιστοποιητικού κατάθεσης μετάφρασης Ευρωπαϊκού Δ.Ε. συγχωνεύθηκε δι’ απορροφήσεως στην εταιρεία με την επωνυμία “Sanofi Aventis SPA Inc.” που εδρεύει εις Viale L. Bodio No 37/B Milan, 20158 Italy η οποία αποτελεί την νέα δικαιούχο.
3051156	Η εταιρεία “Aventis Bulk S.p.A.” δικαιούχος του υπ’ αριθμ. 3051156 πιστοποιητικού κατάθεσης μετάφρασης Ευρωπαϊκού Δ.Ε. συγχωνεύθηκε δι’ απορροφήσεως στην εταιρεία με την επωνυμία “Sanofi Aventis SPA Inc.” που εδρεύει εις Viale L. Bodio No 37/B Milan, 20158 Italy η οποία αποτελεί την νέα δικαιούχο.

ΑΡ. Ε.Δ.Ε.	ΑΛΛΑΓΗ ΕΔΡΑΣ
-------------------	---------------------

3018024	Η εταιρεία “GWC Gas-Water Components GmbH & Co. Kg.” (μετά από αλλαγή νομικής μορφής της εταιρείας GWC-GAS-Water-Valves-Components GmbH) δικαιούχος του υπ’ αριθμ. 3018024 πιστοποιητικού κατάθεσης μετάφρασης Ευρωπαϊκού Δ.Ε. άλλαξε την έδρά της από : Fulda, Germany σε : Stadtlengsfeld, Germany.
3043154	Η εταιρεία “The Dallas Group of America Inc.” δικαιούχος του υπ’ αριθμ. 3043154 πιστοποιητικού κατάθεσης μετάφρασης Ευρωπαϊκού Δ.Ε. άλλαξε την έδρά της από : Allen Center, Suite 103, Liberty Corner, NY 07938, U.S.A. σε : P.O.Box 489, 374 Route 22 Whitehouse, NJ 08888 U.S.A.
3047334	Η εταιρεία “GWC Gas-Water Components GmbH & Co. Kg.” (μετά από αλλαγή νομικής μορφής της εταιρείας GWC-GAS-Water-Valves-Components GmbH) δικαιούχος του υπ’ αριθμ. 3047334 πιστοποιητικού κατάθεσης μετάφρασης Ευρωπαϊκού Δ.Ε. άλλαξε την έδρά της από : Fulda, Germany σε : Stadtlengsfeld, Germany.

ΑΡ. Ε.Δ.Ε.	ΑΛΛΑΓΗ ΔΙΕΥΘΥΝΣΗΣ
-------------------	--------------------------

3042021	Η εταιρεία “Shire BioChem Inc.” δικαιούχος του υπ’ αριθμ. 3042021 πιστοποιητικού κατάθεσης μετάφρασης Ευρωπαϊκού Δ.Ε. άλλαξε την διεύθυνσή της από : 275 Armand-Frappier Boulevard, Laval, Quebec H7V 4A7, Canada σε : 2250 Alfred Nobel Blvd., Suite 500, St-Laurent, Quebec, H4S 2C9, Canada.
3047552	Η εταιρεία “Shire BioChem Inc.” δικαιούχος του υπ’ αριθμ. 3047552 πιστοποιητικού κατάθεσης μετάφρασης Ευρωπαϊκού Δ.Ε. άλλαξε την διεύθυνσή της από : 275 Armand-Frappier Boulevard, Laval, Quebec H7V 4A7, Canada σε : 2250 Alfred Nobel Blvd., Suite 500, St-Laurent, Quebec, H4S 2C9, Canada.
3054522	Η εταιρεία “Congenia S.r.l.” (μετά από κοινοποίηση αλλαγής επωνυμίας της εταιρείας Molecular S.r.l.) του υπ’ αριθμ. 3054522 πιστοποιητικού κατάθεσης μετάφρασης Ευρωπαϊκού Δ.Ε. άλλαξε την διεύθυνσή της από : Via Dei Bossi, 2/1, Cap 20121 Milan, Italy σε : Piazzetta Bossi Maurizio 4, 20121 Milano, Italy.
3059109	Η εταιρεία “Shire BioChem Inc.” δικαιούχος του υπ’ αριθμ. 3059109 πιστοποιητικού κατάθεσης μετάφρασης Ευρωπαϊκού Δ.Ε. άλλαξε την διεύθυνσή της από : 275 Armand-Frappier Boulevard, Laval, Quebec H7V 4A7, Canada σε : 2250 Alfred Nobel Blvd., Suite 500, St-Laurent, Quebec, H4S 2C9, Canada.

ΚΟΙΝΟΠΟΙΗΣΕΙΣ

Επίσης κοινοποιήθηκαν στον Ο.Β.Ι. οι παρακάτω μεταβολές που συντελέστηκαν κατά την Ευρωπαϊκή φάση ενώπιον του ΕΓΔΕ :

ΑΡ. Ε.Δ.Ε.	ΜΕΤΑΒΙΒΑΣΕΙΣ
-------------------	---------------------

3054522	Η εταιρεία “Congenia S.r.l.” μεταβίβασε όλα τα δικαιώματά της που απορρέουν από το υπ’ αριθμ. 3054522 πιστοποιητικό κατάθεσης μετάφρασης Ευρωπαϊκού Δ.Ε. στην εταιρεία “Molecular S.r.l.” που εδρεύει εις Via Pietro Mascagni 14, 20122, Milano Italy.
---------	--

3055344	Η εταιρεία “Infoseek Corporation” μεταβίβασε όλα τα δικαιώματά της που απορρέουν από το υπ’ αριθμ. 3055344 πιστοποιητικό κατάθεσης μετάφρασης Ευρωπαϊκού Δ.Ε. στην εταιρεία “Disney Enterprises, Inc.” που εδρεύει εις 500 South Buena Vista Street, Burbank, CA 91521 U.S.A.
3058744	Η εταιρεία “Egerplast Werner Strumann GmbH & Co. Kg” μεταβίβασε όλα τα δικαιώματά της που απορρέουν από το υπ’ αριθμ. 3058744 πιστοποιητικό κατάθεσης μετάφρασης Ευρωπαϊκού Δ.Ε. στην εταιρεία “Krauss-Maffei Kunststofftechnik GmbH” που εδρεύει εις Krauss-Maffei Strasse 2, 80997 Muenchen, Germany.
3059473	Η εταιρεία “Biorex Kutato Es Fejlesztő Rt.” μεταβίβασε όλα τα δικαιώματά της που απορρέουν από το υπ’ αριθμ. 3059473 πιστοποιητικό κατάθεσης μετάφρασης Ευρωπαϊκού Δ.Ε. στην εταιρεία “Cytix Corporation” που εδρεύει εις 11726 San Vicente Blvd., Suite 650 Los Angeles, CA 90049, U.S.A.
3059671	Η εταιρεία “Dospharma” μεταβίβασε όλα τα δικαιώματά της που απορρέουν από το υπ’ αριθμ. 3059671 πιστοποιητικό κατάθεσης μετάφρασης Ευρωπαϊκού Δ.Ε. στην εταιρεία “Inopharm” που εδρεύει εις 7 rue du Moulin ή Poudre 76150 Maromme France.
3059845	Η εταιρεία “Bayer Cropscience S.A.” μεταβίβασε όλα τα δικαιώματά της που απορρέουν από το υπ’ αριθμ. 3059845 πιστοποιητικό κατάθεσης μετάφρασης Ευρωπαϊκού Δ.Ε. στην εταιρεία “Merial Limited” που εδρεύει εις 3239 Satellite Blvd Duluth, GA 30096-4640 U.S.A.
ΑΡ. Ε.Δ.Ε.	ΑΛΛΑΓΗ ΕΠΩΝΥΜΙΑΣ
3054522	Η εταιρεία “Molecular S.r.l.” (μετά από μεταβίβαση της εταιρείας Congenia S.r.l.) δικαιούχος του υπ’ αριθμ. 3054522 πιστοποιητικού κατάθεσης μετάφρασης Ευρωπαϊκού Δ.Ε. μετέβαλε την επωνυμία της σε: “Congenia S.r.l.”
3059598	Η εταιρεία “CryMed Technologies, Inc.” δικαιούχος του υπ’ αριθμ. 3059598 πιστοποιητικού κατάθεσης μετάφρασης Ευρωπαϊκού Δ.Ε. μετέβαλε την επωνυμία της σε: “CSA Medical, Inc.”
ΑΡ. Ε.Δ.Ε.	ΑΛΛΑΓΗ ΕΔΡΑΣ
3057298	Η εταιρεία “Individual Network Llc” δικαιούχος του υπ’ αριθμ. 3057298 πιστοποιητικού κατάθεσης μετάφρασης Ευρωπαϊκού Δ.Ε. άλλαξε την έδρά της από : 340 Royal Poinciana Plaza, Suite 325A, Palm Beach, FL 33480, U.S.A. σε : 101 North Clematis Street, Suite 507, West Palm Beach, FL33401, U.S.A.

ΔΙΟΡΘΩΣΕΙΣ

Στο Ε.Δ.Β.Ι 03/2006 με ημερομηνία έκδοσης 4 Μαΐου 2006, στην σελίδα 78, στο Ε.Δ.Ε. 3056410 εκ παραδρομής δημοσιεύθηκε ο τίτλος της εφεύρεσης ελλιπής. Ο σωστός τίτλος είναι : ΓΛΥΚΟΠΥΡΑΝΟΣΥΛΟΞΥΒΕΝΖΥΛΟΒΕΝΖΟΛΙΚΑ ΠΑΡΑΓΩΓΑ, ΘΕΡΑΠΕΥΤΙΚΕΣ ΣΥΝΘΕΣΕΙΣ ΟΙ ΟΠΟΙΕΣ ΠΕΡΙΕΧΟΥΝ ΤΑ ΙΔΙΑ ΚΑΙ ΕΝΔΙΑΜΕΣΑ ΓΙΑ ΤΗΝ ΠΑΡΑΣΚΕΥΗ ΤΩΝ ΠΑΡΑΓΩΓΩΝ.

Στο ΕΔΒΙ 03/2006 με ημερομηνία έκδοσης 04 Μαΐου 2006, στην σελίδα 269, στο Ε.Δ.Ε. 3056792 εκ παραδρομής δημοσιεύθηκε ο τίτλος της εφεύρεσης ελλιπής. Ο σωστός τίτλος είναι : ΑΥΞΗΜΕΝΗΣ ΙΣΧΥΟΣ ΕΜΒΟΛΙΑ ΒΑΣΙΖΟΜΕΝΑ ΣΕ ΧΙΜΑΙΡΙΚΑ ΠΕΠΤΙΔΙΑ ΑΝΟΣΟΣΦΑΙΡΙΝΗΣ Ε.

Στο ΕΔΒΙ 04/2006 με ημερομηνία έκδοσης 29 Μαΐου 2006, στην σελίδα 141, στο Ε.Δ.Ε. 3056952 εκ παραδρομής δημοσιεύθηκε ο τίτλος της εφεύρεσης ελλιπής. Ο σωστός τίτλος είναι : ΚΗΔΕΜΟΝΑΣ ΕΠΙΔΕΣΗΣ ΤΥΠΟΥ PLACEBO (ΕΙΚΟΝΙΚΟ ΦΑΡΜΑΚΟ).

Στο ΕΔΒΙ 05/2006 με ημερομηνία έκδοσης 30 Ιουνίου 2006, στην σελίδα 134, στο Ε.Δ.Ε. 3057367 εκ παραδρομής δημοσιεύθηκε ο τίτλος της εφεύρεσης ελλιπής. Ο σωστός τίτλος είναι : ΔΙΑΓΝΩΣΗ ΤΗΣ ΚΟΙΛΙΟΚΑΚΗΣ ΜΕ ΤΗ ΧΡΗΣΗ ΕΝΟΣ ΕΠΙΤΟΠΟΥ ΤΗΣ ΓΛΙΑΔΙΝΗΣ.

Στο ΕΔΒΙ 05/2006 με ημερομηνία έκδοσης 30 Ιουνίου 2006, στην σελίδα 226, στο Ε.Δ.Ε. 3057551 δημοσιεύθηκε εκ παραδρομής λάθος η επωνυμία της δικαιούχου εταιρείας η οποία είναι : KRAFT FOODS R & D INC. ZWEIGNIEDERLASSUNG MUNCHEN που εδρεύει εις Bayerwaldstrasse 8, 81737, Munchen, Γερμανία.

Στο ΕΔΒΙ 08/2006 με ημερομηνία έκδοσης 06 Οκτωβρίου 2006, στην σελίδα 131, στο Ε.Δ.Ε. 3058728 εκ παραδρομής δημοσιεύθηκε ο τίτλος της εφεύρεσης ελλιπής. Ο σωστός τίτλος είναι : ΕΝΩΣΕΙΣ ΦΩΣΦΟΝΙΚΟΥ ΟΞΕΟΣ ΩΣ ΑΝΑΣΤΟΛΕΙΣ ΠΡΩΤΕΑΣΩΝ ΣΕΡΙΝΗΣ.

Στο ΕΔΒΙ 08/2006 με ημερομηνία έκδοσης 06 Οκτωβρίου 2006, στην σελίδα 243, στο Ε.Δ.Ε. 3058953 εκ παραδρομής δημοσιεύθηκε ο τίτλος της εφεύρεσης ελλιπής. Ο σωστός τίτλος είναι : Η ΑΝΟΣΟΣΦΑΙΡΙΝΗ IgG 3 ΩΣ ΔΕΙΚΤΗΣ ΠΡΟΣΤΑΣΙΑΣ ΕΝΑΝΤΙΟΝ ΤΩΝ ΜΟΛΥΣΜΑΤΙΚΩΝ ΠΙΚΩΝ ΑΣΘΕΝΕΙΩΝ ΚΑΙ ΟΙ ΧΡΗΣΕΙΣ ΤΗΣ.

Στο ΕΔΒΙ 08/2006 με ημερομηνία έκδοσης 06 Οκτωβρίου 2006, στην σελίδα 250, στο Ε.Δ.Ε. 3058966 εκ παραδρομής δημοσιεύθηκε ο τίτλος της εφεύρεσης ελλιπής. Ο σωστός τίτλος είναι : ΑΝΤΙΚΑΤΕΣΤΗΜΕΝΑ ΜΕ ΘΕΙΟΦΑΙΝΙΟ ΠΑΡΑΓΩΓΑ ΑΜΙΝΗΣ ΩΣ GLYT-1 ΑΝΑΣΤΟΛΕΙΣ.

Στο ΕΔΒΙ 11/2006 με ημερομηνία έκδοσης 18 Δεκεμβρίου 2006, στην σελίδα 155, στο Ε.Δ.Ε. 3059895 εκ παραδρομής δημοσιεύθηκε ο τίτλος της εφεύρεσης ελλιπής. Ο σωστός τίτλος είναι : ΥΠΟΚΑΤΕΣΤΗΜΕΝΑ ΙΜΙΔΙΑ ΩΣ TNF ΑΝΑΣΤΟΛΕΙΣ.

Στο ΕΔΒΙ 11/2006 με ημερομηνία έκδοσης 18 Δεκεμβρίου 2006, στην σελίδα 188, στο Ε.Δ.Ε. 3059960 εκ παραδρομής δημοσιεύθηκε ο τίτλος της εφεύρεσης ελλιπής. Ο σωστός τίτλος είναι : ΕΚΔΟΧΑ ΤΗΣ ΠΙΠΕΡΑΖΙΝΥΛΑΚΥΛΠΙΠΕΡΙΔΙΝΗΣ, Η ΠΑΡΑΣΚΕΥΗ ΤΟΥΣ ΚΑΙ Η ΕΦΑΡΜΟΓΗ ΤΟΥΣ ΣΤΗ ΘΕΡΑΠΕΥΤΙΚΗ.

Στο ΕΔΒΙ 11/2006 με ημερομηνία έκδοσης 18 Δεκεμβρίου 2006, στην σελίδα 201, στο Ε.Δ.Ε. 3059987 εκ παραδρομής δημοσιεύθηκε ο τίτλος της εφεύρεσης ελλιπής. Ο σωστός τίτλος είναι : ΑΛΛΗΛΟΥΧΙΑ ΦΥΣΙΚΩΝ Ή ΣΥΝΘΕΤΙΚΩΝ ΡΕΤΡΟΣΤΟΙΧΕΙΩΝ ΠΟΥ ΕΧΟΥΝ ΓΙΑ ΛΕΙΤΟΥΡΓΙΑ ΤΟ ΝΑ ΕΠΙΤΡΕΠΟΥΝ ΤΗΝ ΕΚΘΕΣΗ ΝΟΥΚΛΕΟΤΙΔΙΚΩΝ ΑΛΛΗΛΟΥΧΙΩΝ ΣΕ ΕΝΑ ΕΥΚΑΡΥΩΤΙΚΟ ΚΥΤΤΑΡΟ.

Στο ΕΔΒΙ 11/2006 με ημερομηνία έκδοσης 18 Δεκεμβρίου 2006, στην σελίδα 206, στο Ε.Δ.Ε. 3059996 εκ παραδρομής δημοσιεύθηκε ο τίτλος της εφεύρεσης ελλιπής. Ο σωστός τίτλος είναι : ΧΡΗΣΙΜΟΠΟΙΗΣΗ ΜΙΑΣ UV - ΑΝΤΙΔΡΑΣΤΙΚΗΣ, ΔΙΚΤΥΩΣΙΜΗΣ ΣΕ ΥΓΡΑΣΙΑ ΚΟΛΛΗΤΙΚΗΣ ΟΥΣΙΑΣ ΤΗΣΗΣ ΠΟΛΥΟΥΡΕΘΑΝΗΣ.

Κ Ε Φ Α Λ Α Ι Ο 2

ΕΚΠΤΩΣΕΙΣ - ΑΝΑΚΛΗΣΕΙΣ ΕΚΠΤΩΣΕΩΝ

ΕΠΑΝΑΛΗΨΗ ΔΗΜΟΣΙΕΥΣΗΣ

Κατ' εφαρμογή των άρθρων 16 § 1,2 και 24 του Ν. 1733/1987 "Μεταφορά τεχνολογίας, εφευρέσεις και τεχνολογική καινοτομία" (ΦΕΚ 171, Α), οι κάτωθι πράξεις εκπτώσεων και ανακλήσεων δημοσιεύτηκαν και γνωστοποιήθηκαν στο κοινό με το Ε.Δ.Β.Ι. "Τεύχος ΕΚΠΤΩΣΕΩΝ ΚΑΙ ΑΝΑΚΛΗΣΕΩΝ" στις 4 Ιανουαρίου 2007.

Η παρούσα δημοσίευση είναι επανάληψη της προαναφερόμενης δημοσίευσης προς διευκόλυνση του κοινού.

Ε Κ Π Τ Ω Σ Ε Ι Σ

Α.Π. : 2
ΗΜΕΡΟΜΗΝΙΑ : 04/01/2007

Έχοντας υπόψη τις διατάξεις :

α. των άρθρων 16 παρ. 1, 2 και 24 του Ν.1733/1987 " Μεταφορά τεχνολογίας, εφευρέσεις και τεχνολογική καινοτομία " (ΦΕΚ 171, Α' της 22.09.1987) και

β. του άρθρου 17 του Π.Δ. 77/1988 "Διατάξεις εφαρμογής της σύμβασης για την χορήγηση ευρωπαϊκών διπλωμάτων ευρεσιτεχνίας που κυρώθηκε με τον νόμο 1607/1986" (ΦΕΚ 33, Α' της 25.02.1988 και

γ. τη διαπίστωση μη καταβολής των ετησίων τελών εντός των νομίμων προθεσμιών

Α Π Ο Φ Α Σ Ι Ζ Ο Υ Μ Ε

Εκπίπτουν από τα δικαιώματα που απορρέουν α) από τις αιτήσεις για χορήγηση Διπλωμάτων Ευρεσιτεχνίας και Πιστοποιητικών Υποδείγματος Χρησιμότητας, β) από τα χορηγηθέντα Διπλώματα Ευρεσιτεχνίας και Πιστοποιητικά Υποδείγματος Χρησιμότητας καθώς και γ) από τα Πιστοποιητικά Κατάθεσης Μετάφρασης Ευρωπαϊκού Διπλώματος Ευρεσιτεχνίας για την Ελλάδα, οι παρακάτω δικαιούχοι:

ΑΙΤΗΣΕΙΣ ΔΙΠΛΩΜΑΤΩΝ ΕΥΡΕΣΙΤΕΧΝΙΑΣ

ΑΡ. ΑΙΤ.ΔΕ	ΔΙΚΑΙΟΥΧΟΙ
20010100295	ΠΑΤΤΑΚΟΣ ΜΑΝΟΥΣΟΣ ΠΑΤΤΑΚΟΣ ΙΩΑΝΝΗΣ ΠΑΤΤΑΚΟΣ ΕΜΜΑΝΟΥΗΛ

ΔΙΠΛΩΜΑΤΑ ΕΥΡΕΣΙΤΕΧΝΙΑΣ

ΑΡ. ΔΕ	ΔΙΚΑΙΟΥΧΟΙ
871027	GENETICS INSTITUTE, LLC.
1001749	ΒΑΛΣΑΜΗΣ ΔΗΜΟΣΘΕΝΗΣ
1002420	ΒΑΛΑΣΟΠΟΥΛΟΣ ΧΡΗΣΤΟΣ
1002807	LAVIPHARM A.E.
1003033	ΚΑΡΑΓΙΑΝΝΟΠΟΥΛΟΣ ΠΑΝΑΓΙΩΤΗΣ

1003249	ΠΑΠΑΔΟΠΟΥΛΟΥ ΔΗΜΗΤΡΟΥΛΑ
1003368	ΔΙΚΑΙΑΚΟΣ ΔΗΜΗΤΡΙΟΣ
1003859	ΑΓΓΕΛΟΠΟΥΛΟΣ ΝΙΚΟΛΑΟΥ ΔΗΜΗΤΡΙΟΣ
1004304	ΑΦΑΝΤΕΝΟΣ ΕΜΜΑΝΟΥΗΛ ΣΩΚΡΑΤΗΣ
1004391	"ΒΕΡΝΙΚΟΣ ΚΟΤΤΕΡΑ Α.Ε." ΜΕ ΔΙΑΚΡΙΤΙΚό ΤίΤΛΟ "VERNICOS YACHTS"

ΑΙΤΗΣΕΙΣ ΠΙΣΤΟΠΟΙΗΤΙΚΩΝ ΥΠΟΛΕΙΓΜΑΤΟΣ ΧΡΗΣΙΜΟΤΗΤΑΣ

<i>ΑΡ. ΑΙΤ. ΠΥΧ</i>	<i>ΔΙΚΑΙΟΥΧΟΙ</i>
20000200087	ΛΙΤΣΑΣ ΠΑΝΤΕΛΕΗΜΩΝ
20010200084	ΡΗΤΣΟΠΟΥΛΟΣ Χ. ΞΕΝΟΦΩΝ

ΕΥΡΩΠΑΪΚΑ ΔΙΠΛΩΜΑΤΑ ΕΥΡΕΣΙΤΕΧΝΙΑΣ

<i>ΑΡ. ΕΛΕ</i>	<i>ΔΙΚΑΙΟΥΧΟΙ</i>
3001770	VON NORDENSKJOLD REINHARD
3002782	MIGUA FUGENSYSTEME GMBH
3003154	VORTEX SYSTEMS S.R.L.
3003368	VORTEX SYSTEMS SRL
3003572	G.D.SEARLE & CO.
3004179	GRENZEBACH BSH GMBH
3004196	ETIENNE LACROIX - TOUS ARTIFICES S.A.
3005649	WARNER-LAMBERT COMPANY
3006066	TECNOFARMACI S.P.A. INDENA S.P.A.
3006297	WARNER-LAMBERT COMPANY
3006403	SCARISTA LIMITED
3006643	FABRIQUES DE TABAC REUNIS S.A.
3006967	HENKEL KGAA
3007138	INDENA S.P.A.
3007868	BIRKMAYER JORG
3008004	MERLIN GERIN
3008282	VALOIS S.A
3010236	GUERBET S.A.
3010727	NAKAMURA JUNSUKE

3010795	CANON KABUSHIKI KAISHA
3011452	SUNNY DELIGHT BEVERAGES EUROPE SARL
3011771	CASCO NOBEL AB
3011794	MONSANTO COMPANY
3011828	MV MARKETING & VERTRIEBS GMBH WIELANDER & SCHILL
3011881	BRITISH-AMERICAN TOBACCO COMPANY LIMITED
3012057	G.D. SEARLE & CO.
3012217	AMCOR LIMITED
3012637	SANOFI-SYNTHELABO
3014555	BRISTOL-MYERS SQUIBB COMPANY
3015040	LABORATORIOS DEL DR. ESTEVE S.A.
3015929	JOHN WYETH & BROTHER LIMITED
3016022	ZOLLER-KIPPER GMBH
3016420	MAGNONE JEAN-PIERRE UTTINACCI ROBERTO
3017014	ELTECH SYSTEMS CORPORATION
3017948	MERRITT DAN COVENTRY UNIVERSITY
3018111	WYETH
3018322	G. D. SEARLE & CO.
3018616	VOSSLOH SYSTEMELEKTRONIK GMBH
3018814	ELF ATOCHEM S.A.
3019164	THE REGENTS OF THE UNIVERSITY OF CALIFORNIA
3019571	OFFICINE AVE S.P.A.
3020047	PHARMACIA AB
3020322	OFFICINE AVE S.P.A.
3020358	ETABLISSEMENTS MONTABERT
3020974	SCHERING AG
3021291	PFIZER INC.
3021397	HOECHST AKTIENGESELLSCHAFT
3021523	OY KWH PIPE AB
3021528	STENA REDERI AKTIEBOLAG
3021831	EURO-CELTIQUE S.A.
3021878	PFIZER LIMITED PFIZER RESEARCH AND DEVELOPMENT COMPANY N.V./S.A.
3022016	HERAEUS KULZER GMBH & CO. KG
3022366	CINCINNATI OHIO

3022493	KAISER GMBH & CO. KG
3022725	SANOFI-SYNTHELABO
3022848	PHARMACIA & UPJOHN AKTIEBOLAG
3023145	THE M.W. KELLOGG COMPANY
3023211	COLLEN DESIRE JOSE LEUVEN RESEARCH & DEVELOPMENT V.Z.W.
3023437	SCHERING AG
3023446	CELLTECH THERAPEUTICS LIMITED
3023710	SCHLUMBERGER INDUSTRIES LIMITED
3023840	ALTERGON S.A.
3024346	BIO VERIS CORPORATION
3024462	THE GOVERNMENT OF THE UNITED STATES OF AMERICA
3024584	FELTEN & GUILLEAUME AUSTRIA AG
3025029	CINCINNATI OHIO
3025286.B2	PACIMEX VERPACKUNGEN GMBH
3025428	DAOUK ANTAR
3025688	CONTE S.A.
3025809	PFIZER INC.
3026064	PFIZER INC.
3026443	SIGMA-TAU INDUSTRIE FARMACEUTICHE RIUNITE SPA
3026593	KAISER ENGINEERS PTY. LIMITED
3026606	COMMONWEALTH SCIENTIFIC AND INDUSTRIAL RESEARCH ORGANISATION AGL CONSULTANCY PTY. LTD.
3027320	BAXTER INTERNATIONAL INC. SANOFI PHARMACEUTICALS, INC.
3027340	VOSSLOH SYSTEMELEKTRONIK GMBH
3028286	UNITED PARCEL SERVICE OF AMERICA, INC.
3028472	VESTDAVIT A/S
3028756	ASTRA AKTIEBOLAG
3028850	DIEHL REMSCHEID GMBH & CO
3029137	NISSAN CHEMICAL INDUSTRIES, LIMITED
3029155	CHIQUITA BRANDS, INC.
3029294	HENKEL KOMMANDITGESELLSCHAFT AUF AKTIEN
3029301.B2	E.I. DU PONT DE NEMOURS AND COMPANY
3029874	F.HOFFMANN-LA ROCHE AG
3029887	BOMAN HANS G.
3030192	RICHEMONT INTERNATIONAL SA

3030216	NATIONAL RESEARCH COUNCIL OF CANADA
3030989	ZLB BEHRING GMBH
3031190	CINCINNATI OHIO
3031472	ROQUETTE FRERES
3031721	MEADWESTVACO PACKAGING SYSTEMS, LLC.
3031802	PPG INDUSTRIES OHIO, INC.
3031831	SCHOELLER TECHNICAL PAPERS, INC.
3031849	AVENTIS PHARMA DEUTSCHLAND GMBH
3031986	GAZ DE FRANCE
3032301	PFIZER INC.
3032355	HYBRIDON, INC.
3032423	CIS BIO INTERNATIONAL
3032992	SCHERING AG
3033086	AKZO NOBEL N.V.
3033299	HOECHST AG
3033330	UNITED PARCEL SERVICE OF AMERICA, INC.
3033348	UNITED PARCEL SERVICE OF AMERICA, INC.
3033551	ALCON LABORATORIES, INC.
3033836	PHARMACIA & UPJOHN COMPANY
3034074	SIEMENS INFORMATION AND COMMUNICATION NETWORKS, INC.
3034387	ANIMAS TECHNOLOGIES LLC.
3034715	DADE BEHRING MARBURG GMBH
3034847	SMITHKLINE BEECHAM PLC
3034882	UNIVERSITY OF CONNECTICUT THE BOARD OF REGENTS ACTING FOR AND ON BEHALF OF THE UNIVERSITY OF MICHIGAN
3034920	LOCATI GIUSEPPE
3034997	ROQUETTE FRERES
3035012	TRIUMPH INTERNATIONAL AG
3035069	PROPANE EXPANSION TECHNOLOGIES, INC.
3035256	ABBOTT LABORATORIES
3035437	THE BOC GROUP PLC
3035784	SYNTHON B.V.
3036745	ASTRAZENECA AB
3036975	AMPAFRANCE S.A.
3037146	CONSOLIDATED METAL PRODUCTS, INC.
3037313	DOMBAR, DIDIER HENKEL-ECOLAB SNC

3037326	MEMMINGER-IRO GMBH
3037364	ALCOA DEUTSCHLAND GMBH VERPACKUNGSWERKE
3037423	PFIZER INC.
3037771	SISTEMAS DE SEGURIDAD MANTENIMIENTO Y PREVENCION S.A.
3037810	AMPAFRANCE S.A.
3037941	ABBOTT LABORATORIES
3038361	SOCIETE DES PRODUITS NESTLE S.A.
3038366	SECURENCY PTY. LTD.
3038413	LO, KUNG-SHEN PENG, LI-TAI
3038511	MZL LTD. C/O GAINSFORD BELL & CO.
3038610	SACHSISCHES TEXTILFORSCHUNGSINSTITUT E.V.
3038873	SYNGENTA LIMITED
3038877	BRISTOL-MYERS SQUIBB COMPANY
3039050	BP CHEMICALS LIMITED
3039412	NEMEF B.V.
3039499	ABBOTT LABORATORIES
3039545	CELLTECH R LIMITED
3039669	MEADWESTVACO PACKAGING SYSTEMS, LLC.
3039721	APPLETON PAPERS INC.
3039771	WYETH HOLDINGS CORPORATION
3039869	NORSK HYDRO ASA
3039979	G.D. SEARLE & CO.
3039992	DALGETY PLC
3039997	PFIZER INC.
3041132	HUMAN GENOME SCIENCES, INC.
3041161	MEADWESTVACO PACKAGING SYSTEMS, LLC.
3041677	TECNICAS MODULARES E INDUSTRIALES, S.A. TEMOINSA
3041693	OYSTERTEC PLC
3041907	SCHWARZ PHARMA AG
3041985	TAIHO PHARMACEUTICAL CO., LTD.
3042186	MEADWESTVACO PACKAGING SYSTEMS, LLC.
3042358	NICOX S.A.
3042526	VALTION TEKNILLINEN TUTKIMUSKESKUS
3042695	STEAG HAMATECH AG
3042702	3M INNOVATIVE PROPERTIES COMPANY STEAG HAMATECH AG

3042725	ASTRAZENECA AB
3042771	S. C. JOHNSON & SON, INC.
3042907	WARNER-LAMBERT COMPANY
3043102	SOCIETE DE CONSEILS DE RECHERCHES ET D'APPLICATIONS SCIENTIFIQUES S.A.S.
3043150	KOWA COMPANY, LTD.
3043166	PFIZER INC.
3043175	LIAW, CHUNG-YI
3043219	TOTALFINAELF FRANCE
3043253	POKOLM, FRANZ-JOSEF
3043687	APV PASILAC A/S
3043849	OY POLYMER COREX KUOPIO LTD.
3043942	VALIO OY
3044048	MEADWESTVACO PACKAGING SYSTEMS, LLC.
3044089	PHARMACIA & UPJOHN COMPANY
3044093	ALCOA DEUTSCHLAND GMBH VERPACKUNGSWERKE
3044130	ABBOTT GMBH & CO. KG
3044140	EVOLUTION TECHNOLOGY PATENTS N.V.
3044219	IONIX PHARMACEUTICALS LIMITED
3044227	COVENTRY UNIVERSITY
3044444	LES LABORATOIRES SERVIER
3044486	JOHNSONDIIVERSEY, INC.
3044901	AMPAFRANCE S.A.
3044922	CECA S.A.
3045671	NIPPON SODA CO., LTD.
3045796	PFIZER INC.
3046008	KARO BIO AB
3046160	GESELLSCHAFT FUR BIOTECHNOLOGISCHE FORSCHUNG MBH (GBF)
3046201	SODA-CLUB (CO 2) SA
3046300	ESSECO S.P.A. SOFRALAB S.A.
3046368	MORRIS, ROBERT E.
3046444	MULTI ORBITAL SYSTEMS GMBH
3046494	LENZING AKTIENGESELLSCHAFT
3046641	DONALDSON COMPANY, INC.
3046660	SANOFI-AVEMTOS DEUTSCHLAND GMBH
3046714	ELI LILLY AND COMPANY
3046786	AGOURON PHARMACEUTICALS, INC.

3046812	HANS SCHWARZKOPF & HENKEL GMBH & CO. KG
3046872	PHARMACIA & UPJOHN COMPANY
3046961	F. HOFFMANN-LA ROCHE AG
3047082	EXXONMOBIL UPSTREAM RESEARCH COMPANY
3047343	SIEMENS AKTIENGESELLSCHAFT
3047384	DEMOLE, FREDERIC JEAN-PIERRE
3047385	UNCLE BEN'S INC.
3047653	G.D. SEARLE & CO.
3047718	ABBOTT LABORATORIES
3047998	BAYER AG
3048023	KEMIRA GROWHOW OY
3048263	G.D. SEARLE & CO.
3048284	DUKE UNIVERSITY
3048488	PLUS ENDOPROTHETIK AG
3048646	WARNER-LAMBERT COMPANY LLC
3049028	HALLESCHE WASSER UND ABWASSER GMBH
3049163	ASTRAZENECA AB
3049243	DADE BEHRING MARBURG GMBH
3049468	PHARMACIA & UPJOHN COMPANY
3049605	ASTRAZENECA AB
3049841	PFIZER PRODUCTS INC.
3049945	FERCO INTERNATIONAL FERRURES ET SERRURES DE BATIMENT, SOCIETE ANONYME
3049955	SOCIETE DES PRODUITS NESTLE S.A.
3049972	ILLBRUCK BUILDING SYSTEMS GMBH
3049980	JUNKERS, JOHN K.
3050170	BAYER HEALTHCARE AG
3050527	ENHOLD B.V.
3050533	SMITHKLINE BEECHAM PLC
3050551	SOCIETE VITREENNE D'ABATTAGE
3050700	PHARMACIA & UPJOHN COMPANY
3050713	SIEMENS AKTIENGESELLSCHAFT
3051024	ILLBRUCK BUILDING SYSTEMS GMBH
3051136	ALCAN DEUTSCHLAND GMBH
3051231	DRUG DELIVERY SYSTEM INSTITUTE, LTD. DAIICHI PHARMACEUTICAL CO., LTD.
3051297	PFIZER PRODUCTS INC.
3051314	NOVOFERM GMBH

3051376	MAXIM PHARMACEUTICALS, INC.
3051443	WARNER-LAMBERT COMPANY LLC
3051463	PFIZER INC.
3051546	SOCIETE DE CONSEILS DE RECHERCHES ET D'APPLICATIONS SCIENTIFIQUES S.A.S.
3051558	GRAMNAS, FINN
3051597	MOENUS TEXTILMASCHINEN GMBH
3051620	ANDI-VENTIS LIMITED
3051641	WAYNE STATE UNIVERSITY BARBARA ANN KARMANOS CANCER INSTITUTE
3051662	JUNKERS, JOHN K.
3051674	WYETH
3051689	HUMAN GENOME SCIENCES, INC. SMITHKLINE BEECHAM CORPORATION
3051836	ASTRAZENECA AB
3052237	HUANG, ING-JING
3052543	MERCK PATENT GMBH
3052587	NICOX S.A.
3052612	TMD FRICTION GMBH
3052641	FERCO INTERNATIONAL FERRURES ET SERRURES DE BATIMENT, SOCIETE ANONYME
3052753	FABRI ENTERPRISES A.V.V.
3052862	GRAMTEC INNOVATION AB
3053105	FILTRONA RICHMOND, INC.
3053244	ROSENDHAL MASCHINEN GMBH
3054163	INNOVATA BIOMED LIMITED
3054465	REHRIG PACIFIC COMPANY INC.
3055165	BAYER CORPORATION
3055276	BAYER CORPORATION
3055562	AVENTIS PHARMA S.A.
3055618	SLAB TECHNOLOGY LIMITED
3055647	AVENTIS PHARMA S.A.
3055674	DITEJ-GARDA TEJFELDOLGOZO KFT.
3055868	THE UNIVERSITY OF ALBERTA, SIMON FRASER, UNI., THE UNI. OF VICTORIA, AND THE UNI. OF BRITISH COLUMBIA DOING BUSINESS AS
3055941	THE GENERAL HOSPITAL CORPORATION
3056484	BAMMENS B.V.
3056793	HUMAN GENOME SCIENCES, INC.
3057209	CORNELL RESEARCH FOUNDATION, INC.

3057279	LEONHARDT, ANDRA UND PARTNER BERATENDE INGENIEURE VBI GMBH
3057293	TMD FRICTION SERVICES GMBH
3059721	GEKE TECHNOLOGIE GMBH

Η απόφαση αυτή να δημοσιευτεί στο Ειδικό Δελτίο Βιομηχανικής Ιδιοκτησίας (Ε.Δ.Β.Ι.)

Μαρούσι, 4 Ιανουαρίου 2007

Ο ΓΕΝΙΚΟΣ ΔΙΕΥΘΥΝΤΗΣ

ΣΕΡΑΦΕΙΜ ΣΤΑΣΙΝΟΣ



ΜΕΡΟΣ Δ΄

ΕΚΤΑΚΤΕΣ ΑΝΑΚΟΙΝΩΣΕΙΣ



OYΔEMIA

ΣΥΝΔΡΟΜΕΣ ΓΙΑ ΤΟ ΕΔΒΙ

α) Σε οπτικό δίσκο (CD), ως εξής:		
Τεύχη Α' και Β' μαζί ανά δίσκο	EYPΩ	2,00
Ετήσια συνδρομή Εσωτερικού για τα Τεύχη Α' και Β' μαζί.....	EYPΩ	22,00
Ετήσια συνδρομή Εξωτερικού για τα Τεύχη Α' και Β' μαζί.....	EYPΩ	44,00
β) Ετήσια συνδρομή για τα Τεύχη Α' και Β' μαζί σε έντυπη μορφή και σε οπτικό δίσκο (CD) ταυτόχρονα.....		
Ετήσια συνδρομή Εσωτερικού	EYPΩ	77,00
Ετήσια συνδρομή Εξωτερικού	EYPΩ	154,00
γ) Ετήσια συνδρομή για την πρόσβαση και στα δύο Τεύχη του ΕΔΒΙ στις ιστοσελίδες του ΟΒΙ.....	EYPΩ	0,00

Κάθε ενδιαφερόμενος μπορεί να προμηθεύεται το ΕΔΒΙ ή να ζητήσει να γίνει συνδρομητής από τον:

Οργανισμό Βιομηχανικής Ιδιοκτησίας (ΟΒΙ)
Παντανάσσης 5
151 25 Παράδεισος Αμαρουσίου
τηλ.: 2106828231

SUBSCRIPTIONS FOR THE INDUSTRIAL PROPERTY BULLETIN

a) On compact disc (CD):		
Volume A' and B', price per disc	EURO	2,00
Annual domestic subscription for both Volumes (A' and B')	EURO	22,00
Annual foreign subscription for both Volumes (A' and B')	EURO	44,00
b) Annual subscription for both Volumes (A' and B') in printed form and on compact disc (CD) simultaneously		
Annual domestic subscription	EURO	77,00
Annual foreign subscription	EURO	154,00
c) Annual subscription for access to both Volumes (A' and B') displayed on the OBI's website pages.....	EURO	0,00

For bulletin purchasing or subscription information, please contact:

5 Pandanassis Str.
151 25 Paradissos Amarousiou
Athens - Greece
tel.: (0030210) 6828231