



ΟΡΓΑΝΙΣΜΟΣ  
ΒΙΟΜΗΧΑΝΙΚΗΣ  
ΙΔΙΟΚΤΗΣΙΑΣ

ΕΙΔΙΚΟ ΔΕΛΤΙΟ  
ΒΙΟΜΗΧΑΝΙΚΗΣ  
ΙΔΙΟΚΤΗΣΙΑΣ  
(ΕΔΒΙ)

ΤΕΥΧΟΣ Α΄  
ΕΥΡΕΣΙΤΕΧΝΙΕΣ

ΙΑΝΟΥΑΡΙΟΣ 2007



ΟΡΓΑΝΙΣΜΟΣ  
ΒΙΟΜΗΧΑΝΙΚΗΣ  
ΙΔΙΟΚΤΗΣΙΑΣ

Παντανάσσης 5  
151 25 Παράδεισος Αμαρουσίου

ΤΕΛΕΦΑΞ: 210 6819231

ΤΗΛΕΦΩΝΑ:

ΓΕΝΙΚΕΣ ΠΛΗΡΟΦΟΡΙΕΣ: ..... 210 6183500  
ΚΑΤΑΘΕΣΕΙΣ: ..... 210 6183593  
ΤΕΛΗ: ..... 210 6183594  
ΕΞΕΤΑΣΤΕΣ: ..... 210 6183595  
ΛΟΓΙΣΤΗΡΙΟ: ..... 210 6183596  
ΝΟΜΙΚΑ ΘΕΜΑΤΑ: ..... 210 6183597  
ΤΕΧΝΙΚΗ ΠΛΗΡΟΦΟΡΗΣΗ: .... 210 6183598  
ΔΗΜΟΣΙΕΣ ΣΧΕΣΕΙΣ: ..... 210 6183599

Επιμέλεια - Έκδοση:  
Βασιλείου Χρήστος  
Οργανισμός Βιομηχανικής Ιδιοκτησίας (OBI)

© Οργανισμός Βιομηχανικής Ιδιοκτησίας (OBI)  
**15 Φεβρουαρίου 2007**



ΟΡΓΑΝΙΣΜΟΣ  
ΒΙΟΜΗΧΑΝΙΚΗΣ  
ΙΔΙΟΚΤΗΣΙΑΣ

5 Pandanassis Str.  
GR 151 25 Paradissos Amaroussiou Athens, Greece

TELEFAX: 210 6819231

TELEPHONS:

GENERAL INFORMATION: ..... 003 210 6183500  
RECEIVING OFFICE: ..... 003 210 6183593  
FEES: ..... 003 210 6183594  
EXAMINERS: ..... 003 210 6183595  
ACCOUNTS OFFICE: ..... 003 210 6183596  
LEGAL METTERS: ..... 003 210 6183597  
TECHNICAL INFORMATION: .... 003 210 6183598  
PUBLIC RELATIONS: ..... 003 210 6183599

Editor - Publisher:  
Vassiliou Christos  
Industrial Property Organisation (OBI)

© Industrial Property Organisation (OBI)  
**February 15, 2007**

## **ΕΙΣΑΓΩΓΙΚΟ ΣΗΜΕΙΩΜΑ**

Το Ειδικό Δελτίο Βιομηχανικής Ιδιοκτησίας τηρείται από τον Οργανισμό Βιομηχανικής Ιδιοκτησίας (Ο.Β.Ι.) κατ' εφαρμογή του άρθρου 4 του νόμου 1733/1987 (ΦΕΚ 171,Α') και αποτελείται δύο τεύχη:

Στο **ΤΕΥΧΟΣ Α'** δημοσιεύονται σε μηνιαία βάση τα εξής :

- Αιτήσεις και χορηγήσεις Διπλωμάτων Ευρεσιτεχνίας (Δ.Ε.)
- Αιτήσεις και χορηγήσεις Πιστοποιητικών Υποδείγματος Χρησιμότητας (Π.Υ.Χ.)
- Αιτήσεις και χορηγήσεις Συμπληρωματικών Πιστοποιητικών Προστασίας για Φυτοπροστατευτικά προϊόντα (Σ.Π.Π.Φ.Π.)
- Αιτήσεις και χορηγήσεις Συμπληρωματικών Πιστοποιητικών Προστασίας για Φάρμακα (Σ.Π.Π.Φ.)
- Αιτήσεις Μετάφρασης Αξιώσεων Ευρωπαϊκών Διπλωμάτων Ευρεσιτεχνίας
- Βεβαιώσεις Μεταφράσεων Ευρωπαϊκών Διπλωμάτων Ευρεσιτεχνίας
- Μεταβολές - Διορθώσεις αιτήσεων και χορηγήσεων τίτλων βιομηχανικής ιδιοκτησίας
- Εκπτώσεις - Ανακλήσεις Εκπτώσεων αιτήσεων και χορηγήσεων τίτλων βιομηχανικής ιδιοκτησίας

Στο **ΤΕΥΧΟΣ Β'** δημοσιεύονται σε μηνιαία βάση οι αιτήσεις και τα καταχωρημένα Σχέδια ή Υποδείγματα.

Τα παραπάνω τεύχη διατίθενται ξεχωριστά.



**ΠΕΡΙΕΧΟΜΕΝΑ**

|                             | Σελ. |
|-----------------------------|------|
| Ανάλυση κωδικών αρθρών..... | 5    |
| Συντμήσεις .....            | 5    |

**ΜΕΡΟΣ Α΄**  
**ΕΘΝΙΚΟΙ ΤΙΤΛΟΙ ΠΡΟΣΤΑΣΙΑΣ**

**ΚΕΦΑΛΑΙΟ 1**

**ΑΙΤΗΣΕΙΣ :**

|   |    |
|---|----|
| — ΔΙΠΛΩΜΑΤΩΝ ΕΥΡΕΣΙΤΕΧΝΙΑΣ  |    |
| — ΠΙΣΤΟΠΟΙΗΤΙΚΩΝ ΥΠΟΔΕΙΓΜΑΤΟΣ ΧΡΗΣΙΜΟΤΗΤΑΣ  |    |
| — ΣΥΜΠΛΗΡΩΜΑΤΙΚΩΝ ΠΙΣΤΟΠΟΙΗΤΙΚΩΝ ΠΡΟΣΤΑΣΙΑΣ   |    |
| 1.1 Αιτήσεις Διπλωμάτων Ευρεσιτεχνίας .....   | 9  |
| 1.2 Ευρετήριο αιτήσεων Δ.Ε. σύμφωνα με την ημερομηνία κατάθεσης .....   | 22 |
| 1.3 Ευρετήριο αιτήσεων Δ.Ε. σύμφωνα με την αλφαβητική σειρά των καταθετών .....   | 24 |
| 1.4 Αιτήσεις Πιστοποιητικών Υποδείγματος Χρησιμότητας .....   | 26 |
| 1.5 Ευρετήριο αιτήσεων Π.Υ.Χ. σύμφωνα με την ημερομηνία κατάθεσης .....   | 30 |
| 1.6 Ευρετήριο αιτήσεων Π.Υ.Χ. σύμφωνα με την αλφαβητική σειρά των καταθετών .....   | 31 |
| 1.7 Αιτήσεις για Συμπληρωματικά Πιστοποιητικά Προστασίας για Φάρμακα.....   | 32 |
| 1.8 Ευρετήριο αιτήσεων για Συμπληρωματικά Πιστοποιητικά Προστασίας για Φάρμακα σύμφωνα με την ημερομηνία κατάθεσης .....                          | 33 |
| 1.9 Ευρετήριο αιτήσεων για Συμπληρωματικά Πιστοποιητικά Προστασίας για Φάρμακα σύμφωνα με αλφαβητική σειρά των αιτούντων .....                    | 34 |
| 1.10 Αιτήσεις για Συμπληρωματικά Πιστοποιητικά Προστασίας για Φυτοπροστατευτικά Προϊόντα .....  | 35 |
| 1.11 Ευρετήριο αιτήσεων για Συμπληρωματικά Πιστοποιητικά Προστασίας για Φυτοπροστατευτικά Προϊόντα σύμφωνα με την ημερομηνία κατάθεσης.....       | 36 |
| 1.12 Ευρετήριο αιτήσεων για Συμπληρωματικά Πιστοποιητικά Προστασίας για Φυτοπροστατευτικά Προϊόντα σύμφωνα με αλφαβητική σειρά των αιτούντων..... | 37 |

**ΚΕΦΑΛΑΙΟ 2**

**ΔΙΠΛΩΜΑΤΑ ΕΥΡΕΣΙΤΕΧΝΙΑΣ ΚΑΙ ΠΙΣΤΟΠΟΙΗΤΙΚΑ ΥΠΟΔΕΙΓΜΑΤΟΣ ΧΡΗΣΙΜΟΤΗΤΑΣ**

|   |    |
|---|----|
| 2.1 Διπλώματα Ευρεσιτεχνίας.....  | 38 |
| 2.2 Ευρετήριο Δ.Ε. σύμφωνα με την ημερομηνία κατάθεσης .....              | 52 |
| 2.3 Ευρετήριο Δ.Ε. σύμφωνα με την αλφαβητική σειρά των δικαιούχων .....   | 54 |
| 2.4 Πιστοποιητικά Υποδείγματος Χρησιμότητας .....                         | 56 |
| 2.5 Ευρετήριο Π.Υ.Χ. σύμφωνα με την ημερομηνία κατάθεσης .....            | 57 |
| 2.6 Ευρετήριο Π.Υ.Χ. σύμφωνα με την αλφαβητική σειρά των δικαιούχων ..... | 58 |
| 2.7 Συμπληρωματικά Πιστοποιητικά Προστασίας για Φάρμακα .....             | 59 |

**CONTENTS**

|                     | Page |
|---------------------|------|
| INID Codes.....     | 5    |
| Abbreviations ..... | 5    |

**PART A΄**  
**NATIONAL PROTECTION TITLES**

**CHAPTER 1**

**APPLICATIONS:**

|   |    |
|---|----|
| — PATENT  |    |
| — UTILITY MODEL APPLICATIONS  |    |
| — SUPPLEMENTARY PROTECTION CERTIFICATES   |    |
| 1.1 Patent Applications.....  | 9  |
| 1.2 Patent Application Index by filing date .....   | 22 |
| 1.3 Patent Application Index in alphabetical order of the patentee .....  | 24 |
| 1.4 Utility Model Applications .....  | 26 |
| 1.5 Utility Model Application Index by filing date .....  | 30 |
| 1.6 Utility Model Application Index in alphabetical order of the applicants .....   | 31 |
| 1.7 Applications for Supplementary Protection Certificates for plant protection medicines .....   | 32 |
| 1.8 Applications Index for Supplementary Protection Certificates for plant protection medicines by filing date .....                          | 33 |
| 1.9 Applications Index for Supplementary Protection Certificates for plant protection medicines in alphabetical order of the applicants ..... | 34 |
| 1.10 Applications for Supplementary Protection Certificates for plant protection products.....  | 35 |
| 1.11 Applications Index for Supplementary Protection Certificates for plant protection products by filing date.....                           | 36 |
| 1.12 Applications Index for Supplementary Protection Certificates for plant protection products in alphabetical order of the applicants ..... | 37 |

**CHAPTER 2**

**PATENTS AND UTILITY MODELS**

|  |    |
|--|----|
| 2.1 Patents .....  | 38 |
| 2.2 Patent Index by filing date .....                                  | 52 |
| 2.3 Patent Index in alphabetical order of the patentee .....           | 54 |
| 2.4 Utility Models .....   | 56 |
| 2.5 Utility Model Index by filing date .....                           | 57 |
| 2.6 Utility Model Index in alphabetical order of the patentee .....    | 58 |
| 2.7 Supplementary Protection Certificates for medicines products ..... | 59 |

|      |   |    |
|------|---|----|
| 2.8  | Ευρετήριο Συμπληρωματικών Πιστοποιητικών Προστασίας για Φάρμακα σύμφωνα με την ημερομηνία κατάθεσης.....                            | 60 |
| 2.9  | Ευρετήριο Συμπληρωματικών Πιστοποιητικών Προστασίας για Φάρμακα σύμφωνα με την αλφαβητική σειρά των δικαιούχων.....                 | 61 |
| 2.10 | Συμπληρωματικά Πιστοποιητικά Προστασίας για Φυτοπροστατευτικά Προϊόντα .....  | 62 |
| 2.11 | Ευρετήριο Συμπληρωματικών Πιστοποιητικών Προστασίας για Φυτοπροστατευτικά Προϊόντα σύμφωνα με την ημερομηνία κατάθεσης .....        | 63 |
| 2.12 | Ευρετήριο Συμπληρωματικών Πιστοποιητικών Προστασίας για Φυτοπροστατευτικά Προϊόντα σύμφωνα με αλφαβητική σειρά των δικαιούχων ..... | 64 |

## **ΜΕΡΟΣ Β' ΕΥΡΩΠΑΪΚΟΙ ΤΙΤΛΟΙ ΠΡΟΣΤΑΣΙΑΣ**

### **ΚΕΦΑΛΑΙΟ 1 ΜΕΤΑΦΡΑΣΕΙΣ ΕΥΡΩΠΑΪΚΩΝ ΑΙΤΗΣΕΩΝ**

|     |   |    |
|-----|---|----|
| 1.1 | Ανακοίνωση για κατάθεση μετάφρασης των αξιώσεων Ευρωπαϊκών αιτήσεων Δ.Ε. ....     | 67 |
| 1.2 | Ευρετήριο Ευρωπαϊκών αιτήσεων σύμφωνα με τον αριθμό δημοσίευσης .....             | 68 |
| 1.3 | Ευρετήριο Ευρωπαϊκών αιτήσεων σύμφωνα με την αλφαβητική σειρά των καταθετών ..... | 69 |

### **ΚΕΦΑΛΑΙΟ 2 ΕΥΡΩΠΑΪΚΑ ΔΙΠΛΩΜΑΤΑ ΕΥΡΕΣΙΤΕΧΝΙΑΣ**

|     |  |     |
|-----|--|-----|
| 2.1 | Ανακοίνωση για κατάθεση μετάφρασης στα Ελληνικά Ευρωπαϊκών Δ.Ε. ....                                     | 70  |
| 2.2 | Ευρετήριο σύμφωνα με τον αριθμό δημοσίευσης μεταφρασμένων στα Ελληνικά Ευρωπαϊκών Δ.Ε. ....              | 242 |
| 2.3 | Ευρετήριο σύμφωνα με την αλφαβητική σειρά των δικαιούχων μεταφρασμένων στα Ελληνικά Ευρωπαϊκών Δ.Ε. .... | 258 |

### **ΚΕΦΑΛΑΙΟ 3 ΤΡΟΠΟΠΟΙΗΜΕΝΑ ΕΥΡΩΠΑΪΚΑ ΔΙΠΛΩΜΑΤΑ ΕΥΡΕΣΙΤΕΧΝΙΑΣ**

|     |   |     |
|-----|---|-----|
| 3.1 | Ανακοίνωση για κατάθεση μετάφρασης στα Ελληνικά Τροποποιημένων Ευρωπαϊκών Δ.Ε. ....                                     | 275 |
| 3.2 | Ευρετήριο σύμφωνα με τον αριθμό δημοσίευσης μεταφρασμένων στα Ελληνικά Τροποποιημένων Ευρωπαϊκών Δ.Ε. ....              | 281 |
| 3.3 | Ευρετήριο σύμφωνα με την αλφαβητική σειρά των δικαιούχων μεταφρασμένων στα Ελληνικά Τροποποιημένων Ευρωπαϊκών Δ.Ε. .... | 282 |

### **ΚΕΦΑΛΑΙΟ 4 ΑΝΑΚΛΗΣΕΙΣ ΑΠΟ ΕΓΔΕ ΧΟΡΗΓΗΘΕΝΤΩΝ ΕΔΕ .....**

|   |     |
|---|-----|
| <b>ΜΕΡΟΣ Γ'<br/>ΜΕΤΑΒΟΛΕΣ - ΕΚΠΤΩΣΕΙΣ</b> |     |
| ΜΕΤΑΒΟΛΕΣ - ΔΙΟΡΘΩΣΕΙΣ .....              | 287 |
| ΕΚΠΤΩΣΕΙΣ -ΑΝΑΚΛΗΣΕΙΣ ΕΚΠΤΩΣΕΩΝ.....      | 293 |

### **ΜΕΡΟΣ Δ' ΕΚΤΑΚΤΕΣ ΑΝΑΚΟΙΝΩΣΕΙΣ .....**

|                             |     |
|-----------------------------|-----|
| Συνδρομές για το ΕΔΒΙ ..... | 306 |
|-----------------------------|-----|

|      |  |    |
|------|--|----|
| 2.8  | Intex to Supplementary Protection Certificates for medicines products by filing date .....                           | 60 |
| 2.9  | Intex to Supplementary Protection Certificates for medicines products in alphabetical order of the owner .....       | 61 |
| 2.10 | Supplementary Protection Certificates for plant protection products .....  | 62 |
| 2.11 | Intex to Supplementary Protection Certificates for plant protection products by filing date.....                     | 63 |
| 2.12 | Intex to Supplementary Protection Certificates for plant protection product in alphabetical order of the owner ..... | 64 |

## **PART B' EUROPEAN PROTECTION TITLES**

### **CHAPTER 1 TRANSLATIONS OF EUROPEAN PATENT APPLICATIONS**

|     |  |    |
|-----|--|----|
| 1.1 | Notification concerning the translation of the European patents applications claims..... | 67 |
| 1.2 | Index by publication number of the European applications patents .....                   | 68 |
| 1.3 | Index in alphabetical order of the patentee .....  | 69 |

### **CHAPTER 2 EUROPEAN PATENTS**

|     |  |     |
|-----|--|-----|
| 2.1 | Notification concerning the translation into Greek of the European patents .....               | 70  |
| 2.2 | Index by publication number of the European patents translated into Greek .....                | 242 |
| 2.3 | Index in alphabetical order of the patentee of the European patents translated into Greek..... | 258 |

### **CHAPTER 3 AMENDED EUROPEAN PATENTS**

|     |   |     |
|-----|---|-----|
| 3.1 | Notification concerning the translation into Greek of the Amended European patents.....                 | 275 |
| 3.2 | Index by publication number of the Amended European patents translated into Greek.....                  | 281 |
| 3.3 | Index in alphabetical order of the patentee of the Amended European patents translated into Greek ..... | 282 |

### **CHAPTER 4 REVOCATION OF GRANDENT EUROPEAN PATENTS BY EPO .....**

|   |     |
|---|-----|
| <b>PART C'<br/>MODIFICATIONS - ANNULMENTS</b> |     |
| MODIFICATIONS - CORRECTIONS .....             | 287 |
| ANNULMENTS-REVOCATIONS OF ANNULMENTS .....    | 293 |

### **PART D' SPECIAL COMMUNICATIONS .....**

|  |     |
|--|-----|
| Subscription of the Industrial Property Bulletin ..... | 306 |
|--|-----|

**ΚΩΔΙΚΟΙ ΑΡΙΘΜΟΙ**  
**ΤΕΥΧΟΣ Α'**  
**ΕΘΝΙΚΟ**

- (11) Αριθμός Δ.Ε.
- (11) Αριθμός Π.Υ.Χ.
- (21) Αριθμός Αίτησης Δ.Ε.
- (21) Αριθμός Αίτησης Π.Υ.Χ.
- (22) Ημερομηνία κατάθεσης
- (30) Συμβατικές Προτεραιότητες
- (47) Ημερομηνία απονομής
- (51) Διεθνής ταξινόμηση
- (54) Τίτλος εφεύρεσης
- (57) Περίληψη
- (61) Τροποποίηση στο κύριο Δ.Ε.
- (71) Καταθέτης
- (72) Εφευρέτης
- (73) Δικαιούχος
- (74) Ειδικός Πληρεξούσιος
- (74) Αντίκλητος

**ΤΕΥΧΟΣ Β'**  
**ΕΥΡΩΠΑΪΚΟ**

- (11) Αριθμός Ευρωπαϊκού Δ.Ε.
- (21) Αριθμός Ελληνικής κατάθεσης
- (22) Ημερομηνία Ελληνικής κατάθεσης
- (30) Προτεραιότητα
- (54) Τίτλος εφεύρεσης
- (57) Περίληψη
- (71) Καταθέτης
- (72) Εφευρέτης
- (73) Δικαιούχος
- (74) Ειδικός Πληρεξούσιος
- (74) Αντίκλητος
- (86) Αριθμ./ημερ. κατάθεσης Ευρωπαϊκής αίτησης
- (87) Αριθμ./ημερ. δημοσίευσης Ευρωπαϊκής αίτησης
- (68) Αριθμ./ημερ. κυρίου Δ.Ε.
- (92) Αριθμ./ημερ. ισχύουσας άδειας κυκλοφορίας στην Ελλάδα
- (93) Αριθμ./ημερ. 1ης άδειας κυκλοφορίας στην Ε.Κ.
- (95) Προσδιορισμός προϊόντος

**INID CODES**  
**PART A'**  
**NATIONAL PROTECTION TITLES**

- (11) Patent No
- (11) Utility Model No
- (21) Patent application No
- (21) Utility Model application No
- (22) Filing date
- (30) Priority
- (47) Date of grant
- (51) International Patent Classification
- (54) Invention title
- (57) Abstract
- (61) Addition to the patent
- (71) Applicant
- (72) Inventor
- (73) Patentee
- (74) Attorney
- (74) Representative

**PART B'**  
**EUROPEAN PATENTS**

- (11) European Patent No
- (21) Greek application No
- (22) Greek application filing date
- (30) Priority
- (54) Invention title
- (57) Abstract
- (71) Applicant
- (72) Inventor
- (73) Patentee
- (74) Attorney
- (74) Representative
- (86) European application No/European application filing date
- (87) EP Publication No/Date
- (68) Number/publication number of the basic patent
- (92) Number/date of the first marketing authorization in Greece
- (93) Number/date of the first marketing authorization in the EU
- (95) Name of the product

**ΣΥΝΤΜΗΣΕΙΣ**

**OBI:** Οργανισμός Βιομηχανικής Ιδιοκτησίας

**ΕΔΒΙ:** Ειδικό Δελτίο Βιομηχανικής Ιδιοκτησίας

**ΔΕΒΙ:** Δελτίο Εμπορικής και Βιομηχανικής Ιδιοκτησίας

**Δ.Ε.:** Δίπλωμα Ευρεσιτεχνίας

**ΠΥΧ:** Πιστοποιητικό Υποδείγματος Χρησιμότητας

**Δ.Σ.:** Διοικητικό Συμβούλιο

**ΑΠ./ΗΜ.ΔΗΜ.Ε.Α. (87):** Αριθμός/ημερομηνία δημοσίευσης ευρωπαϊκής αίτησης

**ΑΡ.ΕΛΛ.ΚΑΤ. (21):** Αριθμός Ελληνικής Κατάθεσης

**ΑΡ.ΑΙΤ.ΠΥΧ.:** Αριθμός αίτησης πιστοποιητικού υποδείγματος χρησιμότητας

**ΕΓΔΕ:** Ευρωπαϊκό Γραφείο Διπλωμάτων Ευρεσιτεχνίας

**ΕΡΟ:** European Patent Office

**ΣΠΠΦΠ:** Συμπληρωματικό Πιστοποιητικό Προστασίας για Φυτοπροστατευτικά Προϊόντα

**ΣΠΠΦ:** Συμπληρωματικό Πιστοποιητικό Προστασίας για Φάρμακα







**ΜΕΡΟΣ Α΄**  
**ΕΘΝΙΚΟΙ ΤΙΤΛΟΙ ΠΡΟΣΤΑΣΙΑΣ**





## Κ Ε Φ Α Λ Α Ι Ο 1

### ΑΙΤΗΣΕΙΣ ΔΙΠΛΩΜΑΤΩΝ ΕΥΡΕΣΙΤΕΧΝΙΑΣ, ΠΙΣΤΟΠΟΙΗΤΙΚΩΝ ΥΠΟΔΕΙΓΜΑΤΟΣ ΧΡΗΣΙΜΟΤΗΤΑΣ ΚΑΙ ΣΥΜΠΛΗΡΩΜΑΤΙΚΩΝ ΠΙΣΤΟΠΟΙΗΤΙΚΩΝ ΠΡΟΣΤΑΣΙΑΣ

#### 1.1 ΑΙΤΗΣΕΙΣ ΔΙΠΛΩΜΑΤΩΝ ΕΥΡΕΣΙΤΕΧΝΙΑΣ

|   |   |
|---|---|
| <b>ΑΡΙΘΜΟΣ ΑΙΤΗΣΗΣ Δ.Ε.</b> (21):20050100284  | <b>ΠΕΡΙΛΗΨΗ(57)</b>   |
| <b>ΔΙΕΘΝΗΣ ΤΑΞΙΝΟΜΗΣΗ</b> (51):IPC8: C07C 43/215<br>IPC8: C07C 43/23<br>IPC8: C07C 39/21<br>IPC8: A61K 31/05<br>IPC8: A61K 31/085<br>IPC8: A61P 39/06<br>IPC8: A61P 25/28   | Η παρούσα εφεύρεση αφορά στη σύνθεση και τη μελέτη νέων στυλβενοειδών παραγώγων που παρουσιάζουν ισχυρή αντιοξειδωτική και ειδικότερα νευροπροστατευτική δράση. Επί πλέον τα παράγωγα αυτά στερούνται οιστρογόνου δράσεως, ένα δε εμφανίζει ισχυρή αντι-οιστρογόνο δράση. Η παρούσα εφεύρεση περιλαμβάνει νέα παράγωγα του γενικού τύπου (I), όπου n, R1, R2, R3, R4, R5 και R6 προσδιορίζονται στην περιγραφή της εφεύρεσης. |
| <b>ΚΑΤΑΘΕΤΗΣ</b> (71):1)ΜΙΧΑ-ΣΚΡΕΤΤΑ ΜΑΡΙΑ<br>Εθνικό Ιδρυμα Ερευνών, Βασιλέως<br>Κωνσταντίνου 48, 11635 ΑΘΗΝΑ, ΕΛΛΑΔΑ<br>2)ΣΤΗΛ ΜΠΑΡΥ<br>Εθνικό Ιδρυμα Ερευνών, Βασιλέως<br>Κωνσταντίνου 48, 11635 ΑΘΗΝΑ, ΕΛΛΑΔΑ<br>3)VILLALONGA-BARBER CAROLINA<br>Εθνικό Ιδρυμα Ερευνών, Βασιλέως<br>Κωνσταντίνου 48, 11635 ΑΘΗΝΑ, ΕΛΛΑΔΑ<br>4)ΑΛΕΞΗΣ ΜΙΧΑΗΛ<br>Εθνικό Ιδρυμα Ερευνών, Βασιλέως<br>Κωνσταντίνου 48, 11635 ΑΘΗΝΑ, ΕΛΛΑΔΑ |   |
| <b>ΗΜΕΡΟΜ. ΚΑΤΑΘΕΣΗΣ</b> (22):08/06/2005  |   |
| <b>ΣΥΜΒ. ΠΡΟΤΕΡΑΙΟΤΗΤΕΣ</b> (30):   |   |
| <b>ΤΡΟΠΟΠ. ΚΥΡΙΟΥ Δ.Ε.</b> (61):  |   |
| <b>ΕΦΕΥΡΕΤΗΣ</b> (72):1)ΜΙΧΑ-ΣΚΡΕΤΤΑ ΜΑΡΙΑ<br>2)ΣΤΗΛ ΜΠΑΡΥ<br>3)VILLALONGA-BARBER CAROLINA<br>4)ΑΛΕΞΗΣ ΜΙΧΑΗΛ   |   |
| <b>ΕΙΔΙΚΟΣ ΠΛΗΡΕΞΟΥΣΙΟΣ</b> (74):   |   |
| <b>ΑΝΤΙΚΛΗΤΟΣ</b> (74):   |   |
| <b>ΤΙΤΛΟΣ ΕΦΕΥΡΕΣΗΣ</b> (54):ΝΕΑ ΥΠΟΚΑΤΕΣΤΗΜΕΝΑ ΣΤΙΑΒΕ-<br>ΝΟΕΙΑΗ ΠΑΡΑΓΩΓΑ ΜΕ ΝΕΥΡΟΠΡΟ-<br>ΣΤΑΤΕΥΤΙΚΗ ΔΡΑΣΗ   |   |

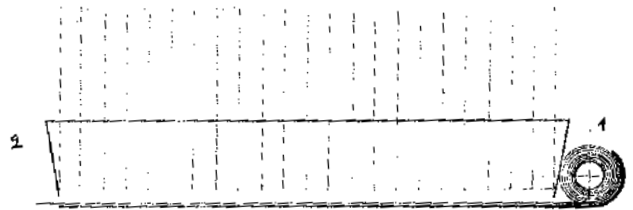
|   |  |
|---|--|
| <b>ΑΡΙΘΜΟΣ ΑΙΤΗΣΗΣ Δ.Ε.</b> (21):20050100342  |  |
| <b>ΔΙΕΘΝΗΣ ΤΑΞΙΝΟΜΗΣΗ</b> (51):IPC8: B65F 1/06<br>IPC8: B65D 5/60<br>IPC8: B65D 25/16             |  |
| <b>ΚΑΤΑΘΕΤΗΣ</b> (71):1)ΣΑΒΒΙΔΗΣ ΕΥΑΓΓΕΛΟΣ<br>Α Τομέας 83Α, 50200 ΠΤΟΛΕΜΑΙΔΑ<br>(ΚΟΖΑΝΗΣ), ΕΛΛΑΔΑ |  |
| <b>ΗΜΕΡΟΜ. ΚΑΤΑΘΕΣΗΣ</b> (22):05/07/2005  |  |
| <b>ΣΥΜΒ. ΠΡΟΤΕΡΑΙΟΤΗΤΕΣ</b> (30):   |  |
| <b>ΤΡΟΠΟΠ. ΚΥΡΙΟΥ Δ.Ε.</b> (61):  |  |
| <b>ΕΦΕΥΡΕΤΗΣ</b> (72):1)ΣΑΒΒΙΔΗΣ ΕΥΑΓΓΕΛΟΣ  |  |
| <b>ΕΙΔΙΚΟΣ ΠΛΗΡΕΞΟΥΣΙΟΣ</b> (74):   |  |
| <b>ΑΝΤΙΚΛΗΤΟΣ</b> (74):   |  |
| <b>ΤΙΤΛΟΣ ΕΦΕΥΡΕΣΗΣ</b> (54):ΠΡΑΚΤΙΚΗ ΣΥΣΚΕΥΑΣΙΑ ΓΙΑ ΣΑΚΟΥ-<br>ΛΕΣ ΑΠΟΡΡΙΜΜΑΤΩΝ                   |  |

#### ΠΕΡΙΛΗΨΗ(57)

Πρακτική συσκευασία για σακούλες απορριμμάτων ώστε να γίνεται άμεσα η αλλαγή της γεμάτης με απορρίματα σακούλας από νέα άδεια σακούλα.

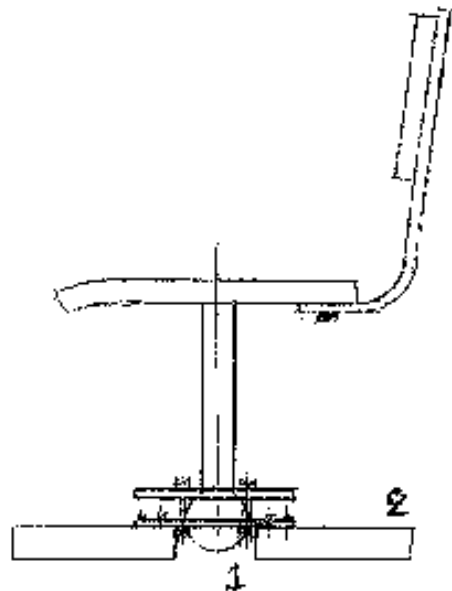
**ΑΡΙΘΜΟΣ ΑΙΤΗΣΗΣ Δ.Ε.** (21):20050100343  
**ΔΙΕΘΝΗΣ ΤΑΞΙΝΟΜΗΣΗ** (51):IPC8: A01K 31/04  
**ΚΑΤΑΘΕΤΗΣ** (71):1)ΣΑΒΒΙΔΗΣ ΕΥΑΓΓΕΛΟΣ  
Α Τομέας 83Α, 50200 ΠΤΟΛΕΜΑΙΔΑ  
(ΚΟΖΑΝΗΣ), ΕΛΛΑΔΑ  
**ΗΜΕΡΟΜ. ΚΑΤΑΘΕΣΗΣ** (22):05/07/2005  
**ΣΥΜΒ. ΠΡΟΤΕΡΑΙΟΤΗΤΕΣ** (30):  
**ΤΡΟΠΟΠ. ΚΥΡΙΟΥ Δ.Ε.** (61):  
**ΕΦΕΥΡΕΤΗΣ** (72):1)ΣΑΒΒΙΔΗΣ ΕΥΑΓΓΕΛΟΣ  
**ΕΙΔΙΚΟΣ ΠΛΗΡΕΞΟΥΣΙΟΣ** (74):  
**ΑΝΤΙΚΛΗΤΟΣ** (74):  
**ΤΙΤΛΟΣ ΕΦΕΥΡΕΣΗΣ** (54):ΠΑΤΟΣ ΚΛΟΥΒΙΟΥ  
**ΠΕΡΙΛΗΨΗ(57)**

Με την προσθήκη ενός ρολού χαρτιού στον πάτο του κλουβιού πετυχαίνουμε την γρήγορη αλλαγή του λερωμένου φύλλου με το νέο καθαρό.



**ΑΡΙΘΜΟΣ ΑΙΤΗΣΗΣ Δ.Ε.** (21):20050100345  
**ΔΙΕΘΝΗΣ ΤΑΞΙΝΟΜΗΣΗ** (51):IPC8: A47B 91/16  
IPC8: A47B 13/02  
IPC8: A47C 7/00  
IPC8: F16M 11/14  
**ΚΑΤΑΘΕΤΗΣ** (71):1)ΣΑΒΒΙΔΗΣ ΕΥΑΓΓΕΛΟΣ  
Α Τομέας 83Α, 50200 ΠΤΟΛΕΜΑΙΔΑ  
(ΚΟΖΑΝΗΣ), ΕΛΛΑΔΑ  
**ΗΜΕΡΟΜ. ΚΑΤΑΘΕΣΗΣ** (22):05/07/2005  
**ΣΥΜΒ. ΠΡΟΤΕΡΑΙΟΤΗΤΕΣ** (30):  
**ΤΡΟΠΟΠ. ΚΥΡΙΟΥ Δ.Ε.** (61):  
**ΕΦΕΥΡΕΤΗΣ** (72):1)ΣΑΒΒΙΔΗΣ ΕΥΑΓΓΕΛΟΣ  
**ΕΙΔΙΚΟΣ ΠΛΗΡΕΞΟΥΣΙΟΣ** (74):  
**ΑΝΤΙΚΛΗΤΟΣ** (74):  
**ΤΙΤΛΟΣ ΕΦΕΥΡΕΣΗΣ** (54):ΚΑΡΕΚΛΑ Ή ΤΡΑΠΕΖΙ ΡΥΘΜΙΖΟΜΕ-  
ΝΗΣ ΚΛΙΣΗΣ  
**ΠΕΡΙΛΗΨΗ(57)**

Με την προσθήκη ενός μηχανισμού (1) κατά προτίμηση στην βάση (2) μια καρέκλας ή ενός τραπέζιού πετυχαίνουμε την οριζόντια θέση του χρηστικού επιπέδου, ανεξαρτήτως κλίσης του εδάφους.



**ΑΡΙΘΜΟΣ ΑΙΤΗΣΗΣ Δ.Ε.** (21):20050100363  
**ΔΙΕΘΝΗΣ ΤΑΞΙΝΟΜΗΣΗ** (51):IPC8: A61K 9/127  
IPC8: A61K 47/48  
**ΚΑΤΑΘΕΤΗΣ** (71):1)ΠΑΠΑΓΙΑΝΝΑΡΟΣ ΑΡΙΣΤΑΡΧΟΣ  
Ευδόξου 7, 11743 ΑΘΗΝΑ, ΕΛΛΑΔΑ  
2)ΔΕΜΕΤΖΟΣ ΚΩΝΣΤΑΝΤΙΝΟΣ  
Πανεπιστημιούπολη, 15771 ΖΩΓΡΑΦΟΣ  
(ΑΤΤΙΚΗΣ), ΕΛΛΑΔΑ  
**ΗΜΕΡΟΜ. ΚΑΤΑΘΕΣΗΣ** (22):13/07/2005  
**ΣΥΜΒ. ΠΡΟΤΕΡΑΙΟΤΗΤΕΣ** (30):  
**ΤΡΟΠΟΠ. ΚΥΡΙΟΥ Δ.Ε.** (61):  
**ΕΦΕΥΡΕΤΗΣ** (72):1)ΠΑΠΑΓΙΑΝΝΑΡΟΣ ΑΡΙΣΤΑΡΧΟΣ  
2)ΔΕΜΕΤΖΟΣ ΚΩΝΣΤΑΝΤΙΝΟΣ  
**ΕΙΔΙΚΟΣ ΠΛΗΡΕΞΟΥΣΙΟΣ** (74):  
**ΑΝΤΙΚΛΗΤΟΣ** (74):  
**ΤΙΤΛΟΣ ΕΦΕΥΡΕΣΗΣ** (54):**ΡΥΘΜΙΣΤΙΚΟ ΛΙΠΟΣΩΜΙΑΚΟ ΣΥΣΤΗΜΑ ΕΛΕΓΧΟΜΕΝΗΣ ΑΠΟΔΕΣΜΕΥΣΗΣ: ΝΕΑ ΦΑΡΜΑΚΟΤΕΧΝΙΚΗ ΜΟΡΦΗ ΓΙΑ ΕΓΚΛΩΒΙΣΜΟ ΑΝΤΙΚΑΡΚΙΝΙΚΩΝ ΦΑΡΜΑΚΩΝ ΜΕ ΒΑΣΗ ΤΗΝ ΤΕΧΝΟΛΟΓΙΑ ΤΩΝ ΛΙΠΟΣΩΜΑΤΩΝ ΚΑΙ ΤΩΝ ΔΕΝΔΡΙΜΕΡΩΝ**

**ΠΕΡΙΛΗΨΗ(57)**

Λιπосώματα με σύσταση από φυσικά ή συνθετικά φωσφολιπίδια ή αιθερολιπίδια ή λιποαμίνες ή λιπίδια. Σύμπλοκο δενδριμερούς - αντικαρκινικού φαρμάκου ή δενδριμερούς - βιοδραστικού προϊόντος εγκλωβισμένο ή προσκολλημένο στις λιπιδικές διπλοστιβάδες των λιπосωμάτων, οδηγούν σε νέα λιπосωματική μορφή η οποία ονομάστηκε ρυθμιστικό λιπосωματικό σύστημα ελεγχόμενης

αποδέσμευσης (Modulatory Liposomal Controlled Release System MLCRS). Η νέα αυτή λιπосωματική μορφή χαρακτηρίστηκε φυσικοχημικά και μελετήθηκε ο ρυθμός αποδέσμευσης του αντικαρκινικού φαρμάκου δοξορουβικίνη και αυτό συσχετίστηκε με την βελτίωση του θεραπευτικού δείκτη της δοξορουβικίνης. Το πλεονέκτημα του λιπосωματικού αυτού συστήματος αποτελεί η ρύθμιση της ελεγχόμενης αποδέσμευσης του αντικαρκινικού φαρμάκου η οποία είναι ουσιαστική για την βελτίωση των φαρμακοκινητικών παραμέτρων του και την φαρμακολογική του αξιολόγηση. η παρούσα εφεύρεση είναι κατάλληλη για την παρασκευή φαρμακευτικού σκευάσματος για χρήση στη θεραπεία του καρκίνου.

Φυσικοχημικός χαρακτηρισμός του συμπλόκου δοξορουβικίνης-δενδριμερούς μετά την επικάλυψη του στις λιπιδικές διπλοστιβάδες του λιπосώματος<sup>a</sup>

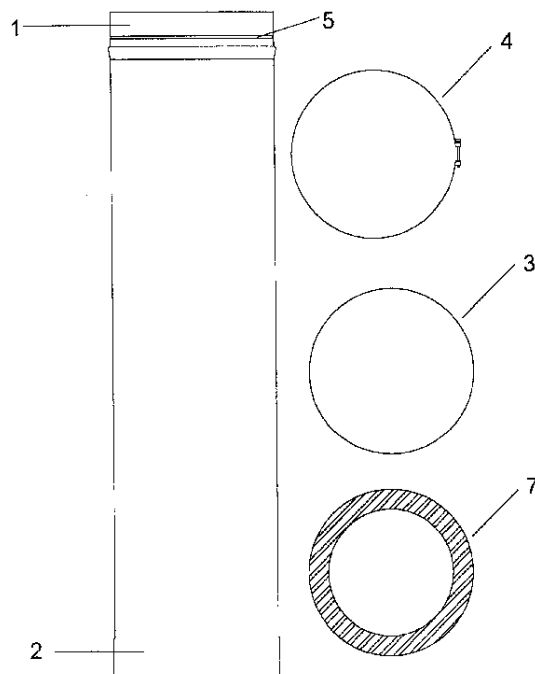
| Λιπосώμα: συμπλοκο δοξορουβικίνης-δενδριμερούς                     | μέγεθος (nm) | ζ-δυναμικό |
|--|--------------|------------|
| HePC:EPG:SA: δοξορουβικίνη-δενδριμερές συμπλοκο (10:10:0.1): (3:1) | 114.9 ±2.1   | -22.0 ±4.7 |
| EPG:SA: δοξορουβικίνη-δενδριμερές συμπλοκο (10:0.1): (3:1)         | 116.3±7.8    | -8.7±1.7   |

<sup>a</sup> τρία ανεξάρτητα πειράματα τα οποία επαναλήφθηκαν τρεις φορές.

**ΑΡΙΘΜΟΣ ΑΙΤΗΣΗΣ Δ.Ε.** (21):20050100364  
**ΔΙΕΘΝΗΣ ΤΑΞΙΝΟΜΗΣΗ** (51):IPC8: E04F 17/02  
IPC8: F23J 13/04  
IPC8: F16L 23/22  
IPC8: F16L 59/14  
**ΚΑΤΑΘΕΤΗΣ** (71):1)Κ.ΔΙΑΜΑΝΤΗΣ Α.Β.Ε.Ε -ΘΕΡΜΑΝΣΗ-ΨΥΞΗ-ΚΛΙΜΑΤΙΣΜΟΣ-ΑΕΡΙΣΜΟΣ  
3ο χλμ. Περ.Οδού Καρδίτσας -Τρικάλων,  
43100 ΚΑΡΔΙΤΣΑ (ΚΑΡΔΙΤΣΑΣ), ΕΛΛΑΔΑ  
**ΗΜΕΡΟΜ. ΚΑΤΑΘΕΣΗΣ** (22):14/07/2005  
**ΣΥΜΒ. ΠΡΟΤΕΡΑΙΟΤΗΤΕΣ** (30):  
**ΤΡΟΠΟΠ. ΚΥΡΙΟΥ Δ.Ε.** (61):  
**ΕΦΕΥΡΕΤΗΣ** (72):1)ΔΙΑΜΑΝΤΗΣ ΑΘΑΝΑΣΙΟΥ  
ΚΩΝΣΤΑΝΤΙΝΟΣ  
**ΕΙΔΙΚΟΣ ΠΛΗΡΕΞΟΥΣΙΟΣ** (74):ΣΑΚΕΛΛΑΡΙΔΗ ΒΑΛΗ-ΒΑΣΙΛΙΚΗ  
Αδριανού 70, 10556 ΑΘΗΝΑ  
**ΑΝΤΙΚΛΗΤΟΣ** (74):ΣΑΚΕΛΛΑΡΙΔΗ ΒΑΛΗ-ΒΑΣΙΛΙΚΗ  
Αδριανού 70,10556 ΑΘΗΝΑ  
**ΤΙΤΛΟΣ ΕΦΕΥΡΕΣΗΣ** (54):**ΛΕΙΑ ΑΝΟΞΕΙΔΩΤΗ ΚΑΜΙΝΑΔΑ ΜΕ ΣΥΣΤΗΜΑ ΑΣΦΑΛΟΥΣ ΣΥΝΔΕΣΕΩΣ ΤΩΝ ΕΠΙΜΕΡΟΥΣ ΤΕΜΑΧΙΩΝ ΤΗΣ**

**ΠΕΡΙΛΗΨΗ(57)**

Μια λεία ανοξειδωτή καμινάδα με σύστημα ασφαλούς συνδέσεως των επιμέρους τεμαχίων της, μονού ή διπλού τοιχώματος, η οποία επιτυγχάνει πλήρη στεγανοποίηση και μεγάλη ανθεκτικότητα στα καιρικά φαινόμενα και τις διαφορές θερμοκρασίας και αποτελείται από περισσότερα λεία και ανοξειδωτά τεμάχια κυκλικής διατομής, τα οποία στο ένα άκρο τους παρουσιάζουν αρσενική διαμόρφωση - προεξοχή 1, ελαφρά μικρότερης διαμέτρου από την διάμετρο του κύριου σώματος του τεμαχίου. Επί της προεξοχής 1 υπάρχει περιμετρική εσοχή 5 για την προσαρμογή φλάντζας σιλικόνης 3. Στο άλλο άκρο τους διαθέτουν θηλυκή διαμόρφωση ως εκτόνωση 2 ελαφρά μεγαλύτερης διαμέτρου, σε σχέση με το κύριο σώμα του ανοξειδωτού τεμαχίου. Στην περίπτωση της καμινάδας διπλού τοιχώματος χρησιμοποιείται επιπλέον κεραμοβάμβακος 8 ανάμεσα στα δύο τοιχώματα και αποστατικός δακτύλιος 7.



**ΑΡΙΘΜΟΣ ΑΙΤΗΣΗΣ Δ.Ε.** (21):20050100365  
**ΔΙΕΘΝΗΣ ΤΑΞΙΝΟΜΗΣΗ** (51):IPC8: G01R 33/09  
**ΚΑΤΑΘΕΤΗΣ** (71):1)ΧΡΙΣΤΟΦΟΡΟΥ ΒΑΣΙΛΕΙΟΥ  
 ΕΥΑΓΓΕΛΟΣ  
 Ε.Μ.Πολυτεχνείο, Πολυτ/πολη, 15780  
 ΑΘΗΝΑ, ΕΛΛΑΔΑ  
 2)ΔΗΜΗΤΡΟΠΟΥΛΟΣ ΔΙΟΝΥΣΙΟΥ  
 ΠΑΝΑΓΙΩΤΗΣ  
 Ε.Μ. Πολυτεχνείο, Πολυτ/πολη, 15780  
 ΑΘΗΝΑ, ΕΛΛΑΔΑ

**ΗΜΕΡΟΜ. ΚΑΤΑΘΕΣΗΣ** (22):14/07/2005  
**ΣΥΜΒ. ΠΡΟΤΕΡΑΙΟΤΗΤΕΣ** (30):  
**ΤΡΟΠΟΠ. ΚΥΡΙΟΥ Δ.Ε.** (61):  
**ΕΦΕΥΡΕΤΗΣ** (72):1)ΧΡΙΣΤΟΦΟΡΟΥ ΒΑΣΙΛΕΙΟΥ  
 ΕΥΑΓΓΕΛΟΣ  
 2)ΔΗΜΗΤΡΟΠΟΥΛΟΣ ΔΙΟΝΥΣΙΟΥ  
 ΠΑΝΑΓΙΩΤΗΣ

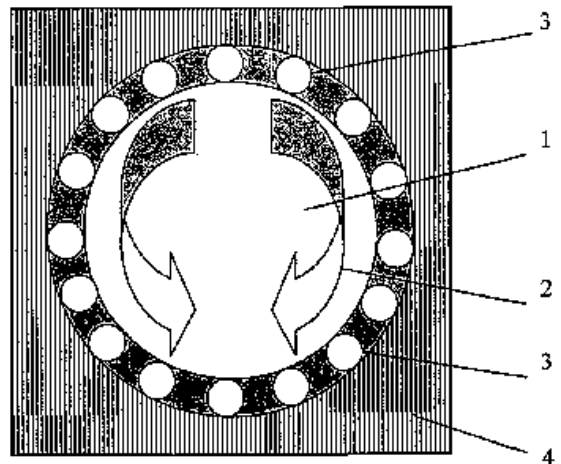
**ΕΙΔΙΚΟΣ ΠΛΗΡΕΞΟΥΣΙΟΣ** (74):  
**ΑΝΤΙΚΛΗΤΟΣ** (74):ΜΑΝΤΖΙΚΑΣ ΒΑΣΙΛΕΙΟΣ  
 Σόλωνος 68,10680 ΑΘΗΝΑ

**ΤΙΤΛΟΣ ΕΦΕΥΡΕΣΗΣ** (54):**ΗΛΕΚΤΡΟΝΙΚΟΣ ΑΙΣΘΗΤΗΡΑΣ ΑΣΘΕΝΟΥΣ ΜΑΓΝΗΤΟΣΤΑΤΙΚΟΥ ΠΕΔΙΟΥ**

**ΠΕΡΙΛΗΨΗ(57)**

Ηλεκτρονικός αισθητήρας ασθενούς μαγνητοστατικού πεδίου, αποτελούμενος από μαγνητικό υμένα (1) εδραζόμενο σε υπόστρωμα (7) με ηλεκτρονικό κύκλωμα επεξεργασίας του σήματος απόκρισης του αισθητήρα. Τεχνητό περιστρεφόμενο μαγνητικό πεδίο συχνότητας  $f_a$  επάγεται στο υμένιο (1), που έχει ένταση συνεπίδεδο με το υμένιο με μέτρο μεγαλύτερο από το άθροισμα του μέτρου της έντασης του προς μέτρηση μαγνητικού πεδίου περιβάλλοντος και της φαινόμενης έντασης κορεσμού κατά οποιαδήποτε κατεύθυνση στο επίπεδο του υμενίου. Η

προκαλούμενη περιστροφή του διανύσματος (2) μαγνήτισης του υμενίου συνεπάγεται προσέγγιση της τιμής του μαγνητικού κορεσμού και σύμπτωση της κατεύθυνσης προβολής του στο επίπεδο του υμενίου με την συνισταμένη των διανυσμάτων έντασης του περιστρεφόμενου μαγνητικού πεδίου διέγερσης και της προβολής του προς μέτρηση πεδίου περιβάλλοντος στο επίπεδο του υμενίου. Η διαφορά φάσης του περιστρεφόμενου μαγνητικού πεδίου διέγερσης (4) από τη φάση περιστροφής της επαγόμενης στο υμένιο μαγνήτισης που ανιχνεύεται με περιφερειακό μέσο (3), χρησιμοποιείται για τη μέτρηση του μαγνητικού πεδίου περιβάλλοντος το υμένο.



**ΑΡΙΘΜΟΣ ΑΙΤΗΣΗΣ Δ.Ε.** (21):20050100368  
**ΔΙΕΘΝΗΣ ΤΑΞΙΝΟΜΗΣΗ** (51):IPC8: E05C 19/16  
 IPC8: E05C 17/56  
 IPC8: E05F 5/00  
**ΚΑΤΑΘΕΤΗΣ** (71):1)ΛΑΓΟΣ ΙΩΑΝΝΗΣ  
 Κρέοντος 33, 10442 ΑΘΗΝΑ, ΕΛΛΑΔΑ

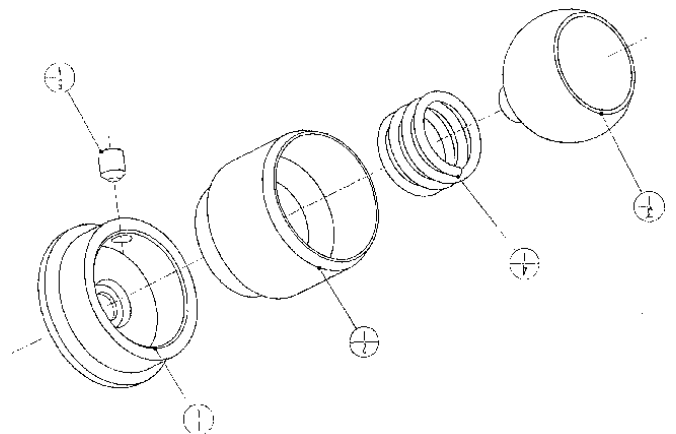
**ΗΜΕΡΟΜ. ΚΑΤΑΘΕΣΗΣ** (22):18/07/2005  
**ΣΥΜΒ. ΠΡΟΤΕΡΑΙΟΤΗΤΕΣ** (30):  
**ΤΡΟΠΟΠ. ΚΥΡΙΟΥ Δ.Ε.** (61):  
**ΕΦΕΥΡΕΤΗΣ** (72):1)ΛΑΓΟΣ ΙΩΑΝΝΗΣ

**ΕΙΔΙΚΟΣ ΠΛΗΡΕΞΟΥΣΙΟΣ** (74):  
**ΑΝΤΙΚΛΗΤΟΣ** (74):ΛΑΓΟΣ ΑΠΟΣΤΟΛΟΣ  
 Κρέοντος 33,10443 ΑΘΗΝΑ

**ΤΙΤΛΟΣ ΕΦΕΥΡΕΣΗΣ** (54):**ΜΑΓΝΗΤΙΚΟ ΣΤΟΠ ΚΑΙ ΣΥΓΚΡΑΤΗΣΗ ΠΟΡΤΟΠΑΡΑΘΥΡΩΝ ΦΥΛΛΩΝ ΚΑΙ ΠΑΝΤΖΟΥΡΟΦΥΛΛΩΝ**

**ΠΕΡΙΛΗΨΗ(57)**

Μαγνητικό στοπ το οποίο συγκρατεί τα πορτοπαράθυρα και αποτελείται από τη βάση, το σώμα, το κέλυφος του μαγνήτη, το ελατήριο και τον κοχλία. Το σημαντικό σε αυτήν την εφεύρεση είναι ότι το κέλυφος έχει σφαιρικό σχήμα και μαζί με το ελατήριο επιτρέπουν περιστροφές ανάλογα με τον προσανατολισμό των φύλλων.



**ΑΡΙΘΜΟΣ ΑΙΤΗΣΗΣ Δ.Ε.** (21):20050100370  
**ΔΙΕΘΝΗΣ ΤΑΞΙΝΟΜΗΣΗ** (51):IPC8: C12Q 1/68  
**ΚΑΤΑΘΕΤΗΣ** (71):1)ACRONGENOMICS INC.  
1530 - 9TH Avenue, S.E., Calgary, Alberta,  
T2G 0T7 NEVADA, ΗΝΩΜΕΝΕΣ  
ΠΟΛΙΤΕΙΕΣ ΤΗΣ ΑΜΕΡΙΚΗΣ

**ΗΜΕΡΟΜ. ΚΑΤΑΘΕΣΗΣ** (22):19/07/2005  
**ΣΥΜΒ. ΠΡΟΤΕΡΑΙΟΤΗΤΕΣ** (30):  
**ΤΡΟΠΟΠ. ΚΥΡΙΟΥ Δ.Ε.** (61):  
**ΕΦΕΥΡΕΤΗΣ** (72):1)ΓΕΩΡΓΑΚΟΠΟΥΛΟΣ ΝΙΚΟΛΑΟΥ  
ΕΛΕΥΘΕΡΙΟΣ

**ΕΙΔΙΚΟΣ ΠΛΗΡΕΞΟΥΣΙΟΣ** (74):ΠΟΥΛΙΟΣ ΚΩΝΣΤΑΣ  
Πελοποννήσου 40, 15341 ΑΓΙΑ  
ΠΑΡΑΣΚΕΥΗ (ΑΤΤΙΚΗΣ)

**ΑΝΤΙΚΛΗΤΟΣ** (74):ΓΕΩΡΓΑΚΟΠΟΥΛΟΣ ΕΛΕΥΘΕΡΙΟΣ  
Μπουμπουλίνας 47 - 49,15341 ΑΓΙΑ  
ΠΑΡΑΣΚΕΥΗ (ΑΤΤΙΚΗΣ)

**ΤΙΤΛΟΣ ΕΦΕΥΡΕΣΗΣ** (54):**ΑΝΙΧΝΕΥΣΗ ΚΑΙ ΠΟΣΟΤΙΚΟΠΟΙΗΣΗ  
ΝΟΥΚΛΕΙΚΩΝ ΟΞΕΩΝ (DNA/RNA)  
ΣΤΟ ΠΕΡΙΦΕΡΙΚΟ ΑΙΜΑ ΣΕ ΙΣΤΟΥΣ  
ΚΑΙ ΣΩΜΑΤΙΚΑ ΥΓΡΑ**

**ΠΕΡΙΛΗΨΗ(57)**

Η νέα εφεύρεση αφορά την ανίχνευση και ποσοτικοποίηση νουκλεϊκών οξέων (DNA/RNA) στο περιφερικό αίμα, ιστούς και σωματικά υγρά μέσω της ανίχνευσης του Er-CAM-RNA, του DNA του γονιδίου της β-σφαιρίνης και του DNA του ιού Er-Stein Barr, δείχνοντας παράλληλα την συμβατότητα χρήσης για την ανίχνευση και ποσοτικοποίηση νουκλεϊκών οξέων (DNA/RNA) και την χρήση της σε ασθενείς με διάφορους καρκίνους επιθηλιακής προέλευσης αλλά και ιικών DNA αλληλουχιών ή DNA κυττάρων. Η νέα εφεύρεση μειώνει δραματικά

τον χρόνο και την ποσότητα των αντιδραστηρίων, που απαιτείται για να πραγματοποιηθεί μία ανίχνευση ή εξέταση με χρήση της Real Time PCR για την ανίχνευση και ποσοτικοποίηση νουκλεϊκών οξέων (DNA/RNA) στο περιφερικό αίμα, ιστούς και σωματικά υγρά όπως η ανίχνευση και ποσοτικοποίηση του Er-CAM-RNA, του DNA του γονιδίου της β-σφαιρίνης και του DNA του ιού Er-Stein Barr. Η ανίχνευση και ποσοτικοποίηση νουκλεϊκών οξέων (RNA) στο περιφερικό αίμα, ιστούς και σωματικά υγρά για την ανίχνευση και ποσοτικοποίηση του Er-CAM-RNA περιλαμβάνει τρία στάδια: Στο πρώτο στάδιο απομονώνεται ολικό κυτταρικό RNA με τη χρήση οποιασδήποτε μεθόδου. Στο δεύτερο στάδιο, πραγματοποιείται η παραγωγή του συμπληρωματικού DNA (cDNA). Στο τρίτο στάδιο λαμβάνει χώρα αντίδραση Real Time PCR με την χρήση νανοσωματιδίων.

**ΑΡΙΘΜΟΣ ΑΙΤΗΣΗΣ Δ.Ε.** (21):20050100371  
**ΔΙΕΘΝΗΣ ΤΑΞΙΝΟΜΗΣΗ** (51):IPC8: A01N 3/00  
**ΚΑΤΑΘΕΤΗΣ** (71):ΒΙΟΡΥΛ Α.Ε.-ΧΗΜΙΚΗ & ΓΕΩΡΓΙΚΗ  
ΒΙΟΜΗΧΑΝΙΑ ΕΠΙΣΤΗΜΟΝΙΚΗ  
ΕΡΕΥΝΑ,Α.Ε.  
28ο χιλ. Εθνικής Οδού Αθηνών-Λαμίας,  
190 14 ΑΦΙΔΝΕΣ, ΕΛΛΑΔΑ

**ΗΜΕΡΟΜ. ΚΑΤΑΘΕΣΗΣ** (22):19/07/2005  
**ΣΥΜΒ. ΠΡΟΤΕΡΑΙΟΤΗΤΕΣ** (30):  
**ΤΡΟΠΟΠ. ΚΥΡΙΟΥ Δ.Ε.** (61):  
**ΕΦΕΥΡΕΤΗΣ** (72):1)ΣΤΑΥΡΟΠΟΥΛΟΣ ΘΕΟΔ.  
ΑΛΕΞΑΝΔΡΟΣ

**ΕΙΔΙΚΟΣ ΠΛΗΡΕΞΟΥΣΙΟΣ** (74):ΜΑΣΟΥΛΑ-ΔΗΜΗΤΡΑΚΟΠΟΥΛΟΥ  
ΑΘΗΝΑ  
Σίνα 11, 10680 ΑΘΗΝΑ

**ΑΝΤΙΚΛΗΤΟΣ** (74):ΜΑΣΟΥΛΑΣ ΑΘΑΝΑΣΙΟΣ  
Σίνα 11,10680 ΑΘΗΝΑ

**ΤΙΤΛΟΣ ΕΦΕΥΡΕΣΗΣ** (54):**ΝΕΑ ΜΕΘΟΔΟΣ ΓΙΑ ΤΗΝ ΒΕΛΤΙΩΣΗ  
ΤΗΣ ΒΛΑΣΤΙΚΟΤΗΤΑΣ ΤΩΝ ΣΠΟΡΩΝ  
ΚΑΙ ΤΗΣ ΑΝΘΕΚΤΙΚΟΤΗΤΑΣ ΤΩΝ  
ΦΥΤΩΝ ΣΕ ΚΑΤΑΣΤΑΣΕΙΣ ΚΑΤΑΠΟ-  
ΝΗΣΗΣ (STRESS)**

**ΠΕΡΙΛΗΨΗ(57)**

Η παρούσα εφεύρεση αναφέρεται σε μία νέα μέθοδο για την βελτίωση της βλαστικότητας των σπόρων και της ανθεκτικότητας των φυτών που υποβάλλονται σε καταστάσεις καταπόνησης (stress), η οποία επιτυγχάνεται με την χρήση διαλυμάτων ενώσεων του τύπου I. Όπου το X μπορεί να είναι H, OH, CH<sub>3</sub>, OCOCH<sub>3</sub>, κλπ, το R1 μπορεί να είναι H, CH<sub>3</sub>, CH<sub>3</sub>CH<sub>2</sub>, CH<sub>3</sub>CH<sub>2</sub>CH<sub>2</sub> κλπ., και το R2 μπορεί να είναι H, CH<sub>3</sub>, CH<sub>3</sub>CH<sub>2</sub>, CH<sub>3</sub>CH<sub>2</sub>CH<sub>2</sub>, κλπ. Τα επιθυμητά αποτελέσματα επιτυγχάνονται με ψεκασμό, με εμβάπτιση ή με πότισμα των σπόρων με διαλύματα των ουσιών του τύπου I, σε ποσότητα από 0,01 έως 100 ppm και ιδιαίτερα από 0,5 έως 5 ppm.

---

**ΑΡΙΘΜΟΣ ΑΙΤΗΣΗΣ Δ.Ε.** (21):20050100372  
**ΔΙΕΘΝΗΣ ΤΑΞΙΝΟΜΗΣΗ** (51):IPC8: E06B 1/04  
IPC8: E06B 3/04  
**ΚΑΤΑΘΕΤΗΣ** (71):1)ΠΑΝΟΥΡΓΙΑΣ ΑΡΙΣΤΕΙΔΗΣ  
Μυλωνά 8, 35100 ΛΑΜΙΑ (ΦΘΙΩΤΙΔΑΣ),  
ΕΛΛΑΔΑ  
**ΗΜΕΡΟΜ. ΚΑΤΑΘΕΣΗΣ** (22):19/07/2005  
**ΣΥΜΒ. ΠΡΟΤΕΡΑΙΟΤΗΤΕΣ** (30):  
**ΤΡΟΠΟΠ. ΚΥΡΙΟΥ Δ.Ε.** (61):  
**ΕΦΕΥΡΕΤΗΣ** (72):1)ΠΑΝΟΥΡΓΙΑΣ ΑΡΙΣΤΕΙΔΗΣ  
**ΕΙΔΙΚΟΣ ΠΛΗΡΕΞΟΥΣΙΟΣ** (74):  
**ΑΝΤΙΚΛΗΤΟΣ** (74):  
**ΤΙΤΛΟΣ ΕΦΕΥΡΕΣΗΣ** (54):ΚΙΤ ΓΙΑ ΤΗΝ ΚΑΤΑΣΚΕΥΗ ΠΟΡΤΩΝ  
ΚΑΙ ΠΑΡΑΘΥΡΩΝ ΑΛΟΥΜΙΝΙΟΥ-  
ΑΛΟΥΜΙΝΙΟΥ ΞΥΛΟΥ-P.V.C. ΚΑΙ ΥΑΛΟ-  
ΠΕΤΑΣΜΑΤΩΝ

**ΠΕΡΙΛΗΨΗ(57)**

Κιτ έτοιμου κουφώματος που αποτελείται από τα προφίλ κομμένα επεξεργασμένα με όλες τις κατεργασίες που απαιτούνται. Τα εξαρτήματα μπορούν να είναι τοποθετημένα επάνω στα προφίλ ή να είναι συσκευασμένα σε ειδικό σακουλάκι μέσα στο κουτί. Όλα αυτά συσκευάζονται σε χάρτινο κιβώτιο τοποθετούνται οδηγίες χρήσεως και αποστέλλονται στον τελικό καταναλωτή. Με την παραπάνω πρακτική συσκευασία επιτυγχάνεται μικρότερο μεταφορικό κόστος. Αυτός που θα το πάρει τοποθετεί αμέσως δεν χρειάζεται αποθήκες μεγάλες για πρώτες ύλες επίσης δεν απαιτείται ιδιαίτερος εξοπλισμός

---

**ΑΡΙΘΜΟΣ ΑΙΤΗΣΗΣ Δ.Ε.** (21):20050100376  
**ΔΙΕΘΝΗΣ ΤΑΞΙΝΟΜΗΣΗ** (51):IPC8: A01D 43/00  
IPC8: A01D 43/077  
**ΚΑΤΑΘΕΤΗΣ** (71):1)ΠΕΝΤΙΦΡΑΓΚΑΣ ΒΑΣΙΛΕΙΟΣ  
ΠΗΠΟΚΡΑΤΟΥΣ 28, 68200 Ν. ΟΡΕΣΤΙΑΔΑ  
ΕΒΡΟΥ, ΕΛΛΑΔΑ  
**ΗΜΕΡΟΜ. ΚΑΤΑΘΕΣΗΣ** (22):11/07/2005  
**ΣΥΜΒ. ΠΡΟΤΕΡΑΙΟΤΗΤΕΣ** (30):  
**ΤΡΟΠΟΠ. ΚΥΡΙΟΥ Δ.Ε.** (61):  
**ΕΦΕΥΡΕΤΗΣ** (72):1)ΠΕΝΤΙΦΡΑΓΚΑΣ ΒΑΣΙΛΕΙΟΣ  
**ΕΙΔΙΚΟΣ ΠΛΗΡΕΞΟΥΣΙΟΣ** (74):  
**ΑΝΤΙΚΛΗΤΟΣ** (74):  
**ΤΙΤΛΟΣ ΕΦΕΥΡΕΣΗΣ** (54):ΜΗΧΑΝΗΜΑ ΔΙΑΧΕΙΡΙΣΗΣ ΦΥΤΙΚΩΝ  
ΥΠΟΛΕΙΜΜΑΤΩΝ ΚΑΙ ΦΥΤΩΝ ΓΙΑ  
ΠΑΡΑΓΩΓΗ ΒΙΟΜΑΖΑΣ ΚΑΙ ΖΩΟΤΡΟ-  
ΦΗΣ

**ΠΕΡΙΛΗΨΗ(57)**

Το μηχάνημα διαχείρισης φυτικών υπολειμμάτων και φυτών για την παραγωγή βιομάζας ή ζωοτροφής είναι παρελκόμενο ή αυτοκινούμενο και διαθέτει ένα σύστημα από μηχανισμούς για την κοπή και συλλογή όλων των φυτικών υπολειμμάτων που συναντά κατά την πορεία λειτουργίας του ακόμη έχει μηχανισμούς συλλογής ριζών και σπόρων από την επιφάνεια του εδάφους. Διαθέτει ένα σύστημα επεξεργασίας των υλικών που συλλέγει, όπου απομακρύνονται η υγρασία και τα υγρά των φυτών, κατόπιν κονιορτοποιούνται και προωθούνται για την τυποποίηση. Το σύστημα τυποποίησης διαθέτει μηχανισμούς για συμπίεση και μορφοποίηση για την παραγωγή του τελικού προϊόντος. Το σύστημα τυποποίησης διαθέτει μηχανισμούς απομάκρυνσης προς φόρτωση ή και συλλογή τους.



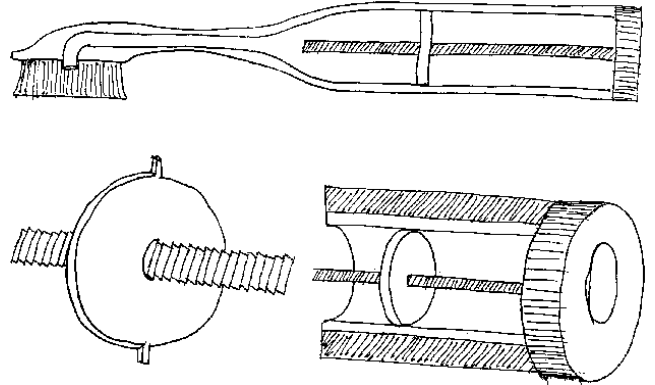
**ΑΡΙΘΜΟΣ ΑΙΤΗΣΗΣ Δ.Ε.** (21):20050100380  
**ΔΙΕΘΝΗΣ ΤΑΞΙΝΟΜΗΣΗ ΚΑΤΑΘΕΤΗΣ** (51):IPC8: A46B 11/02  
 (71):1)ΛΟΥΚΑΣ ΙΩΑΝΝΗ ΕΜΜΑΝΟΥΗΛ  
 Σταδίου 57, 10551 ΑΘΗΝΑ, ΕΛΛΑΔΑ  
**ΗΜΕΡΟΜ. ΚΑΤΑΘΕΣΗΣ** (22):20/07/2005  
**ΣΥΜΒ. ΠΡΟΤΕΡΑΙΟΤΗΤΕΣ** (30):  
**ΤΡΟΠΟΠ. ΚΥΡΙΟΥ Δ.Ε.** (61):  
**ΕΦΕΥΡΕΤΗΣ** (72):1)ΛΟΥΚΑΣ ΙΩΑΝΝΗ ΕΜΜΑΝΟΥΗΛ  
**ΕΙΔΙΚΟΣ ΠΑΗΡΕΞΟΥΣΙΟΣ** (74):  
**ΑΝΤΙΚΛΗΤΟΣ** (74):ΛΟΥΚΑ ΘΕΟΔΩΡΑ  
 Σταδίου 57,10551 ΑΘΗΝΑ

**ΤΙΤΛΟΣ ΕΦΕΥΡΕΣΗΣ** (54):ΣΥΣΤΗΜΑ (ΣΥΣΚΕΥΗ) ΟΔΟΝΤΟ-  
 ΒΟΥΡΤΣΑΣ ΣΤΗΝ ΟΠΟΙΑ ΕΜΠΕΡΙΕ-  
 ΧΕΤΑΙ ΜΗΧΑΝΙΣΜΟΣ ΑΠΟΘΗΚΕΥ-  
 ΣΗΣ ΚΑΙ ΠΡΩΘΗΣΗΣ ΟΔΟΝΤΟ-  
 ΚΡΕΜΑΣ ΜΕ ΤΟΝ ΚΑΤΑΛΛΗΛΟ ΧΕΙ-  
 ΡΙΣΜΟ ΤΟΥ ΜΗΧΑΝΙΣΜΟΥ ΠΟΥ  
 ΒΡΙΣΚΕΤΑΙ ΣΤΟ ΠΙΣΩ ΜΕΡΟΣ ΠΡΩ-  
 ΘΕΙΤΑΙ Η ΟΔΟΝΤΟΚΡΕΜΑ ΣΤΗΝ  
 ΒΟΥΡΤΣΑ.

**ΠΕΡΙΛΗΨΗ(57)**

Πρόκειται για οδοντόβουρτσα που αποτελείται από το κυρίως σώμα της και την κεφαλή της που υπάρχει και το τριχωτό τμήμα της. Μέσα στο κυρίως σώμα της (κέλυφος), υπάρχει ένα σπειροειδές άξονας που με την κατάλληλη περιστροφή της βάσης του που βρίσκεται στο εξωτερικό άκρο της, προωθεί την οδοντόκρεμα στην κεφαλή, προκειμένου να χρησιμοποιηθεί για τον καθαρισμό των δοντιών, και την στοματική υγιεινή γενικότερα. Μετά την προώθηση της οδοντόκρεμας, ο άξονας επανέρχεται στην αρχική του θέση με την περιστροφή της εξωτερικής κεφαλής του προς την αντίστροφη φορά. Το πλεονέκτημα αυτής της εφεύρεσης συνίσταται στο ότι θα υπάρχει μία συσκευή που θα καλύπτει τις μέχρι σήμερα δύο συσκευές για

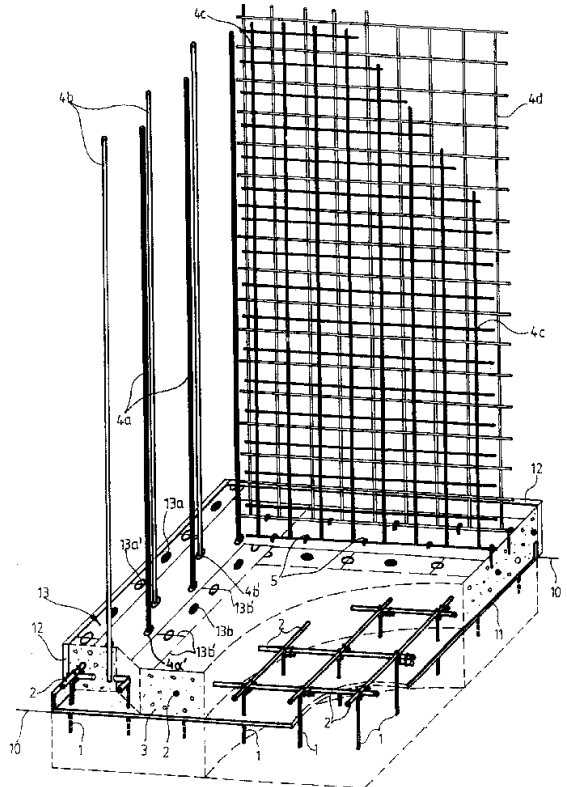
τον καθαρισμό των δοντιών (οδοντόβουρτσα-οδοντόκρεμα), και με τον τρόπο αυτό η διαδικασία καθαρισμού, θα γίνεται πιο απλά, πιο σύντομα και σε περίπτωση ταξιδιού θα είναι πιο πρακτική και πιο εύκολη η μεταφορά.



**ΑΡΙΘΜΟΣ ΑΙΤΗΣΗΣ Δ.Ε.** (21):20050100384  
**ΔΙΕΘΝΗΣ ΤΑΞΙΝΟΜΗΣΗ ΚΑΤΑΘΕΤΗΣ** (51):IPC8: E04B 1/00  
 (71):1)ΠΑΠΑΔΟΠΟΥΛΟΣ ΙΩΣΗΦ ΘΕΟΔΩΡΟΣ  
 Θέση Κορυτσά 222, 19300 ΑΣΠΡΟΠΥΡΓΟΣ  
 (ΑΤΤΙΚΗΣ), ΕΛΛΑΔΑ  
**ΗΜΕΡΟΜ. ΚΑΤΑΘΕΣΗΣ** (22):21/07/2005  
**ΣΥΜΒ. ΠΡΟΤΕΡΑΙΟΤΗΤΕΣ** (30):  
**ΤΡΟΠΟΠ. ΚΥΡΙΟΥ Δ.Ε.** (61):  
**ΕΦΕΥΡΕΤΗΣ** (72):1)ΠΑΠΑΔΟΠΟΥΛΟΣ ΙΩΣΗΦ ΘΕΟΔΩΡΟΣ  
**ΕΙΔΙΚΟΣ ΠΑΗΡΕΞΟΥΣΙΟΣ** (74):  
**ΑΝΤΙΚΛΗΤΟΣ** (74):  
**ΤΙΤΛΟΣ ΕΦΕΥΡΕΣΗΣ** (54):ΣΥΣΤΗΜΑ ΔΟΜΙΚΩΝ ΣΤΟΙΧΕΙΩΝ  
 ΚΑΙ ΜΕΘΟΔΟΣ ΔΟΜΗΣΗΣ ΚΤΙΡΙΑ-  
 ΚΩΝ ΕΓΚΑΤΑΣΤΑΣΕΩΝ

**ΠΕΡΙΛΗΨΗ(57)**

Περιγράφεται σύστημα δομικών στοιχείων με βασικό δομικό στοιχείο τούβλο αφρώδους πορώδους σκυροδέματος (6,6a) για την δόμηση αφ' ενός μονής τοιχοποιίας για τα εσωτερικά χωρίσματα και αφ' ετέρου διπλής οπλισμένης φέρουσας τοιχοποιίας που εκτείνεται στην περίμετρο του εξωτερικού περιγυρίσματος του κτιρίου και περιλαμβάνει δύο σειρές τούβλων (6,6a) με τα τούβλα εκάστης σειράς προσδεμένα αφ' ενός μεταξύ τους με σχοινί (8) που διέρχεται από συμπίπτουσες οπές (18,19) που διανοίγονται στο κέντρο και στα άκρα τους και αφ' ετέρου σε στελέχη χαλύβδινου οπλισμού (4a, 9) και (4b, 9) που παρέχονται στο διάκενο μεταξύ των δύο σειρών τούβλων στην διπλή τοιχοποιία εντός του οποίου διάκενου, μετά την περαίωση της εξωτερικής περιμετρικής τοιχοποιίας και την κατασκευή υποδομής πλακόσ οροφής με πλάκες (14) και χαλύβδινο οπλισμό, χύνεται σκυρόδεμα πληρώσεως έτσι ώστε τα εκατέρωθεν τούβλα να καθίστανται, με την δόνηση του σκυροδέματος, ένα σώμα με το σκυρόδεμα και τον εντός αυτού χαλύβδινο οπλισμό.



**ΑΡΙΘΜΟΣ ΑΙΤΗΣΗΣ Δ.Ε.** (21):20050100386  
**ΔΙΕΘΝΗΣ ΤΑΞΙΝΟΜΗΣΗ** (51):IPC8: A61K 31/122  
IPC8: A61K 35/78  
**ΚΑΤΑΘΕΤΗΣ** (71):1)ΒΑΣΙΛΕΙΑΔΗΣ ΤΡΙΑΝΤΑΦΥΛΛΟΣ  
Παπανικολή 4., 60300 ΑΙΓΙΝΙΟ (ΠΙΕΡΙΑΣ),  
ΕΛΛΑΔΑ  
**ΗΜΕΡΟΜ. ΚΑΤΑΘΕΣΗΣ** (22):22/07/2005  
**ΣΥΜΒ. ΠΡΟΤΕΡΑΙΟΤΗΤΕΣ** (30):  
**ΤΡΟΠΟΠ. ΚΥΡΙΟΥ Δ.Ε.** (61):  
**ΕΦΕΥΡΕΤΗΣ** (72):1)ΒΑΣΙΛΕΙΑΔΗΣ ΤΡΙΑΝΤΑΦΥΛΛΟΣ  
**ΕΙΔΙΚΟΣ ΠΛΗΡΕΞΟΥΣΙΟΣ** (74):  
**ΑΝΤΙΚΛΗΤΟΣ** (74):ΒΑΣΙΛΕΙΑΔΟΥ ΔΗΜΗΤΡΑ  
Παπανικολή 4,60300 ΑΙΓΙΝΙΟ (ΠΙΕΡΙΑΣ)  
**ΤΙΤΛΟΣ ΕΦΕΥΡΕΣΗΣ** (54):ΠΡΟΪΟΝ ΓΙΑ ΤΗΝ ΚΑΤΑΠΟΛΕΜΗΣΗ  
ΑΣΘΕΝΕΙΩΝ ΠΟΥ ΠΡΟΚΑΛΟΥΝ ΒΑ-  
ΚΤΗΡΙΑ, ΙΟΙ, ΜΥΚΗΤΕΣ ΣΤΟΝ ΑΝ-  
ΘΡΩΠΟ, ΣΤΑ ΖΩΑ ΚΑΙ ΣΤΑ ΦΥΤΑ

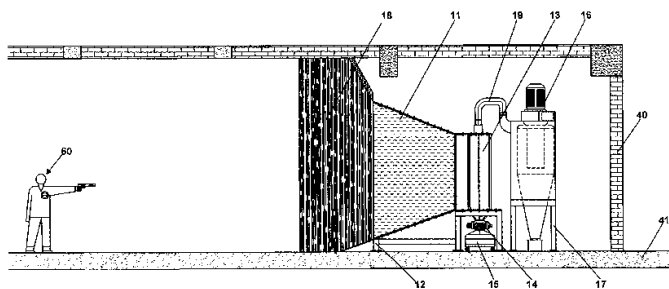
#### ΠΕΡΙΛΗΨΗ(57)

Προϊόν για την καταπολέμηση ασθενειών που προκαλούν βακτήρια, ιοί, μύκητες στον άνθρωπο, στα ζώα και στα φυτά. Το προϊόν είναι φυτικής προέλευσης και παράγεται από τα φυτά της οικογένειας Plumbaginaceae (Πλουμπαγκινίδες), όπως lumbago europaе, artemia maritima, limonium sp κ.ά. Μπορεί να παραχθεί εύκολα και να χρησιμοποιηθεί σε ανθρώπους, ζώα και φυτά χωρίς κανένα κίνδυνο. Μπορεί να χρησιμοποιηθεί στην ίαση των ασθενειών που προκαλούν οι ιοί, π.χ AIDS, ηπατίτιδα και έτσι να φέρει επανάκτηση στα ιατρικά δεδομένα της εποχής μας.

**ΑΡΙΘΜΟΣ ΑΙΤΗΣΗΣ Δ.Ε.** (21):20050100388  
**ΔΙΕΘΝΗΣ ΤΑΞΙΝΟΜΗΣΗ** (51):IPC8: F41J 1/12  
**ΚΑΤΑΘΕΤΗΣ** (71):1)SOUKOS ROBOTS ABEE  
9ο χλμ Π.Ε.Ο.Λάρισας-Θεσσαλονίκης, Τ.Θ.  
1228, 41110 ΛΑΡΙΣΑ, ΕΛΛΑΔΑ  
**ΗΜΕΡΟΜ. ΚΑΤΑΘΕΣΗΣ** (22):22/07/2005  
**ΣΥΜΒ. ΠΡΟΤΕΡΑΙΟΤΗΤΕΣ** (30):  
**ΤΡΟΠΟΠ. ΚΥΡΙΟΥ Δ.Ε.** (61):  
**ΕΦΕΥΡΕΤΗΣ** (72):1)ΣΟΥΚΟΣ ΚΩΝΣΤΑΝΤΙΝΟΣ  
**ΕΙΔΙΚΟΣ ΠΛΗΡΕΞΟΥΣΙΟΣ** (74):  
**ΑΝΤΙΚΛΗΤΟΣ** (74):ΣΟΥΚΟΣ ΒΑΣΙΛΕΙΟΣ  
9ο χλμ Ε.Ο.Λάρισας-Θεσσαλονίκης, Τ.Θ.  
1228,41110 ΛΑΡΙΣΑ  
**ΤΙΤΛΟΣ ΕΦΕΥΡΕΣΗΣ** (54):ΣΥΣΤΗΜΑ ΒΛΗΜΑΤΟΔΟΧΟΥ ΓΙΑ  
ΑΝΟΙΧΤΑ ΚΑΙ ΚΛΕΙΣΤΑ ΣΚΟΠΕΥΤΗ-  
ΡΙΑ

#### ΠΕΡΙΛΗΨΗ(57)

Το σύστημα βληματοδόχου για ανοιχτά και κλειστά σκοπευτήρια είναι κατάλληλο για τη δημιουργία ενός ολοκληρωμένου χώρου εκπαίδευσης σκοπευτών, είτε σε ανοιχτό είτε σε κλειστό χώρο, με πραγματικά όπλα με ασφαλή τρόπο. Περιλαμβάνει: α) μία βληματοδόχο (11) για την παγίδευση των βλημάτων που φέρει στο πίσω άκρο της μια κάθετη κοχλιωτή κεφαλή (13) επιβράδυνσης των βλημάτων β) μεταφορικό ιμάντα για τον καθαρισμό της βληματοδόχου από τα υπολείμματα των βλημάτων (14), γ) σύστημα απορρόφησης και διαχωρισμού των εξαερούμενων κατάλοιπων των βλημάτων (16) από τον εσωτερικό χώρο σκοπευτηρίου, δ) φίλτρο καθαρισμού του απορροφούμενου μολυσμένου αέρα πριν την διοχέτευση στην ατμόσφαιρα, ε) σύστημα παροχής και απαγωγής αέρα (32) για εξαερισμό χώρου. Το σύστημα επιτυγχάνει την πλήρη απορρόφηση των βλημάτων και της ενέργειας αυτών, όταν προσκρούσει πάνω ή μέσα στην βληματοδόχο (11), καθώς και την εκμηδένιση της πιθανότητας οπισθοδρόμησης των βλημάτων ή θραυσμάτων αυτών, με απόλυτη ασφάλεια για τους σκοπευτές.



**ΑΡΙΘΜΟΣ ΑΙΤΗΣΗΣ Δ.Ε.** (21):20050100393  
**ΔΙΕΘΝΗΣ ΤΑΞΙΝΟΜΗΣΗ** (51):IPC8: A23F 3/16  
IPC8: A23F 3/40  
IPC8: A23L 2/56  
**ΚΑΤΑΘΕΤΗΣ** (71):1)ΖΑΠΙΡΙΑΝΟΣ ΗΡΑΚΛΗ ΙΩΑΝΝΗΣ  
Μαραθωνοδρόμων 108, 15125 ΜΑΡΟΥΣΙ  
(ΑΤΤΙΚΗΣ), ΕΛΛΑΔΑ  
**ΗΜΕΡΟΜ. ΚΑΤΑΘΕΣΗΣ** (22):27/07/2005  
**ΣΥΜΒ. ΠΡΟΤΕΡΑΙΟΤΗΤΕΣ** (30):  
**ΤΡΟΠΟΠ. ΚΥΡΙΟΥ Δ.Ε.** (61):  
**ΕΦΕΥΡΕΤΗΣ** (72):1)ΖΑΠΙΡΙΑΝΟΣ ΗΡΑΚΛΗ ΙΩΑΝΝΗΣ  
**ΕΙΔΙΚΟΣ ΠΛΗΡΕΞΟΥΣΙΟΣ** (74):  
**ΑΝΤΙΚΛΗΤΟΣ** (74):ΚΟΣΚΙΝΑ ΜΑΡΙΑ  
Νικηταρά 8-10,10678 ΑΘΗΝΑ  
**ΤΙΤΛΟΣ ΕΦΕΥΡΕΣΗΣ** (54):**ΡΟΦΗΜΑ ΚΡΥΟΥ ΤΣΑΓΙΟΥ ΜΕ  
ΣΦΕΝΔΑΜΟ ΚΑΙ ΜΑΣΤΙΧΕΛΑΙΟ**

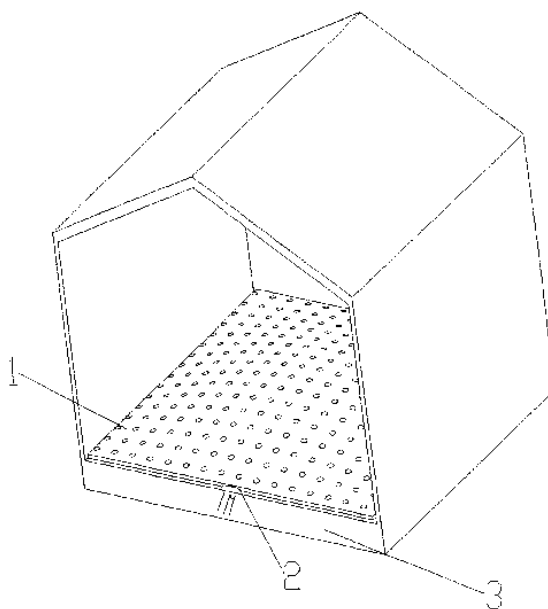
**ΠΕΡΙΛΗΨΗ(57)**

Το ρόφημα κρύου τσαγιού της εφεύρεσης παρασκευάζεται από εκχυλίσματα ποικιλιών οργανικών τσαγιών που καλλιεργούνται και παράγονται ευρέως στη Νότιο Αφρική και είναι γνωστές με τις κοινές ονομασίες Honey Bush Tea και Rooibos Tea, που χαρακτηρίζονται από το ότι περιέχουν 0% (μηδέν %) καφεΐνη και απειροελάχιστη τανίνη, σε συνδυασμό με νερό, βιολογικό σιρόπι σφενδάμου ως γλυκαντική ουσία, καθώς επίσης και αυθεντικό μαστιχέλαιο 100% Χίου.

**ΑΡΙΘΜΟΣ ΑΙΤΗΣΗΣ Δ.Ε.** (21):20050100394  
**ΔΙΕΘΝΗΣ ΤΑΞΙΝΟΜΗΣΗ** (51):IPC8: A01K 1/00  
IPC8: A01K 31/00  
**ΚΑΤΑΘΕΤΗΣ** (71):1)ΜΠΑΤΣΗΣ ΙΩΑΝΝΗΣ  
Προξένου Κορομηλά 32, 54622  
ΘΕΣΣΑΛΟΝΙΚΗ (ΘΕΣΣΑΛΟΝΙΚΗΣ),  
ΕΛΛΑΔΑ  
**ΗΜΕΡΟΜ. ΚΑΤΑΘΕΣΗΣ** (22):26/07/2005  
**ΣΥΜΒ. ΠΡΟΤΕΡΑΙΟΤΗΤΕΣ** (30):  
**ΤΡΟΠΟΠ. ΚΥΡΙΟΥ Δ.Ε.** (61):  
**ΕΦΕΥΡΕΤΗΣ** (72):1)ΜΠΑΤΣΗΣ ΙΩΑΝΝΗΣ  
**ΕΙΔΙΚΟΣ ΠΛΗΡΕΞΟΥΣΙΟΣ** (74):  
**ΑΝΤΙΚΛΗΤΟΣ** (74):  
**ΤΙΤΛΟΣ ΕΦΕΥΡΕΣΗΣ** (54):**ΜΕΘΟΔΟΣ ΕΠΙΔΑΠΕΔΙΟΥ ΚΛΙΜΑ-  
ΤΙΣΜΟΥ ΠΤΗΝΟΤΡΟΦΕΙΟΥ ΚΑΙ  
ΔΑΠΕΔΟ ΓΙΑ ΤΗΝ ΠΡΑΓΜΑΤΟΠΟΙΗΣΗ  
ΤΗΣ ΜΕΘΟΔΟΥ ΑΥΤΗΣ**

**ΠΕΡΙΛΗΨΗ(57)**

Η επινόηση μας αναφέρεται σε μέθοδο επιδαπέδιου κλιματισμού πτηνοτροφείου και σε δάπεδο με την βοήθεια του οποίου θα πραγματοποιηθεί η μέθοδος μας. Το δάπεδο της επινόησης μας δημιουργείται από πλαστικό φύλλο (1) και είναι διάτρητο. Σύμφωνα με τη μέθοδο μας το δάπεδο αυτό τοποθετείται πάνω στο έδαφος (3) του πτηνοτροφείου και με την χρήση ανεμιστήρα διοχετεύουμε αέρα διαμέσου στομιών (2) στο χώρο μεταξύ του εδάφους (3) και του πλαστικού φύλλου (1). Ο αέρας που τροφοδοτεί ο ανεμιστήρας αποτελεί μείγμα ανακυκλούμενου αέρα από το εσωτερικό του πτηνοτροφείου και φρέσκου που παίρνουμε από εξωτερικό περιβάλλον. Ανάλογα με τις συνθήκες που θέλουμε να επιτύχουμε εντός του πτηνοτροφείου ο αέρας αυτό θερμαίνεται ή ψύχεται ενώ ταυτόχρονα μπορεί να εμπλουτιστεί με περίσσεια οξυγόνου ή άλλα συστατικά. Ο επεξεργασμένος αέρας θα διοχετευτεί στον χώρο του πτηνοτροφείου διαμέσου των οπών που διαθέτει το πλαστικό φύλλο (1) δημιουργώντας έτσι ρεύμα αέρα από το δάπεδο προς την οροφή.



**ΑΡΙΘΜΟΣ ΑΙΤΗΣΗΣ Δ.Ε. (21):20050100396**

**ΔΙΕΘΝΗΣ ΤΑΞΙΝΟΜΗΣΗ (51):IPC8: F15B 15/16**  
IPC8: B66C 23/70  
IPC8: F16B 7/10  
IPC8: F16M 11/26

**ΚΑΤΑΘΕΤΗΣ (71):1)ΜΑΡΑΚΗΣ ΝΙΚΟΛΑΟΣ**  
Μονής Οδηγήτριας 10, 71201 ΗΡΑΚΛΕΙΟ  
(ΗΡΑΚΛΕΙΟΥ), ΕΛΛΑΔΑ

**ΗΜΕΡΟΜ. ΚΑΤΑΘΕΣΗΣ (22):28/07/2005**

**ΣΥΜΒ. ΠΡΟΤΕΡΑΙΟΤΗΤΕΣ (30):**

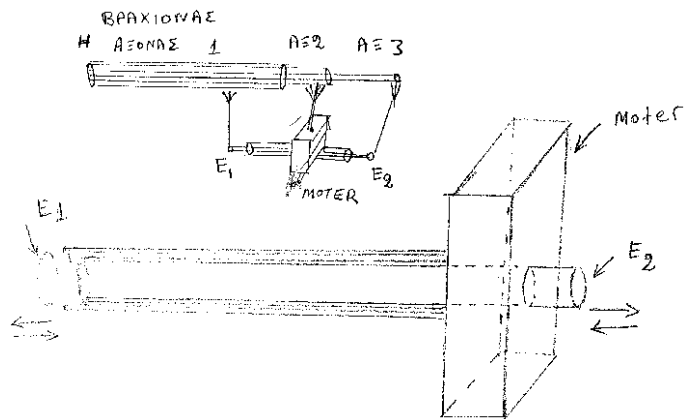
**ΤΡΟΠΟΠ. ΚΥΡΙΟΥ Δ.Ε. (61):**

**ΕΦΕΥΡΕΤΗΣ (72):1)ΜΑΡΑΚΗΣ ΝΙΚΟΛΑΟΣ**

**ΕΙΔΙΚΟΣ ΠΛΗΡΕΞΟΥΣΙΟΣ (74):**

**ΑΝΤΙΚΛΗΤΟΣ (74):**

**ΤΙΤΛΟΣ ΕΦΕΥΡΕΣΗΣ (54):ΕΜΒΟΛΟ ΔΙΠΛΗΣ ΚΑΤΕΥΘΥΝΣΗΣ, ΜΕ ΓΡΑΝΑΖΩΤΟ ΕΠΙΜΗΚΥΝΤΗ, ΗΛΕΚΤΡΟΚΙΝΗΤΟΣ ΑΠΟ ΜΟΤΕΡ ΜΕ ΜΕΙΩΤΗΡΑ**



**ΠΕΡΙΛΗΨΗ(57)**

Εμβολο διπλής κατεύθυνσης με γραναζωτό επιμηκυντή, ηλεκτροκίνητο από μοτέρ με μειωτήρα. Δύο ομόκεντρα γραναζωτά ηλεκτροκίνητα έμβολα (E1E2), τα οποία εκτείνονται με ατέρμονα, το ένα έμβολο εκτείνεται προς μία κατεύθυνση (E1) και το άλλο προς την απέναντι του (E2). Το πλεονέκτημα αυτής της εφεύρεσης είναι ότι με αυτό το διπλό έμβολο μπορεί κανείς να πραγματοποιήσει από την ίδια πηγή κίνησης δύοαντίθετες κινήσεις.

**ΑΡΙΘΜΟΣ ΑΙΤΗΣΗΣ Δ.Ε. (21):20050100399**

**ΔΙΕΘΝΗΣ ΤΑΞΙΝΟΜΗΣΗ (51):IPC8: G06F 17/50**  
IPC8: G05B 19/4093  
IPC8: G05B 19/4097

**ΚΑΤΑΘΕΤΗΣ (71):1)ΚΩΝΣΤΑΝΤΙΝΙΔΗΣ ΑΠΟΣΤΟΛΟΣ**  
Αλέκτωρος 7, 11632 ΑΘΗΝΑ, ΕΛΛΑΔΑ

**ΗΜΕΡΟΜ. ΚΑΤΑΘΕΣΗΣ (22):28/07/2005**

**ΣΥΜΒ. ΠΡΟΤΕΡΑΙΟΤΗΤΕΣ (30):**

**ΤΡΟΠΟΠ. ΚΥΡΙΟΥ Δ.Ε. (61):**

**ΕΦΕΥΡΕΤΗΣ (72):1)ΚΩΝΣΤΑΝΤΙΝΙΔΗΣ ΑΠΟΣΤΟΛΟΣ**

**ΕΙΔΙΚΟΣ ΠΛΗΡΕΞΟΥΣΙΟΣ (74):**

**ΑΝΤΙΚΛΗΤΟΣ (74):ΣΑΜΟΥΗΛΙΔΗΣ ΕΜΜΑΝΟΥΗΛ**  
Λεωφ.Αλεξάνδρας 43,11473 ΑΘΗΝΑ

**ΤΙΤΛΟΣ ΕΦΕΥΡΕΣΗΣ (54):ΣΥΣΤΗΜΑ ΚΑΙ ΜΕΘΟΔΟΣ ΓΙΑ ΤΗΝ ΕΚΠΟΝΗΣΗ ΚΑΙ ΔΙΑΧΕΙΡΙΣΗ ΜΕΛΕΤΩΝ ΕΦΑΡΜΟΓΗΣ ΓΙΑ ΤΗΝ ΟΠΛΙΣΗ ΚΤΙΡΙΑΚΩΝ ΕΡΓΩΝ.**

**ΠΕΡΙΛΗΨΗ(57)**

Το προτεινόμενο σύστημα και μέθοδος, τυποποιεί με ηλεκτρονικό τρόπο το σκελετό των κτιριακών έργων, ώστε να είναι εφικτή και αναμφισβήτητη η αμφίπλευρη ηλεκτρονική επικοινωνία του μελετητή, του εργολάβου και των βιομηχανικών μονάδων που εμπλέκονται στην υλοποίηση του σκελετού. Σύμφωνα με την εφεύρεση δημιουργείται μια μοναδική βάση δεδομένων με τα δεδομένα της μίας και μοναδικής ιεραρχικής δομής που περιγράφει τα σίδερα κάθε δομικού στοιχείου κολώνα, δοκός, πλάκα, πέδιλο, η οποία βάση χρησιμοποιείται από όλους του εμπλεκόμενους με την μελέτη εφαρμογής, δηλαδή το μελετητή, τον εργολάβο και τη βιομηχανική μονάδα κοπής. Κατάλληλο λογισμικό αντλεί στοιχεία από τη βάση και τα θέτει στη διάθεση του μελετητή, εργολάβου και βιομηχανικής μονάδας σε κάθε φάση την εκπόνηση και υλοποίηση της μελέτης και με τον τρόπο αυτό εξασφαλίζεται ότι και οι τρεις έχουν την ίδια ακριβώς εικόνα του σκελετού και των λεπτομερειών του, κάθε στιγμή. Στην περίπτωση που αρμοδιότητες των τριών ή δύο συμπίπτουν σε ένα πρόσωπο, η άντληση των δεδομένων δε γίνεται από την ίδια βάση, αλλά από εικόνες της βάσης (mirror im-

ages) που είναι φορτωμένες στους υπολογιστές τους, ούτως ώστε η υλοποίηση της μελέτης να βασίζεται με ασφάλεια στα ίδια ακριβώς δεδομένα του σκελετού του κτιριακού έργου.

|                             |   |
|-----------------------------|---|
| <b>ΑΡΙΘΜΟΣ ΑΙΤΗΣΗΣ Δ.Ε.</b> | <b>(21):20050100400</b>   |
| <b>ΔΙΕΘΝΗΣ ΤΑΞΙΝΟΜΗΣΗ</b>   | (51):IPC8: A23L 1/31<br>IPC8: A23L 1/317<br>IPC8: A23L 1/314  |
| <b>ΚΑΤΑΘΕΤΗΣ</b>            | (71):1)ΑΜΒΡΟΣΙΑΔΗΣ ΙΩΑΝΝΗΣ<br>Ελλης 6, 57019 ΝΕΟΙ ΕΠΙΒΑΤΕΣ<br>(ΘΕΣΣΑΛΟΝΙΚΗΣ), ΕΛΛΑΔΑ  |
| <b>ΗΜΕΡΟΜ. ΚΑΤΑΘΕΣΗΣ</b>    | (22):29/07/2005   |
| <b>ΣΥΜΒ. ΠΡΟΤΕΡΑΙΟΤΗΤΕΣ</b> | (30):   |
| <b>ΤΡΟΠΟΠ. ΚΥΡΙΟΥ Δ.Ε.</b>  | (61):   |
| <b>ΕΦΕΥΡΕΤΗΣ</b>            | (72):1)ΑΜΒΡΟΣΙΑΔΗΣ ΙΩΑΝΝΗΣ  |
| <b>ΕΙΔΙΚΟΣ ΠΛΗΡΕΞΟΥΣΙΟΣ</b> | (74):ΕΥΣΤΡΑΤΙΑΔΗΣ ΕΥΣΤΡΑΤΙΟΣ<br>Κομνηνών 19, 54624 ΘΕΣΣΑΛΟΝΙΚΗ<br>(ΘΕΣΣΑΛΟΝΙΚΗΣ)  |
| <b>ΑΝΤΙΚΛΗΤΟΣ</b>           | (74):ΜΟΚΚΑ ΜΑΡΙΑ<br>Τζαβέλλα 9-13, 10681 ΑΘΗΝΑ  |
| <b>ΤΙΤΛΟΣ ΕΦΕΥΡΕΣΗΣ</b>     | <b>(54):ΜΕΘΟΔΟΣ ΠΑΡΑΓΩΓΗΣ ΠΡΟΙΟΝΤΩΝ ΖΥΜΩΣΗΣ-ΩΡΙΜΑΝΣΗΣ ΑΠΟ ΛΕΠΤΟ-ΤΕΜΑΧΙΣΜΕΝΟ ΚΡΕΑΣ (ΑΛΑΝΤΙΚΑ ΑΕΡΟΣ) ΜΕ ΕΜΜΕΣΗ ΕΝΣΩΜΑΤΩΣΗ ΕΛΑΙΟΛΑΔΟΥ Η/ΚΑΙ ΑΛΛΩΝ ΦΥΤΙΚΩΝ ΕΛΑΙΩΝ ΚΑΙ ΤΗ ΜΕΡΙΚΗ ΕΩΣ ΠΛΗΡΗ ΑΝΤΙΚΑΤΑΣΤΑΣΗ ΤΟΥ ΖΩΙΚΟΥ ΛΙΠΟΥΣ</b> |

#### ΠΕΡΙΛΗΨΗ(57)

Μέθοδος παραγωγής προϊόντων ζύμωσης-ωρίμανσης από λεπτοτεμαχισμένο κρέας (αλλαντικά αέρος), η οποία χαρακτηρίζεται από την προσθήκη ελαιόλαδου ή/και άλλων φυτικών ελαίων σε μερική έως πλήρη αντικατάσταση του ζωικού λίπους, μετά τη γαλακτοματοποίηση του ελαιολάδου ή/και των άλλων φυτικών ελαίων και τη στερεοποίηση του παραχθέντος γαλακτώματος. Η διαδικασία

παραγωγής περιλαμβάνει (α) την απορρόφηση και δέσμευση του ελαιολάδου ή/και των άλλων φυτικών ελαίων, η οποία πραγματοποιείται εν ψυχρώ, με την χρήση ξένων ως προς το κρέας πρωτεϊνών (γάλακτος ή σόγιας), έντονα λεπτοτεμαχισμένων πρωτεϊνώνκρέατος, νερού, αλατιού και φωσφορικών αλάτων, (β) την θερμική στερεοποίηση του μίγματος που παρασκευάστηκε με τον παραπάνω τρόπο, στους 60-65 βαθμούς κελσίου, αφού προηγουμένως τοποθετηθεί σε δίσκους σε λεπτή στοιβάδα, (γ) την παραγωγή του αλλαντικού αέρος με άπαχο κρέας (βόειο, χοίρειο ή πουλερικών) και το παραπάνω υποκτάστατο του ζωικού λίπους, σύμφωνα με τη γνωστή τεχνολογία και (δ) τη ζύμωση και ωρίμανση του αλλαντικού αυτού σε ειδικούς θαλάμους με ελεγχόμενες συνθήκες θερμοκρασίας και υγρασίας. Τα προϊόντα με βάση το κρέας με την έμμεση ενσωμάτωση του ελαιολάδου ή/και των άλλων φυτικώνελαίων που παράγονται σύμφωνα με τη μέθοδο αυτή δεν υφίστανται θερμική επεξεργασία, έχουν εξαιρετική συνοχή και σύσταση, παρουσιάζουν μια ομαλή αφυδάτωση, διατηρούν αναλλοίωτα όλα τα φυσικοχημικά χαρακτηριστικά του ελαιόλαδου ή/και των άλλων φυτικών ελαίων, δεν παρουσιάζουν φαινόμενα τάγγισης και έχουνάριστες οργανοληπτικές ιδιότητες. Επιπλέον, η ασφάλειά τους είναι εγγυημένη.

|                             |   |
|-----------------------------|---|
| <b>ΑΡΙΘΜΟΣ ΑΙΤΗΣΗΣ Δ.Ε.</b> | <b>(21):20050100401</b>   |
| <b>ΔΙΕΘΝΗΣ ΤΑΞΙΝΟΜΗΣΗ</b>   | (51):IPC8: A23L 1/31<br>IPC8: A23L 1/317<br>IPC8: A23L 1/314  |
| <b>ΚΑΤΑΘΕΤΗΣ</b>            | (71):1)ΑΜΒΡΟΣΙΑΔΗΣ ΙΩΑΝΝΗΣ<br>Ελλης 6, . ΠΕΡΑΙΑ (ΘΕΣΣΑΛΟΝΙΚΗ),<br>ΕΛΛΑΔΑ  |
| <b>ΗΜΕΡΟΜ. ΚΑΤΑΘΕΣΗΣ</b>    | (22):29/07/2005   |
| <b>ΣΥΜΒ. ΠΡΟΤΕΡΑΙΟΤΗΤΕΣ</b> | (30):   |
| <b>ΤΡΟΠΟΠ. ΚΥΡΙΟΥ Δ.Ε.</b>  | (61):   |
| <b>ΕΦΕΥΡΕΤΗΣ</b>            | (72):1)ΑΜΒΡΟΣΙΑΔΗΣ ΙΩΑΝΝΗΣ  |
| <b>ΕΙΔΙΚΟΣ ΠΛΗΡΕΞΟΥΣΙΟΣ</b> | (74):ΕΥΣΤΡΑΤΙΑΔΗΣ ΕΥΣΤΡΑΤΙΟΣ<br>Κομνηνών 19, 54624 ΘΕΣΣΑΛΟΝΙΚΗ<br>(ΘΕΣΣΑΛΟΝΙΚΗΣ)  |
| <b>ΑΝΤΙΚΛΗΤΟΣ</b>           | (74):ΜΟΚΚΑ ΜΑΡΙΑ<br>Τζαβέλλα 9-13, 10678 ΑΘΗΝΑ  |
| <b>ΤΙΤΛΟΣ ΕΦΕΥΡΕΣΗΣ</b>     | <b>(54):ΜΕΘΟΔΟΣ ΠΑΡΑΓΩΓΗΣ ΠΡΟΙΟΝΤΩΝ ΖΥΜΩΣΗΣ-ΩΡΙΜΑΝΣΗΣ ΑΠΟ ΛΕΠΤΟ-ΤΕΜΑΧΙΣΜΕΝΟ ΚΡΕΑΣ (ΑΛΑΝΤΙΚΑ ΑΕΡΟΣ) ΜΕ ΑΜΕΣΗ ΕΝΣΩΜΑΤΩΣΗ ΕΛΑΙΟΛΑΔΟΥ Η/ΚΑΙ ΑΛΛΩΝ ΦΥΤΙΚΩΝ ΕΛΑΙΩΝ ΚΑΙ ΤΗ ΜΕΡΙΚΗ ΕΩΣ ΠΛΗΡΗ ΑΝΤΙΚΑΤΑΣΤΑΣΗ ΤΟΥ ΖΩΙΚΟΥ ΛΙΠΟΥΣ.</b> |

#### ΠΕΡΙΛΗΨΗ(57)

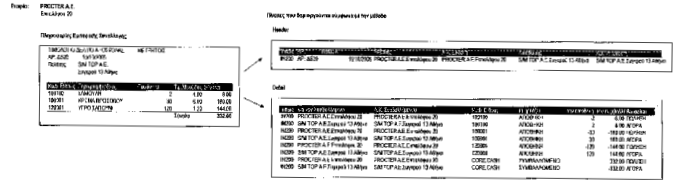
Μέθοδος παραγωγής προϊόντων ζύμωσης-ωρίμανσης από λεπτοτεμαχισμένο κρέας (αλλαντικά αέρος), η οποία χαρακτηρίζεται από την προσθήκη ελαιόλαδου ή/και άλλων φυτικών ελαίων σε μερική έως πλήρη αντικατάσταση του ζωικού λίπους με τη βοήθεια μορφοποιημένων πρωτεϊνών σόγιας (ΜΠΣ), ή τριμμένης φρυγανιάς ή ειδικά επεξεργασμένων κυτταρινών. Τα προϊόντα με βάση το κρέας με την άμεση ενσωμάτωση του ελαιολάδου ή/και των άλλων φυτικών ελαίων που παράγονται σύμφωνα με τη μέθοδο αυτή δεν υφίστανται θερμική επεργασία, έχουν

εξαιρετική συνοχή και σύσταση, παρουσιάζουν μια ομαλή αφυδάτωση, διατηρούν αναλλοίωτα όλα τα φυσικοχημικά χαρακτηριστικά του ελαιόλαδου ή/και των άλλων φυτικών ελαίων, δεν παρουσιάζουν φαινόμενα τάγγισης και έχουν άριστες οργανοληπτικές ιδιότητες. Η ασφάλεια τους είναι εγγυημένη.

**ΑΡΙΘΜΟΣ ΑΙΤΗΣΗΣ Δ.Ε.** (21):20050100407  
**ΔΙΕΘΝΗΣ ΤΑΞΙΝΟΜΗΣΗ** (51):IPC8: G06F 17/00  
 IPC8: G06F 19/00  
**ΚΑΤΑΘΕΤΗΣ** (71):1)ΘΕΟΤΟΚΑΤΟΣ ΔΙΟΝΥΣΙΟΣ  
 Μεσολογίου 57, 56625 ΣΥΚΙΕΣ  
 (ΘΕΣΣΑΛΟΝΙΚΗΣ), ΕΛΛΑΔΑ  
**ΗΜΕΡΟΜ. ΚΑΤΑΘΕΣΗΣ** (22):29/07/2005  
**ΣΥΜΒ. ΠΡΟΤΕΡΑΙΟΤΗΤΕΣ** (30):  
**ΤΡΟΠΟΠ. ΚΥΡΙΟΥ Δ.Ε.** (61):  
**ΕΦΕΥΡΕΤΗΣ** (72):1)ΘΕΟΤΟΚΑΤΟΣ ΔΙΟΝΥΣΙΟΣ  
**ΕΙΔΙΚΟΣ ΠΑΗΡΕΞΟΥΣΙΟΣ** (74):  
**ΑΝΤΙΚΛΗΤΟΣ** (74):  
**ΤΙΤΛΟΣ ΕΦΕΥΡΕΣΗΣ** (54):**ΜΕΘΟΔΟΣ ΕΠΙΚΟΙΝΩΝΙΑΣ ΥΠΟΛΟΓΙΣΤΙΚΩΝ ΣΥΣΤΗΜΑΤΩΝ ΑΝΤΑΛΛΑΓΗΣ ΔΕΔΟΜΕΝΩΝ ΕΜΠΟΡΙΚΩΝ ΣΥΝΑΛΛΑΓΩΝ**

**ΠΕΡΙΛΗΨΗ(57)**

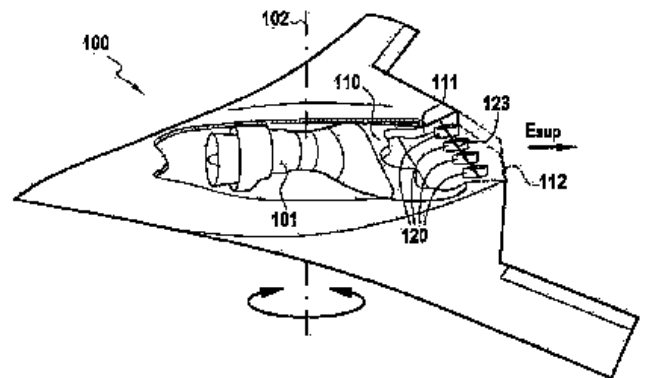
Μέθοδος επικοινωνίας υπολογιστικών συστημάτων ανταλλαγής δεδομένων εμπορικών συναλλαγών όπου καταχωρεί τις εγγραφές κάποιου δελτίου/ παραστατικού στον πίνακα κινήσεως όπως επηρεάζει και τον Εκδότη και όπως επηρεάζει και τον αποδέκτη κάποιου δελτίου. Με αυτή την μέθοδο ο πίνακας κινήσεων μπορεί να χρησιμοποιηθεί το ίδιο και από τους δύο συμβαλλομένους. Δύο οι περισσότεροι προγράμματα που τρέχουν για λογαριασμό διαφορετικών εταιρειών, μπορούν να χρησιμοποιήσουν την ίδια βάση ή μέρη της βάσης. Έτσι δεν χρειάζεται να αναπτυχθούν πολύπλοκες γέφυρες σύνδεσης προγραμμάτων απλά να τηρείται ο αντικατοπτρισμός της βάσης (mirroring). Η μέθοδος απλουστεύει την διαδικασία καταχώρησης και επεξεργασίας των εγγραφών εμπορικών συναλλαγών, ώστε θα μπορούσαν όλες οι εμπορικές συναλλαγές πολλών εταιρειών να καταχωρούνται με αυτή την μέθοδο σε μία κεντρική βάση και οι εγγραφές να εμφανίζονται ανάλογα για τον κάθε συμβαλλόμενο.



**ΑΡΙΘΜΟΣ ΑΙΤΗΣΗΣ Δ.Ε.** (21):20060100385  
**ΔΙΕΘΝΗΣ ΤΑΞΙΝΟΜΗΣΗ** (51):IPC8: B64C 15/02  
 IPC8: B64D 33/04  
**ΚΑΤΑΘΕΤΗΣ** (71):1)SNECMA PROPULSION SOLIDE  
 Les Cinq Chemins, 33187 LE HAILLAN CE-  
 DEX, ΓΑΛΛΙΑ  
**ΗΜΕΡΟΜ. ΚΑΤΑΘΕΣΗΣ** (22):29/06/2006  
**ΣΥΜΒ. ΠΡΟΤΕΡΑΙΟΤΗΤΕΣ** (30):0507190-06/07/2005-FR  
**ΤΡΟΠΟΠ. ΚΥΡΙΟΥ Δ.Ε.** (61):  
**ΕΦΕΥΡΕΤΗΣ** (72):1)BUFFENOIR FRANCOIS  
 2)LAFOND ANDRE  
**ΕΙΔΙΚΟΣ ΠΑΗΡΕΞΟΥΣΙΟΣ** (74):ΔΗΜΟΥ ΧΡΙΣΤΙΝΑ  
 Κουμπάρη 2, 10674 ΑΘΗΝΑ  
**ΑΝΤΙΚΛΗΤΟΣ** (74):ΠΑΠΑΚΩΝΣΤΑΝΤΙΝΟΥ ΕΛΕΝΗ  
 Κουμπάρη 2, 10674 ΑΘΗΝΑ  
**ΤΙΤΛΟΣ ΕΦΕΥΡΕΣΗΣ** (54):**ΔΙΑΤΑΞΗ ΕΛΕΓΧΟΥ ΤΗΣ ΣΤΡΟΦΗΣ ΠΕΡΙ ΚΑΤΑΚΟΡΥΦΟΥ ΑΞΟΝΑ ΓΙΑ ΕΝΑ ΑΚΡΟΦΥΣΙΟ ΠΟΥ ΕΧΕΙ ΟΡΘΟΓΩΝΙΚΗ ΔΙΑΤΟΜΗ ΕΞΟΔΟΥ**

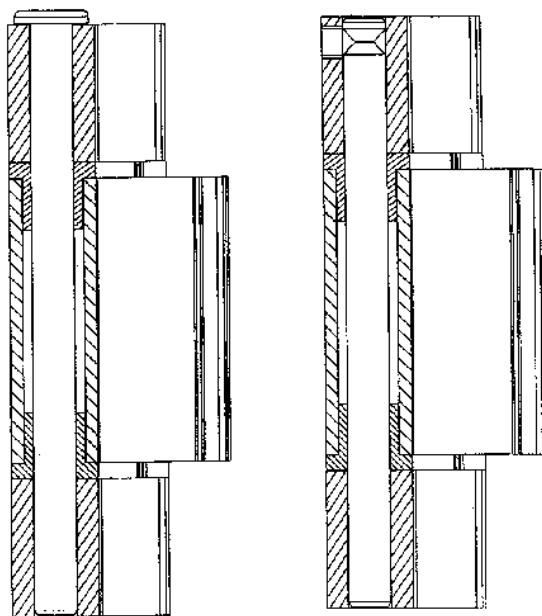
**ΠΕΡΙΛΗΨΗ(57)**

Η εφεύρεση αναφέρεται σε μία διάταξη ελέγχου της στροφής περί κατακόρυφο άξονα για ένα αεροσκάφος (100) εφοδιασμένο με ένα υπερηχητικό ακροφύσιο (110) που έχει ορθογωνική ή επίπεδη διατομή το οποίο περιλαμβάνει έναν υπερηχητικό λαιμό (111) εκτεινόμενο δι' ενός αποκλίνοντος τμήματος (112) στο οποίο λαμβάνει χώρα υπερηχητική ροή (Esup). Προκειμένου να επιτραπεί ο έλεγχος της στροφής περί κατακόρυφο άξονα του αεροσκάφους εν απουσία κατακόρυφου περυγίου, η διάταξη της εφευρέσεως χρησιμοποιεί επιφάνειες ελέγχου πίδακας καυσαερίων (120) υπό την μορφή αεροδυναμικών σωμάτων που τοποθετούνται στο αποκλίνον τμήμα (112) του ακροφυσίου. Οι επιφάνειες ελέγχου μπορούν να κινούνται περί αντίστοιχους άξονες περιστροφής (121) προκειμένου να παραχθεί μία πλευρική δύναμη όταν είναι σε εκτραπέισα θέση, έτσι ώστε να επιτραπεί στο αεροσκάφος (100) να στραφεί περι τον κατακόρυφο του άξονα (102) ("yaw axis").



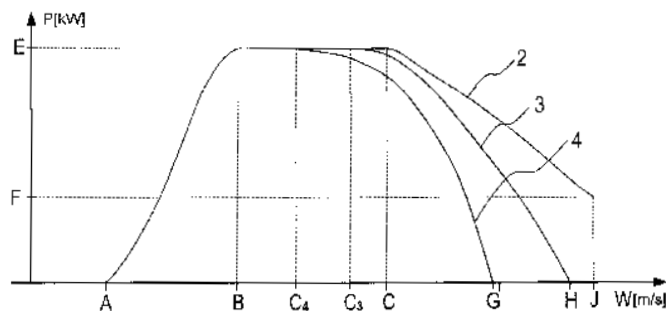
**ΑΡΙΘΜΟΣ ΑΙΤΗΣΗΣ Δ.Ε.** (21):20060100403  
**ΔΙΕΘΝΗΣ ΤΑΞΙΝΟΜΗΣΗ** (51):IPC8: E05D 5/10  
**ΚΑΤΑΘΕΤΗΣ** (71):1)ALUTEC S.R.L.  
Via Travnik, 16, I-34147 SAN DORLIGO DELLA VALLE (TS), ΙΤΑΛΙΑ  
**ΗΜΕΡΟΜ. ΚΑΤΑΘΕΣΗΣ** (22):12/07/2006  
**ΣΥΜΒ. ΠΡΟΤΕΡΑΙΟΤΗΤΕΣ** (30):PD2005A000226-21/07/2005-IT  
**ΤΡΟΠΟΠ. ΚΥΡΙΟΥ Δ.Ε.** (61):  
**ΕΦΕΥΡΕΤΗΣ** (72):1)CATTO RENATO  
**ΕΙΔΙΚΟΣ ΠΛΗΡΕΞΟΥΣΙΟΣ** (74):ΔΗΜΟΥ ΧΡΙΣΤΙΝΑ  
Κουμπάρη 2, 10674 ΑΘΗΝΑ  
**ΑΝΤΙΚΛΗΤΟΣ** (74):ΠΑΠΑΚΩΝΣΤΑΝΤΙΝΟΥ ΕΛΕΝΗ  
Κουμπάρη 2,10674 ΑΘΗΝΑ  
**ΤΙΤΛΟΣ ΕΦΕΥΡΕΣΗΣ** (54):**ΑΡΜΟΣ ΓΙΑ ΚΟΥΦΩΜΑΤΑ ΠΕΡΙΛΗΨΗ(57)**

Αρμός για κουφώματα "κτενιοειδούς" τύπου με δύο μέρη (2,4) που συνδυάζονται περιστροφικά μεταξύ τους μέσω ενός πείρου (6) κατά μήκος ενός άξονα περιστροφής, του οποίου ένα πρώτο μέρος (2) αποτελείται από ένα πρώτο κοίλο σώμα με στερεωμένη σε προεξοχή τουλάχιστον μια πρώτη πτέρυγα σύνδεσης (3), και ένα δεύτερο μέρος (4) που αποτελείται από ένα δεύτερο κοίλο σώμα που υποδιαίρεται σε δύο μέρη με παρεμβλλόμενο σε ευθυγράμμιση το πρώτο κοίλο σώμα (2), και με στερεωμένες σε προεξοχή δεύτερες πτέρυγες σύνδεσης (5). Προβλέπεται ένα στοιχείο κλεισίματος που υποχωρεί ελαστικά (7) συνδεδεμένο μηχανικά με ένα από τα κοίλα σώματα (2,4) και δυνάμενο να εισαχθεί με δέσμευση συγκράτησης στο εσωτερικό μιας διαμορφωμένης έδρας (8) στον πείρο (6) για να εμποδιστεί η έξοδος.



**ΑΡΙΘΜΟΣ ΑΙΤΗΣΗΣ Δ.Ε.** (21):20060100428  
**ΔΙΕΘΝΗΣ ΤΑΞΙΝΟΜΗΣΗ** (51):IPC8: F03D 7/04  
**ΚΑΤΑΘΕΤΗΣ** (71):1)GAMESA EOLICA S.A.  
Poligono Industrial Los Agustinos, Calle A., 31013 PAMPLONA (NAVARRA), ΙΣΠΑΝΙΑ  
**ΗΜΕΡΟΜ. ΚΑΤΑΘΕΣΗΣ** (22):21/07/2006  
**ΣΥΜΒ. ΠΡΟΤΕΡΑΙΟΤΗΤΕΣ** (30):P2005011795-22/07/2005-ES  
**ΤΡΟΠΟΠ. ΚΥΡΙΟΥ Δ.Ε.** (61):  
**ΕΦΕΥΡΕΤΗΣ** (72):1)LLORENTE GONZALEZ JOSE IGNACIO  
**ΕΙΔΙΚΟΣ ΠΛΗΡΕΞΟΥΣΙΟΣ** (74):ΧΡΥΣΟΣΠΙΘΗΣ ΙΩΑΝΝΗΣ  
Ζωοδόχου Πηγής 3, 10678 ΑΘΗΝΑ  
**ΑΝΤΙΚΛΗΤΟΣ** (74):ΧΡΥΣΟΣΠΙΘΗΣ ΙΩΑΝΝΗΣ  
Ζωοδόχου Πηγής 3,10678 ΑΘΗΝΑ  
**ΤΙΤΛΟΣ ΕΦΕΥΡΕΣΗΣ** (54):**ΜΕΘΟΔΟΣ ΛΕΙΤΟΥΡΓΙΑΣ ΕΝΟΣ ΑΕΡΟΣΤΡΟΒΙΛΟΥ ΠΕΡΙΛΗΨΗ(57)**

Σε έναν αεροστρόβιλο και σε μία μέθοδο λειτουργίας ενός αεροστρόβιλου, η ταχύτητα του ρότορα και / ή η ισχύς της γεννήτριας μειώνονται σε ανταπόκριση σε παραμέτρους, οι οποίες υπερβαίνουν προκαθορισμένες τιμές. Οι εν λόγω μεταβλητές ανήκουν σε μία ομάδα (μεταβλητών) που αποτελείται από την κατεύθυνση του ανέμου σε σχέση με την οριζόντια κατεύθυνση του κύριου άξονα του στρόβιλου και τις αναταράξεις του ανέμου, όπως ανιχνεύονται από εξωτερικούς αισθητήρες, καθώς επίσης και οποιαδήποτε άλλη μεταβλητή, όπως αυτή ανιχνεύεται από έναν ή περισσότερους αισθητήρες, οι οποίοι είναι τοποθετημένοι πάνω στα εξαρτήματα (μέρη) του στρόβιλου και ανιχνεύουν τις συνθήκες (την κατάσταση) του αντίστοιχου εξαρτήματος (μέρους).



1.2 ΕΥΡΕΤΗΡΙΟ ΑΙΤΗΣΕΩΝ Δ.Ε. ΣΥΜΦΩΝΑ ΜΕ ΤΗΝ ΗΜΕΡΟΜΗΝΙΑ ΚΑΤΑΘΕΣΗΣ

| ΚΑΤΑΘΕΣΗ<br>(22) | ΚΑΤΑΘΕΤΗΣ<br>(71)   | ΤΙΤΛΟΣ ΕΦΕΥΡΕΣΗΣ<br>(54)  | ΑΡ. ΑΙΤ.<br>(21) |
|------------------|---|---|------------------|
| 08/06/2005       | ΣΤΗΛ ΜΠΑΡΥ<br>ΑΛΕΞΗΣ ΜΙΧΑΗΛ<br>VILLALONGA-BARBER CAROLINA<br>ΜΙΧΑ-ΣΚΡΕΤΤΑ ΜΑΡΙΑ | ΝΕΑ ΥΠΟΚΑΤΕΣΤΗΜΕΝΑ ΣΤΙΛΒΕΝΟΕΙΔΗ ΠΑΡΑΓΩΓΑ ΜΕ<br>ΝΕΥΡΟΠΡΟΣΤΑΤΕΥΤΙΚΗ ΔΡΑΣΗ   | 20050100284      |
| 05/07/2005       | ΣΑΒΒΙΔΗΣ ΕΥΑΓΓΕΛΟΣ  | ΠΡΑΚΤΙΚΗ ΣΥΣΚΕΥΑΣΙΑ ΓΙΑ ΣΑΚΟΥΛΕΣ ΑΠΟΡΡΙΜΜΑΤΩΝ   | 20050100342      |
| 05/07/2005       | ΣΑΒΒΙΔΗΣ ΕΥΑΓΓΕΛΟΣ  | ΠΑΤΟΣ ΚΛΟΥΒΙΟΥ  | 20050100343      |
| 05/07/2005       | ΣΑΒΒΙΔΗΣ ΕΥΑΓΓΕΛΟΣ  | ΚΑΡΕΚΛΑ Ή ΤΡΑΠΕΖΙ ΡΥΘΜΙΖΟΜΕΝΗΣ ΚΛΙΣΗΣ   | 20050100345      |
| 11/07/2005       | ΠΕΝΤΙΦΡΑΓΚΑΣ ΒΑΣΙΛΕΙΟΣ  | ΜΗΧΑΝΗΜΑ ΔΙΑΧΕΙΡΙΣΗΣ ΦΥΤΙΚΩΝ ΥΠΟΛΕΙΜΜΑΤΩΝ ΚΑΙ<br>ΦΥΤΩΝ ΓΙΑ ΠΑΡΑΓΩΓΗ ΒΙΟΜΑΖΑΣ ΚΑΙ ΖΩΟΤΡΟΦΗΣ  | 20050100376      |
| 13/07/2005       | ΠΑΠΑΓΙΑΝΝΑΡΟΣ ΑΡΙΣΤΑΡΧΟΣ<br>ΔΕΜΕΤΖΟΣ ΚΩΝΣΤΑΝΤΙΝΟΣ                               | ΡΥΘΜΙΣΤΙΚΟ ΛΙΠΟΣΩΜΙΑΚΟ ΣΥΣΤΗΜΑ ΕΛΕΓΧΟΜΕΝΗΣ ΑΠΟ-<br>ΔΕΣΜΕΥΣΗΣ: ΝΕΑ ΦΑΡΜΑΚΟΤΕΧΝΙΚΗ ΜΟΡΦΗ ΓΙΑ ΕΓΚΛΩ-<br>ΒΙΣΜΟ ΑΝΤΙΚΑΡΚΙΝΙΚΩΝ ΦΑΡΜΑΚΩΝ ΜΕ ΒΑΣΗ ΤΗΝ<br>ΤΕΧΝΟΛΟΓΙΑ ΤΩΝ ΛΙΠΟΣΩΜΑΤΩΝ ΚΑΙ ΤΩΝ ΔΕΝΔΡΙΜΕΡΩΝ                                      | 20050100363      |
| 14/07/2005       | ΔΗΜΗΤΡΟΠΟΥΛΟΣ ΠΑΝΑΓΙΩΤΗΣ<br>ΧΡΙΣΤΟΦΟΡΟΥ ΕΥΑΓΓΕΛΟΣ                               | ΗΛΕΚΤΡΟΝΙΚΟΣ ΔΙΣΘΗΤΗΡΑΣ ΑΣΘΕΝΟΥΣ ΜΑΓΝΗΤΟΣΤΑΤΙΚΟΥ<br>ΠΕΔΙΟΥ  | 20050100365      |
| 14/07/2005       | Κ.ΔΙΑΜΑΝΤΗΣ Α.Β.Ε.Ε -ΘΕΡΜΑΝΣΗ-<br>ΨΥΞΗ-ΚΛΙΜΑΤΙΣΜΟΣ-ΑΕΡΙΣΜΟΣ                     | ΛΕΙΑ ΑΝΘΞΕΙΔΩΤΗ ΚΑΜΙΝΑΔΑ ΜΕ ΣΥΣΤΗΜΑ ΑΣΦΑΛΟΥΣ<br>ΣΥΝΔΕΣΕΩΣ ΤΩΝ ΕΠΙΜΕΡΟΥΣ ΤΕΜΑΧΙΩΝ ΤΗΣ  | 20050100364      |
| 18/07/2005       | ΛΑΓΟΣ ΙΩΑΝΝΗΣ   | ΜΑΓΝΗΤΙΚΟ ΣΤΟΠ ΚΑΙ ΣΥΓΚΡΑΤΗΣΗ ΠΟΡΤΟΠΑΡΑΘΥΡΩΝ<br>ΦΥΛΛΩΝ ΚΑΙ ΠΑΝΤΖΟΥΡΟΦΥΛΛΩΝ  | 20050100368      |
| 19/07/2005       | ACRONGENOMICS INC.  | ΑΝΙΧΝΕΥΣΗ ΚΑΙ ΠΟΣΟΤΙΚΟΠΟΙΗΣΗ ΝΟΥΚΛΕΙΚΩΝ ΟΞΕΩΝ<br>(DNA/RNA) ΣΤΟ ΠΕΡΙΦΕΡΙΚΟ ΑΙΜΑ ΣΕ ΙΣΤΟΥΣ ΚΑΙ ΣΩΜΑΤΙΚΑ<br>ΥΓΡΑ   | 20050100370      |
| 19/07/2005       | ΒΙΟΥΡΑ Α.Ε.-ΧΗΜΙΚΗ & ΓΕΩΡΓΙΚΗ ΒΙΟ-<br>ΜΗΧΑΝΙΑ ΕΠΙΣΤΗΜΟΝΙΚΗ ΕΡΕΥΝΑ, Α.Ε.         | ΝΕΑ ΜΕΘΟΔΟΣ ΓΙΑ ΤΗΝ ΒΕΛΤΙΩΣΗ ΤΗΣ ΒΛΑΣΤΙΚΟΤΗΤΑΣ ΤΩΝ<br>ΣΠΟΡΩΝ ΚΑΙ ΤΗΣ ΑΝΘΕΚΤΙΚΟΤΗΤΑΣ ΤΩΝ ΦΥΤΩΝ ΣΕ<br>ΚΑΤΑΣΤΑΣΕΙΣ ΚΑΤΑΠΙΟΝΗΣΗΣ (STRESS)   | 20050100371      |
| 19/07/2005       | ΠΑΝΟΥΡΓΙΑΣ ΑΡΙΣΤΕΙΔΗΣ   | ΚΙΤ ΓΙΑ ΤΗΝ ΚΑΤΑΣΚΕΥΗ ΠΟΡΤΩΝ ΚΑΙ ΠΑΡΑΘΥΡΩΝ ΑΛΟΥΜΙ-<br>ΝΙΟΥ-ΑΛΟΥΜΙΝΙΟΥ ΕΥΛΟΥ-Ρ.Υ.Κ. ΚΑΙ ΥΑΛΟΠΕΤΑΣΜΑΤΩΝ   | 20050100372      |
| 20/07/2005       | ΛΟΥΚΑΣ ΕΜΜΑΝΟΥΗΛ  | ΣΥΣΤΗΜΑ (ΣΥΣΚΕΥΗ) ΟΔΟΝΤΟΒΟΥΡΤΣΑΣ ΣΤΗΝ ΟΠΟΙΑ ΕΜΠΕ-<br>ΡΙΕΧΕΤΑΙ ΜΗΧΑΝΙΣΜΟΣ ΑΠΟΘΗΚΕΥΣΗΣ ΚΑΙ ΠΡΟΩΘΗΣΗΣ<br>ΟΔΟΝΤΟΚΡΕΜΑΣ ΜΕ ΤΟΝ ΚΑΤΑΛΛΗΛΟ ΧΕΙΡΙΣΜΟ ΤΟΥ<br>ΜΗΧΑΝΙΣΜΟΥ ΠΟΥ ΒΡΙΣΚΕΤΑΙ ΣΤΟ ΠΙΣΩ ΜΕΡΟΣ ΠΡΟΩΘΕΙΤΑΙ<br>Η ΟΔΟΝΤΟΚΡΕΜΑ ΣΤΗΝ ΒΟΥΡΤΣΑ. | 20050100380      |
| 21/07/2005       | ΠΑΠΑΔΟΠΟΥΛΟΣ ΘΕΟΔΩΡΟΣ   | ΣΥΣΤΗΜΑ ΔΟΜΙΚΩΝ ΣΤΟΙΧΕΙΩΝ ΚΑΙ ΜΕΘΟΔΟΣ ΔΟΜΗΣΗΣ<br>ΚΤΙΡΙΑΚΩΝ ΕΓΚΑΤΑΣΤΑΣΕΩΝ  | 20050100384      |
| 22/07/2005       | ΒΑΣΙΛΕΙΑΔΗΣ ΤΡΙΑΝΤΑΦΥΛΛΟΣ   | ΠΡΟΪΟΝ ΓΙΑ ΤΗΝ ΚΑΤΑΠΟΛΕΜΗΣΗ ΑΣΘΕΝΕΙΩΝ ΠΟΥ ΠΡΟΚΑ-<br>ΛΟΥΝ ΒΑΚΤΗΡΙΑ, ΙΟΙ, ΜΥΚΗΤΕΣ ΣΤΟΝ ΑΝΘΡΩΠΟ, ΣΤΑ ΖΩΑ<br>ΚΑΙ ΣΤΑ ΦΥΤΑ   | 20050100386      |
| 22/07/2005       | SOUKOS ROBOTS ABEE  | ΣΥΣΤΗΜΑ ΒΛΗΜΑΤΟΔΟΧΟΥ ΓΙΑ ΑΝΟΙΧΤΑ ΚΑΙ ΚΛΕΙΣΤΑ<br>ΣΚΟΠΕΥΤΗΡΙΑ   | 20050100388      |
| 26/07/2005       | ΜΠΑΤΣΗΣ ΙΩΑΝΝΗΣ   | ΜΕΘΟΔΟΣ ΕΠΙΔΑΠΕΔΙΟΥ ΚΛΙΜΑΤΙΣΜΟΥ ΠΤΗΝΟΤΡΟΦΕΙΟΥ<br>ΚΑΙ ΔΑΠΕΔΟ ΓΙΑ ΤΗΝ ΠΡΑΓΜΑΤΟΠΟΙΗΣΗ ΤΗΣ ΜΕΘΟΔΟΥ<br>ΑΥΤΗΣ   | 20050100394      |
| 27/07/2005       | ΖΑΠΡΙΑΝΟΣ ΙΩΑΝΝΗΣ   | ΡΟΦΗΜΑ ΚΡΥΟΥ ΤΣΑΓΙΟΥ ΜΕ ΣΦΕΝΔΑΜΟ ΚΑΙ ΜΑΣΤΙΧΕΛΑΙΟ  | 20050100393      |
| 28/07/2005       | ΚΩΝΣΤΑΝΤΙΝΙΔΗΣ ΑΠΟΣΤΟΛΟΣ  | ΣΥΣΤΗΜΑ ΚΑΙ ΜΕΘΟΔΟΣ ΓΙΑ ΤΗΝ ΕΚΠΟΝΗΣΗ ΚΑΙ ΔΙΑΧΕΙΡΙΣΗ<br>ΜΕΛΕΤΩΝ ΕΦΑΡΜΟΓΗΣ ΓΙΑ ΤΗΝ ΟΠΛΙΣΗ ΚΤΙΡΙΑΚΩΝ ΕΡΓΩΝ.  | 20050100399      |
| 28/07/2005       | ΜΑΡΑΚΗΣ ΝΙΚΟΛΑΟΣ  | ΕΜΒΟΛΟ ΔΙΠΛΗΣ ΚΑΤΕΥΘΥΝΣΗΣ, ΜΕ ΓΡΑΝΑΖΟΤΟ ΕΠΙΜΗ-<br>ΚΥΝΤΗ, ΗΛΕΚΤΡΟΚΙΝΗΤΟΣ ΑΠΟ ΜΟΤΕΡ ΜΕ ΜΕΙΩΤΗΡΑ   | 20050100396      |
| 29/07/2005       | ΘΕΟΤΟΚΑΤΟΣ ΔΙΟΝΥΣΙΟΣ  | ΜΕΘΟΔΟΣ ΕΠΙΚΟΙΝΩΝΙΑΣ ΥΠΟΛΟΓΙΣΤΙΚΩΝ ΣΥΣΤΗΜΑΤΩΝ<br>ΑΝΤΑΛΛΑΓΗΣ ΔΕΔΟΜΕΝΩΝ ΕΜΠΟΡΙΚΩΝ ΣΥΝΑΛΛΑΓΩΝ  | 20050100407      |



| <b>ΚΑΤΑΘΕΣΗ<br/>(22)</b> | <b>ΚΑΤΑΘΕΤΗΣ<br/>(71)</b> | <b>ΤΙΤΛΟΣ ΕΦΕΥΡΕΣΗΣ<br/>(54)</b>  | <b>ΑΡ. ΑΙΤ.<br/>(21)</b> |
|--------------------------|---------------------------|---|--------------------------|
| 29/07/2005               | ΑΜΒΡΟΣΙΑΔΗΣ ΙΩΑΝΝΗΣ       | ΜΕΘΟΔΟΣ ΠΑΡΑΓΩΓΗΣ ΠΡΟΙΟΝΤΩΝ ΖΥΜΩΣΗΣ-ΩΡΙΜΑΝΣΗΣ ΑΠΟ ΛΕΠΤΟΤΕΜΑΧΙΣΜΕΝΟ ΚΡΕΑΣ (ΑΛΛΑΝΤΙΚΑ ΑΕΡΟΣ) ΜΕ ΕΜΜΕΣΗ ΕΝΣΩΜΑΤΩΣΗ ΕΛΑΙΟΛΑΔΟΥ Η/ΚΑΙ ΑΛΛΩΝ ΦΥΤΙΚΩΝ ΕΛΑΙΩΝ ΚΑΙ ΤΗ ΜΕΡΙΚΗ ΕΩΣ ΠΛΗΡΗ ΑΝΤΙΚΑΤΑΣΤΑΣΗ ΤΟΥ ΖΩΙΚΟΥ ΛΙΠΟΥΣ | 20050100400              |
| 29/07/2005               | ΑΜΒΡΟΣΙΑΔΗΣ ΙΩΑΝΝΗΣ       | ΜΕΘΟΔΟΣ ΠΑΡΑΓΩΓΗΣ ΠΡΟΙΟΝΤΩΝ ΖΥΜΩΣΗΣ-ΩΡΙΜΑΝΣΗΣ ΑΠΟ ΛΕΠΤΟΤΕΜΑΧΙΣΜΕΝΟ ΚΡΕΑΣ (ΑΛΛΑΝΤΙΚΑ ΑΕΡΟΣ) ΜΕ ΑΜΕΣΗ ΕΝΣΩΜΑΤΩΣΗ ΕΛΑΙΟΛΑΔΟΥ Η/ΚΑΙ ΑΛΛΩΝ ΦΥΤΙΚΩΝ ΕΛΑΙΩΝ ΚΑΙ ΤΗ ΜΕΡΙΚΗ ΕΩΣ ΠΛΗΡΗ ΑΝΤΙΚΑΤΑΣΤΑΣΗ ΤΟΥ ΖΩΙΚΟΥ ΛΙΠΟΥΣ. | 20050100401              |
| 29/06/2006               | SNECMA PROPULSION SOLIDE  | ΔΙΑΤΑΞΗ ΕΛΕΓΧΟΥ ΤΗΣ ΣΤΡΟΦΗΣ ΠΕΡΙ ΚΑΤΑΚΟΡΥΦΟΥ ΑΞΟΝΑ ΓΙΑ ΕΝΑ ΑΚΡΟΦΥΣΙΟ ΠΟΥ ΕΧΕΙ ΟΡΘΟΓΩΝΙΚΗ ΔΙΑΤΟΜΗ ΕΞΟΔΟΥ   | 20060100385              |
| 12/07/2006               | ALUTEC S.R.L.             | ΑΡΜΟΣ ΓΙΑ ΚΟΥΦΩΜΑΤΑ   | 20060100403              |
| 21/07/2006               | GAMESA EOLICA S.A.        | ΜΕΘΟΔΟΣ ΛΕΙΤΟΥΡΓΙΑΣ ΕΝΟΣ ΑΕΡΟΣΤΡΟΒΙΛΟΥ  | 20060100428              |

1.3 ΕΥΡΕΤΗΡΙΟ ΑΙΤΗΣΕΩΝ Δ.Ε. ΣΥΜΦΩΝΑ ΜΕ ΤΗΝ ΑΛΦΑΒΗΤΙΚΗ ΣΕΙΡΑ ΤΩΝ ΚΑΤΑΘΕΤΩΝ

| ΚΑΤΑΘΕΤΗΣ<br>(71)   | ΤΙΤΛΟΣ ΕΦΕΥΡΕΣΗΣ<br>(54)   | ΚΑΤΑΘΕΣΗ<br>(22) | ΑΡ. ΑΙΤ.<br>(21) |
|---|--|------------------|------------------|
| <i>ACRONGENOMICS INC.</i>   | ΑΝΙΧΝΕΥΣΗ ΚΑΙ ΠΟΣΟΤΙΚΟΠΟΙΗΣΗ ΝΟΥΚΛΕΙΚΩΝ ΟΞΕΩΝ (DNA/RNA) ΣΤΟ ΠΕΡΙΦΕΡΙΚΟ ΑΙΜΑ ΣΕ ΙΣΤΟΥΣ ΚΑΙ ΣΩΜΑΤΙΚΑ ΥΓΡΑ  | 19/07/2005       | 20050100370      |
| <i>ALUTECH S.R.L.</i>   | ΑΡΜΟΣ ΓΙΑ ΚΟΥΦΩΜΑΤΑ  | 12/07/2006       | 20060100403      |
| <i>GAMESA EOLICA S.A.</i>   | ΜΕΘΟΔΟΣ ΛΕΙΤΟΥΡΓΙΑΣ ΕΝΟΣ ΑΕΡΟΣΤΡΟΒΙΛΟΥ   | 21/07/2006       | 20060100428      |
| <i>SNECMA PROPULSION SOLIDE</i>   | ΔΙΑΤΑΞΗ ΕΛΕΓΧΟΥ ΤΗΣ ΣΤΡΟΦΗΣ ΠΕΡΙ ΚΑΤΑΚΟΡΥΦΟΥ ΑΞΟΝΑ ΓΙΑ ΕΝΑ ΑΚΡΟΦΥΣΙΟ ΠΟΥ ΕΧΕΙ ΟΡΘΟΓΩΝΙΚΗ ΔΙΑΤΟΜΗ ΕΞΟΔΟΥ  | 29/06/2006       | 20060100385      |
| <i>SOUKOS ROBOTS ABEE</i>   | ΣΥΣΤΗΜΑ ΒΛΗΜΑΤΟΔΟΧΟΥ ΓΙΑ ΑΝΟΙΧΤΑ ΚΑΙ ΚΛΕΙΣΤΑ ΣΚΟΠΕΥΤΗΡΙΑ   | 22/07/2005       | 20050100388      |
| <i>VILLALONGA-BARBER CAROLINA</i>   | ΝΕΑ ΥΠΟΚΑΤΕΣΤΗΜΕΝΑ ΣΤΙΛΒΕΝΟΕΙΔΗ ΠΑΡΑΓΩΓΑ ΜΕ ΝΕΥΡΟΠΡΟΣΤΑΤΕΥΤΙΚΗ ΔΡΑΣΗ   | 08/06/2005       | 20050100284      |
| <i>ΑΛΕΞΗΣ ΜΙΧΑΗΛ</i>  | ΝΕΑ ΥΠΟΚΑΤΕΣΤΗΜΕΝΑ ΣΤΙΛΒΕΝΟΕΙΔΗ ΠΑΡΑΓΩΓΑ ΜΕ ΝΕΥΡΟΠΡΟΣΤΑΤΕΥΤΙΚΗ ΔΡΑΣΗ   | 08/06/2005       | 20050100284      |
| <i>ΑΜΒΡΟΣΙΑΔΗΣ ΙΩΑΝΝΗΣ</i>  | ΜΕΘΟΔΟΣ ΠΑΡΑΓΩΓΗΣ ΠΡΟΙΟΝΤΩΝ ΖΥΜΩΣΗΣ-ΩΡΙΜΑΝΣΗΣ ΑΠΟ ΛΕΙΠΤΟΤΕΜΑΧΙΣΜΕΝΟ ΚΡΕΑΣ (ΑΛΛΑΝΤΙΚΑ ΑΕΡΟΣ) ΜΕ ΕΜΜΕΣΗ ΕΝΣΩΜΑΤΩΣΗ ΕΛΑΙΟΛΑΔΟΥ Η/ΚΑΙ ΑΛΛΩΝ ΦΥΤΙΚΩΝ ΕΛΑΙΩΝ ΚΑΙ ΤΗ ΜΕΡΙΚΗ ΕΩΣ ΠΛΗΡΗ ΑΝΤΙΚΑΤΑΣΤΑΣΗ ΤΟΥ ΖΩΙΚΟΥ ΛΙΠΟΥΣ | 29/07/2005       | 20050100400      |
| <i>ΑΜΒΡΟΣΙΑΔΗΣ ΙΩΑΝΝΗΣ</i>  | ΜΕΘΟΔΟΣ ΠΑΡΑΓΩΓΗΣ ΠΡΟΙΟΝΤΩΝ ΖΥΜΩΣΗΣ-ΩΡΙΜΑΝΣΗΣ ΑΠΟ ΛΕΙΠΤΟΤΕΜΑΧΙΣΜΕΝΟ ΚΡΕΑΣ (ΑΛΛΑΝΤΙΚΑ ΑΕΡΟΣ) ΜΕ ΑΜΕΣΗ ΕΝΣΩΜΑΤΩΣΗ ΕΛΑΙΟΛΑΔΟΥ Η/ΚΑΙ ΑΛΛΩΝ ΦΥΤΙΚΩΝ ΕΛΑΙΩΝ ΚΑΙ ΤΗ ΜΕΡΙΚΗ ΕΩΣ ΠΛΗΡΗ ΑΝΤΙΚΑΤΑΣΤΑΣΗ ΤΟΥ ΖΩΙΚΟΥ ΛΙΠΟΥΣ. | 29/07/2005       | 20050100401      |
| <i>ΒΑΣΙΛΕΙΑΔΗΣ ΤΡΙΑΝΤΑΦΥΛΛΟΣ</i>  | ΠΡΟΪΟΝ ΓΙΑ ΤΗΝ ΚΑΤΑΠΟΛΕΜΗΣΗ ΑΣΘΕΝΕΙΩΝ ΠΟΥ ΠΡΟΚΑΛΟΥΝ ΒΑΚΤΗΡΙΑ, ΙΟΙ, ΜΥΚΗΤΕΣ ΣΤΟΝ ΑΝΘΡΩΠΟ, ΣΤΑ ΖΩΑ ΚΑΙ ΣΤΑ ΦΥΤΑ  | 22/07/2005       | 20050100386      |
| <i>ΒΙΟΥΡΑ Α.Ε.-ΧΗΜΙΚΗ &amp; ΓΕΩΡΓΙΚΗ ΒΙΟΜΗΧΑΝΙΑ ΕΠΙΣΤΗΜΟΝΙΚΗ ΕΡΕΥΝΑ, Α.Ε.</i> | ΝΕΑ ΜΕΘΟΔΟΣ ΓΙΑ ΤΗΝ ΒΕΛΤΙΩΣΗ ΤΗΣ ΒΛΑΣΤΙΚΟΤΗΤΑΣ ΤΩΝ ΣΠΟΡΩΝ ΚΑΙ ΤΗΣ ΑΝΘΕΚΤΙΚΟΤΗΤΑΣ ΤΩΝ ΦΥΤΩΝ ΣΕ ΚΑΤΑΣΤΑΣΕΙΣ ΚΑΤΑΠΟΝΗΣΗΣ (STRESS)   | 19/07/2005       | 20050100371      |
| <i>ΔΕΜΕΤΖΟΣ ΚΩΝΣΤΑΝΤΙΝΟΣ</i>  | ΡΥΘΜΙΣΤΙΚΟ ΛΙΠΟΣΩΜΙΑΚΟ ΣΥΣΤΗΜΑ ΕΛΕΓΧΟΜΕΝΗΣ ΑΠΟΔΕΣΜΕΥΣΗΣ: ΝΕΑ ΦΑΡΜΑΚΟΤΕΧΝΙΚΗ ΜΟΡΦΗ ΓΙΑ ΕΓΚΛΩΒΙΣΜΟ ΑΝΤΙΚΑΡΚΙΝΙΚΩΝ ΦΑΡΜΑΚΩΝ ΜΕ ΒΑΣΗ ΤΗΝ ΤΕΧΝΟΛΟΓΙΑ ΤΩΝ ΛΙΠΟΣΩΜΑΤΩΝ ΚΑΙ ΤΩΝ ΔΕΝΔΡΙΜΕΡΩΝ                            | 13/07/2005       | 20050100363      |
| <i>ΔΗΜΗΤΡΟΠΟΥΛΟΣ ΠΑΝΑΓΙΩΤΗΣ</i>   | ΗΛΕΚΤΡΟΝΙΚΟΣ ΔΙΣΘΗΤΗΡΑΣ ΑΣΘΕΝΟΥΣ ΜΑΓΝΗΤΟΣΤΑΤΙΚΟΥ ΠΕΔΙΟΥ  | 14/07/2005       | 20050100365      |
| <i>ΖΑΠΡΙΑΝΟΣ ΙΩΑΝΝΗΣ</i>  | ΡΟΦΗΜΑ ΚΡΥΟΥ ΤΣΑΓΙΟΥ ΜΕ ΣΦΕΝΔΑΜΟ ΚΑΙ ΜΑΣΤΙΧΕΛΛΑΙΟ  | 27/07/2005       | 20050100393      |
| <i>ΘΕΟΤΟΚΑΤΟΣ ΔΙΟΝΥΣΙΟΣ</i>   | ΜΕΘΟΔΟΣ ΕΠΙΚΟΙΝΩΝΙΑΣ ΥΠΟΛΟΓΙΣΤΙΚΩΝ ΣΥΣΤΗΜΑΤΩΝ ΑΝΤΑΛΛΑΓΗΣ ΔΕΔΟΜΕΝΩΝ ΕΜΠΟΡΙΚΩΝ ΣΥΝΑΛΛΑΓΩΝ  | 29/07/2005       | 20050100407      |
| <i>Κ.ΔΙΑΜΑΝΤΗΣ Α.Β.Ε.Ε -ΘΕΡΜΑΝΣΗ-ΨΥΞΗ-ΚΑΙΜΑΤΙΣΜΟΣ-ΑΕΡΙΣΜΟΣ</i>                | ΛΕΙΑ ΑΝΟΞΕΙΔΩΤΗ ΚΑΜΙΝΑΔΑ ΜΕ ΣΥΣΤΗΜΑ ΑΣΦΑΛΟΥΣ ΣΥΝΔΕΣΕΩΣ ΤΩΝ ΕΠΙΜΕΡΟΥΣ ΤΕΜΑΧΙΩΝ ΤΗΣ  | 14/07/2005       | 20050100364      |
| <i>ΚΩΝΣΤΑΝΤΙΝΙΔΗΣ ΑΠΟΣΤΟΛΟΣ</i>   | ΣΥΣΤΗΜΑ ΚΑΙ ΜΕΘΟΔΟΣ ΓΙΑ ΤΗΝ ΕΚΠΟΝΗΣΗ ΚΑΙ ΔΙΑΧΕΙΡΙΣΗ ΜΕΛΕΤΩΝ ΕΦΑΡΜΟΓΗΣ ΓΙΑ ΤΗΝ ΟΠΛΙΣΗ ΚΤΙΡΙΑΚΩΝ ΕΡΓΩΝ.  | 28/07/2005       | 20050100399      |
| <i>ΛΑΓΟΣ ΙΩΑΝΝΗΣ</i>  | ΜΑΓΝΗΤΙΚΟ ΣΤΟΠ ΚΑΙ ΣΥΓΚΡΑΤΗΣΗ ΠΟΡΤΟΠΑΡΑΘΥΡΩΝ ΦΥΛΛΩΝ ΚΑΙ ΠΑΝΤΖΟΥΡΟΦΥΛΛΩΝ  | 18/07/2005       | 20050100368      |

| ΚΑΤΑΘΕΤΗΣ<br>(71)               | ΤΙΤΛΟΣ ΕΦΕΥΡΕΣΗΣ<br>(54)  | ΚΑΤΑΘΕΣΗ<br>(22) | ΑΡ. ΑΙΤ.<br>(21) |
|---------------------------------|---|------------------|------------------|
| <i>ΛΟΥΚΑΣ ΕΜΜΑΝΟΥΗΛ</i>         | ΣΥΣΤΗΜΑ (ΣΥΣΚΕΥΗ) ΟΔΟΝΤΟΒΟΥΡΤΣΑΣ ΣΤΗΝ ΟΠΟΙΑ ΕΜΠΕΡΙΕΧΕΤΑΙ ΜΗΧΑΝΙΣΜΟΣ ΑΠΟΘΗΚΕΥΣΗΣ ΚΑΙ ΠΡΟΩΘΗΣΗΣ ΟΔΟΝΤΟΚΡΕΜΑΣ ΜΕ ΤΟΝ ΚΑΤΑΛΛΗΛΟ ΧΕΙΡΙΣΜΟ ΤΟΥ ΜΗΧΑΝΙΣΜΟΥ ΠΟΥ ΒΡΙΣΚΕΤΑΙ ΣΤΟ ΠΙΣΩ ΜΕΡΟΣ ΠΡΟΩΘΕΙΤΑΙ Η ΟΔΟΝΤΟΚΡΕΜΑ ΣΤΗΝ ΒΟΥΡΤΣΑ. | 20/07/2005       | 20050100380      |
| <i>ΜΑΡΑΚΗΣ ΝΙΚΟΛΑΟΣ</i>         | ΕΜΒΟΛΟ ΔΙΠΛΗΣ ΚΑΤΕΥΘΥΝΣΗΣ, ΜΕ ΓΡΑΝΑΖΟΤΟ ΕΠΙΜΗΚΥΝΤΗ, ΗΛΕΚΤΡΟΚΙΝΗΤΟΣ ΑΠΟ ΜΟΤΕΡ ΜΕ ΜΕΙΩΤΗΡΑ  | 28/07/2005       | 20050100396      |
| <i>ΜΙΧΑ-ΣΚΡΕΤΤΑ ΜΑΡΙΑ</i>       | ΝΕΑ ΥΠΟΚΑΤΕΣΤΗΜΕΝΑ ΣΤΙΛΒΕΝΟΕΙΔΗ ΠΑΡΑΓΩΓΑ ΜΕ ΝΕΥΡΟΠΡΟΣΤΑΤΕΥΤΙΚΗ ΔΡΑΣΗ  | 08/06/2005       | 20050100284      |
| <i>ΜΠΑΤΣΗΣ ΙΩΑΝΝΗΣ</i>          | ΜΕΘΟΔΟΣ ΕΠΙΔΑΠΕΔΙΟΥ ΚΛΙΜΑΤΙΣΜΟΥ ΠΤΗΝΟΤΡΟΦΕΙΟΥ ΚΑΙ ΔΑΠΕΔΟ ΓΙΑ ΤΗΝ ΠΡΑΓΜΑΤΟΠΟΙΗΣΗ ΤΗΣ ΜΕΘΟΔΟΥ ΑΥΤΗΣ   | 26/07/2005       | 20050100394      |
| <i>ΠΑΝΟΥΡΓΙΑΣ ΑΡΙΣΤΕΙΔΗΣ</i>    | ΚΙΤ ΓΙΑ ΤΗΝ ΚΑΤΑΣΚΕΥΗ ΠΟΡΤΩΝ ΚΑΙ ΠΑΡΑΘΥΡΩΝ ΑΛΟΥΜΙΝΙΟΥ-ΑΛΟΥΜΙΝΙΟΥ ΞΥΛΟΥ-P.V.C. ΚΑΙ ΥΑΛΟΠΕΤΑΣΜΑΤΩΝ  | 19/07/2005       | 20050100372      |
| <i>ΠΑΠΑΓΙΑΝΝΑΡΟΣ ΑΡΙΣΤΑΡΧΟΣ</i> | ΡΥΘΜΙΣΤΙΚΟ ΛΙΠΟΣΩΜΙΑΚΟ ΣΥΣΤΗΜΑ ΕΛΕΓΧΟΜΕΝΗΣ ΑΠΟΔΕΣΜΕΥΣΗΣ: ΝΕΑ ΦΑΡΜΑΚΟΤΕΧΝΙΚΗ ΜΟΡΦΗ ΓΙΑ ΕΓΚΛΩΒΙΣΜΟ ΑΝΤΙΚΑΡΚΙΝΙΚΩΝ ΦΑΡΜΑΚΩΝ ΜΕ ΒΑΣΗ ΤΗΝ ΤΕΧΝΟΛΟΓΙΑ ΤΩΝ ΛΙΠΟΣΩΜΑΤΩΝ ΚΑΙ ΤΩΝ ΔΕΝΔΡΙΜΕΡΩΝ                                     | 13/07/2005       | 20050100363      |
| <i>ΠΑΠΑΔΟΠΟΥΛΟΣ ΘΕΟΔΩΡΟΣ</i>    | ΣΥΣΤΗΜΑ ΔΟΜΙΚΩΝ ΣΤΟΙΧΕΙΩΝ ΚΑΙ ΜΕΘΟΔΟΣ ΔΟΜΗΣΗΣ ΚΤΙΡΙΑΚΩΝ ΕΓΚΑΤΑΣΤΑΣΕΩΝ   | 21/07/2005       | 20050100384      |
| <i>ΠΕΝΤΙΦΡΑΓΚΑΣ ΒΑΣΙΛΕΙΟΣ</i>   | ΜΗΧΑΝΗΜΑ ΔΙΑΧΕΙΡΙΣΗΣ ΦΥΤΙΚΩΝ ΥΠΟΛΕΙΜΜΑΤΩΝ ΚΑΙ ΦΥΤΩΝ ΓΙΑ ΠΑΡΑΓΩΓΗ ΒΙΟΜΑΖΑΣ ΚΑΙ ΖΩΟΤΡΟΦΗΣ   | 11/07/2005       | 20050100376      |
| <i>ΣΑΒΒΙΑΗΣ ΕΥΑΓΓΕΛΟΣ</i>       | ΠΡΑΚΤΙΚΗ ΣΥΣΚΕΥΑΣΙΑ ΓΙΑ ΣΑΚΟΥΛΕΣ ΑΠΟΡΡΙΜΜΑΤΩΝ   | 05/07/2005       | 20050100342      |
| <i>ΣΑΒΒΙΑΗΣ ΕΥΑΓΓΕΛΟΣ</i>       | ΠΑΤΟΣ ΚΛΟΥΒΙΟΥ  | 05/07/2005       | 20050100343      |
| <i>ΣΑΒΒΙΑΗΣ ΕΥΑΓΓΕΛΟΣ</i>       | ΚΑΡΕΚΛΑ Ή ΤΡΑΠΕΖΙ ΡΥΘΜΙΖΟΜΕΝΗΣ ΚΛΙΣΗΣ   | 05/07/2005       | 20050100345      |
| <i>ΣΤΗΛ ΜΠΑΡΥ</i>               | ΝΕΑ ΥΠΟΚΑΤΕΣΤΗΜΕΝΑ ΣΤΙΛΒΕΝΟΕΙΔΗ ΠΑΡΑΓΩΓΑ ΜΕ ΝΕΥΡΟΠΡΟΣΤΑΤΕΥΤΙΚΗ ΔΡΑΣΗ  | 08/06/2005       | 20050100284      |
| <i>ΧΡΙΣΤΟΦΟΡΟΥ ΕΥΑΓΓΕΛΟΣ</i>    | ΗΛΕΚΤΡΟΝΙΚΟΣ ΔΙΣΘΗΤΗΡΑΣ ΑΣΘΕΝΟΥΣ ΜΑΓΝΗΤΟΣΤΑΤΙΚΟΥ ΠΕΔΙΟΥ   | 14/07/2005       | 20050100365      |

## 1.4 ΑΙΤΗΣΕΙΣ ΠΙΣΤΟΠΟΙΗΤΙΚΩΝ ΥΠΟΔΕΙΓΜΑΤΟΣ ΧΡΗΣΙΜΟΤΗΤΑΣ

**ΑΡΙΘΜΟΣ ΑΙΤΗΣΗΣ Π.Υ.Χ.(21):20050200167**

**ΚΑΤΑΘΕΤΗΣ** (71):1)ΣΑΛΤΟΓΙΑΝΝΗΣ ΝΙΚΟΛΑΟΥ  
ΒΕΛΙΣΣΑΡΙΟΣ  
Νίκης 11, 16451 ΑΡΓΥΡΟΥΠΟΛΗ  
(ΑΤΤΙΚΗΣ), ΕΛΛΑΔΑ

**ΗΜΕΡΟΜ. ΚΑΤΑΘΕΣΗΣ** (22):01/07/2005

**ΣΥΜΒ. ΠΡΟΤΕΡΑΙΟΤΗΤΕΣ** (30):

**ΕΦΕΥΡΕΤΗΣ** (72):1)ΣΑΛΤΟΓΙΑΝΝΗΣ ΝΙΚΟΛΑΟΥ  
ΒΕΛΙΣΣΑΡΙΟΣ

**ΕΙΔΙΚΟΣ ΠΛΗΡΕΞΟΥΣΙΟΣ** (74):

**ΑΝΤΙΚΛΗΤΟΣ** (74):

**ΤΙΤΛΟΣ ΕΦΕΥΡΕΣΗΣ** (54):**ΠΡΟΣΤΑΤΕΥΤΙΚΟ ΚΑΛΥΜΜΑ ΓΙΑ  
ΣΥΛΛΕΚΤΕΣ ΗΛΙΑΚΩΝ ΘΕΡΜΟΣΙΦΩ-  
ΝΩΝ ΚΑΙ ΗΛΙΑΚΩΝ ΘΕΡΜΟΣΙΦΩΝΩΝ  
ΓΕΝΙΚΟΤΕΡΑ**

**ΠΕΡΙΛΗΨΗ(57)**

Το προστατευτικό κάλυμμα ηλιακών θερμοσιφώνων είναι ένα κάλυμμα κατασκευασμένο από ύφασμα ή πανί ή συνθετικό ή μέταλλο ή πλαστικό, το οποίο προορίζεται για όλες τις διαστάσεις ηλιακών συλλεκτών που υπάρχουν στην αγορά. Το κάλυμμα αυτό θα τοποθετείται στο εμπρός μέρος των συλλεκτικών ηλιακών θερμοσιφώνων και στηρίζεται ή με τη βοήθεια λάστιχου ή σχοινού ή πλαστικών τσιραντών στις γωνίες των συλλεκτών ή θα δένεται γύρω από αυτούς.

**ΑΡΙΘΜΟΣ ΑΙΤΗΣΗΣ Π.Υ.Χ.(21):20050200168**

**ΚΑΤΑΘΕΤΗΣ** (71):1)ΜΑΥΡΟΚΕΦΑΛΟΣ ΣΠΥΡΙΔΩΝΟΣ  
ΓΕΩΡΓΙΟΣ  
Λασκαρίδου 118, 11524 ΑΘΗΝΑ, ΕΛΛΑΔΑ

**ΗΜΕΡΟΜ. ΚΑΤΑΘΕΣΗΣ** (22):05/07/2005

**ΣΥΜΒ. ΠΡΟΤΕΡΑΙΟΤΗΤΕΣ** (30):

**ΕΦΕΥΡΕΤΗΣ** (72):1)ΜΑΥΡΟΚΕΦΑΛΟΣ ΣΠΥΡΙΔΩΝΟΣ  
ΓΕΩΡΓΙΟΣ

**ΕΙΔΙΚΟΣ ΠΛΗΡΕΞΟΥΣΙΟΣ** (74):

**ΑΝΤΙΚΛΗΤΟΣ** (74):

**ΤΙΤΛΟΣ ΕΦΕΥΡΕΣΗΣ** (54):**ΨΑΡΟΚΡΑΧΤΗΣ**

**ΠΕΡΙΛΗΨΗ(57)**

Η εφεύρεση αναφέρεται σε ένα ομοίωμα ψαριού κανονικού μεγέθους από πλαστική ύλη, σκληρή και διάφανη. Δίπλα από το κεφάλι του ομοιώματος υπάρχει ένα πώμα από σιλικόνη, το δε σώμα του ψαροκράχτη είναι κενό, για να τοποθετούμε ζωντανούς οργανισμούς (δολώματα) στο κενό σώμα μέσω του πώματος. Πάνω στο σώμα του ψαροκράχτη υπάρχουν πέντε (5) κρίκοι, δύο στο κεφάλι και τρεις στην ουρά στους οποίους δένονται τα αγκίστρια με το δόλωμα. Επιπλέον, στο πίσω μέρος του σώματος κοντά στην ουρά τοποθετούνται δύο ενσωματωμένα αγκίστρια. Τον ψαροκράχτη τον πετάμε από την παραλία ή από τη βάρκα στη θάλασσα, επειδή τα δολώματα είναι ζωντανά και προσπαθούν να απεγκλωβιστούν από το διαφανές ομοίωμα του ψαριού, προσελκύουν ψάρια, οκταπόδια, σουπιές και καλαμάρια με θεαματικά αποτελέσματα. Πλησιάζοντας λοιπόν κοντά στον ψαροκράχτη, αρπάζουν το πρώτο διαθέσιμο αγκιστρωμένο δόλωμα και έτσι αγκιστρώνονται με μεγάλη επιτυχία.



**ΑΡΙΘΜΟΣ ΑΙΤΗΣΗΣ Π.Υ.Χ.(21):20050200169**

**ΚΑΤΑΘΕΤΗΣ** (71):1)ΖΩΓΡΑΦΟΣ ΘΩΜΑΣ  
Μ. Αλεξάνδρου 36, 10436 ΑΘΗΝΑ,  
ΕΛΛΑΔΑ

**ΗΜΕΡΟΜ. ΚΑΤΑΘΕΣΗΣ** (22):06/07/2005

**ΣΥΜΒ. ΠΡΟΤΕΡΑΙΟΤΗΤΕΣ** (30):

**ΕΦΕΥΡΕΤΗΣ** (72):1)ΖΩΓΡΑΦΟΣ ΘΩΜΑΣ

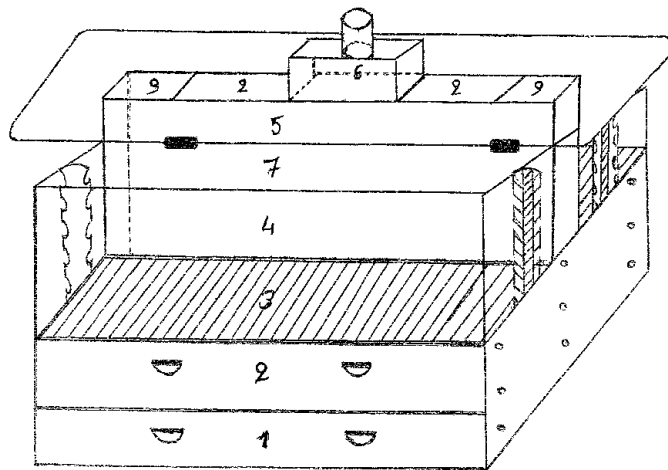
**ΕΙΔΙΚΟΣ ΠΑΗΡΕΞΟΥΣΙΟΣ** (74):

**ΑΝΤΙΚΛΗΤΟΣ** (74):

**ΤΙΤΛΟΣ ΕΦΕΥΡΕΣΗΣ** (54):**ΣΥΣΤΗΜΑ ΨΗΣΤΑΡΙΑΣ ΚΑΙ ΦΟΥΡ-  
ΝΟΥ ΜΑΖΙ ΜΙΑ ΣΥΣΚΕΥΗ**

**ΠΕΡΙΛΗΨΗ(57)**

Το σύστημα περιλαμβάνει δύο παράλληλες μαντεμένιες πλάκες (3 και 5), στο μέσο δε καθεμιάς υπάρχει παραλληλόγραμμο κενό, όπου εφάπτεται κάθετα μεταλλικό κουτί (4), που επικοινωνεί με το συρτάρι 2, και επάνω στη μέση του φέρει άλλο μεταλλικό κουτί (6), την καπνοδόχο, ενώ στις άκρες του έχει ανοίγματα (9), για την τροφοδοσία καύσιμης ύλης. Το κενό, που δημιουργείται μεταξύ των πλακών 3 και 5 στεγανοποιείται με διαφανή τζάμια πύρος (7), που ανοίγουν εμπρός. Κάτω από την πλάκα 3 υπάρχουν συρτάρια (1 και 2), το μεν πρώτο είναι βάση του συστήματος και χώρος αποθήκευσης τροφίμων, στο δεύτερο καταλήγουν τα κάρβουνα που πυρακτώνουν την πλάκα 3 και η θερμότητα που αποβάλλει, εγκλωβίζεται μέσα στο στεγανοποιημένο κενό και ψήνονται τα τρόφιμα που τοποθετούνται σε σουβλες μεταξύ των πλακών 3 και 5, στηριζόμενες σε μεταλλικές βάσεις με πολλαπλά στηρίγματα (11). Η ψησταριά - φούρνος έχει δύο όψεις που λειτουργούν ταυτόχρονα.

**ΑΡΙΘΜΟΣ ΑΙΤΗΣΗΣ Π.Υ.Χ.(21):20050200171**

**ΚΑΤΑΘΕΤΗΣ** (71):1)ΓΙΑΟΥΤΖΗΣ ΚΥΡΙΑΚΟΣ  
Τζάννη 48 ΦΡΕΑΤΤΥΣ, 18543 ΠΕΙΡΑΙΑΣ  
(ΑΤΤΙΚΗΣ), ΕΛΛΑΔΑ

**ΗΜΕΡΟΜ. ΚΑΤΑΘΕΣΗΣ** (22):11/07/2005

**ΣΥΜΒ. ΠΡΟΤΕΡΑΙΟΤΗΤΕΣ** (30):

**ΕΦΕΥΡΕΤΗΣ** (72):1)ΓΙΑΟΥΤΖΗΣ ΚΥΡΙΑΚΟΣ

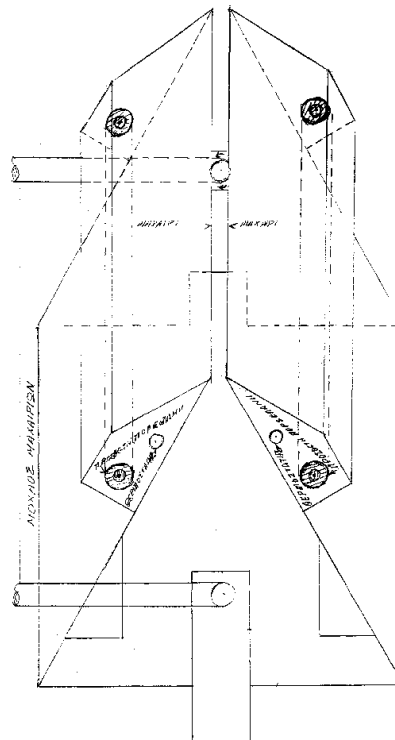
**ΕΙΔΙΚΟΣ ΠΑΗΡΕΞΟΥΣΙΟΣ** (74):

**ΑΝΤΙΚΛΗΤΟΣ** (74):

**ΤΙΤΛΟΣ ΕΦΕΥΡΕΣΗΣ** (54):**ΚΑΘΑΡΙΣΤΙΚΟ ΚΕΡΙΟΥ ΚΕΡΙΘΡΑΣ.**

**ΠΕΡΙΛΗΨΗ(57)**

Είναι μία συσκευή η οποία βοηθάει την μελισσοκομία για την αφαίρεση του κεριού από τα πλαίσια (κερήθρες) αφαιρώντας το κέρι από τα πλαίσια. Οι μελισσοκόμοι μπορούν με τον τρόπο του να πάρουν το μέλι. Δύο μαχαίρια κόβουν το κέρι λόγω της θερμότητάς που έχουν τα μαχαίρια και με τους ρυθμιστές τα μαχαίρια αφαιρούν το κέρι.



**ΑΡΙΘΜΟΣ ΑΙΤΗΣΗΣ Π.Υ.Χ.(21):20050200172**

**ΚΑΤΑΘΕΤΗΣ** (71):1)ΓΣΙΩΝΗΣ ΝΙΚΟΛΑΟΣ  
Βενιζέλου 47, 69100 ΚΟΜΟΤΗΝΗ  
(ΡΟΔΟΠΗΣ), ΕΛΛΑΔΑ

**ΗΜΕΡΟΜ. ΚΑΤΑΘΕΣΗΣ** (22):11/07/2005

**ΣΥΜΒ. ΠΡΟΤΕΡΑΙΟΤΗΤΕΣ** (30):

**ΕΦΕΥΡΕΤΗΣ** (72):1)ΓΣΙΩΝΗΣ ΝΙΚΟΛΑΟΣ

**ΕΙΔΙΚΟΣ ΠΛΗΡΕΞΟΥΣΙΟΣ** (74):

**ΑΝΤΙΚΛΗΤΟΣ** (74):ΧΑΤΖΗΑΝΤΩΝΙΟΥ ΖΩΗ  
Βενιζέλου 47,69100 ΚΟΜΟΤΗΝΗ  
(ΡΟΔΟΠΗΣ)

**ΤΙΤΛΟΣ ΕΦΕΥΡΕΣΗΣ** (54):**ΑΥΤΟΦΩΤΙΖΟΜΕΝΟΣ ΗΛΕΚΤΡΟΛΟ-  
ΓΙΚΟΣ ΠΙΝΑΚΑΣ, ΚΑΤΟΠΙΝ ΒΛΑΒΗΣ  
Η ΑΠΩΛΕΙΑΣ ΤΑΣΗΣ**

**ΠΕΡΙΛΗΨΗ(57)**

Οποιαδήποτε μόνιμη η εφεδρική μορφή φωτισμού του ηλεκτρολογικού πίνακα εσωτερικώς ή εξωτερικώς από αυτόν, που απαιτείται σε περίπτωση απόλειας της ηλεκτρικής ενέργειας, για τεχνική επέμβαση στον ηλεκτρολογικό πίνακα.

**ΑΡΙΘΜΟΣ ΑΙΤΗΣΗΣ Π.Υ.Χ.(21):20050200173**

**ΚΑΤΑΘΕΤΗΣ** (71):1)ΣΠΙΝΟΥΛΑΣ ΠΑΝΑΓΙΩΤΗΣ  
Λυκούργου 20, 15351 ΠΑΛΛΗΝΗ  
(ΑΤΤΙΚΗΣ), ΕΛΛΑΔΑ

**ΗΜΕΡΟΜ. ΚΑΤΑΘΕΣΗΣ** (22):12/07/2005

**ΣΥΜΒ. ΠΡΟΤΕΡΑΙΟΤΗΤΕΣ** (30):

**ΕΦΕΥΡΕΤΗΣ** (72):1)ΣΠΙΝΟΥΛΑΣ ΠΑΝΑΓΙΩΤΗΣ

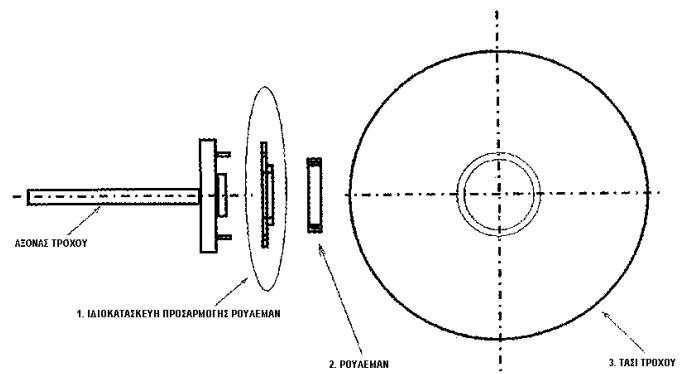
**ΕΙΔΙΚΟΣ ΠΛΗΡΕΞΟΥΣΙΟΣ** (74):

**ΑΝΤΙΚΛΗΤΟΣ** (74):

**ΤΙΤΛΟΣ ΕΦΕΥΡΕΣΗΣ** (54):**ΑΥΤΟΠΕΡΙΣΤΡΕΦΟΜΕΝΟ ΤΑΣΙ ΤΡΟ-  
ΧΩΝ ΑΥΤΟΚΙΝΗΤΟΥ.**

**ΠΕΡΙΛΗΨΗ(57)**

Το τάσι του αυτοκινήτου, που έχει διαμορφωθεί έτσι ώστε να στηρίζεται επάνω σε ρουλεμάν, που με τη σειρά του είναι σφηνωμένο σε ιδιοκατασκευή που βιδώνεται στον άξονα του τροχού του αυτοκινήτου, μπορεί να περιστρέφεται ανεξάρτητα από την περιστροφή του άξονα του τροχού, έτσι ώστε να δίνει αισθητικά αποτελέσματα εξαρτώμενα από τα σχέδια στην εξωτερική του επιφάνεια.



---

**ΑΡΙΘΜΟΣ ΑΙΤΗΣΗΣ Π.Υ.Χ.(21):20050200177**

**ΚΑΤΑΘΕΤΗΣ** (71):1)ΧΡΙΣΤΟΦΟΡΙΔΟΥ ΟΛΥΜΠΙΑ  
Λάσκου 3, 15452 ΨΥΧΙΚΟ (ΑΤΤΙΚΗΣ),  
ΕΛΛΑΔΑ

**ΗΜΕΡΟΜ. ΚΑΤΑΘΕΣΗΣ** (22):05/07/2005

**ΣΥΜΒ. ΠΡΟΤΕΡΑΙΟΤΗΤΕΣ** (30):

**ΕΦΕΥΡΕΤΗΣ** (72):1)ΧΡΙΣΤΟΦΟΡΙΔΟΥ ΟΛΥΜΠΙΑ

**ΕΙΔΙΚΟΣ ΠΛΗΡΕΞΟΥΣΙΟΣ** (74):ΒΟΓΙΑΤΖΗ ΑΓΓΕΛΙΚΗ  
Σόλωνος 74, 10680 ΑΘΗΝΑ

**ΑΝΤΙΚΛΗΤΟΣ** (74):ΒΟΓΙΑΤΖΗ ΑΓΓΕΛΙΚΗ  
Σόλωνος 74,10680 ΑΘΗΝΑ

**ΤΙΤΛΟΣ ΕΦΕΥΡΕΣΗΣ** (54):**ΤΣΑΝΤΑ ΑΠΟ ΣΑΜΠΡΕΛΑ.**

**ΠΕΡΙΛΗΨΗ(57)**

Τσάντα από σαμπρέλα αποτελεί τσάντα που κατασκευάζεται με πρώτη ύλη σαμπρέλες. Το πλεονέκτημα αυτής της εφεύρεσης είναι ότι λόγω του υλικού κατασκευής της χαρακτηρίζεται από ιδιαίτερη ανθεκτικότητα και είναι φιλική προς το περιβάλλον.

---

**ΑΡΙΘΜΟΣ ΑΙΤΗΣΗΣ Π.Υ.Χ.(21):20060200003**

**ΚΑΤΑΘΕΤΗΣ** (71):1)ΛΟΓΟΘΕΤΗΣ ΓΕΩΡΓΙΟΣ  
Αλκιβιάδου 207-209, 18535 ΠΕΙΡΑΙΑΣ  
(ΑΤΤΙΚΗΣ), ΕΛΛΑΔΑ

**ΗΜΕΡΟΜ. ΚΑΤΑΘΕΣΗΣ** (22):06/07/2005

**ΣΥΜΒ. ΠΡΟΤΕΡΑΙΟΤΗΤΕΣ** (30):

**ΕΦΕΥΡΕΤΗΣ** (72):1)ΛΟΓΟΘΕΤΗΣ ΓΕΩΡΓΙΟΣ

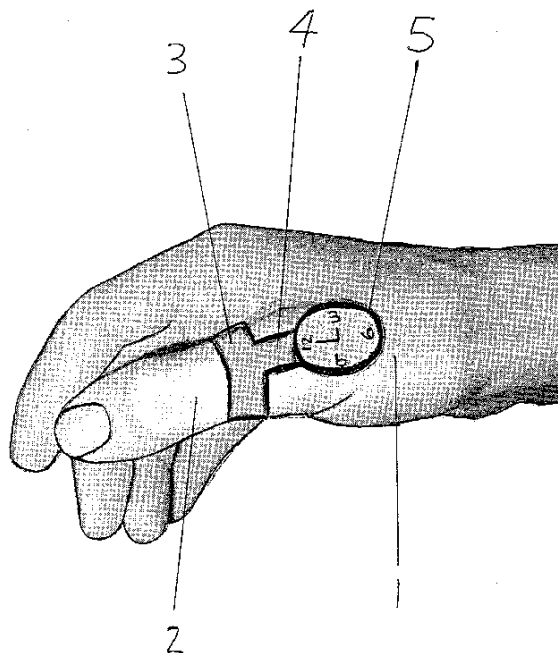
**ΕΙΔΙΚΟΣ ΠΛΗΡΕΞΟΥΣΙΟΣ** (74):

**ΑΝΤΙΚΛΗΤΟΣ** (74):

**ΤΙΤΛΟΣ ΕΦΕΥΡΕΣΗΣ** (54):**ΡΟΛΟΙ ΔΑΧΤΥΛΙΔΙ ΓΙΑ ΤΟΝ ΑΝΤΙΧΕΙΡΑ**  
**ΡΑ**

**ΠΕΡΙΛΗΨΗ(57)**

Το νέο ρολόι (5) δαχτυλίδι (3) για τον αντίχειρα (2) δημιουργεί μία νέα μόδα για την ένδειξη της ώρας. Είναι και ρολόι (5) και δαχτυλίδι (3) και δεν υπάρχει ο φόβος να χαθεί ή να πάθει ζημιά. Η μοναδικότητα του σχεδιασμού του το κάνει να απευθύνεται σε όλες τις ηλικίες δημιουργώντας νέα μόδα και στάιλινγκ για το μέλλον. Το νέο ρολόι (5) δαχτυλίδι (3) για τον αντίχειρα (2) δίνει ένα νέο τόνο στην ένδειξη της ώρας με κομψότητα και στυλ.



**1.5 ΕΥΡΕΤΗΡΙΟ ΑΙΤΗΣΕΩΝ Π.Υ.Χ. ΣΥΜΦΩΝΑ ΜΕ ΤΗΝ ΗΜΕΡΟΜΗΝΙΑ ΚΑΤΑΘΕΣΗΣ**

| <b>ΚΑΤΑΘΕΣΗ<br/>(22)</b> | <b>ΚΑΤΑΘΕΤΗΣ<br/>(71)</b> | <b>ΤΙΤΛΟΣ ΕΦΕΥΡΕΣΗΣ<br/>(54)</b>   | <b>ΑΡ. ΑΙΤ.<br/>(21)</b> |
|--------------------------|---------------------------|--|--------------------------|
| 01/07/2005               | ΣΑΛΤΟΓΙΑΝΝΗΣ ΒΕΛΙΣΣΑΡΙΟΣ  | ΠΡΟΣΤΑΤΕΥΤΙΚΟ ΚΑΛΛΥΜΑ ΓΙΑ ΣΥΛΛΕΚΤΕΣ ΗΛΙΑΚΩΝ ΘΕΡΜΟΣΙΦΩΝΩΝ ΚΑΙ ΗΛΙΑΚΩΝ ΘΕΡΜΟΣΙΦΩΝΩΝ ΓΕΝΙΚΟΤΕΡΑ | 20050200167              |
| 05/07/2005               | ΧΡΙΣΤΟΦΟΡΙΔΟΥ ΟΛΥΜΠΙΑ     | ΤΣΑΝΤΑ ΑΠΟ ΣΑΜΠΡΕΛΑ.   | 20050200177              |
| 05/07/2005               | ΜΑΥΡΟΚΕΦΑΛΟΣ ΓΕΩΡΓΙΟΣ     | ΨΑΡΟΚΡΑΧΤΗΣ  | 20050200168              |
| 06/07/2005               | ΖΩΓΡΑΦΟΣ ΘΩΜΑΣ            | ΣΥΣΤΗΜΑ ΨΗΣΤΑΡΙΑΣ ΚΑΙ ΦΟΥΡΝΟΥ ΜΑΖΙ ΜΙΑ ΣΥΣΚΕΥΗ   | 20050200169              |
| 06/07/2005               | ΛΟΓΟΘΕΤΗΣ ΓΕΩΡΓΙΟΣ        | ΡΟΛΟΙ ΔΑΧΤΥΛΙΔΙ ΓΙΑ ΤΟΝ ΑΝΤΙΧΕΙΡΑ  | 20060200003              |
| 11/07/2005               | ΓΙΑΟΥΤΖΗΣ ΚΥΡΙΑΚΟΣ        | ΚΑΘΑΡΙΣΤΙΚΟ ΚΕΡΙΟΥ ΚΕΡΙΘΡΑΣ.   | 20050200171              |
| 11/07/2005               | ΤΣΙΩΝΗΣ ΝΙΚΟΛΑΟΣ          | ΑΥΤΟΦΩΤΙΖΟΜΕΝΟΣ ΗΛΕΚΤΡΟΛΟΓΙΚΟΣ ΠΙΝΑΚΑΣ, ΚΑΤΟΠΙΝ ΒΛΑΒΗΣ Η ΑΠΩΛΕΙΑΣ ΤΑΣΗΣ                      | 20050200172              |
| 12/07/2005               | ΣΠΙΝΟΥΛΑΣ ΠΑΝΑΓΙΩΤΗΣ      | ΑΥΤΟΠΕΡΙΣΤΡΕΦΟΜΕΝΟ ΤΑΣΙ ΤΡΟΧΩΝ ΑΥΤΟΚΙΝΗΤΟΥ.  | 20050200173              |



**1.6 ΕΥΡΕΤΗΡΙΟ ΑΙΤΗΣΕΩΝ Π.Υ.Χ. ΣΥΜΦΩΝΑ ΜΕ ΤΗΝ ΑΛΦΑΒΗΤΙΚΗ ΣΕΙΡΑ ΤΩΝ ΚΑΤΑΘΕΤΩΝ**

| <b>ΚΑΤΑΘΕΤΗΣ<br/>(71)</b>        | <b>ΤΙΤΛΟΣ ΕΦΕΥΡΕΣΗΣ<br/>(54)</b>   | <b>ΚΑΤΑΘΕΣΗ<br/>(22)</b> | <b>ΑΡ. ΑΙΤ.<br/>(21)</b> |
|----------------------------------|--|--------------------------|--------------------------|
| <b>ΓΙΑΟΥΤΖΗΣ ΚΥΡΙΑΚΟΣ</b>        | ΚΑΘΑΡΙΣΤΙΚΟ ΚΕΡΙΟΥ ΚΕΡΙΘΡΑΣ.   | 11/07/2005               | 20050200171              |
| <b>ΖΩΓΡΑΦΟΣ ΘΩΜΑΣ</b>            | ΣΥΣΤΗΜΑ ΨΗΣΤΑΡΙΑΣ ΚΑΙ ΦΟΥΡΝΟΥ ΜΑΖΙ ΜΙΑ ΣΥΣΚΕΥΗ   | 06/07/2005               | 20050200169              |
| <b>ΛΟΓΟΘΕΤΗΣ ΓΕΩΡΓΙΟΣ</b>        | ΡΟΛΟΙ ΔΑΧΤΥΛΙΔΙ ΓΙΑ ΤΟΝ ΑΝΤΙΧΕΙΡΑ  | 06/07/2005               | 20060200003              |
| <b>ΜΑΥΡΟΚΕΦΑΛΟΣ ΓΕΩΡΓΙΟΣ</b>     | ΨΑΡΟΚΡΑΧΤΗΣ  | 05/07/2005               | 20050200168              |
| <b>ΣΑΛΑΤΟΓΙΑΝΝΗΣ ΒΕΛΙΣΣΑΡΙΟΣ</b> | ΠΡΟΣΤΑΤΕΥΤΙΚΟ ΚΑΛΛΥΜΑ ΓΙΑ ΣΥΛΛΕΚΤΕΣ ΗΛΙΑΚΩΝ ΘΕΡΜΟΣΙΦΩΝΩΝ ΚΑΙ ΗΛΙΑΚΩΝ ΘΕΡΜΟΣΙΦΩΝΩΝ ΓΕΝΙΚΟΤΕΡΑ | 01/07/2005               | 20050200167              |
| <b>ΣΠΙΝΟΥΛΑΣ ΠΑΝΑΓΙΩΤΗΣ</b>      | ΑΥΤΟΠΕΡΙΣΤΡΕΦΟΜΕΝΟ ΤΑΣΙ ΤΡΟΧΩΝ ΑΥΤΟΚΙΝΗΤΟΥ.  | 12/07/2005               | 20050200173              |
| <b>ΤΣΙΩΝΗΣ ΝΙΚΟΛΑΟΣ</b>          | ΑΥΤΟΦΩΤΙΖΟΜΕΝΟΣ ΗΛΕΚΤΡΟΛΟΓΙΚΟΣ ΠΙΝΑΚΑΣ, ΚΑΤΟΠΙΝ ΒΛΑΒΗΣ Η ΑΠΩΛΕΙΑΣ ΤΑΣΗΣ                      | 11/07/2005               | 20050200172              |
| <b>ΧΡΙΣΤΟΦΟΡΙΔΟΥ ΟΛΥΜΠΙΑ</b>     | ΤΣΑΝΤΑ ΑΠΟ ΣΑΜΠΡΕΛΑ.   | 05/07/2005               | 20050200177              |

---

## 1.7 ΑΙΤΗΣΕΙΣ ΣΥΜΠΛΗΡΩΜΑΤΙΚΩΝ ΠΙΣΤΟΠΟΙΗΤΙΚΩΝ ΠΡΟΣΤΑΣΙΑΣ ΓΙΑ ΦΑΡΜΑΚΑ

---

**ΑΡΙΘΜΟΣ ΑΙΤΗΣΗΣ ΣΠΠΦ**  
ΗΜΕΡΟΜ. ΚΑΤΑΘΕΣΗΣ  
ΑΙΤΩΝ

(21):20060800016  
(22):08/06/2006  
(71):1)Glaxosmithkline Biologicals S.A.  
Rue de l'Institut 89, 1330 Rixensart, ΒΕΛΓΙΟ

**ΤΙΤΛΟΣ ΕΦΕΥΡΕΣΗΣ**

(54):**ΜΕΘΟΔΟΣ ΔΙΑΧΩΡΙΣΜΟΥ ΠΑΡΑΛΛΑΓΩΝ ΡΟΤΑΙΟΥ ΚΑΙ ΖΩΝΤΑΝΟ ΕΞΑΣΘΕΝΗΜΕΝΟ ΕΜΒΟΛΙΟ ΡΟΤΑΙΟΥ**

ΑΡΙΘΜΟΣ ΚΥΡΙΟΥ Δ.Ε./Ε.Δ.Ε.  
ΠΡΟΣΔΙΟΡΙΣΜΟΣ ΠΡΟΪΟΝΤΟΣ  
ΑΡΙΘ./ΗΜΕΡ. ΙΣΧΥΟΥΣΑΣ ΑΔΕΙΑΣ  
ΚΥΚΛΟΦΟΡΙΑΣ ΣΤΗΝ ΕΛΛΑΔΑ  
ΑΡΙΘ./ΗΜΕΡ. ΠΡΩΤΗΣ ΑΔΕΙΑΣ  
ΚΥΚΛΟΦΟΡΙΑΣ ΣΤΗΝ ΑΓΟΡΑ ΤΗΣ  
ΕΥΡΩΠΑΪΚΗΣ ΚΟΙΝΟΤΗΤΑΣ  
ΕΙΔΙΚΟΣ ΠΛΗΡΕΞΟΥΣΙΟΣ

(68):3057557  
(95):Εμβόλιο για τον ροταϊό με ζώντες ιούς.

ΑΝΤΙΚΑΗΤΟΣ

(92):Ε.Ε.(C)(2006)602/21-02-2006  
(93): —  
(74):ΤΣΙΜΙΚΑΛΗΣ ΑΘΑΝΑΣΙΟΣ  
Ν. Βάμβα 1, 10674 ΑΘΗΝΑ  
(74):ΤΣΙΜΙΚΑΛΗΣ ΑΘΑΝΑΣΙΟΣ  
Ν. Βάμβα 1,10674 ΑΘΗΝΑ

---

**1.8 ΕΥΡΕΤΗΡΙΟ ΑΙΤΗΣΕΩΝ Σ.Π.Π.Φ. ΣΥΜΦΩΝΑ ΜΕ ΤΗΝ ΗΜΕΡΟΜΗΝΙΑ ΚΑΤΑΘΕΣΗΣ**

| <b>ΚΑΤΑΘΕΣΗ<br/>(22)</b> | <b>ΚΑΤΑΘΕΤΗΣ<br/>(71)</b>        | <b>ΤΙΤΛΟΣ ΕΦΕΥΡΕΣΗΣ<br/>(54)</b>  | <b>ΑΡ. ΑΙΤ.<br/>(21)</b> |
|--------------------------|----------------------------------|---|--------------------------|
| <i>08/06/2006</i>        | GLAXOSMITHKLINE BIOLOGICALS S.A. | ΜΕΘΟΔΟΣ ΔΙΑΧΩΡΙΣΜΟΥ ΠΑΡΑΛΛΑΓΩΝ ΡΟΤΑΙΟΥ ΚΑΙ ΖΩΝΤΑΝΟ ΕΞΑΣΘΕΝΗΜΕΝΟ ΕΜΒΟΛΙΟ ΡΟΤΑΙΟΥ | 20060800016              |

**1.9 ΕΥΡΕΤΗΡΙΟ ΑΙΤΗΣΕΩΝ Σ.Π.Π.Φ. ΣΥΜΦΩΝΑ ΜΕ ΤΗΝ ΑΛΦΑΒΗΤΙΚΗ ΣΕΙΡΑ ΤΩΝ ΑΙΤΟΥΝΤΩΝ**

| <b>ΚΑΤΑΘΕΤΗΣ<br/>(71)</b>               | <b>ΤΙΤΛΟΣ ΕΦΕΥΡΕΣΗΣ<br/>(54)</b>  | <b>ΚΑΤΑΘΕΣΗ<br/>(22)</b> | <b>ΑΡ. ΑΙΤ.<br/>(21)</b> |
|---|---|--------------------------|--------------------------|
| <i>GLAXOSMITHKLINE BIOLOGICALS S.A.</i> | ΜΕΘΟΔΟΣ ΔΙΑΧΩΡΙΣΜΟΥ ΠΑΡΑΛΛΑΓΩΝ ΡΟΤΑΙΟΥ ΚΑΙ ΖΩΝΤΑΝΟ ΕΞΑΣΘΕΝΗΜΕΝΟ ΕΜΒΟΛΙΟ ΡΟΤΑΙΟΥ | 08/06/2006               | 20060800016              |

---

**1.10 ΑΙΤΗΣΕΙΣ ΣΥΜΠΛΗΡΩΜΑΤΙΚΩΝ ΠΙΣΤΟΠΟΙΗΤΙΚΩΝ ΠΡΟΣΤΑΣΙΑΣ ΓΙΑ  
ΦΥΤΟΠΡΟΣΤΑΤΕΥΤΙΚΑ ΠΡΟΪΟΝΤΑ**

---

---

*ΟΥΔΕΜΙΑ*

---

---

*ΔΕΝ ΥΠΑΡΧΕΙ ΔΗΜΟΣΙΕΥΣΗ*

---

---

*ΔΕΝ ΥΠΑΡΧΕΙ ΔΗΜΟΣΙΕΥΣΗ*

---

## Κ Ε Φ Α Λ Α Ι Ο 2

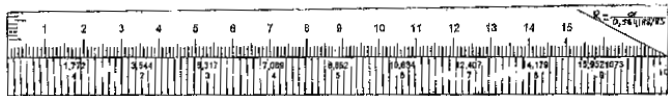
### ΔΙΠΛΩΜΑΤΑ ΕΥΡΕΣΙΤΕΧΝΙΑΣ, ΠΙΣΤΟΠΟΙΗΤΙΚΑ ΥΠΟΔΕΙΓΜΑΤΟΣ ΧΡΗΣΙΜΟΤΗΤΑΣ ΚΑΙ ΣΥΜΠΛΗΡΩΜΑΤΙΚΑ ΠΙΣΤΟΠΟΙΗΤΙΚΑ ΠΡΟΣΤΑΣΙΑΣ

#### 2.1 ΔΙΠΛΩΜΑΤΑ ΕΥΡΕΣΙΤΕΧΝΙΑΣ

|                             |   |
|-----------------------------|---|
| <b>ΑΡΙΘΜΟΣ Δ.Ε.</b>         | <b>(11):1005395</b>   |
| <b>ΑΡΙΘΜΟΣ ΑΙΤΗΣΗΣ Δ.Ε.</b> | <b>(21):20060100117</b>   |
| <b>ΔΙΕΘΝΗΣ ΤΑΞΙΝΟΜΗΣΗ</b>   | <b>(51):IPC8: B43L 13/00</b><br><b>IPC8: B43L 7/027</b><br><b>IPC8: B43L 7/033</b><br><b>IPC8: B43L 7/10</b><br><b>IPC8: G06G 1/04</b><br><b>IPC8: G01B 3/04</b><br><b>IPC8: G09B 23/04</b> |
| <b>ΔΙΚΑΙΟΥΧΟΣ</b>           | <b>(73):1)ΓΕΩΡΓΑΚΑΚΗΣ ΑΝΔΡΕΑ ΙΩΑΝΝΗΣ</b><br>Αλατσάτων 31,16232 ΒΥΡΩΝΑΣ<br>(ΑΤΤΙΚΗΣ), ΕΛΛΑΔΑ   |
| <b>ΗΜΕΡΟΜ. ΚΑΤΑΘΕΣΗΣ</b>    | <b>(22):23/02/2006</b>  |
| <b>ΗΜΕΡΟΜ. ΑΠΟΝΟΜΗΣ</b>     | <b>(47):08/01/2007</b>  |
| <b>ΣΥΜΒ. ΠΡΟΤΕΡΑΙΟΤΗΤΕΣ</b> | <b>(30):</b>  |
| <b>ΤΡΟΠΟΠ. ΚΥΡΙΟΥ Δ.Ε.</b>  | <b>(61):1005125</b>   |
| <b>ΕΦΕΥΡΕΤΗΣ</b>            | <b>(72):1)ΓΕΩΡΓΑΚΑΚΗΣ ΑΝΔΡΕΑ ΙΩΑΝΝΗΣ</b>  |
| <b>ΕΙΔΙΚΟΣ ΠΛΗΡΕΞΟΥΣΙΟΣ</b> | <b>(74):</b>  |
| <b>ΑΝΤΙΚΛΗΤΟΣ</b>           | <b>(74):</b>  |
| <b>ΤΙΤΛΟΣ ΕΦΕΥΡΕΣΗΣ</b>     | <b>(54):ΤΕΤΡΑΓΩΝΟΜΕΤΡΑ (ΤΡΙΓΩΝΑ Ή ΜΗ)</b>   |
| <b>ΠΕΡΙΛΗΨΗ(57)</b>         |   |

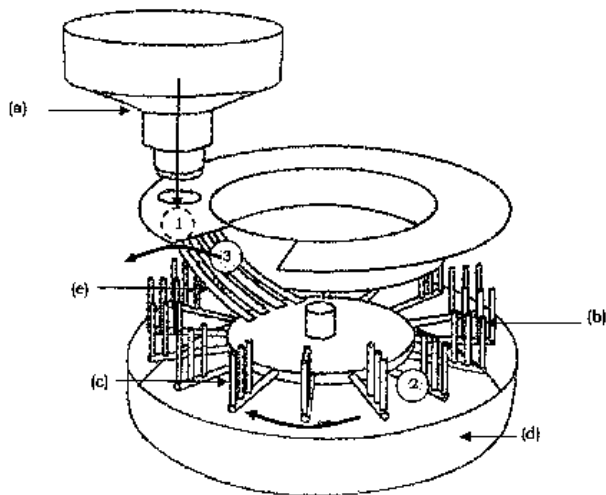
Τα τετραγώνομετρα αναφέρονται σε ένα μηχανισμό ο οποίος υπολογίζει το μήκος της πλευράς του τετραγώνου που έχει ίσο (ή με την καλύτερη δυνατή προσέγγιση ίσο) εμβαδόν με κύκλο δεδομένης ακτίνας. Τα τετραγώνομετρα σε όλες τους τις μορφές είναι ένας κανόνας δύο διαφορετικών κλιμάκων, της κλίμακας του (εκάστοτε) ισχύοντος μετρικού συστήματος και εκείνης της κλίμακας ενός άλλου

μετρικού συστήματος το οποίο σαν μονάδα μέτρησης έχει την πλευρά του τετραγώνου με το οποίο το ισχύον μετρικό σύστημα ευρίσκεται σε μια ορισμένη αναλογική σχέση. Το πλεονέκτημα κάθε μορφής τετραγώνομετρου συνίσταται στο ότι αποτελεί ένα εύχρηστο μηχανισμό εύρεσης του μήκους της πλευράς του τετραγώνου το οποίο έχει εμβαδόν ίσο (ή κατά την μεγαλύτερη προσέγγιση ίσο) με ένα κύκλο του οποίου γνωρίζουμε την ακτίνα και αντιστρόφως.



|                             |   |
|-----------------------------|---|
| <b>ΑΡΙΘΜΟΣ Δ.Ε.</b>         | <b>(11):1005396</b>   |
| <b>ΑΡΙΘΜΟΣ ΑΙΤΗΣΗΣ Δ.Ε.</b> | <b>(21):20050100589</b>   |
| <b>ΔΙΕΘΝΗΣ ΤΑΞΙΝΟΜΗΣΗ</b>   | <b>(51):IPC8: A21D 15/02</b><br><b>IPC8: A21D 13/00</b><br><b>IPC8: A21D 6/00</b><br><b>IPC8: A23L 3/375</b>  |
| <b>ΔΙΚΑΙΟΥΧΟΣ</b>           | <b>(73):1)ΚΑΪΣΜΑΡΙΔΗΣ ΔΗΜΗΤΡΙΟΣ</b><br>28ης Οκτωβρίου 85,15341 ΑΓΙΑ<br>ΠΑΡΑΣΚΕΥΗ (ΑΤΤΙΚΗΣ), ΕΛΛΑΔΑ            |
| <b>ΗΜΕΡΟΜ. ΚΑΤΑΘΕΣΗΣ</b>    | <b>(22):23/11/2005</b>  |
| <b>ΗΜΕΡΟΜ. ΑΠΟΝΟΜΗΣ</b>     | <b>(47):08/01/2007</b>  |
| <b>ΣΥΜΒ. ΠΡΟΤΕΡΑΙΟΤΗΤΕΣ</b> | <b>(30):</b>  |
| <b>ΤΡΟΠΟΠ. ΚΥΡΙΟΥ Δ.Ε.</b>  | <b>(61):</b>  |
| <b>ΕΦΕΥΡΕΤΗΣ</b>            | <b>(72):1)ΚΑΪΣΜΑΡΙΔΗΣ ΔΗΜΗΤΡΙΟΣ</b>   |
| <b>ΕΙΔΙΚΟΣ ΠΛΗΡΕΞΟΥΣΙΟΣ</b> | <b>(74):ΛΥΜΠΕΡΗΣ ΝΙΚΟΛΑΟΣ</b><br>Στουρνάρη 37, 10682 ΑΘΗΝΑ  |
| <b>ΑΝΤΙΚΛΗΤΟΣ</b>           | <b>(74):ΛΥΜΠΕΡΗΣ ΝΙΚΟΛΑΟΣ</b><br>Στουρνάρη 37,10682 ΑΘΗΝΑ   |
| <b>ΤΙΤΛΟΣ ΕΦΕΥΡΕΣΗΣ</b>     | <b>(54):ΜΗΧΑΝΗ ΠΑΡΑΓΩΓΗΣ ΚΑΙ ΨΥΞΗΣ</b><br><b>ΛΟΥΚΟΥΜΑΔΩΝ Ή ΚΑΙ ΑΛΛΩΝ ΣΦΑΙ-</b><br><b>ΡΙΑΙΩΝ ΡΕΥΣΤΗΣ ΖΥΜΗΣ</b> |
| <b>ΠΕΡΙΛΗΨΗ(57)</b>         |   |

Η μηχανή παραγωγής και ψύξης λουκουμάδων ή και άλλων σφαιριδίων ρευστής ζύμης, είναι ένας μηχανισμός, ο οποίος ψύχει ρευστή ζύμη σε σχήμα σφαιριδίων, μέσα σε υγρό άζωτο. Καθώς η ζύμη πέφτει σε συγκεκριμένες δόσεις μέσα στο υγρό άζωτο διαμορφώνεται σε κατεγυγμένα σφαιρίδια.





**ΑΡΙΘΜΟΣ Δ.Ε.** (11):1005397  
**ΑΡΙΘΜΟΣ ΑΙΤΗΣΗΣ Δ.Ε.** (21):20050100588  
**ΔΙΕΘΝΗΣ ΤΑΞΙΝΟΜΗΣΗ** (51):IPC8: C12G 3/04  
**ΔΙΚΑΙΟΥΧΟΣ** (73):1)ΜΠΟΥΡΟΣ ΠΑΝΑΓΙΩΤΗ ΕΥΑΓΓΕΛΟΣ  
 Σταμνά Μεσολογίου,30400 ΑΙΤΩΛΙΚΟ  
 (ΑΙΤΩΛΟΑΚΑΡΝΑΝΙΑΣ), ΕΛΛΑΔΑ  
 2)ΚΑΤΣΑΡΕΛΗΣ ΚΩΝΣΤΑΝΤΙΝΟΣ  
 Θυσίας 6,30200 ΜΕΣΟΛΟΓΓΙ  
 (ΑΙΤΩΛΟΑΚΑΡΝΑΝΙΑΣ), ΕΛΛΑΔΑ  
**ΗΜΕΡΟΜ. ΚΑΤΑΘΕΣΗΣ** (22):28/11/2005  
**ΗΜΕΡΟΜ. ΑΠΟΝΟΜΗΣ** (47):15/01/2007  
**ΣΥΜΒ. ΠΡΟΤΕΡΑΙΟΤΗΤΕΣ** (30):  
**ΤΡΟΠΟΠ. ΚΥΡΙΟΥ Δ.Ε.** (61):  
**ΕΦΕΥΡΕΤΗΣ** (72):1)ΜΠΟΥΡΟΣ ΠΑΝΑΓΙΩΤΗ ΕΥΑΓΓΕΛΟΣ  
 2)ΚΑΤΣΑΡΕΛΗΣ ΚΩΝΣΤΑΝΤΙΝΟΣ  
**ΕΙΔΙΚΟΣ ΠΛΗΡΕΞΟΥΣΙΟΣ** (74):  
**ΑΝΤΙΚΛΗΤΟΣ** (74):  
**ΤΙΤΛΟΣ ΕΦΕΥΡΕΣΗΣ** (54):**ΜΕΘΟΔΟΣ ΠΑΡΑΣΚΕΥΗΣ ΧΡΩΜΑΤΙ-  
 ΣΤΟΥ ΤΣΙΠΟΥΡΟΥ**

**ΠΕΡΙΛΗΨΗ(57)**

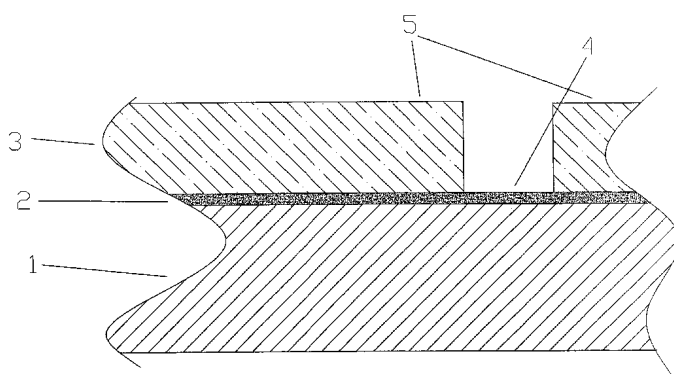
Έως σήμερα γνωρίζαμε ότι το τσίπουρο ήταν διαφανές. Με αυτές τις δύο (2) φυσικές μεθόδους (χωρίς συντηρητικά), δημιουργούμε το χρωματιστό τσίπουρο που έχει : χρώμα, άρωμα, γεύση και ποιότητα.

**ΑΡΙΘΜΟΣ Δ.Ε.** (11):1005398  
**ΑΡΙΘΜΟΣ ΑΙΤΗΣΗΣ Δ.Ε.** (21):20050100561  
**ΔΙΕΘΝΗΣ ΤΑΞΙΝΟΜΗΣΗ** (51):IPC8: E04F 13/14  
**ΔΙΚΑΙΟΥΧΟΣ** (73):1)ΜΥΤΙΛΗΝΑΙΟΥ ΕΙΡΗΝΗ  
 Μητροπολίτου Γενναδίου 20,57019 ΝΕΟΙ  
 ΕΠΙΒΑΤΕΣ (ΘΕΣΣΑΛΟΝΙΚΗΣ), ΕΛΛΑΔΑ  
**ΗΜΕΡΟΜ. ΚΑΤΑΘΕΣΗΣ** (22):09/11/2005  
**ΗΜΕΡΟΜ. ΑΠΟΝΟΜΗΣ** (47):15/01/2007  
**ΣΥΜΒ. ΠΡΟΤΕΡΑΙΟΤΗΤΕΣ** (30):  
**ΤΡΟΠΟΠ. ΚΥΡΙΟΥ Δ.Ε.** (61):  
**ΕΦΕΥΡΕΤΗΣ** (72):1)ΜΥΤΙΛΗΝΑΙΟΥ ΕΙΡΗΝΗ  
**ΕΙΔΙΚΟΣ ΠΛΗΡΕΞΟΥΣΙΟΣ** (74):  
**ΑΝΤΙΚΛΗΤΟΣ** (74):ΚΑΡΑΘΟΔΩΡΟΣ ΧΡΗΣΤΟΣ  
 Αλεξάνδρου Φλέμιγκ 4,54642  
 ΘΕΣΣΑΛΟΝΙΚΗ (ΘΕΣΣΑΛΟΝΙΚΗΣ)  
**ΤΙΤΛΟΣ ΕΦΕΥΡΕΣΗΣ** (54):**ΠΛΑΚΑ ΕΠΕΝΔΥΣΗΣ ΤΟΙΧΟΥ ΑΠΟ  
 ΣΚΥΡΟΔΕΜΑ, ΕΜΦΑΝΗΣ ΟΠΤΙΚΑ ΩΣ  
 ΤΟΙΧΟΠΟΙΑ ΑΠΟ ΤΟΥΒΛΑ**

**ΠΕΡΙΛΗΨΗ(57)**

Η πλάκα επένδυσης τοίχου από σκυρόδεμα, εμφανής οπτικά ως τοιχοποιία από τούβλα, αποτελείται από το άνω στρώμα (3) της παράστασης των τούβλων (7), το μεσαίο στρώμα (2) της παράστασης των αρμών τούβλων (4), του κάτω στρώματος (1), τα πλέγματα και τους αρμούς σύνδεσης (6) των πλακών (με εγχοπές δύο τύπων), (9, 10). Η γωνία πλάκας (11) κατασκευάζεται παρομοίως. Τα τρία στρώματα κατασκευάζονται από σκυρόδεμα. Οι δύο συμπληρωματικές εγχοπές (9, 10) του αρμού σύνδεσης (6) είναι ικανές να συνδέσουν τις πλάκες μεταξύ τους χωρίς συγκολλητικό υλικό. Μετά την τοποθέτηση της πλάκας, ο τοίχος φαίνεται σαν να έχει κτιστεί από τούβλα με την παραδοσιακή μέθοδο. Η τοποθέτησή της γίνεται μέσω των αρμών των συνδέσεων μεταξύ των πλακών και στηρίζεται είτε με κοχλίες είτε με κόλλα. Λόγω των τριών στρωμάτων από χρωματισμένο σκυρόδεμα, δεν απαιτεί βαφή. Έχει μικρό βάρος για τις διαστάσεις του και ικανοποιητική στιβαρότητα. Επίσης, κατά την φυσιολογική του φθορά στο χρόνο, φθερείται ομοιόμορφα. Η πλάκα μπορεί να τοποθετηθεί σε τοίχους οικοδομών,

οικίες, εργοστάσια, είτε σε τοίχους από σκυρόδεμα είτε σε μεταλλικές κατασκευές κλπ.





|                      |  |
|----------------------|--|
| <b>ΑΡΙΘΜΟΣ Δ.Ε.</b>  | <b>(11):1005401</b>  |
| ΑΡΙΘΜΟΣ ΑΙΤΗΣΗΣ Δ.Ε. | (21):20050100328   |
| ΔΙΕΘΝΗΣ ΤΑΞΙΝΟΜΗΣΗ   | (51):IPC8: B32B 7/12<br>IPC8: B32B 15/08<br>IPC8: E06B 3/12  |
| ΔΙΚΑΙΟΥΧΟΣ           | (73):1)ΧΡΙΣΤΟΔΟΥΛΟΥ ΕΜΜΑΝΟΥΗΛ<br>ΑΓΓΕΛΟΣ<br>Αγίας Σοφίας 138,17123 ΝΕΑ ΣΜΥΡΝΗ<br>(ΑΤΤΙΚΗΣ), ΕΛΛΑΔΑ   |
| ΗΜΕΡΟΜ. ΚΑΤΑΘΕΣΗΣ    | (22):28/06/2005  |
| ΗΜΕΡΟΜ. ΑΠΟΝΟΜΗΣ     | (47):24/01/2007  |
| ΣΥΜΒ. ΠΡΟΤΕΡΑΙΟΤΗΤΕΣ | (30):  |
| ΤΡΟΠΟΠ. ΚΥΡΙΟΥ Δ.Ε.  | (61):  |
| ΕΦΕΥΡΕΤΗΣ            | (72):1)ΧΡΙΣΤΟΔΟΥΛΟΥ ΕΜΜΑΝΟΥΗΛ<br>ΑΓΓΕΛΟΣ   |
| ΕΙΔΙΚΟΣ ΠΛΗΡΕΞΟΥΣΙΟΣ | (74):ΣΑΚΕΛΛΑΡΙΔΗ ΒΑΛΗ-ΒΑΣΙΛΙΚΗ<br>Αδριανού 70, 10556 ΑΘΗΝΑ   |
| ΑΝΤΙΚΛΗΤΟΣ           | (74):ΣΑΚΕΛΛΑΡΙΔΗ ΒΑΛΗ-ΒΑΣΙΛΙΚΗ<br>Αδριανού 70,10556 ΑΘΗΝΑ  |
| ΤΙΤΛΟΣ ΕΦΕΥΡΕΣΗΣ     | <b>(54):ΜΕΘΟΔΟΣ ΣΥΝΕΝΩΣΗΣ ΦΥΛΛΟΥ<br/>ΑΛΟΥΜΙΝΙΟΥ ΜΕ ΦΥΛΛΟ PVC ΓΙΑ<br/>ΤΗΝ ΔΗΜΙΟΥΡΓΙΑ ΤΕΛΙΚΟΥ ΠΡΟΪ-<br/>ΟΝΤΟΣ ΛΕΥΚΟΥ ΧΡΩΜΑΤΟΣ Ή ΑΠΟ-<br/>ΜΙΜΗΣΗΣ ΞΥΛΟΥ</b> |

#### ΠΕΡΙΛΗΨΗ(57)

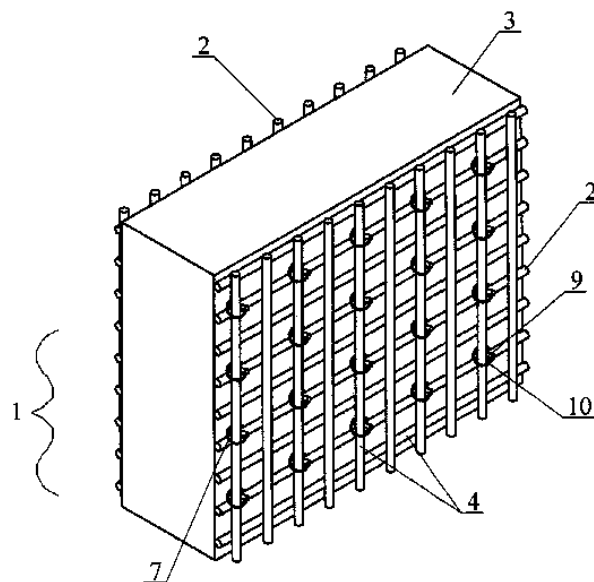
Μία μέθοδος συνένωσης φύλλου αλουμινίου με φύλλο PVC για την δημιουργία τελικού προϊόντος λευκού χρώματος ή απομίμησης ξύλου, κατά την οποία το φύλλο αλουμινίου αρχικά τριβεται και απολαδώνεται, στην συνέχεια επικαλύπτεται με PRIMER για 15 έως 20 λεπτά, κατόπιν θερμαίνεται σε θερμοκρασία 80 βαθμών κελσίου έως 105 βαθμών κελσίου, επικαλύπτεται από

κόλλα ενώ στην συνέχεια γίνεται επίστρωση από κυλινδρική μηχανή του φύλλου αλουμινίου που έχει επικαλυφθεί με την κόλλα και του φύλλου PVC. Στην τελευταία φάση της διαδικασίας το τελικό προϊόν τοποθετείται στην πρέσα διαμόρφωσης αλουμινίου, προκειμένου να λάβει το επιθυμητό σχήμα και μορφή και σε τοπικές μηχανές προκειμένου να κοπεί στα επιθυμητά μέρη, για την τοποθέτηση τζαμιών.

|                      |   |
|----------------------|---|
| <b>ΑΡΙΘΜΟΣ Δ.Ε.</b>  | <b>(11):1005402</b>   |
| ΑΡΙΘΜΟΣ ΑΙΤΗΣΗΣ Δ.Ε. | (21):20060100101  |
| ΔΙΕΘΝΗΣ ΤΑΞΙΝΟΜΗΣΗ   | (51):IPC8: B21F 27/12<br>IPC8: B21F 27/20<br>IPC8: E04C 2/20<br>IPC8: E04C 2/22<br>IPC8: E04C 2/284<br>IPC8: B21F 27/08 |
| ΔΙΚΑΙΟΥΧΟΣ           | (73):1)ΑΝΑΓΝΩΣΤΟΠΟΥΛΟΣ ΠΑΝΑΓΙΩΤΗΣ<br>ΑΚΑΚΙΩΝ 64,15125 ΜΑΡΟΥΣΙ<br>(ΑΤΤΙΚΗΣ), ΕΛΛΑΔΑ                                      |
| ΗΜΕΡΟΜ. ΚΑΤΑΘΕΣΗΣ    | (22):15/02/2006   |
| ΗΜΕΡΟΜ. ΑΠΟΝΟΜΗΣ     | (47):24/01/2007   |
| ΣΥΜΒ. ΠΡΟΤΕΡΑΙΟΤΗΤΕΣ | (30):   |
| ΤΡΟΠΟΠ. ΚΥΡΙΟΥ Δ.Ε.  | (61):   |
| ΕΦΕΥΡΕΤΗΣ            | (72):1)ΑΝΑΓΝΩΣΤΟΠΟΥΛΟΣ ΠΑΝΑΓΙΩΤΗΣ   |
| ΕΙΔΙΚΟΣ ΠΛΗΡΕΞΟΥΣΙΟΣ | (74):   |
| ΑΝΤΙΚΛΗΤΟΣ           | (74):   |
| ΤΙΤΛΟΣ ΕΦΕΥΡΕΣΗΣ     | <b>(54):ΜΕΘΟΔΟΣ ΚΑΤΑΣΚΕΥΗΣ ΤΡΙΣΔΙΑ-<br/>ΣΤΑΤΟΥ ΟΠΛΙΣΜΕΝΟΥ ΔΟΜΙΚΟΥ<br/>ΣΤΟΙΧΕΙΟΥ ΚΑΙ ΠΡΟΪΟΝ ΔΟΜΙΚΟΥ<br/>ΣΤΟΙΧΕΙΟΥ</b>    |

#### ΠΕΡΙΛΗΨΗ(57)

Μέθοδος κατασκευής τρισδιάστατου οπλισμένου δομικού στοιχείου (1) αποτελούμενο από δυο παράλληλα μεταλλικά πλέγματα (2) που περικλείουν μονωτικό υλικό (3), όπου τα σύρματα των πλεγμάτων παράγονται περιστρέφοντας συνεχόμενο σύρμα (5,6) και προϊόν δομικού στοιχείου (1) από δύο ή περισσότερα παράλληλα μεταλλικά πλέγματα (2) προερχόμενα από συνεχές σύρμα περιτυλισσόμενο γύρω από μονωτικό υλικό (3), συνδεδεμένα με διαμπερείς συνδετήρες (9).



|                         |   |
|-------------------------|---|
| <b>ΑΡΙΘΜΟΣ Δ.Ε.</b>     | <b>(11):1005403</b>   |
| ΑΡΙΘΜΟΣ ΑΙΤΗΣΗΣ Δ.Ε.    | (21):20060100058  |
| ΔΙΕΘΝΗΣ ΤΑΞΙΝΟΜΗΣΗ      | (51):IPC8: F41H 11/14<br>IPC8: F42D 1/055<br>IPC8: F42B 3/10  |
| <b>ΔΙΚΑΙΟΥΧΟΣ</b>       | (73):1)ΚΟΛΥΒΑΣ ΔΗΜΗΤΡΙΟΣ<br>Πατριάρχου Αθηνάγορα 7,68100<br>ΑΛΕΞΑΝΔΡΟΥΠΟΛΗ (ΕΒΡΟΥ), ΕΛΛΑΔΑ<br>2)ΠΑΠΑΛΕΞΑΝΔΡΗΣ ΧΡΗΣΤΟΣ<br>Βασ.Κωνσταντίνου 41,68500 ΦΕΡΕΣ<br>(ΕΒΡΟΥ), ΕΛΛΑΔΑ |
| ΗΜΕΡΟΜ. ΚΑΤΑΘΕΣΗΣ       | (22):01/02/2006   |
| ΗΜΕΡΟΜ. ΑΠΟΝΟΜΗΣ        | (47):24/01/2007   |
| ΣΥΜΒ. ΠΡΟΤΕΡΑΙΟΤΗΤΕΣ    | (30):   |
| ΤΡΟΠΟΠ. ΚΥΡΙΟΥ Δ.Ε.     | (61):   |
| ΕΦΕΥΡΕΤΗΣ               | (72):1)ΚΟΛΥΒΑΣ ΔΗΜΗΤΡΙΟΣ<br>2)ΠΑΠΑΛΕΞΑΝΔΡΗΣ ΧΡΗΣΤΟΣ   |
| ΕΙΔΙΚΟΣ ΠΛΗΡΕΞΟΥΣΙΟΣ    | (74):   |
| ΑΝΤΙΚΛΗΤΟΣ              | (74):   |
| <b>ΤΙΤΛΟΣ ΕΦΕΥΡΕΣΗΣ</b> | <b>(54):ΣΥΣΚΕΥΗ ΕΛΕΓΧΟΜΕΝΩΝ ΗΛΕΚΤΡΙΚΩΝ ΠΥΡΟΔΟΤΗΣΕΩΝ</b>   |

#### ΠΕΡΙΛΗΨΗ(57)

Συσκευή ελεγχόμενων ηλεκτρικών πυροδοτήσεων η οποία είναι ενσύρματη και χρησιμοποιείται για να καταστρέφονται προκαθορισμένα αλλά και διάσπαρτα πυρομαχικά, βλήματα ή νάρκες, πάσης φύσεως εγκαταστάσεις και κατασκευές γενικότερα, καθώς και σε οποιαδήποτε επιχειρησιακή ή άλλη δραστηριότητα απαιτηθεί. Αποτελείται από πίνακα ελέγχου (10) για τη δοκιμή των κυκλωμάτων και την πυροδότηση των εστιών, κεντρικό καλώδιο (47) που εκτείνεται από την ασφαλή απόσταση που βρίσκεται ο πίνακας ελέγχου (10) έως τις εστιές, και τέλος

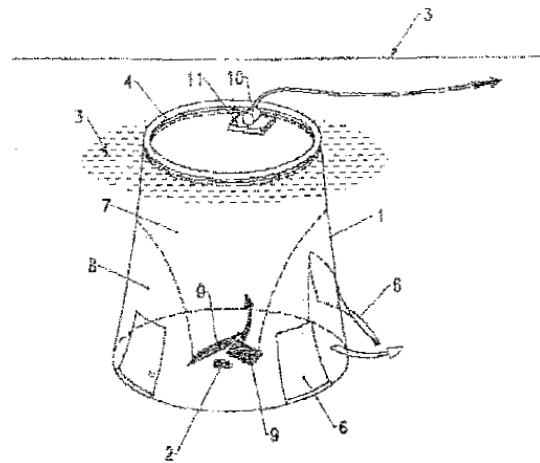
καλώδιο διακλαδώσεως (14) που λαμβάνει κάθε επιθυμητή διάταξη, αναλόγως της θέσεως που επιλέγεται να έχουν ή έχουν οι εστιές, της πληθώρας, της χρήσεως, και του τρόπου που επιλέγεται να γίνουν οι καταστροφές. Οι διατάξεις που δύναται να λάβει η συσκευή είναι οι ακόλουθες: Βεντάλιας, ή με ελεύθερη διάταξη στο χώρο, για προκαθορισμένα ή μη σημεία, καθ' όσον πρόκειται για καταστροφές σε πεδία βολής, επιχειρησιακές δραστηριότητες παράκτιων εστιών για αποτροπή αποβατικών ή άλλων ενεργειών, δολιοφθορές πάσης φύσεως, καταστροφές συγκοινωνιακών σθμών όπως αεροδρόμια και λιμάνια, οδικές αρτηρίες, γέφυρες, ευρύτερα εγκαταστάσεις, αλλά και κατασκευές γενικότερα. Κάθετη διάταξη, φτάνοντας εκατέρωθεν σε κάθε ναρκοδέσμη που συναντάει ακολουθώντας το ίχνος της ναρκολωρίδος σε ναρκοπέδιο, αλλά και κάθετη διαπερνώντας τις ναρκοσειρές κατά την έννοια του βάθους για διάνοιξη διαδρόμου σε ναρκοπέδιο, σε προκαθορισμένα σημεία. Με τις δυνατότητες που έχει η συσκευή επιτυγχάνεται: Η πληθώρα εστιών και η επιλογή πυροδοτήσεων με μία προετοιμασία συνδεσμολογίας, η ασφάλεια, μέσω της ενσύρματης λειτουργίας, του διακόπτη με το κλειδί που αποσπάται, του κεντρικού καλωδίου που εκτείνεται σε μεγάλη απόσταση και των συνδετήρων γεφυρώματος, η ταχύτητα, αφού δεν υφίστανται κομμένα και μπερδεμένα καλώδια ενώ η ανάπτυξη και η συγκέντρωση της όλης συσκευής γίνεται επίσης ταχύτατα. Παρέχεται επίσης η ευκολία από την άμεση μεταφορά όλης της συσκευής, του απλού χειρισμού του πίνακα ελέγχου, και της σύνδεσης με φίστες των επί μέρους κομματιών μεταξύ τους, και τέλος ο έλεγχος της δοκιμής των κυκλωμάτων και των πυροδοτήσεων από τον πίνακα ελέγχου

|                         |   |
|-------------------------|---|
| <b>ΑΡΙΘΜΟΣ Δ.Ε.</b>     | <b>(11):1005404</b>   |
| ΑΡΙΘΜΟΣ ΑΙΤΗΣΗΣ Δ.Ε.    | (21):20050100426  |
| ΔΙΕΘΝΗΣ ΤΑΞΙΝΟΜΗΣΗ      | (51):IPC8: E03B 3/06  |
| ΔΙΚΑΙΟΥΧΟΣ              | (73):1)PERIL MICHEL<br>Colline Bellevue, 340 Corniche des Santolens, 06210 Mondelieu, ΓΑΛΛΙΑ      |
| ΗΜΕΡΟΜ. ΚΑΤΑΘΕΣΗΣ       | (22):11/08/2005   |
| ΗΜΕΡΟΜ. ΑΠΟΝΟΜΗΣ        | (47):24/01/2007   |
| ΣΥΜΒ. ΠΡΟΤΕΡΑΙΟΤΗΤΕΣ    | (30):   |
| ΤΡΟΠΟΠ. ΚΥΡΙΟΥ Δ.Ε.     | (61):   |
| ΕΦΕΥΡΕΤΗΣ               | (72):1)ΑΡΓΥΡΙΑΔΗΣ ΑΠΟΣΤΟΛΟΥ ΙΩΝ   |
| ΕΙΔΙΚΟΣ ΠΛΗΡΕΞΟΥΣΙΟΣ    | (74):ΑΡΓΥΡΙΑΔΟΥ ΚΟΡΙΝΝΑ<br>Σίνα 14, 10672 ΑΘΗΝΑ   |
| ΑΝΤΙΚΛΗΤΟΣ              | (74):ΑΡΓΥΡΙΑΔΟΥ ΚΟΡΙΝΝΑ<br>Σίνα 14, 10672 ΑΘΗΝΑ   |
| <b>ΤΙΤΛΟΣ ΕΦΕΥΡΕΣΗΣ</b> | <b>(54):ΔΙΑΤΑΞΗ ΓΙΑ ΤΗ ΣΥΛΛΗΨΗ ΥΠΟΘΑΛΑΣΣΙΑ ΑΝΑΒΛΥΖΟΝΤΟΣ ΓΛΥΚΟΥ ΥΔΑΤΟΣ ΚΑΙ ΜΕΘΟΔΟΣ ΛΕΙΤΟΥΡΓΙΑΣ</b> |

#### ΠΕΡΙΛΗΨΗ(57)

Διάταξη σύλληψης υποθαλάσσια αναβλύζοντας γλυκού ύδατος που επιτρέπει την ανάκτηση του γλυκού ύδατος των πηγών κάτω από την επιφάνεια της θάλασσας προερχόμενου ιδιαίτερα από καρστικά δίκτυα, χαρακτηριζόμενη από τον συνδυασμό μια στεγανής εσωτερικής επιφάνειας (1) που απομονώνει το ή τα αναβλύζοντα (2), η οποία στεγανή επιφάνεια είναι αγκυρωμένη στο βυθό της θάλασσας (5) και ανέρχεται μέχρι την επιφάνεια (3) με τρόπο ώστε να επιτρέπει την επαναφορά του άνω τμήματος της διάταξης σύλληψης στον αέρα, με κινητά επιστόμια αντλίας (6) διαταγμένα στο κάτω τμήμα της αναφερόμενης στεγανής εσωτερικής επιφάνειας επιτρέποντας στο αμμυρό νερό να διαφεύγει (7), όπου η λήψη του γλυκού ύδατος (8) επιτυγχάνεται με αντλίες (10) τοποθετημένες πάνω σε μία πλωτή διάταξη (11) πάνω στην επιφάνεια του γλυκού ύδατος όπου η διάταξη είναι εφοδιασμένη με ένα σύστημα ελέγχου της χρέωσης των πηγών σε πραγματικό χρόνο αποτελούμενο από έναν ή περισσότερους μετρητές ροής εγκατεστημένους στην έξοδο των σιφωνίων που μεταδίδουν άμεσα στο σημείο ελέγχου την ταχύτητα του εξερχόμενου ρεύματος, όπου το φράγμα (κυκλική ή

ημικυκλική λεκάνη). Ένα τέτοιο σύστημα μπορεί να αποτελείται από έναν ή περισσότερους μετρητές ροής εγκατεστημένους στην έξοδο των καρστικών αγωγών μεταδίδοντας άμεσα στο σημείο ελέγχου την ταχύτητα του εξερχόμενου ρεύματος. Γνωρίζοντας τη διάμετρο του αγωγού η παροχή συνάγεται σε πραγματικό χρόνο. Ο εσωτερικός όγκος (χωρητικότητα) της λεκάνης που καθορίζεται από το φράγμα πρέπει υποχρεωτικά να ακολουθεί τον τύπο  $V = Qh/2$  ή  $V > Qh/2$ . Όπου  $V$  = συνολικός όγκος της λεκάνης και  $Qh$  = μέση ωριαία παροχή των πηγών. Το φράγμα (κυκλική ή ημικυκλική λεκάνη) πρέπει να είναι εφοδιασμένη με ένα αυτόματο σύστημα συναγερμού και ελέγχου, το οποίο προκαλεί το άνοιγμα και την απελευθέρωση (απενεργοποίηση) λειτουργίας του συστήματος μόλις η στιγμιαία αθροιστική παροχή  $q$  των πηγών που συλλαμβάνονται από το αναφερόμενο φράγμα ξεπερνά μια ορισμένη τιμή.



**ΑΡΙΘΜΟΣ Δ.Ε.** (11):1005405  
**ΑΡΙΘΜΟΣ ΑΙΤΗΣΗΣ Δ.Ε.** (21):20060100035  
**ΔΙΕΘΝΗΣ ΤΑΞΙΝΟΜΗΣΗ** (51):IPC8: B21D 11/12  
IPC8: B21D 43/00  
IPC8: B21D 43/28

**ΔΙΚΑΙΟΥΧΟΣ** (73):1)ΠΙΛΛΟΣ ΔΗΜΗΤΡΙΟΣ  
Κορώνης 4,15122 ΜΑΡΟΥΣΙ (ΑΤΤΙΚΗΣ),  
ΕΛΛΑΔΑ  
2)ΚΟΛΛΙΟΣ ΝΙΚΟΛΑΟΣ  
Φαρών 47,11147 ΓΑΛΑΤΣΙ (ΑΤΤΙΚΗΣ),  
ΕΛΛΑΔΑ  
3)ΜΑΡΚΩΒΑ ΜΑΙΡΗ  
Κορώνης 4,15122 ΜΑΡΟΥΣΙ (ΑΤΤΙΚΗΣ),  
ΕΛΛΑΔΑ

**ΗΜΕΡΟΜ. ΚΑΤΑΘΕΣΗΣ** (22):19/01/2006  
**ΗΜΕΡΟΜ. ΑΠΟΝΟΜΗΣ** (47):24/01/2007  
**ΣΥΜΒ. ΠΡΟΤΕΡΑΙΟΤΗΤΕΣ** (30):  
**ΤΡΟΠΟΠ. ΚΥΡΙΟΥ Δ.Ε.** (61):  
**ΕΦΕΥΡΕΤΗΣ** (72):1)ΠΙΛΛΟΣ ΔΗΜΗΤΡΙΟΣ  
2)ΚΟΛΛΙΟΣ ΝΙΚΟΛΑΟΣ  
3)ΜΑΡΚΩΒΑ ΜΑΙΡΗ

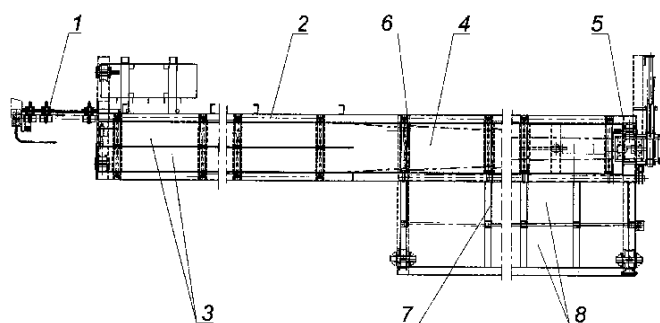
**ΕΙΔΙΚΟΣ ΠΛΗΡΕΞΟΥΣΙΟΣ** (74):  
**ΑΝΤΙΚΛΗΤΟΣ** (74):ΠΙΛΛΟΥ ΒΑΣΙΛΙΚΗ  
Θύσσου 3,11142 ΑΘΗΝΑ

**ΤΙΤΛΟΣ ΕΦΕΥΡΕΣΗΣ** (54):**ΜΗΧΑΝΗ ΤΑΥΤΟΧΡΟΝΗΣ ΚΟΠΗΣ  
ΚΑΙ ΔΙΑΜΟΡΦΩΣΗΣ ΡΑΒΔΩΝ ΟΙΚΟ-  
ΔΟΜΙΚΟΥ ΧΑΛΥΒΑ**

**ΠΕΡΙΛΗΨΗ(57)**

Η εφεύρεση συνιστάται στην προσαρμογή μηχανισμού μαζικής κάμψης άκρων στα μηχανήματα αυτόματης κοπής μετετόβεργας. Οι ράβδοι οικοδομικού σιδήρου προωθούνται και κόπτονται αρχικά από μηχανισμό (1) αποθηκεύονται σε σκάφες

(3) και προωθούνται για την διαμόρφωση των ακρών στον μηχανισμό διαμόρφωσης (5) μετά το τέλος των διεργασιών αποβάλλονται με μπράτσα αποβολής (6) και αποθηκεύονται σε θήκες. Η διαδικασία κοπής και διαμόρφωσης γίνονται από το ίδιο μηχάνημα εξασφαλίζοντας μεγαλύτερη παραγωγή μειώνοντας συγχρόνως τον χώρο που καταλαμβάνουν τα μηχανήματα.



**ΑΡΙΘΜΟΣ Δ.Ε.** (11):1005406  
**ΑΡΙΘΜΟΣ ΑΙΤΗΣΗΣ Δ.Ε.** (21):20060100153  
**ΔΙΕΘΝΗΣ ΤΑΞΙΝΟΜΗΣΗ** (51):IPC8: A01G 17/08  
IPC8: F16B 2/22

**ΔΙΚΑΙΟΥΧΟΣ** (73):1)ΔΙΚΑΙΑΚΟΣ ΔΗΜΗΤΡΙΟΣ  
Μάρκου Μπότσαρη 7,41222 ΛΑΡΙΣΑ  
(ΛΑΡΙΣΑΣ), ΕΛΛΑΔΑ

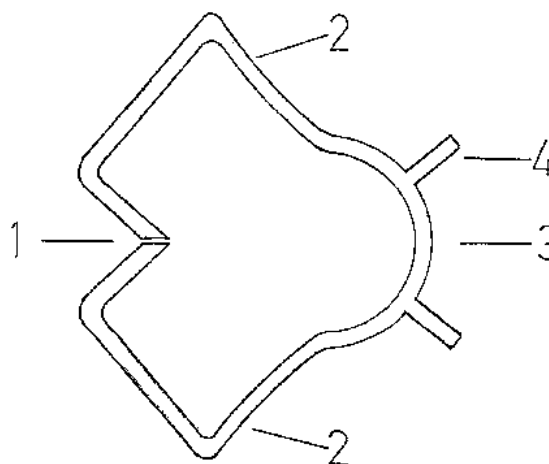
**ΗΜΕΡΟΜ. ΚΑΤΑΘΕΣΗΣ** (22):13/03/2006  
**ΗΜΕΡΟΜ. ΑΠΟΝΟΜΗΣ** (47):24/01/2007  
**ΣΥΜΒ. ΠΡΟΤΕΡΑΙΟΤΗΤΕΣ** (30):  
**ΤΡΟΠΟΠ. ΚΥΡΙΟΥ Δ.Ε.** (61):  
**ΕΦΕΥΡΕΤΗΣ** (72):1)ΔΙΚΑΙΑΚΟΣ ΔΗΜΗΤΡΙΟΣ  
(74):ΜΑΚΡΗ ΠΑΝΑΓΙΩΤΑ  
Λαμψάκου 5, 11528 ΑΘΗΝΑ

**ΑΝΤΙΚΛΗΤΟΣ** (74):ΦΙΛΙΠΠΟΠΟΥΛΟΥ ΕΛΛΗ  
Λαμψάκου 5,11528 ΑΘΗΝΑ

**ΤΙΤΛΟΣ ΕΦΕΥΡΕΣΗΣ** (54):**ΣΥΝΔΕΤΗΡΑΣ ΚΛΩΝΩΝ**

**ΠΕΡΙΛΗΨΗ(57)**

Ο συνδετήρας κλώνων είναι μία κατασκευή, η οποία συνδέει έναν κλώνο με το μέσο στήριξής του. Το στέλεχος του συνδετήρα αποτελείται από μια εσοχή σε σχήμα V ανοικτή στην κορυφή της, δύο κοιλίες εκατέρωθεν του V που καταλήγουν σε γωνία και μία τρίτη κοιλία, καμπύλη, που ολοκληρώνει το σχήμα. Κατά τη σύνδεση ενός κλώνου μιας αμπέλου (κλιματίδα) που είναι κάθετη στο σύρμα στήριξης, το οποίο είναι οριζόντιο, περνάμε με μία μόνο κίνηση την κλιματίδα και το σύρμα από το άνοιγμα της εσοχής του συνδετήρα. Το μεν σύρμα "κλειδώνει" διαγωνίως στις γωνίες του συνδετήρα, η δε κλιματίδα εγκλωβίζεται στην τρίτη κοιλία, ώστε εάν για οποιοδήποτε λόγο το σύρμα και η κλιματίδα αλλάξουν θέση μέσα στο συνδετήρα, να είναι και πάλι αδύνατη η διαφυγή τους.



**ΑΡΙΘΜΟΣ Δ.Ε.** (11):1005407  
**ΑΡΙΘΜΟΣ ΑΙΤΗΣΗΣ Δ.Ε.** (21):20050100507  
**ΔΙΕΘΝΗΣ ΤΑΞΙΝΟΜΗΣΗ** (51):IPC8: E05D 11/00  
IPC8: E05D 3/02  
IPC8: E05D 5/12

**ΔΙΚΑΙΟΥΧΟΣ** (73):1)ΜΙΧΑΣ ΚΩΝΣΤΑΝΤΙΝΟΥ ΠΑΥΛΟΣ  
Βορ. Ηπείρου και Τέρμα Μήλου,13671  
ΑΧΑΡΝΕΣ (ΑΤΤΙΚΗΣ), ΕΛΛΑΔΑ  
2)ΜΙΧΑ ΠΑΥΛΟΥ ΑΝΘΟΥΛΑ  
Βορ. Ηπείρου και Τέρμα Μήλου,13671  
ΑΧΑΡΝΕΣ (ΑΤΤΙΚΗΣ), ΕΛΛΑΔΑ

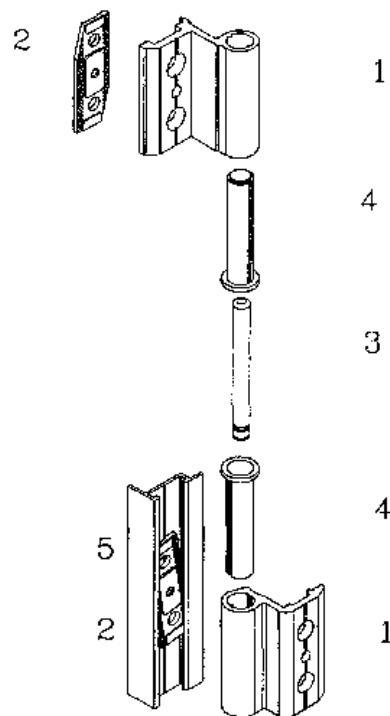
**ΗΜΕΡΟΜ. ΚΑΤΑΘΕΣΗΣ** (22):06/10/2005  
**ΗΜΕΡΟΜ. ΑΠΟΝΟΜΗΣ** (47):24/01/2007  
**ΣΥΜΒ. ΠΡΟΤΕΡΑΙΟΤΗΤΕΣ** (30):  
**ΤΡΟΠΟΠ. ΚΥΡΙΟΥ Δ.Ε.** (61):  
**ΕΦΕΥΡΕΤΗΣ** (72):1)ΜΙΧΑΣ ΚΩΝΣΤΑΝΤΙΝΟΥ ΠΑΥΛΟΣ  
2)ΜΙΧΑ ΠΑΥΛΟΥ ΑΝΘΟΥΛΑ

**ΕΙΔΙΚΟΣ ΠΛΗΡΕΞΟΥΣΙΟΣ** (74):  
**ΑΝΤΙΚΛΗΤΟΣ** (74):  
**ΤΙΤΛΟΣ ΕΦΕΥΡΕΣΗΣ** (54):ΜΕΝΤΕΣΕΣ ΓΙΑ ΑΝΟΙΓΟΜΕΝΑ ΣΥΣΤΗΜΑΤΑ ΑΛΟΥΜΙΝΙΟΥ ΜΕ ΑΝΟΞΕΙΔΩΤΟ ΑΠΟΣΠΩΜΕΝΟ ΛΑΜΑΚΙ ΜΕ ΔΙΠΛΟ ΠΑΤΗΜΑ ΚΑΙ ΑΣΦΑΛΙΣΗ ΤΟΥ ΠΥΡΡΟΥ ΜΕ ΛΕΙΤΟΥΡΓΙΑ ΕΞΟΥΔΕΤΕΡΩΣΗΣ ΤΗΣ ΤΡΙΒΗΣ

#### ΠΕΡΙΛΗΨΗ(57)

Μεντεσές για ανοιγόμενα συστήματα αλουμινίου με ανοξειδωτο αποσπώμενο λαμάκι με διπλό πάτημα και ασφάλιση του πύρου με λειτουργία εξουδετέρωσης της τριβής που αποτελείται από δύο μεταλλικά στοιχεία αργιλίου (1), δύο αποσπώμενα ανοξειδωτα λαμάκια στήριξης (2), ένα ανοξειδωτο πύρο ασφαλίσης (3) και δύο πλαστικές υποδοχές (4) για τον πύρο. Το αποσπώμενο λαμάκι (2) πατάει και στις δύο πλευρές του αυλακα (5) και καθιστά τον μεντεσέ ακόμη πιο σταθερό χωρίς να πέφτει από το φύλλο η την κάσα στην οποία εφαρμόζει. Ο

ανοξειδωτος πύρος (3) ασφαλίζει στις πλαστικές υποδοχές (4) με αποτέλεσμα την καλύτερη ολίσθηση του πύρου και την μη δημιουργία τριβών.



**ΑΡΙΘΜΟΣ Δ.Ε.** (11):1005408  
**ΑΡΙΘΜΟΣ ΑΙΤΗΣΗΣ Δ.Ε.** (21):20050100241  
**ΔΙΕΘΝΗΣ ΤΑΞΙΝΟΜΗΣΗ** (51):IPC8: E04B 2/26  
IPC8: E04B 2/86  
IPC8: E04C 2/26

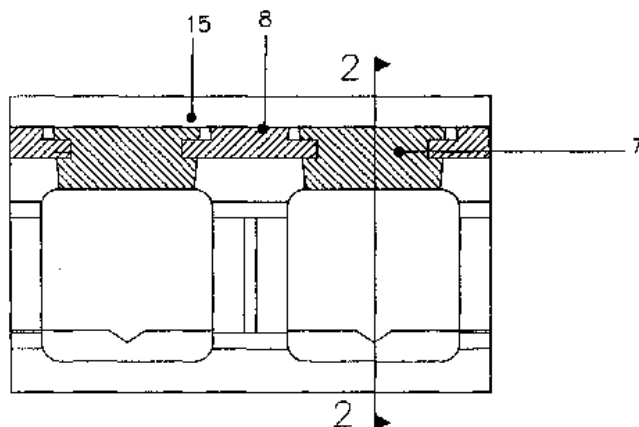
**ΔΙΚΑΙΟΥΧΟΣ** (73):1)ΜΑΚΡΑΚΗΣ ΓΕΩΡΓΙΟΣ  
Εβανς 77,71201 ΗΡΑΚΛΕΙΟ  
(ΗΡΑΚΛΕΙΟΥ), ΕΛΛΑΔΑ

**ΗΜΕΡΟΜ. ΚΑΤΑΘΕΣΗΣ** (22):18/05/2005  
**ΗΜΕΡΟΜ. ΑΠΟΝΟΜΗΣ** (47):24/01/2007  
**ΣΥΜΒ. ΠΡΟΤΕΡΑΙΟΤΗΤΕΣ** (30):  
**ΤΡΟΠΟΠ. ΚΥΡΙΟΥ Δ.Ε.** (61):  
**ΕΦΕΥΡΕΤΗΣ** (72):1)ΜΑΚΡΑΚΗΣ ΓΕΩΡΓΙΟΣ  
(74):  
**ΕΙΔΙΚΟΣ ΠΛΗΡΕΞΟΥΣΙΟΣ** (74):  
**ΑΝΤΙΚΛΗΤΟΣ** (74):  
**ΤΙΤΛΟΣ ΕΦΕΥΡΕΣΗΣ** (54):ΔΟΜΙΚΟ ΣΤΟΙΧΕΙΟ ΓΙΑ ΤΗΝ ΔΟΜΗΣΗ ΟΠΛΙΣΜΕΝΗΣ ΤΟΙΧΟΠΟΙΑΣ

#### ΠΕΡΙΛΗΨΗ(57)

Η εφεύρεση αναφέρεται σε δομικό στοιχείο για την δόμηση οπλισμένης τοιχοποιίας, μια υλοποίηση του οποίου είναι τσιμεντόλιθος με κενά διαμερή κατά μήκος και καθ' ύψος. Η εφεύρεση καθιστά εφικτή την τοποθέτηση διπλής εσχάρας οπλισμών στις παρειές της τοιχοποιίας σε περιορισμένο πάχος τσιμεντόλιθου. Διευκολύνει δηλαδή τη διάστρωση του κονιάματος των αρμών παρέχοντας προς τούτο επαρκές πλάτος με την διεύρυνση του σκέλους του τσιμεντόλιθου και την δημιουργία πατούρας (1), ενώ παράλληλα επιτυγχάνει να ενσωματώσει τους οπλισμούς στο μη διευρυνθέν τμήμα του σκέλους τοποθετώντας του μεν οριζόντιους(4) εκ των κάτω προς τα άνω σε δημιουργηθείσα προς τούτο εσοχή (3) οι δε κατακόρυφοι (5) διαπερνούν την πατούρα μέσα από κατάλληλη εγκοπή (6). Σε ένα τύπο του τσιμεντόλιθου ενσωματώνεται στην μία πλευρά του ανισοπαχούς μονωτική πλάκα με το μικρό πάχος (8) στη θέση των εγκάρσιων νευρώσεων (2). Τοποθετείται εκκεντρα και προς τα μέσα ούτως ώστε να δημιουργείται μια

εξωτερική στρώση προστασίας (15). Αποτελείται από τεμάχια κατάλληλα διαμορφωμένα τα οποία αρθρώνονται μεταξύ τους. Το σόκορο των αρθρουμένων τεμαχίων λοξοτομείται ώστε κατά την συναρμογή τους να σχηματίζεται τραπεζοειδής εσοχή (18)για τη σύνδεση της εξωτερικής στρώσης με την μονωτική πλάκα.



|                         |   |
|-------------------------|---|
| <b>ΑΡΙΘΜΟΣ Δ.Ε.</b>     | <b>(11):1005409</b>   |
| ΑΡΙΘΜΟΣ ΑΙΤΗΣΗΣ Δ.Ε.    | (21):20050100432  |
| ΔΙΕΘΝΗΣ ΤΑΞΙΝΟΜΗΣΗ      | (51):IPC8: A61K 36/22<br>IPC8: A61K 8/97  |
| ΔΙΚΑΙΟΥΧΟΣ              | (73):1)BIONATURE E.A. LIMITED<br>Ποσειδώνος 1, Εγκωμή, 2406 ΛΕΥΚΩΣΙΑ,<br>ΚΥΠΡΟΣ   |
| ΗΜΕΡΟΜ. ΚΑΤΑΘΕΣΗΣ       | (22):18/08/2005   |
| ΗΜΕΡΟΜ. ΑΠΟΝΟΜΗΣ        | (47):31/01/2007   |
| ΣΥΜΒ. ΠΡΟΤΕΡΑΙΟΤΗΤΕΣ    | (30):   |
| ΤΡΟΠΟΠ. ΚΥΡΙΟΥ Δ.Ε.     | (61):   |
| ΕΦΕΥΡΕΤΗΣ               | (72):1)ΝΙΦΛΗ ΑΡΤΕΜΗΣΙΑ-ΦΟΙΒΗ<br>2)ΚΑΣΤΑΝΑΣ ΗΛΙΑΣ<br>3)ΓΡΑΒΑΝΗΣ ΑΧΙΛΛΕΑΣ   |
| ΕΙΔΙΚΟΣ ΠΛΗΡΕΞΟΥΣΙΟΣ    | (74):ΣΙΩΤΟΥ ΑΙΚΑΤΕΡΙΝΗ<br>Πατησίων 122, 11257 ΑΘΗΝΑ   |
| ΑΝΤΙΚΛΗΤΟΣ              | (74):ΣΙΩΤΟΥ ΑΙΚΑΤΕΡΙΝΗ<br>Πατησίων 122, 11257 ΑΘΗΝΑ   |
| <b>ΤΙΤΛΟΣ ΕΦΕΥΡΕΣΗΣ</b> | <b>(54):ΧΡΗΣΗ ΤΗΣ ΜΑΣΤΙΧΑΣ ΠΡΟΕΡΧΟΜΕΝΗΣ ΑΠΟ ΤΗ ΡΗΤΙΝΗ ΤΟΥ ΦΥΤΟΥ PISTACHIA LENTISCUS VAR. CHIA, ΩΣ ΑΝΤΙΦΛΕΓΜΟΝΩΔΟΥΣ ΚΑΙ ΚΥΤΤΑΡΟΤΟΞΙΚΟΥ/ΚΥΤΤΑΡΟΣΤΑΤΙΚΟΥ ΠΑΡΑΓΟΝΤΑ</b> |

#### ΠΕΡΙΛΗΨΗ(57)

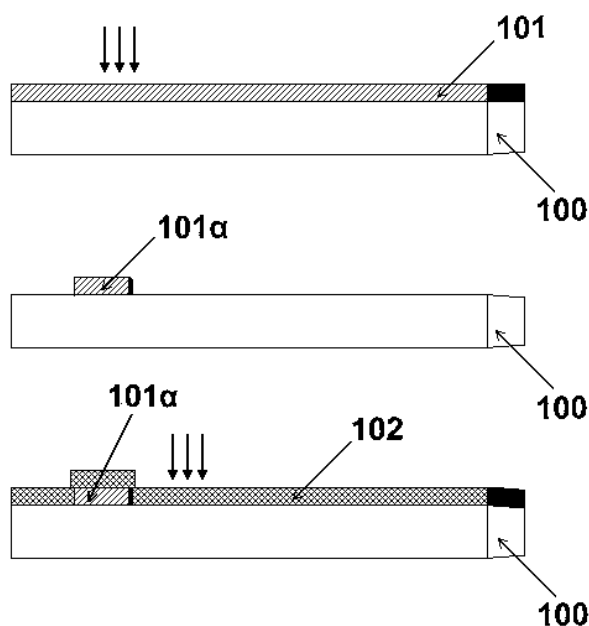
Η παρούσα εφεύρεση αναφέρεται στις χρήσεις προϊόντος προερχομένου από την υπ' ατμού εκχύλιση της ρητίνης του φυτού *Pistachia lentiscus* var. *chia* ως αντιφλεγμονώδους και κυτταροτοξικού/κυτταροστατικού παράγοντα. Η εφεύρεση επίσης αναφέρεται στην χρήση του προϊόντος, υπό οιαδήποτε φαρμακοτεχνική μορφή για την δημιουργία φαρμακευτικού σκευάσματος για εξωτερική ή εσωτερική χρήση, καθώς και στην κοσμετολογία.

|                         |  |
|-------------------------|--|
| <b>ΑΡΙΘΜΟΣ Δ.Ε.</b>     | <b>(11):1005410</b>  |
| ΑΡΙΘΜΟΣ ΑΙΤΗΣΗΣ Δ.Ε.    | (21):20060100040   |
| ΔΙΕΘΝΗΣ ΤΑΞΙΝΟΜΗΣΗ      | (51):IPC8: G03F 7/00<br>IPC8: G03F 7/095   |
| ΔΙΚΑΙΟΥΧΟΣ              | (73):1)ΕΚΕΦΕ "ΔΗΜΟΚΡΙΤΟΣ"<br>Τ.Θ. 60228, ΑΓ. ΠΑΡΑΣΚΕΥΗ, 153 10<br>ΑΘΗΝΑ, ΕΛΛΑΔΑ<br>2)ΡΑΠΤΗΣ ΙΩΑΝΝΗΣ<br>Εκεφε Δημόκριτος,<br>Ινστ.Μικροηλεκτρονικής, 15310<br>ΑΓ.ΠΑΡΑΣΚΕΥΗ (ΑΤΤΙΚΗ), ΕΛΛΑΔΑ |
| ΗΜΕΡΟΜ. ΚΑΤΑΘΕΣΗΣ       | (22):20/01/2006  |
| ΗΜΕΡΟΜ. ΑΠΟΝΟΜΗΣ        | (47):31/01/2007  |
| ΣΥΜΒ. ΠΡΟΤΕΡΑΙΟΤΗΤΕΣ    | (30):  |
| ΤΡΟΠΟΠ. ΚΥΡΙΟΥ Δ.Ε.     | (61):  |
| ΕΦΕΥΡΕΤΗΣ               | (72):1)ΡΑΠΤΗΣ ΙΩΑΝΝΗΣ<br>2)ΓΟΥΣΤΟΥΡΙΔΗΣ ΔΗΜΗΤΡΙΟΣ<br>3)ΧΑΤΖΑΝΔΡΟΥΛΗΣ ΣΤΑΥΡΟΣ<br>4)ΚΙΤΣΑΡΑ ΜΑΡΙΑ  |
| ΕΙΔΙΚΟΣ ΠΛΗΡΕΞΟΥΣΙΟΣ    | (74):  |
| ΑΝΤΙΚΛΗΤΟΣ              | (74):ΡΑΠΤΗΣ ΙΩΑΝΝΗΣ<br>Εκεφε Δημόκριτος,<br>Ινστ.Μικροηλεκτρονικής, 15310<br>ΑΓ.ΠΑΡΑΣΚΕΥΗ (ΑΤΤΙΚΗ)   |
| <b>ΤΙΤΛΟΣ ΕΦΕΥΡΕΣΗΣ</b> | <b>(54):ΜΕΘΟΔΟΣ ΕΝΑΠΟΘΕΣΗΣ ΠΛΕΙΑΔΑΣ ΠΟΛΥΜΕΡΙΚΩΝ ΥΛΙΚΩΝ ΣΕ ΧΗΜΙΚΑ ΕΥΑΙΣΘΗΤΕΣ ΣΥΣΤΟΙΧΙΕΣ</b>   |

#### ΠΕΡΙΛΗΨΗ(57)

Περιγράφεται μία νέα μέθοδος εναπόθεσης μίας πλειάδας πολυμερικών υλικών στο ίδιο υπόστρωμα, για χρήση σαν χημικά ευαίσθητα υμένια, χρησιμοποιώντας φωτολιθογραφικές διαδικασίες. Η μέθοδος μπορεί να χρησιμοποιηθεί στην κατασκευή χημικά ευαίσθητων συστοιχιών που χρησιμοποιούν ευαίσθητα πολυμερικά υμένια και διαφορετικές αρχές μορφοτροπής. Η διαδικασία είναι μια λεπτή ισορροπία ανάμεσα σε βασικές λιθογραφικές παραμέτρους όπως είναι η δόση έκθεσης, ο τόνος του υλικού και των διαλυμάτων των εμφανιστών που χρησιμοποιούνται. Η χρήση φωτολιθογραφικών διαδικασιών επιτρέπει την εναπόθεση πολυμερικών υμενίων σε οποιοδήποτε σχήμα και σε μεγάλο εύρος παχών του υμενίου (τυπικά από λίγα νανόμετρα έως και μερικά μικρόμετρα). Η νέα μέθοδος είναι ιδιαίτερα χρήσιμη στην κατασκευή χημικά ευαίσθητων

συστοιχιών στις οποίες απαιτούνται πολυμερή με διαφορετική επιλεκτικότητα και ευαισθησία. Σε ένα παράδειγμα εφαρμογής της μεθόδου, χημικά ευαίσθητες συστοιχίες αγώγιμων πολυμερών μπορούν να κατασκευαστούν με εφαρμογή της νέας μεθόδου σε πολυμερή τα οποία έχουν συντεθεί με προσθήκη αγώγιμων σωματιδίων. Χρησιμοποιώντας την ίδια νέα μέθοδο διαφορετικά πολυμερικά υλικά μπορούν να εναποτεθούν ανάμεσα σε ένα πρώτο και ένα δεύτερο ηλεκτρόδιο αντίστοιχα, έτσι ώστε να δημιουργούν μια συστοιχία από πυκνωτές οι οποίοι θα ενεργούν ως χημικά ευαίσθητες διατάξεις. Σε ένα άλλο παράδειγμα εφαρμογής, η νέα μέθοδος μπορεί να χρησιμοποιηθεί για την εναπόθεση πολυμερών πάνω σε εύκαμπτα μέλη από πυρίτιο για τον σχηματισμό συστοιχίας χημικά ευαίσθητων διαμόρφων πυρίτιου/πολυμερούς, τα οποία λειτουργούν είτε σε συντονισμό είτε σε στατική κάμψη.



**ΑΡΙΘΜΟΣ Δ.Ε.** (11):1005411  
**ΑΡΙΘΜΟΣ ΑΙΤΗΣΗΣ Δ.Ε.** (21):20050100280  
**ΔΙΕΘΝΗΣ ΤΑΞΙΝΟΜΗΣΗ** (51):IPC8: B41L 19/00  
 IPC8: B41L 47/46  
**ΔΙΚΑΙΟΥΧΟΣ** (73):1)ΝΑΟΥΜΗΣ ΜΑΤΘΑΙΟΣ  
 3ο ΧΛΜ. ΚΑΡΔΙΤΣΑΣ ΤΡΙΚΑΛΩΝ,43100  
 ΚΑΡΔΙΤΣΑ (ΚΑΡΔΙΤΣΑΣ), ΕΛΛΑΔΑ  
 2)ΝΑΟΥΜΗΣ ΣΩΤΗΡΙΟΣ  
 3ο ΧΛΜ. ΚΑΡΔΙΤΣΑΣ-ΤΡΙΚΑΛΩΝ,43100  
 ΚΑΡΔΙΤΣΑ (ΚΑΡΔΙΤΣΑΣ), ΕΛΛΑΔΑ  
**ΗΜΕΡΟΜ. ΚΑΤΑΘΕΣΗΣ** (22):01/06/2005  
**ΗΜΕΡΟΜ. ΑΠΟΝΟΜΗΣ** (47):31/01/2007  
**ΣΥΜΒ. ΠΡΟΤΕΡΑΙΟΤΗΤΕΣ** (30):  
**ΤΡΟΠΟΠ. ΚΥΡΙΟΥ Δ.Ε.** (61):  
**ΕΦΕΥΡΕΤΗΣ** (72):1)ΝΑΟΥΜΗΣ ΜΑΤΘΑΙΟΣ  
 2)ΝΑΟΥΜΗΣ ΣΩΤΗΡΙΟΣ

**ΕΙΔΙΚΟΣ ΠΛΗΡΕΞΟΥΣΙΟΣ** (74):  
**ΑΝΤΙΚΛΗΤΟΣ** (74):  
**ΤΙΤΛΟΣ ΕΦΕΥΡΕΣΗΣ** (54):ΑΠΟΤΥΠΩΤΙΚΗ ΣΥΣΚΕΥΗ ΚΑΡΤΩΝ  
**ΠΕΡΙΛΗΨΗ(57)**

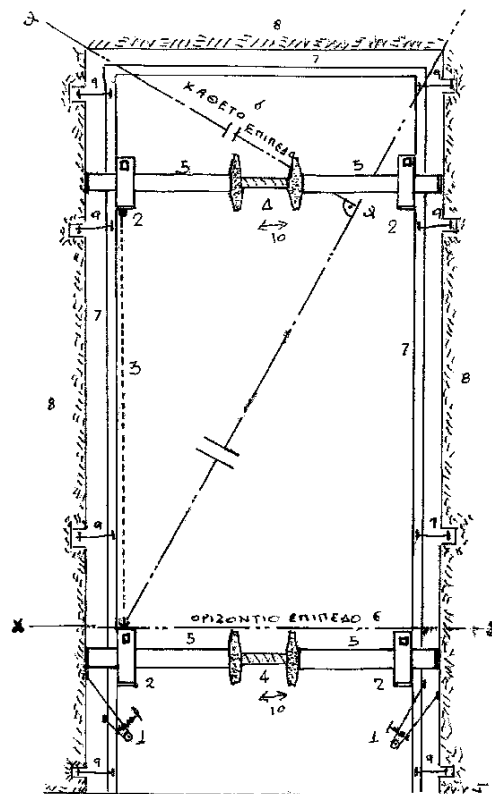
Η εφεύρεση αναφέρεται σε μία αποτυπωτική συσκευή καρτών, η οποία αποτυπώνει επάνω σε ένα έντυπο, τα ανάγλυφα στοιχεία μιας κάρτας και ενός πλακιδίου. Η εφεύρεση αποτελείται από μία μεταλλική βάση (1), προσαρμοσμένη σε μία ποδιά (2) έτσι ώστε να σχηματίζουν ενιαίο κομμάτι, δύο πλαστικά τέρματα (3,4), προσαρμοσμένα στην επιφάνεια της μεταλλικής βάσης (1), τα οποία προκαλούν την εναλλαγή των κυλίνδρων (9, 10) και ορίζουν τη θέση της κάρτας, του πλακιδίου και του εντύπου και μία αποτυπωτική κεφαλή (5) αποτελούμενη από ένα κάλυμμα (7), ένα καβαλέτο (6), μία πλαστική βάση (8), έναν άξονα (11)

με δύο ανεξάρτητα ρυθμιζόμενους καθ' ύψος κυλίνδρους (9,10) που εναλλάσσουν κάθετες θέσεις, και δύο εξαρτήματα ολίσθησης (18), τα οποία επιτρέπουν στην αποτυπωτική κεφαλή (5) να κινείται χειροκίνητα παλινδρομικά κατά μήκος των εξωτερικών περιφερειακών άκρων (16, 17) της μεταλλικής βάσης (1). Η εφεύρεση έχει μικρότερο αριθμό εξαρτημάτων και χαμηλότερο κόστος κατασκευής σε σχέση με τις υπάρχουσες συσκευές. Ταυτόχρονα είναι ανθεκτική, δίνοντας εξαιρετική ποιότητας αποτυπώσεις για μεγάλα χρονικά διαστήματα.

**ΑΡΙΘΜΟΣ Δ.Ε.** (11):1005412  
**ΑΡΙΘΜΟΣ ΑΙΤΗΣΗΣ Δ.Ε.** (21):20060100272  
**ΔΙΕΘΝΗΣ ΤΑΞΙΝΟΜΗΣΗ** (51):IPC8: E04F 21/00  
 IPC8: B25B 5/14  
 IPC8: E04G 21/18  
**ΔΙΚΑΙΟΥΧΟΣ** (73):1)ΚΑΛΑΦΑΤΗΣ ΚΩΝΣΤΑΝΤΙΝΟΥ  
 ΜΙΧΑΗΛ  
 Ποσειδώνος και Μωσαίου (Διμανάκι),19005  
 ΝΕΑ ΜΑΚΡΗ (ΑΤΤΙΚΗΣ), ΕΛΛΑΔΑ  
**ΗΜΕΡΟΜ. ΚΑΤΑΘΕΣΗΣ** (22):08/05/2006  
**ΗΜΕΡΟΜ. ΑΠΟΝΟΜΗΣ** (47):31/01/2007  
**ΣΥΜΒ. ΠΡΟΤΕΡΑΙΟΤΗΤΕΣ** (30):  
**ΤΡΟΠΟΠ. ΚΥΡΙΟΥ Δ.Ε.** (61):  
**ΕΦΕΥΡΕΤΗΣ** (72):1)ΚΑΛΑΦΑΤΗΣ ΚΩΝΣΤΑΝΤΙΝΟΥ  
 ΜΙΧΑΗΛ  
**ΕΙΔΙΚΟΣ ΠΛΗΡΕΞΟΥΣΙΟΣ** (74):  
**ΑΝΤΙΚΛΗΤΟΣ** (74):ΧΑΤΖΙΑΡΓΥΡΟΥ ΑΝΑΣΤΑΣΙΑ  
 Πέλλης 10,14342 ΝΕΑ ΦΙΛΑΔΕΛΦΕΙΑ  
 (ΑΤΤΙΚΗΣ)  
**ΤΙΤΛΟΣ ΕΦΕΥΡΕΣΗΣ** (54):ΜΗΧΑΝΙΣΜΟΣ ΑΔΙΑΤΑΡΑΚΤΗΣ  
 ΑΓΚΥΡΩΣΗΣ ΚΟΥΦΩΜΑΤΩΝ ΚΑΙ  
 ΛΟΙΠΩΝ ΔΟΜΙΚΩΝ ΣΤΟΙΧΕΙΩΝ

#### ΠΕΡΙΛΗΨΗ(57)

Ο μηχανισμός αποτελείται από: Δύο μεταβλητές σφήνες (1) που σταθεροποιούν το προς τοποθέτηση κούφωμα κ.λ.π (7) από το άνοιγμα (8) προς τον μηχανισμό. Τέσσερις ταχυσυνδέσμους (2) που σταθεροποιούν τα ανωτέρω (7) με τον μηχανισμό. Το ενσωματωμένο νήματης στάθμης (3) ορίζει τα επιθυμητά επίπεδα (6) των προς αγκύρωση (9) αντικειμένων(7). Τέσσερις σωλήνες με πέλμα (5) όπου εσωτερικά φέρουν μεταλλικές βίδες με σφικτήρες (4). Η πίεση(10) που ασκείται από τους σφικτήρες του μηχανισμού στο άνοιγμα (8) επιτυγχάνει την προσωρινή ασφαλή και αδιατάρακτη τοποθέτηση των κουφωμάτων και λοιπών στοιχείων (7). Ο μηχανισμός παραμένει στο έργο όσο διάστημα θέλουμε και μεταφέρεται ευκόλως καθώς συναρμολογείτε ευκόλως και αποσυναρμολογείται με την αφαίρεση ή όχι από αυτόν της μεταλλικής βίδας (4).





**ΑΡΙΘΜΟΣ Δ.Ε.** (11):1005413  
**ΑΡΙΘΜΟΣ ΑΙΤΗΣΗΣ Δ.Ε.** (21):20050100626  
**ΔΙΕΘΝΗΣ ΤΑΞΙΝΟΜΗΣΗ** (51):IPC8: B44F 11/02  
IPC8: B44D 5/10  
**ΔΙΚΑΙΟΥΧΟΣ** (73):1)ΠΑΡΘΕΝΙΟΣ ΗΛΙΑΣ  
Ατθιδών 35,17671 ΚΑΛΛΙΘΕΑ (ΑΤΤΙΚΗΣ),  
ΕΛΛΑΔΑ  
**ΗΜΕΡΟΜ. ΚΑΤΑΘΕΣΗΣ** (22):28/12/2005  
**ΗΜΕΡΟΜ. ΑΠΟΝΟΜΗΣ** (47):31/01/2007  
**ΣΥΜΒ. ΠΡΟΤΕΡΑΙΟΤΗΤΕΣ** (30):  
**ΤΡΟΠΟΠ. ΚΥΡΙΟΥ Δ.Ε.** (61):  
**ΕΦΕΥΡΕΤΗΣ** (72):1)ΠΑΡΘΕΝΙΟΣ ΗΛΙΑΣ

**ΕΙΔΙΚΟΣ ΠΛΗΡΕΞΟΥΣΙΟΣ** (74):ΜΟΥΖΑΚΗ ΑΙΚΑΤΕΡΙΝΗ  
Ακαδημίας 18, 10671 ΑΘΗΝΑ  
**ΑΝΤΙΚΛΗΤΟΣ** (74):ΓΕΩΡΓΙΟΥ-ΚΩΣΤΑΚΟΠΟΥΛΟΣ  
ΓΕΩΡΓΙΟΣ  
Ακαδημίας 18,10671 ΑΘΗΝΑ

**ΤΙΤΛΟΣ ΕΦΕΥΡΕΣΗΣ** (54):**ΜΕΘΟΔΟΣ ΠΑΡΑΓΩΓΗΣ ΑΝΤΙΓΡΑΦΟΥ ΜΕ ΤΡΟΠΟ ΠΟΥ ΠΡΟΣΟΜΟΙΑΖΕΙ ΑΠΟ ΑΠΟΨΕΩΣ ΕΞΩΤΕΡΙΚΗΣ ΕΠΙΦΑΝΕΙΑΣ ΜΕ ΠΙΝΑΚΑ ΖΩΓΡΑΦΙΚΗΣ.**

#### ΠΕΡΙΛΗΨΗ(57)

Η παρούσα εφεύρεση αφορά μία μέθοδο δημιουργίας αντιγράφου έργου τέχνης ή φωτογραφίας σε καμβά ή σε MDF η οποία γίνεται σε τέσσερις φάσεις και η οποία μέθοδος αποτελεί συνδυασμό ηλεκτρονικής τεχνολογίας και εργασίας χειρός. Το αποτέλεσμα ενός τέτοιου συνδυασμού είναι να προσδίδεται στην εξωτερική επιφάνεια του αντιγράφου μια ορατή αναγλυφότητα και στιλπνότητα η οποία να ταυτίζεται με τη νοητή αναγλυφότητα και στιλπνότητα των διαφόρων ζωγραφικών μορφών του πρωτοτύπου έργου τέχνης ώστε έτσι να προκύπτει ένα αντίγραφο

έργο τέχνης ή και φωτογραφίας που να προσομοιάζει, τουλάχιστον κατά τα εξωτερικά του χαρακτηριστικά με πίνακα ζωγραφικής. Η εφεύρεση συνδυάζει απλότητα, χαμηλό κόστος και υψηλή ποιότητα τελικών προϊόντων, ώστε να μπορεί να εφαρμοστεί βιομηχανικά.

**ΑΡΙΘΜΟΣ Δ.Ε.** (11):1005414  
**ΑΡΙΘΜΟΣ ΑΙΤΗΣΗΣ Δ.Ε.** (21):20050100475  
**ΔΙΕΘΝΗΣ ΤΑΞΙΝΟΜΗΣΗ** (51):IPC8: A61B 5/00  
IPC8: A61B 5/103  
IPC8: A61B 17/00  
**ΔΙΚΑΙΟΥΧΟΣ** (73):1)ΓΚΙΝΗΣ ΧΑΡΙΛΑΟΣ  
Πανεπιστήμιο Κρήτης, Ινστιτούτο Οπτικής  
και Όρασης,71003 ΗΡΑΚΛΕΙΟ, ΕΛΛΑΔΑ  
2)ΜΥΡΙΑΛΛΑΣ ΠΕΤΡΟΣ  
Πανεπιστήμιο Κρήτης Τμήμα Ιατρικής,71500  
ΗΡΑΚΛΕΙΟ (ΗΡΑΚΛΕΙΟΥ), ΕΛΛΑΔΑ  
3)ΠΑΛΛΗΚΑΡΗΣ ΙΩΑΝΝΗΣ  
Πανεπιστήμιο Κρήτης , Ιατρική Σχολή,71003  
ΗΡΑΚΛΕΙΟ, ΕΛΛΑΔΑ

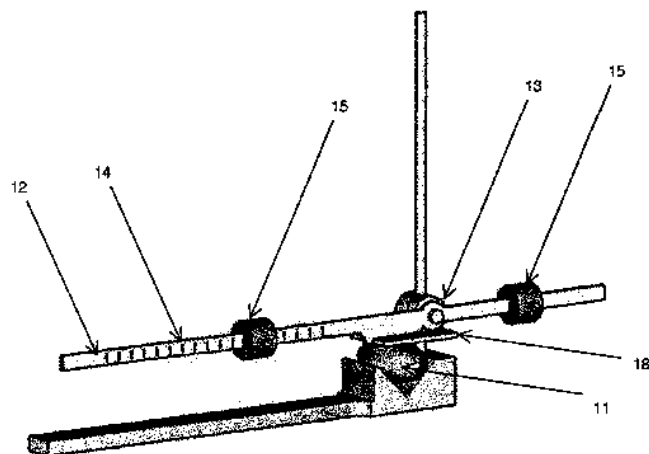
**ΗΜΕΡΟΜ. ΚΑΤΑΘΕΣΗΣ** (22):16/09/2005  
**ΗΜΕΡΟΜ. ΑΠΟΝΟΜΗΣ** (47):31/01/2007  
**ΣΥΜΒ. ΠΡΟΤΕΡΑΙΟΤΗΤΕΣ** (30):  
**ΤΡΟΠΟΠ. ΚΥΡΙΟΥ Δ.Ε.** (61):  
**ΕΦΕΥΡΕΤΗΣ** (72):1)ΓΙΝΗΣ ΧΑΡΙΛΑΟΣ  
2)ΜΥΡΙΑΛΛΑΣ ΠΕΤΡΟΣ  
3)ΠΑΛΛΗΚΑΡΗΣ ΙΩΑΝΝΗΣ

**ΕΙΔΙΚΟΣ ΠΛΗΡΕΞΟΥΣΙΟΣ** (74):  
**ΑΝΤΙΚΛΗΤΟΣ** (74):  
**ΤΙΤΛΟΣ ΕΦΕΥΡΕΣΗΣ** (54):**ΣΥΣΚΕΥΗ ΓΙΑ ΤΗ ΔΙΕΧΕΙΡΗΤΙΚΗ ΜΕΤΡΗΣΗ ΤΗΣ ΣΚΛΗΡΟΤΗΤΑΣ ΤΟΥ ΟΡΧΗ**

#### ΠΕΡΙΛΗΨΗ(57)

Κατά τη χειρουργική αποκατάσταση της κρυφορχίας ο χειρουργός καλείται να εκτιμήσει την κατάσταση του όρχη (11) δια της ψηλάφησης και να λάβει την απόφαση είτε για εκτομή του όρχη, είτε για τοποθέτηση στο όσχεο. Η ψηλάφηση περιέχει μεγάλο βαθμό υποκειμενικότητας και αυξημένη πιθανότητα λανθασμένης αξιολόγησης της λειτουργικότητας του όρχη. Η παρούσα εφεύρεση αναφέρεται σε συσκευή η οποία ερχόμενη σε επαφή με τον όρχη (11)

ποσοτικοποιεί τις μηχανικές του ιδιότητες και συμβάλλει στην ακριβέστερη εκτίμηση της λειτουργικότητας. Ως εξ τούτου, ο χειρουργός λαμβάνει την απόφαση για τη δυνατότητα τοποθέτησης του όρχη στο όσχεο ή όχι βασισμένος σε ένα σύνολο από αντικειμενικά δεδομένα παρά στην υποκειμενική του αξιολόγηση.



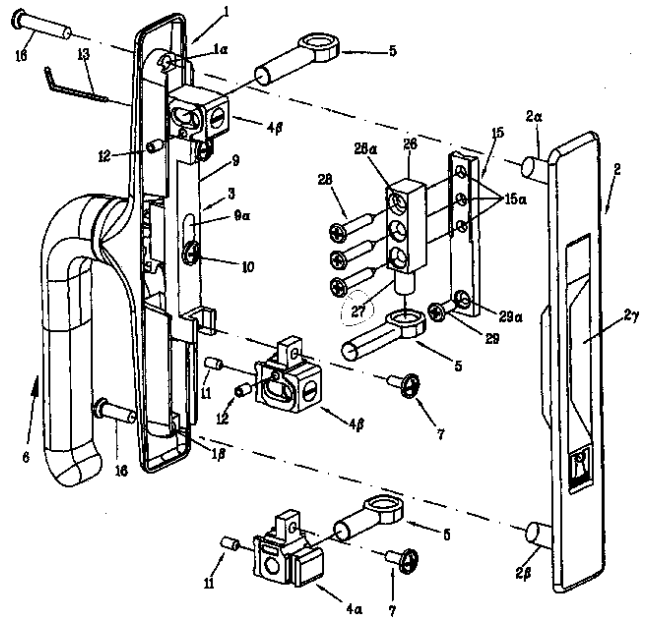
**ΑΡΙΘΜΟΣ Δ.Ε.** (11):1005415  
**ΑΡΙΘΜΟΣ ΑΙΤΗΣΗΣ Δ.Ε.** (21):20050100361  
**ΔΙΕΘΝΗΣ ΤΑΞΙΝΟΜΗΣΗ** (51):IPC8: E05B 65/08  
 IPC8: E05C 1/06  
 IPC8: E05C 9/02  
**ΔΙΚΑΙΟΥΧΟΣ** (73):1)ΚΛΕΙΘΡΟΠΟΙΪΑ DOMUS Α.Ε.Β.Ε.  
 Θηβών 208, ΑΓ. Ι. ΡΕΝΤΗΣ,182 33  
 ΠΕΙΡΑΙΑΣ, ΕΛΛΑΔΑ  
**ΗΜΕΡΟΜ. ΚΑΤΑΘΕΣΗΣ** (22):20/05/2005  
**ΗΜΕΡΟΜ. ΑΠΟΝΟΜΗΣ** (47):31/01/2007  
**ΣΥΜΒ. ΠΡΟΤΕΡΑΙΟΤΗΤΕΣ** (30):  
**ΤΡΟΠΟΠ. ΚΥΡΙΟΥ Δ.Ε.** (61):1003063  
**ΕΦΕΥΡΕΤΗΣ** (72):1)ΚΟΥΝΕΛΗΣ ΙΩΑΝΝΗΣ  
**ΕΙΔΙΚΟΣ ΠΛΗΡΕΞΟΥΣΙΟΣ** (74):  
**ΑΝΤΙΚΛΗΤΟΣ** (74):ΜΑΝΤΖΙΚΑΣ ΒΑΣΙΛΕΙΟΣ  
 Σόλωνος 68,10680 ΑΘΗΝΑ

**ΤΙΤΛΟΣ ΕΦΕΥΡΕΣΗΣ** (54):ΚΛΕΙΔΑΡΙΑ ΣΥΡΟΜΕΝΩΝ ΦΥΛΛΩΝ  
 ΘΥΡΩΝ / ΠΑΡΑΘΥΡΩΝ ΜΕ ΠΕΡΙΣΤΡΕ-  
 ΨΙΜΗ ΧΕΙΡΟΛΑΒΗ, ΣΤΑΘΕΡΟ ΠΕΙΡΟ  
 ΑΝΤΙΚΡΙΣΜΑΤΟΣ ΚΑΙ ΕΝΑΛΛΑΞΙΜΑ  
 ΦΟΡΕΙΑ ΓΛΩΣΣΑΣ ΑΣΦΑΛΙΣΕΩΣ

**ΠΕΡΙΛΗΨΗ(57)**

Κλειδαριά συρομένων με περιστρεψίμη χειρολαβή (6) (σχήμα 1), η οποία λειτουργεί με ζεύγος εναλλάξιμων φορείων της γλώσσας ασφαλίσεως (5) που φέρει δακτύλιο (24α) ρυθμιζόμενης θέσεως, ο οποίος δακτύλιος βγαίνει εντός σταθερού πείρου (27) στοιχείου αντικρίσματος (14). Ο φορέας (3) της κλειδαριάς απολήγει εκατέρωθεν σε έδρα (34) ένια εδράζεται πλευρικά προεξέχον στέλεχος (19) του φορείου της γλώσσας ασφαλίσεως (5), το οποίο είναι εναλλάξ επιλέξιμο μεταξύ ενός φορείου (4α) προσαρμόσιμου σε μία εκάστοτε προκαθορισμένη σειρά προφίλ με ρύθμιση της θέσεως της γλώσσας ασφαλίσεως (5) σε μία κατεύθυνση και ενός φορείου (4β) προσαρμόσιμου σε διαφορετικές σειρές προφίλ με ρύθμιση

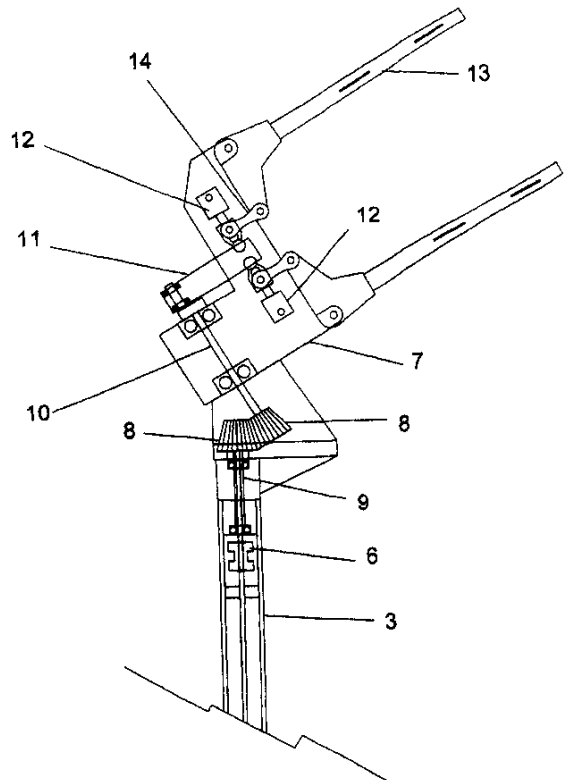
της θέσεως της γλώσσας ασφαλίσεως (5) σε δύο κάθετες κατευθύνσεις. Το φορείο (4α, 4β) υποδέχεται πείρο (24β) της γλώσσας(5) είτε σε εγκάρσιο διαμπερές σταθερό άνοιγμα (21β) για το φορείο (4α) ή σε κινητό εγκάρσιο άνοιγμα κοχλίας (43) που κινείται κάθετα στη γλώσσα (5) για το φορείο (4β).



**ΑΡΙΘΜΟΣ Δ.Ε.** (11):1005416  
**ΑΡΙΘΜΟΣ ΑΙΤΗΣΗΣ Δ.Ε.** (21):20050100203  
**ΔΙΕΘΝΗΣ ΤΑΞΙΝΟΜΗΣΗ** (51):IPC8: A01D 46/26  
**ΔΙΚΑΙΟΥΧΟΣ** (73):1)ΑΓΓΕΛΗΣ ΕΜΜΑΝΟΥΗΛ  
 Ματρώζου 87,18452 ΝΙΚΑΙΑ (ΑΤΤΙΚΗΣ),  
 ΕΛΛΑΔΑ  
**ΗΜΕΡΟΜ. ΚΑΤΑΘΕΣΗΣ** (22):20/04/2005  
**ΗΜΕΡΟΜ. ΑΠΟΝΟΜΗΣ** (47):31/01/2007  
**ΣΥΜΒ. ΠΡΟΤΕΡΑΙΟΤΗΤΕΣ** (30):  
**ΤΡΟΠΟΠ. ΚΥΡΙΟΥ Δ.Ε.** (61):1004368  
**ΕΦΕΥΡΕΤΗΣ** (72):1)ΑΓΓΕΛΗΣ ΕΜΜΑΝΟΥΗΛ  
**ΕΙΔΙΚΟΣ ΠΛΗΡΕΞΟΥΣΙΟΣ** (74):  
**ΑΝΤΙΚΛΗΤΟΣ** (74):  
**ΤΙΤΛΟΣ ΕΦΕΥΡΕΣΗΣ** (54):ΗΛΕΚΤΡΟΚΙΝΗΤΗ ΠΑΛΟΜΕΝΗ ΛΑ-  
 ΝΑΡΑ ΜΕ ΔΥΟ ΚΤΕΝΕΣ

**ΠΕΡΙΛΗΨΗ(57)**

Αποτελείται από το ηλεκτρικό μοτέρ 12V (1), το μειωτήρα στροφών (2), τον σωλήνα (3), τον εσωτερικό άξονα (4), το κόμπλερ (6), τα δαχτυλίδια σωλήνα (5), τον πείρο (9), τα γρανάζια 30 μοίρες (8), τον εκκεντροφόρο άξονα (10), τη βάση κεφαλής (7), το διοστύρα (11) τους σφαιρικούς μοχλούς (μπίλιες ρουλεμάν) (12), τις κτένες (13) και τους συνδέσμους (14). Τα γρανάζια (9) που έχουν προστεθεί δίνουν τη δυνατότητα κλίσης 30 μοίρες στη βάση κεφαλής (7) ως προς το σωλήνα (3) και οι σφαιρικοί μοχλοί (μπίλια-ρουλεμάν) (12) που είναι προσαρμοσμένοι στη βάση κεφαλής δίνουν τη δυνατότητα παλλόμενης κίνησης των κτενών (23) δεξιά, αριστερά, αντίθετα η μία από την άλλη και κατορθώνουν να μειώσουν τη τριβή και την θερμοκρασία που αναπτυσσόταν στη βάση κεφαλής (7).



**ΑΡΙΘΜΟΣ Δ.Ε.** (11):1005417  
**ΑΡΙΘΜΟΣ ΑΙΤΗΣΗΣ Δ.Ε.** (21):20050100424  
**ΔΙΕΘΝΗΣ ΤΑΞΙΝΟΜΗΣΗ** (51):IPC8: C07K 16/26  
 IPC8: C07K 16/28  
 IPC8: C12N 5/10  
 IPC8: C12N 15/12  
 IPC8: A61K 39/395

**ΔΙΚΑΙΟΥΧΟΣ** (73):1)ΑΛΕΞΗΣ ΜΙΧΑΗΛ  
 Εθνικό Ίδρυμα Ερευνών, Βασιλέως  
 Κωνσταντίνου 48,11635 ΑΘΗΝΑ, ΕΛΛΑΔΑ  
 2)ΣΕΚΕΡΗΣ ΚΩΝΣΤΑΝΤΙΝΟΣ  
 Βασ.Κωνσταντίνου 48,11635 ΑΘΗΝΑ,  
 ΕΛΛΑΔΑ  
 3)ΦΛΩΡΕΝΤΙΝ ΙΝΤΑ  
 Επτανήσου 53,11257 ΑΘΗΝΑ, ΕΛΛΑΔΑ

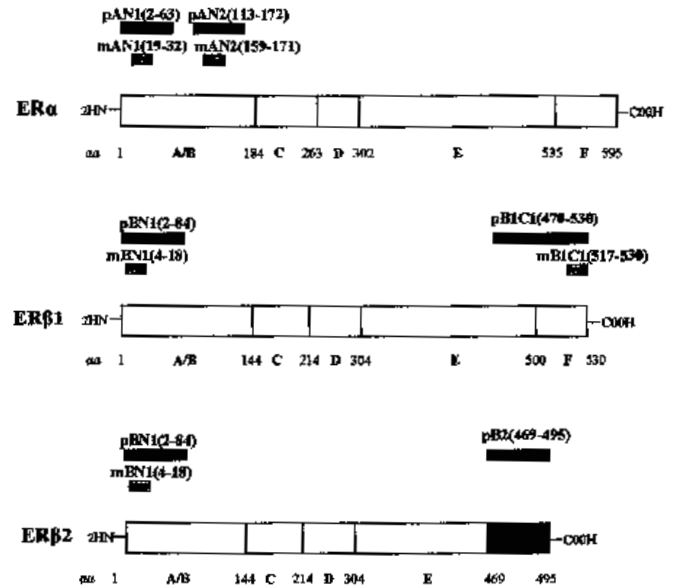
**ΗΜΕΡΟΜ. ΚΑΤΑΘΕΣΗΣ** (22):11/08/2005  
**ΗΜΕΡΟΜ. ΑΠΟΝΟΜΗΣ** (47):31/01/2007  
**ΣΥΜΒ. ΠΡΟΤΕΡΑΙΟΤΗΤΕΣ** (30):  
**ΤΡΟΠΟΠ. ΚΥΡΙΟΥ Δ.Ε.** (61):  
**ΕΦΕΥΡΕΤΗΣ** (72):1)ΔΗΜΟΛΕΑ ΕΥΓΕΝΙΟΣ  
 2)ΠΕΧΤΕΛΙΔΟΥ ΑΝΑΣΤΑΣΙΑ

**ΕΙΔΙΚΟΣ ΠΛΗΡΕΞΟΥΣΙΟΣ** (74):  
**ΑΝΤΙΚΛΗΤΟΣ** (74):  
**ΤΙΤΛΟΣ ΕΦΕΥΡΕΣΗΣ** (54):ΑΝΟΣΟΔΙΑΓΝΩΣΤΙΚΑ ΠΡΟΓΝΩΣΗΣ  
 ΤΟΥ ΚΑΡΚΙΝΟΥ: ΜΟΝΟΚΛΩΝΙΚΑ ΚΑΙ  
 ΠΟΛΥΚΛΩΝΙΚΑ ΑΝΤΙΣΩΜΑΤΑ ΚΑΤΑ  
 ΤΩΝ ΥΠΟΔΟΧΕΩΝ ΓΛΥΚΟΚΟΡΤΙΚΟΕΙ-  
 ΔΩΝ ΚΑΙ ΟΙΣΤΡΟΓΟΝΩΝ

**ΠΕΡΙΛΗΨΗ(57)**

Η παρούσα εφεύρεση αφορά, καταρχήν, στην παραγωγή και το χαρακτηρισμό μονοκλωνικών και πολυκλωνικών αντισωμάτων κατά του GR του ανθρώπου. Συγκεκριμένα έχουν παραχθεί και αξιολογηθεί, (α) ένα μονοκλωνικό αντίσωμα (2F8) και, (β) τέσσερα πολυκλωνικά (10-26, ΒΗ,ΗΗ και ΕΡ) κατά του GR. Η παρούσα εφεύρεση αφορά επίσης στην παραγωγή και το χαρακτηρισμό μονοκλωνικών και πολυκλωνικών αντισωμάτων κατά των ERα, ERβ1 και ERβ2 του ανθρώπου. Συγκεκριμένα έχουν παραχθεί και αξιολογηθεί, (α) δύο μονοκλωνικά(mAN1 και AN2) και δύο πολυκλωνικά (pAN1 και pAN2)

αντισώματα κατά του ERα, (β) δύο μονοκλωνικά (mBN1 και mBIC1) και δύο πολυκλωνικά (pBN1 και pBIC1) αντισώματα κατά του ERβ1 και, (γ) ένα πολυκλωνικό αντίσωμα (pB2) ειδικό για τον ERβ2. Τα mBN1 και pBN1 αναγνωρίζουν, εκτός του ERβ1 και τον ERβ2. Η εφεύρεση αφορά τέλος στην αξιοποίηση των αντισωμάτων σε μια σειρά τεχνικών που επιτρέπουν τη μέτρηση της ποσότητας των υποδοχέων όπως είναι η ανοσοστύπωση, η ανοσοκατακρήμνηση, η ELISA (Enzyme-Linked ImmunoSrbent assay), η ανοσοκυτταροχημεία, η ανοσοιστοχημεία καθώς και στην ανάπτυξη μεθόδων sandwich-ELISA ικανών να προσφέρουν αξιόπιστη μέτρηση των υποδοχέων στο κυττοσόλιο καρκινικών κυττάρων

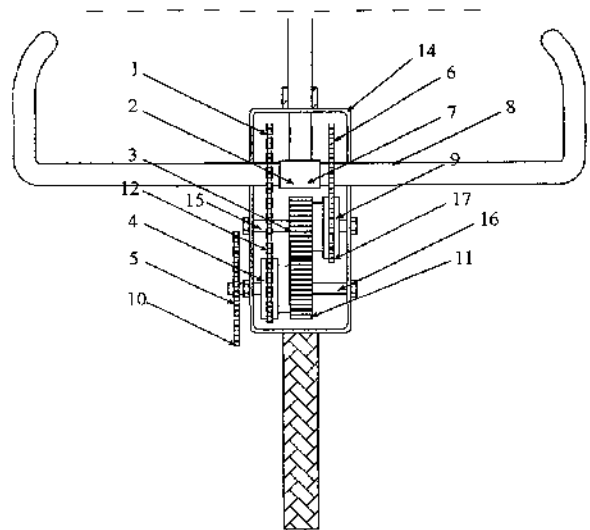


**ΑΡΙΘΜΟΣ Δ.Ε.** (11):1005418  
**ΑΡΙΘΜΟΣ ΑΙΤΗΣΗΣ Δ.Ε.** (21):20060100017  
**ΔΙΕΘΝΗΣ ΤΑΞΙΝΟΜΗΣΗ** (51):IPC8: B62M 1/16  
**ΔΙΚΑΙΟΥΧΟΣ** (73):1)ΓΣΙΡΙΔΗΣ ΘΕΜΙΣΤΟΚΛΗΣ  
 Στεφ. Δαμουλάκη 20,56123  
 ΑΜΠΕΛΟΚΗΠΟΙ (ΘΕΣΣΑΛΟΝΙΚΗΣ),  
 ΕΛΛΑΔΑ

**ΗΜΕΡΟΜ. ΚΑΤΑΘΕΣΗΣ** (22):11/01/2006  
**ΗΜΕΡΟΜ. ΑΠΟΝΟΜΗΣ** (47):31/01/2007  
**ΣΥΜΒ. ΠΡΟΤΕΡΑΙΟΤΗΤΕΣ** (30):  
**ΤΡΟΠΟΠ. ΚΥΡΙΟΥ Δ.Ε.** (61):  
**ΕΦΕΥΡΕΤΗΣ** (72):1)ΓΣΙΡΙΔΗΣ ΘΕΜΙΣΤΟΚΛΗΣ  
**ΕΙΔΙΚΟΣ ΠΛΗΡΕΞΟΥΣΙΟΣ** (74):  
**ΑΝΤΙΚΛΗΤΟΣ** (74):  
**ΤΙΤΛΟΣ ΕΦΕΥΡΕΣΗΣ** (54):ΣΥΣΤΗΜΑ ΜΕΤΑΔΟΣΗΣ ΕΜΠΡΟΣΘΙΑΣ  
 ΚΙΝΗΣΗΣ, ΠΟΔΗΛΑΤΟΥ ΚΑΙ ΚΑΘΕ  
 ΤΡΟΧΗΛΑΤΟΥ

**ΠΕΡΙΛΗΨΗ(57)**

Το σύστημα μετάδοσης εμπρόςθιας κίνησης στο ποδήλατο που αποτελείται από περιστρεφόμενο τιμόνι (8) προς τα εμπρός και προς τα πίσω κατά 180 μοίρες. Σε αυτό είναι σταθερά τοποθετημένα 2 γρανάζια αλυσίδας (1) και (6) μεταφέρουν την κίνηση με τις αλυσίδες (12) και (17) αντίστοιχα είτε εμπρός περιστροφική είτε πίσω περιστροφική στο κιβώτιο γραναζιών (14). Μέσω των γραναζιών (9) και (4) μεταφέρεται η κίνηση στο γρανάζι (5), πάντα προς τα εμπρός χάρις στην αντιστροφή που κάνουν τα γρανάζια (3) και (11). Από το γρανάζι (5) με αλυσίδα (10) μεταφέρεται η κίνηση στο γρανάζι τροχού (13) και έτσι περιστρέφεται ο τροχός με δυναμική πάντα προς τα εμπρός.



|                         |  |
|-------------------------|--|
| <b>ΑΡΙΘΜΟΣ Δ.Ε.</b>     | <b>(11):1005419</b>  |
| ΑΡΙΘΜΟΣ ΑΙΤΗΣΗΣ Δ.Ε.    | (21):20050100532   |
| ΔΙΕΘΝΗΣ ΤΑΞΙΝΟΜΗΣΗ      | (51):IPC8: C08K 3/00<br>IPC8: C08J 3/20<br>IPC8: C08L 23/06  |
| ΔΙΚΑΙΟΥΧΟΣ              | (73):1)ΑΥΛΟΓΙΑΡΗΣ ΔΗΜΗΤΡΙΟΣ<br>Αριστ. Κουρτίδη 16,54248 ΘΕΣΣΑΛΟΝΙΚΗ<br>(ΘΕΣΣΑΛΟΝΙΚΗΣ), ΕΛΛΑΔΑ<br>2)ΧΑΤΖΗΑΝΤΩΝΙΟΥ ΙΩΑΝΝΗΣ<br>Λ. Μαργαρίτη 4,54622 ΘΕΣΣΑΛΟΝΙΚΗ<br>(ΘΕΣΣΑΛΟΝΙΚΗΣ), ΕΛΛΑΔΑ |
| ΗΜΕΡΟΜ. ΚΑΤΑΘΕΣΗΣ       | (22):19/10/2005  |
| ΗΜΕΡΟΜ. ΑΠΟΝΟΜΗΣ        | (47):31/01/2007  |
| ΣΥΜΒ. ΠΡΟΤΕΡΑΙΟΤΗΤΕΣ    | (30):  |
| ΤΡΟΠΟΠ. ΚΥΡΙΟΥ Δ.Ε.     | (61):  |
| ΕΦΕΥΡΕΤΗΣ               | (72):3)ΑΝΤΩΝΙΑΔΗΣ ΔΗΜΗΤΡΙΟΣ  |
| ΕΙΔΙΚΟΣ ΠΛΗΡΕΞΟΥΣΙΟΣ    | (74):  |
| ΑΝΤΙΚΛΗΤΟΣ              | (74):ΧΑΤΖΗΑΝΤΩΝΙΟΥ ΙΩΑΝΝΗΣ<br>Λ.Μαργαρίτη 4,54622 ΘΕΣΣΑΛΟΝΙΚΗ<br>(ΘΕΣΣΑΛΟΝΙΚΗΣ)  |
| <b>ΤΙΤΛΟΣ ΕΦΕΥΡΕΣΗΣ</b> | <b>(54):ΠΡΩΤΟΤΥΠΗ ΣΚΛΗΡΗ ΠΡΩΤΗ ΥΛΗ<br/>ΜΕ ΘΕΡΜΟΠΛΑΣΤΙΚΕΣ ΙΔΙΟΤΗΤΕΣ</b>   |

#### ΠΕΡΙΛΗΨΗ(57)

Παραγωγή πρωτότυπης πρώτης ύλης με θερμοπλαστικές ιδιότητες προερχόμενη από πρόσμειξη πολυαιθυλενίου 30%-60%, με στερεά, ανόραγανα, μη τοξικά κατάλοιπα χημικής επεξεργασίας θεικού οξέως 40%-70% και 2%-3% χρωμάτων και σκληροποιητικού υλικού, που δίνει στα αντικείμενα που παράγονται μεγάλη σκληρότητα, πάρα πολύ μεγάλη αντοχή κρούσεως, πιέσεως, μηδενική φθορά και αλλοίωση στο χρόνο υπό οποιεσδήποτε καιρικές συνθήκες, αντικαθιστά πολλά υλικά, πχ ξύλο, δομικά υλικά, παραδοσιακές πλαστικές ύλες.

|                         |   |
|-------------------------|---|
| <b>ΑΡΙΘΜΟΣ Δ.Ε.</b>     | <b>(11):1005420</b>   |
| ΑΡΙΘΜΟΣ ΑΙΤΗΣΗΣ Δ.Ε.    | (21):20060100036  |
| ΔΙΕΘΝΗΣ ΤΑΞΙΝΟΜΗΣΗ      | (51):IPC8: G01N 33/53<br>IPC8: C12M 1/34<br>IPC8: G01N 33/542<br>IPC8: G01N 33/543<br>IPC8: G01N 33/58<br>IPC8: C07K 1/13 |
| ΔΙΚΑΙΟΥΧΟΣ              | (73):1)ΚΙΝΤΖΙΟΣ ΕΥΑΓΓΕΛΟΥ ΣΠΥΡΙΔΩΝ<br>Κιθαράνονος 109,11141 ΑΘΗΝΑ, ΕΛΛΑΔΑ   |
| ΗΜΕΡΟΜ. ΚΑΤΑΘΕΣΗΣ       | (22):20/01/2006   |
| ΗΜΕΡΟΜ. ΑΠΟΝΟΜΗΣ        | (47):31/01/2007   |
| ΣΥΜΒ. ΠΡΟΤΕΡΑΙΟΤΗΤΕΣ    | (30):   |
| ΤΡΟΠΟΠ. ΚΥΡΙΟΥ Δ.Ε.     | (61):   |
| ΕΦΕΥΡΕΤΗΣ               | (72):1)ΚΙΝΤΖΙΟΣ ΕΥΑΓΓΕΛΟΥ ΣΠΥΡΙΔΩΝ  |
| ΕΙΔΙΚΟΣ ΠΛΗΡΕΞΟΥΣΙΟΣ    | (74):   |
| ΑΝΤΙΚΛΗΤΟΣ              | (74):   |
| <b>ΤΙΤΛΟΣ ΕΦΕΥΡΕΣΗΣ</b> | <b>(54):ΜΙΜΗΤΙΚΑ ΚΥΤΤΑΡΑ</b>  |

#### ΠΕΡΙΛΗΨΗ(57)

Η παρούσα εφεύρεση αναφέρεται στην ανάπτυξη αναλυτικών συσκευών βασισμένων σε ένα ή περισσότερα κύτταρα (κυτταρικών βιοαισθητήρων) των οποίων η επιφάνεια έχει τροποποιηθεί με την τεχνητή εισαγωγή μορίων κατά τέτοιο τρόπο ώστε να αντιδρούν εκλεκτικά με τις ουσίες υπό ανίχνευση ("μυμητικά κύτταρα"). Αυτά τα μόρια-υποδοχείς μπορεί να είναι πρωτεΐνες (όπως ένζυμα, αντιγόνα ή αντισώματα), νουκλεϊκά οξέα, υδατάνθρακες, λιπίδια ή να ανήκουν σε οποιαδήποτε άλλη χημική ομάδα με ικανότητα εκλεκτικής αλληλεπίδρασης με ουσίες-στόχους ("αναλύτες") οι οποίες είναι επιθυμητό να ανιχνευθούν σε ένα ή περισσότερα δείγματα. Η εισαγωγή των μορίων αυτών στην επιφάνεια των κυττάρων μπορεί να πραγματοποιηθεί μέσω ηλεκτροεισαγωγής ή άλλης κατάλληλης μεθόδου. Διαφορετικές κατηγορίες μορίων μπορούν να εισαχθούν στη μεμβράνη του ίδιου κυττάρου, ιδιαίτερα αν αυτό εξυπηρετεί την εκλεκτικότητα αλληλεπίδρασης με τους υπό προσδιορισμό παράγοντες. Η μέθοδος περιλαμβάνει τη χρήση κατάλληλου βιοαισθητήρα ο οποίος περιλαμβάνει

το τροποποιημένο κυτταρικό υλικό ελεύθερο ή ακινητοποιημένο μέσα σε πλέγμα ή πάνω σε υπόστρωμα από κατάλληλο υλικό, έτσι ώστε να εξασφαλίζεται η μέτρηση της εκλεκτικής αντίδρασης με τον υπό προσδιορισμό παράγοντα. Η μέτρηση της αντίδρασης μπορεί να πραγματοποιηθεί με οποιαδήποτε κατάλληλη μέθοδο αναφερόμενη σε φυσικοχημική ιδιότητα του αισθητήρα, όπως τη μέτρηση της μεταβολής του δυναμικού ή διαφόρων οπτικών ιδιοτήτων (όπως φθορισμός, φωταύγεια, χημειοφωταύγεια ή ηλεκτροχημειοφωταύγεια). Επομένως είναι δυνατός ο προσδιορισμός ενός χημικού ή βιολογικού παράγοντα εφόσον είναι γνωστή η καμπύλη μεταβολής μίας ορισμένης φυσικοχημικής ιδιότητας του βιοαισθητήρα στις διάφορες συγκεντρώσεις του παράγοντα αυτού και σε σχέση με άλλους παρεμφερούς δομής ή δράσης παράγοντες.

**ΑΡΙΘΜΟΣ Δ.Ε.** (11):1005421  
**ΑΡΙΘΜΟΣ ΑΙΤΗΣΗΣ Δ.Ε.** (21):20060100002  
**ΔΙΕΘΝΗΣ ΤΑΞΙΝΟΜΗΣΗ** (51):IPC8: G08B 13/14  
 IPC8: G01S 5/00  
 IPC8: G08B 15/02  
 IPC8: G01C 21/00

**ΔΙΚΑΙΟΥΧΟΣ** (73):1)ΚΑΡΥΔΗΣ ΧΑΡΑΛΑΜΠΟΥΣ  
 ΓΕΩΡΓΙΟΣ  
 Αξάρτου 5 και Αγίου Μύρωνος,12135  
 ΠΕΡΙΣΤΕΡΙ (ΑΤΤΙΚΗΣ), ΕΛΛΑΔΑ

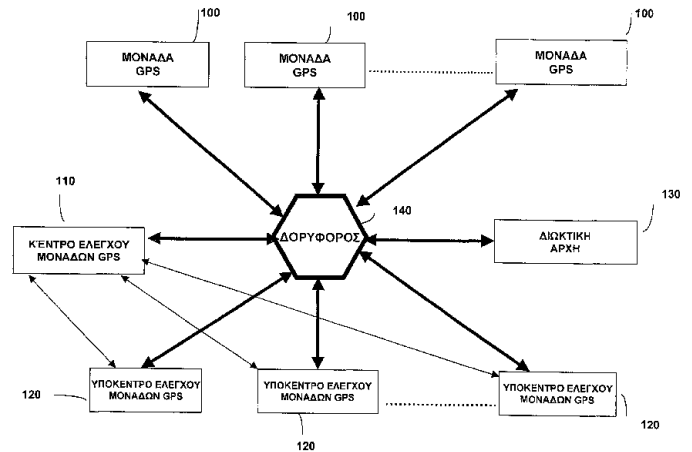
**ΗΜΕΡΟΜ. ΚΑΤΑΘΕΣΗΣ** (22):03/01/2006  
**ΗΜΕΡΟΜ. ΑΠΟΝΟΜΗΣ** (47):31/01/2007  
**ΣΥΜΒ. ΠΡΟΤΕΡΑΙΟΤΗΤΕΣ** (30):  
**ΤΡΟΠΟΠ. ΚΥΡΙΟΥ Δ.Ε.** (61):  
**ΕΦΕΥΡΕΤΗΣ** (72):1)ΚΑΡΥΔΗΣ ΧΑΡΑΛΑΜΠΟΥΣ  
 ΓΕΩΡΓΙΟΣ

**ΕΙΔΙΚΟΣ ΠΛΗΡΕΞΟΥΣΙΟΣ** (74):  
**ΑΝΤΙΚΛΗΤΟΣ** (74):  
**ΤΙΤΛΟΣ ΕΦΕΥΡΕΣΗΣ** (54):ΠΑΡΑΠΟΙΗΜΕΝΗ ΔΕΣΜΙΔΑ ΧΑΡΤΟΝΟΜΙΣΜΑΤΩΝ ΜΕ ΕΝΣΩΜΑΤΩΜΕΝΗ ΜΟΝΑΔΑ ΓΕΩΓΡΑΦΙΚΟΥ ΠΡΟΣΔΙΟΡΙΣΜΟΥ ΘΕΣΕΩΣ (GPS)

**ΠΕΡΙΛΗΨΗ(57)**

Παραποιημένη δεσμίδα χαρτονομισμάτων με ενσωματωμένη μονάδα συστήματος γεωγραφικού προσδιορισμού θέσεως (GPS), με την οποία αποτρέπεται η κλοπή χαρτονομισμάτων από χρηματοοικονομικά ιδρύματα και άλλους χώρους όπου φυλάσσονται και διακινούνται σημαντικά χρηματικά ποσά, επιτυγχάνεται ο ακριβής προσδιορισμός της θέσεως των κλοπιμαίων και εξασφαλίζεται η ασφαλής σύλληψη των ληστών. Η παραποιημένη δεσμίδα χαρτονομισμάτων περιλαμβάνει εσωτερικό θάλαμο (30) όπου ενσωματώνεται η μονάδα πομποδέκτη λήψης-

μετάδοσης στίγματος θέσης και χρόνου λαμβανομένου από σύστημα γεωγραφικού προσδιορισμού θέσεως (GPS) (100), η οποία διασυνδέεται μέσω δορυφόρου (140) σε κέντρο ελέγχου (110) ή και υπόκεντρο ελέγχου (120) ενός πλήθους τέτοιων παραποιημένων δεσμιδών και σε επιχειρησιακή μονάδα διοικητικής αρχής (130), οπότε αμέσως μετά την αφαίρεση της μονάδας (GPS) (100) από ορισμένο κτιριακό χώρο φύλαξής της, αυτή παρέχει συνεχές πραγματικού χρόνου στίγμα της θέσεώς της, έτσι ώστε να καθίσταται ελέγξιμη η θέση των προσώπων που την έχουν αφαιρέσει και να επιτυγχάνεται η ενεργητική δίωξη και ασφαλής σύλληψή τους.



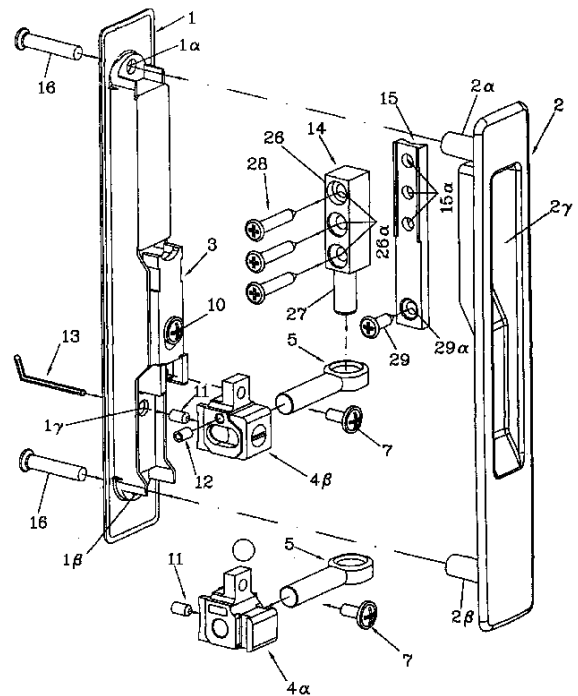
**ΑΡΙΘΜΟΣ Δ.Ε.** (11):1005422  
**ΑΡΙΘΜΟΣ ΑΙΤΗΣΗΣ Δ.Ε.** (21):20050100251  
**ΔΙΕΘΝΗΣ ΤΑΞΙΝΟΜΗΣΗ** (51):IPC8: E05B 65/08  
**ΔΙΚΑΙΟΥΧΟΣ** (73):1)ΚΛΕΙΘΡΟΠΟΙΙΑ DOMUS AEBE  
 Λ. Θηβών 208,18233 ΑΓΙΟΣ ΙΩΑΝΝΗΣ  
 ΡΕΝΤΗΣ (ΑΤΤΙΚΗΣ), ΕΛΛΑΔΑ

**ΗΜΕΡΟΜ. ΚΑΤΑΘΕΣΗΣ** (22):20/05/2005  
**ΗΜΕΡΟΜ. ΑΠΟΝΟΜΗΣ** (47):31/01/2007  
**ΣΥΜΒ. ΠΡΟΤΕΡΑΙΟΤΗΤΕΣ** (30):  
**ΤΡΟΠΟΠ. ΚΥΡΙΟΥ Δ.Ε.** (61):  
**ΕΦΕΥΡΕΤΗΣ** (72):1)ΚΟΥΝΕΛΗΣ ΙΩΑΝΝΗΣ  
**ΕΙΔΙΚΟΣ ΠΛΗΡΕΞΟΥΣΙΟΣ** (74):  
**ΑΝΤΙΚΛΗΤΟΣ** (74):ΜΑΝΤΖΙΚΑΣ ΒΑΣΙΛΕΙΟΣ  
 Σόλωνος 68,10680 ΑΘΗΝΑ

**ΤΙΤΛΟΣ ΕΦΕΥΡΕΣΗΣ** (54):ΚΛΕΙΔΑΡΙΑ ΣΥΡΟΜΕΝΩΝ ΦΥΛΛΩΝ ΘΥΡΩΝ/ΠΑΡΑΘΥΡΩΝ ΜΕ ΕΝΑΛΛΑΞΙΜΑ ΦΟΡΕΙΑ ΓΛΩΣΣΑΣ ΑΣΦΑΛΙΣΕΩΣ

**ΠΕΡΙΛΗΨΗ(57)**

Περιγράφεται κλειδαριά συρομένων (σχήμα 1α) με εναλλάξιμα φορεία της γλώσσας ασφαλίσεως (5), είτε με φορείο (4α) στο οποίο η κλειδαριά προορίζεται για ορισμένη σειρά προφίλ ρυθμιζόμενη μόνο κατά την διεύθυνση της γλώσσας ή με φορείο (4β) στο οποίο η κλειδαριά προορίζεται για διάφορες εναλλακτικές σειρές προφίλ με ρύθμιση σε δύο κατευθύνσεις. Η κλειδαριά περιλαμβάνει μηχανισμό μανδαλώσεως σε θέση κλειδώματος που αποτελείται από στοιχείο (9) με ελατήριο (20) σταθερά εγκιβωτισμένο σε άνοιγμα (23α-24α) της εσωτερικής χούφτας (1) και ντίτζα (8) που παλινδρομεί επ' αυτού και συνδέεται σε σώμα με φορέα (3) και λαβή λειτουργίας (41) της κλειδαριάς. Το φορείο της γλώσσας (5) περιλαμβάνει ορθογωνικό σώμα (21) με προεξέχον στέλεχος (19) που συνδέεται στον φορέα (3) και υποδέχεται πείρο (24β) της γλώσσας (5) είτε σε εγκάρσιο διαμερές σταθερό άνοιγμα (21β) για το φορείο (4α) ή σε κινητό εγκάρσιο άνοιγμα κοχλία (43) που κινείται κάθετα στη γλώσσα (5) για το φορείο (4β).



2.2 ΕΥΡΕΤΗΡΙΟ Δ.Ε. ΣΥΜΦΩΝΑ ΜΕ ΤΗΝ ΗΜΕΡΟΜΗΝΙΑ ΚΑΤΑΘΕΣΗΣ

| ΚΑΤΑΘΕΣΗ<br>(22) | ΔΙΚΑΙΟΥΧΟΣ<br>(73)   | ΤΙΤΛΟΣ ΕΦΕΥΡΕΣΗΣ<br>(54)  | ΑΡ. Δ.Ε.<br>(11) |
|------------------|--|---|------------------|
| 20/04/2005       | ΑΓΓΕΛΗΣ ΕΜΜΑΝΟΥΗΛ  | ΗΛΕΚΤΡΟΚΙΝΗΤΗ ΠΑΛΟΜΕΝΗ ΛΑΝΑΡΑ ΜΕ ΔΥΟ ΚΤΕΝΕΣ   | 1005416          |
| 18/05/2005       | ΜΑΚΡΑΚΗΣ ΓΕΩΡΓΙΟΣ  | ΔΟΜΙΚΟ ΣΤΟΙΧΕΙΟ ΓΙΑ ΤΗΝ ΔΟΜΗΣΗ ΟΠΛΙΣΜΕΝΗΣ ΤΟΙΧΟΠΟΙΑΣ  | 1005408          |
| 20/05/2005       | ΚΛΕΙΘΡΟΠΟΙΪΑ DOMUS A.E.B.E.  | ΚΛΕΙΔΑΡΙΑ ΣΥΡΟΜΕΝΩΝ ΦΥΛΛΩΝ ΘΥΡΩΝ / ΠΑΡΑΘΥΡΩΝ ΜΕ ΠΕΡΙΣΤΡΕΨΙΜΗ ΧΕΙΡΟΛΑΒΗ, ΣΤΑΘΕΡΟ ΠΕΙΡΟ ΑΝΤΙΚΡΙΣΜΑΤΟΣ ΚΑΙ ΕΝΑΛΛΑΞΙΜΑ ΦΟΡΕΙΑ ΓΛΩΣΣΑΣ ΑΣΦΑΛΙΣΕΩΣ                | 1005415          |
| 20/05/2005       | ΚΛΕΙΘΡΟΠΟΙΪΑ DOMUS ΑΕΒΕ  | ΚΛΕΙΔΑΡΙΑ ΣΥΡΟΜΕΝΩΝ ΦΥΛΛΩΝ ΘΥΡΩΝ/ΠΑΡΑΘΥΡΩΝ ΜΕ ΕΝΑΛΛΑΞΙΜΑ ΦΟΡΕΙΑ ΓΛΩΣΣΑΣ ΑΣΦΑΛΙΣΕΩΣ  | 1005422          |
| 01/06/2005       | ΝΑΟΥΜΗΣ ΜΑΤΘΑΙΟΣ<br>ΝΑΟΥΜΗΣ ΣΩΤΗΡΙΟΣ   | ΑΠΟΤΥΠΩΤΙΚΗ ΣΥΣΚΕΥΗ ΚΑΡΤΩΝ  | 1005411          |
| 28/06/2005       | ΧΡΙΣΤΟΔΟΥΛΟΥ ΑΓΓΕΛΟΣ   | ΜΕΘΟΔΟΣ ΣΥΝΕΝΩΣΗΣ ΦΥΛΛΟΥ ΑΛΟΥΜΙΝΙΟΥ ΜΕ ΦΥΛΛΟ PVC ΓΙΑ ΤΗΝ ΔΗΜΙΟΥΡΓΙΑ ΤΕΛΙΚΟΥ ΠΡΟΪΟΝΤΟΣ ΛΕΥΚΟΥ ΧΡΩΜΑΤΟΣ Ή ΑΠΟΜΙΜΗΣΗΣ ΞΥΛΟΥ                                    | 1005401          |
| 14/07/2005       | ΣΑΚΑΡΕΛΛΟΣ ΚΩΝΣΤΑΝΤΙΝΟΣ<br>ΑΛΕΞΟΠΟΥΛΟΣ ΧΑΡΑΛΑΜΠΟΣ<br>ΣΑΚΑΡΕΛΛΟΥ-ΔΑΪΤΣΙΩΤΟΥ ΜΑΡΙΑ<br>ΡΙΖΟΥ ΔΙΚΑΤΕΡΙΝΗ | ΜΕΘΟΔΟΣ ΚΑΙ ΑΝΤΙΔΡΑΣΤΗΡΙΑ ΓΙΑ ΤΗΝ ΕΚΛΕΚΤΙΚΗ ΑΝΑΓΝΩΡΙΣΗ (ΔΙΑΚΡΙΣΗ) ΤΩΝ ΑΝΤΙ-SM ΑΥΤΟΑΝΤΙΣΩΜΑΤΩΝ ΣΕ ΟΡΟΥΣ ΑΣΘΕΝΩΝ ΜΕ ΑΥΤΟΑΝΟΣΕΣ ΠΑΘΗΣΕΙΣ                       | 1005400          |
| 11/08/2005       | PERIL MICHEL   | ΔΙΑΤΑΞΗ ΓΙΑ ΤΗ ΣΥΛΛΗΨΗ ΥΠΟΘΑΛΑΣΣΙΑ ΑΝΑΒΛΥΖΟΝΤΟΣ ΓΛΥΚΟΥ ΥΔΑΤΟΣ ΚΑΙ ΜΕΘΟΔΟΣ ΛΕΙΤΟΥΡΓΙΑΣ   | 1005404          |
| 11/08/2005       | ΑΛΕΞΗΣ ΜΙΧΑΗΛ<br>ΣΕΚΕΡΗΣ ΚΩΝΣΤΑΝΤΙΝΟΣ<br>ΦΛΩΡΕΝΤΙΝ ΙΝΤΑ  | ΑΝΟΣΟΔΙΑΓΝΩΣΤΙΚΑ ΠΡΟΓΝΩΣΗΣ ΤΟΥ ΚΑΡΚΙΝΟΥ: ΜΟΝΟΚΛΩΝΙΚΑ ΚΑΙ ΠΟΛΥΚΛΩΝΙΚΑ ΑΝΤΙΣΩΜΑΤΑ ΚΑΤΑ ΤΩΝ ΥΠΟΔΟΧΕΩΝ ΓΛΥΚΟΚΟΡΤΙΚΟΕΙΔΩΝ ΚΑΙ ΟΙΣΤΡΟΓΟΝΩΝ                        | 1005417          |
| 18/08/2005       | BIONATURE E.A. LIMITED   | ΧΡΗΣΗ ΤΗΣ ΜΑΣΤΙΧΑΣ ΠΡΟΕΡΧΟΜΕΝΗΣ ΑΠΟ ΤΗ ΡΗΤΙΝΗ ΤΟΥ ΦΥΤΟΥ PISTACHIA LENTISCUS VAR. CHIA, ΩΣ ΑΝΤΙΦΛΕΓΜΟΝΩΔΟΥΣ ΚΑΙ ΚΥΤΤΑΡΟΤΟΞΙΚΟΥ/ΚΥΤΤΑΡΟΣΤΑΤΙΚΟΥ ΠΑΡΑΓΟΝΤΑ     | 1005409          |
| 02/09/2005       | ΤΣΟΛΠΑΚΗΣ ΦΩΤΙΟΣ   | ΜΗΧΑΝΙΚΟ ΣΥΣΤΗΜΑ ΠΑΡΑΛΑΒΗΣ ΕΝΕΡΓΕΙΑΣ ΑΠΟ ΗΠΙΑ ΦΥΣΙΚΗ ΡΟΗ ΥΔΑΤΟΣ   | 1005399          |
| 16/09/2005       | ΓΚΙΝΗΣ ΧΑΡΙΛΑΟΣ<br>ΜΥΡΙΛΛΑΣ ΠΕΤΡΟΣ<br>ΠΑΛΛΗΚΑΡΗΣ ΙΩΑΝΝΗΣ   | ΣΥΣΚΕΥΗ ΓΙΑ ΤΗ ΔΙΕΓΧΕΙΡΗΤΙΚΗ ΜΕΤΡΗΣΗ ΤΗΣ ΣΚΛΗΡΟΤΗΤΑΣ ΤΟΥ ΟΡΧΗ   | 1005414          |
| 06/10/2005       | ΜΙΧΑΣ ΠΑΥΛΟΣ<br>ΜΙΧΑ ΑΝΘΟΥΛΑ   | ΜΕΝΤΕΣΕΣ ΓΙΑ ΑΝΟΙΓΟΜΕΝΑ ΣΥΣΤΗΜΑΤΑ ΑΛΟΥΜΙΝΙΟΥ ΜΕ ΑΝΟΞΕΙΔΩΤΟ ΑΠΟΣΠΩΜΕΝΟ ΛΑΜΑΚΙ ΜΕ ΔΙΠΛΟ ΠΑΤΗΜΑ ΚΑΙ ΑΣΦΑΛΙΣΗ ΤΟΥ ΠΥΡΡΟΥ ΜΕ ΛΕΙΤΟΥΡΓΙΑ ΕΞΟΥΔΕΤΕΡΩΣΗΣ ΤΗΣ ΤΡΙΒΗΣ | 1005407          |
| 19/10/2005       | ΑΥΛΟΓΙΑΡΗΣ ΔΗΜΗΤΡΙΟΣ<br>ΧΑΤΖΗΑΝΤΩΝΙΟΥ ΙΩΑΝΝΗΣ  | ΠΡΩΤΟΤΥΠΗ ΣΚΛΗΡΗ ΠΡΩΤΗ ΥΛΗ ΜΕ ΘΕΡΜΟΠΛΑΣΤΙΚΕΣ ΙΔΙΟΤΗΤΕΣ  | 1005419          |
| 09/11/2005       | ΜΥΤΙΛΗΝΑΙΟΥ ΕΙΡΗΝΗ   | ΠΛΑΚΑ ΕΠΕΝΔΥΣΗΣ ΤΟΙΧΟΥ ΑΠΟ ΣΚΥΡΟΔΕΜΑ, ΕΜΦΑΝΗΣ ΟΠΤΙΚΑ ΩΣ ΤΟΙΧΟΠΟΙΑ ΑΠΟ ΤΟΥΒΛΑ  | 1005398          |
| 23/11/2005       | ΚΑΪΣΜΑΡΙΔΗΣ ΔΗΜΗΤΡΙΟΣ  | ΜΗΧΑΝΗ ΠΑΡΑΓΩΓΗΣ ΚΑΙ ΨΥΞΗΣ ΛΟΥΚΟΥΜΑΔΩΝ Ή ΚΑΙ ΑΛΛΩΝ ΣΦΑΙΡΙΔΙΩΝ ΡΕΥΣΤΗΣ ΖΥΜΗΣ   | 1005396          |
| 28/11/2005       | ΜΠΟΥΡΟΣ ΕΥΑΓΓΕΛΟΣ<br>ΚΑΤΣΑΡΕΛΗΣ ΚΩΝΣΤΑΝΤΙΝΟΣ   | ΜΕΘΟΔΟΣ ΠΑΡΑΣΚΕΥΗΣ ΧΡΩΜΑΤΙΣΤΟΥ ΤΣΙΠΟΥΡΟΥ  | 1005397          |
| 28/12/2005       | ΠΑΡΘΕΝΙΟΣ ΗΛΙΑΣ  | ΜΕΘΟΔΟΣ ΠΑΡΑΓΩΓΗΣ ΑΝΤΙΓΡΑΦΟΥ ΜΕ ΤΡΟΠΟ ΠΟΥ ΠΡΟΣΟΜΟΙΑΖΕΙ ΑΠΟ ΑΠΟΨΕΩΣ ΕΞΩΤΕΡΙΚΗΣ ΕΠΙΦΑΝΕΙΑΣ ΜΕ ΠΙΝΑΚΑ ΖΩΓΡΑΦΙΚΗΣ.  | 1005413          |
| 03/01/2006       | ΚΑΡΥΔΗΣ ΓΕΩΡΓΙΟΣ   | ΠΑΡΑΠΟΙΗΜΕΝΗ ΔΕΣΜΙΔΑ ΧΑΡΤΟΝΟΜΙΣΜΑΤΩΝ ΜΕ ΕΝΣΩΜΑΤΩΜΕΝΗ ΜΟΝΑΔΑ ΓΕΩΓΡΑΦΙΚΟΥ ΠΡΟΣΔΙΟΡΙΣΜΟΥ ΘΕΣΕΩΣ (GPS)  | 1005421          |

| <b>ΚΑΤΑΘΕΣΗ</b><br><b>(22)</b> | <b>ΔΙΚΑΙΟΥΧΟΣ</b><br><b>(73)</b>                      | <b>ΤΙΤΛΟΣ ΕΦΕΥΡΕΣΗΣ</b><br><b>(54)</b>   | <b>ΑΡ. Δ.Ε.</b><br><b>(11)</b> |
|--------------------------------|---|--|--------------------------------|
| 11/01/2006                     | ΤΣΙΡΙΔΗΣ ΘΕΜΙΣΤΟΚΛΗΣ                                  | ΣΥΣΤΗΜΑ ΜΕΤΑΔΟΣΗΣ ΕΜΠΡΟΣΘΙΑΣ ΚΙΝΗΣΗΣ, ΠΟΔΗΛΑΤΟΥ ΚΑΙ ΚΑΘΕ ΤΡΟΧΗΛΑΤΟΥ                        | 1005418                        |
| 19/01/2006                     | ΚΟΛΛΙΟΣ ΝΙΚΟΛΑΟΣ<br>ΤΙΛΛΟΣ ΔΗΜΗΤΡΙΟΣ<br>ΜΑΡΚΩΒΑ ΜΑΙΡΗ | ΜΗΧΑΝΗ ΤΑΥΤΟΧΡΟΝΗΣ ΚΟΠΗΣ ΚΑΙ ΔΙΑΜΟΡΦΩΣΗΣ ΡΑΒΔΩΝ ΟΙΚΟΔΟΜΙΚΟΥ ΧΑΛΥΒΑ                         | 1005405                        |
| 20/01/2006                     | ΕΚΕΦΕ "ΔΗΜΟΚΡΙΤΟΣ"<br>ΡΑΠΤΗΣ ΙΩΑΝΝΗΣ                  | ΜΕΘΟΔΟΣ ΕΝΑΠΟΘΕΣΗΣ ΠΛΕΙΑΔΑΣ ΠΟΛΥΜΕΡΙΚΩΝ ΥΛΙΚΩΝ ΣΕ ΧΗΜΙΚΑ ΕΥΑΙΣΘΗΤΕΣ ΣΥΣΤΟΙΧΙΕΣ             | 1005410                        |
| 20/01/2006                     | ΚΙΝΤΖΙΟΣ ΣΠΥΡΙΔΩΝ                                     | ΜΙΜΗΤΙΚΑ ΚΥΤΤΑΡΑ   | 1005420                        |
| 01/02/2006                     | ΚΟΛΥΒΑΣ ΔΗΜΗΤΡΙΟΣ<br>ΠΑΠΑΛΕΞΑΝΔΡΗΣ ΧΡΗΣΤΟΣ            | ΣΥΣΚΕΥΗ ΕΛΕΓΧΟΜΕΝΩΝ ΗΛΕΚΤΡΙΚΩΝ ΠΥΡΟΔΟΤΗΣΕΩΝ  | 1005403                        |
| 15/02/2006                     | ΑΝΑΓΝΩΣΤΟΠΟΥΛΟΣ ΠΑΝΑΓΙΩΤΗΣ                            | ΜΕΘΟΔΟΣ ΚΑΤΑΣΚΕΥΗΣ ΤΡΙΣΔΙΑΣΤΑΤΟΥ ΟΠΛΙΣΜΕΝΟΥ ΔΟΜΙΚΟΥ ΣΤΟΙΧΕΙΟΥ ΚΑΙ ΠΡΟΪΟΝ ΔΟΜΙΚΟΥ ΣΤΟΙΧΕΙΟΥ | 1005402                        |
| 23/02/2006                     | ΓΕΩΡΓΑΚΑΚΗΣ ΙΩΑΝΝΗΣ                                   | ΤΕΤΡΑΓΩΝΟΜΕΤΡΑ (ΤΡΙΓΩΝΑ Ή ΜΗ)  | 1005395                        |
| 13/03/2006                     | ΔΙΚΑΙΑΚΟΣ ΔΗΜΗΤΡΙΟΣ                                   | ΣΥΝΔΕΤΗΡΑΣ ΚΛΩΝΩΝ  | 1005406                        |
| 08/05/2006                     | ΚΑΛΑΦΑΤΗΣ ΜΙΧΑΗΛ                                      | ΜΗΧΑΝΙΣΜΟΣ ΑΔΙΑΤΑΡΑΚΤΗΣ ΑΓΚΥΡΩΣΗΣ ΚΟΥΦΩΜΑΤΩΝ ΚΑΙ ΛΟΙΠΩΝ ΔΟΜΙΚΩΝ ΣΤΟΙΧΕΙΩΝ                  | 1005412                        |

2.3 ΕΥΡΕΤΗΡΙΟ Δ.Ε. ΣΥΜΦΩΝΑ ΜΕ ΤΗΝ ΑΛΦΑΒΗΤΙΚΗ ΣΕΙΡΑ ΤΩΝ ΔΙΚΑΙΟΥΧΩΝ

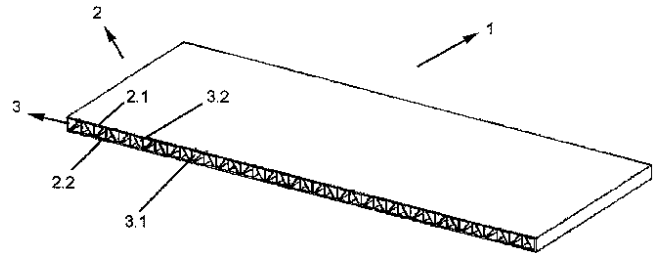
| ΔΙΚΑΙΟΥΧΟΣ<br>(73)                 | ΤΙΤΛΟΣ ΕΦΕΥΡΕΣΗΣ<br>(54)  | ΚΑΤΑΘΕΣΗ<br>(22) | ΑΡ. Δ.Ε.<br>(21) |
|------------------------------------|---|------------------|------------------|
| <b>ΒΙΟΝATURE E.A. LIMITED</b>      | ΧΡΗΣΗ ΤΗΣ ΜΑΣΤΙΧΑΣ ΠΡΟΕΡΧΟΜΕΝΗΣ ΑΠΟ ΤΗ ΡΗΤΙΝΗ ΤΟΥ ΦΥΤΟΥ PISTACHIA LENTISCUS VAR. CHIA, ΩΣ ΑΝΤΙ-ΦΛΕΓΜΟΝΩΔΟΥΣ ΚΑΙ ΚΥΤΤΑΡΟΤΟΞΙΚΟΥ/ΚΥΤΤΑΡΟΣΤΑΤΙΚΟΥ ΠΑΡΑΓΟΝΤΑ    | 18/08/2005       | 1005409          |
| <b>PERIL MICHEL</b>                | ΔΙΑΤΑΞΗ ΓΙΑ ΤΗ ΣΥΛΛΗΨΗ ΥΠΟΘΑΛΑΣΣΙΑ ΑΝΑΒΛΥΖΟΝΤΟΣ ΓΛΥΚΟΥ ΥΔΑΤΟΣ ΚΑΙ ΜΕΘΟΔΟΣ ΛΕΙΤΟΥΡΓΙΑΣ   | 11/08/2005       | 1005404          |
| <b>ΑΓΓΕΛΗΣ ΕΜΜΑΝΟΥΗΛ</b>           | ΗΛΕΚΤΡΟΚΙΝΗΤΗ ΠΑΛΟΜΕΝΗ ΛΑΝΑΡΑ ΜΕ ΔΥΟ ΚΤΕΝΕΣ   | 20/04/2005       | 1005416          |
| <b>ΑΛΕΞΗΣ ΜΙΧΑΗΛ</b>               | ΑΝΟΣΟΔΙΑΓΝΩΣΤΙΚΑ ΠΡΟΓΝΩΣΗΣ ΤΟΥ ΚΑΡΚΙΝΟΥ: ΜΟΝΟ-ΚΛΩΝΙΚΑ ΚΑΙ ΠΟΛΥΚΛΩΝΙΚΑ ΑΝΤΙΣΩΜΑΤΑ ΚΑΤΑ ΤΩΝ ΥΠΟΔΟΧΕΩΝ ΓΛΥΚΟΚΟΡΤΙΚΟΕΙΔΩΝ ΚΑΙ ΟΙΣΤΡΟΓΟΝΩΝ                       | 11/08/2005       | 1005417          |
| <b>ΑΛΕΞΟΠΟΥΛΟΣ ΧΑΡΑΛΑΜΠΟΣ</b>      | ΜΕΘΟΔΟΣ ΚΑΙ ΑΝΤΙΔΡΑΣΤΗΡΙΑ ΓΙΑ ΤΗΝ ΕΚΛΕΚΤΙΚΗ ΑΝΑΓΝΩΡΙΣΗ (ΔΙΑΚΡΙΣΗ) ΤΩΝ ΑΝΤΙ-SM ΑΥΤΟΑΝΤΙΣΩΜΑΤΩΝ ΣΕ ΟΡΟΥΣ ΑΣΘΕΝΩΝ ΜΕ ΑΥΤΟΑΝΟΣΕΣ ΠΑΘΗΣΕΙΣ                       | 14/07/2005       | 1005400          |
| <b>ΑΝΑΓΝΩΣΤΟΠΟΥΛΟΣ ΠΑΝΑΓΙΩΤΗΣ</b>  | ΜΕΘΟΔΟΣ ΚΑΤΑΣΚΕΥΗΣ ΤΡΙΣΔΙΑΣΤΑΤΟΥ ΟΠΛΙΣΜΕΝΟΥ ΔΟΜΙΚΟΥ ΣΤΟΙΧΕΙΟΥ ΚΑΙ ΠΡΟΪΟΝ ΔΟΜΙΚΟΥ ΣΤΟΙΧΕΙΟΥ  | 15/02/2006       | 1005402          |
| <b>ΑΥΛΟΓΙΑΡΗΣ ΔΗΜΗΤΡΙΟΣ</b>        | ΠΡΩΤΟΤΥΠΗ ΣΚΛΗΡΗ ΠΡΩΤΗ ΥΛΗ ΜΕ ΘΕΡΜΟΠΛΑΣΤΙΚΕΣ ΙΔΙΟΤΗΤΕΣ  | 19/10/2005       | 1005419          |
| <b>ΓΕΩΡΓΑΚΑΚΗΣ ΙΩΑΝΝΗΣ</b>         | ΤΕΤΡΑΓΩΝΟΜΕΤΡΑ (ΤΡΙΓΩΝΑ Ή ΜΗ)   | 23/02/2006       | 1005395          |
| <b>ΓΚΙΝΗΣ ΧΑΡΙΛΑΟΣ</b>             | ΣΥΣΚΕΥΗ ΓΙΑ ΤΗ ΔΙΕΓΧΕΙΡΗΤΙΚΗ ΜΕΤΡΗΣΗ ΤΗΣ ΣΚΛΗΡΟΤΗΤΑΣ ΤΟΥ ΟΡΧΗ   | 16/09/2005       | 1005414          |
| <b>ΔΙΚΑΙΑΚΟΣ ΔΗΜΗΤΡΙΟΣ</b>         | ΣΥΝΔΕΤΗΡΑΣ ΚΛΩΝΩΝ   | 13/03/2006       | 1005406          |
| <b>ΕΚΕΦΕ "ΔΗΜΟΚΡΙΤΟΣ"</b>          | ΜΕΘΟΔΟΣ ΕΝΑΠΟΘΕΣΗΣ ΠΛΕΙΑΔΑΣ ΠΟΛΥΜΕΡΙΚΩΝ ΥΛΙΚΩΝ ΣΕ ΧΗΜΙΚΑ ΕΥΑΙΣΘΗΤΕΣ ΣΥΣΤΟΙΧΙΕΣ  | 20/01/2006       | 1005410          |
| <b>ΚΑΪΣΜΑΡΙΔΗΣ ΔΗΜΗΤΡΙΟΣ</b>       | ΜΗΧΑΝΗ ΠΑΡΑΓΩΓΗΣ ΚΑΙ ΨΥΞΗΣ ΛΟΥΚΟΥΜΑΔΩΝ Ή ΚΑΙ ΑΛΛΩΝ ΣΦΑΙΡΙΔΙΩΝ ΡΕΥΣΤΗΣ ΖΥΜΗΣ   | 23/11/2005       | 1005396          |
| <b>ΚΑΛΑΦΑΤΗΣ ΜΙΧΑΗΛ</b>            | ΜΗΧΑΝΙΣΜΟΣ ΑΔΙΑΤΑΡΑΚΤΗΣ ΑΓΚΥΡΩΣΗΣ ΚΟΥΦΩΜΑΤΩΝ ΚΑΙ ΛΟΙΠΩΝ ΔΟΜΙΚΩΝ ΣΤΟΙΧΕΙΩΝ   | 08/05/2006       | 1005412          |
| <b>ΚΑΡΥΔΗΣ ΓΕΩΡΓΙΟΣ</b>            | ΠΑΡΑΠΟΙΗΜΕΝΗ ΔΕΣΜΙΔΑ ΧΑΡΤΟΝΟΜΙΣΜΑΤΩΝ ΜΕ ΕΝΣΩΜΑΤΩΜΕΝΗ ΜΟΝΑΔΑ ΓΕΩΓΡΑΦΙΚΟΥ ΠΡΟΣΔΙΟΡΙΣΜΟΥ ΘΕΣΕΩΣ (GPS)  | 03/01/2006       | 1005421          |
| <b>ΚΑΤΣΑΡΕΛΗΣ ΚΩΝΣΤΑΝΤΙΝΟΣ</b>     | ΜΕΘΟΔΟΣ ΠΑΡΑΣΚΕΥΗΣ ΧΡΩΜΑΤΙΣΤΟΥ ΤΣΙΠΟΥΡΟΥ  | 28/11/2005       | 1005397          |
| <b>ΚΙΝΤΖΙΟΣ ΣΠΥΡΙΔΩΝ</b>           | ΜΙΜΗΤΙΚΑ ΚΥΤΤΑΡΑ  | 20/01/2006       | 1005420          |
| <b>ΚΛΕΙΘΡΟΠΟΙΪΑ DOMUS A.E.B.E.</b> | ΚΛΕΙΔΑΡΙΑ ΣΥΡΟΜΕΝΩΝ ΦΥΛΛΩΝ ΘΥΡΩΝ / ΠΑΡΑΘΥΡΩΝ ΜΕ ΠΕΡΙΣΤΡΕΨΙΜΗ ΧΕΙΡΟΛΑΒΗ, ΣΤΑΘΕΡΟ ΠΕΙΡΟ ΑΝΤΙΚΡΙΣΜΑΤΟΣ ΚΑΙ ΕΝΑΛΛΑΞΙΜΑ ΦΟΡΕΙΑ ΓΛΩΣΣΑΣ ΑΣΦΑΛΙΣΕΩΣ                | 20/05/2005       | 1005415          |
| <b>ΚΛΕΙΘΡΟΠΟΙΪΑ DOMUS ΑΕΒΕ</b>     | ΚΛΕΙΔΑΡΙΑ ΣΥΡΟΜΕΝΩΝ ΦΥΛΛΩΝ ΘΥΡΩΝ/ΠΑΡΑΘΥΡΩΝ ΜΕ ΕΝΑΛΛΑΞΙΜΑ ΦΟΡΕΙΑ ΓΛΩΣΣΑΣ ΑΣΦΑΛΙΣΕΩΣ  | 20/05/2005       | 1005422          |
| <b>ΚΟΛΑΙΟΣ ΝΙΚΟΛΑΟΣ</b>            | ΜΗΧΑΝΗ ΤΑΥΤΟΧΡΟΝΗΣ ΚΟΠΗΣ ΚΑΙ ΔΙΑΜΟΡΦΩΣΗΣ ΡΑΒΔΩΝ ΟΙΚΟΔΟΜΙΚΟΥ ΧΑΛΥΒΑ  | 19/01/2006       | 1005405          |
| <b>ΚΟΛΥΒΑΣ ΔΗΜΗΤΡΙΟΣ</b>           | ΣΥΣΚΕΥΗ ΕΛΕΓΧΟΜΕΝΩΝ ΗΛΕΚΤΡΙΚΩΝ ΠΥΡΟΔΟΤΗΣΕΩΝ   | 01/02/2006       | 1005403          |
| <b>ΜΑΚΡΑΚΗΣ ΓΕΩΡΓΙΟΣ</b>           | ΔΟΜΙΚΟ ΣΤΟΙΧΕΙΟ ΓΙΑ ΤΗΝ ΔΟΜΗΣΗ ΟΠΛΙΣΜΕΝΗΣ ΤΟΙΧΟΠΟΙΑΣ  | 18/05/2005       | 1005408          |
| <b>ΜΑΡΚΩΒΑ ΜΑΙΡΗ</b>               | ΜΗΧΑΝΗ ΤΑΥΤΟΧΡΟΝΗΣ ΚΟΠΗΣ ΚΑΙ ΔΙΑΜΟΡΦΩΣΗΣ ΡΑΒΔΩΝ ΟΙΚΟΔΟΜΙΚΟΥ ΧΑΛΥΒΑ  | 19/01/2006       | 1005405          |
| <b>ΜΙΧΑ ΑΝΘΟΥΛΑ</b>                | ΜΕΝΤΕΣΕΣ ΓΙΑ ΑΝΟΙΓΟΜΕΝΑ ΣΥΣΤΗΜΑΤΑ ΑΛΟΥΜΙΝΙΟΥ ΜΕ ΑΝΟΞΕΙΔΩΤΟ ΑΠΟΣΠΩΜΕΝΟ ΛΑΜΑΚΙ ΜΕ ΔΙΠΛΟ ΠΑΤΗΜΑ ΚΑΙ ΑΣΦΑΛΙΣΗ ΤΟΥ ΠΥΡΡΟΥ ΜΕ ΛΕΙΤΟΥΡΓΙΑ ΕΞΟΥΔΕΤΕΡΩΣΗΣ ΤΗΣ ΤΡΙΒΗΣ | 06/10/2005       | 1005407          |



| <b>ΔΙΚΑΙΟΥΧΟΣ<br/>(73)</b>         | <b>ΤΙΤΛΟΣ ΕΦΕΥΡΕΣΗΣ<br/>(54)</b>  | <b>ΚΑΤΑΘΕΣΗ<br/>(22)</b> | <b>ΑΡ. Δ.Ε.<br/>(21)</b> |
|------------------------------------|---|--------------------------|--------------------------|
| <b>ΜΙΧΑΣ ΠΑΥΛΟΣ</b>                | ΜΕΝΤΕΣΕΣ ΓΙΑ ΑΝΟΙΓΟΜΕΝΑ ΣΥΣΤΗΜΑΤΑ ΑΛΟΥΜΙΝΙΟΥ ΜΕ ΑΝΟΞΕΙΔΩΤΟ ΑΠΟΣΠΩΜΕΝΟ ΛΑΜΑΚΙ ΜΕ ΔΙΠΛΟ ΠΑΤΗΜΑ ΚΑΙ ΑΣΦΑΛΙΣΗ ΤΟΥ ΠΥΡΡΟΥ ΜΕ ΛΕΙΤΟΥΡΓΙΑ ΕΞΟΥΔΕΤΕΡΩΣΗΣ ΤΗΣ ΤΡΙΒΗΣ | 06/10/2005               | 1005407                  |
| <b>ΜΠΟΥΡΟΣ ΕΥΑΓΓΕΛΟΣ</b>           | ΜΕΘΟΔΟΣ ΠΑΡΑΣΚΕΥΗΣ ΧΡΩΜΑΤΙΣΤΟΥ ΤΣΙΠΟΥΡΟΥ  | 28/11/2005               | 1005397                  |
| <b>ΜΥΡΙΑΛΑΣ ΠΕΤΡΟΣ</b>             | ΣΥΣΚΕΥΗ ΓΙΑ ΤΗ ΔΙΕΓΧΕΙΡΗΤΙΚΗ ΜΕΤΡΗΣΗ ΤΗΣ ΣΚΛΗΡΟΤΗΤΑΣ ΤΟΥ ΟΡΧΗ   | 16/09/2005               | 1005414                  |
| <b>ΜΥΤΙΑΗΝΑΙΟΥ ΕΙΡΗΝΗ</b>          | ΠΛΑΚΑ ΕΠΕΝΔΥΣΗΣ ΤΟΙΧΟΥ ΑΠΟ ΣΚΥΡΟΔΕΜΑ, ΕΜΦΑΝΗΣ ΟΠΤΙΚΑ ΩΣ ΤΟΙΧΟΠΟΙΑ ΑΠΟ ΤΟΥΒΛΑ  | 09/11/2005               | 1005398                  |
| <b>ΝΑΟΥΜΗΣ ΜΑΤΘΑΙΟΣ</b>            | ΑΠΟΤΥΠΩΤΙΚΗ ΣΥΣΚΕΥΗ ΚΑΡΤΩΝ  | 01/06/2005               | 1005411                  |
| <b>ΝΑΟΥΜΗΣ ΣΩΤΗΡΙΟΣ</b>            | ΑΠΟΤΥΠΩΤΙΚΗ ΣΥΣΚΕΥΗ ΚΑΡΤΩΝ  | 01/06/2005               | 1005411                  |
| <b>ΠΑΛΛΗΚΑΡΗΣ ΙΩΑΝΝΗΣ</b>          | ΣΥΣΚΕΥΗ ΓΙΑ ΤΗ ΔΙΕΓΧΕΙΡΗΤΙΚΗ ΜΕΤΡΗΣΗ ΤΗΣ ΣΚΛΗΡΟΤΗΤΑΣ ΤΟΥ ΟΡΧΗ   | 16/09/2005               | 1005414                  |
| <b>ΠΑΠΑΛΕΞΑΝΔΡΗΣ ΧΡΗΣΤΟΣ</b>       | ΣΥΣΚΕΥΗ ΕΛΕΓΧΟΜΕΝΩΝ ΗΛΕΚΤΡΙΚΩΝ ΠΥΡΟΔΟΤΗΣΕΩΝ   | 01/02/2006               | 1005403                  |
| <b>ΠΑΡΘΕΝΙΟΣ ΗΛΙΑΣ</b>             | ΜΕΘΟΔΟΣ ΠΑΡΑΓΩΓΗΣ ΑΝΤΙΓΡΑΦΟΥ ΜΕ ΤΡΟΠΟ ΠΟΥ ΠΡΟΣΟΜΟΙΑΖΕΙ ΑΠΟ ΑΠΟΨΕΩΣ ΕΞΩΤΕΡΙΚΗΣ ΕΠΙΦΑΝΕΙΑΣ ΜΕ ΠΙΝΑΚΑ ΖΩΓΡΑΦΙΚΗΣ.  | 28/12/2005               | 1005413                  |
| <b>ΡΑΠΤΗΣ ΙΩΑΝΝΗΣ</b>              | ΜΕΘΟΔΟΣ ΕΝΑΠΟΘΕΣΗΣ ΠΛΕΙΑΔΑΣ ΠΟΛΥΜΕΡΙΚΩΝ ΥΛΙΚΩΝ ΣΕ ΧΗΜΙΚΑ ΕΥΑΙΣΘΗΤΕΣ ΣΥΣΤΟΙΧΙΕΣ  | 20/01/2006               | 1005410                  |
| <b>ΡΙΖΟΥ ΑΙΚΑΤΕΡΙΝΗ</b>            | ΜΕΘΟΔΟΣ ΚΑΙ ΑΝΤΙΔΡΑΣΤΗΡΙΑ ΓΙΑ ΤΗΝ ΕΚΛΕΚΤΙΚΗ ΑΝΑΓΝΩΡΙΣΗ (ΔΙΑΚΡΙΣΗ) ΤΩΝ ΑΝΤΙ-SM ΑΥΤΟΑΝΤΙΣΩΜΑΤΩΝ ΣΕ ΟΡΟΥΣ ΑΣΘΕΝΩΝ ΜΕ ΑΥΤΟΑΝΟΣΕΣ ΠΑΘΗΣΕΙΣ                       | 14/07/2005               | 1005400                  |
| <b>ΣΑΚΑΡΕΛΛΟΣ ΚΩΝΣΤΑΝΤΙΝΟΣ</b>     | ΜΕΘΟΔΟΣ ΚΑΙ ΑΝΤΙΔΡΑΣΤΗΡΙΑ ΓΙΑ ΤΗΝ ΕΚΛΕΚΤΙΚΗ ΑΝΑΓΝΩΡΙΣΗ (ΔΙΑΚΡΙΣΗ) ΤΩΝ ΑΝΤΙ-SM ΑΥΤΟΑΝΤΙΣΩΜΑΤΩΝ ΣΕ ΟΡΟΥΣ ΑΣΘΕΝΩΝ ΜΕ ΑΥΤΟΑΝΟΣΕΣ ΠΑΘΗΣΕΙΣ                       | 14/07/2005               | 1005400                  |
| <b>ΣΑΚΑΡΕΛΛΟΥ-ΔΑΪΤΣΙΩΤΟΥ ΜΑΡΙΑ</b> | ΜΕΘΟΔΟΣ ΚΑΙ ΑΝΤΙΔΡΑΣΤΗΡΙΑ ΓΙΑ ΤΗΝ ΕΚΛΕΚΤΙΚΗ ΑΝΑΓΝΩΡΙΣΗ (ΔΙΑΚΡΙΣΗ) ΤΩΝ ΑΝΤΙ-SM ΑΥΤΟΑΝΤΙΣΩΜΑΤΩΝ ΣΕ ΟΡΟΥΣ ΑΣΘΕΝΩΝ ΜΕ ΑΥΤΟΑΝΟΣΕΣ ΠΑΘΗΣΕΙΣ                       | 14/07/2005               | 1005400                  |
| <b>ΣΕΚΕΡΗΣ ΚΩΝΣΤΑΝΤΙΝΟΣ</b>        | ΑΝΟΣΟΔΙΑΓΝΩΣΤΙΚΑ ΠΡΟΓΝΩΣΗΣ ΤΟΥ ΚΑΡΚΙΝΟΥ: ΜΟΝΟΚΛΩΝΙΚΑ ΚΑΙ ΠΟΛΥΚΛΩΝΙΚΑ ΑΝΤΙΣΩΜΑΤΑ ΚΑΤΑ ΤΩΝ ΥΠΟΔΟΧΕΩΝ ΓΛΥΚΟΚΟΡΤΙΚΟΕΙΔΩΝ ΚΑΙ ΟΙΣΤΡΟΓΟΝΩΝ                        | 11/08/2005               | 1005417                  |
| <b>ΤΙΛΛΟΣ ΔΗΜΗΤΡΙΟΣ</b>            | ΜΗΧΑΝΗ ΤΑΥΤΟΧΡΟΝΗΣ ΚΟΠΗΣ ΚΑΙ ΔΙΑΜΟΡΦΩΣΗΣ ΡΑΒΔΩΝ ΟΙΚΟΔΟΜΙΚΟΥ ΧΑΛΥΒΑ  | 19/01/2006               | 1005405                  |
| <b>ΤΣΙΡΙΔΗΣ ΘΕΜΙΣΤΟΚΛΗΣ</b>        | ΣΥΣΤΗΜΑ ΜΕΤΑΔΟΣΗΣ ΕΜΠΡΟΣΘΙΑΣ ΚΙΝΗΣΗΣ, ΠΟΔΗΛΑΤΟΥ ΚΑΙ ΚΑΘΕ ΤΡΟΧΗΛΑΤΟΥ   | 11/01/2006               | 1005418                  |
| <b>ΤΣΟΛΠΑΚΗΣ ΦΩΤΙΟΣ</b>            | ΜΗΧΑΝΙΚΟ ΣΥΣΤΗΜΑ ΠΑΡΑΛΑΒΗΣ ΕΝΕΡΓΕΙΑΣ ΑΠΟ ΗΠΙΑ ΦΥΣΙΚΗ ΡΟΗ ΥΔΑΤΟΣ   | 02/09/2005               | 1005399                  |
| <b>ΦΩΡΕΝΤΙΝ ΙΝΤΑ</b>               | ΑΝΟΣΟΔΙΑΓΝΩΣΤΙΚΑ ΠΡΟΓΝΩΣΗΣ ΤΟΥ ΚΑΡΚΙΝΟΥ: ΜΟΝΟΚΛΩΝΙΚΑ ΚΑΙ ΠΟΛΥΚΛΩΝΙΚΑ ΑΝΤΙΣΩΜΑΤΑ ΚΑΤΑ ΤΩΝ ΥΠΟΔΟΧΕΩΝ ΓΛΥΚΟΚΟΡΤΙΚΟΕΙΔΩΝ ΚΑΙ ΟΙΣΤΡΟΓΟΝΩΝ                        | 11/08/2005               | 1005417                  |
| <b>ΧΑΤΖΗΑΝΤΩΝΙΟΥ ΙΩΑΝΝΗΣ</b>       | ΠΡΩΤΟΤΥΠΗ ΣΚΛΗΡΗ ΠΡΩΤΗ ΥΛΗ ΜΕ ΘΕΡΜΟΠΛΑΣΤΙΚΕΣ ΙΔΙΟΤΗΤΕΣ  | 19/10/2005               | 1005419                  |
| <b>ΧΡΙΣΤΟΔΟΥΛΟΥ ΑΓΓΕΛΟΣ</b>        | ΜΕΘΟΔΟΣ ΣΥΝΕΝΩΣΗΣ ΦΥΛΛΟΥ ΑΛΟΥΜΙΝΙΟΥ ΜΕ ΦΥΛΛΟ PVC ΓΙΑ ΤΗΝ ΔΗΜΙΟΥΡΓΙΑ ΤΕΛΙΚΟΥ ΠΡΟΪΟΝΤΟΣ ΛΕΥΚΟΥ ΧΡΩΜΑΤΟΣ Ή ΑΠΟΜΙΜΗΣΗΣ ΞΥΛΟΥ                                    | 28/06/2005               | 1005401                  |

## 2.4 ΠΙΣΤΟΠΟΙΗΤΙΚΑ ΥΠΟΔΕΙΓΜΑΤΟΣ ΧΡΗΣΙΜΟΤΗΤΑΣ

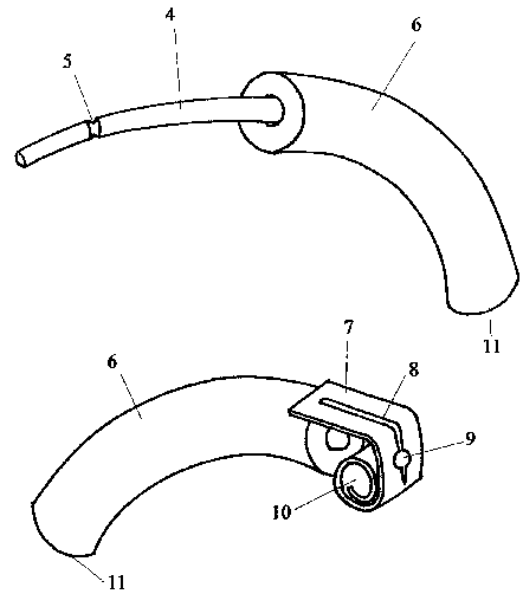
**ΑΡΙΘΜΟΣ Π.Υ.Χ.** (11):2002669  
**ΑΡΙΘΜΟΣ ΑΙΤΗΣΗΣ Π.Υ.Χ.** (21):20060200063  
**ΔΙΚΑΙΟΥΧΟΣ** (73):1)ADOPEN PLASTIK VE INSAAT SANAYI ANONIM SIRKETI  
Organize Sanayi Bolgesi 2, ETAP ANTALYA, ΤΟΥΡΚΙΑ  
**ΗΜΕΡΟΜ. ΚΑΤΑΘΕΣΗΣ** (22):12/07/2006  
**ΗΜΕΡΟΜ. ΑΠΟΝΟΜΗΣ** (47):08/01/2007  
**ΣΥΜΒ. ΠΡΟΤΕΡΑΙΟΤΗΤΕΣ** (30):2006/01395-24/03/2006-TR  
**ΕΦΕΥΡΕΤΗΣ** (72):1)CANIKARA BEKIR  
**ΕΙΔΙΚΟΣ ΠΛΗΡΕΞΟΥΣΙΟΣ** (74):ΚΙΛΙΜΙΡΗΣ ΚΩΝΣΤΑΝΤΙΝΟΣ  
Χατζηγιάννη Μέξη 7, 11528 ΑΘΗΝΑ  
**ΑΝΤΙΚΛΗΤΟΣ** (74):ΚΙΛΙΜΙΡΗΣ ΑΝΑΣΤΑΣΙΟΣ  
Χατζηγιάννη Μέξη 7,11528 ΑΘΗΝΑ  
**ΤΙΤΛΟΣ ΕΦΕΥΡΕΣΗΣ** (54):**ΟΙΚΟΔΟΜΙΚΟ ΚΑΛΟΥΠΙ ΒΑΣΙΣΜΕΝΟ ΣΤΟ PVC**



### ΠΕΡΙΛΗΨΗ(57)

Η παρούσα εφεύρεση συνδέεται με οικοδομικά καλούπια (1), τα οποία εγκαθίστανται πριν τη χύτευση του σκυροδέματος και χρησιμοποιούνται για τη συγκράτηση του σκυροδέματος και παρέχουν ξήρανση του σκυροδέματος, και τα οποία εγκαθίστανται κατά τη διάρκεια και διατηρούνται εγκατεστημένα για μια ορισμένη χρονική περίοδο μετά την ξήρανση του σκυροδέματος. Η παρούσα εφεύρεση συνδέεται με την επίτευξη των εν λόγω καλουπιών με βάση εύκαμπτο PVC και με τα τοιχώματα τα οποία θα παρέχουν ίση κατανομή του φορτίου ανάμεσά τους.

**ΑΡΙΘΜΟΣ Π.Υ.Χ.** (11):2002670  
**ΑΡΙΘΜΟΣ ΑΙΤΗΣΗΣ Π.Υ.Χ.** (21):20060200106  
**ΔΙΚΑΙΟΥΧΟΣ** (73):1)ΠΑΠΑΔΟΠΟΥΛΟΣ ΠΑΝΑΓΙΩΤΗ  
ΕΥΑΓΓΕΛΟΣ  
Φαρών 229α,24100 ΚΑΛΑΜΑΤΑ  
(ΜΕΣΣΗΝΙΑΣ), ΕΛΛΑΔΑ  
**ΗΜΕΡΟΜ. ΚΑΤΑΘΕΣΗΣ** (22):02/06/2006  
**ΗΜΕΡΟΜ. ΑΠΟΝΟΜΗΣ** (47):08/01/2007  
**ΣΥΜΒ. ΠΡΟΤΕΡΑΙΟΤΗΤΕΣ** (30):  
**ΕΦΕΥΡΕΤΗΣ** (72):1)ΠΑΠΑΔΟΠΟΥΛΟΣ ΠΑΝΑΓΙΩΤΗ  
ΕΥΑΓΓΕΛΟΣ  
**ΕΙΔΙΚΟΣ ΠΛΗΡΕΞΟΥΣΙΟΣ** (74):  
**ΑΝΤΙΚΛΗΤΟΣ** (74):ΠΑΠΑΔΟΠΟΥΛΟΥ ΟΛΓΑ  
Τσαμαδού 9,24100 ΚΑΛΑΜΑΤΑ  
(ΜΕΣΣΗΝΙΑΣ)  
**ΤΙΤΛΟΣ ΕΦΕΥΡΕΣΗΣ** (54):**ΕΞΑΡΤΗΜΑ-ΚΟΥΜΠΩΜΑ ΣΚΟΥΛΑΡΙΚΙΩΝ ΚΡΙΩΝ ΚΡΙΩΝ**



### ΠΕΡΙΛΗΨΗ(57)

Εξάρτημα-κουμπώμα σκουλαρικών κρίκων που αποτελείται από δύο μέρη (1, 2) (αρσενικό και θηλυκό) τα οποία αποτελούν αναπόσπαστα τμήματα του κρίκου και τα οποία φέρουν τμήμα μεταλλικού κυκλικού τόξου (6). Όταν το εξάρτημα-κουμπώμα κλείνει, ο κρίκος διαγράφει πλήρη κύκλο (χωρίς ελεύθερες άκρες) πράγμα που επιτρέπει την εφαρμογή στις άκρες του κουμπώματος (11) οποιουδήποτε ελαστικού υλικού (12), ανεξαρτήτως πάχους, το οποίο με τη σειρά του μπορεί να φέρει διακόσμηση σε χάντρες και άλλα περαστά στοιχεία. Το πλεονέκτημα της εφεύρεσης αυτής είναι ότι διευρύνει τις διακοσμητικές δυνατότητες για τα σκουλαρίκια κρίκους, με τη χρήση νέων υλικών.

**2.5 ΕΥΡΕΤΗΡΙΟ Π.Υ.Χ. ΣΥΜΦΩΝΑ ΜΕ ΤΗΝ ΗΜΕΡΟΜΗΝΙΑ ΚΑΤΑΘΕΣΗΣ**

| <b>ΚΑΤΑΘΕΣΗ<br/>(22)</b> | <b>ΔΙΚΑΙΟΥΧΟΣ<br/>(73)</b>                     | <b>ΤΙΤΛΟΣ ΕΦΕΥΡΕΣΗΣ<br/>(54)</b>      | <b>ΑΡ. Π.Υ.Χ.<br/>(11)</b> |
|--------------------------|--|---------------------------------------|----------------------------|
| <i>02/06/2006</i>        | ΠΑΠΑΔΟΠΟΥΛΟΣ ΕΥΑΓΓΕΛΟΣ                         | ΕΞΑΡΤΗΜΑ-ΚΟΥΜΠΩΜΑ ΣΚΟΥΛΑΡΙΚΙΩΝ ΚΡΙΚΩΝ | 2002670                    |
| <i>12/07/2006</i>        | ADOPEN PLASTIK VE INSAAT SANAYI ANONIM SIRKETI | ΟΙΚΟΔΟΜΙΚΟ ΚΑΛΟΥΠΙ ΒΑΣΙΣΜΕΝΟ ΣΤΟ PVC  | 2002669                    |

2.6 ΕΥΡΕΤΗΡΙΟ Π.Υ.Χ. ΣΥΜΦΩΝΑ ΜΕ ΤΗΝ ΑΛΦΑΒΗΤΙΚΗ ΣΕΙΡΑ ΤΩΝ ΔΙΚΑΙΟΥΧΩΝ

| ΔΙΚΑΙΟΥΧΟΣ<br>(73)                                    | ΤΙΤΛΟΣ ΕΦΕΥΡΕΣΗΣ<br>(54)               | ΚΑΤΑΘΕΣΗ<br>(22) | ΑΡ. Π.Υ.Χ.<br>(21) |
|---|--|------------------|--------------------|
| <i>ADOBEN PLASTIK VE INSAAT SANAYI ANONIM SIRKETI</i> | ΟΙΚΟΔΟΜΙΚΟ ΚΑΛΟΥΠΙ ΒΑΣΙΣΜΕΝΟ ΣΤΟ PVC   | 12/07/2006       | 2002669            |
| <i>ΠΑΠΑΔΟΠΟΥΛΟΣ ΕΥΑΓΓΕΛΟΣ</i>                         | ΕΞΑΡΤΗΜΑ-ΚΟΥΜΠΙΩΜΑ ΣΚΟΥΛΑΡΙΚΙΩΝ ΚΡΙΚΩΝ | 02/06/2006       | 2002670            |

---

## 2.7 ΣΥΜΠΛΗΡΩΜΑΤΙΚΑ ΠΙΣΤΟΠΟΙΗΤΙΚΑ ΠΡΟΣΤΑΣΙΑΣ ΓΙΑ ΦΑΡΜΑΚΑ

---

---

*ΟΥΔΕΝ*

---

---

**ΔΕΝ ΥΠΑΡΧΕΙ ΔΗΜΟΣΙΕΥΣΗ**

---

---

**ΔΕΝ ΥΠΑΡΧΕΙ ΔΗΜΟΣΙΕΥΣΗ**

---

---

**2.10 ΣΥΜΠΛΗΡΩΜΑΤΙΚΑ ΠΙΣΤΟΠΟΙΗΤΙΚΑ ΠΡΟΣΤΑΣΙΑΣ ΓΙΑ  
ΦΥΤΟΠΡΟΣΤΑΤΕΥΤΙΚΑ ΠΡΟΪΟΝΤΑ**

---

---

*ΟΥΔΕΝ*

---



---

**ΔΕΝ ΥΠΑΡΧΕΙ ΔΗΜΟΣΙΕΥΣΗ**

---

---

*ΔΕΝ ΥΠΑΡΧΕΙ ΔΗΜΟΣΙΕΥΣΗ*

---



**ΜΕΡΟΣ Β΄**  
**ΕΥΡΩΠΑΪΚΟΙ ΤΙΤΛΟΙ ΠΡΟΣΤΑΣΙΑΣ**





**Κ Ε Φ Α Λ Α Ι Ο 1**  
**ΜΕΤΑΦΡΑΣΕΙΣ ΕΥΡΩΠΑΪΚΩΝ ΑΙΤΗΣΕΩΝ**

---

**1.1 ΑΝΑΚΟΙΝΩΣΗ ΓΙΑ ΚΑΤΑΘΕΣΗ ΜΕΤΑΦΡΑΣΗΣ ΤΩΝ ΑΞΙΩΣΕΩΝ ΕΥΡΩΠΑΪΚΩΝ ΑΙΤΗΣΕΩΝ Δ.Ε.**

---

---

**Ο Υ Δ Ε Μ Ι Α**

---

**1.2 ΕΥΡΕΤΗΡΙΟ ΕΥΡΩΠΑΪΚΩΝ ΑΙΤΗΣΕΩΝ ΣΥΜΦΩΝΑ ΜΕ ΤΟΝ ΑΡΙΘΜΟ ΔΗΜΟΣΙΕΥΣΗΣ  
ΤΗΣ ΕΥΡΩΠΑΪΚΗΣ ΑΙΤΗΣΗΣ**

---

**ΔΕΝ ΥΠΑΡΧΕΙ ΔΗΜΟΣΙΕΥΣΗ**

---

---

**ΔΕΝ ΥΠΑΡΧΕΙ ΔΗΜΟΣΙΕΥΣΗ**

---

**2.1 ΑΝΑΚΟΙΝΩΣΗ ΓΙΑ ΚΑΤΑΘΕΣΗ ΜΕΤΑΦΡΑΣΗΣ ΕΥΡΩΠΑΪΚΩΝ Δ.Ε.**

**ΑΡΙΘΜΟΣ ΕΥΡ. Δ.Ε.** (11):3060410  
**ΑΡΙΘ. ΕΛΛ. ΚΑΤΑΘΕΣΗΣ** (21):20070400001  
**ΗΜΕΡ. ΕΛΛ. ΚΑΤΑΘΕΣΗΣ** (22):03/01/2007  
**ΑΡΙΘ./ΗΜΕΡ. ΔΗΜΟΣΙΕΥΣΗΣ**  
**ΕΥΡΩΠΑΪΚΟΥ ΔΙΠΛΩΜΑΤΟΣ(87):**1083885 - 27/12/2006  
**ΑΡΙΘ./ΗΜΕΡ. ΔΗΜΟΣΙΕΥΣΗΣ**  
**ΕΥΡΩΠΑΪΚΗΣ ΑΙΤΗΣΗΣ** (86):99925951.8--07/06/1999  
**ΔΙΚΑΙΟΥΧΟΣ** (73):1)Pharmacia & Upjohn Company LLC  
301 Henrietta Street, Kalamazoo, MI 49001,  
ΗΝΩΜΕΝΕΣ ΠΟΛΙΤΕΙΕΣ ΤΗΣ ΑΜΕΡΙΚΗΣ  
**ΣΥΜΒ. ΠΡΟΤΕΡΑΙΟΤΗΤΕΣ** (30):88960 P-11/06/1998-US  
**ΕΦΕΥΡΕΤΗΣ** (72):1)MARTINO, Alice, C.  
2)BATES, Ashley, H.  
3)MOROZOWICH, Walter  
4)LEE, E., John  
**ΕΙΔΙΚΟΣ ΠΛΗΡΕΞΟΥΣΙΟΣ** (74):ΑΘΑΝΑΣΙΑΔΟΥ ΜΑΡΙΑ  
Κουμπάρη 2, 10674 ΑΘΗΝΑ  
**ΑΝΤΙΚΛΗΤΟΣ** (74):ΠΑΠΑΚΩΝΣΤΑΝΤΙΝΟΥ ΕΛΕΝΗ  
Κουμπάρη 2,10674 ΑΘΗΝΑ  
**ΤΙΤΛΟΣ ΕΦΕΥΡΕΣΗΣ** (54):**ΦΟΡΜΟΥΛΑ ΔΙΣΚΙΟΥ ΔΕΛΑΒΙΡΑ-  
ΝΗΣ.**

όπου το ταχέως καθιζάνον φάρμακο, το "συνδεδετικό" και το υπερ-αποσαθρωτικό αναμειγνύονται και συμπίεζονται προς δισκίο χωρίς θέρμανση, διαλύτη ή άλωση.

**ΠΕΡΙΛΗΨΗ(57)**

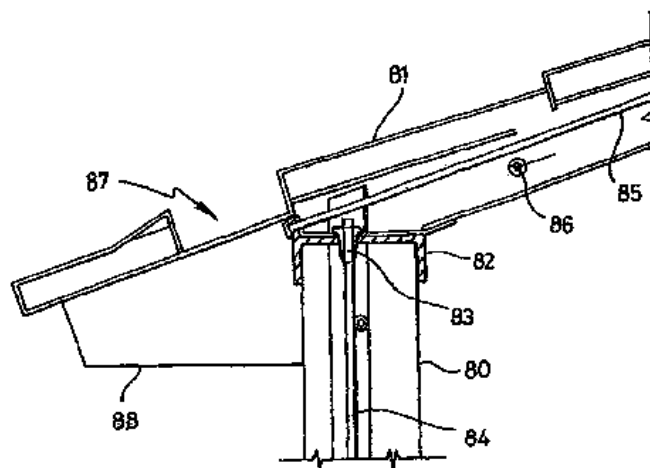
Αποκαλύπτεται μη-υποστηριζόμενης απελευθέρωσης σύνθεση φαρμακευτικού δισκίου που περιλαμβάνει ταχέως καθιζάνον φάρμακο σε ποσοστό από 5 τοις εκατό περίπου έως 60 τοις εκατό περίπου, και ένα τουλάχιστον μέλος εκλεγόμενο από την ομάδα την αποτελούμενη από ένα συνδεδετικό σε ποσοστό 2-25 τοις εκατό περίπου και ένα υπερ-αποσαθρωτικό σε ποσοστό 6-40 τοις εκατό περίπου, και

**ΑΡΙΘΜΟΣ ΕΥΡ. Δ.Ε.** (11):3060411  
**ΑΡΙΘ. ΕΛΛ. ΚΑΤΑΘΕΣΗΣ** (21):20070400002  
**ΗΜΕΡ. ΕΛΛ. ΚΑΤΑΘΕΣΗΣ** (22):03/01/2007  
**ΑΡΙΘ./ΗΜΕΡ. ΔΗΜΟΣΙΕΥΣΗΣ**  
**ΕΥΡΩΠΑΪΚΟΥ ΔΙΠΛΩΜΑΤΟΣ(87):**1290283 - 04/10/2006  
**ΑΡΙΘ./ΗΜΕΡ. ΔΗΜΟΣΙΕΥΣΗΣ**  
**ΕΥΡΩΠΑΪΚΗΣ ΑΙΤΗΣΗΣ** (86):01921624.1--18/04/2001  
**ΔΙΚΑΙΟΥΧΟΣ** (73):1)Abersham Technologies Limited  
P.O. Box 569, Suite 2A, Eurolife Building, 1  
Corral Road, ΓΙΒΡΑΛΤΑΡ  
2)Parrish, Malcolm  
12 Station Road, Salhouse, Norwich, Norfolk  
NR13 6nx,ΜΕΓΑΛΗ ΒΡΕΤΑΝΝΙΑ  
**ΣΥΜΒ. ΠΡΟΤΕΡΑΙΟΤΗΤΕΣ** (30):0009521-18/04/2000-GB  
**ΕΦΕΥΡΕΤΗΣ** (72):1)PARRISH, Malcolm  
**ΕΙΔΙΚΟΣ ΠΛΗΡΕΞΟΥΣΙΟΣ** (74):ΑΘΑΝΑΣΙΑΔΟΥ ΜΑΡΙΑ  
Κουμπάρη 2, 10674 ΑΘΗΝΑ  
**ΑΝΤΙΚΛΗΤΟΣ** (74):ΠΑΠΑΚΩΝΣΤΑΝΤΙΝΟΥ ΕΛΕΝΗ  
Κουμπάρη 2,10674 ΑΘΗΝΑ  
**ΤΙΤΛΟΣ ΕΦΕΥΡΕΣΗΣ** (54):**ΒΕΛΤΙΩΣΕΙΣ ΣΤΑ ΑΡΘΡΩΤΑ ΚΤΙΡΙΑ  
ΚΑΙ ΤΑ ΥΛΙΚΑ ΚΑΤΑΣΚΕΥΗΣ ΤΟΥΣ.**

αγκυρώνονται σε κάθε άκρο τους έτσι ώστε να διατηρούν τα πλαίσια σταθερά συνενωμένα μεταξύ τους.

**ΠΕΡΙΛΗΨΗ(57)**

Ένα αρθρωτό κτίριο περιλαμβάνει: δάπεδο θεμελίωσης με στερεωμένα σ' αυτό πλήθος στοιχείων αγκύρωσης, πλήθος οδηγών στοιχείων στήριξης τοιχοποιίας προσαρμοσμένα να συμπλέκουν πλαίσια τοιχοποιίας του κτιρίου, με τα στοιχεία οδήγησης να έχουν δυνατότητα στερέωσης στο δάπεδο θεμελίωσης έτσι ώστε να καθορίζουν τη θέση τουλάχιστον της φέρουσας τοιχοποιίας του κτιρίου, πλαίσια τοιχοποιίας με δυνατότητα τοποθέτησης σε σχέση με τα στοιχεία οδήγησης, με κάθε πλαίσιο να περιλαμβάνει τουλάχιστον ένα κανάλι αγωγό διαμορφωμένο επ' αυτού παράλληλα με έναν διαμήκη άξονα αυτού και τουλάχιστον ένα κανάλι ή αγωγό διαμορφωμένο επ' αυτού κάθετα και πλευρικά του διαμήκη άξονα, και πλήθος στελεχών στερέωσης προσαρμοσμένων να διέρχονται και να τοποθετούνται μέσα στα εν λόγω κανάλια ή αγωγούς, με τα στελέχη στερέωσης να





**ΑΡΙΘΜΟΣ ΕΥΡ. Δ.Ε.** (11):3060412  
**ΑΡΙΘ. ΕΛΛ. ΚΑΤΑΘΕΣΗΣ** (21):20070400003  
**ΗΜΕΡ. ΕΛΛ. ΚΑΤΑΘΕΣΗΣ** (22):03/01/2007  
**ΑΡΙΘ./ΗΜΕΡ. ΔΗΜΟΣΙΕΥΣΗΣ**  
**ΕΥΡΩΠΑΪΚΟΥ ΔΙΠΛΩΜΑΤΟΣ(87):**1247239 - 22/11/2006  
**ΑΡΙΘ./ΗΜΕΡ. ΔΗΜΟΣΙΕΥΣΗΣ**  
**ΕΥΡΩΠΑΪΚΗΣ ΑΙΤΗΣΗΣ** (86):00984456.4--14/12/2000  
**ΔΙΚΑΙΟΥΧΟΣ** (73):1)ICU Medical, Inc.

951 Calle Amanecer, San Clemente, California  
 92673, ΗΝΩΜΕΝΕΣ ΠΟΛΙΤΕΙΕΣ ΤΗΣ  
 ΑΜΕΡΙΚΗΣ

**ΣΥΜΒ. ΠΡΟΤΕΡΑΙΟΤΗΤΕΣ** (30):170659 P-14/12/1999-US

**ΕΦΕΥΡΕΤΗΣ** (72):1)LOPEZ, George, A.

**ΕΙΔΙΚΟΣ ΠΑΗΡΕΞΟΥΣΙΟΣ** (74):ΡΟΥΣΣΟΥ ANNA

Κουμπάρη 2, 10674 ΑΘΗΝΑ

**ΑΝΤΙΚΑΛΗΤΟΣ** (74):ΠΑΠΑΚΩΝΣΤΑΝΤΙΝΟΥ ΕΛΕΝΗ

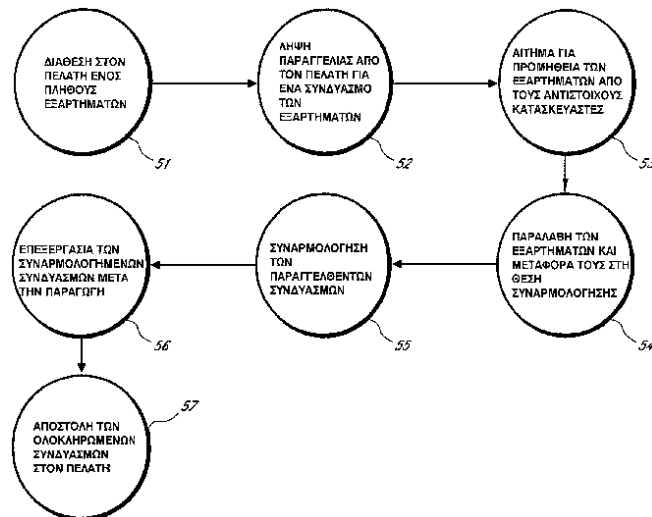
Κουμπάρη 2,10674 ΑΘΗΝΑ

**ΤΙΤΛΟΣ ΕΦΕΥΡΕΣΗΣ** (54):**ΜΕΘΟΔΟΣ ΒΙΟΜΗΧΑΝΙΚΗΣ ΚΑΤΑΣΚΕΥΗΣ ΜΙΑΣ ΣΥΣΚΕΥΗΣ Η ΟΠΟΙΑ ΣΥΓΚΡΟΤΕΙΤΑΙ ΑΠΟ ΠΟΛΛΑ ΕΞΑΡΤΗΜΑΤΑ.**

**ΠΕΡΙΛΗΨΗ(57)**

Η παρούσα εφεύρεση αναφέρεται σε μία μέθοδο κατασκευής ενός προϊόντος (102) το οποίο συγκροτείται από δύο τουλάχιστον ξεχωριστά εξαρτήματα (20, 24, 26, 28 κλπ.), η οποία (μέθοδος) περιλαμβάνει τα εξής βήματα: την παροχή σε έναν πελάτη (40) πληροφοριών σχετικά με ένα πρώτο και ένα δεύτερο εξάρτημα (20, 24), τουλάχιστον, την εξασφάλιση στον προαναφερθέντα πελάτη (40) της δυνατότητας να ζητήσει ένα προϊόν (102) το οποίο αποτελεί συνδυασμό τουλάχιστον του προαναφερθέντος πρώτου και του προαναφερθέντος δεύτερου εξαρτήματος (20, 24), την προώθηση του προαναφερθέντος αιτήματος σε μία

πρώτη θέση (50) η οποία βρίσκεται μακριά από τον προαναφερθέντα πελάτη (40), την παραλαβή του προαναφερθέντος πρώτου και του προαναφερθέντος δεύτερου εξαρτήματος (20, 24), τουλάχιστον, στην προαναφερθείσα πρώτη θέση (50), τη μεταφορά του προαναφερθέντος πρώτου και του προαναφερθέντος δεύτερου εξαρτήματος (20, 24) από την πρώτη προαναφερθείσα θέση (50) σε μία δεύτερη θέση (52), τη συναρμολόγηση, στην προαναφερθείσα δεύτερη θέση (52), του προαναφερθέντος πρώτου και του προαναφερθέντος δεύτερου εξαρτήματος (20, 24) στο επιθυμητό προϊόν (102), και τη μεταφορά του προαναφερθέντος συναρμολογημένου προϊόντος (102) στον προαναφερθέντα πελάτη (40).



**ΑΡΙΘΜΟΣ ΕΥΡ. Δ.Ε.** (11):3060413  
**ΑΡΙΘ. ΕΛΛ. ΚΑΤΑΘΕΣΗΣ** (21):20070400004  
**ΗΜΕΡ. ΕΛΛ. ΚΑΤΑΘΕΣΗΣ** (22):03/01/2007  
**ΑΡΙΘ./ΗΜΕΡ. ΔΗΜΟΣΙΕΥΣΗΣ**  
**ΕΥΡΩΠΑΪΚΟΥ ΔΙΠΛΩΜΑΤΟΣ(87):**1313403 - 04/10/2006  
**ΑΡΙΘ./ΗΜΕΡ. ΔΗΜΟΣΙΕΥΣΗΣ**  
**ΕΥΡΩΠΑΪΚΗΣ ΑΙΤΗΣΗΣ** (86):01966911.8--30/08/2001  
**ΔΙΚΑΙΟΥΧΟΣ** (73):1)Hopital Sainte-Justine

3175 Cote Sainte-Catherine, Montreal, Quebec  
 H3T 1C5, ΚΑΝΑΔΑΣ

**ΣΥΜΒ. ΠΡΟΤΕΡΑΙΟΤΗΤΕΣ** (30):653328-01/09/2000-US

**ΕΦΕΥΡΕΤΗΣ** (72):1)RIVARD, Charles-Hilaire

**ΕΙΔΙΚΟΣ ΠΑΗΡΕΞΟΥΣΙΟΣ** (74):ΑΘΑΝΑΣΙΑΔΟΥ ΜΑΡΙΑ

Κουμπάρη 2, 10674 ΑΘΗΝΑ

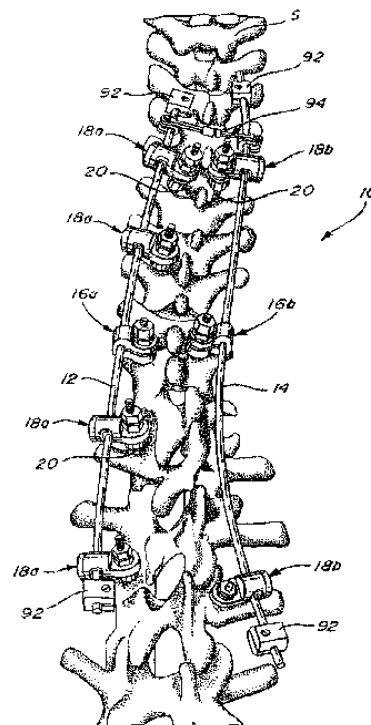
**ΑΝΤΙΚΑΛΗΤΟΣ** (74):ΠΑΠΑΚΩΝΣΤΑΝΤΙΝΟΥ ΕΛΕΝΗ

Κουμπάρη 2,10674 ΑΘΗΝΑ

**ΤΙΤΛΟΣ ΕΦΕΥΡΕΣΗΣ** (54):**ΚΙΝΗΤΟ ΔΥΝΑΜΙΚΟ ΣΥΣΤΗΜΑ ΓΙΑ ΤΗ ΘΕΡΑΠΕΙΑ ΔΙΑΤΑΡΑΧΗΣ ΤΗΣ ΣΠΟΝΔΥΛΙΚΗΣ ΣΤΗΛΗΣ.**

**ΠΕΡΙΛΗΨΗ(57)**

Μία κινητή δυναμική εμφυτεύσιμη συσκευή (10) σπονδυλικής στήλης η οποία περιλαμβάνει τουλάχιστον ένα σταθερό υποστήριγμα (16a) ασφαλισμένο σε μία διορθωτική ράβδο (12) και τουλάχιστον έναν κινητό φορέα (18a) στερεωμένο με δυνατότητα ολίσθησης στην διορθωτική ράβδο (12). Το σταθερό υποστήριγμα (16a) και ο κινητός φορέας (18a) περιλαμβάνουν έκαστο ένα σώμα και ένα κοχλία (20) σπονδυλικού μίσχου ή ένα άγκιστρο εγκάρσιας απόφυσης αρθρωτό στο σώμα. Η κατανομή των βαθμών ελευθερίας μεταξύ του φορέα (18a) και της ράβδου (12), και των κοχλιών (20) σπονδυλικού μίσχου ή άγκιστρων και του φορέα (18a) και του σταθερού υποστηρίγματος (16a) παρέχουν ένα μη άκαμπτο συγκρότημα το οποίο διατηρεί μέρος της φυσικής κινητικότητας των σπονδύλων και του δίσκου, και τη πιθανή ανάπτυξη της σπονδυλικής στήλης.



**ΑΡΙΘΜΟΣ ΕΥΡ. Δ.Ε.** (11):3060414  
**ΑΡΙΘ. ΕΛΛ. ΚΑΤΑΘΕΣΗΣ** (21):20070400005  
**ΗΜΕΡ. ΕΛΛ. ΚΑΤΑΘΕΣΗΣ** (22):03/01/2007  
**ΑΡΙΘ./ΗΜΕΡ. ΔΗΜΟΣΙΕΥΣΗΣ**  
**ΕΥΡΩΠΑΪΚΟΥ ΔΙΠΛΩΜΑΤΟΣ(87):**1252386 - 04/10/2006  
**ΑΡΙΘ./ΗΜΕΡ. ΔΗΜΟΣΙΕΥΣΗΣ**  
**ΕΥΡΩΠΑΪΚΗΣ ΑΙΤΗΣΗΣ** (86):00979276.3--30/11/2000  
**ΔΙΚΑΙΟΥΧΟΣ** (73):1)IMPERBEL S.A.  
 Parc Industriel, 1360 Perwez, ΒΕΛΓΙΟ  
**ΣΥΜΒ. ΠΡΟΤΕΡΑΙΟΤΗΤΕΣ** (30):99204042-30/11/1999-EP  
**ΕΦΕΥΡΕΤΗΣ** (72):1)GETLICHERMANN, Michel  
 2)COGNEAU, Patrick  
**ΕΙΔΙΚΟΣ ΠΛΗΡΕΞΟΥΣΙΟΣ** (74):ΡΟΥΣΣΟΥ ANNA  
 Κουμπάρη 2, 10674 ΑΘΗΝΑ  
**ΑΝΤΙΚΛΗΤΟΣ** (74):ΠΑΠΑΚΩΝΣΤΑΝΤΙΝΟΥ ΕΛΕΝΗ  
 Κουμπάρη 2,10674 ΑΘΗΝΑ  
**ΤΙΤΛΟΣ ΕΦΕΥΡΕΣΗΣ** (54):**ΣΤΕΓΑΝΟΠΟΙΗΤΙΚΗ ΜΕΜΒΡΑΝΗ ΚΑΙ ΜΕΘΟΔΟΣ ΚΑΤΑΣΚΕΥΗΣ ΣΤΕΓΑΝΟΠΟΙΗΤΙΚΗΣ ΜΕΜΒΡΑΝΗΣ.**

**ΠΕΡΙΛΗΨΗ(57)**

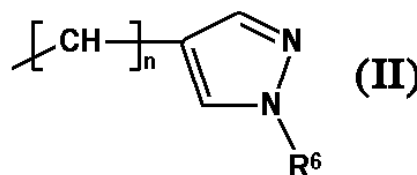
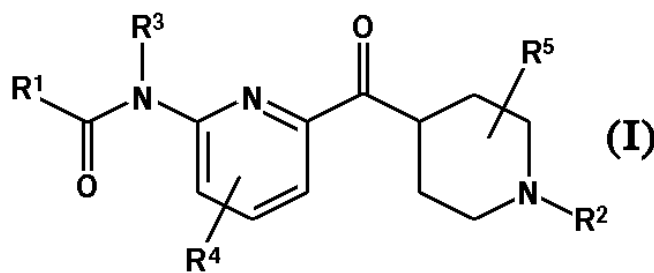
Στεγανοποιητική μεμβράνη περιλαμβάνουσα ασφατική μάζα η οποία περιέχει ένα τουλάχιστον ολεφινικό πολυμερές έχον εγγενή κρυσταλλικότητα. Η μέθοδος κατασκευής στεγανοποιητικής μεμβράνης συνίσταται στην εφαρμογή της ασφατικής μάζας, με μέθοδο επιχρίσεως δια ψεκασμού από κάτω, μιας άνω επιφανείας ινώδους επικαλυπτικού στρώματος. Κατά προτίμηση, το ινώδες επικαλυπτικό στρώμα έχει, επί της άλλης όψης του, μία στρώση αντι-εξιδρωτική.

**ΑΡΙΘΜΟΣ ΕΥΡ. Δ.Ε.** (11):3060415  
**ΑΡΙΘ. ΕΛΛ. ΚΑΤΑΘΕΣΗΣ** (21):20070400006  
**ΗΜΕΡ. ΕΛΛ. ΚΑΤΑΘΕΣΗΣ** (22):03/01/2007  
**ΑΡΙΘ./ΗΜΕΡ. ΔΗΜΟΣΙΕΥΣΗΣ**  
**ΕΥΡΩΠΑΪΚΟΥ ΔΙΠΛΩΜΑΤΟΣ(87):**1492786 - 04/10/2006  
**ΑΡΙΘ./ΗΜΕΡ. ΔΗΜΟΣΙΕΥΣΗΣ**  
**ΕΥΡΩΠΑΪΚΗΣ ΑΙΤΗΣΗΣ** (86):03721402.0--27/03/2003  
**ΔΙΚΑΙΟΥΧΟΣ** (73):1)ELI LILLY AND COMPANY  
 Lilly Corporate Center, Indianapolis, Indiana  
 46285, ΗΝΩΜΕΝΕΣ ΠΟΛΙΤΕΙΕΣ ΤΗΣ ΑΜΕΡΙΚΗΣ  
**ΣΥΜΒ. ΠΡΟΤΕΡΑΙΟΤΗΤΕΣ** (30):369088 P-29/03/2002-US  
**ΕΦΕΥΡΕΤΗΣ** (72):1)COHEN, Michael Philip  
 2)KOHLMAN, Daniel Timothy  
 3)LIANG, Sidney Xi  
 4)MANCUSO, Vincent  
 5)VICTOR, Frantz  
 6)XU, Yao-Chang  
 7)YING, Bai-Ping  
 8)ZACHERL, DeAnna, Piatt  
 9)ZHANG, Deyi  
**ΕΙΔΙΚΟΣ ΠΛΗΡΕΞΟΥΣΙΟΣ** (74):ΑΘΑΝΑΣΙΑΔΟΥ ΜΑΡΙΑ  
 Κουμπάρη 2, 10674 ΑΘΗΝΑ  
**ΑΝΤΙΚΛΗΤΟΣ** (74):ΠΑΠΑΚΩΝΣΤΑΝΤΙΝΟΥ ΕΛΕΝΗ  
 Κουμπάρη 2,10674 ΑΘΗΝΑ  
**ΤΙΤΛΟΣ ΕΦΕΥΡΕΣΗΣ** (54):**ΠΥΡΙΑΙΝΟΪΛΟΠΗΡΙΑΙΝΕΣ ΩΣ 5-ΗΤ1F ΑΓΩΝΙΣΤΕΣ.**

**ΠΕΡΙΛΗΨΗ(57)**

Η παρούσα εφεύρεση σχετίζεται με ενώσεις του τύπου I ή φαρμακευτικώς αποδεκτά άλατα όξινης προσθήκης αυτών, όπου: το R1 είναι C1-C6 αλκύλιο, υποκατεστημένο C1-C6 αλκύλιο, C3-C7 κυκλοαλκύλιο, υποκατεστημένο C3-C7 κυκλοαλκύλιο, C3-C7 κυκλοαλκυλο-C1-C3-αλκύλιο, υποκατεστημένο C3-C7 κυκλοαλκυλο-C1-C3-αλκύλιο, φαινύλιο, υποκατεστημένο φαινύλιο, ετεροκυκλικό, ή υποκατεστημένο ετεροκυκλικό, το R2 είναι υδρογόνο, C1-C3

αλκύλιο, C3-C6 κυκλοαλκυλο-C1-C3-αλκύλιο, ή μια ομάδα του τύπου II, το R3 είναι υδρογόνο ή C1-C3 αλκύλιο, το R4 είναι υδρογόνο, αλογόνο ή C1-C3 αλκύλιο, το R5 είναι υδρογόνο ή C1-C3 αλκύλιο, το R6 είναι υδρογόνο ή C1-C6 αλκύλιο, και το n είναι ένας ακέραιος από 1 έως του 6 συμπεριλαμβανομένου. Οι ενώσεις της παρούσας εφεύρεσης είναι χρήσιμες για την ενεργοποίηση των 5-ΗΤ1F υποδοχέων, αναστέλλοντας την εξαγγείωση νευρωνικής πρωτεΐνης, και για την αντιμετώπιση ή πρόληψη της ημικρανίας σε ένα θηλαστικό. Η παρούσα εφεύρεση επίσης σχετίζεται με μια διαδικασία για τη σύνθεση ενδιάμεσων στη σύνθεση ενώσεων του Τύπου I.

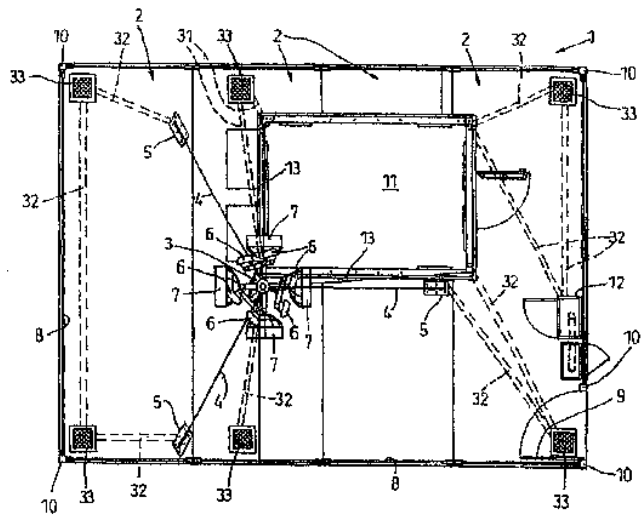


**ΑΡΙΘΜΟΣ ΕΥΡ. Δ.Ε.** (11):3060416  
**ΑΡΙΘ. ΕΛΛ. ΚΑΤΑΘΕΣΗΣ** (21):20070400007  
**ΗΜΕΡ. ΕΛΛ. ΚΑΤΑΘΕΣΗΣ** (22):03/01/2007  
**ΑΡΙΘ./ΗΜΕΡ. ΔΗΜΟΣΙΕΥΣΗΣ**  
**ΕΥΡΩΠΑΪΚΟΥ ΔΙΠΛΩΜΑΤΟΣ(87):**1367195 - 27/12/2006  
**ΑΡΙΘ./ΗΜΕΡ. ΔΗΜΟΣΙΕΥΣΗΣ**  
**ΕΥΡΩΠΑΪΚΗΣ ΑΙΤΗΣΗΣ** (86):02011372.6--23/05/2002  
**ΔΙΚΑΙΟΥΧΟΣ** (73):1)Jeepson Techno Services LLC  
 7172 Constriction Court, Suite A, San Diego,  
 CA 92121, ΗΝΩΜΕΝΕΣ ΠΟΛΙΤΕΙΕΣ ΤΗΣ  
 ΑΜΕΡΙΚΗΣ

**ΣΥΜΒ. ΠΡΟΤΕΡΑΙΟΤΗΤΕΣ** (30):  
**ΕΦΕΥΡΕΤΗΣ** (72):1)Aleman Z., Ricardo J.  
**ΕΙΔΙΚΟΣ ΠΑΡΗΡΕΞΟΥΣΙΟΣ** (74):ΑΘΑΝΑΣΙΑΔΟΥ ΜΑΡΙΑ  
 Κουμπάρη 2, 10674 ΑΘΗΝΑ  
**ΑΝΤΙΚΑΛΗΤΟΣ** (74):ΠΑΠΑΚΩΝΣΤΑΝΤΙΝΟΥ ΕΛΕΝΗ  
 Κουμπάρη 2,10674 ΑΘΗΝΑ

**ΤΙΤΛΟΣ ΕΦΕΥΡΕΣΗΣ** (54):ΠΛΑΚΑ ΕΔΡΑΣΗΣ.  
**ΠΕΡΙΛΗΨΗ(57)**

Μια πλάκα έδρασης (2) παρέχεται για χρήση ως τμήμα σπονδυλωτής κατασκευής δαπέδου, ειδικότερα αλλά όχι αποκλειστικά, τηλεπικοινωνιακού σταθμού εκπομπής/λήψης, ηλεκτρικού υποσταθμού ή άλλης συναφής εγκατάστασης. Η πλάκα έδρασης (2) αποτελεί κατασκευήσάντουιτς με εσωτερικό στρώμα (16) φτιαγμένο από κυψελοειδές συνθετικό υλικό τοποθετημένο μεταξύ άνω και κάτω εξωτερικών επιφανειών (17, 18) οπλισμένου σκυροδέματος. Κατά προτίμηση, το εσωτερικό στρώμα (16) αποτελείται από αφρώδες πολυστενένιο και περιβάλλεται από πλευρικά τμήματα οπλισμένου σκυροδέματος (19) έτσι ώστε να περικλείεται τελείως από σκυροδέμα. Αποτελεί πλεονέκτημα το γεγονός ότι η πλάκα διαθέτει έναν αριθμό φλαντζών σύνδεσης οι οποίες επιτρέπουν στην πλάκα να βιδωθεί σε άλλη παρόμοια πλάκα (2).



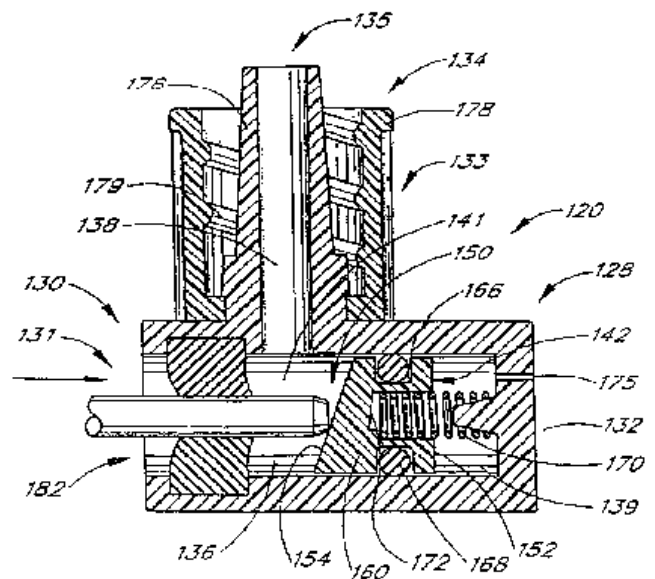
**ΑΡΙΘΜΟΣ ΕΥΡ. Δ.Ε.** (11):3060417  
**ΑΡΙΘ. ΕΛΛ. ΚΑΤΑΘΕΣΗΣ** (21):20070400008  
**ΗΜΕΡ. ΕΛΛ. ΚΑΤΑΘΕΣΗΣ** (22):03/01/2007  
**ΑΡΙΘ./ΗΜΕΡ. ΔΗΜΟΣΙΕΥΣΗΣ**  
**ΕΥΡΩΠΑΪΚΟΥ ΔΙΠΛΩΜΑΤΟΣ(87):**1447112 - 15/11/2006  
**ΑΡΙΘ./ΗΜΕΡ. ΔΗΜΟΣΙΕΥΣΗΣ**  
**ΕΥΡΩΠΑΪΚΗΣ ΑΙΤΗΣΗΣ** (86):04009982.2--14/05/1999  
**ΔΙΚΑΙΟΥΧΟΣ** (73):1)ICU Medical, Inc.  
 951 Calle Amanecer, San Clemente, California  
 92673, ΗΝΩΜΕΝΕΣ ΠΟΛΙΤΕΙΕΣ ΤΗΣ  
 ΑΜΕΡΙΚΗΣ

**ΣΥΜΒ. ΠΡΟΤΕΡΑΙΟΤΗΤΕΣ** (30):78941-14/05/1998-US  
**ΕΦΕΥΡΕΤΗΣ** (72):1)Fangrow, Thomas, Jr.  
 2)Smith, Jonathan T.  
 3)Wait, Daniel J.  
 4)Bui, Dennis M.  
**ΕΙΔΙΚΟΣ ΠΑΡΗΡΕΞΟΥΣΙΟΣ** (74):ΑΘΑΝΑΣΙΑΔΟΥ ΜΑΡΙΑ  
 Κουμπάρη 2, 10674 ΑΘΗΝΑ  
**ΑΝΤΙΚΑΛΗΤΟΣ** (74):ΠΑΠΑΚΩΝΣΤΑΝΤΙΝΟΥ ΕΛΕΝΗ  
 Κουμπάρη 2,10674 ΑΘΗΝΑ

**ΤΙΤΛΟΣ ΕΦΕΥΡΕΣΗΣ** (54):ΙΑΤΡΙΚΗ ΒΑΛΒΙΔΑ ΜΕ ΧΑΡΑΚΤΗ-  
**ΡΙΣΤΙΚΑ ΘΕΤΙΚΗΣ ΡΟΗΣ.**

**ΠΕΡΙΛΗΨΗ(57)**

Αποκαλύπτεται μία διάταξη ιατρικής βαλβίδος για χρήση στην επιλεκτική αποκατάσταση ροής ρευστού μεταξύ ενός πρώτου και ενός δεύτερου ιατρικού εργαλείου. Η βαλβίδα έχει ένα σώμα το οποίο ορίζει μία διόδο από ένα πρώτο στόμιο προς ένα δεύτερο στόμιο. Η βαλβίδα ορίζει έναν πρώτο όγκο ρευστού όταν είναι συνδεδεμένα με αυτήν και τα δύο ιατρικά εργαλεία και ένα δεύτερο, μικρότερο όγκο όταν το ένα από τα εργαλεία αποσυνδεθεί, προκαλώντας έτσι μία θετική ροή ρευστού από τη βαλβίδα προς το δεύτερο ιατρικό εργαλείο όταν το πρώτο ιατρικό εργαλείο αποσυνδέεται.

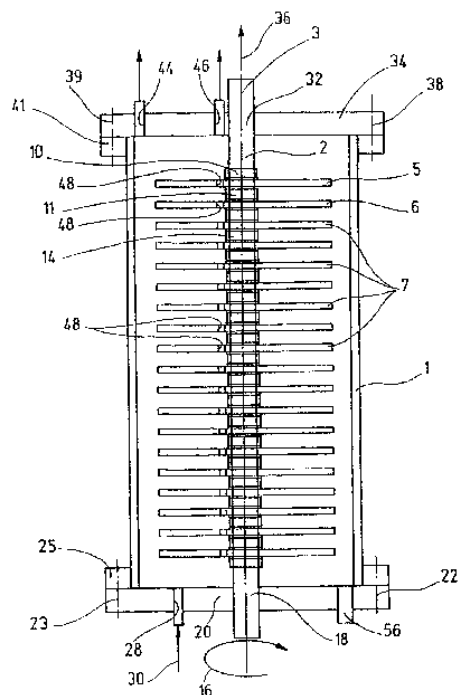


**ΑΡΙΘΜΟΣ ΕΥΡ. Δ.Ε.** (11):3060418  
**ΑΡΙΘ. ΕΛΛ. ΚΑΤΑΘΕΣΗΣ** (21):20070400009  
**ΗΜΕΡ. ΕΛΛ. ΚΑΤΑΘΕΣΗΣ** (22):03/01/2007  
**ΑΡΙΘ./ΗΜΕΡ. ΔΗΜΟΣΙΕΥΣΗΣ**  
**ΕΥΡΩΠΑΪΚΟΥ ΔΙΠΛΩΜΑΤΟΣ(87):**1444025 - 27/12/2006  
**ΑΡΙΘ./ΗΜΕΡ. ΔΗΜΟΣΙΕΥΣΗΣ**  
**ΕΥΡΩΠΑΪΚΗΣ ΑΙΤΗΣΗΣ** (86):02783018.1--28/10/2002  
**ΔΙΚΑΙΟΥΧΟΣ** (73):1)Fraunhofer-Gesellschaft zur Forderung der angewandten Forschung e.V.  
Hansastrasse 27c, 80686 Munchen, ΓΕΡΜΑΝΙΑ  
**ΣΥΜΒ. ΠΡΟΤΕΡΑΙΟΤΗΤΕΣ** (30):10154549-07/11/2001-DE  
**ΕΦΕΥΡΕΤΗΣ** (72):1)STERNAD, Werner  
2)TROSCH, Walter  
3)SCHREINER, Lothar  
**ΕΙΔΙΚΟΣ ΠΛΗΡΕΞΟΥΣΙΟΣ** (74):ΡΟΥΣΣΟΥ ΑΝΝΑ  
Κουμπάρη 2, 10674 ΑΘΗΝΑ  
**ΑΝΤΙΚΛΗΤΟΣ** (74):ΠΑΠΑΚΩΝΣΤΑΝΤΙΝΟΥ ΕΛΕΝΗ  
Κουμπάρη 2,10674 ΑΘΗΝΑ  
**ΤΙΤΛΟΣ ΕΦΕΥΡΕΣΗΣ** (54):ΕΝΑ ΦΙΛΤΡΟ ΠΟΥ ΕΧΕΙ ΔΙΗΘΗΤΙΚΑ ΣΤΟΙΧΕΙΑ ΤΑ ΟΠΟΙΑ ΕΧΟΥΝ ΣΧΗΜΑ ΔΙΣΚΟΥ ΚΑΙ ΜΠΟΡΟΥΝ ΝΑ ΠΕΡΙΣΤΡΕΦΟΝΤΑΙ.

**ΠΕΡΙΛΗΨΗ(57)**

Η εφεύρεση αφορά μια συσκευή, η οποία διαχωρίζει υλικά, ιδιαίτερα δε στερεά υλικά, υγρές φάσεις που έχουν διαφορετικές πυκνότητες ή/και αέρια, από ένα υγρό, όπου ο διαχωρισμός πραγματοποιείται με περιστροφή. Η συσκευή έχει πλήθος από διηθητικά στοιχεία (5, 6, 7), τα οποία επιτρέπουν τη διέλευση του διηθημένου υγρού και τα οποία εδράζονται στο κλειστό περιβλήμα (1), έχοντας τη δυνατότητα να περιστρέφονται γύρω από τον άξονα περιστροφής (3). Το κλειστό περιβλήμα (1) έχει το άνοιγμα εισόδου (28) για το υγρό, τουλάχιστον ένα άνοιγμα εξόδου (44) για τα βαριά υλικά, που διαχωρίζονται με περιστροφή, και τουλάχιστον ένα άνοιγμα εξόδου (32) για το διηθημένο υγρό. Σύμφωνα με την

εφεύρεση, στη περιοχή του άξονα περιστροφής (3) για τα διηθητικά στοιχεία ή κοντά σ' αυτόν προβλέπεται η δίοδος (48) για τα υλικά, τα οποία έχουν χαμηλότερη πυκνότητα από το υγρό.



**ΑΡΙΘΜΟΣ ΕΥΡ. Δ.Ε.** (11):3060419  
**ΑΡΙΘ. ΕΛΛ. ΚΑΤΑΘΕΣΗΣ** (21):20070400010  
**ΗΜΕΡ. ΕΛΛ. ΚΑΤΑΘΕΣΗΣ** (22):03/01/2007  
**ΑΡΙΘ./ΗΜΕΡ. ΔΗΜΟΣΙΕΥΣΗΣ**  
**ΕΥΡΩΠΑΪΚΟΥ ΔΙΠΛΩΜΑΤΟΣ(87):**1401416 - 25/10/2006  
**ΑΡΙΘ./ΗΜΕΡ. ΔΗΜΟΣΙΕΥΣΗΣ**  
**ΕΥΡΩΠΑΪΚΗΣ ΑΙΤΗΣΗΣ** (86):02758697.3--28/06/2002  
**ΔΙΚΑΙΟΥΧΟΣ** (73):1)AB Science  
3, avenue George V, 75008 Paris, ΓΑΛΛΙΑ  
**ΣΥΜΒ. ΠΡΟΤΕΡΑΙΟΤΗΤΕΣ** (30):301405 P-29/06/2001-US  
**ΕΦΕΥΡΕΤΗΣ** (72):1)MOUSSY, Alain  
2)KINET, Jean-Pierre  
**ΕΙΔΙΚΟΣ ΠΛΗΡΕΞΟΥΣΙΟΣ** (74):ΑΘΑΝΑΣΙΑΔΟΥ ΜΑΡΙΑ  
Κουμπάρη 2, 10674 ΑΘΗΝΑ  
**ΑΝΤΙΚΛΗΤΟΣ** (74):ΠΑΠΑΚΩΝΣΤΑΝΤΙΝΟΥ ΕΛΕΝΗ  
Κουμπάρη 2,10674 ΑΘΗΝΑ  
**ΤΙΤΛΟΣ ΕΦΕΥΡΕΣΗΣ** (54):ΧΡΗΣΗ ΑΝΑΣΤΟΛΕΩΝ C-KIT ΓΙΑ ΘΕΡΑΠΕΙΑ ΑΣΘΕΝΕΙΩΝ ΦΛΕΓΜΟΝΩΔΟΥΣ ΕΝΤΕΡΟΥ (IBD).

**ΠΕΡΙΛΗΨΗ(57)**

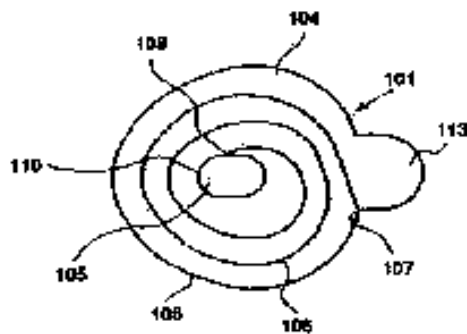
Η παρούσα εφεύρεση αφορά μέθοδο για θεραπεία ασθενειών φλεγμονώδους εντέρου (IBD), όπως ασθένειας Crohn, που περιλαμβάνει χορήγηση ενός αναστολέα κινάσης τυροσίνης σε έναν άνθρωπο που έχει ανάγκη μίας τέτοιας θεραπευτικής αγωγής, πιο ιδιαίτερα ενός μη τοξικού, εκλεκτικού και ισχυρού c-kit αναστολέα. Κατά προτίμηση, ο αναφερθείς αναστολέας δεν είναι ικανός να προάγει θάνατο των IL-3 εξαρτημένων κυττάρων που καλλιεργούνται παρουσία IL-3.

**ΑΡΙΘΜΟΣ ΕΥΡ. Δ.Ε.** (11):3060420  
**ΑΡΙΘ. ΕΛΛ. ΚΑΤΑΘΕΣΗΣ** (21):20070400011  
**ΗΜΕΡ. ΕΛΛ. ΚΑΤΑΘΕΣΗΣ** (22):03/01/2007  
**ΑΡΙΘ./ΗΜΕΡ. ΔΗΜΟΣΙΕΥΣΗΣ**  
**ΕΥΡΩΠΑΪΚΟΥ ΔΙΠΛΩΜΑΤΟΣ(87):**1608420 - 02/11/2006  
**ΑΡΙΘ./ΗΜΕΡ. ΔΗΜΟΣΙΕΥΣΗΣ**  
**ΕΥΡΩΠΑΪΚΗΣ ΑΙΤΗΣΗΣ** (86):04724542.8--31/03/2004  
**ΔΙΚΑΙΟΥΧΟΣ** (73):1)Unomedical A/S  
Kongevejen 2, 3460 Birkerød, ΔΑΝΙΑ  
**ΣΥΜΒ. ΠΡΟΤΕΡΑΙΟΤΗΤΕΣ** (30):200300495-01/04/2003-DK  
404340-01/04/2003-US  
**ΕΦΕΥΡΕΤΗΣ** (72):1)NIELSEN, Jens, Egebjerg  
**ΕΙΔΙΚΟΣ ΠΑΡΗΡΕΞΟΥΣΙΟΣ** (74):ΑΘΑΝΑΣΙΑΔΟΥ ΜΑΡΙΑ  
Κουμπάρη 2, 10674 ΑΘΗΝΑ  
**ΑΝΤΙΚΛΗΤΟΣ** (74):ΠΑΠΑΚΩΝΣΤΑΝΤΙΝΟΥ ΕΛΕΝΗ  
Κουμπάρη 2,10674 ΑΘΗΝΑ  
**ΤΙΤΛΟΣ ΕΦΕΥΡΕΣΗΣ** (54):ΜΙΑ ΣΥΣΚΕΥΗ ΕΓΧΥΣΗΣ ΚΑΙ ΕΝΑ ΦΥΛΛΟ ΣΥΓΚΟΛΛΗΤΙΚΟΥ ΥΛΙΚΟΥ ΚΑΙ ΕΝΑΣ ΔΑΚΤΥΛΙΟΣ ΑΠΕΛΕΥΘΕΡΩΣΗΣ.

**ΠΕΡΙΛΗΨΗ(57)**

Μια συσκευή έγχυσης (1) που περιλαμβάνει ένα περίβλημα (3) το οποίο έχει ένα επίπεδο μιας άνω επιφάνειας (4) και ένα επίπεδο μιας χαμηλότερης επιφάνειας (5) και μια κάνουλα (6) που συνδέεται με το επίπεδο της χαμηλότερης επιφάνειας (5) και μέσω της οποίας ένα υγρό εγχέεται στο δέρμα ενός χρήστη, μέσω για την έγχυση του υγρού και ένα φύλλο συγκολλητικού υλικού (101) που τοποθετείται σε σχέση με το επίπεδο της χαμηλότερης επιφάνειας (5) και για την ασφάλιση της συσκευής έγχυσης (1) στο δέρμα, το εν λόγω φύλλο συγκολλητικού υλικού (101) περιλαμβάνει ένα στρώμα υποστήριξης (102) το οποίο έχει, σε ένα μέρος μιας επιφάνειας, ένα στρώμα συγκόλλησης (103), το εν λόγω στρώμα συγκόλλησης (103) καλύπτεται από έναν μετατοπιζόμενο δακτυλιοαπελευθέρωσης(104), το εν

λόγω φύλλο και ο δακτύλιος απελευθέρωσης (104) περιλαμβάνει ένα κεντρικό άνοιγμα (105) μέσω του οποίου η κάνουλα (6) μπορεί να ενεργεί, και όπου ο δακτύλιος απελευθέρωσης (104) περιλαμβάνει τουλάχιστον μια γραμμή εγκοπής (106), στην οποία η αφετηρία (107) της γραμμής εγκοπής (106) για την αφαίρεσή της από τη σχισμή (103) τοποθετείται στην περιφέρεια (108) του δακτύλιου απελευθέρωσης (104) και όπου η γραμμή εγκοπής (106) είναι μια συνεχής γραμμή που δεν τέμνεται από μόνη της και συνεχίζει μέχρι ένα τελικό σημείο που τοποθετείται πάνω στα όρια της περιφέρειας (110) του κεντρικού ανοίγματος του δακτύλιου απελευθέρωσης (105). Σύμφωνα με το παρόν έγγραφο λαμβάνεται ένας δακτύλιος απελευθέρωσης (104) που μπορεί να αφαιρεθεί μονοκόμματα όπως μια ταινία, οπότε και μειώνεται ο κίνδυνος λανθασμένου χειρισμού του προϊόντος από έναν χρήστη και, ομοiotρόπως, απαιτείται λίγη δύναμη για να αφαιρεθεί η ταινία, μη παρουσιάζοντας άλλη διαφορά, η δύναμη συγκόλλησης είναι αυτή που χρειάζεται να υπερνικηθεί στο κομμάτι της ταινίας όπου ο χρήστης επιχειρεί να το αφαιρέσει.



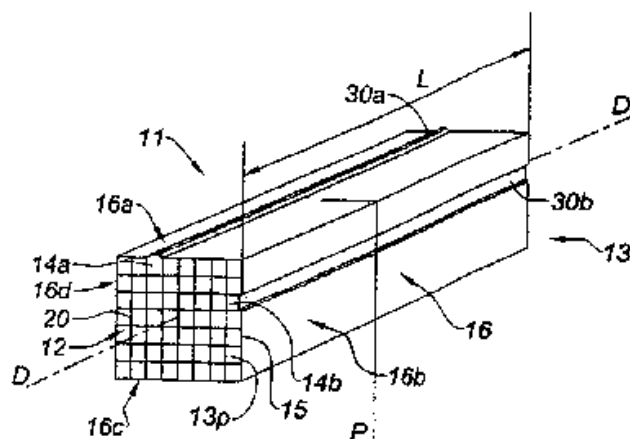
**ΑΡΙΘΜΟΣ ΕΥΡ. Δ.Ε.** (11):3060421  
**ΑΡΙΘ. ΕΛΛ. ΚΑΤΑΘΕΣΗΣ** (21):20070400012  
**ΗΜΕΡ. ΕΛΛ. ΚΑΤΑΘΕΣΗΣ** (22):03/01/2007  
**ΑΡΙΘ./ΗΜΕΡ. ΔΗΜΟΣΙΕΥΣΗΣ**  
**ΕΥΡΩΠΑΪΚΟΥ ΔΙΠΛΩΜΑΤΟΣ(87):**0969836 - 15/11/2006  
**ΑΡΙΘ./ΗΜΕΡ. ΔΗΜΟΣΙΕΥΣΗΣ**  
**ΕΥΡΩΠΑΪΚΗΣ ΑΙΤΗΣΗΣ** (86):98904980.4--06/02/1998  
**ΔΙΚΑΙΟΥΧΟΣ** (73):1)Sepracor Inc.  
84 Waterford Drive, Marlborough, Massachusetts 01752, ΗΝΩΜΕΝΕΣ ΠΟΛΙΤΕΙΕΣ ΤΗΣ ΑΜΕΡΙΚΗΣ  
**ΣΥΜΒ. ΠΡΟΤΕΡΑΙΟΤΗΤΕΣ** (30):37325 P-07/02/1997-US  
45184 P-30/04/1997-US  
53050 P-21/07/1997-US  
**ΕΦΕΥΡΕΤΗΣ** (72):1)REDMON, Martin, P.  
2)BUTLER, Hal, T.  
3)WALD, Stephen, A.  
4)RUBIN, Paul, D.  
**ΕΙΔΙΚΟΣ ΠΑΡΗΡΕΞΟΥΣΙΟΣ** (74):ΡΟΥΣΣΟΥ ANNA  
Κουμπάρη 2, 10674 ΑΘΗΝΑ  
**ΑΝΤΙΚΛΗΤΟΣ** (74):ΠΑΠΑΚΩΝΣΤΑΝΤΙΝΟΥ ΕΛΕΝΗ  
Κουμπάρη 2,10674 ΑΘΗΝΑ  
**ΤΙΤΛΟΣ ΕΦΕΥΡΕΣΗΣ** (54):ΑΠΑΛΛΑΓΜΕΝΕΣ ΛΑΚΤΟΖΗΣ, ΜΗ ΥΓΡΟΣΚΟΠΙΚΕΣ ΚΑΙ ΑΝΥΔΡΕΣ ΦΑΡΜΑΚΕΥΤΙΚΕΣ ΣΥΝΘΕΣΕΙΣ ΤΗΣ ΔΕΚΑΡΒΟΑΙΘΟΞΥΛΟΡΑΤΑΔΙΝΗΣ.

**ΠΕΡΙΛΗΨΗ(57)**

Αποκαλύπτονται σταθερές φαρμακευτικές συνθέσεις της δεκαρβοαιθοξυλοραταδίνης (DCL), ενός μεταβολικού παραγώγου της λοραταδίνης, για την αγωγή της αλλεργικής ρινίτιδας και άλλων επαγόμενων από την ιστιδίνη διαταραχών. Οι συνθέσεις είναι διαμορφωμένες ώστε να αποφεύγεται η ασυμβατότητα μεταξύ της DCL και δραστικών εκδόχων όπως η λακτόζη και

άλλοι μονο- ή δισακχαρίτες. Οι αποκαλυπτόμενες συνθέσεις περιλαμβάνουν απαλλαγμένες λακτόζης, μη υγροσκοπικές και άνυδρες σταθερές φαρμακευτικές συνθέσεις της DCL.

**ΑΡΙΘΜΟΣ ΕΥΡ. Δ.Ε.** (11):3060422  
**ΑΡΙΘ. ΕΛΛ. ΚΑΤΑΘΕΣΗΣ** (21):20070400013  
**ΗΜΕΡ. ΕΛΛ. ΚΑΤΑΘΕΣΗΣ** (22):03/01/2007  
**ΑΡΙΘ./ΗΜΕΡ. ΔΗΜΟΣΙΕΥΣΗΣ**  
**ΕΥΡΩΠΑΪΚΟΥ ΔΙΠΛΩΜΑΤΟΣ(87):**1649149 - 18/10/2006  
**ΑΡΙΘ./ΗΜΕΡ. ΔΗΜΟΣΙΕΥΣΗΣ**  
**ΕΥΡΩΠΑΪΚΗΣ ΑΙΤΗΣΗΣ** (86):04767660.6--12/07/2004  
**ΔΙΚΑΙΟΥΧΟΣ** (73):1)Saint-Gobain Centre de Recherches et d'Etudes Europeen  
"Les Miroirs", 18 Avenue d'Alsace, 92400 Courbevoie, ΓΑΛΛΙΑ  
**ΣΥΜΒ. ΠΡΟΤΕΡΑΙΟΤΗΤΕΣ** (30):0308588-15/07/2003-FR  
**ΕΦΕΥΡΕΤΗΣ** (72):1)BARDON, Sebastien  
**ΕΙΔΙΚΟΣ ΠΛΗΡΕΞΟΥΣΙΟΣ** (74):ΑΘΑΝΑΣΙΑΔΟΥ ΜΑΡΙΑ  
Κουμπάρη 2, 10674 ΑΘΗΝΑ  
**ΑΝΤΙΚΛΗΤΟΣ** (74):ΠΑΠΑΚΩΝΣΤΑΝΤΙΝΟΥ ΕΛΕΝΗ  
Κουμπάρη 2,10674 ΑΘΗΝΑ  
**ΤΙΤΛΟΣ ΕΦΕΥΡΕΣΗΣ** (54):ΕΝΑ ΤΕΜΑΧΙΟ ΓΙΑ ΤΟ ΦΙΛΤΡΑΡΙΣΜΑ ΣΩΜΑΤΙΔΙΩΝ ΠΟΥ ΠΕΡΙΕΧΟΝΤΑΙ ΣΤΑ ΑΕΡΙΑ ΕΞΑΓΩΓΗΣ ΕΝΟΣ ΚΙΝΗΤΗΡΑ ΕΣΩΤΕΡΙΚΗΣ ΚΑΥΣΗΣ.



#### ΠΕΡΙΛΗΨΗ(57)

Η εφεύρεση αναφέρεται σε ένα σώμα φίλτρου (3) το οποίο προορίζεται βασικά για το φίλτράρισμα σωματιδίων που περιέχονται μέσα στα αέρια εξαγωγής ενός κινητήρα εσωτερικής καύσης. Σύμφωνα με την εφεύρεση το σώμα του φίλτρου (3) αποτελείται από τη κόλληση τεμαχίων διήθησης (11) μέσω ενός συνδέσμου (17). Η εφεύρεση χαρακτηρίζεται από το ότι μια εξωτερική επιφάνεια (16) του πρώτου τεμαχίου (11), η οποία βρίσκεται απέναντι του δεύτερου από τα τεμάχια (11) και που είναι σε επαφή με τον σύνδεσμο (17), περιλαμβάνει τουλάχιστο μιαν ανωμαλία (30a, 30b) τύπου προεξοχής ή/και κοιλότητας.

**ΑΡΙΘΜΟΣ ΕΥΡ. Δ.Ε.** (11):3060423  
**ΑΡΙΘ. ΕΛΛ. ΚΑΤΑΘΕΣΗΣ** (21):20070400014  
**ΗΜΕΡ. ΕΛΛ. ΚΑΤΑΘΕΣΗΣ** (22):03/01/2007  
**ΑΡΙΘ./ΗΜΕΡ. ΔΗΜΟΣΙΕΥΣΗΣ**  
**ΕΥΡΩΠΑΪΚΟΥ ΔΙΠΛΩΜΑΤΟΣ(87):**1401413 - 22/11/2006  
**ΑΡΙΘ./ΗΜΕΡ. ΔΗΜΟΣΙΕΥΣΗΣ**  
**ΕΥΡΩΠΑΪΚΗΣ ΑΙΤΗΣΗΣ** (86):02755512.7--28/06/2002  
**ΔΙΚΑΙΟΥΧΟΣ** (73):1)AB Science  
3, avenue George V, 75008 Paris, ΓΑΛΛΙΑ  
**ΣΥΜΒ. ΠΡΟΤΕΡΑΙΟΤΗΤΕΣ** (30):301408 P-29/06/2001-US  
**ΕΦΕΥΡΕΤΗΣ** (72):1)MOUSSY, Alain  
2)KINET, Jean-Pierre  
**ΕΙΔΙΚΟΣ ΠΛΗΡΕΞΟΥΣΙΟΣ** (74):ΑΘΑΝΑΣΙΑΔΟΥ ΜΑΡΙΑ  
Κουμπάρη 2, 10674 ΑΘΗΝΑ  
**ΑΝΤΙΚΛΗΤΟΣ** (74):ΠΑΠΑΚΩΝΣΤΑΝΤΙΝΟΥ ΕΛΕΝΗ  
Κουμπάρη 2,10674 ΑΘΗΝΑ  
**ΤΙΤΛΟΣ ΕΦΕΥΡΕΣΗΣ** (54):ΧΡΗΣΗ ΑΝΑΣΤΟΛΕΩΝ ΚΙΝΑΣΗΣ ΤΥΡΟΣΙΝΗΣ ΓΙΑ ΤΗΝ ΑΓΩΓΗ ΑΛΛΕΡΓΙΚΩΝ ΠΑΘΗΣΕΩΝ.

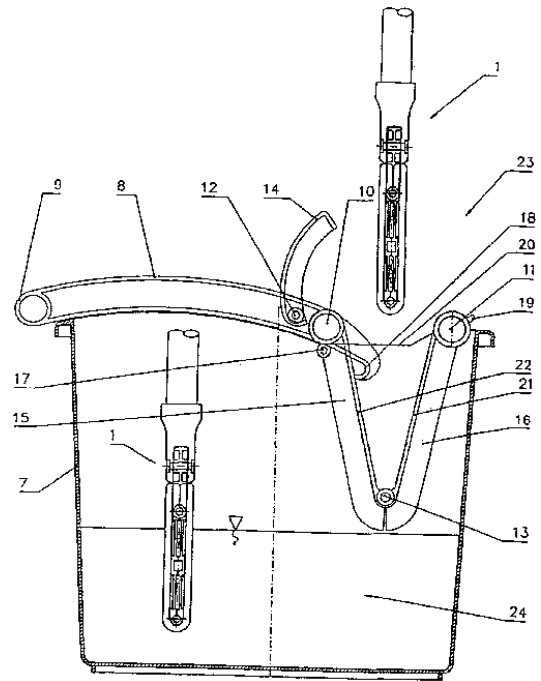
#### ΠΕΡΙΛΗΨΗ(57)

Η παρούσα εφεύρεση σχετίζεται με μια μέθοδο για την αγωγή αλλεργικών παθήσεων όπως είναι το άσθμα, περιλαμβάνοντας την χορήγηση ενός αναστολέα κινάσης τυροσίνης σε έναν άνθρωπο σε ανάγκη αγωγής αυτού του είδους, περισσότερο δε ειδικότερα ενός μη-τοξικού, εκλεκτικού και ισχυρού αναστολέα c-kit. Κατά προτίμηση δε, ο εν λόγω αναστολέας δεν είναι σε θέση να προάγει τον θάνατο των εξαρτώμενων από τηνIL-3 κυττάρων που υποβάλλονται σε καλλιέργεια επί τη παρουσία IL-3.

**ΑΡΙΘΜΟΣ ΕΥΡ. Δ.Ε.** (11):3060424  
**ΑΡΙΘ. ΕΛΛ. ΚΑΤΑΘΕΣΗΣ** (21):20070400015  
**ΗΜΕΡ. ΕΛΛ. ΚΑΤΑΘΕΣΗΣ** (22):04/01/2007  
**ΑΡΙΘ./ΗΜΕΡ. ΔΗΜΟΣΙΕΥΣΗΣ**  
**ΕΥΡΩΠΑΪΚΟΥ ΔΙΠΛΩΜΑΤΟΣ(87):**1138246 - 18/10/2006  
**ΑΡΙΘ./ΗΜΕΡ. ΔΗΜΟΣΙΕΥΣΗΣ**  
**ΕΥΡΩΠΑΪΚΗΣ ΑΙΤΗΣΗΣ** (86):01103575.5--20/02/2001  
**ΔΙΚΑΙΟΥΧΟΣ** (73):1)VERMOP SALMON GMBH  
 Kiesweg 4-6, D-97877 Wertheim,  
 ΓΕΡΜΑΝΙΑ  
**ΣΥΜΒ. ΠΡΟΤΕΡΑΙΟΤΗΤΕΣ** (30):10008331-23/02/2000-DE  
**ΕΦΕΥΡΕΤΗΣ** (72):1)Salmon, Dirk  
**ΕΙΔΙΚΟΣ ΠΛΗΡΕΞΟΥΣΙΟΣ** (74):ΒΟΖΕΜΠΕΡΓΚ-ΒΡΕΤΟΥ ΙΛΕΑΝΑ  
 Ατταλειάς 30, 15125 ΜΑΡΟΥΣΙ (ΑΤΤΙΚΗΣ)  
**ΑΝΤΙΚΛΗΤΟΣ** (74):ΒΟΖΕΜΠΕΡΓΚ-ΒΡΕΤΟΥ ΙΛΕΑΝΑ  
 Ατταλειάς 30,15125 ΜΑΡΟΥΣΙ (ΑΤΤΙΚΗΣ)  
**ΤΙΤΛΟΣ ΕΦΕΥΡΕΣΗΣ** (54):**ΜΗΧΑΝΙΣΜΟΣ ΕΚΘΛΙΨΕΩΣ ΣΩΜΑΤΩΝ ΜΑΚΤΡΟΥ ΠΟΥ ΑΠΟΡΡΟΦΟΥΝ ΡΕΥΣΤΑ.**

**ΠΕΡΙΛΗΨΗ(57)**

Ένας μηχανισμός εκθλίψεως σωμάτων μάκτρον (1, 2) που απορροφούν υγρά περιλαμβάνει μια πρώτη και μια δεύτερη παρειά συμπίεσως (15, 16) με δύο εκάστοτε κύριες επιφάνειες και με κάθετες προς αυτές πλευρικές επιφάνειες, όπου η πρώτη παρειά (15) συνδέεται αρθρωτά με τη δεύτερη (16), ένα μοχλό πίεσως (8) συνδεδεμένο αρθρωτά με την πρώτη παρειά (15), μία διάταξη συσφίξεως (14, 19) συνδεδεμένη με το μοχλό πίεσως (8) για τη σύσφιξη των πρώτης και δεύτερης παρειών συμπίεσως (15, 16) καθώς και μία διάταξη στερεώσεως του μηχανισμού παρεχόμενη στη δεύτερη παρειά (16).



**ΑΡΙΘΜΟΣ ΕΥΡ. Δ.Ε.** (11):3060425  
**ΑΡΙΘ. ΕΛΛ. ΚΑΤΑΘΕΣΗΣ** (21):20070400016  
**ΗΜΕΡ. ΕΛΛ. ΚΑΤΑΘΕΣΗΣ** (22):04/01/2007  
**ΑΡΙΘ./ΗΜΕΡ. ΔΗΜΟΣΙΕΥΣΗΣ**  
**ΕΥΡΩΠΑΪΚΟΥ ΔΙΠΛΩΜΑΤΟΣ(87):**0974366 - 18/10/2006  
**ΑΡΙΘ./ΗΜΕΡ. ΔΗΜΟΣΙΕΥΣΗΣ**  
**ΕΥΡΩΠΑΪΚΗΣ ΑΙΤΗΣΗΣ** (86):98911029.1--26/03/1998  
**ΔΙΚΑΙΟΥΧΟΣ** (73):1)Eisai Co., Ltd.  
 6-10, Koishikawa 4-chome Bunkyo-ku, Tokyo  
 112-88, ΙΑΠΩΝΙΑ  
**ΣΥΜΒ. ΠΡΟΤΕΡΑΙΟΤΗΤΕΣ** (30):7856897-28/03/1997-JP  
 34326597-12/12/1997-JP  
**ΕΦΕΥΡΕΤΗΣ** (72):1)UKAI, Koji  
 2)HARADA, Tsutomu  
 3)SUZUKI, Yasuyuki  
**ΕΙΔΙΚΟΣ ΠΛΗΡΕΞΟΥΣΙΟΣ** (74):ΒΟΖΕΜΠΕΡΓΚ-ΒΡΕΤΟΥ ΙΛΕΑΝΑ  
 Ατταλειάς 30, 15125 ΜΑΡΟΥΣΙ (ΑΤΤΙΚΗΣ)  
**ΑΝΤΙΚΛΗΤΟΣ** (74):ΒΟΖΕΜΠΕΡΓΚ-ΒΡΕΤΟΥ ΙΛΕΑΝΑ  
 Ατταλειάς 30,15125 ΜΑΡΟΥΣΙ (ΑΤΤΙΚΗΣ)  
**ΤΙΤΛΟΣ ΕΦΕΥΡΕΣΗΣ** (54):**ΑΠΟ ΤΟΥ ΣΤΟΜΑΤΟΣ ΦΑΡΜΑΚΕΥΤΙΚΑ ΠΑΡΑΣΚΕΥΑΣΜΑΤΑ ΜΕΙΩΜΕΝΗΣ ΠΙΚΡΟΤΗΤΑΣ ΜΕ ΕΠΙΚΑΛΥΨΗ.**

**ΠΕΡΙΛΗΨΗ(57)**

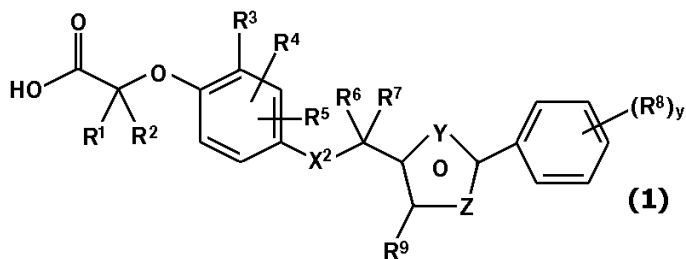
Από του στόματος συνθέσεις φαρμάκου ή από του στόματος φάρμακα όπου οι δυσάρεστες γεύσεις εγγενείς με τα φάρμακα καλύπτονται, ειδικά κόκκοι, σκόνες και σιρόπια που μειώνονται σε δυσάρεστες γεύσεις με επικάλυψη και καθένα περιέχει ένα βασικό φάρμακο το οποίο έχει δυσάρεστη γεύση και ανιονική υψηλού μοριακού βάρους ουσία όπως καρραγενάνη.

**ΑΡΙΘΜΟΣ ΕΥΡ. Δ.Ε.** (11):3060426  
**ΑΡΙΘ. ΕΛΛ. ΚΑΤΑΘΕΣΗΣ** (21):20070400017  
**ΗΜΕΡ. ΕΛΛ. ΚΑΤΑΘΕΣΗΣ** (22):08/01/2007  
**ΑΡΙΘ./ΗΜΕΡ. ΔΗΜΟΣΙΕΥΣΗΣ**  
**ΕΥΡΩΠΑΪΚΟΥ ΔΙΠΛΩΜΑΤΟΣ**(87):1343773 - 02/11/2006  
**ΑΡΙΘ./ΗΜΕΡ. ΔΗΜΟΣΙΕΥΣΗΣ**  
**ΕΥΡΩΠΑΪΚΗΣ ΑΙΤΗΣΗΣ** (86):01994305.9--19/12/2001  
**ΔΙΚΑΙΟΥΧΟΣ** (73):1)SMITHKLINE BEECHAM CORPORATION  
 One Franklin Plaza, P.O. Box 7929, Philadelphia, Pennsylvania 19101, ΗΝΩΜΕΝΕΣ ΠΟΛΙΤΕΙΕΣ ΤΗΣ ΑΜΕΡΙΚΗΣ  
**ΣΥΜΒ. ΠΡΟΤΕΡΑΙΟΤΗΤΕΣ** (30):0031107-20/12/2000-GB  
**ΕΦΕΥΡΕΤΗΣ** (72):1)CADILLA, Rodolfo  
 2)GOSMINI, Romain, Luc, Marie, Glaxo-SmithKline  
 3)LAMBERT, Millard, Hurst, III  
 4)SIERRA, Michael, Lawrence  
**ΕΙΔΙΚΟΣ ΠΛΗΡΕΞΟΥΣΙΟΣ** (74):ΤΣΙΜΙΚΑΛΗΣ ΑΘΑΝΑΣΙΟΣ  
 Ν. Βάμβα 1, 10674 ΑΘΗΝΑ  
**ΑΝΤΙΚΑΛΗΤΟΣ** (74):ΤΣΙΜΙΚΑΛΗΣ ΑΘΑΝΑΣΙΟΣ  
 Ν. Βάμβα 1,10674 ΑΘΗΝΑ

**ΤΙΤΛΟΣ ΕΦΕΥΡΕΣΗΣ** (54):ΠΑΡΑΓΩΓΑ ΘΕΙΑΖΟΛΙΟΥ ΓΙΑ ΤΗ ΘΕΡΑΠΕΙΑ ΤΩΝ ΠΑΘΗΣΕΩΝ ΠΟΥ ΣΧΕΤΙΖΟΝΤΑΙ ΜΕ ΤΟΥΣ PPAR.

**ΠΕΡΙΛΗΨΗ(57)**

Η παρούσα εφεύρεση παρέχει ενώσεις του τύπου (I). Αυτές οι ενώσεις χρησιμοποιούνται για τη θεραπεία των νοσημάτων που σχετίζονται με τους PPAR.

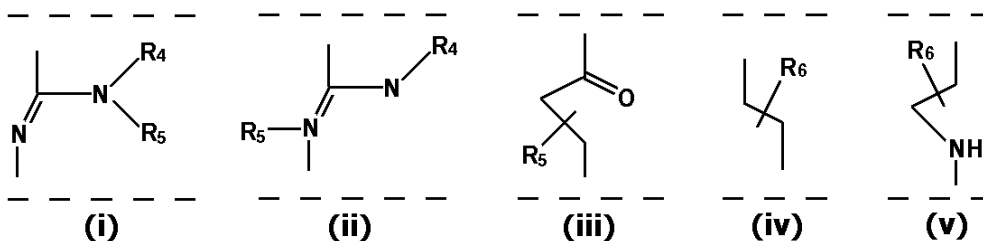
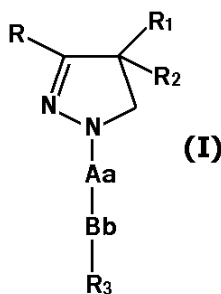


**ΑΡΙΘΜΟΣ ΕΥΡ. Δ.Ε.** (11):3060427  
**ΑΡΙΘ. ΕΛΛ. ΚΑΤΑΘΕΣΗΣ** (21):20070400018  
**ΗΜΕΡ. ΕΛΛ. ΚΑΤΑΘΕΣΗΣ** (22):08/01/2007  
**ΑΡΙΘ./ΗΜΕΡ. ΔΗΜΟΣΙΕΥΣΗΣ**  
**ΕΥΡΩΠΑΪΚΟΥ ΔΙΠΛΩΜΑΤΟΣ**(87):1268435 - 22/11/2006  
**ΑΡΙΘ./ΗΜΕΡ. ΔΗΜΟΣΙΕΥΣΗΣ**  
**ΕΥΡΩΠΑΪΚΗΣ ΑΙΤΗΣΗΣ** (86):01915398.0--22/03/2001  
**ΔΙΚΑΙΟΥΧΟΣ** (73):1)Solvay Pharmaceuticals B.V.  
 C.J. van Houtenlaan 36, 1381 CP Weesp, ΟΛΛΑΝΔΙΑ  
**ΣΥΜΒ. ΠΡΟΤΕΡΑΙΟΤΗΤΕΣ** (30):00201032-23/03/2000-EP  
 1014728-23/03/2000-NL  
**ΕΦΕΥΡΕΤΗΣ** (72):1)LANGE, Josephus, H., M.  
 2)KRUSE, Cornelis, G.  
 3)TIPKER, Jacobus  
 4)TULP, Martinus, T., M.  
 5)VAN VLIET, Bernardus, J.  
**ΕΙΔΙΚΟΣ ΠΛΗΡΕΞΟΥΣΙΟΣ** (74):ΤΣΙΜΙΚΑΛΗΣ ΑΘΑΝΑΣΙΟΣ  
 Ν. Βάμβα 1, 10674 ΑΘΗΝΑ

**ΑΝΤΙΚΑΛΗΤΟΣ** (74):ΤΣΙΜΙΚΑΛΗΣ ΑΘΑΝΑΣΙΟΣ  
 Ν. Βάμβα 1,10674 ΑΘΗΝΑ  
**ΤΙΤΛΟΣ ΕΦΕΥΡΕΣΗΣ** (54):ΠΑΡΑΓΩΓΑ 4,5-ΔΙΪΔΡΟ-1Η-ΠΥΡΑΖΟΛΙΟΥ ΠΟΥ ΕΧΟΥΝ CBI-ΑΝΤΑΓΩΝΙΣΤΙΚΗ ΔΡΑΣΤΙΚΟΤΗΤΑ.

**ΠΕΡΙΛΗΨΗ(57)**

Η παρούσα εφεύρεση αφορά μία ομάδα νέων παραγώγων 4,5-διΪδρο-1Η-πυραζολίου που είναι ισχυροί ανταγωνιστές του CBI-υποδοχέα κάρναβης. Οι ενώσεις έχουν γενικό τύπο (I), όπου τα R και R<sup>1</sup> είναι τα ίδια διαφορετικά και αντιπροσωπεύουν φαινύλ, θειενύλ ή πυριδύλ, οι οποίες ομάδες μπορεί να είναι υποκαταστημένες με 1, 2 ή 3 υποκαταστάτες Y ή R ή/και R<sup>1</sup> που αντιπροσωπεύουν ναφθύλ, το R<sup>2</sup> αντιπροσωπεύει υδρογόνο, υδρόξυ, C1-3-αλκόξυ, ακετυλόξυ ή προπιονυλόξυ, το Aa αντιπροσωπεύει μία των ομάδων (i), (ii), (iii), (iv) ή (v), το Bb αντιπροσωπεύει σουλφονύλ ή καρβονύλ, το R<sup>3</sup> αντιπροσωπεύει βενζύλ, φαινύλ, θειενύλ ή πυριδύλ, τα οποία μπορεί να είναι υποκαταστημένα με 1, 2 ή 3 υποκαταστάτες Y ή το R<sup>3</sup> αντιπροσωπεύει C1-8 διακλαδισμένο ή μη διακλαδισμένο αλκύλ ή C3-8 κυκλοαλκύλ ή το R<sup>3</sup> αντιπροσωπεύει ναφθύλ.





---

**ΑΡΙΘΜΟΣ ΕΥΡ. Δ.Ε.** (11):3060428  
**ΑΡΙΘ. ΕΛΛ. ΚΑΤΑΘΕΣΗΣ** (21):20070400019  
**ΗΜΕΡ. ΕΛΛ. ΚΑΤΑΘΕΣΗΣ** (22):08/01/2007  
**ΑΡΙΘ./ΗΜΕΡ. ΔΗΜΟΣΙΕΥΣΗΣ**  
**ΕΥΡΩΠΑΪΚΟΥ ΔΙΠΛΩΜΑΤΟΣ(87):**0864583 - 11/10/2006  
**ΑΡΙΘ./ΗΜΕΡ. ΔΗΜΟΣΙΕΥΣΗΣ**  
**ΕΥΡΩΠΑΪΚΗΣ ΑΙΤΗΣΗΣ** (86):98201290.8--19/02/1993  
**ΔΙΚΑΙΟΥΧΟΣ** (73):1)Wyeth  
Five Giralda Farms, Madison, NJ 07940-0874,  
ΗΝΩΜΕΝΕΣ ΠΟΛΙΤΕΙΕΣ ΤΗΣ ΑΜΕΡΙΚΗΣ  
**ΣΥΜΒ. ΠΡΟΤΕΡΑΙΟΤΗΤΕΣ** (30):841694-26/02/1992-US  
**ΕΦΕΥΡΕΤΗΣ** (72):1)Raveendranath, Panolil Chirukandoth  
2)Wichtowski, John Anthony  
**ΕΙΔΙΚΟΣ ΠΛΗΡΕΞΟΥΣΙΟΣ** (74):ΤΣΙΜΙΚΑΛΗΣ ΑΘΑΝΑΣΙΟΣ  
Ν. Βάμβα 1, 10674 ΑΘΗΝΑ  
**ΑΝΤΙΚΑΗΤΟΣ** (74):ΤΣΙΜΙΚΑΛΗΣ ΑΘΑΝΑΣΙΟΣ  
Ν. Βάμβα 1,10674 ΑΘΗΝΑ  
**ΤΙΤΛΟΣ ΕΦΕΥΡΕΣΗΣ** (54):**ΘΕΠΚΟΙ ΕΣΤΕΡΕΣ ΑΛΚΑΛΙΜΕΤΑΛΛΙΚΩΝ ΑΛΑΤΩΝ 8,9-ΔΕΥΔΡΟΟΙΣΤΡΟΝΗΣ.**

**ΠΕΡΙΛΗΨΗ(57)**

Η εφεύρεση αυτή παρουσιάζει αλκαλιμεταλλικά άλατα 8,9-δευδροοιστρόνης, άλατα του θεϊκού εστέρος αυτής και σταθερές συνθέσεις αυτής, καθώς επίσης και μεθόδους δια την παραγωγή και χρησιμοποίηση εις την θεραπεία αντικαταστάσεως των οιστρογόνων και δια καρδιαγγειακή προστασία.

---

**ΑΡΙΘΜΟΣ ΕΥΡ. Δ.Ε.** (11):3060429  
**ΑΡΙΘ. ΕΛΛ. ΚΑΤΑΘΕΣΗΣ** (21):20070400020  
**ΗΜΕΡ. ΕΛΛ. ΚΑΤΑΘΕΣΗΣ** (22):08/01/2007  
**ΑΡΙΘ./ΗΜΕΡ. ΔΗΜΟΣΙΕΥΣΗΣ**  
**ΕΥΡΩΠΑΪΚΟΥ ΔΙΠΛΩΜΑΤΟΣ(87):**1250313 - 02/11/2006  
**ΑΡΙΘ./ΗΜΕΡ. ΔΗΜΟΣΙΕΥΣΗΣ**  
**ΕΥΡΩΠΑΪΚΗΣ ΑΙΤΗΣΗΣ** (86):01904886.7--18/01/2001  
**ΔΙΚΑΙΟΥΧΟΣ** (73):1)SMITHKLINE BEECHAM CORPORATION  
One Franklin Plaza P.O. Box 7929, Philadelphia, PA 19101, ΗΝΩΜΕΝΕΣ ΠΟΛΙΤΕΙΕΣ ΤΗΣ ΑΜΕΡΙΚΗΣ  
**ΣΥΜΒ. ΠΡΟΤΕΡΑΙΟΤΗΤΕΣ** (30):178129 P-26/01/2000-US  
**ΕΦΕΥΡΕΤΗΣ** (72):1)WEBB, Kevin, Scott  
**ΕΙΔΙΚΟΣ ΠΛΗΡΕΞΟΥΣΙΟΣ** (74):ΤΣΙΜΙΚΑΛΗΣ ΑΘΑΝΑΣΙΟΣ  
Ν. Βάμβα 1, 10674 ΑΘΗΝΑ  
**ΑΝΤΙΚΑΗΤΟΣ** (74):ΤΣΙΜΙΚΑΛΗΣ ΑΘΑΝΑΣΙΟΣ  
Ν. Βάμβα 1,10674 ΑΘΗΝΑ  
**ΤΙΤΛΟΣ ΕΦΕΥΡΕΣΗΣ** (54):**ΜΟΝΟΥΔΡΙΤΗΣ ΤΟΥ CIS-ΛΙΘΙΟΚΥΑΝΟ-4-[3-(ΚΥΚΛΟΠΕΝΤΥΛΟΞΥ)-4-ΜΕΘΟΞΥΦΑΙΝΥΛ]ΚΥΚΛΟΕΞΑΝΟ ΚΑΡΒΟΞΥΛΙΚΟΥ.**

**ΠΕΡΙΛΗΨΗ(57)**

Η εφεύρεση αυτή παρέχει μέσα παρασκευής ενός μονοδρίτη του άλατος λιθίου του cis 4-κυανο-4-[3-(κυκλοπεντυλοξυ)-4-μεθοξυφαινυλ]κυκλοεξάνο καρβοξυλικού που είναι μια νέα σύνθεση ύλης.

**ΑΡΙΘΜΟΣ ΕΥΡ. Δ.Ε.** (11):3060430  
**ΑΡΙΘ. ΕΛΛ. ΚΑΤΑΘΕΣΗΣ** (21):20070400021  
**ΗΜΕΡ. ΕΛΛ. ΚΑΤΑΘΕΣΗΣ** (22):08/01/2007  
**ΑΡΙΘ./ΗΜΕΡ. ΔΗΜΟΣΙΕΥΣΗΣ**  
**ΕΥΡΩΠΑΪΚΟΥ ΔΙΠΛΩΜΑΤΟΣ(87):**0862635 - 11/10/2006  
**ΑΡΙΘ./ΗΜΕΡ. ΔΗΜΟΣΙΕΥΣΗΣ**  
**ΕΥΡΩΠΑΪΚΗΣ ΑΙΤΗΣΗΣ** (86):97919934.6--24/03/1997  
**ΔΙΚΑΙΟΥΧΟΣ** (73):1)UNIVERSITY OF HAWAII  
Suite 280, 2800 Woodlawn Drive, Honolulu,  
HI 96822, ΗΝΩΜΕΝΕΣ ΠΟΛΙΤΕΙΕΣ ΤΗΣ  
ΑΜΕΡΙΚΗΣ  
**ΣΥΜΒ. ΠΡΟΤΕΡΑΙΟΤΗΤΕΣ** (30):622679-26/03/1996-US  
**ΕΦΕΥΡΕΤΗΣ** (72):1)STILES, John, I.  
2)MOISYADI, Istefo  
3)NEUPANE, Kabi, Raj  
**ΕΙΔΙΚΟΣ ΠΛΗΡΕΞΟΥΣΙΟΣ** (74):ΤΣΙΜΙΚΑΛΗΣ ΑΘΑΝΑΣΙΟΣ  
Ν. Βάμβα 1, 10674 ΑΘΗΝΑ  
**ΑΝΤΙΚΛΗΤΟΣ** (74):ΤΣΙΜΙΚΑΛΗΣ ΑΘΑΝΑΣΙΟΣ  
Ν. Βάμβα 1,10674 ΑΘΗΝΑ  
**ΤΙΤΛΟΣ ΕΦΕΥΡΕΣΗΣ** (54):**ΚΑΘΑΡΙΣΜΕΝΕΣ ΠΡΩΤΕΪΝΕΣ, ΑΝΑ-  
ΣΥΝΔΥΑΣΜΕΝΕΣ DNA ΑΛΛΗΛΟΥΧΙΕΣ  
ΚΑΙ ΜΕΘΟΔΟΙ ΓΙΑ ΠΑΡΑΣΚΕΥΗ  
ΠΟΤΩΝ ΑΝΕΥ ΚΑΦΕΪΝΗΣ.**

**ΠΕΡΙΛΗΨΗ(57)**

Καθαρισμένες πρωτεΐνες, DNA αλληλουχίες που κωδικοποιούν έκφραση αυτών και ανασυνδυασμένα DNA μόρια, συμπεριλαμβανομένων ξενιστών που μετασχηματίζονται με αυτά για μετασχηματισμό φυτών καφέας για να καταστέλλεται η έκφραση καφεΐνης. Οι DNA αλληλουχίες και ανασυνδυασμένα DNA μόρια χαρακτηρίζονται κατά το ότι αυτά κωδικοποιούν έκφραση για ένα ένζυμο στην παθολογική οδό για σύνθεση καφεΐνης στην καφέα. Φυτά καφέας

μετασχηματισμένα με DNA μόρια, που κωδικοποιούν μεταγραφή για mRNA που είναι αντινόημα προς mRNA που κωδικοποιούν έκφραση για τουλάχιστον ένα ένζυμο στην παθολογική οδό για βιοσύνθεση καφεΐνης.

**ΑΡΙΘΜΟΣ ΕΥΡ. Δ.Ε.** (11):3060431  
**ΑΡΙΘ. ΕΛΛ. ΚΑΤΑΘΕΣΗΣ** (21):20070400022  
**ΗΜΕΡ. ΕΛΛ. ΚΑΤΑΘΕΣΗΣ** (22):08/01/2007  
**ΑΡΙΘ./ΗΜΕΡ. ΔΗΜΟΣΙΕΥΣΗΣ**  
**ΕΥΡΩΠΑΪΚΟΥ ΔΙΠΛΩΜΑΤΟΣ(87):**1166811 - 06/12/2006  
**ΑΡΙΘ./ΗΜΕΡ. ΔΗΜΟΣΙΕΥΣΗΣ**  
**ΕΥΡΩΠΑΪΚΗΣ ΑΙΤΗΣΗΣ** (86):01122359.1--10/04/1996  
**ΔΙΚΑΙΟΥΧΟΣ** (73):1)SMITHKLINE BEECHAM CORPORA-  
TION  
One Franklin Plaza, P.O. Box 7929, Philadel-  
phia, Pennsylvania 19101-7929, ΗΝΩΜΕΝΕΣ  
ΠΟΛΙΤΕΙΕΣ ΤΗΣ ΑΜΕΡΙΚΗΣ  
**ΣΥΜΒ. ΠΡΟΤΕΡΑΙΟΤΗΤΕΣ** (30):422111-14/04/1995-US  
584859-05/01/1996-US  
**ΕΦΕΥΡΕΤΗΣ** (72):1)Ashurst, Ian C.  
2)Bovet, Li Li  
3)Britto, Ignatius Loy  
4)Herman, Craig S.  
5)Riebe, Michael Thomas  
**ΕΙΔΙΚΟΣ ΠΛΗΡΕΞΟΥΣΙΟΣ** (74):ΤΣΙΜΙΚΑΛΗΣ ΑΘΑΝΑΣΙΟΣ  
Ν. Βάμβα 1, 10674 ΑΘΗΝΑ  
**ΑΝΤΙΚΛΗΤΟΣ** (74):ΤΣΙΜΙΚΑΛΗΣ ΑΘΑΝΑΣΙΟΣ  
Ν. Βάμβα 1,10674 ΑΘΗΝΑ  
**ΤΙΤΛΟΣ ΕΦΕΥΡΕΣΗΣ** (54):**ΔΟΣΙΜΕΤΡΙΚΗ ΣΥΣΚΕΥΗ ΕΙΣΠΝΟΗΣ  
ΓΙΑ ΠΡΟΠΙΟΝΙΚΗ ΦΛΟΥΤΙΚΑΖΟΝΗ.**

**ΠΕΡΙΛΗΨΗ(57)**

Μια δοσιμετρική συσκευή εισπνοής που έχει μέρος ή όλες τις εσωτερικές της επιφάνειες επικαλυμμένες με ένα ή περισσότερα πολυμερή φθοριοάνθρακα, προαιρετικά σε συνδυασμό με ένα ή περισσότερα μη φθοριοανθρακικά πολυμερή, για παροχή μιας εισπνεόμενης τυποποίησης φαρμάκου που περιλαμβάνει προπιονική φλουτικαζόνη, ή ένα φυσιολογικά αποδεκτό διάλυμα αυτής, και ένα προωθητικό φθοριοάνθρακα προαιρετικά σε συνδυασμό με ένα ή περισσότερους άλλους φαρμακολογικά δραστικούς παράγοντες ή ένα ή περισσότερα έκδοχα.

---

**ΑΡΙΘΜΟΣ ΕΥΡ. Δ.Ε.** (11):3060432  
**ΑΡΙΘ. ΕΛΛ. ΚΑΤΑΘΕΣΗΣ** (21):20070400023  
**ΗΜΕΡ. ΕΛΛ. ΚΑΤΑΘΕΣΗΣ** (22):08/01/2007  
**ΑΡΙΘ./ΗΜΕΡ. ΔΗΜΟΣΙΕΥΣΗΣ**  
**ΕΥΡΩΠΑΪΚΟΥ ΔΙΠΛΩΜΑΤΟΣ(87):**0844828 - 02/11/2006  
**ΑΡΙΘ./ΗΜΕΡ. ΔΗΜΟΣΙΕΥΣΗΣ**  
**ΕΥΡΩΠΑΪΚΗΣ ΑΙΤΗΣΗΣ** (86):96927633.6--30/07/1996  
**ΔΙΚΑΙΟΥΧΟΣ** (73):1)BASF Aktiengesellschaft  
67056 Ludwigshafen, ΓΕΡΜΑΝΙΑ  
**ΣΥΜΒ. ΠΡΟΤΕΡΑΙΟΤΗΤΕΣ** (30):19530175-17/08/1995-DE  
**ΕΦΕΥΡΕΤΗΣ** (72):1)DOHMEN, Gerhard, Peter  
2)KUNAST, Christoph  
3)MUNK, Reinhart  
4)ROTHHAAS, Gerhard  
**ΕΙΔΙΚΟΣ ΠΛΗΡΕΞΟΥΣΙΟΣ** (74):ΤΣΙΜΙΚΑΛΗΣ ΑΘΑΝΑΣΙΟΣ  
Ν. Βάμβα 1, 10674 ΑΘΗΝΑ  
**ΑΝΤΙΚΛΗΤΟΣ** (74):ΤΣΙΜΙΚΑΛΗΣ ΑΘΑΝΑΣΙΟΣ  
Ν. Βάμβα 1,10674 ΑΘΗΝΑ  
**ΤΙΤΛΟΣ ΕΦΕΥΡΕΣΗΣ** (54):**ΜΕΘΟΔΟΣ ΓΙΑ ΤΗΝ ΚΑΤΑΠΟΛΕΜΗΣΗ**  
**ΙΧΘΥΟΜΥΚΗΤΙΑΣΕΩΝ ΚΑΙ ΜΟΝΟ-**  
**ΚΥΤΤΑΡΙΚΩΝ ΕΚΤΟΠΑΡΑΣΙΤΩΝ.**

**ΠΕΡΙΛΗΨΗ(57)**

Μέθοδος για την καταπολέμηση ιχθυομυκητιάσεων και μονοκυτταρικών εκτοπαρασίτων σε ιχθείς, χαρακτηριζόμενη από το ότι χρησιμοποιείται μία κατάλληλη για την αναστολή της μιτοχονδριακής αλυσίδας αναπνοής στο στάδιο του b/c1 συμπλόκου δραστικής ουσίας.

---

**ΑΡΙΘΜΟΣ ΕΥΡ. Δ.Ε.** (11):3060433  
**ΑΡΙΘ. ΕΛΛ. ΚΑΤΑΘΕΣΗΣ** (21):20070400024  
**ΗΜΕΡ. ΕΛΛ. ΚΑΤΑΘΕΣΗΣ** (22):08/01/2007  
**ΑΡΙΘ./ΗΜΕΡ. ΔΗΜΟΣΙΕΥΣΗΣ**  
**ΕΥΡΩΠΑΪΚΟΥ ΔΙΠΛΩΜΑΤΟΣ(87):**1472312 - 15/11/2006  
**ΑΡΙΘ./ΗΜΕΡ. ΔΗΜΟΣΙΕΥΣΗΣ**  
**ΕΥΡΩΠΑΪΚΗΣ ΑΙΤΗΣΗΣ** (86):03706399.7--29/01/2003  
**ΔΙΚΑΙΟΥΧΟΣ** (73):1)BASF Aktiengesellschaft  
67056 Ludwigshafen, ΓΕΡΜΑΝΙΑ  
**ΣΥΜΒ. ΠΡΟΤΕΡΑΙΟΤΗΤΕΣ** (30):10203386-29/01/2002-DE  
**ΕΦΕΥΡΕΤΗΣ** (72):1)BREITSCHEIDEL, Boris  
2)OLBERT, Gerhard  
3)ROSSATO, Klaus  
4)STORZUM, Uwe  
**ΕΙΔΙΚΟΣ ΠΛΗΡΕΞΟΥΣΙΟΣ** (74):ΤΣΙΜΙΚΑΛΗΣ ΑΘΑΝΑΣΙΟΣ  
Ν. Βάμβα 1, 10674 ΑΘΗΝΑ  
**ΑΝΤΙΚΛΗΤΟΣ** (74):ΤΣΙΜΙΚΑΛΗΣ ΑΘΑΝΑΣΙΟΣ  
Ν. Βάμβα 1,10674 ΑΘΗΝΑ  
**ΤΙΤΛΟΣ ΕΦΕΥΡΕΣΗΣ** (54):**ΜΟΝΟΣΩΜΗ ΔΙΑΤΑΞΗ ΣΦΡΑΓΙΣΗΣ**  
**ΑΠΟ PVC.**

**ΠΕΡΙΛΗΨΗ(57)**

Η παρούσα εφεύρεση αφορά μονόσωμες διατάξεις σφράγισης, οι οποίες περιλαμβάνουν τουλάχιστον πολυβινυλοχλωρίδιο και τουλάχιστον ένα υποκατεστημένο ή μη υποκατεστημένο κυκλοεξανοδικαρθονικό οξύ ή ένα παράγωγό του, μεθόδους για την παρασκευή μιας τέτοιας διατάξης σφράγισης, καθώς και τη χρησιμοποίηση μιας διατάξης σφράγισης σύμφωνα με την εφεύρεση για την σφράγιση για δοχεία, ειδικότερα για φιάλες ή φιάλες κρασιού.

**ΑΡΙΘΜΟΣ ΕΥΡ. Δ.Ε.** (11):3060434  
**ΑΡΙΘ. ΕΛΛ. ΚΑΤΑΘΕΣΗΣ** (21):20070400025  
**ΗΜΕΡ. ΕΛΛ. ΚΑΤΑΘΕΣΗΣ** (22):08/01/2007  
**ΑΡΙΘ./ΗΜΕΡ. ΔΗΜΟΣΙΕΥΣΗΣ**  
**ΕΥΡΩΠΑΪΚΟΥ ΔΙΠΛΩΜΑΤΟΣ(87):**1240342 - 11/10/2006  
**ΑΡΙΘ./ΗΜΕΡ. ΔΗΜΟΣΙΕΥΣΗΣ**  
**ΕΥΡΩΠΑΪΚΗΣ ΑΙΤΗΣΗΣ** (86):00991182.7--13/12/2000  
**ΔΙΚΑΙΟΥΧΟΣ** (73):1)SUNGENE GMBH  
CORRENSSTRASSE 3,06466 GATERSLE-  
BEN, ΓΕΡΜΑΝΙΑ  
**ΣΥΜΒ. ΠΡΟΤΕΡΑΙΟΤΗΤΕΣ** (30):19962133-21/12/1999-DE  
**ΕΦΕΥΡΕΤΗΣ** (72):1)KUNZE, Irene  
2)HERBERS, Karin  
3)HEIM, Ute

**ΕΙΔΙΚΟΣ ΠΛΗΡΕΞΟΥΣΙΟΣ** (74):ΤΣΙΜΙΚΑΛΗΣ ΑΘΑΝΑΣΙΟΣ  
Ν. Βάμβα 1, 10674 ΑΘΗΝΑ  
**ΑΝΤΙΚΛΗΤΟΣ** (74):ΤΣΙΜΙΚΑΛΗΣ ΑΘΑΝΑΣΙΟΣ  
Ν. Βάμβα 1,10674 ΑΘΗΝΑ  
**ΤΙΤΛΟΣ ΕΦΕΥΡΕΣΗΣ** (54):ΠΑΡΑΣΚΕΥΗ ΔΙΑΓΟΝΙΔΙΑΚΩΝ ΦΥ-  
ΤΩΝ ΤΟΥ ΓΕΝΟΥΣ TAGETES.

**ΠΕΡΙΛΗΨΗ(57)**  
Η εφεύρεση αφορά μία μέθοδο για την παραγωγή διαγονιδιακών φυτών του γένους Tagetes, η οποία βασίζεται σε έναν διαμεσολαβούντα με αγροβακτήριο tumefaciens μετασηματισμό κυτταρικών καλλιέργειών, στην ακόλουθη επιλογή των μετασηματισμένων κυττάρων και στην αναγέννησή τους σε σταθερά μετασηματισμένα φυτά. Τα μετασηματισμένα κύτταρα και τα αναγεννημένα διαγονιδιακά φυτά εκφράζουν το ξένο γονίδιο.



RB 35S-P uidA IV2 uidA 35S-T NOS-P bar pAg7 LB

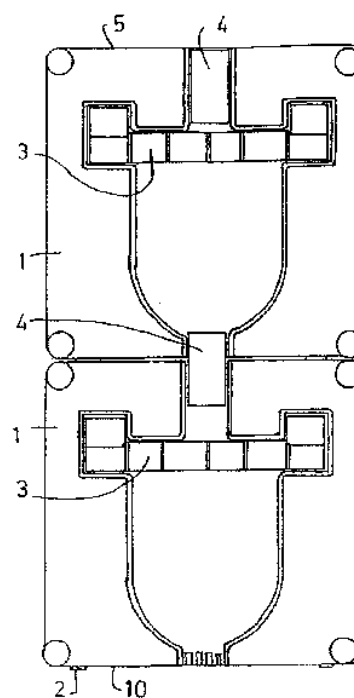


RB 35S-P uidA IV2 uidA 35S-T 35S-P DOG R<sub>1</sub> ocs NOS-P bar pAg7 LB

**ΑΡΙΘΜΟΣ ΕΥΡ. Δ.Ε.** (11):3060435  
**ΑΡΙΘ. ΕΛΛ. ΚΑΤΑΘΕΣΗΣ** (21):20070400026  
**ΗΜΕΡ. ΕΛΛ. ΚΑΤΑΘΕΣΗΣ** (22):05/01/2007  
**ΑΡΙΘ./ΗΜΕΡ. ΔΗΜΟΣΙΕΥΣΗΣ**  
**ΕΥΡΩΠΑΪΚΟΥ ΔΙΠΛΩΜΑΤΟΣ(87):**1284222 - 11/10/2006  
**ΑΡΙΘ./ΗΜΕΡ. ΔΗΜΟΣΙΕΥΣΗΣ**  
**ΕΥΡΩΠΑΪΚΗΣ ΑΙΤΗΣΗΣ** (86):02017980.0--10/08/2002  
**ΔΙΚΑΙΟΥΧΟΣ** (73):1)Adolf Wurth GmbH & Co. KG  
Reinhold-Wurth-Strasse 12-16, 74653 Kunzel-  
sau, ΓΕΡΜΑΝΙΑ  
**ΣΥΜΒ. ΠΡΟΤΕΡΑΙΟΤΗΤΕΣ** (30):10140931-10/08/2001-DE  
**ΕΦΕΥΡΕΤΗΣ** (72):1)Frank, Uwe  
2)Kollmar, Frank  
3)Hohl, Wolfgang  
**ΕΙΔΙΚΟΣ ΠΛΗΡΕΞΟΥΣΙΟΣ** (74):ΜΑΣΟΥΛΑ-ΔΗΜΗΤΡΑΚΟΠΟΥΛΟΥ  
ΑΘΗΝΑ  
Σίνα 11, 10680 ΑΘΗΝΑ  
**ΑΝΤΙΚΛΗΤΟΣ** (74):ΜΑΣΟΥΛΑΣ ΑΘΑΝΑΣΙΟΣ  
Σίνα 11,10680 ΑΘΗΝΑ  
**ΤΙΤΛΟΣ ΕΦΕΥΡΕΣΗΣ** (54):ΣΥΣΣΩΡΕΥΣΙΜΟ ΔΟΧΕΙΟ ΜΕ ΣΤΟΙ-  
ΧΕΙΟ ΜΑΝΔΑΛΩΣΕΩΣ.

**ΠΕΡΙΛΗΨΗ(57)**

Ένα δοχείο για την τοποθέτηση υλικών επιμέρους τεμαχίων ή παρόμοιων περιέχει δύο παράλληλα μεταξύ τους διατρέχοντα και ουσιαστικά επίπεδα πλευρικά τοιχώματα (1), τα οποία διατηρούνται στην άνω πλευρά τους και στην κάτω πλευρά τους μέσω του σώματος (6) που διατάσσεται μεταξύ των πλευρικών τοιχωμάτων. Τα δοχεία μπορεί να συσσωρευτούν χάρις στο ότι συνεργάζονται προεξοχές στην κάτω πλευρά των πλευρικών τοιχωμάτων (2) με εκβαθύνσεις στην άνω πλευρά των πλευρικών τοιχωμάτων του εκάστοτε κάτω δοχείου. Στο εκάστοτε πλευρικό τοίχωμα διατάσσεται για τη σύνδεση των δύο πλευρικών τοιχωμάτων (1) μεταξύ τους ένα συνδετικό στοιχείο (4) το οποίο συνδέει μεταξύ τους τα δύο πλευρικά τοιχώματα, όταν τούτα έχουν συσσωρευτεί το ένα επί του άλλου.



**ΑΡΙΘΜΟΣ ΕΥΡ. Δ.Ε.** (11):3060436  
**ΑΡΙΘ. ΕΛΛ. ΚΑΤΑΘΕΣΗΣ** (21):20070400027  
**ΗΜΕΡ. ΕΛΛ. ΚΑΤΑΘΕΣΗΣ** (22):03/01/2007  
**ΑΡΙΘ./ΗΜΕΡ. ΔΗΜΟΣΙΕΥΣΗΣ**  
**ΕΥΡΩΠΑΪΚΟΥ ΔΙΠΛΩΜΑΤΟΣ(87):**1352873 - 04/10/2006  
**ΑΡΙΘ./ΗΜΕΡ. ΔΗΜΟΣΙΕΥΣΗΣ**  
**ΕΥΡΩΠΑΪΚΗΣ ΑΙΤΗΣΗΣ** (86):02007998.4--10/04/2002  
**ΔΙΚΑΙΟΥΧΟΣ** (73):1)Enomatic S.r.l.  
Vicolo della Rocca, 3, 53011 Castellina in Chianti, (Prov. of Siena), ΙΤΑΛΙΑ

**ΣΥΜΒ. ΠΡΟΤΕΡΑΙΟΤΗΤΕΣ** (30):  
**ΕΦΕΥΡΕΤΗΣ** (72):1)Gosi Riccardo

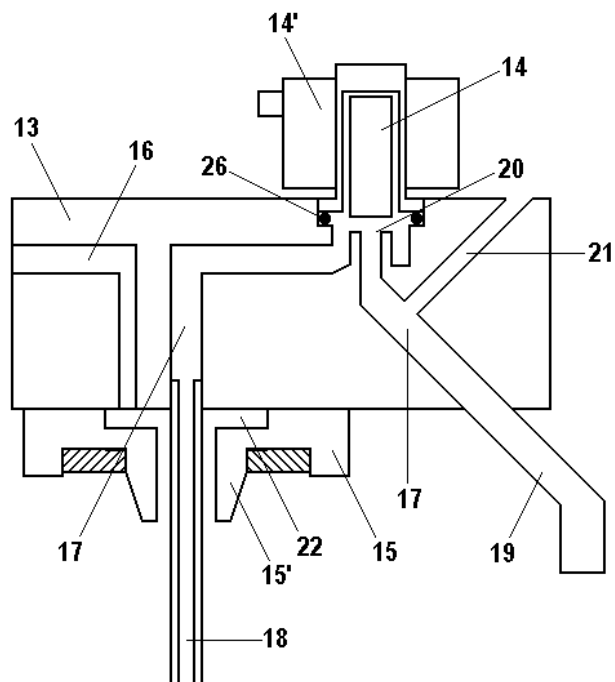
2)Torri Guido  
3)Degl'Innocenti Marco  
4)Bencista Lorenzo

**ΕΙΔΙΚΟΣ ΠΛΗΡΕΞΟΥΣΙΟΣ** (74):ΚΙΛΙΜΙΡΗΣ ΚΩΝΣΤΑΝΤΙΝΟΣ  
Χατζηγιάννη Μέξη 7, 11528 ΑΘΗΝΑ

**ΑΝΤΙΚΛΗΤΟΣ** (74):ΚΙΛΙΜΙΡΗΣ ΑΝΑΣΤΑΣΙΟΣ  
Χατζηγιάννη Μέξη 7,11528 ΑΘΗΝΑ

**ΤΙΤΛΟΣ ΕΦΕΥΡΕΣΗΣ** (54):ΔΙΑΝΟΜΕΑΣ ΑΝΑΨΥΚΤΙΚΟΥ.  
**ΠΕΡΙΛΗΨΗ(57)**

Μια συσκευή που επιτρέπει την αυτόματη λήψη αναψυκτικών από φιάλες (στην οποία οι φιάλες διατηρούνται στην κατακόρυφη θέση τους) η οποία περιλαμβάνει μια βρύση λήψης (12) η οποία επιτρέπει την εισαγωγή του αερίου στη φιάλη, τη λήψη του υγρού και τον καθαρισμό του καναλιού εκροής (19) κι επιτρέπει μια εύκολη και υγιεινή αντικατάσταση των κενών φιαλών.



**ΑΡΙΘΜΟΣ ΕΥΡ. Δ.Ε.** (11):3060437  
**ΑΡΙΘ. ΕΛΛ. ΚΑΤΑΘΕΣΗΣ** (21):20070400028  
**ΗΜΕΡ. ΕΛΛ. ΚΑΤΑΘΕΣΗΣ** (22):03/01/2007  
**ΑΡΙΘ./ΗΜΕΡ. ΔΗΜΟΣΙΕΥΣΗΣ**  
**ΕΥΡΩΠΑΪΚΟΥ ΔΙΠΛΩΜΑΤΟΣ(87):**1490424 - 04/10/2006  
**ΑΡΙΘ./ΗΜΕΡ. ΔΗΜΟΣΙΕΥΣΗΣ**  
**ΕΥΡΩΠΑΪΚΗΣ ΑΙΤΗΣΗΣ** (86):03724922.4--19/03/2003  
**ΔΙΚΑΙΟΥΧΟΣ** (73):1)Sika Technology AG  
Zugerstrasse 50, 6340 Baar, ΕΛΒΕΤΙΑ

**ΣΥΜΒ. ΠΡΟΤΕΡΑΙΟΤΗΤΕΣ** (30):02006760-25/03/2002-EP  
**ΕΦΕΥΡΕΤΗΣ** (72):1)SULSER, Ueli

2)SCHOBER, Irene  
3)MADER, Urs  
4)VELTEN, Ulf

**ΕΙΔΙΚΟΣ ΠΛΗΡΕΞΟΥΣΙΟΣ** (74):ΚΙΛΙΜΙΡΗΣ ΚΩΝΣΤΑΝΤΙΝΟΣ  
Χατζηγιάννη Μέξη 7, 11528 ΑΘΗΝΑ

**ΑΝΤΙΚΛΗΤΟΣ** (74):ΚΙΛΙΜΙΡΗΣ ΑΝΑΣΤΑΣΙΟΣ  
Χατζηγιάννη Μέξη 7,11528 ΑΘΗΝΑ

**ΤΙΤΛΟΣ ΕΦΕΥΡΕΣΗΣ** (54):ΠΟΛΥΜΕΡΗ ΣΕ ΣΤΕΡΕΗ ΚΑΤΑΣΤΑΣΗ.  
**ΠΕΡΙΛΗΨΗ(57)**

Η παρούσα εφεύρεση αναφέρεται σε πολυμερή ευρισκόμενα σε στερεή κατάσταση, τα οποία λαμβάνονται μέσω της αντίδρασης τουλάχιστον ενός πολυμερούς Α -το οποίο έχει παραχθεί από τουλάχιστον ένα μονομερές α, το οποίο επιλέγεται από ακόρεστα μονο- ή δικαρβονικά οξέα, ή ανάλογα ακόρεστων μονο- ή δικαρβονικών οξέων, και ενίοτε τουλάχιστον ένα αιθυλενικός ακόρεστο μονομερές β- με τουλάχιστον ένα πολυμερές Β, το οποίο έχει αποκλειστεί μονόπλευρα με τελικές ομάδες μη αντιδραστικές υπό συνθήκες συνθήκες αντίδρασης και στο άλλο άκρο έχει ενεργοποιηθεί με υδροξυ ή αμινο ομάδα, και ενίοτε με τουλάχιστον μία αμίνη Γ. Περαιτέρω η εφεύρεση αναφέρεται σε πολυμερή ευρισκόμενα σε στερεή κατάσταση, τα οποία λαμβάνονται μέσω της αντίδρασης τουλάχιστον ενός μονομερούς α, το οποίο επιλέγεται από ακόρεστα μονο- ή δικαρβονικά οξέα, ή ανάλογα ακόρεστων μονο- ή δικαρβονικών οξέων, με την παρουσία κάποιου μέσου σχηματισμού ριζών με τουλάχιστον ένα μονομερές

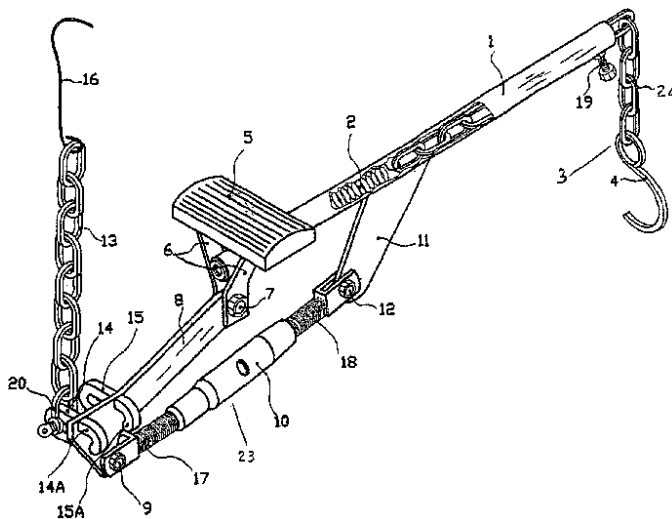
γ, επιλεγόμενο από την ομάδα των ακόρεστων εστέρων ή αμιδίων κάποιου πολυμερούς Β, το οποίο έχει αποκλειστεί μονόπλευρα με τελικές ομάδες μη αντιδραστικές υπό συνθήκες συνθήκες αντίδρασης και στο άλλο άκρο έχει ενεργοποιηθεί με υδροξυ ή αμινο ομάδα, με ενίοτε τουλάχιστον ένα αιθυλικός ακόρεστο μονομερές β.Περαιτέρω περιγράφεται η παραγωγή καθώς και η χρήση του στερεού πολυμερούς ως μέσου διασποράς και ρευστοποιητή σε συστήματα κόνιας.

**ΑΡΙΘΜΟΣ ΕΥΡ. Δ.Ε.** (11):3060438  
**ΑΡΙΘ. ΕΛΛ. ΚΑΤΑΘΕΣΗΣ** (21):20070400029  
**ΗΜΕΡ. ΕΛΛ. ΚΑΤΑΘΕΣΗΣ** (22):03/01/2007  
**ΑΡΙΘ./ΗΜΕΡ. ΔΗΜΟΣΙΕΥΣΗΣ**  
**ΕΥΡΩΠΑΪΚΟΥ ΔΙΠΛΩΜΑΤΟΣ(87):**1479482 - 04/10/2006  
**ΑΡΙΘ./ΗΜΕΡ. ΔΗΜΟΣΙΕΥΣΗΣ**  
**ΕΥΡΩΠΑΪΚΗΣ ΑΙΤΗΣΗΣ** (86):04010093.5--28/04/2004  
**ΔΙΚΑΙΟΥΧΟΣ** (73):1)Creasi, di Frignani Alberto  
 Via Curiel, 21, 46024 Moglia (Mantova),  
 ΙΤΑΛΙΑ  
**ΣΥΜΒ. ΠΡΟΤΕΡΑΙΟΤΗΤΕΣ** (30):MN20030021-19/05/2003-IT  
**ΕΦΕΥΡΕΤΗΣ** (72):1)Frignani, Alberto  
**ΕΙΔΙΚΟΣ ΠΛΗΡΕΞΟΥΣΙΟΣ** (74):ΚΙΛΙΜΙΡΗΣ ΚΩΝΣΤΑΝΤΙΝΟΣ  
 Χατζηγιάννη Μέξη 7, 11528 ΑΘΗΝΑ  
**ΑΝΤΙΚΛΗΤΟΣ** (74):ΚΙΛΙΜΙΡΗΣ ΚΩΝΣΤΑΝΤΙΝΟΣ  
 Χατζηγιάννη Μέξη 7,115 28 ΑΘΗΝΑ  
**ΤΙΤΛΟΣ ΕΦΕΥΡΕΣΗΣ** (54):**ΕΡΓΑΛΕΙΟ ΘΕΣΗΣ ΣΕ ΚΙΝΗΣΗ ΚΑΙ ΤΟΠΟΘΕΤΗΣΗΣ ΑΚΡΑΞΙΟΝΙΩΝ ΔΙΕΥΘΥΝΣΗΣ ΑΥΤΟΚΙΝΟΥΜΕΝΩΝ ΟΧΗΜΑΤΩΝ.**

**ΠΕΡΙΛΗΨΗ(57)**

Μια διάταξη θέσης σε κίνηση και τοποθέτησης κατώτερων ταλαντευόμενων βραχιονίων σε αυτοκινούμενα οχήματα, η οποία περιλαμβάνει ένα σωλήνα (1) ικανό να στεγάζει στο εσωτερικό του ένα ελατήριο (2) συμπλεγμένο με μια αλυσίδα (3) η οποία στο άκρο της έχει ένα άγκιστρο (4) για τη στερέωση της διάταξης κάτω από το όχημα. Στερεωμένα στο ένα άκρο του σωλήνα (1), δύο αμοιβαία απέναντι πτερύγια στηρίζουν στο επάνω τμήμα ένα στήριγμα (5), το οποίο εξυπηρετεί ως υπομόχλιο για ένα μοχλό (8), στερεωμένο στα πτερύγια (6) μέσω ενός στροφέα (7). Σε ένα άκρο του μοχλού (8) είναι στερεωμένοι δύο δακτύλιοι (14 και 15) με τους οποίους είναι συμπλεγμένη η αλυσίδα (13) μέσω

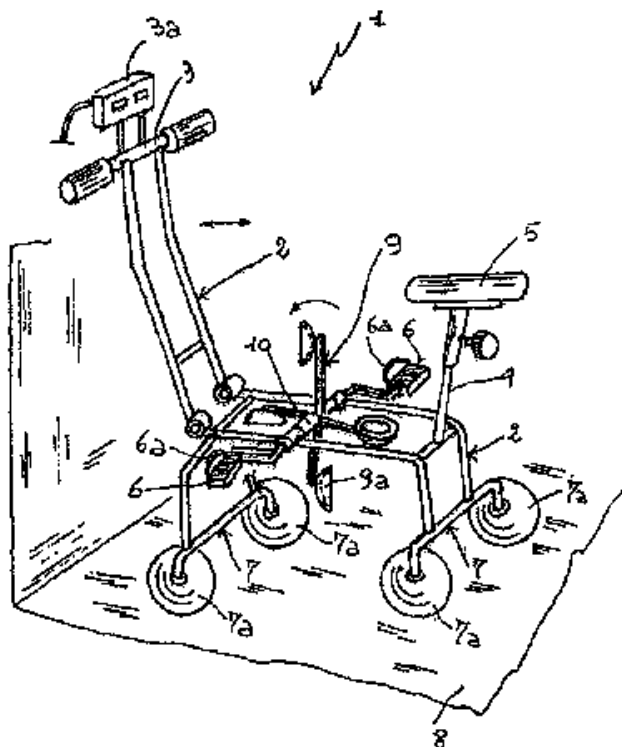
ενός σφικκίτσα (20). Στην άλλη πλευρά του μοχλού υπάρχουν δύο ημι-δακτύλιοι (14 και 15) οι οποίοι κάνουν δυνατή τη σύμπλεξη μιας αλυσίδας (13). Μια ράβδος (23) με μεταβλητό μήκος, η οποία περιλαμβάνει ένα μαστό (10) και δύο ράβδους εντατήρες με διχάλες (17 και 18), είναι αρθρωμένη στη μια πλευρά με το κάτω άκρο του μοχλού (8), στην άλλη πλευρά με ένα πτερύγιο (11) στερεωμένο στο σωλήνα (1).



**ΑΡΙΘΜΟΣ ΕΥΡ. Δ.Ε.** (11):3060439  
**ΑΡΙΘ. ΕΛΛ. ΚΑΤΑΘΕΣΗΣ** (21):20070400030  
**ΗΜΕΡ. ΕΛΛ. ΚΑΤΑΘΕΣΗΣ** (22):03/01/2007  
**ΑΡΙΘ./ΗΜΕΡ. ΔΗΜΟΣΙΕΥΣΗΣ**  
**ΕΥΡΩΠΑΪΚΟΥ ΔΙΠΛΩΜΑΤΟΣ(87):**1020205 - 04/10/2006  
**ΑΡΙΘ./ΗΜΕΡ. ΔΗΜΟΣΙΕΥΣΗΣ**  
**ΕΥΡΩΠΑΪΚΗΣ ΑΙΤΗΣΗΣ** (86):00830014.7--17/01/2000  
**ΔΙΚΑΙΟΥΧΟΣ** (73):1)Sogeis S.R.L.  
 53, Via Valeggio, 46040 Solferino (Mantova),  
 ΙΤΑΛΙΑ  
**ΣΥΜΒ. ΠΡΟΤΕΡΑΙΟΤΗΤΕΣ** (30):MN990003-18/01/1999-IT  
**ΕΦΕΥΡΕΤΗΣ** (72):1)Bassini, Gianpaolo  
**ΕΙΔΙΚΟΣ ΠΛΗΡΕΞΟΥΣΙΟΣ** (74):ΚΙΛΙΜΙΡΗΣ ΚΩΝΣΤΑΝΤΙΝΟΣ  
 Χατζηγιάννη Μέξη 7, 11528 ΑΘΗΝΑ  
**ΑΝΤΙΚΛΗΤΟΣ** (74):ΚΙΛΙΜΙΡΗΣ ΚΩΝΣΤΑΝΤΙΝΟΣ  
 Χατζηγιάννη Μέξη 7,115 28 ΑΘΗΝΑ  
**ΤΙΤΛΟΣ ΕΦΕΥΡΕΣΗΣ** (54):**ΥΠΟΒΡΥΧΙΟ ΠΟΔΗΛΑΤΟ.**

**ΠΕΡΙΛΗΨΗ(57)**

Υποβρύχιο ποδήλατο με κατασκευή (2) αποτελούμενη κατά βάση από χειρομοχλό (3), περίβλημα (4) για την υποστήριξη σέλας (5) και από ζεύγος ποδόπληκτρων (6). Το ποδήλατο περιέχει ιδιαίτερα στοιχείο αγκύρωσης (7) προσαρμοσμένο στην κατασκευή (2) και σχεδιασμένο κατά τρόπο ώστε να σταθεροποιεί το ποδήλατο επί επιφάνειας στήριξης (8), όπως ο πυθμένας πισίνας, και μηχανισμούς αντίστασης (9) προς το νερό ευρισκόμενους επί της αναφερθείσας κατασκευής (2) μεταξύ του αναφερθέντος ζεύγους ποδόπληκτρων (6). Το ποδήλατο είναι σχεδιασμένο να λειτουργεί πλήρως βυθισμένο στο νερό.

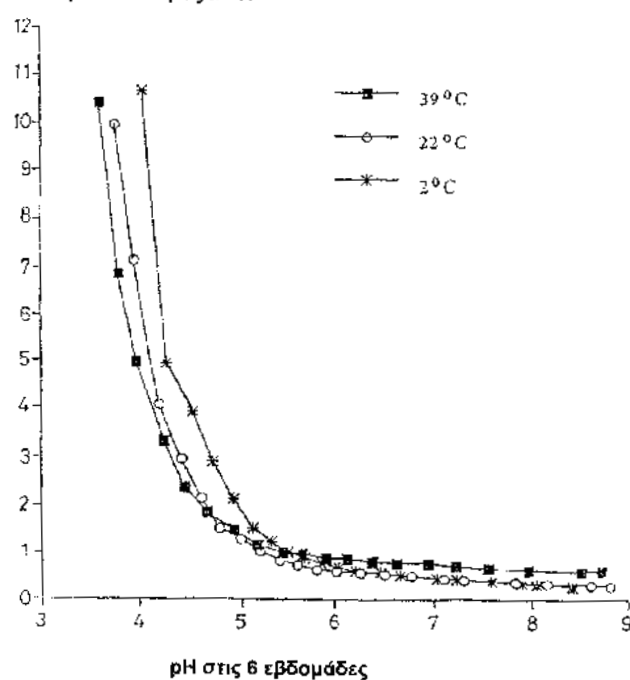


**ΑΡΙΘΜΟΣ ΕΥΡ. Δ.Ε.** (11):3060440  
**ΑΡΙΘ. ΕΛΛ. ΚΑΤΑΘΕΣΗΣ** (21):20070400031  
**ΗΜΕΡ. ΕΛΛ. ΚΑΤΑΘΕΣΗΣ** (22):03/01/2007  
**ΑΡΙΘ./ΗΜΕΡ. ΔΗΜΟΣΙΕΥΣΗΣ**  
**ΕΥΡΩΠΑΪΚΟΥ ΔΙΠΛΩΜΑΤΟΣ(87):**1363509 - 11/10/2006  
**ΑΡΙΘ./ΗΜΕΡ. ΔΗΜΟΣΙΕΥΣΗΣ**  
**ΕΥΡΩΠΑΪΚΗΣ ΑΙΤΗΣΗΣ** (86):02703710.0--28/02/2002  
**ΔΙΚΑΙΟΥΧΟΣ** (73):1)The Howard Foundation  
 Whitehill House, Granhams Road, Great Shel-  
 ford, Cambridge, Cambridgeshire CB2  
 5JY,ΜΕΓΑΛΗ ΒΡΕΤΑΝΝΙΑ  
**ΣΥΜΒ. ΠΡΟΤΕΡΑΙΟΤΗΤΕΣ** (30):0105205-02/03/2001-GB  
 0117868-23/07/2001-GB  
 917634-31/07/2001-US  
**ΕΦΕΥΡΕΤΗΣ** (72):1)HOWARD, Alan Norman  
 2)HARRIS, Roger Charles  
**ΕΙΔΙΚΟΣ ΠΛΗΡΕΞΟΥΣΙΟΣ** (74):ΑΘΑΝΑΣΙΑΔΟΥ ΜΑΡΙΑ  
 Κουμπάρη 2, 10674 ΑΘΗΝΑ  
**ΑΝΤΙΚΛΗΤΟΣ** (74):ΠΑΠΑΚΩΝΣΤΑΝΤΙΝΟΥ ΕΛΕΝΗ  
 Κουμπάρη 2,10674 ΑΘΗΝΑ  
**ΤΙΤΛΟΣ ΕΦΕΥΡΕΣΗΣ** (54):ΣΥΝΘΕΣΕΙΣ ΠΟΥ ΠΕΡΙΕΧΟΥΝ  
 ΚΡΕΑΤΙΝΗ ΚΑΙ ΚΡΕΑΤΙΝΙΝΗ.

**ΠΕΡΙΛΗΨΗ(57)**

Αποκαλύπτεται μία σύνθεση για ανθρώπινη κατανάλωση που περιέχει κρεατίνη και κρεατινίνη, με τη τελευταία να βρίσκεται σε επαρκή ποσότητα ώστε να μπορεί να καταστήσει τη κρεατίνη ουσιαστικά σταθερή εντός ενός υδατικού μέσου (περιβάλλοντος), και (αποκαλύπτεται) μία μέθοδος για τη δημιουργία της σύνθεσης.

Cr:Cr  
 Αναλογία mole προς mole



**ΑΡΙΘΜΟΣ ΕΥΡ. Δ.Ε.** (11):3060441  
**ΑΡΙΘ. ΕΛΛ. ΚΑΤΑΘΕΣΗΣ** (21):20070400032  
**ΗΜΕΡ. ΕΛΛ. ΚΑΤΑΘΕΣΗΣ** (22):03/01/2007  
**ΑΡΙΘ./ΗΜΕΡ. ΔΗΜΟΣΙΕΥΣΗΣ**  
**ΕΥΡΩΠΑΪΚΟΥ ΔΙΠΛΩΜΑΤΟΣ(87):**0914156 - 18/10/2006  
**ΑΡΙΘ./ΗΜΕΡ. ΔΗΜΟΣΙΕΥΣΗΣ**  
**ΕΥΡΩΠΑΪΚΗΣ ΑΙΤΗΣΗΣ** (86):97926583.2--23/05/1997  
**ΔΙΚΑΙΟΥΧΟΣ** (73):1)ANITOX CORPORATION  
 1855 Anitox Drive, Buford,GA 30519,  
 ΗΝΩΜΕΝΕΣ ΠΟΛΙΤΕΙΕΣ ΤΗΣ ΑΜΕΡΙΚΗΣ  
**ΣΥΜΒ. ΠΡΟΤΕΡΑΙΟΤΗΤΕΣ** (30):653604-24/05/1996-US  
**ΕΦΕΥΡΕΤΗΣ** (72):1)PIMENTEL, Julio  
**ΕΙΔΙΚΟΣ ΠΛΗΡΕΞΟΥΣΙΟΣ** (74):ΑΘΑΝΑΣΙΑΔΟΥ ΜΑΡΙΑ  
 Κουμπάρη 2, 10674 ΑΘΗΝΑ  
**ΑΝΤΙΚΛΗΤΟΣ** (74):ΠΑΠΑΚΩΝΣΤΑΝΤΙΝΟΥ ΕΛΕΝΗ  
 Κουμπάρη 2,10674 ΑΘΗΝΑ  
**ΤΙΤΛΟΣ ΕΦΕΥΡΕΣΗΣ** (54):ΠΑΘΗΤΙΚΑ ΧΟΡΗΓΟΥΜΕΝΟ ΑΝΤΙΣΩ-  
 ΜΑ ΤΟ ΟΠΟΙΟ ΒΕΛΤΙΩΝΕΙ ΤΗΝ ΑΠΟ-  
 ΔΟΣΗ ΜΕΤΑΤΡΟΠΗΣ ΤΗΣ ΤΡΟΦΗΣ.

**ΠΕΡΙΛΗΨΗ(57)**

Μέθοδος για την αύξηση της αποδόσεως μετατροπής της τροφής στα θηλαστικά, όπως οι χοίροι, στην οποία το θηλαστικό λαμβάνει μία διαίτα περιέχουσα ένα αντίσωμα παραγόμενο με τη χρήση του ενζύμου ουρεάση ως αντιγόνου.

---

**ΑΡΙΘΜΟΣ ΕΥΡ. Δ.Ε.** (11):3060442  
**ΑΡΙΘ. ΕΛΛ. ΚΑΤΑΘΕΣΗΣ** (21):20070400033  
**ΗΜΕΡ. ΕΛΛ. ΚΑΤΑΘΕΣΗΣ** (22):04/01/2007  
**ΑΡΙΘ./ΗΜΕΡ. ΔΗΜΟΣΙΕΥΣΗΣ**  
**ΕΥΡΩΠΑΪΚΟΥ ΔΙΠΛΩΜΑΤΟΣ(87):**1560589 - 04/10/2006  
**ΑΡΙΘ./ΗΜΕΡ. ΔΗΜΟΣΙΕΥΣΗΣ**  
**ΕΥΡΩΠΑΪΚΗΣ ΑΙΤΗΣΗΣ** (86):03729915.3--20/06/2003  
**ΔΙΚΑΙΟΥΧΟΣ** (73):1)Astion Dermatology A/S  
Fruebjergvej 3, 2100 Copenhagen O, ΔΑΝΙΑ  
**ΣΥΜΒ. ΠΡΟΤΕΡΑΙΟΤΗΤΕΣ** (30):200200951-20/06/2002-DK  
389879 P-20/06/2002-US  
**ΕΦΕΥΡΕΤΗΣ** (72):1)WEIDNER, Morten, Sloth  
**ΕΙΔΙΚΟΣ ΠΛΗΡΕΞΟΥΣΙΟΣ** (74):ΚΟΝΙΔΑΡΗ ΚΩΝΣΤΑΝΤΙΝΑ  
Δημ. Μαλαγάρδη 16, 18120 ΚΟΡΥΔΑΛΛΟΣ  
(ΑΤΤΙΚΗΣ)  
**ΑΝΤΙΚΛΗΤΟΣ** (74):ΜΑΛΛΑΜΗ ΑΛΚΗΣΤΙΣ-ΕΙΡΗΝΗ  
Σκουφά 52,10672 ΑΘΗΝΑ  
**ΤΙΤΛΟΣ ΕΦΕΥΡΕΣΗΣ** (54):**ΝΕΑ ΣΥΜΠΛΑΟΚΑ ΕΣΤΕΡΩΝ ΛΙΠΑΡΩΝ ΟΞΕΩΝ ΠΟΛΥ-ΥΔΡΟΞΥΛΑΚΑΝΙΩΝ ΚΑΙ ΝΙΑΚΙΝΑΜΙΔΗ.**

**ΠΕΡΙΛΗΨΗ(57)**

Η παρούσα εφεύρεση αφορά νέους συνδυασμούς παραγώγων λιπαρών οξέων και πυριδινό καρβόξυ παραγώγων, που περιλαμβάνουν εστέρες λιπαρών οξέων με γλυκερίνη και 3-καρβοξυ πυριδινό παράγωγα όπως νιακιναμίδη. Τέτοιοι συνδυασμοί έδειξαν απροσδοκίτως δραστηριότητα εναντίον των ιών και εναντίον των μικροβίων και η χρησιμοποίησή των δια την θεραπευτική αγωγή φλεγμονοδών καταστάσεων και μολύνσεων αποκαλύπτεται ενταύθα.

---

**ΑΡΙΘΜΟΣ ΕΥΡ. Δ.Ε.** (11):3060443  
**ΑΡΙΘ. ΕΛΛ. ΚΑΤΑΘΕΣΗΣ** (21):20070400034  
**ΗΜΕΡ. ΕΛΛ. ΚΑΤΑΘΕΣΗΣ** (22):04/01/2007  
**ΑΡΙΘ./ΗΜΕΡ. ΔΗΜΟΣΙΕΥΣΗΣ**  
**ΕΥΡΩΠΑΪΚΟΥ ΔΙΠΛΩΜΑΤΟΣ(87):**0783525 - 04/10/2006  
**ΑΡΙΘ./ΗΜΕΡ. ΔΗΜΟΣΙΕΥΣΗΣ**  
**ΕΥΡΩΠΑΪΚΗΣ ΑΙΤΗΣΗΣ** (86):95928353.2--09/08/1995  
**ΔΙΚΑΙΟΥΧΟΣ** (73):1)MEDIMMUNE, INC.  
One MedImmune Way, Gaithersburg, MD  
20878, ΗΝΩΜΕΝΕΣ ΠΟΛΙΤΕΙΕΣ ΤΗΣ  
ΑΜΕΡΙΚΗΣ  
**ΣΥΜΒ. ΠΡΟΤΕΡΑΙΟΤΗΤΕΣ** (30):290592-15/08/1994-US  
**ΕΦΕΥΡΕΤΗΣ** (72):1)JOHNSON, Leslie Syd  
**ΕΙΔΙΚΟΣ ΠΛΗΡΕΞΟΥΣΙΟΣ** (74):ΚΟΝΙΔΑΡΗ ΚΩΝΣΤΑΝΤΙΝΑ  
Δημ. Μαλαγάρδη 16, 18120 ΚΟΡΥΔΑΛΛΟΣ  
(ΑΤΤΙΚΗΣ)  
**ΑΝΤΙΚΛΗΤΟΣ** (74):ΜΑΛΛΑΜΗ ΑΛΚΗΣΤΙΣ-ΕΙΡΗΝΗ  
Σκουφά 52,10672 ΑΘΗΝΑ  
**ΤΙΤΛΟΣ ΕΦΕΥΡΕΣΗΣ** (54):**ΕΞΑΝΘΡΩΠΙΣΜΕΝΑ ΑΝΤΙΣΩΜΑΤΑ ΕΝΑΝΤΙΟΝ ΑΝΑΠΝΕΥΣΤΙΚΟΥ ΣΥΓΚΥΤΙΑΚΟΥ ΙΟΥ.**

**ΠΕΡΙΛΗΨΗ(57)**

Η εφεύρεση αυτή αφορά ανθρώπινο αντίσωμα το οποίο περιέχει το CDR από κάθε μεταβλητή βαριά και μεταβλητή ελαφρά αλυσίδα ενός τουλάχιστον μονοκλωνικού αντισώματος ποντικού, εναντίον του αναπνευστικού συγκυτιακού ιού ο οποίος είναι ο Mab1129 και την χρησιμοποίησή αυτού δια την πρόληψη και/ή δια την θεραπευτική αγωγή RSV μολύνσεως.



**ΑΡΙΘΜΟΣ ΕΥΡ. Δ.Ε.** (11):3060444  
**ΑΡΙΘ. ΕΛΛ. ΚΑΤΑΘΕΣΗΣ** (21):20070400035  
**ΗΜΕΡ. ΕΛΛ. ΚΑΤΑΘΕΣΗΣ** (22):04/01/2007  
**ΑΡΙΘ./ΗΜΕΡ. ΔΗΜΟΣΙΕΥΣΗΣ**  
**ΕΥΡΩΠΑΪΚΟΥ ΔΙΠΛΩΜΑΤΟΣ**(87):0864113 - 04/10/2006  
**ΑΡΙΘ./ΗΜΕΡ. ΔΗΜΟΣΙΕΥΣΗΣ**  
**ΕΥΡΩΠΑΪΚΗΣ ΑΙΤΗΣΗΣ** (86):96940917.6--27/11/1996  
**ΔΙΚΑΙΟΥΧΟΣ** (73):1)Spy Optic, Inc.  
2251 Faraday Avenue, Carlsbad, CA 92008,  
ΗΝΩΜΕΝΕΣ ΠΟΛΙΤΕΙΕΣ ΤΗΣ ΑΜΕΡΙΚΗΣ

**ΣΥΜΒ. ΠΡΟΤΕΡΑΙΟΤΗΤΕΣ** (30):565623-28/11/1995-US  
**ΕΦΕΥΡΕΤΗΣ** (72):1)MAGE, Jerome, J., M.  
**ΕΙΔΙΚΟΣ ΠΛΗΡΕΞΟΥΣΙΟΣ** (74):ΚΟΝΙΔΑΡΗ ΚΩΝΣΤΑΝΤΙΝΑ  
Δημ. Μαλαγάρδη 16, 18120 ΚΟΡΥΔΑΛΛΟΣ  
(ΑΤΤΙΚΗΣ)

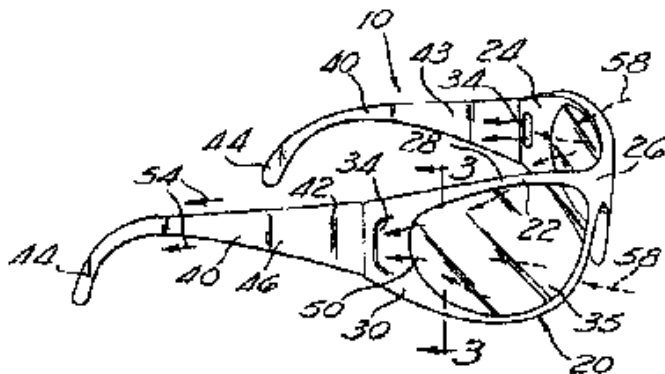
**ΑΝΤΙΚΑΗΤΟΣ** (74):ΜΑΛΑΜΗ ΑΛΚΗΣΤΙΣ-ΕΙΡΗΝΗ  
Σκουφά 52,10672 ΑΘΗΝΑ

**ΤΙΤΛΟΣ ΕΦΕΥΡΕΣΗΣ** (54):**ΑΘΛΗΤΙΚΑ ΓΥΑΛΙΑ ΗΛΙΟΥ ΑΝΘΕΚΤΙΚΑ ΣΤΗ ΘΟΛΩΣΗ.**

**ΠΕΡΙΛΗΨΗ(57)**

Προστατευτικά γυαλιά οράσεως (γυαλιά ηλίου) για χρήση σε спор εξωτερικές δραστηριότητες μεγάλης ταχύτητας, των οποίων οι φακοί είναι ανθεκτικοί στην συμπίκνωση, πράγμα που επιτυγχάνεται με την κυκλοφορία αέρα που δημιουργείται δια του αποτελέσματος Βεντούρι. Τα γυαλιά (10) περιλαμβάνουν σκελετό πρόσοψης (20), που έχει μεσαία τμήματα πάνω από τα μάτια αυτού που τα φοράει τα οποία στηρίζουν προστατευτικούς φακούς, και τμήματα τελειώματος (30) κοντά στους κροτάφους αυτού που τα φοράει, οι εξωτερικές άκρες των οποίων έχουν προσαρμοσμένους βραχίονες που κρατούν τα γυαλιά στην θέση τους. Ένας θάλαμος ορίζεται από τον όγκο ανάμεσα στους φακούς και το πρόσωπο αυτού που φοράει τα γυαλιά και κενά ορίζονται από την απόσταση ανάμεσα στα

μεσαία τμήματα του σκελετού πρόσοψης και στο πρόσωπο αυτού που τα φοράει. Ανοίγματα (34) σε κάθε ένα από τα τμήματα τελειώματος του σκελετού πρόσοψης ορίζουν είσοδο κάποιου καναλιού αερισμού για κυκλοφορία αέρα μέσα από σκελετό πρόσοψης, δίπλα στον αντίστοιχο θάλαμο. Δυνάμεις Βεντούρι δημιουργούνται μέσα στα κανάλια αερισμού για να διευκολύνουν την κυκλοφορία του αέρα. Βελτιωμένος αερισμός και μείωση ή εξάλειψη της θλόωσης των φακών επιτυγχάνεται με ελαφρά γυαλιά χαμηλού κόστους.



**ΑΡΙΘΜΟΣ ΕΥΡ. Δ.Ε.** (11):3060445  
**ΑΡΙΘ. ΕΛΛ. ΚΑΤΑΘΕΣΗΣ** (21):20070400036  
**ΗΜΕΡ. ΕΛΛ. ΚΑΤΑΘΕΣΗΣ** (22):04/01/2007  
**ΑΡΙΘ./ΗΜΕΡ. ΔΗΜΟΣΙΕΥΣΗΣ**  
**ΕΥΡΩΠΑΪΚΟΥ ΔΙΠΛΩΜΑΤΟΣ**(87):1354528 - 04/10/2006  
**ΑΡΙΘ./ΗΜΕΡ. ΔΗΜΟΣΙΕΥΣΗΣ**  
**ΕΥΡΩΠΑΪΚΗΣ ΑΙΤΗΣΗΣ** (86):02425246.2--19/04/2002  
**ΔΙΚΑΙΟΥΧΟΣ** (73):1)Ciscal S.p.A  
Via della Meccanica, 29, 37139 Verona,  
ΙΤΑΛΙΑ

**ΣΥΜΒ. ΠΡΟΤΕΡΑΙΟΤΗΤΕΣ** (30):  
**ΕΦΕΥΡΕΤΗΣ** (72):1)Cremaschi, Armido  
2)Merigo, Flavio  
**ΕΙΔΙΚΟΣ ΠΛΗΡΕΞΟΥΣΙΟΣ** (74):ΣΑΚΕΛΛΑΡΙΔΗ ΒΑΛΗ-ΒΑΣΙΛΙΚΗ  
Αδριανού 70, 10556 ΑΘΗΝΑ

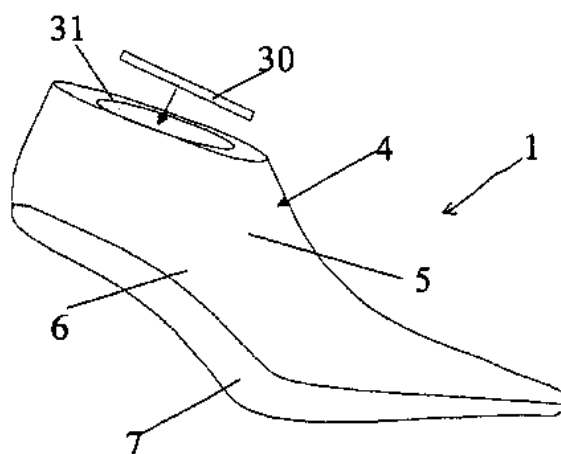
**ΑΝΤΙΚΑΗΤΟΣ** (74):ΣΑΚΕΛΛΑΡΙΔΗ ΒΑΛΗ-ΒΑΣΙΛΙΚΗ  
Αδριανού 70,10556 ΑΘΗΝΑ

**ΤΙΤΛΟΣ ΕΦΕΥΡΕΣΗΣ** (54):**ΜΕΘΟΔΟΣ ΔΙΑΒΑΘΜΙΣΗΣ ΜΙΑΣ ΣΕΙΡΑΣ ΚΑΛΟΥΠΙΩΝ ΥΠΟΔΗΜΑΤΩΝ ΚΑΤΑΝΕΜΗΜΕΝΩΝ ΣΕ ΜΙΑ ΣΕΙΡΑ ΜΕΓΕΘΩΝ ΞΕΚΙΝΩΝΤΑΣ ΑΠΟ ΕΝΑ ΒΑΣΙΚΟ ΚΑΛΟΥΠΙ ΚΑΙ ΕΝΑ ΚΑΛΟΥΠΙ ΛΑΜΒΑΝΟΜΕΝΟ ΚΑΤ' ΑΥΤΟ ΤΟΝ ΤΡΟΠΟ.**

**ΠΕΡΙΛΗΨΗ(57)**

Η εφεύρεση αναφέρεται σε μια νέα μέθοδο για την ανάπτυξη μιας σειράς καλουπιών υποδημάτων ξεκινώντας από ένα βασικό καλούπι που παρέχεται σε ένα βασικό μέγεθος υποδήματος. Η μέθοδος περιλαμβάνει τα ακόλουθα βήματα: α) μέτρηση των χωρικών συντεταγμένων (XB, YB, ZB) των σημείων στο βασικό καλούπι υποδήματος (2) ενός βασικού μεγέθους υποδήματος χρησιμοποιώντας μέσο μέτρησης (15) συσχετιζόμενο με ένα πρώτο μέσο υπολογιστή (10) στον οποίο τρέχουν προγράμματα CAD, β) λήψη, από τις χωρικές συντεταγμένες (XB, YB, ZB) των σημείων στο βασικό καλούπι υποδήματος (2) του βασικού μεγέθους

υποδήματος, των χωρικών συντεταγμένων (Xn, Yn, Zn) των σημείων σε τουλάχιστον ένα άλλο καλούπι υποδήματος στην σειρά, χρησιμοποιώντας προκαθορισμένους τύπους υπολογισμού που εισάγονται στο αναφερθέν μέσο υπολογιστή, το επονομαζόμενο βήμα κλιμάκωσης, γ) εισαγωγή σε ένα εργαλείο μηχανής NC των αναφερθέντων χωρικών συντεταγμένων (Xn, Yn, Zn) των σημείων σε ένα τουλάχιστον άλλο καλούπι υποδήματος στην σειρά για την κατασκευή αυτών, δ) χρήση των πληροφοριών που περιέχονται στην μνήμη, που έχει εγκατασταθεί με φυσικό τρόπο σε κάθε καλούπι υποδήματος ή που είναι προσβάσιμο μέσω του κωδικού του, για τον σχεδιασμό των συστατικών μερών του υποδήματος και κατάλληλη συναρμολόγηση αυτών κατά το στάδιο της παραγωγής.



**ΑΡΙΘΜΟΣ ΕΥΡ. Δ.Ε.** (11):3060446  
**ΑΡΙΘ. ΕΛΛ. ΚΑΤΑΘΕΣΗΣ** (21):20070400037  
**ΗΜΕΡ. ΕΛΛ. ΚΑΤΑΘΕΣΗΣ** (22):04/01/2007  
**ΑΡΙΘ./ΗΜΕΡ. ΔΗΜΟΣΙΕΥΣΗΣ**  
**ΕΥΡΩΠΑΪΚΟΥ ΔΙΠΛΩΜΑΤΟΣ(87):**1011343 - 04/10/2006  
**ΑΡΙΘ./ΗΜΕΡ. ΔΗΜΟΣΙΕΥΣΗΣ**  
**ΕΥΡΩΠΑΪΚΗΣ ΑΙΤΗΣΗΣ** (86):97911262.0--03/11/1997  
**ΔΙΚΑΙΟΥΧΟΣ** (73):1)Raisio Benecol Ltd.  
P.O. Box 101, 21201 Raisio, ΦΙΝΛΑΝΔΙΑ  
**ΣΥΜΒ. ΠΡΟΤΕΡΑΙΟΤΗΤΕΣ** (30):740845-04/11/1996-US  
**ΕΦΕΥΡΕΤΗΣ** (72):1)WESTER, Ingmar  
**ΕΙΔΙΚΟΣ ΠΛΗΡΕΞΟΥΣΙΟΣ** (74):ΣΑΚΕΛΛΑΡΙΔΗ ΒΑΛΗ-ΒΑΣΙΛΙΚΗ  
Αδριανού 70, 10556 ΑΘΗΝΑ  
**ΑΝΤΙΚΛΗΤΟΣ** (74):ΣΑΚΕΛΛΑΡΙΔΗ ΒΑΛΗ-ΒΑΣΙΛΙΚΗ  
Αδριανού 70,10556 ΑΘΗΝΑ  
**ΤΙΤΛΟΣ ΕΦΕΥΡΕΣΗΣ** (54):**ΣΥΝΘΕΣΕΙΣ ΠΟΥ ΠΡΟΣΔΙΔΟΥΝ ΧΑΡΑΚΤΗΡΙΣΤΙΚΗ ΥΦΗ ΓΙΑ ΧΡΗΣΗ ΣΕ ΜΙΓΜΑΤΑ ΔΙΗΛΑΡΩΝ ΣΕ ΤΡΟΦΙΜΑ.**

**ΠΕΡΙΛΗΨΗ(57)**

Εστέρες λιπαρών οξέων, όπως οι ακόρεστοι εστέρες λιπαρών οξέων στερολών και/ή στανολών, χρησιμοποιούνται σαν ένα υποκατάστατο για ένα σημαντικό τμήμα ή όλα τα ανεπιθύμητα κορεσμένα και διεπιδρόντα ακόρεστα λίπη που χρησιμοποιούνται σαν σκληρές πρώτες ύλες που προσδίδουν δομή σε εδάδιμα τρόφιμα, όπως μαργαρίνες, μαγιονέζα, μαγειρικά έλαια, τυριά, βούτυρο και μαγειρικά λίπη. Λόγω της ομοιότητας ως προς την κρυσταλλώδη υφή και τις φυσικές ιδιότητες των εστέρων με εκείνες των ανεπιθύμητων λιπών σκληρών πρώτων υλών, η υποκατάσταση ή αντικατάσταση συμβάλλει πλεονεκτικά στη γεύση, την υφή και άλλες αισθητήριες ιδιότητες των τροφίμων. Μόνο το τμήμα λιπαρού οξέος των εστέρων φυτοστερόλης που προσδιορίζεται στο παρόν σαν παράγοντας που προσδίδει χαρακτηριστική υφή αφομοιώνεται ή απορροφάται με

το τμήμα στερόλης που είναι μη απορροφήσιμο, οπότε προκύπτει μια μείωση στην συνολική πρόσληψη θερμίδων. Περαιτέρω, οι εστέρες λιπαρού οξέος φυτοστερόλης περιορίζουν την απορρόφηση τόσο της διατητητικής όσο και της χολικής χοληστερόλης από την πεπτική οδό, οπότε μειώνεται το επίπεδο χοληστερόλης του ορού του αίματος, ιδιαίτερα η LDL-χοληστερόλη.

**ΑΡΙΘΜΟΣ ΕΥΡ. Δ.Ε.** (11):3060447  
**ΑΡΙΘ. ΕΛΛ. ΚΑΤΑΘΕΣΗΣ** (21):20060404512  
**ΗΜΕΡ. ΕΛΛ. ΚΑΤΑΘΕΣΗΣ** (22):22/12/2006  
**ΑΡΙΘ./ΗΜΕΡ. ΔΗΜΟΣΙΕΥΣΗΣ**  
**ΕΥΡΩΠΑΪΚΟΥ ΔΙΠΛΩΜΑΤΟΣ(87):**1449511 - 04/10/2006  
**ΑΡΙΘ./ΗΜΕΡ. ΔΗΜΟΣΙΕΥΣΗΣ**  
**ΕΥΡΩΠΑΪΚΗΣ ΑΙΤΗΣΗΣ** (86):04010332.7--19/05/2000  
**ΔΙΚΑΙΟΥΧΟΣ** (73):1)Neudecker, Birgit  
Gottfried-Kellerstrasse 10, 34233 Fuldatal-  
Rothwesten, ΓΕΡΜΑΝΙΑ  
2)Wieland, Eberhard  
Stumpfe Eiche 60, 37077 Gottingen,  
ΓΕΡΜΑΝΙΑ  
3)Diedrich, Falko  
c/o Birgit Neudecker Gottfried-Keller-Strasse  
10, 34233 Fuldatal-Rothwesten, ΓΕΡΜΑΝΙΑ  
**ΣΥΜΒ. ΠΡΟΤΕΡΑΙΟΤΗΤΕΣ** (30):19932197-09/07/1999-DE  
**ΕΦΕΥΡΕΤΗΣ** (72):1)Neudecker, Birgit  
2)Wieland, Eberhard  
3)Diedrich, Falko  
**ΕΙΔΙΚΟΣ ΠΛΗΡΕΞΟΥΣΙΟΣ** (74):ΠΑΠΑΔΟΠΟΥΛΟΥ ΣΤΑΜΑΤΙΝΑ  
Καλλιρόης 13, 11743 ΑΘΗΝΑ  
**ΑΝΤΙΚΛΗΤΟΣ** (74):ΓΕΩΡΓΑΚΑΚΗ ΚΑΡΑΜΗΤΣΑΝΗ  
ΑΦΡΟΔΙΤΗ  
Καλλιρόης 13,11743 ΑΘΗΝΑ  
**ΤΙΤΛΟΣ ΕΦΕΥΡΕΣΗΣ** (54):**ΧΡΗΣΙΜΟΠΟΙΗΣΗ ΙΔΕΒΕΝΟΝΗΣ ΔΙΑ ΤΗΝ ΠΡΟΣΤΑΣΙΑ ΣΚΕΥΑΣΜΑΤΩΝ.**

**ΠΕΡΙΛΗΨΗ(57)**

Η εφεύρεση αφορά τη χρησιμοποίηση ιδεβενόνης και/ή των παραγώγων αυτής δια την προστασία καλλυντικών και δερματολογικών σκευασμάτων και των συστατικών αυτών από οξειδωση ή φωτοοξειδωση.

---

**ΑΡΙΘΜΟΣ ΕΥΡ. Δ.Ε.** (11):3060448  
**ΑΡΙΘ. ΕΛΛ. ΚΑΤΑΘΕΣΗΣ** (21):20070400038  
**ΗΜΕΡ. ΕΛΛ. ΚΑΤΑΘΕΣΗΣ** (22):09/01/2007  
**ΑΡΙΘ./ΗΜΕΡ. ΔΗΜΟΣΙΕΥΣΗΣ**  
**ΕΥΡΩΠΑΪΚΟΥ ΔΙΠΛΩΜΑΤΟΣ(87):**0924062 - 02/11/2006  
**ΑΡΙΘ./ΗΜΕΡ. ΔΗΜΟΣΙΕΥΣΗΣ**  
**ΕΥΡΩΠΑΪΚΗΣ ΑΙΤΗΣΗΣ** (86):99102796.2--06/06/1995  
**ΔΙΚΑΙΟΥΧΟΣ** (73):1)Cryovac, Inc.  
100 Rogers Bridge Road, Building A, Duncan,  
S.C. 29334-0464, ΗΝΩΜΕΝΕΣ ΠΟΛΙΤΕΙΕΣ  
ΤΗΣ ΑΜΕΡΙΚΗΣ  
**ΣΥΜΒ. ΠΡΟΤΕΡΑΙΟΤΗΤΕΣ** (30):254345-06/06/1994-US  
**ΕΦΕΥΡΕΤΗΣ** (72):1)Kennedy, Thomas Duane  
2)Sharps, Gordon Vincent  
3)Watson, Richard Keith  
**ΕΙΔΙΚΟΣ ΠΛΗΡΕΞΟΥΣΙΟΣ** (74):ΡΟΥΣΣΟΥ ANNA  
Κουμπάρη 2, 10674 ΑΘΗΝΑ  
**ΑΝΤΙΚΛΗΤΟΣ** (74):ΠΑΠΑΚΩΝΣΤΑΝΤΙΝΟΥ ΕΛΕΝΗ  
Κουμπάρη 2,10674 ΑΘΗΝΑ  
**ΤΙΤΛΟΣ ΕΦΕΥΡΕΣΗΣ** (54):**ΦΙΛΜ ΠΟΥ ΕΧΟΥΝ ΧΑΡΑΚΤΗΡΙΣΤΙΚΑ  
ΦΡΑΓΗΣ ΚΑΙ ΣΥΣΚΕΥΑΣΙΑ ΠΟΥ  
ΠΕΡΙΕΧΕΙ ΑΥΤΑ.**

**ΠΕΡΙΛΗΨΗ(57)**

Φιλμ που περιέχουν μία σύνθεση στιβάδας φραγής που περιλαμβάνει : 1) ομοπολυμερές πολυαιθυλένιο, συμπολυμερές αιθυλενίου/α-ολεφίνης, συμπολυμερές οξεικού βινύλ εστέρα αιθυλενίου ή/και συμπολυμερές αιθυλενίου/ακρυλικού, και 2) ελαστομερές, πλαστομερές, ιονομερές ή/και καρβοξύλ-τροποποιημένο πολυαιθυλένιο, όταν σφραγίζονται προς άλλη στιβάδα εξωτερικού φιλμ που περιλαμβάνει ιονομερές, συμπολυμερές αιθυλενίου/οξέος, συμπολυμερές αιθυλενίου/οξεικού βινύλ εστέρα ή/και συμπολυμερές αιθυλενίου/ακρυλικού παρέχουν μία φραγή που έχει αυξημένη αντοχή φραγής.

---

---

**ΑΡΙΘΜΟΣ ΕΥΡ. Δ.Ε.** (11):3060449  
**ΑΡΙΘ. ΕΛΛ. ΚΑΤΑΘΕΣΗΣ** (21):20070400039  
**ΗΜΕΡ. ΕΛΛ. ΚΑΤΑΘΕΣΗΣ** (22):09/01/2007  
**ΑΡΙΘ./ΗΜΕΡ. ΔΗΜΟΣΙΕΥΣΗΣ**  
**ΕΥΡΩΠΑΪΚΟΥ ΔΙΠΛΩΜΑΤΟΣ(87):**1448595 - 18/10/2006  
**ΑΡΙΘ./ΗΜΕΡ. ΔΗΜΟΣΙΕΥΣΗΣ**  
**ΕΥΡΩΠΑΪΚΗΣ ΑΙΤΗΣΗΣ** (86):02781165.2--20/11/2002  
**ΔΙΚΑΙΟΥΧΟΣ** (73):1)Novozymes A/S  
Krogshoejvej 36, 2880 Bagsvaerd, ΔΑΝΙΑ  
**ΣΥΜΒ. ΠΡΟΤΕΡΑΙΟΤΗΤΕΣ** (30):200101732-20/11/2001-DK  
200201243-23/08/2002-DK  
**ΕΦΕΥΡΕΤΗΣ** (72):1)SCHNORR, Kirk, Matthew  
2)HANSEN, Mogens, Trier  
3)MYGIND, Per, Holsle  
4)SEGURA, Dorotea, Raventos  
5)KRISTENSEN HOGENHAUG, Hans-Hen-  
rik  
**ΕΙΔΙΚΟΣ ΠΛΗΡΕΞΟΥΣΙΟΣ** (74):ΡΟΥΣΣΟΥ ANNA  
Κουμπάρη 2, 10674 ΑΘΗΝΑ  
**ΑΝΤΙΚΛΗΤΟΣ** (74):ΠΑΠΑΚΩΝΣΤΑΝΤΙΝΟΥ ΕΛΕΝΗ  
Κουμπάρη 2,10674 ΑΘΗΝΑ  
**ΤΙΤΛΟΣ ΕΦΕΥΡΕΣΗΣ** (54):**ΑΝΤΙΜΙΚΡΟΒΙΑΚΑ ΠΟΛΥΠΕΠΤΙΔΙΑ  
ΑΠΟ PSEUDOPLECTANIA NIGRELLA.**

**ΠΕΡΙΛΗΨΗ(57)**

Η παρούσα εφεύρεση σχετίζεται με πολυπεπίδια που έχουν αντιμικροβιακή δράση και πολυνουκλεοτιδία που έχουν μία ακολουθία νουκλεοτιδίων που κωδικεύει για τα πολυπεπίδια. Η εφεύρεση επίσης σχετίζεται με δομήματα νουκλεϊκού οξέος, φορείς, και κύτταρα-ξενιστές που περιλαμβάνουν τα δομήματα νουκλεϊκού οξέος όπως επίσης και μεθόδους για την παραγωγή και χρησιμοποίηση των πολυπεπτιδίων.

---

**ΑΡΙΘΜΟΣ ΕΥΡ. Δ.Ε.** (11):3060450  
**ΑΡΙΘ. ΕΛΛ. ΚΑΤΑΘΕΣΗΣ** (21):20070400040  
**ΗΜΕΡ. ΕΛΛ. ΚΑΤΑΘΕΣΗΣ** (22):09/01/2007  
**ΑΡΙΘ./ΗΜΕΡ. ΔΗΜΟΣΙΕΥΣΗΣ**  
**ΕΥΡΩΠΑΪΚΟΥ ΔΙΠΛΩΜΑΤΟΣ(87):**1024794 - 03/01/2007  
**ΑΡΙΘ./ΗΜΕΡ. ΔΗΜΟΣΙΕΥΣΗΣ**  
**ΕΥΡΩΠΑΪΚΗΣ ΑΙΤΗΣΗΣ** (86):98952043.2--05/10/1998  
**ΔΙΚΑΙΟΥΧΟΣ** (73):1)Boehringer Ingelheim Pharmaceuticals Inc.  
900 Ridgebury Road, P.O. Box 368, Ridge-  
field, Connecticut 06877-0368, ΗΝΩΜΕΝΕΣ  
ΠΟΛΙΤΕΙΕΣ ΤΗΣ ΑΜΕΡΙΚΗΣ  
**ΣΥΜΒ. ΠΡΟΤΕΡΑΙΟΤΗΤΕΣ** (30):62099 P-14/10/1997-US  
157267-21/09/1998-US  
**ΕΦΕΥΡΕΤΗΣ** (72):1)HORHOTA, Steven, T.  
2)SAID, Saim  
**ΕΙΔΙΚΟΣ ΠΛΗΡΕΞΟΥΣΙΟΣ** (74):ΡΟΥΣΣΟΥ ANNA  
Κουμπάρη 2, 10674 ΑΘΗΝΑ  
**ΑΝΤΙΚΛΗΤΟΣ** (74):ΠΑΠΑΚΩΝΣΤΑΝΤΙΝΟΥ ΕΛΕΝΗ  
Κουμπάρη 2,10674 ΑΘΗΝΑ  
**ΤΙΤΛΟΣ ΕΦΕΥΡΕΣΗΣ** (54):**ΜΕΘΟΔΟΙ ΚΑΤΕΡΓΑΣΙΑΣ ΚΑΨΟΥΛΩΝ  
ΚΑΙ ΞΗΡΩΝ, ΚΟΝΙΟΠΟΙΗΜΕΝΩΝ  
ΦΑΡΜΑΚΕΥΤΙΚΩΝ ΤΥΠΟΠΟΙΗΣΕΩΝ.**

**ΠΕΡΙΛΗΨΗ(57)**

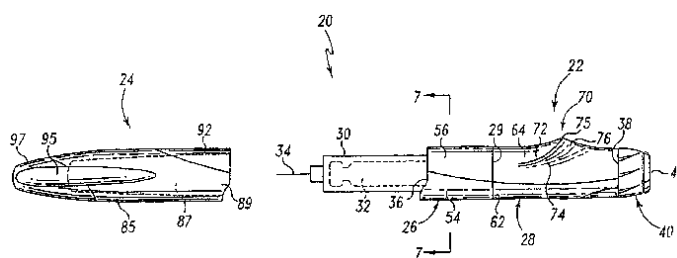
Ανεπιθύμητα υλικά παρόντα στις κάψουλες ζελατίνας, κυτταρίνης ή πλαστικού οι οποίες προορίζονται για αποθήκευση ξηρής, κονιοποιημένης φαρμακευτικής τυποποίησης εκχυλίζονται με υπερκρίσιμα ρευστά. Η μέθοδος επίσης χρησιμεύει στην απομάκρυνση ανεπιθύμητου υλικού από την ξηρή σκόνη. Το ποσό της κατακρατούμενης κόνεως στις κάψουλες κατόπιν εισπνοής ελαχιστοποιείται.

**ΑΡΙΘΜΟΣ ΕΥΡ. Δ.Ε.** (11):3060451  
**ΑΡΙΘ. ΕΛΛ. ΚΑΤΑΘΕΣΗΣ** (21):20070400041  
**ΗΜΕΡ. ΕΛΛ. ΚΑΤΑΘΕΣΗΣ** (22):09/01/2007  
**ΑΡΙΘ./ΗΜΕΡ. ΔΗΜΟΣΙΕΥΣΗΣ**  
**ΕΥΡΩΠΑΪΚΟΥ ΔΙΠΛΩΜΑΤΟΣ(87):**1007115 - 02/11/2006  
**ΑΡΙΘ./ΗΜΕΡ. ΔΗΜΟΣΙΕΥΣΗΣ**  
**ΕΥΡΩΠΑΪΚΗΣ ΑΙΤΗΣΗΣ** (86):98926294.4--04/06/1998  
**ΔΙΚΑΙΟΥΧΟΣ** (73):1)ELI LILLY AND COMPANY  
Lilly Corporate Center, Indianapolis, Indiana  
46285, ΗΝΩΜΕΝΕΣ ΠΟΛΙΤΕΙΕΣ ΤΗΣ  
ΑΜΕΡΙΚΗΣ  
**ΣΥΜΒ. ΠΡΟΤΕΡΑΙΟΤΗΤΕΣ** (30):868774-04/06/1997-US  
**ΕΦΕΥΡΕΤΗΣ** (72):1)BYDLON, Roland, Joseph  
2)HANSEL, Douglas, David  
**ΕΙΔΙΚΟΣ ΠΛΗΡΕΞΟΥΣΙΟΣ** (74):ΔΗΜΟΥ ΧΡΙΣΤΙΝΑ  
Κουμπάρη 2, 10674 ΑΘΗΝΑ  
**ΑΝΤΙΚΛΗΤΟΣ** (74):ΠΑΠΑΚΩΝΣΤΑΝΤΙΝΟΥ ΕΛΕΝΗ  
Κουμπάρη 2,10674 ΑΘΗΝΑ  
**ΤΙΤΛΟΣ ΕΦΕΥΡΕΣΗΣ** (54):**ΣΥΣΚΕΥΗ ΓΙΑ ΤΗ ΧΟΡΗΓΗΣΗ ΦΑΡ-  
ΜΑΚΕΥΤΙΚΗΣ ΟΥΣΙΑΣ.**

**ΠΕΡΙΛΗΨΗ(57)**

Η παρούσα εφεύρεση αφορά σε μία συσκευή (20) για τη χορήγηση μιας φαρμακευτικής ουσίας, η οποία (συσκευή) περιλαμβάνει: ένα περίβλημα (22), έναν περιέκτη (φυσίγγιο) με φαρμακευτική ουσία (32) ο οποίος προσαρμόζεται στο περίβλημα (22), μία διάταξη εξόδου π.χ. μία βελόνα έγχυσης (34) και μία διάταξη οδήγησης (48) κατάλληλα σχεδιασμένη, έτσι ώστε, μόλις μετακινηθεί ένας ενεργοποιητής, η φαρμακευτική ουσία να οδηγείται έξω από τον περιέκτη και διαμέσου της διάταξης εξόδου. Η περιφέρεια του περιβλήματος διαθέτει ένα προεξέχον στήριγμα (70) για τα δάχτυλα το οποίο είναι σχεδιασμένο, έτσι ώστε, όταν ο χρήστη πιάνει (γραπώνει) με το χέρι του τη συσκευή, το εν λόγω στήριγμα να έρχεται σε επαφή με το δείκτη του χεριού του χρήστη ενώ ένα δεύτερο δάχτυλο του χεριού του χρήστη μπορεί να χειριστεί τον προαναφερθέντα ενεργοποιητή (48). Μόλις ο ενεργοποιητής (48) κινηθεί αξονικά, η εν λόγω επαφή του δείκτη με το στήριγμα επιτρέπει την εφαρμογή επί του στηρίγματος (70) μιας αξονικής

δύναμης με κατεύθυνση γενικά αντίθετη στην αξονική δύναμη την οποία ασκεί ο χρήστης προκειμένου να χειριστεί τον ενεργοποιητή.



**ΑΡΙΘΜΟΣ ΕΥΡ. Δ.Ε.** (11):3060452  
**ΑΡΙΘ. ΕΛΛ. ΚΑΤΑΘΕΣΗΣ** (21):20070400042  
**ΗΜΕΡ. ΕΛΛ. ΚΑΤΑΘΕΣΗΣ** (22):09/01/2007  
**ΑΡΙΘ./ΗΜΕΡ. ΔΗΜΟΣΙΕΥΣΗΣ**  
**ΕΥΡΩΠΑΪΚΟΥ ΔΙΠΛΩΜΑΤΟΣ(87)**:1149579 - 06/12/2006  
**ΑΡΙΘ./ΗΜΕΡ. ΔΗΜΟΣΙΕΥΣΗΣ**  
**ΕΥΡΩΠΑΪΚΗΣ ΑΙΤΗΣΗΣ** (86):01303481.4--12/04/2001  
**ΔΙΚΑΙΟΥΧΟΣ** (73):1)Pfizer Products Inc.  
 Eastern Point Road, Groton, Connecticut  
 06340, ΗΝΩΜΕΝΕΣ ΠΟΛΙΤΕΙΕΣ ΤΗΣ  
 ΑΜΕΡΙΚΗΣ

**ΣΥΜΒ. ΠΡΟΤΕΡΑΙΟΤΗΤΕΣ** (30):266387 P-18/04/2000-US  
**ΕΦΕΥΡΕΤΗΣ** (72):1)Lee, Andrew George  
 2)Thompson, David Duane  
 3)Day, Wesley Warren

**ΕΙΛΙΚΟΣ ΠΑΗΡΕΞΟΥΣΙΟΣ** (74):ΔΗΜΟΥ ΧΡΙΣΤΙΝΑ  
 Κουμπάρη 2, 10674 ΑΘΗΝΑ

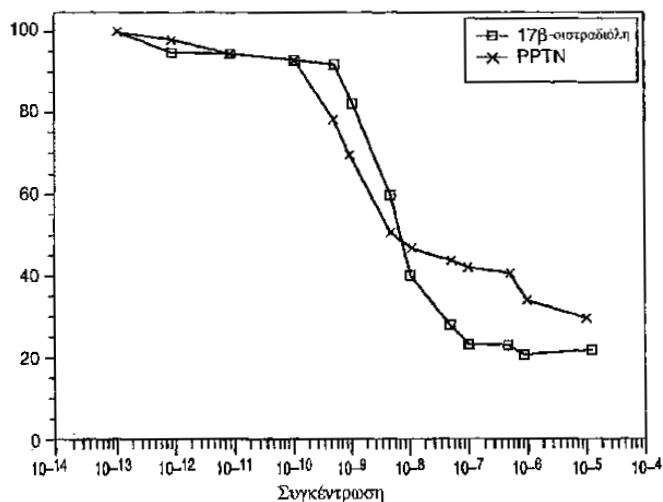
**ΑΝΤΙΚΛΗΤΟΣ** (74):ΠΑΠΑΚΩΝΣΤΑΝΤΙΝΟΥ ΕΛΕΝΗ  
 Κουμπάρη 2,10674 ΑΘΗΝΑ

**ΤΙΤΛΟΣ ΕΦΕΥΡΕΣΗΣ** (54):**ΧΡΗΣΗ ΕΝΟΣ ΑΓΩΝΙΣΤΗ /ΑΝΤΑΓΩ-  
 ΝΙΣΤΗ ΟΙΣΤΡΟΓΟΝΟΥ ΓΙΑ ΤΗΝ ΑΝΤΙ-  
 ΜΕΤΩΠΙΣΗ ΓΥΝΑΙΚΕΙΑΣ ΣΕΞΟΥΑΛΙ-  
 ΚΗΣ ΔΥΣΛΕΙΤΟΥΡΓΙΑΣ.**

**ΠΕΡΙΛΗΨΗ(57)**

Αυτή η εφεύρεση σχετίζεται με μεθόδους, φαρμακευτικές συνθέσεις και σετ εξοπλισμού χρήσιμα στην αντιμετώπιση γυναικείας σεξουαλικής δυσλειτουργίας και τη χρήση ενός αγωνιστή/ανταγωνιστή οιστρογόνου για την παρασκευή ενός φαρμάκου για την αντιμετώπιση γυναικείας σεξουαλικής δυσλειτουργίας. Οι συνθέσεις αποτελούνται από έναν αγωνιστή/ανταγωνιστή οιστρογόνου ως ένα πρώτο δραστικό συστατικό και έναν παράγοντα αύξησης κυκλικής 3',5'-

μονοφωσφορικής γουανοσίνης ως ένα δεύτερο δραστικό συστατικό και ένα φαρμακευτικώς αποδεκτό όχημα, φορέα ή διαλυτικό. Οι συνθέσεις και μέθοδοι αντιμετώπισης είναι αποτελεσματικές ενώ μειώνουν ουσιαστικά τη συνεπακόλουθη επιβάρυνση των αρνητικών επιδράσεων που σχετίζονται με τη χορήγηση οιστρογόνων.



**ΑΡΙΘΜΟΣ ΕΥΡ. Δ.Ε.** (11):3060453  
**ΑΡΙΘ. ΕΛΛ. ΚΑΤΑΘΕΣΗΣ** (21):20070400043  
**ΗΜΕΡ. ΕΛΛ. ΚΑΤΑΘΕΣΗΣ** (22):09/01/2007  
**ΑΡΙΘ./ΗΜΕΡ. ΔΗΜΟΣΙΕΥΣΗΣ**  
**ΕΥΡΩΠΑΪΚΟΥ ΔΙΠΛΩΜΑΤΟΣ(87)**:1611348 - 11/10/2006  
**ΑΡΙΘ./ΗΜΕΡ. ΔΗΜΟΣΙΕΥΣΗΣ**  
**ΕΥΡΩΠΑΪΚΗΣ ΑΙΤΗΣΗΣ** (86):04722496.9--22/03/2004  
**ΔΙΚΑΙΟΥΧΟΣ** (73):1)Swedish Seabased Energy AB  
 Geijersgatan 56 A, 752 31 Uppsala,  
 ΣΟΥΗΔΙΑ

**ΣΥΜΒ. ΠΡΟΤΕΡΑΙΟΤΗΤΕΣ** (30):0300870-27/03/2003-SE  
**ΕΦΕΥΡΕΤΗΣ** (72):1)LEIJON, Mats  
 2)BERNHOFF, Hans

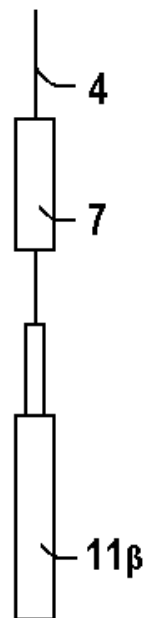
**ΕΙΛΙΚΟΣ ΠΑΗΡΕΞΟΥΣΙΟΣ** (74):ΔΗΜΟΥ ΧΡΙΣΤΙΝΑ  
 Κουμπάρη 2, 10674 ΑΘΗΝΑ

**ΑΝΤΙΚΛΗΤΟΣ** (74):ΠΑΠΑΚΩΝΣΤΑΝΤΙΝΟΥ ΕΛΕΝΗ  
 Κουμπάρη 2,10674 ΑΘΗΝΑ

**ΤΙΤΛΟΣ ΕΦΕΥΡΕΣΗΣ** (54):**ΔΙΑΤΑΞΗ ΗΛΕΚΤΡΟΠΑΡΑΓΩΓΗΣ ΑΠΟ  
 ΤΗΝ ΕΝΕΡΓΕΙΑ ΤΩΝ ΚΥΜΑΤΩΝ.**

**ΠΕΡΙΛΗΨΗ(57)**

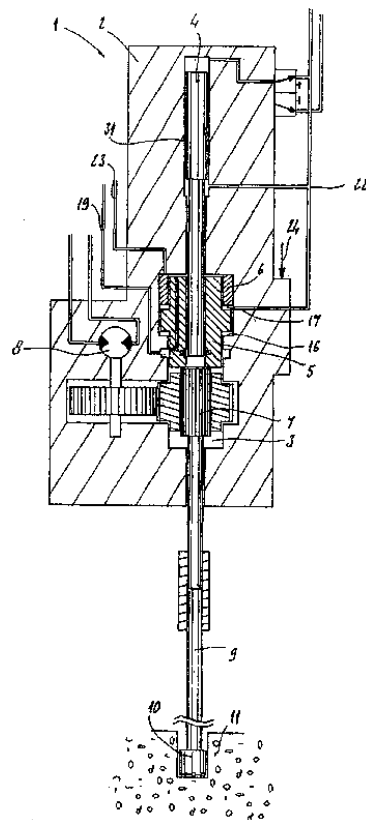
Η εφεύρεση αφορά σε μια διάταξη ηλεκτροπαραγωγής από την ενέργεια των κυμάτων που διαθέτει σκάφος και γραμμική ηλεκτρογεννήτρια. Ο δρομέας (7) είναι, με τη βοήθεια μέσου σύνδεσης (4), συνδεδεμένος με το σκάφος έτσι ώστε ανυψωτική δύναμη να μεταφέρεται από το σκάφος στο δρομέα (7). Ένα ελατηριωτό μέσο (11β) ασκεί δύναμη στο δρομέα (7) που αντιτίθεται στην ανυψωτική δύναμη. Σύμφωνα με την εφεύρεση, το ελατηριωτό μέσο (11β) είναι προσαρμοσμένο, σε εύρος κίνησης που αντιστοιχεί στο 50 τοις εκατό του μέγιστου μήκους της διαδρομής του δρομέα (7), να ασκεί δύναμη, το μέγεθος της οποίας κυμαίνεται κατά παράγοντα το πολύ 2,5. Η εφεύρεση αφορά επίσης σε σταθμό ηλεκτροπαραγωγής από την ενέργεια των κυμάτων που διαρθρώνεται από διατάξεις ηλεκτροπαραγωγής από την ενέργεια των κυμάτων σύμφωνες με την εφεύρεση. Επιπλέον, η εφεύρεση αφορά σε μια χρήση της διάταξης ηλεκτροπαραγωγής από την ενέργεια των κυμάτων και σε μια μέθοδο παραγωγής ηλεκτρικής ενέργειας.



**ΑΡΙΘΜΟΣ ΕΥΡ. Δ.Ε.** (11):3060454  
**ΑΡΙΘ. ΕΛΛ. ΚΑΤΑΘΕΣΗΣ** (21):20070400044  
**ΗΜΕΡ. ΕΛΛ. ΚΑΤΑΘΕΣΗΣ** (22):09/01/2007  
**ΑΡΙΘ./ΗΜΕΡ. ΔΗΜΟΣΙΕΥΣΗΣ**  
**ΕΥΡΩΠΑΪΚΟΥ ΔΙΠΛΩΜΑΤΟΣ(87):**1492648 - 25/10/2006  
**ΑΡΙΘ./ΗΜΕΡ. ΔΗΜΟΣΙΕΥΣΗΣ**  
**ΕΥΡΩΠΑΪΚΗΣ ΑΙΤΗΣΗΣ** (86):03725300.2--18/03/2003  
**ΔΙΚΑΙΟΥΧΟΣ** (73):1)Montabert S.A.  
203 route de Grenoble, 69800 Saint Priest,  
ΓΑΛΛΙΑ  
**ΣΥΜΒ. ΠΡΟΤΕΡΑΙΟΤΗΤΕΣ** (30):0203402-19/03/2002-FR  
**ΕΦΕΥΡΕΤΗΣ** (72):1)COMARMOND, Jean-Sylvain  
**ΕΙΔΙΚΟΣ ΠΛΗΡΕΞΟΥΣΙΟΣ** (74):ΔΗΜΟΥ ΧΡΙΣΤΙΝΑ  
Κουμπάρη 2, 10674 ΑΘΗΝΑ  
**ΑΝΤΙΚΛΗΤΟΣ** (74):ΠΑΠΑΚΩΝΣΤΑΝΤΙΝΟΥ ΕΛΕΝΗ  
Κουμπάρη 2,10674 ΑΘΗΝΑ  
**ΤΙΤΛΟΣ ΕΦΕΥΡΕΣΗΣ** (54):ΥΔΡΑΥΛΙΚΟ ΠΕΡΙΣΤΡΟΦΙΚΟ ΚΡΟΥΣΤΙΚΟ ΣΦΥΡΟΤΡΥΠΑΝΟ.

**ΠΕΡΙΛΗΨΗ(57)**

Η παρούσα εφεύρεση αναφέρεται σ' ένα υδραυλικό, περιστροφικό, κρουστικό σφυροτύπανο (1) περιλαμβάνον ένα σώμα (2) που περιέχει ένα εναλλασσόμενο κρουστικό έμβολο (4), ολισθαίνον υπό την επίδραση ενός κυρίου κυκλώματος (22) υδραυλικής τροφοδοσίας, προοριζόμενο επίσης αυτό το κύριο κύκλωμα για την πρόκληση της ολίσθησης ενός ανασχετικού εμβόλου (5), πρακτικά δακτυλιοειδούς, εγκατεστημένου εντός μιας κοιλότητας (3) του σώματος και διαθέτοντας αφ' ενός μία εμπρόσθια πλευρά (13), προοριζόμενη για την τοποθέτηση μιας πάκτωσης (17) σε μία προκαθορισμένη απόσταση από το κρουστικό έμβολο, και, αφ' ετέρου μία οπίσθια πλευρά (14), απέναντι ενός οπισθίου τοιχώματος (15) της κοιλότητας, χαρακτηριζόμενο από το ότι ένα εξωτερικό κύκλωμα (23) υδραυλικής τροφοδοσίας είναι σε θέση, κατά την παύση λειτουργίας του κυρίου κυκλώματος, να εισάγει ένα ρευστό υπό πίεση μεταξύ της οπίσθιας επιφάνειας του ανασχετικού εμβόλου και του οπισθίου τοιχώματος της κοιλότητας ώστε να διατηρείται ένας κενός χώρος μεταξύαυτών. Εφαρμογή στις εγκαταστάσεις γεωτρήσεων.



**ΑΡΙΘΜΟΣ ΕΥΡ. Δ.Ε.** (11):3060455  
**ΑΡΙΘ. ΕΛΛ. ΚΑΤΑΘΕΣΗΣ** (21):20070400045  
**ΗΜΕΡ. ΕΛΛ. ΚΑΤΑΘΕΣΗΣ** (22):09/01/2007  
**ΑΡΙΘ./ΗΜΕΡ. ΔΗΜΟΣΙΕΥΣΗΣ**  
**ΕΥΡΩΠΑΪΚΟΥ ΔΙΠΛΩΜΑΤΟΣ(87):**1169392 - 18/10/2006  
**ΑΡΙΘ./ΗΜΕΡ. ΔΗΜΟΣΙΕΥΣΗΣ**  
**ΕΥΡΩΠΑΪΚΗΣ ΑΙΤΗΣΗΣ** (86):00912205.2--09/03/2000  
**ΔΙΚΑΙΟΥΧΟΣ** (73):1)Solvay Advanced Polymers, L.L.C.  
4500 McGinnis Ferry Road, Alpharetta, GA  
30005, ΗΝΩΜΕΝΕΣ ΠΟΛΙΤΕΙΕΣ ΤΗΣ  
ΑΜΕΡΙΚΗΣ  
**ΣΥΜΒ. ΠΡΟΤΕΡΑΙΟΤΗΤΕΣ** (30):123961 P-12/03/1999-US  
519691-07/03/2000-US  
**ΕΦΕΥΡΕΤΗΣ** (72):1)IRELAND, Daniel, James  
2)NEL, Jan, Geldenhuis  
3)KESKE, Robert, G.  
**ΕΙΔΙΚΟΣ ΠΛΗΡΕΞΟΥΣΙΟΣ** (74):ΡΟΥΣΣΟΥ ANNA  
Κουμπάρη 2, 10674 ΑΘΗΝΑ  
**ΑΝΤΙΚΛΗΤΟΣ** (74):ΠΑΠΑΚΩΝΣΤΑΝΤΙΝΟΥ ΕΛΕΝΗ  
Κουμπάρη 2,10674 ΑΘΗΝΑ  
**ΤΙΤΛΟΣ ΕΦΕΥΡΕΣΗΣ** (54):ΣΥΝΘΕΣΕΙΣ ΠΟΛΥΑΜΙΔΟ-ΑΜΙΚΟΥ ΟΞΕΟΣ ΥΔΑΤΙΚΗΣ ΒΑΣΕΩΣ.

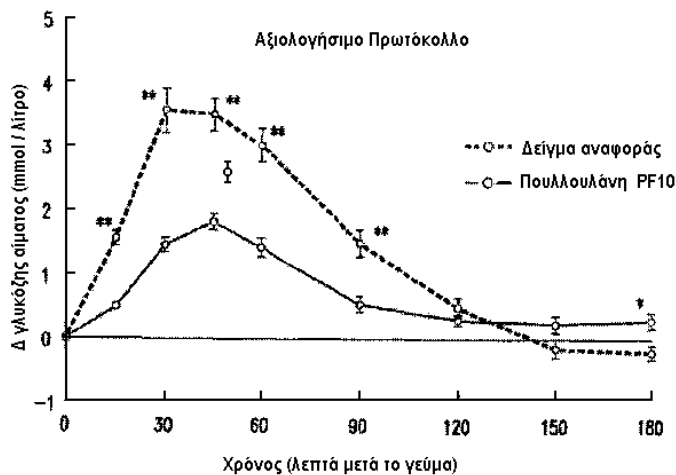
**ΠΕΡΙΛΗΨΗ(57)**

Σύνθεση υδατικής βάσεως περιλαμβάνουσα υδατικό διάλυμα του προϊόντος που σχηματίζεται από τον συνδυασμό πολυαμιδο-αμικού οξέος και τριαμίνης, κατά προτίμησή όταν το πολυαμιδο-αμικό οξύ παρασκευάζεται από αλογονίδιο τριμελετικού οξέος, ή ισοδύναμο αυτού, και αρωματική διαμίνη περιλαμβάνουσα 4,4'-μεθυλενο-διανιλίνη.

**ΑΡΙΘΜΟΣ ΕΥΡ. Δ.Ε.** (11):3060456  
**ΑΡΙΘ. ΕΛΛ. ΚΑΤΑΘΕΣΗΣ** (21):20070400046  
**ΗΜΕΡ. ΕΛΛ. ΚΑΤΑΘΕΣΗΣ** (22):09/01/2007  
**ΑΡΙΘ./ΗΜΕΡ. ΔΗΜΟΣΙΕΥΣΗΣ**  
**ΕΥΡΩΠΑΪΚΟΥ ΔΙΠΛΩΜΑΤΟΣ(87):**1513418 - 18/10/2006  
**ΑΡΙΘ./ΗΜΕΡ. ΔΗΜΟΣΙΕΥΣΗΣ**  
**ΕΥΡΩΠΑΪΚΗΣ ΑΙΤΗΣΗΣ** (86):03736724.0--27/05/2003  
**ΔΙΚΑΙΟΥΧΟΣ** (73):1)ABBOTT LABORATORIES  
 Dept. 377/AP6D-2, 100 Abbott Park Road,  
 Abbott Park, IL 60064, ΗΝΩΜΕΝΕΣ  
 ΠΟΛΙΤΕΙΕΣ ΤΗΣ ΑΜΕΡΙΚΗΣ  
**ΣΥΜΒ. ΠΡΟΤΕΡΑΙΟΤΗΤΕΣ** (30):167912-12/06/2002-US  
**ΕΦΕΥΡΕΤΗΣ** (72):1)WOLF, Bryan, W.  
**ΕΙΛΙΚΟΣ ΠΛΗΡΕΞΟΥΣΙΟΣ** (74):ΔΗΜΟΥ ΧΡΙΣΤΙΝΑ  
 Κουμπάρη 2, 10674 ΑΘΗΝΑ  
**ΑΝΤΙΚΛΗΤΟΣ** (74):ΠΑΠΑΚΩΝΣΤΑΝΤΙΝΟΥ ΕΛΕΝΗ  
 Κουμπάρη 2, 10674 ΑΘΗΝΑ  
**ΤΙΤΛΟΣ ΕΦΕΥΡΕΣΗΣ** (54):ΧΡΗΣΗ ΠΟΥΛΛΟΥΛΑΝΗΣ ΩΣ ΒΡΑΔΕ-  
 ΩΣ ΧΩΝΕΥΟΜΕΝΟΣ ΥΔΑΤΑΝΘΡΑΚΑΣ.

**ΠΕΡΙΛΗΨΗ(57)**

Η παρούσα εφεύρεση αφορά τη χρήση πουλλουλάνης ως βραδέως χωνεύομενος υδατάνθρακας και την ενσωμάτωση αυτής σε τρόφιμα, ειδικά ποτά και προϊόντα αντικατάστασης γαύματος.

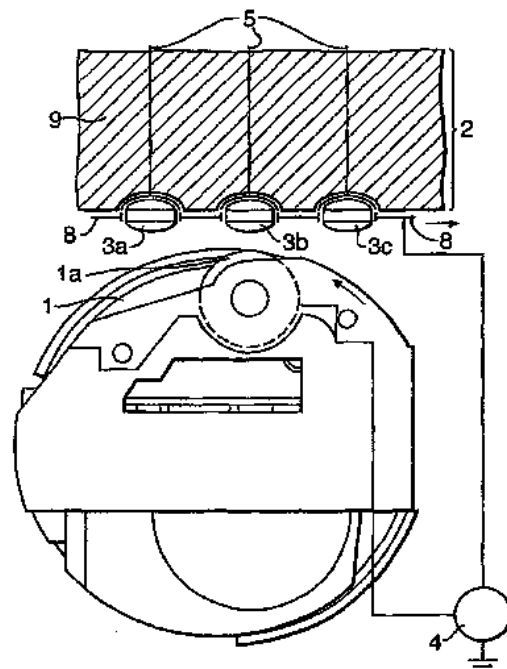


**ΑΡΙΘΜΟΣ ΕΥΡ. Δ.Ε.** (11):3060457  
**ΑΡΙΘ. ΕΛΛ. ΚΑΤΑΘΕΣΗΣ** (21):20070400047  
**ΗΜΕΡ. ΕΛΛ. ΚΑΤΑΘΕΣΗΣ** (22):09/01/2007  
**ΑΡΙΘ./ΗΜΕΡ. ΔΗΜΟΣΙΕΥΣΗΣ**  
**ΕΥΡΩΠΑΪΚΟΥ ΔΙΠΛΩΜΑΤΟΣ(87):**1467819 - 11/10/2006  
**ΑΡΙΘ./ΗΜΕΡ. ΔΗΜΟΣΙΕΥΣΗΣ**  
**ΕΥΡΩΠΑΪΚΗΣ ΑΙΤΗΣΗΣ** (86):03700389.4--17/01/2003  
**ΔΙΚΑΙΟΥΧΟΣ** (73):1)Phoqus Pharmaceuticals Limited  
 10 Kings Hill Avenue, Kings Hill., West  
 Malling, Kent ME19 4PQ,ΜΕΓΑΛΗ  
 ΒΡΕΤΑΝΝΙΑ  
**ΣΥΜΒ. ΠΡΟΤΕΡΑΙΟΤΗΤΕΣ** (30):0201036-17/01/2002-GB  
**ΕΦΕΥΡΕΤΗΣ** (72):1)WHITEMAN, Marshall  
 2)HALLETT, Martin, David  
 3)FEATHER, David, Hoover  
 4)NELSON, Douglas, Howard  
 5)GAZZA, Jack, Michael  
**ΕΙΛΙΚΟΣ ΠΛΗΡΕΞΟΥΣΙΟΣ** (74):ΑΘΑΝΑΣΙΑΔΟΥ ΜΑΡΙΑ  
 Κουμπάρη 2, 10674 ΑΘΗΝΑ  
**ΑΝΤΙΚΛΗΤΟΣ** (74):ΠΑΠΑΚΩΝΣΤΑΝΤΙΝΟΥ ΕΛΕΝΗ  
 Κουμπάρη 2, 10674 ΑΘΗΝΑ  
**ΤΙΤΛΟΣ ΕΦΕΥΡΕΣΗΣ** (54):ΗΛΕΚΤΡΟΣΤΑΤΙΚΗ ΕΝΑΠΟΘΕΣΗ  
 ΠΟΥΔΡΑΣ ΥΛΙΚΟΥ ΣΕ ΔΟΣΕΙΣ ΣΤΕ-  
 ΡΕΑΣ ΜΟΡΦΗΣ.

**ΠΕΡΙΛΗΨΗ(57)**

Μία συσκευή για ηλεκτροστατική εναπόθεση πούδρας υλικού σε μία δόση στερεάς μορφής περιλαμβάνει μία πηγή (1) φορτισμένης πούδρας υλικού, μία συγκρότηση (2) υποστήριξης για υποστήριξη της δόσης (3) στερεάς μορφής με μία εμπρός όψη σε εγγύτητα με την πηγή της πούδρας υλικού και απέναντι της πηγής πούδρας υλικού, περιλαμβάνουσα η συγκρότηση (2) υποστήριξης ένα ηλεκτρικά αγώγιμο μέλος (5) σε εγγύτητα προς την πίσω όψη της δόσης στερεάς μορφής και μία ηλεκτρικά αγώγιμη θωράκιση (8) διευθετημένη στενά περί την δόση (3) στερεάς μορφής μεταξύ της εμπρός όψης και της πίσω όψης της δόσης στερεάς μορφής, και μέσα (4) για δημιουργία διαφοράς δυναμικού μεταξύ της πηγής της

πούδρας υλικού και του ηλεκτρικά αγώγιμου μέλους και για διατήρηση της ηλεκτρικά αγώγιμης θωράκισης σε ένα δυναμικό περισσότερο όμοιο με εκείνο της πηγής του υλικού πούδρας παρά εκείνου του ηλεκτρικά αγώγιμου μέλους.

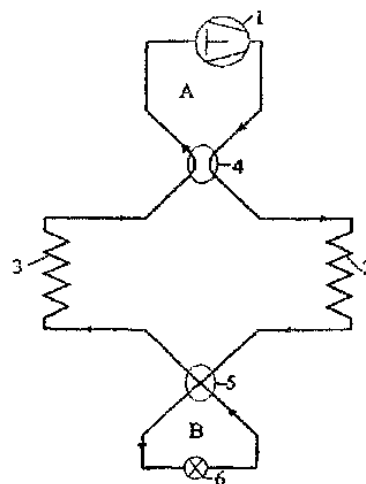


**ΑΡΙΘΜΟΣ ΕΥΡ. Δ.Ε.** (11):3060458  
**ΑΡΙΘ. ΕΛΛ. ΚΑΤΑΘΕΣΗΣ** (21):20070400048  
**ΗΜΕΡ. ΕΛΛ. ΚΑΤΑΘΕΣΗΣ** (22):09/01/2007  
**ΑΡΙΘ./ΗΜΕΡ. ΔΗΜΟΣΙΕΥΣΗΣ**  
**ΕΥΡΩΠΑΪΚΟΥ ΔΙΠΛΩΜΑΤΟΣ(87):**1315937 - 11/10/2006  
**ΑΡΙΘ./ΗΜΕΡ. ΔΗΜΟΣΙΕΥΣΗΣ**  
**ΕΥΡΩΠΑΪΚΗΣ ΑΙΤΗΣΗΣ** (86):01965766.7--31/08/2001  
**ΔΙΚΑΙΟΥΧΟΣ** (73):1)Sinvent AS  
7491 Trondheim, NORBHΓIA  
**ΣΥΜΒ. ΠΡΟΤΕΡΑΙΟΤΗΤΕΣ** (30):20004369-01/09/2000-NO  
20005576-03/11/2000-NO  
**ΕΦΕΥΡΕΤΗΣ** (72):1)AFLEKT, Kare  
2)BRENDENG, Einar  
3)HAFNER, Armin  
4)NEKSA, Petter  
5)PETTERSEN, Jostein  
6)REKSTAD, Havard  
7)SKAUGEN, Geir  
8)ZAKERI, Gholam, Reza  
**ΕΙΔΙΚΟΣ ΠΛΗΡΕΞΟΥΣΙΟΣ** (74):ΑΘΑΝΑΣΙΑΔΟΥ ΜΑΡΙΑ  
Κουμπάρη 2, 10674 ΑΘΗΝΑ  
**ΑΝΤΙΚΛΗΤΟΣ** (74):ΠΑΠΑΚΩΝΣΤΑΝΤΙΝΟΥ ΕΛΕΝΗ  
Κουμπάρη 2,10674 ΑΘΗΝΑ  
**ΤΙΤΛΟΣ ΕΦΕΥΡΕΣΗΣ** (54):ΑΝΑΣΤΡΕΨΙΜΟ ΣΥΣΤΗΜΑ ΣΥΜΠΙΕΣΗΣ ΑΤΜΩΝ.

**ΠΕΡΙΛΗΨΗ(57)**

Αναστρέψιμο σύστημα συμπίεσης ατμών το οποίο περιλαμβάνει ένα συμπίεστή (1), έναν εσωτερικό θερμικό εναλλάκτη (2), μία συσκευή εκτόνωσης (6) και έναν εξωτερικό θερμικό εναλλάκτη (3) που συνδέονται μέσω αγωγών με μία λειτουργική σχέση ώστε να διαμορφώνουν ένα ενιαίο κύριο κύκλωμα. Ένα πρώτο μέσο παρέχεται στο κύριο κύκλωμα μεταξύ του συμπίεστή και του εσωτερικού θερμικού εναλλάκτη, και ένα δεύτερο μέσο παρέχεται στην αντίθετη πλευρά του κύριου κυκλώματος μεταξύ του εσωτερικού και του εξωτερικού θερμικού

εναλλάκτη ώστε να καθίσταται δυνατή η αναστροφή του συστήματος από τη κατάσταση ψύξης σε κατάσταση θέρμανσης και αντιστρόφως. Το πρώτο και το δεύτερο μέσο για την αναστροφή του συστήματος περιλαμβάνουν ένα πρώτο και ένα δεύτερο υποκύκλωμα (Ααντίστοιχα Β) καθένα από τα οποία είναι συνδεδεμένο με το κύριο κύκλωμα μέσω μίας συσκευής αναστροφής της ροής (4 και 5 αντίστοιχα). Στη λύση που επιλέγεται για το σύστημα περιλαμβάνεται ένας αναστρέψιμος θερμικός εναλλάκτης για ψυκτικό ρευστό, συγκεκριμένα διοξείδιο του άνθρακα. Αυτός περιλαμβάνει έναν αριθμό διασυνδεδεμένων τμημάτων διατεταγμένων με τον αέρα να ρέει διαδοχικά μέσω των τμημάτων. Το πρώτο και το τελευταίο τμήμα είναι διασυνδεδεμένα όπου με αυτό τον τρόπο η ροή του ψυκτικού ρευστού στον θερμικό εναλλάκτη μπορεί να μεταβάλλεται από τη κατάσταση θέρμανσης σε κατάσταση ψύξης μέσω συσκευών μεταβολής της ροής που παρέχονται μεταξύ των αντίστοιχων τμημάτων.

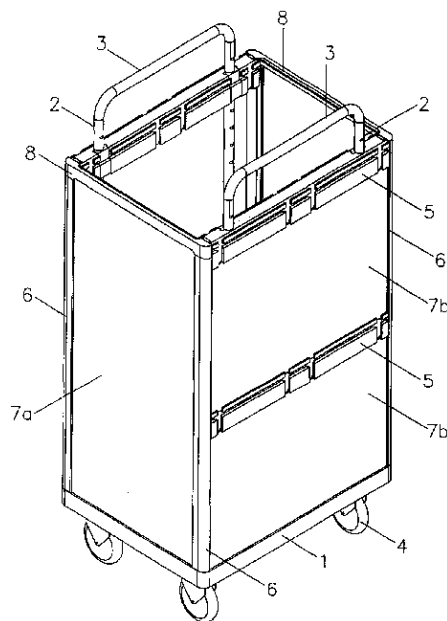


**ΑΡΙΘΜΟΣ ΕΥΡ. Δ.Ε.** (11):3060459  
**ΑΡΙΘ. ΕΛΛ. ΚΑΤΑΘΕΣΗΣ** (21):20070400049  
**ΗΜΕΡ. ΕΛΛ. ΚΑΤΑΘΕΣΗΣ** (22):09/01/2007  
**ΑΡΙΘ./ΗΜΕΡ. ΔΗΜΟΣΙΕΥΣΗΣ**  
**ΕΥΡΩΠΑΪΚΟΥ ΔΙΠΛΩΜΑΤΟΣ(87):**1512606 - 25/10/2006  
**ΑΡΙΘ./ΗΜΕΡ. ΔΗΜΟΣΙΕΥΣΗΣ**  
**ΕΥΡΩΠΑΪΚΗΣ ΑΙΤΗΣΗΣ** (86):03020214.7--06/09/2003  
**ΔΙΚΑΙΟΥΧΟΣ** (73):1)VERMOP SALMON GMBH  
Kiesweg 4-6, D-97877 Wertheim,  
ΓΕΡΜΑΝΙΑ  
**ΣΥΜΒ. ΠΡΟΤΕΡΑΙΟΤΗΤΕΣ** (30):  
**ΕΦΕΥΡΕΤΗΣ** (72):1)Salmon, Dirk  
**ΕΙΔΙΚΟΣ ΠΛΗΡΕΞΟΥΣΙΟΣ** (74):ΑΘΑΝΑΣΙΑΔΟΥ ΜΑΡΙΑ  
Κουμπάρη 2, 10674 ΑΘΗΝΑ  
**ΑΝΤΙΚΛΗΤΟΣ** (74):ΠΑΠΑΚΩΝΣΤΑΝΤΙΝΟΥ ΕΛΕΝΗ  
Κουμπάρη 2,10674 ΑΘΗΝΑ  
**ΤΙΤΛΟΣ ΕΦΕΥΡΕΣΗΣ** (54):ΑΜΑΞΙΔΙΟ ΟΡΓΑΝΩΣΗΣ.

**ΠΕΡΙΛΗΨΗ(57)**

Ένα Αμαξίδιο Οργάνωσης για την μεταφορά και την φύλαξη αντικειμένων, ειδικά των αντικειμένων καθαρισμού, έχει ένα πλαίσιο οχήματος με ρόδες (4) και θήκες για την τοποθέτηση των αντικειμένων για μεταφορά. Δοκοί ελάσματος εγκάρσιας κατατομής (5), που είναι στερεωμένες στο πλαίσιο οχήματος, στηρίζουν τις βάσεις των θηκών. Στα άκρα των δοκών ελάσματος εγκάρσιας κατατομής (5) στηρίζονται κατακόρυφες ράβδοι (6). Πλάκες επένδυσης (7α,7β) είναι τοποθετημένες ανάμεσα σε δύο δοκούς ελάσματος εγκάρσιας κατατομής (5) και/ή δύο γειτονικές κατακόρυφες ράβδους (6). Ένας οριζόντιος θερματικός πήχυς (8) ενώνει τα επάνω άκρα των κατακόρυφων ράβδων (6) και περιβάλλει το επάνω άκρο της αντίστοιχης πλάκας επένδυσης (7α). Στη θέση της πλάκας επένδυσης (7α) μπορεί να τοποθετηθεί μία πόρτα, που μπορεί να περιστρέφεται, σε μία κατακόρυφη ράβδο (6). Ανεξάρτητα από τη φέρουσα δομή μπορούν τα πλευρικά τοιχώματα του

Αμαξιδίου Οργάνωσης να σχηματιστούν εξ ολοκλήρου ή μερικώς κλειστά, κατά περίπτωση και ανοιγόμενα, όπου τα στοιχεία επένδυσης θα μπορούν να τοποθετηθούν και αργότερα.





**ΑΡΙΘΜΟΣ ΕΥΡ. Δ.Ε.** (11):3060460  
**ΑΡΙΘ. ΕΛΛ. ΚΑΤΑΘΕΣΗΣ** (21):20070400050  
**ΗΜΕΡ. ΕΛΛ. ΚΑΤΑΘΕΣΗΣ** (22):09/01/2007  
**ΑΡΙΘ./ΗΜΕΡ. ΔΗΜΟΣΙΕΥΣΗΣ**  
**ΕΥΡΩΠΑΪΚΟΥ ΔΙΠΛΩΜΑΤΟΣ(87):**0806968 - 18/10/2006  
**ΑΡΙΘ./ΗΜΕΡ. ΔΗΜΟΣΙΕΥΣΗΣ**  
**ΕΥΡΩΠΑΪΚΗΣ ΑΙΤΗΣΗΣ** (86):96902106.2--16/01/1996  
**ΔΙΚΑΙΟΥΧΟΣ** (73):1)EPIX PHARMACEUTICALS, INC.  
 4 MAQUIRE ROAD, MA 02421 LEXINGTON, ΗΝΩΜΕΝΕΣ ΠΟΛΙΤΕΙΕΣ ΤΗΣ ΑΜΕΡΙΚΗΣ  
**ΣΥΜΒ. ΠΡΟΤΕΡΑΙΟΤΗΤΕΣ** (30):382317-01/02/1995-US  
**ΕΦΕΥΡΕΤΗΣ** (72):1)McMURRY, Thomas, J.  
 2)SAJIKI, Hironao  
 3)SCOTT, Daniel, M.  
 4)LAUFFER, Randall, B.  
**ΕΙΔΙΚΟΣ ΠΑΡΕΞΟΥΣΙΟΣ** (74):ΡΟΥΣΣΟΥ ANNA  
 Κουμπάρη 2, 10674 ΑΘΗΝΑ  
**ΑΝΤΙΚΛΗΤΟΣ** (74):ΠΑΠΑΚΩΝΣΤΑΝΤΙΝΟΥ ΕΛΕΝΗ  
 Κουμπάρη 2, 10674 ΑΘΗΝΑ  
**ΤΙΤΛΟΣ ΕΦΕΥΡΕΣΗΣ** (54):ΔΙΑΓΝΩΣΤΙΚΟΙ ΣΚΙΑΓΡΑΦΙΚΟΙ ΠΑΡΑΓΟΝΤΕΣ ΑΠΕΙΚΟΝΙΣΗΣ ΜΕ ΠΑΡΑΤΕΤΑΜΕΝΗ ΚΑΤΑΚΡΑΤΗΣΗ ΑΙΜΑΤΟΣ.

#### ΠΕΡΙΛΗΨΗ(57)

Η παρούσα εφεύρεση παρέχει διαγνωστικούς ακτινοσκιαγραφικούς παράγοντες οι οποίοι εμφανίζουν βελτιωμένη κατακράτηση αίματος. Οι νέες ενώσεις περιλαμβάνουν: α) μια ενισχυτική της απεικόνισης (ή παραγωγής-σήματος) χημική οντότητα (ΙΕΜ), β) μια χημική οντότητα σύνδεσης πρωτεΐνης πλάσματος (PPBM), και γ) μια χημική οντότητα παράτασης ημιπεριόδου-ζωής αίματος (ΒΗΕΜ). Αυτή η εφεύρεση σχετίζεται επίσης με φαρμακευτικές συνθέσεις περιλαμβάνοντας

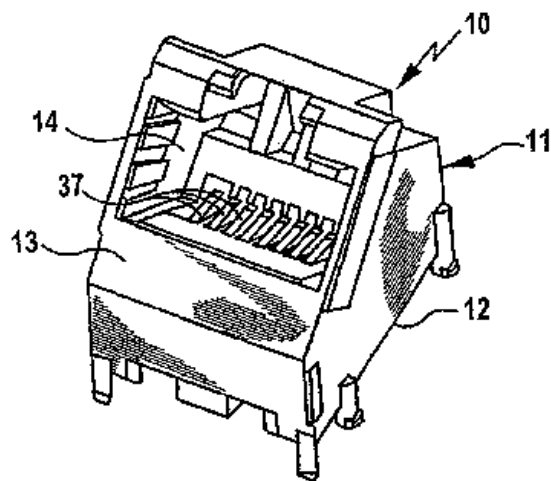
αυτές τις ενώσεις και με τις μεθόδους χρήσης των ενώσεων και των συνθέσεων για την παράταση ή της ημιπεριόδου-ζωής αίματος και την ενίσχυση της σκιερότητας της διαγνωστικής απεικόνισης. Αυτοί οι σκιαγραφικοί παράγοντες εμφανίζουν μειωμένους ρυθμούς αμφοτέρα της νεφρικής και της ηπατοκυτταρικής πρόσληψης για καμία εμφανή πρόσληψη μέσω του συστήματος RE. Οι παράγοντες μπορεί να στοχευθούν στην δεξαμενή αίματος ή στο οποιοδήποτε άλλο βιολογικό διαμέρισμα. Άπαξ και ο παράγοντας χάνεται λιγότερο τάχιστα από την αιματική ροή, μπορούν να χρησιμοποιηθούν χαμηλότερες δόσεις σε ένα υψηλότερο όριο ασφάλειας. Η προσέγγιση είναι γενική σε αμφοτέρα τα μικρά και τα μεγάλα μόρια.

**ΑΡΙΘΜΟΣ ΕΥΡ. Δ.Ε.** (11):3060461  
**ΑΡΙΘ. ΕΛΛ. ΚΑΤΑΘΕΣΗΣ** (21):20070400051  
**ΗΜΕΡ. ΕΛΛ. ΚΑΤΑΘΕΣΗΣ** (22):09/01/2007  
**ΑΡΙΘ./ΗΜΕΡ. ΔΗΜΟΣΙΕΥΣΗΣ**  
**ΕΥΡΩΠΑΪΚΟΥ ΔΙΠΛΩΜΑΤΟΣ(87):**1535372 - 18/10/2006  
**ΑΡΙΘ./ΗΜΕΡ. ΔΗΜΟΣΙΕΥΣΗΣ**  
**ΕΥΡΩΠΑΪΚΗΣ ΑΙΤΗΣΗΣ** (86):03793674.7--02/08/2003  
**ΔΙΚΑΙΟΥΧΟΣ** (73):1)TELEGARTNER KARL GARTNER GMBH  
 Lerchenstrasse 35, 71144 Steinbronn, ΓΕΡΜΑΝΙΑ  
**ΣΥΜΒ. ΠΡΟΤΕΡΑΙΟΤΗΤΕΣ** (30):10242143-04/09/2002-DE  
**ΕΦΕΥΡΕΤΗΣ** (72):1)BEERWERTH, Wolfgang  
 2)PHILIPP, Gerd  
**ΕΙΔΙΚΟΣ ΠΑΡΕΞΟΥΣΙΟΣ** (74):ΑΘΑΝΑΣΙΑΔΟΥ ΜΑΡΙΑ  
 Κουμπάρη 2, 10674 ΑΘΗΝΑ  
**ΑΝΤΙΚΛΗΤΟΣ** (74):ΠΑΠΑΚΩΝΣΤΑΝΤΙΝΟΥ ΕΛΕΝΗ  
 Κουμπάρη 2, 10674 ΑΘΗΝΑ  
**ΤΙΤΛΟΣ ΕΦΕΥΡΕΣΗΣ** (54):ΜΙΑ ΗΛΕΚΤΡΙΚΗ ΥΠΟΔΟΧΗ.

#### ΠΕΡΙΛΗΨΗ(57)

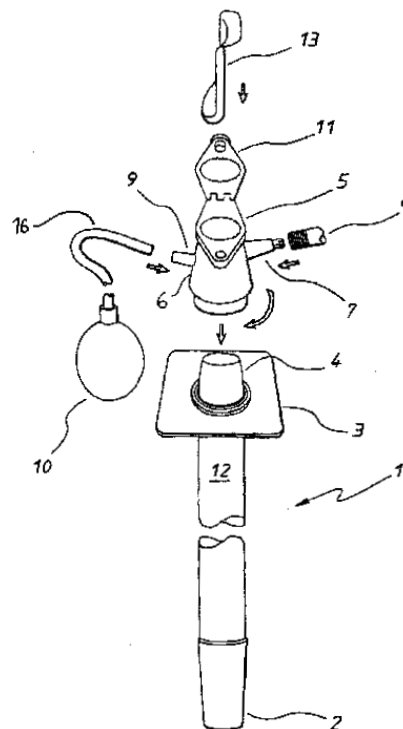
Η εφεύρεση αφορά μια ηλεκτρική υποδοχή (μια πρίζα), η οποία περιλαμβάνει ένα κλειστό περίβλημα, το οποίο έχει μια σχισμή για την εισαγωγή ενός συνδετήρα και το οποίο έχει μια σχισμή για την εισαγωγή ενός συνδετήρα και το οποίο περιβάλλει μια ανεξάρτητη βαθμίδα επαφών, η οποία περιλαμβάνει πλήθος από ηλεκτρικούς αγωγούς καθώς και στοιχεία επαφής, που μπορούν να έρχονται σε επαφή με τις αντίστοιχες επαφές βυσμάτων του συνδετήρα, όπου οι εκάστοτε δύο αγωγοί διαμορφώνουν ένα ζεύγος αγωγών. Ο σκοπός της εφεύρεσης είναι να βελτιωθεί η ηλεκτρική υποδοχή με τρόπο τέτοιο, ώστε να μπορεί να παράγει οικονομικά και να ελαττώνεται ο κίνδυνος για σύζευξη σημάτων μεταξύ των διαφορετικών ζευγών αγωγών. Σύμφωνα με την εφεύρεση προτείνεται, ότι η ανεξάρτητη βαθμίδα επαφής θα πρέπει να περιλαμβάνει μια πολυστρωματική πλάκα αγωγών, η οποία έχει πυκνωτές αντιστάθμισης για τη χωρητική σύζευξη αγωγών, οι οποίοι ανήκουν σε διαφορετικά ζεύγη αγωγών, και μέσα για την επαγωγική ανάστροφη

σύζευξη, οπότε τουλάχιστον οι αγωγοί από δύο ζεύγη αγωγών σχηματίζουν αγωγικές διαδρομές. Στο πρώτο τμήμα των αγωγικών διαδρομών, η απόσταση από την πρώτη αγωγή διαδρομή του πρώτου ζεύγους αγωγών μέχρι την πρώτη αγωγή διαδρομή του δεύτερου ζεύγους αγωγών είναι μικρότερη από την απόσταση από την πρώτη αγωγή διαδρομή του πρώτου ζεύγους αγωγών μέχρι τη δεύτερη αγωγή διαδρομή του δεύτερου ζεύγους αγωγών. Αντίθετα στο δεύτερο τμήμα των αγωγικών διαδρομών, η απόσταση από την πρώτη αγωγή διαδρομή του πρώτου ζεύγους αγωγών μέχρι τη δεύτερη αγωγή διαδρομή του δεύτερου ζεύγους αγωγών είναι μικρότερη από την απόσταση από την πρώτη αγωγή διαδρομή του πρώτου ζεύγους αγωγών μέχρι την πρώτη αγωγή διαδρομή του δεύτερου ζεύγους αγωγών.



**ΑΡΙΘΜΟΣ ΕΥΡ. Δ.Ε.** (11):3060462  
**ΑΡΙΘ. ΕΛΛ. ΚΑΤΑΘΕΣΗΣ** (21):20070400052  
**ΗΜΕΡ. ΕΛΛ. ΚΑΤΑΘΕΣΗΣ** (22):09/01/2007  
**ΑΡΙΘ./ΗΜΕΡ. ΔΗΜΟΣΙΕΥΣΗΣ**  
**ΕΥΡΩΠΑΪΚΟΥ ΔΙΠΛΩΜΑΤΟΣ(87)**:1100368 - 11/10/2006  
**ΑΡΙΘ./ΗΜΕΡ. ΔΗΜΟΣΙΕΥΣΗΣ**  
**ΕΥΡΩΠΑΪΚΗΣ ΑΙΤΗΣΗΣ** (86):99934413.8--30/07/1999  
**ΔΙΚΑΙΟΥΧΟΣ** (73):1)Lubowski, David  
4 Cranbrook Road, Rose Bay, NSW 2029,  
ΑΥΣΤΡΑΛΙΑ  
**ΣΥΜΒ. ΠΡΟΤΕΡΑΙΟΤΗΤΕΣ** (30):PP496098-30/07/1998-AU  
PP680198-29/10/1998-AU  
**ΕΦΕΥΡΕΤΗΣ** (72):1)Lubowski, David  
**ΕΙΔΙΚΟΣ ΠΛΗΡΕΞΟΥΣΙΟΣ** (74):ΡΟΥΣΣΟΥ ANNA  
Κουμπάρη 2, 10674 ΑΘΗΝΑ  
**ΑΝΤΙΚΛΗΤΟΣ** (74):ΠΑΠΑΚΩΝΣΤΑΝΤΙΝΟΥ ΕΛΕΝΗ  
Κουμπάρη 2,10674 ΑΘΗΝΑ  
**ΤΙΤΛΟΣ ΕΦΕΥΡΕΣΗΣ** (54):**ΣΙΓΜΟΕΙΔΟΣΚΟΠΙΟ.**  
**ΠΕΡΙΛΗΨΗ(57)**

Σιγμοειδοσκόπιο που περιλαμβάνει τουλάχιστον ένα αναλώσιμο τμήμα (1), σε συνδυασμό με μέσο (10) για την πραγματοποίηση εμφύσησης σε σωματική κοιλότητα με ένα μέσο διαμέσου του σιγμοειδοσκοπίου, με το εν λόγω μέσο να είναι επιδεκτικό μόλυνσης από μολυσματική ουσία (όπως ορίζεται στο παρόν έγγραφο) κατά τη χρήση του σιγμοειδοσκοπίου, με το εν λόγω μέσο εμφύσησης (10) και το εν λόγω σιγμοειδοσκόπιο (π.χ. το τμήμα 1) να είναι συνδεδεμένα ή προσαρμοσμένα για σύνδεση μεταξύ τους, με το σιγμοειδοσκόπιο και/ή το μέσο εμφύσησης να διαθέτουν αναλώσιμο μέσο αποτροπής της μόλυνσης (18) ή να είναι διαμορφωμένα και διευθετημένα κατά τέτοιο τρόπο ώστε κανένα μη αναλώσιμο τμήμα του σιγμοειδοσκοπίου (π.χ. 15) και κανένα μη αναλώσιμο τμήμα του μέσου εμφύσησης να μην εκτίθεται σε οποιοδήποτε μολυσμένο μέσο κατά τη χρήση του σιγμοειδοσκοπίου.



**ΑΡΙΘΜΟΣ ΕΥΡ. Δ.Ε.** (11):3060463  
**ΑΡΙΘ. ΕΛΛ. ΚΑΤΑΘΕΣΗΣ** (21):20070400053  
**ΗΜΕΡ. ΕΛΛ. ΚΑΤΑΘΕΣΗΣ** (22):10/01/2007  
**ΑΡΙΘ./ΗΜΕΡ. ΔΗΜΟΣΙΕΥΣΗΣ**  
**ΕΥΡΩΠΑΪΚΟΥ ΔΙΠΛΩΜΑΤΟΣ(87)**:1248804 - 29/11/2006  
**ΑΡΙΘ./ΗΜΕΡ. ΔΗΜΟΣΙΕΥΣΗΣ**  
**ΕΥΡΩΠΑΪΚΗΣ ΑΙΤΗΣΗΣ** (86):01905671.2--19/01/2001  
**ΔΙΚΑΙΟΥΧΟΣ** (73):1)Novartis AG  
Lichtstrasse 35, 4056 Basel, ΕΛΒΕΤΙΑ  
**ΣΥΜΒ. ΠΡΟΤΕΡΑΙΟΤΗΤΕΣ** (30):0001448-21/01/2000-GB  
**ΕΦΕΥΡΕΤΗΣ** (72):1)GRAM, Hermann  
2)DI PADOVA, Franco, E.  
**ΕΙΔΙΚΟΣ ΠΛΗΡΕΞΟΥΣΙΟΣ** (74):ΛΥΜΠΕΡΗΣ ΝΙΚΟΛΑΟΣ  
Στουρνάρη 37, 10682 ΑΘΗΝΑ  
**ΑΝΤΙΚΛΗΤΟΣ** (74):ΛΥΜΠΕΡΗΣ ΝΙΚΟΛΑΟΣ  
Στουρνάρη 37,10682 ΑΘΗΝΑ  
**ΤΙΤΛΟΣ ΕΦΕΥΡΕΣΗΣ** (54):**ΑΝΑΣΥΝΔΑΣΜΕΝΑ ΑΝΤΙΣΩΜΑΤΑ ΤΗΣ**  
**ΑΝΘΡΩΠΙΝΗΣ ΙΝΤΕΡΛΕΥΚΙΝΗΣ-1.**

**ΠΕΡΙΛΗΨΗ(57)**

Παρέχεται ένα μόριο πρόδεσης IL-1β, συγκεκριμένα ένα αντίσωμα της ανθρώπινης IL-1β, ιδιαίτερα ένα ανθρώπινο αντίσωμα της ανθρώπινης IL-1β, στο οποίο οι CDRs της βαριάς και της ελαφριάς αλυσίδας έχουν αλληλουχίες αμινοξέων όπως ορίστηκαν, για χρήση στη θεραπεία μιας IL-1 μεσολαβούμενης ασθένειας ή διαταραχής, π.χ. της οστεοαρθρίτιδας, της οστεοπόρωσης και άλλων φλεγμονωδών αρθρίτιδων.

**ΑΡΙΘΜΟΣ ΕΥΡ. Δ.Ε.** (11):3060464  
**ΑΡΙΘ. ΕΛΛ. ΚΑΤΑΘΕΣΗΣ** (21):20070400054  
**ΗΜΕΡ. ΕΛΛ. ΚΑΤΑΘΕΣΗΣ** (22):10/01/2007  
**ΑΡΙΘ./ΗΜΕΡ. ΔΗΜΟΣΙΕΥΣΗΣ**  
**ΕΥΡΩΠΑΪΚΟΥ ΔΙΠΛΩΜΑΤΟΣ(87):**1248604 - 29/11/2006  
**ΑΡΙΘ./ΗΜΕΡ. ΔΗΜΟΣΙΕΥΣΗΣ**  
**ΕΥΡΩΠΑΪΚΗΣ ΑΙΤΗΣΗΣ** (86):01909661.9--19/01/2001  
**ΔΙΚΑΙΟΥΧΟΣ** (73):1)Novartis AG  
Lichtstrasse 35, 4056 Basel, ΕΛΒΕΤΙΑ  
**ΣΥΜΒ. ΠΡΟΤΕΡΑΙΟΤΗΤΕΣ** (30):489234-21/01/2000-US  
619262-19/07/2000-US  
**ΕΦΕΥΡΕΤΗΣ** (72):1)BALKAN, Bork  
2)HUGHES, Thomas, Edward  
3)HOLMES, David, Grenville  
4)VILLHAUER, Edwin, Bernard  
**ΕΙΔΙΚΟΣ ΠΛΗΡΕΞΟΥΣΙΟΣ** (74):ΛΥΜΠΕΡΗΣ ΝΙΚΟΛΑΟΣ  
Στουρνάρη 37, 10682 ΑΘΗΝΑ  
**ΑΝΤΙΚΛΗΤΟΣ** (74):ΛΥΜΠΕΡΗΣ ΝΙΚΟΛΑΟΣ  
Στουρνάρη 37,10682 ΑΘΗΝΑ  
**ΤΙΤΛΟΣ ΕΦΕΥΡΕΣΗΣ** (54):**ΣΥΝΔΥΑΣΜΟΙ ΟΙ ΟΠΟΙΟΙ ΠΕΡΙΛΑΜΒΑΝΟΥΝ ΑΝΑΣΤΟΛΕΙΣ ΠΕΠΤΙΔΑΣΗΣ-IV ΚΑΙ ΑΝΤΙΑΔΙΑΒΗΤΙΚΟΥΣ ΠΑΡΑΓΟΝΤΕΣ.**

**ΠΕΡΙΛΗΨΗ(57)**

Η παρούσα εφεύρεση σχετίζεται με έναν συνδυασμό ο οποίος περιλαμβάνει έναν αναστολέα πεπτιδικής διπεπτιδάσης - IV και τουλάχιστον μια ακόμη αντιδιαβητική ένωση, η οποία έχει επιλεγεί κατά προτίμηση από την ομάδα εκείνη που αποτελείται από ρυθμιστές ινσουλίνης πορείας σήματος, όπως είναι για παράδειγμα οι αναστολείς της πρωτεϊνικής φωσφατάσης τυροσίνης (protein tyrosine phosphatases - PTPases), μμητικές ενώσεις μη μικρών μορίων και αναστολείς

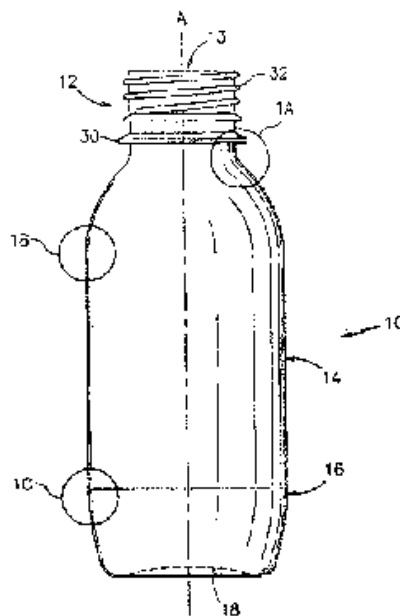
αμιδοτρανσφεράσης γλουταμινο - φρουκτόζη - 6 - φωσφατάσης (glutamine - fructose - 6 - phosphate amidotransferase - GFAT), ενώσεις οι οποίες επηρεάζουν μια δυσλειτουργική παραγωγή ηπατικής γλυκόζης, όπως είναι για παράδειγμα οι αναστολείς γλυκόζης - 6 - φωσφατάσης (glucose - 6 - phosphatase - G6Pase), οι αναστολείς φρουκτόζης - 1, 6 - δισφωφατάσης (fructose - 1, 6 - BPase), οι αναστολείς φωσφορυλάσης γλυκογόνου (glycogen phosphorylase - GP), οι ανταγωνιστές υποδοχής γλυκαγόνου και οι αναστολείς φωσφοενολπυρουβικής καρβοξυκινάσης (phosphoenolpyruvate carboxykinase - PEPCK), οι αναστολείς πυρουβικής διϋδρογονάσης κινάσης (pyruvate dehydrogenase kinase - PDHK), ενισχυτικά ευαισθησίας στην ινσουλίνη, ενισχυτικά έκκρισης ινσουλίνης, και ανδρενεργικούς α2 ανταγωνιστές, για ταυτόχρονη, ξεχωριστή ή διαδοχική χρήση στην πρόληψη, καθυστέρηση της προόδου ή θεραπεία των συνθηκών που μεσολαβούν από την πεπτιδική διπεπτιδάση - IV (dipeptidylpeptidase - IV (DPP - IV)), και συγκεκριμένα του διαβήτη, και ακόμη πιο συγκεκριμένα του σακχαρώδους διαβήτη τύπου 2, συνθηκών διαταραγμένης ανοχής στη γλυκόζη (impaired glucose tolerance - IGT), συνθηκών διαταραγμένου σακχάρου νηστείας (impaired fasting plasma glucose - IFG), μεταβολική οξέωση, κέτωση, αρθρίτιδα, παχυσαρκία και οστεοπόρωση. Επίσης σχετίζεται με την χρήση αυτού του είδους συνδυασμού για την αισθητική θεραπεία ενός θηλαστικού προκειμένου να έχει ως αποτέλεσμα μια αισθητικά ωφέλιμη απώλεια σωματικού βάρους.

**ΑΡΙΘΜΟΣ ΕΥΡ. Δ.Ε.** (11):3060465  
**ΑΡΙΘ. ΕΛΛ. ΚΑΤΑΘΕΣΗΣ** (21):20070400055  
**ΗΜΕΡ. ΕΛΛ. ΚΑΤΑΘΕΣΗΣ** (22):10/01/2007  
**ΑΡΙΘ./ΗΜΕΡ. ΔΗΜΟΣΙΕΥΣΗΣ**  
**ΕΥΡΩΠΑΪΚΟΥ ΔΙΠΛΩΜΑΤΟΣ(87):**1324876 - 08/11/2006  
**ΑΡΙΘ./ΗΜΕΡ. ΔΗΜΟΣΙΕΥΣΗΣ**  
**ΕΥΡΩΠΑΪΚΗΣ ΑΙΤΗΣΗΣ** (86):01973624.8--26/09/2001  
**ΔΙΚΑΙΟΥΧΟΣ** (73):1)PLASTIPAK PACKAGING, INC.  
9135 General Court, Plymouth, MI 48170,  
ΗΝΩΜΕΝΕΣ ΠΟΛΙΤΕΙΕΣ ΤΗΣ ΑΜΕΡΙΚΗΣ  
**ΣΥΜΒ. ΠΡΟΤΕΡΑΙΟΤΗΤΕΣ** (30):680688-06/10/2000-US  
**ΕΦΕΥΡΕΤΗΣ** (72):1)SLAT, William, A.  
2)DARR, Richard, C.  
**ΕΙΔΙΚΟΣ ΠΛΗΡΕΞΟΥΣΙΟΣ** (74):ΤΣΙΜΙΚΑΛΗΣ ΑΘΑΝΑΣΙΟΣ  
Ν. Βάμβα 1, 10674 ΑΘΗΝΑ  
**ΑΝΤΙΚΛΗΤΟΣ** (74):ΤΣΙΜΙΚΑΛΗΣ ΑΘΑΝΑΣΙΟΣ  
Ν. Βάμβα 1,10674 ΑΘΗΝΑ  
**ΤΙΤΛΟΣ ΕΦΕΥΡΕΣΗΣ** (54):**ΠΛΑΣΤΙΚΟ ΔΟΧΕΙΟ ΠΟΥ ΕΧΕΙ ΜΙΑ ΕΠΕΞΕΡΓΑΣΜΕΝΗ ΜΕ ΑΝΘΡΑΚΑ ΕΣΩΤΕΡΙΚΗ ΕΠΙΦΑΝΕΙΑ ΓΙΑ ΤΡΟΦΙΜΑ ΠΟΥ ΔΕΝ ΠΕΡΙΕΧΟΥΝ ΔΙΟΞΕΙΔΙΟ ΤΟΥ ΑΝΘΡΑΚΑ.**

**ΠΕΡΙΛΗΨΗ(57)**

Ένα δοχείο (10), κατασκευασμένο κατά προτίμηση με χύτευση φυσήματος σε καλούπι ή με χύτευση έλασης σε καλούπι, όπου το δοχείο αυτό έχει ιδιότητες φραγμού και περιλαμβάνει, ένα άνω τμήμα τοιχώματος (12) που έχει ένα άνοιγμα (13), ένα ενδιάμεσο τμήμα πλευρικού τοιχώματος (14) τοποθετημένο κάτω από το άνω τμήμα τοιχώματος (12) και ένα τμήμα βάσης (16) τοποθετημένο κάτω από το ενδιάμεσο τμήμα πλευρικού τοιχώματος (14) για να στηρίζει το δοχείο. Το δοχείο (10) περιλαμβάνει ένα χυτό σε καλούπι πρώτο στρώμα (22) που έχει μια εσωτερική επιφάνεια και μια εξωτερική επιφάνεια και είναι σχηματισμένο από πολυαιθυλένιο μεγάλης πυκνότητας και μια επικάλυψη με άνθρακα (26) σχηματισμένη επί της εσωτερικής επιφάνειας του πρώτου στρώματος και

κολλημένη σ' αυτήν και ουσιαστικά ισοδιάστατη με το πρώτο στρώμα, όπου η επικάλυψη με άνθρακα αυτή (26) έχει ένα πάχος μικρότερο από 10 μικρά περίπου.



**ΑΡΙΘΜΟΣ ΕΥΡ. Δ.Ε.** (11):3060466  
**ΑΡΙΘ. ΕΛΛ. ΚΑΤΑΘΕΣΗΣ** (21):20070400056  
**ΗΜΕΡ. ΕΛΛ. ΚΑΤΑΘΕΣΗΣ** (22):10/01/2007  
**ΑΡΙΘ./ΗΜΕΡ. ΔΗΜΟΣΙΕΥΣΗΣ**  
**ΕΥΡΩΠΑΪΚΟΥ ΔΙΠΛΩΜΑΤΟΣ(87):**1096798 - 02/11/2006  
**ΑΡΙΘ./ΗΜΕΡ. ΔΗΜΟΣΙΕΥΣΗΣ**  
**ΕΥΡΩΠΑΪΚΗΣ ΑΙΤΗΣΗΣ** (86):00122675.2--18/10/2000  
**ΔΙΚΑΙΟΥΧΟΣ** (73):1)Krauss-Maffei Wegmann GmbH & Co. KG  
August-Bode-Strasse 1, 34127 Kassel,  
ΓΕΡΜΑΝΙΑ

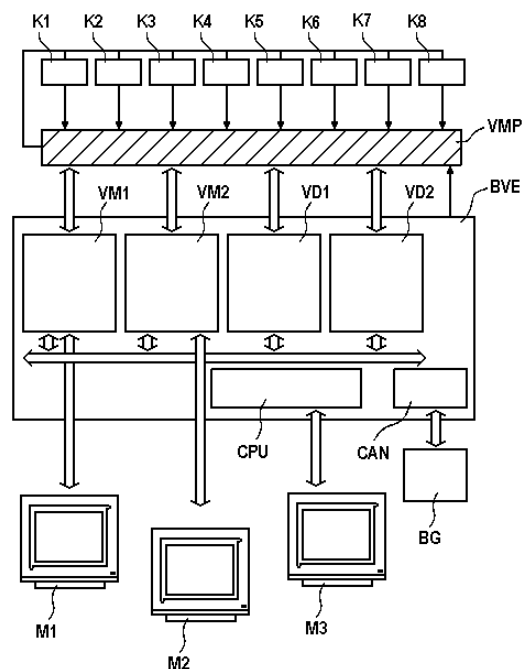
**ΣΥΜΒ. ΠΡΟΤΕΡΑΙΟΤΗΤΕΣ** (30):19951699-27/10/1999-DE  
**ΕΦΕΥΡΕΤΗΣ** (72):1)Bachmann, Jorg  
**ΕΙΔΙΚΟΣ ΠΛΗΡΕΞΟΥΣΙΟΣ** (74):ΤΣΙΜΙΚΑΛΗΣ ΑΘΑΝΑΣΙΟΣ  
Ν. Βάμβα 1, 10674 ΑΘΗΝΑ  
**ΑΝΤΙΚΛΗΤΟΣ** (74):ΤΣΙΜΙΚΑΛΗΣ ΑΘΑΝΑΣΙΟΣ  
Ν. Βάμβα 1,10674 ΑΘΗΝΑ

**ΤΙΤΛΟΣ ΕΦΕΥΡΕΣΗΣ** (54):**ΜΕΘΟΔΟΣ ΕΠΕΞΕΡΓΑΣΙΑΣ ΕΙΚΟΝΟΣ  
ΕΙΣ ΕΝΑ ΟΠΤΡΟΝΙΚΟ ΣΥΣΤΗΜΑ ΠΑΡΑΤΗΡΗΣΕΩΣ  
ΔΙΑ ΣΤΡΑΤΙΩΤΙΚΑ ΟΧΗΜΑΤΑ, ΕΙΔΙΚΟΤΕΡΑ  
ΠΟΛΕΜΙΚΑ ΟΧΗΜΑΤΑ, ΚΑΘΩΣ ΚΑΙ ΕΞΟΠΛΙΣΜΟΣ  
ΔΙΑ ΤΗΝ ΔΙΕΞΑΓΩΓΗ ΤΗΣ ΜΕΘΟΔΟΥ.**

#### ΠΕΡΙΛΗΨΗ(57)

Μία μέθοδος επεξεργασίας εικόνας εις ένα οπτρονικό σύστημα παρατήρησης δια στρατιωτικά οχήματα ειδικότερα πολεμικά οχήματα. Το σύστημα παρατήρησης παρουσιάζει τουλάχιστον δύο βιντεοκάμερες οι οποίες είναι τοιουτοτρόπως διατεταγμένες ώστε από μία προκαθορισμένη απόσταση αντικείμενου να επικαλύπτονται τα οπτικά πεδία τους. Οι βιντεοκάμερες συνδέονται μέσω ενός συστήματος μεταδόσεως εικόνας με τουλάχιστον δύο οθόνες. Προκειμένου να αποφεύγονται λανθασμένες ερμηνείες όταν ευρίσκονται αντικείμενα εις την περιοχή επικάλυψης των οπτικών πεδίων, εξαλείφεται από την μέθοδο επεξεργασίας εικόνας επί των εικόνων των οθονών εις τα διαδοχικά περιθώρια των εικόνων οθόνης των βιντεοκάμερας ένας αριθμός pixel που αντιστοιχεί εκάστοτε εις την μισή περιοχή επικάλυψης. Μετά την εξάλειψη των περιοχών επικάλυψης είναι δυνατόν οι εικόνες οθόνης να παρουσιαστούν η μία δίπλα εις την άλλη επί τουλάχιστον δύο οθονών, όπου αντικείμενα που λαμβάνονται εις τα περιθώρια των

οπτικών πεδίων μπορούν να μετατεθούν προς το κέντρο της εικόνας της οθόνης. Ένας εξοπλισμός δια την διεξαγωγή της μεθόδου επεξεργασίας εικόνας διαθέτει ένα προκαθορισμένο αριθμό βιντεοκάμερας (K1 έως K8) που συνδέονται μέσω ενός συστήματος μεταδόσεως εικόνας με ένα προκαθορισμένο αριθμό οθονών (M1 έως M3). Το σύστημα μεταδόσεως εικόνας διαθέτει μία ψηφιακή μονάδα επεξεργασίας εικόνας (BVE) η οποία διευθύνεται από μία συσκευή χειρισμού (B6). Μεταξύ των βιντεοκάμερας (K1 έως K8) και την μονάδα επεξεργασίας εικόνας (BVE) είναι δυνατόν να συνδεθεί ένας πολυπλέκτης βίντεο (MPV).



**ΑΡΙΘΜΟΣ ΕΥΡ. Δ.Ε.** (11):3060467  
**ΑΡΙΘ. ΕΛΛ. ΚΑΤΑΘΕΣΗΣ** (21):20070400057  
**ΗΜΕΡ. ΕΛΛ. ΚΑΤΑΘΕΣΗΣ** (22):10/01/2007  
**ΑΡΙΘ./ΗΜΕΡ. ΔΗΜΟΣΙΕΥΣΗΣ**  
**ΕΥΡΩΠΑΪΚΟΥ ΔΙΠΛΩΜΑΤΟΣ(87):**1248864 - 29/11/2006  
**ΑΡΙΘ./ΗΜΕΡ. ΔΗΜΟΣΙΕΥΣΗΣ**  
**ΕΥΡΩΠΑΪΚΗΣ ΑΙΤΗΣΗΣ** (86):01942679.0--17/01/2001  
**ΔΙΚΑΙΟΥΧΟΣ** (73):1)RSR Technologies, Inc.  
Suite 1800, 2777 Stemmons Freeway, Dallas,  
TX 75207, ΗΝΩΜΕΝΕΣ ΠΟΛΙΤΕΙΕΣ ΤΗΣ  
ΑΜΕΡΙΚΗΣ

**ΣΥΜΒ. ΠΡΟΤΕΡΑΙΟΤΗΤΕΣ** (30):487491-19/01/2000-US  
747947-26/12/2000-US  
**ΕΦΕΥΡΕΤΗΣ** (72):1)PRENGAMAN, R., David  
**ΕΙΔΙΚΟΣ ΠΛΗΡΕΞΟΥΣΙΟΣ** (74):ΤΣΙΜΙΚΑΛΗΣ ΑΘΑΝΑΣΙΟΣ  
Ν. Βάμβα 1, 10674 ΑΘΗΝΑ  
**ΑΝΤΙΚΛΗΤΟΣ** (74):ΤΣΙΜΙΚΑΛΗΣ ΑΘΑΝΑΣΙΟΣ  
Ν. Βάμβα 1,10674 ΑΘΗΝΑ

**ΤΙΤΛΟΣ ΕΦΕΥΡΕΣΗΣ** (54):**ΜΕΘΟΔΟΣ ΓΙΑ ΤΗΝ ΠΑΡΑΓΩΓΗ ΛΕ-  
ΠΤΟΥ ΘΕΤΙΚΟΥ ΠΛΕΓΜΑΤΟΣ ΓΙΑ  
ΜΠΑΤΑΡΙΕΣ ΜΟΛΥΒΔΟΥ ΟΞΕΟΣ ΑΠΟ  
ΚΡΑΜΑ ΜΟΛΥΒΔΟΥ.**

#### ΠΕΡΙΛΗΨΗ(57)

Ένα πλέγμα μπαταρίας μολύβδου οξέος φτιαγμένο από ένα κράμα με βάση το μολύβδο περιέχον ασβέστιο, ψευδάργυρο και άργυρο που έχει την ακόλουθη σύνθεση: ασβέστιο πάνω από 0.06 και κάτω από 0.082 τοις εκατό, ψευδάργυρος πάνω από 1.0 και κάτω από 1.2 τοις εκατό, άργυρος μεταξύ 0.005 και 0.020 τοις

εκατό και προαιρετικά περιέχον μέχρι το 0.025 τοις εκατό αλουμίνιο. Για να ενισχυθεί η αντίσταση στη διάβρωση και να μειωθεί η αύξηση του πλέγματος, το πλέγμα βέλτιστα μπορεί να περιέχει 0.005 ως 0.05 τοις εκατό χαλκό, σαν ένα υλικό κράματος συμπληρωματικά προς και σαν μια αντικατάσταση για μέρος του αργύρου, υπό την προϋπόθεση ότι το περιεχόμενο σε άργυρο δεν πέφτει κάτω από 0.005 τοις εκατό και όχι περισσότερο από μια ιχνοποσότητα αλουμινίου είναι παρούσα.

**ΑΡΙΘΜΟΣ ΕΥΡ. Δ.Ε.** (11):3060468  
**ΑΡΙΘ. ΕΛΛ. ΚΑΤΑΘΕΣΗΣ** (21):20070400058  
**ΗΜΕΡ. ΕΛΛ. ΚΑΤΑΘΕΣΗΣ** (22):10/01/2007  
**ΑΡΙΘ./ΗΜΕΡ. ΔΗΜΟΣΙΕΥΣΗΣ**  
**ΕΥΡΩΠΑΪΚΟΥ ΔΙΠΛΩΜΑΤΟΣ(87):**1446668 - 11/10/2006  
**ΑΡΙΘ./ΗΜΕΡ. ΔΗΜΟΣΙΕΥΣΗΣ**  
**ΕΥΡΩΠΑΪΚΗΣ ΑΙΤΗΣΗΣ** (86):02787585.5--07/11/2002  
**ΔΙΚΑΙΟΥΧΟΣ** (73):1)chemagen Biopolymer-Technologie AG  
Arnold-Sommerfeld-Ring 2, 52499 Baesweiler, GERMANIA  
**ΣΥΜΒ. ΠΡΟΤΕΡΑΙΟΤΗΤΕΣ** (30):10156790-19/11/2001-DE  
**ΕΦΕΥΡΕΤΗΣ** (72):1)a BRASSARD, Lothar  
**ΕΙΔΙΚΟΣ ΠΛΗΡΕΞΟΥΣΙΟΣ** (74):ΛΥΜΠΕΡΗΣ ΝΙΚΟΛΑΟΣ  
Στουρνάρη 37, 10682 ΑΘΗΝΑ  
**ΑΝΤΙΚΛΗΤΟΣ** (74):ΛΥΜΠΕΡΗΣ ΝΙΚΟΛΑΟΣ  
Στουρνάρη 37,10682 ΑΘΗΝΑ  
**ΤΙΤΛΟΣ ΕΦΕΥΡΕΣΗΣ** (54):ΔΙΑΤΑΞΗ ΚΑΙ ΔΙΑΔΙΚΑΣΙΑ ΓΙΑ ΤΗΝ  
ΕΠΕΞΕΡΓΑΣΙΑ ΤΩΝ ΜΑΓΝΗΤΙΚΩΝ  
ΣΩΜΑΤΙΔΙΩΝ.

**ΠΕΡΙΛΗΨΗ(57)**

Η διάταξη για την επεξεργασία των σωματιδίων (3) που μπορούν να μαγνητιστούν ή που έλκονται από μαγνήτη και που βρίσκονται σε ένα υγρό, που περιλαμβάνει μια στήριξη (1) για ένα ή περισσότερα δοχεία αντίδρασης (2) με το υγρό που περιέχει τα σωματίδια, τουλάχιστον δύο κινητούς μόνιμους μαγνήτες (10, 20), μια

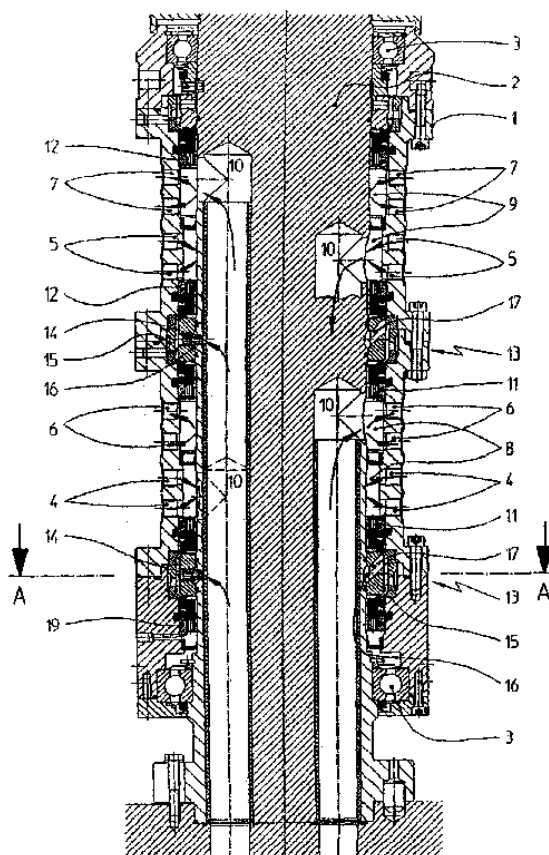
μονάδα κίνησης (4) για την κίνηση των μόνιμων μαγνητών (10, 20), ενώ οι μόνιμοι μαγνήτες (10, 20) είναι τοποθετημένοι κατά ζεύγη απέναντι ο ένας από τον άλλο και μπορούν να κινηθούν σε κάθετη κατεύθυνση (a, b) και η απόσταση μεταξύ των δύο μόνιμων μαγνητών (10, 20) ενός ζεύγους μετριέται και μπορεί να ρυθμιστεί έτσι ώστε να μπορεί να τοποθετηθεί ένα δοχείο αντίδρασης (2) ανάμεσα σε αυτούς.

**ΑΡΙΘΜΟΣ ΕΥΡ. Δ.Ε.** (11):3060469  
**ΑΡΙΘ. ΕΛΛ. ΚΑΤΑΘΕΣΗΣ** (21):20070400059  
**ΗΜΕΡ. ΕΛΛ. ΚΑΤΑΘΕΣΗΣ** (22):10/01/2007  
**ΑΡΙΘ./ΗΜΕΡ. ΔΗΜΟΣΙΕΥΣΗΣ**  
**ΕΥΡΩΠΑΪΚΟΥ ΔΙΠΛΩΜΑΤΟΣ(87):**1477720 - 02/11/2006  
**ΑΡΙΘ./ΗΜΕΡ. ΔΗΜΟΣΙΕΥΣΗΣ**  
**ΕΥΡΩΠΑΪΚΗΣ ΑΙΤΗΣΗΣ** (86):04006025.3--13/03/2004  
**ΔΙΚΑΙΟΥΧΟΣ** (73):1)Christian Maier GmbH & Co. KG  
Maschinenfabrik  
Wurzburger Strasse 67-69, 89520 Heidenheim, GERMANIA  
**ΣΥΜΒ. ΠΡΟΤΕΡΑΙΟΤΗΤΕΣ** (30):10321023-10/05/2003-DE  
**ΕΦΕΥΡΕΤΗΣ** (72):1)Szam, Peter  
2)Frey, Christof  
**ΕΙΔΙΚΟΣ ΠΛΗΡΕΞΟΥΣΙΟΣ** (74):ΛΥΜΠΕΡΗΣ ΝΙΚΟΛΑΟΣ  
Στουρνάρη 37, 10682 ΑΘΗΝΑ  
**ΑΝΤΙΚΛΗΤΟΣ** (74):ΛΥΜΠΕΡΗΣ ΝΙΚΟΛΑΟΣ  
Στουρνάρη 37,10682 ΑΘΗΝΑ  
**ΤΙΤΛΟΣ ΕΦΕΥΡΕΣΗΣ** (54):ΔΙΑΤΑΞΗ ΓΙΑ ΤΗΝ ΤΡΟΦΟΔΟΤΗΣΗ  
ΤΟΥ ΑΧΙΣΤΟΝ ΔΥΟ ΜΕΣΩΝ ΣΕ ΕΝΑ  
ΠΕΡΙΣΤΡΕΦΟΜΕΝΟ ΣΥΣΤΗΜΑ  
ΕΚΤΥΠΩΣΗΣ.

**ΠΕΡΙΛΗΨΗ(57)**

Η διάταξη που απεικονίζεται στα σχήματα προορίζεται για την εισροή τουλάχιστον δύο μέσων σε ένα περιστρεφόμενο σύστημα εκτύπωσης, ιδιαίτερας ενός θερμού και ενός ψυχρού μέσου. Αποτελείται από ένα πλαίσιο κεφαλής σφράγισης (1) και έναν ρότορα (2) στο εσωτερικό του πλαισίου κεφαλής σφράγισης (1), που είναι τοποθετημένα το ένα έναντι του άλλου με δυνατότητα περιστροφής. Το πλαίσιο κεφαλής σφράγισης (1) και ο ρότορας (2) διαθέτουν οπές εισροής και εκροής (4, 5, 6, 7) για τα μέσα που συνδέονται μεταξύ τους μέσω των αγωγών (10) στο εσωτερικό του πλαισίου της κεφαλής σφράγισης (1), καθώς και μέσω των δακτυλιοειδών καναλιών (8, 9) που βρίσκονται στην περιοχή μεταξύ του πλαισίου της κεφαλής σφράγισης (1) και του ρότορα (2). Επιπλέον, προβλέπεται στεγανοποιητικές διατάξεις (11, 12) να αποτελούνται κατά προτίμηση από ολισθαίνοντες στεγανοποιητικούς δακτυλίους, οι οποίοι θα στεγανοποιούν τη μία πλευρά ή και τις δύο πλευρές των δακτυλιοειδών καναλιών (8, 9) του ρότορα (2) έναντι του πλαισίου κεφαλής σφράγισης (1). Επίσης εφαρμόζεται ένας δακτυλιοειδής θάλαμος ψύξης (13) σε θερμοαγωγίμη επαφή με τη στεγανοποιητική διάταξη / διατάξεις (11) για το θερμό μέσο στο δακτυλιοειδές

κανάλι (8, 9), ο οποίος συνδέεται με τους αγωγούς παροχέτευσης (14) και με τις οπές εισροής (5) και εκροής (7) για το ψυχρό μέσο, από το οποίο διαρρέεται.



**ΑΡΙΘΜΟΣ ΕΥΡ. Δ.Ε.** (11):3060470  
**ΑΡΙΘ. ΕΛΛ. ΚΑΤΑΘΕΣΗΣ** (21):20070400060  
**ΗΜΕΡ. ΕΛΛ. ΚΑΤΑΘΕΣΗΣ** (22):10/01/2007  
**ΑΡΙΘ./ΗΜΕΡ. ΔΗΜΟΣΙΕΥΣΗΣ**  
**ΕΥΡΩΠΑΪΚΟΥ ΔΙΠΛΩΜΑΤΟΣ**(87):0915981 - 29/11/2006  
**ΑΡΙΘ./ΗΜΕΡ. ΔΗΜΟΣΙΕΥΣΗΣ**  
**ΕΥΡΩΠΑΪΚΗΣ ΑΙΤΗΣΗΣ** (86):97927087.3--30/05/1997  
**ΔΙΚΑΙΟΥΧΟΣ** (73):1)Sanofi-Aventis Deutschland GmbH  
Bruningstrasse 50, 65929 Frankfurt am Main,  
ΓΕΡΜΑΝΙΑ  
**ΣΥΜΒ. ΠΡΟΤΕΡΑΙΟΤΗΤΕΣ** (30):19622783-07/06/1996-DE  
**ΕΦΕΥΡΕΤΗΣ** (72):1)DECKER, Heinrich  
**ΕΙΔΙΚΟΣ ΠΑΗΡΕΞΟΥΣΙΟΣ** (74):ΛΥΜΠΕΡΗΣ ΝΙΚΟΛΑΟΣ  
Στουρνάρη 37, 10682 ΑΘΗΝΑ  
**ΑΝΤΙΚΛΗΤΟΣ** (74):ΛΥΜΠΕΡΗΣ ΝΙΚΟΛΑΟΣ  
Στουρνάρη 37,10682 ΑΘΗΝΑ  
**ΤΙΤΛΟΣ ΕΦΕΥΡΕΣΗΣ** (54):**ΑΠΟΜΟΝΩΣΗ ΤΟΥ ΓΟΝΙΔΙΟΥ ΒΙΟ-  
ΣΥΝΘΕΣΗΣ ΨΕΥΔΟ-ΟΛΙΓΟΣΑΚΧΑΡΙ-  
ΤΩΝ ΑΠΟ STREPTOMYCES GLAUCES-  
CENS GLA.O ΚΑΙ Η ΧΡΗΣΗ ΑΥΤΟΥ.**

**ΠΕΡΙΛΗΨΗ(57)**

Η εφεύρεση αφορά ανασυνδυασμένο μόριο DNA, που περιέχει γονίδια για τη βιοσύνθεση ακαρβόζης και ομολόγων ψευδο-ολιγοσακχαριτών, εκκινητές ολιγονουκλεοτιδίων για μεγέθυνση PCR του μορίου, πρωτεΐνες, που λαμβάνεται δια της έκφρασης των εντοπιζόμενων στο μόριο γονιδίων, φορέων και κυττάρων ξενιστών, που περιέχουν το προαναφερθέν μόριο DNA, πρωτεϊνών, που κωδικοποιούνται από το μόριο DNA, πρωτεϊνών, που εξάγονται μέσω των εν λόγω φορέων στα εν λόγω κύτταρα-ξενιστές, μέθοδο για την παρασκευή ακαρβόζης δια εισαγωγής ή/και αποκλεισμού των χαρακτηριστικών γονιδίων σε αντίστοιχους οργανισμούς-ξενιστές, μέθοδο για την ολοκλήρωση του γονιδιακού συμπλόκου

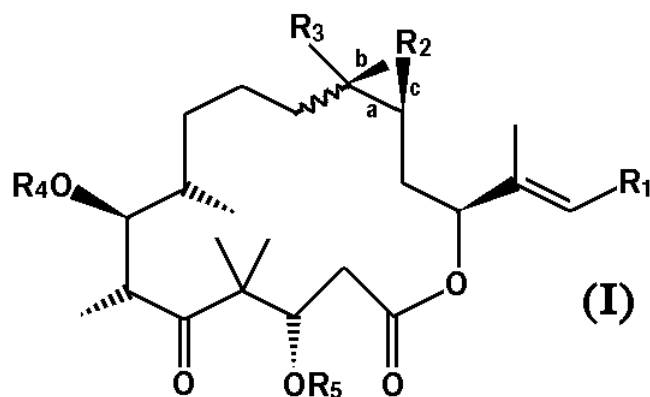
των γονιδίων βιοσύνθεσης της ακαρβόζης, μέθοδο για την απομόνωση αναλόγων γονιδιακών συμπλόκων σε άλλους οργανισμούς ως *Streptomyces glaucescens* GLA.O, μέθοδο για τη μετάλλαξη προωθητών ενδογενών γονιδίων βιοσύνθεσης ακαρβόζης για αύξηση της απόδοσης ακαρβόζης, χρήση του *Streptomyces glaucescens* GLA.O για την παρασκευή ακαρβόζης και για την παρασκευή βελτιστοποιημένων μεταλλάξεων του *Streptomyces glaucescens* GLA.O σε σχέση με την απόδοση ακαρβόζης.

**ΑΡΙΘΜΟΣ ΕΥΡ. Δ.Ε.** (11):3060471  
**ΑΡΙΘ. ΕΛΛ. ΚΑΤΑΘΕΣΗΣ** (21):20070400061  
**ΗΜΕΡ. ΕΛΛ. ΚΑΤΑΘΕΣΗΣ** (22):10/01/2007  
**ΑΡΙΘ./ΗΜΕΡ. ΔΗΜΟΣΙΕΥΣΗΣ**  
**ΕΥΡΩΠΑΪΚΟΥ ΔΙΠΛΩΜΑΤΟΣ**(87):1089998 - 25/10/2006  
**ΑΡΙΘ./ΗΜΕΡ. ΔΗΜΟΣΙΕΥΣΗΣ**  
**ΕΥΡΩΠΑΪΚΗΣ ΑΙΤΗΣΗΣ** (86):99931120.2--21/06/1999  
**ΔΙΚΑΙΟΥΧΟΣ** (73):1)Novartis AG  
Lichtstrasse 35, 4056 Basel, ΕΛΒΕΤΙΑ  
3)THE SCRIPPS RESEARCH INSTITUTE  
10550 North Torrey Pines Road, La Jolla, CA  
92037, ΗΝΩΜΕΝΕΣ ΠΟΛΙΤΕΙΕΣ ΤΗΣ  
ΑΜΕΡΙΚΗΣ  
**ΣΥΜΒ. ΠΡΟΤΕΡΑΙΟΤΗΤΕΣ** (30):102602-22/06/1998-US  
**ΕΦΕΥΡΕΤΗΣ** (72):1)NICOLAOU, Kyriacos, Costa  
2)KING, Nigel, Paul  
3)FINLAY, Maurice, Raymond, Verschoyle  
4)HE, Yun  
5)ROSCHANGAR, Frank  
6)VOURLIOMIS, Dionisios  
7)VALLBERG, Hans  
8)BIGOT, Antony  
**ΕΙΔΙΚΟΣ ΠΑΗΡΕΞΟΥΣΙΟΣ** (74):ΛΥΜΠΕΡΗΣ ΝΙΚΟΛΑΟΣ  
Στουρνάρη 37, 10682 ΑΘΗΝΑ  
**ΑΝΤΙΚΛΗΤΟΣ** (74):ΛΥΜΠΕΡΗΣ ΝΙΚΟΛΑΟΣ  
Στουρνάρη 37,10682 ΑΘΗΝΑ  
**ΤΙΤΛΟΣ ΕΦΕΥΡΕΣΗΣ** (54):**ΠΑΡΑΓΩΓΑ ΕΠΟΘΙΛΟΝΗΣ ΚΑΙ Η  
ΣΥΝΘΕΣΗ ΚΑΙ ΧΡΗΣΗ ΤΟΥΣ.**

**ΠΕΡΙΛΗΨΗ(57)**

Η εφεύρεση αφορά ανάλογο εποθιλόνης που απεικονίζεται από τον τύπο (I) όπου (i) R2 είναι ανύπαρκτο ή οξυγόνο, "a" μπορεί να είναι είτε μονός είτε διπλός δεσμός, "b" μπορεί να είναι είτε ανύπαρκτο ή μονός δεσμός και "c" μπορεί να είναι είτε ανύπαρκτη ή μονός δεσμός, υπό την προϋπόθεση ότι εάν το R2 είναι οξυγόνο

τότε "b" και "c" είναι και τα δύο ένας μονός δεσμός και "a" είναι ένας μονός δεσμός, εάν R2 είναι ανύπαρκτο τότε "b" και "c" είναι ανύπαρκτα και "a" είναι διπλός δεσμός, και εάν "a" είναι διπλός δεσμός, τότε R2, "b" και "c" είναι ανύπαρκτα, R3 είναι μια ρίζα που επιλέγεται από την ομάδα που αποτελείται από υδρογόνο, χαμηλότερο αλκύλιο, -CH=CH2, -C-CH, -CH2F, -CH2Cl, -CH2-OH, -CH2-O-(C1-C6-αλκύλιο) και -CH2-S-(C1-C6-αλκύλιο), R4 και R5 επιλέγονται ανεξάρτητα από υδρογόνο, μεθύλιο ή μια ομάδα προστασίας και R1 είναι όπως ορίζεται στην περιγραφή, ή ένα άλας της ένωσης του τύπου (I) όπου υφίσταται ομάδα σχηματισμού άλατος. Μια περαιτέρω πτυχή της εφεύρεσης σχετίζεται με τη σύνθεση εποθιλόνης E. Οι ενώσεις αυτές εμφανίζουν μεταξύ άλλων δραστηριότητα αναστολής αποπολυμερισμού μικροσωληνίσκων και είναι π.χ. χρήσιμες κατά των εκφυτικών νόσων.



---

**ΑΡΙΘΜΟΣ ΕΥΡ. Δ.Ε.** (11):3060472  
**ΑΡΙΘ. ΕΛΛ. ΚΑΤΑΘΕΣΗΣ** (21):20070400062  
**ΗΜΕΡ. ΕΛΛ. ΚΑΤΑΘΕΣΗΣ** (22):10/01/2007  
**ΑΡΙΘ./ΗΜΕΡ. ΔΗΜΟΣΙΕΥΣΗΣ**  
**ΕΥΡΩΠΑΪΚΟΥ ΔΙΠΛΩΜΑΤΟΣ(87):**1140149 - 11/10/2006  
**ΑΡΙΘ./ΗΜΕΡ. ΔΗΜΟΣΙΕΥΣΗΣ**  
**ΕΥΡΩΠΑΪΚΗΣ ΑΙΤΗΣΗΣ** (86):99965579.8--30/12/1999  
**ΔΙΚΑΙΟΥΧΟΣ** (73):1)Applied Research Systems ARS Holding  
N.V.  
Pietermaai 15, Curacao, ΟΛΛΑΝΔΙΚΕΣ  
ΑΝΤΙΛΛΕΣ  
**ΣΥΜΒ. ΠΡΟΤΕΡΑΙΟΤΗΤΕΣ** (30):98124834-30/12/1998-EP  
**ΕΦΕΥΡΕΤΗΣ** (72):1)GIANNI, Alessandro, Massimo  
**ΕΙΔΙΚΟΣ ΠΛΗΡΕΞΟΥΣΙΟΣ** (74):ΛΥΜΠΕΡΗΣ ΝΙΚΟΛΑΟΣ  
Στουρνάρη 37, 10682 ΑΘΗΝΑ  
**ΑΝΤΙΚΑΗΤΟΣ** (74):ΛΥΜΠΕΡΗΣ ΝΙΚΟΛΑΟΣ  
Στουρνάρη 37,10682 ΑΘΗΝΑ

**ΤΙΤΛΟΣ ΕΦΕΥΡΕΣΗΣ (54):**  
**ΠΕΡΙΛΗΨΗ(57)**

Η εφεύρεση αφορά το πεδίο της κινητοποίησης των αιματοποιητικών κυττάρων CD34+. Πιο συγκεκριμένα, η εφεύρεση αυτή αφορά μια μέθοδο για την αύξηση της κινητοποίησης των πολυδυναμικών αιματοποιητικών κυττάρων CD34+ με τη χορήγηση της ανθρώπινης ορμόνης ανάπτυξης ή ενός εκ των παραγώγων της στο άτομο.

---

**ΑΡΙΘΜΟΣ ΕΥΡ. Δ.Ε.** (11):3060473  
**ΑΡΙΘ. ΕΛΛ. ΚΑΤΑΘΕΣΗΣ** (21):20070400063  
**ΗΜΕΡ. ΕΛΛ. ΚΑΤΑΘΕΣΗΣ** (22):10/01/2007  
**ΑΡΙΘ./ΗΜΕΡ. ΔΗΜΟΣΙΕΥΣΗΣ**  
**ΕΥΡΩΠΑΪΚΟΥ ΔΙΠΛΩΜΑΤΟΣ(87):**1019500 - 18/10/2006  
**ΑΡΙΘ./ΗΜΕΡ. ΔΗΜΟΣΙΕΥΣΗΣ**  
**ΕΥΡΩΠΑΪΚΗΣ ΑΙΤΗΣΗΣ** (86):98901804.9--15/01/1998  
**ΔΙΚΑΙΟΥΧΟΣ** (73):1)YEDA RESEARCH AND DEVELOP-  
MENT CO. LTD.  
P.O. Box 95, Rehovot 76100, ΙΣΡΑΗΛ  
**ΣΥΜΒ. ΠΡΟΤΕΡΑΙΟΤΗΤΕΣ** (30):35636 P-15/01/1997-US  
**ΕΦΕΥΡΕΤΗΣ** (72):1)REVEL, Michel  
2)ABRAMOVITCH, Carolina  
3)CHEBATH, Judith, E.  
**ΕΙΔΙΚΟΣ ΠΛΗΡΕΞΟΥΣΙΟΣ** (74):ΛΥΜΠΕΡΗΣ ΝΙΚΟΛΑΟΣ  
Στουρνάρη 37, 10682 ΑΘΗΝΑ  
**ΑΝΤΙΚΑΗΤΟΣ** (74):ΛΥΜΠΕΡΗΣ ΝΙΚΟΛΑΟΣ  
Στουρνάρη 37,10682 ΑΘΗΝΑ

**ΤΙΤΛΟΣ ΕΦΕΥΡΕΣΗΣ (54):ΠΡΩΤΕΪΝΕΣ ΣΥΝΔΕΣΗΣ ΣΕ**  
**ΥΠΟΔΟΧΕΑ IFN ΤΥΠΟΥ 1, DNA ΠΟΥ**  
**ΤΙΣ ΚΩΔΙΚΟΠΟΙΕΙ, ΚΑΙ ΜΕΘΟΔΟΙ**  
**ΡΥΘΜΙΣΗΣ ΤΗΣ ΚΥΤΤΑΡΙΚΗΣ**  
**ΑΠΟΚΡΙΣΗΣ ΣΕ ΙΝΤΕΡΦΕΡΟΝΕΣ.**

**ΠΕΡΙΛΗΨΗ(57)**

Απομονώθηκαν οι πρωτότυπες πρωτεΐνες IR1B1 και IR1B4, οι οποίες συνδέονται στον υποδοχέα IFNAR1 της IFN τύπου I και χρησιμεύουν στην κυτταρική απόκριση στις IFNs. DNA που κωδικοποιεί τέτοιες πρωτεΐνες είτε με αισθητό είτε με αντι-αισθητό προσανατολισμό μπορεί να χορηγηθεί είτε για να αυξήσει είτε για να παρεμποδίσει την κυτταρική απόκριση στις IFNs. Αντισώματα στις πρωτεΐνες μπορούν να χρησιμοποιηθούν για την απομόνωση της καινούριας πρωτεΐνης ή για ανοσοανίχνευση αυτής.

**ΑΡΙΘΜΟΣ ΕΥΡ. Δ.Ε.** (11):3060474  
**ΑΡΙΘ. ΕΛΛ. ΚΑΤΑΘΕΣΗΣ** (21):20070400064  
**ΗΜΕΡ. ΕΛΛ. ΚΑΤΑΘΕΣΗΣ** (22):10/01/2007  
**ΑΡΙΘ./ΗΜΕΡ. ΔΗΜΟΣΙΕΥΣΗΣ**  
**ΕΥΡΩΠΑΪΚΟΥ ΔΙΠΛΩΜΑΤΟΣ(87):**1509215 - 02/11/2006  
**ΑΡΙΘ./ΗΜΕΡ. ΔΗΜΟΣΙΕΥΣΗΣ**  
**ΕΥΡΩΠΑΪΚΗΣ ΑΙΤΗΣΗΣ** (86):03725238.4--14/05/2003  
**ΔΙΚΑΙΟΥΧΟΣ** (73):1)Hormos Medical Ltd.

Itainen Pitkakatu 4 B, 20520 Turku,  
ΦΙΝΛΑΝΔΙΑ

**ΣΥΜΒ. ΠΡΟΤΕΡΑΙΟΤΗΤΕΣ** (30):385904 P-06/06/2002-US  
**ΕΦΕΥΡΕΤΗΣ** (72):1)BLOM, Taru

2)GRONROOS, Paula  
3)HALONEN, Kaija  
4)HARKONEN, Pirkko

**ΕΙΔΙΚΟΣ ΠΛΗΡΕΞΟΥΣΙΟΣ** (74):ΛΥΜΠΕΡΗΣ ΝΙΚΟΛΑΟΣ  
Στουρνάρη 37, 10682 ΑΘΗΝΑ

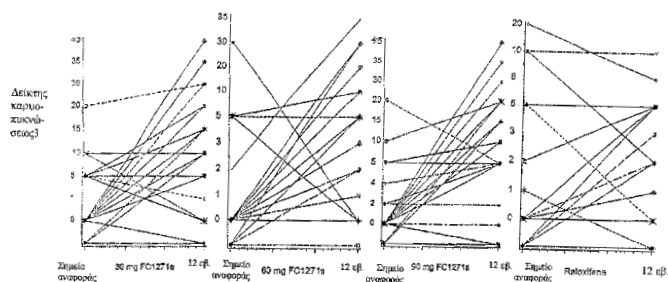
**ΑΝΤΙΚΛΗΤΟΣ** (74):ΛΥΜΠΕΡΗΣ ΝΙΚΟΛΑΟΣ  
Στουρνάρη 37,10682 ΑΘΗΝΑ

**ΤΙΤΛΟΣ ΕΦΕΥΡΕΣΗΣ** (54):**ΘΕΡΑΠΕΥΤΙΚΗ ΑΝΤΙΜΕΤΩΠΙΣΗ Η ΠΡΟΛΗΨΗ ΤΗΣ ΑΤΡΟΦΙΑΣ ΤΟΥ ΟΥΡΟΠΟΙΟΓΕΝΝΗΤΙΚΟΥ ΣΥΣΤΗΜΑΤΟΣ ΚΑΙ ΤΑ ΣΥΜΠΤΩΜΑΤΑ ΤΗΣ ΣΕ ΓΥΝΑΙΚΕΣ.**

#### ΠΕΡΙΛΗΨΗ(57)

Η παρούσα εφεύρεση σχετίζεται με μία μέθοδο για την αναστολή της ατροφίας του δέρματος ή της ατροφίας των επιθηλίων ή των βλεννογόνων σε γυναίκες ή με μία μέθοδο για την θεραπευτική αντιμετώπιση ή την πρόληψη των συμπτωμάτων τα οποία σχετίζονται με την ατροφία. Η εν λόγω μέθοδος περιλαμβάνει τη χορήγηση

σε γυναίκες μιας αποτελεσματικής ποσότητας της ενώσεως (I) ή ενός γεωμετρικού ισομερούς, ενός στερεοϊσομερούς, ενός φαρμακευτικού αποδεκτού άλατος, ενός εστέρα ή ενός μεταβολίτη της ενώσεως αυτής.



**ΑΡΙΘΜΟΣ ΕΥΡ. Δ.Ε.** (11):3060475  
**ΑΡΙΘ. ΕΛΛ. ΚΑΤΑΘΕΣΗΣ** (21):20070400065  
**ΗΜΕΡ. ΕΛΛ. ΚΑΤΑΘΕΣΗΣ** (22):10/01/2007  
**ΑΡΙΘ./ΗΜΕΡ. ΔΗΜΟΣΙΕΥΣΗΣ**  
**ΕΥΡΩΠΑΪΚΟΥ ΔΙΠΛΩΜΑΤΟΣ(87):**0983070 - 11/10/2006  
**ΑΡΙΘ./ΗΜΕΡ. ΔΗΜΟΣΙΕΥΣΗΣ**  
**ΕΥΡΩΠΑΪΚΗΣ ΑΙΤΗΣΗΣ** (86):98926371.0--05/06/1998  
**ΔΙΚΑΙΟΥΧΟΣ** (73):1)Rodriguez, Gustavo C.

4205 Amesbury Lane, Durham, NC 27707,  
ΗΝΩΜΕΝΕΣ ΠΟΛΙΤΕΙΕΣ ΤΗΣ ΑΜΕΡΙΚΗΣ

2)Whitaker, Regina S.  
5522 Quail Hollow Drive, Hillsborough, NC  
27278, ΗΝΩΜΕΝΕΣ ΠΟΛΙΤΕΙΕΣ ΤΗΣ  
ΑΜΕΡΙΚΗΣ

**ΣΥΜΒ. ΠΡΟΤΕΡΑΙΟΤΗΤΕΣ** (30):873010-11/06/1997-US  
**ΕΦΕΥΡΕΤΗΣ** (72):1)Rodriguez, Gustavo C.

2)Whitaker, Regina S.

**ΕΙΔΙΚΟΣ ΠΛΗΡΕΞΟΥΣΙΟΣ** (74):ΛΥΜΠΕΡΗΣ ΝΙΚΟΛΑΟΣ  
Στουρνάρη 37, 10682 ΑΘΗΝΑ

**ΑΝΤΙΚΛΗΤΟΣ** (74):ΛΥΜΠΕΡΗΣ ΝΙΚΟΛΑΟΣ  
Στουρνάρη 37,10682 ΑΘΗΝΑ

**ΤΙΤΛΟΣ ΕΦΕΥΡΕΣΗΣ** (54):**ΠΡΟΛΗΨΗ ΤΟΥ ΚΑΡΚΙΝΟΥ ΤΩΝ ΩΟΘΗΚΩΝ ΜΕ ΤΗΝ ΧΟΡΗΓΗΣΗ ΜΙΑΣ ΕΝΩΣΗΣ ΤΗΣ ΒΙΤΑΜΙΝΗΣ D.**

#### ΠΕΡΙΛΗΨΗ(57)

Η παρούσα εφεύρεση σχετίζεται με μεθόδους για την πρόληψη ανάπτυξης του επιθηλιακού καρκίνου των ωοθηκών χορηγώντας μία ένωση της Βιταμίνης D σε μία ποσότητα ικανή να αυξήσει την απόπτωση σε μη νεοπλαστικά επιθηλιακά κύτταρα των ωοθηκών του θηλυκού υποκειμένου.



**ΑΡΙΘΜΟΣ ΕΥΡ. Δ.Ε.** (11):3060476  
**ΑΡΙΘ. ΕΛΛ. ΚΑΤΑΘΕΣΗΣ** (21):20070400066  
**ΗΜΕΡ. ΕΛΛ. ΚΑΤΑΘΕΣΗΣ** (22):10/01/2007  
**ΑΡΙΘ./ΗΜΕΡ. ΔΗΜΟΣΙΕΥΣΗΣ**  
**ΕΥΡΩΠΑΪΚΟΥ ΔΙΠΛΩΜΑΤΟΣ(87):**1637196 - 29/11/2006  
**ΑΡΙΘ./ΗΜΕΡ. ΔΗΜΟΣΙΕΥΣΗΣ**  
**ΕΥΡΩΠΑΪΚΗΣ ΑΙΤΗΣΗΣ** (86):04077602.3--20/09/2004  
**ΔΙΚΑΙΟΥΧΟΣ** (73):1)International Casino Systems BvBA  
Peter Benoitplein 38, 1120 Brussel, ΒΕΛΓΙΟ

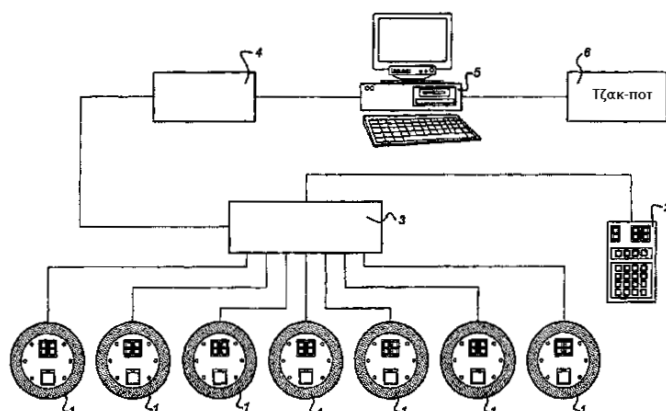
**ΣΥΜΒ. ΠΡΟΤΕΡΑΙΟΤΗΤΕΣ** (30):  
**ΕΦΕΥΡΕΤΗΣ** (72):1)Araico Cao, J.C.  
**ΕΙΛΙΚΟΣ ΠΛΗΡΕΞΟΥΣΙΟΣ** (74):ΛΥΜΠΕΡΗΣ ΝΙΚΟΛΑΟΣ  
Στουρνάρη 37, 10682 ΑΘΗΝΑ  
**ΑΝΤΙΚΛΗΤΟΣ** (74):ΛΥΜΠΕΡΗΣ ΝΙΚΟΛΑΟΣ  
Στουρνάρη 37, 10682 ΑΘΗΝΑ

**ΤΙΤΛΟΣ ΕΦΕΥΡΕΣΗΣ** (54):**ΜΕΘΟΔΟΣ ΚΑΙ ΣΥΣΤΗΜΑ ΓΙΑ ΤΗΝ ΔΙΕΞΑΓΩΓΗ ΕΝΟΣ ΠΑΙΧΝΙΔΙΟΥ ΠΡΟΔΕΥΤΙΚΟΥ ΤΖΑΚ-ΠΟΤ, ΚΑΙ ΣΥΣΚΕΥΗ ΚΑΤΑΧΩΡΗΣΕΩΝ ΠΑΙΚΤΗ.**

#### **ΠΕΡΙΛΗΨΗ(57)**

Μέθοδος και σύστημα για τη διεξαγωγή παιχνιδιού προοδευτικού τζακ-ποτ κατά τη διάρκεια ενός παιχνιδιού καζίνο. Ενδέχεται να υπάρχουν ένα ή περισσότερα τραπέζια παιχνιδιού, με κάθε τραπέζι να περιλαμβάνει μια κονσόλα του κρουπιέρη (2) και μια πλειάδα συσκευών καταχωρήσεων παίκτη (1) που συνδέονται με την κονσόλα του κρουπιέρη (2). Κάθε μία από τις συσκευές καταχωρήσεων παίκτη (1) ρυθμίζεται ώστε να λαμβάνει καταχωρήσεις από τον αντίστοιχο παίκτη. Η κονσόλα του κρουπιέρη (2) ρυθμίζεται για τη λήψη καταχωρήσεων από έναν κρουπιέρη σχετικά με μια από την πλειάδα των φάσεων ενός παιχνιδιού προοδευτικού τζακ-ποτ, για τον έλεγχο μιας ένδειξης (12) που παρέχεται σε κάθε συσκευή καταχωρήσεων παίκτη (1) ώστε να υποδεικνύει σε κάθε παίκτη την

τρέχουσα φάση του παιχνιδιού προοδευτικού τζακ-ποτ, και να επιτρέπει την είσοδο κάποιου παίκτη ώστε να συμμετάσχει στο παιχνίδι προοδευτικού τζακ-ποτ μόνο σε ένα συγκεκριμένο υποσύνολο της πλειάδας των φάσεων του προοδευτικού τζακ-ποτ.



**ΑΡΙΘΜΟΣ ΕΥΡ. Δ.Ε.** (11):3060477  
**ΑΡΙΘ. ΕΛΛ. ΚΑΤΑΘΕΣΗΣ** (21):20070400067  
**ΗΜΕΡ. ΕΛΛ. ΚΑΤΑΘΕΣΗΣ** (22):04/01/2007  
**ΑΡΙΘ./ΗΜΕΡ. ΔΗΜΟΣΙΕΥΣΗΣ**  
**ΕΥΡΩΠΑΪΚΟΥ ΔΙΠΛΩΜΑΤΟΣ(87):**1442076 - 04/10/2006  
**ΑΡΙΘ./ΗΜΕΡ. ΔΗΜΟΣΙΕΥΣΗΣ**  
**ΕΥΡΩΠΑΪΚΗΣ ΑΙΤΗΣΗΣ** (86):02754014.5--08/08/2002  
**ΔΙΚΑΙΟΥΧΟΣ** (73):1)The Fulford Group Inc.  
2358 Rang de la Savane, Richelieu, Quebec  
J3L 4E7, ΚΑΝΑΔΑΣ

**ΣΥΜΒ. ΠΡΟΤΕΡΑΙΟΤΗΤΕΣ** (30):310462 P-08/08/2001-US  
**ΕΦΕΥΡΕΤΗΣ** (72):1)FULFORD, Roland  
2)MARTIN, Daniel  
3)ZADDI, El Hadi

**ΕΙΛΙΚΟΣ ΠΛΗΡΕΞΟΥΣΙΟΣ** (74):ΒΑΡΔΙΚΟΣ ΧΡΗΣΤΟΣ  
Μαυρομιχάλη 3, 10679 ΑΘΗΝΑ  
**ΑΝΤΙΚΛΗΤΟΣ** (74):ΒΑΡΔΙΚΟΣ ΧΡΗΣΤΟΣ  
Μαυρομιχάλη 3, 10679 ΑΘΗΝΑ

**ΤΙΤΛΟΣ ΕΦΕΥΡΕΣΗΣ** (54):**ΔΙΑΔΙΚΑΣΙΑ ΑΝΑΠΑΡΑΓΩΓΗΣ ΛΑΣΤΙΧΟΥ ΑΠΟ ΙΧΝΗ.**

#### **ΠΕΡΙΛΗΨΗ(57)**

Η εφεύρεση αφορά μια μέθοδο για μετατροπή ενός ελαστομερούς από απορρίμματα σε ένα ανασυσταθέν ελαστομερές το οποίο αποτελείται από τα στάδια: α) εισαγωγής του ελαστομερούς από απορρίμματα εντός μιας δεξαμενής εφοδιασμένης με μέσα ανάδευσης, το δε ελαστομερές από απορρίμματα είναι σε μορφή σκόνης, β) ανάδευσης και θέρμανσης του ελαστομερούς από απορρίμματα, περιορίζοντας τη θέρμανση του ελαστομερούς από απορρίμματα σε θερμοκρασία κάτω από τη θερμοκρασία όπου το ελαστομερές αρχίζει να αποικοδομείται, γ) εισαγωγής ενός ελαίου εντός της δεξαμενής και ανάμιξης μαζί του ελαστομερούς από απορρίμματα και του ελαίου, και δ) ψύξης του ούτως σχηματισμένου ανασυσταθέντος ελαστομερούς, δια του οποίου το ανασυσταθέν ελαστομερές έχει ιδιότητες παρόμοιες με ένα αντίστοιχο παρθένο ελαστομερές. Ένα ανασυσταθέν ελαστομερές και η χρήση αυτού αποκαλύπτονται επίσης.

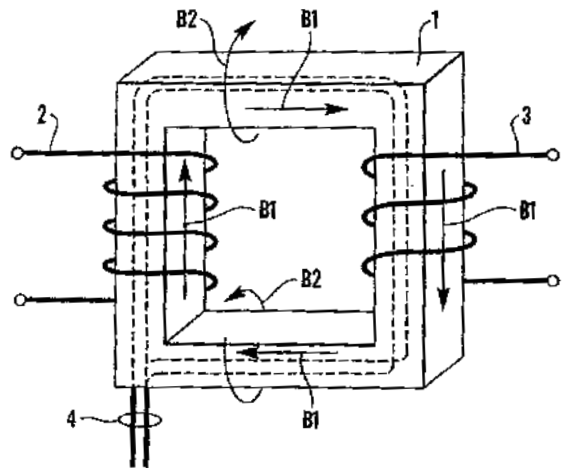
**ΑΡΙΘΜΟΣ ΕΥΡ. Δ.Ε.** (11):3060478  
**ΑΡΙΘ. ΕΛΛ. ΚΑΤΑΘΕΣΗΣ** (21):20070400068  
**ΗΜΕΡ. ΕΛΛ. ΚΑΤΑΘΕΣΗΣ** (22):09/01/2007  
**ΑΡΙΘ./ΗΜΕΡ. ΔΗΜΟΣΙΕΥΣΗΣ**  
**ΕΥΡΩΠΑΪΚΟΥ ΔΙΠΛΩΜΑΤΟΣ(87):**1259250 - 25/10/2006  
**ΑΡΙΘ./ΗΜΕΡ. ΔΗΜΟΣΙΕΥΣΗΣ**  
**ΕΥΡΩΠΑΪΚΗΣ ΑΙΤΗΣΗΣ** (86):01911623.5--09/02/2001  
**ΔΙΚΑΙΟΥΧΟΣ** (73):1)Bayer HealthCare AG  
51368 Leverkusen, ΓΕΡΜΑΝΙΑ  
**ΣΥΜΒ. ΠΡΟΤΕΡΑΙΟΤΗΤΕΣ** (30):10008128-22/02/2000-DE  
**ΕΦΕΥΡΕΤΗΣ** (72):1)KALBE, Jochen  
2)TRAUBEL, Michael  
3)VON SAMSON-HIMMELSTJERNA,  
Georg  
4)HARDER, Achim  
5)STEGEMANN, Michael  
6)MENCKE, Norbert  
**ΕΙΔΙΚΟΣ ΠΛΗΡΕΞΟΥΣΙΟΣ** (74):ΔΗΜΟΥ ΧΡΙΣΤΙΝΑ  
Κουμπάρη 2, 10674 ΑΘΗΝΑ  
**ΑΝΤΙΚΛΗΤΟΣ** (74):ΠΑΠΑΚΩΝΣΤΑΝΤΙΝΟΥ ΕΛΕΝΗ  
Κουμπάρη 2,10674 ΑΘΗΝΑ  
**ΤΙΤΛΟΣ ΕΦΕΥΡΕΣΗΣ** (54):ΕΝΔΟΠΑΡΑΣΙΤΟΚΤΟΝΑ ΜΕΣΑ.  
**ΠΕΡΙΛΗΨΗ(57)**

Αντικείμενο της παρούσας εφεύρεσης είναι ενδοπαρασιτοκτόνα μέσα τοπικώς εφαρμόσιμα τα οποία περιέχουν κυκλικά δεσμιπεπτίδια και δεσμιπεπτίδια ανοικτής αλυσίδας, αποτελούμενα από αμινοξέα και υδροξυκαρβονικά οξέα ως δομικές μονάδες και από 6 έως 30 άτομα δακτυλίου ή αλυσίδας, η παραγωγή αυτών και η χρήση αυτών ως ενδοπαρασιτοκτόνα.

**ΑΡΙΘΜΟΣ ΕΥΡ. Δ.Ε.** (11):3060479  
**ΑΡΙΘ. ΕΛΛ. ΚΑΤΑΘΕΣΗΣ** (21):20070400069  
**ΗΜΕΡ. ΕΛΛ. ΚΑΤΑΘΕΣΗΣ** (22):09/01/2007  
**ΑΡΙΘ./ΗΜΕΡ. ΔΗΜΟΣΙΕΥΣΗΣ**  
**ΕΥΡΩΠΑΪΚΟΥ ΔΙΠΛΩΜΑΤΟΣ(87):**1449043 - 11/10/2006  
**ΑΡΙΘ./ΗΜΕΡ. ΔΗΜΟΣΙΕΥΣΗΣ**  
**ΕΥΡΩΠΑΪΚΗΣ ΑΙΤΗΣΗΣ** (86):02803575.6--21/11/2002  
**ΔΙΚΑΙΟΥΧΟΣ** (73):1)MAGTECH AS  
P.O. Box 462, 1502 Moss, ΝΟΡΒΗΓΙΑ  
**ΣΥΜΒ. ΠΡΟΤΕΡΑΙΟΤΗΤΕΣ** (30):20015689-21/11/2001-NO  
333136 P-27/11/2001-US  
**ΕΦΕΥΡΕΤΗΣ** (72):1)HAUGS, Espen  
2)STRAND, Frank  
**ΕΙΔΙΚΟΣ ΠΛΗΡΕΞΟΥΣΙΟΣ** (74):ΡΟΥΣΣΟΥ ΑΝΝΑ  
Κουμπάρη 2, 10674 ΑΘΗΝΑ  
**ΑΝΤΙΚΛΗΤΟΣ** (74):ΠΑΠΑΚΩΝΣΤΑΝΤΙΝΟΥ ΕΛΕΝΗ  
Κουμπάρη 2,10674 ΑΘΗΝΑ  
**ΤΙΤΛΟΣ ΕΦΕΥΡΕΣΗΣ** (54):ΕΛΕΓΧΟΜΕΝΟΣ ΜΕΤΑΣΧΗΜΑΤΙΣΤΗΣ.

**ΠΕΡΙΛΗΨΗ(57)**

Διάταξη ελεγχόμενου μετασχηματιστή που περιλαμβάνει κύριο τμήμα (1) από μαγνητικό υλικό, πρωτεύουσα περιέλιξη (4) τυλιγμένη γύρω από το κύριο τμήμα (1) περί ενός πρώτου άξονα, δευτερεύουσα περιέλιξη (2) τυλιγμένη γύρω από το κύριο τμήμα (1) περί ενός δεύτερου άξονα κάθετο ως προς τον πρώτο άξονα και περιέλιξη ελέγχου (3) τυλιγμένη γύρω από το κύριο τμήμα (1) περί ενός τρίτου άξονα που συμπίπτει με τον πρώτο άξονα.

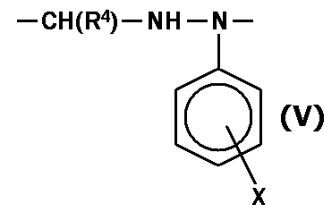
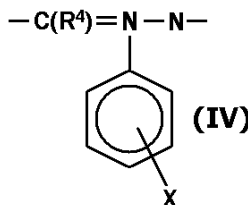
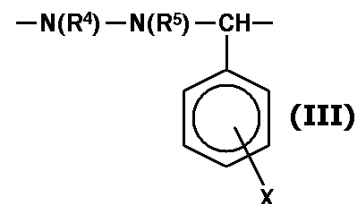
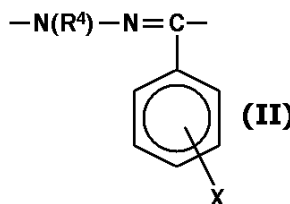
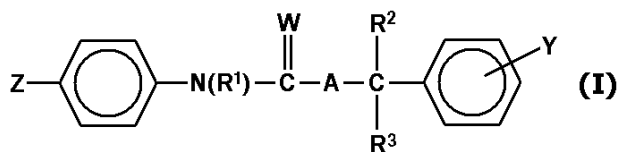


**ΑΡΙΘΜΟΣ ΕΥΡ. Δ.Ε.** (11):3060480  
**ΑΡΙΘ. ΕΛΛ. ΚΑΤΑΘΕΣΗΣ** (21):20070400070  
**ΗΜΕΡ. ΕΛΛ. ΚΑΤΑΘΕΣΗΣ** (22):09/01/2007  
**ΑΡΙΘ./ΗΜΕΡ. ΔΗΜΟΣΙΕΥΣΗΣ**  
**ΕΥΡΩΠΑΪΚΟΥ ΔΙΠΛΩΜΑΤΟΣ(87)**:1334661 - 03/01/2007  
**ΑΡΙΘ./ΗΜΕΡ. ΔΗΜΟΣΙΕΥΣΗΣ**  
**ΕΥΡΩΠΑΪΚΗΣ ΑΙΤΗΣΗΣ** (86):01974879.7--16/10/2001  
**ΔΙΚΑΙΟΥΧΟΣ** (73):1)NIIHON NOHYAKU CO., LTD.  
2-5, Nihonbashi 1-chome, Chuo-ku, Tokyo  
103-8236, ΙΑΠΩΝΙΑ  
**ΣΥΜΒ. ΠΡΟΤΕΡΑΙΟΤΗΤΕΣ** (30):2000317887-18/10/2000-JP  
**ΕΦΕΥΡΕΤΗΣ** (72):1)YAMAGUTI, Rikio  
2)NISHIMATSU, Tetsuyoshi  
3)TAKAGI, Kazuhiro  
**ΕΙΔΙΚΟΣ ΠΛΗΡΕΞΟΥΣΙΟΣ** (74):ΑΘΑΝΑΣΙΑΔΟΥ ΜΑΡΙΑ  
Κουμπάρη 2, 10674 ΑΘΗΝΑ  
**ΑΝΤΙΚΛΗΤΟΣ** (74):ΠΑΠΑΚΩΝΣΤΑΝΤΙΝΟΥ ΕΛΕΝΗ  
Κουμπάρη 2,10674 ΑΘΗΝΑ  
**ΤΙΤΛΟΣ ΕΦΕΥΡΕΣΗΣ** (54):**ΜΕΣΑ ΚΑΤΑΠΟΛΕΜΗΣΗΣ ΕΚΤΟΠΑΡΑΣΙΤΙΚΩΝ ΕΝΤΟΜΩΝ ΓΙΑ ΖΩΑ ΚΑΙ Η ΧΡΗΣΗ ΤΟΥΣ.**

**ΠΕΡΙΛΗΨΗ(57)**

Μέσα καταπολέμησης εκτοпараσιτικών εντόμων για ζώα, τα οποία περιέχουν παράγωγα της υδραζίνης με γενικό τύπο (I) σα δραστικό συστατικό, και μέθοδοι για την εφαρμογή τους: (I) [στον οποίο το Α είναι (II), (III), (IV), (V)] (όπου τα R<sup>4</sup> και R<sup>5</sup> είναι το καθένα Η, αλκύλιο με ένα έως έξι άτομα άνθρακα ή τα συναφή, και το X είναι υδρογόνο ή ένας έως πέντε υποκαταστάτες που επιλέγονται μεταξύ των αλογονο και προαιρετικά αλογονωμένων αλκυλομάδων με ένα έως έξι άτομα άνθρακα), το R<sup>1</sup> είναι υδρογόνο ή αλκύλιο με ένα έως έξι άτομα άνθρακα, τα R<sup>2</sup> και R<sup>3</sup> είναι το καθένα Η, ΟΗ, αλκύλιο με ένα έως έξι άτομα άνθρακα,

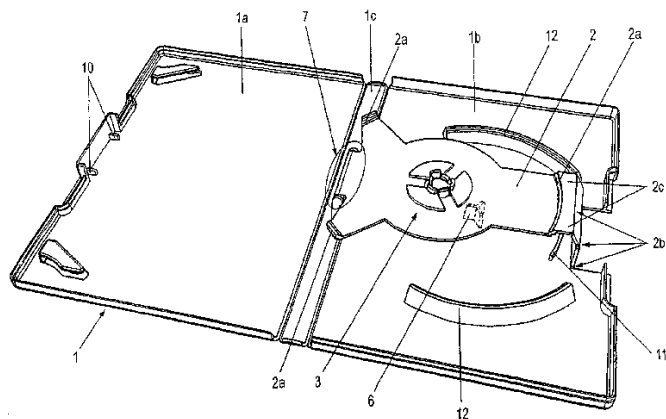
φαινυλκαρβονύλιο ή τα συναφή, το Y είναι Η ή ένας έως πέντε υποκαταστάτες που επιλέγονται μεταξύ των αλογονο, νιτρο και κυανο, το Z είναι αλογονο, κυανο, αλκύλιο με ένα έως έξι άτομα άνθρακα ή τα συναφή, και το W είναι Ο ή S]. Τα μέσα καταπολέμησης παρασίτων εντόμων επιδεικνύουν αξιοσημείωτα αποτελέσματα στην καταπολέμηση παρασιτικών εντόμων που είναι βλαβερά για κατοικίδια ή μικρά οικόσιτα ζώα, π.χ. μύγες, ψείρες, τσιμπούρια.



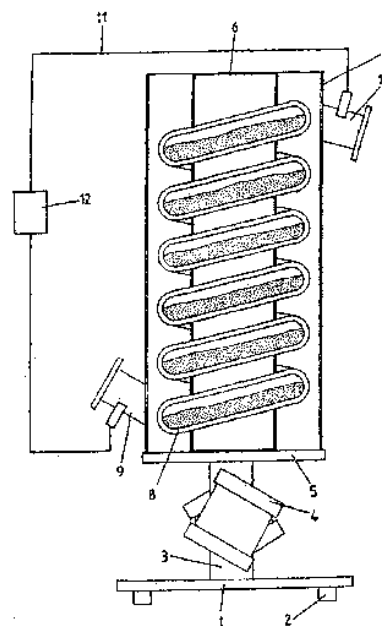
**ΑΡΙΘΜΟΣ ΕΥΡ. Δ.Ε.** (11):3060481  
**ΑΡΙΘ. ΕΛΛ. ΚΑΤΑΘΕΣΗΣ** (21):20070400071  
**ΗΜΕΡ. ΕΛΛ. ΚΑΤΑΘΕΣΗΣ** (22):09/01/2007  
**ΑΡΙΘ./ΗΜΕΡ. ΔΗΜΟΣΙΕΥΣΗΣ**  
**ΕΥΡΩΠΑΪΚΟΥ ΔΙΠΛΩΜΑΤΟΣ(87)**:1550620 - 29/11/2006  
**ΑΡΙΘ./ΗΜΕΡ. ΔΗΜΟΣΙΕΥΣΗΣ**  
**ΕΥΡΩΠΑΪΚΗΣ ΑΙΤΗΣΗΣ** (86):03748145.4--12/09/2003  
**ΔΙΚΑΙΟΥΧΟΣ** (73):1)Creta Creacion de Empresas con Tecnologia Avanzada, S.L.  
C/ Barbecho, 29, 47007 Valladolid, ΙΣΠΑΝΙΑ  
**ΣΥΜΒ. ΠΡΟΤΕΡΑΙΟΤΗΤΕΣ** (30):200202092-12/09/2002-ES  
**ΕΦΕΥΡΕΤΗΣ** (72):1)ZAMARRON PINILLA, Alberto  
2)RODRIGUEZ GARCIA, Abel, Pedro  
3)ESCOLAR CUEVAS, Pedro, Manuel  
4)GARAYO OLARRA, Pedro  
**ΕΙΔΙΚΟΣ ΠΛΗΡΕΞΟΥΣΙΟΣ** (74):ΚΩΣΤΟΠΟΥΛΟΥ ΓΕΩΡΓΙΑ  
Δήλου 12, 14562 ΚΗΦΙΣΙΑ (ΑΤΤΙΚΗΣ)  
**ΑΝΤΙΚΛΗΤΟΣ** (74):ΚΥΠΡΗΣ ΦΕΙΔΙΑΣ  
Δήλου 12,14562 ΚΗΦΙΣΙΑ (ΑΤΤΙΚΗΣ)  
**ΤΙΤΛΟΣ ΕΦΕΥΡΕΣΗΣ** (54):**ΘΗΚΗ ΓΙΑ ΟΠΤΙΚΑ ΜΕΣΑ ΕΓΓΡΑΦΗΣ ΣΕ ΜΟΡΦΗ ΔΙΣΚΟΥ.**

**ΠΕΡΙΛΗΨΗ(57)**

Διαθέτει μια βάση (1b), με το αντίστοιχο καπάκι (1a) και την ράχη (1c) που τα συνδέει, όπου η βάση (1b) περιέχει στο εσωτερικό της μια ωτίδα (2) που συνδέεται αρθρωτά με τη βάση στο άκρο (2b) και επίσης, συνδέεται με το άλλο της άκρο (7), και πάλι μέσω άρθρωσης, με την ράχη (1c) της θήκης ή το καπάκι (1a), έτσι ώστε η ωτίδα αυτή (3) να μετατοπίζεται σε σχέση με την κάτω πλευρά (1b) και να διαχωρίζεται από αυτή, κατά τη διαδικασία κλεισίματος και ανοίγματος της θήκης. Η ωτίδα (2) διαθέτει ενσωματωμένα μέσα έδρασης και στερέωσης του δίσκου, και συγκεκριμένα μια σειρά εύκαμπτων ακίδων (5) με οδόντωση συγκράτησης (5a), η οποία, όταν ανυψώνεται το πτερύγιο (2), μπορεί να συνδεθεί με την οπή του δίσκου και, όταν το εν λόγω πτερύγιο πέφτει κατά τη διαδικασία κλεισίματος της θήκης, εκτείνεται προς τα έξω μέσω μιας ατράκτου (6) που είναι ενσωματωμένη στην κάτω πλευρά (1b) της θήκης, επιφέροντας την ασφάλιση του δίσκου.



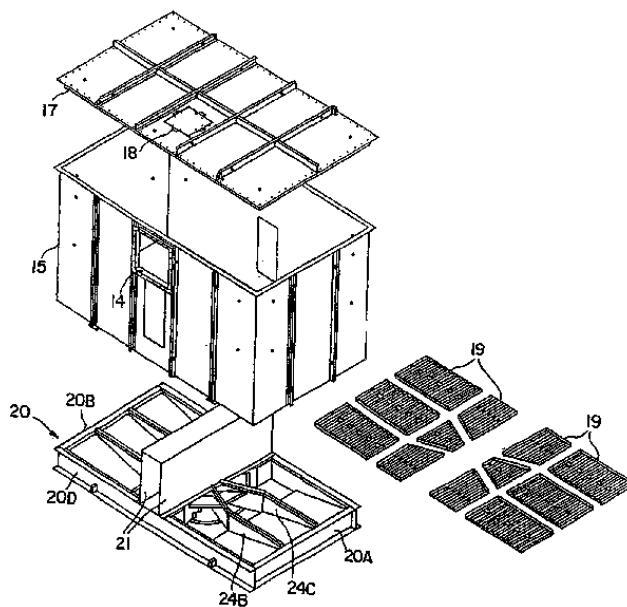
**ΑΡΙΘΜΟΣ ΕΥΡ. Δ.Ε.** (11):3060482  
**ΑΡΙΘ. ΕΛΛ. ΚΑΤΑΘΕΣΗΣ** (21):20070400072  
**ΗΜΕΡ. ΕΛΛ. ΚΑΤΑΘΕΣΗΣ** (22):09/01/2007  
**ΑΡΙΘ./ΗΜΕΡ. ΔΗΜΟΣΙΕΥΣΗΣ**  
**ΕΥΡΩΠΑΪΚΟΥ ΔΙΠΛΩΜΑΤΟΣ(87)**:1085823 - 25/10/2006  
**ΑΡΙΘ./ΗΜΕΡ. ΔΗΜΟΣΙΕΥΣΗΣ**  
**ΕΥΡΩΠΑΪΚΗΣ ΑΙΤΗΣΗΣ** (86):99925090.5--15/06/1999  
**ΔΙΚΑΙΟΥΧΟΣ** (73):1)Lustucru Riz  
4, rue Boileau, 69006 Lyon, ΓΑΛΛΙΑ  
**ΣΥΜΒ. ΠΡΟΤΕΡΑΙΟΤΗΤΕΣ** (30):9807627-17/06/1998-FR  
**ΕΦΕΥΡΕΤΗΣ** (72):1)MINIER, Chantal  
2)AREKION, Isabelle  
3)LEPEZ, Olivier  
**ΕΙΔΙΚΟΣ ΠΑΗΡΕΞΟΥΣΙΟΣ** (74):ΑΘΑΝΑΣΙΑΔΟΥ ΜΑΡΙΑ  
Κουμπάρη 2, 10674 ΑΘΗΝΑ  
**ΑΝΤΙΚΛΗΤΟΣ** (74):ΠΑΠΑΚΩΝΣΤΑΝΤΙΝΟΥ ΕΛΕΝΗ  
Κουμπάρη 2,10674 ΑΘΗΝΑ  
**ΤΙΤΛΟΣ ΕΦΕΥΡΕΣΗΣ** (54):**ΜΕΘΟΔΟΣ ΕΨΗΣΗΣ ΡΥΖΙΟΥ ΚΑΙ ΠΑΡΤΙΔΑ ΕΨΗΜΜΕΝΟΥ ΡΥΖΙΟΥ.**



**ΠΕΡΙΛΗΨΗ(57)**

Αυτή η εγκατάσταση έψησης του ρυζιού περιλαμβάνει έναν θάλαμο (8) που έχει μια είσοδο (9) και μία έξοδο (10), μέσα (11) θέρμανσης του θαλάμου (8) και μέσα (4), προοριζόμενα για την ταλάντωση του θαλάμου (8) για τη διέλευση μέσω αυτού του ρυζιού από την είσοδο στην έξοδο.

**ΑΡΙΘΜΟΣ ΕΥΡ. Δ.Ε.** (11):3060483  
**ΑΡΙΘ. ΕΛΛ. ΚΑΤΑΘΕΣΗΣ** (21):20070400073  
**ΗΜΕΡ. ΕΛΛ. ΚΑΤΑΘΕΣΗΣ** (22):09/01/2007  
**ΑΡΙΘ./ΗΜΕΡ. ΔΗΜΟΣΙΕΥΣΗΣ**  
**ΕΥΡΩΠΑΪΚΟΥ ΔΙΠΛΩΜΑΤΟΣ(87)**:1290392 - 25/10/2006  
**ΑΡΙΘ./ΗΜΕΡ. ΔΗΜΟΣΙΕΥΣΗΣ**  
**ΕΥΡΩΠΑΪΚΗΣ ΑΙΤΗΣΗΣ** (86):01925052.1--16/04/2001  
**ΔΙΚΑΙΟΥΧΟΣ** (73):1)MEGTEC SYSTEMS, INC.  
830 Prosper Road, Depere, Wisconsin 54115,  
ΗΝΩΜΕΝΕΣ ΠΟΛΙΤΕΙΕΣ ΤΗΣ ΑΜΕΡΙΚΗΣ  
**ΣΥΜΒ. ΠΡΟΤΕΡΑΙΟΤΗΤΕΣ** (30):572129-17/05/2000-US  
**ΕΦΕΥΡΕΤΗΣ** (72):1)CASH, James, T.  
**ΕΙΔΙΚΟΣ ΠΑΗΡΕΞΟΥΣΙΟΣ** (74):ΡΟΥΣΣΟΥ ΑΝΝΑ  
Κουμπάρη 2, 10674 ΑΘΗΝΑ  
**ΑΝΤΙΚΛΗΤΟΣ** (74):ΠΑΠΑΚΩΝΣΤΑΝΤΙΝΟΥ ΕΛΕΝΗ  
Κουμπάρη 2,10674 ΑΘΗΝΑ  
**ΤΙΤΛΟΣ ΕΦΕΥΡΕΣΗΣ** (54):**ΒΑΛΒΙΔΑ ΔΙΑΚΟΠΗΣ ΚΑΙ ΕΝΑ ΟΞΕΙΔΩΤΙΚΟ ΜΕΣΟ ΘΕΡΜΙΚΗΣ ΑΝΑΠΑΡΑΓΩΓΗΣ ΠΟΥ ΠΕΡΙΛΑΜΒΑΝΕΙ ΤΗ ΒΑΛΒΙΔΑ ΔΙΑΚΟΠΗΣ.**



**ΠΕΡΙΛΗΨΗ(57)**

Μια βαλβίδα διακοπής και ένα οξειδωτικό μέσο θερμικής αναπαραγωγής (10) το οποίο περιλαμβάνει μια βαλβίδα διακοπής (20). Η βαλβίδα της παρούσας εφεύρεσης παρουσιάζει άριστα χαρακτηριστικά στεγανοποίησης και ελαττώνει τη φθορά. Η βαλβίδα (20) έχει ένα έλασμα στεγανοποίησης (100) το οποίο προσδιορίζει δύο θαλάμους (25), κάθε θάλαμος αποτελεί μια δίοδο ροής η οποία οδηγεί σε έναν από τα δύο στρώματα αναπαραγωγής του οξειδωτικού μέσου (10). Η βαλβίδα επίσης περιλαμβάνει έναν διανομέα διακοπής της ροής (50), ο οποίος παρέχει εναλλακτική αυλάκωση για το αέριο επεξεργασίας της εισόδου είτε της εξόδου σε καθένα μισό του ελάσματος στεγανοποίησης (100). Η βαλβίδα λειτουργεί ανάμεσα σε δύο καταστάσεις : μια σταθερή και μια σε κίνηση. Στην σταθερή κατάσταση, ένα στεγανό διάφραγμα αερίου χρησιμοποιείται για την ελαχιστοποίηση είτε την αποτροπή διαρροής του αερίου επεξεργασίας. Το διάφραγμα του αερίου επίσης στεγανοποιεί κατά τη διάρκεια της κίνησης της βαλβίδας.

**ΑΡΙΘΜΟΣ ΕΥΡ. Δ.Ε.** (11):3060484  
**ΑΡΙΘ. ΕΛΛ. ΚΑΤΑΘΕΣΗΣ** (21):20070400074  
**ΗΜΕΡ. ΕΛΛ. ΚΑΤΑΘΕΣΗΣ** (22):09/01/2007  
**ΑΡΙΘ./ΗΜΕΡ. ΔΗΜΟΣΙΕΥΣΗΣ**  
**ΕΥΡΩΠΑΪΚΟΥ ΔΙΠΛΩΜΑΤΟΣ(87):**1115454 - 25/10/2006  
**ΑΡΙΘ./ΗΜΕΡ. ΔΗΜΟΣΙΕΥΣΗΣ**  
**ΕΥΡΩΠΑΪΚΗΣ ΑΙΤΗΣΗΣ** (86):99942308.0--18/08/1999  
**ΔΙΚΑΙΟΥΧΟΣ** (73):1)Travanti Pharma Inc  
2520 Pilot Knob Road, Suite 100, Mendota Heights, MN 55120, ΗΝΩΜΕΝΕΣ ΠΟΛΙΤΕΙΕΣ ΤΗΣ ΑΜΕΡΙΚΗΣ

**ΣΥΜΒ. ΠΡΟΤΕΡΑΙΟΤΗΤΕΣ** (30):98652 P-31/08/1998-US  
**ΕΦΕΥΡΕΤΗΣ** (72):1)ANDERSON, Carter, R.  
2)ANDERSON, Clayton, J.  
3)SEMBROWICH, Walter, L.

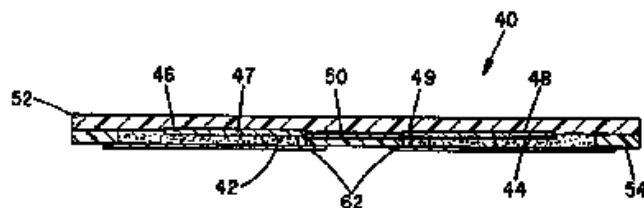
**ΕΙΛΙΚΟΣ ΠΛΗΡΕΞΟΥΣΙΟΣ** (74):ΑΘΑΝΑΣΙΑΔΟΥ ΜΑΡΙΑ  
Κουμπάρη 2, 10674 ΑΘΗΝΑ

**ΑΝΤΙΚΛΗΤΟΣ** (74):ΠΑΠΑΚΩΝΣΤΑΝΤΙΝΟΥ ΕΛΕΝΗ  
Κουμπάρη 2, 10674 ΑΘΗΝΑ

**ΤΙΤΛΟΣ ΕΦΕΥΡΕΣΗΣ** (54):**ΣΥΣΤΗΜΑ ΠΑΡΟΧΗΣ ΕΛΕΓΧΟΜΕΝΗΣ ΔΟΣΟΛΟΓΙΑΣ ΦΑΡΜΑΚΟΥ.**

**ΠΕΡΙΛΗΨΗ(57)**

Το σύστημα παροχής της αξίωσης 1 το οποίο περαιτέρω περιλαμβάνει μια ποσότητα τουλάχιστον ενός θεραπευτικού παράγοντα προς οδήγηση διαδερμικά διαμέσου του δέρματος ενός ασθενούς αποκλειστικά μέσω της χρήσης του εν λόγω γαλβανικού ηλεκτρικού ρεύματοςσε τουλάχιστον έναν από τους εν λόγω θαλάμους (42,44,82,88).



**ΑΡΙΘΜΟΣ ΕΥΡ. Δ.Ε.** (11):3060485  
**ΑΡΙΘ. ΕΛΛ. ΚΑΤΑΘΕΣΗΣ** (21):20070400075  
**ΗΜΕΡ. ΕΛΛ. ΚΑΤΑΘΕΣΗΣ** (22):09/01/2007  
**ΑΡΙΘ./ΗΜΕΡ. ΔΗΜΟΣΙΕΥΣΗΣ**  
**ΕΥΡΩΠΑΪΚΟΥ ΔΙΠΛΩΜΑΤΟΣ(87):**1282562 - 11/10/2006  
**ΑΡΙΘ./ΗΜΕΡ. ΔΗΜΟΣΙΕΥΣΗΣ**  
**ΕΥΡΩΠΑΪΚΗΣ ΑΙΤΗΣΗΣ** (86):01919001.6--05/04/2001  
**ΔΙΚΑΙΟΥΧΟΣ** (73):1)SCHOLLE CORPORATION  
19500 Jamboree Boulevard, Irvine, CA 92612-2457, ΗΝΩΜΕΝΕΣ ΠΟΛΙΤΕΙΕΣ ΤΗΣ ΑΜΕΡΙΚΗΣ

**ΣΥΜΒ. ΠΡΟΤΕΡΑΙΟΤΗΤΕΣ** (30):PQ669800-05/04/2000-AU  
**ΕΦΕΥΡΕΤΗΣ** (72):1)JONES, Robert  
2)CRICK, Andrew, Mark

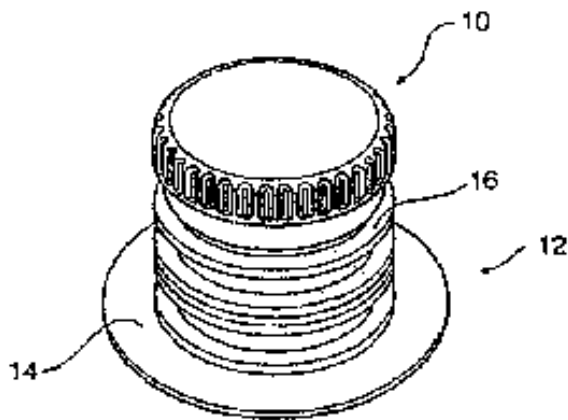
**ΕΙΛΙΚΟΣ ΠΛΗΡΕΞΟΥΣΙΟΣ** (74):ΔΗΜΟΥ ΧΡΙΣΤΙΝΑ  
Κουμπάρη 2, 10674 ΑΘΗΝΑ

**ΑΝΤΙΚΛΗΤΟΣ** (74):ΠΑΠΑΚΩΝΣΤΑΝΤΙΝΟΥ ΕΛΕΝΗ  
Κουμπάρη 2, 10674 ΑΘΗΝΑ

**ΤΙΤΛΟΣ ΕΦΕΥΡΕΣΗΣ** (54):**ΠΕΡΙΣΤΡΟΦΙΚΟ ΠΩΜΑ.**

**ΠΕΡΙΛΗΨΗ(57)**

Ένα πώμα για το ερμητικό κλείσιμο ενός δοχείου που διαθέτει ένα στόμιο εκροής με σπείρωμα. Το πώμα είναι διευθετημένο έτσι ώστε να μπορεί να κλείνει και να ανοίγει αυτόματα επάνω στο στόμιο και έτσι ώστε να μπορεί επίσης να βιδώνει στο στόμιο και να ξεβιδώνει από αυτό.

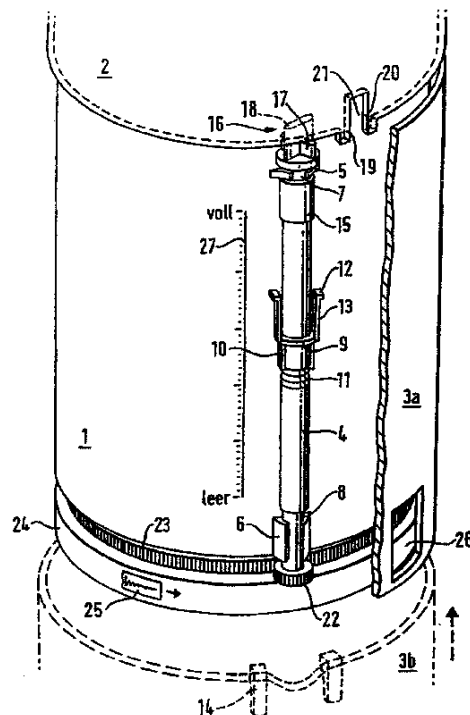


**ΑΡΙΘΜΟΣ ΕΥΡ. Δ.Ε.** (11):3060486  
**ΑΡΙΘ. ΕΛΛ. ΚΑΤΑΘΕΣΗΣ** (21):20070400076  
**ΗΜΕΡ. ΕΛΛ. ΚΑΤΑΘΕΣΗΣ** (22):09/01/2007  
**ΑΡΙΘ./ΗΜΕΡ. ΔΗΜΟΣΙΕΥΣΗΣ**  
**ΕΥΡΩΠΑΪΚΟΥ ΔΙΠΛΩΜΑΤΟΣ**(87):1254678 - 11/10/2006  
**ΑΡΙΘ./ΗΜΕΡ. ΔΗΜΟΣΙΕΥΣΗΣ**  
**ΕΥΡΩΠΑΪΚΗΣ ΑΙΤΗΣΗΣ** (86):02016552.8--19/12/1996  
**ΔΙΚΑΙΟΥΧΟΣ** (73):1)Boehringer Ingelheim International GmbH  
55216 Ingelheim, ΓΕΡΜΑΝΙΑ  
**ΣΥΜΒ. ΠΡΟΤΕΡΑΙΟΤΗΤΕΣ** (30):19549033-28/12/1995-DE  
**ΕΦΕΥΡΕΤΗΣ** (72):1)Cirillo, Pasquale  
2)Eicher, Joachim  
3)Fiol, Andreas  
**ΕΙΔΙΚΟΣ ΠΛΗΡΕΞΟΥΣΙΟΣ** (74):ΔΗΜΟΥ ΧΡΙΣΤΙΝΑ  
Κουμπάρη 2, 10674 ΑΘΗΝΑ  
**ΑΝΤΙΚΛΗΤΟΣ** (74):ΠΑΠΑΚΩΝΣΤΑΝΤΙΝΟΥ ΕΛΕΝΗ  
Κουμπάρη 2,10674 ΑΘΗΝΑ  
**ΤΙΤΛΟΣ ΕΦΕΥΡΕΣΗΣ** (54):**ΜΗΧΑΝΙΚΟΣ ΜΕΤΡΗΤΗΣ ΓΙΑ ΔΟΣΟ-  
ΜΕΤΡΙΚΗ ΣΥΣΚΕΥΗ.**

**ΠΕΡΙΛΗΨΗ(57)**

Μία δοσομετρική συσκευή, για τη δοσομέτρηση για παράδειγμα ενός φαρμάκου, προϋποθέτει έναν μηχανισμό μέσω του οποίου εμφανίζεται ο αριθμός δοσομετρημένων ποσοτήτων. Οι γνωστές διατάξεις απεικόνισης δεν είναι ωστόσο κατάλληλες για μία δοσομετρική συσκευή έχοντας δύο κελύφη, στρεφόμενα το ένα ως προς το άλλο. Ο μηχανικός μετρητής για μία συσκευή δοσομέτρησης αυτού του είδους περιλαμβάνει ένα τουλάχιστον στέλεχος με στρεφόμενη ασφάλιση, του οποίου ο άξονας εκτείνεται παράλληλα στον άξονα της δοσομετρικής συσκευής και το οποίο εγκαθίσταται στην περιοχή της περιμετρικής επιφάνειας της συσκευής. Το στέλεχος μετατοπίζεται αυτόματα με τη βοήθεια ενός μηχανισμού μετάδοσης όταν η δοσομετρική συσκευή ενεργοποιείται. Ο αριθμός δοσομετρημένων ποσοτήτων έχουν ήδη διανεμηθεί και ο επιτρεπόμενος συνολικά αριθμός δοσομετρημένων ποσοτήτων απεικονίζεται σχεδόν συνεχώς από τον μηχανικό μετρητή. Ο λόγος μετάδοσης του μηχανισμού μετάδοσης μπορεί να προορίζεται για την κάλυψη ευρείας κλίμακας. Ο δείκτης του χρησιμοποιείται

για τις ενδείξεις μπορεί να επανατοποθετηθεί (μηδενισθεί) επί του στελέχους. Η επιτρεπόμενη περίοδος λειτουργίας της δοσομετρικής συσκευής που μπορεί να χρησιμοποιηθεί για μία πληθώρα δοχείων παροχής μπορεί ν' απεικονισθεί αξιόπιστα.

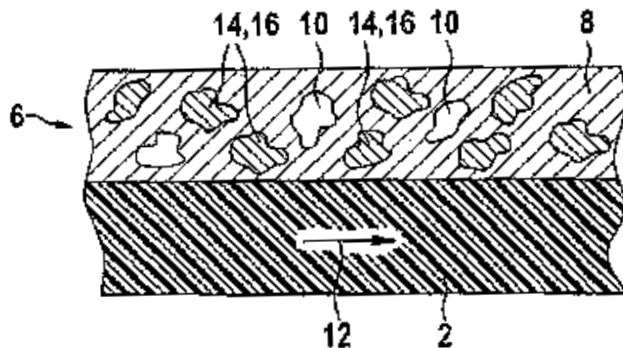


**ΑΡΙΘΜΟΣ ΕΥΡ. Δ.Ε.** (11):3060487  
**ΑΡΙΘ. ΕΛΛ. ΚΑΤΑΘΕΣΗΣ** (21):20070400077  
**ΗΜΕΡ. ΕΛΛ. ΚΑΤΑΘΕΣΗΣ** (22):09/01/2007  
**ΑΡΙΘ./ΗΜΕΡ. ΔΗΜΟΣΙΕΥΣΗΣ**  
**ΕΥΡΩΠΑΪΚΟΥ ΔΙΠΛΩΜΑΤΟΣ**(87):1631461 - 18/10/2006  
**ΑΡΙΘ./ΗΜΕΡ. ΔΗΜΟΣΙΕΥΣΗΣ**  
**ΕΥΡΩΠΑΪΚΗΣ ΑΙΤΗΣΗΣ** (86):04724592.3--31/03/2004  
**ΔΙΚΑΙΟΥΧΟΣ** (73):1)Bundesdruckerei GmbH  
Oranienstrasse 91, 10958 Berlin, ΓΕΡΜΑΝΙΑ  
**ΣΥΜΒ. ΠΡΟΤΕΡΑΙΟΤΗΤΕΣ** (30):10326644-11/06/2003-DE  
**ΕΦΕΥΡΕΤΗΣ** (72):1)BAILLEU, Anett  
2)FRANZ-BURGHOLZ, Arnim  
3)DEMANOWSKI, Hans  
4)GRAMMLICH, Daniel  
5)PAESCHKE, Manfred  
6)POTSCHKE, Konstantin  
7)SPRENGER, Martin  
**ΕΙΔΙΚΟΣ ΠΛΗΡΕΞΟΥΣΙΟΣ** (74):ΑΘΑΝΑΣΙΑΔΟΥ ΜΑΡΙΑ  
Κουμπάρη 2, 10674 ΑΘΗΝΑ  
**ΑΝΤΙΚΛΗΤΟΣ** (74):ΠΑΠΑΚΩΝΣΤΑΝΤΙΝΟΥ ΕΛΕΝΗ  
Κουμπάρη 2, 10674 ΑΘΗΝΑ  
**ΤΙΤΛΟΣ ΕΦΕΥΡΕΣΗΣ** (54):**ΕΝΑ ΑΞΙΟΓΡΑΦΟ ΠΟΥ ΠΕΡΙΛΑΜΒΑ-  
ΝΕΙ ΕΝΑ ΣΤΟΙΧΕΙΟ ΑΣΦΑΛΕΙΑΣ ΚΑΙ  
ΜΙΑ ΜΕΘΟΔΟΣ ΓΙΑ ΤΗΝ ΠΑΡΑΓΩΓΗ  
ΤΟΥ ΑΞΙΟΓΡΑΦΟΥ.**

**ΠΕΡΙΛΗΨΗ(57)**

Η εφεύρεση αναφέρεται σε ένα αξιόγραφο (1), το οποίο έχει τουλάχιστον ένα στοιχείο ασφαλείας (6), το οποίο περιλαμβάνει το στρώμα σήμανσης (8), το οποίο βρίσκεται στην περιοχή σήμανσης (4) και περιλαμβάνει τις χρωστικές ουσίες (10), των οποίων η φωτεινότητα διεγείρεται με ηλεκτρικό πεδίο, όπου το στρώμα

σήμανσης (8) είναι εναποθετημένο στο φέρον σώμα (2). Η φωτεινότητα των χρωστικών ουσιών (10) ενός τέτοιου αξιόγραφου θα πρέπει να διεγείρεται ακόμη και όταν ασκούνται εξωτερικώς συγκριτικά χαμηλές εντάσεις πεδίου. Για το σκοπό αυτό, σύμφωνα με την εφεύρεση, πλήθος από ηλεκτρικώς μονωμένα στοιχεία εκτοπισμού πεδίου (14) κατανέμονται στην επιφάνεια της περιοχής σήμανσης (4). Τα στοιχεία εκτοπισμού πεδίου (14) έχουν ελάχιστη διηλεκτρική σταθερά 100, απέχουν μεταξύ τους μέση απόσταση από 5 μm έως 500 μm και συμπίπτουν το ασκουμένο πεδίο στα διάκενα που υπάρχουν ανάμεσα τους.



**ΑΡΙΘΜΟΣ ΕΥΡ. Δ.Ε.** (11):3060488  
**ΑΡΙΘ. ΕΛΛ. ΚΑΤΑΘΕΣΗΣ** (21):20070400078  
**ΗΜΕΡ. ΕΛΛ. ΚΑΤΑΘΕΣΗΣ** (22):09/01/2007  
**ΑΡΙΘ./ΗΜΕΡ. ΔΗΜΟΣΙΕΥΣΗΣ**  
**ΕΥΡΩΠΑΪΚΟΥ ΔΙΠΛΩΜΑΤΟΣ(87)**:1631575 - 02/11/2006  
**ΑΡΙΘ./ΗΜΕΡ. ΔΗΜΟΣΙΕΥΣΗΣ**  
**ΕΥΡΩΠΑΪΚΗΣ ΑΙΤΗΣΗΣ** (86):04732143.5--11/05/2004  
**ΔΙΚΑΙΟΥΧΟΣ** (73):1)GlaxoSmithKline istrazivacki centar Zagreb  
d.o.o.  
Prilaz Baruna Filipovica 29, 10000 Zagreb,  
ΚΡΟΑΤΙΑ

**ΣΥΜΒ. ΠΡΟΤΕΡΑΙΟΤΗΤΕΣ** (30):20030381-14/05/2003-HR  
**ΕΦΕΥΡΕΤΗΣ** (72):1)MARUSIC ISTUK, Zorica  
2)KUJUNDZIC, Nedjeljko  
3)MUTAK, Stjepan

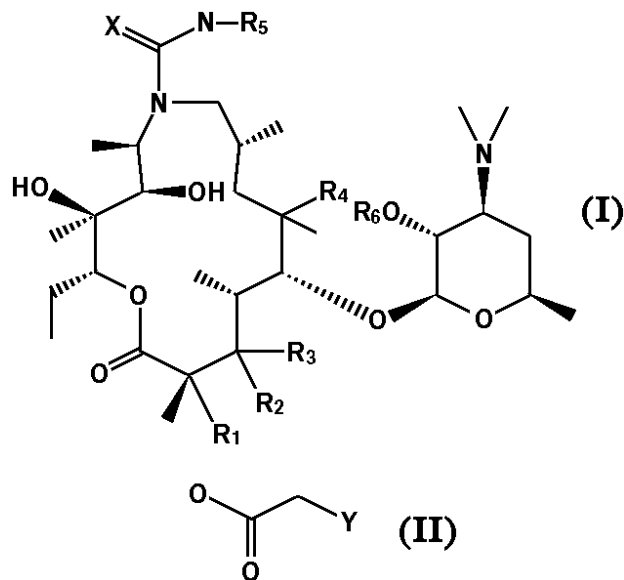
**ΕΙΔΙΚΟΣ ΠΛΗΡΕΞΟΥΣΙΟΣ** (74):ΡΟΥΣΣΟΥ ANNA  
Κουμπάρη 2, 10674 ΑΘΗΝΑ  
**ΑΝΤΙΚΛΗΤΟΣ** (74):ΠΑΠΑΚΩΝΣΤΑΝΤΙΝΟΥ ΕΛΕΝΗ  
Κουμπάρη 2,10674 ΑΘΗΝΑ

**ΤΙΤΛΟΣ ΕΦΕΥΡΕΣΗΣ** (54):NEA 3-ΔΕΚΛΑΔΙΝΟΣΥΛ-9a-N-ΚΑΡΒΑ-  
ΜΟΥΛΙΚΑ ΚΑΙ 9a-N-ΘΕΙΟΚΑΡΒΑΜΟΥ-  
ΛΙΚΑ ΠΑΡΑΓΩΓΑ ΤΗΣ 9-ΔΕΣΟΞΟ-9-  
ΔΙΥΔΡΟ-9a-AZA-9a-ΟΜΟΕΡΥΘΡΟΜΥ-  
ΚΙΝΗΣ Α.

#### ΠΕΡΙΛΗΨΗ(57)

Η παρούσα εφεύρεση αναφέρεται σε νέα 3-δεκλαδινοσυλικά παράγωγα της 9a-N-καρβαμούλ- και 9a-N-θειοκαρβαμούλ-9-δεσοξο-9-διυδρο-9a-αζα-9a-ερυθρομυκίνης Α γενικού τύπου (I), τα φαρμακευτικά αποδεκτά άλατά τους προσθήκης με ανόργανα ή οργανικά οξέα και τα ένυδρα άλατά τους, όπου το R1 μεμονωμένα σημαίνει υδρογόνο ή μαζί με το R2 σημαίνει διπλό δεσμό, το R2 μεμονωμένα σημαίνει υδρογόνο, υδροξύλιο ή μία ομάδα τύπου (II), όπου το Y μεμονωμένα σημαίνει ένα μονοκυκλικό αρωματικό δακτύλιο μη υποκατασταθέντα ή υποκατασταθέντα με ομάδες οι οποίες επιλέγονται ανεξάρτητα από αλογόνο, OH, OMe, NO2, NH2 ή το R2 μαζί με το R3 σημαίνει κετόνη ή μαζί με το R1 σημαίνει διπλό δεσμό, το R3 μεμονωμένα σημαίνει υδρογόνο ή μαζί με το R2

σημαίνει κετόνη ή μαζί με το R4 σημαίνει αιθέρα, το R4 μεμονωμένα σημαίνει υδροξύλιο, ομάδα OCH3 ή μαζί με το R3 σημαίνει αιθέρα, το R5 μεμονωμένα σημαίνει ομάδα αλκυλίου με C1-C4, ομάδα αλκενυλίου με C2-C4, -(CH2)m-Ar, όπου το Ar σημαίνει μεμονωμένα φαινύλιο ή φαινύλιο υποκατασταθέν με μία ή δύο ομάδες οι οποίες επιλέγονται ανεξάρτητα από αλογόνο ή αλογονοαλκύλιο και το m είναι 0-3, το R6 μεμονωμένα σημαίνει υδρογόνο ή προστατευτική ομάδα υδροξυλίου, το X σημαίνει οξυγόνο ή θείο, σε ενδιάμεσα συνθέσεως άλλων μακρολιδών με αντιβιοτική δράση, στη μέθοδο παρασκευής τους, στα φαρμακευτικά αποδεκτά άλατά τους προσθήκης με ανόργανα ή οργανικά οξέα και στα ένυδρα άλατά τους, στις μεθόδους παρασκευής φαρμακευτικών συνθέσεων, καθώς και στη χρήση φαρμακευτικών συνθέσεων για την αγωγή βακτηριακών λοιμώξεων.

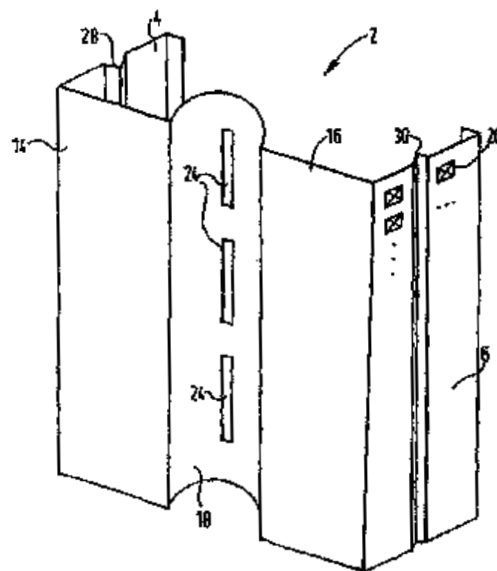


**ΑΡΙΘΜΟΣ ΕΥΡ. Δ.Ε.** (11):3060489  
**ΑΡΙΘ. ΕΛΛ. ΚΑΤΑΘΕΣΗΣ** (21):20070400079  
**ΗΜΕΡ. ΕΛΛ. ΚΑΤΑΘΕΣΗΣ** (22):09/01/2007  
**ΑΡΙΘ./ΗΜΕΡ. ΔΗΜΟΣΙΕΥΣΗΣ**  
**ΕΥΡΩΠΑΪΚΟΥ ΔΙΠΛΩΜΑΤΟΣ(87)**:1513989 - 22/11/2006  
**ΑΡΙΘ./ΗΜΕΡ. ΔΗΜΟΣΙΕΥΣΗΣ**  
**ΕΥΡΩΠΑΪΚΗΣ ΑΙΤΗΣΗΣ** (86):03756065.3--30/05/2003  
**ΔΙΚΑΙΟΥΧΟΣ** (73):1)LAFARGE PLATRES  
500, rue Marel Demonque Zone du Pole Tech-  
nologique Agro Parc, 84915 Avignon,  
ΓΑΛΛΙΑ

**ΣΥΜΒ. ΠΡΟΤΕΡΑΙΟΤΗΤΕΣ** (30):0212734-31/05/2002-GB  
**ΕΦΕΥΡΕΤΗΣ** (72):1)WALKER, Christopher  
**ΕΙΔΙΚΟΣ ΠΛΗΡΕΞΟΥΣΙΟΣ** (74):ΑΘΑΝΑΣΙΑΔΟΥ ΜΑΡΙΑ  
Κουμπάρη 2, 10674 ΑΘΗΝΑ  
**ΑΝΤΙΚΛΗΤΟΣ** (74):ΠΑΠΑΚΩΝΣΤΑΝΤΙΝΟΥ ΕΛΕΝΗ  
Κουμπάρη 2,10674 ΑΘΗΝΑ

**ΤΙΤΛΟΣ ΕΦΕΥΡΕΣΗΣ** (54):ΟΡΘΟΣΤΑΤΗΣ ΤΟΙΧΟΥ.  
**ΠΕΡΙΛΗΨΗ(57)**

Ορθοστάτης τοίχου 2 ο οποίος συγκροτείται από δύο πλαϊνά τοιχώματα 4, 6 συνδεδεμένα μεταξύ τους μέσω μιας νεύρωσης 12 η οποία περιλαμβάνει δύο (επίπεδα) τμήματα, ένα πρώτο και ένα δεύτερο 14, 16, που συνδέονται με τα αντίστοιχα πλαϊνά τοιχώματα ενώ τα επίπεδα αυτά τμήματα συνδέονται και μεταξύ τους μέσω ενός καμπυλωτά διαμορφωμένου στοιχείου 18 ημικυκλικού, κατά προτίμηση, σχήματος. Το καμπυλωτό στοιχείο 18 διαθέτει επίσης, κατά την έννοια του μήκους του, μία τουλάχιστον σειρά μακρόστενων εγκοπών (σχισμών). Το εσωτερικό του ορθοστάτη μπορεί να γεμίσει με ηχομονωτικό υλικό.

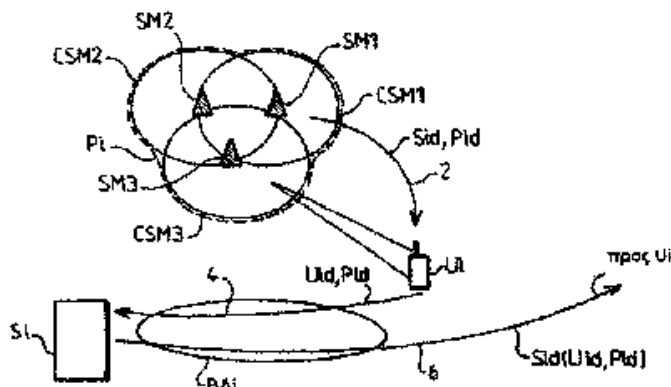


**ΑΡΙΘΜΟΣ ΕΥΡ. Δ.Ε.** (11):3060490  
**ΑΡΙΘ. ΕΛΛ. ΚΑΤΑΘΕΣΗΣ** (21):20070400080  
**ΗΜΕΡ. ΕΛΛ. ΚΑΤΑΘΕΣΗΣ** (22):09/01/2007  
**ΑΡΙΘ./ΗΜΕΡ. ΔΗΜΟΣΙΕΥΣΗΣ**  
**ΕΥΡΩΠΑΪΚΟΥ ΔΙΠΛΩΜΑΤΟΣ**(87):1282979 - 22/11/2006  
**ΑΡΙΘ./ΗΜΕΡ. ΔΗΜΟΣΙΕΥΣΗΣ**  
**ΕΥΡΩΠΑΪΚΗΣ ΑΙΤΗΣΗΣ** (86):01934075.1--10/05/2001  
**ΔΙΚΑΙΟΥΧΟΣ** (73):1)INRIA INSTITUT NATIONAL DE RE-  
 CHERCHE EN INFORMATIQUE ET EN  
 AUTOMATIQUE  
 Domaine de Voluceau, B.P. 105, Rocquen-  
 court F-78153 Le Chesnay, ΓΑΛΛΙΑ  
**ΣΥΜΒ. ΠΡΟΤΕΡΑΙΟΤΗΤΕΣ** (30):0012611-03/10/2000-FR  
 PCT/FR00/01350-18/05/2000-WO  
**ΕΦΕΥΡΕΤΗΣ** (72):1)BANATRE, Michel  
 2)COUDERC, Paul  
**ΕΙΔΙΚΟΣ ΠΑΡΕΞΟΥΣΙΟΣ** (74):ΔΗΜΟΥ ΧΡΙΣΤΙΝΑ  
 Κουμπάρη 2, 10674 ΑΘΗΝΑ  
**ΑΝΤΙΚΑΗΤΟΣ** (74):ΠΑΠΑΚΩΝΣΤΑΝΤΙΝΟΥ ΕΛΕΝΗ  
 Κουμπάρη 2,10674 ΑΘΗΝΑ  
**ΤΙΤΛΟΣ ΕΦΕΥΡΕΣΗΣ** (54):**ΜΕΘΟΔΟΣ ΚΑΙ ΣΥΣΚΕΥΗ ΚΙΝΗΤΗΣ**  
**ΤΗΛΕΦΩΝΙΑΣ ΠΟΥ ΕΠΙΤΡΕΠΕΙ ΤΗΝ**  
**ΠΡΟΣΒΑΣΗ ΣΕ ΜΙΑ ΥΠΗΡΕΣΙΑ ΣΥΜ-**  
**ΦΡΑΖΟΜΕΝΩΝ Η ΟΠΟΙΑ ΕΚΜΕΤΑΛ-**  
**ΛΕΥΕΤΑΙ ΤΗ ΘΕΣΗ ΚΑΙ/Η ΤΗΝ**  
**ΤΑΥΤΟΤΗΤΑ ΤΟΥ ΧΡΗΣΤΗ.**

**ΠΕΡΙΛΗΨΗ(57)**

Μία διεπαφή πρόσβασης (Bai) επιτρέπει την πρόσβαση σε μία υπηρεσία συμφραζόμενων σε μία φορητή συσκευή χρήστη (Ui) σύμφωνα με μία επιλεγμένη γεωγραφική κάλυψη. Ένας κινητός σταθμός (SMi) καταναμεμένος στην ζώνη

κάλυψης της διεπαφής πρόσβασης είναι εξοπλισμένος με μέσα επικοινωνίας για να αποκαθιστά μία επικοινωνία ραδιοσυχνότητας μικρής εμβέλειας στο εσωτερικό μίας επιλεγμένης περιμέτρου. Η φορητή συσκευή χρήστη (Ui) είναι εξοπλισμένη με μέσα επικοινωνίας ραδιοσυχνότητας μικρής εμβέλειας τα οποία είναι συνδεδασμένα με αυτά του κινητού σταθμού για να αποκαθίσταται η εν λόγω επικοινωνία ραδιοσυχνότητας μικρής εμβέλειας στο εσωτερικό της επιλεγμένης περιμέτρου. Η φορητή συσκευή του χρήστη (Ui) επικοινωνεί με τον κινητό σταθμό (SMi) και την διεπαφή πρόσβασης (Bai) για να έχει πρόσβαση στην εν λόγω υπηρεσία συμφραζόμενων (Si) η οποία προσαρμόζεται ανάλογα με την θέση και/ή την ταυτότητα του χρήστη.



**ΑΡΙΘΜΟΣ ΕΥΡ. Δ.Ε.** (11):3060491  
**ΑΡΙΘ. ΕΛΛ. ΚΑΤΑΘΕΣΗΣ** (21):20070400081  
**ΗΜΕΡ. ΕΛΛ. ΚΑΤΑΘΕΣΗΣ** (22):10/01/2007  
**ΑΡΙΘ./ΗΜΕΡ. ΔΗΜΟΣΙΕΥΣΗΣ**  
**ΕΥΡΩΠΑΪΚΟΥ ΔΙΠΛΩΜΑΤΟΣ**(87):1328814 - 11/10/2006  
**ΑΡΙΘ./ΗΜΕΡ. ΔΗΜΟΣΙΕΥΣΗΣ**  
**ΕΥΡΩΠΑΪΚΗΣ ΑΙΤΗΣΗΣ** (86):01983776.4--22/10/2001  
**ΔΙΚΑΙΟΥΧΟΣ** (73):1)S.I.S.S.A. Scuola Internazionale Superiore  
 di Studi Avanzati  
 Via Beirut, 2-4, 34014 Trieste, ΙΤΑΛΙΑ  
**ΣΥΜΒ. ΠΡΟΤΕΡΑΙΟΤΗΤΕΣ** (30):RM20000561-24/10/2000-IT  
**ΕΦΕΥΡΕΤΗΣ** (72):1)CATTANEO, Antonino,  
 2)VISINTIN, Michela  
**ΕΙΔΙΚΟΣ ΠΑΡΕΞΟΥΣΙΟΣ** (74):ΔΑΛΑΜΑΓΚΑ-ΚΑΛΟΓΗΡΟΥ  
 ΜΑΡΓΑΡΙΤΑ  
 ΣΙΝΑ 14, 10672 ΑΘΗΝΑ  
**ΑΝΤΙΚΑΗΤΟΣ** (74):ΔΑΛΑΜΑΓΚΑ-ΚΑΛΟΓΗΡΟΥ  
 ΜΑΡΓΑΡΙΤΑ  
 Σίνα 14,10672 ΑΘΗΝΑ  
**ΤΙΤΛΟΣ ΕΦΕΥΡΕΣΗΣ** (54):**ΜΕΘΟΔΟΣ ΓΙΑ ΤΗΝ IN VIVO**  
**ΤΑΥΤΟΠΟΙΗΣΗ ΕΝΔΟΚΥΤΤΑΡΙΚΩΝ**  
**ΕΠΙΤΟΠΩΝ.**

**ΠΕΡΙΛΗΨΗ(57)**

Περιγράφεται μέθοδος για την in vivo ταυτοποίηση επιτόπων ενδοκυτταρικού αντιγόνου η οποία μέθοδος περιλαμβάνει τα εξής στάδια: α) συν-μετασχηματισμό κυττάρων μέσω πρώτου φορέα κλωνοποίησης που περιλαμβάνει τη νουκλεοτιδική αλληλουχία που κωδικοποιεί την περιοχή αντισώματος ικανή να αναγνωρίσει και να δεσμεύσει το ενδοκυτταρικό αντιγόνο και μέσω δεύτερου φορέα κλωνοποίησης που περιλαμβάνει τη νουκλεοτιδική αλληλουχία που κωδικοποιεί κάποιο πεπτίδιο, β) ανάπτυξη των συν-μετασχηματισμένων κυττάρων εντός περιβάλλοντος τέτοιου ώστε μόνο κύτταρα στα οποία η περιοχή αντισώματος και το πεπτίδιο αλληλοαναγνωρίζονται και αλληλεπιδρούν να μπορούν να αναδιπλασιαστούν και/ή να αναγνωριστούν καθώς : η περιοχή αντισώματος που μπορεί να αναγνωρίσει

και να δεσμεύσει το ενδοκυτταρικό αντιγόνο είναι συνδεδεμένη με κάποιο πρώτο μόριο, το πεπτίδιο είναι συνδεδεμένο με κάποιο δεύτερο μόριο, η αλληλεπίδραση του πρώτου με το δεύτερο μόριο δημιουργεί επιλέξιμο φαινόμενο και/ή αναγνωρίσιμο σήμα, και η αλληλεπίδραση του πρώτου με το δεύτερο μόριο λαμβάνει χώρα μόνο όταν η περιοχή αντισώματος και το πεπτίδιο αλληλοαναγνωρίζονται και αλληλεπιδρούν, και γ) επιλογή των β) κυττάρων και ταυτοποίηση του πεπτιδίου ως επιτόπου.

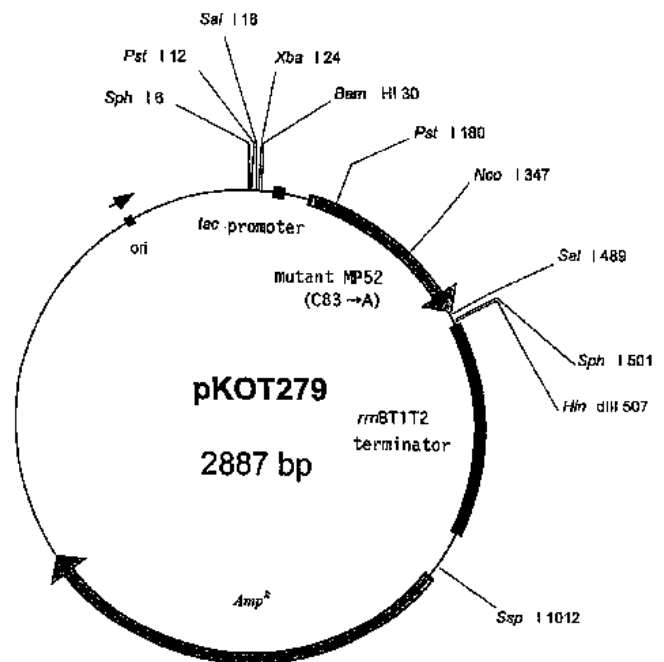


**ΑΡΙΘΜΟΣ ΕΥΡ. Δ.Ε.** (11):3060492  
**ΑΡΙΘ. ΕΛΛ. ΚΑΤΑΘΕΣΗΣ** (21):20070400082  
**ΗΜΕΡ. ΕΛΛ. ΚΑΤΑΘΕΣΗΣ** (22):10/01/2007  
**ΑΡΙΘ./ΗΜΕΡ. ΔΗΜΟΣΙΕΥΣΗΣ**  
**ΕΥΡΩΠΑΪΚΟΥ ΔΙΠΛΩΜΑΤΟΣ**(87):1078054 - 22/11/2006  
**ΑΡΙΘ./ΗΜΕΡ. ΔΗΜΟΣΙΕΥΣΗΣ**  
**ΕΥΡΩΠΑΪΚΗΣ ΑΙΤΗΣΗΣ** (86):99917029.3--14/05/1999  
**ΔΙΚΑΙΟΥΧΟΣ** (73):1)BIOPHARM GESELLSCHAFT ZUR BIOTECHNOLOGISCHEN ENTWICKLUNG VON PHARMAKA mbH  
 Czernyring 22, 69115 Heidelberg, GERMANIA  
**ΣΥΜΒ. ΠΡΟΤΕΡΑΙΟΤΗΤΕΣ** (30):14137998-22/05/1998-JP  
**ΕΦΕΥΡΕΤΗΣ** (72):1)KAWAI, Shinji  
 2)KIMURA, Michio  
 3)MURAKI, Yoshifumi, Hoechst Marion Roussel Ltd.  
 4)KATSUURA, Mieko  
**ΕΙΛΙΚΟΣ ΠΑΗΡΕΞΟΥΣΙΟΣ** (74):ΤΣΙΜΙΚΑΛΗΣ ΑΘΑΝΑΣΙΟΣ  
 Ν. Βάμβα 1, 10674 ΑΘΗΝΑ  
**ΑΝΤΙΚΑΗΤΟΣ** (74):ΤΣΙΜΙΚΑΛΗΣ ΑΘΑΝΑΣΙΟΣ  
 Ν. Βάμβα 1,10674 ΑΘΗΝΑ  
**ΤΙΤΛΟΣ ΕΦΕΥΡΕΣΗΣ** (54):ΜΟΝΟΜΕΡΗΣ ΜΡ52/GDF-5 ΜΕ ΜΟΡΦΟΓΕΝΕΤΙΚΗ ΔΡΑΣΤΙΚΟΤΗΤΑ ΟΣΤΟΥ ΚΑΙ ΜΗΧΑΝΙΚΟΣ ΠΑΡΑΓΟΝΤΑΣ ΠΕΡΙΕΧΩΝ ΤΗΝ ΙΔΙΑ ΓΙΑ ΠΡΟΛΗΨΗ ΚΑΙ ΘΕΡΑΠΕΙΑ ΝΟΣΩΝ ΧΟΝΔΡΟΥ ΚΑΙ ΟΣΤΟΥ.

**ΠΕΡΙΛΗΨΗ(57)**

Ο σκοπός είναι να προσφερθεί μια μονομερής πρωτεΐνη αποτελεσματική για πρόληψη και θεραπευτική αντιμετώπιση των νόσων του οστού και / ή του χόνδρου. Ο αναφερθείς σκοπός επιτυγχάνεται από μια μονομερή πρωτεΐνη που έχει μια αμινοξική αλληλουχία από την οποία η κυστεΐνη η οποία συνεισφέρει στον σχηματισμό διμερούς μιας πρωτεΐνης που ανήκει στην υπερικογένεια TGF-β έχει αντικατασταθεί με ένα άλλο αμινοξύ. Σε σύγκριση με την αντίστοιχη διμερή

πρωτεΐνη, η μονομερής πρωτεΐνη έχει δύο φορές υψηλότερη δραστηριότητα σε μια κυτταρική σειρά οστεοβλαστών για να επάγει διαφοροποίηση. Άλλα αμινοξέα παραδειγματίζονται από τη σερίνη, τη θρεονίνη, την αλανίνη, και τη βαλίνη και κατά προτίμηση από τη αλανίνη. Η αναφερθείσα πρωτεΐνη παρασκευάζεται δια χρήσης Escherichia coli, ζύμης, κυττάρων εντόμων και κυττάρων θηλαστικών τα οποία έχουν μεταμορφωθεί από ένα πλασμίδιο που έχει μια DNA αλληλουχία ικανή έκφρασης της αναφερθείσας μονομερούς πρωτεΐνης.



**ΑΡΙΘΜΟΣ ΕΥΡ. Δ.Ε.** (11):3060493  
**ΑΡΙΘ. ΕΛΛ. ΚΑΤΑΘΕΣΗΣ** (21):20070400083  
**ΗΜΕΡ. ΕΛΛ. ΚΑΤΑΘΕΣΗΣ** (22):10/01/2007  
**ΑΡΙΘ./ΗΜΕΡ. ΔΗΜΟΣΙΕΥΣΗΣ**  
**ΕΥΡΩΠΑΪΚΟΥ ΔΙΠΛΩΜΑΤΟΣ**(87):1043995 - 29/11/2006  
**ΑΡΙΘ./ΗΜΕΡ. ΔΗΜΟΣΙΕΥΣΗΣ**  
**ΕΥΡΩΠΑΪΚΗΣ ΑΙΤΗΣΗΣ** (86):98964708.6--22/12/1998  
**ΔΙΚΑΙΟΥΧΟΣ** (73):1)Bayer Pharmaceuticals Corp.  
 400 Morgan Lane, West Haven, CT 06516, ΗΝΩΜΕΝΕΣ ΠΟΛΙΤΕΙΕΣ ΤΗΣ ΑΜΕΡΙΚΗΣ  
**ΣΥΜΒ. ΠΡΟΤΕΡΑΙΟΤΗΤΕΣ** (30):995751-22/12/1997-US  
**ΕΦΕΥΡΕΤΗΣ** (72):1)DUMAS, Jacques  
 2)KHIRE, Uday  
 3)LOWINGER, Timothy, Bruno  
 4)RIEDL, Bernd  
 5)SCOTT, William, J.  
 6)SMITH, Roger, A.  
 7)WOOD, Jill, E.  
 8)HATOUUM-MOKDAD, Holia  
 9)JOHNSON, Jeffrey  
 10)REDMAN, Aniko  
 11)SIBLEY, Robert  
**ΕΙΛΙΚΟΣ ΠΑΗΡΕΞΟΥΣΙΟΣ** (74):ΤΣΙΜΙΚΑΛΗΣ ΑΘΑΝΑΣΙΟΣ  
 Ν. Βάμβα 1, 10674 ΑΘΗΝΑ  
**ΑΝΤΙΚΑΗΤΟΣ** (74):ΤΣΙΜΙΚΑΛΗΣ ΑΘΑΝΑΣΙΟΣ  
 Ν. Βάμβα 1,10674 ΑΘΗΝΑ

**ΤΙΤΛΟΣ ΕΦΕΥΡΕΣΗΣ** (54):ΑΝΑΣΤΟΛΗ ΔΡΑΣΤΙΚΟΤΗΤΑΣ Ρ38 ΚΙΝΑΣΗΣ ΧΡΗΣΙΜΟΠΟΙΩΝΤΑΣ ΑΡΥΑ ΚΑΙ ΕΤΕΡΟΑΡΥΑ ΥΠΟΚΑΤΕΣΤΗΜΕΝΕΣ ΕΤΕΡΟΚΥΚΛΙΚΕΣ ΟΥΡΙΕΣ.

**ΠΕΡΙΛΗΨΗ(57)**

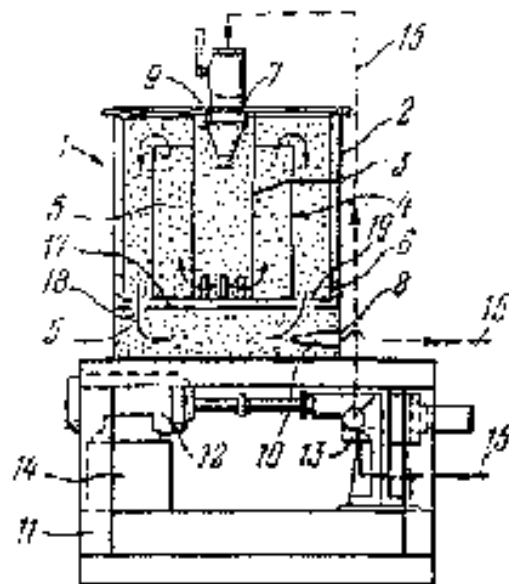
Η εφεύρεση αυτή αφορά τη χρήση μιας ομάδας αρυλ ουριών στη θεραπεία ασθενειών που προκαλούνται από κυτοκίνη, διαφορετικών από καρκίνο και ασθενειών που προκαλούνται από πρωτεολυτικό ένζυμο, διαφορετικών από καρκίνο και φαρμακευτικές συνθέσεις για χρήση σε μια τέτοια θεραπεία.

**ΑΡΙΘΜΟΣ ΕΥΡ. Δ.Ε.** (11):3060494  
**ΑΡΙΘ. ΕΛΛ. ΚΑΤΑΘΕΣΗΣ** (21):20070400084  
**ΗΜΕΡ. ΕΛΛ. ΚΑΤΑΘΕΣΗΣ** (22):10/01/2007  
**ΑΡΙΘ./ΗΜΕΡ. ΔΗΜΟΣΙΕΥΣΗΣ**  
**ΕΥΡΩΠΑΪΚΟΥ ΔΙΠΛΩΜΑΤΟΣ**(87):0790290 - 11/10/2006  
**ΑΡΙΘ./ΗΜΕΡ. ΔΗΜΟΣΙΕΥΣΗΣ**  
**ΕΥΡΩΠΑΪΚΗΣ ΑΙΤΗΣΗΣ** (86):96916395.5--30/05/1996  
**ΔΙΚΑΙΟΥΧΟΣ** (73):1)Pantich, Vladimir  
 ul. Bratiev Erkovich, 137, Belgrad, 11000,  
 ΓΙΟΥΓΚΟΣΛΑΒΙΑ  
**ΣΥΜΒ. ΠΡΟΤΕΡΑΙΟΤΗΤΕΣ** (30):38495-07/06/1995-ΥΥ  
**ΕΦΕΥΡΕΤΗΣ** (72):1)Pantich, Vladimir  
**ΕΙΔΙΚΟΣ ΠΛΗΡΕΞΟΥΣΙΟΣ** (74):ΤΣΙΜΙΚΑΛΗΣ ΑΘΑΝΑΣΙΟΣ  
 Ν. Βάμβα 1, 10674 ΑΘΗΝΑ  
**ΑΝΤΙΚΛΗΤΟΣ** (74):ΤΣΙΜΙΚΑΛΗΣ ΑΘΑΝΑΣΙΟΣ  
 Ν. Βάμβα 1,10674 ΑΘΗΝΑ  
**ΤΙΤΛΟΣ ΕΦΕΥΡΕΣΗΣ** (54):**ΜΕΘΟΔΟΣ ΚΑΙ ΣΥΣΚΕΥΗ ΦΙΛΤΡΑ-  
 ΡΙΣΜΑΤΟΣ, ΕΞΑΕΡΩΣΗΣ ΚΑΙ ΑΦΥ-  
 ΔΑΤΩΣΗΣ ΚΑΙ ΑΠΟΜΑΚΡΥΝΣΗΣ  
 ΠΡΟΙΟΝΤΩΝ ΓΉΡΑΝΣΗΣ ΑΠΟ ΛΑΔΙΑ  
 ΠΕΤΡΕΛΑΙΟΥ.**

**ΠΕΡΙΛΗΨΗ(57)**

Η εφεύρεση συνίσταται στο διαχωρισμό διαφορετικών υλικών, συγκεκριμένα, στις μεθόδους και τη συσκευή φιλτραρίσματος, εξαέρωσης, αφυδάτωσης και απομάκρυνσης προϊόντων γήρανσης σε μονωτικά και άλλα λάδια πετρελαίου. Το τεχνικό αποτέλεσμα είναι η υψηλή αποδοτικότητα των προγενέστερα αναφερομένων φάσεων επεξεργασίας λαδιού ή μιγμάτων λαδιού που εξασφαλίζεται με μία διέλευση μέσω ενεργού συστατικού και επίσης, ότι εξασφαλίζεται η δυνατότητα ανανέωσης των προσροφητών που χρησιμοποιούνται κατά τη διάρκεια της λειτουργίας του εξοπλισμού, με ταυτόχρονη απλοποίηση της κατασκευής, μείωση των διαστάσεων και κατανάλωσης ενέργειας. Η συσκευή 1 φιλτραρίσματος, εξαέρωσης, αφυδάτωσης και απομάκρυνσης προϊόντων γήρανσης περιέχει τουλάχιστον ένα δοχείο 2 στο οποίο είναι διατεταγμένα κυλινδρικά διαχωριστικά 3,4 γεμισμένα με προσροφητή 5 και εξασφαλισμένο στο εσωτερικό της δεξαμενής 2 με στοιχεία σταθεροποίησης 6. Τα διαχωριστικά 3, 4

σηματίζουν κολόνες για τη διέλευση του λαδιού το οποίο υπόκειται σε επεξεργασία. Η δεξαμενή 2 έχει άνοιγμα εισόδου 7 και άνοιγμα εξόδου 8, με μηχανικά φίλτρα 9, 10 τοποθετημένα στα ανοίγματα. Ο ηλεκτρικός μηχανισμός 12, είναι συνδεδεμένος με την αντλία ώθησης 13, συναρμολογημένος στη βάση 11 της συσκευής 1. Ο εξοπλισμός 14 για την προστασία και την εκκίνηση του ηλεκτρικού μηχανισμού 12 είναι επίσης τοποθετημένος στη βάση 11. Ο αγωγός ροής 15 συνδέει τα διαχωρισμένα τμήματα της συσκευής 1 και επίσης, στη σύνθεση της εγκατάστασης επεξεργασίας λαδιού, συνδέει τις διαφορετικές συσκευές 1 τη μία με την άλλη, καθώς και τις χρησιμοποιούμενες δεξαμενές με λάδι το οποίο υπόκειται σε επεξεργασία.

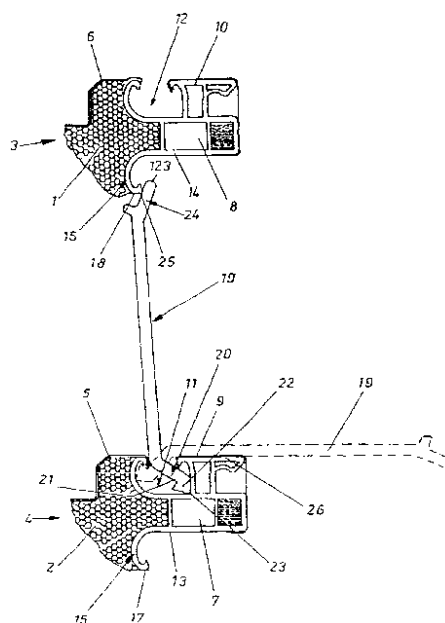


**ΑΡΙΘΜΟΣ ΕΥΡ. Δ.Ε.** (11):3060495  
**ΑΡΙΘ. ΕΛΛ. ΚΑΤΑΘΕΣΗΣ** (21):20070400085  
**ΗΜΕΡ. ΕΛΛ. ΚΑΤΑΘΕΣΗΣ** (22):10/01/2007  
**ΑΡΙΘ./ΗΜΕΡ. ΔΗΜΟΣΙΕΥΣΗΣ**  
**ΕΥΡΩΠΑΪΚΟΥ ΔΙΠΛΩΜΑΤΟΣ**(87):1138228 - 11/10/2006  
**ΑΡΙΘ./ΗΜΕΡ. ΔΗΜΟΣΙΕΥΣΗΣ**  
**ΕΥΡΩΠΑΪΚΗΣ ΑΙΤΗΣΗΣ** (86):01104333.8--23/02/2001  
**ΔΙΚΑΙΟΥΧΟΣ** (73):1)Hakemann, Fritz  
 Barnstorfer Strasse 27, D-49424 Goldenstedt,  
 ΓΕΡΜΑΝΙΑ  
**ΣΥΜΒ. ΠΡΟΤΕΡΑΙΟΤΗΤΕΣ** (30):20005833 U-29/03/2000-DE  
**ΕΦΕΥΡΕΤΗΣ** (72):1)Hakemann, Fritz  
**ΕΙΔΙΚΟΣ ΠΛΗΡΕΞΟΥΣΙΟΣ** (74):ΕΥΑΓΓΕΛΟΥ ΔΕΣΠΟΙΝΑ  
 Λεωφ. Συγγρού 45, 11743 ΑΘΗΝΑ  
**ΑΝΤΙΚΛΗΤΟΣ** (74):ΕΥΑΓΓΕΛΟΥ ΔΕΣΠΟΙΝΑ  
 Λεωφ. Συγγρού 45,11743 ΑΘΗΝΑ  
**ΤΙΤΛΟΣ ΕΦΕΥΡΕΣΗΣ** (54):**ΠΑΓΚΟΣ ΠΩΛΗΣΕΩΝ ΜΕ ΕΝΑ  
 ΚΙΝΟΥΜΕΝΟ ΚΛΕΙΣΤΡΟ ΤΟ ΟΠΟΙΟ  
 ΚΛΕΙΝΕΙ ΕΝΑ ΘΑΛΑΜΟ  
 ΕΜΠΟΡΕΥΜΑΤΩΝ.**

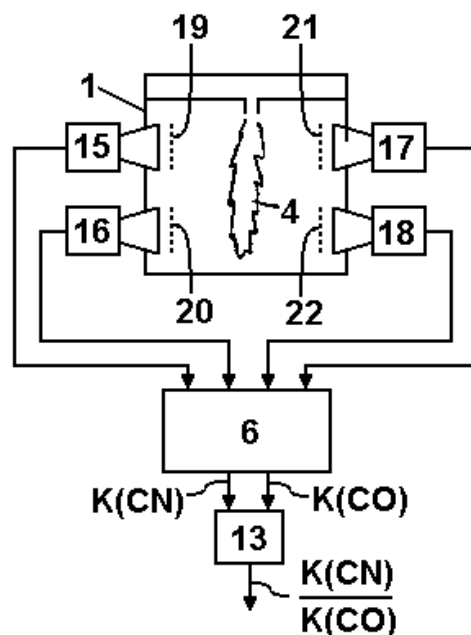
**ΠΕΡΙΛΗΨΗ(57)**

Πάγκος πωλήσεων, με τουλάχιστον ένα θάλαμο εμπορευμάτων, δια την συντήρηση των προς πώληση εμπορευμάτων, του οποίου το άνοιγμα προς την πλευρά προσωπικού είναι εξοπλισμένο με ένα χειριζόμενο κλείστρο υπό μορφή πλακός, το οποίο εμπλέκεται μέσω τουλάχιστον ενός τμήματος το οποίο βρίσκεται στην περιοχή των κατά το μήκος εκτεινόμενων περιθωρίων του με ένα εκάστοτε αντίστοιχο σταθερό τμήμα στηρίξεως το οποίο υπάρχει στην περιοχή του περιθωρίου του ανοίγματος προς την πλευρά εξυπηρέτησεως, χαρακτηριζόμενος εκ του ότι έκαστο κλείστρο είναι διαμορφωμένο υπό μορφή ανατρεπόμενου

οργάνου (κλαπέ) (19), όπου το τμήμα (20) του ανατρεπόμενου οργάνου (19) έχει μετατεθεί κατά ένα προκαθορισμένο μέτρο ως προς το επίπεδο ανατροπής.



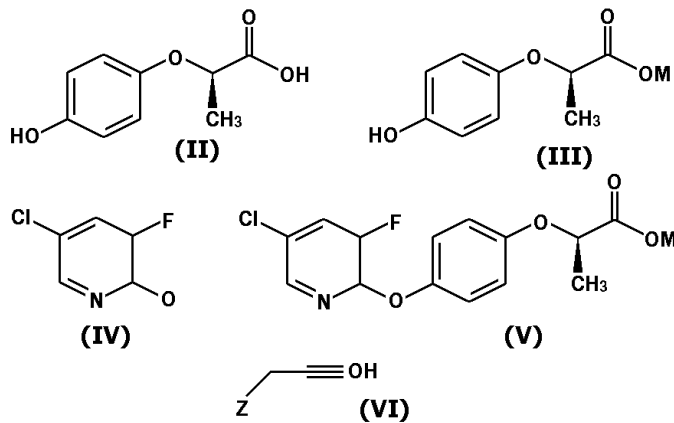
**ΑΡΙΘΜΟΣ ΕΥΡ. Δ.Ε.** (11):3060496  
**ΑΡΙΘ. ΕΛΛ. ΚΑΤΑΘΕΣΗΣ** (21):20070400086  
**ΗΜΕΡ. ΕΛΛ. ΚΑΤΑΘΕΣΗΣ** (22):10/01/2007  
**ΑΡΙΘ./ΗΜΕΡ. ΔΗΜΟΣΙΕΥΣΗΣ**  
**ΕΥΡΩΠΑΪΚΟΥ ΔΙΠΛΩΜΑΤΟΣ(87):**1091175 - 02/11/2006  
**ΑΡΙΘ./ΗΜΕΡ. ΔΗΜΟΣΙΕΥΣΗΣ**  
**ΕΥΡΩΠΑΪΚΗΣ ΑΙΤΗΣΗΣ** (86):00120859.4--25/09/2000  
**ΔΙΚΑΙΟΥΧΟΣ** (73):1)SIEMENS AKTIENGESELLSCHAFT  
Wittelsbacherplatz 2, 80333 Munchen,  
ΓΕΡΜΑΝΙΑ  
**ΣΥΜΒ. ΠΡΟΤΕΡΑΙΟΤΗΤΕΣ** (30):19948377-07/10/1999-DE  
**ΕΦΕΥΡΕΤΗΣ** (72):1)Merklein, Thomas, Dr.  
2)Sand, Heino  
**ΕΙΔΙΚΟΣ ΠΑΗΡΕΞΟΥΣΙΟΣ** (74):ΛΥΜΠΕΡΗΣ ΝΙΚΟΛΑΟΣ  
Στουρνάρη 37, 10682 ΑΘΗΝΑ  
**ΑΝΤΙΚΑΗΤΟΣ** (74):ΛΥΜΠΕΡΗΣ ΝΙΚΟΛΑΟΣ  
Στουρνάρη 37,10682 ΑΘΗΝΑ  
**ΤΙΤΛΟΣ ΕΦΕΥΡΕΣΗΣ** (54):ΔΙΑΔΙΚΑΣΙΑ ΚΑΙ ΔΙΑΤΑΞΗ ΓΙΑ ΤΟΝ  
ΚΑΘΟΡΙΣΜΟ ΚΑΘΩΣ ΚΑΙ ΓΙΑ ΤΗ  
ΡΥΘΜΙΣΗ ΤΟΥ ΠΛΕΟΝΑΣΜΑΤΟΣ  
ΑΕΡΑ ΣΕ ΜΙΑ ΔΙΑΔΙΚΑΣΙΑ ΚΑΥΣΗΣ.



**ΠΕΡΙΛΗΨΗ(57)**

Διαδικασία και διάταξη για τον καθορισμό καθώς και για τη ρύθμιση του πλεονάσματος αέρα σε μια διαδικασία καύσης. Για τον καθορισμό του πλεονάσματος αέρα σε μια διαδικασία καύσης καταγράφονται τα ποσοστά παραγωγής K(CN) και K(CO) των προϊόντων αντίδρασης CN και CO που σχηματίζονται κατά την καύση, στη συνέχεια καταγράφεται η σχέση K(CN)/K(CO) ως ένα αντιπροσωπευτικό του πλεονάσματος αέρα μέγεθος, το οποίο μπορεί να θεωρηθεί ως ελεγχόμενη μεταβλητή για τη ρύθμιση του πλεονάσματος αέρα.

**ΑΡΙΘΜΟΣ ΕΥΡ. Δ.Ε.** (11):3060497  
**ΑΡΙΘ. ΕΛΛ. ΚΑΤΑΘΕΣΗΣ** (21):20070400087  
**ΗΜΕΡ. ΕΛΛ. ΚΑΤΑΘΕΣΗΣ** (22):10/01/2007  
**ΑΡΙΘ./ΗΜΕΡ. ΔΗΜΟΣΙΕΥΣΗΣ**  
**ΕΥΡΩΠΑΪΚΟΥ ΔΙΠΛΩΜΑΤΟΣ(87):**0952150 - 02/11/2006  
**ΑΡΙΘ./ΗΜΕΡ. ΔΗΜΟΣΙΕΥΣΗΣ**  
**ΕΥΡΩΠΑΪΚΗΣ ΑΙΤΗΣΗΣ** (86):99105784.5--22/03/1999  
**ΔΙΚΑΙΟΥΧΟΣ** (73):1)Syngenta Participations AG  
Schwarzwaldallee 215, 4058 Basel, ΕΛΒΕΤΙΑ  
**ΣΥΜΒ. ΠΡΟΤΕΡΑΙΟΤΗΤΕΣ** (30):68798-24/03/1998-CH  
**ΕΦΕΥΡΕΤΗΣ** (72):1)Seifert, Gottfried  
2)Sting, Andrea Rolf  
3)Urwlyer, Bernhard  
**ΕΙΔΙΚΟΣ ΠΑΗΡΕΞΟΥΣΙΟΣ** (74):ΛΥΜΠΕΡΗΣ ΝΙΚΟΛΑΟΣ  
Στουρνάρη 37, 10682 ΑΘΗΝΑ  
**ΑΝΤΙΚΑΗΤΟΣ** (74):ΛΥΜΠΕΡΗΣ ΝΙΚΟΛΑΟΣ  
Στουρνάρη 37,10682 ΑΘΗΝΑ  
**ΤΙΤΛΟΣ ΕΦΕΥΡΕΣΗΣ** (54):ΜΕΘΟΔΟΣ ΓΙΑ ΤΗΝ ΠΑΡΑΓΩΓΗ ΠΡΟ-  
ΠΑΡΓΥΛΕΣΤΕΡΩΝ ΦΑΙΝΟΞΥΠΡΟΠΙΟ-  
ΝΙΚΟΥ ΟΞΕΟΣ.



**ΠΕΡΙΛΗΨΗ(57)**

Ο (R)(+)-προπινυλεστέρας 2-[4-(5-χλωρο-3-φθοροπυριδιν-2-υλοξυ)-φαινοξυ]-προπιονικού οξέος παράγεται με μετατροπή κάποιας ένωσης του τύπου II, εντός αδρανούς οργανικού διαλύτη χωρίς απομόνωση ενδιάμεσων προϊόντων- με M<sub>2</sub>CO<sub>3</sub>, όπου Μ σημαίνει νάτριο ή κάλιο, στην ένωση του τύπου III, αντίδραση αυτής με την ένωση του τύπου IV, προς σχηματισμό ένωσης του τύπου V, και μετατροπή αυτής με κάποια ένωση του τύπου VI, στον οποίο Z σημαίνει φαινυλοσουλφονύλιο, τοσύλιο, μεθυλοσουλφονύλιο, νοσύλιο, βρωμοφαινύλιο, Cl-, Br- ή ClCO-, στην ένωση του τύπου I.

**ΑΡΙΘΜΟΣ ΕΥΡ. Δ.Ε.** (11):3060498  
**ΑΡΙΘ. ΕΛΛ. ΚΑΤΑΘΕΣΗΣ** (21):20070400088  
**ΗΜΕΡ. ΕΛΛ. ΚΑΤΑΘΕΣΗΣ** (22):10/01/2007  
**ΑΡΙΘ./ΗΜΕΡ. ΔΗΜΟΣΙΕΥΣΗΣ**  
**ΕΥΡΩΠΑΪΚΟΥ ΔΙΠΛΩΜΑΤΟΣ(87):**1589955 - 02/11/2006  
**ΑΡΙΘ./ΗΜΕΡ. ΔΗΜΟΣΙΕΥΣΗΣ**  
**ΕΥΡΩΠΑΪΚΗΣ ΑΙΤΗΣΗΣ** (86):04707525.4--03/02/2004  
**ΔΙΚΑΙΟΥΧΟΣ** (73):1)LTS LOHMANN Therapie-Systeme AG  
Lohmannstrasse 2, 56626 Andernach,  
ΓΕΡΜΑΝΙΑ  
**ΣΥΜΒ. ΠΡΟΤΕΡΑΙΟΤΗΤΕΣ** (30):10304989-07/02/2003-DE  
102004003224-22/01/2004-DE  
**ΕΦΕΥΡΕΤΗΣ** (72):1)MULLER, Walter  
**ΕΙΔΙΚΟΣ ΠΛΗΡΕΞΟΥΣΙΟΣ** (74):ΛΥΜΠΕΡΗΣ ΝΙΚΟΛΑΟΣ  
Στουρνάρη 37, 10682 ΑΘΗΝΑ  
**ΑΝΤΙΚΑΛΗΤΟΣ** (74):ΛΥΜΠΕΡΗΣ ΝΙΚΟΛΑΟΣ  
Στουρνάρη 37,10682 ΑΘΗΝΑ  
**ΤΙΤΛΟΣ ΕΦΕΥΡΕΣΗΣ** (54):**ΔΙΑΔΕΡΜΙΚΟ ΘΕΡΑΠΕΥΤΙΚΟ ΣΥΣΤΗΜΑ, ΚΑΤΑΛΛΗΛΟ ΓΙΑ ΤΗ ΧΡΗΣΙΜΟΠΟΙΗΣΗ ΘΕΡΜΙΚΗΣ ΕΝΕΡΓΕΙΑΣ ΜΕ ΣΤΟΧΟ ΤΗΝ ΕΠΙΤΑΧΥΝΣΗ ΤΗΣ ΔΙΑΠΕΡΑΤΟΤΗΤΑΣ ΔΡΑΣΤΙΚΩΝ ΟΥΣΤΩΝ ΚΑΙ Η ΕΦΑΡΜΟΓΗ ΤΟΥ.**

#### ΠΕΡΙΛΗΨΗ(57)

Η παρούσα εφεύρεση αφορά σε ένα διαδερμικό θεραπευτικό σύστημα (ΔΘΣ) που περιλαμβάνει μία τουλάχιστον φαρμακευτική δραστική ουσία, η οποία είναι κατάλληλη για τη θέρμανση σε θερμοκρασία μεγαλύτερη από εκείνη του δέρματος για την αύξηση του ποσοστού διαπερατότητας της δραστικής ουσίας, που περιλαμβάνει μία τουλάχιστον μη διαπερατή για τη δραστική ουσία οπίσθια επίστρωση, μία τουλάχιστον περιεκτική σε δραστική ουσία επίστρωση και μία

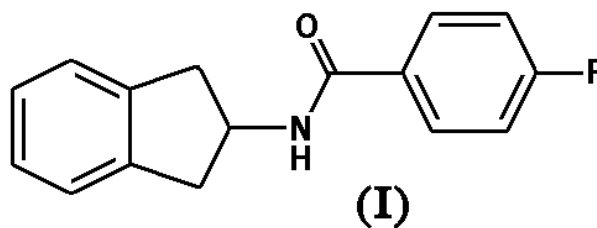
αφαιρούμενη προστατευτική επίστρωση που χαρακτηρίζεται από το γεγονός ότι η περιεκτική σε δραστική ουσία επίστρωση αποτελείται κατά κύριο βαθμό από πολυσυλοξάνη, όπου η δραστική ουσία εμφανίζεται μερικώς διαλυμένη.

**ΑΡΙΘΜΟΣ ΕΥΡ. Δ.Ε.** (11):3060499  
**ΑΡΙΘ. ΕΛΛ. ΚΑΤΑΘΕΣΗΣ** (21):20070400089  
**ΗΜΕΡ. ΕΛΛ. ΚΑΤΑΘΕΣΗΣ** (22):10/01/2007  
**ΑΡΙΘ./ΗΜΕΡ. ΔΗΜΟΣΙΕΥΣΗΣ**  
**ΕΥΡΩΠΑΪΚΟΥ ΔΙΠΛΩΜΑΤΟΣ(87):**1361882 - 08/11/2006  
**ΑΡΙΘ./ΗΜΕΡ. ΔΗΜΟΣΙΕΥΣΗΣ**  
**ΕΥΡΩΠΑΪΚΗΣ ΑΙΤΗΣΗΣ** (86):02722066.4--12/02/2002  
**ΔΙΚΑΙΟΥΧΟΣ** (73):1)Sanofi-Aventis Deutschland GmbH  
Bruningstrasse 50, 65929 Frankfurt am Main,  
ΓΕΡΜΑΝΙΑ  
**ΣΥΜΒ. ΠΡΟΤΕΡΑΙΟΤΗΤΕΣ** (30):01102852-13/02/2001-EP  
**ΕΦΕΥΡΕΤΗΣ** (72):1)WOHLFART, Paulus  
2)SUZUKI, Teri  
3)DHARANIPRAGADA, Ramalinga, M.  
4)SAFAROVA, Alena  
5)WALSER, Armin  
6)STROBEL, Hartmut  
**ΕΙΔΙΚΟΣ ΠΛΗΡΕΞΟΥΣΙΟΣ** (74):ΛΥΜΠΕΡΗΣ ΝΙΚΟΛΑΟΣ  
Στουρνάρη 37, 10682 ΑΘΗΝΑ  
**ΑΝΤΙΚΑΛΗΤΟΣ** (74):ΛΥΜΠΕΡΗΣ ΝΙΚΟΛΑΟΣ  
Στουρνάρη 37,10682 ΑΘΗΝΑ  
**ΤΙΤΛΟΣ ΕΦΕΥΡΕΣΗΣ** (54):**4-ΦΘΟΡΟ-N-ΙΝΔΑΝ-2-ΥΛΙΚΟ ΒΕΝΖΑΜΙΔΙΟ ΚΑΙ Η ΧΡΗΣΗ ΤΟΥ ΩΣ ΦΑΡΜΑΚΕΥΤΙΚΟ ΣΚΕΥΑΣΜΑ.**

#### ΠΕΡΙΛΗΨΗ(57)

Η παρούσα εφεύρεση σχετίζεται με το 4-φθορο-N-ινδαν-2-υλικό βενζαμίδιο του τύπου (I) και την χρήση του ως φαρμακευτικού σκευάσματος. Η ένωση (I) δύναται να χρησιμοποιηθεί για την θεραπεία και την προφύλαξη των καρδιαγγειακών νόσων όπως είναι η σταθερή ή ασταθής στηθάγχη, στηθάγχη Prinzmetal (σπασμός), οξύ στεφανιαίο σύνδρομο, καρδιακή ανεπάρκεια, έμφραγμα του μυοκαρδίου, εγκεφαλικό, θρόμβωση, περιφερική αποφρακτική αρτηριοπάθεια ΡΑΟΔ, αθηροσκλήρωση, επαναστένωση, τραυματισμός του ενδοθελίου μετά από ΡΤΣΑ, ιδιοπαθής υπέρταση, πνευμονική υπέρταση,

δευτεροπαθής υπέρταση, νεφροαγγειακή χρόνια γλουμερουλονεφρίτιδα, στυτική δυσλειτουργία, κοιλιακή αρρυθμία, και την μείωση του καρδιαγγειακού κινδύνου στις γυναίκες μετά την εμμηνοπαύση ή μετά από την πρόσληψη αντισύλληψης, την θεραπεία και προφύλαξη του διαβήτη καθώς και τις επιπλοκές του διαβήτη (νεφροπάθεια, ρετινοπάθεια), αγγειογένεση, βρογχικό άσθμα, χρόνια νεφρική ανεπάρκεια, κίρρωση του ήπατος, περιορισμένη λειτουργία μνήμης ή περιορισμένη ικανότητα μάθησης.



**ΑΡΙΘΜΟΣ ΕΥΡ. Δ.Ε.** (11):3060500  
**ΑΡΙΘ. ΕΛΛ. ΚΑΤΑΘΕΣΗΣ** (21):20070400090  
**ΗΜΕΡ. ΕΛΛ. ΚΑΤΑΘΕΣΗΣ** (22):10/01/2007  
**ΑΡΙΘ./ΗΜΕΡ. ΔΗΜΟΣΙΕΥΣΗΣ**  
**ΕΥΡΩΠΑΪΚΟΥ ΔΙΠΛΩΜΑΤΟΣ(87):**1622765 - 25/10/2006  
**ΑΡΙΘ./ΗΜΕΡ. ΔΗΜΟΣΙΕΥΣΗΣ**  
**ΕΥΡΩΠΑΪΚΗΣ ΑΙΤΗΣΗΣ** (86):04730973.7--04/05/2004  
**ΔΙΚΑΙΟΥΧΟΣ** (73):1)Topas Advanced Polymers GmbH  
Industriepark Hoechst, 65926 Frankfurt am  
Main, GERMANIA  
**ΣΥΜΒ. ΠΡΟΤΕΡΑΙΟΤΗΤΕΣ** (30):03010233-07/05/2003-EP  
**ΕΦΕΥΡΕΤΗΣ** (72):1)GOERLITZ, Wolfram  
2)GINOSSATIS, Stammatis  
**ΕΙΔΙΚΟΣ ΠΛΗΡΕΞΟΥΣΙΟΣ** (74):ΛΥΜΠΕΡΗΣ ΝΙΚΟΛΑΟΣ  
Στουρνάρη 37, 10682 ΑΘΗΝΑ  
**ΑΝΤΙΚΑΗΤΟΣ** (74):ΛΥΜΠΕΡΗΣ ΝΙΚΟΛΑΟΣ  
Στουρνάρη 37,10682 ΑΘΗΝΑ  
**ΤΙΤΛΟΣ ΕΦΕΥΡΕΣΗΣ** (54):**ΠΟΛΥΣΤΡΩΜΑΤΙΚΗ ΣΥΝΕΞΩΘΗ-  
ΜΕΝΗ ΜΕΜΒΡΑΝΗ ΣΥΣΚΕΥΑΣΙΑΣ  
ΚΑΤΑΛΛΗΛΗ ΓΙΑ ΣΦΡΑΓΙΣΜΑ, Η  
ΧΡΗΣΗ ΤΗΣ ΚΑΙ Η ΔΙΕΡΓΑΣΙΑ ΓΙΑ  
ΤΗΝ ΠΑΡΑΓΩΓΗ ΤΗΣ.**

**ΠΕΡΙΛΗΨΗ(57)**

Η εφεύρεση αναφέρεται σε μία πολυστρωματική συνεξωθημένη μεμβράνη συσκευασίας κατάλληλη για σφράγιση με υψηλή διαφάνεια και υψηλή αντοχή σε εφελκυσμό. Η μεμβράνη αποτελείται από τουλάχιστον ένα κεντρικό στρώμα (στρώμα πυρήνα) Α, παρασκευασμένο από πολυολεφίνη με υψηλή αντοχή σε εφελκυσμό ταυτόχρονα με χαμηλή επιμήκυνση, και από τα εξωτερικά στρώματα Β και C διευθετημένα στις δύο πλευρές. Το κεντρικό στρώμα Α περιέχει από 50 ως 100 τοις εκατό κατά βάρος πολυμερές κυκλικής ολεφίνης (COC), που έχει Tg

τουλάχιστον 60 βαθμούς Κελσίου. Τα εξωτερικά στρώματα Β και C μπορεί να περιέχουν τουλάχιστον ένα πολυμερές κατάλληλο για σφράγιση και ένα λειτουργικό πολυμερές. Ενδιάμεσα στρώματα μπορεί να διευθετηθούν μεταξύ του στρώματος Α και των στρωμάτων Β και C, βελτιώνοντας την προσκόλληση μεταξύ των στρωμάτων. Αυτή η μεμβράνη έχει ολικό πάχος που κυμαίνεται μεταξύ 20 και 200 μm, με το κεντρικό στρώμα Α να συνεισφέρει από 5 ως 60 τοις εκατό του συνολικού πάχους της μεμβράνης. Η μεμβράνη χρησιμοποιείται σε συσκευασίες "δέματος-ροής" που παράγονται σε μηχανές μορφοποίησης-γεμίματος-σφραγίσματος, ή ως μεμβράνη επικάλυψης σε θερμικά σχηματισμένες συσκευασίες φυσαλίδων ή σε κύπελλα (σκέπασμα με κάλυμμα).

**ΑΡΙΘΜΟΣ ΕΥΡ. Δ.Ε.** (11):3060501  
**ΑΡΙΘ. ΕΛΛ. ΚΑΤΑΘΕΣΗΣ** (21):20070400091  
**ΗΜΕΡ. ΕΛΛ. ΚΑΤΑΘΕΣΗΣ** (22):10/01/2007  
**ΑΡΙΘ./ΗΜΕΡ. ΔΗΜΟΣΙΕΥΣΗΣ**  
**ΕΥΡΩΠΑΪΚΟΥ ΔΙΠΛΩΜΑΤΟΣ(87):**1629036 - 22/11/2006  
**ΑΡΙΘ./ΗΜΕΡ. ΔΗΜΟΣΙΕΥΣΗΣ**  
**ΕΥΡΩΠΑΪΚΗΣ ΑΙΤΗΣΗΣ** (86):04734216.7--21/05/2004  
**ΔΙΚΑΙΟΥΧΟΣ** (73):1)Muhle Runingen GmbH & Co. KG  
Berkenbuschstrasse 9-15, 38122 Braunsch-  
weig, GERMANIA  
**ΣΥΜΒ. ΠΡΟΤΕΡΑΙΟΤΗΤΕΣ** (30):10325535-04/06/2003-DE  
**ΕΦΕΥΡΕΤΗΣ** (72):1)PLUSCHKE, Frank  
2)WITT, Sigurd  
3)MACZYNSKI, Jan-Peter  
**ΕΙΔΙΚΟΣ ΠΛΗΡΕΞΟΥΣΙΟΣ** (74):ΛΥΜΠΕΡΗΣ ΝΙΚΟΛΑΟΣ  
Στουρνάρη 37, 10682 ΑΘΗΝΑ  
**ΑΝΤΙΚΑΗΤΟΣ** (74):ΛΥΜΠΕΡΗΣ ΝΙΚΟΛΑΟΣ  
Στουρνάρη 37,10682 ΑΘΗΝΑ  
**ΤΙΤΛΟΣ ΕΦΕΥΡΕΣΗΣ** (54):**ΤΡΟΠΟΠΟΙΗΜΕΝΟ ΑΛΕΥΡΙ ΔΗΜΗ-  
ΤΡΙΑΚΩΝ ΓΙΑ ΤΗ ΔΗΜΙΟΥΡΓΙΑ ΧΑΡ-  
ΤΙΟΥ.**

**ΠΕΡΙΛΗΨΗ(57)**

Η παρούσα εφεύρεση αφορά σε ένα τροποποιημένο αλεύρι δημητριακών, το οποίο περιέχει μεταφωσφορικό νάτριο Nan[PnO3n], προκειμένου να ασυζηθεί η σταθερότητα του εναιωρήματος του αλευριού δημητριακών, ενώ το τροποποιημένο αλεύρι δημητριακών μπορεί να χρησιμοποιηθεί ως υποκατάστατο του αμύλου κατά τη δημιουργία χαρτιού.

**ΑΡΙΘΜΟΣ ΕΥΡ. Δ.Ε.** (11):3060502  
**ΑΡΙΘ. ΕΛΛ. ΚΑΤΑΘΕΣΗΣ** (21):20070400092  
**ΗΜΕΡ. ΕΛΛ. ΚΑΤΑΘΕΣΗΣ** (22):10/01/2007  
**ΑΡΙΘ./ΗΜΕΡ. ΔΗΜΟΣΙΕΥΣΗΣ**  
**ΕΥΡΩΠΑΪΚΟΥ ΔΙΠΛΩΜΑΤΟΣ(87):**1325022 - 02/11/2006  
**ΑΡΙΘ./ΗΜΕΡ. ΔΗΜΟΣΙΕΥΣΗΣ**  
**ΕΥΡΩΠΑΪΚΗΣ ΑΙΤΗΣΗΣ** (86):01984642.7--17/09/2001  
**ΔΙΚΑΙΟΥΧΟΣ** (73):1)Applied Research Systems ARS Holding N.V.  
 Pietermaai 15, Curacao, ΟΛΛΑΝΔΙΚΕΣ ΑΝΤΙΛΛΕΣ  
**ΣΥΜΒ. ΠΡΟΤΕΡΑΙΟΤΗΤΕΣ** (30):00119494-18/09/2000-EP  
**ΕΦΕΥΡΕΤΗΣ** (72):1)BURTON, Gerardo  
 2)LANTOS, Carlos, P.  
 3)VELEIRO, Adriana, Silvia  
**ΕΙΔΙΚΟΣ ΠΑΗΡΕΞΟΥΣΙΟΣ** (74):ΛΥΜΠΕΡΗΣ ΝΙΚΟΛΑΟΣ  
 Στουρνάρη 37, 10682 ΑΘΗΝΑ  
**ΑΝΤΙΚΛΗΤΟΣ** (74):ΛΥΜΠΕΡΗΣ ΝΙΚΟΛΑΟΣ  
 Στουρνάρη 37,10682 ΑΘΗΝΑ  
**ΤΙΤΛΟΣ ΕΦΕΥΡΕΣΗΣ** (54):**ΜΕΘΟΔΟΣ ΓΙΑ ΤΗΝ ΠΑΡΑΣΚΕΥΗ 21-ΥΔΡΟΞΥ-6,19-ΟΞΕΙΔΟΠΡΟΓΕΣΤΕΡΟΝΗΣ (21OH-6OP).**

**ΠΕΡΙΛΗΨΗ(57)**

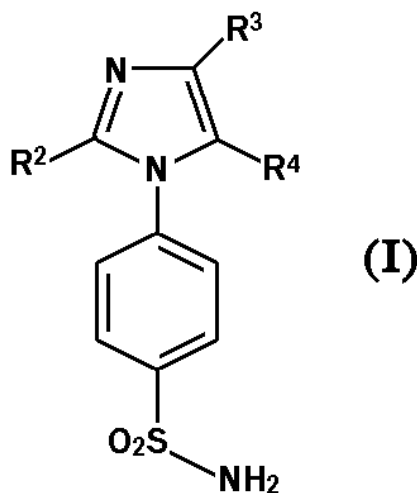
Η παρούσα εφεύρεση αφορά μια καινοτόμο μέθοδο παρασκευής 21-υδροξυ-6,19οξειδοπρο-γεστερόνης (21OH-6OP) ή/και των 21-οξικών, 21-προπιονικών, 21ημιλεκτρικών, 21-φωσφορικών, 21-ελαϊκών παραγώγων αυτής. Η 21OH-6OP και τα εστερικά παράγωγα αυτής είναι αντι-γλυκοκορτικοειδή για τη θεραπεία ή την πρόληψη νόσων που συνδέονται με πλεόνασμα γλυκοκορτικοειδών, συγκεκριμένα για τη θεραπεία του συνδρόμου του Cushing, ιατρογενούς υπερκορτιζολισμού ή της κατάθλιψης.

**ΑΡΙΘΜΟΣ ΕΥΡ. Δ.Ε.** (11):3060503  
**ΑΡΙΘ. ΕΛΛ. ΚΑΤΑΘΕΣΗΣ** (21):20070400093  
**ΗΜΕΡ. ΕΛΛ. ΚΑΤΑΘΕΣΗΣ** (22):10/01/2007  
**ΑΡΙΘ./ΗΜΕΡ. ΔΗΜΟΣΙΕΥΣΗΣ**  
**ΕΥΡΩΠΑΪΚΟΥ ΔΙΠΛΩΜΑΤΟΣ(87):**1193265 - 29/11/2006  
**ΑΡΙΘ./ΗΜΕΡ. ΔΗΜΟΣΙΕΥΣΗΣ**  
**ΕΥΡΩΠΑΪΚΗΣ ΑΙΤΗΣΗΣ** (86):01123289.9--24/01/1997  
**ΔΙΚΑΙΟΥΧΟΣ** (73):1)G.D. Searle LLC  
 575 Maryville Centre Drive, St. Louis, Missouri 63141, ΗΝΩΜΕΝΕΣ ΠΟΛΙΤΕΙΕΣ ΤΗΣ ΑΜΕΡΙΚΗΣ  
**ΣΥΜΒ. ΠΡΟΤΕΡΑΙΟΤΗΤΕΣ** (30):592167-26/01/1996-US  
**ΕΦΕΥΡΕΤΗΣ** (72):1)Khanna, Ish K.  
 2)Weier, Richard M.  
 3)Collins, Paul W.  
 4)Yu, Yi  
 5)Xu, Xiangdong  
 6)Partis, Richard A.  
 7)Koszyk, Francis J.  
 8)Huff, Renee M.  
**ΕΙΔΙΚΟΣ ΠΑΗΡΕΞΟΥΣΙΟΣ** (74):ΛΥΜΠΕΡΗΣ ΝΙΚΟΛΑΟΣ  
 Στουρνάρη 37, 10682 ΑΘΗΝΑ  
**ΑΝΤΙΚΛΗΤΟΣ** (74):ΛΥΜΠΕΡΗΣ ΝΙΚΟΛΑΟΣ  
 Στουρνάρη 37,10682 ΑΘΗΝΑ  
**ΤΙΤΛΟΣ ΕΦΕΥΡΕΣΗΣ** (54):**ΜΕΘΟΔΟΣ ΓΙΑ ΤΗΝ ΠΑΡΑΣΚΕΥΗ 4--2-(ΑΡΥΛ Ή ΕΤΕΡΟΑΡΥΛ)-1Η-ΙΜΙΔΑΖΟΛ-1-ΥΛΟ) ΒΕΝΖΟΛΟΣΟΥΛΦΟΝΑΜΙΔΙΩΝ.**

**ΠΕΡΙΛΗΨΗ(57)**

Περιγράφεται μια μέθοδος παρασκευής ενώσεων του τύπου (I) ή ενός φαρμακευτικού αλατός της, όπου όπου το R3 είναι μια ρίζα που επιλέγεται από υδριδική ομάδα, αλκύλιο, αλοαλκύλιο, αραλκύλιο, ετεροκυκλοαλκύλιο, ετεροαράλκύλιο, ακύλιο, κυανική ομάδα, αλκοξύ, αλκυλοθειική ομάδα, αλκυλοθειοαλκύλιο, αλκυλοσουλφονύλιο, κυκλοαλκυλοθειική ομάδα, κυκλοαλκυλοθειοαλκύλιο, κυκλοαλκυλοσουλφονύλιο, κυκλοαλκυλοσουλφονυλαλκύλιο, αλοαλκυλοσουλφονύλιο, αρυλοσουλφονύλιο, αλογόνο, υδροξυαλκύλιο, αλκοξυαλκύλιο, αλκυλοκαρβονύλιο, αρυλοκαρβονύλιο, αραλκυλοκαρβονύλιο, ετεροκυκλοκαρβονύλιο, κυανοαλκύλιο, αμινοαλκύλιο, αλκυλαμινοαλκύλιο, N-αρυλαμινοαλκύλιο, N-αλκυλ-N-αρυλαμινοαλκύλιο, καρβοξυαλκύλιο, αλκοξυκαρβονυλαλκύλιο, αλκοξυ-καρβονύλιο, αλοαλκυλοκαρβονύλιο, καρβοξύλιο, αμινοκαρβονύλιο, αλκυλαμινοκαρβονύλιο, αλκυλα-μινοκαρβονυ-

λαλκύλιο, ετεροαρυλαλκοξυαλκύλιο, ετεροαρυλοξυαλκύλιο, ετεροαρυλοθειοαλκύλιο, αραλκοξύ, αραλκυλοθειική ομάδα, ετεροαράλκοξύ, ετεροαλκυλοθειική ομάδα, ετεροαράλκυλοθειοαλ-κύλιο, ετεροαρυλοξύ, ετεροαρυλοθειική ομάδα, αρυλοθειοαλκύλιο, αρυλοξυαλκύλιο, αρυλοθειική ομάδα, αρυλοξύ, αραλκυλοθειοαλκύλιο, αρα-λκοξυαλκύλιο, αρύλιο και ετεροαρύλιο, όπου το R4 είναι μια ρίζα που επιλέγεται από υδριδική ομάδα, αλκύλιο και αλογόνο και όπου όπου το R2 υποκαθίσταται προαιρετικά σε μια υποκαταστήσιμη θέση από μι ή περισσότερες ρίζες, οι οποίες επιλέγονται από αλκυλοσουλφονύλιο, αμινοσουλφονύλιο, αλογόνο, αλκυλοθειική ομάδα, αλκύλιο, κυανική ομάδα, καρβοξύλιο, αλκοξυκαρβονύλιο, αλοαλκύλιο, υδροξύλιο αλκοξύ, υδροξυαλκύλιο, αλκοξυαλκύλιο, αλοαλκοξύ, αμινική ομάδα, αλκυλαμινική ομάδα, αρυλαμινική ομάδα και νιτρική ομάδα, όπου η εν λόγω μέθοδος περιλαμβάνει το βήμα του σχηματισμού μιας (προστατευμένης σουλφονυλο)-βενζολαμίνης, την επεξεργασία της εν λόγω (προστατευμένης σουλφονυλο)βενζολαμίνης αρχικά με μια βάση και, στη συνέχεια, με ένα νιτρίλιο για να σχηματισθεί μια αμιδίνη, επεξεργασία της εν λόγω αμιδίνης με ένα παράγωγο αλοακετόνης παρουσία μιας βάσης για να σχηματισθεί

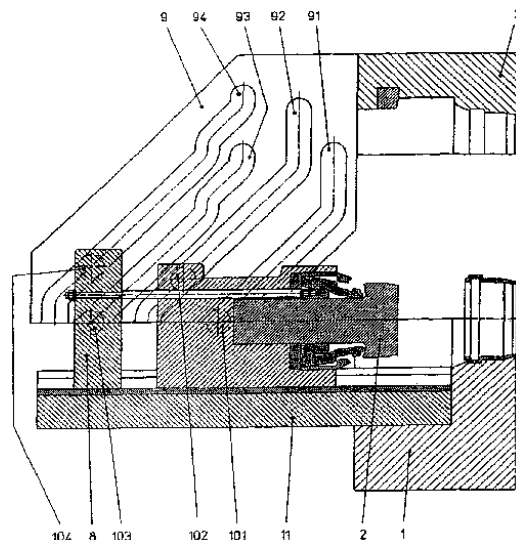


**ΑΡΙΘΜΟΣ ΕΥΡ. Δ.Ε.** (11):3060504  
**ΑΡΙΘ. ΕΛΛ. ΚΑΤΑΘΕΣΗΣ** (21):20060404507  
**ΗΜΕΡ. ΕΛΛ. ΚΑΤΑΘΕΣΗΣ** (22):30/11/2006  
**ΑΡΙΘ./ΗΜΕΡ. ΔΗΜΟΣΙΕΥΣΗΣ**  
**ΕΥΡΩΠΑΪΚΟΥ ΔΙΠΛΩΜΑΤΟΣ(87):**1621316 - 06/09/2006  
**ΑΡΙΘ./ΗΜΕΡ. ΔΗΜΟΣΙΕΥΣΗΣ**  
**ΕΥΡΩΠΑΪΚΗΣ ΑΙΤΗΣΗΣ** (86):04017638.0--26/07/2004  
**ΔΙΚΑΙΟΥΧΟΣ** (73):1)"ifw-Manfred Otte GmbH"  
 Pyhrnstrasse 73,,4563 Micheldorf, ΑΥΣΤΡΙΑ  
**ΣΥΜΒ. ΠΡΟΤΕΡΑΙΟΤΗΤΕΣ** (30):  
**ΕΦΕΥΡΕΤΗΣ** (72):1)Schwaiger, Ernst  
 2)Mitteregger, Erich  
**ΕΙΔΙΚΟΣ ΠΛΗΡΕΞΟΥΣΙΟΣ** (74):ΔΗΜΟΥ ΧΡΙΣΤΙΝΑ  
 Κουμπάρη 2, 10674 ΑΘΗΝΑ  
**ΑΝΤΙΚΛΗΤΟΣ** (74):ΠΑΠΑΚΩΝΣΤΑΝΤΙΝΟΥ ΕΛΕΝΗ  
 Κουμπάρη 2,10674 ΑΘΗΝΑ  
**ΤΙΤΛΟΣ ΕΦΕΥΡΕΣΗΣ** (54):**ΚΑΛΟΥΠΙ ΧΥΤΕΥΣΗΣ ΜΕ ΕΓΧΥΣΗ ΓΙΑ ΤΗΝ ΚΑΤΑΣΚΕΥΗ ΕΞΑΡΤΗΜΑΤΩΝ ΣΥΝΑΡΜΟΓΗΣ/ΣΥΝΔΕΣΜΩΝ.**

**ΠΕΡΙΛΗΨΗ(57)**

Με στόχο την κατασκευή εξαρτημάτων συναρμογής/ συνδέσμων (15) είτε συναφών προϊόντων από θερμοπλαστικό υλικό, τα οποία επάνω στην εσωτερική πλευρά παρουσιάζουν τουλάχιστον μία κυλινδρική αυλάκωση (ή σύνδεσμο) (16), ένα καλούπι χύτευσης με έγχυση παρουσιάζει ένα εξωτερικό καλούπι διαχωρισμένο σε ένα επίπεδο διαχωρισμού (20), όπου κατά μήκος του ενός μισού τμήματος του καλουπιού (1) είναι αξονικά μετατοπίσιμος ένας πυρήνας καλουπιού (2). Μία συμπληρωματική αναδίπλωση (προεξοχή/ πτύχωση ή καπάκι σφράγισης) του καλουπιού για την κυλινδρική αυλάκωση (16) διαμορφώνεται μέσω δακτυλιοειδών τμημάτων που μεταφέρονται από μοχλούς (6), ενώ ένα τμήμα χειρισμού/ ρύθμισης (8), με στόχο την περιστροφή των μοχλών (6) έχει προσαρτηθεί αξονικά μετατόπισιμα μέσα στον πυρήνα καλουπιού (2). Ένας ολισθητήρας (14), που είναι συνδεδεμένος με το δεύτερο μισό τμήμα του καλουπιού (3), και γεφυρώνει το επίπεδο διαχωρισμού (20) του εξωτερικού

καλουπιού, παρουσιάζει διαφορετικές διαγώνιες αυλακώσεις προώθησης (ή κυλινδρικούς οδηγούς) (91, 93), μέσα στις οποίες συμπλέκονται πλευρικές προεξοχές (101, 103) τόσο του πυρήνα του καλουπιού (2) όσο και του τμήματος χειρισμού (8), που έχουν μετακινούμενα προσαρτηθεί μέσα στο επίπεδο διαχωρισμού (20). Ανάμεσα στον ολισθητήρα (14) και τουλάχιστον τον πυρήνα του καλουπιού (2) διαμορφώνεται ένας οδηγός (ή διεύθυνση) προώθησης που επιμηκύνει τη διαδρομή ανοίγματος του πυρήνα καλουπιού (2) σε μια απόσταση προς το επίπεδο διαχωρισμού (20), που περιλαμβάνει κατά προτίμηση δεύτερες πλευρικές προεξοχές (101, 103) και δεύτερες αυλακώσεις προώθησης (ή οδηγούς) (92, 94).



**ΑΡΙΘΜΟΣ ΕΥΡ. Δ.Ε.** (11):3060505  
**ΑΡΙΘ. ΕΛΛ. ΚΑΤΑΘΕΣΗΣ** (21):20070400094  
**ΗΜΕΡ. ΕΛΛ. ΚΑΤΑΘΕΣΗΣ** (22):11/01/2007  
**ΑΡΙΘ./ΗΜΕΡ. ΔΗΜΟΣΙΕΥΣΗΣ**  
**ΕΥΡΩΠΑΪΚΟΥ ΔΙΠΛΩΜΑΤΟΣ(87):**1478372 - 13/12/2006  
**ΑΡΙΘ./ΗΜΕΡ. ΔΗΜΟΣΙΕΥΣΗΣ**  
**ΕΥΡΩΠΑΪΚΗΣ ΑΙΤΗΣΗΣ** (86):03702765.3--12/02/2003  
**ΔΙΚΑΙΟΥΧΟΣ** (73):1)NORBROOK LABORATORIES LIMIT-  
 ED  
 Station Works, Newry, County Down BT35  
 6JP,ΜΕΓΑΛΗ ΒΡΕΤΑΝΝΙΑ  
**ΣΥΜΒ. ΠΡΟΤΕΡΑΙΟΤΗΤΕΣ** (30):0204712-28/02/2002-GB  
**ΕΦΕΥΡΕΤΗΣ** (72):1)BLAKELY, William  
 2)CROMIE, Lillian  
 3)DUFFY, Sean  
**ΕΙΔΙΚΟΣ ΠΛΗΡΕΞΟΥΣΙΟΣ** (74):ΔΗΜΟΥ ΧΡΙΣΤΙΝΑ  
 Κουμπάρη 2, 10674 ΑΘΗΝΑ  
**ΑΝΤΙΚΛΗΤΟΣ** (74):ΠΑΠΑΚΩΝΣΤΑΝΤΙΝΟΥ ΕΛΕΝΗ  
 Κουμπάρη 2,10674 ΑΘΗΝΑ  
**ΤΙΤΛΟΣ ΕΦΕΥΡΕΣΗΣ** (54):**ΠΑΡΑΣΙΤΟΚΤΟΝΟΣ ΣΥΝΘΕΣΗ ΜΑΚΡΑΣ ΔΡΑΣΗΣ ΠΕΡΙΕΧΟΥΣΑ ΜΙΑ ΕΝΩΣΗ ΣΑΛΙΚΥΛΑΝΙΛΙΔΙΟΥ, ΕΝΑ ΠΟΛΥΜΕΡΙΚΟ ΕΙΔΟΣ ΚΑΙ ΤΟΥΛΑΧΙΣΤΟΝ ΜΙΑ ΑΛΛΗ ΑΝΤΙΠΑΡΑΣΙΤΙΚΗ ΕΝΩΣΗ.**

**ΠΕΡΙΛΗΨΗ(57)**

Μια σύνθεση παρασκευαζόμενη για την αγωγή ζώων που πάσχουν από παράσιτα τα οποία παράσιτα είναι γνωστό ότι είναι επιδεκτικά σε τουλάχιστον μία από τις αβερμεκτίνες, μιλβερμκίνες ή σαλικυλανιλίδια, περιέχουσα για παράδειγμα βερμεκτίνη σε μια ποσότητα από 0,1 έως 10 τοις εκατό (w/v), ένα διαλύτη

επιλεγμένο από την ομάδα που συνίσταται από φορμάλη γλυκερόλης, προπυλενογλυκόλη, πολυαιθυλενογλυκόλη και συνδυασμούς αυτών, και ένα σαλικυλανιλίδιο όπως closantel σε μια απαιτούμενη δοσολογική ποσότητα για το υπό αγωγή ζώο, τυπικώς περίπου 2,5 mg/kg ζωντανού βάρους του υπό αγωγή ζώου, ένα πολυμερικό είδος επιλεγμένο από την ομάδα που συνίσταται από πολυβινυλοπυρρολιδόνη και αδρομερή συμπολυμερή πολυοξυπροπυλενίου/ πολυοξυαιθυλενίου, όπου τα ρηθέντα πολυμερικά είδη βελτιώνουν τη βιοδιαθεσιμότητα του closantel στο βαθμό που δύνανται να επιτευχθούν επίπεδα της ρηθείσας ένωσης στο πλάσμα αίματος μεγαλύτερα από περίπου 20 ppm κατά την περίοδο αγωγής.

**ΑΡΙΘΜΟΣ ΕΥΡ. Δ.Ε.** (11):3060506  
**ΑΡΙΘ. ΕΛΛ. ΚΑΤΑΘΕΣΗΣ** (21):20070400095  
**ΗΜΕΡ. ΕΛΛ. ΚΑΤΑΘΕΣΗΣ** (22):11/01/2007  
**ΑΡΙΘ./ΗΜΕΡ. ΔΗΜΟΣΙΕΥΣΗΣ**  
**ΕΥΡΩΠΑΪΚΟΥ ΔΙΠΛΩΜΑΤΟΣ(87):**1235835 - 20/12/2006  
**ΑΡΙΘ./ΗΜΕΡ. ΔΗΜΟΣΙΕΥΣΗΣ**  
**ΕΥΡΩΠΑΪΚΗΣ ΑΙΤΗΣΗΣ** (86):00970641.7--06/10/2000  
**ΔΙΚΑΙΟΥΧΟΣ** (73):1)The United States of America, represented by The Secretary of Agriculture  
1400 Independence Avenue S.W., Washington, DC 20250-0302, ΗΝΩΜΕΝΕΣ ΠΟΛΙΤΕΙΕΣ ΤΗΣ ΑΜΕΡΙΚΗΣ

**ΣΥΜΒ. ΠΡΟΤΕΡΑΙΟΤΗΤΕΣ** (30):414645-08/10/1999-US  
**ΕΦΕΥΡΕΤΗΣ** (72):1)ANDERSON, Richard, A.  
2)POLANSKY, Marilyn, M.  
3)BRYDEN, Noella, A.

**ΕΙΔΙΚΟΣ ΠΑΗΡΕΞΟΥΣΙΟΣ** (74):ΔΗΜΟΥ ΧΡΙΣΤΙΝΑ  
Κουμπάρη 2, 10674 ΑΘΗΝΑ

**ΑΝΤΙΚΛΗΤΟΣ** (74):ΠΑΠΑΚΩΝΣΤΑΝΤΙΝΟΥ ΕΛΕΝΗ  
Κουμπάρη 2,10674 ΑΘΗΝΑ

**ΤΙΤΛΟΣ ΕΦΕΥΡΕΣΗΣ** (54):**ΣΥΜΠΛΟΚΑ ΧΡΩΜΙΟΥ -ΙΣΤΙΔΙΝΗΣ ΩΣ ΘΕΡΑΠΕΥΤΙΚΑ ΣΥΜΠΛΗΡΩΜΑΤΑ.**

**ΠΕΡΙΛΗΨΗ(57)**

Το χρώμιο είναι ένα ουσιώδες στοιχείο το οποίο έχει αποδειχθεί ότι έχει ευεργετικές επιδράσεις πάνω στο μεταβολισμό υδατανθράκων και λιπιδίων. Συχνά, η τροφική λήψη είναι υποβέλτιστη, και τα διατροφικά συμπληρώματα μπορούν να μην είναι αποτελεσματικά λόγω της μικρής απορρόφησης στο γαστρεντερικό σωλήνα. Έχει παρασκευαστεί ένα νέο σύμπλοκο χρωμίου-ιστιδίνης το οποίο βελτιώνει σημαντικά τη δυνατότητα απορρόφησης των σημερινών διαθέσιμων διατροφικών συμπληρωμάτων χρωμίου. Το σύμπλοκο είναι ασφαλές,

παρασκευάζεται εύκολα και μπορεί να συνδυάζεται με ένα εδώδιμο φορέα για κατανάλωση ως ένα δισκίο, μια κάψουλα, ένα υδατίνο διάλυμα, τροφή ή προϊόν διατροφής.

**ΑΡΙΘΜΟΣ ΕΥΡ. Δ.Ε.** (11):3060507  
**ΑΡΙΘ. ΕΛΛ. ΚΑΤΑΘΕΣΗΣ** (21):20070400096  
**ΗΜΕΡ. ΕΛΛ. ΚΑΤΑΘΕΣΗΣ** (22):11/01/2007  
**ΑΡΙΘ./ΗΜΕΡ. ΔΗΜΟΣΙΕΥΣΗΣ**  
**ΕΥΡΩΠΑΪΚΟΥ ΔΙΠΛΩΜΑΤΟΣ(87):**0827408 - 25/10/2006  
**ΑΡΙΘ./ΗΜΕΡ. ΔΗΜΟΣΙΕΥΣΗΣ**  
**ΕΥΡΩΠΑΪΚΗΣ ΑΙΤΗΣΗΣ** (86):96915698.3--09/05/1996  
**ΔΙΚΑΙΟΥΧΟΣ** (73):1)GENENTECH, INC.  
1 DNA Way, South San Francisco, CA 94080-4990, ΗΝΩΜΕΝΕΣ ΠΟΛΙΤΕΙΕΣ ΤΗΣ ΑΜΕΡΙΚΗΣ  
2)Washington University  
1 Brookings Drive, St. Louis, MO 63130, ΗΝΩΜΕΝΕΣ ΠΟΛΙΤΕΙΕΣ ΤΗΣ ΑΜΕΡΙΚΗΣ

**ΣΥΜΒ. ΠΡΟΤΕΡΑΙΟΤΗΤΕΣ** (30):445805-22/05/1995-US  
**ΕΦΕΥΡΕΤΗΣ** (72):1)CLARK, Ross, G.  
2)GESUNDHEIT, Neil  
3)HAMMERMAN, Marc, R.  
4)MILLER, Steven, B.

**ΕΙΔΙΚΟΣ ΠΑΗΡΕΞΟΥΣΙΟΣ** (74):ΑΘΑΝΑΣΙΑΔΟΥ ΜΑΡΙΑ  
Κουμπάρη 2, 10674 ΑΘΗΝΑ

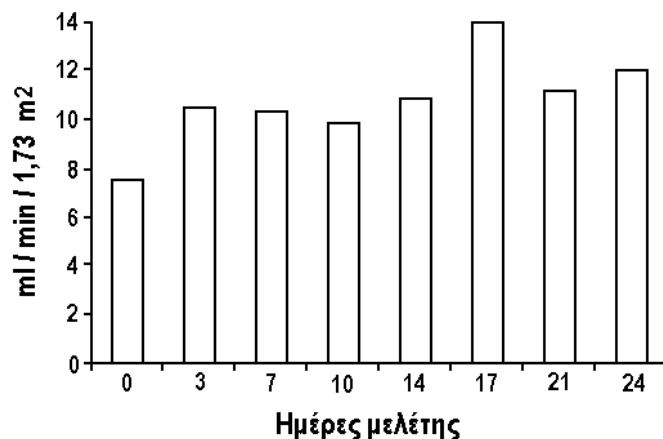
**ΑΝΤΙΚΛΗΤΟΣ** (74):ΠΑΠΑΚΩΝΣΤΑΝΤΙΝΟΥ ΕΛΕΝΗ  
Κουμπάρη 2,10674 ΑΘΗΝΑ

**ΤΙΤΛΟΣ ΕΦΕΥΡΕΣΗΣ** (54):**ΜΕΘΟΔΟΣ ΧΟΡΗΓΗΣΗΣ IGF-1.**

**ΠΕΡΙΛΗΨΗ(57)**

Αποκαλύπτεται μέθοδος που περιλαμβάνει χορήγηση ινσουλινικού αυξητικού παράγοντα (IGF-I) σε θηλαστικό έτσι ώστε να διατηρείται η βιολογική δραστηριότητά του στο θηλαστικό η οποία μέθοδος περιλαμβάνει χορήγηση θεραπευτικά αποτελεσματικής ποσότητας IGF-I στο θηλαστικό για να παρέχει έκθεση σε IGF-I για χρονική περίοδο που διεγείρει την μέγιστη βιολογική απόκριση στο θηλαστικό, διακόπτοντας μετά αυτήν την χορήγηση για χρονική περίοδο ίση ή μικρότερη από την χρονική περίοδο που χρησιμοποιήθηκε για χορήγηση, και επαναλαμβάνοντας αυτήν την μορφή χορήγησης και διακοπής

χορήγησης για περίοδο όσο είναι αναγκαίο για να επιτευχθεί ή να διατηρηθεί η επιθυμητή βιολογική απόκριση στο θηλαστικό.



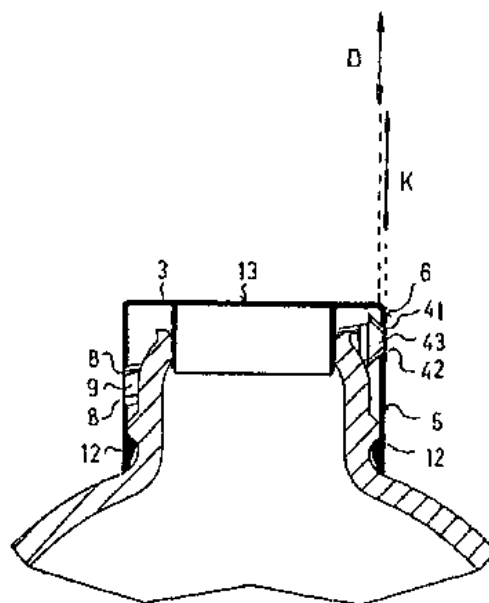


**ΑΡΙΘΜΟΣ ΕΥΡ. Δ.Ε.** (11):3060508  
**ΑΡΙΘ. ΕΛΛ. ΚΑΤΑΘΕΣΗΣ** (21):20070400097  
**ΗΜΕΡ. ΕΛΛ. ΚΑΤΑΘΕΣΗΣ** (22):11/01/2007  
**ΑΡΙΘ./ΗΜΕΡ. ΔΗΜΟΣΙΕΥΣΗΣ**  
**ΕΥΡΩΠΑΪΚΟΥ ΔΙΠΛΩΜΑΤΟΣ(87):**1487712 - 25/10/2006  
**ΑΡΙΘ./ΗΜΕΡ. ΔΗΜΟΣΙΕΥΣΗΣ**  
**ΕΥΡΩΠΑΪΚΗΣ ΑΙΤΗΣΗΣ** (86):03700004.9--08/01/2003  
**ΔΙΚΑΙΟΥΧΟΣ** (73):1)Bericap Holding GmbH  
Kirchstrasse 5, 55257 Budenheim,  
ΓΕΡΜΑΝΙΑ  
**ΣΥΜΒ. ΠΡΟΤΕΡΑΙΟΤΗΤΕΣ** (30):43022002-11/01/2002-CH  
**ΕΦΕΥΡΕΤΗΣ** (72):1)DUBACH, Werner, Fritz  
**ΕΙΔΙΚΟΣ ΠΛΗΡΕΞΟΥΣΙΟΣ** (74):ΑΘΑΝΑΣΙΑΔΟΥ ΜΑΡΙΑ  
Κουμπάρη 2, 10674 ΑΘΗΝΑ  
**ΑΝΤΙΚΛΗΤΟΣ** (74):ΠΑΠΑΚΩΝΣΤΑΝΤΙΝΟΥ ΕΛΕΝΗ  
Κουμπάρη 2,10674 ΑΘΗΝΑ  
**ΤΙΤΛΟΣ ΕΦΕΥΡΕΣΗΣ** (54):ΕΝΑ ΠΛΑΣΤΙΚΟ ΠΩΜΑ ΠΟΥ ΜΠΟΡΕΙ  
ΝΑ ΠΑΡΑΓΕΤΑΙ ΣΕ ΚΛΕΙΣΤΗ  
ΚΑΤΑΣΤΑΣΗ ΚΑΘΩΣ ΚΑΙ Η ΜΗΤΡΑ  
ΧΥΤΕΥΣΗΣ ΜΕ ΕΓΧΥΣΗ ΚΑΙ Η  
ΜΕΘΟΔΟΣ ΓΙΑ ΤΗΝ ΠΑΡΑΓΩΓΗ ΤΟΥ.

**ΠΕΡΙΛΗΨΗ(57)**

Η παραγωγή πλαστικών πωμάτων αποτελεί ουσιαστικά ζήτημα κόστους. Τα πλαστικά πώματα (1) μπορούν να κατασκευάζονται με ιδιαίτερα πλεονεκτικό τρόπο, ώστε το κάτω τμήμα τους (2) να συνδέεται με το κάλυμμα (3) μέσω της άρθρωσης αυτόματης συναρμογής (4), εφόσον το κάλυμμα (3) και το κάτω τμήμα (2) μπορούν να παράγονται σε κλειστή κατάσταση. Για το σκοπό αυτό, προτείνεται το πώμα (1), στο οποίο όλα τα στοιχεία της άρθρωσης αυτόματης συναρμογής (4) είναι διατεταγμένα στις περιοχές (5,6) του χιτωνίου του καλύμματος, οι οποίες εκτείνονται παράλληλα με τη διεύθυνση της κίνησης (D,K), την οποία εκτελεί η

μήτρα χύτευσης με έγχυση, όταν ανοιγοκλείνει. Η διάταξη αυτή έχει ως αποτέλεσμα, ότι οι χρόνοι των κύκλων παραγωγής γίνονται εξαιρετικά μικροί και ότι οι μήτρες χύτευσης με έγχυση μπορούν να παράγονται με οικονομικό τρόπο.



**ΑΡΙΘΜΟΣ ΕΥΡ. Δ.Ε.** (11):3060509  
**ΑΡΙΘ. ΕΛΛ. ΚΑΤΑΘΕΣΗΣ** (21):20070400098  
**ΗΜΕΡ. ΕΛΛ. ΚΑΤΑΘΕΣΗΣ** (22):11/01/2007  
**ΑΡΙΘ./ΗΜΕΡ. ΔΗΜΟΣΙΕΥΣΗΣ**  
**ΕΥΡΩΠΑΪΚΟΥ ΔΙΠΛΩΜΑΤΟΣ(87):**1265604 - 18/10/2006  
**ΑΡΙΘ./ΗΜΕΡ. ΔΗΜΟΣΙΕΥΣΗΣ**  
**ΕΥΡΩΠΑΪΚΗΣ ΑΙΤΗΣΗΣ** (86):00980834.6--28/11/2000  
**ΔΙΚΑΙΟΥΧΟΣ** (73):1)TEVA Gyogyszergyar Zartkoruen Mukodo  
Reszvenytarsasag  
Pallagi ut 13, 4042 Debrecen, ΟΥΓΓΑΡΙΑ  
**ΣΥΜΒ. ΠΡΟΤΕΡΑΙΟΤΗΤΕΣ** (30):168056 P-30/11/1999-US  
**ΕΦΕΥΡΕΤΗΣ** (72):1)KERI, Vilmos  
2)DEAK, Lajos  
3)FORGACS, Ilona  
4)SZABO, Csaba  
5)NAGYNE, Edit, Arvai  
**ΕΙΔΙΚΟΣ ΠΛΗΡΕΞΟΥΣΙΟΣ** (74):ΑΘΑΝΑΣΙΑΔΟΥ ΜΑΡΙΑ  
Κουμπάρη 2, 10674 ΑΘΗΝΑ  
**ΑΝΤΙΚΛΗΤΟΣ** (74):ΠΑΠΑΚΩΝΣΤΑΝΤΙΝΟΥ ΕΛΕΝΗ  
Κουμπάρη 2,10674 ΑΘΗΝΑ  
**ΤΙΤΛΟΣ ΕΦΕΥΡΕΣΗΣ** (54):ΔΙΕΡΓΑΣΙΑ ΓΙΑ ΑΝΑΚΤΗΣΗ ΕΝΩΣΕ-  
ΩΝ ΣΤΑΤΙΝΗΣ ΑΠΟ ΕΝΑ ΖΩΜΟ  
ΖΥΜΩΣΗΣ.

**ΠΕΡΙΛΗΨΗ(57)**

Μια νέα διεργασία αποκαλύπτεται για ανάκτηση μιας ένωσης από έναν ζωμό ζύμωσης η οποία περικλείει τα στάδια σχηματισμού ενός εμπλουτισμένου διαλύματος της ένωσης με εκχύλιση, απόκτησης ενός άλατος της ένωσης από το εμπλουτισμένο διάλυμα, καθαρισμού ενός άλατος της ένωσης και δι-αλατοποίησης του άλατος της ένωσης σε ένα άλας μετάλλου της ένωσης.

---

**ΑΡΙΘΜΟΣ ΕΥΡ. Δ.Ε.** (11):3060510  
**ΑΡΙΘ. ΕΛΛ. ΚΑΤΑΘΕΣΗΣ** (21):20070400099  
**ΗΜΕΡ. ΕΛΛ. ΚΑΤΑΘΕΣΗΣ** (22):11/01/2007  
**ΑΡΙΘ./ΗΜΕΡ. ΔΗΜΟΣΙΕΥΣΗΣ**  
**ΕΥΡΩΠΑΪΚΟΥ ΔΙΠΛΩΜΑΤΟΣ(87):**1432402 - 22/11/2006  
**ΑΡΙΘ./ΗΜΕΡ. ΔΗΜΟΣΙΕΥΣΗΣ**  
**ΕΥΡΩΠΑΪΚΗΣ ΑΙΤΗΣΗΣ** (86):02766997.7--03/10/2002  
**ΔΙΚΑΙΟΥΧΟΣ** (73):1)CELATOR PHARMACEUTICALS, INC.  
303B COLLEGE ROAD,NJ 08540 EAST  
PRINCETON, ΗΝΩΜΕΝΕΣ ΠΟΛΙΤΕΙΕΣ  
ΤΗΣ ΑΜΕΡΙΚΗΣ  
**ΣΥΜΒ. ΠΡΟΤΕΡΑΙΟΤΗΤΕΣ** (30):326671 P-03/10/2001-US  
341529 P-17/12/2001-US  
356759 P-15/02/2002-US  
2383259-23/04/2002-CA  
401984 P-07/08/2002-US  
408733 P-06/09/2002-US  
**ΕΦΕΥΡΕΤΗΣ** (72):1)TARDI, Paul  
2)HARASYM, Troy  
3)WEBB, Murray  
4)SHEW, Clifford  
5)MAYER, Lawrence  
6)BALLY, Marcel  
7)JANOFF, Andrew  
**ΕΙΔΙΚΟΣ ΠΛΗΡΕΞΟΥΣΙΟΣ** (74):ΡΟΥΣΣΟΥ ANNA  
Κουμπάρη 2, 10674 ΑΘΗΝΑ  
**ΑΝΤΙΚΛΗΤΟΣ** (74):ΠΑΠΑΚΩΝΣΤΑΝΤΙΝΟΥ ΕΛΕΝΗ  
Κουμπάρη 2,10674 ΑΘΗΝΑ  
**ΤΙΤΛΟΣ ΕΦΕΥΡΕΣΗΣ** (54):**ΣΥΝΘΕΣΕΙΣ ΓΙΑ ΑΠΕΛΕΥΘΕΡΩΣΗ  
ΣΥΝΔΥΑΣΜΩΝ ΦΑΡΜΑΚΩΝ.**

---

#### **ΠΕΡΙΛΗΨΗ(57)**

Συνθέσεις οι οποίες περιλαμβάνουν ουσίες-οχήματα απελευθέρωσης έχοντας σταθερός συσχετιζόμενους μετ' αυτών μη-ανταγωνιστικούς συνδυασμούς δύο ή περισσότερων παραγόντων, όπως είναι οι αντινεοπλασματικοί παράγοντες, είναι χρήσιμες όσον αφορά την επίτευξη μη-ανταγωνιστικών δράσεων όταν χορηγούνται συνδυασμοί φαρμάκων.

---

**ΑΡΙΘΜΟΣ ΕΥΡ. Δ.Ε.** (11):3060511  
**ΑΡΙΘ. ΕΛΛ. ΚΑΤΑΘΕΣΗΣ** (21):20070400100  
**ΗΜΕΡ. ΕΛΛ. ΚΑΤΑΘΕΣΗΣ** (22):11/01/2007  
**ΑΡΙΘ./ΗΜΕΡ. ΔΗΜΟΣΙΕΥΣΗΣ**  
**ΕΥΡΩΠΑΪΚΟΥ ΔΙΠΛΩΜΑΤΟΣ(87):**1280890 - 03/01/2007  
**ΑΡΙΘ./ΗΜΕΡ. ΔΗΜΟΣΙΕΥΣΗΣ**  
**ΕΥΡΩΠΑΪΚΗΣ ΑΙΤΗΣΗΣ** (86):01929739.9--27/04/2001  
**ΔΙΚΑΙΟΥΧΟΣ** (73):1)INSTITUT PASTEUR  
25/28, rue du Docteur Roux, 75015 Paris,  
ΓΑΛΛΙΑ  
**ΣΥΜΒ. ΠΡΟΤΕΡΑΙΟΤΗΤΕΣ** (30):0005547-28/04/2000-FR  
**ΕΦΕΥΡΕΤΗΣ** (72):1)MARLIERE, Philippe  
2)DORING, Volker  
3)MOOTZ, Henning  
**ΕΙΔΙΚΟΣ ΠΛΗΡΕΞΟΥΣΙΟΣ** (74):ΡΟΥΣΣΟΥ ANNA  
Κουμπάρη 2, 10674 ΑΘΗΝΑ  
**ΑΝΤΙΚΛΗΤΟΣ** (74):ΠΑΠΑΚΩΝΣΤΑΝΤΙΝΟΥ ΕΛΕΝΗ  
Κουμπάρη 2,10674 ΑΘΗΝΑ  
**ΤΙΤΛΟΣ ΕΦΕΥΡΕΣΗΣ** (54):**ΜΕΤΑΛΛΑΓΜΕΝΑ ΣΤΕΛΕΧΗ ΙΚΑΝΑ  
ΝΑ ΠΑΡΑΓΟΥΝ ΠΡΩΤΕΪΝΕΣ ΧΗΜΙΚΩΣ  
ΔΙΑΦΟΡΟΠΟΙΗΜΕΝΕΣ ΜΕ ΕΝΣΩΜΑ-  
ΤΩΣΗ ΜΗ ΣΥΜΒΑΤΙΚΩΝ ΑΜΙΝΟ-  
ΞΕΩΝ.**

#### **ΠΕΡΙΛΗΨΗ(57)**

Η παρούσα εφεύρεση έχει ως αντικείμενο μεταλλαγμένα προκαρυωτικά κύτταρα, και ιδιαίτερα *E. coli*, ικανά να παράγουν πρωτεΐνες των οποίων οι αμινοξικές αλληλουχίες περιέχουν τουλάχιστον ένα μη συμβατικό αμινοξύ, μεθόδους παραγωγής και καθαρισμού των αναφερόμενων πρωτεϊνών όπως επίσης και των πρωτεϊνών που λαμβάνονται με τις μεθόδους σύμφωνα με την εφεύρεση. Η εφεύρεση περιλαμβάνει επίσης εφαρμογές των αναφερόμενων κυττάρων και πρωτεϊνών σε διαφορετικούς τομείς όπως στην θεραπεία, τα καλλυντικά, τη διάγνωση ή τη βιοσύνθεση ή βιοαποικοδόμηση οργανικών ενώσεων.

---

**ΑΡΙΘΜΟΣ ΕΥΡ. Δ.Ε.** (11):3060512  
**ΑΡΙΘ. ΕΛΛ. ΚΑΤΑΘΕΣΗΣ** (21):20070400101  
**ΗΜΕΡ. ΕΛΛ. ΚΑΤΑΘΕΣΗΣ** (22):11/01/2007  
**ΑΡΙΘ./ΗΜΕΡ. ΔΗΜΟΣΙΕΥΣΗΣ**  
**ΕΥΡΩΠΑΪΚΟΥ ΔΙΠΛΩΜΑΤΟΣ(87):**1121103 - 20/12/2006  
**ΑΡΙΘ./ΗΜΕΡ. ΔΗΜΟΣΙΕΥΣΗΣ**  
**ΕΥΡΩΠΑΪΚΗΣ ΑΙΤΗΣΗΣ** (86):99919614.0--17/05/1999  
**ΔΙΚΑΙΟΥΧΟΣ** (73):1)Takeda Pharmaceutical Company Limited  
1-1, Doshomachi 4-chome, Chuo-ku, Osaka,  
ΙΑΠΩΝΙΑ  
**ΣΥΜΒ. ΠΡΟΤΕΡΑΙΟΤΗΤΕΣ** (30):13547298-18/05/1998-JP  
21926698-03/08/1998-JP  
22215198-05/08/1998-JP  
514499-12/01/1999-JP  
1585199-25/01/1999-JP  
**ΕΦΕΥΡΕΤΗΣ** (72):1)SHIMIZU, Toshihiro  
2)MORIMOTO, Shuji  
3)TABATA, Tetsuro  
**ΕΙΔΙΚΟΣ ΠΛΗΡΕΞΟΥΣΙΟΣ** (74):ΡΟΥΣΣΟΥ ANNA  
Κουμπάρη 2, 10674 ΑΘΗΝΑ  
**ΑΝΤΙΚΛΗΤΟΣ** (74):ΠΑΠΑΚΩΝΣΤΑΝΤΙΝΟΥ ΕΛΕΝΗ  
Κουμπάρη 2,10674 ΑΘΗΝΑ  
**ΤΙΤΛΟΣ ΕΦΕΥΡΕΣΗΣ** (54):**ΣΤΟΜΑΤΙΚΩΣ ΑΠΟΣΑΘΡΟΥΜΕΝΑ ΔΙ-  
ΣΚΙΑ ΠΟΥ ΠΕΡΙΛΑΜΒΑΝΟΥΝ ΒΕΝΖΙ-  
ΜΙΑΖΟΛΙΟ.**

**ΠΕΡΙΛΗΨΗ(57)**

Στοματικώς αποσαθρούμενο δισκίο, της παρούσας εφεύρεσης, το οποίο περιλαμβάνει (i) λεπτούς κόκκους που έχουν μέση διάμετρο σωματιδίου 400 μm ή λιγότερο, οι οποίοι λεπτοί κόκκοι περιλαμβάνουν μια σύνθεση επικαλυμμένη με μια στιβάδα εντερικής επικάλυψης, η αναφερθείσα δε σύνθεση έχει 10 τοις εκατό

κατά βάρος ή περισσότερο μιας οξεο-ασταθούς φυσιολογικώς δραστικής ουσίας και (ii) ένα πρόσθετο, έχει ανώτερη ικανότητα αποσάθρωσης ή διαλυτοποίησης στη στοματική κοιλότητα έτσι ώστε μπορεί να χρησιμοποιηθεί για θεραπεία ή πρόληψη διαφόρων ασθενειών, σαν ένα στοματικώς αποσαθρούμενο δισκίο ικανό να χορηγηθεί στους ηλικιωμένους ή τα παιδιά ευκόλως χορηγούμενο χωρίς νερό. Επίσης, επειδή το δισκίο της παρούσας εφεύρεσης περιέχει λεπτούς κόκκους που έχουν τη μέση διάμετρο σωματιδίου τέτοια ώστε δεν θα προσδίδει τραχύτητα στο στόμα, μπορεί να χορηγηθεί εύκολα χωρίς δυσφορία κατά την χορήγηση.

**ΑΡΙΘΜΟΣ ΕΥΡ. Δ.Ε.** (11):3060513  
**ΑΡΙΘ. ΕΛΛ. ΚΑΤΑΘΕΣΗΣ** (21):20070400102  
**ΗΜΕΡ. ΕΛΛ. ΚΑΤΑΘΕΣΗΣ** (22):11/01/2007  
**ΑΡΙΘ./ΗΜΕΡ. ΔΗΜΟΣΙΕΥΣΗΣ**  
**ΕΥΡΩΠΑΪΚΟΥ ΔΙΠΛΩΜΑΤΟΣ(87):**1126839 - 03/01/2007  
**ΑΡΙΘ./ΗΜΕΡ. ΔΗΜΟΣΙΕΥΣΗΣ**  
**ΕΥΡΩΠΑΪΚΗΣ ΑΙΤΗΣΗΣ** (86):99971317.5--19/10/1999  
**ΔΙΚΑΙΟΥΧΟΣ** (73):1)CELGENE CORPORATION  
86 Morris Avenue, Summit, NJ 07901,  
ΗΝΩΜΕΝΕΣ ΠΟΛΙΤΕΙΕΣ ΤΗΣ ΑΜΕΡΙΚΗΣ  
**ΣΥΜΒ. ΠΡΟΤΕΡΑΙΟΤΗΤΕΣ** (30):183049-30/10/1998-US  
**ΕΦΕΥΡΕΤΗΣ** (72):1)MAN, Hon-Wah  
2)MULLER, George  
**ΕΙΔΙΚΟΣ ΠΛΗΡΕΞΟΥΣΙΟΣ** (74):ΑΘΑΝΑΣΙΑΔΟΥ ΜΑΡΙΑ  
Κουμπάρη 2, 10674 ΑΘΗΝΑ  
**ΑΝΤΙΚΛΗΤΟΣ** (74):ΠΑΠΑΚΩΝΣΤΑΝΤΙΝΟΥ ΕΛΕΝΗ  
Κουμπάρη 2,10674 ΑΘΗΝΑ  
**ΤΙΤΛΟΣ ΕΦΕΥΡΕΣΗΣ** (54):**ΥΠΟΚΑΤΕΣΤΗΜΕΝΕΣ ΦΑΙΝΑΙΘΥΛ-  
ΣΟΥΛΦΟΝΕΣ ΚΑΙ ΜΕΘΟΛΟΣ ΜΕΙΩ-  
ΣΗΣ ΕΠΙΠΕΔΩΝ TNFα ΚΑΙ PDE-IV.**

**ΠΕΡΙΛΗΨΗ(57)**

Φαιναιθυλσουλφόνες υποκατεστημένες α προς την φαινυλομάδα με 1-οξοϊσονδολίνη ή 1,3-διοξοϊσονδολίνη μειώνουν τα επίπεδα TNFα σε ένα θηλαστικό. Μια τυπική πραγματοποίηση είναι 2-[1-(3-αιθοξυ-4-μεθοξυφαινυλ)-2-μεθυλσουλφονυλαιθυλ]-4-αμινοϊσονδολινό-1,3-διόνη.

**ΑΡΙΘΜΟΣ ΕΥΡ. Δ.Ε.** (11):3060514  
**ΑΡΙΘ. ΕΛΛ. ΚΑΤΑΘΕΣΗΣ** (21):20070400103  
**ΗΜΕΡ. ΕΛΛ. ΚΑΤΑΘΕΣΗΣ** (22):11/01/2007  
**ΑΡΙΘ./ΗΜΕΡ. ΔΗΜΟΣΙΕΥΣΗΣ**  
**ΕΥΡΩΠΑΪΚΟΥ ΔΙΠΛΩΜΑΤΟΣ(87):**1171615 - 13/12/2006  
**ΑΡΙΘ./ΗΜΕΡ. ΔΗΜΟΣΙΕΥΣΗΣ**  
**ΕΥΡΩΠΑΪΚΗΣ ΑΙΤΗΣΗΣ** (86):00926245.2--21/04/2000  
**ΔΙΚΑΙΟΥΧΟΣ** (73):1)GENENTECH, INC.  
 1 DNA Way, South San Francisco, CA 94080-4990, ΗΝΩΜΕΝΕΣ ΠΟΛΙΤΕΙΕΣ ΤΗΣ ΑΜΕΡΙΚΗΣ

**ΣΥΜΒ. ΠΡΟΤΕΡΑΙΟΤΗΤΕΣ** (30):131076 P-26/04/1999-US  
**ΕΦΕΥΡΕΤΗΣ** (72):1)ANDERSEN, Dana, C.  
 2)BRIDGES, Tiffany, M.  
 3)GAWLITZEK, Martin  
 4)HOY, Cynthia, A.

**ΕΙΔΙΚΟΣ ΠΑΡΕΞΟΥΣΙΟΣ** (74):ΔΗΜΟΥ ΧΡΙΣΤΙΝΑ  
 Κουμπάρη 2, 10674 ΑΘΗΝΑ

**ΑΝΤΙΚΑΗΤΟΣ** (74):ΠΑΠΑΚΩΝΣΤΑΝΤΙΝΟΥ ΕΛΕΝΗ  
 Κουμπάρη 2,10674 ΑΘΗΝΑ

**ΤΙΤΛΟΣ ΕΦΕΥΡΕΣΗΣ** (54):ΔΙΑΔΙΚΑΣΙΑ ΚΥΤΤΑΡΟΚΑΛΛΙΕΡΓΕΙΑΣ ΓΙΑ ΓΛΥΚΟΠΡΩΤΕΪΝΕΣ.

γλυκοπρωτεΐνης. Αυτή η καλλιέργεια εκτελείται κατά προτίμηση σε θερμοκρασία μεταξύ περίπου 30 βαθμούς Κελσίου και 35 βαθμούς Κελσίου και/ή παρουσία έως περίπου 2 mM άλατος βουτυρικού και/ή παρουσία αναστολέα κυτταρικού κύκλου.

**ΠΕΡΙΛΗΨΗ(57)**

Παράγεται γλυκοπρωτεΐνη με διαδικασία που περιλαμβάνει καλλιέργεια κυττάρων-ξενιστών θηλαστικών που εκφράζουν νουκλεϊκό οξύ που κωδικοποιεί αυτήν την γλυκοπρωτεΐνη παρουσία: (a) παράγοντα που τροποποιεί την αυξητική κατάσταση σε κυτταροκαλλιέργεια, (b) δισθενούς κατιόντος μετάλλου που μπορεί να υιοθετήσει και προτιμά γεωμετρία οκταεδρικής σύνταξης, και/ή (c) συστατικού πλάσματος. Σε αυτήν την διαδικασία, ενισχύεται η κατάληψη θέσης N-συνδεδεμένης γλυκοσυλίωσης που είναι κατειλημμένη μόνο σε κλάσμα

**ΑΡΙΘΜΟΣ ΕΥΡ. Δ.Ε.** (11):3060515  
**ΑΡΙΘ. ΕΛΛ. ΚΑΤΑΘΕΣΗΣ** (21):20070400104  
**ΗΜΕΡ. ΕΛΛ. ΚΑΤΑΘΕΣΗΣ** (22):11/01/2007  
**ΑΡΙΘ./ΗΜΕΡ. ΔΗΜΟΣΙΕΥΣΗΣ**  
**ΕΥΡΩΠΑΪΚΟΥ ΔΙΠΛΩΜΑΤΟΣ(87):**1486223 - 15/11/2006  
**ΑΡΙΘ./ΗΜΕΡ. ΔΗΜΟΣΙΕΥΣΗΣ**  
**ΕΥΡΩΠΑΪΚΗΣ ΑΙΤΗΣΗΣ** (86):04253358.8--04/06/2004  
**ΔΙΚΑΙΟΥΧΟΣ** (73):1)Cordis Corporation  
 14201 N.W. 60th Avenue, Miami Lakes, Florida 33014, ΗΝΩΜΕΝΕΣ ΠΟΛΙΤΕΙΕΣ ΤΗΣ ΑΜΕΡΙΚΗΣ

**ΣΥΜΒ. ΠΡΟΤΕΡΑΙΟΤΗΤΕΣ** (30):459969-12/06/2003-US  
**ΕΦΕΥΡΕΤΗΣ** (72):1)Russell, Scott M.  
**ΕΙΔΙΚΟΣ ΠΑΡΕΞΟΥΣΙΟΣ** (74):ΔΗΜΟΥ ΧΡΙΣΤΙΝΑ  
 Κουμπάρη 2, 10674 ΑΘΗΝΑ

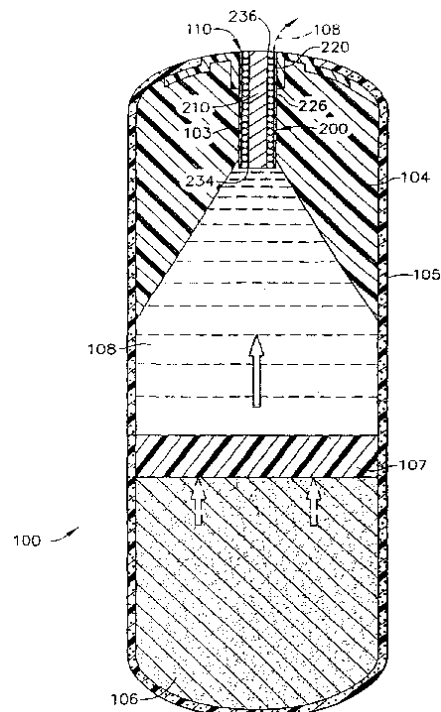
**ΑΝΤΙΚΑΗΤΟΣ** (74):ΠΑΠΑΚΩΝΣΤΑΝΤΙΝΟΥ ΕΛΕΝΗ  
 Κουμπάρη 2,10674 ΑΘΗΝΑ

**ΤΙΤΛΟΣ ΕΦΕΥΡΕΣΗΣ** (54):ΜΙΑ ΕΜΦΥΤΕΥΣΙΜΗ ΣΥΣΚΕΥΗ ΓΙΑ ΤΗ ΧΟΡΗΓΗΣΗ ΦΑΡΜΑΚΩΝ ΜΕ ΤΗ ΧΡΗΣΗ ΕΝΟΣ ΤΡΙΧΟΕΙΔΟΥΣ ΣΤΟΜΙΟΥ ΓΙΑ ΧΑΜΗΛΕΣ ΠΑΡΟΧΕΣ ΡΕΥΣΤΟΥ.

από τον μηχανισμό του στομίου και διανέμεται στο εξωτερικό μέρος του κλειστού περιβλήματος.

**ΠΕΡΙΛΗΨΗ(57)**

Η εμφυτεύσιμη συσκευή (100) για τη χορήγηση ενός φαρμάκου (108) περιλαμβάνει ένα κλειστό περίβλημα και μία πηγή φαρμάκου η οποία περιέχεται μέσα στο κλειστό περίβλημα. Ο μηχανισμός στομίου (200) είναι τοποθετημένος στο κλειστό περίβλημα και επικοινωνεί με την πηγή του φαρμάκου. Ο μηχανισμός στομίου περιλαμβάνει το εσωτερικό μέλος (210), το οποίο έχει ένα κοντινό και ένα απομακρυσμένο άκρο καθώς και το τύλιγμα (220), το οποίο είναι τυλιγμένο υπό μορφή έλικας (σπείρας) γύρω από το εσωτερικό μέλος. Το τύλιγμα και το εσωτερικό μέλος ορίζουν τον πρώτο διάυλο (234) για τη διέλευση του φαρμάκου. Μία εισαγωγή βρίσκεται στο κοντινό άκρο του τυλίγματος και μία εξαγωγή βρίσκεται στο απομακρυσμένο άκρο του τυλίγματος. Το φάρμακο μεταφέρεται



---

**ΑΡΙΘΜΟΣ ΕΥΡ. Δ.Ε.** (11):3060516  
**ΑΡΙΘ. ΕΛΛ. ΚΑΤΑΘΕΣΗΣ** (21):20070400105  
**ΗΜΕΡ. ΕΛΛ. ΚΑΤΑΘΕΣΗΣ** (22):11/01/2007  
**ΑΡΙΘ./ΗΜΕΡ. ΔΗΜΟΣΙΕΥΣΗΣ**  
**ΕΥΡΩΠΑΪΚΟΥ ΔΙΠΛΩΜΑΤΟΣ(87):**1464324 - 08/11/2006  
**ΑΡΙΘ./ΗΜΕΡ. ΔΗΜΟΣΙΕΥΣΗΣ**  
**ΕΥΡΩΠΑΪΚΗΣ ΑΙΤΗΣΗΣ** (86):04290867.3--01/04/2004  
**ΔΙΚΑΙΟΥΧΟΣ** (73):1)L'OREAL  
14, rue Royale, 75008 Paris, ΓΑΛΛΙΑ  
**ΣΥΜΒ. ΠΡΟΤΕΡΑΙΟΤΗΤΕΣ** (30):0304033-01/04/2003-FR  
**ΕΦΕΥΡΕΤΗΣ** (72):1)Plos, Gregory  
2)Samain, Henri  
**ΕΙΔΙΚΟΣ ΠΛΗΡΕΞΟΥΣΙΟΣ** (74):ΑΘΑΝΑΣΙΑΔΟΥ ΜΑΡΙΑ  
Κουμπάρη 2, 10674 ΑΘΗΝΑ  
**ΑΝΤΙΚΛΗΤΟΣ** (74):ΠΑΠΑΚΩΝΣΤΑΝΤΙΝΟΥ ΕΛΕΝΗ  
Κουμπάρη 2,10674 ΑΘΗΝΑ  
**ΤΙΤΛΟΣ ΕΦΕΥΡΕΣΗΣ** (54):ΣΥΝΘΕΣΗ ΧΡΩΜΑΤΙΣΜΟΥ ΑΝΘΡΩΠΙ-  
ΝΩΝ ΚΕΡΑΤΙΝΙΚΩΝ ΥΛΩΝ ΠΕΡΙΛΑΜ-  
ΒΑΝΟΥΣΑ ΦΘΟΡΙΖΟΥΣΑ ΧΡΩΣΤΙΚΗ  
ΚΑΙ ΑΔΙΑΛΥΤΟ ΠΟΛΥΜΕΡΕΣ ΠΟΛΥΟΡ-  
ΓΑΝΟΣΙΛΟΞΑΝΗΣ ΩΣ ΠΑΡΑΓΟΝΤΑ  
ΚΟΝΤΙΣΙΟΝΙΚ, ΜΕΘΟΔΟΣ ΚΑΙ  
ΧΡΗΣΗ.

**ΠΕΡΙΛΗΨΗ(57)**

Η ευρεσιτεχνία αφορά σύνθεση περιλαμβάνουσα μία τουλάχιστον φθορίζουσα χρωστική και ένα τουλάχιστον ειδικό αδιάλυτο πολυμερές πολυοργανοσιλοξάνης ως παράγοντα κοντίσιονιγκ, μεθόδους οι οποίες εφαρμόζουν την σύνθεση αυτή και διάταξη. Η ευρεσιτεχνία αφορά επίσης την χρήση συνθέσεων οι οποίες περιλαμβάνουν μία τουλάχιστον φθορίζουσα χρωστική και ένα τουλάχιστον ειδικό αδιάλυτο πολυμερές πολυοργανοσιλοξάνης ως παράγοντα κοντίσιονιγκ, για τον

χρωματισμό, κατά τρόπο που να προσδίδει φωτεινότητα, των ανθρώπινων κερατινικών υλών, και ειδικότερα των βαμμένων με πηγμένο ή τεχνητώς χρωματισμένων μαλλιών και του σκούρου δέρματος.

---

**ΑΡΙΘΜΟΣ ΕΥΡ. Δ.Ε.** (11):3060517  
**ΑΡΙΘ. ΕΛΛ. ΚΑΤΑΘΕΣΗΣ** (21):20070400106  
**ΗΜΕΡ. ΕΛΛ. ΚΑΤΑΘΕΣΗΣ** (22):11/01/2007  
**ΑΡΙΘ./ΗΜΕΡ. ΔΗΜΟΣΙΕΥΣΗΣ**  
**ΕΥΡΩΠΑΪΚΟΥ ΔΙΠΛΩΜΑΤΟΣ(87):**1294757 - 22/11/2006  
**ΑΡΙΘ./ΗΜΕΡ. ΔΗΜΟΣΙΕΥΣΗΣ**  
**ΕΥΡΩΠΑΪΚΗΣ ΑΙΤΗΣΗΣ** (86):01939252.1--01/06/2001  
**ΔΙΚΑΙΟΥΧΟΣ** (73):1)ELI LILLY AND COMPANY  
Lilly Corporate Center, Indianapolis, Indiana  
46285, ΗΝΩΜΕΝΕΣ ΠΟΛΙΤΕΙΕΣ ΤΗΣ  
ΑΜΕΡΙΚΗΣ  
**ΣΥΜΒ. ΠΡΟΤΕΡΑΙΟΤΗΤΕΣ** (30):212171 P-16/06/2000-US  
240349 P-13/10/2000-US  
**ΕΦΕΥΡΕΤΗΣ** (72):1)GLAESNER, Wolfgang  
2)MILLICAN, Rohn, Lee  
**ΕΙΔΙΚΟΣ ΠΛΗΡΕΞΟΥΣΙΟΣ** (74):ΔΗΜΟΥ ΧΡΙΣΤΙΝΑ  
Κουμπάρη 2, 10674 ΑΘΗΝΑ  
**ΑΝΤΙΚΛΗΤΟΣ** (74):ΠΑΠΑΚΩΝΣΤΑΝΤΙΝΟΥ ΕΛΕΝΗ  
Κουμπάρη 2,10674 ΑΘΗΝΑ  
**ΤΙΤΛΟΣ ΕΦΕΥΡΕΣΗΣ** (54):ΑΝΑΛΟΓΑ ΟΜΟΙΟΥ ΜΕ ΓΛΥΚΑΓΟΝΗ  
ΠΕΠΤΙΔΙΟΥ-1.

**ΠΕΡΙΛΗΨΗ(57)**

Αποκαλύπτονται ενώσεις πεπτιδίου-1 όμοιου με γλυκαγόνη (GLP-1) με τροποποιήσεις σε μία ή περισσότερες από τις ακόλουθες θέσεις: 11, 12, 16, 22, 23, 24, 25, 27, 30, 33, 34, 35, 36, ή 37. Μέθοδοι επεξεργασίας αυτών των ενώσεων GLP-1 αποκαλύπτονται επίσης.

**ΑΡΙΘΜΟΣ ΕΥΡ. Δ.Ε.** (11):3060518  
**ΑΡΙΘ. ΕΛΛ. ΚΑΤΑΘΕΣΗΣ** (21):20070400107  
**ΗΜΕΡ. ΕΛΛ. ΚΑΤΑΘΕΣΗΣ** (22):11/01/2007  
**ΑΡΙΘ./ΗΜΕΡ. ΔΗΜΟΣΙΕΥΣΗΣ**  
**ΕΥΡΩΠΑΪΚΟΥ ΔΙΠΛΩΜΑΤΟΣ(87):**0872487 - 18/10/2006  
**ΑΡΙΘ./ΗΜΕΡ. ΔΗΜΟΣΙΕΥΣΗΣ**  
**ΕΥΡΩΠΑΪΚΗΣ ΑΙΤΗΣΗΣ** (86):98106133.6--03/04/1998  
**ΔΙΚΑΙΟΥΧΟΣ** (73):1)BAYER CORPORATION  
100 Bayer Road, Pittsburgh, PA 15205-9741,  
ΗΝΩΜΕΝΕΣ ΠΟΛΙΤΕΙΕΣ ΤΗΣ ΑΜΕΡΙΚΗΣ

**ΣΥΜΒ. ΠΡΟΤΕΡΑΙΟΤΗΤΕΣ** (30):844714-18/04/1997-US  
**ΕΦΕΥΡΕΤΗΣ** (72):1)Chan, Sham-Yuen  
2)Harris, Kathleen

**ΕΙΔΙΚΟΣ ΠΛΗΡΕΞΟΥΣΙΟΣ** (74):ΑΘΑΝΑΣΙΑΔΟΥ ΜΑΡΙΑ  
Κουμπάρη 2, 10674 ΑΘΗΝΑ

**ΑΝΤΙΚΑΗΤΟΣ** (74):ΠΑΠΑΚΩΝΣΤΑΝΤΙΝΟΥ ΕΛΕΝΗ  
Κουμπάρη 2,10674 ΑΘΗΝΑ

**ΤΙΤΛΟΣ ΕΦΕΥΡΕΣΗΣ** (54):ΠΑΡΑΣΚΕΥΗ ΤΟΥ ΑΝΑΣΥΝΔΥΑΣΜΕ-  
ΝΟΥ ΠΑΡΑΓΟΝΤΑ VIII ΣΕ ΕΝΑ  
ΕΛΕΥΘΕΡΟ ΠΡΩΤΕΪΝΩΝ ΜΕΣΟ.

#### ΠΕΡΙΛΗΨΗ(57)

Ο ανασυνδυασμένος Παράγων VIII μπορεί να παραχθεί σε σχετικά μεγάλες ποσότητες επί συνεχούς βάσης από κύτταρα θηλαστικών επί τη απουσία των οποιωνδήποτε προερχόμενων από ζώα πρωτεϊνών όπως είναι η λευκοματίνη μέσω υποβολής σε καλλιέργεια των κυττάρων σε ένα ελεύθερο πρωτεϊνών μέσο που συμπληρώνεται με συμπολυμερή πολυόλης, κατά προτίμηση δε επί τη παρουσία ιχθών μετάλλων όπως είναι ο χαλκός. Σύμφωνα με πολύ προτιμώμενες ενσωματώσεις, το μέσο συμπεριλαμβάνει μία πολυγλυκόλη γνωστή και ως Pluronic F-68, θεικό χαλκό, σύμπλοκο θεικού δισθενούς σιδήρου/EDTA, και άλατα ιχθών μετάλλων όπως είναι το μαγγάνιο, το μολυβδαίνιο, το πυρίτιο, το λίθιο και το χρώμιο.

**ΑΡΙΘΜΟΣ ΕΥΡ. Δ.Ε.** (11):3060519  
**ΑΡΙΘ. ΕΛΛ. ΚΑΤΑΘΕΣΗΣ** (21):20070400108  
**ΗΜΕΡ. ΕΛΛ. ΚΑΤΑΘΕΣΗΣ** (22):11/01/2007  
**ΑΡΙΘ./ΗΜΕΡ. ΔΗΜΟΣΙΕΥΣΗΣ**  
**ΕΥΡΩΠΑΪΚΟΥ ΔΙΠΛΩΜΑΤΟΣ(87):**1054926 - 29/11/2006  
**ΑΡΙΘ./ΗΜΕΡ. ΔΗΜΟΣΙΕΥΣΗΣ**  
**ΕΥΡΩΠΑΪΚΗΣ ΑΙΤΗΣΗΣ** (86):99913137.8--03/02/1999  
**ΔΙΚΑΙΟΥΧΟΣ** (73):1)Grace GmbH & Co. KG  
In der Hollerhecke 1, 67547 Worms,  
GERMANIA

**ΣΥΜΒ. ΠΡΟΤΕΡΑΙΟΤΗΤΕΣ** (30):19805358-12/02/1998-DE  
**ΕΦΕΥΡΕΤΗΣ** (72):1)LUERS, Georg  
2)SCHMIDT, Andreas

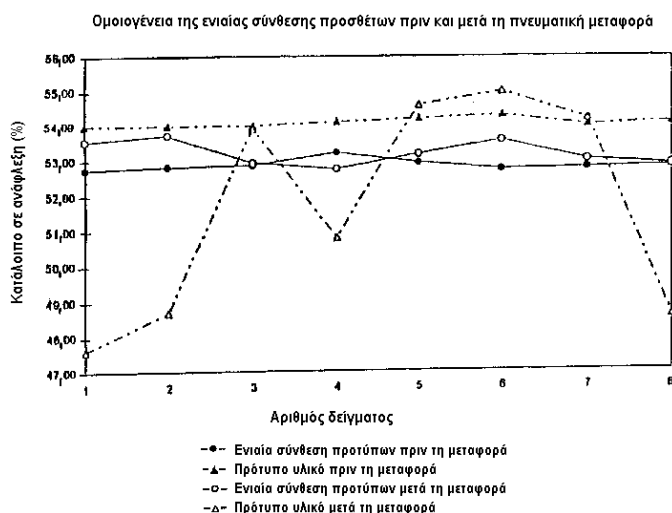
**ΕΙΔΙΚΟΣ ΠΛΗΡΕΞΟΥΣΙΟΣ** (74):ΑΘΑΝΑΣΙΑΔΟΥ ΜΑΡΙΑ  
Κουμπάρη 2, 10674 ΑΘΗΝΑ

**ΑΝΤΙΚΑΗΤΟΣ** (74):ΠΑΠΑΚΩΝΣΤΑΝΤΙΝΟΥ ΕΛΕΝΗ  
Κουμπάρη 2,10674 ΑΘΗΝΑ

**ΤΙΤΛΟΣ ΕΦΕΥΡΕΣΗΣ** (54):ΕΝΙΑΙΑ ΣΥΝΘΕΣΗ ΠΡΟΣΘΕΤΩΝ,  
ΔΙΑΔΙΚΑΣΙΑ ΓΙΑ ΤΗ ΠΑΡΑΣΚΕΥΗ ΤΗΣ  
ΚΑΙ ΤΗ ΧΡΗΣΗ ΤΗΣ.

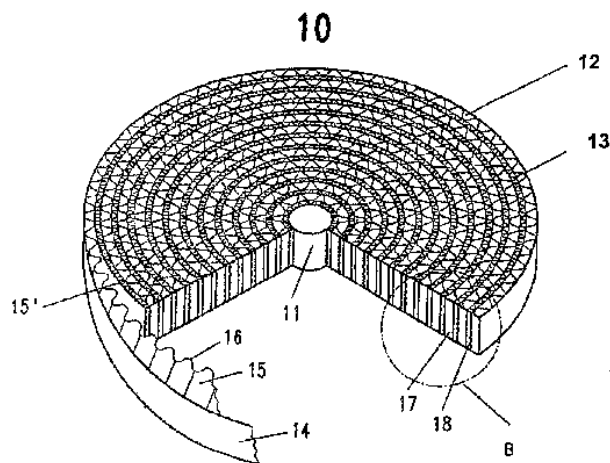
#### ΠΕΡΙΛΗΨΗ(57)

Η παρούσα εφεύρεση αφορά σε μία ενιαία σύνθεση προσθέτων η οποία περιέχει αντικολλητικά μέσα και τουλάχιστον ένα οργανικό συστατικό και χαρακτηρίζεται από το γεγονός ότι το (τα) οργανικό συστατικό (οργανικά συστατικά) εντοπίζεται (εντοπίζονται) σε μία συγκέντρωση από 5 έως 65 τοις εκατό κατά βάρος, ως προς το ολικό βάρος της σύνθεσης, στους πόρους του αντικολλητικού μέσου, όπου ο όγκος του (των) οργανικού συστατικού (οργανικών συστατικών) δεν είναι, εν τούτοις, μεγαλύτερος από τον όγκο πόρων του αντικολλητικού μέσου. Η εφεύρεση επίσης περιγράφει διαδικασίες για τη παρασκευή αυτής της ενιαίας σύνθεσης προσθέτων και τη χρήση της σε μεμβράνες πολυολεφίνης και σε χύτευση δια εγχύσεως.



**ΑΡΙΘΜΟΣ ΕΥΡ. Δ.Ε.** (11):3060520  
**ΑΡΙΘ. ΕΛΛ. ΚΑΤΑΘΕΣΗΣ** (21):20070400109  
**ΗΜΕΡ. ΕΛΛ. ΚΑΤΑΘΕΣΗΣ** (22):11/01/2007  
**ΑΡΙΘ./ΗΜΕΡ. ΔΗΜΟΣΙΕΥΣΗΣ**  
**ΕΥΡΩΠΑΪΚΟΥ ΔΙΠΛΩΜΑΤΟΣ(87):**1528948 - 02/11/2006  
**ΑΡΙΘ./ΗΜΕΡ. ΔΗΜΟΣΙΕΥΣΗΣ**  
**ΕΥΡΩΠΑΪΚΗΣ ΑΙΤΗΣΗΣ** (86):04738801.2--26/06/2004  
**ΔΙΚΑΙΟΥΧΟΣ** (73):1)Leinemann GmbH & Co. KG  
Industriestrasse 11, 38110 Braunschweig,  
GERMANY  
**ΣΥΜΒ. ΠΡΟΤΕΡΑΙΟΤΗΤΕΣ** (30):10336530-05/08/2003-DE  
**ΕΦΕΥΡΕΤΗΣ** (72):1)LEINEMANN, Christoph  
2)HEIDERMANN, Thomas  
**ΕΙΔΙΚΟΣ ΠΛΗΡΕΞΟΥΣΙΟΣ** (74):ΑΘΑΝΑΣΙΑΔΟΥ ΜΑΡΙΑ  
Κουμπάρη 2, 10674 ΑΘΗΝΑ  
**ΑΝΤΙΚΛΗΤΟΣ** (74):ΠΑΠΑΚΩΝΣΤΑΝΤΙΝΟΥ ΕΛΕΝΗ  
Κουμπάρη 2,10674 ΑΘΗΝΑ  
**ΤΙΤΛΟΣ ΕΦΕΥΡΕΣΗΣ** (54):ΦΛΟΓΟΠΑΓΙΔΑ.  
**ΠΕΡΙΛΗΨΗ(57)**

Η φλογοπαγίδα για ένα ρέον εκρηκτικό αέριο (4) με μία φλογοφραγή (10, 20, 30), με ένα σύνολο από καθορισμένα διαμετρικά διαμήκη διάκενα (17, 18), των οποίων η διατομή ρυθμίζεται σύμφωνα με τις ιδιότητες του ρέοντος αερίου (4) ψύχεται εξαιτίας αυτού αποτελεσματικά και εξασφαλίζεται κατά της αναρρόφησης της φλόγας σε διαρκή καύση, έτσι ώστε στα γεινιάζοντα προς τα πρώτα διαμήκη διάκενα (17) με τις επιλεγμένες διατομές να τοποθετούνται δεύτερα διαμήκη διάκενα (18) με μία μικρότερη διατομή.



**ΑΡΙΘΜΟΣ ΕΥΡ. Δ.Ε.** (11):3060521  
**ΑΡΙΘ. ΕΛΛ. ΚΑΤΑΘΕΣΗΣ** (21):20070400110  
**ΗΜΕΡ. ΕΛΛ. ΚΑΤΑΘΕΣΗΣ** (22):11/01/2007  
**ΑΡΙΘ./ΗΜΕΡ. ΔΗΜΟΣΙΕΥΣΗΣ**  
**ΕΥΡΩΠΑΪΚΟΥ ΔΙΠΛΩΜΑΤΟΣ(87):**1370143 - 22/11/2006  
**ΑΡΙΘ./ΗΜΕΡ. ΔΗΜΟΣΙΕΥΣΗΣ**  
**ΕΥΡΩΠΑΪΚΗΣ ΑΙΤΗΣΗΣ** (86):01965438.3--12/09/2001  
**ΔΙΚΑΙΟΥΧΟΣ** (73):1)Barrier Biotech Limited  
36 Haverscroft Industrial Estate, New Road,  
Attleborough, Norfolk NR17 1YE,ΜΕΓΑΛΗ  
ΒΡΕΤΑΝΝΙΑ  
**ΣΥΜΒ. ΠΡΟΤΕΡΑΙΟΤΗΤΕΣ** (30):0022337-12/09/2000-GB  
**ΕΦΕΥΡΕΤΗΣ** (72):1)RYAN, Robert, Eugene  
2)MORRIS, Sandra  
**ΕΙΔΙΚΟΣ ΠΛΗΡΕΞΟΥΣΙΟΣ** (74):ΡΟΥΣΣΟΥ ANNA  
Κουμπάρη 2, 10674 ΑΘΗΝΑ  
**ΑΝΤΙΚΛΗΤΟΣ** (74):ΠΑΠΑΚΩΝΣΤΑΝΤΙΝΟΥ ΕΛΕΝΗ  
Κουμπάρη 2,10674 ΑΘΗΝΑ  
**ΤΙΤΛΟΣ ΕΦΕΥΡΕΣΗΣ** (54):ΜΙΑ ΑΝΤΙΜΙΚΡΟΒΙΑΚΗ ΣΥΝΘΕΣΗ.  
**ΠΕΡΙΛΗΨΗ(57)**

Αποκαλύπτεται μια αντιμικροβιακή σύνθεση η οποία μπορεί να χρησιμοποιηθεί στη θεραπευτική αντιμετώπιση ασθενειών και καταστάσεων που συνδέονται με ζώα της φάρμας και ζώα κτηνοτροφίας. Η σύνθεση μπορεί επίσης να χρησιμοποιηθεί σαν παρεμποδιστής της μικροβιακής ανάπτυξης σε καλλιέργειες, φυτά ή τρόφιμα, όπως σπόρους και τα συναφή. Η σύνθεση περιλαμβάνει μια αντιμικροβιακή αποτελεσματική ποσότητα γαρυφαλέλαιου, ευκαλυπτέλαιου, ελαίου λεβάντας, ελαίου τειόδενδρου και πορτοκαλέλαιου, αλλά μπορεί να αναμιχθεί με νερό πριν από την εφαρμογή της.

**ΑΡΙΘΜΟΣ ΕΥΡ. Δ.Ε.** (11):3060522  
**ΑΡΙΘ. ΕΛΛ. ΚΑΤΑΘΕΣΗΣ** (21):20070400111  
**ΗΜΕΡ. ΕΛΛ. ΚΑΤΑΘΕΣΗΣ** (22):11/01/2007  
**ΑΡΙΘ./ΗΜΕΡ. ΔΗΜΟΣΙΕΥΣΗΣ**  
**ΕΥΡΩΠΑΪΚΟΥ ΔΙΠΛΩΜΑΤΟΣ(87):**1096924 - 22/11/2006  
**ΑΡΙΘ./ΗΜΕΡ. ΔΗΜΟΣΙΕΥΣΗΣ**  
**ΕΥΡΩΠΑΪΚΗΣ ΑΙΤΗΣΗΣ** (86):99933827.0--09/07/1999  
**ΔΙΚΑΙΟΥΧΟΣ** (73):1)Osteoscreen, Inc.

τριχοφυΐας, συμπεριλαμβανομένης της πυκνότητας μαλλιών, σε οργανισμούς όπου αυτό είναι επιθυμητό.

**ΣΥΜΒ. ΠΡΟΤΕΡΑΙΟΤΗΤΕΣ** (30):113947-10/07/1998-US  
**ΕΦΕΥΡΕΤΗΣ** (72):1)MUNDY, Gregory, R.  
2)GARRETT, I., Ross  
3)ROSSINI, G.  
**ΕΙΔΙΚΟΣ ΠΛΗΡΕΞΟΥΣΙΟΣ** (74):ΑΘΑΝΑΣΙΑΔΟΥ ΜΑΡΙΑ  
Κουμπάρη 2, 10674 ΑΘΗΝΑ  
**ΑΝΤΙΚΛΗΤΟΣ** (74):ΠΑΠΑΚΩΝΣΤΑΝΤΙΝΟΥ ΕΛΕΝΗ  
Κουμπάρη 2,10674 ΑΘΗΝΑ  
**ΤΙΤΛΟΣ ΕΦΕΥΡΕΣΗΣ** (54):ΑΝΑΣΤΟΛΕΙΣ ΠΡΩΤΕΑΣΩΜΙΚΗΣ ΔΡΑΣΗΣ ΓΙΑ ΔΙΕΓΕΡΣΗ ΤΡΙΧΟΦΥΪΑΣ.

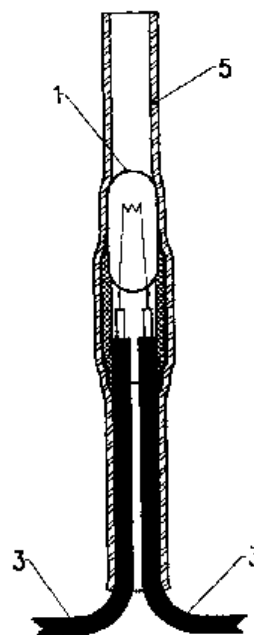
#### ΠΕΡΙΛΗΨΗ(57)

Συνθέσεις που αναστέλλουν τη δράση του NF-κΒ ή τη δράση του πρωτεασώματος ή ευνοούν τον σχηματισμό οστών και την τριχοφυΐα και είναι κατά συνέπεια χρήσιμες στην θεραπεία της οστεοπόρωσης, της θραύσης ή ατέλειας των οστών, του πρωτογενούς ή δευτερογενούς υπερπαραθυροειδισμού, των περιοδοντικών ασθενειών ή ατελειών, της μεταστατικής ασθένειας των οστών, της οστεολυτικής ασθένειας των οστών, της μεταπλαστικής χειρουργικής, της μεταπροσθητικής χειρουργικής συνδέσμων, και της μετά οδοντικής εμφύτευσης. Επίσης διεγείρουν την παραγωγή τριχοθυλακίων και επομένως είναι χρήσιμες στην διέγερση

**ΑΡΙΘΜΟΣ ΕΥΡ. Δ.Ε.** (11):3060523  
**ΑΡΙΘ. ΕΛΛ. ΚΑΤΑΘΕΣΗΣ** (21):20070400112  
**ΗΜΕΡ. ΕΛΛ. ΚΑΤΑΘΕΣΗΣ** (22):11/01/2007  
**ΑΡΙΘ./ΗΜΕΡ. ΔΗΜΟΣΙΕΥΣΗΣ**  
**ΕΥΡΩΠΑΪΚΟΥ ΔΙΠΛΩΜΑΤΟΣ(87):**1185821 - 15/11/2006  
**ΑΡΙΘ./ΗΜΕΡ. ΔΗΜΟΣΙΕΥΣΗΣ**  
**ΕΥΡΩΠΑΪΚΗΣ ΑΙΤΗΣΗΣ** (86):00922727.3--25/04/2000  
**ΔΙΚΑΙΟΥΧΟΣ** (73):1)Jean-Paul Blachere (SA)  
Zone Industrielle, 84400 Apt, ΓΑΛΛΙΑ  
**ΣΥΜΒ. ΠΡΟΤΕΡΑΙΟΤΗΤΕΣ** (30):9905421-26/04/1999-FR  
**ΕΦΕΥΡΕΤΗΣ** (72):1)BLACHERE, Jean-Paul  
**ΕΙΔΙΚΟΣ ΠΛΗΡΕΞΟΥΣΙΟΣ** (74):ΑΘΑΝΑΣΙΑΔΟΥ ΜΑΡΙΑ  
Κουμπάρη 2, 10674 ΑΘΗΝΑ  
**ΑΝΤΙΚΛΗΤΟΣ** (74):ΠΑΠΑΚΩΝΣΤΑΝΤΙΝΟΥ ΕΛΕΝΗ  
Κουμπάρη 2,10674 ΑΘΗΝΑ  
**ΤΙΤΛΟΣ ΕΦΕΥΡΕΣΗΣ** (54):ΔΙΑΤΑΞΗ ΑΣΦΑΛΕΙΑΣ ΓΙΑ ΛΑΜΠΤΗΡΕΣ ΜΙΝΙΑΤΟΥΡΕΣ ΔΙΑΚΟΣΜΗΣΕΩΝ.

#### ΠΕΡΙΛΗΨΗ(57)

Η παρούσα εφεύρεση έχει σαν αντικείμενο μια διάταξη ασφαλείας για λαμπτήρες μινιατούρες διακοσμήσεων. Αποτελείται από ένα χιτώνιο (5) από διαφανές συνθετικό υλικό που περιβάλλει σφιχτά τον λαμπτήρα (1) και το άκρο των αγωγών του καλωδίου (3) της ηλεκτρικής παροχής, το οποίο εν λόγω χιτώνιο είτε είναι απευθείας χυτευμένο επάνω στον λαμπτήρα και το καλώδιο, είτε σχηματίζεται ως ένα σωληνοειδές θερμοσυσταλτό στοιχείο του οποίου το μήκος καθορίζεται ώστε να ξεπερνά αρκετά το εμπρόσθιο τμήμα του λαμπτήρα για να εμποδίζει τη πρόσβαση σε τμήματα που είναι υπό τάση όταν έχει σπάσει ο λαμπτήρας, και το οποίο χιτώνιο να περιβάλλει ένα σημαντικό μήκος του καλωδίου παροχής για να εξασφαλίζει την στερεή συναρμολόγηση του συνόλου. Η εφεύρεση προορίζεται για ηλεκτρικούς λαμπτήρες για γιρλάντες ή φωτεινές κουρτίνες που χρησιμοποιούνται για τη πραγματοποίηση προσωρινών ή μόνιμων διακοσμήσεων, εξωτερικών ή εσωτερικών χώρων, όπως αυτών που τοποθετούνται παραδοσιακά κατά τις εορτές ή άλλες εκδηλώσεις.





**ΑΡΙΘΜΟΣ ΕΥΡ. Δ.Ε.** (11):3060524  
**ΑΡΙΘ. ΕΛΛ. ΚΑΤΑΘΕΣΗΣ** (21):20070400113  
**ΗΜΕΡ. ΕΛΛ. ΚΑΤΑΘΕΣΗΣ** (22):11/01/2007  
**ΑΡΙΘ./ΗΜΕΡ. ΔΗΜΟΣΙΕΥΣΗΣ**  
**ΕΥΡΩΠΑΪΚΟΥ ΔΙΠΛΩΜΑΤΟΣ(87):**0668777 - 11/10/2006  
**ΑΡΙΘ./ΗΜΕΡ. ΔΗΜΟΣΙΕΥΣΗΣ**  
**ΕΥΡΩΠΑΪΚΗΣ ΑΙΤΗΣΗΣ** (86):94900538.3--05/11/1993  
**ΔΙΚΑΙΟΥΧΟΣ** (73):1)Sloan-Kettering Institute For Cancer Research  
1275 York Avenue, New York, New York  
10021, ΗΝΩΜΕΝΕΣ ΠΟΛΙΤΕΙΕΣ ΤΗΣ  
ΑΜΕΡΙΚΗΣ  
**ΣΥΜΒ. ΠΡΟΤΕΡΑΙΟΤΗΤΕΣ** (30):973337-05/11/1992-US  
**ΕΦΕΥΡΕΤΗΣ** (72):1)ISRAELI, Ron S.  
2)HESTON, Warren D. W.  
3)FAIR, William R.  
**ΕΙΔΙΚΟΣ ΠΛΗΡΕΞΟΥΣΙΟΣ** (74):ΠΑΠΑΧΑΡΑΛΑΜΠΟΥΣ ΔΙΚΑΤΕΡΙΝΗ  
Αναλήψεως 23, 15235 ΒΡΙΑΝΣΙΑ  
(ΑΤΤΙΚΗΣ)  
**ΑΝΤΙΚΛΗΤΟΣ** (74):ΠΑΠΑΧΑΡΑΛΑΜΠΟΥΣ ΠΑΝΑΓΙΩΤΗΣ  
Αναλήψεως 23,15235 ΒΡΙΑΝΣΙΑ  
(ΑΤΤΙΚΗΣ)  
**ΤΙΤΛΟΣ ΕΦΕΥΡΕΣΗΣ** (54):ΕΙΔΙΚΟ ΑΝΤΙΓΟΝΟ ΜΕΜΒΡΑΝΗΣ  
ΠΡΟΣΤΑΤΗ.

ανίχνευσης αιματογενών μικρο-μεταστατικών κυττάρων όγκου ενός ατόμου πραγματοποιώντας μία αντίδραση αλυσίδας πολυμεράσης (polymerase) (PCR) σε δείγματα του ατόμου χρησιμοποιώντας μόρια θεμελίωσης μορίων του εν λόγω αντιγόνου. Αυτή η εφεύρεση εξασφαλίζει την πρόληψη και/ή την θεραπεία της ανάπτυξης όγκων του προστάτη.

**ΠΕΡΙΛΗΨΗ(57)**

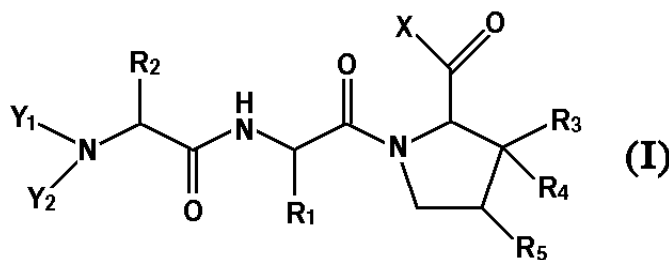
Αυτή η εφεύρεση παρέχει ένα μεμονωμένο μόριο νουκλεϊκού οξέος (nucleic acid) που κωδικοποιεί ένα ειδικό αντιγόνο μεμβράνης προστάτη θηλαστικού. Αυτή η εφεύρεση παρέχει αισθητήρια για το νουκλεϊκό οξύ (nucleic acid) που συγκεκριμένα σχηματίζουν υβρίδια με το μόριο του νουκλεϊκού οξέος (nucleic acid) που κωδικοποιούν το εν λόγω αντιγόνο. Αυτή η εφεύρεση παρέχει μία μέθοδο

**ΑΡΙΘΜΟΣ ΕΥΡ. Δ.Ε.** (11):3060525  
**ΑΡΙΘ. ΕΛΛ. ΚΑΤΑΘΕΣΗΣ** (21):20070400116  
**ΗΜΕΡ. ΕΛΛ. ΚΑΤΑΘΕΣΗΣ** (22):12/01/2007  
**ΑΡΙΘ./ΗΜΕΡ. ΔΗΜΟΣΙΕΥΣΗΣ**  
**ΕΥΡΩΠΑΪΚΟΥ ΔΙΠΛΩΜΑΤΟΣ(87):**1359934 - 08/11/2006  
**ΑΡΙΘ./ΗΜΕΡ. ΔΗΜΟΣΙΕΥΣΗΣ**  
**ΕΥΡΩΠΑΪΚΗΣ ΑΙΤΗΣΗΣ** (86):02711833.0--05/02/2002  
**ΔΙΚΑΙΟΥΧΟΣ** (73):1)Neurotell AG  
Seestrasse 91, 6052 Hergiswil, ΕΛΒΕΤΙΑ  
**ΣΥΜΒ. ΠΡΟΤΕΡΑΙΟΤΗΤΕΣ** (30):10105041-05/02/2001-DE  
**ΕΦΕΥΡΕΤΗΣ** (72):1)RAPIN, Jean  
2)WITZMANN, Hans, Klaus  
3)GRUMEL, Jean-Marie  
4)GONELLA, Jacques  
**ΕΙΔΙΚΟΣ ΠΛΗΡΕΞΟΥΣΙΟΣ** (74):ΣΑΚΕΛΛΑΡΙΔΗ ΒΑΛΗ-ΒΑΣΙΛΙΚΗ  
Αδριανού 70, 10556 ΑΘΗΝΑ  
**ΑΝΤΙΚΛΗΤΟΣ** (74):ΣΑΚΕΛΛΑΡΙΔΗ ΒΑΛΗ-ΒΑΣΙΛΙΚΗ  
Αδριανού 70,10556 ΑΘΗΝΑ  
**ΤΙΤΛΟΣ ΕΦΕΥΡΕΣΗΣ** (54):ΤΡΙΠΕΠΤΙΔΙΑ ΚΑΙ ΠΑΡΑΓΩΓΑ ΤΡΙ-  
ΠΕΠΤΙΔΙΩΝ ΓΙΑ ΤΗ ΘΕΡΑΠΕΙΑ ΝΕΥ-  
ΡΟΕΚΦΥΛΙΣΤΙΚΩΝ ΑΣΘΕΝΕΙΩΝ.

R4 δεν είναι και τα δύο OH ή (C1-5) alkoxy και R5 αντιπροσωπεύει H, OH, (C1-5) alkyl ή (C1-5) alkoxy ή ένα φαρμακευτικά αποδεκτό άλας τους.

**ΠΕΡΙΛΗΨΗ(57)**

Η εφεύρεση αφορά στη χρήση ειδικών πεπτιδίων για τη θεραπεία νευροεκφυλιστικών ασθενειών, και σε φαρμακευτικές συνθέσεις που περιλαμβάνουν τα τριπεπτιδία. Τα παράγωγα τριπεπτιδίων πληρούν τον ακόλουθο τύπο (I): όπου X αντιπροσωπεύει OH, (C1-5) alkoxy, NH<sub>2</sub>, NH=(C1-5)-alkyl, N(C1-2 alkyl)<sub>2</sub>, R1 είναι ένα κατάλοιπο που προέρχεται από ένα από τα αμινοξέα Phe, Tyr, Trp, Pro τα οποία μπορούν προαιρετικά να υποκαθίστανται από μια ή περισσότερες (C1-5) alkoxy ομάδες, (C1-5) alkyl ομάδες ή αλογόνα άτομα, καθώς επίσης Ala, Val, Leu ή Ile, R2 είναι ένα κατάλοιπο που προέρχεται από ένα από τα αμινοξέα Gly, Ala, He, Val, Ser, Thr, Leu και Pro, Y1 και Y2 ανεξάρτητα το ένα από το άλλο αντιπροσωπεύουν H ή (C1-3) alkyl, R3 και R4 ανεξάρτητα το ένα από το άλλο αντιπροσωπεύουν H, OH, (C1-5) alkyl ή (C1-5) alkoxy, νοείται ότι R3 και

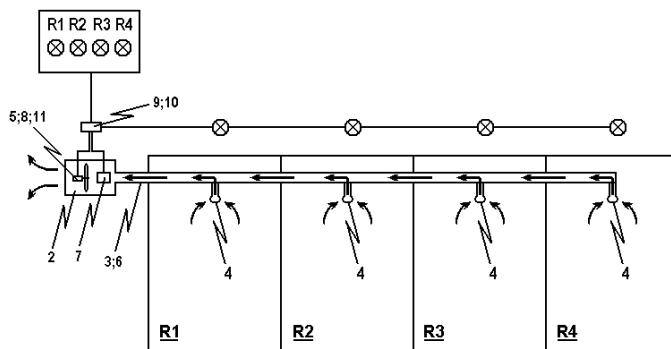


**ΑΡΙΘΜΟΣ ΕΥΡ. Δ.Ε.** (11):3060526  
**ΑΡΙΘ. ΕΛΛ. ΚΑΤΑΘΕΣΗΣ** (21):20070400117  
**ΗΜΕΡ. ΕΛΛ. ΚΑΤΑΘΕΣΗΣ** (22):12/01/2007  
**ΑΡΙΘ./ΗΜΕΡ. ΔΗΜΟΣΙΕΥΣΗΣ**  
**ΕΥΡΩΠΑΪΚΟΥ ΔΙΠΛΩΜΑΤΟΣ(87)**:1634261 - 18/10/2006  
**ΑΡΙΘ./ΗΜΕΡ. ΔΗΜΟΣΙΕΥΣΗΣ**  
**ΕΥΡΩΠΑΪΚΗΣ ΑΙΤΗΣΗΣ** (86):04764427.3--24/08/2004  
**ΔΙΚΑΙΟΥΧΟΣ** (73):1)Wagner Alarm- und Sicherungssysteme GmbH  
Schleswigstrasse 5, 30853 Langenhagen, ΓΕΡΜΑΝΙΑ  
**ΣΥΜΒ. ΠΡΟΤΕΡΑΙΟΤΗΤΕΣ** (30):10348565-20/10/2003-DE  
**ΕΦΕΥΡΕΤΗΣ** (72):1)REINECKE, Claus-Peter  
2)SIEMENS, Andreas  
**ΕΙΔΙΚΟΣ ΠΛΗΡΕΞΟΥΣΙΟΣ** (74):ΣΑΚΕΛΛΑΡΙΔΗ ΒΑΛΗ-ΒΑΣΙΛΙΚΗ  
Αδριανού 70, 10556 ΑΘΗΝΑ  
**ΑΝΤΙΚΛΗΤΟΣ** (74):ΣΑΚΕΛΛΑΡΙΔΗ ΒΑΛΗ-ΒΑΣΙΛΙΚΗ  
Αδριανού 70,10556 ΑΘΗΝΑ  
**ΤΙΤΛΟΣ ΕΦΕΥΡΕΣΗΣ** (54):**ΜΕΘΟΔΟΣ ΚΑΙ ΣΥΣΚΕΥΗ ΓΙΑ ΤΗΝ ΑΝΙΧΝΕΥΣΗ ΚΑΙ ΤΟΝ ΕΝΤΟΠΙΣΜΟ ΜΙΑΣ ΦΩΤΙΑΣ.**

**ΠΕΡΙΛΗΨΗ(57)**

Η εφεύρεση αφορά σε μια μέθοδο για την αναγνώριση και τον εντοπισμό μιας πηγής φωτιάς σε τουλάχιστον έναν χώρο υπό παρακολούθηση (R1, R2, R3 ..., Rn), χρησιμοποιώντας ένα σύστημα σωλήνων αναρρόφησης (3) που συνδέει την πλειονότητα των χώρων υπό παρακολούθηση (R1, ..., Rn) και επικοινωνεί με κάθε έναν από τους μεμονωμένους χώρους υπό παρακολούθηση (R1, ..., Rn) δια μέσω ενός τουλάχιστον ανοίγματος αναρρόφησης (4) αντίστοιχα, μιας συσκευής αναρρόφησης (5) για την εξαγωγή των δειγμάτων αέρα (6) που αντίστοιχα αντιπροσωπεύουν τον αέρα του περιβάλλοντος των μεμονωμένων χώρων υπό παρακολούθηση (R1, ..., Rn) από τους μεμονωμένους χώρους υπό παρακολούθηση

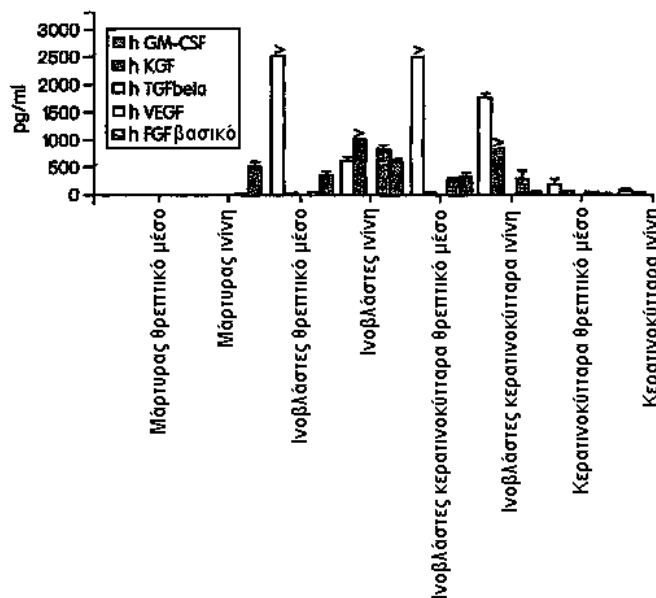
(R1, ..., Rn) μέσω του συστήματος σωλήνων αναρρόφησης (3) και των ανοιγμάτων αναρρόφησης (4), και ενός αισθητήρα (7) για την διακρίβωση τουλάχιστον μιας παραμέτρου φωτιάς στα δείγματα αέρα (6) που αναρροφήθηκαν δια μέσω του συστήματος σωλήνων αναρρόφησης (3). Σύμφωνα με την εφεύρεση παρέχεται μια συσκευή φυστήρα (8) για το φύσημα έξω των εξαχθέντων δειγμάτων αέρα (6) που αναρροφήθηκαν μέσα στο σύστημα σωλήνων αναρρόφησης (3) όταν ο ανιχνευτής (7) εξακριβώσει τουλάχιστον μια παράμετρο φωτιάς, στα εξαχθέντα δείγματα αέρα (6). Η φωτιά εντοπίζεται από την μέτρηση του χρόνου διέλευσης ενός επανεξαχθέντος δείγματος αέρα που έχει μια παράμετρο φωτιάς.



**ΑΡΙΘΜΟΣ ΕΥΡ. Δ.Ε.** (11):3060527  
**ΑΡΙΘ. ΕΛΛ. ΚΑΤΑΘΕΣΗΣ** (21):20070400118  
**ΗΜΕΡ. ΕΛΛ. ΚΑΤΑΘΕΣΗΣ** (22):12/01/2007  
**ΑΡΙΘ./ΗΜΕΡ. ΔΗΜΟΣΙΕΥΣΗΣ**  
**ΕΥΡΩΠΑΪΚΟΥ ΔΙΠΛΩΜΑΤΟΣ(87)**:1326654 - 18/10/2006  
**ΑΡΙΘ./ΗΜΕΡ. ΔΗΜΟΣΙΕΥΣΗΣ**  
**ΕΥΡΩΠΑΪΚΗΣ ΑΙΤΗΣΗΣ** (86):01966441.6--31/08/2001  
**ΔΙΚΑΙΟΥΧΟΣ** (73):1)DFB Pharmaceuticals, Inc.  
3909 Hulen Street, Fort Worth, Texas 76107, ΗΝΩΜΕΝΕΣ ΠΟΛΙΤΕΙΕΣ ΤΗΣ ΑΜΕΡΙΚΗΣ  
**ΣΥΜΒ. ΠΡΟΤΕΡΑΙΟΤΗΤΕΣ** (30):230286 P-01/09/2000-US  
299003 P-18/06/2001-US  
943114-30/08/2001-US  
**ΕΦΕΥΡΕΤΗΣ** (72):1)Baetge, Edward E.  
2)Hunziker, Thomas  
3)Ronfard, Vincent  
**ΕΙΔΙΚΟΣ ΠΛΗΡΕΞΟΥΣΙΟΣ** (74):ΤΣΙΜΙΚΑΛΗΣ ΑΘΑΝΑΣΙΟΣ  
Ν. Βάμβα 1, 10674 ΑΘΗΝΑ  
**ΑΝΤΙΚΛΗΤΟΣ** (74):ΤΣΙΜΙΚΑΛΗΣ ΑΘΑΝΑΣΙΟΣ  
Ν. Βάμβα 1,10674 ΑΘΗΝΑ  
**ΤΙΤΛΟΣ ΕΦΕΥΡΕΣΗΣ** (54):**ΜΕΘΟΔΟΙ ΚΑΙ ΣΚΕΥΑΣΜΑΤΑ ΓΙΑ ΑΝΑΓΕΝΝΗΣΗ ΙΣΤΩΝ.**

**ΠΕΡΙΛΗΨΗ(57)**

Η παρούσα εφεύρεση παρέχει τη χρήση κι ένα σκεύασμα αγγειογενετικών ή άλλων αυξητικών παραγόντων που εκφράζονται με συνδυασμό διαφόρων τύπων και σταδίων διαφοροποίησης αλλογενών ανθρώπινων κυτταρικών στελεχών ή σειρών σε μη ενκαυσιλιωμένες πάστες (αναμεμιγμένες ή εφαρμοζόμενες σε εξωκυτταρικό υλικό υποστρώματος ή συνθετικές βιοσυμβατές ουσίες) που προορίζονται για προσωρινή εφαρμογή σε τραύματα ή ελαττώματα στο δέρμα ή άλλους ιστούς για επαναφορά συνδετικού ιστού παροχής αίματος ώστε να καταστούν ικανά τα εξειδικευμένα κύτταρα των οργάνων να επαναφέρουν την ακεραιότητα των οργάνων όπως επίσης και για να εμποδιστεί ο υπερβολικός σχηματισμός ουλών.



**ΑΡΙΘΜΟΣ ΕΥΡ. Δ.Ε.** (11):3060528  
**ΑΡΙΘ. ΕΛΛ. ΚΑΤΑΘΕΣΗΣ** (21):20070400119  
**ΗΜΕΡ. ΕΛΛ. ΚΑΤΑΘΕΣΗΣ** (22):15/01/2007  
**ΑΡΙΘ./ΗΜΕΡ. ΔΗΜΟΣΙΕΥΣΗΣ**  
**ΕΥΡΩΠΑΪΚΟΥ ΔΙΠΛΩΜΑΤΟΣ(87):**1534305 - 18/10/2006  
**ΑΡΙΘ./ΗΜΕΡ. ΔΗΜΟΣΙΕΥΣΗΣ**  
**ΕΥΡΩΠΑΪΚΗΣ ΑΙΤΗΣΗΣ** (86):04731317.6--06/05/2004  
**ΔΙΚΑΙΟΥΧΟΣ** (73):1)Osteologix A/S  
Symbion Science Park, Fruebjergvej 3, 2100  
Copenhagen, ΔΑΝΙΑ  
**ΣΥΜΒ. ΠΡΟΤΕΡΑΙΟΤΗΤΕΣ** (30):200300691-07/05/2003-DK  
200300932-20/06/2003-DK  
200301820-09/12/2003-DK  
528442 P-09/12/2003-US  
**ΕΦΕΥΡΕΤΗΣ** (72):1)HANSEN, Christian  
2)NILSSON, Henrik  
3)ANDERSEN, Jens, E., T.  
4)CHRISTGAU, Stephan  
**ΕΙΔΙΚΟΣ ΠΑΡΕΞΟΥΣΙΟΣ** (74):ΒΟΥΡΟΥ ΤΡΙΑΝΤΑΦΥΛΛΙΑ  
Ξενοκράτους 38 & Μαρασλή, 10676 ΑΘΗΝΑ  
**ΑΝΤΙΚΛΗΤΟΣ** (74):ΒΟΥΡΟΥ ΤΡΙΑΝΤΑΦΥΛΛΙΑ  
Ξενοκράτους 38,10676 ΑΘΗΝΑ  
**ΤΙΤΛΟΣ ΕΦΕΥΡΕΣΗΣ** (54):**ΘΕΡΑΠΕΙΑ ΠΑΘΗΣΕΩΝ ΤΟΥ ΧΟΝΔΡΟΥ ΚΑΙ ΤΩΝ ΟΣΤΩΝ ΜΕ ΥΔΑΤΟΔΙΑΛΥΤΑ ΑΛΑΤΑ ΣΤΡΟΝΤΙΟΥ.**

#### ΠΕΡΙΛΗΨΗ(57)

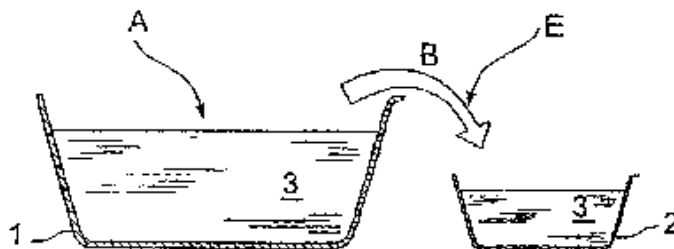
Ενώσεις και φαρμακευτικές συνθέσεις για χρήση στη θεραπεία και/ή πρόληψη παθήσεων του χόνδρου και/ή οστών και για μεθόδους θεραπείας τέτοιας πάθησης. Οι ενώσεις είναι άλατα του στρόντιου τα οποία εμφανίζουν υδατοδιαλυτότητα από περίπου 1 g/l έως περίπου 100 g/l σε θερμοκρασία δωματίου, ιδίως τα άλατα του

στρόντιου με αμινοξέα ή άλατα του στρόντιου με δικαρβοξυλικά οξέα. Παραδείγματα πρωτότυπων υδατοδιαλυτών αλάτων στρόντιου είναι π.χ. το γλουταμικό στρόντιο και το α-κετογλουταρικό στρόντιο. Η παρούσα εφεύρεση επίσης σχετίζεται με βελτιωμένη μέθοδο για την παρασκευή του μετά στρόντιου αλάτος του γλουταμικού οξέος.

**ΑΡΙΘΜΟΣ ΕΥΡ. Δ.Ε.** (11):3060529  
**ΑΡΙΘ. ΕΛΛ. ΚΑΤΑΘΕΣΗΣ** (21):20070400120  
**ΗΜΕΡ. ΕΛΛ. ΚΑΤΑΘΕΣΗΣ** (22):09/01/2007  
**ΑΡΙΘ./ΗΜΕΡ. ΔΗΜΟΣΙΕΥΣΗΣ**  
**ΕΥΡΩΠΑΪΚΟΥ ΔΙΠΛΩΜΑΤΟΣ(87):**1126037 - 25/10/2006  
**ΑΡΙΘ./ΗΜΕΡ. ΔΗΜΟΣΙΕΥΣΗΣ**  
**ΕΥΡΩΠΑΪΚΗΣ ΑΙΤΗΣΗΣ** (86):00204581.3--18/12/2000  
**ΔΙΚΑΙΟΥΧΟΣ** (73):1)Corus Technology BV  
P.O. Box 10000, 1970 CA IJmuiden,  
ΟΛΛΑΝΔΙΑ  
**ΣΥΜΒ. ΠΡΟΤΕΡΑΙΟΤΗΤΕΣ** (30):1014394-16/02/2000-NL  
**ΕΦΕΥΡΕΤΗΣ** (72):1)Van Eldijk, Pieter Cornelis  
2)Lietaert, Frans-Benoni  
**ΕΙΔΙΚΟΣ ΠΑΡΕΞΟΥΣΙΟΣ** (74):ΔΗΜΟΥ ΧΡΙΣΤΙΝΑ  
Κουμπάρη 2, 10674 ΑΘΗΝΑ  
**ΑΝΤΙΚΛΗΤΟΣ** (74):ΠΑΠΑΚΩΝΣΤΑΝΤΙΝΟΥ ΕΛΕΝΗ  
Κουμπάρη 2,10674 ΑΘΗΝΑ  
**ΤΙΤΛΟΣ ΕΦΕΥΡΕΣΗΣ** (54):**ΠΑΡΑΓΩΓΗ ΚΟΝΔΥΛΩΔΟΥΣ ΧΥΤΟΣΙΔΗΡΟΥ Η ΟΠΟΙΑ ΠΕΡΙΛΑΜΒΑΝΕΙ ΤΟΝ ΠΡΟΚΑΤΑΡΚΤΙΚΟ "ΕΜΒΟΛΙΑΣΜΟ" ΜΕΣΑ ΣΤΟΝ ΚΑΛΟ ΧΥΤΕΥΣΗΣ.**

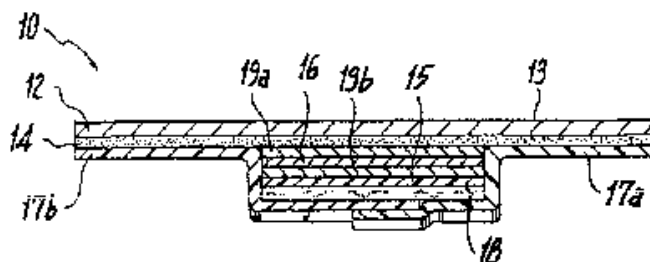
#### ΠΕΡΙΛΗΨΗ(57)

Η εφεύρεση αναφέρεται σε μία διεργασία για την παραγωγή κονδυλώδους χυτοσιδήρου, ο οποίος περιέχει μεγάλο αριθμό κονδυλωμάτων γραφίτου. Η διεργασία αυτή αποτελείται από τα επόμενα βήματα: Προετοιμάζεται ο τηγμένος βασικός σίδηρος (3) για τη χύτευση χυτών τεμαχίων από κονδυλώδη χυτοσίδηρο. Έπειτα, προστίθεται Mg (βέλος A) στον τηγμένο βασικό σίδηρο. Στη συνέχεια, πραγματοποιείται "εμβολιασμός" στο ρεύμα χύτευσης με ένα πρώτο "εμβόλιο" (D) κατά τη χύτευση του χυτοσιδήρου μέσα στη μήτρα χύτευσης (4). Σύμφωνα με την εφεύρεση, πραγματοποιείται προκαταρκτικός "εμβολιασμός" (E) με τη χρήση ενός περαιτέρω "εμβολίου" ως πρόσθετο βήμα μετά την προσθήκη του Mg και πριν τον "εμβολιασμό" (D) του ρεύματος χύτευσης. Επίσης, η εφεύρεση αναφέρεται σε ένα χυτό τεμάχιο, το οποίο λαμβάνεται χρησιμοποιώντας την προκειμένη διεργασία.



**ΑΡΙΘΜΟΣ ΕΥΡ. Δ.Ε.** (11):3060530  
**ΑΡΙΘ. ΕΛΛ. ΚΑΤΑΘΕΣΗΣ** (21):20070400121  
**ΗΜΕΡ. ΕΛΛ. ΚΑΤΑΘΕΣΗΣ** (22):11/01/2007  
**ΑΡΙΘ./ΗΜΕΡ. ΔΗΜΟΣΙΕΥΣΗΣ**  
**ΕΥΡΩΠΑΪΚΟΥ ΔΙΠΛΩΜΑΤΟΣ**(87):1076586 - 11/10/2006  
**ΑΡΙΘ./ΗΜΕΡ. ΔΗΜΟΣΙΕΥΣΗΣ**  
**ΕΥΡΩΠΑΪΚΗΣ ΑΙΤΗΣΗΣ** (86):99922808.3--06/05/1999  
**ΔΙΚΑΙΟΥΧΟΣ** (73):1)Exogen, Inc.  
1450 Brooks Road, Memphis, Tennessee  
38116, ΗΝΩΜΕΝΕΣ ΠΟΛΙΤΕΙΕΣ ΤΗΣ  
ΑΜΕΡΙΚΗΣ  
**ΣΥΜΒ. ΠΡΟΤΕΡΑΙΟΤΗΤΕΣ** (30):84453 P-06/05/1998-US  
**ΕΦΕΥΡΕΤΗΣ** (72):1)TALISH, Roger, J.  
2)WINDER, Alan, A.  
**ΕΙΔΙΚΟΣ ΠΑΗΡΕΞΟΥΣΙΟΣ** (74):ΚΟΝΙΔΑΡΗ ΚΩΝΣΤΑΝΤΙΝΑ  
Δημ. Μαλαγάρδη 16, 18120 ΚΟΡΥΔΑΛΛΟΣ  
(ΑΤΤΙΚΗΣ)  
**ΑΝΤΙΚΛΗΤΟΣ** (74):ΜΑΛΑΜΗ ΑΛΚΗΣΤΙΣ-ΕΙΡΗΝΗ  
Σκουφά 52,10672 ΑΘΗΝΑ  
**ΤΙΤΛΟΣ ΕΦΕΥΡΕΣΗΣ** (54):ΕΠΙΔΕΣΜΟΙ ΥΠΕΡΗΧΩΝ.  
**ΠΕΡΙΛΗΨΗ(57)**  
Επίδεσμοι υπερήχων (10) και επίδεσμοι με διάταξη μορφοτροπέα υπερήχων παρέχονται στο παρόν για την επιτάχυνση της επούλωσης τραυμάτων τοποθετώντας τους επιδέσμους υπερήχων (10) και τους επιδέσμους με διάταξη μορφοτροπέα υπερήχων παρακείμενα σε τραύμα και παράγοντας υπερηχητικούς παλμούς. Οι επίδεσμοι υπερήχων γενικά περιλαμβάνουν (α) στρώμα ενίσχυσης (13), (β) αυτοκόλλητο στρώμα (14) που εφαρμόζεται στο στρώμα ενίσχυσης (13), και που είναι ουσιαστικά ομοιοεκτατικό με αυτό, και (γ) υλικό μορφοτροπέα (16) που διατίθεται σε τουλάχιστον ένα τμήμα του αυτοκόλλητου στρώματος (14). Οι επίδεσμοι με διάταξη μορφοτροπέα υπερήχων γενικά περιλαμβάνουν (α) στρώμα

ενίσχυσης (13), (β) αυτοκόλλητο στρώμα (14) που εφαρμόζεται στο στρώμα ενίσχυσης (13), και που είναι ουσιαστικά ομοιοεκτατικό με αυτό, και (γ) διάταξη που περιλαμβάνει πληθώρα υλικών μορφοτροπέα (16) διευθετημένα σε παρακείμενη σχέση για να καθορίζουν κενά μεταξύ τους, με τη διάταξη να διατίθεται σε τουλάχιστον τμήμα του αυτοκόλλητου στρώματος (14). Οι επίδεσμοι υπερήχων (10) και οι επίδεσμοι με διάταξη μορφοτροπέα υπερήχων που προκύπτουν επιτρέπουν τις θεραπευτικές εφαρμογές όπως την προαγωγή της επούλωσης τραυμάτων όπως εκδορές, εξελκώσεις, τομές και έλκη σε οποιοδήποτε τμήμα ή σε πολλά τμήματα της ανθρώπινης ανατομίας με τους επιδέσμους υπερήχων (10) και τους επιδέσμους με διάταξη μορφοτροπέα υπερήχων να απορρίπτονται με ευκολία μετά από κάθε εφαρμογή και στη συνέχεια με ένα νέο επίδεσμο να τοποθετείται για την επόμενη εφαρμογή.



**ΑΡΙΘΜΟΣ ΕΥΡ. Δ.Ε.** (11):3060531  
**ΑΡΙΘ. ΕΛΛ. ΚΑΤΑΘΕΣΗΣ** (21):20070400122  
**ΗΜΕΡ. ΕΛΛ. ΚΑΤΑΘΕΣΗΣ** (22):11/01/2007  
**ΑΡΙΘ./ΗΜΕΡ. ΔΗΜΟΣΙΕΥΣΗΣ**  
**ΕΥΡΩΠΑΪΚΟΥ ΔΙΠΛΩΜΑΤΟΣ**(87):1392599 - 11/10/2006  
**ΑΡΙΘ./ΗΜΕΡ. ΔΗΜΟΣΙΕΥΣΗΣ**  
**ΕΥΡΩΠΑΪΚΗΣ ΑΙΤΗΣΗΣ** (86):02762281.0--05/06/2002  
**ΔΙΚΑΙΟΥΧΟΣ** (73):1)P & W Invest Vermögensverwaltungsgesellschaft MbH  
Carola-Blome Strasse 7, 5020 Salzburg,  
ΑΥΣΤΡΙΑ  
**ΣΥΜΒ. ΠΡΟΤΕΡΑΙΟΤΗΤΕΣ** (30):10127729-07/06/2001-DE  
**ΕΦΕΥΡΕΤΗΣ** (72):1)POLAK, Walter  
**ΕΙΔΙΚΟΣ ΠΑΗΡΕΞΟΥΣΙΟΣ** (74):ΣΙΩΤΟΥ ΑΙΚΑΤΕΡΙΝΗ  
Πατησίων 122, 11257 ΑΘΗΝΑ  
**ΑΝΤΙΚΛΗΤΟΣ** (74):ΣΙΩΤΟΥ ΑΙΚΑΤΕΡΙΝΗ  
Πατησίων 122,11257 ΑΘΗΝΑ  
**ΤΙΤΛΟΣ ΕΦΕΥΡΕΣΗΣ** (54):ΜΕΘΟΔΟΣ ΓΙΑ ΤΗΝ ΠΑΡΑΓΩΓΗ ΣΤΑΘΕΡΟΥ ΥΔΑΤΙΚΟΥ ΔΙΑΛΥΜΑΤΟΣ ΧΛΩΡΙΟΞΥΓΟΝΟΥ ΟΥΣΙΑΣΤΙΚΑ ΕΛΕΥΘΕΡΟΥ ΧΛΩΡΙΩΔΩΝ, ΤΟ ΔΙΑΛΥΜΑ ΧΛΩΡΙΟΞΥΓΟΝΟΥ ΠΟΥ ΛΑΜΒΑΝΕΤΑΙ ΜΕ ΤΗ ΜΕΘΟΔΟ ΚΑΘΩΣ ΚΑΙ Η ΧΡΗΣΗ ΑΥΤΟΥ.

μοι τοις εκατό χλωριώδη, σε σχέση με τη συγκέντρωση της ένωσης υπεροξειδίου. Αντικείμενο της εφεύρεσης είναι επίσης και τα διαλύματα χλωριοξυγόνου που λαμβάνονται με την μέθοδο.

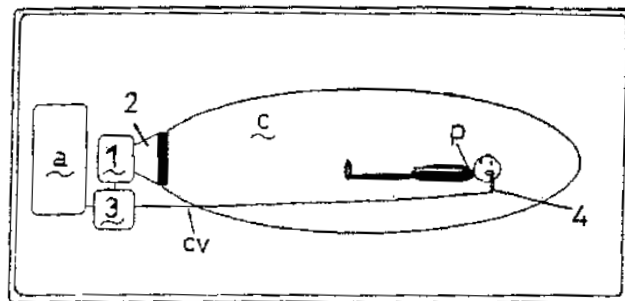
**ΠΕΡΙΛΗΨΗ(57)**  
Η εφεύρεση αναφέρεται σε μέθοδο για την παραγωγή σταθερού υδατικού διαλύματος χλωριοξυγόνου ουσιαστικά ελεύθερου χλωριωδών με τα στάδια: (1) διάλυση ένωσης υδρογονοθειϊκών εντός ύδατος, (2) προσθήκη οξέος στο υδατικό διάλυμα που περιέχει υδρογονοθειϊκά σε τέτοια ποσότητα ώστε η τιμή pH στο επιδιωκόμενο τελικό προϊόν στη μορφή του σταθερού υδατικού διαλύματος χλωριοξυγόνου ουσιαστικά ελεύθερου χλωριωδών να διατηρείται μεταξύ περίπου 3 και 5, (3) προσθήκη κένωσης υπεροξειδίου, (4) προσθήκη κατά σταγόνες υδατικού διαλύματος χλωριωδών σε ποσότητα περίπου 60 έως 90, ιδίως 70 έως 80,

**ΑΡΙΘΜΟΣ ΕΥΡ. Δ.Ε.** (11):3060532  
**ΑΡΙΘ. ΕΛΛ. ΚΑΤΑΘΕΣΗΣ** (21):20070400123  
**ΗΜΕΡ. ΕΛΛ. ΚΑΤΑΘΕΣΗΣ** (22):11/01/2007  
**ΑΡΙΘ./ΗΜΕΡ. ΔΗΜΟΣΙΕΥΣΗΣ**  
**ΕΥΡΩΠΑΪΚΟΥ ΔΙΠΛΩΜΑΤΟΣ(87):**1301241 - 11/10/2006  
**ΑΡΙΘ./ΗΜΕΡ. ΔΗΜΟΣΙΕΥΣΗΣ**  
**ΕΥΡΩΠΑΪΚΗΣ ΑΙΤΗΣΗΣ** (86):01960475.0--06/07/2001  
**ΔΙΚΑΙΟΥΧΟΣ** (73):1)Rinaldi, Salvatore  
Piazza G. Boccaccio 7, 50018 Scandicci,  
ΙΤΑΛΙΑ  
2)Fontani, Vania  
Piazza G. Boccaccio 7, 50018 Scandicci,  
ΙΤΑΛΙΑ  
**ΣΥΜΒ. ΠΡΟΤΕΡΑΙΟΤΗΤΕΣ** (30):FI20000154-07/07/2000-IT  
**ΕΦΕΥΡΕΤΗΣ** (72):1)Rinaldi, Salvatore  
2)Fontani, Vania  
**ΕΙΔΙΚΟΣ ΠΛΗΡΕΞΟΥΣΙΟΣ** (74):ΣΙΩΤΟΥ ΑΙΚΑΤΕΡΙΝΗ  
Πατησίων 122, 11257 ΑΘΗΝΑ  
**ΑΝΤΙΚΛΗΤΟΣ** (74):ΣΙΩΤΟΥ ΑΙΚΑΤΕΡΙΝΗ  
Πατησίων 122,11257 ΑΘΗΝΑ  
**ΤΙΤΛΟΣ ΕΦΕΥΡΕΣΗΣ** (54):**ΡΑΔΙΟΗΛΕΚΤΡΙΚΟΣ ΑΣΥΜΜΕΤΡΟΣ ΜΕΤΑΦΟΡΕΑΣ ΓΙΑ ΘΕΡΑΠΕΥΤΙΚΗ ΧΡΗΣΗ.**

**ΠΕΡΙΛΗΨΗ(57)**

Ραδιοηλεκτρικός μεταφορέας, που περιλαμβάνει μία ή περισσότερες γεννήτριες ραδιοσυχνότητων (1) τροφοδοτούμενες από μία ομάδα ισχύος (a), μία ή περισσότερες ακτινοβολούσες κεραίες (2) συζευγμένες με την εν λόγω γεννήτρια και οι οποίες μπορούν να δημιουργήσουν ένα πεδίο ραδιοσυχνότητων (c), έναν μεταβλητό διαμορφωτή (3), ένα ή περισσότερα ηλεκτρόδια (4) συνδεδεμένα με τη γεννήτρια (1) και που δύνανται να εφαρμωστούν σε ένα ή περισσότερα

προκαθορισμένα μέρη ενός σώματος υποκείμενου στην θεραπευτική αγωγή (p), τοποθετημένου μέσα στο πεδίο (c), ώστε να μεταβιβάζονται ρεύματα ραδιοσυχνότητων στο εν λόγω σώμα (p).



**ΑΡΙΘΜΟΣ ΕΥΡ. Δ.Ε.** (11):3060533  
**ΑΡΙΘ. ΕΛΛ. ΚΑΤΑΘΕΣΗΣ** (21):20070400124  
**ΗΜΕΡ. ΕΛΛ. ΚΑΤΑΘΕΣΗΣ** (22):11/01/2007  
**ΑΡΙΘ./ΗΜΕΡ. ΔΗΜΟΣΙΕΥΣΗΣ**  
**ΕΥΡΩΠΑΪΚΟΥ ΔΙΠΛΩΜΑΤΟΣ(87):**1250600 - 11/10/2006  
**ΑΡΙΘ./ΗΜΕΡ. ΔΗΜΟΣΙΕΥΣΗΣ**  
**ΕΥΡΩΠΑΪΚΗΣ ΑΙΤΗΣΗΣ** (86):01909655.1--18/01/2001  
**ΔΙΚΑΙΟΥΧΟΣ** (73):1)Innogenetics N.V.  
Industriepark Zwijnaarde 7, Box 4, 9052 Gh-  
ent, ΒΕΛΓΙΟ  
**ΣΥΜΒ. ΠΡΟΤΕΡΑΙΟΤΗΤΕΣ** (30):00870008-24/01/2000-EP  
178391 P-27/01/2000-US  
00870280-22/11/2000-EP  
**ΕΦΕΥΡΕΤΗΣ** (72):1)VANMECHELEN, Eugene  
2)VANDERSTICHELE, Hugo  
**ΕΙΔΙΚΟΣ ΠΛΗΡΕΞΟΥΣΙΟΣ** (74):ΣΙΩΤΟΥ ΑΙΚΑΤΕΡΙΝΗ  
Πατησίων 122, 11257 ΑΘΗΝΑ  
**ΑΝΤΙΚΛΗΤΟΣ** (74):ΣΙΩΤΟΥ ΑΙΚΑΤΕΡΙΝΗ  
Πατησίων 122,11257 ΑΘΗΝΑ  
**ΤΙΤΛΟΣ ΕΦΕΥΡΕΣΗΣ** (54):**ΔΙΑΓΝΩΣΗ ΤΑΥΟΠΑΘΕΙΩΝ ΠΡΟΣΔΙΟ-  
ΡΙΖΟΝΤΑΣ ΤΗΝ ΑΝΑΛΟΓΙΑ ΤΑΥ/  
ΦΩΣΦΟ-ΤΑΥ.**

**ΠΕΡΙΛΗΨΗ(57)**

Η παρούσα εφεύρεση δίδει μία μέθοδο για τη διάγνωση των ταυοπαθειών σε ένα άτομο και/ή για τη διαφορική διάγνωση μίας ταυοπάθειας έναντι μίας μη-ταυοπάθειας με βάση την ανίχνευση της αναλογίας της φωσφο-tau(181)/ολική tau στο εν λόγω άτομο. Η παρούσα εφεύρεση περαιτέρω δίδει ένα φωσφο-πεπτίδιο για την τυποποίηση σε μία μέθοδο της εφεύρεσης.

**ΑΡΙΘΜΟΣ ΕΥΡ. Δ.Ε.** (11):3060534  
**ΑΡΙΘ. ΕΛΛ. ΚΑΤΑΘΕΣΗΣ** (21):20070400125  
**ΗΜΕΡ. ΕΛΛ. ΚΑΤΑΘΕΣΗΣ** (22):11/01/2007  
**ΑΡΙΘ./ΗΜΕΡ. ΔΗΜΟΣΙΕΥΣΗΣ**  
**ΕΥΡΩΠΑΪΚΟΥ ΔΙΠΛΩΜΑΤΟΣ(87):**1572826 - 11/10/2006  
**ΑΡΙΘ./ΗΜΕΡ. ΔΗΜΟΣΙΕΥΣΗΣ**  
**ΕΥΡΩΠΑΪΚΗΣ ΑΙΤΗΣΗΣ** (86):03758011.5--18/10/2003  
**ΔΙΚΑΙΟΥΧΟΣ** (73):1)ROHM GMBH  
Kirschenallee, D-64293 Darmstadt,  
GERMANY  
**ΣΥΜΒ. ΠΡΟΤΕΡΑΙΟΤΗΤΕΣ** (30):10259241-17/12/2002-DE  
**ΕΦΕΥΡΕΤΗΣ** (72):1)HASSKERL, Thomas  
2)BECKER, Patrick  
3)NEEB, Rolf  
4)SEYOUN, Ghirmay  
**ΕΙΔΙΚΟΣ ΠΛΗΡΕΞΟΥΣΙΟΣ** (74):ΣΙΩΤΟΥ ΑΙΚΑΤΕΡΙΝΗ  
Πατησίων 122, 11257 ΑΘΗΝΑ  
**ΑΝΤΙΚΛΗΤΟΣ** (74):ΣΙΩΤΟΥ ΑΙΚΑΤΕΡΙΝΗ  
Πατησίων 122,11257 ΑΘΗΝΑ  
**ΤΙΤΛΟΣ ΕΦΕΥΡΕΣΗΣ** (54):**ΜΕΘΟΔΟΣ ΓΙΑ ΤΗΝ ΠΑΡΑΓΩΓΗ ΠΛΑΣΤΙΚΩΝ ΣΩΜΑΤΩΝ ΠΟΥ ΕΧΟΥΝ ΤΗΝ ΙΔΙΟΤΗΤΑ ΝΑ ΔΙΑΣΠΕΙΡΟΥΝ ΤΟ ΥΔΩΡ.**

#### ΠΕΡΙΛΗΨΗ(57)

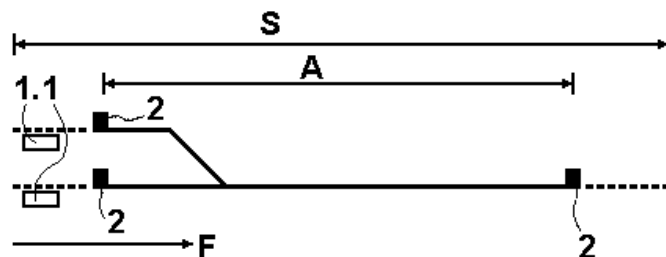
Η παρούσα εφεύρεση αναφέρεται σε μέθοδο για την παραγωγή πλαστικών σωμάτων που διασπείρουν το ύδωρ, τα οποία περιλαμβάνουν κάποιο πλαστικό υπόστρωμα, τουλάχιστον μία ανόργανη επίστρωση (α) που διασπείρει το ύδωρ, και κάποια ενδιάμεση στιβάδα πρόσφυσης (β) ευρισκόμενη μεταξύ του πλαστικού υποστρώματος και της ανόργανης επίστρωσης, όπου στην συγκεκριμένη περίπτωση πάνω σε πλαστικό υπόστρωμα εφοδιασμένο με ενδιάμεση στιβάδα (β)

εφαρμόζεται κάποια ανόργανη επίστρωση (α) μέσω έκχυσης και η σύνθεση που χρησιμοποιείται για την έκχυση περιέχει τουλάχιστον ένα μέσο υποβοήθησης ροής με τουλάχιστον μία ανιονική ομάδα, το οποίο μέσο εμφανίζει υψηλή αναμειξιμότητα με το ύδωρ χωρίς σχηματισμό φάσεων.

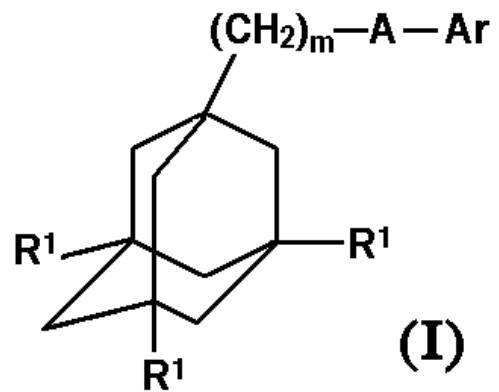
**ΑΡΙΘΜΟΣ ΕΥΡ. Δ.Ε.** (11):3060535  
**ΑΡΙΘ. ΕΛΛ. ΚΑΤΑΘΕΣΗΣ** (21):20070400126  
**ΗΜΕΡ. ΕΛΛ. ΚΑΤΑΘΕΣΗΣ** (22):11/01/2007  
**ΑΡΙΘ./ΗΜΕΡ. ΔΗΜΟΣΙΕΥΣΗΣ**  
**ΕΥΡΩΠΑΪΚΟΥ ΔΙΠΛΩΜΑΤΟΣ(87):**1637427 - 11/10/2006  
**ΑΡΙΘ./ΗΜΕΡ. ΔΗΜΟΣΙΕΥΣΗΣ**  
**ΕΥΡΩΠΑΪΚΗΣ ΑΙΤΗΣΗΣ** (86):04104546.9--20/09/2004  
**ΔΙΚΑΙΟΥΧΟΣ** (73):1)HAUBERT, Frank  
Wasunger Strasse 30, 99092 Erfurt,  
GERMANY  
**ΣΥΜΒ. ΠΡΟΤΕΡΑΙΟΤΗΤΕΣ** (30):  
**ΕΦΕΥΡΕΤΗΣ** (72):1)HAUBERT, Frank  
**ΕΙΔΙΚΟΣ ΠΛΗΡΕΞΟΥΣΙΟΣ** (74):ΣΙΩΤΟΥ ΑΙΚΑΤΕΡΙΝΗ  
Πατησίων 122, 11257 ΑΘΗΝΑ  
**ΑΝΤΙΚΛΗΤΟΣ** (74):ΣΙΩΤΟΥ ΑΙΚΑΤΕΡΙΝΗ  
Πατησίων 122,11257 ΑΘΗΝΑ  
**ΤΙΤΛΟΣ ΕΦΕΥΡΕΣΗΣ** (54):**ΔΙΑΤΑΞΗ ΚΑΙ ΜΕΘΟΔΟΣ ΓΙΑ ΤΗΝ ΑΣΦΑΛΕΙΑ ΤΩΝ ΣΥΡΜΩΝ.**

#### ΠΕΡΙΛΗΨΗ(57)

Η εφεύρεση περιγράφει μια διάταξη για την ασφάλεια των συρμών μέσα στο σιδηροδρομικό σταθμό και/ή στις σιδηροτροχιές του σιδηροδρομικού δικτύου σύμφωνα με την οποία τουλάχιστον ένα πρώτο τμήμα αναφοράς ελεύθερης σιδηροτροχιάς (A) ανήκει εν μέρει τουλάχιστον σε ένα τμήμα σιδηροτροχιάς (S) που πρόκειται να προστατευτεί και τουλάχιστον ένας σχετικός πρώτος μηχανισμός σκανδάλης (1.1) που αποτελεί τμήμα ενός συστήματος αυτόματου διακοπόμενου ελέγχου συρμών είναι τοποθετημένος προς μια τουλάχιστον κατεύθυνση πριν από την αρχή του πρώτου τμήματος αναφοράς ελεύθερης σιδηροτροχιάς (A). Τόσο η ενεργοποίηση όσο και η απενεργοποίηση του πρώτου μηχανισμού σκανδάλης (1.1) εξαρτάται αποκλειστικά από τα εκπεμπόμενα μέσω τουλάχιστον του πρώτου τμήματος αναφοράς ελεύθερης σιδηροτροχιάς (A, B) σήματα. Ο πρώτος μηχανισμός σκανδάλης (1.1), μεταξύ άλλων, ενεργοποιείται με αυτόματο τρόπο σε περίπτωση που εκπεμφθεί σήμα κατελημμένης σιδηροτροχιάς για το πρώτο τμήμα αναφοράς ελεύθερης σιδηροτροχιάς (A).



**ΑΡΙΘΜΟΣ ΕΥΡ. Δ.Ε.** (11):3060536  
**ΑΡΙΘ. ΕΛΛ. ΚΑΤΑΘΕΣΗΣ** (21):20070400127  
**ΗΜΕΡ. ΕΛΛ. ΚΑΤΑΘΕΣΗΣ** (22):11/01/2007  
**ΑΡΙΘ./ΗΜΕΡ. ΔΗΜΟΣΙΕΥΣΗΣ**  
**ΕΥΡΩΠΑΪΚΟΥ ΔΙΠΛΩΜΑΤΟΣ(87):**1448195 - 02/11/2006  
**ΑΡΙΘ./ΗΜΕΡ. ΔΗΜΟΣΙΕΥΣΗΣ**  
**ΕΥΡΩΠΑΪΚΗΣ ΑΙΤΗΣΗΣ** (86):02783941.4--12/11/2002  
**ΔΙΚΑΙΟΥΧΟΣ** (73):1)AstraZeneca AB  
151 85 Sodertalje, ΣΟΥΗΔΙΑ  
**ΣΥΜΒ. ΠΡΟΤΕΡΑΙΟΤΗΤΕΣ** (30):0103836-16/11/2001-SE  
**ΕΦΕΥΡΕΤΗΣ** (72):1)ALCARAZ, Lilian  
2)JOHNSON, Timothy  
3)STOCKS, Micheal  
**ΕΙΛΙΚΟΣ ΠΛΗΡΕΞΟΥΣΙΟΣ** (74):ΣΙΩΤΟΥ ΑΙΚΑΤΕΡΙΝΗ  
Πατησίων 122, 11257 ΑΘΗΝΑ  
**ΑΝΤΙΚΛΗΤΟΣ** (74):ΣΙΩΤΟΥ ΑΙΚΑΤΕΡΙΝΗ  
Πατησίων 122,11257 ΑΘΗΝΑ  
**ΤΙΤΛΟΣ ΕΦΕΥΡΕΣΗΣ** (54):ΠΑΡΑΓΩΓΑ ΚΑΙ ΕΝΔΙΑΜΕΣΑ Ν-ΑΔΑ-  
ΜΑΝΤΥΛΑΜΕΘΥΛ ΩΣ ΦΑΡΜΑΚΕΥΤΙ-  
ΚΕΣ ΣΥΝΘΕΣΕΙΣ ΚΑΙ ΔΙΑΔΙΚΑΣΙΕΣ  
ΓΙΑ ΤΗΝ ΠΑΡΑΣΚΕΥΗ ΤΟΥΣ.



**ΠΕΡΙΛΗΨΗ(57)**

Η εφεύρεση δίδει ενώσεις του γενικού τύπου (I) όπου τα m, A, R1 και Ar έχουν τις σημασίες που ορίζονται στην περιγραφή, μία διαδικασία για την παρασκευή τους, και ενδιάμεσα που χρησιμοποιούνται γι' αυτή, φαρμακευτικές συνθέσεις που τις περιέχουν, μία διαδικασία για την παρασκευή των φαρμακευτικών συνθέσεων, και τη χρήση τους σε θεραπεία.

**ΑΡΙΘΜΟΣ ΕΥΡ. Δ.Ε.** (11):3060537  
**ΑΡΙΘ. ΕΛΛ. ΚΑΤΑΘΕΣΗΣ** (21):20070400128  
**ΗΜΕΡ. ΕΛΛ. ΚΑΤΑΘΕΣΗΣ** (22):11/01/2007  
**ΑΡΙΘ./ΗΜΕΡ. ΔΗΜΟΣΙΕΥΣΗΣ**  
**ΕΥΡΩΠΑΪΚΟΥ ΔΙΠΛΩΜΑΤΟΣ(87):**1325749 - 18/10/2006  
**ΑΡΙΘ./ΗΜΕΡ. ΔΗΜΟΣΙΕΥΣΗΣ**  
**ΕΥΡΩΠΑΪΚΗΣ ΑΙΤΗΣΗΣ** (86):01970265.3--28/09/2001  
**ΔΙΚΑΙΟΥΧΟΣ** (73):1)ΚΑΒUSHIKI KAISHA YAKULT HON-  
SHA  
1-19, Higashishinbashi 1-chome, Minato-ku,  
Tokyo 105-8660, ΙΑΠΩΝΙΑ  
**ΣΥΜΒ. ΠΡΟΤΕΡΑΙΟΤΗΤΕΣ** (30):2000313223-13/10/2000-JP  
**ΕΦΕΥΡΕΤΗΣ** (72):1)MATSUBARA, Satoshi  
2)HAYAKAWA, Hiroko  
3)SHIMAKAWA, Yasuhisa  
4)KANO, Mitsuyoshi  
5)SONE, Harue  
6)ISHIKAWA, Fumiyasu  
**ΕΙΛΙΚΟΣ ΠΛΗΡΕΞΟΥΣΙΟΣ** (74):ΒΟΖΕΜΠΕΡΓΚ-ΒΡΕΤΟΥ ΙΛΕΑΝΑ  
Αιγαλείας 30, 15125 ΜΑΡΟΥΣΙ (ΑΤΤΙΚΗΣ)  
**ΑΝΤΙΚΛΗΤΟΣ** (74):ΒΟΖΕΜΠΕΡΓΚ-ΒΡΕΤΟΣ ΝΙΚΟΛΑΟΣ  
Αιγαλείας 30,151 25 ΠΑΡΑΔΕΙΣΟΣ  
ΑΜΑΡΟΥΣΙΟΥ  
**ΤΙΤΛΟΣ ΕΦΕΥΡΕΣΗΣ** (54):ΠΑΡΑΓΩΝ ΒΕΛΤΙΩΣΗΣ ΜΕΤΑΒΟΛΙ-  
ΣΜΟΥ ΟΣΤΟΥ.

**ΠΕΡΙΛΗΨΗ(57)**

Παράγων βελτίωσης μεταβολισμού οστού που χαρακτηρίζεται από το ότι περιέχει σαν το δραστικό συστατικό ζυμωμένο γάλα σόγιας, το οποίο λαμβάνεται με ζύμωση γάλακτος σόγιας με βακτηρίδιο γαλακτικού οξέος ή μπιφιδοβακτηρίδιο. Ο παράγων βελτίωσης μεταβολισμού οστού είναι αποτελεσματικός στη θεραπεία και πρόληψη ασθενειών σε συνδυασμό με μειωμένο μεταβολισμό οστού, όπως οστεοπόρωση και συγγρόνως, ικανοποιεί απαιτήσεις στο κόστος και την ήπια πρόσληψη.

**ΑΡΙΘΜΟΣ ΕΥΡ. Δ.Ε.** (11):3060538  
**ΑΡΙΘ. ΕΛΛ. ΚΑΤΑΘΕΣΗΣ** (21):20070400130  
**ΗΜΕΡ. ΕΛΛ. ΚΑΤΑΘΕΣΗΣ** (22):11/01/2007  
**ΑΡΙΘ./ΗΜΕΡ. ΔΗΜΟΣΙΕΥΣΗΣ**  
**ΕΥΡΩΠΑΪΚΟΥ ΔΙΠΛΩΜΑΤΟΣ(87):**1019066 - 15/11/2006  
**ΑΡΙΘ./ΗΜΕΡ. ΔΗΜΟΣΙΕΥΣΗΣ**  
**ΕΥΡΩΠΑΪΚΗΣ ΑΙΤΗΣΗΣ** (86):97945263.8--30/09/1997  
**ΔΙΚΑΙΟΥΧΟΣ** (73):1)Merck & Co., Inc.  
126 East Lincoln Avenue, Rahway, New Jersey 07065, ΗΝΩΜΕΝΕΣ ΠΟΛΙΤΕΙΕΣ ΤΗΣ ΑΜΕΡΙΚΗΣ  
2)McNEIL-PPC, Inc.  
Grandview Road, Skillman, New Jersey 08558, ΗΝΩΜΕΝΕΣ ΠΟΛΙΤΕΙΕΣ ΤΗΣ ΑΜΕΡΙΚΗΣ  
**ΣΥΜΒ. ΠΡΟΤΕΡΑΙΟΤΗΤΕΣ** (30):27659 P-04/10/1996-US  
9624291-22/11/1996-GB  
**ΕΦΕΥΡΕΤΗΣ** (72):1)KORN, Scott, H.  
2)McNALLY, Gerard, P.  
3)LUBER, Joseph, R.  
4)ELLS, Tom, S.  
**ΕΙΔΙΚΟΣ ΠΛΗΡΕΞΟΥΣΙΟΣ** (74):ΚΙΑΙΜΙΡΗΣ ΚΩΝΣΤΑΝΤΙΝΟΣ  
Χατζηγιάννη Μέξη 7, 11528 ΑΘΗΝΑ  
**ΑΝΤΙΚΛΗΤΟΣ** (74):ΚΙΑΙΜΙΡΗΣ ΑΝΑΣΤΑΣΙΟΣ  
Χατζηγιάννη Μέξη 7,11528 ΑΘΗΝΑ  
**ΤΙΤΛΟΣ ΕΦΕΥΡΕΣΗΣ** (54):**ΜΕΘΟΔΟΙ ΚΑΙ ΣΥΝΘΕΣΕΙΣ ΓΙΑ ΤΗΝ ΠΡΟΛΗΨΗ ΚΑΙ ΑΓΩΓΗ ΤΟΥ ΣΤΟΜΑΧΙΚΟΥ ΚΑΥΣΟΥ.**

**ΠΕΡΙΛΗΨΗ(57)**

Μία μέθοδος για την πρόληψη επεισοδίων στομαχικού καύσου σε ασθενή ο οποίος κινδυνεύει να αναπτύξει στομαχικό καύσο, που περιλαμβάνει χορήγηση στον

ασθενή, μετά το γεγονός που προκαλεί το στομαχικό καύσο αλλά πριν από την ανάπτυξη του στομαχικού καύσου, μίας συνθέσεως η οποία περιλαμβάνει μία φαρμακευτικά αποτελεσματική ποσότητα ενός ανταγωνιστή Η2 και μία ποσότητα αντιόξινου η οποία έχει μεταξύ περίπου 15 χιλιοστοισοδυνάμων και 46 χιλιοστοισοδυνάμων δυνατότητα εξουδετέρωσης οξέως.

**ΑΡΙΘΜΟΣ ΕΥΡ. Δ.Ε.** (11):3060539  
**ΑΡΙΘ. ΕΛΛ. ΚΑΤΑΘΕΣΗΣ** (21):20070400131  
**ΗΜΕΡ. ΕΛΛ. ΚΑΤΑΘΕΣΗΣ** (22):11/01/2007  
**ΑΡΙΘ./ΗΜΕΡ. ΔΗΜΟΣΙΕΥΣΗΣ**  
**ΕΥΡΩΠΑΪΚΟΥ ΔΙΠΛΩΜΑΤΟΣ(87):**1265606 - 25/10/2006  
**ΑΡΙΘ./ΗΜΕΡ. ΔΗΜΟΣΙΕΥΣΗΣ**  
**ΕΥΡΩΠΑΪΚΗΣ ΑΙΤΗΣΗΣ** (86):00959232.0--14/08/2000  
**ΔΙΚΑΙΟΥΧΟΣ** (73):1)Biogen Idec MA Inc.  
14 Cambridge Center, Cambridge, Massachusetts 02142, ΗΝΩΜΕΝΕΣ ΠΟΛΙΤΕΙΕΣ ΤΗΣ ΑΜΕΡΙΚΗΣ  
**ΣΥΜΒ. ΠΡΟΤΕΡΑΙΟΤΗΤΕΣ** (30):148845 P-13/08/1999-US  
**ΕΦΕΥΡΕΤΗΣ** (72):1)LEE, Wen-Cherng  
2)SCOTT, Daniel  
3)CORNEBISE, Mark  
4)PETTER, Russell  
**ΕΙΔΙΚΟΣ ΠΛΗΡΕΞΟΥΣΙΟΣ** (74):ΒΟΖΕΜΠΕΡΓΚ-ΒΡΕΤΟΥ ΙΛΕΑΝΑ  
Αγιαλείας 30, 15125 ΜΑΡΟΥΣΙ (ΑΤΤΙΚΗΣ)  
**ΑΝΤΙΚΛΗΤΟΣ** (74):ΒΟΖΕΜΠΕΡΓΚ-ΒΡΕΤΟΣ ΝΙΚΟΛΑΟΣ  
Αγιαλείας 30,151 25 ΠΑΡΑΔΕΙΣΟΣ  
ΑΜΑΡΟΥΣΙΟΥ  
**ΤΙΤΛΟΣ ΕΦΕΥΡΕΣΗΣ** (54):**ΑΝΑΣΤΟΛΕΙΣ ΣΥΓΚΟΛΛΗΣΗΣ ΚΥΤΤΑΡΟΥ.**

**ΠΕΡΙΛΗΨΗ(57)**

Αποκαλύπτεται ένας αναστολέας συγκόλλησης κυττάρου του γενικού τύπου: R3-1-L-R1. Ένας αναστολέας της παρούσας εφεύρεσης αλληλεπιδρά με VLA-4 μόρια και αναστέλλει εξαρτώμενη από VLA-4 συγκόλληση κυττάρου. Αποκαλύπτονται επίσης μέθοδοι για παρασκευή και χρήση ενός τέτοιου αναστολέα συγκόλλησης κυττάρου καθώς επίσης φαρμακευτικές συνθέσεις που περιέχουν τις ίδιες.



---

**ΑΡΙΘΜΟΣ ΕΥΡ. Δ.Ε.** (11):3060540  
**ΑΡΙΘ. ΕΛΛ. ΚΑΤΑΘΕΣΗΣ** (21):20070400132  
**ΗΜΕΡ. ΕΛΛ. ΚΑΤΑΘΕΣΗΣ** (22):11/01/2007  
**ΑΡΙΘ./ΗΜΕΡ. ΔΗΜΟΣΙΕΥΣΗΣ**  
**ΕΥΡΩΠΑΪΚΟΥ ΔΙΠΛΩΜΑΤΟΣ(87):**1627879 - 18/10/2006  
**ΑΡΙΘ./ΗΜΕΡ. ΔΗΜΟΣΙΕΥΣΗΣ**  
**ΕΥΡΩΠΑΪΚΗΣ ΑΙΤΗΣΗΣ** (86):04019858.2--20/08/2004  
**ΔΙΚΑΙΟΥΧΟΣ** (73):1)Verla-Pharm Arzneimittelfabrik Apotheker  
H.J. von Ehrlich GmbH & Co. KG  
Hauptstrasse 98, D-82327 Tutzing,  
ΓΕΡΜΑΝΙΑ  
**ΣΥΜΒ. ΠΡΟΤΕΡΑΙΟΤΗΤΕΣ** (30):  
**ΕΦΕΥΡΕΤΗΣ** (72):1)Hopf, Gunter  
**ΕΙΔΙΚΟΣ ΠΛΗΡΕΞΟΥΣΙΟΣ** (74):ΚΙΛΙΜΙΡΗΣ ΚΩΝΣΤΑΝΤΙΝΟΣ  
Χατζηγιάννη Μέξη 7, 11528 ΑΘΗΝΑ  
**ΑΝΤΙΚΛΗΤΟΣ** (74):ΚΙΛΙΜΙΡΗΣ ΑΝΑΣΤΑΣΙΟΣ  
Χατζηγιάννη Μέξη 7,11528 ΑΘΗΝΑ  
**ΤΙΤΛΟΣ ΕΦΕΥΡΕΣΗΣ** (54):**ΜΕΘΟΔΟΣ ΓΙΑ ΤΗΝ ΠΑΡΑΓΩΓΗ ΣΥΓΚΕΚΡΙΜΕΝΩΝ ΕΝΩΣΕΩΝ ΥΔΡΑΛΟΓΟΝΙΚΩΝ ΜΕΤΑΛΛΟΣΥΜΠΛΟΚΩΝ ΜΕ ΣΥΓΚΕΚΡΙΜΕΝΗ ΚΟΚΚΩΔΗ ΔΟΜΗ.**

**ΠΕΡΙΛΗΨΗ(57)**

Η παρούσα εφεύρεση αναφέρεται σε μέθοδο για την παραγωγή κοκκώδους υδραλογονικού άλατος κάποιας συγκεκριμένης ένωσης μεταλλοσυμπλόκου, η οποία αποτελείται από κάποιο δισθενές μεταλλοκατιόν ως κεντρικό ιόν και από κάποιο ιόν αμινοδικαρβονικού οξέος και ενίοτε ύδωρ ως υποκαταστάτες, με την οποία μέθοδο το υδραλογονικό άλας λαμβάνεται με συγκεκριμένη κατανομή μεγέθους σωματιδίων.

---

**ΑΡΙΘΜΟΣ ΕΥΡ. Δ.Ε.** (11):3060541  
**ΑΡΙΘ. ΕΛΛ. ΚΑΤΑΘΕΣΗΣ** (21):20070400133  
**ΗΜΕΡ. ΕΛΛ. ΚΑΤΑΘΕΣΗΣ** (22):11/01/2007  
**ΑΡΙΘ./ΗΜΕΡ. ΔΗΜΟΣΙΕΥΣΗΣ**  
**ΕΥΡΩΠΑΪΚΟΥ ΔΙΠΛΩΜΑΤΟΣ(87):**1399551 - 02/11/2006  
**ΑΡΙΘ./ΗΜΕΡ. ΔΗΜΟΣΙΕΥΣΗΣ**  
**ΕΥΡΩΠΑΪΚΗΣ ΑΙΤΗΣΗΣ** (86):02750798.7--24/06/2002  
**ΔΙΚΑΙΟΥΧΟΣ** (73):1)Profos AG  
Josef-Engert-Strasse 9, 93053 Regensburg,  
ΓΕΡΜΑΝΙΑ  
**ΣΥΜΒ. ΠΡΟΤΕΡΑΙΟΤΗΤΕΣ** (30):10129815-24/06/2001-DE  
**ΕΦΕΥΡΕΤΗΣ** (72):1)SCHUTZ,Michael  
2)GRASSL, Renate  
3)MEYER, Roman  
4)FRICK, Sibylle  
5)ROBL, Ingrid  
6)ZANDER, Thomas  
7)MILLER, Stefan  
**ΕΙΔΙΚΟΣ ΠΛΗΡΕΞΟΥΣΙΟΣ** (74):ΚΙΛΙΜΙΡΗΣ ΚΩΝΣΤΑΝΤΙΝΟΣ  
Χατζηγιάννη Μέξη 7, 11528 ΑΘΗΝΑ  
**ΑΝΤΙΚΛΗΤΟΣ** (74):ΚΙΛΙΜΙΡΗΣ ΑΝΑΣΤΑΣΙΟΣ  
Χατζηγιάννη Μέξη 7,11528 ΑΘΗΝΑ  
**ΤΙΤΛΟΣ ΕΦΕΥΡΕΣΗΣ** (54):**ΜΕΘΟΔΟΣ ΓΙΑ ΤΟΝ ΚΑΘΑΡΙΣΜΟ ΒΑΚΤΗΡΙΑΚΩΝ ΚΥΤΤΑΡΩΝ ΚΑΙ ΚΥΤΤΑΡΙΚΩΝ ΣΥΣΤΑΤΙΚΩΝ.**

**ΠΕΡΙΛΗΨΗ(57)**

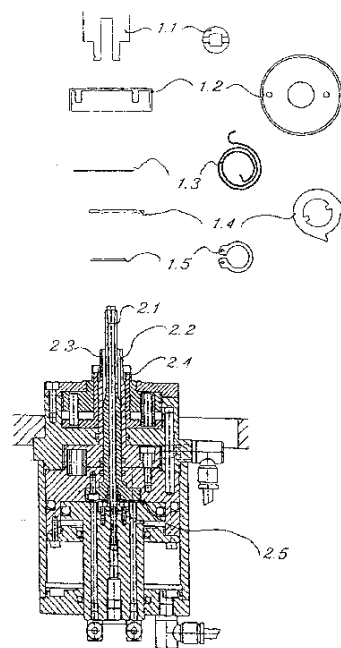
Η παρούσα εφεύρεση αναφέρεται σε μέθοδο για τον εκλεκτικό καθαρισμό βακτηριακών κυττάρων και/ή κυτταρικών συστατικών, όπου ο καθαρισμός πραγματοποιείται μέσω κάποιου στερεού φορέα.

**ΑΡΙΘΜΟΣ ΕΥΡ. Δ.Ε.** (11):3060542  
**ΑΡΙΘ. ΕΛΛ. ΚΑΤΑΘΕΣΗΣ** (21):20070400134  
**ΗΜΕΡ. ΕΛΛ. ΚΑΤΑΘΕΣΗΣ** (22):11/01/2007  
**ΑΡΙΘ./ΗΜΕΡ. ΔΗΜΟΣΙΕΥΣΗΣ**  
**ΕΥΡΩΠΑΪΚΟΥ ΔΙΠΛΩΜΑΤΟΣ**(87):1060828 - 11/10/2006  
**ΑΡΙΘ./ΗΜΕΡ. ΔΗΜΟΣΙΕΥΣΗΣ**  
**ΕΥΡΩΠΑΪΚΗΣ ΑΙΤΗΣΗΣ** (86):00112639.0--15/06/2000  
**ΔΙΚΑΙΟΥΧΟΣ** (73):1)Mei s.r.l.  
 Via Ghiaie 6, 24030 Presezzo (BG), ΙΤΑΛΙΑ  
**ΣΥΜΒ. ΠΡΟΤΕΡΑΙΟΤΗΤΕΣ** (30):PD990131-18/06/1999-IT  
**ΕΦΕΥΡΕΤΗΣ** (72):1)Sonzogni, Stefano  
**ΕΙΔΙΚΟΣ ΠΛΗΡΕΞΟΥΣΙΟΣ** (74):ΠΑΠΑΧΑΡΑΛΑΜΠΟΥΣ ΑΙΚΑΤΕΡΙΝΗ  
 Αναλήψεως 23, 15235 ΒΡΙΑΛΗΣΙΑ  
 (ΑΤΤΙΚΗΣ)  
**ΑΝΤΙΚΛΗΤΟΣ** (74):ΠΑΠΑΧΑΡΑΛΑΜΠΟΥΣ ΠΑΝΑΓΙΩΤΗΣ  
 Αναλήψεως 23,15235 ΒΡΙΑΛΗΣΙΑ  
 (ΑΤΤΙΚΗΣ)  
**ΤΙΤΛΟΣ ΕΦΕΥΡΕΣΗΣ** (54):**ΜΗΧΑΝΗΜΑ ΜΕΤ' ΑΥΤΟΜΑΤΟΥ ΘΕ-  
 ΣΕΩΣ ΣΥΝΑΡΜΟΛΟΓΗΣΕΩΣ ΔΙΑ ΤΗΝ  
 ΕΓΚΑΤΑΣΤΑΣΙΝ ΧΕΙΡΟΛΑΒΩΝ.**

**ΠΕΡΙΛΗΨΗ(57)**

Η εφεύρεση αφορά εις ένα νέον σύστημα συναρμολογήσεως χειρολαβών περιλαμβάνον ένα διαστελλόμενον μέσον εισαγωγής φέρον έναν τετράγωνον πείρον έλξεως, ένα μέσον προκαταρκτικής συσπειρώσεως ελατηρίου, ένα σύστημα κεντρώσεως εκκέντρου εκτροπής, ένα μέσον διανοίξεως δακτυλιοειδούς αρπάγης. Το μέσον διανοίξεως δακτυλιωτής αρπάγης διανοίγει το ελατήριο, το σύστημα κεντρώσεως του έκκεντρου καθιστά δυνατήν την ορθήν τοποθέτησιν του έκκεντρου, ενώ το σύστημα προκαταρκτικής συσπειρώσεως του ελατηρίου φέρει το κεντρικό άκρον του ελατηρίου εις την κατάλληλον θέσιν και στρέφει το εξωτερικόν άκρον του ελατηρίου, συσπειρώνον αυτό τούτο το ελατήριο μέχρις ότου ζυγηθεί προς πείρον, το διαστελλόμενον μέσον εισαγωγής αρχίζει να λειτουργεί, με τον κεντρικόνκωνικόν πείρον διανοίγων τον τετράγωνον πείρον έλξεως, αμέσως δε μετά κατέρχεται ο πείρος εισάγων την χειρολαβήν δια της

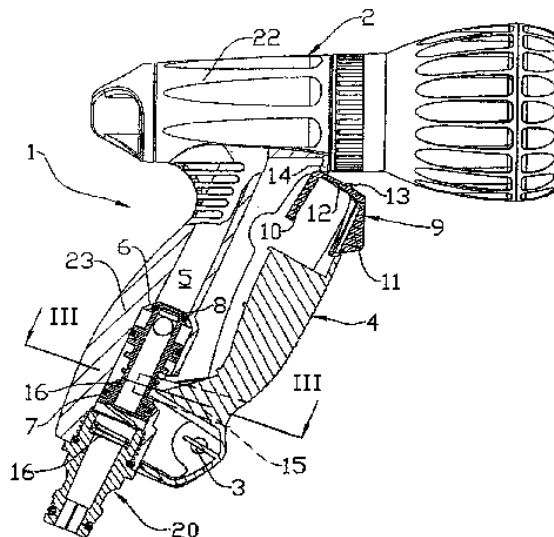
πλακός μέχρις ότου εισαχθεί εις το κεντρικόν άκρον του ελατηρίου, εντός του εκκέντρου εκτροπής και της δακτυλιοειδούς αρπάγης, τέλος δε ελευθερώνεται η δακτυλιοειδής αρπάγη εισερχόμενη εις την έναντι ευρισκομένην αυλάκωσιν ως προβλέπεται εις την χειρολαβήν προς συγκράτησιν της πλακός, του ελατηρίου και του έκκεντρου επί της χειρολαβής.



**ΑΡΙΘΜΟΣ ΕΥΡ. Δ.Ε.** (11):3060543  
**ΑΡΙΘ. ΕΛΛ. ΚΑΤΑΘΕΣΗΣ** (21):20070400135  
**ΗΜΕΡ. ΕΛΛ. ΚΑΤΑΘΕΣΗΣ** (22):11/01/2007  
**ΑΡΙΘ./ΗΜΕΡ. ΔΗΜΟΣΙΕΥΣΗΣ**  
**ΕΥΡΩΠΑΪΚΟΥ ΔΙΠΛΩΜΑΤΟΣ**(87):1563911 - 25/10/2006  
**ΑΡΙΘ./ΗΜΕΡ. ΔΗΜΟΣΙΕΥΣΗΣ**  
**ΕΥΡΩΠΑΪΚΗΣ ΑΙΤΗΣΗΣ** (86):05100842.3--07/02/2005  
**ΔΙΚΑΙΟΥΧΟΣ** (73):1)CLABER S.P.A.  
 Via Pontebbana, 22, I-33080 Fiume Veneto  
 Pordenone, ΙΤΑΛΙΑ  
**ΣΥΜΒ. ΠΡΟΤΕΡΑΙΟΤΗΤΕΣ** (30):MI20040240-13/02/2004-IT  
**ΕΦΕΥΡΕΤΗΣ** (72):1)Roman, Gianfranco  
**ΕΙΔΙΚΟΣ ΠΛΗΡΕΞΟΥΣΙΟΣ** (74):ΚΙΛΙΜΙΡΗΣ ΚΩΝΣΤΑΝΤΙΝΟΣ  
 Χατζηγιάλλη Μέξη 7, 11528 ΑΘΗΝΑ  
**ΑΝΤΙΚΛΗΤΟΣ** (74):ΚΙΛΙΜΙΡΗΣ ΑΝΑΣΤΑΣΙΟΣ  
 Χατζηγιάλλη Μέξη 7,11528 ΑΘΗΝΑ  
**ΤΙΤΛΟΣ ΕΦΕΥΡΕΣΗΣ** (54):**ΠΙΣΤΟΛΙ ΠΑΡΟΧΗΣ ΥΓΡΟΥ ΜΕ  
 ΚΟΥΜΠΙ ΜΑΝΔΑΛΩΣΗΣ ΘΕΣΗΣ ΠΑ-  
 ΡΟΧΗΣ.**

**ΠΕΡΙΛΗΨΗ(57)**

Περιγράφεται ένα πιστόλι ψεκασμού υγρού, συγκεκριμένα για κηπουρική, το οποίο περιλαμβάνει ένα εξωτερικό περιβλήμα (2) από το οποίο διέρχεται ένα κανάλι (5) εντός του οποίου στεγάζεται ολισθαίνοντας μια βαλβίδα (7) η οποία φορτίζεται από ένα ελατήριο (16) και είναι χειριζόμενη από ένα μοχλό εκκίνησης (4) ο οποίος είναι στρεφόμενος μεταξύ μιας κλειστής θέσης και μιας μέγιστης ανοικτής θέσης της εν λόγω βαλβίδας (7) και μια διάταξη για τη μανδάλωση/ απομανδάλωση του εν λόγω μοχλού (4) στη μέγιστηανοικτή θέση. Η εν λόγω διάταξη αποτελείται από ένα κουμπί (9) ελαστικά στηριζόμενο από τον εν λόγω μοχλό (4) με τέτοιο τρόπο ώστε να είναι δυνατή η παροχή, με το μοχλό (4) στη μέγιστη ανοικτή θέση, μιας σύμπλεξης μανδάλωσης μεταξύ του εν λόγω μοχλού (4) και του εξωτερικού περιβλήματος (2).



---

**ΑΡΙΘΜΟΣ ΕΥΡ. Δ.Ε.** (11):3060544  
**ΑΡΙΘ. ΕΛΛ. ΚΑΤΑΘΕΣΗΣ** (21):20070400136  
**ΗΜΕΡ. ΕΛΛ. ΚΑΤΑΘΕΣΗΣ** (22):11/01/2007  
**ΑΡΙΘ./ΗΜΕΡ. ΔΗΜΟΣΙΕΥΣΗΣ**  
**ΕΥΡΩΠΑΪΚΟΥ ΔΙΠΛΩΜΑΤΟΣ(87):**1139771 - 22/11/2006  
**ΑΡΙΘ./ΗΜΕΡ. ΔΗΜΟΣΙΕΥΣΗΣ**  
**ΕΥΡΩΠΑΪΚΗΣ ΑΙΤΗΣΗΣ** (86):99968975.5--03/01/2000  
**ΔΙΚΑΙΟΥΧΟΣ** (73):1)Dr. EGER - Olive Oil Products Industry Ltd.  
Yokneam Moshava 20600, ΙΣΡΑΗΛ  
**ΣΥΜΒ. ΠΡΟΤΕΡΑΙΟΤΗΤΕΣ** (30):225231-04/01/1999-US  
406686-27/09/1999-US  
**ΕΦΕΥΡΕΤΗΣ** (72):1)EGER, Shaul  
2)NEEMAN, Ishak  
**ΕΙΔΙΚΟΣ ΠΛΗΡΕΞΟΥΣΙΟΣ** (74):ΚΙΛΙΜΙΡΗΣ ΚΩΝΣΤΑΝΤΙΝΟΣ  
Χατζηγιάννη Μέξη 7, 11528 ΑΘΗΝΑ  
**ΑΝΤΙΚΛΗΤΟΣ** (74):ΚΙΛΙΜΙΡΗΣ ΑΝΑΣΤΑΣΙΟΣ  
Χατζηγιάννη Μέξη 7,11528 ΑΘΗΝΑ  
**ΤΙΤΛΟΣ ΕΦΕΥΡΕΣΗΣ** (54):**ΤΡΟΦΙΜΕΣ ΕΠΑΛΕΙΨΕΙΣ.**

**ΠΕΡΙΛΗΨΗ(57)**

Η παρούσα εφεύρεση είναι μία τρόφιμη επάλειψη που περιέχει ένα μίγμα από τουλάχιστον ένα μη-υδρογονωμένο βρώσιμο έλαιο φυσικής ή συνθετικής προέλευσης και ένα μονογλυκερίδιο. Επιπλέον, η επάλειψη της παρούσας εφεύρεσης δεν περιέχει υδατική φάση. Το έλαιο κατά προτίμηση είναι ένα ή περισσότερα από τα έλαια από την ομάδα ελαιολάδου, ελαίου αβοκάντο, ελαίου κάνολα, σογιέλαιου, ηλιανθελαιίου, ελαίων καρπού, καρυδελαίου, φυσικελαίου, καρδαμελαίου, βαμβακελαίου, καρυδελαίου, ελαίου φύτρου ορύζης, ελαίου σπόρου μουστάρδας, ελαίου καμελίνα, chia ελαίου, λιναρόσπορου ελαίου, ελαίου petitla, ιχθυελαίου, φοινικελαίου, σησαμελαίου, ελαίου φύτρου σίτου, ελαίου jojoba ή αραβοσιτελαίου. Πιο προτιμότερα, χρησιμοποιείται έλαιο όπως έλαιο αβοκάντο, ιχθυέλαιο, καρυδέλαιο ή ελαιόλαδο και πιο προτιμότερα το έλαιο είναι

ελαιόλαδο και ιχθυέλαιο. Το μονογλυκερίδιο που χρησιμοποιείται κατά προτίμηση είναι παράγωγα ελαϊκού ή παλμιτικού οξέος. Το έλαιο υπάρχει σε μια ποσότητα κατά προτίμηση από περίπου 85 έως περίπου 98 τοις εκατό και πιο προτιμότερα σε μια ποσότητα από περίπου 93 έως περίπου 96 τοις εκατό. Όσο περισσότερο μονογλυκερίδιο χρησιμοποιείται, τόσο μεγαλύτερος είναι ο βαθμός στερεότητας της τρόφιμης επάλειψης σε θερμοκρασία δωματίου. Συνεπώς, είναι δυνατόν να παράγεται ένας επιθυμητός βαθμός στερεότητας, με μεταβολή της αναλογίας μονογλυκεριδίου.

---

**ΑΡΙΘΜΟΣ ΕΥΡ. Δ.Ε.** (11):3060545  
**ΑΡΙΘ. ΕΛΛ. ΚΑΤΑΘΕΣΗΣ** (21):20070400137  
**ΗΜΕΡ. ΕΛΛ. ΚΑΤΑΘΕΣΗΣ** (22):11/01/2007  
**ΑΡΙΘ./ΗΜΕΡ. ΔΗΜΟΣΙΕΥΣΗΣ**  
**ΕΥΡΩΠΑΪΚΟΥ ΔΙΠΛΩΜΑΤΟΣ(87):**1121114 - 10/01/2007  
**ΑΡΙΘ./ΗΜΕΡ. ΔΗΜΟΣΙΕΥΣΗΣ**  
**ΕΥΡΩΠΑΪΚΗΣ ΑΙΤΗΣΗΣ** (86):99941238.0--18/08/1999  
**ΔΙΚΑΙΟΥΧΟΣ** (73):1)Warner-Lambert Company LLC  
201 Tabor Road, Morris Plains, NJ 07950,  
ΗΝΩΜΕΝΕΣ ΠΟΛΙΤΕΙΕΣ ΤΗΣ ΑΜΕΡΙΚΗΣ  
**ΣΥΜΒ. ΠΡΟΤΕΡΑΙΟΤΗΤΕΣ** (30):104535 P-16/10/1998-US  
**ΕΦΕΥΡΕΤΗΣ** (72):1)PANDE, Atul, Chandra  
**ΕΙΔΙΚΟΣ ΠΛΗΡΕΞΟΥΣΙΟΣ** (74):ΚΙΛΙΜΙΡΗΣ ΚΩΝΣΤΑΝΤΙΝΟΣ  
Χατζηγιάννη Μέξη 7, 11528 ΑΘΗΝΑ  
**ΑΝΤΙΚΛΗΤΟΣ** (74):ΚΙΛΙΜΙΡΗΣ ΑΝΑΣΤΑΣΙΟΣ  
Χατζηγιάννη Μέξη 7,11528 ΑΘΗΝΑ  
**ΤΙΤΛΟΣ ΕΦΕΥΡΕΣΗΣ** (54):**ΜΕΘΟΔΟΣ ΓΙΑ ΤΗ ΘΕΡΑΠΕΙΑ ΜΑ-  
ΝΙΑΣ ΚΑΙ ΔΙΠΟΛΙΚΗΣ ΔΙΑΤΑΡΑΧΗΣ.**

**ΠΕΡΙΛΗΨΗ(57)**

Η παρούσα εφεύρεση είναι μία νέα θεραπευτική χρήση της pregabalin, παραγώγων αυτής και των φαρμακευτικών αλάτων αυτής. Οι ενώσεις είναι χρήσιμες στη θεραπεία μανίας, σε όλες τις διάφορες μορφές αυτής, ανεξάρτητα εάν είναι οξεία ή χρόνια, απλή ή υποτροπιάζουσα ή/και κατά πόσο ή όχι αυτή συνδυάζεται με κατάθλιψη. Η εφεύρεση περαιτέρω περιλαμβάνει προληπτική θεραπεία διπολικής διαταραχής.

**ΑΡΙΘΜΟΣ ΕΥΡ. Δ.Ε.** (11):3060546  
**ΑΡΙΘ. ΕΛΛ. ΚΑΤΑΘΕΣΗΣ** (21):20070400138  
**ΗΜΕΡ. ΕΛΛ. ΚΑΤΑΘΕΣΗΣ** (22):11/01/2007  
**ΑΡΙΘ./ΗΜΕΡ. ΔΗΜΟΣΙΕΥΣΗΣ**  
**ΕΥΡΩΠΑΪΚΟΥ ΔΙΠΛΩΜΑΤΟΣ(87):**1663991 - 10/01/2007  
**ΑΡΙΘ./ΗΜΕΡ. ΔΗΜΟΣΙΕΥΣΗΣ**  
**ΕΥΡΩΠΑΪΚΗΣ ΑΙΤΗΣΗΣ** (86):04769170.4--24/08/2004  
**ΔΙΚΑΙΟΥΧΟΣ** (73):1)Pfizer Products Inc.  
 Eastern Point Road, Groton, Connecticut  
 06340, ΗΝΩΜΕΝΕΣ ΠΟΛΙΤΕΙΕΣ ΤΗΣ  
 ΑΜΕΡΙΚΗΣ  
**ΣΥΜΒ. ΠΡΟΤΕΡΑΙΟΤΗΤΕΣ** (30):500733 P-05/09/2003-US  
**ΕΦΕΥΡΕΤΗΣ** (72):1)KATH, John Charles  
 2)RICHTER, Daniel Tyler  
 3)LUZZIO, Michael Joseph  
**ΕΙΔΙΚΟΣ ΠΛΗΡΕΞΟΥΣΙΟΣ** (74):ΚΙΛΙΜΙΡΗΣ ΚΩΝΣΤΑΝΤΙΝΟΣ  
 Χατζηγιάννη Μέξη 7, 11528 ΑΘΗΝΑ  
**ΑΝΤΙΚΛΗΤΟΣ** (74):ΚΙΛΙΜΙΡΗΣ ΑΝΑΣΤΑΣΙΟΣ  
 Χατζηγιάννη Μέξη 7,11528 ΑΘΗΝΑ  
**ΤΙΤΛΟΣ ΕΦΕΥΡΕΣΗΣ** (54):**ΕΠΙΛΕΚΤΙΚΗ ΣΥΝΘΕΣΗ CF3-ΥΠΟ-ΚΑΤΕΣΤΗΜΕΝΩΝ ΠΥΡΙΜΙΔΙΝΩΝ.**

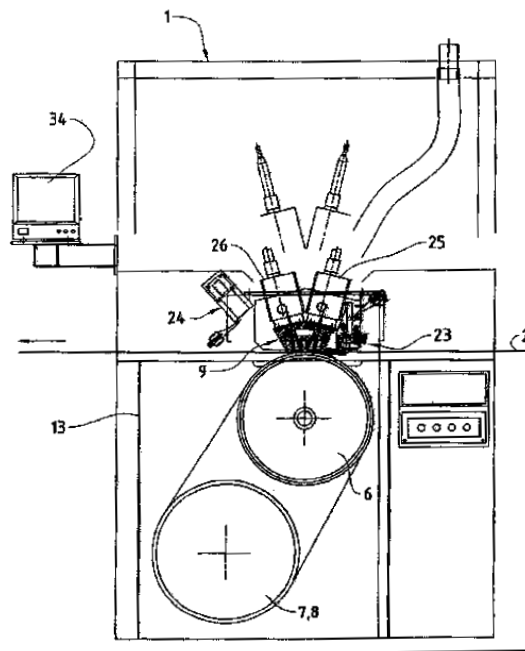
**ΠΕΡΙΛΗΨΗ(57)**

Η παρούσα εφεύρεση αναφέρεται σε μια μέθοδο παρασκευής μιας ένωσης του τύπου (I), όπου τα X1, X2 και R3-R4 είναι όπως ορίστηκε στο παρόν. Η μέθοδος περιλαμβάνει την αντίδραση μιας ένωσης του τύπου (II) με μια αμίνη του τύπου (III) (HNR3R4) παρουσία οξέος του Lewis και μιας μη πυρηνόφιλης βάσης. Η ομάδα 2,4- διαμινο-πυριμιδίνης είναι ένα κοινό συστατικό σε μια ποικιλία βιολογικών δραστικών μορίων παρόμοιων με φάρμακα και τα παράγωγα πυριμιδίνης βρέθηκαν ότι είναι χρήσιμα στη θεραπεία της μη φυσιολογικής κυτταρικής ανάπτυξης, όπως ο καρκίνος, σε θηλαστικά.

**ΑΡΙΘΜΟΣ ΕΥΡ. Δ.Ε.** (11):3060547  
**ΑΡΙΘ. ΕΛΛ. ΚΑΤΑΘΕΣΗΣ** (21):20070400139  
**ΗΜΕΡ. ΕΛΛ. ΚΑΤΑΘΕΣΗΣ** (22):11/01/2007  
**ΑΡΙΘ./ΗΜΕΡ. ΔΗΜΟΣΙΕΥΣΗΣ**  
**ΕΥΡΩΠΑΪΚΟΥ ΔΙΠΛΩΜΑΤΟΣ(87):**1508269 - 11/10/2006  
**ΑΡΙΘ./ΗΜΕΡ. ΔΗΜΟΣΙΕΥΣΗΣ**  
**ΕΥΡΩΠΑΪΚΗΣ ΑΙΤΗΣΗΣ** (86):03405609.3--20/08/2003  
**ΔΙΚΑΙΟΥΧΟΣ** (73):1)Kertscher, Eberhard  
 Frezin 11, Postfach 112, 1462 Yvonand,  
 ΕΛΒΕΤΙΑ  
**ΣΥΜΒ. ΠΡΟΤΕΡΑΙΟΤΗΤΕΣ** (30):  
**ΕΦΕΥΡΕΤΗΣ** (72):1)Kertscher, Eberhard  
 2)Bernauer, Thomas  
**ΕΙΔΙΚΟΣ ΠΛΗΡΕΞΟΥΣΙΟΣ** (74):ΚΙΛΙΜΙΡΗΣ ΚΩΝΣΤΑΝΤΙΝΟΣ  
 Χατζηγιάννη Μέξη 7, 11528 ΑΘΗΝΑ  
**ΑΝΤΙΚΛΗΤΟΣ** (74):ΚΙΛΙΜΙΡΗΣ ΑΝΑΣΤΑΣΙΟΣ  
 Χατζηγιάννη Μέξη 7,11528 ΑΘΗΝΑ  
**ΤΙΤΛΟΣ ΕΦΕΥΡΕΣΗΣ** (54):**ΔΙΑΤΑΞΗ ΔΙΑΤΡΗΣΗΣ ΓΙΑ ΣΩΛΗΝΕΣ ΑΡΑΕΥΣΗΣ.**

**ΠΕΡΙΛΗΨΗ(57)**

Μια διάταξη διάτρησης (1) για τη διάνοιξη οπών σε σωληνοειδές σώμα (2) στην περιοχή των δοσμετρικών στοιχείων (10) περιέχει τρυπάνια (9), τα οποία διατάσσονται σε πλαίσιο (13). Μέσω αισθητήρων (23) διαπιστώνεται η θέση των δοσμετρικών στοιχείων στο σωληνοειδές σώμα (2). Η διεργασία διάτρησης εκτελείται κατόπιν σήματος που παράγεται κατ' αυτό τον τρόπο. Για το σκοπό αυτό το σωληνοειδές σώμα (2) τυλίγεται επί τυμπάνου (6), το οποίο εδράζεται στρεπτά στο πλαίσιο (13). Το προς διάτρηση σωληνοειδές σώμα (2) αγκαλιάζει το τύμπανο (6) σε μια περιοχή και κατόπιν απάγεται. Σ' αυτή την περιοχή περίπτυξης, στην οποία το σωληνοειδές σώμα (2) κάθεται επί του τυμπάνου (6), η θέση των δοσμετρικών στοιχείων στο σωληνοειδές σώμα (2) διαπιστώνεται μέσω των αισθητήρων, οπότε μπορούν να διανοιχθούν οι οπές. Η διάνοιξη αυτών των οπών μπορεί να γίνει με μεγάλη ακρίβεια, επειδή το σωληνοειδές σώμα (2) δεν υφίσταται διαμήκεις εκτάσεις, όταν κάθεται επί του τυμπάνου (6).



**ΑΡΙΘΜΟΣ ΕΥΡ. Δ.Ε.** (11):3060548  
**ΑΡΙΘ. ΕΛΛ. ΚΑΤΑΘΕΣΗΣ** (21):20070400140  
**ΗΜΕΡ. ΕΛΛ. ΚΑΤΑΘΕΣΗΣ** (22):11/01/2007  
**ΑΡΙΘ./ΗΜΕΡ. ΔΗΜΟΣΙΕΥΣΗΣ**  
**ΕΥΡΩΠΑΪΚΟΥ ΔΙΠΛΩΜΑΤΟΣ(87):**1575394 - 25/10/2006  
**ΑΡΙΘ./ΗΜΕΡ. ΔΗΜΟΣΙΕΥΣΗΣ**  
**ΕΥΡΩΠΑΪΚΗΣ ΑΙΤΗΣΗΣ** (86):03790572.6--22/08/2003  
**ΔΙΚΑΙΟΥΧΟΣ** (73):1)FACO S.A.  
Avenue de l'Independance 25, B-4020 Wandre, ΒΕΛΓΙΟ  
**ΣΥΜΒ. ΠΡΟΤΕΡΑΙΟΤΗΤΕΣ** (30):200200511-02/09/2002-BE  
**ΕΦΕΥΡΕΤΗΣ** (72):1)SMAL, Olivier  
2)JULEMONT, Pierre  
**ΕΙΔΙΚΟΣ ΠΛΗΡΕΞΟΥΣΙΟΣ** (74):ΚΙΛΙΜΙΡΗΣ ΚΩΝΣΤΑΝΤΙΝΟΣ  
Χατζηγιάλλη Μέξη 7, 11528 ΑΘΗΝΑ  
**ΑΝΤΙΚΑΛΤΟΣ** (74):ΚΙΛΙΜΙΡΗΣ ΑΝΑΣΤΑΣΙΟΣ  
Χατζηγιάλλη Μέξη 7,11528 ΑΘΗΝΑ  
**ΤΙΤΛΟΣ ΕΦΕΥΡΕΣΗΣ** (54):**ΜΕΘΟΔΟΣ ΔΙΑΚΟΣΜΗΣΗΣ ΤΩΝ ΜΑΛΛΙΩΝ ΚΑΙ ΔΙΑΤΑΞΗ ΠΡΟΣ ΤΟΥΤΟ.**



#### **ΠΕΡΙΛΗΨΗ(57)**

Η εφεύρεση αφορά μέθοδο για διακόσμηση μαλλιών, η οποία συνίσταται στην εφαρμογή στα μαλλιά μιας ή περισσότερων κορδελών που περιλαμβάνουν ένα υπόστρωμα με τη μορφή λεπτού πλαστικού φιλμ επιστρωμένου επιφανειακά με ένα διακοσμητικό στοιχείο με τη μορφή απόθεσης υλικού με χρώμα διαφορετικό από εκείνο των μαλλιών, όπου το ίδιο το διακοσμητικό στοιχείο είναι επικαλυμμένο με ένα συγκολλητικό στρώμα που μπορεί να ενεργοποιείται με ένα κατάλληλο μέσο. Η θερμαντική συσκευή (1) πιάνει μια τούφα μαλλιά(3) και μια κορδέλα (2) και, υπό την επίδραση της πίεσης και της διάρκειας της εφαρμογής, μεταφέρει στα μαλλιά τη διακόσμηση που υπάρχει στην κορδέλα.

**ΑΡΙΘΜΟΣ ΕΥΡ. Δ.Ε.** (11):3060549  
**ΑΡΙΘ. ΕΛΛ. ΚΑΤΑΘΕΣΗΣ** (21):20070400141  
**ΗΜΕΡ. ΕΛΛ. ΚΑΤΑΘΕΣΗΣ** (22):12/01/2007  
**ΑΡΙΘ./ΗΜΕΡ. ΔΗΜΟΣΙΕΥΣΗΣ**  
**ΕΥΡΩΠΑΪΚΟΥ ΔΙΠΛΩΜΑΤΟΣ(87):**0892054 - 29/11/2006  
**ΑΡΙΘ./ΗΜΕΡ. ΔΗΜΟΣΙΕΥΣΗΣ**  
**ΕΥΡΩΠΑΪΚΗΣ ΑΙΤΗΣΗΣ** (86):98202032.3--17/06/1998  
**ΔΙΚΑΙΟΥΧΟΣ** (73):1)Intervet International BV  
Wim de Korverstraat 35, 5831 AN Boxmeer, ΟΛΛΑΝΔΙΑ  
**ΣΥΜΒ. ΠΡΟΤΕΡΑΙΟΤΗΤΕΣ** (30):97201888-20/06/1997-EP  
**ΕΦΕΥΡΕΤΗΣ** (72):1)Sergers, Ruud Philip Antoon Maria  
2)Waterfield, Nicolas Robin  
3)Frandsen, Peer Lyng  
4)Wells, Jeremy Mark  
**ΕΙΔΙΚΟΣ ΠΛΗΡΕΞΟΥΣΙΟΣ** (74):ΜΑΣΟΥΛΑ-ΔΗΜΗΤΡΑΚΟΠΟΥΛΟΥ  
ΑΘΗΝΑ  
Σίνα 11, 10680 ΑΘΗΝΑ  
**ΑΝΤΙΚΑΛΤΟΣ** (74):ΜΑΣΟΥΛΑΣ ΑΘΑΝΑΣΙΟΣ  
Σίνα 11,10680 ΑΘΗΝΑ  
**ΤΙΤΛΟΣ ΕΦΕΥΡΕΣΗΣ** (54):**ΕΜΒΟΛΙΟ CLOSTRIDIUM PERFRINGENS.**

#### **ΠΕΡΙΛΗΨΗ(57)**

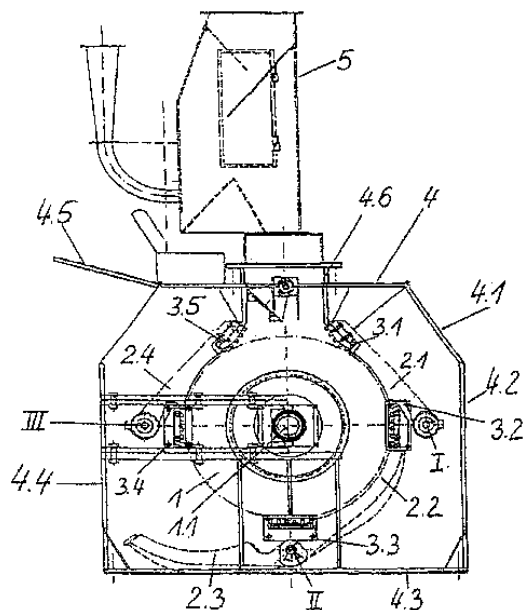
Η παρούσα εφεύρεση αναφέρεται σε αποτοξινωμένα ανοσογόνα παράγωγα β-τοξίνης Clostridium perfringens ή ανοσογόνα θραύσματα αυτών που έχουν ως χαρακτηριστικό ότι φέρουν μετάλλαξη στην ακολουθία αμινοξέων β-τοξίνης που δεν βρίσκεται στην ακολουθία αμινοξέων άγριου τύπου β-τοξίνης. Η εφεύρεση αναφέρεται επίσης σε γονίδια που κωδικοποιούν τέτοιες β-τοξίνες καθώς επίσης και σε συστήματα έκφρασης που εκφράζουν τέτοιες β-τοξίνες. Επιπροσθέτως, η εφεύρεση αναφέρεται σε βακτηριακά συστήματα έκφρασης που εκφράζουν φυσική β-τοξίνη. Τέλος, η εφεύρεση αναφέρεται σε εμβόλια με βάση αποτοξινωμένα ανοσογόνα παράγωγα β-τοξίνης Clostridium perfringens και σε μεθόδους παρασκευής τέτοιων εμβολίων.

**ΑΡΙΘΜΟΣ ΕΥΡ. Δ.Ε.** (11):3060550  
**ΑΡΙΘ. ΕΛΛ. ΚΑΤΑΘΕΣΗΣ** (21):20070400142  
**ΗΜΕΡ. ΕΛΛ. ΚΑΤΑΘΕΣΗΣ** (22):12/01/2007  
**ΑΡΙΘ./ΗΜΕΡ. ΔΗΜΟΣΙΕΥΣΗΣ**  
**ΕΥΡΩΠΑΪΚΟΥ ΔΙΠΛΩΜΑΤΟΣ(87)**:1050391 - 18/10/2006  
**ΑΡΙΘ./ΗΜΕΡ. ΔΗΜΟΣΙΕΥΣΗΣ**  
**ΕΥΡΩΠΑΪΚΗΣ ΑΙΤΗΣΗΣ** (86):00108301.3--14/04/2000  
**ΔΙΚΑΙΟΥΧΟΣ** (73):1)B. Maier Zerkleinerungstechnik GmbH  
Postfach 14 06 40, 33626 Bielefeld,  
GERMANIA  
**ΣΥΜΒ. ΠΡΟΤΕΡΑΙΟΤΗΤΕΣ** (30):19920884-06/05/1999-DE  
**ΕΦΕΥΡΕΤΗΣ** (72):1)Loth, Robert  
**ΕΙΔΙΚΟΣ ΠΛΗΡΕΞΟΥΣΙΟΣ** (74):ΜΑΣΟΥΛΑ-ΔΗΜΗΤΡΑΚΟΠΟΥΛΟΥ  
ΑΘΗΝΑ  
Σίνα 11, 10680 ΑΘΗΝΑ  
**ΑΝΤΙΚΑΛΗΤΟΣ** (74):ΜΑΣΟΥΛΑΣ ΑΘΑΝΑΣΙΟΣ  
Σίνα 11,10680 ΑΘΗΝΑ  
**ΤΙΤΛΟΣ ΕΦΕΥΡΕΣΗΣ** (54):**ΚΡΟΥΣΤΙΚΟΣ ΘΡΑΥΣΤΗΡΑΣ ΓΙΑ ΤΟΝ ΤΕΜΑΧΙΣΜΟ ΑΠΟΚΟΠΤΟΜΕΝΩΝ ΣΩΜΑΤΩΝ.**

**ΠΕΡΙΛΗΨΗ(57)**

Η εφεύρεση αφορά ένα κρουστικό θραυστήρα για τον τεμαχισμό αποκοπτόμενων σωμάτων, με ένα κρουστικό στροφέα (1) ο οποίος έχει οριζόντιο άτρακτο (1.1), με μια θήκη η οποία περιβάλλει τον στροφέα αυτόν αποτελούμενη από τομείς κόσκινου (2.1, 2.2, 2.3, 2.4) και από στοιχεία αλέσεως (3.1 - 3.5), οι τομείς κόσκινου και τα στοιχεία αλέσεως διατάσσονται εναλλασσόμενα επί της περιφέρειας του στροφέα και αφήνουν ελεύθερο έναν τομέα της περιφέρειας αυτής για την προσαγωγή των αποκοπτόμενων σωμάτων, με ένα περίβλημα (4), το οποίο περιβάλλει τη θήκη, περιλαμβανομένων δύο μετωπικών τοιχωμάτων που διατρέχουν κάθετα προς τον άξονα του στροφέα, ενός περιφερειακού τοιχώματος καθώς και ενός συνδετικού τεμαχίου (στομίου) προσαγωγής των αποκοπτόμενων

σωμάτων. Σύμφωνα με την εφεύρεση προβλέπονται τα ακόλουθα : τουλάχιστον μερικοί από τους τομείς κόσκινου είναι στρεπτοί γύρω από άξονες (I, II, III) οι οποίοι διατρέχουν παράλληλα προς τον άξονα του στροφέα (1.1), τουλάχιστον μερικά από τα στοιχεία αλέσεως είναι κινητά παράλληλα προς τον άξονα του στροφέα (1.1) καθώς και κατά την διεύθυνση του δικού τους διαμήκους άξονα.



**ΑΡΙΘΜΟΣ ΕΥΡ. Δ.Ε.** (11):3060551  
**ΑΡΙΘ. ΕΛΛ. ΚΑΤΑΘΕΣΗΣ** (21):20070400144  
**ΗΜΕΡ. ΕΛΛ. ΚΑΤΑΘΕΣΗΣ** (22):12/01/2007  
**ΑΡΙΘ./ΗΜΕΡ. ΔΗΜΟΣΙΕΥΣΗΣ**  
**ΕΥΡΩΠΑΪΚΟΥ ΔΙΠΛΩΜΑΤΟΣ(87)**:1654253 - 03/01/2007  
**ΑΡΙΘ./ΗΜΕΡ. ΔΗΜΟΣΙΕΥΣΗΣ**  
**ΕΥΡΩΠΑΪΚΗΣ ΑΙΤΗΣΗΣ** (86):04763915.8--09/08/2004  
**ΔΙΚΑΙΟΥΧΟΣ** (73):1)Grunenthal GmbH  
Zieglerstrasse 6, 52078 Aachen, GERMANIA  
**ΣΥΜΒ. ΠΡΟΤΕΡΑΙΟΤΗΤΕΣ** (30):10337184-13/08/2003-DE  
**ΕΦΕΥΡΕΤΗΣ** (72):1)SUNDERMANN, Corinna  
2)SUNDERMANN, Bernd  
3)BIJSTERVELD, Edward  
**ΕΙΔΙΚΟΣ ΠΛΗΡΕΞΟΥΣΙΟΣ** (74):ΤΣΙΜΙΚΑΛΗΣ ΑΘΑΝΑΣΙΟΣ  
Ν. Βάμβα 1, 10674 ΑΘΗΝΑ  
**ΑΝΤΙΚΑΛΗΤΟΣ** (74):ΤΣΙΜΙΚΑΛΗΣ ΑΘΑΝΑΣΙΟΣ  
Ν. Βάμβα 1,10674 ΑΘΗΝΑ  
**ΤΙΤΛΟΣ ΕΦΕΥΡΕΣΗΣ** (54):**ΥΠΟΚΑΤΕΣΤΗΜΕΝΑ ΠΑΡΑΓΩΓΑ 3-ΠΥΡΡΟΛΙΔΙΝ-ΙΝΔΟΛΗΣ.**

**ΠΕΡΙΛΗΨΗ(57)**

Η εφεύρεση αφορά υποκατεστημένα παράγωγα 3-πυρρολιδιν-ινδόλης, μέθοδο για την παρασκευή τους, φάρμακα που περιέχουν τις ενώσεις αυτές καθώς και τη χρησιμοποίηση των ουσιών αυτών για την παρασκευή φαρμάκων, κατά προτίμηση για τη θεραπεία πόνων και/ή καταθλίψεων.

**ΑΡΙΘΜΟΣ ΕΥΡ. Δ.Ε.** (11):3060552  
**ΑΡΙΘ. ΕΛΛ. ΚΑΤΑΘΕΣΗΣ** (21):20070400145  
**ΗΜΕΡ. ΕΛΛ. ΚΑΤΑΘΕΣΗΣ** (22):12/01/2007  
**ΑΡΙΘ./ΗΜΕΡ. ΔΗΜΟΣΙΕΥΣΗΣ**  
**ΕΥΡΩΠΑΪΚΟΥ ΔΙΠΛΩΜΑΤΟΣ(87):**1083569 - 08/11/2006  
**ΑΡΙΘ./ΗΜΕΡ. ΔΗΜΟΣΙΕΥΣΗΣ**  
**ΕΥΡΩΠΑΪΚΗΣ ΑΙΤΗΣΗΣ** (86):99117491.3--11/09/1999  
**ΔΙΚΑΙΟΥΧΟΣ** (73):1)CARTONNERIES DE THULIN S.A.  
Debiham 20, B-7350 Thulin, ΒΕΛΓΙΟ

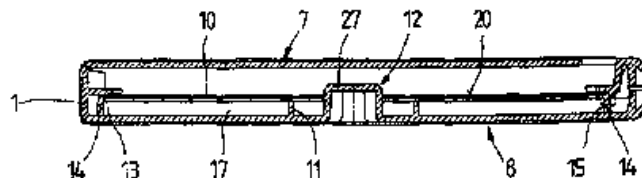
**ΣΥΜΒ. ΠΡΟΤΕΡΑΙΟΤΗΤΕΣ** (30):  
**ΕΦΕΥΡΕΤΗΣ** (72):1)Lammerant, Henri  
2)Lammerant, Filip  
**ΕΙΔΙΚΟΣ ΠΑΡΕΞΟΥΣΙΟΣ** (74):ΤΣΙΜΙΚΑΛΗΣ ΑΘΑΝΑΣΙΟΣ  
Ν. Βάμβα 1, 10674 ΑΘΗΝΑ  
**ΑΝΤΙΚΑΛΗΤΟΣ** (74):ΤΣΙΜΙΚΑΛΗΣ ΑΘΑΝΑΣΙΟΣ  
Ν. Βάμβα 1,10674 ΑΘΗΝΑ

**ΤΙΤΛΟΣ ΕΦΕΥΡΕΣΗΣ** (54):ΚΑΣΕΤΑ ΦΥΛΑΞΗΣ ΓΙΑ ΕΝΑ ΤΟΥΛΑΧΙΣΤΟ ΔΙΣΚΟ ΠΛΗΡΟΦΟΡΙΩΝ ΠΟΥ ΑΠΟΘΗΚΕΥΕΙ ΨΗΦΙΑΚΕΣ ΠΛΗΡΟΦΟΙΕΣ.

#### ΠΕΡΙΛΗΨΗ(57)

Προτείνεται μια κασέτα φύλαξης για ένα τουλάχιστο δίσκο πληροφοριών που αποθηκεύει ψηφιακές πληροφορίες, κυρίως συμπαγή δίσκο (CD) ή ψηφιακό δίσκο πολλαπλής χρήσης (DVD). Η κασέτα αποτελείται από ένα στοιχείο βάσης (8) που υποδέχεται τον εφοδιασμένο με ένα κεντρικό άνοιγμα δίσκο πληροφοριών (10) και για τον σκοπό αυτόν είναι εφοδιασμένο με μέσα κεντραρίσματος καθώς και από ένα καπάκι (7), το οποίο, όταν η κασέτα φύλαξης είναι κλειστή, κλείνει το στοιχείο βάσης (8) συμπεριλαμβανομένου του αναλαμβανόμενου σ' αυτό δίσκου πληροφοριών (10). Για να δημιουργηθεί μια κασέτα που να εδράζει ιδιαίτερος προσεκτικά ένα δίσκο πληροφοριών, από την οποία να μπορεί ο δίσκος

πληροφοριών να αφαιρείται και από ένα μη ξασκημένο χρήστη εύκολα και με αποφυγή μιας πολύ ισχυρής μηχανικής καταπόνησης του ευαίσθητου δίσκου πληροφοριών, είναι εφοδιασμένο το καπάκι (7) με τουλάχιστο ένα στοιχείο συγκράτησης (18) που εκτείνεται παράλληλα προς τον δίσκο πληροφοριών (10), το οποίο με το κλείσιμο του καπακιού (7) κατέρχεται μέχρι το επίπεδο που ορίζεται από την άνω πλευρά (20) του δίσκου πληροφοριών (10) και στη θέση αυτή προεξέχει από το εξωτερικό χείλος (13) του δίσκου πληροφοριών (10) μέχρι πάνω από τον δίσκο πληροφοριών (10) προς τα μέσα.



**ΑΡΙΘΜΟΣ ΕΥΡ. Δ.Ε.** (11):3060553  
**ΑΡΙΘ. ΕΛΛ. ΚΑΤΑΘΕΣΗΣ** (21):20070400146  
**ΗΜΕΡ. ΕΛΛ. ΚΑΤΑΘΕΣΗΣ** (22):12/01/2007  
**ΑΡΙΘ./ΗΜΕΡ. ΔΗΜΟΣΙΕΥΣΗΣ**  
**ΕΥΡΩΠΑΪΚΟΥ ΔΙΠΛΩΜΑΤΟΣ(87):**1315824 - 15/11/2006  
**ΑΡΙΘ./ΗΜΕΡ. ΔΗΜΟΣΙΕΥΣΗΣ**  
**ΕΥΡΩΠΑΪΚΗΣ ΑΙΤΗΣΗΣ** (86):01971983.0--30/08/2001  
**ΔΙΚΑΙΟΥΧΟΣ** (73):1)BASF Aktiengesellschaft  
67056 Ludwigshafen, ΓΕΡΜΑΝΙΑ

**ΣΥΜΒ. ΠΡΟΤΕΡΑΙΟΤΗΤΕΣ** (30):10042835-30/08/2000-DE  
**ΕΦΕΥΡΕΤΗΣ** (72):1)HAUER, Bernhard  
2)PRESSLER, Uwe  
3)RESS-LOSCHKE, Marion  
4)SYLDATK, Christoph  
5)CHRISTIAN, Hans-Jurgen  
6)PIETZSCH, Markus

**ΕΙΔΙΚΟΣ ΠΑΡΕΞΟΥΣΙΟΣ** (74):ΤΣΙΜΙΚΑΛΗΣ ΑΘΑΝΑΣΙΟΣ  
Ν. Βάμβα 1, 10674 ΑΘΗΝΑ  
**ΑΝΤΙΚΑΛΗΤΟΣ** (74):ΤΣΙΜΙΚΑΛΗΣ ΑΘΑΝΑΣΙΟΣ  
Ν. Βάμβα 1,10674 ΑΘΗΝΑ

**ΤΙΤΛΟΣ ΕΦΕΥΡΕΣΗΣ** (54):ΜΕΘΟΔΟΣ ΓΙΑ ΤΗΝ ΕΝΖΥΜΑΤΙΚΗ ΑΝΤΙΔΡΑΣΗ ΕΝΩΣΕΩΝ ΜΕ ΤΟΥΛΑΧΙΣΤΟΝ ΜΙΑ ΛΕΙΤΟΥΡΓΙΑ ΝΙΤΡΙΛΙΟΥ ΚΑΙ Ή ΤΟΥΛΑΧΙΣΤΟΝ ΜΙΑ ΛΕΙΤΟΥΡΓΙΑ ΑΜΙΔΙΟΥ.

#### ΠΕΡΙΛΗΨΗ(57)

Μέθοδος για την ενζυματική αντίδραση ενώσεων με τουλάχιστον μία λειτουργία νιτρίλιου και/ή τουλάχιστον μία λειτουργία αμιδίου με τουλάχιστον έναν μικροοργανισμό και/ή τουλάχιστον ένα απομονωμένο από τους μικροοργανισμούς αυτούς σύμπλοκο υδρατάσης νιτρίλιου - αμιδάσης, όπου ο μικροοργανισμός επιλέγεται από την ομάδα, η οποία σχηματίζεται από Rhodococcus erythropolis DSM 13002, Rhodococcus erythropolis DSM 13475 και Rhodococcus erythropolis DSM 13476.

---

**ΑΡΙΘΜΟΣ ΕΥΡ. Δ.Ε.** (11):3060554  
**ΑΡΙΘ. ΕΛΛ. ΚΑΤΑΘΕΣΗΣ** (21):20070400147  
**ΗΜΕΡ. ΕΛΛ. ΚΑΤΑΘΕΣΗΣ** (22):18/01/2007  
**ΑΡΙΘ./ΗΜΕΡ. ΔΗΜΟΣΙΕΥΣΗΣ**  
**ΕΥΡΩΠΑΪΚΟΥ ΔΙΠΛΩΜΑΤΟΣ(87):**1491103 - 17/01/2007  
**ΑΡΙΘ./ΗΜΕΡ. ΔΗΜΟΣΙΕΥΣΗΣ**  
**ΕΥΡΩΠΑΪΚΗΣ ΑΙΤΗΣΗΣ** (86):02807107.4--15/05/2002  
**ΔΙΚΑΙΟΥΧΟΣ** (73):1)Yamashita, Hiromichi  
27-16 Senriyama-nishi 4-chome, Suita-shi,  
Osaka 565-0851, ΙΑΠΩΝΙΑ  
**ΣΥΜΒ. ΠΡΟΤΕΡΑΙΟΤΗΤΕΣ** (30):2002081729-22/03/2002-JP  
**ΕΦΕΥΡΕΤΗΣ** (72):1)Yamashita, Hiromichi  
**ΕΙΔΙΚΟΣ ΠΛΗΡΕΞΟΥΣΙΟΣ** (74):ΚΙΛΙΜΙΡΗΣ ΚΩΝΣΤΑΝΤΙΝΟΣ  
Χατζηγιάννη Μέξη 7, 11528 ΑΘΗΝΑ  
**ΑΝΤΙΚΛΗΤΟΣ** (74):ΚΙΛΙΜΙΡΗΣ ΑΝΑΣΤΑΣΙΟΣ  
Χατζηγιάννη Μέξη 7,11528 ΑΘΗΝΑ  
**ΤΙΤΛΟΣ ΕΦΕΥΡΕΣΗΣ** (54):**ΦΙΛΤΡΟ ΓΙΑ ΤΣΙΓΑΡΟ, ΚΑΙ ΤΣΙΓΑΡΟ.  
ΠΕΡΙΛΗΨΗ(57)**

Αυτή η εφεύρεση αφορά σε ένα φίλτρο τσιγάρου που περιέχει ένα εκχύλισμα από *Vermonia Cinerea* (L.) Less. Σύμφωνα με την εφεύρεση, διατίθενται πρωτότυπα φίλτρα τσιγάρου και τσιγάρα τα οποία είναι ικανά για να προσφέρουν αποτελεσματικά ένα επιθυμητό αποτέλεσμα για να διευκολύνουν καπνιστές να περιορίσουν το κάπνισμα ή να το εγκαταλείψουν, έτσι ώστε να ικανοποιείται η επιθυμία του καπνιστού να καπνίσει και να διατηρήσει τις συνήθειες του καπνίσματος χωρίς αλλαγή του αρώματος του τσιγάρου, επιτρέποντας σε αυτούς με αυτό τον τρόπο να ελαττώσουν εύκολα τον αριθμό των τσιγάρων, ενώ επιτρέπει σε αυτούς να συνεχίσουν το κάπνισμα χωρίς διακοπή.

---

**ΑΡΙΘΜΟΣ ΕΥΡ. Δ.Ε.** (11):3060555  
**ΑΡΙΘ. ΕΛΛ. ΚΑΤΑΘΕΣΗΣ** (21):20070400149  
**ΗΜΕΡ. ΕΛΛ. ΚΑΤΑΘΕΣΗΣ** (22):16/01/2007  
**ΑΡΙΘ./ΗΜΕΡ. ΔΗΜΟΣΙΕΥΣΗΣ**  
**ΕΥΡΩΠΑΪΚΟΥ ΔΙΠΛΩΜΑΤΟΣ(87):**1051502 - 15/11/2006  
**ΑΡΙΘ./ΗΜΕΡ. ΔΗΜΟΣΙΕΥΣΗΣ**  
**ΕΥΡΩΠΑΪΚΗΣ ΑΙΤΗΣΗΣ** (86):99905493.5--27/01/1999  
**ΔΙΚΑΙΟΥΧΟΣ** (73):1)AMGEN INC.  
One Amgen Center Drive, Thousand Oaks, CA  
91320-1799, ΗΝΩΜΕΝΕΣ ΠΟΛΙΤΕΙΕΣ ΤΗΣ  
ΑΜΕΡΙΚΗΣ  
**ΣΥΜΒ. ΠΡΟΤΕΡΑΙΟΤΗΤΕΣ** (30):72794 P-28/01/1998-US  
237712-26/01/1999-US  
**ΕΦΕΥΡΕΤΗΣ** (72):1)BROWN, William, C.  
**ΕΙΔΙΚΟΣ ΠΛΗΡΕΞΟΥΣΙΟΣ** (74):ΑΘΑΝΑΣΙΑΔΟΥ ΜΑΡΙΑ  
Κουμπάρη 2, 10674 ΑΘΗΝΑ  
**ΑΝΤΙΚΛΗΤΟΣ** (74):ΠΑΠΑΚΩΝΣΤΑΝΤΙΝΟΥ ΕΛΕΝΗ  
Κουμπάρη 2,10674 ΑΘΗΝΑ  
**ΤΙΤΛΟΣ ΕΦΕΥΡΕΣΗΣ** (54):**ΑΚΡΩΣ ΑΠΟΔΟΤΙΚΗ ΕΛΕΓΧΟΜΕΝΗ  
ΕΚΦΡΑΣΗ ΕΞΩΓΕΝΩΝ ΓΟΝΙΔΙΩΝ ΣΕ  
E.COLI.**

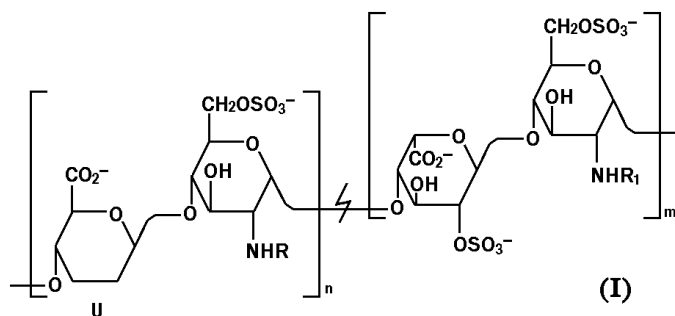
**ΠΕΡΙΛΗΨΗ(57)**

Η εφεύρεση σχετίζεται γενικά με ανασυνδυασμένες μεθόδους και υλικά για πραγματοποίηση μικροβιακής παραγωγής χρήσιμων πολυπεπτιδίων. Ειδικότερα, η εφεύρεση σχετίζεται με συστήματα φορέων έκφρασης που χρησιμοποιούν σύστημα μεταφραστικού καταστολέα, και πρωτεΐνες μεταγραφικού ελέγχου για να παρέχουν ένα άκρως αποδοτικό, αυστηρά ελεγχόμενο, σταδιοποιημένο σύστημα επαγωγίμου παραγωγή ικανό να εκφράζει εξωγενή γονίδια, συμπεριλαμβανομένων τοξικών γονιδίων, σε *E. coli*.



**ΑΡΙΘΜΟΣ ΕΥΡ. Δ.Ε.** (11):3060556  
**ΑΡΙΘ. ΕΛΛ. ΚΑΤΑΘΕΣΗΣ** (21):20070400150  
**ΗΜΕΡ. ΕΛΛ. ΚΑΤΑΘΕΣΗΣ** (22):16/01/2007  
**ΑΡΙΘ./ΗΜΕΡ. ΔΗΜΟΣΙΕΥΣΗΣ**  
**ΕΥΡΩΠΑΪΚΟΥ ΔΙΠΛΩΜΑΤΟΣ(87):**1268558 - 13/12/2006  
**ΑΡΙΘ./ΗΜΕΡ. ΔΗΜΟΣΙΕΥΣΗΣ**  
**ΕΥΡΩΠΑΪΚΗΣ ΑΙΤΗΣΗΣ** (86):01906098.7--24/01/2001  
**ΔΙΚΑΙΟΥΧΟΣ** (73):1)SIGMA-TAU Industrie Farmaceutiche Riunite S.p.A.  
 Viale Shakespeare, 47, 00144 Roma, ΙΤΑΛΙΑ  
**ΣΥΜΒ. ΠΡΟΤΕΡΑΙΟΤΗΤΕΣ** (30):RM000041-25/01/2000-IT  
**ΕΦΕΥΡΕΤΗΣ** (72):1)CASU, Benito  
 2)TORRI, Giangiacomo  
 3)NAGGI, Anna, Maria  
 4)GIANNINI, Giuseppe  
 5)PISANO, Claudio  
 6)PENCO, Sergio  
**ΕΙΔΙΚΟΣ ΠΛΗΡΕΞΟΥΣΙΟΣ** (74):ΔΗΜΟΥ ΧΡΙΣΤΙΝΑ  
 Κουμπάρη 2, 10674 ΑΘΗΝΑ  
**ΑΝΤΙΚΛΗΤΟΣ** (74):ΠΑΠΑΚΩΝΣΤΑΝΤΙΝΟΥ ΕΛΕΝΗ  
 Κουμπάρη 2,10674 ΑΘΗΝΑ  
**ΤΙΤΛΟΣ ΕΦΕΥΡΕΣΗΣ** (54):ΠΑΡΑΓΩΓΑ ΜΕΡΙΚΑ ΑΠΟΘΕΙΩΜΕΝΩΝ ΓΛΥΚΟΖΑΜΙΝΟΓΛΥΚΑΝΩΝ ΠΡΟΙΚΙΣΜΕΝΑ ΜΕ ΑΝΤΙ-ΑΓΓΕΙΟΓΟΝΟ ΔΡΑΣΤΗΡΙΟΤΗΤΑ ΚΑΙ ΧΩΡΙΣ ΑΝΤΙΠΗΚΤΙΚΗ ΕΠΙΔΡΑΣΗ.

στην περιγραφή. Τα εν λόγω παράγωγα γλυκοζαμινογλυκάνης είναι προικισμένα με αντί-αγγειογόνο δραστηριότητα και είναι απαλλαγμένα αντιπηκτικής δραστηριότητας.



**ΠΕΡΙΛΗΨΗ(57)**

Μερικώς αποθειωμένα παράγωγα γλυκοζαμινογλυκάνης παράγωγα περιγράφονται, συγκεκριμένα η ηπαρίνη, και περισσότερο συγκεκριμένα ενώσεις του τύπου (I), όπου οι ομάδες U, R και R1 έχουν τις έννοιες που υποδηλώνονται

**ΑΡΙΘΜΟΣ ΕΥΡ. Δ.Ε.** (11):3060557  
**ΑΡΙΘ. ΕΛΛ. ΚΑΤΑΘΕΣΗΣ** (21):20070400151  
**ΗΜΕΡ. ΕΛΛ. ΚΑΤΑΘΕΣΗΣ** (22):16/01/2007  
**ΑΡΙΘ./ΗΜΕΡ. ΔΗΜΟΣΙΕΥΣΗΣ**  
**ΕΥΡΩΠΑΪΚΟΥ ΔΙΠΛΩΜΑΤΟΣ(87):**1021410 - 27/12/2006  
**ΑΡΙΘ./ΗΜΕΡ. ΔΗΜΟΣΙΕΥΣΗΣ**  
**ΕΥΡΩΠΑΪΚΗΣ ΑΙΤΗΣΗΣ** (86):98944169.6--05/10/1998  
**ΔΙΚΑΙΟΥΧΟΣ** (73):1)PFIZER INC.  
 235 East 42nd Street, New York, N.Y. 10017,  
 ΗΝΩΜΕΝΕΣ ΠΟΛΙΤΕΙΕΣ ΤΗΣ ΑΜΕΡΙΚΗΣ  
**ΣΥΜΒ. ΠΡΟΤΕΡΑΙΟΤΗΤΕΣ** (30):61727 P-10/10/1997-US  
**ΕΦΕΥΡΕΤΗΣ** (72):1)CAMERON, Kimberly, O'Keefe  
 2)LEFKER, Bruce, Allen  
 3)ROSATI, Robert, Louis  
**ΕΙΔΙΚΟΣ ΠΛΗΡΕΞΟΥΣΙΟΣ** (74):ΡΟΥΣΣΟΥ ΑΝΝΑ  
 Κουμπάρη 2, 10674 ΑΘΗΝΑ  
**ΑΝΤΙΚΛΗΤΟΣ** (74):ΠΑΠΑΚΩΝΣΤΑΝΤΙΝΟΥ ΕΛΕΝΗ  
 Κουμπάρη 2,10674 ΑΘΗΝΑ  
**ΤΙΤΛΟΣ ΕΦΕΥΡΕΣΗΣ** (54):ΑΓΩΝΙΣΤΕΣ ΠΡΟΣΤΑΓΛΑΝΔΙΝΗΣ ΚΑΙ ΧΡΗΣΗ ΑΥΤΩΝ ΓΙΑ ΝΑ ΘΕΡΑΠΕΥΟΝΤΑΙ ΔΙΑΤΑΡΑΧΕΣ ΟΣΤΟΥ.

**ΠΕΡΙΛΗΨΗ(57)**

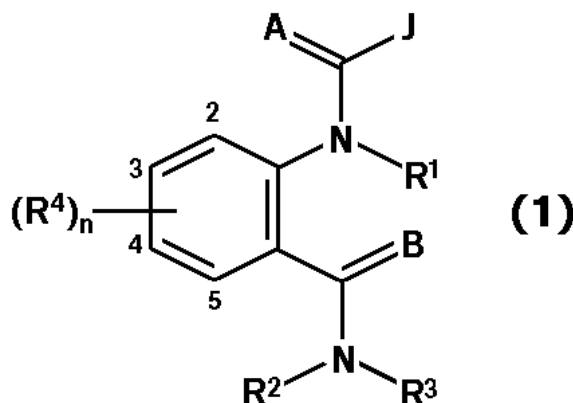
Η εφεύρεση αυτή αφορά αγωνιστές προσταγλανδίνης, μεθόδους χρήσης τέτοιων αγωνιστών προσταγλανδίνης, φαρμακευτικές συνθέσεις που περιέχουν τέτοιους αγωνιστές προσταγλανδίνης και κιτ που περιέχουν τέτοιους αγωνιστές προσταγλανδίνης. Οι αγωνιστές προσταγλανδίνης είναι χρήσιμοι για τη θεραπεία διαταραχών οστού, συμπεριλαμβανομένης οστεοπόρωσης.

**ΑΡΙΘΜΟΣ ΕΥΡ. Δ.Ε.** (11):3060558  
**ΑΡΙΘ. ΕΛΛ. ΚΑΤΑΘΕΣΗΣ** (21):20070400152  
**ΗΜΕΡ. ΕΛΛ. ΚΑΤΑΘΕΣΗΣ** (22):16/01/2007  
**ΑΡΙΘ./ΗΜΕΡ. ΔΗΜΟΣΙΕΥΣΗΣ**  
**ΕΥΡΩΠΑΪΚΟΥ ΔΙΠΛΩΜΑΤΟΣ(87):**1265850 - 03/01/2007  
**ΑΡΙΘ./ΗΜΕΡ. ΔΗΜΟΣΙΕΥΣΗΣ**  
**ΕΥΡΩΠΑΪΚΗΣ ΑΙΤΗΣΗΣ** (86):01924277.5--20/03/2001  
**ΔΙΚΑΙΟΥΧΟΣ** (73):1)E.I. DU PONT DE NEMOURS AND COMPANY  
1007 Market Street, Wilmington, Delaware  
19898, ΗΝΩΜΕΝΕΣ ΠΟΛΙΤΕΙΕΣ ΤΗΣ ΑΜΕΡΙΚΗΣ  
**ΣΥΜΒ. ΠΡΟΤΕΡΑΙΟΤΗΤΕΣ** (30):191242 P-22/03/2000-US  
220232 P-24/07/2000-US  
254635 P-11/12/2000-US  
262015 P-17/01/2001-US  
**ΕΦΕΥΡΕΤΗΣ** (72):1)LAHM, George, P.  
2)MYERS, Brian, J.  
3)SELBY, Thomas, P.  
4)STEVENSON, Thomas, M.  
**ΕΙΔΙΚΟΣ ΠΛΗΡΕΞΟΥΣΙΟΣ** (74):ΡΟΥΣΣΟΥ ΑΝΝΑ  
Κουμπάρη 2, 10674 ΑΘΗΝΑ  
**ΑΝΤΙΚΛΗΤΟΣ** (74):ΠΑΠΑΚΩΝΣΤΑΝΤΙΝΟΥ ΕΛΕΝΗ  
Κουμπάρη 2,10674 ΑΘΗΝΑ  
**ΤΙΤΛΟΣ ΕΦΕΥΡΕΣΗΣ** (54):ΕΝΤΟΜΟΚΤΟΝΕΣ ΑΝΘΡΑΝΙΔΑΜΙΔΕΣ.

**ΠΕΡΙΛΗΨΗ(57)**

Αυτή η εφεύρεση παρέχει ενώσεις του Τύπου (1), τα Ν-οξειδία και τα γεωργικά κατάλληλα άλατά τους όπου τα Α, Β, J, R1, R2, R3 και R4 και n είναι όπως ορίζονται στην αποκάλυψη. Αποκαλυπτόμενες επίσης είναι μέθοδοι για τον

έλεγχο αρθρόποδων οι οποίες περιλαμβάνουν την επαφή των αρθρόποδων ή του περιβάλλοντός τους με μία αρθροποδοκτόνα αποτελεσματική ποσότητα μιας ένωσης του Τύπου (1) και συνθέσεων οι οποίες περιέχουν τις ενώσεις του Τύπου (1).



**ΑΡΙΘΜΟΣ ΕΥΡ. Δ.Ε.** (11):3060559  
**ΑΡΙΘ. ΕΛΛ. ΚΑΤΑΘΕΣΗΣ** (21):20070400153  
**ΗΜΕΡ. ΕΛΛ. ΚΑΤΑΘΕΣΗΣ** (22):16/01/2007  
**ΑΡΙΘ./ΗΜΕΡ. ΔΗΜΟΣΙΕΥΣΗΣ**  
**ΕΥΡΩΠΑΪΚΟΥ ΔΙΠΛΩΜΑΤΟΣ(87):**1146866 - 29/11/2006  
**ΑΡΙΘ./ΗΜΕΡ. ΔΗΜΟΣΙΕΥΣΗΣ**  
**ΕΥΡΩΠΑΪΚΗΣ ΑΙΤΗΣΗΣ** (86):00904556.8--25/01/2000  
**ΔΙΚΑΙΟΥΧΟΣ** (73):1)OSI Pharmaceuticals, Inc.  
Suite 110, 58 South Service Road, Melville,  
NY 11747, ΗΝΩΜΕΝΕΣ ΠΟΛΙΤΕΙΕΣ ΤΗΣ ΑΜΕΡΙΚΗΣ  
**ΣΥΜΒ. ΠΡΟΤΕΡΑΙΟΤΗΤΕΣ** (30):239840-29/01/1999-US  
378660-20/08/1999-US  
**ΕΦΕΥΡΕΤΗΣ** (72):1)MENANDER, Kerstin, B.  
2)MAYLE, Mark, Jeffrey  
**ΕΙΔΙΚΟΣ ΠΛΗΡΕΞΟΥΣΙΟΣ** (74):ΔΗΜΟΥ ΧΡΙΣΤΙΝΑ  
Κουμπάρη 2, 10674 ΑΘΗΝΑ  
**ΑΝΤΙΚΛΗΤΟΣ** (74):ΠΑΠΑΚΩΝΣΤΑΝΤΙΝΟΥ ΕΛΕΝΗ  
Κουμπάρη 2,10674 ΑΘΗΝΑ  
**ΤΙΤΛΟΣ ΕΦΕΥΡΕΣΗΣ** (54):ΜΙΑ ΜΕΘΟΔΟΣ ΓΙΑ ΤΗ ΘΕΡΑΠΕΙΑ ΑΣΘΕΝΩΝ ΜΕ ΑΚΜΗ, ΧΟΡΗΓΩΝΤΑΣ ΕΝΑ ΚΥΚΛΙΚΟ GMP ΡΔΕ ΑΝΑΣΤΟΛΕΑ.

**ΠΕΡΙΛΗΨΗ(57)**

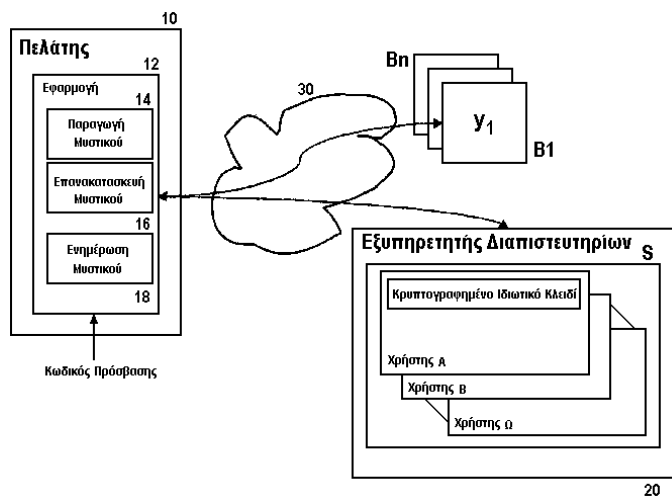
Οι αναστολείς της cGMP ΡΔΕ είναι χρήσιμοι στη θεραπεία της ακμής.

**ΑΡΙΘΜΟΣ ΕΥΡ. Δ.Ε.** (11):3060560  
**ΑΡΙΘ. ΕΛΛ. ΚΑΤΑΘΕΣΗΣ** (21):20070400154  
**ΗΜΕΡ. ΕΛΛ. ΚΑΤΑΘΕΣΗΣ** (22):11/01/2007  
**ΑΡΙΘ./ΗΜΕΡ. ΔΗΜΟΣΙΕΥΣΗΣ**  
**ΕΥΡΩΠΑΪΚΟΥ ΔΙΠΛΩΜΑΤΟΣ(87):**1386215 - 11/10/2006  
**ΑΡΙΘ./ΗΜΕΡ. ΔΗΜΟΣΙΕΥΣΗΣ**  
**ΕΥΡΩΠΑΪΚΗΣ ΑΙΤΗΣΗΣ** (86):02766681.7--18/04/2002  
**ΔΙΚΑΙΟΥΧΟΣ** (73):1)Betrusted Ireland Limited  
24-26 City Quay, Dublin 2, ΙΡΛΑΝΔΙΑ  
**ΣΥΜΒ. ΠΡΟΤΕΡΑΙΟΤΗΤΕΣ** (30):20010423-27/04/2001-IE  
**ΕΦΕΥΡΕΤΗΣ** (72):1)WHYTE, William  
**ΕΙΛΙΚΟΣ ΠΛΗΡΕΞΟΥΣΙΟΣ** (74):ΑΘΑΝΑΣΙΑΔΟΥ ΜΑΡΙΑ  
Κουμπάρη 2, 10674 ΑΘΗΝΑ  
**ΑΝΤΙΚΛΗΤΟΣ** (74):ΠΑΠΑΚΩΝΣΤΑΝΤΙΝΟΥ ΕΛΕΝΗ  
Κουμπάρη 2,10674 ΑΘΗΝΑ  
**ΤΙΤΛΟΣ ΕΦΕΥΡΕΣΗΣ** (54):ΣΥΣΤΗΜΑ ΚΑΙ ΜΕΘΟΔΟΣ ΕΠΕΞΕΡΓΑΣΙΑΣ ΜΕΡΙΖΟΜΕΝΟΥ ΜΥΣΤΙΚΟΥ.

**ΠΕΡΙΛΗΨΗ(57)**

Παρουσιάζεται μια μέθοδος κατασκευής μεριδίων ενός μυστικού. Η μέθοδος εκτελείται σε δίκτυο που περιλαμβάνει έναν αριθμό υπολογιστικών συσκευών, όπου κάθε μία είναι διαμορφωμένη να αποθηκεύει με ασφάλεια τουλάχιστον ένα μερίδιο μυστικού k για την ανακατασκευή του οποίου απαιτούνται η μερίδια και για το οποίο μπορεί οποιαδήποτε στιγμή να παρέχεται αξιόπιστη πρόσβαση σε έναν αριθμό m εκ των εν λόγω μεριδίων. Η μέθοδος περιλαμβάνει τα βήματα: καθορισμού η μεριδίων για ένα n από η σχήμα μερισμού μυστικού, όπου κάθε μερίδιο περιλαμβάνει μια τιμή y, αποθήκευσης τουλάχιστον μερικών από τα εν λόγω μερίδια στις εν λόγω υπολογιστικές συσκευές έτσι ώστε τουλάχιστον m εκ των η μεριδίων να είναι προσβάσιμα κατά αξιόπιστο τρόπο, καθορισμού του μεριζόμενου μυστικού k σύμφωνα με τα εν λόγω μερίδια y, καθορισμού περαιτέρω

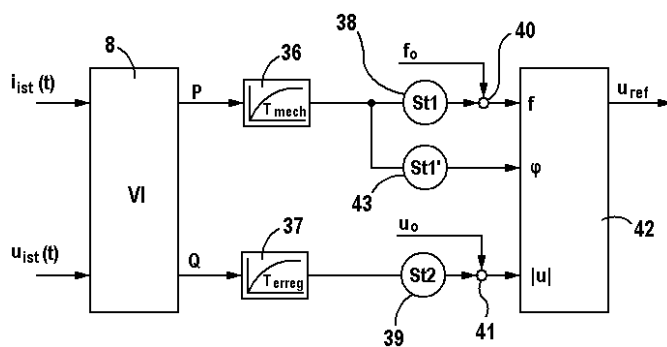
(n-m) μεριδίων συναφών με το μεριζόμενο μυστικό k και τα μερίδια y και αποθήκευσης των πρόσθετων μεριδίων σε προσβάσιμη κατά αξιόπιστο τρόπο θέση.



**ΑΡΙΘΜΟΣ ΕΥΡ. Δ.Ε.** (11):3060561  
**ΑΡΙΘ. ΕΛΛ. ΚΑΤΑΘΕΣΗΣ** (21):20070400155  
**ΗΜΕΡ. ΕΛΛ. ΚΑΤΑΘΕΣΗΣ** (22):16/01/2007  
**ΑΡΙΘ./ΗΜΕΡ. ΔΗΜΟΣΙΕΥΣΗΣ**  
**ΕΥΡΩΠΑΪΚΟΥ ΔΙΠΛΩΜΑΤΟΣ(87):**1286444 - 18/10/2006  
**ΑΡΙΘ./ΗΜΕΡ. ΔΗΜΟΣΙΕΥΣΗΣ**  
**ΕΥΡΩΠΑΪΚΗΣ ΑΙΤΗΣΗΣ** (86):02018526.0--17/08/2002  
**ΔΙΚΑΙΟΥΧΟΣ** (73):1)Institut für Solare Energieversorgungstechnik (ISET) Verein an der Gesamthochschule Kassel e.V.  
Konigstor 59, 34119 Kassel, GERMANIA  
**ΣΥΜΒ. ΠΡΟΤΕΡΑΙΟΤΗΤΕΣ** (30):10140783-21/08/2001-DE  
**ΕΦΕΥΡΕΤΗΣ** (72):1)Engler, Alfred, Dipl.-Ing.  
**ΕΙΛΙΚΟΣ ΠΛΗΡΕΞΟΥΣΙΟΣ** (74):ΤΣΙΜΙΚΑΛΗΣ ΑΘΑΝΑΣΙΟΣ  
Ν. Βάμβα 1, 10674 ΑΘΗΝΑ  
**ΑΝΤΙΚΛΗΤΟΣ** (74):ΤΣΙΜΙΚΑΛΗΣ ΑΘΑΝΑΣΙΟΣ  
Ν. Βάμβα 1,10674 ΑΘΗΝΑ  
**ΤΙΤΛΟΣ ΕΦΕΥΡΕΣΗΣ** (54):ΔΙΑΤΑΞΗ ΓΙΑ ΤΗΝ ΙΣΟΤΙΜΗ ΠΑΡΑΛΛΗΛΗ ΛΕΙΤΟΥΡΓΙΑ ΜΟΝΟΦΑΣΙΚΩΝ ΚΑΙ ΤΡΙΦΑΣΙΚΩΝ ΠΗΓΩΝ ΤΑΣΗΣ.

**ΠΕΡΙΛΗΨΗ(57)**

Περιγράφεται μια διάταξη για την ισότιμη παράλληλη λειτουργία δύο τουλάχιστο συζευγμένων επαγωγικά αναστροφέων χωρίς πρόσθετο όργανο συγχρονισμού και / ή επικοινωνίας. Ο κάθε αναστροφέας είναι εφοδιασμένος με ένα ρυθμιστικό κύκλωμα που προορίζεται για τη ρύθμιση της τάσης εξόδου του, στο οποίο τροφοδοτείται ως ονομαστική τάση μια τάση αναφοράς (Uref), η συχνότητα της οποίας (f), λαμβάνοντας υπόψη μια προεπιλεγμένη παρεμβολή συχνότητας (St1), βγαίνει από την ενεργό ισχύ (P) και το πλάτος της οποίας (|U|), λαμβάνοντας υπόψη μια προεπιλεγμένη παρεμβολή τάσης, βγαίνει από την άεργο ισχύ (Q). Σύμφωνα με την εφεύρεση αποφεύγονται διακυμάνσεις ενεργού ισχύος μεταξύ των αναστροφέων με εισαγωγή μιας προκαθορισμένης φάσης (St1') (εικόνα 4).

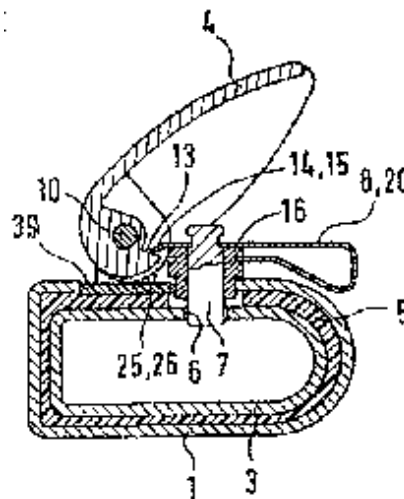


**ΑΡΙΘΜΟΣ ΕΥΡ. Δ.Ε.** (11):3060562  
**ΑΡΙΘ. ΕΛΛ. ΚΑΤΑΘΕΣΗΣ** (21):20070400156  
**ΗΜΕΡ. ΕΛΛ. ΚΑΤΑΘΕΣΗΣ** (22):16/01/2007  
**ΑΡΙΘ./ΗΜΕΡ. ΔΗΜΟΣΙΕΥΣΗΣ**  
**ΕΥΡΩΠΑΪΚΟΥ ΔΙΠΛΩΜΑΤΟΣ**(87):1327783 - 20/12/2006  
**ΑΡΙΘ./ΗΜΕΡ. ΔΗΜΟΣΙΕΥΣΗΣ**  
**ΕΥΡΩΠΑΪΚΗΣ ΑΙΤΗΣΗΣ** (86):02027995.6--14/12/2002  
**ΔΙΚΑΙΟΥΧΟΣ** (73):1)Moll Funktionsmobil GmbH  
 Rechbergstrasse 7, 73344 Gruibingen,  
 ΓΕΡΜΑΝΙΑ  
**ΣΥΜΒ. ΠΡΟΤΕΡΑΙΟΤΗΤΕΣ** (30):10201111-09/01/2002-DE  
**ΕΦΕΥΡΕΤΗΣ** (72):1)Looser, Hans  
**ΕΙΛΙΚΟΣ ΠΛΗΡΕΞΟΥΣΙΟΣ** (74):ΤΣΙΜΙΚΑΛΗΣ ΑΘΑΝΑΣΙΟΣ  
 Ν. Βάμβα 1, 10674 ΑΘΗΝΑ  
**ΑΝΤΙΚΛΗΤΟΣ** (74):ΤΣΙΜΙΚΑΛΗΣ ΑΘΑΝΑΣΙΟΣ  
 Ν. Βάμβα 1,10674 ΑΘΗΝΑ  
**ΤΙΤΛΟΣ ΕΦΕΥΡΕΣΗΣ** (54):**ΤΗΛΕΣΚΟΠΙΚΟΣ ΕΞΟΠΛΙΣΜΟΣ ΕΙ-  
 ΔΙΚΟΤΕΡΑ ΓΙΑ ΤΗΝ ΚΑΤΑΣΚΕΥΗ  
 ΕΠΙΠΛΩΝ.**

**ΠΕΡΙΛΗΨΗ(57)**

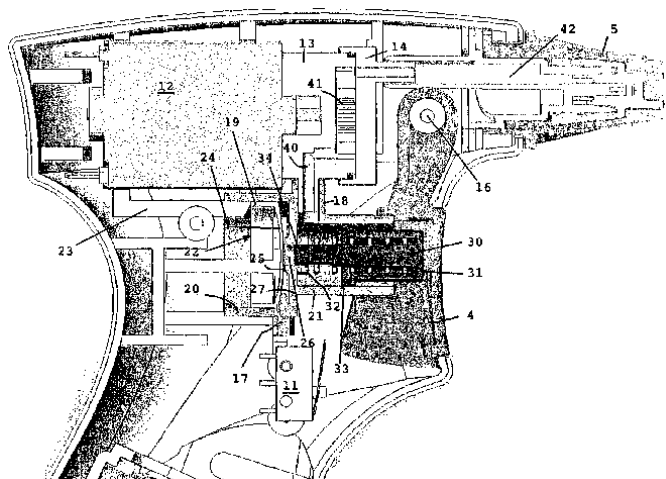
Ένας τηλεσκοπικός εξοπλισμός παρουσιάζει ένα εξωτερικό οδηγητήριο τμήμα (1) και ένα εντός αυτού εις την κατά το μήκος διεύθυνση ρυθμιζόμενο τηλεσκοπικό τμήμα (3) επί του οποίου, είναι διατεταγμένη μία σειρά από μέσα μανδαλώσεως (6). Εις τα μέσα μανδαλώσεως (6) αντιστοιχεί ένας επί του οδηγητηρίου τμήματος (1) διατεταγμένος φορτισμένος με ελατήριο πείρος μανδαλώσεως (7) ο οποίος ημπορεί να κινείται από μία θέση μανδαλώσεως εις μία θέση απελευθερώσεως. Επί του οδηγητηρίου τμήματος (1) εδράζεται με δυνατότητα περιστροφής ένας μοχλός χειριστηρίου (4) δια την κίνηση του πείρου μανδαλώσεως (7) ο οποίος εις μίαν πρώτη θέση περιστροφής και κατά την περιστροφή μεταξύ της πρώτης θέσης περιστροφής και μιας ενδιάμεσης θέσης δεν επιδρά ως προς τον πείρο

μανδαλώσεως (7) και κατά την περιστροφή του μοχλού χειριστηρίου μεταξύ της ενδιάμεσης θέσης και μιας δεύτερης θέσης περιστροφής επιδρά. Ο μοχλός χειριστηρίου (4) παρουσιάζει μέσα εντάσεως ή συνδέεται με μέσα εντάσεως ούτως ώστε το οδηγητήριο τμήμα(1) και το τηλεσκοπικό τμήμα (3) να εντείνονται δια αλληλεπιδράσεως μεταξύ των εις την πρώτην θέσιν περιστροφής του μοχλού χειριστηρίου (4) ενώ εις την δευτέραν θέσιν περιστροφής του μοχλού χειριστηρίου (4) παύει να ασκείται η έντασις.



**ΑΡΙΘΜΟΣ ΕΥΡ. Δ.Ε.** (11):3060563  
**ΑΡΙΘ. ΕΛΛ. ΚΑΤΑΘΕΣΗΣ** (21):20070400157  
**ΗΜΕΡ. ΕΛΛ. ΚΑΤΑΘΕΣΗΣ** (22):16/01/2007  
**ΑΡΙΘ./ΗΜΕΡ. ΔΗΜΟΣΙΕΥΣΗΣ**  
**ΕΥΡΩΠΑΪΚΟΥ ΔΙΠΛΩΜΑΤΟΣ**(87):1586383 - 02/11/2006  
**ΑΡΙΘ./ΗΜΕΡ. ΔΗΜΟΣΙΕΥΣΗΣ**  
**ΕΥΡΩΠΑΪΚΗΣ ΑΙΤΗΣΗΣ** (86):04447097.9--15/04/2004  
**ΔΙΚΑΙΟΥΧΟΣ** (73):1)Monsanto Europe SA  
 Avenue de Tervueren 270-272, 1150 Brussels,  
 ΒΕΛΓΙΟ  
**ΣΥΜΒ. ΠΡΟΤΕΡΑΙΟΤΗΤΕΣ** (30):  
**ΕΦΕΥΡΕΤΗΣ** (72):1)Engelen, Wim  
 2)Maas, Wim  
**ΕΙΛΙΚΟΣ ΠΛΗΡΕΞΟΥΣΙΟΣ** (74):ΤΣΙΜΙΚΑΛΗΣ ΑΘΑΝΑΣΙΟΣ  
 Ν. Βάμβα 1, 10674 ΑΘΗΝΑ  
**ΑΝΤΙΚΛΗΤΟΣ** (74):ΤΣΙΜΙΚΑΛΗΣ ΑΘΑΝΑΣΙΟΣ  
 Ν. Βάμβα 1,10674 ΑΘΗΝΑ  
**ΤΙΤΛΟΣ ΕΦΕΥΡΕΣΗΣ** (54):**ΔΙΑΤΑΞΗ ΔΙΑΝΟΜΗΣ ΥΓΡΩΝ.  
 ΠΕΡΙΛΗΨΗ(57)**

Η παρούσα εφεύρεση αφορά μια διάταξη διανομής υγρών που λειτουργεί με μπαταρία και περιλαμβάνει μια βαλβίδα η οποία λειτουργεί δια της σκανδάλης (4), και η οποία περιλαμβάνει ένα κορμό βαλβίδος (22) με ένα ελαστικό τμήμα σε σχήμα-θόλου (τρούλου) (24), το οποίο κλείνει την βαλβίδα πιεζόμενο επί της έδρας της βαλβίδος (25). Δια τραβήγματος της σκανδάλης, το τμήμα σε σχήμα-θόλου (24) ωθείται απομακρυνόμενο από την έδρα, και έτσι δημιουργεί μια διόδο δια το υγρό δια να διέλθει σε μια αντλία με οδοντωτούς τροχούς (13) και με ένα ακροφύσιο (5).



---

**ΑΡΙΘΜΟΣ ΕΥΡ. Δ.Ε.** (11):3060564  
**ΑΡΙΘ. ΕΛΛ. ΚΑΤΑΘΕΣΗΣ** (21):20070400158  
**ΗΜΕΡ. ΕΛΛ. ΚΑΤΑΘΕΣΗΣ** (22):16/01/2007  
**ΑΡΙΘ./ΗΜΕΡ. ΔΗΜΟΣΙΕΥΣΗΣ**  
**ΕΥΡΩΠΑΪΚΟΥ ΔΙΠΛΩΜΑΤΟΣ(87):**1465917 - 18/10/2006  
**ΑΡΙΘ./ΗΜΕΡ. ΔΗΜΟΣΙΕΥΣΗΣ**  
**ΕΥΡΩΠΑΪΚΗΣ ΑΙΤΗΣΗΣ** (86):02781699.0--23/12/2002  
**ΔΙΚΑΙΟΥΧΟΣ** (73):1)Polypeptide Laboratories A/S  
Herredsvejen 2, 3400 Hillerod, ΔΑΝΙΑ  
**ΣΥΜΒ. ΠΡΟΤΕΡΑΙΟΤΗΤΕΣ** (30):0104463-29/12/2001-SE  
**ΕΦΕΥΡΕΤΗΣ** (72):1)RASMUSSEN, Jon, H.  
2)RASMUSSEN, Palle, H.  
3)WACHS, Wolfgang, O.  
4)HANSEN, Stefan  
5)FOMSGAARD, Jens  
**ΕΙΔΙΚΟΣ ΠΛΗΡΕΞΟΥΣΙΟΣ** (74):ΤΣΙΜΙΚΑΛΗΣ ΑΘΑΝΑΣΙΟΣ  
Ν. Βάμβα 1, 10674 ΑΘΗΝΑ  
**ΑΝΤΙΚΛΗΤΟΣ** (74):ΤΣΙΜΙΚΑΛΗΣ ΑΘΑΝΑΣΙΟΣ  
Ν. Βάμβα 1,10674 ΑΘΗΝΑ  
**ΤΙΤΛΟΣ ΕΦΕΥΡΕΣΗΣ** (54):ΕΝΔΙΑΜΕΣΑ ΓΙΑ ΣΥΝΘΕΣΗ ΑΝΤΑΓΩ-  
ΝΙΣΤΩΝ LHRH, ΔΙΑΔΙΚΑΣΙΑ ΓΙΑ ΤΗΝ  
ΠΑΡΑΓΩΓΗ ΤΟΥΣ, ΚΑΙ ΔΙΑΔΙΚΑΣΙΑ  
ΓΙΑ ΠΑΡΑΓΩΓΗ ΑΝΤΑΓΩΝΙΣΤΩΝ  
LHRH.

**ΠΕΡΙΛΗΨΗ(57)**

Τα καινούργια τριπεπτίδια Ac-D-2Nal-D-4CIPh-D-3Pal-OH και Boc-D-2Nal-D-4CIPhe-D-3Pal-OH είναι ενδιάμεσα χρήσιμα στη σύνθεση αναλόγων LHRH δια σύζευξης με κατάλληλα επταπεπτίδια, συγκεκριμένα με τα επταπεπτίδια P1-Ser(P2)-NmeTyr(P3)-D-Lys(Nic)-Leo-Lys(iPr,P4)-Pro-D-AlaNH<sub>2</sub> και P1-Ser(P2)-NmeTyr(P3)-D-Asn-Leu-Lys(iPr,P4)-Pro-D-AlaNH<sub>2</sub>.

---

**ΑΡΙΘΜΟΣ ΕΥΡ. Δ.Ε.** (11):3060565  
**ΑΡΙΘ. ΕΛΛ. ΚΑΤΑΘΕΣΗΣ** (21):20070400159  
**ΗΜΕΡ. ΕΛΛ. ΚΑΤΑΘΕΣΗΣ** (22):16/01/2007  
**ΑΡΙΘ./ΗΜΕΡ. ΔΗΜΟΣΙΕΥΣΗΣ**  
**ΕΥΡΩΠΑΪΚΟΥ ΔΙΠΛΩΜΑΤΟΣ(87):**1339653 - 18/10/2006  
**ΑΡΙΘ./ΗΜΕΡ. ΔΗΜΟΣΙΕΥΣΗΣ**  
**ΕΥΡΩΠΑΪΚΗΣ ΑΙΤΗΣΗΣ** (86):00983659.4--03/11/2000  
**ΔΙΚΑΙΟΥΧΟΣ** (73):1)Girgin, Ismail  
Biskek Cad. 83. Sokak No. 7/4 Emek, 06580  
Ankara, ΤΟΥΡΚΙΑ  
**ΣΥΜΒ. ΠΡΟΤΕΡΑΙΟΤΗΤΕΣ** (30):  
**ΕΦΕΥΡΕΤΗΣ** (72):1)Girgin, Ismail  
**ΕΙΔΙΚΟΣ ΠΛΗΡΕΞΟΥΣΙΟΣ** (74):ΠΕΤΡΟΠΟΥΛΟΥ ΖΑΧΑΡΙΑ-ΑΡΤΕΜΙΣ  
ΠΑΝΕΠΙΣΤΗΜΙΟΥ 42, 10679 ΑΘΗΝΑ  
**ΑΝΤΙΚΛΗΤΟΣ** (74):ΦΡΥΔΑ-ΛΑΔΑ ΕΛΛΗ  
Πανεπιστημίου 42,10679 ΑΘΗΝΑ  
**ΤΙΤΛΟΣ ΕΦΕΥΡΕΣΗΣ** (54):ΕΛΑΦΡΥ, ΘΕΡΜΟΜΟΝΩΤΙΚΟ, ΥΨΗ-  
ΛΗΣ ΜΗΧΑΝΙΚΗΣ ΑΝΤΟΧΗΣ, ΣΧΗ-  
ΜΑΤΟΠΟΙΗΜΕΝΟ ΠΡΟΙΟΝ ΚΑΙ ΜΕ-  
ΘΟΔΟΣ ΠΑΡΑΣΚΕΥΗΣ ΤΟΥ.

**ΠΕΡΙΛΗΨΗ(57)**

Η παρούσα εφεύρεση αναφέρεται σε μέθοδο παραγωγής ελαφρού, θερμομονωτικού, με υψηλή αντοχή στη συμπίεση, αδιάλυτου στο νερό υλικού με θερμική κατεργασία σε θερμοκρασίες μεταξύ 650-950 βαθμών Κελσίου, το οποίο υλικό έχει χαμηλή πυκνότητα όγκου (από 300 έως 800 kg/m<sup>3</sup>) και βελτιωμένη θερμομονωτική ικανότητα ( $\lambda=0,07-0,25$  W/m.deg) όταν χρησιμοποιείται για την κατασκευή αντικειμένου με αντοχή στη συμπίεση που κυμαίνεται μεταξύ 0,49 και 5,59 MPa. Η αρχική χημική σύνθεση περιλαμβάνει περισσότερο από 90 τοις εκατό κατά βάρος περλίτη, κίσηρη ή σχετικό με αυτή υλικό ή μίγμα αυτών και προσθετικό σε ποσότητες μικρότερες από 10 τοις εκατό κατά βάρος το οποίο περιέχει Na<sub>2</sub>O και B<sub>2</sub>O<sub>3</sub>.

**ΑΡΙΘΜΟΣ ΕΥΡ. Δ.Ε.** (11):3060566  
**ΑΡΙΘ. ΕΛΛ. ΚΑΤΑΘΕΣΗΣ** (21):20070400160  
**ΗΜΕΡ. ΕΛΛ. ΚΑΤΑΘΕΣΗΣ** (22):18/01/2007  
**ΑΡΙΘ./ΗΜΕΡ. ΔΗΜΟΣΙΕΥΣΗΣ**  
**ΕΥΡΩΠΑΪΚΟΥ ΔΙΠΛΩΜΑΤΟΣ(87):**1468147 - 18/10/2006  
**ΑΡΙΘ./ΗΜΕΡ. ΔΗΜΟΣΙΕΥΣΗΣ**  
**ΕΥΡΩΠΑΪΚΗΣ ΑΙΤΗΣΗΣ** (86):02806547.2--11/01/2002  
**ΔΙΚΑΙΟΥΧΟΣ** (73):1)Fentrouci, Hasne  
Avenue de Florissant 26, 1020 Renens,  
ΕΛΒΕΤΙΑ

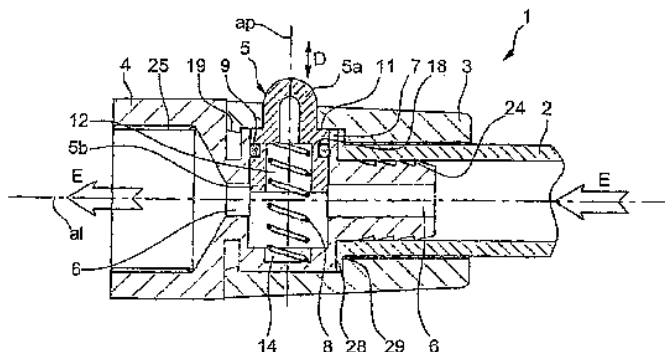
**ΣΥΜΒ. ΠΡΟΤΕΡΑΙΟΤΗΤΕΣ** (30):  
**ΕΦΕΥΡΕΤΗΣ** (72):1)Fentrouci, Hasne  
**ΕΙΔΙΚΟΣ ΠΛΗΡΕΞΟΥΣΙΟΣ** (74):ΣΑΚΕΛΛΑΡΙΔΗ ΒΑΛΗ-ΒΑΣΙΛΙΚΗ  
Αδριανού 70, 10556 ΑΘΗΝΑ  
**ΑΝΤΙΚΛΗΤΟΣ** (74):ΣΑΚΕΛΛΑΡΙΔΗ ΒΑΛΗ-ΒΑΣΙΛΙΚΗ  
Αδριανού 70,10556 ΑΘΗΝΑ

**ΤΙΤΛΟΣ ΕΦΕΥΡΕΣΗΣ** (54):**ΣΩΛΗΝΑΣ ΝΤΟΥΖΙΕΡΑΣ ΠΟΥ ΕΧΕΙ ΕΝΑ ΚΡΟΥΝΟ ΜΕ ΔΥΟ ΔΙΟΔΟΥΣ, ΚΑΙ ΚΡΟΥΝΟΣ ΜΕ ΔΥΟ ΔΙΟΔΟΥΣ ΓΙΑ ΕΝΑ ΣΩΛΗΝΑ ΝΤΟΥΖΙΕΡΑΣ.**

**ΠΕΡΙΛΗΨΗ(57)**

Σωλήνας ντουσιέρας που περιλαμβάνει ένα εύκαμπτο στοιχείο (2) που συνδέεται με ένα κρουνό δύο διοδίων, που έχει ένα σώμα (3) εντός του οποίου διευθετείται ένας πυρήνας (4) ο οποίος διαπερνάται από ένα διαμήκη αγωγό (6) για το πέρασμα του νερού. Ο κρουνός περιλαμβάνει ένα σύνολο ενεργοποίησης (5), το οποίο μπορεί να μετακινείται στην κατεύθυνση (D) κάθετα προς τον διαμήκη άξονα του αγωγού (6) μεταξύ μιας θέσης μερικού ή πλήρους κλεισίματος του αγωγού και μιας θέσης ακινησίας. Το σύνολο ενεργοποίησης περιλαμβάνει επίσης ένα άνω τμήμα (5a) που εκτείνεται έξω από το σώμα (3) του κρουνού. Το εν λόγω άνω τμήμα (5a) έχει κατά προτίμηση στρογγυλεμένο σχήμα για να επιτρέπει την

μετακίνηση του συνόλου από την θέση ακινησίας σε μια θέση μερικού ή πλήρους κλεισίματος του αγωγού (6) όταν ο σωλήνας ντουσιέρας παρεμβάλλεται μέσα στην εσοχή του στηρίγματος τοίχου ντουσιέρας που έχει ένα σχήμα το οποίο είναι συμπληρωματικό του εξωτερικού σχήματος του σώματος (3) του κρουνού.



**ΑΡΙΘΜΟΣ ΕΥΡ. Δ.Ε.** (11):3060567  
**ΑΡΙΘ. ΕΛΛ. ΚΑΤΑΘΕΣΗΣ** (21):20070400161  
**ΗΜΕΡ. ΕΛΛ. ΚΑΤΑΘΕΣΗΣ** (22):18/01/2007  
**ΑΡΙΘ./ΗΜΕΡ. ΔΗΜΟΣΙΕΥΣΗΣ**  
**ΕΥΡΩΠΑΪΚΟΥ ΔΙΠΛΩΜΑΤΟΣ(87):**1281025 - 18/10/2006  
**ΑΡΙΘ./ΗΜΕΡ. ΔΗΜΟΣΙΕΥΣΗΣ**  
**ΕΥΡΩΠΑΪΚΗΣ ΑΙΤΗΣΗΣ** (86):01925216.2--27/04/2001  
**ΔΙΚΑΙΟΥΧΟΣ** (73):1)Scott, Franklin  
Unit 1, 2 Outram Street, West Perth, Western  
Australia 6005, ΑΥΣΤΡΑΛΙΑ

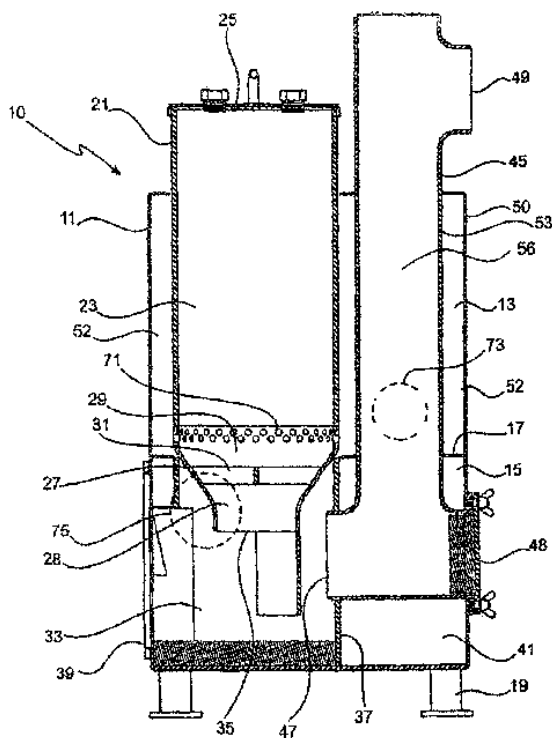
**ΣΥΜΒ. ΠΡΟΤΕΡΑΙΟΤΗΤΕΣ** (30):PQ744500-11/05/2000-AU  
**ΕΦΕΥΡΕΤΗΣ** (72):1)Scott, Franklin  
**ΕΙΔΙΚΟΣ ΠΛΗΡΕΞΟΥΣΙΟΣ** (74):ΚΟΝΙΔΑΡΗ ΚΩΝΣΤΑΝΤΙΝΑ  
Δημ. Μαλαγάρδη 16, 18120 ΚΟΡΥΔΑΛΛΟΣ  
(ΑΤΤΙΚΗΣ)

**ΑΝΤΙΚΛΗΤΟΣ** (74):ΜΑΛΑΜΗ ΑΛΚΗΣΤΙΣ-ΕΙΡΗΝΗ  
Σκουφά 52,10672 ΑΘΗΝΑ

**ΤΙΤΛΟΣ ΕΦΕΥΡΕΣΗΣ** (54):**ΚΑΥΣΤΗΡΑΣ ΒΙΟΜΑΖΑΣ.**

**ΠΕΡΙΛΗΨΗ(57)**

Καυστήρας που αποτελείται από δεξαμενή καυσίμου, ζώνη πρωτογενούς καύσης που βρίσκεται στο κατώτερο τμήμα της δεξαμενής καυσίμου, ζώνη δευτερογενούς καύσης που βρίσκεται κάτω από το κατώτερο τμήμα της δεξαμενής καυσίμου, ζώνη δευτερογενούς καύσης που βρίσκεται κάτω από τη ζώνη πρωτογενούς καύσης, δίοδο που παρέχει επικοινωνία μεταξύ των ζωνών πρωτογενούς και δευτερογενούς καύσης, καπναγωγό για απόρριψη των προϊόντων καύσης από τη ζώνη δευτερογενούς καύσης, ενώ η ζώνη πρωτογενούς καύσης έχει περιφερικό τοίχωμα που περιλαμβάνει σπές εξαερισμού για παροχή αέρα καύσης στη ζώνη πρωτογενούς καύσης, όπου το εμβαδόν διατομής των σπών εξαερισμού είναι ουσιαστικά ίσο με το συνδυασμένο ελάχιστο εμβαδόν διατομής της δίοδου και το ελάχιστο εμβαδόν διατομής της ροής του καπναγωγού.



**ΑΡΙΘΜΟΣ ΕΥΡ. Δ.Ε.** (11):3060568  
**ΑΡΙΘ. ΕΛΛ. ΚΑΤΑΘΕΣΗΣ** (21):20070400162  
**ΗΜΕΡ. ΕΛΛ. ΚΑΤΑΘΕΣΗΣ** (22):18/01/2007  
**ΑΡΙΘ./ΗΜΕΡ. ΔΗΜΟΣΙΕΥΣΗΣ**  
**ΕΥΡΩΠΑΪΚΟΥ ΔΙΠΛΩΜΑΤΟΣ(87):**1517388 - 27/12/2006  
**ΑΡΙΘ./ΗΜΕΡ. ΔΗΜΟΣΙΕΥΣΗΣ**  
**ΕΥΡΩΠΑΪΚΗΣ ΑΙΤΗΣΗΣ** (86):04018244.6--02/08/2004  
**ΔΙΚΑΙΟΥΧΟΣ** (73):1)Huttenberger Produktionstechnik Martin GmbH  
Am Wingert 12, 35428 Langgons,  
ΓΕΡΜΑΝΙΑ

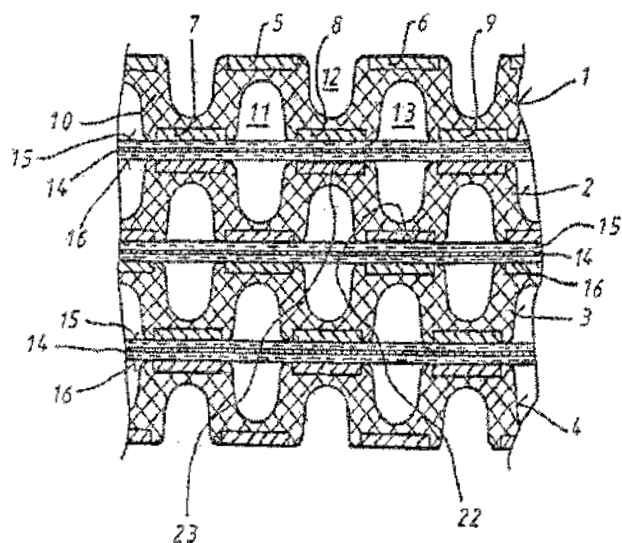
**ΣΥΜΒ. ΠΡΟΤΕΡΑΙΟΤΗΤΕΣ** (30):10343267-17/09/2003-DE  
**ΕΦΕΥΡΕΤΗΣ** (72):1)Martin, Johann, Dipl.-Ing.  
**ΕΙΔΙΚΟΣ ΠΛΗΡΕΞΟΥΣΙΟΣ** (74):ΚΟΝΙΔΑΡΗ ΚΩΝΣΤΑΝΤΙΝΑ  
Δημ. Μαλαγάρδη 16, 18120 ΚΟΡΥΔΑΛΛΟΣ  
(ΑΤΤΙΚΗΣ)

**ΑΝΤΙΚΛΗΤΟΣ** (74):ΜΑΛΑΜΗ ΑΛΚΗΣΤΙΣ-ΕΙΡΗΝΗ  
Σκουφά 52,10672 ΑΘΗΝΑ

**ΤΙΤΛΟΣ ΕΦΕΥΡΕΣΗΣ** (54):**ΜΕΘΟΔΟΣ ΔΙΑ ΤΗΝ ΚΑΤΑΣΚΕΥΗ ΔΙ-ΠΟΛΙΚΩΝ ΠΛΑΚΩΝ ΔΙΑ ΣΤΗΛΕΣ ΚΥΤΤΑΡΩΝ ΚΑΥΣΙΜΟΥ Ή ΗΛΕΚΤΡΟΛΥΣΕΩΣ ΚΑΘΩΣ ΚΑΙ ΔΙΠΟΛΙΚΕΣ ΠΛΑΚΕΣ.**

**ΠΕΡΙΛΗΨΗ(57)**

Η εφεύρεση αφορά μία μέθοδο δια την κατασκευή διπολικών πλακών ή πλακών ηλεκτροδίων (1, 2) δια κύτταρα καυσίμου ή δια στήλες ηλεκτρολύσεως όπου οι διπολικές πλάκες ή οι πλάκες ηλεκτροδίων παρουσιάζουν τουλάχιστον μία ταινία μορφοποιημένη σε στράντζακαι/ή τουλάχιστον μία πλατίνα, οι οποίες μορφοποιούνται από ένα επίπεδο υλικό ενός αγωγίμου και ανθεκτικού έναντι διαβρώσεως μετάλλου (5, 6 7, 8, 9) και ψεκάζονται πανταχόθεν με συνθετικό υλικό (10).



**ΑΡΙΘΜΟΣ ΕΥΡ. Δ.Ε.** (11):3060569  
**ΑΡΙΘ. ΕΛΛ. ΚΑΤΑΘΕΣΗΣ** (21):20070400163  
**ΗΜΕΡ. ΕΛΛ. ΚΑΤΑΘΕΣΗΣ** (22):18/01/2007  
**ΑΡΙΘ./ΗΜΕΡ. ΔΗΜΟΣΙΕΥΣΗΣ**  
**ΕΥΡΩΠΑΪΚΟΥ ΔΙΠΛΩΜΑΤΟΣ(87):**1539857 - 02/11/2006  
**ΑΡΙΘ./ΗΜΕΡ. ΔΗΜΟΣΙΕΥΣΗΣ**  
**ΕΥΡΩΠΑΪΚΗΣ ΑΙΤΗΣΗΣ** (86):03766194.9--16/07/2003  
**ΔΙΚΑΙΟΥΧΟΣ** (73):1)F.HOFFMANN-LA ROCHE AG  
Grenzacherstrasse 124, 4070 Basel, ΕΛΒΕΤΙΑ

**ΣΥΜΒ. ΠΡΟΤΕΡΑΙΟΤΗΤΕΣ** (30):398196 P-24/07/2002-US  
**ΕΦΕΥΡΕΤΗΣ** (72):1)WON, Chee-Youb  
**ΕΙΔΙΚΟΣ ΠΛΗΡΕΞΟΥΣΙΟΣ** (74):ΠΑΠΑ ΕΥΑΓΓΕΛΙΑ  
Πανεπιστημίου 64., 106 77 ΑΘΗΝΑ

**ΑΝΤΙΚΛΗΤΟΣ** (74):ΠΑΠΑ ΕΥΑΓΓΕΛΙΑ  
Πανεπιστημίου 64.,106 77 ΑΘΗΝΑ

**ΤΙΤΛΟΣ ΕΦΕΥΡΕΣΗΣ** (54):**ΑΛΔΕΥΔΙΚΑ ΠΑΡΑΓΩΓΑ ΠΟΛΥΑΙΘΥΛΕΝΟΓΛΥΚΟΛΗΣ.**

**ΠΕΡΙΛΗΨΗ(57)**

Παρέχονται αλδευδικές ενώσεις πολυαιθυλενογλυκόλης. Επίσης παρέχονται διεργασίες παραγωγής και χρήσης τέτοιων ενώσεων, καθώς και χημικά ενδιάμεσα.

---

**ΑΡΙΘΜΟΣ ΕΥΡ. Δ.Ε.** (11):3060570  
**ΑΡΙΘ. ΕΛΛ. ΚΑΤΑΘΕΣΗΣ** (21):20070400164  
**ΗΜΕΡ. ΕΛΛ. ΚΑΤΑΘΕΣΗΣ** (22):18/01/2007  
**ΑΡΙΘ./ΗΜΕΡ. ΔΗΜΟΣΙΕΥΣΗΣ**  
**ΕΥΡΩΠΑΪΚΟΥ ΔΙΠΛΩΜΑΤΟΣ(87):**1225878 - 08/11/2006  
**ΑΡΙΘ./ΗΜΕΡ. ΔΗΜΟΣΙΕΥΣΗΣ**  
**ΕΥΡΩΠΑΪΚΗΣ ΑΙΤΗΣΗΣ** (86):00972754.6--13/10/2000  
**ΔΙΚΑΙΟΥΧΟΣ** (73):1)F. HOFFMANN-LA ROCHE AG  
Grenzacherstrasse 124, 4070 Basel, ΕΛΒΕΤΙΑ  
**ΣΥΜΒ. ΠΡΟΤΕΡΑΙΟΤΗΤΕΣ** (30):160415 P-19/10/1999-US  
**ΕΦΕΥΡΕΤΗΣ** (72):1)BELLONI, Paula, Nanette  
2)KLAUS, Michael  
**ΕΙΔΙΚΟΣ ΠΛΗΡΕΞΟΥΣΙΟΣ** (74):ΠΑΠΑ ΕΥΑΓΓΕΛΙΑ  
Πανεπιστημίου 64,, 106 77 ΑΘΗΝΑ  
**ΑΝΤΙΚΛΗΤΟΣ** (74):ΠΑΠΑ ΕΥΑΓΓΕΛΙΑ  
Πανεπιστημίου 64,,106 77 ΑΘΗΝΑ  
**ΤΙΤΛΟΣ ΕΦΕΥΡΕΣΗΣ** (54):**ΡΕΤΙΝΟΕΙΔΙΚΟΙ ΑΓΩΝΙΣΤΕΣ ΕΚΛΕΚΤΙΚΟΙ ΩΣ ΠΡΟΣ RARγ ΓΙΑ ΤΗΝ ΘΕΡΑΠΕΙΑ ΤΟΥ ΕΜΦΥΣΗΜΑΤΟΣ.**

**ΠΕΡΙΛΗΨΗ(57)**

Η παρούσα εφεύρεση παρέχει τη χρήση αγωνιστών εκλεκτικών ως προς RARγ για την παραγωγή φαρμάκου που περιέχει έναν ή περισσότερους τέτοιους αγωνιστές για τη θεραπεία του εμφυσήματος και άλλων παθήσεων που σχετίζονται με την καταστροφή των κυψελίδων. Κατά μια άλλη άποψη, η παρούσα εφεύρεση παρέχει τη χρήση RAR-αγωνιστών, κατά προτίμηση αγωνιστών εκλεκτικών ως προς RARγ για την παραγωγή φαρμάκων για την προαγωγή της έκφρασης του γονιδίου τροποελαστίνης και της επιδιόρθωσης της κυψελιδικής μήτρας.

---

**ΑΡΙΘΜΟΣ ΕΥΡ. Δ.Ε.** (11):3060571  
**ΑΡΙΘ. ΕΛΛ. ΚΑΤΑΘΕΣΗΣ** (21):20070400165  
**ΗΜΕΡ. ΕΛΛ. ΚΑΤΑΘΕΣΗΣ** (22):18/01/2007  
**ΑΡΙΘ./ΗΜΕΡ. ΔΗΜΟΣΙΕΥΣΗΣ**  
**ΕΥΡΩΠΑΪΚΟΥ ΔΙΠΛΩΜΑΤΟΣ(87):**0944649 - 18/10/2006  
**ΑΡΙΘ./ΗΜΕΡ. ΔΗΜΟΣΙΕΥΣΗΣ**  
**ΕΥΡΩΠΑΪΚΗΣ ΑΙΤΗΣΗΣ** (86):98947487.9--31/08/1998  
**ΔΙΚΑΙΟΥΧΟΣ** (73):1)Innogenetics N.V.  
Industriepark Zwijnaarde 7, Box 4, 9052 Ghent, ΒΕΛΓΙΟ  
**ΣΥΜΒ. ΠΡΟΤΕΡΑΙΟΤΗΤΕΣ** (30):97870127-29/08/1997-EP  
**ΕΦΕΥΡΕΤΗΣ** (72):1)MEHEUS, Lydie  
2)LUHRMANN, Reinhard, Georg  
3)UNION, Ann  
4)RAYMACKERS, Joseph  
**ΕΙΔΙΚΟΣ ΠΛΗΡΕΞΟΥΣΙΟΣ** (74):ΣΙΩΤΟΥ ΑΙΚΑΤΕΡΙΝΗ  
Πατησίων 122, 11257 ΑΘΗΝΑ  
**ΑΝΤΙΚΛΗΤΟΣ** (74):ΣΙΩΤΟΥ ΑΙΚΑΤΕΡΙΝΗ  
Πατησίων 122,11257 ΑΘΗΝΑ  
**ΤΙΤΛΟΣ ΕΦΕΥΡΕΣΗΣ** (54):**ΜΕΘΥΛΙΩΜΕΝΑ, SMD ΟΜΟΛΟΓΑ ΠΕΠΤΙΔΙΑ, ΠΟΥ ΑΝΤΙΔΡΟΥΝ ΜΕ ΤΑ ΑΝΤΙΣΩΜΑΤΑ ΑΠΟ ΤΟΥΣ ΟΡΟΥΣ ΖΩΝΤΑΝΩΝ ΟΡΓΑΝΙΣΜΩΝ ΠΟΥ ΕΧΟΥΝ ΠΡΟΣΒΑΗΘΕΙ ΑΠΟ ΕΡΥΘΗΜΑΤΩΔΗ ΛΥΚΟ.**

**ΠΕΡΙΛΗΨΗ(57)**

Η παρούσα εφεύρεση αναφέρεται σε μία μέθοδο παραγωγής κάποιων πεπτιδίων που περιέχουν μεθυλιωμένες αργινίνες που ακολουθούνται από ένα υπόλειμμα γλυκίνης και που συνιστούν ανοσογόνους καθοριστικούς παράγοντες των αντισωμάτων που είναι παρόντα σε ορούς από ασθενείς με συστηματικό ερυθρηματώδη λύκο, ή το Epstein-Barr και όπου η μεθυλίωση είναι προαιρετικό για την αντίδραση με τα εν λόγω αντισώματα. Η εφεύρεση επίσης αναφέρεται στη χρήση των εν λόγω πεπτιδίων για διάγνωση και θεραπευτική αντιμετώπιση του

ερυθηματώδους λύκου και των σχετικών ασθενειών, και ασθενειών στις οποίες εμπλέκεται ο ιός Epstein-Barr.

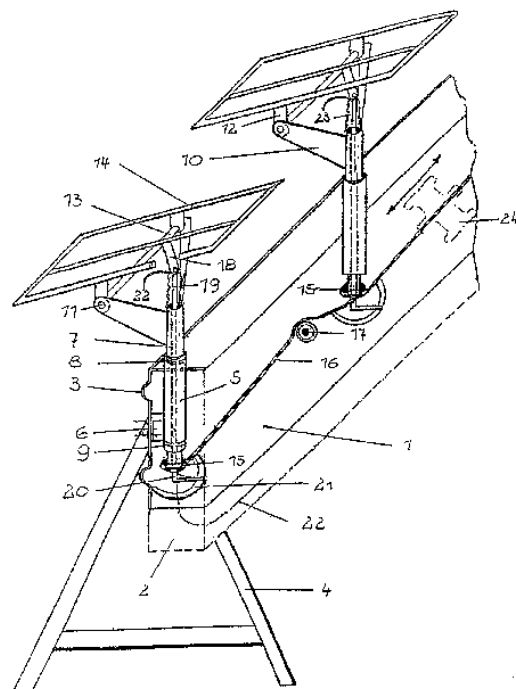


**ΑΡΙΘΜΟΣ ΕΥΡ. Δ.Ε.** (11):3060572  
**ΑΡΙΘ. ΕΛΛ. ΚΑΤΑΘΕΣΗΣ** (21):20070400166  
**ΗΜΕΡ. ΕΛΛ. ΚΑΤΑΘΕΣΗΣ** (22):18/01/2007  
**ΑΡΙΘ./ΗΜΕΡ. ΔΗΜΟΣΙΕΥΣΗΣ**  
**ΕΥΡΩΠΑΪΚΟΥ ΔΙΠΛΩΜΑΤΟΣ(87):**1549888 - 25/10/2006  
**ΑΡΙΘ./ΗΜΕΡ. ΔΗΜΟΣΙΕΥΣΗΣ**  
**ΕΥΡΩΠΑΪΚΗΣ ΑΙΤΗΣΗΣ** (86):03757699.8--08/10/2003  
**ΔΙΚΑΙΟΥΧΟΣ** (73):1)SUNZENIT GmbH  
 Feldweg 3, 14715 Markisch Luch OT  
 Buschow, ΓΕΡΜΑΝΙΑ  
**ΣΥΜΒ. ΠΡΟΤΕΡΑΙΟΤΗΤΕΣ** (30):10247177-10/10/2002-DE  
**ΕΦΕΥΡΕΤΗΣ** (72):1)BIEBER, Lothar  
**ΕΙΔΙΚΟΣ ΠΛΗΡΕΞΟΥΣΙΟΣ** (74):ΣΙΩΤΟΥ ΑΙΚΑΤΕΡΙΝΗ  
 Πατησίων 122, 11257 ΑΘΗΝΑ  
**ΑΝΤΙΚΛΗΤΟΣ** (74):ΣΙΩΤΟΥ ΑΙΚΑΤΕΡΙΝΗ  
 Πατησίων 122,11257 ΑΘΗΝΑ  
**ΤΙΤΛΟΣ ΕΦΕΥΡΕΣΗΣ** (54):**ΕΓΚΑΤΑΣΤΑΣΗ ΕΛΕΓΧΟΥ ΓΙΑ ΠΕΔΙΑ ΗΛΙΑΚΗΣ ΕΝΕΡΓΕΙΑΣ.**

**ΠΕΡΙΛΗΨΗ(57)**

Η εφεύρεση έχει ως στόχο, να αναπτύξει μια εγκατάσταση ελέγχου για την ιχνηλάτηση ηλιακών συλλεκτών, η οποία θα είναι κατάλληλη για κάθε μέγεθος σχεδιαζόμενων πεδίων ηλιακής ενέργειας και η οποία θα μπορεί να υλοποιηθεί με τα πιο απλά και τα πιο ευνοϊκά από πλευράς εξόδων μέσα. Σε ένα βασικό σώμα (1) εντάσσεται σε συγκεκριμένες αποστάσεις, ανάλογα με το μέγεθος της εγκατάστασης, ένας επιθυμητός αριθμός αξονικών σωμάτων (5), έτσι ώστε μέσω ενός κοίλου άξονα (7), ο οποίος οδηγείται μέσα στο αξονικό σώμα (5) και χρησιμεύει ως υποδοχή περαιτέρω στοιχείων μετάδοσης και ελέγχου, όπως έναν κινητήριο τροχό (15), μία ακίδα ανιχνευτή (20), η οποία ολισθαίνει πάνω από έναν δακτύλιο ηλιακής τροχιάς (21), έτσι ώστε να οδηγείται μία τραβέρσα (14) σύμφωνα με τη θέση του ήλιου. Το πιο σημαντικό πλεονέκτημα της εφεύρεσης είναι το ότι το βασικό σώμα μπορεί να συναρμολογηθεί σε οποιοδήποτε επιθυμητό μήκος, έτσι ώστε σε μία σειρά από 1 m έως 1000 m να μπορούν να δημιουργηθούν

πεδία ηλιακής ενέργειας, τα οποία διαφέρουν ανάλογα με την τοποθεσία και δεν είναι μόνο σε ευθεία γραμμή.



**ΑΡΙΘΜΟΣ ΕΥΡ. Δ.Ε.** (11):3060573  
**ΑΡΙΘ. ΕΛΛ. ΚΑΤΑΘΕΣΗΣ** (21):20070400167  
**ΗΜΕΡ. ΕΛΛ. ΚΑΤΑΘΕΣΗΣ** (22):18/01/2007  
**ΑΡΙΘ./ΗΜΕΡ. ΔΗΜΟΣΙΕΥΣΗΣ**  
**ΕΥΡΩΠΑΪΚΟΥ ΔΙΠΛΩΜΑΤΟΣ(87):**1007082 - 18/10/2006  
**ΑΡΙΘ./ΗΜΕΡ. ΔΗΜΟΣΙΕΥΣΗΣ**  
**ΕΥΡΩΠΑΪΚΗΣ ΑΙΤΗΣΗΣ** (86):98904563.8--15/01/1998  
**ΔΙΚΑΙΟΥΧΟΣ** (73):1)Phoenix Pharmacologics, Inc.  
 115 John Robert Thomas Drive, Exton, PA  
 19341, ΗΝΩΜΕΝΕΣ ΠΟΛΙΤΕΙΕΣ ΤΗΣ  
 ΑΜΕΡΙΚΗΣ  
**ΣΥΜΒ. ΠΡΟΤΕΡΑΙΟΤΗΤΕΣ** (30):35521 P-15/01/1997-US  
 6810-14/01/1998-US  
**ΕΦΕΥΡΕΤΗΣ** (72):1)CLARK, Mike, A.  
**ΕΙΔΙΚΟΣ ΠΛΗΡΕΞΟΥΣΙΟΣ** (74):ΑΝΔΡΙΚΟΠΟΥΛΟΥ ΕΥΑΓΓΕΛΙΑ  
 Λυκούργου 1, 10551 ΑΘΗΝΑ  
**ΑΝΤΙΚΛΗΤΟΣ** (74):ΜΑΝΤΖΙΚΑΣ ΒΑΣΙΛΕΙΟΣ  
 Σόλωνος 68,10680 ΑΘΗΝΑ  
**ΤΙΤΛΟΣ ΕΦΕΥΡΕΣΗΣ** (54):**ΤΡΟΠΟΠΟΙΗΜΕΝΟΣ ΠΑΡΑΓΟΝΤΑΣ ΝΕΚΡΩΣΗΣ ΟΓΚΟΥ.**

**ΠΕΡΙΛΗΨΗ(57)**

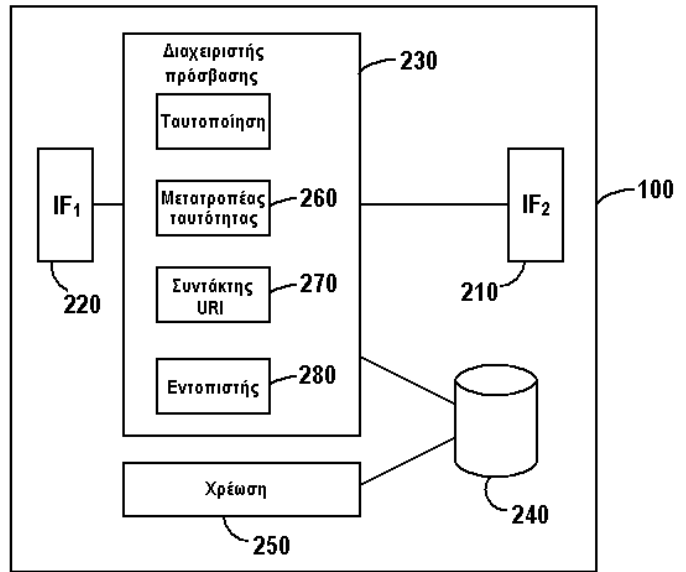
Η τροποποίηση TNF με πολυαιθυλενογλυκόλη (PEG) που έχει κατά προσέγγιση βάρος μέσο μοριακό βάρος στο πεδίο τιμών από περίπου 10,000 έως περίπου 40,000, κατά προτίμηση στο πεδίο τιμών περίπου 20,000 έως 30,000 αυξάνει σημαντικά την ημίσεια ζωή κυκλοφορίας του TNF. Ως αποτέλεσμα μικρότερες δόσεις του TNF μπορεί να χορηγούνται για την αποτελεσματική θεραπεία όγκων με ολιγότερες συνοδευτικές δυσμενείς παρενέργειες στον ασθενή.

**ΑΡΙΘΜΟΣ ΕΥΡ. Δ.Ε.** (11):3060574  
**ΑΡΙΘ. ΕΛΛ. ΚΑΤΑΘΕΣΗΣ** (21):20070400168  
**ΗΜΕΡ. ΕΛΛ. ΚΑΤΑΘΕΣΗΣ** (22):18/01/2007  
**ΑΡΙΘ./ΗΜΕΡ. ΔΗΜΟΣΙΕΥΣΗΣ**  
**ΕΥΡΩΠΑΪΚΟΥ ΔΙΠΛΩΜΑΤΟΣ(87):**1386470 - 18/10/2006  
**ΑΡΙΘ./ΗΜΕΡ. ΔΗΜΟΣΙΕΥΣΗΣ**  
**ΕΥΡΩΠΑΪΚΗΣ ΑΙΤΗΣΗΣ** (86):02745259.8--23/04/2002  
**ΔΙΚΑΙΟΥΧΟΣ** (73):1)Koninklijke KPN N.V.  
 Stationsplein 7, 9726 AE Groningen,  
 ΟΛΛΑΝΔΙΑ  
**ΣΥΜΒ. ΠΡΟΤΕΡΑΙΟΤΗΤΕΣ** (30):01201460-23/04/2001-EP  
 297078 P-08/06/2001-US  
 10154546-07/11/2001-EP  
 01204327-13/11/2001-EP  
 02076008-13/03/2002-EP  
**ΕΦΕΥΡΕΤΗΣ** (72):1)ERGEZINGER, Siegfried  
 2)KEISINGER  
 3)THIERBACH, Heiko  
 4)HERZLINGER, Alexander  
**ΕΙΔΙΚΟΣ ΠΛΗΡΕΞΟΥΣΙΟΣ** (74):ΚΙΛΙΜΙΡΗΣ ΚΩΝΣΤΑΝΤΙΝΟΣ  
 Χατζηγιάννη Μέξη 7, 11528 ΑΘΗΝΑ  
**ΑΝΤΙΚΑΛΗΤΟΣ** (74):ΚΙΛΙΜΙΡΗΣ ΑΝΑΣΤΑΣΙΟΣ  
 Χατζηγιάννη Μέξη 7, 11528 ΑΘΗΝΑ  
**ΤΙΤΛΟΣ ΕΦΕΥΡΕΣΗΣ** (54):**ΑΡΧΙΤΕΚΤΟΝΙΚΗ ΓΙΑ ΤΗΝ ΠΑΡΟΧΗ ΥΠΗΡΕΣΙΩΝ ΣΤΟ ΔΙΑΔΙΚΤΥΟ.**

**ΠΕΡΙΛΗΨΗ(57)**

Ένα πλήθος πάροχων υπηρεσιών (110, 120, 130) παρέχουν αντίστοιχες υπηρεσίες μέσω του διαδικτύου (140) προς τερματικά χρηστών (150, 160). Ένας κεντρικός πάροχος πρόσβασης στις υπηρεσίες (100) περιέχει διεπαφή επικοινωνιών (210, 220) για την επικοινωνία με τους πάροχους υπηρεσιών μέσω του διαδικτύου και για την επικοινωνία προς τα τερματικά χρηστών μέσω άλλου συστήματος επικοινωνιών (170, 180). Τα τερματικά χρηστών ζητούν τη χορήγηση υπηρεσιών από τους πάροχους υπηρεσιών μέσω του πάροχου πρόσβασης. Ο πάροχος

πρόσβασης περιέχει ένα διαχειριστή πρόσβασης στις υπηρεσίες (230) για την επαλήθευση κατά πόσον ένα τερματικό χρήστη ή ένας χρήστης του τερματικού χρήστη είναι εξουσιοδοτημένος να αιτείται υπηρεσία από ένα πάροχο υπηρεσιών και μόνο μετά από θετική επαλήθευση επιτρέπει στο τερματικό του χρήστη να έχει πρόσβαση στον πάροχο υπηρεσιών, απαλλάσσοντας έτσι τον πάροχο υπηρεσιών από την υποχρέωση να εξουσιοδοτεί το (τερματικό) χρήστη.



**ΑΡΙΘΜΟΣ ΕΥΡ. Δ.Ε.** (11):3060575  
**ΑΡΙΘ. ΕΛΛ. ΚΑΤΑΘΕΣΗΣ** (21):20070400169  
**ΗΜΕΡ. ΕΛΛ. ΚΑΤΑΘΕΣΗΣ** (22):18/01/2007  
**ΑΡΙΘ./ΗΜΕΡ. ΔΗΜΟΣΙΕΥΣΗΣ**  
**ΕΥΡΩΠΑΪΚΟΥ ΔΙΠΛΩΜΑΤΟΣ(87):**1414957 - 15/11/2006  
**ΑΡΙΘ./ΗΜΕΡ. ΔΗΜΟΣΙΕΥΣΗΣ**  
**ΕΥΡΩΠΑΪΚΗΣ ΑΙΤΗΣΗΣ** (86):02784908.2--15/07/2002  
**ΔΙΚΑΙΟΥΧΟΣ** (73):1)PIONEER HI-BRED INTERNATIONAL,  
 INC.  
 800 Capital Square, 400 Locust Street, Des  
 Moines, Iowa 50309, ΗΝΩΜΕΝΕΣ  
 ΠΟΛΙΤΕΙΕΣ ΤΗΣ ΑΜΕΡΙΚΗΣ  
**ΣΥΜΒ. ΠΡΟΤΕΡΑΙΟΤΗΤΕΣ** (30):305362 P-13/07/2001-US  
**ΕΦΕΥΡΕΤΗΣ** (72):1)ABBITT, Shane, E.  
 2)LI, Chun, Ping  
 3)NIU, Xiaomu  
**ΕΙΔΙΚΟΣ ΠΛΗΡΕΞΟΥΣΙΟΣ** (74):ΡΟΥΣΣΟΥ ANNA  
 Κουμπάρη 2, 10674 ΑΘΗΝΑ

**ΑΝΤΙΚΑΛΗΤΟΣ** (74):ΠΑΠΑΚΩΝΣΤΑΝΤΙΝΟΥ ΕΛΕΝΗ  
 Κουμπάρη 2,10674 ΑΘΗΝΑ  
**ΤΙΤΛΟΣ ΕΦΕΥΡΕΣΗΣ** (54):**ΠΡΟΑΓΩΓΟΙ ΕΙΔΙΚΟΙ ΑΓΓΕΙΑΚΟΥ ΙΣΤΟΥ.**

**ΠΕΡΙΛΗΨΗ(57)**

Η παρούσα εφεύρεση παρέχει συνθέσεις και μεθόδους για ρύθμιση έκφρασης ετερόλογων αλληλουχιών νουκλεοτιδίου σε ένα φυτό. Οι συνθέσεις περιλαμβάνουν μία νέα αλληλουχία νουκλεοτιδίου για ένα αγγειακού ιστού - προτιμώμενο προαγωγό για το γονίδιο που κωδικοποιεί υδρολάση προυνασίνης και αλληλουχίες που απομονώνονται από αυτόν. Παρέχεται μέθοδος για έκφραση ετερόλογης αλληλουχίας νουκλεοτιδίου σε ένα φυτό χρησιμοποιώντας τις αλληλουχίες προαγωγού που αποκαλύπτονται εδώ. Η μέθοδος περιλαμβάνει σταθερώς ενσωμάτωση εντός του γονιδιώματος ενός κυττάρου φυτού, μιας αλληλουχίας νουκλεοτιδίου λειτουργικά συνδεδεμένης προς τον αγγειακού ιστού - προτιμώμενο προαγωγό της παρούσας εφεύρεσης και επαναδημιουργία σταθερώς μετασχηματισμένου φυτού που εκφράζει την αλληλουχία νουκλεοτιδίου.

```

tggggtgcttaccccacaatcatccaggctcactatttctccaaatcctttatgggttcaactagtcagtgccctt
tgctctcacaattaagtcacatatgtggactcagtaataaacaatatgggttcaatgtctaaacaagccaaatc
tcatggatttgagttatgcatggcacaaccgtctgttttaagtgtaataaagtgccctgcaaggaattctcaaggat
acaaftctataactaatccaatacaagafaacataacaaaactaattcgcctgacatcaatggcacacaai
gagggtgacaagttccggagaaagttagagaaatgttacttgcatttccaatttaataclaaatagctaaattac
tttgcttttaattactaatagtcgatgaaatgtatatttgggtctacagacatcacgcacacactagtttcaatgatc
gattfccaaactttatgcltaaaataaaaataaacttgggttaattgagagagaaattggtttgagcaattaatgccaa
ttgatggagataggagagaaaacattaatggagagagggtgcaaitagattatcttccaaaaccagaggttagg
gcaocgggagcaaaaaccagactctgaagggtgatcccaatggaaatcttggattgctttccataacttagctttaa
gccccctgctggcittacaaaaagaaagcaaaaaagaaagcaaaaatgcttttgattattatttccagctgtaga
agttatgactcctctatataaactccatgcaatatagcaggaagagcacaactagctcagatcataaaaaatcct
ccactgagcc

```



**ΑΡΙΘΜΟΣ ΕΥΡ. Δ.Ε.** (11):3060578  
**ΑΡΙΘ. ΕΛΛ. ΚΑΤΑΘΕΣΗΣ** (21):20070400172  
**ΗΜΕΡ. ΕΛΛ. ΚΑΤΑΘΕΣΗΣ** (22):18/01/2007  
**ΑΡΙΘ./ΗΜΕΡ. ΔΗΜΟΣΙΕΥΣΗΣ**  
**ΕΥΡΩΠΑΪΚΟΥ ΔΙΠΛΩΜΑΤΟΣ(87):**1242438 - 08/11/2006  
**ΑΡΙΘ./ΗΜΕΡ. ΔΗΜΟΣΙΕΥΣΗΣ**  
**ΕΥΡΩΠΑΪΚΗΣ ΑΙΤΗΣΗΣ** (86):00993714.5--19/12/2000  
**ΔΙΚΑΙΟΥΧΟΣ** (73):1)Immunogen, Inc.  
 128 Sidney Street, Cambridge, MA 02446,  
 ΗΝΩΜΕΝΕΣ ΠΟΛΙΤΕΙΕΣ ΤΗΣ ΑΜΕΡΙΚΗΣ

**ΣΥΜΒ. ΠΡΟΤΕΡΑΙΟΤΗΤΕΣ** (30):173497 P-29/12/1999-US  
**ΕΦΕΥΡΕΤΗΣ** (72):1)CHARI, Ravi, V., J.  
 2)BLATTLER, Walter, A.

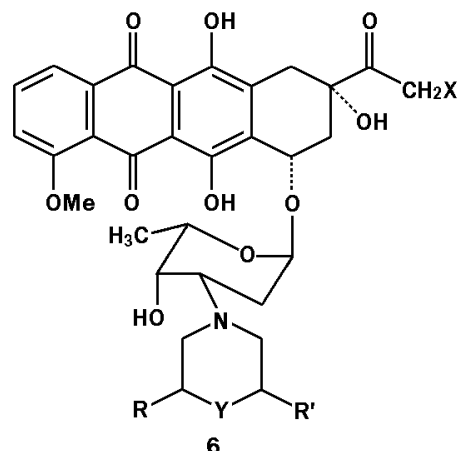
**ΕΙΔΙΚΟΣ ΠΛΗΡΕΞΟΥΣΙΟΣ** (74):ΡΟΥΣΣΟΥ ANNA  
 Κουμπάρη 2, 10674 ΑΘΗΝΑ  
**ΑΝΤΙΚΛΗΤΟΣ** (74):ΠΑΠΑΚΩΝΣΤΑΝΤΙΝΟΥ ΕΛΕΝΗ  
 Κουμπάρη 2,10674 ΑΘΗΝΑ

**ΤΙΤΛΟΣ ΕΦΕΥΡΕΣΗΣ** (54):**ΚΥΤΟΤΟΞΙΚΕΣ ΟΥΣΙΕΣ ΠΟΥ ΠΕΡΙΛΑΜΒΑΝΟΥΝ ΤΡΟΠΟΠΟΙΗΜΕΝΕΣ ΔΟΞΟΡΟΥΒΙΚΙΝΕΣ ΚΑΙ ΔΑΟΥΝΟΡΟΥΒΙΚΙΝΕΣ ΚΑΙ Η ΘΕΡΑΠΕΥΤΙΚΗ ΤΟΥΣ ΧΡΗΣΗ.**

**ΠΕΡΙΛΗΨΗ(57)**

Μια κυτοτοξική ουσία που περιλαμβάνει μία ή περισσότερες τροποποιημένες δοξορουβικίνες / δαουνορουβικίνες συνδεδεμένες σε μια ουσία κυτταρικής δέσμησης. Μια θεραπευτική σύνθεση για θανάτωση επιλεγμένων πληθυσμών κυττάρων αποτελούμενη από : (Α) μια κυτοτοξική ποσότητα ενός ή περισσότερων τροποποιημένων δοξορουβικινών / δαουνορουβικινών που συνδέονται με ομοιοπολικό δεσμό σε μια ουσία κυτταρικής δέσμησης μέσω μιας συνδετικής ομάδας και (Β) ένα φαρμακευτικά αποδεκτό φορέα. Μια μέθοδος για θανάτωση επιλεγμένων πληθυσμών κυττάρων που περιλαμβάνει την επαφή των κυττάρων στόχων ή του ιστού που περιέχει τα κύτταρα στόχους με μια αποτελεσματική ποσότητα μιας κυτοτοξικής ουσίας που περιλαμβάνει μια ή περισσότερες τροποποιημένες δοξορουβικίνες / δαουνορουβικίνες συνδεδεμένες σε μια ουσία

κυτταρικής δέσμησης. Καινούργιες τροποποιημένες δοξορουβικίνες / δαουνορουβικίνες που περιέχουν θείο. Τα R, R1 και R2 μπορεί να είναι οποιοδήποτε γραμμικό ή διακλαδισμένο αλκύλιο με έως και 5 άτομα άνθρακα : μεθύλιο, αιθύλιο, n-προπύλιο, ισοπροπύλιο, n, ίσο-, δευτεροταγές ή τριτοταγές βουτύλιο, πεντύλιο.



**X = H: Ενώσεις Δαουνορουβικής**  
**X = OH: Ενώσεις Δοξορουβικής**

| Y                   | R   | R'  |
|---------------------|---|---|
| O ή NR <sub>2</sub> | H ή αλκύλιο                                       | -OCH <sub>2</sub> CH <sub>2</sub> CH(Me)SH  |
| O ή NR <sub>2</sub> | H ή αλκύλιο                                       | -OCH <sub>2</sub> CH <sub>2</sub> CH(Me)SSZ |
| O ή NR <sub>2</sub> | -CH <sub>2</sub> SH ή -CH <sub>2</sub> CH(Me)SH   | -H ή -OR <sub>1</sub>                       |
| O ή NR <sub>2</sub> | -CH <sub>2</sub> SSZ ή -CH <sub>2</sub> CH(Me)SSZ | -H ή -OR <sub>1</sub>                       |

**ΑΡΙΘΜΟΣ ΕΥΡ. Δ.Ε.** (11):3060579  
**ΑΡΙΘ. ΕΛΛ. ΚΑΤΑΘΕΣΗΣ** (21):20070400173  
**ΗΜΕΡ. ΕΛΛ. ΚΑΤΑΘΕΣΗΣ** (22):18/01/2007  
**ΑΡΙΘ./ΗΜΕΡ. ΔΗΜΟΣΙΕΥΣΗΣ**  
**ΕΥΡΩΠΑΪΚΟΥ ΔΙΠΛΩΜΑΤΟΣ(87):**1467761 - 02/11/2006  
**ΑΡΙΘ./ΗΜΕΡ. ΔΗΜΟΣΙΕΥΣΗΣ**  
**ΕΥΡΩΠΑΪΚΗΣ ΑΙΤΗΣΗΣ** (86):02787238.1--29/11/2002  
**ΔΙΚΑΙΟΥΧΟΣ** (73):1)QLT, Inc.  
 887 Great Northern Way, Vancouver, British  
 Columbia V5T 4T5, ΚΑΝΑΔΑΣ

**ΣΥΜΒ. ΠΡΟΤΕΡΑΙΟΤΗΤΕΣ** (30):335287 P-30/11/2001-US  
**ΕΦΕΥΡΕΤΗΣ** (72):1)MARGARON, Philippe, Maria, Clotaire  
 2)TAO, Jing-Song

**ΕΙΔΙΚΟΣ ΠΛΗΡΕΞΟΥΣΙΟΣ** (74):ΡΟΥΣΣΟΥ ANNA  
 Κουμπάρη 2, 10674 ΑΘΗΝΑ  
**ΑΝΤΙΚΛΗΤΟΣ** (74):ΠΑΠΑΚΩΝΣΤΑΝΤΙΝΟΥ ΕΛΕΝΗ  
 Κουμπάρη 2,10674 ΑΘΗΝΑ

**ΤΙΤΛΟΣ ΕΦΕΥΡΕΣΗΣ** (54):**ΑΓΩΓΗ ΟΦΘΑΛΜΙΚΩΝ ΝΕΟΑΓΓΕΙΩΣΕΩΝ.**

**ΠΕΡΙΛΗΨΗ(57)**

Αναστολείς της συνδεδεμένης με την ιντεγρίνη κινάση (ILK) χρησιμοποιούνται στην αγωγή διαφόρων οφθαλμικών παθήσεων με υποκείμενη παθολογία νεοαγγειώσεως του κερατοειδούς, της ίριδας, του αμφιβληστροειδούς ή του χοριοειδούς.

**ΑΡΙΘΜΟΣ ΕΥΡ. Δ.Ε. (11):3060580**  
**ΑΡΙΘ. ΕΛΛ. ΚΑΤΑΘΕΣΗΣ (21):20070400174**  
**ΗΜΕΡ. ΕΛΛ. ΚΑΤΑΘΕΣΗΣ (22):18/01/2007**  
**ΑΡΙΘ./ΗΜΕΡ. ΔΗΜΟΣΙΕΥΣΗΣ**  
**ΕΥΡΩΠΑΪΚΟΥ ΔΙΠΛΩΜΑΤΟΣ(87):1532152 - 25/10/2006**  
**ΑΡΙΘ./ΗΜΕΡ. ΔΗΜΟΣΙΕΥΣΗΣ**  
**ΕΥΡΩΠΑΪΚΗΣ ΑΙΤΗΣΗΣ (86):03749163.6--26/08/2003**  
**ΔΙΚΑΙΟΥΧΟΣ (73):1)Neurocrine Biosciences, Inc.**  
**12790 El Camino Real,CA 92130 SAN DI-**  
**EGO, ΗΝΩΜΕΝΕΣ ΠΟΛΙΤΕΙΕΣ ΤΗΣ**  
**ΑΜΕΡΙΚΗΣ**  
**ΣΥΜΒ. ΠΡΟΤΕΡΑΙΟΤΗΤΕΣ (30):406072 P-26/08/2002-US**  
**ΕΦΕΥΡΕΤΗΣ (72):1)ZOOK, Scott, E.**  
**2)HETTINGER, Donald**  
**3)DUBOIS, Henry, R., III**  
**ΕΙΛΙΚΟΣ ΠΑΗΡΕΞΟΥΣΙΟΣ (74):ΔΗΜΟΥ ΧΡΙΣΤΙΝΑ**  
**Κουμπάρη 2, 10674 ΑΘΗΝΑ**  
**ΑΝΤΙΚΛΗΤΟΣ (74):ΠΑΠΑΚΩΝΣΤΑΝΤΙΝΟΥ ΕΛΕΝΗ**  
**Κουμπάρη 2,10674 ΑΘΗΝΑ**  
**ΤΙΤΛΟΣ ΕΦΕΥΡΕΣΗΣ (54):ΝΕΟ ΠΟΛΥΜΟΡΦΟ Ν-ΜΕΘΥΛΟ-N-(3-**  
**[3-{2-ΘΕΙΕΝΥΛΟΚΑΡΒΟΝΥΛΟ}-ΠΥΡΑ-**  
**ΖΟΛ-{1,5-ΑΛΦΑ}-ΠΥΡΙΜΙΔΙΝ-7-ΥΛΟ}**  
**ΑΚΕΤΑΜΙΔΗΣ ΚΑΙ ΣΥΝΘΕΣΕΙΣ ΚΑΙ**  
**ΜΕΘΟΔΟΙ ΣΧΕΤΙΖΟΜΕΝΕΣ ΜΕ ΑΥΤΟ.**

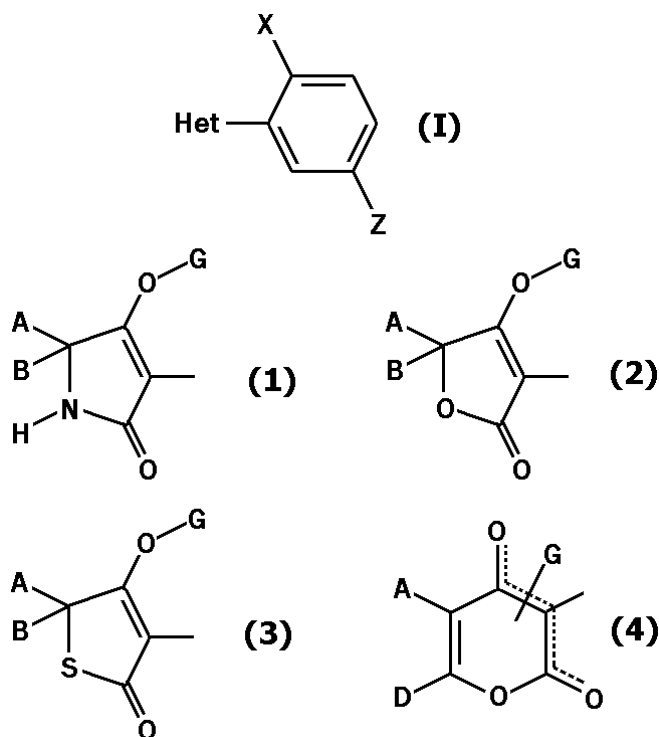
**ΠΕΡΙΛΗΨΗ(57)**

Το Πολύμορφο Μορφή III της Ν-μεθυλο-N-(3-[3-[2-θειενυλοκαρβονυλο]-πυραζολο-[1,5-αλφα]-πυριμιδιν-7-υλο}φαινυλο)ακεταμιδής, και η χρήση του ως ενός ηρεμιστικού-υπνωτικού, αγχολυτικού, αντισπασμωδικού, και/ή χαλαρωτικού σκελετικού μυός παράγοντα. Οι σχετικές συνθέσεις και οι μέθοδοι αποκαλύπτονται επίσης, ιδιαίτερα όσον αφορά τη θεραπεία της αϋπνίας.

**ΑΡΙΘΜΟΣ ΕΥΡ. Δ.Ε. (11):3060581**  
**ΑΡΙΘ. ΕΛΛ. ΚΑΤΑΘΕΣΗΣ (21):20070400175**  
**ΗΜΕΡ. ΕΛΛ. ΚΑΤΑΘΕΣΗΣ (22):18/01/2007**  
**ΑΡΙΘ./ΗΜΕΡ. ΔΗΜΟΣΙΕΥΣΗΣ**  
**ΕΥΡΩΠΑΪΚΟΥ ΔΙΠΛΩΜΑΤΟΣ(87):1277751 - 02/11/2006**  
**ΑΡΙΘ./ΗΜΕΡ. ΔΗΜΟΣΙΕΥΣΗΣ**  
**ΕΥΡΩΠΑΪΚΗΣ ΑΙΤΗΣΗΣ (86):02023659.2--23/07/1997**  
**ΔΙΚΑΙΟΥΧΟΣ (73):1)Bayer CropScience AG**  
**Alfred-Nobel-Strasse 50, 40789 Monheim,**  
**ΓΕΡΜΑΝΙΑ**  
**ΣΥΜΒ. ΠΡΟΤΕΡΑΙΟΤΗΤΕΣ (30):19631586-05/08/1996-DE**  
**19716591-21/04/1997-DE**  
**ΕΦΕΥΡΕΤΗΣ (72):1)Lieb, Folker, Dr.**  
**2)Fischer, Reiner, Dr.**  
**3)Bretschneider, Thomas, Dr.**  
**4)Ruther, Michael, Dr.**  
**5)Graff, Alan, Dr.**  
**6)Schneider, Udo, Dr.**  
**7)Erdelen, Christoph, Dr.**  
**8)Wachendorff-Neumann, Ulrike, Dr.**  
**9)Andersch, Wolfram, Dr.**  
**10)Turberg, Andreas, Dr.**  
**ΕΙΛΙΚΟΣ ΠΑΗΡΕΞΟΥΣΙΟΣ (74):ΡΟΥΣΣΟΥ ANNA**  
**Κουμπάρη 2, 10674 ΑΘΗΝΑ**  
**ΑΝΤΙΚΛΗΤΟΣ (74):ΠΑΠΑΚΩΝΣΤΑΝΤΙΝΟΥ ΕΛΕΝΗ**  
**Κουμπάρη 2,10674 ΑΘΗΝΑ**  
**ΤΙΤΛΟΣ ΕΦΕΥΡΕΣΗΣ (54):2-ΚΑΙ 2,5-ΥΠΟΚΑΤΕΣΤΗΜΕΝΕΣ ΦΑΙ-**  
**ΝΥΛΟΚΕΤΟΕΝΟΛΕΣ.**

**ΠΕΡΙΛΗΨΗ(57)**

Η εφεύρεση αφορά νέες φαινολυποκατεστημένες κυκλικές κετοενόλες του τύπου (I) στον οποίο Het είναι μία από τις ομάδες όπου A, B, D, G, X και Z έχουν τη σημασία που δίδεται στην περιγραφή, διάφορες μεθόδους και ενδιάμεσα προϊόντα για την παραγωγή των και τη χρήση των ως μέσα καταπολέμησης προσβαλλόντων οργανισμών.



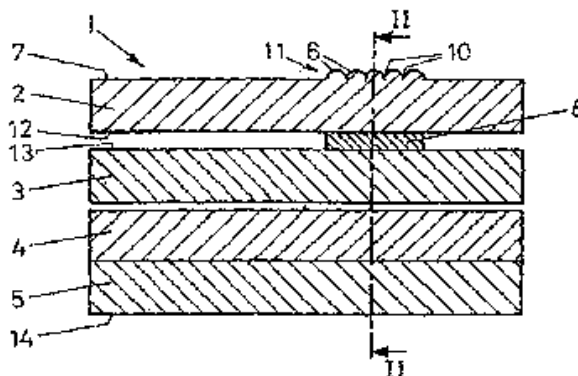
**ΑΡΙΘΜΟΣ ΕΥΡ. Δ.Ε.** (11):3060582  
**ΑΡΙΘ. ΕΛΛ. ΚΑΤΑΘΕΣΗΣ** (21):20070400176  
**ΗΜΕΡ. ΕΛΛ. ΚΑΤΑΘΕΣΗΣ** (22):16/01/2007  
**ΑΡΙΘ./ΗΜΕΡ. ΔΗΜΟΣΙΕΥΣΗΣ**  
**ΕΥΡΩΠΑΪΚΟΥ ΔΙΠΛΩΜΑΤΟΣ(87):**1322480 - 02/11/2006  
**ΑΡΙΘ./ΗΜΕΡ. ΔΗΜΟΣΙΕΥΣΗΣ**  
**ΕΥΡΩΠΑΪΚΗΣ ΑΙΤΗΣΗΣ** (86):01966934.0--26/09/2001  
**ΔΙΚΑΙΟΥΧΟΣ** (73):1)Trub AG

Hintere Bahnhofstrasse 12, CH-5001 Aarau,  
ΕΛΒΕΤΙΑ  
**ΣΥΜΒ. ΠΡΟΤΕΡΑΙΟΤΗΤΕΣ** (30):196200-05/10/2000-CH  
**ΕΦΕΥΡΕΤΗΣ** (72):1)POT, Stephane  
2)HOFSTETTER, Stephan, D.  
3)SIEGFRIED, Christof  
4)CHRISTEN, Paul

**ΕΙΔΙΚΟΣ ΠΛΗΡΕΞΟΥΣΙΟΣ** (74):ΔΗΜΟΥ ΧΡΙΣΤΙΝΑ  
Κουμπάρη 2, 10674 ΑΘΗΝΑ  
**ΑΝΤΙΚΛΗΤΟΣ** (74):ΠΑΠΑΚΩΝΣΤΑΝΤΙΝΟΥ ΕΛΕΝΗ  
Κουμπάρη 2,10674 ΑΘΗΝΑ

**ΤΙΤΛΟΣ ΕΦΕΥΡΕΣΗΣ** (54):ΜΕΣΟ ΕΓΓΡΑΦΗΣ.  
**ΠΕΡΙΛΗΨΗ(57)**

Μέσο (ή φορέας) εγγραφής που παρουσιάζει μία ανώτερη στρώση (2), η οποία διαθέτει επάνω στην εξωτερική της πλευρά (7) μια πληθώρα από φακοειδείς φακούς (6) και στην πίσω πλευρά της ένα στοιχείο απεικόνισης (8), το οποίο είναι μετακινούμενο/ μετατοπίσιμο γύρω από τουλάχιστον έναν άξονα (D) κατά την κλίση του μέσου εγγραφής. Οι φακοειδείς φακοί (6) εκτείνονται αποκλειστικά πάνω από ένα επιμέρους τμήμα της προαναφερθείσας εξωτερικής πλευράς (7). Το στοιχείο απεικόνισης (8) είναι ένα στοιχείο ασφάλειας, το οποίο αποτυπώνεται επάνω σε μία εσωτερική στρώση μιας κάρτας. Το μέσο εγγραφής χαρακτηρίζεται από ιδιαίτερα υψηλό βαθμό ασφάλειας έναντι μιας πλαστογράφησης.



**ΑΡΙΘΜΟΣ ΕΥΡ. Δ.Ε.** (11):3060583  
**ΑΡΙΘ. ΕΛΛ. ΚΑΤΑΘΕΣΗΣ** (21):20070400177  
**ΗΜΕΡ. ΕΛΛ. ΚΑΤΑΘΕΣΗΣ** (22):16/01/2007  
**ΑΡΙΘ./ΗΜΕΡ. ΔΗΜΟΣΙΕΥΣΗΣ**  
**ΕΥΡΩΠΑΪΚΟΥ ΔΙΠΛΩΜΑΤΟΣ(87):**1517909 - 25/10/2006  
**ΑΡΙΘ./ΗΜΕΡ. ΔΗΜΟΣΙΕΥΣΗΣ**  
**ΕΥΡΩΠΑΪΚΗΣ ΑΙΤΗΣΗΣ** (86):03760858.5--19/06/2003  
**ΔΙΚΑΙΟΥΧΟΣ** (73):1)Suven Life Sciences Limited

Serene Chambers, Road No. 7, Banjara Hills,  
Hyderabad 500 034 (Andra Pradesh), ΙΝΔΙΑ  
**ΣΥΜΒ. ΠΡΟΤΕΡΑΙΟΤΗΤΕΣ** (30):ΜΑ04772002-21/06/2002-IN  
**ΕΦΕΥΡΕΤΗΣ** (72):1)JASTI, Venkateswarlu  
2)RAMAKRISHNA, Venkata, Satya, Nirogi  
3)KAMBHAMPATI, Rama, Sastri  
4)BATTULA, Srinivasa, Reddy  
5)RAO, Venkata, Satya, Veerabhadra, Vadla-  
mudi

**ΕΙΔΙΚΟΣ ΠΛΗΡΕΞΟΥΣΙΟΣ** (74):ΡΟΥΣΣΟΥ ANNA  
Κουμπάρη 2, 10674 ΑΘΗΝΑ  
**ΑΝΤΙΚΛΗΤΟΣ** (74):ΠΑΠΑΚΩΝΣΤΑΝΤΙΝΟΥ ΕΛΕΝΗ  
Κουμπάρη 2,10674 ΑΘΗΝΑ

**ΤΙΤΛΟΣ ΕΦΕΥΡΕΣΗΣ** (54):ΝΕΕΣ ΤΕΤΡΑΚΥΚΛΙΚΕΣ ΑΡΥΛΟΚΑΡ-  
ΒΟΝΥΛΙΚΕΣ ΙΝΔΟΛΕΣ ΠΟΥ ΕΧΟΥΝ  
ΣΥΓΓΕΝΕΙΑ ΠΡΟΣ ΥΠΟΔΟΧΕΙΣ ΣΕΡΟ-  
ΤΟΝΙΝΗΣ ΚΑΙ ΕΙΝΑΙ ΧΡΗΣΙΜΕΣ ΩΣ  
ΘΕΡΑΠΕΥΤΙΚΑ ΜΕΣΑ, ΜΕΘΟΔΟΣ ΠΑ-  
ΡΑΣΚΕΥΗΣ ΤΟΥΣ ΚΑΙ ΦΑΡΜΑΚΕΥ-  
ΤΙΚΕΣ ΣΥΝΘΕΣΕΙΣ ΠΕΡΙΕΧΟΥΣΕΣ  
ΑΥΤΕΣ.

**ΠΕΡΙΛΗΨΗ(57)**

Η παρούσα εφεύρεση αφορά νέες τετρακυκλικές αρυλοκαρβονυλικές ινδόλες, τα παράγωγά τους, τα ανάλογά τους, τις ταυτομερείς μορφές τους, τα στερεοϊσομερή τους, τα πολύμορφα τους, τα από φαρμακευτικής άποψης αποδεκτά άλατά τους,

τις από φαρμακευτικής άποψης αποδεκτές διαλυτοποιημένες μορφές τους, νέες ενδιάμεσες ενώσεις που περιγράφονται εδώ και από φαρμακευτικής άποψης αποδεκτές συνθέσεις περιέχουσες αυτές. Η εφεύρεση αφορά ιδιαίτερα νέες τετρακυκλικές αρυλοκαρβονυλικές ινδόλες του γενικού τύπου (I), τα παράγωγά τους, τα ανάλογά τους, τις ταυτομερείς μορφές τους, τα στερεοϊσομερή τους, τα πολύμορφα τους, τα από φαρμακευτικής άποψης αποδεκτά άλατά τους, τις από φαρμακευτικής άποψης αποδεκτές διαλυτοποιημένες μορφές τους, νέες ενδιάμεσες ενώσεις που περιγράφονται εδώ και από φαρμακευτικής άποψης αποδεκτές συνθέσεις περιέχουσες αυτές. Αυτή η εφεύρεση αφορά επίσης σε μέθοδο/μεθόδους παρασκευής τέτοιων ενώσεων του γενικού τύπου (I), σύνθεση/συνθέσεις που περιέχει/περιέχουν αποτελεσματική/ές ποσότητα/ες μιας τέτοιας ένωσης και τη χρήση μιας τέτοιας ένωσης/σύνθεσης στη θεραπεία.

**ΑΡΙΘΜΟΣ ΕΥΡ. Δ.Ε.** (11):3060584  
**ΑΡΙΘ. ΕΛΛ. ΚΑΤΑΘΕΣΗΣ** (21):20070400179  
**ΗΜΕΡ. ΕΛΛ. ΚΑΤΑΘΕΣΗΣ** (22):16/01/2007  
**ΑΡΙΘ./ΗΜΕΡ. ΔΗΜΟΣΙΕΥΣΗΣ**  
**ΕΥΡΩΠΑΪΚΟΥ ΔΙΠΛΩΜΑΤΟΣ(87):**1483265 - 22/11/2006  
**ΑΡΙΘ./ΗΜΕΡ. ΔΗΜΟΣΙΕΥΣΗΣ**  
**ΕΥΡΩΠΑΪΚΗΣ ΑΙΤΗΣΗΣ** (86):03711146.5--04/03/2003  
**ΔΙΚΑΙΟΥΧΟΣ** (73):1)ELI LILLY AND COMPANY  
Lilly Corporate Center, Indianapolis, Indiana  
46285, ΗΝΩΜΕΝΕΣ ΠΟΛΙΤΕΙΕΣ ΤΗΣ  
ΑΜΕΡΙΚΗΣ

**ΣΥΜΒ. ΠΡΟΤΕΡΑΙΟΤΗΤΕΣ** (30):362245 P-05/03/2002-US  
**ΕΦΕΥΡΕΤΗΣ** (72):1)CLAYTON, Joshua, Ryan  
2)DIEFENBACHER, Clive, Gideon  
3)ENGLER, Thomas, Albert  
4)FURNESS, Kelly, Wayne  
5)HENRY, James, Robert  
6)MALHOTRA, Sushant  
7)MARQUART, Angela, Lynn  
8)MCLEAN, Johnathan, Alexander  
9)MENDEL, David  
10)BURKHOLDER, Timothy, Paul  
11)LI, Yihong  
12)REEL, Jon, Kevin  
13)SULLIVAN, John Morris  
14)BERRIDGE, Brian Raymond  
15)RUEGG, Charles Edward

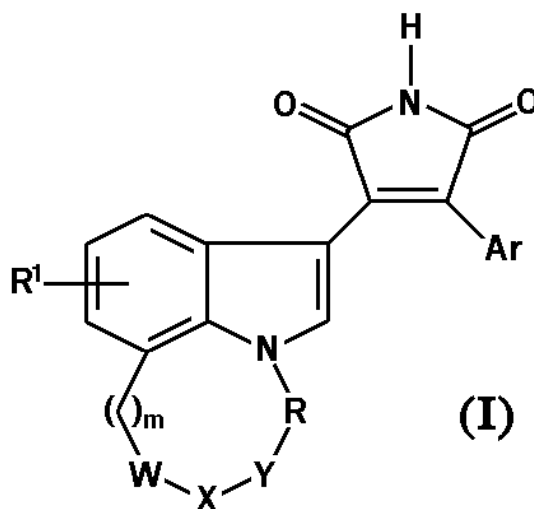
**ΕΙΔΙΚΟΣ ΠΛΗΡΕΞΟΥΣΙΟΣ** (74):ΡΟΥΣΣΟΥ ANNA  
Κουμπάρη 2, 10674 ΑΘΗΝΑ

**ΑΝΤΙΚΛΗΤΟΣ** (74):ΠΑΠΑΚΩΝΣΤΑΝΤΙΝΟΥ ΕΛΕΝΗ  
Κουμπάρη 2,10674 ΑΘΗΝΑ

**ΤΙΤΛΟΣ ΕΦΕΥΡΕΣΗΣ** (54):ΠΑΡΑΓΩΓΑ ΠΟΥΡΙΝΗΣ ΩΣ ΑΝΑΣΤΟ-  
ΛΕΙΣ ΚΙΝΑΣΗΣ.

**ΠΕΡΙΛΗΨΗ(57)**

Η παρούσα εφεύρεση παρέχει αναστολείς κίνησης Τύπου I.



**ΑΡΙΘΜΟΣ ΕΥΡ. Δ.Ε.** (11):3060585  
**ΑΡΙΘ. ΕΛΛ. ΚΑΤΑΘΕΣΗΣ** (21):20070400180  
**ΗΜΕΡ. ΕΛΛ. ΚΑΤΑΘΕΣΗΣ** (22):16/01/2007  
**ΑΡΙΘ./ΗΜΕΡ. ΔΗΜΟΣΙΕΥΣΗΣ**  
**ΕΥΡΩΠΑΪΚΟΥ ΔΙΠΛΩΜΑΤΟΣ(87):**1620336 - 02/11/2006  
**ΑΡΙΘ./ΗΜΕΡ. ΔΗΜΟΣΙΕΥΣΗΣ**  
**ΕΥΡΩΠΑΪΚΗΣ ΑΙΤΗΣΗΣ** (86):04742354.6--24/03/2004  
**ΔΙΚΑΙΟΥΧΟΣ** (73):1)SOCIETE FINANCIERE DE GESTION  
139-141 rue du Luxembourg, 59100 Roubaix,  
ΓΑΛΛΙΑ

**ΣΥΜΒ. ΠΡΟΤΕΡΑΙΟΤΗΤΕΣ** (30):0304915-22/04/2003-FR  
**ΕΦΕΥΡΕΤΗΣ** (72):1)SIMOENS, Herve  
**ΕΙΔΙΚΟΣ ΠΛΗΡΕΞΟΥΣΙΟΣ** (74):ΔΗΜΟΥ ΧΡΙΣΤΙΝΑ  
Κουμπάρη 2, 10674 ΑΘΗΝΑ

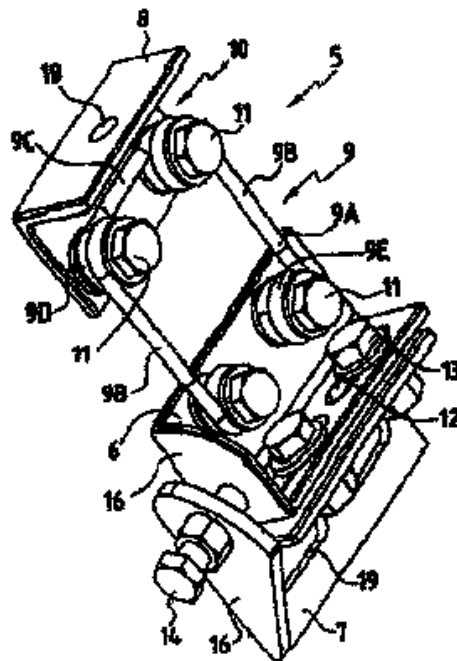
**ΑΝΤΙΚΛΗΤΟΣ** (74):ΠΑΠΑΚΩΝΣΤΑΝΤΙΝΟΥ ΕΛΕΝΗ  
Κουμπάρη 2,10674 ΑΘΗΝΑ

**ΤΙΤΛΟΣ ΕΦΕΥΡΕΣΗΣ** (54):ΜΗΧΑΝΙΣΜΟΣ ΕΛΑΣΤΙΚΗΣ ΕΦΑΡ-  
ΜΟΓΗΣ ΕΝΟΣ ΕΛΑΣΜΑΤΟΣ ΑΠΟ-  
ΞΕΣΤΡΟΥ.

**ΠΕΡΙΛΗΨΗ(57)**

Η εφεύρεση αναφέρεται σ' έναν μηχανισμό (5) ελαστικής εφαρμογής, προοριζόμενο για την μετατόπιση του άκρου ενός ελάσματος αποξέστρου προς έναν μίαντα μεταφοράς, περιλαμβάνοντας ένα συνδετικό εξάρτημα (9), που συνδέει το στήριγμα με το ελασμάτιο για τη δημιουργία ενός είδους παραμορφώσιμου παραλληλογράμμου, εκτεινόμενου σ' ένα επίπεδο κάθετο στο επίπεδο επί του οποίου εκτείνεται το έλασμα αποξέστρου, χαρακτηριζόμενος αυτός ο μηχανισμός από το ότι το συνδετικό εξάρτημα συνίσταται από ένα μεταλλικό σύρμα που περιλαμβάνει δύο παράλληλους κλάδους, φέροντες έκαστος στο ένα των άκρων τους μια τουλάχιστον ελατηριοειδή, σπείρα ενώ τα άλλα ελεύθερα άκρα στερεώνονται επί του ενός εκ των δύο εξαρτημάτων που είναι το

ελασμάτιο και το στήριγμα, προσαρμοζόμενες οι σπείρες επί του άλλου εξαρτήματος.

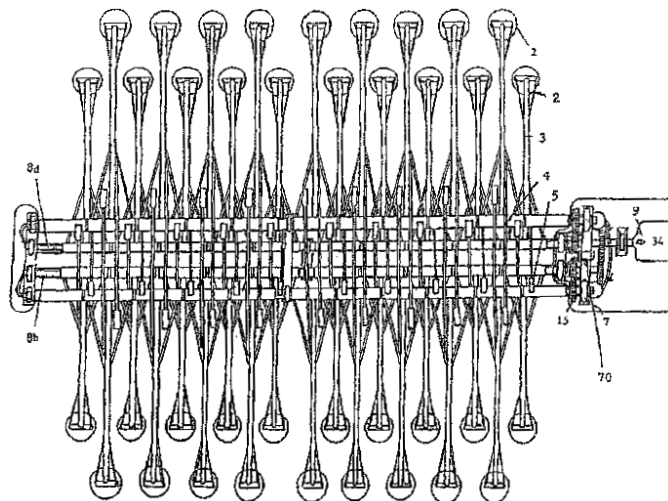


**ΑΡΙΘΜΟΣ ΕΥΡ. Δ.Ε.** (11):3060586  
**ΑΡΙΘ. ΕΛΛ. ΚΑΤΑΘΕΣΗΣ** (21):20070400181  
**ΗΜΕΡ. ΕΛΛ. ΚΑΤΑΘΕΣΗΣ** (22):16/01/2007  
**ΑΡΙΘ./ΗΜΕΡ. ΔΗΜΟΣΙΕΥΣΗΣ**  
**ΕΥΡΩΠΑΪΚΟΥ ΔΙΠΛΩΜΑΤΟΣ(87):**1282746 - 08/11/2006  
**ΑΡΙΘ./ΗΜΕΡ. ΔΗΜΟΣΙΕΥΣΗΣ**  
**ΕΥΡΩΠΑΪΚΗΣ ΑΙΤΗΣΗΣ** (86):01931454.1--08/05/2001  
**ΔΙΚΑΙΟΥΧΟΣ** (73):1)Wave Star Energy ApS  
Maglemosevej 61, 2920 Charlottenlund,  
ΔΑΝΙΑ  
**ΣΥΜΒ. ΠΡΟΤΕΡΑΙΟΤΗΤΕΣ** (30):200000162-08/05/2000-DK  
200000163-08/05/2000-DK  
200100573-09/04/2001-DK  
**ΕΦΕΥΡΕΤΗΣ** (72):1)Hansen, Niels Arpe  
2)Hansen, Keld  
**ΕΙΔΙΚΟΣ ΠΛΗΡΕΞΟΥΣΙΟΣ** (74):ΡΟΥΣΣΟΥ ANNA  
Κουμπάρη 2, 10674 ΑΘΗΝΑ  
**ΑΝΤΙΚΛΗΤΟΣ** (74):ΠΑΠΑΚΩΝΣΤΑΝΤΙΝΟΥ ΕΛΕΝΗ  
Κουμπάρη 2, 10674 ΑΘΗΝΑ  
**ΤΙΤΛΟΣ ΕΦΕΥΡΕΣΗΣ** (54):**ΜΗΧΑΝΗ ΑΝΑΚΤΗΣΗΣ ΕΝΕΡΓΕΙΑΣ ΑΠΟ ΚΥΜΑΤΙΣΜΟ.**

**ΠΕΡΙΛΗΨΗ(57)**

Η μηχανή ανάκτησης ενέργειας από κυματισμό σαν τέτοια κατασκευάζεται με τέτοιο τρόπο που είναι ικανή να χρησιμοποιεί τη δύναμη της κίνησης προς τα πάνω από τα κύματα (εικόνα 1) με τη δύναμη από τον πλωτήρα (1) και το βραχίονα ζυγού (3) μέσω του σωλήνα βραχίονα ζυγού (4), όπου παρέχονται ένα ή περισσότερα έδρανα ασφάλισης, τα οποία μεταφέρουν τη δύναμη της κίνησης προς τα πάνω που προκαλεί τον καθοδηγητικό άξονα δύναμης (8) να περιστρέφεται στην ίδια κατεύθυνση. Σε κάθε καθοδηγητικό άξονα δύναμης (8) μπορούν να υπάρχουν ο ένας μετά τον άλλο συναρμολογημένοι πλωτήρες, βραχίονες ζυγού και σωλήνες βραχίονα ζυγού με έδρανα ασφάλισης μετά τον άλλο, και πολλοί καθοδηγητικοί άξονες δύναμης (Εικόνα 6) (6, 7, 8 και 9) μπορούν να διασυνδέονται οριζοντίως και καθέτως σε οδοντωτό τροχό (1, 2, 3, 10, 11, 12,

13 και 14) που δείχνονται εδώ με 4 καθοδηγητικούς άξονες δύναμης, αλλά γενικά μπορούν να διασυνδέεται οποιοσδήποτε αριθμός αξόνων. Η ολική δύναμη από τους καθοδηγητικούς άξονες δύναμης μπορεί να μεταφέρεται στο κιβώτιο μετάδοσης κίνησης και την ηλεκτρογεννήτρια και να χρησιμοποιείται στην παραγωγή ηλεκτρισμού. Τρεις μηχανές ανάκτησης ενέργειας από κυματισμό μπορούν π.χ. να διασυνδέονται για να σχηματίσουν π.χ. ένα αστερί, έτσι ώστε η δύναμη από τις τρεις μηχανές ανάκτησης ενέργειας από κυματισμό να μπορούν να συγκεντρώνονται μαζί στο σημείο αστεριού, όπου τοποθετούνται το κιβώτιο μετάδοσης κίνησης και η ηλεκτρογεννήτρια, (βλ. εικόνα 9). Εναλλακτικά, πολλά σημεία αστεριού διασυνδέονται, όπως δείχνεται για να σχηματίσουν π.χ. ένα εξάγωνο.



**ΑΡΙΘΜΟΣ ΕΥΡ. Δ.Ε.** (11):3060587  
**ΑΡΙΘ. ΕΛΛ. ΚΑΤΑΘΕΣΗΣ** (21):20070400182  
**ΗΜΕΡ. ΕΛΛ. ΚΑΤΑΘΕΣΗΣ** (22):16/01/2007  
**ΑΡΙΘ./ΗΜΕΡ. ΔΗΜΟΣΙΕΥΣΗΣ**  
**ΕΥΡΩΠΑΪΚΟΥ ΔΙΠΛΩΜΑΤΟΣ(87):**0950096 - 18/10/2006  
**ΑΡΙΘ./ΗΜΕΡ. ΔΗΜΟΣΙΕΥΣΗΣ**  
**ΕΥΡΩΠΑΪΚΗΣ ΑΙΤΗΣΗΣ** (86):98937112.5--24/07/1998  
**ΔΙΚΑΙΟΥΧΟΣ** (73):1)ANGSTROM PHARMACEUTICALS,  
INC.  
10655 Roselle Street, Suite G, San Diego, Cal-  
ifornia 92121, ΗΝΩΜΕΝΕΣ ΠΟΛΙΤΕΙΕΣ  
ΤΗΣ ΑΜΕΡΙΚΗΣ  
**ΣΥΜΒ. ΠΡΟΤΕΡΑΙΟΤΗΤΕΣ** (30):900327-25/07/1997-US  
**ΕΦΕΥΡΕΤΗΣ** (72):1)JONES, Terence, R.  
2)MAZAR, Andrew, P.  
**ΕΙΔΙΚΟΣ ΠΛΗΡΕΞΟΥΣΙΟΣ** (74):ΡΟΥΣΣΟΥ ANNA  
Κουμπάρη 2, 10674 ΑΘΗΝΑ  
**ΑΝΤΙΚΛΗΤΟΣ** (74):ΠΑΠΑΚΩΝΣΤΑΝΤΙΝΟΥ ΕΛΕΝΗ  
Κουμπάρη 2, 10674 ΑΘΗΝΑ  
**ΤΙΤΛΟΣ ΕΦΕΥΡΕΣΗΣ** (54):**ΑΝΤΙ-ΔΙΗΘΗΤΙΚΑ ΚΑΙ ΑΝΤΙ-ΑΓΓΕΙΟ-  
ΓΕΝΕΤΙΚΑ ΘΡΑΥΣΜΑΤΑ ΟΥΡΟΚΙΝΑ-  
ΣΗΣ ΚΑΙ Η ΧΡΗΣΗ ΤΟΥΣ.**

**ΠΕΡΙΛΗΨΗ(57)**

Μια πεπτιδική ένωση η οποία έχει την αλληλουχία Lys-Pro-Ser-Ser-Pro-Pro-Glu-Glu [SEQ ID NO:2] ή μια παραλλαγή υποκατάστασης, παραλλαγή προσθήκης ή άλλο χημικό παράγωγο αυτής αναστέλλει την κυτταρική διήθηση, το σχηματισμό ενδοθηλιακού σωλήνα ή την αγγειογένεση in vitro. Ένας αριθμός παραλλαγών υποκατάστασης και παραλλαγών προσθήκης του πεπτιδίου αυτού, κατά προτίμηση καλυμμένων στα N- και C-τελικά άκρα, καθώς επίσης και πεπτιδομιμητικών παραγώγων, είναι χρήσιμος για την αντιμετώπιση νόσων και καταστάσεων οι οποίες διαμεσολαβούνται από ανεπιθύμητη και ανεξέλεγκτη

κυτταρική διήθηση και/ή αγγειογένεση. Φαρμακευτικές συνθέσεις οι οποίες περιλαμβάνουν τα παραπάνω πεπτιδία και παράγωγα χορηγούνται σε υποκείμενα τα οποία έχουν ανάγκη μια τέτοια αγωγή σε μια δοσολογία επαρκή ώστε να αναστέλλει την διήθηση και/ή την αγγειογένεση. Οι γνωστοποιούμενες συνθέσεις και μέθοδοι είναι ιδιαίτερα χρήσιμες για την καταστολή της αύξησης και της μετάστασης όγκων.

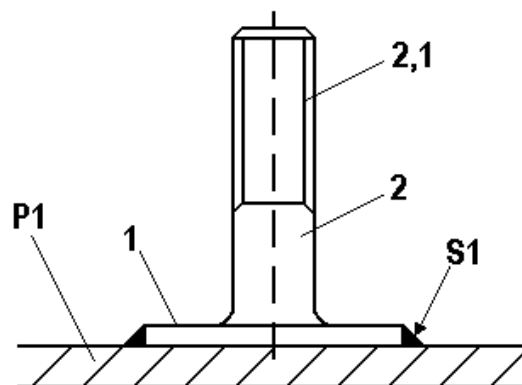


**ΑΡΙΘΜΟΣ ΕΥΡ. Δ.Ε.** (11):3060588  
**ΑΡΙΘ. ΕΛΛ. ΚΑΤΑΘΕΣΗΣ** (21):20070400183  
**ΗΜΕΡ. ΕΛΛ. ΚΑΤΑΘΕΣΗΣ** (22):16/01/2007  
**ΑΡΙΘ./ΗΜΕΡ. ΔΗΜΟΣΙΕΥΣΗΣ**  
**ΕΥΡΩΠΑΪΚΟΥ ΔΙΠΛΩΜΑΤΟΣ(87):**1642085 - 13/12/2006  
**ΑΡΙΘ./ΗΜΕΡ. ΔΗΜΟΣΙΕΥΣΗΣ**  
**ΕΥΡΩΠΑΪΚΗΣ ΑΙΤΗΣΗΣ** (86):05700537.3--12/01/2005  
**ΔΙΚΑΙΟΥΧΟΣ** (73):1)Krauss-Maffei Wegmann GmbH & Co. KG  
 Krauss-Maffei-Strasse 11, 80997 Munchen,  
 ΓΕΡΜΑΝΙΑ  
**ΣΥΜΒ. ΠΡΟΤΕΡΑΙΟΤΗΤΕΣ** (30):202004001625 U-04/02/2004-DE  
**ΕΦΕΥΡΕΤΗΣ** (72):1)SCHMID, Eduard  
 2)SCHOSTEK, Hubert  
**ΕΙΔΙΚΟΣ ΠΑΗΡΕΞΟΥΣΙΟΣ** (74):ΤΣΙΜΙΚΑΛΗΣ ΑΘΑΝΑΣΙΟΣ  
 Ν. Βάμβα 1, 10674 ΑΘΗΝΑ  
**ΑΝΤΙΚΑΗΤΟΣ** (74):ΤΣΙΜΙΚΑΛΗΣ ΑΘΑΝΑΣΙΟΣ  
 Ν. Βάμβα 1,10674 ΑΘΗΝΑ  
**ΤΙΤΛΟΣ ΕΦΕΥΡΕΣΗΣ** (54):ΔΙΑΤΑΞΗ ΣΤΕΡΕΩΣΗΣ ΓΙΑ ΠΡΟΣΑΡ-  
 ΜΟΖΟΜΕΝΑ ΣΤΟΙΧΕΙΑ ΘΩΡΑΚΑ.

**ΠΕΡΙΛΗΨΗ(57)**

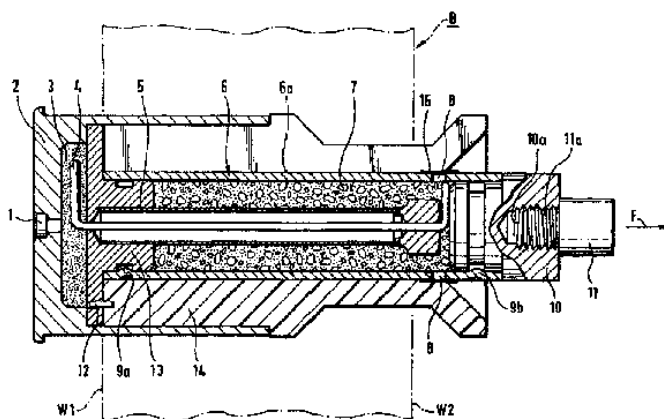
Μια διάταξη στερέωσης για προσαρμοζόμενα στοιχεία θώρακα σε αντικείμενα για να τα προστατεύουν από προσβολές όπλων, κυρίως σε θωρακισμένα οχήματα μάχης. Σε ένα τοποθετημένο στο αντικείμενο τοίχωμα κελύφους (P1) είναι τοποθετημένα στοιχεία στερέωσης (1 - 2), τα οποία συνδέονται με το τοίχωμα του κελύφους με μια σύνδεση συγκόλλησης και τα οποία είναι εφοδιασμένα με ένα προσβάσιμο απέξω σπείρωμα (2.1), επί του οποίου μπορεί να βιδώνεται ένα εφοδιασμένο με ένα συνεργαζόμενο σπείρωμα στοιχείο συγκράτησης για τη στερέωση ενός τουλάχιστο στοιχείου θώρακα. Το κάθε στοιχείο στερέωσης έχει ένα προσαρμοζόμενο επί του τοιχώματος του κελύφους (P1) πέλδilo (1) με κυκλική επιφάνεια βάσης και προκαθορισμένη διάμετρο και η σύνδεση συγκόλλησης

αποτελείται αποκλειστικά από μια κυκλική ραφή συγκόλλησης (S1), η οποία εκτείνεται στη γωνιακή περιοχή μεταξύ του πέλδilo (1) και του τοιχώματος του κελύφους (P1) κατά μήκος της περιφέρειας του πέλδilo (1). Στην προκειμένη περίπτωση μπορεί το πέλδilo (1) να είναι διαμορφωμένο ως κυκλική πλάκα βάσης με προκαθορισμένο πάχος και επί της πλάκας βάσης μπορεί να είναι τοποθετημένο ένα εκτεινόμενο κάθετα προς αυτήν, εφοδιασμένο με ένα σπείρωμα (2.1) στοιχείο στερέωσης (2).

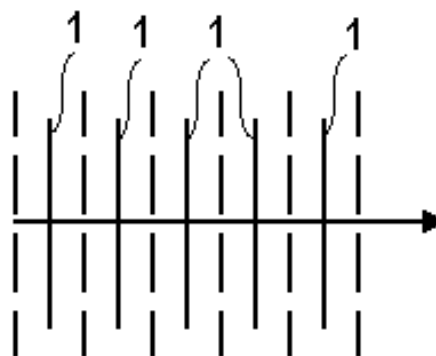


**ΑΡΙΘΜΟΣ ΕΥΡ. Δ.Ε.** (11):3060589  
**ΑΡΙΘ. ΕΛΛ. ΚΑΤΑΘΕΣΗΣ** (21):20070400184  
**ΗΜΕΡ. ΕΛΛ. ΚΑΤΑΘΕΣΗΣ** (22):16/01/2007  
**ΑΡΙΘ./ΗΜΕΡ. ΔΗΜΟΣΙΕΥΣΗΣ**  
**ΕΥΡΩΠΑΪΚΟΥ ΔΙΠΛΩΜΑΤΟΣ(87):**1639310 - 08/11/2006  
**ΑΡΙΘ./ΗΜΕΡ. ΔΗΜΟΣΙΕΥΣΗΣ**  
**ΕΥΡΩΠΑΪΚΗΣ ΑΙΤΗΣΗΣ** (86):04710769.3--13/02/2004  
**ΔΙΚΑΙΟΥΧΟΣ** (73):1)RUAG Ammotec  
 Uttigenstrasse 67, 3602 Thun, ΕΛΒΕΤΙΑ  
**ΣΥΜΒ. ΠΡΟΤΕΡΑΙΟΤΗΤΕΣ** (30):  
**ΕΦΕΥΡΕΤΗΣ** (72):1)MICHEL, Martin;  
 2)ANDEREGG, Peter  
 3)BISSIG, Josef  
**ΕΙΔΙΚΟΣ ΠΑΗΡΕΞΟΥΣΙΟΣ** (74):ΤΣΙΜΙΚΑΛΗΣ ΑΘΑΝΑΣΙΟΣ  
 Ν. Βάμβα 1, 10674 ΑΘΗΝΑ  
**ΑΝΤΙΚΑΗΤΟΣ** (74):ΤΣΙΜΙΚΑΛΗΣ ΑΘΑΝΑΣΙΟΣ  
 Ν. Βάμβα 1,10674 ΑΘΗΝΑ  
**ΤΙΤΛΟΣ ΕΦΕΥΡΕΣΗΣ** (54):ΘΡΑΥΣΤΗΣ ΠΡΟΧΕΙΡΗΣ ΟΧΥΡΩΣΗΣ.  
**ΠΕΡΙΛΗΨΗ(57)**

Θραύστες πρόχειρης οχύρωσης χρησιμοποιούνται συχνά σε ειδικές επιχειρήσεις που διεξάγονται από την αστυνομία, τον στρατό, κλπ για να εξουδετερώσουν προσωρινά άτομα που προσπαθούν να οχυρωθούν σε κλειστούς χώρους. Η εφεύρεση αναφέρεται σε ένα φυσιγγιοποιημένο βλήμα που περιλαμβάνει ένα διατρητή (6), του οποίου μόνο το εμπρόσθιο μέρος διατρυπά ένα εμπόδιο κατά την πρόσκρουσή του σ' αυτό (τοίχος, πόρτες, υαλοπίνακας, κλπ) και παραμένει εγκλωβισμένος στο περίβλημά του (6a) στο εμπόδιο αυτό. Μια οπίσθια στεφάνη προσαρμογής (13) εμποδίζει την πλήρη διείσδυση στον στόχο. Μια μη θανατηφόρου ουσία (7) που είναι αποθηκευμένη στον διατρητή (6) ενεργοποιείται πυροτεχνικά με μια χρονική καθυστέρηση όταν βληθεί το βλήμα, έτσι ώστε να διασκορπίζεται κατά ένα στοχευμένο τρόπο πίσω από το εμπόδιο. Το βλήμα είναι κατάλληλο για χρήση σε συμβατικούς εκτοξευτές, κυρίως σε φορητά όπλα, όπως πιστόλια φωτοβολιδών και δεν προκαλεί σωματικούς τραυματισμούς στη γεινίαση του στόχου.



**ΑΡΙΘΜΟΣ ΕΥΡ. Δ.Ε.** (11):3060590  
**ΑΡΙΘ. ΕΛΛ. ΚΑΤΑΘΕΣΗΣ** (21):20070400185  
**ΗΜΕΡ. ΕΛΛ. ΚΑΤΑΘΕΣΗΣ** (22):17/01/2007  
**ΑΡΙΘ./ΗΜΕΡ. ΔΗΜΟΣΙΕΥΣΗΣ**  
**ΕΥΡΩΠΑΪΚΟΥ ΔΙΠΛΩΜΑΤΟΣ(87):**1578650 - 02/11/2006  
**ΑΡΙΘ./ΗΜΕΡ. ΔΗΜΟΣΙΕΥΣΗΣ**  
**ΕΥΡΩΠΑΪΚΗΣ ΑΙΤΗΣΗΣ** (86):03812669.4-04/02/2003  
**ΔΙΚΑΙΟΥΧΟΣ** (73):1)FAVAGROSSA EDOARDO S.r.l.  
 Via Lepanto, 51, 26040 Roncadello di Casalmaggiore (Cremona), ΙΤΑΛΙΑ  
**ΣΥΜΒ. ΠΡΟΤΕΡΑΙΟΤΗΤΕΣ** (30):MI20022588-06/12/2002-IT  
**ΕΦΕΥΡΕΤΗΣ** (72):1)FAVAGROSSA, Francesco  
**ΕΙΔΙΚΟΣ ΠΑΡΕΞΟΥΣΙΟΣ** (74):ΚΩΣΤΟΠΟΥΛΟΥ ΓΕΩΡΓΙΑ  
 Δήλου 12, 14562 ΚΗΦΙΣΙΑ (ΑΤΤΙΚΗΣ)  
**ΑΝΤΙΚΑΗΤΟΣ** (74):ΚΥΠΡΗΣ ΦΕΙΔΙΑΣ  
 Δήλου 12,14562 ΚΗΦΙΣΙΑ (ΑΤΤΙΚΗΣ)  
**ΤΙΤΛΟΣ ΕΦΕΥΡΕΣΗΣ** (54):**ΒΟΥΡΤΣΑ ΠΛΥΣΙΜΑΤΟΣ ΓΙΑ ΑΥΤΟΜΑΤΑ ΠΛΥΝΤΗΡΙΑ ΟΧΗΜΑΤΩΝ.**

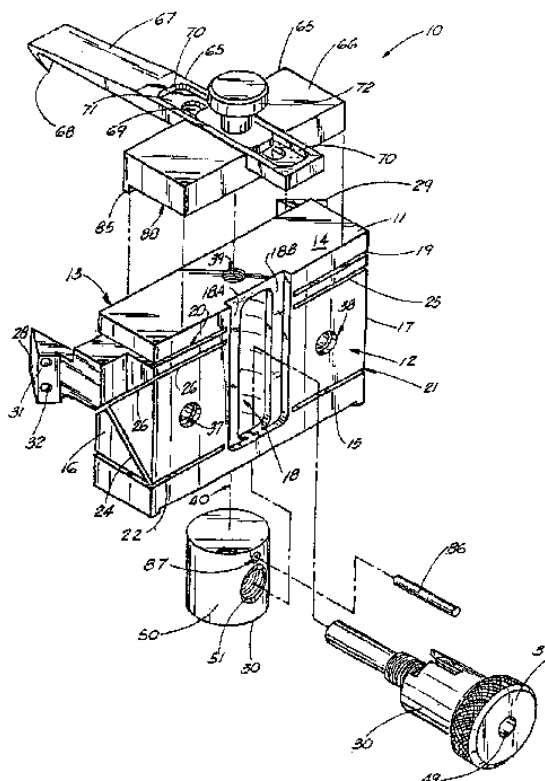


**ΠΕΡΙΛΗΨΗ(57)**

Η παρούσα εφεύρεση αφορά μια βούρτσα πλυσίματος για αυτόματα πλυντήρια οχημάτων, η οποία αποτελείται από ένα κυλινδρικό σώμα, στην πλευρική εξωτερική επιφάνεια του οποίου υπάρχουν πολλές ταινίες που ορίζουν τα στοιχεία καθαρισμού της βούρτσας. Το κύριο χαρακτηριστικό της εφεύρεσης είναι ότι οι ταινίες ή λωρίδες που εκτείνονται κατά μήκος της πλευρικής επιφάνειας του κυλινδρικού σώματος είναι σε κλίση ως προς τον άξονα του.

**ΑΡΙΘΜΟΣ ΕΥΡ. Δ.Ε.** (11):3060591  
**ΑΡΙΘ. ΕΛΛ. ΚΑΤΑΘΕΣΗΣ** (21):20070400186  
**ΗΜΕΡ. ΕΛΛ. ΚΑΤΑΘΕΣΗΣ** (22):18/01/2007  
**ΑΡΙΘ./ΗΜΕΡ. ΔΗΜΟΣΙΕΥΣΗΣ**  
**ΕΥΡΩΠΑΪΚΟΥ ΔΙΠΛΩΜΑΤΟΣ(87):**0809471 - 18/10/2006  
**ΑΡΙΘ./ΗΜΕΡ. ΔΗΜΟΣΙΕΥΣΗΣ**  
**ΕΥΡΩΠΑΪΚΗΣ ΑΙΤΗΣΗΣ** (86):96906388.2-13/02/1996  
**ΔΙΚΑΙΟΥΧΟΣ** (73):1)SMITH & NEPHEW, INC.  
 1450 Brooks Road, Memphis, Tennessee  
 38116, ΗΝΩΜΕΝΕΣ ΠΟΛΙΤΕΙΕΣ ΤΗΣ ΑΜΕΡΙΚΗΣ  
**ΣΥΜΒ. ΠΡΟΤΕΡΑΙΟΤΗΤΕΣ** (30):389099-15/02/1995-US  
**ΕΦΕΥΡΕΤΗΣ** (72):1)CARLS, Thomas, A.  
 2)JOHNSON, Chris, E.  
 3)STEELE, John  
 4)VENDRELY, Tim  
 5)WHITESIDE, Leo, A.  
**ΕΙΔΙΚΟΣ ΠΑΡΕΞΟΥΣΙΟΣ** (74):ΚΟΝΙΔΑΡΗ ΚΩΝΣΤΑΝΤΙΝΑ  
 Δημ. Μαλαγάρδη 16, 18120 ΚΟΡΥΔΑΛΛΟΣ (ΑΤΤΙΚΗΣ)  
**ΑΝΤΙΚΑΗΤΟΣ** (74):ΜΑΛΑΜΗ ΑΛΚΗΣΤΙΣ-ΕΙΡΗΝΗ  
 Σκουφά 52,10672 ΑΘΗΝΑ  
**ΤΙΤΛΟΣ ΕΦΕΥΡΕΣΗΣ** (54):**ΟΔΗΓΟΣ ΤΟΜΗΣ ΑΚΡΑΙΟΥ ΜΗΡΙΑΙΟΥ ΟΣΤΟΥ.**

επιφάνεια καθώς και πρόσθιες και οπίσθιες εγκοπές (20, 22) για τη δημιουργία πρόσθιων και οπίσθιων τομών. Η οπή (49) του στελέχους σωληνοειδούς περιβλήματος (36) φιλοξενεί ενδομυελική ράβδο (35).



**ΠΕΡΙΛΗΨΗ(57)**

Συσκευή με μπλοκ τομών (10) ακραίου μηριαίου οστού για χρήση σε χειρουργική γονάτου που περιλαμβάνει σώμα οργάνου (12) που διαθέτει σε γενικές γραμμές επίπεδες αντιτιθέμενες παράλληλες επιφάνειες καθώς και πλήθος επίπεδων περιφερειακών επιφανειών έτσι ώστε να σχηματίζεται σε γενικές γραμμές ορθογώνιο σώμα (12). Εγκάρσια εγκοπή (18) φέρει με δυνατότητα μετακίνησης βλαισό δομοστοιχείο (30). Το βλαισό δομοστοιχείο (30) περιλαμβάνει στέλεχος σωληνοειδούς περιβλήματος (36) που διαθέτει ζεύγος αντιτιθέμενων πλευρών που κάνουν το σώμα να εφάπτεται στην εγκοπή (18). Μέρος του στελέχους σωληνοειδούς περιβλήματος (36) είναι σπειροειδές και το σπειροειδές τμήμα εκτείνεται πέρα από το σώμα (12). Οπή ανοιχτού άκρου (49) εκτείνεται μέσα από το σωληνοειδές στέλεχος (36). Το σώμα (12) παρέχει διαγώνιες εγκοπές (24, 26) που χρησιμοποιούνται για τη δημιουργία πλάγιων τομών σε ακραία μηριαία

---

**ΑΡΙΘΜΟΣ ΕΥΡ. Δ.Ε.** (11):3060592  
**ΑΡΙΘ. ΕΛΛ. ΚΑΤΑΘΕΣΗΣ** (21):20070400187  
**ΗΜΕΡ. ΕΛΛ. ΚΑΤΑΘΕΣΗΣ** (22):18/01/2007  
**ΑΡΙΘ./ΗΜΕΡ. ΔΗΜΟΣΙΕΥΣΗΣ**  
**ΕΥΡΩΠΑΪΚΟΥ ΔΙΠΛΩΜΑΤΟΣ(87):**0954555 - 03/01/2007  
**ΑΡΙΘ./ΗΜΕΡ. ΔΗΜΟΣΙΕΥΣΗΣ**  
**ΕΥΡΩΠΑΪΚΗΣ ΑΙΤΗΣΗΣ** (86):97945977.3--28/11/1997  
**ΔΙΚΑΙΟΥΧΟΣ** (73):1)E.I. du Pont de Nemours and Company  
1007 Market Street, Wilmington, DE 19808,  
ΗΝΩΜΕΝΕΣ ΠΟΛΙΤΕΙΕΣ ΤΗΣ ΑΜΕΡΙΚΗΣ  
**ΣΥΜΒ. ΠΡΟΤΕΡΑΙΟΤΗΤΕΣ** (30):9624818-28/11/1996-GB  
**ΕΦΕΥΡΕΤΗΣ** (72):1)ROBERTS, Neil  
**ΕΙΔΙΚΟΣ ΠΛΗΡΕΞΟΥΣΙΟΣ** (74):ΚΟΝΙΔΑΡΗ ΚΩΝΣΤΑΝΤΙΝΑ  
Δημ. Μαλαγάρδη 16, 18120 ΚΟΡΥΔΑΛΛΟΣ  
(ΑΤΤΙΚΗΣ)  
**ΑΝΤΙΚΛΗΤΟΣ** (74):ΜΑΛΑΜΗ ΑΛΚΗΣΤΙΣ-ΕΙΡΗΝΗ  
Σκουφά 52,10672 ΑΘΗΝΑ  
**ΤΙΤΛΟΣ ΕΦΕΥΡΕΣΗΣ** (54):ΣΥΝΘΕΣΗ ΨΥΚΤΙΚΟΥ ΜΕΣΟΥ.  
**ΠΕΡΙΛΗΨΗ(57)**

Μη αζεοτροπική σύνθεση ψυκτικού μέσου που εμφανίζει τάση ατμών από 70 έως 190 kPa (0,7 έως 1,9 bar) στους -20 βαθμούς Κελσίου, από 510 έως 630 kPa (5,1 έως 6,3 bar) στους +20 βαθμούς Κελσίου και από 1620 έως 1740 kPa (16,2 έως 17,4 bar) στους +60 βαθμούς Κελσίου, η οποία σύνθεση περιλαμβάνει : α) 1,1,2,2-τετραφθοροαιθάνιο (R134), 1,1,,1,2-τετραφθοροαιθάνιο (R134a), διφθορομεθοξυτριφθορομεθάνιο (E125) ή μείγμα δύο ή περισσότερων εξ αυτών, σε ποσότητα από 60 έως 99 τοις εκατό κατά βάρος, με βάση το βάρος της σύνθεσης, β) από 1 έως 10 τοις εκατό κατά βάρος, με βάση το βάρος της σύνθεσης, κάποιου μη υποκατεστημένου υδρογονάνθρακα του τύπου C<sub>n</sub>H<sub>m</sub> στον οποίο η είναι τουλάχιστον 4 και η είναι τουλάχιστον 2n-2, και γ) το πολύ 39 τοις εκατό κατά βάρος, με βάση το βάρος της σύνθεσης, κάποιου μέσου ταπείνωσης τάσης ατμών.

---

---

**ΑΡΙΘΜΟΣ ΕΥΡ. Δ.Ε.** (11):3060593  
**ΑΡΙΘ. ΕΛΛ. ΚΑΤΑΘΕΣΗΣ** (21):20070400188  
**ΗΜΕΡ. ΕΛΛ. ΚΑΤΑΘΕΣΗΣ** (22):18/01/2007  
**ΑΡΙΘ./ΗΜΕΡ. ΔΗΜΟΣΙΕΥΣΗΣ**  
**ΕΥΡΩΠΑΪΚΟΥ ΔΙΠΛΩΜΑΤΟΣ(87):**1309323 - 15/11/2006  
**ΑΡΙΘ./ΗΜΕΡ. ΔΗΜΟΣΙΕΥΣΗΣ**  
**ΕΥΡΩΠΑΪΚΗΣ ΑΙΤΗΣΗΣ** (86):01962132.5--13/08/2001  
**ΔΙΚΑΙΟΥΧΟΣ** (73):1)Alcon, Inc.  
Bosch 69 P.O. BOX 62, 6331 Hunenberg,  
ΕΛΒΕΤΙΑ  
**ΣΥΜΒ. ΠΡΟΤΕΡΑΙΟΤΗΤΕΣ** (30):225133 P-14/08/2000-US  
**ΕΦΕΥΡΕΤΗΣ** (72):1)ΚΑΡΙΝ, Michael, A.  
2)BINGAMAN, David, P.  
3)GAMACHE, Daniel, A.  
4)GRAFF, Gustav  
5)YANNI, John, M.  
**ΕΙΔΙΚΟΣ ΠΛΗΡΕΞΟΥΣΙΟΣ** (74):ΔΕΛΗΚΩΣΤΟΠΟΥΛΟΥ ΑΓΓΕΛΙΚΗ  
Σαρανταπόρου 6, 11144 ΑΘΗΝΑ  
**ΑΝΤΙΚΛΗΤΟΣ** (74):ΔΕΛΗΚΩΣΤΟΠΟΥΛΟΥ ΑΓΓΕΛΙΚΗ  
Σαρανταπόρου 6,11144 ΑΘΗΝΑ  
**ΤΙΤΛΟΣ ΕΦΕΥΡΕΣΗΣ** (54):ΜΕΘΟΔΟΣ ΑΝΤΙΜΕΤΩΠΙΣΗΣ ΔΙΑΤΑ-  
ΡΑΧΩΝ ΣΧΕΤΙΖΟΜΕΝΩΝ ΜΕ ΑΓΓΕΙΟ-  
ΓΕΝΕΣΗ.

**ΠΕΡΙΛΗΨΗ(57)**

Περιγράφεται η χρήση 3-βενζολοφαινυλοξικών οξέων και παραγώγων, συμπεριλαμβανομένου του nerafenac, για την αντιμετώπιση διαταραχών σχετιζόμενων με αγγειογένεση, συμπεριλαμβανομένων των οφθαλμικών διαταραχών που σχετίζονται με αγγειογένεση όπως διαβητικής αμφιβληστροειδοπάθειας και εξιδρωματικού εκφυλισμού ωχρής κηλίδας.

---

**ΑΡΙΘΜΟΣ ΕΥΡ. Δ.Ε.** (11):3060594  
**ΑΡΙΘ. ΕΛΛ. ΚΑΤΑΘΕΣΗΣ** (21):20070400190  
**ΗΜΕΡ. ΕΛΛ. ΚΑΤΑΘΕΣΗΣ** (22):18/01/2007  
**ΑΡΙΘ./ΗΜΕΡ. ΔΗΜΟΣΙΕΥΣΗΣ**  
**ΕΥΡΩΠΑΪΚΟΥ ΔΙΠΛΩΜΑΤΟΣ(87):**0855209 - 18/10/2006  
**ΑΡΙΘ./ΗΜΕΡ. ΔΗΜΟΣΙΕΥΣΗΣ**  
**ΕΥΡΩΠΑΪΚΗΣ ΑΙΤΗΣΗΣ** (86):98400075.2--16/01/1998  
**ΔΙΚΑΙΟΥΧΟΣ** (73):1)CECA S.A.  
4 - 8, Cours Michelet, La Defense 10, 92800  
Puteaux, ΓΑΛΛΙΑ

**ΣΥΜΒ. ΠΡΟΤΕΡΑΙΟΤΗΤΕΣ** (30):9700784-24/01/1997-FR  
**ΕΦΕΥΡΕΤΗΣ** (72):1)Plee, Dominique  
**ΕΙΔΙΚΟΣ ΠΑΡΗΡΕΞΟΥΣΙΟΣ** (74):ΣΙΩΤΟΥ ΑΙΚΑΤΕΡΙΝΗ  
Πατησίων 122, 11257 ΑΘΗΝΑ

**ΑΝΤΙΚΑΛΗΤΟΣ** (74):ΣΙΩΤΟΥ ΑΙΚΑΤΕΡΙΝΗ  
Πατησίων 122,11257 ΑΘΗΝΑ

**ΤΙΤΛΟΣ ΕΦΕΥΡΕΣΗΣ** (54):ΔΙΑΔΙΚΑΣΙΑ PSA ΚΑΘΑΡΙΣΜΟΥ ΤΟΥ ΥΔΡΟΓΟΝΟΥ.

**ΠΕΡΙΛΗΨΗ(57)**

Η βελτίωση συνίσταται στη χρήση, ως προσροφητικό φορτίο φωγιασιτών με ασθενή αναλογία Si/Al, συγκεκριμένα φωγιασιτών LSX (Si/Al = 1) ανταλλαγμένων με λίθιο, και μάλιστα ανταλλαγμένα με λίθιο και μία μικρή ποσότητα ασβεστίου.

**ΑΡΙΘΜΟΣ ΕΥΡ. Δ.Ε.** (11):3060595  
**ΑΡΙΘ. ΕΛΛ. ΚΑΤΑΘΕΣΗΣ** (21):20070400191  
**ΗΜΕΡ. ΕΛΛ. ΚΑΤΑΘΕΣΗΣ** (22):18/01/2007  
**ΑΡΙΘ./ΗΜΕΡ. ΔΗΜΟΣΙΕΥΣΗΣ**  
**ΕΥΡΩΠΑΪΚΟΥ ΔΙΠΛΩΜΑΤΟΣ(87):**1201841 - 18/10/2006  
**ΑΡΙΘ./ΗΜΕΡ. ΔΗΜΟΣΙΕΥΣΗΣ**  
**ΕΥΡΩΠΑΪΚΗΣ ΑΙΤΗΣΗΣ** (86):01125130.3--23/10/2001  
**ΔΙΚΑΙΟΥΧΟΣ** (73):1)Richter-System GmbH & Co. KG  
Flughafenstrasse 10, 64347 Griesheim,  
GERMANIA

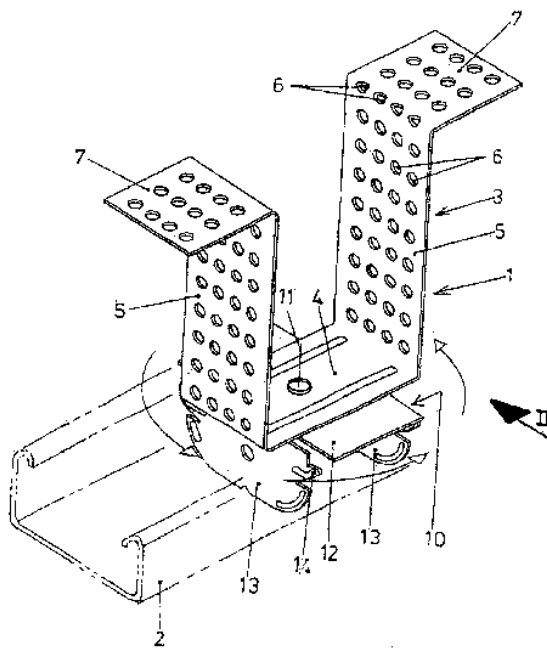
**ΣΥΜΒ. ΠΡΟΤΕΡΑΙΟΤΗΤΕΣ** (30):10052730-25/10/2000-DE  
20107617 U-04/05/2001-DE

**ΕΦΕΥΡΕΤΗΣ** (72):1)Knauf, Alfons Jean  
**ΕΙΔΙΚΟΣ ΠΑΡΗΡΕΞΟΥΣΙΟΣ** (74):ΣΙΩΤΟΥ ΑΙΚΑΤΕΡΙΝΗ  
Πατησίων 122, 11257 ΑΘΗΝΑ

**ΑΝΤΙΚΑΛΗΤΟΣ** (74):ΣΙΩΤΟΥ ΑΙΚΑΤΕΡΙΝΗ  
Πατησίων 122,11257 ΑΘΗΝΑ

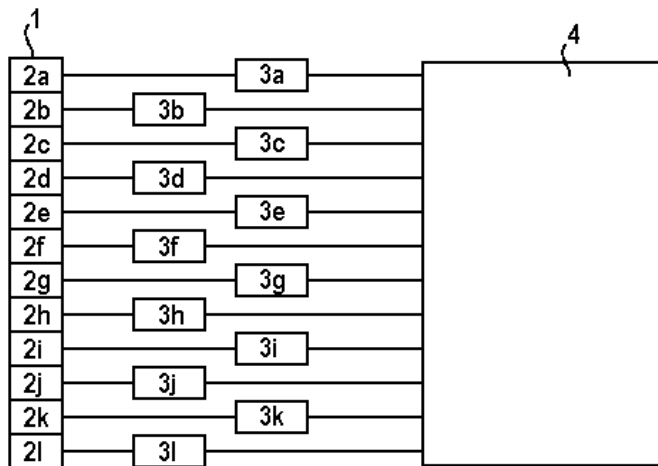
**ΤΙΤΛΟΣ ΕΦΕΥΡΕΣΗΣ** (54):ΑΜΕΣΟΣ ΑΝΑΡΤΗΡΑΣ ΓΙΑ ΡΑΒΔΟΥΣ C.  
**ΠΕΡΙΛΗΨΗ(57)**

Ένας άμεσος αναρτήρας για ράβδους C περιλαμβάνει άνω τμήμα άμεσου αναρτήρα (3) ουσιαστικά σχήματος U (1) με οριζόντια πλάκα βάσης (4), από την οποία δύο σκέλη στερέωσης (5) είναι γωνιασμένα προς τα άνω, των οποίων τα ακραία τμήματα (7) μπορούν να γωνιαστούν οριζοντίως προς τα έξω. Κάποιος αγκιστροσυνδετήρας (10) ουσιαστικά σχήματος ανάστροφου U φέρει οριζόντια πλάκα γεφύρωσης (12), από την οποία δύο σκέλη άγκιστρου (13) είναι γωνιασμένα προς τα κάτω, τα οποία με πλευρικές προεξοχές άγκιστρου (14) μπορούν να αναρτηθούν κάτω από τις δύο περιφερειακές εξογκώσεις (15) -κατευθυνόμενες η μία προς την άλλη- κάποιας ράβδου C (2). Η πλάκα βάσης του άνω τμήματος άμεσου αναρτήρα και η πλάκα γεφύρωσης του αγκιστροσυνδετήρα βρίσκονται το ένα πάνω στο άλλο και είναι ενωμένα μεταξύ των με δυνατότητα στρέψης μέσω κατακόρυφου κεντρικού άξονα στρέψης (11). Ο κεντρικός άξονας στρέψης σχηματίζεται για παράδειγμα μέσω κελύφους σύνδεσης το οποίο προεξέχει μέσω κεντρικής οπής της πλάκας βάσης ή αντιστοίχως της πλάκας γεφύρωσης και του οποίου τα χείλη είναι αναδιπλωμένα προς τα έξω.



**ΑΡΙΘΜΟΣ ΕΥΡ. Δ.Ε.** (11):3060596  
**ΑΡΙΘ. ΕΛΛ. ΚΑΤΑΘΕΣΗΣ** (21):20070400192  
**ΗΜΕΡ. ΕΛΛ. ΚΑΤΑΘΕΣΗΣ** (22):18/01/2007  
**ΑΡΙΘ./ΗΜΕΡ. ΔΗΜΟΣΙΕΥΣΗΣ**  
**ΕΥΡΩΠΑΪΚΟΥ ΔΙΠΛΩΜΑΤΟΣ**(87):1353301 - 02/11/2006  
**ΑΡΙΘ./ΗΜΕΡ. ΔΗΜΟΣΙΕΥΣΗΣ**  
**ΕΥΡΩΠΑΪΚΗΣ ΑΙΤΗΣΗΣ** (86):03015595.6--07/01/2002  
**ΔΙΚΑΙΟΥΧΟΣ** (73):1)De La Rue International Limited  
De La Rue House, Jays Close, Viables, Basingstoke, Hants RG22 4BS,ΜΕΓΑΛΗ ΒΡΕΤΑΝΝΙΑ  
**ΣΥΜΒ. ΠΡΟΤΕΡΑΙΟΤΗΤΕΣ** (30):0100451-08/01/2001-GB  
0114212-11/06/2001-GB  
**ΕΦΕΥΡΕΤΗΣ** (72):1)Buttiant, John  
2)Evans, Peter Dilwyn  
3)Skinner, John Alan  
4)Potter, Michael  
5)Pullan, Peter Alan  
6)Scowen, Barry Clifford  
**ΕΙΔΙΚΟΣ ΠΛΗΡΕΞΟΥΣΙΟΣ** (74):ΑΘΑΝΑΣΙΑΔΟΥ ΜΑΡΙΑ  
Κουμπάρη 2, 10674 ΑΘΗΝΑ  
**ΑΝΤΙΚΛΗΤΟΣ** (74):ΠΑΠΑΚΩΝΣΤΑΝΤΙΝΟΥ ΕΛΕΝΗ  
Κουμπάρη 2,10674 ΑΘΗΝΑ  
**ΤΙΤΛΟΣ ΕΦΕΥΡΕΣΗΣ** (54):ΣΥΣΚΕΥΗ ΑΝΑΓΝΩΣΕΩΣ ΜΑΓΝΗΤΙΚΩΝ ΝΗΜΑΤΩΝ.  
**ΠΕΡΙΛΗΨΗ(57)**  
Μία μέθοδος ανιχνεύσεως ενός μαγνητικού νήματος περιλαμβάνει την πρόκληση σχετικής κινήσεως μεταξύ του νήματος και μίας συστοιχίας μαγνητικών κεφαλών (2a-2j), όπου κάθε κεφαλή (2a-2j) παράγει ένα σήμα κατά την ανίχνευση ενός τμήματος του νήματος. Ανιχνεύεται η άφιξη ενός νήματος σε μία από τις κεφαλές,

οπότε η κεφαλή συμβολίζεται ως πρωτεύουσα κεφαλή, και η κεφαλή από κάθε πλευρά συμβολίζεται ως δευτερεύουσα κεφαλή. Τα σήματα εξόδου από την πρωτεύουσα και τις δευτερεύουσες κεφαλές παρακολουθούνται ώστε να παραχθεί μία αναπαράσταση του νήματος, και συγκρίνονται τα μέτρα των σημάτων από την πρωτεύουσα και τις δευτερεύουσες κεφαλές έτσι ώστε εάν το μέτρο του σήματος εξόδου από μία δευτερεύουσα κεφαλή υπερβεί εκείνο από την πρωτεύουσα κεφαλή,να ανακατανέμονται κατάλληλα η πρωτεύουσα και οι δευτερεύουσες κεφαλές.

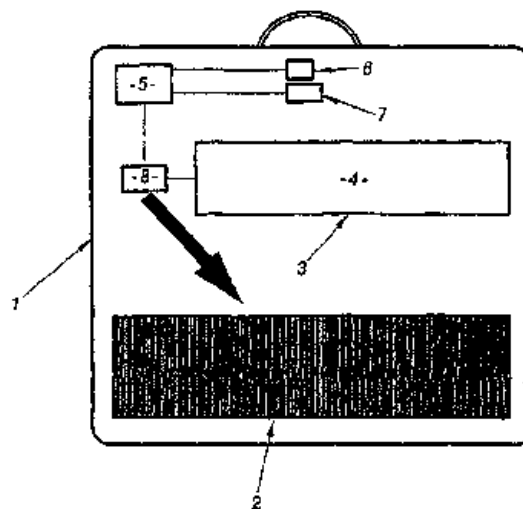


**ΑΡΙΘΜΟΣ ΕΥΡ. Δ.Ε.** (11):3060597  
**ΑΡΙΘ. ΕΛΛ. ΚΑΤΑΘΕΣΗΣ** (21):20070400193  
**ΗΜΕΡ. ΕΛΛ. ΚΑΤΑΘΕΣΗΣ** (22):18/01/2007  
**ΑΡΙΘ./ΗΜΕΡ. ΔΗΜΟΣΙΕΥΣΗΣ**  
**ΕΥΡΩΠΑΪΚΟΥ ΔΙΠΛΩΜΑΤΟΣ**(87):1141286 - 18/10/2006  
**ΑΡΙΘ./ΗΜΕΡ. ΔΗΜΟΣΙΕΥΣΗΣ**  
**ΕΥΡΩΠΑΪΚΗΣ ΑΙΤΗΣΗΣ** (86):99966166.3--13/12/1999  
**ΔΙΚΑΙΟΥΧΟΣ** (73):1)Genetics Institute, LLC  
87 Cambridge Park Drive, Cambridge, MA 02140, ΗΝΩΜΕΝΕΣ ΠΟΛΙΤΕΙΕΣ ΤΗΣ ΑΜΕΡΙΚΗΣ  
2)JOHNS HOPKINS UNIVERSITY  
3400 North Charles Street, 708N Wyman Park Center, Baltimore, MD 21218-2695, ΗΝΩΜΕΝΕΣ ΠΟΛΙΤΕΙΕΣ ΤΗΣ ΑΜΕΡΙΚΗΣ  
**ΣΥΜΒ. ΠΡΟΤΕΡΑΙΟΤΗΤΕΣ** (30):211335-14/12/1998-US  
**ΕΦΕΥΡΕΤΗΣ** (72):1)COLLINS, Mary  
2)DONALDSON, Debra  
3)FITZ, Lori  
4)NEBEN, Tamlyn  
5)WHITTERS, Matthew, J.  
6)WOOD, Clive  
7)WILLS-KARP, Marsha  
**ΕΙΔΙΚΟΣ ΠΛΗΡΕΞΟΥΣΙΟΣ** (74):ΡΟΥΣΣΟΥ ANNA  
Κουμπάρη 2, 10674 ΑΘΗΝΑ  
**ΑΝΤΙΚΛΗΤΟΣ** (74):ΠΑΠΑΚΩΝΣΤΑΝΤΙΝΟΥ ΕΛΕΝΗ  
Κουμπάρη 2,10674 ΑΘΗΝΑ  
**ΤΙΤΛΟΣ ΕΦΕΥΡΕΣΗΣ** (54):ΑΛΥΣΙΔΑ ΥΠΟΔΟΧΕΑ ΚΥΤΟΚΙΝΗΣ.  
**ΠΕΡΙΛΗΨΗ(57)**  
Πολυνουκλεοτίδια που κωδικοποιούν τον IL-13 υποδοχέα και τμήματα αυτών περιγράφονται. Πρωτεΐνες υποδοχέα IL-13, μέθοδοι παραγωγής τους, αναστολείς σύνδεσης IL-13 και του υποδοχέα της και μέθοδοι ταυτοποίησής τους επίσης περιγράφονται. Μέθοδοι ιατρικής θεραπείας με χρήση τέτοιων μορίων και ανταγωνιστών της αλληλεπίδρασης IL-13/IL-13R επίσης παρέχονται.

**ΑΡΙΘΜΟΣ ΕΥΡ. Δ.Ε.** (11):3060598  
**ΑΡΙΘ. ΕΛΛ. ΚΑΤΑΘΕΣΗΣ** (21):20070400194  
**ΗΜΕΡ. ΕΛΛ. ΚΑΤΑΘΕΣΗΣ** (22):18/01/2007  
**ΑΡΙΘ./ΗΜΕΡ. ΔΗΜΟΣΙΕΥΣΗΣ**  
**ΕΥΡΩΠΑΪΚΟΥ ΔΙΠΛΩΜΑΤΟΣ(87):**1402141 - 25/10/2006  
**ΑΡΙΘ./ΗΜΕΡ. ΔΗΜΟΣΙΕΥΣΗΣ**  
**ΕΥΡΩΠΑΪΚΗΣ ΑΙΤΗΣΗΣ** (86):02762521.9--03/07/2002  
**ΔΙΚΑΙΟΥΧΟΣ** (73):1)BRINK'S FRANCE  
49, rue de Provence, 75009 Paris, ΓΑΛΛΙΑ  
**ΣΥΜΒ. ΠΡΟΤΕΡΑΙΟΤΗΤΣ** (30):0108826-03/07/2001-FR  
**ΕΦΕΥΡΕΤΗΣ** (72):1)BESNARD, Philippe  
**ΕΙΔΙΚΟΣ ΠΛΗΡΕΞΟΥΣΙΟΣ** (74):ΔΗΜΟΥ ΧΡΙΣΤΙΝΑ  
Κουμπάρη 2, 10674 ΑΘΗΝΑ  
**ΑΝΤΙΚΛΗΤΟΣ** (74):ΠΑΠΑΚΩΝΣΤΑΝΤΙΝΟΥ ΕΛΕΝΗ  
Κουμπάρη 2,10674 ΑΘΗΝΑ  
**ΤΙΤΛΟΣ ΕΦΕΥΡΕΣΗΣ** (54):ΜΗΧΑΝΙΣΜΟΣ ΑΣΦΑΛΕΙΑΣ ΓΙΑ ΤΗ  
ΜΕΤΑΦΟΡΑ ΚΑΙ /Η ΑΠΟΘΗΚΕΥΣΗ  
ΑΞΙΟΓΡΑΦΩΝ ΑΠΟ ΧΑΡΤΙ.

**ΠΕΡΙΛΗΨΗ(57)**

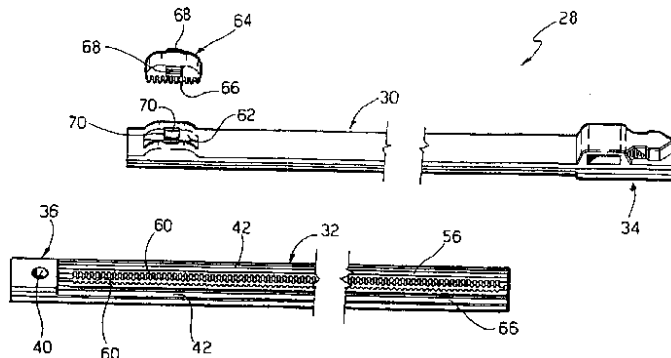
Αυτός ο μηχανισμός ασφαλείας για τη μεταφορά και/ή την αποθήκευση αξιογράφων από χαρτί, του τύπου που περιλαμβάνει έναν κλειστό χώρο (1) υποδοχής αυτών των αξιογράφων, χαρακτηρίζεται από το ότι ο κλειστός χώρος συνδέεται με μία τουλάχιστον δεξαμενή (3) προϊόντος (4) μη αναστρέψιμης καταστροφής του χαρτιού, κατάλληλου να διαχέεται επί των αξιογράφων (2) υπό την καθίζηση μέσω ελέγχου (5).



**ΑΡΙΘΜΟΣ ΕΥΡ. Δ.Ε.** (11):3060599  
**ΑΡΙΘ. ΕΛΛ. ΚΑΤΑΘΕΣΗΣ** (21):20070400195  
**ΗΜΕΡ. ΕΛΛ. ΚΑΤΑΘΕΣΗΣ** (22):18/01/2007  
**ΑΡΙΘ./ΗΜΕΡ. ΔΗΜΟΣΙΕΥΣΗΣ**  
**ΕΥΡΩΠΑΪΚΟΥ ΔΙΠΛΩΜΑΤΟΣ(87):**1466398 - 22/11/2006  
**ΑΡΙΘ./ΗΜΕΡ. ΔΗΜΟΣΙΕΥΣΗΣ**  
**ΕΥΡΩΠΑΪΚΗΣ ΑΙΤΗΣΗΣ** (86):02796603.5--11/12/2002  
**ΔΙΚΑΙΟΥΧΟΣ** (73):1)Wobben, Aloys  
Argestrasse 19, 26607 Aurich, ΓΕΡΜΑΝΙΑ  
**ΣΥΜΒ. ΠΡΟΤΕΡΑΙΟΤΗΤΣ** (30):10161178-13/12/2001-DE  
**ΕΦΕΥΡΕΤΗΣ** (72):1)Wobben, Aloys  
**ΕΙΔΙΚΟΣ ΠΛΗΡΕΞΟΥΣΙΟΣ** (74):ΔΗΜΟΥ ΧΡΙΣΤΙΝΑ  
Κουμπάρη 2, 10674 ΑΘΗΝΑ  
**ΑΝΤΙΚΛΗΤΟΣ** (74):ΠΑΠΑΚΩΝΣΤΑΝΤΙΝΟΥ ΕΛΕΝΗ  
Κουμπάρη 2,10674 ΑΘΗΝΑ  
**ΤΙΤΛΟΣ ΕΦΕΥΡΕΣΗΣ** (54):ΑΝΑΣΤΡΟΦΕΑΣ ΑΝΟΡΘΩΤΗΣ.  
**ΠΕΡΙΛΗΨΗ(57)**

Η παρούσα εφεύρεση αναφέρεται σε έναν αναστροφέα ανορθωτή για το μετασχηματισμό του συνεχούς ρεύματος σε ένα εναλλασσόμενο ρεύμα. Για να δοθεί ένας αναστροφέας ανορθωτής, ο οποίος γρήγορα και με ασφάλεια να μπορεί να κατασκευάζεται στον τόπο εγκατάστασης, παρουσιάζει αυτός μία τουλάχιστον τμηματική δομοστοιχειακή κατασκευή με τοποθετημένα δομοστοιχεία, τα οποία να μπορούν να λύνονται και επίσης να αποσυναρμολογούνται οι τοποθετημένοι αγωγοί σύνδεσης στα δομοστοιχεία.

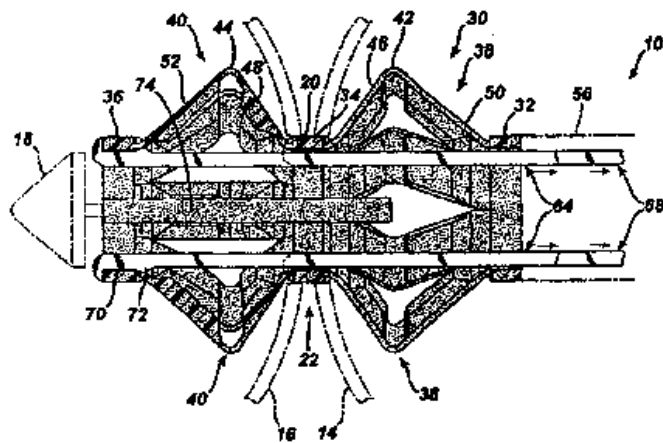
**ΑΡΙΘΜΟΣ ΕΥΡ. Δ.Ε.** (11):3060600  
**ΑΡΙΘ. ΕΛΛ. ΚΑΤΑΘΕΣΗΣ** (21):20070400196  
**ΗΜΕΡ. ΕΛΛ. ΚΑΤΑΘΕΣΗΣ** (22):18/01/2007  
**ΑΡΙΘ./ΗΜΕΡ. ΔΗΜΟΣΙΕΥΣΗΣ**  
**ΕΥΡΩΠΑΪΚΟΥ ΔΙΠΛΩΜΑΤΟΣ(87):**1491706 - 02/11/2006  
**ΑΡΙΘ./ΗΜΕΡ. ΔΗΜΟΣΙΕΥΣΗΣ**  
**ΕΥΡΩΠΑΪΚΗΣ ΑΙΤΗΣΗΣ** (86):04012291.3--25/05/2004  
**ΔΙΚΑΙΟΥΧΟΣ** (73):1)SAVIO S.p.A.  
 Via Torino, 25 (S.S. 25), 10050 Chiusa San Michele, ΙΤΑΛΙΑ  
**ΣΥΜΒ. ΠΡΟΤΕΡΑΙΟΤΗΤΕΣ** (30):ΤΟ20030488-27/06/2003-ΙΤ  
**ΕΦΕΥΡΕΤΗΣ** (72):1)Balbo Di Vinadio, Aimone  
**ΕΙΛΙΚΟΣ ΠΛΗΡΕΞΟΥΣΙΟΣ** (74):ΔΗΜΟΥ ΧΡΙΣΤΙΝΑ  
 Κουμπάρη 2, 10674 ΑΘΗΝΑ  
**ΑΝΤΙΚΛΗΤΟΣ** (74):ΠΑΠΑΚΩΝΣΤΑΝΤΙΝΟΥ ΕΛΕΝΗ  
 Κουμπάρη 2, 10674 ΑΘΗΝΑ  
**ΤΙΤΛΟΣ ΕΦΕΥΡΕΣΗΣ** (54):ΡΑΒΔΟΣ ΜΕΤΑΔΟΣΗΣ ΓΙΑ ΕΞΑΡΤΗΜΑΤΑ ΓΙΑ ΠΑΡΑΘΥΡΑ ΚΑΙ ΠΟΡΤΕΣ.



**ΠΕΡΙΛΗΨΗ(57)**

Μία ράβδος μετάδοσης (28) για εξαρτήματα για παράθυρα και πόρτες, που περιλαμβάνει ένα πρώτο και ένα δεύτερο άκρο (34, 36) παρεχόμενα με αντίστοιχα μέσα σύνδεσης (38, 40). Η ράβδος μετάδοσης περιλαμβάνει ένα πρώτο επιμηκυσμένο στοιχείο (30) που φέρει το προαναφερόμενο πρώτο άκρο (34) και ένα δεύτερο επιμηκυσμένο στοιχείο (32) που φέρει το προαναφερόμενο δεύτερο άκρο (36). Το πρώτο και το δεύτερο επιμηκυσμένο στοιχείο (30, 32) μπορούν να στερεώνονται αμοιβαία σε μία πληθώρα επιλεγμένων θέσεων που αντιστοιχούν σε μία πληθώρα τελικών μηκών (L1-L2) της ράβδου μετάδοσης (28).

**ΑΡΙΘΜΟΣ ΕΥΡ. Δ.Ε.** (11):3060601  
**ΑΡΙΘ. ΕΛΛ. ΚΑΤΑΘΕΣΗΣ** (21):20070400197  
**ΗΜΕΡ. ΕΛΛ. ΚΑΤΑΘΕΣΗΣ** (22):18/01/2007  
**ΑΡΙΘ./ΗΜΕΡ. ΔΗΜΟΣΙΕΥΣΗΣ**  
**ΕΥΡΩΠΑΪΚΟΥ ΔΙΠΛΩΜΑΤΟΣ(87):**1520527 - 02/11/2006  
**ΑΡΙΘ./ΗΜΕΡ. ΔΗΜΟΣΙΕΥΣΗΣ**  
**ΕΥΡΩΠΑΪΚΗΣ ΑΙΤΗΣΗΣ** (86):04256018.5--30/09/2004  
**ΔΙΚΑΙΟΥΧΟΣ** (73):1)ETHICON ENDO-SURGERY, INC.  
 4545 Creek Road, Cincinnati, Ohio 45242, ΗΝΩΜΕΝΕΣ ΠΟΛΙΤΕΙΕΣ ΤΗΣ ΑΜΕΡΙΚΗΣ  
**ΣΥΜΒ. ΠΡΟΤΕΡΑΙΟΤΗΤΕΣ** (30):675705-30/09/2003-US  
**ΕΦΕΥΡΕΤΗΣ** (72):1)Ortiz, Mark  
**ΕΙΛΙΚΟΣ ΠΛΗΡΕΞΟΥΣΙΟΣ** (74):ΑΘΑΝΑΣΙΑΔΟΥ ΜΑΡΙΑ  
 Κουμπάρη 2, 10674 ΑΘΗΝΑ  
**ΑΝΤΙΚΛΗΤΟΣ** (74):ΠΑΠΑΚΩΝΣΤΑΝΤΙΝΟΥ ΕΛΕΝΗ  
 Κουμπάρη 2, 10674 ΑΘΗΝΑ  
**ΤΙΤΛΟΣ ΕΦΕΥΡΕΣΗΣ** (54):ΔΙΑΤΑΞΗ ΑΝΑΣΤΟΜΩΣΕΩΣ.



**ΠΕΡΙΛΗΨΗ(57)**

Η δημιουργία μίας αναστομώσεως, ή ο χειρουργικός σχηματισμός μίας διόδου μεταξύ δύο κανονικά διακεκριμένων αγγείων ή αυλών, βελτιώνεται από έναν εφαρμογέα ο οποίος εισάγει μία διάταξη δακτυλίου χωρίς την ανάγκη χωριστού άκμονα προκειμένου να σχηματισθεί μία κοίλη σύνδεση μορφής πριτσινιού. Επιπλέον, η διάταξη δακτυλίου μπορεί πλεονεκτικά να διαμορφώνεται σε μία κυλινδρική μορφή από χυτευμένο πολυμερές υλικό ή να διατρήεται δια πιέσεως από ένα μεταλλικό φύλλο με εγγύτερους και απώτατους δακτυλίους συνδεόμενους διαμέσου εγγύτερων και απώτατων βραχιόνων που σχηματίζουν αντίστοιχα αρθρωμένα, δακτυλιοειδή μορφή παρατιθέμενη έτσι στα τοιχώματα των ιστών. Ένας κεντρικός δακτύλιος ή τμήμα εδράζεται στην περιοχή συνδέσεως. Ο εφαρμογέας προκαλεί την ενεργοποίηση δια κινήσεως των δακτυλίων του ενός ως προς τον άλλο. Ένας μηχανισμός μανδαλώσεως μανδαλώνει τους δακτυλίους στην κατάσταση ενεργοποίησεως.

**ΑΡΙΘΜΟΣ ΕΥΡ. Δ.Ε.** (11):3060602  
**ΑΡΙΘ. ΕΛΛ. ΚΑΤΑΘΕΣΗΣ** (21):20070400198  
**ΗΜΕΡ. ΕΛΛ. ΚΑΤΑΘΕΣΗΣ** (22):18/01/2007  
**ΑΡΙΘ./ΗΜΕΡ. ΔΗΜΟΣΙΕΥΣΗΣ**  
**ΕΥΡΩΠΑΪΚΟΥ ΔΙΠΛΩΜΑΤΟΣ**(87):0931063 - 18/10/2006  
**ΑΡΙΘ./ΗΜΕΡ. ΔΗΜΟΣΙΕΥΣΗΣ**  
**ΕΥΡΩΠΑΪΚΗΣ ΑΙΤΗΣΗΣ** (86):97937586.2--16/08/1997  
**ΔΙΚΑΙΟΥΧΟΣ** (73):1)Baxter Healthcare SA  
Hertistrasse 2, 8304 Wallisellen, ΕΛΒΕΤΙΑ  
2)Baxter International Inc.  
One Baxter Parkway, Deerfield, IL 60015,  
ΗΝΩΜΕΝΕΣ ΠΟΛΙΤΕΙΕΣ ΤΗΣ ΑΜΕΡΙΚΗΣ

**ΣΥΜΒ. ΠΡΟΤΕΡΑΙΟΤΗΤΕΣ** (30):19636150-06/09/1996-DE  
**ΕΦΕΥΡΕΤΗΣ** (72):1)LEBAUT, Guillaume  
2)MENCIU, Cecilia  
3)KUTSCHER, Bernhard  
4)EMIG, Peter  
5)SZELENYI, Stefan  
6)BRUNE, Kay

**ΕΙΔΙΚΟΣ ΠΛΗΡΕΞΟΥΣΙΟΣ** (74):ΑΘΑΝΑΣΙΑΔΟΥ ΜΑΡΙΑ  
Κουμπάρη 2, 10674 ΑΘΗΝΑ

**ΑΝΤΙΚΛΗΤΟΣ** (74):ΠΑΠΑΚΩΝΣΤΑΝΤΙΝΟΥ ΕΛΕΝΗ  
Κουμπάρη 2,10674 ΑΘΗΝΑ

**ΤΙΤΛΟΣ ΕΦΕΥΡΕΣΗΣ** (54):N- ΥΠΟΚΑΤΕΣΤΗΜΕΝΑ ΙΝΔΟΛΟ -3-ΓΛΥΟΞΥΛΑΜΙΔΙΑ ΜΕ ΑΝΤΙΑΣΘΜΑΤΙΚΗ, ΑΝΤΙΑΛΛΕΡΓΙΚΗ ΚΑΙ ΑΝΟΣΟΚΑΤΑΣΤΑΛΤΙΚΗ/ΑΝΟΣΟΡΥΘΜΙΣΤΙΚΗ ΔΡΑΣΗ.

#### ΠΕΡΙΛΗΨΗ(57)

Η εφεύρεση αναφέρεται σε νέα N-υποκατεστημένα ινδολο-3-γλυοξυλαμίδια, σε μεθόδους για την παραγωγή αυτών και στη φαρμακευτική χρήση αυτών. Οι ενώσεις εμφανίζουν αντιασθματική, αντιαλλεργική και ανοσοκατασταλτική / ανοσορυθμιστική δράση.

**ΑΡΙΘΜΟΣ ΕΥΡ. Δ.Ε.** (11):3060603  
**ΑΡΙΘ. ΕΛΛ. ΚΑΤΑΘΕΣΗΣ** (21):20070400199  
**ΗΜΕΡ. ΕΛΛ. ΚΑΤΑΘΕΣΗΣ** (22):19/01/2007  
**ΑΡΙΘ./ΗΜΕΡ. ΔΗΜΟΣΙΕΥΣΗΣ**  
**ΕΥΡΩΠΑΪΚΟΥ ΔΙΠΛΩΜΑΤΟΣ**(87):1364167 - 15/11/2006  
**ΑΡΙΘ./ΗΜΕΡ. ΔΗΜΟΣΙΕΥΣΗΣ**  
**ΕΥΡΩΠΑΪΚΗΣ ΑΙΤΗΣΗΣ** (86):01972787.4--29/09/2001  
**ΔΙΚΑΙΟΥΧΟΣ** (73):1)Daewoo Electronics Corporation  
686, Ahyeon-Dong Mapo-Gu, Seoul,  
ΔΗΜΟΚΡΑΤΙΑ ΤΗΣ ΚΟΡΕΑΣ (ΝΟΤΙΑ ΚΟΡΕΑ)

**ΣΥΜΒ. ΠΡΟΤΕΡΑΙΟΤΗΤΕΣ** (30):2001010268-28/02/2001-KR  
2001010270-28/02/2001-KR  
2001010271-28/02/2001-KR

**ΕΦΕΥΡΕΤΗΣ** (72):1)CHOI, Young Hoon  
2)PARK, Kwan Choull  
3)KIM, Sang Min

**ΕΙΔΙΚΟΣ ΠΛΗΡΕΞΟΥΣΙΟΣ** (74):ΣΑΚΕΛΛΑΡΙΔΗ ΒΑΛΗ-ΒΑΣΙΛΙΚΗ  
Αδριανού 70, 10556 ΑΘΗΝΑ

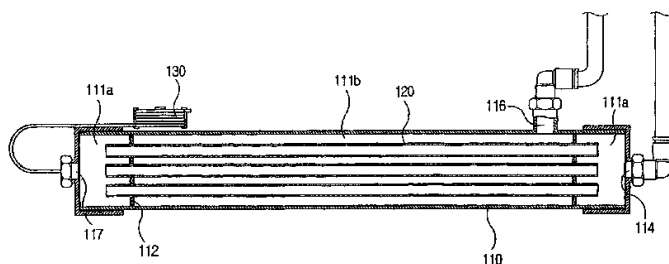
**ΑΝΤΙΚΛΗΤΟΣ** (74):ΣΑΚΕΛΛΑΡΙΔΗ ΒΑΛΗ-ΒΑΣΙΛΙΚΗ  
Αδριανού 70,10556 ΑΘΗΝΑ

**ΤΙΤΛΟΣ ΕΦΕΥΡΕΣΗΣ** (54):ΚΑΙΜΑΤΙΣΤΙΚΟ ΜΗΧΑΝΗΜΑ ΠΟΥ ΕΧΕΙ ΣΥΣΚΕΥΗ ΕΜΠΛΟΥΤΙΣΜΟΥ ΟΞΥΓΟΝΟΥ.

#### ΠΕΡΙΛΗΨΗ(57)

Ένα κλιματιστικό μηχάνημα περιλαμβάνει έναν διαχωριστήρα αέρα εμπλουτισμένου με οξυγόνο (320) για να διαχωρίζεται ο εξωτερικός αέρας σε εμπλουτισμένο με οξυγόνο αέρα και εμπλουτισμένο με άζωτο αέρα και ένα μέσο παροχής εμπλουτισμένου με οξυγόνο αέρα για να παρέχεται ο διαχωρισμένος εμπλουτισμένος με οξυγόνο αέρας σε μια εσωτερική μονάδα (100). Ο διαχωριστήρας εμπλουτισμένου με οξυγόνο αέρα έχει ένα κύριο σώμα (110), μια θυρίδα εξόδου εμπλουτισμένου με οξυγόνο αέρα συνδεδεμένη με την εσωτερική μονάδα δια μέσου ενός σωλήνα παροχής, μια θυρίδα εξόδου εμπλουτισμένου με άζωτο αέρα (116) για να διοχετεύεται στην ατμόσφαιρα ο εμπλουτισμένος με

άζωτο αέρας και μια μονάδα διατήρησης πίεσης για να διατηρείται μια διαφορά πίεσης ανάμεσα σε έναν πρώτο χώρο που επικοινωνεί με τη θυρίδα εξόδου εμπλουτισμένου με άζωτο αέρα και έναν δεύτερο χώρο που επικοινωνεί με τη θυρίδα εξόδου εμπλουτισμένου με οξυγόνο αέρα σε ένα προκαθορισμένο επίπεδο.



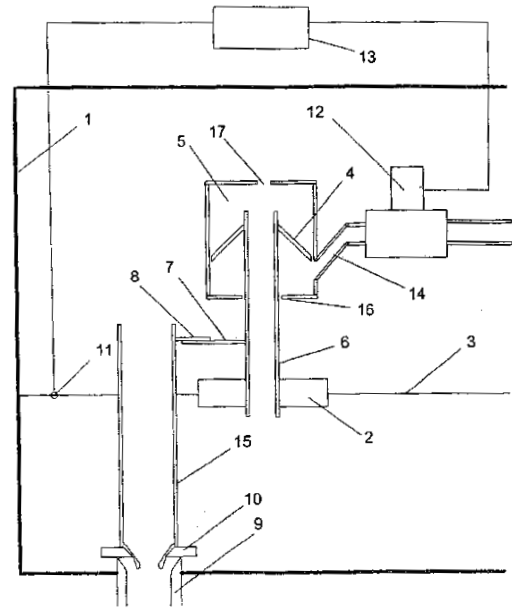


**ΑΡΙΘΜΟΣ ΕΥΡ. Δ.Ε.** (11):3060604  
**ΑΡΙΘ. ΕΛΛ. ΚΑΤΑΘΕΣΗΣ** (21):20070400200  
**ΗΜΕΡ. ΕΛΛ. ΚΑΤΑΘΕΣΗΣ** (22):19/01/2007  
**ΑΡΙΘ./ΗΜΕΡ. ΔΗΜΟΣΙΕΥΣΗΣ**  
**ΕΥΡΩΠΑΪΚΟΥ ΔΙΠΛΩΜΑΤΟΣ(87):**1162320 - 06/12/2006  
**ΑΡΙΘ./ΗΜΕΡ. ΔΗΜΟΣΙΕΥΣΗΣ**  
**ΕΥΡΩΠΑΪΚΗΣ ΑΙΤΗΣΗΣ** (86):01660102.3--23/05/2001  
**ΔΙΚΑΙΟΥΧΟΣ** (73):1)ORAS OY  
 Isometsantie 2, PL 40, 26101 Rauma,  
 ΦΙΝΛΑΝΔΙΑ  
**ΣΥΜΒ. ΠΡΟΤΕΡΑΙΟΤΗΤΕΣ** (30):20001337-05/06/2000-FI  
**ΕΦΕΥΡΕΤΗΣ** (72):1)Rautavuori, Janne  
 2)Toivonen, Ari  
**ΕΙΔΙΚΟΣ ΠΛΗΡΕΞΟΥΣΙΟΣ** (74):ΣΑΚΕΛΛΑΡΙΔΗ ΒΑΛΗ-ΒΑΣΙΛΙΚΗ  
 Αδριανού 70, 10556 ΑΘΗΝΑ  
**ΑΝΤΙΚΛΗΤΟΣ** (74):ΣΑΚΕΛΛΑΡΙΔΗ ΒΑΛΗ-ΒΑΣΙΛΙΚΗ  
 Αδριανού 70,10556 ΑΘΗΝΑ  
**ΤΙΤΛΟΣ ΕΦΕΥΡΕΣΗΣ** (54):ΣΥΣΚΕΥΗ ΕΛΕΓΧΟΥ ΓΙΑ ΤΟ ΞΕΠΛΥ-  
 ΜΑ ΤΗΣ ΤΟΥΑΛΕΤΑΣ.

**ΠΕΡΙΛΗΨΗ(57)**

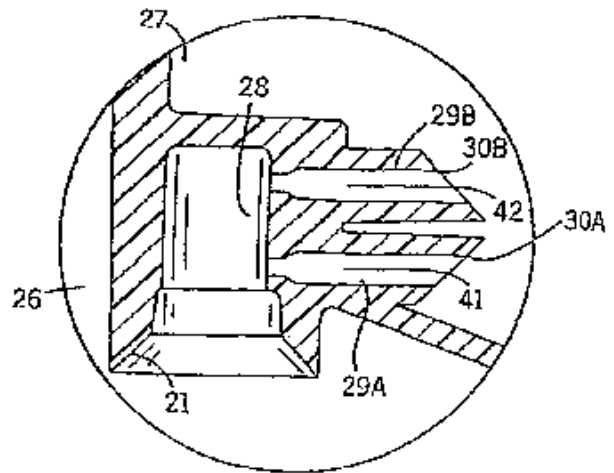
Η παρούσα εφεύρεση αναφέρεται σε μια συσκευή για χρήση για το ξέπλυμα μιας λεκάνης τουαλέτας. Η εφεύρεση απλοποιεί τις υπάρχουσες συσκευές και επιτρέπει άμεση ρύθμιση της ποσότητας νερού ξέπλυματος της τουαλέτας, για παράδειγμα μέσω του χρονικού διαστήματος λειτουργίας μιας βαλβίδας εισόδου που ελέγχεται ηλεκτρονικά (12), χωρίς να ανοίγεται το κάλυμμα της δεξαμενής νερού (1). Η πίεση νερού τροφοδοσίας, το μέλος φλοτέρ (2) και η δύναμη της βαρύτητας χρησιμοποιούνται για τον έλεγχο της κίνησης του μέλους εμβόλου (4) στο θάλαμο (5) που επικοινωνεί με τον κεντρικό αγωγό ύδρευσης, αυτή δε η κίνηση, με τη σειρά της, ελέγχει την κίνηση της βαλβίδας εξόδου (15), ρυθμίζοντας κατ' αυτόν τον τρόπο την ποσότητα νερού για το ξέπλυμα της τουαλέτας. Το επίπεδο της

επιφάνειας του νερού (3) στη δεξαμενή νερού (1) παρακολουθείται μέσω οποιασδήποτε συσκευής ή μεθόδου. Ένας ηλεκτρικός αισθητήρας (11), για παράδειγμα, μπορεί να χρησιμοποιηθεί για το σκοπό αυτό.



**ΑΡΙΘΜΟΣ ΕΥΡ. Δ.Ε.** (11):3060605  
**ΑΡΙΘ. ΕΛΛ. ΚΑΤΑΘΕΣΗΣ** (21):20070400201  
**ΗΜΕΡ. ΕΛΛ. ΚΑΤΑΘΕΣΗΣ** (22):19/01/2007  
**ΑΡΙΘ./ΗΜΕΡ. ΔΗΜΟΣΙΕΥΣΗΣ**  
**ΕΥΡΩΠΑΪΚΟΥ ΔΙΠΛΩΜΑΤΟΣ(87):**1656209 - 25/10/2006  
**ΑΡΙΘ./ΗΜΕΡ. ΔΗΜΟΣΙΕΥΣΗΣ**  
**ΕΥΡΩΠΑΪΚΗΣ ΑΙΤΗΣΗΣ** (86):04781382.9--18/08/2004  
**ΔΙΚΑΙΟΥΧΟΣ** (73):1)S. C. Johnson & Son, Inc.  
 1525 Howe Street, Racine, WI 53403,  
 ΗΝΩΜΕΝΕΣ ΠΟΛΙΤΕΙΕΣ ΤΗΣ ΑΜΕΡΙΚΗΣ  
**ΣΥΜΒ. ΠΡΟΤΕΡΑΙΟΤΗΤΕΣ** (30):646198-22/08/2003-US  
**ΕΦΕΥΡΕΤΗΣ** (72):1)PARSONS, William, G.  
 2)HURTIENNE, Gary, A.  
**ΕΙΔΙΚΟΣ ΠΛΗΡΕΞΟΥΣΙΟΣ** (74):ΒΟΖΕΜΠΕΡΓΚ-ΒΡΕΤΟΥ ΙΛΕΑΝΑ  
 Αιγαλείας 30, 15125 ΜΑΡΟΥΣΙ (ΑΤΤΙΚΗΣ)  
**ΑΝΤΙΚΛΗΤΟΣ** (74):ΒΟΖΕΜΠΕΡΓΚ-ΒΡΕΤΟΣ ΝΙΚΟΛΑΟΣ  
 Αιγαλείας 30,151 25 ΠΑΡΑΔΕΙΣΟΣ  
 ΑΜΑΡΟΥΣΙΟΥ  
**ΤΙΤΛΟΣ ΕΦΕΥΡΕΣΗΣ** (54):ΑΚΡΟΦΥΣΙΟ ΨΕΚΑΣΜΟΥ.  
**ΠΕΡΙΛΗΨΗ(57)**

Περιγράφονται ακροφύσια τα οποία είναι κατάλληλα για τη διανομή ενός υγρού υλικού που θα διανέμεται από ένα δοχείο αερολύματος ή από μία άλλη δεξαμενή υγρού (15). Τα ακροφύσια είναι σχεδιασμένα έτσι ώστε να παρέχουν δύο ρεύματα υγρού τα οποία οπτικά εμφανίζονται σαν να διατηρούν ουσιαστικά τον χωριστό τους χαρακτήρα σε μία ορισμένη απόσταση από τον διανομέα (13). Τα ακροφύσια μπορεί να έχουν δύο παράλληλες, οριζόντιες και κάθετα ευθυγραμμισμένες τροχιές εξόδου (29Α, Β), οι οποίες είναι αμφοτέρως κολουροκωνικές στο εξωτερικό τους άκρο υπό γωνίες κατευθυνόμενες μακριά η μία προς την άλλη.



**ΑΡΙΘΜΟΣ ΕΥΡ. Δ.Ε.** (11):3060606  
**ΑΡΙΘ. ΕΛΛ. ΚΑΤΑΘΕΣΗΣ** (21):20070400203  
**ΗΜΕΡ. ΕΛΛ. ΚΑΤΑΘΕΣΗΣ** (22):22/01/2007  
**ΑΡΙΘ./ΗΜΕΡ. ΔΗΜΟΣΙΕΥΣΗΣ**  
**ΕΥΡΩΠΑΪΚΟΥ ΔΙΠΛΩΜΑΤΟΣ(87):**1110222 - 29/11/2006  
**ΑΡΙΘ./ΗΜΕΡ. ΔΗΜΟΣΙΕΥΣΗΣ**  
**ΕΥΡΩΠΑΪΚΗΣ ΑΙΤΗΣΗΣ** (86):00943846.6--21/06/2000  
**ΔΙΚΑΙΟΥΧΟΣ** (73):1)Koninklijke Philips Electronics N.V.  
Groenewoudseweg 1, 5621 BA Eindhoven,  
ΟΛΛΑΝΔΙΑ  
**ΣΥΜΒ. ΠΡΟΤΕΡΑΙΟΤΗΤΕΣ** (30):99202056-25/06/1999-EP  
**ΕΦΕΥΡΕΤΗΣ** (72):1)DE HAAN, Wiebe  
**ΕΙΔΙΚΟΣ ΠΑΗΡΕΞΟΥΣΙΟΣ** (74):ΤΣΙΜΙΚΑΛΗΣ ΑΘΑΝΑΣΙΟΣ  
Ν. Βάμβα 1, 10674 ΑΘΗΝΑ  
**ΑΝΤΙΚΛΗΤΟΣ** (74):ΤΣΙΜΙΚΑΛΗΣ ΑΘΑΝΑΣΙΟΣ  
Ν. Βάμβα 1,10674 ΑΘΗΝΑ  
**ΤΙΤΛΟΣ ΕΦΕΥΡΕΣΗΣ** (54):**ΣΕΙΡΑ ΤΙΤΛΩΝ ΕΙΣ ΜΙΑΝ ΕΓΓΡΑΦΗ  
ΒΙΝΤΕΟ ΠΡΑΓΜΑΤΙΚΟΥ ΧΡΟΝΟΥ ΕΙΣ  
DVD.**

#### ΠΕΡΙΛΗΨΗ(57)

Μια μέθοδος εγγραφής μιας κωδικοποιημένης ροής bit, όπου αυτή η κωδικοποιημένη ροή bit παριστά ένα πλήθος οπτικών αντικειμένων που αποτελείται από μια σειρά κυττάρων που μαζί αποτελούν ένα τμήμα ενός MPEG2 Program Stream, επί ενός δίσκου ως φορέα εγγραφής όπως έναν οπτικό δίσκο. Η μέθοδος συμπεριλαμβάνει εγγραφή μιας συλλογής συνεχώς διατεταγμένων αντικειμένων βίντεο και πληροφοριών διαχείρισης που αφορούν τα εγγεγραμμένα αντικείμενα βίντεο. Η συλλογή διαχωρίζεται εις διαδοχικές εγγραφές οι οποίες παριστούν τίτλους ικανούς να αναπαραχθούν, όπου ένας ικανός να αναπαραχθεί τίτλος ορίζεται ως σειρά playback όλων των πλήρων κυττάρων ή ενός υποσυνόλου

πλήρων κυττάρων εγγραφής εις τη σειρά κατανομής εντός της περιοχής μνήμης των αντικειμένων βίντεο εις τον δίσκο. Η μέθοδος περαιτέρω συμπεριλαμβάνει τη δημιουργία καταλόγου τίτλων των τίτλων οι οποίοι τακτοποιούνται με τη σειρά της διάταξης εντός της περιοχής των αντικειμένων βίντεο του δίσκου. Η μέθοδος ορίζει ένα Ν ελεύθερο χώρο τίτλου ο οποίος παριστά ελεύθερο χώρο εντός της περιοχής αντικειμένων βίντεο και συμπεριλαμβάνει τον τίτλο ελεύθερου χώρου εις τον κατάλογο τίτλων.

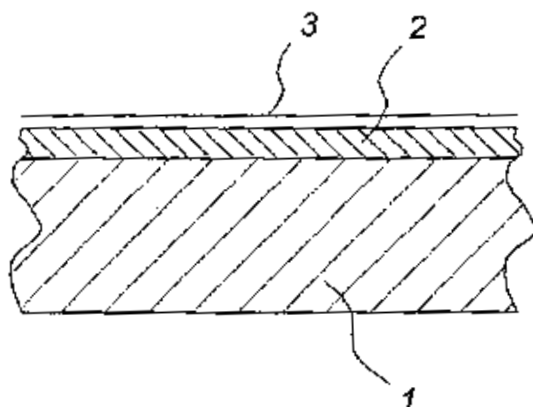
**ΑΡΙΘΜΟΣ ΕΥΡ. Δ.Ε.** (11):3060607  
**ΑΡΙΘ. ΕΛΛ. ΚΑΤΑΘΕΣΗΣ** (21):20070400203  
**ΗΜΕΡ. ΕΛΛ. ΚΑΤΑΘΕΣΗΣ** (22):22/01/2007  
**ΑΡΙΘ./ΗΜΕΡ. ΔΗΜΟΣΙΕΥΣΗΣ**  
**ΕΥΡΩΠΑΪΚΟΥ ΔΙΠΛΩΜΑΤΟΣ(87):**0949763 - 25/10/2006  
**ΑΡΙΘ./ΗΜΕΡ. ΔΗΜΟΣΙΕΥΣΗΣ**  
**ΕΥΡΩΠΑΪΚΗΣ ΑΙΤΗΣΗΣ** (86):99202037.0--29/05/1990  
**ΔΙΚΑΙΟΥΧΟΣ** (73):1)Koninklijke Philips Electronics N.V.  
Groenewoudseweg 1, 5621 BA Eindhoven,  
ΟΛΛΑΝΔΙΑ  
2)FRANCE TELECOM  
6, Place d'Alleray, 75015 Paris, ΓΑΛΛΙΑ  
3)S.A. TELEDIFFUSION DE FRANCE  
10, rue d'Oradour sur Glane, 75015 Paris,  
ΓΑΛΛΙΑ  
4)Institut fur Rundfunktechnik GmbH  
Floriansmuhlstrasse 60, 80939 Munchen,  
ΓΕΡΜΑΝΙΑ  
**ΣΥΜΒ. ΠΡΟΤΕΡΑΙΟΤΗΤΕΣ** (30):9000338-13/02/1990-NL  
**ΕΦΕΥΡΕΤΗΣ** (72):1)Beekmans, Jan Johannes Petrus Maria  
**ΕΙΔΙΚΟΣ ΠΑΗΡΕΞΟΥΣΙΟΣ** (74):ΤΣΙΜΙΚΑΛΗΣ ΑΘΑΝΑΣΙΟΣ  
Ν. Βάμβα 1, 10674 ΑΘΗΝΑ  
**ΑΝΤΙΚΛΗΤΟΣ** (74):ΤΣΙΜΙΚΑΛΗΣ ΑΘΑΝΑΣΙΟΣ  
Ν. Βάμβα 1,10674 ΑΘΗΝΑ  
**ΤΙΤΛΟΣ ΕΦΕΥΡΕΣΗΣ** (54):**ΣΥΣΤΗΜΑ ΨΗΦΙΑΚΗΣ ΜΕΤΑΔΟΣΗΣ  
ΓΙΑ ΤΗ ΜΕΤΑΔΟΣΗ ΣΥΝΤΕΛΕΣΤΩΝ  
ΚΛΙΜΑΚΑΣ.**

#### ΠΕΡΙΛΗΨΗ(57)

Η εφεύρεση παρουσιάζει ένα σύστημα ψηφιακής μετάδοσης που έχει ένα πομπό και ένα δέκτη, για τη μετάδοση ενός ψηφιακού ακουστικού σήματος ευρείας ζώνης μέσω ενός μέσου μετάδοσης. Ο πομπός περιλαμβάνει μέσα φίλτρου ανάλυσης (3) για το φιλτράρισμα του ψηφιακού ακουστικού σήματος ευρείας ζώνης έτσι ώστε να λαμβάνεται ένα πλήθος υποσημάτων (SSBm), μέσα προενισχυτή (46.1 μέχρι 46.M) για την προενίσχυση υποσημάτων, μέσα κβαντιστή (48.1 μέχρι 48.M) για

τον κβαντισμό προενισχυμένων υποσημάτων και μέσα (27) για τη διοχέτευση προενισχυμένων υποσημάτων στο μέσο μετάδοσης. Ο δέκτης περιλαμβάνει μέσα (28) για τη λήψη κβαντισμένων προενισχυμένων υποσημάτων από το μέσο μετάδοσης, μέσα αποκβαντισμού για τον αποκβαντισμό κβαντισμένων προενισχυμένων υποσημάτων, μέσα ενισχυτή (17) για την ενίσχυση προενισχυμένων υποσημάτων έτσι ώστε να λαμβάνεται ένα πιστό αντίγραφο του πλήθους των υποσημάτων και μέσα φίλτρου σύνθεσης (21) για να συνδυάζουν το πλήθος των υποσημάτων έτσι ώστε να λαμβάνεται ένα πιστό αντίγραφο του ψηφιακού ακουστικού σήματος ευρείας ζώνης. Σύμφωνα με την εφεύρεση τα μέσα προενισχυτή (46.1 μέχρι 46.M) είναι διαμορφωμένα να πολλαπλασιάζουν ένα υποσήμα με μια τιμή πολλαπλασιαστική Μ, η οποία έχει μια σχέση με το  $2 \cdot k \cdot g(p)$ , όπου k και p είναι ακέραιοι, όπου  $g(p)$  είναι ουσιαστικά: ίσο με 1 για  $p = 0$ , ίσο με  $1 + 2 \cdot 2 + 2 \cdot 8 + 2 \cdot 10 + 2 \cdot 16 + 2 \cdot 18 + 2 \cdot 23$  για  $p = 1$  και ίσο με  $1 + 2 \cdot 1 + 2 \cdot 4 + 2 \cdot 6 + 2 \cdot 8 + 2 \cdot 9 + 2 \cdot 10 + 2 \cdot 13 + 2 \cdot 15 + 2 \cdot 16 + 2 \cdot 17 + 2 \cdot 19 + 2 \cdot 20$  για  $p = 2$ , όπου τα μέσα προενισχυτή είναι επιπλέον διαμορφωμένα να παράγουν ένα σήμα αναγνώρισης δυαδικού συντελεστή κλίμακας n δυαδικών ψηφίων που αναγνωρίζει την αναφερθείσα τιμή πολλαπλασιαστική, όπου η δεκαδική τιμή του SF αντιστοιχεί στο σήμα αναγνώρισης του δυαδικού συντελεστή κλίμακας αυτού που ικανοποιεί τη σχέση  $SF = 3k + p$ , τα μέσα ενισχυτή (17) είναι διαμορφωμένα να πολλαπλασιάζουν τα προενισχυμένα υποσήματα με μια τιμή πολλαπλασιαστική Μ', η οποία έχει μια σχέση με το  $2 \cdot k \cdot g'(p)$ , όπου το  $g'(p)$  είναι ουσιαστικά ίσο με 1 για  $p = 0$  ίσο με  $2 \cdot 1 + 2 \cdot 2 + 2 \cdot 5 + 2 \cdot 6$  για  $p = 1$  και ίσο με  $2 \cdot 1 + 2 \cdot 3 + 2 \cdot 8 + 2 \cdot 9$  για  $p = 2$ .

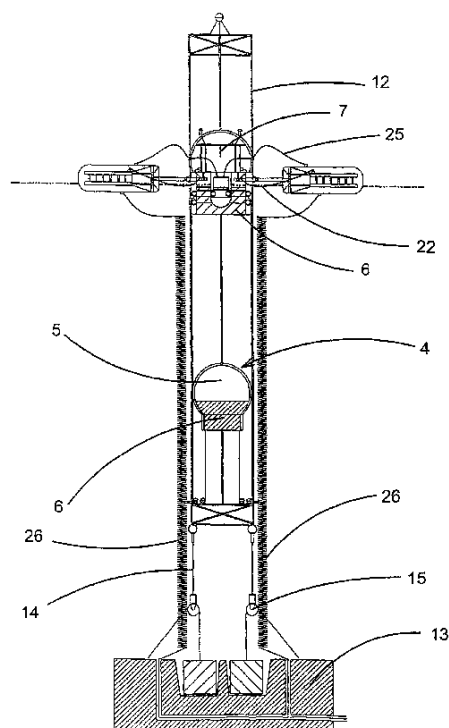
**ΑΡΙΘΜΟΣ ΕΥΡ. Δ.Ε.** (11):3060608  
**ΑΡΙΘ. ΕΛΛ. ΚΑΤΑΘΕΣΗΣ** (21):20070400204  
**ΗΜΕΡ. ΕΛΛ. ΚΑΤΑΘΕΣΗΣ** (22):22/01/2007  
**ΑΡΙΘ./ΗΜΕΡ. ΔΗΜΟΣΙΕΥΣΗΣ**  
**ΕΥΡΩΠΑΪΚΟΥ ΔΙΠΛΩΜΑΤΟΣ(87):**1401650 - 25/10/2006  
**ΑΡΙΘ./ΗΜΕΡ. ΔΗΜΟΣΙΕΥΣΗΣ**  
**ΕΥΡΩΠΑΪΚΗΣ ΑΙΤΗΣΗΣ** (86):02745057.6--16/05/2002  
**ΔΙΚΑΙΟΥΧΟΣ** (73):1)Klebchemie M.G. Becker GmbH & Co. KG  
 Max-Becker-Strasse 4, 76356 Weingarten/  
 Baden, ΓΕΡΜΑΝΙΑ  
**ΣΥΜΒ. ΠΡΟΤΕΡΑΙΟΤΗΤΕΣ** (30):10124688-18/05/2001-DE  
**ΕΦΕΥΡΕΤΗΣ** (72):1)BECKER-WEIMANN, Klaus  
 2)BUKER, Oliver  
**ΕΙΔΙΚΟΣ ΠΛΗΡΕΞΟΥΣΙΟΣ** (74):ΤΣΙΜΙΚΑΛΗΣ ΑΘΑΝΑΣΙΟΣ  
 Ν. Βάμβα 1, 10674 ΑΘΗΝΑ  
**ΑΝΤΙΚΛΗΤΟΣ** (74):ΤΣΙΜΙΚΑΛΗΣ ΑΘΑΝΑΣΙΟΣ  
 Ν. Βάμβα 1,10674 ΑΘΗΝΑ  
**ΤΙΤΛΟΣ ΕΦΕΥΡΕΣΗΣ** (54):**ΜΕΘΟΔΟΣ ΚΑΙ ΔΙΑΤΑΞΗ ΔΙΑ ΤΗΝ ΚΑΤΑΣΚΕΥΗ ΚΑΠΛΑΜΑΔΩΝ ΚΑΙ ΤΜΗΜΑΤΩΝ ΜΕ ΚΑΠΛΑΜΑ ΚΑΘΩΣ ΕΠΙΣΗΣ ΚΑΠΛΑΜΑΔΕΣ ΚΑΙ ΤΜΗΜΑΤΑ ΜΕ ΚΑΠΛΑΜΑ.**



**ΠΕΡΙΛΗΨΗ(57)**

Μια μέθοδος και μια διάταξη (17) δια την κατασκευή καπλαμάδων (1) και τμημάτων με καπλαμά (13) καθώς επίσης καπλαμάδες (1) και τμήματα με καπλαμά (13) βελτιώνονται δια του ότι, επί της εξωτερικής επιφανείας του καπλαμά (1) προ της περαιτέρω επεξεργασίας τοποθετείται μια στρώση σφραγίσεως (2) και η διάταξη (17) ένας γωνστός καθ' εαυτός εξοπλισμός της κατασκευής καπλαμά συμπεριλαμβάνει ένα σταθμό επιχρίσεως (6), έναν εξοπλισμό μεταφοράς (5) και ένα σταθμό λειάνσεως (8).

**ΑΡΙΘΜΟΣ ΕΥΡ. Δ.Ε.** (11):3060609  
**ΑΡΙΘ. ΕΛΛ. ΚΑΤΑΘΕΣΗΣ** (21):20070400205  
**ΗΜΕΡ. ΕΛΛ. ΚΑΤΑΘΕΣΗΣ** (22):22/01/2007  
**ΑΡΙΘ./ΗΜΕΡ. ΔΗΜΟΣΙΕΥΣΗΣ**  
**ΕΥΡΩΠΑΪΚΟΥ ΔΙΠΛΩΜΑΤΟΣ(87):**1581741 - 25/10/2006  
**ΑΡΙΘ./ΗΜΕΡ. ΔΗΜΟΣΙΕΥΣΗΣ**  
**ΕΥΡΩΠΑΪΚΗΣ ΑΙΤΗΣΗΣ** (86):04700152.4--05/01/2004  
**ΔΙΚΑΙΟΥΧΟΣ** (73):1)PIPO SYSTEMS, S.L.  
 C. COLON, 20,36201 VIGO, ΙΣΠΑΝΙΑ  
**ΣΥΜΒ. ΠΡΟΤΕΡΑΙΟΤΗΤΕΣ** (30):200300051-10/01/2003-ES  
**ΕΦΕΥΡΕΤΗΣ** (72):1)FERNANDEZ GOMEZ, Jose Joaquin  
 2)FERNANDEZ GOMEZ, Javier  
 3)CUCURELLA RIPOLL, Abel  
 4)IBANEZ LOSTAL, Rafael  
 5)GUELL FERRE, Alfons  
**ΕΙΔΙΚΟΣ ΠΛΗΡΕΞΟΥΣΙΟΣ** (74):ΤΣΙΜΙΚΑΛΗΣ ΑΘΑΝΑΣΙΟΣ  
 Ν. Βάμβα 1, 10674 ΑΘΗΝΑ  
**ΑΝΤΙΚΛΗΤΟΣ** (74):ΤΣΙΜΙΚΑΛΗΣ ΑΘΑΝΑΣΙΟΣ  
 Ν. Βάμβα 1,10674 ΑΘΗΝΑ  
**ΤΙΤΛΟΣ ΕΦΕΥΡΕΣΗΣ** (54):**ΣΥΣΤΗΜΑ ΔΙΑ ΠΟΛΛΑΠΛΗ ΠΑΡΑΓΩΓΗ ΕΝΕΡΓΕΙΑΣ ΚΑΙ ΟΛΟΚΛΗΡΩΜΕΝΗ ΜΕΤΑΤΡΟΠΗ ΕΝΕΡΓΕΙΑΣ ΑΠΟ ΘΑΛΑΣΣΙΑ ΚΥΜΑΤΑ.**



**ΠΕΡΙΛΗΨΗ(57)**

Σύστημα δια πολλαπλή παραγωγή ενέργειας και ολοκληρωμένη μετατροπή ενέργειας από θαλάσσια κύματα, χαρακτηριζόμενη εκ του ότι περιλαμβάνει μια κατασκευή κατακορύφον οδηγών κατά μήκος των οποίων κινείται το αναφερθέν κεντρικό επιπλέον σώμα, ένα βυθισμένο δοχείο συλλογής αέρος συγκρατούμενο από το αναφερθέν επιπλέον σώμα, με το σώμα και το δοχείο διατεταγμένα ούτως ώστε η κίνηση του βυθισμένου δοχείου να είναι αντίθετη προς εκείνη του κεντρικού επιπλέοντος σώματος, ενώ η κίνηση του κεντρικού επιπλέοντος σώματος και του βυθισμένου δοχείου μεταδίδονται εις την αναφερθείσα διάταξη μετατροπής της κινήσεως εις πνευματική, ηλεκτρική ή υδραυλική ενέργεια.

**ΑΡΙΘΜΟΣ ΕΥΡ. Δ.Ε.** (11):3060610  
**ΑΡΙΘ. ΕΛΛ. ΚΑΤΑΘΕΣΗΣ** (21):20070400207  
**ΗΜΕΡ. ΕΛΛ. ΚΑΤΑΘΕΣΗΣ** (22):23/01/2007  
**ΑΡΙΘ./ΗΜΕΡ. ΔΗΜΟΣΙΕΥΣΗΣ**  
**ΕΥΡΩΠΑΪΚΟΥ ΔΙΠΛΩΜΑΤΟΣ(87):**1091178 - 08/11/2006  
**ΑΡΙΘ./ΗΜΕΡ. ΔΗΜΟΣΙΕΥΣΗΣ**  
**ΕΥΡΩΠΑΪΚΗΣ ΑΙΤΗΣΗΣ** (86):00116247.8--08/08/2000  
**ΔΙΚΑΙΟΥΧΟΣ** (73):1)MATSUSHITA ELECTRIC INDUSTRIAL CO., LTD.  
1006, Oaza Kadoma, Kadoma-shi, Osaka 571-8501, ΙΑΠΩΝΙΑ  
**ΣΥΜΒ. ΠΡΟΤΕΡΑΙΟΤΗΤΕΣ** (30):28558699-06/10/1999-JP  
**ΕΦΕΥΡΕΤΗΣ** (72):1)Nishihara, Yoshikazu  
2)Asada, Noriya  
3)Ishikawa, Norimasa  
4)Takahara, Tsutomu  
5)Ao, Takahiko  
**ΕΙΔΙΚΟΣ ΠΛΗΡΕΞΟΥΣΙΟΣ** (74):ΡΟΥΣΣΟΥ ANNA  
Κουμπάρη 2, 10674 ΑΘΗΝΑ  
**ΑΝΤΙΚΛΗΤΟΣ** (74):ΠΑΠΑΚΩΝΣΤΑΝΤΙΝΟΥ ΕΛΕΝΗ  
Κουμπάρη 2,10674 ΑΘΗΝΑ  
**ΤΙΤΛΟΣ ΕΦΕΥΡΕΣΗΣ** (54):**ΚΛΙΜΑΤΙΣΤΙΚΟ ΠΟΛΛΑΠΛΩΝ ΔΩΜΑΤΙΩΝ ΚΑΙ ΜΕΘΟΔΟΣ ΕΛΕΓΧΟΥ ΓΙ' ΑΥΤΟ.**

**ΠΕΡΙΛΗΨΗ(57)**

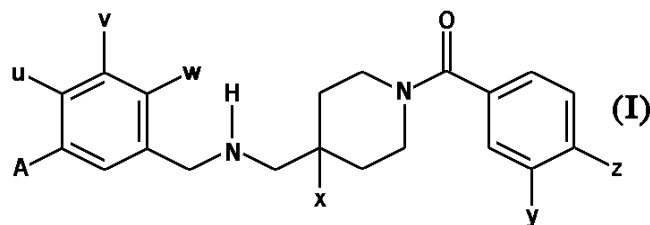
Η απόδοση αφύγρανσης αναβαθμίζεται. Σε λειτουργία αφύγρανσης, η αίσθηση ρεύματος αέρα και η αίσθηση ψυχρού ρεύματος αέρα για τους ένοικους καταστέλλονται. Η συμπύκνωση δρόσου παρεμποδίζεται γύρω από τον διαχυτήρα της εσωτερικής μονάδας. Η ατομική δυνατότητα ελέγχου της θερμοκρασίας έκαστης εσωτερικής μονάδας είναι εξαιρετική. Η απόδοση κόστους είναι

εξαιρετική και είναι ολιγοδάπανη. Ένα κλιματιστικό πολλαπλών δωματίων περιλαμβάνει μίαν εξωτερική μονάδα και μίαν πληθώρα εσωτερικών μονάδων συνδεδεμένων προς την εξωτερική μονάδα. Σε έκαστη εσωτερική μονάδα, η θερμοκρασία ελέγχου στόχου καθορίζεται και αποθηκεύεται. Από τις θερμοκρασίες ελέγχου στόχου των ατομικών εσωτερικών μονάδων, προς καθορισμό της μέγιστης θερμοκρασία ελέγχου στόχου στην θερμοκρασία ελέγχου των σωληνώσεων, παρέχεται ένα κύκλωμα καθορισμού ελέγχου των σωληνώσεων. Η ικανότητα του συμπιεστή ελέγχεται δια της σύγκρισης της θερμοκρασίας ελέγχου των σωληνώσεων και της θερμοκρασίας των σωληνώσεων της εσωτερικής μονάδας υιοθετημένη ως η θερμοκρασία ελέγχου των σωληνώσεων.

**ΑΡΙΘΜΟΣ ΕΥΡ. Δ.Ε.** (11):3060611  
**ΑΡΙΘ. ΕΛΛ. ΚΑΤΑΘΕΣΗΣ** (21):20070400208  
**ΗΜΕΡ. ΕΛΛ. ΚΑΤΑΘΕΣΗΣ** (22):23/01/2007  
**ΑΡΙΘ./ΗΜΕΡ. ΔΗΜΟΣΙΕΥΣΗΣ**  
**ΕΥΡΩΠΑΪΚΟΥ ΔΙΠΛΩΜΑΤΟΣ(87):**1406627 - 08/11/2006  
**ΑΡΙΘ./ΗΜΕΡ. ΔΗΜΟΣΙΕΥΣΗΣ**  
**ΕΥΡΩΠΑΪΚΗΣ ΑΙΤΗΣΗΣ** (86):02770024.4--11/07/2002  
**ΔΙΚΑΙΟΥΧΟΣ** (73):1)PIERRE FABRE MEDICAMENT  
45, Place Abel Gance, 92100 Boulogne, ΓΑΛΛΙΑ  
**ΣΥΜΒ. ΠΡΟΤΕΡΑΙΟΤΗΤΕΣ** (30):0109350-13/07/2001-FR  
**ΕΦΕΥΡΕΤΗΣ** (72):1)COLPAERT, Francis  
2)BRUINS SLOT, Liesbeth  
3)KOEK, Wouter  
4)TARAYRE, Jean-Pierre  
5)VACHER, Bernard  
**ΕΙΔΙΚΟΣ ΠΛΗΡΕΞΟΥΣΙΟΣ** (74):ΑΘΑΝΑΣΙΑΔΟΥ ΜΑΡΙΑ  
Κουμπάρη 2, 10674 ΑΘΗΝΑ  
**ΑΝΤΙΚΛΗΤΟΣ** (74):ΠΑΠΑΚΩΝΣΤΑΝΤΙΝΟΥ ΕΛΕΝΗ  
Κουμπάρη 2,10674 ΑΘΗΝΑ  
**ΤΙΤΛΟΣ ΕΦΕΥΡΕΣΗΣ** (54):**ΠΑΡΑΓΩΓΑ ΠΥΡΙΔΙΝΟ-2-ΥΛΟ-ΜΕΘΥΛΑΜΙΝΗΣ ΓΙΑ ΤΗΝ ΘΕΡΑΠΕΙΑ ΤΗΣ ΕΞΑΡΤΗΣΗΣ ΑΠΟ ΤΑ ΟΠΙΟΕΙΔΗ.**

**ΠΕΡΙΛΗΨΗ(57)**

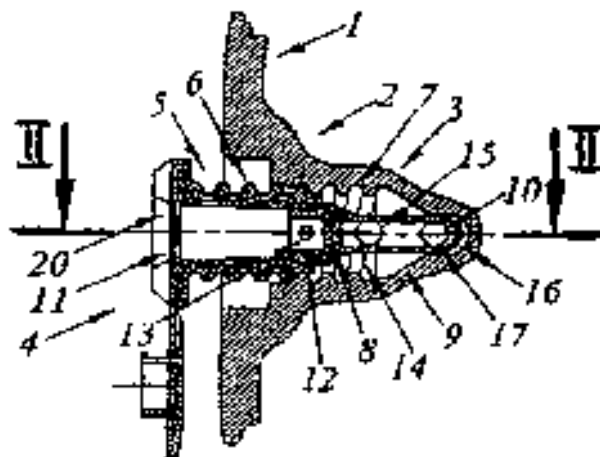
Η παρούσα ευρεσιτεχνία έχει ως αντικείμενο ενώσεις του γενικού τύπου (I) για την θεραπεία της φαρμακο-εξάρτησης από τα οπιοειδή.



**ΑΡΙΘΜΟΣ ΕΥΡ. Δ.Ε.** (11):3060612  
**ΑΡΙΘ. ΕΛΛ. ΚΑΤΑΘΕΣΗΣ** (21):20070400209  
**ΗΜΕΡ. ΕΛΛ. ΚΑΤΑΘΕΣΗΣ** (22):23/01/2007  
**ΑΡΙΘ./ΗΜΕΡ. ΔΗΜΟΣΙΕΥΣΗΣ**  
**ΕΥΡΩΠΑΪΚΟΥ ΔΙΠΛΩΜΑΤΟΣ(87):**1574768 - 15/11/2006  
**ΑΡΙΘ./ΗΜΕΡ. ΔΗΜΟΣΙΕΥΣΗΣ**  
**ΕΥΡΩΠΑΪΚΗΣ ΑΙΤΗΣΗΣ** (86):05290524.7--08/03/2005  
**ΔΙΚΑΙΟΥΧΟΣ** (73):1)Plastimo France  
15, rue Ingenieur Verriere, 56100 Lorient,  
ΓΑΛΛΙΑ  
**ΣΥΜΒ. ΠΡΟΤΕΡΑΙΟΤΗΤΕΣ** (30):0402553-11/03/2004-FR  
**ΕΦΕΥΡΕΤΗΣ** (72):1)Condroyer, Alain  
2)Gaydon, Jean-Francois  
**ΕΙΔΙΚΟΣ ΠΛΗΡΕΞΟΥΣΙΟΣ** (74):ΑΘΑΝΑΣΙΑΔΟΥ ΜΑΡΙΑ  
Κουμπάρη 2, 10674 ΑΘΗΝΑ  
**ΑΝΤΙΚΛΗΤΟΣ** (74):ΠΑΠΑΚΩΝΣΤΑΝΤΙΝΟΥ ΕΛΕΝΗ  
Κουμπάρη 2,10674 ΑΘΗΝΑ  
**ΤΙΤΛΟΣ ΕΦΕΥΡΕΣΗΣ** (54):**ΑΝΤΙΚΕΙΜΕΝΟ ΠΟΥ ΜΠΟΡΕΙ ΝΑ ΦΟΥΣΚΩΝΕΙ ΕΦΟΔΙΑΣΜΕΝΟ ΜΕ ΜΕΣΑ ΠΟΥ ΣΧΗΜΑΤΙΖΟΥΝ ΒΑΛΒΙΔΑ ΦΟΥΣΚΩΜΑΤΟΣ/ΞΕΦΟΥΣΚΩΜΑΤΟΣ.**

**ΠΕΡΙΛΗΨΗ(57)**

Αυτό το αντικείμενο που μπορεί να φουσκώνει το οποίο περιλαμβάνει ένα περιβλήμα (1) από πλαστικό υλικό, εφοδιασμένο με μέσα που σχηματίζουν βαλβίδα φουσκώματος/ξεφουσκώματος (2) η οποία περιλαμβάνει ένα σώμα βαλβίδος (3) προσαρμοσμένο για να δέχεται ένα πόμα (4) ανοίγματος/κλεισίματος αυτού, χαρακτηρίζεται από το ότι το πόμα (4) περιλαμβάνει μέσα (10) διατήρησης του περιβλήματος (1) στον πυθμένα του σώματος βαλβίδος (3) κατά την πρώτη του εισαγωγή σ' αυτό το σώμα.



**ΑΡΙΘΜΟΣ ΕΥΡ. Δ.Ε.** (11):3060613  
**ΑΡΙΘ. ΕΛΛ. ΚΑΤΑΘΕΣΗΣ** (21):20070400210  
**ΗΜΕΡ. ΕΛΛ. ΚΑΤΑΘΕΣΗΣ** (22):23/01/2007  
**ΑΡΙΘ./ΗΜΕΡ. ΔΗΜΟΣΙΕΥΣΗΣ**  
**ΕΥΡΩΠΑΪΚΟΥ ΔΙΠΛΩΜΑΤΟΣ(87):**1441770 - 29/11/2006  
**ΑΡΙΘ./ΗΜΕΡ. ΔΗΜΟΣΙΕΥΣΗΣ**  
**ΕΥΡΩΠΑΪΚΗΣ ΑΙΤΗΣΗΣ** (86):02785326.6--28/10/2002  
**ΔΙΚΑΙΟΥΧΟΣ** (73):1)Columbia Laboratories (Bermuda) Limited  
Rosebank Center, 14 Bermudiana Road, Pembroke HM08, ΒΕΡΜΟΥΔΕΣ  
**ΣΥΜΒ. ΠΡΟΤΕΡΑΙΟΤΗΤΕΣ** (30):330684 P-29/10/2001-US  
278912-24/10/2002-US  
**ΕΦΕΥΡΕΤΗΣ** (72):1)LEVINE, Howard, L.  
2)BOLOGNA, William, J.  
3)DE ZIEGLER, Dominique  
**ΕΙΔΙΚΟΣ ΠΛΗΡΕΞΟΥΣΙΟΣ** (74):ΔΗΜΟΥ ΧΡΙΣΤΙΝΑ  
Κουμπάρη 2, 10674 ΑΘΗΝΑ  
**ΑΝΤΙΚΛΗΤΟΣ** (74):ΠΑΠΑΚΩΝΣΤΑΝΤΙΝΟΥ ΕΛΕΝΗ  
Κουμπάρη 2,10674 ΑΘΗΝΑ  
**ΤΙΤΛΟΣ ΕΦΕΥΡΕΣΗΣ** (54):**ΚΟΛΠΙΚΟΣ ΣΧΗΜΑΤΙΣΜΟΣ ΛΙΔΟΚΑΪΝΗΣ ΓΙΑ ΤΗ ΘΕΡΑΠΕΥΤΙΚΗ ΑΝΤΙΜΕΤΩΠΙΣΗ ΤΗΣ ΜΗΤΡΙΑΙΑΣ ΔΥΣΡΥΘΜΙΑΣ.**

**ΠΕΡΙΛΗΨΗ(57)**

Η εφεύρεση αναφέρεται σε μια φαρμακευτική σύνθεση για την ανακούφιση του πυελικού πόνου ή της στειρότητας που συνδέεται με τη μητρίαία δυσρυθμία. Η σύνθεση περιλαμβάνει ένα τοπικά-χορηγούμενο αντί-δυσρυθμικό θεραπευτικό παράγοντα και ένα βιοπροσφυτικό φορέα εκτεταμένης-απελευθέρωσης. Η σύνθεση μπορεί να παρασχεθεί σε ένα σχηματισμό εκτεταμένης απελευθέρωσης ο οποίος περικλείει ένα βιοπροσφυτικό, διογκούμενο με νερό, αδιάλυτο σε νερό, στανωτά-συνδεδεμένο πολυμερές πολυκαρβοξυλικού οξέος, όπως είναι το πολυκαρμποφίλ. Ο θεραπευτικός παράγοντας μπορεί να είναι ένα τοπικό αναισθητικό, όπως η λιδοκαΐνη. Η εφεύρεση επίσης αναφέρεται σε μια μέθοδο

θεραπευτικής αντιμετώπισης ή πρόληψης του πυελικού πόνου, ή θεραπευτικής αντιμετώπισης ή βελτίωσης της στειρότητας, εισάγοντας ένα μείγμα ενός αντι-δυσρυθμικού θεραπευτικού παράγοντα και ενός βιοπροσφυτικού φορέα μέσα στον κόλπο του ασθενή προς θεραπεία.

**ΑΡΙΘΜΟΣ ΕΥΡ. Δ.Ε.** (11):3060614  
**ΑΡΙΘ. ΕΛΛ. ΚΑΤΑΘΕΣΗΣ** (21):20070400211  
**ΗΜΕΡ. ΕΛΛ. ΚΑΤΑΘΕΣΗΣ** (22):23/01/2007  
**ΑΡΙΘ./ΗΜΕΡ. ΔΗΜΟΣΙΕΥΣΗΣ**  
**ΕΥΡΩΠΑΪΚΟΥ ΔΙΠΛΩΜΑΤΟΣ(87):**1244401 - 22/11/2006  
**ΑΡΙΘ./ΗΜΕΡ. ΔΗΜΟΣΙΕΥΣΗΣ**  
**ΕΥΡΩΠΑΪΚΗΣ ΑΙΤΗΣΗΣ** (86):00966921.9--27/09/2000  
**ΔΙΚΑΙΟΥΧΟΣ** (73):1)Zars, Inc.  
Suite 320, 350 West 800 North, Salt Lake City,  
UT 84103, ΗΝΩΜΕΝΕΣ ΠΟΛΙΤΕΙΕΣ ΤΗΣ  
ΑΜΕΡΙΚΗΣ  
**ΣΥΜΒ. ΠΡΟΤΕΡΑΙΟΤΗΤΕΣ** (30):407720-28/09/1999-US  
**ΕΦΕΥΡΕΤΗΣ** (72):1)ZHANG, Jie  
**ΕΙΔΙΚΟΣ ΠΛΗΡΕΞΟΥΣΙΟΣ** (74):ΡΟΥΣΣΟΥ ANNA  
Κουμπάρη 2, 10674 ΑΘΗΝΑ  
**ΑΝΤΙΚΛΗΤΟΣ** (74):ΠΑΠΑΚΩΝΣΤΑΝΤΙΝΟΥ ΕΛΕΝΗ  
Κουμπάρη 2,10674 ΑΘΗΝΑ  
**ΤΙΤΛΟΣ ΕΦΕΥΡΕΣΗΣ** (54):ΠΑΡΟΧΗ ΦΑΡΜΑΚΟΥ ΣΧΗΜΑΤΙ-  
ΣΜΟΥ ΜΕΤΑΒΑΛΛΟΜΕΝΗΣ ΦΑΣΗΣ.

#### ΠΕΡΙΛΗΨΗ(57)

Αυτή η εφεύρεση αναφέρεται σε μία συσκευή και μέθοδο παροχής φαρμάκου σε μια επιφάνεια ανθρώπινου σώματος. Ο σχηματισμός περιλαμβάνει ένα φάρμακο, ένα παράγοντα μετατροπής ικανό μετατροπής του σχηματισμού από μια λιγότερο στερεή φάση σε μια με συνοχή, μαλακή, στερεή φάση, και ένα μέσο οχήματος ή φορέα για το φάρμακο και τον παράγοντα μετατροπής. Ο σχηματισμός φαρμάκου εφαρμόζεται σ' αυτήν την επιφάνεια ανθρώπινου σώματος στην λιγότερο από στερεή φάση του και μετατρέπεται στη συνέχεια σε μια μαλακή στερεή φάση ενώ το φάρμακο παρέχεται διαμέσου της επιφάνειας ανθρώπινου σώματος. Αφού περατωθεί η παροχή του φαρμάκου, ο μαλακός στερεός σχηματισμός μπορεί να απομακρυνθεί ή να ξεφλουδιστεί από την επιφάνεια σώματος ως ένας με συνοχή

στερεός σχηματισμός. Ο σχηματισμός φαρμάκου παρέχει έλεγχο επάνω στους ρυθμούς παροχής φαρμάκου και επιτρέπει την απομάκρυνση του σχηματισμού χωρίς να αφήνεται ένας ρυπαρός, υπολειμματικός σχηματισμός επάνω στην επιφάνεια του σώματος.

**ΑΡΙΘΜΟΣ ΕΥΡ. Δ.Ε.** (11):3060615  
**ΑΡΙΘ. ΕΛΛ. ΚΑΤΑΘΕΣΗΣ** (21):20070400212  
**ΗΜΕΡ. ΕΛΛ. ΚΑΤΑΘΕΣΗΣ** (22):23/01/2007  
**ΑΡΙΘ./ΗΜΕΡ. ΔΗΜΟΣΙΕΥΣΗΣ**  
**ΕΥΡΩΠΑΪΚΟΥ ΔΙΠΛΩΜΑΤΟΣ(87):**1354991 - 25/10/2006  
**ΑΡΙΘ./ΗΜΕΡ. ΔΗΜΟΣΙΕΥΣΗΣ**  
**ΕΥΡΩΠΑΪΚΗΣ ΑΙΤΗΣΗΣ** (86):03013626.1--14/04/1998  
**ΔΙΚΑΙΟΥΧΟΣ** (73):1)Tape Weaving Sweden AB  
Sagostigen 9, 167 54 Bromma, ΣΟΥΗΔΙΑ  
**ΣΥΜΒ. ΠΡΟΤΕΡΑΙΟΤΗΤΕΣ** (30):9701374-14/04/1997-SE  
**ΕΦΕΥΡΕΤΗΣ** (72):1)Khokar, Nandan  
**ΕΙΔΙΚΟΣ ΠΛΗΡΕΞΟΥΣΙΟΣ** (74):ΔΗΜΟΥ ΧΡΙΣΤΙΝΑ  
Κουμπάρη 2, 10674 ΑΘΗΝΑ  
**ΑΝΤΙΚΛΗΤΟΣ** (74):ΠΑΠΑΚΩΝΣΤΑΝΤΙΝΟΥ ΕΛΕΝΗ  
Κουμπάρη 2,10674 ΑΘΗΝΑ  
**ΤΙΤΛΟΣ ΕΦΕΥΡΕΣΗΣ** (54):ΠΛΕΚΤΟ ΥΦΑΣΜΑ ΑΠΟΤΕΛΟΥΜΕΝΟ  
ΑΠΟ ΤΑΙΝΙΟΕΙΔΕΣ ΣΤΗΜΟΝΙ ΚΑΙ  
ΥΦΑΔΙ ΚΑΙ ΕΝΑ ΒΟΗΘΗΜΑ ΓΙΑ ΤΗΝ  
ΠΑΡΑΓΩΓΗ ΤΟΥ ΙΔΙΟΥ.

#### ΠΕΡΙΛΗΨΗ(57)

Η παρούσα εφεύρεση αφορά ύφανση. Κατ' ιδιαιτερότητα, αυτό είναι ένα πλεκτό ύφασμα παραγόμενο χρησιμοποιώντας ταινιοειδές στημόνι και ταινιοειδές υφάδι δια μέσου της χρησιμοποίησης ενός μέσου περάσματος περιστροφικού τύπου το οποίο επίσης λειτουργεί και ως ένα άμεσο μέσο σχεδίασης συγκεκριμένης ύφανσης και ένα μέσο καθοδήγησης υφαδιάς. Το ύφασμα σύμφωνα προς την εφεύρεση έχει μίαν κατασκευαστική σύσταση τουλάχιστον μερικού από το στημόνι (23) και υφάδι (25) που δεν είναι ομοιογενές. Η εφεύρεση επίσης σχετίζεται προς μίαν υφαντική συσκευή για την παραγωγή πλεκτού υφάσματος με ταινιοειδές στημόνι και υφάδι, περιλαμβάνουσα μέσο περιστροφής (1), το οποίο είναι ικανό παραγωγής περισσότερων του ενός υφάσματος ταυτόχρονα.



|                            |   |
|----------------------------|---|
| <b>ΑΡΙΘΜΟΣ ΕΥΡ. Δ.Ε.</b>   | <b>(11):3060616</b>   |
| ΑΡΙΘ. ΕΛΛ. ΚΑΤΑΘΕΣΗΣ       | (21):20070400213  |
| ΗΜΕΡ. ΕΛΛ. ΚΑΤΑΘΕΣΗΣ       | (22):23/01/2007   |
| ΑΡΙΘ./ΗΜΕΡ. ΔΗΜΟΣΙΕΥΣΗΣ    |   |
| ΕΥΡΩΠΑΪΚΟΥ ΔΙΠΛΩΜΑΤΟΣ(87): | 1311272 - 22/11/2006  |
| ΑΡΙΘ./ΗΜΕΡ. ΔΗΜΟΣΙΕΥΣΗΣ    |   |
| ΕΥΡΩΠΑΪΚΗΣ ΑΙΤΗΣΗΣ         | (86):01922272.8--05/03/2001   |
| ΔΙΚΑΙΟΥΧΟΣ                 | (73):1)EISAI R MANAGEMENT CO., LTD.<br>KOISHIKAWA 4-6-10 BUNKYO-KU,112-8088 TOKYO, ΙΑΠΩΝΙΑ                |
| ΣΥΜΒ. ΠΡΟΤΕΡΑΙΟΤΗΤΕΣ       | (30):186744 P-03/03/2000-US<br>197610 P-18/04/2000-US<br>220783 P-25/07/2000-US<br>259226 P-03/01/2001-US |
| ΕΦΕΥΡΕΤΗΣ                  | (72):1)PRATT, Raymond   |
| ΕΙΔΙΚΟΣ ΠΑΡΕΞΟΥΣΙΟΣ        | (74):ΡΟΥΣΣΟΥ ANNA<br>Κουμπάρη 2, 10674 ΑΘΗΝΑ  |
| ΑΝΤΙΚΛΗΤΟΣ                 | (74):ΠΑΠΑΚΩΝΣΤΑΝΤΙΝΟΥ ΕΛΕΝΗ<br>Κουμπάρη 2,10674 ΑΘΗΝΑ   |
| <b>ΤΙΤΛΟΣ ΕΦΕΥΡΕΣΗΣ</b>    | <b>(54):ΝΕΕΣ ΜΕΘΟΔΟΙ ΠΟΥ ΧΡΗΣΙΜΟΠΟΙΟΥΝ ΑΝΑΣΤΟΛΕΙΣ ΤΗΣ ΧΟΛΙΝΕΣΤΕΡΑΣΗΣ.</b>                                 |

#### ΠΕΡΙΛΗΨΗ(57)

Η παρούσα εφεύρεση περιγράφει νέες μεθόδους για τη θεραπεία και τη πρόληψη της άνοιας που προκαλείται από αγγειακές νόσους, της άνοιας που συνδέεται με τη νόσο του Parkinson, της άνοιας του Σώματος Lewy, της άνοιας ένεκα του AIDS, των ήπιων νοητικών βλαβών, των βλαβών της μνήμης που συνδέονται με την ηλικία, των νοητικών βλαβών και/ή της άνοιας που συνδέονται με νευρολογικές και/ή ψυχιατρικές παθήσεις, που συμπεριλαμβάνουν την επιληψία, τους

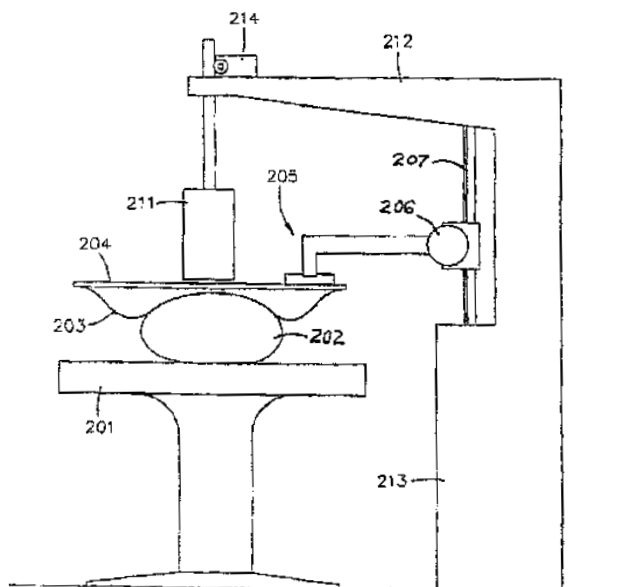
εγκεφαλικούς όγκους, τις εγκεφαλικές βλάβες (αλλοιώσεις), τη σκλήρυνση κατά πλάκας, το σύνδρομο Down, το σύνδρομο Rett, τη προοδευτική υπερπυρηνική πάρεση, το σύνδρομο του μετωπικού λοβού, και τη σχιζοφρένεια και των σχετικών ψυχιατρικών διαταραχών, των νοητικών βλαβών που προκαλούνται από τραυματική εγκεφαλική βλάβη, χειρουργική επέμβαση μοσχεύματος μεταστεφανιαίας παράκαμψης (by-pass), ηλεκτροπασαμοδική θεραπεία με σοκ και χημειοθεραπεία, χορηγώντας μια θεραπευτικά αποτελεσματική ποσότητα τουλάχιστον μιας από τις ενώσεις του αναστολέα της χολινεστεράσης που περιγράφονται εδώ. Η παρούσα εφεύρεση περιγράφει επίσης νέες μεθόδους για τη θεραπεία και τη πρόληψη του παραληρήματος, του συνδρόμου Tourette, της μυασθένειας gravis, της διαταραχής της υπερενεργότητας με έλλειψης προσοχής, του αυτισμού, της δυσλεξίας, της μανίας, της κατάθλιψης, της απάθειας και της μωπαθείας που συνδέεται με τον διαβήτη, χορηγώντας μια θεραπευτικά αποτελεσματική ποσότητα τουλάχιστον μιας από τις ενώσεις του αναστολέα της χολινεστεράσης που περιγράφονται εδώ. Η παρούσα εφεύρεση περιγράφει επίσης νέες μεθόδους για τη καθυστέρηση της έναρξης της νόσου του Alzheimer, ώστε να ενισχυθούν οι νοητικές λειτουργίες, για τη θεραπεία και τη πρόληψη της άπνοιας του ύπνου, για την ανακούφιση του συνδρόμου αποκοπής από τοκάπνισμα και για τη θεραπεία των δυσλειτουργιών της νόσου του Huntington χορηγώντας μια θεραπευτικά αποτελεσματική ποσότητα τουλάχιστον μιας από τις ενώσεις του αναστολέα της χολινεστεράσης που περιγράφονται εδώ. Ένας προτιμητέος αναστολέας της χολιν

|                            |   |
|----------------------------|---|
| <b>ΑΡΙΘΜΟΣ ΕΥΡ. Δ.Ε.</b>   | <b>(11):3060617</b>   |
| ΑΡΙΘ. ΕΛΛ. ΚΑΤΑΘΕΣΗΣ       | (21):20070400214  |
| ΗΜΕΡ. ΕΛΛ. ΚΑΤΑΘΕΣΗΣ       | (22):19/01/2007   |
| ΑΡΙΘ./ΗΜΕΡ. ΔΗΜΟΣΙΕΥΣΗΣ    |   |
| ΕΥΡΩΠΑΪΚΟΥ ΔΙΠΛΩΜΑΤΟΣ(87): | 1372477 - 18/10/2006  |
| ΑΡΙΘ./ΗΜΕΡ. ΔΗΜΟΣΙΕΥΣΗΣ    |   |
| ΕΥΡΩΠΑΪΚΗΣ ΑΙΤΗΣΗΣ         | (86):02736517.0--26/03/2002   |
| ΔΙΚΑΙΟΥΧΟΣ                 | (73):1)Quantum Magnetics, Inc.<br>7740 Kenamar Court, San Diego, CA 92121-2425, ΗΝΩΜΕΝΕΣ ΠΟΛΙΤΕΙΕΣ ΤΗΣ ΑΜΕΡΙΚΗΣ     |
| ΣΥΜΒ. ΠΡΟΤΕΡΑΙΟΤΗΤΕΣ       | (30):818700-27/03/2001-US   |
| ΕΦΕΥΡΕΤΗΣ                  | (72):1)AVRIN, William, F.<br>2)KUMAR, Sankaran<br>3)CZIPOTT, Peter<br>4)FREEMAN, Walter, N.<br>5)TRAMMELL, Hoke, S. |
| ΕΙΔΙΚΟΣ ΠΑΡΕΞΟΥΣΙΟΣ        | (74):ΒΟΖΕΜΠΕΡΓΚ-ΒΡΕΤΟΥ ΙΛΕΑΝΑ<br>Αγιαλείας 30, 15125 ΜΑΡΟΥΣΙ (ΑΤΤΙΚΗΣ)  |
| ΑΝΤΙΚΛΗΤΟΣ                 | (74):ΒΟΖΕΜΠΕΡΓΚ-ΒΡΕΤΟΣ ΝΙΚΟΛΑΟΣ<br>Αγιαλείας 30,151 25 ΠΑΡΑΔΕΙΣΟΣ ΑΜΑΡΟΥΣΙΟΥ  |
| <b>ΤΙΤΛΟΣ ΕΦΕΥΡΕΣΗΣ</b>    | <b>(54):ΣΥΣΚΕΥΗ ΓΙΑ ΜΕΤΡΗΣΕΙΣ ΜΑΓΝΗΤΙΚΗΣ ΕΠΙΔΕΚΤΙΚΟΤΗΤΑΣ ΣΤΟ ΑΝΘΡΩΠΙΝΟ ΣΩΜΑ ΚΑΙ ΑΛΛΑ ΕΙΔΗ.</b>                      |

#### ΠΕΡΙΛΗΨΗ(57)

Όργανο έρευνας που χρησιμοποιεί μαγνητικούς αισθητήρες για μη επεμβατικές μετρήσεις μεταβολών σε μαγνητικές επιδεκτικότητες με επαρκή ανάλυση για την παρακολούθηση παραμαγνητικών υλικών στο ανθρώπινο σώμα, όπως σίδηρος στο σκώτι. Σε πεδίο εναλλασσομένου ρεύματος που εφαρμόζεται από πηνίο εφαρμοσμένου πεδίου ανιχνεύεται η απόκριση ιστών. Οι διαστάσεις του πηνίου εφαρμοσμένου πεδίου επιλέγονται για τη μέγιστη απόκριση από το σκώτι με ταυτόχρονη ελαχιστοποίηση των επιδράσεων από υπερκείμενο κοιλιακό ιστό και ταυτόχρονα αποφυγή της δέουσας αύξησης της ευαισθησίας του οργάνου στους

πνεύμονες. Για την αντιμετώπιση μεταβολών στην έξοδο του αισθητήρα που οφείλονται σε διακυμάνσεις στο εφαρμοσμένο πεδίο, αλλαγή στη θερμοκρασία περιβάλλοντος και μηχανική χαλάρωση του οργάνου, διαμορφώνεται απόσταση αισθητήρα δείγματος. Σύνολο ανίχνευσης ταλαντούται ενώ ο ασθενής παραμένει στατικός. Χρησιμοποιείται μια βελτιωμένη τεχνική υδρόσκακου για την εξάλειψη απόκρισης υποστρωματικού ιστού. Το σύνολο ανίχνευσης αποτελεί τμήμα ενός οργάνου έρευνας για μη επεμβατική ανίχνευση της παραμαγνητικής συγκέντρωσης ενός ασθενούς.

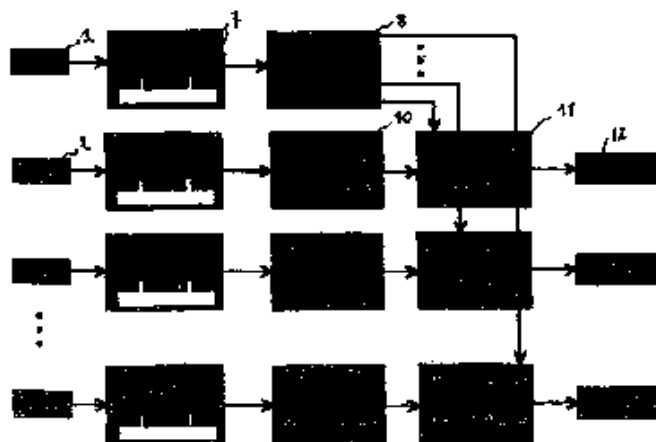


**ΑΡΙΘΜΟΣ ΕΥΡ. Δ.Ε.** (11):3060618  
**ΑΡΙΘ. ΕΛΛ. ΚΑΤΑΘΕΣΗΣ** (21):20070400215  
**ΗΜΕΡ. ΕΛΛ. ΚΑΤΑΘΕΣΗΣ** (22):23/01/2007  
**ΑΡΙΘ./ΗΜΕΡ. ΔΗΜΟΣΙΕΥΣΗΣ**  
**ΕΥΡΩΠΑΪΚΟΥ ΔΙΠΛΩΜΑΤΟΣ(87):**1260812 - 02/11/2006  
**ΑΡΙΘ./ΗΜΕΡ. ΔΗΜΟΣΙΕΥΣΗΣ**  
**ΕΥΡΩΠΑΪΚΗΣ ΑΙΤΗΣΗΣ** (86):01401378.3--25/05/2001  
**ΔΙΚΑΙΟΥΧΟΣ** (73):1) LAFARGE  
61, rue des Belles Feuilles, 75116 Paris,  
ΓΑΛΛΙΑ  
**ΣΥΜΒ. ΠΡΟΤΕΡΑΙΟΤΗΤΕΣ** (30):  
**ΕΦΕΥΡΕΤΗΣ** (72):1) Walenta, Gunther  
2) Fullman, Thomas  
3) Westphal, Torsten  
4) Pollmann, Herbert  
**ΕΙΔΙΚΟΣ ΠΛΗΡΕΞΟΥΣΙΟΣ** (74): ΔΗΜΟΥ ΧΡΙΣΤΙΝΑ  
Κουμπάρη 2, 10674 ΑΘΗΝΑ  
**ΑΝΤΙΚΛΗΤΟΣ** (74): ΠΑΠΑΚΩΝΣΤΑΝΤΙΝΟΥ ΕΛΕΝΗ  
Κουμπάρη 2, 10674 ΑΘΗΝΑ  
**ΤΙΤΛΟΣ ΕΦΕΥΡΕΣΗΣ** (54): ΔΙΑΔΙΚΑΣΙΑ ΚΑΙ ΣΥΣΚΕΥΕΣ ΓΙΑ ΤΟΝ  
ΠΡΟΣΔΙΟΡΙΣΜΟ ΕΝΟΣ ΥΛΙΚΟΥ ΣΕ  
ΑΜΟΡΦΗ ΦΑΣΗ ΜΕ ΤΗ ΔΙΑΘΛΑΣΗ  
ΑΚΤΙΝΩΝ Χ.

**ΠΕΡΙΛΗΨΗ(57)**

Η εφεύρεση σχετίζεται με μια διαδικασία για τον ποιοτικό και ποσοτικό χαρακτηρισμό ενός υλικού (2) που περιέχει τουλάχιστον ένα άμορφο τμήμα μέσω της ανάλυσης ενός προτύπου διάθλασης ακτίνων Χ του προτύπου στο οποίο ένα πρότυπο συνδυασμένης διάθλασης του υλικού και μια κρυσταλλική "Σταθερά" αναλύεται με τη μέθοδο Rietveld σε μια αυτοματοποιημένη συσκευή. Σύμφωνα με την εφεύρεση, το πρότυπο συνδυασμένης διάθλασης (11) λαμβάνεται από το

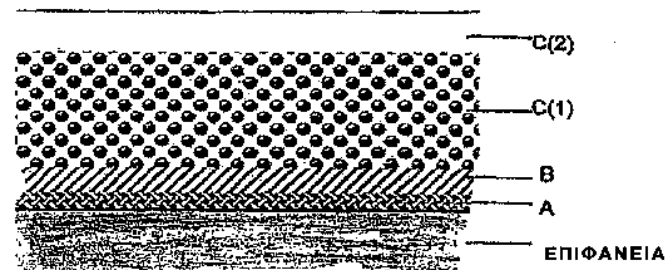
γραμμικό μαθηματικό συνδυασμό ενός προτύπου υπολογισμένης διάθλασης (8) της κρυσταλλικής "Σταθεράς" με ένα πρότυπο υπολογισμένης διάθλασης (10) του υλικού (2) που πρόκειται να αναλυθεί. Μια συσκευή για την επεξεργασία της διαδικασίας, επίσης αξιώνεται.



**ΑΡΙΘΜΟΣ ΕΥΡ. Δ.Ε.** (11):3060619  
**ΑΡΙΘ. ΕΛΛ. ΚΑΤΑΘΕΣΗΣ** (21):20070400216  
**ΗΜΕΡ. ΕΛΛ. ΚΑΤΑΘΕΣΗΣ** (22):23/01/2007  
**ΑΡΙΘ./ΗΜΕΡ. ΔΗΜΟΣΙΕΥΣΗΣ**  
**ΕΥΡΩΠΑΪΚΟΥ ΔΙΠΛΩΜΑΤΟΣ(87):**1492581 - 20/12/2006  
**ΑΡΙΘ./ΗΜΕΡ. ΔΗΜΟΣΙΕΥΣΗΣ**  
**ΕΥΡΩΠΑΪΚΗΣ ΑΙΤΗΣΗΣ** (86):03739424.4--14/02/2003  
**ΔΙΚΑΙΟΥΧΟΣ** (73):1) CV THERAPEUTICS, INC.  
3172 Porter Drive, Palo Alto, CA 94304,  
ΗΝΩΜΕΝΕΣ ΠΟΛΙΤΕΙΕΣ ΤΗΣ ΑΜΕΡΙΚΗΣ  
**ΣΥΜΒ. ΠΡΟΤΕΡΑΙΟΤΗΤΕΣ** (30):357573 P-15/02/2002-US  
**ΕΦΕΥΡΕΤΗΣ** (72):1) RYPACEK, Frantisek  
2) LARCIKOVA, Monika  
3) MACHOVA, Ludka  
**ΕΙΔΙΚΟΣ ΠΛΗΡΕΞΟΥΣΙΟΣ** (74): ΡΟΥΣΣΟΥ ΑΝΝΑ  
Κουμπάρη 2, 10674 ΑΘΗΝΑ  
**ΑΝΤΙΚΛΗΤΟΣ** (74): ΠΑΠΑΚΩΝΣΤΑΝΤΙΝΟΥ ΕΛΕΝΗ  
Κουμπάρη 2, 10674 ΑΘΗΝΑ  
**ΤΙΤΛΟΣ ΕΦΕΥΡΕΣΗΣ** (54): ΕΠΙΚΑΛΥΨΗ ΠΟΛΥΜΕΡΟΥΣ ΓΙΑ  
ΙΑΤΡΙΚΕΣ ΣΥΣΚΕΥΕΣ.

**ΠΕΡΙΛΗΨΗ(57)**

Παρέχονται επικαλύψεις στις οποίες μπορεί να ενεργοποιούνται επιφάνειες με σύνδεση ομοιοπολικής ενός παραγώγου σιλανίου (Α) στην επιφάνεια του μετάλλου, σύνδεση ομοιοπολικής ενός πολυμερούς λακτόνης (Β) προς το παράγωγο σιλανίου με in situ πολυμερισμό διάνοιξης δακτυλίου και απόθεση τουλάχιστον μιας στιβάδας πολυμερούς (C) επί της συνδεδεμένης λακτόνης. Βιολογικά δραστικοί παράγοντες μπορεί να αποτίθενται με τις στιβάδες πολυεστέρα. Τέτοιες επικαλυμμένες επιφάνειες μπορεί να είναι χρήσιμες σε ιατρικές συσκευές, συγκεκριμένα stents.





**ΑΡΙΘΜΟΣ ΕΥΡ. Δ.Ε.** (11):3060620  
**ΑΡΙΘ. ΕΛΛ. ΚΑΤΑΘΕΣΗΣ** (21):20070400217  
**ΗΜΕΡ. ΕΛΛ. ΚΑΤΑΘΕΣΗΣ** (22):23/01/2007  
**ΑΡΙΘ./ΗΜΕΡ. ΔΗΜΟΣΙΕΥΣΗΣ**  
**ΕΥΡΩΠΑΪΚΟΥ ΔΙΠΛΩΜΑΤΟΣ(87):**1317944 - 25/10/2006  
**ΑΡΙΘ./ΗΜΕΡ. ΔΗΜΟΣΙΕΥΣΗΣ**  
**ΕΥΡΩΠΑΪΚΗΣ ΑΙΤΗΣΗΣ** (86):01830747.0--06/12/2001  
**ΔΙΚΑΙΟΥΧΟΣ** (73):1)HITESYS S.p.A.  
Via dell'Industria, 1/A, 04011 Aprilia (Latina),  
ΙΤΑΛΙΑ

**ΣΥΜΒ. ΠΡΟΤΕΡΑΙΟΤΗΤΕΣ** (30):  
**ΕΦΕΥΡΕΤΗΣ** (72):1)Venier, Luigi  
2)Santoni, Felice  
3)Sagripanti, Alberto

**ΕΙΔΙΚΟΣ ΠΛΗΡΕΞΟΥΣΙΟΣ** (74):ΑΘΑΝΑΣΙΑΔΟΥ ΜΑΡΙΑ  
Κουμπάρη 2, 10674 ΑΘΗΝΑ

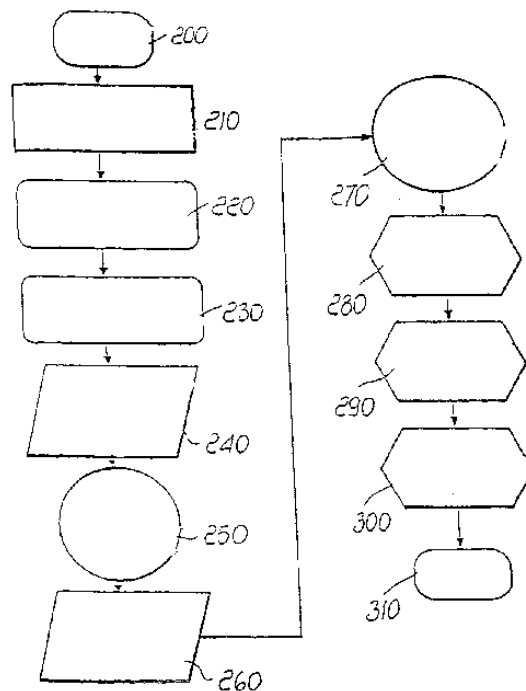
**ΑΝΤΙΚΛΗΤΟΣ** (74):ΠΑΠΑΚΩΝΣΤΑΝΤΙΝΟΥ ΕΛΕΝΗ  
Κουμπάρη 2,10674 ΑΘΗΝΑ

**ΤΙΤΛΟΣ ΕΦΕΥΡΕΣΗΣ** (54):**ΣΥΣΚΕΥΗ ΓΙΑ ΤΗΝ ΕΝΔΟΕΓΧΕΙΡΗΤΙΚΗ ΘΕΡΑΠΕΙΑ ΔΙ' ΑΚΤΙΝΟΒΟΛΙΑΣ ΓΙΑ ΤΗΝ ΓΡΑΜΜΙΚΗ ΕΠΙΤΑΧΥΝΣΗ ΗΛΕΚΤΡΟΝΙΩΝ.**

#### ΠΕΡΙΛΗΨΗ(57)

Μία συσκευή για την γραμμική επιτάχυνση ηλεκτρονίων, ιδιαίτερα για την ενδοεγχειρητική θεραπεία δι' ακτινοβολίας, χαρακτηρίζεται στο ότι αυτή συνίσταται από μίαν αρθρωτή αυτοκινούμενη κατασκευή (50) για τη κίνηση του μέσου ακτινοβολίας που αποτελείται από: α) μίαν κατασκευή επιτάχυνσης συνιστάμενη από μίαν πληθώρα κοιλοτήτων (26), β) μέσο διαμόρφωσης (33) για την δημιουργία, τον αυτο-έλεγχο και την μετάδοση μίας ραδιοσυχνότητας στις εν λόγω κοιλοτήτες της εν λόγω κατασκευής επιτάχυνσης, γ) μέσα επεξεργασίας και ελέγχου (40) προσαρμοσμένα να ελέγχουν την εν λόγω συσκευή, το εν λόγω μέσο διαμόρφωσης όντας ξέχωρο από το εν λόγω μέσο ακτινοβολίας, η σύνδεση συντελούμενη ένεκα του μέσου κυματοδηγού (38) προσαρμοσμένου να φέρει την ραδιοσυχνότητα στην εν λόγω κατασκευή επιτάχυνσης, δ) ένα διχαλωτό έδρανο (71) στηρίζον την κεφαλή ακτινοβολίας (32) και συνδεδεμένο προς το πλαίσιο (72) δια μέσου ενός πέμπτου τροχού περιστροφής εκτελών την κίνηση κύλισης του

διχαλωτού εδράνου (73) και της κεφαλής ακτινοβολίας, εντός του οποίου εντοπίζονται η περιστροφική άρθρωση και ένα τμήμα του ευέλικτου κυματοδηγού, ε) μίαν κεφαλή ακτινοβολίας, συνδεδεμένη προς το διχαλωτό έδρανο δια μέσου στροφείων έχοντα τον άξονά τους ορθογώνιο προς τον άξονα κύλισης και εκτελούντα τις βηματικές κινήσεις, στ) μίαν ασπίδα ακτινοβολίας (62) κάτω από την κλίνη θεραπείας, της οποίας σύστημα κεντραρίσματος εξαρτάται από ένα υπέρηχο σύστημα μετατροπέων.



**ΑΡΙΘΜΟΣ ΕΥΡ. Δ.Ε.** (11):3060621  
**ΑΡΙΘ. ΕΛΛ. ΚΑΤΑΘΕΣΗΣ** (21):20070400218  
**ΗΜΕΡ. ΕΛΛ. ΚΑΤΑΘΕΣΗΣ** (22):23/01/2007  
**ΑΡΙΘ./ΗΜΕΡ. ΔΗΜΟΣΙΕΥΣΗΣ**  
**ΕΥΡΩΠΑΪΚΟΥ ΔΙΠΛΩΜΑΤΟΣ(87):**1043332 - 02/11/2006  
**ΑΡΙΘ./ΗΜΕΡ. ΔΗΜΟΣΙΕΥΣΗΣ**  
**ΕΥΡΩΠΑΪΚΗΣ ΑΙΤΗΣΗΣ** (86):00110958.6--08/07/1996  
**ΔΙΚΑΙΟΥΧΟΣ** (73):1)Bayer HealthCare AG  
51368 Leverkusen, GERMANIA

**ΣΥΜΒ. ΠΡΟΤΕΡΑΙΟΤΗΤΕΣ** (30):19526274-19/07/1995-DE  
**ΕΦΕΥΡΕΤΗΣ** (72):1)Matzke, Michael, Dr.

2)Militzer, Hans-Christian, Dr.  
3)Mittendorf, Joachim, Dr.  
4)Kunisch, Franz, Dr.  
5)Schmidt, Axel, Dr.  
6)Schonfeld, Wolfgang, Dr.  
7)Ziegelbauer, Karl, Dr.

**ΕΙΔΙΚΟΣ ΠΛΗΡΕΞΟΥΣΙΟΣ** (74):ΔΗΜΟΥ ΧΡΙΣΤΙΝΑ  
Κουμπάρη 2, 10674 ΑΘΗΝΑ

**ΑΝΤΙΚΛΗΤΟΣ** (74):ΠΑΠΑΚΩΝΣΤΑΝΤΙΝΟΥ ΕΛΕΝΗ  
Κουμπάρη 2,10674 ΑΘΗΝΑ

**ΤΙΤΛΟΣ ΕΦΕΥΡΕΣΗΣ** (54):**ΔΙΠΕΠΤΙΔΙΑ ΠΟΥ ΠΕΡΙΕΧΟΥΝ ΚΥΚΛΟΠΕΝΤΑΝΟ-Β-ΑΜΙΝΟΞΕΑ.**

#### ΠΕΡΙΛΗΨΗ(57)

Η παρούσα εφεύρεση αναφέρεται σε διπεπτίδια από α-αμινοξέα και/ή παράγωγα αυτών και κυκλοπεντανο-β-αμινοξέα και/ή παράγωγα αυτών, τα οποία σε σύγκριση με τα καθαρά κυκλοπεντανο-β-αμινοξέα εμφανίζουν βελτιωμένη

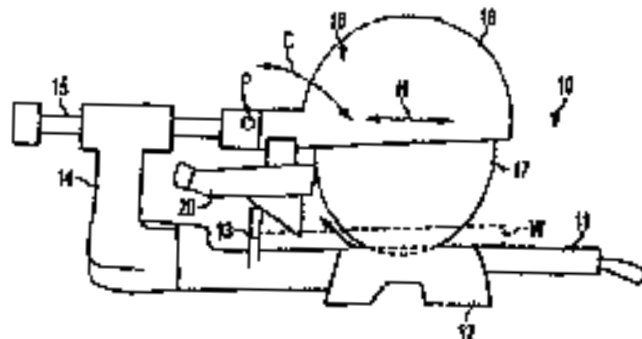
συμβατότητα σε θερμόαιμα ζώα. Η εφεύρεση αναφέρεται επίσης σε μέθοδο για την παραγωγή των διπεπτιδίων και στη χρήση αυτών σε φαρμακευτικά μέσα, ιδίως για την καταπολέμηση μυκητιάσεων.

**ΑΡΙΘΜΟΣ ΕΥΡ. Δ.Ε.** (11):3060622  
**ΑΡΙΘ. ΕΛΛ. ΚΑΤΑΘΕΣΗΣ** (21):20070400219  
**ΗΜΕΡ. ΕΛΛ. ΚΑΤΑΘΕΣΗΣ** (22):23/01/2007  
**ΑΡΙΘ./ΗΜΕΡ. ΔΗΜΟΣΙΕΥΣΗΣ**  
**ΕΥΡΩΠΑΪΚΟΥ ΔΙΠΛΩΜΑΤΟΣ(87):**1266720 - 02/11/2006  
**ΑΡΙΘ./ΗΜΕΡ. ΔΗΜΟΣΙΕΥΣΗΣ**  
**ΕΥΡΩΠΑΪΚΗΣ ΑΙΤΗΣΗΣ** (86):02012805.4--10/06/2002  
**ΔΙΚΑΙΟΥΧΟΣ** (73):1)Black & Decker Inc.  
 Drummond Plaza Office Park 1423 Kirkwood  
 Highway, Newark, DE 19711, ΗΝΩΜΕΝΕΣ  
 ΠΟΛΙΤΕΙΕΣ ΤΗΣ ΑΜΕΡΙΚΗΣ  
**ΣΥΜΒ. ΠΡΟΤΕΡΑΙΟΤΗΤΕΣ** (30):298182 P-14/06/2001-US  
 145679-15/05/2002-US  
**ΕΦΕΥΡΕΤΗΣ** (72):1)Oktavec, Craig A.  
 2)Brunson, Mark E.  
 3)Ayala, Adan  
**ΕΙΔΙΚΟΣ ΠΑΡΕΞΟΥΣΙΟΣ** (74):ΔΗΜΟΥ ΧΡΙΣΤΙΝΑ  
 Κουμπάρη 2, 10674 ΑΘΗΝΑ  
**ΑΝΤΙΚΛΗΤΟΣ** (74):ΠΑΠΑΚΩΝΣΤΑΝΤΙΝΟΥ ΕΛΕΝΗ  
 Κουμπάρη 2,10674 ΑΘΗΝΑ  
**ΤΙΤΛΟΣ ΕΦΕΥΡΕΣΗΣ** (54):ΣΥΛΛΕΚΤΗΣ ΣΚΟΝΗΣ ΓΙΑ ΕΝΑ  
 ΗΛΕΚΤΡΙΚΟ ΕΡΓΑΛΕΙΟ.

**ΠΕΡΙΛΗΨΗ(57)**

Προτείνεται ένας βελτιωμένος συλλέκτης σκόνης. Ο συλλέκτης σκόνης περιλαμβάνει έναν άνω αγωγό, και ένα εύκαμπτο χαμηλότερο πτερύγιο που συνδέεται με τον άνω αγωγό σκόνης, όπου το χαμηλότερο πτερύγιο είναι ελαστικό. Κατά προτίμηση, ο άνω αγωγός έχει ομοιόμορφα μια διατομή σχήματος U, ενώ η βάση του αγωγού είναι ανοικτή. Το χαμηλότερο πτερύγιο τοποθετείται μέσα στο ανοικτό τμήμα της εισόδου. Επιπλέον, η είσοδος του άνω αγωγού και η έξοδος μπορούν να έχουν αντίστοιχους κεντρικούς άξονες, ενώ ο κεντρικός

άξονας της εξόδου του άνω αγωγού μπορεί να είναι μετατοπισμένος ως προς τον κεντρικό άξονα της εισόδου του άνω αγωγού σύμφωνα με έναν προκαθορισμένο αριθμό μοιρών, για παράδειγμα περίπου 15 μοιρών. Επιπλέον, ο συλλέκτης σκόνης μπορεί περαιτέρω να περιέχει ένα καλώδιο για τη διατήρηση του χαμηλότερου πτερυγίου σε μια ανοικτή θέση.

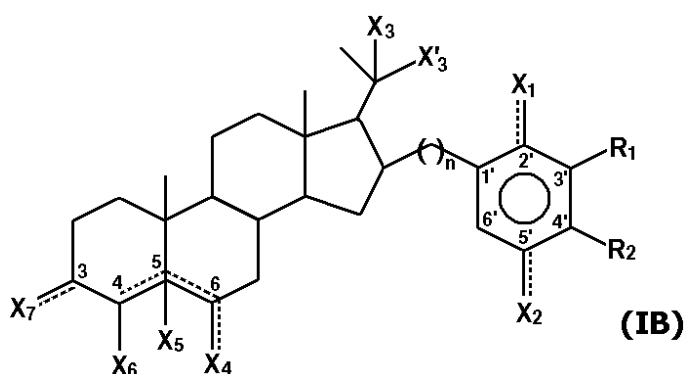


**ΑΡΙΘΜΟΣ ΕΥΡ. Δ.Ε.** (11):3060623  
**ΑΡΙΘ. ΕΛΛ. ΚΑΤΑΘΕΣΗΣ** (21):20070400220  
**ΗΜΕΡ. ΕΛΛ. ΚΑΤΑΘΕΣΗΣ** (22):23/01/2007  
**ΑΡΙΘ./ΗΜΕΡ. ΔΗΜΟΣΙΕΥΣΗΣ**  
**ΕΥΡΩΠΑΪΚΟΥ ΔΙΠΛΩΜΑΤΟΣ(87):**1572715 - 22/11/2006  
**ΑΡΙΘ./ΗΜΕΡ. ΔΗΜΟΣΙΕΥΣΗΣ**  
**ΕΥΡΩΠΑΪΚΗΣ ΑΙΤΗΣΗΣ** (86):03789347.6--18/12/2003  
**ΔΙΚΑΙΟΥΧΟΣ** (73):1)Unibioscreen S.A.  
 Av. J. Wybran 40, 1070 Bruxelles, ΒΕΛΓΙΟ  
 2)UNIVERSITE LIBRE DE BRUXELLES  
 50, avenue F.D. Roosevelt, 1050 Bruxelles,  
 ΒΕΛΓΙΟ  
**ΣΥΜΒ. ΠΡΟΤΕΡΑΙΟΤΗΤΕΣ** (30):02447257-18/12/2002-EP  
 435834 P-20/12/2002-US  
**ΕΦΕΥΡΕΤΗΣ** (72):1)BRAEKMAN, Jean-Claude  
 2)VAN QUAQUEBEKE, Eric  
 3)INGRASSIA, Laurent  
 4)DEWELLE, Janique  
 5)KISS, Robert  
 6)DARRO, Francis  
**ΕΙΔΙΚΟΣ ΠΑΡΕΞΟΥΣΙΟΣ** (74):ΡΟΥΣΣΟΥ ANNA  
 Κουμπάρη 2, 10674 ΑΘΗΝΑ  
**ΑΝΤΙΚΛΗΤΟΣ** (74):ΠΑΠΑΚΩΝΣΤΑΝΤΙΝΟΥ ΕΛΕΝΗ  
 Κουμπάρη 2,10674 ΑΘΗΝΑ  
**ΤΙΤΛΟΣ ΕΦΕΥΡΕΣΗΣ** (54):ΣΤΕΡΟΕΙΔΕΙΣ ΕΝΩΣΕΙΣ ΜΕ ΔΡΑΣΤΗ-  
 ΡΙΟΤΗΤΑ ΚΑΤΑ ΤΩΝ ΟΓΚΩΝ.

**ΠΕΡΙΛΗΨΗ(57)**

Η παρούσα εφεύρεση αναφέρεται σε νέες στεροειδείς ενώσεις του Τύπου (IB) που έχουν κατά του όγκου δραστηριότητα. Η παρούσα εφεύρεση αναφέρεται επίσης σε μία μέθοδο για την παρασκευή των εν λόγω στεροειδών ενώσεων. Η εφεύρεση περαιτέρω αναφέρεται σε μια φαρμακευτική σύνθεση η οποία περιλαμβάνει μία αποτελεσματική ποσότητα των εν λόγω στεροειδών ενώσεων. Περαιτέρω, η παρούσα εφεύρεση αφορά τη χρήση των εν λόγω στεροειδών ενώσεων ως ενός

φαρμάκου και στην παρασκευή ενός φαρμάκου για τη θεραπεία του καρκίνου. Η παρούσα εφεύρεση αναφέρεται επίσης στη χρήση μιας στεροειδούς ένωσης ή μιας φαρμακευτικής σύνθεσης η οποία περιλαμβάνει την εν λόγω στεροειδή ένωση σύμφωνα με την εφεύρεση στη θεραπεία του καρκίνου.

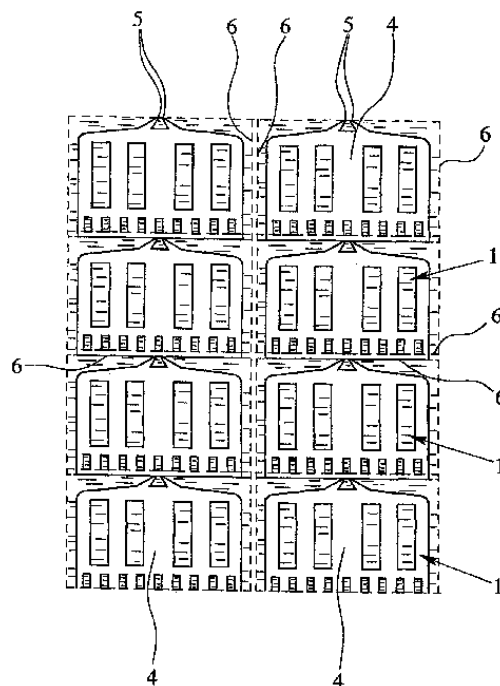


**ΑΡΙΘΜΟΣ ΕΥΡ. Δ.Ε.** (11):3060624  
**ΑΡΙΘ. ΕΛΛ. ΚΑΤΑΘΕΣΗΣ** (21):20070400221  
**ΗΜΕΡ. ΕΛΛ. ΚΑΤΑΘΕΣΗΣ** (22):23/01/2007  
**ΑΡΙΘ./ΗΜΕΡ. ΔΗΜΟΣΙΕΥΣΗΣ**  
**ΕΥΡΩΠΑΪΚΟΥ ΔΙΠΛΩΜΑΤΟΣ(87):**1644129 - 15/11/2006  
**ΑΡΙΘ./ΗΜΕΡ. ΔΗΜΟΣΙΕΥΣΗΣ**  
**ΕΥΡΩΠΑΪΚΗΣ ΑΙΤΗΣΗΣ** (86):04763186.6--13/07/2004  
**ΔΙΚΑΙΟΥΧΟΣ** (73):1)Boehringer Ingelheim Pharma GmbH & Co. KG  
 Binger Strasse 172, 55216 Ingelheim am Rhein, ΓΕΡΜΑΝΙΑ  
**ΣΥΜΒ. ΠΡΟΤΕΡΑΙΟΤΗΤΕΣ** (30):10332434-16/07/2003-DE  
 10332426-16/07/2003-DE  
**ΕΦΕΥΡΕΤΗΣ** (72):1)SPITZ, Michael  
 2)REINECKE, Holger  
**ΕΙΔΙΚΟΣ ΠΛΗΡΕΞΟΥΣΙΟΣ** (74):ΑΘΑΝΑΣΙΑΔΟΥ ΜΑΡΙΑ  
 Κουμπάρη 2, 10674 ΑΘΗΝΑ  
**ΑΝΤΙΚΛΗΤΟΣ** (74):ΠΑΠΑΚΩΝΣΤΑΝΤΙΝΟΥ ΕΛΕΝΗ  
 Κουμπάρη 2,10674 ΑΘΗΝΑ  
**ΤΙΤΛΟΣ ΕΦΕΥΡΕΣΗΣ** (54):ΔΙΑΔΙΚΑΣΙΑ ΠΑΡΑΓΩΓΗΣ ΔΙΑΤΑΞΕ-  
 ΩΝ ΜΙΚΡΟΡΟΗΣ ΑΠΟ ΣΥΝΘΕΤΗ ΠΛΑ-  
 ΚΟΕΙΔΗ ΚΑΤΑΣΚΕΥΗ.

**ΠΕΡΙΛΗΨΗ(57)**

Η εφεύρεση αφορά σε μια διαδικασία παραγωγής πλήθους διατάξεων μικροροής (1) από μια σύνθετη πλακοειδή κατασκευή, όπου κάθε διάταξη περιλαμβάνει μια δομή αυλακώσεων (4) που σχηματίζει κανάλια ροής και είναι μικρομετρικών διαστάσεων. Οι γραμμές (6) για τον προαιρετικό παρεπόμενο μηχανικό διαχωρισμό των διασυνδεδεμένων αυλακώσεων (4) ενώνονται μεταξύ τους και πληρώνονται μερικώς ή εξ ολοκλήρου με ένα μέσο πλήρωσης (7) πριν τη μηχανική καταργασία. Το μέσο (7) επιλέγεται έτσι ώστε να μην αφαιρείται από τις αυλακώσεις (1) είτε κατά τη μηχανική καταργασία είτε από τα βοηθήματα που χρησιμοποιούνται κατά τη μηχανική καταργασία. Στη συνέχεια, ωστόσο, το μέσο

πλήρωσης (7) αφαιρείται από τις αυλακώσεις (6) με κατάλληλους τρόπους. Έτσι αποτρέπεται το φράξιμο των αυλακώσεων (4) λόγω μηχανικών ρύπων. Προτείνεται επίσης ένας ψεκαστήρας εξοπλισμένος με τη διάταξη ακροφυσίου.

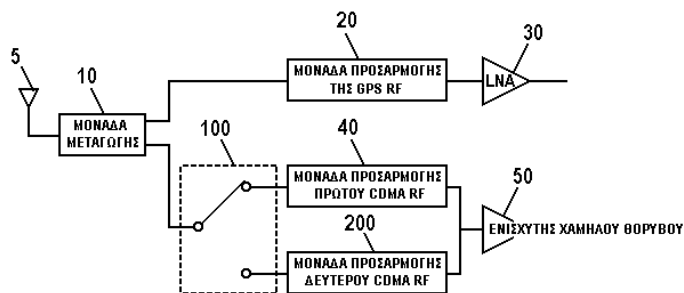


**ΑΡΙΘΜΟΣ ΕΥΡ. Δ.Ε.** (11):3060625  
**ΑΡΙΘ. ΕΛΛ. ΚΑΤΑΘΕΣΗΣ** (21):20070400222  
**ΗΜΕΡ. ΕΛΛ. ΚΑΤΑΘΕΣΗΣ** (22):24/01/2007  
**ΑΡΙΘ./ΗΜΕΡ. ΔΗΜΟΣΙΕΥΣΗΣ**  
**ΕΥΡΩΠΑΪΚΟΥ ΔΙΠΛΩΜΑΤΟΣ(87):**1496619 - 29/11/2006  
**ΑΡΙΘ./ΗΜΕΡ. ΔΗΜΟΣΙΕΥΣΗΣ**  
**ΕΥΡΩΠΑΪΚΗΣ ΑΙΤΗΣΗΣ** (86):04015396.7--30/06/2004  
**ΔΙΚΑΙΟΥΧΟΣ** (73):1)LG ELECTRONICS INC.  
 20, Yoido-Dong, Youngdungpo-gu, Seoul, ΔΗΜΟΚΡΑΤΙΑ ΤΗΣ ΚΟΡΕΑΣ (ΝΟΤΙΑ ΚΟΡΕΑ)  
**ΣΥΜΒ. ΠΡΟΤΕΡΑΙΟΤΗΤΕΣ** (30):2003046447-09/07/2003-KR  
**ΕΦΕΥΡΕΤΗΣ** (72):1)Han, Jeong-Seok  
**ΕΙΔΙΚΟΣ ΠΛΗΡΕΞΟΥΣΙΟΣ** (74):ΚΙΛΙΜΙΡΗΣ ΚΩΝΣΤΑΝΤΙΝΟΣ  
 Χατζηγιάννη Μέξη 7, 11528 ΑΘΗΝΑ  
**ΑΝΤΙΚΛΗΤΟΣ** (74):ΚΙΛΙΜΙΡΗΣ ΑΝΑΣΤΑΣΙΟΣ  
 Χατζηγιάννη Μέξη 7,11528 ΑΘΗΝΑ  
**ΤΙΤΛΟΣ ΕΦΕΥΡΕΣΗΣ** (54):ΣΥΣΚΕΥΗ ΛΗΨΗΣ ΡΑΔΙΟΣΥΧΝΟΤΗ-  
 ΤΑΣ ΚΑΙ ΜΕΘΟΔΟΣ ΤΕΡΜΑΤΙΚΟΥ  
 ΚΙΝΗΤΗΣ ΕΠΙΚΟΙΝΩΝΙΑΣ.

**ΠΕΡΙΛΗΨΗ(57)**

Μια συσκευή λήψης RF (Ραδιοσυχνότητες) και η μέθοδος ενός τερματικού κινητής επικοινωνίας αποκαλύπτονται για να εκτελέσουν μια λειτουργία λήψης ενός σήματος GPS (παγκοσμίου συστήματος εντοπισμού στίγματος) για μια υπηρεσία παρακολούθησης θέσης. Η συσκευή λήψης RF (Ραδιοσυχνότητες) περιλαμβάνει μια πρώτη μονάδα προσαρμογής CDMA (πολλαπλής πρόσβασης διαίρεσης κώδικα) RF για την RF προσαρμογή ενός σήματος CDMA χωρίς καμία αλλαγή στην ένταση ισχύος και μια δεύτερη μονάδα προσαρμογής CDMA RF για την RF-προσαρμογή ενός σήματος CDMA μειώνοντας την ένταση ισχύος. Όταν προκύψει η ανάγκη για μια υπηρεσία παρακολούθησης θέσης, μια από την πρώτη μονάδα προσαρμογής CDMA RF και η δεύτερη μονάδα προσαρμογής CDMA RF

επιλέγεται ως πορεία προσαρμογής RF του σήματος CDMA σύμφωνα με τη ένταση ισχύος του λαμβανόμενου σήματος CDMA. Κατά συνέπεια, με την παρεμβολή / την επίδραση του ελαχιστοποιημένου σήματος CDMA, ένα σήμα GPS (Δορυφορικό Σύστημα Εντοπισμού Θέσης) λαμβάνεται και έτσι ενισχύεται η δορυφορική επίδοση αναζήτησης του τερματικού κινητής επικοινωνίας.



**ΑΡΙΘΜΟΣ ΕΥΡ. Δ.Ε.** (11):3060626  
**ΑΡΙΘ. ΕΛΛ. ΚΑΤΑΘΕΣΗΣ** (21):20070400223  
**ΗΜΕΡ. ΕΛΛ. ΚΑΤΑΘΕΣΗΣ** (22):24/01/2007  
**ΑΡΙΘ./ΗΜΕΡ. ΔΗΜΟΣΙΕΥΣΗΣ**  
**ΕΥΡΩΠΑΪΚΟΥ ΔΙΠΛΩΜΑΤΟΣ(87):**1326636 - 03/01/2007  
**ΑΡΙΘ./ΗΜΕΡ. ΔΗΜΟΣΙΕΥΣΗΣ**  
**ΕΥΡΩΠΑΪΚΗΣ ΑΙΤΗΣΗΣ** (86):01976380.4--08/10/2001  
**ΔΙΚΑΙΟΥΧΟΣ** (73):1)Sanofi Pasteur  
2, avenue Pont Pasteur, 69367 Lyon Cedex 07,  
ΓΑΛΛΙΑ  
**ΣΥΜΒ. ΠΡΟΤΕΡΑΙΟΤΗΤΕΣ** (30):0012808-06/10/2000-FR  
**ΕΦΕΥΡΕΤΗΣ** (72):1)HAENSLER, Jean  
2)HURPIN, Christian, Marcel  
**ΕΙΔΙΚΟΣ ΠΑΡΕΞΟΥΣΙΟΣ** (74):ΚΙΛΙΜΙΡΗΣ ΚΩΝΣΤΑΝΤΙΝΟΣ  
Χατζηγιάλλη Μέξη 7, 11528 ΑΘΗΝΑ  
**ΑΝΤΙΚΑΛΗΤΟΣ** (74):ΚΙΛΙΜΙΡΗΣ ΚΩΝΣΤΑΝΤΙΝΟΣ  
Χατζηγιάλλη Μέξη 7,115 28 ΑΘΗΝΑ  
**ΤΙΤΛΟΣ ΕΦΕΥΡΕΣΗΣ** (54):**ΣΥΝΘΕΣΗ ΕΜΒΟΛΙΟΥ.**

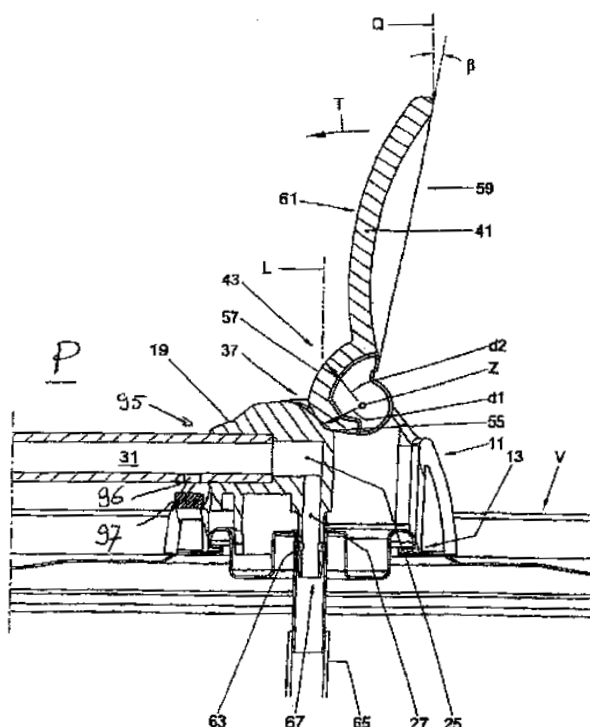
**ΠΕΡΙΛΗΨΗ(57)**

Η εφεύρεση αφορά μια σύνθεση εμβολίου η οποία περιέχει τουλάχιστον ένα ανοσοδιεγερτικό αντιγόνο, ένα κατιονικό λιπίδιο και ένα ολιγονουκλεοτίδιο. Η σύνθεση αυτή εμβολίου προορίζεται συγκεκριμένα για την πρόκληση μιας ανοσοαπόκρισης τύπου Th1 και μιας T κυτταροτοξικής απόκρισης κατά τη διάρκεια της χορήγησής της δια της παρεντερικής οδού, και για την πρόκληση μιας ανοσοαπόκρισης τύπου Th2 κατά τη διάρκεια της χορήγησής της δια της οδού του βλεννογόνου. Η σύνθεση αυτή εμβολίου έχει ένα συγκεκριμένο ενδιαφέρον όταν το κατιονικό λιπίδιο είναι η DC-χόλη.

**ΑΡΙΘΜΟΣ ΕΥΡ. Δ.Ε.** (11):3060627  
**ΑΡΙΘ. ΕΛΛ. ΚΑΤΑΘΕΣΗΣ** (21):20070400224  
**ΗΜΕΡ. ΕΛΛ. ΚΑΤΑΘΕΣΗΣ** (22):24/01/2007  
**ΑΡΙΘ./ΗΜΕΡ. ΔΗΜΟΣΙΕΥΣΗΣ**  
**ΕΥΡΩΠΑΪΚΟΥ ΔΙΠΛΩΜΑΤΟΣ(87):**1506129 - 15/11/2006  
**ΑΡΙΘ./ΗΜΕΡ. ΔΗΜΟΣΙΕΥΣΗΣ**  
**ΕΥΡΩΠΑΪΚΗΣ ΑΙΤΗΣΗΣ** (86):03736368.6--22/05/2003  
**ΔΙΚΑΙΟΥΧΟΣ** (73):1)Heineken Supply Chain B.V.  
2e Weteringplantsoen 21, 1017 ZD Amsterdam, ΟΛΛΑΝΔΙΑ  
**ΣΥΜΒ. ΠΡΟΤΕΡΑΙΟΤΗΤΕΣ** (30):1020651-22/05/2002-NL  
**ΕΦΕΥΡΕΤΗΣ** (72):1)VLOOSWIJK, Johannes, Jacobus, Thomas  
2)SILLINCE, Mark, Erich SI Protech  
**ΕΙΔΙΚΟΣ ΠΑΡΕΞΟΥΣΙΟΣ** (74):ΚΙΛΙΜΙΡΗΣ ΚΩΝΣΤΑΝΤΙΝΟΣ  
Χατζηγιάλλη Μέξη 7, 11528 ΑΘΗΝΑ  
**ΑΝΤΙΚΑΛΗΤΟΣ** (74):ΚΙΛΙΜΙΡΗΣ ΑΝΑΣΤΑΣΙΟΣ  
Χατζηγιάλλη Μέξη 7,11528 ΑΘΗΝΑ  
**ΤΙΤΛΟΣ ΕΦΕΥΡΕΣΗΣ** (54):**ΔΟΧΕΙΟ ΑΝΑΨΥΚΤΙΚΩΝ ΕΦΟΔΙΑΣΜΕΝΟ ΜΕ ΜΙΑ ΒΑΛΒΙΔΑ ΔΙΑΝΟΜΗΣ ΜΕ ΒΕΛΤΙΩΜΕΝΑ ΜΕΣΑ ΛΕΙΤΟΥΡΓΙΑΣ ΚΑΙ ΜΕΣΑ ΑΠΟΤΡΟΠΗΣ ΔΙΑΡΡΟΩΝ.**

**ΠΕΡΙΛΗΨΗ(57)**

Δοχείο αναψυκτικών (3) εφοδιασμένο με μία βαλβίδα διανομής (7) και ένα κανάλι διανομής (31) συνδεδεμένο επί της αναφερθείσας βαλβίδας διανομής, στο οποίο παρέχεται ένας βραχίονας λειτουργίας (41) ο οποίος, σε μία θέση αναπαύσεως αυτού, σχηματίζει μία γωνία με ένα επίπεδο το οποίο σχηματίζει ορθή γωνία προς τον διαμήκη άξονα (L) της βαλβίδας διανομής, στην οποία ένα σώμα πίεσεως (19) είναι εφοδιασμένο μεταξύ του βραχίονα περιστροφής (41) και της αναφερθείσας βαλβίδας (7), κατά τέτοιο τρόπο ώστε κατά τη διάρκεια μίας περιστροφικής μετατόπισεως του βραχίονα από την αναφερθείσα θέση αναπαύσεως αυτού το δοχείο πίεσεως (19) μετακινείται και η βαλβίδα ανοίγει από το σώμα πίεσεως.



---

**ΑΡΙΘΜΟΣ ΕΥΡ. Δ.Ε.** (11):3060628  
**ΑΡΙΘ. ΕΛΛ. ΚΑΤΑΘΕΣΗΣ** (21):20070400225  
**ΗΜΕΡ. ΕΛΛ. ΚΑΤΑΘΕΣΗΣ** (22):24/01/2007  
**ΑΡΙΘ./ΗΜΕΡ. ΔΗΜΟΣΙΕΥΣΗΣ**  
**ΕΥΡΩΠΑΪΚΟΥ ΔΙΠΛΩΜΑΤΟΣ(87):**1234014 - 03/01/2007  
**ΑΡΙΘ./ΗΜΕΡ. ΔΗΜΟΣΙΕΥΣΗΣ**  
**ΕΥΡΩΠΑΪΚΗΣ ΑΙΤΗΣΗΣ** (86):00982289.1--29/11/2000  
**ΔΙΚΑΙΟΥΧΟΣ** (73):1)THE PROCTER & GAMBLE COMPANY  
One Procter & Gamble Plaza, Cincinnati, Ohio  
45202, ΗΝΩΜΕΝΕΣ ΠΟΛΙΤΕΙΕΣ ΤΗΣ  
ΑΜΕΡΙΚΗΣ  
**ΣΥΜΒ. ΠΡΟΤΕΡΑΙΟΤΗΤΕΣ** (30):99870249-03/12/1999-EP  
**ΕΦΕΥΡΕΤΗΣ** (72):1)TODINI, Oreste  
2)GAGLIARDINI, Alessandro  
3)BRIATORE, Andrea  
4)CECCOBELLI, Enza  
**ΕΙΛΙΚΟΣ ΠΛΗΡΕΞΟΥΣΙΟΣ** (74):ΚΙΛΙΜΙΡΗΣ ΚΩΝΣΤΑΝΤΙΝΟΣ  
Χατζηγιάννη Μέξη 7, 11528 ΑΘΗΝΑ  
**ΑΝΤΙΚΛΗΤΟΣ** (74):ΚΙΛΙΜΙΡΗΣ ΚΩΝΣΤΑΝΤΙΝΟΣ  
Χατζηγιάννη Μέξη 7,115 28 ΑΘΗΝΑ  
**ΤΙΤΛΟΣ ΕΦΕΥΡΕΣΗΣ** (54):**ΜΕΘΟΔΟΣ ΣΤΑΘΕΡΟΠΟΙΗΣΗΣ ΧΡΩ-  
ΜΑΤΙΣΤΩΝ ΛΕΥΚΑΝΤΙΚΩΝ ΣΥΝΘΕ-  
ΣΕΩΝ.**

**ΠΕΡΙΛΗΨΗ(57)**

Η παρούσα εφεύρεση σχετίζεται με μια μέθοδο σταθεροποίησης μιας αδιάλυτης χρωστικής σε μια σύνθεση που περιέχει υποχλωριώδες άλας. Σε μια προτιμώμενη υλοποίηση η σύνθεση περιέχει επιπροσθέτως ένα σύστημα πάχυνσης.

---

**ΑΡΙΘΜΟΣ ΕΥΡ. Δ.Ε.** (11):3060629  
**ΑΡΙΘ. ΕΛΛ. ΚΑΤΑΘΕΣΗΣ** (21):20070400226  
**ΗΜΕΡ. ΕΛΛ. ΚΑΤΑΘΕΣΗΣ** (22):24/01/2007  
**ΑΡΙΘ./ΗΜΕΡ. ΔΗΜΟΣΙΕΥΣΗΣ**  
**ΕΥΡΩΠΑΪΚΟΥ ΔΙΠΛΩΜΑΤΟΣ(87):**1504676 - 08/11/2006  
**ΑΡΙΘ./ΗΜΕΡ. ΔΗΜΟΣΙΕΥΣΗΣ**  
**ΕΥΡΩΠΑΪΚΗΣ ΑΙΤΗΣΗΣ** (86):03425533.1--04/08/2003  
**ΔΙΚΑΙΟΥΧΟΣ** (73):1)Borchini, Milser  
2, via Marconi, 43040 Varano de Melegari  
(Parma), ΙΤΑΛΙΑ  
2)Alfieri, Carla  
2, via Marconi, 43040 Varano de Melegari  
(Parma), ΙΤΑΛΙΑ  
3)Borchini, David  
2, via Marconi, 43040 Varano de Melegari  
(Parma), ΙΤΑΛΙΑ  
4)Borchini, Denis  
2, via Marconi, 43040 Varano de Melegari  
(Parma), ΙΤΑΛΙΑ  
5)Borchini, Damarys  
2, via Leonardo da Vinci, 43040 Varano de  
Melegari (Parma), ΙΤΑΛΙΑ

**ΣΥΜΒ. ΠΡΟΤΕΡΑΙΟΤΗΤΕΣ** (30):  
**ΕΦΕΥΡΕΤΗΣ** (72):1)Borchini, Milser  
2)Alfieri, Carla  
3)Borchini, David  
4)Borchini, Denis  
5)Borchini, Damarys

**ΕΙΛΙΚΟΣ ΠΛΗΡΕΞΟΥΣΙΟΣ** (74):ΚΙΛΙΜΙΡΗΣ ΚΩΝΣΤΑΝΤΙΝΟΣ  
Χατζηγιάννη Μέξη 7, 11528 ΑΘΗΝΑ

**ΑΝΤΙΚΛΗΤΟΣ** (74):ΚΙΛΙΜΙΡΗΣ ΚΩΝΣΤΑΝΤΙΝΟΣ  
Χατζηγιάννη Μέξη 7,115 28 ΑΘΗΝΑ

**ΤΙΤΛΟΣ ΕΦΕΥΡΕΣΗΣ** (54):**ΒΙΟΜΗΧΑΝΙΚΗ ΜΟΝΑΔΑ ΑΝΑΚΤΗ-  
ΣΕΩΣ ΙΝΩΝ ΚΑΙ ΑΛΛΩΝ ΟΥΣΙΩΝ ΑΠΟ  
ΦΛΟΙΟ ΤΟΜΑΤΑΣ.**

**ΠΕΡΙΛΗΨΗ(57)**

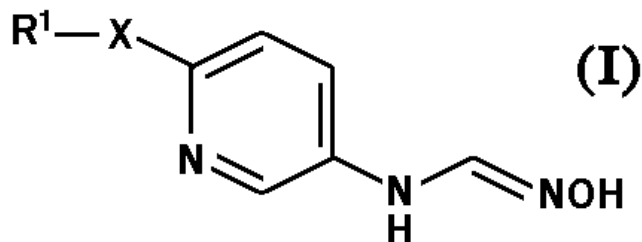
Η μονάδα αποτελείται από μία βίδα του Αρχιμήδη (1), όπου φθάνει το νερό και μέσα στην οποία φθάνουν τα απορρίμματα της κατεργασίας, όπως ο φλοιός της τομάτας, οι σπόροι, σάπια μέρη και άλλες ακαθαρσίες που στη συνέχεια φθάνουν με τη βοήθεια της βαρύτητας σε μίας υποδοχή (6), με νερό, όπου ενεργοποιείται η ένας πρώτος διαχωρισμός, κατά τρόπο που οι φλοιοί της τομάτας επιπλέουν και παραμένουν στην επιφάνεια ενώ τα άλλα ιζήματα-απορρίμματα στον πυθμένα. Με την ενεργοποίηση του διαχωρισμού φλοιών/νερού, και μέσω ενός φίλτρου διαχωρισμού (22) οι παραπάνω φλοιοί φθάνουν σε ένα δεύτερο φίλτρο διαχωρισμού (27), σε μία κεκλιμένη γραμμή (38) και σε μία διάταξη συμπίεσης (40). Ακολούθως, οι φλοιοί φθάνουν σε ένα δοχείο συλλογής (43) όπου αναμιγνύονται με το χυμό της τομάτας και φθάνουν τότε, φλοιοί και χυμός σε μία πρώτη διάταξη αποσυνθέσεως (56), μία δεύτερη διάταξη αποσυνθέσεως (58), σε ένα δοχείο συλλογής (59), σε μία αντλία μεταφοράς (61) και τελικά, σε έναν απαερωτή (68), που απομακρύνει τον αέρα και στέλνει το προϊόν στον ομοιογενοποιητή (81) και τελικά σε ένα συμπυκνωτή.

**ΑΡΙΘΜΟΣ ΕΥΡ. Δ.Ε.** (11):3060630  
**ΑΡΙΘ. ΕΛΛ. ΚΑΤΑΘΕΣΗΣ** (21):20070400227  
**ΗΜΕΡ. ΕΛΛ. ΚΑΤΑΘΕΣΗΣ** (22):24/01/2007  
**ΑΡΙΘ./ΗΜΕΡ. ΔΗΜΟΣΙΕΥΣΗΣ**  
**ΕΥΡΩΠΑΪΚΟΥ ΔΙΠΛΩΜΑΤΟΣ**(87):1291343 - 06/12/2006  
**ΑΡΙΘ./ΗΜΕΡ. ΔΗΜΟΣΙΕΥΣΗΣ**  
**ΕΥΡΩΠΑΪΚΗΣ ΑΙΤΗΣΗΣ** (86):01941061.2--15/06/2001  
**ΔΙΚΑΙΟΥΧΟΣ** (73):1)TAISHO PHARMACEUTICAL CO., LTD  
24-1 Takata 3-chome, Toshima-ku, Tokyo  
170-8633, ΙΑΠΩΝΙΑ  
**ΣΥΜΒ. ΠΡΟΤΕΡΑΙΟΤΗΤΕΣ** (30):2000180477-15/06/2000-JP  
2000180479-15/06/2000-JP  
2000336140-02/11/2000-JP  
2000359781-27/11/2000-JP  
**ΕΦΕΥΡΕΤΗΣ** (72):1)SATO, Masakazu  
2)MIYATA, Noriyuki  
3)ISHII, Takaaki  
4)KOBAYASHI, Yuko  
5)AMADA, Hideaki  
**ΕΙΔΙΚΟΣ ΠΑΗΡΕΞΟΥΣΙΟΣ** (74):ΜΠΑΝΤΕΚΑ ΙΩΑΝΝΑ  
Ασκληπιδίου 6-8, 10680 ΑΘΗΝΑ  
**ΑΝΤΙΚΛΗΤΟΣ** (74):ΜΑΡΟΥΛΗΣ ΠΡΑΞΙΤΕΛΗΣ  
Εφέσσου 15,17121 ΝΕΑ ΣΜΥΡΝΗ  
(ΑΤΤΙΚΗΣ)  
**ΤΙΤΛΟΣ ΕΦΕΥΡΕΣΗΣ** (54):ΠΑΡΑΓΩΓΑ ΥΔΡΟΞΥΦΟΡΜΑΜΙΔΙΝΗΣ  
ΚΑΙ ΦΑΡΜΑΚΑ ΠΟΥ ΤΑ ΠΕΡΙΕΧΟΥΝ.

**ΠΕΡΙΛΗΨΗ(57)**

Παρέχονται φαρμακευτικά μέσα για την αναστολή της παραγωγής του 20-HETE το οποίο συμμετέχει στη σύσφιξη ή διαστολή μικροαγγείων σε μείζονα όργανα

όπως τα νεφρά και τα εγκεφαλικά αιμοφόρα αγγεία, ή συμμετέχει στην πρόκληση κυτταρικού πολλαπλασιασμού. Η παρούσα εφεύρεση σχετίζεται με ενώσεις υδροξυαμιδίνης που απεικονίζονται από τον τύπο (I), στον οποίο R1 είναι ομάδα απεικονιζόμενη από τον τύπο : R2-(CH2)m- (όπου R2 είναι C3-8 κυκλοαλκυλο ομάδα, C2-6 αλκοξυκαρβονυλο ομάδα, C2-10 αλκενυλο ομάδα, C2-6 αλκυνυλο ομάδα, αρυλο ομάδα υποκατεστημένη ή μη υποκατεστημένη, και τα όμοια, και m είναι ακέραιος 1 έως 8), ομάδα απεικονιζόμενη από τον τύπο: R3-A- (όπου R3 είναι άτομο υδρογόνου, C1-6 αλκοξυ ομάδα, C3-8 κυκλοαλκοξυ ομάδα, και τα όμοια, και A είναι γραμμική C2-10 αλκυλενο ομάδα η οποία μπορεί να είναι υποκατεστημένη με C1-6 αλκυλο ομάδα ή τριφθορομεθυλο ομάδα), ή C3-8 κυκλοαλκυλο ομάδα, και X είναι άτομο οξυγόνου ή άτομο θείου, ή φαρμακευτικώς αποδεκτά άλατα αυτών, και σχετίζεται με φάρμακα που περιλαμβάνουν αυτά ως δραστικά συστατικά.

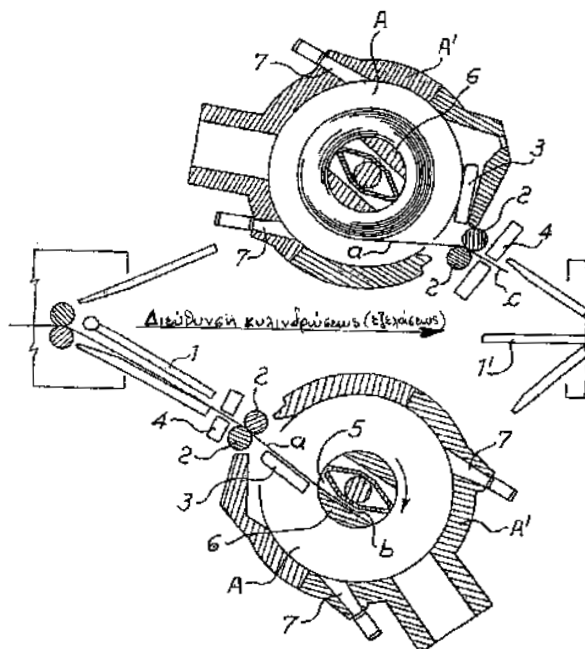


**ΑΡΙΘΜΟΣ ΕΥΡ. Δ.Ε.** (11):3060631  
**ΑΡΙΘ. ΕΛΛ. ΚΑΤΑΘΕΣΗΣ** (21):20070400228  
**ΗΜΕΡ. ΕΛΛ. ΚΑΤΑΘΕΣΗΣ** (22):24/01/2007  
**ΑΡΙΘ./ΗΜΕΡ. ΔΗΜΟΣΙΕΥΣΗΣ**  
**ΕΥΡΩΠΑΪΚΟΥ ΔΙΠΛΩΜΑΤΟΣ**(87):1648630 - 06/12/2006  
**ΑΡΙΘ./ΗΜΕΡ. ΔΗΜΟΣΙΕΥΣΗΣ**  
**ΕΥΡΩΠΑΪΚΗΣ ΑΙΤΗΣΗΣ** (86):04745203.2--08/07/2004  
**ΔΙΚΑΙΟΥΧΟΣ** (73):1)ARVEDI, Giovanni  
Via Mercatello, 26, I-26100 Cremona,  
ΙΤΑΛΙΑ  
**ΣΥΜΒ. ΠΡΟΤΕΡΑΙΟΤΗΤΕΣ** (30):MI20031546-28/07/2003-IT  
**ΕΦΕΥΡΕΤΗΣ** (72):1)ARVEDI, Giovanni  
**ΕΙΔΙΚΟΣ ΠΑΗΡΕΞΟΥΣΙΟΣ** (74):ΜΠΑΝΤΕΚΑ ΙΩΑΝΝΑ  
Ασκληπιδίου 6-8, 10680 ΑΘΗΝΑ  
**ΑΝΤΙΚΛΗΤΟΣ** (74):ΜΑΡΟΥΛΗΣ ΠΡΑΞΙΤΕΛΗΣ  
Εφέσσου 15,17121 ΝΕΑ ΣΜΥΡΝΗ  
(ΑΤΤΙΚΗΣ)  
**ΤΙΤΛΟΣ ΕΦΕΥΡΕΣΗΣ** (54):ΘΕΡΜΟ-ΗΛΕΚΤΡΟΜΗΧΑΝΙΚΗ ΜΕ-  
ΘΟΔΟΣ ΚΑΙ ΣΥΣΤΗΜΑ ΓΙΑ ΤΗΝ  
ΠΕΡΙΕΛΙΞΗ ΚΑΙ ΑΠΟΠΕΡΙΕΛΙΞΗ  
ΜΙΑΣ ΘΕΡΜΗΣ, ΕΝ ΣΕΙΡΑ ΕΞΗΛΑ-  
ΣΜΕΝΗΣ ΠΡΟ-ΛΩΡΙΔΑΣ ΑΠΟ ΕΝΑ  
ΣΥΝΕΧΕΣ ΧΥΤΕΥΜΑ ΛΕΠΤΗΣ  
ΠΛΑΚΑΣ.

**ΠΕΡΙΛΗΨΗ(57)**

Ένα σύστημα και η σχετική θερμο-ηλεκτρομηχανική μέθοδος με δύο υπερτιθέμενα μηχανήματα (διατάξεις) (A) κατάλληλα για την περιέλιξη και αποπεριέλιξη μιας προ-λωρίδας (a) δια της αναστροφής των θέσεών τους, που εφοδιάζονται με εξωτερικούς (4) και με εσωτερικούς (7) καυστήρες ώστε αντίστοιχα να γίνεται ίση και να βελτιστοποιείται η θερμοκρασία κατά μήκος της όλης προ-λωρίδας μέσω ειδικών αλγορίθμων του λογισμικού ελέγχου, που είναι επίσης κατάλληλος για τον έλεγχο της ταχύτητας, της επιταχύνσεως και της επιβραδύνσεως, τόσο κατά το στάδιο περιελίξεως όσο και κατά το στάδιο αποπεριελίξεως, του σφιγκτήρα (συνδότηρα) (6) μέχρι το προωθημένο

σταμάτημα στο διάστημα της περιελίξεως, ώστε να αφήνεται ένας τομέας του τμήματος ουράς (c) της προ-λωρίδας έξω από το μηχανήμα (A). Περιγράφεται επίσης μία ειδική τομή του σφιγκτήρα (6).



**ΑΡΙΘΜΟΣ ΕΥΡ. Δ.Ε.** (11):3060632  
**ΑΡΙΘ. ΕΛΛ. ΚΑΤΑΘΕΣΗΣ** (21):20070400229  
**ΗΜΕΡ. ΕΛΛ. ΚΑΤΑΘΕΣΗΣ** (22):24/01/2007  
**ΑΡΙΘ./ΗΜΕΡ. ΔΗΜΟΣΙΕΥΣΗΣ**  
**ΕΥΡΩΠΑΪΚΟΥ ΔΙΠΛΩΜΑΤΟΣ(87):**1091930 - 13/12/2006  
**ΑΡΙΘ./ΗΜΕΡ. ΔΗΜΟΣΙΕΥΣΗΣ**  
**ΕΥΡΩΠΑΪΚΗΣ ΑΙΤΗΣΗΣ** (86):99932211.8--01/07/1999  
**ΔΙΚΑΙΟΥΧΟΣ** (73):1)Idun Pharmaceuticals, Inc.  
Suite 300, 11085 N.Torrey Road, La Jolla, CA  
92037, ΗΝΩΜΕΝΕΣ ΠΟΛΙΤΕΙΕΣ ΤΗΣ  
ΑΜΕΡΙΚΗΣ  
**ΣΥΜΒ. ΠΡΟΤΕΡΑΙΟΤΗΤΕΣ** (30):91689 P-02/07/1998-US  
177549-22/10/1998-US  
**ΕΦΕΥΡΕΤΗΣ** (72):1)KARANEWSKY, Donald, S.  
2)TERNANSKY, Robert, J.  
**ΕΙΔΙΚΟΣ ΠΛΗΡΕΞΟΥΣΙΟΣ** (74):ΚΙΛΙΜΙΡΗΣ ΚΩΝΣΤΑΝΤΙΝΟΣ  
Χατζηγιάννη Μέξη 7, 11528 ΑΘΗΝΑ  
**ΑΝΤΙΚΛΗΤΟΣ** (74):ΚΙΛΙΜΙΡΗΣ ΚΩΝΣΤΑΝΤΙΝΟΣ  
Χατζηγιάννη Μέξη 7,115 28 ΑΘΗΝΑ  
**ΤΙΤΛΟΣ ΕΦΕΥΡΕΣΗΣ** (54):**ΤΡΟΠΟΠΟΙΗΜΕΝΑ ΣΤΟ C- ΤΕΡΜΑ-  
ΤΙΚΟ ΑΚΡΟ ΟΞΑΜΥΛΙΚΑ ΔΙΠΕΠΤΙΔΙΑ  
ΩΣ ΑΝΑΣΤΟΛΕΙΣ ΤΗΣ ΟΙΚΟΓΕΝΕΙΑΣ  
ICE/ced-3 ΚΥΣΤΕΪΝΟΠΡΩΤΕΑΣΩΝ.**

**ΠΕΡΙΛΗΨΗ(57)**

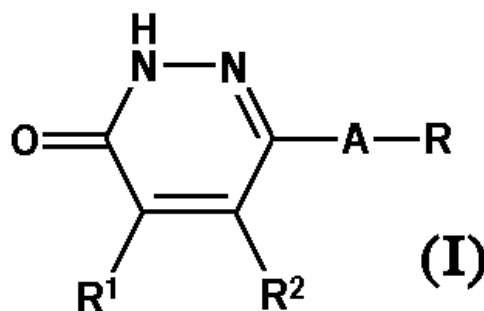
Αυτή η εφεύρεση αναφέρεται σε νέες ενώσεις οξαμυλικών διπεπτιδίων αναστολείς της οικογένειας ICE/ced-3. Η εφεύρεση αναφέρεται επίσης σε φαρμακευτικές συνθέσεις που περιέχουν αυτές τις ενώσεις, καθώς και στη χρήση τέτοιων συνθέσεων στη θεραπεία ασθενών που πάσχουν από φλεγμονώδεις, αυτοάνοσες και νευροεκφυλιστικές νόσους, για την πρόληψη του ισχαιμικού τραυματισμού, και για τη συντήρηση οργάνων τα οποία πρόκειται να υποβληθούν σε διαδικασία μεταμόσχευσης.

**ΑΡΙΘΜΟΣ ΕΥΡ. Δ.Ε.** (11):3060633  
**ΑΡΙΘ. ΕΛΛ. ΚΑΤΑΘΕΣΗΣ** (21):20070400230  
**ΗΜΕΡ. ΕΛΛ. ΚΑΤΑΘΕΣΗΣ** (22):25/01/2007  
**ΑΡΙΘ./ΗΜΕΡ. ΔΗΜΟΣΙΕΥΣΗΣ**  
**ΕΥΡΩΠΑΪΚΟΥ ΔΙΠΛΩΜΑΤΟΣ(87):**1491541 - 24/01/2007  
**ΑΡΙΘ./ΗΜΕΡ. ΔΗΜΟΣΙΕΥΣΗΣ**  
**ΕΥΡΩΠΑΪΚΗΣ ΑΙΤΗΣΗΣ** (86):04023150.8--31/01/2002  
**ΔΙΚΑΙΟΥΧΟΣ** (73):1)Pfizer Products Inc.  
Eastern Point Road, Groton, Connecticut  
06340, ΗΝΩΜΕΝΕΣ ΠΟΛΙΤΕΙΕΣ ΤΗΣ  
ΑΜΕΡΙΚΗΣ  
**ΣΥΜΒ. ΠΡΟΤΕΡΑΙΟΤΗΤΕΣ** (30):280051 P-30/03/2001-US  
**ΕΦΕΥΡΕΤΗΣ** (72):1)Mylari, Banavara Lakshman  
**ΕΙΔΙΚΟΣ ΠΛΗΡΕΞΟΥΣΙΟΣ** (74):ΚΙΛΙΜΙΡΗΣ ΚΩΝΣΤΑΝΤΙΝΟΣ  
Χατζηγιάννη Μέξη 7, 11528 ΑΘΗΝΑ  
**ΑΝΤΙΚΛΗΤΟΣ** (74):ΚΙΛΙΜΙΡΗΣ ΑΝΑΣΤΑΣΙΟΣ  
Χατζηγιάννη Μέξη 7,11528 ΑΘΗΝΑ  
**ΤΙΤΛΟΣ ΕΦΕΥΡΕΣΗΣ** (54):**ΠΥΡΙΔΑΖΟΝΙΚΟΙ ΠΑΡΕΜΠΟΔΙΣΤΕΣ  
ΑΛΔΟΖΙΚΗΣ ΑΝΑΓΩΓΑΣΗΣ.**

**ΠΕΡΙΛΗΨΗ(57)**

Αποκαλύπτεται ένας θεραπευτικός συνδυασμός μιας πρώτης ένωσης και μιας δευτέρας ένωσης, όπου η εν λόγω πρώτη ένωση είναι μια ένωση του τύπου I, ένα προφάρμακο της ή ένα φαρμακευτικώς αποδεκτό άλας της εν λόγω ένωσης, όπου τα A, R1, R2 και R3 ορίζονται στο παρόν και η εν λόγω δεύτερη ένωση είναι ένας παρεμποδιστής NHE-1, αγωνιστής αδενοσίνης, παρεμποδιστής σορβιτολικής δευδρογονάσης (SDI), παρεμποδιστής φωσφορυλάσης γλυκογόνου (GPI), επιλεκτικός παρεμποδιστής της επαναπρόσληψης σεροτονίνης (SSRI), παρεμποδιστής αναγωγάσης συνενζύμου A 3-υδροξυ-3- μεθυλγλουταρυλίου (βαστατίνη), αντιδιαβητικό μέσον θειαζολιδινιδιόνης (γλιταζόν), αγωνιστής γ-αμινοβουτυρικού οξέος (GABA), παρεμποδιστής ενζύμου μετατροπής αγγειοτασίνης (ACE), ανταγωνιστής υποδοχέα αγγειοτασίνης-II (A-II) ή παρεμποδιστής φωσφοδιεστεράσης τύπου 5 (PDE-5), ένα προφάρμακο της εν

λόγω δευτέρας ένωσης ή ένα φαρμακευτικώς αποδεκτό άλας της εν λόγω δευτέρας ένωσης ή του εν λόγω προφάρμακου.



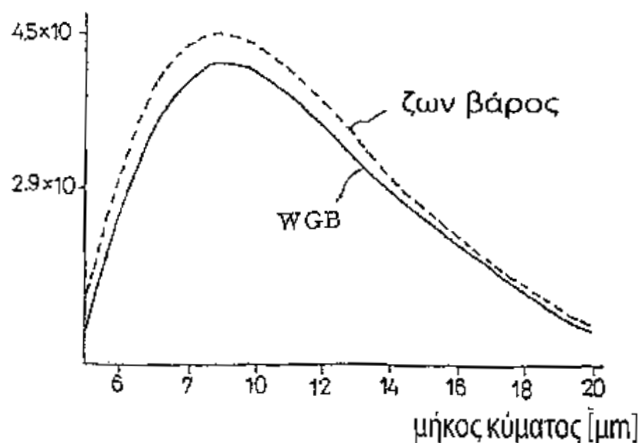
**ΑΡΙΘΜΟΣ ΕΥΡ. Δ.Ε.** (11):3060634  
**ΑΡΙΘ. ΕΛΛ. ΚΑΤΑΘΕΣΗΣ** (21):20070400231  
**ΗΜΕΡ. ΕΛΛ. ΚΑΤΑΘΕΣΗΣ** (22):25/01/2007  
**ΑΡΙΘ./ΗΜΕΡ. ΔΗΜΟΣΙΕΥΣΗΣ**  
**ΕΥΡΩΠΑΪΚΟΥ ΔΙΠΛΩΜΑΤΟΣ(87):**1304929 - 15/11/2006  
**ΑΡΙΘ./ΗΜΕΡ. ΔΗΜΟΣΙΕΥΣΗΣ**  
**ΕΥΡΩΠΑΪΚΗΣ ΑΙΤΗΣΗΣ** (86):01950059.4--10/07/2001  
**ΔΙΚΑΙΟΥΧΟΣ** (73):1)Seobong Bio Bestech Co., Ltd.  
1403 Doosan Bearstel, 1319-11 Seocho-dong,  
Seocho-ku, Seoul 137-070, ΔΗΜΟΚΡΑΤΙΑ  
ΤΗΣ ΚΟΡΕΑΣ (ΝΟΤΙΑ ΚΟΡΕΑ)  
**ΣΥΜΒ. ΠΡΟΤΕΡΑΙΟΤΗΤΕΣ** (30):2000044439-31/07/2000-KR  
2001006784-12/02/2001-KR  
**ΕΦΕΥΡΕΤΗΣ** (72):1)JUNG, Yeon Kweon  
2)KIM, In Ho  
**ΕΙΔΙΚΟΣ ΠΛΗΡΕΞΟΥΣΙΟΣ** (74):ΠΑΠΑΔΟΠΟΥΛΟΥ ΣΤΑΜΑΤΙΝΑ  
Καλλιρόης 13, 11743 ΑΘΗΝΑ  
**ΑΝΤΙΚΛΗΤΟΣ** (74):ΚΑΡΑΜΗΤΣΑΝΗ-ΓΕΩΡΓΙΑΚΗ  
ΑΦΡΟΔΙΤΗ  
Καλλιρόης 13,11743 ΑΘΗΝΑ  
**ΤΙΤΛΟΣ ΕΦΕΥΡΕΣΗΣ** (54):ΣΥΝΘΕΣΗ ΞΗΡΑΣ ΖΩΟΤΡΟΦΗΣ ΑΝΕΥ  
ΑΝΤΙΒΙΟΤΙΚΩΝ ΔΙΑ ΟΙΚΙΑΚΑ ΖΩΑ.

**ΠΕΡΙΛΗΨΗ(57)**

Η παρούσα εφεύρεση αφορά μία σύνθεση ξηράς ζωοτροφής άνευ αντιβιοτικών δια οικιακά ζώα. Συμφώνως προς την παρούσα εφεύρεση δια προσθήκης βιοτίτου γερμανίου αντί αντιβιοτικών εις πλήρη ξηρά ζωοτροφή που χρησιμοποιείται εις την βιομηχανία εκτροφής ζώων είναι δυνατόν να παραγάγουμε οικιακά ζώα τα οποία έχουν ταχύτητα αναπτύξεως και ανοσοϊκανότητα εξίσου καλή δια προσθήκης μιας μεγάλης ποσότητας αντιβιοτικού εις την κτηνοτροφία. Ως εκ τούτου κατά την παρασκευήν κτηνοτροφής μπορεί να αποφευχθεί εν μέρει ή εξ ολοκλήρου η χρησιμοποίησις επιβλαβών δια τα ζώα αντιβιοτικών καθώς και δια

τους ανθρώπους που καταναλώνουν το κρέας των ζώων και έτσι να καταστεί δυνατή η παραγωγή "υγιεινού κρέατος". Η παρούσα σύνθεση περιέχει βασική διαίτα που περιλαμβάνειάλευρον αραβοσίτου, σόγιας, μελάσσα, αλάτι, πρόμειγμα βιταμινών και πρόμειγμα ανόργανων αλάτων και 0.1 έως 3.0 τοις εκατό βιοτίτη γερμανίου που περιλαμβάνει 36 ppm γερμανίου και βιοτίτη, μοσκοβίτη, άστριον, τουρμαλίνη, ζρκόνιον, γαρνίτη, απατίτη και γαλακτόχροα ορυκτά και που έχει 0.93 τοις εκατό ικανότητα εκπομπής και 4.31 x 10 εις την δευτέρα W/m εις την δευτέρα μη ραδιοενεργείας σε μια περιοχή των απομακρυσμένων υπερίθρων ακτίνων μεταξύ 5 και 20 μm.

ραδιοενεργός ενέργεια (ραδιοενέργεια) [μm]

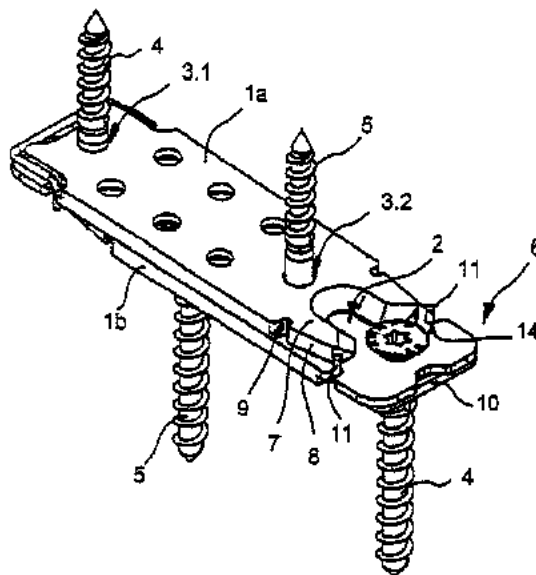


**ΑΡΙΘΜΟΣ ΕΥΡ. Δ.Ε.** (11):3060635  
**ΑΡΙΘ. ΕΛΛ. ΚΑΤΑΘΕΣΗΣ** (21):20070400232  
**ΗΜΕΡ. ΕΛΛ. ΚΑΤΑΘΕΣΗΣ** (22):25/01/2007  
**ΑΡΙΘ./ΗΜΕΡ. ΔΗΜΟΣΙΕΥΣΗΣ**  
**ΕΥΡΩΠΑΪΚΟΥ ΔΙΠΛΩΜΑΤΟΣ(87):**1601881 - 25/10/2006  
**ΑΡΙΘ./ΗΜΕΡ. ΔΗΜΟΣΙΕΥΣΗΣ**  
**ΕΥΡΩΠΑΪΚΗΣ ΑΙΤΗΣΗΣ** (86):04710781.8--13/02/2004  
**ΔΙΚΑΙΟΥΧΟΣ** (73):1)Knapp, Friedrich  
Baldhamer Strasse 18, 85591 Vaterstetten,  
ΓΕΡΜΑΝΙΑ  
**ΣΥΜΒ. ΠΡΟΤΕΡΑΙΟΤΗΤΕΣ** (30):10306201-13/02/2003-DE  
**ΕΦΕΥΡΕΤΗΣ** (72):1)Knapp, Friedrich  
**ΕΙΔΙΚΟΣ ΠΛΗΡΕΞΟΥΣΙΟΣ** (74):ΣΑΚΕΛΛΑΡΙΔΗ ΒΑΛΗ-ΒΑΣΙΛΙΚΗ  
Αδριανού 70, 10556 ΑΘΗΝΑ  
**ΑΝΤΙΚΛΗΤΟΣ** (74):ΣΑΚΕΛΛΑΡΙΔΗ ΒΑΛΗ-ΒΑΣΙΛΙΚΗ  
Αδριανού 70,10556 ΑΘΗΝΑ  
**ΤΙΤΛΟΣ ΕΦΕΥΡΕΣΗΣ** (54):ΕΞΑΡΤΗΜΑ ΜΕ ΜΗΧΑΝΙΣΜΟ ΑΚΙΝΗ-  
ΤΟΠΟΙΗΣΗΣ.

**ΠΕΡΙΛΗΨΗ(57)**

Η εφεύρεση αφορά σε ένα εξάρτημα για την σύνδεση δύο μερών. Το εξάρτημα αποτελείται από δύο τμήματα εξαρτήματος που έχουν σχήμα πλάκας (1a, 1b), τα οποία βιδώνονται πάνω στα μέρη που πρόκειται να συνδεθούν μέσω συνδετικών βιδών. Κάθε τμήμα εξαρτήματος (1a, 1b) περιλαμβάνει τουλάχιστον μια πλευρική εγκοπή με διαμόρφωση σχισμής (2). Μια πρώτη οπή (3) παρέχεται απέναντι από την εγκοπή με διαμόρφωση σχισμής (2), και όταν το εξάρτημα συναρμολογείται, βιδώνεται μια πρώτη βίδα τάνυσης (4) μέσω αυτής της οπής της μέχρι η κεφαλή της βίδας να προεξέχει κατά ένα προκαθορισμένο μέτρο. Η εγκοπή με διαμόρφωση σχισμής (2) είναι κομμένη κατά ένα προκαθορισμένο μέτρο έτσι ώστε όταν συναρμολογείται το εξάρτημα, η εγκοπή (2) του ενός τμήματος του εξαρτήματος (1a) να συμπλέκεται πίσω από την προεξέχουσα κεφαλή της βίδας του άλλου τμήματος του εξαρτήματος (1b), και τα δύο τμήματα διαμόρφωσης πλάκας (1a, 1b) συμπίεζονται το ένα πάνω στο άλλο κατά ένα επίπεδο τρόπο. Παρέχεται επίσης

ένας μηχανισμός ακινητοποίησης με ελατήριο (6) για να αποτρέπει ένα αθέλητο άνοιγμα του εξαρτήματος.





**ΑΡΙΘΜΟΣ ΕΥΡ. Δ.Ε.** (11):3060636  
**ΑΡΙΘ. ΕΛΛ. ΚΑΤΑΘΕΣΗΣ** (21):20070400233  
**ΗΜΕΡ. ΕΛΛ. ΚΑΤΑΘΕΣΗΣ** (22):25/01/2007  
**ΑΡΙΘ./ΗΜΕΡ. ΔΗΜΟΣΙΕΥΣΗΣ**  
**ΕΥΡΩΠΑΪΚΟΥ ΔΙΠΛΩΜΑΤΟΣ(87)**:1185299 - 17/01/2007  
**ΑΡΙΘ./ΗΜΕΡ. ΔΗΜΟΣΙΕΥΣΗΣ**  
**ΕΥΡΩΠΑΪΚΗΣ ΑΙΤΗΣΗΣ** (86):00940332.0--07/06/2000  
**ΔΙΚΑΙΟΥΧΟΣ** (73):1)CONSIGLIO NAZIONALE DELLE  
RICERCHE  
Piazzale Aldo Moro, 7, 00185 Roma, ΙΤΑΛΙΑ  
**ΣΥΜΒ. ΠΡΟΤΕΡΑΙΟΤΗΤΕΣ** (30):MI991299-11/06/1999-IT

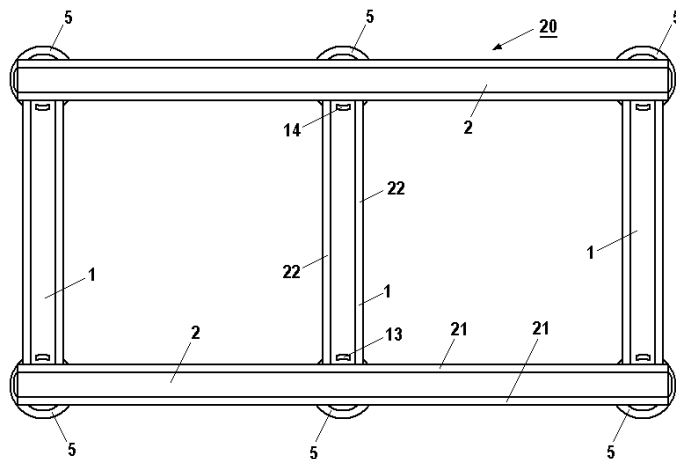
**ΕΦΕΥΡΕΤΗΣ** (72):1)GOLAY, Josee  
2)INTRONA, Martino  
3)RAMBALDI, Alessandro  
4)BIONDI, Andrea  
**ΕΙΛΙΚΟΣ ΠΛΗΡΕΞΟΥΣΙΟΣ** (74):ΚΩΣΤΟΠΟΥΛΟΥ ΓΕΩΡΓΙΑ  
Δήλου 12, 14562 ΚΗΦΙΣΙΑ (ΑΤΤΙΚΗΣ)  
**ΑΝΤΙΚΛΗΤΟΣ** (74):ΚΥΠΡΗΣ ΦΕΙΔΙΑΣ  
Δήλου 12,14562 ΚΗΦΙΣΙΑ (ΑΤΤΙΚΗΣ)  
**ΤΙΤΛΟΣ ΕΦΕΥΡΕΣΗΣ** (54):ΧΡΗΣΗ ΑΝΤΙΒΙΟΤΙΚΩΝ ΚΑΤΑ ΤΟΥ  
CD20 ΓΙΑ ΤΗΝ ΑΝΤΙΜΕΤΩΠΙΣΗ ΤΗΣ  
ΑΣΘΕΝΕΙΑΣ ΜΟΣΧΕΥΜΑΤΟΣ ΕΝΑΝ-  
ΤΙΟΝ ΞΕΝΙΣΤΗ.

#### ΠΕΡΙΛΗΨΗ(57)

Περιγράφεται η χρήση αντισωμάτων κατά των εξωγενών επιφανειακών αντιγόνων που δεν υπάρχουν στα φυσιολογικά ανθρώπινα T λεμφοκύτταρα για την παρασκευή συνθέσεων για την αντιμετώπιση της ασθένειας μοσχεύματος εναντίον ξενιστή σε ασθενείς που έχουν λάβει T λεμφοκύτταρα μετασχηματισμένα με τέτοια εξωγενή επιφανειακά αντιγόνα.

**ΑΡΙΘΜΟΣ ΕΥΡ. Δ.Ε.** (11):3060637  
**ΑΡΙΘ. ΕΛΛ. ΚΑΤΑΘΕΣΗΣ** (21):20070400234  
**ΗΜΕΡ. ΕΛΛ. ΚΑΤΑΘΕΣΗΣ** (22):25/01/2007  
**ΑΡΙΘ./ΗΜΕΡ. ΔΗΜΟΣΙΕΥΣΗΣ**  
**ΕΥΡΩΠΑΪΚΟΥ ΔΙΠΛΩΜΑΤΟΣ(87)**:1432619 - 02/11/2006  
**ΑΡΙΘ./ΗΜΕΡ. ΔΗΜΟΣΙΕΥΣΗΣ**  
**ΕΥΡΩΠΑΪΚΗΣ ΑΙΤΗΣΗΣ** (86):02772044.0--05/09/2002  
**ΔΙΚΑΙΟΥΧΟΣ** (73):1)Meskendahl, Dieter  
Wiesenstrasse 15, 42477 Radevormwald,  
GERMANY  
**ΣΥΜΒ. ΠΡΟΤΕΡΑΙΟΤΗΤΕΣ** (30):10143657-05/09/2001-DE  
**ΕΦΕΥΡΕΤΗΣ** (72):1)Meskendahl, Dieter  
**ΕΙΛΙΚΟΣ ΠΛΗΡΕΞΟΥΣΙΟΣ** (74):ΚΩΣΤΟΠΟΥΛΟΥ ΓΕΩΡΓΙΑ  
Δήλου 12, 14562 ΚΗΦΙΣΙΑ (ΑΤΤΙΚΗΣ)  
**ΑΝΤΙΚΛΗΤΟΣ** (74):ΚΥΠΡΗΣ ΦΕΙΔΙΑΣ  
Δήλου 12,14562 ΚΗΦΙΣΙΑ (ΑΤΤΙΚΗΣ)  
**ΤΙΤΛΟΣ ΕΦΕΥΡΕΣΗΣ** (54):ΠΑΛΕΤΑ ΜΕΤΑΦΟΡΑΣ.  
**ΠΕΡΙΛΗΨΗ(57)**

Η ευρεσιτεχνία αφορά μια μέθοδο για την παρασκευή μιας παλέτας μεταφοράς (20), ειδικά από ανακυκλώσιμα περιβλήματα από χαρτί, εκτός από μια παλέτα μεταφοράς (20) από μόνη της. Για να κατασκευαστεί η παλέτα μεταφοράς (20) φθηνά και με εξοικονόμηση βάρους, χρησιμοποιούνται κατά προτίμηση περιβλήματα από χαρτί για την κατασκευή της παλέτας μεταφοράς (20). Σύμφωνα με τη μέθοδο της ευρεσιτεχνίας, το περίβλημα από χαρτί κόβεται σε τουλάχιστον δύο μήκη για τη διαμήκη (2, 3) και την εγκάρσια (1) τραβέρσα, όπου η αναφερθείσα μέθοδος αφορά επίσης την κοπή των αναφερθέντων περιβλημάτων από χαρτί σε μια διαμήκη κατεύθυνση. Η διαμήκη κοπή διαπερνά την εσωτερική διάμετρο του περιβλήματος από χαρτί έτσι ώστε, κατά προτίμηση, να δημιουργούνται δύο ίδια τμήματα περιβλήματος από χαρτί. Τα υπόλοιπα των καλυμμάτων χαρτιού κόβονται αξονικά σε ένα μόνο μήκος και χρησιμοποιούνται ως μέσα σύσφιξης (5). Μπορεί να γίνει περαιτέρω επεξεργασία των μέσων σύσφιξης και οι διαμήκεις και οι εγκάρσιες τραβέρσες μπορούν να εισαχθούν σε αυτά με μια θετική συναρμολόγηση, με αποτέλεσμα τη δημιουργία μιας ελαφριάς, αλλά εξαιρετικά σταθερής παλέτας μεταφοράς (20).

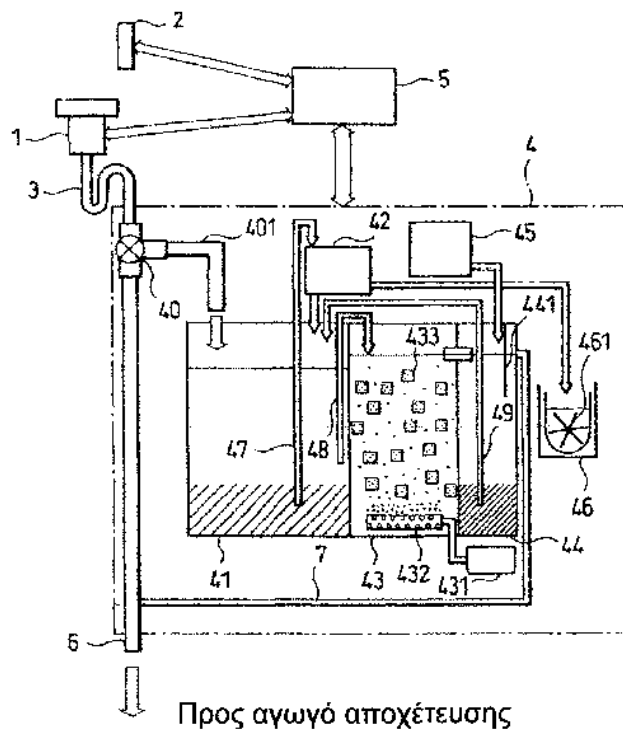


**ΑΡΙΘΜΟΣ ΕΥΡ. Δ.Ε.** (11):3060638  
**ΑΡΙΘ. ΕΛΛ. ΚΑΤΑΘΕΣΗΣ** (21):20070400235  
**ΗΜΕΡ. ΕΛΛ. ΚΑΤΑΘΕΣΗΣ** (22):25/01/2007  
**ΑΡΙΘ./ΗΜΕΡ. ΔΗΜΟΣΙΕΥΣΗΣ**  
**ΕΥΡΩΠΑΪΚΟΥ ΔΙΠΛΩΜΑΤΟΣ(87):**1081100 - 25/10/2006  
**ΑΡΙΘ./ΗΜΕΡ. ΔΗΜΟΣΙΕΥΣΗΣ**  
**ΕΥΡΩΠΑΪΚΗΣ ΑΙΤΗΣΗΣ** (86):00307552.0--01/09/2000  
**ΔΙΚΑΙΟΥΧΟΣ** (73):1)SANYO ELECTRIC CO., LTD.  
5-5, Keihanondori 2-chome, Moriguchi-shi,  
Osaka 570, ΙΑΠΩΝΙΑ  
**ΣΥΜΒ. ΠΡΟΤΕΡΑΙΟΤΗΤΕΣ** (30):24962999-03/09/1999-JP  
**ΕΦΕΥΡΕΤΗΣ** (72):1)Fujimoto, Kenchi  
2)Tanimoto, Yoshihiro  
3)Tamura, Toshihiro  
4)Yoshida, Jun  
**ΕΙΔΙΚΟΣ ΠΛΗΡΕΞΟΥΣΙΟΣ** (74):ΚΟΝΙΔΑΡΗ ΚΩΝΣΤΑΝΤΙΝΑ  
Δημ. Μαλαγάρδη 16, 18120 ΚΟΡΥΔΑΛΛΟΣ  
(ΑΤΤΙΚΗΣ)  
**ΑΝΤΙΚΑΛΗΤΟΣ** (74):ΜΑΛΑΜΗ ΑΛΚΗΣΤΙΣ-ΕΙΡΗΝΗ  
Σκουφά 52,10672 ΑΘΗΝΑ  
**ΤΙΤΛΟΣ ΕΦΕΥΡΕΣΗΣ** (54):**ΣΥΣΚΕΥΗ ΕΠΕΞΕΡΓΑΣΙΑΣ ΥΓΡΩΝ ΑΠΟΒΛΗΤΩΝ.**

**ΠΕΡΙΛΗΨΗ(57)**

Συσκευή επεξεργασίας υγρών αποβλήτων για την επεξεργασία υγρών αποβλήτων που περιέχουν συνθλιμμένα απορρίμματα που αποβάλλονται από μύλο απορριμμάτων. Η συσκευή διαθέτει περίβλημα που περιέχει ποικίλα τμήματα επεξεργασίας και θυρίδες συντήρησης οι οποίες είναι δυνατόν να κλείνουν ενώ, όταν ανοίγουν, παρέχουν προσβάσεις στα τμήματα επεξεργασίας. Κάθε μία από τις θυρίδες συντήρησης παρέχεται με αισθητήρα για την παρατήρηση της κατάστασης της συνδεδεμένης θυρίδας. Η συσκευή παρέχεται επίσης με ρυθμιστή ο οποίος σταματά τη λειτουργία τμήματος επεξεργασίας για το οποίο η θυρίδα επ' αυτού εντοπίζεται ανοικτή από τον αισθητήρα θυρίδας. Η εφεύρεση είναι δυνατόν να αποτρέπει προβλήματα ασφάλειας και υγιεινής που προκαλούνται από μη

ηθελμένο άνοιγμα των θυρίδων και ελαχιστοποιεί την απώλεια χρόνου λόγω της συντήρησης που απαιτείται, μεγιστοποιώντας έτσι την χρήση της συσκευής.



**ΑΡΙΘΜΟΣ ΕΥΡ. Δ.Ε.** (11):3060639  
**ΑΡΙΘ. ΕΛΛ. ΚΑΤΑΘΕΣΗΣ** (21):20070400236  
**ΗΜΕΡ. ΕΛΛ. ΚΑΤΑΘΕΣΗΣ** (22):25/01/2007  
**ΑΡΙΘ./ΗΜΕΡ. ΔΗΜΟΣΙΕΥΣΗΣ**  
**ΕΥΡΩΠΑΪΚΟΥ ΔΙΠΛΩΜΑΤΟΣ(87):**1359939 - 25/10/2006  
**ΑΡΙΘ./ΗΜΕΡ. ΔΗΜΟΣΙΕΥΣΗΣ**  
**ΕΥΡΩΠΑΪΚΗΣ ΑΙΤΗΣΗΣ** (86):01273668.2--19/12/2001  
**ΔΙΚΑΙΟΥΧΟΣ** (73):1)Gevys Pharmaceuticals Ltd.  
8 Hamarpe Street, P.O. Box 45195, Har Ha-  
hotzvim, 91450 Jerusalem, ΙΣΡΑΗΛ  
**ΣΥΜΒ. ΠΡΟΤΕΡΑΙΟΤΗΤΕΣ** (30):775794-05/02/2001-US  
**ΕΦΕΥΡΕΤΗΣ** (72):1)SERDYUK, Sergey  
**ΕΙΔΙΚΟΣ ΠΛΗΡΕΞΟΥΣΙΟΣ** (74):ΚΟΝΙΔΑΡΗ ΚΩΝΣΤΑΝΤΙΝΑ  
Δημ. Μαλαγάρδη 16, 18120 ΚΟΡΥΔΑΛΛΟΣ  
(ΑΤΤΙΚΗΣ)  
**ΑΝΤΙΚΑΛΗΤΟΣ** (74):ΜΑΛΑΜΗ ΑΛΚΗΣΤΙΣ-ΕΙΡΗΝΗ  
Σκουφά 52,10672 ΑΘΗΝΑ  
**ΤΙΤΛΟΣ ΕΦΕΥΡΕΣΗΣ** (54):**ΣΥΝΘΕΣΗ ΚΑΙ ΜΕΘΟΔΟΣ ΓΙΑ ΤΗΝ ΕΝΙΣΧΥΣΗ ΦΑΡΜΑΚΕΥΤΙΚΩΝ ΟΥΣΙΩΝ.**

**ΠΕΡΙΛΗΨΗ(57)**

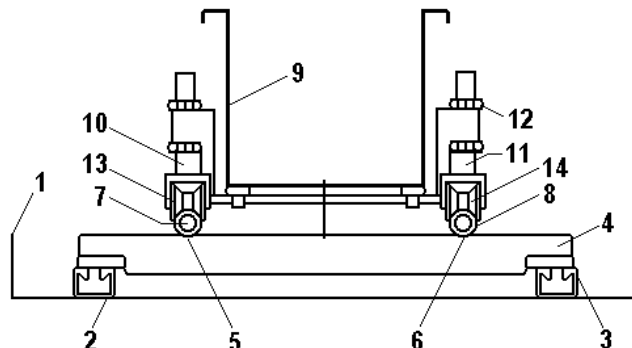
Μέθοδος ενίσχυσης της δραστηριότητας κάποιας φαρμακευτικής ουσίας η οποία δρα επί του κεντρικού νευρικού συστήματος (ΚΝΣ) η οποία μέθοδος περιλαμβάνει τη συστηματική χορήγηση, σε κάποιο υποκείμενο, της εν λόγω φαρμακευτικής ουσίας μαζί με κάποια αποτελεσματική ποσότητα κάποιας ενώσεως η οποία δρα επί των περιφερειακών χημειούποδοχέων και, προαιρετικά, με κάποια αποτελεσματική ποσότητα κάποιου διεγέρτη οσμωύποδοχέων. Επίσης γνωστοποιούνται φαρμακευτικές συνθέσεις για συστηματική χορήγηση οι οποίες περιλαμβάνουν κάποια ΚΝΣ-φαρμακευτική ουσία μαζί με τις προαναφερθείσες ενώσεις.

**ΑΡΙΘΜΟΣ ΕΥΡ. Δ.Ε.** (11):3060640  
**ΑΡΙΘ. ΕΛΛ. ΚΑΤΑΘΕΣΗΣ** (21):20070400237  
**ΗΜΕΡ. ΕΛΛ. ΚΑΤΑΘΕΣΗΣ** (22):25/01/2007  
**ΑΡΙΘ./ΗΜΕΡ. ΔΗΜΟΣΙΕΥΣΗΣ**  
**ΕΥΡΩΠΑΪΚΟΥ ΔΙΠΛΩΜΑΤΟΣ(87):**1524093 - 25/10/2006  
**ΑΡΙΘ./ΗΜΕΡ. ΔΗΜΟΣΙΕΥΣΗΣ**  
**ΕΥΡΩΠΑΪΚΗΣ ΑΙΤΗΣΗΣ** (86):04022497.4--22/09/2004  
**ΔΙΚΑΙΟΥΧΟΣ** (73):1)THYSSEN POLYMER GMBH  
 Bayerwaldstrasse 18, 94327 Bogen,  
 ΓΕΡΜΑΝΙΑ  
**ΣΥΜΒ. ΠΡΟΤΕΡΑΙΟΤΗΤΕΣ** (30):10348242-16/10/2003-DE  
**ΕΦΕΥΡΕΤΗΣ** (72):1)Hofmann, Jorg  
 2)Macht, Gerhard  
 3)Landes, Peter  
**ΕΙΔΙΚΟΣ ΠΑΡΕΞΟΥΣΙΟΣ** (74):ΒΟΖΕΜΠΕΡΓΚ-ΒΡΕΤΟΥ ΙΛΕΑΝΑ  
 Αιγαλέας 30, 15125 ΜΑΡΟΥΣΙ (ΑΤΤΙΚΗΣ)  
**ΑΝΤΙΚΑΛΗΤΟΣ** (74):ΒΟΖΕΜΠΕΡΓΚ-ΒΡΕΤΟΣ ΝΙΚΟΛΑΟΣ  
 Αιγαλέας 30,151 25 ΠΑΡΑΔΕΙΣΟΣ  
 ΑΜΑΡΟΥΣΙΟΥ  
**ΤΙΤΛΟΣ ΕΦΕΥΡΕΣΗΣ** (54):**ΣΥΣΤΗΜΑ ΤΑΧΕΙΑΣ ΑΛΛΑΓΗΣ ΓΙΑ ΣΥΣΚΕΥΕΣ ΔΙΑΒΑΘΜΙΣΕΩΣ.**

**ΠΕΡΙΛΗΨΗ(57)**

Η εφεύρεση αφορά ένα σύστημα ταχείας διευθετήσεως διατασσόμενο μετά από μία συσκευή (μηχάνημα) εξωθήσεως για μηχανήματα διαβαθμίσεως πλαστικών προφίλ τεμαχίων. Στα εν λόγω συστήματα τοποθετούνται, με δυνατότητα οριζόντιας και κατακόρυφης μετατοπίσεως και ρυθμίσιμα, τόσο ένα εργαλείο ξηράς διαβαθμίσεως, όσο και μία ή περισσότερες δεξαμενές κενού επί δύο οριζόντιων σωλήνων, οι οποίοι συνδέονται σταθερά με την τράπεζα διαβαθμίσεως, οπότε θα είναι δυνατόν να γίνεται η ακριβής ρύθμιση των διατάξεων ολισθήσεως και έτσι των δεξαμενών κενού και της διατάξεως διαβαθμίσεως, και

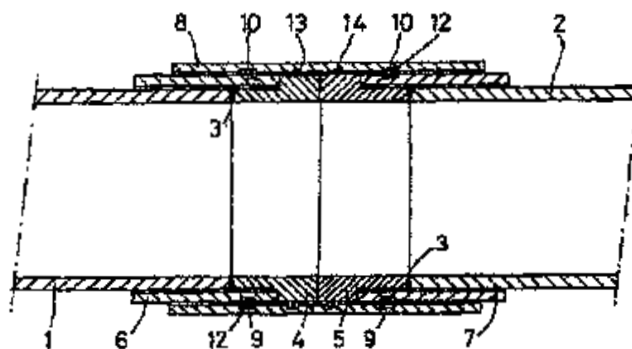
τοιουτοτρόπως θα αποφεύγεται η μεταγενέστερη ευθυγράμμιση τούτων. Περαιτέρω, με την εγκατάσταση ενός κεντρικού σταθμού απορρίψεως ύδατος θα αποφεύγεται η απαιτούμενη αλλαγή εύκαμπτων σωλήνων διαφορετικού μήκους κατά την μετατόπιση των δεξαμενών κενού.



**ΑΡΙΘΜΟΣ ΕΥΡ. Δ.Ε.** (11):3060641  
**ΑΡΙΘ. ΕΛΛ. ΚΑΤΑΘΕΣΗΣ** (21):20070400238  
**ΗΜΕΡ. ΕΛΛ. ΚΑΤΑΘΕΣΗΣ** (22):25/01/2007  
**ΑΡΙΘ./ΗΜΕΡ. ΔΗΜΟΣΙΕΥΣΗΣ**  
**ΕΥΡΩΠΑΪΚΟΥ ΔΙΠΛΩΜΑΤΟΣ(87):**1400741 - 15/11/2006  
**ΑΡΙΘ./ΗΜΕΡ. ΔΗΜΟΣΙΕΥΣΗΣ**  
**ΕΥΡΩΠΑΪΚΗΣ ΑΙΤΗΣΗΣ** (86):02078886.5--20/09/2002  
**ΔΙΚΑΙΟΥΧΟΣ** (73):1)VAN OORD ACZ B.V.  
 Jan Blankenweg 2, 4207 HN Gorinchem,  
 ΟΛΛΑΝΔΙΑ  
**ΣΥΜΒ. ΠΡΟΤΕΡΑΙΟΤΗΤΕΣ** (30):  
**ΕΦΕΥΡΕΤΗΣ** (72):1)Vernimmen, Paul Marius Antonius  
 2)Stam, Cornelis Johannes Maria  
**ΕΙΔΙΚΟΣ ΠΑΡΕΞΟΥΣΙΟΣ** (74):ΛΥΜΠΕΡΗΣ ΝΙΚΟΛΑΟΣ  
 Στουρνάρη 37, 10682 ΑΘΗΝΑ  
**ΑΝΤΙΚΑΛΗΤΟΣ** (74):ΛΥΜΠΕΡΗΣ ΝΙΚΟΛΑΟΣ  
 Στουρνάρη 37,10682 ΑΘΗΝΑ  
**ΤΙΤΛΟΣ ΕΦΕΥΡΕΣΗΣ** (54):**ΣΥΝΔΕΣΜΟΣ ΣΩΛΗΝΩΝ.**

**ΠΕΡΙΛΗΨΗ(57)**

Ένας σύνδεσμος για την ένωση μεταξύ τους δύο σωλήνων (1, 2) από πλαστικό υλικό, οι οποίοι είναι εφοδιασμένοι στις αντικριστές τους άκρες με αναχειλώματα τα οποία εφάπτονται το ένα με το άλλο. Παρέχεται ένα χιτώνιο (6, 7) γύρω από κάθε σωλήνα (1, 2), το οποίο χιτώνιο (6, 7) εφάπτεται στο αναχειλώμα (4, 5) του εν λόγω σωλήνα (1, 2) κατά το ένα άκρο, ενώ τα δύο χιτώνια (6, 7) και τα αναχειλώματα (4, 5) τα οποία ευρίσκονται μεταξύ των εν λόγω χιτωνίων (6, 7) περιβάλλονται από ένα περαιτέρω εξωτερικό χιτώνιο (8). Μία αυλάκωση (9) είναι σχηματισμένη στην εξωτερική περιφέρεια κάθε χιτωνίου (6, 7) το οποίο περιβάλλει ένα σωλήνα (1, 2), η οποία αυλάκωση (9) είναι τοποθετημένη αντικριστά από μία αυλάκωση (10) η οποία είναι σχηματισμένη στην εσωτερική περιφέρεια του εξωτερικού χιτωνίου (8) και ένα στοιχείο ασφάλισης (12) υπάρχει σε κάθε ζεύγος αντικριστών αυλακώσεων (9, 10), τα οποία στοιχείο ασφάλισης (12) εμποδίζει τα χιτώνια (6, 7, 8) από το να κινούνται το ένα σε σχέση με το άλλο κατά την αξονική διεύθυνση των σωλήνων (1,2).

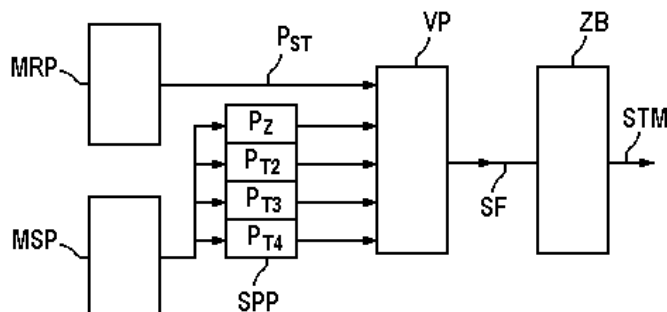


**ΑΡΙΘΜΟΣ ΕΥΡ. Δ.Ε.** (11):3060642  
**ΑΡΙΘ. ΕΛΛ. ΚΑΤΑΘΕΣΗΣ** (21):20070400239  
**ΗΜΕΡ. ΕΛΛ. ΚΑΤΑΘΕΣΗΣ** (22):25/01/2007  
**ΑΡΙΘ./ΗΜΕΡ. ΔΗΜΟΣΙΕΥΣΗΣ**  
**ΕΥΡΩΠΑΪΚΟΥ ΔΙΠΛΩΜΑΤΟΣ(87):**1477951 - 02/11/2006  
**ΑΡΙΘ./ΗΜΕΡ. ΔΗΜΟΣΙΕΥΣΗΣ**  
**ΕΥΡΩΠΑΪΚΗΣ ΑΙΤΗΣΗΣ** (86):04101551.2--15/04/2004  
**ΔΙΚΑΙΟΥΧΟΣ** (73):1)SIEMENS AKTIENGESELLSCHAFT  
Wittelsbacherplatz 2, 80333 Munchen,  
ΓΕΡΜΑΝΙΑ  
**ΣΥΜΒ. ΠΡΟΤΕΡΑΙΟΤΗΤΕΣ** (30):10321204-12/05/2003-DE  
**ΕΦΕΥΡΕΤΗΣ** (72):1)Schreyer, Karlheinz  
**ΕΙΛΙΚΟΣ ΠΛΗΡΕΞΟΥΣΙΟΣ** (74):ΛΥΜΠΕΡΗΣ ΝΙΚΟΛΑΟΣ  
Στουρνάρη 37, 10682 ΑΘΗΝΑ  
**ΑΝΤΙΚΛΗΤΟΣ** (74):ΛΥΜΠΕΡΗΣ ΝΙΚΟΛΑΟΣ  
Στουρνάρη 37, 10682 ΑΘΗΝΑ  
**ΤΙΤΛΟΣ ΕΦΕΥΡΕΣΗΣ** (54):ΔΙΑΔΙΚΑΣΙΑ ΚΑΙ ΕΞΟΠΛΙΣΜΟΣ ΓΙΑ  
ΤΟΝ ΕΛΕΓΧΟ ΛΕΙΤΟΥΡΓΙΑΣ ΡΑΔΙΟ-  
ΖΕΥΞΕΩΝ ΣΕ ΕΝΑ ΣΥΣΤΗΜΑ ΠΡΟΕΙ-  
ΔΟΠΟΙΗΣΗΣ ΚΙΝΔΥΝΩΝ.

**ΠΕΡΙΛΗΨΗ(57)**

Στο σύστημα προειδοποίησης κινδύνων με μια κεντρική μονάδα (Z) και ένα πλήθος συνδρομητών (T1 έως T4) μετράται σε κάθε συνδρομητή (T1) εντός προκαθορισμένων χρονικών διαστημάτων η στάθμη θορύβου (PST) για τον έλεγχο της ικανότητας λειτουργίας των ραδιοζεύξεων και συγκρίνεται με τις αποθηκευμένες στάθμες σήματος (PZ, PT2, PT3, PT4) των ομότιμων συνδρομητών και εν ανάγκη με αυτές της κεντρικής μονάδας (T2, T3, T4, Z). Οι στάθμες σύγκρισης ενημερώνονται μέσω μέτρησης των σημάτων ρουτίνας που λαμβάνονται από τους ομότιμους συνδρομητές σε μεγάλα χρονικά διαστήματα. Όταν η στάθμη θορύβου (PST) για ένα προκαθορισμένο ελάχιστο χρονικό

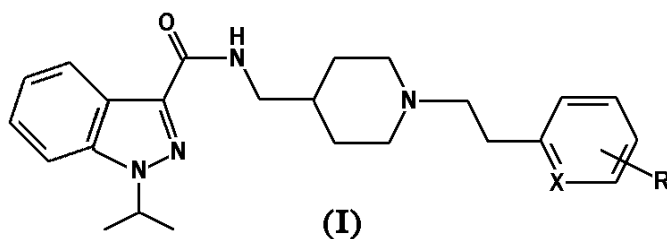
διάστημα είναι μεγαλύτερη από όλες τις στάθμες σύγκρισης, αποστέλλεται μήνυμα σφάλματος (STM) στην κεντρική μονάδα. Με αυτόν τον τρόπο ελέγχεται ο λόγος σήματος προς θόρυβο στο περιβάλλον του κάθε συνδρομητή σε σύντομα χρονικά διαστήματα με αποτέλεσμα να μπορεί να δημιουργηθεί βραχυπρόθεσμα η σωστή δημιουργία μηνύματος βλάβης.



**ΑΡΙΘΜΟΣ ΕΥΡ. Δ.Ε.** (11):3060643  
**ΑΡΙΘ. ΕΛΛ. ΚΑΤΑΘΕΣΗΣ** (21):20070400240  
**ΗΜΕΡ. ΕΛΛ. ΚΑΤΑΘΕΣΗΣ** (22):25/01/2007  
**ΑΡΙΘ./ΗΜΕΡ. ΔΗΜΟΣΙΕΥΣΗΣ**  
**ΕΥΡΩΠΑΪΚΟΥ ΔΙΠΛΩΜΑΤΟΣ(87):**1646387 - 15/11/2006  
**ΑΡΙΘ./ΗΜΕΡ. ΔΗΜΟΣΙΕΥΣΗΣ**  
**ΕΥΡΩΠΑΪΚΗΣ ΑΙΤΗΣΗΣ** (86):04763164.3--08/07/2004  
**ΔΙΚΑΙΟΥΧΟΣ** (73):1)AZIENDE CHIMICHE RIUNITE ANGE-  
LINI FRANCESCO A.C.R.A.F. S.p.A.  
Viale Amelia, 70, 00181 Roma, ΙΤΑΛΙΑ  
**ΣΥΜΒ. ΠΡΟΤΕΡΑΙΟΤΗΤΕΣ** (30):MI20031468-18/07/2003-IT  
**ΕΦΕΥΡΕΤΗΣ** (72):1)GUGLIELMOTTI, Angelo  
2)POLENZANI, Lorenzo  
3)ALISI, Alessandra  
4)CAZZOLLA, Nicola  
**ΕΙΛΙΚΟΣ ΠΛΗΡΕΞΟΥΣΙΟΣ** (74):ΛΥΜΠΕΡΗΣ ΝΙΚΟΛΑΟΣ  
Στουρνάρη 37, 10682 ΑΘΗΝΑ  
**ΑΝΤΙΚΛΗΤΟΣ** (74):ΛΥΜΠΕΡΗΣ ΝΙΚΟΛΑΟΣ  
Στουρνάρη 37, 10682 ΑΘΗΝΑ  
**ΤΙΤΛΟΣ ΕΦΕΥΡΕΣΗΣ** (54):ΧΡΗΣΗ ΠΑΡΑΓΩΓΩΝ ΤΗΣ ΙΝΔΑ-  
ΖΟΛΗΣ ΓΙΑ ΤΗ ΘΕΡΑΠΕΙΑ ΤΟΥ ΝΕΥ-  
ΡΟΠΑΘΗΤΙΚΟΥ ΠΟΝΟΥ.

**ΠΕΡΙΛΗΨΗ(57)**

Η χρήση ενός συστατικού του τύπου (I), όπου το X είναι CH ή N και όταν το X είναι CH, τότε το R είναι H, OH μια ευθεία ή διακλαδισμένη αλυσίδα αλκυλίου που έχει από 1 μέχρι 3 άτομα άνθρακα, ή ένα άτομο αλογόνου και όταν το X είναι N, τότε το R είναι H ή ένας άλας όξινης προσθήκης αυτού με ένα φαρμακευτικά αποδεκτό οργανικό ή ανόργανο οξύ, προκειμένου να παρασκευαστεί ένα φαρμακευτικό σκεύασμα που είναι δραστικό στη θεραπεία του νευροπαθητικού πόνου.

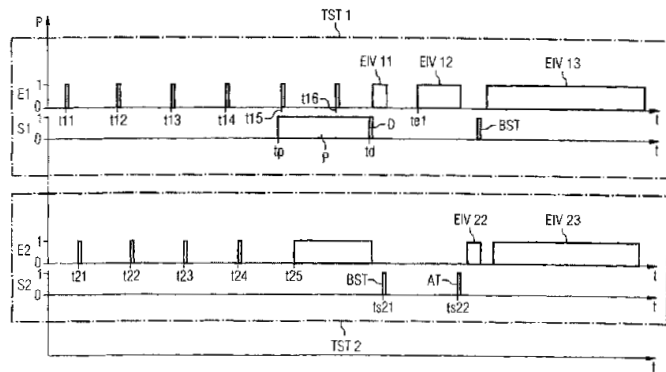


**ΑΡΙΘΜΟΣ ΕΥΡ. Δ.Ε.** (11):3060644  
**ΑΡΙΘ. ΕΛΛ. ΚΑΤΑΘΕΣΗΣ** (21):20070400241  
**ΗΜΕΡ. ΕΛΛ. ΚΑΤΑΘΕΣΗΣ** (22):25/01/2007  
**ΑΡΙΘ./ΗΜΕΡ. ΔΗΜΟΣΙΕΥΣΗΣ**  
**ΕΥΡΩΠΑΪΚΟΥ ΔΙΠΛΩΜΑΤΟΣ(87):**1507244 - 02/11/2006  
**ΑΡΙΘ./ΗΜΕΡ. ΔΗΜΟΣΙΕΥΣΗΣ**  
**ΕΥΡΩΠΑΪΚΗΣ ΑΙΤΗΣΗΣ** (86):04103428.1--19/07/2004  
**ΔΙΚΑΙΟΥΧΟΣ** (73):1)Siemens Gebäudesicherheit GmbH & Co. OHG  
Frankfurter Ring 152, 80807 Munchen, GERMANIA  
**ΣΥΜΒ. ΠΡΟΤΕΡΑΙΟΤΗΤΕΣ** (30):10337093-12/08/2003-DE  
**ΕΦΕΥΡΕΤΗΣ** (72):1)Schreyer, Karlheinz  
**ΕΙΛΙΚΟΣ ΠΛΗΡΕΞΟΥΣΙΟΣ** (74):ΛΥΜΠΕΡΗΣ ΝΙΚΟΛΑΟΣ  
Στουρνάρη 37, 10682 ΑΘΗΝΑ  
**ΑΝΤΙΚΛΗΤΟΣ** (74):ΛΥΜΠΕΡΗΣ ΝΙΚΟΛΑΟΣ  
Στουρνάρη 37,10682 ΑΘΗΝΑ  
**ΤΙΤΛΟΣ ΕΦΕΥΡΕΣΗΣ** (54):ΔΙΑΔΙΚΑΣΙΑ ΓΙΑ ΕΝΑ ΑΣΥΡΜΑΤΟ ΣΥΣΤΗΜΑ ΣΕ ΕΝΑ ΣΥΣΤΗΜΑ ΔΗΛΩΣΗΣ ΚΙΝΔΥΝΟΥ.

**ΠΕΡΙΛΗΨΗ(57)**

Στη διαδικασία για ένα ασύρματο σύστημα σε ένα σύστημα δήλωσης κινδύνου, στο οποίο οι δέκτες (E 1, E 2) των επιμέρους συνδρομητών (TST 1, TST 2) συνδέονται κυκλικά στα καθορισμένα χρονικά διαστήματα (AIV) και πριν από την αποστολή των τηλεγραφημάτων δεδομένων (D) αποστέλλεται κάθε φορά ένα σχετικά μεγάλο προοίμιο (P), προκειμένου ο επιθυμητός συνδρομητής (TST) να αναγνωρίζει στο επόμενο χρονικό σημείο την επιθυμία αποστολής, προβλέπεται σύμφωνα με την εφεύρεση, μετά την πρώτη ανταλλαγή δεδομένων οι δέκτες (E 1, E 2) των συνδρομητών (TST 1, TST 2) για ένα συγκεκριμένο χρονικό διάστημα (EIV 13, EIV 23) να παραμένουν σε αυξημένη ετοιμότητα λήψης. Τα επόμενα

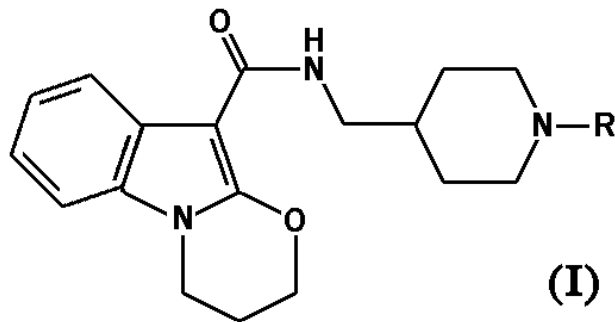
τηλεγραφήματα δεδομένων, ιδιαίτερα τα τηλεγραφήματα απάντησης (AT), μπορούν να αποσταλούν και να ληφθούν χωρίς ένα νέο μεγάλο προοίμιο (P), μέσω του οποίου μειώνονται ιδιαίτερα οι χρόνοι απόκρισης, όπως στην περίπτωση της ερώτησης των συσκευών χειρισμού.



**ΑΡΙΘΜΟΣ ΕΥΡ. Δ.Ε.** (11):3060645  
**ΑΡΙΘ. ΕΛΛ. ΚΑΤΑΘΕΣΗΣ** (21):20070400242  
**ΗΜΕΡ. ΕΛΛ. ΚΑΤΑΘΕΣΗΣ** (22):25/01/2007  
**ΑΡΙΘ./ΗΜΕΡ. ΔΗΜΟΣΙΕΥΣΗΣ**  
**ΕΥΡΩΠΑΪΚΟΥ ΔΙΠΛΩΜΑΤΟΣ(87):**1646391 - 15/11/2006  
**ΑΡΙΘ./ΗΜΕΡ. ΔΗΜΟΣΙΕΥΣΗΣ**  
**ΕΥΡΩΠΑΪΚΗΣ ΑΙΤΗΣΗΣ** (86):04740899.2--08/07/2004  
**ΔΙΚΑΙΟΥΧΟΣ** (73):1)AZIENDE CHIMICHE RIUNITE ANGE-LINI FRANCESCO A.C.R.A.F. S.p.A.  
Viale Amelia, 70, 00181 Roma, ΙΤΑΛΙΑ  
**ΣΥΜΒ. ΠΡΟΤΕΡΑΙΟΤΗΤΕΣ** (30):MI20031467-18/07/2003-IT  
**ΕΦΕΥΡΕΤΗΣ** (72):1)GUGLIELMOTTI, Angelo  
2)POLENZANI, Lorenzo  
3)ALISI, Alessandra  
4)CAZZOLLA, Nicola  
**ΕΙΛΙΚΟΣ ΠΛΗΡΕΞΟΥΣΙΟΣ** (74):ΛΥΜΠΕΡΗΣ ΝΙΚΟΛΑΟΣ  
Στουρνάρη 37, 10682 ΑΘΗΝΑ  
**ΑΝΤΙΚΛΗΤΟΣ** (74):ΛΥΜΠΕΡΗΣ ΝΙΚΟΛΑΟΣ  
Στουρνάρη 37,10682 ΑΘΗΝΑ  
**ΤΙΤΛΟΣ ΕΦΕΥΡΕΣΗΣ** (54):ΧΡΗΣΗ ΠΑΡΑΓΩΓΩΝ ΤΗΣ 2Η [1,3]-ΟΞΑΖΙΝΟ[3,2-Α] ΙΝΔΟΛΗΣ ΓΙΑ ΤΗ ΘΕΡΑΠΕΙΑ ΤΟΥ ΝΕΥΡΟΠΑΘΗΤΙΚΟΥ ΠΟΝΟΥ.

**ΠΕΡΙΛΗΨΗ(57)**

Η χρήση ενός συστατικού του τύπου (I), όπου το R είναι H, μια ευθεία ή μια διακλαδισμένη αλυσίδα αλκυλίου που έχει από 1 μέχρι 12 άτομα άνθρακα ή μια ομάδα αρύλ αλκυλίου και των αλάτων όξινης προσθήκης αυτού, με ένα φαρμακευτικά αποδεκτό οργανικό ή ανόργανο οξύ, προκειμένου να παρασκευαστεί ένα φαρμακευτικό σκεύασμα δραστικό στη θεραπεία του νευροπαθητικού πόνου.



---

**ΑΡΙΘΜΟΣ ΕΥΡ. Δ.Ε.** (11):3060646  
**ΑΡΙΘ. ΕΛΛ. ΚΑΤΑΘΕΣΗΣ** (21):20070400243  
**ΗΜΕΡ. ΕΛΛ. ΚΑΤΑΘΕΣΗΣ** (22):25/01/2007  
**ΑΡΙΘ./ΗΜΕΡ. ΔΗΜΟΣΙΕΥΣΗΣ**  
**ΕΥΡΩΠΑΪΚΟΥ ΔΙΠΛΩΜΑΤΟΣ(87):**1313476 - 25/10/2006  
**ΑΡΙΘ./ΗΜΕΡ. ΔΗΜΟΣΙΕΥΣΗΣ**  
**ΕΥΡΩΠΑΪΚΗΣ ΑΙΤΗΣΗΣ** (86):01962975.7--28/08/2001  
**ΔΙΚΑΙΟΥΧΟΣ** (73):1)Lang, Florian Physiologisches Institut I  
Gmelinstrasse 5, 72076 Tubingen,  
GERMANIA  
**ΣΥΜΒ. ΠΡΟΤΕΡΑΙΟΤΗΤΕΣ** (30):10042137-28/08/2000-DE  
**ΕΦΕΥΡΕΤΗΣ** (72):1)LANG, Florian  
2)COHEN, Philip  
3)FRIEDRICH, Bjorn  
**ΕΙΔΙΚΟΣ ΠΛΗΡΕΞΟΥΣΙΟΣ** (74):ΛΥΜΠΕΡΗΣ ΝΙΚΟΛΑΟΣ  
Στουρνάρη 37, 10682 ΑΘΗΝΑ  
**ΑΝΤΙΚΛΗΤΟΣ** (74):ΛΥΜΠΕΡΗΣ ΝΙΚΟΛΑΟΣ  
Στουρνάρη 37,10682 ΑΘΗΝΑ  
**ΤΙΤΛΟΣ ΕΦΕΥΡΕΣΗΣ** (54):**SGK3 ΩΣ ΔΙΑΓΝΩΣΤΙΚΟΣ ΚΑΙ ΘΕΡΑ-  
ΠΕΥΤΙΚΟΣ ΣΤΟΧΟΣ.**

**ΠΕΡΙΛΗΨΗ(57)**

Η εφεύρεση αφορά στην χρησιμοποίηση μίας ουσίας για την ανίχνευση της sgk2 και/ή της sgk3 για την διάγνωση παθήσεων, που έχουν σχέση με μία διαταραγμένη δραστηριότητα διαύλων ιόντων, ιδιαιτέρως διαύλων νατρίου και/ή καλίου. Περαιτέρω περιλαμβάνεται από την εφεύρεση η χρησιμοποίηση μίας δραστηκής ουσίας για την αγωγή των ανωτέρω παθήσεων, όπου η δραστηκή ουσία επηρεάζει την έκφραση και/ή την λειτουργία της sgk2 και/ή της sgk3 και κατά τον τρόπο αυτό ρυθμίζει την απέκκριση Na<sup>+</sup> και/ή την απέκκριση K<sup>+</sup>.

---

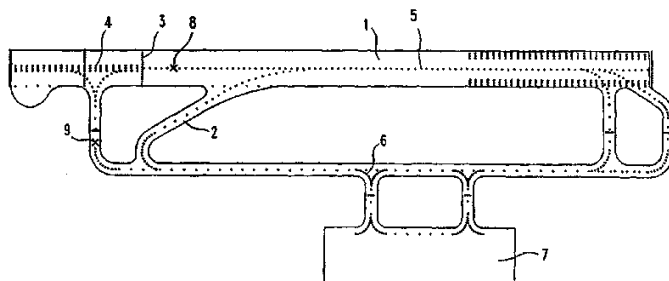
**ΑΡΙΘΜΟΣ ΕΥΡ. Δ.Ε.** (11):3060647  
**ΑΡΙΘ. ΕΛΛ. ΚΑΤΑΘΕΣΗΣ** (21):20070400244  
**ΗΜΕΡ. ΕΛΛ. ΚΑΤΑΘΕΣΗΣ** (22):25/01/2007  
**ΑΡΙΘ./ΗΜΕΡ. ΔΗΜΟΣΙΕΥΣΗΣ**  
**ΕΥΡΩΠΑΪΚΟΥ ΔΙΠΛΩΜΑΤΟΣ(87):**1654240 - 02/11/2006  
**ΑΡΙΘ./ΗΜΕΡ. ΔΗΜΟΣΙΕΥΣΗΣ**  
**ΕΥΡΩΠΑΪΚΗΣ ΑΙΤΗΣΗΣ** (86):04763281.5--16/07/2004  
**ΔΙΚΑΙΟΥΧΟΣ** (73):1)Merck Patent GmbH  
Frankfurter Strasse 250, 64293 Darmstadt,  
GERMANIA  
**ΣΥΜΒ. ΠΡΟΤΕΡΑΙΟΤΗΤΕΣ** (30):10336716-11/08/2003-DE  
**ΕΦΕΥΡΕΤΗΣ** (72):1)DORSCH, Dieter  
2)CEZANNE, Bertram  
3)MEDERSKI, Werner  
4)TSAKLAKIDIS, Christos  
5)WURZIGER, Hanns  
**ΕΙΔΙΚΟΣ ΠΛΗΡΕΞΟΥΣΙΟΣ** (74):ΛΥΜΠΕΡΗΣ ΝΙΚΟΛΑΟΣ  
Στουρνάρη 37, 10682 ΑΘΗΝΑ  
**ΑΝΤΙΚΛΗΤΟΣ** (74):ΛΥΜΠΕΡΗΣ ΝΙΚΟΛΑΟΣ  
Στουρνάρη 37,10682 ΑΘΗΝΑ  
**ΤΙΤΛΟΣ ΕΦΕΥΡΕΣΗΣ** (54):**ΔΙΑΔΙΚΑΣΙΑ ΓΙΑ ΤΗΝ ΠΑΡΑΓΩΓΗ Ν-  
ΑΡΥΛ-ΜΟΡΦΟΛΙΝΟΝΩΝ.**

**ΠΕΡΙΛΗΨΗ(57)**

Η διαδικασία για τη δημιουργία των ενώσεων του τύπου (I) όπου το X έχει τη σημασία που αναφέρεται στην Αξίωση I, καθώς και οι πρόδρομοι αυτού.

**ΑΡΙΘΜΟΣ ΕΥΡ. Δ.Ε.** (11):3060648  
**ΑΡΙΘ. ΕΛΛ. ΚΑΤΑΘΕΣΗΣ** (21):20070400245  
**ΗΜΕΡ. ΕΛΛ. ΚΑΤΑΘΕΣΗΣ** (22):25/01/2007  
**ΑΡΙΘ./ΗΜΕΡ. ΔΗΜΟΣΙΕΥΣΗΣ**  
**ΕΥΡΩΠΑΪΚΟΥ ΔΙΠΛΩΜΑΤΟΣ(87):**0925568 - 15/11/2006  
**ΑΡΙΘ./ΗΜΕΡ. ΔΗΜΟΣΙΕΥΣΗΣ**  
**ΕΥΡΩΠΑΪΚΗΣ ΑΙΤΗΣΗΣ** (86):97941856.3--29/08/1997  
**ΔΙΚΑΙΟΥΧΟΣ** (73):1)SIEMENS AKTIENGESELLSCHAFT  
Wittelsbacherplatz 2, 80333 Munchen,  
GERMANIA  
**ΣΥΜΒ. ΠΡΟΤΕΡΑΙΟΤΗΤΕΣ** (30):19635679-03/09/1996-DE  
**ΕΦΕΥΡΕΤΗΣ** (72):1)VANDEVOORDE, Jean-Claude  
2)CASTOR, Robert  
3)JELU, Andre  
**ΕΙΔΙΚΟΣ ΠΑΗΡΕΞΟΥΣΙΟΣ** (74):ΛΥΜΠΕΡΗΣ ΝΙΚΟΛΑΟΣ  
Στουρνάρη 37, 10682 ΑΘΗΝΑ  
**ΑΝΤΙΚΑΛΗΤΟΣ** (74):ΛΥΜΠΕΡΗΣ ΝΙΚΟΛΑΟΣ  
Στουρνάρη 37,10682 ΑΘΗΝΑ  
**ΤΙΤΛΟΣ ΕΦΕΥΡΕΣΗΣ** (54):ΔΙΕΠΑΦΗ ΑΝΘΡΩΠΟΥ -ΜΗΧΑΝΗΣ  
ΓΙΑ ΛΟΓΟΥΣ ΕΛΕΓΧΟΥ ΚΥΚΛΟΦΟ-  
ΡΙΑΣ ΑΕΡΟΔΡΟΜΙΩΝ.

φώτων κλπ, ενώ είναι διαμορφωμένη ως οθόνη, της οποίας η διαγώνιος είναι πάνω από 19, ιδιαίτερα πάνω από 21 ίντσες.

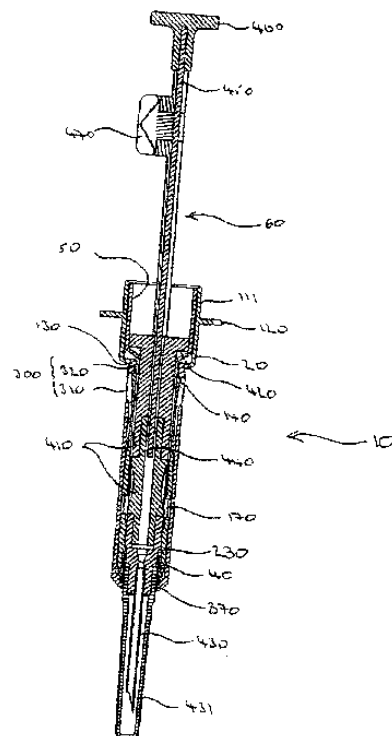


**ΠΕΡΙΛΗΨΗ(57)**

Διεπαφή ανθρώπου-μηχανής (Man-Machine-Interface, MMI), για λόγους ελέγχου κυκλοφορίας αεροδρομίων, ιδιαίτερα για τη ασφαλή τροχοδρόμηση ή τον έλεγχο προσγείωσης και απογείωσης σε ένα αεροδρόμιο, με μία επιφάνεια προβολής στην οποία μπορούν να παρουσιαστούν οι διαδικασίες και οι καταστάσεις στο αεροδρόμιο και όπου υπάρχει η δυνατότητα παρέμβασης, για παράδειγμα οι κινήσεις και η πραγματική θέση των αεροσκαφών, η κατάσταση λειτουργίας των

**ΑΡΙΘΜΟΣ ΕΥΡ. Δ.Ε.** (11):3060649  
**ΑΡΙΘ. ΕΛΛ. ΚΑΤΑΘΕΣΗΣ** (21):20070400246  
**ΗΜΕΡ. ΕΛΛ. ΚΑΤΑΘΕΣΗΣ** (22):25/01/2007  
**ΑΡΙΘ./ΗΜΕΡ. ΔΗΜΟΣΙΕΥΣΗΣ**  
**ΕΥΡΩΠΑΪΚΟΥ ΔΙΠΛΩΜΑΤΟΣ(87):**1259274 - 02/11/2006  
**ΑΡΙΘ./ΗΜΕΡ. ΔΗΜΟΣΙΕΥΣΗΣ**  
**ΕΥΡΩΠΑΪΚΗΣ ΑΙΤΗΣΗΣ** (86):01904182.1--13/02/2001  
**ΔΙΚΑΙΟΥΧΟΣ** (73):1)AstraZeneca AB  
51 85 Sodertalje, ΣΟΥΗΔΙΑ  
**ΣΥΜΒ. ΠΡΟΤΕΡΑΙΟΤΗΤΕΣ** (30):0003790-18/02/2000-GB  
**ΕΦΕΥΡΕΤΗΣ** (72):1)SHAW, Derek, Joseph  
2)LAW, Brian, Robert  
**ΕΙΔΙΚΟΣ ΠΑΗΡΕΞΟΥΣΙΟΣ** (74):ΣΙΩΤΟΥ ΑΙΚΑΤΕΡΙΝΗ  
Πατησίων 122, 11257 ΑΘΗΝΑ  
**ΑΝΤΙΚΑΛΗΤΟΣ** (74):ΣΙΩΤΟΥ ΑΙΚΑΤΕΡΙΝΗ  
Πατησίων 122,11257 ΑΘΗΝΑ  
**ΤΙΤΛΟΣ ΕΦΕΥΡΕΣΗΣ** (54):ΑΥΤΟΜΑΤΩΣ ΛΕΙΤΟΥΡΓΙΣΙΜΟ ΣΥ-  
ΣΤΗΜΑ ΚΑΛΥΜΜΑΤΟΣ ΑΣΦΑΛΕΙΑΣ  
ΓΙΑ ΣΥΡΙΓΓΕΣ.

συμπιεσμένη θέση του με τη δράση μίας σκανδάλης που βρίσκεται τοποθετημένη μέσα στην εν λόγω εσωτερική υποδοχή ή μέσω μίας προεξοχής στο έμβολο της σύριγγας.



**ΠΕΡΙΛΗΨΗ(57)**

Ένα αυτομάτως λειτουργίσιμο σύστημα καλύμματος ασφαλείας (10) για χρήση με μία σύριγγα (60) περιλαμβάνει: μία εσωτερική υποδοχή (20) μέσα στην οποία μπορεί να εισέλθει η εν λόγω σύριγγα (60)• ένα εξωτερικό κάλυμμα (30) στερεωμένο προς τα έξω από την εν λόγω εσωτερική υποδοχή (20) που μπορεί να κινείται αξονικά μεταξύ της συμπιεσμένης και της εκτεταμένης θέσης, ένα ελατήριο τοποθετημένο μεταξύ της εν λόγω εσωτερικής υποδοχής (20) και του εν λόγω εξωτερικού καλύμματος (30), που ωθεί το εν λόγω εξωτερικό κάλυμμα (30) στην εκτεταμένη θέση του• αυτή η εν λόγω εσωτερική υποδοχή (20) έχει τουλάχιστον ένα πρώτο άνοιγμα (130), περιφερικά αυτής, τουλάχιστον μία πρώτη οδόντωση (170), και το εν λόγω εξωτερικό κάλυμμα (30) έχει τουλάχιστον ένα πρώτο μέλος αναστολής (300) που μπορεί να συνδεθεί με το εν λόγω άνοιγμα (130) όταν το εν λόγω εξωτερικό κάλυμμα (30) βρίσκεται στην εν λόγω συμπιεσμένη θέση έτσι ώστε να μπορεί να συνδεθεί με την εν λόγω πρώτη οδόντωση (170) όταν το εν λόγω εξωτερικό κάλυμμα (30) βρίσκεται στην εν λόγω εκτεταμένη θέση, το εξωτερικό κάλυμμα μπορεί να απελευθερωθεί από την

**ΑΡΙΘΜΟΣ ΕΥΡ. Δ.Ε.** (11):3060650  
**ΑΡΙΘ. ΕΛΛ. ΚΑΤΑΘΕΣΗΣ** (21):20070400247  
**ΗΜΕΡ. ΕΛΛ. ΚΑΤΑΘΕΣΗΣ** (22):25/01/2007  
**ΑΡΙΘ./ΗΜΕΡ. ΔΗΜΟΣΙΕΥΣΗΣ**  
**ΕΥΡΩΠΑΪΚΟΥ ΔΙΠΛΩΜΑΤΟΣ(87):**1428895 - 25/10/2006  
**ΑΡΙΘ./ΗΜΕΡ. ΔΗΜΟΣΙΕΥΣΗΣ**  
**ΕΥΡΩΠΑΪΚΗΣ ΑΙΤΗΣΗΣ** (86):03025162.3--04/11/2003  
**ΔΙΚΑΙΟΥΧΟΣ** (73):1)ILLINOIS TOOL WORKS INC.  
3600 West Lake Avenue, Glenview, Cook  
County, Illinois 60025, ΗΝΩΜΕΝΕΣ  
ΠΟΛΙΤΕΙΕΣ ΤΗΣ ΑΜΕΡΙΚΗΣ

**ΣΥΜΒ. ΠΡΟΤΕΡΑΙΟΤΗΤΕΣ** (30):314764-09/12/2002-US  
**ΕΦΕΥΡΕΤΗΣ** (72):1)Van Houten, Jon E.  
2)Miller, Dennis A.  
3)Kammer, Rainer  
4)Kruse, erich

**ΕΙΔΙΚΟΣ ΠΛΗΡΕΞΟΥΣΙΟΣ** (74):ΣΙΩΤΟΥ ΑΙΚΑΤΕΡΙΝΗ  
Πατησίων 122, 11257 ΑΘΗΝΑ

**ΑΝΤΙΚΛΗΤΟΣ** (74):ΣΙΩΤΟΥ ΑΙΚΑΤΕΡΙΝΗ  
Πατησίων 122,11257 ΑΘΗΝΑ

**ΤΙΤΛΟΣ ΕΦΕΥΡΕΣΗΣ** (54):**ΣΥΝΘΕΣΗ ΧΑΛΥΒΔΙΝΗΣ ΤΑΙΝΙΑΣ ΚΑΙ ΔΙΑΔΙΚΑΣΙΑ ΚΑΤΑΣΚΕΥΗΣ.**

**ΠΕΡΙΛΗΨΗ(57)**

Μία χαλύβδινη ταινία που έχει υποβληθεί σε θερμική επεξεργασία, η οποία μπορεί να χρησιμοποιηθεί σε μία μηχανή πρόσδεσης, έχει μία αντοχή εφελκυσμού τουλάχιστον περίπου 170 KSI και μία επιμήκυνση τουλάχιστον περίπου 6.5 τοις εκατό. Η χαλύβδινη ταινία είναι κατασκευασμένη από ένα σπειροειδή χάλυβα που έχει αναχθεί μέσω έλασης εν ψυχρώ. Η ταινία έχει μία σύνθεση 0.30 έως 0.36 τοις εκατό άνθρακα, 0.90 έως 1.25 τοις εκατό μαγγάνιο, και 0.75 έως 1.10 τοις εκατό πυρίτιο. Η ταινία θερμαίνεται σε μία θερμοκρασία περίπου 815 βαθμούς Κελσίου

έως περίπου 900 βαθμούς Κελσίου και αποσβένεται σε μία θερμοκρασία περίπου 370 βαθμούς Κελσίου έως περίπου 510 βαθμούς Κελσίου. Η ταινία έχει μία αντοχή θραύσης της σφράγισης σύνδεσης 4350 λίβρες όταν η ταινία έχει ένα πλάτος περίπου μία ίντσα και ένα πάχος 0.030 ίντσες. Περιγράφεται επίσης μία μέθοδος για το σχηματισμό της ταινίας.

**ΑΡΙΘΜΟΣ ΕΥΡ. Δ.Ε.** (11):3060651  
**ΑΡΙΘ. ΕΛΛ. ΚΑΤΑΘΕΣΗΣ** (21):20070400248  
**ΗΜΕΡ. ΕΛΛ. ΚΑΤΑΘΕΣΗΣ** (22):25/01/2007  
**ΑΡΙΘ./ΗΜΕΡ. ΔΗΜΟΣΙΕΥΣΗΣ**  
**ΕΥΡΩΠΑΪΚΟΥ ΔΙΠΛΩΜΑΤΟΣ(87):**1541448 - 25/10/2006  
**ΑΡΙΘ./ΗΜΕΡ. ΔΗΜΟΣΙΕΥΣΗΣ**  
**ΕΥΡΩΠΑΪΚΗΣ ΑΙΤΗΣΗΣ** (86):04028502.5--02/12/2004  
**ΔΙΚΑΙΟΥΧΟΣ** (73):1)Schmitz Gotha Fahrzeugwerke GmbH  
Kindleber Strasse 99, 99867 Gotha,  
GERMANIA

**ΣΥΜΒ. ΠΡΟΤΕΡΑΙΟΤΗΤΕΣ** (30):10358070-10/12/2003-DE  
**ΕΦΕΥΡΕΤΗΣ** (72):1)Koch, Josef

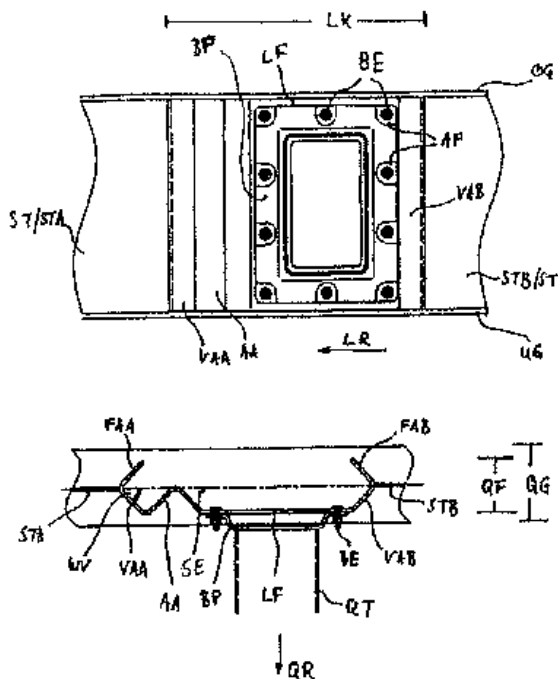
**ΕΙΔΙΚΟΣ ΠΛΗΡΕΞΟΥΣΙΟΣ** (74):ΣΙΩΤΟΥ ΑΙΚΑΤΕΡΙΝΗ  
Πατησίων 122, 11257 ΑΘΗΝΑ

**ΑΝΤΙΚΛΗΤΟΣ** (74):ΣΙΩΤΟΥ ΑΙΚΑΤΕΡΙΝΗ  
Πατησίων 122,11257 ΑΘΗΝΑ

**ΤΙΤΛΟΣ ΕΦΕΥΡΕΣΗΣ** (54):**ΠΛΑΙΣΙΟ ΡΥΜΟΥΛΚΑΣ.**

**ΠΕΡΙΛΗΨΗ(57)**

Για πλαίσιο ρυμούλκας φέρων διαμήκεις δοκούς σε απόσταση πλαγίως μεταξύ των και εγκάρσιες δοκούς ενωμένες με αυτές σε περιοχές-κόμβους στο ίδιο ύψος προτείνεται η πρόβλεψη ασυνέχειας -στις περιοχές-κόμβους- στο κατακόρυφο ενδιάμεσο τμήμα (ST) του προφίλ διαμήκους δοκού και η συμπλήρωση μέσω ενός μη επίπεδου, θερμοσυγκολλούμενου μορφοποιημένου τμήματος (FT,FG). Με αυτόν τον τρόπο η δαπάνη για υπό άλλες συνθήκες συνήθη μεταλλικά φύλλα ενίσχυσης μπορεί να αποφευχθεί χωρίς μείωση της ικανότητας φόρτισης. Το μορφοποιημένο τμήμα (FT,FG) μπορεί πλεονεκτικά να συζευχθεί με ιδιαίτερη πρόσδεση ενός συγκροτήματος αξόνων μονάδας κίνησης.



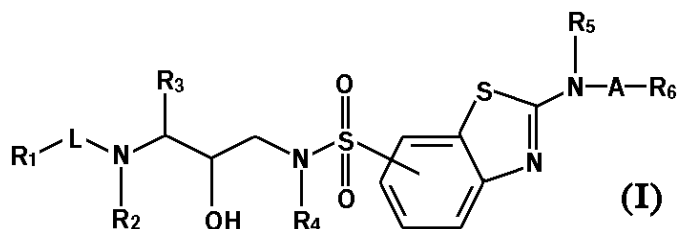


**ΑΡΙΘΜΟΣ ΕΥΡ. Δ.Ε.** (11):3060652  
**ΑΡΙΘ. ΕΛΛ. ΚΑΤΑΘΕΣΗΣ** (21):20070400249  
**ΗΜΕΡ. ΕΛΛ. ΚΑΤΑΘΕΣΗΣ** (22):25/01/2007  
**ΑΡΙΘ./ΗΜΕΡ. ΔΗΜΟΣΙΕΥΣΗΣ**  
**ΕΥΡΩΠΑΪΚΟΥ ΔΙΠΛΩΜΑΤΟΣ(87):**1370543 - 25/10/2006  
**ΑΡΙΘ./ΗΜΕΡ. ΔΗΜΟΣΙΕΥΣΗΣ**  
**ΕΥΡΩΠΑΪΚΗΣ ΑΙΤΗΣΗΣ** (86):02729930.4--14/02/2002  
**ΔΙΚΑΙΟΥΧΟΣ** (73):1)TIBOTEC PHARMACEUTICALS LTD.  
EastGate Village, EastGate, Little Island,, Co  
Cork, ΙΡΑΝΔΙΑ  
**ΣΥΜΒ. ΠΡΟΤΕΡΑΙΟΤΗΤΕΣ** (30):01200529-14/02/2001-EP  
287758 P-02/05/2001-US  
**ΕΦΕΥΡΕΤΗΣ** (72):1)SURLERAUX, Dominique, Louis, Nestor,  
Ghislain  
2)WIGERINCK, Piet, Tom, Bert, Paul  
3)GETMAN, Daniel  
4)VERSCHUEREN, Wim, Gaston  
5)VENDEVILLE, Sandrine  
6)DE BETHUNE, Marie-Pierre  
7)DE KERPEL, Jan, Octaaf, Antoon  
8)MOORS, Samuel, Leo, Christiaan  
9)DE KOCK, Herman, Augustinus  
10)VOETS, Marieke, Christiane, Johanna  
**ΕΙΛΙΚΟΣ ΠΛΗΡΕΞΟΥΣΙΟΣ** (74):ΣΙΩΤΟΥ ΑΙΚΑΤΕΡΙΝΗ  
Πατησίων 122, 11257 ΑΘΗΝΑ  
**ΑΝΤΙΚΛΗΤΟΣ** (74):ΣΙΩΤΟΥ ΑΙΚΑΤΕΡΙΝΗ  
Πατησίων 122,11257 ΑΘΗΝΑ  
**ΤΙΤΛΟΣ ΕΦΕΥΡΕΣΗΣ** (54):ΑΝΑΣΤΟΛΕΙΣ ΤΗΣ ΗΙΝ ΠΡΩΤΕΑΣΗΣ  
ΕΥΡΕΩΣ ΦΑΣΜΑΤΟΣ ΣΟΥΑΦΟΝΑΜΙ-  
ΔΙΟΥ 2-(ΥΠΟΚΑΤΕΣΤΗΜΕΝΟ-ΑΜΙΝΟ)  
ΒΕΝΖΟΘΕΙΑΖΟΛΗΣ.

**ΠΕΡΙΛΗΨΗ(57)**

Η παρούσα εφεύρεση αφορά στις ενώσεις που έχουν τον τύπο (I), τα N-οξείδια, άλατα, στερεοϊσομερείς μορφές, ρακεμικά μίγματα, προ-φάρμακα, εστέρες και μεταβολίτες αυτών, όπου τα R1 και R8 είναι το καθένα H, προαιρετικά

υποκατεστημένο C1-βαλκυλ, C2-βαλκενυλ, C3-7κυκλοαλκυλ, αρυλ, Het1, Het2• το R1 μπορεί να είναι επίσης μία ρίζα του τύπου (R11aR11b)NC(R10aR10b)CR9• το t είναι 0, 1 ή 2• το R2 είναι H ή C1-βαλκυλ• το L είναι -C(=O)-, -O-C(=O)-, -NR8-C(=O)-, -O-C1-βαλκανοδιυλ-C(=O)-, -NR8-C1-βαλκανοδιυλ-C(=O)-, -S(=O)2-, -O-S(=O)2-, -NR8-S(=O)2• το R3 είναι C1-βαλκυλ, αρυλ, C3-7κυκλοαλκυλ, C3-7κυκλοαλκυλC1-4αλκυλ, ή αρυλC1-4αλκυλ• το R4 είναι H, C1-4αλκυλOC(=O), καρβοξύλ, αμινοC(=O), μονο- ή δι(C1-4αλκυλ)αμινοC(=O), C3-7κυκλοαλκυλ, C2-βαλκενυλ, C2-βαλκυλ ή προαιρετικά υποκατεστημένο C1-βαλκυλ• το A είναι C1-βαλκανοδιυλ, -C(=O)-, -C(=S)-, -S(=O)2-, C1-βαλκανοδιυλ-C(=O)-, C1-βαλκανοδιυλ-C(=S)- ή C1-βαλκανοδιυλ-S(=O)2• το R5 είναι H, OH, C1-βαλκυλ, Het1C1-βαλκυλ, Het2C1-βαλκυλ, προαιρετικά υποκατεστημένο αμινοC1-βαλκυλ• το R6 είναι C1-βαλκυλO, Het1, Het10, Het2, Het2O, αρυλ, αρυλO, C1-βαλκοξυκαρβονυλαμινο ή αμινο• και στην περίπτωση που το -A- είναι άλλο από C1-βαλκανοδιυλ τότε το R6 μπορεί επίσης να είναι C1-βαλκυλ, Het1C1-4αλκυλ, Het1OC1-4αλκυλ, Het2C1-4αλκυλ, Het2OC1-4αλκυλ, αρυλC1-4αλκυλ, αρυλOC1-4αλκυλ ή αμινοC1-4αλκυλ• όπου κάθε μία από τις αμινομάδες στον ορισμό του R6 μπορεί να είναι προαιρετικά υποκατεστημένη• τα R5 και -A-R6 λαμβανόμενα μαζί με το άτομο αζώτου στο οποίο είναι προσαρτημένα μπορούν επίσης να σχηματίζουν Het1 ή Het2. Περαιτέρω αναφέρεται στη χρήση τους ως αναστολείς της πρωτεάσης HIV ευρέως φάσματος, σε διαδικασίες για την παρασκευή τους καθώς και σε φαρμακευτικές συνθέσεις και διαγνωστικά κιτ που τις περιλαμβάνουν. Αναφέρεται επίσης σε συνδυασμούς αυτών μ' έναν άλλο αντι-ρετροϊκό παράγοντα, και στη χρήση τους σε δοκιμασίες ως ενώσεις αναφοράς ή ως αντιδραστήρια.



**ΑΡΙΘΜΟΣ ΕΥΡ. Δ.Ε.** (11):3060653  
**ΑΡΙΘ. ΕΛΛ. ΚΑΤΑΘΕΣΗΣ** (21):20070400250  
**ΗΜΕΡ. ΕΛΛ. ΚΑΤΑΘΕΣΗΣ** (22):25/01/2007  
**ΑΡΙΘ./ΗΜΕΡ. ΔΗΜΟΣΙΕΥΣΗΣ**  
**ΕΥΡΩΠΑΪΚΟΥ ΔΙΠΛΩΜΑΤΟΣ(87):**1097167 - 25/10/2006  
**ΑΡΙΘ./ΗΜΕΡ. ΔΗΜΟΣΙΕΥΣΗΣ**  
**ΕΥΡΩΠΑΪΚΗΣ ΑΙΤΗΣΗΣ** (86):99938261.7--14/07/1999  
**ΔΙΚΑΙΟΥΧΟΣ** (73):1)JANSSEN PHARMACEUTICA N.V.  
Turnhoutseweg 30, 2340 Beerse, ΒΕΛΓΙΟ  
**ΣΥΜΒ. ΠΡΟΤΕΡΑΙΟΤΗΤΕΣ** (30):9815283-14/07/1998-GB  
248772-12/02/1999-US  
327668-08/06/1999-US  
**ΕΦΕΥΡΕΤΗΣ** (72):1)GEERTS, Hugo Alfonso  
2)MASURE, Stefan, Leo, Jozef  
3)MEERT, Theo Frans  
4)CIK, Miroslav  
5)VER DONCK, Luc, August, Laurentius  
**ΕΙΛΙΚΟΣ ΠΛΗΡΕΞΟΥΣΙΟΣ** (74):ΣΙΩΤΟΥ ΑΙΚΑΤΕΡΙΝΗ  
Πατησίων 122, 11257 ΑΘΗΝΑ  
**ΑΝΤΙΚΛΗΤΟΣ** (74):ΣΙΩΤΟΥ ΑΙΚΑΤΕΡΙΝΗ  
Πατησίων 122,11257 ΑΘΗΝΑ  
**ΤΙΤΛΟΣ ΕΦΕΥΡΕΣΗΣ** (54):ΝΕΥΡΟΤΡΟΦΙΚΟΣ ΑΥΞΗΤΙΚΟΣ ΠΑΡΑ-  
ΓΟΝΤΑΣ.

**ΠΕΡΙΛΗΨΗ(57)**

Αποκαλύπτεται ένα απομονωμένο μόριο νουκλεϊκού οξέος που κωδικοποιεί έναν ανθρώπινο νευροτροφικό αυξητικό παράγοντα που ορίζεται ως επονίν και που έχει την αμινοξική αλληλουχία που απεικονίζεται στο Σχέδιο 1, 21, 23 ή 24 ή που κωδικοποιεί ένα λειτουργικό ισοδύναμο, παράγωγο ή βιοπρόδρομο του εν λόγω

αυξητικού παράγοντα. Ο αυξητικός παράγοντας κατά προτίμηση περιλαμβάνει την αμινοξική αλληλουχία από τη θέση 27 έως 139 της αλληλουχίας που απεικονίζεται στο Σχέδιο 1, ή ένα λειτουργικό ισοδύναμο, παράγωγο ή βιοπρόδρομο αυτής. Το μόριο νουκλεϊκού οξέος που κωδικοποιεί το επονίν μπορεί να χρησιμοποιηθεί για το μετασχηματισμό ενός κυττάρου, ιστού ή οργανισμού ξενιστή εφόσον συμπεριληφθεί σ' ένα κατάλληλο όχημα. Το κύτταρο, ο ιστός ή ο οργανισμός ξενιστή και το όχημα αποτελούν επίσης τμήμα της εφεύρεσης.

---

**ΑΡΙΘΜΟΣ ΕΥΡ. Δ.Ε.** (11):3060654  
**ΑΡΙΘ. ΕΛΛ. ΚΑΤΑΘΕΣΗΣ** (21):20070400251  
**ΗΜΕΡ. ΕΛΛ. ΚΑΤΑΘΕΣΗΣ** (22):25/01/2007  
**ΑΡΙΘ./ΗΜΕΡ. ΔΗΜΟΣΙΕΥΣΗΣ**  
**ΕΥΡΩΠΑΪΚΟΥ ΔΙΠΛΩΜΑΤΟΣ(87):**1517682 - 02/11/2006  
**ΑΡΙΘ./ΗΜΕΡ. ΔΗΜΟΣΙΕΥΣΗΣ**  
**ΕΥΡΩΠΑΪΚΗΣ ΑΙΤΗΣΗΣ** (86):03761592.9--25/06/2003  
**ΔΙΚΑΙΟΥΧΟΣ** (73):1)Speedel Pharma AG  
Hirschgasslein 11, 4051 Basel, ΕΛΒΕΤΙΑ  
**ΣΥΜΒ. ΠΡΟΤΕΡΑΙΟΤΗΤΕΣ** (30):112402-28/06/2002-CH  
**ΕΦΕΥΡΕΤΗΣ** (72):1)RIEDL, Jutta  
2)KANNAH, Satish  
3)DIETERLE, Walter  
**ΕΙΔΙΚΟΣ ΠΛΗΡΕΞΟΥΣΙΟΣ** (74):ΛΥΜΠΕΡΗΣ ΝΙΚΟΛΑΟΣ  
Στουρνάρη 37, 10682 ΑΘΗΝΑ  
**ΑΝΤΙΚΑΗΤΟΣ** (74):ΛΥΜΠΕΡΗΣ ΝΙΚΟΛΑΟΣ  
Στουρνάρη 37,10682 ΑΘΗΝΑ  
**ΤΙΤΛΟΣ ΕΦΕΥΡΕΣΗΣ** (54):**ΦΑΡΜΑΚΕΥΤΙΚΗ ΣΥΝΘΕΣΗ ΠΟΥ ΑΠΟΤΕΛΕΙΤΑΙ ΑΠΟ ΑΝΑΣΤΟΛΕΑ ΡΕΝΙΝΗΣ ΜΗ ΠΕΠΤΙΔΙΟΥ ΚΑΙ ΕΠΙΦΑΝΕΙΟΔΡΑΣΤΙΚΟ ΠΑΡΑΓΟΝΤΑ.**

**ΠΕΡΙΛΗΨΗ(57)**

Σύνθεση που περιλαμβάνει (1) έναν αναστολέα ρενίνης μη πεπτιδίου που είναι από δύσκολα διαλυτός έως εύκολα διαλυτός στο νερό και (2) τουλάχιστον έναν φυσιολογικά ανεχόμενο ανιονικό επιφανειοδραστικό παράγοντα, τουλάχιστον έναν φυσιολογικά ανεχόμενο αμφοτερικό επιφανειοδραστικό παράγοντα, τουλάχιστον έναν φυσιολογικά ανεχόμενο ουδέτερο επιφανειοδραστικό παράγοντα, ή ένα μείγμα τουλάχιστον δύο από αυτούς τους επιφανειοδραστικούς παράγοντες, με την ποσότητα του εύκολα διαλυτού αναστολέα ρενίνης που είναι τουλάχιστον 10 τοις εκατό του βάρους, και η ποσότητα ενός δύσκολα διαλυτού

αναστολέα ρενίνης είναι τουλάχιστον 35 τοις εκατό του βάρους, βάσει της σύνθεσης. Στις μορφές χορήγησης από το στόμα, η σύνθεση παρουσιάζει μια αυξημένη βιοδιαθεσιμότητα.

---

**ΑΡΙΘΜΟΣ ΕΥΡ. Δ.Ε.** (11):3060655  
**ΑΡΙΘ. ΕΛΛ. ΚΑΤΑΘΕΣΗΣ** (21):20070400252  
**ΗΜΕΡ. ΕΛΛ. ΚΑΤΑΘΕΣΗΣ** (22):25/01/2007  
**ΑΡΙΘ./ΗΜΕΡ. ΔΗΜΟΣΙΕΥΣΗΣ**  
**ΕΥΡΩΠΑΪΚΟΥ ΔΙΠΛΩΜΑΤΟΣ(87):**1276760 - 02/11/2006  
**ΑΡΙΘ./ΗΜΕΡ. ΔΗΜΟΣΙΕΥΣΗΣ**  
**ΕΥΡΩΠΑΪΚΗΣ ΑΙΤΗΣΗΣ** (86):01927897.7--07/04/2001  
**ΔΙΚΑΙΟΥΧΟΣ** (73):1)Sanofi-Aventis Deutschland GmbH  
Bruningstrasse 50, 65929 Frankfurt am Main,  
ΓΕΡΜΑΝΙΑ  
**ΣΥΜΒ. ΠΡΟΤΕΡΑΙΟΤΗΤΕΣ** (30):10019135-18/04/2000-DE  
**ΕΦΕΥΡΕΤΗΣ** (72):1)UHLMANN, Eugen  
2)BREIPOHL, Gerhard  
3)WILL, David, William  
**ΕΙΔΙΚΟΣ ΠΛΗΡΕΞΟΥΣΙΟΣ** (74):ΛΥΜΠΕΡΗΣ ΝΙΚΟΛΑΟΣ  
Στουρνάρη 37, 10682 ΑΘΗΝΑ  
**ΑΝΤΙΚΑΗΤΟΣ** (74):ΛΥΜΠΕΡΗΣ ΝΙΚΟΛΑΟΣ  
Στουρνάρη 37,10682 ΑΘΗΝΑ  
**ΤΙΤΛΟΣ ΕΦΕΥΡΕΣΗΣ** (54):**ΠΟΛΥΑΜΙΔΙΚΑ ΠΑΡΑΓΩΓΑ ΝΟΥΚΛΕΙΚΟΥ ΟΞΕΟΣ, ΜΕΣΑ ΚΑΙ ΜΕΘΟΔΟΙ ΠΑΡΑΣΚΕΥΗΣ ΤΟΥΣ.**

**ΠΕΡΙΛΗΨΗ(57)**

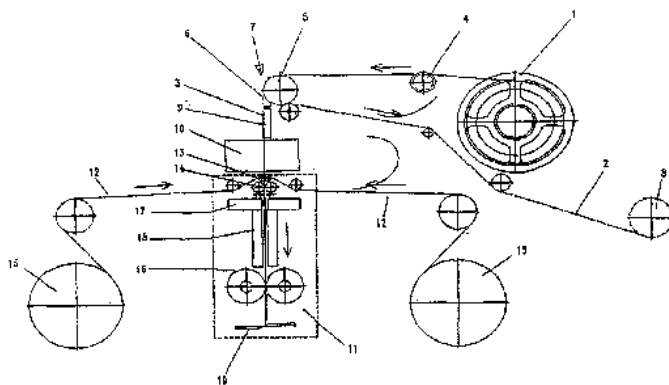
Αντικείμενο της παρούσας εφεύρεσης είναι παράγωγα PNA, τα οποία φέρουν στο C-άκρο ή στα ή C- και N- άκρα του σκελετού PNA μία ή περισσότερες ρίζες φωσφορυλίου, που ενδεχομένως φέρουν μία ή περισσότερες ομάδες ουσιών σήμανσης ή ομάδες για σύνδεση αλυσίδων, ή ομάδες, οι οποίες ευνοούν την ενδοκυτταρική λήψη, ή ομάδες οι οποίες αυξάνουν την συνάφεια σύνδεσης του παραγώγου PNA σε νουκλεϊκά οξέα. Αντικείμενο της εφεύρεσης είναι επίσης μια μέθοδος για την παρασκευή των εν λόγω παραγώγων PNA και η χρήση αυτών ως φάρμακα ή διαγνωστικά.

**ΑΡΙΘΜΟΣ ΕΥΡ. Δ.Ε.** (11):3060656  
**ΑΡΙΘ. ΕΛΛ. ΚΑΤΑΘΕΣΗΣ** (21):20070400253  
**ΗΜΕΡ. ΕΛΛ. ΚΑΤΑΘΕΣΗΣ** (22):25/01/2007  
**ΑΡΙΘ./ΗΜΕΡ. ΔΗΜΟΣΙΕΥΣΗΣ**  
**ΕΥΡΩΠΑΪΚΟΥ ΔΙΠΛΩΜΑΤΟΣ(87):**1539583 - 02/11/2006  
**ΑΡΙΘ./ΗΜΕΡ. ΔΗΜΟΣΙΕΥΣΗΣ**  
**ΕΥΡΩΠΑΪΚΗΣ ΑΙΤΗΣΗΣ** (86):03757797.0--06/09/2003  
**ΔΙΚΑΙΟΥΧΟΣ** (73):1)LTS LOHMANN Therapie-Systeme AG  
Lohmannstrasse 2, 56626 Andernach,  
GERMANIA  
**ΣΥΜΒ. ΠΡΟΤΕΡΑΙΟΤΗΤΕΣ** (30):411269 P-16/09/2002-US  
10249705-25/10/2002-DE  
**ΕΦΕΥΡΕΤΗΣ** (72):1)SCHAFER, Wolfgang  
2)HACKBARTH, Ronald  
3)SAHM, Hans-Dieter  
**ΕΙΔΙΚΟΣ ΠΛΗΡΕΞΟΥΣΙΟΣ** (74):ΛΥΜΠΕΡΗΣ ΝΙΚΟΛΑΟΣ  
Στουρνάρη 37, 10682 ΑΘΗΝΑ  
**ΑΝΤΙΚΛΗΤΟΣ** (74):ΛΥΜΠΕΡΗΣ ΝΙΚΟΛΑΟΣ  
Στουρνάρη 37,10682 ΑΘΗΝΑ  
**ΤΙΤΛΟΣ ΕΦΕΥΡΕΣΗΣ** (54):**ΜΕΘΟΔΟΣ ΚΑΙ ΔΙΑΤΑΞΗ ΓΙΑ ΤΗ ΔΗ-  
ΜΙΟΥΡΓΙΑ ΜΙΑΣ ΒΑΣΙΚΗΣ ΛΙΑΝΙΚΗΣ  
ΣΥΣΚΕΥΑΣΙΑΣ ΕΝΟΣ ΔΙΣΚΙΟΥ.**

**ΠΕΡΙΛΗΨΗ(57)**

Η εφεύρεση αφορά σε μια διαδικασία και μια διάταξη για τη δημιουργία μιας βασικής λιανικής συσκευασίας ενός δισκίου, κατά τις οποίες μια επιφάνεια από ένα φύλλο μεταφοράς και ένα φύλλο δραστικής ουσίας κόβονται εγκάρσια με προκαθορισμένο μήκος και αφαιρούνται από το φύλλο μεταφοράς, οδηγούνται ανάμεσα σε δύο ταινίες υλικού συσκευασίας και με αυτές εισάγονται σε ένα σταθμό σφράγισης, ο οποίος σφραγίζει τις ταινίες υλικού συσκευασίας σε μια σακούλα και αυτή διαχωρίζεται από τις ταινίες υλικού συσκευασίας. Επιλύεται το πρόβλημα μέσω της διαμόρφωσης της διαδικασίας και της διάταξης έτσι ώστε το

υλικό του δισκίου να μην καταπονείται μηχανικά. Η διαδικασία προβλέπει το φύλλο μεταφοράς (2) που έχει αφαιρεθεί από το φύλλο δραστικής ουσίας (3) να κινείται στο προκαθορισμένο μήκος του δισκίου (21) και την ίδια στιγμή το φύλλο δραστικής ουσίας (3) να οδηγείται με το μπροστινό άκρο του χωρίς μηχανική καταπόνηση ανάμεσα στις αδρανείς ταινίες υλικού συσκευασίας (12), να λαμβάνεται από αυτές και να στερεώνεται και να κόβεται εγκάρσια σε απόσταση από αυτές σε ένα δισκίο (21) με το προκαθορισμένο μήκος και στη συνέχεια το δισκίο κινείται (21) μαζί και συγχρόνως με τις ταινίες υλικού συσκευασίας (12) και εισάγεται στο σταθμό σφράγισης (17 / 18). Η διάταξη είναι εφοδιασμένη για αυτό το λόγο με μία διάταξη εισαγωγής και κίνησης του υλικού συσκευασίας (11) με μία διάταξη υποδοχής και συγκράτησης (13 / 14) για το μπροστινό άκρο του φύλλο δραστικής ουσίας (3), η οποία είναι διαταγμένη σε κάθετη φορά κάτω από τον κύλινδρο διαχωρισμού (7) και το εργαλείο εγκάρσιας κοπής (10).



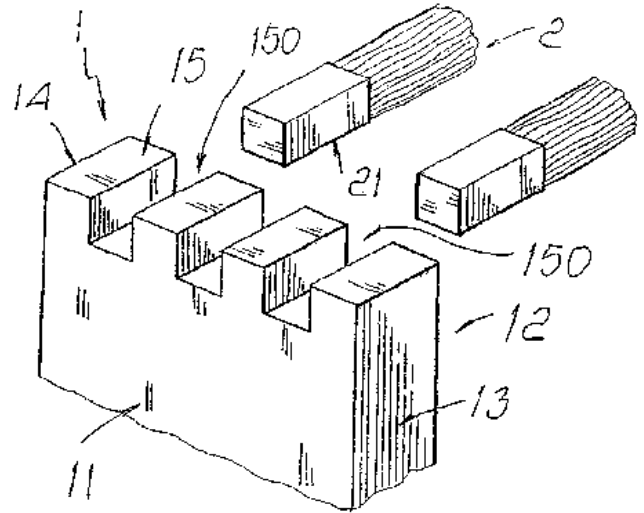
**ΑΡΙΘΜΟΣ ΕΥΡ. Δ.Ε.** (11):3060657  
**ΑΡΙΘ. ΕΛΛ. ΚΑΤΑΘΕΣΗΣ** (21):20070400254  
**ΗΜΕΡ. ΕΛΛ. ΚΑΤΑΘΕΣΗΣ** (22):25/01/2007  
**ΑΡΙΘ./ΗΜΕΡ. ΔΗΜΟΣΙΕΥΣΗΣ**  
**ΕΥΡΩΠΑΪΚΟΥ ΔΙΠΛΩΜΑΤΟΣ(87):**1248638 - 08/11/2006  
**ΑΡΙΘ./ΗΜΕΡ. ΔΗΜΟΣΙΕΥΣΗΣ**  
**ΕΥΡΩΠΑΪΚΗΣ ΑΙΤΗΣΗΣ** (86):01903859.5--03/01/2001  
**ΔΙΚΑΙΟΥΧΟΣ** (73):1)Aventis Pharma S.A.  
20, avenue Raymond Aron, 92160 Antony,  
ΓΑΛΛΙΑ  
**ΣΥΜΒ. ΠΡΟΤΕΡΑΙΟΤΗΤΕΣ** (30):0000137-06/01/2000-FR  
**ΕΦΕΥΡΕΤΗΣ** (72):1)Mary, Veronique  
2)Stutzmann, Jean-Marie  
3)Uzan, Andre  
4)Wahl, Florence  
**ΕΙΔΙΚΟΣ ΠΛΗΡΕΞΟΥΣΙΟΣ** (74):ΛΥΜΠΕΡΗΣ ΝΙΚΟΛΑΟΣ  
Στουρνάρη 37, 10682 ΑΘΗΝΑ  
**ΑΝΤΙΚΛΗΤΟΣ** (74):ΛΥΜΠΕΡΗΣ ΝΙΚΟΛΑΟΣ  
Στουρνάρη 37,10682 ΑΘΗΝΑ  
**ΤΙΤΛΟΣ ΕΦΕΥΡΕΣΗΣ** (54):**ΧΡΗΣΗ ΤΗΣ ΕΝΟΞΑΠΑΡΙΝΗΣ ΓΙΑ ΤΗ  
ΘΕΡΑΠΕΙΑ ΤΗΣ ΕΓΚΕΦΑΛΙΚΗΣ ΙΣΧΑΙ-  
ΜΙΑΣ.**

**ΠΕΡΙΛΗΨΗ(57)**

Η παρούσα εφεύρεση αφορά τη χρήση της ενοξαπαρίνης για τη θεραπεία της εγκεφαλικής ισχαιμίας.

**ΑΡΙΘΜΟΣ ΕΥΡ. Δ.Ε.** (11):3060658  
**ΑΡΙΘ. ΕΛΛ. ΚΑΤΑΘΕΣΗΣ** (21):20070400255  
**ΗΜΕΡ. ΕΛΛ. ΚΑΤΑΘΕΣΗΣ** (22):25/01/2007  
**ΑΡΙΘ./ΗΜΕΡ. ΔΗΜΟΣΙΕΥΣΗΣ**  
**ΕΥΡΩΠΑΪΚΟΥ ΔΙΠΛΩΜΑΤΟΣ(87):**1495518 - 15/11/2006  
**ΑΡΙΘ./ΗΜΕΡ. ΔΗΜΟΣΙΕΥΣΗΣ**  
**ΕΥΡΩΠΑΪΚΗΣ ΑΙΤΗΣΗΣ** (86):03725024.8--11/04/2003  
**ΔΙΚΑΙΟΥΧΟΣ** (73):1)ABB Service S.r.l  
Via Vittor Pisani 16, 20124 Milano, ITALIA  
**ΣΥΜΒ. ΠΡΟΤΕΡΑΙΟΤΗΤΕΣ** (30):MI20020789-12/04/2002-IT  
**ΕΦΕΥΡΕΤΗΣ** (72):1)MAURA, Massimo  
2)GAMBA, Federico  
**ΕΙΔΙΚΟΣ ΠΛΗΡΕΞΟΥΣΙΟΣ** (74):ΛΥΜΠΕΡΗΣ ΝΙΚΟΛΑΟΣ  
Στουρνάρη 37, 10682 ΑΘΗΝΑ  
**ΑΝΤΙΚΛΗΤΟΣ** (74):ΛΥΜΠΕΡΗΣ ΝΙΚΟΛΑΟΣ  
Στουρνάρη 37,10682 ΑΘΗΝΑ  
**ΤΙΤΛΟΣ ΕΦΕΥΡΕΣΗΣ** (54):**ΣΥΖΥΓΙΣΗ ΜΕΤΑΞΥ ΕΥΕΛΙΚΤΟΥ ΑΓΩΓΟΥ ΚΑΙ ΤΕΡΜΑΤΙΚΟΥ ΣΥΝΔΕΣΗΣ ΚΑΙ ΜΕΘΟΔΟΣ ΑΥΤΗΣ.**

τελική επιφάνεια, τουλάχιστον μία ραφή συγκόλλησης λέιζερ, που εκτείνεται κατά μήκος τουλάχιστον μίας από τις δύο επιφάνειες από τις οποίες δεν εξέρχει ο ευέλικτος αγωγός.



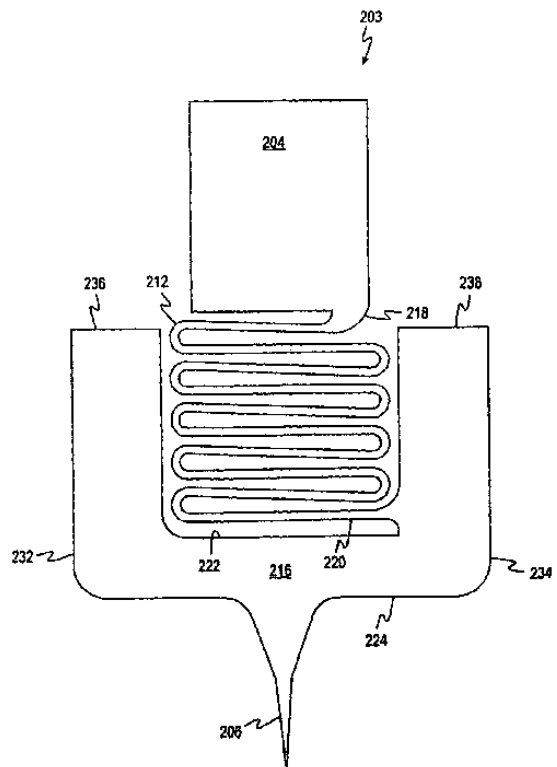
**ΠΕΡΙΛΗΨΗ(57)**

Μια σύζευξη ανάμεσα σε ένα ευέλικτο αγωγό και ένα τερματικό σύνδεσης, η οποία της οποίας οφείλεται στο γεγονός ότι περιλαμβάνει: ένα τερματικό σύνδεσης που διαμορφώνεται ουσιαστικά ως παραλληλεπίπεδο και εμφανίζει μια άνω επιφάνεια και μια κάτω επιφάνεια, δύο πλευρικές επιφάνειες και μια τελική επιφάνεια, και εμφανίζει, στην τελική επιφάνεια, μία ή περισσότερες σχισμές διαμορφωμένες ουσιαστικά ως παραλληλεπίπεδο, που εκτείνονται σε όλο το πάχος του τερματικού σύνδεσης, τουλάχιστον έναν ευέλικτοαγωγό, στον οποίο ένα ακραίο τμήμα είναι διαμορφωμένο έτσι ώστε να ταιριάζει ουσιαστικά με τα εσωτερικά τοιχώματα των σχισμών, το ακραίο τμήμα εισάγεται στις σχισμές, και ο ευέλικτος αγωγός εξέρχει ουσιαστικά σε ορθές γωνίες από μία από τις άνω, κάτω ή

**ΑΡΙΘΜΟΣ ΕΥΡ. Δ.Ε.** (11):3060659  
**ΑΡΙΘ. ΕΛΛ. ΚΑΤΑΘΕΣΗΣ** (21):20070400258  
**ΗΜΕΡ. ΕΛΛ. ΚΑΤΑΘΕΣΗΣ** (22):26/01/2007  
**ΑΡΙΘ./ΗΜΕΡ. ΔΗΜΟΣΙΕΥΣΗΣ**  
**ΕΥΡΩΠΑΪΚΟΥ ΔΙΠΛΩΜΑΤΟΣ(87):**1174083 - 15/11/2006  
**ΑΡΙΘ./ΗΜΕΡ. ΔΗΜΟΣΙΕΥΣΗΣ**  
**ΕΥΡΩΠΑΪΚΗΣ ΑΙΤΗΣΗΣ** (86):01115603.1--02/07/2001  
**ΔΙΚΑΙΟΥΧΟΣ** (73):1)BAYER CORPORATION  
100 Bayer Road, Pittsburgh, PA 15205-9741,  
ΗΝΩΜΕΝΕΣ ΠΟΛΙΤΕΙΕΣ ΤΗΣ ΑΜΕΡΙΚΗΣ  
**ΣΥΜΒ. ΠΡΟΤΕΡΑΙΟΤΗΤΕΣ** (30):216972 P-10/07/2000-US  
**ΕΦΕΥΡΕΤΗΣ** (72):1)Whitson, Robert C.  
**ΕΙΔΙΚΟΣ ΠΛΗΡΕΞΟΥΣΙΟΣ** (74):ΑΘΑΝΑΣΙΑΔΟΥ ΜΑΡΙΑ  
Κουμπάρη 2, 10674 ΑΘΗΝΑ  
**ΑΝΤΙΚΛΗΤΟΣ** (74):ΠΑΠΑΚΩΝΣΤΑΝΤΙΝΟΥ ΕΛΕΝΗ  
Κουμπάρη 2,10674 ΑΘΗΝΑ  
**ΤΙΤΛΟΣ ΕΦΕΥΡΕΣΗΣ** (54):**ΛΕΠΤΟ ΝΗΚΤΙΚΟ ΟΡΓΑΝΟ ΑΙΣΘΗΤΗΡΑ ΔΟΚΙΜΩΝ.**

**ΠΕΡΙΛΗΨΗ(57)**

Ένα νυκτικό (203) όργανο διατίθεται για νύξη του δέρματος και παραγωγή δείγματος αίματος. Το νυκτικό όργανο περιλαμβάνει ένα ελατήριο (212) που έχει ένα πρώτο άκρο (218) και ένα δεύτερο άκρο (220) διευθετημένα μεταξύ μίας βελόνης (206) και μίας βάσης (204) όπου το πρώτο άκρο του ελατηρίου είναι συζευγμένο στην βάση και το δεύτερο άκρο του ελατηρίου είναι συζευγμένο στην βελόνη.



**ΑΡΙΘΜΟΣ ΕΥΡ. Δ.Ε.** (11):3060660  
**ΑΡΙΘ. ΕΛΛ. ΚΑΤΑΘΕΣΗΣ** (21):20070400260  
**ΗΜΕΡ. ΕΛΛ. ΚΑΤΑΘΕΣΗΣ** (22):26/01/2007  
**ΑΡΙΘ./ΗΜΕΡ. ΔΗΜΟΣΙΕΥΣΗΣ**  
**ΕΥΡΩΠΑΪΚΟΥ ΔΙΠΛΩΜΑΤΟΣ(87):**1369112 - 29/11/2006  
**ΑΡΙΘ./ΗΜΕΡ. ΔΗΜΟΣΙΕΥΣΗΣ**  
**ΕΥΡΩΠΑΪΚΗΣ ΑΙΤΗΣΗΣ** (86):03012812.8--05/06/2003  
**ΔΙΚΑΙΟΥΧΟΣ** (73):1)NITTO DENKO CORPORATION  
1-2, Shimohozumi 1-chome Ibaraki-shi, Osaka, ΙΑΠΩΝΙΑ  
**ΣΥΜΒ. ΠΡΟΤΕΡΑΙΟΤΗΤΕΣ** (30):2002164973-05/06/2002-JP  
**ΕΦΕΥΡΕΤΗΣ** (72):1)Muraoka, Takateru  
2)Inosaka, Keigo  
3)Ishitani, Hiroko  
4)Nakano, Yoshihisa  
**ΕΙΔΙΚΟΣ ΠΛΗΡΕΞΟΥΣΙΟΣ** (74):ΡΟΥΣΣΟΥ ANNA  
Κουμπάρη 2, 10674 ΑΘΗΝΑ  
**ΑΝΤΙΚΛΗΤΟΣ** (74):ΠΑΠΑΚΩΝΣΤΑΝΤΙΝΟΥ ΕΛΕΝΗ  
Κουμπάρη 2,10674 ΑΘΗΝΑ  
**ΤΙΤΛΟΣ ΕΦΕΥΡΕΣΗΣ** (54):**ΦΑΡΜΑΚΕΥΤΙΚΟ ΠΑΡΑΣΚΕΥΑΣΜΑ ΤΥΠΟΥ ΔΙΑΔΕΡΜΙΚΗΣ ΑΠΟΡΡΟΦΗΣΗΣ ΚΑΙ ΔΙΕΡΓΑΣΙΑ ΓΙΑ ΠΑΡΑΓΩΓΗ ΤΟΥ.**

**ΠΕΡΙΛΗΨΗ(57)**

Η παρούσα εφεύρεση παρέχει: ένα σταθερό τύπου διαδερμικής απορρόφησης φαρμακευτικό παρασκεύασμα για τη διαδερμική απορρόφηση βασικών φαρμάκων που δεν προκαλεί μια μείωση στη συνεκτική δύναμη της ευαίσθητης σε πίεση στιβάδας κόλλας ακόμη και υπό την παρουσία των συστατικών ιδρώτα λόγω εφίδρωσης κατά τη διάρκεια του φορέματος, και μία διεργασία για την παραγωγή του φαρμακευτικού παρασκευάσματος. Το τύπου διαδερμικής απορρόφησης

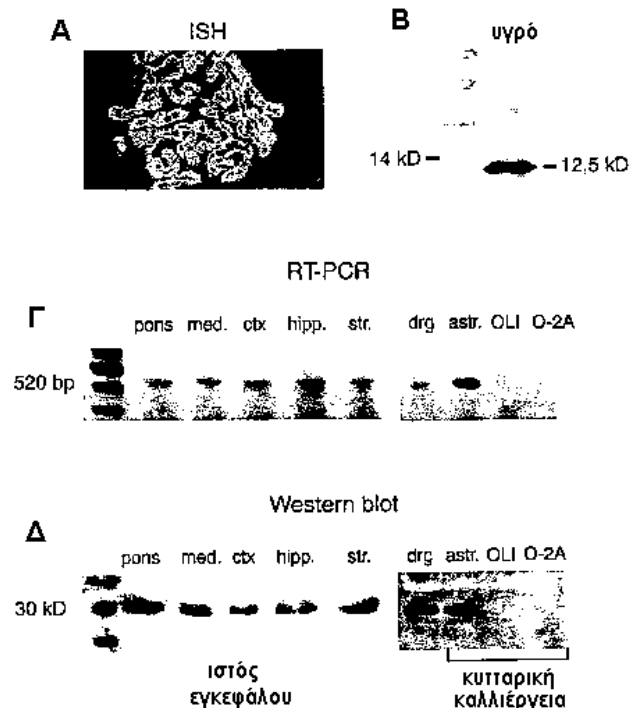
φαρμακευτικό παρασκεύασμα περιλαμβάνει ένα υπόστρωμα και, σε επίθεση με πλευρά του με αυτήν την σειρά, μία ευαίσθητη σε πίεση στιβάδα κόλλας (Α) η οποία περιλαμβάνει μια ευαίσθητη σε πίεση κόλλα και ένα βασικό φάρμακο και μία ευαίσθητη σε πίεση στιβάδα κόλλας (Β) η οποία περιλαμβάνει μια ευαίσθητη σε πίεση κόλλα σταυρωτά συνδεδεμένη με ένα παράγοντα σταυρωτής σύνδεσης ο οποίος είναι άλλος εκτός από μια οργανομεταλλική ένωση, αλκοολούχο άλας μετάλλου, και χηλική ένωση μετάλλου.

**ΑΡΙΘΜΟΣ ΕΥΡ. Δ.Ε.** (11):3060661  
**ΑΡΙΘ. ΕΛΛ. ΚΑΤΑΘΕΣΗΣ** (21):20070400261  
**ΗΜΕΡ. ΕΛΛ. ΚΑΤΑΘΕΣΗΣ** (22):26/01/2007  
**ΑΡΙΘ./ΗΜΕΡ. ΔΗΜΟΣΙΕΥΣΗΣ**  
**ΕΥΡΩΠΑΪΚΟΥ ΔΙΠΛΩΜΑΤΟΣ(87):**1179067 - 13/12/2006  
**ΑΡΙΘ./ΗΜΕΡ. ΔΗΜΟΣΙΕΥΣΗΣ**  
**ΕΥΡΩΠΑΪΚΗΣ ΑΙΤΗΣΗΣ** (86):00935043.0--16/05/2000  
**ΔΙΚΑΙΟΥΧΟΣ** (73):1)BIOPHARM GESELLSCHAFT ZUR BIOTECHNOLOGISCHEN ENTWICKLUNG UND ZUM VERTRIEB VON PHARMAKA mbh  
Czetnyring 22, 69115 Heidelberg, GERMANIA  
**ΣΥΜΒ. ΠΡΟΤΕΡΑΙΟΤΗΤΕΣ** (30):99109714-17/05/1999-EP  
99114853-29/07/1999-EP  
**ΕΦΕΥΡΕΤΗΣ** (72):1)UNSICKER, Klaus  
2)KRIEGLSTEIN, Kerstin  
**ΕΙΔΙΚΟΣ ΠΛΗΡΕΞΟΥΣΙΟΣ** (74):ΔΗΜΟΥ ΧΡΙΣΤΙΝΑ  
Κουμπάρη 2, 10674 ΑΘΗΝΑ  
**ΑΝΤΙΚΛΗΤΟΣ** (74):ΠΑΠΑΚΩΝΣΤΑΝΤΙΝΟΥ ΕΛΕΝΗ  
Κουμπάρη 2,10674 ΑΘΗΝΑ  
**ΤΙΤΛΟΣ ΕΦΕΥΡΕΣΗΣ** (54):**ΝΕΥΡΟΠΡΟΣΤΑΤΕΥΤΙΚΕΣ ΙΔΙΟΤΗΤΕΣ ΤΟΥ GDF-15 ΕΝΟΣ ΜΕΛΟΥΣ ΤΗΣ ΥΠΕΡΟΙΚΟΓΕΝΕΙΑΣ ΤΩΝ TGF-B.**

**ΠΕΡΙΛΗΨΗ(57)**

Η παρούσα εφεύρεση σχετίζεται με την τροποποίηση μίας πρωτεΐνης δίκην αυξητικού παράγοντα-βήτα (TGF-β), που προέρχεται από νευρώνες και κύτταρα νευρογλοίας, και η οποία έχει μία νευροτροφική επίδραση στους ντοπαμινεργικούς νευρώνες (DAergic), με τα νουκλεϊκά οξέα που κωδικοποιούν αυτή την πρωτεΐνη, με τον φορέα που περιέχει αυτά τα νουκλεϊκά οξέα, με τους ξενιστές οργανισμούς που περιέχουν τα νουκλεϊκά οξέα ή τον φορέα, με τα αντισώματα που στοχεύουν έναντι της πρωτεΐνης, με τις μεθόδους για την παραγωγή των νουκλεϊκών οξέων, του φορέα ή της πρωτεΐνης, με μία φαρμακευτική σύνθεση για την θεραπεία των

νευροεκφυλιστικών διαταραχών στα θηλαστικά και με ένα διαγνωστικό κιτ για την ανίχνευση των εν λόγω διαταραχών.



**ΑΡΙΘΜΟΣ ΕΥΡ. Δ.Ε.** (11):3060662  
**ΑΡΙΘ. ΕΛΛ. ΚΑΤΑΘΕΣΗΣ** (21):20070400262  
**ΗΜΕΡ. ΕΛΛ. ΚΑΤΑΘΕΣΗΣ** (22):26/01/2007  
**ΑΡΙΘ./ΗΜΕΡ. ΔΗΜΟΣΙΕΥΣΗΣ**  
**ΕΥΡΩΠΑΪΚΟΥ ΔΙΠΛΩΜΑΤΟΣ(87)**:1320323 - 15/11/2006  
**ΑΡΙΘ./ΗΜΕΡ. ΔΗΜΟΣΙΕΥΣΗΣ**  
**ΕΥΡΩΠΑΪΚΗΣ ΑΙΤΗΣΗΣ** (86):01985667.3--25/09/2001  
**ΔΙΚΑΙΟΥΧΟΣ** (73):1)Deutsches Herzzentrum Berlin  
Augustenburger Platz 1, 13353 Berlin,  
GERMANIA  
2)Medserv GmbH  
Eisenacher Strasse 72, 04155 Leipzig,  
GERMANIA  
**ΣΥΜΒ. ΠΡΟΤΕΡΑΙΟΤΗΤΕΣ** (30):10049734-28/09/2000-DE  
**ΕΦΕΥΡΕΤΗΣ** (72):1)WELLNHOFER, Ernst  
**ΕΙΔΙΚΟΣ ΠΛΗΡΕΞΟΥΣΙΟΣ** (74):ΔΗΜΟΥ ΧΡΙΣΤΙΝΑ  
Κουμπάρη 2, 10674 ΑΘΗΝΑ  
**ΑΝΤΙΚΛΗΤΟΣ** (74):ΠΑΠΑΚΩΝΣΤΑΝΤΙΝΟΥ ΕΛΕΝΗ  
Κουμπάρη 2,10674 ΑΘΗΝΑ  
**ΤΙΤΛΟΣ ΕΦΕΥΡΕΣΗΣ** (54):**ΜΕΘΟΔΟΣ ΓΙΑ ΤΗΝ ΑΝΑΖΗΤΗΣΗ,  
ΠΑΡΑΚΟΛΟΥΘΗΣΗ ΚΑΙ ΕΝΗΜΕΡΩΣΗ  
ΤΩΝ ΔΕΔΟΜΕΝΩΝ ΔΙΟΡΘΩΣΗΣ ΓΙΑ ΤΑ  
ΓΕΜΑΤΑ ΜΕ ΥΓΡΟ ΣΥΣΤΗΜΑΤΑ  
ΜΕΤΑΦΟΡΑΣ.**

#### **ΠΕΡΙΛΗΨΗ(57)**

Μέθοδος για την αναζήτηση, παρακολούθηση και ενημέρωση των δεδομένων διόρθωσης για τη διόρθωση των παραποιομένων τιμών μέτρησης και για τη διακρίβωση του γεμάτου με υγρό συστήματος μεταφοράς, με το οποίο μεταβιβάζονται από το σώμα του ασθενή τα συλλεγόμενα σήματα σε έναν εξωτερικό δέκτη μέτρησης, κυρίως για την επεμβατική μέτρηση της πίεσης στην καρδιολογία, την εντατική θεραπεία και την αναισθησιολογία. Τα δεδομένα

διόρθωσης εξακριβώνονται στην περιοχή των συχνοτήτων για κάθε συχνότητα από μία στατιστική συνάρτηση των μετρούμενων σημάτων του ασθενή με αυτή τη συχνότητα, κυρίως από την αναρτώμενη από το σήμα του ασθενή συχνότητα μεταφοράς. Κατά την αναζήτηση των δεδομένων διόρθωσης χρησιμοποιούνται εμπειρικά ελεγχόμενες παραδοχές για την αντίστοιχη στατιστική συνάρτηση των μη παραποιομένων σημάτων του ασθενή και γενικά των ιδιοτήτων της συνάρτησης μεταφοράς.

**ΑΡΙΘΜΟΣ ΕΥΡ. Δ.Ε.** (11):3060663  
**ΑΡΙΘ. ΕΛΛ. ΚΑΤΑΘΕΣΗΣ** (21):20070400263  
**ΗΜΕΡ. ΕΛΛ. ΚΑΤΑΘΕΣΗΣ** (22):26/01/2007  
**ΑΡΙΘ./ΗΜΕΡ. ΔΗΜΟΣΙΕΥΣΗΣ**  
**ΕΥΡΩΠΑΪΚΟΥ ΔΙΠΛΩΜΑΤΟΣ(87)**:0839185 - 22/11/2006  
**ΑΡΙΘ./ΗΜΕΡ. ΔΗΜΟΣΙΕΥΣΗΣ**  
**ΕΥΡΩΠΑΪΚΗΣ ΑΙΤΗΣΗΣ** (86):96925351.7--17/07/1996  
**ΔΙΚΑΙΟΥΧΟΣ** (73):1)DIVERSA CORPORATION  
4955 Directors Place, San Diego, CA 92121,  
ΗΝΩΜΕΝΕΣ ΠΟΛΙΤΕΙΕΣ ΤΗΣ ΑΜΕΡΙΚΗΣ  
**ΣΥΜΒ. ΠΡΟΤΕΡΑΙΟΤΗΤΕΣ** (30):503606-18/07/1995-US  
568994-07/12/1995-US  
657409-03/06/1996-US  
**ΕΦΕΥΡΕΤΗΣ** (72):1)SHORT, Jay, M.  
2)MARRS, Barry  
3)STEIN, Jeffrey, L.  
**ΕΙΔΙΚΟΣ ΠΛΗΡΕΞΟΥΣΙΟΣ** (74):ΡΟΥΣΣΟΥ ΑΝΝΑ  
Κουμπάρη 2, 10674 ΑΘΗΝΑ  
**ΑΝΤΙΚΛΗΤΟΣ** (74):ΠΑΠΑΚΩΝΣΤΑΝΤΙΝΟΥ ΕΛΕΝΗ  
Κουμπάρη 2,10674 ΑΘΗΝΑ  
**ΤΙΤΛΟΣ ΕΦΕΥΡΕΣΗΣ** (54):**ΜΕΘΟΔΟΙ ΔΙΑΛΟΓΗΣ ΓΙΑ ΕΝΖΥΜΑ  
ΚΑΙ ΣΕΤ ΕΝΖΥΜΩΝ.**

#### **ΠΕΡΙΛΗΨΗ(57)**

Βιβλιοθήκες και σετ ανασυνδυασμένων ενζύμων όπου μια πλειάδα ενζύμων χαρακτηρίζονται έκαστο ως προς διάφορα φυσικά και/ή χημικά χαρακτηριστικά και ταξινομούνται ως προς κοινά χαρακτηριστικά. Τα χαρακτηριστικά προσδιορίζονται δια διαλογής ανασυνδυασμένων ενζύμων εκφραζόμενων από μία βιβλιοθήκη DNA παραγόμενη από διάφορους μικροοργανισμούς. Επίσης αποκαλύπτεται μία μέθοδος ταυτοποίησης κλώνων μίας ανασυνδυασμένης βιβλιοθήκης η οποία εκφράζει μία πρωτεΐνη με μία επιθυμητή δράση δια διαλογής μίας βιβλιοθήκης κλώνων εκφράσεως παραγόμενων τυχαία από το DNA τουλάχιστον ενός μικροοργανισμού, όπου η εν λόγω διαλογή πραγματοποιείται επί

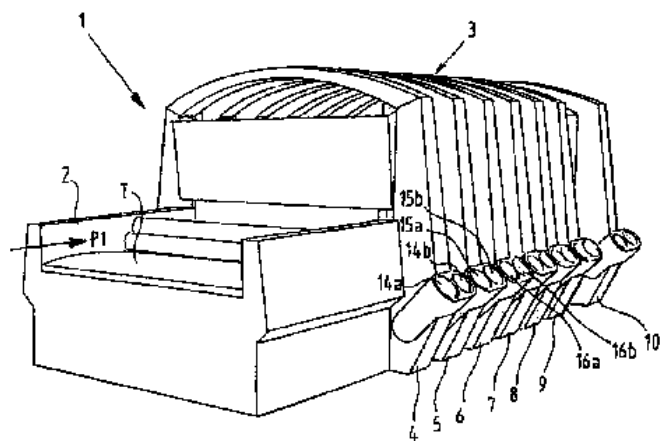
των προϊόντων εκφράσεως των εν λόγω κλώνων ώστε να εντοπισθούν έτσι κλώνοι οι οποίοι εκφράζουν μία πρωτεΐνη με μια επιθυμητή δράση. Αποκαλύπτεται επίσης μία μέθοδος διαλογής κλώνων εχόντων DNA από ένα μη καλλιεργημένο μικροοργανισμό ως προς μία καθορισμένη δράση πρωτεΐνης δια διαλογής ως προς μία καθορισμένη δράση πρωτεΐνης σε μία βιβλιοθήκη κλώνων παρασκευαζόμενη δια (i) συλλογής DNA από έναν πληθυσμό DNA προερχόμενο από τουλάχιστον ένα μη καλλιεργημένο μικροοργανισμό και (ii) μετασχηματισμού ενός ξενιστή με ένα συλλεγόν DNA για την παραγωγή μίας βιβλιοθήκης κλώνων η οποία υποβάλλεται σε διαλογή ως προς την καθορισμένη δράση πρωτεΐνης.

**ΑΡΙΘΜΟΣ ΕΥΡ. Δ.Ε.** (11):3060664  
**ΑΡΙΘ. ΕΛΛ. ΚΑΤΑΘΕΣΗΣ** (21):20070400264  
**ΗΜΕΡ. ΕΛΛ. ΚΑΤΑΘΕΣΗΣ** (22):26/01/2007  
**ΑΡΙΘ./ΗΜΕΡ. ΔΗΜΟΣΙΕΥΣΗΣ**  
**ΕΥΡΩΠΑΪΚΟΥ ΔΙΠΛΩΜΑΤΟΣ(87):**1573109 - 15/11/2006  
**ΑΡΙΘ./ΗΜΕΡ. ΔΗΜΟΣΙΕΥΣΗΣ**  
**ΕΥΡΩΠΑΪΚΗΣ ΑΙΤΗΣΗΣ** (86):04765578.2--22/09/2004  
**ΔΙΚΑΙΟΥΧΟΣ** (73):1)Ten Cate Advanced Textiles B.V.  
Campbellweg 30, 7443 PV Nijverdal,  
ΟΛΛΑΝΔΙΑ  
**ΣΥΜΒ. ΠΡΟΤΕΡΑΙΟΤΗΤΕΣ** (30):1024338-22/09/2003-NL  
PCT/NL03/00841-28/11/2003-WO  
**ΕΦΕΥΡΕΤΗΣ** (72):1)CRAAMER, Johannes, Antonius  
**ΕΙΛΙΚΟΣ ΠΛΗΡΕΞΟΥΣΙΟΣ** (74):ΔΗΜΟΥ ΧΡΙΣΤΙΝΑ  
Κουμπάρη 2, 10674 ΑΘΗΝΑ  
**ΑΝΤΙΚΑΗΤΟΣ** (74):ΠΑΠΑΚΩΝΣΤΑΝΤΙΝΟΥ ΕΛΕΝΗ  
Κουμπάρη 2,10674 ΑΘΗΝΑ  
**ΤΙΤΛΟΣ ΕΦΕΥΡΕΣΗΣ** (54):**ΜΕΘΟΔΟΣ ΚΑΙ ΣΥΣΚΕΥΗ ΓΙΑ ΨΗΦΙΑΚΗ ΑΝΑΒΑΘΜΙΣΗ ΥΦΑΣΜΑΤΟΣ.**

#### ΠΕΡΙΛΗΨΗ(57)

Η εφεύρεση παρέχει μία μέθοδο για ψηφιακή αναβάθμιση ενός υφασμάτινου αντικειμένου (T) χρησιμοποιώντας μία συσκευή αναβάθμισης υφάσματος (1), με τη συσκευή (1) να περιλαμβάνει έναν αριθμό ακροφυσίων (12) για εφαρμογή ενός ή περισσοτέρων ουσιών στο αντικείμενο (T), εκτός του μέσου μεταφοράς (2) για μεταφορά του αντικειμένου (T) κατά μήκος των ακροφυσίων (12), όπου τα ακροφύσια (12) είναι διατεταγμένα σε έναν αριθμό διαδοχικά τοποθετημένων σειρών (4, 5, 6, 7) που εκτείνονται εγκάρσιας της διεύθυνσης μεταφοράς του υφασμάτινου αντικειμένου (T), με τη μέθοδο να περιλαμβάνει τα βήματα: οδήγησης του υφασμάτινου αντικειμένου (T) κατά μήκος μίας πρώτης σειράς (4)

των ακροφυσίων (12)? διεξαγωγής με την πρώτη σειρά (4) των ακροφυσίων (12) μίας εκ των λειτουργιών βαφής, επένδυσης ή φινιρίσματος του υφασμάτινου αντικειμένου (T) που διεξάγεται κατά μήκος αυτών? επακόλουθης οδήγησης του αντικειμένου (T) σε μία δεύτερη σειρά (5) ακροφυσίων (12)? και διεξαγωγής με τη δεύτερη σειρά (5) ακροφυσίων (12) μίας άλλης εκ των λειτουργιών βαφής, επένδυσης, ή φινιρίσματος του υφασμάτινου αντικειμένου (T) που διεξάγεται κατά μήκος αυτών.



**ΑΡΙΘΜΟΣ ΕΥΡ. Δ.Ε.** (11):3060665  
**ΑΡΙΘ. ΕΛΛ. ΚΑΤΑΘΕΣΗΣ** (21):20070400265  
**ΗΜΕΡ. ΕΛΛ. ΚΑΤΑΘΕΣΗΣ** (22):26/01/2007  
**ΑΡΙΘ./ΗΜΕΡ. ΔΗΜΟΣΙΕΥΣΗΣ**  
**ΕΥΡΩΠΑΪΚΟΥ ΔΙΠΛΩΜΑΤΟΣ(87):**1474152 - 20/12/2006  
**ΑΡΙΘ./ΗΜΕΡ. ΔΗΜΟΣΙΕΥΣΗΣ**  
**ΕΥΡΩΠΑΪΚΗΣ ΑΙΤΗΣΗΣ** (86):03731734.4--22/01/2003  
**ΔΙΚΑΙΟΥΧΟΣ** (73):1)Les Laboratoires Servier  
12, Place de La Defense, 92415 Courbevoie  
Cedex, ΓΑΛΛΙΑ  
**ΣΥΜΒ. ΠΡΟΤΕΡΑΙΟΤΗΤΕΣ** (30):0200791-23/01/2002-FR  
**ΕΦΕΥΡΕΤΗΣ** (72):1)WUTHRICH, Patrick  
2)ROLLAND, Herve  
3)JULIEN, Marc  
**ΕΙΛΙΚΟΣ ΠΛΗΡΕΞΟΥΣΙΟΣ** (74):ΕΥΑΓΓΕΛΟΥ ΔΕΣΠΟΙΝΑ  
Λεωφ. Συγγρού 45, 11743 ΑΘΗΝΑ  
**ΑΝΤΙΚΑΗΤΟΣ** (74):ΕΥΑΓΓΕΛΟΥ ΔΕΣΠΟΙΝΑ  
Λεωφ. Συγγρού 45,11743 ΑΘΗΝΑ  
**ΤΙΤΛΟΣ ΕΦΕΥΡΕΣΗΣ** (54):**ΟΡΟΔΙΑΣΠΕΙΡΟΜΕΝΗ ΦΑΡΜΑΚΕΥΤΙΚΗ ΣΥΝΘΕΣΗ ΙΒΑΒΡΑΔΙΝΗΣ.**

#### ΠΕΡΙΛΗΨΗ(57)

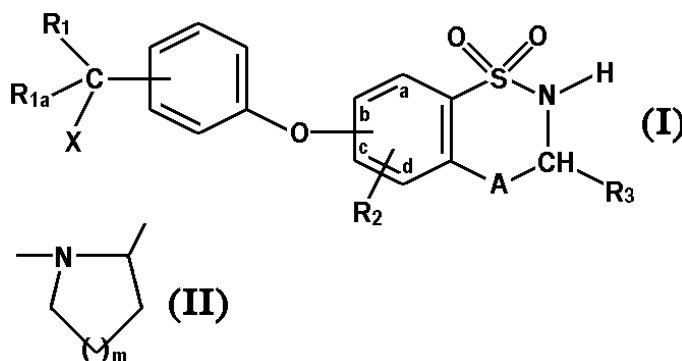
Η εφεύρεση έχει ως αντικείμενο μια στερεά οροδιασπειρόμενη φαρμακευτική σύνθεση ιβαβραδίνης, η οποία χαρακτηρίζεται από το ότι περιέχει ιβαβραδίνη ή ένα από τα φαρμακευτικώς αποδεκτά άλατά της, και κόκκους που αποτελούνται από λακτόζη και άμυλο που έχουν ξηρανθεί από κοινού.

**ΑΡΙΘΜΟΣ ΕΥΡ. Δ.Ε.** (11):3060666  
**ΑΡΙΘ. ΕΛΛ. ΚΑΤΑΘΕΣΗΣ** (21):20070400266  
**ΗΜΕΡ. ΕΛΛ. ΚΑΤΑΘΕΣΗΣ** (22):26/01/2007  
**ΑΡΙΘ./ΗΜΕΡ. ΔΗΜΟΣΙΕΥΣΗΣ**  
**ΕΥΡΩΠΑΪΚΟΥ ΔΙΠΛΩΜΑΤΟΣ(87):**1486503 - 02/11/2006  
**ΑΡΙΘ./ΗΜΕΡ. ΔΗΜΟΣΙΕΥΣΗΣ**  
**ΕΥΡΩΠΑΪΚΗΣ ΑΙΤΗΣΗΣ** (86):04291435.8--09/06/2004  
**ΔΙΚΑΙΟΥΧΟΣ** (73):1)Les Laboratoires Servier  
12, Place de La Defense, 92415 Courbevoie  
Cedex, ΓΑΛΛΙΑ  
**ΣΥΜΒ. ΠΡΟΤΕΡΑΙΟΤΗΤΕΣ** (30):0307118-13/06/2003-FR  
**ΕΦΕΥΡΕΤΗΣ** (72):1)Desos, Patrice  
2)Cordi, Alex  
3)Lestage, Pierre  
**ΕΙΔΙΚΟΣ ΠΛΗΡΕΞΟΥΣΙΟΣ** (74):ΕΥΑΓΓΕΛΟΥ ΔΕΣΠΟΙΝΑ  
Λεωφ. Συγγρού 45, 11743 ΑΘΗΝΑ  
**ΑΝΤΙΚΛΗΤΟΣ** (74):ΕΥΑΓΓΕΛΟΥ ΔΕΣΠΟΙΝΑ  
Λεωφ. Συγγρού 45, 11743 ΑΘΗΝΑ  
**ΤΙΤΛΟΣ ΕΦΕΥΡΕΣΗΣ** (54):ΠΑΡΑΓΩΓΑ ΒΕΝΖΟΘΕΙΑΖΙΝΗΣ ΚΑΙ  
ΒΕΝΖΟΘΕΙΑΔΙΑΖΙΝΗΣ, ΜΕΘΟΔΟΣ  
ΠΑΡΑΣΚΕΥΗΣ ΑΥΤΩΝ ΚΑΙ ΦΑΡΜΑ-  
ΚΕΥΤΙΚΕΣ ΣΥΝΘΕΣΕΙΣ ΟΙ ΟΠΟΙΕΣ ΤΑ  
ΠΕΡΙΕΧΟΥΝ.

**ΠΕΡΙΛΗΨΗ(57)**

Ενώσεις του τύπου (I), εις τον οποίον: το R1 παριστά ένα υδρογόνο, ένα αλογόνο ή ένα αλκύλιο, το R1a παριστά ένα υδρογόνο ή ένα αλκύλιο, το R2 παριστά ένα υδρογόνο, ένα αλογόνο ή ένα υδρόξυ, το A παριστά CR4R5 ή NR4, το R3 παριστά ένα υδρογόνο, ένα αλκύλιο ή ένα κυκλοαλκύλιο, το R4 παριστά ένα υδρογόνο ή ένα αλκύλιο, ή ακόμη, το A παριστά ένα άζωτο και σχηματίζει με το γειτονικό -

CHR3- τον κύκλο εις τον οποίον το m παριστά 1, 2 ή 3, το R5 παριστά ένα υδρογόνο ή ένα αλογόνο, το X είναι τέτοιο όπως ορίζεται εις την περιγραφή, τα ισομερή αυτών καθώς και τα άλατα δια προσθήκης αυτών. Φάρμακα.



**ΑΡΙΘΜΟΣ ΕΥΡ. Δ.Ε.** (11):3060667  
**ΑΡΙΘ. ΕΛΛ. ΚΑΤΑΘΕΣΗΣ** (21):20070400267  
**ΗΜΕΡ. ΕΛΛ. ΚΑΤΑΘΕΣΗΣ** (22):29/01/2007  
**ΑΡΙΘ./ΗΜΕΡ. ΔΗΜΟΣΙΕΥΣΗΣ**  
**ΕΥΡΩΠΑΪΚΟΥ ΔΙΠΛΩΜΑΤΟΣ(87):**1073436 - 08/11/2006  
**ΑΡΙΘ./ΗΜΕΡ. ΔΗΜΟΣΙΕΥΣΗΣ**  
**ΕΥΡΩΠΑΪΚΗΣ ΑΙΤΗΣΗΣ** (86):99915381.0--30/04/1999  
**ΔΙΚΑΙΟΥΧΟΣ** (73):1)BORODY, Thomas Julius  
144 Great North Road, Five Dock, NSW 2046,  
ΑΥΣΤΡΑΛΙΑ  
**ΣΥΜΒ. ΠΡΟΤΕΡΑΙΟΤΗΤΕΣ** (30):PP325398-30/04/1998-AU  
**ΕΦΕΥΡΕΤΗΣ** (72):1)BORODY, Thomas Julius  
**ΕΙΔΙΚΟΣ ΠΛΗΡΕΞΟΥΣΙΟΣ** (74):ΚΟΝΙΔΑΡΗ ΚΩΝΣΤΑΝΤΙΝΑ  
Δημ. Μαλαγάρδη 16, 18120 ΚΟΡΥΔΑΛΛΟΣ  
(ΑΤΤΙΚΗΣ)  
**ΑΝΤΙΚΛΗΤΟΣ** (74):ΜΑΛΑΜΗ ΑΛΚΗΣΤΙΣ-ΕΙΡΗΝΗ  
Σκουφά 52, 10672 ΑΘΗΝΑ  
**ΤΙΤΛΟΣ ΕΦΕΥΡΕΣΗΣ** (54):ΒΕΛΤΙΩΜΕΝΗ ΜΕΘΟΔΟΣ ΓΙΑ  
ΕΚΡΙΩΣΗ ΤΟΥ HELICOBACTER PY-  
LORI.

**ΠΕΡΙΛΗΨΗ(57)**

Η εφεύρεση παρέχει μεθόδους για τη θεραπεία ή/και πρόληψη επανεμφάνισης γαστρεντερικής διαταραχής που σχετίζεται με Helicobacter pylori σε ασθενή που απαιτεί την αναφερθείσα θεραπεία ή/και πρόληψη, που περιλαμβάνουν χορήγηση στον ασθενή θεραπευτικώς αποτελεσματικής ποσότητας ενός πρώτου αντιβιοτικού το οποίο είναι ανασταλτική και θεραπευτικώς αποτελεσματικής ποσότητας ενός τουλάχιστον δεύτερου αντιβιοτικού ή αντιμικροβιακού παράγοντα. Η εφεύρεση επίσης παρέχει φαρμακευτικές συνθέσεις για χρήση στις μεθόδους της εφεύρεσης.



**ΑΡΙΘΜΟΣ ΕΥΡ. Δ.Ε.** (11):3060668  
**ΑΡΙΘ. ΕΛΛ. ΚΑΤΑΘΕΣΗΣ** (21):20070400268  
**ΗΜΕΡ. ΕΛΛ. ΚΑΤΑΘΕΣΗΣ** (22):26/01/2007  
**ΑΡΙΘ./ΗΜΕΡ. ΔΗΜΟΣΙΕΥΣΗΣ**  
**ΕΥΡΩΠΑΪΚΟΥ ΔΙΠΛΩΜΑΤΟΣ(87):**1274688 - 20/12/2006  
**ΑΡΙΘ./ΗΜΕΡ. ΔΗΜΟΣΙΕΥΣΗΣ**  
**ΕΥΡΩΠΑΪΚΗΣ ΑΙΤΗΣΗΣ** (86):01927122.0--17/04/2001  
**ΔΙΚΑΙΟΥΧΟΣ** (73):1)SCHERING CORPORATION  
 2000 Galloping Hill Road, Kenilworth, New Jersey 07033-0530, ΗΝΩΜΕΝΕΣ ΠΟΛΙΤΕΙΕΣ ΤΗΣ ΑΜΕΡΙΚΗΣ

**ΣΥΜΒ. ΠΡΟΤΕΡΑΙΟΤΗΤΕΣ** (30):198341 P-18/04/2000-US  
**ΕΦΕΥΡΕΤΗΣ** (72):1)POIRIER, Marc  
 2)WONG, Yee-Shing  
 3)WU, George, G.

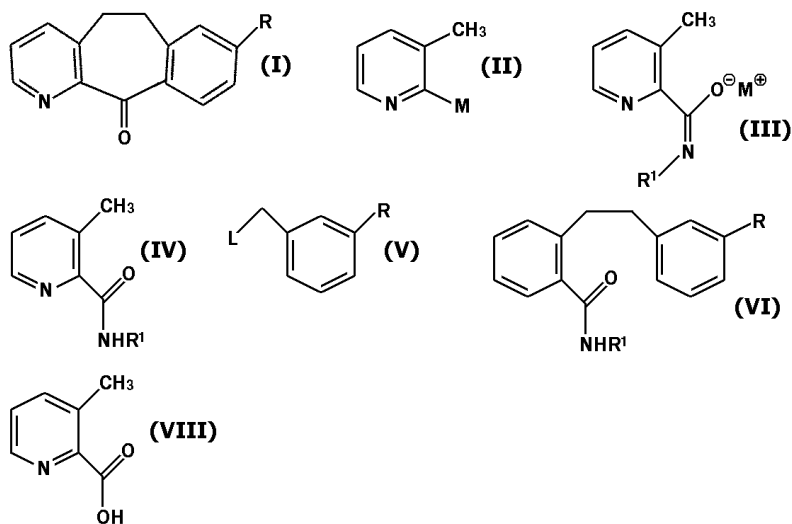
**ΕΙΔΙΚΟΣ ΠΛΗΡΕΞΟΥΣΙΟΣ** (74):ΕΥΑΓΓΕΛΟΥ ΒΑΣΩ  
 Λ.Συγγρού 45, 11743 ΑΘΗΝΑ

**ΑΝΤΙΚΛΗΤΟΣ** (74):ΕΥΑΓΓΕΛΟΥ ΒΑΣΩ  
 Λ.Συγγρού 45,11743 ΑΘΗΝΑ

**ΤΙΤΛΟΣ ΕΦΕΥΡΕΣΗΣ** (54):ΣΥΝΘΕΣΗ ΕΝΔΙΑΜΕΣΩΝ ΧΡΗΣΙΜΩΝ ΣΤΗΝ ΠΑΡΑΣΚΕΥΗ ΤΡΙΚΥΚΛΙΚΩΝ ΕΝΩΣΕΩΝ.

**ΠΕΡΙΛΗΨΗ(57)**

Παρέχεται μια μέθοδος για την παρασκευή μιας ένωσης που έχει τον τύπο (I) η οποία περιλαμβάνει: (α) την αντίδραση μιας ένωσης που έχει τον τύπο (II) με έναν ισοκυανικό εστέρα που έχει τον τύπο R1NCO για να παραχθεί μια ένωση που έχει τον τύπο (III),(β) προαιρετικώς την υδρόλυση της ένωσης του τύπου (III) για να σχηματιστεί ένα αμίδιο που έχει τον τύπο (IV), (γ) την αντίδραση της ένωσης του τύπου (III) ή του αμιδίου του τύπου (IV) με μια ένωση που έχει τον τύπο (V) παρουσία μιας ισχυρής βάσης για να παραχθεί μια ένωση που έχει τον τύπο (VI), και (δ) την κυκλοποίηση της ένωσης του τύπου (VI) για να ληφθεί η ένωση του τύπου (I), όπου το R είναι H ή Cl, το M επιλέγεται από την ομάδα που αποτελείται από Li, Na, K, MgX, ZnR A και Al(R A)2, το RA είναι αλκύλιο, το X είναι αλογόνο, το R1 ετεροαρυλίο, ετεροαραλκύλιο, κυκλοαλκύλιο, κυκλοαλκυλαλκύλιο, ετεροκυκλοαλκύλιο και ετεροκυκλοαλκυλαλκύλιο, και το L είναι μια απομακρυνόμενη ομάδα. Επίσης παρέχεται μια μέθοδος παρασκευής μιας ένωσης που έχει τον τύπο (VIII) η οποία περιλαμβάνει την αντίδραση μιας ένωσης που έχει τον τύπο (II) με CO2 και ένα μέσον πρωτονίωσης για να ληφθεί η ένωση του τύπου (VIII), όπου το M επιλέγεται από την ομάδα που αποτελείται από Li, Na, K, MgX, ZnR A και Al(R A)2, όπου το R A είναι αλκύλιο και το X είναι αλογόνο.



**ΑΡΙΘΜΟΣ ΕΥΡ. Δ.Ε.** (11):3060669  
**ΑΡΙΘ. ΕΛΛ. ΚΑΤΑΘΕΣΗΣ** (21):20070400269  
**ΗΜΕΡ. ΕΛΛ. ΚΑΤΑΘΕΣΗΣ** (22):26/01/2007  
**ΑΡΙΘ./ΗΜΕΡ. ΔΗΜΟΣΙΕΥΣΗΣ**  
**ΕΥΡΩΠΑΪΚΟΥ ΔΙΠΛΩΜΑΤΟΣ(87):**1353696 - 20/12/2006  
**ΑΡΙΘ./ΗΜΕΡ. ΔΗΜΟΣΙΕΥΣΗΣ**  
**ΕΥΡΩΠΑΪΚΗΣ ΑΙΤΗΣΗΣ** (86):02714773.5--25/01/2002  
**ΔΙΚΑΙΟΥΧΟΣ** (73):1)SCHERING CORPORATION  
 Patent Department - K-6-1 1990, 2000 Galloping Hill Road, Kenilworth, NJ 07033-0530, ΗΝΩΜΕΝΕΣ ΠΟΛΙΤΕΙΕΣ ΤΗΣ ΑΜΕΡΙΚΗΣ

**ΣΥΜΒ. ΠΡΟΤΕΡΑΙΟΤΗΤΕΣ** (30):264396 P-26/01/2001-US  
 323839 P-21/09/2001-US  
**ΕΦΕΥΡΕΤΗΣ** (72):1)KOSOGLOU, Teddy  
 2)DAVIS, Harry, R.  
 3)PICARD, Gilles, Jean Bernard  
 4)CHO, Wing-Kee, Philip

**ΕΙΔΙΚΟΣ ΠΛΗΡΕΞΟΥΣΙΟΣ** (74):ΕΥΑΓΓΕΛΟΥ ΒΑΣΩ  
 Λ.Συγγρού 45, 11743 ΑΘΗΝΑ

**ΑΝΤΙΚΛΗΤΟΣ** (74):ΕΥΑΓΓΕΛΟΥ ΒΑΣΩ  
 Λ.Συγγρού 45,11743 ΑΘΗΝΑ

**ΤΙΤΛΟΣ ΕΦΕΥΡΕΣΗΣ** (54):ΣΥΝΔΥΑΣΜΟΙ ΕΝΕΡΓΟΠΟΙΗΤΟΥ (ΩΝ) ΠΟΛΛΑΠΛΑΣΙΑΣΤΟΥ ΥΠΕΡΟΞΥΣΩΜΑΤΟΣ -ΕΝΕΡΓΟΠΟΙΗΜΕΝΟΥ ΔΕΚΤΟΥ(PPAR) ΚΑΙ ΠΑΡΕΜΠΟΔΙΣΤΟΥ (ΩΝ) ΑΠΟΡΡΟΦΗΣΕΩΣ ΣΤΕΡΟΛΗΣ ΚΑΙ ΘΕΡΑΠΕΥΤΙΚΕΣ ΑΓΩΓΕΣ ΔΙΑ ΑΓΓΕΙΑΚΕΣ ΕΝΔΕΙΞΕΙΣ.

**ΠΕΡΙΛΗΨΗ(57)**

Η παρούσα εφεύρεση δίδει συνθέσεις, θεραπευτικούς συνδυασμούς και μεθόδους που περιλαμβάνουν: (α) τουλάχιστον έναν ενεργοποιητή πολλαπλασιασμού υπεροξυσώματος - ενεργοποιημένου δέκτη και (b) τουλάχιστον έναν παρεμποδιστή απορρόφησης στερόλης υποκατεστημένης αζετιδινόνης ή υποκατεστημένης β-λακτάμης, ο οποίος μπορεί να είναι χρήσιμος δια τη θεραπευτική αγωγή αγγειακών καταστάσεων, διαβήτη, παχυσαρκίας και ελαττώσεως της στάθμης εις το πλάσμα των στερολών.

**ΑΡΙΘΜΟΣ ΕΥΡ. Δ.Ε.** (11):3060670  
**ΑΡΙΘ. ΕΛΛ. ΚΑΤΑΘΕΣΗΣ** (21):20070400270  
**ΗΜΕΡ. ΕΛΛ. ΚΑΤΑΘΕΣΗΣ** (22):26/01/2007  
**ΑΡΙΘ./ΗΜΕΡ. ΔΗΜΟΣΙΕΥΣΗΣ**  
**ΕΥΡΩΠΑΪΚΟΥ ΔΙΠΛΩΜΑΤΟΣ**(87):1539742 - 08/11/2006  
**ΑΡΙΘ./ΗΜΕΡ. ΔΗΜΟΣΙΕΥΣΗΣ**  
**ΕΥΡΩΠΑΪΚΗΣ ΑΙΤΗΣΗΣ** (86):03761216.5--20/06/2003  
**ΔΙΚΑΙΟΥΧΟΣ** (73):1)SCHERING CORPORATION  
2000 Galloping Hill Road, Kenilworth, New  
Jersey 07033-0530, ΗΝΩΜΕΝΕΣ  
ΠΟΛΙΤΕΙΕΣ ΤΗΣ ΑΜΕΡΙΚΗΣ

**ΣΥΜΒ. ΠΡΟΤΕΡΑΙΟΤΗΤΕΣ** (30):390987 P-24/06/2002-US  
**ΕΦΕΥΡΕΤΗΣ** (72):1)ASLANIAN, Robert, G.  
2)BERLIN, Michael, Y.  
3)MANGIARACINA, Pietro  
4)MC CORMICK, Kevin, D.  
5)MUTAH, Mwangi, W.  
6)ROSENBLUM, Stuart, B.

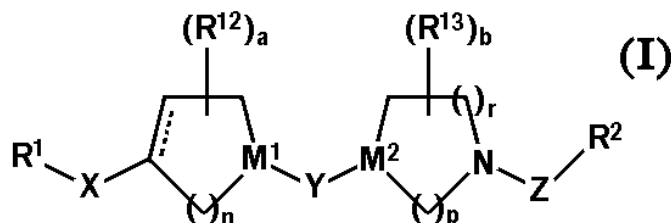
**ΕΙΔΙΚΟΣ ΠΛΗΡΕΞΟΥΣΙΟΣ** (74):ΕΥΑΓΓΕΛΟΥ ΒΑΣΩ  
Λ.Συγγρού 45, 11743 ΑΘΗΝΑ  
**ΑΝΤΙΚΛΗΤΟΣ** (74):ΕΥΑΓΓΕΛΟΥ ΒΑΣΩ  
Λ.Συγγρού 45,11743 ΑΘΗΝΑ

**ΤΙΤΛΟΣ ΕΦΕΥΡΕΣΗΣ** (54):ΠΑΡΑΓΩΓΑ ΙΝΔΟΛΙΟΥ ΧΡΗΣΙΜΑ ΩΣ  
ΑΝΤΑΓΩΝΙΣΤΕΣ Η3 ΙΣΤΑΜΙΝΗΣ.

**ΠΕΡΙΛΗΨΗ(57)**

Αποκαλύπτονται νέες ενώσεις του τύπου I όπου το M1 είναι CH ή N και το M2 είναι C(R3) ή N, το R1 είναι προαιρετικώς υποκατεστημένο ινδολύλιο ή ένα αζαπαράγωγο αυτού, το R2 είναι προαιρετικώς υποκατεστημένο αρύλιο ή ετεροαρύλιο, και οι απομένουσες μεταβλητές είναι όπως ορίζεται στην περιγραφή. Επίσης αποκαλύπτονται φαρμακευτικές συνθέσεις που περιέχουν τις ενώσεις του

τύπου I. Επίσης αποκαλύπτονται μέθοδοι θεραπείας διαφόρων νόσων ή παθήσεων, όπως π.χ. της αλλεργίας, αποκρίσεων αεραγωγών που προέρχονται από αλλεργία, και συμφόρησης (π.χ. ρινικής συμφόρησης) με χρήση των ενώσεων του τύπου I. Επίσης αποκαλύπτονται ενώσεις μέθοδοι θεραπείας διαφόρων νόσων ή παθήσεων, όπως π.χ. της αλλεργίας, αποκρίσεων αεραγωγών που προέρχονται από αλλεργία, και συμφόρησης (π.χ. ρινικής συμφόρησης) με χρήση των ενώσεων του τύπου I εν συνδυασμό με έναν ανταγωνιστή υποδοχέων H1.



**ΑΡΙΘΜΟΣ ΕΥΡ. Δ.Ε.** (11):3060671  
**ΑΡΙΘ. ΕΛΛ. ΚΑΤΑΘΕΣΗΣ** (21):20070400271  
**ΗΜΕΡ. ΕΛΛ. ΚΑΤΑΘΕΣΗΣ** (22):26/01/2007  
**ΑΡΙΘ./ΗΜΕΡ. ΔΗΜΟΣΙΕΥΣΗΣ**  
**ΕΥΡΩΠΑΪΚΟΥ ΔΙΠΛΩΜΑΤΟΣ**(87):1587810 - 08/11/2006  
**ΑΡΙΘ./ΗΜΕΡ. ΔΗΜΟΣΙΕΥΣΗΣ**  
**ΕΥΡΩΠΑΪΚΗΣ ΑΙΤΗΣΗΣ** (86):03809363.9--17/10/2003  
**ΔΙΚΑΙΟΥΧΟΣ** (73):1)Les Laboratoires Servier  
12, place de la Defense, 92415 Courbevoise Ce-  
dex, ΓΑΛΛΙΑ

**ΣΥΜΒ. ΠΡΟΤΕΡΑΙΟΤΗΤΕΣ** (30):0212965-18/10/2002-FR  
**ΕΦΕΥΡΕΤΗΣ** (72):1)COUDERT, Gerard  
2)AYERBE, Nathalie  
3)LEPIFRE, Franck  
4)ROUTIER, Sylvain  
5)CAIGNARD, Daniel-Henri  
6)RENARD, Pierre  
7)HICKMAN, John  
8)PIERRE, Alain  
9)LEONCE, Stephane

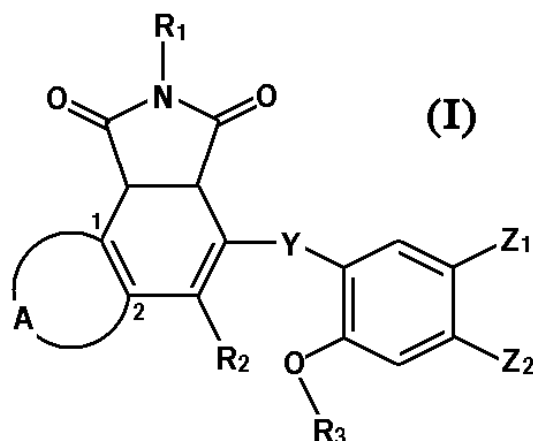
**ΕΙΔΙΚΟΣ ΠΛΗΡΕΞΟΥΣΙΟΣ** (74):ΕΥΑΓΓΕΛΟΥ ΔΕΣΠΟΙΝΑ  
Λεωφ.Συγγρού 45, 11743 ΑΘΗΝΑ  
**ΑΝΤΙΚΛΗΤΟΣ** (74):ΕΥΑΓΓΕΛΟΥ ΔΕΣΠΟΙΝΑ  
Λεωφ. Συγγρού 45,11743 ΑΘΗΝΑ

**ΤΙΤΛΟΣ ΕΦΕΥΡΕΣΗΣ** (54):ΝΕΑ ΥΠΟΚΑΤΕΣΤΗΜΕΝΑ ΠΑΡΑΓΩΓΑ  
[1,4]ΒΕΝΖΟΛΙΟΞΙΝΟ [2,3-e]  
ΙΣΟΪΝΔΟΛΙΟΥ, ΜΕΘΟΛΟΣ  
ΠΑΡΑΣΚΕΥΗΣ ΑΥΤΩΝ ΚΑΙ  
ΦΑΡΜΑΚΕΥΤΙΚΕΣ ΣΥΝΘΕΣΕΙΣ ΠΟΥ  
ΤΑ ΠΕΡΙΕΧΟΥΝ.

**ΠΕΡΙΛΗΨΗ(57)**

Ενώσεις του τύπου (I) στον οποίο: το A είναι ως ορίζεται στην περιγραφή, το Y αντιπροσωπεύει μια ομάδα επιλεγόμενη μεταξύ οξυγόνου ή ομάδας μεθυλενίου,

το R2 αντιπροσωπεύει ένα άτομο υδρογόνου και στην περίπτωση αυτή το R3 αντιπροσωπεύει μια ομάδα επιλεγόμενη μεταξύ του ατόμου του υδρογόνου, ομάδα αλκυλ (C1-C6) γραμμική ή διακλαδισμένη, αρυλ, αρυλαλκυλ (C1-C6) γραμμική ή διακλαδισμένη ή SO2CF3, ή τα R2 και R3 σχηματίζουν έναν δεσμό, το R1 αντιπροσωπεύει μια ομάδα επιλεγόμενη μεταξύ ατόμου υδρογόνου, ομάδας αλκυλ (C1-C6) γραμμικής ή διακλαδισμένης, αρυλ, αρυλαλκυλ (C1-C6) γραμμικής ή διακλαδισμένης ή μιας αλυσού αλκυλενο (C1-C6) γραμμικής ή διακλαδισμένης, τα Z1 και Z2 αντιπροσωπεύουν έκαστο ένα άτομο υδρογόνου ή τα Z1 και Z2 σχηματίζουν μαζί, μετά των ατόμων άνθρακα που τα φέρουν, μια ομάδα φαινυλενο. Φάρμακα.



**ΑΡΙΘΜΟΣ ΕΥΡ. Δ.Ε.** (11):3060672  
**ΑΡΙΘ. ΕΛΛ. ΚΑΤΑΘΕΣΗΣ** (21):20070400272  
**ΗΜΕΡ. ΕΛΛ. ΚΑΤΑΘΕΣΗΣ** (22):26/01/2007  
**ΑΡΙΘ./ΗΜΕΡ. ΔΗΜΟΣΙΕΥΣΗΣ**  
**ΕΥΡΩΠΑΪΚΟΥ ΔΙΠΛΩΜΑΤΟΣ(87):**1631160 - 15/11/2006  
**ΑΡΙΘ./ΗΜΕΡ. ΔΗΜΟΣΙΕΥΣΗΣ**  
**ΕΥΡΩΠΑΪΚΗΣ ΑΙΤΗΣΗΣ** (86):04739497.8--01/06/2004  
**ΔΙΚΑΙΟΥΧΟΣ** (73):1)Reemtsma Cigarettenfabriken GmbH  
Max-Born-Strasse 4, 22761 Hamburg,  
GERMANIA  
**ΣΥΜΒ. ΠΡΟΤΕΡΑΙΟΤΗΤΕΣ** (30):10326496-10/06/2003-DE  
**ΕΦΕΥΡΕΤΗΣ** (72):1)SEIDEL, Henning  
2)WOLFGRAMM, Regine  
**ΕΙΔΙΚΟΣ ΠΛΗΡΕΞΟΥΣΙΟΣ** (74):ΕΥΑΓΓΕΛΟΥ ΔΕΣΠΟΙΝΑ  
Λεωφ. Συγγρού 45, 11743 ΑΘΗΝΑ  
**ΑΝΤΙΚΑΗΤΟΣ** (74):ΕΥΑΓΓΕΛΟΥ ΔΕΣΠΟΙΝΑ  
Λεωφ. Συγγρού 45,11743 ΑΘΗΝΑ  
**ΤΙΤΛΟΣ ΕΦΕΥΡΕΣΗΣ** (54):**ΜΙΓΜΑ ΚΑΠΝΟΥ, ΚΑΘΩΣ ΕΠΙΣΗΣ  
ΕΝΑ ΤΣΙΓΑΡΟ ΤΟ ΟΠΟΙΟ ΕΜΠΕΡΙΕ-  
ΧΕΙ ΑΥΤΟ.**

**ΠΕΡΙΛΗΨΗ(57)**

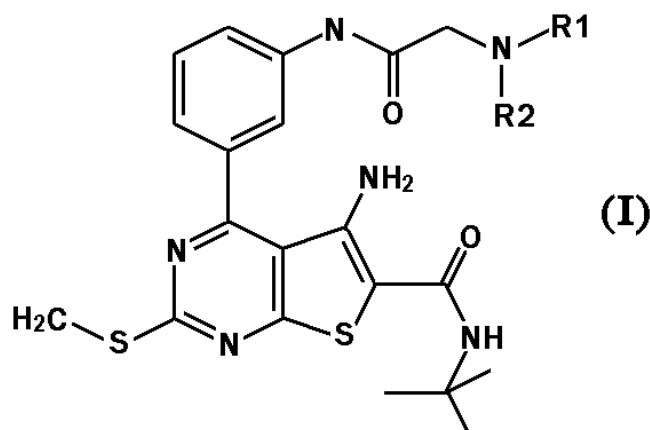
Η εφεύρεση αφορά ένα μίγμα καπνού του τύπου "American Blend" με ένα ποσοστό έως 70 τοις εκατό κατά βάρος σε καπνούς Virginia, έως 40 τοις εκατό κατά βάρος σε καπνούς Burley, έως 20 τοις εκατό κατά βάρος σε καπνούς ανατολικού τύπου και έως 5 τοις εκατό κατά βάρος άλλα είδη καπνού, τα οποία μπορούν να βρίσκονται έως 60 τοις εκατό κατά βάρος υπό μορφή διογκωμένου καπνού, όπου συμφώνως προς την εφεύρεση ο καπνός Burley βρίσκεται πλήρως ή εις το μεγαλύτερο μέρος αυτού υπό μορφή κομμένης ανακατασκευασμένης μεμβράνης καπνού, η οποία έχει ληφθεί συμφώνως προς τη μέθοδο προσροφήσεως TSNA. Κατά προτίμηση αποτελείται ο καπνός Burley της

ανακατασκευασμένης μεμβράνης καπνού τουλάχιστον εις 60 τοις εκατό κατά βάρος από στρώσεις. Επιπλέον, η ανακατασκευασμένη μεμβράνη καπνού έχει ληφθεί κατά προτίμηση συμφώνως προς μια μέθοδο κατασκευής χαρτιού. Η εφεύρεση αφορά επιπλέον τσιγάρα τα οποία εμπεριέχουν τέτοια μίγματα τεμαχισμένου καπνού.

**ΑΡΙΘΜΟΣ ΕΥΡ. Δ.Ε.** (11):3060673  
**ΑΡΙΘ. ΕΛΛ. ΚΑΤΑΘΕΣΗΣ** (21):20070400273  
**ΗΜΕΡ. ΕΛΛ. ΚΑΤΑΘΕΣΗΣ** (22):26/01/2007  
**ΑΡΙΘ./ΗΜΕΡ. ΔΗΜΟΣΙΕΥΣΗΣ**  
**ΕΥΡΩΠΑΪΚΟΥ ΔΙΠΛΩΜΑΤΟΣ(87):**1427733 - 15/11/2006  
**ΑΡΙΘ./ΗΜΕΡ. ΔΗΜΟΣΙΕΥΣΗΣ**  
**ΕΥΡΩΠΑΪΚΗΣ ΑΙΤΗΣΗΣ** (86):02772230.5--29/08/2002  
**ΔΙΚΑΙΟΥΧΟΣ** (73):1)N. V. Organon  
Kloosterstraat 6, 5349 AB Oss, ΟΛΛΑΝΔΙΑ  
**ΣΥΜΒ. ΠΡΟΤΕΡΑΙΟΤΗΤΕΣ** (30):01203327-04/09/2001-EP  
**ΕΦΕΥΡΕΤΗΣ** (72):1)HANSSEN, Robert Gerard Jules Marie  
2)TIMMERS, Cornelis Marius  
**ΕΙΔΙΚΟΣ ΠΛΗΡΕΞΟΥΣΙΟΣ** (74):ΜΑΣΟΥΛΑ-ΔΗΜΗΤΡΑΚΟΠΟΥΛΟΥ  
ΑΘΗΝΑ  
Σίνα 11, 10680 ΑΘΗΝΑ  
**ΑΝΤΙΚΑΗΤΟΣ** (74):ΜΑΣΟΥΛΑΣ ΑΘΑΝΑΣΙΟΣ  
Σίνα 11,10680 ΑΘΗΝΑ  
**ΤΙΤΛΟΣ ΕΦΕΥΡΕΣΗΣ** (54):**ΘΕΙΕΝΟ [2,3-D] ΠΥΡΙΜΙΔΙΝΕΣ ΜΕ  
ΣΥΝΔΥΑΣΜΕΝΗ ΑΓΩΝΙΣΤΙΚΗ ΔΡΑΣΗ  
LH ΚΑΙ FSH.**

**ΠΕΡΙΛΗΨΗ(57)**

Η εφεύρεση αναφέρεται σε παράγωγα θειενο[2,3-d]πυριμιδίνης σύμφωνα με τον γενικό τύπο I, ή φαρμακευτικός αποδεκτό άλας αυτού όπου τα N(R1)R2 είναι ενωμένα σε ένα (2-6C)ετεροκυκλοαλικό δακτύλιο. Οι ενώσεις της εφεύρεσης παρουσιάζουν δράση ενεργοποίησης υποδοχέα LH καθώς επίσης και FSH και μπορούν να χρησιμοποιηθούν σε θεραπείες ρύθμισης της γονιμότητας.

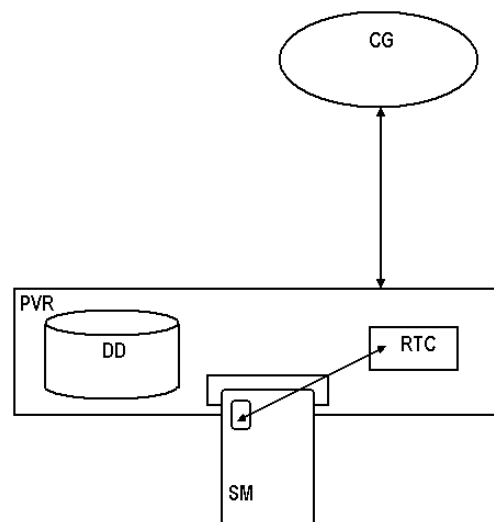


**ΑΡΙΘΜΟΣ ΕΥΡ. Δ.Ε.** (11):3060674  
**ΑΡΙΘ. ΕΛΛ. ΚΑΤΑΘΕΣΗΣ** (21):20070400274  
**ΗΜΕΡ. ΕΛΛ. ΚΑΤΑΘΕΣΗΣ** (22):26/01/2007  
**ΑΡΙΘ./ΗΜΕΡ. ΔΗΜΟΣΙΕΥΣΗΣ**  
**ΕΥΡΩΠΑΪΚΟΥ ΔΙΠΛΩΜΑΤΟΣ(87):**1627530 - 02/11/2006  
**ΑΡΙΘ./ΗΜΕΡ. ΔΗΜΟΣΙΕΥΣΗΣ**  
**ΕΥΡΩΠΑΪΚΗΣ ΑΙΤΗΣΗΣ** (86):04732374.6--12/05/2004  
**ΔΙΚΑΙΟΥΧΟΣ** (73):1)NagraCard SA  
22, Route de geneve, 1033 Cheseaux-sur-  
Lausanne, ΕΛΒΕΤΙΑ  
**ΣΥΜΒ. ΠΡΟΤΕΡΑΙΟΤΗΤΕΣ** (30):8432003-14/05/2003-CH  
**ΕΦΕΥΡΕΤΗΣ** (72):1)BRIQUE, Olivier  
2)COCHARD, Jimmy  
**ΕΙΔΙΚΟΣ ΠΛΗΡΕΞΟΥΣΙΟΣ** (74):ΜΑΣΟΥΛΑ-ΔΗΜΗΤΡΑΚΟΠΟΥΛΟΥ  
ΑΘΗΝΑ  
Σίνα 11, 10680 ΑΘΗΝΑ  
**ΑΝΤΙΚΛΗΤΟΣ** (74):ΜΑΣΟΥΛΑΣ ΑΘΑΝΑΣΙΟΣ  
Σίνα 11,10680 ΑΘΗΝΑ  
**ΤΙΤΛΟΣ ΕΦΕΥΡΕΣΗΣ** (54):**ΜΕΘΟΔΟΣ ΕΓΓΡΑΦΗΣ ΜΙΑΣ ΠΑ-  
ΡΕΛΘΟΥΣΗΣ ΧΡΟΝΙΚΗΣ ΠΕΡΙΟΔΟΥ  
ΣΕ ΕΝΑ ΜΟΝΤΟΥΛ ΑΣΦΑΛΕΙΑΣ.**

**ΠΕΡΙΛΗΨΗ(57)**

Σκοπός της εφευρέσεως αυτής είναι να προτείνει μια μέθοδο παροχής ενός ελέγχου σχετικά με τη διάρκεια εγγυρήσεως ενός δικαιώματος που έχει εγγραφεί σε ένα δομοστοιχείο (μοντούλ) ασφαλείας, σε απόλυτους όρους μέσω της διαχειρίσεως των διαφόρων λαμβανομένων παραμέτρων που επιτρέπουν τον καθορισμό μιας ημερομηνίας και ενός χρόνου εκπνοής. Ο σκοπός αυτός επιτυγχάνεται μέσω μιας μεθόδου υπολογισμού διάρκειας σε ένα δομοστοιχείο ασφαλείας εισαγόμενο εντός μιας συσκευής που περιλαμβάνει ένα εσωτερικόωρολόγιο, η οποία συσκευή λαμβάνει ένα ρεύμα ψηφιακών δεδομένων κρυπτογραφημένων μέσω λέξεων ελέγχου οι οποίες περιέχονται στα μηνύματα ελέγχου ECM, η οποία μέθοδος περιλαμβάνει τα ακόλουθα στάδια: α) τη λήψη δεδομένων προερχόμενων από το

εσωτερικό ωρολόγιο της συσκευής, που περιλαμβάνουν πληροφορίες τρέχοντος χρόνου, β) την αποθήκευση των τρεχόντων δεδομένων που παριστάνουν τις τρέχουσες πρόσκαιρες πληροφορίες στο δομοστοιχείο ασφαλείας, γ) τη λήψη ενός μηνύματος ελέγχου ECM που ζητά την αποκρυπτογράφηση μιας τουλάχιστον λέξεως ελέγχου, δ) την ανάγνωση προηγούμενων δεδομένων που παριστάνουν προηγούμενες πρόσκαιρες πληροφορίες κατά τη στιγμή της επεξεργασίας του προηγούμενου μηνύματος ελέγχου ECM, ε) την επεξεργασία του μηνύματος ελέγχου ECM, όταν οι τρέχουσες πληροφορίες προπορεύονται πρόσκαιρα των προηγούμενων πληροφοριών.



**ΑΡΙΘΜΟΣ ΕΥΡ. Δ.Ε.** (11):3060675  
**ΑΡΙΘ. ΕΛΛ. ΚΑΤΑΘΕΣΗΣ** (21):20070400275  
**ΗΜΕΡ. ΕΛΛ. ΚΑΤΑΘΕΣΗΣ** (22):26/01/2007  
**ΑΡΙΘ./ΗΜΕΡ. ΔΗΜΟΣΙΕΥΣΗΣ**  
**ΕΥΡΩΠΑΪΚΟΥ ΔΙΠΛΩΜΑΤΟΣ(87):**0988862 - 29/11/2006  
**ΑΡΙΘ./ΗΜΕΡ. ΔΗΜΟΣΙΕΥΣΗΣ**  
**ΕΥΡΩΠΑΪΚΗΣ ΑΙΤΗΣΗΣ** (86):99307406.1--17/09/1999  
**ΔΙΚΑΙΟΥΧΟΣ** (73):1)Allergy Therapeutics Limited  
Dominion Way, Worthing, West Sussex BN14  
8SA, ΜΕΓΑΛΗ ΒΡΕΤΑΝΝΙΑ  
**ΣΥΜΒ. ΠΡΟΤΕΡΑΙΟΤΗΤΕΣ** (30):9820525-21/09/1998-GB  
**ΕΦΕΥΡΕΤΗΣ** (72):1)Wheeler, Alan  
2)Berry, Anthony  
**ΕΙΔΙΚΟΣ ΠΛΗΡΕΞΟΥΣΙΟΣ** (74):ΡΟΥΣΣΟΥ ΑΝΝΑ  
Κουμπάρη 2, 10674 ΑΘΗΝΑ  
**ΑΝΤΙΚΛΗΤΟΣ** (74):ΠΑΠΑΚΩΝΣΤΑΝΤΙΝΟΥ ΕΛΕΝΗ  
Κουμπάρη 2,10674 ΑΘΗΝΑ  
**ΤΙΤΛΟΣ ΕΦΕΥΡΕΣΗΣ** (54):**ΣΥΝΘΕΣΗ ΠΕΡΙΛΑΜΒΑΝΟΥΣΑ ΕΝΑ  
ΑΝΤΙΓΟΝΟ, ΕΝΑ ΕΠΙΚΟΥΡΟ ΕΠΑ-  
ΓΩΓΗΣ ΤΗ-1 ΚΑΙ ΕΝΑ ΔΥΣΔΙΑΛΥΤΟ  
ΣΤΟ ΥΔΩΡ ΑΜΙΝΟΞΥ ΓΙΑ ΧΡΗΣΗ  
ΣΤΗΝ ΑΝΟΣΟΠΟΙΗΣΗ.**

**ΠΕΡΙΛΗΨΗ(57)**

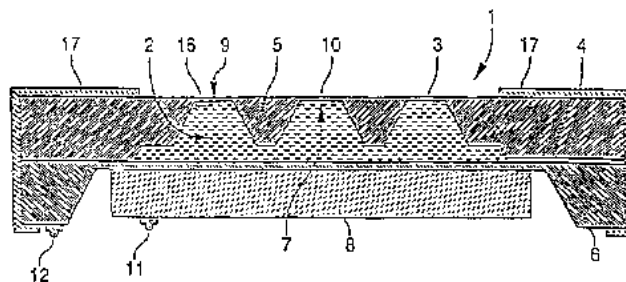
Σύνθεση περιλαμβάνουσα: (Α) ένα αντιγόνο, (Β) ένα επάγον ΤΗ1 επίκουρο, και (C) ένα δυσδιάλυτο αμινοξύ ή ένα παράγωγό του.

**ΑΡΙΘΜΟΣ ΕΥΡ. Δ.Ε.** (11):3060676  
**ΑΡΙΘ. ΕΛΛ. ΚΑΤΑΘΕΣΗΣ** (21):20070400276  
**ΗΜΕΡ. ΕΛΛ. ΚΑΤΑΘΕΣΗΣ** (22):26/01/2007  
**ΑΡΙΘ./ΗΜΕΡ. ΔΗΜΟΣΙΕΥΣΗΣ**  
**ΕΥΡΩΠΑΪΚΟΥ ΔΙΠΛΩΜΑΤΟΣ(87):**1005917 - 02/11/2006  
**ΑΡΙΘ./ΗΜΕΡ. ΔΗΜΟΣΙΕΥΣΗΣ**  
**ΕΥΡΩΠΑΪΚΗΣ ΑΙΤΗΣΗΣ** (86):99122535.0--12/11/1999  
**ΔΙΚΑΙΟΥΧΟΣ** (73):1)Microflow Engineering SA  
Jaquet-Droz, 1, 2007 Neuchatel, ΕΛΒΕΤΙΑ  
**ΣΥΜΒ. ΠΡΟΤΕΡΑΙΟΤΗΤΕΣ** (30):98122751-01/12/1998-EP  
99107553-15/04/1999-EP  
**ΕΦΕΥΡΕΤΗΣ** (72):1)Hess, Joseph  
2)Bo, Hu  
3)Weber, Raphael  
4)Ortega, Isabel  
5)Barraud, Cedric  
6)De Rooij, Nicolaas Frans  
7)De Heij, Bas  
**ΕΙΔΙΚΟΣ ΠΛΗΡΕΞΟΥΣΙΟΣ** (74):ΡΟΥΣΣΟΥ ΑΝΝΑ  
Κουμπάρη 2, 10674 ΑΘΗΝΑ  
**ΑΝΤΙΚΛΗΤΟΣ** (74):ΠΑΠΑΚΩΝΣΤΑΝΤΙΝΟΥ ΕΛΕΝΗ  
Κουμπάρη 2, 10674 ΑΘΗΝΑ  
**ΤΙΤΛΟΣ ΕΦΕΥΡΕΣΗΣ** (54):ΕΙΣΠΝΕΥΣΤΗΡΑΣ ΜΕ ΝΕΦΕΛΟΠΟΙΗ-  
ΤΗ ΥΠΕΡΧΗΤΙΚΟΥ ΚΥΜΑΤΟΣ ΕΧΩΝ  
ΑΝΟΙΓΜΑΤΑ ΑΚΡΟΦΥΣΙΩΝ ΥΠΕΡΤΕ-  
ΘΕΙΜΕΝΑ ΕΠΙ ΑΙΧΜΩΝ ΜΙΑΣ ΣΧΗ-  
ΜΑΤΟΜΟΡΦΗΣ ΙΣΤΑΜΕΝΟΥ ΚΥΜΑ-  
ΤΟΣ.

**ΠΕΡΙΛΗΨΗ(57)**

Η συσκευή ψεκάσμου σταγονιδίων υγρού (1) αποτελείται από ένα περίβλημα σχηματιζόμενο από μίαν υπέρθεση ενός πρώτου και ενός δεύτερου υποστρώματος

(5, 6) και έναν χώρο (2) εντός του περιβλήματος για να περιέχει μίαν υγρή ουσία (3), μέσο δόνησης (8) για την άσκηση δόνησης συχνότητας στην ουσία (3) παράγοντας δι' αυτού την σπρέι σταγονιδίων υγρού, και μέσα εξόδου (7, 9, 10) για την εκτόξευση της σπρέι σταγονιδίων υγρού. Τα μέσα εξόδου αποτελούνται από μίαν κοιλότητα (7), ακροφύσια εξόδου (9) και κανάλια εξόδου (10) συνδέοντα την κοιλότητα (7) προς τα ακροφύσια εξόδου (9). Σύμφωνα προς την εφεύρεση, το μέσο δόνησης (8) δημιουργεί μίαν σχηματομορφή ιστάμενου κύματος εντός του χώρου (2), και τα μέσα εξόδου είναι διατεταγμένα έτσι ώστε τα εν λόγω ακροφύσια εξόδου (9) είναι υπερτεθημένα επί των αιχμών τρόπου δόνησης της σχηματομορφής ιστάμενου κύματος. Πλεονεκτικά, τα πρώτο και δεύτερο υποστρώματα έχουν παρόμοια γεωμετρικά σχήματα. Αποκτώνται η ελάχιστη κατακράτηση και η βέλτιστη ροή της ουσίας.



**ΑΡΙΘΜΟΣ ΕΥΡ. Δ.Ε.** (11):3060677  
**ΑΡΙΘ. ΕΛΛ. ΚΑΤΑΘΕΣΗΣ** (21):20070400277  
**ΗΜΕΡ. ΕΛΛ. ΚΑΤΑΘΕΣΗΣ** (22):26/01/2007  
**ΑΡΙΘ./ΗΜΕΡ. ΔΗΜΟΣΙΕΥΣΗΣ**  
**ΕΥΡΩΠΑΪΚΟΥ ΔΙΠΛΩΜΑΤΟΣ(87):**1341537 - 24/01/2007  
**ΑΡΙΘ./ΗΜΕΡ. ΔΗΜΟΣΙΕΥΣΗΣ**  
**ΕΥΡΩΠΑΪΚΗΣ ΑΙΤΗΣΗΣ** (86):01273992.6--14/11/2001  
**ΔΙΚΑΙΟΥΧΟΣ** (73):1)CELGENE CORPORATION  
86 Morris Avenue, Summit, NJ 07901,  
ΗΝΩΜΕΝΕΣ ΠΟΛΙΤΕΙΕΣ ΤΗΣ ΑΜΕΡΙΚΗΣ  
**ΣΥΜΒ. ΠΡΟΤΕΡΑΙΟΤΗΤΕΣ** (30):712550-14/11/2000-US  
**ΕΦΕΥΡΕΤΗΣ** (72):1)MULLER, George, W.  
2)STIRLING, David, I.  
3)MAN, Hon-Wah  
**ΕΙΔΙΚΟΣ ΠΛΗΡΕΞΟΥΣΙΟΣ** (74):ΔΗΜΟΥ ΧΡΙΣΤΙΝΑ  
Κουμπάρη 2, 10674 ΑΘΗΝΑ  
**ΑΝΤΙΚΛΗΤΟΣ** (74):ΠΑΠΑΚΩΝΣΤΑΝΤΙΝΟΥ ΕΛΕΝΗ  
Κουμπάρη 2, 10674 ΑΘΗΝΑ  
**ΤΙΤΛΟΣ ΕΦΕΥΡΕΣΗΣ** (54):ΦΑΡΜΑΚΕΥΤΙΚΩΣ ΔΡΑΣΤΙΚΑ ΠΑΡΑ-  
ΓΩΓΑ ΙΣΟΪΝΔΟΛΙΝΗΣ.

**ΠΕΡΙΛΗΨΗ(57)**

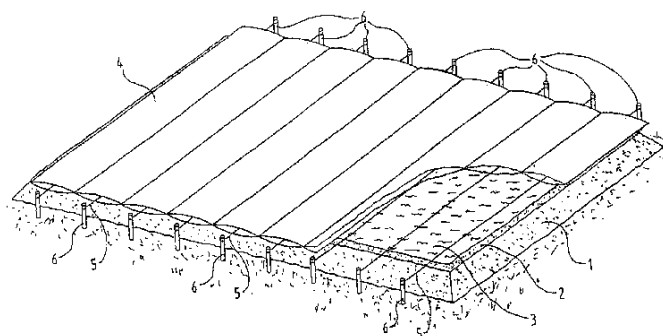
Ισοϊνδολιν-1-όνη και Ισοϊνδολινο-1,3-διόνη υποκατεστημένοι εις την 2-θέσιν δι'ομάδος 2,6-διοξο-3-υδροξυπιπεριδιν-5-υλίου, αι οποία ημπορεί να είναι περαιτέρω υποκατεστημένοι εις την 5-θέσιν δι'αλκυλίου ή αλογονο ομάδος, και εις την 4-θέσιν δι' αλκυλίου ή ομάδος-περιεχούσης άζωτον είναι αναστολείς TNFα, και ούτω χρήσιμοι εις την θεραπείαν νοσηρών καταστάσεων μεσολαβουμένων υπό TNFα. Τυπική ενσωμάτωσις είναι 2-(2,6-διοξο-3-υδροξυ-5-φθορο-πιπεριδιν-5-υλο)-4-αμινοϊσοϊνδολιν-1-όνη.

**ΑΡΙΘΜΟΣ ΕΥΡ. Δ.Ε.** (11):3060678  
**ΑΡΙΘ. ΕΛΛ. ΚΑΤΑΘΕΣΗΣ** (21):20070400278  
**ΗΜΕΡ. ΕΛΛ. ΚΑΤΑΘΕΣΗΣ** (22):26/01/2007  
**ΑΡΙΘ./ΗΜΕΡ. ΔΗΜΟΣΙΕΥΣΗΣ**  
**ΕΥΡΩΠΑΪΚΟΥ ΔΙΠΛΩΜΑΤΟΣ(87):**1560988 - 27/12/2006  
**ΑΡΙΘ./ΗΜΕΡ. ΔΗΜΟΣΙΕΥΣΗΣ**  
**ΕΥΡΩΠΑΪΚΗΣ ΑΙΤΗΣΗΣ** (86):03759065.0--06/10/2003  
**ΔΙΚΑΙΟΥΧΟΣ** (73):1)TenCate Geosynthetics Netherlands bv  
Sluisgade Noordzijde 14, 7602 HR Almelo,  
ΟΛΛΑΝΔΙΑ  
**ΣΥΜΒ. ΠΡΟΤΕΡΑΙΟΤΗΤΕΣ** (30):1021912-13/11/2002-NL  
**ΕΦΕΥΡΕΤΗΣ** (72):1)WOERTMAN, Theodorus, Aloysius  
2)DORTLAND, Gerhard-Jan  
**ΕΙΔΙΚΟΣ ΠΛΗΡΕΞΟΥΣΙΟΣ** (74):ΡΟΥΣΣΟΥ ANNA  
Κουμπάρη 2, 10674 ΑΘΗΝΑ  
**ΑΝΤΙΚΛΗΤΟΣ** (74):ΠΑΠΑΚΩΝΣΤΑΝΤΙΝΟΥ ΕΛΕΝΗ  
Κουμπάρη 2,10674 ΑΘΗΝΑ  
**ΤΙΤΛΟΣ ΕΦΕΥΡΕΣΗΣ** (54):ΥΦΑΣΜΑ ΣΚΙΑΣΕΩΣ ΓΙΑ ΚΑΛΥΨΗ  
ΜΙΑΣ ΛΕΚΑΝΗΣ.

#### ΠΕΡΙΛΗΨΗ(57)

Η εφεύρεση αναφέρεται σε ένα ύφασμα σκιάσεως για την κάλυψη μίας λεκάνης νερού, το οποίο ύφασμα περιλαμβάνει ένα πρώτο στρώμα με υδατοπερατές ζώνες και ζώνες ηλιοπροστασίας και ένα δεύτερο στρώμα με υδατοπερατές ζώνες και ζώνες ηλιοπροστασίας, όπου οι ζώνες ηλιοπροστασίας του πρώτου στρώματος τοποθετούνται στη θέση των υδατοπερατών ζωνών του δεύτερου στρώματος και οι υδατοπερατές ζώνες του πρώτου στρώματος τοποθετούνται στη θέση των ζωνών ηλιοπροστασίας του δεύτερου στρώματος. Η εφεύρεση επιπλέον αναφέρεται σε μία λεκάνη νερού που περιλαμβάνει ένα περιφερειακό άκρο το οποίο περιορίζει τον όγκο αποθήκευσης της λεκάνης νερού και το οποίο οριοθετεί ένα προς τα άνω κατευθυνόμενο άνοιγμα, και ένα ύφασμα σκιάσεως

σύμφωνο με οποιαδήποτε από τις προηγούμενες αξιώσεις το οποίο εκτείνεται πάνω από το άνοιγμα.



**ΑΡΙΘΜΟΣ ΕΥΡ. Δ.Ε.** (11):3060679  
**ΑΡΙΘ. ΕΛΛ. ΚΑΤΑΘΕΣΗΣ** (21):20070400279  
**ΗΜΕΡ. ΕΛΛ. ΚΑΤΑΘΕΣΗΣ** (22):26/01/2007  
**ΑΡΙΘ./ΗΜΕΡ. ΔΗΜΟΣΙΕΥΣΗΣ**  
**ΕΥΡΩΠΑΪΚΟΥ ΔΙΠΛΩΜΑΤΟΣ(87):**1370575 - 22/11/2006  
**ΑΡΙΘ./ΗΜΕΡ. ΔΗΜΟΣΙΕΥΣΗΣ**  
**ΕΥΡΩΠΑΪΚΗΣ ΑΙΤΗΣΗΣ** (86):02700553.7--26/02/2002  
**ΔΙΚΑΙΟΥΧΟΣ** (73):1)YEDA RESEARCH AND DEVELOPMENT CO. LTD.  
Weizman Institute of Science, P.O. Box 95,  
Rehovot 76100, ΙΣΡΑΗΛ  
**ΣΥΜΒ. ΠΡΟΤΕΡΑΙΟΤΗΤΕΣ** (30):14164701-26/02/2001-IL  
**ΕΦΕΥΡΕΤΗΣ** (72):1)MOZES, Edna  
**ΕΙΔΙΚΟΣ ΠΛΗΡΕΞΟΥΣΙΟΣ** (74):ΠΑΠΑΚΩΝΣΤΑΝΤΙΝΟΥ ΕΛΕΝΗ  
Κουμπάρη 2, 10674 ΑΘΗΝΑ  
**ΑΝΤΙΚΛΗΤΟΣ** (74):ΠΑΠΑΚΩΝΣΤΑΝΤΙΝΟΥ ΕΛΕΝΗ  
Κουμπάρη 2,10674 ΑΘΗΝΑ  
**ΤΙΤΛΟΣ ΕΦΕΥΡΕΣΗΣ** (54):ΠΕΠΤΙΔΙΑ ΑΠΟ ΤΟ ΑΝΤΙΣΩΜΑ 16/6Id  
ΓΙΑ ΘΕΡΑΠΕΥΤΙΚΗ ΑΓΩΓΗ SLE.

#### ΠΕΡΙΛΗΨΗ(57)

Συνθετικά πεπτιδία τουλάχιστον 12 και κατ' ανώτατο όριο 30 υπολειμμάτων αμινοξέων που περιλαμβάνουν αλληλουχία που αποτελείται από, ή ευρίσκεται σε περιοχή καθορισμού συμπληρωματικότητας (CDR: complementarity-determining region) που βρίσκεται στην βαριά ή ελαφριά αλυσίδα του ανθρώπινου μονοκλωνικού αντισώματος αντι-DNA 16/6Id, ή αλληλουχία που αποκτάται από αντικατάσταση και/ή εξάλειψη και/ή προσθήκη ενός ή περισσότερων υπολειμμάτων αμινοξέων σε αυτήν την αλληλουχία, και άλατα, χημικά παράγωγα και πολυμερή αυτών των πεπτιδίων μπορούν να χρησιμοποιηθούν για ανοσοδιαμόρφωση αποκρίσεων που σχετίζονται με συστηματικό ερυθματώδη λύκο.

---

**ΑΡΙΘΜΟΣ ΕΥΡ. Δ.Ε. (11):3060680**  
**ΑΡΙΘ. ΕΛΛ. ΚΑΤΑΘΕΣΗΣ (21):20070400280**  
**ΗΜΕΡ. ΕΛΛ. ΚΑΤΑΘΕΣΗΣ (22):26/01/2007**  
**ΑΡΙΘ./ΗΜΕΡ. ΔΗΜΟΣΙΕΥΣΗΣ**  
**ΕΥΡΩΠΑΪΚΟΥ ΔΙΠΛΩΜΑΤΟΣ(87):1114861 - 29/11/2006**  
**ΑΡΙΘ./ΗΜΕΡ. ΔΗΜΟΣΙΕΥΣΗΣ**  
**ΕΥΡΩΠΑΪΚΗΣ ΑΙΤΗΣΗΣ (86):99943357.6--16/09/1999**  
**ΔΙΚΑΙΟΥΧΟΣ (73):1)OTSUKA PHARMACEUTICAL CO.,**  
**LTD.**  
**9,KANDATSUKASAMACHI, 2-CHOME,**  
**CHIYODA-KU,101-8585 TOKYO,**  
**ΙΑΠΩΝΙΑ**  
**ΣΥΜΒ. ΠΡΟΤΕΡΑΙΟΤΗΤΕΣ (30):26355098-17/09/1998-JP**  
**ΕΦΕΥΡΕΤΗΣ (72):1)HORIE, Masato**  
**2)OKUTOMI, Keiichi**  
**3)TANIGUCHI, Yoshihiro**  
**4)SUZUKI, Mikio**  
**5)OHBUCHI, Yutaka**  
**ΕΙΛΙΚΟΣ ΠΑΗΡΕΞΟΥΣΙΟΣ (74):ΡΟΥΣΣΟΥ ANNA**  
**Κουμπάρη 2, 10674 ΑΘΗΝΑ**  
**ΑΝΤΙΚΛΗΤΟΣ (74):ΠΑΠΑΚΩΝΣΤΑΝΤΙΝΟΥ ΕΛΕΝΗ**  
**Κουμπάρη 2,10674 ΑΘΗΝΑ**  
**ΤΙΤΛΟΣ ΕΦΕΥΡΕΣΗΣ (54):LY6H ΓΟΝΙΔΙΟ.**  
**ΠΕΡΙΛΗΨΗ(57)**

Η εφεύρεση παρέχει εγκεφάλου-ειδικό γονίδιο, χρήσιμο, για παράδειγμα, στη θεραπεία ασθένειας Alzheimer, που περιλαμβάνει αλληλουχία νουκλεοτιδίου που κωδικοποιεί την αλληλουχία αμινοξέος που δείχνεται στην SEQ ID NO:1 και θραύσματα αυτής, φορέα έκφρασης που περιλαμβάνει το γονίδιο, κύτταρο ξενιστή που περιλαμβάνει τον φορέα έκφρασης, προϊόν έκφρασης του γονιδίου, αντίσωμα έναντι του προϊόντος, θεραπευτική και προφυλακτική σύνθεση για νευροεκφυλιστική ασθένεια και τα παρόμοια.

---

---

**ΑΡΙΘΜΟΣ ΕΥΡ. Δ.Ε. (11):3060681**  
**ΑΡΙΘ. ΕΛΛ. ΚΑΤΑΘΕΣΗΣ (21):20070400281**  
**ΗΜΕΡ. ΕΛΛ. ΚΑΤΑΘΕΣΗΣ (22):26/01/2007**  
**ΑΡΙΘ./ΗΜΕΡ. ΔΗΜΟΣΙΕΥΣΗΣ**  
**ΕΥΡΩΠΑΪΚΟΥ ΔΙΠΛΩΜΑΤΟΣ(87):1392287 - 22/11/2006**  
**ΑΡΙΘ./ΗΜΕΡ. ΔΗΜΟΣΙΕΥΣΗΣ**  
**ΕΥΡΩΠΑΪΚΗΣ ΑΙΤΗΣΗΣ (86):02774113.1--22/05/2002**  
**ΔΙΚΑΙΟΥΧΟΣ (73):1)SCHERING CORPORATION**  
**2000 Galloping Hill Road, Kenilworth, New**  
**Jersey 07033-0530, ΗΝΩΜΕΝΕΣ**  
**ΠΟΛΙΤΕΙΕΣ ΤΗΣ ΑΜΕΡΙΚΗΣ**  
**ΣΥΜΒ. ΠΡΟΤΕΡΑΙΟΤΗΤΕΣ (30):293651 P-25/05/2001-US**  
**323911 P-21/09/2001-US**  
**ΕΦΕΥΡΕΤΗΣ (72):1)DAVIS, Harry, R.**  
**2)PARKER, Eric, McFee**  
**3)VAN HECK, Margaret**  
**4)WONG, Gwendolyn, Tse**  
**5)MERKEL, Laura, B.**  
**ΕΙΛΙΚΟΣ ΠΑΗΡΕΞΟΥΣΙΟΣ (74):ΕΥΑΓΓΕΛΟΥ ΒΑΣΩ**  
**Λ.Συγγρού 45, 11743 ΑΘΗΝΑ**  
**ΑΝΤΙΚΛΗΤΟΣ (74):ΕΥΑΓΓΕΛΟΥ ΒΑΣΩ**  
**Λ.Συγγρού 45,11743 ΑΘΗΝΑ**  
**ΤΙΤΛΟΣ ΕΦΕΥΡΕΣΗΣ (54):ΧΡΗΣΗ ΥΠΟΚΑΤΕΣΤΗΜΕΝΩΝ ΠΑΡΑ-**  
**ΓΩΓΩΝ ΑΖΕΤΙΑΙΝΟΝΗΣ ΣΤΗ ΘΕΡΑ-**  
**ΠΕΙΑ ΑΣΘΕΝΕΙΑΣ ALZHEIMER.**

**ΠΕΡΙΛΗΨΗ(57)**

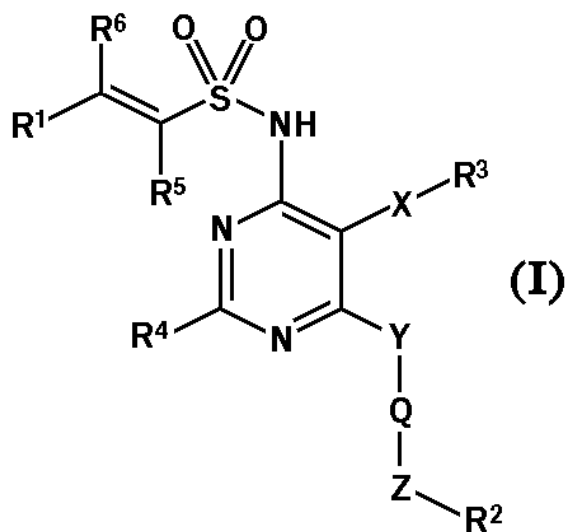
Παρέχονται μέθοδοι αποτροπής, θεραπείας ή ανακούφισης συμπτωμάτων ασθένειας Alzheimer, ρύθμισης παραγωγής ή επιπέδων πεπτιδίων αμυλοειδούς β (Αβ) ή/και ρύθμισης της ποσότητας της ApoE ισομορφής 4 στο ρεύμα του αίματος ή/και τον εγκέφαλο, που περιλαμβάνουν το στάδιο χορήγησης σε ένα υποκείμενο που έχει ανάγκη μιας τέτοιας θεραπευτικής αγωγής, μιας αποτελεσματικής ποσότητας μιας σύνθεσης που περιλαμβάνει τουλάχιστον μια ένωση που αντιπροσωπεύεται από τους Τύπους (I-X) που αποκαλύπτονται εδώ.

---

**ΑΡΙΘΜΟΣ ΕΥΡ. Δ.Ε.** (11):3060682  
**ΑΡΙΘ. ΕΛΛ. ΚΑΤΑΘΕΣΗΣ** (21):20060404513  
**ΗΜΕΡ. ΕΛΛ. ΚΑΤΑΘΕΣΗΣ** (22):13/09/2006  
**ΑΡΙΘ./ΗΜΕΡ. ΔΗΜΟΣΙΕΥΣΗΣ**  
**ΕΥΡΩΠΑΪΚΟΥ ΔΙΠΛΩΜΑΤΟΣ**(87):1309564 - 14/06/2006  
**ΑΡΙΘ./ΗΜΕΡ. ΔΗΜΟΣΙΕΥΣΗΣ**  
**ΕΥΡΩΠΑΪΚΗΣ ΑΙΤΗΣΗΣ** (86):01960485.9--10/07/2001  
**ΔΙΚΑΙΟΥΧΟΣ** (73):1)Actelion Pharmaceuticals Ltd.  
Gewerbstrasse 16, 4123 Allschwil,  
ΕΛΒΕΤΙΑ  
**ΣΥΜΒ. ΠΡΟΤΕΡΑΙΟΤΗΤΕΣ** (30):PCT/EP00/07006-21/07/2000-WO  
**ΕΦΕΥΡΕΤΗΣ** (72):1)BOSS, Christoph  
2)BOLLI, Martin  
3)CLOZEL, Martine  
4)FISCHLI, Walter, c/o Actelion Pharmaceuti-  
cals Ltd.  
5)WELLER, Thomas  
**ΕΙΔΙΚΟΣ ΠΛΗΡΕΞΟΥΣΙΟΣ** (74):ΑΡΓΥΡΙΑΔΟΥ ΚΟΡΙΝΝΑ  
Σίνα 14, 10672 ΑΘΗΝΑ  
**ΑΝΤΙΚΛΗΤΟΣ** (74):ΑΡΓΥΡΙΑΔΟΥ ΙΡΙΣ  
Σίνα 14,10672 ΑΘΗΝΑ  
**ΤΙΤΛΟΣ ΕΦΕΥΡΕΣΗΣ** (54):**ΑΡΥΛΑΙΘΕΝΟ-ΣΟΥΛΦΟΝΑΜΙΔΙΑ, Η ΠΑΡΑΣΚΕΥΗ ΚΑΙ Η ΧΡΗΣΗ ΑΥΤΩΝ ΩΣ ΑΝΤΑΓΩΝΙΣΤΕΣ ΕΝΔΟΘΗΛΙΝΗΣ.**

**ΠΕΡΙΛΗΨΗ(57)**

Η εφεύρεση αναφέρεται σε νέα αρυλο-αιθeno-σουλφοναμίδια του γενικού τύπου (I), στον οποίο τα σύμβολα R1-R6, X, Y, Z και Q έχουν τη σημασία που δόθηκε στην περιγραφή και στην χρήση αυτών ως δραστικά συστατικά στην παρασκευή φαρμακευτικών συνθέσεων. Η εφεύρεση αφορά επίσης σε σχετικές απόψεις, συμπεριλαμβανομένων μεθόδων για την παρασκευή των ενώσεων, φαρμακευτικών συνθέσεων που περιέχουν μία ή περισσότερες αυτών των ενώσεων και ειδικά της χρήσεως αυτών ως ανταγωνιστές του υποδοχέα ενδοθηλίνης.





**ΑΡΙΘΜΟΣ ΕΥΡ. Δ.Ε.** (11):3060683  
**ΑΡΙΘ. ΕΛΛ. ΚΑΤΑΘΕΣΗΣ** (21):20070400282  
**ΗΜΕΡ. ΕΛΛ. ΚΑΤΑΘΕΣΗΣ** (22):26/01/2007  
**ΑΡΙΘ./ΗΜΕΡ. ΔΗΜΟΣΙΕΥΣΗΣ**  
**ΕΥΡΩΠΑΪΚΟΥ ΔΙΠΛΩΜΑΤΟΣ**(87):1058686 - 02/11/2006  
**ΑΡΙΘ./ΗΜΕΡ. ΔΗΜΟΣΙΕΥΣΗΣ**  
**ΕΥΡΩΠΑΪΚΗΣ ΑΙΤΗΣΗΣ** (86):99908437.9--25/02/1999  
**ΔΙΚΑΙΟΥΧΟΣ** (73):1)EMORY UNIVERSITY  
2009 Ridgewood Drive, Atlanta, GA 30322,  
ΗΝΩΜΕΝΕΣ ΠΟΛΙΤΕΙΕΣ ΤΗΣ ΑΜΕΡΙΚΗΣ  
2)UNIVERSITY OF GEORGIA RESEARCH  
FOUNDATION, INC.  
623 Boyd Graduate Studies Research Center,  
Athens, GA 30602-7411, ΗΝΩΜΕΝΕΣ  
ΠΟΛΙΤΕΙΕΣ ΤΗΣ ΑΜΕΡΙΚΗΣ  
3)SCHINAZI, Raymond F.  
1524 Regency Walk Drive, Atlanta, GA  
30033, ΗΝΩΜΕΝΕΣ ΠΟΛΙΤΕΙΕΣ ΤΗΣ  
ΑΜΕΡΙΚΗΣ  
4)Liotta, Dennis C.  
251 Montrose Drive, McDonough, GA 30253,  
ΗΝΩΜΕΝΕΣ ΠΟΛΙΤΕΙΕΣ ΤΗΣ ΑΜΕΡΙΚΗΣ  
5)Chu, Chung K.  
115 Cedar Springs Place, Athens, GA 30605,  
ΗΝΩΜΕΝΕΣ ΠΟΛΙΤΕΙΕΣ ΤΗΣ ΑΜΕΡΙΚΗΣ  
6)McAtee, J. Jeffrey  
1457 Willow Lake Drive, Atlanta, GA 30329,  
ΗΝΩΜΕΝΕΣ ΠΟΛΙΤΕΙΕΣ ΤΗΣ ΑΜΕΡΙΚΗΣ  
7)Shi, Junxing  
Apartment D3, 1031 Scott Boulevard, Decatur,  
GA 30030, ΗΝΩΜΕΝΕΣ ΠΟΛΙΤΕΙΕΣ ΤΗΣ  
ΑΜΕΡΙΚΗΣ  
8)Choi, Yongseok  
Apartment A-211, 101 College Station Road,  
Athens, GA 30605, ΗΝΩΜΕΝΕΣ  
ΠΟΛΙΤΕΙΕΣ ΤΗΣ ΑΜΕΡΙΚΗΣ  
9)Lee, Kyeong  
Apartment A-211, 101 College Station Road,  
Athens, GA 30605, ΗΝΩΜΕΝΕΣ  
ΠΟΛΙΤΕΙΕΣ ΤΗΣ ΑΜΕΡΙΚΗΣ

10)Hong, Joon H.  
Apartment 136, 190 Baxter Drive, Athens, GA  
30606, ΗΝΩΜΕΝΕΣ ΠΟΛΙΤΕΙΕΣ ΤΗΣ  
ΑΜΕΡΙΚΗΣ

**ΣΥΜΒ. ΠΡΟΤΕΡΑΙΟΤΗΤΕΣ** (30):75893 P-25/02/1998-US  
80569 P-03/04/1998-US

**ΕΦΕΥΡΕΤΗΣ** (72):1)SCHINAZI, Raymond, F.  
2)LIOTTA, Dennis, C.  
3)CHU, Chung, K.  
4)McATEE, J., Jeffrey  
5)SHI, Junxing  
6)CHOI, Yongseok  
7)LEE, Kyeong  
8)HONG, Joon H.

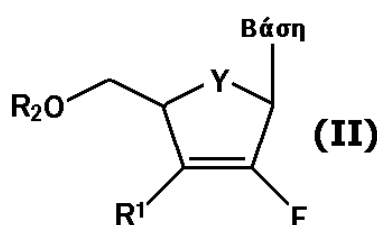
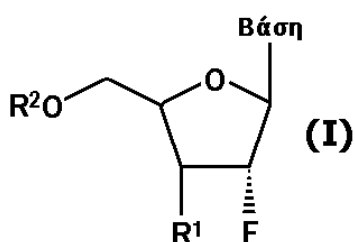
**ΕΙΔΙΚΟΣ ΠΛΗΡΕΞΟΥΣΙΟΣ** (74):ΑΘΑΝΑΣΙΑΔΟΥ ΜΑΡΙΑ  
Κουμπάρη 2, 10674 ΑΘΗΝΑ

**ΑΝΤΙΚΛΗΤΟΣ** (74):ΠΑΠΑΚΩΝΣΤΑΝΤΙΝΟΥ ΕΛΕΝΗ  
Κουμπάρη 2,10674 ΑΘΗΝΑ

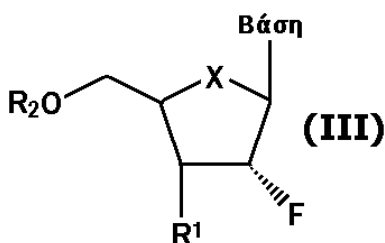
**ΤΙΤΛΟΣ ΕΦΕΥΡΕΣΗΣ** (54):2'-ΦΘΟΡΟΝΟΥΚΛΕΟΖΙΤΕΣ.

**ΠΕΡΙΛΗΨΗ(57)**

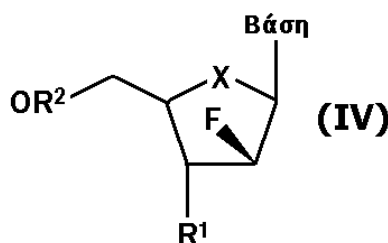
Φανερώνονται ενώσεις 2'-Φθορονουκλεοζίτη που είναι χρήσιμες στην αντιμετώπιση μόλυνσης ηπατίτιδας Β, μόλυνσης ηπατίτιδας C, HIV και μη-φυσιολογικού κυτταρικού πολλαπλασιασμού, περιλαμβάνοντας όγκους και καρκίνο. Οι ενώσεις έχουν γενικούς τύπους (I),(II), (III), (IV) όπου η Βάση είναι μία βάση πουρίνη ή πυριμιδίνη, το R1 είναι OH, H, OR3, N3, CN, αλογόνο, περιλαμβάνοντας F, ή CF3, κατώτερο αλκύλιο, αμινο, κατώτερο αλκυλαμινο, δι(κατώτερο)αλκυλαμινο, ή αλκοξειδίο, και η βάση αναφέρεται σε μία βάση πουρίνη ή πυριμιδίνη, το R2 είναι H, φωσφορικό, περιλαμβάνοντας μονοφωσφορικό, διφωσφορικό, τριφωσφορικό, ή ένα σταθεροποιημένο φωσφορικό προφάρμακο, ακύλιο, ή άλλη φαρμακευτικός αποδεκτή αναχωρούσα ομάδα που όταν χορηγείται in vivo, είναι ικανή να παρέχει μία ένωση όπου το R2 είναι H ή φωσφορικό, σουλφονικός εστέρας περιλαμβάνοντας αλκύλιο ή αρυλαλκύλιο σουλφονύλιο περιλαμβάνοντας μεθανοσουλφονύλιο, βενζύλιο, όπου η ομάδα φαινυλίου είναι προαιρετικά υποκατεστημένη με έναν ή περισσότερους υποκαταστάτες όπως περιγράφεται στον ορισμό του αρυλίου που δίνεται ανωτέρω, ένα λιπίδιο, ένα αμινοξύ, πεπτίδο, ή χοληστερόλη, και το R3 είναι ακύλιο, αλκύλιο, φωσφορικό, ή άλλη φαρμακευτικός αποδεκτή αποχωρούσα ομάδα που όταν χορηγείται in vivo, είναι ικανή να διασπάται προς την γονική ένωση, ή ένα φαρμακευτικός αποδεκτό άλας αυτής.



Y=O, S, CH<sub>2</sub>, CHF



X=S, CH<sub>2</sub>



X=S, CH<sub>2</sub>

---

**ΑΡΙΘΜΟΣ ΕΥΡ. Δ.Ε.** (11):3060684  
**ΑΡΙΘ. ΕΛΛ. ΚΑΤΑΘΕΣΗΣ** (21):20070400283  
**ΗΜΕΡ. ΕΛΛ. ΚΑΤΑΘΕΣΗΣ** (22):26/01/2007  
**ΑΡΙΘ./ΗΜΕΡ. ΔΗΜΟΣΙΕΥΣΗΣ**  
**ΕΥΡΩΠΑΪΚΟΥ ΔΙΠΛΩΜΑΤΟΣ(87):**1496051 - 29/11/2006  
**ΑΡΙΘ./ΗΜΕΡ. ΔΗΜΟΣΙΕΥΣΗΣ**  
**ΕΥΡΩΠΑΪΚΗΣ ΑΙΤΗΣΗΣ** (86):02714572.1--11/04/2002  
**ΔΙΚΑΙΟΥΧΟΣ** (73):1)Konica Minolta Chemical Co., Ltd.  
12-2 Nihonbashi-odenma-cho, Chuo-ku  
Toyko 103-0001, ΙΑΠΩΝΙΑ

**ΣΥΜΒ. ΠΡΟΤΕΡΑΙΟΤΗΤΕΣ** (30):  
**ΕΦΕΥΡΕΤΗΣ** (72):1)Ikeda, Shin  
2)Takahashi, Yasuhiro

**ΕΙΔΙΚΟΣ ΠΛΗΡΕΞΟΥΣΙΟΣ** (74):ΑΘΑΝΑΣΙΑΔΟΥ ΜΑΡΙΑ  
Κουμπάρη 2, 10674 ΑΘΗΝΑ

**ΑΝΤΙΚΛΗΤΟΣ** (74):ΠΑΠΑΚΩΝΣΤΑΝΤΙΝΟΥ ΕΛΕΝΗ  
Κουμπάρη 2,10674 ΑΘΗΝΑ

**ΤΙΤΛΟΣ ΕΦΕΥΡΕΣΗΣ** (54):**ΜΕΘΟΔΟΣ ΓΙΑ ΤΗΝ ΠΑΡΑΣΚΕΥΗ 6-AMINΟΜΕΘΥΛΟ-6,11-ΔΙΎΔΡΟ-5Η-ΔΙΒΕΝΖ(Β,Ε)ΑΖΕΠΙΝΗΣ.**

**ΠΕΡΙΛΗΨΗ(57)**

Μια μέθοδος παραγωγής 6-αμινομεθυλο-6,11-διϋδρο-5Η-διβενζ[β,ε]αζεπίνης χαρακτηριζόμενη από το ότι η εν λόγω ένωση παράγεται μέσω N-[(6,11-διϋδρο-5Η-διβενζ[β,ε]αζεπινό-6-υλο)μεθυλο]-ο-υδροξυμεθυλοβενζαμίδης η οποία παρασκευάζεται μέσω αναγωγής 2-(11Η-διβενζ[β,ε]αζεπινό-6-υλομεθυλο)-1Η-ισοϊνδολο-1,3(2Η)-διόνης επιστρατεύοντας ένα υδρίδιο μετάλλου ή ένα σύμπλοκο υδριδίου μετάλλου σε μία βασισμένη σε νερό αλκόλη, και N-[(6,11-διϋδρο-5Η-διβενζ[β,ε]αζεπινό-6-υλο)μεθυλο]-ο-υδροξυμεθυλοβενζαμίδη η οποία είναι χρήσιμη για την προ-αναφερθείσα μέθοδο παραγωγής.

---

**ΑΡΙΘΜΟΣ ΕΥΡ. Δ.Ε.** (11):3060685  
**ΑΡΙΘ. ΕΛΛ. ΚΑΤΑΘΕΣΗΣ** (21):20070400284  
**ΗΜΕΡ. ΕΛΛ. ΚΑΤΑΘΕΣΗΣ** (22):26/01/2007  
**ΑΡΙΘ./ΗΜΕΡ. ΔΗΜΟΣΙΕΥΣΗΣ**  
**ΕΥΡΩΠΑΪΚΟΥ ΔΙΠΛΩΜΑΤΟΣ(87):**1520150 - 22/11/2006  
**ΑΡΙΘ./ΗΜΕΡ. ΔΗΜΟΣΙΕΥΣΗΣ**  
**ΕΥΡΩΠΑΪΚΗΣ ΑΙΤΗΣΗΣ** (86):03740293.0--20/06/2003  
**ΔΙΚΑΙΟΥΧΟΣ** (73):1)Crown Packaging Technology, Inc  
11535 South Central Avenue, Alsip, IL 60803-  
2599, ΗΝΩΜΕΝΕΣ ΠΟΛΙΤΕΙΕΣ ΤΗΣ  
ΑΜΕΡΙΚΗΣ

**ΣΥΜΒ. ΠΡΟΤΕΡΑΙΟΤΗΤΕΣ** (30):02254834-10/07/2002-EP  
**ΕΦΕΥΡΕΤΗΣ** (72):1)Davies, Mark Ian

**ΕΙΔΙΚΟΣ ΠΛΗΡΕΞΟΥΣΙΟΣ** (74):ΑΘΑΝΑΣΙΑΔΟΥ ΜΑΡΙΑ  
Κουμπάρη 2, 10674 ΑΘΗΝΑ

**ΑΝΤΙΚΛΗΤΟΣ** (74):ΠΑΠΑΚΩΝΣΤΑΝΤΙΝΟΥ ΕΛΕΝΗ  
Κουμπάρη 2,10674 ΑΘΗΝΑ

**ΤΙΤΛΟΣ ΕΦΕΥΡΕΣΗΣ** (54):**ΒΑΘΜΟΝΟΜΗΣΗ ΟΡΓΑΝΟΥ ΜΕΤΡΗΣΗΣ.**

**ΠΕΡΙΛΗΨΗ(57)**

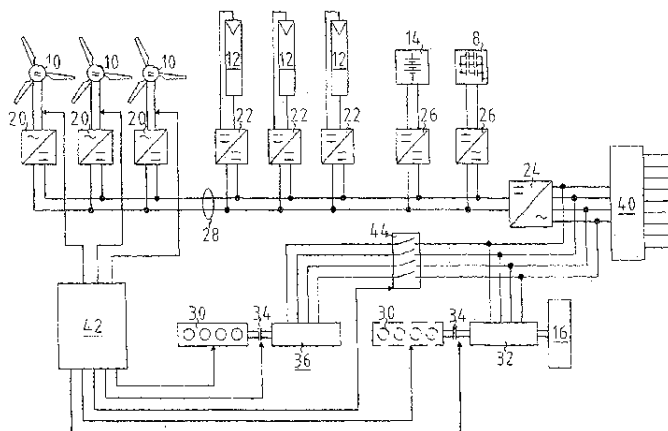
Μια μέθοδος βαθμονόμησης ενός οργάνου μέτρησης ιδιαίτερα για τη μέτρηση του πάχους φιλμ, χρησιμοποιεί μια μεταβλητή βαθμονόμησης για να αντισταθμίσει τις βραχυπρόθεσμες αλλαγές στην κατάσταση της άκρης του ανιχνευτή, αντί μιας σταθερής τιμής. Μια σταθερά βαθμονόμησης βασίζεται μόνο στη διηλεκτρική σταθερά για ένα επίχρισμα όπως η λάκα, και είναι ανεξάρτητη από τη μεταβλητή της άκρης ανιχνευτή.

**ΑΡΙΘΜΟΣ ΕΥΡ. Δ.Ε.** (11):3060686  
**ΑΡΙΘ. ΕΛΛ. ΚΑΤΑΘΕΣΗΣ** (21):20070400285  
**ΗΜΕΡ. ΕΛΛ. ΚΑΤΑΘΕΣΗΣ** (22):26/01/2007  
**ΑΡΙΘ./ΗΜΕΡ. ΔΗΜΟΣΙΕΥΣΗΣ**  
**ΕΥΡΩΠΑΪΚΟΥ ΔΙΠΛΩΜΑΤΟΣ(87):**1323222 - 29/11/2006  
**ΑΡΙΘ./ΗΜΕΡ. ΔΗΜΟΣΙΕΥΣΗΣ**  
**ΕΥΡΩΠΑΪΚΗΣ ΑΙΤΗΣΗΣ** (86):01965250.2--05/09/2001  
**ΔΙΚΑΙΟΥΧΟΣ** (73):1)Wobben, Aloys  
 Argstrasse 19, 26607 Aurich, ΓΕΡΜΑΝΙΑ  
**ΣΥΜΒ. ΠΡΟΤΕΡΑΙΟΤΗΤΕΣ** (30):10044096-07/09/2000-DE  
**ΕΦΕΥΡΕΤΗΣ** (72):1)Wobben, Aloys  
**ΕΙΔΙΚΟΣ ΠΑΡΕΞΟΥΣΙΟΣ** (74):ΑΘΑΝΑΣΙΑΔΟΥ ΜΑΡΙΑ  
 Κουμπάρη 2, 10674 ΑΘΗΝΑ  
**ΑΝΤΙΚΛΗΤΟΣ** (74):ΠΑΠΑΚΩΝΣΤΑΝΤΙΝΟΥ ΕΛΕΝΗ  
 Κουμπάρη 2,10674 ΑΘΗΝΑ  
**ΤΙΤΛΟΣ ΕΦΕΥΡΕΣΗΣ** (54):ΕΝΑ ΝΗΣΙΩΤΙΚΟ ΔΙΚΤΥΟ ΚΑΙ ΜΙΑ ΜΕΘΟΔΟΣ ΓΙΑ ΤΗ ΛΕΙΤΟΥΡΓΙΑ ΕΝΟΣ ΝΗΣΙΩΤΙΚΟΥ ΔΙΚΤΥΟΥ.

**ΠΕΡΙΛΗΨΗ(57)**

Η προκείμενη εφεύρεση αφορά ένα νησιωτικό δίκτυο, το οποίο έχει τουλάχιστον μια μονάδα παραγωγής ενέργειας, η οποία χρησιμοποιεί ανανεώσιμες πηγές ενέργειας και η οποία είναι προτιμότερα μια ανεμογεννήτρια, η οποία περιλαμβάνει μια πρώτη σύγχρονη γεννήτρια, μια ζώνη συνεχούς ρεύματος (ΣΡ), που έχει τουλάχιστον ένα πρώτο ανορθωτή ισχύος και ένα αντίστροφο ανορθωτή, μια δεύτερη σύγχρονη γεννήτρια και μια μηχανή εσωτερικής καύσης, η οποία μπορεί να συνδέεται με τη δεύτερη σύγχρονη γεννήτρια. Ανάμεσα στη δεύτερη σύγχρονη γεννήτρια (32) και στη μηχανή εσωτερικής καύσης (30) προβλέπεται η πλήρως ελεγχόμενη ανεμογεννήτρια (10) και ο ηλεκτρομαγνητικός σύνδεσμος (34), ώστε να δημιουργείται ένα νησιωτικό δίκτυο, στο οποίο η μηχανή εσωτερικής καύσης μπορεί να αποσυνδέεται πλήρως, εφόσον η ανεμογεννήτρια

παράγει επαρκή ισχύ για όλους τους συνδεδεμένους καταναλωτές με όσο το δυνατόν μεγαλύτερο βαθμό απόδοσης.

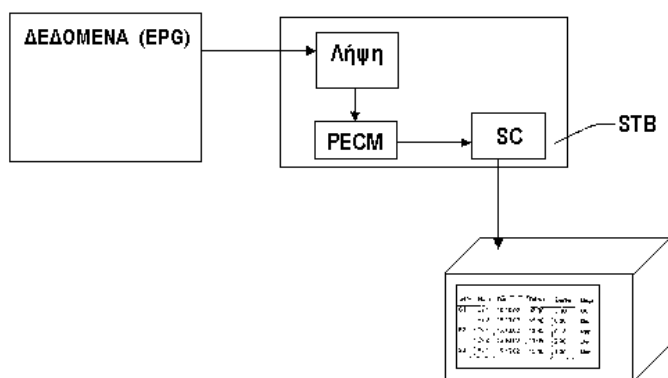


**ΑΡΙΘΜΟΣ ΕΥΡ. Δ.Ε.** (11):3060687  
**ΑΡΙΘ. ΕΛΛ. ΚΑΤΑΘΕΣΗΣ** (21):20070400286  
**ΗΜΕΡ. ΕΛΛ. ΚΑΤΑΘΕΣΗΣ** (22):30/01/2007  
**ΑΡΙΘ./ΗΜΕΡ. ΔΗΜΟΣΙΕΥΣΗΣ**  
**ΕΥΡΩΠΑΪΚΟΥ ΔΙΠΛΩΜΑΤΟΣ(87):**1576818 - 02/11/2006  
**ΑΡΙΘ./ΗΜΕΡ. ΔΗΜΟΣΙΕΥΣΗΣ**  
**ΕΥΡΩΠΑΪΚΗΣ ΑΙΤΗΣΗΣ** (86):03775679.8--01/12/2003  
**ΔΙΚΑΙΟΥΧΟΣ** (73):1)NagraCard SA  
 22, route de Geneve, 1033 Cheseaux-sur-Lausanne, ΕΛΒΕΤΙΑ  
**ΣΥΜΒ. ΠΡΟΤΕΡΑΙΟΤΗΤΕΣ** (30):204402-03/12/2002-CH  
**ΕΦΕΥΡΕΤΗΣ** (72):1)BRIQUE, Olivier  
 2)GOGNIAT, Christophe  
**ΕΙΔΙΚΟΣ ΠΑΡΕΞΟΥΣΙΟΣ** (74):ΜΑΣΟΥΛΑ-ΔΗΜΗΤΡΑΚΟΠΟΥΛΟΥ  
 ΑΘΗΝΑ  
 Σίνα 11, 10680 ΑΘΗΝΑ  
**ΑΝΤΙΚΛΗΤΟΣ** (74):ΜΑΣΟΥΛΑΣ ΑΘΑΝΑΣΙΟΣ  
 Σίνα 11,10680 ΑΘΗΝΑ  
**ΤΙΤΛΟΣ ΕΦΕΥΡΕΣΗΣ** (54):ΜΕΘΟΔΟΣ ΔΙΑΧΕΙΡΙΣΗΣ ΤΗΣ ΠΡΟΒΟΛΗΣ ΠΡΟΔΙΑΓΡΑΦΩΝ ΣΥΜΒΑΝΤΩΝ ΜΕ ΠΡΟΣΒΑΣΗ ΥΠΟ ΣΥΝΘΗΚΕΣ.

**ΠΕΡΙΛΗΨΗ(57)**

Το αντικείμενο της εφεύρεσης είναι μια μέθοδος διαχείρισης της προβολής των προδιαγραφών συμβάντων με πρόσβαση υπό συνθήκες, κυρίως για την προβολή ηλεκτρονικού οδηγού προγράμματος για συνδρομητική τηλεόραση. Ο στόχος αυτός επιτυγχάνεται μέσω μιας μεθόδου που περιλαμβάνει τα ακόλουθα βήματα : α) αποστολή δεδομένων που αποτελούν τον ηλεκτρονικό οδηγό προγράμματος (EPG) σε έναν αποκωδικοποιητή (STB), όπου ο αποκωδικοποιητής χρησιμοποιείται για την προβολή των συμβάντων που θα εκπεμφθούν και τα δεδομένα περιλαμβάνουν, για κάθε συμβάν, τουλάχιστον ένα αναγνωριστικό, δεδομένα κειμένου και μια δέσμη συνθηκών που αποτελείται από τις συνθήκες που απαιτούνται για την πρόσβαση σε αυτό το συμβάν, β) αποστολή τουλάχιστον ενός μηνύματος εξουσιοδότησης (EMM) σε ένα δομοστοιχείο (SC) που σχετίζεται με

τον αποκωδικοποιητή, το οποίο μήνυμα ορίζει δικαιώματα πρόσβασης σε ένα συμβάν, γ) αποστολή της δέσμης συνθηκών (PECM) στο εν λόγω δομοστοιχείο ασφάλειας (SC), δ) επεξεργασία, στο δομοστοιχείο ασφάλειας, των συνθηκών πρόσβασης που περιέχονται στην εν λόγω δέσμη συνθηκών (PECM) και ε) επιστροφή από το δομοστοιχείο ασφάλειας ενός μηνύματος που υποδεικνύει, σύμφωνα με την συνθήκη πρόσβασης για κάθε συμβάν και τα δικαιώματα πρόσβασης που περιέχονται στο δομοστοιχείο ασφάλειας, εάν υπάρχει το δικαίωμα ή όχι για κάθε συμβάν στο δομοστοιχείο ασφάλειας. Η μέθοδος αυτή επιτρέπει τη διαχείριση αιτημάτων σε δομημένη γλώσσα και καθιστά δυνατή τη διαχείριση περίπλοκων συνθηκών πρόσβασης.



**ΑΡΙΘΜΟΣ ΕΥΡ. Δ.Ε.** (11):3060688  
**ΑΡΙΘ. ΕΛΛ. ΚΑΤΑΘΕΣΗΣ** (21):20070400287  
**ΗΜΕΡ. ΕΛΛ. ΚΑΤΑΘΕΣΗΣ** (22):30/01/2007  
**ΑΡΙΘ./ΗΜΕΡ. ΔΗΜΟΣΙΕΥΣΗΣ**  
**ΕΥΡΩΠΑΪΚΟΥ ΔΙΠΛΩΜΑΤΟΣ(87):**1200340 - 08/11/2006  
**ΑΡΙΘ./ΗΜΕΡ. ΔΗΜΟΣΙΕΥΣΗΣ**  
**ΕΥΡΩΠΑΪΚΗΣ ΑΙΤΗΣΗΣ** (86):00953150.0--03/08/2000  
**ΔΙΚΑΙΟΥΧΟΣ** (73):1)BASF Aktiengesellschaft  
67056 Ludwigshafen, ΓΕΡΜΑΝΙΑ  
**ΣΥΜΒ. ΠΡΟΤΕΡΑΙΟΤΗΤΕΣ** (30):19936594-04/08/1999-DE  
**ΕΦΕΥΡΕΤΗΣ** (72):1)WATZENBERGER, Otto  
2)WILFINGER, Hans, Jorg  
**ΕΙΔΙΚΟΣ ΠΛΗΡΕΞΟΥΣΙΟΣ** (74):ΤΣΙΜΙΚΑΛΗΣ ΑΘΑΝΑΣΙΟΣ  
Ν. Βάμβα 1, 10674 ΑΘΗΝΑ  
**ΑΝΤΙΚΑΛΗΤΟΣ** (74):ΤΣΙΜΙΚΑΛΗΣ ΑΘΑΝΑΣΙΟΣ  
Ν. Βάμβα 1,10674 ΑΘΗΝΑ  
**ΤΙΤΛΟΣ ΕΦΕΥΡΕΣΗΣ** (54):**ΜΕΘΟΔΟΣ ΓΙΑ ΤΗΝ ΠΑΡΑΣΚΕΥΗ ΠΟΛΥ ΚΑΘΑΡΩΝ ΣΤΑΘΕΡΟΠΟΙΗΤΙΚΩΝ ΔΙΑΛΥΜΑΤΩΝ ΥΔΡΟΞΥΛΑΜΙΝΗΣ.**

**ΠΕΡΙΛΗΨΗ(57)**

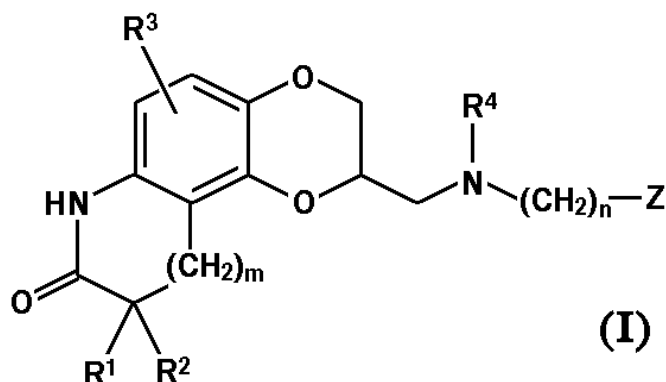
Η παρούσα εφεύρεση αφορά μια μέθοδο για την παρασκευή πολύ καθαρών σταθεροποιητικών διαλυμάτων υδροξυλαμίνης, όπου ένα αρχικό υδατικό διάλυμα υδροξυλαμίνης υποβάλλεται σε επεξεργασία για το διαχωρισμό ανιόντων με έναν ανιονανταλλάκτη, ο οποίος προηγούμενα έχει φορτιστεί με έναν σταθεροποιητή υδροξυλαμίνης.

**ΑΡΙΘΜΟΣ ΕΥΡ. Δ.Ε.** (11):3060689  
**ΑΡΙΘ. ΕΛΛ. ΚΑΤΑΘΕΣΗΣ** (21):20070400288  
**ΗΜΕΡ. ΕΛΛ. ΚΑΤΑΘΕΣΗΣ** (22):30/01/2007  
**ΑΡΙΘ./ΗΜΕΡ. ΔΗΜΟΣΙΕΥΣΗΣ**  
**ΕΥΡΩΠΑΪΚΟΥ ΔΙΠΛΩΜΑΤΟΣ(87):**1375503 - 27/12/2006  
**ΑΡΙΘ./ΗΜΕΡ. ΔΗΜΟΣΙΕΥΣΗΣ**  
**ΕΥΡΩΠΑΪΚΗΣ ΑΙΤΗΣΗΣ** (86):03021780.6--22/10/1996  
**ΔΙΚΑΙΟΥΧΟΣ** (73):1)Wyeth  
Five Giralda Farms, Madison, New Jersey  
07940, ΗΝΩΜΕΝΕΣ ΠΟΛΙΤΕΙΕΣ ΤΗΣ  
ΑΜΕΡΙΚΗΣ  
**ΣΥΜΒ. ΠΡΟΤΕΡΑΙΟΤΗΤΕΣ** (30):7283 P-06/11/1995-US  
730267-15/10/1996-US  
**ΕΦΕΥΡΕΤΗΣ** (72):1)Stack, Gary Paul  
2)Mewshaw, Richard Eric  
3)Bravo, Byron Abel  
4)Kang, Young Hee  
**ΕΙΔΙΚΟΣ ΠΛΗΡΕΞΟΥΣΙΟΣ** (74):ΤΣΙΜΙΚΑΛΗΣ ΑΘΑΝΑΣΙΟΣ  
Ν. Βάμβα 1, 10674 ΑΘΗΝΑ  
**ΑΝΤΙΚΑΛΗΤΟΣ** (74):ΤΣΙΜΙΚΑΛΗΣ ΑΘΑΝΑΣΙΟΣ  
Ν. Βάμβα 1,10674 ΑΘΗΝΑ  
**ΤΙΤΛΟΣ ΕΦΕΥΡΕΣΗΣ** (54):**ΔΙΟΞΙΝΟΠΑΡΑΓΩΓΑ ΚΑΙ Η ΧΡΗΣΗ ΤΟΥΣ ΩΣ ΑΓΩΝΙΣΤΩΝ ΝΤΟΠΑΜΙΝΗΣ**

**ΠΕΡΙΛΗΨΗ(57)**

Οι ενώσεις του τύπου (I), στον οποίο τα R1 και R2 είναι ανεξαρτήτως υδρογόνο, αλκύλιο, φαινύλιο ή βενζύλιο, ή τα R1 και R2, λαμβανόμενα μαζί, είναι βενζυλιδένιο προαιρετικώς υποκατεστημένο με R3 όπως ορίζεται κατωτέρω ή αλκυλιδένιο, ή τα R1 και R2, λαμβανόμενα μαζί με τον άνθρακα με τον οποίο συνδέονται, σχηματίζουν ομάδα καρβονυλίου ή ομάδα κυκλοαλκυλίου, το R3 είναι υδρογόνο, υδροξυ, αλογονο, τριφθορομεθύλιο, τριφθορομεθοξυ, αλκύλιο, αλκοξυ, αραλκοξυ, αλκανοϋλοξυ, αμινο, μονο- ή δι-αλκυλαμινο, αλκαναμιδο ή αλκανοσουλφον-αμιδο, το R4 είναι υδρογόνο ή αλκύλιο, το m είναι ακέραιος 0, 1 ή 2, το n είναι ακέραιος από 0 έως 6 συμπεριλαμβανομένου, το Z είναι υδρογόνο, υδροξυ, αλκύλιο, αλκενύλιο, αλκυνύλιο, αλκοξυ, κυκλοαλκύλιο, πολυκυκλο-

αλκύλιο, φαινύλιο προαιρετικώς υποκατεστημένο με R3 όπως ορίστηκε ανωτέρω, φαινοξυ προαιρετικώς υποκατεστημένο με R3 όπως ορίστηκε ανωτέρω, ναφθυλίο προαιρετικώς υποκατεστημένο με R3 όπως ορίστηκε ανωτέρω ή ναφθυλοξυ προαιρετικώς υποκατεστημένο με R3 όπως ορίστηκε ανωτέρω, ετεροαργύλιο ή ετεροαργυλοξυ, στα οποία ο ετεροκυκλικός δακτύλιος της ομάδας ετεροαργυλίου ή ετεροαργυλοξυ επιλέγεται από θειοφάνιο, φουράνιο, πυριδίνη, πυραζίνη, πυριμιδίνη, ινδολίο, ινδαζόλιο, ιμιδαζόλιο, χρωμάνιο, κουμαρίνη, καρβοστουρίλιο, κινολίνη, βενζισοξαζόλιο, βενζοξαζόλιο, πυραζόλιο, πυρρόλη, θειαζόλιο, οξαζόλιο ή ισοξαζόλιο και ο ετεροκυκλικός δακτύλιος είναι προαιρετικώς υποκατεστημένος με R3 όπως ορίστηκε ανωτέρω, ή ένα φαρμακευτικός αποδεκτό άλας τους, είναι χρήσιμες στη θεραπεία παθήσεων του ντοπαμινεργικού συστήματος.



**ΑΡΙΘΜΟΣ ΕΥΡ. Δ.Ε.** (11):3060690  
**ΑΡΙΘ. ΕΛΛ. ΚΑΤΑΘΕΣΗΣ** (21):20070400289  
**ΗΜΕΡ. ΕΛΛ. ΚΑΤΑΘΕΣΗΣ** (22):30/01/2007  
**ΑΡΙΘ./ΗΜΕΡ. ΔΗΜΟΣΙΕΥΣΗΣ**  
**ΕΥΡΩΠΑΪΚΟΥ ΔΙΠΛΩΜΑΤΟΣ(87):**1567510 - 20/12/2006  
**ΑΡΙΘ./ΗΜΕΡ. ΔΗΜΟΣΙΕΥΣΗΣ**  
**ΕΥΡΩΠΑΪΚΗΣ ΑΙΤΗΣΗΣ** (86):03812092.9--31/03/2003  
**ΔΙΚΑΙΟΥΧΟΣ** (73):1)Sanochemia Pharmazeutika AG  
 Boltzmannsgasse 11, 1090 Wien, ΑΥΣΤΡΙΑ  
**ΣΥΜΒ. ΠΡΟΤΕΡΑΙΟΤΗΤΕΣ** (30):18232002-05/12/2002-AT  
**ΕΦΕΥΡΕΤΗΣ** (72):1)CZOLLNER, Laszlo  
 2)KALZ, Beate  
 3)ROTHENBURGER, Jan  
 4)WELZIG, Stefan  
**ΕΙΔΙΚΟΣ ΠΛΗΡΕΞΟΥΣΙΟΣ** (74):ΤΣΙΜΙΚΑΛΗΣ ΑΘΑΝΑΣΙΟΣ  
 Ν. Βάμβα 1, 10674 ΑΘΗΝΑ  
**ΑΝΤΙΚΛΗΤΟΣ** (74):ΤΣΙΜΙΚΑΛΗΣ ΑΘΑΝΑΣΙΟΣ  
 Ν. Βάμβα 1,10674 ΑΘΗΝΑ  
**ΤΙΤΛΟΣ ΕΦΕΥΡΕΣΗΣ** (54):**ΜΕΘΟΔΟΣ ΓΙΑ ΤΗΝ ΠΑΡΑΣΚΕΥΗ**  
**ΑΛΑΤΩΝ ΤΗΣ TOLPERISON.**

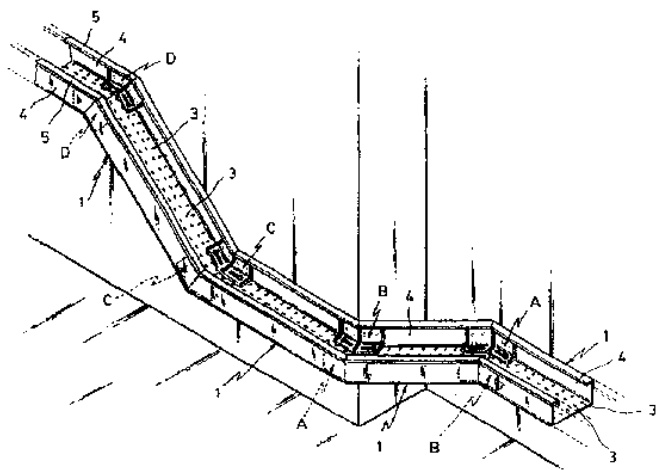
**ΠΕΡΙΛΗΨΗ(57)**

Περιγράφεται μία μέθοδος για την παρασκευή ενός άλατος προσθήκης από 2,4'-διμεθυλο-3-πιπεριδοπροπιόφαινη (Tolperison) με ένα φαρμακευτικά αποδεκτό οξύ, του τύπου (I), στην οποία 4-μεθυλοπροπιόφαινη αντιδρά με υδροχλωρίδιο πιπεριδίνης και 1,2-διοξολάνιο παρουσία ενός οξέος σαν καταλύτης και η λαμβανόμενη Tolperison διηθείται σαν άλας προσθήκης οξέος μετά την ψύξη του μίγματος αντίδρασης.

**ΑΡΙΘΜΟΣ ΕΥΡ. Δ.Ε.** (11):3060691  
**ΑΡΙΘ. ΕΛΛ. ΚΑΤΑΘΕΣΗΣ** (21):20070400290  
**ΗΜΕΡ. ΕΛΛ. ΚΑΤΑΘΕΣΗΣ** (22):30/01/2007  
**ΑΡΙΘ./ΗΜΕΡ. ΔΗΜΟΣΙΕΥΣΗΣ**  
**ΕΥΡΩΠΑΪΚΟΥ ΔΙΠΛΩΜΑΤΟΣ(87):**1026802 - 22/11/2006  
**ΑΡΙΘ./ΗΜΕΡ. ΔΗΜΟΣΙΕΥΣΗΣ**  
**ΕΥΡΩΠΑΪΚΗΣ ΑΙΤΗΣΗΣ** (86):00500003.9--14/01/2000  
**ΔΙΚΑΙΟΥΧΟΣ** (73):1)Unex Aparellaje Electrico S.L.  
 Rafael Campalans 15-21, 08903 L'Hospitalet de Llobregat (Barcelona), ΙΣΠΑΝΙΑ  
**ΣΥΜΒ. ΠΡΟΤΕΡΑΙΟΤΗΤΕΣ** (30):9900285 U-04/02/1999-ES  
**ΕΦΕΥΡΕΤΗΣ** (72):1)Benito Navazo, Juan Manuel  
**ΕΙΔΙΚΟΣ ΠΛΗΡΕΞΟΥΣΙΟΣ** (74):ΤΣΙΜΙΚΑΛΗΣ ΑΘΑΝΑΣΙΟΣ  
 Ν. Βάμβα 1, 10674 ΑΘΗΝΑ  
**ΑΝΤΙΚΛΗΤΟΣ** (74):ΤΣΙΜΙΚΑΛΗΣ ΑΘΑΝΑΣΙΟΣ  
 Ν. Βάμβα 1,10674 ΑΘΗΝΑ  
**ΤΙΤΛΟΣ ΕΦΕΥΡΕΣΗΣ** (54):**ΔΙΑΤΑΞΗ ΣΥΝΔΕΤΗΡΑ ΓΙΑ ΤΜΗΜΑΤΑ**  
**ΚΑΝΑΛΙΟΥ ΦΟΡΕΑ ΗΛΕΚΤΡΙΚΩΝ**  
**ΚΑΛΩΔΙΩΝ.**

**ΠΕΡΙΛΗΨΗ(57)**

Διάταξη συνδετήρα για τμήματα καναλιού φορέα ηλεκτρικών καλωδίων, τα οποία συμβάλλουν σε ένα σημείο σύνδεσης, στην οποία το κάθε τμήμα καναλιού φορέα καλωδίων (1) περιλαμβάνει ένα ευθύγραμμο επίμηκες σώμα με διατομή σχήματος U, όπου ο κάθε βραχίοντας του U ορίζει ένα πλευρικό τοίχωμα (4) και ένα τοίχωμα πάτου (2) εκτείνεται μεταξύ των δύο πλευρικών τοιχωμάτων (4), όπου η συνδετική διάταξη περιλαμβάνει τουλάχιστο ένα συνδετικό στοιχείο (A, B, C, D) για τη σύνδεση δύο τμημάτων καναλιού φορέα ηλεκτρικών καλωδίων (1), τα οποία αλλάζουν διεύθυνση στο σημείο σύνδεσης και είναι προσαρμοσμένα μαζί στα πλευρικά τοιχώματα (4) με μέσα στερέωσης, όπου το συνδετικό στοιχείο (A, B, C, D) είναι άκαμπτο και χωρίζεται σε δύο μέρη, όπου τα μέρη αυτά σχηματίζουν μια σταθερή γωνία μεταξύ τους σε μια κεντρική περιοχή του συνδετικού στοιχείου (A, B, C, D) και το κάθε ένα από τα μέρη έχει μέσα για προσαρμογή στα τμήματα (1).

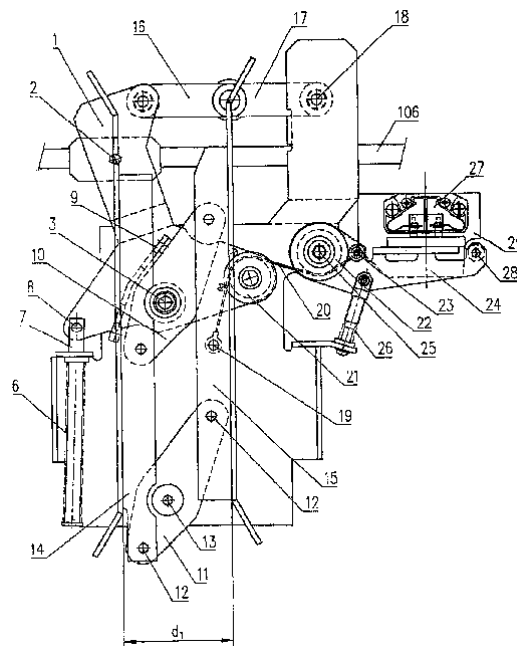


**ΑΡΙΘΜΟΣ ΕΥΡ. Δ.Ε.** (11):3060692  
**ΑΡΙΘ. ΕΛΛ. ΚΑΤΑΘΕΣΗΣ** (21):20070400291  
**ΗΜΕΡ. ΕΛΛ. ΚΑΤΑΘΕΣΗΣ** (22):30/01/2007  
**ΑΡΙΘ./ΗΜΕΡ. ΔΗΜΟΣΙΕΥΣΗΣ**  
**ΕΥΡΩΠΑΪΚΟΥ ΔΙΠΛΩΜΑΤΟΣ(87):**1497217 - 27/12/2006  
**ΑΡΙΘ./ΗΜΕΡ. ΔΗΜΟΣΙΕΥΣΗΣ**  
**ΕΥΡΩΠΑΪΚΗΣ ΑΙΤΗΣΗΣ** (86):03730187.6--17/04/2003  
**ΔΙΚΑΙΟΥΧΟΣ** (73):1)Wittur AG  
Rohrbachstrasse 26-30, 85259 Wieden-  
zhausen, GERMANIA  
**ΣΥΜΒ. ΠΡΟΤΕΡΑΙΟΤΗΤΕΣ** (30):6192002-22/04/2002-AT  
**ΕΦΕΥΡΕΤΗΣ** (72):1)OBERLEITNER, Rupert  
**ΕΙΔΙΚΟΣ ΠΛΗΡΕΞΟΥΣΙΟΣ** (74):ΤΣΙΜΙΚΑΛΗΣ ΑΘΑΝΑΣΙΟΣ  
Ν. Βάμβα 1, 10674 ΑΘΗΝΑ  
**ΑΝΤΙΚΛΗΤΟΣ** (74):ΤΣΙΜΙΚΑΛΗΣ ΑΘΑΝΑΣΙΟΣ  
Ν. Βάμβα 1,10674 ΑΘΗΝΑ  
**ΤΙΤΛΟΣ ΕΦΕΥΡΕΣΗΣ** (54):ΔΙΑΤΑΞΗ ΕΝΕΡΓΟΠΟΙΗΣΗΣ ΚΑΙ  
ΚΛΕΙΔΩΜΑΤΟΣ ΘΥΡΩΝ ΑΝΕΛΚΥΣΤΗ-  
ΡΩΝ ΜΕ ΔΡΟΜΕΙΣ ΣΥΜΠΑΡΑΣΥΡΣΗΣ.

**ΠΕΡΙΛΗΨΗ(57)**

Η εφεύρεση αναφέρεται σε μια διάταξη για την ενεργοποίηση και το κλειδωμα θυρών ανελκυστήρων, η οποία περιλαμβάνει δρομείς συμπαράσυρσης (14, 15), οι οποίοι εδράζονται σε μια πόρτα θαλάμου (104a, 104b) και ενεργοποιούν κινητήριες τροχαλίες θυρών φρεατίου (109, 110) που χρησιμοποιούνται για να ενεργοποιούν πόρτες φρεατίου (111). Η διάταξη της εφεύρεσης περιλαμβάνει ένα μηχανισμό ενεργοποίησης, ο οποίος μεταβάλλει την απόσταση (d0, d1, d2) μεταξύ των δρομέων συμπαράσυρσης (14, 15) και περιλαμβάνει ένα μοχλό ενεργοποίησης (1), ο οποίος συνδέεται σε μια κινητήρια διάταξη πόρτας. Ο μοχλός ενεργοποίησης αυτός (1) συνδέεται λειτουργικά σε ένα πρώτο στρεφόμενο μοχλό (10). Οι δρομείς συμπαράσυρσης (14, 15) συνδέονται αρθρωτά στον παραπάνω στρεφόμενο μοχλό (10). Ένας μηχανισμός κλειδώματος είναι διαμορφωμένος έτσι

ώστε να κλειδώνει την πόρτα θαλάμου (104a, 104b). Ο μοχλός ενεργοποίησης (1) και ο πρώτος στρεφόμενος μοχλός (10) μπορούν να στρέφονται ο ένας ως προς τον άλλο κατά μια οκαθορισμένη γωνία. Ο μηχανισμός κλειδώματος συνδέεται σε ένα στοιχείο έλξης (20), το οποίο συνδέεται αρθρωτά σε ένα δρομέα συμπαράσυρσης (15) και τον μοχλό ενεργοποίησης (1).

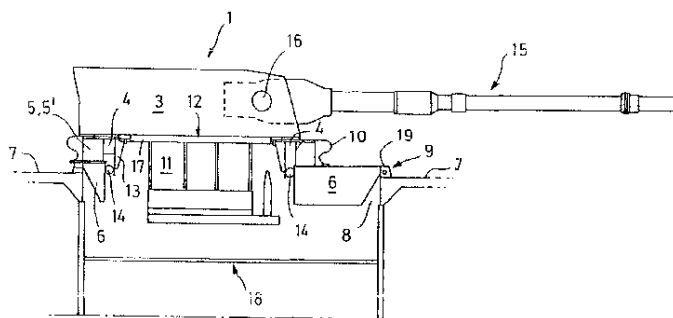


**ΑΡΙΘΜΟΣ ΕΥΡ. Δ.Ε.** (11):3060693  
**ΑΡΙΘ. ΕΛΛ. ΚΑΤΑΘΕΣΗΣ** (21):20070400292  
**ΗΜΕΡ. ΕΛΛ. ΚΑΤΑΘΕΣΗΣ** (22):30/01/2007  
**ΑΡΙΘ./ΗΜΕΡ. ΔΗΜΟΣΙΕΥΣΗΣ**  
**ΕΥΡΩΠΑΪΚΟΥ ΔΙΠΛΩΜΑΤΟΣ(87):**1563242 - 02/11/2006  
**ΑΡΙΘ./ΗΜΕΡ. ΔΗΜΟΣΙΕΥΣΗΣ**  
**ΕΥΡΩΠΑΪΚΗΣ ΑΙΤΗΣΗΣ** (86):03811736.2--30/09/2003  
**ΔΙΚΑΙΟΥΧΟΣ** (73):1)Rheinmetall Waffe Munition GmbH  
Pempelfurtstrasse 1, 40880 Ratingen,  
GERMANIA  
2)Blohm + Voss GmbH  
Hermann-Blohm-Strasse 3, 20457 Hamburg,  
GERMANIA  
3)Krauss-Maffei Wegmann GmbH & Co. KG  
August-Bode-Strasse 1, 34127 Kassel,  
GERMANIA  
**ΣΥΜΒ. ΠΡΟΤΕΡΑΙΟΤΗΤΕΣ** (30):10254786-22/11/2002-DE  
**ΕΦΕΥΡΕΤΗΣ** (72):1)GRAF, Alexander  
2)VON SEIDLITZ, Henning  
3)KRUSE, Heinz-Josef  
4)FOLGMANN, Uwe  
5)LIEBEL, Peter  
**ΕΙΔΙΚΟΣ ΠΛΗΡΕΞΟΥΣΙΟΣ** (74):ΤΣΙΜΙΚΑΛΗΣ ΑΘΑΝΑΣΙΟΣ  
Ν. Βάμβα 1, 10674 ΑΘΗΝΑ  
**ΑΝΤΙΚΛΗΤΟΣ** (74):ΤΣΙΜΙΚΑΛΗΣ ΑΘΑΝΑΣΙΟΣ  
Ν. Βάμβα 1,10674 ΑΘΗΝΑ  
**ΤΙΤΛΟΣ ΕΦΕΥΡΕΣΗΣ** (54):ΕΝΣΩΜΑΤΩΣΗ ΣΩΛΗΝΩΤΟΥ ΟΠΛΙ-  
ΚΟΥ ΣΥΣΤΗΜΑΤΟΣ ΜΕΓΑΛΟΥ ΔΙΑ-  
ΜΕΤΡΗΜΑΤΟΣ ΠΑΝΩ ΣΕ ΠΛΟΙΟ.

**ΠΕΡΙΛΗΨΗ(57)**

Η υποστήριξη πυρός αμφίβιων επιχειρήσεων έχει ιδιαίτερη σημασία για την ικανοποίηση των υφιστάμενων στρατιωτικών απαιτήσεων για τη χρήση

πολεμικών πλοίων σε παράκτιες περιοχές. Μέχρι σήμερα σε πλοία χρησιμοποιούνταν σωληνωτά οπλικά συστήματα με διαμέτρηση πυρομαχικών έως το πολύ 127mm και βεληνεκές έως 15-18 km. Συμφώνως με την εφεύρεση προτείνεται η ενσωμάτωση του πυρού (3) και του οπλισμού (15) ενός χερσαίου σωληνωτού οπλικού συστήματος (1) μεγάλου διαμετρήματος, κατά προτίμηση του σωληνωτού οπλικού συστήματος (1) του πυροβόλου άρματος 155 mm πάνω σε πλοίο (2). Το σωληνωτό οπλικό σύστημα (1) δύναται να ενσωματωθεί ως ανεξάρτητη μονάδα στην υφιστάμενη κατασκευή καταστρώματος του πλοίου (1), μεταξύ δε του καταστρώματος (7) και του δακτυλίου στρέψης πύργου (12) εισάγονται στοιχεία έδρασης (5) για την απόσβεση των κρούσεων, ώστε η υφιστάμενη χαλύβδινη κατασκευή του πλοίου (2) να αντέξει στις αυξημένες δυνάμεις επαναφοράς. Αυτό το σωληνωτό οπλικό σύστημα πλοίου μεγάλου διαμετρήματος είναι πλέον σε θέση να μεταφέρει διάφορους τύπους πυρομαχικών και φέροντα βλήματα προς την περιοχή - στόχο σε αποστάσεις πάνω από 40 km. Μέσω της χρήσης τεχνολογίας χερσαίων σωληνωτών οπλικών συστημάτων, για παράδειγμα του οπλισμού (15) του πυροβόλου άρματος 155 mm, το πλοίο δεν έχει πλέον καμία επιρροή στην αποτελεσματικότητα του σωληνωτού οπλικού συστήματος (1).



**ΑΡΙΘΜΟΣ ΕΥΡ. Δ.Ε.** (11):3060694  
**ΑΡΙΘ. ΕΛΛ. ΚΑΤΑΘΕΣΗΣ** (21):20070400293  
**ΗΜΕΡ. ΕΛΛ. ΚΑΤΑΘΕΣΗΣ** (22):30/01/2007  
**ΑΡΙΘ./ΗΜΕΡ. ΔΗΜΟΣΙΕΥΣΗΣ**  
**ΕΥΡΩΠΑΪΚΟΥ ΔΙΠΛΩΜΑΤΟΣ(87):**1492731 - 02/11/2006  
**ΑΡΙΘ./ΗΜΕΡ. ΔΗΜΟΣΙΕΥΣΗΣ**  
**ΕΥΡΩΠΑΪΚΗΣ ΑΙΤΗΣΗΣ** (86):03727177.2--04/04/2003  
**ΔΙΚΑΙΟΥΧΟΣ** (73):1)WME Gesellschaft fur windkraftbetriebene Meerwasserentsalzung mbH  
Dorfstrasse 38, 18556 Dranske/Rugen,  
ΓΕΡΜΑΝΙΑ  
**ΣΥΜΒ. ΠΡΟΤΕΡΑΙΟΤΗΤΕΣ** (30):10215124-05/04/2002-DE  
**ΕΦΕΥΡΕΤΗΣ** (72):1)PLANTIKOW, Ulrich  
**ΕΙΔΙΚΟΣ ΠΛΗΡΕΞΟΥΣΙΟΣ** (74):ΤΣΙΜΙΚΑΛΗΣ ΑΘΑΝΑΣΙΟΣ  
Ν. Βάμβα 1, 10674 ΑΘΗΝΑ  
**ΑΝΤΙΚΑΗΤΟΣ** (74):ΤΣΙΜΙΚΑΛΗΣ ΑΘΑΝΑΣΙΟΣ  
Ν. Βάμβα 1,10674 ΑΘΗΝΑ  
**ΤΙΤΛΟΣ ΕΦΕΥΡΕΣΗΣ** (54):**ΣΩΛΗΝΑΣ ΕΞΑΤΜΙΣΤΗΡΑ ΓΙΑ ΜΙΑ ΕΓΚΑΤΑΣΤΑΣΗ ΑΦΑΛΑΤΩΣΗΣ ΘΑΛΑΣΣΙΟΥ ΝΕΡΟΥ.**

#### **ΠΕΡΙΛΗΨΗ(57)**

Η εφεύρεση αφορά έναν σωλήνα εξατμιστήρα για μια εγκατάσταση αφαλάτωσης θαλάσσιου νερού, μέσω του οποίου ειδικότερα σε περιοχές με μικρά αποθέματα γλυκού νερού λαμβάνεται πόσιμο ή χρηστικό νερό από τη θάλασσα. Ο σωλήνας εξατμιστήρα της εφεύρεσης χαρακτηρίζεται εδώ από το ότι διαμορφώνεται από έναν ανθεκτικό σε θαλάσσιο νερό και ταυτόχρονα ανθεκτικό σε οξεία χάλυβα, και από το ότι παρουσιάζει ένα πάχος τοιχώματος μεταξύ 0,1 και 0,5 mm. Ο σωλήνας εξατμιστήρα της εφεύρεσης μπορεί να κατασκευάζεται και να χρησιμοποιείται οικονομικά, και χαρακτηρίζεται ειδικότερα από μια υψηλή αντοχή σε διάβρωση με καλή θερμική διέλευση λόγω του λεπτού τοιχώματος καθώς και από μια καλή

ανθεκτικότητα ενάντια σε χαμηλές τιμές pH. Επιπλέον μπορεί να παρεμποδίζεται με αξιοπιστία ένας σχηματισμός επίστρωσης πάνω στους σωλήνες εξατμιστήρων. Για το λόγο αυτό είναι επίσης κατάλληλος για μια οικονομική λειτουργία σε εγκαταστάσεις αφαλάτωσης θαλάσσιου νερού που δεν λειτουργούν συνεχώς, όπως π.χ. εγκαταστάσεις αφαλάτωσης θαλάσσιου νερού που κινούνται με αιολική ενέργεια.

**ΑΡΙΘΜΟΣ ΕΥΡ. Δ.Ε.** (11):3060695  
**ΑΡΙΘ. ΕΛΛ. ΚΑΤΑΘΕΣΗΣ** (21):20070400294  
**ΗΜΕΡ. ΕΛΛ. ΚΑΤΑΘΕΣΗΣ** (22):30/01/2007  
**ΑΡΙΘ./ΗΜΕΡ. ΔΗΜΟΣΙΕΥΣΗΣ**  
**ΕΥΡΩΠΑΪΚΟΥ ΔΙΠΛΩΜΑΤΟΣ(87):**1284716 - 02/11/2006  
**ΑΡΙΘ./ΗΜΕΡ. ΔΗΜΟΣΙΕΥΣΗΣ**  
**ΕΥΡΩΠΑΪΚΗΣ ΑΙΤΗΣΗΣ** (86):01957809.5--29/05/2001  
**ΔΙΚΑΙΟΥΧΟΣ** (73):1)Abbott GmbH & Co. KG  
Max-Planck-Ring 2, 65205 Wiesbaden,  
ΓΕΡΜΑΝΙΑ  
**ΣΥΜΒ. ΠΡΟΤΕΡΑΙΟΤΗΤΕΣ** (30):10026698-30/05/2000-DE  
**ΕΦΕΥΡΕΤΗΣ** (72):1)BERNDL, Gunther  
2)BREITENBACH, Jorg  
3)HEGER, Robert  
4)STADLER, Michael  
5)WILKE, Peter  
6)ROSENBERG, Jorg  
**ΕΙΔΙΚΟΣ ΠΛΗΡΕΞΟΥΣΙΟΣ** (74):ΤΣΙΜΙΚΑΛΗΣ ΑΘΑΝΑΣΙΟΣ  
Ν. Βάμβα 1, 10674 ΑΘΗΝΑ  
**ΑΝΤΙΚΑΗΤΟΣ** (74):ΤΣΙΜΙΚΑΛΗΣ ΑΘΑΝΑΣΙΟΣ  
Ν. Βάμβα 1,10674 ΑΘΗΝΑ  
**ΤΙΤΛΟΣ ΕΦΕΥΡΕΣΗΣ** (54):**ΑΥΤΟΓΑΛΑΚΤΩΜΑΤΟΠΟΙΗΤΙΚΟ ΠΑΡΑΣΚΕΥΑΣΜΑ ΔΡΑΣΤΙΚΩΝ ΟΥΣΙΩΝ ΚΑΙ ΧΡΗΣΙΜΟΠΟΙΗΣΗ ΤΟΥ ΠΑΡΑΣΚΕΥΑΣΜΑΤΟΣ ΑΥΤΟΥ.**

#### **ΠΕΡΙΛΗΨΗ(57)**

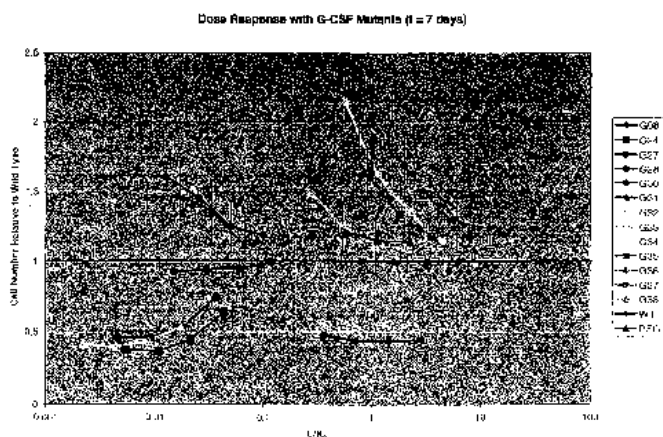
Η παρούσα εφεύρεση αφορά αυτογαλακτωματοποιητικά παρασκευάσματα στη βάση ενός συστατικού δραστικής ουσίας και μιας βάσης παρασκευάσματος με ένα λιπιδικό συστατικό και ένα συστατικό συγκολλητικού μέσου, καθώς και την χρησιμοποίηση του παρασκευάσματος αυτού σαν μορφή δοσολόγησης στον τομέα της Life-Science. Η εφεύρεση περιγράφει επίσης μια μέθοδο για την παρασκευή αυτογαλακτωματοποιητικών παρασκευασμάτων με ανάμειξη των συστατικών παρασκευάσματος κάτω από σχηματισμό ενός πλαστικού μίγματος και

ενδεχομένως κάτω από δημιουργία των παρασκευασμάτων σαν μορφή δοσολόγησης, κατά πλεονεκτικό τρόπο κάτω από εφαρμογή της εξώθησης τήγματος. Σε νερό ή υδατικά υγρά τα παρασκευάσματα διαμορφώνουν απότομα γαλακτώματα.

**ΑΡΙΘΜΟΣ ΕΥΡ. Δ.Ε.** (11):3060696  
**ΑΡΙΘ. ΕΛΛ. ΚΑΤΑΘΕΣΗΣ** (21):20070400295  
**ΗΜΕΡ. ΕΛΛ. ΚΑΤΑΘΕΣΗΣ** (22):30/01/2007  
**ΑΡΙΘ./ΗΜΕΡ. ΔΗΜΟΣΙΕΥΣΗΣ**  
**ΕΥΡΩΠΑΪΚΟΥ ΔΙΠΛΩΜΑΤΟΣ(87):**1317537 - 20/12/2006  
**ΑΡΙΘ./ΗΜΕΡ. ΔΗΜΟΣΙΕΥΣΗΣ**  
**ΕΥΡΩΠΑΪΚΗΣ ΑΙΤΗΣΗΣ** (86):01970897.3--10/09/2001  
**ΔΙΚΑΙΟΥΧΟΣ** (73):1)MASSACHUSETTS INSTITUTE OF TECHNOLOGY  
77 Massachusetts Avenue, Cambridge, MA 02139, ΗΝΩΜΕΝΕΣ ΠΟΛΙΤΕΙΕΣ ΤΗΣ ΑΜΕΡΙΚΗΣ  
**ΣΥΜΒ. ΠΡΟΤΕΡΑΙΟΤΗΤΕΣ** (30):231464 P-08/09/2000-US  
**ΕΦΕΥΡΕΤΗΣ** (72):1)SARKAR, Casim, A.  
2)LAUFFENBURGER, Douglas, A.  
3)TIDOR, Bruce  
**ΕΙΔΙΚΟΣ ΠΑΡΕΞΟΥΣΙΟΣ** (74):ΤΣΙΜΙΚΑΛΗΣ ΑΘΑΝΑΣΙΟΣ  
Ν. Βάμβα 1, 10674 ΑΘΗΝΑ  
**ΑΝΤΙΚΑΗΤΟΣ** (74):ΤΣΙΜΙΚΑΛΗΣ ΑΘΑΝΑΣΙΟΣ  
Ν. Βάμβα 1, 10674 ΑΘΗΝΑ  
**ΤΙΤΛΟΣ ΕΦΕΥΡΕΣΗΣ** (54):ΣΥΝΘΕΣΕΙΣ ΑΝΑΛΟΓΩΝ G-CSF ΚΑΙ ΜΕΘΟΔΟΙ.

**ΠΕΡΙΛΗΨΗ(57)**

Η παρούσα εφεύρεση σχετίζεται με συνθέσεις πολυπεπτιδικών αναλόγων παράγοντα διέγερσης αποικίας κοκκιοκυττάρων ("G-CSF"). Η γενική ιδέα που αναφέρεται λεπτομερώς στο παρόν παρέχει μεθόδους για την διαλογή αναλόγων G-CSF, που έχουν σχεδιαστεί με μια ή περισσότερες υποκαταστάσεις σε αμινοξέα, και την επιλογή αναλόγων για τη χρήση αντικαταστατών ή ανταγωνιστών G-CSF και μπορεί να γενικευθεί επίσης πέραν των αναλόγων G-CSF. Επιπροσθέτως, παρέχονται φαρμακευτικές συνθέσεις και μέθοδοι χρήσης για ταέτσι επιλεγόμενα ανάλογα.



**ΑΡΙΘΜΟΣ ΕΥΡ. Δ.Ε.** (11):3060697  
**ΑΡΙΘ. ΕΛΛ. ΚΑΤΑΘΕΣΗΣ** (21):20070400296  
**ΗΜΕΡ. ΕΛΛ. ΚΑΤΑΘΕΣΗΣ** (22):31/01/2007  
**ΑΡΙΘ./ΗΜΕΡ. ΔΗΜΟΣΙΕΥΣΗΣ**  
**ΕΥΡΩΠΑΪΚΟΥ ΔΙΠΛΩΜΑΤΟΣ(87):**1317192 - 15/11/2006  
**ΑΡΙΘ./ΗΜΕΡ. ΔΗΜΟΣΙΕΥΣΗΣ**  
**ΕΥΡΩΠΑΪΚΗΣ ΑΙΤΗΣΗΣ** (86):01973691.7--04/09/2001  
**ΔΙΚΑΙΟΥΧΟΣ** (73):1)Filligent Limited  
16th Floor Time Centre 53-55 Hollywood Road Central, Hong Kong, ΧΟΝΓΚ ΚΟΝΓΚ  
**ΣΥΜΒ. ΠΡΟΤΕΡΑΙΟΤΗΤΕΣ** (30):232048 P-12/09/2000-US  
**ΕΦΕΥΡΕΤΗΣ** (72):1)LESSER, Craig, A.  
2)VON BORSTEL, Reid, W.  
**ΕΙΔΙΚΟΣ ΠΑΡΕΞΟΥΣΙΟΣ** (74):ΠΑΠΑ ΕΥΑΓΓΕΛΙΑ  
Πανεπιστημίου 64., 106 77 ΑΘΗΝΑ  
**ΑΝΤΙΚΑΗΤΟΣ** (74):ΠΑΠΑ ΕΥΑΓΓΕΛΙΑ  
Πανεπιστημίου 64., 106 77 ΑΘΗΝΑ  
**ΤΙΤΛΟΣ ΕΦΕΥΡΕΣΗΣ** (54):ΦΙΛΤΡΟ ΚΑΠΝΟΥ (ΓΙΑ ΤΣΙΓΑΡΑ ΚΑΠ), ΠΕΡΙΛΗΨΗ(57)

Ένα φίλτρο καπνού περιλαμβάνει μια χαλκούχο πορφυρίνη ή ένα ανάλογο σιδήρου της χρωστικής C.I Reactive Blue 21. Μια μέθοδος δημιουργίας του πρώτου τμήματος του φίλτρου καπνού περιλαμβάνει τα στάδια της αρχικής εξασφάλισης μιας ή περισσότερων από μισουσιών, της παραγωγής ενός μείγματος ινών κυτταρίνης και της ουσίας, της θέρμανσης του μείγματος για επαρκή χρόνο σε μια ή περισσότερες από μια θερμοκρασίες έτσι ώστε να δεσμευθεί ομοιοπολικά η ουσία με τις ίνες κυτταρίνης, και του σχηματισμού ομοιοπολικού δεσμού των ινών κυτταρίνης με την ουσία στο πρώτο τμήμα του φίλτρου του καπνού. Η ουσία μπορεί να είναι μια χαλκούχος πορφυρίνη ή ένα ανάλογο σιδήρου της χρωστικής C.I Reactive Blue 21.



**ΑΡΙΘΜΟΣ ΕΥΡ. Δ.Ε.** (11):3060698  
**ΑΡΙΘ. ΕΛΛ. ΚΑΤΑΘΕΣΗΣ** (21):20070400297  
**ΗΜΕΡ. ΕΛΛ. ΚΑΤΑΘΕΣΗΣ** (22):31/01/2007  
**ΑΡΙΘ./ΗΜΕΡ. ΔΗΜΟΣΙΕΥΣΗΣ**  
**ΕΥΡΩΠΑΪΚΟΥ ΔΙΠΛΩΜΑΤΟΣ(87):**1339685 - 02/11/2006  
**ΑΡΙΘ./ΗΜΕΡ. ΔΗΜΟΣΙΕΥΣΗΣ**  
**ΕΥΡΩΠΑΪΚΗΣ ΑΙΤΗΣΗΣ** (86):01997477.3--15/11/2001  
**ΔΙΚΑΙΟΥΧΟΣ** (73):1)JANSSEN PHARMACEUTICA N.V.  
Patent Department Turnhoutseweg 30, 2340  
Beerse, ΒΕΛΓΙΟ  
**ΣΥΜΒ. ΠΡΟΤΕΡΑΙΟΤΗΤΕΣ** (30):00204150-21/11/2000-ΕΡ  
**ΕΦΕΥΡΕΤΗΣ** (72):1)MEERPOEL, Lieven  
2)BACKX, Leo, Jacobus Jozef  
**ΕΙΛΙΚΟΣ ΠΑΗΡΕΞΟΥΣΙΟΣ** (74):ΣΙΩΤΟΥ ΑΙΚΑΤΕΡΙΝΗ  
Πατησίων 122, 11257 ΑΘΗΝΑ  
**ΑΝΤΙΚΑΗΤΟΣ** (74):ΣΙΩΤΟΥ ΑΙΚΑΤΕΡΙΝΗ  
Πατησίων 122,11257 ΑΘΗΝΑ  
**ΤΙΤΛΟΣ ΕΦΕΥΡΕΣΗΣ** (54):ΔΙΦΑΙΝΥΛΚΑΡΒΟΞΑΜΙΔΙΑ ΧΡΗΣΙΜΑ  
ΩΣ ΠΑΡΑΓΟΝΤΕΣ ΕΛΑΤΤΩΣΗΣ ΤΩΝ  
ΛΙΠΙΔΙΩΝ.

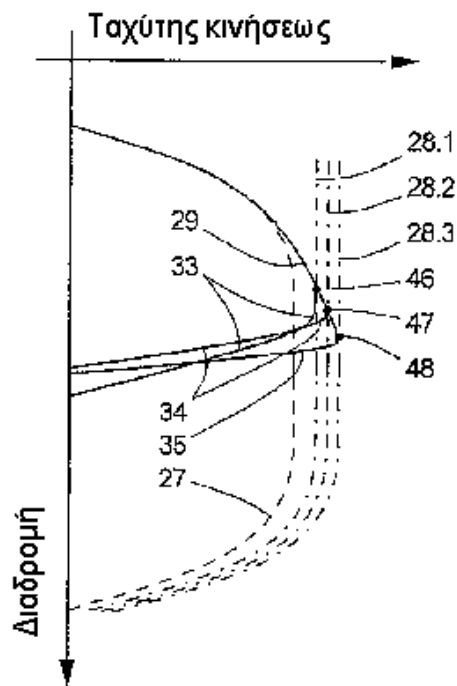
**ΠΕΡΙΛΗΨΗ(57)**

Οι ενώσεις του διφαινυλκαρβοξαμιδίου του τύπου (I), μέθοδοι για την παρασκευή αυτών των ενώσεων, φαρμακευτικές συνθέσεις που περιλαμβάνουν τις εν λόγω ενώσεις καθώς και τη χρήση των εν λόγω ενώσεων ως ένα φάρμακο για την αντιμετώπιση της υπερλιπιδαιμίας, της παχυσαρκίας και του διαβήτη τύπου II.

**ΑΡΙΘΜΟΣ ΕΥΡ. Δ.Ε.** (11):3060699  
**ΑΡΙΘ. ΕΛΛ. ΚΑΤΑΘΕΣΗΣ** (21):20070400298  
**ΗΜΕΡ. ΕΛΛ. ΚΑΤΑΘΕΣΗΣ** (22):30/01/2007  
**ΑΡΙΘ./ΗΜΕΡ. ΔΗΜΟΣΙΕΥΣΗΣ**  
**ΕΥΡΩΠΑΪΚΟΥ ΔΙΠΛΩΜΑΤΟΣ(87):**1401757 - 20/12/2006  
**ΑΡΙΘ./ΗΜΕΡ. ΔΗΜΟΣΙΕΥΣΗΣ**  
**ΕΥΡΩΠΑΪΚΗΣ ΑΙΤΗΣΗΣ** (86):02732317.9--27/06/2002  
**ΔΙΚΑΙΟΥΧΟΣ** (73):1)INVENTIO AG  
Seestrasse 55, Postfach, 6052 Hergiswil,  
ΕΛΒΕΤΙΑ  
**ΣΥΜΒ. ΠΡΟΤΕΡΑΙΟΤΗΤΕΣ** (30):01810654-04/07/2001-ΕΡ  
**ΕΦΕΥΡΕΤΗΣ** (72):1)ANGTS, Philipp  
2)DEPLAZES, Romeo  
**ΕΙΛΙΚΟΣ ΠΑΗΡΕΞΟΥΣΙΟΣ** (74):ΚΙΟΡΤΣΗ ΧΡΙΣΤΙΝΑ  
Μαυροκορδάτου 7, 10678 ΑΘΗΝΑ  
**ΑΝΤΙΚΑΗΤΟΣ** (74):ΚΙΟΡΤΣΗ ΧΡΙΣΤΙΝΑ  
Μαυροκορδάτου 7,10678 ΑΘΗΝΑ  
**ΤΙΤΛΟΣ ΕΦΕΥΡΕΣΗΣ** (54):ΜΕΘΟΔΟΣ ΔΙΑ ΤΗΝ ΠΑΡΕΜΠΟΔΙΣΗ  
ΜΙΑΣ ΑΝΕΠΙΤΡΕΠΤΑ ΥΨΗΛΗΣ ΤΑΧΥ-  
ΤΗΤΟΣ ΚΙΝΗΣΗΣ ΤΟΥ ΜΕΣΟΥ ΠΑΡΑ-  
ΛΑΒΗΣ ΦΟΡΤΙΟΥ ΕΝΟΣ ΑΝΕΛΚΥ-  
ΣΤΗΡΟΣ.

**ΠΕΡΙΛΗΨΗ(57)**

Εις μια μέθοδο δια την παρεμπόδιση μιας ανεπίτρεπτα υψηλής ταχύτητας κίνησης του μέσου παραλαβής φορτίου ενός ανελκυστήρος επιτηρείται η επίκαιρος ταχύτης κίνησης του μέσου παραλαβής φορτίου (καμπίνα ανελκυστήρος) από έναν εξοπλισμό επιτηρήσεως (24)ταχύτητας συνεχώς. Αν ανιχνευθεί η υπέρβαση ταχύτητας, μπορεί ο εξοπλισμός επιτηρήσεως ταχύτητας (24) εκάστοτε συμφώνως προς την εξέλιξη της κατάστασης υπέρβασης ταχύτητας να ενεργοποιήσει αλληλοδιαδόχως την λήψη τουλάχιστον τριών διαφορετικών μέτρων πέδησης.



**ΑΡΙΘΜΟΣ ΕΥΡ. Δ.Ε.** (11):3060700  
**ΑΡΙΘ. ΕΛΛ. ΚΑΤΑΘΕΣΗΣ** (21):20070400299  
**ΗΜΕΡ. ΕΛΛ. ΚΑΤΑΘΕΣΗΣ** (22):30/01/2007  
**ΑΡΙΘ./ΗΜΕΡ. ΔΗΜΟΣΙΕΥΣΗΣ**  
**ΕΥΡΩΠΑΪΚΟΥ ΔΙΠΛΩΜΑΤΟΣ(87):**1404066 - 02/11/2006  
**ΑΡΙΘ./ΗΜΕΡ. ΔΗΜΟΣΙΕΥΣΗΣ**  
**ΕΥΡΩΠΑΪΚΗΣ ΑΙΤΗΣΗΣ** (86):02360277.4--27/09/2002  
**ΔΙΚΑΙΟΥΧΟΣ** (73):1)SAMSUNG ELECTRONICS CO., LTD.  
 Samsung Main Building, 250, 2-KA Taeryung-Ro, Chung-Ku, Seoul, ΔΗΜΟΚΡΑΤΙΑ ΤΗΣ ΚΟΡΕΑΣ (ΝΟΤΙΑ ΚΟΡΕΑ)

**ΣΥΜΒ. ΠΡΟΤΕΡΑΙΟΤΗΤΕΣ** (30):  
**ΕΦΕΥΡΕΤΗΣ** (72):1)Braun, Volker  
 2)Hoek, Cornelius

**ΕΙΔΙΚΟΣ ΠΛΗΡΕΞΟΥΣΙΟΣ** (74):ΚΙΟΡΤΣΗ ΧΡΙΣΤΙΝΑ  
 Μαυροκορδάτου 7, 10678 ΑΘΗΝΑ

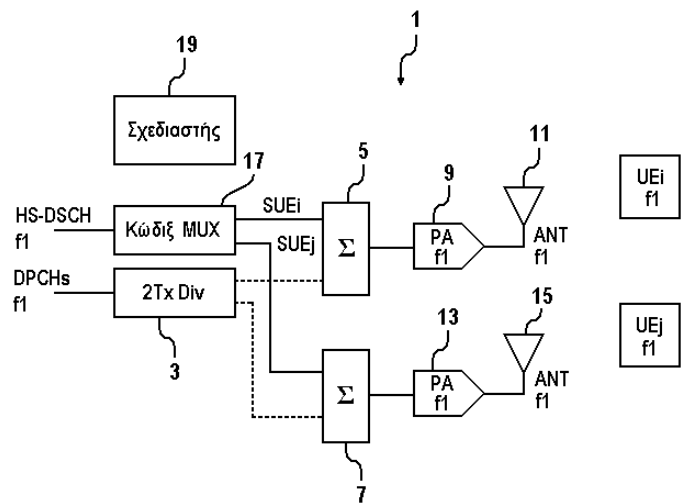
**ΑΝΤΙΚΛΗΤΟΣ** (74):ΚΙΟΡΤΣΗ ΧΡΙΣΤΙΝΑ  
 Μαυροκορδάτου 7,10678 ΑΘΗΝΑ

**ΤΙΤΛΟΣ ΕΦΕΥΡΕΣΗΣ** (54):ΣΥΣΤΗΜΑ ΤΗΛΕΠΙΚΟΙΝΩΝΙΑΣ ΜΕ ΠΟΙΚΙΛΙΑ ΜΕΤΑΔΟΣΕΩΣ ΚΑΙ ΔΙΑΦΟΡΑ ΜΕΤΑΞΥ ΠΟΛΛΩΝ ΧΡΗΣΤΩΝ.

**ΠΕΡΙΛΗΨΗ(57)**

Η παρούσα εφεύρεση αφορά μια μέθοδο εκπομπής πρώτων και δευτέρων σημάτων εις ένα πλήθος εξοπλισμών χρήστου, όπου η μέθοδος περιλαμβάνει τις βαθμίδες : α) παροχής ενός αφιερωμένου καναλιού (DPCH) για κάθε ένα από ένα πλήθος εξοπλισμών χρήστου UEs, β)παροχής ενός πολλαπλού κώδικος διαμοιρασμένου καναλιού (HS-DSCH) δια το πλήθος εξοπλισμών χρήστου, γ) απονομής μιας κεραίας από ένα πλήθος κεραίων (11, 15) σε κάθε έναν από τους εξοπλισμούς του χρήστου, δ) εκπομπής ενός από τα πρώτα σήματα σε ένα από το πλήθος των εξοπλισμών χρήστου επί μιας συχνότητας φορέως (f1) των αφιερωμένων

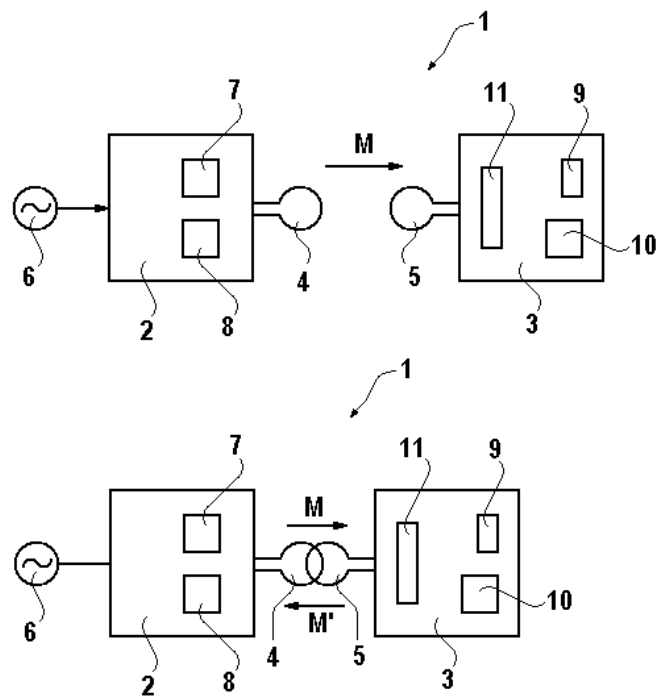
καναλιών δια εφαρμογής ποικιλίας μεταδόσεως, ε) εκπομπής ενός από τα δεύτερα σήματα σε έναν από ένα πλήθος εξοπλισμών χρήστου επί του πολλαπλού κώδικος διαμοιρασμένου καναλιού επί της συχνότητας φορέως δια εφαρμογής ποικιλίας πολλαπλού χρήστου.



**ΑΡΙΘΜΟΣ ΕΥΡ. Δ.Ε.** (11):3060701  
**ΑΡΙΘ. ΕΛΛ. ΚΑΤΑΘΕΣΗΣ** (21):20070400300  
**ΗΜΕΡ. ΕΛΛ. ΚΑΤΑΘΕΣΗΣ** (22):30/01/2007  
**ΑΡΙΘ./ΗΜΕΡ. ΔΗΜΟΣΙΕΥΣΗΣ**  
**ΕΥΡΩΠΑΪΚΟΥ ΔΙΠΛΩΜΑΤΟΣ(87):**1307395 - 08/11/2006  
**ΑΡΙΘ./ΗΜΕΡ. ΔΗΜΟΣΙΕΥΣΗΣ**  
**ΕΥΡΩΠΑΪΚΗΣ ΑΙΤΗΣΗΣ** (86):01957667.7--02/08/2001  
**ΔΙΚΑΙΟΥΧΟΣ** (73):1)INVENTIO AG  
 Seestrasse 55, Postfach, 6052 Hergiswil, ΕΛΒΕΤΙΑ  
**ΣΥΜΒ. ΠΡΟΤΕΡΑΙΟΤΗΤΕΣ** (30):00810706-07/08/2000-EP  
**ΕΦΕΥΡΕΤΗΣ** (72):1)SCHUSTER, Killian  
**ΕΙΔΙΚΟΣ ΠΛΗΡΕΞΟΥΣΙΟΣ** (74):ΚΙΟΡΤΣΗ ΧΡΙΣΤΙΝΑ  
 Μαυροκορδάτου 7, 10678 ΑΘΗΝΑ  
**ΑΝΤΙΚΛΗΤΟΣ** (74):ΚΙΟΡΤΣΗ ΧΡΙΣΤΙΝΑ  
 Μαυροκορδάτου 7,10678 ΑΘΗΝΑ  
**ΤΙΤΛΟΣ ΕΦΕΥΡΕΣΗΣ** (54):ΕΞΟΠΛΙΣΜΟΣ ΕΠΙΤΗΡΗΣΗΣ ΔΙΑ ΕΝΑΝ ΑΝΕΛΚΥΣΤΗΡΑ.

**ΠΕΡΙΛΗΨΗ(57)**

Η εφεύρεση αφορά μια διάταξη επιτήρησης δια έναν ανελκυστήρα οποία συμπεριλαμβάνει περισσότερους εξοπλισμούς διακόπτου, οι οποίοι μπορούν ενεργοποιηθούν άνευ επαφής και είναι συνδεδεμένοι εν σειρά ο ένας με τον άλλον ώστε να σχηματίζουν μια αλυσίδα ασφαλείας (S). Η διάταξη διακόπτου (1) συμπεριλαμβάνει μια ενεργό μονάδα (2) και μια παθητική μονάδα (3). Η παθητική μονάδα (3) αντιδρά αποκλειστικά εις ένα υπόδειγμα (M) που δημιουργείται από την ενεργό μονάδα (2) όταν πλησιάσουν επαρκώς. Μια αξιόπιστος και άνευ προβλημάτων επιτήρησης καθίσταται τοιουτοτρόπως δυνατή εξασφαλίζοντας μια αξιόπιστη λειτουργία της εγκαταστάσεως ανελκυστήρος.

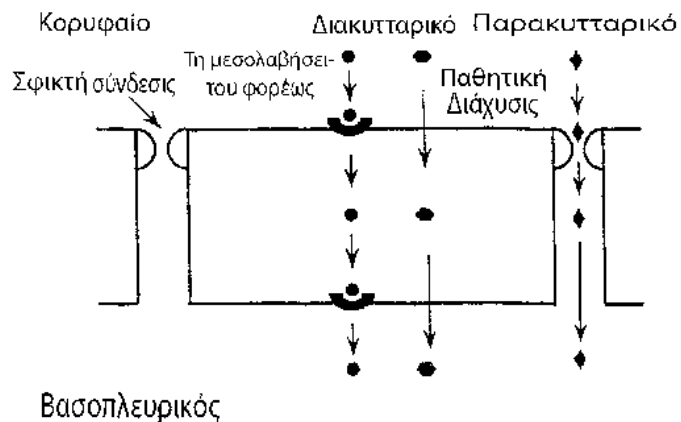


**ΑΡΙΘΜΟΣ ΕΥΡ. Δ.Ε.** (11):3060702  
**ΑΡΙΘ. ΕΛΛ. ΚΑΤΑΘΕΣΗΣ** (21):20070400301  
**ΗΜΕΡ. ΕΛΛ. ΚΑΤΑΘΕΣΗΣ** (22):30/01/2007  
**ΑΡΙΘ./ΗΜΕΡ. ΔΗΜΟΣΙΕΥΣΗΣ**  
**ΕΥΡΩΠΑΪΚΟΥ ΔΙΠΛΩΜΑΤΟΣ(87):**1379235 - 20/12/2006  
**ΑΡΙΘ./ΗΜΕΡ. ΔΗΜΟΣΙΕΥΣΗΣ**  
**ΕΥΡΩΠΑΪΚΗΣ ΑΙΤΗΣΗΣ** (86):01986603.7--10/10/2001  
**ΔΙΚΑΙΟΥΧΟΣ** (73):1)UNIVERSITY OF NORTH CAROLINA  
AT CHAPEL HILL  
308 Bynum Hall, Campus Box 4105, Chapel Hill, NC 27599-4105, ΗΝΩΜΕΝΕΣ ΠΟΛΙΤΕΙΕΣ ΤΗΣ ΑΜΕΡΙΚΗΣ  
**ΣΥΜΒ. ΠΡΟΤΕΡΑΙΟΤΗΤΕΣ** (30):239328 P-10/10/2000-US  
**ΕΦΕΥΡΕΤΗΣ** (72):1)THAKKER, Dhiren, R.  
2)WARD, Peter, D.  
**ΕΙΔΙΚΟΣ ΠΛΗΡΕΞΟΥΣΙΟΣ** (74):ΤΣΙΜΙΚΑΛΗΣ ΑΘΑΝΑΣΙΟΣ  
Ν. Βάμβα 1, 10674 ΑΘΗΝΑ  
**ΑΝΤΙΚΛΗΤΟΣ** (74):ΤΣΙΜΙΚΑΛΗΣ ΑΘΑΝΑΣΙΟΣ  
Ν. Βάμβα 1,10674 ΑΘΗΝΑ  
**ΤΙΤΛΟΣ ΕΦΕΥΡΕΣΗΣ** (54):ΣΥΝΘΕΣΕΙΣ ΚΑΙ ΜΕΘΟΔΟΙ ΓΙΑ ΤΗΝ ΕΝΙΣΧΥΣΗ ΤΗΣ ΠΑΡΑΚΥΤΤΑΡΙΚΗΣ ΔΙΑΠΕΡΑΤΟΤΗΤΟΣ ΚΑΤΑ ΜΗΚΟΣ ΕΠΙΘΗΛΙΑΚΩΝ ΚΑΙ ΕΝΔΟΘΗΛΙΑΚΩΝ ΔΙΑΦΡΑΓΜΑΤΩΝ.

**ΠΕΡΙΛΗΨΗ(57)**

Αποκαλύπτονται συνθέσεις και μέθοδοι δια την ενίσχυση της παρακυτταρικής διαπερατότητας σε μία θέση απορρόφησης εις ένα άτομο. Η μέθοδος περιλαμβάνει: (α) χορήγηση μιας αποτελεσματικής ποσότητας μιας φωσφολιπάσης C που είναι παρεμποδιστής σε ένα άτομο σε μία χρονική στιγμή εις την οποίαν είναι επιθυμητή ηυξημένη παρακυτταρική διαπερατότης και (b)

ενίσχυση της παρακυτταρικής διαπερατότητας εις το άτομο εις την θέση απορρόφησης δια χορήγησης μιας αποτελεσματικής ποσότητας του παρεμποδιστού φωσφολιπάσης C. Οι αποκαλυπτόμενες συνθέσεις και μέθοδοι εξασφαλίζουν ενισχυμένη απορρόφηση ενός υδροφιλου φαρμάκου εις ένα άτομο.



**ΑΡΙΘΜΟΣ ΕΥΡ. Δ.Ε.** (11):3060703  
**ΑΡΙΘ. ΕΛΛ. ΚΑΤΑΘΕΣΗΣ** (21):20070400302  
**ΗΜΕΡ. ΕΛΛ. ΚΑΤΑΘΕΣΗΣ** (22):30/01/2007  
**ΑΡΙΘ./ΗΜΕΡ. ΔΗΜΟΣΙΕΥΣΗΣ**  
**ΕΥΡΩΠΑΪΚΟΥ ΔΙΠΛΩΜΑΤΟΣ(87):**1403360 - 03/01/2007  
**ΑΡΙΘ./ΗΜΕΡ. ΔΗΜΟΣΙΕΥΣΗΣ**  
**ΕΥΡΩΠΑΪΚΗΣ ΑΙΤΗΣΗΣ** (86):03077755.1--03/09/2003  
**ΔΙΚΑΙΟΥΧΟΣ** (73):1)UNILEVER N.V.  
Weena 455, 3013 AL Rotterdam, ΟΛΛΑΝΔΙΑ  
**ΣΥΜΒ. ΠΡΟΤΕΡΑΙΟΤΗΤΕΣ** (30):02256767-27/09/2002-EP  
03250319-17/01/2003-EP  
**ΕΦΕΥΡΕΤΗΣ** (72):1)Brunt, Thomas Alexander  
2)Martin, Alexander  
3)Newbold, Geoffrey  
4)Sharples, Martin  
**ΕΙΔΙΚΟΣ ΠΛΗΡΕΞΟΥΣΙΟΣ** (74):ΤΣΙΜΙΚΑΛΗΣ ΑΘΑΝΑΣΙΟΣ  
Ν. Βάμβα 1, 10674 ΑΘΗΝΑ  
**ΑΝΤΙΚΛΗΤΟΣ** (74):ΤΣΙΜΙΚΑΛΗΣ ΑΘΑΝΑΣΙΟΣ  
Ν. Βάμβα 1,10674 ΑΘΗΝΑ  
**ΤΙΤΛΟΣ ΕΦΕΥΡΕΣΗΣ** (54):ΣΥΝΘΕΣΗ ΚΑΘΑΡΙΣΜΟΥ ΚΑΙ ΣΦΟΥΓΓΙΣΜΑ.

**ΠΕΡΙΛΗΨΗ(57)**

Η εφεύρεση αφορά υδατικές υγρές συνθέσεις καθαρισμού για στιλπνές σκληρές επιφάνειες, καθώς επίσης υγρά σφουγγίσματα που περιλαμβάνουν αυτές τις συνθέσεις, όπου η σύνθεση περιλαμβάνει επιφανειοδραστικό χαμηλού υπολείμματος, σχετικώς υδρόφοβο αλκοολικό οργανικό διαλύτη και ένα συμπολυμερές στυρολίου και ενός ακόρεστου καρβοξυλικού οξέος ή προδρόμου καρβοξυλικού οξέος.

**ΑΡΙΘΜΟΣ ΕΥΡ. Δ.Ε.** (11):3060704  
**ΑΡΙΘ. ΕΛΛ. ΚΑΤΑΘΕΣΗΣ** (21):20070400303  
**ΗΜΕΡ. ΕΛΛ. ΚΑΤΑΘΕΣΗΣ** (22):30/01/2007  
**ΑΡΙΘ./ΗΜΕΡ. ΔΗΜΟΣΙΕΥΣΗΣ**  
**ΕΥΡΩΠΑΪΚΟΥ ΔΙΠΛΩΜΑΤΟΣ(87):**1524902 - 06/12/2006  
**ΑΡΙΘ./ΗΜΕΡ. ΔΗΜΟΣΙΕΥΣΗΣ**  
**ΕΥΡΩΠΑΪΚΗΣ ΑΙΤΗΣΗΣ** (86):03740429.0--07/07/2003  
**ΔΙΚΑΙΟΥΧΟΣ** (73):1)BASF Aktiengesellschaft  
., 67056 Ludwigshafen, ΓΕΡΜΑΝΙΑ  
2)BASF CORPORATION  
3000 Continental Drive North, Mount Olive,  
New Jersey 07828-1234, ΗΝΩΜΕΝΕΣ  
ΠΟΛΙΤΕΙΕΣ ΤΗΣ ΑΜΕΡΙΚΗΣ  
**ΣΥΜΒ. ΠΡΟΤΕΡΑΙΟΤΗΤΕΣ** (30):397742 P-22/07/2002-US  
**ΕΦΕΥΡΕΤΗΣ** (72):1)SWEAT, Jonathan  
2)DEXTER, Robin  
**ΕΙΔΙΚΟΣ ΠΛΗΡΕΞΟΥΣΙΟΣ** (74):ΤΣΙΜΙΚΑΛΗΣ ΑΘΑΝΑΣΙΟΣ  
Ν. Βάμβα 1, 10674 ΑΘΗΝΑ  
**ΑΝΤΙΚΛΗΤΟΣ** (74):ΤΣΙΜΙΚΑΛΗΣ ΑΘΑΝΑΣΙΟΣ  
Ν. Βάμβα 1,10674 ΑΘΗΝΑ  
**ΤΙΤΛΟΣ ΕΦΕΥΡΕΣΗΣ** (54):**ΜΕΘΟΔΟΙ ΧΡΗΣΗΣ ΕΝΩΣΕΩΝ ΔΙΝΙ-  
ΤΡΟΑΝΙΔΙΝΗΣ ΩΣ ΣΥΝΤΑΓΟΠΟΙΗ-  
ΣΕΙΣ ΜΙΚΡΟΚΑΨΟΥΛΑΣ.**

#### ΠΕΡΙΛΗΨΗ(57)

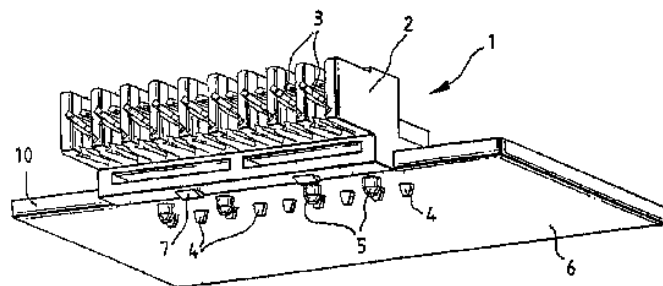
Η παρούσα εφεύρεση περιγράφει μέθοδο αναστολής της ανάπτυξης ενός ανεπιθύμητου φυτού με επαφή του φυτού με ζιζανιοκτονικά αποτελεσματική ποσότητα μίας σύνθεσης μικρο-κάψουλας. Η σύνθεση μικροκάψουλας περιλαμβάνει ένωση δινιτροανιλίνης και η μικροκάψουλα έχει μέση διάμετρο από περίπου 3 μικρόμετρα έως περίπου 10 μικρόμετρα. Η παρούσα εφεύρεση περαιτέρω περιγράφει σύνθεση για αναστολή της ανάπτυξης ενός ανεπιθύμητου

φυτού που περιέχει ζιζανιοκτονικά αποτελεσματική ποσότητα μίας σύνθεσης μικροκάψουλας. Η σύνθεση μικροκάψουλας περιλαμβάνει ένωση δινιτροανιλίνης και η μικροκάψουλα έχει τοίχωμα με πάχος από περίπου 1 τοις εκατό κβ έως περίπου 10 τοις εκατό κβ.

**ΑΡΙΘΜΟΣ ΕΥΡ. Δ.Ε.** (11):3060705  
**ΑΡΙΘ. ΕΛΛ. ΚΑΤΑΘΕΣΗΣ** (21):20070400304  
**ΗΜΕΡ. ΕΛΛ. ΚΑΤΑΘΕΣΗΣ** (22):31/01/2007  
**ΑΡΙΘ./ΗΜΕΡ. ΔΗΜΟΣΙΕΥΣΗΣ**  
**ΕΥΡΩΠΑΪΚΟΥ ΔΙΠΛΩΜΑΤΟΣ(87):**1649549 - 02/11/2006  
**ΑΡΙΘ./ΗΜΕΡ. ΔΗΜΟΣΙΕΥΣΗΣ**  
**ΕΥΡΩΠΑΪΚΗΣ ΑΙΤΗΣΗΣ** (86):04740236.7--24/06/2004  
**ΔΙΚΑΙΟΥΧΟΣ** (73):1)ADC GMBH  
Beeskowdamm 3-11, 14167 Berlin,  
ΓΕΡΜΑΝΙΑ  
**ΣΥΜΒ. ΠΡΟΤΕΡΑΙΟΤΗΤΕΣ** (30):10333913-25/07/2003-DE  
**ΕΦΕΥΡΕΤΗΣ** (72):1)NEUMETZLER, Heiko  
**ΕΙΔΙΚΟΣ ΠΛΗΡΕΞΟΥΣΙΟΣ** (74):ΣΙΩΤΟΥ ΑΙΚΑΤΕΡΙΝΗ  
Πατησίων 122, 11257 ΑΘΗΝΑ  
**ΑΝΤΙΚΛΗΤΟΣ** (74):ΣΙΩΤΟΥ ΑΙΚΑΤΕΡΙΝΗ  
Πατησίων 122,11257 ΑΘΗΝΑ  
**ΤΙΤΛΟΣ ΕΦΕΥΡΕΣΗΣ** (54):**ΔΟΜΟΣΤΟΙΧΕΙΟ ΣΥΝΔΕΣΗΣ ΣΥΡΜΑ-  
ΤΟΣ ΓΙΑ ΠΛΑΚΕΤΕΣ ΤΥΠΩΜΕΝΟΥ  
ΚΥΚΛΩΜΑΤΟΣ.**

#### ΠΕΡΙΛΗΨΗ(57)

Η εφεύρεση αναφέρεται σε ένα δομοστοιχείο σύνδεσης σύρματος (1) για πλακέτες τυπωμένου κυκλώματος, το οποίο περιλαμβάνει ένα περίβλημα (2), στο οποίο εντάσσονται στοιχεία επαφής, όπου τα στοιχεία επαφής παρουσιάζουν μία πρώτη περιοχή επαφής, η οποία είναι διαμορφωμένη ως επαφή σύνδεσης με τέμνοντα ακροδέκτη (3), και μία δεύτερη περιοχή επαφής, η οποία είναι διαμορφωμένη ως ακίδα επαφής (4) που μπορεί να συγκολληθεί, όπου οι ακίδες επαφής (4) εντάσσονται σε ορθή γωνία προς τις επαφές σύνδεσης μετέμνοντα ακροδέκτη (3), έτσι ώστε οι επαφές σύνδεσης με τέμνοντα ακροδέκτη (3) σε συναρμολογημένη κατάσταση να βρίσκονται σε ένα επίπεδο παράλληλο προς την πλακέτα τυπωμένου κυκλώματος (6).

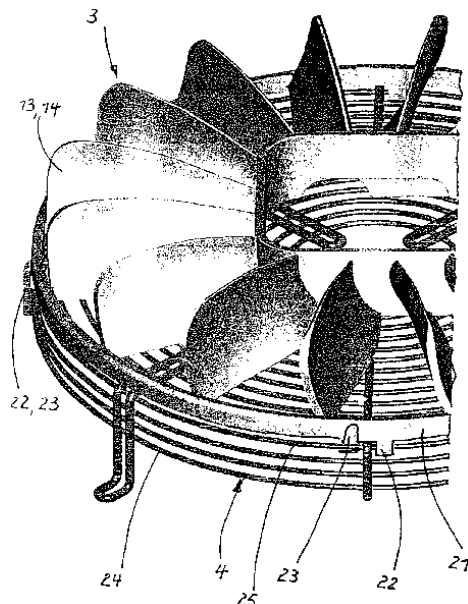


**ΑΡΙΘΜΟΣ ΕΥΡ. Δ.Ε.** (11):3060706  
**ΑΡΙΘ. ΕΛΛ. ΚΑΤΑΘΕΣΗΣ** (21):20070400305  
**ΗΜΕΡ. ΕΛΛ. ΚΑΤΑΘΕΣΗΣ** (22):31/01/2007  
**ΑΡΙΘ./ΗΜΕΡ. ΔΗΜΟΣΙΕΥΣΗΣ**  
**ΕΥΡΩΠΑΪΚΟΥ ΔΙΠΛΩΜΑΤΟΣ**(87):1367262 - 02/11/2006  
**ΑΡΙΘ./ΗΜΕΡ. ΔΗΜΟΣΙΕΥΣΗΣ**  
**ΕΥΡΩΠΑΪΚΗΣ ΑΙΤΗΣΗΣ** (86):03009743.0--05/05/2003  
**ΔΙΚΑΙΟΥΧΟΣ** (73):1)Hans Guntner GmbH  
 Industriestrasse 14, 82256 Furstenfeldbruck,  
 ΓΕΡΜΑΝΙΑ  
**ΣΥΜΒ. ΠΡΟΤΕΡΑΙΟΤΗΤΕΣ** (30):20208250 U-27/05/2002-DE  
**ΕΦΕΥΡΕΤΗΣ** (72):1)Summerer, Franz  
**ΕΙΔΙΚΟΣ ΠΛΗΡΕΞΟΥΣΙΟΣ** (74):ΣΙΩΤΟΥ ΑΙΚΑΤΕΡΙΝΗ  
 Πατησίων 122, 11257 ΑΘΗΝΑ  
**ΑΝΤΙΚΛΗΤΟΣ** (74):ΣΙΩΤΟΥ ΑΙΚΑΤΕΡΙΝΗ  
 Πατησίων 122,11257 ΑΘΗΝΑ  
**ΤΙΤΛΟΣ ΕΦΕΥΡΕΣΗΣ** (54):**ΑΝΕΜΙΣΤΗΡΑΣ, ΙΔΙΩΣ ΤΩΝ ΑΕΡΟ-  
 ΨΥΚΤΗΡΩΝ , ΜΕ ΠΡΟΣΤΑΤΕΥΤΙΚΟ  
 ΕΝΑΝΤΙ ΕΠΑΦΗΣ.**

**ΠΕΡΙΛΗΨΗ(57)**

Προστατευτικό έναντι επαφής (4) για ανεμιστήρες, ιδίως των αεροψυκτικών, αποτελούμενους από περίβλημα που εμφανίζει είσοδο αέρα και έξοδο αέρα με σύνολο λεπτών πλακών διαπερνόμενο από σωλήνες ψυκτικού μέσου και από ανεμιστήρα - ενεργοποιούμενο από ηλεκτροκινητήρα (6) - στην περιοχή της εξόδου αέρα, στο στρόφειο (2) του οποίου έχει προσταχθεί κάποιος κλωβός προστασίας (4), ο οποίος είναι σχεδιασμένος για την παραγωγή ροής αέρα εξόδου ουσιαστικά ελεύθερης στροφορμής ως διάταξη καθοδήγησης ροής, η οποία στην πλευρά εκροής του στρόφειο ανεμιστήρα (4) και σε μικρή απόσταση από αυτόν εμφανίζει κάποια αμετακίνητη στεφάνη περυγίων-οδηγών (3) αξονικά ευθυγραμμισμένη με το στρόφειο ανεμιστήρα, τα περύγια της οποίας (13, 14) είναι έτσι καμπυλωμένα ώστε αυτά να συνενώνουν τις δέσμες αέρα που εξέρχονται από το στρόφειο (4), όπου ο κλωβός προστασίας είναι διαταγμένος στην πλευρά εισόδου ή εξόδου της στεφάνης περυγίων-οδηγών. Το αντικείμενο της εφεύρεσης

συνίσταται στη διαμόρφωση του προστατευτικού έναντι επαφής έτσι ώστε αυτό να είναι σε κάποιο βαθμό ανεξάρτητο από τη στεφάνη περυγίων-οδηγών (3), κάτι που σημαίνει ότι αυτό μπορεί να απομακρυνθεί οποιαδήποτε στιγμή από τη στεφάνη, αλλά και ότι μπορεί να τοποθετηθεί εκ των υστέρων σε στεφάνη περυγίων-οδηγών (3) που ανήκει σε κάποιο ανεμιστήρα, χωρίς να χρειάζεται μεγάλη προσπάθεια για τη στερέωση του προστατευτικού έναντι επαφής. Γι' αυτό το σκοπό, σύμφωνα με την εφεύρεση προτείνεται η ένωση της στεφάνης περυγίων-οδηγών (3) με τον κλωβό προστασίας με δυνατότητα λύσης.



**ΑΡΙΘΜΟΣ ΕΥΡ. Δ.Ε.** (11):3060707  
**ΑΡΙΘ. ΕΛΛ. ΚΑΤΑΘΕΣΗΣ** (21):20070400306  
**ΗΜΕΡ. ΕΛΛ. ΚΑΤΑΘΕΣΗΣ** (22):31/01/2007  
**ΑΡΙΘ./ΗΜΕΡ. ΔΗΜΟΣΙΕΥΣΗΣ**  
**ΕΥΡΩΠΑΪΚΟΥ ΔΙΠΛΩΜΑΤΟΣ**(87):1114838 - 22/11/2006  
**ΑΡΙΘ./ΗΜΕΡ. ΔΗΜΟΣΙΕΥΣΗΣ**  
**ΕΥΡΩΠΑΪΚΗΣ ΑΙΤΗΣΗΣ** (86):01300115.1--08/01/2001  
**ΔΙΚΑΙΟΥΧΟΣ** (73):1)Arkema Inc.  
 2000 Market Street, Philadelphia, PA 19103-  
 3222, ΗΝΩΜΕΝΕΣ ΠΟΛΙΤΕΙΕΣ ΤΗΣ  
 ΑΜΕΡΙΚΗΣ  
**ΣΥΜΒ. ΠΡΟΤΕΡΑΙΟΤΗΤΕΣ** (30):175006 P-07/01/2000-US  
 747115 P-22/12/2000-US  
**ΕΦΕΥΡΕΤΗΣ** (72):1)Dowling, Conor M.  
 2)Seshadri, Sri S.  
**ΕΙΔΙΚΟΣ ΠΛΗΡΕΞΟΥΣΙΟΣ** (74):ΠΑΠΑ ΕΥΑΓΓΕΛΙΑ  
 Πανεπιστημίου 64., 106 77 ΑΘΗΝΑ  
**ΑΝΤΙΚΛΗΤΟΣ** (74):ΠΑΠΑ ΕΥΑΓΓΕΛΙΑ  
 Πανεπιστημίου 64.,106 77 ΑΘΗΝΑ  
**ΤΙΤΛΟΣ ΕΦΕΥΡΕΣΗΣ** (54):**ΠΟΛΥΕΣΤΕΡΙΚΗ  
 ΠΟΛΥΣΥΜΠΥΚΝΩΣΗ ΜΕ ΚΑΤΑΛΥΤΗ  
 ΤΙΤΑΝΙΟ ΟΞΑΛΙΚΟΥ ΚΑΙ ΕΝΑ  
 ΕΝΙΣΧΥΤΙΚΟ ΚΑΤΑΛΥΤΗ.**

**ΠΕΡΙΛΗΨΗ(57)**

Η παρούσα εφεύρεση βασίζεται στην ανακάλυψη ότι τα οξαλικά άλατα τα οποία δεν περιέχουν κατιόν τιτανιλίου μπορούν να ενισχύσουν την καταλυτική λειτουργικότητα των καταλυτών τιτανυλο οξαλικού. Αυτή η εφεύρεση παρέχει μια πρωτοεμφανιζόμενη καταλυτική σύνθεση η οποία περιέχει έναν καταλύτη τιτανυλο οξαλικού και ένα ενισχυτικό καταλύτη οξαλικού άλατος μετάλλου και προαιρετικά περιέχει έναν μεταλλικό συν-καταλύτη όπως έναν καταλύτη με βάση

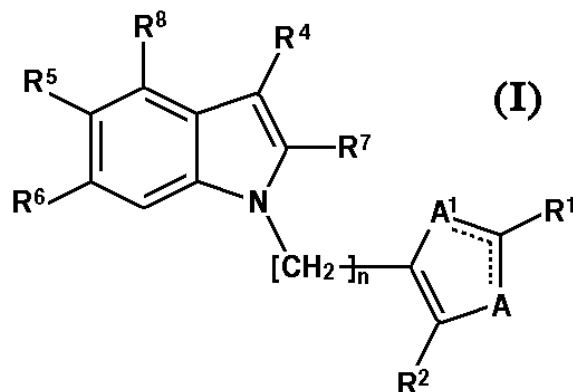
το αντιμόνιο. Μια συνεργητική σχέση έχει ανακαλυφθεί ανάμεσα στον καταλύτη τιτανυλο οξαλικού και το ενισχυτικό καταλύτη. Μια συνεργητική σχέση έχει επίσης ανακαλυφθεί ανάμεσα στον καταλύτη τιτανυλο οξαλικού, το ενισχυτικό καταλύτη και έναν μεταλλικό συν-καταλύτη σαν το οξειδίο του αντιμονίου ή το τριοξικό αντιμόνιο. Επίσης παρέχεται μια βελτιωμένη διαδικασία για την παρασκευή πολυεστέρα με πολυσυμπύκνωση αντιδρώντων σχηματισμού πολυεστέρα παρουσία μιας καταλυτικής αποτελεσματικής ποσότητας καταλύτη πολυσυμπύκνωσης, όπου η βελτίωση περιλαμβάνει χρησιμοποίηση, ως καταλύτη πολυσυμπύκνωσης, της πρωτοεμφανιζόμενης καταλυτικής σύνθεσης η οποία περιέχει ένα τιτανυλο οξαλικό άλας, όπως τιτανυλο οξαλικό λίθιο, και ένα ενισχυτικό καταλύτη όπως ένα οξαλικό άλας μετάλλου χωρίς κατιόν τιτανιλίου, όπως το οξαλικόλίθιο, και προαιρετικά περιέχει έναν μεταλλικό καταλύτη όπως το οξειδίο του αντιμονίου ή το τριοξικό αντιμόνιο. Η βελτιωμένη διαδικασία παράγει έναν βελτιωμένο πολυεστέρα ο οποίος έχει χαμηλότερους αριθμούς ακεταλδεύδης και καλό χρώμα. Η σύνθεση τιτανυλο οξαλικού/ ενισχυτικού καταλύτη μπορεί να χρησιμοποιηθεί ως καταλύτης πολυσυμπύκνωσης σε συνδυασμό με άλλους καταλύτες για να επιτευχθεί συνεργητική καταλυτική δράση. Προτιμάται ένας συνδυασμός τιτανυλο οξαλικού λιθίου, Li<sub>2</sub>TiO(C<sub>2</sub>O<sub>4</sub>)<sub>2</sub>, οξαλικού λιθίου, Li<sub>2</sub>C<sub>2</sub>O<sub>4</sub> με οξειδίο του αντιμονίου ή τριοξικό αντιμόνιο ή τρις γλυκοξείδιο του αντιμονίου.

**ΑΡΙΘΜΟΣ ΕΥΡ. Δ.Ε.** (11):3060708  
**ΑΡΙΘ. ΕΛΛ. ΚΑΤΑΘΕΣΗΣ** (21):20070400307  
**ΗΜΕΡ. ΕΛΛ. ΚΑΤΑΘΕΣΗΣ** (22):31/01/2007  
**ΑΡΙΘ./ΗΜΕΡ. ΔΗΜΟΣΙΕΥΣΗΣ**  
**ΕΥΡΩΠΑΪΚΟΥ ΔΙΠΛΩΜΑΤΟΣ(87):**1539746 - 15/11/2006  
**ΑΡΙΘ./ΗΜΕΡ. ΔΗΜΟΣΙΕΥΣΗΣ**  
**ΕΥΡΩΠΑΪΚΗΣ ΑΙΤΗΣΗΣ** (86):03747962.3--04/09/2003  
**ΔΙΚΑΙΟΥΧΟΣ** (73):1)F. HOFFMANN-LA ROCHE AG  
 Grenzacherstrasse 124, 4070 Basel, ΕΛΒΕΤΙΑ  
**ΣΥΜΒ. ΠΡΟΤΕΡΑΙΟΤΗΤΕΣ** (30):02020477-12/09/2002-EP  
**ΕΦΕΥΡΕΤΗΣ** (72):1)BINGGELI, Alfred  
 2)GRETHER, Uwe  
 3)HILPERT, Hans  
 4)HUMM, Roland  
 5)IDING, Hans  
 6)KUHN, Bernd  
 7)MAERKI, Hans-Peter  
 8)MEYER, Markus  
 9)MOHR, Peter  
 10)WIRZ, Beat  
**ΕΙΔΙΚΟΣ ΠΛΗΡΕΞΟΥΣΙΟΣ** (74):ΠΑΠΑ ΕΥΑΓΓΕΛΙΑ  
 Πανεπιστημίου 64., 106 77 ΑΘΗΝΑ  
**ΑΝΤΙΚΑΗΤΟΣ** (74):ΠΑΠΑ ΕΥΑΓΓΕΛΙΑ  
 Πανεπιστημίου 64.,106 77 ΑΘΗΝΑ  
**ΤΙΤΛΟΣ ΕΦΕΥΡΕΣΗΣ** (54):**ΕΝΩΣΕΙΣ ΤΟΥ Ν-ΥΠΟΚΑΤΕΣΤΗΜΕ-  
 ΝΟΥ-1Η-ΙΝΔΟΛΗ-ΠΡΟΠΙΟΝΙΚΟΥ ΟΞΕ-  
 ΟΣ ΩΣ ΡΡΑΡ ΑΓΩΝΙΣΤΕΣ ΧΡΗΣΙΜΕΣ  
 ΓΙΑ ΤΗ ΘΕΡΑΠΕΙΑ ΤΟΥ ΔΙΑΒΗΤΗ.**

**ΠΕΡΙΛΗΨΗ(57)**

Ενώσεις του τύπου I, όπως και τα φαρμακευτικώς αποδεκτά άλατα και εστέρες

αυτών, όπου τα R1 έως R8, A, A1 και n έχουν την έννοια που δίνεται στην αξίωση I, μπορούν να χρησιμοποιηθούν για το σχηματισμό φαρμακευτικών παρασκευασμάτων.

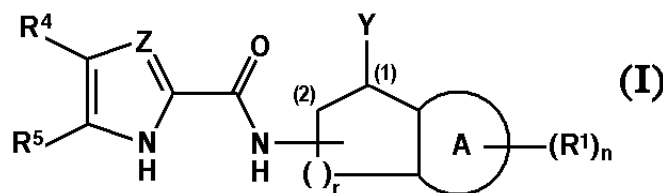


**ΑΡΙΘΜΟΣ ΕΥΡ. Δ.Ε.** (11):3060709  
**ΑΡΙΘ. ΕΛΛ. ΚΑΤΑΘΕΣΗΣ** (21):20070400308  
**ΗΜΕΡ. ΕΛΛ. ΚΑΤΑΘΕΣΗΣ** (22):31/01/2007  
**ΑΡΙΘ./ΗΜΕΡ. ΔΗΜΟΣΙΕΥΣΗΣ**  
**ΕΥΡΩΠΑΪΚΟΥ ΔΙΠΛΩΜΑΤΟΣ(87):**1483271 - 22/11/2006  
**ΑΡΙΘ./ΗΜΕΡ. ΔΗΜΟΣΙΕΥΣΗΣ**  
**ΕΥΡΩΠΑΪΚΗΣ ΑΙΤΗΣΗΣ** (86):03743418.0--04/03/2003  
**ΔΙΚΑΙΟΥΧΟΣ** (73):1)AstraZeneca AB  
 Sodertalje, 151 85, ΣΟΥΗΔΙΑ  
**ΣΥΜΒ. ΠΡΟΤΕΡΑΙΟΤΗΤΕΣ** (30):0205170-06/03/2002-GB  
**ΕΦΕΥΡΕΤΗΣ** (72):1)WHITTAMORE, Paul Robert Owen  
 2)BENNETT, Stuart Norman Lile  
 3)SIMPSON, Iain  
**ΕΙΔΙΚΟΣ ΠΛΗΡΕΞΟΥΣΙΟΣ** (74):ΣΙΩΤΟΥ ΑΙΚΑΤΕΡΙΝΗ  
 Πατησίων 122, 11257 ΑΘΗΝΑ  
**ΑΝΤΙΚΑΗΤΟΣ** (74):ΣΙΩΤΟΥ ΑΙΚΑΤΕΡΙΝΗ  
 Πατησίων 122,11257 ΑΘΗΝΑ  
**ΤΙΤΛΟΣ ΕΦΕΥΡΕΣΗΣ** (54):**ΕΤΕΡΟΚΥΚΛΙΚΑ ΑΜΙΔΙΚΑ ΠΑΡΑΓΩ-  
 ΓΑ ΠΟΥ ΕΧΟΥΝ ΔΡΑΣΗ ΑΝΑΣΤΟΛΗΣ  
 ΤΗΣ ΦΩΣΦΟΡΥΛΑΣΗΣ ΓΛΥΚΟΓΟΝΟΥ.**

**ΠΕΡΙΛΗΨΗ(57)**

Ετεροκυκλικά αμιδικά παράγωγα του τύπου (1) όπου : το Z είναι CH ή άζωτο, τα R4 και R5 μαζί είναι είτε -S-C-(R6)=C(R7)- είτε -C(R7)=C(R6)-S-, τα R6 και R7 επιλέγονται για παράδειγμα από υδρογόνο, αλο, C1-4αλκυλ, και C1-4αλκανοϋλ, το A είναι φαινυλενίο ή ετεροαρυλενίο, το n είναι 0, 1 ή 2, το R1 επιλέγεται για παράδειγμα από αλο, νιτρο, κυανο, υδροξυ, καρβοξυ, το r είναι 1 ή 2, το Y είναι -NR2R3 ή -OR3-, τα R2 και R3 επιλέγονται για παράδειγμα από υδρογόνο, υδροξυ, αρυλ, ετεροκυκλυλ και C1-4αλκυλ (προαιρετικά υποκατεστημένο με 1 ή 2 ομάδες R8), το R4 επιλέγεται για παράδειγμα από υδρογόνο, αλο, νιτρο, κυανο, υδροξυ, C1-4αλκυλ, και C1-4αλκανοϋλ, το R8 επιλέγεται για παράδειγμα από υδροξυ, -COOOR9, -C(O)N(R9)(R10), -NHC(O)R9, (R9)(R10)N- και -COOR9, τα R9 και R10 επιλέγονται για παράδειγμα από υδρογόνο, υδροξυ, C1-4αλκυλ (προαιρετικά υποκατεστημένο με 1 ή 2 R13), το R13 επιλέγεται από υδροξυ, αλο, τριαλομεθυλ

και C1-4αλκοξυ, ή ένα φαρμακευτικώς ανεκτό άλας ή προφάρμακο αυτών, διαθέτουν δράση αναστολής της φωσφορυλάσης γλυκογόνου και αντίστοιχα έχουν αξία για τη θεραπευτική αγωγή των παθήσεων που σχετίζονται με αυξημένη δράση της φωσφορυλάσης γλυκογόνου. Περιγράφονται οι διαδικασίες για την παρασκευή των εν λόγω ετεροκυκλικών αμιδικών παραγώγων και των φαρμακευτικών συνθέσεων που τα περιέχουν.

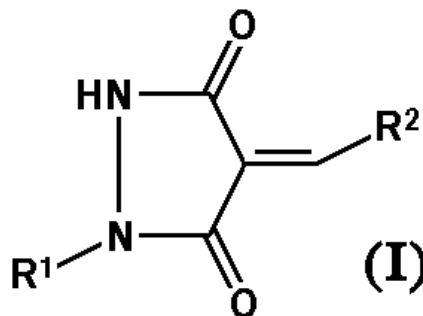


**ΑΡΙΘΜΟΣ ΕΥΡ. Δ.Ε.** (11):3060710  
**ΑΡΙΘ. ΕΛΛ. ΚΑΤΑΘΕΣΗΣ** (21):20070400309  
**ΗΜΕΡ. ΕΛΛ. ΚΑΤΑΘΕΣΗΣ** (22):31/01/2007  
**ΑΡΙΘ./ΗΜΕΡ. ΔΗΜΟΣΙΕΥΣΗΣ**  
**ΕΥΡΩΠΑΪΚΟΥ ΔΙΠΛΩΜΑΤΟΣ(87):**1399156 - 22/11/2006  
**ΑΡΙΘ./ΗΜΕΡ. ΔΗΜΟΣΙΕΥΣΗΣ**  
**ΕΥΡΩΠΑΪΚΗΣ ΑΙΤΗΣΗΣ** (86):02735418.2--14/06/2002  
**ΔΙΚΑΙΟΥΧΟΣ** (73):1)Applied Research Systems ARS Holding N.V.  
 Pietermaai 15, Curacao, ΟΛΛΑΝΔΙΚΕΣ ΑΝΤΙΛΛΕΣ  
**ΣΥΜΒ. ΠΡΟΤΕΡΑΙΟΤΗΤΕΣ** (30):01113633-18/06/2001-EP  
**ΕΦΕΥΡΕΤΗΣ** (72):1)BOMBRUN, Agnes  
 2)RUECKLE, Thomas  
 3)SWINNEN, Dominique  
 4)GONZALEZ, Jerome  
 5)CHURCH, Dennis  
**ΕΙΔΙΚΟΣ ΠΑΗΡΕΞΟΥΣΙΟΣ** (74):ΛΥΜΠΕΡΗΣ ΝΙΚΟΛΑΟΣ  
 Στουρνάρη 37, 10682 ΑΘΗΝΑ  
**ΑΝΤΙΚΑΗΤΟΣ** (74):ΛΥΜΠΕΡΗΣ ΝΙΚΟΛΑΟΣ  
 Στουρνάρη 37,10682 ΑΘΗΝΑ  
**ΤΙΤΛΟΣ ΕΦΕΥΡΕΣΗΣ** (54):**ΠΑΡΑΓΩΓΑ ΑΛΚΥΛΙΔΕΝΟΠΙΡΑΖΟΛΙΔΙΝΟΔΙΟΝΗΣ ΚΑΙ Η ΧΡΗΣΗ ΤΟΥΣ ΣΤΗΝ ΘΕΡΑΠΕΥΤΙΚΗ ΑΝΤΙΜΕΤΩΠΙΣΗ ΤΟΥ ΔΙΑΒΗΤΗ ΚΑΙ ΤΗΣ ΠΑΧΥΣΑΡΚΙΑΣ.**

**ΠΕΡΙΛΗΨΗ(57)**

Η παρούσα εφεύρεση αφορά στη χρήση παραγώγων αλκυλιδενοπιραζολιδινοδίωνης του τύπου (I) για τη θεραπευτική αντιμετώπιση και/ή πρόληψη του διαβήτη τύπου I και/ή II, της επιβαρυνμένης πρόσληψης

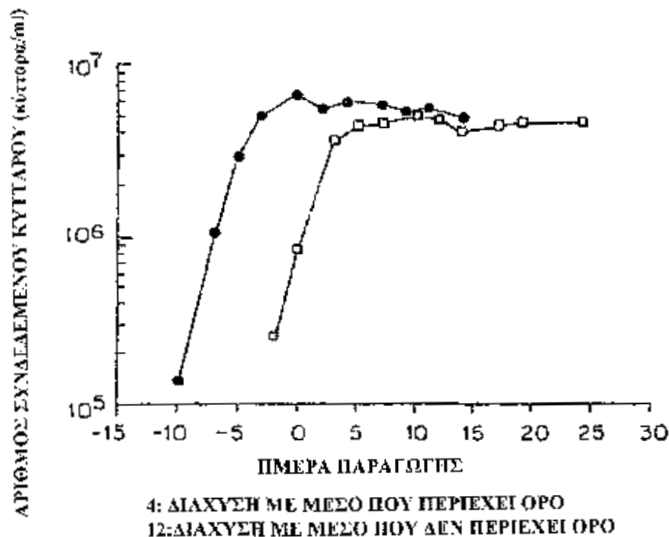
γλυκόζης, της ινσουλινικής αντίστασης, της υπεργλυκαιμίας, της παχυσαρκίας και του συνδρόμου πολυκυστικών ωοθηκών (PCOS). Συγκεκριμένα, η παρούσα εφεύρεση αφορά στη χρήση παραγώγων αλκυλιδενοπιραζολιδινοδίωνης του τύπου (I) με σκοπό τη ρύθμιση, δηλαδή την αναστολή, της δράσης των PTP, ιδίως των PTP1B, TC-PTP, SHP και GLEPP-1. Η παρούσα εφεύρεση αφορά περαιτέρω σε νέα παράγωγα αλκυλιδενοπιραζολιδινοδίωνης. (I) τα R1 και R2 παριστάνουν ανεξάρτητα το ένα από το άλλο ένα μη υποκατεστημένο ή υποκατεστημένο αρύλιο ή ετεροαρύλιο.



**ΑΡΙΘΜΟΣ ΕΥΡ. Δ.Ε.** (11):3060711  
**ΑΡΙΘ. ΕΛΛ. ΚΑΤΑΘΕΣΗΣ** (21):20070400310  
**ΗΜΕΡ. ΕΛΛ. ΚΑΤΑΘΕΣΗΣ** (22):31/01/2007  
**ΑΡΙΘ./ΗΜΕΡ. ΔΗΜΟΣΙΕΥΣΗΣ**  
**ΕΥΡΩΠΑΪΚΟΥ ΔΙΠΛΩΜΑΤΟΣ(87):**1208192 - 02/11/2006  
**ΑΡΙΘ./ΗΜΕΡ. ΔΗΜΟΣΙΕΥΣΗΣ**  
**ΕΥΡΩΠΑΪΚΗΣ ΑΙΤΗΣΗΣ** (86):00959701.4--01/09/2000  
**ΔΙΚΑΙΟΥΧΟΣ** (73):1)Applied Research Systems ARS Holding N.V.  
 Pietermaai 15, Curacao, ΟΛΛΑΝΔΙΚΕΣ ΑΝΤΙΛΛΕΣ  
**ΣΥΜΒ. ΠΡΟΤΕΡΑΙΟΤΗΤΕΣ** (30):152311 P-03/09/1999-US  
**ΕΦΕΥΡΕΤΗΣ** (72):1)CUNNINGHAM, Mark  
 2)JHEU, Tom  
**ΕΙΔΙΚΟΣ ΠΑΗΡΕΞΟΥΣΙΟΣ** (74):ΛΥΜΠΕΡΗΣ ΝΙΚΟΛΑΟΣ  
 Στουρνάρη 37, 10682 ΑΘΗΝΑ  
**ΑΝΤΙΚΑΗΤΟΣ** (74):ΛΥΜΠΕΡΗΣ ΝΙΚΟΛΑΟΣ  
 Στουρνάρη 37,10682 ΑΘΗΝΑ  
**ΤΙΤΛΟΣ ΕΦΕΥΡΕΣΗΣ** (54):**ΜΕΘΟΔΟΣ ΠΑΡΑΓΩΓΗΣ ΓΙΑ ΜΙΑ ΕΤΕΡΟΛΟΓΗ ΠΡΩΤΕΪΝΗ ΕΚΚΡΙΣΗΣ ΑΠΟ ΚΥΤΤΑΡΑ ΠΟΥ ΜΕΓΑΛΩΝΟΥΝ ΣΕ ΜΙΚΡΟΦΟΡΕΙΣ.**

**ΠΕΡΙΛΗΨΗ(57)**

Το αντικείμενο της παρούσης εφεύρεσης παρέχει μια μέθοδο για την παραγωγή μιας ετερόλογης πρωτεΐνης έκκρισης από μεταμορφωμένα κύτταρα CHO που αναπτύχθηκαν σε μικροφορείς σε μέσο καλλιέργειας χωρίς ορό. Αυτή η μέθοδος υπερνικά το πρόβλημα της φάσης καθυστέρησης της παραγωγής που παρατηρήθηκε κατά την αλλαγή από περιβάλλον που περιέχει ορό σε περιβάλλον που δεν περιέχει ορό, ένα πρόβλημα που παρατηρήθηκε στην παραγωγή πρωτεΐνης έκκρισης σε καλλιέργεια προσκολλητικών κυττάρων θηλαστικών.

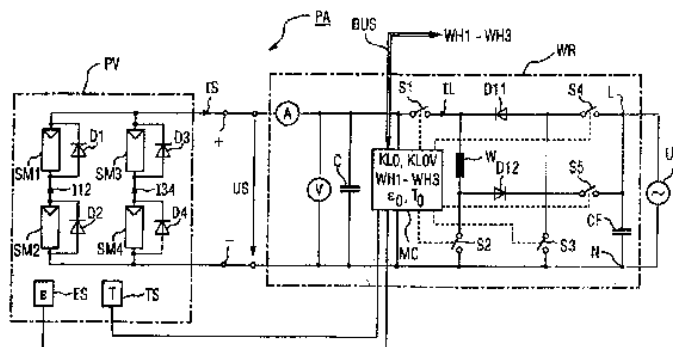


**ΑΡΙΘΜΟΣ ΕΥΡ. Δ.Ε.** (11):3060712  
**ΑΡΙΘ. ΕΛΛ. ΚΑΤΑΘΕΣΗΣ** (21):20070400311  
**ΗΜΕΡ. ΕΛΛ. ΚΑΤΑΘΕΣΗΣ** (22):31/01/2007  
**ΑΡΙΘ./ΗΜΕΡ. ΔΗΜΟΣΙΕΥΣΗΣ**  
**ΕΥΡΩΠΑΪΚΟΥ ΔΙΠΛΩΜΑΤΟΣ(87):**1403649 - 29/11/2006  
**ΑΡΙΘ./ΗΜΕΡ. ΔΗΜΟΣΙΕΥΣΗΣ**  
**ΕΥΡΩΠΑΪΚΗΣ ΑΙΤΗΣΗΣ** (86):03202969.6--16/09/2003  
**ΔΙΚΑΙΟΥΧΟΣ** (73):1)SIEMENS AKTIENGESELLSCHAFT  
Wittelsbacherplatz 2, 80333 Munchen,  
ΓΕΡΜΑΝΙΑ  
**ΣΥΜΒ. ΠΡΟΤΕΡΑΙΟΤΗΤΕΣ** (30):10245488-30/09/2002-DE  
10247776-14/10/2002-DE  
**ΕΦΕΥΡΕΤΗΣ** (72):1)Kremer, Peter  
2)Wesselak, Viktor, Dr.  
**ΕΙΔΙΚΟΣ ΠΑΗΡΕΞΟΥΣΙΟΣ** (74):ΛΥΜΠΕΡΗΣ ΝΙΚΟΛΑΟΣ  
Στουρνάρη 37, 10682 ΑΘΗΝΑ  
**ΑΝΤΙΚΑΛΗΤΟΣ** (74):ΛΥΜΠΕΡΗΣ ΝΙΚΟΛΑΟΣ  
Στουρνάρη 37,10682 ΑΘΗΝΑ  
**ΤΙΤΛΟΣ ΕΦΕΥΡΕΣΗΣ** (54):**ΜΕΘΟΔΟΣ ΚΑΙ ΜΗΧΑΝΙΣΜΟΣ ΓΙΑ ΤΗΝ ΔΙΑΓΝΩΣΗ ΦΩΤΟΒΟΛΤΑΪΚΩΝ ΓΕΝΝΗΤΡΙΩΝ.**

**ΠΕΡΙΛΗΨΗ(57)**

Σύμφωνα με τη μέθοδο για την διάγνωση φωτοβολταϊκών γεννητριών (PV) μιας φωτοβολταϊκής εγκατάστασης (PA), της οποίας οι φωτοβολταϊκές γεννήτριες παρουσιάζουν μία χαρακτηριστική καμπύλη ρεύματος - τάσης (KL1 - KL3, KLF) καταγράφεται ένα μέρος της χαρακτηριστικής καμπύλης της γεννήτριας κατ'επανάληψη σε σύντομα χρονικά διαστήματα (A, V), και στη συνέχεια εκδίδεται μία αυτοματοποιημένη πρώτη υπόδειξη συντήρησης (WH1), αν ένα τμήμα της καταγραφείσας χαρακτηριστικής καμπύλης της γεννήτριας παρουσιάζει ένα σημείο ασυνέχειας (KN). Εκδίδεται μία δεύτερη υπόδειξη συντήρησης (WH2), αν

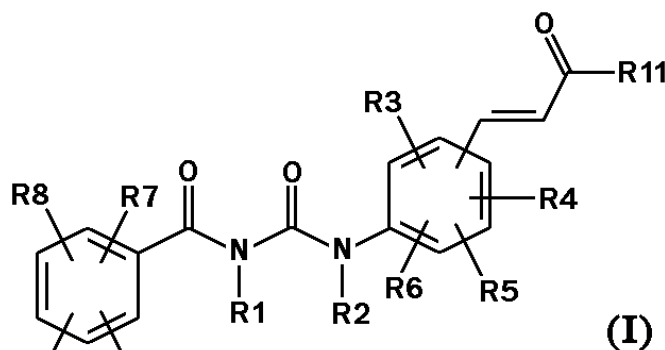
ένα τμήμα της χαρακτηριστικής καμπύλης της γεννήτριας υπολείπεται μίας προκαθοριζόμενης λειτουργικής οριακής χαρακτηριστικής καμπύλης (KL0V) τουλάχιστον σε ένα σημείο. Για την υλοποίηση της μεθόδου μπορεί πλεονεκτικά να χρησιμοποιηθεί ένας ηλιακός ανορθωτής (WR). Κατ' αυτόν τον τρόπο είναι πλεονεκτικά δυνατή ή έκδοση αυτοματοποιημένων υποδείξεων συντήρησης προς τον υπεύθυνο λειτουργίας της φωτοβολταϊκής εγκατάστασης, αν υπάρχει μία σκίαση, μία διακοπή λειτουργίας ή μία υποβάθμιση ισχύος μίας ή περισσότερων ηλιακών μονάδων της φωτοβολταϊκής γεννήτριας. Μπορούν να χρησιμοποιηθούν πλεονεκτικά οι ήδη υπάρχοντες διακόπτες ημιαγωγών και οι μετρητές τάσης και ρεύματος ενός ηλιακού ανορθωτή ως ενεργό φορτίο για την καταγραφή της χαρακτηριστικής καμπύλης της φωτοβολταϊκής γεννήτριας. Κατ' αυτόν τον τρόπο καθίσταται πλεονεκτικά μία εξωτερική διάταξη μέτρησης περιττή.



**ΑΡΙΘΜΟΣ ΕΥΡ. Δ.Ε.** (11):3060713  
**ΑΡΙΘ. ΕΛΛ. ΚΑΤΑΘΕΣΗΣ** (21):20070400312  
**ΗΜΕΡ. ΕΛΛ. ΚΑΤΑΘΕΣΗΣ** (22):31/01/2007  
**ΑΡΙΘ./ΗΜΕΡ. ΔΗΜΟΣΙΕΥΣΗΣ**  
**ΕΥΡΩΠΑΪΚΟΥ ΔΙΠΛΩΜΑΤΟΣ(87):**1513800 - 15/11/2006  
**ΑΡΙΘ./ΗΜΕΡ. ΔΗΜΟΣΙΕΥΣΗΣ**  
**ΕΥΡΩΠΑΪΚΗΣ ΑΙΤΗΣΗΣ** (86):03732438.1--22/05/2003  
**ΔΙΚΑΙΟΥΧΟΣ** (73):1)Sanofi-Aventis Deutschland GmbH  
Bruningstrasse 50, 65929 Frankfurt am Main,  
ΓΕΡΜΑΝΙΑ  
**ΣΥΜΒ. ΠΡΟΤΕΡΑΙΟΤΗΤΕΣ** (30):10225635-07/06/2002-DE  
**ΕΦΕΥΡΕΤΗΣ** (72):1)SCHOENAFINGER, Karl  
2)DEFOSSA, Elisabeth  
3)KADEREIT, Dieter  
4)VON ROEDERN, Erich  
5)KLABUNDE, Thomas  
6)BURGER, Hans-Joerg  
7)HERLING, Andreas  
8)WENDT, Karl-Ulrich  
**ΕΙΔΙΚΟΣ ΠΑΗΡΕΞΟΥΣΙΟΣ** (74):ΛΥΜΠΕΡΗΣ ΝΙΚΟΛΑΟΣ  
Στουρνάρη 37, 10682 ΑΘΗΝΑ  
**ΑΝΤΙΚΑΛΗΤΟΣ** (74):ΛΥΜΠΕΡΗΣ ΝΙΚΟΛΑΟΣ  
Στουρνάρη 37,10682 ΑΘΗΝΑ  
**ΤΙΤΛΟΣ ΕΦΕΥΡΕΣΗΣ** (54):**ΠΑΡΑΓΩΓΑ ΤΟΥ Ν-BENZOΪΛΟΟΥΡΕΪΔΟ-KINNAMOMΙΚΟΥ ΟΞΕΟΣ, ΜΕΘΟΔΟΣ ΓΙΑ ΤΗΝ ΠΑΡΑΣΚΕΥΗ ΤΟΥΣ ΚΑΙ Η ΧΡΗΣΗ ΤΟΥΣ.**

**ΠΕΡΙΛΗΨΗ(57)**

Η εφεύρεση αφορά σε παράγωγα του Ν-βενζοΐλοουρεΐδο-κινναμωμικού οξέος του τύπου (I), στον οποίον οι μεταβλητές R1 - R11 έχουν την σημασία που δίδεται στις αξιώσεις, καθώς και στα φυσιολογικά συμβατά άλατά τους και σε μεθόδους για την παρασκευή τους. Οι ενώσεις είναι κατάλληλες παραδείγματος χάριν ως αντιδιαβητικά.





**ΑΡΙΘΜΟΣ ΕΥΡ. Δ.Ε.** (11):3060714  
**ΑΡΙΘ. ΕΛΛ. ΚΑΤΑΘΕΣΗΣ** (21):20070400313  
**ΗΜΕΡ. ΕΛΛ. ΚΑΤΑΘΕΣΗΣ** (22):31/01/2007  
**ΑΡΙΘ./ΗΜΕΡ. ΔΗΜΟΣΙΕΥΣΗΣ**  
**ΕΥΡΩΠΑΪΚΟΥ ΔΙΠΛΩΜΑΤΟΣ(87):**1572175 - 15/11/2006  
**ΑΡΙΘ./ΗΜΕΡ. ΔΗΜΟΣΙΕΥΣΗΣ**  
**ΕΥΡΩΠΑΪΚΗΣ ΑΙΤΗΣΗΣ** (86):03779907.9--13/11/2003  
**ΔΙΚΑΙΟΥΧΟΣ** (73):1)Fresenius Kabi Deutschland GmbH  
Else-Kroner-Strasse 1, 61352 Bad Homburg  
v.d.H., ΓΕΡΜΑΝΙΑ  
**ΣΥΜΒ. ΠΡΟΤΕΡΑΙΟΤΗΤΕΣ** (30):10257360-09/12/2002-DE  
**ΕΦΕΥΡΕΤΗΣ** (72):1)SCHNEIDER, Heinz  
**ΕΙΔΙΚΟΣ ΠΑΡΕΞΟΥΣΙΟΣ** (74):ΛΥΜΠΕΡΗΣ ΝΙΚΟΛΑΟΣ  
Στουρνάρη 37, 10682 ΑΘΗΝΑ  
**ΑΝΤΙΚΑΛΗΤΟΣ** (74):ΛΥΜΠΕΡΗΣ ΝΙΚΟΛΑΟΣ  
Στουρνάρη 37,10682 ΑΘΗΝΑ  
**ΤΙΤΛΟΣ ΕΦΕΥΡΕΣΗΣ** (54):ΓΑΣΤΡΕΝΤΕΡΙΚΑ ΧΟΡΗΓΟΥΜΕΝΟΣ  
ΣΧΗΜΑΤΙΣΜΟΣ ΑΠΟ ΕΚΧΥΛΙΣΜΑ  
ΠΡΑΣΙΝΟΥ ΤΣΑΓΙΟΥ ΚΑΙ ΑΠΟ ΔΟΤΗ  
ΝΟ.

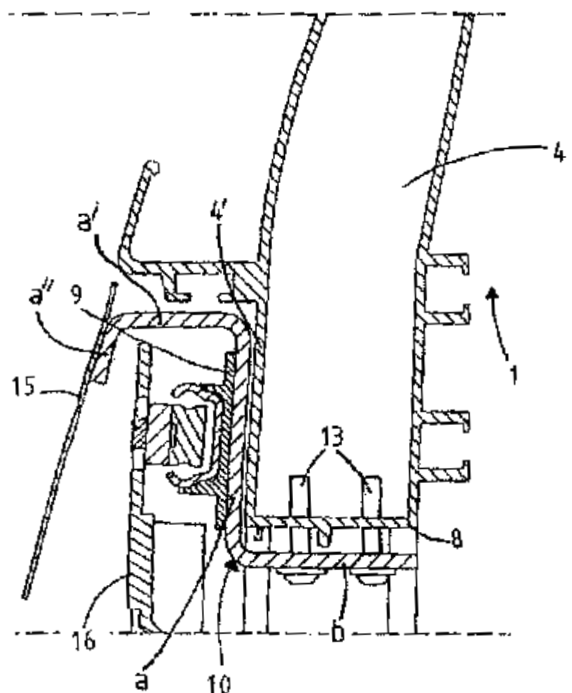
**ΠΕΡΙΛΗΨΗ(57)**

Περιγράφεται ένας σχηματισμός που χορηγείται γαστρεντερικά ο οποίος περιέχει εκχύλισμα πράσινου τσαγιού και τουλάχιστον έναν δότη ΝΟ, ο οποίος είναι υπόστρωμα της συνθέτασης ΝΟ ή/και ένα πρόδρομο αυτού. Ο σχηματισμός χορηγείται πριν από χειρουργικές επεμβάσεις, ώστε να εξαλείφεται ή να περιορίζεται ο κίνδυνος μετεγχειρητικών επιπλοκών.

**ΑΡΙΘΜΟΣ ΕΥΡ. Δ.Ε.** (11):3060715  
**ΑΡΙΘ. ΕΛΛ. ΚΑΤΑΘΕΣΗΣ** (21):20070400315  
**ΗΜΕΡ. ΕΛΛ. ΚΑΤΑΘΕΣΗΣ** (22):31/01/2007  
**ΑΡΙΘ./ΗΜΕΡ. ΔΗΜΟΣΙΕΥΣΗΣ**  
**ΕΥΡΩΠΑΪΚΟΥ ΔΙΠΛΩΜΑΤΟΣ(87):**1313929 - 22/11/2006  
**ΑΡΙΘ./ΗΜΕΡ. ΔΗΜΟΣΙΕΥΣΗΣ**  
**ΕΥΡΩΠΑΪΚΗΣ ΑΙΤΗΣΗΣ** (86):01953657.2--25/07/2001  
**ΔΙΚΑΙΟΥΧΟΣ** (73):1)Siemens Transportation Systems GmbH &  
Co KG  
Leberstrasse 34, 1110 Wien, ΑΥΣΤΡΙΑ  
**ΣΥΜΒ. ΠΡΟΤΕΡΑΙΟΤΗΤΕΣ** (30):14942000-31/08/2000-AT  
**ΕΦΕΥΡΕΤΗΣ** (72):1)MALFENT, Thomas  
2)KRONABETER, Martin  
**ΕΙΔΙΚΟΣ ΠΑΡΕΞΟΥΣΙΟΣ** (74):ΛΥΜΠΕΡΗΣ ΝΙΚΟΛΑΟΣ  
Στουρνάρη 37, 10682 ΑΘΗΝΑ  
**ΑΝΤΙΚΑΛΗΤΟΣ** (74):ΛΥΜΠΕΡΗΣ ΝΙΚΟΛΑΟΣ  
Στουρνάρη 37,10682 ΑΘΗΝΑ  
**ΤΙΤΛΟΣ ΕΦΕΥΡΕΣΗΣ** (54):ΣΤΕΡΕΩΣΗ ΘΥΡΑΣ.

**ΠΕΡΙΛΗΨΗ(57)**

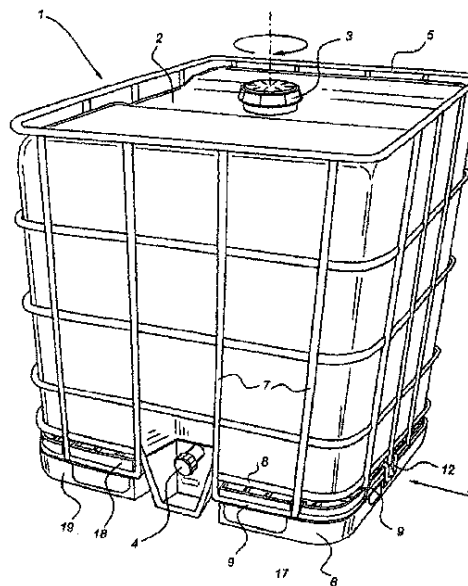
Ένα πλευρικό τοίχωμα (2) ενός οχήματος με τουλάχιστον ένα άνοιγμα (5), το οποίο μπορεί να κλείνεται μέσω ενός τουλάχιστον καλύμματος, όπου το κάλυμμα εδράζεται σε τουλάχιστον μία ράγα οδηγό (9) όπου προβλέπεται ένας βοηθητικός φορέας (10), ο οποίος φέρει την ράγα οδηγό (9) και ο οποίος είναι συνδεδεμένος με τη ράγα οδηγό (9) και το πλευρικό τοίχωμα (2).



**ΑΡΙΘΜΟΣ ΕΥΡ. Δ.Ε.** (11):3060716  
**ΑΡΙΘ. ΕΛΛ. ΚΑΤΑΘΕΣΗΣ** (21):20070400316  
**ΗΜΕΡ. ΕΛΛ. ΚΑΤΑΘΕΣΗΣ** (22):31/01/2007  
**ΑΡΙΘ./ΗΜΕΡ. ΔΗΜΟΣΙΕΥΣΗΣ**  
**ΕΥΡΩΠΑΪΚΟΥ ΔΙΠΛΩΜΑΤΟΣ(87):**1241109 - 15/11/2006  
**ΑΡΙΘ./ΗΜΕΡ. ΔΗΜΟΣΙΕΥΣΗΣ**  
**ΕΥΡΩΠΑΪΚΗΣ ΑΙΤΗΣΗΣ** (86):02076015.3--15/03/2002  
**ΔΙΚΑΙΟΥΧΟΣ** (73):1)Royal Packaging Industries van Leer B.V.  
 Van Heuven Goedhartlaan 121, 1181 KK Am-  
 stelveen, ΟΛΛΑΝΔΙΑ  
**ΣΥΜΒ. ΠΡΟΤΕΡΑΙΟΤΗΤΕΣ** (30):1017618-15/03/2001-NL  
**ΕΦΕΥΡΕΤΗΣ** (72):1)Chevilotte, Jerome Emmanuel  
**ΕΙΔΙΚΟΣ ΠΛΗΡΕΞΟΥΣΙΟΣ** (74):ΛΥΜΠΕΡΗΣ ΝΙΚΟΛΑΟΣ  
 Στουρνάρη 37, 10682 ΑΘΗΝΑ  
**ΑΝΤΙΚΛΗΤΟΣ** (74):ΛΥΜΠΕΡΗΣ ΝΙΚΟΛΑΟΣ  
 Στουρνάρη 37,10682 ΑΘΗΝΑ  
**ΤΙΤΛΟΣ ΕΦΕΥΡΕΣΗΣ** (54):ΔΟΧΕΙΟ-ΠΑΛΕΤΑ.

**ΠΕΡΙΛΗΨΗ(57)**

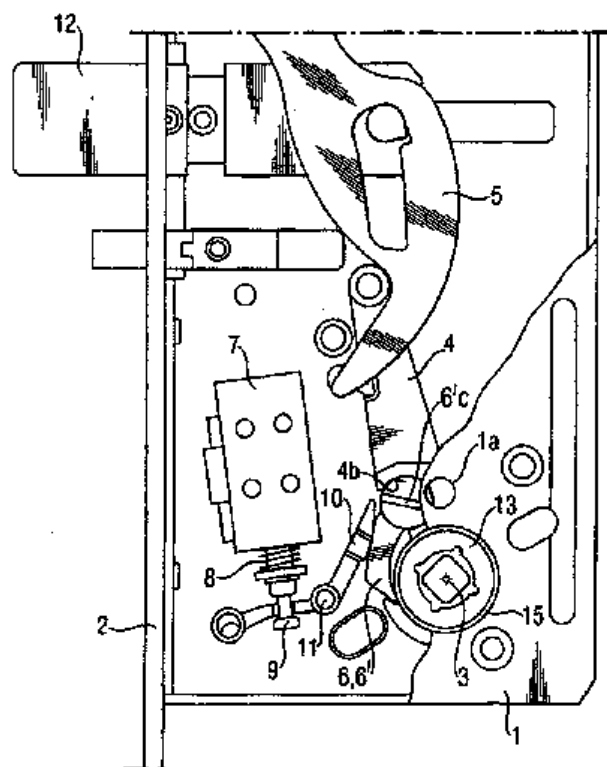
Δοχείο-παλέτα (1) που περιλαμβάνει ένα μπουκάλι (2), ένα περίφραγμα (5) για το εν λόγω μπουκάλι όπως και μια πλαστική παλέτα (6). Το περίφραγμα, που προτιμητέα περιλαμβάνει ένα πλέγμα (5), συνδέεται σε μια πλαστική παλέτα που έχει την κάτω οριζόντια περιφερειακή ράβδο (9) να λαμβάνεται σε μια πλευρικά ανοικτή περιφερειακή ράβδωση (10) στην πλαστική παλέτα. Η ράβδος μπορεί να κλειδωθεί μέσω της χρήσης μιας πλευρικής πλάκας (12).



**ΑΡΙΘΜΟΣ ΕΥΡ. Δ.Ε.** (11):3060717  
**ΑΡΙΘ. ΕΛΛ. ΚΑΤΑΘΕΣΗΣ** (21):20070400317  
**ΗΜΕΡ. ΕΛΛ. ΚΑΤΑΘΕΣΗΣ** (22):31/01/2007  
**ΑΡΙΘ./ΗΜΕΡ. ΔΗΜΟΣΙΕΥΣΗΣ**  
**ΕΥΡΩΠΑΪΚΟΥ ΔΙΠΛΩΜΑΤΟΣ(87):**1354112 - 15/11/2006  
**ΑΡΙΘ./ΗΜΕΡ. ΔΗΜΟΣΙΕΥΣΗΣ**  
**ΕΥΡΩΠΑΪΚΗΣ ΑΙΤΗΣΗΣ** (86):02710070.0--17/01/2002  
**ΔΙΚΑΙΟΥΧΟΣ** (73):1)Abloy Oy  
 Wahlforssinkatu 20, 80100 Joensuu,  
 ΦΙΝΛΑΝΔΙΑ  
**ΣΥΜΒ. ΠΡΟΤΕΡΑΙΟΤΗΤΕΣ** (30):20010139-24/01/2001-FI  
**ΕΦΕΥΡΕΤΗΣ** (72):1)ΡΑΑΤΙΚΑΙΝΕΝ, Juha  
**ΕΙΔΙΚΟΣ ΠΛΗΡΕΞΟΥΣΙΟΣ** (74):ΛΥΜΠΕΡΗΣ ΝΙΚΟΛΑΟΣ  
 Στουρνάρη 37, 10682 ΑΘΗΝΑ  
**ΑΝΤΙΚΛΗΤΟΣ** (74):ΛΥΜΠΕΡΗΣ ΝΙΚΟΛΑΟΣ  
 Στουρνάρη 37,10682 ΑΘΗΝΑ  
**ΤΙΤΛΟΣ ΕΦΕΥΡΕΣΗΣ** (54):ΕΓΚΑΤΑΣΤΑΣΗ ΔΙΑΤΑΞΗΣ ΓΙΑ ΤΟΝ ΕΛΕΓΧΟ ΤΗΣ ΛΕΙΤΟΥΡΓΙΑΣ ΛΑΒΗΣ ΣΕ ΚΛΕΙΔΑΡΙΑ ΠΟΡΤΑΣ ΠΟΥ ΔΙΑΘΕΤΕΙ ΜΙΑ ΔΙΑΤΑΞΗ ΕΓΚΑΤΑΣΤΑΣΗΣ ΑΥΤΟΥ ΤΟΥ ΤΥΠΟΥ.

**ΠΕΡΙΛΗΨΗ(57)**

Μια εγκατάσταση διάταξης για λειτουργία λαβής που ελέγχεται από σωληνοειδές στο οποίο η μετάδοση ισχύς από ένα άξονα λειτουργίας 3 για τη λαβή ή κάτι αντίστοιχο, σε ένα ακόλουθο 4 που δρα επί ενός μπουλονιού 12 της κλειδαριάς έχει τοποθετηθεί μέσω ενός κινητού στοιχείου σύζευξης 6, 6' το οποίο λαμβάνει οδηγία από τη σωληνοειδή διάταξη. Ο ακόλουθος 4 διατίθεται με δυο διαφορετικές μονάδες στρέψης 13, 14 οι οποίες έχουν εγκατασταθεί σε έναν άξονα λειτουργίας 3 σε διαφορετικές πλευρές του ακόλουθου 4 και υποστηρίζονται περιστροφικά σε αυτό αι μπορεί να συζευχτεί επιλεκτικά μέσω ενός στοιχείου σύζευξης 6, 6' που θα είναι σε σύνδεση μετάδοσης ισχύς με τον ακόλουθο 4.



**ΑΡΙΘΜΟΣ ΕΥΡ. Δ.Ε.** (11):3060718  
**ΑΡΙΘ. ΕΛΛ. ΚΑΤΑΘΕΣΗΣ** (21):20070400318  
**ΗΜΕΡ. ΕΛΛ. ΚΑΤΑΘΕΣΗΣ** (22):31/01/2007  
**ΑΡΙΘ./ΗΜΕΡ. ΔΗΜΟΣΙΕΥΣΗΣ**  
**ΕΥΡΩΠΑΪΚΟΥ ΔΙΠΛΩΜΑΤΟΣ(87)**:0973534 - 02/11/2006  
**ΑΡΙΘ./ΗΜΕΡ. ΔΗΜΟΣΙΕΥΣΗΣ**  
**ΕΥΡΩΠΑΪΚΗΣ ΑΙΤΗΣΗΣ** (86):98917372.9--15/04/1998  
**ΔΙΚΑΙΟΥΧΟΣ** (73):1)CSIR

**ΣΥΜΒ. ΠΡΟΤΕΡΑΙΟΤΗΤΕΣ** (30):9703201-15/04/1997-ZA  
**ΕΦΕΥΡΕΤΗΣ** (72):1)VAN HEERDEN, Fanie, Retief

2)VLEGGGAAR, Robert  
3)HORAK, Roelof, Marthinus  
4)LEARMONTH, Robin, Alec  
5)MAHARAJ, Vinesh  
6)WHITTAL, Rory, Desmond

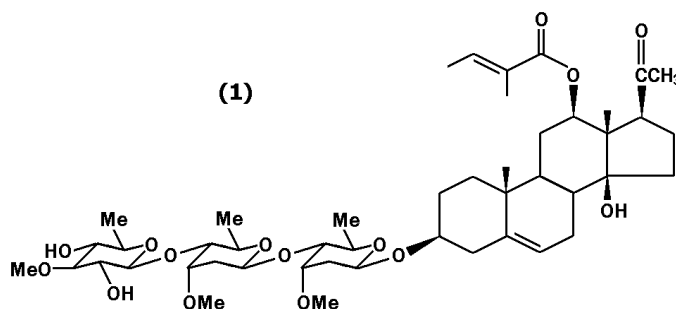
**ΕΙΔΙΚΟΣ ΠΛΗΡΕΞΟΥΣΙΟΣ** (74):ΛΥΜΠΕΡΗΣ ΝΙΚΟΛΑΟΣ  
Στουρνάρη 37, 10682 ΑΘΗΝΑ

**ΑΝΤΙΚΛΗΤΟΣ** (74):ΛΥΜΠΕΡΗΣ ΝΙΚΟΛΑΟΣ  
Στουρνάρη 37,10682 ΑΘΗΝΑ

**ΤΙΤΛΟΣ ΕΦΕΥΡΕΣΗΣ** (54):ΦΥΤΙΚΑ ΕΚΧΥΛΙΣΜΑΤΑ ΜΕ ΑΝΤΙΟ-  
ΡΕΚΤΙΚΗ ΔΡΑΣΤΙΚΟΤΗΤΑ.

#### ΠΕΡΙΛΗΨΗ(57)

Φαρμακευτική σύνθεση περιέχει εκχύλισμα λαμβανόμενο από φυτό του γένους *Trichocaulon* ή *Hoodia* που περιέχει αντιορεκτικό μέσο του τύπου (I). Διεργασία για τη λήψη του εκχυλίσματος και διεργασία για τη σύνθεση ένωσης (1) και αναλόγων και παραγώγων αυτής παρέχεται επίσης. Η εφεύρεση επίσης εκτείνεται στη χρήση τέτοιων εκχυλισμάτων και ένωσης (1) και αναλόγων αυτής για την παραγωγή φαρμάκων με αντιορεκτική δραστηριότητα. Η εφεύρεση παρέχει περαιτέρω πρωτότυπα ενδιάμεσα για τη σύνθεση της ένωσης (1).



**ΑΡΙΘΜΟΣ ΕΥΡ. Δ.Ε.** (11):3060719  
**ΑΡΙΘ. ΕΛΛ. ΚΑΤΑΘΕΣΗΣ** (21):20070400319  
**ΗΜΕΡ. ΕΛΛ. ΚΑΤΑΘΕΣΗΣ** (22):31/01/2007  
**ΑΡΙΘ./ΗΜΕΡ. ΔΗΜΟΣΙΕΥΣΗΣ**  
**ΕΥΡΩΠΑΪΚΟΥ ΔΙΠΛΩΜΑΤΟΣ(87)**:1427717 - 22/11/2006  
**ΑΡΙΘ./ΗΜΕΡ. ΔΗΜΟΣΙΕΥΣΗΣ**  
**ΕΥΡΩΠΑΪΚΗΣ ΑΙΤΗΣΗΣ** (86):02779635.8--16/09/2002  
**ΔΙΚΑΙΟΥΧΟΣ** (73):1)Pierre Fabre Dermo-Cosmetique

45, place Abel-Gance, 92100 Boulogne-Bil-  
lancourt, ΓΑΛΛΙΑ  
2)Universite Paul Sabatier (Toulouse III)  
118 route de Narbonne, 31062 Toulouse Cedex  
9, ΓΑΛΛΙΑ

**ΣΥΜΒ. ΠΡΟΤΕΡΑΙΟΤΗΤΕΣ** (30):0111982-17/09/2001-FR  
**ΕΦΕΥΡΕΤΗΣ** (72):1)REDOULES, Daniel

2)BORDAT, Pascal  
3)PERIE, Jean-Jacques

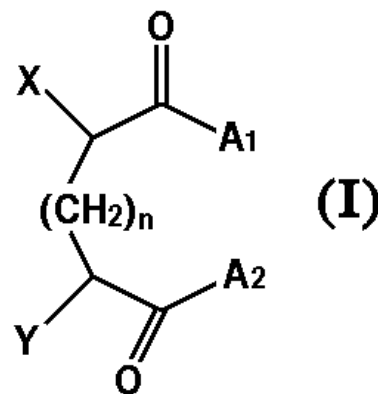
**ΕΙΔΙΚΟΣ ΠΛΗΡΕΞΟΥΣΙΟΣ** (74):ΔΗΜΟΥ ΧΡΙΣΤΙΝΑ  
Κουμπάρη 2, 10674 ΑΘΗΝΑ

**ΑΝΤΙΚΛΗΤΟΣ** (74):ΠΑΠΑΚΩΝΣΤΑΝΤΙΝΟΥ ΕΛΕΝΗ  
Κουμπάρη 2,10674 ΑΘΗΝΑ

**ΤΙΤΛΟΣ ΕΦΕΥΡΕΣΗΣ** (54):ΒΙΟΠΡΟΔΡΟΜΟΙ ΠΡΟΟΡΙΖΟΜΕΝΟΙ  
ΓΙΑ ΥΠΟΔΟΡΙΑ ΕΦΑΡΜΟΓΗ.

#### ΠΕΡΙΛΗΨΗ(57)

Βιοπρόδρομος του τύπου (I), όπου A1 και A2 παριστάνουν, ανεξαρτήτως αλληλίων, ρίζα προκύπτουσα από μόριο δυνάμενο να χρησιμοποιηθεί στην δερματολογία ή την κοσμητολογία, X και Y παριστάνουν, ανεξαρτήτως αλληλίων, άτομο υδρογόνου, υδροξυλομάδα ή ομάδα (C1-C20) αλκυλίου, και n παριστάνει ακέραιο αριθμό μεταξύ 0 και 10.



**ΑΡΙΘΜΟΣ ΕΥΡ. Δ.Ε.** (11):3060720  
**ΑΡΙΘ. ΕΛΛ. ΚΑΤΑΘΕΣΗΣ** (21):20070400320  
**ΗΜΕΡ. ΕΛΛ. ΚΑΤΑΘΕΣΗΣ** (22):31/01/2007  
**ΑΡΙΘ./ΗΜΕΡ. ΔΗΜΟΣΙΕΥΣΗΣ**  
**ΕΥΡΩΠΑΪΚΟΥ ΔΙΠΛΩΜΑΤΟΣ(87):**1404510 - 08/11/2006  
**ΑΡΙΘ./ΗΜΕΡ. ΔΗΜΟΣΙΕΥΣΗΣ**  
**ΕΥΡΩΠΑΪΚΗΣ ΑΙΤΗΣΗΣ** (86):02743250.9--01/07/2002  
**ΔΙΚΑΙΟΥΧΟΣ** (73):1)ESSILOR INTERNATIONAL COMPAG-  
 NIE GENERALE D'OPTIQUE  
 147, rue de Paris, 94227 Charenton cedex,  
 ΓΑΛΛΙΑ

**ΣΥΜΒ. ΠΡΟΤΕΡΑΙΟΤΗΤΕΣ** (30):899367-02/07/2001-US  
**ΕΦΕΥΡΕΤΗΣ** (72):1)JIANG, Peiqi  
 2)ADILEH, Fadi  
 3)TURSHANI, Yassin, Yusef  
 4)WEBER, Steven

**ΕΙΔΙΚΟΣ ΠΛΗΡΕΞΟΥΣΙΟΣ** (74):ΔΗΜΟΥ ΧΡΙΣΤΙΝΑ  
 Κουμπάρη 2, 10674 ΑΘΗΝΑ

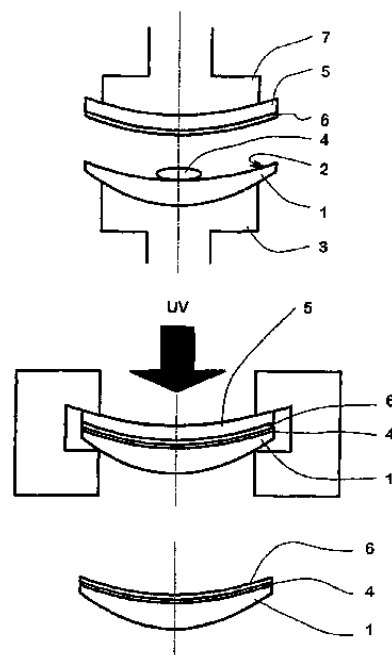
**ΑΝΤΙΚΛΗΤΟΣ** (74):ΠΑΠΑΚΩΝΣΤΑΝΤΙΝΟΥ ΕΛΕΝΗ  
 Κουμπάρη 2,10674 ΑΘΗΝΑ

**ΤΙΤΛΟΣ ΕΦΕΥΡΕΣΗΣ** (54):ΔΙΑΔΙΚΑΣΙΑ ΓΙΑ ΜΕΤΑΦΟΡΑ ΜΙΑΣ  
 ΕΠΙΣΤΡΩΣΗΣ ΕΠΑΝΩ ΣΕ ΜΙΑ  
 ΕΠΙΦΑΝΕΙΑ ΕΝΟΣ ΠΡΩΤΟΓΕΝΟΥΣ  
 ΦΑΚΟΥ.

**ΠΕΡΙΛΗΨΗ(57)**

Μία διαδικασία για μεταφορά μίας επίστρωσης επάνω σε τουλάχιστον μία οπτική επιφάνεια ενός πρωτογενούς φακού η οποία περιλαμβάνει: παροχή ενός πρωτογενούς φακού που έχει τουλάχιστον μία γεωμετρικά καθορισμένη επιφάνεια, παροχή μίας στήριξης που έχει μία εσωτερική επιφάνεια που φέρει μία επίστρωση και μία εξωτερική επιφάνεια, εναπόθεση επάνω στην προαναφερόμενη γεωμετρικά καθορισμένη επιφάνεια του προαναφερόμενου πρωτογενούς φακού ή της προαναφερόμενης επίστρωσης μίας προ-μετρημένης ποσότητας μίας επιδεκτικής ωρίμανσης κόλλας, σχετική μεταξύ τους κίνηση του πρωτογενούς φακού και της στήριξης είτε για να έρθει σε επαφή η επίστρωση με την επιδεκτική ωρίμανσης κόλλα είτε για να έρθει σε επαφή η επιδεκτική ωρίμανσης κόλλα με τη

γεωμετρικά καθορισμένη επιφάνεια του πρωτογενούς φακού, εφαρμογή μίας επαρκούς πίεσης επάνω στην εξωτερική επιφάνεια της στήριξης έτσι ώστε το πάχος ενός τελικού στρώματος κόλλας μετά την ωρίμανση να είναι λιγότερο από 100 μικρόμετρα, ωρίμανση της κόλλας, και απόσυρση του μέρους καλουπιού για ανάκτηση του πρωτογενούς φακού με την επίστρωση συγκολλημένη επάνω στη γεωμετρικά καθορισμένη επιφάνειά του.



**ΑΡΙΘΜΟΣ ΕΥΡ. Δ.Ε.** (11):3060721  
**ΑΡΙΘ. ΕΛΛ. ΚΑΤΑΘΕΣΗΣ** (21):20070400321  
**ΗΜΕΡ. ΕΛΛ. ΚΑΤΑΘΕΣΗΣ** (22):31/01/2007  
**ΑΡΙΘ./ΗΜΕΡ. ΔΗΜΟΣΙΕΥΣΗΣ**  
**ΕΥΡΩΠΑΪΚΟΥ ΔΙΠΛΩΜΑΤΟΣ(87):**1224188 - 17/01/2007  
**ΑΡΙΘ./ΗΜΕΡ. ΔΗΜΟΣΙΕΥΣΗΣ**  
**ΕΥΡΩΠΑΪΚΗΣ ΑΙΤΗΣΗΣ** (86):00969679.0--19/10/2000  
**ΔΙΚΑΙΟΥΧΟΣ** (73):1)Archimedes Development Limited  
 Albert Einstein Centre, Nottingham Science &  
 Technology Park, University Boulevard, Not-  
 tingham NG7 2TN,ΜΕΓΑΛΗ ΒΡΕΤΑΝΝΙΑ

**ΣΥΜΒ. ΠΡΟΤΕΡΑΙΟΤΗΤΕΣ** (30):9924797-20/10/1999-GB  
**ΕΦΕΥΡΕΤΗΣ** (72):1)ILLUM, Lisbeth  
 2)WATTS, Peter  
 3)SMITH, Alan  
 4)LAFFERTY, Ian

**ΕΙΔΙΚΟΣ ΠΛΗΡΕΞΟΥΣΙΟΣ** (74):ΑΘΑΝΑΣΙΑΔΟΥ ΜΑΡΙΑ  
 Κουμπάρη 2, 10674 ΑΘΗΝΑ

**ΑΝΤΙΚΛΗΤΟΣ** (74):ΠΑΠΑΚΩΝΣΤΑΝΤΙΝΟΥ ΕΛΕΝΗ  
 Κουμπάρη 2,10674 ΑΘΗΝΑ

**ΤΙΤΛΟΣ ΕΦΕΥΡΕΣΗΣ** (54):ΣΥΝΘΕΣΗ ΡΙΝΙΚΗΣ ΠΑΡΟΧΗΣ Η  
 ΟΠΟΙΑ ΠΕΡΙΛΑΜΒΑΝΕΙ ΤΟ ΣΟΥΛΦΟ-  
 ΝΙΚΟ ΑΛΑΣ ΜΕΘΑΝΙΟΥ ΤΗΣ ΜΟΡΦΙ-  
 ΝΗΣ ΚΑΙ ΧΙΤΟΖΑΝΗ.

**ΠΕΡΙΛΗΨΗ(57)**

Το σουλφονικό άλας μεθανίου της μορφίνης και συνθέσεις του περιγράφονται. Επίσης περιγράφεται μια σύνθεση που προσαρμόζεται για ρινική παροχή η οποία περιλαμβάνει ένα σουλφονικό άλας μεθανίου ενός οπιούχου αναλγητικού.

---

**ΑΡΙΘΜΟΣ ΕΥΡ. Δ.Ε.** (11):3060722  
**ΑΡΙΘ. ΕΛΛ. ΚΑΤΑΘΕΣΗΣ** (21):20070400322  
**ΗΜΕΡ. ΕΛΛ. ΚΑΤΑΘΕΣΗΣ** (22):31/01/2007  
**ΑΡΙΘ./ΗΜΕΡ. ΔΗΜΟΣΙΕΥΣΗΣ**  
**ΕΥΡΩΠΑΪΚΟΥ ΔΙΠΛΩΜΑΤΟΣ(87):**1269484 - 22/11/2006  
**ΑΡΙΘ./ΗΜΕΡ. ΔΗΜΟΣΙΕΥΣΗΣ**  
**ΕΥΡΩΠΑΪΚΗΣ ΑΙΤΗΣΗΣ** (86):01920005.4--03/04/2001  
**ΔΙΚΑΙΟΥΧΟΣ** (73):1)Lantor B.V.  
Verlaat 22, 3901 RG Veenendaal,  
ΟΛΛΑΝΔΙΑ  
**ΣΥΜΒ. ΠΡΟΤΕΡΑΙΟΤΗΤΕΣ** (30):1014829-03/04/2000-NL  
**ΕΦΕΥΡΕΤΗΣ** (72):1)ΚΟΗΝ, Frederik, Emiel  
2)LAMERS, Peter, Hubertus  
**ΕΙΛΙΚΟΣ ΠΛΗΡΕΞΟΥΣΙΟΣ** (74):ΔΗΜΟΥ ΧΡΙΣΤΙΝΑ  
Κουμπάρη 2, 10674 ΑΘΗΝΑ  
**ΑΝΤΙΚΑΛΗΤΟΣ** (74):ΠΑΠΑΚΩΝΣΤΑΝΤΙΝΟΥ ΕΛΕΝΗ  
Κουμπάρη 2,10674 ΑΘΗΝΑ  
**ΤΙΤΛΟΣ ΕΦΕΥΡΕΣΗΣ** (54):**ΤΑΙΝΙΑ ΚΑΛΩΔΙΟΥ ΚΑΙ ΜΕΘΟΔΟΣ ΚΑΤΑΣΚΕΥΗΣ ΜΙΑΣ ΤΑΙΝΙΑΣ ΚΑΛΩΔΙΟΥ.**

**ΠΕΡΙΛΗΨΗ(57)**

Η εφεύρεση αφορά σε μια ταινία καλωδίου, που έχει ως βάση τουλάχιστον έναν ινώδη ιστό, στον οποίο ινώδη ιστό ενσωματώνονται τουλάχιστον 0.5 τοις εκατό κατά βάρος, υπολογιζόμενο επί του βάρους της ταινίας καλωδίου, θερμοπλαστικές μικρόσφαιρες, μέρος εκ των οποίων ή όλες είναι δυνατόν να διαστέλλονται ή όχι και μια δραστική ποσότητα σκόνης που διογκώνεται με το νερό, εάν αυτό είναι επιθυμητό, και σε μια μέθοδο κατασκευής τέτοιας ταινίας και σε καλώδιο που κατασκευάζεται με χρήση της ταινίας.

---

**ΑΡΙΘΜΟΣ ΕΥΡ. Δ.Ε.** (11):3060723  
**ΑΡΙΘ. ΕΛΛ. ΚΑΤΑΘΕΣΗΣ** (21):20070400323  
**ΗΜΕΡ. ΕΛΛ. ΚΑΤΑΘΕΣΗΣ** (22):31/01/2007  
**ΑΡΙΘ./ΗΜΕΡ. ΔΗΜΟΣΙΕΥΣΗΣ**  
**ΕΥΡΩΠΑΪΚΟΥ ΔΙΠΛΩΜΑΤΟΣ(87):**1613982 - 17/01/2007  
**ΑΡΙΘ./ΗΜΕΡ. ΔΗΜΟΣΙΕΥΣΗΣ**  
**ΕΥΡΩΠΑΪΚΗΣ ΑΙΤΗΣΗΣ** (86):04721228.7--17/03/2004  
**ΔΙΚΑΙΟΥΧΟΣ** (73):1)Electromagnetic Geoservices AS  
Stiklestadveien 1, 7041 Trondheim,  
NORBHΓΙΑ  
**ΣΥΜΒ. ΠΡΟΤΕΡΑΙΟΤΗΤΕΣ** (30):0306059-17/03/2003-GB  
**ΕΦΕΥΡΕΤΗΣ** (72):1)EIDESMO, Terje  
2)ELLINGSRUD, Svein  
3)FARESTVEIT, Anders  
4)PEDERSEN, Hans, Magne  
5)JOHANSEN, Stale  
**ΕΙΛΙΚΟΣ ΠΛΗΡΕΞΟΥΣΙΟΣ** (74):ΑΘΑΝΑΣΙΑΔΟΥ ΜΑΡΙΑ  
Κουμπάρη 2, 10674 ΑΘΗΝΑ  
**ΑΝΤΙΚΑΛΗΤΟΣ** (74):ΠΑΠΑΚΩΝΣΤΑΝΤΙΝΟΥ ΕΛΕΝΗ  
Κουμπάρη 2,10674 ΑΘΗΝΑ  
**ΤΙΤΛΟΣ ΕΦΕΥΡΕΣΗΣ** (54):**ΜΕΘΟΔΟΣ ΚΑΙ ΣΥΣΚΕΥΗ ΓΙΑ ΤΟΝ ΠΡΟΣΔΙΟΡΙΣΜΟ ΤΗΣ ΦΥΣΗΣ ΥΠΟΘΑΛΑΣΣΙΩΝ ΔΕΞΑΜΕΝΩΝ.**

**ΠΕΡΙΛΗΨΗ(57)**

Ένα σύστημα για την διερεύνηση υπόγειων στρωμάτων. Εφαρμόζονται ένα ηλεκτρομαγνητικό πεδίο και ένα σεισμικό συμβάν από την ίδια τοποθεσία και ανιχνεύονται οι αποκρίσεις χρησιμοποιώντας αντίστοιχους δέκτες αμφότεροι τοποθετημένοι σε μίαν δεύτερη τοποθεσία σε απόσταση από την πρώτη. Οι αποκρίσεις συνδυάζονται για να αναγνωρισουν την παρουσία και/ή την φύση υπόγειας δεξαμενής. Χρησιμοποιούνται οι συνιστώσες διαθλασμένου κύματος.

**ΑΡΙΘΜΟΣ ΕΥΡ. Δ.Ε.** (11):3060724  
**ΑΡΙΘ. ΕΛΛ. ΚΑΤΑΘΕΣΗΣ** (21):20070400324  
**ΗΜΕΡ. ΕΛΛ. ΚΑΤΑΘΕΣΗΣ** (22):31/01/2007  
**ΑΡΙΘ./ΗΜΕΡ. ΔΗΜΟΣΙΕΥΣΗΣ**  
**ΕΥΡΩΠΑΪΚΟΥ ΔΙΠΛΩΜΑΤΟΣ**(87):1466466 - 02/11/2006  
**ΑΡΙΘ./ΗΜΕΡ. ΔΗΜΟΣΙΕΥΣΗΣ**  
**ΕΥΡΩΠΑΪΚΗΣ ΑΙΤΗΣΗΣ** (86):02786265.5--20/12/2002  
**ΔΙΚΑΙΟΥΧΟΣ** (73):1)Scandinavian Mobile Technology AS  
 Postboks 276 Okern, 0511 Oslo, NORBHΓIA

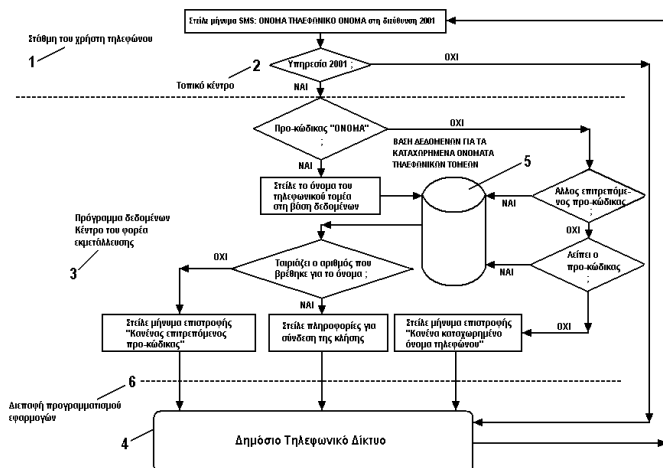
**ΣΥΜΒ. ΠΡΟΤΕΡΑΙΟΤΗΤΕΣ** (30):20016359-21/12/2001-NO  
**ΕΦΕΥΡΕΤΗΣ** (72):1)HAUGLUM, Per, Lasse  
**ΕΙΔΙΚΟΣ ΠΑΗΡΕΞΟΥΣΙΟΣ** (74):ΑΘΑΝΑΣΙΑΔΟΥ ΜΑΡΙΑ  
 Κουμπάρη 2, 10674 ΑΘΗΝΑ  
**ΑΝΤΙΚΛΗΤΟΣ** (74):ΠΑΠΑΚΩΝΣΤΑΝΤΙΝΟΥ ΕΛΕΝΗ  
 Κουμπάρη 2,10674 ΑΘΗΝΑ

**ΤΙΤΛΟΣ ΕΦΕΥΡΕΣΗΣ** (54):ΕΝΑ ΣΥΣΤΗΜΑ ΚΑΙ ΜΙΑ ΜΕΘΟΔΟΣ  
**ΓΙΑ ΤΗΝ ΑΜΕΣΗ ΣΥΝΔΕΣΗ ΤΗΛΕΦΩ-**  
**ΝΙΚΩΝ ΚΛΗΣΕΩΝ ΜΕ ΒΑΣΗ ΜΙΑ**  
**ΑΙΤΗΣΗ ΣΕ ΜΟΡΦΗ ΚΕΙΜΕΝΟΥ.**

**ΠΕΡΙΛΗΨΗ(57)**

Η εφεύρεση παρέχει ένα σύστημα και μία μέθοδο για την άμεση σύνδεση τηλεφωνικών κλήσεων με βάση μία αίτηση σε μορφή κειμένου από ένα χρήστη (1). Το ειδικό κέντρο (3) ενός φορέα εκμετάλλευσης δημιουργεί τη βάση δεδομένων (5), η οποία περιέχει τις κατατομές των πελατών. Οι πελάτες, που επιθυμούν λαμβάνουν τηλεφωνικές κλήσεις, π.χ. από τους δημόσιους χρήστες (1), καταχωρούν τις προαναφερόμενες κατατομές πελατών στο κέντρο (3) του φορέα εκμετάλλευσης. Μία οποιαδήποτε κατατομή πελάτη θα περιέχει το όνομα του τηλεφωνικού τομέα (ΟΝΟΜΑ ΤΗΛΕΦΩΝΟΥ) και τουλάχιστον ένα τηλεφωνικό αριθμό προορισμού. Όταν ένας χρήστης στέλνει ένα μήνυμα κειμένου, πρέπει να υποδεικνύει ένα όνομα τηλεφωνικού τομέα (ΟΝΟΜΑ ΤΗΛΕΦΩΝΟΥ) καθώς και

ένα κώδικα (2001) του κέντρου του φορέα εκμετάλλευσης. Ο κώδικας (2001) φθάνει στο κέντρο (3) του φορέα εκμετάλλευσης, οπότε γίνεται έρευνα στη βάση δεδομένων (5). Ακολούθως, χρησιμοποιείται ένας τηλεφωνικός αριθμός προορισμού, ο οποίος αντιστοιχεί στο όνομα τομέα, που έχει υποδειχθεί, ώστε να δημιουργείται μία κλήση προς τον πιο πάνω προορισμό. Τελικά, ο χρήστης (1) συνδέεται κατ' ευθείαν με τον προορισμό.



**ΑΡΙΘΜΟΣ ΕΥΡ. Δ.Ε.** (11):3060725  
**ΑΡΙΘ. ΕΛΛ. ΚΑΤΑΘΕΣΗΣ** (21):20070400325  
**ΗΜΕΡ. ΕΛΛ. ΚΑΤΑΘΕΣΗΣ** (22):31/01/2007  
**ΑΡΙΘ./ΗΜΕΡ. ΔΗΜΟΣΙΕΥΣΗΣ**  
**ΕΥΡΩΠΑΪΚΟΥ ΔΙΠΛΩΜΑΤΟΣ**(87):1431447 - 10/01/2007  
**ΑΡΙΘ./ΗΜΕΡ. ΔΗΜΟΣΙΕΥΣΗΣ**  
**ΕΥΡΩΠΑΪΚΗΣ ΑΙΤΗΣΗΣ** (86):03104479.5--02/12/2003  
**ΔΙΚΑΙΟΥΧΟΣ** (73):1)Tissage et Enduction Serge Ferrari SA  
 Zone Industrielle de la Tour du Pin, 38110  
 Saint Jean de Soudain, ΓΑΛΛΙΑ

**ΣΥΜΒ. ΠΡΟΤΕΡΑΙΟΤΗΤΕΣ** (30):0215513-09/12/2002-FR  
**ΕΦΕΥΡΕΤΗΣ** (72):1)Saiz, Carlos  
 2)Martin, Geraldine  
**ΕΙΔΙΚΟΣ ΠΑΗΡΕΞΟΥΣΙΟΣ** (74):ΡΟΥΣΣΟΥ ANNA  
 Κουμπάρη 2, 10674 ΑΘΗΝΑ  
**ΑΝΤΙΚΛΗΤΟΣ** (74):ΠΑΠΑΚΩΝΣΤΑΝΤΙΝΟΥ ΕΛΕΝΗ  
 Κουμπάρη 2,10674 ΑΘΗΝΑ

**ΤΙΤΛΟΣ ΕΦΕΥΡΕΣΗΣ** (54):ΜΕΜΒΡΑΝΗ ΕΠΕΝΔΥΜΕΝΗ, ΔΥΝΑ-

**ΠΕΡΙΛΗΨΗ(57)**

Μεμβράνη επενδυμένη, δυνάμενη να χρησιμοποιηθεί ιδίως ως προστατευτικός μουσαμάς, έχει μία καρδιά από ύφασμα ως υποστήριγμα, βάσεως νημάτων πολυεστέρος, και μία στρώση επένδυσης σε κάθε μία από τις όψεις της. Η πρώτη από τις όψεις της είναι επενδυμένη με υλικό βάσεως πολυβινυλοχλωριδίου, και η δεύτερη όψη της είναι επενδυμένη με υλικό βάσεως σιλικόνης.

---

**ΑΡΙΘΜΟΣ ΕΥΡ. Δ.Ε.** (11):3060726  
**ΑΡΙΘ. ΕΛΛ. ΚΑΤΑΘΕΣΗΣ** (21):20070400326  
**ΗΜΕΡ. ΕΛΛ. ΚΑΤΑΘΕΣΗΣ** (22):31/01/2007  
**ΑΡΙΘ./ΗΜΕΡ. ΔΗΜΟΣΙΕΥΣΗΣ**  
**ΕΥΡΩΠΑΪΚΟΥ ΔΙΠΛΩΜΑΤΟΣ(87):**0669929 - 03/01/2007  
**ΑΡΙΘ./ΗΜΕΡ. ΔΗΜΟΣΙΕΥΣΗΣ**  
**ΕΥΡΩΠΑΪΚΗΣ ΑΙΤΗΣΗΣ** (86):94902233.9--15/11/1993  
**ΔΙΚΑΙΟΥΧΟΣ** (73):1)IMMUNEX CORPORATION  
51 University Street, Seattle Washington  
98101, ΗΝΩΜΕΝΕΣ ΠΟΛΙΤΕΙΕΣ ΤΗΣ  
ΑΜΕΡΙΚΗΣ

**ΣΥΜΒ. ΠΡΟΤΕΡΑΙΟΤΗΤΕΣ** (30):977693-13/11/1992-US  
**ΕΦΕΥΡΕΤΗΣ** (72):1)LYMAN, Stewart  
2)BECKMANN, M. Patricia  
3)BAUM, Peter R.  
**ΕΙΔΙΚΟΣ ΠΛΗΡΕΞΟΥΣΙΟΣ** (74):ΔΗΜΟΥ ΧΡΙΣΤΙΝΑ  
Κουμπάρη 2, 10674 ΑΘΗΝΑ  
**ΑΝΤΙΚΛΗΤΟΣ** (74):ΠΑΠΑΚΩΝΣΤΑΝΤΙΝΟΥ ΕΛΕΝΗ  
Κουμπάρη 2,10674 ΑΘΗΝΑ

**ΤΙΤΛΟΣ ΕΦΕΥΡΕΣΗΣ** (54):ΚΥΤΟΚΙΝΗ ΣΥΝΔΕΤΗ ELK.  
**ΠΕΡΙΛΗΨΗ(57)**

Πολυπεπίδια συνδέτη elk (elk-L) όπως επίσης και αλληλουχίες DNA, φορείς και μετασηματισμένα κύτταρα-ξενιστές χρήσιμα σε παροχή πολυπεπτιδίων elk-L. Το πολυπεπίδιο elk-L δεσμεύεται με υποδοχέα κυτταρικής επιφάνειας που είναι μέλος της οικογένειας υποδοχέων-κινασών τυροσίνης.

---

**ΑΡΙΘΜΟΣ ΕΥΡ. Δ.Ε.** (11):3060727  
**ΑΡΙΘ. ΕΛΛ. ΚΑΤΑΘΕΣΗΣ** (21):20070400327  
**ΗΜΕΡ. ΕΛΛ. ΚΑΤΑΘΕΣΗΣ** (22):31/01/2007  
**ΑΡΙΘ./ΗΜΕΡ. ΔΗΜΟΣΙΕΥΣΗΣ**  
**ΕΥΡΩΠΑΪΚΟΥ ΔΙΠΛΩΜΑΤΟΣ(87):**1458369 - 06/12/2006  
**ΑΡΙΘ./ΗΜΕΡ. ΔΗΜΟΣΙΕΥΣΗΣ**  
**ΕΥΡΩΠΑΪΚΗΣ ΑΙΤΗΣΗΣ** (86):02799797.2--09/12/2002  
**ΔΙΚΑΙΟΥΧΟΣ** (73):1)Galderma Research & Development, S.N.C.  
635, route des Lucioles, Quartier des Clau-  
sonnes, 06560 Valbonne, Sophia Antipolis,  
ΓΑΛΛΙΑ

**ΣΥΜΒ. ΠΡΟΤΕΡΑΙΟΤΗΤΕΣ** (30):0116747-21/12/2001-FR  
**ΕΦΕΥΡΕΤΗΣ** (72):1)ORSONI, Sandrine  
2)WILLCOX, Nathalie  
**ΕΙΔΙΚΟΣ ΠΛΗΡΕΞΟΥΣΙΟΣ** (74):ΔΗΜΟΥ ΧΡΙΣΤΙΝΑ  
Κουμπάρη 2, 10674 ΑΘΗΝΑ  
**ΑΝΤΙΚΛΗΤΟΣ** (74):ΠΑΠΑΚΩΝΣΤΑΝΤΙΝΟΥ ΕΛΕΝΗ  
Κουμπάρη 2,10674 ΑΘΗΝΑ

**ΤΙΤΛΟΣ ΕΦΕΥΡΕΣΗΣ** (54):ΓΕΛΗ ΠΕΡΙΛΑΜΒΑΝΟΥΣΑ ΤΟΥΛΑΧΙ-  
ΣΤΟΝ ΕΝΑ ΡΕΤΙΝΟΕΙΔΕΣ ΚΑΙ  
ΒΕΝΖΟΥΛΟ-ΥΠΕΡΟΞΕΙΔΙΟ.

**ΠΕΡΙΛΗΨΗ(57)**

Η ευρεσιτεχνία αναφέρεται σε σύνθεση περιλαμβάνουσα, εντός μέσου φυσιολογικός παραδεκτού, ένα τουλάχιστον ρετινοειδές, βενζούλο-υπεροξειδίο σε διασπορά, και ένα τουλάχιστον παράγοντα σχηματισμού γέλης μη-εξαρτώμενον από το pH, σε μέθοδο παρασκευής της συνθέσεως αυτής, και στην χρήση της στην κοσμητική και στην δερματολογία.

---

**ΑΡΙΘΜΟΣ ΕΥΡ. Δ.Ε.** (11):3060728  
**ΑΡΙΘ. ΕΛΛ. ΚΑΤΑΘΕΣΗΣ** (21):20070400328  
**ΗΜΕΡ. ΕΛΛ. ΚΑΤΑΘΕΣΗΣ** (22):31/01/2007  
**ΑΡΙΘ./ΗΜΕΡ. ΔΗΜΟΣΙΕΥΣΗΣ**  
**ΕΥΡΩΠΑΪΚΟΥ ΔΙΠΛΩΜΑΤΟΣ(87):**1480998 - 22/11/2006  
**ΑΡΙΘ./ΗΜΕΡ. ΔΗΜΟΣΙΕΥΣΗΣ**  
**ΕΥΡΩΠΑΪΚΗΣ ΑΙΤΗΣΗΣ** (86):03743130.1--13/02/2003  
**ΔΙΚΑΙΟΥΧΟΣ** (73):1)Ferring BV  
Polaris Avenue 144, 2132 JX Hoofddorp,  
ΟΛΛΑΝΔΙΑ  
**ΣΥΜΒ. ΠΡΟΤΕΡΑΙΟΤΗΤΕΣ** (30):360345 P-27/02/2002-US  
**ΕΦΕΥΡΕΤΗΣ** (72):1)WISNIEWSKI, Kazimerz  
2)STALEWSKI, Jacek  
3)JIANG, Guancheng  
**ΕΙΔΙΚΟΣ ΠΛΗΡΕΞΟΥΣΙΟΣ** (74):ΑΘΑΝΑΣΙΑΔΟΥ ΜΑΡΙΑ  
Κουμπάρη 2, 10674 ΑΘΗΝΑ  
**ΑΝΤΙΚΛΗΤΟΣ** (74):ΠΑΠΑΚΩΝΣΤΑΝΤΙΝΟΥ ΕΛΕΝΗ  
Κουμπάρη 2,10674 ΑΘΗΝΑ  
**ΤΙΤΛΟΣ ΕΦΕΥΡΕΣΗΣ** (54):ΕΝΔΙΑΜΕΣΕΣ (ΕΝΩΣΕΙΣ) ΚΑΙ ΜΕΘΟ-  
ΔΟΙ ΓΙΑ ΤΗ ΔΗΜΙΟΥΡΓΙΑ ΕΠΤΑΠΕ-  
ΠΤΙΔΙΚΩΝ ΑΝΑΛΟΓΩΝ ΤΗΣ ΩΚΥΤΟ-  
ΚΙΝΗΣ.

**ΠΕΡΙΛΗΨΗ(57)**

Παρέχονται αποτελεσματικοί και/ή οικονομικοί μέθοδοι για τη σύνθεση αλκοολικών επταπεπτιδικών αναλόγων της ωκυτοκίνης μαζί με νέες ενδιάμεσες (ενώσεις), χρήσιμων στη σύνθεση αυτών των αναλόγων της ωκυτοκίνης. Παρέχονται επίσης αποτελεσματικοί και οικονομικοί μέθοδοι για τη σύνθεση ενδιάμεσων (ενώσεων) που είναι χρήσιμες στη σύνθεση αυτών των αναλόγων της ωκυτοκίνης.

---

**ΑΡΙΘΜΟΣ ΕΥΡ. Δ.Ε.** (11):3060729  
**ΑΡΙΘ. ΕΛΛ. ΚΑΤΑΘΕΣΗΣ** (21):20070400329  
**ΗΜΕΡ. ΕΛΛ. ΚΑΤΑΘΕΣΗΣ** (22):31/01/2007  
**ΑΡΙΘ./ΗΜΕΡ. ΔΗΜΟΣΙΕΥΣΗΣ**  
**ΕΥΡΩΠΑΪΚΟΥ ΔΙΠΛΩΜΑΤΟΣ(87):**1470756 - 13/12/2006  
**ΑΡΙΘ./ΗΜΕΡ. ΔΗΜΟΣΙΕΥΣΗΣ**  
**ΕΥΡΩΠΑΪΚΗΣ ΑΙΤΗΣΗΣ** (86):04252305.0--20/04/2004  
**ΔΙΚΑΙΟΥΧΟΣ** (73):1)KRAFT FOODS HOLDINGS, INC.  
Three Lakes Drive, Northfield, Illinois 60093,  
ΗΝΩΜΕΝΕΣ ΠΟΛΙΤΕΙΕΣ ΤΗΣ ΑΜΕΡΙΚΗΣ  
**ΣΥΜΒ. ΠΡΟΤΕΡΑΙΟΤΗΤΕΣ** (30):420185-22/04/2003-US  
**ΕΦΕΥΡΕΤΗΣ** (72):1)Abboud, Amma Munji  
2)Epps, Jackie Robinson  
3)Babcock, Timothy Dean  
4)Okwuosah, Amber  
**ΕΙΔΙΚΟΣ ΠΛΗΡΕΞΟΥΣΙΟΣ** (74):ΔΗΜΟΥ ΧΡΙΣΤΙΝΑ  
Κουμπάρη 2, 10674 ΑΘΗΝΑ  
**ΑΝΤΙΚΛΗΤΟΣ** (74):ΠΑΠΑΚΩΝΣΤΑΝΤΙΝΟΥ ΕΛΕΝΗ  
Κουμπάρη 2,10674 ΑΘΗΝΑ  
**ΤΙΤΛΟΣ ΕΦΕΥΡΕΣΗΣ** (54):ΚΟΜΜΑΤΙΑΣΜΕΝΟ ΤΥΡΙ ΜΑΚΡΑΣ  
ΔΙΑΡΚΕΙΑΣ.

**ΠΕΡΙΛΗΨΗ(57)**

Η παρούσα εφεύρεση προσφέρει κομματιασμένα τυριά μακράς διαρκείας και μεθόδους για την παρασκευή τέτοιων κομματιασμένων τυριών μακράς διαρκείας χρησιμοποιώντας ένα συνδυασμό ενός φυσικού ή ανακατεργασμένου τυριού, ενός τυριού σε σκόνη, γλυκερίνης και ενός πληρωτικού υλικού. Τα κομματιασμένα τυριά της εφεύρεσης αυτής διατηρούνται για μεγάλο χρονικό διάστημα σε θερμοκρασίες περιβάλλοντος, έχουν καλές οργανοληπτικές ιδιότητες, και επιδεικνύουν καλό έλεγχο των ιδιοτήτων τήξης τους ώστε το επίπεδο τήξης τους να είναι το επιθυμητό και ουσιαστικά καθόλου καφέ χρώμα κατά την τήξη. Τα κομματιασμένα τυριά της εφεύρεσης αυτής είναι ιδιαίτερα κατάλληλα για ενσωμάτωση μέσα, ή για χρήση επάνω ή μαζί με, πρόχειρα φαγητά (π.χ. τσιπς) για λιανική πώληση τα οποία μπορούν να αποθηκευθούν σε θερμοκρασίες περιβάλλοντος.

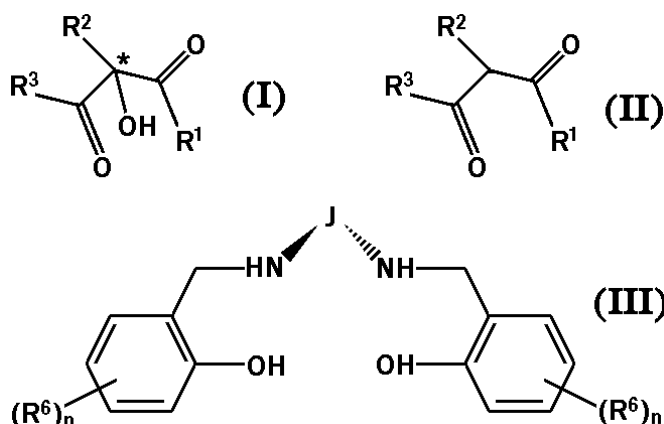


**ΑΡΙΘΜΟΣ ΕΥΡ. Δ.Ε.** (11):3060730  
**ΑΡΙΘ. ΕΛΛ. ΚΑΤΑΘΕΣΗΣ** (21):20070400330  
**ΗΜΕΡ. ΕΛΛ. ΚΑΤΑΘΕΣΗΣ** (22):31/01/2007  
**ΑΡΙΘ./ΗΜΕΡ. ΔΗΜΟΣΙΕΥΣΗΣ**  
**ΕΥΡΩΠΑΪΚΟΥ ΔΙΠΛΩΜΑΤΟΣ(87):**1401575 - 17/01/2007  
**ΑΡΙΘ./ΗΜΕΡ. ΔΗΜΟΣΙΕΥΣΗΣ**  
**ΕΥΡΩΠΑΪΚΗΣ ΑΙΤΗΣΗΣ** (86):02734686.5--06/06/2002  
**ΔΙΚΑΙΟΥΧΟΣ** (73):1)E.I. DU PONT DE NEMOURS AND COMPANY  
1007 Market Street, Wilmington, Delaware  
19898, ΗΝΩΜΕΝΕΣ ΠΟΛΙΤΕΙΕΣ ΤΗΣ ΑΜΕΡΙΚΗΣ  
**ΣΥΜΒ. ΠΡΟΤΕΡΑΙΟΤΗΤΕΣ** (30):302148 P-29/06/2001-US  
336229 P-29/10/2001-US  
**ΕΦΕΥΡΕΤΗΣ** (72):1)CASALNUOVO, Albert, Loren  
**ΕΙΔΙΚΟΣ ΠΛΗΡΕΞΟΥΣΙΟΣ** (74):ΡΟΥΣΣΟΥ ANNA  
Κουμπάρη 2, 10674 ΑΘΗΝΑ  
**ΑΝΤΙΚΛΗΤΟΣ** (74):ΠΑΠΑΚΩΝΣΤΑΝΤΙΝΟΥ ΕΛΕΝΗ  
Κουμπάρη 2, 10674 ΑΘΗΝΑ  
**ΤΙΤΛΟΣ ΕΦΕΥΡΕΣΗΣ** (54):ΥΑΡΟΞΥΛΙΩΣΗ ΤΩΝ ΒΗΤΑ-ΔΙΚΑΡΒΟΝΥΛΙΩΝ ΜΕ ΚΑΤΑΛΥΤΕΣ ΖΙΡΚΟΝΙΟΥ.

**ΠΕΡΙΛΗΨΗ(57)**

Η παρούσα εφεύρεση αναφέρεται σε μία διεργασία για την παρασκευή μιας ένωσης του Τύπου I η οποία είναι χειρική, ρακεμική ή εναντιομερικά εμπλουτισμένη στο κέντρο υδροξυλίωσης το οποίο υποδεικνύεται με αστεράκι η οποία περιλαμβάνει την επαφή μιας ένωσης του Τύπου II με ένα οξειδωτικό επιλεγμένο από οξυγόνο, υπεροξείδιο υδρογόνου, υπεροξεία ή αλκυλυπεροξείδια υπό την παρουσία ενός σύμπλοκου ζιρκονίου, όπου τα R1, R2 και R3 είναι όπως ορίζονται στην αποκάλυψη. Αυτή η εφεύρεση επίσης αναφέρεται σε σύμπλοκα ζιρκονίου χρήσιμα σ' αυτήν την διαδικασία τα οποία περιλαμβάνουν ζιρκόνιο και

ένα συνδεσμικό του Τύπου III ή το εναντιομερές του όπου τα J, R6 και n είναι όπως ορίζονται στην αποκάλυψη. Αυτή η εφεύρεση περαιτέρω αναφέρεται σε μία ένωση του Τύπου III ή το εναντιομερές της.



**ΑΡΙΘΜΟΣ ΕΥΡ. Δ.Ε.** (11):3060731  
**ΑΡΙΘ. ΕΛΛ. ΚΑΤΑΘΕΣΗΣ** (21):20070400331  
**ΗΜΕΡ. ΕΛΛ. ΚΑΤΑΘΕΣΗΣ** (22):31/01/2007  
**ΑΡΙΘ./ΗΜΕΡ. ΔΗΜΟΣΙΕΥΣΗΣ**  
**ΕΥΡΩΠΑΪΚΟΥ ΔΙΠΛΩΜΑΤΟΣ(87):**1227323 - 22/11/2006  
**ΑΡΙΘ./ΗΜΕΡ. ΔΗΜΟΣΙΕΥΣΗΣ**  
**ΕΥΡΩΠΑΪΚΗΣ ΑΙΤΗΣΗΣ** (86):02006640.3--23/08/1991  
**ΔΙΚΑΙΟΥΧΟΣ** (73):1)Bioprocess Pty Ltd  
Suite 145 National Innovation Centre The  
Australian Technology Park, Eveleigh, NSW  
1430, ΑΥΣΤΡΑΛΙΑ  
2)New York Blood Center, Inc.  
310 East 67 Street, New York, New York  
10021, ΗΝΩΜΕΝΕΣ ΠΟΛΙΤΕΙΕΣ ΤΗΣ ΑΜΕΡΙΚΗΣ  
**ΣΥΜΒ. ΠΡΟΤΕΡΑΙΟΤΗΤΕΣ** (30):573643-27/08/1990-US  
616369-21/11/1990-US  
748564-21/08/1991-US  
**ΕΦΕΥΡΕΤΗΣ** (72):1)Zebedee, Suzanne  
2)Inchauspe, Genevieve  
3)Nasoff, Marc S.  
4)Prince, Alfred M.  
**ΕΙΔΙΚΟΣ ΠΛΗΡΕΞΟΥΣΙΟΣ** (74):ΡΟΥΣΣΟΥ ANNA  
Κουμπάρη 2, 10674 ΑΘΗΝΑ  
**ΑΝΤΙΚΛΗΤΟΣ** (74):ΠΑΠΑΚΩΝΣΤΑΝΤΙΝΟΥ ΕΛΕΝΗ  
Κουμπάρη 2, 10674 ΑΘΗΝΑ  
**ΤΙΤΛΟΣ ΕΦΕΥΡΕΣΗΣ** (54):ΑΝΤΙΓΟΝΟ ΙΟΥ ΗΠΑΤΙΤΙΔΑΣ ΜΗ-Α, ΜΗ-Β, ΔΙΑΓΝΩΣΤΙΚΕΣ ΜΕΘΟΔΟΙ.

**ΠΕΡΙΛΗΨΗ(57)**

Η παρούσα εφεύρεση σχετίζεται με τμήμα DNA που κωδικοποιεί ανασυνδασμένη δομική πρωτεΐνη ή συντηγμένη πρωτεΐνη ηπατίτιδας μη-Α, μη-Β και με ανασυνδασμένο μόριο DNA (rDNA) ικανό να εκφράσει εκάτερη των πρωτεϊνών. Περιγράφονται επίσης κώτταρα μετασηματισμένα με το rDNA,

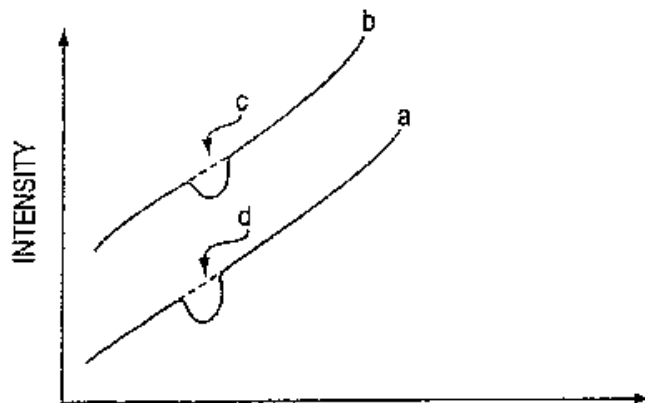
μέθοδοι παραγωγής των πρωτεϊνών και συνθέσεις που περιέχουν τις πρωτεΐνες, και η χρήση τους σε διαγνωστικές μεθόδους και συστήματα, και σε εμβόλια.

|                                   |   |
|-----------------------------------|---|
| <b>ΑΡΙΘΜΟΣ ΕΥΡ. Δ.Ε.</b>          | <b>(11):3060732</b>   |
| <b>ΑΡΙΘ. ΕΛΛ. ΚΑΤΑΘΕΣΗΣ</b>       | (21):20070400332  |
| <b>ΗΜΕΡ. ΕΛΛ. ΚΑΤΑΘΕΣΗΣ</b>       | (22):31/01/2007   |
| <b>ΑΡΙΘ./ΗΜΕΡ. ΔΗΜΟΣΙΕΥΣΗΣ</b>    |   |
| <b>ΕΥΡΩΠΑΪΚΟΥ ΔΙΠΛΩΜΑΤΟΣ(87):</b> | 1137925 - 08/11/2006  |
| <b>ΑΡΙΘ./ΗΜΕΡ. ΔΗΜΟΣΙΕΥΣΗΣ</b>    |   |
| <b>ΕΥΡΩΠΑΪΚΗΣ ΑΙΤΗΣΗΣ</b>         | (86):99948256.5--17/09/1999   |
| <b>ΔΙΚΑΙΟΥΧΟΣ</b>                 | (73):1)Envirotest Systems Corp.<br>246 Sobrante Way, Sunnyvale, California<br>94086, ΗΝΩΜΕΝΕΣ ΠΟΛΙΤΕΙΕΣ ΤΗΣ<br>ΑΜΕΡΙΚΗΣ |
| <b>ΣΥΜΒ. ΠΡΟΤΕΡΑΙΟΤΗΤΕΣ</b>       | (30):100913-17/09/1998-US   |
| <b>ΕΦΕΥΡΕΤΗΣ</b>                  | (72):1)DIDOMENICO, John, D.<br>2)RENDAHL, Craig, S.   |
| <b>ΕΙΔΙΚΟΣ ΠΑΡΕΞΟΥΣΙΟΣ</b>        | (74):ΚΑΙΣΙΔΟΥ ΑΓΓΕΛΙΚΗ<br>Δέλας Καραγιάννη 15 και Λυκοβρύσεως,<br>14123 ΛΥΚΟΒΡΥΣΗ (ΑΤΤΙΚΗΣ)                             |
| <b>ΑΝΤΙΚΛΗΤΟΣ</b>                 | (74):ΚΑΙΣΙΔΟΥ ΑΓΓΕΛΙΚΗ<br>Δέλας Καραγιάννη 15 και<br>Λυκοβρύσεως, 14123 ΛΥΚΟΒΡΥΣΗ<br>(ΑΤΤΙΚΗΣ)                          |
| <b>ΤΙΤΛΟΣ ΕΦΕΥΡΕΣΗΣ</b>           | <b>(54):ΣΥΣΤΗΜΑ ΓΙΑ ΤΟΝ ΕΝΤΟΠΙΣΜΟ<br/>ΑΠΟ ΜΑΚΡΙΑ ΕΚΠΟΜΠΩΝ ΜΕ<br/>ΒΕΛΤΙΩΜΕΝΗ ΑΝΙΧΝΕΥΣΗ ΤΟΥ ΝΟx.</b>                      |

#### ΠΕΡΙΛΗΨΗ(57)

Ένα σύστημα από μακριά ανίχνευσης εκπομπών είναι εφοδιασμένο με ικανότητα ανίχνευσης ΝΟx. Πρώτον, λαμβάνεται μια ένδειξη συγκέντρωσης ΝΟx στο περιβάλλον ακριβώς πριν το πέρασμα του οχήματος μέσα από το σύστημα. Αυτή η μέτρηση λαμβάνει υπόψη οποιαδήποτε συγκέντρωση ΝΟx στο περιβάλλον που μπορεί να προέρχεται από την εξάτμιση ενός προηγούμενου οχήματος. Στη συνέχεια, το σύστημα λαμβάνει μια μπλοκαρισμένη ένδειξη όταν το όχημα είναι τοποθετημένο στη διαδρομή της δέσμης. Αυτή η ένδειξη λαμβάνει υπόψη

οποιοδήποτε θόρυβο που μπορεί να υπάρχει στο περιβάλλον ή στο σύστημα. Τελικά, το σύστημα λαμβάνει μια ένδειξη της στήλης καπνού από την εξάτμιση καθώς η δέση περνά μέσα από τη στήλη καπνού. Ένας επεξεργαστής προσδιορίζει το τμήμα της ένδειξης που οφείλεται στη στήλη καπνού με την αφαίρεση της ένδειξης περιβάλλοντος και της μπλοκαρισμένης ένδειξης από την ένδειξη της στήλης καπνού από την εξάτμιση. Σαν αποτέλεσμα, παρέχεται μια πιο ακριβής ένδειξη συγκέντρωσης στην εξάτμιση. Επιπλέον, το σύστημα μπορεί να επεξεργάζεται ενδείξεις στήλης καπνού από την εξάτμιση μόνο σε μια προκαθορισμένη ζώνη μηκών κύματος που σχετίζεται με το γνωστό φάσμα απορρόφησης ΝΟx έτσι ώστε να ελαχιστοποιούνται τα σημεία δεδομένων για τα οποία δεν υπάρχει σημαντική απορρόφηση ΝΟx. Έτσι, ελαχιστοποιούνται οποιοσδήποτε θόρυβος ή άλλη παρεμβολή στα μη-απορροφητικά μήκη κύματος. Επίσης οι μεταβολές στην ένταση της ακτινοβολίας αντισταθμίζονται με την αφαίρεση μιας βασικής έντασης από κάθε σήμα.

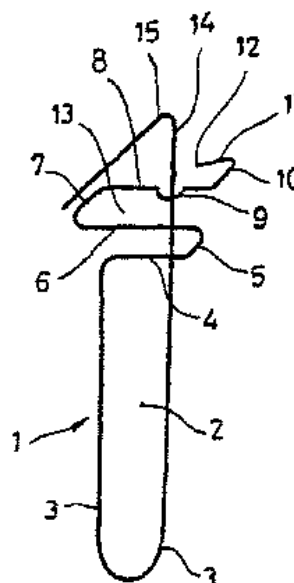


|                                   |   |
|-----------------------------------|---|
| <b>ΑΡΙΘΜΟΣ ΕΥΡ. Δ.Ε.</b>          | <b>(11):3060733</b>   |
| <b>ΑΡΙΘ. ΕΛΛ. ΚΑΤΑΘΕΣΗΣ</b>       | (21):20070400333  |
| <b>ΗΜΕΡ. ΕΛΛ. ΚΑΤΑΘΕΣΗΣ</b>       | (22):31/01/2007   |
| <b>ΑΡΙΘ./ΗΜΕΡ. ΔΗΜΟΣΙΕΥΣΗΣ</b>    |   |
| <b>ΕΥΡΩΠΑΪΚΟΥ ΔΙΠΛΩΜΑΤΟΣ(87):</b> | 1528176 - 02/11/2006  |
| <b>ΑΡΙΘ./ΗΜΕΡ. ΔΗΜΟΣΙΕΥΣΗΣ</b>    |   |
| <b>ΕΥΡΩΠΑΪΚΗΣ ΑΙΤΗΣΗΣ</b>         | (86):04106919.6--05/11/1999   |
| <b>ΔΙΚΑΙΟΥΧΟΣ</b>                 | (73):1)N.V. BEKAERT S.A.<br>Bekaertstraat 2, 8550 Zwevegem, ΒΕΛΓΙΟ  |
| <b>ΣΥΜΒ. ΠΡΟΤΕΡΑΙΟΤΗΤΕΣ</b>       | (30):1010572-17/11/1998-NL  |
| <b>ΕΦΕΥΡΕΤΗΣ</b>                  | (72):1)TIMPERMAN, Pol<br>2)STELLER, Harry   |
| <b>ΕΙΔΙΚΟΣ ΠΑΡΕΞΟΥΣΙΟΣ</b>        | (74):ΣΙΩΤΟΥ ΑΙΚΑΤΕΡΙΝΗ<br>Πατησίων 122, 11257 ΑΘΗΝΑ   |
| <b>ΑΝΤΙΚΛΗΤΟΣ</b>                 | (74):ΣΙΩΤΟΥ ΑΙΚΑΤΕΡΙΝΗ<br>Πατησίων 122, 11257 ΑΘΗΝΑ   |
| <b>ΤΙΤΛΟΣ ΕΦΕΥΡΕΣΗΣ</b>           | <b>(54):ΕΝΙΣΧΥΤΙΚΟΣ ΑΝΑΒΟΛΕΑΣ ΓΙΑ<br/>ΧΡΗΣΗ ΣΕ ΠΑΙΝΘΟΔΟΜΗ, ΚΑΘΩΣ<br/>ΚΑΙ ΟΙ ΠΑΙΝΘΟΔΟΜΕΣ ΠΟΥ ΣΧΗΜΑ-<br/>ΤΙΖΟΝΤΑΙ ΕΤΣΙ.</b> |

#### ΠΕΡΙΛΗΨΗ(57)

Περιγράφεται ένας ενισχυτικός αναβολέας (1) για χρήση σε πλινθοδομή, που περιλαμβάνει ένα τμήμα στήριξης (13) κι ένα επίπεδο πόδι αναβολέα (2) το οποίο εκτείνεται ουσιαστικά κατακόρυφα σε σχέση μ' αυτό, αυτό δε το πόδι αναβολέα εισάγεται σ' έναν αρμό ανάμεσα σε δομικά στοιχεία, καθώς και μέσα τοποθέτησης για την τοποθέτηση ενός εκτεινόμενου ουσιαστικά οριζοντίως βασικού οπλισμού. Το πόδι αναβολέα τοποθετείται με τέτοιο τρόπο σε σχέση με το τμήμα στήριξης, ώστε το τμήμα στήριξης ενός ποδιού αναβολέα που εισάγεται μέσα σ' έναν αρμό ανάμεσα σε δύο δομικά στοιχεία είναι σ' επαφή με αυτά τα δύο δομικά στοιχεία, ενώ τα μέσα τοποθέτησης (14, 15) για μία βασική ενίσχυση έχουν την μορφή ενός άγκιστρου. Μέσα τοποθέτησης (11, 12) υπάρχουν επίσης για την τοποθέτηση του

ενισχυτικού αναβολέα (1) σε σχέση μ' ένα δομικό στοιχείο (20) με το οποίο συνεργάζεται αυτός, έτσι ώστε να μπορεί εύκολα να επιτευχθεί μία ευθύγραμμη τοποθέτηση των ενισχυτικών αναβολέων ο ένας σε σχέση με τον άλλο. Η εφεύρεση επίσης αναφέρεται σε πλινθοδομή που διαθέτει βασικό οπλισμό που εκτείνεται ουσιαστικά οριζοντίως και που τοποθετείται με τη βοήθεια των ενισχυτικών αναβολέων σύμφωνα με την εφεύρεση.



**ΑΡΙΘΜΟΣ ΕΥΡ. Δ.Ε.** (11):3060734  
**ΑΡΙΘ. ΕΛΛ. ΚΑΤΑΘΕΣΗΣ** (21):20070400334  
**ΗΜΕΡ. ΕΛΛ. ΚΑΤΑΘΕΣΗΣ** (22):31/01/2007  
**ΑΡΙΘ./ΗΜΕΡ. ΔΗΜΟΣΙΕΥΣΗΣ**  
**ΕΥΡΩΠΑΪΚΟΥ ΔΙΠΛΩΜΑΤΟΣ**(87):0735883 - 02/11/2006  
**ΑΡΙΘ./ΗΜΕΡ. ΔΗΜΟΣΙΕΥΣΗΣ**  
**ΕΥΡΩΠΑΪΚΗΣ ΑΙΤΗΣΗΣ** (86):95905574.0--22/12/1994  
**ΔΙΚΑΙΟΥΧΟΣ** (73):1)Schering Aktiengesellschaft  
Mullerstrasse 170/178, 13353 Berlin,  
GERMANIA  
**ΣΥΜΒ. ΠΡΟΤΕΡΑΙΟΤΗΤΕΣ** (30):4344462-22/12/1993-DE  
**ΕΦΕΥΡΕΤΗΣ** (72):1)SPONA, Jurgen Vitalogic  
2)DUSTERBERG, Bernd  
3)LUDICKE, Frank  
4)FEICHTINGER, Wilfried  
5)ELSTEIN, Max  
**ΕΙΔΙΚΟΣ ΠΑΡΕΞΟΥΣΙΟΣ** (74):ΣΙΩΤΟΥ ΑΙΚΑΤΕΡΙΝΗ  
Πατησίων 122, 11257 ΑΘΗΝΑ  
**ΑΝΤΙΚΑΗΤΟΣ** (74):ΣΙΩΤΟΥ ΑΙΚΑΤΕΡΙΝΗ  
Πατησίων 122,11257 ΑΘΗΝΑ  
**ΤΙΤΛΟΣ ΕΦΕΥΡΕΣΗΣ** (54):**ΣΥΝΘΕΣΗ ΓΙΑ ΑΝΤΙΣΥΛΛΗΨΗ ΠΟΥ ΠΕΡΙΛΑΜΒΑΝΕΙ ΕΝΑ ΟΙΣΤΡΟΓΟΝΟ ΚΙ ΕΝΑ ΓΕΣΤΑΓΟΝΟ.**

**ΠΕΡΙΛΗΨΗ(57)**

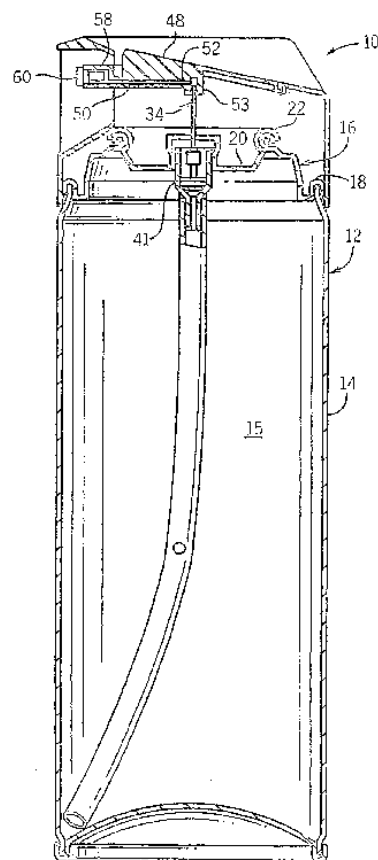
Η προκείμενη εφεύρεση αναφέρεται στη χρήση μίας σύνθεσης, η οποία περιλαμβάνει ένα οιστρογόνο επιλεγμένο από 2,0 έως 6,0 mg 17β-οιστραδιόλης και 0,015 έως 0,020 mg αιθινυλ-οιστραδιόλης και ένα γεσταγόνο επιλεγμένο από 0,05 έως 0,075 mg γεστοδένης, 0,075 έως 0,125 mg λεβονοργεστρέλης, 0,06 έως

0,15 mg δεσογεστρέλης, 0,06 έως 0,15 mg 3-κετοδεσογεστρέλης, 0,1 έως 0,3 mg δροσπιρονόνης, 0,1 έως 0,2 mg οξικής σιπροτερόνης, 0,2 έως 0,3 mg νοργεστιμάτης και μεγαλύτερο από 0,35 έως 0,75 mg νοραιθιστερόνης για την παρασκευή μίας μορφής δοσολογίας για την αντισύλληψη για μία γυναίκα σε γόνιμη ηλικία, η οποία δεν έχει φτάσει ακόμη στην προεμμηνόπαυση, μέσω χορήγησης της μορφής δοσολογίας επί 23 ή 24 ημέρες, ξεκινώντας την πρώτη ημέρα του κύκλου εμμήνου ροής, ακολουθούμενη από 5 ή 4 ημέρες χωρίς χάπι ή με χάπι χωρίς δραστική ουσία, επί συνολικά 28 ημέρες στον κύκλο χορήγησης, όπου οι μεμονωμένες μορφές δοσολογίας διατηρούν σε όλες τις 23 ή 24 ημέρες μία σταθερή ποσότητα οιστρογόνου / γεσταγόνου. Η εφεύρεση αναφέρεται επίσης σε ένα μονοφασικό συνδυαστικό προϊόν για τη στοματική αντισύλληψη που βασίζεται σ' αυτήν τη σύνθεση.

**ΑΡΙΘΜΟΣ ΕΥΡ. Δ.Ε.** (11):3060735  
**ΑΡΙΘ. ΕΛΛ. ΚΑΤΑΘΕΣΗΣ** (21):20070400335  
**ΗΜΕΡ. ΕΛΛ. ΚΑΤΑΘΕΣΗΣ** (22):31/01/2007  
**ΑΡΙΘ./ΗΜΕΡ. ΔΗΜΟΣΙΕΥΣΗΣ**  
**ΕΥΡΩΠΑΪΚΟΥ ΔΙΠΛΩΜΑΤΟΣ**(87):1597172 - 08/11/2006  
**ΑΡΙΘ./ΗΜΕΡ. ΔΗΜΟΣΙΕΥΣΗΣ**  
**ΕΥΡΩΠΑΪΚΗΣ ΑΙΤΗΣΗΣ** (86):04714227.8--24/02/2004  
**ΔΙΚΑΙΟΥΧΟΣ** (73):1)S. C. Johnson & Son, Inc.  
1525 Howe Street, Racine, WI 53403,  
ΗΝΩΜΕΝΕΣ ΠΟΛΙΤΕΙΕΣ ΤΗΣ ΑΜΕΡΙΚΗΣ  
**ΣΥΜΒ. ΠΡΟΤΕΡΑΙΟΤΗΤΕΣ** (30):374236-25/02/2003-US  
**ΕΦΕΥΡΕΤΗΣ** (72):1)PARSONS, William, G.  
2)MINEAU, Steven, B.  
3)HURTIENNE, Gary, A.  
4)FLASHINSKI, Stanley, J.  
5)BLANCO, Juan C.  
**ΕΙΔΙΚΟΣ ΠΑΡΕΞΟΥΣΙΟΣ** (74):ΒΟΖΕΜΠΕΡΓ-ΒΡΕΤΟΥ ΙΛΕΑΝΑ  
Αγιαλείας 30, 15125 ΜΑΡΟΥΣΙ (ΑΤΤΙΚΗΣ)  
**ΑΝΤΙΚΑΗΤΟΣ** (74):ΒΟΖΕΜΠΕΡΓ-ΒΡΕΤΟΥ ΙΛΕΑΝΑ  
Αγιαλείας 30,15125 ΜΑΡΟΥΣΙ (ΑΤΤΙΚΗΣ)  
**ΤΙΤΛΟΣ ΕΦΕΥΡΕΣΗΣ** (54):**ΑΚΡΟΦΥΣΙΟ ΔΙΑΝΟΜΗΣ ΑΕΡΟΛΥΜΑΤΟΣ.**

**ΠΕΡΙΛΗΨΗ(57)**

Ένα ένθεμα ακροφυσίου (60) και/ή μία δομή ακροφυσίου κινητοποιητή για χρήση κατά την διανομή ενός υλικού που θα διανέμεται από ένα μεταλλικό δοχείο αερολύματος (14). Το ένθεμα ακροφυσίου ή η δομή του ακροφυσίου κινητοποιητή χωρίζουν τον ψεκάσμο του διανεμόμενου υλικού σε δύο ανεξάρτητα και ταυτοχρόνως εκπεμπόμενα ρεύματα αερολύματος, τα οποία έχουν διαφορετικά χαρακτηριστικά και μπορεί να εκπέμπονται σε διαφορετικές διευθύνσεις. Ένα ρεύμα μπορεί να είναι ένα προς τα άνω κατευθυνόμενο ρεύμα δημιουργίας ομίχλης ενώ το άλλο ρεύμα μπορεί να είναι ένα προς τα εμπρός κατευθυνόμενο, στοχευμένο ρεύμα. Αυτό επιτρέπει σε ένα χρήστη να κατευθύνει ένα για παράδειγμα εντομοκτόνο προς ένα ιδιαίτερο στόχο, ενώ ταυτοχρόνως θα δημιουργεί γενικότερα μία ομίχλη σε μία περιοχή που τον ενδιαφέρει.



**ΑΡΙΘΜΟΣ ΕΥΡ. Δ.Ε.** (11):3060736  
**ΑΡΙΘ. ΕΛΛ. ΚΑΤΑΘΕΣΗΣ** (21):20070400336  
**ΗΜΕΡ. ΕΛΛ. ΚΑΤΑΘΕΣΗΣ** (22):31/01/2007  
**ΑΡΙΘ./ΗΜΕΡ. ΔΗΜΟΣΙΕΥΣΗΣ**  
**ΕΥΡΩΠΑΪΚΟΥ ΔΙΠΛΩΜΑΤΟΣ**(87):1255207 - 29/11/2006  
**ΑΡΙΘ./ΗΜΕΡ. ΔΗΜΟΣΙΕΥΣΗΣ**  
**ΕΥΡΩΠΑΪΚΗΣ ΑΙΤΗΣΗΣ** (86):02009285.4--29/04/2002  
**ΔΙΚΑΙΟΥΧΟΣ** (73):1)K-Plex Inc.  
2890 Zanker Road, Suite 107, San Jose, CA  
95134, ΗΝΩΜΕΝΕΣ ΠΟΛΙΤΕΙΕΣ ΤΗΣ  
ΑΜΕΡΙΚΗΣ

**ΣΥΜΒ. ΠΡΟΤΕΡΑΙΟΤΗΤΕΣ** (30):2001134085-01/05/2001-JP  
**ΕΦΕΥΡΕΤΗΣ** (72):1)Kusumoto, Koji  
2)Yoshimura, Tetsuya  
3)Kotani, Yoshihide  
4)Oikawa, Kazushige

**ΕΙΔΙΚΟΣ ΠΑΗΡΕΞΟΥΣΙΟΣ** (74):ΒΟΖΕΜΠΕΡΓΚ-ΒΡΕΤΟΥ ΙΛΕΑΝΑ  
Αγιαλαίας 30, 15125 ΜΑΡΟΥΣΙ (ΑΤΤΙΚΗΣ)

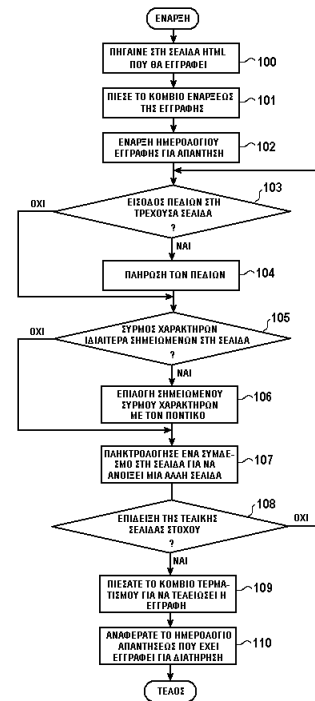
**ΑΝΤΙΚΛΗΤΟΣ** (74):ΒΟΖΕΜΠΕΡΓΚ-ΒΡΕΤΟΣ ΝΙΚΟΛΑΟΣ  
Αγιαλαίας 30,151 25 ΠΑΡΑΔΕΙΣΟΣ  
ΑΜΑΡΟΥΣΙΟΥ

**ΤΙΤΛΟΣ ΕΦΕΥΡΕΣΗΣ** (54):**ΜΕΘΟΔΟΣ ΚΑΙ ΣΥΣΚΕΥΗ ΓΙΑ ΤΗΝ ΑΥΤΟΜΑΤΗ ΑΝΑΖΗΤΗΣΗ ΜΙΑΣ ΔΟΜΗΣ ΥΠΕΡΚΕΙΜΕΝΟΥ.**

**ΠΕΡΙΛΗΨΗ(57)**

Παρέχεται μία μέθοδος και μία συσκευή για την αυτόματη προσπέλαση σε μία σελίδα WWW, ώστε να πραγματοποιείται μία λειτουργία αυτόματης μεταφοράς σε μία επιθυμητή σελίδα ώστε να εκφορτίζονται αυτόματα επιθυμητά δεδομένα παρά τις παρεμβαλλόμενες σελίδες, πράγμα για το οποίο χρειάζεται ένας χρήστης να εισάγει πληροφορίες και μία λειτουργία αντιμετώπισης μιας αλλαγής στη διαμόρφωση μιας σελίδας στην οποία έχει γίνει πρόσβαση. Σε ένα φυλλομετρητή ιστού δημιουργείται μία δομή καταστάσεως για κάθε επιδεικνυόμενο παράθυρο και όλοι οι κόμβοι κάτω από το HTML που επιδεικνύεται σε ένα παράθυρο οι οποίοι αντιστοιχούν στη δομή της καταστάσεως αντιγράφονται και αποθηκεύονται

ως πληροφορίες κόμβου. Περαιτέρω, όταν παρουσιάζεται ένα συμβάν σχετικά με ένα αυθαίρετο κόμβο εντός του παραθύρου, εγγράφεται μία διεύθυνση και ο τύπος συμβάντος του κόμβου στις αποθηκευμένες πληροφορίες κόμβου που αντιστοιχούν προς τον εν λόγω κόμβο. Η εγγραφή αποτελείται από μία ακολουθία εγγραφών μιας διεύθυνσεως εμφανίσεως συμβάντων και τύπου συμβάντων με τη χρησιμοποίηση του URL και του αναγνωριστή παραθύρου ως κλειδών.



**ΑΡΙΘΜΟΣ ΕΥΡ. Δ.Ε.** (11):3060737  
**ΑΡΙΘ. ΕΛΛ. ΚΑΤΑΘΕΣΗΣ** (21):20070400337  
**ΗΜΕΡ. ΕΛΛ. ΚΑΤΑΘΕΣΗΣ** (22):31/01/2007  
**ΑΡΙΘ./ΗΜΕΡ. ΔΗΜΟΣΙΕΥΣΗΣ**  
**ΕΥΡΩΠΑΪΚΟΥ ΔΙΠΛΩΜΑΤΟΣ**(87):1628260 - 13/12/2006  
**ΑΡΙΘ./ΗΜΕΡ. ΔΗΜΟΣΙΕΥΣΗΣ**  
**ΕΥΡΩΠΑΪΚΗΣ ΑΙΤΗΣΗΣ** (86):05090259.2--16/07/1999  
**ΔΙΚΑΙΟΥΧΟΣ** (73):1)Deutsches Zentrum fur Luft- und Raumfahrt e.V.  
Linder Hohe, 51147 Koln, GERMANIA

**ΣΥΜΒ. ΠΡΟΤΕΡΑΙΟΤΗΤΕΣ** (30):19840873-01/09/1998-DE  
**ΕΦΕΥΡΕΤΗΣ** (72):1)Behnke, Thomas  
2)Hetzheim, Hartwig, Dr.  
3)Jahn, Herbert, Prof.  
4)Knollenberg, Jorg, Dr.  
5)Kuhrt, Ekkehard, Dr.

**ΕΙΔΙΚΟΣ ΠΑΗΡΕΞΟΥΣΙΟΣ** (74):ΚΩΣΤΟΠΟΥΛΟΥ ΓΕΩΡΓΙΑ  
Δήλου 12, 14562 ΚΗΦΙΣΙΑ (ΑΤΤΙΚΗΣ)

**ΑΝΤΙΚΛΗΤΟΣ** (74):ΚΥΠΡΗΣ ΦΕΙΔΙΑΣ  
Δήλου 12,14562 ΚΗΦΙΣΙΑ (ΑΤΤΙΚΗΣ)

**ΤΙΤΛΟΣ ΕΦΕΥΡΕΣΗΣ** (54):**ΜΕΘΟΔΟΣ ΚΑΙ ΣΥΣΤΗΜΑ ΓΙΑ ΤΗΝ ΑΥΤΟΜΑΤΗ ΑΝΙΧΝΕΥΣΗ ΜΙΑΣ ΠΥΡΚΑΓΙΑΣ ΣΕ ΕΝΑ ΔΑΣΟΣ.**

**ΠΕΡΙΛΗΨΗ(57)**

Η ευρεσιτεχνία αφορά ένα σύστημα και μια μέθοδο για την αυτόματη ανίχνευση μιας πυρκαγιάς σε ένα δάσος, με τη βοήθεια μιας οπτικής συσκευής καταγραφής, η οποία διατάσσεται έτσι ώστε να μπορεί να περιστραφεί επάνω σε μια πλατφόρμα, μια ηλεκτρονική μονάδα αξιολόγησης και έναν πομπό ή τοπική μονάδα συναγερμού, που περιλαμβάνει τα ακόλουθα βήματα μεθόδου: α) Λήψη

και κανονικοποίηση μιας τρέχουσας εικόνας, β) Προσδιορισμό του οριζόντια βάσει των δομικών χαρακτηριστικών, γ) Κατανομή της εικόνας σε περιοχές πάνω και κάτω από τον ορίζοντα, δ) Προσδιορισμό του άμεσου προσκηνίου βάσει των δομικών χαρακτηριστικών και διαβίβαση μιας αναμενόμενης ελάχιστης έκτασης για τον καπνό, ε) Εύρεση των δομικών χαρακτηριστικών που είναι ενδεικτικά για τον καπνό μέσω μη γραμμικών πράξεων επάνω στα συστατικά στοιχεία της εικόνας στις διάφορες περιοχές σύμφωνα με τα γ) και δ), στ) Συνδυασμός των αποτυπωμένων δομικών αλλαγών με τη βοήθεια αλγεβρικών και/ ή λογιστικών πράξεων με μια συνοπτική δομική εικόνα, ζ) Δυναδικοποίηση της συνοπτικής δομικής εικόνας με σύγκριση με έναν αναβαθμό, η) Εφαρμογή ενός αλγόριθμου έρευνας πηλοκ στη δυαδικοποιημένη εικόνα σύμφωνα με το βήμα ζ) της μεθόδου, θ) Εικόνες πιθανότητας για την εκτίμηση του ανιχνευθέντος μπλοκ βάσει χαρακτηριστικών στοιχείων και εξάλειψη των μπλοκ κάτω από έναν αναβαθμό πιθανότητας και ι) Ενεργοποίηση ενός συναγερμού, εάν η πιθανότητα καπνού για τουλάχιστον ένα μπλοκ ξεπερνάει έναν προκαθορισμένο ανά βαθμό.

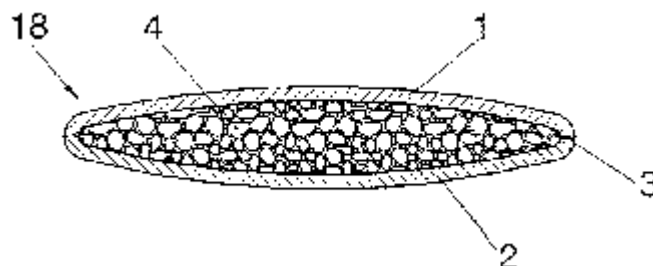


**ΑΡΙΘΜΟΣ ΕΥΡ. Δ.Ε.** (11):3060738  
**ΑΡΙΘ. ΕΛΛ. ΚΑΤΑΘΕΣΗΣ** (21):20070400338  
**ΗΜΕΡ. ΕΛΛ. ΚΑΤΑΘΕΣΗΣ** (22):31/01/2007  
**ΑΡΙΘ./ΗΜΕΡ. ΔΗΜΟΣΙΕΥΣΗΣ**  
**ΕΥΡΩΠΑΪΚΟΥ ΔΙΠΛΩΜΑΤΟΣ(87):**1295528 - 27/12/2006  
**ΑΡΙΘ./ΗΜΕΡ. ΔΗΜΟΣΙΕΥΣΗΣ**  
**ΕΥΡΩΠΑΪΚΗΣ ΑΙΤΗΣΗΣ** (86):02380196.2--20/09/2002  
**ΔΙΚΑΙΟΥΧΟΣ** (73):1)SOS Cuetara, S.A.  
Po de la Castellana, 51, 28046 Madrid,  
ΙΣΠΑΝΙΑ  
**ΣΥΜΒ. ΠΡΟΤΕΡΑΙΟΤΗΤΕΣ** (30):200102101-20/09/2001-ES  
**ΕΦΕΥΡΕΤΗΣ** (72):1)Salazar Bello, Jesus, Ignacio  
**ΕΙΔΙΚΟΣ ΠΛΗΡΕΞΟΥΣΙΟΣ** (74):ΚΩΣΤΟΠΟΥΛΟΥ ΓΕΩΡΓΙΑ  
Δήλου 12, 14562 ΚΗΦΙΣΙΑ (ΑΤΤΙΚΗΣ)  
**ΑΝΤΙΚΛΗΤΟΣ** (74):ΚΥΠΡΗΣ ΦΕΙΔΙΑΣ  
Δήλου 12,14562 ΚΗΦΙΣΙΑ (ΑΤΤΙΚΗΣ)  
**ΤΙΤΛΟΣ ΕΦΕΥΡΕΣΗΣ** (54):**ΓΕΜΙΣΤΟ ΜΠΙΣΚΟΤΟ ΚΑΙ Η ΔΙΑΔΙΚΑΣΙΑ ΠΑΡΑΣΚΕΥΗΣ ΤΟΥ.**

#### ΠΕΡΙΛΗΨΗ(57)

Ειδικά σχεδιασμένο για τη χρήση κοκκώδους υλικού ως γέμιση, όπως για παράδειγμα δημητριακών ή αποξηραμένων φρούτων κατάλληλα αλεσμένων, το μπισκότο αυτό είναι δομημένο από δύο στρώματα μπισκότου, ένα πάνω (1) και ένα κάτω (2) στρώμα, τα οποία σφραγίζονται μεταξύ τους σε όλη τους την περίμετρο (3), δημιουργώντας μια κλειστή θέση, στο εσωτερικό της οποίας τοποθετείται το κοκκώδες προϊόν (4), το οποίο με αυτόν τον τρόπο συγκρατείται και αποκρύπτεται από το εξωτερικό, ενώ υπάρχει σαφής διαχωρισμός των γεύσεων των δύο βασικών προϊόντων, που αποτελούν το μπισκότο στο σύνολό του. Για τη δημιουργία του, παρασκευάζεται μια συνεχής λωρίδα από ζύμη μπισκότου, με προκαθορισμένο πλάτος και ακαθόριστο μήκος, πάνω στην οποία τοποθετούνται επιμήκεις λωρίδες κοκκώδους υλικού, και στη συνέχεια πάνω σε αυτό το υλικό τοποθετείται μία

δεύτερη συνεχής λωρίδα μπισκότου και αυτό το σώμα με τα πολλαπλά στρώματα περνάει ένα στάδιο επιμήκους κοπής και ένα στάδιο εγκάρσιας κοπής, προκειμένου να προκύψουν οι μονάδες μπισκότου (18).



**ΑΡΙΘΜΟΣ ΕΥΡ. Δ.Ε.** (11):3060739  
**ΑΡΙΘ. ΕΛΛ. ΚΑΤΑΘΕΣΗΣ** (21):20070400339  
**ΗΜΕΡ. ΕΛΛ. ΚΑΤΑΘΕΣΗΣ** (22):31/01/2007  
**ΑΡΙΘ./ΗΜΕΡ. ΔΗΜΟΣΙΕΥΣΗΣ**  
**ΕΥΡΩΠΑΪΚΟΥ ΔΙΠΛΩΜΑΤΟΣ(87):**1400246 - 02/11/2006  
**ΑΡΙΘ./ΗΜΕΡ. ΔΗΜΟΣΙΕΥΣΗΣ**  
**ΕΥΡΩΠΑΪΚΗΣ ΑΙΤΗΣΗΣ** (86):02732763.4--16/05/2002  
**ΔΙΚΑΙΟΥΧΟΣ** (73):1)QUIMICA FARMACEUTICA BAYER,  
S.A.  
Pau Claris, 196, 08037 Barcelona, ΙΣΠΑΝΙΑ  
**ΣΥΜΒ. ΠΡΟΤΕΡΑΙΟΤΗΤΕΣ** (30):200101200-16/05/2001-ES  
**ΕΦΕΥΡΕΤΗΣ** (72):1)GOMIS DE BARBARA, Ramon  
2)CLARET CARLES, Marc  
3)GUINOVART CIRERA, Joan-Josep  
4)FERNANDEZ ALVAREZ, Josefa  
**ΕΙΔΙΚΟΣ ΠΛΗΡΕΞΟΥΣΙΟΣ** (74):ΚΩΣΤΟΠΟΥΛΟΥ ΓΕΩΡΓΙΑ  
Δήλου 12, 14562 ΚΗΦΙΣΙΑ (ΑΤΤΙΚΗΣ)  
**ΑΝΤΙΚΛΗΤΟΣ** (74):ΚΥΠΡΗΣ ΦΕΙΔΙΑΣ  
Δήλου 12,14562 ΚΗΦΙΣΙΑ (ΑΤΤΙΚΗΣ)  
**ΤΙΤΛΟΣ ΕΦΕΥΡΕΣΗΣ** (54):**ΣΤΟΜΑΤΙΚΕΣ ΣΥΝΘΕΣΕΙΣ ΓΙΑ ΤΗΝ ΘΕΡΑΠΕΙΑ ΠΑΧΥΣΑΡΚΩΝ, ΜΗ ΔΙΑΒΗΤΙΚΩΝ ΘΗΛΑΣΤΙΚΩΝ, ΠΕΡΙΛΑΜΒΑΝΟΜΕΝΩΝ ΤΩΝ ΑΝΘΡΩΠΩΝ.**

#### ΠΕΡΙΛΗΨΗ(57)

Στοματικές φαρμακευτικές συνθέσεις που περιέχουν αποτελεσματική ποσότητα ένωσης βολφραμίου (VI), κατά προτίμηση βολφραμικού άλατος, και ιδανικά βολφραμικού νατρίου (Na<sub>2</sub>WO<sub>4</sub>), οι οποίες χρησιμοποιούν στην αντιμετώπιση της παχυσαρκίας/υπέρβαρου σε μη διαβητικά θηλαστικά, περιλαμβανομένων των ανθρώπων. Αξιολογήθηκε η αποτελεσματικότητα του διένυδρου βολφραμικού νατρίου κατά της παχυσαρκίας σε μοντέλο με ποντίκια που έχουν καταστεί παχύσαρκα κατόπιν διατροφής πάχυνσης, που ονομάζεται "cafeteria diet". Αυτά τα παχύσαρκα ποντίκια είναι ένα καλό μοντέλο μη διαβητικών, παχύσαρκων θηλαστικών, περιλαμβανομένων των ανθρώπων. Η προφυλακτική, θεραπευτική ή/

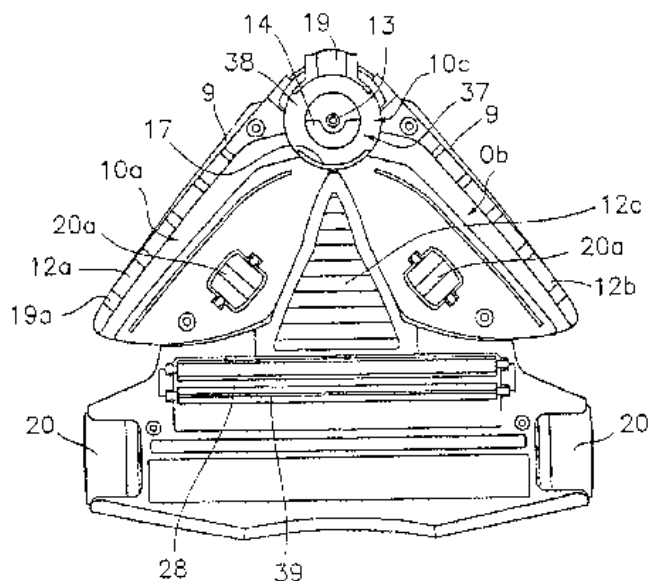
και κοσμετική θεραπεία της παχυσαρκίας που προκύπτει από αυτή την εφεύρεση είναι εντυπωσιακή και υπερτερεί έναντι θεραπειών που έχουν προταθεί στο παρελθόν, καθώς διαθέτει πλεονεκτήματα όπως αποτελεσματικότητα, έλλειψη τοξικότητας και σχετικά χαμηλή τιμή. Επομένως, οι στοματικές συνθέσεις της παρούσας εφεύρεσης είναι χρήσιμες για την στοματική θεραπεία της παχυσαρκίας/υπέρβαρου σε η διαβητικά θηλαστικά, περιλαμβανομένων των ανθρώπων.

**ΑΡΙΘΜΟΣ ΕΥΡ. Δ.Ε.** (11):3060740  
**ΑΡΙΘ. ΕΛΛ. ΚΑΤΑΘΕΣΗΣ** (21):20070400340  
**ΗΜΕΡ. ΕΛΛ. ΚΑΤΑΘΕΣΗΣ** (22):31/01/2007  
**ΑΡΙΘ./ΗΜΕΡ. ΔΗΜΟΣΙΕΥΣΗΣ**  
**ΕΥΡΩΠΑΪΚΟΥ ΔΙΠΛΩΜΑΤΟΣ(87):**1314388 - 02/11/2006  
**ΑΡΙΘ./ΗΜΕΡ. ΔΗΜΟΣΙΕΥΣΗΣ**  
**ΕΥΡΩΠΑΪΚΗΣ ΑΙΤΗΣΗΣ** (86):01963008.6--01/08/2001  
**ΔΙΚΑΙΟΥΧΟΣ** (73):1)Electrodomesticos Taurus S.L.  
 Avda. Barcelona s/n, 25790 Oliana (Lleida),  
 ΙΣΠΑΝΙΑ  
**ΣΥΜΒ. ΠΡΟΤΕΡΑΙΟΤΗΤΕΣ** (30):PCT/ES00/00298-01/08/2000-WO  
**ΕΦΕΥΡΕΤΗΣ** (72):1)GARCIA VIRGILI, Jorge  
 2)TRENCH ROCA, Lluís  
 3)LOPEZ VIZCAINO, Francisco  
**ΕΙΔΙΚΟΣ ΠΛΗΡΕΞΟΥΣΙΟΣ** (74):ΚΩΣΤΟΠΟΥΛΟΥ ΓΕΩΡΓΙΑ  
 Δήλου 12, 14562 ΚΗΦΙΣΙΑ (ΑΤΤΙΚΗΣ)  
**ΑΝΤΙΚΛΗΤΟΣ** (74):ΚΥΠΡΗΣ ΦΕΙΔΙΑΣ  
 Δήλου 12,14562 ΚΗΦΙΣΙΑ (ΑΤΤΙΚΗΣ)  
**ΤΙΤΛΟΣ ΕΦΕΥΡΕΣΗΣ** (54):**ΚΕΦΑΛΗ ΓΙΑ ΗΛΕΚΤΡΙΚΗ ΣΚΟΥΠΑ ΚΑΘΑΡΙΣΜΟΥ.**

**ΠΕΡΙΛΗΨΗ(57)**

Η αναφερθείσα κεφαλή αφορά ένα κοίλο κεντρικό σώμα (12c), το οποίο περιλαμβάνει ένα κεντρικό τμήμα ανοικτού θαλάμου (10c), το οποίο συνδέεται σε μια πηγή αρνητικής πίεσης και τουλάχιστον δύο πλευρικά σώματα (12a, 12b), τα οποία ενώνονται μεταξύ τους στα δύο άκρα του κεντρικού κοίλου σώματος (12c) με μια άρθρωση (13), επιτρέποντας την περιστροφή ως προς έναν ουσιαστικά κανονικό κοινό άξονα σε σχέση με την επιφάνεια που θα καθαριστεί. Το κεντρικό τμήμα ανοικτού θαλάμου (10c) έχει ένα άνοιγμα (14) στην περιοχή της άρθρωσης (13), και τα πλευρικά κοίλα σώματα (12a, 12b) περιλαμβάνουν αντίστοιχα πλευρικά τμήματα ανοικτού θαλάμου (10a, 10b), τα οποία επικοινωνούν με το αναφερθέν άνοιγμα (14) στο κεντρικό τμήμα του ανοικτού

θαλάμου (10c) με τη βοήθεια της αναφερθείσας άρθρωσης (13). Με αυτόν τον τρόπο, το πρόσθιο μέτωπο απορρόφησης έχει μεταβλητή γεωμετρία και καλύπτει τις δύο πλευρές και την κεντρική άρθρωση (13) της κεφαλής με τη βοήθεια των αναφερθέντων τριών πλευρικών και κεντρικών τμημάτων του ανοικτού θαλάμου (10a, 10b, 10c).



**ΑΡΙΘΜΟΣ ΕΥΡ. Δ.Ε.** (11):3060741  
**ΑΡΙΘ. ΕΛΛ. ΚΑΤΑΘΕΣΗΣ** (21):20070400341  
**ΗΜΕΡ. ΕΛΛ. ΚΑΤΑΘΕΣΗΣ** (22):31/01/2007  
**ΑΡΙΘ./ΗΜΕΡ. ΔΗΜΟΣΙΕΥΣΗΣ**  
**ΕΥΡΩΠΑΪΚΟΥ ΔΙΠΛΩΜΑΤΟΣ(87):**1471893 - 22/11/2006  
**ΑΡΙΘ./ΗΜΕΡ. ΔΗΜΟΣΙΕΥΣΗΣ**  
**ΕΥΡΩΠΑΪΚΗΣ ΑΙΤΗΣΗΣ** (86):03706359.1--15/01/2003  
**ΔΙΚΑΙΟΥΧΟΣ** (73):1)LTS LOHMANN Therapie-Systeme AG  
 Lohmannstrasse 2, 56626 Andernach,  
 ΓΕΡΜΑΝΙΑ  
**ΣΥΜΒ. ΠΡΟΤΕΡΑΙΟΤΗΤΕΣ** (30):351745 P-25/01/2002-US  
**ΕΦΕΥΡΕΤΗΣ** (72):1)NEULAND, Detlev  
 2)SCHAFER, Wolfgang  
 3)SCHWARZ, Peter  
**ΕΙΔΙΚΟΣ ΠΛΗΡΕΞΟΥΣΙΟΣ** (74):ΛΥΜΠΕΡΗΣ ΝΙΚΟΛΑΟΣ  
 Στουρνάρη 37, 10682 ΑΘΗΝΑ  
**ΑΝΤΙΚΛΗΤΟΣ** (74):ΛΥΜΠΕΡΗΣ ΝΙΚΟΛΑΟΣ  
 Στουρνάρη 37,10682 ΑΘΗΝΑ  
**ΤΙΤΛΟΣ ΕΦΕΥΡΕΣΗΣ** (54):**ΜΕΘΟΔΟΣ ΚΑΙ ΕΞΟΠΛΙΣΜΟΣ ΓΙΑ ΤΗΝ ΠΑΡΑΓΩΓΗ ΠΡΟΪΟΝΤΩΝ ΥΠΟ ΤΗΝ ΜΟΡΦΗ ΙΣΤΟΥ.**

**ΠΕΡΙΛΗΨΗ(57)**

Η παρούσα ευρεσιτεχνία αφορά σε μία μέθοδο για την παραγωγή προϊόντων υπό την μορφή ιστού στην οποία μία μάζα επικάλυψης που περιλαμβάνει ένα ή περισσότερα ενεργά συστατικά εφαρμόζεται πρώτα επάνω σε μία επιφάνεια ενός ιστού στήριξης του μεταφορέα, ακολούθως το σύνθετο ενός ιστού στήριξης του μεταφορέα και της επικάλυψης επεξεργάζεται θερμικά, εν συνεχεία ένα ενδιάμεσο υποστηρικτικό υλικό εφαρμόζεται επάνω στην επικάλυψη και τελικά το προϊόν υπό την μορφή ιστού το οποίο περιλαμβάνει το ενδιάμεσο υποστηρικτικό υλικό και την επικάλυψη διαχωρίζονται από τον ιστό στήριξης του μεταφορέα, περιελίσσονται και αποθηκεύονται. Ο ιστός στήριξης του μεταφορέα που χρησιμοποιείται εδώ, εκτελείται ως ένας ατέρμονας βρόγχος. Ο ιστός στήριξης του

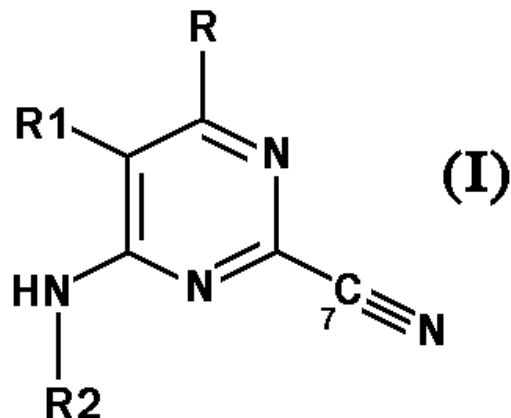
μεταφορέα που χρησιμοποιείται ως ένας ατέρμονας βρόγχος, ανακυκλώνεται για να εφαρμοστεί εκ νέου με την επικάλυψη μετά από την ανάκτησή της. Η ευρεσιτεχνία επίσης αφορά σε έναν εξοπλισμό κατάλληλο για την εκτέλεση της μεθόδου.

**ΑΡΙΘΜΟΣ ΕΥΡ. Δ.Ε.** (11):3060742  
**ΑΡΙΘ. ΕΛΛ. ΚΑΤΑΘΕΣΗΣ** (21):20070400342  
**ΗΜΕΡ. ΕΛΛ. ΚΑΤΑΘΕΣΗΣ** (22):31/01/2007  
**ΑΡΙΘ./ΗΜΕΡ. ΔΗΜΟΣΙΕΥΣΗΣ**  
**ΕΥΡΩΠΑΪΚΟΥ ΔΙΠΛΩΜΑΤΟΣ(87):**1423121 - 15/11/2006  
**ΑΡΙΘ./ΗΜΕΡ. ΔΗΜΟΣΙΕΥΣΗΣ**  
**ΕΥΡΩΠΑΪΚΗΣ ΑΙΤΗΣΗΣ** (86):02797650.5--29/08/2002  
**ΔΙΚΑΙΟΥΧΟΣ** (73):1)Novartis AG  
Lichtstrasse 35, 4056 Basel, ΕΛΒΕΤΙΑ  
**ΣΥΜΒ. ΠΡΟΤΕΡΑΙΟΤΗΤΕΣ** (30):0121026-30/08/2001-GB  
0121024-30/08/2001-GB  
**ΕΦΕΥΡΕΤΗΣ** (72):1)ALTMAN, Eva  
2)HAYAKAWA, Kenji  
3)IWASAKI, Genji  
**ΕΙΔΙΚΟΣ ΠΛΗΡΕΞΟΥΣΙΟΣ** (74):ΛΥΜΠΕΡΗΣ ΝΙΚΟΛΑΟΣ  
Στουρνάρη 37, 10682 ΑΘΗΝΑ  
**ΑΝΤΙΚΛΗΤΟΣ** (74):ΛΥΜΠΕΡΗΣ ΝΙΚΟΛΑΟΣ  
Στουρνάρη 37,10682 ΑΘΗΝΑ  
**ΤΙΤΛΟΣ ΕΦΕΥΡΕΣΗΣ** (54):ΑΝΑΣΤΟΛΕΙΣ ΚΥΣΤΕΪΝΗΣ ΠΡΩΤΕΑΣΗΣ ΜΕ ΔΟΜΗ 2-ΚΥΑΝΟ-4-ΑΜΙΝΟ-ΠΥΡΙΜΙΔΙΝΗΣ ΚΑΙ ΑΝΑΣΤΑΛΤΙΚΗ ΔΡΑΣΤΗΡΙΟΤΗΤΑ ΚΑΘΕΨΙΝΗΣ Κ ΓΙΑ ΤΗΝ ΘΕΡΑΠΕΙΑ ΦΛΕΓΜΟΝΩΝ ΚΑΙ ΑΛΛΩΝ ΑΣΘΕΝΕΙΩΝ.

**ΠΕΡΙΛΗΨΗ(57)**

Η εφεύρεση παρέχει ενώσεις του χημικού τύπου I ή ένα φαρμακευτικό άλας ή έναν εστέρα εξ αυτών (I), όπου τα σύμβολα έχουν τις σημασίες ως ορίζονται, οι οποίες είναι αναστολείς της καθεψίνης K και βρίσκουν φαρμακευτική χρήση για την θεραπεία ασθενειών και ιατρικών καταστάσεων στις οποίες εμπλέκεται η καθεψίνη

Κ, π.χ. διάφορες διαταραχές που περιλαμβάνουν την φλεγμονή, την ρευματοειδή αρθρίτιδα, την οστεοαρθρίτιδα, την οστεοπόρωση και τους όγκους.

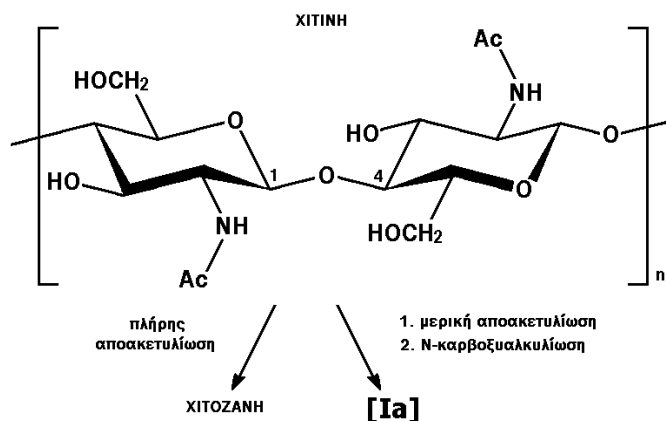


**ΑΡΙΘΜΟΣ ΕΥΡ. Δ.Ε.** (11):3060743  
**ΑΡΙΘ. ΕΛΛ. ΚΑΤΑΘΕΣΗΣ** (21):20070400343  
**ΗΜΕΡ. ΕΛΛ. ΚΑΤΑΘΕΣΗΣ** (22):31/01/2007  
**ΑΡΙΘ./ΗΜΕΡ. ΔΗΜΟΣΙΕΥΣΗΣ**  
**ΕΥΡΩΠΑΪΚΟΥ ΔΙΠΛΩΜΑΤΟΣ(87):**1501565 - 02/11/2006  
**ΑΡΙΘ./ΗΜΕΡ. ΔΗΜΟΣΙΕΥΣΗΣ**  
**ΕΥΡΩΠΑΪΚΗΣ ΑΙΤΗΣΗΣ** (86):03729829.6--15/04/2003  
**ΔΙΚΑΙΟΥΧΟΣ** (73):1)Hemoteq GmbH  
Adenauerstrasse 15, 52146 Wurselen, ΓΕΡΜΑΝΙΑ  
**ΣΥΜΒ. ΠΡΟΤΕΡΑΙΟΤΗΤΕΣ** (30):378676 P-09/05/2002-US  
10221055-10/05/2002-DE  
**ΕΦΕΥΡΕΤΗΣ** (72):1)HORRES, Roland  
2)LINSEN, Marita, Katharina  
3)HOFFMANN, Michael  
4)FAUST, Volker  
5)HOFFMANN, Erika  
6)DI BIASE, Donato  
**ΕΙΔΙΚΟΣ ΠΛΗΡΕΞΟΥΣΙΟΣ** (74):ΡΟΥΣΣΟΥ ANNA  
Κουμπάρη 2, 10674 ΑΘΗΝΑ  
**ΑΝΤΙΚΛΗΤΟΣ** (74):ΠΑΠΑΚΩΝΣΤΑΝΤΙΝΟΥ ΕΛΕΝΗ  
Κουμπάρη 2,10674 ΑΘΗΝΑ  
**ΤΙΤΛΟΣ ΕΦΕΥΡΕΣΗΣ** (54):ΕΝΩΣΕΙΣ ΚΑΙ ΜΕΘΟΔΟΣ ΓΙΑ ΤΗΝ ΑΙΜΟΣΥΜΒΑΤΗ ΕΠΙΚΑΛΥΨΗ ΕΠΙΦΑΝΕΙΩΝ.

**ΠΕΡΙΛΗΨΗ(57)**

Η εφεύρεση σχετίζεται με oligo- και πολυσακχαρίτες καθώς και με τη χρήση αυτών των oligo- και/ή πολυσακχαριτών, οι οποίοι περιέχουν το δομικό λίθο σακχάρου N-ακυλογλυκοζαμίνη ή N-ακυλογαλακτοζαμίνη, για την παραγωγή αιμοσυμβατών επιφανειών καθώς και με μέθοδο για την αιμοσυμβατή επικάλυψη επιφανειών με αυτούς τους oligo- και/ή πολυσακχαρίτες, οι οποίοι θεωρούνται ως οι κοινές βιοσυνθετικές πρόδρομες ουσίες της ηπαρίνης, θεικής ηπαράνης και χιτοζάνης. Περαιτέρω η εφεύρεση περιγράφει μεθόδους για την παραγωγή αυτών των oligo- και/ή πολυσακχαριτών και αποκαλύπτει διάφορες δυνατότητες χρήσης επιφανειών που φέρουν αιμοσυμβατή επίστρωση. Ειδικότερα η εφεύρεση

σχετίζεται με τη χρήση των oligo- και/ή πολυσακχαριτών πάνω σε stents με τουλάχιστον μία συμφώνως με την εφεύρεση εφαρμοσμένη αιμοσυμβατή επίστρωση, η οποία περιέχει κάποια αντιπυροπλαστική, αντιφλεγμονώδη και/ή αθρομβογόνο δραστική ουσία, με μεθόδους για την παραγωγή αυτών των stents καθώς και με τη χρήση αυτών των stents για την παρεμπόδιση της επαναστένωσης.



**ΑΡΙΘΜΟΣ ΕΥΡ. Δ.Ε.** (11):3060744  
**ΑΡΙΘ. ΕΛΛ. ΚΑΤΑΘΕΣΗΣ** (21):20070400344  
**ΗΜΕΡ. ΕΛΛ. ΚΑΤΑΘΕΣΗΣ** (22):31/01/2007  
**ΑΡΙΘ./ΗΜΕΡ. ΔΗΜΟΣΙΕΥΣΗΣ**  
**ΕΥΡΩΠΑΪΚΟΥ ΔΙΠΛΩΜΑΤΟΣ(87):**1036393 - 24/01/2007  
**ΑΡΙΘ./ΗΜΕΡ. ΔΗΜΟΣΙΕΥΣΗΣ**  
**ΕΥΡΩΠΑΪΚΗΣ ΑΙΤΗΣΗΣ** (86):98961868.1--03/12/1998  
**ΔΙΚΑΙΟΥΧΟΣ** (73):1)NeWire, Inc.

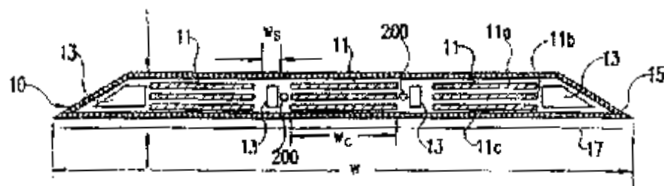
**ΣΥΜΒ. ΠΡΟΤΕΡΑΙΟΤΗΤΕΣ** (30):985079-04/12/1997-US  
**ΕΦΕΥΡΕΤΗΣ** (72):1)Sexton, Robert Jay  
**ΕΙΔΙΚΟΣ ΠΛΗΡΕΞΟΥΣΙΟΣ** (74):ΡΟΥΣΣΟΥ ANNA  
Κουμπάρη 2, 10674 ΑΘΗΝΑ  
**ΑΝΤΙΚΛΗΤΟΣ** (74):ΠΑΠΑΚΩΝΣΤΑΝΤΙΝΟΥ ΕΛΕΝΗ  
Κουμπάρη 2,10674 ΑΘΗΝΑ

**ΤΙΤΛΟΣ ΕΦΕΥΡΕΣΗΣ** (54):ΕΠΙΠΕΔΟ ΚΑΛΩΔΙΟ ΠΟΛΛΑΠΛΗΣ ΧΡΗΣΗΣ ΣΤΕΡΕΩΜΕΝΟ ΣΕ ΕΠΙΦΑΝΕΙΑ.

**ΠΕΡΙΛΗΨΗ(57)**

Ένα επίπεδο, εύκαμπτο καλώδιο πολλαπλής χρήσης στερεωμένο σε επιφάνεια έχει μία πληθώρα από επίπεδους επιμήκεις αγωγούς (11) οι οποίοι βρίσκονται σε απόσταση μεταξύ τους σε μία γενικά παράλληλη σχέση. Έκαστος εκ των επίπεδων αγωγών περιλαμβάνει μία πληθώρα στρωμάτων χαλκού. Τουλάχιστον μία οπτική ίνα (200) είναι διαρρυθμισμένη στο ίδιο επίπεδο με τους επίπεδους επιμήκεις αγωγούς. Ένα κολλητικό υλικό διαχωρίζει τους επίπεδους αγωγούς και ένα μονωτικό στρώμα περιβάλλει τους επίπεδους αγωγούς και το κολλητικό υλικό, με το κολλητικό υλικό να κολλάει στο μονωτικό στρώμα. Ένα ύψος διατομής των επίπεδων αγωγών και τους μονωτικού στρώματος είναι τέτοιο ώστε το καλώδιο

πολλαπλής χρήσης να ενσωματώνεται στην επιφάνεια όταν βάφεται ή μετά την εφαρμογή ταπετσαρίας τοίχου.



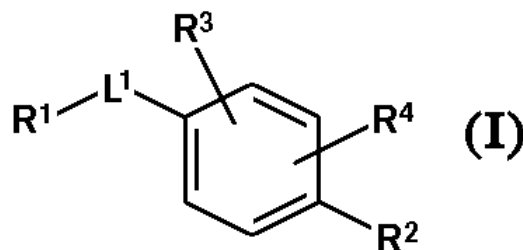
**ΑΡΙΘΜΟΣ ΕΥΡ. Δ.Ε.** (11):3060745  
**ΑΡΙΘ. ΕΛΛ. ΚΑΤΑΘΕΣΗΣ** (21):20070400345  
**ΗΜΕΡ. ΕΛΛ. ΚΑΤΑΘΕΣΗΣ** (22):31/01/2007  
**ΑΡΙΘ./ΗΜΕΡ. ΔΗΜΟΣΙΕΥΣΗΣ**  
**ΕΥΡΩΠΑΪΚΟΥ ΔΙΠΛΩΜΑΤΟΣ(87):**1080070 - 22/11/2006  
**ΑΡΙΘ./ΗΜΕΡ. ΔΗΜΟΣΙΕΥΣΗΣ**  
**ΕΥΡΩΠΑΪΚΗΣ ΑΙΤΗΣΗΣ** (86):99924434.6--21/05/1999  
**ΔΙΚΑΙΟΥΧΟΣ** (73):1)ABBOTT LABORATORIES  
Abbott Park, IL 60064-6050, ΗΝΩΜΕΝΕΣ ΠΟΛΙΤΕΙΕΣ ΤΗΣ ΑΜΕΡΙΚΗΣ

**ΣΥΜΒ. ΠΡΟΤΕΡΑΙΟΤΗΤΕΣ** (30):84063-22/05/1998-US  
**ΕΦΕΥΡΕΤΗΣ** (72):1)KAWAI, Megumi  
2)HENKIN, Jack  
3)SHEPPARD, George, S.  
4)CRAIG, Richard, A.  
**ΕΙΔΙΚΟΣ ΠΛΗΡΕΞΟΥΣΙΟΣ** (74):ΡΟΥΣΣΟΥ ANNA  
Κουμπάρη 2, 10674 ΑΘΗΝΑ  
**ΑΝΤΙΚΛΗΤΟΣ** (74):ΠΑΠΑΚΩΝΣΤΑΝΤΙΝΟΥ ΕΛΕΝΗ  
Κουμπάρη 2,10674 ΑΘΗΝΑ

**ΤΙΤΛΟΣ ΕΦΕΥΡΕΣΗΣ** (54):ΑΝΤΙ-ΑΓΓΕΙΟΓΟΝΙΚΟ ΦΑΡΜΑΚΟ ΓΙΑ ΝΑ ΘΕΡΑΠΕΥΕΤΑΙ ΚΑΡΚΙΝΟΣ, ΑΡΘΡΙΤΙΔΑ ΚΑΙ ΑΜΦΙΒΑΗΣΤΡΟΕΙΔΟΠΑΘΕΙΑ.

**ΠΕΡΙΛΗΨΗ(57)**

Ενώσεις που έχουν τον Τύπο (I) ή φαρμακευτικός αποδεκτά άλατα ή προφάρμακα αυτών, είναι χρήσιμες για θεραπεία παθολογικών καταστάσεων, οι οποίες προκύπτουν από αγγειογένεση ή επιδεινώνονται από αγγειογένεση. Η εφεύρεση επίσης αφορά φαρμακευτικές συνθέσεις και μεθόδους αναστολής αγγειογένεσης σε ένα θηλαστικό.





**ΑΡΙΘΜΟΣ ΕΥΡ. Δ.Ε.** (11):3060746  
**ΑΡΙΘ. ΕΛΛ. ΚΑΤΑΘΕΣΗΣ** (21):20070400346  
**ΗΜΕΡ. ΕΛΛ. ΚΑΤΑΘΕΣΗΣ** (22):31/01/2007  
**ΑΡΙΘ./ΗΜΕΡ. ΔΗΜΟΣΙΕΥΣΗΣ**  
**ΕΥΡΩΠΑΪΚΟΥ ΔΙΠΛΩΜΑΤΟΣ(87):**1180035 - 02/11/2006  
**ΑΡΙΘ./ΗΜΕΡ. ΔΗΜΟΣΙΕΥΣΗΣ**  
**ΕΥΡΩΠΑΪΚΗΣ ΑΙΤΗΣΗΣ** (86):00921523.7--31/03/2000  
**ΔΙΚΑΙΟΥΧΟΣ** (73):1)JOHNS HOPKINS UNIVERSITY  
Baltimore, MD 21201, ΗΝΩΜΕΝΕΣ  
ΠΟΛΙΤΕΙΕΣ ΤΗΣ ΑΜΕΡΙΚΗΣ  
**ΣΥΜΒ. ΠΡΟΤΕΡΑΙΟΤΗΤΕΣ** (30):127328 P-01/04/1999-US  
128478 P-09/04/1999-US  
**ΕΦΕΥΡΕΤΗΣ** (72):1)POSNER, Gary H.  
2)LEE, Jae, Kyoo  
3)WANG, Qiang  
4)CRAWFORD, Kenneth, R.  
5)HAN, Gyoonee  
**ΕΙΔΙΚΟΣ ΠΛΗΡΕΞΟΥΣΙΟΣ** (74):ΡΟΥΣΣΟΥ ANNA  
Κουμπάρη 2, 10674 ΑΘΗΝΑ  
**ΑΝΤΙΚΛΗΤΟΣ** (74):ΠΑΠΑΚΩΝΣΤΑΝΤΙΝΟΥ ΕΛΕΝΗ  
Κουμπάρη 2,10674 ΑΘΗΝΑ  
**ΤΙΤΛΟΣ ΕΦΕΥΡΕΣΗΣ** (54):**ΜΗ ΑΣΒΕΣΤΙΑΙΜΙΚΑ, ΑΝΤΙΠΟΛΛΑ-  
ΠΛΑΣΙΑΣΤΙΚΑ, ΜΕΤΑΓΡΑΦΙΚΑ ΕΝΕΡ-  
ΓΑ ΘΕΙΟΥΧΑ ΑΝΑΛΟΓΑ ΤΗΣ 1α,25-  
ΔΙΥΔΡΟΥ ΒΙΤΑΜΙΝΗΣ D3.**

**ΠΕΡΙΛΗΨΗ(57)**

Παρέχονται νέα θειούχα ανάλογα της 1α,25-διυδροξυβιταμίνης D3. Αυτά τα ανάλογα συντίθενται κατά συγκλινόντα τρόπο δι' ενώσεως των θρασμάτων δακτυλίου Α και δακτυλίου C, D. Κάθε ανάλογο με στερεοχημεία υποκαταστατών 1α, 3β εμφανίζει ένα φαρμακολογικά επιθυμητό συνδυασμό ισχυρά

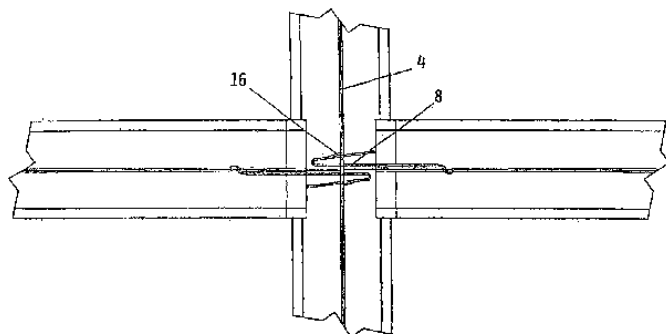
αντιπολλαπλασιαστικής και ισχυρά μεταγραφικής δραστηριότητας in vitro και επίσης χαμηλή ασβεστιαϊμική δράση in vivo.

**ΑΡΙΘΜΟΣ ΕΥΡ. Δ.Ε.** (11):3060747  
**ΑΡΙΘ. ΕΛΛ. ΚΑΤΑΘΕΣΗΣ** (21):20070400347  
**ΗΜΕΡ. ΕΛΛ. ΚΑΤΑΘΕΣΗΣ** (22):31/01/2007  
**ΑΡΙΘ./ΗΜΕΡ. ΔΗΜΟΣΙΕΥΣΗΣ**  
**ΕΥΡΩΠΑΪΚΟΥ ΔΙΠΛΩΜΑΤΟΣ(87):**1054672 - 10/01/2007  
**ΑΡΙΘ./ΗΜΕΡ. ΔΗΜΟΣΙΕΥΣΗΣ**  
**ΕΥΡΩΠΑΪΚΗΣ ΑΙΤΗΣΗΣ** (86):99903752.6--15/02/1999  
**ΔΙΚΑΙΟΥΧΟΣ** (73):1)ETHYPHARM  
21, rue Saint-Mathieu, 78550 Houdan,  
ΓΑΛΛΙΑ  
**ΣΥΜΒ. ΠΡΟΤΕΡΑΙΟΤΗΤΕΣ** (30):9801816-16/02/1998-FR  
**ΕΦΕΥΡΕΤΗΣ** (72):1)DEBREGEAS, Patrice  
2)LEDUC, Gerard  
3)OURY, Pascal  
4)SUPLIE, Pascal  
**ΕΙΔΙΚΟΣ ΠΛΗΡΕΞΟΥΣΙΟΣ** (74):ΔΗΜΟΥ ΧΡΙΣΤΙΝΑ  
Κουμπάρη 2, 10674 ΑΘΗΝΑ  
**ΑΝΤΙΚΛΗΤΟΣ** (74):ΠΑΠΑΚΩΝΣΤΑΝΤΙΝΟΥ ΕΛΕΝΗ  
Κουμπάρη 2,10674 ΑΘΗΝΑ  
**ΤΙΤΛΟΣ ΕΦΕΥΡΕΣΗΣ** (54):**ΜΙΚΡΟΚΟΚΚΟΙ ΘΕΙΚΗΣ ΜΟΡΦΙ-  
ΝΗΣ, ΜΕΘΟΛΟΣ ΠΑΡΑΣΚΕΥΗΣ ΚΑΙ  
ΦΑΡΜΑΚΕΥΤΙΚΑ ΣΚΕΥΑΣΜΑΤΑ.**

**ΠΕΡΙΛΗΨΗ(57)**

Η παρούσα ευρεσιτεχνία αφορά νέα στοματική φόρμουλα άμεσης απελευθέρωσης θεικής μορφίνης, υπό την μορφή μικρόκοκκων. Κάθε μικρόκοκκος περιλαμβάνει ουδέτερο κόκκο υποστηρίγματος επιχρισμένο με μείγμα θεικής μορφίνης και ενός συνδεδετικού, όπως υδροξυπροπυλομεθυλοκυτταρίνης, που αντιπροσωπεύει το 10 τοις εκατό έως 50 τοις εκατό του βάρους του μείγματος θεική μορφίνη/συνδεδετικό. Η παρούσα ευρεσιτεχνία αφορά επίσης μέθοδο παρασκευής αυτών των μικρόκοκκων πραγματοποιούμενη εξ ολοκλήρου εντός υδατικού μέσου επί των ουδετέρων κόκκων υποστηρίγματος. Τέλος, η παρούσα ευρεσιτεχνία αφορά τα φαρμακευτικά σκευάσματα που περιέχουν τους σύμφωνα με την ευρεσιτεχνία μικρόκοκκους.

**ΑΡΙΘΜΟΣ ΕΥΡ. Δ.Ε.** (11):3060748  
**ΑΡΙΘ. ΕΛΛ. ΚΑΤΑΘΕΣΗΣ** (21):20070400348  
**ΗΜΕΡ. ΕΛΛ. ΚΑΤΑΘΕΣΗΣ** (22):31/01/2007  
**ΑΡΙΘ./ΗΜΕΡ. ΔΗΜΟΣΙΕΥΣΗΣ**  
**ΕΥΡΩΠΑΪΚΟΥ ΔΙΠΛΩΜΑΤΟΣ(87):**1560989 - 17/01/2007  
**ΑΡΙΘ./ΗΜΕΡ. ΔΗΜΟΣΙΕΥΣΗΣ**  
**ΕΥΡΩΠΑΪΚΗΣ ΑΙΤΗΣΗΣ** (86):03775297.9--05/11/2003  
**ΔΙΚΑΙΟΥΧΟΣ** (73):1)ΑΤΕΝΑ S.p.A.  
Via A. De Gasperi, 52, 30020 Gruaro, VE,  
ΙΤΑΛΙΑ  
**ΣΥΜΒ. ΠΡΟΤΕΡΑΙΟΤΗΤΕΣ** (30):VE20020027 U-08/11/2002-IT  
**ΕΦΕΥΡΕΤΗΣ** (72):1)BARBUIO, Mauro  
**ΕΙΔΙΚΟΣ ΠΑΡΕΞΟΥΣΙΟΣ** (74):ΡΟΥΣΣΟΥ ANNA  
Κουμπάρη 2, 10674 ΑΘΗΝΑ  
**ΑΝΤΙΚΛΗΤΟΣ** (74):ΠΑΠΑΚΩΝΣΤΑΝΤΙΝΟΥ ΕΛΕΝΗ  
Κουμπάρη 2,10674 ΑΘΗΝΑ  
**ΤΙΤΛΟΣ ΕΦΕΥΡΕΣΗΣ** (54):**ΒΕΛΤΙΩΜΕΝΟ ΣΤΟΙΧΕΙΟ ΖΕΥΞΗΣ  
ΓΙΑ ΤΗΝ ΣΥΝΔΕΣΗ ΔΟΚΩΝ ΜΕ  
ΔΙΑΤΟΜΗ ΑΝΕΣΤΡΑΜΜΕΝΟΥ "Τ".**



**ΠΕΡΙΛΗΨΗ(57)**

Ένα βελτιωμένο στοιχείο ζεύξης για τη σύνδεση δοκών με διατομή ανεστραμμένου "Τ", χαρακτηριζόμενων από το ότι στα άκρα τους διαθέτουν ένα προσάρτημα (εξάρτημα) (2) το οποίο αποτελείται από δύο τμήματα (8, 10) διαφορετικού ύψους, με το εξωτερικό τμήμα (10) να έχει μικρότερο ύψος και να είναι λυγισμένο σε σχήμα "V" ενώ το ελεύθερο μέρος (14) (του τμήματος 10) περιλαμβάνει ένα δόντι (16), και οι προς σύνδεση δοκοί περιλαμβάνουν στην κεντρική τους νεύρωση (4) ένα τουλάχιστον άνοιγμα (18), το ύψος του οποίου αντιστοιχεί πρακτικά στο ύψος του εξωτερικού τμήματος (10) και χρησιμεύει για την εισαγωγή του προαναφερθέντος τμήματος και τη σταθερή συγκράτησή του από το δόντι και από την ακμή του εσωτερικού τμήματος (8).

**ΑΡΙΘΜΟΣ ΕΥΡ. Δ.Ε.** (11):3060749  
**ΑΡΙΘ. ΕΛΛ. ΚΑΤΑΘΕΣΗΣ** (21):20070400349  
**ΗΜΕΡ. ΕΛΛ. ΚΑΤΑΘΕΣΗΣ** (22):31/01/2007  
**ΑΡΙΘ./ΗΜΕΡ. ΔΗΜΟΣΙΕΥΣΗΣ**  
**ΕΥΡΩΠΑΪΚΟΥ ΔΙΠΛΩΜΑΤΟΣ(87):**1420788 - 13/12/2006  
**ΑΡΙΘ./ΗΜΕΡ. ΔΗΜΟΣΙΕΥΣΗΣ**  
**ΕΥΡΩΠΑΪΚΗΣ ΑΙΤΗΣΗΣ** (86):02755226.4--22/08/2002  
**ΔΙΚΑΙΟΥΧΟΣ** (73):1)Prestwick Pharmaceuticals, Inc.  
1825 K Street, N.W., Suite 1475, Washington,  
DC 20006, ΗΝΩΜΕΝΕΣ ΠΟΛΙΤΕΙΕΣ ΤΗΣ  
ΑΜΕΡΙΚΗΣ  
**ΣΥΜΒ. ΠΡΟΤΕΡΑΙΟΤΗΤΕΣ** (30):0120821-28/08/2001-GB  
**ΕΦΕΥΡΕΤΗΣ** (72):1)GITTO, Maurice, Ward  
**ΕΙΔΙΚΟΣ ΠΑΡΕΞΟΥΣΙΟΣ** (74):ΡΟΥΣΣΟΥ ANNA  
Κουμπάρη 2, 10674 ΑΘΗΝΑ  
**ΑΝΤΙΚΛΗΤΟΣ** (74):ΠΑΠΑΚΩΝΣΤΑΝΤΙΝΟΥ ΕΛΕΝΗ  
Κουμπάρη 2,10674 ΑΘΗΝΑ  
**ΤΙΤΛΟΣ ΕΦΕΥΡΕΣΗΣ** (54):**ΝΕΑ ΟΞΙΝΑ ΘΕΙΚΑ ΠΗΠΕΡΙΔΙΝΟ-2,6-  
ΔΙΟΝΩΝ ΚΑΙ Η ΧΡΗΣΗ ΤΟΥΣ ΓΙΑ ΤΗΝ  
ΑΝΤΙΜΕΤΩΠΙΣΗ ΣΧΕΤΙΖΟΜΕΝΩΝ ΜΕ  
ΤΟ ΣΤΡΕΣ ΣΥΝΑΙΣΘΗΜΑΤΙΚΩΝ ΔΙΑ-  
ΤΑΡΑΧΩΝ.**

**ΠΕΡΙΛΗΨΗ(57)**

Νέα όξινα θειικά άλατα ορισμένων 3-φαινυλο-3-διμεθυλαμινοακυλο-4,4-διμεθυλοπιπεριдино-2,6-διονών και φαρμακολογικώς αποδεκτά επιδιαιτωμένα άλατα αυτών είναι απαλλαγμένα από την απώλεια βάρους και τις ηπατοκυτταρικές μεταβολές στον αρουραίο οι οποίες περιόριζαν σε οριακά αποτελεσματικά επίπεδα τις επιτρεπόμενες κλινικές δόσεις των αντίστοιχων υδροχλωριδίων στην αντιμετώπιση ή προφύλαξη σχετιζόμενων με το στρες συναισθηματικών διαταραχών όπως άγχος, κατάθλιψη, ημικρανία και άπνοια ύπνου. Τα προτιμητέα όξινα θειικά άλατα είναι η όξινη θειική 3(3,5-διμεθοξυφαινυλο)-3-(3-διμεθυλαμινοπροπυλο)-4,4-διμεθυλοπιπεριдино-2,6-διόνη και, ιδιαίτερα, η όξινη θειική 3(3-μεθοξυφαινυλο)-3-(3-διμεθυλαμινοπροπυλο)-4,4-διμεθυλοπιπεριдино-2,6-διόνη.

**ΑΡΙΘΜΟΣ ΕΥΡ. Δ.Ε.** (11):3060750  
**ΑΡΙΘ. ΕΛΛ. ΚΑΤΑΘΕΣΗΣ** (21):20070400350  
**ΗΜΕΡ. ΕΛΛ. ΚΑΤΑΘΕΣΗΣ** (22):31/01/2007  
**ΑΡΙΘ./ΗΜΕΡ. ΔΗΜΟΣΙΕΥΣΗΣ**  
**ΕΥΡΩΠΑΪΚΟΥ ΔΙΠΛΩΜΑΤΟΣ(87):** 1315482 - 22/11/2006  
**ΑΡΙΘ./ΗΜΕΡ. ΔΗΜΟΣΙΕΥΣΗΣ**  
**ΕΥΡΩΠΑΪΚΗΣ ΑΙΤΗΣΗΣ** (86):01982227.9--30/08/2001  
**ΔΙΚΑΙΟΥΧΟΣ** (73):1)Forbes Medi-Tech Inc.  
Suite 200, 750 West Pender Street, Vancouver,  
British Columbia V7Y 1K2, ΚΑΝΑΔΑΣ  
**ΣΥΜΒ. ΠΡΟΤΕΡΑΙΟΤΗΤΕΣ** (30):0021498-01/09/2000-GB  
**ΕΦΕΥΡΕΤΗΣ** (72):1)ΑΥΡΙΟΥ, Nicolas  
**ΕΙΛΙΚΟΣ ΠΛΗΡΕΞΟΥΣΙΟΣ** (74):ΔΗΜΟΥ ΧΡΙΣΤΙΝΑ  
Κουμπάρη 2, 10674 ΑΘΗΝΑ  
**ΑΝΤΙΚΛΗΤΟΣ** (74):ΠΑΠΑΚΩΝΣΤΑΝΤΙΝΟΥ ΕΛΕΝΗ  
Κουμπάρη 2,10674 ΑΘΗΝΑ  
**ΤΙΤΛΟΣ ΕΦΕΥΡΕΣΗΣ** (54):ΥΔΑΤΟΔΙΑΣΠΑΡΣΙΜΕΣ ΕΝΚΑΨΟΥΛΩ-  
ΜΕΝΕΣ ΣΤΕΡΟΛΕΣ.

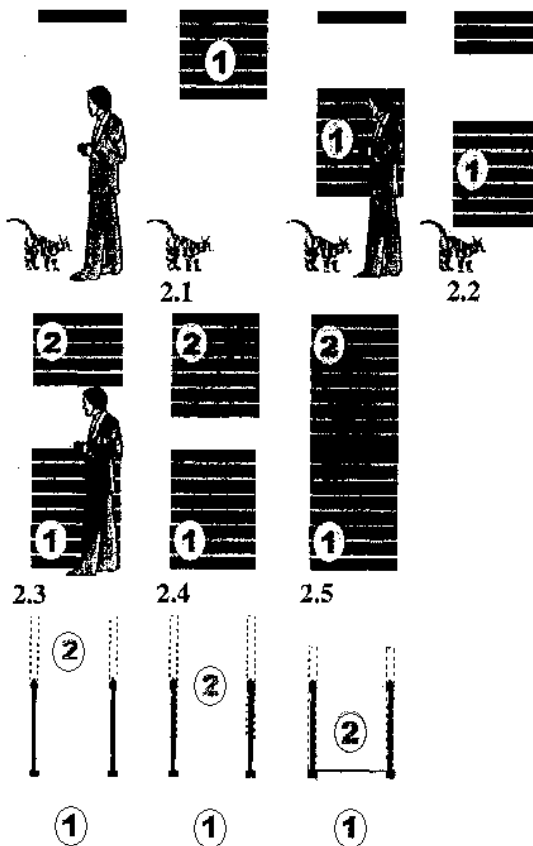
**ΠΕΡΙΛΗΨΗ(57)**

Εδώ περιγράφεται μια μέθοδος για την παραγωγή μιας υδατοδιασπάρσιμης σκόνης η οποία περιέχει μία ή περισσότερες στερόλες. Αυτή η μέθοδος περιλαμβάνει τη δημιουργία μικκυλίων που περιέχουν στερόλη και επιφανειοδραστικό εντός ενός υδατικού μέσου, και την επικάλυψη αυτών των μικκυλίων με ένα μίγμα αμύλου και τροποποιημένου αμύλου σε ένα στάδιο ξήρανσης. Η ξηραμένη σκόνη μπορεί προσφόρος να προσταθεί σε εδώδιμα ή πόσιμα σκευάσματα με βάση το ύδωρ, καθιστώντας έτσι δυνατή τη χορήγηση της στερόλης η οποία μειώνει τη χοληστερόλη σε συνδυασμό με μια διαίτα περιορισμού των λιπών.

**ΑΡΙΘΜΟΣ ΕΥΡ. Δ.Ε.** (11):3060751  
**ΑΡΙΘ. ΕΛΛ. ΚΑΤΑΘΕΣΗΣ** (21):20070400351  
**ΗΜΕΡ. ΕΛΛ. ΚΑΤΑΘΕΣΗΣ** (22):31/01/2007  
**ΑΡΙΘ./ΗΜΕΡ. ΔΗΜΟΣΙΕΥΣΗΣ**  
**ΕΥΡΩΠΑΪΚΟΥ ΔΙΠΛΩΜΑΤΟΣ(87):** 1030027 - 02/11/2006  
**ΑΡΙΘ./ΗΜΕΡ. ΔΗΜΟΣΙΕΥΣΗΣ**  
**ΕΥΡΩΠΑΪΚΗΣ ΑΙΤΗΣΗΣ** (86):00460014.4--16/02/2000  
**ΔΙΚΑΙΟΥΧΟΣ** (73):1)Renaud, M. Herve  
11, Chemin de la Marionnette, 35600 Redon,  
ΓΑΛΛΙΑ  
**ΣΥΜΒ. ΠΡΟΤΕΡΑΙΟΤΗΤΕΣ** (30):9902138-17/02/1999-FR  
**ΕΦΕΥΡΕΤΗΣ** (72):1)Renaud, M. Herve  
**ΕΙΛΙΚΟΣ ΠΛΗΡΕΞΟΥΣΙΟΣ** (74):ΔΗΜΟΥ ΧΡΙΣΤΙΝΑ  
Κουμπάρη 2, 10674 ΑΘΗΝΑ  
**ΑΝΤΙΚΛΗΤΟΣ** (74):ΠΑΠΑΚΩΝΣΤΑΝΤΙΝΟΥ ΕΛΕΝΗ  
Κουμπάρη 2,10674 ΑΘΗΝΑ  
**ΤΙΤΛΟΣ ΕΦΕΥΡΕΣΗΣ** (54):ΜΗΧΑΝΙΣΜΟΣ ΚΥΛΙΟΜΕΝΟΥ ΠΑΝΤΖΟΥΡΙΟΥ, ΔΙΗΡΜΕΝΟΥ ΣΕ ΔΥΟ ΤΜΗΜΑΤΑ, ΜΕΤΑΒΛΗΤΟΥ ΠΑΡΑΘΥΡΟΥ.

**ΠΕΡΙΛΗΨΗ(57)**

Η εφεύρεση αναφέρεται σ' έναν μηχανισμό κυλιόμενου παντζουριού, περιλαμβάνοντας ένα τουλάχιστον κυλιόμενο παντζούρι κι ένα τουλάχιστον σύστημα τυλίγματος και ξετυλίγματος του εν λόγω κυλιόμενου παντζουριού, χαρακτηριζόμενο από το ότι το εν λόγω κυλιόμενο παντζούρι διαιρείται σε δύο τμήματα, δηλαδή σ' ένα άνω τμήμα (2) και σ' ένα κάτω τμήμα (1), συνδεδεμένα μεταξύ τους το εν λόγω άνω τμήμα (2) και το εν λόγω κάτω τμήμα (1), κυλιόμενου παντζουριού με μέσα που επιτρέπουν τη δημιουργία μεταξύ αυτών ενός παραθύρου ρυθμιζόμενου ύψους με ενεργοποίηση του εν λόγω συστήματος τυλίγματος και ξετυλίγματος.



2.2 ΕΥΡΕΤΗΡΙΟ ΕΥΡΩΠΑΪΚΩΝ Δ.Ε. ΣΥΜΦΩΝΑ ΜΕ ΤΟΝ ΑΡΙΘΜΟ ΔΗΜΟΣΙΕΥΣΗΣ

| ΑΡ./ΗΜ.ΔΗΜ.Ε.Δ.<br>(87) | ΔΙΚΑΙΟΥΧΟΣ<br>(73)                                | ΤΙΤΛΟΣ ΕΦΕΥΡΕΣΗΣ<br>(54)  | ΑΡ.ΕΥΡ.Δ.Ε.<br>(11) |
|-------------------------|---|---|---------------------|
| 0668777 - 11/10/2006    | SLOAN-KETTERING INSTITUTE FOR CANCER RESEARCH     | ΕΙΔΙΚΟ ΑΝΤΙΓΟΝΟ ΜΕΜΒΡΑΝΗΣ ΠΡΟΣΤΑΤΗ.   | 3060524             |
| 0669929 - 03/01/2007    | IMMUNEX CORPORATION                               | ΚΥΤΟΚΙΝΗ ΣΥΝΔΕΤΗ ELK.   | 3060726             |
| 0735883 - 02/11/2006    | SCHERING AKTIENGESELLSCHAFT                       | ΣΥΝΘΕΣΗ ΓΙΑ ΑΝΤΙΣΥΛΛΗΨΗ ΠΟΥ ΠΕΡΙΛΑΜΒΑΝΕΙ ΕΝΑ ΟΙΣΤΡΟΓΟΝΟ ΚΙ ΕΝΑ ΓΕΣΤΑΓΟΝΟ.   | 3060734             |
| 0783525 - 04/10/2006    | MEDIMMUNE, INC.                                   | ΕΞΑΝΘΡΩΠΙΣΜΕΝΑ ΑΝΤΙΣΩΜΑΤΑ ΕΝΑΝΤΙΟΝ ΑΝΑΠΝΕΥΣΤΙΚΟΥ ΣΥΓΚΥΤΙΑΚΟΥ ΙΟΥ.   | 3060443             |
| 0790290 - 11/10/2006    | PANTICH, VLADIMIR                                 | ΜΕΘΟΔΟΣ ΚΑΙ ΣΥΣΚΕΥΗ ΦΙΛΤΡΑΡΙΣΜΑΤΟΣ, ΕΞΑΕΡΩΣΗΣ ΚΑΙ ΑΦΥΔΑΤΩΣΗΣ ΚΑΙ ΑΠΟΜΑΚΡΥΝΣΗΣ ΠΡΟΙΟΝΤΩΝ ΓΗΡΑΝΣΗΣ ΑΠΟ ΛΑΔΙΑ ΠΕΤΡΕΛΑΙΟΥ.                          | 3060494             |
| 0806968 - 18/10/2006    | EPIX PHARMACEUTICALS, INC.                        | ΔΙΑΓΝΩΣΤΙΚΟΙ ΣΚΙΑΓΡΑΦΙΚΟΙ ΠΑΡΑΓΟΝΤΕΣ ΑΠΕΙΚΟΝΙΣΗΣ ΜΕ ΠΑΡΑΤΕΤΑΜΕΝΗ ΚΑΤΑΚΡΑΤΗΣΗ ΑΙΜΑΤΟΣ.   | 3060460             |
| 0809471 - 18/10/2006    | SMITH & NEPHEW, INC.                              | ΟΔΗΓΟΣ ΤΟΜΗΣ ΑΚΡΑΙΟΥ ΜΗΡΙΑΙΟΥ ΟΣΤΟΥ.  | 3060591             |
| 0827408 - 25/10/2006    | GENENTECH, INC.<br>WASHINGTON UNIVERSITY          | ΜΕΘΟΔΟΣ ΧΟΡΗΓΗΣΗΣ IGF-1.  | 3060507             |
| 0839185 - 22/11/2006    | DIVERSA CORPORATION                               | ΜΕΘΟΔΟΙ ΔΙΑΛΟΓΗΣ ΓΙΑ ΕΝΖΥΜΑ ΚΑΙ ΣΕΤ ΕΝΖΥΜΩΝ.  | 3060663             |
| 0844828 - 02/11/2006    | BASF AKTIENGESELLSCHAFT                           | ΜΕΘΟΔΟΣ ΓΙΑ ΤΗΝ ΚΑΤΑΠΟΛΕΜΗΣΗ ΙΧΘΥΟΜΥΚΗΤΙΑΣΕΩΝ ΚΑΙ ΜΟΝΟΚΥΤΤΑΡΙΚΩΝ ΕΚΤΟΠΑΡΑΣΙΤΩΝ.   | 3060432             |
| 0855209 - 18/10/2006    | CECA S.A.   | ΔΙΑΔΙΚΑΣΙΑ PSA ΚΑΘΑΡΙΣΜΟΥ ΤΟΥ ΥΔΡΟΓΟΝΟΥ.  | 3060594             |
| 0862635 - 11/10/2006    | UNIVERSITY OF HAWAII                              | ΚΑΘΑΡΙΣΜΕΝΕΣ ΠΡΩΤΕΪΝΕΣ, ΑΝΑΣΥΝΔΥΑΣΜΕΝΕΣ DNA ΑΛΛΗΛΟΥΧΙΕΣ ΚΑΙ ΜΕΘΟΔΟΙ ΓΙΑ ΠΑΡΑΣΚΕΥΗ ΠΟΤΩΝ ΑΝΕΥ ΚΑΦΕΪΝΗΣ.  | 3060430             |
| 0864113 - 04/10/2006    | SPY OPTIC, INC.                                   | ΑΘΛΗΤΙΚΑ ΓΥΑΛΙΑ ΗΛΙΟΥ ΑΝΘΕΚΤΙΚΑ ΣΤΗ ΘΟΛΩΣΗ.   | 3060444             |
| 0864583 - 11/10/2006    | WYETH   | ΘΕΪΚΟΙ ΕΣΤΕΡΕΣ ΑΛΚΑΛΙΜΕΤΑΛΛΙΚΩΝ ΑΛΑΤΩΝ 8,9-ΔΕΥΔΡΟΟΙΣΤΡΟΝΗΣ.   | 3060428             |
| 0872487 - 18/10/2006    | BAYER CORPORATION                                 | ΠΑΡΑΣΚΕΥΗ ΤΟΥ ΑΝΑΣΥΝΔΥΑΣΜΕΝΟΥ ΠΑΡΑΓΟΝΤΑ VIII ΣΕ ΕΝΑ ΕΛΕΥΘΕΡΟ ΠΡΩΤΕΪΝΩΝ ΜΕΣΟ.  | 3060518             |
| 0892054 - 29/11/2006    | INTERVET INTERNATIONAL BV                         | ΕΜΒΟΛΙΟ CLOSTRIDIUM PERFRINGENS.  | 3060549             |
| 0914156 - 18/10/2006    | ANITOX CORPORATION                                | ΠΑΘΗΤΙΚΑ ΧΟΡΗΓΟΥΜΕΝΟ ΑΝΤΙΣΩΜΑ ΤΟ ΟΠΟΙΟ ΒΕΛΤΙΩΝΕΙ ΤΗΝ ΑΠΟΔΟΣΗ ΜΕΤΑΤΡΟΠΗΣ ΤΗΣ ΤΡΟΦΗΣ.   | 3060441             |
| 0915981 - 29/11/2006    | SANOFI-AVENTIS DEUTSCHLAND GMBH                   | ΑΠΟΜΟΝΩΣΗ ΤΟΥ ΓΟΝΙΔΙΟΥ ΒΙΟΣΥΝΘΕΣΗΣ ΨΕΥΔΟ-ΟΛΙΓΟΣΑΚΧΑΡΙΤΩΝ ΑΠΟ STREPTOMYCES GLAUCESCENS GLA.O ΚΑΙ Η ΧΡΗΣΗ ΑΥΤΟΥ.                                  | 3060470             |
| 0924062 - 02/11/2006    | CRYOVAC, INC.                                     | ΦΙΛΜ ΠΟΥ ΕΧΟΥΝ ΧΑΡΑΚΤΗΡΙΣΤΙΚΑ ΦΡΑΓΗΣ ΚΑΙ ΣΥΣΚΕΥΑΣΙΑ ΠΟΥ ΠΕΡΙΕΧΕΙ ΑΥΤΑ.  | 3060448             |
| 0925568 - 15/11/2006    | SIEMENS AKTIENGESELLSCHAFT                        | ΔΙΕΠΑΦΗ ΑΝΘΡΩΠΟΥ -ΜΗΧΑΝΗΣ ΓΙΑ ΛΟΓΟΥΣ ΕΛΕΓΧΟΥ ΚΥΚΛΟΦΟΡΙΑΣ ΑΕΡΟΔΡΟΜΙΩΝ.   | 3060648             |
| 0931063 - 18/10/2006    | BAXTER HEALTHCARE SA<br>BAXTER INTERNATIONAL INC. | N- ΥΠΟΚΑΤΕΣΤΗΜΕΝΑ ΙΝΔΟΛΟ -3-ΓΛΥΟΞΥΛΑΜΙΔΙΑ ΜΕ ΑΝΤΙΑΣΘΜΑΤΙΚΗ, ΑΝΤΙΑΛΛΕΡΓΙΚΗ ΚΑΙ ΑΝΟΣΟΚΑΤΑΣΤΑΛΤΙΚΗ/ΑΝΟΣΟΡΥΘΜΙΣΤΙΚΗ ΔΡΑΣΗ.                          | 3060602             |
| 0944649 - 18/10/2006    | INNOGENETICS N.V.                                 | ΜΕΘΥΛΙΩΜΕΝΑ, SMD ΟΜΟΛΟΓΑ ΠΕΠΤΙΔΙΑ, ΠΟΥ ΑΝΤΙΔΡΟΥΝ ΜΕ ΤΑ ΑΝΤΙΣΩΜΑΤΑ ΑΠΟ ΤΟΥΣ ΟΡΟΥΣ ΖΩΝΤΑΝΩΝ ΟΡΓΑΝΙΣΜΩΝ ΠΟΥ ΕΧΟΥΝ ΠΡΟΣΒΛΗΘΕΙ ΑΠΟ ΕΡΥΘΗΜΑΤΩΔΗ ΛΥΚΟ. | 3060571             |

| ΑΡ./ΗΜ.ΔΗΜ.Ε.Δ.<br>(87) | ΔΙΚΑΙΟΥΧΟΣ<br>(73)   | ΤΙΤΛΟΣ ΕΦΕΥΡΕΣΗΣ<br>(54)  | ΑΡ.ΕΥΡ.Δ.Ε.<br>(11) |
|-------------------------|--|---|---------------------|
| 0949763 - 25/10/2006    | KONINKLIJKE PHILIPS ELECTRONICS N.V.<br>FRANCE TELECOM<br>S.A. TELEDIFFUSION DE FRANCE<br>INSTITUT FUR RUNDFUNKTECHNIK<br>GMBH | ΣΥΣΤΗΜΑ ΨΗΦΙΑΚΗΣ ΜΕΤΑΔΟΣΗΣ ΓΙΑ ΤΗ ΜΕΤΑΔΟΣΗ<br>ΣΥΝΤΕΛΕΣΤΩΝ ΚΛΙΜΑΚΑΣ.   | 3060607             |
| 0950096 - 18/10/2006    | ANGSTROM PHARMACEUTICALS, INC.   | ΑΝΤΙ-ΔΙΗΘΗΤΙΚΑ ΚΑΙ ΑΝΤΙ-ΑΓΓΕΙΟΓΕΝΕΤΙΚΑ ΘΡΑΥ-<br>ΣΜΑΤΑ ΟΥΡΟΚΙΝΑΣΗΣ ΚΑΙ Η ΧΡΗΣΗ ΤΟΥΣ.   | 3060587             |
| 0952150 - 02/11/2006    | SYNGENTA PARTICIPATIONS AG   | ΜΕΘΟΔΟΣ ΓΙΑ ΤΗΝ ΠΑΡΑΓΩΓΗ ΠΡΟΠΑΡΓΥΛΕΣΤΕΡΩΝ<br>ΦΑΙΝΟΞΥΠΡΟΠΙΟΝΙΚΟΥ ΟΞΕΟΣ.  | 3060497             |
| 0954555 - 03/01/2007    | E.I. DU PONT DE NEMOURS AND COM-<br>PANY   | ΣΥΝΘΕΣΗ ΨΥΚΤΙΚΟΥ ΜΕΣΟΥ.   | 3060592             |
| 0969836 - 15/11/2006    | SEPRACOR INC.  | ΑΠΑΛΛΑΓΜΕΝΕΣ ΛΑΚΤΟΖΗΣ, ΜΗ ΥΓΡΟΣΚΟΠΙΚΕΣ ΚΑΙ<br>ΑΝΥΔΡΕΣ ΦΑΡΜΑΚΕΥΤΙΚΕΣ ΣΥΝΘΕΣΕΙΣ ΤΗΣ ΔΕΚΑΡΒΟ-<br>ΑΙΘΟΞΥΛΟΡΑΤΑΔΙΝΗΣ.                                    | 3060421             |
| 0973534 - 02/11/2006    | CSIR   | ΦΥΤΙΚΑ ΕΚΧΥΛΙΣΜΑΤΑ ΜΕ ΑΝΤΙΟΡΕΚΤΙΚΗ ΔΡΑΣΤΙΚΟ-<br>ΤΗΤΑ.   | 3060718             |
| 0974366 - 18/10/2006    | EISAI CO., LTD.  | ΑΠΟ ΤΟΥ ΣΤΟΜΑΤΟΣ ΦΑΡΜΑΚΕΥΤΙΚΑ ΠΑΡΑΣΚΕΥΑΣΜΑ-<br>ΤΑ ΜΕΙΩΜΕΝΗΣ ΠΙΚΡΟΤΗΤΑΣ ΜΕ ΕΠΙΚΑΛΥΨΗ.  | 3060425             |
| 0975222 - 22/11/2006    | SUMITOMO CHEMICAL TAKEDA AGRO<br>COMPANY, LIMITED  | ΒΡΕΞΙΜΗ Η ΥΔΑΤΟ-ΔΙΑΛΥΤΗ ΚΟΚΚΩΔΗΣ ΑΓΡΟΧΗΜΙΚΗ<br>ΣΥΝΘΕΣΗ.   | 3060576             |
| 0983070 - 11/10/2006    | RODRIGUEZ, GUSTAVO C.<br>WHITAKER, REGINA S.   | ΠΡΟΛΗΨΗ ΤΟΥ ΚΑΡΚΙΝΟΥ ΤΩΝ ΩΟΘΗΚΩΝ ΜΕ ΤΗΝ<br>ΧΟΡΗΓΗΣΗ ΜΙΑΣ ΕΝΩΣΗΣ ΤΗΣ ΒΙΤΑΜΙΝΗΣ D.  | 3060475             |
| 0988862 - 29/11/2006    | ALLERGY THERAPEUTICS LIMITED   | ΣΥΝΘΕΣΗ ΠΕΡΙΛΑΜΒΑΝΟΥΣΑ ΕΝΑ ΑΝΤΙΓΟΝΟ, ΕΝΑ<br>ΕΠΙΚΟΥΡΟ ΕΠΑΓΩΓΗΣ ΤΗ-1 ΚΑΙ ΕΝΑ ΔΥΣΔΙΑΛΥΤΟ ΣΤΟ<br>ΥΔΩΡ ΑΜΙΝΟΞΥ ΓΙΑ ΧΡΗΣΗ ΣΤΗΝ ΑΝΟΣΟΠΟΙΗΣΗ.               | 3060675             |
| 1005917 - 02/11/2006    | MICROFLOW ENGINEERING SA   | ΕΙΣΠΝΕΥΣΤΗΡΑΣ ΜΕ ΝΕΦΕΛΟΠΟΙΗΤΗ ΥΠΕΡΧΗΤΙΚΟΥ<br>ΚΥΜΑΤΟΣ ΕΧΩΝ ΑΝΟΙΓΜΑΤΑ ΑΚΡΟΦΥΣΙΩΝ<br>ΥΠΕΡΤΕΘΕΙΜΕΝΑ ΕΠΙ ΑΙΧΜΩΝ ΜΙΑΣ ΣΧΗΜΑΤΟΜΟΡΦΗΣ<br>ΙΣΤΑΜΕΝΟΥ ΚΥΜΑΤΟΣ. | 3060676             |
| 1007082 - 18/10/2006    | PHOENIX PHARMACOLOGICS, INC.   | ΤΡΟΠΟΠΟΙΗΜΕΝΟΣ ΠΑΡΑΓΟΝΤΑΣ ΝΕΚΡΩΣΗΣ ΟΓΚΟΥ.   | 3060573             |
| 1007115 - 02/11/2006    | ELI LILLY AND COMPANY  | ΣΥΣΚΕΥΗ ΓΙΑ ΤΗ ΧΟΡΗΓΗΣΗ ΦΑΡΜΑΚΕΥΤΙΚΗΣ ΟΥΣΙΑΣ.   | 3060451             |
| 1011343 - 04/10/2006    | RAISIO BENECOL LTD.  | ΣΥΝΘΕΣΕΙΣ ΠΟΥ ΠΡΟΣΔΙΔΟΥΝ ΧΑΡΑΚΤΗΡΙΣΤΙΚΗ ΥΨΗ<br>ΓΙΑ ΧΡΗΣΗ ΣΕ ΜΙΓΜΑΤΑ ΛΙΠΑΡΩΝ ΣΕ ΤΡΟΦΙΜΑ.   | 3060446             |
| 1019066 - 15/11/2006    | MERCK & CO., INC.<br>MCNEIL-PPC, INC.  | ΜΕΘΟΔΟΙ ΚΑΙ ΣΥΝΘΕΣΕΙΣ ΓΙΑ ΤΗΝ ΠΡΟΛΗΨΗ ΚΑΙ<br>ΑΓΩΓΗ ΤΟΥ ΣΤΟΜΑΧΙΚΟΥ ΚΑΥΣΟΥ.   | 3060538             |
| 1019500 - 18/10/2006    | YEDA RESEARCH AND DEVELOPMENT<br>CO. LTD.  | ΠΡΩΤΕΪΝΕΣ ΣΥΝΔΕΣΗΣ ΣΕ ΥΠΟΔΟΧΕΑ ΙFN ΤΥΠΟΥ 1,<br>DNA ΠΟΥ ΤΙΣ ΚΩΔΙΚΟΠΟΙΕΙ, ΚΑΙ ΜΕΘΟΔΟΙ ΡΥΘΜΙΣΗΣ<br>ΤΗΣ ΚΥΤΤΑΡΙΚΗΣ ΑΠΟΚΡΙΣΗΣ ΣΕ ΙΝΤΕΡΦΕΡΟΝΕΣ.           | 3060473             |
| 1020205 - 04/10/2006    | SOGEIS S.R.L.  | ΥΠΟΒΡΥΧΙΟ ΠΟΔΗΛΑΤΟ.   | 3060439             |
| 1021410 - 27/12/2006    | PFIZER INC.  | ΑΓΩΝΙΣΤΕΣ ΠΡΟΣΤΑΓΛΑΝΔΙΝΗΣ ΚΑΙ ΧΡΗΣΗ ΑΥΤΩΝ ΓΙΑ<br>ΝΑ ΘΕΡΑΠΕΥΟΝΤΑΙ ΔΙΑΤΑΡΑΧΕΣ ΟΣΤΟΥ.  | 3060557             |
| 1024794 - 03/01/2007    | BOEHRINGER INGELHEIM PHARMACEU-<br>TICALS INC.   | ΜΕΘΟΔΟΙ ΚΑΤΕΡΓΑΣΙΑΣ ΚΑΨΟΥΛΩΝ ΚΑΙ ΞΗΡΩΝ, ΚΟΝΙΟ-<br>ΠΟΙΗΜΕΝΩΝ ΦΑΡΜΑΚΕΥΤΙΚΩΝ ΤΥΠΟΠΟΙΗΣΕΩΝ.   | 3060450             |
| 1026802 - 22/11/2006    | UNEX APARELLAJE ELECTRICO S.L.   | ΔΙΑΤΑΞΗ ΣΥΝΔΕΤΗΡΑ ΓΙΑ ΤΜΗΜΑΤΑ ΚΑΝΑΛΙΟΥ ΦΟΡΕΑ<br>ΗΛΕΚΤΡΙΚΩΝ ΚΑΛΩΔΙΩΝ.  | 3060691             |
| 1030027 - 02/11/2006    | RENAUD, M. HERVE   | ΜΗΧΑΝΙΣΜΟΣ ΚΥΛΙΟΜΕΝΟΥ ΠΑΝΤΖΟΥΡΙΟΥ, ΔΙΗΡΕΜΕ-<br>ΝΟΥ ΣΕ ΔΥΟ ΤΜΗΜΑΤΑ, ΜΕΤΑΒΛΗΤΟΥ ΠΑΡΑΘΥΡΟΥ.  | 3060751             |
| 1036393 - 24/01/2007    | NEWIRE, INC.   | ΕΠΙΠΕΔΟ ΚΑΛΩΔΙΟ ΠΟΛΛΑΠΛΗΣ ΧΡΗΣΗΣ ΣΤΕΡΕΩΜΕΝΟ<br>ΣΕ ΕΠΙΦΑΝΕΙΑ.  | 3060744             |

| ΑΡ./ΗΜ.ΔΗΜ.Ε.Α.<br>(87) | ΔΙΚΑΙΟΥΧΟΣ<br>(73)  | ΤΙΤΛΟΣ ΕΦΕΥΡΕΣΗΣ<br>(54)  | ΑΡ.ΕΥΡ.Α.Ε.<br>(11) |
|-------------------------|---|---|---------------------|
| 1043332 - 02/11/2006    | BAYER HEALTHCARE AG   | ΔΙΠΕΠΤΙΔΙΑ ΠΟΥ ΠΕΡΙΕΧΟΥΝ ΚΥΚΛΟΠΕΝΤΑΝΟ-B-AMINOΞΕΑ.   | 3060621             |
| 1043995 - 29/11/2006    | BAYER PHARMACEUTICALS CORP.   | ΑΝΑΣΤΟΛΗ ΔΡΑΣΤΙΚΟΤΗΤΑΣ P38 ΚΙΝΑΣΗΣ ΧΡΗΣΙΜΟΠΟΙΩΝΤΑΣ ΑΡΥΛ ΚΑΙ ΕΤΕΡΟΑΡΥΛ ΥΠΟΚΑΤΕΣΤΗΜΕΝΕΣ ΕΤΕΡΟΚΥΚΛΙΚΕΣ ΟΥΡΙΕΣ.   | 3060493             |
| 1050391 - 18/10/2006    | B. MAIER ZERKLEINERUNGSTECHNIK GMBH   | ΚΡΟΥΣΤΙΚΟΣ ΘΡΑΥΣΤΗΡΑΣ ΓΙΑ ΤΟΝ ΤΕΜΑΧΙΣΜΟ ΑΠΟΚΟΠΤΟΜΕΝΩΝ ΣΩΜΑΤΩΝ.  | 3060550             |
| 1051502 - 15/11/2006    | AMGEN INC.  | ΑΚΡΩΣ ΑΠΟΔΟΤΙΚΗ ΕΛΕΓΧΟΜΕΝΗ ΕΚΦΡΑΣΗ ΕΞΩΓΕΝΩΝ ΓΟΝΙΔΙΩΝ ΣΕ E.COLI.   | 3060555             |
| 1054672 - 10/01/2007    | ETHYPHARM   | ΜΙΚΡΟΚΟΚΚΟΙ ΘΕΙΙΚΗΣ ΜΟΡΦΙΝΗΣ, ΜΕΘΟΔΟΣ ΠΑΡΑΣΚΕΥΗΣ ΚΑΙ ΦΑΡΜΑΚΕΥΤΙΚΑ ΣΚΕΥΑΣΜΑΤΑ.   | 3060747             |
| 1054926 - 29/11/2006    | GRACE GMBH & CO. KG   | ΕΝΙΑΙΑ ΣΥΝΘΕΣΗ ΠΡΟΣΘΕΤΩΝ, ΔΙΑΔΙΚΑΣΙΑ ΓΙΑ ΤΗ ΠΑΡΑΣΚΕΥΗ ΤΗΣ ΚΑΙ ΤΗ ΧΡΗΣΗ ΤΗΣ.   | 3060519             |
| 1058686 - 02/11/2006    | EMORY UNIVERSITY<br>UNIVERSITY OF GEORGIA RESEARCH FOUNDATION, INC.<br>SCHINAZI, RAYMOND F.<br>LIOTTA, DENNIS C.<br>CHU, CHUNG K.<br>MCATEE, J. JEFFREY<br>SHI, JUNXING<br>CHOI, YONGSEOK<br>LEE, KYEONG<br>HONG, JOON H. | 2'-ΦΘΟΡΟΝΟΥΚΛΕΟΖΙΤΕΣ.   | 3060683             |
| 1060828 - 11/10/2006    | MEI S.R.L.  | ΜΗΧΑΝΗΜΑ ΜΕΤ' ΑΥΤΟΜΑΤΟΥ ΘΕΣΕΩΣ ΣΥΝΑΡΜΟΛΟΓΗΣΕΩΣ ΔΙΑ ΤΗΝ ΕΓΚΑΤΑΣΤΑΣΙΝ ΧΕΙΡΟΛΑΒΩΝ.   | 3060542             |
| 1073436 - 08/11/2006    | BORODY, THOMAS JULIUS   | ΒΕΛΤΙΩΜΕΝΗ ΜΕΘΟΔΟΣ ΓΙΑ ΕΚΡΙΖΩΣΗ ΤΟΥ HELICOBACTER PYLORI.  | 3060667             |
| 1076586 - 11/10/2006    | EXOGEN, INC.  | ΕΠΙΔΕΣΜΟΙ ΥΠΕΡΗΧΩΝ.   | 3060530             |
| 1078054 - 22/11/2006    | BIOPHARM GESELLSCHAFT ZUR BIOTECHNOLOGISCHEN ENTWICKLUNG VON PHARMAKA MBH   | ΜΟΝΟΜΕΡΗΣ ΜΡ52/GDF-5 ΜΕ ΜΟΡΦΟΓΕΝΕΤΙΚΗ ΔΡΑΣΤΙΚΟΤΗΤΑ ΟΣΤΟΥ ΚΑΙ ΜΗΧΑΝΙΚΟΣ ΠΑΡΑΓΟΝΤΑΣ ΠΕΡΙΕΧΩΝ ΤΗΝ ΙΔΙΑ ΓΙΑ ΠΡΟΛΗΨΗ ΚΑΙ ΘΕΡΑΠΕΙΑ ΝΟΣΩΝ ΧΟΝΔΡΟΥ ΚΑΙ ΟΣΤΟΥ. | 3060492             |
| 1080070 - 22/11/2006    | ABBOTT LABORATORIES   | ΑΝΤΙ-ΑΓΤΕΙΟΓΟΝΙΚΟ ΦΑΡΜΑΚΟ ΓΙΑ ΝΑ ΘΕΡΑΠΕΥΕΤΑΙ ΚΑΡΚΙΝΟΣ, ΑΡΘΡΙΤΙΔΑ ΚΑΙ ΑΜΦΙΒΛΗΣΤΡΟΕΙΔΟΠΑΘΕΙΑ.   | 3060745             |
| 1081100 - 25/10/2006    | SANYO ELECTRIC CO., LTD.  | ΣΥΣΚΕΥΗ ΕΠΕΞΕΡΓΑΣΙΑΣ ΥΓΡΩΝ ΑΠΟΒΛΗΤΩΝ.   | 3060638             |
| 1083569 - 08/11/2006    | CARTONNERIES DE THULIN S.A.   | ΚΑΣΕΤΑ ΦΥΛΛΑΞΗΣ ΓΙΑ ΕΝΑ ΤΟΥΛΑΧΙΣΤΟ ΔΙΣΚΟ ΠΛΗΡΟΦΟΡΙΩΝ ΠΟΥ ΑΠΟΘΗΚΕΥΕΙ ΨΗΦΙΑΚΕΣ ΠΛΗΡΟΦΟΡΙΕΣ.   | 3060552             |
| 1083885 - 27/12/2006    | PHARMACIA & UPJOHN COMPANY LLC  | ΦΟΡΜΟΥΛΑ ΔΙΣΚΙΟΥ ΔΕΛΑΒΙΡΔΙΝΗΣ.  | 3060410             |
| 1085823 - 25/10/2006    | LUSTUCRU RIZ  | ΜΕΘΟΔΟΣ ΕΨΗΣΗΣ ΡΥΖΙΟΥ ΚΑΙ ΠΑΡΤΙΔΑ ΕΨΗΜΜΕΝΟΥ ΡΥΖΙΟΥ.   | 3060482             |
| 1089998 - 25/10/2006    | NOVARTIS AG<br>THE SCRIPPS RESEARCH INSTITUTE   | ΠΑΡΑΓΩΓΑ ΕΠΟΘΙΛΟΝΗΣ ΚΑΙ Η ΣΥΝΘΕΣΗ ΚΑΙ ΧΡΗΣΗ ΤΟΥΣ.   | 3060471             |
| 1091175 - 02/11/2006    | SIEMENS AKTIENGESELLSCHAFT  | ΔΙΑΔΙΚΑΣΙΑ ΚΑΙ ΔΙΑΤΑΞΗ ΓΙΑ ΤΟΝ ΚΑΘΟΡΙΣΜΟ ΚΑΘΩΣ ΚΑΙ ΓΙΑ ΤΗ ΡΥΘΜΙΣΗ ΤΟΥ ΠΛΕΟΝΑΣΜΑΤΟΣ ΑΕΡΑ ΣΕ ΜΙΑ ΔΙΑΔΙΚΑΣΙΑ ΚΑΥΣΗΣ.                                     | 3060496             |
| 1091178 - 08/11/2006    | MATSUSHITA ELECTRIC INDUSTRIAL CO., LTD.  | ΚΛΙΜΑΤΙΣΤΙΚΟ ΠΟΛΛΑΠΛΩΝ ΔΩΜΑΤΙΩΝ ΚΑΙ ΜΕΘΟΔΟΣ ΕΛΕΓΧΟΥ Γ' ΑΥΤΟ.  | 3060610             |
| 1091930 - 13/12/2006    | IDUN PHARMACEUTICALS, INC.  | ΤΡΟΠΟΠΟΙΗΜΕΝΑ ΣΤΟ C- ΤΕΡΜΑΤΙΚΟ ΑΚΡΟ ΟΞΑΜΥΛΙΚΑ ΔΙΠΕΠΤΙΔΙΑ ΩΣ ΑΝΑΣΤΟΛΕΙΣ ΤΗΣ ΟΙΚΟΓΕΝΕΙΑΣ ICE/ced-3 ΚΥΣΤΕΪΝΟΠΡΩΤΕΑΣΩΝ.                                   | 3060632             |

| ΑΡ./ΗΜ.ΔΗΜ.Ε.Δ.<br>(87) | ΔΙΚΑΙΟΥΧΟΣ<br>(73)                                  | ΤΙΤΛΟΣ ΕΦΕΥΡΕΣΗΣ<br>(54)  | ΑΡ.ΕΥΡ.Δ.Ε.<br>(11) |
|-------------------------|---|---|---------------------|
| 1096798 - 02/11/2006    | KRAUSS-MAFFEI WEGMANN GMBH & CO. KG                 | ΜΕΘΟΔΟΣ ΕΠΕΞΕΡΓΑΣΙΑΣ ΕΙΚΟΝΟΣ ΕΙΣ ΕΝΑ ΟΠΤΡΟΝΙΚΟ ΣΥΣΤΗΜΑ ΠΑΡΑΤΗΡΗΣΕΩΣ ΔΙΑ ΣΤΡΑΤΙΩΤΙΚΑ ΟΧΗΜΑΤΑ, ΕΙΔΙΚΟΤΕΡΑ ΠΟΛΕΜΙΚΑ ΟΧΗΜΑΤΑ, ΚΑΘΩΣ ΚΑΙ ΕΞΟΠΛΙΣΜΟΣ ΔΙΑ ΤΗΝ ΔΙΕΞΑΓΩΓΗ ΤΗΣ ΜΕΘΟΔΟΥ. | 3060466             |
| 1096924 - 22/11/2006    | OSTEOSCREEN, INC.                                   | ΑΝΑΣΤΟΛΕΙΣ ΠΡΩΤΕΑΣΩΜΙΚΗΣ ΔΡΑΣΗΣ ΓΙΑ ΔΙΕΓΕΡΣΗ ΤΡΙΧΟΦΥΪΑΣ.  | 3060522             |
| 1097167 - 25/10/2006    | JANSSEN PHARMACEUTICA N.V.                          | ΝΕΥΡΟΤΡΟΦΙΚΟΣ ΑΥΞΗΤΙΚΟΣ ΠΑΡΑΓΟΝΤΑΣ.   | 3060653             |
| 1100368 - 11/10/2006    | LUBOWSKI, DAVID                                     | ΣΙΓΜΟΕΙΔΟΣΚΟΠΙΟ.  | 3060462             |
| 1110222 - 29/11/2006    | KONINKLIJKE PHILIPS ELECTRONICS N.V.                | ΣΕΙΡΑ ΤΙΤΛΩΝ ΕΙΣ ΜΙΑΝ ΕΓΓΡΑΦΗ ΒΙΝΤΕΟ ΠΡΑΓΜΑΤΙΚΟΥ ΧΡΟΝΟΥ ΕΙΣ DVD.  | 3060606             |
| 1114838 - 22/11/2006    | ARKEMA INC.   | ΠΟΛΥΕΣΤΕΡΙΚΗ ΠΟΛΥΣΥΜΠΥΚΝΩΣΗ ΜΕ ΚΑΤΑΛΥΤΗ ΤΙΤΑΝΙΟ ΟΞΑΛΙΚΟΥ ΚΑΙ ΕΝΑ ΕΝΙΣΧΥΤΙΚΟ ΚΑΤΑΛΥΤΗ.   | 3060707             |
| 1114861 - 29/11/2006    | OTSUKA PHARMACEUTICAL CO., LTD.                     | ΛΥ6Η ΓΟΝΙΔΙΟ.   | 3060680             |
| 1115454 - 25/10/2006    | TRAVANTI PHARMA INC                                 | ΣΥΣΤΗΜΑ ΠΑΡΟΧΗΣ ΕΛΕΓΧΟΜΕΝΗΣ ΔΟΣΟΛΟΓΙΑΣ ΦΑΡΜΑΚΟΥ.  | 3060484             |
| 1121103 - 20/12/2006    | TAKEDA PHARMACEUTICAL COMPANY LIMITED               | ΣΤΟΜΑΤΙΚΩΣ ΑΠΟΣΑΘΡΟΥΜΕΝΑ ΔΙΣΚΙΑ ΠΟΥ ΠΕΡΙΛΑΜΒΑΝΟΥΝ BENZIMΙΔΑΖΟΛΙΟ.   | 3060512             |
| 1121114 - 10/01/2007    | WARNER-LAMBERT COMPANY LLC                          | ΜΕΘΟΔΟΣ ΓΙΑ ΤΗ ΘΕΡΑΠΕΙΑ ΜΑΝΙΑΣ ΚΑΙ ΔΙΠΟΛΙΚΗΣ ΔΙΑΤΑΡΑΧΗΣ.  | 3060545             |
| 1126037 - 25/10/2006    | CORUS TECHNOLOGY BV                                 | ΠΑΡΑΓΩΓΗ ΚΟΝΔΥΛΩΔΟΥΣ ΧΥΤΟΣΙΔΗΡΟΥ Η ΟΠΟΙΑ ΠΕΡΙΛΑΜΒΑΝΕΙ ΤΟΝ ΠΡΟΚΑΤΑΡΚΤΙΚΟ "ΕΜΒΟΛΙΑΣΜΟ" ΜΕΣΑ ΣΤΟΝ ΚΑΔΟ ΧΥΤΕΥΣΗΣ.   | 3060529             |
| 1126839 - 03/01/2007    | CELGENE CORPORATION                                 | ΥΠΟΚΑΤΕΣΤΗΜΕΝΕΣ ΦΑΙΝΑΙΘΥΛΑΣΟΥΛΦΟΝΕΣ ΚΑΙ ΜΕΘΟΔΟΣ ΜΕΙΩΣΗΣ ΕΠΙΠΕΔΩΝ TNFα ΚΑΙ PDE-IV.   | 3060513             |
| 1137925 - 08/11/2006    | ENVIROTEST SYSTEMS CORP.                            | ΣΥΣΤΗΜΑ ΓΙΑ ΤΟΝ ΕΝΤΟΠΙΣΜΟ ΑΠΟ ΜΑΚΡΙΑ ΕΚΠΟΜΠΩΝ ΜΕ ΒΕΛΤΙΩΜΕΝΗ ΑΝΙΧΝΕΥΣΗ ΤΟΥ ΝΟx.  | 3060732             |
| 1138228 - 11/10/2006    | HAKEMANN, FRITZ                                     | ΠΑΓΚΟΣ ΠΩΛΗΣΕΩΝ ΜΕ ΕΝΑ ΚΙΝΟΥΜΕΝΟ ΚΛΕΙΣΤΡΟ ΤΟ ΟΠΟΙΟ ΚΛΕΙΝΕΙ ΕΝΑ ΘΑΛΑΜΟ ΕΜΠΟΡΕΥΜΑΤΩΝ.   | 3060495             |
| 1138246 - 18/10/2006    | VERMOP SALMON GMBH                                  | ΜΗΧΑΝΙΣΜΟΣ ΕΚΘΛΙΨΕΩΣ ΣΩΜΑΤΩΝ ΜΑΚΤΡΟΥ ΠΟΥ ΑΠΟΡΡΟΦΟΥΝ ΡΕΥΣΤΑ.   | 3060424             |
| 1139771 - 22/11/2006    | DR. EGER - OLIVE OIL PRODUCTS INDUSTRY LTD.         | ΤΡΟΦΙΜΕΣ ΕΠΑΛΕΙΨΕΙΣ.  | 3060544             |
| 1140149 - 11/10/2006    | APPLIED RESEARCH SYSTEMS ARS HOLDING N.V.           |   | 3060472             |
| 1141286 - 18/10/2006    | GENETICS INSTITUTE, LLC<br>JOHNS HOPKINS UNIVERSITY | ΑΛΥΣΙΔΑ ΥΠΟΔΟΧΕΑ ΚΥΤΟΚΙΝΗΣ.   | 3060597             |
| 1146866 - 29/11/2006    | OSI PHARMACEUTICALS, INC.                           | ΜΙΑ ΜΕΘΟΔΟΣ ΓΙΑ ΤΗ ΘΕΡΑΠΕΙΑ ΑΣΘΕΝΩΝ ΜΕ ΑΚΜΗ, ΧΟΡΗΓΩΝΤΑΣ ΕΝΑ ΚΥΚΛΙΚΟ GMP PDE ΑΝΑΣΤΟΛΕΑ.  | 3060559             |
| 1149579 - 06/12/2006    | PFIZER PRODUCTS INC.                                | ΧΡΗΣΗ ΕΝΟΣ ΑΓΩΝΙΣΤΗ /ΑΝΤΑΓΩΝΙΣΤΗ ΟΙΣΤΡΟΓΟΝΟΥ ΓΙΑ ΤΗΝ ΑΝΤΙΜΕΤΩΠΙΣΗ ΓΥΝΑΙΚΕΙΑΣ ΣΞΞΟΥΑΛΙΚΗΣ ΔΥΣΛΕΙΤΟΥΡΓΙΑΣ.  | 3060452             |
| 1162320 - 06/12/2006    | ORAS OY   | ΣΥΣΚΕΥΗ ΕΛΕΓΧΟΥ ΓΙΑ ΤΟ ΞΕΠΛΥΜΑ ΤΗΣ ΤΟΥΑΛΕΤΑΣ.   | 3060604             |
| 1166811 - 06/12/2006    | SMITHKLINE BEECHAM CORPORATION                      | ΔΟΣΙΜΕΤΡΙΚΗ ΣΥΣΚΕΥΗ ΕΙΣΠΝΟΗΣ ΓΙΑ ΠΡΟΠΙΟΝΙΚΗ ΦΛΟΥΤΙΚΑΖΟΝΗ.   | 3060431             |
| 1169392 - 18/10/2006    | SOLVAY ADVANCED POLYMERS, L.L.C.                    | ΣΥΝΘΕΣΕΙΣ ΠΟΛΥΑΜΙΔΟ-ΑΜΙΚΟΥ ΟΞΕΟΣ ΥΔΑΤΙΚΗΣ ΒΑΣΕΩΣ.   | 3060455             |
| 1171615 - 13/12/2006    | GENENTECH, INC.                                     | ΔΙΑΔΙΚΑΣΙΑ ΚΥΤΤΑΡΟΚΑΛΛΙΕΡΓΕΙΑΣ ΓΙΑ ΓΛΥΚΟΠΡΩΤΕΪΝΕΣ.  | 3060514             |
| 1174083 - 15/11/2006    | BAYER CORPORATION                                   | ΛΕΙΠΤΟ ΝΗΚΤΙΚΟ ΟΡΓΑΝΟ ΑΙΣΘΗΤΗΡΑ ΔΟΚΙΜΩΝ.  | 3060659             |

| ΑΡ./ΗΜ.ΔΗΜ.Ε.Δ.<br>(87) | ΔΙΚΑΙΟΥΧΟΣ<br>(73)   | ΤΙΤΛΟΣ ΕΦΕΥΡΕΣΗΣ<br>(54)  | ΑΡ.ΕΥΡ.Δ.Ε.<br>(11) |
|-------------------------|--|---|---------------------|
| 1179067 - 13/12/2006    | BIOPHARM GESELLSCHAFT ZUR BIOTECHNOLOGISCHEN ENTWICKLUNG UND ZUM VERTRIEB VON PHARMAKA MBH | ΝΕΥΡΟΠΡΟΣΤΑΤΕΥΤΙΚΕΣ ΙΔΙΟΤΗΤΕΣ ΤΟΥ GDF-15 ΕΝΟΣ ΜΕΛΟΥΣ ΤΗΣ ΥΠΕΡΟΙΚΟΓΕΝΕΙΑΣ ΤΩΝ TGF-B.                                   | 3060661             |
| 1180035 - 02/11/2006    | JOHNS HOPKINS UNIVERSITY   | ΜΗ ΑΣΒΕΣΤΙΑΙΜΙΚΑ, ΑΝΤΙΠΟΛΛΑΠΛΑΣΙΑΣΤΙΚΑ, ΜΕΤΑΓΡΑΦΙΚΑ ΕΝΕΡΓΑ ΘΕΙΟΥΧΑ ΑΝΑΛΟΓΑ ΤΗΣ 1α,25-ΔΙΥΔΡΟΞΥ ΒΙΤΑΜΙΝΗΣ D3.           | 3060746             |
| 1185299 - 17/01/2007    | CONSIGLIO NAZIONALE DELLE RICERCHE   | ΧΡΗΣΗ ΑΝΤΙΒΙΟΤΙΚΩΝ ΚΑΤΑ ΤΟΥ CD20 ΓΙΑ ΤΗΝ ΑΝΤΙΜΕΤΩΠΙΣΗ ΤΗΣ ΑΣΘΕΝΕΙΑΣ ΜΟΣΧΕΥΜΑΤΟΣ ΕΝΑΝΤΙΟΝ ΞΕΝΙΣΤΗ.                     | 3060636             |
| 1185821 - 15/11/2006    | JEAN-PAUL BLACHERE (SA)  | ΔΙΑΤΑΞΗ ΑΣΦΑΛΕΙΑΣ ΓΙΑ ΛΑΜΠΗΡΕΣ ΜΙΝΙΑΤΟΥΡΕΣ ΔΙΑΚΟΣΜΗΣΕΩΝ.  | 3060523             |
| 1193265 - 29/11/2006    | G.D. SEARLE LLC  | ΜΕΘΟΔΟΣ ΓΙΑ ΤΗΝ ΠΑΡΑΣΚΕΥΗ 4--2-(ΑΡΥΛ Ή ΕΤΕΡΟΑΡΥΛ)-1Η-ΙΜΙΔΑΖΟΛ-1-ΥΛΟ) ΒΕΝΖΟΛΟΣΟΥΛΦΟΝΑΜΙΔΙΩΝ.                           | 3060503             |
| 1200340 - 08/11/2006    | BASF AKTIENGESELLSCHAFT  | ΜΕΘΟΔΟΣ ΓΙΑ ΤΗΝ ΠΑΡΑΣΚΕΥΗ ΠΟΛΥ ΚΑΘΑΡΩΝ ΣΤΑΘΕΡΟΠΟΙΗΤΙΚΩΝ ΔΙΑΛΥΜΑΤΩΝ ΥΔΡΟΞΥΛΑΜΙΝΗΣ.                                     | 3060688             |
| 1201841 - 18/10/2006    | RICHTER-SYSTEM GMBH & CO. KG   | ΑΜΕΣΟΣ ΑΝΑΡΤΗΡΑΣ ΓΙΑ ΡΑΒΔΟΥΣ C.   | 3060595             |
| 1208192 - 02/11/2006    | APPLIED RESEARCH SYSTEMS ARS HOLDING N.V.  | ΜΕΘΟΔΟΣ ΠΑΡΑΓΩΓΗΣ ΓΙΑ ΜΙΑ ΕΤΕΡΟΛΟΓΗ ΠΡΩΤΕΪΝΗ ΕΚΚΡΙΣΗΣ ΑΠΟ ΚΥΤΤΑΡΑ ΠΟΥ ΜΕΓΑΛΩΝΟΥΝ ΣΕ ΜΙΚΡΟΦΟΡΕΙΣ.                      | 3060711             |
| 1224188 - 17/01/2007    | ARCHIMEDES DEVELOPMENT LIMITED   | ΣΥΝΘΕΣΗ ΡΙΝΙΚΗΣ ΠΑΡΟΧΗΣ Η ΟΠΟΙΑ ΠΕΡΙΛΑΜΒΑΝΕΙ ΤΟ ΣΟΥΛΦΟΝΙΚΟ ΑΛΑΣ ΜΕΘΑΝΙΟΥ ΤΗΣ ΜΟΡΦΙΝΗΣ ΚΑΙ ΧΙΤΟΖΑΝΗ.                   | 3060721             |
| 1225878 - 08/11/2006    | F. HOFFMANN-LA ROCHE AG  | ΡΕΤΙΝΟΕΙΔΙΚΟΙ ΑΓΩΝΙΣΤΕΣ ΕΚΛΕΚΤΙΚΟΙ ΩΣ ΠΡΟΣ RAR-γ ΓΙΑ ΤΗΝ ΘΕΡΑΠΕΙΑ ΤΟΥ ΕΜΦΥΣΗΜΑΤΟΣ.                                    | 3060570             |
| 1227323 - 22/11/2006    | BIOPROCESS PTY LTD<br>NEW YORK BLOOD CENTER, INC.  | ΑΝΤΙΓΟΝΟ ΙΟΥ ΗΠΑΤΙΤΙΔΑΣ ΜΗ-A, ΜΗ-B, ΔΙΑΓΝΩΣΤΙΚΕΣ ΜΕΘΟΔΟΙ.   | 3060731             |
| 1234014 - 03/01/2007    | THE PROCTER & GAMBLE COMPANY   | ΜΕΘΟΔΟΣ ΣΤΑΘΕΡΟΠΟΙΗΣΗΣ ΧΡΩΜΑΤΙΣΤΩΝ ΛΕΥΚΑΝΤΙΚΩΝ ΣΥΝΘΕΣΕΩΝ.   | 3060628             |
| 1235835 - 20/12/2006    | THE UNITED STATES OF AMERICA, REPRESENTED BY THE SECRETARY OF AGRICULTURE                  | ΣΥΜΠΛΟΚΑ ΧΡΩΜΙΟΥ -ΙΣΤΙΔΙΝΗΣ ΩΣ ΘΕΡΑΠΕΥΤΙΚΑ ΣΥΜΠΛΗΡΩΜΑΤΑ.  | 3060506             |
| 1240342 - 11/10/2006    | SUNGENE GMBH   | ΠΑΡΑΣΚΕΥΗ ΔΙΑΓΟΝΙΔΙΑΚΩΝ ΦΥΤΩΝ ΤΟΥ ΓΕΝΟΥΣ TAGETES.   | 3060434             |
| 1241109 - 15/11/2006    | ROYAL PACKAGING INDUSTRIES VAN LEER B.V.   | ΔΟΧΕΙΟ-ΠΑΛΕΤΑ.  | 3060716             |
| 1242438 - 08/11/2006    | IMMUNOGEN, INC.  | ΚΥΤΟΤΟΞΙΚΕΣ ΟΥΣΙΕΣ ΠΟΥ ΠΕΡΙΛΑΜΒΑΝΟΥΝ ΤΡΟΠΟΠΟΙΗΜΕΝΕΣ ΔΟΞΟΡΟΥΒΙΚΙΝΕΣ ΚΑΙ ΔΑΟΥΝΟΡΟΥΒΙΚΙΝΕΣ ΚΑΙ Η ΘΕΡΑΠΕΥΤΙΚΗ ΤΟΥΣ ΧΡΗΣΗ. | 3060578             |
| 1244401 - 22/11/2006    | ZARS, INC.   | ΠΑΡΟΧΗ ΦΑΡΜΑΚΟΥ ΣΧΗΜΑΤΙΣΜΟΥ ΜΕΤΑΒΑΛΛΟΜΕΝΗΣ ΦΑΣΗΣ.   | 3060614             |
| 1247239 - 22/11/2006    | ICU MEDICAL, INC.  | ΜΕΘΟΔΟΣ ΒΙΟΜΗΧΑΝΙΚΗΣ ΚΑΤΑΣΚΕΥΗΣ ΜΙΑΣ ΣΥΣΚΕΥΗΣ Η ΟΠΟΙΑ ΣΥΓΚΡΟΤΕΙΤΑΙ ΑΠΟ ΠΟΛΛΑ ΕΞΑΡΤΗΜΑΤΑ.                              | 3060412             |
| 1248604 - 29/11/2006    | NOVARTIS AG  | ΣΥΝΔΥΑΣΜΟΙ ΟΙ ΟΠΟΙΟΙ ΠΕΡΙΛΑΜΒΑΝΟΥΝ ΑΝΑΣΤΟΛΕΙΣ ΠΕΠΤΙΔΥΛΙΚΗΣ ΔΙΠΕΠΤΙΔΑΣΗΣ-IV ΚΑΙ ΑΝΤΙΔΙΑΒΗΤΙΚΟΥΣ ΠΑΡΑΓΟΝΤΕΣ.            | 3060464             |
| 1248638 - 08/11/2006    | AVENTIS PHARMA S.A.  | ΧΡΗΣΗ ΤΗΣ ΕΝΟΞΑΠΑΡΙΝΗΣ ΓΙΑ ΤΗ ΘΕΡΑΠΕΙΑ ΤΗΣ ΕΓΚΕΦΑΛΙΚΗΣ ΙΣΧΑΙΜΙΑΣ.   | 3060657             |
| 1248804 - 29/11/2006    | NOVARTIS AG  | ΑΝΑΣΥΝΔΥΑΣΜΕΝΑ ΑΝΤΙΣΩΜΑΤΑ ΤΗΣ ΑΝΘΡΩΠΙΝΗΣ ΙΝΤΕΡΛΕΥΚΙΝΗΣ-1.   | 3060463             |



| ΑΡ./ΗΜ.ΔΗΜ.Ε.Δ.<br>(87) | ΔΙΚΑΙΟΥΧΟΣ<br>(73)   | ΤΙΤΛΟΣ ΕΦΕΥΡΕΣΗΣ<br>(54)   | ΑΡ.ΕΥΡ.Δ.Ε.<br>(11) |
|-------------------------|--|--|---------------------|
| 1248864 - 29/11/2006    | RSR TECHNOLOGIES, INC.   | ΜΕΘΟΔΟΣ ΓΙΑ ΤΗΝ ΠΑΡΑΓΩΓΗ ΛΕΠΤΟΥ ΘΕΤΙΚΟΥ ΠΛΕΓΜΑΤΟΣ ΓΙΑ ΜΠΑΤΑΡΙΕΣ ΜΟΛΥΒΔΟΥ ΟΞΕΟΣ ΑΠΟ ΚΡΑΜΑ ΜΟΛΥΒΔΟΥ.   | 3060467             |
| 1250313 - 02/11/2006    | SMITHKLINE BEECHAM CORPORATION   | ΜΟΝΟΪΔΡΙΤΗΣ ΤΟΥ CIS-ΛΙΘΙΟ-ΚΥΑΝΟ-4-[3-(ΚΥΚΛΟΠΕΝΤΥΛΟΞΥ)-4-ΜΕΘΟΞΥΦΑΙΝΥΛ]ΚΥΚΛΟΕΞΑΝΟ ΚΑΡΒΟΞΥΛΙΚΟΥ.  | 3060429             |
| 1250600 - 11/10/2006    | INNOGENETICS N.V.  | ΔΙΑΓΝΩΣΗ ΤΑΥΟΠΑΘΕΙΩΝ ΠΡΟΣΔΙΟΡΙΖΟΝΤΑΣ ΤΗΝ ΑΝΑΛΟΓΙΑ ΤΑΥ/ΦΩΣΦΟ-ΤΑΥ.   | 3060533             |
| 1252386 - 04/10/2006    | IMPERBEL S.A.  | ΣΤΕΓΑΝΟΠΟΙΗΤΙΚΗ ΜΕΜΒΡΑΝΗ ΚΑΙ ΜΕΘΟΔΟΣ ΚΑΤΑΣΚΕΥΗΣ ΣΤΕΓΑΝΟΠΟΙΗΤΙΚΗΣ ΜΕΜΒΡΑΝΗΣ.  | 3060414             |
| 1254678 - 11/10/2006    | BOEHRINGER INGELHEIM INTERNATIONAL GMBH                                | ΜΗΧΑΝΙΚΟΣ ΜΕΤΡΗΤΗΣ ΓΙΑ ΔΟΣΟΜΕΤΡΙΚΗ ΣΥΣΚΕΥΗ.  | 3060486             |
| 1255207 - 29/11/2006    | K-PLEX INC.  | ΜΕΘΟΔΟΣ ΚΑΙ ΣΥΣΚΕΥΗ ΓΙΑ ΤΗΝ ΑΥΤΟΜΑΤΗ ΑΝΑΖΗΤΗΣΗ ΜΙΑΣ ΔΟΜΗΣ ΥΠΕΡΚΕΙΜΕΝΟΥ.  | 3060736             |
| 1259250 - 25/10/2006    | BAYER HEALTHCARE AG  | ΕΝΔΟΠΑΡΑΣΙΤΟΚΤΟΝΑ ΜΕΣΑ.  | 3060478             |
| 1259274 - 02/11/2006    | ASTRAZENECA AB   | ΑΥΤΟΜΑΤΩΣ ΛΕΙΤΟΥΡΓΙΣΙΜΟ ΣΥΣΤΗΜΑ ΚΑΛΥΜΜΑΤΟΣ ΑΣΦΑΛΕΙΑΣ ΓΙΑ ΣΥΡΙΠΤΕΣ.   | 3060649             |
| 1260812 - 02/11/2006    | LAFARGE  | ΔΙΑΔΙΚΑΣΙΑ ΚΑΙ ΣΥΣΚΕΥΕΣ ΓΙΑ ΤΟΝ ΠΡΟΣΔΙΟΡΙΣΜΟ ΕΝΟΣ ΥΛΙΚΟΥ ΣΕ ΑΜΟΡΦΗ ΦΑΣΗ ΜΕ ΤΗ ΔΙΑΘΛΑΣΗ ΑΚΤΙΝΩΝ Χ.  | 3060618             |
| 1265604 - 18/10/2006    | TEVA GYOGYSZERGYAR ZARTKORUEN MUKODO RESZVENYTARSASAG                  | ΔΙΕΡΓΑΣΙΑ ΓΙΑ ΑΝΑΚΤΗΣΗ ΕΝΩΣΕΩΝ ΣΤΑΤΙΝΗΣ ΑΠΟ ΕΝΑ ΖΩΜΟ ΖΥΜΩΣΗΣ.  | 3060509             |
| 1265606 - 25/10/2006    | BIOGEN IDEC MA INC.  | ΑΝΑΣΤΟΛΕΙΣ ΣΥΓΚΟΛΛΗΣΗΣ ΚΥΤΤΑΡΟΥ.   | 3060539             |
| 1265850 - 03/01/2007    | E.I. DU PONT DE NEMOURS AND COMPANY                                    | ΕΝΤΟΜΟΚΤΟΝΕΣ ΑΝΘΡΑΝΙΛΑΜΙΔΕΣ.   | 3060558             |
| 1266720 - 02/11/2006    | BLACK & DECKER INC.  | ΣΥΛΛΕΚΤΗΣ ΣΚΟΝΗΣ ΓΙΑ ΕΝΑ ΗΛΕΚΤΡΙΚΟ ΕΡΓΑΛΕΙΟ.   | 3060622             |
| 1268435 - 22/11/2006    | SOLVAY PHARMACEUTICALS B.V.  | ΠΑΡΑΓΩΓΑ 4,5-ΔΙΪΔΡΟ-1Η-ΠΥΡΑΖΟΛΙΟΥ ΠΟΥ ΕΧΟΥΝ CB1-ΑΝΤΑΓΩΝΙΣΤΙΚΗ ΔΡΑΣΤΙΚΟΤΗΤΑ.  | 3060427             |
| 1268558 - 13/12/2006    | SIGMA-TAU INDUSTRIE FARMACEUTICHE RIUNITE S.P.A.                       | ΠΑΡΑΓΩΓΑ ΜΕΡΙΚΑ ΑΠΟΘΕΙΩΜΕΝΩΝ ΓΛΥΚΟΖΑΜΙΝΟΓΛΥΚΑΝΩΝ ΠΡΟΙΚΙΣΜΕΝΑ ΜΕ ΑΝΤΙ-ΑΓΓΕΙΟΓΟΝΟ ΔΡΑΣΤΗΡΙΟΤΗΤΑ ΚΑΙ ΧΩΡΙΣ ΑΝΤΙΠΗΚΤΙΚΗ ΕΠΙΔΡΑΣΗ.                                  | 3060556             |
| 1269484 - 22/11/2006    | LANTOR B.V.  | ΤΑΙΝΙΑ ΚΑΛΩΔΙΟΥ ΚΑΙ ΜΕΘΟΔΟΣ ΚΑΤΑΣΚΕΥΗΣ ΜΙΑΣ ΤΑΙΝΙΑΣ ΚΑΛΩΔΙΟΥ.  | 3060722             |
| 1274688 - 20/12/2006    | SCHERING CORPORATION   | ΣΥΝΘΕΣΗ ΕΝΔΙΑΜΕΣΩΝ ΧΡΗΣΙΜΩΝ ΣΤΗΝ ΠΑΡΑΣΚΕΥΗ ΤΡΙΚΥΚΛΙΚΩΝ ΕΝΩΣΕΩΝ.  | 3060668             |
| 1276760 - 02/11/2006    | SANOFI-AVENTIS DEUTSCHLAND GMBH  | ΠΟΛΥΑΜΙΔΙΚΑ ΠΑΡΑΓΩΓΑ ΝΟΥΚΛΕΙΚΟΥ ΟΞΕΟΣ, ΜΕΣΑ ΚΑΙ ΜΕΘΟΔΟΙ ΠΑΡΑΣΚΕΥΗΣ ΤΟΥΣ.   | 3060655             |
| 1277751 - 02/11/2006    | BAYER CROPSCIENCE AG   | 2-ΚΑΙ 2,5-ΥΠΟΚΑΤΕΣΤΗΜΕΝΕΣ ΦΑΙΝΥΛΟΚΕΤΟΕΝΟΛΕΣ.   | 3060581             |
| 1280890 - 03/01/2007    | INSTITUT PASTEUR   | ΜΕΤΑΛΛΑΓΜΕΝΑ ΣΤΕΛΕΧΗ ΙΚΑΝΑ ΝΑ ΠΑΡΑΓΟΥΝ ΠΡΩΤΕΪΝΕΣ ΧΗΜΙΚΩΣ ΔΙΑΦΟΡΟΠΟΙΗΜΕΝΕΣ ΜΕ ΕΝΣΩΜΑΤΩΣΗ ΜΗ ΣΥΜΒΑΤΙΚΩΝ ΑΜΙΝΟΞΕΩΝ.   | 3060511             |
| 1281025 - 18/10/2006    | SCOTT, FRANKLIN  | ΚΑΥΣΤΗΡΑΣ ΒΙΟΜΑΖΑΣ.  | 3060567             |
| 1282562 - 11/10/2006    | SCHOLLE CORPORATION  | ΠΕΡΙΣΤΡΟΦΙΚΟ ΠΩΜΑ.   | 3060485             |
| 1282746 - 08/11/2006    | WAVE STAR ENERGY APS   | ΜΗΧΑΝΗ ΑΝΑΚΤΗΣΗΣ ΕΝΕΡΓΕΙΑΣ ΑΠΟ ΚΥΜΑΤΙΣΜΟ.  | 3060586             |
| 1282979 - 22/11/2006    | INRIA INSTITUT NATIONAL DE RECHERCHE EN INFORMATIQUE ET EN AUTOMATIQUE | ΜΕΘΟΔΟΣ ΚΑΙ ΣΥΣΚΕΥΗ ΚΙΝΗΤΗΣ ΤΗΛΕΦΩΝΙΑΣ ΠΟΥ ΕΠΙΤΡΕΠΕΙ ΤΗΝ ΠΡΟΣΒΑΣΗ ΣΕ ΜΙΑ ΥΠΗΡΕΣΙΑ ΣΥΜΦΡΑΖΟΜΕΝΩΝ Η ΟΠΟΙΑ ΕΚΜΕΤΑΛΛΕΥΕΤΑΙ ΤΗ ΘΕΣΗ ΚΑΙ/Η ΤΗΝ ΤΑΥΤΟΤΗΤΑ ΤΟΥ ΧΡΗΣΤΗ. | 3060490             |
| 1284222 - 11/10/2006    | ADOLF WURTH GMBH & CO. KG  | ΣΥΣΣΩΡΕΥΣΙΜΟ ΔΟΧΕΙΟ ΜΕ ΣΤΟΙΧΕΙΟ ΜΑΝΔΑΛΩΣΕΩΣ.   | 3060435             |

| ΑΡ./ΗΜ.ΔΗΜ.Ε.Δ.<br>(87) | ΔΙΚΑΙΟΥΧΟΣ<br>(73)  | ΤΙΤΛΟΣ ΕΦΕΥΡΕΣΗΣ<br>(54)   | ΑΡ.ΕΥΡ.Δ.Ε.<br>(11) |
|-------------------------|---|--|---------------------|
| 1284716 - 02/11/2006    | ABBOTT GMBH & CO. KG  | ΑΥΤΟΓΑΛΑΚΤΩΜΑΤΟΠΟΙΗΤΙΚΟ ΠΑΡΑΣΚΕΥΑΣΜΑ ΔΡΑΣΤΙΚΩΝ ΟΥΣΙΩΝ ΚΑΙ ΧΡΗΣΙΜΟΠΟΙΗΣΗ ΤΟΥ ΠΑΡΑΣΚΕΥΑΣΜΑΤΟΣ ΑΥΤΟΥ.                             | 3060695             |
| 1286444 - 18/10/2006    | INSTITUT FUR SOLARE ENERGIEVERSORGUNGSTECHNIK (ISET) VEREIN AN DER GESAMTHOCHSCHULE KASSEL E.V. | ΔΙΑΤΑΞΗ ΓΙΑ ΤΗΝ ΙΣΟΤΙΜΗ ΠΑΡΑΛΛΗΛΗ ΛΕΙΤΟΥΡΓΙΑ ΜΟΝΟΦΑΣΙΚΩΝ ΚΑΙ ΤΡΙΦΑΣΙΚΩΝ ΠΗΓΩΝ ΤΑΣΗΣ.   | 3060561             |
| 1290283 - 04/10/2006    | ABERSHAM TECHNOLOGIES LIMITED<br>PARRISH, MALCOLM   | ΒΕΛΤΙΩΣΕΙΣ ΣΤΑ ΑΡΘΡΩΤΑ ΚΤΙΡΙΑ ΚΑΙ ΤΑ ΥΛΙΚΑ ΚΑΤΑΣΚΕΥΗΣ ΤΟΥΣ.  | 3060411             |
| 1290392 - 25/10/2006    | MEGTEC SYSTEMS, INC.  | ΒΑΛΒΙΔΑ ΔΙΑΚΟΠΗΣ ΚΑΙ ΕΝΑ ΟΞΕΙΔΩΤΙΚΟ ΜΕΣΟ ΘΕΡΜΙΚΗΣ ΑΝΑΠΑΡΑΓΩΓΗΣ ΠΟΥ ΠΕΡΙΛΑΜΒΑΝΕΙ ΤΗ ΒΑΛΒΙΔΑ ΔΙΑΚΟΠΗΣ.                           | 3060483             |
| 1291343 - 06/12/2006    | TAISHO PHARMACEUTICAL CO., LTD  | ΠΑΡΑΓΩΓΑ ΥΔΡΟΞΥΦΟΡΜΑΜΙΔΙΝΗΣ ΚΑΙ ΦΑΡΜΑΚΑ ΠΟΥ ΤΑ ΠΕΡΙΕΧΟΥΝ.  | 3060630             |
| 1294757 - 22/11/2006    | ELI LILLY AND COMPANY   | ΑΝΑΛΟΓΑ ΟΜΟΙΟΥ ΜΕ ΓΛΥΚΑΓΟΝΗ ΠΕΠΤΙΔΙΟΥ-1.   | 3060517             |
| 1295528 - 27/12/2006    | SOS CUETARA, S.A.   | ΓΕΜΙΣΤΟ ΜΠΙΣΚΟΤΟ ΚΑΙ Η ΔΙΑΔΙΚΑΣΙΑ ΠΑΡΑΣΚΕΥΗΣ ΤΟΥ.  | 3060738             |
| 1301241 - 11/10/2006    | RINALDI, SALVATORE<br>FONTANI, VANIA  | ΡΑΔΙΟΗΛΕΚΤΡΙΚΟΣ ΑΣΥΜΜΕΤΡΟΣ ΜΕΤΑΦΟΡΕΑΣ ΓΙΑ ΘΕΡΑΠΕΥΤΙΚΗ ΧΡΗΣΗ.   | 3060532             |
| 1304929 - 15/11/2006    | SEOBONG BIO BESTECH CO., LTD.   | ΣΥΝΘΕΣΗ ΞΗΡΑΣ ΖΩΟΤΡΟΦΗΣ ΑΝΕΥ ΑΝΤΙΒΙΟΤΙΚΩΝ ΔΙΑ ΟΙΚΙΑΚΑ ΖΩΑ.   | 3060634             |
| 1307395 - 08/11/2006    | INVENTIO AG   | ΕΞΟΠΛΙΣΜΟΣ ΕΠΙΤΗΡΗΣΗΣ ΔΙΑ ΕΝΑΝ ΑΝΕΛΚΥΣΤΗΡΑ.  | 3060701             |
| 1309323 - 15/11/2006    | ALCON, INC.   | ΜΕΘΟΔΟΣ ΑΝΤΙΜΕΤΩΠΙΣΗΣ ΔΙΑΤΑΡΑΧΩΝ ΣΧΕΤΙΖΟΜΕΝΩΝ ΜΕ ΛΙΓΕΙΟΓΕΝΕΣΗ.   | 3060593             |
| 1309564 - 14/06/2006    | ACTELION PHARMACEUTICALS LTD.   | ΑΡΥΛΑΙΘΕΝΟ-ΣΟΥΛΦΟΝΑΜΙΔΙΑ, Η ΠΑΡΑΣΚΕΥΗ ΚΑΙ Η ΧΡΗΣΗ ΑΥΤΩΝ ΩΣ ΑΝΤΑΓΩΝΙΣΤΕΣ ΕΝΔΟΘΗΛΙΝΗΣ.   | 3060682             |
| 1311272 - 22/11/2006    | EISAI R MANAGEMENT CO., LTD.  | ΝΕΕΣ ΜΕΘΟΔΟΙ ΠΟΥ ΧΡΗΣΙΜΟΠΟΙΟΥΝ ΑΝΑΣΤΟΛΕΙΣ ΤΗΣ ΧΟΛΙΝΕΣΤΕΡΑΣΗΣ.  | 3060616             |
| 1313403 - 04/10/2006    | HOPITAL SAINTE-JUSTINE  | ΚΙΝΗΤΟ ΔΥΝΑΜΙΚΟ ΣΥΣΤΗΜΑ ΓΙΑ ΤΗ ΘΕΡΑΠΕΙΑ ΔΙΑΤΑΡΑΧΗΣ ΤΗΣ ΣΠΟΝΔΥΛΙΚΗΣ ΣΤΗΛΗΣ.   | 3060413             |
| 1313476 - 25/10/2006    | LANG, FLORIAN<br>PHYSIOLOGISCHES<br>INSTITUT I  | SGK3 ΩΣ ΔΙΑΓΝΩΣΤΙΚΟΣ ΚΑΙ ΘΕΡΑΠΕΥΤΙΚΟΣ ΣΤΟΧΟΣ.  | 3060646             |
| 1313929 - 22/11/2006    | SIEMENS TRANSPORTATION SYSTEMS<br>GMBH & CO KG  | ΣΤΕΡΕΩΣΗ ΘΥΡΑΣ.  | 3060715             |
| 1314388 - 02/11/2006    | ELECTRODOMESTICOS TAURUS S.L.   | ΚΕΦΑΛΗ ΓΙΑ ΗΛΕΚΤΡΙΚΗ ΣΚΟΥΠΙΑ ΚΑΘΑΡΙΣΜΟΥ.   | 3060740             |
| 1315482 - 22/11/2006    | FORBES MEDI-TECH INC.   | ΥΔΑΤΟΔΙΑΣΠΑΡΣΙΜΕΣ ΕΝΚΑΨΟΥΛΩΜΕΝΕΣ ΣΤΕΡΟΛΕΣ.   | 3060750             |
| 1315824 - 15/11/2006    | BASF AKTIENGESELLSCHAFT   | ΜΕΘΟΔΟΣ ΓΙΑ ΤΗΝ ΕΝΖΥΜΑΤΙΚΗ ΑΝΤΙΔΡΑΣΗ ΕΝΩΣΕΩΝ ΜΕ ΤΟΥΛΑΧΙΣΤΟΝ ΜΙΑ ΛΕΙΤΟΥΡΓΙΑ ΝΙΤΡΙΛΙΟΥ ΚΑΙ Η ΤΟΥΛΑΧΙΣΤΟΝ ΜΙΑ ΛΕΙΤΟΥΡΓΙΑ ΑΜΙΔΙΟΥ. | 3060553             |
| 1315937 - 11/10/2006    | SINVENT AS  | ΑΝΑΣΤΡΕΨΙΜΟ ΣΥΣΤΗΜΑ ΣΥΜΠΙΕΣΗΣ ΑΤΜΩΝ.   | 3060458             |
| 1317192 - 15/11/2006    | FILLIGENT LIMITED   | ΦΙΑΤΡΟ ΚΑΠΝΟΥ (ΓΙΑ ΤΣΙΓΑΡΑ ΚΑΠ).   | 3060697             |
| 1317537 - 20/12/2006    | MASSACHUSETTS INSTITUTE OF TECHNOLOGY   | ΣΥΝΘΕΣΕΙΣ ΑΝΑΛΟΓΩΝ G-CSF ΚΑΙ ΜΕΘΟΔΟΙ.  | 3060696             |
| 1317944 - 25/10/2006    | HITESYS S.P.A.  | ΣΥΣΚΕΥΗ ΓΙΑ ΤΗΝ ΕΝΔΟΕΓΧΕΙΡΗΤΙΚΗ ΘΕΡΑΠΕΙΑ ΔΙ' ΑΚΤΙΝΟΒΟΛΙΑΣ ΓΙΑ ΤΗΝ ΓΡΑΜΜΙΚΗ ΕΠΙΤΑΧΥΝΣΗ ΗΛΕΚΤΡΟΝΙΩΝ.                             | 3060620             |
| 1320323 - 15/11/2006    | DEUTSCHES HERZZENTRUM BERLIN<br>MEDSERV GMBH  | ΜΕΘΟΔΟΣ ΓΙΑ ΤΗΝ ΑΝΑΖΗΤΗΣΗ, ΠΑΡΑΚΟΛΟΥΘΗΣΗ ΚΑΙ ΕΝΗΜΕΡΩΣΗ ΤΩΝ ΔΕΔΟΜΕΝΩΝ ΔΙΟΡΘΩΣΗΣ ΓΙΑ ΤΑ ΓΕΜΑΤΑ ΜΕ ΥΓΡΟ ΣΥΣΤΗΜΑΤΑ ΜΕΤΑΦΟΡΑΣ.      | 3060662             |

| ΑΡ./ΗΜ.ΔΗΜ.Ε.Δ.<br>(87) | ΔΙΚΑΙΟΥΧΟΣ<br>(73)   | ΤΙΤΛΟΣ ΕΦΕΥΡΕΣΗΣ<br>(54)  | ΑΡ.ΕΥΡ.Δ.Ε.<br>(11) |
|-------------------------|--|---|---------------------|
| 1322480 - 02/11/2006    | TRUB AG  | ΜΕΣΟ ΕΓΓΡΑΦΗΣ.  | 3060582             |
| 1323222 - 29/11/2006    | WOBLEN, ALOYS  | ΕΝΑ ΝΗΣΙΩΤΙΚΟ ΔΙΚΤΥΟ ΚΑΙ ΜΙΑ ΜΕΘΟΔΟΣ ΓΙΑ ΤΗ ΛΕΙΤΟΥΡΓΙΑ ΕΝΟΣ ΝΗΣΙΩΤΙΚΟΥ ΔΙΚΤΥΟΥ.   | 3060686             |
| 1324876 - 08/11/2006    | PLASTIPAK PACKAGING, INC.                                    | ΠΛΑΣΤΙΚΟ ΔΟΧΕΙΟ ΠΟΥ ΕΧΕΙ ΜΙΑ ΕΠΕΞΕΡΓΑΣΜΕΝΗ ΜΕ ΑΝΘΡΑΚΑ ΕΣΩΤΕΡΙΚΗ ΕΠΙΦΑΝΕΙΑ ΓΙΑ ΤΡΟΦΙΜΑ ΠΟΥ ΔΕΝ ΠΕΡΙΕΧΟΥΝ ΔΙΟΞΕΙΔΙΟ ΤΟΥ ΑΝΘΡΑΚΑ.  | 3060465             |
| 1325022 - 02/11/2006    | APPLIED RESEARCH SYSTEMS ARS HOLDING N.V.                    | ΜΕΘΟΔΟΣ ΓΙΑ ΤΗΝ ΠΑΡΑΣΚΕΥΗ 21-ΥΔΡΟΞΥ-6,19-ΟΞΕΙ-ΔΟΠΡΟΓΕΣΤΕΡΟΝΗΣ (21ΟΗ-60Ρ).   | 3060502             |
| 1325749 - 18/10/2006    | KABUSHIKI KAISHA YAKULT HONSHA                               | ΠΑΡΑΓΩΝ ΒΕΛΤΙΩΣΗΣ ΜΕΤΑΒΟΛΙΣΜΟΥ ΟΣΤΟΥ.   | 3060537             |
| 1326636 - 03/01/2007    | SANOFI PASTEUR   | ΣΥΝΘΕΣΗ ΕΜΒΟΛΙΟΥ.   | 3060626             |
| 1326654 - 18/10/2006    | DFB PHARMACEUTICALS, INC.                                    | ΜΕΘΟΔΟΙ ΚΑΙ ΣΚΕΥΑΣΜΑΤΑ ΓΙΑ ΑΝΑΓΕΝΝΗΣΗ ΙΣΤΩΝ.  | 3060527             |
| 1327783 - 20/12/2006    | MOLL FUNKTIONSMOBEL GMBH                                     | ΤΗΛΕΣΚΟΠΙΚΟΣ ΕΞΟΠΛΙΣΜΟΣ ΕΙΔΙΚΟΤΕΡΑ ΓΙΑ ΤΗΝ ΚΑΤΑΣΚΕΥΗ ΕΠΙΠΛΩΝ.   | 3060562             |
| 1328814 - 11/10/2006    | S.I.S.S.A. SCUOLA INTERNAZIONALE SUPERIORE DI STUDI AVANZATI | ΜΕΘΟΔΟΣ ΓΙΑ ΤΗΝ IN VIVO ΤΑΥΤΟΠΟΙΗΣΗ ΕΝΔΟΚΥΤΤΑ-ΡΙΚΩΝ ΕΠΙΤΟΠΩΝ.   | 3060491             |
| 1334661 - 03/01/2007    | NIHON NOHYAKU CO., LTD.                                      | ΜΕΣΑ ΚΑΤΑΠΟΛΕΜΗΣΗΣ ΕΚΤΟΠΑΡΑΣΙΤΙΚΩΝ ΕΝΤΟΜΩΝ ΓΙΑ ΖΩΑ ΚΑΙ Η ΧΡΗΣΗ ΤΟΥΣ.  | 3060480             |
| 1339653 - 18/10/2006    | GIRGIN, ISMAIL   | ΕΛΑΦΡΥ, ΘΕΡΜΟΜΟΝΩΤΙΚΟ, ΥΨΗΛΗΣ ΜΗΧΑΝΙΚΗΣ ΑΝΤΟΧΗΣ, ΣΧΗΜΑΤΟΠΟΙΗΜΕΝΟ ΠΡΟΙΟΝ ΚΑΙ ΜΕΘΟΔΟΣ ΠΑΡΑΣΚΕΥΗΣ ΤΟΥ.   | 3060565             |
| 1339685 - 02/11/2006    | JANSSEN PHARMACEUTICA N.V.                                   | ΔΙΦΑΙΝΥΛΚΑΡΒΟΞΑΜΙΔΙΑ ΧΡΗΣΙΜΑ ΩΣ ΠΑΡΑΓΟΝΤΕΣ ΕΛΑΤΤΩΣΗΣ ΤΩΝ ΛΙΠΙΔΙΩΝ.  | 3060698             |
| 1341537 - 24/01/2007    | CELGENE CORPORATION  | ΦΑΡΜΑΚΕΥΤΙΚΩΣ ΔΡΑΣΤΙΚΑ ΠΑΡΑΓΩΓΑ ΙΣΟΪΝΔΟΛΙΝΗΣ.   | 3060677             |
| 1343773 - 02/11/2006    | SMITHKLINE BEECHAM CORPORATION                               | ΠΑΡΑΓΩΓΑ ΘΕΙΑΖΟΛΙΟΥ ΓΙΑ ΤΗ ΘΕΡΑΠΕΙΑ ΤΩΝ ΠΑΘΗΣΕΩΝ ΠΟΥ ΣΧΕΤΙΖΟΝΤΑΙ ΜΕ ΤΟΥΣ ΡΡΑΡ.  | 3060426             |
| 1352873 - 04/10/2006    | ENOMATIC S.R.L.  | ΔΙΑΝΟΜΕΑΣ ΑΝΑΨΥΚΤΙΚΟΥ.  | 3060436             |
| 1353301 - 02/11/2006    | DE LA RUE INTERNATIONAL LIMITED                              | ΣΥΣΚΕΥΗ ΑΝΑΓΝΩΣΕΩΣ ΜΑΓΝΗΤΙΚΩΝ ΝΗΜΑΤΩΝ.  | 3060596             |
| 1353696 - 20/12/2006    | SCHERING CORPORATION   | ΣΥΝΔΥΑΣΜΟΙ ΕΝΕΡΓΟΠΟΙΗΤΟΥ (ΩΝ) ΠΟΛΛΑΠΛΑΣΙΑ-ΣΤΟΥ ΥΠΕΡΟΞΥΣΩΜΑΤΟΣ -ΕΝΕΡΓΟΠΟΙΗΜΕΝΟΥ ΔΕΚΤΟΥ (ΡΡΑΡ) ΚΑΙ ΠΑΡΕΜΠΟΔΙΣΤΟΥ (ΩΝ) ΑΠΟΡΡΟΦΗΣΕΩΣ ΣΤΕ-ΡΟΛΗΣ ΚΑΙ ΘΕΡΑΠΕΥΤΙΚΕΣ ΔΙΩΓΕΣ ΔΙΑ ΑΓΓΕΙΑΚΕΣ ΕΝΔΕΙΞΕΙΣ. | 3060669             |
| 1354112 - 15/11/2006    | ABLOY OY   | ΕΓΚΑΤΑΣΤΑΣΗ ΔΙΑΤΑΞΗΣ ΓΙΑ ΤΟΝ ΕΛΕΓΧΟ ΤΗΣ ΛΕΙ-ΤΟΥΡΓΙΑΣ ΛΑΒΗΣ ΣΕ ΚΛΕΙΔΑΡΙΑ ΠΟΡΤΑΣ ΠΟΥ ΔΙΑΘΕΤΕΙ ΜΙΑ ΔΙΑΤΑΞΗ ΕΓΚΑΤΑΣΤΑΣΗΣ ΑΥΤΟΥ ΤΟΥ ΤΥΠΟΥ.   | 3060717             |
| 1354528 - 04/10/2006    | CISCAL S.P.A   | ΜΕΘΟΔΟΣ ΔΙΑΒΑΘΜΙΣΗΣ ΜΙΑΣ ΣΕΙΡΑΣ ΚΑΛΟΥΠΩΝ ΥΠΟΔΗΜΑΤΩΝ ΚΑΤΑΝΕΜΗΜΕΝΩΝ ΣΕ ΜΙΑ ΣΕΙΡΑ ΜΕΓΕ-ΘΩΝ ΞΕΚΙΝΩΝΤΑΣ ΑΠΟ ΕΝΑ ΒΑΣΙΚΟ ΚΑΛΟΥΠΙ ΚΑΙ ΕΝΑ ΚΑΛΟΥΠΙ ΛΑΜΒΑΝΟΜΕΝΟ ΚΑΤ' ΑΥΤΟ ΤΟΝ ΤΡΟΠΟ.                  | 3060445             |
| 1354991 - 25/10/2006    | TAPE WEAVING SWEDEN AB                                       | ΠΛΕΚΤΟ ΥΦΑΣΜΑ ΑΠΟΤΕΛΟΥΜΕΝΟ ΑΠΟ ΤΑΙΝΙΟΕΙΔΕΣ ΣΤΗΜΟΝΙ ΚΑΙ ΥΦΑΔΙ ΚΑΙ ΕΝΑ ΒΟΗΘΗΜΑ ΓΙΑ ΤΗΝ ΠΑΡΑΓΩΓΗ ΤΟΥ ΙΔΙΟΥ.  | 3060615             |
| 1359934 - 08/11/2006    | NEUROTELL AG   | ΤΡΙΠΕΠΤΙΔΙΑ ΚΑΙ ΠΑΡΑΓΩΓΑ ΤΡΙΠΕΠΤΙΔΙΩΝ ΓΙΑ ΤΗ ΘΕΡΑΠΕΙΑ ΝΕΥΡΟΚΦΥΛΙΣΤΙΚΩΝ ΑΣΘΕΝΕΙΩΝ.   | 3060525             |
| 1359939 - 25/10/2006    | GEVYS PHARMACEUTICALS LTD.                                   | ΣΥΝΘΕΣΗ ΚΑΙ ΜΕΘΟΔΟΣ ΓΙΑ ΤΗΝ ΕΝΙΣΧΥΣΗ ΦΑΡΜΑ-ΚΕΥΤΙΚΩΝ ΟΥΣΙΩΝ.   | 3060639             |
| 1361882 - 08/11/2006    | SANOFI-AVENTIS DEUTSCHLAND GMBH                              | 4-ΦΘΟΡΟ-N-ΙΝΔΑΝ-2-ΥΛΙΚΟ ΒΕΝΖΑΜΙΔΙΟ ΚΑΙ Η ΧΡΗΣΗ ΤΟΥ ΩΣ ΦΑΡΜΑΚΕΥΤΙΚΟ ΣΚΕΥΑΣΜΑ.  | 3060499             |

| ΑΡ./ΗΜ.ΔΗΜ.Ε.Δ.<br>(87) | ΔΙΚΑΙΟΥΧΟΣ<br>(73)                                | ΤΙΤΛΟΣ ΕΦΕΥΡΕΣΗΣ<br>(54)  | ΑΡ.ΕΥΡ.Δ.Ε.<br>(11) |
|-------------------------|---|---|---------------------|
| 1363509 - 11/10/2006    | THE HOWARD FOUNDATION                             | ΣΥΝΘΕΣΕΙΣ ΠΟΥ ΠΕΡΙΕΧΟΥΝ ΚΡΕΑΤΙΝΗ ΚΑΙ ΚΡΕΑΤΙΝΙΝΗ.  | 3060440             |
| 1364167 - 15/11/2006    | DAEWOO ELECTRONICS CORPORATION                    | ΚΛΙΜΑΤΙΣΤΙΚΟ ΜΗΧΑΝΗΜΑ ΠΟΥ ΕΧΕΙ ΣΥΣΚΕΥΗ ΕΜΠΛΟΥΤΙΣΜΟΥ ΟΞΥΓΟΝΟΥ.   | 3060603             |
| 1367195 - 27/12/2006    | JEEPSON TECHNO SERVICES LLC                       | ΠΛΑΚΑ ΕΔΡΑΣΗΣ.  | 3060416             |
| 1367262 - 02/11/2006    | HANS GUNTNER GMBH                                 | ΑΝΕΜΙΣΤΗΡΑΣ, ΙΔΙΩΣ ΤΩΝ ΑΕΡΟΨΥΚΤΗΡΩΝ, ΜΕ ΠΡΟΣΤΑΤΕΥΤΙΚΟ ΕΝΑΝΤΙ ΕΠΑΦΗΣ.  | 3060706             |
| 1369112 - 29/11/2006    | NITTO DENKO CORPORATION                           | ΦΑΡΜΑΚΕΥΤΙΚΟ ΠΑΡΑΣΚΕΥΑΣΜΑ ΤΥΠΟΥ ΔΙΑΔΕΡΜΙΚΗΣ ΑΠΟΡΡΟΦΗΣΗΣ ΚΑΙ ΔΙΕΡΓΑΣΙΑ ΓΙΑ ΠΑΡΑΓΩΓΗ ΤΟΥ.   | 3060660             |
| 1370143 - 22/11/2006    | BARRIER BIOTECH LIMITED                           | ΜΙΑ ΑΝΤΙΜΙΚΡΟΒΙΑΚΗ ΣΥΝΘΕΣΗ.   | 3060521             |
| 1370543 - 25/10/2006    | TIBOTEC PHARMACEUTICALS LTD.                      | ΑΝΑΣΤΟΛΕΙΣ ΤΗΣ HIV ΠΡΩΤΕΑΣΗΣ ΕΥΡΕΩΣ ΦΑΣΜΑΤΟΣ ΣΟΥΛΦΟΝΑΜΙΔΙΟΥ 2-(ΥΠΟΚΑΤΕΣΤΗΜΕΝΟ-ΑΜΙΝΟ) ΒΕΝΖΟΘΕΙΑΖΟΛΗΣ.  | 3060652             |
| 1370575 - 22/11/2006    | YEDA RESEARCH AND DEVELOPMENT CO. LTD.            | ΠΕΠΤΙΔΙΑ ΑΠΟ ΤΟ ΑΝΤΙΣΩΜΑ 16/6id ΓΙΑ ΘΕΡΑΠΕΥΤΙΚΗ ΑΓΩΓΗ SLE.  | 3060679             |
| 1372477 - 18/10/2006    | QUANTUM MAGNETICS, INC.                           | ΣΥΣΚΕΥΗ ΓΙΑ ΜΕΤΡΗΣΕΙΣ ΜΑΓΝΗΤΙΚΗΣ ΕΠΙΔΕΚΤΙΚΟΤΗΤΑΣ ΣΤΟ ΑΝΘΡΩΠΙΝΟ ΣΩΜΑ ΚΑΙ ΑΛΛΑ ΕΙΔΗ.  | 3060617             |
| 1375503 - 27/12/2006    | WYETH   | ΔΙΟΞΙΝΟΠΑΡΑΓΩΓΑ ΚΑΙ Η ΧΡΗΣΗ ΤΟΥΣ ΩΣ ΑΓΩΝΙΣΤΩΝ ΝΤΟΠΑΜΙΝΗΣ  | 3060689             |
| 1379235 - 20/12/2006    | UNIVERSITY OF NORTH CAROLINA AT CHAPEL HILL       | ΣΥΝΘΕΣΕΙΣ ΚΑΙ ΜΕΘΟΔΟΙ ΓΙΑ ΤΗΝ ΕΝΙΣΧΥΣΗ ΤΗΣ ΠΑΡΑΚΥΤΤΑΡΙΚΗΣ ΔΙΑΠΕΡΑΤΟΤΗΤΟΣ ΚΑΤΑ ΜΗΚΟΣ ΕΠΙΘΗΛΙΑΚΩΝ ΚΑΙ ΕΝΔΟΘΗΛΙΑΚΩΝ ΔΙΑΦΡΑΓΜΑΤΩΝ.  | 3060702             |
| 1386215 - 11/10/2006    | BETRUSTED IRELAND LIMTITED                        | ΣΥΣΤΗΜΑ ΚΑΙ ΜΕΘΟΔΟΣ ΕΠΕΞΕΡΓΑΣΙΑΣ ΜΕΡΙΖΟΜΕΝΟΥ ΜΥΣΤΙΚΟΥ.  | 3060560             |
| 1386470 - 18/10/2006    | KONINKLIJKE KPN N.V.                              | ΑΡΧΙΤΕΚΤΟΝΙΚΗ ΓΙΑ ΤΗΝ ΠΑΡΟΧΗ ΥΠΗΡΕΣΙΩΝ ΣΤΟ ΔΙΑΔΙΚΤΥΟ.   | 3060574             |
| 1392287 - 22/11/2006    | SCHERING CORPORATION                              | ΧΡΗΣΗ ΥΠΟΚΑΤΕΣΤΗΜΕΝΩΝ ΠΑΡΑΓΩΓΩΝ ΑΖΕΤΙΔΙΝΟΝΗΣ ΣΤΗ ΘΕΡΑΠΕΙΑ ΑΣΘΕΝΕΙΑΣ ALZHEIMER.  | 3060681             |
| 1392599 - 11/10/2006    | P & W INVEST VERMOGENSVERWALTUNGSGESELLSCHAFT MBH | ΜΕΘΟΔΟΣ ΓΙΑ ΤΗΝ ΠΑΡΑΓΩΓΗ ΣΤΑΘΕΡΟΥ ΥΔΑΤΙΚΟΥ ΔΙΑΛΥΜΑΤΟΣ ΧΛΩΡΙΟΞΥΓΟΝΟΥ ΟΥΣΙΑΣΤΙΚΑ ΕΛΕΥΘΕΡΟΥ ΧΛΩΡΙΩΔΩΝ, ΤΟ ΔΙΑΛΥΜΑ ΧΛΩΡΙΟΞΥΓΟΝΟΥ ΠΟΥ ΛΑΜΒΑΝΕΤΑΙ ΜΕ ΤΗ ΜΕΘΟΔΟ ΚΑΘΩΣ ΚΑΙ Η ΧΡΗΣΗ ΑΥΤΟΥ. | 3060531             |
| 1399156 - 22/11/2006    | APPLIED RESEARCH SYSTEMS ARS HOLDING N.V.         | ΠΑΡΑΓΩΓΑ ΑΛΚΥΛΙΔΕΝΟΠΙΡΑΖΟΛΙΔΙΝΟΔΙΟΝΗΣ ΚΑΙ Η ΧΡΗΣΗ ΤΟΥΣ ΣΤΗΝ ΘΕΡΑΠΕΥΤΙΚΗ ΑΝΤΙΜΕΤΩΠΙΣΗ ΤΟΥ ΔΙΑΒΗΤΗ ΚΑΙ ΤΗΣ ΠΑΧΥΣΑΡΚΙΑΣ.   | 3060710             |
| 1399551 - 02/11/2006    | PROFOS AG   | ΜΕΘΟΔΟΣ ΓΙΑ ΤΟΝ ΚΑΘΑΡΙΣΜΟ ΒΑΚΤΗΡΙΑΚΩΝ ΚΥΤΤΑΡΩΝ ΚΑΙ ΚΥΤΤΑΡΙΚΩΝ ΣΥΣΤΑΤΙΚΩΝ.   | 3060541             |
| 1400246 - 02/11/2006    | QUIMICA FARMACEUTICA BAYER, S.A.                  | ΣΤΟΜΑΤΙΚΕΣ ΣΥΝΘΕΣΕΙΣ ΓΙΑ ΤΗΝ ΘΕΡΑΠΕΙΑ ΠΑΧΥΣΑΡΚΩΝ, ΜΗ ΔΙΑΒΗΤΙΚΩΝ ΘΗΛΑΣΤΙΚΩΝ, ΠΕΡΙΛΑΜΒΑΝΟΜΕΝΩΝ ΤΩΝ ΑΝΘΡΩΠΩΝ.  | 3060739             |
| 1400741 - 15/11/2006    | VAN OORD ACZ B.V.                                 | ΣΥΝΔΕΣΜΟΣ ΣΩΛΗΝΩΝ.  | 3060641             |
| 1401413 - 22/11/2006    | AB SCIENCE  | ΧΡΗΣΗ ΑΝΑΣΤΟΛΕΩΝ ΚΙΝΑΣΗΣ ΤΥΡΟΣΙΝΗΣ ΓΙΑ ΤΗΝ ΑΓΩΓΗ ΑΛΛΕΡΓΙΚΩΝ ΠΑΘΗΣΕΩΝ.   | 3060423             |
| 1401416 - 25/10/2006    | AB SCIENCE  | ΧΡΗΣΗ ΑΝΑΣΤΟΛΕΩΝ C-KIT ΓΙΑ ΘΕΡΑΠΕΙΑ ΑΣΘΕΝΕΙΩΝ ΦΛΕΓΜΟΝΩΔΟΥΣ ΕΝΤΕΡΟΥ (IBD).   | 3060419             |
| 1401575 - 17/01/2007    | E.I. DU PONT DE NEMOURS AND COMPANY               | ΥΔΡΟΞΥΛΙΩΣΗ ΤΩΝ ΒΗΤΑ-ΔΙΚΑΡΒΟΝΥΛΙΩΝ ΜΕ ΚΑΤΑΛΥΤΕΣ ΖΙΡΚΟΝΙΟΥ.  | 3060730             |

| ΑΡ./ΗΜ.ΔΗΜ.Ε.Δ.<br>(87) | ΔΙΚΑΙΟΥΧΟΣ<br>(73)   | ΤΙΤΛΟΣ ΕΦΕΥΡΕΣΗΣ<br>(54)   | ΑΡ.ΕΥΡ.Δ.Ε.<br>(11) |
|-------------------------|--|--|---------------------|
| 1401650 - 25/10/2006    | KLEBCHEMIE M.G. BECKER GMBH & CO. KG                                 | ΜΕΘΟΔΟΣ ΚΑΙ ΔΙΑΤΑΞΗ ΔΙΑ ΤΗΝ ΚΑΤΑΣΚΕΥΗ ΚΑΠΛΑΜΑΔΩΝ ΚΑΙ ΤΜΗΜΑΤΩΝ ΜΕ ΚΑΠΛΑΜΑ ΚΑΘΩΣ ΕΠΙΣΗΣ ΚΑΠΛΑΜΑΔΕΣ ΚΑΙ ΤΜΗΜΑΤΑ ΜΕ ΚΑΠΛΑΜΑ.                                     | 3060608             |
| 1401757 - 20/12/2006    | INVENTIO AG  | ΜΕΘΟΔΟΣ ΔΙΑ ΤΗΝ ΠΑΡΕΜΠΟΔΙΣΗ ΜΙΑΣ ΑΝΕΠΙΤΡΕΠΤΑ ΥΨΗΛΗΣ ΤΑΧΥΤΗΤΟΣ ΚΙΝΗΣΗΣ ΤΟΥ ΜΕΣΟΥ ΠΑΡΑΛΑΒΗΣ ΦΟΡΤΙΟΥ ΕΝΟΣ ΑΝΕΛΚΥΣΤΗΡΟΣ.   | 3060699             |
| 1402141 - 25/10/2006    | BRINK'S FRANCE   | ΜΗΧΑΝΙΣΜΟΣ ΑΣΦΑΛΕΙΑΣ ΓΙΑ ΤΗ ΜΕΤΑΦΟΡΑ ΚΑΙ /Η ΑΠΟΘΗΚΕΥΣΗ ΑΞΙΟΓΡΑΦΩΝ ΑΠΟ ΧΑΡΤΙ.   | 3060598             |
| 1403360 - 03/01/2007    | UNILEVER N.V.  | ΣΥΝΘΕΣΗ ΚΑΘΑΡΙΣΜΟΥ ΚΑΙ ΣΦΟΥΓΓΙΣΜΑ.   | 3060703             |
| 1403649 - 29/11/2006    | SIEMENS AKTIENGESELLSCHAFT   | ΜΕΘΟΔΟΣ ΚΑΙ ΜΗΧΑΝΙΣΜΟΣ ΓΙΑ ΤΗΝ ΔΙΑΓΝΩΣΗ ΦΩΤΟΒΟΛΤΑΪΚΩΝ ΓΕΝΝΗΤΡΙΩΝ.  | 3060712             |
| 1404066 - 02/11/2006    | SAMSUNG ELECTRONICS CO., LTD.  | ΣΥΣΤΗΜΑ ΤΗΛΕΠΙΚΟΙΝΩΝΙΑΣ ΜΕ ΠΟΙΚΙΛΙΑ ΜΕΤΑΔΟΣΕΩΣ ΚΑΙ ΔΙΑΦΟΡΑ ΜΕΤΑΞΥ ΠΟΛΛΩΝ ΧΡΗΣΤΩΝ.  | 3060700             |
| 1404510 - 08/11/2006    | ESSILOR INTERNATIONAL COMPAGNIE GENERALE D'OPTIQUE                   | ΔΙΑΔΙΚΑΣΙΑ ΓΙΑ ΜΕΤΑΦΟΡΑ ΜΙΑΣ ΕΠΙΣΤΡΩΣΗΣ ΕΠΙΑΝΩ ΣΕ ΜΙΑ ΕΠΙΦΑΝΕΙΑ ΕΝΟΣ ΠΡΩΤΟΓΕΝΟΥΣ ΦΑΚΟΥ.  | 3060720             |
| 1406627 - 08/11/2006    | PIERRE FABRE MEDICAMENT  | ΠΑΡΑΓΩΓΑ ΠΥΡΙΔΙΝΟ-2-ΥΛΟ-ΜΕΘΥΛΑΜΙΝΗΣ ΓΙΑ ΤΗΝ ΘΕΡΑΠΕΙΑ ΤΗΣ ΕΞΑΡΤΗΣΗΣ ΑΠΟ ΤΑ ΟΠΙΟΕΙΔΗ.  | 3060611             |
| 1414957 - 15/11/2006    | PIONEER HI-BRED INTERNATIONAL, INC.                                  | ΠΡΟΑΓΩΓΟΙ ΕΙΔΙΚΟΙ ΑΓΓΕΙΑΚΟΥ ΙΣΤΟΥ.   | 3060575             |
| 1420788 - 13/12/2006    | PRESTWICK PHARMACEUTICALS, INC.                                      | ΝΕΑ ΘΕΙΝΑ ΘΕΪΚΑ ΠΙΠΕΡΙΔΙΝΟ-2,6-ΔΙΟΝΩΝ ΚΑΙ Η ΧΡΗΣΗ ΤΟΥΣ ΓΙΑ ΤΗΝ ΑΝΤΙΜΕΤΩΠΙΣΗ ΣΧΕΤΙΖΟΜΕΝΩΝ ΜΕ ΤΟ ΣΤΡΕΣ ΣΥΝΑΙΣΘΗΜΑΤΙΚΩΝ ΔΙΑΤΑΡΑΧΩΝ.                             | 3060749             |
| 1423121 - 15/11/2006    | NOVARTIS AG  | ΑΝΑΣΤΟΛΕΙΣ ΚΥΣΤΕΪΝΗΣ ΠΡΩΤΕΑΣΗΣ ΜΕ ΔΟΜΗ 2-ΚΥΑΝΟ-4-ΑΜΙΝΟ-ΠΥΡΙΜΙΔΙΝΗΣ ΚΑΙ ΑΝΑΣΤΑΛΤΙΚΗ ΔΡΑΣΤΗΡΙΟΤΗΤΑ ΚΑΘΕΨΙΝΗΣ Κ ΓΙΑ ΤΗΝ ΘΕΡΑΠΕΙΑ ΦΛΕΓΜΟΝΩΝ ΚΑΙ ΑΛΛΩΝ ΑΣΘΕΝΕΙΩΝ. | 3060742             |
| 1427717 - 22/11/2006    | PIERRE FABRE DERMO-COSMETIQUE UNIVERSITE PAUL SABATIER (TOULOUSE II) | ΒΙΟΠΡΟΔΡΟΜΟΙ ΠΡΟΟΡΙΖΟΜΕΝΟΙ ΓΙΑ ΥΠΟΔΟΡΙΑ ΕΦΑΡΜΟΓΗ.  | 3060719             |
| 1427733 - 15/11/2006    | N.V. ORGANON   | ΘΕΙΕΝΟ [2,3-D] ΠΥΡΙΜΙΔΙΝΕΣ ΜΕ ΣΥΝΔΥΑΣΜΕΝΗ ΑΓΩΝΙΣΤΙΚΗ ΔΡΑΣΗ LH ΚΑΙ FSH.   | 3060673             |
| 1428895 - 25/10/2006    | ILLINOIS TOOL WORKS INC.   | ΣΥΝΘΕΣΗ ΧΑΛΥΒΔΙΝΗΣ ΤΑΙΝΙΑΣ ΚΑΙ ΔΙΑΔΙΚΑΣΙΑ ΚΑΤΑΣΚΕΥΗΣ.  | 3060650             |
| 1431447 - 10/01/2007    | TISSAGE ET ENDUCTION SERGE FERRARI SA                                | ΜΕΜΒΡΑΝΗ ΕΠΕΝΔΥΜΕΝΗ, ΔΥΝΑΜΕΝΗ ΝΑ ΧΡΗΣΙΜΟΠΟΙΗΘΕΙ ΙΔΙΩΣ ΩΣ ΠΡΟΣΤΑΤΕΥΤΙΚΟΣ ΜΟΥΣΑΜΑΣ.  | 3060725             |
| 1432402 - 22/11/2006    | CELATOR PHARMACEUTICALS, INC.  | ΣΥΝΘΕΣΕΙΣ ΓΙΑ ΑΠΕΛΕΥΘΕΡΩΣΗ ΣΥΝΔΥΑΣΜΩΝ ΦΑΡΜΑΚΩΝ.  | 3060510             |
| 1432619 - 02/11/2006    | MESKENDAHL, DIETER   | ΠΑΛΕΤΑ ΜΕΤΑΦΟΡΑΣ.  | 3060637             |
| 1441770 - 29/11/2006    | COLUMBIA LABORATORIES (BERMUDA) LIMITED                              | ΚΟΛΠΙΚΟΣ ΣΧΗΜΑΤΙΣΜΟΣ ΛΙΔΟΚΑΪΝΗΣ ΓΙΑ ΤΗ ΘΕΡΑΠΕΥΤΙΚΗ ΑΝΤΙΜΕΤΩΠΙΣΗ ΤΗΣ ΜΗΤΡΙΑΙΑΣ ΔΥΣΡΥΘΜΙΑΣ.  | 3060613             |
| 1442076 - 04/10/2006    | THE FULFORD GROUP INC.   | ΔΙΑΔΙΚΑΣΙΑ ΑΝΑΠΑΡΑΓΩΓΗΣ ΛΑΣΤΙΧΟΥ ΑΠΟ ΙΧΝΗ.   | 3060477             |
| 1444025 - 27/12/2006    | FRAUNHOFER-GESELLSCHAFT ZUR FORDERUNG DER ANGEWANDTEN FORSCHUNG E.V. | ΕΝΑ ΦΙΛΤΡΟ ΠΟΥ ΕΧΕΙ ΔΙΗΘΗΤΙΚΑ ΣΤΟΙΧΕΙΑ ΤΑ ΟΠΟΙΑ ΕΧΟΥΝ ΣΧΗΜΑ ΔΙΣΚΟΥ ΚΑΙ ΜΠΟΡΟΥΝ ΝΑ ΠΕΡΙΣΤΡΕΦΟΝΤΑΙ.  | 3060418             |
| 1446668 - 11/10/2006    | CHEMAGEN BIOPOLYMER-TECHNOLOGIE AG                                   | ΔΙΑΤΑΞΗ ΚΑΙ ΔΙΑΔΙΚΑΣΙΑ ΓΙΑ ΤΗΝ ΕΠΕΞΕΡΓΑΣΙΑ ΤΩΝ ΜΑΓΝΗΤΙΚΩΝ ΣΩΜΑΤΙΔΙΩΝ.  | 3060468             |
| 1447112 - 15/11/2006    | ICU MEDICAL, INC.  | ΙΑΤΡΙΚΗ ΒΑΛΒΙΔΑ ΜΕ ΧΑΡΑΚΤΗΡΙΣΤΙΚΑ ΘΕΤΙΚΗΣ ΡΟΗΣ.  | 3060417             |
| 1448195 - 02/11/2006    | ASTRAZENECA AB   | ΠΑΡΑΓΩΓΑ ΚΑΙ ΕΝΔΙΑΜΕΣΑ Ν-ΑΔΑΜΑΝΤΥΛΜΕΘΥΛ ΩΣ ΦΑΡΜΑΚΕΥΤΙΚΕΣ ΣΥΝΘΕΣΕΙΣ ΚΑΙ ΔΙΑΔΙΚΑΣΙΕΣ ΓΙΑ ΤΗΝ ΠΑΡΑΣΚΕΥΗ ΤΟΥΣ.   | 3060536             |

| ΑΡ./ΗΜ.ΔΗΜ.Ε.Α.<br>(87) | ΔΙΚΑΙΟΥΧΟΣ<br>(73)  | ΤΙΤΛΟΣ ΕΦΕΥΡΕΣΗΣ<br>(54)  | ΑΡ.ΕΥΡ.Δ.Ε.<br>(11) |
|-------------------------|---|---|---------------------|
| 1448595 - 18/10/2006    | NOVOZYMES A/S   | ΑΝΤΙΜΙΚΡΟΒΙΑΚΑ ΠΟΛΥΠΕΠΤΙΔΙΑ ΑΠΟ PSEUDO-<br>PLECTANIA NIGRELLA.  | 3060449             |
| 1449043 - 11/10/2006    | MAGTECH AS .  | ΕΛΕΓΧΟΜΕΝΟΣ ΜΕΤΑΣΧΗΜΑΤΙΣΤΗΣ.  | 3060479             |
| 1449511 - 04/10/2006    | NEUDECKER, BIRGIT<br>WIELAND, EBERHARD<br>DIEDRICH, FALKO | ΧΡΗΣΙΜΟΠΟΙΗΣΗ ΙΔΕΒΕΝΟΝΗΣ ΔΙΑ ΤΗΝ ΠΡΟΣΤΑΣΙΑ<br>ΣΚΕΥΑΣΜΑΤΩΝ.  | 3060447             |
| 1458369 - 06/12/2006    | GALDERMA RESEARCH & DEVELOP-<br>MENT, S.N.C.              | ΓΕΛΗ ΠΕΡΙΛΑΜΒΑΝΟΥΣΑ ΤΟΥΛΑΧΙΣΤΟΝ ΕΝΑ ΡΕΤΙΝΟ-<br>ΕΙΔΟΣ ΚΑΙ ΒΕΝΖΟΪΛΟ-ΥΠΕΡΟΞΕΙΔΙΟ.  | 3060727             |
| 1464324 - 08/11/2006    | L'OREAL   | ΣΥΝΘΕΣΗ ΧΡΩΜΑΤΙΣΜΟΥ ΑΝΘΡΩΠΙΝΩΝ ΚΕΡΑΤΙΝΙΚΩΝ<br>ΥΛΩΝ ΠΕΡΙΛΑΜΒΑΝΟΥΣΑ ΦΘΟΡΙΖΟΥΣΑ ΧΡΩΣΤΙΚΗ ΚΑΙ<br>ΑΔΙΑΛΥΤΟ ΠΟΛΥΜΕΡΕΣ ΠΟΛΥΟΡΓΑΝΟΣΙΛΟΞΑΝΗΣ ΩΣ<br>ΠΑΡΑΓΟΝΤΑ ΚΟΝΤΙΣΙΟΝΙΚ, ΜΕΘΟΔΟΣ ΚΑΙ ΧΡΗΣΗ. | 3060516             |
| 1465917 - 18/10/2006    | POLYPEPTIDE LABORATORIES A/S                              | ΕΝΔΙΑΜΕΣΑ ΓΙΑ ΣΥΝΘΕΣΗ ΑΝΤΑΓΩΝΙΣΤΩΝ LHRH,<br>ΔΙΑΔΙΚΑΣΙΑ ΓΙΑ ΤΗΝ ΠΑΡΑΓΩΓΗ ΤΟΥΣ, ΚΑΙ ΔΙΑΔΙΚΑΣΙΑ<br>ΓΙΑ ΠΑΡΑΓΩΓΗ ΑΝΤΑΓΩΝΙΣΤΩΝ LHRH.   | 3060564             |
| 1466398 - 22/11/2006    | WOBEN, ALOYS  | ΑΝΑΣΤΡΟΦΕΑΣ ΑΝΟΡΘΩΤΗΣ.  | 3060599             |
| 1466466 - 02/11/2006    | SCANDINAVIAN MOBILE TECHNOLOGY<br>AS                      | ΕΝΑ ΣΥΣΤΗΜΑ ΚΑΙ ΜΙΑ ΜΕΘΟΔΟΣ ΓΙΑ ΤΗΝ ΑΜΕΣΗ<br>ΣΥΝΔΕΣΗ ΤΗΛΕΦΩΝΙΚΩΝ ΚΛΗΣΕΩΝ ΜΕ ΒΑΣΗ ΜΙΑ<br>ΑΙΤΗΣΗ ΣΕ ΜΟΡΦΗ ΚΕΙΜΕΝΟΥ.   | 3060724             |
| 1467761 - 02/11/2006    | QLT, INC.   | ΑΓΩΓΗ ΟΦΘΑΛΜΙΚΩΝ ΝΕΟΑΓΓΕΙΩΣΕΩΝ.   | 3060579             |
| 1467819 - 11/10/2006    | PHOQUS PHARMACEUTICALS LIMITED                            | ΗΛΕΚΤΡΟΣΤΑΤΙΚΗ ΕΝΑΠΟΘΕΣΗ ΠΟΥΔΡΑΣ ΥΛΙΚΟΥ ΣΕ<br>ΔΟΣΕΙΣ ΣΤΕΡΕΑΣ ΜΟΡΦΗΣ.  | 3060457             |
| 1468147 - 18/10/2006    | FENTROUCI, HASNNE   | ΣΩΛΗΝΑΣ ΝΤΟΥΖΙΕΡΑΣ ΠΟΥ ΕΧΕΙ ΕΝΑ ΚΡΟΥΝΟ ΜΕ ΔΥΟ<br>ΔΙΟΔΟΥΣ, ΚΑΙ ΚΡΟΥΝΟΣ ΜΕ ΔΥΟ ΔΙΟΔΟΥΣ ΓΙΑ ΕΝΑ<br>ΣΩΛΗΝΑ ΝΤΟΥΖΙΕΡΑΣ.  | 3060566             |
| 1470756 - 13/12/2006    | KRAFT FOODS HOLDINGS, INC.                                | ΚΟΜΜΑΤΙΑΣΜΕΝΟ ΤΥΡΙ ΜΑΚΡΑΣ ΔΙΑΡΚΕΙΑΣ.  | 3060729             |
| 1471893 - 22/11/2006    | LTS LOHMANN THERAPIE-SYSTEME AG                           | ΜΕΘΟΔΟΣ ΚΑΙ ΕΞΟΠΛΙΣΜΟΣ ΓΙΑ ΤΗΝ ΠΑΡΑΓΩΓΗ<br>ΠΡΟΪΟΝΤΩΝ ΥΠΟ ΤΗΝ ΜΟΡΦΗ ΙΣΤΟΥ.   | 3060741             |
| 1472312 - 15/11/2006    | BASF AKTIENGESELLSCHAFT                                   | ΜΟΝΟΣΩΜΗ ΔΙΑΤΑΞΗ ΣΦΡΑΓΙΣΗΣ ΑΠΟ PVC.   | 3060433             |
| 1474152 - 20/12/2006    | LES LABORATOIRES SERVIER                                  | ΟΡΟΔΙΑΣΠΕΙΡΟΜΕΝΗ ΦΑΡΜΑΚΕΥΤΙΚΗ ΣΥΝΘΕΣΗ ΙΒΑ-<br>ΒΡΑΔΙΝΗΣ.   | 3060665             |
| 1477720 - 02/11/2006    | CHRISTIAN MAIER GMBH & CO. KG<br>MASCHINENFABRIK          | ΔΙΑΤΑΞΗ ΓΙΑ ΤΗΝ ΤΡΟΦΟΔΟΤΗΣΗ ΤΟΥΛΑΧΙΣΤΟΝ ΔΥΟ<br>ΜΕΣΩΝ ΣΕ ΕΝΑ ΠΕΡΙΣΤΡΕΦΟΜΕΝΟ ΣΥΣΤΗΜΑ ΕΚΤΥ-<br>ΠΩΣΗΣ.  | 3060469             |
| 1477951 - 02/11/2006    | SIEMENS AKTIENGESELLSCHAFT                                | ΔΙΑΔΙΚΑΣΙΑ ΚΑΙ ΕΞΟΠΛΙΣΜΟΣ ΓΙΑ ΤΟΝ ΕΛΕΓΧΟ ΛΕΙ-<br>ΤΟΥΡΓΙΑΣ ΡΑΔΙΟΖΕΥΞΕΩΝ ΣΕ ΕΝΑ ΣΥΣΤΗΜΑ ΠΡΟΕΙ-<br>ΔΟΠΟΙΗΣΗΣ ΚΙΝΔΥΝΩΝ.   | 3060642             |
| 1478372 - 13/12/2006    | NORBROOK LABORATORIES LIMITED                             | ΠΑΡΑΣΙΤΟΚΤΟΝΟΣ ΣΥΝΘΕΣΗ ΜΑΚΡΑΣ ΔΡΑΣΗΣ ΠΕΡΙΕ-<br>ΧΟΥΣΑ ΜΙΑ ΕΝΩΣΗ ΣΑΛΙΚΥΛΑΝΙΛΙΔΙΟΥ, ΕΝΑ ΠΟΛΥ-<br>ΜΕΡΙΚΟ ΕΙΔΟΣ ΚΑΙ ΤΟΥΛΑΧΙΣΤΟΝ ΜΙΑ ΑΛΛΗ ΑΝΤΙΠΑ-<br>ΡΑΣΙΤΙΚΗ ΕΝΩΣΗ.                      | 3060505             |
| 1479482 - 04/10/2006    | CREASI, DI FRIGNANI ALBERTO                               | ΕΡΓΑΛΕΙΟ ΘΕΣΗΣ ΣΕ ΚΙΝΗΣΗ ΚΑΙ ΤΟΠΟΘΕΤΗΣΗΣ ΑΚΡΑ-<br>ΞΟΝΙΩΝ ΔΙΕΥΘΥΝΣΗΣ ΑΥΤΟΚΙΝΟΥΜΕΝΩΝ ΟΧΗΜΑΤΩΝ.  | 3060438             |
| 1480998 - 22/11/2006    | FERRING BV  | ΕΝΔΙΑΜΕΣΕΣ (ΕΝΩΣΕΙΣ) ΚΑΙ ΜΕΘΟΔΟΙ ΓΙΑ ΤΗ ΔΗΜΙΟΥΡ-<br>ΓΙΑ ΕΠΤΑΠΕΠΤΙΔΙΚΩΝ ΑΝΑΛΟΓΩΝ ΤΗΣ ΩΚΥΤΟΚΙΝΗΣ.   | 3060728             |
| 1483265 - 22/11/2006    | ELI LILLY AND COMPANY                                     | ΠΑΡΑΓΩΓΑ ΠΟΥΡΙΝΗΣ ΩΣ ΑΝΑΣΤΟΛΕΙΣ ΚΙΝΑΣΗΣ.  | 3060584             |
| 1483271 - 22/11/2006    | ASTRAZENECA AB  | ΕΤΕΡΟΚΥΚΛΙΚΑ ΑΜΙΔΙΚΑ ΠΑΡΑΓΩΓΑ ΠΟΥ ΕΧΟΥΝ ΔΡΑ-<br>ΣΗ ΑΝΑΣΤΟΛΗΣ ΤΗΣ ΦΩΣΦΟΡΥΛΑΣΗΣ ΓΛΥΚΟΓΟΝΟΥ.   | 3060709             |

| ΑΡ./ΗΜ.ΔΗΜ.Ε.Δ.<br>(87) | ΔΙΚΑΙΟΥΧΟΣ<br>(73)  | ΤΙΤΛΟΣ ΕΦΕΥΡΕΣΗΣ<br>(54)  | ΑΡ.ΕΥΡ.Δ.Ε.<br>(11) |
|-------------------------|---|---|---------------------|
| 1486223 - 15/11/2006    | CORDIS CORPORATION  | ΜΙΑ ΕΜΦΥΤΕΥΣΙΜΗ ΣΥΣΚΕΥΗ ΓΙΑ ΤΗ ΧΟΡΗΓΗΣΗ ΦΑΡΜΑΚΩΝ ΜΕ ΤΗ ΧΡΗΣΗ ΕΝΟΣ ΤΡΙΧΟΕΙΔΟΥΣ ΣΤΟΜΙΟΥ ΓΙΑ ΧΑΜΗΛΕΣ ΠΑΡΟΧΕΣ ΡΕΥΣΤΟΥ.                      | 3060515             |
| 1486503 - 02/11/2006    | LES LABORATOIRES SERVIER  | ΠΑΡΑΓΩΓΑ ΒΕΝΖΟΘΕΙΑΖΙΝΗΣ ΚΑΙ ΒΕΝΖΟΘΕΙΑΔΙΑΖΙΝΗΣ, ΜΕΘΟΔΟΣ ΠΑΡΑΣΚΕΥΗΣ ΑΥΤΩΝ ΚΑΙ ΦΑΡΜΑΚΕΥΤΙΚΕΣ ΣΥΝΘΕΣΕΙΣ ΟΙ ΟΠΟΙΕΣ ΤΑ ΠΕΡΙΕΧΟΥΝ.             | 3060666             |
| 1487712 - 25/10/2006    | BERICAP HOLDING GMBH  | ΕΝΑ ΠΛΑΣΤΙΚΟ ΠΩΜΑ ΠΟΥ ΜΠΟΡΕΙ ΝΑ ΠΑΡΑΓΕΤΑΙ ΣΕ ΚΛΕΙΣΤΗ ΚΑΤΑΣΤΑΣΗ ΚΑΘΩΣ ΚΑΙ Η ΜΗΤΡΑ ΧΥΤΕΥΣΗΣ ΜΕ ΕΓΧΥΣΗ ΚΑΙ Η ΜΕΘΟΔΟΣ ΓΙΑ ΤΗΝ ΠΑΡΑΓΩΓΗ ΤΟΥ. | 3060508             |
| 1490424 - 04/10/2006    | SIKA TECHNOLOGY AG  | ΠΟΛΥΜΕΡΗ ΣΕ ΣΤΕΡΕΗ ΚΑΤΑΣΤΑΣΗ.   | 3060437             |
| 1491103 - 17/01/2007    | YAMASHITA, HIROMICHI  | ΦΙΑΤΡΟ ΓΙΑ ΤΣΙΓΑΡΟ, ΚΑΙ ΤΣΙΓΑΡΟ.  | 3060554             |
| 1491541 - 24/01/2007    | PFIZER PRODUCTS INC.  | ΠΥΡΙΔΑΖΟΝΙΚΟΙ ΠΑΡΕΜΠΟΔΙΣΤΕΣ ΑΛΔΟΖΙΚΗΣ ΑΝΑΓΩΓΑΣΗΣ.   | 3060633             |
| 1491706 - 02/11/2006    | SAVIO S.P.A.  | ΡΑΒΔΟΣ ΜΕΤΑΔΟΣΗΣ ΓΙΑ ΕΞΑΡΤΗΜΑΤΑ ΓΙΑ ΠΑΡΑΘΥΡΑ ΚΑΙ ΠΟΡΤΕΣ.  | 3060600             |
| 1492581 - 20/12/2006    | CV THERAPEUTICS, INC.   | ΕΠΙΚΑΛΥΨΗ ΠΟΛΥΜΕΡΟΥΣ ΓΙΑ ΙΑΤΡΙΚΕΣ ΣΥΣΚΕΥΕΣ.   | 3060619             |
| 1492648 - 25/10/2006    | MONTABERT S.A.  | ΥΔΡΑΥΛΙΚΟ ΠΕΡΙΣΤΡΟΦΙΚΟ ΚΡΟΥΣΤΙΚΟ ΣΦΥΡΟΤΡΥΠΑΝΟ.  | 3060454             |
| 1492731 - 02/11/2006    | WME GESELLSCHAFT FUR WINDKRAFT-BETRIEBENE MEERWASSERRENTSALZUNG MBH                           | ΣΩΛΗΝΑΣ ΕΞΑΤΜΙΣΤΗΡΑ ΓΙΑ ΜΙΑ ΕΓΚΑΤΑΣΤΑΣΗ ΑΦΑΛΑΤΩΣΗΣ ΘΑΛΑΣΣΙΟΥ ΝΕΡΟΥ.   | 3060694             |
| 1492786 - 04/10/2006    | ELI LILLY AND COMPANY   | ΠΥΡΙΔΙΝΟΪΛΟΠΠΕΡΙΔΙΝΕΣ ΩΣ 5-HT1F ΑΓΩΝΙΣΤΕΣ.  | 3060415             |
| 1495518 - 15/11/2006    | ABB SERVICE S.R.L   | ΣΥΖΕΥΞΗ ΜΕΤΑΞΥ ΕΥΕΛΙΚΤΟΥ ΑΓΩΓΟΥ ΚΑΙ ΤΕΡΜΑΤΙΚΟΥ ΣΥΝΔΕΣΗΣ ΚΑΙ ΜΕΘΟΔΟΣ ΑΥΤΗΣ.  | 3060658             |
| 1496051 - 29/11/2006    | KONICA MINOLTA CHEMICAL CO., LTD.   | ΜΕΘΟΔΟΣ ΓΙΑ ΤΗΝ ΠΑΡΑΣΚΕΥΗ 6-ΑΜΙΝΟΜΕΘΥΛΟ-6,11-ΔΙΪΔΡΟ-5Η-ΔΙΒΕΝΖ(Β,Ε)ΑΖΕΠΙΝΗΣ.   | 3060684             |
| 1496619 - 29/11/2006    | LG ELECTRONICS INC.   | ΣΥΣΚΕΥΗ ΛΗΨΗΣ ΡΑΔΙΟΣΥΧΝΟΤΗΤΑΣ ΚΑΙ ΜΕΘΟΔΟΣ ΤΕΡΜΑΤΙΚΟΥ ΚΙΝΗΤΗΣ ΕΠΙΚΟΙΝΩΝΙΑΣ.  | 3060625             |
| 1497217 - 27/12/2006    | WITTUR AG   | ΔΙΑΤΑΞΗ ΕΝΕΡΓΟΠΟΙΗΣΗΣ ΚΑΙ ΚΛΕΙΔΩΜΑΤΟΣ ΘΥΡΩΝ ΑΝΕΛΚΥΣΤΗΡΩΝ ΜΕ ΔΡΟΜΕΙΣ ΣΥΜΠΑΡΑΣΥΡΣΗΣ.  | 3060692             |
| 1501565 - 02/11/2006    | HEMOTEQ GMBH  | ΕΝΩΣΕΙΣ ΚΑΙ ΜΕΘΟΔΟΣ ΓΙΑ ΤΗΝ ΑΙΜΟΣΥΜΒΑΤΗ ΕΠΙΚΑΛΥΨΗ ΕΠΙΦΑΝΕΙΩΝ.   | 3060743             |
| 1504676 - 08/11/2006    | BORCHINI, MILSER<br>ALFIERI, CARLA<br>BORCHINI, DAVID<br>BORCHINI, DENIS<br>BORCHINI, DAMARYS | ΒΙΟΜΗΧΑΝΙΚΗ ΜΟΝΑΔΑ ΑΝΑΚΤΗΣΕΩΣ ΙΝΩΝ ΚΑΙ ΑΛΛΩΝ ΟΥΣΙΩΝ ΑΠΟ ΦΛΟΙΟ ΤΟΜΑΤΑΣ.  | 3060629             |
| 1506129 - 15/11/2006    | HEINEKEN SUPPLY CHAIN B.V.  | ΔΟΧΕΙΟ ΑΝΑΨΥΚΤΙΚΩΝ ΕΦΟΔΙΑΣΜΕΝΟ ΜΕ ΜΙΑ ΒΑΛΒΙΔΑ ΔΙΑΝΟΜΗΣ ΜΕ ΒΕΛΤΙΩΜΕΝΑ ΜΕΣΑ ΛΕΙΤΟΥΡΓΙΑΣ ΚΑΙ ΜΕΣΑ ΑΠΟΤΡΟΠΗΣ ΔΙΑΡΡΟΩΝ.                      | 3060627             |
| 1507244 - 02/11/2006    | SIEMENS GEBAUDESICHERHEIT GMBH & CO. OHG  | ΔΙΑΔΙΚΑΣΙΑ ΓΙΑ ΕΝΑ ΑΣΥΡΜΑΤΟ ΣΥΣΤΗΜΑ ΣΕ ΕΝΑ ΣΥΣΤΗΜΑ ΔΗΛΩΣΗΣ ΚΙΝΔΥΝΟΥ.  | 3060644             |
| 1508269 - 11/10/2006    | KERTSCHER, EBERHARD   | ΔΙΑΤΑΞΗ ΔΙΑΤΡΗΣΗΣ ΓΙΑ ΣΩΛΗΝΕΣ ΑΡΔΕΥΣΗΣ.   | 3060547             |
| 1509215 - 02/11/2006    | HORMOS MEDICAL LTD.   | ΘΕΡΑΠΕΥΤΙΚΗ ΑΝΤΙΜΕΤΩΠΙΣΗ Η ΠΡΟΛΗΨΗ ΤΗΣ ΑΤΡΟΦΙΑΣ ΤΟΥ ΟΥΡΟΠΟΙΟΓΕΝΝΗΤΙΚΟΥ ΣΥΣΤΗΜΑΤΟΣ ΚΑΙ ΤΑ ΣΥΜΠΤΩΜΑΤΑ ΤΗΣ ΣΕ ΓΥΝΑΙΚΕΣ.                    | 3060474             |
| 1512606 - 25/10/2006    | VERMOP SALMON GMBH  | ΑΜΑΞΙΔΙΟ ΟΡΓΑΝΩΣΗΣ.   | 3060459             |
| 1513418 - 18/10/2006    | ABBOTT LABORATORIES   | ΧΡΗΣΗ ΠΟΥΛΛΟΥΛΑΝΗΣ ΩΣ ΒΡΑΔΕΩΣ ΧΩΝΕΥΟΜΕΝΟΣ ΥΔΑΤΑΝΘΡΑΚΑΣ.   | 3060456             |

| ΑΡ./ΗΜ.ΔΗΜ.Ε.Α.<br>(87) | ΔΙΚΑΙΟΥΧΟΣ<br>(73)  | ΤΙΤΛΟΣ ΕΦΕΥΡΕΣΗΣ<br>(54)   | ΑΡ.ΕΥΡ.Δ.Ε.<br>(11) |
|-------------------------|---|--|---------------------|
| 1513800 - 15/11/2006    | SANOFI-AVENTIS DEUTSCHLAND GMBH                             | ΠΑΡΑΓΩΓΑ ΤΟΥ Ν-BENZOΪΛΟΟΥΡΕΪΔΟ-KINNAMOMΙΚΟΥ ΟΞΕΟΣ, ΜΕΘΟΔΟΣ ΓΙΑ ΤΗΝ ΠΑΡΑΣΚΕΥΗ ΤΟΥΣ ΚΑΙ Η ΧΡΗΣΗ ΤΟΥΣ.  | 3060713             |
| 1513989 - 22/11/2006    | LAFARGE PLATRES   | ΟΡΘΟΣΤΑΤΗΣ ΤΟΙΧΟΥ.   | 3060489             |
| 1517388 - 27/12/2006    | HUTTENBERGER PRODUKTIONSTECH-<br>NIK MARTIN GMBH            | ΜΕΘΟΔΟΣ ΔΙΑ ΤΗΝ ΚΑΤΑΣΚΕΥΗ ΔΙΠΟΛΙΚΩΝ ΠΛΑΚΩΝ ΔΙΑ ΣΤΗΛΕΣ ΚΥΤΤΑΡΩΝ ΚΑΥΣΙΜΟΥ Ή ΗΛΕΚΤΡΟΛΥΣΕΩΣ ΚΑΘΩΣ ΚΑΙ ΔΙΠΟΛΙΚΕΣ ΠΛΑΚΕΣ.  | 3060568             |
| 1517682 - 02/11/2006    | SPEEDEL PHARMA AG   | ΦΑΡΜΑΚΕΥΤΙΚΗ ΣΥΝΘΕΣΗ ΠΟΥ ΑΠΟΤΕΛΕΙΤΑΙ ΑΠΟ ΑΝΑΣΤΟΛΕΑ ΡΕΝΙΝΗΣ ΜΗ ΠΕΠΤΙΔΙΟΥ ΚΑΙ ΕΠΙΦΑΝΕΙΟ-ΔΡΑΣΤΙΚΟ ΠΑΡΑΓΟΝΤΑ.  | 3060654             |
| 1517909 - 25/10/2006    | SUVEN LIFE SCIENCES LIMITED                                 | ΝΕΕΣ ΤΕΤΡΑΚΥΚΛΙΚΕΣ ΑΡΥΛΟΚΑΡΒΟΝΥΛΙΚΕΣ ΙΝΔΟΛΕΣ ΠΟΥ ΕΧΟΥΝ ΣΥΓΓΕΝΕΙΑ ΠΡΟΣ ΥΠΟΔΟΧΕΙΣ ΣΕΡΟΤΟΝΙΝΗΣ ΚΑΙ ΕΙΝΑΙ ΧΡΗΣΙΜΕΣ ΩΣ ΘΕΡΑΠΕΥΤΙΚΑ ΜΕΣΑ, ΜΕΘΟΔΟΣ ΠΑΡΑΣΚΕΥΗΣ ΤΟΥΣ ΚΑΙ ΦΑΡΜΑΚΕΥΤΙΚΕΣ ΣΥΝΘΕΣΕΙΣ ΠΕΡΙΕΧΟΥΣΕΣ ΑΥΤΕΣ. | 3060583             |
| 1520150 - 22/11/2006    | CROWN PACKAGING TECHNOLOGY, INC                             | ΒΑΘΜΟΝΟΜΗΣΗ ΟΡΓΑΝΟΥ ΜΕΤΡΗΣΗΣ.  | 3060685             |
| 1520527 - 02/11/2006    | ETHICON ENDO-SURGERY, INC.                                  | ΔΙΑΤΑΞΗ ΑΝΑΣΤΟΜΩΣΕΩΣ.  | 3060601             |
| 1524093 - 25/10/2006    | THYSSEN POLYMER GMBH  | ΣΥΣΤΗΜΑ ΤΑΧΕΙΑΣ ΑΛΛΑΓΗΣ ΓΙΑ ΣΥΣΚΕΥΕΣ ΔΙΑΒΑΘΜΙΣΕΩΣ.   | 3060640             |
| 1524902 - 06/12/2006    | BASF AKTIENGESELLSCHAFT<br>BASF CORPORATION                 | ΜΕΘΟΔΟΙ ΧΡΗΣΗΣ ΕΝΩΣΕΩΝ ΔΙΝΙΤΡΟΑΝΙΛΙΝΗΣ ΩΣ ΣΥΝΤΑΓΟΠΟΙΗΣΕΙΣ ΜΙΚΡΟΚΑΨΟΥΛΑΣ.   | 3060704             |
| 1528176 - 02/11/2006    | N.V. BEKAERT S.A.   | ΕΝΙΣΧΥΤΙΚΟΣ ΑΝΑΒΟΛΕΑΣ ΓΙΑ ΧΡΗΣΗ ΣΕ ΠΛΙΝΘΟΔΟΜΗ, ΚΑΘΩΣ ΚΑΙ ΟΙ ΠΛΙΝΘΟΔΟΜΕΣ ΠΟΥ ΣΧΗΜΑΤΙΖΟΝΤΑΙ ΕΤΣΙ.  | 3060733             |
| 1528948 - 02/11/2006    | LEINEMANN GMBH & CO. KG                                     | ΦΛΟΓΟΠΑΓΙΔΑ.   | 3060520             |
| 1532152 - 25/10/2006    | NEUROCRINE BIOSCIENCES, INC.                                | ΝΕΟ ΠΟΛΥΜΟΡΦΟ Ν-ΜΕΘΥΛΟ-N-(3-[3-{2-ΘΕΙΕΝΥΛΟΚΑΡΒΟΝΥΛΟ}-ΠΥΡΑΖΟΛ-{1,5-ΑΛΦΑ}]-ΠΥΡΙΜΙΔΙΝ-7-ΥΛΟ)ΑΚΕΤΑΜΙΔΗΣ ΚΑΙ ΣΥΝΘΕΣΕΙΣ ΚΑΙ ΜΕΘΟΔΟΙ ΣΧΕΤΙΖΟΜΕΝΕΣ ΜΕ ΑΥΤΟ.  | 3060580             |
| 1534305 - 18/10/2006    | OSTEOLOGIX A/S  | ΘΕΡΑΠΕΙΑ ΠΑΘΗΣΕΩΝ ΤΟΥ ΧΟΝΔΡΟΥ ΚΑΙ ΤΩΝ ΟΣΤΩΝ ΜΕ ΥΔΑΤΟΔΙΑΛΥΤΑ ΑΛΑΤΑ ΣΤΡΟΝΤΙΟΥ.   | 3060528             |
| 1535372 - 18/10/2006    | TELEGARTNER KARL GARTNER GMBH                               | ΜΙΑ ΗΛΕΚΤΡΙΚΗ ΥΠΟΔΟΧΗ.   | 3060461             |
| 1539583 - 02/11/2006    | LTS LOHMANN THERAPIE-SYSTEME AG                             | ΜΕΘΟΔΟΣ ΚΑΙ ΔΙΑΤΑΞΗ ΓΙΑ ΤΗ ΔΗΜΙΟΥΡΓΙΑ ΜΙΑΣ ΒΑΣΙΚΗΣ ΛΙΑΝΙΚΗΣ ΣΥΣΚΕΥΑΣΙΑΣ ΕΝΟΣ ΔΙΣΚΙΟΥ.  | 3060656             |
| 1539742 - 08/11/2006    | SCHERING CORPORATION  | ΠΑΡΑΓΩΓΑ ΙΝΔΟΛΙΟΥ ΧΡΗΣΙΜΑ ΩΣ ΑΝΤΑΓΩΝΙΣΤΕΣ Η3 ΙΣΤΑΜΙΝΗΣ.  | 3060670             |
| 1539746 - 15/11/2006    | F. HOFFMANN-LA ROCHE AG                                     | ΕΝΩΣΕΙΣ ΤΟΥ Ν-ΥΠΟΚΑΤΕΣΤΗΜΕΝΟΥ-1Η-ΙΝΔΟΛΗ-ΠΡΟΠΙΟΝΙΚΟΥ ΟΞΕΟΣ ΩΣ ΡΡΑΡ ΑΓΩΝΙΣΤΕΣ ΧΡΗΣΙΜΕΣ ΓΙΑ ΤΗ ΘΕΡΑΠΕΙΑ ΤΟΥ ΔΙΑΒΗΤΗ.  | 3060708             |
| 1539857 - 02/11/2006    | F.HOFFMANN-LA ROCHE AG                                      | ΑΛΔΕΪΔΙΚΑ ΠΑΡΑΓΩΓΑ ΠΟΛΥΑΙΘΥΛΕΝΟΓΛΥΚΟΛΗΣ.   | 3060569             |
| 1541448 - 25/10/2006    | SCHMITZ GOTHA FAHRZEUGWERKE<br>GMBH                         | ΠΛΑΙΣΙΟ ΡΥΜΟΥΛΚΑΣ.   | 3060651             |
| 1549888 - 25/10/2006    | SUNZENIT GMBH   | ΕΓΚΑΤΑΣΤΑΣΗ ΕΛΕΓΧΟΥ ΓΙΑ ΠΕΔΙΑ ΗΛΙΑΚΗΣ ΕΝΕΡΓΕΙΑΣ.   | 3060572             |
| 1550620 - 29/11/2006    | CRETA CREACION DE EMPRESAS CON<br>TECNOLOGIA AVANZADA, S.L. | ΘΗΚΗ ΓΙΑ ΟΠΤΙΚΑ ΜΕΣΑ ΕΓΓΡΑΦΗΣ ΣΕ ΜΟΡΦΗ ΔΙΣΚΟΥ.   | 3060481             |
| 1560589 - 04/10/2006    | ASTION DERMATOLOGY A/S                                      | ΝΕΑ ΣΥΜΠΛΟΚΑ ΕΣΤΕΡΩΝ ΛΙΠΑΡΩΝ ΟΞΕΩΝ ΠΟΛΥΥΔΡΟΞΥΑΛΚΑΝΙΩΝ ΚΑΙ ΝΙΑΚΙΝΑΜΙΔΗ.   | 3060442             |
| 1560988 - 27/12/2006    | TENCATE GEOSYNTHETICS NETHER-<br>LANDS BV                   | ΥΦΑΣΜΑ ΣΚΙΑΣΕΩΣ ΓΙΑ ΚΑΛΥΨΗ ΜΙΑΣ ΛΕΚΑΝΗΣ.   | 3060678             |



| ΑΡ./ΗΜ.ΔΗΜ.Ε.Δ.<br>(87) | ΔΙΚΑΙΟΥΧΟΣ<br>(73)   | ΤΙΤΛΟΣ ΕΦΕΥΡΕΣΗΣ<br>(54)  | ΑΡ.ΕΥΡ.Δ.Ε.<br>(11) |
|-------------------------|--|---|---------------------|
| 1560989 - 17/01/2007    | ATENA S.P.A.   | ΒΕΛΤΙΩΜΕΝΟ ΣΤΟΙΧΕΙΟ ΖΕΥΞΗΣ ΓΙΑ ΤΗΝ ΣΥΝΔΕΣΗ ΔΟΚΩΝ ΜΕ ΔΙΑΤΟΜΗ ΑΝΕΣΤΡΑΜΜΕΝΟΥ "Τ".  | 3060748             |
| 1563242 - 02/11/2006    | RHEINMETALL WAFFE MUNITION GMBH<br>BLOHM + VOSS GMBH<br>KRAUSS-MAFFEI WEGMANN GMBH & CO.<br>KG | ΕΝΣΩΜΑΤΩΣΗ ΣΩΛΗΝΩΤΟΥ ΟΠΛΙΚΟΥ ΣΥΣΤΗΜΑΤΟΣ ΜΕΓΑΛΟΥ ΔΙΑΜΕΤΡΗΜΑΤΟΣ ΠΑΝΩ ΣΕ ΠΛΟΙΟ.  | 3060693             |
| 1563911 - 25/10/2006    | CLABER S.P.A.  | ΠΙΣΤΟΛΙ ΠΑΡΟΧΗΣ ΥΓΡΟΥ ΜΕ ΚΟΥΜΠΙ ΜΑΝΔΑΛΩΣΗΣ ΘΕΣΗΣ ΠΑΡΟΧΗΣ.   | 3060543             |
| 1567510 - 20/12/2006    | SANOCHEMIA PHARMAZEUTIKA AG  | ΜΕΘΟΔΟΣ ΓΙΑ ΤΗΝ ΠΑΡΑΣΚΕΥΗ ΑΛΑΤΩΝ ΤΗΣ ΤΟΛΠΕΡΙΣΟΝ.  | 3060690             |
| 1572175 - 15/11/2006    | FRESENIUS KABI DEUTSCHLAND GMBH  | ΓΑΣΤΡΕΝΤΕΡΙΚΑ ΧΟΡΗΓΟΥΜΕΝΟΣ ΣΧΗΜΑΤΙΣΜΟΣ ΑΠΟ ΕΚΧΥΛΙΣΜΑ ΠΡΑΣΙΝΟΥ ΤΣΑΓΙΟΥ ΚΑΙ ΑΠΟ ΔΟΤΗ ΝΟ.  | 3060714             |
| 1572715 - 22/11/2006    | UNIBIOSCREEN S.A.<br>UNIVERSITE LIBRE DE BRUXELLES   | ΣΤΕΡΟΕΙΔΕΙΣ ΕΝΩΣΕΙΣ ΜΕ ΔΡΑΣΤΗΡΙΟΤΗΤΑ ΚΑΤΑ ΤΩΝ ΟΓΚΩΝ.  | 3060623             |
| 1572826 - 11/10/2006    | ROHM GMBH  | ΜΕΘΟΔΟΣ ΓΙΑ ΤΗΝ ΠΑΡΑΓΩΓΗ ΠΛΑΣΤΙΚΩΝ ΣΩΜΑΤΩΝ ΠΟΥ ΕΧΟΥΝ ΤΗΝ ΙΔΙΟΤΗΤΑ ΝΑ ΔΙΑΣΠΕΙΡΟΥΝ ΤΟ ΥΔΡΟ.   | 3060534             |
| 1573109 - 15/11/2006    | TEN CATE ADVANCED TEXTILES B.V.  | ΜΕΘΟΔΟΣ ΚΑΙ ΣΥΣΚΕΥΗ ΓΙΑ ΨΗΦΙΑΚΗ ΑΝΑΒΑΘΜΙΣΗ ΥΦΑΣΜΑΤΟΣ.   | 3060664             |
| 1574768 - 15/11/2006    | PLASTIMO FRANCE  | ΑΝΤΙΚΕΙΜΕΝΟ ΠΟΥ ΜΠΟΡΕΙ ΝΑ ΦΟΥΣΚΩΝΕΙ ΕΦΟΔΙΑΣΜΕΝΟ ΜΕ ΜΕΣΑ ΠΟΥ ΣΧΗΜΑΤΙΖΟΥΝ ΒΑΛΒΙΔΑ ΦΟΥΣΚΩΜΑΤΟΣ/ΞΕΦΟΥΣΚΩΜΑΤΟΣ.  | 3060612             |
| 1575394 - 25/10/2006    | FACO S.A.  | ΜΕΘΟΔΟΣ ΔΙΑΚΟΣΜΗΣΗΣ ΤΩΝ ΜΑΛΛΙΩΝ ΚΑΙ ΔΙΑΤΑΞΗ ΠΡΟΣ ΤΟΥΤΟ.   | 3060548             |
| 1576818 - 02/11/2006    | NAGRACARD SA   | ΜΕΘΟΔΟΣ ΔΙΑΧΕΙΡΙΣΗΣ ΤΗΣ ΠΡΟΒΟΛΗΣ ΠΡΟΔΙΑΓΡΑΦΩΝ ΣΥΜΒΑΝΤΩΝ ΜΕ ΠΡΟΣΒΑΣΗ ΥΠΟ ΣΥΝΘΗΚΕΣ.   | 3060687             |
| 1578650 - 02/11/2006    | FAVAGROSSA EDOARDO S.R.L.  | ΒΟΥΡΤΣΑ ΠΛΥΣΙΜΑΤΟΣ ΓΙΑ ΑΥΤΟΜΑΤΑ ΠΛΥΝΤΗΡΙΑ ΟΧΗΜΑΤΩΝ.   | 3060590             |
| 1581741 - 25/10/2006    | PIPO SYSTEMS, S.L.   | ΣΥΣΤΗΜΑ ΔΙΑ ΠΟΛΛΑΠΛΗ ΠΑΡΑΓΩΓΗ ΕΝΕΡΓΕΙΑΣ ΚΑΙ ΟΛΟΚΛΗΡΩΜΕΝΗ ΜΕΤΑΤΡΟΠΗ ΕΝΕΡΓΕΙΑΣ ΑΠΟ ΘΑΛΑΣΣΙΑ ΚΥΜΑΤΑ.   | 3060609             |
| 1586383 - 02/11/2006    | MONSANTO EUROPE SA   | ΔΙΑΤΑΞΗ ΔΙΑΝΟΜΗΣ ΥΓΡΩΝ.   | 3060563             |
| 1586728 - 02/11/2006    | SAVIO S.P.A.   | ΣΥΣΚΕΥΗ ΠΕΡΙΟΡΙΣΜΟΥ-ΑΝΟΙΓΜΑΤΟΣ ΓΙΑ ΠΑΡΑΘΥΡΑ.  | 3060577             |
| 1587810 - 08/11/2006    | LES LABORATOIRES SERVIER   | ΝΕΑ ΥΠΟΚΑΤΕΣΤΗΜΕΝΑ ΠΑΡΑΓΩΓΑ [1,4]ΒΕΝΖΟΔΙΟΞΙΝΟ [2,3-ε] ΙΣΟΪΝΔΟΛΙΟΥ, ΜΕΘΟΔΟΣ ΠΑΡΑΣΚΕΥΗΣ ΑΥΤΩΝ ΚΑΙ ΦΑΡΜΑΚΕΥΤΙΚΕΣ ΣΥΝΘΕΣΕΙΣ ΠΟΥ ΤΑ ΠΕΡΙΕΧΟΥΝ.                         | 3060671             |
| 1589955 - 02/11/2006    | LTS LOHMANN THERAPIE-SYSTEME AG  | ΔΙΑΔΕΡΜΙΚΟ ΘΕΡΑΠΕΥΤΙΚΟ ΣΥΣΤΗΜΑ, ΚΑΤΑΛΛΗΛΟ ΓΙΑ ΤΗ ΧΡΗΣΙΜΟΠΟΙΗΣΗ ΘΕΡΜΙΚΗΣ ΕΝΕΡΓΕΙΑΣ ΜΕ ΣΤΟΧΟ ΤΗΝ ΕΠΙΤΑΧΥΝΣΗ ΤΗΣ ΔΙΑΠΕΡΑΤΟΤΗΤΑΣ ΔΡΑΣΤΙΚΩΝ ΟΥΣΙΩΝ ΚΑΙ Η ΕΦΑΡΜΟΓΗ ΤΟΥ. | 3060498             |
| 1597172 - 08/11/2006    | S. C. JOHNSON & SON, INC.  | ΑΚΡΟΦΥΣΙΟ ΔΙΑΝΟΜΗΣ ΑΕΡΟΛΥΜΑΤΟΣ.   | 3060735             |
| 1601881 - 25/10/2006    | KNAPP, FRIEDRICH   | ΕΞΑΡΤΗΜΑ ΜΕ ΜΗΧΑΝΙΣΜΟ ΑΚΙΝΗΤΟΠΟΙΗΣΗΣ.   | 3060635             |
| 1608420 - 02/11/2006    | UNOMEDICAL A/S   | ΜΙΑ ΣΥΣΚΕΥΗ ΕΓΧΥΣΗΣ ΚΑΙ ΕΝΑ ΦΥΛΛΟ ΣΥΓΚΟΛΛΗΤΙΚΟΥ ΥΛΙΚΟΥ ΚΑΙ ΕΝΑΣ ΔΑΚΤΥΛΙΟΣ ΑΠΕΛΕΥΘΕΡΩΣΗΣ.  | 3060420             |
| 1611348 - 11/10/2006    | SWEDISH SEABASED ENERGY AB   | ΔΙΑΤΑΞΗ ΗΛΕΚΤΡΟΠΑΡΑΓΩΓΗΣ ΑΠΟ ΤΗΝ ΕΝΕΡΓΕΙΑ ΤΩΝ ΚΥΜΑΤΩΝ.  | 3060453             |
| 1613982 - 17/01/2007    | ELECTROMAGNETIC GEOSERVICES AS   | ΜΕΘΟΔΟΣ ΚΑΙ ΣΥΣΚΕΥΗ ΓΙΑ ΤΟΝ ΠΡΟΣΔΙΟΡΙΣΜΟ ΤΗΣ ΦΥΣΗΣ ΥΠΟΘΑΛΑΣΣΙΩΝ ΔΕΞΑΜΕΝΩΝ.  | 3060723             |
| 1620336 - 02/11/2006    | SOCIETE FINANCIERE DE GESTION  | ΜΗΧΑΝΙΣΜΟΣ ΕΛΑΣΤΙΚΗΣ ΕΦΑΡΜΟΓΗΣ ΕΝΟΣ ΕΛΑΣΜΑΤΟΣ ΑΠΟΞΕΣΤΡΟΥ.   | 3060585             |

| ΑΡ./ΗΜ.ΔΗΜ.Ε.Α.<br>(87) | ΔΙΚΑΙΟΥΧΟΣ<br>(73)  | ΤΙΤΛΟΣ ΕΦΕΥΡΕΣΗΣ<br>(54)  | ΑΡ.ΕΥΡ.Δ.Ε.<br>(11) |
|-------------------------|---|---|---------------------|
| 1621316 - 06/09/2006    | "IFW-MANFRED OTTE GMBH"   | ΚΑΛΟΥΠΙ ΧΥΤΕΥΣΗΣ ΜΕ ΕΓΧΥΣΗ ΓΙΑ ΤΗΝ ΚΑΤΑΣΚΕΥΗ ΕΞΑΡΤΗΜΑΤΩΝ ΣΥΝΑΡΜΟΓΗΣ/ΣΥΝΔΕΣΜΩΝ.  | 3060504             |
| 1622765 - 25/10/2006    | TOPAS ADVANCED POLYMERS GMBH  | ΠΟΛΥΣΤΡΩΜΑΤΙΚΗ ΣΥΝΕΞΩΘΗΜΕΝΗ ΜΕΜΒΡΑΝΗ ΣΥΣΚΕΥΑΣΙΑΣ ΚΑΤΑΛΛΗΛΗ ΓΙΑ ΣΦΡΑΓΙΣΜΑ, Η ΧΡΗΣΗ ΤΗΣ ΚΑΙ Η ΔΙΕΡΓΑΣΙΑ ΓΙΑ ΤΗΝ ΠΑΡΑΓΩΓΗ ΤΗΣ.                                       | 3060500             |
| 1627530 - 02/11/2006    | NAGRACARD SA  | ΜΕΘΟΔΟΣ ΕΓΓΡΑΦΗΣ ΜΙΑΣ ΠΑΡΕΛΘΟΥΣΗΣ ΧΡΟΝΙΚΗΣ ΠΕΡΙΟΔΟΥ ΣΕ ΕΝΑ ΜΟΝΤΟΥΛ ΑΣΦΑΛΕΙΑΣ.   | 3060674             |
| 1627879 - 18/10/2006    | VERLA-PHARM ARZNEIMITTELFABRIK AROTHEKER H.J. VON EHRLICH GMBH & CO. KG | ΜΕΘΟΔΟΣ ΓΙΑ ΤΗΝ ΠΑΡΑΓΩΓΗ ΣΥΓΚΕΚΡΙΜΕΝΩΝ ΕΝΩΣΕΩΝ ΥΔΡΑΛΟΓΟΝΙΚΩΝ ΜΕΤΑΛΛΟΣΥΜΠΛΟΚΩΝ ΜΕ ΣΥΓΚΕΚΡΙΜΕΝΗ ΚΟΚΚΩΔΗ ΔΟΜΗ.   | 3060540             |
| 1628260 - 13/12/2006    | DEUTSCHES ZENTRUM FUR LUFT- UND RAUMFAHRT E.V.                          | ΜΕΘΟΔΟΣ ΚΑΙ ΣΥΣΤΗΜΑ ΓΙΑ ΤΗΝ ΑΥΤΟΜΑΤΗ ΑΝΙΧΝΕΥΣΗ ΜΙΑΣ ΠΥΡΚΑΓΙΑΣ ΣΕ ΕΝΑ ΔΑΣΟΣ.   | 3060737             |
| 1629036 - 22/11/2006    | MUHLE RUNINGEN GMBH & CO. KG  | ΤΡΟΠΟΠΟΙΗΜΕΝΟ ΑΛΕΥΡΙ ΔΗΜΗΤΡΙΑΚΩΝ ΓΙΑ ΤΗ ΔΗΜΙΟΥΡΓΙΑ ΧΑΡΤΙΟΥ.   | 3060501             |
| 1631160 - 15/11/2006    | REEMTSMA CIGARETTENFABRIKEN GMBH  | ΜΙΓΜΑ ΚΑΠΝΟΥ, ΚΑΘΩΣ ΕΠΙΣΗΣ ΕΝΑ ΤΣΙΓΑΡΟ ΤΟ ΟΠΟΙΟ ΕΜΠΕΡΙΕΧΕΙ ΑΥΤΟ.  | 3060672             |
| 1631461 - 18/10/2006    | BUNDESDRUCKEREI GMBH  | ΕΝΑ ΑΞΙΟΓΡΑΦΟ ΠΟΥ ΠΕΡΙΛΑΜΒΑΝΕΙ ΕΝΑ ΣΤΟΙΧΕΙΟ ΑΣΦΑΛΕΙΑΣ ΚΑΙ ΜΙΑ ΜΕΘΟΔΟΣ ΓΙΑ ΤΗΝ ΠΑΡΑΓΩΓΗ ΤΟΥ ΑΞΙΟΓΡΑΦΟΥ.  | 3060487             |
| 1631575 - 02/11/2006    | GLAXOSMITHKLINE ISTRAZIVACKI CENTAR ZAGREB D.O.O.                       | ΝΕΑ 3-ΔΕΚΛΑΔΙΝΟΣΥΛ-9a-N-ΚΑΡΒΑΜΟΥΛΙΚΑ ΚΑΙ 9a-N-ΘΕΙΟΚΑΡΒΑΜΟΥΛΙΚΑ ΠΑΡΑΓΩΓΑ ΤΗΣ 9-ΔΕΣΟΞΟ-9-ΔΙΥΔΡΟ-9a-AZA-9a-ΟΜΟΕΡΥΘΡΟΜΥΚΙΝΗΣ Α.                                       | 3060488             |
| 1634261 - 18/10/2006    | WAGNER ALARM- UND SICHERUNGSSYSTEME GMBH                                | ΜΕΘΟΔΟΣ ΚΑΙ ΣΥΣΚΕΥΗ ΓΙΑ ΤΗΝ ΑΝΙΧΝΕΥΣΗ ΚΑΙ ΤΟΝ ΕΝΤΟΠΙΣΜΟ ΜΙΑΣ ΦΩΤΙΑΣ.  | 3060526             |
| 1637196 - 29/11/2006    | INTERNATIONAL CASINO SYSTEMS BVBA                                       | ΜΕΘΟΔΟΣ ΚΑΙ ΣΥΣΤΗΜΑ ΓΙΑ ΤΗΝ ΔΙΕΞΑΓΩΓΗ ΕΝΟΣ ΠΑΙΧΝΙΔΙΟΥ ΠΡΟΟΔΕΥΤΙΚΟΥ ΤΖΑΚ-ΠΙΟΤ, ΚΑΙ ΣΥΣΚΕΥΗ ΚΑΤΑΧΩΡΗΣΕΩΝ ΠΑΙΚΤΗ.  | 3060476             |
| 1637427 - 11/10/2006    | HAUBERT, FRANK  | ΔΙΑΤΑΞΗ ΚΑΙ ΜΕΘΟΔΟΣ ΓΙΑ ΤΗΝ ΑΣΦΑΛΕΙΑ ΤΩΝ ΣΥΡΜΩΝ.  | 3060535             |
| 1639310 - 08/11/2006    | RUAG AMMOTEC  | ΘΡΑΥΣΤΗΣ ΠΡΟΧΕΙΡΗΣ ΟΧΥΡΩΣΗΣ.  | 3060589             |
| 1642085 - 13/12/2006    | KRAUSS-MAFFEI WEGMANN GMBH & CO. KG                                     | ΔΙΑΤΑΞΗ ΣΤΕΡΕΩΣΗΣ ΓΙΑ ΠΡΟΣΑΡΜΟΖΟΜΕΝΑ ΣΤΟΙΧΕΙΑ ΘΩΡΑΚΑ.   | 3060588             |
| 1644129 - 15/11/2006    | BOEHRINGER INGELHEIM PHARMA GMBH & CO. KG                               | ΔΙΑΔΙΚΑΣΙΑ ΠΑΡΑΓΩΓΗΣ ΔΙΑΤΑΞΕΩΝ ΜΙΚΡΟΡΟΗΣ ΑΠΟ ΣΥΝΘΕΤΗ ΠΛΑΚΟΕΙΔΗ ΚΑΤΑΣΚΕΥΗ.   | 3060624             |
| 1646387 - 15/11/2006    | AZIENDE CHIMICHE RIUNITE ANGELINI FRANCESCO A.C.R.A.F. S.P.A.           | ΧΡΗΣΗ ΠΑΡΑΓΩΓΩΝ ΤΗΣ ΙΝΔΑΖΟΛΗΣ ΓΙΑ ΤΗ ΘΕΡΑΠΕΙΑ ΤΟΥ ΝΕΥΡΟΠΑΘΗΤΙΚΟΥ ΠΟΝΟΥ.   | 3060643             |
| 1646391 - 15/11/2006    | AZIENDE CHIMICHE RIUNITE ANGELINI FRANCESCO A.C.R.A.F. S.P.A.           | ΧΡΗΣΗ ΠΑΡΑΓΩΓΩΝ ΤΗΣ 2Η [1,3]-ΟΞΑΖΙΝΟ[3,2-Α] ΙΝΔΟΛΗΣ ΓΙΑ ΤΗ ΘΕΡΑΠΕΙΑ ΤΟΥ ΝΕΥΡΟΠΑΘΗΤΙΚΟΥ ΠΟΝΟΥ.   | 3060645             |
| 1648630 - 06/12/2006    | ARVEDI, GIOVANNI  | ΘΕΡΜΟ-ΗΛΕΚΤΡΟΜΗΧΑΝΙΚΗ ΜΕΘΟΔΟΣ ΚΑΙ ΣΥΣΤΗΜΑ ΓΙΑ ΤΗΝ ΠΕΡΙΕΛΙΞΗ ΚΑΙ ΑΠΟΠΕΡΙΕΛΙΞΗ ΜΙΑΣ ΘΕΡΜΗΣ, ΕΝ ΣΕΙΡΑ ΕΞΗΛΑΣΜΕΝΗΣ ΠΡΟ-ΛΩΡΙΔΑΣ ΑΠΟ ΕΝΑ ΣΥΝΕΧΕΣ ΧΥΤΕΥΜΑ ΛΕΠΤΗΣ ΠΛΑΚΑΣ. | 3060631             |
| 1649149 - 18/10/2006    | SAINT-GOBAIN CENTRE DE RECHERCHES ET D'ETUDES EUROPEEN                  | ΕΝΑ ΤΕΜΑΧΙΟ ΓΙΑ ΤΟ ΦΙΛΤΡΑΡΙΣΜΑ ΣΩΜΑΤΙΔΙΩΝ ΠΟΥ ΠΕΡΙΕΧΟΝΤΑΙ ΣΤΑ ΑΕΡΙΑ ΕΞΑΓΩΓΗΣ ΕΝΟΣ ΚΙΝΗΤΗΡΑ ΕΣΩΤΕΡΙΚΗΣ ΚΑΥΣΗΣ.   | 3060422             |
| 1649549 - 02/11/2006    | ADC GMBH  | ΔΟΜΟΣΤΟΙΧΕΙΟ ΣΥΝΔΕΣΗΣ ΣΥΡΜΑΤΟΣ ΓΙΑ ΠΛΑΚΕΤΕΣ ΤΥΠΩΜΕΝΟΥ ΚΥΚΛΩΜΑΤΟΣ.   | 3060705             |
| 1654240 - 02/11/2006    | MERCK PATENT GMBH   | ΔΙΑΔΙΚΑΣΙΑ ΓΙΑ ΤΗΝ ΠΑΡΑΓΩΓΗ Ν-ΑΡΥΛ-ΜΟΡΦΟΛΙΝΟΝΩΝ.  | 3060647             |
| 1654253 - 03/01/2007    | GRUNENTHAL GMBH   | ΥΠΟΚΑΤΕΣΤΗΜΕΝΑ ΠΑΡΑΓΩΓΑ 3-ΠΥΡΡΟΛΙΔΙΝ -ΙΝΔΟΛΗΣ.  | 3060551             |

| ΑΡ./ΗΜ.ΛΗΜ.Ε.Δ.<br>(87)     | ΔΙΚΑΙΟΥΧΟΣ<br>(73)        | ΤΙΤΛΟΣ ΕΦΕΥΡΕΣΗΣ<br>(54)                                 | ΑΡ.ΕΥΡ.Δ.Ε.<br>(11) |
|-----------------------------|---------------------------|--|---------------------|
| <i>1656209 - 25/10/2006</i> | S. C. JOHNSON & SON, INC. | ΑΚΡΟΦΥΣΙΟ ΨΕΚΑΣΜΟΥ.                                      | 3060605             |
| <i>1663991 - 10/01/2007</i> | PFIZER PRODUCTS INC.      | ΕΠΙΛΕΚΤΙΚΗ ΣΥΝΘΕΣΗ CF3-ΥΠΟΚΑΤΕΣΤΗΜΕΝΩΝ ΠΥΡΙ-<br>ΜΙΔΙΝΩΝ. | 3060546             |

2.3 ΕΥΡΕΤΗΡΙΟ ΕΥΡΩΠΑΪΚΩΝ Δ.Ε. ΣΥΜΦΩΝΑ ΜΕ ΤΗΝ ΑΛΦΑΒΗΤΙΚΗ ΣΕΙΡΑ ΤΩΝ ΔΙΚΑΙΟΥΧΩΝ

| ΔΙΚΑΙΟΥΧΟΣ<br>(73)                               | ΤΙΤΛΟΣ ΕΦΕΥΡΕΣΗΣ<br>(54)   | ΑΡ./ΗΜ.ΔΗΜ.Ε.Δ.<br>(87) | ΑΡ.ΕΥΡ.Δ.Ε.<br>(11) |
|--|--|-------------------------|---------------------|
| <b>"IFW-MANFRED OTTE GMBH"</b>                   | ΚΑΛΟΥΠΙ ΧΥΤΕΥΣΗΣ ΜΕ ΕΓΧΥΣΗ ΓΙΑ ΤΗΝ ΚΑΤΑΣΚΕΥΗ ΕΞΑΡΤΗΜΑΤΩΝ ΣΥΝΑΡΜΟΓΗΣ/ΣΥΝΔΕΣΜΩΝ.   | 1621316 - 06/09/2006    | 3060504             |
| <b>AB SCIENCE</b>                                | ΧΡΗΣΗ ΑΝΑΣΤΟΛΕΩΝ C-KIT ΓΙΑ ΘΕΡΑΠΕΙΑ ΑΣΘΕΝΕΙΩΝ ΦΛΕΓΜΟΝΩΔΟΥΣ ΕΝΤΕΡΟΥ (IBD).  | 1401416 - 25/10/2006    | 3060419             |
| <b>AB SCIENCE</b>                                | ΧΡΗΣΗ ΑΝΑΣΤΟΛΕΩΝ ΚΙΝΑΣΗΣ ΤΥΡΟΣΙΝΗΣ ΓΙΑ ΤΗΝ ΑΓΩΓΗ ΑΛΛΕΡΓΙΚΩΝ ΠΑΘΗΣΕΩΝ.  | 1401413 - 22/11/2006    | 3060423             |
| <b>ABB SERVICE S.R.L</b>                         | ΣΥΖΕΥΞΗ ΜΕΤΑΞΥ ΕΥΕΛΙΚΤΟΥ ΑΓΩΓΟΥ ΚΑΙ ΤΕΡΜΑΤΙΚΟΥ ΣΥΝΔΕΣΗΣ ΚΑΙ ΜΕΘΟΔΟΣ ΑΥΤΗΣ.   | 1495518 - 15/11/2006    | 3060658             |
| <b>ABBOTT GMBH &amp; CO. KG</b>                  | ΑΥΤΟΓΑΛΑΚΤΩΜΑΤΟΠΟΙΗΤΙΚΟ ΠΑΡΑΣΚΕΥΑΣΜΑ ΔΡΑΣΤΙΚΩΝ ΟΥΣΙΩΝ ΚΑΙ ΧΡΗΣΙΜΟΠΟΙΗΣΗ ΤΟΥ ΠΑΡΑΣΚΕΥΑΣΜΑΤΟΣ ΑΥΤΟΥ.   | 1284716 - 02/11/2006    | 3060695             |
| <b>ABBOTT LABORATORIES</b>                       | ΧΡΗΣΗ ΠΟΥΛΛΟΥΛΑΝΗΣ ΩΣ ΒΡΑΔΕΩΣ ΧΩΝΕΥΟΜΕΝΟΣ ΥΔΑΤΑΝΘΡΑΚΑΣ.  | 1513418 - 18/10/2006    | 3060456             |
| <b>ABBOTT LABORATORIES</b>                       | ΑΝΤΙ-ΑΓΓΕΙΟΓΟΝΙΚΟ ΦΑΡΜΑΚΟ ΓΙΑ ΝΑ ΘΕΡΑΠΕΥΕΤΑΙ ΚΑΡΚΙΝΟΣ, ΑΡΘΡΙΤΙΔΑ ΚΑΙ ΑΜΦΙΒΛΗΣΤΡΟΕΙΔΟΠΑΘΕΙΑ.  | 1080070 - 22/11/2006    | 3060745             |
| <b>ABERSHAM TECHNOLOGIES LIMITED</b>             | ΒΕΛΤΙΩΣΕΙΣ ΣΤΑ ΑΡΘΡΩΤΑ ΚΤΙΡΙΑ ΚΑΙ ΤΑ ΥΛΙΚΑ ΚΑΤΑΣΚΕΥΗΣ ΤΟΥΣ.  | 1290283 - 04/10/2006    | 3060411             |
| <b>ABLOY OY</b>                                  | ΕΓΚΑΤΑΣΤΑΣΗ ΔΙΑΤΑΞΗΣ ΓΙΑ ΤΟΝ ΕΛΕΓΧΟ ΤΗΣ ΛΕΙΤΟΥΡΓΙΑΣ ΛΑΒΗΣ ΣΕ ΚΛΕΙΔΑΡΙΑ ΠΟΡΤΑΣ ΠΟΥ ΔΙΑΘΕΤΕΙ ΜΙΑ ΔΙΑΤΑΞΗ ΕΓΚΑΤΑΣΤΑΣΗΣ ΑΥΤΟΥ ΤΟΥ ΤΥΠΟΥ.   | 1354112 - 15/11/2006    | 3060717             |
| <b>ACTELION PHARMACEUTICALS LTD.</b>             | ΑΡΥΛΑΙΘΕΝΟ-ΣΟΥΛΦΟΝΑΜΙΔΙΑ, Η ΠΑΡΑΣΚΕΥΗ ΚΑΙ Η ΧΡΗΣΗ ΑΥΤΩΝ ΩΣ ΑΝΤΑΓΩΝΙΣΤΕΣ ΕΝΔΟΘΗΛΙΝΗΣ.   | 1309564 - 14/06/2006    | 3060682             |
| <b>ADC GMBH</b>                                  | ΔΟΜΟΣΤΟΙΧΕΙΟ ΣΥΝΔΕΣΗΣ ΣΥΡΜΑΤΟΣ ΓΙΑ ΠΛΑΚΕΤΕΣ ΤΥΠΩΜΕΝΟΥ ΚΥΚΛΩΜΑΤΟΣ.  | 1649549 - 02/11/2006    | 3060705             |
| <b>ADOLF WURTH GMBH &amp; CO. KG</b>             | ΣΥΣΣΩΡΕΥΣΙΜΟ ΔΟΧΕΙΟ ΜΕ ΣΤΟΙΧΕΙΟ ΜΑΝΔΑΛΩΣΕΩΣ.   | 1284222 - 11/10/2006    | 3060435             |
| <b>ALCON, INC.</b>                               | ΜΕΘΟΔΟΣ ΑΝΤΙΜΕΤΩΠΙΣΗΣ ΔΙΑΤΑΡΑΧΩΝ ΣΧΕΤΙΖΟΜΕΝΩΝ ΜΕ ΑΓΓΕΙΟΓΕΝΕΣΗ.   | 1309323 - 15/11/2006    | 3060593             |
| <b>ALFIERI, CARLA</b>                            | ΒΙΟΜΗΧΑΝΙΚΗ ΜΟΝΑΔΑ ΑΝΑΚΤΗΣΕΩΣ ΙΝΩΝ ΚΑΙ ΑΛΛΩΝ ΟΥΣΙΩΝ ΑΠΟ ΦΛΟΙΟ ΤΟΜΑΤΑΣ.   | 1504676 - 08/11/2006    | 3060629             |
| <b>ALLERGY THERAPEUTICS LIMITED</b>              | ΣΥΝΘΕΣΗ ΠΕΡΙΛΑΜΒΑΝΟΥΣΑ ΕΝΑ ΑΝΤΙΓΟΝΟ, ΕΝΑ ΕΠΙΚΟΥΡΟ ΕΠΑΓΩΓΗΣ ΤΗ-1 ΚΑΙ ΕΝΑ ΔΥΣΔΙΑΛΥΤΟ ΣΤΟ ΥΔΩΡ ΑΜΙΝΟΞΥ ΓΙΑ ΧΡΗΣΗ ΣΤΗΝ ΑΝΟΣΟΠΟΙΗΣΗ.  | 0988862 - 29/11/2006    | 3060675             |
| <b>AMGEN INC.</b>                                | ΑΚΡΩΣ ΑΠΟΔΟΤΙΚΗ ΕΛΕΓΧΟΜΕΝΗ ΕΚΦΡΑΣΗ ΕΞΩΓΕΝΩΝ ΓΟΝΙΔΙΩΝ ΣΕ E.COLI.  | 1051502 - 15/11/2006    | 3060555             |
| <b>ANGSTROM PHARMACEUTICALS, INC.</b>            | ΑΝΤΙ-ΔΙΗΘΗΤΙΚΑ ΚΑΙ ΑΝΤΙ-ΑΓΓΕΙΟΓΕΝΕΤΙΚΑ ΘΡΑΥΣΜΑΤΑ ΟΥΡΟΚΙΝΑΣΗΣ ΚΑΙ Η ΧΡΗΣΗ ΤΟΥΣ.   | 0950096 - 18/10/2006    | 3060587             |
| <b>ANITOX CORPORATION</b>                        | ΠΑΘΗΤΙΚΑ ΧΟΡΗΓΟΥΜΕΝΟ ΑΝΤΙΣΩΜΑ ΤΟ ΟΠΟΙΟ ΒΕΛΤΙΩΝΕΙ ΤΗΝ ΑΠΟΔΟΣΗ ΜΕΤΑΤΡΟΠΗΣ ΤΗΣ ΤΡΟΦΗΣ.  | 0914156 - 18/10/2006    | 3060441             |
| <b>APPLIED RESEARCH SYSTEMS ARS HOLDING N.V.</b> | ΧΡΗΣΗ ΤΗΣ ΑΝΘΡΩΠΙΝΗΣ ΟΡΜΟΝΗΣ ΑΝΑΠΤΥΞΗΣ ΓΙΑ ΤΗΝ ΑΥΞΗΣΗ ΤΟΥ ΑΡΙΘΜΟΥ ΤΩΝ ΚΥΚΛΟΦΟΡΟΝΤΩΝ ΚΥΤΤΑΡΩΝ CD34+, ΜΕ ΣΤΟΧΟ ΤΗΝ ΑΝΑΣΥΝΘΕΣΗ ΤΩΝ ΑΙΜΑΤΟΠΟΙΗΤΙΚΩΝ ΚΑΙ ΑΝΟΣΟΠΟΙΗΤΙΚΩΝ ΣΥΣΤΗΜΑΤΩΝ ΑΚΟΛΟΥΘΩΝΤΑΣ ΜΥΕΛΟΒΛΑΣΤΙΚΕΣ Η ΑΝΤΙΒΛΑΣΤΙΚΕΣ ΘΕΡΑΠΕΙΕΣ, ΜΕΣΩ ΜΕΤΑΜΟΣΧΕΥΣΗΣ, ΕΠΙΑΝΑΜ | 1140149 - 11/10/2006    | 3060472             |
| <b>APPLIED RESEARCH SYSTEMS ARS HOLDING N.V.</b> | ΜΕΘΟΔΟΣ ΓΙΑ ΤΗΝ ΠΑΡΑΣΚΕΥΗ 21-ΥΔΡΟΞΥ-6,19-ΟΞΕΙΔΟΠΡΟΓΕΣΤΕΡΟΝΗΣ (21OH-60P).   | 1325022 - 02/11/2006    | 3060502             |
| <b>APPLIED RESEARCH SYSTEMS ARS HOLDING N.V.</b> | ΠΑΡΑΓΩΓΑ ΑΛΚΥΛΙΔΕΝΟΠΙΡΑΖΟΛΙΔΙΝΟΔΙΟΝΗΣ ΚΑΙ Η ΧΡΗΣΗ ΤΟΥΣ ΣΤΗΝ ΘΕΡΑΠΕΥΤΙΚΗ ΑΝΤΙΜΕΤΩΠΙΣΗ ΤΟΥ ΔΙΑΒΗΤΗ ΚΑΙ ΤΗΣ ΠΑΧΥΣΑΡΚΙΑΣ.  | 1399156 - 22/11/2006    | 3060710             |

| ΔΙΚΑΙΟΥΧΟΣ<br>(73)  | ΤΙΤΛΟΣ ΕΦΕΥΡΕΣΗΣ<br>(54)   | ΑΡ./ΗΜ.ΔΗΜ.Ε.Δ.<br>(87) | ΑΡ.ΕΥΡ.Δ.Ε.<br>(11) |
|---|--|-------------------------|---------------------|
| <b>APPLIED RESEARCH SYSTEMS ARS HOLDING N.V.</b>                      | ΜΕΘΟΔΟΣ ΠΑΡΑΓΩΓΗΣ ΓΙΑ ΜΙΑ ΕΤΕΡΟΛΟΓΗ ΠΡΩΤΕΪΝΗ ΕΚΚΡΙΣΗ ΑΠΟ ΚΥΤΤΑΡΑ ΠΟΥ ΜΕΓΑΛΩΝΟΥΝ ΣΕ ΜΙΚΡΟΦΟΡΕΙΣ.  | 1208192 - 02/11/2006    | 3060711             |
| <b>ARCHIMEDES DEVELOPMENT LIMITED</b>                                 | ΣΥΝΘΕΣΗ ΡΙΝΙΚΗΣ ΠΑΡΟΧΗΣ Η ΟΠΟΙΑ ΠΕΡΙΛΑΜΒΑΝΕΙ ΤΟ ΣΟΥΛΦΟΝΙΚΟ ΑΛΑΣ ΜΕΘΑΝΙΟΥ ΤΗΣ ΜΟΡΦΙΝΗΣ ΚΑΙ ΧΙΤΟΖΑΝΗ.  | 1224188 - 17/01/2007    | 3060721             |
| <b>ARKEMA INC.</b>  | ΠΟΛΥΕΣΤΕΡΙΚΗ ΠΟΛΥΣΥΜΠΥΚΝΩΣΗ ΜΕ ΚΑΤΑΛΥΤΗ ΤΙΤΑΝΙΟ ΟΞΑΛΙΚΟΥ ΚΑΙ ΕΝΑ ΕΝΙΣΧΥΤΙΚΟ ΚΑΤΑΛΥΤΗ.  | 1114838 - 22/11/2006    | 3060707             |
| <b>ARVEDI, GIOVANNI</b>   | ΘΕΡΜΟ-ΗΛΕΚΤΡΟΜΗΧΑΝΙΚΗ ΜΕΘΟΔΟΣ ΚΑΙ ΣΥΣΤΗΜΑ ΓΙΑ ΤΗΝ ΠΕΡΙΕΛΙΞΗ ΚΑΙ ΑΠΟΠΕΡΙΕΛΙΞΗ ΜΙΑΣ ΘΕΡΜΗΣ, ΕΝ ΣΕΙΡΑ ΕΞΗΛΑΣΜΕΝΗΣ ΠΡΟ-ΛΩΡΙΔΑΣ ΑΠΟ ΕΝΑ ΣΥΝΕΧΕΣ ΧΥΤΕΥΜΑ ΛΕΙΠΤΗΣ ΠΛΑΚΑΣ. | 1648630 - 06/12/2006    | 3060631             |
| <b>ASTION DERMATOLOGY A/S</b>   | ΝΕΑ ΣΥΜΠΛΟΚΑ ΕΣΤΕΡΩΝ ΛΙΠΑΡΩΝ ΟΞΕΩΝ ΠΟΛΥΥΔΡΟΞΥΑΛΚΑΝΙΩΝ ΚΑΙ ΝΙΑΚΙΝΑΜΙΔΗ.   | 1560589 - 04/10/2006    | 3060442             |
| <b>ASTRAZENECA AB</b>   | ΠΑΡΑΓΩΓΑ ΚΑΙ ΕΝΔΙΑΜΕΣΑ Ν-ΑΔΑΜΑΝΤΥΛΜΕΘΥΛ ΩΣ ΦΑΡΜΑΚΕΥΤΙΚΕΣ ΣΥΝΘΕΣΕΙΣ ΚΑΙ ΔΙΑΔΙΚΑΣΙΕΣ ΓΙΑ ΤΗΝ ΠΑΡΑΣΚΕΥΗ ΤΟΥΣ.   | 1448195 - 02/11/2006    | 3060536             |
| <b>ASTRAZENECA AB</b>   | ΑΥΤΟΜΑΤΩΣ ΛΕΙΤΟΥΡΓΙΣΙΜΟ ΣΥΣΤΗΜΑ ΚΑΛΥΜΜΑΤΟΣ ΑΣΦΑΛΕΙΑΣ ΓΙΑ ΣΥΡΙΓΓΕΣ.   | 1259274 - 02/11/2006    | 3060649             |
| <b>ASTRAZENECA AB</b>   | ΕΤΕΡΟΚΥΚΛΙΚΑ ΑΜΙΔΙΚΑ ΠΑΡΑΓΩΓΑ ΠΟΥ ΕΧΟΥΝ ΔΡΑΣΗ ΑΝΑΣΤΟΛΗΣ ΤΗΣ ΦΩΣΦΟΡΥΛΑΣΗΣ ΓΛΥΚΟΓΟΝΟΥ.   | 1483271 - 22/11/2006    | 3060709             |
| <b>ATENA S.P.A.</b>   | ΒΕΛΤΙΩΜΕΝΟ ΣΤΟΙΧΕΙΟ ΖΕΥΞΗΣ ΓΙΑ ΤΗΝ ΣΥΝΔΕΣΗ ΔΟΚΩΝ ΜΕ ΔΙΑΤΟΜΗ ΑΝΕΣΤΡΑΜΜΕΝΟΥ "T".   | 1560989 - 17/01/2007    | 3060748             |
| <b>AVENTIS PHARMA S.A.</b>  | ΧΡΗΣΗ ΤΗΣ ΕΝΟΞΑΠΑΡΙΝΗΣ ΓΙΑ ΤΗ ΘΕΡΑΠΕΙΑ ΤΗΣ ΕΓΚΕΦΑΛΙΚΗΣ ΙΣΧΑΙΜΙΑΣ.  | 1248638 - 08/11/2006    | 3060657             |
| <b>AZIENDE CHIMICHE RIUNITE ANGE-LINI FRANCESCO A.C.R.A.F. S.P.A.</b> | ΧΡΗΣΗ ΠΑΡΑΓΩΓΩΝ ΤΗΣ ΙΝΔΑΖΟΛΗΣ ΓΙΑ ΤΗ ΘΕΡΑΠΕΙΑ ΤΟΥ ΝΕΥΡΟΠΑΘΗΤΙΚΟΥ ΠΟΝΟΥ.  | 1646387 - 15/11/2006    | 3060643             |
| <b>AZIENDE CHIMICHE RIUNITE ANGE-LINI FRANCESCO A.C.R.A.F. S.P.A.</b> | ΧΡΗΣΗ ΠΑΡΑΓΩΓΩΝ ΤΗΣ 2Η [1,3]-ΟΞΑΖΙΝΟ[3,2-Α] ΙΝΔΟΛΗΣ ΓΙΑ ΤΗ ΘΕΡΑΠΕΙΑ ΤΟΥ ΝΕΥΡΟΠΑΘΗΤΙΚΟΥ ΠΟΝΟΥ.  | 1646391 - 15/11/2006    | 3060645             |
| <b>B. MAIER ZERKLEINERUNGSTECH-NIK GMBH</b>                           | ΚΡΟΥΣΤΙΚΟΣ ΘΡΑΥΣΤΗΡΑΣ ΓΙΑ ΤΟΝ ΤΕΜΑΧΙΣΜΟ ΑΠΟΚΟΙΠΤΟΜΕΝΩΝ ΣΩΜΑΤΩΝ.  | 1050391 - 18/10/2006    | 3060550             |
| <b>BARRIER BIOTECH LIMITED</b>  | ΜΙΑ ΑΝΤΙΜΙΚΡΟΒΙΑΚΗ ΣΥΝΘΕΣΗ.  | 1370143 - 22/11/2006    | 3060521             |
| <b>BASF AKTIENGESELLSCHAFT</b>  | ΜΕΘΟΔΟΣ ΓΙΑ ΤΗΝ ΚΑΤΑΠΟΛΕΜΗΣΗ ΙΧΘΥΟΜΥΚΗΤΙΑΣΕΩΝ ΚΑΙ ΜΟΝΟΚΥΤΤΑΡΙΚΩΝ ΕΚΤΟΠΑΡΑΣΙΤΩΝ.  | 0844828 - 02/11/2006    | 3060432             |
| <b>BASF AKTIENGESELLSCHAFT</b>  | ΜΟΝΟΣΩΜΗ ΔΙΑΤΑΞΗ ΣΦΡΑΓΙΣΗΣ ΑΠΟ PVC.  | 1472312 - 15/11/2006    | 3060433             |
| <b>BASF AKTIENGESELLSCHAFT</b>  | ΜΕΘΟΔΟΣ ΓΙΑ ΤΗΝ ΕΝΖΥΜΑΤΙΚΗ ΑΝΤΙΔΡΑΣΗ ΕΝΩΣΕΩΝ ΜΕ ΤΟΥΛΑΧΙΣΤΟΝ ΜΙΑ ΛΕΙΤΟΥΡΓΙΑ ΝΙΤΡΙΛΙΟΥ ΚΑΙ Η ΤΟΥΛΑΧΙΣΤΟΝ ΜΙΑ ΛΕΙΤΟΥΡΓΙΑ ΑΜΙΔΙΟΥ.                                     | 1315824 - 15/11/2006    | 3060553             |
| <b>BASF AKTIENGESELLSCHAFT</b>  | ΜΕΘΟΔΟΣ ΓΙΑ ΤΗΝ ΠΑΡΑΣΚΕΥΗ ΠΟΛΥ ΚΑΘΑΡΩΝ ΣΤΑΘΕΡΟΠΟΙΗΤΙΚΩΝ ΔΙΑΛΥΜΑΤΩΝ ΥΔΡΟΞΥΛΑΜΙΝΗΣ.  | 1200340 - 08/11/2006    | 3060688             |
| <b>BASF AKTIENGESELLSCHAFT</b>  | ΜΕΘΟΔΟΙ ΧΡΗΣΗΣ ΕΝΩΣΕΩΝ ΔΙΝΙΤΡΟΑΝΙΛΙΝΗΣ ΩΣ ΣΥΝΤΑΓΟΠΟΙΗΣΕΙΣ ΜΙΚΡΟΚΑΨΟΥΛΑΣ.   | 1524902 - 06/12/2006    | 3060704             |
| <b>BASF CORPORATION</b>   | ΜΕΘΟΔΟΙ ΧΡΗΣΗΣ ΕΝΩΣΕΩΝ ΔΙΝΙΤΡΟΑΝΙΛΙΝΗΣ ΩΣ ΣΥΝΤΑΓΟΠΟΙΗΣΕΙΣ ΜΙΚΡΟΚΑΨΟΥΛΑΣ.   | 1524902 - 06/12/2006    | 3060704             |
| <b>BAXTER HEALTHCARE SA</b>   | N- ΥΠΟΚΑΤΕΣΤΗΜΕΝΑ ΙΝΔΟΛΟ -3-ΓΛΥΟΞΥΛΑΜΙΔΙΑ ΜΕ ΑΝΤΙΑΣΘΜΑΤΙΚΗ, ΑΝΤΙΑΛΛΕΡΓΙΚΗ ΚΑΙ ΑΝΟΣΟΚΑΤΑΣΤΑΛΤΙΚΗ/ΑΝΟΣΟΡΥΘΜΙΣΤΙΚΗ ΔΡΑΣΗ.   | 0931063 - 18/10/2006    | 3060602             |
| <b>BAXTER INTERNATIONAL INC.</b>                                      | N- ΥΠΟΚΑΤΕΣΤΗΜΕΝΑ ΙΝΔΟΛΟ -3-ΓΛΥΟΞΥΛΑΜΙΔΙΑ ΜΕ ΑΝΤΙΑΣΘΜΑΤΙΚΗ, ΑΝΤΙΑΛΛΕΡΓΙΚΗ ΚΑΙ ΑΝΟΣΟΚΑΤΑΣΤΑΛΤΙΚΗ/ΑΝΟΣΟΡΥΘΜΙΣΤΙΚΗ ΔΡΑΣΗ.   | 0931063 - 18/10/2006    | 3060602             |

| ΔΙΚΑΙΟΥΧΟΣ<br>(73)  | ΤΙΤΛΟΣ ΕΦΕΥΡΕΣΗΣ<br>(54)  | ΑΡ./ΗΜ.ΔΗΜ.Ε.Δ.<br>(87) | ΑΡ.ΕΥΡ.Δ.Ε.<br>(11) |
|---|---|-------------------------|---------------------|
| <i>BAYER CORPORATION</i>  | ΠΑΡΑΣΚΕΥΗ ΤΟΥ ΑΝΑΣΥΝΔΥΑΣΜΕΝΟΥ ΠΑΡΑΓΟΝΤΑ VIII ΣΕ ΕΝΑ ΕΛΕΥΘΕΡΟ ΠΡΩΤΕΪΝΩΝ ΜΕΣΟ.  | 0872487 - 18/10/2006    | 3060518             |
| <i>BAYER CORPORATION</i>  | ΛΕΠΤΟ ΝΗΚΤΙΚΟ ΟΡΓΑΝΟ ΑΙΣΘΗΤΗΡΑ ΔΟΚΙΜΩΝ.   | 1174083 - 15/11/2006    | 3060659             |
| <i>BAYER CROPSCIENCE AG</i>   | 2-ΚΑΙ 2,5-ΥΠΟΚΑΤΕΣΤΗΜΕΝΕΣ ΦΑΙΝΥΛΟΚΕΤΟΕΝΟΛΕΣ.  | 1277751 - 02/11/2006    | 3060581             |
| <i>BAYER HEALTHCARE AG</i>  | ΕΝΔΟΠΑΡΑΣΙΤΟΚΤΟΝΑ ΜΕΣΑ.   | 1259250 - 25/10/2006    | 3060478             |
| <i>BAYER HEALTHCARE AG</i>  | ΔΙΠΕΠΤΙΔΙΑ ΠΟΥ ΠΕΡΙΕΧΟΥΝ ΚΥΚΛΟΠΕΝΤΑΝΟ-Β-ΑΜΙΝΟΞΕΑ.   | 1043332 - 02/11/2006    | 3060621             |
| <i>BAYER PHARMACEUTICALS CORP.</i>  | ΑΝΑΣΤΟΛΗ ΔΡΑΣΤΙΚΟΤΗΤΑΣ P38 ΚΙΝΑΣΗΣ ΧΡΗΣΙΜΟΠΟΙΩΝΤΑΣ ΑΡΥΑ ΚΑΙ ΕΤΕΡΟΑΡΥΑ ΥΠΟΚΑΤΕΣΤΗΜΕΝΕΣ ΕΤΕΡΟΚΥΚΛΙΚΕΣ ΟΥΡΙΕΣ.   | 1043995 - 29/11/2006    | 3060493             |
| <i>BERICAP HOLDING GMBH</i>   | ΕΝΑ ΠΛΑΣΤΙΚΟ ΠΩΜΑ ΠΟΥ ΜΠΟΡΕΙ ΝΑ ΠΑΡΑΓΕΤΑΙ ΣΕ ΚΛΕΙΣΤΗ ΚΑΤΑΣΤΑΣΗ ΚΑΘΩΣ ΚΑΙ Η ΜΗΤΡΑ ΧΥΤΕΥΣΗΣ ΜΕ ΕΓΧΥΣΗ ΚΑΙ Η ΜΕΘΟΔΟΣ ΓΙΑ ΤΗΝ ΠΑΡΑΓΩΓΗ ΤΟΥ.               | 1487712 - 25/10/2006    | 3060508             |
| <i>BETRUSTED IRELAND LIMITED</i>  | ΣΥΣΤΗΜΑ ΚΑΙ ΜΕΘΟΔΟΣ ΕΠΙΞΕΡΓΑΣΙΑΣ ΜΕΡΙΖΟΜΕΝΟΥ ΜΥΣΤΙΚΟΥ.  | 1386215 - 11/10/2006    | 3060560             |
| <i>BIOGEN IDEC MA INC.</i>  | ΑΝΑΣΤΟΛΕΙΣ ΣΥΓΚΟΛΛΗΣΗΣ ΚΥΤΤΑΡΟΥ.  | 1265606 - 25/10/2006    | 3060539             |
| <i>BIOPHARM GESELLSCHAFT ZUR BIOTECHNOLOGISCHEN ENTWICKLUNG UND ZUM VERTRIEB VON PHARMAKA MBH</i> | ΝΕΥΡΟΠΡΟΣΤΑΤΕΥΤΙΚΕΣ ΙΔΙΟΤΗΤΕΣ ΤΟΥ GDF-15 ΕΝΟΣ ΜΕΛΟΥΣ ΤΗΣ ΥΠΕΡΟΙΚΟΓΕΝΕΙΑΣ ΤΩΝ TGF-B.   | 1179067 - 13/12/2006    | 3060661             |
| <i>BIOPHARM GESELLSCHAFT ZUR BIOTECHNOLOGISCHEN ENTWICKLUNG VON PHARMAKA MBH</i>                  | ΜΟΝΟΜΕΡΗΣ ΜΡ52/GDF-5 ΜΕ ΜΟΡΦΟΓΕΝΕΤΙΚΗ ΔΡΑΣΤΙΚΟΤΗΤΑ ΟΣΤΟΥ ΚΑΙ ΜΗΧΑΝΙΚΟΣ ΠΑΡΑΓΟΝΤΑΣ ΠΕΡΙΕΧΩΝ ΤΗΝ ΙΔΙΑ ΓΙΑ ΠΡΟΛΗΨΗ ΚΑΙ ΘΕΡΑΠΕΙΑ ΝΟΣΩΝ ΧΟΝΔΡΟΥ ΚΑΙ ΟΣΤΟΥ. | 1078054 - 22/11/2006    | 3060492             |
| <i>BIOPROCESS PTY LTD</i>   | ΑΝΤΙΓΟΝΟ ΙΟΥ ΗΠΑΤΙΤΙΔΑΣ ΜΗ-Α, ΜΗ-Β, ΔΙΑΓΝΩΣΤΙΚΕΣ ΜΕΘΟΔΟΙ.   | 1227323 - 22/11/2006    | 3060731             |
| <i>BLACK &amp; DECKER INC.</i>  | ΣΥΛΛΕΚΤΗΣ ΣΚΟΝΗΣ ΓΙΑ ΕΝΑ ΗΛΕΚΤΡΙΚΟ ΕΡΓΑΛΕΙΟ.  | 1266720 - 02/11/2006    | 3060622             |
| <i>BLOHM + VOSS GMBH</i>  | ΕΝΣΩΜΑΤΩΣΗ ΣΩΛΗΝΩΤΟΥ ΟΠΛΙΚΟΥ ΣΥΣΤΗΜΑΤΟΣ ΜΕΓΑΛΟΥ ΔΙΑΜΕΤΡΗΜΑΤΟΣ ΠΑΝΩ ΣΕ ΠΛΟΙΟ.  | 1563242 - 02/11/2006    | 3060693             |
| <i>BOEHRINGER INGELHEIM INTERNATIONAL GMBH</i>  | ΜΗΧΑΝΙΚΟΣ ΜΕΤΡΗΤΗΣ ΓΙΑ ΔΟΣΟΜΕΤΡΙΚΗ ΣΥΣΚΕΥΗ.   | 1254678 - 11/10/2006    | 3060486             |
| <i>BOEHRINGER INGELHEIM PHARMA GMBH &amp; CO. KG</i>  | ΔΙΑΔΙΚΑΣΙΑ ΠΑΡΑΓΩΓΗΣ ΔΙΑΤΑΞΕΩΝ ΜΙΚΡΟΡΟΗΣ ΑΠΟ ΣΥΝΘΕΤΗ ΠΛΑΚΟΕΙΔΗ ΚΑΤΑΣΚΕΥΗ.   | 1644129 - 15/11/2006    | 3060624             |
| <i>BOEHRINGER INGELHEIM PHARMACEUTICALS INC.</i>  | ΜΕΘΟΔΟΙ ΚΑΤΕΡΓΑΣΙΑΣ ΚΑΨΟΥΛΩΝ ΚΑΙ ΞΗΡΩΝ, ΚΟΝΙΟΠΟΙΗΜΕΝΩΝ ΦΑΡΜΑΚΕΥΤΙΚΩΝ ΤΥΠΟΠΟΙΗΣΕΩΝ.  | 1024794 - 03/01/2007    | 3060450             |
| <i>BORCHINI, DAMARYS</i>  | ΒΙΟΜΗΧΑΝΙΚΗ ΜΟΝΑΔΑ ΑΝΑΚΤΗΣΕΩΣ ΙΝΩΝ ΚΑΙ ΑΛΛΩΝ ΟΥΣΙΩΝ ΑΠΟ ΦΛΟΙΟ ΤΟΜΑΤΑΣ.  | 1504676 - 08/11/2006    | 3060629             |
| <i>BORCHINI, DAVID</i>  | ΒΙΟΜΗΧΑΝΙΚΗ ΜΟΝΑΔΑ ΑΝΑΚΤΗΣΕΩΣ ΙΝΩΝ ΚΑΙ ΑΛΛΩΝ ΟΥΣΙΩΝ ΑΠΟ ΦΛΟΙΟ ΤΟΜΑΤΑΣ.  | 1504676 - 08/11/2006    | 3060629             |
| <i>BORCHINI, DENIS</i>  | ΒΙΟΜΗΧΑΝΙΚΗ ΜΟΝΑΔΑ ΑΝΑΚΤΗΣΕΩΣ ΙΝΩΝ ΚΑΙ ΑΛΛΩΝ ΟΥΣΙΩΝ ΑΠΟ ΦΛΟΙΟ ΤΟΜΑΤΑΣ.  | 1504676 - 08/11/2006    | 3060629             |
| <i>BORCHINI, MILSER</i>   | ΒΙΟΜΗΧΑΝΙΚΗ ΜΟΝΑΔΑ ΑΝΑΚΤΗΣΕΩΣ ΙΝΩΝ ΚΑΙ ΑΛΛΩΝ ΟΥΣΙΩΝ ΑΠΟ ΦΛΟΙΟ ΤΟΜΑΤΑΣ.  | 1504676 - 08/11/2006    | 3060629             |
| <i>BORODY, THOMAS JULIUS</i>  | ΒΕΛΤΙΩΜΕΝΗ ΜΕΘΟΔΟΣ ΓΙΑ ΕΚΡΙΖΩΣΗ ΤΟΥ HELICOBACTER PYLORI.  | 1073436 - 08/11/2006    | 3060667             |
| <i>BRINK'S FRANCE</i>   | ΜΗΧΑΝΙΣΜΟΣ ΑΣΦΑΛΕΙΑΣ ΓΙΑ ΤΗ ΜΕΤΑΦΟΡΑ ΚΑΙ /Η ΑΠΟΘΗΚΕΥΣΗ ΑΞΙΟΓΡΑΦΩΝ ΑΠΟ ΧΑΡΤΙ.  | 1402141 - 25/10/2006    | 3060598             |

| ΔΙΚΑΙΟΥΧΟΣ<br>(73)  | ΤΙΤΛΟΣ ΕΦΕΥΡΕΣΗΣ<br>(54)   | ΑΡ./ΗΜ.ΛΗΜ.Ε.Δ.<br>(87) | ΑΡ.ΕΥΡ.Δ.Ε.<br>(11) |
|---|--|-------------------------|---------------------|
| <b>BUNDESDRUCKEREI GMBH</b>                                     | ΕΝΑ ΑΞΙΟΓΡΑΦΟ ΠΟΥ ΠΕΡΙΛΑΜΒΑΝΕΙ ΕΝΑ ΣΤΟΙΧΕΙΟ ΑΣΦΑΛΕΙΑΣ ΚΑΙ ΜΙΑ ΜΕΘΟΔΟΣ ΓΙΑ ΤΗΝ ΠΑΡΑΓΩΓΗ ΤΟΥ ΑΞΙΟΓΡΑΦΟΥ.   | 1631461 - 18/10/2006    | 3060487             |
| <b>CARTONNERIES DE THULIN S.A.</b>                              | ΚΑΣΕΤΑ ΦΥΛΑΞΗΣ ΓΙΑ ΕΝΑ ΤΟΥΛΑΧΙΣΤΟ ΔΙΣΚΟ ΠΛΗΡΟΦΟΡΙΩΝ ΠΟΥ ΑΠΟΘΗΚΕΥΕΙ ΨΗΦΙΑΚΕΣ ΠΛΗΡΟΦΟΡΙΕΣ.   | 1083569 - 08/11/2006    | 3060552             |
| <b>CECA S.A.</b>  | ΔΙΑΔΙΚΑΣΙΑ PSA ΚΑΘΑΡΙΣΜΟΥ ΤΟΥ ΥΔΡΟΓΟΝΟΥ.   | 0855209 - 18/10/2006    | 3060594             |
| <b>CELATOR PHARMACEUTICALS, INC.</b>                            | ΣΥΝΘΕΣΕΙΣ ΓΙΑ ΑΠΕΛΕΥΘΕΡΩΣΗ ΣΥΝΔΥΑΣΜΩΝ ΦΑΡΜΑΚΩΝ.  | 1432402 - 22/11/2006    | 3060510             |
| <b>CELGENE CORPORATION</b>                                      | ΥΠΟΚΑΤΕΣΤΗΜΕΝΕΣ ΦΑΙΝΑΙΘΥΛΣΟΥΛΦΟΝΕΣ ΚΑΙ ΜΕΘΟΔΟΣ ΜΕΙΩΣΗΣ ΕΠΙΠΕΔΩΝ TNFA ΚΑΙ PDE-IV.   | 1126839 - 03/01/2007    | 3060513             |
| <b>CELGENE CORPORATION</b>                                      | ΦΑΡΜΑΚΕΥΤΙΚΩΣ ΔΡΑΣΤΙΚΑ ΠΑΡΑΓΩΓΑ ΙΣΟΪΝΔΟΛΙΝΗΣ.  | 1341537 - 24/01/2007    | 3060677             |
| <b>CHEMAGEN BIOPOLYMER-TECHNOLOGIE AG</b>                       | ΔΙΑΤΑΞΗ ΚΑΙ ΔΙΑΔΙΚΑΣΙΑ ΓΙΑ ΤΗΝ ΕΠΕΞΕΡΓΑΣΙΑ ΤΩΝ ΜΑΓΝΗΤΙΚΩΝ ΣΩΜΑΤΙΔΙΩΝ.  | 1446668 - 11/10/2006    | 3060468             |
| <b>CHOI, YONGSEOK</b>   | 2'-ΦΘΟΡΟΝΟΥΚΛΕΟΖΙΤΕΣ.  | 1058686 - 02/11/2006    | 3060683             |
| <b>CHRISTIAN MAIER GMBH &amp; CO. KG MASCHINENFABRIK</b>        | ΔΙΑΤΑΞΗ ΓΙΑ ΤΗΝ ΤΡΟΦΟΔΟΤΗΣΗ ΤΟΥΛΑΧΙΣΤΟΝ ΔΥΟ ΜΕΣΩΝ ΣΕ ΕΝΑ ΠΕΡΙΣΤΡΕΦΟΜΕΝΟ ΣΥΣΤΗΜΑ ΕΚΤΥΠΩΣΗΣ.   | 1477720 - 02/11/2006    | 3060469             |
| <b>CHU, CHUNG K.</b>  | 2'-ΦΘΟΡΟΝΟΥΚΛΕΟΖΙΤΕΣ.  | 1058686 - 02/11/2006    | 3060683             |
| <b>CISCAL S.P.A</b>   | ΜΕΘΟΔΟΣ ΔΙΑΒΑΘΜΙΣΗΣ ΜΙΑΣ ΣΕΙΡΑΣ ΚΑΛΟΥΠΙΩΝ ΥΠΟΔΗΜΑΤΩΝ ΚΑΤΑΝΕΜΗΜΕΝΩΝ ΣΕ ΜΙΑ ΣΕΙΡΑ ΜΕΓΕΘΩΝ ΞΕΚΙΝΩΝΤΑΣ ΑΠΟ ΕΝΑ ΒΑΣΙΚΟ ΚΑΛΟΥΠΙ ΚΑΙ ΕΝΑ ΚΑΛΟΥΠΙ ΛΑΜΒΑΝΟΜΕΝΟ ΚΑΤ' ΑΥΤΟ ΤΟΝ ΤΡΟΠΟ. | 1354528 - 04/10/2006    | 3060445             |
| <b>CLABER S.P.A.</b>  | ΠΙΣΤΟΛΙ ΠΑΡΟΧΗΣ ΥΓΡΟΥ ΜΕ ΚΟΥΜΠΙ ΜΑΝΔΑΛΩΣΗΣ ΘΕΣΗΣ ΠΑΡΟΧΗΣ.  | 1563911 - 25/10/2006    | 3060543             |
| <b>COLUMBIA LABORATORIES (BERMUDA) LIMITED</b>                  | ΚΟΛΠΙΚΟΣ ΣΧΗΜΑΤΙΣΜΟΣ ΛΙΔΟΚΑΪΝΗΣ ΓΙΑ ΤΗ ΘΕΡΑΠΕΥΤΙΚΗ ΑΝΤΙΜΕΤΩΠΙΣΗ ΤΗΣ ΜΗΤΡΙΑΙΑΣ ΔΥΣΡΥΘΜΙΑΣ.  | 1441770 - 29/11/2006    | 3060613             |
| <b>CONSIGLIO NAZIONALE DELLE RICERCHE</b>                       | ΧΡΗΣΗ ΑΝΤΙΒΙΟΤΙΚΩΝ ΚΑΤΑ ΤΟΥ CD20 ΓΙΑ ΤΗΝ ΑΝΤΙΜΕΤΩΠΙΣΗ ΤΗΣ ΑΣΘΕΝΕΙΑΣ ΜΟΣΧΕΥΜΑΤΟΣ ΕΝΑΝΤΙΟΝ ΞΕΝΙΣΤΗ.  | 1185299 - 17/01/2007    | 3060636             |
| <b>CORDIS CORPORATION</b>                                       | ΜΙΑ ΕΜΦΥΤΕΥΣΙΜΗ ΣΥΣΚΕΥΗ ΓΙΑ ΤΗ ΧΟΡΗΓΗΣΗ ΦΑΡΜΑΚΩΝ ΜΕ ΤΗ ΧΡΗΣΗ ΕΝΟΣ ΤΡΙΧΟΕΙΔΟΥΣ ΣΤΟΜΙΟΥ ΓΙΑ ΧΑΜΗΛΕΣ ΠΑΡΟΧΕΣ ΡΕΥΣΤΟΥ.   | 1486223 - 15/11/2006    | 3060515             |
| <b>CORUS TECHNOLOGY BV</b>                                      | ΠΑΡΑΓΩΓΗ ΚΟΝΔΥΛΩΔΟΥΣ ΧΥΤΟΣΙΔΗΡΟΥ Η ΟΠΟΙΑ ΠΕΡΙΛΑΜΒΑΝΕΙ ΤΟΝ ΠΡΟΚΑΤΑΡΚΤΙΚΟ "ΕΜΒΟΛΙΑΣΜΟ" ΜΕΣΑ ΣΤΟΝ ΚΑΔΟ ΧΥΤΕΥΣΗΣ.  | 1126037 - 25/10/2006    | 3060529             |
| <b>CREASI, DI FRIGNANI ALBERTO</b>                              | ΕΡΓΑΛΕΙΟ ΘΕΣΗΣ ΣΕ ΚΙΝΗΣΗ ΚΑΙ ΤΟΠΟΘΕΤΗΣΗΣ ΑΚΡΑΞΟΝΙΩΝ ΔΙΕΥΘΥΝΣΗΣ ΑΥΤΟΚΙΝΟΥΜΕΝΩΝ ΟΧΗΜΑΤΩΝ.  | 1479482 - 04/10/2006    | 3060438             |
| <b>CRETA CREACION DE EMPRESAS CON TECNOLOGIA AVANZADA, S.L.</b> | ΘΗΚΗ ΓΙΑ ΟΠΤΙΚΑ ΜΕΣΑ ΕΓΓΡΑΦΗΣ ΣΕ ΜΟΡΦΗ ΔΙΣΚΟΥ.   | 1550620 - 29/11/2006    | 3060481             |
| <b>CROWN PACKAGING TECHNOLOGY, INC</b>                          | ΒΑΘΜΟΝΟΜΗΣΗ ΟΡΓΑΝΟΥ ΜΕΤΡΗΣΗΣ.  | 1520150 - 22/11/2006    | 3060685             |
| <b>CRYOVAC, INC.</b>  | ΦΙΑΜ ΠΟΥ ΕΧΟΥΝ ΧΑΡΑΚΤΗΡΙΣΤΙΚΑ ΦΡΑΓΗΣ ΚΑΙ ΣΥΣΚΕΥΑΣΙΑ ΠΟΥ ΠΕΡΙΕΧΕΙ ΑΥΤΑ.   | 0924062 - 02/11/2006    | 3060448             |
| <b>CSIR</b>   | ΦΥΤΙΚΑ ΕΚΧΥΛΙΣΜΑΤΑ ΜΕ ΑΝΤΙΟΡΕΚΤΙΚΗ ΔΡΑΣΤΙΚΟΤΗΤΑ.   | 0973534 - 02/11/2006    | 3060718             |
| <b>CV THERAPEUTICS, INC.</b>                                    | ΕΠΙΚΑΛΥΨΗ ΠΟΛΥΜΕΡΟΥΣ ΓΙΑ ΙΑΤΡΙΚΕΣ ΣΥΣΚΕΥΕΣ.  | 1492581 - 20/12/2006    | 3060619             |
| <b>DAEWOO ELECTRONICS CORPORATION</b>                           | ΚΛΙΜΑΤΙΣΤΙΚΟ ΜΗΧΑΝΗΜΑ ΠΟΥ ΕΧΕΙ ΣΥΣΚΕΥΗ ΕΜΠΛΟΥΤΙΣΜΟΥ ΟΞΥΓΟΝΟΥ.  | 1364167 - 15/11/2006    | 3060603             |
| <b>DE LA RUE INTERNATIONAL LIMITED</b>                          | ΣΥΣΚΕΥΗ ΑΝΑΓΝΩΣΕΩΣ ΜΑΓΝΗΤΙΚΩΝ ΝΗΜΑΤΩΝ.   | 1353301 - 02/11/2006    | 3060596             |

| ΔΙΚΑΙΟΥΧΟΣ<br>(73)  | ΤΙΤΛΟΣ ΕΦΕΥΡΕΣΗΣ<br>(54)  | ΑΡ./ΗΜ.ΔΗΜ.Ε.Δ.<br>(87) | ΑΡ.ΕΥΡ.Δ.Ε.<br>(11) |
|---|---|-------------------------|---------------------|
| <i>DEUTSCHES HERZZENTRUM BERLIN</i>                       | ΜΕΘΟΔΟΣ ΓΙΑ ΤΗΝ ΑΝΑΖΗΤΗΣΗ, ΠΑΡΑΚΟΛΟΥΘΗΣΗ ΚΑΙ ΕΝΗΜΕΡΩΣΗ ΤΩΝ ΔΕΔΟΜΕΝΩΝ ΔΙΟΡΘΩΣΗΣ ΓΙΑ ΤΑ ΓΕΜΑΤΑ ΜΕ ΥΓΡΟ ΣΥΣΤΗΜΑΤΑ ΜΕΤΑΦΟΡΑΣ. | 1320323 - 15/11/2006    | 3060662             |
| <i>DEUTSCHES ZENTRUM FUR LUFT-UND RAUMFAHRT E.V.</i>      | ΜΕΘΟΔΟΣ ΚΑΙ ΣΥΣΤΗΜΑ ΓΙΑ ΤΗΝ ΑΥΤΟΜΑΤΗ ΑΝΙΧΝΕΥΣΗ ΜΙΑΣ ΠΥΡΚΑΓΙΑΣ ΣΕ ΕΝΑ ΔΑΣΟΣ.   | 1628260 - 13/12/2006    | 3060737             |
| <i>DFB PHARMACEUTICALS, INC.</i>                          | ΜΕΘΟΔΟΙ ΚΑΙ ΣΚΕΥΑΣΜΑΤΑ ΓΙΑ ΑΝΑΓΕΝΝΗΣΗ ΙΣΤΩΝ.  | 1326654 - 18/10/2006    | 3060527             |
| <i>DIEDRICH, FALKO</i>                                    | ΧΡΗΣΙΜΟΠΟΙΗΣΗ ΙΔΕΒΕΝΟΝΗΣ ΔΙΑ ΤΗΝ ΠΡΟΣΤΑΣΙΑ ΣΚΕΥΑΣΜΑΤΩΝ.   | 1449511 - 04/10/2006    | 3060447             |
| <i>DIVERSA CORPORATION</i>                                | ΜΕΘΟΔΟΙ ΔΙΑΛΟΓΗΣ ΓΙΑ ΕΝΖΥΜΑ ΚΑΙ ΣΕΤ ΕΝΖΥΜΩΝ.  | 0839185 - 22/11/2006    | 3060663             |
| <i>DR. EGER - OLIVE OIL PRODUCTS INDUSTRY LTD.</i>        | ΤΡΟΦΙΜΕΣ ΕΠΑΛΕΙΨΕΙΣ.  | 1139771 - 22/11/2006    | 3060544             |
| <i>E.I. DU PONT DE NEMOURS AND COMPANY</i>                | ΕΝΤΟΜΟΚΤΟΝΕΣ ΑΝΘΡΑΝΙΛΑΜΙΔΕΣ.  | 1265850 - 03/01/2007    | 3060558             |
| <i>E.I. DU PONT DE NEMOURS AND COMPANY</i>                | ΣΥΝΘΕΣΗ ΨΥΚΤΙΚΟΥ ΜΕΣΟΥ.   | 0954555 - 03/01/2007    | 3060592             |
| <i>E.I. DU PONT DE NEMOURS AND COMPANY</i>                | ΥΔΡΟΞΥΛΙΩΣΗ ΤΩΝ ΒΗΤΑ-ΔΙΚΑΡΒΟΝΥΛΙΩΝ ΜΕ ΚΑΤΑΛΥΤΕΣ ΖΙΡΚΟΝΙΟΥ.  | 1401575 - 17/01/2007    | 3060730             |
| <i>EISAI CO., LTD.</i>                                    | ΑΠΟ ΤΟΥ ΣΤΟΜΑΤΟΣ ΦΑΡΜΑΚΕΥΤΙΚΑ ΠΑΡΑΣΚΕΥΑΣΜΑΤΑ ΜΕΙΩΜΕΝΗΣ ΠΙΚΡΟΤΗΤΑΣ ΜΕ ΕΠΙΚΑΛΥΨΗ.   | 0974366 - 18/10/2006    | 3060425             |
| <i>EISAI R MANAGEMENT CO., LTD.</i>                       | ΝΕΕΣ ΜΕΘΟΔΟΙ ΠΟΥ ΧΡΗΣΙΜΟΠΟΙΟΥΝ ΑΝΑΣΤΟΛΕΙΣ ΤΗΣ ΧΟΛΙΝΕΣΤΕΡΑΣΗΣ.   | 1311272 - 22/11/2006    | 3060616             |
| <i>ELECTRODOMESTICOS TAURUS S.L.</i>                      | ΚΕΦΑΛΗ ΓΙΑ ΗΛΕΚΤΡΙΚΗ ΣΚΟΥΠΙΑ ΚΑΘΑΡΙΣΜΟΥ.  | 1314388 - 02/11/2006    | 3060740             |
| <i>ELECTROMAGNETIC GEOSERVICES AS</i>                     | ΜΕΘΟΔΟΣ ΚΑΙ ΣΥΣΚΕΥΗ ΓΙΑ ΤΟΝ ΠΡΟΣΔΙΟΡΙΣΜΟ ΤΗΣ ΦΥΣΗΣ ΥΠΟΘΑΛΛΑΣΙΩΝ ΔΕΞΑΜΕΝΩΝ.  | 1613982 - 17/01/2007    | 3060723             |
| <i>ELI LILLY AND COMPANY</i>                              | ΠΥΡΙΔΙΝΟΪΛΟΠΠΕΡΙΔΙΝΕΣ ΩΣ 5-HT1F ΑΓΩΝΙΣΤΕΣ.  | 1492786 - 04/10/2006    | 3060415             |
| <i>ELI LILLY AND COMPANY</i>                              | ΣΥΣΚΕΥΗ ΓΙΑ ΤΗ ΧΟΡΗΓΗΣΗ ΦΑΡΜΑΚΕΥΤΙΚΗΣ ΟΥΣΙΑΣ.   | 1007115 - 02/11/2006    | 3060451             |
| <i>ELI LILLY AND COMPANY</i>                              | ΑΝΑΛΟΓΑ ΟΜΟΙΟΥ ΜΕ ΓΑΥΚΑΓΟΝΗ ΠΕΠΤΙΔΙΟΥ-1.  | 1294757 - 22/11/2006    | 3060517             |
| <i>ELI LILLY AND COMPANY</i>                              | ΠΑΡΑΓΩΓΑ ΠΟΥΡΙΝΗΣ ΩΣ ΑΝΑΣΤΟΛΕΙΣ ΚΙΝΑΣΗΣ.  | 1483265 - 22/11/2006    | 3060584             |
| <i>EMORY UNIVERSITY</i>                                   | 2'-ΦΘΟΡΟΝΟΥΚΛΕΟΖΙΤΕΣ.   | 1058686 - 02/11/2006    | 3060683             |
| <i>ENOMATIC S.R.L.</i>                                    | ΔΙΑΝΟΜΕΑΣ ΑΝΑΨΥΚΤΙΚΟΥ.  | 1352873 - 04/10/2006    | 3060436             |
| <i>ENVIROTEST SYSTEMS CORP.</i>                           | ΣΥΣΤΗΜΑ ΓΙΑ ΤΟΝ ΕΝΤΟΠΙΣΜΟ ΑΠΟ ΜΑΚΡΙΑ ΕΚΠΟΜΠΩΝ ΜΕ ΒΕΛΤΙΩΜΕΝΗ ΑΝΙΧΝΕΥΣΗ ΤΟΥ ΝΟΧ.  | 1137925 - 08/11/2006    | 3060732             |
| <i>EPIX PHARMACEUTICALS, INC.</i>                         | ΔΙΑΓΝΩΣΤΙΚΟΙ ΣΚΙΑΓΡΑΦΙΚΟΙ ΠΑΡΑΓΟΝΤΕΣ ΑΠΕΙΚΟΝΙΣΗΣ ΜΕ ΠΑΡΑΤΕΤΑΜΕΝΗ ΚΑΤΑΚΡΑΤΗΣΗ ΑΙΜΑΤΟΣ.                                     | 0806968 - 18/10/2006    | 3060460             |
| <i>ESSILOR INTERNATIONAL COMPAGNIE GENERALE D'OPTIQUE</i> | ΔΙΑΔΙΚΑΣΙΑ ΓΙΑ ΜΕΤΑΦΟΡΑ ΜΙΑΣ ΕΠΙΣΤΡΩΣΗΣ ΕΠΙΑΝΩ ΣΕ ΜΙΑ ΕΠΙΦΑΝΕΙΑ ΕΝΟΣ ΠΡΩΤΟΓΕΝΟΥΣ ΦΑΚΟΥ.                                   | 1404510 - 08/11/2006    | 3060720             |
| <i>ETHICON ENDO-SURGERY, INC.</i>                         | ΔΙΑΤΑΞΗ ΑΝΑΣΤΟΜΩΣΕΩΣ.   | 1520527 - 02/11/2006    | 3060601             |
| <i>ETHYPHARM</i>  | ΜΙΚΡΟΚΟΚΚΟΙ ΘΕΠΙΚΗΣ ΜΟΡΦΙΝΗΣ, ΜΕΘΟΔΟΣ ΠΑΡΑΣΚΕΥΗΣ ΚΑΙ ΦΑΡΜΑΚΕΥΤΙΚΑ ΣΚΕΥΑΣΜΑΤΑ.   | 1054672 - 10/01/2007    | 3060747             |
| <i>EXOGEN, INC.</i>                                       | ΕΠΙΔΕΣΜΟΙ ΥΠΕΡΧΩΝ.  | 1076586 - 11/10/2006    | 3060530             |
| <i>F. HOFFMANN-LA ROCHE AG</i>                            | ΡΕΤΙΝΟΕΙΔΙΚΟΙ ΑΓΩΝΙΣΤΕΣ ΕΚΛΕΚΤΙΚΟΙ ΩΣ ΠΡΟΣ RAR1 ΓΙΑ ΤΗΝ ΘΕΡΑΠΕΙΑ ΤΟΥ ΕΜΦΥΣΗΜΑΤΟΣ.   | 1225878 - 08/11/2006    | 3060570             |
| <i>F. HOFFMANN-LA ROCHE AG</i>                            | ΕΝΩΣΕΙΣ ΤΟΥ Ν-ΥΠΟΚΑΤΕΣΤΗΜΕΝΟΥ-1Η-ΙΝΔΟΛΗ-ΠΡΟΠΙΟΝΙΚΟΥ ΟΞΕΟΣ ΩΣ ΡΡΑΡ ΑΓΩΝΙΣΤΕΣ ΧΡΗΣΙΜΕΣ ΓΙΑ ΤΗ ΘΕΡΑΠΕΙΑ ΤΟΥ ΔΙΑΒΗΤΗ.         | 1539746 - 15/11/2006    | 3060708             |
| <i>F.HOFFMANN-LA ROCHE AG</i>                             | ΑΛΔΕΪΔΙΚΑ ΠΑΡΑΓΩΓΑ ΠΟΛΥΑΙΘΥΛΕΝΟΓΛΥΚΟΛΗΣ.  | 1539857 - 02/11/2006    | 3060569             |



| ΔΙΚΑΙΟΥΧΟΣ<br>(73)  | ΤΙΤΛΟΣ ΕΦΕΥΡΕΣΗΣ<br>(54)  | ΑΡ./ΗΜ.ΔΗΜ.Ε.Δ.<br>(87) | ΑΡ.ΕΥΡ.Δ.Ε.<br>(11) |
|---|---|-------------------------|---------------------|
| <i>FACO S.A.</i>  | ΜΕΘΟΔΟΣ ΔΙΑΚΟΣΜΗΣΗΣ ΤΩΝ ΜΑΛΛΙΩΝ ΚΑΙ ΔΙΑΤΑΞΗ ΠΡΟΣ ΤΟΥΤΟ.   | 1575394 - 25/10/2006    | 3060548             |
| <i>FAVAGROSSA EDOARDO S.R.L.</i>  | ΒΟΥΡΤΣΑ ΠΛΥΣΙΜΑΤΟΣ ΓΙΑ ΑΥΤΟΜΑΤΑ ΠΛΥΝΤΗΡΙΑ ΟΧΗΜΑΤΩΝ.   | 1578650 - 02/11/2006    | 3060590             |
| <i>FENTROUCI, HASNNE</i>  | ΣΩΛΗΝΑΣ ΝΤΟΥΖΙΕΡΑΣ ΠΟΥ ΕΧΕΙ ΕΝΑ ΚΡΟΥΝΟ ΜΕ ΔΥΟ ΔΙΟΔΟΥΣ, ΚΑΙ ΚΡΟΥΝΟΣ ΜΕ ΔΥΟ ΔΙΟΔΟΥΣ ΓΙΑ ΕΝΑ ΣΩΛΗΝΑ ΝΤΟΥΖΙΕΡΑΣ.                | 1468147 - 18/10/2006    | 3060566             |
| <i>FERRING BV</i>   | ΕΝΔΙΑΜΕΣΕΣ (ΕΝΩΣΕΙΣ) ΚΑΙ ΜΕΘΟΔΟΙ ΓΙΑ ΤΗ ΔΗΜΙΟΥΡΓΙΑ ΕΠΤΑΠΕΠΤΙΔΙΚΩΝ ΑΝΑΛΟΓΩΝ ΤΗΣ ΩΚΥΤΟΚΙΝΗΣ.                                  | 1480998 - 22/11/2006    | 3060728             |
| <i>FILLIGENT LIMITED</i>  | ΦΙΛΤΡΟ ΚΑΠΝΟΥ (ΓΙΑ ΤΣΙΓΑΡΑ ΚΑΠ).  | 1317192 - 15/11/2006    | 3060697             |
| <i>FONTANI, VANIA</i>   | ΡΑΔΙΟΗΛΕΚΤΡΙΚΟΣ ΑΣΥΜΜΕΤΡΟΣ ΜΕΤΑΦΟΡΕΑΣ ΓΙΑ ΘΕΡΑΠΕΥΤΙΚΗ ΧΡΗΣΗ.  | 1301241 - 11/10/2006    | 3060532             |
| <i>FORBES MEDI-TECH INC.</i>  | ΥΔΑΤΟΔΙΑΣΠΑΡΣΙΜΕΣ ΕΝΚΑΨΟΥΛΩΜΕΝΕΣ ΣΤΕΡΟΛΕΣ.  | 1315482 - 22/11/2006    | 3060750             |
| <i>FRANCE TELECOM</i>   | ΣΥΣΤΗΜΑ ΨΗΦΙΑΚΗΣ ΜΕΤΑΔΟΣΗΣ ΓΙΑ ΤΗ ΜΕΤΑΔΟΣΗ ΣΥΝΤΕΛΕΣΤΩΝ ΚΛΙΜΑΚΑΣ.  | 0949763 - 25/10/2006    | 3060607             |
| <i>FRAUNHOFER-GESELLSCHAFT ZUR FORDERUNG DER ANGEWANDTEN FORSCHUNG E.V.</i> | ΕΝΑ ΦΙΛΤΡΟ ΠΟΥ ΕΧΕΙ ΔΙΗΘΗΤΙΚΑ ΣΤΟΙΧΕΙΑ ΤΑ ΟΠΟΙΑ ΕΧΟΥΝ ΣΧΗΜΑ ΔΙΣΚΟΥ ΚΑΙ ΜΠΟΡΟΥΝ ΝΑ ΠΕΡΙΣΤΡΕΦΟΝΤΑΙ.                           | 1444025 - 27/12/2006    | 3060418             |
| <i>FRESENIUS KABI DEUTSCHLAND GMBH</i>                                      | ΓΑΣΤΡΕΝΤΕΡΙΚΑ ΧΟΡΗΓΟΥΜΕΝΟΣ ΣΧΗΜΑΤΙΣΜΟΣ ΑΠΟ ΕΚΧΥΛΙΣΜΑ ΠΡΑΣΙΝΟΥ ΤΣΑΓΙΟΥ ΚΑΙ ΑΠΟ ΔΟΤΗ ΝΟ.                                      | 1572175 - 15/11/2006    | 3060714             |
| <i>G.D. SEARLE LLC</i>  | ΜΕΘΟΔΟΣ ΓΙΑ ΤΗΝ ΠΑΡΑΣΚΕΥΗ 4--2-(ΑΡΥΛ Η ΕΤΕΡΟΑΡΥΛ)-1Η-ΙΜΙΔΑΖΟΛ-1-ΥΛΟ) ΒΕΝΖΟΛΟΣΟΥΛΦΟΝΑΜΙΔΙΩΝ.                                 | 1193265 - 29/11/2006    | 3060503             |
| <i>GALDERMA RESEARCH &amp; DEVELOPMENT, S.N.C.</i>                          | ΓΕΛΗ ΠΕΡΙΛΑΜΒΑΝΟΥΣΑ ΤΟΥΛΑΧΙΣΤΟΝ ΕΝΑ ΡΕΤΙΝΟΕΙΔΕΣ ΚΑΙ ΒΕΝΖΟΪΛΟ-ΥΠΕΡΟΞΕΙΔΙΟ.   | 1458369 - 06/12/2006    | 3060727             |
| <i>GENENTECH, INC.</i>  | ΜΕΘΟΔΟΣ ΧΟΡΗΓΗΣΗΣ IGF-1.  | 0827408 - 25/10/2006    | 3060507             |
| <i>GENENTECH, INC.</i>  | ΔΙΑΔΙΚΑΣΙΑ ΚΥΤΤΑΡΟΚΑΛΛΙΕΡΓΕΙΑΣ ΓΙΑ ΓΛΥΚΟΠΡΩΤΕΪΝΕΣ.  | 1171615 - 13/12/2006    | 3060514             |
| <i>GENETICS INSTITUTE, LLC</i>  | ΑΛΥΣΙΔΑ ΥΠΟΔΟΧΕΑ ΚΥΤΟΚΙΝΗΣ.   | 1141286 - 18/10/2006    | 3060597             |
| <i>GEVYS PHARMACEUTICALS LTD.</i>   | ΣΥΝΘΕΣΗ ΚΑΙ ΜΕΘΟΔΟΣ ΓΙΑ ΤΗΝ ΕΝΙΣΧΥΣΗ ΦΑΡΜΑΚΕΥΤΙΚΩΝ ΟΥΣΙΩΝ.  | 1359939 - 25/10/2006    | 3060639             |
| <i>GIRGIN, ISMAIL</i>   | ΕΛΑΦΡΥ, ΘΕΡΜΟΜΟΝΩΤΙΚΟ, ΥΨΗΛΗΣ ΜΗΧΑΝΙΚΗΣ ΑΝΤΟΧΗΣ, ΣΧΗΜΑΤΟΠΟΙΗΜΕΝΟ ΠΡΟΙΟΝ ΚΑΙ ΜΕΘΟΔΟΣ ΠΑΡΑΣΚΕΥΗΣ ΤΟΥ.                         | 1339653 - 18/10/2006    | 3060565             |
| <i>GLAXOSMITHKLINE ISTRAZIVACKI CENTAR ZAGREB D.O.O.</i>                    | ΝΕΑ 3-ΔΕΚΛΑΔΙΝΟΣΥΛ-9Α-Ν-ΚΑΡΒΑΜΟΥΛΙΚΑ ΚΑΙ 9Α-Ν-ΘΕΙΟΚΑΡΒΑΜΟΥΛΙΚΑ ΠΑΡΑΓΩΓΑ ΤΗΣ 9-ΔΕΣΟΞΟ-9-ΔΙΥΔΡΟ-9Α-ΑΖΑ-9Α-ΟΜΟΕΡΥΘΡΟΜΥΚΙΝΗΣ Α. | 1631575 - 02/11/2006    | 3060488             |
| <i>GRACE GMBH &amp; CO. KG</i>  | ΕΝΙΑΙΑ ΣΥΝΘΕΣΗ ΠΡΟΣΘΕΤΩΝ, ΔΙΑΔΙΚΑΣΙΑ ΓΙΑ ΤΗ ΠΑΡΑΣΚΕΥΗ ΤΗΣ ΚΑΙ ΤΗ ΧΡΗΣΗ ΤΗΣ.   | 1054926 - 29/11/2006    | 3060519             |
| <i>GRUNENTHAL GMBH</i>  | ΥΠΟΚΑΤΕΣΤΗΜΕΝΑ ΠΑΡΑΓΩΓΑ 3-ΠΥΡΡΟΛΙΔΙΝ -ΙΝΔΟΛΗΣ.  | 1654253 - 03/01/2007    | 3060551             |
| <i>HAKEMANN, FRITZ</i>  | ΠΑΓΚΟΣ ΠΩΛΗΣΕΩΝ ΜΕ ΕΝΑ ΚΙΝΟΥΜΕΝΟ ΚΛΕΙΣΤΡΟ ΤΟ ΟΠΟΙΟ ΚΛΕΙΝΕΙ ΕΝΑ ΘΑΛΑΜΟ ΕΜΠΟΡΕΥΜΑΤΩΝ.   | 1138228 - 11/10/2006    | 3060495             |
| <i>HANS GUNTNER GMBH</i>  | ΑΝΕΜΙΣΤΗΡΑΣ, ΙΔΙΩΣ ΤΩΝ ΑΕΡΟΨΥΚΤΗΡΩΝ , ΜΕ ΠΡΟΣΤΑΤΕΥΤΙΚΟ ΕΝΑΝΤΙ ΕΠΑΦΗΣ.   | 1367262 - 02/11/2006    | 3060706             |
| <i>HAUBERT, FRANK</i>   | ΔΙΑΤΑΞΗ ΚΑΙ ΜΕΘΟΔΟΣ ΓΙΑ ΤΗΝ ΑΣΦΑΛΕΙΑ ΤΩΝ ΣΥΡΜΩΝ.  | 1637427 - 11/10/2006    | 3060535             |

| ΔΙΚΑΙΟΥΧΟΣ<br>(73)   | ΤΙΤΛΟΣ ΕΦΕΥΡΕΣΗΣ<br>(54)   | ΑΡ./ΗΜ.ΔΗΜ.Ε.Δ.<br>(87) | ΑΡ.ΕΥΡ.Δ.Ε.<br>(11) |
|--|--|-------------------------|---------------------|
| <i>HEINEKEN SUPPLY CHAIN B.V.</i>  | ΔΟΧΕΙΟ ΑΝΑΨΥΚΤΙΚΩΝ ΕΦΟΔΙΑΣΜΕΝΟ ΜΕ ΜΙΑ ΒΑΛΒΙΔΑ ΔΙΑΝΟΜΗΣ ΜΕ ΒΕΛΤΙΩΜΕΝΑ ΜΕΣΑ ΛΕΙΤΟΥΡΓΙΑΣ ΚΑΙ ΜΕΣΑ ΑΠΟΤΡΟΠΗΣ ΔΙΑΡΡΟΩΝ.   | 1506129 - 15/11/2006    | 3060627             |
| <i>HEMOTEQ GMBH</i>  | ΕΝΩΣΕΙΣ ΚΑΙ ΜΕΘΟΔΟΣ ΓΙΑ ΤΗΝ ΑΙΜΟΣΥΜΒΑΤΗ ΕΠΙΚΑΛΥΨΗ ΕΠΙΦΑΝΕΙΩΝ.  | 1501565 - 02/11/2006    | 3060743             |
| <i>HITESYS S.P.A.</i>  | ΣΥΣΚΕΥΗ ΓΙΑ ΤΗΝ ΕΝΔΟΕΓΧΕΙΡΗΤΙΚΗ ΘΕΡΑΠΕΙΑ ΔΙ' ΑΚΤΙΝΟΒΟΛΙΑΣ ΓΙΑ ΤΗΝ ΓΡΑΜΜΙΚΗ ΕΠΙΤΑΧΥΝΣΗ ΗΛΕΚΤΡΟΝΙΩΝ.   | 1317944 - 25/10/2006    | 3060620             |
| <i>HONG, JOON H.</i>   | 2'-ΦΘΟΡΟΝΟΥΚΛΕΟΖΙΤΕΣ.  | 1058686 - 02/11/2006    | 3060683             |
| <i>HOPITAL SAINTE-JUSTINE</i>  | ΚΙΝΗΤΟ ΔΥΝΑΜΙΚΟ ΣΥΣΤΗΜΑ ΓΙΑ ΤΗ ΘΕΡΑΠΕΙΑ ΔΙΑΤΑΡΑΧΗΣ ΤΗΣ ΣΠΟΝΔΥΛΙΚΗΣ ΣΤΗΛΗΣ.   | 1313403 - 04/10/2006    | 3060413             |
| <i>HORMOS MEDICAL LTD.</i>   | ΘΕΡΑΠΕΥΤΙΚΗ ΑΝΤΙΜΕΤΩΠΙΣΗ Η ΠΡΟΛΗΨΗ ΤΗΣ ΑΤΡΟΦΙΑΣ ΤΟΥ ΟΥΡΟΠΟΙΟΓΕΝΝΗΤΙΚΟΥ ΣΥΣΤΗΜΑΤΟΣ ΚΑΙ ΤΑ ΣΥΜΠΤΩΜΑΤΑ ΤΗΣ ΣΕ ΓΥΝΑΙΚΕΣ.   | 1509215 - 02/11/2006    | 3060474             |
| <i>HUTTENBERGER PRODUKTION-STECHNIK MARTIN GMBH</i>  | ΜΕΘΟΔΟΣ ΔΙΑ ΤΗΝ ΚΑΤΑΣΚΕΥΗ ΔΙΠΟΛΙΚΩΝ ΠΛΑΚΩΝ ΔΙΑ ΣΤΗΛΕΣ ΚΥΤΤΑΡΩΝ ΚΑΥΣΙΜΟΥ Η ΗΛΕΚΤΡΟΛΥΣΕΩΣ ΚΑΘΩΣ ΚΑΙ ΔΙΠΟΛΙΚΕΣ ΠΛΑΚΕΣ.  | 1517388 - 27/12/2006    | 3060568             |
| <i>ICU MEDICAL, INC.</i>   | ΜΕΘΟΔΟΣ ΒΙΟΜΗΧΑΝΙΚΗΣ ΚΑΤΑΣΚΕΥΗΣ ΜΙΑΣ ΣΥΣΚΕΥΗΣ Η ΟΠΟΙΑ ΣΥΓΚΡΟΤΕΙΤΑΙ ΑΠΟ ΠΟΛΛΑ ΕΞΑΡΤΗΜΑΤΑ.   | 1247239 - 22/11/2006    | 3060412             |
| <i>ICU MEDICAL, INC.</i>   | ΙΑΤΡΙΚΗ ΒΑΛΒΙΔΑ ΜΕ ΧΑΡΑΚΤΗΡΙΣΤΙΚΑ ΘΕΤΙΚΗΣ ΡΟΗΣ.  | 1447112 - 15/11/2006    | 3060417             |
| <i>IDUN PHARMACEUTICALS, INC.</i>  | ΤΡΟΠΟΠΟΙΗΜΕΝΑ ΣΤΟ C- ΤΕΡΜΑΤΙΚΟ ΑΚΡΟ ΟΞΑΜΥΛΙΚΑ ΔΙΠΕΠΤΙΔΙΑ ΩΣ ΑΝΑΣΤΟΛΕΙΣ ΤΗΣ ΟΙΚΟΓΕΝΕΙΑΣ ICE/CED-3 ΚΥΣΤΕΪΝΟΠΡΩΤΕΑΣΩΝ.  | 1091930 - 13/12/2006    | 3060632             |
| <i>ILLINOIS TOOL WORKS INC.</i>  | ΣΥΝΘΕΣΗ ΧΑΛΥΒΔΙΝΗΣ ΤΑΙΝΙΑΣ ΚΑΙ ΔΙΑΔΙΚΑΣΙΑ ΚΑΤΑΣΚΕΥΗΣ.  | 1428895 - 25/10/2006    | 3060650             |
| <i>IMMUNEX CORPORATION</i>   | ΚΥΤΟΚΙΝΗ ΣΥΝΔΕΤΗ ELK.  | 0669929 - 03/01/2007    | 3060726             |
| <i>IMMUNOGEN, INC.</i>   | ΚΥΤΟΤΟΞΙΚΕΣ ΟΥΣΙΕΣ ΠΟΥ ΠΕΡΙΛΑΜΒΑΝΟΥΝ ΤΡΟΠΟΠΟΙΗΜΕΝΕΣ ΔΟΞΟΡΟΥΒΙΚΙΝΕΣ ΚΑΙ ΔΑΟΥΝΟΡΟΥΒΙΚΙΝΕΣ ΚΑΙ Η ΘΕΡΑΠΕΥΤΙΚΗ ΤΟΥΣ ΧΡΗΣΗ.  | 1242438 - 08/11/2006    | 3060578             |
| <i>IMPERBEL S.A.</i>   | ΣΤΕΓΑΝΟΠΟΙΗΤΙΚΗ ΜΕΜΒΡΑΝΗ ΚΑΙ ΜΕΘΟΔΟΣ ΚΑΤΑΣΚΕΥΗΣ ΣΤΕΓΑΝΟΠΟΙΗΤΙΚΗΣ ΜΕΜΒΡΑΝΗΣ.  | 1252386 - 04/10/2006    | 3060414             |
| <i>INNOGENETICS N.V.</i>   | ΔΙΑΓΝΩΣΗ ΤΑΥΟΠΑΘΕΙΩΝ ΠΡΟΣΔΙΟΡΙΖΟΝΤΑΣ ΤΗΝ ΑΝΑΛΟΓΙΑ ΤΑΥ/ΦΩΣΦΟ-ΤΑΥ.   | 1250600 - 11/10/2006    | 3060533             |
| <i>INNOGENETICS N.V.</i>   | ΜΕΘΥΛΙΩΜΕΝΑ, SMD ΟΜΟΛΟΓΑ ΠΕΠΤΙΔΙΑ, ΠΟΥ ΑΝΤΙΔΡΟΥΝ ΜΕ ΤΑ ΑΝΤΙΣΩΜΑΤΑ ΑΠΟ ΤΟΥΣ ΟΡΟΥΣ ΖΩΝΤΑΝΩΝ ΟΡΓΑΝΙΣΜΩΝ ΠΟΥ ΕΧΟΥΝ ΠΡΟΣΒΛΗΘΕΙ ΑΠΟ ΕΡΥΘΗΜΑΤΩΔΗ ΛΥΚΟ.                | 0944649 - 18/10/2006    | 3060571             |
| <i>INRIA INSTITUT NATIONAL DE RECHERCHE EN INFORMATIQUE ET EN AUTOMATIQUE</i>                          | ΜΕΘΟΔΟΣ ΚΑΙ ΣΥΣΚΕΥΗ ΚΙΝΗΤΗΣ ΤΗΛΕΦΩΝΙΑΣ ΠΟΥ ΕΠΙΤΡΕΠΕΙ ΤΗΝ ΠΡΟΣΒΑΣΗ ΣΕ ΜΙΑ ΥΠΗΡΕΣΙΑ ΣΥΜΦΡΑΖΟΜΕΝΩΝ Η ΟΠΟΙΑ ΕΚΜΕΤΑΛΛΕΥΕΤΑΙ ΤΗ ΘΕΣΗ ΚΑΙ/Η ΤΗΝ ΤΑΥΤΟΤΗΤΑ ΤΟΥ ΧΡΗΣΤΗ. | 1282979 - 22/11/2006    | 3060490             |
| <i>INSTITUT FUR RUNDfunkTECHNIK GMBH</i>   | ΣΥΣΤΗΜΑ ΨΗΦΙΑΚΗΣ ΜΕΤΑΔΟΣΗΣ ΓΙΑ ΤΗ ΜΕΤΑΔΟΣΗ ΣΥΝΤΕΛΕΣΤΩΝ ΚΛΙΜΑΚΑΣ.   | 0949763 - 25/10/2006    | 3060607             |
| <i>INSTITUT FUR SOLARE ENERGIEVERSORGUNGSTECHNIK (ISET) VEREIN AN DER GESAMTHOCHSCHULE KASSEL E.V.</i> | ΔΙΑΤΑΞΗ ΓΙΑ ΤΗΝ ΙΣΟΤΙΜΗ ΠΑΡΑΛΛΗΛΗ ΛΕΙΤΟΥΡΓΙΑ ΜΟΝΟΦΑΣΙΚΩΝ ΚΑΙ ΤΡΙΦΑΣΙΚΩΝ ΠΗΓΩΝ ΤΑΣΗΣ.   | 1286444 - 18/10/2006    | 3060561             |
| <i>INSTITUT PASTEUR</i>  | ΜΕΤΑΛΛΑΓΜΕΝΑ ΣΤΕΛΕΧΗ ΙΚΑΝΑ ΝΑ ΠΑΡΑΓΟΥΝ ΠΡΩΤΕΪΝΕΣ ΧΗΜΙΚΩΣ ΔΙΑΦΟΡΟΠΟΙΗΜΕΝΕΣ ΜΕ ΕΝΣΩΜΑΤΩΣΗ ΜΗ ΣΥΜΒΑΤΙΚΩΝ ΑΜΙΝΟΞΕΩΝ.   | 1280890 - 03/01/2007    | 3060511             |

| ΔΙΚΑΙΟΥΧΟΣ<br>(73)                              | ΤΙΤΛΟΣ ΕΦΕΥΡΕΣΗΣ<br>(54)  | ΑΡ./ΗΜ.ΛΗΜ.Ε.Δ.<br>(87) | ΑΡ.ΕΥΡ.Α.Ε.<br>(11) |
|---|---|-------------------------|---------------------|
| <b>INTERNATIONAL CASINO SYSTEMS BVBA</b>        | ΜΕΘΟΔΟΣ ΚΑΙ ΣΥΣΤΗΜΑ ΓΙΑ ΤΗΝ ΔΙΕΞΑΓΩΓΗ ΕΝΟΣ ΠΑΙΧΝΙΔΙΟΥ ΠΡΟΟΔΕΥΤΙΚΟΥ ΤΖΑΚ-ΠΙΟΤ, ΚΑΙ ΣΥΣΚΕΥΗ ΚΑΤΑΧΩΡΗΣΕΩΝ ΠΑΙΚΤΗ.  | 1637196 - 29/11/2006    | 3060476             |
| <b>INTERVET INTERNATIONAL BV</b>                | ΕΜΒΟΛΙΟ CLOSTRIDIUM PERFRINGENS.  | 0892054 - 29/11/2006    | 3060549             |
| <b>INVENTIO AG</b>                              | ΜΕΘΟΔΟΣ ΔΙΑ ΤΗΝ ΠΑΡΕΜΠΟΔΙΣΗ ΜΙΑΣ ΑΝΕΠΙΤΡΕΠΤΑ ΥΨΗΛΗΣ ΤΑΧΥΤΗΤΟΣ ΚΙΝΗΣΗΣ ΤΟΥ ΜΕΣΟΥ ΠΑΡΑΛΛΗΛΗΣ ΦΟΡΤΙΟΥ ΕΝΟΣ ΑΝΕΛΚΥΣΤΗΡΟΣ.   | 1401757 - 20/12/2006    | 3060699             |
| <b>INVENTIO AG</b>                              | ΕΞΟΠΛΙΣΜΟΣ ΕΠΙΤΗΡΗΣΗΣ ΔΙΑ ΕΝΑΝ ΑΝΕΛΚΥΣΤΗΡΑ.   | 1307395 - 08/11/2006    | 3060701             |
| <b>JANSSEN PHARMACEUTICA N.V.</b>               | ΝΕΥΡΟΤΡΟΦΙΚΟΣ ΑΥΞΗΤΙΚΟΣ ΠΑΡΑΓΟΝΤΑΣ.   | 1097167 - 25/10/2006    | 3060653             |
| <b>JANSSEN PHARMACEUTICA N.V.</b>               | ΔΙΦΑΙΝΥΛΚΑΡΒΟΞΑΜΙΔΙΑ ΧΡΗΣΙΜΑ ΩΣ ΠΑΡΑΓΟΝΤΕΣ ΕΛΑΤΤΩΣΗΣ ΤΩΝ ΛΙΠΙΔΙΩΝ.  | 1339685 - 02/11/2006    | 3060698             |
| <b>JEAN-PAUL BLACHERE (SA)</b>                  | ΔΙΑΤΑΞΗ ΑΣΦΑΛΕΙΑΣ ΓΙΑ ΛΑΜΠΤΗΡΕΣ ΜΙΝΙΑΤΟΥΡΕΣ ΔΙΑΚΟΣΜΗΣΕΩΝ.   | 1185821 - 15/11/2006    | 3060523             |
| <b>JEEPSON TECHNO SERVICES LLC</b>              | ΠΛΑΚΑ ΕΔΡΑΣΗΣ.  | 1367195 - 27/12/2006    | 3060416             |
| <b>JOHNS HOPKINS UNIVERSITY</b>                 | ΑΛΥΣΙΔΑ ΥΠΟΔΟΧΕΑ ΚΥΤΟΚΙΝΗΣ.   | 1141286 - 18/10/2006    | 3060597             |
| <b>JOHNS HOPKINS UNIVERSITY</b>                 | ΜΗ ΑΣΒΕΣΤΙΑΙΜΙΚΑ, ΑΝΤΙΠΟΛΛΑΠΛΑΣΙΑΣΤΙΚΑ, ΜΕΤΑΓΡΑΦΙΚΑ ΕΝΕΡΓΑ ΘΕΙΟΥΧΑ ΑΝΑΛΟΓΑ ΤΗΣ 1Α,25-ΔΙΥΔΡΟ-ΕΥ ΒΙΤΑΜΙΝΗΣ D3.  | 1180035 - 02/11/2006    | 3060746             |
| <b>KABUSHIKI KAISHA YAKULT HONSHA</b>           | ΠΑΡΑΓΩΝ ΒΕΛΤΙΩΣΗΣ ΜΕΤΑΒΟΛΙΣΜΟΥ ΟΣΤΟΥ.   | 1325749 - 18/10/2006    | 3060537             |
| <b>KERTSCHER, EBERHARD</b>                      | ΔΙΑΤΑΞΗ ΔΙΑΤΡΗΣΗΣ ΓΙΑ ΣΩΛΗΝΕΣ ΑΡΔΕΥΣΗΣ.   | 1508269 - 11/10/2006    | 3060547             |
| <b>KLEBCHÉMIE M.G. BECKER GMBH &amp; CO. KG</b> | ΜΕΘΟΔΟΣ ΚΑΙ ΔΙΑΤΑΞΗ ΔΙΑ ΤΗΝ ΚΑΤΑΣΚΕΥΗ ΚΑΠΛΑΜΑΔΩΝ ΚΑΙ ΤΜΗΜΑΤΩΝ ΜΕ ΚΑΠΛΑΜΑ ΚΑΘΩΣ ΕΠΙΣΗΣ ΚΑΠΛΑΜΑΔΕΣ ΚΑΙ ΤΜΗΜΑΤΑ ΜΕ ΚΑΠΛΑΜΑ.  | 1401650 - 25/10/2006    | 3060608             |
| <b>KNAPP, FRIEDRICH</b>                         | ΕΞΑΡΤΗΜΑ ΜΕ ΜΗΧΑΝΙΣΜΟ ΑΚΙΝΗΤΟΠΟΙΗΣΗΣ.   | 1601881 - 25/10/2006    | 3060635             |
| <b>KONICA MINOLTA CHEMICAL CO., LTD.</b>        | ΜΕΘΟΔΟΣ ΓΙΑ ΤΗΝ ΠΑΡΑΣΚΕΥΗ 6-ΑΜΙΝΟΜΕΘΥΛΟ-6,11-ΔΙΪΔΡΟ-5Η-ΔΙΒΕΝΖ(Β,Ε)ΑΖΕΠΙΝΗΣ.   | 1496051 - 29/11/2006    | 3060684             |
| <b>KONINKLIJKE KPN N.V.</b>                     | ΑΡΧΙΤΕΚΤΟΝΙΚΗ ΓΙΑ ΤΗΝ ΠΑΡΟΧΗ ΥΠΗΡΕΣΙΩΝ ΣΤΟ ΔΙΑΔΙΚΤΥΟ.   | 1386470 - 18/10/2006    | 3060574             |
| <b>KONINKLIJKE PHILIPSELECTRONICS N.V.</b>      | ΣΕΙΡΑ ΤΙΤΛΩΝ ΕΙΣ ΜΙΑΝ ΕΓΓΡΑΦΗ ΒΙΝΤΕΟ ΠΡΑΓΜΑΤΙΚΟΥ ΧΡΟΝΟΥ ΕΙΣ DVD.  | 1110222 - 29/11/2006    | 3060606             |
| <b>KONINKLIJKE PHILIPSELECTRONICS N.V.</b>      | ΣΥΣΤΗΜΑ ΨΗΦΙΑΚΗΣ ΜΕΤΑΔΟΣΗΣ ΓΙΑ ΤΗ ΜΕΤΑΔΟΣΗ ΣΥΝΤΕΛΕΣΤΩΝ ΚΛΙΜΑΚΑΣ.  | 0949763 - 25/10/2006    | 3060607             |
| <b>K-PLEX INC.</b>                              | ΜΕΘΟΔΟΣ ΚΑΙ ΣΥΣΚΕΥΗ ΓΙΑ ΤΗΝ ΑΥΤΟΜΑΤΗ ΑΝΑΖΗΤΗΣΗ ΜΙΑΣ ΔΟΜΗΣ ΥΠΕΡΚΕΙΜΕΝΟΥ.   | 1255207 - 29/11/2006    | 3060736             |
| <b>KRAFT FOODS HOLDINGS, INC.</b>               | ΚΟΜΜΑΤΙΑΣΜΕΝΟ ΤΥΡΙ ΜΑΚΡΑΣ ΔΙΑΡΚΕΙΑΣ.  | 1470756 - 13/12/2006    | 3060729             |
| <b>KRAUSS-MAFFEI WEGMANN GMBH &amp; CO. KG</b>  | ΜΕΘΟΔΟΣ ΕΠΕΞΕΡΓΑΣΙΑΣ ΕΙΚΟΝΟΣ ΕΙΣ ΕΝΑ ΟΠΤΡΟΝΙΚΟ ΣΥΣΤΗΜΑ ΠΑΡΑΤΗΡΗΣΕΩΣ ΔΙΑ ΣΤΡΑΤΙΩΤΙΚΑ ΟΧΗΜΑΤΑ, ΕΙΔΙΚΟΤΕΡΑ ΠΟΛΕΜΙΚΑ ΟΧΗΜΑΤΑ, ΚΑΘΩΣ ΚΑΙ ΕΞΟΠΛΙΣΜΟΣ ΔΙΑ ΤΗΝ ΔΙΕΞΑΓΩΓΗ ΤΗΣ ΜΕΘΟΔΟΥ. | 1096798 - 02/11/2006    | 3060466             |
| <b>KRAUSS-MAFFEI WEGMANN GMBH &amp; CO. KG</b>  | ΔΙΑΤΑΞΗ ΣΤΕΡΕΩΣΗΣ ΓΙΑ ΠΡΟΣΑΡΜΟΖΟΜΕΝΑ ΣΤΟΙΧΕΙΑ ΘΩΡΑΚΑ.   | 1642085 - 13/12/2006    | 3060588             |
| <b>KRAUSS-MAFFEI WEGMANN GMBH &amp; CO. KG</b>  | ΕΝΣΩΜΑΤΩΣΗ ΣΩΛΗΝΩΤΟΥ ΟΠΛΙΚΟΥ ΣΥΣΤΗΜΑΤΟΣ ΜΕΓΑΛΟΥ ΔΙΑΜΕΤΡΗΜΑΤΟΣ ΠΑΝΩ ΣΕ ΠΛΟΙΟ.  | 1563242 - 02/11/2006    | 3060693             |
| <b>LAFARGE</b>                                  | ΔΙΑΔΙΚΑΣΙΑ ΚΑΙ ΣΥΣΚΕΥΕΣ ΓΙΑ ΤΟΝ ΠΡΟΣΔΙΟΡΙΣΜΟ ΕΝΟΣ ΥΛΙΚΟΥ ΣΕ ΑΜΟΡΦΗ ΦΑΣΗ ΜΕ ΤΗ ΔΙΑΘΛΑΣΗ ΑΚΤΙΝΩΝ Χ.   | 1260812 - 02/11/2006    | 3060618             |
| <b>LAFARGE PLATRES</b>                          | ΟΡΘΟΣΤΑΤΗΣ ΤΟΙΧΟΥ.  | 1513989 - 22/11/2006    | 3060489             |

| ΔΙΚΑΙΟΥΧΟΣ<br>(73)                              | ΤΙΤΛΟΣ ΕΦΕΥΡΕΣΗΣ<br>(54)   | ΑΡ./ΗΜ.ΔΗΜ.Ε.Δ.<br>(87) | ΑΡ.ΕΥΡ.Δ.Ε.<br>(11) |
|---|--|-------------------------|---------------------|
| <b>LANG, FLORIAN PHYSIOLOGISCHES INSTITUT I</b> | SGK3 ΩΣ ΔΙΑΓΝΩΣΤΙΚΟΣ ΚΑΙ ΘΕΡΑΠΕΥΤΙΚΟΣ ΣΤΟΧΟΣ.  | 1313476 - 25/10/2006    | 3060646             |
| <b>LANTOR B.V.</b>                              | ΤΑΙΝΙΑ ΚΑΛΩΔΙΟΥ ΚΑΙ ΜΕΘΟΔΟΣ ΚΑΤΑΣΚΕΥΗΣ ΜΙΑΣ ΤΑΙΝΙΑΣ ΚΑΛΩΔΙΟΥ.  | 1269484 - 22/11/2006    | 3060722             |
| <b>LEE, KYEONG</b>                              | 2'-ΦΘΟΡΟΝΟΥΚΛΕΟΖΙΤΕΣ.  | 1058686 - 02/11/2006    | 3060683             |
| <b>LEINEMANN GMBH &amp; CO. KG</b>              | ΦΛΟΓΟΠΑΓΙΔΑ.   | 1528948 - 02/11/2006    | 3060520             |
| <b>LES LABORATOIRES SERVIER</b>                 | ΟΡΟΔΙΑΣΠΕΙΡΟΜΕΝΗ ΦΑΡΜΑΚΕΥΤΙΚΗ ΣΥΝΘΕΣΗ ΙΒΑ-ΒΡΑΔΙΝΗΣ.  | 1474152 - 20/12/2006    | 3060665             |
| <b>LES LABORATOIRES SERVIER</b>                 | ΠΑΡΑΓΩΓΑ ΒΕΝΖΟΘΕΙΑΖΙΝΗΣ ΚΑΙ ΒΕΝΖΟΘΕΙΑΔΙΑΖΙΝΗΣ, ΜΕΘΟΔΟΣ ΠΑΡΑΣΚΕΥΗΣ ΑΥΤΩΝ ΚΑΙ ΦΑΡΜΑΚΕΥΤΙΚΕΣ ΣΥΝΘΕΣΕΙΣ ΟΙ ΟΠΟΙΕΣ ΤΑ ΠΕΡΙΕΧΟΥΝ.  | 1486503 - 02/11/2006    | 3060666             |
| <b>LES LABORATOIRES SERVIER</b>                 | ΝΕΑ ΥΠΟΚΑΤΕΣΤΗΜΕΝΑ ΠΑΡΑΓΩΓΑ [1,4]ΒΕΝΖΟΔΙΟΞΙΝΟ [2,3-E] ΙΣΟΪΝΔΟΛΙΟΥ, ΜΕΘΟΔΟΣ ΠΑΡΑΣΚΕΥΗΣ ΑΥΤΩΝ ΚΑΙ ΦΑΡΜΑΚΕΥΤΙΚΕΣ ΣΥΝΘΕΣΕΙΣ ΠΟΥ ΤΑ ΠΕΡΙΕΧΟΥΝ.                                  | 1587810 - 08/11/2006    | 3060671             |
| <b>LG ELECTRONICS INC.</b>                      | ΣΥΣΚΕΥΗ ΛΗΨΗΣ ΡΑΔΙΟΣΥΧΝΟΤΗΤΑΣ ΚΑΙ ΜΕΘΟΔΟΣ ΤΕΡΜΑΤΙΚΟΥ ΚΙΝΗΤΗΣ ΕΠΙΚΟΙΝΩΝΙΑΣ.   | 1496619 - 29/11/2006    | 3060625             |
| <b>LIOTTA, DENNIS C.</b>                        | 2'-ΦΘΟΡΟΝΟΥΚΛΕΟΖΙΤΕΣ.  | 1058686 - 02/11/2006    | 3060683             |
| <b>L'OREAL</b>                                  | ΣΥΝΘΕΣΗ ΧΡΩΜΑΤΙΣΜΟΥ ΑΝΘΡΩΠΙΝΩΝ ΚΕΡΑΤΙΝΙΚΩΝ ΥΛΩΝ ΠΕΡΙΛΑΜΒΑΝΟΥΣΑ ΦΘΟΡΙΖΟΥΣΑ ΧΡΩΣΤΙΚΗ ΚΑΙ ΑΔΙΑΛΥΤΟ ΠΟΛΥΜΕΡΕΣ ΠΟΛΥΟΡΓΑΝΟΣΙΛΟΞΑΝΗΣ ΩΣ ΠΑΡΑΓΟΝΤΑ ΚΟΝΤΙΣΙΟΝΙΚ, ΜΕΘΟΔΟΣ ΚΑΙ ΧΡΗΣΗ. | 1464324 - 08/11/2006    | 3060516             |
| <b>LTS LOHMANN THERAPIE-SYSTEME AG</b>          | ΔΙΑΔΕΡΜΙΚΟ ΘΕΡΑΠΕΥΤΙΚΟ ΣΥΣΤΗΜΑ, ΚΑΤΑΛΛΗΛΟ ΓΙΑ ΤΗ ΧΡΗΣΙΜΟΠΟΙΗΣΗ ΘΕΡΜΙΚΗΣ ΕΝΕΡΓΕΙΑΣ ΜΕ ΣΤΟΧΟ ΤΗΝ ΕΠΙΤΑΧΥΝΣΗ ΤΗΣ ΔΙΑΠΕΡΑΤΟΤΗΤΑΣ ΔΡΑΣΤΙΚΩΝ ΟΥΣΙΩΝ ΚΑΙ Η ΕΦΑΡΜΟΓΗ ΤΟΥ.          | 1589955 - 02/11/2006    | 3060498             |
| <b>LTS LOHMANN THERAPIE-SYSTEME AG</b>          | ΜΕΘΟΔΟΣ ΚΑΙ ΔΙΑΤΑΞΗ ΓΙΑ ΤΗ ΔΗΜΙΟΥΡΓΙΑ ΜΙΑΣ ΒΑΣΙΚΗΣ ΛΙΑΝΙΚΗΣ ΣΥΣΚΕΥΑΣΙΑΣ ΕΝΟΣ ΔΙΣΚΙΟΥ.  | 1539583 - 02/11/2006    | 3060656             |
| <b>LTS LOHMANN THERAPIE-SYSTEME AG</b>          | ΜΕΘΟΔΟΣ ΚΑΙ ΕΞΟΠΛΙΣΜΟΣ ΓΙΑ ΤΗΝ ΠΑΡΑΓΩΓΗ ΠΡΟΪΟΝΤΩΝ ΥΠΟ ΤΗΝ ΜΟΡΦΗ ΙΣΤΟΥ.   | 1471893 - 22/11/2006    | 3060741             |
| <b>LUBOWSKI, DAVID</b>                          | ΣΙΓΜΟΕΙΔΟΣΚΟΠΙΟ.   | 1100368 - 11/10/2006    | 3060462             |
| <b>LUSTUCRU RIZ</b>                             | ΜΕΘΟΔΟΣ ΕΨΗΣΗΣ ΡΥΖΙΟΥ ΚΑΙ ΠΑΡΤΙΔΑ ΕΨΗΜΜΕΝΟΥ ΡΥΖΙΟΥ.  | 1085823 - 25/10/2006    | 3060482             |
| <b>MAGTECH AS</b>                               | ΕΛΕΓΧΟΜΕΝΟΣ ΜΕΤΑΣΧΗΜΑΤΙΣΤΗΣ.   | 1449043 - 11/10/2006    | 3060479             |
| <b>MASSACHUSETTS INSTITUTE OF TECHNOLOGY</b>    | ΣΥΝΘΕΣΕΙΣ ΑΝΑΛΟΓΩΝ G-CSF ΚΑΙ ΜΕΘΟΔΟΙ.  | 1317537 - 20/12/2006    | 3060696             |
| <b>MATSUSHITA ELECTRIC INDUSTRIAL CO., LTD.</b> | ΚΛΙΜΑΤΙΣΤΙΚΟ ΠΟΛΛΑΠΛΩΝ ΔΩΜΑΤΙΩΝ ΚΑΙ ΜΕΘΟΔΟΣ ΕΛΕΓΧΟΥ Γ' ΑΥΤΟ.   | 1091178 - 08/11/2006    | 3060610             |
| <b>MCATEE, J. JEFFREY</b>                       | 2'-ΦΘΟΡΟΝΟΥΚΛΕΟΖΙΤΕΣ.  | 1058686 - 02/11/2006    | 3060683             |
| <b>MCNEIL-PPC, INC.</b>                         | ΜΕΘΟΔΟΙ ΚΑΙ ΣΥΝΘΕΣΕΙΣ ΓΙΑ ΤΗΝ ΠΡΟΛΗΨΗ ΚΑΙ ΑΓΩΓΗ ΤΟΥ ΣΤΟΜΑΧΙΚΟΥ ΚΑΥΣΟΥ.   | 1019066 - 15/11/2006    | 3060538             |
| <b>MEDIMMUNE, INC.</b>                          | ΕΞΑΝΘΡΩΠΙΣΜΕΝΑ ΑΝΤΙΣΩΜΑΤΑ ΕΝΑΝΤΙΟΝ ΑΝΑΠΝΕΥΣΤΙΚΟΥ ΣΥΓΚΥΤΙΑΚΟΥ ΙΟΥ.  | 0783525 - 04/10/2006    | 3060443             |
| <b>MEDSERV GMBH</b>                             | ΜΕΘΟΔΟΣ ΓΙΑ ΤΗΝ ΑΝΑΖΗΤΗΣΗ, ΠΑΡΑΚΟΛΟΥΘΗΣΗ ΚΑΙ ΕΝΗΜΕΡΩΣΗ ΤΩΝ ΔΕΔΟΜΕΝΩΝ ΔΙΟΡΘΩΣΗΣ ΓΙΑ ΤΑ ΓΕΜΑΤΑ ΜΕ ΥΓΡΟ ΣΥΣΤΗΜΑΤΑ ΜΕΤΑΦΟΡΑΣ.  | 1320323 - 15/11/2006    | 3060662             |
| <b>MEGTEC SYSTEMS, INC.</b>                     | ΒΑΛΒΙΔΑ ΔΙΑΚΟΠΗΣ ΚΑΙ ΕΝΑ ΘΕΕΙΔΩΤΙΚΟ ΜΕΣΟ ΘΕΡΜΙΚΗΣ ΑΝΑΠΑΡΑΓΩΓΗΣ ΠΟΥ ΠΕΡΙΛΑΜΒΑΝΕΙ ΤΗ ΒΑΛΒΙΔΑ ΔΙΑΚΟΠΗΣ.   | 1290392 - 25/10/2006    | 3060483             |

| ΔΙΚΑΙΟΥΧΟΣ<br>(73)                      | ΤΙΤΛΟΣ ΕΦΕΥΡΕΣΗΣ<br>(54)  | ΑΡ./ΗΜ.ΔΗΜ.Ε.Δ.<br>(87) | ΑΡ.ΕΥΡ.Δ.Ε.<br>(11) |
|---|---|-------------------------|---------------------|
| <i>MEI S.R.L.</i>                       | ΜΗΧΑΝΗΜΑ ΜΕΤ' ΑΥΤΟΜΑΤΟΥ ΘΕΣΕΩΣ ΣΥΝΑΡΜΟΛΟΓΗΣΕΩΣ ΔΙΑ ΤΗΝ ΕΓΚΑΤΑΣΤΑΣΙΝ ΧΕΙΡΟΛΑΒΩΝ.   | 1060828 - 11/10/2006    | 3060542             |
| <i>MERCK &amp; CO., INC.</i>            | ΜΕΘΟΔΟΙ ΚΑΙ ΣΥΝΘΕΣΕΙΣ ΓΙΑ ΤΗΝ ΠΡΟΛΗΨΗ ΚΑΙ ΑΓΩΓΗ ΤΟΥ ΣΤΟΜΑΧΙΚΟΥ ΚΑΥΣΟΥ.  | 1019066 - 15/11/2006    | 3060538             |
| <i>MERCK PATENT GMBH</i>                | ΔΙΑΔΙΚΑΣΙΑ ΓΙΑ ΤΗΝ ΠΑΡΑΓΩΓΗ Ν-ΑΡΥΛ-ΜΟΡΦΟΛΙΝΟΝΩΝ.  | 1654240 - 02/11/2006    | 3060647             |
| <i>MESKENDAHL, DIETER</i>               | ΠΑΛΕΤΑ ΜΕΤΑΦΟΡΑΣ.   | 1432619 - 02/11/2006    | 3060637             |
| <i>MICROFLOW ENGINEERING SA</i>         | ΕΙΣΠΝΕΥΣΤΗΡΑΣ ΜΕ ΝΕΦΕΛΟΠΟΙΗΤΗ ΥΠΕΡΧΗΤΙΚΟΥ ΚΥΜΑΤΟΣ ΕΧΩΝ ΑΝΟΙΓΜΑΤΑ ΑΚΡΟΦΥΣΙΩΝ ΥΠΕΡΤΕΘΕΙΜΕΝΑ ΕΠΙ ΔΙΧΜΩΝ ΜΙΑΣ ΣΧΗΜΑΤΟΜΟΡΦΗΣ ΙΣΤΑΜΕΝΟΥ ΚΥΜΑΤΟΣ.        | 1005917 - 02/11/2006    | 3060676             |
| <i>MOLL FUNKTIONSMOBEL GMBH</i>         | ΤΗΛΕΣΚΟΠΙΚΟΣ ΕΞΟΠΛΙΣΜΟΣ ΕΙΔΙΚΟΤΕΡΑ ΓΙΑ ΤΗΝ ΚΑΤΑΣΚΕΥΗ ΕΠΙΠΛΩΝ.   | 1327783 - 20/12/2006    | 3060562             |
| <i>MONSANTO EUROPE SA</i>               | ΔΙΑΤΑΞΗ ΔΙΑΝΟΜΗΣ ΥΓΡΩΝ.   | 1586383 - 02/11/2006    | 3060563             |
| <i>MONTABERT S.A.</i>                   | ΥΔΡΑΥΛΙΚΟ ΠΕΡΙΣΤΡΟΦΙΚΟ ΚΡΟΥΣΤΙΚΟ ΣΦΥΡΟΤΡΥΠΑΝΟ.  | 1492648 - 25/10/2006    | 3060454             |
| <i>MUHLE RUNINGEN GMBH &amp; CO. KG</i> | ΤΡΟΠΟΠΟΙΗΜΕΝΟ ΑΛΕΥΡΙ ΔΗΜΗΤΡΙΑΚΩΝ ΓΙΑ ΤΗ ΔΗΜΙΟΥΡΓΙΑ ΧΑΡΤΙΟΥ.   | 1629036 - 22/11/2006    | 3060501             |
| <i>N.V. BEKAERT S.A.</i>                | ΕΝΙΣΧΥΤΙΚΟΣ ΑΝΑΒΟΛΕΑΣ ΓΙΑ ΧΡΗΣΗ ΣΕ ΠΛΙΝΘΟΔΟΜΗ, ΚΑΘΩΣ ΚΑΙ ΟΙ ΠΛΙΝΘΟΔΟΜΕΣ ΠΟΥ ΣΧΗΜΑΤΙΖΟΝΤΑΙ ΕΤΣΙ.   | 1528176 - 02/11/2006    | 3060733             |
| <i>N.V. ORGANON</i>                     | ΘΕΙΕΝΟ [2,3-D] ΠΥΡΙΜΙΔΙΝΕΣ ΜΕ ΣΥΝΔΥΑΣΜΕΝΗ ΑΓΩΝΙΣΤΙΚΗ ΔΡΑΣΗ LH ΚΑΙ FSH.  | 1427733 - 15/11/2006    | 3060673             |
| <i>NAGRACARD SA</i>                     | ΜΕΘΟΔΟΣ ΕΓΓΡΑΦΗΣ ΜΙΑΣ ΠΑΡΕΛΘΟΥΣΗΣ ΧΡΟΝΙΚΗΣ ΠΕΡΙΟΔΟΥ ΣΕ ΕΝΑ ΜΟΝΤΟΥΛ ΑΣΦΑΛΕΙΑΣ.   | 1627530 - 02/11/2006    | 3060674             |
| <i>NAGRACARD SA</i>                     | ΜΕΘΟΔΟΣ ΔΙΑΧΕΙΡΙΣΗΣ ΤΗΣ ΠΡΟΒΟΛΗΣ ΠΡΟΔΙΑΓΡΑΦΩΝ ΣΥΜΒΑΝΤΩΝ ΜΕ ΠΡΟΣΒΑΣΗ ΥΠΟ ΣΥΝΘΗΚΕΣ.   | 1576818 - 02/11/2006    | 3060687             |
| <i>NEUDECKER, BIRGIT</i>                | ΧΡΗΣΙΜΟΠΟΙΗΣΗ ΙΔΕΒΕΝΟΝΗΣ ΔΙΑ ΤΗΝ ΠΡΟΣΤΑΣΙΑ ΣΚΕΥΑΣΜΑΤΩΝ.   | 1449511 - 04/10/2006    | 3060447             |
| <i>NEUROCRINE BIOSCIENCES, INC.</i>     | ΝΕΟ ΠΟΛΥΜΟΡΦΟ Ν-ΜΕΘΥΛΟ-N-(3-[3-{2-ΘΕΙΕΝΥΛΟΚΑΡΒΟΝΥΛΟ}-ΠΥΡΑΖΟΛ-1,5-ΑΛΦΑ]-ΠΥΡΙΜΙΔΙΝ-7-ΥΛΟ}ΑΚΕΤΑΜΙΔΗΣ ΚΑΙ ΣΥΝΘΕΣΕΙΣ ΚΑΙ ΜΕΘΟΔΟΙ ΣΧΕΤΙΖΟΜΕΝΕΣ ΜΕ ΑΥΤΟ. | 1532152 - 25/10/2006    | 3060580             |
| <i>NEUROTELL AG</i>                     | ΤΡΙΠΕΠΤΙΔΙΑ ΚΑΙ ΠΑΡΑΓΩΓΑ ΤΡΙΠΕΠΤΙΔΙΩΝ ΓΙΑ ΤΗ ΘΕΡΑΠΕΙΑ ΝΕΥΡΟΕΚΦΥΛΙΣΤΙΚΩΝ ΑΣΘΕΝΕΙΩΝ.  | 1359934 - 08/11/2006    | 3060525             |
| <i>NEW YORK BLOOD CENTER, INC.</i>      | ΑΝΤΙΓΟΝΟ ΙΟΥ ΗΠΑΤΙΤΙΔΑΣ ΜΗ-Α, ΜΗ-Β, ΔΙΑΓΝΩΣΤΙΚΕΣ ΜΕΘΟΔΟΙ.   | 1227323 - 22/11/2006    | 3060731             |
| <i>NEWIRE, INC.</i>                     | ΕΠΙΠΕΔΟ ΚΑΛΩΔΙΟ ΠΟΛΛΑΠΛΗΣ ΧΡΗΣΗΣ ΣΤΕΡΕΩΜΕΝΟ ΣΕ ΕΠΙΦΑΝΕΙΑ.   | 1036393 - 24/01/2007    | 3060744             |
| <i>NIHON NOHYAKU CO., LTD.</i>          | ΜΕΣΑ ΚΑΤΑΠΟΛΕΜΗΣΗΣ ΕΚΤΟΠΑΡΑΣΙΤΙΚΩΝ ΕΝΤΟΜΩΝ ΓΙΑ ΖΩΑ ΚΑΙ Η ΧΡΗΣΗ ΤΟΥΣ.  | 1334661 - 03/01/2007    | 3060480             |
| <i>NITTO DENKO CORPORATION</i>          | ΦΑΡΜΑΚΕΥΤΙΚΟ ΠΑΡΑΣΚΕΥΑΣΜΑ ΤΥΠΟΥ ΔΙΑΔΕΡΜΙΚΗΣ ΑΠΟΡΡΟΦΗΣΗΣ ΚΑΙ ΔΙΕΡΓΑΣΙΑ ΓΙΑ ΠΑΡΑΓΩΓΗ ΤΟΥ.   | 1369112 - 29/11/2006    | 3060660             |
| <i>NORBROOK LABORATORIES LIMITED</i>    | ΠΑΡΑΣΙΤΟΚΤΟΝΟΣ ΣΥΝΘΕΣΗ ΜΑΚΡΑΣ ΔΡΑΣΗΣ ΠΕΡΙΕΧΟΥΣΑ ΜΙΑ ΕΝΩΣΗ ΣΑΛΙΚΥΛΑΝΙΛΙΔΙΟΥ, ΕΝΑ ΠΟΛΥΜΕΡΙΚΟ ΕΙΔΟΣ ΚΑΙ ΤΟΥΛΑΧΙΣΤΟΝ ΜΙΑ ΑΛΛΗ ΑΝΤΙΠΑΡΑΣΙΤΙΚΗ ΕΝΩΣΗ.   | 1478372 - 13/12/2006    | 3060505             |
| <i>NOVARTIS AG</i>                      | ΑΝΑΣΥΝΔΥΑΣΜΕΝΑ ΑΝΤΙΣΩΜΑΤΑ ΤΗΣ ΑΝΘΡΩΠΙΝΗΣ ΙΝΤΕΡΛΕΥΚΙΝΗΣ-1.   | 1248804 - 29/11/2006    | 3060463             |

| ΔΙΚΑΙΟΥΧΟΣ<br>(73)   | ΤΙΤΛΟΣ ΕΦΕΥΡΕΣΗΣ<br>(54)  | ΑΡ./ΗΜ.ΔΗΜ.Ε.Δ.<br>(87) | ΑΡ.ΕΥΡ.Δ.Ε.<br>(11) |
|--|---|-------------------------|---------------------|
| <i>NOVARTIS AG</i>   | ΣΥΝΔΥΑΣΜΟΙ ΟΙ ΟΠΟΙΟΙ ΠΕΡΙΛΑΜΒΑΝΟΥΝ ΑΝΑΣΤΟΛΕΙΣ ΠΕΠΤΙΔΥΛΙΚΗΣ ΔΙΠΕΠΤΙΔΑΣΗΣ-IV ΚΑΙ ΑΝΤΙΔΙΑΒΗΤΙΚΟΥΣ ΠΑΡΑΓΟΝΤΕΣ.  | 1248604 - 29/11/2006    | 3060464             |
| <i>NOVARTIS AG</i>   | ΠΑΡΑΓΩΓΑ ΕΠΙΘΗΛΟΝΗΣ ΚΑΙ Η ΣΥΝΘΕΣΗ ΚΑΙ ΧΡΗΣΗ ΤΟΥΣ.   | 1089998 - 25/10/2006    | 3060471             |
| <i>NOVARTIS AG</i>   | ΑΝΑΣΤΟΛΕΙΣ ΚΥΣΤΕΪΝΗΣ ΠΡΩΤΕΑΣΗΣ ΜΕ ΔΟΜΗ 2-ΚΥΑΝΟ-4-ΑΜΙΝΟ-ΠΥΡΙΜΙΔΙΝΗΣ ΚΑΙ ΑΝΑΣΤΑΛΤΙΚΗ ΔΡΑΣΤΗΡΙΟΤΗΤΑ ΚΑΘΕΨΙΝΗΣ Κ ΓΙΑ ΤΗΝ ΘΕΡΑΠΕΙΑ ΦΛΕΓΜΟΝΩΝ ΚΑΙ ΑΛΛΩΝ ΑΣΘΕΝΕΙΩΝ.                      | 1423121 - 15/11/2006    | 3060742             |
| <i>NOVOZYMES AS</i>  | ΑΝΤΙΜΙΚΡΟΒΙΑΚΑ ΠΟΛΥΠΕΠΤΙΔΙΑ ΑΠΟ PSEUDO-PLECTANIA NIGRELLA.  | 1448595 - 18/10/2006    | 3060449             |
| <i>ORAS OY</i>   | ΣΥΣΚΕΥΗ ΕΛΕΓΧΟΥ ΓΙΑ ΤΟ ΞΕΠΛΥΜΑ ΤΗΣ ΤΟΥΑΛΕΤΑΣ.   | 1162320 - 06/12/2006    | 3060604             |
| <i>OSI PHARMACEUTICALS, INC.</i>                             | ΜΙΑ ΜΕΘΟΔΟΣ ΓΙΑ ΤΗ ΘΕΡΑΠΕΙΑ ΑΣΘΕΝΩΝ ΜΕ ΑΚΜΗ, ΧΟΡΗΓΩΝΤΑΣ ΕΝΑ ΚΥΚΛΙΚΟ GMP PDE ΑΝΑΣΤΟΛΕΑ.  | 1146866 - 29/11/2006    | 3060559             |
| <i>OSTEOLOGIX AS</i>   | ΘΕΡΑΠΕΙΑ ΠΑΘΗΣΕΩΝ ΤΟΥ ΧΟΝΔΡΟΥ ΚΑΙ ΤΩΝ ΟΣΤΩΝ ΜΕ ΥΔΑΤΟΔΙΑΛΥΤΑ ΑΛΑΤΑ ΣΤΡΟΝΤΙΟΥ.  | 1534305 - 18/10/2006    | 3060528             |
| <i>OSTEOSCREEN, INC.</i>                                     | ΑΝΑΣΤΟΛΕΙΣ ΠΡΩΤΕΑΣΩΜΙΚΗΣ ΔΡΑΣΗΣ ΓΙΑ ΔΙΕΓΕΡΣΗ ΤΡΙΧΟΦΥΪΑΣ.  | 1096924 - 22/11/2006    | 3060522             |
| <i>OTSUKA PHARMACEUTICAL CO., LTD.</i>                       | LY6H ΓΟΝΙΔΙΟ.   | 1114861 - 29/11/2006    | 3060680             |
| <i>P &amp; W INVEST VERMOGENSVERWALTUNGSGESELLSCHAFT MBH</i> | ΜΕΘΟΔΟΣ ΓΙΑ ΤΗΝ ΠΑΡΑΓΩΓΗ ΣΤΑΘΕΡΟΥ ΥΔΑΤΙΚΟΥ ΔΙΑΛΥΜΑΤΟΣ ΧΛΩΡΙΟΞΥΓΟΝΟΥ ΟΥΣΙΑΣΤΙΚΑ ΕΛΕΥΘΕΡΟΥ ΧΛΩΡΙΩΔΩΝ, ΤΟ ΔΙΑΛΥΜΑ ΧΛΩΡΙΟΞΥΓΟΝΟΥ ΠΟΥ ΛΑΜΒΑΝΕΤΑΙ ΜΕ ΤΗ ΜΕΘΟΔΟ ΚΑΘΩΣ ΚΑΙ Η ΧΡΗΣΗ ΑΥΤΟΥ. | 1392599 - 11/10/2006    | 3060531             |
| <i>PANTICH, VLADIMIR</i>                                     | ΜΕΘΟΔΟΣ ΚΑΙ ΣΥΣΚΕΥΗ ΦΙΛΤΡΑΡΙΣΜΑΤΟΣ, ΕΞΑΕΡΩΣΗΣ ΚΑΙ ΑΦΥΔΑΤΩΣΗΣ ΚΑΙ ΑΠΟΜΑΚΡΥΝΣΗΣ ΠΡΟΙΟΝΤΩΝ ΓΗΡΑΝΣΗΣ ΑΠΟ ΛΑΔΙΑ ΠΕΤΡΕΛΛΑΙΟΥ.   | 0790290 - 11/10/2006    | 3060494             |
| <i>PARRISH, MALCOLM</i>                                      | ΒΕΛΤΙΩΣΕΙΣ ΣΤΑ ΑΡΘΡΩΤΑ ΚΤΙΡΙΑ ΚΑΙ ΤΑ ΥΛΙΚΑ ΚΑΤΑΣΚΕΥΗΣ ΤΟΥΣ.   | 1290283 - 04/10/2006    | 3060411             |
| <i>PFIZER INC.</i>   | ΑΓΩΝΙΣΤΕΣ ΠΡΟΣΤΑΓΛΑΝΔΙΝΗΣ ΚΑΙ ΧΡΗΣΗ ΑΥΤΩΝ ΓΙΑ ΝΑ ΘΕΡΑΠΕΥΟΝΤΑΙ ΔΙΑΤΑΡΑΧΕΣ ΟΣΤΟΥ.   | 1021410 - 27/12/2006    | 3060557             |
| <i>PFIZER PRODUCTS INC.</i>                                  | ΧΡΗΣΗ ΕΝΟΣ ΑΓΩΝΙΣΤΗ /ΑΝΤΑΓΩΝΙΣΤΗ ΟΙΣΤΡΟΓΟΝΟΥ ΓΙΑ ΤΗΝ ΑΝΤΙΜΕΤΩΠΙΣΗ ΓΥΝΑΙΚΕΙΑΣ ΣΕΞΟΥΑΛΙΚΗΣ ΔΥΣΛΕΙΤΟΥΡΓΙΑΣ.  | 1149579 - 06/12/2006    | 3060452             |
| <i>PFIZER PRODUCTS INC.</i>                                  | ΕΠΙΛΕΚΤΙΚΗ ΣΥΝΘΕΣΗ CF3-ΥΠΟΚΑΤΕΣΤΗΜΕΝΩΝ ΠΥΡΙΜΙΔΙΝΩΝ.   | 1663991 - 10/01/2007    | 3060546             |
| <i>PFIZER PRODUCTS INC.</i>                                  | ΠΥΡΙΔΑΖΟΝΙΚΟΙ ΠΑΡΕΜΠΟΔΙΣΤΕΣ ΑΛΔΟΖΙΚΗΣ ΑΝΑΓΩΓΑΣΗΣ.   | 1491541 - 24/01/2007    | 3060633             |
| <i>PHARMACIA &amp; UPJOHN COMPANY LLC</i>                    | ΦΟΡΜΟΥΛΑ ΔΙΣΚΙΟΥ ΔΕΛΑΒΙΡΔΙΝΗΣ.  | 1083885 - 27/12/2006    | 3060410             |
| <i>PHOENIX PHARMACOLOGICS, INC.</i>                          | ΤΡΟΠΟΠΟΙΗΜΕΝΟΣ ΠΑΡΑΓΟΝΤΑΣ ΝΕΚΡΩΣΗΣ ΟΓΚΟΥ.   | 1007082 - 18/10/2006    | 3060573             |
| <i>PHOQUS PHARMACEUTICALS LIMITED</i>                        | ΗΛΕΚΤΡΟΣΤΑΤΙΚΗ ΕΝΑΠΟΘΕΣΗ ΠΟΥΔΡΑΣ ΥΛΙΚΟΥ ΣΕ ΔΟΣΕΙΣ ΣΤΕΡΕΑΣ ΜΟΡΦΗΣ.   | 1467819 - 11/10/2006    | 3060457             |
| <i>PIERRE FABRE Dermo-Cosmetique</i>                         | ΒΙΟΠΡΟΔΡΟΜΟΙ ΠΡΟΟΡΙΖΟΜΕΝΟΙ ΓΙΑ ΥΠΟΔΟΡΙΑ ΕΦΑΡΜΟΓΗ.   | 1427717 - 22/11/2006    | 3060719             |
| <i>PIERRE FABRE MEDICAMENT</i>                               | ΠΑΡΑΓΩΓΑ ΠΥΡΙΔΙΝΟ-2-ΥΛΟ-ΜΕΘΥΛΑΜΙΝΗΣ ΓΙΑ ΤΗΝ ΘΕΡΑΠΕΙΑ ΤΗΣ ΕΞΑΡΤΗΣΗΣ ΑΠΟ ΤΑ ΟΠΙΟΕΙΔΗ.   | 1406627 - 08/11/2006    | 3060611             |
| <i>PIONEER HI-BRED INTERNATIONAL, INC.</i>                   | ΠΡΟΑΓΩΓΟΙ ΕΙΔΙΚΟΙ ΑΓΓΕΙΑΚΟΥ ΙΣΤΟΥ.  | 1414957 - 15/11/2006    | 3060575             |

| ΔΙΚΑΙΟΥΧΟΣ<br>(73)                              | ΤΙΤΛΟΣ ΕΦΕΥΡΕΣΗΣ<br>(54)  | ΑΡ./ΗΜ.ΛΗΜ.Ε.Δ.<br>(87) | ΑΡ.ΕΥΡ.Δ.Ε.<br>(11) |
|---|---|-------------------------|---------------------|
| <i>PIPO SYSTEMS, S.L.</i>                       | ΣΥΣΤΗΜΑ ΔΙΑ ΠΟΛΛΑΠΛΗ ΠΑΡΑΓΩΓΗ ΕΝΕΡΓΕΙΑΣ ΚΑΙ ΟΛΟΚΛΗΡΩΜΕΝΗ ΜΕΤΑΤΡΟΠΗ ΕΝΕΡΓΕΙΑΣ ΑΠΟ ΘΑΛΑΣΣΙΑ ΚΥΜΑΤΑ.                                 | 1581741 - 25/10/2006    | 3060609             |
| <i>PLASTIMO FRANCE</i>                          | ΑΝΤΙΚΕΙΜΕΝΟ ΠΟΥ ΜΠΟΡΕΙ ΝΑ ΦΟΥΣΚΩΝΕΙ ΕΦΟΔΙΑΣΜΕΝΟ ΜΕ ΜΕΣΑ ΠΟΥ ΣΧΗΜΑΤΙΖΟΥΝ ΒΑΛΒΙΔΑ ΦΟΥΣΚΩΜΑΤΟΣ/ΞΕΦΟΥΣΚΩΜΑΤΟΣ.                        | 1574768 - 15/11/2006    | 3060612             |
| <i>PLASTIPAK PACKAGING, INC.</i>                | ΠΛΑΣΤΙΚΟ ΔΟΧΕΙΟ ΠΟΥ ΕΧΕΙ ΜΙΑ ΕΠΕΞΕΡΓΑΣΜΕΝΗ ΜΕ ΑΝΘΡΑΚΑ ΕΣΩΤΕΡΙΚΗ ΕΠΙΦΑΝΕΙΑ ΓΙΑ ΤΡΟΦΙΜΑ ΠΟΥ ΔΕΝ ΠΕΡΙΕΧΟΥΝ ΔΙΟΞΕΙΔΙΟ ΤΟΥ ΑΝΘΡΑΚΑ.    | 1324876 - 08/11/2006    | 3060465             |
| <i>POLYPEPTIDE LABORATORIES A/S</i>             | ΕΝΔΙΑΜΕΣΑ ΓΙΑ ΣΥΝΘΕΣΗ ΑΝΤΑΓΩΝΙΣΤΩΝ LHRH, ΔΙΑΔΙΚΑΣΙΑ ΓΙΑ ΤΗΝ ΠΑΡΑΓΩΓΗ ΤΟΥΣ, ΚΑΙ ΔΙΑΔΙΚΑΣΙΑ ΓΙΑ ΠΑΡΑΓΩΓΗ ΑΝΤΑΓΩΝΙΣΤΩΝ LHRH.         | 1465917 - 18/10/2006    | 3060564             |
| <i>PRESTWICK PHARMACEUTICALS, INC.</i>          | ΝΕΑ ΟΞΙΝΑ ΘΕΙΙΚΑ ΠΙΠΕΡΙΔΙΝΟ-2,6-ΔΙΟΝΩΝ ΚΑΙ Η ΧΡΗΣΗ ΤΟΥΣ ΓΙΑ ΤΗΝ ΑΝΤΙΜΕΤΩΠΙΣΗ ΣΧΕΤΙΖΟΜΕΝΩΝ ΜΕ ΤΟ ΣΤΡΕΣ ΣΥΝΑΙΣΘΗΜΑΤΙΚΩΝ ΔΙΑΤΑΡΑΧΩΝ. | 1420788 - 13/12/2006    | 3060749             |
| <i>PROFOS AG</i>                                | ΜΕΘΟΔΟΣ ΓΙΑ ΤΟΝ ΚΑΘΑΡΙΣΜΟ ΒΑΚΤΗΡΙΑΚΩΝ ΚΥΤΤΑΡΩΝ ΚΑΙ ΚΥΤΤΑΡΙΚΩΝ ΣΥΣΤΑΤΙΚΩΝ.   | 1399551 - 02/11/2006    | 3060541             |
| <i>QLT, INC.</i>                                | ΑΓΩΓΗ ΟΦΘΑΛΜΙΚΩΝ ΝΕΟΑΓΓΕΙΩΣΕΩΝ.   | 1467761 - 02/11/2006    | 3060579             |
| <i>QUANTUM MAGNETICS, INC.</i>                  | ΣΥΣΚΕΥΗ ΓΙΑ ΜΕΤΡΗΣΕΙΣ ΜΑΓΝΗΤΙΚΗΣ ΕΠΙΔΕΚΤΙΚΟΤΗΤΑΣ ΣΤΟ ΑΝΘΡΩΠΙΝΟ ΣΩΜΑ ΚΑΙ ΑΛΛΑ ΕΙΔΗ.  | 1372477 - 18/10/2006    | 3060617             |
| <i>QUIMICA FARMACEUTICA BAYER, S.A.</i>         | ΣΤΟΜΑΤΙΚΕΣ ΣΥΝΘΕΣΕΙΣ ΓΙΑ ΤΗΝ ΘΕΡΑΠΕΙΑ ΠΑΧΥΣΑΡΚΩΝ, ΜΗ ΔΙΑΒΗΤΙΚΩΝ ΘΗΛΑΣΤΙΚΩΝ, ΠΕΡΙΛΑΜΒΑΝΟΜΕΝΩΝ ΤΩΝ ΑΝΘΡΩΠΩΝ.                        | 1400246 - 02/11/2006    | 3060739             |
| <i>RAISIO BENECOL LTD.</i>                      | ΣΥΝΘΕΣΕΙΣ ΠΟΥ ΠΡΟΣΔΙΔΟΥΝ ΧΑΡΑΚΤΗΡΙΣΤΙΚΗ ΥΦΗ ΓΙΑ ΧΡΗΣΗ ΣΕ ΜΙΓΜΑΤΑ ΛΙΠΑΡΩΝ ΣΕ ΤΡΟΦΙΜΑ.  | 1011343 - 04/10/2006    | 3060446             |
| <i>REEMTSMA CIGARETTENFABRIKEN GMBH</i>         | ΜΙΓΜΑ ΚΑΠΝΟΥ, ΚΑΘΩΣ ΕΠΙΣΗΣ ΕΝΑ ΤΣΙΓΑΡΟ ΤΟ ΟΠΟΙΟ ΕΜΠΕΡΙΕΧΕΙ ΑΥΤΟ.  | 1631160 - 15/11/2006    | 3060672             |
| <i>RENAUD, M. HERVE</i>                         | ΜΗΧΑΝΙΣΜΟΣ ΚΥΛΙΟΜΕΝΟΥ ΠΑΝΤΖΟΥΡΙΟΥ, ΔΙΗΡΕΜΕΝΟΥ ΣΕ ΔΥΟ ΤΜΗΜΑΤΑ, ΜΕΤΑΒΛΗΤΟΥ ΠΑΡΑΘΥΡΟΥ.   | 1030027 - 02/11/2006    | 3060751             |
| <i>RHEINMETALL WAFFE MUNITION GMBH</i>          | ΕΝΣΩΜΑΤΩΣΗ ΣΩΛΗΝΩΤΟΥ ΟΠΛΙΚΟΥ ΣΥΣΤΗΜΑΤΟΣ ΜΕΓΑΛΟΥ ΔΙΑΜΕΤΡΗΜΑΤΟΣ ΠΙΑΝΩ ΣΕ ΠΛΟΙΟ.   | 1563242 - 02/11/2006    | 3060693             |
| <i>RICHTER-SYSTEM GMBH &amp; CO. KG</i>         | ΑΜΕΣΟΣ ΑΝΑΡΤΗΡΑΣ ΓΙΑ ΡΑΒΔΟΥΣ C.   | 1201841 - 18/10/2006    | 3060595             |
| <i>RINALDI, SALVATORE</i>                       | ΡΑΔΙΟΗΛΕΚΤΡΙΚΟΣ ΑΣΥΜΜΕΤΡΟΣ ΜΕΤΑΦΟΡΕΑΣ ΓΙΑ ΘΕΡΑΠΕΥΤΙΚΗ ΧΡΗΣΗ.  | 1301241 - 11/10/2006    | 3060532             |
| <i>RODRIGUEZ, GUSTAVO C.</i>                    | ΠΡΟΛΗΨΗ ΤΟΥ ΚΑΡΚΙΝΟΥ ΤΩΝ ΩΘΗΚΩΝ ΜΕ ΤΗΝ ΧΟΡΗΓΗΣΗ ΜΙΑΣ ΕΝΩΣΗΣ ΤΗΣ ΒΙΤΑΜΙΝΗΣ D.  | 0983070 - 11/10/2006    | 3060475             |
| <i>ROHM GMBH</i>                                | ΜΕΘΟΔΟΣ ΓΙΑ ΤΗΝ ΠΑΡΑΓΩΓΗ ΠΛΑΣΤΙΚΩΝ ΣΩΜΑΤΩΝ ΠΟΥ ΕΧΟΥΝ ΤΗΝ ΙΔΙΟΤΗΤΑ ΝΑ ΔΙΑΣΠΕΙΡΟΥΝ ΤΟ ΥΔΩΡ.   | 1572826 - 11/10/2006    | 3060534             |
| <i>ROYAL PACKAGING INDUSTRIES VAN LEER B.V.</i> | ΔΟΧΕΙΟ-ΠΑΛΕΤΑ.  | 1241109 - 15/11/2006    | 3060716             |
| <i>RSR TECHNOLOGIES, INC.</i>                   | ΜΕΘΟΔΟΣ ΓΙΑ ΤΗΝ ΠΑΡΑΓΩΓΗ ΛΕΠΤΟΥ ΘΕΤΙΚΟΥ ΠΛΕΓΜΑΤΟΣ ΓΙΑ ΜΠΑΤΑΡΙΕΣ ΜΟΛΥΒΔΟΥ ΟΞΕΟΣ ΑΠΟ ΚΡΑΜΑ ΜΟΛΥΒΔΟΥ.                                | 1248864 - 29/11/2006    | 3060467             |
| <i>RUAG AMMOTEC</i>                             | ΘΡΑΥΣΤΗΣ ΠΡΟΧΕΙΡΗΣ ΟΧΥΡΩΣΗΣ.  | 1639310 - 08/11/2006    | 3060589             |
| <i>S. C. JOHNSON &amp; SON, INC.</i>            | ΑΚΡΟΦΥΣΙΟ ΨΕΚΑΣΜΟΥ.   | 1656209 - 25/10/2006    | 3060605             |
| <i>S. C. JOHNSON &amp; SON, INC.</i>            | ΑΚΡΟΦΥΣΙΟ ΔΙΑΝΟΜΗΣ ΑΕΡΟΛΥΜΑΤΟΣ.   | 1597172 - 08/11/2006    | 3060735             |
| <i>S.A. TELEDIFFUSION DE FRANCE</i>             | ΣΥΣΤΗΜΑ ΨΗΦΙΑΚΗΣ ΜΕΤΑΔΟΣΗΣ ΓΙΑ ΤΗ ΜΕΤΑΔΟΣΗ ΣΥΝΤΕΛΕΣΤΩΝ ΚΛΙΜΑΚΑΣ.  | 0949763 - 25/10/2006    | 3060607             |

| ΔΙΚΑΙΟΥΧΟΣ<br>(73)  | ΤΙΤΛΟΣ ΕΦΕΥΡΕΣΗΣ<br>(54)  | ΑΡ./ΗΜ.ΔΗΜ.Ε.Δ.<br>(87) | ΑΡ.ΕΥΡ.Δ.Ε.<br>(11) |
|---|---|-------------------------|---------------------|
| <b>S.I.S.S.A. SCUOLA INTERNAZIONALE SUPERIORE DI STUDI AVANZATI</b> | ΜΕΘΟΔΟΣ ΓΙΑ ΤΗΝ IN VIVO ΤΑΥΤΟΠΟΙΗΣΗ ΕΝΔΟΚΥΤΤΑΡΙΚΩΝ ΕΠΙΤΟΠΙΩΝ.   | 1328814 - 11/10/2006    | 3060491             |
| <b>SAINT-GOBAIN CENTRE DE RECHERCHES ET D'ETUDES EUROPEEN</b>       | ΕΝΑ ΤΕΜΑΧΙΟ ΓΙΑ ΤΟ ΦΙΑΤΡΑΡΙΣΜΑ ΣΩΜΑΤΙΔΙΩΝ ΠΟΥ ΠΕΡΙΕΧΟΝΤΑΙ ΣΤΑ ΑΕΡΙΑ ΕΞΑΓΩΓΗΣ ΕΝΟΣ ΚΙΝΗΤΗΡΑ ΕΣΩΤΕΡΙΚΗΣ ΚΑΥΣΗΣ.   | 1649149 - 18/10/2006    | 3060422             |
| <b>SAMSUNG ELECTRONICS CO., LTD.</b>                                | ΣΥΣΤΗΜΑ ΤΗΛΕΠΙΚΟΙΝΩΝΙΑΣ ΜΕ ΠΟΙΚΙΛΙΑ ΜΕΤΑΔΟΣΕΩΣ ΚΑΙ ΔΙΑΦΟΡΑ ΜΕΤΑΞΥ ΠΟΛΛΩΝ ΧΡΗΣΤΩΝ.   | 1404066 - 02/11/2006    | 3060700             |
| <b>SANOCHEMIA PHARMAZEUTIKA AG</b>                                  | ΜΕΘΟΔΟΣ ΓΙΑ ΤΗΝ ΠΑΡΑΣΚΕΥΗ ΑΛΑΤΩΝ ΤΗΣ TOLPERISON.  | 1567510 - 20/12/2006    | 3060690             |
| <b>SANOFI PASTEUR</b>   | ΣΥΝΘΕΣΗ ΕΜΒΟΛΙΟΥ.   | 1326636 - 03/01/2007    | 3060626             |
| <b>SANOFI-AVENTIS DEUTSCHLAND GMBH</b>                              | ΑΠΟΜΟΝΩΣΗ ΤΟΥ ΓΟΝΙΔΙΟΥ ΒΙΟΣΥΝΘΕΣΗΣ ΨΕΥΔΟ-ΟΛΙΓΟΣΑΚΧΑΡΙΤΩΝ ΑΠΟ STREPTOMYCES GLAUCESCENS GLA.Ο ΚΑΙ Η ΧΡΗΣΗ ΑΥΤΟΥ.  | 0915981 - 29/11/2006    | 3060470             |
| <b>SANOFI-AVENTIS DEUTSCHLAND GMBH</b>                              | ΠΟΛΥΑΜΙΔΙΚΑ ΠΑΡΑΓΩΓΑ ΝΟΥΚΛΕΙΚΟΥ ΟΞΕΟΣ, ΜΕΣΑ ΚΑΙ ΜΕΘΟΔΟΙ ΠΑΡΑΣΚΕΥΗΣ ΤΟΥΣ.  | 1276760 - 02/11/2006    | 3060655             |
| <b>SANOFI-AVENTIS DEUTSCHLAND GMBH</b>                              | ΠΑΡΑΓΩΓΑ ΤΟΥ Ν-ΒΕΝΖΟΪΛΟΟΥΡΕΪΔΟ-ΚΙΝΝΑΜΩΜΙΚΟΥ ΟΞΕΟΣ, ΜΕΘΟΔΟΣ ΓΙΑ ΤΗΝ ΠΑΡΑΣΚΕΥΗ ΤΟΥΣ ΚΑΙ Η ΧΡΗΣΗ ΤΟΥΣ.   | 1513800 - 15/11/2006    | 3060713             |
| <b>SANYO ELECTRIC CO., LTD.</b>                                     | ΣΥΣΚΕΥΗ ΕΠΕΞΕΡΓΑΣΙΑΣ ΥΓΡΩΝ ΑΠΟΒΛΗΤΩΝ.   | 1081100 - 25/10/2006    | 3060638             |
| <b>SAVIO S.P.A.</b>   | ΣΥΣΚΕΥΗ ΠΕΡΙΟΡΙΣΜΟΥ-ΑΝΟΙΓΜΑΤΟΣ ΓΙΑ ΠΑΡΑΘΥΡΑ.  | 1586728 - 02/11/2006    | 3060577             |
| <b>SAVIO S.P.A.</b>   | ΡΑΒΔΟΣ ΜΕΤΑΔΟΣΗΣ ΓΙΑ ΕΞΑΡΤΗΜΑΤΑ ΓΙΑ ΠΑΡΑΘΥΡΑ ΚΑΙ ΠΟΡΤΕΣ.  | 1491706 - 02/11/2006    | 3060600             |
| <b>SCANDINAVIAN MOBILE TECHNOLOGY AS</b>                            | ΕΝΑ ΣΥΣΤΗΜΑ ΚΑΙ ΜΙΑ ΜΕΘΟΔΟΣ ΓΙΑ ΤΗΝ ΑΜΕΣΗ ΣΥΝΔΕΣΗ ΤΗΛΕΦΩΝΙΚΩΝ ΚΛΗΣΕΩΝ ΜΕ ΒΑΣΗ ΜΙΑ ΑΙΤΗΣΗ ΣΕ ΜΟΡΦΗ ΚΕΙΜΕΝΟΥ.   | 1466466 - 02/11/2006    | 3060724             |
| <b>SCHERING AKTIENGESELLSCHAFT</b>                                  | ΣΥΝΘΕΣΗ ΓΙΑ ΑΝΤΙΣΥΛΛΗΨΗ ΠΟΥ ΠΕΡΙΛΑΜΒΑΝΕΙ ΕΝΑ ΟΙΣΤΡΟΓΟΝΟ ΚΙ ΕΝΑ ΓΕΣΤΑΓΟΝΟ.   | 0735883 - 02/11/2006    | 3060734             |
| <b>SCHERING CORPORATION</b>   | ΣΥΝΘΕΣΗ ΕΝΔΙΑΜΕΣΩΝ ΧΡΗΣΙΜΩΝ ΣΤΗΝ ΠΑΡΑΣΚΕΥΗ ΤΡΙΚΥΚΛΙΚΩΝ ΕΝΩΣΕΩΝ.   | 1274688 - 20/12/2006    | 3060668             |
| <b>SCHERING CORPORATION</b>   | ΣΥΝΔΥΑΣΜΟΙ ΕΝΕΡΓΟΠΟΙΗΤΟΥ (ΩΝ) ΠΟΛΛΑΠΛΑΣΙΑΣΤΟΥ ΥΠΕΡΟΞΥΣΩΜΑΤΟΣ -ΕΝΕΡΓΟΠΟΙΗΜΕΝΟΥ ΔΕΚΤΟΥ (PPAR) ΚΑΙ ΠΑΡΕΜΠΟΔΙΣΤΟΥ (ΩΝ) ΑΠΟΡΡΟΦΗΣΕΩΣ ΣΤΕΡΟΛΗΣ ΚΑΙ ΘΕΡΑΠΕΥΤΙΚΕΣ ΑΓΩΓΕΣ ΔΙΑ ΑΓΤΕΙΑΚΕΣ ΕΝΔΕΙΞΕΙΣ. | 1353696 - 20/12/2006    | 3060669             |
| <b>SCHERING CORPORATION</b>   | ΠΑΡΑΓΩΓΑ ΙΝΔΟΛΙΟΥ ΧΡΗΣΙΜΑ ΩΣ ΑΝΤΑΓΩΝΙΣΤΕΣ Η3 ΙΣΤΑΜΙΝΗΣ.   | 1539742 - 08/11/2006    | 3060670             |
| <b>SCHERING CORPORATION</b>   | ΧΡΗΣΗ ΥΠΟΚΑΤΕΣΤΗΜΕΝΩΝ ΠΑΡΑΓΩΓΩΝ ΑΖΕΤΙΔΙΝΟΝΗΣ ΣΤΗ ΘΕΡΑΠΕΙΑ ΑΣΘΕΝΕΙΑΣ ALZHEIMER.  | 1392287 - 22/11/2006    | 3060681             |
| <b>SCHINAZI, RAYMOND F.</b>   | 2'-ΦΘΟΡΟΝΟΥΚΛΕΟΖΙΤΕΣ.   | 1058686 - 02/11/2006    | 3060683             |
| <b>SCHMITZ GOTHA FAHRZEUGWERKE GMBH</b>                             | ΠΛΑΙΣΙΟ ΡΥΜΟΥΛΚΑΣ.  | 1541448 - 25/10/2006    | 3060651             |
| <b>SCHOLLE CORPORATION</b>  | ΠΕΡΙΣΤΡΟΦΙΚΟ ΠΩΜΑ.  | 1282562 - 11/10/2006    | 3060485             |
| <b>SCOTT, FRANKLIN</b>  | ΚΑΥΣΤΗΡΑΣ ΒΙΟΜΑΖΑΣ.   | 1281025 - 18/10/2006    | 3060567             |
| <b>SEOBONG BIO BESTECH CO., LTD.</b>                                | ΣΥΝΘΕΣΗ ΞΗΡΑΣ ΖΩΟΤΡΟΦΗΣ ΑΝΕΥ ΑΝΤΙΒΙΟΤΙΚΩΝ ΔΙΑ ΟΙΚΙΑΚΑ ΖΩΑ.  | 1304929 - 15/11/2006    | 3060634             |
| <b>SEPRACOR INC.</b>  | ΑΠΑΛΛΑΓΜΕΝΕΣ ΛΑΚΤΟΖΗΣ, ΜΗ ΥΓΡΟΣΚΟΠΙΚΕΣ ΚΑΙ ΑΝΥΔΡΕΣ ΦΑΡΜΑΚΕΥΤΙΚΕΣ ΣΥΝΘΕΣΕΙΣ ΤΗΣ ΔΕΚΑΡΒΟΑΙΘΟΞΥΛΟΡΑΤΑΔΙΝΗΣ.  | 0969836 - 15/11/2006    | 3060421             |
| <b>SHI, JUNXING</b>   | 2'-ΦΘΟΡΟΝΟΥΚΛΕΟΖΙΤΕΣ.   | 1058686 - 02/11/2006    | 3060683             |



| ΔΙΚΑΙΟΥΧΟΣ<br>(73)                                      | ΤΙΤΛΟΣ ΕΦΕΥΡΕΣΗΣ<br>(54)   | ΑΡ./ΗΜ.ΔΗΜ.Ε.Δ.<br>(87) | ΑΡ.ΕΥΡ.Δ.Ε.<br>(11) |
|---|--|-------------------------|---------------------|
| <i>SIEMENS AKTIENGESELLSCHAFT</i>                       | ΔΙΑΔΙΚΑΣΙΑ ΚΑΙ ΔΙΑΤΑΞΗ ΓΙΑ ΤΟΝ ΚΑΘΟΡΙΣΜΟ ΚΑΘΩΣ ΚΑΙ ΓΙΑ ΤΗ ΡΥΘΜΙΣΗ ΤΟΥ ΠΛΕΟΝΑΣΜΑΤΟΣ ΑΕΡΑ ΣΕ ΜΙΑ ΔΙΑΔΙΚΑΣΙΑ ΚΑΥΣΗΣ.              | 1091175 - 02/11/2006    | 3060496             |
| <i>SIEMENS AKTIENGESELLSCHAFT</i>                       | ΔΙΑΔΙΚΑΣΙΑ ΚΑΙ ΕΞΟΠΛΙΣΜΟΣ ΓΙΑ ΤΟΝ ΕΛΕΓΧΟ ΛΕΙΤΟΥΡΓΙΑΣ ΡΑΔΙΟΖΕΥΞΕΩΝ ΣΕ ΕΝΑ ΣΥΣΤΗΜΑ ΠΡΟΕΙΔΟΠΟΙΗΣΗΣ ΚΙΝΔΥΝΩΝ.                      | 1477951 - 02/11/2006    | 3060642             |
| <i>SIEMENS AKTIENGESELLSCHAFT</i>                       | ΔΙΕΠΙΦΗ ΑΝΘΡΩΠΟΥ -ΜΗΧΑΝΗΣ ΓΙΑ ΛΟΓΟΥΣ ΕΛΕΓΧΟΥ ΚΥΚΛΟΦΟΡΙΑΣ ΑΕΡΟΔΡΟΜΙΩΝ.  | 0925568 - 15/11/2006    | 3060648             |
| <i>SIEMENS AKTIENGESELLSCHAFT</i>                       | ΜΕΘΟΔΟΣ ΚΑΙ ΜΗΧΑΝΙΣΜΟΣ ΓΙΑ ΤΗΝ ΔΙΑΓΝΩΣΗ ΦΩΤΟΒΟΛΤΑΪΚΩΝ ΓΕΝΝΗΤΡΙΩΝ.  | 1403649 - 29/11/2006    | 3060712             |
| <i>SIEMENS GEBAUDESICHERHEIT GMBH &amp; CO. OHG</i>     | ΔΙΑΔΙΚΑΣΙΑ ΓΙΑ ΕΝΑ ΑΣΥΡΜΑΤΟ ΣΥΣΤΗΜΑ ΣΕ ΕΝΑ ΣΥΣΤΗΜΑ ΔΗΛΩΣΗΣ ΚΙΝΔΥΝΟΥ.   | 1507244 - 02/11/2006    | 3060644             |
| <i>SIEMENS TRANSPORTATION SYSTEMS GMBH &amp; CO KG</i>  | ΣΤΕΡΕΩΣΗ ΘΥΡΑΣ.  | 1313929 - 22/11/2006    | 3060715             |
| <i>SIGMA-TAU INDUSTRIE FARMACEUTICHE RIUNITE S.P.A.</i> | ΠΑΡΑΓΩΓΑ ΜΕΡΙΚΑ ΑΠΟΘΕΙΩΜΕΝΩΝ ΓΛΥΚΟΖΑΜΙΝΟ-ΓΛΥΚΑΝΩΝ ΠΡΟΙΚΙΣΜΕΝΑ ΜΕ ΑΝΤΙ-ΑΓΓΕΙΟΓΟΝΟ ΔΡΑΣΤΗΡΙΟΤΗΤΑ ΚΑΙ ΧΩΡΙΣ ΑΝΤΙΠΗΚΤΙΚΗ ΕΠΙΔΡΑΣΗ. | 1268558 - 13/12/2006    | 3060556             |
| <i>SIKA TECHNOLOGY AG</i>                               | ΠΟΛΥΜΕΡΗ ΣΕ ΣΤΕΡΗ ΚΑΤΑΣΤΑΣΗ.   | 1490424 - 04/10/2006    | 3060437             |
| <i>SINVENT AS</i>                                       | ΑΝΑΣΤΡΕΨΙΜΟ ΣΥΣΤΗΜΑ ΣΥΜΠΙΕΣΗΣ ΑΤΜΩΝ.   | 1315937 - 11/10/2006    | 3060458             |
| <i>SLOAN-KETTERING INSTITUTE FOR CANCER RESEARCH</i>    | ΕΙΔΙΚΟ ΑΝΤΙΓΟΝΟ ΜΕΜΒΡΑΝΗΣ ΠΡΟΣΤΑΤΗ.  | 0668777 - 11/10/2006    | 3060524             |
| <i>SMITH &amp; NEPHEW, INC.</i>                         | ΟΔΗΓΟΣ ΤΟΜΗΣ ΑΚΡΑΙΟΥ ΜΗΡΙΑΙΟΥ ΟΣΤΟΥ.   | 0809471 - 18/10/2006    | 3060591             |
| <i>SMITHKLINE BEECHAM CORPORATION</i>                   | ΠΑΡΑΓΩΓΑ ΘΕΙΑΖΟΛΙΟΥ ΓΙΑ ΤΗ ΘΕΡΑΠΕΙΑ ΤΩΝ ΠΑΘΗΣΕΩΝ ΠΟΥ ΣΧΕΤΙΖΟΝΤΑΙ ΜΕ ΤΟΥΣ ΡΡΑΡ.   | 1343773 - 02/11/2006    | 3060426             |
| <i>SMITHKLINE BEECHAM CORPORATION</i>                   | ΜΟΝΟΪΔΡΙΤΗΣ ΤΟΥ CIS-ΛΙΘΙΟ-ΚΥΑΝΟ-4-[3-(ΚΥΚΛΟΠΕΝΤΥΛΟΞΥ)-4-ΜΕΘΟΞΥΦΑΙΝΥΛ]ΚΥΚΛΟΞΑΝΟ ΚΑΡΒΟΞΥΛΙΚΟΥ.                                   | 1250313 - 02/11/2006    | 3060429             |
| <i>SMITHKLINE BEECHAM CORPORATION</i>                   | ΔΟΣΙΜΕΤΡΙΚΗ ΣΥΣΚΕΥΗ ΕΙΣΠΝΟΗΣ ΓΙΑ ΠΡΟΠΙΟΝΙΚΗ ΦΛΟΥΤΙΚΑΖΟΝΗ.  | 1166811 - 06/12/2006    | 3060431             |
| <i>SOCIETE FINANCIERE DE GESTION</i>                    | ΜΗΧΑΝΙΣΜΟΣ ΕΛΑΣΤΙΚΗΣ ΕΦΑΡΜΟΓΗΣ ΕΝΟΣ ΕΛΑΣΜΑΤΟΣ ΑΠΟΞΕΣΤΡΟΥ.  | 1620336 - 02/11/2006    | 3060585             |
| <i>SOGEIS S.R.L.</i>                                    | ΥΠΟΒΡΥΧΙΟ ΠΟΔΗΛΑΤΟ.  | 1020205 - 04/10/2006    | 3060439             |
| <i>SOLVAY ADVANCED POLYMERS, L.L.C.</i>                 | ΣΥΝΘΕΣΕΙΣ ΠΟΛΥΑΜΙΔΟ-ΑΜΙΚΟΥ ΟΞΕΟΣ ΥΔΑΤΙΚΗΣ ΒΑΣΕΩΣ.  | 1169392 - 18/10/2006    | 3060455             |
| <i>SOLVAY PHARMACEUTICALS B.V.</i>                      | ΠΑΡΑΓΩΓΑ 4,5-ΔΙΪΔΡΟ-1Η-ΠΥΡΑΖΟΛΙΟΥ ΠΟΥ ΕΧΟΥΝ CB1-ΑΝΤΑΓΩΝΙΣΤΙΚΗ ΔΡΑΣΤΙΚΟΤΗΤΑ.  | 1268435 - 22/11/2006    | 3060427             |
| <i>SOS CUETARA, S.A.</i>                                | ΓΕΜΙΣΤΟ ΜΠΙΣΚΟΤΟ ΚΑΙ Η ΔΙΑΔΙΚΑΣΙΑ ΠΑΡΑΣΚΕΥΗΣ ΤΟΥ.  | 1295528 - 27/12/2006    | 3060738             |
| <i>SPEEDEL PHARMA AG</i>                                | ΦΑΡΜΑΚΕΥΤΙΚΗ ΣΥΝΘΕΣΗ ΠΟΥ ΑΠΟΤΕΛΕΙΤΑΙ ΑΠΟ ΑΝΑΣΤΟΛΕΑ ΡΕΝΙΝΗΣ ΜΗ ΠΕΠΤΙΔΙΟΥ ΚΑΙ ΕΠΙΦΑΝΕΙΟ-ΔΡΑΣΤΙΚΟ ΠΑΡΑΓΟΝΤΑ.                      | 1517682 - 02/11/2006    | 3060654             |
| <i>SPY OPTIC, INC.</i>                                  | ΑΘΛΗΤΙΚΑ ΓΥΑΛΙΑ ΗΛΙΟΥ ΑΝΘΕΚΤΙΚΑ ΣΤΗ ΘΟΛΩΣΗ.  | 0864113 - 04/10/2006    | 3060444             |
| <i>SUMITOMO CHEMICAL TAKEDA AGRO COMPANY, LIMITED</i>   | ΒΡΕΞΙΜΗ Η ΥΔΑΤΟ-ΔΙΑΛΥΤΗ ΚΟΚΚΩΔΗΣ ΑΓΡΟΧΗΜΙΚΗ ΣΥΝΘΕΣΗ.   | 0975222 - 22/11/2006    | 3060576             |
| <i>SUNGENE GMBH</i>                                     | ΠΑΡΑΣΚΕΥΗ ΔΙΑΓΟΝΙΔΙΑΚΩΝ ΦΥΤΩΝ ΤΟΥ ΓΕΝΟΥΣ TAGETES.  | 1240342 - 11/10/2006    | 3060434             |
| <i>SUNZENIT GMBH</i>                                    | ΕΓΚΑΤΑΣΤΑΣΗ ΕΛΕΓΧΟΥ ΓΙΑ ΠΕΔΙΑ ΗΛΙΑΚΗΣ ΕΝΕΡΓΕΙΑΣ.   | 1549888 - 25/10/2006    | 3060572             |

| ΔΙΚΑΙΟΥΧΟΣ<br>(73)   | ΤΙΤΛΟΣ ΕΦΕΥΡΕΣΗΣ<br>(54)   | ΑΡ./ΗΜ.ΔΗΜ.Ε.Δ.<br>(87) | ΑΡ.ΕΥΡ.Δ.Ε.<br>(11) |
|--|--|-------------------------|---------------------|
| <i>SUVEN LIFE SCIENCES LIMITED</i>   | ΝΕΕΣ ΤΕΤΡΑΚΥΚΛΙΚΕΣ ΑΡΥΛΟΚΑΡΒΟΝΥΛΙΚΕΣ ΙΝΔΟΛΕΣ ΠΟΥ ΕΧΟΥΝ ΣΥΓΓΕΝΕΙΑ ΠΡΟΣ ΥΠΟΔΟΧΕΙΣ ΣΕΡΟΤΟΝΙΝΗΣ ΚΑΙ ΕΙΝΑΙ ΧΡΗΣΙΜΕΣ ΩΣ ΘΕΡΑΠΕΥΤΙΚΑ ΜΕΣΑ, ΜΕΘΟΔΟΣ ΠΑΡΑΣΚΕΥΗΣ ΤΟΥΣ ΚΑΙ ΦΑΡΜΑΚΕΥΤΙΚΕΣ ΣΥΝΘΕΣΕΙΣ ΠΕΡΙΕΧΟΥΣΕΣ ΑΥΤΕΣ. | 1517909 - 25/10/2006    | 3060583             |
| <i>SWEDISH SEABASED ENERGY AB</i>  | ΔΙΑΤΑΞΗ ΗΛΕΚΤΡΟΠΑΡΑΓΩΓΗΣ ΑΠΟ ΤΗΝ ΕΝΕΡΓΕΙΑ ΤΩΝ ΚΥΜΑΤΩΝ.   | 1611348 - 11/10/2006    | 3060453             |
| <i>SYNGENTA PARTICIPATIONS AG</i>  | ΜΕΘΟΔΟΣ ΓΙΑ ΤΗΝ ΠΑΡΑΓΩΓΗ ΠΡΟΠΑΡΓΥΛΕΣΤΕΡΩΝ ΦΑΙΝΟΞΥΠΡΟΠΙΟΝΙΚΟΥ ΟΞΕΟΣ.  | 0952150 - 02/11/2006    | 3060497             |
| <i>TAISHO PHARMACEUTICAL CO., LTD</i>  | ΠΑΡΑΓΩΓΑ ΥΔΡΟΞΥΦΟΡΜΑΜΙΔΙΝΗΣ ΚΑΙ ΦΑΡΜΑΚΑ ΠΟΥ ΤΑ ΠΕΡΙΕΧΟΥΝ.  | 1291343 - 06/12/2006    | 3060630             |
| <i>TAKEDA PHARMACEUTICAL COMPANY LIMITED</i>                                     | ΣΤΟΜΑΤΙΚΩΣ ΑΠΟΣΑΘΡΟΥΜΕΝΑ ΔΙΣΚΙΑ ΠΟΥ ΠΕΡΙΛΑΜΒΑΝΟΥΝ ΒΕΝΖΙΜΙΔΑΖΟΛΙΟ.  | 1121103 - 20/12/2006    | 3060512             |
| <i>TAPE WEAVING SWEDEN AB</i>  | ΠΛΕΚΤΟ ΥΦΑΣΜΑ ΑΠΟΤΕΛΟΥΜΕΝΟ ΑΠΟ ΤΑΙΝΙΟΕΙΔΕΣ ΣΤΗΜΟΝΙ ΚΑΙ ΥΦΑΔΙ ΚΑΙ ΕΝΑ ΒΟΗΘΗΜΑ ΓΙΑ ΤΗΝ ΠΑΡΑΓΩΓΗ ΤΟΥ ΙΔΙΟΥ.   | 1354991 - 25/10/2006    | 3060615             |
| <i>TELEGARTNER KARL GARTNER GMBH</i>   | ΜΙΑ ΗΛΕΚΤΡΙΚΗ ΥΠΟΔΟΧΗ.   | 1535372 - 18/10/2006    | 3060461             |
| <i>TEN CATE ADVANCED TEXTILES B.V.</i>   | ΜΕΘΟΔΟΣ ΚΑΙ ΣΥΣΚΕΥΗ ΓΙΑ ΨΗΦΙΑΚΗ ΑΝΑΒΑΘΜΙΣΗ ΥΦΑΣΜΑΤΟΣ.  | 1573109 - 15/11/2006    | 3060664             |
| <i>TENCATE GEOSYNTHETICS NETHERLANDS BV</i>                                      | ΥΦΑΣΜΑ ΣΚΙΑΣΕΩΣ ΓΙΑ ΚΑΛΥΨΗ ΜΙΑΣ ΛΕΚΑΝΗΣ.   | 1560988 - 27/12/2006    | 3060678             |
| <i>TEVA GYOGYSZERGYAR ZARTKORUEN MUKODO RESZVENYTARSASAG</i>                     | ΔΙΕΡΓΑΣΙΑ ΓΙΑ ΑΝΑΚΤΗΣΗ ΕΝΩΣΕΩΝ ΣΤΑΤΙΝΗΣ ΑΠΟ ΕΝΑ ΖΩΜΟ ΖΥΜΩΣΗΣ.  | 1265604 - 18/10/2006    | 3060509             |
| <i>THE FULFORD GROUP INC.</i>  | ΔΙΑΔΙΚΑΣΙΑ ΑΝΑΠΑΡΑΓΩΓΗΣ ΛΑΣΤΙΧΟΥ ΑΠΟ ΙΧΝΗ.   | 1442076 - 04/10/2006    | 3060477             |
| <i>THE HOWARD FOUNDATION</i>   | ΣΥΝΘΕΣΕΙΣ ΠΟΥ ΠΕΡΙΕΧΟΥΝ ΚΡΕΑΤΙΝΗ ΚΑΙ ΚΡΕΑΤΙΝΙΝΗ.   | 1363509 - 11/10/2006    | 3060440             |
| <i>THE PROCTER &amp; GAMBLE COMPANY</i>  | ΜΕΘΟΔΟΣ ΣΤΑΘΕΡΟΠΟΙΗΣΗΣ ΧΡΩΜΑΤΙΣΤΩΝ ΛΕΥΚΑΝΤΙΚΩΝ ΣΥΝΘΕΣΕΩΝ.  | 1234014 - 03/01/2007    | 3060628             |
| <i>THE SCRIPPS RESEARCH INSTITUTE</i>  | ΠΑΡΑΓΩΓΑ ΕΠΙΘΗΛΟΝΗΣ ΚΑΙ Η ΣΥΝΘΕΣΗ ΚΑΙ ΧΡΗΣΗ ΤΟΥΣ.  | 1089998 - 25/10/2006    | 3060471             |
| <i>THE UNITED STATES OF AMERICA, REPRESENTED BY THE SECRETARY OF AGRICULTURE</i> | ΣΥΜΠΛΟΚΑ ΧΡΩΜΙΟΥ -ΙΣΤΙΔΙΝΗΣ ΩΣ ΘΕΡΑΠΕΥΤΙΚΑ ΣΥΜΠΛΗΡΩΜΑΤΑ.   | 1235835 - 20/12/2006    | 3060506             |
| <i>THYSSEN POLYMER GMBH</i>  | ΣΥΣΤΗΜΑ ΤΑΧΕΙΑΣ ΑΛΛΑΓΗΣ ΓΙΑ ΣΥΣΚΕΥΕΣ ΔΙΑΒΑΘΜΙΣΕΩΣ.   | 1524093 - 25/10/2006    | 3060640             |
| <i>TIBOTEC PHARMACEUTICALS LTD.</i>  | ΑΝΑΣΤΟΛΕΙΣ ΤΗΣ HIV ΠΡΩΤΕΑΣΗΣ ΕΥΡΕΩΣ ΦΑΣΜΑΤΟΣ ΣΟΥΛΦΟΝΑΜΙΔΙΟΥ 2-(ΥΠΟΚΑΤΕΣΤΗΜΕΝΟ-ΑΜΙΝΟ) ΒΕΝΖΟΘΕΙΑΖΟΛΗΣ.   | 1370543 - 25/10/2006    | 3060652             |
| <i>TISSAGE ET ENDUCTION SERGE FERRARI SA</i>                                     | ΜΕΜΒΡΑΝΗ ΕΠΕΝΔΥΜΕΝΗ, ΔΥΝΑΜΕΝΗ ΝΑ ΧΡΗΣΙΜΟΠΟΙΗΘΕΙ ΙΔΙΩΣ ΩΣ ΠΡΟΣΤΑΤΕΥΤΙΚΟΣ ΜΟΥΣΑΜΑΣ.  | 1431447 - 10/01/2007    | 3060725             |
| <i>TOPAS ADVANCED POLYMERS GMBH</i>  | ΠΟΛΥΣΤΡΩΜΑΤΙΚΗ ΣΥΝΕΞΩΘΗΜΕΝΗ ΜΕΜΒΡΑΝΗ ΣΥΣΚΕΥΑΣΙΑΣ ΚΑΤΑΛΛΗΛΗ ΓΙΑ ΣΦΡΑΓΙΣΜΑ, Η ΧΡΗΣΗ ΤΗΣ ΚΑΙ Η ΔΙΕΡΓΑΣΙΑ ΓΙΑ ΤΗΝ ΠΑΡΑΓΩΓΗ ΤΗΣ.  | 1622765 - 25/10/2006    | 3060500             |
| <i>TRAVANTI PHARMA INC</i>   | ΣΥΣΤΗΜΑ ΠΑΡΟΧΗΣ ΕΛΕΓΧΟΜΕΝΗΣ ΔΟΣΟΛΟΓΙΑΣ ΦΑΡΜΑΚΟΥ.   | 1115454 - 25/10/2006    | 3060484             |
| <i>TRUB AG</i>   | ΜΕΣΟ ΕΓΓΡΑΦΗΣ.   | 1322480 - 02/11/2006    | 3060582             |
| <i>UNEX APARELLAJE ELECTRICO S.L.</i>  | ΔΙΑΤΑΞΗ ΣΥΝΔΕΤΗΡΑ ΓΙΑ ΤΜΗΜΑΤΑ ΚΑΝΑΛΙΟΥ ΦΟΡΕΑ ΗΛΕΚΤΡΙΚΩΝ ΚΑΛΩΔΙΩΝ.  | 1026802 - 22/11/2006    | 3060691             |

| ΔΙΚΑΙΟΥΧΟΣ<br>(73)   | ΤΙΤΛΟΣ ΕΦΕΥΡΕΣΗΣ<br>(54)   | ΑΡ./ΗΜ.ΛΗΜ.Ε.Δ.<br>(87) | ΑΡ.ΕΥΡ.Α.Ε.<br>(11) |
|--|--|-------------------------|---------------------|
| <i>UNIBIOSCREEN S.A.</i>   | ΣΤΕΡΟΕΙΔΕΙΣ ΕΝΩΣΕΙΣ ΜΕ ΔΡΑΣΤΗΡΙΟΤΗΤΑ ΚΑΤΑ ΤΩΝ ΟΓΚΩΝ.   | 1572715 - 22/11/2006    | 3060623             |
| <i>UNILEVER N.V.</i>   | ΣΥΝΘΕΣΗ ΚΑΘΑΡΙΣΜΟΥ ΚΑΙ ΣΦΟΥΓΓΙΣΜΑ.   | 1403360 - 03/01/2007    | 3060703             |
| <i>UNIVERSITE LIBRE DE BRUXELLES</i>   | ΣΤΕΡΟΕΙΔΕΙΣ ΕΝΩΣΕΙΣ ΜΕ ΔΡΑΣΤΗΡΙΟΤΗΤΑ ΚΑΤΑ ΤΩΝ ΟΓΚΩΝ.   | 1572715 - 22/11/2006    | 3060623             |
| <i>UNIVERSITE PAUL SABATIER (TOULOUSE III)</i>                                     | ΒΙΟΠΡΟΔΡΟΜΟΙ ΠΡΟΟΡΙΖΟΜΕΝΟΙ ΓΙΑ ΥΠΟΔΟΡΙΑ ΕΦΑΡΜΟΓΗ.  | 1427717 - 22/11/2006    | 3060719             |
| <i>UNIVERSITY OF GEORGIA RESEARCH FOUNDATION, INC.</i>                             | 2'-ΦΘΟΡΟΝΟΥΚΛΕΟΖΙΤΕΣ.  | 1058686 - 02/11/2006    | 3060683             |
| <i>UNIVERSITY OF HAWAII</i>  | ΚΑΘΑΡΙΣΜΕΝΕΣ ΠΡΩΤΕΪΝΕΣ, ΑΝΑΣΥΝΔΥΑΣΜΕΝΕΣ ΔΝΑ ΑΛΛΗΛΟΥΧΙΕΣ ΚΑΙ ΜΕΘΟΔΟΙ ΓΙΑ ΠΑΡΑΣΚΕΥΗ ΠΟΤΩΝ ΑΝΕΥ ΚΑΦΕΪΝΗΣ.                         | 0862635 - 11/10/2006    | 3060430             |
| <i>UNIVERSITY OF NORTH CAROLINA AT CHAPEL HILL</i>                                 | ΣΥΝΘΕΣΕΙΣ ΚΑΙ ΜΕΘΟΔΟΙ ΓΙΑ ΤΗΝ ΕΝΙΣΧΥΣΗ ΤΗΣ ΠΑΡΑΚΥΤΤΑΡΙΚΗΣ ΔΙΑΠΕΡΑΤΟΤΗΤΟΣ ΚΑΤΑ ΜΗΚΟΣ ΕΠΙΘΗΛΙΑΚΩΝ ΚΑΙ ΕΝΔΟΘΗΛΙΑΚΩΝ ΔΙΑΦΡΑΓΜΑΤΩΝ. | 1379235 - 20/12/2006    | 3060702             |
| <i>UNOMEDICAL A/S</i>  | ΜΙΑ ΣΥΣΚΕΥΗ ΕΓΧΥΣΗΣ ΚΑΙ ΕΝΑ ΦΥΛΛΟ ΣΥΓΚΟΛΛΗΤΙΚΟΥ ΥΛΙΚΟΥ ΚΑΙ ΕΝΑΣ ΔΑΚΤΥΛΙΟΣ ΑΠΕΛΕΥΘΕΡΩΣΗΣ.                                       | 1608420 - 02/11/2006    | 3060420             |
| <i>VAN OORD ACZ B.V.</i>   | ΣΥΝΔΕΣΜΟΣ ΣΩΛΗΝΩΝ.   | 1400741 - 15/11/2006    | 3060641             |
| <i>VERLA-PHARM ARZNEIMITTELFABRIK APOTHEKER H.J. VON EHRLICH GMBH &amp; CO. KG</i> | ΜΕΘΟΔΟΣ ΓΙΑ ΤΗΝ ΠΑΡΑΓΩΓΗ ΣΥΓΚΕΚΡΙΜΕΝΩΝ ΕΝΩΣΕΩΝ ΥΔΡΑΛΟΓΟΝΙΚΩΝ ΜΕΤΑΛΛΟΣΥΜΠΛΟΚΩΝ ΜΕ ΣΥΓΚΕΚΡΙΜΕΝΗ ΚΟΚΚΩΔΗ ΔΟΜΗ.                    | 1627879 - 18/10/2006    | 3060540             |
| <i>VERMOP SALMON GMBH</i>  | ΜΗΧΑΝΙΣΜΟΣ ΕΚΘΛΙΨΕΩΣ ΣΩΜΑΤΩΝ ΜΑΚΤΡΟΥ ΠΟΥ ΑΠΟΡΡΟΦΟΥΝ ΡΕΥΣΤΑ.  | 1138246 - 18/10/2006    | 3060424             |
| <i>VERMOP SALMON GMBH</i>  | ΑΜΑΞΙΔΙΟ ΟΡΓΑΝΩΣΗΣ.  | 1512606 - 25/10/2006    | 3060459             |
| <i>WAGNER ALARM- UND SICHERUNGSSYSTEME GMBH</i>                                    | ΜΕΘΟΔΟΣ ΚΑΙ ΣΥΣΚΕΥΗ ΓΙΑ ΤΗΝ ΑΝΙΧΝΕΥΣΗ ΚΑΙ ΤΟΝ ΕΝΤΟΠΙΣΜΟ ΜΙΑΣ ΦΩΤΙΑΣ.   | 1634261 - 18/10/2006    | 3060526             |
| <i>WARNER-LAMBERT COMPANY LLC</i>  | ΜΕΘΟΔΟΣ ΓΙΑ ΤΗ ΘΕΡΑΠΕΙΑ ΜΑΝΙΑΣ ΚΑΙ ΔΙΠΟΛΙΚΗΣ ΔΙΑΤΑΡΑΧΗΣ.   | 1121114 - 10/01/2007    | 3060545             |
| <i>WASHINGTON UNIVERSITY</i>   | ΜΕΘΟΔΟΣ ΧΟΡΗΓΗΣΗΣ IGF-1.   | 0827408 - 25/10/2006    | 3060507             |
| <i>WAVE STAR ENERGY APS</i>  | ΜΗΧΑΝΗ ΑΝΑΚΤΗΣΗΣ ΕΝΕΡΓΕΙΑΣ ΑΠΟ ΚΥΜΑΤΙΣΜΟ.  | 1282746 - 08/11/2006    | 3060586             |
| <i>WHITAKER, REGINA S.</i>   | ΠΡΟΛΗΨΗ ΤΟΥ ΚΑΡΚΙΝΟΥ ΤΩΝ ΩΘΗΚΩΝ ΜΕ ΤΗΝ ΧΟΡΗΓΗΣΗ ΜΙΑΣ ΕΝΩΣΗΣ ΤΗΣ ΒΙΤΑΜΙΝΗΣ D.   | 0983070 - 11/10/2006    | 3060475             |
| <i>WIELAND, EBERHARD</i>   | ΧΡΗΣΙΜΟΠΟΙΗΣΗ ΙΔΕΒΕΝΟΝΗΣ ΔΙΑ ΤΗΝ ΠΡΟΣΤΑΣΙΑ ΣΚΕΥΑΣΜΑΤΩΝ.  | 1449511 - 04/10/2006    | 3060447             |
| <i>WITTUR AG</i>   | ΔΙΑΤΑΞΗ ΕΝΕΡΓΟΠΟΙΗΣΗΣ ΚΑΙ ΚΛΕΙΔΩΜΑΤΟΣ ΘΥΡΩΝ ΑΝΕΛΚΥΣΤΗΡΩΝ ΜΕ ΔΡΟΜΕΙΣ ΣΥΜΠΑΡΑΣΥΡΣΗΣ.   | 1497217 - 27/12/2006    | 3060692             |
| <i>WME GESELLSCHAFT FUR WIND-KRAFTBETRIEBENE MEERWASSER-ENTSALZUNG MBH</i>         | ΣΩΛΗΝΑΣ ΕΞΑΤΜΙΣΤΗΡΑ ΓΙΑ ΜΙΑ ΕΓΚΑΤΑΣΤΑΣΗ ΑΦΑΛΑΤΩΣΗΣ ΘΑΛΑΣΣΙΟΥ ΝΕΡΟΥ.  | 1492731 - 02/11/2006    | 3060694             |
| <i>WOBBEN, ALOYS</i>   | ΑΝΑΣΤΡΟΦΕΑΣ ΑΝΟΡΘΩΤΗΣ.   | 1466398 - 22/11/2006    | 3060599             |
| <i>WOBBEN, ALOYS</i>   | ΕΝΑ ΝΗΣΙΩΤΙΚΟ ΔΙΚΤΥΟ ΚΑΙ ΜΙΑ ΜΕΘΟΔΟΣ ΓΙΑ ΤΗ ΛΕΙΤΟΥΡΓΙΑ ΕΝΟΣ ΝΗΣΙΩΤΙΚΟΥ ΔΙΚΤΥΟΥ.  | 1323222 - 29/11/2006    | 3060686             |
| <i>WYETH</i>   | ΘΕΪΚΟΙ ΕΣΤΕΡΕΣ ΑΛΚΑΛΙΜΕΤΑΛΛΙΚΩΝ ΑΛΑΤΩΝ 8,9-ΔΕΥΔΡΟΟΙΣΤΡΟΝΗΣ.  | 0864583 - 11/10/2006    | 3060428             |
| <i>WYETH</i>   | ΔΙΟΞΙΝΟΠΑΡΑΓΩΓΑ ΚΑΙ Η ΧΡΗΣΗ ΤΟΥΣ ΩΣ ΑΓΩΝΙΣΤΩΝ ΝΤΟΠΑΜΙΝΗΣ   | 1375503 - 27/12/2006    | 3060689             |
| <i>YAMASHITA, HIROMICHI</i>  | ΦΙΛΤΡΟ ΓΙΑ ΤΣΙΓΑΡΟ, ΚΑΙ ΤΣΙΓΑΡΟ.   | 1491103 - 17/01/2007    | 3060554             |

| ΔΙΚΑΙΟΥΧΟΣ<br>(73)                            | ΤΙΤΛΟΣ ΕΦΕΥΡΕΣΗΣ<br>(54)  | ΑΡ./ΗΜ.ΔΗΜ.Ε.Δ.<br>(87) | ΑΡ.ΕΥΡ.Δ.Ε.<br>(11) |
|---|---|-------------------------|---------------------|
| <i>YEDA RESEARCH AND DEVELOPMENT CO. LTD.</i> | ΠΡΩΤΕΪΝΕΣ ΣΥΝΔΕΣΗΣ ΣΕ ΥΠΟΔΟΧΕΑ IFN ΤΥΠΟΥ 1, DNA ΠΟΥ ΤΙΣ ΚΩΔΙΚΟΠΟΙΕΙ, ΚΑΙ ΜΕΘΟΔΟΙ ΡΥΘΜΙΣΗΣ ΤΗΣ ΚΥΤΤΑΡΙΚΗΣ ΑΠΟΚΡΙΣΗΣ ΣΕ ΙΝΤΕΡΦΕΡΟΝΕΣ. | 1019500 - 18/10/2006    | 3060473             |
| <i>YEDA RESEARCH AND DEVELOPMENT CO. LTD.</i> | ΠΕΠΤΙΔΙΑ ΑΠΟ ΤΟ ΑΝΤΙΣΩΜΑ 16/6ID ΓΙΑ ΘΕΡΑΠΕΥΤΙΚΗ ΑΓΩΓΗ SLE.  | 1370575 - 22/11/2006    | 3060679             |
| <i>ZARS, INC.</i>                             | ΠΑΡΟΧΗ ΦΑΡΜΑΚΟΥ ΣΧΗΜΑΤΙΣΜΟΥ ΜΕΤΑΒΑΛΛΟΜΕΝΗΣ ΦΑΣΗΣ.   | 1244401 - 22/11/2006    | 3060614             |

**Κ Ε Φ Α Λ Α Ι Ο 3**  
**ΤΡΟΠΟΠΟΙΗΜΕΝΑ ΕΥΡΩΠΑΪΚΑ ΔΙΠΛΩΜΑΤΑ ΕΥΡΕΣΙΤΕΧΝΙΑΣ**

**3.1 ΑΝΑΚΟΙΝΩΣΗ ΓΙΑ ΚΑΤΑΘΕΣΗ ΜΕΤΑΦΡΑΣΗΣ ΤΡΟΠΟΠΟΙΗΜΕΝΩΝ ΕΥΡΩΠΑΪΚΩΝ Δ.Ε.**

**ΑΡΙΘΜΟΣ ΕΥΡ. Δ.Ε.** (11):3025351.B2  
**ΑΡΙΘ. ΕΛΛ. ΚΑΤΑΘΕΣΗΣ** (21):20070400143  
**ΗΜΕΡ. ΕΛΛ. ΚΑΤΑΘΕΣΗΣ** (22):12/01/2007  
**ΑΡΙΘ./ΗΜΕΡ. ΔΗΜΟΣΙΕΥΣΗΣ**  
**ΕΥΡΩΠΑΪΚΟΥ ΔΙΠΛΩΜΑΤΟΣ(87):**0389063 - 25/10/2006  
**ΑΡΙΘ./ΗΜΕΡ. ΔΗΜΟΣΙΕΥΣΗΣ**  
**ΕΥΡΩΠΑΪΚΗΣ ΑΙΤΗΣΗΣ** (86):90200678.2--22/03/1990  
**ΔΙΚΑΙΟΥΧΟΣ** (73):1)Akzo Nobel N.V.  
Velperweg 76, 6824 BM Arnhem,  
ΟΛΛΑΝΔΙΑ  
**ΣΥΜΒ. ΠΡΟΤΕΡΑΙΟΤΗΤΕΣ** (30):8900725-23/03/1989-NL  
**ΕΦΕΥΡΕΤΗΣ** (72):1)Boom, Willem Rene  
2)Adriaanse, Henriette Maria Aleida  
3)Kievits, Tim  
4)Lens, Peter Franklin  
**ΕΙΔΙΚΟΣ ΠΛΗΡΕΞΟΥΣΙΟΣ** (74):ΜΑΣΟΥΛΑ-ΔΗΜΗΤΡΑΚΟΠΟΥΛΟΥ  
ΑΘΗΝΑ  
Σίνα 11, 10680 ΑΘΗΝΑ  
**ΑΝΤΙΚΑΗΤΟΣ** (74):ΜΑΣΟΥΛΑΣ ΑΘΑΝΑΣΙΟΣ  
Σίνα 11,10680 ΑΘΗΝΑ  
**ΤΙΤΛΟΣ ΕΦΕΥΡΕΣΗΣ** (54):ΔΙΕΡΓΑΣΙΑ ΓΙΑ ΤΗΝ ΑΠΟΜΟΝΩΣΗ  
ΝΟΥΚΛΕΪΝΙΚΩΝ ΟΞΕΩΝ.

νουκλεϊνικών οξέων από βιολογικές πρώτες ύλες που περιέχουν νουκλεϊνικά οξέα, όπως για παράδειγμα πλήρες αίμα, ορός αίματος, ούρα, κόπρανα, καλλιέργειες κυττάρων και άλλα παρόμοια.

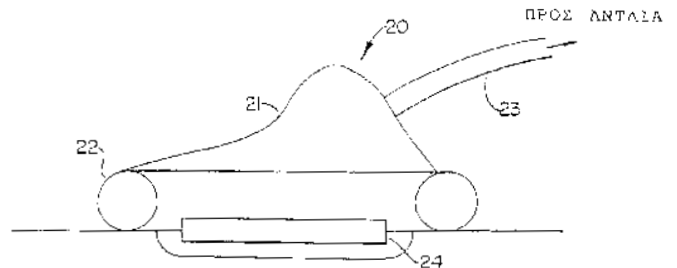
**ΠΕΡΙΛΗΨΗ(57)**

Η παρούσα εφεύρεση αναφέρεται σε αυτόνομη διεργασία ή συνδυασμό μεθόδων για την απομόνωση νουκλεϊνικών οξέων από πρώτες ύλες που περιέχουν νουκλεϊνικά οξέα καθώς και σε τυποποιημένο σύστημα αντιδραστηρίων ελέγχου για την ενίσχυση των νουκλεϊνικών οξέων που λαμβάνονται με την προαναφερθείσα διεργασία. Ειδικότερα, η εφεύρεση αναφέρεται σε διεργασία καθώς και σε τυποποιημένο σύστημα αντιδραστηρίων για την απομόνωση

**ΑΡΙΘΜΟΣ ΕΥΡ. Δ.Ε.** (11):3026906.B2  
**ΑΡΙΘ. ΕΛΛ. ΚΑΤΑΘΕΣΗΣ** (21):20070400314  
**ΗΜΕΡ. ΕΛΛ. ΚΑΤΑΘΕΣΗΣ** (22):31/01/2007  
**ΑΡΙΘ./ΗΜΕΡ. ΔΗΜΟΣΙΕΥΣΗΣ**  
**ΕΥΡΩΠΑΪΚΟΥ ΔΙΠΛΩΜΑΤΟΣ(87):**0620720 - 02/11/2006  
**ΑΡΙΘ./ΗΜΕΡ. ΔΗΜΟΣΙΕΥΣΗΣ**  
**ΕΥΡΩΠΑΪΚΗΣ ΑΙΤΗΣΗΣ** (86):92925128.8--12/11/1992  
**ΔΙΚΑΙΟΥΧΟΣ** (73):1)WAKE FOREST UNIVERSITY  
Office of Research Development, 300 South  
Hawthorne Road, Winston-Salem, NC 27103,  
ΗΝΩΜΕΝΕΣ ΠΟΛΙΤΕΙΕΣ ΤΗΣ  
ΑΜΕΡΙΚΗΣ  
**ΣΥΜΒ. ΠΡΟΤΕΡΑΙΟΤΗΤΕΣ** (30):792001-14/11/1991-US  
**ΕΦΕΥΡΕΤΗΣ** (72):1)ARGENTA, Louis, C.  
2)MORYKWAS, Michael, J.  
**ΕΙΔΙΚΟΣ ΠΛΗΡΕΞΟΥΣΙΟΣ** (74):ΛΥΜΠΕΡΗΣ ΝΙΚΟΛΑΟΣ  
Στουρνάρη 37, 10682 ΑΘΗΝΑ  
**ΑΝΤΙΚΑΗΤΟΣ** (74):ΛΥΜΠΕΡΗΣ ΝΙΚΟΛΑΟΣ  
Στουρνάρη 37,10682 ΑΘΗΝΑ  
**ΤΙΤΛΟΣ ΕΦΕΥΡΕΣΗΣ** (54):ΔΙΑΤΑΞΗ ΓΙΑ ΤΗΝ ΘΕΡΑΠΕΙΑ ΒΛΑ-  
ΒΩΝ ΤΩΝ ΙΣΤΩΝ.

**ΠΕΡΙΛΗΨΗ(57)**

Η εφεύρεση που δημοσιεύεται αποτελεί μια μέθοδο για τη θεραπεία βλαβών των ιστών η οποία περιλαμβάνει την εφαρμογή αρνητικής πίεσης σε ένα τραύμα επί επαρκές χρονικό διάστημα και σε επαρκή βαθμό ώστε να προαχθεί η μετανάστευση ιστού και έτσι να διευκολυνθεί το κλείσιμο του τραύματος. Η μέθοδος δύναται να εφαρμοστεί σε τραύματα, εγκαύματα, μολυσμένα τραύματα, και προσαρτησίες ζωντανού ιστού. Δημοσιεύονται επίσης διαμορφώσεις μιας διάταξης για την διεξαγωγή της μεθόδου.



---

**ΑΡΙΘΜΟΣ ΕΥΡ. Δ.Ε.** (11):3028807.B2  
**ΑΡΙΘ. ΕΛΛ. ΚΑΤΑΘΕΣΗΣ** (21):20070400189  
**ΗΜΕΡ. ΕΛΛ. ΚΑΤΑΘΕΣΗΣ** (22):18/01/2007  
**ΑΡΙΘ./ΗΜΕΡ. ΔΗΜΟΣΙΕΥΣΗΣ**  
**ΕΥΡΩΠΑΪΚΟΥ ΔΙΠΛΩΜΑΤΟΣ(87):**0611787 - 18/10/2006  
**ΑΡΙΘ./ΗΜΕΡ. ΔΗΜΟΣΙΕΥΣΗΣ**  
**ΕΥΡΩΠΑΪΚΗΣ ΑΙΤΗΣΗΣ** (86):94870026.5--10/02/1994  
**ΔΙΚΑΙΟΥΧΟΣ** (73):1)TOTAL PETROCHEMICALS RE-  
SEARCH FELUY  
Zone Industrielle C, 7181 Seneffe (Feluy),  
ΒΕΛΓΙΟ  
**ΣΥΜΒ. ΠΡΟΤΕΡΑΙΟΤΗΤΕΣ** (30):9300142-15/02/1993-BE  
**ΕΦΕΥΡΕΤΗΣ** (72):1)Lanza, Emmanuel  
2)Naveau, Jean  
**ΕΙΔΙΚΟΣ ΠΛΗΡΕΞΟΥΣΙΟΣ** (74):ΣΙΩΤΟΥ ΑΙΚΑΤΕΡΙΝΗ  
Πατησίων 122, 11257 ΑΘΗΝΑ  
**ΑΝΤΙΚΑΗΤΟΣ** (74):ΣΙΩΤΟΥ ΑΙΚΑΤΕΡΙΝΗ  
Πατησίων 122,11257 ΑΘΗΝΑ  
**ΤΙΤΛΟΣ ΕΦΕΥΡΕΣΗΣ** (54):ΧΡΗΣΗ ΠΑΡΑΓΟΝΤΩΝ ΣΥΖΕΥΞΗΣ  
ΓΙΑ ΤΟΝ ΑΠΟΧΡΩΜΑΤΙΣΜΟ ΑΛΛΗ-  
ΛΟΥΧΙΚΑ ΠΡΟΣΔΙΟΡΙΣΜΕΝΩΝ ΣΥΜ-  
ΠΟΛΥΜΕΡΩΝ.

**ΠΕΡΙΛΗΨΗ(57)**

Σύζευξη αλληλουχικά προσδιορισμένων συμπολυμερών βάσης που τελειώνουν μ' ένα άτομο λιθίου του τύπου S-B-Li, στον οποίο το S είναι μία αλληλουχία μονοβινυλαρωματικού υδροκαρβιδίου και το B είναι μία αλληλουχία συζυγούς διενίου, με τη χρήση τουλάχιστον ενός παράγοντα σύζευξης που περιλαμβάνει από 3 έως 7 ομάδες εποξέος ανά mole.

---

**ΑΡΙΘΜΟΣ ΕΥΡ. Δ.Ε.** (11):3030418.B2  
**ΑΡΙΘ. ΕΛΛ. ΚΑΤΑΘΕΣΗΣ** (21):20070400259  
**ΗΜΕΡ. ΕΛΛ. ΚΑΤΑΘΕΣΗΣ** (22):26/01/2007  
**ΑΡΙΘ./ΗΜΕΡ. ΔΗΜΟΣΙΕΥΣΗΣ**  
**ΕΥΡΩΠΑΪΚΟΥ ΔΙΠΛΩΜΑΤΟΣ(87):**0605501 - 29/11/2006  
**ΑΡΙΘ./ΗΜΕΡ. ΔΗΜΟΣΙΕΥΣΗΣ**  
**ΕΥΡΩΠΑΪΚΗΣ ΑΙΤΗΣΗΣ** (86):92919570.9--16/09/1992  
**ΔΙΚΑΙΟΥΧΟΣ** (73):1)ALLERGAN, INC.  
2525 Dupont Drive, Irvine, California 92623-  
9534, ΗΝΩΜΕΝΕΣ ΠΟΛΙΤΕΙΕΣ ΤΗΣ  
ΑΜΕΡΙΚΗΣ  
**ΣΥΜΒ. ΠΡΟΤΕΡΑΙΟΤΗΤΕΣ** (30):9120306-24/09/1991-GB  
**ΕΦΕΥΡΕΤΗΣ** (72):1)GRAHAM, Herbert, Kerr  
**ΕΙΔΙΚΟΣ ΠΛΗΡΕΞΟΥΣΙΟΣ** (74):ΑΘΑΝΑΣΙΑΔΟΥ ΜΑΡΙΑ  
Κουμπάρη 2, 10674 ΑΘΗΝΑ  
**ΑΝΤΙΚΑΗΤΟΣ** (74):ΠΑΠΑΚΩΝΣΤΑΝΤΙΝΟΥ ΕΛΕΝΗ  
Κουμπάρη 2,10674 ΑΘΗΝΑ  
**ΤΙΤΛΟΣ ΕΦΕΥΡΕΣΗΣ** (54):ΧΡΗΣΗ ΠΡΟΣΥΝΑΠΤΙΚΗΣ ΝΕΥΡΟΤΟ-  
ΞΙΝΗΣ ΓΙΑ ΤΗ ΘΕΡΑΠΕΙΑ ΕΓΚΕΦΑ-  
ΛΙΚΗΣ ΠΑΡΑΛΥΣΗΣ.

**ΠΕΡΙΛΗΨΗ(57)**

Η εφεύρεση φροντίζει για την χρήση μιάς προσυναπτικής νευροτοξίνης (για παράδειγμα μιας βακτηριακής νευροτοξίνης όπως αλλαντοτοξίνης Α) για την βιομηχανική κατασκευή ενός φαρμάκου για την θεραπεία εγκεφαλικής παράλυσης σε νεαρούς ασθενείς. Οι νεαροί ασθενείς είναι κατά προτίμηση νεαροί ηλικίας μέχρι 6 ετών.

---

**ΑΡΙΘΜΟΣ ΕΥΡ. Δ.Ε.** (11):3031279.B2  
**ΑΡΙΘ. ΕΛΛ. ΚΑΤΑΘΕΣΗΣ** (21):20070400256  
**ΗΜΕΡ. ΕΛΛ. ΚΑΤΑΘΕΣΗΣ** (22):25/01/2007  
**ΑΡΙΘ./ΗΜΕΡ. ΔΗΜΟΣΙΕΥΣΗΣ**  
**ΕΥΡΩΠΑΪΚΟΥ ΔΙΠΛΩΜΑΤΟΣ(87)**:0601092 - 15/11/2006  
**ΑΡΙΘ./ΗΜΕΡ. ΔΗΜΟΣΙΕΥΣΗΣ**  
**ΕΥΡΩΠΑΪΚΗΣ ΑΙΤΗΣΗΣ** (86):92919292.0--27/08/1992  
**ΔΙΚΑΙΟΥΧΟΣ** (73):1)Syngenta Participations AG  
Schwarzwaldallee 215, 4058 Basel, ΕΛΒΕΤΙΑ  
**ΣΥΜΒ. ΠΡΟΤΕΡΑΙΟΤΗΤΕΣ** (30):152291-28/08/1991-DK  
**ΕΦΕΥΡΕΤΗΣ** (72):1)OKKELS, Finn, T.  
2)WHENHAM, Robert, J.  
**ΕΙΔΙΚΟΣ ΠΑΗΡΕΞΟΥΣΙΟΣ** (74):ΛΥΜΠΕΡΗΣ ΝΙΚΟΛΑΟΣ  
Στουρνάρη 37, 10682 ΑΘΗΝΑ  
**ΑΝΤΙΚΛΗΤΟΣ** (74):ΛΥΜΠΕΡΗΣ ΝΙΚΟΛΑΟΣ  
Στουρνάρη 37,10682 ΑΘΗΝΑ  
**ΤΙΤΛΟΣ ΕΦΕΥΡΕΣΗΣ** (54):**ΜΕΘΟΔΟΣ ΓΙΑ ΤΗΝ ΕΠΙΛΟΓΗ ΓΕ-  
ΝΕΤΙΚΩΣ ΜΕΤΑΣΧΗΜΑΤΙΣΜΕΝΩΝ  
ΚΥΤΤΑΡΩΝ ΚΑΙ ΕΝΩΣΕΙΣ ΓΙΑ ΧΡΗΣΗ  
ΣΤΗ ΜΕΘΟΔΟ ΑΥΤΗ.**

**ΠΕΡΙΛΗΨΗ(57)**

Μία μέθοδος για την επιλογή γενετικής μετασχηματισμένων κυττάρων από έναν κυτταρικό πληθυσμό όπου έχει εισηχθεί μια ακολουθία νουκλεοτιδίων, όπου στα μετασχηματισμένα κύτταρα η επιθυμητή ακολουθία νουκλεοτιδίων ή μια συνεισηγμένη ακολουθία νουκλεοτιδίων προκαλεί ή αυξάνει μια θετική επίδραση μιας ενώσεως ή τροφοφόρου μέσου που παρέχεται στον κυτταρικό πληθυσμό π.χ. για την παρασκευή γενετικής μετασχηματισμένων φυτών που δεν περιέχουν ως δείκτη επιλογής μια μη εγγενή ακολουθία νουκλεοτιδίων που κωδικοποιεί την αντίσταση στις τοξίνες, στα αντιβιοτικά ή στα ζιζανιοκτόνα, καθώς και νέες γλυκουρονιδικές ενώσεις, συμπεριλαμβανομένων κυτοκινινικών γλυκουρονιδικών ενώσεων για χρήση στη μέθοδο αυτή.

---

**ΑΡΙΘΜΟΣ ΕΥΡ. Δ.Ε.** (11):3032683.B2  
**ΑΡΙΘ. ΕΛΛ. ΚΑΤΑΘΕΣΗΣ** (21):20070400206  
**ΗΜΕΡ. ΕΛΛ. ΚΑΤΑΘΕΣΗΣ** (22):22/01/2007  
**ΑΡΙΘ./ΗΜΕΡ. ΔΗΜΟΣΙΕΥΣΗΣ**  
**ΕΥΡΩΠΑΪΚΟΥ ΔΙΠΛΩΜΑΤΟΣ(87)**:0834018 - 25/10/2006  
**ΑΡΙΘ./ΗΜΕΡ. ΔΗΜΟΣΙΕΥΣΗΣ**  
**ΕΥΡΩΠΑΪΚΗΣ ΑΙΤΗΣΗΣ** (86):96922831.1--18/06/1996  
**ΔΙΚΑΙΟΥΧΟΣ** (73):1)Sterling Industry Consult GmbH  
Lindenstrasse 170, 25524 Itzehoe,  
ΓΕΡΜΑΝΙΑ  
**ΣΥΜΒ. ΠΡΟΤΕΡΑΙΟΤΗΤΕΣ** (30):19522559-21/06/1995-DE  
19522557-21/06/1995-DE  
**ΕΦΕΥΡΕΤΗΣ** (72):1)DAHMLLOS, Christian  
2)ROOK, Dietmar  
3)STEFFENS, Ralf  
**ΕΙΔΙΚΟΣ ΠΑΗΡΕΞΟΥΣΙΟΣ** (74):ΤΣΙΜΙΚΑΛΗΣ ΑΘΑΝΑΣΙΟΣ  
Ν. Βάμβα 1, 10674 ΑΘΗΝΑ  
**ΑΝΤΙΚΛΗΤΟΣ** (74):ΤΣΙΜΙΚΑΛΗΣ ΑΘΑΝΑΣΙΟΣ  
Ν. Βάμβα 1,10674 ΑΘΗΝΑ  
**ΤΙΤΛΟΣ ΕΦΕΥΡΕΣΗΣ** (54):**ΜΕΘΟΔΟΣ ΨΥΞΗΣ ΕΝΟΣ ΠΟΛΥΒΑΘ-  
ΜΙΟΥ ΣΥΜΠΙΕΣΤΗ ΚΟΧΛΙΟΕΙΔΟΥΣ  
ΑΤΡΑΚΤΟΥ.**

**ΠΕΡΙΛΗΨΗ(57)**

Οι εδραζόμενοι ως πρόβολοι στροφείς εκτοπισμού (8) ενός συμπίεστη κοχλιοειδούς ατράκτου, κυρίως μιας αντλίας κενού, ψύχονται στην παρακείμενη στην πλευρά καταθλίψεως περιοχή τους εντονότερα από ότι στην παρακείμενη στην πλευρά αναρροφήσεως περιοχή τους. Αυτό γίνεται κατά προτίμηση έμμεσα με ένα στατικό, εισερχόμενο σε ένα κοίλο χώρο (24) του στροφέα σώμα εδράνου (7) και μάλιστα με ανταλλαγή θερμότητας μεταξύ των απέναντι αλλήλων ευρισκομένων περιφερειακών επιφανειών του στροφέα και του σώματος εδράνου. Αυτές εφοδιάζονται με συνεργαζόμενα όργανα καταθλίψεως για την προστασία της περιοχής εδράνου, η φορά καταθλίψεως των οποίων οδηγεί από τον στροφέα προς τα έξω.

---

**ΑΡΙΘΜΟΣ ΕΥΡ. Δ.Ε.** (11):3032771.B2  
**ΑΡΙΘ. ΕΛΛ. ΚΑΤΑΘΕΣΗΣ** (21):20070400129  
**ΗΜΕΡ. ΕΛΛ. ΚΑΤΑΘΕΣΗΣ** (22):11/01/2007  
**ΑΡΙΘ./ΗΜΕΡ. ΔΗΜΟΣΙΕΥΣΗΣ**  
**ΕΥΡΩΠΑΪΚΟΥ ΔΙΠΛΩΜΑΤΟΣ(87):**0556292 - 29/11/2006  
**ΑΡΙΘ./ΗΜΕΡ. ΔΗΜΟΣΙΕΥΣΗΣ**  
**ΕΥΡΩΠΑΪΚΗΣ ΑΙΤΗΣΗΣ** (86):92900091.7--07/11/1991  
**ΔΙΚΑΙΟΥΧΟΣ** (73):1)Novartis Vaccines and Diagnostics, Inc.  
4560 Horton Street, Emeryville, CA 94608,  
ΗΝΩΜΕΝΕΣ ΠΟΛΙΤΕΙΕΣ ΤΗΣ ΑΜΕΡΙΚΗΣ  
**ΣΥΜΒ. ΠΡΟΤΕΡΑΙΟΤΗΤΕΣ** (30):611419-09/11/1990-US  
758880-13/09/1991-US  
**ΕΦΕΥΡΕΤΗΣ** (72):1)RALSTON, Robert, O.  
2)MARCUS, Frank  
3)THUDIUM, Kent, B.  
4)GERVASE, Barbara, A.  
5)HALL, John, A.  
**ΕΙΔΙΚΟΣ ΠΛΗΡΕΞΟΥΣΙΟΣ** (74):ΚΙΛΙΜΙΡΗΣ ΚΩΝΣΤΑΝΤΙΝΟΣ  
Χατζηγιάννη Μέξη 7, 11528 ΑΘΗΝΑ  
**ΑΝΤΙΚΛΗΤΟΣ** (74):ΚΙΛΙΜΙΡΗΣ ΑΝΑΣΤΑΣΙΟΣ  
Χατζηγιάννη Μέξη 7,11528 ΑΘΗΝΑ  
**ΤΙΤΛΟΣ ΕΦΕΥΡΕΣΗΣ** (54):**ΑΣΙΑΛΟΓΛΥΚΟΠΡΩΤΕΙΝΕΣ ΤΟΥ ΙΟΥ ΤΗΣ ΗΠΑΤΙΤΙΔΑΣ C.**

**ΠΕΡΙΛΗΨΗ(57)**

Δύο πρωτεΐνες ελύτρου του ιού της ηπατίτιδας C (E1 και E2) εκφράζονται χωρίς σιαλυλίωση. Η αποκωδικοποίηση δι' ανασυνδυασμού αυτών των πρωτεϊνών σε κατώτερους ευκαρυώτες ή σε κύτταρα θηλαστικών στα οποία έχει απαγορευθεί η τερματική γλυκοσυλίωση οδηγεί σε ανασυνδυασμένες πρωτεΐνες οι οποίες είναι περισσότερο όμοιες προς τις αυτοφύεις γλυκοπρωτεΐνες του HCV. Όταν απομονώνονται δια συναφείας με τη λεκτίνη GNA, οι πρωτεΐνες E1 και E2

συσσωματώνονται σε σωματίδια παρόμοια με ιούς. Τα κύτταρα τα οποία φέρουν έναν υποδοχέα της μαννόζης ή έναν υποδοχέα ασιαλογλυκοπρωτεϊνών είναι ικανά να μολύνονται με τον HCV και να υποστηρίζουν την καλλιέργεια του ιού.

---

**ΑΡΙΘΜΟΣ ΕΥΡ. Δ.Ε.** (11):3037481.B2  
**ΑΡΙΘ. ΕΛΛ. ΚΑΤΑΘΕΣΗΣ** (21):20070400115  
**ΗΜΕΡ. ΕΛΛ. ΚΑΤΑΘΕΣΗΣ** (22):11/01/2007  
**ΑΡΙΘ./ΗΜΕΡ. ΔΗΜΟΣΙΕΥΣΗΣ**  
**ΕΥΡΩΠΑΪΚΟΥ ΔΙΠΛΩΜΑΤΟΣ(87):**0861065 - 08/11/2006  
**ΑΡΙΘ./ΗΜΕΡ. ΔΗΜΟΣΙΕΥΣΗΣ**  
**ΕΥΡΩΠΑΪΚΗΣ ΑΙΤΗΣΗΣ** (86):97932885.3--10/07/1997  
**ΔΙΚΑΙΟΥΧΟΣ** (73):1)L'OREAL  
14, rue Royale, 75008 Paris, ΓΑΛΛΙΑ  
**ΣΥΜΒ. ΠΡΟΤΕΡΑΙΟΤΗΤΕΣ** (30):9609253-23/07/1996-FR  
**ΕΦΕΥΡΕΤΗΣ** (72):1)DE LA METTRIE, Roland  
2)BOUDY, Francoise  
**ΕΙΔΙΚΟΣ ΠΛΗΡΕΞΟΥΣΙΟΣ** (74):ΑΘΑΝΑΣΙΑΔΟΥ ΜΑΡΙΑ  
Κουμπάρη 2, 10674 ΑΘΗΝΑ  
**ΑΝΤΙΚΛΗΤΟΣ** (74):ΠΑΠΑΚΩΝΣΤΑΝΤΙΝΟΥ ΕΛΕΝΗ  
Κουμπάρη 2,10674 ΑΘΗΝΑ  
**ΤΙΤΛΟΣ ΕΦΕΥΡΕΣΗΣ** (54):**ΣΥΝΘΕΣΗ ΒΑΦΗΣ ΔΙΑ ΟΞΕΙΔΩΣΕΩΣ ΔΙΑ ΚΕΡΑΤΙΝΙΚΕΣ ΙΝΕΣ Η ΟΠΟΙΑ ΠΕΡΙΕΧΕΙ ΕΝΑ ΑΜΦΙΦΙΛΙΚΟ ΜΗ ΙΟΝΙΚΟ ΠΟΛΥΜΕΡΕΣ.**

**ΠΕΡΙΛΗΨΗ(57)**

Αποκαλύπτεται μία σύνθεση βαφής διά οξειδώσεως κερατινικών ινών, και ειδικότερα για ανθρώπινες κερατινικές ίνες όπως τα μαλλιά, που, ένα μέσο κατάλληλο δια βαφή το οποίον περιέχει τουλάχιστον ένα πρόδρομο βαφής οξειδώσεως και ενδεχομένως ένα ή περισσότερους παράγοντες συζεύξεως. Η αναφερθείσα σύνθεση περιέχει περαιτέρω ένα μη-ιονικό αμφίφιλο πολυμερές το οποίον περιλαμβάνει τουλάχιστον μία λιπαρά αλυσίδα και τουλάχιστον μία υδρόφιλο μονάδα. Οι μέθοδοι βαφής και οι διατάξεις που χρησιμοποιούν την αναφερθείσα σύνθεση βαφής αποκαλύπτονται επίσης.



**ΑΡΙΘΜΟΣ ΕΥΡ. Δ.Ε. (11):3041583.B2**  
**ΑΡΙΘ. ΕΛΛ. ΚΑΤΑΘΕΣΗΣ (21):20070400257**  
**ΗΜΕΡ. ΕΛΛ. ΚΑΤΑΘΕΣΗΣ (22):26/01/2007**  
**ΑΡΙΘ./ΗΜΕΡ. ΔΗΜΟΣΙΕΥΣΗΣ**  
**ΕΥΡΩΠΑΪΚΟΥ ΔΙΠΛΩΜΑΤΟΣ(87):0644771 - 06/12/2006**  
**ΑΡΙΘ./ΗΜΕΡ. ΔΗΜΟΣΙΕΥΣΗΣ**  
**ΕΥΡΩΠΑΪΚΗΣ ΑΙΤΗΣΗΣ (86):93916466.1--09/06/1993**  
**ΔΙΚΑΙΟΥΧΟΣ (73):1)Alkermes Controlled Therapeutics, Inc.**  
64 Sidney Street, Cambridge, MA 02139,  
ΗΝΩΜΕΝΕΣ ΠΟΛΙΤΕΙΕΣ ΤΗΣ ΑΜΕΡΙΚΗΣ  
**ΣΥΜΒ. ΠΡΟΤΕΡΑΙΟΤΗΤΕΣ (30):885307-11/06/1992-US**  
**ΕΦΕΥΡΕΤΗΣ (72):1)BERNSTEIN, Howard**  
2)MATHIOWITZ, Edith  
3)MORREL, Eric  
4)BRICKNER, Avram  
**ΕΙΔΙΚΟΣ ΠΛΗΡΕΞΟΥΣΙΟΣ (74):ΔΗΜΟΥ ΧΡΙΣΤΙΝΑ**  
Κουμπάρη 2, 10674 ΑΘΗΝΑ  
**ΑΝΤΙΚΛΗΤΟΣ (74):ΠΑΠΑΚΩΝΣΤΑΝΤΙΝΟΥ ΕΛΕΝΗ**  
Κουμπάρη 2,10674 ΑΘΗΝΑ  
**ΤΙΤΛΟΣ ΕΦΕΥΡΕΣΗΣ (54):ΣΥΣΤΗΜΑ ΠΑΡΟΧΗΣ ΦΑΡΜΑΚΕΥΤΙΚΗΣ ΟΥΣΙΑΣ ΕΡΥΘΡΟΠΟΙΗΤΙΝΗΣ.**

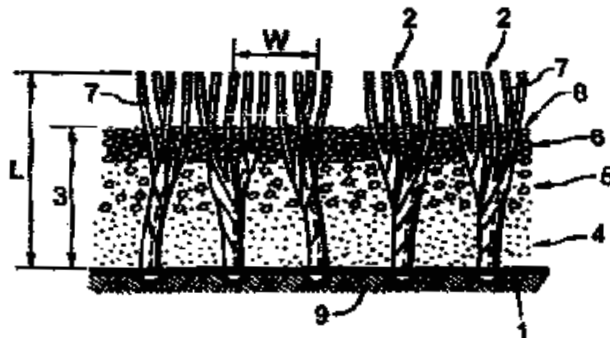
**ΠΕΡΙΛΗΨΗ(57)**

Βιοαποικοδομήσιμες πολυμερείς μικροσφαίρες, κατά προτίμηση σχηματισμένες από ζεΐνη, χρησιμοποιούνται για σε βιολογικό περιβάλλον απελευθέρωση της ερυθροποιητίνης (EPO). Παραδείγματα επιδεικνύουν την χορήγηση της EPO σε ζεΐνη και πολυγαλακτίδια και πολυμερείς μικροσφαίρες σε σκύλους και πιθήκους, με κατάλληλες αυξήσεις στα επίπεδα αίματος και μία αύξηση στους αριθμούς δίκτυο-κυττάρων.

**ΑΡΙΘΜΟΣ ΕΥΡ. Δ.Ε. (11):3044635.B2**  
**ΑΡΙΘ. ΕΛΛ. ΚΑΤΑΘΕΣΗΣ (21):20070400148**  
**ΗΜΕΡ. ΕΛΛ. ΚΑΤΑΘΕΣΗΣ (22):16/01/2007**  
**ΑΡΙΘ./ΗΜΕΡ. ΔΗΜΟΣΙΕΥΣΗΣ**  
**ΕΥΡΩΠΑΪΚΟΥ ΔΙΠΛΩΜΑΤΟΣ(87):1080275 - 25/10/2006**  
**ΑΡΙΘ./ΗΜΕΡ. ΔΗΜΟΣΙΕΥΣΗΣ**  
**ΕΥΡΩΠΑΪΚΗΣ ΑΙΤΗΣΗΣ (86):99936200.7--03/08/1999**  
**ΔΙΚΑΙΟΥΧΟΣ (73):1)FieldTurf Tarkett Inc.**  
8088 Montview Road, TMR-Montreal, QC  
H4P 2L7, ΚΑΝΑΔΑΣ  
**ΣΥΜΒ. ΠΡΟΤΕΡΑΙΟΤΗΤΕΣ (30):2247484-21/09/1998-CA**  
**ΕΦΕΥΡΕΤΗΣ (72):1)PREVOST, Jean**  
**ΕΙΔΙΚΟΣ ΠΛΗΡΕΞΟΥΣΙΟΣ (74):ΑΘΑΝΑΣΙΑΔΟΥ ΜΑΡΙΑ**  
Κουμπάρη 2, 10674 ΑΘΗΝΑ  
**ΑΝΤΙΚΛΗΤΟΣ (74):ΠΑΠΑΚΩΝΣΤΑΝΤΙΝΟΥ ΕΛΕΝΗ**  
Κουμπάρη 2,10674 ΑΘΗΝΑ  
**ΤΙΤΛΟΣ ΕΦΕΥΡΕΣΗΣ (54):ΣΥΝΘΕΤΙΚΟΣ ΧΛΟΟΤΑΠΗΤΑΣ.**

**ΠΕΡΙΛΗΨΗ(57)**

Η εφεύρεση αναφέρεται σε ένα συνθετικό σύστημα χλοοτάπητα για εγκατάσταση πάνω σε ένα φέρον υπόστρωμα εδάφους για την παροχή μιας αγωνιστικής επιφάνειας αθλημάτων που συνδυάζει την αίσθηση του φυσικού γρασιδιού με την αντίσταση σε φθορά του συνθετικού γρασιδιού. Το σύστημα γρασιδιού περιλαμβάνει μια με τρίχες κατασκευή με ένα εύκαμπτο φύλλο υπόβαθρο και σειρές από όρθιες συνθετικές λωρίδες. Ένα μοναδικό στρώμα γεμίσματος αποτελούμενο από τρεις χωριστές σε διαβάθμιση στρώσεις από σωματιδιακό υλικό εναποτίθεται στα ενδιάμεσα διάκενα μεταξύ των όρθιων λωρίδων πάνω στην επάνω επιφάνεια του υπόβαθρου και με ένα βάθος λιγότερο από το μήκος των λωρίδων.



**ΑΡΙΘΜΟΣ ΕΥΡ. Δ.Ε.** (11):3046322.B2  
**ΑΡΙΘ. ΕΛΛ. ΚΑΤΑΘΕΣΗΣ** (21):20070400178  
**ΗΜΕΡ. ΕΛΛ. ΚΑΤΑΘΕΣΗΣ** (22):16/01/2007  
**ΑΡΙΘ./ΗΜΕΡ. ΔΗΜΟΣΙΕΥΣΗΣ**  
**ΕΥΡΩΠΑΪΚΟΥ ΔΙΠΛΩΜΑΤΟΣ(87):**0986532 - 25/10/2006  
**ΑΡΙΘ./ΗΜΕΡ. ΔΗΜΟΣΙΕΥΣΗΣ**  
**ΕΥΡΩΠΑΪΚΗΣ ΑΙΤΗΣΗΣ** (86):98923941.3--05/06/1998  
**ΔΙΚΑΙΟΥΧΟΣ** (73):1)Brussels Biotech

Chaussee de Saint Job 10, 1180 Bruxelles,  
ΒΕΛΓΙΟ

**ΣΥΜΒ. ΠΡΟΤΕΡΑΙΟΤΗΤΕΣ** (30):9700489-06/06/1997-BE  
**ΕΦΕΥΡΕΤΗΣ** (72):1)VAN GANSBERGHE, Frederic

2)BOGAERT, Jean-Christophe  
3)MALHAIZE, Etienne  
4)VAN GANSBERGHE, Martin  
5)WOLFF, Florence

**ΕΙΔΙΚΟΣ ΠΛΗΡΕΞΟΥΣΙΟΣ** (74):ΔΗΜΟΥ ΧΡΙΣΤΙΝΑ

Κουμπάρη 2, 10674 ΑΘΗΝΑ

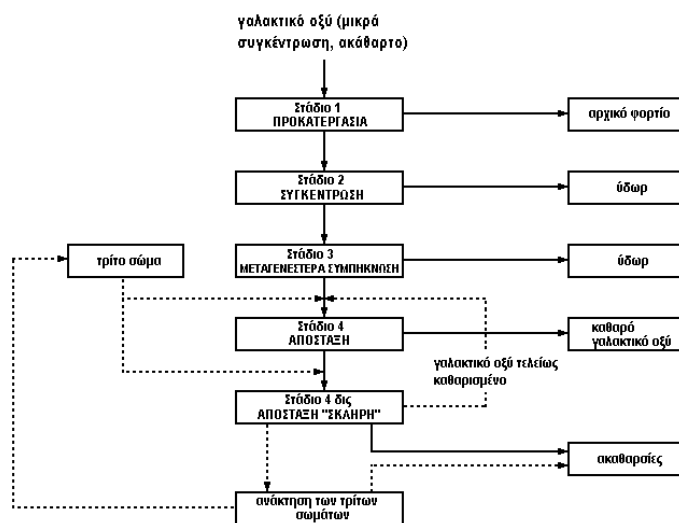
**ΑΝΤΙΚΛΗΤΟΣ** (74):ΠΑΠΑΚΩΝΣΤΑΝΤΙΝΟΥ ΕΛΕΝΗ  
Κουμπάρη 2,10674 ΑΘΗΝΑ

**ΤΙΤΛΟΣ ΕΦΕΥΡΕΣΗΣ** (54):**ΜΕΘΟΔΟΣ ΚΑΘΑΡΙΣΜΟΥ ΓΑΛΑΚΤΙΚΟΥ ΟΞΕΟΣ.**

#### ΠΕΡΙΛΗΨΗ(57)

Η μέθοδος η οποία περιλαμβάνει την ανακτιση και τον καθαρισμό ενός διαλύματος γαλακτικού οξέος που λαμβάνεται δια εκκινήσεως από ένα μέσο ζυμώσεως ή από οποιαδήποτε άλλη πηγή που αποτελείται από μια προκατεργασία που προορίζεται να απομακρύνει τα ιονικά προσθετα στοιχεία που είναι ικανά να καταλύουν την συμπύκνωση του γαλακτικού οξέος και βασίζεται επί της αρχής μιας ιονικής εναλλαγής ή οποιασδήποτε άλλης παρομοίως αρχής που ακολουθείται από ένα τουλάχιστον στάδιο συμπυκνώσεως σε χαμηλή θερμοκρασία και μικρό

χρόνο παραμονής και τουλάχιστον ένα στάδιο αποσταξεως του γαλακτικού οξέος συμφώνως προς την μεθοδο του τύπου λεπτής στοιβάδος.



**ΑΡΙΘΜΟΣ ΕΥΡ. Δ.Ε.** (11):3046445.B2

**ΑΡΙΘ. ΕΛΛ. ΚΑΤΑΘΕΣΗΣ** (21):20070400114

**ΗΜΕΡ. ΕΛΛ. ΚΑΤΑΘΕΣΗΣ** (22):11/01/2007

**ΑΡΙΘ./ΗΜΕΡ. ΔΗΜΟΣΙΕΥΣΗΣ**

**ΕΥΡΩΠΑΪΚΟΥ ΔΙΠΛΩΜΑΤΟΣ(87):**0943326 - 20/12/2006

**ΑΡΙΘ./ΗΜΕΡ. ΔΗΜΟΣΙΕΥΣΗΣ**

**ΕΥΡΩΠΑΪΚΗΣ ΑΙΤΗΣΗΣ** (86):97905398.0--26/02/1997

**ΔΙΚΑΙΟΥΧΟΣ** (73):1)TEIJIN LIMITED

6-7, Minamihommachi 1-chome Chuo-ku, Osaka-shi, Osaka 541, ΙΑΠΩΝΙΑ

**ΣΥΜΒ. ΠΡΟΤΕΡΑΙΟΤΗΤΕΣ** (30):3955396-27/02/1996-JP

4107996-28/02/1996-JP

**ΕΦΕΥΡΕΤΗΣ** (72):1)DOHI, Masahiko

2)NISHIBE, Yoshihisa

3)MAKINO, Yuji

4)FUJII, Takao

**ΕΙΔΙΚΟΣ ΠΛΗΡΕΞΟΥΣΙΟΣ** (74):ΡΟΥΣΣΟΥ ANNA

Κουμπάρη 2, 10674 ΑΘΗΝΑ

**ΑΝΤΙΚΛΗΤΟΣ** (74):ΠΑΠΑΚΩΝΣΤΑΝΤΙΝΟΥ ΕΛΕΝΗ

Κουμπάρη 2,10674 ΑΘΗΝΑ

**ΤΙΤΛΟΣ ΕΦΕΥΡΕΣΗΣ** (54):**ΣΥΝΘΕΣΗ ΣΚΟΝΗΣ ΓΙΑ ΡΙΝΙΚΗ ΧΟΡΗΓΗΣΗ.**

#### ΠΕΡΙΛΗΨΗ(57)

Η παρούσα εφεύρεση σχετίζεται με τη σύνθεση μιας σκόνης για ρινική χορήγηση, η οποία χαρακτηρίζεται από το ότι (1) η σύνθεση περιέχει (i) ένα φάρμακο, (ii) ένα υλικό βάσης που απορροφά ύδωρ και σχηματίζει πήκτωμα όπως η υδροξυπροπυλική κυτταρίνη ή ηυδροξυπροπυλομεθυλική κυτταρίνη και (iii) ένα υλικό βάσης που είναι αδιάλυτο στο ύδωρ όπως κρυσταλλική κυτταρίνη ή ακυτταρίνη, (2) όπου η ποσότητα του υλικού βάσης που απορροφά ύδωρ και σχηματίζει πήκτωμα είναι περίπου 5-40 τοις εκατό κατά βάρος στο σύνολο του υλικού βάσης που απορροφά ύδωρ και σχηματίζει πήκτωμα καθώς και του υλικού βάσης που είναι αδιάλυτο στο ύδωρ, και (3) όπου το φάρμακο διασκορπίζεται άνισα περισσότερο στο υλικό βάσης που απορροφά ύδωρ και σχηματίζει πήκτωμα παρά στο υλικό βάσης που είναι αδιάλυτο στο ύδωρ. Η παρούσα εφεύρεση παρέχει

τη σύνθεση σκόνης για ρινική χορήγηση, άριστη στην απορροφητικότητα του φαρμάκου από τη ρινική κοιλότητα και έχοντας μια έξοχη μέγιστη αυξημένη συγκέντρωση στο αίμα συγκρίνοντας μία συμβατή σύνθεση για ρινική χορήγηση ακόμα και για ένα φάρμακο έχοντας υψηλή διαλυτότητα στο ύδωρ, ένα φάρμακο έχοντας υψηλή λιποφιλικότητα ή ένα υδατώδες πεπτιδικό/ πρωτεϊνούχο φάρμακο έχοντας ένα μεγάλο μοριακό βάρος.

**3.2 ΕΥΡΕΤΗΡΙΟ ΤΡΟΠΟΠΟΙΗΜΕΝΩΝ ΕΥΡΩΠΑΪΚΩΝ Δ.Ε. ΣΥΜΦΩΝΑ ΜΕ ΤΟΝ ΑΡΙΘΜΟ ΔΗΜΟΣΙΕΥΣΗΣ**

| <b>ΑΡ./ΗΜ.ΔΗΜ.Ε.Δ.<br/>(87)</b> | <b>ΔΙΚΑΙΟΥΧΟΣ<br/>(73)</b>              | <b>ΤΙΤΛΟΣ ΕΦΕΥΡΕΣΗΣ<br/>(54)</b>   | <b>ΑΡ.ΕΥΡ.Δ.Ε.<br/>(11)</b> |
|---------------------------------|---|--|-----------------------------|
| 0389063 - 25/10/2006            | AKZO NOBEL N.V.                         | ΔΙΕΡΓΑΣΙΑ ΓΙΑ ΤΗΝ ΑΠΟΜΟΝΩΣΗ ΝΟΥΚΛΕΪΝΙΚΩΝ ΟΞΕΩΝ.  | 3025351.B2                  |
| 0556292 - 29/11/2006            | NOVARTIS VACCINES AND DIAGNOSTICS, INC. | ΑΣΙΑΛΟΓΛΥΚΟΠΡΩΤΕΪΝΕΣ ΤΟΥ ΙΟΥ ΤΗΣ ΗΠΑΤΙΤΙΔΑΣ C.   | 3032771.B2                  |
| 0601092 - 15/11/2006            | SYNGENTA PARTICIPATIONS AG              | ΜΕΘΟΔΟΣ ΓΙΑ ΤΗΝ ΕΠΙΛΟΓΗ ΓΕΝΕΤΙΚΩΣ ΜΕΤΑΣΧΗΜΑΤΙΣΜΕΝΩΝ ΚΥΤΤΑΡΩΝ ΚΑΙ ΕΝΩΣΕΙΣ ΓΙΑ ΧΡΗΣΗ ΣΤΗ ΜΕΘΟΔΟ ΑΥΤΗ.    | 3031279.B2                  |
| 0605501 - 29/11/2006            | ALLERGAN, INC.                          | ΧΡΗΣΗ ΠΡΟΣΥΝΑΪΠΤΙΚΗΣ ΝΕΥΡΟΤΟΞΙΝΗΣ ΓΙΑ ΤΗ ΘΕΡΑΠΕΙΑ ΕΓΚΕΦΑΛΙΚΗΣ ΠΑΡΑΛΥΣΗΣ.                               | 3030418.B2                  |
| 0611787 - 18/10/2006            | TOTAL PETROCHEMICALS RESEARCH FELUY     | ΧΡΗΣΗ ΠΑΡΑΓΟΝΤΩΝ ΣΥΖΕΥΞΗΣ ΓΙΑ ΤΟΝ ΑΠΟΧΡΩΜΑΤΙΣΜΟ ΑΛΛΗΛΟΥΧΙΚΑ ΠΡΟΣΔΙΟΡΙΣΜΕΝΩΝ ΣΥΜΠΟΛΥΜΕΡΩΝ.              | 3028807.B2                  |
| 0620720 - 02/11/2006            | WAKE FOREST UNIVERSITY                  | ΔΙΑΤΑΞΗ ΓΙΑ ΤΗΝ ΘΕΡΑΠΕΙΑ ΒΛΑΒΩΝ ΤΩΝ ΙΣΤΩΝ.   | 3026906.B2                  |
| 0644771 - 06/12/2006            | ALKERMES CONTROLLED THERAPEUTICS, INC.  | ΣΥΣΤΗΜΑ ΠΑΡΟΧΗΣ ΦΑΡΜΑΚΕΥΤΙΚΗΣ ΟΥΣΙΑΣ ΕΡΥΘΡΟΠΟΙΗΤΙΝΗΣ.  | 3041583.B2                  |
| 0834018 - 25/10/2006            | STERLING INDUSTRY CONSULT GMBH          | ΜΕΘΟΔΟΣ ΨΥΞΗΣ ΕΝΟΣ ΠΟΛΥΒΑΘΜΙΟΥ ΣΥΜΠΙΕΣΤΗ ΚΟΧΛΙΟΕΙΔΟΥΣ ΑΤΡΑΚΤΟΥ.  | 3032683.B2                  |
| 0861065 - 08/11/2006            | L'OREAL                                 | ΣΥΝΘΕΣΗ ΒΑΦΗΣ ΔΙΑ ΟΞΕΙΔΩΣΕΩΣ ΔΙΑ ΚΕΡΑΤΙΝΙΚΕΣ ΙΝΕΣ Η ΟΠΟΙΑ ΠΕΡΙΕΧΕΙ ΕΝΑ ΑΜΦΙΦΙΛΙΚΟ ΜΗ ΙΟΝΙΚΟ ΠΟΛΥΜΕΡΕΣ. | 3037481.B2                  |
| 0943326 - 20/12/2006            | TEIJIN LIMITED                          | ΣΥΝΘΕΣΗ ΣΚΟΝΗΣ ΓΙΑ ΡΙΝΙΚΗ ΧΟΡΗΓΗΣΗ.  | 3046445.B2                  |
| 0986532 - 25/10/2006            | BRUSSELS BIOTECH                        | ΜΕΘΟΔΟΣ ΚΑΘΑΡΙΣΜΟΥ ΓΑΛΑΚΤΙΚΟΥ ΟΞΕΟΣ.   | 3046322.B2                  |
| 1080275 - 25/10/2006            | FIELDTURF TARKETT INC.                  | ΣΥΝΘΕΤΙΚΟΣ ΧΛΟΟΤΑΠΗΤΑΣ.  | 3044635.B2                  |

**3.3 ΕΥΡΕΤΗΡΙΟ ΤΡΟΠΟΠΟΙΗΜΕΝΩΝ ΕΥΡΩΠΑΪΚΩΝ Δ.Ε. ΣΥΜΦΩΝΑ ΜΕ ΤΗΝ  
ΑΛΦΑΒΗΤΙΚΗ ΣΕΙΡΑ ΤΩΝ ΔΙΚΑΙΟΥΧΩΝ**

| ΔΙΚΑΙΟΥΧΟΣ<br>(73)                             | ΤΙΤΛΟΣ ΕΦΕΥΡΕΣΗΣ<br>(54)   | ΑΡ./ΗΜ.ΔΗΜ.Ε.Δ.<br>(87) | ΑΡ.ΕΥΡ.Δ.Ε.<br>(11) |
|--|--|-------------------------|---------------------|
| <i>AKZO NOBEL N.V.</i>                         | ΔΙΕΡΓΑΣΙΑ ΓΙΑ ΤΗΝ ΑΠΟΜΟΝΩΣΗ ΝΟΥΚΛΕΪΝΙΚΩΝ ΟΞΕΩΝ.  | 0389063 - 25/10/2006    | 3025351.B2          |
| <i>ALKERMES CONTROLLED THERAPEUTICS, INC.</i>  | ΣΥΣΤΗΜΑ ΠΑΡΟΧΗΣ ΦΑΡΜΑΚΕΥΤΙΚΗΣ ΟΥΣΙΑΣ ΕΡΥΘΡΟΠΟΙΗΤΙΝΗΣ.  | 0644771 - 06/12/2006    | 3041583.B2          |
| <i>ALLERGAN, INC.</i>                          | ΧΡΗΣΗ ΠΡΟΣΥΝΑΙΠΤΙΚΗΣ ΝΕΥΡΟΤΟΞΙΝΗΣ ΓΙΑ ΤΗ ΘΕΡΑΠΕΙΑ ΕΓΚΕΦΑΛΙΚΗΣ ΠΑΡΑΛΥΣΗΣ.                               | 0605501 - 29/11/2006    | 3030418.B2          |
| <i>BRUSSELS BIOTECH</i>                        | ΜΕΘΟΔΟΣ ΚΑΘΑΡΙΣΜΟΥ ΓΑΛΑΚΤΙΚΟΥ ΟΞΕΟΣ.   | 0986532 - 25/10/2006    | 3046322.B2          |
| <i>FIELDTURF TARKETT INC.</i>                  | ΣΥΝΘΕΤΙΚΟΣ ΧΛΟΟΤΑΠΗΤΑΣ.  | 1080275 - 25/10/2006    | 3044635.B2          |
| <i>L'OREAL</i>                                 | ΣΥΝΘΕΣΗ ΒΑΦΗΣ ΔΙΑ ΟΞΕΙΔΩΣΕΩΣ ΔΙΑ ΚΕΡΑΤΙΝΙΚΕΣ ΙΝΕΣ Η ΟΠΟΙΑ ΠΕΡΙΕΧΕΙ ΕΝΑ ΑΜΦΙΦΙΛΙΚΟ ΜΗ ΙΟΝΙΚΟ ΠΟΛΥΜΕΡΟΣ. | 0861065 - 08/11/2006    | 3037481.B2          |
| <i>NOVARTIS VACCINES AND DIAGNOSTICS, INC.</i> | ΑΣΙΑΛΟΓΛΥΚΟΠΡΩΤΕΪΝΕΣ ΤΟΥ ΙΟΥ ΤΗΣ ΗΠΑΤΙΤΙΔΑΣ C.   | 0556292 - 29/11/2006    | 3032771.B2          |
| <i>STERLING INDUSTRY CONSULT GMBH</i>          | ΜΕΘΟΔΟΣ ΨΥΞΗΣ ΕΝΟΣ ΠΟΛΥΒΑΘΜΙΟΥ ΣΥΜΠΙΕΣΤΗ ΚΟΧΛΙΟΕΙΔΟΥΣ ΑΤΡΑΚΤΟΥ.  | 0834018 - 25/10/2006    | 3032683.B2          |
| <i>SYNGENTA PARTICIPATIONS AG</i>              | ΜΕΘΟΔΟΣ ΓΙΑ ΤΗΝ ΕΠΙΛΟΓΗ ΓΕΝΕΤΙΚΩΣ ΜΕΤΑΣΧΗΜΑΤΙΣΜΕΝΩΝ ΚΥΤΤΑΡΩΝ ΚΑΙ ΕΝΩΣΕΙΣ ΓΙΑ ΧΡΗΣΗ ΣΤΗ ΜΕΘΟΔΟ ΑΥΤΗ.    | 0601092 - 15/11/2006    | 3031279.B2          |
| <i>TEIJIN LIMITED</i>                          | ΣΥΝΘΕΣΗ ΣΚΟΝΗΣ ΓΙΑ ΡΙΝΙΚΗ ΧΟΡΗΓΗΣΗ.  | 0943326 - 20/12/2006    | 3046445.B2          |
| <i>TOTAL PETROCHEMICALS RESEARCH FELUY</i>     | ΧΡΗΣΗ ΠΑΡΑΓΟΝΤΩΝ ΣΥΖΕΥΞΗΣ ΓΙΑ ΤΟΝ ΑΠΟΧΡΩΜΑΤΙΣΜΟ ΑΛΛΗΛΟΥΧΙΚΑ ΠΡΟΣΔΙΟΡΙΣΜΕΝΩΝ ΣΥΜΠΟΛΥΜΕΡΩΝ.              | 0611787 - 18/10/2006    | 3028807.B2          |
| <i>WAKE FOREST UNIVERSITY</i>                  | ΔΙΑΤΑΞΗ ΓΙΑ ΤΗΝ ΘΕΡΑΠΕΙΑ ΒΛΑΒΩΝ ΤΩΝ ΙΣΤΩΝ.   | 0620720 - 02/11/2006    | 3026906.B2          |

## Κ Ε Φ Α Λ Α Ι Ο 4

### ΑΝΑΚΛΗΣΕΙΣ ΑΠΟ ΕΓΛΕ ΧΟΡΗΓΗΘΕΝΤΩΝ ΕΥΡΩΠΑΪΚΩΝ ΔΙΠΛΩΜΑΤΩΝ ΕΥΡΕΣΙΤΕΧΝΙΑΣ (ΚΑΤΑΤΕΘΕΙΣΕΣ ΜΕΤΑΦΡΑΣΕΙΣ ΣΤΟΝ ΟΒΙ)

|                                |                |
|--------------------------------|----------------|
| <b>(11) ΑΡΙΘΜΟΣ ΕΥΡ. Δ.Ε.:</b> | <b>3018867</b> |
| (21) ΑΡΙΘ. ΕΛΛ. ΚΑΤΑΘΕΣΗΣ:     | 960400261      |
| ΗΜΕΡ. ΑΠΟΦΑΣΗΣ ΕΓΛΕ:           | 25/11/2005     |

|                                |                |
|--------------------------------|----------------|
| <b>(11) ΑΡΙΘΜΟΣ ΕΥΡ. Δ.Ε.:</b> | <b>3026416</b> |
| (21) ΑΡΙΘ. ΕΛΛ. ΚΑΤΑΘΕΣΗΣ:     | 980400606      |
| ΗΜΕΡ. ΑΠΟΦΑΣΗΣ ΕΓΛΕ:           | 08/10/2006     |

|                                |                |
|--------------------------------|----------------|
| <b>(11) ΑΡΙΘΜΟΣ ΕΥΡ. Δ.Ε.:</b> | <b>3034172</b> |
| (21) ΑΡΙΘ. ΕΛΛ. ΚΑΤΑΘΕΣΗΣ:     | 20000401867    |
| ΗΜΕΡ. ΑΠΟΦΑΣΗΣ ΕΓΛΕ:           | 05/10/2006     |

|                                |                |
|--------------------------------|----------------|
| <b>(11) ΑΡΙΘΜΟΣ ΕΥΡ. Δ.Ε.:</b> | <b>3035459</b> |
| (21) ΑΡΙΘ. ΕΛΛ. ΚΑΤΑΘΕΣΗΣ:     | 20010400293    |
| ΗΜΕΡ. ΑΠΟΦΑΣΗΣ ΕΓΛΕ:           | 10/10/2006     |

|                                |                |
|--------------------------------|----------------|
| <b>(11) ΑΡΙΘΜΟΣ ΕΥΡ. Δ.Ε.:</b> | <b>3035520</b> |
| (21) ΑΡΙΘ. ΕΛΛ. ΚΑΤΑΘΕΣΗΣ:     | 20010400361    |
| ΗΜΕΡ. ΑΠΟΦΑΣΗΣ ΕΓΛΕ:           | 09/11/2006     |

|                                |                |
|--------------------------------|----------------|
| <b>(11) ΑΡΙΘΜΟΣ ΕΥΡ. Δ.Ε.:</b> | <b>3036694</b> |
| (21) ΑΡΙΘ. ΕΛΛ. ΚΑΤΑΘΕΣΗΣ:     | 20010401551    |
| ΗΜΕΡ. ΑΠΟΦΑΣΗΣ ΕΓΛΕ:           | 24/10/2006     |

|                                |                |
|--------------------------------|----------------|
| <b>(11) ΑΡΙΘΜΟΣ ΕΥΡ. Δ.Ε.:</b> | <b>3043788</b> |
| (21) ΑΡΙΘ. ΕΛΛ. ΚΑΤΑΘΕΣΗΣ:     | 20030401548    |
| ΗΜΕΡ. ΑΠΟΦΑΣΗΣ ΕΓΛΕ:           | 08/10/2006     |

|                                |                |
|--------------------------------|----------------|
| <b>(11) ΑΡΙΘΜΟΣ ΕΥΡ. Δ.Ε.:</b> | <b>3044511</b> |
| (21) ΑΡΙΘ. ΕΛΛ. ΚΑΤΑΘΕΣΗΣ:     | 20030402279    |
| ΗΜΕΡ. ΑΠΟΦΑΣΗΣ ΕΓΛΕ:           | 28/09/2006     |

|                                |                |
|--------------------------------|----------------|
| <b>(11) ΑΡΙΘΜΟΣ ΕΥΡ. Δ.Ε.:</b> | <b>3048309</b> |
| (21) ΑΡΙΘ. ΕΛΛ. ΚΑΤΑΘΕΣΗΣ:     | 20040400787    |
| ΗΜΕΡ. ΑΠΟΦΑΣΗΣ ΕΓΛΕ:           | 11/09/2006     |



---

# **ΜΕΡΟΣ Γ΄**

**ΜΕΤΑΒΟΛΕΣ - ΕΚΠΤΩΣΕΙΣ  
ΑΝΑΚΛΗΣΕΙΣ ΕΚΠΤΩΣΕΩΝ**

---





**Κ Ε Φ Α Λ Α Ι Ο 1**  
**ΜΕΤΑΒΟΛΕΣ**

**ΑΙΤΗΣΕΙΣ ΔΙΠΛΩΜΑΤΩΝ ΕΥΡΕΣΙΤΕΧΝΙΑΣ**

| <i>ΑΡ. ΑΙΤ. Δ.Ε.</i> | <i>ΑΛΛΑΓΗ ΔΙΕΥΘΥΝΣΗΣ</i>   |
|----------------------|--|
| 990100380            | Ο κ. Γεωργίου Αναστάσιος και η κ. Παναγιώτα Σπυροπούλου-Κάτζου συνδικαιούχοι της υπ' αριθμ. 990100380 αίτησης διπλώματος ευρεσιτεχνίας <i>άλλαξαν</i> την διεύθυνσή τους από : Παπαδιαμάντη 44, 144 52 Μεταμόρφωση Αττικής και αντίστοιχα : Πατριαρχείου 12, 141 01 Ηράκλειο Αττικής σε : Ιωάννου Νίκα 2, Χαμόμηλος Αχαρναί Αττικής. |

**ΔΙΠΛΩΜΑΤΑ ΕΥΡΕΣΙΤΕΧΝΙΑΣ**

| <i>ΑΡ. Δ.Ε.</i> | <i>ΜΕΤΑΒΙΒΑΣΕΙΣ</i>   |
|-----------------|---|
| 1005072         | Η εταιρεία "SOUKOS Υψηλής Τεχνολογίας Α.Ε." δικαιούχος του υπ' αριθμ. 1005072 διπλώματος ευρεσιτεχνίας μεταβίβασε όλα τα δικαιώματά της στην εταιρεία "SOUKOS Robots ABEE" που εδρεύει στο 9 <sup>ο</sup> χλμ. Εθνικής Οδού Λάρισας Θεσσαλονίκης, Κουλούρι Λάρισας. |
| 1005177         | Η εταιρεία "SOUKOS Υψηλής Τεχνολογίας Α.Ε." δικαιούχος του υπ' αριθμ. 1005177 διπλώματος ευρεσιτεχνίας μεταβίβασε όλα τα δικαιώματά της στην εταιρεία "SOUKOS Robots ABEE" που εδρεύει στο 9 <sup>ο</sup> χλμ. Εθνικής Οδού Λάρισας Θεσσαλονίκης, Κουλούρι Λάρισας. |

| <i>ΑΡ. Δ.Ε.</i> | <i>ΑΛΛΑΓΗ ΔΙΕΥΘΥΝΣΗΣ</i>   |
|-----------------|--|
| 1004199         | Οι κ.κ. Γεωργίου Αναστάσιος και Παναγιώτα Σπυροπούλου-Κάτζου συνδικαιούχοι του υπ' αριθμ. 1004199 διπλώματος ευρεσιτεχνίας <i>άλλαξαν</i> την διεύθυνσή τους από : Παπαδιαμάντη 44, 144 52 Μεταμόρφωση Αττικής και αντίστοιχα : Πατριαρχείου 12, 141 01 Ηράκλειο Αττικής σε : Ιωάννου Νίκα 2, Χαμόμηλος Αχαρναί Αττικής. |
| 1004399         | Η κ. Δεσιοπούλου Ολυμπία (συνδικαιούχος με τον κ. Κουράκη Κυριάκο) του υπ' αριθμ. 1004399 διπλώματος ευρεσιτεχνίας <i>άλλαξε</i> την διεύθυνσή της από : Πευκών 79, 141 22 Ηράκλειο Αττικής σε : Κίου 6-8, Κυψέλη Αθήνα.   |
| 1004970         | Οι κ.κ. Γεωργίου Αναστάσιος και Παναγιώτα Σπυροπούλου-Κάτζου συνδικαιούχοι του υπ' αριθμ. 100970 διπλώματος ευρεσιτεχνίας <i>άλλαξαν</i> την διεύθυνσή τους από : Παπαδιαμάντη 44, 144 52 Μεταμόρφωση Αττικής και αντίστοιχα : Πατριαρχείου 12, 141 01 Ηράκλειο Αττικής σε : Ιωάννου Νίκα 2, Χαμόμηλος Αχαρναί Αττικής.  |

| <i>ΑΡ. Δ.Ε.</i> | <i>ΑΛΛΑΓΗ ΕΠΩΝΥΜΙΑΣ</i>  |
|-----------------|--|
| 1003559         | Η εταιρεία "RWE Energie Aktiengesellschaft" του υπ' αριθμ. 1003559 διπλώματος ευρεσιτεχνίας <i>μετέβαλε</i> την επωνυμία της σε : "RWE Power Aktiengesellschaft" |

**ΣΥΜΠΛΗΡΩΜΑΤΙΚΑ ΠΙΣΤΟΠΟΙΗΤΙΚΑ ΠΡΟΣΤΑΣΙΑΣ ΓΙΑ ΦΑΡΜΑΚΑ**

| <i>ΑΡ. ΣΠΠΦ.</i> | <i>ΜΕΤΑΒΙΒΑΣΕΙΣ</i>  |
|------------------|--|
| 8000015          | Η εταιρεία "Merck Frosst Canada & Co." μεταβίβασε όλα τα δικαιώματά της που απορρέουν από το υπ' αριθμ. 8000015 συμπληρωματικό πιστοποιητικό προστασίας για φάρμακο στην εταιρεία "Merck Frosst Canada Ltd." που εδρεύει εις 16711 Trans-Canada Highway, Kirkland, Quebec H9H 3L1, Canada. |

8000172

Η εταιρεία “Merck Frosst Canada & Co.” μεταβίβασε όλα τα δικαιώματά της που απορρέουν από το υπ’ αριθμ. 8000172 συμπληρωματικό πιστοποιητικό προστασίας για φάρμακο στην εταιρεία “Merck Frosst Canada Ltd.” που εδρεύει εις 16711 Trans-Canada Highway, Kirkland, Quebec H9H 3L1, Canada.

**ΕΥΡΩΠΑΪΚΑ ΔΙΠΛΩΜΑΤΑ ΕΥΡΕΣΙΤΕΧΝΙΑΣ**

| <i>ΑΡ. Ε.Δ.Ε.</i> | <i>ΜΕΤΑΒΙΒΑΣΕΙΣ</i>   |
|-------------------|---|
| 3018630           | Η εταιρεία “Akzo Nobel N.V.” μεταβίβασε όλα τα δικαιώματά της που απορρέουν από το υπ’ αριθμ. 3018630 πιστοποιητικό κατάθεσης μετάφρασης Ευρωπαϊκού Δ.Ε. στην εταιρεία “N.V. Organon” που εδρεύει εις Kloosterstraat 6, NL-5349 AB Oss, The Netherlands.  |
| 3019012           | Η εταιρεία “Recordati S.A. Chemical and Pharmaceutical Company” μεταβίβασε όλα τα δικαιώματά της που απορρέουν από το υπ’ αριθμ. 3019012 πιστοποιητικό κατάθεσης μετάφρασης Ευρωπαϊκού Δ.Ε. στην εταιρεία “Recordati Ireland Limited” που εδρεύει εις Raheens East, Ringaskiddy, Country Cork, Ireland.                               |
| 3019320           | Η εταιρεία “Madaus Ag” μεταβίβασε όλα τα δικαιώματά της που απορρέουν από το υπ’ αριθμ. 3019320 πιστοποιητικό κατάθεσης μετάφρασης Ευρωπαϊκού Δ.Ε. στην εταιρεία “Laboratoire Medidom S.A.” που εδρεύει εις 24 avenue de Champel, 1211 Geneva 12, Switzerland.  |
| 3019321           | Η εταιρεία “Madaus Ag” μεταβίβασε όλα τα δικαιώματά της που απορρέουν από το υπ’ αριθμ. 3019321 πιστοποιητικό κατάθεσης μετάφρασης Ευρωπαϊκού Δ.Ε. στην εταιρεία “Laboratoire Medidom S.A.” που εδρεύει εις 24 avenue de Champel, 1211 Geneva 12, Switzerland.  |
| 3020180           | Η εταιρεία “Akzo Nobel N.V.” μεταβίβασε όλα τα δικαιώματά της που απορρέουν από το υπ’ αριθμ. 3020180 πιστοποιητικό κατάθεσης μετάφρασης Ευρωπαϊκού Δ.Ε. στην εταιρεία “N.V. Organon” που εδρεύει εις Kloosterstraat 6, NL-5349 AB Oss, The Netherlands.  |
| 3022316           | Η εταιρεία “Akzo Nobel N.V.” μεταβίβασε όλα τα δικαιώματά της που απορρέουν από το υπ’ αριθμ. 3022316 πιστοποιητικό κατάθεσης μετάφρασης Ευρωπαϊκού Δ.Ε. στην εταιρεία “N.V. Organon” που εδρεύει εις Kloosterstraat 6, NL-5349 AB Oss, The Netherlands.  |
| 3022510           | Η εταιρεία “Akzo Nobel N.V.” μεταβίβασε όλα τα δικαιώματά της που απορρέουν από το υπ’ αριθμ. 3022510 πιστοποιητικό κατάθεσης μετάφρασης Ευρωπαϊκού Δ.Ε. στην εταιρεία “N.V. Organon” που εδρεύει εις Kloosterstraat 6, NL-5349 AB Oss, The Netherlands.  |
| 3024487           | Η εταιρεία “Akzo Nobel N.V.” μεταβίβασε όλα τα δικαιώματά της που απορρέουν από το υπ’ αριθμ. 3024487 πιστοποιητικό κατάθεσης μετάφρασης Ευρωπαϊκού Δ.Ε. στην εταιρεία “N.V. Organon” που εδρεύει εις Kloosterstraat 6, NL-5349 AB Oss, The Netherlands.  |
| 3024817           | Η εταιρεία “Akzo Nobel N.V.” μεταβίβασε όλα τα δικαιώματά της που απορρέουν από το υπ’ αριθμ. 3024817 πιστοποιητικό κατάθεσης μετάφρασης Ευρωπαϊκού Δ.Ε. στην εταιρεία “N.V. Organon” που εδρεύει εις Kloosterstraat 6, NL-5349 AB Oss, The Netherlands.  |
| 3025225           | Η εταιρεία “Akzo Nobel N.V.” μεταβίβασε όλα τα δικαιώματά της που απορρέουν από το υπ’ αριθμ. 3025225 πιστοποιητικό κατάθεσης μετάφρασης Ευρωπαϊκού Δ.Ε. στην εταιρεία “N.V. Organon” που εδρεύει εις Kloosterstraat 6, NL-5349 AB Oss, The Netherlands.  |
| 3025402           | Η εταιρεία “Merck Frosst Canada & Co.” (συνδικαιούχος με το Vanderbilt University) μεταβίβασε όλα τα δικαιώματά της που απορρέουν από το υπ’ αριθμ. 3025402 πιστοποιητικό κατάθεσης μετάφρασης Ευρωπαϊκού Δ.Ε. στην εταιρεία “Merck Frosst Canada Ltd.” που εδρεύει εις 16711 Trans-Canada Highway, Kirkland, Quebec H9H 3L1, Canada. |
| 3026542           | Η εταιρεία “Akzo Nobel N.V.” μεταβίβασε όλα τα δικαιώματά της που απορρέουν από το υπ’ αριθμ. 3026542 πιστοποιητικό κατάθεσης μετάφρασης Ευρωπαϊκού Δ.Ε. στην εταιρεία “N.V. Organon” που εδρεύει εις Kloosterstraat 6, NL-5349 AB Oss, The Netherlands.  |
| 3027796           | Η εταιρεία “Organon (Ireland) Ltd.” μεταβίβασε όλα τα δικαιώματά της που απορρέουν από το υπ’ αριθμ. 3027796 πιστοποιητικό κατάθεσης μετάφρασης Ευρωπαϊκού Δ.Ε. στην εταιρεία “N.V. Organon” που εδρεύει εις Kloosterstraat 6, NL-5349 AB Oss, The Netherlands.   |

- 3028702 Η εταιρεία “Guala Closures UK Ltd.” μεταβίβασε όλα τα δικαιώματά της που απορρέουν από το υπ’ αριθμ. 3028702 πιστοποιητικό κατάθεσης μετάφρασης Ευρωπαϊκού Δ.Ε. στην εταιρεία “Guala Closures Patents B.V.” που εδρεύει εις Rok-in 55, 1012 KK, Amsterdam, The Netherlands.
- 3028826 Η εταιρεία “Akzo Nobel N.V.” μεταβίβασε όλα τα δικαιώματά της που απορρέουν από το υπ’ αριθμ. 3028826 πιστοποιητικό κατάθεσης μετάφρασης Ευρωπαϊκού Δ.Ε. στην εταιρεία “N.V. Organon” που εδρεύει εις Kloosterstraat 6, NL-5349 AB Oss, The Netherlands.
- 3030296 Η εταιρεία “Akzo Nobel N.V.” μεταβίβασε όλα τα δικαιώματά της που απορρέουν από το υπ’ αριθμ. 3030296 πιστοποιητικό κατάθεσης μετάφρασης Ευρωπαϊκού Δ.Ε. στην εταιρεία “N.V. Organon” που εδρεύει εις Kloosterstraat 6, NL-5349 AB Oss, The Netherlands.
- 3031114 Η εταιρεία “Akzo Nobel N.V.” μεταβίβασε όλα τα δικαιώματά της που απορρέουν από το υπ’ αριθμ. 3031114 πιστοποιητικό κατάθεσης μετάφρασης Ευρωπαϊκού Δ.Ε. στην εταιρεία “N.V. Organon” που εδρεύει εις Kloosterstraat 6, NL-5349 AB Oss, The Netherlands.
- 3031116 Η εταιρεία “Akzo Nobel N.V.” μεταβίβασε όλα τα δικαιώματά της που απορρέουν από το υπ’ αριθμ. 3031116 πιστοποιητικό κατάθεσης μετάφρασης Ευρωπαϊκού Δ.Ε. στην εταιρεία “N.V. Organon” που εδρεύει εις Kloosterstraat 6, NL-5349 AB Oss, The Netherlands.
- 3031699 Η εταιρεία “Akzo Nobel N.V.” μεταβίβασε όλα τα δικαιώματά της που απορρέουν από το υπ’ αριθμ. 3031699 πιστοποιητικό κατάθεσης μετάφρασης Ευρωπαϊκού Δ.Ε. στην εταιρεία “N.V. Organon” που εδρεύει εις Kloosterstraat 6, NL-5349 AB Oss, The Netherlands.
- 3032257 Η εταιρεία “Akzo Nobel N.V.” μεταβίβασε όλα τα δικαιώματά της που απορρέουν από το υπ’ αριθμ. 3032257 πιστοποιητικό κατάθεσης μετάφρασης Ευρωπαϊκού Δ.Ε. στην εταιρεία “N.V. Organon” που εδρεύει εις Kloosterstraat 6, NL-5349 AB Oss, The Netherlands.
- 3032328 Η δικαιούχος Menashe Julian Dr. μεταβίβασε όλα τα δικαιώματά της που απορρέουν από το υπ’ αριθμ. 3032328 πιστοποιητικό κατάθεσης μετάφρασης Ευρωπαϊκού Δ.Ε. στην εταιρεία “Cranway Limited” που εδρεύει εις Royal Trust House, 60 Athol Str. Douglas, Isle of Man IM1 1JD, United Kingdom.
- 3033527 Η εταιρεία “Akzo Nobel N.V.” μεταβίβασε όλα τα δικαιώματά της που απορρέουν από το υπ’ αριθμ. 3033527 πιστοποιητικό κατάθεσης μετάφρασης Ευρωπαϊκού Δ.Ε. στην εταιρεία “N.V. Organon” που εδρεύει εις Kloosterstraat 6, NL-5349 AB Oss, The Netherlands.
- 3033959 Η εταιρεία “Akzo Nobel N.V.” μεταβίβασε όλα τα δικαιώματά της που απορρέουν από το υπ’ αριθμ. 3033959 πιστοποιητικό κατάθεσης μετάφρασης Ευρωπαϊκού Δ.Ε. στην εταιρεία “N.V. Organon” που εδρεύει εις Kloosterstraat 6, NL-5349 AB Oss, The Netherlands.
- 3034842 Η εταιρεία “Akzo Nobel N.V.” μεταβίβασε όλα τα δικαιώματά της που απορρέουν από το υπ’ αριθμ. 3034842 πιστοποιητικό κατάθεσης μετάφρασης Ευρωπαϊκού Δ.Ε. στην εταιρεία “N.V. Organon” που εδρεύει εις Kloosterstraat 6, NL-5349 AB Oss, The Netherlands.
- 3036443 Η εταιρεία “Recordati S.A. Chemical and Pharmaceutical Company” μεταβίβασε όλα τα δικαιώματά της που απορρέουν από το υπ’ αριθμ. 3036443 πιστοποιητικό κατάθεσης μετάφρασης Ευρωπαϊκού Δ.Ε. στην εταιρεία “Recordati Ireland Limited” που εδρεύει εις Raheens East, Ringaskiddy, Country Cork, Ireland.
- 3038514 Η εταιρεία “Akzo Nobel N.V.” μεταβίβασε όλα τα δικαιώματά της που απορρέουν από το υπ’ αριθμ. 3038514 πιστοποιητικό κατάθεσης μετάφρασης Ευρωπαϊκού Δ.Ε. στην εταιρεία “N.V. Organon” που εδρεύει εις Kloosterstraat 6, NL-5349 AB Oss, The Netherlands.
- 3038725 Οι συνδικαιούχοι Walter E. Hidding και Douglas J. Hidding μεταβίβασαν όλα τα δικαιώματά τους που απορρέουν από το υπ’ αριθμ. 3038725 πιστοποιητικό κατάθεσης μετάφρασης Ευρωπαϊκού Δ.Ε. στην εταιρεία “Blackhawk Molding Co., Inc.” που εδρεύει εις 120 Interstate Road, Addison, Illinois 60010, U.S.A η οποία αποτελεί την μοναδική δικαιούχο.
- 3039017 Η εταιρεία “Akzo Nobel N.V.” μεταβίβασε όλα τα δικαιώματά της που απορρέουν από το υπ’ αριθμ. 3039017 πιστοποιητικό κατάθεσης μετάφρασης Ευρωπαϊκού Δ.Ε. στην εταιρεία “N.V. Organon” που εδρεύει εις Kloosterstraat 6, NL-5349 AB Oss, The Netherlands.
- 3039018 Η εταιρεία “Akzo Nobel N.V.” μεταβίβασε όλα τα δικαιώματά της που απορρέουν από το υπ’ αριθμ. 3039018 πιστοποιητικό κατάθεσης μετάφρασης Ευρωπαϊκού Δ.Ε. στην εταιρεία “N.V. Organon” που εδρεύει εις Kloosterstraat 6, NL-5349 AB Oss, The Netherlands.
- 3039343 Η εταιρεία “Akzo Nobel N.V.” μεταβίβασε όλα τα δικαιώματά της που απορρέουν από το υπ’ αριθμ. 3039343 πιστοποιητικό κατάθεσης μετάφρασης Ευρωπαϊκού Δ.Ε. στην εταιρεία “N.V. Organon” που εδρεύει εις Kloosterstraat 6, NL-5349 AB Oss, The Netherlands.

- 3039801 Η εταιρεία “Akzo Nobel N.V.” μεταβίβασε όλα τα δικαιώματά της που απορρέουν από το υπ’ αριθμ. 3039801 πιστοποιητικό κατάθεσης μετάφρασης Ευρωπαϊκού Δ.Ε. στην εταιρεία “N.V. Organon” που εδρεύει εις Kloosterstraat 6, NL-5349 AB Oss, The Netherlands.
- 3039802 Η εταιρεία “Akzo Nobel N.V.” μεταβίβασε όλα τα δικαιώματά της που απορρέουν από το υπ’ αριθμ. 3039802 πιστοποιητικό κατάθεσης μετάφρασης Ευρωπαϊκού Δ.Ε. στην εταιρεία “N.V. Organon” που εδρεύει εις Kloosterstraat 6, NL-5349 AB Oss, The Netherlands.
- 3041324 Η εταιρεία “Adir” μεταβίβασε όλα τα δικαιώματά της που απορρέουν από το υπ’ αριθμ. 3041324 πιστοποιητικό κατάθεσης μετάφρασης Ευρωπαϊκού Δ.Ε. στην εταιρεία “Kissei Pharmaceutical Co. Ltd.” που εδρεύει εις 19-48 Yoshino, Matsumoto City, Nagano Prefecture, 399-87-10, Japan.
- 3041994 Η εταιρεία “Les Laboratoires Servier” μεταβίβασε όλα τα δικαιώματά της που απορρέουν από το υπ’ αριθμ. 3041994 πιστοποιητικό κατάθεσης μετάφρασης Ευρωπαϊκού Δ.Ε. στην εταιρεία “Kissei Pharmaceutical Co. Ltd.” που εδρεύει εις 19-48 Yoshino, Matsumoto City, Nagano Prefecture, 399-87-10, Japan.
- 3042606 Η εταιρεία “Akzo Nobel N.V.” μεταβίβασε όλα τα δικαιώματά της που απορρέουν από το υπ’ αριθμ. 3042606 πιστοποιητικό κατάθεσης μετάφρασης Ευρωπαϊκού Δ.Ε. στην εταιρεία “N.V. Organon” που εδρεύει εις Kloosterstraat 6, NL-5349 AB Oss, The Netherlands.
- 3043049 Η εταιρεία “Akzo Nobel N.V.” μεταβίβασε όλα τα δικαιώματά της που απορρέουν από το υπ’ αριθμ. 3043049 πιστοποιητικό κατάθεσης μετάφρασης Ευρωπαϊκού Δ.Ε. στην εταιρεία “N.V. Organon” που εδρεύει εις Kloosterstraat 6, NL-5349 AB Oss, The Netherlands.
- 3046844 Η εταιρεία “Societe Technologique De Precision Mecanique” μεταβίβασε όλα τα δικαιώματά της που απορρέουν από το υπ’ αριθμ. 3046844 πιστοποιητικό κατάθεσης μετάφρασης Ευρωπαϊκού Δ.Ε. στην εταιρεία “Ermi Form” που εδρεύει εις 12 Rue Anatole France, 28200 Chateaudun, France.
- 3051741 Η εταιρεία “Societe Technologique De Precision Mecanique” μεταβίβασε όλα τα δικαιώματά της που απορρέουν από το υπ’ αριθμ. 3051741 πιστοποιητικό κατάθεσης μετάφρασης Ευρωπαϊκού Δ.Ε. στην εταιρεία “Ermi Form” που εδρεύει εις 12 Rue Anatole France, 28200 Chateaudun, France.
- 3055037 Η εταιρεία “Kenwood Marks Limited” μεταβίβασε όλα τα δικαιώματά της που απορρέουν από το υπ’ αριθμ. 3055037 πιστοποιητικό κατάθεσης μετάφρασης Ευρωπαϊκού Δ.Ε. στην εταιρεία “Kenwood Limited” που εδρεύει εις New Lane, Havant, Hampshire, PO9 2NH, Great Britain.
- 3055454 Η εταιρεία “Akzo Nobel N.V.” μεταβίβασε όλα τα δικαιώματά της που απορρέουν από το υπ’ αριθμ. 3055454 πιστοποιητικό κατάθεσης μετάφρασης Ευρωπαϊκού Δ.Ε. στην εταιρεία “N.V. Organon” που εδρεύει εις Kloosterstraat 6, NL-5349 AB Oss, The Netherlands.
- 3055672 Η εταιρεία “Kenwood Marks Limited” μεταβίβασε όλα τα δικαιώματά της που απορρέουν από το υπ’ αριθμ. 3055672 πιστοποιητικό κατάθεσης μετάφρασης Ευρωπαϊκού Δ.Ε. στην εταιρεία “Kenwood Limited” που εδρεύει εις New Lane, Havant, Hampshire, PO9 2NH, Great Britain.
- 3055911 Η εταιρεία “Akzo Nobel N.V.” μεταβίβασε όλα τα δικαιώματά της που απορρέουν από το υπ’ αριθμ. 3055911 πιστοποιητικό κατάθεσης μετάφρασης Ευρωπαϊκού Δ.Ε. στην εταιρεία “N.V. Organon” που εδρεύει εις Kloosterstraat 6, NL-5349 AB Oss, The Netherlands.
- 3056305 Η εταιρεία “Akzo Nobel N.V.” μεταβίβασε όλα τα δικαιώματά της που απορρέουν από το υπ’ αριθμ. 3056305 πιστοποιητικό κατάθεσης μετάφρασης Ευρωπαϊκού Δ.Ε. στην εταιρεία “N.V. Organon” που εδρεύει εις Kloosterstraat 6, NL-5349 AB Oss, The Netherlands.
- 3056962 Η εταιρεία “Akzo Nobel N.V.” μεταβίβασε όλα τα δικαιώματά της που απορρέουν από το υπ’ αριθμ. 3056962 πιστοποιητικό κατάθεσης μετάφρασης Ευρωπαϊκού Δ.Ε. στην εταιρεία “N.V. Organon” που εδρεύει εις Kloosterstraat 6, NL-5349 AB Oss, The Netherlands.
- 3057225 Η εταιρεία “Akzo Nobel N.V.” μεταβίβασε όλα τα δικαιώματά της που απορρέουν από το υπ’ αριθμ. 3057225 πιστοποιητικό κατάθεσης μετάφρασης Ευρωπαϊκού Δ.Ε. στην εταιρεία “N.V. Organon” που εδρεύει εις Kloosterstraat 6, NL-5349 AB Oss, The Netherlands.
- 3057226 Η εταιρεία “Akzo Nobel N.V.” μεταβίβασε όλα τα δικαιώματά της που απορρέουν από το υπ’ αριθμ. 3057226 πιστοποιητικό κατάθεσης μετάφρασης Ευρωπαϊκού Δ.Ε. στην εταιρεία “N.V. Organon” που εδρεύει εις Kloosterstraat 6, NL-5349 AB Oss, The Netherlands.
- 3057227 Η εταιρεία “Akzo Nobel N.V.” μεταβίβασε όλα τα δικαιώματά της που απορρέουν από το υπ’ αριθμ. 3057227 πιστοποιητικό κατάθεσης μετάφρασης Ευρωπαϊκού Δ.Ε. στην εταιρεία “N.V. Organon” που εδρεύει εις Kloosterstraat 6, NL-5349 AB Oss, The Netherlands.

|         |  |
|---------|--|
| 3057420 | Η εταιρεία “Akzo Nobel N.V.” μεταβίβασε όλα τα δικαιώματά της που απορρέουν από το υπ’ αριθμ. 3057420 πιστοποιητικό κατάθεσης μετάφρασης Ευρωπαϊκού Δ.Ε. στην εταιρεία “N.V. Organon” που εδρεύει εις Kloosterstraat 6, NL-5349 AB Oss, The Netherlands. |
| 3057639 | Η εταιρεία “Akzo Nobel N.V.” μεταβίβασε όλα τα δικαιώματά της που απορρέουν από το υπ’ αριθμ. 3057639 πιστοποιητικό κατάθεσης μετάφρασης Ευρωπαϊκού Δ.Ε. στην εταιρεία “N.V. Organon” που εδρεύει εις Kloosterstraat 6, NL-5349 AB Oss, The Netherlands. |
| 3057927 | Η εταιρεία “Akzo Nobel N.V.” μεταβίβασε όλα τα δικαιώματά της που απορρέουν από το υπ’ αριθμ. 3057927 πιστοποιητικό κατάθεσης μετάφρασης Ευρωπαϊκού Δ.Ε. στην εταιρεία “N.V. Organon” που εδρεύει εις Kloosterstraat 6, NL-5349 AB Oss, The Netherlands. |
| 3057642 | Η εταιρεία “Akzo Nobel N.V.” μεταβίβασε όλα τα δικαιώματά της που απορρέουν από το υπ’ αριθμ. 3057642 πιστοποιητικό κατάθεσης μετάφρασης Ευρωπαϊκού Δ.Ε. στην εταιρεία “N.V. Organon” που εδρεύει εις Kloosterstraat 6, NL-5349 AB Oss, The Netherlands. |

|                   |                         |
|-------------------|-------------------------|
| <b>ΑΡ. Ε.Δ.Ε.</b> | <b>ΑΛΛΑΓΗ ΕΠΩΝΥΜΙΑΣ</b> |
|-------------------|-------------------------|

|         |   |
|---------|---|
| 3041700 | Η εταιρεία “TEVA Gyogyszergyar Riszvinyatarsasag” του υπ’ αριθμ. 3041700 πιστοποιητικού κατάθεσης μετάφρασης Ευρωπαϊκού Δ.Ε. μετέβαλε την επωνυμία της σε: “TEVA Gyogyszergyar Zartkφruen Mukφdu Riszvinyatarsasag”             |
| 3048496 | Η εταιρεία “QUEST Quantenelektronische Systeme Tόbingen GmbH Sitz Bφblingen” του υπ’ αριθμ. 3048496 πιστοποιητικού κατάθεσης μετάφρασης Ευρωπαϊκού Δ.Ε. μετέβαλε την επωνυμία της σε: “QUEST Quantenelektronische Systeme GmbH” |

|                   |                     |
|-------------------|---------------------|
| <b>ΑΡ. Ε.Δ.Ε.</b> | <b>ΑΛΛΑΓΗ ΕΔΡΑΣ</b> |
|-------------------|---------------------|

|         |  |
|---------|--|
| 3048496 | Η εταιρεία “QUEST Quantenelektronische Systeme GmbH” (μετά από αλλαγή επωνυμία της εταιρείας QUEST Quantenelektronische Systeme Tόbingen GmbH Sitz Bφblingen) του υπ’ αριθμ. 3048496 πιστοποιητικού κατάθεσης μετάφρασης Ευρωπαϊκού Δ.Ε. άλλαξε την έδρά της από : Otto-Lilienthal-Strase 26, 71034 Bφblingen, Germany σε : Steigδckerstrasse 13, 72768 Reutlingen, Germany. |
|---------|--|

### ΚΟΙΝΟΠΟΙΗΣΕΙΣ

Επίσης κοινοποιήθηκαν στον Ο.Β.Ι. οι παρακάτω μεταβολές που συντελέστηκαν κατά την Ευρωπαϊκή φάση ενώπιον του ΕΓΔΕ :

|                   |                     |
|-------------------|---------------------|
| <b>ΑΡ. Ε.Δ.Ε.</b> | <b>ΜΕΤΑΒΙΒΑΣΕΙΣ</b> |
|-------------------|---------------------|

|         |  |
|---------|--|
| 3055344 | Η εταιρεία “Infoseek Corporation” μεταβίβασε όλα τα δικαιώματά της που απορρέουν από το υπ’ αριθμ. 3055344 πιστοποιητικό κατάθεσης μετάφρασης Ευρωπαϊκού Δ.Ε. στην εταιρεία “Disney Enterprises, Inc.” που εδρεύει εις 500 South Buena Vista Street, Burbank, CA 91521, U.S.A. |
|---------|--|

## **ΔΙΟΡΘΩΣΕΙΣ**

Στο Ε.Δ.Β.Ι 07/2006 με ημερομηνία έκδοσης 21 Σεπτεμβρίου 2006, στην σελίδα 107, στο Ε.Δ.Ε. 3058262 εκ παραδρομής δημοσιεύθηκε λάθος ο τίτλος της εφεύρεσης. Ο σωστός τίτλος είναι : ΦΥΣΥΓΓΙΟ ΜΕΛΑΝΗΣ ΚΑΙ ΣΥΣΚΕΥΗ ΚΑΤΑΓΡΑΦΗΣ ΜΕ ΤΕΧΝΟΛΟΓΙΑ ΨΕΚΑΣΜΟΥ ΠΟΥ ΤΟ ΧΡΗΣΙΜΟΠΟΙΕΙ.

Στο Ε.Δ.Β.Ι 10/2006 με ημερομηνία έκδοσης 23 Νοεμβρίου 2006, στην σελίδα 247, στο Ε.Δ.Ε. 3059677 εκ παραδρομής δημοσιεύθηκε λάθος ο τίτλος της εφεύρεσης. Ο σωστός τίτλος είναι : ΠΑΡΑΓΩΓΑ 7- ΕΤΕΡΟΚΥΚΛΟ ΚΙΝΟΛΙΝΗΣ ΚΑΙ ΘΕΙΕΝΟ[2,3-Β]ΠΥΡΙΔΙΝΗΣ ΧΡΗΣΙΜΑ ΩΣ ΑΝΤΑΓΩΝΙΣΤΑΙ ΑΠΕΛΕΥΘΕΡΩΣΕΩΣ ΓΟΝΟΔΟΤΡΟΠΟΥ ΟΡΜΟΝΗΣ.

Στο Ε.Δ.Β.Ι 11/2006 με ημερομηνία έκδοσης 18 Δεκεμβρίου 2006, στην σελίδα 201, στο Ε.Δ.Ε. 3059987 εκ παραδρομής δημοσιεύθηκε λάθος ο τίτλος της εφεύρεσης. Ο σωστός τίτλος είναι: ΑΛΛΗΛΟΥΧΙΑ ΦΥΣΙΚΩΝ Ή ΣΥΝΘΕΤΙΚΩΝ ΡΕΤΡΟΣΤΟΙΧΕΙΩΝ ΠΟΥ ΕΧΟΥΝ ΓΙΑ ΛΕΙΤΟΥΡΓΙΑ ΤΟ ΝΑ ΕΠΙΤΡΕΠΟΥΝ ΤΗΝ ΕΝΘΕΣΗ ΝΟΥΚΛΕΟΤΙΔΙΚΩΝ ΑΛΛΗΛΟΥΧΙΩΝ ΣΕ ΕΝΑ ΕΥΚΑΡΥΩΤΙΚΟ ΚΥΤΤΑΡΟ.

Στο Ε.Δ.Β.Ι 08/2006 με ημερομηνία έκδοσης 6 Οκτωβρίου, στην σελίδα 202, στο Ε.Δ.Ε. 3058870 εκ παραδρομής δεν αναφέρθηκαν όλοι οι εφευρέτες. Οι εφευρέτες είναι οι εξής:

1. FOURNILLIER ANNE
2. HIMOUDI NOUREDINE
3. INCHAUSPE GENEVIEVE

Στο Ε.Δ.Β.Ι 10/2006 με ημερομηνία έκδοσης 23 Νοεμβρίου 2006, στην σελίδα 160, στο Ε.Δ.Ε. 3059503 εκ παραδρομής δημοσιεύθηκε λάθος η διεύθυνση της δικαιούχου εταιρείας. Η σωστή διεύθυνση είναι: 42,rue du Docteur Blenche,75016 Paris, ΓΑΛΛΙΑ

Στο Ε.Δ.Β.Ι 10/2006 με ημερομηνία έκδοσης 23 Νοεμβρίου 2006, στην σελίδα 161, στο Ε.Δ.Ε. 3059505 εκ παραδρομής δημοσιεύθηκε λάθος η διεύθυνση της δικαιούχου εταιρείας. Η σωστή διεύθυνση είναι: 42,rue du Docteur Blenche,75016 Paris, ΓΑΛΛΙΑ

## Κ Ε Φ Α Λ Α Ι Ο 2

### ΕΚΠΤΩΣΕΙΣ - ΑΝΑΚΛΗΣΕΙΣ ΕΚΠΤΩΣΕΩΝ

#### ΕΠΑΝΑΛΗΨΗ ΔΗΜΟΣΙΕΥΣΗΣ

Κατ' εφαρμογή των άρθρων 16 § 1,2 και 24 του Ν. 1733/1987 "Μεταφορά τεχνολογίας, εφευρέσεις και τεχνολογική καινοτομία" (ΦΕΚ 171, Α), οι κάτωθι πράξεις εκπτώσεων και ανακλήσεων δημοσιεύτηκαν και γνωστοποιήθηκαν στο κοινό με το Ε.Δ.Β.Ι. "Τεύχος ΕΚΠΤΩΣΕΩΝ ΚΑΙ ΑΝΑΚΛΗΣΕΩΝ" στις 2 Φεβρουαρίου 2007.

Η παρούσα δημοσίευση είναι επανάληψη της προαναφερόμενης δημοσίευσης προς διευκόλυνση του κοινού.

#### Ε Κ Π Τ Ω Σ Ε Ι Σ

Α.Π. : 58  
ΗΜΕΡΟΜΗΝΙΑ : 02/02/2007

Έχοντας υπόψη τις διατάξεις :

α. των άρθρων 16 παρ. 1, 2 και 24 του Ν.1733/1987 " Μεταφορά τεχνολογίας, εφευρέσεις και τεχνολογική καινοτομία " (ΦΕΚ 171, Α' της 22.09.1987) και

β. του άρθρου 17 του Π.Δ. 77/1988 "Διατάξεις εφαρμογής της σύμβασης για την χορήγηση ευρωπαϊκών διπλωμάτων ευρεσιτεχνίας που κυρώθηκε με τον νόμο 1607/1986" (ΦΕΚ 33, Α' της 25.02.1988 και

γ. τη διαπίστωση μη καταβολής των ετησίων τελών εντός των νομίμων προθεσμιών

#### Α Π Ο Φ Α Σ Ι Ζ Ο Υ Μ Ε

Εκπίπτουν από τα δικαιώματα που απορρέουν α) από τις αιτήσεις για χορήγηση Διπλωμάτων Ευρεσιτεχνίας και Πιστοποιητικών Υποδείγματος Χρησιμότητας, β) από τα χορηγηθέντα Διπλώματα Ευρεσιτεχνίας και Πιστοποιητικά Υποδείγματος Χρησιμότητας καθώς και γ) από τα Πιστοποιητικά Κατάθεσης Μετάφρασης Ευρωπαϊκού Διπλώματος Ευρεσιτεχνίας για την Ελλάδα, οι παρακάτω δικαιούχοι:

#### ΑΙΤΗΣΕΙΣ ΔΙΠΛΩΜΑΤΩΝ ΕΥΡΕΣΙΤΕΧΝΙΑΣ

| ΑΡ. ΑΙΤ. ΔΕ | ΔΙΚΑΙΟΥΧΟΙ   |
|-------------|--|
| 20000100246 | ΖΗΣΙΜΟΠΟΥΛΟΥ ΘΕΟΦΑΝΟΥΣ ΕΙΡΗΝΗ  |
| 20020100330 | ΠΑΝΟΠΟΥΛΟΣ ΠΑΝΑΓΙΩΤΟΥ ΧΑΡΑΛΑΜΠΟΣ   |
| 20020100364 | ΔΕΛΗΓΚΑΡΗ ΠΑΥΛΙΝΑ<br>ΔΕΛΗΓΚΑΡΗΣ ΔΗΜΗΤΡΙΟΣ<br>ΔΕΛΗΓΚΑΡΗ ΔΗΜΗΤΡΑ<br>ΡΑΠΤΟΥ ΦΙΛΑΝΘΗ |

#### ΔΙΠΛΩΜΑΤΑ ΕΥΡΕΣΙΤΕΧΝΙΑΣ

| ΑΡ. ΔΕ | ΔΙΚΑΙΟΥΧΟΙ               |
|--------|--------------------------|
| 871052 | GENETICS INSTITUTE, LLC. |
| 871085 | TVL CO LTD               |

|         |   |
|---------|---|
| 871216  | RICHTER GEDEON VEGYESZETI GYAR RT   |
| 1000431 | GLAXO GROUP LIMITED   |
| 1000626 | TELEMECANIQUE   |
| 1000628 | TELEMECANIQUE   |
| 1000942 | ELECTRO RENTALS LIMITED   |
| 1001331 | ZILA PHARMACEUTICALS INC.   |
| 1001606 | ΜΗΧΑΝΑΓΡΟΤΙΚΗ Α.Ε   |
| 1002532 | HELGESSION ULF<br>HELGESSION BJORN  |
| 1002712 | ΑΓΓΕΛΟΠΟΥΛΟΣ ΔΗΜΗΤΡΙΟΣ  |
| 1003233 | ΣΤΑΜΑΤΑΚΗΣ ΣΠΥΡΟΥ ΧΡΗΣΤΟΣ   |
| 1003238 | Κ. ΔΑΛΛΙΔΗΣ MABEL ΑΝΩΝΥΜΗ ΕΤΑΙΡΕΙΑ ΣΟΚΟΛΑΤΟΠΟΙΑΣ ΚΑΙ ΖΑΧΑΡΟΔΩΝ "MABEL A.E." |
| 1003554 | ΝΤΖΙΜΑΝΗΣ ΦΩΤΙΟΥ ΔΗΜΗΤΡΙΟΣ  |
| 1003615 | OSVALDO PAVONE  |
| 1003685 | ΜΠΟΥΡΑΣ ΔΗΜΗΤΡΙΟΥ ΙΩΑΝΝΗΣ   |

**ΑΙΤΗΣΕΙΣ ΠΙΣΤΟΠΟΙΗΤΙΚΩΝ ΥΠΟΔΕΙΓΜΑΤΟΣ ΧΡΗΣΙΜΟΤΗΤΑΣ**

| <i>ΑΡ. ΑΙΤ. ΠΥΧ</i> | <i>ΔΙΚΑΙΟΥΧΟΙ</i>    |
|---------------------|----------------------|
| 20030200001         | ΑΝΑΓΝΩΣΤΟΥ ΑΘΑΝΑΣΙΟΣ |

**ΠΙΣΤΟΠΟΙΗΤΙΚΑ ΥΠΟΔΕΙΓΜΑΤΟΣ ΧΡΗΣΙΜΟΤΗΤΑΣ**

| <i>ΑΡ. ΠΥΧ</i> | <i>ΔΙΚΑΙΟΥΧΟΙ</i>               |
|----------------|---------------------------------|
| 2002390        | ΜΑΝΟΣ ΔΗΜΗΤΡΙΟΥ ΑΝΑΡΓΥΡΟΣ       |
| 2002481        | ΤΣΙΜΗΤΡΗΣ ΓΕΩΡΓΙΟΣ              |
| 2002494        | ΒΛΑΧΟΣ ΔΗΜΟΣΘΕΝΟΥΣ ΟΜΗΡΟΣ       |
| 2002552        | ΓΕΩΡΓΟΠΟΥΛΟΣ ΕΥΣΤΑΘΙΟΥ ΓΕΩΡΓΙΟΣ |
| 2002581        | ΜΑΝΟΣ ΔΗΜΗΤΡΙΟΥ ΑΝΑΡΓΥΡΟΣ       |

**ΕΥΡΩΠΑΪΚΑ ΔΙΠΛΩΜΑΤΑ ΕΥΡΕΣΙΤΕΧΝΙΑΣ**

| <i>ΑΡ. ΕΔΕ</i> | <i>ΔΙΚΑΙΟΥΧΟΙ</i> |
|----------------|-------------------|
| 3000445        | BANQUE DE FRANCE  |



|         |   |
|---------|---|
| 3000451 | FONDERIE OFFICINE RIUNITE F.O.R.                                      |
| 3000774 | TAKUMA CO., LTD.<br>MITSUI ENGINEERING & SHIPBUILDING CO., LTD.       |
| 3001693 | H.B FULLER LICENSING & FINANCING INC.                                 |
| 3002012 | BLUSEI S.P.A.   |
| 3003765 | BURTON 'S GOLD MEDAL BISCUITS LTD                                     |
| 3003945 | MUL-T-LOCK LTD.   |
| 3004077 | VARI-FORM INC.  |
| 3004868 | AVENTIS BEHRING GMBH  |
| 3005043 | SCHERING AG.  |
| 3006100 | AVECIA INC.   |
| 3006363 | SAND ROLAND   |
| 3006436 | DANISH CONTAINER SUPPLY APS   |
| 3006470 | MARS INCORPORATED   |
| 3006830 | DOW AGROSCIENCES, LLC.  |
| 3007094 | COOPER INDUSTRIES INC.  |
| 3007856 | JURIDICAL FOUNDATION THE CHEMO-SERO-THERAPEUTIC RESRESEARCH INSTITUTE |
| 3009674 | BARILLA G.R.F. FRATELLI S.P.A.  |
| 3009966 | INDIANAPOLIS INDIANA  |
| 3011637 | WARNER-LAMBERT COMPANY  |
| 3012649 | PFIZER INC.   |
| 3013015 | ENICHEM SYNTHESIS S.P.A.  |
| 3013156 | LTS LOHMANN THERAPIE-SYSTEME GMBH & CO. KG                            |
| 3013456 | AVECIA LIMITED  |
| 3013488 | DADE BEHRING MARBURG GMBH   |
| 3013713 | ROHNER TEXTIL AG  |
| 3014192 | WARNER-LAMBERT COMPANY  |
| 3014581 | SOFAB   |
| 3015003 | SOCIETE DES PRODUITS NESTLE S.A.                                      |
| 3015280 | MAURO BIANCHI S.A.  |
| 3015293 | PFIZER INC.   |
| 3016071 | ALLERGAN INC.   |
| 3016082 | DAIICHI KASEI CO., LTD  |
| 3016214 | ELF ATOCHEM S.A.  |
| 3016346 | RIME SA   |
| 3016616 | JANSSEN PHARMACEUTICA N.V.  |
| 3017468 | MATRA AUTOMOBILE  |

|            |  |
|------------|--|
| 3017578    | TECHNAL  |
| 3017914    | ARAGONESAS DELSA S.A.  |
| 3018697    | SOCIETE DES PRODUITS NESTLE S.A.                               |
| 3018701    | SOCIETE DES PRODUITS NESTLE S.A.                               |
| 3019258    | PONG DAVID TENG  |
| 3019700    | CECA S.A.  |
| 3019804    | SOLUTIA INC.   |
| 3019880    | HERBERTS GESELLSCHAFT MIT BESCHRANKTER HAFTUNG                 |
| 3020135    | ANΩNYMOΣ ETAIPIA SUBLISTATIC INTERNATIONAL                     |
| 3020686    | THE LIPOSOME COMPANY, INC                                      |
| 3021659    | NISSAN CHEMICAL INDUSTRIES, LIMITED                            |
| 3021816    | SOCIETE DES PRODUITS NESTLE S.A.                               |
| 3021984    | RASCOR SPEZIALBAU GMBH   |
| 3022255    | HENKEL-ECOLAB GMBH & CO OHG                                    |
| 3022350    | AIRCOGEN LIMITED   |
| 3022906    | BAYER CORPORATION  |
| 3023706    | FESQUET JACQUES  |
| 3023799    | GRUNAU ILLERTISSEN GMBH  |
| 3023830    | HYDRO-QUEBEC   |
| 3025546    | PHARMACIA & UPJOHN S.P.A.                                      |
| 3025729    | SICOR SOCIETA ITALIANA CORTICOSTEROIDI S.P.A.                  |
| 3026559    | CORTELLAZZI GIOVANNI   |
| 3027158    | MONSANTO COMPANY   |
| 3028284    | PICHAT PHILIPPE  |
| 3028544    | ROQUETTE FRERES  |
| 3028669.B2 | COGNIS DEUTSCHLAND GMBH & CO. KG                               |
| 3028765    | GLAXO WELLCOME S.P.A.  |
| 3028836    | ASTAM ALLGEMEINER STAHL- ANLAGEN- UND MASCHINENBAU, GMBH       |
| 3028918    | G.D. SEARLE & CO.  |
| 3029032    | EATON ELECTRIC N.V.  |
| 3029101    | F.HOFFMANN - LA ROCHE AG                                       |
| 3029195    | NORSK HYDRO ASA  |
| 3029548    | RAYCHEM LIMITED  |
| 3029648    | ARKEMA INC.  |
| 3029999    | AGRO-CHEMIE NOVENYVEDOSZER GYARTO ERTEKESITO ES FORGALMAZO KFT |
| 3030096    | UNIVERSIDAD NACIONAL DE EDUCACION A DISTANCIA                  |
| 3030331    | PHILIP MORRIS PRODUCTS S.A.                                    |

|         |   |
|---------|---|
| 3030585 | ALCAN INTERNATIONAL LIMITED   |
| 3031154 | F.HOFFMANN-LA ROCHE AG  |
| 3031203 | ROBLES AKESOLO MIGUEL ANGEL   |
| 3032204 | PFIZER INC.   |
| 3032238 | PFIZER INC.   |
| 3032357 | HYBRIDON, INC.  |
| 3032476 | FATRO S.P.A.  |
| 3032491 | FRIENDS OF FREESIA CO., LTD.  |
| 3032625 | ELOPAK SYSTEMS AG   |
| 3033492 | ELI LILLY AND COMPANY   |
| 3033559 | LANDMARK GRAPHICS CORPORATION   |
| 3033581 | DUPONT PERFORMANCE COATINGS GMBH & CO. KG   |
| 3033590 | EASTERN VIRGINIA MEDICAL SCHOOL<br>ORTHO PHARMACEUTICAL CORPORATION   |
| 3033629 | BIOVITRUM AB  |
| 3034000 | FINA RESEARCH S.A.  |
| 3034772 | THE JOHNS HOPKINS UNIVERSITY SCHOOL OF MEDICINE   |
| 3035078 | WEBER HUGO  |
| 3035164 | ACCIAI SPECIALI TERNI S.P.A.  |
| 3035165 | ACCIAI SPECIALI TERNI S.P.A.  |
| 3035309 | SCHERING CORPORATION  |
| 3035370 | HORUS THERAPEUTICS, INC.  |
| 3035446 | L'AIR LIQUIDE, SOCIETE ANONYME POUR L'ETUDE ET L'EXPLOITATION DES PROCEDES GEORGES<br>CLAUDE                                      |
| 3035614 | THE AROMACOLOGY PATCH COMPANY LIMITED   |
| 3035726 | PFIZER LIMITED<br>PFIZER RESEARCH AND DEVELOPMENT COMPANY, N.V./S.A.  |
| 3035825 | THE LIPOSOME COMPANY, INC.  |
| 3035847 | ARNETOLI MOTOR DI ARNETOLI FABRIZIO   |
| 3036769 | FRUTAROM SWITZERLAND LTD.   |
| 3037389 | WYETH HOLDINGS CORPORATION  |
| 3037486 | ELI LILLY AND COMPANY   |
| 3037525 | ASTRAZENECA AB  |
| 3037560 | JUNKERS, JOHN K.  |
| 3037632 | RHODIA CHIMIE   |
| 3037731 | PHARMACIA & UPJOHN S.P.A.   |
| 3037779 | THE GOVERNMENT OF THE UNITED STATES OF AMERICA, AS REPRESENTED BY THE SECRETARY OF<br>THE DEPARTMENT OF HEALTH AND HUMAN SERVICES |

|         |  |
|---------|--|
| 3037886 | SENER, INGENIERIA Y SISTEMAS, S.A.         |
| 3038172 | G.D. SEARLE & CO.                          |
| 3038278 | SUBIBOR, S.A.                              |
| 3038357 | SOCIETE DES PRODUITS NESTLE S.A.           |
| 3038462 | ACCIAI SPECIALI TERNI S.P.A.               |
| 3038512 | NAGRAID S.A.                               |
| 3038585 | BRISTOL-MYERS SQUIBB COMPANY               |
| 3038774 | SAINT-GOBAIN ABRASIVE INC.                 |
| 3039429 | RHEINMETALL W & M GMBH                     |
| 3039431 | CTECH AG                                   |
| 3039948 | DEGHENGI, ROMANO                           |
| 3040031 | DALGETY PLC                                |
| 3040219 | PHILLIPS PETROLEUM COMPANY                 |
| 3040231 | PFIZER PRODUCTS INC.                       |
| 3040510 | CRAY VALLEY IBERICA<br>RHODIA CHIMIE       |
| 3040572 | BIOVITRUM AB                               |
| 3040928 | BSH BOSCH UND SIEMENS HAUSGERATE GMBH      |
| 3041341 | FRESENIUS KABI DEUTSCHLAND GMBH            |
| 3041870 | PFIZER INC.                                |
| 3042032 | PFIZER INC.                                |
| 3042059 | NEWCASTLE UNIVERSITY VENTURES LIMITED      |
| 3042071 | SYNGENTA PARTICIPATIONS AG                 |
| 3042096 | KARLSHAMNS CRUSHING & FEED AB              |
| 3042108 | G.D. SEARLE & CO.                          |
| 3042165 | SCHERING AKTIENGESELLSCHAFT                |
| 3042202 | MINNESOTA MINING AND MANUFACTURING COMPANY |
| 3042441 | DIRECT MESSAGE (UK) LIMITED                |
| 3042594 | BAYER AG                                   |
| 3042635 | PFIZER INC.                                |
| 3042678 | CRYOVAC, INC.                              |
| 3042688 | NICOX S.A.                                 |
| 3042717 | AVENTIS PHARMA S.A.                        |
| 3042732 | CONSTRUCTION RESEARCH & TECHNOLOGY GMBH    |
| 3042882 | SQUIRREL HOLDINGS LTD.                     |
| 3043092 | BOEHRINGER INGELHEIM PHARMA GMBH & CO KG   |
| 3043197 | BAYER AG                                   |

|         |  |
|---------|--|
| 3043714 | ALCAN TECHNOLOGY & MANAGEMENT AG   |
| 3043880 | MONSANTO COMPANY   |
| 3043968 | MERCK PATENT GMBH  |
| 3044100 | ILLINOIS TOOL WORKS INC.   |
| 3044202 | SLEEVE INTERNATIONAL COMPANY   |
| 3044264 | CECA S.A.  |
| 3044282 | SCHWARZ PHARMA AG  |
| 3044355 | SQUIRREL HOLDINGS LTD.   |
| 3044396 | SUD CHEMIE MT S.R.L.   |
| 3044423 | THE UNITED STATES OF AMERICA, AS REPRESENTED BY THE SECRETARY, DEPARTMENT OF HEALTH AND HUMAN SERVICES |
| 3044485 | CYTEC TECHNOLOGY CORP.   |
| 3044688 | AVENTIS PHARMA S.A.  |
| 3044751 | PHARMACIA ITALIA S.P.A.  |
| 3044790 | SCHERING AKTIENGESELLSCHAFT  |
| 3044820 | PIERRE FABRE MEDICAMENT  |
| 3045235 | THE PROCTER & GAMBLE COMPANY   |
| 3045584 | THE VICTORIA UNIVERSITY OF MANCHESTER  |
| 3045621 | AIRCAST, INC.  |
| 3045759 | GAZ DE FRANCE (SERVICE NATIONAL)   |
| 3045761 | ESSE85 S.R.L.  |
| 3046251 | DEGUSSA CONSTRUCTION CHEMICALS GMBH<br>CONICA TECHNIK AG   |
| 3046395 | PHARMACIA & UPJOHN COMPANY   |
| 3046496 | WYETH  |
| 3046805 | WARNER-LAMBERT COMPANY LLC   |
| 3046821 | BTG INTERNATIONAL LIMITED  |
| 3046937 | SCHERING AKTIENGESELLSCHAFT  |
| 3046978 | PHARMACIA & UPJOHN COMPANY   |
| 3046982 | PFIZER INC.  |
| 3047014 | MARZOLI S.P.A.   |
| 3047055 | BOLTON, TERENCE WILLIAM  |
| 3047112 | ALMIRALL PRODEFARMA, S.A.  |
| 3047278 | SACMI COOPERATIVA MECCANICI IMOLA S.C.R.L.   |
| 3047291 | WARNER-LAMBERT COMPANY   |
| 3047293 | GEORGOLOPOULOS, COSTA  |
| 3047348 | SIEMENS AKTIENGESELLSCHAFT   |

|         |  |
|---------|--|
| 3047408 | REXAM DISPENSING SYSTEMS   |
| 3047667 | SPEROTTO RIMAR S.R.L.  |
| 3047754 | NOVOFERM GMBH  |
| 3047776 | CONSTRUCTION RESEARCH & TECHNOLOGY GMBH  |
| 3047975 | ARNETOLI MOTOR DI ARNETOLI FABRIZIO  |
| 3048185 | JUNKERS, JOHN K.   |
| 3048254 | APSWISSTECH S.A.   |
| 3048313 | FASTENETIX, L.L.C.   |
| 3048657 | VISTAN BRILLEN GMBH  |
| 3048680 | IDEAL-STANDARD GMBH & CO. OHG  |
| 3048767 | CAMBRIDGE SILICON RADIO LIMITED  |
| 3049136 | E.I. DU PONT DE NEMOURS AND COMPANY<br>COMMONWEALTH SCIENTIFIC AND INDUSTRIAL RESEARCH ORGANISATION  |
| 3049356 | ROCHE DIAGNOSTICS GMBH   |
| 3049532 | CRAY VALLEY IBERICA<br>RHODIA CHIMIE   |
| 3049803 | PFIZER INC.  |
| 3049839 | ALCOA CLOSURE SYSTEMS INTERNATIONAL, INC.  |
| 3050178 | SYNCHROSYS S.R.L.  |
| 3050557 | BAKER HUGHES INCORPORATED  |
| 3050581 | WYETH  |
| 3050596 | ALANDALE INDUSTRIES, INC.  |
| 3050653 | BISAZZA SPA  |
| 3051011 | ACTIVE BIOTECH AB  |
| 3051043 | WYETH  |
| 3051218 | SCHEUCH GMBH   |
| 3051257 | INSTITUT GUSTAVE ROUSSY<br>CENTRE NATIONAL DE LA RECHERCHE SCIENTIFIQUE (CNRS)<br>INSTITUT CURIE<br>INSTITUT NATIONAL DE LA SANTE ET DE LA RECHERCHE MEDICALE (INSERM) |
| 3051351 | WYETH  |
| 3051403 | PIONEER HI-BRED INTERNATIONAL, INC.  |
| 3051500 | LEO PHARMA A/S   |
| 3051685 | FRAUNHOFER-GESELLSCHAFT ZUR FORDERUNG DER ANGEWANDTEN FORSCHUNG E.V.<br>ZACHMANN, REINHARD   |
| 3051792 | STEIGERWALD ARZNEIMITTELWERK GMBH  |
| 3051874 | G.D. SEARLE & CO.  |
| 3052413 | DSM IP ASSETS B.V.   |

|         |  |
|---------|--|
| 3052437 | UNILEVER N.V.  |
| 3052520 | LUFTHANSA TECHNIK AG   |
| 3052754 | OPTECTRON INDUSTRIES   |
| 3052858 | BAYER MATERIALSCIENCE AG                                     |
| 3052965 | FRANCO, ABEL   |
| 3052986 | HYSON, MORTON I.   |
| 3053012 | ASTRAZENECA AB   |
| 3053164 | ANSALDOBREDA S.P.A.  |
| 3053328 | FOAMEX L.P.  |
| 3053497 | FOAMEX L.P.  |
| 3053519 | SMITHKLINE BEECHAM PLC<br>LABORATOIRE GLAXOSMITHKLINE S.A.S. |
| 3053562 | APLAGEN GMBH   |
| 3053925 | ANDAMIOS URDAIBAI, S.L.                                      |
| 3053962 | MASONITE ENTRY DOOR CORPORATION                              |
| 3054174 | RANBAXY LABORATORIES, LTD.                                   |
| 3054318 | JAPAN PATENT MANAGEMENT CO. LTD.                             |
| 3054690 | TOYMAX INC.  |
| 3055459 | PHARMACIA & UPJOHN COMPANY LLC                               |
| 3055654 | THE JOHNS HOPKINS UNIVERSITY SCHOOL OF MEDICINE              |
| 3055686 | LSS LIFE SUPPORT SYSTEMS AG                                  |
| 3056485 | EISAI CO., LTD.  |
| 3056807 | SYSTEMIC PULMONARY DEVELOPMENT, LTD.                         |
| 3057654 | VICAM, L.P.  |

Η απόφαση αυτή να δημοσιευτεί στο Ειδικό Δελτίο Βιομηχανικής Ιδιοκτησίας (Ε.Δ.Β.Ι.)

Μαρούσι, 2 Φεβρουαρίου 2007  
Ο ΓΕΝΙΚΟΣ ΔΙΕΥΘΥΝΤΗΣ  
ΣΕΡΑΦΕΙΜ ΣΤΑΣΙΝΟΣ







# **ΜΕΡΟΣ Δ΄**

## **ΕΚΤΑΚΤΕΣ ΑΝΑΚΟΙΝΩΣΕΙΣ**





---

*OYΔEMIA*

---

**ΣΥΝΔΡΟΜΕΣ ΓΙΑ ΤΟ ΕΔΒΙ**

|   |      |        |
|---|------|--------|
| α) Σε οπτικό δίσκο (CD), ως εξής:   |      |        |
| Τεύχη Α' και Β' μαζί ανά δίσκο .....  | EYPΩ | 2,00   |
| Ετήσια συνδρομή Εσωτερικού για τα Τεύχη Α' και Β' μαζί.....   | EYPΩ | 22,00  |
| Ετήσια συνδρομή Εξωτερικού για τα Τεύχη Α' και Β' μαζί.....   | EYPΩ | 44,00  |
| β) Ετήσια συνδρομή για τα Τεύχη Α' και Β' μαζί σε έντυπη μορφή και σε οπτικό δίσκο (CD) ταυτόχρονα..... |      |        |
| Ετήσια συνδρομή Εσωτερικού .....  | EYPΩ | 77,00  |
| Ετήσια συνδρομή Εξωτερικού .....  | EYPΩ | 154,00 |
| γ) Ετήσια συνδρομή για την πρόσβαση και στα δύο Τεύχη του ΕΔΒΙ στις ιστοσελίδες του ΟΒΙ.....            | EYPΩ | 0,00   |

Κάθε ενδιαφερόμενος μπορεί να προμηθεύεται το ΕΔΒΙ ή να ζητήσει να γίνει συνδρομητής από τον:

Οργανισμό Βιομηχανικής Ιδιοκτησίας (ΟΒΙ)  
Παντανάσσης 5  
151 25 Παράδεισος Αμαρουσίου  
τηλ.: 2106828231

**SUBSCRIPTIONS FOR THE INDUSTRIAL PROPERTY BULLETIN**

|   |      |        |
|---|------|--------|
| a) On compact disc (CD):  |      |        |
| Volume A' and B', price per disc .....  | EURO | 2,00   |
| Annual domestic subscription for both Volumes (A' and B') .....   | EURO | 22,00  |
| Annual foreign subscription for both Volumes (A' and B') .....  | EURO | 44,00  |
| b) Annual subscription for both Volumes (A' and B') in printed form and on compact disc (CD) simultaneously |      |        |
| Annual domestic subscription .....  | EURO | 77,00  |
| Annual foreign subscription .....   | EURO | 154,00 |
| c) Annual subscription for access to both Volumes (A' and B') displayed on the OBI's website pages.....     | EURO | 0,00   |

For bulletin purchasing or subscription information, please contact:

5 Pandanassis Str.  
151 25 Paradissos Amarousiou  
Athens - Greece  
tel.: (0030210) 6828231