



ΟΡΓΑΝΙΣΜΟΣ
ΒΙΟΜΗΧΑΝΙΚΗΣ
ΙΔΙΟΚΤΗΣΙΑΣ

ΕΙΔΙΚΟ ΔΕΛΤΙΟ
ΒΙΟΜΗΧΑΝΙΚΗΣ
ΙΔΙΟΚΤΗΣΙΑΣ
(ΕΔΒΙ)

ΤΕΥΧΟΣ Α΄
ΕΥΡΕΣΙΤΕΧΝΙΕΣ

ΜΑΪΟΣ 2007



ΟΡΓΑΝΙΣΜΟΣ
ΒΙΟΜΗΧΑΝΙΚΗΣ
ΙΔΙΟΚΤΗΣΙΑΣ

Παντανάσσης 5
151 25 Παράδεισος Αμαρουσίου

ΤΕΛΕΦΑΞ: 210 6819231

ΤΗΛΕΦΩΝΑ:

ΓΕΝΙΚΕΣ ΠΛΗΡΟΦΟΡΙΕΣ: 210 6183500
ΚΑΤΑΘΕΣΕΙΣ: 210 6183593
ΤΕΛΗ: 210 6183594
ΕΞΕΤΑΣΤΕΣ: 210 6183595
ΛΟΓΙΣΤΗΡΙΟ: 210 6183596
ΝΟΜΙΚΑ ΘΕΜΑΤΑ: 210 6183597
ΤΕΧΝΙΚΗ ΠΛΗΡΟΦΟΡΗΣΗ: 210 6183598
ΔΗΜΟΣΙΕΣ ΣΧΕΣΕΙΣ: 210 6183599

Επιμέλεια - Έκδοση:
Βασιλείου Χρήστος
Οργανισμός Βιομηχανικής Ιδιοκτησίας (OBI)

© Οργανισμός Βιομηχανικής Ιδιοκτησίας (OBI)
21 Ιουνίου 2007



ΟΡΓΑΝΙΣΜΟΣ
ΒΙΟΜΗΧΑΝΙΚΗΣ
ΙΔΙΟΚΤΗΣΙΑΣ

5 Pandanassis Str.
GR 151 25 Paradissos Amaroussiou Athens, Greece

TELEFAX: 210 6819231

TELEPHONS:

GENERAL INFORMATION: 003 210 6183500
RECEIVING OFFICE: 003 210 6183593
FEES: 003 210 6183594
EXAMINERS: 003 210 6183595
ACCOUNTS OFFICE: 003 210 6183596
LEGAL METTERS: 003 210 6183597
TECHNICAL INFORMATION: 003 210 6183598
PUBLIC RELATIONS: 003 210 6183599

Editor - Publisher:
Vassiliou Christos
Industrial Property Organisation (OBI)

© Industrial Property Organisation (OBI)
June 21, 2007

ΕΙΣΑΓΩΓΙΚΟ ΣΗΜΕΙΩΜΑ

Το Ειδικό Δελτίο Βιομηχανικής Ιδιοκτησίας τηρείται από τον Οργανισμό Βιομηχανικής Ιδιοκτησίας (Ο.Β.Ι.) κατ' εφαρμογή του άρθρου 4 του νόμου 1733/1987 (ΦΕΚ 171,Α') και αποτελείται δύο τεύχη:

Στο **ΤΕΥΧΟΣ Α'** δημοσιεύονται σε μηνιαία βάση τα εξής :

- Αιτήσεις και χορηγήσεις Διπλωμάτων Ευρεσιτεχνίας (Δ.Ε.)
- Αιτήσεις και χορηγήσεις Πιστοποιητικών Υποδείγματος Χρησιμότητας (Π.Υ.Χ.)
- Αιτήσεις και χορηγήσεις Συμπληρωματικών Πιστοποιητικών Προστασίας για Φυτοπροστατευτικά προϊόντα (Σ.Π.Π.Φ.Π.)
- Αιτήσεις και χορηγήσεις Συμπληρωματικών Πιστοποιητικών Προστασίας για Φάρμακα (Σ.Π.Π.Φ.)
- Αιτήσεις Μετάφρασης Αξιώσεων Ευρωπαϊκών Διπλωμάτων Ευρεσιτεχνίας
- Βεβαιώσεις Μεταφράσεων Ευρωπαϊκών Διπλωμάτων Ευρεσιτεχνίας
- Μεταβολές - Διορθώσεις αιτήσεων και χορηγήσεων τίτλων βιομηχανικής ιδιοκτησίας
- Εκπτώσεις - Ανακλήσεις Εκπτώσεων αιτήσεων και χορηγήσεων τίτλων βιομηχανικής ιδιοκτησίας

Στο **ΤΕΥΧΟΣ Β'** δημοσιεύονται σε μηνιαία βάση οι αιτήσεις και τα καταχωρημένα Σχέδια ή Υποδείγματα.

Τα παραπάνω τεύχη διατίθενται ξεχωριστά.

ΠΕΡΙΕΧΟΜΕΝΑ

	Σελ.
Ανάλυση κωδικών αρθρών.....	5
Συντμήσεις	5

ΜΕΡΟΣ Α΄

ΕΘΝΙΚΟΙ ΤΙΤΛΟΙ ΠΡΟΣΤΑΣΙΑΣ

ΚΕΦΑΛΑΙΟ 1

ΑΙΤΗΣΕΙΣ :

— ΔΙΠΛΩΜΑΤΩΝ ΕΥΡΕΣΙΤΕΧΝΙΑΣ	
— ΠΙΣΤΟΠΟΙΗΤΙΚΩΝ ΥΠΟΔΕΙΓΜΑΤΟΣ ΧΡΗΣΙΜΟΤΗΤΑΣ	
— ΣΥΜΠΛΗΡΩΜΑΤΙΚΩΝ ΠΙΣΤΟΠΟΙΗΤΙΚΩΝ ΠΡΟΣΤΑΣΙΑΣ	
1.1 Αιτήσεις Διπλωμάτων Ευρεσιτεχνίας	9
1.2 Ευρετήριο αιτήσεων Δ.Ε. σύμφωνα με την ημερομηνία κατάθεσης	16
1.3 Ευρετήριο αιτήσεων Δ.Ε. σύμφωνα με την αλφαβητική σειρά των καταθετών	17
1.4 Αιτήσεις Πιστοποιητικών Υποδείγματος Χρησιμότητας	18
1.5 Ευρετήριο αιτήσεων Π.Υ.Χ. σύμφωνα με την ημερομηνία κατάθεσης	20
1.6 Ευρετήριο αιτήσεων Π.Υ.Χ. σύμφωνα με την αλφαβητική σειρά των καταθετών	21
1.7 Αιτήσεις για Συμπληρωματικά Πιστοποιητικά Προστασίας για Φάρμακα.....	22
1.8 Ευρετήριο αιτήσεων για Συμπληρωματικά Πιστοποιητικά Προστασίας για Φάρμακα σύμφωνα με την ημερομηνία κατάθεσης	23
1.9 Ευρετήριο αιτήσεων για Συμπληρωματικά Πιστοποιητικά Προστασίας για Φάρμακα σύμφωνα με αλφαβητική σειρά των αιτούντων	24
1.10 Αιτήσεις για Συμπληρωματικά Πιστοποιητικά Προστασίας για Φυτοπροστατευτικά Προϊόντα	25
1.11 Ευρετήριο αιτήσεων για Συμπληρωματικά Πιστοποιητικά Προστασίας για Φυτοπροστατευτικά Προϊόντα σύμφωνα με την ημερομηνία κατάθεσης.....	26
1.12 Ευρετήριο αιτήσεων για Συμπληρωματικά Πιστοποιητικά Προστασίας για Φυτοπροστατευτικά Προϊόντα σύμφωνα με αλφαβητική σειρά των αιτούντων.....	27

ΚΕΦΑΛΑΙΟ 2

ΔΙΠΛΩΜΑΤΑ ΕΥΡΕΣΙΤΕΧΝΙΑΣ ΚΑΙ ΠΙΣΤΟΠΟΙΗΤΙΚΑ ΥΠΟΔΕΙΓΜΑΤΟΣ ΧΡΗΣΙΜΟΤΗΤΑΣ

2.1 Διπλώματα Ευρεσιτεχνίας.....	28
2.2 Ευρετήριο Δ.Ε. σύμφωνα με την ημερομηνία κατάθεσης	44
2.3 Ευρετήριο Δ.Ε. σύμφωνα με την αλφαβητική σειρά των δικαιούχων	46
2.4 Πιστοποιητικά Υποδείγματος Χρησιμότητας	48
2.5 Ευρετήριο Π.Υ.Χ. σύμφωνα με την ημερομηνία κατάθεσης	50
2.6 Ευρετήριο Π.Υ.Χ. σύμφωνα με την αλφαβητική σειρά των δικαιούχων	51
2.7 Συμπληρωματικά Πιστοποιητικά Προστασίας για Φάρμακα	52

CONTENTS

	Page
INID Codes.....	5
Abbreviations	5

PART A΄

NATIONAL PROTECTION TITLES

CHAPTER 1

APPLICATIONS:

— PATENT	
— UTILITY MODEL APPLICATIONS	
— SUPPLEMENTARY PROTECTION CERTIFICATES	
1.1 Patent Applications.....	9
1.2 Patent Application Index by filing date	16
1.3 Patent Application Index in alphabetical order of the patentee	17
1.4 Utility Model Applications	18
1.5 Utility Model Application Index by filing date	20
1.6 Utility Model Application Index in alphabetical order of the applicants	21
1.7 Applications for Supplementary Protection Certificates for plant protection medicines	22
1.8 Applications Index for Supplementary Protection Certificates for plant protection medicines by filing date	23
1.9 Applications Index for Supplementary Protection Certificates for plant protection medicines in alphabetical order of the applicants	24
1.10 Applications for Supplementary Protection Certificates for plant protection products.....	25
1.11 Applications Index for Supplementary Protection Certificates for plant protection products by filing date.....	26
1.12 Applications Index for Supplementary Protection Certificates for plant protection products in alphabetical order of the applicants	27

CHAPTER 2

PATENTS AND UTILITY MODELS

2.1 Patents	28
2.2 Patent Index by filing date	44
2.3 Patent Index in alphabetical order of the patentee	46
2.4 Utility Models	48
2.5 Utility Model Index by filing date	50
2.6 Utility Model Index in alphabetical order of the patentee	51
2.7 Supplementary Protection Certificates for medicines products	52

2.8	Ευρετήριο Συμπληρωματικών Πιστοποιητικών Προστασίας για Φάρμακα σύμφωνα με την ημερομηνία κατάθεσης.....	55
2.9	Ευρετήριο Συμπληρωματικών Πιστοποιητικών Προστασίας για Φάρμακα σύμφωνα με την αλφαβητική σειρά των δικαιούχων.....	56
2.10	Συμπληρωματικά Πιστοποιητικά Προστασίας για Φυτοπροστατευτικά Προϊόντα	57
2.11	Ευρετήριο Συμπληρωματικών Πιστοποιητικών Προστασίας για Φυτοπροστατευτικά Προϊόντα σύμφωνα με την ημερομηνία κατάθεσης	58
2.12	Ευρετήριο Συμπληρωματικών Πιστοποιητικών Προστασίας για Φυτοπροστατευτικά Προϊόντα σύμφωνα με αλφαβητική σειρά των δικαιούχων	59

ΜΕΡΟΣ Β' ΕΥΡΩΠΑΪΚΟΙ ΤΙΤΛΟΙ ΠΡΟΣΤΑΣΙΑΣ

ΚΕΦΑΛΑΙΟ 1 ΜΕΤΑΦΡΑΣΕΙΣ ΕΥΡΩΠΑΪΚΩΝ ΑΙΤΗΣΕΩΝ

1.1	Ανακοίνωση για κατάθεση μετάφρασης των αξιώσεων Ευρωπαϊκών αιτήσεων Δ.Ε.	63
1.2	Ευρετήριο Ευρωπαϊκών αιτήσεων σύμφωνα με τον αριθμό δημοσίευσης	64
1.3	Ευρετήριο Ευρωπαϊκών αιτήσεων σύμφωνα με την αλφαβητική σειρά των καταθετών	65

ΚΕΦΑΛΑΙΟ 2 ΕΥΡΩΠΑΪΚΑ ΔΙΠΛΩΜΑΤΑ ΕΥΡΕΣΙΤΕΧΝΙΑΣ

2.1	Ανακοίνωση για κατάθεση μετάφρασης στα Ελληνικά Ευρωπαϊκών Δ.Ε.	66
2.2	Ευρετήριο σύμφωνα με τον αριθμό δημοσίευσης μεταφρασμένων στα Ελληνικά Ευρωπαϊκών Δ.Ε.	236
2.3	Ευρετήριο σύμφωνα με την αλφαβητική σειρά των δικαιούχων μεταφρασμένων στα Ελληνικά Ευρωπαϊκών Δ.Ε.	252

ΚΕΦΑΛΑΙΟ 3 ΤΡΟΠΟΠΟΙΗΜΕΝΑ ΕΥΡΩΠΑΪΚΑ ΔΙΠΛΩΜΑΤΑ ΕΥΡΕΣΙΤΕΧΝΙΑΣ

3.1	Ανακοίνωση για κατάθεση μετάφρασης στα Ελληνικά Τροποποιημένων Ευρωπαϊκών Δ.Ε.	268
3.2	Ευρετήριο σύμφωνα με τον αριθμό δημοσίευσης μεταφρασμένων στα Ελληνικά Τροποποιημένων Ευρωπαϊκών Δ.Ε.	272
3.3	Ευρετήριο σύμφωνα με την αλφαβητική σειρά των δικαιούχων μεταφρασμένων στα Ελληνικά Τροποποιημένων Ευρωπαϊκών Δ.Ε.	273

ΚΕΦΑΛΑΙΟ 4 ΑΝΑΚΛΗΣΕΙΣ ΑΠΟ ΕΓΔΕ ΧΟΡΗΓΗΘΕΝΤΩΝ ΕΔΕ

ΜΕΡΟΣ Γ' ΜΕΤΑΒΟΛΕΣ - ΕΚΠΤΩΣΕΙΣ	
ΜΕΤΑΒΟΛΕΣ - ΔΙΟΡΘΩΣΕΙΣ	277
ΕΚΠΤΩΣΕΙΣ -ΑΝΑΚΛΗΣΕΙΣ ΕΚΠΤΩΣΕΩΝ.....	282

ΜΕΡΟΣ Δ' ΕΚΤΑΚΤΕΣ ΑΝΑΚΟΙΝΩΣΕΙΣ

Συνδρομές για το ΕΔΒΙ	296
-----------------------------	-----

2.8	Intex to Supplementary Protection Certificates for medicines products by filing date	55
2.9	Intex to Supplementary Protection Certificates for medicines products in alphabetical order of the owner	56
2.10	Supplementary Protection Certificates for plant protection products	57
2.11	Intex to Supplementary Protection Certificates for plant protection products by filing date.....	58
2.12	Intex to Supplementary Protection Certificates for plant protection product in alphabetical order of the owner	59

PART B' EUROPEAN PROTECTION TITLES

CHAPTER 1 TRANSLATIONS OF EUROPEAN PATENT APPLICATIONS

1.1	Notification concerning the translation of the European patents applications claims.....	63
1.2	Index by publication number of the European applications patents	64
1.3	Index in alphabetical order of the patentee	65

CHAPTER 2 EUROPEAN PATENTS

2.1	Notification concerning the translation into Greek of the European patents	66
2.2	Index by publication number of the European patents translated into Greek	236
2.3	Index in alphabetical order of the patentee of the European patents translated into Greek.....	252

CHAPTER 3 AMENDED EUROPEAN PATENTS

3.1	Notification concerning the translation into Greek of the Amended European patents.....	268
3.2	Index by publication number of the Amended European patents translated into Greek.....	272
3.3	Index in alphabetical order of the patentee of the Amended European patents translated into Greek	273

CHAPTER 4 REVOCATION OF GRANTED EUROPEAN PATENTS BY EPO

PART C' MODIFICATIONS - ANNULMENTS	
MODIFICATIONS - CORRECTIONS	277
ANNULMENTS-REVOCATIONS OF ANNULMENTS	282

PART D' SPECIAL COMMUNICATIONS

Subscription of the Industrial Property Bulletin	296
--	-----

ΚΩΔΙΚΟΙ ΑΡΙΘΜΟΙ
ΤΕΥΧΟΣ Α'
ΕΘΝΙΚΟ

- (11) Αριθμός Δ.Ε.
- (11) Αριθμός Π.Υ.Χ.
- (21) Αριθμός Αίτησης Δ.Ε.
- (21) Αριθμός Αίτησης Π.Υ.Χ.
- (22) Ημερομηνία κατάθεσης
- (30) Συμβατικές Προτεραιότητες
- (47) Ημερομηνία απονομής
- (51) Διεθνής ταξινόμηση
- (54) Τίτλος εφεύρεσης
- (57) Περίληψη
- (61) Τροποποίηση στο κύριο Δ.Ε.
- (71) Καταθέτης
- (72) Εφευρέτης
- (73) Δικαιούχος
- (74) Ειδικός Πληρεξούσιος
- (74) Αντίκλητος

ΤΕΥΧΟΣ Β'
ΕΥΡΩΠΑΪΚΟ

- (11) Αριθμός Ευρωπαϊκού Δ.Ε.
- (21) Αριθμός Ελληνικής κατάθεσης
- (22) Ημερομηνία Ελληνικής κατάθεσης
- (30) Προτεραιότητα
- (54) Τίτλος εφεύρεσης
- (57) Περίληψη
- (71) Καταθέτης
- (72) Εφευρέτης
- (73) Δικαιούχος
- (74) Ειδικός Πληρεξούσιος
- (74) Αντίκλητος
- (86) Αριθμ./ημερ. κατάθεσης Ευρωπαϊκής αίτησης
- (87) Αριθμ./ημερ. δημοσίευσης Ευρωπαϊκής αίτησης
- (68) Αριθμ./ημερ. κυρίου Δ.Ε.
- (92) Αριθμ./ημερ. ισχύουσας άδειας κυκλοφορίας στην Ελλάδα
- (93) Αριθμ./ημερ. 1ης άδειας κυκλοφορίας στην Ε.Κ.
- (95) Προσδιορισμός προϊόντος

INID CODES
PART A'
NATIONAL PROTECTION TITLES

- (11) Patent No
- (11) Utility Model No
- (21) Patent application No
- (21) Utility Model application No
- (22) Filing date
- (30) Priority
- (47) Date of grant
- (51) International Patent Classification
- (54) Invention title
- (57) Abstract
- (61) Addition to the patent
- (71) Applicant
- (72) Inventor
- (73) Patentee
- (74) Attorney
- (74) Representative

PART B'
EUROPEAN PATENTS

- (11) European Patent No
- (21) Greek application No
- (22) Greek application filing date
- (30) Priority
- (54) Invention title
- (57) Abstract
- (71) Applicant
- (72) Inventor
- (73) Patentee
- (74) Attorney
- (74) Representative
- (86) European application No/European application filing date
- (87) EP Publication No/Date
- (68) Number/publication number of the basic patent
- (92) Number/date of the first marketing authorization in Greece
- (93) Number/date of the first marketing authorization in the EU
- (95) Name of the product

ΣΥΝΤΜΗΣΕΙΣ

OBI: Οργανισμός Βιομηχανικής Ιδιοκτησίας

ΕΔΒΙ: Ειδικό Δελτίο Βιομηχανικής Ιδιοκτησίας

ΔΕΒΙ: Δελτίο Εμπορικής και Βιομηχανικής Ιδιοκτησίας

Δ.Ε.: Δίπλωμα Ευρεσιτεχνίας

ΠΥΧ: Πιστοποιητικό Υποδείγματος Χρησιμότητας

Δ.Σ.: Διοικητικό Συμβούλιο

ΑΠ./ΗΜ.ΔΗΜ.Ε.Α. (87): Αριθμός/ημερομηνία δημοσίευσης ευρωπαϊκής αίτησης

ΑΡ.ΕΛΛ.ΚΑΤ. (21): Αριθμός Ελληνικής Κατάθεσης

ΑΡ.ΑΙΤ.ΠΥΧ.: Αριθμός αίτησης πιστοποιητικού υποδείγματος χρησιμότητας

ΕΓΔΕ: Ευρωπαϊκό Γραφείο Διπλωμάτων Ευρεσιτεχνίας

ΕΡΟ: European Patent Office

ΣΠΠΦΠ: Συμπληρωματικό Πιστοποιητικό Προστασίας για Φυτοπροστατευτικά Προϊόντα

ΣΠΠΦ: Συμπληρωματικό Πιστοποιητικό Προστασίας για Φάρμακα



ΜΕΡΟΣ Α΄

ΕΘΝΙΚΟΙ ΤΙΤΛΟΙ ΠΡΟΣΤΑΣΙΑΣ



Κ Ε Φ Α Λ Α Ι Ο 1

ΑΙΤΗΣΕΙΣ ΔΙΠΛΩΜΑΤΩΝ ΕΥΡΕΣΙΤΕΧΝΙΑΣ, ΠΙΣΤΟΠΟΙΗΤΙΚΩΝ ΥΠΟΔΕΙΓΜΑΤΟΣ ΧΡΗΣΙΜΟΤΗΤΑΣ ΚΑΙ ΣΥΜΠΛΗΡΩΜΑΤΙΚΩΝ ΠΙΣΤΟΠΟΙΗΤΙΚΩΝ ΠΡΟΣΤΑΣΙΑΣ

1.1 ΑΙΤΗΣΕΙΣ ΔΙΠΛΩΜΑΤΩΝ ΕΥΡΕΣΙΤΕΧΝΙΑΣ

ΑΡΙΘΜΟΣ ΑΙΤΗΣΗΣ Δ.Ε. (21):20050100545
ΔΙΕΘΝΗΣ ΤΑΞΙΝΟΜΗΣΗ (51): IPC8: G09B 19/00
ΚΑΤΑΘΕΤΗΣ (71):1)ΝΙΚΟΛΑΙΔΟΥ ΑΔΡΙΑΝΗ
Ελευθερίου Βενιζέλου 12α, 17121 ΝΕΑ
ΣΜΥΡΝΗ (ΑΤΤΙΚΗΣ), ΕΛΛΑΔΑ
ΗΜΕΡΟΜ. ΚΑΤΑΘΕΣΗΣ (22):02/11/2005
ΣΥΜΒ. ΠΡΟΤΕΡΑΙΟΤΗΤΕΣ (30):
ΤΡΟΠΟΠ. ΚΥΡΙΟΥ Δ.Ε. (61):
ΕΦΕΥΡΕΤΗΣ (72):1)ΝΙΚΟΛΑΙΔΟΥ ΑΔΡΙΑΝΗ
ΕΙΛΙΚΟΣ ΠΑΗΡΕΞΟΥΣΙΟΣ (74):ΔΕΡΒΙΣΗ ΑΛΕΞΑΝΔΡΑ
Κιάφας 5, 10678 ΑΘΗΝΑ
ΑΝΤΙΚΛΗΤΟΣ (74):ΔΕΡΒΙΣΗ ΑΛΕΞΑΝΔΡΑ
Κιάφας 5,10678 ΑΘΗΝΑ
ΤΙΤΛΟΣ ΕΦΕΥΡΕΣΗΣ (54):**ΜΕΘΟΔΟΣ ΑΥΞΗΣΗΣ ΤΩΝ ΑΝΟΙΓΜΑ-
ΤΩΝ ΤΩΝ ΧΟΡΕΥΤΩΝ ΚΑΙ ΑΘΛΗΤΩΝ
ΣΤΑ ΚΑΤΩ ΑΚΡΑ**

τετράγωνο οσφυϊκό, προσαγωγός, οπίσθιους μηριαίους, τείνων την πλατεία περιτονία, μικρό γλουτιαίο κατά Travell & Simons. Αποτέλεσμα είναι η ταχύτατη αύξηση των ανοιγμάτων στους χορευτές προσθίως και πλαγίως, άμεσα χρονικά, χωρίς τραυματισμούς στους μύες είτε στις αρθρώσεις σε αντίθεση με τις τεχνικές του παρελθόντος όπου η αύξηση των ανοιγμάτων γινόταν μόνο με βίαιες είτε ήπιες διατάσεις.

ΠΕΡΙΛΗΨΗ(57)

Μέθοδος αύξησης των ανοιγμάτων των χορευτών και αθλητών στα κάτω άκρα με τον συνδυασμό των τεχνικών Trigger Point κατά Travell και Simons και Manual τεχνικής στα οστά της λεκάνης κατά Greenman. Ελέγχουμε την θέση των λαγόνων οστών της λεκάνης και στην συνέχεια αν υπάρχει ανύψωση, στροφή προς τα έσω είτε προς τα έξω την διορθώνουμε με την Manual τεχνική κατά Greenman στα λαγόνια ενώ αν η ηβική σύμφυση δεν είναι στην θέση της την φέρνουμε πάλι με την Manual τεχνική. Κατόπιν εφαρμόζουμε πίεση 30-45 δευτερόλεπτα και διάταση 6 φορές από 30 δευτερόλεπτα στους λαγονοποϊτή,

ΑΡΙΘΜΟΣ ΑΙΤΗΣΗΣ Δ.Ε. (21):20050100551
ΔΙΕΘΝΗΣ ΤΑΞΙΝΟΜΗΣΗ (51):IPC8: C12G 3/06
ΚΑΤΑΘΕΤΗΣ (71):1)ΜΠΟΥΡΟΣ ΠΑΝΑΓΙΩΤΗ ΕΥΑΓΓΕΛΟΣ
Σταμνά Μεσολογγίου, 30400 ΑΙΤΩΛΙΚΟ
(ΑΙΤΩΛΟΑΚΑΡΝΑΝΙΑΣ), ΕΛΛΑΔΑ
2)ΚΑΤΣΑΡΕΛΗΣ ΚΩΝΣΤΑΝΤΙΝΟΣ
Θυσίας 6, 30200 ΜΕΣΟΛΟΓΓΙ
(ΑΙΤΩΛΟΑΚΑΡΝΑΝΙΑΣ), ΕΛΛΑΔΑ
ΗΜΕΡΟΜ. ΚΑΤΑΘΕΣΗΣ (22):07/11/2005
ΣΥΜΒ. ΠΡΟΤΕΡΑΙΟΤΗΤΕΣ (30):
ΤΡΟΠΟΠ. ΚΥΡΙΟΥ Δ.Ε. (61):
ΕΦΕΥΡΕΤΗΣ (72):1)ΜΠΟΥΡΟΣ ΠΑΝΑΓΙΩΤΗ ΕΥΑΓΓΕΛΟΣ
2)ΚΑΤΣΑΡΕΛΗΣ ΚΩΝΣΤΑΝΤΙΝΟΣ
ΕΙΛΙΚΟΣ ΠΑΗΡΕΞΟΥΣΙΟΣ (74):
ΑΝΤΙΚΛΗΤΟΣ (74):
ΤΙΤΛΟΣ ΕΦΕΥΡΕΣΗΣ (54):**ΜΕΘΟΔΟΣ ΠΑΡΑΣΚΕΥΗΣ ΗΛΥΠΟΤΟΥ
ΠΟΤΟΥ**

ΠΕΡΙΛΗΨΗ(57)

Το ηδύποτο κρασί είναι ένα απολαυστικό, εύγευστο και αρωματικό ποτό, δημιουργημένο με φυσικά υλικά (χωρίς συντηρητικά), που απολαμβάνετε όλες τις ώρες του 24ώρου. Πίνοντάς το η γεύση παραμένει στο στόμα για αρκετό χρονικό διάστημα, δημιουργώντας αίσθημα χαράς και ευδιαθεσίας.

ΑΡΙΘΜΟΣ ΑΙΤΗΣΗΣ Δ.Ε. (21):20050100553

**ΔΙΕΘΝΗΣ ΤΑΞΙΝΟΜΗΣΗ (51):IPC8: A61B 5/0482
IPC8: A61B 5/0484
IPC8: A61B 5/16
IPC8: G06F 19/00**

ΚΑΤΑΘΕΤΗΣ (71):1)ΝΕΣΤΟΡΟΣ Ν. ΙΩΑΝΝΗΣ
Μεσογείων 2, Πύργος Αθηνών Β, γραφ. 602,
11527 ΑΘΗΝΑ, ΕΛΛΑΔΑ

ΗΜΕΡΟΜ. ΚΑΤΑΘΕΣΗΣ (22):07/11/2005

ΣΥΜΒ. ΠΡΟΤΕΡΑΙΟΤΗΤΕΣ (30):

ΤΡΟΠΟΠ. ΚΥΡΙΟΥ Δ.Ε. (61):

ΕΦΕΥΡΕΤΗΣ (72):1)ΝΕΣΤΟΡΟΣ Ν. ΙΩΑΝΝΗΣ

ΕΙΔΙΚΟΣ ΠΛΗΡΕΞΟΥΣΙΟΣ (74):

ΑΝΤΙΚΛΗΤΟΣ (74):

ΤΙΤΛΟΣ ΕΦΕΥΡΕΣΗΣ (54):ΝΕΑ ΜΕΘΟΔΟΣ ΣΥΝΕΧΟΥΣ ΚΑΙ ΜΑΚΡΟΧΡΟΝΗΣ ΚΑΤΑΓΡΑΦΗΣ ΜΕ ΤΑΥΤΟΧΡΟΝΗ ΑΝΑΛΥΣΗ ΤΗΣ ΗΛΕΚΤΡΙΚΗΣ ΔΡΑΣΤΗΡΙΟΤΗΤΑΣ ΤΟΥ ΕΓΚΕΦΑΛΟΥ ΜΕ ΤΗ ΜΕΘΟΔΟ ΤΩΝ ΠΡΟΚΛΗΤΩΝ ΔΥΝΑΜΙΚΩΝ ΚΑΙ ΜΕ ΔΥΝΑΤΟΤΗΤΑ ΤΑΥΤΟΧΡΟΝΗΣ ΤΡΟΠΟΠΟΙΗΣΗΣ ΤΗΣ ΕΓΚΑΦΑΛΙΚΗΣ ΔΡΑΣΤΗΡΙΟΤΗΤΑΣ ΜΕΣΩ ΤΗΣ ΝΕΥΡΟ-ΒΙΟ-ΑΝΑΔΡΑΣΗΣ

ΠΕΡΙΛΗΨΗ(57)

Νέα μέθοδος ηλεκτροφυσιολογικής καταγραφής με 28-256 καταγραφικά κανάλια της ηλεκτρικής δραστηριότητας του εγκεφάλου και του Κεντρικού Νευρικού Συστήματος (ΚΝΣ) μετά τη χορήγηση οποιουδήποτε εξωτερικού ερεθίσματος ή οποιουδήποτε εσωτερικού ερεθίσματος, καθώς και κατά τη διάρκεια εκτέλεσης μεγάλου φάσματος συγκεκριμένων ειδικών δοκιμασιών ενώ παράλληλα γίνεται η συνεχής και για τον απαραίτητο χρόνο (μέχρι και 24ωρη) καταγραφή και λεπτομερής αξιολόγηση των προκλητών δυναμικών, δηλ. των κυματομορφών P300, CNV, N400, SW και οποιασδήποτε άλλης που είναι ήδη γνωστή ή θα ανακαλυφθεί από μελλοντικές έρευνες. Οι καταγραφές θα γίνουν σε αντιπροσωπευτικό δείγμα ατόμων από όλες τις ηλικιακές ομάδες (από την εμβρυϊκή ζωή μέχρι τα βαθιά γεράματα). Σκοπός των καταγραφών είναι η τεκμηρίωση της χρονικής και τοπικής (όσον αφορά τις διάφορες εγκεφαλικές δομές) διαδοχικής εμφάνισης των διαφόρων κυματομορφών των προκλητών δυναμικών καθώς και οι αλλαγές στον χρόνο της μορφολογίας εκάστης εξ αυτών, κατά τα διάφορα στάδια ανάπτυξης και εξέλιξης των διαφόρων φυσιολογικών και παθολογικών κινητικών, γνωστικών και συναισθηματικών διαδικασιών. Οι

παραπάνω καταγραφές, σε συνδυασμό με τις καταγραφές από αντιπροσωπευτικά δείγματα ατόμων με ψυχικές διαταραχές και νευρολογικές παθήσεις, θα οδηγήσουν σε πρόωπη διάγνωση και θεραπεία, αλλά ίσως και σε πρόληψη της εμφάνισης της ψυχικής διαταραχής ή ακόμη και της νευρολογικής νόσου. Θα αποτελέσει δηλ. η περιγραφόμενη εδώ νέα μέθοδος ένα είδος Par test για την Ψυχολογία, την Ψυχιατρική και την Νευρολογία. Επίσης θα είναι δυνατή με τη νέα μέθοδο η αξιολόγηση της επίδρασης διαφόρων ψυχοδραστικών ουσιών και της ψυχοθεραπείας, καθώς και η μελέτη της λειτουργίας του εγκεφάλου σε αθλητές, πιλότους και άτομα που υποβάλλονται σε χειρουργικές επεμβάσεις υπό αναισθησία. Επιπλέον, με τη νέα μέθοδο θα μελετηθεί ο μηχανισμός δράσης της Νευρο-Βιο-Ανάδρασης, σε αντιπροσωπευτικό δείγμα ατόμων από όλες τις παραπάνω κατηγορίες (εκτός της αναισθησίας κατά τη διάρκεια χειρουργικής επέμβασης), και θα καταγραφούν οι διαφορές μεταξύ εκείνων που παρουσιάζουν σημαντικό βαθμό αλλαγής της εγκεφαλικής τους λειτουργίας προς την επιθυμητή κατεύθυνση και εκείνων οι οποίοι παρουσιάζουν μέτρια ή και καθόλου αλλαγή. Η μέθοδος της Νευρο-Βιο-Ανάδρασης συνίσταται στην εκπαίδευση του ατόμου να επηρεάζει τις κυματομορφές του εγκεφάλου του, συμπεριλαμβανομένων και των προκλητών δυναμικών του, με τη βοήθεια ειδικών μηχανημάτων τα οποία παρέχουν ερεθίσματα που αντανάκλουν τη φυσιολογική ή παθολογική λειτουργία του εγκεφάλου (όταν πρόκειται για παρεκκλίνοντα άτομα με ψυχικές διαταραχές ή νευρολογικές νόσους) ή, στην περίπτωση φυσιολογικών ατόμων, (π.χ. αθλητών, πιλότων πολεμικών αεροσκαφών κλπ), την επιθυμητή ή ανεπιθύμητη κατάσταση λειτουργίας του εγκεφάλου. Ο συνδυασμός της μεθόδου των προκλητών δυναμικών με τη δυνατότητα αλλαγής της εγκεφαλικής λειτουργίας προς την επιθυμητή κατεύθυνση με τη μέθοδο της νευρο-βιο-ανάδρασης (neuro-bio-feedback) προσφέρει άπειρες δυνατότητες βελτίωσης της επίδοσης και απόδοσης κάθε ατόμου σε οποιαδήποτε δραστηριότητα, ψυχική ή σωματική. Η πολυσύνθετη αυτή διαδικασία θα μας οδηγήσει σε καλύτερη κατανόηση των εγκεφαλικών λειτουργιών-δυσλειτουργιών και θα δημιουργήσει πολύ καλύτερες προϋποθέσεις για τη δημιουργία νέων, βασισμένων σε αντικειμενικά επιστημονικά ευρήματα, και ως εκ τούτου, περισσότερο αποτελεσματικών μεθόδων θεραπευτικής ή, και προληπτικής αντιμετώπισης των ψυχικών διαταραχών και των νευρολογικών παθήσεων καθώς και σε μεθόδους βελτίωσης της εγκεφαλικής δραστηριότητας φυσιολογικών ατόμων προς κάθε επιθυμητή κατεύθυνση. Τελικός στόχος της νέας μεθόδου είναι η δημιουργία μεγάλης σειράς λογισμικών με τις τιμές αναφοράς αντιπροσωπευτικού δείγματος των διαφόρων υπό μελέτη φυσιολογικών και παρεκκλινόντων ατόμων, η οποία θα εμπλουτίζεται και θα ανανεώνεται συνεχώς περίπου με τη μέθοδο που ανανεώνεται και εξελίσσονται σήμερα τα προγράμματα των ηλεκτρονικών υπολογιστών.

ΑΡΙΘΜΟΣ ΑΙΤΗΣΗΣ Δ.Ε. (21):20050100554

**ΔΙΕΘΝΗΣ ΤΑΞΙΝΟΜΗΣΗ (51):IPC8: F01B 1/06
IPC8: F01B 9/06
IPC8: F02B 75/22**

ΚΑΤΑΘΕΤΗΣ (71):1)ΧΑΧΛΙΟΥΤΑΚΗΣ ΧΑΡΑΛΑΜΠΟΣ
Ελευθερίας 58, 71414 ΓΑΖΙ (ΗΡΑΚΛΕΙΟΥ),
ΕΛΛΑΔΑ

ΗΜΕΡΟΜ. ΚΑΤΑΘΕΣΗΣ (22):08/11/2005

ΣΥΜΒ. ΠΡΟΤΕΡΑΙΟΤΗΤΕΣ (30):

ΤΡΟΠΟΠ. ΚΥΡΙΟΥ Δ.Ε. (61):

ΕΦΕΥΡΕΤΗΣ (72):1)ΧΑΧΛΙΟΥΤΑΚΗΣ ΧΑΡΑΛΑΜΠΟΣ

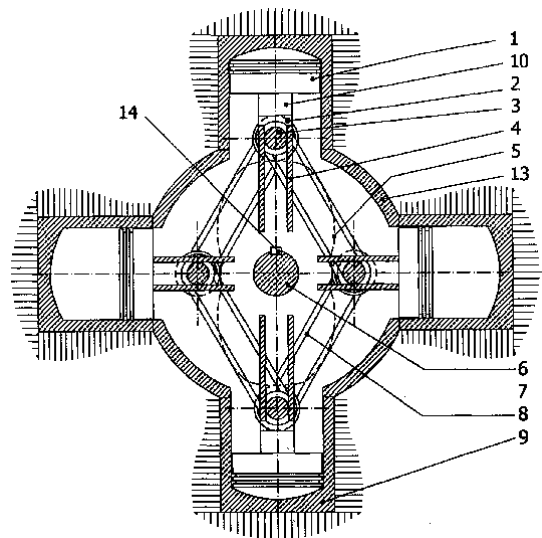
ΕΙΔΙΚΟΣ ΠΛΗΡΕΞΟΥΣΙΟΣ (74):

ΑΝΤΙΚΛΗΤΟΣ (74):

ΤΙΤΛΟΣ ΕΦΕΥΡΕΣΗΣ (54):ΕΜΒΟΛΟΦΟΡΟΣ ΜΗΧΑΝΗ ΕΣΩΤΕΡΙΚΗΣ ΚΑΥΣΗΣ ΜΕ ΔΙΠΛΟ ΛΟΒΟ

ΠΕΡΙΛΗΨΗ(57)

Εμβολοφόρος μηχανή εσωτερικής καύσης που αποτελείται από 4 κυλίνδρους (9) με τα έμβολά τους (1), τα οποία καταλήγουν σε ένα στέλεχος (10) με μια οπή (11) και μια σχισμή (12). Στην οπή τοποθετείται οπίρος (3) και πάνω σ' αυτόν τοποθετείται το ρουλεμάν (2) που μεταδίδει τις δυνάμεις στο διπλό λοβό (5), καθώς και οι άκρες των ράβδων (8), που σχηματίζουν μεταξύ τους ένα αρθρωτό ρόμβο. Ο αρθρωτός ρόμβος αναγκάζει τα έμβολα να παλινδρομούν ανά ζεύγη σε ακριβώς αντίθετες κατευθύνσεις, ενώ ο διπλός λοβός μετατρέπει την παλινδρομική κίνηση των εμβόλων σε περιστροφική και την μεταδίδει στον άξονα της μηχανής. Τέσσερα ζεύγη από γλίστρες οδηγούς (4) παραλαμβάνουν τις πλευρικές δυνάμεις και συμβάλλουν στην ορθή οδήγηση των εμβόλων.



ΑΡΙΘΜΟΣ ΑΙΤΗΣΗΣ Δ.Ε. (21):20050100556

ΔΙΕΘΝΗΣ ΤΑΞΙΝΟΜΗΣΗ (51):IPC8: A61F 5/01

ΚΑΤΑΘΕΤΗΣ (71):1)ΓΣΙΤΟΥΡΑΣ ΝΙΚΟΛΑΟΥ ΑΝΔΡΕΑΣ
Αιγαίου 12, 17121 ΝΕΑ ΣΜΥΡΝΗ
(ΑΤΤΙΚΗΣ), ΕΛΛΑΔΑ

ΗΜΕΡΟΜ. ΚΑΤΑΘΕΣΗΣ (22):09/11/2005

ΣΥΜΒ. ΠΡΟΤΕΡΑΙΟΤΗΤΕΣ (30):

ΤΡΟΠΟΠ. ΚΥΡΙΟΥ Δ.Ε. (61):

ΕΦΕΥΡΕΤΗΣ (72):1)ΓΣΙΤΟΥΡΑΣ ΝΙΚΟΛΑΟΥ ΑΝΔΡΕΑΣ

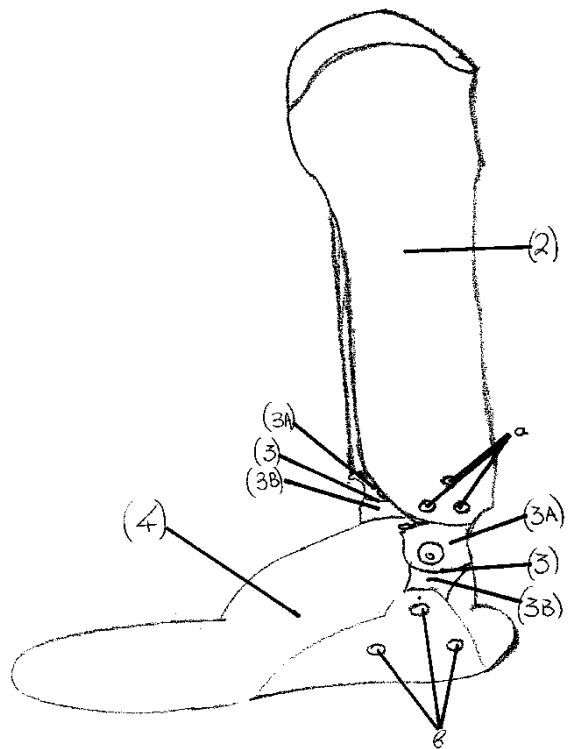
ΕΙΔΙΚΟΣ ΠΛΗΡΕΞΟΥΣΙΟΣ (74):

ΑΝΤΙΚΛΗΤΟΣ (74):

**ΤΙΤΛΟΣ ΕΦΕΥΡΕΣΗΣ (54):ΑΡΘΡΩΤΟΣ ΚΝΗΜΟΠΟΔΙΚΟΣ ΚΗ-
ΔΕΜΩΝΑΣ ΑΜΕΣΗΣ ΕΦΑΡΜΟΓΗΣ ΚΑΙ
ΒΑΔΙΣΗΣ ΑΣΘΕΝΩΝ**

ΠΕΡΙΛΗΨΗ(57)

Ο αρθρωτός κνημοποδικός κηδεμόνας άμεσης εφαρμογής και βάδισης ασθενών (Σχέδιο 1) έχει σαν κύριο και βασικό σκοπό την δυνατότητα της άμεσης και σωστής βάδισης ασθενών που πάσχουν από ημιπληγία ή καϊδιπληγία και οι οποίοι στερούνται την δυνατότητα της ορθής - ανατομικής βάδισης. Κύρια χαρακτηριστικά του αρθρωτού κνημοποδικού κηδεμόνα άμεσης εφαρμογής και βάδισης ασθενών (Σχέδιο 1) είναι : α) η εν σειρά (βιομηχανική) παραγωγή τους (εν αντιθέσει με τους έως και σήμερα παραγόμενους επί μέτρω), β) η δυνατότητα ρύθμισης του μεγέθους της πίεσης με την οποία θα ανυψώνεται το πρόσθιο τμήμα της πελματιαίας θήκης (4) κατά τη βάδιση, γ) η δυνατότητα ρύθμισης του εύρους της κίνησης του πρόσθιου τμήματος της πελματιαίας θήκης (4) (Σχέδιο 4) του κηδεμόνα κατά την βάδιση.



ΑΡΙΘΜΟΣ ΑΙΤΗΣΗΣ Δ.Ε. (21):20050100560

ΔΙΕΘΝΗΣ ΤΑΞΙΝΟΜΗΣΗ (51):IPC8: D06F 39/08
IPC8: D06F 37/42

ΚΑΤΑΘΕΤΗΣ (71):1)ΓΟΥΡΓΙΩΤΗΣ ΧΑΡΑΛΑΜΠΟΣ
Περιφερειακή Οδός, Κουλουριώτικα, 37100
ΑΛΜΥΡΟΣ (ΜΑΓΝΗΣΙΑΣ), ΕΛΛΑΔΑ
2)ΚΑΡΑΓΕΩΡΓΟΠΟΥΛΟΣ ΧΡΗΣΤΟΣ
Βασιλίσσης Αμαλίας 9, 37100 ΑΛΜΥΡΟΣ
(ΜΑΓΝΗΣΙΑΣ), ΕΛΛΑΔΑ

ΗΜΕΡΟΜ. ΚΑΤΑΘΕΣΗΣ (22):04/11/2005

ΣΥΜΒ. ΠΡΟΤΕΡΑΙΟΤΗΤΕΣ (30):

ΤΡΟΠΟΠ. ΚΥΡΙΟΥ Δ.Ε. (61):

ΕΦΕΥΡΕΤΗΣ (72):1)ΓΟΥΡΓΙΩΤΗΣ ΧΑΡΑΛΑΜΠΟΣ
2)ΚΑΡΑΓΕΩΡΓΟΠΟΥΛΟΣ ΧΡΗΣΤΟΣ

ΕΙΔΙΚΟΣ ΠΛΗΡΕΞΟΥΣΙΟΣ (74):

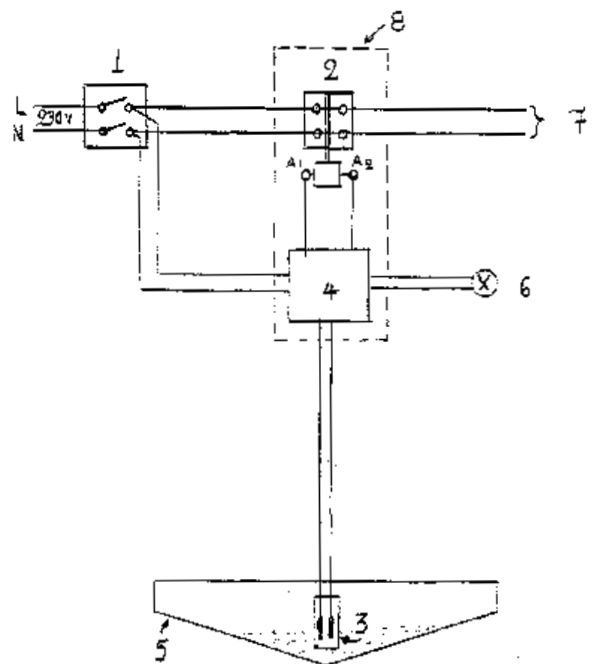
ΑΝΤΙΚΛΗΤΟΣ (74):

**ΤΙΤΛΟΣ ΕΦΕΥΡΕΣΗΣ (54):ΔΙΑΤΑΞΗ ΑΥΤΟΜΑΤΗΣ ΔΙΑΚΟΠΗΣ
ΠΑΡΟΧΗΣ ΝΕΡΟΥ ΣΕ ΗΛΕΚΤΡΙΚΟ
ΠΛΥΝΤΗΡΙΟ, ΓΙΑ ΤΗΝ ΑΠΟΦΥΓΗ
ΔΙΑΡΡΟΩΝ ΝΕΡΟΥ ΣΕ ΠΕΡΙΠΤΩΣΗ
ΤΡΥΠΗΜΑΤΟΣ ΤΟΥ ΚΑΛΟΥ Η
ΦΘΑΡΜΕΝΩΝ ΣΩΛΗΝΩΝ**

ΠΕΡΙΛΗΨΗ(57)

Διάταξη αυτόματης διακοπής παροχής νερού σε ηλεκτρικό πλυντήριο (fig. 1), για την αποφυγή διαρροών νερού σε περίπτωση τρυπήματος του κάδου ή φθοράς των σωλήνων νερού, η οποία αποτελείται από πλαστική λεκάνη (5), αισθητήρα νερού (αισθητήρα υγρασίας) (3), black box (8) και ενδεικτικό λαμπάκι (6). Το black box περιλαμβάνει ηλεκτρονική πλακέτα (4), ρελέ (2) και μετασχηματιστή υποβιβασμού τάσης μικρής ισχύος (ευρισκόμενο επί της ηλεκτρονικής πλακέτας), για τη λειτουργία του αισθητήρα νερού με τάση ακίνδυνη για τον άνθρωπο. Όταν το πλυντήριο είναι σε λειτουργία και εμφανίσει διαρροή νερού, είτε από τρύπημα του κάδου είτε από φθορά σωλήνων, ο αισθητήρας νερού (3) αντιλαμβάνεται άμεσα αυτή τη διαρροή και μεταφέρει ηλεκτρική εντολή στην

ηλεκτρονική πλακέτα (4) του black box (8). Η πλακέτα άμεσα δίδει εντολή στο ρελέ (2) να διακόψει την παροχή ρεύματος προς τον προγραμματιστή (εγκέφαλο) (7). Κατά συνέπεια η ηλεκτροβάννα εισροής νερού του πλυντηρίου, μη δεχόμενη ρεύμα, κλείνει και σταματά τη διαρροή του νερού.

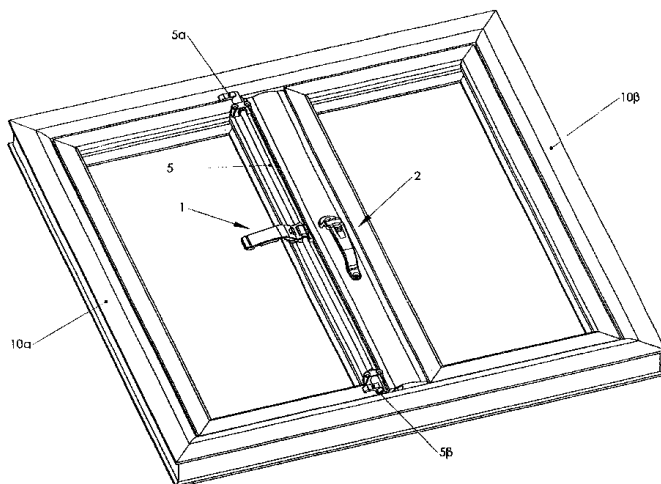


ΑΡΙΘΜΟΣ ΑΙΤΗΣΗΣ Δ.Ε. (21):20050100563
ΔΙΕΘΝΗΣ ΤΑΞΙΝΟΜΗΣΗ (51):IPC8: E05C 17/40
IPC8: E05C 9/08
ΚΑΤΑΘΕΤΗΣ (71):1)ΓΕΩΡΓΙΟΥ ΚΩΝΣΤΑΝΤΙΝΟΥ
ΑΝΑΣΤΑΣΙΟΣ
Ιωάννου Νίκα 2, Χαμόμηλος, 136 71
ΑΧΑΡΝΕΣ (ΑΤΤΙΚΗΣ), ΕΛΛΑΔΑ
2)ΣΠΥΡΟΠΟΥΛΟΥ - ΚΑΤΖΟΥ ΓΕΩΡΓΙΟΥ
ΠΑΝΑΓΙΩΤΑ
Ιωάννου Νίκα 2, Χαμόμηλος, 136 71
ΑΧΑΡΝΕΣ (ΑΤΤΙΚΗΣ), ΕΛΛΑΔΑ
ΗΜΕΡΟΜ. ΚΑΤΑΘΕΣΗΣ (22):11/11/2005
ΣΥΜΒ. ΠΡΟΤΕΡΑΙΟΤΗΤΕΣ (30):
ΤΡΟΠΟΠ. ΚΥΡΙΟΥ Δ.Ε. (61):
ΕΦΕΥΡΕΤΗΣ (72):1)ΓΕΩΡΓΙΟΥ ΚΩΝΣΤΑΝΤΙΝΟΥ
ΑΝΑΣΤΑΣΙΟΣ
2)ΣΠΥΡΟΠΟΥΛΟΥ ΠΑΝΑΓΙΩΤΑ
ΕΙΔΙΚΟΣ ΠΛΗΡΕΞΟΥΣΙΟΣ (74):
ΑΝΤΙΚΛΗΤΟΣ (74):
ΤΙΤΛΟΣ ΕΦΕΥΡΕΣΗΣ (54):**ΜΗΧΑΝΙΣΜΟΣ ΜΑΝΔΑΛΩΣΕΩΣ ΔΙ-**
ΦΥΛΛΩΝ ΑΝΟΙΓΟΜΕΝΩΝ ΕΞΩΦΥΛ-
ΛΩΝ ΘΥΡΩΝ/ΠΑΡΑΘΥΡΩΝ

ΠΕΡΙΛΗΨΗ(57)

Μηχανισμός με τον οποίο ανοιγόμενο εξώφυλλο θύρας ή παραθύρου που αποτελείται από δύο φύλλα τίθεται σε κλειστή θέση ή ανοικτή θέση ελεγχόμενου εύρους ανοίγματος. Ο μηχανισμός (Σχήμα 3) αποτελείται από στέλεχος μανδαλώσεως (1) που εγκαθίσταται στο ένα φύλλο και στέλεχος υποδοχής (2) που εγκαθίσταται στο έτερο φύλλο. Το στέλεχος μανδαλώσεως (1) συνδέεται και σε διαμήκη ράβδο (5) με άνω-κάτω σύρτες (5α, 5β) κλειδώματος του εξωφύλλου και περιλαμβάνει στέλεχος λαβής (1α) που στρέφεται σε τόξο της τάξεως των 180

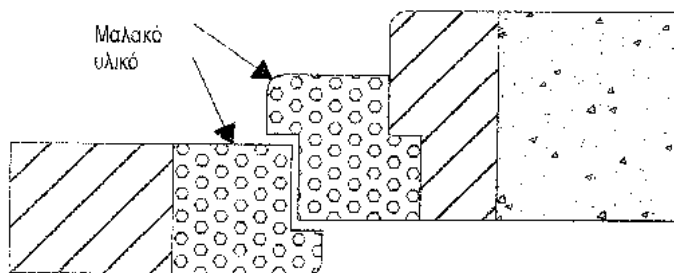
βαθμών Κελσίου μεταξύ της θέσεως κλειδώματος ή ανοικτής θέσης του εξωφύλλου με τα δύο φύλλα συνδεδεμένα σε ελεγχόμενο άνοιγμα, όπου ο χρήστης, επιλέγοντας ορισμένο επιθυμητό άνοιγμα στην ανοικτή θέση εφαρμόζοντας αντίστοιχο αύλακα (9α, 9β) του στελέχους λαβής (1α) σε έδρα (12) του στελέχους υποδοχής, σταθεροποιεί το εξώφυλλο στη θέση αυτή με παλινδρομικά κινούμενο σύρτη (2β) του στελέχους υποδοχής (2).



ΑΡΙΘΜΟΣ ΑΙΤΗΣΗΣ Δ.Ε. (21):20050100565
ΔΙΕΘΝΗΣ ΤΑΞΙΝΟΜΗΣΗ (51):IPC8: E05F 7/00
IPC8: B60J 5/00
IPC8: E05F 5/00
ΚΑΤΑΘΕΤΗΣ (71):1)ΘΕΟΔΩΡΑΚΗΣ ΓΕΩΡΓΙΟΣ
Αβέρωφ 3, 71201 ΗΡΑΚΛΕΙΟ
(ΗΡΑΚΛΕΙΟΥ), ΕΛΛΑΔΑ
2)ΘΕΟΔΩΡΑΚΗΣ ΑΡΙΣΤΟΤΕΛΗΣ
Αβέρωφ 3, 71201 ΗΡΑΚΛΕΙΟ
(ΗΡΑΚΛΕΙΟΥ), ΕΛΛΑΔΑ
3)ΘΕΟΔΩΡΑΚΗ ΕΥΑΓΓΕΛΙΑ
Αβέρωφ 3, 71201 ΗΡΑΚΛΕΙΟ
(ΗΡΑΚΛΕΙΟΥ), ΕΛΛΑΔΑ
4)ΘΕΟΔΩΡΑΚΗΣ ΙΩΑΝΝΗΣ
Αβέρωφ 3, 71201 ΗΡΑΚΛΕΙΟ
(ΗΡΑΚΛΕΙΟΥ), ΕΛΛΑΔΑ
ΗΜΕΡΟΜ. ΚΑΤΑΘΕΣΗΣ (22):09/11/2005
ΣΥΜΒ. ΠΡΟΤΕΡΑΙΟΤΗΤΕΣ (30):
ΤΡΟΠΟΠ. ΚΥΡΙΟΥ Δ.Ε. (61):
ΕΦΕΥΡΕΤΗΣ (72):1)ΘΕΟΔΩΡΑΚΗΣ ΓΕΩΡΓΙΟΣ
2)ΘΕΟΔΩΡΑΚΗΣ ΑΡΙΣΤΟΤΕΛΗΣ
3)ΘΕΟΔΩΡΑΚΗ ΕΥΑΓΓΕΛΙΑ
4)ΘΕΟΔΩΡΑΚΗΣ ΙΩΑΝΝΗΣ
ΕΙΔΙΚΟΣ ΠΛΗΡΕΞΟΥΣΙΟΣ (74):
ΑΝΤΙΚΛΗΤΟΣ (74):
ΤΙΤΛΟΣ ΕΦΕΥΡΕΣΗΣ (54):**ΣΥΣΤΗΜΑ ΠΡΟΣΤΑΣΙΑΣ ΧΕΡΙΟΥ**
ΠΕΡΙΛΗΨΗ(57)

Το "σύστημα προστασίας χεριού" προστατεύει από τραυματισμό κατά το κλείσιμο μιας πόρτας ή μεσόπορτας ή παραθύρου ή ντουλαπιού κουζίνας κλπ, ή πόρτας αυτοκινήτου (ενός μη ηλεκτρικά, ανοιγόμενου ή κινούμενου φύλλου γενικά ανεξαρτήτως υλικών κατασκευής). Χρησιμοποιεί μέσα ανίχνευσης (φωτοκύτταρο κλπ), προειδοποίησης (σήμα ηχητικό, φωτεινό, δόνηση κλπ) και αποτροπής

(ηλεκτρική κλειδαριά, κλπ) για τοέγκαιρο σταμάτημά της. Ακόμη, χρησιμοποιεί φιλικά για τον άνθρωπο υλικά (λάστιχα, πλαστικά, αφρώδη, κλπ) στα σημεία της πόρτας που μπορούν να προκαλέσουν τραυματισμό.



ΑΡΙΘΜΟΣ ΑΙΤΗΣΗΣ Δ.Ε. (21):20050100569

ΔΙΕΘΝΗΣ ΤΑΞΙΝΟΜΗΣΗ (51):IPC8: B82B 3/00
IPC8: B01J 21/04
IPC8: B01J 23/00

ΚΑΤΑΘΕΤΗΣ (71):1)ΙΔΡΥΜΑ ΤΕΧΝΟΛΟΓΙΑΣ ΚΑΙ ΕΡΕΥΝΑΣ/ΕΡΕΥΝΗΤΙΚΟ ΙΝΣΤΙΤΟΥΤΟ ΧΗΜΙΚΗΣ ΜΗΧΑΝΙΚΗΣ ΚΑΙ ΧΗΜΙΚΩΝ ΔΙΕΡΓΑΣΙΩΝ ΥΨΗΛΗΣ ΘΕΡΜΟΚΡΑΣΙΑΣ
Σταδίου, Ρίο, Τ.Θ. 1414, 26504 ΠΑΤΡΑ (ΑΧΑΪΑΣ), ΕΛΛΑΔΑ

ΗΜΕΡΟΜ. ΚΑΤΑΘΕΣΗΣ (22):16/11/2005

ΣΥΜΒ. ΠΡΟΤΕΡΑΙΟΤΗΤΣ (30):

ΤΡΟΠΟΠ. ΚΥΡΙΟΥ Δ.Ε. (61):

ΕΦΕΥΡΕΤΗΣ (72):1)ΜΗΤΡΗ ΠΑΝΑΓΙΩΤΗ ΣΤΡΑΤΗΓΟΥΛΑ
2)ΣΩΤΗΡΧΟΣ ΒΛΑΣΙΟΥ ΕΥΣΤΡΑΤΙΟΣ

ΕΙΔΙΚΟΣ ΠΛΗΡΕΞΟΥΣΙΟΣ (74):ΜΟΥΖΑΚΗ ΑΙΚΑΤΕΡΙΝΗ
Ακαδημίας 18, 10671 ΑΘΗΝΑ

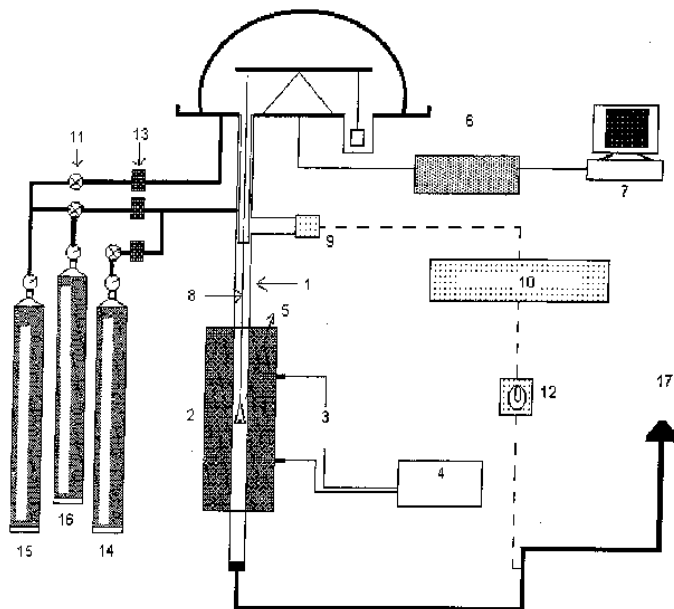
ΑΝΤΙΚΛΗΤΟΣ (74):ΚΩΣΤΑΚΟΠΟΥΛΟΣ ΓΕΩΡΓΙΟΣ
Ακαδημίας 18,10671 ΑΘΗΝΑ

ΤΙΤΛΟΣ ΕΦΕΥΡΕΣΗΣ (54):ΚΑΤΑΛΥΤΕΣ ΓΙΑ ΤΗΝ ΜΕΓΑΛΗΣ ΚΑΙΜΑΚΑΣ ΠΑΡΑΓΩΓΗ ΝΑΝΟΣΩΛΗΝΩΝ ΑΝΘΡΑΚΑ ΥΨΗΛΗΣ ΠΟΙΟΤΗΤΑΣ ΜΕ ΤΗΝ ΤΕΧΝΙΚΗ ΤΗΣ ΧΗΜΙΚΗΣ ΑΠΟΘΕΣΗΣ ΑΠΟ ΑΤΜΟ

ΠΕΡΙΛΗΨΗ(57)

Στην παρούσα εφεύρεση περιγράφονται καταλύτες για την παραγωγή νανοςωλήνων άνθρακα υψηλής καθαρότητας και υψηλής ποιότητας, με την τεχνική της χημικής απόθεσης από ατμό. Ο καταλύτης ή το καταλυτικό υπόστρωμα στο οποίο εναποτίθεται άνθρακας και αναπτύσσεται με τη μορφή νανοςωλήνων αποτελείται από τον φορέα ή το υπόστρωμα το οποίο είναι οξειδίο αργιλίου (αλουμίνα, Al₂O₃) ή οποιοδήποτε άλλο οξειδιομετάλλου από αυτά που συνήθως χρησιμοποιούνται ως καταλυτικοί φορείς, από την ενεργό φάση που είναι το οξειδίο σιδήρου (κατά προτίμηση αιματίτης (Fe₂O₃)) και ένα ενισχυτικό μέσο, όπως το οξειδίο του μολυβδαινίου (MoO₃). Πολύ σημαντικό ρόλο στην απόδοση

του καταλύτη παίζουν οι αναλογίες μεταξύ των τριών αυτών συστατικών. Η χρήση των καταλυτών αυτών επιτρέπει την παραγωγή νανοςωλήνων άνθρακα με υψηλούς ρυθμούς και με αποδόσεις ανά μονάδα μάζας καταλυτικού υλικού κατά πολύ μεγαλύτερες από αυτές που επιτυγχάνονται με άλλες μεθόδους παραγωγής νανοςωλήνων άνθρακα και με άλλους καταλύτες. Οι υψηλές αποδόσεις, οι υψηλοί ρυθμοί παραγωγής και το πολύ χαμηλό κόστος των καταλυτών που χρησιμοποιούνται στη μέθοδο που αναπτύξαμε οδηγούν σε κόστος παραγόμενου υλικού κατά πολύ χαμηλότερο από αυτό παρόμοιων ή και υποδεέστερων υλικών που διατίθενται στην αγορά.



ΑΡΙΘΜΟΣ ΑΙΤΗΣΗΣ Δ.Ε. (21):20050100574

ΔΙΕΘΝΗΣ ΤΑΞΙΝΟΜΗΣΗ (51):IPC8: D06F 71/02
IPC8: D06F 71/32
IPC8: D06F 81/00

ΚΑΤΑΘΕΤΗΣ (71):1)ΚΩΝΣΤΑΝΤΙΝΟΣ ΒΕΛΑΝΗΣ ΤΕΧΝΙΚΗ ΚΤΗΜΑΤΙΚΗ Α.Ε.
Σέκερη 4, 106 74 ΑΘΗΝΑ, ΕΛΛΑΔΑ

ΗΜΕΡΟΜ. ΚΑΤΑΘΕΣΗΣ (22):22/11/2005

ΣΥΜΒ. ΠΡΟΤΕΡΑΙΟΤΗΤΣ (30):

ΤΡΟΠΟΠ. ΚΥΡΙΟΥ Δ.Ε. (61):

ΕΦΕΥΡΕΤΗΣ (72):1)ΒΕΛΛΑΝΗΣ ΣΟΦΟΚΛΗΣ

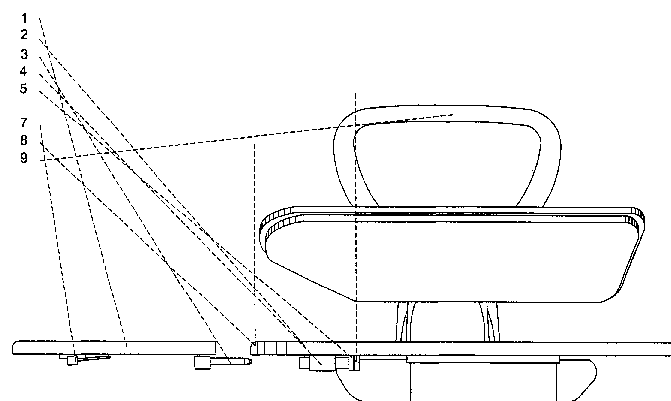
ΕΙΔΙΚΟΣ ΠΛΗΡΕΞΟΥΣΙΟΣ (74):ΠΟΥΛΟΥ ΕΙΡΗΝΗ
Ηροδότου 9, 10674 ΑΘΗΝΑ

ΑΝΤΙΚΛΗΤΟΣ (74):ΠΟΥΛΟΥ ΕΙΡΗΝΗ
Ηροδότου 9,10674 ΑΘΗΝΑ

ΤΙΤΛΟΣ ΕΦΕΥΡΕΣΗΣ (54):ΣΥΝΔΥΑΣΜΕΝΟ ΣΥΣΤΗΜΑ ΠΡΕΣΑΣ ΟΙΚΙΑΚΟΥ ΣΙΔΕΡΩΜΑΤΟΣ ΚΑΙ ΣΑΝΙΔΑΣ ΣΙΔΕΡΩΜΑΤΟΣ

ΠΕΡΙΛΗΨΗ(57)

Περιγράφεται ένα συνδυασμένο σύστημα πρέσας οικιακού σιδερώματος και σανίδας σιδερώματος και ένας τρόπος σύνδεσης της πρόσθετης επιφάνειας σιδερώματος με την πρέσα οικιακού σιδερώματος. Το συνδυασμένο σύστημα αποτελείται από μία οποιαδήποτε πρέσα οικιακού σιδερώματος και μία πρόσθετη επιφάνεια σιδερώματος, με απορρόφηση ή εκτόνωση ή χωρίς, η οποία έχει εύλογο μήκος και μπορεί να συνδέεται με την πρέσα οικιακού σιδερώματος με διάφορους τρόπους σύνδεσης, επέκτασης ή προέκτασης αυτής, επιτρέποντας στην πρέσα οικιακού σιδερώματος τη χρήση της και ως σανίδα σιδερώματος για το σιδερώμα ενδυμάτων κλπ, χρησιμοποιώντας ένα σίδηρο-ατμοσίδηρο χειρός, συνδεδεμένο ή μη με την πρέσα.

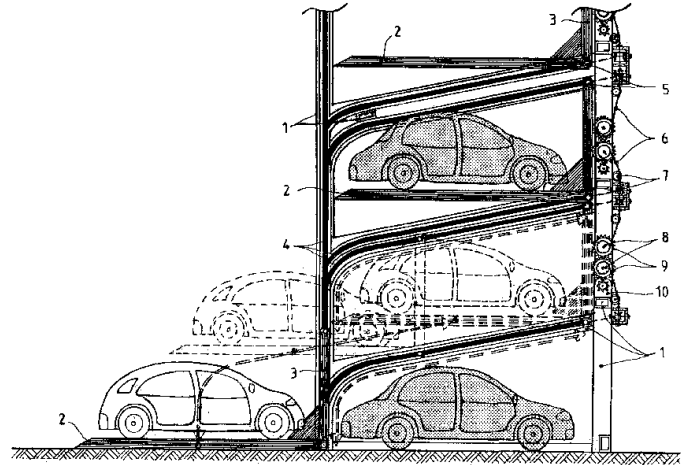


ΑΡΙΘΜΟΣ ΑΙΤΗΣΗΣ Δ.Ε. (21):20050100575
ΔΙΕΘΝΗΣ ΤΑΞΙΝΟΜΗΣΗ (51):IPC8: E04H 6/06
IPC8: E04H 6/24
IPC8: B65G 1/02
ΚΑΤΑΘΕΤΗΣ (71):1)ΝΤΟΥΣΚΟΣ ΣΠΥΡΙΔΩΝΟΣ ΙΩΑΝΝΗΣ
ΛΕΩΦ. ΠΑΠΑΔΟΠΟΥΛΟΥ 80, 18020
ΠΟΡΟΣ ΤΡΟΙΖΗΝΙΑΣ (ΑΤΤΙΚΗΣ),
ΕΛΛΑΔΑ
ΗΜΕΡΟΜ. ΚΑΤΑΘΕΣΗΣ (22):22/11/2005
ΣΥΜΒ. ΠΡΟΤΕΡΑΙΟΤΗΤΕΣ (30):
ΤΡΟΠΟΠ. ΚΥΡΙΟΥ Δ.Ε. (61):
ΕΦΕΥΡΕΤΗΣ (72):1)ΝΤΟΥΣΚΟΣ ΣΠΥΡΙΔΩΝΟΣ ΙΩΑΝΝΗΣ
ΕΙΔΙΚΟΣ ΠΛΗΡΕΞΟΥΣΙΟΣ (74):ΚΑΤΣΙΜΠΙΑΣ ΣΩΤΗΡΙΟΣ
Ασκληπιδίου 37, 10680 ΑΘΗΝΑ
ΑΝΤΙΚΛΗΤΟΣ (74):ΝΤΟΥΣΚΟΣ ΒΑΣΣΑΜΗΣ
Λεωφ.Παπαδοπούλου 80,18020 ΠΟΡΟΣ
ΤΡΟΙΖΗΝΙΑΣ (ΑΤΤΙΚΗΣ)
ΤΙΤΛΟΣ ΕΦΕΥΡΕΣΗΣ (54):ΑΥΤΟΜΑΤΟ ΠΟΛΥΩΡΟΦΟ ΑΥΤΟΝΟ-
ΜΟ ΣΥΣΤΗΜΑ PARKING

ΠΕΡΙΛΗΨΗ(57)

Πρόκειται για ένα πολυώροφο αυτόνομο σύστημα παρκαρίσματος αυτοκινήτων το οποίο καταλαμβάνει εδαφικό χώρο όσο και ένα αυτοκίνητο και παρκάρει τα αυτοκίνητα κατά ύψος επί ενός μεταλλικού πλαισίου (1)επί του οποίου ανέρχονται και κατέρχονται μεταλλικές πλατφόρμες (2) που στηρίζονται επί τροχών κύλισης (5) οι οποίοι κυλούν εντός καναλιών - οδηγών (4) και ανέρχονται με την έλξη των συρματόσχοινων (6) τα οποία ελίσσονται μεταξύ των ράουλων (7) και περιελίσσονται σε τύμπανα περιέλιξης (8) τα οποία παίρνουν κίνηση περιστροφής από ένα σύστημα γραναζιών (9) και ένα ηλεκτρικό μοτέρ (10). Το κάθε αυτοκίνητο παρκάρει και ξεπαρκάρει ανεξάρτητα από τα ήδη παρκαρισμένα αυτοκίνητα του συστήματος. Τα συστήματα αυτά μπορούν να τοποθετηθούν υπέργεια ή υπόγεια

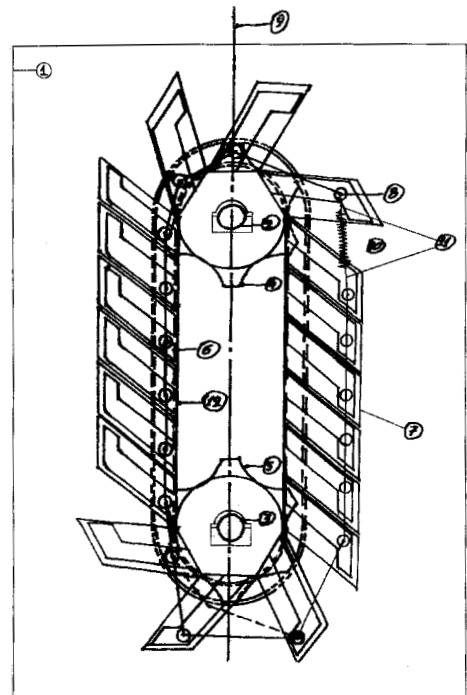
μεμονωμένα ή κατά ομάδες ώστε να αποτελούν οργανωμένο parking σε δημόσιους και ιδιωτικούς χώρους.



ΑΡΙΘΜΟΣ ΑΙΤΗΣΗΣ Δ.Ε. (21):20050100579
ΔΙΕΘΝΗΣ ΤΑΞΙΝΟΜΗΣΗ (51):IPC8: F03G 7/10
ΚΑΤΑΘΕΤΗΣ (71):1)ΣΙΔΗΡΟΠΟΥΛΟΣ ΘΕΟΛΟΓΟΥ
ΓΕΩΡΓΙΟΣ
Αθηνάς 29, ΚΟΡΔΕΛΙΟ, 56334 ΕΛΕΥΘΕΡΙΟ
(ΘΕΣΣΑΛΟΝΙΚΗΣ), ΕΛΛΑΔΑ
ΗΜΕΡΟΜ. ΚΑΤΑΘΕΣΗΣ (22):23/11/2005
ΣΥΜΒ. ΠΡΟΤΕΡΑΙΟΤΗΤΕΣ (30):
ΤΡΟΠΟΠ. ΚΥΡΙΟΥ Δ.Ε. (61):
ΕΦΕΥΡΕΤΗΣ (72):1)ΣΙΔΗΡΟΠΟΥΛΟΣ ΘΕΟΛΟΓΟΥ
ΓΕΩΡΓΙΟΣ
ΕΙΔΙΚΟΣ ΠΛΗΡΕΞΟΥΣΙΟΣ (74):
ΑΝΤΙΚΛΗΤΟΣ (74):
ΤΙΤΛΟΣ ΕΦΕΥΡΕΣΗΣ (54):ΑΕΙΚΙΝΗΤΟ ΠΡΩΤΟΥ ΕΙΔΟΥΣ
ΠΕΡΙΛΗΨΗ(57)

Αεικίνητο πρώτου είδους σύμφωνα με την περιγραφή, το συνημμένο σχέδιο και τις αξιώσεις 1,2,3,4 και 5 προκύπτει ότι με το σύστημα αυτό παράγουμε κινητική ενέργεια αενάως, καταρρίπτοντας έτσι τον φυσικό νόμο του μονωμένου μηχανικού συστήματος χωρίς την κατανάλωση άλλης ενέργειας εκτός από την δυναμική ενέργεια (εσωτερικές δυνάμεις) του συστήματος λόγω βαρύτητας. Δηλαδή, δημιουργώντας μεγαλύτερη απόσταση μεταξύ των κυλίνδρων της καθόδου και του νοητού άξονα, από εκείνη των κυλίνδρων της ανόδου και του νοητού άξονα παράγουμε διαφορά ροπής προς την κάθοδο. Αυτή η διαφορά ροπής αναγκάζει την αλυσίδα (καδένα) να κατέρχεται, συμπαρασύροντας έτσι και τα δύο στροφεία. Τα δύο στροφεία περιστρεφόμενα μεταδίδουν την κινητική ενέργεια σε έναν πολλαπλασιαστική στροφών και στη συνέχεια σε μια γεννήτρια για παραγωγή ηλεκτρικής ενέργειας. Για να επιτυγχάνουμε τη μεγαλύτερη δυνατή ισχύ, αναφέρω τα εξής: Από τη σχετικότητα αυτού του αεικίνητου μηχανισμού προκύπτουν κάποιες σταθερές και όρια, βάσει των οποίων ο μηχανισμός μπορεί να λειτουργεί ιδανικά και να παράγει τη μεγαλύτερη δυνατή ισχύ. Επίσης, ο αεικίνητος μηχανισμός μπορεί να λειτουργεί και να αποδίδει τη μέγιστη δυνατή ροπή ακόμη κι αν στη θέση των ελατηρίων ανάρτησης (10) και των ράβδων συγκράτησης (11)

των ελατηρίων (10), συναρμολογήσουμε συρματόσχοινο ανάλογου μήκους σύμφωνα με τις σταθερές που αναφέρονται παραπάνω.

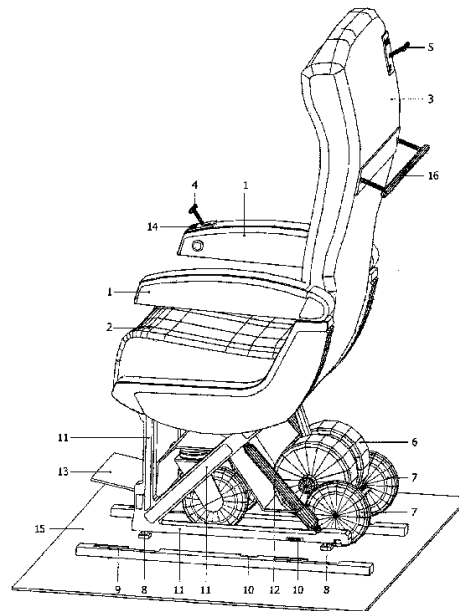


ΑΡΙΘΜΟΣ ΑΙΤΗΣΗΣ Δ.Ε. (21):20050100585
ΔΙΕΘΝΗΣ ΤΑΞΙΝΟΜΗΣΗ (51):IPC8: A61G 3/08
 IPC8: A61G 5/04
ΚΑΤΑΘΕΤΗΣ (71):1)ΣΟΛΔΑΤΟΣ ΘΩΜΑΣ
 Λαβυρίνθου Κρήτης 6α, 17342 ΑΓΙΟΣ
 ΔΗΜΗΤΡΙΟΣ (ΑΤΤΙΚΗΣ), ΕΛΛΑΔΑ
ΗΜΕΡΟΜ. ΚΑΤΑΘΕΣΗΣ (22):25/11/2005
ΣΥΜΒ. ΠΡΟΤΕΡΑΙΟΤΗΤΕΣ (30):
ΤΡΟΠΟΠ. ΚΥΡΙΟΥ Δ.Ε. (61):
ΕΦΕΥΡΕΤΗΣ (72):1)ΣΟΛΔΑΤΟΣ ΘΩΜΑΣ
ΕΙΔΙΚΟΣ ΠΛΗΡΕΞΟΥΣΙΟΣ (74):
ΑΝΤΙΚΛΗΤΟΣ (74):
ΤΙΤΛΟΣ ΕΦΕΥΡΕΣΗΣ (54):**ΚΙΝΗΤΟ ΚΑΘΙΣΜΑ ΑΕΡΟΣΚΑΦΟΥΣ -**
ΑΝΑΠΗΡΙΚΟ ΑΜΑΞΙΔΙΟ ΓΙΑ ΑΝΑΠΗ-
ΡΟΥΣ ΕΠΙΒΑΤΕΣ ΚΑΙ ΑΤΟΜΑ ΤΑ
ΟΠΟΙΑ ΧΡΕΙΑΖΟΝΤΑΙ ΒΟΗΘΕΙΑ

ΠΕΡΙΛΗΨΗ(57)

Κινητό κάθισμα αεροσκάφους - αναπηρικό αμαξίδιο για ανάπηρους επιβάτες και άτομα τα οποία χρειάζονται βοήθεια αποτελείται από ένα τυπικό κάθισμα αεροσκάφους το οποίο περιλαμβάνει ένα κάθισμα (2), δύο βραχίονες (1) και μία πλάτη (3), καθώς και τροχούς (7) προσαρτημένους στο πλαίσιο (11), ένα υποπόδιο (13), μία χειρολαβή (16), έναν μηχανισμό κινητήρα (6) για την κίνησή του, πίνακες ελέγχου (4, 5) έναν μηχανισμό ασφαλούς ασφάλισης (8, 9) για την ασφάλιση και απασφάλισή του στο δάπεδο της καμπίνας, και εισόδους (10) για την ηλεκτρική σύνδεση μεταξύ των συστημάτων του αεροσκάφους και των κομβίων πρόσβασης (14) του καθίσματος αεροσκάφους - αναπηρικού αμαξιδίου. Το κινητό κάθισμα αεροσκάφους - αναπηρικό αμαξίδιο μπορεί να χρησιμοποιηθεί από ανάπηρα άτομα και βοηθούς σε ολόκληρη την διαδρομή από τον χώρο στάθμευσης αυτοκινήτων στο αεροδρόμιο αναχώρησης έως το σημείο περισυλλογής του αεροδρομίου άφιξης, περιλαμβανομένων των ενδιάμεσων σημείων όπως οι

ράμπες επιβίβασης, οι διάδρομοι τζετ, τα δορυφορικά λεωφορεία, ανυψωτήρες δύο πλευρών και εντός της καμπίνας του αεροσκάφους κατά την διάρκεια της πτήσης. Στην τελευταία περίπτωση, μπορεί να χρησιμοποιείται επίσης από αρτεμελείς επιβάτες, εάν δεν υπάρχει ανάπηρος επιβάτης στην πτήση.

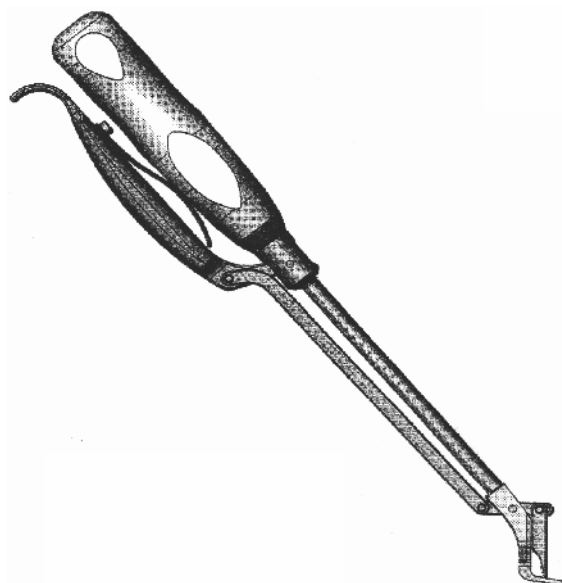


ΑΡΙΘΜΟΣ ΑΙΤΗΣΗΣ Δ.Ε. (21):20050100586
ΔΙΕΘΝΗΣ ΤΑΞΙΝΟΜΗΣΗ (51):IPC8: A61B 17/16
ΚΑΤΑΘΕΤΗΣ (71):1)ΓΡΙΒΑΣ ΒΑΣΙΛΕΙΟΥ ΘΕΟΔΩΡΟΣ
 Δ.Βερνάρδου 31, 15235 ΒΡΙΑΛΗΣΙΑ
 (ΑΤΤΙΚΗΣ), ΕΛΛΑΔΑ
ΗΜΕΡΟΜ. ΚΑΤΑΘΕΣΗΣ (22):28/11/2005
ΣΥΜΒ. ΠΡΟΤΕΡΑΙΟΤΗΤΕΣ (30):
ΤΡΟΠΟΠ. ΚΥΡΙΟΥ Δ.Ε. (61):
ΕΦΕΥΡΕΤΗΣ (72):1)ΓΡΙΒΑΣ ΒΑΣΙΛΕΙΟΥ ΘΕΟΔΩΡΟΣ
ΕΙΔΙΚΟΣ ΠΛΗΡΕΞΟΥΣΙΟΣ (74):
ΑΝΤΙΚΛΗΤΟΣ (74):ΓΡΙΒΑ ΕΛΠΙΝΙΚΗ
 Δ.Βερνάρδου 31,15235 ΒΡΙΑΛΗΣΙΑ
 (ΑΤΤΙΚΗΣ)
ΤΙΤΛΟΣ ΕΦΕΥΡΕΣΗΣ (54):**ΕΡΓΑΛΕΙΟ ΠΡΟΕΤΟΙΜΑΣΙΑΣ ΕΦΑΡ-**
ΜΟΓΗΣ ΑΓΚΙΣΤΡΟΥ ΑΥΧΕΝΑ ΘΩΡΑ-
ΚΙΚΟΥ ΣΠΟΝΔΥΛΟΥ.

ΠΕΡΙΛΗΨΗ(57)

Εργαλείο για την προετοιμασία της εφαρμογής του αγκίστρου αυχένα του θωρακικού σπονδύλου το οποίο αποτελείται από μία λαβή (1), από ένα πρώτο μεταλλικό στέλεχος (2) που καταλήγει σε ένα πόδι αγκίστρου (3) το οποίο προσαρμόζεται στο κάτω χείλος του θωρακικού σπονδυλικού αυχένα, ένα 4) δεύτερο στέλεχος που αρθρώνεται με το πρώτο κατάλληλα σε δύο περιοχές (κεντρικά και περιφερικά). Το κεντρικό τμήμα του δεύτερου στελέχους περιλαμβάνει μια 5) μικρότερη και λεπτότερη λαβή αυτής του πρώτου στελέχους, και περιφερικά αποτελείται από 6) ειδική κοπτική επιφάνεια. Η ειδική κοπτική επιφάνεια σχήματος "Π" λόγω της ειδικής κατασκευής των αρθρώσεων, μετακινείται έτσι ώστε α) να ελαττώσει την απαραίτητη διαδρομή της λαβής για να ανοίξει το εργαλείο, β) να αποκτήσει δύναμη για δεδομένη διαδρομή της λαβής και τέλος γ) να αποφευχθεί η ύπαρξη ογκώδους κατασκευής κεντρικά (στις λαβές). Οι δύο λαβές απομακρύνονται αλλήλων λόγω της ύπαρξης 7) ειδικού ελατηρίου επαναφοράς προσαρμοσμένου στην μικρότερη λαβή. 8) Οι αρθρώσεις

είναι έτσι τοποθετημένες ώστε όταν οι λαβές είναι απομακρυσμένες η ειδική κοπτική επιφάνεια είναι ανοικτή και αντιστρόφως. Πλεονεκτήματα αυτής της εφεύρεσης είναι ότι με ασφάλεια, ακρίβεια και ταχύτητα μπορεί να προετοιμαστεί το έδαφος όπου θα εφαρμοστεί ένα σπονδυλικό αγκίστρο θωρακικού αυχένα που θα αποτελέσει εξαιρετικά σταθερό σημείο συγκράτησης της σπονδυλικής στήλης.



1.2 ΕΥΡΕΤΗΡΙΟ ΑΙΤΗΣΕΩΝ Δ.Ε. ΣΥΜΦΩΝΑ ΜΕ ΤΗΝ ΗΜΕΡΟΜΗΝΙΑ ΚΑΤΑΘΕΣΗΣ

ΚΑΤΑΘΕΣΗ (22)	ΚΑΤΑΘΕΤΗΣ (71)	ΤΙΤΛΟΣ ΕΦΕΥΡΕΣΗΣ (54)	ΑΡ. ΑΙΤ. (21)
02/11/2005	ΝΙΚΟΛΑΪΔΟΥ ΑΔΡΙΑΝΗ	ΜΕΘΟΔΟΣ ΑΥΞΗΣΗΣ ΤΩΝ ΑΝΟΙΓΜΑΤΩΝ ΤΩΝ ΧΟΡΕΥΤΩΝ ΚΑΙ ΑΘΛΗΤΩΝ ΣΤΑ ΚΑΤΩ ΑΚΡΑ	20050100545
04/11/2005	ΓΟΥΡΓΙΩΤΗΣ ΧΑΡΑΛΑΜΠΟΣ ΚΑΡΑΓΕΩΡΓΟΠΟΥΛΟΣ ΧΡΗΣΤΟΣ	ΔΙΑΤΑΞΗ ΑΥΤΟΜΑΤΗΣ ΔΙΑΚΟΠΗΣ ΠΑΡΟΧΗΣ ΝΕΡΟΥ ΣΕ ΗΛΕΚΤΡΙΚΟ ΠΛΥΝΤΗΡΙΟ, ΓΙΑ ΤΗΝ ΑΠΟΦΥΓΗ ΔΙΑΡΡΟΩΝ ΝΕΡΟΥ ΣΕ ΠΕΡΙΠΤΩΣΗ ΤΡΥΠΗΜΑΤΟΣ ΤΟΥ ΚΑΔΟΥ Η ΦΘΑΡΜΕΝΩΝ ΣΩΛΗΝΩΝ	20050100560
07/11/2005	ΚΑΤΣΑΡΕΛΗΣ ΚΩΝΣΤΑΝΤΙΝΟΣ ΜΠΟΥΡΟΣ ΕΥΑΓΓΕΛΟΣ	ΜΕΘΟΔΟΣ ΠΑΡΑΣΚΕΥΗΣ ΗΔΥΠΟΤΟΥ ΠΟΤΟΥ	20050100551
07/11/2005	ΝΕΣΤΟΡΟΣ ΙΩΑΝΝΗΣ	ΝΕΑ ΜΕΘΟΔΟΣ ΣΥΝΕΧΟΥΣ ΚΑΙ ΜΑΚΡΟΧΡΟΝΗΣ ΚΑΤΑΓΡΑΦΗΣ ΜΕ ΤΑΥΤΟΧΡΟΝΗ ΑΝΑΛΥΣΗ ΤΗΣ ΗΛΕΚΤΡΙΚΗΣ ΔΡΑΣΤΗΡΙΟΤΗΤΑΣ ΤΟΥ ΕΓΚΕΦΑΛΟΥ ΜΕ ΤΗ ΜΕΘΟΔΟ ΤΩΝ ΠΡΟΚΛΗΤΩΝ ΔΥΝΑΜΙΚΩΝ ΚΑΙ ΜΕ ΔΥΝΑΤΟΤΗΤΑ ΤΑΥΤΟΧΡΟΝΗΣ ΤΡΟΠΟΠΟΙΗΣΗΣ ΤΗΣ ΕΓΚΑΦΑΛΙΚΗΣ ΔΡΑΣΤΗΡΙΟΤΗΤΑΣ ΜΕΣΩ ΤΗΣ ΝΕΥΡΟ-ΒΙΟ-ΑΝΑΔΡΑΣΗΣ	20050100553
08/11/2005	ΧΑΧΛΙΟΥΤΑΚΗΣ ΧΑΡΑΛΑΜΠΟΣ	ΕΜΒΟΛΟΦΟΡΟΣ ΜΗΧΑΝΗ ΕΣΩΤΕΡΙΚΗΣ ΚΑΥΣΗΣ ΜΕ ΔΙΠΛΟ ΛΟΒΟ	20050100554
09/11/2005	ΘΕΟΔΩΡΑΚΗΣ ΓΕΩΡΓΙΟΣ ΘΕΟΔΩΡΑΚΗΣ ΑΡΙΣΤΟΤΕΛΗΣ ΘΕΟΔΩΡΑΚΗ ΕΥΑΓΓΕΛΙΑ ΘΕΟΔΩΡΑΚΗΣ ΙΩΑΝΝΗΣ	ΣΥΣΤΗΜΑ ΠΡΟΣΤΑΣΙΑΣ ΧΕΡΙΟΥ	20050100565
09/11/2005	ΤΣΙΤΟΥΡΑΣ ΑΝΔΡΕΑΣ	ΑΡΘΡΩΤΟΣ ΚΝΗΜΟΠΟΔΙΚΟΣ ΚΗΔΕΜΩΝΑΣ ΑΜΕΣΗΣ ΕΦΑΡΜΟΓΗΣ ΚΑΙ ΒΑΔΙΣΗΣ ΑΣΘΕΝΩΝ	20050100556
11/11/2005	ΓΕΩΡΓΙΟΥ ΚΩΝΣΤΑΝΤΙΝΟΥ ΑΝΑΣΤΑΣΙΟΣ ΣΠΥΡΟΠΟΥΛΟΥ - ΚΑΤΖΟΥ ΓΕΩΡΓΙΟΥ ΠΑΝΑΓΙΩΤΑ	ΜΗΧΑΝΙΣΜΟΣ ΜΑΝΔΑΛΩΣΕΩΣ ΔΙΦΥΛΛΩΝ ΑΝΟΙΓΟΜΕΝΩΝ ΕΞΩΦΥΛΛΩΝ ΘΥΡΩΝ/ΠΑΡΑΘΥΡΩΝ	20050100563
16/11/2005	ΙΔΡΥΜΑ ΤΕΧΝΟΛΟΓΙΑΣ ΚΑΙ ΕΡΕΥΝΑΣ/ ΕΡΕΥΝΗΤΙΚΟ ΙΝΣΤΙΤΟΥΤΟ ΧΗΜΙΚΗΣ ΜΗΧΑΝΙΚΗΣ ΚΑΙ ΧΗΜΙΚΩΝ ΔΙΕΡΓΑΣΙΩΝ ΥΨΗΛΗΣ ΘΕΡΜΟΚΡΑΣΙΑΣ	ΚΑΤΑΛΥΤΕΣ ΓΙΑ ΤΗΝ ΜΕΓΑΛΗΣ ΚΛΙΜΑΚΑΣ ΠΑΡΑΓΩΓΗ ΝΑΝΟΣΩΛΗΝΩΝ ΑΝΘΡΑΚΑ ΥΨΗΛΗΣ ΠΟΙΟΤΗΤΑΣ ΜΕ ΤΗΝ ΤΕΧΝΙΚΗ ΤΗΣ ΧΗΜΙΚΗΣ ΑΠΟΘΕΣΗΣ ΑΠΟ ΑΤΜΟ	20050100569
22/11/2005	ΝΤΟΥΣΚΟΣ ΙΩΑΝΝΗΣ	ΑΥΤΟΜΑΤΟ ΠΟΛΥΩΡΟΦΟ ΑΥΤΟΝΟΜΟ ΣΥΣΤΗΜΑ PARKING	20050100575
22/11/2005	ΚΩΝΣΤΑΝΤΙΝΟΣ ΒΕΛΑΝΗΣ ΤΕΧΝΙΚΗ ΚΤΗΜΑΤΙΚΗ Α.Ε.	ΣΥΝΔΥΑΣΜΕΝΟ ΣΥΣΤΗΜΑ ΠΡΕΣΑΣ ΟΙΚΙΑΚΟΥ ΣΙΔΕΡΩΜΑΤΟΣ ΚΑΙ ΣΑΝΙΔΑΣ ΣΙΔΕΡΩΜΑΤΟΣ	20050100574
23/11/2005	ΣΙΔΗΡΟΠΟΥΛΟΣ ΓΕΩΡΓΙΟΣ	ΑΕΙΚΙΝΗΤΟ ΠΡΩΤΟΥ ΕΙΔΟΥΣ	20050100579
25/11/2005	ΣΟΛΔΑΤΟΣ ΘΩΜΑΣ	ΚΙΝΗΤΟ ΚΑΘΙΣΜΑ ΑΕΡΟΣΚΑΦΟΥΣ - ΑΝΑΠΗΡΙΚΟ ΑΜΑΞΙΔΙΟ ΓΙΑ ΑΝΑΠΗΡΟΥΣ ΕΠΙΒΑΤΕΣ ΚΑΙ ΑΤΟΜΑ ΤΑ ΟΠΟΙΑ ΧΡΕΙΑΖΟΝΤΑΙ ΒΟΗΘΕΙΑ	20050100585
28/11/2005	ΓΡΙΒΑΣ ΘΕΟΔΩΡΟΣ	ΕΡΓΑΛΕΙΟ ΠΡΟΕΤΟΙΜΑΣΙΑΣ ΕΦΑΡΜΟΓΗΣ ΑΓΚΙΣΤΡΟΥ ΑΥΧΕΝΑ ΘΩΡΑΚΙΚΟΥ ΣΠΟΝΔΥΛΟΥ.	20050100586

1.3 ΕΥΡΕΤΗΡΙΟ ΑΙΤΗΣΕΩΝ Δ.Ε. ΣΥΜΦΩΝΑ ΜΕ ΤΗΝ ΑΛΦΑΒΗΤΙΚΗ ΣΕΙΡΑ ΤΩΝ ΚΑΤΑΘΕΤΩΝ

ΚΑΤΑΘΕΤΗΣ (71)	ΤΙΤΛΟΣ ΕΦΕΥΡΕΣΗΣ (54)	ΚΑΤΑΘΕΣΗ (22)	ΑΡ. ΑΙΤ. (21)
<i>ΓΕΩΡΓΙΟΥ ΑΝΑΣΤΑΣΙΟΣ</i>	ΜΗΧΑΝΙΣΜΟΣ ΜΑΝΔΑΛΩΣΕΩΣ ΔΙΦΥΛΛΩΝ ΑΝΟΙΓΟΜΕΝΩΝ ΕΞΟΦΥΛΛΩΝ ΘΥΡΩΝ/ΠΑΡΑΘΥΡΩΝ	11/11/2005	20050100563
<i>ΓΟΥΡΓΙΩΤΗΣ ΧΑΡΑΛΑΜΠΟΣ</i>	ΔΙΑΤΑΞΗ ΑΥΤΟΜΑΤΗΣ ΔΙΑΚΟΠΗΣ ΠΑΡΟΧΗΣ ΝΕΡΟΥ ΣΕ ΗΛΕΚΤΡΙΚΟ ΠΛΥΝΤΗΡΙΟ, ΓΙΑ ΤΗΝ ΑΠΟΦΥΓΗ ΔΙΑΡΡΟΩΝ ΝΕΡΟΥ ΣΕ ΠΕΡΙΠΤΩΣΗ ΤΡΥΠΗΜΑΤΟΣ ΤΟΥ ΚΑΔΟΥ Η ΦΘΑΡΜΕΝΩΝ ΣΩΛΗΝΩΝ	04/11/2005	20050100560
<i>ΓΡΙΒΑΣ ΘΕΟΔΩΡΟΣ</i>	ΕΡΓΑΛΕΙΟ ΠΡΟΕΤΟΙΜΑΣΙΑΣ ΕΦΑΡΜΟΓΗΣ ΑΓΚΙΣΤΡΟΥ ΑΥΧΕΝΑ ΘΩΡΑΚΙΚΟΥ ΣΠΟΝΔΥΛΟΥ.	28/11/2005	20050100586
<i>ΘΕΟΔΩΡΑΚΗ ΕΥΑΓΓΕΛΙΑ</i>	ΣΥΣΤΗΜΑ ΠΡΟΣΤΑΣΙΑΣ ΧΕΡΙΟΥ	09/11/2005	20050100565
<i>ΘΕΟΔΩΡΑΚΗΣ ΑΡΙΣΤΟΤΕΛΗΣ</i>	ΣΥΣΤΗΜΑ ΠΡΟΣΤΑΣΙΑΣ ΧΕΡΙΟΥ	09/11/2005	20050100565
<i>ΘΕΟΔΩΡΑΚΗΣ ΓΕΩΡΓΙΟΣ</i>	ΣΥΣΤΗΜΑ ΠΡΟΣΤΑΣΙΑΣ ΧΕΡΙΟΥ	09/11/2005	20050100565
<i>ΘΕΟΔΩΡΑΚΗΣ ΙΩΑΝΝΗΣ</i>	ΣΥΣΤΗΜΑ ΠΡΟΣΤΑΣΙΑΣ ΧΕΡΙΟΥ	09/11/2005	20050100565
<i>ΙΔΡΥΜΑ ΤΕΧΝΟΛΟΓΙΑΣ ΚΑΙ ΕΡΕΥΝΑΣ/ ΕΡΕΥΝΗΤΙΚΟ ΙΝΣΤΙΤΟΥΤΟ ΧΗΜΙΚΗΣ ΜΗΧΑΝΙΚΗΣ ΚΑΙ ΧΗΜΙΚΩΝ ΔΙΕΡΓΑΣΙΩΝ ΥΨΗΛΗΣ ΘΕΡΜΟΚΡΑΣΙΑΣ</i>	ΚΑΤΑΛΥΤΕΣ ΓΙΑ ΤΗΝ ΜΕΓΑΛΗΣ ΚΛΙΜΑΚΑΣ ΠΑΡΑΓΩΓΗ ΝΑΝΟΣΩΛΗΝΩΝ ΑΝΘΡΑΚΑ ΥΨΗΛΗΣ ΠΟΙΟΤΗΤΑΣ ΜΕ ΤΗΝ ΤΕΧΝΙΚΗ ΤΗΣ ΧΗΜΙΚΗΣ ΑΠΟΘΕΣΗΣ ΑΠΟ ΑΤΜΟ	16/11/2005	20050100569
<i>ΚΑΡΑΓΕΩΡΓΟΠΟΥΛΟΣ ΧΡΗΣΤΟΣ</i>	ΔΙΑΤΑΞΗ ΑΥΤΟΜΑΤΗΣ ΔΙΑΚΟΠΗΣ ΠΑΡΟΧΗΣ ΝΕΡΟΥ ΣΕ ΗΛΕΚΤΡΙΚΟ ΠΛΥΝΤΗΡΙΟ, ΓΙΑ ΤΗΝ ΑΠΟΦΥΓΗ ΔΙΑΡΡΟΩΝ ΝΕΡΟΥ ΣΕ ΠΕΡΙΠΤΩΣΗ ΤΡΥΠΗΜΑΤΟΣ ΤΟΥ ΚΑΔΟΥ Η ΦΘΑΡΜΕΝΩΝ ΣΩΛΗΝΩΝ	04/11/2005	20050100560
<i>ΚΑΤΣΑΡΕΛΗΣ ΚΩΝΣΤΑΝΤΙΝΟΣ</i>	ΜΕΘΟΔΟΣ ΠΑΡΑΣΚΕΥΗΣ ΗΔΥΠΟΤΟΥ ΠΟΤΟΥ	07/11/2005	20050100551
<i>ΚΩΝΣΤΑΝΤΙΝΟΣ ΒΕΛΑΝΗΣ ΤΕΧΝΙΚΗ ΚΤΗΜΑΤΙΚΗ ΑΕ</i>	ΣΥΝΔΥΑΣΜΕΝΟ ΣΥΣΤΗΜΑ ΠΡΕΣΑΣ ΟΙΚΙΑΚΟΥ ΣΙΔΕΡΩΜΑΤΟΣ ΚΑΙ ΣΑΝΙΔΑΣ ΣΙΔΕΡΩΜΑΤΟΣ	22/11/2005	20050100574
<i>ΜΠΟΥΡΟΣ ΕΥΑΓΓΕΛΟΣ</i>	ΜΕΘΟΔΟΣ ΠΑΡΑΣΚΕΥΗΣ ΗΔΥΠΟΤΟΥ ΠΟΤΟΥ	07/11/2005	20050100551
<i>ΝΕΣΤΟΡΟΣ ΙΩΑΝΝΗΣ</i>	ΝΕΑ ΜΕΘΟΔΟΣ ΣΥΝΕΧΟΥΣ ΚΑΙ ΜΑΚΡΟΧΡΟΝΗΣ ΚΑΤΑΓΡΑΦΗΣ ΜΕ ΤΑΥΤΟΧΡΟΝΗ ΑΝΑΛΥΣΗ ΤΗΣ ΗΛΕΚΤΡΙΚΗΣ ΔΡΑΣΤΗΡΙΟΤΗΤΑΣ ΤΟΥ ΕΓΚΕΦΑΛΟΥ ΜΕ ΤΗ ΜΕΘΟΔΟ ΤΩΝ ΠΡΟΚΛΗΤΩΝ ΔΥΝΑΜΙΚΩΝ ΚΑΙ ΜΕ ΔΥΝΑΤΟΤΗΤΑ ΤΑΥΤΟΧΡΟΝΗΣ ΤΡΟΠΟΠΟΙΗΣΗΣ ΤΗΣ ΕΓΚΑΦΑΛΙΚΗΣ ΔΡΑΣΤΗΡΙΟΤΗΤΑΣ ΜΕΣΩ ΤΗΣ ΝΕΥΡΟ-ΒΙΟ-ΑΝΑΔΡΑΣΗΣ	07/11/2005	20050100553
<i>ΝΙΚΟΛΑΪΔΟΥ ΑΔΡΙΑΝΗ</i>	ΜΕΘΟΔΟΣ ΑΥΞΗΣΗΣ ΤΩΝ ΑΝΟΙΓΜΑΤΩΝ ΤΩΝ ΧΟΡΕΥΤΩΝ ΚΑΙ ΑΘΛΗΤΩΝ ΣΤΑ ΚΑΤΩ ΑΚΡΑ	02/11/2005	20050100545
<i>ΝΤΟΥΣΚΟΣ ΙΩΑΝΝΗΣ</i>	ΑΥΤΟΜΑΤΟ ΠΟΛΥΥΡΟΦΟ ΑΥΤΟΝΟΜΟ ΣΥΣΤΗΜΑ PARKING	22/11/2005	20050100575
<i>ΣΙΔΗΡΟΠΟΥΛΟΣ ΓΕΩΡΓΙΟΣ</i>	ΑΕΙΚΙΝΗΤΟ ΠΡΩΤΟΥ ΕΙΔΟΥΣ	23/11/2005	20050100579
<i>ΣΟΛΛΑΤΟΣ ΘΩΜΑΣ</i>	ΚΙΝΗΤΟ ΚΑΘΙΣΜΑ ΑΕΡΟΣΚΑΦΟΥΣ - ΑΝΑΠΗΡΙΚΟ ΑΜΑΞΙΔΙΟ ΓΙΑ ΑΝΑΠΗΡΟΥΣ ΕΠΙΒΑΤΕΣ ΚΑΙ ΑΤΟΜΑ ΤΑ ΟΠΟΙΑ ΧΡΕΙΑΖΟΝΤΑΙ ΒΟΗΘΕΙΑ	25/11/2005	20050100585
<i>ΣΠΥΡΟΠΟΥΛΟΥ-ΚΑΤΖΟΥ ΠΑΝΑΓΙΩΤΑ</i>	ΜΗΧΑΝΙΣΜΟΣ ΜΑΝΔΑΛΩΣΕΩΣ ΔΙΦΥΛΛΩΝ ΑΝΟΙΓΟΜΕΝΩΝ ΕΞΟΦΥΛΛΩΝ ΘΥΡΩΝ/ΠΑΡΑΘΥΡΩΝ	11/11/2005	20050100563
<i>ΤΣΙΤΟΥΡΑΣ ΑΝΔΡΕΑΣ</i>	ΑΡΘΡΩΤΟΣ ΚΝΗΜΟΠΟΔΙΚΟΣ ΚΗΔΕΜΩΝΑΣ ΑΜΕΣΗΣ ΕΦΑΡΜΟΓΗΣ ΚΑΙ ΒΑΔΙΣΗΣ ΑΣΘΕΝΩΝ	09/11/2005	20050100556
<i>ΧΑΧΑΙΟΥΤΑΚΗΣ ΧΑΡΑΛΑΜΠΟΣ</i>	ΕΜΒΟΛΟΦΟΡΟΣ ΜΗΧΑΝΗ ΕΣΩΤΕΡΙΚΗΣ ΚΑΥΣΗΣ ΜΕ ΔΙΠΛΟ ΛΟΒΟ	08/11/2005	20050100554

1.4 ΑΙΤΗΣΕΙΣ ΠΙΣΤΟΠΟΙΗΤΙΚΩΝ ΥΠΟΔΕΙΓΜΑΤΟΣ ΧΡΗΣΙΜΟΤΗΤΑΣ

ΑΡΙΘΜΟΣ ΑΙΤΗΣΗΣ Π.Υ.Χ.(21):20050200138

ΚΑΤΑΘΕΤΗΣ (71):1)ΚΑΛΑΪΤΖΙΔΗΣ ΔΗΜΗΤΡΙΟΣ
Πρεμετής 3, 56626 ΣΥΚΙΕΣ
(ΘΕΣΣΑΛΟΝΙΚΗΣ), ΕΛΛΑΔΑ

ΗΜΕΡΟΜ. ΚΑΤΑΘΕΣΗΣ (22):03/11/2005

ΣΥΜΒ. ΠΡΟΤΕΡΑΙΟΤΗΤΕΣ (30):

ΕΦΕΥΡΕΤΗΣ (72):1)ΚΑΛΑΪΤΖΙΔΗΣ ΔΗΜΗΤΡΙΟΣ

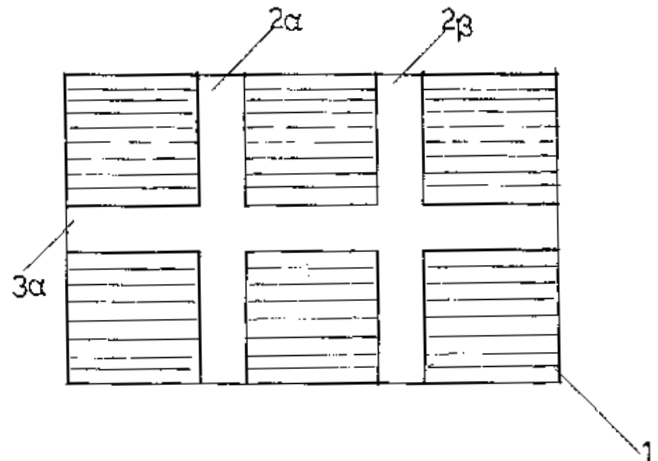
ΕΙΔΙΚΟΣ ΠΛΗΡΕΞΟΥΣΙΟΣ (74):

ΑΝΤΙΚΛΗΤΟΣ (74):

ΤΙΤΛΟΣ ΕΦΕΥΡΕΣΗΣ (54):**ΤΟΥΒΛΟ ΜΕ ΕΞΩΤΕΡΙΚΑ ΚΑΝΑΛΙΑ ΥΠΟΔΟΧΗΣ ΣΩΛΗΝΩΣΕΩΝ-ΚΑΛΟΔΙΩΣΕΩΝ.**

ΠΕΡΙΛΗΨΗ(57)

Είναι ένα τούβλο με εξωτερικά κανάλια υποδοχής σωληνώσεων-καλωδιώσεων που χρησιμοποιούνται για θερμουδραυλικές, ηλεκτρικές καθώς και άλλων χρήσεων που απαιτούν σωληνώσεις-καλώδια. Συνέπεια αυτής της χρήσης είναι η εξοικονόμηση εργατικών ημερομισθίωνκαθώς και του χρόνου περάτωσης των οικοδομικών εργασιών.



ΑΡΙΘΜΟΣ ΑΙΤΗΣΗΣ Π.Υ.Χ.(21):20060200041

ΚΑΤΑΘΕΤΗΣ (71):1)ΓΑΡΕΦΑΛΑΚΗΣ ΜΑΝΟΛΗΣ
Λ. Παπαναστασίου 80, Κόμβος Εθνικής,,
71306 ΗΡΑΚΛΕΙΟ (ΗΡΑΚΛΕΙΟΥ),
ΕΛΛΑΔΑ

ΗΜΕΡΟΜ. ΚΑΤΑΘΕΣΗΣ (22):22/11/2005

ΣΥΜΒ. ΠΡΟΤΕΡΑΙΟΤΗΤΕΣ (30):

ΕΦΕΥΡΕΤΗΣ (72):1)ΓΑΡΕΦΑΛΑΚΗΣ ΜΑΝΟΛΗΣ

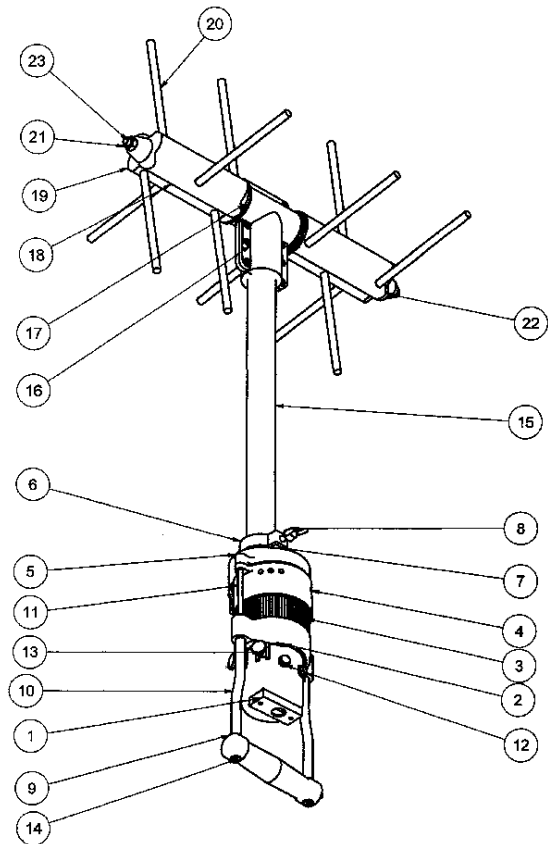
ΕΙΔΙΚΟΣ ΠΛΗΡΕΞΟΥΣΙΟΣ (74):

ΑΝΤΙΚΛΗΤΟΣ (74):

ΤΙΤΛΟΣ ΕΦΕΥΡΕΣΗΣ (54):**ΤΕΤΡΑΦΤΕΡΟΣ ΕΛΑΙΟΡΑΒΔΙΣΤΗΡΑΣ 12VOLT**

ΠΕΡΙΛΗΨΗ(57)

Ο τετράφτερος ελαιοραβδιστήρας αποτελείται από την χειρολαβή, (σχήμα 1 αριθμός 14, 9, 10 το μοτέρ 12 VOLT (στροφές 3500-5000) σχήμα 2, σωλήνα αλουμινίου σχ. 1 αριθμ. 15 (Φ25-30) μήκους 1,50 μ. μέχρι 3,20 μ. και την τετράφτερη περιστροφική κεφαλή (σχήμα 3). Η τετράφτερη κεφαλή αποτελείται από δύο όμοια κομμάτια του ίδιου μήκους (30-40) εκ. που μπορεί να είναι και τριγωνική (τρίφτερη). Με τον δεύτερο μειωτήρα που βρίσκεται στην κεφαλή της βέργας επιτυγχάνεται διπλή μείωση ταχύτητας στην κεφαλή, μεγαλύτερη ισχύς με λίγα Αμπέρ και κατά συνέπεια λιγότερα καύσιμα. Η τριγωνική ή τετράφτερη κεφαλή δεν τυλίγει γύρω της τα κλαδιά, προκαλεί κλυδωνισμό στο κλαδί και ο καρπός πέφτει σύμφωνα με τον νόμο της αδράνειας. Αποτέλεσμα να μη ζορίζεται ο κινητήρας και τα εξαρτήματα της βέργας με συνέπεια να μη προκαλούνται σε αυτά φθορές, να σταματά η λειτουργία της, να χάνεται πολύτιμος χρόνος για να ξεμπερδέψει και να προκαλεί εκνευρισμό στο χρήστη. Έχει πολύ καλό αποτέλεσμα αφού μπορεί να ραβδίσει ακόμηκαι χωρίς ραβδάκια.



ΑΡΙΘΜΟΣ ΑΙΤΗΣΗΣ Π.Υ.Χ.(21):20060200089

ΚΑΤΑΘΕΤΗΣ (71):1)ΑΛΕΒΙΖΟΥ ΕΥΣΤΑΘΙΟΥ ΓΕΩΡΓΙΑ
Αλκμάνος 30, 11528 ΑΘΗΝΑ, ΕΛΛΑΔΑ

ΗΜΕΡΟΜ. ΚΑΤΑΘΕΣΗΣ (22):11/11/2005

ΣΥΜΒ. ΠΡΟΤΕΡΑΙΟΤΗΤΕΣ (30):

ΕΦΕΥΡΕΤΗΣ (72):1)ΑΛΕΒΙΖΟΥ ΕΥΣΤΑΘΙΟΥ ΓΕΩΡΓΙΑ

ΕΙΔΙΚΟΣ ΠΛΗΡΕΞΟΥΣΙΟΣ (74):

ΑΝΤΙΚΛΗΤΟΣ (74):

ΤΙΤΛΟΣ ΕΦΕΥΡΕΣΗΣ (54):**ΦΥΣΙΚΟ ΣΥΜΠΛΗΡΩΜΑ ΔΙΑΤΡΟΦΗΣ ΠΕΡΙΛΗΨΗ(57)**

Φυσικό συμπλήρωμα διατροφής με φυσικό χυμό φρέσκων φύλλων ελιάς και ελαιοκάρπου το οποίο περιέχει πολύ υψηλά ποσοστά αντιοξειδωτικές πουφαινολικές ουσίες και το σημαντικότερο σε ενεργή κατάσταση οι οποίες είναι πολύ χρήσιμες για το οξειδοαναγωγικό δείκτη του οργανισμού όταν ληφθούν ακόμη και σε ελάχιστη ποσότητα έχουν άμεσο αποτέλεσμα το οποίο μεταφράζεται από ελάττωση των κυκλοφορούντων οξειδωτικών (ελεύθερες ρίζες οι οποίες ευθύνονται για την καταστροφή των κυττάρων και κατά επέκταση όλων των οργάνων του σώματος) και αύξηση των κυκλοφορούντων αντιοξειδωτικών που σημαίνει ότι ενισχύει τον οργανισμό για να κάνει τις επανορθώσεις στις βλάβες που έχουν υποστεί τα κύτταρα και τα διάφορα όργανα του σώματος.

ΑΡΙΘΜΟΣ ΑΙΤΗΣΗΣ Π.Υ.Χ.(21):20060200097

ΚΑΤΑΘΕΤΗΣ (71):1)TESSILMARE S.R.L.
Via Rovelli 51, 22100 COMO (ITALY),
ΙΤΑΛΙΑ

ΗΜΕΡΟΜ. ΚΑΤΑΘΕΣΗΣ (22):11/10/2006

ΣΥΜΒ. ΠΡΟΤΕΡΑΙΟΤΗΤΕΣ (30):MI2005U000390-08/11/2005-IT

ΕΦΕΥΡΕΤΗΣ (72):1)REZZONICO MASSIMO

ΕΙΔΙΚΟΣ ΠΛΗΡΕΞΟΥΣΙΟΣ (74):ΚΙΛΙΜΙΡΗΣ ΚΩΝΣΤΑΝΤΙΝΟΣ
Χατζηγιάννη Μέξη 7, 11528 ΑΘΗΝΑ

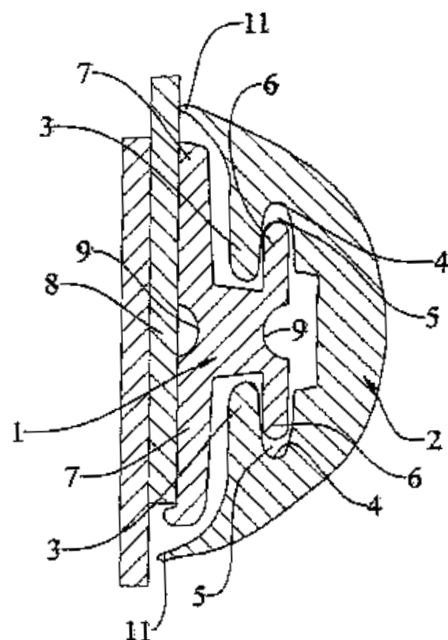
ΑΝΤΙΚΛΗΤΟΣ (74):ΚΙΛΙΜΙΡΗΣ ΑΝΑΣΤΑΣΙΟΣ

Χατζηγιάννη Μέξη 7,11528 ΑΘΗΝΑ

ΤΙΤΛΟΣ ΕΦΕΥΡΕΣΗΣ (54):**ΠΡΟΦΥΛΑΚΤΗΡΑΣ ΓΙΑ ΣΚΑΦΟΣ ΜΕ ΕΣΩΤΕΡΙΚΟ ΣΩΛΗΝΑ**

ΠΕΡΙΛΗΨΗ(57)

Περιγράφεται προφυλακτήρας για σκάφη αποτελούμενος από ένα εσωτερικό τμήμα (1) στερεωμένο σε ακμή (8) του σκάφους και από ένα εξωτερικό τμήμα (2) κατάλληλο να απορροφά εξωτερικές κρούσεις. Το αναφερθέν εξωτερικό τμήμα (2) περιέχει εσωτερικό αγωγό (5), ο οποίος διαμορφώνεται κατά τρόπον ώστε να συνδέεται προς προεξοχή συμπληρωματικού σχήματος (10) που ανήκει στο αναφερθέν εσωτερικό τμήμα (1).



1.5 ΕΥΡΕΤΗΡΙΟ ΑΙΤΗΣΕΩΝ Π.Υ.Χ. ΣΥΜΦΩΝΑ ΜΕ ΤΗΝ ΗΜΕΡΟΜΗΝΙΑ ΚΑΤΑΘΕΣΗΣ

ΚΑΤΑΘΕΣΗ (22)	ΚΑΤΑΘΕΤΗΣ (71)	ΤΙΤΛΟΣ ΕΦΕΥΡΕΣΗΣ (54)	ΑΡ. ΑΙΤ. (21)
<i>03/11/2005</i>	ΚΑΛΑΪΤΖΙΔΗΣ ΔΗΜΗΤΡΙΟΣ	ΤΟΥΒΛΟ ΜΕ ΕΞΩΤΕΡΙΚΑ ΚΑΝΑΛΙΑ ΥΠΟΔΟΧΗΣ ΣΩΛΗΝΩΣΕΩΝ-ΚΑΛΟΔΙΩΣΕΩΝ.	20050200138
<i>11/11/2005</i>	ΑΛΕΒΙΖΟΥ ΓΕΩΡΓΙΑ	ΦΥΣΙΚΟ ΣΥΜΠΛΗΡΩΜΑ ΔΙΑΤΡΟΦΗΣ	20060200089
<i>22/11/2005</i>	ΓΑΡΕΦΑΛΑΚΗΣ ΜΑΝΟΛΗΣ	ΤΕΤΡΑΦΤΕΡΟΣ ΕΛΑΙΟΡΑΒΔΙΣΤΗΡΑΣ 12VOLT	20060200041
<i>11/10/2006</i>	TESSILMARE S.R.L.	ΠΡΟΦΥΛΑΚΤΗΡΑΣ ΓΙΑ ΣΚΑΦΟΣ ΜΕ ΕΣΩΤΕΡΙΚΟ ΣΩΛΗΝΑ	20060200097

1.6 ΕΥΡΕΤΗΡΙΟ ΑΙΤΗΣΕΩΝ Π.Υ.Χ. ΣΥΜΦΩΝΑ ΜΕ ΤΗΝ ΑΛΦΑΒΗΤΙΚΗ ΣΕΙΡΑ ΤΩΝ ΚΑΤΑΘΕΤΩΝ

ΚΑΤΑΘΕΤΗΣ (71)	ΤΙΤΛΟΣ ΕΦΕΥΡΕΣΗΣ (54)	ΚΑΤΑΘΕΣΗ (22)	ΑΡ. ΑΙΤ. (21)
<i>TESSILMARE S.R.L.</i>	ΠΡΟΦΥΛΑΚΤΗΡΑΣ ΓΙΑ ΣΚΑΦΟΣ ΜΕ ΕΣΩΤΕΡΙΚΟ ΣΩΛΗΝΑ	11/10/2006	20060200097
<i>ΑΛΕΒΙΖΟΥ ΓΕΩΡΓΙΑ</i>	ΦΥΣΙΚΟ ΣΥΜΠΛΗΡΩΜΑ ΔΙΑΤΡΟΦΗΣ	11/11/2005	20060200089
<i>ΓΑΡΕΦΑΛΛΑΚΗΣ ΜΑΝΟΛΗΣ</i>	ΤΕΤΡΑΦΤΕΡΟΣ ΕΛΛΙΟΡΑΒΔΙΣΤΗΡΑΣ 12VOLT	22/11/2005	20060200041
<i>ΚΑΛΑΪΤΖΙΔΗΣ ΔΗΜΗΤΡΙΟΣ</i>	ΤΟΥΒΛΟ ΜΕ ΕΞΩΤΕΡΙΚΑ ΚΑΝΑΛΙΑ ΥΠΟΔΟΧΗΣ ΣΩΛΗΝΩ- ΣΕΩΝ-ΚΑΛΟΔΙΩΣΕΩΝ.	03/11/2005	20050200138

1.7 ΑΙΤΗΣΕΙΣ ΣΥΜΠΛΗΡΩΜΑΤΙΚΩΝ ΠΙΣΤΟΠΟΙΗΤΙΚΩΝ ΠΡΟΣΤΑΣΙΑΣ ΓΙΑ ΦΑΡΜΑΚΑ

ΑΡΙΘΜΟΣ ΑΙΤΗΣΗΣ ΣΠΠΦ
ΗΜΕΡΟΜ. ΚΑΤΑΘΕΣΗΣ
ΑΙΤΩΝ

(21):2006080031
(22):18/12/2006
(71):1)ENCYSIVE PHARMACEUTICALS INC.

ΤΙΤΛΟΣ ΕΦΕΥΡΕΣΗΣ

6700 West Loop South, 4th Floor, TX 77401 Bellaire, ΗΝΩΜΕΝΕΣ ΠΟΛΙΤΕΙΕΣ ΤΗΣ ΑΜΕΡΙΚΗΣ
(54):**ΘΕΙΕΝΥΛΟ-ΦΟΥΡΥΛΟ-, ΠΥΡΡΟΥΛΟ- ΚΑΙ ΔΙΦΑΙΝΥΛΟΣΟΥΛΦΟΝΑΜΙΔΙΑ ΚΑΙ ΠΑΡΑΓΩΓΑ ΑΥΤΩΝ ΠΟΥ ΡΥΘΜΙΖΟΥΝ ΤΗΝ ΕΝΕΡΓΟΤΗΤΑ ΕΝΔΟΘΗΑΙΝΗΣ**

ΑΡΙΘΜΟΣ ΚΥΡΙΟΥ Δ.Ε./Ε.Δ.Ε.
ΠΡΟΣΔΙΟΡΙΣΜΟΣ ΠΡΟΪΟΝΤΟΣ

(68):3045838
(95):ΣΙΤΑΞΕΝΤΑΝΗ Ή ΦΑΡΜΑΚΕΥΤΙΚΑ ΑΠΟΔΕΚΤΟ ΑΛΛΑΣ, ΟΞΥ Ή ΕΣΤΕΡΑΣ ΑΥΤΗΣ, ΦΑΡΜΑΚΕΥΤΙΚΗ ΣΥΝΘΕΣΗ ΠΟΥ ΠΕΡΙΛΑΜΒΑΝΕΙ ΣΙΤΑΞΕΝΤΑΝΗ Ή ΦΑΡΜΑΚΕΥΤΙΚΑ ΑΠΟΔΕΚΤΟ ΑΛΛΑΣ, ΟΞΥ Ή ΕΣΤΕΡΑ ΑΥΤΗΣ.

ΑΡΙΘ./ΗΜΕΡ. ΙΣΧΥΟΥΣΑΣ ΑΔΕΙΑΣ
ΚΥΚΛΟΦΟΡΙΑΣ ΣΤΗΝ ΕΛΛΑΔΑ
ΑΡΙΘ./ΗΜΕΡ. ΠΡΩΤΗΣ ΑΔΕΙΑΣ
ΚΥΚΛΟΦΟΡΙΑΣ ΣΤΗΝ ΑΓΟΡΑ ΤΗΣ
ΕΥΡΩΠΑΪΚΗΣ ΚΟΙΝΟΤΗΤΑΣ
ΕΙΔΙΚΟΣ ΠΛΗΡΕΞΟΥΣΙΟΣ

(92):E.E. (C)(2006)3721/10-08-2006

ΑΝΤΙΚΛΗΤΟΣ

(93):—
(74):ΡΟΥΣΣΟΥ ANNA
Κουμπάρη 2, 10674 ΑΘΗΝΑ
(74):ΠΑΠΑΚΩΝΣΤΑΝΤΙΝΟΥ ΕΛΕΝΗ
Κουμπάρη 2,10674 ΑΘΗΝΑ

1.8 ΕΥΡΕΤΗΡΙΟ ΑΙΤΗΣΕΩΝ Σ.Π.Π.Φ. ΣΥΜΦΩΝΑ ΜΕ ΤΗΝ ΗΜΕΡΟΜΗΝΙΑ ΚΑΤΑΘΕΣΗΣ

ΚΑΤΑΘΕΣΗ (22)	ΚΑΤΑΘΕΤΗΣ (71)	ΤΙΤΛΟΣ ΕΦΕΥΡΕΣΗΣ (54)	ΑΡ. ΑΙΤ. (21)
18/12/2006	ENCYSIVE PHARMACEUTICALS INC.	ΘΕΙΕΝΥΛΟ-ΦΟΥΡΥΛΟ-, ΠΥΡΡΟΛΥΛΟ- ΚΑΙ ΔΙΦΑΙΝΥΛΟΣΟΥΛΦΟ- ΝΑΜΙΔΙΑ ΚΑΙ ΠΑΡΑΓΩΓΑ ΑΥΤΩΝ ΠΟΥ ΡΥΘΜΙΖΟΥΝ ΤΗΝ ΕΝΕΡ- ΓΟΤΗΤΑ ΕΝΔΟΘΗΛΙΝΗΣ	20060800031

1.9 ΕΥΡΕΤΗΡΙΟ ΑΙΤΗΣΕΩΝ Σ.Π.Π.Φ. ΣΥΜΦΩΝΑ ΜΕ ΤΗΝ ΑΛΦΑΒΗΤΙΚΗ ΣΕΙΡΑ ΤΩΝ ΑΙΤΟΥΝΤΩΝ

ΚΑΤΑΘΕΤΗΣ (71)	ΤΙΤΛΟΣ ΕΦΕΥΡΕΣΗΣ (54)	ΚΑΤΑΘΕΣΗ (22)	ΑΡ. ΑΙΤ. (21)
<i>ENCYSIVE PHARMACEUTICALS INC.</i>	ΘΕΙΕΝΥΛΟ-ΦΟΥΡΥΛΟ-, ΠΥΡΡΟΛΥΛΟ- ΚΑΙ ΔΙΦΑΙΝΥΛΟΣΟΥΛΦΟ- ΝΑΜΙΔΙΑ ΚΑΙ ΠΑΡΑΓΩΓΑ ΑΥΤΩΝ ΠΟΥ ΡΥΘΜΙΖΟΥΝ ΤΗΝ ΕΝΕΡΓΟΤΗΤΑ ΕΝΔΟΘΗΛΙΝΗΣ	18/12/2006	20060800031

**1.10 ΑΙΤΗΣΕΙΣ ΣΥΜΠΛΗΡΩΜΑΤΙΚΩΝ ΠΙΣΤΟΠΟΙΗΤΙΚΩΝ ΠΡΟΣΤΑΣΙΑΣ ΓΙΑ
ΦΥΤΟΠΡΟΣΤΑΤΕΥΤΙΚΑ ΠΡΟΪΟΝΤΑ**

ΟΥΔΕΜΙΑ

ΔΕΝ ΥΠΑΡΧΕΙ ΔΗΜΟΣΙΕΥΣΗ

ΔΕΝ ΥΠΑΡΧΕΙ ΔΗΜΟΣΙΕΥΣΗ

Κ Ε Φ Α Λ Α Ι Ο 2
ΔΙΠΛΩΜΑΤΑ ΕΥΡΕΣΙΤΕΧΝΙΑΣ, ΠΙΣΤΟΠΟΙΗΤΙΚΑ ΥΠΟΔΕΙΓΜΑΤΟΣ ΧΡΗΣΙΜΟΤΗΤΑΣ ΚΑΙ
ΣΥΜΠΛΗΡΩΜΑΤΙΚΑ ΠΙΣΤΟΠΟΙΗΤΙΚΑ ΠΡΟΣΤΑΣΙΑΣ

2.1 ΔΙΠΛΩΜΑΤΑ ΕΥΡΕΣΙΤΕΧΝΙΑΣ

ΑΡΙΘΜΟΣ Δ.Ε. (11):1005501
ΑΡΙΘΜΟΣ ΑΙΤΗΣΗΣ Δ.Ε. (21):20060100185
ΔΙΕΘΝΗΣ ΤΑΞΙΝΟΜΗΣΗ ΔΙΚΑΙΟΥΧΟΣ (51):IPC8: A61K 36/00
(73):1)ΛΕΙΒΑΔΙΤΗΣ ΠΑΝΑΓΙΩΤΗΣ
Θησέως 134,17676 ΚΑΛΛΙΘΕΑ
(ΑΤΤΙΚΗΣ), ΕΛΛΑΔΑ
ΗΜΕΡΟΜ. ΚΑΤΑΘΕΣΗΣ (22):28/03/2006
ΗΜΕΡΟΜ. ΑΠΟΝΟΜΗΣ (47):08/05/2007
ΣΥΜΒ. ΠΡΟΤΕΡΑΙΟΤΗΤΕΣ (30):
ΤΡΟΠΟΠ. ΚΥΡΙΟΥ Δ.Ε. (61):
ΕΦΕΥΡΕΤΗΣ (72):1)ΛΕΙΒΑΔΙΤΗΣ ΠΑΝΑΓΙΩΤΗΣ
ΕΙΔΙΚΟΣ ΠΛΗΡΕΞΟΥΣΙΟΣ (74):
ΑΝΤΙΚΛΗΤΟΣ (74):ΒΑΔΕΝ ΔΙΟΝΥΣΙΟΣ
Τ.Θ. 30135,10033 ΑΘΗΝΑ
ΤΙΤΛΟΣ ΕΦΕΥΡΕΣΗΣ (54):**ΣΥΣΤΑΣΗ ΣΥΝΔΥΑΣΜΟΥ ΑΦΕΨΗΜΑΤΩΝ ΚΑΤΑ ΠΑΧΥΣΑΡΚΙΑΣ, ΓΗΡΑΤΟΣ ΚΑΙ ΚΑΡΚΙΝΟΥ**

αποκατάστασης των φυσιολογικών λειτουργιών του ανθρώπινου οργανισμού, ακόμα και στην περίπτωση ατόμων μη διατεθειμένων να αλλάξουν σημαντικά τις διατροφικές τους συνήθειες.

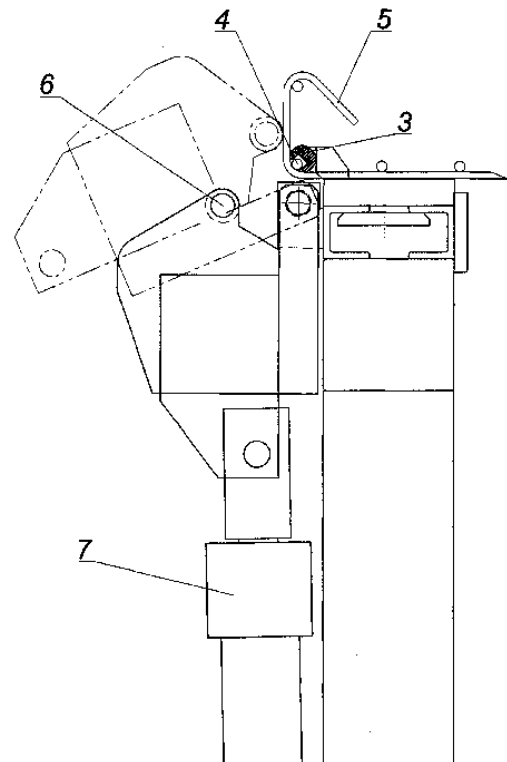
ΠΕΡΙΛΗΨΗ(57)

Η παρούσα εφεύρεση αφορά την ακριβή, ως προς τις αναλογίες και συστατικά, αντιγηραντική, κατά της παχυσαρκίας και κατά των εκφυλιστικών διεργασιών στον ανθρώπινο οργανισμό σύνθεση τριών διαφορετικών μιγμάτων από βότανα προς παρασκευή αντίστοιχων ισάριθμων αφεψημάτων, καθώς και τον συνδυασμό των τριών αυτών μιγμάτων. Η χρησιμότητα της εφεύρεσης είναι ως αποτελεσματικό -και χωρίς παρενέργειες- μέσο αδυνατίσματος και αντιγήρανσης (με αξιοσημείωτη αντικαρκινική δράση), καθώς και τόνωσης, εξομάλυνσης και

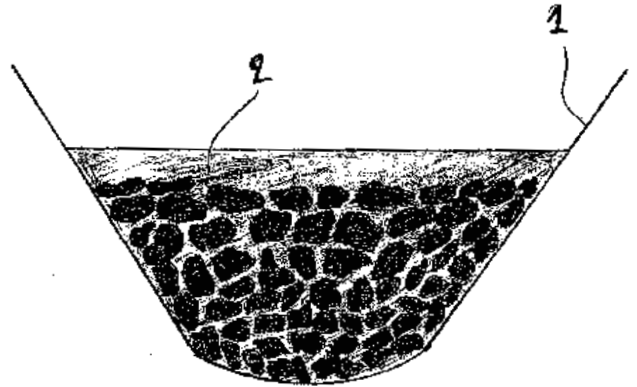
ΑΡΙΘΜΟΣ Δ.Ε. (11):1005502
ΑΡΙΘΜΟΣ ΑΙΤΗΣΗΣ Δ.Ε. (21):20060100192
ΔΙΕΘΝΗΣ ΤΑΞΙΝΟΜΗΣΗ ΔΙΚΑΙΟΥΧΟΣ (51):IPC8: B21D 11/12
IPC8: B21F 27/12
IPC8: B21F 27/10
(73):1)ΓΙΛΛΟΣ ΚΛΕΑΝΘΟΥ ΔΗΜΗΤΡΙΟΣ
Πέλικα και Αϊάντος (Κορώνης 4),15122
ΜΑΡΟΥΣΙ (ΑΤΤΙΚΗΣ), ΕΛΛΑΔΑ
2)ΜΑΡΚΩΒΑ ΠΕΤΕΡ ΜΑΙΡΗ
Πέλικα και Αϊάντος (Κορώνης 4),15122
ΜΑΡΟΥΣΙ (ΑΤΤΙΚΗΣ), ΕΛΛΑΔΑ
ΗΜΕΡΟΜ. ΚΑΤΑΘΕΣΗΣ (22):31/03/2006
ΗΜΕΡΟΜ. ΑΠΟΝΟΜΗΣ (47):08/05/2007
ΣΥΜΒ. ΠΡΟΤΕΡΑΙΟΤΗΤΕΣ (30):
ΤΡΟΠΟΠ. ΚΥΡΙΟΥ Δ.Ε. (61):
ΕΦΕΥΡΕΤΗΣ (72):1)ΓΙΛΛΟΣ ΚΛΕΑΝΘΟΥ ΔΗΜΗΤΡΙΟΣ
2)ΜΑΡΚΩΒΑ ΠΕΤΕΡ ΜΑΙΡΗ
ΕΙΔΙΚΟΣ ΠΛΗΡΕΞΟΥΣΙΟΣ (74):
ΑΝΤΙΚΛΗΤΟΣ (74):
ΤΙΤΛΟΣ ΕΦΕΥΡΕΣΗΣ (54):**ΜΗΧΑΝΙΣΜΟΣ ΠΑΡΑΓΩΓΗΣ ΕΤΟΙΜΟΥ ΟΠΛΙΣΜΟΥ ΜΙΚΡΩΝ ΔΙΑΣΤΑΣΕΩΝ ΚΑΤΑΛΛΗΛΟΥ ΓΙΑ ΤΗΝ ΕΝΙΣΧΥΣΗ ΤΗΣ ΤΟΙΧΟΠΟΙΑΣ (ΣΕΝΑΖ)**

ΠΕΡΙΛΗΨΗ(57)

Η εφεύρεση συνίσταται στην επινόηση μηχανισμού που επιτρέπει την κατασκευή παραγωγικά ειδικού οπλισμού για την ενίσχυση της τροχοποιίας (σενάζ). Η διαδικασία κατασκευής περιλαμβάνει την κατασκευή του πλέγματος και τη διαμόρφωση αυτού γύρω από ειδικόπείρο ώστε να επιτρέπει την παραμονή των διαμηκών συρμάτων στις κορυφές του παραγομένου σχήματος.



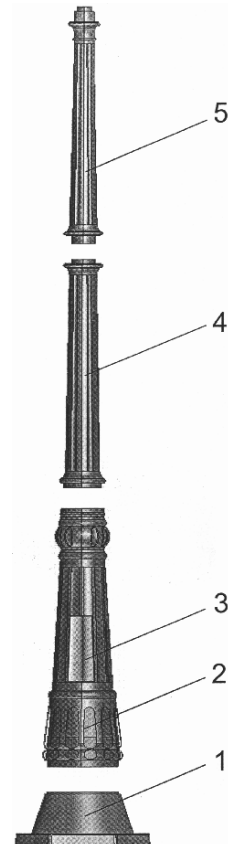
ΑΡΙΘΜΟΣ Δ.Ε. (11):1005503
ΑΡΙΘΜΟΣ ΑΙΤΗΣΗΣ Δ.Ε. (21):20060100061
ΔΙΕΘΝΗΣ ΤΑΞΙΝΟΜΗΣΗ (51):IPC8: B65D 85/808
 IPC8: B65D 81/00
ΔΙΚΑΙΟΥΧΟΣ (73):1)ΚΟΝΤΟΥΔΙΟΣ ΙΩΑΝΝΗΣ
 Αγίου Γεωργίου 17, ΑΝΩ,85100 ΡΟΔΟΣ
 (ΔΩΔΕΚΑΝΗΣΟΥ), ΕΛΛΑΔΑ
ΗΜΕΡΟΜ. ΚΑΤΑΘΕΣΗΣ (22):02/02/2006
ΗΜΕΡΟΜ. ΑΠΟΝΟΜΗΣ (47):08/05/2007
ΣΥΜΒ. ΠΡΟΤΕΡΑΙΟΤΗΤΕΣ (30):
ΤΡΟΠΟΠ. ΚΥΡΙΟΥ Δ.Ε. (61):
ΕΦΕΥΡΕΤΗΣ (72):1)ΚΟΝΤΟΥΔΙΟΣ ΙΩΑΝΝΗΣ
ΕΙΔΙΚΟΣ ΠΛΗΡΕΞΟΥΣΙΟΣ (74):
ΑΝΤΙΚΛΗΤΟΣ (74):
ΤΙΤΛΟΣ ΕΦΕΥΡΕΣΗΣ (54):ΣΥΣΚΕΥΑΣΙΑ ΟΙΚΟΓΕΝΕΙΑΚΟΥ ΤΣΑ-
 ΓΙΟΥ



ΠΕΡΙΛΗΨΗ(57)

Η συσκευασία οικογενειακού τσαγιού αποτελείται από ένα ειδικό φακελάκι (1) που περιέχει ένα ή και περισσότερα είδη τσαγιού (2). Οι δόσεις τσαγιού που φέρει το ειδικό φακελάκι είναι περισσότερες της μιας. Η συσκευασία οικογενειακού τσαγιού τοποθετείται απλά σε μια κοινή οικιακή καφετιέρα. Έτσι έχουμε αμέσως τσάι σε αρκετή ποσότητα, το οποίο το κρατάμε ζεστό για όσο χρόνο επιθυμούμε. Με την τοποθέτηση της συσκευασίας οικογενειακού τσαγιού σε μια καφετιέρα, κάνει την παρασκευή τσαγιού για μια πολυπληθή οικογένεια ευκολότερη και σε μικρότερο χρόνο, καθώς το άτομο που έχει αναλάβει δεν χρειάζεται να χρησιμοποιήσει πολλά και διαφορετικά σκεύη και χρονοβόρες διαδικασίες.

ΑΡΙΘΜΟΣ Δ.Ε. (11):1005504
ΑΡΙΘΜΟΣ ΑΙΤΗΣΗΣ Δ.Ε. (21):20050100577
ΔΙΕΘΝΗΣ ΤΑΞΙΝΟΜΗΣΗ (51):IPC8: F21S 8/08
 IPC8: F21V 21/10
 IPC8: E04H 12/02
ΔΙΚΑΙΟΥΧΟΣ (73):1)ΡΑΒΝΑΛΗΣ ΑΠΟΣΤΟΛΟΣ
 13ο χλμ. Θεσσαλονικης Χαλκηδόνας,57008
 ΙΩΝΙΑ (ΘΕΣΣΑΛΟΝΙΚΗΣ), ΕΛΛΑΔΑ
ΗΜΕΡΟΜ. ΚΑΤΑΘΕΣΗΣ (22):22/11/2005
ΗΜΕΡΟΜ. ΑΠΟΝΟΜΗΣ (47):08/05/2007
ΣΥΜΒ. ΠΡΟΤΕΡΑΙΟΤΗΤΕΣ (30):
ΤΡΟΠΟΠ. ΚΥΡΙΟΥ Δ.Ε. (61):
ΕΦΕΥΡΕΤΗΣ (72):1)ΡΑΒΝΑΛΗΣ ΑΠΟΣΤΟΛΟΣ
ΕΙΔΙΚΟΣ ΠΛΗΡΕΞΟΥΣΙΟΣ (74):
ΑΝΤΙΚΛΗΤΟΣ (74):ΚΑΡΚΑΛΟΥ ΙΣΜΗΝΗ
 Φειδίου 3,54630 ΘΕΣΣΑΛΟΝΙΚΗ
 (ΘΕΣΣΑΛΟΝΙΚΗΣ)
ΤΙΤΛΟΣ ΕΦΕΥΡΕΣΗΣ (54):ΣΥΝΘΕΤΙΚΗ ΔΙΑΚΟΣΜΗΤΙΚΗ ΚΟΛΟ-
 ΝΑ ΦΩΤΙΣΜΟΥ ΣΥΝΑΡΜΟΛΟΓΟΥΜΕ-
 ΝΗ ΚΑΘ' ΥΨΟΣ



ΠΕΡΙΛΗΨΗ(57)

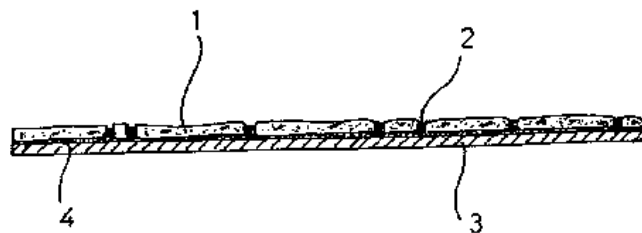
Η "συνθετική διακοσμητική κολόνα φωτισμού, συναρμολογούμενη κατά ύψος" αποτελείται από : βάση (1), τμήμα 1 (2), θυρίδα (3), τμήμα 2 (4), τμήμα 3 (5), κοχλίες (6) σύνδεσης τμημάτων. Ανάλογα με το επιθυμητό ύψος του ιστού μπορούν να προστεθούν επιμέρους τμήματα κατά ύψος. Η διακοσμητική κολόνα φωτισμού κατασκευάζεται εξ ολοκλήρου από συνθετικό υλικό και αποτελείται από τμήματα που συναρμολογούνται μεταξύ τους κατά ύψος, προκειμένου να αποκτήσει η κολόνα το απαιτούμενο ύψος. Η συναρμολόγηση των επιμέρους τμημάτων είναι πολύ απλή και βασίζεται στη λογική του "αρσενικού-θηλυκού" και στη χρήση κοχλιών που τοποθετούνται ακτινικά σε σχέση με τον άξονα της κολόνας, εξασφαλίζοντας μια καλή συναρμογή, στεγανότητα, ατρωσία σε ηλεκτροπληξία και επαρκή μηχανική σύνδεση. Στην κορυφή της συναρμολογημένης κολόνας τοποθετείται οποιοδήποτε φωτιστικό, το οποίο μέσω της θυρίδας (3) συνδέεται με την παροχή ρεύματος. Η βάση (1) πακτώνεται τελικά στο έδαφος με κοχλίες, εξασφαλίζοντας την στερέωση ολόκληρου του φωτιστικού ιστού.

ΑΡΙΘΜΟΣ Δ.Ε.	(11):1005505
ΑΡΙΘΜΟΣ ΑΙΤΗΣΗΣ Δ.Ε.	(21):20050100538
ΔΙΕΘΝΗΣ ΤΑΞΙΝΟΜΗΣΗ	(51):IPC8: E04C 2/04 IPC8: E04F 13/14 IPC8: E04F 15/08
ΔΙΚΑΙΟΥΧΟΣ	(73):1)ΝΙΚΟΛΑΚΑΚΗΣ ΣΠΥΡΙΔΩΝΑΣ ΣΤΥΛΙΑΝΟΣ Νεριανά Κυδωνίας,73002 ΒΟΥΚΟΛΙΕΣ (ΧΑΝΙΩΝ), ΕΛΛΑΔΑ
ΗΜΕΡΟΜ. ΚΑΤΑΘΕΣΗΣ	(22):24/10/2005
ΗΜΕΡΟΜ. ΑΠΟΝΟΜΗΣ	(47):08/05/2007
ΣΥΜΒ. ΠΡΟΤΕΡΑΙΟΤΗΤΕΣ	(30):
ΤΡΟΠΟΠ. ΚΥΡΙΟΥ Δ.Ε.	(61):
ΕΦΕΥΡΕΤΗΣ	(72):1)ΝΙΚΟΛΑΚΑΚΗΣ ΣΠΥΡΙΔΩΝΑΣ ΣΤΥΛΙΑΝΟΣ
ΕΙΔΙΚΟΣ ΠΛΗΡΕΞΟΥΣΙΟΣ	(74):ΣΑΚΕΛΛΑΡΙΔΗ ΒΑΛΗ-ΒΑΣΙΛΙΚΗ Αδριανού 70, 10556 ΑΘΗΝΑ
ΑΝΤΙΚΛΗΤΟΣ	(74):ΣΑΚΕΛΛΑΡΙΔΗ ΒΑΛΗ-ΒΑΣΙΛΙΚΗ Αδριανού 70,10556 ΑΘΗΝΑ
ΤΙΤΛΟΣ ΕΦΕΥΡΕΣΗΣ	(54):ΠΡΟΚΑΤΑΣΚΕΥΑΣΜΕΝΟ, ΕΤΟΙΜΟ ΠΡΟΣ ΤΟΠΟΘΕΤΗΣΗ ΤΜΗΜΑ ΠΕΤΡΑΣ, ΠΑΡΑΓΩΓΩΝ ΑΥΤΗΣ Ή ΠΛΑΚΙΔΙΩΝ ΚΟΛΛΗΜΕΝΩΝ ΣΕ ΔΟΜΙΚΗ ΠΛΑΚΑ

ΠΕΡΙΛΗΨΗ(57)

Το προκατασκευασμένο τμήμα πέτρας αποτελείται από τη σταθερή δομική πλάκα 3 πάνω στην οποία τοποθετείται το υλικό συγκόλλησης 4 (κόλλα), το υλικό επιφανείας (1) (πέτρα, παράγωγα αυτής ή πλακίδια). Στο ενδιάμεσό τους είναι ενωμένα με ειδικό υλικό αρμολόγησης 2 όπως σοβά, αρμόκολλα, αρμόστοκο κ.α. Διαθέτει επίσης έτοιμες προτρυπημένες οπές 5 ή άλλα είδη συγκράτησης πάνω

στην επιφάνειά του, ενσωματωμένα ή μη που τον συγκρατούν σε υπάρχον μεταλλικό ή από άλλο δομικό υλικό σκελετό με την χρήση μεταλλικών συγκρατήρων (ούπα κ.α.) και είναι έτοιμο προς τοποθέτηση. Η τοποθέτηση δεν χρειάζεται ειδικά ή δύσκολα στην χρήση τους τεχνικά και εργαλεία ή εξειδικευμένες γνώσεις πάνω στο αντικείμενο. Τέλος η κάλυψη των αρμών που θα καλύψουν τα κενά ανάμεσα στα προκατασκευασμένα τμήματα γίνεται με απλά μέσα και διαδικασία που δεν χρήζει την γνώση εξειδικευμένων γνώσεων ή ικανοτήτων στο αντικείμενο. Με την χρήση αυτού του προϊόντος επιτυγχάνεται γρήγορη και εύκολη κατασκευή του τελικού αποτελέσματος με σημαντική εξοικονόμηση χρόνου και κόστους.



ΑΡΙΘΜΟΣ Δ.Ε.	(11):1005506
ΑΡΙΘΜΟΣ ΑΙΤΗΣΗΣ Δ.Ε.	(21):20060100090
ΔΙΕΘΝΗΣ ΤΑΞΙΝΟΜΗΣΗ	(51):IPC8: C04B 14/18 IPC8: C04B 14/06 IPC8: E04B 5/16
ΔΙΚΑΙΟΥΧΟΣ	(73):1)ISOCON Α.Ε. Αγίας Άννης 23,18233 ΑΓΙΟΣ ΙΩΑΝΝΗΣ ΡΕΝΤΗΣ (ΑΤΤΙΚΗΣ), ΕΛΛΑΔΑ
ΗΜΕΡΟΜ. ΚΑΤΑΘΕΣΗΣ	(22):14/02/2006
ΗΜΕΡΟΜ. ΑΠΟΝΟΜΗΣ	(47):08/05/2007
ΣΥΜΒ. ΠΡΟΤΕΡΑΙΟΤΗΤΕΣ	(30):
ΤΡΟΠΟΠ. ΚΥΡΙΟΥ Δ.Ε.	(61):
ΕΦΕΥΡΕΤΗΣ	(72):1)ΣΑΡΙΔΗΣ ΑΘΑΝΑΣΙΟΣ 2)ΛΥΜΠΕΡΕΑΣ ΣΩΤΗΡΗΣ
ΕΙΔΙΚΟΣ ΠΛΗΡΕΞΟΥΣΙΟΣ	(74):ΜΠΑΝΤΕΚΑ ΙΩΑΝΝΑ Ασκληπιού 6-8, 10680 ΑΘΗΝΑ
ΑΝΤΙΚΛΗΤΟΣ	(74):ΜΠΑΝΤΕΚΑ ΙΩΑΝΝΑ Ομήρου 41,10672 ΑΘΗΝΑ
ΤΙΤΛΟΣ ΕΦΕΥΡΕΣΗΣ	(54):ΝΕΟΥ ΤΥΠΟΥ ΟΙΚΟΔΟΜΙΚΟ ΥΛΙΚΟ ΓΙΑ ΓΕΜΙΣΜΑ ΔΑΠΕΔΩΝ ΚΑΘΩΣ ΚΑΙ ΓΙΑ ΤΗΝ ΔΗΜΙΟΥΡΓΙΑ ΡΗΣΕΩΝ ΣΤΑ ΔΩΜΑΤΑ

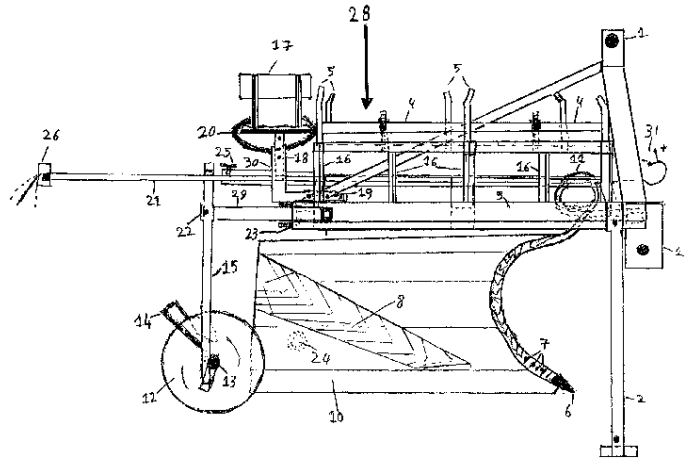
ΠΕΡΙΛΗΨΗ(57)

Η επινόηση αναφέρεται σε ένα νέου τύπου οικοδομικό υλικό κατάλληλο για το γέμισμα δαπέδων, καθώς και για την δημιουργία ρήσεων στα δώματα.Αποτελείται από διογκωμένο περλίτη, άμμο θραυστήρος και πλαστικοποιητές, είναι ένα ημιέτοιμο συσκευασμένο προϊόν με το τσιμέντο να αναμιγνύεται στο έργο.Η μελετημένη σύνθεση του εγγυάται αντλησιμότητα καθ' ύψος για εύκολη και γρήγορη διάστρωση και ποιότητα υψηλών προδιαγραφών.Είναι εύκολο στην εφαρμογή του, προσφέροντας ταυτόχρονα, θερμομόνωση, ηχομόνωση και πυροπροστασία.

ΑΡΙΘΜΟΣ Δ.Ε. (11):1005507
ΑΡΙΘΜΟΣ ΑΙΤΗΣΗΣ Δ.Ε. (21):20060100221
ΔΙΕΘΝΗΣ ΤΑΞΙΝΟΜΗΣΗ (51):IPC8: A01C 5/06
IPC8: A01C 11/00
IPC8: A01C 11/02
ΔΙΚΑΙΟΥΧΟΣ (73):1)ΧΡΙΣΤΟΔΟΥΛΟΥ ΛΑΜΠΡΟΣ
ΝΕΡΟΜΥΛΟΙ,40003 ΑΓΙΑ (ΛΑΡΙΣΑΣ),
ΕΛΛΑΔΑ
ΗΜΕΡΟΜ. ΚΑΤΑΘΕΣΗΣ (22):11/04/2006
ΗΜΕΡΟΜ. ΑΠΟΝΟΜΗΣ (47):08/05/2007
ΣΥΜΒ. ΠΡΟΤΕΡΑΙΟΤΗΤΕΣ (30):
ΤΡΟΠΟΠ. ΚΥΡΙΟΥ Δ.Ε. (61):
ΕΦΕΥΡΕΤΗΣ (72):1)ΧΡΙΣΤΟΔΟΥΛΟΥ ΛΑΜΠΡΟΣ
ΕΙΔΙΚΟΣ ΠΛΗΡΕΞΟΥΣΙΟΣ (74):
ΑΝΤΙΚΛΗΤΟΣ (74):ΠΑΠΑΔΟΠΟΥΛΟΣ ΔΑΜΙΑΝΟΣ
Μεταξοχώρι - Αγιά,40003 ΑΓΙΑ (ΛΑΡΙΣΑΣ)
ΤΙΤΛΟΣ ΕΦΕΥΡΕΣΗΣ (54):**ΤΑΧΥΦΥΤΕΥΤΗΣ ΔΕΝΔΡΩΝ**

ΠΕΡΙΛΗΨΗ(57)

Ταχυφυτευτής δέντρων (28) που αποτελείται από πλαίσιο (3) που πάνω του φέρει αντίβαρα (4) μία σχάρα τοποθέτησης δένδρων (5) και δύο καθίσματα (17), στην κάτω του πλευρά φέρει ένα νύ ειδικού τύπου (6) με φτερά συγκράτησης (10) και ανάδευσης εδάφους (8), ακριβώς από πίσω βρίσκεται ένα ζευγάρι δίσκων (12) και πίσω από αυτούς υπάρχει ηλεκτρικός αισθητήρας (26). Το πλεονέκτημα της εφεύρεσης είναι ότι πετυχαίνει το επιθυμητό βάθος με παράλληλη ανάδευση κρατώντας το έδαφος μαλακό, φυτεύονται τα δένδρα από τα άτομα που κάθονται στα δύο καθίσματα μετά από την ηχητική υπόδειξη και στη συνέχεια η ρίζα καλύπτεται.

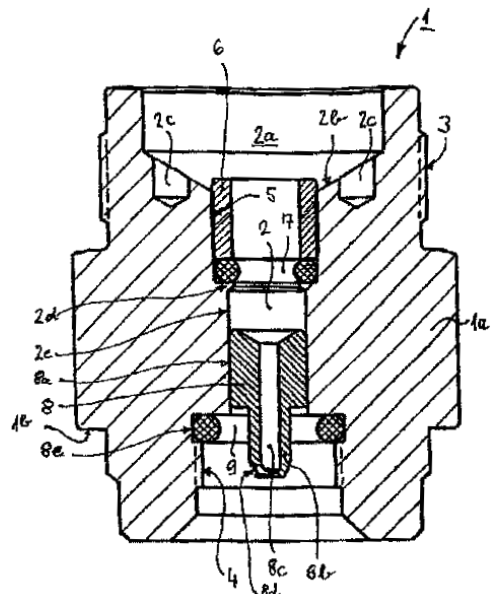


ΑΡΙΘΜΟΣ Δ.Ε. (11):1005508
ΑΡΙΘΜΟΣ ΑΙΤΗΣΗΣ Δ.Ε. (21):20060100073
ΔΙΕΘΝΗΣ ΤΑΞΙΝΟΜΗΣΗ (51):IPC8: F17C 13/04
ΔΙΚΑΙΟΥΧΟΣ (73):1)ROTHENBERGER AG
Industriestrasse 7,65779 KELKHEIM,
GERMANIA
ΗΜΕΡΟΜ. ΚΑΤΑΘΕΣΗΣ (22):06/02/2006
ΗΜΕΡΟΜ. ΑΠΟΝΟΜΗΣ (47):08/05/2007
ΣΥΜΒ. ΠΡΟΤΕΡΑΙΟΤΗΤΕΣ (30):102005006971.1--16/02/2005-DE
ΤΡΟΠΟΠ. ΚΥΡΙΟΥ Δ.Ε. (61):
ΕΦΕΥΡΕΤΗΣ (72):1)GOTHE MARKUS
2)KRAUSE THORALF
3)GREDING ARND
ΕΙΔΙΚΟΣ ΠΛΗΡΕΞΟΥΣΙΟΣ (74):ΔΗΜΟΥ ΧΡΙΣΤΙΝΑ
Κουμπάρη 2, 10674 ΑΘΗΝΑ
ΑΝΤΙΚΛΗΤΟΣ (74):ΠΑΠΑΚΩΝΣΤΑΝΤΙΝΟΥ ΕΛΕΝΗ
Κουμπάρη 2,10674 ΑΘΗΝΑ
ΤΙΤΛΟΣ ΕΦΕΥΡΕΣΗΣ (54):**ΠΡΟΣΑΡΜΟΓΕΑΣ ΣΥΝΔΕΣΗΣ ΤΗΣ ΦΙΑΛΗΣ ΤΟΥ ΑΕΡΙΟΥ ΠΙΕΣΗΣ ΜΕ ΤΟΝ ΚΑΤΑΝΑΛΩΤΗ**

ΠΕΡΙΛΗΨΗ(57)

Ο προσαρμογέας (1,15) για τη σύνδεση του καταναλωτή (13), κυρίως ενός καυστήρα, με μία φιάλη αερίου πίεσης (12), η οποία διαθέτει μία βαλβίδα για την αφαίρεση του εξατμιζόμενου υγρού αερίου, το κοχλιοτομημένο στήριγμα (12a) και το περιθώριο (12b) που το περιβάλλει, όπου ο προσαρμογέας (1,15) παρουσιάζει ένα περίβλημα (1a, 15a) με ένα εσωτερικό σπείρωμα για τη σύνδεση με το κοχλιοτομημένο στήριγμα (12a), καθώς επίσης ένα εξωτερικό σπείρωμα (3) για τη σύνδεση με τον καταναλωτή αερίου (13) και μία οπή (2), στην οποία τοποθετείται ένα διάτρητο τεμάχιο πίεσης (8) για το άνοιγμα της βαλβίδας της φιάλης, χαρακτηρίζεται από το ότι α) το τεμάχιο πίεσης (8) τοποθετείται με τη δυνατότητα της μετατόπισης στην οπή (2) του προσαρμογέα (1,15) και μπορεί να σύρεται με ένα τοποθετημένο στήριγμα σωλήνα (14) στον καταναλωτή του αερίου (13) έναντι της βαλβίδας της φιάλης προς το άνοιγμα της και από το ότι b) η

βαλβίδα της φιάλης με αφαιρούμενο τον καταναλωτή του αερίου (13) και τοποθετημένο τον προσαρμογέα (1,15) συγκρατείται στη θέση κλεισίματος.



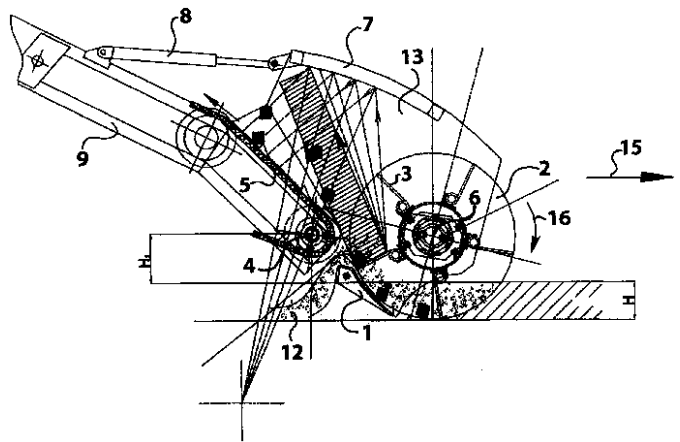
ΑΡΙΘΜΟΣ Δ.Ε. (11):1005509
ΑΡΙΘΜΟΣ ΑΙΤΗΣΗΣ Δ.Ε. (21):20050100484
ΔΙΕΘΝΗΣ ΤΑΞΙΝΟΜΗΣΗ ΔΙΚΑΙΟΥΧΟΣ (51):IPC8: E01H 12/00
(73):1)RAM EUROPE ΤΕΧΝΙΚΗ ΚΑΤΑΣΚΕΥΑΣΤΙΚΗ ΕΜΠΟΡΙΚΗ ΕΠΕ
1ο χλμ Ορχομενού/Κάστρου,32300 ΟΡΧΟΜΕΝΟΣ (ΒΟΙΩΤΙΑΣ), ΕΛΛΑΔΑ

ΗΜΕΡΟΜ. ΚΑΤΑΘΕΣΗΣ (22):21/09/2005
ΗΜΕΡΟΜ. ΑΠΟΝΟΜΗΣ (47):08/05/2007
ΣΥΜΒ. ΠΡΟΤΕΡΑΙΟΤΗΤΕΣ (30):
ΤΡΟΠΟΠ. ΚΥΡΙΟΥ Δ.Ε. (61):
ΕΦΕΥΡΕΤΗΣ (72):1)ΡΕΝΤΖΟΣ ΑΝΔΡΕΑΣ
ΕΙΔΙΚΟΣ ΠΛΗΡΕΞΟΥΣΙΟΣ (74):
ΑΝΤΙΚΛΗΤΟΣ (74):ΡΕΝΤΖΟΥ ΠΑΡΑΣΚΕΥΗ
Ευελπίδων 5,11362 ΑΘΗΝΑ

ΤΙΤΛΟΣ ΕΦΕΥΡΕΣΗΣ (54):**ΜΕΘΟΔΟΣ ΚΑΙ ΜΗΧΑΝΙΣΜΟΣ ΚΑΘΑΡΙΣΜΟΥ ΤΗΣ ΑΜΜΟΥ ΑΚΤΩΝ**

ΠΕΡΙΛΗΨΗ(57)

Μέθοδος με δύο διακεκριμένες διεργασίες, όπου κατά την πρώτη αναμοχλεύεται η προς καθαρισμό άμμος με στροφέιο (2), σχ. 1, που περιστρέφεται με σταθερή ταχύτητα περιστροφής, ενώ ο μηχανισμός κινείται στην επιφάνεια που οφείλει να καθαριστεί. Κατά την αναμόχλευση, τα απορρίματα που συναντώνται σε ολόκληρο το βάθος καθαρισμού εκτινάσσονται σε μεταφορική ταινία (5) μαζί με ένα μικρό μέρος της αναμοχλευόμενης άμμου και οδηγούνται σε κόσκινα, όπου καταπίπτει η άμμος, ενώ τα απορρίματα προωθούνται σε κάδο απορριμμάτων. Κατά τη δεύτερη διεργασία, το κύριο μέρος της αναμοχλευόμενης άμμου, η οποία είναι πλέον καθαρή, κινείται μεταξύ ενός σφηνοειδούς πήχου (1) και της μεταφορικής ταινίας κατά τη ροή (12), χωρίς απορρίματα, και κατακάθεται στο έδαφος. Πλεονέκτημα της εφεύρεσης είναι η εξοικονόμηση ενέργειας και η βελτίωση της παραγωγικότητας των μηχανημάτων καθαρισμού της άμμου των ακτών.



ΑΡΙΘΜΟΣ Δ.Ε. (11):1005510
ΑΡΙΘΜΟΣ ΑΙΤΗΣΗΣ Δ.Ε. (21):20060100202
ΔΙΕΘΝΗΣ ΤΑΞΙΝΟΜΗΣΗ ΔΙΚΑΙΟΥΧΟΣ (51):IPC8: A47B 77/02
(73):1)ΠΑΠΑΠΑΝΑΓΙΩΤΟΥ ΚΩΝΣΤΑΝΤΙΝΟΥ ΑΘΑΝΑΣΙΟΣ
ΛΕΥΚΩΝΑΣ,62121 ΣΕΡΡΕΣ (ΣΕΡΡΩΝ), ΕΛΛΑΔΑ
2)ΠΑΠΑΠΑΝΑΓΙΩΤΟΥ ΚΩΝΣΤΑΝΤΙΝΟΥ ΙΩΑΝΝΗΣ
ΛΕΥΚΩΝΑΣ,62121 ΣΕΡΡΕΣ (ΣΕΡΡΩΝ), ΕΛΛΑΔΑ

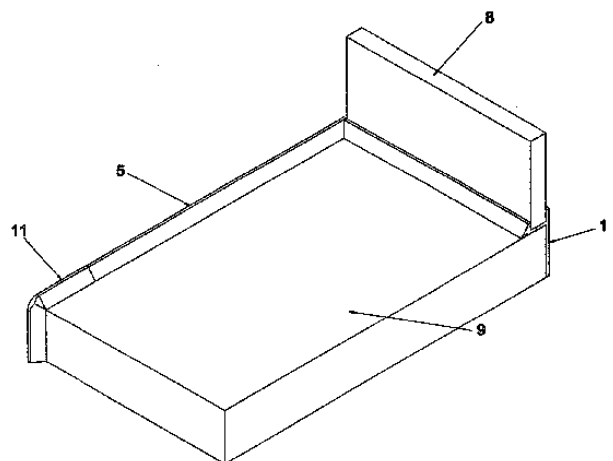
ΗΜΕΡΟΜ. ΚΑΤΑΘΕΣΗΣ (22):03/04/2006
ΗΜΕΡΟΜ. ΑΠΟΝΟΜΗΣ (47):08/05/2007
ΣΥΜΒ. ΠΡΟΤΕΡΑΙΟΤΗΤΕΣ (30):
ΤΡΟΠΟΠ. ΚΥΡΙΟΥ Δ.Ε. (61):
ΕΦΕΥΡΕΤΗΣ (72):1)ΠΑΠΑΠΑΝΑΓΙΩΤΟΥ ΚΩΝΣΤΑΝΤΙΝΟΥ ΑΘΑΝΑΣΙΟΣ
2)ΠΑΠΑΠΑΝΑΓΙΩΤΟΥ ΚΩΝΣΤΑΝΤΙΝΟΥ ΙΩΑΝΝΗΣ

ΕΙΔΙΚΟΣ ΠΛΗΡΕΞΟΥΣΙΟΣ (74):
ΑΝΤΙΚΛΗΤΟΣ (74):
ΤΙΤΛΟΣ ΕΦΕΥΡΕΣΗΣ (54):**ΣΤΕΓΑΝΟΠΟΙΗΤΙΚΟ ΚΑΛΥΜΜΑ ΑΡΜΩΝ ΓΙΑ ΠΑΓΚΟΥΣ ΚΟΥΖΙΝΑΣ ΜΕ Ή ΧΩΡΙΣ ΥΠΟΔΟΧΗ ΚΑΘΕΤΗΣ ΕΠΙΦΑΝΕΙΑΣ**

ΠΕΡΙΛΗΨΗ(57)

Το κάλυμμα στεγανοποίησης αρμών πάγκων κουζίνας (1) τοποθετείται στο πίσω μέρος του πάγκου κουζίνας (9) και στεγανοποιεί τον αρμό με τη χρήση σιλικόνης ανάμεσα στην εσωτερική οριζόντια επιφάνεια επαφής (3) του καλύμματος (1) και την επιφάνεια του πάγκου κουζίνας (9). Οι κοιλίες στερέωσης του καλύμματος εισέρχονται στον πάγκο (9) από την πίσω κάθετη επιφάνεια του, αποτρέποντας έτσι την πρόσβαση της υγρασίας στο εσωτερικό του. Το κάλυμμα στεγανοποίησης

αρμών πάγκων κουζίνας διαθέτει υποδοχή κάθετης διακοσμητικής επιφάνειας (4). Το ίδιο κάλυμμα μπορεί να παραχθεί και χωρίς υποδοχή κάθετης επιφάνειας.



ΑΡΙΘΜΟΣ Δ.Ε.

ΑΡΙΘΜΟΣ ΑΙΤΗΣΗΣ Δ.Ε.
ΔΙΕΘΝΗΣ ΤΑΞΙΝΟΜΗΣΗ
ΔΙΚΑΙΟΥΧΟΣ

(11):1005511

(21):20060100345

(51):IPC8: F24B 1/192

(73):1)ΚΑΜΙΝΟΤΕΧΝΙΚΗ Α.Ε.

Τέλος Οδού Μακρυγιάννη,56224 ΕΥΟΣΜΟ
(ΘΕΣΣΑΛΟΝΙΚΗΣ), ΕΛΛΑΔΑ

ΗΜΕΡΟΜ. ΚΑΤΑΘΕΣΗΣ

(22):15/06/2006

ΗΜΕΡΟΜ. ΑΠΟΝΟΜΗΣ

(47):08/05/2007

ΣΥΜΒ. ΠΡΟΤΕΡΑΙΟΤΗΤΕΣ

(30):

ΤΡΟΠΟΠ. ΚΥΡΙΟΥ Δ.Ε.

(61):

ΕΦΕΥΡΕΤΗΣ

(72):1)ΤΣΙΒΙΚΗΣ ΣΤΑΥΡΟΣ

ΕΙΔΙΚΟΣ ΠΛΗΡΕΞΟΥΣΙΟΣ

(74):ΠΑΠΑΠΕΤΡΟΠΟΥΛΟΣ ΑΝΔΡΕΑΣ

Λεωφ. Αλεξάνδρας 122, 11471 ΑΘΗΝΑ

ΑΝΤΙΚΛΗΤΟΣ

(74):ΤΣΙΒΙΚΗΣ ΑΠΟΣΤΟΛΟΣ

Τέλος Οδού Μακρυγιάννη,56224 ΕΥΟΣΜΟ
(ΘΕΣΣΑΛΟΝΙΚΗΣ)

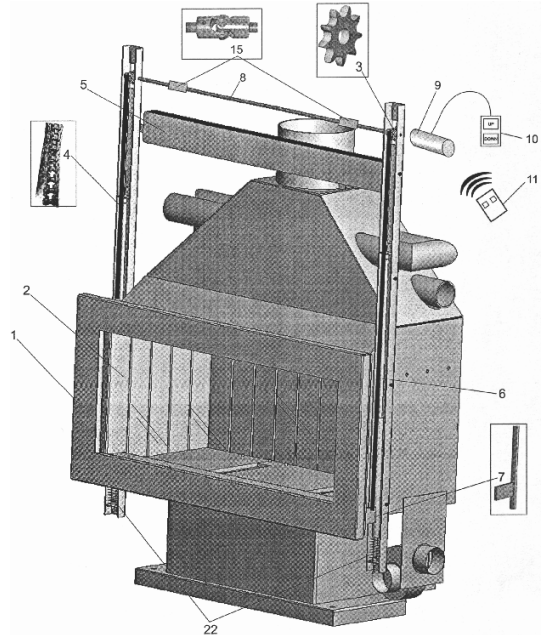
ΤΙΤΛΟΣ ΕΦΕΥΡΕΣΗΣ

(54):ΤΖΑΚΙ ΜΕ ΘΥΡΑ ΣΥΡΟΜΕΝΗ ΚΑΘ΄
ΥΨΟΣ ΚΑΙ ΑΝΟΙΓΟΜΕΝΗ ΟΡΙ-
ΖΟΝΤΙΩΣ ΕΞΩΤΕΡΙΚΑ ΤΗΣ ΠΡΟ-
ΣΩΨΗΣ

ΠΕΡΙΛΗΨΗ(57)

Το <<Τζάκι με θύρα συρόμενη καθ΄ ύψος και ανοιγόμενη οριζοντίως εξωτερικά της πρόσοψης>> αποτελείται από: θύρα (1), πυρίμαχο τζάμι (2), γρανάζια (3), αλυσίδες (4), αντίβαρα (5), εσωτερικούς οδηγούς(6), ολισθητήρες (7), άξονα (8) και προαιρετικά ηλεκτροκίνητηρα (9) με διακόπτη εκκίνησης (10) ή τηλεχειριστήριο (11).Επίσης, διαθέτει ασφάλεια (12), διαμορφώσεις (13) και (14), περιστροφικούς συνδέσμους (15), εσωτερική βάση (16), τακάκια με οπή (17), μεντεσέδες (18), εσωτερική λάμα θύρας (19), ελαστικούς αποσβεστήρες (20), εξωτερικούς οδηγούς (21), ελατήρια (22), πρόσωση (23), λάμα με οπή (24) και κουμπώματα με ελατήριο και σφαίρα (25).Με τη χρησιμοποίηση του μηχανισμού συρόμενης θύρας καθ΄ ύψος, μειώνεται το εμβαδό κάλυψης του τζακιού, χωρίς να χρειάζεται κατασκευή διακοσμητικής επένδυσης τζακιού, μειώνοντας το κόστος.Παράλληλα εξασφαλίζεται ένα σταθερό κενό γύρω από τη θύρα του τζακιού, επιτρέποντας την ομοιόμορφη απορρόφηση αέρα για αποδοτική καύση και προστασία του τζαμιού από αιθάλη.Η θύρα αποσπάται εύκολα

προκειμένου να βαφεί, χωρίς ανάγκη καταστροφής της πρόσοψης.Το οριζόντιο άνοιγμα της θύρας διαθέτει σύστημα προστασίας έναντι τυχαίου ανοίγματος.Ο μηχανισμός επιτρέπει για το συρρόμενο άνοιγμα της θύρας, εκτός από τη χειροκίνητη λειτουργία, τη χρησιμοποίηση ηλεκτροκίνητηρα καθοδηγούμενου από σχετικό διακόπτη ή τηλεχειριστήριο.Τα αντίβαρα επιτρέπουν την εύκολη χειροκίνητη ήτην οικονομική ηλεκτροκίνητη λειτουργία της θύρας.

**ΑΡΙΘΜΟΣ Δ.Ε.**

ΑΡΙΘΜΟΣ ΑΙΤΗΣΗΣ Δ.Ε.
ΔΙΕΘΝΗΣ ΤΑΞΙΝΟΜΗΣΗ
ΔΙΚΑΙΟΥΧΟΣ

(11):1005512

(21):20060100142

(51):IPC8: F03G 7/04

(73):1)ΓΕΩΡΓΑΛΗΣ ΧΑΡΑΛΑΜΠΟΣ

Ρήγα Φεραίου 21-23,17671 ΚΑΛΛΙΘΕΑ
(ΑΤΤΙΚΗΣ), ΕΛΛΑΔΑ

ΗΜΕΡΟΜ. ΚΑΤΑΘΕΣΗΣ

(22):07/03/2006

ΗΜΕΡΟΜ. ΑΠΟΝΟΜΗΣ

(47):08/05/2007

ΣΥΜΒ. ΠΡΟΤΕΡΑΙΟΤΗΤΕΣ

(30):

ΤΡΟΠΟΠ. ΚΥΡΙΟΥ Δ.Ε.

(61):

ΕΦΕΥΡΕΤΗΣ

(72):1)ΓΕΩΡΓΑΛΗΣ ΧΑΡΑΛΑΜΠΟΣ

ΕΙΔΙΚΟΣ ΠΛΗΡΕΞΟΥΣΙΟΣ

(74):

ΑΝΤΙΚΛΗΤΟΣ

(74):ΓΕΩΡΓΑΛΗΣ ΠΑΝΑΓΙΩΤΗΣ

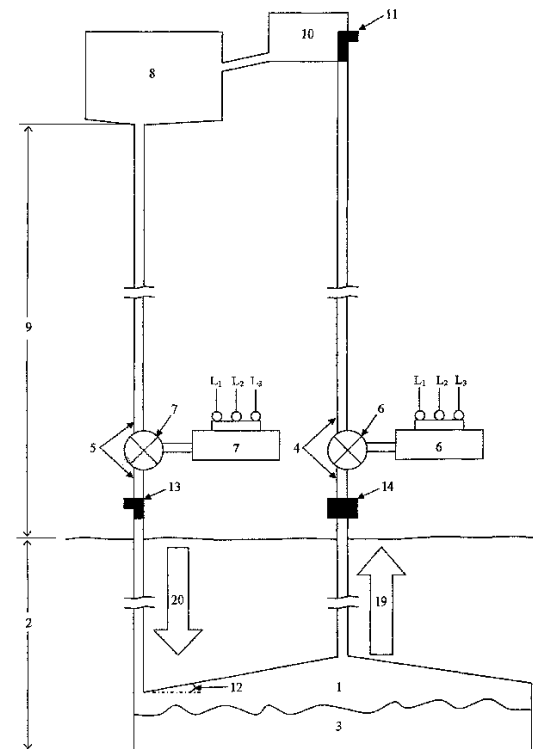
Ρήγα Φεραίου 21-23,17671 ΚΑΛΛΙΘΕΑ
(ΑΤΤΙΚΗΣ)

ΤΙΤΛΟΣ ΕΦΕΥΡΕΣΗΣ

(54):ΜΕΘΟΔΟΣ ΠΑΡΑΓΩΓΗΣ ΗΛΕΚΤΡΙ-
ΚΗΣ ΕΝΕΡΓΕΙΑΣ ΑΠΟ ΓΕΩΘΕΡΜΙΑ
ΚΑΙ ΥΔΡΟΔΥΝΑΜΙΚΗ

ΠΕΡΙΛΗΨΗ(57)

Μέθοδος παραγωγής ηλεκτρικής ενέργειας από γεωθερμία και υδροδυναμική.Είναι μέθοδος παραγωγής ηλεκτρικής ενέργειας από συνδυασμό της γεωθερμικής και της υδροδυναμικής ενέργειας.Ανήκει στις Θερμικές μεθόδους παραγωγής ηλεκτρικής ενέργειας.Ο γεωγραφικός και ποσοτικός περιορισμός των φυσικών γεωθερμικών και υδροδυναμικών πεδίων λύνεται κατασκευάζοντας τεχνητά.Ετσι κατασκευάζουμε έναν τεχνητό λέβητα(1) σε μεγάλο βάθος (2) στον φλοιό της Γής που περιέχει νερό (3) και συνδέεται με θερμικά μονωμένους σωλήνες (4,5), με μία δεξαμενή νερού που βρίσκεται σε συγκεκριμένο υψόμετρο (9) επάνω σε βουνό.Ενδιάμεσα τους στην επιφάνεια της Γής βρίσκονται συνδεδεμένα με τους σωλήνες (4,5) συστήματα στροβίλου-ηλεκτρικής γεννήτριας (6,7).Η υγροποίηση των υδρατμών πραγματοποιείται με ψυγείο (10), η εξαέρωση μεαπαεριοτή (11) ενώ το φίλτράρισμα τους με φίλτρο (14).Σημαντική είναι η χρήση μιας βαλβίδας εκτονώσεως (13) που εξαερώνει τους υδρατμούς (21) του σωλήνα καθόδου (5).



ΑΡΙΘΜΟΣ Δ.Ε. (11):1005513
ΑΡΙΘΜΟΣ ΑΙΤΗΣΗΣ Δ.Ε. (21):20060100141
ΔΙΕΘΝΗΣ ΤΑΞΙΝΟΜΗΣΗ (51):IPC8: F03D 9/00
IPC8: H02J 3/36
IPC8: H02J 3/38
ΔΙΚΑΙΟΥΧΟΣ (73):1)ΚΟΠΕΛΟΥΖΟΣ ΧΡΗΣΤΟΥ
ΔΗΜΗΤΡΙΟΣ
Λεωφ. Κηφισίας 209,15124 ΜΑΡΟΥΣΙ
(ΑΤΤΙΚΗΣ), ΕΛΛΑΔΑ
ΗΜΕΡΟΜ. ΚΑΤΑΘΕΣΗΣ (22):03/03/2006
ΗΜΕΡΟΜ. ΑΠΟΝΟΜΗΣ (47):17/05/2007
ΣΥΜΒ. ΠΡΟΤΕΡΑΙΟΤΗΤΕΣ (30):
ΤΡΟΠΟΠ. ΚΥΡΙΟΥ Δ.Ε. (61):
ΕΦΕΥΡΕΤΗΣ (72):1)ΚΟΠΕΛΟΥΖΟΣ ΧΡΗΣΤΟΥ
ΔΗΜΗΤΡΙΟΣ
ΕΙΔΙΚΟΣ ΠΛΗΡΕΞΟΥΣΙΟΣ (74):ΗΜΕΛΛΟΥ ΔΙΚΑΤΕΡΙΝΗ
Θεμιστοκλέους 43-45, 10683 ΑΘΗΝΑ
ΑΝΤΙΚΛΗΤΟΣ (74):
ΤΙΤΛΟΣ ΕΦΕΥΡΕΣΗΣ (54):ΔΙΑΣΥΝΔΕΣΗ ΑΙΟΛΙΚΩΝ ΠΑΡΚΩΝ
ΣΤΙΣ ΚΥΚΛΑΔΕΣ ΜΕ ΥΠΟΒΡΥΧΙΟ
ΚΑΛΩΔΙΟ ΣΤΟ ΔΙΑΣΥΝΔΕΛΕΜΕΝΟ
ΣΥΣΤΗΜΑ

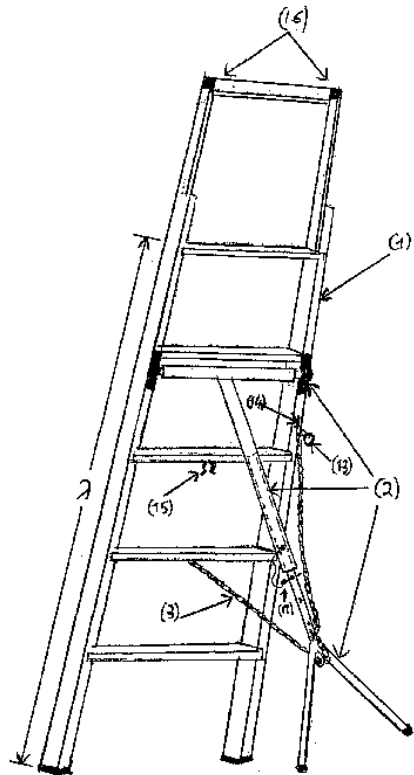
ΠΕΡΙΛΗΨΗ(57)

Ο βασικός άξονας αποτελεί την ανάπτυξη αιολικών πάρκων στις Κυκλάδες και διασύνδεσή τους μέσω υποβρυχίων καλωδίων στο Εθνικό Σύστημα Μεταφοράς Ηλεκτρικής Ενέργειας. Τα νησιά που ενεργειακά θα ωφεληθούν είναι η Άνδρος, Τήνος, Μύκονος, Σύρος, Πάρος, Νάξος. Εξοικονομούνται πόροι λόγω κατάρτησης ρυπογόνων σταθμών και αντίστοιχης λειτουργίας αιολικών πάρκων. Η συνολική ισχύς των αιολικών πάρκων είναι 400MW.

ΑΡΙΘΜΟΣ Δ.Ε. (11):1005514
ΑΡΙΘΜΟΣ ΑΙΤΗΣΗΣ Δ.Ε. (21):20060100212
ΔΙΕΘΝΗΣ ΤΑΞΙΝΟΜΗΣΗ (51):IPC8: E06C 7/42
ΔΙΚΑΙΟΥΧΟΣ (73):1)ΜΠΕΒΕΡΑΤΟΣ ΜΑΡΙΟΥ
ΚΩΝΣΤΑΝΤΙΝΟΣ
Β.Αμαλίας 4,14561 ΚΗΦΙΣΙΑ (ΑΤΤΙΚΗΣ),
ΕΛΛΑΔΑ
ΗΜΕΡΟΜ. ΚΑΤΑΘΕΣΗΣ (22):06/04/2006
ΗΜΕΡΟΜ. ΑΠΟΝΟΜΗΣ (47):17/05/2007
ΣΥΜΒ. ΠΡΟΤΕΡΑΙΟΤΗΤΕΣ (30):
ΤΡΟΠΟΠ. ΚΥΡΙΟΥ Δ.Ε. (61):
ΕΦΕΥΡΕΤΗΣ (72):1)ΜΠΕΒΕΡΑΤΟΣ ΜΑΡΙΟΥ
ΚΩΝΣΤΑΝΤΙΝΟΣ
ΕΙΔΙΚΟΣ ΠΛΗΡΕΞΟΥΣΙΟΣ (74):
ΑΝΤΙΚΛΗΤΟΣ (74):
ΤΙΤΛΟΣ ΕΦΕΥΡΕΣΗΣ (54):ΣΚΑΛΑ ΜΕ ΡΥΘΜΙΖΟΜΕΝΟ ΑΝΤΙ-
ΣΤΗΡΙΓΜΑ

ΠΕΡΙΛΗΨΗ(57)

Η σκάλα με ρυθμιζόμενο αντιστήριγμα είναι μια μονή σκάλα (1) Σχ.1 στην οποία έχει προσαρμοστεί ένα αντιστήριγμα (2) Σχ.1. Αυτό έχει την δυνατότητα να περιστραφεί περί τον άξονα (4) Σχ.2 ο οποίος είναι στερεωμένος στην σκάλα. Το αντιστήριγμα, επίσης, αυξομειώνει το μήκος του καθώς ο σωλήνας (9) σύρεται μέσα-έξω στον σωλήνα (8) Σχ.2.

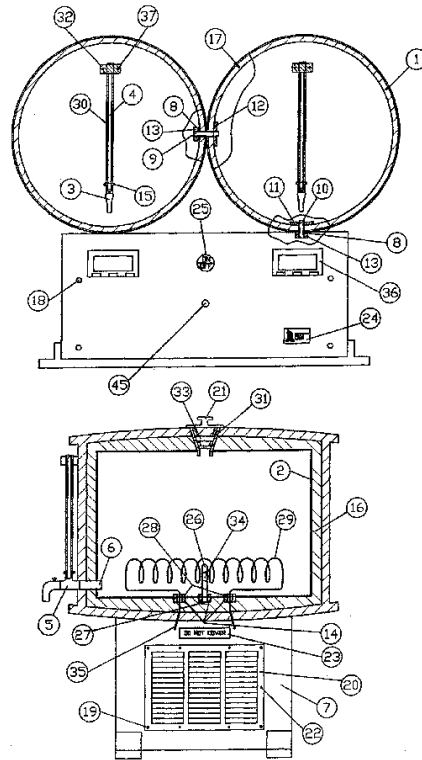


ΑΡΙΘΜΟΣ Δ.Ε. (11):1005515
ΑΡΙΘΜΟΣ ΑΙΤΗΣΗΣ Δ.Ε. (21):20060100406
ΔΙΕΘΝΗΣ ΤΑΞΙΝΟΜΗΣΗ (51):IPC8: F25D 31/00
 IPC8: B67D 3/00
ΔΙΚΑΙΟΥΧΟΣ (73):1)ΑΞΩΝ ΜΗΧΑΝΟΛΟΓΙΚΗ ΑΕ
 „32011 ΟΙΝΟΦΥΤΑ (ΒΟΙΩΤΙΑΣ),
 ΕΛΛΑΔΑ
ΗΜΕΡΟΜ. ΚΑΤΑΘΕΣΗΣ (22):13/07/2006
ΗΜΕΡΟΜ. ΑΠΟΝΟΜΗΣ (47):24/05/2007
ΣΥΜΒ. ΠΡΟΤΕΡΑΙΟΤΗΤΕΣ (30):
ΤΡΟΠΟΠ. ΚΥΡΙΟΥ Δ.Ε. (61):
ΕΦΕΥΡΕΤΗΣ (72):1)ΧΑΛΚΟΥΣΗΣ ΝΙΚΟΛΑΟΣ
 2)ΔΙΑΚΑΤΟΣ ΚΥΡΙΑΚΟΣ
ΕΙΔΙΚΟΣ ΠΛΗΡΕΞΟΥΣΙΟΣ (74):
ΑΝΤΙΚΛΗΤΟΣ (74):ΔΑΜΠΡΟΣ ΓΕΩΡΓΙΟΣ
 „32011 ΟΙΝΟΦΥΤΑ (ΒΟΙΩΤΙΑΣ)

ΤΙΤΛΟΣ ΕΦΕΥΡΕΣΗΣ (54):**ΒΑΡΕΛΙ ΞΥΛΙΝΟ ΚΡΑΣΙΟΥ, ΜΕ ΨΥΚΤΙΚΗ ΕΓΚΑΤΑΣΤΑΣΗ, ΓΙΑ ΤΗ ΔΙΑΤΗΡΗΣΗ ΣΤΑΘΕΡΑ ΤΗΣ ΘΕΡΜΟΚΡΑΣΙΑΣ ΤΟΥ ΠΕΡΙΕΧΟΜΕΝΟΥ ΑΠΟ ΤΟΥΣ 2 ΒΑΘΜΟΥΣ ΚΕΛΣΙΟΥ ΜΕΧΡΙ ΤΗ ΘΕΡΜΟΚΡΑΣΙΑ ΠΕΡΙΒΑΛΛΟΝΤΟΣ (ΑΝΑΛΟΓΑ ΜΕ ΤΗ ΡΥΘΜΙΣΗ)**

ΠΕΡΙΛΗΨΗ(57)

Δύο ξύλινα βαρέλια κρασιού τα οποία περιέχουν από ένα ανοξειδωτο δοχείο (κατάλληλα για τρόφιμα),όπως φαίνεται στο Σχέδιο TB 00 που επισυνάπτεται, μεταξύ βαρελιού και ανοξειδωτού δοχείου υπάρχει μονωτικό υλικό (για την μείωση των απωλειών θερμότητας).Στην εμπρόσθια όψη του βαρελιού υπάρχει υάλινος σωλήνας (υδροδείκτης) για την παρακολούθηση της στάθμης του περιεχομένου σε κάθε ανοξειδωτο δοχείο.Για την στήριξη των βαρελιών υπάρχει κατάλληλη ξύλινη βάση,στην οποία είναι τοποθετημένη η ψυκτική μονάδα και τα ψηφιακά όργανα για τη ρύθμιση και παρακολούθηση της θερμοκρασίας του κρασιού,του κάθε βαρελιού,ανεξάρτητα.

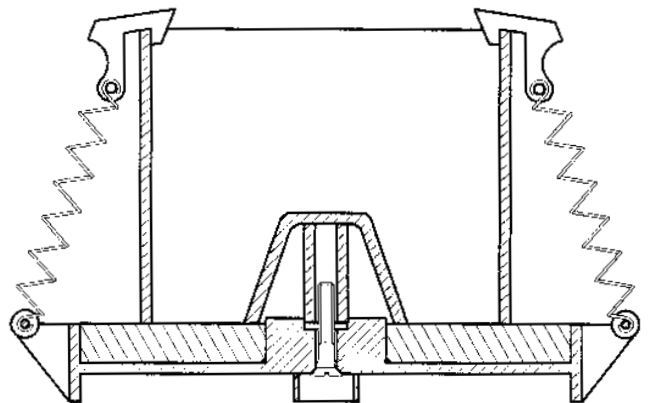


ΑΡΙΘΜΟΣ Δ.Ε. (11):1005516
ΑΡΙΘΜΟΣ ΑΙΤΗΣΗΣ Δ.Ε. (21):20050100165
ΔΙΕΘΝΗΣ ΤΑΞΙΝΟΜΗΣΗ (51):IPC8: A61C 13/20
ΔΙΚΑΙΟΥΧΟΣ (73):1)ΓΟΥΛΑΡΑΣ ΘΩΜΑΣ
 Εθνικής Αντιστάσεως 3,17237 ΥΜΗΤΤΟΣ
 (ΑΤΤΙΚΗΣ), ΕΛΛΑΔΑ
ΗΜΕΡΟΜ. ΚΑΤΑΘΕΣΗΣ (22):31/03/2005
ΗΜΕΡΟΜ. ΑΠΟΝΟΜΗΣ (47):24/05/2007
ΣΥΜΒ. ΠΡΟΤΕΡΑΙΟΤΗΤΕΣ (30):
ΤΡΟΠΟΠ. ΚΥΡΙΟΥ Δ.Ε. (61):
ΕΦΕΥΡΕΤΗΣ (72):1)ΓΟΥΛΑΡΑΣ ΘΩΜΑΣ
ΕΙΔΙΚΟΣ ΠΛΗΡΕΞΟΥΣΙΟΣ (74):
ΑΝΤΙΚΛΗΤΟΣ (74):
ΤΙΤΛΟΣ ΕΦΕΥΡΕΣΗΣ (54):**ΒΑΣΗ ΟΔΟΝΤΟΤΕΧΝΙΚΩΝ ΔΑΚΤΥΛΙΩΝ**

ΠΕΡΙΛΗΨΗ(57)

Η βάση οδοντοτεχνικών δακτυλίων (σχέδιο 5) αποτελείται από μια πλαστική κυκλική βάση (σχέδιο 1) στο εσωτερικό της οποίας υπάρχει ελαστομερές υλικό (σχέδιο 2) χωρίς αυλακώσεις. Στο κέντρο της βάσης είναι τοποθετημένος ένας πλαστικός κώνος (σχέδιο 3)πάνω στον οποίο συγκολλούνται με κερί τα κέρνινα ομοιομάτων των στεφάνων ή γεφυρών που πρόκειται να κατασκευαστούν. Σε τέσσερα σημεία της περιφέρειας της βάσης και αντιδιαμετρικά, υπάρχουν στηρίγματα. Πάνω σ' αυτά εφαρμόζουν ελατήρια στην ελεύθερη άκρη των οποίων προσαρμόζονται γαντζάκια (σχέδιο 4) για την σταθεροποίηση των μεταλλικών δακτυλίων.Η βάση αυτή χρησιμοποιείται για το πρώτο στάδιο κατασκευής στεφάνων ή γεφυρών. Τα πλεονεκτήματα της εφεύρεσης αυτής είναι η δυνατότητα χρήσης οποιουδήποτε μεγέθους δακτυλίων και πέραν των τυποποιημένων,η εξοικονόμηση χρόνου και η αύξηση της διάρκειας ζωής της βάσης καθότι δεν υπάρχει ανάγκη καθαρισμού από επικαθίσεις πυροχόματος στις αυλακώσεις, η δυνατότητα ελαφριάς μετακίνησης του δακτυλίου σε περίπτωση μη

κεντραρισμένης συγκόλλησης των κέρνινων ομοιομάτων στον πλαστικό κώνο και η καλύτερη συγκόλληση των κέρνινων ομοιομάτων στον πλαστικό κώνο από ότι σε κώνο από ελαστομερές υλικό.



ΑΡΙΘΜΟΣ Δ.Ε. (11):1005517
ΑΡΙΘΜΟΣ ΑΙΤΗΣΗΣ Δ.Ε. (21):20050100617
ΔΙΕΘΝΗΣ ΤΑΞΙΝΟΜΗΣΗ ΔΙΚΑΙΟΥΧΟΣ (51):IPC8: C01G 23/053
(73):1)ΕΘΝΙΚΟ ΚΕΝΤΡΟ ΕΡΕΥΝΑΣ ΦΥΣΙΚΩΝ ΕΠΙΣΤΗΜΩΝ (ΕΚΕΦΕ) - "ΔΗΜΟΚΡΙΤΟΣ"
Πατρ. Γρηγορίου & Νεαπόλεως,15310 ΑΓΙΑ ΠΑΡΑΣΚΕΥΗ, ΕΛΛΑΔΑ
2)ΦΑΛΛΑΡΑΣ ΠΟΛΥΚΑΡΠΟΣ
Δερβενακίων 3,15310 ΠΑΛΛΗΝΗ (ΑΤΤΙΚΗΣ), ΕΛΛΑΔΑ

ΗΜΕΡΟΜ. ΚΑΤΑΘΕΣΗΣ (22):19/12/2005
ΗΜΕΡΟΜ. ΑΠΟΝΟΜΗΣ (47):24/05/2007
ΣΥΜΒ. ΠΡΟΤΕΡΑΙΟΤΗΤΕΣ (30):
ΤΡΟΠΟΠ. ΚΥΡΙΟΥ Δ.Ε. (61):
ΕΦΕΥΡΕΤΗΣ (72):1)ΦΑΛΛΑΡΑΣ ΠΟΛΥΚΑΡΠΟΣ
2)ΚΟΝΤΟΣ ΑΘΑΝΑΣΙΟΣ

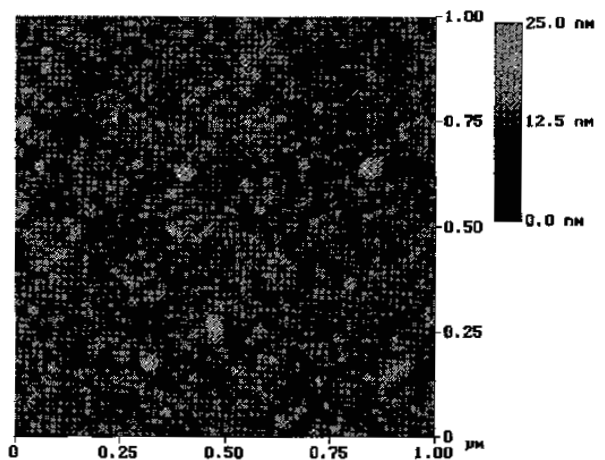
ΕΙΔΙΚΟΣ ΠΛΗΡΕΞΟΥΣΙΟΣ ΑΝΤΙΚΛΗΤΟΣ (74):
(74):ΦΑΛΛΑΡΑΣ ΠΟΛΥΚΑΡΠΟΣ
ΕΚΕΦΕ "ΔΗΜΟΚΡΙΤΟΣ",
Ινστ.Φυσικοχημείας,15310 ΑΓ.
ΠΑΡΑΣΚΕΥΗ ΑΤΤΙΚΗΣ

ΤΙΤΛΟΣ ΕΦΕΥΡΕΣΗΣ (54):ΥΔΑΤΙΚΑ ΕΝΑΙΩΡΗΜΑΤΑ ΤΙΤΑΝΙΑΣ ΚΑΙ ΑΝΤΙΣΤΟΙΧΑ ΝΑΝΟΚΡΥΣΤΑΛΛΙΚΑ ΥΜΕΝΙΑ ΚΑΙ ΣΚΟΝΕΣ ΔΙΟΞΕΙΔΙΟΥ ΤΟΥ ΤΙΤΑΝΙΟΥ

ΠΕΡΙΛΗΨΗ(57)

Η παρούσα εφεύρεση αφορά σε παρασκευή πολυλειτουργικών μορφών νανοκρυσταλλικής τιτανίας (εναιωρήματα, υμένα, σκόνες), με την εφαρμογή μίας νέας συνθετικής μεθόδου λύματος - πηκτής (sol-gel) σε υδατικό μέσο. Βασική καινοτομία της εφεύρεσης είναι η χρήση όξινου διαλυτικού μέσου, η οποία διευκολύνει και απλουστεύει την όλη συνθετική πορεία. Η επίτευξη του παραπάνω γίνεται με χρήση συμπλεκτικού μέσου ακετυλακετόνης αμέσως μετά τη διαύγαση του εναιωρήματος, το σχηματισμό δηλαδή του κolloειδούς εναιωρήματος, που μπορεί εύκολα να αποτεθεί σε κάποια επιφάνεια (με τεχνικές βύθισης - απόσυρσης ή σπρέι). Μετά από κατάλληλη θερμική επεξεργασία το προϊόν που προκύπτει είναι νανοδομημένο διοξείδιο του τιτανίου - TiO2. Οι επιφάνειες οι οποίες επικαλύπτονται με τα υλικά που προέρχονται από το συγκεκριμένο υδατικό

εναιώρημα, αποκτούν ιδιαίτερα χαρακτηριστικά και παρουσιάζουν αυξημένη ενεργότητα. Η Μικροσκοπία Ατομικών Δυνάμεων επιβεβαιώνει το νανοδομημένο χαρακτήρα των επιστρώσεων διοξειδίου του τιτανίου. Η εναπόθεση λαμβάνει χώρα με τη βοήθεια είτε εργαστηριακά τροποποιημένης μεθόδου εμβάπτισης - απόσυρσης (dip-coating) είτε με τεχνική της τη μέθοδο της μηχανικά κατευθυνόμενης επίστρωσης (doctor-blade), είτε με την καθαρά βιομηχανική τεχνική των διάτρητων μητρώων (screen-printing). Η διάμετρος των νανοσωματιδίων διοξειδίου του τιτανίου περιορίζεται στα 15 nm περίπου, εμφανίζοντας ιδιαίτερα στενή κατανομή μεγέθους. Το σχήμα των νανοκρυσταλλικών σωματιδίων είναι σφαιρικό. Τα υμένα που παρασκευάζονται εμφανίζονται διαυγή, συμπαγή, χωρίς επιφανειακές ατέλειες, με πολύπλοκη μορφολογία και μεγάλο ανάπτυγμα επιφάνειας. Τέλος, η παρούσα εφεύρεση αναφέρεται στην πολυδυναμικότητα των παρασκευασθέντων υμενίων και τη χρήση τους σε περιβαλλοντικές διεργασίες όπως η ανάπτυξη φωτοκαταλυτικών ή, και υπερυδροφίλων ή, και αντιβακτηριακών επιφανειών. Για παράδειγμα, πρακτική εφαρμογή των συγκεκριμένων νανοδομημένων υμενίων τιτανίας προσδίδει φωτοεπαγόμενη υπερυδροφιλικότητα



ΑΡΙΘΜΟΣ Δ.Ε. (11):1005518
ΑΡΙΘΜΟΣ ΑΙΤΗΣΗΣ Δ.Ε. (21):20060100298
ΔΙΕΘΝΗΣ ΤΑΞΙΝΟΜΗΣΗ ΔΙΚΑΙΟΥΧΟΣ (51):IPC8: G06Q 30/00
(73):1)ΓΕΡΟΓΙΑΝΝΗΣ ΔΗΜΗΤΡΙΟΣ
Παπανούτσου 7,45221 ΙΩΑΝΝΙΝΑ (ΙΩΑΝΝΙΝΩΝ), ΕΛΛΑΔΑ

ΗΜΕΡΟΜ. ΚΑΤΑΘΕΣΗΣ (22):18/05/2006
ΗΜΕΡΟΜ. ΑΠΟΝΟΜΗΣ (47):24/05/2007
ΣΥΜΒ. ΠΡΟΤΕΡΑΙΟΤΗΤΕΣ (30):
ΤΡΟΠΟΠ. ΚΥΡΙΟΥ Δ.Ε. (61):
ΕΦΕΥΡΕΤΗΣ (72):1)ΓΕΡΟΓΙΑΝΝΗΣ ΔΗΜΗΤΡΙΟΣ
ΕΙΔΙΚΟΣ ΠΛΗΡΕΞΟΥΣΙΟΣ ΑΝΤΙΚΛΗΤΟΣ (74):
(74):ΓΕΡΟΓΙΑΝΝΗΣ ΠΑΝΑΓΙΩΤΗΣ
Καραολή και Δημητρίου 11,45221 ΙΩΑΝΝΙΝΑ (ΙΩΑΝΝΙΝΩΝ)

ΤΙΤΛΟΣ ΕΦΕΥΡΕΣΗΣ (54):ΣΥΣΤΗΜΑ ΕΝΣΩΜΑΤΩΣΗΣ ΔΙΑΦΗΜΙΣΤΙΚΩΝ ΜΗΝΥΜΑΤΩΝ ΣΕ ΡΟΗ ΑΝΑΠΑΡΑΓΩΓΗΣ ΨΗΦΙΑΚΟΥ ΠΕΡΙΕΧΟΜΕΝΟΥ

ΠΕΡΙΛΗΨΗ(57)

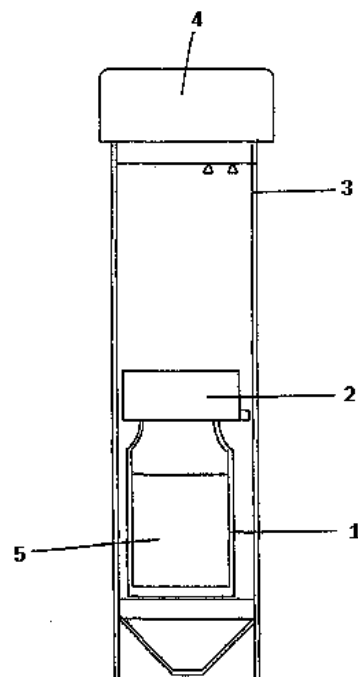
Σύστημα ενσωμάτωσης διαφημιστικών μηνυμάτων σε ροή αναπαραγωγής ψηφιακού περιεχομένου που επιτρέπουν την εκμετάλλευση αποκτηθέντων δικαιωμάτων επί ψηφιακού περιεχομένου για διαφημιστικούς σκοπούς.Ο διαφημιζόμενος,αφού εξασφαλίσει τα δικαιώματα αναπαραγωγής,εισάγει το ψηφιακό περιεχόμενο στο πληροφοριακό σύστημα υποστήριξης της κάρτας.Εν συνέχεια ορίζει το σχήμα και τη μορφή της κάρτας,ανάλογα μετη διαφημιστική

του πολιτική.Τέλος τη διανέμει στους τελικούς χρήστες,οι οποίοι είναι ο στόχος της διαφημιστικής του πολιτικής.Οι τελευταίοι,αφού προμηθευτούν την κάρτα, μπορούν ακολουθώντας κάποιες οδηγίες να αναπαραγάγουν το περιεχόμενο, μέσω ειδικού λογισμικού, το οποίο εξασφαλίζει ότι κατά την διάρκεια αναπαραγωγής θα προβάλλονται διαφημιστικά μηνύματα,ανάλογα με τις προτιμήσεις του διαφημιζόμενου.Επιπλέον το λογισμικό εξασφαλίζει την ορθή εκμετάλλευση των προαναφερθέντων δικαιωμάτων προβολής και της μη παραβίασής τους.

ΑΡΙΘΜΟΣ Δ.Ε. (11):1005519
ΑΡΙΘΜΟΣ ΑΙΤΗΣΗΣ Δ.Ε. (21):20060100078
ΔΙΕΘΝΗΣ ΤΑΞΙΝΟΜΗΣΗ (51):IPC8: G01N 33/28
IPC8: G01N 31/22
IPC8: G01N 33/22
ΔΙΚΑΙΟΥΧΟΣ (73):1)ΝΤΙΝΟΣ ΠΑΝΑΓΙΩΤΗ ΔΗΜΗΤΡΙΟΣ
Αργοστολίου 3,11146 ΓΑΛΑΤΣΙ
(ΑΤΤΙΚΗΣ), ΕΛΛΑΔΑ
ΗΜΕΡΟΜ. ΚΑΤΑΘΕΣΗΣ (22):08/02/2006
ΗΜΕΡΟΜ. ΑΠΟΝΟΜΗΣ (47):24/05/2007
ΣΥΜΒ. ΠΡΟΤΕΡΑΙΟΤΗΤΕΣ (30):
ΤΡΟΠΟΠ. ΚΥΡΙΟΥ Δ.Ε. (61):
ΕΦΕΥΡΕΤΗΣ (72):1)ΝΤΙΝΟΣ ΠΑΝΑΓΙΩΤΗ ΔΗΜΗΤΡΙΟΣ
ΕΙΔΙΚΟΣ ΠΛΗΡΕΞΟΥΣΙΟΣ (74):ΑΡΓΥΡΙΑΔΟΥ ΚΟΡΙΝΝΑ
Σίνα 14, 10672 ΑΘΗΝΑ
ΑΝΤΙΚΛΗΤΟΣ (74):ΑΡΓΥΡΙΑΔΟΥ ΚΟΡΙΝΝΑ
Σίνα 14,10672 ΑΘΗΝΑ
ΤΙΤΛΟΣ ΕΦΕΥΡΕΣΗΣ (54):**ΚΙΤ ΑΝΙΧΝΕΥΣΗΣ ΝΟΘΕΙΑΣ ΣΕ ΚΑΥΣΙΜΑ**

ΠΕΡΙΛΗΨΗ(57)

Η παρούσα εφεύρεση αναφέρεται σε ένα κιτ ανίχνευσης της νοθείας σε καύσιμα, το οποίο δίνει τη δυνατότητα στον χρήστη να αναλύει αμέσως και επιτόπου ποιοτικά (και όχι ποσοτικά) την ύπαρξη ορισμένων ιχνηθετών στα καύσιμα, και κατά συνέπεια να αποδεικνύει αν το υπό εξέταση δείγμα είναι νοθευμένο, χωρίς να απαιτούνται χρονοβόρες διαδικασίες και εγκαταστάσεις εργαστηρίων.



ΑΡΙΘΜΟΣ Δ.Ε. (11):1005520
ΑΡΙΘΜΟΣ ΑΙΤΗΣΗΣ Δ.Ε. (21):20060100145
ΔΙΕΘΝΗΣ ΤΑΞΙΝΟΜΗΣΗ (51):IPC8: A61F 13/15
IPC8: A41B 9/04
IPC8: B65D 85/18
ΔΙΚΑΙΟΥΧΟΣ (73):1)ΜΑΚΡΗ ΕΙΡΗΝΗ
Μεσογείων 256,15562 ΧΟΛΑΡΓΟΣ
(ΑΤΤΙΚΗΣ), ΕΛΛΑΔΑ
ΗΜΕΡΟΜ. ΚΑΤΑΘΕΣΗΣ (22):07/03/2006
ΗΜΕΡΟΜ. ΑΠΟΝΟΜΗΣ (47):24/05/2007
ΣΥΜΒ. ΠΡΟΤΕΡΑΙΟΤΗΤΕΣ (30):
ΤΡΟΠΟΠ. ΚΥΡΙΟΥ Δ.Ε. (61):
ΕΦΕΥΡΕΤΗΣ (72):1)ΜΑΚΡΗ ΕΙΡΗΝΗ
ΕΙΔΙΚΟΣ ΠΛΗΡΕΞΟΥΣΙΟΣ (74):ΓΙΑΝΝΟΥΛΑΤΟΥ ΣΤΑΥΡΟΥΛΑ
Ευπόλιδος 9, 16341 ΗΛΙΟΥΠΟΛΗ
(ΑΤΤΙΚΗΣ)
ΑΝΤΙΚΛΗΤΟΣ (74):
ΤΙΤΛΟΣ ΕΦΕΥΡΕΣΗΣ (54):**ΣΥΣΚΕΥΑΣΙΑ ΠΕΡΙΕΧΟΥΣΑ ΕΝΑ ΦΑΡΜΑΚΕΥΤΙΚΟ ΠΡΟΪΟΝ (ΣΕΡΒΙΕΤΤΑ) ΚΑΙ ΑΠΟ ΕΝΑ ΑΠΟΣΤΕΙΡΩΜΕΝΟ ΕΣΩΡΟΥΧΟ ΑΝΑ ΔΥΟ ΜΕΓΕΘΗ ΠΡΟΟΡΙΣΜΕΝΟ ΓΙΑ ΧΡΗΣΗ ΑΠΟ ΤΟ ΓΥΝΑΙΚΕΙΟ ΚΑΤΑΝΑΛΩΤΙΚΟ ΚΟΙΝΟ**

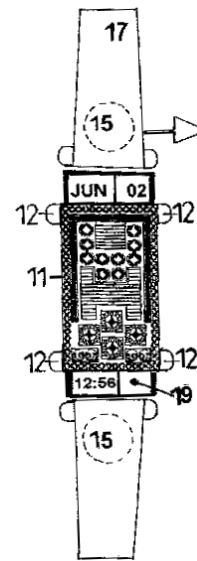
ΠΕΡΙΛΗΨΗ(57)

Η συσκευασία εμπεριέχουσα το φαρμακευτικό προϊόν και το εμπορικό προϊόν των εσωρούχων και η μέθοδος παραγωγής συνίσταται κυρίως στην παραγωγή της πλαστικής αυτής συσκευασίας ποικίλων διαστάσεων. Ο συνδιασμός των δύο αυτών προϊόντων λύνει ένα σημαντικό και καθημερινό πρόβλημα της σημερινής εργαζόμενης γυναίκας, η οποία κινείται και δραστηριοποιείται καθημερινά εντός και εκτός γραφείου. Το πλεονέκτημα αυτής της εφεύρεσης είναι ότι αποφεύγει η γυναίκα τα δυσάρεστα αποτελέσματα της αφνιδιαστικής ελεύσεως της εμμήνου ρύσεως, ιδιαίτερα δε όταν αυτή δεν είναι εφοδιασμένη με κατάλληλο εσώρουχο.

ΑΡΙΘΜΟΣ Δ.Ε. (11):1005521
ΑΡΙΘΜΟΣ ΑΙΤΗΣΗΣ Δ.Ε. (21):20060100115
ΔΙΕΘΝΗΣ ΤΑΞΙΝΟΜΗΣΗ (51):IPC8: G04G 17/08
IPC8: G04B 47/00
IPC8: G04B 19/24
IPC8: G04B 19/26
ΔΙΚΑΙΟΥΧΟΣ (73):1)ΓΡΗΓΟΡΙΑΔΗΣ ΔΗΜΗΤΡΙΟΥ
ΠΑΝΑΓΙΩΤΗΣ
Αλδού Μανουτίου 10,11521 ΑΘΗΝΑ,
ΕΛΛΑΔΑ
ΗΜΕΡΟΜ. ΚΑΤΑΘΕΣΗΣ (22):22/02/2006
ΗΜΕΡΟΜ. ΑΠΟΝΟΜΗΣ (47):24/05/2007
ΣΥΜΒ. ΠΡΟΤΕΡΑΙΟΤΗΤΕΣ (30):
ΤΡΟΠΟΠ. ΚΥΡΙΟΥ Δ.Ε. (61):
ΕΦΕΥΡΕΤΗΣ (72):1)ΓΡΗΓΟΡΙΑΔΗΣ ΔΗΜΗΤΡΙΟΥ
ΠΑΝΑΓΙΩΤΗΣ
ΕΙΔΙΚΟΣ ΠΛΗΡΕΞΟΥΣΙΟΣ (74):
ΑΝΤΙΚΛΗΤΟΣ (74):
ΤΙΤΛΟΣ ΕΦΕΥΡΕΣΗΣ (54):**ΗΛΕΚΤΡΟΝΙΚΟ ΗΜΕΡΟΛΟΓΙΑΚΟ
ΩΡΟΛΟΓΙΟ ΟΛΥΜΠΙΑΔΩΝ**

ΠΕΡΙΛΗΨΗ(57)

Απεικόνιση του Μινωϊκού Αρχαιολογικού ευρήματος γνωστού ως <<Μέγα Ζατρίκιο>> υπό μορφήν Ηλεκτρονικού Ημερολογιακού Ωρολογίου Ολυμπιάδων με τετραετές ημερολόγιο και ορίζοντας την ανά τετραετία τέλεσητων Ολυμπιακών Αγώνων κατά την Αρχαιότητα υπό μορφήν σύγχρονου ηλεκτρονικού ωρολογίου χειρός ή επιτραπέζιου.

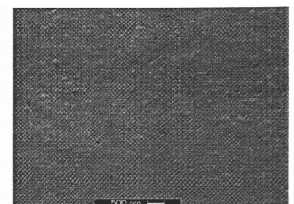


ΑΡΙΘΜΟΣ Δ.Ε. (11):1005522
ΑΡΙΘΜΟΣ ΑΙΤΗΣΗΣ Δ.Ε. (21):20050100619
ΔΙΕΘΝΗΣ ΤΑΞΙΝΟΜΗΣΗ (51):IPC8: C09C 1/36
IPC8: C02F 1/72
IPC8: B01J 35/00
IPC8: H01G 9/20
ΔΙΚΑΙΟΥΧΟΣ (73):1)ΕΘΝΙΚΟ ΚΕΝΤΡΟ ΕΡΕΥΝΑΣ ΦΥΣΙΚΩΝ
ΕΠΙΣΤΗΜΩΝ (ΕΚΕΦΕ) - "ΔΗΜΟΚΡΙΤΟΣ"
Πατρ. Γρηγορίου & Νεαπόλεως,15310 ΑΓΙΑ
ΠΑΡΑΣΚΕΥΗ, ΕΛΛΑΔΑ
2)ΦΑΛΛΑΡΑΣ ΠΟΛΥΚΑΡΠΟΣ
Δερβενακίων 3,15310 ΠΑΛΛΗΝΗ
(ΑΤΤΙΚΗΣ), ΕΛΛΑΔΑ
ΗΜΕΡΟΜ. ΚΑΤΑΘΕΣΗΣ (22):19/12/2005
ΗΜΕΡΟΜ. ΑΠΟΝΟΜΗΣ (47):25/05/2007
ΣΥΜΒ. ΠΡΟΤΕΡΑΙΟΤΗΤΕΣ (30):
ΤΡΟΠΟΠ. ΚΥΡΙΟΥ Δ.Ε. (61):
ΕΦΕΥΡΕΤΗΣ (72):1)ΦΑΛΛΑΡΑΣ ΠΟΛΥΚΑΡΠΟΣ
ΕΙΔΙΚΟΣ ΠΛΗΡΕΞΟΥΣΙΟΣ (74):
ΑΝΤΙΚΛΗΤΟΣ (74):
ΤΙΤΛΟΣ ΕΦΕΥΡΕΣΗΣ (54):**ΝΑΝΟΔΟΜΗΜΕΝΗ ΤΙΤΑΝΙΑ ΓΙΑ ΠΕ-
ΡΙΒΑΛΛΟΝΤΙΚΕΣ ΚΑΙ ΕΝΕΡΓΕΙΑΚΕΣ
ΕΦΑΡΜΟΓΕΣ**

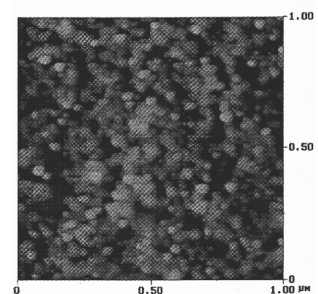
ΠΕΡΙΛΗΨΗ(57)

Η παρούσα εφεύρεση αφορά σε παρασκευή πολυλειτουργικών μορφών νανοκρυσταλλικής τιτανίας (εναιωρήματα, σκόνες), με την εφαρμογή μίας νέας συνθετικής μεθόδου sol-gel σε πολυμερική μήτρα. Η βασική καινοτομία της προτεινόμενης συνθετικής πορείας βασίζεται στη χρήση ενός πολυμερούς, της κυτταρίνης αλλά και παραγώγων αυτής, που μπορούν να δράσουν σαν μήτρα για την ελεγχόμενη υδρόλυση-συμπύκνωση αλκοξειδίων (βουτυλοξειδίου ή ισοπροπυλοξειδίου) του τιτανίου και τον επακόλουθο σχηματισμο νανοδομημένων υλικών, εναιωρημάτων (Σχήμα 1) και σκονών τιτανίας (διοξειδίου του τιτανίου, TiO2). Επίσης, η παρούσα εφεύρεση αναφέρεται στην ανάπτυξη μορφοκλασματικών νανοκρυσταλλικών υμενίων (φίλμ) διοξειδίου του τιτανίου, Σχήμα 2, που παρασκευάζονται συνδυάζονταςαποτελεσματικό έλεγχο της υδροδυναμικής ακτίνας και του ιξώδους του λύματος-πηκτής με εργαστηριακή παραλλαγή της βιομηχανικής μεθόδου doctor-blade, και που ακολούθως αποτίθενται σε κατάλληλο υπόστρωμα, (π.χ. αντικειμενοφόρο πλάκα

μικροσκοπίου, αγωγήμο γυαλί, κλπ). Τα υμένια αυτά παρουσιάζουν την κρυσταλλική δομή του ανατάση και αποτελούνται από νανοσωματίδια διαμέτρου 15-30 nm. Εμφανίζονται διανγή, συμπαγή, χωρίς επιφανειακές ατέλειες, με πολύμορφη μορφολογία και μεγάλο ανάπτυγμα επιφάνειας. Τέλος, η παρούσα εφεύρεση αναφέρεται στην πολυδυναμικότητα των παρασκευασθέντων υμενίων και τη χρήση τους σε ενεργειακές και περιβαλλοντικές διεργασίεςόπως η απευθείας μετατροπή της ηλιακής ενέργειας σε ηλεκτρική, η φωτοκαταλυτική αποικοδόμηση οργανικών ρύπων και η ανάπτυξη υπερυδρόφιλων επιφανειών. Πράγματι, πρακτική εφαρμογή των νανοδομημένων υμενίων τιτανίας σε ευαίσθητοποιημένες ηλιακές κυψελίδες δείχνει ότι η απόδοση μετατροπής της φωτεινής ισχύος σε ηλεκτρική είναι η υψηλότερη απόδοση που έχει αναφερθεί έως σήμερα σε διεθνές επίπεδο. Από την άλλη μεριά η νανοδομημένη τιτάνια παρουσιάζει φωτοεπαγόμενη υπερυδροφιλικότητα και παράλληλα μπορεί να λειτουργήσει ως ακινητοποιημένος καταλύτης, αποικοδομώντας φωτοκατα



(α)



(β)

ΑΡΙΘΜΟΣ Δ.Ε. (11):1005523
ΑΡΙΘΜΟΣ ΑΙΤΗΣΗΣ Δ.Ε. (21):20050100618
ΔΙΕΘΝΗΣ ΤΑΞΙΝΟΜΗΣΗ (51):IPC8: C09C 1/36
IPC8: C02F 1/72
IPC8: B01J 35/00

ΔΙΚΑΙΟΥΧΟΣ (73):1)ΕΘΝΙΚΟ ΚΕΝΤΡΟ ΕΡΕΥΝΑΣ ΦΥΣΙΚΩΝ ΕΠΙΣΤΗΜΩΝ (ΕΚΕΦΕ) - "ΔΗΜΟΚΡΙΤΟΣ"
Πατρ. Γρηγορίου & Νεαπόλεως,15310 ΑΓΙΑ ΠΑΡΑΣΚΕΥΗ, ΕΛΛΑΔΑ
2)ΦΑΛΛΑΡΑΣ ΠΟΛΥΚΑΡΠΟΣ
Δερβενακίων 3,15310 ΠΑΛΛΗΝΗ (ΑΤΤΙΚΗΣ), ΕΛΛΑΔΑ

ΗΜΕΡΟΜ. ΚΑΤΑΘΕΣΗΣ (22):19/12/2005
ΗΜΕΡΟΜ. ΑΠΟΝΟΜΗΣ (47):25/05/2007
ΣΥΜΒ. ΠΡΟΤΕΡΑΙΟΤΗΤΕΣ (30):
ΤΡΟΠΟΠ. ΚΥΡΙΟΥ Δ.Ε. (61):
ΕΦΕΥΡΕΤΗΣ (72):1)ΦΑΛΛΑΡΑΣ ΠΟΛΥΚΑΡΠΟΣ
2)ΧΑΤΖΗΒΑΣΙΛΟΓΛΟΥ ΕΥΑΓΓΕΛΙΑ
3)ΤΣΟΥΚΛΕΡΗΣ ΔΗΜΗΤΡΙΟΣ

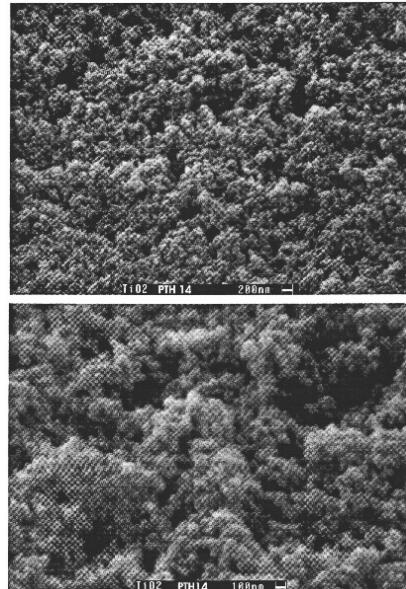
ΕΙΔΙΚΟΣ ΠΛΗΡΕΞΟΥΣΙΟΣ (74):
ΑΝΤΙΚΛΗΤΟΣ (74):ΦΑΛΛΑΡΑΣ ΠΟΛΥΚΑΡΠΟΣ
ΕΚΕΦΕ "ΔΗΜΟΚΡΙΤΟΣ",
Ινστ. Φυσικοχημείας,15310 ΑΓ. ΠΑΡΑΣΚΕΥΗ ΑΤΤΙΚΗΣ

ΤΙΤΛΟΣ ΕΦΕΥΡΕΣΗΣ (54):ΠΟΛΥΛΕΙΤΟΥΡΓΙΚΕΣ ΥΔΑΤΙΚΕΣ ΠΑΣΤΕΣ ΚΑΙ ΥΜΕΝΙΑ ΝΑΝΟΔΟΜΗΜΕΝΗΣ ΤΙΤΑΝΙΑΣ

ΠΕΡΙΛΗΨΗ(57)

Η παρούσα εφεύρεση αφορά σε παρασκευή υδατικών παστών νανοδομημένης τιτανίας. Η βασική καινοτομία της προτεινόμενης συνθετικής πορείας, Σχήμα 1, βασίζεται στη χρήση του νερού ως διαλύτη των παρασκευαζόμενων παστών. Η παρούσα εφεύρεση αναφέρεται επίσης στην ανάπτυξη μορφολογικών νανοκρυσταλλικών υμενίων (φίλμ) διοξειδίου του τιτανίου, που παρασκευάζονται συνδυάζοντας αποτελεσματικά τον έλεγχο του ιξώδους της πάστας (Σχήμα 2) και που ακολούθως εναποτίθεται σε κατάλληλο υπόστρωμα, (π.χ. αντικειμενοφόρο πλάκα μικροσκοπίου, αγωγίμο γυαλί, κλπ) με την εφαρμογή βιομηχανικών μεθόδων απόθεσης διάτρητων μητρώων (screen-printing) και μηχανικά κατευθυνόμενης επίστρωσης (doctor-blade). Τα υμένια αυτά παρουσιάζουν την

κρυσταλλική δομή του ανατάσι και αποτελούνται από νανοσωματίδια διαμέτρου 10-15nm.Εμφανίζονται ομοιογενή, συμπαγή, χωρίς επιφανειακές ατέλειες, με πολύπλοκη μορφολογία και μεγάλο ανάπτυγμα επιφάνειας, Σχήματα 3-4. Τέλος, η παρούσα εφεύρεση αναφέρεται στην πολυδυναμικότητα των παρασκευασθέντων υμενίων και τη χρήση τους σε ενεργειακές και περιβαλλοντικές διεργασίες όπως η απευθείας μετατροπή της ηλιακής ενέργειας σε ηλεκτρική και η φωτοκαταλυτική αποικοδόμηση οργανικών ρύπων. Πράγματι, πρακτική εφαρμογή των νανοδομημένων υμενίων τιτανίας σε ευαίσθητοποιημένες ηλιακές κυψελίδες δείχνει μια ικανοποιητική απόδοση σε σχέση με αυτές που έχουν αναφερθεί έως σήμερα σε διεθνές επίπεδο. Από την άλλη μεριά η νανοδομημένη τιτανία μπορεί να λειτουργήσει ως ακινητοποιημένος καταλύτης, αποικοδομώντας φωτοκαταλυτικά μια σειρά από ρύπους στο νερό (αζωχρώματα, φαινόλες, φυτοφάρμακα) και στον αέρα (αρωματικούς υδρογονάνθρακες).



ΑΡΙΘΜΟΣ Δ.Ε. (11):1005524
ΑΡΙΘΜΟΣ ΑΙΤΗΣΗΣ Δ.Ε. (21):20060100109
ΔΙΕΘΝΗΣ ΤΑΞΙΝΟΜΗΣΗ (51):IPC8: G04G 17/08
IPC8: G04B 47/00
IPC8: G04B 19/24
IPC8: G04B 19/26

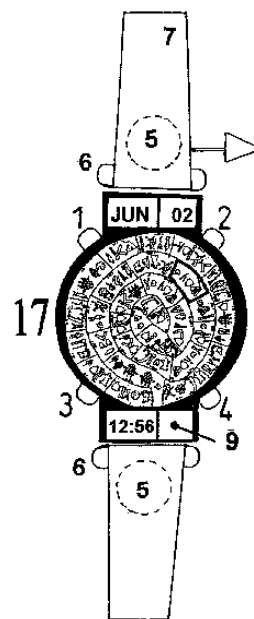
ΔΙΚΑΙΟΥΧΟΣ (73):1)ΓΡΗΓΟΡΙΑΔΗΣ ΔΗΜΗΤΡΙΟΥ
ΠΑΝΑΓΙΩΤΗΣ
Αλδού Μανουτίου 10,11521 ΑΘΗΝΑ,
ΕΛΛΑΔΑ

ΗΜΕΡΟΜ. ΚΑΤΑΘΕΣΗΣ (22):21/02/2006
ΗΜΕΡΟΜ. ΑΠΟΝΟΜΗΣ (47):25/05/2007
ΣΥΜΒ. ΠΡΟΤΕΡΑΙΟΤΗΤΕΣ (30):
ΤΡΟΠΟΠ. ΚΥΡΙΟΥ Δ.Ε. (61):
ΕΦΕΥΡΕΤΗΣ (72):1)ΓΡΗΓΟΡΙΑΔΗΣ ΔΗΜΗΤΡΙΟΥ
ΠΑΝΑΓΙΩΤΗΣ

ΕΙΔΙΚΟΣ ΠΛΗΡΕΞΟΥΣΙΟΣ (74):
ΑΝΤΙΚΛΗΤΟΣ (74):
ΤΙΤΛΟΣ ΕΦΕΥΡΕΣΗΣ (54):ΗΜΕΡΟΛΟΓΙΑΚΟ ΩΡΟΛΟΓΙΟ ΧΕΙΡΟΣ ΔΙΣΚΟΣ ΦΑΙΣΤΟΥ

ΠΕΡΙΛΗΨΗ(57)

Απεικόνιση του Αρχαιολογικού ευρήματος Δίσκος της Φαιστού λειτουργόν ως ημερολόγιο ετήσιο υπό μορφήν ηλεκτρονικού ωρολογίου χειρός ή επιτραπέζιο δούλης όψης.



ΑΡΙΘΜΟΣ Δ.Ε. (11):1005525
ΑΡΙΘΜΟΣ ΑΙΤΗΣΗΣ Δ.Ε. (21):20060100086
ΔΙΕΘΝΗΣ ΤΑΞΙΝΟΜΗΣΗ (51):IPC8: A23K 1/14
ΔΙΚΑΙΟΥΧΟΣ (73):1)ΣΥΓΓΕΛΑΚΗΣ ΓΕΩΡΓΙΟΣ
Σίβα & Πυργ/σης,70200 ΤΥΜΠΙΑΚΙ
(ΗΡΑΚΛΕΙΟΥ), ΕΛΛΑΔΑ
ΗΜΕΡΟΜ. ΚΑΤΑΘΕΣΗΣ (22):13/02/2006
ΗΜΕΡΟΜ. ΑΠΟΝΟΜΗΣ (47):25/05/2007
ΣΥΜΒ. ΠΡΟΤΕΡΑΙΟΤΗΤΕΣ (30):
ΤΡΟΠΟΠ. ΚΥΡΙΟΥ Δ.Ε. (61):
ΕΦΕΥΡΕΤΗΣ (72):1)ΣΥΓΓΕΛΑΚΗΣ ΓΕΩΡΓΙΟΣ
ΕΙΔΙΚΟΣ ΠΛΗΡΕΞΟΥΣΙΟΣ (74):
ΑΝΤΙΚΛΗΤΟΣ (74):ΑΣΗΘΙΑΝΑΚΗ ΜΑΡΙΑ
Σίβα,70200 ΤΥΜΠΙΑΚΙ (ΗΡΑΚΛΕΙΟΥ)
ΤΙΤΛΟΣ ΕΦΕΥΡΕΣΗΣ (54):**ΖΩΟΤΡΟΦΗ ΑΠΟ ΦΥΛΛΑ ΚΑΙ ΚΛΑΔΙΑ**
ΕΛΙΑΣ

ΠΕΡΙΛΗΨΗ(57)

Η εφεύρεση αναφέρεται σε μέθοδο και τελικό προϊόν που προκύπτει από την μέθοδο παρασκευής, έχοντας σαν πρώτη ύλη φύλλα και κλαδιά ελιάς τα οποία αλέθονται, πολτοποιούνται και εν συνεχεία ξηραίνονται για να δοθούν στα ζώα σαν ζωοτροφή.Εναλλακτικά υπάρχει δυνατότητα πρόσμιξης άλλης φυτικής ύλης στο στάδιο του αλέσματος.Η διατροφική αξία της ζωοτροφής αυτής είναι πολύ υψηλή και επί πλέον είναι πολύ φτηνή στην παραγωγή της.

ΑΡΙΘΜΟΣ Δ.Ε. (11):1005526
ΑΡΙΘΜΟΣ ΑΙΤΗΣΗΣ Δ.Ε. (21):20050100406
ΔΙΕΘΝΗΣ ΤΑΞΙΝΟΜΗΣΗ (51):IPC8: B01J 20/32
IPC8: B01J 20/286
IPC8: B01J 20/289
ΔΙΚΑΙΟΥΧΟΣ (73):1)ΡΟΖΟΥ ΒΑΣΙΛΕΙΟΥ ΣΤΑΥΡΟΥΛΑ
Ξανθίππου 21,15561 ΧΟΛΑΡΓΟΣ
(ΑΤΤΙΚΗΣ), ΕΛΛΑΔΑ
ΗΜΕΡΟΜ. ΚΑΤΑΘΕΣΗΣ (22):01/08/2005
ΗΜΕΡΟΜ. ΑΠΟΝΟΜΗΣ (47):25/05/2007
ΣΥΜΒ. ΠΡΟΤΕΡΑΙΟΤΗΤΕΣ (30):
ΤΡΟΠΟΠ. ΚΥΡΙΟΥ Δ.Ε. (61):
ΕΦΕΥΡΕΤΗΣ (72):1)ΡΟΖΟΥ ΒΑΣΙΛΕΙΟΥ ΣΤΑΥΡΟΥΛΑ
ΕΙΔΙΚΟΣ ΠΛΗΡΕΞΟΥΣΙΟΣ (74):
ΑΝΤΙΚΛΗΤΟΣ (74):
ΤΙΤΛΟΣ ΕΦΕΥΡΕΣΗΣ (54):**ΥΛΙΚΟ ΚΑΙ ΜΕΘΟΔΟΣ ΓΙΑ ΤΗΝ**
ΑΠΟΜΑΚΡΥΝΣΗ ΚΥΚΛΟΔΕΞΤΡΙΝΩΝ
ΚΑΙ ΑΛΛΩΝ ΜΕΓΑΛΟΜΟΡΙΩΝ ΑΠΟ
ΔΙΑΦΟΡΑ ΠΡΟΪΟΝΤΑ

ΠΕΡΙΛΗΨΗ(57)

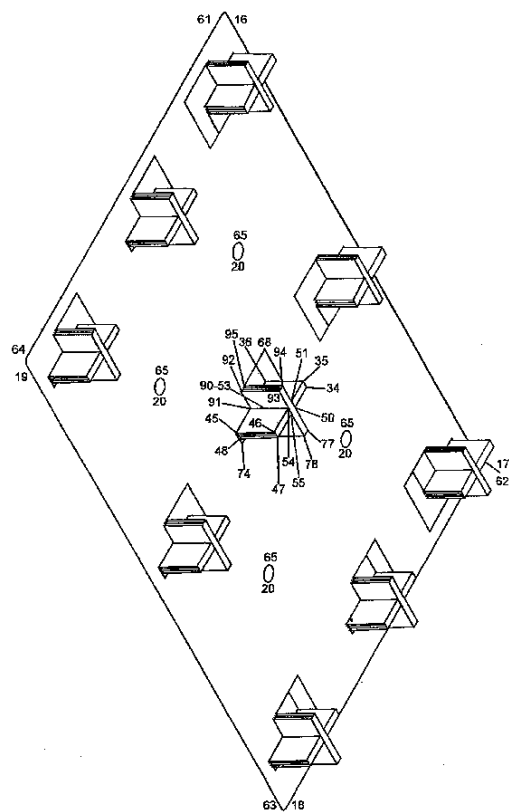
Η παρούσα εφεύρεση αναφέρεται γενικά σε υλικό και μέθοδο για την απομάκρυνση των συστατικών διαφόρων προϊόντων και ιδιαίτερα σε υλικό και μέθοδο που επιτυγχάνει την απομάκρυνση κυκλοδεξτρινών και άλλων μεγαλομορίων από τα προϊόντα που τα περιέχουν, όπως φάρμακα, διαγνωστικά, καλλυντικά, τρόφιμα, κ.α. Το υλικό για την απομάκρυνση κυκλοδεξτρινών ή άλλων μεγαλομορίων προκύπτει από σύνδεση ενός τουλάχιστον μορίου αδαμαντανίου ή παραγώγων του με ένα υλικό στήριξης απ' ευθείας ή μέσω οποιαδήποτε συνδετικής ομάδας.

ΑΡΙΘΜΟΣ Δ.Ε. (11):1005527
ΑΡΙΘΜΟΣ ΑΙΤΗΣΗΣ Δ.Ε. (21):20060100171
ΔΙΕΘΝΗΣ ΤΑΞΙΝΟΜΗΣΗ (51):IPC8: B65D 19/00
 IPC8: B65D 19/34
ΔΙΚΑΙΟΥΧΟΣ (73):1)ΛΥΜΠΕΡΟΠΟΥΛΟΣ ΚΩΝΣΤΑΝΤΙΝΟΣ
 Νέου Φαλήρου 62,18233 ΑΓΙΟΣ ΙΩΑΝΝΗΣ
 ΡΕΝΤΗΣ (ΑΤΤΙΚΗΣ), ΕΛΛΑΔΑ
 2)ΤΣΟΡΜΠΙΑΤΖΟΓΛΟΥ ΑΝΑΣΤΑΣΙΟΥ
 ΝΙΚΟΛΑΟΣ
 Ορυζόμυλων 5,12244 ΑΙΓΑΛΕΩ
 (ΑΤΤΙΚΗΣ), ΕΛΛΑΔΑ
 3)ΣΠΥΡΑΚΗΣ ΑΝΤΩΝΙΟΥ ΕΥΑΓΓΕΛΟΣ
 Ορυζόμυλων 5,12244 ΑΙΓΑΛΕΩ
 (ΑΤΤΙΚΗΣ), ΕΛΛΑΔΑ

ΗΜΕΡΟΜ. ΚΑΤΑΘΕΣΗΣ (22):20/03/2006
ΗΜΕΡΟΜ. ΑΠΟΝΟΜΗΣ (47):25/05/2007
ΣΥΜΒ. ΠΡΟΤΕΡΑΙΟΤΗΤΕΣ (30):
ΤΡΟΠΟΠ. ΚΥΡΙΟΥ Δ.Ε. (61):
ΕΦΕΥΡΕΤΗΣ (72):1)ΛΥΜΠΕΡΟΠΟΥΛΟΣ ΚΩΝΣΤΑΝΤΙΝΟΣ
 2)ΤΣΟΡΜΠΙΑΤΖΟΓΛΟΥ ΑΝΑΣΤΑΣΙΟΥ
 ΝΙΚΟΛΑΟΣ
 3)ΣΠΥΡΑΚΗΣ ΑΝΤΩΝΙΟΥ ΕΥΑΓΓΕΛΟΣ

ΕΙΔΙΚΟΣ ΠΛΗΡΕΞΟΥΣΙΟΣ (74):
ΑΝΤΙΚΛΗΤΟΣ (74):
ΤΙΤΛΟΣ ΕΦΕΥΡΕΣΗΣ (54):ΠΑΛΕΤΑ ΑΠΟ ΧΑΡΤΟΝΙ
ΠΕΡΙΛΗΨΗ(57)

Η <<παλέτα από χαρτόνι>> αποτελείται από ενοποιημένα χαρτόνια, που συνθέτουν την παλέτα για την αποθήκευση και μεταφορά προϊόντων. Διαμορφώνεται συναρμολογείται στα εργοστάσια παραγωγής των χαρτονιών ή στους τόπους χρήσης των παλετών για οικονομικούς λόγους μειώνοντας το κόστος μεταφοράς. Λύνει προβλήματα περιβαλλοντολογικά, υγιεινής & ασφάλειας, οικονομικά, αποθηκευτικά, λειτουργικά και ανακύκλωσης. Κύρια χρήση της εφεύρεσης είναι η μεταφορά και αποθήκευση προϊόντων και ιδιαίτερα τροφίμων και η επαναχρησιμοποίησή της εφ' όσον το επιθυμεί ο χρήστης.



ΑΡΙΘΜΟΣ Δ.Ε. (11):1005528
ΑΡΙΘΜΟΣ ΑΙΤΗΣΗΣ Δ.Ε. (21):20060100279
ΔΙΕΘΝΗΣ ΤΑΞΙΝΟΜΗΣΗ (51):IPC8: A63B 69/12
 IPC8: G01B 11/00
ΔΙΚΑΙΟΥΧΟΣ (73):1)ΛΟΓΟΘΕΤΗΣ ΒΑΣΙΛΕΙΟΥ ΑΛΕΞΙΟΣ
 Αλικαρνασσού 56,16233 ΒΥΡΩΝΑΣ
 (ΑΤΤΙΚΗΣ), ΕΛΛΑΔΑ

ΗΜΕΡΟΜ. ΚΑΤΑΘΕΣΗΣ (22):09/05/2006
ΗΜΕΡΟΜ. ΑΠΟΝΟΜΗΣ (47):25/05/2007
ΣΥΜΒ. ΠΡΟΤΕΡΑΙΟΤΗΤΕΣ (30):
ΤΡΟΠΟΠ. ΚΥΡΙΟΥ Δ.Ε. (61):
ΕΦΕΥΡΕΤΗΣ (72):1)ΛΟΓΟΘΕΤΗΣ ΒΑΣΙΛΕΙΟΥ ΑΛΕΞΙΟΣ

ΕΙΔΙΚΟΣ ΠΛΗΡΕΞΟΥΣΙΟΣ (74):
ΑΝΤΙΚΛΗΤΟΣ (74):
ΤΙΤΛΟΣ ΕΦΕΥΡΕΣΗΣ (54):ΜΗΧΑΝΙΣΜΟΣ ΑΥΤΟΜΑΤΗΣ ΡΥΘΜΙΣΗΣ ΤΗΣ ΕΝΤΑΣΗΣ ΤΗΣ ΡΟΗΣ ΤΟΥ ΝΕΡΟΥ ΣΕ ΠΙΣΙΝΕΣ ΠΟΥ ΔΗΜΙΟΥΡΓΟΥΝ ΡΕΥΜΑ ΝΕΡΟΥ

ΠΕΡΙΛΗΨΗ(57)

Η εφεύρεση μπορεί να βρει βιομηχανική εφαρμογή σε κάθε δεξαμενή νερού που εφαρμόζεται σύστημα προώθησης του νερού (π.χ. με jets, προπέλα, paddle-wheels), όπως είναι διάφορες πισίνες προσωπικού τύπου ή τα σπασίματα ο κολυμβητής έχει για εξάσκηση να υπερβεί το αντίθετο ρεύμα νερού. Προσφέρει μία τεχνική λύση στο πρόβλημα που παρουσιάζεται στις συμβατικές πισίνες αυτού του τύπου, όπου η ροή του νερού παραμένει σταθερή μέχρι να επέμβει κάποιος χειροκίνητα. Ο νέος μηχανισμός αντιδρά στην κολύμβηση του χρήστη αυτομάτως, αφού αναγνωρίζει την επιτάχυνση ή επιβράδυνση του κολυμβητή μέσω οπτικών ψηφιακών αισθητήρων και στέλνει την απαραίτητη εντολή ελέγχου στο μηχανισμό που κινεί το νερό, ο οποίος και αυξάνει ή μειώνει το ρεύμα του

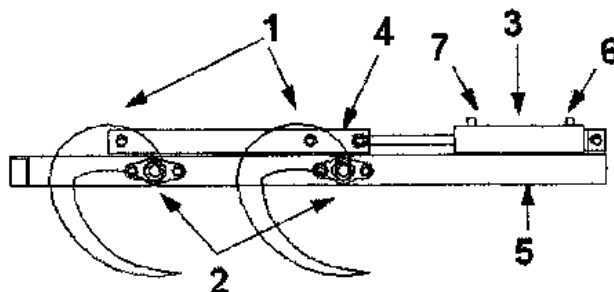
νερού αναλόγως, τοποθετώντας έτσι τον κολυμβητή αυτόματα στην αρχική του θέση. Το πλεονέκτημα αυτής της εφεύρεσης είναι κυρίως, ότι δίνει τη δυνατότητα στο χρήστη να γυμνάζεται με το σωστό τεχνικά τρόπο, που αλλιώς θα ήταν αδύνατο.

ΑΡΙΘΜΟΣ Δ.Ε. (11):1005529
ΑΡΙΘΜΟΣ ΑΙΤΗΣΗΣ Δ.Ε. (21):20060100246
ΔΙΕΘΝΗΣ ΤΑΞΙΝΟΜΗΣΗ (51):IPC8: A01D 87/12
 IPC8: A01D 90/08
ΔΙΚΑΙΟΥΧΟΣ (73):1)ΠΟΓΙΑΡΙΔΗΣ ΗΛΙΑΣ
 Ζιάκα 3,42100 ΤΡΙΚΑΛΑ (ΤΡΙΚΑΛΩΝ),
 ΕΛΛΑΔΑ
ΗΜΕΡΟΜ. ΚΑΤΑΘΕΣΗΣ (22):25/04/2006
ΗΜΕΡΟΜ. ΑΠΟΝΟΜΗΣ (47):25/05/2007
ΣΥΜΒ. ΠΡΟΤΕΡΑΙΟΤΗΤΕΣ (30):
ΤΡΟΠΟΠ. ΚΥΡΙΟΥ Δ.Ε. (61):
ΕΦΕΥΡΕΤΗΣ (72):1)ΠΟΓΙΑΡΙΔΗΣ ΗΛΙΑΣ
ΕΙΔΙΚΟΣ ΠΛΗΡΕΞΟΥΣΙΟΣ (74):ΠΑΠΑΔΟΠΟΥΛΟΥ ΕΥΑΓΓΕΛΙΑ
 Γεωργιάδου 2, 10445 ΑΘΗΝΑ
ΑΝΤΙΚΛΗΤΟΣ (74):ΠΑΠΑΔΟΠΟΥΛΟΥ ΕΥΑΓΓΕΛΙΑ
 Γεωργιάδου 2,10445 ΑΘΗΝΑ
ΤΙΤΛΟΣ ΕΦΕΥΡΕΣΗΣ (54):**ΜΗΧΑΝΙΣΜΑ ΣΥΛΛΟΓΗΣ ΚΑΙ ΦΟΡΤΩ-
 ΣΗΣ ΜΠΑΛΩΝ ΤΡΙΦΥΛΛΙΟΥ**

ΠΕΡΙΛΗΨΗ(57)

Το μηχάνημα αυτό συλλέγει τις μπάλες του τριφυλλιού από το χωράφι μία μία τις φορτώνει σε πλατφόρμα μεταφοράς και στη συνέχεια τις ξεφορτώνει στο χώρο αποθήκευσης. Για να λειτουργήσει προσαρμόζεται σε γεωργικό ελκυστήρα με ανυψωτικό μηχανισμό (κουβά ή κλάρκ), ή σε φορτωτή, ή σε κλάρκ ή σε άλλο κινούμενο ανυψωτικό μηχάνημα. Η βασική ιδέα για την λειτουργία του στηρίζεται σε ξεχωριστό Μηχανισμό Εξαρτημάτων που λειτουργεί ανεξάρτητα για κάθε μπάλα (σχήμα 3,4,5 και 6) και συνολικά συνθέτουν το Μηχάνημα. Ο κάθε Μηχανισμός Εξαρτημάτων αποτελείται από Εξαρτήματα Αγκύρωσης που περιστρέφονται πάνω σε τριβείς και κινούνται ανεξάρτητα από τους υπόλοιπους με την βοήθεια ξεχωριστής υδραυλικής μοτοτίλιας. Για την ανεξάρτητη λειτουργία του κάθε Μηχανισμού Εξαρτημάτων είτε εφοδιάζεται ο γεωργικός ελκυστήρας με

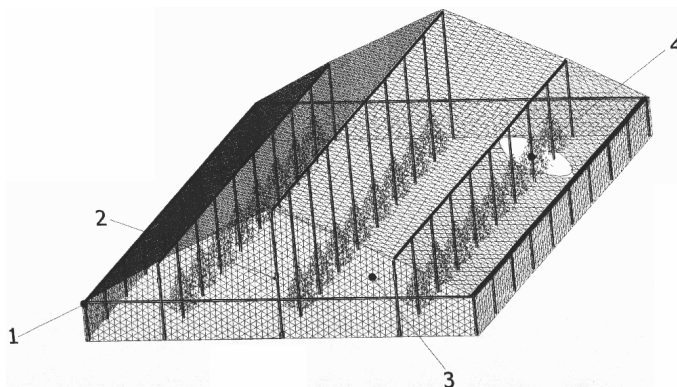
αντίστοιχο αριθμό υδραυλικών χειριστήριων, είτε τοποθετείτε ένα χειριστήριο και αντίστοιχος αριθμός βανών πίεσεως ή ηλεκτροβανών ή ηλεκτροβαλβίδων που συνδέονται με τις υδραυλικές μπουκάλες με ελαστικούς αγωγούς πίεσεως.



ΑΡΙΘΜΟΣ Δ.Ε. (11):1005530
ΑΡΙΘΜΟΣ ΑΙΤΗΣΗΣ Δ.Ε. (21):20050100529
ΔΙΕΘΝΗΣ ΤΑΞΙΝΟΜΗΣΗ (51):IPC8: A01G 9/14
 IPC8: A01G 13/02
ΔΙΚΑΙΟΥΧΟΣ (73):1)ΚΑΡΑΤΖΗ ΒΙΟΜΗΧΑΝΙΚΕΣ
 ΞΕΝΟΔΟΧΕΙΑΚΕΣ ΕΠΙΧΕΙΡΗΣΕΙΣ Α.Ε.
 Τ.Θ. 1490, Μελισσοχώρι, Δήμος Ν.
 Καζαντζάκη, 71110 ΗΡΑΚΛΕΙΟ ΚΡΗΤΗΣ,
 ΕΛΛΑΔΑ
ΗΜΕΡΟΜ. ΚΑΤΑΘΕΣΗΣ (22):18/10/2005
ΗΜΕΡΟΜ. ΑΠΟΝΟΜΗΣ (47):25/05/2007
ΣΥΜΒ. ΠΡΟΤΕΡΑΙΟΤΗΤΕΣ (30):
ΤΡΟΠΟΠ. ΚΥΡΙΟΥ Δ.Ε. (61):
ΕΦΕΥΡΕΤΗΣ (72):1)ΚΑΡΑΤΖΗΣ ΑΝΤΩΝΙΟΣ
ΕΙΔΙΚΟΣ ΠΛΗΡΕΞΟΥΣΙΟΣ (74):
ΑΝΤΙΚΛΗΤΟΣ (74):
ΤΙΤΛΟΣ ΕΦΕΥΡΕΣΗΣ (54):**ΔΙΚΤΥΟΚΗΠΟ ΓΙΑ ΤΗΝ ΚΑΛΥΨΗ
 ΑΓΡΟΤΙΚΩΝ ΚΑΛΛΙΕΡΓΕΙΩΝ**

ΠΕΡΙΛΗΨΗ(57)

Δικτυοκήπιο είναι η κατασκευή για την κάλυψη αγροτικών καλλιεργειών που αποτελείται από μεταλλικό ή ξύλινο σκελετό ελεύθερου τρόπου κατασκευής και σχήματος. Επάνω στο σκελετό (βλ. σχήμα 1, θέση 1) είναι τοποθετημένο πολυκλιματικό δίχτυ (βλ. σχήμα 1, θέση 3), το οποίο αποτελείται από πλεγμένα νήματα μονών ή πολλαπλών στρώσεων πολυαιθυλενίου ή γενικότερα οποιοδήποτε άλλο συνθετικό υλικό, όπως συνδυασμό πολυολεφίνων, καθώς επίσης και μείγματα πολυολεφίνων με υλικά όπως πολυκαρβονικά, ιριδιούχα, χρώματα. Εντός του υπό κάλυψη χώρου γίνεται δυνατή η δημιουργία μικροκλίματος με ευεργετικές ιδιότητες, τόσο για την πρόωμη ωρίμανση, όσο και για την ανάπτυξη των υπό κάλυψη φυτών (βλ. σχήμα 1, θέση 4). Με αυτό τον τρόπο ελαττώνεται η χρήση βλαβερών για το περιβάλλον ζιζανιοκτόνων και παρασιτοκτόνων.



ΑΡΙΘΜΟΣ Δ.Ε.	(11):1005531
ΑΡΙΘΜΟΣ ΑΙΤΗΣΗΣ Δ.Ε.	(21):20060100102
ΔΙΕΘΝΗΣ ΤΑΞΙΝΟΜΗΣΗ	(51):IPC8: C12J 1/02 IPC8: C12J 1/08
ΔΙΚΑΙΟΥΧΟΣ	(73):1)ΒΟΣΚΑΡΙΔΗΣ ΠΕΤΡΟΣ Δημητρίου Γούναρη 242 και Ρήγα Φερραίου 43,16674 ΓΛΥΦΑΔΑ (ΑΤΤΙΚΗΣ), ΕΛΛΑΔΑ
ΗΜΕΡΟΜ. ΚΑΤΑΘΕΣΗΣ	(22):17/02/2006
ΗΜΕΡΟΜ. ΑΠΟΝΟΜΗΣ	(47):25/05/2007
ΣΥΜΒ. ΠΡΟΤΕΡΑΙΟΤΗΤΕΣ	(30):
ΤΡΟΠΟΠ. ΚΥΡΙΟΥ Δ.Ε.	(61):
ΕΦΕΥΡΕΤΗΣ	(72):1)ΒΟΣΚΑΡΙΔΗΣ ΠΕΤΡΟΣ
ΕΙΔΙΚΟΣ ΠΛΗΡΕΞΟΥΣΙΟΣ	(74):ΔΡΑΚΟΥ ΑΙΚΑΤΕΡΙΝΗ Ναυαρίνου 17, 10681 ΑΘΗΝΑ
ΑΝΤΙΚΛΗΤΟΣ	(74):ΔΡΑΚΟΥ ΑΙΚΑΤΕΡΙΝΗ Ναυαρίνου 17,10681 ΑΘΗΝΑ
ΤΙΤΛΟΣ ΕΦΕΥΡΕΣΗΣ	(54):ΞΥΔΙ ΑΠΟ ΜΟΥΣΤΟ Ή ΕΤΟΙΜΟ ΟΙΝΟ ΜΕ ΦΡΟΥΤΑ ΚΑΙ ΛΑΧΑΝΙΚΑ

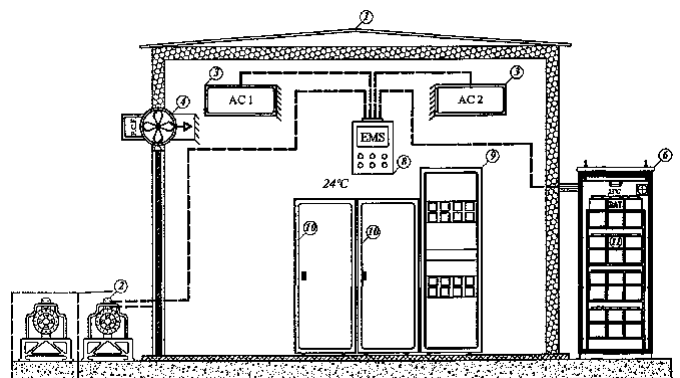
ΠΕΡΙΛΗΨΗ(57)

Το ξύδι από μούστο ή έτοιμο οίνο με φρούτα και λαχανικά αναφέρεται στη παρασκευή ξυδιού μετά από ζύμωση μούστου από συγκεκριμένες ποικιλίες σταφυλιών ή έτοιμου οίνου από ποικιλίες σταφυλιού όπως Ξυνόμαυρο, Μακεδονικό Λημιό, Μοσχάτο, Μαυροδάφνη και Σουλτανίνα μαζί με τα φρούτα ροδάκινο,καρπούζι,πεπόνι και ακτινίδιο,τα λαχανικά καρότο,ντομάτα και παντζάρι και τέλος αρωματικά από εκχύλισμα κανέλας, δυόσμου, βασιλικού, καρπού μυρσίνης, ρόκα και κάρδαμο.Πλεονέκτημα της παρούσας εφεύρεσης είναι η πρωτοτυπία της που καθιστά το προϊόν ελκυστικό, κυρίως δε το γεγονός, ότι το παραγόμενο ξύδι είναι εύγευστο, αρωματικό και προσφέρεται για πολλές χρήσεις όπως σε σαλάτες, φαγητό, μαρινάρισμα κρέατος. Ενδεχομένως, προσφέρεται για αδυνάτισμα,αφού τέτοια χρήση γίνεται σε τεράστιες ποσότητες στην Ιαπωνία.

ΑΡΙΘΜΟΣ Δ.Ε.	(11):1005532
ΑΡΙΘΜΟΣ ΑΙΤΗΣΗΣ Δ.Ε.	(21):20060100268
ΔΙΕΘΝΗΣ ΤΑΞΙΝΟΜΗΣΗ	(51):IPC8: H04Q 1/02 IPC8: H05K 7/20 IPC8: H02B 1/56
ΔΙΚΑΙΟΥΧΟΣ	(73):1)RETSCOR H/M ΕΡΓΑ - ΕΦΑΡΜΟΓΕΣ ΚΛΙΜΑΤΙΣΜΟΥ ΑΕ Δημοκρατίας 67 ,17563 ΠΑΛΑΙΟ ΦΑΛΗΡΟ (ΑΤΤΙΚΗΣ), ΕΛΛΑΔΑ
ΗΜΕΡΟΜ. ΚΑΤΑΘΕΣΗΣ	(22):04/05/2006
ΗΜΕΡΟΜ. ΑΠΟΝΟΜΗΣ	(47):29/05/2007
ΣΥΜΒ. ΠΡΟΤΕΡΑΙΟΤΗΤΕΣ	(30):
ΤΡΟΠΟΠ. ΚΥΡΙΟΥ Δ.Ε.	(61):
ΕΦΕΥΡΕΤΗΣ	(72):1)ΠΑΪΖΗΣ ΓΕΡΑΣΙΜΟΣ
ΕΙΔΙΚΟΣ ΠΛΗΡΕΞΟΥΣΙΟΣ	(74):
ΑΝΤΙΚΛΗΤΟΣ	(74):ΜΑΡΟΓΙΑΝΝΗΣ ΝΙΚΟΛΑΟΣ Συγγρού 369,17564 ΠΑΛΑΙΟ ΦΑΛΗΡΟ (ΑΤΤΙΚΗΣ)
ΤΙΤΛΟΣ ΕΦΕΥΡΕΣΗΣ	(54):ΣΥΣΤΗΜΑ ΔΙΑΧΕΙΡΙΣΗΣ ΕΝΕΡΓΕΙΑΣ
ΠΕΡΙΛΗΨΗ(57)	

Το Σύστημα Διαχείρισης Ενέργειας εφαρμόζεται σε οικίσκους (1) που στεγάζουν τηλεπικοινωνιακό εξοπλισμό.Οι οικίσκοι αυτοί δεν είναι συνδεδεμένοι στο δίκτυο ηλεκτροδότησης και η ηλεκτρική τροφοδοσία τους γίνεται από ένα ή περισσότερα ηλεκτροπαραγωγά ζεύγη (2) (γεννήτριες).Το Σύστημα Διαχείρισης Ενέργειας (8) αναλαμβάνει να διαχειριστεί την λειτουργία του ηλεκτροπαραγωγού ζεύγους με τρόπο ώστε να βελτιστοποιείται ο βαθμός απόδοσης του, με αντίστοιχη μείωση κατανάλωσης καυσίμου και ωρών λειτουργίαςτου ανά έτος,εξοικονομώντας έτσι οικονομικούς πόρους από το καύσιμο,τα ανταλλακτικά και από τις απαιτούμενες ανθρωποώρες για τις σχετικές εργασίες συντήρησης.Το Σύστημα Διαχείρισης Ενέργειας (8) ορίζει την τοποθέτηση της συστοιχίας συσσωρευτών (11) σε ξεχωριστό χώρο,ερμάριο τοποθετούμενο εξωτερικά(6) ή εσωτερικά (7) του οικίσκου,εξοπλισμένο με ψυκτικές διατάξεις που διαιθέτουν θερμοηλεκτρικά

ζεύγη,με σκοπό την αποθήκευση τους στην θερμοκρασία που ορίζουν οι προδιαγραφές τους.Το Σύστημα Διαχείρισης Ενέργειας για περαιτέρω μείωση ενέργειας αξιοποιεί το σύστημα "free cooling" (4),το οποίο ψύχει τον εσωτερικό χώρο του οικίσκου με νερό αέρα όταν αυτό είναι εφικτό,ενώ μπορεί να συνεργαστεί με όλους τους τύπους κλιματιστικών συσκευών που κυκλοφορούν στην αγορά.



2.2 ΕΥΡΕΤΗΡΙΟ Δ.Ε. ΣΥΜΦΩΝΑ ΜΕ ΤΗΝ ΗΜΕΡΟΜΗΝΙΑ ΚΑΤΑΘΕΣΗΣ

ΚΑΤΑΘΕΣΗ (22)	ΔΙΚΑΙΟΥΧΟΣ (73)	ΤΙΤΛΟΣ ΕΦΕΥΡΕΣΗΣ (54)	ΑΡ. Δ.Ε. (11)
31/03/2005	ΓΟΥΛΑΡΑΣ ΘΩΜΑΣ	ΒΑΣΗ ΟΔΟΝΤΟΤΕΧΝΙΚΩΝ ΔΑΚΤΥΛΙΩΝ	1005516
01/08/2005	ΡΟΖΟΥ ΣΤΑΥΡΟΥΛΑ	ΥΛΙΚΟ ΚΑΙ ΜΕΘΟΔΟΣ ΓΙΑ ΤΗΝ ΑΠΟΜΑΚΡΥΝΣΗ ΚΥΚΛΟΔΕΞΤΡΙΝΩΝ ΚΑΙ ΑΛΛΩΝ ΜΕΓΑΛΟΜΟΡΙΩΝ ΑΠΟ ΔΙΑΦΟΡΑ ΠΡΟΪΟΝΤΑ	1005526
21/09/2005	RAM EUROPE ΤΕΧΝΙΚΗ ΚΑΤΑΣΚΕΥΑΣΤΙΚΗ ΕΜΠΟΡΙΚΗ ΕΠΕ	ΜΕΘΟΔΟΣ ΚΑΙ ΜΗΧΑΝΙΣΜΟΣ ΚΑΘΑΡΙΣΜΟΥ ΤΗΣ ΑΜΜΟΥ ΑΚΤΩΝ	1005509
18/10/2005	ΚΑΡΑΤΖΗ ΒΙΟΜΗΧΑΝΙΚΕΣ ΞΕΝΟΔΟΧΕΙΑΚΕΣ ΕΠΙΧΕΙΡΗΣΕΙΣ Α.Ε.	ΔΙΚΤΥΟΚΗΠΙΟ ΓΙΑ ΤΗΝ ΚΑΛΥΨΗ ΑΓΡΟΤΙΚΩΝ ΚΑΛΛΙΕΡΓΕΙΩΝ	1005530
24/10/2005	ΝΙΚΟΛΑΚΑΚΗΣ ΣΤΥΛΙΑΝΟΣ	ΠΡΟΚΑΤΑΣΚΕΥΑΣΜΕΝΟ, ΕΤΟΙΜΟ ΠΡΟΣ ΤΟΠΟΘΕΤΗΣΗ ΤΜΗΜΑ ΠΕΤΡΑΣ, ΠΑΡΑΓΩΓΩΝ ΑΥΤΗΣ Ή ΠΛΑΚΙΔΙΩΝ ΚΟΛΛΗΜΕΝΩΝ ΣΕ ΔΟΜΙΚΗ ΠΛΑΚΑ	1005505
22/11/2005	ΡΑΒΝΑΛΗΣ ΑΠΟΣΤΟΛΟΣ	ΣΥΝΘΕΤΙΚΗ ΔΙΑΚΟΣΜΗΤΙΚΗ ΚΟΛΟΝΑ ΦΩΤΙΣΜΟΥ ΣΥΝΑΡΜΟΛΟΓΟΥΜΕΝΗ ΚΑΘ' ΥΨΟΣ	1005504
19/12/2005	ΕΘΝΙΚΟ ΚΕΝΤΡΟ ΕΡΕΥΝΑΣ ΦΥΣΙΚΩΝ ΕΠΙΣΤΗΜΩΝ (ΕΚΕΦΕ) - "ΔΗΜΟΚΡΙΤΟΣ" ΦΑΛΛΑΡΑΣ ΠΟΛΥΚΑΡΠΟΣ	ΥΔΑΤΙΚΑ ΕΝΑΙΩΡΗΜΑΤΑ ΤΙΤΑΝΙΑΣ ΚΑΙ ΑΝΤΙΣΤΟΙΧΑ ΝΑΝΟΚΡΥΣΤΑΛΛΙΚΑ ΥΜΕΝΙΑ ΚΑΙ ΣΚΟΝΕΣ ΔΙΟΞΕΙΔΙΟΥ ΤΟΥ ΤΙΤΑΝΙΟΥ	1005517
19/12/2005	ΕΘΝΙΚΟ ΚΕΝΤΡΟ ΕΡΕΥΝΑΣ ΦΥΣΙΚΩΝ ΕΠΙΣΤΗΜΩΝ (ΕΚΕΦΕ) - "ΔΗΜΟΚΡΙΤΟΣ" ΦΑΛΛΑΡΑΣ ΠΟΛΥΚΑΡΠΟΣ	ΝΑΝΟΔΟΜΗΜΕΝΗ ΤΙΤΑΝΙΑ ΓΙΑ ΠΕΡΙΒΑΛΛΟΝΤΙΚΕΣ ΚΑΙ ΕΝΕΡΓΕΙΑΚΕΣ ΕΦΑΡΜΟΓΕΣ	1005522
19/12/2005	ΕΘΝΙΚΟ ΚΕΝΤΡΟ ΕΡΕΥΝΑΣ ΦΥΣΙΚΩΝ ΕΠΙΣΤΗΜΩΝ (ΕΚΕΦΕ) - "ΔΗΜΟΚΡΙΤΟΣ" ΦΑΛΛΑΡΑΣ ΠΟΛΥΚΑΡΠΟΣ	ΠΟΛΥΛΕΙΤΟΥΡΓΙΚΕΣ ΥΔΑΤΙΚΕΣ ΠΑΣΤΕΣ ΚΑΙ ΥΜΕΝΙΑ ΝΑΝΟΔΟΜΗΜΕΝΗΣ ΤΙΤΑΝΙΑΣ	1005523
02/02/2006	ΚΟΝΤΟΥΔΙΟΣ ΙΩΑΝΝΗΣ	ΣΥΣΚΕΥΑΣΙΑ ΟΙΚΟΓΕΝΕΙΑΚΟΥ ΤΣΑΓΙΟΥ	1005503
06/02/2006	ROTHENBERGER AG	ΠΡΟΣΑΡΜΟΓΕΑΣ ΣΥΝΔΕΣΗΣ ΤΗΣ ΦΙΑΛΗΣ ΤΟΥ ΑΕΡΙΟΥ ΠΙΕΣΗΣ ΜΕ ΤΟΝ ΚΑΤΑΝΑΛΩΤΗ	1005508
08/02/2006	ΝΤΙΝΟΣ ΔΗΜΗΤΡΙΟΣ	ΚΙΤ ΑΝΙΧΝΕΥΣΗΣ ΝΟΘΕΙΑΣ ΣΕ ΚΑΥΣΙΜΑ	1005519
13/02/2006	ΣΥΓΓΕΛΑΚΗΣ ΓΕΩΡΓΙΟΣ	ΖΩΟΤΡΟΦΗ ΑΠΟ ΦΥΛΛΑ ΚΑΙ ΚΛΑΔΙΑ ΕΛΙΑΣ	1005525
14/02/2006	ISOCON A.E.	ΝΕΟΥ ΤΥΠΟΥ ΟΙΚΟΔΟΜΙΚΟ ΥΛΙΚΟ ΓΙΑ ΓΕΜΙΣΜΑ ΔΑΠΕΔΩΝ ΚΑΘΩΣ ΚΑΙ ΓΙΑ ΤΗΝ ΔΗΜΙΟΥΡΓΙΑ ΡΗΣΕΩΝ ΣΤΑ ΔΩΜΑΤΑ	1005506
17/02/2006	ΒΟΣΚΑΡΙΔΗΣ ΠΕΤΡΟΣ	ΞΥΔΙ ΑΠΟ ΜΟΥΣΤΟ Ή ΕΤΟΙΜΟ ΟΙΝΟ ΜΕ ΦΡΟΥΤΑ ΚΑΙ ΛΑΧΑΝΙΚΑ	1005531
21/02/2006	ΓΡΗΓΟΡΙΑΔΗΣ ΠΑΝΑΓΙΩΤΗΣ	ΗΜΕΡΟΛΟΓΙΑΚΟ ΩΡΟΛΟΓΙΟ ΧΕΙΡΟΣ ΔΙΣΚΟΣ ΦΑΙΣΤΟΥ	1005524
22/02/2006	ΓΡΗΓΟΡΙΑΔΗΣ ΠΑΝΑΓΙΩΤΗΣ	ΗΛΕΚΤΡΟΝΙΚΟ ΗΜΕΡΟΛΟΓΙΑΚΟ ΩΡΟΛΟΓΙΟ ΟΛΥΜΠΙΑΔΩΝ	1005521
03/03/2006	ΚΟΠΕΛΟΥΖΟΣ ΔΗΜΗΤΡΙΟΣ	ΔΙΑΣΥΝΔΕΣΗ ΑΙΟΛΙΚΩΝ ΠΑΡΚΩΝ ΣΤΙΣ ΚΥΚΛΑΔΕΣ ΜΕ ΥΠΟΒΡΥΧΙΟ ΚΑΛΩΔΙΟ ΣΤΟ ΔΙΑΣΥΝΔΕΔΕΜΕΝΟ ΣΥΣΤΗΜΑ	1005513
07/03/2006	ΓΕΩΡΓΑΛΗΣ ΧΑΡΑΛΑΜΠΟΣ	ΜΕΘΟΔΟΣ ΠΑΡΑΓΩΓΗΣ ΗΛΕΚΤΡΙΚΗΣ ΕΝΕΡΓΕΙΑΣ ΑΠΟ ΓΕΩΘΕΡΜΙΑ ΚΑΙ ΥΔΡΟΔΥΝΑΜΙΚΗ	1005512
07/03/2006	ΜΑΚΡΗ ΕΙΡΗΝΗ	ΣΥΣΚΕΥΑΣΙΑ ΠΕΡΙΕΧΟΥΣΑ ΕΝΑ ΦΑΡΜΑΚΕΥΤΙΚΟ ΠΡΟΪΟΝ (ΣΕΡΒΙΕΤΤΑ) ΚΑΙ ΑΠΟ ΕΝΑ ΑΠΟΣΤΕΙΡΩΜΕΝΟ ΕΣΩΡΟΥΧΟ ΑΝΑ ΔΥΟ ΜΕΓΕΘΗ ΠΡΟΟΡΙΣΜΕΝΟ ΓΙΑ ΧΡΗΣΗ ΑΠΟ ΤΟ ΓΥΝΑΙΚΕΙΟ ΚΑΤΑΝΑΛΩΤΙΚΟ ΚΟΙΝΟ	1005520
20/03/2006	ΛΥΜΠΕΡΟΠΟΥΛΟΣ ΚΩΝΣΤΑΝΤΙΝΟΣ ΤΣΟΡΜΠΑΤΖΟΓΛΟΥ ΝΙΚΟΛΑΟΣ ΣΠΥΡΑΚΗΣ ΕΥΑΓΓΕΛΟΣ	ΠΑΛΕΤΑ ΑΠΟ ΧΑΡΤΟΝΙ	1005527
28/03/2006	ΛΕΙΒΑΔΙΤΗΣ ΠΑΝΑΓΙΩΤΗΣ	ΣΥΣΤΑΣΗ ΣΥΝΔΥΑΣΜΟΥ ΑΦΕΨΗΜΑΤΩΝ ΚΑΤΑ ΠΑΧΥΣΑΡΚΙΑΣ, ΓΗΡΑΤΟΣ ΚΑΙ ΚΑΡΚΙΝΟΥ	1005501

ΚΑΤΑΘΕΣΗ (22)	ΔΙΚΑΙΟΥΧΟΣ (73)	ΤΙΤΛΟΣ ΕΦΕΥΡΕΣΗΣ (54)	ΑΡ. Δ.Ε. (11)
31/03/2006	ΤΙΛΛΟΣ ΔΗΜΗΤΡΙΟΣ ΜΑΡΚΩΒΑ ΜΑΙΡΗ	ΜΗΧΑΝΙΣΜΟΣ ΠΑΡΑΓΩΓΗΣ ΕΤΟΙΜΟΥ ΟΠΛΙΣΜΟΥ ΜΙΚΡΩΝ ΔΙΑΣΤΑΣΕΩΝ ΚΑΤΑΛΛΗΛΟΥ ΓΙΑ ΤΗΝ ΕΝΙΣΧΥΣΗ ΤΗΣ ΤΟΙΧΟΠΟΙΑΣ (ΣΕΝΑΖ)	1005502
03/04/2006	ΠΑΠΑΠΑΝΑΓΙΩΤΟΥ ΑΘΑΝΑΣΙΟΣ ΠΑΠΑΠΑΝΑΓΙΩΤΟΥ ΙΩΑΝΝΗΣ	ΣΤΕΓΑΝΟΠΟΙΗΤΙΚΟ ΚΑΛΥΜΜΑ ΑΡΜΩΝ ΓΙΑ ΠΑΓΚΟΥΣ ΚΟΥΖΙΝΑΣ ΜΕ Ή ΧΩΡΙΣ ΥΠΟΔΟΧΗ ΚΑΘΕΤΗΣ ΕΠΙΦΑΝΕΙΑΣ	1005510
06/04/2006	ΜΠΕΒΕΡΑΤΟΣ ΚΩΝΣΤΑΝΤΙΝΟΣ	ΣΚΑΛΑ ΜΕ ΡΥΘΜΙΖΟΜΕΝΟ ΑΝΤΙΣΤΗΡΙΓΜΑ	1005514
11/04/2006	ΧΡΙΣΤΟΔΟΥΛΟΥ ΛΑΜΠΡΟΣ	ΤΑΧΥΦΥΤΕΥΤΗΣ ΔΕΝΔΡΩΝ	1005507
25/04/2006	ΠΟΓΙΑΡΙΔΗΣ ΗΛΙΑΣ	ΜΗΧΑΝΗΜΑ ΣΥΛΛΟΓΗΣ ΚΑΙ ΦΟΡΤΩΣΗΣ ΜΠΑΛΩΝ ΤΡΙΦΥΛΛΙΟΥ	1005529
04/05/2006	ΡΕΤCOR Η/Μ ΕΡΓΑ - ΕΦΑΡΜΟΓΕΣ ΚΛΙΜΑΤΙΣΜΟΥ ΑΕ	ΣΥΣΤΗΜΑ ΔΙΑΧΕΙΡΙΣΗΣ ΕΝΕΡΓΕΙΑΣ	1005532
09/05/2006	ΛΟΓΟΘΕΤΗΣ ΑΛΕΞΙΟΣ	ΜΗΧΑΝΙΣΜΟΣ ΑΥΤΟΜΑΤΗΣ ΡΥΘΜΙΣΗΣ ΤΗΣ ΕΝΤΑΣΗΣ ΤΗΣ ΡΟΗΣ ΤΟΥ ΝΕΡΟΥ ΣΕ ΠΙΣΙΝΕΣ ΠΟΥ ΔΗΜΙΟΥΡΓΟΥΝ ΡΕΥΜΑ ΝΕΡΟΥ	1005528
18/05/2006	ΓΕΡΟΓΙΑΝΝΗΣ ΔΗΜΗΤΡΙΟΣ	ΣΥΣΤΗΜΑ ΕΝΣΩΜΑΤΩΣΗΣ ΔΙΑΦΗΜΙΣΤΙΚΩΝ ΜΗΝΥΜΑΤΩΝ ΣΕ ΡΟΗ ΑΝΑΠΑΡΑΓΩΓΗΣ ΨΗΦΙΑΚΟΥ ΠΕΡΙΕΧΟΜΕΝΟΥ	1005518
15/06/2006	ΚΑΜΙΝΟΤΕΧΝΙΚΗ Α.Ε.	ΤΖΑΚΙ ΜΕ ΘΥΡΑ ΣΥΡΟΜΕΝΗ ΚΑΘ' ΥΨΟΣ ΚΑΙ ΑΝΟΙΓΟΜΕΝΗ ΟΡΙΖΟΝΤΙΩΣ ΕΞΩΤΕΡΙΚΑ ΤΗΣ ΠΡΟΣΟΨΗΣ	1005511
13/07/2006	ΑΞΩΝ ΜΗΧΑΝΟΛΟΓΙΚΗ ΑΕ	ΒΑΡΕΛΙ ΞΥΛΙΝΟ ΚΡΑΣΙΟΥ, ΜΕ ΨΥΚΤΙΚΗ ΕΓΚΑΤΑΣΤΑΣΗ, ΓΙΑ ΤΗ ΔΙΑΤΗΡΗΣΗ ΣΤΑΘΕΡΑ ΤΗΣ ΘΕΡΜΟΚΡΑΣΙΑΣ ΤΟΥ ΠΕΡΙΕΧΟΜΕΝΟΥ ΑΠΟ ΤΟΥΣ 2 ΒΑΘΜΟΥΣ ΚΕΛΣΙΟΥ ΜΕΧΡΙ ΤΗ ΘΕΡΜΟΚΡΑΣΙΑ ΠΕΡΙΒΑΛΛΟΝΤΟΣ (ΑΝΑΛΟΓΑ ΜΕ ΤΗ ΡΥΘΜΙΣΗ)	1005515

2.3 ΕΥΡΕΤΗΡΙΟ Δ.Ε. ΣΥΜΦΩΝΑ ΜΕ ΤΗΝ ΑΛΦΑΒΗΤΙΚΗ ΣΕΙΡΑ ΤΩΝ ΔΙΚΑΙΟΥΧΩΝ

ΔΙΚΑΙΟΥΧΟΣ (73)	ΤΙΤΛΟΣ ΕΦΕΥΡΕΣΗΣ (54)	ΚΑΤΑΘΕΣΗ (22)	ΑΡ. Δ.Ε. (21)
<i>ISOCON A.E.</i>	ΝΕΟΥ ΤΥΠΟΥ ΟΙΚΟΔΟΜΙΚΟ ΥΛΙΚΟ ΓΙΑ ΓΕΜΙΣΜΑ ΔΑΠΕΔΩΝ ΚΑΘΩΣ ΚΑΙ ΓΙΑ ΤΗΝ ΔΗΜΙΟΥΡΓΙΑ ΡΗΣΕΩΝ ΣΤΑ ΔΩΜΑΤΑ	14/02/2006	1005506
<i>PETCOR Η/Μ ΕΡΓΑ - ΕΦΑΡΜΟΓΕΣ ΚΛΙΜΑΤΙΣΜΟΥ ΑΕ</i>	ΣΥΣΤΗΜΑ ΔΙΑΧΕΙΡΙΣΗΣ ΕΝΕΡΓΕΙΑΣ	04/05/2006	1005532
<i>RAM EUROPE ΤΕΧΝΙΚΗ ΚΑΤΑΣΚΕΥΑΣΤΙΚΗ ΕΜΠΟΡΙΚΗ ΕΠΕ</i>	ΜΕΘΟΔΟΣ ΚΑΙ ΜΗΧΑΝΙΣΜΟΣ ΚΑΘΑΡΙΣΜΟΥ ΤΗΣ ΑΜΜΟΥ ΑΚΤΩΝ	21/09/2005	1005509
<i>ROTHENBERGER AG</i>	ΠΡΟΣΑΡΜΟΓΕΑΣ ΣΥΝΔΕΣΗΣ ΤΗΣ ΦΙΑΛΗΣ ΤΟΥ ΑΕΡΙΟΥ ΠΙΕΣΗΣ ΜΕ ΤΟΝ ΚΑΤΑΝΑΛΩΤΗ	06/02/2006	1005508
<i>ΑΞΩΝ ΜΗΧΑΝΟΛΟΓΙΚΗ ΑΕ</i>	ΒΑΡΕΛΙ ΞΥΛΙΝΟ ΚΡΑΣΙΟΥ, ΜΕ ΨΥΚΤΙΚΗ ΕΓΚΑΤΑΣΤΑΣΗ, ΓΙΑ ΤΗ ΔΙΑΤΗΡΗΣΗ ΣΤΑΘΕΡΑ ΤΗΣ ΘΕΡΜΟΚΡΑΣΙΑΣ ΤΟΥ ΠΕΡΙΕΧΟΜΕΝΟΥ ΑΠΟ ΤΟΥΣ 2 ΒΑΘΜΟΥΣ ΚΕΛΣΙΟΥ ΜΕΧΡΙ ΤΗ ΘΕΡΜΟΚΡΑΣΙΑ ΠΕΡΙΒΑΛΛΟΝΤΟΣ (ΑΝΑΛΟΓΑ ΜΕ ΤΗ ΡΥΘΜΙΣΗ)	13/07/2006	1005515
<i>ΒΟΣΚΑΡΙΑΗΣ ΠΕΤΡΟΣ</i>	ΞΥΔΙ ΑΠΟ ΜΟΥΣΤΟ Ή ΕΤΟΙΜΟ ΟΙΝΟ ΜΕ ΦΡΟΥΤΑ ΚΑΙ ΛΑΧΑΝΙΚΑ	17/02/2006	1005531
<i>ΓΕΡΟΓΙΑΝΝΗΣ ΔΗΜΗΤΡΙΟΣ</i>	ΣΥΣΤΗΜΑ ΕΝΣΩΜΑΤΩΣΗΣ ΔΙΑΦΗΜΙΣΤΙΚΩΝ ΜΗΝΥΜΑΤΩΝ ΣΕ ΡΟΗ ΑΝΑΠΑΡΑΓΩΓΗΣ ΨΗΦΙΑΚΟΥ ΠΕΡΙΕΧΟΜΕΝΟΥ	18/05/2006	1005518
<i>ΓΕΩΡΓΑΛΗΣ ΧΑΡΑΛΑΜΠΟΣ</i>	ΜΕΘΟΔΟΣ ΠΑΡΑΓΩΓΗΣ ΗΛΕΚΤΡΙΚΗΣ ΕΝΕΡΓΕΙΑΣ ΑΠΟ ΓΕΩΘΕΡΜΙΑ ΚΑΙ ΥΔΡΟΔΥΝΑΜΙΚΗ	07/03/2006	1005512
<i>ΓΟΥΛΑΡΑΣ ΘΩΜΑΣ</i>	ΒΑΣΗ ΟΔΟΝΤΟΤΕΧΝΙΚΩΝ ΔΑΚΤΥΛΙΩΝ	31/03/2005	1005516
<i>ΓΡΗΓΟΡΙΑΔΗΣ ΠΑΝΑΓΙΩΤΗΣ</i>	ΗΛΕΚΤΡΟΝΙΚΟ ΗΜΕΡΟΛΟΓΙΑΚΟ ΩΡΟΛΟΓΙΟ ΟΛΥΜΠΙΑΔΩΝ	22/02/2006	1005521
<i>ΓΡΗΓΟΡΙΑΔΗΣ ΠΑΝΑΓΙΩΤΗΣ</i>	ΗΜΕΡΟΛΟΓΙΑΚΟ ΩΡΟΛΟΓΙΟ ΧΕΙΡΟΣ ΔΙΣΚΟΣ ΦΑΙΣΤΟΥ	21/02/2006	1005524
<i>ΕΘΝΙΚΟ ΚΕΝΤΡΟ ΕΡΕΥΝΑΣ ΦΥΣΙΚΩΝ ΕΠΙΣΤΗΜΩΝ (ΕΚΕΦΕ) - "ΔΗΜΟΚΡΙΤΟΣ"</i>	ΥΔΑΤΙΚΑ ΕΝΑΙΩΡΗΜΑΤΑ ΤΙΤΑΝΙΑΣ ΚΑΙ ΑΝΤΙΣΤΟΙΧΑ ΝΑΝΟΚΡΥΣΤΑΛΛΙΚΑ ΥΜΕΝΙΑ ΚΑΙ ΣΚΟΝΕΣ ΔΙΟΞΕΙΔΙΟΥ ΤΟΥ ΤΙΤΑΝΙΟΥ	19/12/2005	1005517
<i>ΕΘΝΙΚΟ ΚΕΝΤΡΟ ΕΡΕΥΝΑΣ ΦΥΣΙΚΩΝ ΕΠΙΣΤΗΜΩΝ (ΕΚΕΦΕ) - "ΔΗΜΟΚΡΙΤΟΣ"</i>	ΝΑΝΟΔΟΜΗΜΕΝΗ ΤΙΤΑΝΙΑ ΓΙΑ ΠΕΡΙΒΑΛΛΟΝΤΙΚΕΣ ΚΑΙ ΕΝΕΡΓΕΙΑΚΕΣ ΕΦΑΡΜΟΓΕΣ	19/12/2005	1005522
<i>ΕΘΝΙΚΟ ΚΕΝΤΡΟ ΕΡΕΥΝΑΣ ΦΥΣΙΚΩΝ ΕΠΙΣΤΗΜΩΝ (ΕΚΕΦΕ) - "ΔΗΜΟΚΡΙΤΟΣ"</i>	ΠΟΛΥΛΕΙΤΟΥΡΓΙΚΕΣ ΥΔΑΤΙΚΕΣ ΠΑΣΤΕΣ ΚΑΙ ΥΜΕΝΙΑ ΝΑΝΟΔΟΜΗΜΕΝΗΣ ΤΙΤΑΝΙΑΣ	19/12/2005	1005523
<i>ΚΑΜΙΝΟΤΕΧΝΙΚΗ Α.Ε.</i>	ΤΖΑΚΙ ΜΕ ΘΥΡΑ ΣΥΡΟΜΕΝΗ ΚΑΘ' ΥΨΟΣ ΚΑΙ ΑΝΟΙΓΟΜΕΝΗ ΟΡΙΖΟΝΤΙΩΣ ΕΞΩΤΕΡΙΚΑ ΤΗΣ ΠΡΟΣΟΨΗΣ	15/06/2006	1005511
<i>ΚΑΡΑΤΖΗ ΒΙΟΜΗΧΑΝΙΚΕΣ ΞΕΝΟΔΟΧΕΙΑΚΕΣ ΕΠΙΧΕΙΡΗΣΕΙΣ Α.Ε.</i>	ΔΙΚΤΥΟΚΗΠΠΟ ΓΙΑ ΤΗΝ ΚΑΛΥΨΗ ΑΓΡΟΤΙΚΩΝ ΚΑΛΛΙΕΡΓΕΙΩΝ	18/10/2005	1005530
<i>ΚΟΝΤΟΥΔΙΟΣ ΙΩΑΝΝΗΣ</i>	ΣΥΣΚΕΥΑΣΙΑ ΟΙΚΟΓΕΝΕΙΑΚΟΥ ΤΣΑΓΙΟΥ	02/02/2006	1005503
<i>ΚΟΠΕΛΟΥΖΟΣ ΔΗΜΗΤΡΙΟΣ</i>	ΔΙΑΣΥΝΔΕΣΗ ΑΙΟΛΙΚΩΝ ΠΑΡΚΩΝ ΣΤΙΣ ΚΥΚΛΑΔΕΣ ΜΕ ΥΠΟΒΡΥΧΙΟ ΚΑΛΩΔΙΟ ΣΤΟ ΔΙΑΣΥΝΔΕΔΕΜΕΝΟ ΣΥΣΤΗΜΑ	03/03/2006	1005513
<i>ΛΕΙΒΑΛΙΤΗΣ ΠΑΝΑΓΙΩΤΗΣ</i>	ΣΥΣΤΑΣΗ ΣΥΝΔΥΑΣΜΟΥ ΑΦΕΨΗΜΑΤΩΝ ΚΑΤΑ ΠΑΧΥΣΑΡΚΙΑΣ, ΓΗΡΑΤΟΣ ΚΑΙ ΚΑΡΚΙΝΟΥ	28/03/2006	1005501
<i>ΛΟΓΟΘΕΤΗΣ ΑΛΕΞΙΟΣ</i>	ΜΗΧΑΝΙΣΜΟΣ ΑΥΤΟΜΑΤΗΣ ΡΥΘΜΙΣΗΣ ΤΗΣ ΕΝΤΑΣΗΣ ΤΗΣ ΡΟΗΣ ΤΟΥ ΝΕΡΟΥ ΣΕ ΠΙΣΙΝΕΣ ΠΟΥ ΔΗΜΙΟΥΡΓΟΥΝ ΡΕΥΜΑ ΝΕΡΟΥ	09/05/2006	1005528
<i>ΛΥΜΠΕΡΟΠΟΥΛΟΣ ΚΩΝΣΤΑΝΤΙΝΟΣ</i>	ΠΑΛΕΤΑ ΑΠΟ ΧΑΡΤΟΝΙ	20/03/2006	1005527
<i>ΜΑΚΡΗ ΕΙΡΗΝΗ</i>	ΣΥΣΚΕΥΑΣΙΑ ΠΕΡΙΕΧΟΥΣΑ ΕΝΑ ΦΑΡΜΑΚΕΥΤΙΚΟ ΠΡΟΪΟΝ (ΣΕΡΒΙΕΤΤΑ) ΚΑΙ ΑΠΟ ΕΝΑ ΑΠΟΣΤΕΙΡΩΜΕΝΟ ΕΣΩΡΟΥΧΟ ΑΝΑ ΔΥΟ ΜΕΓΕΘΗ ΠΡΟΟΡΙΣΜΕΝΟ ΓΙΑ ΧΡΗΣΗ ΑΠΟ ΤΟ ΓΥΝΑΙΚΕΙΟ ΚΑΤΑΝΑΛΩΤΙΚΟ ΚΟΙΝΟ	07/03/2006	1005520
<i>ΜΑΡΚΩΒΑ ΜΑΙΡΗ</i>	ΜΗΧΑΝΙΣΜΟΣ ΠΑΡΑΓΩΓΗΣ ΕΤΟΙΜΟΥ ΟΠΛΙΣΜΟΥ ΜΙΚΡΩΝ ΔΙΑΣΤΑΣΕΩΝ ΚΑΤΑΛΛΗΛΟΥ ΓΙΑ ΤΗΝ ΕΝΙΣΧΥΣΗ ΤΗΣ ΤΟΙΧΟΠΟΙΑΣ (ΣΕΝΑΖ)	31/03/2006	1005502

ΔΙΚΑΙΟΥΧΟΣ (73)	ΤΙΤΛΟΣ ΕΦΕΥΡΕΣΗΣ (54)	ΚΑΤΑΘΕΣΗ (22)	ΑΡ. Δ.Ε. (21)
ΜΠΕΒΕΡΑΤΟΣ ΚΩΝΣΤΑΝΤΙΝΟΣ	ΣΚΑΛΑ ΜΕ ΡΥΘΜΙΖΟΜΕΝΟ ΑΝΤΙΣΤΗΡΙΓΜΑ	06/04/2006	1005514
ΝΙΚΟΛΑΚΑΚΗΣ ΣΤΥΛΙΑΝΟΣ	ΠΡΟΚΑΤΑΣΚΕΥΑΣΜΕΝΟ, ΕΤΟΙΜΟ ΠΡΟΣ ΤΟΠΟΘΕΤΗΣΗ ΤΜΗΜΑ ΠΕΤΡΑΣ, ΠΑΡΑΓΩΓΩΝ ΑΥΤΗΣ Ή ΠΛΑΚΙΔΙΩΝ ΚΟΛΛΗΜΕΝΩΝ ΣΕ ΔΟΜΙΚΗ ΠΛΑΚΑ	24/10/2005	1005505
ΝΤΙΝΟΣ ΔΗΜΗΤΡΙΟΣ	ΚΙΤ ΑΝΙΧΝΕΥΣΗΣ ΝΟΘΕΙΑΣ ΣΕ ΚΑΥΣΙΜΑ	08/02/2006	1005519
ΠΑΠΑΠΑΝΑΓΙΩΤΟΥ ΑΘΑΝΑΣΙΟΣ	ΣΤΕΓΑΝΟΠΟΙΗΤΙΚΟ ΚΑΛΥΜΜΑ ΑΡΜΩΝ ΓΙΑ ΠΑΓΚΟΥΣ ΚΟΥΖΙΝΑΣ ΜΕ Ή ΧΩΡΙΣ ΥΠΟΔΟΧΗ ΚΑΘΕΤΗΣ ΕΠΙΦΑΝΕΙΑΣ	03/04/2006	1005510
ΠΑΠΑΠΑΝΑΓΙΩΤΟΥ ΙΩΑΝΝΗΣ	ΣΤΕΓΑΝΟΠΟΙΗΤΙΚΟ ΚΑΛΥΜΜΑ ΑΡΜΩΝ ΓΙΑ ΠΑΓΚΟΥΣ ΚΟΥΖΙΝΑΣ ΜΕ Ή ΧΩΡΙΣ ΥΠΟΔΟΧΗ ΚΑΘΕΤΗΣ ΕΠΙΦΑΝΕΙΑΣ	03/04/2006	1005510
ΠΟΓΙΑΡΙΔΗΣ ΗΛΙΑΣ	ΜΗΧΑΝΗΜΑ ΣΥΛΛΟΓΗΣ ΚΑΙ ΦΟΡΤΩΣΗΣ ΜΠΑΛΩΝ ΤΡΙΦΥΛΛΙΟΥ	25/04/2006	1005529
ΡΑΒΝΑΛΗΣ ΑΠΟΣΤΟΛΟΣ	ΣΥΝΘΕΤΙΚΗ ΔΙΑΚΟΣΜΗΤΙΚΗ ΚΟΛΟΝΑ ΦΩΤΙΣΜΟΥ ΣΥΝΑΡΜΟΛΟΓΟΥΜΕΝΗ ΚΑΘ' ΥΨΟΣ	22/11/2005	1005504
ΡΟΖΟΥ ΣΤΑΥΡΟΥΛΑ	ΥΛΙΚΟ ΚΑΙ ΜΕΘΟΔΟΣ ΓΙΑ ΤΗΝ ΑΠΟΜΑΚΡΥΝΣΗ ΚΥΚΛΟΔΕΞΤΡΙΝΩΝ ΚΑΙ ΑΛΛΩΝ ΜΕΓΑΛΟΜΟΡΙΩΝ ΑΠΟ ΔΙΑΦΟΡΑ ΠΡΟΪΟΝΤΑ	01/08/2005	1005526
ΣΠΥΡΑΚΗΣ ΕΥΑΓΓΕΛΟΣ	ΠΑΛΕΤΑ ΑΠΟ ΧΑΡΤΟΝΙ	20/03/2006	1005527
ΣΥΓΓΕΛΑΚΗΣ ΓΕΩΡΓΙΟΣ	ΖΩΟΤΡΟΦΗ ΑΠΟ ΦΥΛΛΑ ΚΑΙ ΚΛΑΔΙΑ ΕΛΙΑΣ	13/02/2006	1005525
ΤΙΛΛΟΣ ΔΗΜΗΤΡΙΟΣ	ΜΗΧΑΝΙΣΜΟΣ ΠΑΡΑΓΩΓΗΣ ΕΤΟΙΜΟΥ ΟΠΛΙΣΜΟΥ ΜΙΚΡΩΝ ΔΙΑΣΤΑΣΕΩΝ ΚΑΤΑΛΛΗΛΟΥ ΓΙΑ ΤΗΝ ΕΝΙΣΧΥΣΗ ΤΗΣ ΤΟΙΧΟΠΟΙΑΣ (ΣΕΝΑΖ)	31/03/2006	1005502
ΤΣΟΡΜΠΑΤΖΟΓΛΟΥ ΝΙΚΟΛΑΟΣ	ΠΑΛΕΤΑ ΑΠΟ ΧΑΡΤΟΝΙ	20/03/2006	1005527
ΦΑΛΑΡΑΣ ΠΟΛΥΚΑΡΠΟΣ	ΥΔΑΤΙΚΑ ΕΝΑΙΩΡΗΜΑΤΑ ΤΙΤΑΝΙΑΣ ΚΑΙ ΑΝΤΙΣΤΟΙΧΑ ΝΑΝΟΚΡΥΣΤΑΛΛΙΚΑ ΥΜΕΝΙΑ ΚΑΙ ΣΚΟΝΕΣ ΔΙΟΞΕΙΔΙΟΥ ΤΟΥ ΤΙΤΑΝΙΟΥ	19/12/2005	1005517
ΦΑΛΑΡΑΣ ΠΟΛΥΚΑΡΠΟΣ	ΝΑΝΟΔΟΜΗΜΕΝΗ ΤΙΤΑΝΙΑ ΓΙΑ ΠΕΡΙΒΑΛΛΟΝΤΙΚΕΣ ΚΑΙ ΕΝΕΡΓΕΙΑΚΕΣ ΕΦΑΡΜΟΓΕΣ	19/12/2005	1005522
ΦΑΛΑΡΑΣ ΠΟΛΥΚΑΡΠΟΣ	ΠΟΛΥΛΕΙΤΟΥΡΓΙΚΕΣ ΥΔΑΤΙΚΕΣ ΠΑΣΤΕΣ ΚΑΙ ΥΜΕΝΙΑ ΝΑΝΟΔΟΜΗΜΕΝΗΣ ΤΙΤΑΝΙΑΣ	19/12/2005	1005523
ΧΡΙΣΤΟΔΟΥΛΟΥ ΛΑΜΠΡΟΣ	ΤΑΧΥΦΥΤΕΥΤΗΣ ΔΕΝΔΡΩΝ	11/04/2006	1005507

2.4 ΠΙΣΤΟΠΟΙΗΤΙΚΑ ΥΠΟΔΕΙΓΜΑΤΟΣ ΧΡΗΣΙΜΟΤΗΤΑΣ

ΑΡΙΘΜΟΣ Π.Υ.Χ.	(11):2002682
ΑΡΙΘΜΟΣ ΑΙΤΗΣΗΣ Π.Υ.Χ.	(21):20070200042
ΔΙΚΑΙΟΥΧΟΣ	(73):1)Κ.ΔΟΝΤΗΣ & ΣΙΑ Ο.Ε. Δρυάδων 7,19004 ΣΠΑΤΑ (ΑΤΤΙΚΗΣ), ΕΛΛΑΔΑ
ΗΜΕΡΟΜ. ΚΑΤΑΘΕΣΗΣ	(22):27/10/2006
ΗΜΕΡΟΜ. ΑΠΟΝΟΜΗΣ	(47):09/05/2007
ΣΥΜΒ. ΠΡΟΤΕΡΑΙΟΤΗΤΕΣ	(30):
ΕΦΕΥΡΕΤΗΣ	(72):1)ΔΟΝΤΗΣ ΚΩΝΣΤΑΝΤΙΝΟΣ
ΕΙΔΙΚΟΣ ΠΛΗΡΕΞΟΥΣΙΟΣ	(74):
ΑΝΤΙΚΛΗΤΟΣ	(74):
ΤΙΤΛΟΣ ΕΦΕΥΡΕΣΗΣ	(54):ΙΣΟΘΕΡΜΙΚΟ ΣΥΝΑΡΜΟΛΟΓΟΥΜΕ- ΝΟ ΚΙΒΩΤΙΟ-ΘΑΛΑΜΟΣ

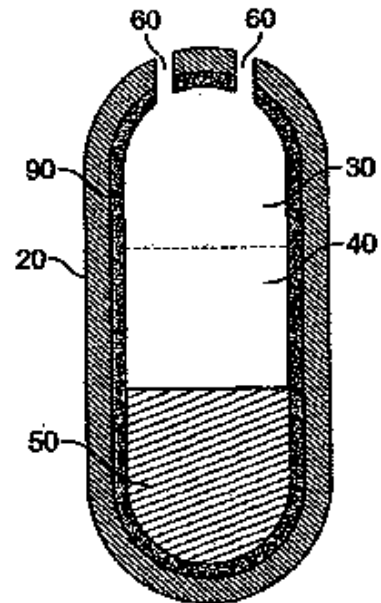
ΠΕΡΙΛΗΨΗ(57)

Ισοθερμικό συναρμολογούμενο κιβώτιο - θάλαμος που αποτελείται από επί μέρους μονωτικά τοιχώματα (1) και επενδύσεις (3) διαφόρων σχημάτων και υλικών, που "κουμπώνουν" απόλυτα μεταξύ τους, χωρίς τη χρήση κόλλας ή άλλου μέσου σύνδεσης, σχηματίζοντας με τον τρόπο αυτό μια στιβαρή και ευέλικτη συσκευασία για μεταφορά ευπαθών προϊόντων. Τα πλεονεκτήματα αυτής της εφεύρεσης είναι η δημιουργία διαφόρων ευέλικτων μορφών και μεγεθών και η δυνατότητα αποσυναρμολόγησής της, οπότε και εξοικονομείται χώρος αποθήκευσης και μεταφοράς της.

ΑΡΙΘΜΟΣ Π.Υ.Χ.	(11):2002683
ΑΡΙΘΜΟΣ ΑΙΤΗΣΗΣ Π.Υ.Χ.	(21):20060200099
ΔΙΚΑΙΟΥΧΟΣ	(73):1)ALZA CORPORATION 1900 Charleston Road, M10-3, Mountain View, CA 94039-7210, ΗΝΩΜΕΝΕΣ ΠΟΛΙΤΕΙΕΣ ΤΗΣ ΑΜΕΡΙΚΗΣ
ΗΜΕΡΟΜ. ΚΑΤΑΘΕΣΗΣ	(22):20/10/2006
ΗΜΕΡΟΜ. ΑΠΟΝΟΜΗΣ	(47):25/05/2007
ΣΥΜΒ. ΠΡΟΤΕΡΑΙΟΤΗΤΕΣ	(30):60/731995-31/10/2005-US 60/802017-18/05/2006-US 60/837049-11/08/2006-US
ΕΦΕΥΡΕΤΗΣ	(72):1)SATHYAN GAYATRI 2)DAVAR NIPUN 3)PORS H. LINDA 4)CASADEVALL GEMMA 5)HASTEDT JAYNE
ΕΙΔΙΚΟΣ ΠΛΗΡΕΞΟΥΣΙΟΣ	(74):ΔΗΜΟΥ ΧΡΙΣΤΙΝΑ Κουμπάρη 2, 10674 ΑΘΗΝΑ
ΑΝΤΙΚΛΗΤΟΣ	(74):ΠΑΠΑΚΩΝΣΤΑΝΤΙΝΟΥ ΕΛΕΝΗ Κουμπάρη 2,10674 ΑΘΗΝΑ
ΤΙΤΛΟΣ ΕΦΕΥΡΕΣΗΣ	(54):ΠΑΡΑΤΕΤΑΜΕΝΗΣ ΑΠΟΔΕΣΜΕΥΣΗΣ ΣΤΟΜΑΤΙΚΕΣ ΔΟΣΟΛΟΓΙΚΕΣ ΜΟΡ- ΦΕΣ ΟΠΙΟΕΙΔΩΝ ΓΙΑ ΕΛΑΤΤΩΣΗ ΤΗΣ ΕΠΑΓΩΜΕΝΗΣ ΑΠΟ ΑΛΚΟΟΛΗ ΑΠΕ- ΛΕΥΘΕΡΩΣΗΣ ΟΛΟΚΛΗΡΗΣ ΤΗΣ ΔΟ- ΣΗΣ ΤΗΣ ΔΡΑΣΤΙΚΗΣ ΟΥΣΙΑΣ (DOSE DUMPING).

ΠΕΡΙΛΗΨΗ(57)

Γνωστοποιούνται δοσολογικές μορφές για παρατεταμένης αποδέσμευσης χορήγηση οπιοειδών, περιλαμβάνοντας χωρίς όμως να περιορίζονται σε υδρομορφόνη και οξυκωδόνη, οι οποίες εμφανίζουν βελτιωμένες ιδιότητες αναφορικά με συγχορήγηση με υδατική αλκοόλη



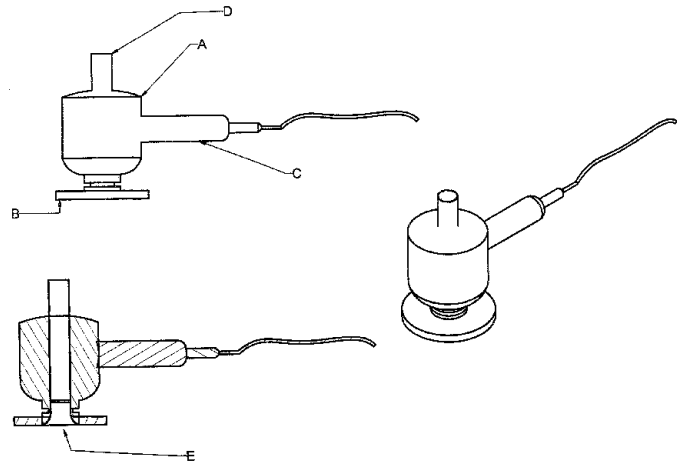
ΑΡΙΘΜΟΣ Π.Υ.Χ. (11):2002684
ΑΡΙΘΜΟΣ ΑΙΤΗΣΗΣ Π.Υ.Χ. (21):20070200032
ΔΙΚΑΙΟΥΧΟΣ (73):1)ΒΕΖΟΣ ΔΗΜΗΤΡΙΟΣ
Λεωφόρος Δημοκρατίας 73,18863 ΠΕΡΑΜΑ
(ΑΤΤΙΚΗΣ), ΕΛΛΑΔΑ
ΗΜΕΡΟΜ. ΚΑΤΑΘΕΣΗΣ (22):13/09/2006
ΗΜΕΡΟΜ. ΑΠΟΝΟΜΗΣ (47):25/05/2007
ΣΥΜΒ. ΠΡΟΤΕΡΑΙΟΤΗΤΕΣ (30):
ΕΦΕΥΡΕΤΗΣ (72):1)ΒΕΖΟΣ ΔΗΜΗΤΡΙΟΣ
ΕΙΔΙΚΟΣ ΠΑΡΕΞΟΥΣΙΟΣ (74):
ΑΝΤΙΚΛΗΤΟΣ (74):ΠΑΠΑΔΑΚΗΣ ΚΩΝΣΤΑΝΤΙΝΟΣ
Αγ.Σπυρίδωνος 7,55337 ΤΡΙΑΝΔΡΙΑ
(ΘΕΣΣΑΛΟΝΙΚΗΣ)

ΤΙΤΛΟΣ ΕΦΕΥΡΕΣΗΣ (54):**ΦΟΡΗΤΟ ΧΕΙΡΟΚΑΤΕΥΘΥΝΟΜΕΝΟ ΑΥΤΟΦΕΡΟΜΕΝΟ ΥΠΟΠΙΕΣΤΙΚΟ ΤΡΙΒΕΙΟ**

ΠΕΡΙΛΗΨΗ(57)

Τα φορητά χειροκατευθυνόμενα τριβεία είναι κοινώς γνωστά ως μηχανήματα λείανσης επιφανειών (κοινώς γυαλοχαρτιέρες). Χωρίζονται σε περιστροφικά και παλμικά. Είναι ηλεκτρικά και στο κάτω μέρος βρίσκεται η λειαντική πλάκα. Η καινοτομία αφορά την αυτοσυγκράτηση του μηχανήματος στην κατεργαζόμενη επιφάνεια, ενώ ο χρήστης απλώς το κατευθύνει είτε περιστροφικό είτε παλμικό τριβείο. Το αποτέλεσμα της καινοτομίας επιτυγχάνεται με τη δημιουργία υποπίεσης στο κάτω μέρος του που το συγκρατεί στην επιφάνεια που λειάνει ακόμη κι όταν αυτή δεν είναι οριζόντια χωρίς επίσης να απαιτεί πίεση από το χειριστή για την κατεργασία των επιφανειών. Η υποπίεση εφαρμόζεται με αγωγό που φθάνει έως την πλάκα λείανσης και δημιουργείται είτε από τον ίδιο τον ηλεκτροκινητήρα του τριβείου, χρησιμοποιώντας κατάλληλη φτερωτή αναρρόφησης, είτε από εξωτερική πηγή αντλίας κενού. Στο σχέδιο 1, παριστάνεται ένα τυπικό αυτοφερόμενο τριβείο που αποτελείται από το κυρίως σώμα (Α), όπου βρίσκεται κι ο ηλεκτροκινητήρας, την πλάκα λείανσης (Β), τη χειρολαβή (C) και τον αγωγό (D) που μπορεί να είναι αγωγός εκτόνωσης της υποπίεσης που δημιουργείται στο κάτω μέρος (E) του από τον ηλεκτροκινητήρα ή να συνδέεται

με εξωτερική πηγή αναρρόφησης ώστε να δημιουργεί υποπίεση στο κάτω μέρος του (E). Η καινοτομία βελτιώνει τα κοινώς γνωστά τριβεία τα οποία καθίστανται δύσχρηστα λόγω βάρους, ιδιαίτερα σε κεκλιμένες, κάθετες ή οροφής επιφάνειες. Η υποπίεστική λειτουργία παράγει και αναρρόφηση της σκόνης μακριά από τη ζώνη εργασίας. Μπορεί να εφαρμοστεί είτε σε περιστροφικού τύπου τριβεία είτε σε παλινδρομικού.



2.5 ΕΥΡΕΤΗΡΙΟ Π.Υ.Χ. ΣΥΜΦΩΝΑ ΜΕ ΤΗΝ ΗΜΕΡΟΜΗΝΙΑ ΚΑΤΑΘΕΣΗΣ

ΚΑΤΑΘΕΣΗ (22)	ΔΙΚΑΙΟΥΧΟΣ (73)	ΤΙΤΛΟΣ ΕΦΕΥΡΕΣΗΣ (54)	ΑΡ. Π.Υ.Χ. (11)
13/09/2006	ΒΕΖΟΣ ΔΗΜΗΤΡΙΟΣ	ΦΟΡΗΤΟ ΧΕΙΡΟΚΑΤΕΥΘΥΝΟΜΕΝΟ ΑΥΤΟΦΕΡΟΜΕΝΟ ΥΠΟΠΙΕ- ΣΤΙΚΟ ΤΡΙΒΕΙΟ	2002684
20/10/2006	ALZA CORPORATION	ΠΑΡΑΤΕΤΑΜΕΝΗΣ ΑΠΟΔΕΣΜΕΥΣΗΣ ΣΤΟΜΑΤΙΚΕΣ ΔΟΣΟΛΟΓΙ- ΚΕΣ ΜΟΡΦΕΣ ΟΠΙΟΕΙΔΩΝ ΓΙΑ ΕΛΑΤΤΩΣΗ ΤΗΣ ΕΠΑΓΩΜΕΝΗΣ ΑΠΟ ΑΛΚΟΟΛΗ ΑΠΕΛΕΥΘΕΡΩΣΗΣ ΟΛΟΚΛΗΡΗΣ ΤΗΣ ΔΟΣΗΣ ΤΗΣ ΔΡΑΣΤΙΚΗΣ ΟΥΣΙΑΣ (DOSE DUMPING).	2002683
27/10/2006	Κ.ΔΟΝΤΗΣ & ΣΙΑ Ο.Ε.	ΙΣΟΘΕΡΜΙΚΟ ΣΥΝΑΡΜΟΛΟΓΟΥΜΕΝΟ ΚΙΒΩΤΙΟ-ΘΑΛΛΑΜΟΣ	2002682

2.6 ΕΥΡΕΤΗΡΙΟ Π.Υ.Χ. ΣΥΜΦΩΝΑ ΜΕ ΤΗΝ ΑΛΦΑΒΗΤΙΚΗ ΣΕΙΡΑ ΤΩΝ ΔΙΚΑΙΟΥΧΩΝ

ΔΙΚΑΙΟΥΧΟΣ (73)	ΤΙΤΛΟΣ ΕΦΕΥΡΕΣΗΣ (54)	ΚΑΤΑΘΕΣΗ (22)	ΑΡ. Π.Υ.Χ. (21)
<i>ALZA CORPORATION</i>	ΠΑΡΑΤΕΤΑΜΕΝΗΣ ΑΠΟΔΕΣΜΕΥΣΗΣ ΣΤΟΜΑΤΙΚΕΣ ΔΟΣΟΛΟΓΙΚΕΣ ΜΟΡΦΕΣ ΟΠΙΟΕΙΔΩΝ ΓΙΑ ΕΛΑΤΤΩΣΗ ΤΗΣ ΕΠΑΓΩΜΕΝΗΣ ΑΠΟ ΑΛΚΟΟΛΗ ΑΠΕΛΕΥΘΕΡΩΣΗΣ ΟΛΟΚΛΗΡΗΣ ΤΗΣ ΔΟΣΗΣ ΤΗΣ ΔΡΑΣΤΙΚΗΣ ΟΥΣΙΑΣ (DOSE DUMPING).	20/10/2006	2002683
<i>ΒΕΖΟΣ ΔΗΜΗΤΡΙΟΣ</i>	ΦΟΡΗΤΟ ΧΕΙΡΟΚΑΤΕΥΘΥΝΟΜΕΝΟ ΑΥΤΟΦΕΡΟΜΕΝΟ ΥΠΟΠΙΕΣΤΙΚΟ ΤΡΙΒΕΙΟ	13/09/2006	2002684
<i>Κ.ΛΟΝΤΗΣ & ΣΙΑ Ο.Ε.</i>	ΙΣΟΘΕΡΜΙΚΟ ΣΥΝΑΡΜΟΛΟΓΟΥΜΕΝΟ ΚΙΒΩΤΙΟ-ΘΑΛΑΜΟΣ	27/10/2006	2002682

2.7 ΣΥΜΠΛΗΡΩΜΑΤΙΚΑ ΠΙΣΤΟΠΟΙΗΤΙΚΑ ΠΡΟΣΤΑΣΙΑΣ ΓΙΑ ΦΑΡΜΑΚΑ

ΑΡΙΘΜΟΣ ΣΠΠΦ	(11): 8000220
ΑΡΙΘΜΟΣ ΑΙΤΗΣΗΣ ΣΠΠΦ	(21): 20010800015
ΗΜΕΡΟΜ. ΚΑΤΑΘΕΣΗΣ	(22): 31/07/2001
ΗΜΕΡ/ΝΙΑ ΧΟΡΗΓΗΣΗΣ	(47): 14/05/2007
ΔΙΚΑΙΟΥΧΟΣ	(71): 1) ROCHE REGISTRATION LTD. Broadwater Road 40, Hertfordshire, AL7 3AY WELWYN GARDEN CITY, ΜΕΓΑΛΗ ΒΡΕΤΑΝΝΙΑ
ΤΙΤΛΟΣ ΕΦΕΥΡΕΣΗΣ	(54): ΠΑΡΑΓΩΓΑ ΦΘΟΡΙΟΚΥΤΙΑΙΝΗΣ, Η ΠΑΡΑΣΚΕΥΗ ΤΩΝ ΚΑΙ ΦΑΡΜΑΚΑ ΠΟΥ ΠΕΡΙΕΧΟΥΝ ΑΥΤΑ
ΑΡΙΘ./ΗΜΕΡ. ΚΥΡΙΟΥ Ε.Δ.Ε.	(68): 3017686
ΠΡΟΣΔΙΟΡΙΣΜΟΣ ΠΡΟΪΟΝΤΟΣ	(95): XELODA-CAPECITABINE
ΑΡΙΘ./ΗΜΕΡ. ΙΣΧΥΟΥΣΑΣ ΑΔΕΙΑΣ	
ΚΥΚΛΟΦΟΡΙΑΣ ΣΤΗΝ ΕΛΛΑΔΑ	(92): E.E.(C)(2001)209/02-02-2001
ΑΡΙΘ./ΗΜΕΡ. ΠΡΩΤΗΣ ΑΔΕΙΑΣ	
ΚΥΚΛΟΦΟΡΙΑΣ ΣΤΗΝ ΑΓΟΡΑ ΤΗΣ	
ΕΥΡΩΠΑΪΚΗΣ ΚΟΙΝΟΤΗΤΑΣ	(93): —
ΙΣΧΥΕΙ ΜΕΧΡΙ	(94): 8-11-2013
ΕΙΔΙΚΟΣ ΠΑΗΡΕΞΟΥΣΙΟΣ	(74): ΑΡΓΥΡΙΑΔΟΥ ΚΟΡΙΝΝΑ Σίνα 14, 10672 ΑΘΗΝΑ
ΑΝΤΙΚΑΗΤΟΣ	(74): ΑΡΓΥΡΙΑΔΟΥ ΙΡΙΣ Σίνα 14, 10672 ΑΘΗΝΑ

ΑΡΙΘΜΟΣ ΣΠΠΦ	(11): 8000221
ΑΡΙΘΜΟΣ ΑΙΤΗΣΗΣ ΣΠΠΦ	(21): 20060800025
ΗΜΕΡΟΜ. ΚΑΤΑΘΕΣΗΣ	(22): 19/10/2006
ΗΜΕΡ/ΝΙΑ ΧΟΡΗΓΗΣΗΣ	(47): 30/05/2007
ΔΙΚΑΙΟΥΧΟΣ	(71): 1) WYETH HOLDINGS CORPORATION Five Giralda Farms, Madison, 07940 NEW JERSEY, ΗΝΩΜΕΝΕΣ ΠΟΛΙΤΕΙΕΣ ΤΗΣ ΑΜΕΡΙΚΗΣ
ΤΙΤΛΟΣ ΕΦΕΥΡΕΣΗΣ	(54): ΝΕΕΣ ΕΝΩΣΕΙΣ 7- ΥΠΟΚΑΤΕΣΤΗΜΕΝΗΣ -9- ΥΠΟΚΑΤΕΣΤΗΜΕΝΟΥ ΑΜΙΝΟ- 6- ΔΕΜΕΘΥΛΑ-6- ΔΕΘΕΥΤΕΤΡΑΚΥΚΛΙΝΗΣ
ΑΡΙΘ./ΗΜΕΡ. ΚΥΡΙΟΥ Ε.Δ.Ε.	(68): 3038874
ΠΡΟΣΔΙΟΡΙΣΜΟΣ ΠΡΟΪΟΝΤΟΣ	(95): TYGACIL - TIGECYCLINE
ΑΡΙΘ./ΗΜΕΡ. ΙΣΧΥΟΥΣΑΣ ΑΔΕΙΑΣ	
ΚΥΚΛΟΦΟΡΙΑΣ ΣΤΗΝ ΕΛΛΑΔΑ	(92): E.E.(C)(2006)1759/24-04-2006
ΑΡΙΘ./ΗΜΕΡ. ΠΡΩΤΗΣ ΑΔΕΙΑΣ	
ΚΥΚΛΟΦΟΡΙΑΣ ΣΤΗΝ ΑΓΟΡΑ ΤΗΣ	
ΕΥΡΩΠΑΪΚΗΣ ΚΟΙΝΟΤΗΤΑΣ	(93): —
ΙΣΧΥΕΙ ΜΕΧΡΙ	(94): 22-8-2017
ΕΙΔΙΚΟΣ ΠΑΗΡΕΞΟΥΣΙΟΣ	(74): ΤΣΙΜΙΚΑΛΗΣ ΑΘΑΝΑΣΙΟΣ Ν. Βάμβα 1, 10674 ΑΘΗΝΑ
ΑΝΤΙΚΑΗΤΟΣ	(74): ΤΣΙΜΙΚΑΛΗΣ ΑΘΑΝΑΣΙΟΣ Ν. Βάμβα 1, 10674 ΑΘΗΝΑ

ΑΡΙΘΜΟΣ ΣΠΠΦ	(11): 8000222
ΑΡΙΘΜΟΣ ΑΙΤΗΣΗΣ ΣΠΠΦ	(21): 20060800026
ΗΜΕΡΟΜ. ΚΑΤΑΘΕΣΗΣ	(22): 20/10/2006
ΗΜΕΡ/ΝΙΑ ΧΟΡΗΓΗΣΗΣ	(47): 30/05/2007
ΔΙΚΑΙΟΥΧΟΣ	(71): 1) NPS Allelix Corp. 6850 Goreway Drive, Mississauga Ontario, L4V 1V7, ΚΑΝΑΔΑΣ
ΤΙΤΛΟΣ ΕΦΕΥΡΕΣΗΣ	(54): ΠΡΩΤΕΪΝΙΚΑ ΣΚΕΥΑΣΜΑΤΑ.
ΑΡΙΘ./ΗΜΕΡ. ΚΥΡΙΟΥ Ε.Δ.Ε.	(68): 3050775
ΠΡΟΣΔΙΟΡΙΣΜΟΣ ΠΡΟΪΟΝΤΟΣ	(95): PREOTACT - Ανθρώπινη Παραθορμόνη.
ΑΡΙΘ./ΗΜΕΡ. ΙΣΧΥΟΥΣΑΣ ΑΔΕΙΑΣ	
ΚΥΚΛΟΦΟΡΙΑΣ ΣΤΗΝ ΕΛΛΑΔΑ	(92): E.E.(C)(2006)1743/24-04-2006
ΑΡΙΘ./ΗΜΕΡ. ΠΡΩΤΗΣ ΑΔΕΙΑΣ	
ΚΥΚΛΟΦΟΡΙΑΣ ΣΤΗΝ ΑΓΟΡΑ ΤΗΣ	
ΕΥΡΩΠΑΪΚΗΣ ΚΟΙΝΟΤΗΤΑΣ	(93): —
ΙΣΧΥΕΙ ΜΕΧΡΙ	(94): 24-4-2021
ΕΙΔΙΚΟΣ ΠΑΗΡΕΞΟΥΣΙΟΣ	(74): ΔΗΜΟΥ ΧΡΙΣΤΙΝΑ Κουμπάρη 2, 10674 ΑΘΗΝΑ
ΑΝΤΙΚΑΗΤΟΣ	(74): ΠΑΠΑΚΩΝΣΤΑΝΤΙΝΟΥ ΕΛΕΝΗ Κουμπάρη 2, 10674 ΑΘΗΝΑ

ΑΡΙΘΜΟΣ ΣΠΠΦ	(11): 8000223
ΑΡΙΘΜΟΣ ΑΙΤΗΣΗΣ ΣΠΠΦ	(21): 20060800027
ΗΜΕΡΟΜ. ΚΑΤΑΘΕΣΗΣ	(22): 03/11/2006
ΗΜΕΡ/ΝΙΑ ΧΟΡΗΓΗΣΗΣ	(47): 30/05/2007
ΔΙΚΑΙΟΥΧΟΣ	(71): 1)MERCK & CO., INC. 126, East Lincoln Avenue P.O. Box 2000,07065-0900 RAHWAY NEW JERSEY, ΗΝΩΜΕΝΕΣ ΠΟΛΙΤΕΙΕΣ ΤΗΣ ΑΜΕΡΙΚΗΣ
ΤΙΤΛΟΣ ΕΦΕΥΡΕΣΗΣ	(54): ΜΕΘΟΔΟΣ ΓΙΑ ΤΗΝ ΠΡΟΛΗΨΗ Ή ΤΗΝ ΑΝΑΚΟΥΦΙΣΗ ΜΕΤΕΡΠΗΤΙΚΗΣ ΝΕΥΡΑΛΓΙΑΣ ΠΟΥ ΣΥΝΔΕΕΤΑΙ ΜΕ ΤΟΝ ΙΟ ΤΟΥ ΕΡΠΗΤΑ
ΑΡΙΘ./ΗΜΕΡ. ΚΥΡΙΟΥ Ε.Δ.Ε.	(68): 3037513
ΠΡΟΣΔΙΟΡΙΣΜΟΣ ΠΡΟΪΟΝΤΟΣ	(95): ΖΩΝΤΑΝΟΣ ΕΞΑΣΘΗΝΕΜΕΝΟΣ ΙΟΣ ΤΟΥ ΕΡΠΗΤΑ ΖΩΣΤΗΡΑ ΙΔΙΑΙΤΕΡΑ ΤΟΥ ΣΤΕΛΕΧΟΥΣ ΟΚΑ, ΓΙΑ ΝΑ ΧΡΗΣΙΜΟΠΟΙΗΘΕΙ ΣΤΗΝ ΑΝΟΣΟΠΟΙΗΣΗ ΑΤΟΜΟΥ ΑΝΩ ΤΩΝ 50 ΕΤΩΝ, ΕΙΔΙΚΑ ΑΝΩ ΤΩΝ 60 ΕΤΩΝ, ΠΟΥ ΕΙΧΕ ΕΡΠΗΤΑ Ή ΠΟΥ ΕΙΧΕ ΛΑΒΕΙ ΕΜΒΟΛΙΟ ΜΕ ΖΩΝΤΑΝΟ ΙΟ, ΓΙΑ ΜΕΙΩΣΗ, ΕΙΔΙΚΟΤΕΡΑ ΤΗΣ ΔΙΑΡΚΕΙΑΣ Η ΤΗΣ ΣΦΟΔΡΟΤΗΤΑΣ ΤΗΣ ΜΕΤΕΡΠΗΤΙΚΗΣ ΝΕΥΡΑΛΓΙΑΣ ΚΑΙ ΓΙΑ ΒΕΛΤΙΩΣΗ Η ΑΝΑΚΟΥΦΙΣΗ ΑΠΟ ΤΗΝ ΕΠΑΝΑΕΝΕΡΓΟΠΟΙΗΣΗ ΤΟΥ ΕΡΠΗΤΑ ΖΩΣΤΗΡΑ
ΑΡΙΘ./ΗΜΕΡ. ΙΣΧΥΟΥΣΑΣ ΑΔΕΙΑΣ ΚΥΚΛΟΦΟΡΙΑΣ ΣΤΗΝ ΕΛΛΑΔΑ	(92): E.E.(C) (2006)2115/19-05-2006
ΑΡΙΘ./ΗΜΕΡ. ΠΡΩΤΗΣ ΑΔΕΙΑΣ ΚΥΚΛΟΦΟΡΙΑΣ ΣΤΗΝ ΑΓΟΡΑ ΤΗΣ ΕΥΡΩΠΑΪΚΗΣ ΚΟΙΝΟΤΗΤΑΣ	(93): —
ΙΣΧΥΕΙ ΜΕΧΡΙ	(94): 14-7-2018
ΕΙΔΙΚΟΣ ΠΛΗΡΕΞΟΥΣΙΟΣ	(74): ΚΙΛΙΜΙΡΗΣ ΚΩΝΣΤΑΝΤΙΝΟΣ Χατζηγιάννη Μέξη 7, 11528 ΑΘΗΝΑ ΚΙΛΙΜΙΡΗΣ ΑΝΑΣΤΑΣΙΟΣ Χατζηγιάννη Μέξη 7,11528 ΑΘΗΝΑ
ΑΝΤΙΚΛΗΤΟΣ	(74):

ΑΡΙΘΜΟΣ ΣΠΠΦ	(11): 8000224
ΑΡΙΘΜΟΣ ΑΙΤΗΣΗΣ ΣΠΠΦ	(21): 20060800028
ΗΜΕΡΟΜ. ΚΑΤΑΘΕΣΗΣ	(22): 06/11/2006
ΗΜΕΡ/ΝΙΑ ΧΟΡΗΓΗΣΗΣ	(47): 31/05/2007
ΔΙΚΑΙΟΥΧΟΣ	(71): 1)ELAN PHARMACEUTICALS, INC. 800 Gateway Boulevard, SOUTH SAN FRANCISCO,94080 CA, ΗΝΩΜΕΝΕΣ ΠΟΛΙΤΕΙΕΣ ΤΗΣ ΑΜΕΡΙΚΗΣ
ΤΙΤΛΟΣ ΕΦΕΥΡΕΣΗΣ	(54): ΕΞΑΝΘΡΩΠΙΣΜΕΝΑ ΑΝΤΙΣΩΜΑΤΑ ΕΝΑΝΤΙ ΤΟΥ ΜΟΡΙΟΥ VLA-4 ΤΗΣ ΠΡΟΣΚΟΛΛΗΣΗΣ ΤΩΝ ΛΕΥΚΟΚΥΤΤΑΡΩΝ.
ΑΡΙΘ./ΗΜΕΡ. ΚΥΡΙΟΥ Ε.Δ.Ε.	(68): 3059394
ΠΡΟΣΔΙΟΡΙΣΜΟΣ ΠΡΟΪΟΝΤΟΣ	(95): TYSARBI-Natalizumab, ανθρώπινο μονοκλωνικό αντίσωμα κατά της α-4 ιντεγκρίνης.
ΑΡΙΘ./ΗΜΕΡ. ΙΣΧΥΟΥΣΑΣ ΑΔΕΙΑΣ ΚΥΚΛΟΦΟΡΙΑΣ ΣΤΗΝ ΕΛΛΑΔΑ	(92): E.E.(C)(2006)3046/27-06-2006
ΑΡΙΘ./ΗΜΕΡ. ΠΡΩΤΗΣ ΑΔΕΙΑΣ ΚΥΚΛΟΦΟΡΙΑΣ ΣΤΗΝ ΑΓΟΡΑ ΤΗΣ ΕΥΡΩΠΑΪΚΗΣ ΚΟΙΝΟΤΗΤΑΣ	(93): —
ΙΣΧΥΕΙ ΜΕΧΡΙ	(94): 26-1-2020
ΕΙΔΙΚΟΣ ΠΛΗΡΕΞΟΥΣΙΟΣ	(74): ΔΗΜΟΥ ΧΡΙΣΤΙΝΑ Κουμπάρη 2, 10674 ΑΘΗΝΑ
ΑΝΤΙΚΛΗΤΟΣ	(74): ΠΑΠΑΚΩΝΣΤΑΝΤΙΝΟΥ ΕΛΕΝΗ Κουμπάρη 2,10674 ΑΘΗΝΑ

ΑΡΙΘΜΟΣ ΣΠΠΦ	(11): 8000225
ΑΡΙΘΜΟΣ ΑΙΤΗΣΗΣ ΣΠΠΦ	(21): 20060800029
ΗΜΕΡΟΜ. ΚΑΤΑΘΕΣΗΣ	(22): 15/11/2006
ΗΜΕΡ/ΝΙΑ ΧΟΡΗΓΗΣΗΣ	(47): 31/05/2007
ΔΙΚΑΙΟΥΧΟΣ	(71): 1)Bayer Pharmaceuticals Corp. 400 Morgan Lane,CT 06516 WEST HAVEN, ΗΝΩΜΕΝΕΣ ΠΟΛΙΤΕΙΕΣ ΤΗΣ ΑΜΕΡΙΚΗΣ
ΤΙΤΛΟΣ ΕΦΕΥΡΕΣΗΣ	(54): -G(V)-ΚΑΡΒΟΞΥΑΡΥΛΥΠΟΚΑΤΕΣΤΗΜΕΝΕΣ ΔΙΦΑΙΝΥΛΟΥΡΙΕΣ ΣΑΝ ΑΝΑΣΤΟΛΕΙΣ ΤΗΣ RAF ΚΙΝΑΣΗΣ.
ΑΡΙΘ./ΗΜΕΡ. ΚΥΡΙΟΥ Ε.Δ.Ε.	(68): 3057594
ΠΡΟΣΔΙΟΡΙΣΜΟΣ ΠΡΟΪΟΝΤΟΣ	(95): SORAFENIB και τα φαρμακευτικά αποδεκτά άλατα αυτής.
ΑΡΙΘ./ΗΜΕΡ. ΙΣΧΥΟΥΣΑΣ ΑΔΕΙΑΣ ΚΥΚΛΟΦΟΡΙΑΣ ΣΤΗΝ ΕΛΛΑΔΑ	(92): E.E.(K)(2006)3362/19-07-2006
ΑΡΙΘ./ΗΜΕΡ. ΠΡΩΤΗΣ ΑΔΕΙΑΣ ΚΥΚΛΟΦΟΡΙΑΣ ΣΤΗΝ ΑΓΟΡΑ ΤΗΣ ΕΥΡΩΠΑΪΚΗΣ ΚΟΙΝΟΤΗΤΑΣ	(93): —
ΙΣΧΥΕΙ ΜΕΧΡΙ	(94): 19-7-2021
ΕΙΔΙΚΟΣ ΠΛΗΡΕΞΟΥΣΙΟΣ	(74): ΤΣΙΜΙΚΑΛΗΣ ΑΘΑΝΑΣΙΟΣ Ν. Βάμβα 1, 10674 ΑΘΗΝΑ
ΑΝΤΙΚΛΗΤΟΣ	(74): ΤΣΙΜΙΚΑΛΗΣ ΑΘΑΝΑΣΙΟΣ Ν. Βάμβα 1,10674 ΑΘΗΝΑ

ΑΡΙΘΜΟΣ ΣΠΠΦ	(11): 8000226
ΑΡΙΘΜΟΣ ΑΙΤΗΣΗΣ ΣΠΠΦ	(21): 20060800030
ΗΜΕΡΟΜ. ΚΑΤΑΘΕΣΗΣ	(22): 28/11/2006
ΗΜΕΡ/ΝΙΑ ΧΟΡΗΓΗΣΗΣ	(47): 31/05/2007
ΔΙΚΑΙΟΥΧΟΣ	(71): 1)PFIZER INC. 235 East 42nd Street,10017-5755 NEW YORK, ΗΝΩΜΕΝΕΣ ΠΟΛΙΤΕΙΕΣ ΤΗΣ ΑΜΕΡΙΚΗΣ
ΤΙΤΛΟΣ ΕΦΕΥΡΕΣΗΣ	(54): ΚΕΦΑΛΟΣΠΟΡΙΝΕΣ ΚΑΙ ΟΜΟΛΟΓΑ, ΠΑΡΑΣΚΕΥΕΣ ΚΑΙ ΦΑΡΜΑΚΕΥΤΙΚΕΣ ΣΥΝΘΕΣΕΙΣ
ΑΡΙΘ./ΗΜΕΡ. ΚΥΡΙΟΥ Ε.Δ.Ε.	(68): 3031711
ΠΡΟΣΔΙΟΡΙΣΜΟΣ ΠΡΟΪΟΝΤΟΣ	(95): CONVENIA- Κεφοβεκίνη προαιρετικά με τη μορφή ενός άλατος, συμπεριλαμβανομένου και του άλατος νατρίου.
ΑΡΙΘ./ΗΜΕΡ. ΙΣΧΥΟΥΣΑΣ ΑΔΕΙΑΣ	(92): E.E.(C)(2006)2890/19-06-2006
ΚΥΚΛΟΦΟΡΙΑΣ ΣΤΗΝ ΕΛΛΑΔΑ	
ΑΡΙΘ./ΗΜΕΡ. ΠΡΩΤΗΣ ΑΔΕΙΑΣ	(93): —
ΚΥΚΛΟΦΟΡΙΑΣ ΣΤΗΝ ΑΓΟΡΑ ΤΗΣ	
ΕΥΡΩΠΑΪΚΗΣ ΚΟΙΝΟΤΗΤΑΣ	(94): 23-7-2016
ΙΣΧΥΕΙ ΜΕΧΡΙ	(74): ΔΗΜΟΥ ΧΡΙΣΤΙΝΑ
ΕΙΔΙΚΟΣ ΠΛΗΡΕΞΟΥΣΙΟΣ	Κουμπάρη 2, 10674 ΑΘΗΝΑ
ΑΝΤΙΚΛΗΤΟΣ	(74): ΠΑΠΑΚΩΝΣΤΑΝΤΙΝΟΥ ΕΛΕΝΗ
	Κουμπάρη 2,10674 ΑΘΗΝΑ

2.8 ΕΥΡΕΤΗΡΙΟ Σ.Π.Π.Φ. ΣΥΜΦΩΝΑ ΜΕ ΤΗΝ ΗΜΕΡΟΜΗΝΙΑ ΚΑΤΑΘΕΣΗΣ

ΚΑΤΑΘΕΣΗ (22)	ΔΙΚΑΙΟΥΧΟΣ (73)	ΤΙΤΛΟΣ ΕΦΕΥΡΕΣΗΣ (54)	ΑΡ.Σ.Π.Π.Φ. (11)
31/07/2001	ROCHE REGISTRATION LTD.	ΠΑΡΑΓΩΓΑ ΦΘΟΡΙΟΚΥΤΙΔΙΝΗΣ, Η ΠΑΡΑΣΚΕΥΗ ΤΩΝ ΚΑΙ ΦΑΡΜΑΚΑ ΠΟΥ ΠΕΡΙΕΧΟΥΝ ΑΥΤΑ	8000220
19/10/2006	WYETH HOLDINGS CORPORATION	ΝΕΕΣ ΕΝΩΣΕΙΣ 7- ΥΠΟΚΑΤΕΣΤΗΜΕΝΗΣ -9- ΥΠΟΚΑΤΕΣΤΗΜΕΝΟΥ ΑΜΙΝΟ- 6- ΔΕΜΕΘΥΛ-6-ΔΕΘΕΥΤΕΤΡΑΚΥΚΛΙΝΗΣ	8000221
20/10/2006	NPS ALLELIX CORP.	ΠΡΩΤΕΪΝΙΚΑ ΣΚΕΥΑΣΜΑΤΑ.	8000222
03/11/2006	MERCK & CO., INC.	ΜΕΘΟΔΟΣ ΓΙΑ ΤΗΝ ΠΡΟΛΗΨΗ Ή ΤΗΝ ΑΝΑΚΟΥΦΙΣΗ ΜΕΤΕΡΠΗΤΙΚΗΣ ΝΕΥΡΑΛΓΙΑΣ ΠΟΥ ΣΥΝΔΕΕΤΑΙ ΜΕ ΤΟΝ ΙΟ ΤΟΥ ΕΡΙΠΗΤΑ	8000223
06/11/2006	ELAN PHARMACEUTICALS, INC.	ΕΞΑΝΘΡΩΠΙΣΜΕΝΑ ΑΝΤΙΣΩΜΑΤΑ ΕΝΑΝΤΙ ΤΟΥ ΜΟΡΙΟΥ VLA-4 ΤΗΣ ΠΡΟΣΚΟΛΛΗΣΗΣ ΤΩΝ ΛΕΥΚΟΚΥΤΤΑΡΩΝ.	8000224
15/11/2006	BAYER PHARMACEUTICALS CORP.	-G(V)-ΚΑΡΒΟΞΥΑΡΥΛΥΠΟΚΑΤΕΣΤΗΜΕΝΕΣ ΔΙΦΑΙΝΥΛΟΥΡΙΕΣ ΣΑΝ ΑΝΑΣΤΟΛΕΙΣ ΤΗΣ RAF ΚΙΝΑΣΗΣ.	8000225
28/11/2006	PFIZER INC.	ΚΕΦΑΛΟΣΠΟΡΙΝΕΣ ΚΑΙ ΟΜΟΛΟΓΑ, ΠΑΡΑΣΚΕΥΕΣ ΚΑΙ ΦΑΡΜΑΚΕΥΤΙΚΕΣ ΣΥΝΘΕΣΕΙΣ	8000226

2.9 ΕΥΡΕΤΗΡΙΟ Σ.Π.Π.Φ. ΣΥΜΦΩΝΑ ΜΕ ΤΗΝ ΑΛΦΑΒΗΤΙΚΗ ΣΕΙΡΑ ΤΩΝ ΔΙΚΑΙΟΥΧΩΝ

ΔΙΚΑΙΟΥΧΟΣ (73)	ΤΙΤΛΟΣ ΕΦΕΥΡΕΣΗΣ (54)	ΚΑΤΑΘΕΣΗ (22)	ΑΡ. Σ.Π.Π.Φ. (11)
<i>BAYER PHARMACEUTICALS CORP.</i>	-G(V)-ΚΑΡΒΟΞΥΑΡΥΛΥΠΟΚΑΤΕΣΤΗΜΕΝΕΣ ΔΙΦΑΙΝΥΛΟΥΡΙΕΣ ΣΑΝ ΑΝΑΣΤΟΛΕΙΣ ΤΗΣ RAF ΚΙΝΑΣΗΣ.	15/11/2006	8000225
<i>ELAN PHARMACEUTICALS, INC.</i>	ΕΞΑΝΘΡΩΠΙΣΜΕΝΑ ΑΝΤΙΣΩΜΑΤΑ ΕΝΑΝΤΙ ΤΟΥ ΜΟΡΙΟΥ VLA-4 ΤΗΣ ΠΡΟΣΚΟΛΛΗΣΗΣ ΤΩΝ ΛΕΥΚΟΚΥΤΤΑΡΩΝ.	06/11/2006	8000224
<i>MERCK & CO., INC.</i>	ΜΕΘΟΔΟΣ ΓΙΑ ΤΗΝ ΠΡΟΛΗΨΗ Ή ΤΗΝ ΑΝΑΚΟΥΦΙΣΗ ΜΕΤΕΡ-ΠΗΤΙΚΗΣ ΝΕΥΡΑΛΓΙΑΣ ΠΟΥ ΣΥΝΔΕΕΤΑΙ ΜΕ ΤΟΝ ΙΟ ΤΟΥ ΕΡΙΠΗΤΑ	03/11/2006	8000223
<i>NPS ALLELIX CORP.</i>	ΠΡΩΤΕΪΝΙΚΑ ΣΚΕΥΑΣΜΑΤΑ.	20/10/2006	8000222
<i>PFIZER INC.</i>	ΚΕΦΑΛΟΣΠΟΡΙΝΕΣ ΚΑΙ ΟΜΟΛΟΓΑ, ΠΑΡΑΣΚΕΥΕΣ ΚΑΙ ΦΑΡΜΑΚΕΥΤΙΚΕΣ ΣΥΝΘΕΣΕΙΣ	28/11/2006	8000226
<i>ROCHE REGISTRATION LTD.</i>	ΠΑΡΑΓΩΓΑ ΦΘΟΡΙΟΚΥΤΙΔΙΝΗΣ, Η ΠΑΡΑΣΚΕΥΗ ΤΩΝ ΚΑΙ ΦΑΡΜΑΚΑ ΠΟΥ ΠΕΡΙΕΧΟΥΝ ΑΥΤΑ	31/07/2001	8000220
<i>WYETH HOLDINGS CORPORATION</i>	ΝΕΕΣ ΕΝΩΣΕΙΣ 7- ΥΠΟΚΑΤΕΣΤΗΜΕΝΗΣ -9- ΥΠΟΚΑΤΕΣΤΗΜΕΝΟΥ ΑΜΙΝΟ- 6- ΔΕΜΕΘΥΛ-6-ΔΕΟΞΥΤΕΤΡΑΚΥΚΛΙΝΗΣ	19/10/2006	8000221

2.10 ΧΟΡΗΓΗΣΕΙΣ ΣΥΜΠΛΗΡΩΜΑΤΙΚΩΝ ΠΙΣΤΟΠΟΙΗΤΙΚΩΝ ΠΡΟΣΤΑΣΙΑΣ ΓΙΑ ΦΥΤΟΠΡΟΣΤΑΤΕΥΤΙΚΑ ΠΡΟΪΟΝΤΑ

ΑΡΙΘΜΟΣ ΣΠΠΦΠ	(11): 7000026
ΑΡΙΘΜΟΣ ΑΙΤΗΣΗΣ ΣΠΠΦΠ	(21): 20060700003
ΗΜΕΡΟΜ. ΚΑΤΑΘΕΣΗΣ	(22): 03/10/2006
ΗΜΕΡ/ΝΙΑ ΧΟΡΗΓΗΣΗΣ	(47): 31/05/2007
ΔΙΚΑΙΟΥΧΟΣ	(71): 1)BASF AGRO B.V., ARNHEM (NL), WADENSWIL BRANCH 8820 WADENSWIL/AU, ΕΛΒΕΤΙΑ
ΤΙΤΛΟΣ ΕΦΕΥΡΕΣΗΣ	(54): ΜΥΚΗΤΟΚΤΟΝΟΙ ΣΥΝΘΕΣΕΙΣ.
ΑΡΙΘΜΟΣ ΚΥΡΙΟΥ Δ.Ε./Ε.Δ.Ε.	(68): 3006421
ΠΡΟΣΔΙΟΡΙΣΜΟΣ ΠΡΟΪΟΝΤΟΣ	(95): ΑΠ.ΥΠ. ΓΕΩΡΓΙΑΣ 60062/12-07-2006
ΑΡΙΘ./ΗΜΕΡ. ΙΣΧΥΟΥΣΑΣ ΑΔΕΙΑΣ ΚΥΚΛΟΦΟΡΙΑΣ ΣΤΗΝ ΕΛΛΑΔΑ	(92): —
ΑΡΙΘ./ΗΜΕΡ. ΠΡΩΤΗΣ ΑΔΕΙΑΣ ΚΥΚΛΟΦΟΡΙΑΣ ΣΤΗΝ ΑΓΟΡΑ ΤΗΣ ΕΥΡΩΠΑΪΚΗΣ ΚΟΙΝΟΤΗΤΑΣ	(93): 9600104/05-02-1998/FR
ΙΣΧΥΕΙ ΜΕΧΡΙ	(94): 2-2-2013
ΕΙΔΙΚΟΣ ΠΛΗΡΕΞΟΥΣΙΟΣ	(74): ΤΣΙΜΙΚΑΛΗΣ ΑΘΑΝΑΣΙΟΣ Ν. Βάμβα 1, 10674 ΑΘΗΝΑ
ΑΝΤΙΚΛΗΤΟΣ	(74): ΤΣΙΜΙΚΑΛΗΣ ΑΘΑΝΑΣΙΟΣ Ν. Βάμβα 1,10674 ΑΘΗΝΑ

2.10 ΕΥΡΕΤΗΡΙΟ Σ.Π.Π.Φ.Π. ΣΥΜΦΩΝΑ ΜΕ ΤΗΝ ΗΜΕΡΟΜΗΝΙΑ ΚΑΤΑΘΕΣΗΣ

ΚΑΤΑΘΕΣΗ (22)	ΔΙΚΑΙΟΥΧΟΣ (73)	ΤΙΤΛΟΣ ΕΦΕΥΡΕΣΗΣ (54)	ΑΡ. Σ.Π.Π.Φ.Π. (11)
<i>03/10/2006</i>	BASF AGRO B.V., ARNHEM (NL), WADENSWIL BRANCH	ΜΥΚΗΤΟΚΤΟΝΟΙ ΣΥΝΘΕΣΕΙΣ.	7000026

2.12 ΕΥΡΕΤΗΡΙΟ Σ.Π.Π.Φ.Π ΣΥΜΦΩΝΑ ΜΕ ΤΗΝ ΑΛΦΑΒΗΤΙΚΗ ΣΕΙΡΑ ΤΩΝ ΔΙΚΑΙΟΥΧΩΝ

ΔΙΚΑΙΟΥΧΟΣ (73)	ΤΙΤΛΟΣ ΕΦΕΥΡΕΣΗΣ (54)	ΚΑΤΑΘΕΣΗ (22)	ΑΡ. Σ.Π.Π.Φ.Π. (11)
<i>BASF AGRO B.V., ARNHEM (NL), WADENSWIL BRANCH</i>	ΜΥΚΗΤΟΚΤΟΝΟΙ ΣΥΝΘΕΣΕΙΣ.	03/10/2006	7000026



ΜΕΡΟΣ Β΄
ΕΥΡΩΠΑΪΚΟΙ ΤΙΤΛΟΙ ΠΡΟΣΤΑΣΙΑΣ



Κ Ε Φ Α Λ Α Ι Ο 1
ΜΕΤΑΦΡΑΣΕΙΣ ΕΥΡΩΠΑΪΚΩΝ ΑΙΤΗΣΕΩΝ

1.1 ΑΝΑΚΟΙΝΩΣΗ ΓΙΑ ΚΑΤΑΘΕΣΗ ΜΕΤΑΦΡΑΣΗΣ ΤΩΝ ΑΞΙΩΣΕΩΝ ΕΥΡΩΠΑΪΚΩΝ ΑΙΤΗΣΕΩΝ Δ.Ε.

ΑΡΙΘ. ΕΛΛ. ΚΑΤΑΘΕΣΗΣ	(21):20070300008
ΗΜΕΡ. ΕΛΛ. ΚΑΤΑΘΕΣΗΣ	(22):21/06/2007
ΑΡΙΘ./ΗΜΕΡ. ΔΗΜΟΣΙΕΥΣΗΣ	
ΕΥΡΩΠΑΪΚΗΣ ΑΙΤΗΣΗΣ	(87):1789384 - 30/05/2007
ΑΡΙΘ./ΗΜΕΡ. ΚΑΤΑΘΕΣΗΣ	
ΕΥΡΩΠΑΪΚΗΣ ΑΙΤΗΣΗΣ	(86):05770141.9--22/08/2005
ΚΑΤΑΘΕΤΗΣ	(71):1)LEO PHARMA A/S Industriparken 55, 2750 Ballerup, ΔΑΝΙΑ
ΣΥΜΒ. ΠΡΟΤΕΡΑΙΟΤΗΤΕΣ	(30):60/606,135-01/09/2004-US
ΕΙΔΙΚΟΣ ΠΛΗΡΕΞΟΥΣΙΟΣ	(74):ΔΗΜΟΥ ΧΡΙΣΤΙΝΑ Κουμπάρη 2, 10674 ΑΘΗΝΑ
ΑΝΤΙΚΛΗΤΟΣ	(74):ΠΑΠΑΚΩΝΣΤΑΝΤΙΝΟΥ ΕΛΕΝΗ Κουμπάρη 2,10674 ΑΘΗΝΑ
ΤΙΤΛΟΣ ΕΦΕΥΡΕΣΗΣ	(54):ΕΠΙΜΕΡΕΙΩΣΗ ΑΛΛΥΛΙΚΩΝ ΑΛΚΟΟ- ΛΩΝ.

**1.2 ΕΥΡΕΤΗΡΙΟ ΕΥΡΩΠΑΪΚΩΝ ΑΙΤΗΣΕΩΝ ΣΥΜΦΩΝΑ ΜΕ ΤΟΝ ΑΡΙΘΜΟ ΔΗΜΟΣΙΕΥΣΗΣ
ΤΗΣ ΕΥΡΩΠΑΪΚΗΣ ΑΙΤΗΣΗΣ**

ΑΡ./ΗΜ.ΔΗΜ.Ε.Α. (87)	ΚΑΤΑΘΕΤΗΣ (71)	ΤΙΤΛΟΣ ΕΦΕΥΡΕΣΗΣ (54)	ΑΡ.ΕΛ.ΚΑΤ. (21)
1789384 - 30/05/2007	LEO PHARMA A/S	ΕΠΙΜΕΡΕΙΩΣΗ ΑΛΛΥΛΙΚΩΝ ΑΛΚΟΟΛΩΝ.	20070300008

1.3 ΕΥΡΕΤΗΡΙΟ ΕΥΡΩΠΑΪΚΩΝ ΑΙΤΗΣΕΩΝ ΣΥΜΦΩΝΑ ΜΕ ΤΗΝ ΑΛΦΑΒΗΤΙΚΗ ΣΕΙΡΑ ΤΩΝ ΚΑΤΑΘΕΤΩΝ

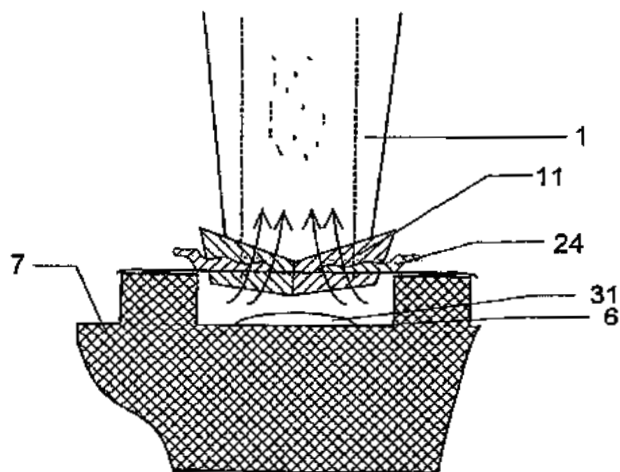
ΚΑΤΑΘΕΤΗΣ (71)	ΤΙΤΛΟΣ ΕΦΕΥΡΕΣΗΣ (54)	ΑΡ./ΗΜ.ΔΗΜ.Ε.Α. (87)	ΑΡ.ΕΛΛ.ΚΑΤ. (21)
<i>LEO PHARMA A/S</i>	ΕΠΙΜΕΡΕΙΩΣΗ ΑΛΛΥΛΙΚΩΝ ΑΛΚΟΟΛΩΝ.	1789384 - 30/05/2007	20070300008

2.1 ΑΝΑΚΟΙΝΩΣΗ ΓΙΑ ΚΑΤΑΘΕΣΗ ΜΕΤΑΦΡΑΣΗΣ ΕΥΡΩΠΑΪΚΩΝ Δ.Ε.

ΑΡΙΘΜΟΣ ΕΥΡ. Δ.Ε. (11):3061741
ΑΡΙΘ. ΕΛΛ. ΚΑΤΑΘΕΣΗΣ (21):20070401353
ΗΜΕΡ. ΕΛΛ. ΚΑΤΑΘΕΣΗΣ (22):02/05/2007
ΑΡΙΘ./ΗΜΕΡ. ΔΗΜΟΣΙΕΥΣΗΣ
ΕΥΡΩΠΑΪΚΟΥ ΔΙΠΛΩΜΑΤΟΣ(87):1322360 - 07/02/2007
ΑΡΙΘ./ΗΜΕΡ. ΔΗΜΟΣΙΕΥΣΗΣ
ΕΥΡΩΠΑΪΚΗΣ ΑΙΤΗΣΗΣ (86):01967905.9--19/09/2001
ΔΙΚΑΙΟΥΧΟΣ (73):1)Mederio AG
P.O. Box 138, 6052 Hergiswil NW, ΕΛΒΕΤΙΑ
ΣΥΜΒ. ΠΡΟΤΕΡΑΙΟΤΗΤΕΣ (30):0003410-25/09/2000-SE
ΕΦΕΥΡΕΤΗΣ (72):1)MYRMAN, Mattias
2)GRASSL, Herbert
ΕΙΔΙΚΟΣ ΠΛΗΡΕΞΟΥΣΙΟΣ (74):ΚΑΡΑΒΑ ΧΡΙΣΤΙΝΑ
Θεμιστοκλέους 4, 10678 ΑΘΗΝΑ
ΑΝΤΙΚΛΗΤΟΣ (74):ΜΠΑΛΛΑΣ ΓΕΩΡΓΙΟΣ
Σόλωνος 10 & Ηρακλείτου,10673 ΑΘΗΝΑ
ΤΙΤΛΟΣ ΕΦΕΥΡΕΣΗΣ (54):**ΚΟΠΤΗΣ ΦΥΛΛΟΥ.**
ΠΕΡΙΛΗΨΗ(57)

Αποκαλύπτεται μια συσκευή κοπής φύλλου για το άνοιγμα ενός φύλλου που προστατεύει μία δόση φαρμακευτικής σκόνης που φέρεται από μία κασέτα χορήγησης δόσεων ή παρόμοια για μία συσκευή εισπνοής. Η κασέτα χορήγησης δόσεων θα φέρει σε μία τυπική πραγματοποίηση έναν αριθμό συσκευασμένων δόσεων (31), οι οποίες για την προστασία της φαρμακευτικής σκόνης είναι καλυμμένες με ένα μεταλλικό ή πλαστικό φύλλο (24). Η συσκευή κοπής της παρούσας εφεύρεσης παρέχει ένα εργαλείο (11) για να έχει πρόσβαση σε μία επιλεγμένη σφραγισμένη δόση μίας φαρμακευτικής σκόνης της κασέτας κατά τη διάρκεια μίας διαδικασίας εισπνοής χρησιμοποιώντας έναν εισπνευστήρα ξηράς σκόνης (DPI). Όταν ένας χρήστης εισπνέει διαμέσου του DPI ο κόπτης φύλλου

ανοίγει το φύλλο (24) για πρόσβαση σε μία προμετρημένη δόση σκόνης (31). Η διάταξη του κόπτη φύλλου εξασφαλίζει πως δε θα επιτρέπεται πρόσβαση στην προμετρημένη δόση κατά τη διάρκεια οποιονδήποτε άλλων συνθηκών. Συγκεκριμένα η παρούσα εφεύρεση είναι προσαρμοσμένη για να εφαρμόζεται σε έναν εφευρετικό συνεχόμενο εισπνευστήρα που ελέγχει την απελευθέρωση της δόσης σκόνης κατά τη διάρκεια της εισπνοής της φαρμακευτικής σκόνης.



ΑΡΙΘΜΟΣ ΕΥΡ. Δ.Ε. (11):3061742
ΑΡΙΘ. ΕΛΛ. ΚΑΤΑΘΕΣΗΣ (21):20070401354
ΗΜΕΡ. ΕΛΛ. ΚΑΤΑΘΕΣΗΣ (22):03/05/2007
ΑΡΙΘ./ΗΜΕΡ. ΔΗΜΟΣΙΕΥΣΗΣ
ΕΥΡΩΠΑΪΚΟΥ ΔΙΠΛΩΜΑΤΟΣ(87):0781510 - 28/02/2007
ΑΡΙΘ./ΗΜΕΡ. ΔΗΜΟΣΙΕΥΣΗΣ
ΕΥΡΩΠΑΪΚΗΣ ΑΙΤΗΣΗΣ (86):96202834.6--11/10/1996
ΔΙΚΑΙΟΥΧΟΣ (73):1)SOCIETE DES PRODUITS NESTLE S.A.
Case postale 353, 1800 Vevey, ΕΛΒΕΤΙΑ
ΣΥΜΒ. ΠΡΟΤΕΡΑΙΟΤΗΤΕΣ (30):9522263-31/10/1995-GB
9615406-23/07/1996-GB
ΕΦΕΥΡΕΤΗΣ (72):1)Jury, Mark
2)Beckett, Stephen Thomas
ΕΙΔΙΚΟΣ ΠΛΗΡΕΞΟΥΣΙΟΣ (74):ΧΡΥΣΑΝΘΗΣ ΧΡΗΣΤΟΣ
Μαυρομυχάλη 1, 10679 ΑΘΗΝΑ
ΑΝΤΙΚΛΗΤΟΣ (74):ΧΡΥΣΑΝΘΗΣ ΧΡΗΣΤΟΣ
Μαυρομυχάλη 1,10679 ΑΘΗΝΑ
ΤΙΤΛΟΣ ΕΦΕΥΡΕΣΗΣ (54):**ΣΧΗΜΑΤΟΠΟΙΗΜΕΝΑ ΚΟΜΜΑΤΙΑ ΣΟΚΟΛΑΤΑΣ ΔΙΑΣΚΟΡΠΙΣΜΕΝΑ ΜΕΣΑ Ή ΚΑΤΑΝΕΜΗΜΕΝΑ ΠΑΝΩ ΣΕ ΠΡΟΪΟΝΤΑ ΖΑΧΑΡΟΠΛΑΣΤΙΚΗΣ.**

ΠΕΡΙΛΗΨΗ(57)
Ένα προϊόν ζαχαροπλαστικής που περιλαμβάνει ένα κατενυγμένο, παγωμένο ή ομοιογενούς μάζας υλικό ζαχαροπλαστικής, όπως παγωτό, το οποίο έχει εν αυτό διασκορπισμένα ή πάνω σε αυτό διανεμηθέντα διακριτικά κομμάτια σχηματοποιημένης σοκολάτας ή ένα υλικόζαχαροπλαστικής που περιέχει λίπος και έχει συγκεκριμένα χαρακτηριστικά σχήματα.

ΑΡΙΘΜΟΣ ΕΥΡ. Δ.Ε. (11):3061743
ΑΡΙΘ. ΕΛΛ. ΚΑΤΑΘΕΣΗΣ (21):20070401355
ΗΜΕΡ. ΕΛΛ. ΚΑΤΑΘΕΣΗΣ (22):03/05/2007
ΑΡΙΘ./ΗΜΕΡ. ΔΗΜΟΣΙΕΥΣΗΣ
ΕΥΡΩΠΑΪΚΟΥ ΔΙΠΛΩΜΑΤΟΣ(87):1414316 - 21/02/2007
ΑΡΙΘ./ΗΜΕΡ. ΔΗΜΟΣΙΕΥΣΗΣ
ΕΥΡΩΠΑΪΚΗΣ ΑΙΤΗΣΗΣ (86):02762401.4--25/07/2002
ΔΙΚΑΙΟΥΧΟΣ (73):1)SOCIETE DES PRODUITS NESTLE S.A.
Case postale 353, 1800 Vevey, ΕΛΒΕΤΙΑ
ΣΥΜΒ. ΠΡΟΤΕΡΑΙΟΤΗΤΕΣ (30):01118231-30/07/2001-EP
ΕΦΕΥΡΕΤΗΣ (72):1)GARCIA-RODENAS, Clara, L.
2)BALLEVRE, Olivier
3)ROCHAT, Florence
ΕΙΔΙΚΟΣ ΠΛΗΡΕΞΟΥΣΙΟΣ (74):ΧΡΥΣΑΝΘΗΣ ΧΡΗΣΤΟΣ
Μαυρομυγάλη 1, 10679 ΑΘΗΝΑ
ΑΝΤΙΚΑΗΤΟΣ (74):ΧΡΥΣΑΝΘΗΣ ΧΡΗΣΤΟΣ
Μαυρομυγάλη 1,10679 ΑΘΗΝΑ
ΤΙΤΛΟΣ ΕΦΕΥΡΕΣΗΣ (54):**ΔΙΑΤΡΟΦΙΚΗ ΣΥΝΘΕΣΗ ΠΟΥ ΠΡΟ-
ΛΑΜΒΑΝΕΙ ΤΗ ΒΑΚΤΗΡΙΑΚΗ ΥΠΕΡΑ-
ΝΑΙΠΤΥΞΗ.**

ΠΕΡΙΛΗΨΗ(57)

Υδρολύματα πρωτεΐνης χρησιμοποιούνται για την πρόληψη της βακτηριακής υπερανάπτυξης. Επιπλέον, έχει αποδειχθεί σε θηλαστικά ηλικίας θηλασμού ότι η χρήση συγκεκριμένων υδρολυμάτων πρωτεΐνης προάγει τη δημιουργία μιας εντερικής χλωρίδας, η οποία είναι παρόμοια με αυτή των θηλαστικών που τρέφονται με μητρικό γάλα. Πλεονεκτήματα αποτελεί επίσης το γεγονός ότι το υδρολύμα είναι ευκολότερο να ληφθεί και απλούστερο να χορηγηθεί σε σύγκριση με την αντιμετώπιση της βακτηριακής υπερανάπτυξης με τη βοήθεια χρήσης δραστικών συστατικών.

ΑΡΙΘΜΟΣ ΕΥΡ. Δ.Ε. (11):3061744
ΑΡΙΘ. ΕΛΛ. ΚΑΤΑΘΕΣΗΣ (21):20070401356
ΗΜΕΡ. ΕΛΛ. ΚΑΤΑΘΕΣΗΣ (22):03/05/2007
ΑΡΙΘ./ΗΜΕΡ. ΔΗΜΟΣΙΕΥΣΗΣ
ΕΥΡΩΠΑΪΚΟΥ ΔΙΠΛΩΜΑΤΟΣ(87):0723579 - 02/05/2007
ΑΡΙΘ./ΗΜΕΡ. ΔΗΜΟΣΙΕΥΣΗΣ
ΕΥΡΩΠΑΪΚΗΣ ΑΙΤΗΣΗΣ (86):94931872.9--13/10/1994
ΔΙΚΑΙΟΥΧΟΣ (73):1)THE PROCTER & GAMBLE COMPANY
One Procter & Gamble Plaza, Cincinnati, Ohio
45202, ΗΝΩΜΕΝΕΣ ΠΟΛΙΤΕΙΕΣ ΤΗΣ
ΑΜΕΡΙΚΗΣ
ΣΥΜΒ. ΠΡΟΤΕΡΑΙΟΤΗΤΕΣ (30):136797-14/10/1993-US
237938-02/05/1994-US
ΕΦΕΥΡΕΤΗΣ (72):1)BAECK, Andre
2)GHOSH, Chanchal, Kumar
3)GRAYCAR, Thomas, Paul
4)BOTT, Richard, Ray
5)WILSON, Lori, Jean
6)BRODE, Philip, Frederick, III
7)BARNETT, Bobby, Lee
8)RUBINGH, Donn, Nelton
ΕΙΔΙΚΟΣ ΠΛΗΡΕΞΟΥΣΙΟΣ (74):ΚΙΛΙΜΙΡΗΣ ΚΩΝΣΤΑΝΤΙΝΟΣ
Χατζηγιάννη Μέξη 7, 11528 ΑΘΗΝΑ
ΑΝΤΙΚΑΗΤΟΣ (74):ΚΙΛΙΜΙΡΗΣ ΚΩΝΣΤΑΝΤΙΝΟΣ
Χατζηγιάννη Μέξη 7,115 28 ΑΘΗΝΑ
ΤΙΤΛΟΣ ΕΦΕΥΡΕΣΗΣ (54):**ΣΥΝΘΕΣΕΙΣ ΚΑΘΑΡΙΣΜΟΥ ΠΟΥ
ΠΕΡΙΕΧΟΥΝ ΠΡΩΤΕΑΣΗ.**

ΠΕΡΙΛΗΨΗ(57)

Η παρούσα εφεύρεση σχετίζεται με συνθέσεις καθαρισμού που περιέχουν ένζυμο πρωτεάσης το οποίο είναι παραλλαγή καρβονυλικής υδρολάσης που έχει μια ακολουθία αμινοξέων που δεν απαντά στη φύση, η οποία παράγεται με αντικατάσταση ενός πλήθους υπολειμμάτων αμινοξέων ενός προδρόμου καρβονυλικής υδρολάσης με διαφορετικά αμινοξέα, όπου το εν λόγω πλήθος αμινοξέων που έχει αντικατασταθεί στο πρόδρομο ένζυμο αντιστοιχεί με τη θέση

+76 εν συνδυασμό με ένα ή περισσότερα από τα ακόλουθα υπολείμματα : +99, +101, +103, +104, +107, +123, +27, +105, +109, +126, +128, +135, +156, +166, +195, +197, +204, +206, +210, +216, +217, +218, +222, +260, +265 ή, και +274, όπου οι αριθμημένες θέσεις αντιστοιχούν στη φυσικώς απαντώμενη σουπτιλιζίνη από *Bacillus amyloliquefaciens* ή σε ισοδύναμα υπολείμματα αμινοξέων σε άλλες καρβονυλικές υδρολάσεις ή σουπτιλιζίνες (όπως η σουπτιλιζίνη *Bacillus lentus*).

ΑΡΙΘΜΟΣ ΕΥΡ. Δ.Ε. (11):3061745
ΑΡΙΘ. ΕΛΛ. ΚΑΤΑΘΕΣΗΣ (21):20070401357
ΗΜΕΡ. ΕΛΛ. ΚΑΤΑΘΕΣΗΣ (22):02/05/2007
ΑΡΙΘ./ΗΜΕΡ. ΔΗΜΟΣΙΕΥΣΗΣ
ΕΥΡΩΠΑΪΚΟΥ ΔΙΠΛΩΜΑΤΟΣ(87):1011689 - 31/01/2007
ΑΡΙΘ./ΗΜΕΡ. ΔΗΜΟΣΙΕΥΣΗΣ
ΕΥΡΩΠΑΪΚΗΣ ΑΙΤΗΣΗΣ (86):98945912.8--04/09/1998
ΔΙΚΑΙΟΥΧΟΣ (73):1)Merial Ltd.
3239 Satellite Blvd., Duluth, GA 30096,
ΗΝΩΜΕΝΕΣ ΠΟΛΙΤΕΙΕΣ ΤΗΣ ΑΜΕΡΙΚΗΣ
ΣΥΜΒ. ΠΡΟΤΕΡΑΙΟΤΗΤΕΣ (30):58330 P-10/09/1997-US
9806420-25/03/1998-GB
ΕΦΕΥΡΕΤΗΣ (72):1)KROPP, Helmut
2)FARRINGTON, Daniel, O.
3)CLARK, Jeffrey, N.
4)RATCLIFFE, Ronald, W.
5)WILKENING, Robert, D.
ΕΙΔΙΚΟΣ ΠΛΗΡΕΞΟΥΣΙΟΣ (74):ΡΟΥΣΣΟΥ ANNA
Κουμπάρη 2, 10674 ΑΘΗΝΑ
ΑΝΤΙΚΛΗΤΟΣ (74):ΠΑΠΑΚΩΝΣΤΑΝΤΙΝΟΥ ΕΛΕΝΗ
Κουμπάρη 2,10674 ΑΘΗΝΑ
ΤΙΤΛΟΣ ΕΦΕΥΡΕΣΗΣ (54):9a- ΑΖΑΛΙΔΕΣ ΩΣ ΚΤΗΝΙΑΤΡΙΚΟΙ
ΑΝΤΙΜΙΚΡΟΒΙΑΚΟΙ ΠΑΡΑΓΟΝΤΕΣ.

ΠΕΡΙΛΗΨΗ(57)

Οι 9a-Αζαλίδες είναι χρήσιμες στη θεραπευτική αγωγή και πρόληψη βακτηριακών αναπνευστικών και εντερικών λοιμώξεων σε εκτρεφόμενα ζώα, ιδιαίτερα σε βοοειδή και χοίρους.

ΑΡΙΘΜΟΣ ΕΥΡ. Δ.Ε. (11):3061746
ΑΡΙΘ. ΕΛΛ. ΚΑΤΑΘΕΣΗΣ (21):20070401358
ΗΜΕΡ. ΕΛΛ. ΚΑΤΑΘΕΣΗΣ (22):04/05/2007
ΑΡΙΘ./ΗΜΕΡ. ΔΗΜΟΣΙΕΥΣΗΣ
ΕΥΡΩΠΑΪΚΟΥ ΔΙΠΛΩΜΑΤΟΣ(87):1696940 - 21/03/2007
ΑΡΙΘ./ΗΜΕΡ. ΔΗΜΟΣΙΕΥΣΗΣ
ΕΥΡΩΠΑΪΚΗΣ ΑΙΤΗΣΗΣ (86):04804944.9--20/12/2004
ΔΙΚΑΙΟΥΧΟΣ (73):1)Octapharma AG
Seidenstrasse 2, 8853 Lachen, ΕΛΒΕΤΙΑ
ΣΥΜΒ. ΠΡΟΤΕΡΑΙΟΤΗΤΕΣ (30):03029359-19/12/2003-EP
ΕΦΕΥΡΕΤΗΣ (72):1)HEGER, Andrea
2)ROMISCH, Jurgen
3)SVAE, Tor-Einar
4)MARGUERRE, Wolfgang
ΕΙΔΙΚΟΣ ΠΛΗΡΕΞΟΥΣΙΟΣ (74):ΤΣΙΜΙΚΑΛΗΣ ΑΘΑΝΑΣΙΟΣ
Ν. Βάμβα 1, 10674 ΑΘΗΝΑ
ΑΝΤΙΚΛΗΤΟΣ (74):ΤΣΙΜΙΚΑΛΗΣ ΑΘΑΝΑΣΙΟΣ
Ν. Βάμβα 1,10674 ΑΘΗΝΑ
ΤΙΤΛΟΣ ΕΦΕΥΡΕΣΗΣ (54):ΠΑΓΚΟΣΜΙΩΣ ΕΦΑΡΜΟΣΙΜΟ ΠΛΑΣΜΑ ΑΙΜΑΤΟΣ ΑΠΕΝΕΡΓΟΠΟΙΗΜΕΝΟΥ ΙΟΥ ΠΟΥ ΠΑΡΑΓΕΤΑΙ ΑΠΟ ΜΕΡΙΔΙΑ ΜΗ ΚΑΥΚΑΣΙΟΥ ΠΛΑΣΜΑΤΟΣ.

ΠΕΡΙΛΗΨΗ(57)

Πλάσμα αίματος για ανθρώπινη χρήση που συγκεντρώνεται από δότες οι οποίοι ανήκουν κατά 10 τοις εκατό ή περισσότερο σε ένα μη καυκάσιο (μη λευκό) πληθυσμό, όπου το πλάσμα λαμβάνεται με ανάμιξη αίματος ή πλάσματος αίματος ομάδων αίματος Α και Β, προαιρετικός ΑΒ χωρίς να αναμιχθούν σημαντικές ποσότητες αίματος ή πλάσματος αίματος της ομάδας αίματος 0 το οποίο χαρακτηρίζεται από το ότι 4 έως 8 μέρη αίματος ή πλάσματος αίματος από δότες που έχουν την ομάδα αίματος Α, περισσότερα από 3 μέρη έως 7 μέρη αίματος ή πλάσματος αίματος έχουν την ομάδα αίματος Β, 0 έως 2 μέρη αίματος ή πλάσματος αίματος από δότες που έχουν την ομάδα αίματος ΑΒ.

ΑΡΙΘΜΟΣ ΕΥΡ. Δ.Ε. (11):3061747
ΑΡΙΘ. ΕΛΛ. ΚΑΤΑΘΕΣΗΣ (21):20070401359
ΗΜΕΡ. ΕΛΛ. ΚΑΤΑΘΕΣΗΣ (22):04/05/2007
ΑΡΙΘ./ΗΜΕΡ. ΔΗΜΟΣΙΕΥΣΗΣ
ΕΥΡΩΠΑΪΚΟΥ ΔΙΠΛΩΜΑΤΟΣ(87):1049717 - 21/03/2007
ΑΡΙΘ./ΗΜΕΡ. ΔΗΜΟΣΙΕΥΣΗΣ
ΕΥΡΩΠΑΪΚΗΣ ΑΙΤΗΣΗΣ (86):99904780.6--15/01/1999
ΔΙΚΑΙΟΥΧΟΣ (73):1)F. HOFFMANN-LA ROCHE AG
 Grenzacherstrasse 124, 4070 Basel, ΕΛΒΕΤΙΑ
ΣΥΜΒ. ΠΡΟΤΕΡΑΙΟΤΗΤΕΣ (30):72333 P-23/01/1998-US
ΕΦΕΥΡΕΤΗΣ (72):1)GATELY, Maurcie, Kent
 2)PRESKY, David, Howard
ΕΙΔΙΚΟΣ ΠΛΗΡΕΞΟΥΣΙΟΣ (74):ΤΣΙΜΙΚΑΛΗΣ ΑΘΑΝΑΣΙΟΣ
 Ν. Βάμβα 1, 10674 ΑΘΗΝΑ
ΑΝΤΙΚΛΗΤΟΣ (74):ΤΣΙΜΙΚΑΛΗΣ ΑΘΑΝΑΣΙΟΣ
 Ν. Βάμβα 1,10674 ΑΘΗΝΑ
ΤΙΤΛΟΣ ΕΦΕΥΡΕΣΗΣ (54):**ΑΝΤΙΣΩΜΑΤΑ ΕΝΑΝΤΙ ΑΝΘΡΩΠΙΝΗΣ
 ΙΛ-12.**

ΠΕΡΙΛΗΨΗ(57)

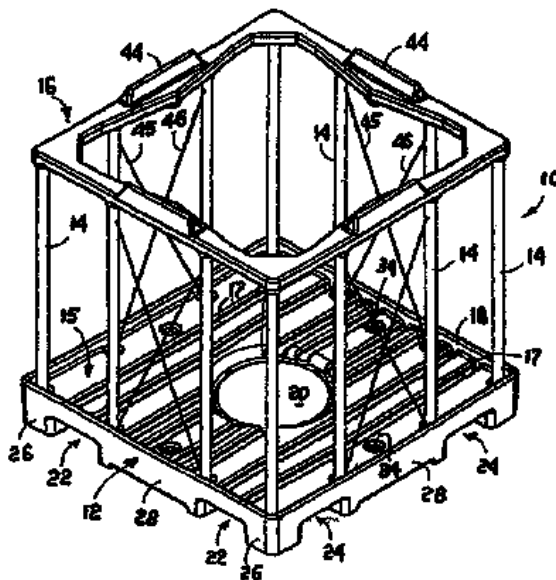
Η παρούσα εφεύρεση αφορά p75 ετεροδιμερούς ειδικά αντι-ανθρώπινα ΙΛ-12 αντισώματα, τα οποία χαρακτηρίζονται από υψηλή ισχύ και μεγαλύτερη αποτελεσματικότητα στην εξουδετέρωση βιοδραστικότητας ανθρώπινης ΙΛ-12 από ότι τα γνωστά ετεροδιμερούς ειδικά ΙΛ-12 μονοκλωνικά αντισώματα. Τα ετεροδιμερούς ειδικά αντισώματα αναγνωρίζουν έναν ή περισσότερους επίτοπους του ανθρώπινου ΙΛ-12 p75 ετεροδιμερούς, αλλά δεν συνδέονται προς τη p40 υπομονάδα μόνη. Τα ετεροδιμερούς ειδικά ΙΛ-12 αντισώματα εξουδετε-ρώνουν βιοδραστικότητα ΙΛ-12 πθήκου rhesus με μία ισχύ παρόμοια προς την ισχύ αυτών για εξουδετέρωση βιοδραστικό-τητας ανθρώπινης ΙΛ-12 καθιστώντας αυτά χρήσιμους ανταγω-νιστές ΙΛ-12.

ΑΡΙΘΜΟΣ ΕΥΡ. Δ.Ε. (11):3061748
ΑΡΙΘ. ΕΛΛ. ΚΑΤΑΘΕΣΗΣ (21):20070401360
ΗΜΕΡ. ΕΛΛ. ΚΑΤΑΘΕΣΗΣ (22):04/05/2007
ΑΡΙΘ./ΗΜΕΡ. ΔΗΜΟΣΙΕΥΣΗΣ
ΕΥΡΩΠΑΪΚΟΥ ΔΙΠΛΩΜΑΤΟΣ(87):1620327 - 28/02/2007
ΑΡΙΘ./ΗΜΕΡ. ΔΗΜΟΣΙΕΥΣΗΣ
ΕΥΡΩΠΑΪΚΗΣ ΑΙΤΗΣΗΣ (86):04760470.7--30/04/2004
ΔΙΚΑΙΟΥΧΟΣ (73):1)Almar Packaging International Inc.
 201 Gateview, 3 Sugar Close, Umhlanga
 Rocks 4319, ΝΟΤΙΑ ΑΦΡΙΚΗ
ΣΥΜΒ. ΠΡΟΤΕΡΑΙΟΤΗΤΕΣ (30):200303394-02/05/2003-ZA
ΕΦΕΥΡΕΤΗΣ (72):1)THORPE, John, Richard
 2)WOOD, Richard, Roy
ΕΙΔΙΚΟΣ ΠΛΗΡΕΞΟΥΣΙΟΣ (74):ΚΙΛΙΜΙΡΗΣ ΚΩΝΣΤΑΝΤΙΝΟΣ
 Χατζηγιάννη Μέξη 7, 11528 ΑΘΗΝΑ
ΑΝΤΙΚΛΗΤΟΣ (74):ΚΙΛΙΜΙΡΗΣ ΚΩΝΣΤΑΝΤΙΝΟΣ
 Χατζηγιάννη Μέξη 7,115 28 ΑΘΗΝΑ
ΤΙΤΛΟΣ ΕΦΕΥΡΕΣΗΣ (54):**ΕΝΔΙΑΜΕΣΟ ΜΑΖΙΚΟ ΕΜΠΟΡΕΥΜΑ-
 ΤΟΚΙΒΩΤΙΟ.**

ΠΕΡΙΛΗΨΗ(57)

Ένα ενδιάμεσο μαζικό εμπορευματοκιβώτιο για σωρό εμπορεύματος (10) το οποίο αποτελείται από ένα εύκαμπτο εμπορευματοκιβώτιο αποθήκευσης (12), ένα άκαμπτο ορθογώνιο τμήμα βάσης συμπεριλαμβανομένου ενός μεγάλου αριθμού σχηματισμών στερέωσης κονταριών(30) στην άνω επιφάνειά του, που τοποθετούνται επί της περιφέρειάς του, ένας μεγάλος αριθμός κονταριών (14), το χαμηλότερο άκρο του καθενός των οποίων είναι δεσμευμένο με δυνατότητα αποδέσμευσης με έναν σχηματισμό δέσμευσης κονταριών επάνω στη βάση, έτσι ώστε τα κοντάρια να παρέχουν συλλογικά έναν κλωβό υποστήριξης για το εμπορευματοκιβώτιο αποθήκευσης, ένα άκαμπτο τμήμα θέσης κονταριών (10) που περιλαμβάνει ένα κεντρικό άνοιγμα μέσω του οποίου το εμπορευματοκιβώτιο υποστήριξης μπορεί να γεμίσει και μια πολλαπλότητα σχηματισμών δέσμευσης πώλων με τις οποίες τα ανώτερα όρια των πώλων μπορούν να δεσμευτούν με την δυνατότητα αποδέσμευσης, και μέσα στήριξης που ενώνουν μεταξύ τους ένα

ζευγάρι κονταριών επάνω τουλάχιστον σε δύο παρακείμενες πλευρές του κλωβού για το κράτημα των κονταριών, στα επίπεδα στα οποία βρίσκονται στο συναρμολογημένο εμπορευματοκιβώτιο, κάθετο προς τη βάση και προς το στοιχείο τοποθέτησης κονταριών.

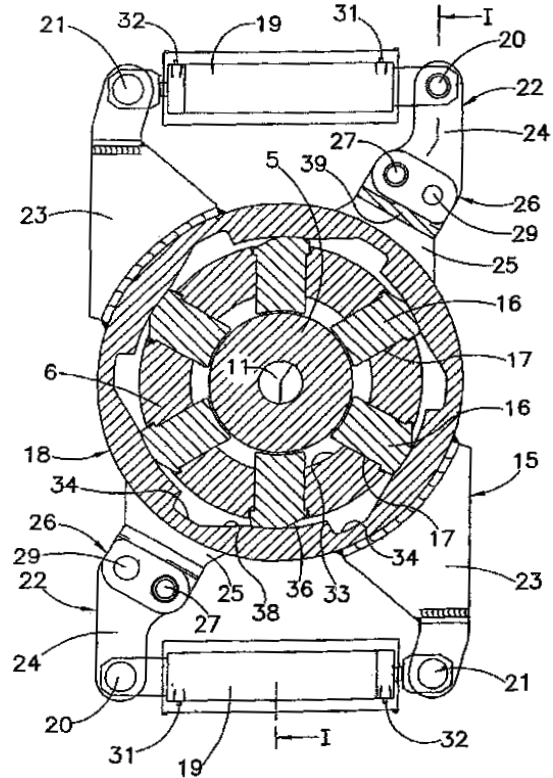


ΑΡΙΘΜΟΣ ΕΥΡ. Δ.Ε. (11):3061749
ΑΡΙΘ. ΕΛΛ. ΚΑΤΑΘΕΣΗΣ (21):20070401361
ΗΜΕΡ. ΕΛΛ. ΚΑΤΑΘΕΣΗΣ (22):04/05/2007
ΑΡΙΘ./ΗΜΕΡ. ΔΗΜΟΣΙΕΥΣΗΣ
ΕΥΡΩΠΑΪΚΟΥ ΔΙΠΛΩΜΑΤΟΣ(87):1552208 - 28/02/2007
ΑΡΙΘ./ΗΜΕΡ. ΔΗΜΟΣΙΕΥΣΗΣ
ΕΥΡΩΠΑΪΚΗΣ ΑΙΤΗΣΗΣ (86):03772222.0--15/10/2003
ΔΙΚΑΙΟΥΧΟΣ (73):1)Bormioli, Lorenzo
Via Carlo Cerato, 14, 35100 Padova, ΙΤΑΛΙΑ
ΣΥΜΒ. ΠΡΟΤΕΡΑΙΟΤΗΤΕΣ (30):MI20022196-16/10/2002-IT
ΕΦΕΥΡΕΤΗΣ (72):1)Bormioli, Lorenzo
ΕΙΔΙΚΟΣ ΠΛΗΡΕΞΟΥΣΙΟΣ (74):ΚΙΛΙΜΙΡΗΣ ΚΩΝΣΤΑΝΤΙΝΟΣ
Χατζηγιάννη Μέξη 7, 11528 ΑΘΗΝΑ
ΑΝΤΙΚΛΗΤΟΣ (74):ΚΙΛΙΜΙΡΗΣ ΚΩΝΣΤΑΝΤΙΝΟΣ
Χατζηγιάννη Μέξη 7,115 28 ΑΘΗΝΑ
ΤΙΤΛΟΣ ΕΦΕΥΡΕΣΗΣ (54):**ΣΥΝΔΕΣΜΟΣ ΑΣΦΑΛΕΙΑΣ ΤΑΧΕΙΑΣ ΣΥΣΦΙΞΕΩΣ ΚΑΙ ΑΠΕΛΕΥΘΕΡΩΣΕΩΣ ΓΙΑ ΣΩΛΗΝΩΣΕΙΣ.**

ΠΕΡΙΛΗΨΗ(57)

Ένας σύνδεσμος για σωληνώσεις περιγράφεται εδώ, του τύπου που περιλαμβάνει δύο κυλινδρικά τμήματα εφαρμογής (1, 2) και μέσα ταχείας συσφίξεως και απελευθέρωσης (15) τα οποία φέρουν μία πληθώρα στοιχείων ασφαλίσεως (16) τα οποία είναι περιφερειακά κατανεμημένα σε ένα επίπεδο κάθετο ως προς τον άξονα των αναφερθέντων τμημάτων εφαρμογής (1, 2) και έχουν τοποθετηθεί εντός ακτινικών εσοχών (17) ενός αξονικώς προεξέχοντος τμήματος (6) ενός πρώτου τμήματος εφαρμογής (2) το οποίο, κατά τη διάρκεια της φάσεως συσφίξεως, έχει τοποθετηθεί πάνω από ένα αντίστοιχο προεξέχον αξονικό τμήμα (5) του δεύτερου τμήματος εφαρμογής (1). Ένας περιστρεφόμενος δακτύλιος (18) μπορεί να ελέγχεται με κατάλληλο τρόπο έτσι ώστε να περιστρέφεται με σκοπό να λειτουργήσει επί των αναφερθέντων τμημάτων ασφαλίσεως (16) κατά τέτοιον τρόπο ώστε να μπορεί να τα πιέζει προς τουλάχιστον μία ακτινική θέση εδράσεως (33) του αναφερθέντος προεξέχοντος τμήματος (5) του δεύτερου τμήματος του συνδέσμου (1) ή να μπορεί να τα τοποθετεί εντός της ίδιας ακτινικής εδράσεως (34), αντίστοιχα για την επίτευξη της συνδέσεως και της αποσυνδέσεως των αναφερθέντων εξαρτημάτων προσαρμογής (1, 2). Δύο ανεξάρτητοι στη λειτουργία υδραυλικοί κύλινδροι (19) είναι τοποθετημένοι σε θέσεις ουσιαστικά απέχουσες κατά 180 μοίρες ο ένας από τον άλλο επί του επιπέδου περιστροφής του περιστρεφόμενου δακτυλίου (18) και αυτοί επιδρούν, ο κάθε ένας ξεχωριστά, μεταξύ ενός πρώτου μοχλού (22) προσαρτημένου επί του πρώτου τμήματος εφαρμογής (2) και επί ενός δεύτερου μοχλού (23) προσαρτημένου επί του περιστρεφόμενου δακτυλίου (18). Ο αναφερθέντας πρώτος μοχλός (22) έχει

κατασκευαστεί από ένα ακτινικώς περισσότερο εκτεθειμένο προς το εξωτερικό τμήμα (24) και από ένα ακτινικώς περισσότερο εκτεθειμένο προς το εσωτερικό τμήμα (25) τα οποία συνδέονται το ένα με το άλλο μέσω μίας αρθρώσεως (26) η οποία μπορεί να τροποποιείται έτσι ώστε να είναι ικανή να λαμβάνει μία πρώτη θέση λειτουργίας για την επίτευξη της πλήρους αμοιβαίας ασφαλίσεως των δύο τμημάτων (24, 25) του πρώτου μοχλού (22) και να λαμβάνει μία δεύτερη θέση λειτουργίας η οποία συμβαδίζει με την περιστροφή του ακτινικώς περισσότερο εκτεθειμένου εξωτερικού τμήματος (24) του πρώτου μοχλού (22) κατά την διεύθυνση της προσεγγίσεως αυτού προς τον αναφερθέντα δεύτερο μοχλό (23).

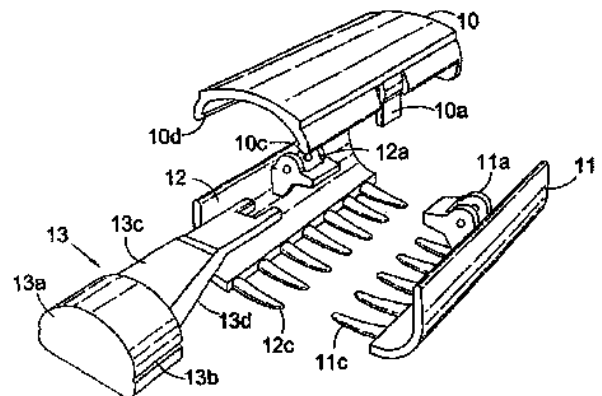


ΑΡΙΘΜΟΣ ΕΥΡ. Δ.Ε. (11):3061750
ΑΡΙΘ. ΕΛΛ. ΚΑΤΑΘΕΣΗΣ (21):20070401362
ΗΜΕΡ. ΕΛΛ. ΚΑΤΑΘΕΣΗΣ (22):04/05/2007
ΑΡΙΘ./ΗΜΕΡ. ΔΗΜΟΣΙΕΥΣΗΣ
ΕΥΡΩΠΑΪΚΟΥ ΔΙΠΛΩΜΑΤΟΣ(87):1562453 - 14/02/2007
ΑΡΙΘ./ΗΜΕΡ. ΔΗΜΟΣΙΕΥΣΗΣ
ΕΥΡΩΠΑΪΚΗΣ ΑΙΤΗΣΗΣ (86):03773843.2--11/11/2003
ΔΙΚΑΙΟΥΧΟΣ (73):1)Linshell Holdings Limited
39A Welbeck Street, London W1G 8DH,
ΜΕΓΑΛΗ ΒΡΕΤΑΝΝΙΑ
ΣΥΜΒ. ΠΡΟΤΕΡΑΙΟΤΗΤΕΣ (30):0226891-18/11/2002-GB
ΕΦΕΥΡΕΤΗΣ (72):1)SALISBURY, Shelley-Anne
2)WALKER, Lindsey, Julia-Jane
ΕΙΔΙΚΟΣ ΠΛΗΡΕΞΟΥΣΙΟΣ (74):ΚΟΝΙΔΑΡΗ ΚΩΝΣΤΑΝΤΙΝΑ
Δημ. Μαλαγάρδη 16, 18120 ΚΟΡΥΔΑΛΛΟΣ
(ΑΤΤΙΚΗΣ)
ΑΝΤΙΚΛΗΤΟΣ (74):ΜΑΛΑΜΗ ΑΛΚΗΣΤΙΣ-ΕΙΡΗΝΗ
Σκουφά 52,10672 ΑΘΗΝΑ
ΤΙΤΛΟΣ ΕΦΕΥΡΕΣΗΣ (54):**ΚΟΚΚΑΛΑΚΙ (ΚΛΙΠ) ΜΑΛΛΙΩΝ.**

ΠΕΡΙΛΗΨΗ(57)

Κοκκαλάκι για τα μαλλιά που αποτελείται από σώμα (1), σιαγόνες (2,3) στηριγμένες πάνω στο σώμα και διάταξη ανοίγματος σιαγόνων για να επιτρέπει το άνοιγμα των σιαγόνων με το ένα χέρι. Οι σιαγόνες έχουν δόντια (2c,3c) και είναι

στηριγμένες πάνω στο σώμα σε θέσεις καθορισμένων αποστάσεων, ώστε να είναι ικανές να περιστραφούν στις θέσεις αυτές για να πιάσουν με εύκαμπτο τρόπο τα μαλλιά μέσα στα δόντια. Οι αποστάσεις των περιστρεφόμενων θέσεων πάνω στο σώμα καθιστούν δυνατόν το να χρησιμοποιείται το σώμα είτε διακοσμημένο είτε κενό, για να ενισχύεται η αισθητική του κλιπ μαλλιών.



ΑΡΙΘΜΟΣ ΕΥΡ. Δ.Ε. (11):3061751
ΑΡΙΘ. ΕΛΛ. ΚΑΤΑΘΕΣΗΣ (21):20070401363
ΗΜΕΡ. ΕΛΛ. ΚΑΤΑΘΕΣΗΣ (22):04/05/2007
ΑΡΙΘ./ΗΜΕΡ. ΔΗΜΟΣΙΕΥΣΗΣ
ΕΥΡΩΠΑΪΚΟΥ ΔΙΠΛΩΜΑΤΟΣ(87):1047475 - 21/02/2007
ΑΡΙΘ./ΗΜΕΡ. ΔΗΜΟΣΙΕΥΣΗΣ
ΕΥΡΩΠΑΪΚΗΣ ΑΙΤΗΣΗΣ (86):98960687.6--02/12/1998
ΔΙΚΑΙΟΥΧΟΣ (73):1)ALZA CORPORATION
1900 Charleston Road, P.O. Box 7210, Mountain View, CA 94039-7210, ΗΝΩΜΕΝΕΣ ΠΟΛΙΤΕΙΕΣ ΤΗΣ ΑΜΕΡΙΚΗΣ

ΣΥΜΒ. ΠΡΟΤΕΡΑΙΟΤΗΤΕΣ (30):69858 P-17/12/1997-US
ΕΦΕΥΡΕΤΗΣ (72):1)GUPTA, Suneel, K.
2)HAAK, Ronald, P.

ΕΙΔΙΚΟΣ ΠΑΗΡΕΞΟΥΣΙΟΣ (74):ΚΟΝΙΔΑΡΗ ΚΩΝΣΤΑΝΤΙΝΑ
Δημ. Μαλαγάρδη 16, 18120 ΚΟΡΥΔΑΛΛΟΣ (ΑΤΤΙΚΗΣ)

ΑΝΤΙΚΛΗΤΟΣ (74):ΜΑΛΑΜΗ ΑΛΚΗΣΤΙΣ-ΕΙΡΗΝΗ
Σκουφά 52,10672 ΑΘΗΝΑ

ΤΙΤΛΟΣ ΕΦΕΥΡΕΣΗΣ (54):**ΙΟΝΤΟΦΟΡΗΣΗ ΜΕ ΠΡΟΓΡΑΜΜΑΤΙΣΜΕΝΗ ΡΥΘΜΙΣΗ ΤΟΥ ΗΛΕΚΤΡΙΚΟΥ ΡΕΥΜΑΤΟΣ.**

ΠΕΡΙΛΗΨΗ(57)

Η παρούσα εφεύρεση είναι συσκευή και μέθοδος που διατηρεί σταθερό το ρυθμό χορήγησης φαρμακευτικού σκευάσματος για σύστημα χορήγησης με ηλεκτρομεταφορά, ενώ η προφανής αποδοτικότητα της μεταφοράς του συστήματος ποικίλλει, μέσω της ρύθμισης του ρεύματος εξόδου του συστήματος. Ειδικότερα, ο σταθερός ρυθμός χορήγησης φαρμακευτικού σκευάσματος διατηρείται από τον ρυθμιστή του συστήματος χορήγησης με ηλεκτρομεταφορά μέσω της αυτόματης προσαρμογής του ρεύματος εξόδου για να αντισταθμίσει την ποικιλότητα της προφανούς αποδοτικότητας της μεταφοράς.

ΑΡΙΘΜΟΣ ΕΥΡ. Δ.Ε. (11):3061752
ΑΡΙΘ. ΕΛΛ. ΚΑΤΑΘΕΣΗΣ (21):20070401364
ΗΜΕΡ. ΕΛΛ. ΚΑΤΑΘΕΣΗΣ (22):04/05/2007
ΑΡΙΘ./ΗΜΕΡ. ΔΗΜΟΣΙΕΥΣΗΣ
ΕΥΡΩΠΑΪΚΟΥ ΔΙΠΛΩΜΑΤΟΣ(87):1120602 - 07/02/2007
ΑΡΙΘ./ΗΜΕΡ. ΔΗΜΟΣΙΕΥΣΗΣ
ΕΥΡΩΠΑΪΚΗΣ ΑΙΤΗΣΗΣ (86):00204562.3--18/12/2000
ΔΙΚΑΙΟΥΧΟΣ (73):1)GUZZINI ILLUMINAZIONE S.p.A.
Via Mariano Guzzini 37, 62019 Recanati-Macerata, ΙΤΑΛΙΑ

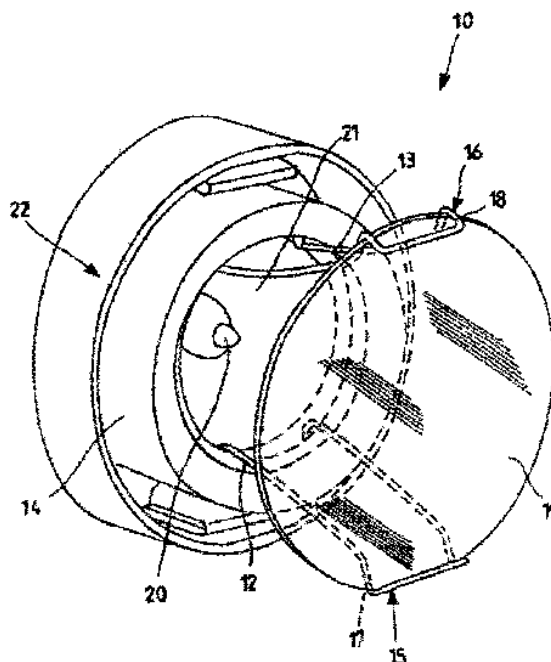
ΣΥΜΒ. ΠΡΟΤΕΡΑΙΟΤΗΤΕΣ (30):MI000043 U-27/01/2000-IT
ΕΦΕΥΡΕΤΗΣ (72):1)Guzzini, Marco
ΕΙΔΙΚΟΣ ΠΑΗΡΕΞΟΥΣΙΟΣ (74):ΚΙΟΡΤΣΗ ΧΡΙΣΤΙΝΑ
Σόλωνος 136, 10677 ΑΘΗΝΑ

ΑΝΤΙΚΛΗΤΟΣ (74):ΚΙΟΡΤΣΗ ΧΡΙΣΤΙΝΑ
Σόλωνος 136,10677 ΑΘΗΝΑ

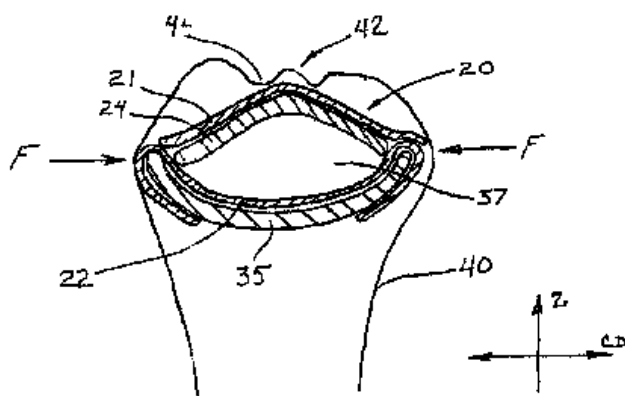
ΤΙΤΛΟΣ ΕΦΕΥΡΕΣΗΣ (54):**ΔΙΑΤΑΞΗ ΔΙΑ ΤΗ ΣΤΗΡΙΞΗ ΣΤΟΙΧΕΙΩΝ ΠΕΤΑΣΜΑΤΟΣ ΔΙΑ ΣΥΣΚΕΥΕΣ ΦΩΤΙΣΜΟΥ.**

ΠΕΡΙΛΗΨΗ(57)

Μια διάταξη (10) δια τη στήριξη στοιχείων πετάσματος (19) δια συσκευές φωτισμού (22) συμπεριλαμβάνει μια βάση (11) και ένα ζεύγος ελαστικών στοιχείων (12, 13) τα οποία είναι τοποθετημένα το ένα απέναντι εις το άλλο, όπου η βάση (11) μπορεί να παρεμβάλλεται, ούτως ώστε να στέκεται επί της περιφέρειας (14) του περιβλήματος στηρίξεως του φωτιστικού και όπου τα ελαστικά στοιχεία (12, 13) τοποθετημένα το ένα απέναντι εις το άλλο αποτελούνται από ένα ζεύγος μεταλλικών συρμάτων. Έκαστο εκ των συρμάτων είναι τοιουτοτρόπως διαμορφωμένο ώστε να καθίσταται δυνατόν μέσω συνεργασίας με το σύρμα που είναι απέναντι εις αυτό, να συσφίγγει και να στηρίζει ένα στοιχείο πετάσματος (19) που είναι τοποθετημένο εμπροσθεν της πηγής φωτός (20).



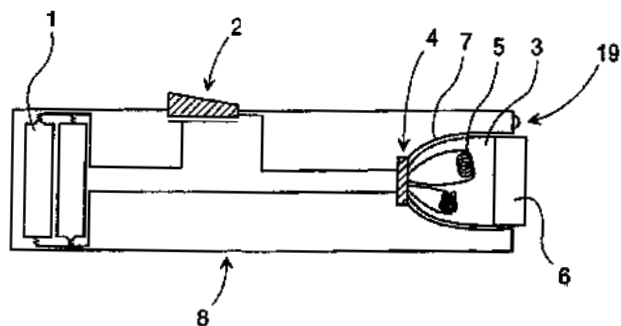
ΑΡΙΘΜΟΣ ΕΥΡ. Δ.Ε. (11):3061753
ΑΡΙΘ. ΕΛΛ. ΚΑΤΑΘΕΣΗΣ (21):20070401365
ΗΜΕΡ. ΕΛΛ. ΚΑΤΑΘΕΣΗΣ (22):04/05/2007
ΑΡΙΘ./ΗΜΕΡ. ΔΗΜΟΣΙΕΥΣΗΣ
ΕΥΡΩΠΑΪΚΟΥ ΔΙΠΛΩΜΑΤΟΣ(87):1635751 - 02/05/2007
ΑΡΙΘ./ΗΜΕΡ. ΔΗΜΟΣΙΕΥΣΗΣ
ΕΥΡΩΠΑΪΚΗΣ ΑΙΤΗΣΗΣ (86):04755163.5--14/06/2004
ΔΙΚΑΙΟΥΧΟΣ (73):1)THE PROCTER & GAMBLE COMPANY
 One Procter & Gamble Plaza, Cincinnati, Ohio
 45202, ΗΝΩΜΕΝΕΣ ΠΟΛΙΤΕΙΕΣ ΤΗΣ
 ΑΜΕΡΙΚΗΣ
ΣΥΜΒ. ΠΡΟΤΕΡΑΙΟΤΗΤΕΣ (30):600774-20/06/2003-US
ΕΦΕΥΡΕΤΗΣ (72):1)FELLER, Bryan, Keith
 2)MACURA, Matthew, Joseph
ΕΙΛΙΚΟΣ ΠΛΗΡΕΞΟΥΣΙΟΣ (74):ΚΙΛΙΜΙΡΗΣ ΚΩΝΣΤΑΝΤΙΝΟΣ
 Χατζηγιάννη Μέξη 7, 11528 ΑΘΗΝΑ
ΑΝΤΙΚΛΗΤΟΣ (74):ΚΙΛΙΜΙΡΗΣ ΚΩΝΣΤΑΝΤΙΝΟΣ
 Χατζηγιάννη Μέξη 7,115 28 ΑΘΗΝΑ
ΤΙΤΛΟΣ ΕΦΕΥΡΕΣΗΣ (54):**ΣΕΡΒΙΕΤΑ ΓΙΑ ΒΕΛΤΙΩΜΕΝΗ ΚΑΘΑ-
 ΡΙΟΤΗΤΑ ΣΩΜΑΤΟΣ.**



ΠΕΡΙΛΗΨΗ(57)

Απορροφητικό είδος ικανό να επιτύχει αξιόπιστα ένα βελτιωμένο προφίλ προσαρμογής στο σώμα. Το απορροφητικό είδος αποτελείται από ένα επιφανειακό στρώμα που είναι διαπερατό από υγρά και έχει ένα πρώτο μέτρο ελαστικότητας και από έναν απορροφητικό πυρήνα που είναι ενωμένος με το επιφανειακό στρώμα, όπου ο απορροφητικός πυρήνας έχει ένα δεύτερο μέτρο ελαστικότητας, όπου για ίση μηχανική τάση από περίπου 1 τοις εκατό έως περίπου 5 τοις εκατό το πρώτο μέτρο ελαστικότητας είναι μεγαλύτερο από το δεύτερο μέτρο ελαστικότητας, και από ένα οπόσθιο στρώμα που είναι αδιαπέρατο από υγρά που ενώνεται με το επιφανειακό στρώμα.

ΑΡΙΘΜΟΣ ΕΥΡ. Δ.Ε. (11):3061754
ΑΡΙΘ. ΕΛΛ. ΚΑΤΑΘΕΣΗΣ (21):20070401366
ΗΜΕΡ. ΕΛΛ. ΚΑΤΑΘΕΣΗΣ (22):04/05/2007
ΑΡΙΘ./ΗΜΕΡ. ΔΗΜΟΣΙΕΥΣΗΣ
ΕΥΡΩΠΑΪΚΟΥ ΔΙΠΛΩΜΑΤΟΣ(87):1381429 - 14/02/2007
ΑΡΙΘ./ΗΜΕΡ. ΔΗΜΟΣΙΕΥΣΗΣ
ΕΥΡΩΠΑΪΚΗΣ ΑΙΤΗΣΗΣ (86):01274058.5--30/11/2001
ΔΙΚΑΙΟΥΧΟΣ (73):1)Cyden Ltd.
 Technium, Kings Road, Swansea SA1 8PH,
 ΜΕΓΑΛΗ ΒΡΕΤΑΝΝΙΑ
ΣΥΜΒ. ΠΡΟΤΕΡΑΙΟΤΗΤΕΣ (30):200100550-30/03/2001-DK
ΕΦΕΥΡΕΤΗΣ (72):1)SIMONSEN, Jan, Henning
 2)BJERRING, Peter
ΕΙΛΙΚΟΣ ΠΛΗΡΕΞΟΥΣΙΟΣ (74):ΚΙΛΙΜΙΡΗΣ ΚΩΝΣΤΑΝΤΙΝΟΣ
 Χατζηγιάννη Μέξη 7, 11528 ΑΘΗΝΑ
ΑΝΤΙΚΛΗΤΟΣ (74):ΚΙΛΙΜΙΡΗΣ ΚΩΝΣΤΑΝΤΙΝΟΣ
 Χατζηγιάννη Μέξη 7,115 28 ΑΘΗΝΑ
ΤΙΤΛΟΣ ΕΦΕΥΡΕΣΗΣ (54):**ΣΥΣΚΕΥΗ ΘΕΡΑΠΕΥΤΙΚΗΣ ΑΓΩΓΗΣ.
 ΠΕΡΙΛΗΨΗ(57)**



Μία συσκευή θεραπευτικής αγωγής για την θεραπεία παθολογικών διαταραχών του δέρματος, όπως ανεπιθύμητες τρίχες, αποχρωματισμός, λείανση ρυτίδων και για άλλα παρόμοια αποκαλύπτεται. Η συσκευή περιλαμβάνει, μια πηγή ασύμφωνου φωτός μιας χρήσης, η οποία μπορεί να ενεργοποιηθεί με το σκοπό να διευθύνει φως επάνω σε μια επιφάνεια αγωγής ενός ασθενούς. Επί πλέον αποκαλύπτεται μια μέθοδος για την εκτέλεση της αγωγής.

ΑΡΙΘΜΟΣ ΕΥΡ. Δ.Ε. (11):3061755
ΑΡΙΘ. ΕΛΛ. ΚΑΤΑΘΕΣΗΣ (21):20070401367
ΗΜΕΡ. ΕΛΛ. ΚΑΤΑΘΕΣΗΣ (22):04/05/2007
ΑΡΙΘ./ΗΜΕΡ. ΔΗΜΟΣΙΕΥΣΗΣ
ΕΥΡΩΠΑΪΚΟΥ ΔΙΠΛΩΜΑΤΟΣ(87):0909323 - 28/02/2007
ΑΡΙΘ./ΗΜΕΡ. ΔΗΜΟΣΙΕΥΣΗΣ
ΕΥΡΩΠΑΪΚΗΣ ΑΙΤΗΣΗΣ (86):97901240.8--03/01/1997
ΔΙΚΑΙΟΥΧΟΣ (73):1)Novartis Vaccines and Diagnostics, Inc.
4560 Horton Street, Emeryville, CA 94608,
ΗΝΩΜΕΝΕΣ ΠΟΛΙΤΕΙΕΣ ΤΗΣ ΑΜΕΡΙΚΗΣ
ΣΥΜΒ. ΠΡΟΤΕΡΑΙΟΤΗΤΕΣ (30):960004-04/01/1996-IE
960019-12/01/1996-IE
ΕΦΕΥΡΕΤΗΣ (72):1)BYRNE, William
2)KELLEHER, Dermot
3)WINDLE, Henry
4)McMANUS, Ross
ΕΙΔΙΚΟΣ ΠΛΗΡΕΞΟΥΣΙΟΣ (74):ΚΙΛΙΜΙΡΗΣ ΚΩΝΣΤΑΝΤΙΝΟΣ
Χατζηγιάννη Μέξη 7, 11528 ΑΘΗΝΑ
ΑΝΤΙΚΛΗΤΟΣ (74):ΚΙΛΙΜΙΡΗΣ ΚΩΝΣΤΑΝΤΙΝΟΣ
Χατζηγιάννη Μέξη 7,115 28 ΑΘΗΝΑ
ΤΙΤΛΟΣ ΕΦΕΥΡΕΣΗΣ (54):**ΒΑΚΤΗΡΙΟΦΕΡΡΙΤΙΝΗ ΤΟΥ HELICO-
BACTER PYLORI.**

ΠΕΡΙΛΗΨΗ(57)

Περιγράφεται μία αλληλουχία νουκλεϊνικού οξέος που κωδικοεύει ολόκληρη ή τμήμα μιας 18-19 kDa Helicobacter pylori πρωτεΐνης κατά της οποίας ανιχνεύεται ανοσοαντιδραστικότητα σε άτομα αρνητικά για H. pylori. Περιγράφεται επίσης μία διαδικασία για την παραγωγή μιας ανασυνδυασμένης μορφής αυτής της πρωτεΐνης και η χρήση της, ειδικά σαν ένα εμβόλιο για να παρέχει ανοσολογική προστασία από H. pylori μόλυνση.

ΑΡΙΘΜΟΣ ΕΥΡ. Δ.Ε. (11):3061756
ΑΡΙΘ. ΕΛΛ. ΚΑΤΑΘΕΣΗΣ (21):20070401368
ΗΜΕΡ. ΕΛΛ. ΚΑΤΑΘΕΣΗΣ (22):04/05/2007
ΑΡΙΘ./ΗΜΕΡ. ΔΗΜΟΣΙΕΥΣΗΣ
ΕΥΡΩΠΑΪΚΟΥ ΔΙΠΛΩΜΑΤΟΣ(87):1334194 - 18/04/2007
ΑΡΙΘ./ΗΜΕΡ. ΔΗΜΟΣΙΕΥΣΗΣ
ΕΥΡΩΠΑΪΚΗΣ ΑΙΤΗΣΗΣ (86):01992777.1--06/11/2001
ΔΙΚΑΙΟΥΧΟΣ (73):1)Cancer Research Technology Limited
Sardinia House, Sardinia Street, London
WC2A 3NL, ΜΕΓΑΛΗ ΒΡΕΤΑΝΝΙΑ
ΣΥΜΒ. ΠΡΟΤΕΡΑΙΟΤΗΤΕΣ (30):245566 P-06/11/2000-US
273662 P-07/03/2001-US
ΕΦΕΥΡΕΤΗΣ (72):1)BICKNELL, Roy,
2)HUMINIECKI, Lukasz
ΕΙΔΙΚΟΣ ΠΛΗΡΕΞΟΥΣΙΟΣ (74):ΡΟΥΣΣΟΥ ANNA
Κουμπάρη 2, 10674 ΑΘΗΝΑ
ΑΝΤΙΚΛΗΤΟΣ (74):ΠΑΠΑΚΩΝΣΤΑΝΤΙΝΟΥ ΕΛΕΝΗ
Κουμπάρη 2,10674 ΑΘΗΝΑ
ΤΙΤΛΟΣ ΕΦΕΥΡΕΣΗΣ (54):**ΑΠΕΙΚΟΝΙΣΗ, ΔΙΑΓΝΩΣΗ ΚΑΙ ΘΕΡΑ-
ΠΕΙΑ ΑΣΘΕΝΕΙΑΣ.**

ΠΕΡΙΛΗΨΗ(57)

Η παρούσα εφεύρεση αφορά ενδοθηλιακού κυττάρου-ειδικά γονίδια και κωδικοποιούμενα πολυπεπίδια και υλικά και χρήσεις αυτών στην απεικόνιση, διάγνωση και θεραπεία καταστάσεων που περιλαμβάνουν το αγγειακό ενδοθήλιο.

HCT116
SV480
FEK 4 υποξία
FEK 4 νορμοξία
HeLa
MDA 468
MDA 463
NES υποξία
NES νορμοξία
HUVEC πολυπλασσιαστικό
HUVEC σπρέον
HMVEC

EC5MI - 13957

μαγικό κυκλικό

Hs, 233955

Λιπαρού οξέος συνδετική πρωτεΐνη 4

παράγοντας von Willebrand

πρωτεΐνη στέρσης
απόκρισης ορού

κολλαγόνο, τύπου IV, άλφα 1

πρωτεΐνη 1 εξωκυτταρικής μήτρας
που περιέχει EGF ομοιάζουσα με φιμπουλίνη

παράγοντας ανάπτυξης συνεκτικού ιστού

ΑΡΙΘΜΟΣ ΕΥΡ. Δ.Ε. (11):3061757
ΑΡΙΘ. ΕΛΛ. ΚΑΤΑΘΕΣΗΣ (21):20070401369
ΗΜΕΡ. ΕΛΛ. ΚΑΤΑΘΕΣΗΣ (22):04/05/2007
ΑΡΙΘ./ΗΜΕΡ. ΔΗΜΟΣΙΕΥΣΗΣ
ΕΥΡΩΠΑΪΚΟΥ ΔΙΠΛΩΜΑΤΟΣ(87):1674673 - 21/03/2007
ΑΡΙΘ./ΗΜΕΡ. ΔΗΜΟΣΙΕΥΣΗΣ
ΕΥΡΩΠΑΪΚΗΣ ΑΙΤΗΣΗΣ (86):04425946.3--23/12/2004
ΔΙΚΑΙΟΥΧΟΣ (73):1)C.R.F. SOCIETA' CONSORTILE PER
AZIONI
Strada Torino, 50, 10043 Orbassano (Torino),
ΙΤΑΛΙΑ

ΣΥΜΒ. ΠΡΟΤΕΡΑΙΟΤΗΤΕΣ (30):
ΕΦΕΥΡΕΤΗΣ (72):1)Vattaneo, Francesco
2)Micelli, Damiano
3)Vafidis, Constantinos
4)Saretto, Roberto

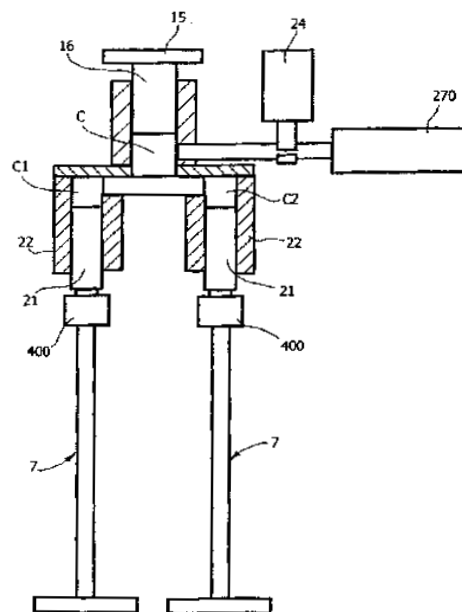
ΕΙΔΙΚΟΣ ΠΑΗΡΕΞΟΥΣΙΟΣ (74):ΔΗΜΟΥ ΧΡΙΣΤΙΝΑ
Κουμπάρη 2, 10674 ΑΘΗΝΑ
ΑΝΤΙΚΛΗΤΟΣ (74):ΠΑΠΑΚΩΝΣΤΑΝΤΙΝΟΥ ΕΛΕΝΗ
Κουμπάρη 2,10674 ΑΘΗΝΑ

ΤΙΤΛΟΣ ΕΦΕΥΡΕΣΗΣ (54):**ΜΗΧΑΝΗ ΕΣΩΤΕΡΙΚΗΣ ΚΑΥΣΕΩΣ ΜΕ
ΥΔΡΑΥΛΙΚΑ ΜΕΤΑΒΑΛΛΟΜΕΝΕΣ ΒΑΛ-
ΒΙΔΕΣ.**

ΠΕΡΙΛΗΨΗ(57)

Σε μία μηχανή εσωτερικής καύσεως με βαλβίδες μεταβλητής ενεργοποίησης, κάθε βαλβίδα μεταβλητής ενεργοποίησης ενεργοποιείται από ένα συγκρότημα ενεργοποιητού που περιλαμβάνει ένα έμβολο ενεργοποίησης (21) συναρμολογημένο με ολισθαίνοντα τρόπο σε ένα κουζινέτο οδηγίσεως (22). Μεταξύ του εμβόλου ενεργοποίησης (21) και του στελέχους της αντίστοιχης βαλβίδος παρεμβάλλεται ένας βοηθητικός υδραυλικός πείρος (400) τοποθετημένος εξωτερικά του κουζινέτου οδηγίσεως (22) του εμβόλου ενεργοποίησης (21), έτσι ώστε να μπορεί το εν λόγω κουζινέτο να

διαστασιολογηθεί με σχετικά μικρή διάμετρο, ανεξάρτητα από την εξωτερική διάμετρο του βοηθητικού υδραυλικού πείρου (400). Οι βαλβίδες εισαγωγής ενός και του αυτού κυλίνδρου ενεργοποιούνται από ένα μοναδικό έκκεντρο, διαμέσου ενός μοναδικού εμβόλου αντλήσεως (16) και διαμέσου ενός μοναδικού θαλάμου πίεσεως που ελέγχεται από μία μοναδική ηλεκτροβαλβίδα (24).



ΑΡΙΘΜΟΣ ΕΥΡ. Δ.Ε. (11):3061758
ΑΡΙΘ. ΕΛΛ. ΚΑΤΑΘΕΣΗΣ (21):20070401370
ΗΜΕΡ. ΕΛΛ. ΚΑΤΑΘΕΣΗΣ (22):04/05/2007
ΑΡΙΘ./ΗΜΕΡ. ΔΗΜΟΣΙΕΥΣΗΣ
ΕΥΡΩΠΑΪΚΟΥ ΔΙΠΛΩΜΑΤΟΣ(87):1250918 - 14/02/2007
ΑΡΙΘ./ΗΜΕΡ. ΔΗΜΟΣΙΕΥΣΗΣ
ΕΥΡΩΠΑΪΚΗΣ ΑΙΤΗΣΗΣ (86):02290986.5--18/04/2002
ΔΙΚΑΙΟΥΧΟΣ (73):1)CASTER
35, avenue Franklin-Roosevelt, 75008 Paris,
ΓΑΛΛΙΑ
ΣΥΜΒ. ΠΡΟΤΕΡΑΙΟΤΗΤΕΣ (30):0105287-19/04/2001-FR
ΕΦΕΥΡΕΤΗΣ (72):1)Rodelet, Jean-Francois
ΕΙΔΙΚΟΣ ΠΑΗΡΕΞΟΥΣΙΟΣ (74):ΔΗΜΟΥ ΧΡΙΣΤΙΝΑ
Κουμπάρη 2, 10674 ΑΘΗΝΑ
ΑΝΤΙΚΛΗΤΟΣ (74):ΠΑΠΑΚΩΝΣΤΑΝΤΙΝΟΥ ΕΛΕΝΗ
Κουμπάρη 2,10674 ΑΘΗΝΑ
ΤΙΤΛΟΣ ΕΦΕΥΡΕΣΗΣ (54):**ΚΑΛΛΥΝΤΙΚΑ ΣΚΕΥΑΣΜΑΤΑ ΠΟΥ ΠΕ-
ΡΙΕΧΟΥΝ ΕΚΧΥΛΙΣΜΑΤΑ ΑΡΧΑΙΟΒΑ-
ΚΤΗΡΙΩΝ.**

ΠΕΡΙΛΗΨΗ(57)

Η εφεύρεση αφορά σε μέθοδο εκχύλισης και στη χρήση ενός γλυκοπρωτεϊνικού κλάσματος που εκχυλίζεται από ένα αρχαιοβακτήριο: το Halobacterium halobium. Το προϊόν της εφεύρεσης, ενσωματωμένο σε ένα καλλυντικό παρασκεύασμα, εμφανίζει συγκεκριμένα την ιδιαιτερότητα ότι προστατεύει τα κύτταρα του δέρματος από τις βλαβερές επιδράσεις της ρύπανσης και, ή των υπεριωδών ακτίνων.

ΑΡΙΘΜΟΣ ΕΥΡ. Δ.Ε. (11):3061759
ΑΡΙΘ. ΕΛΛ. ΚΑΤΑΘΕΣΗΣ (21):20070401371
ΗΜΕΡ. ΕΛΛ. ΚΑΤΑΘΕΣΗΣ (22):04/05/2007
ΑΡΙΘ./ΗΜΕΡ. ΔΗΜΟΣΙΕΥΣΗΣ
ΕΥΡΩΠΑΪΚΟΥ ΔΙΠΛΩΜΑΤΟΣ(87):1230241 - 07/02/2007
ΑΡΙΘ./ΗΜΕΡ. ΔΗΜΟΣΙΕΥΣΗΣ
ΕΥΡΩΠΑΪΚΗΣ ΑΙΤΗΣΗΣ (86):00983698.2--13/11/2000
ΔΙΚΑΙΟΥΧΟΣ (73):1)Biogen Idec MA Inc.

14 Cambridge Center, Cambridge, Massachusetts 02142, ΗΝΩΜΕΝΕΣ ΠΟΛΙΤΕΙΕΣ ΤΗΣ ΑΜΕΡΙΚΗΣ

ΣΥΜΒ. ΠΡΟΤΕΡΑΙΟΤΗΤΕΣ (30):165283 P-12/11/1999-US
ΕΦΕΥΡΕΤΗΣ (72):1)DOWLING, James, E.
2)ENSINGER, Carol
3)KUMARAVEL, Gnanasambandam
4)PETTER, Russell, C.

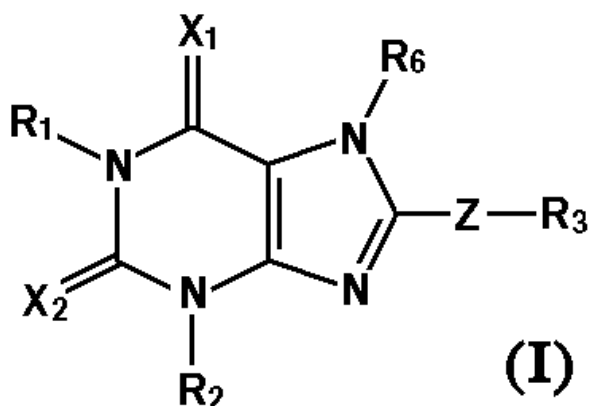
ΕΙΔΙΚΟΣ ΠΛΗΡΕΞΟΥΣΙΟΣ (74):ΡΟΥΣΣΟΥ ANNA
Κουμπάρη 2, 10674 ΑΘΗΝΑ
ΑΝΤΙΚΛΗΤΟΣ (74):ΠΑΠΑΚΩΝΣΤΑΝΤΙΝΟΥ ΕΛΕΝΗ
Κουμπάρη 2,10674 ΑΘΗΝΑ

ΤΙΤΛΟΣ ΕΦΕΥΡΕΣΗΣ (54):ΑΝΤΑΓΩΝΙΣΤΕΣ ΥΠΟΔΟΧΕΑ ΑΔΕΝΟΣΙΝΗΣ ΚΑΙ ΜΕΘΟΔΟΙ ΚΑΤΑΣΚΕΥΗΣ ΚΑΙ ΧΡΗΣΗΣ ΑΥΤΩΝ.

ΠΕΡΙΛΗΨΗ(57)

Η εφεύρεση βασίζεται στην ανακάλυψη ότι ενώσεις του Τύπου (I) είναι απροσδόκητα εντόνως ισχυροί και εκλεκτικοί αναστολείς του υποδοχέα A1 αδενοσίνης. Ανταγωνιστές A1 αδενοσίνης μπορεί να είναι χρήσιμοι στη πρόληψη και θεραπεία πολυάρθρων ασθενειών, που συμπεριλαμβάνουν καρδιακές και κυκλοφορικές διαταραχές, εκφυλιστικές διαταραχές του κεντρικού νευρικού συστήματος, αναπνευστικές διαταραχές και πολλές ασθένειες για τις οποίες είναι

κατάλληλη διουρητική θεραπευτική αγωγή. Σε μία πραγματοποίηση, η εφεύρεση χαρακτηρίζει μία ένωση του Τύπου (I) όπου το R3 επιλέγεται από συγκεκριμένες δικυκλοεπτύλ, δικυκλοοκτύλ, τρικυκλοεπτύλ και τρικυκλοοκτύλ ομάδες.



ΑΡΙΘΜΟΣ ΕΥΡ. Δ.Ε. (11):3061760
ΑΡΙΘ. ΕΛΛ. ΚΑΤΑΘΕΣΗΣ (21):20070401372
ΗΜΕΡ. ΕΛΛ. ΚΑΤΑΘΕΣΗΣ (22):04/05/2007
ΑΡΙΘ./ΗΜΕΡ. ΔΗΜΟΣΙΕΥΣΗΣ
ΕΥΡΩΠΑΪΚΟΥ ΔΙΠΛΩΜΑΤΟΣ(87):1440783 - 18/04/2007
ΑΡΙΘ./ΗΜΕΡ. ΔΗΜΟΣΙΕΥΣΗΣ

ΕΥΡΩΠΑΪΚΗΣ ΑΙΤΗΣΗΣ (86):03001687.7--25/01/2003
ΔΙΚΑΙΟΥΧΟΣ (73):1)Motech GmbH Technology & Systems
Im Steinboehl 5, 69518 Ober-Abtsteinach,
GERMANIA

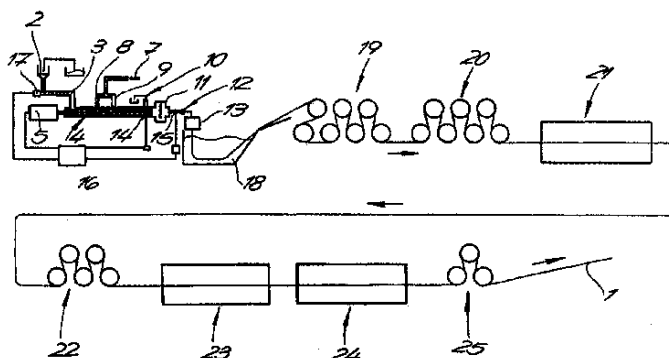
ΣΥΜΒ. ΠΡΟΤΕΡΑΙΟΤΗΤΕΣ (30):
ΕΦΕΥΡΕΤΗΣ (72):1)Morton-Finger, Jurgen, Dipl.-Ing.
ΕΙΔΙΚΟΣ ΠΛΗΡΕΞΟΥΣΙΟΣ (74):ΤΣΙΜΙΚΑΛΗΣ ΑΘΑΝΑΣΙΟΣ
Ν. Βάμβα 1, 10674 ΑΘΗΝΑ

ΑΝΤΙΚΛΗΤΟΣ (74):ΤΣΙΜΙΚΑΛΗΣ ΑΘΑΝΑΣΙΟΣ
Ν. Βάμβα 1,10674 ΑΘΗΝΑ

ΤΙΤΛΟΣ ΕΦΕΥΡΕΣΗΣ (54):ΜΕΘΟΔΟΣ ΚΑΤΑΣΚΕΥΗΣ ΜΙΑΣ ΤΑΙΝΙΑΣ ΣΥΣΚΕΥΑΣΙΑΣ.

ΠΕΡΙΛΗΨΗ(57)

Μέθοδος κατασκευής μιας ταινίας συσκευασίας (1) από τереφθαλικό πολυαιθυλένιο (PET), όπου υλικό PET υποβάλλεται σε έλαση με ένα ελαστρο διπλού ατέρμονα κοχλία (4) και όπου εκτελείται ένας εξαιρερισμός του εσωτερικού χώρου του ελαστρου (6) κατά την έλαση. Το ρευστό λειωμένο πλαστικό παρέχεται από μια περιστρεφόμενη κεφαλή (13), τοποθετημένη μετά το ελαστρο διπλού ατέρμονα κοχλία σε μορφή ταινίας. Η πλαστική ταινία στη συνέχεια ψύχεται και εντείνεται.



ΑΡΙΘΜΟΣ ΕΥΡ. Δ.Ε. (11):3061761
ΑΡΙΘ. ΕΛΛ. ΚΑΤΑΘΕΣΗΣ (21):20070401374
ΗΜΕΡ. ΕΛΛ. ΚΑΤΑΘΕΣΗΣ (22):04/05/2007
ΑΡΙΘ./ΗΜΕΡ. ΔΗΜΟΣΙΕΥΣΗΣ
ΕΥΡΩΠΑΪΚΟΥ ΔΙΠΛΩΜΑΤΟΣ(87):1275374 - 18/04/2007
ΑΡΙΘ./ΗΜΕΡ. ΔΗΜΟΣΙΕΥΣΗΣ
ΕΥΡΩΠΑΪΚΗΣ ΑΙΤΗΣΗΣ (86):02016165.9--21/02/1997
ΔΙΚΑΙΟΥΧΟΣ (73):1)Novadel Pharma Inc.
31 State Highway 12, Flemington, NJ 08822,
ΗΝΩΜΕΝΕΣ ΠΟΛΙΤΕΙΕΣ ΤΗΣ ΑΜΕΡΙΚΗΣ

ΣΥΜΒ. ΠΡΟΤΕΡΑΙΟΤΗΤΕΣ (30):631175-12/04/1996-US
ΕΦΕΥΡΕΤΗΣ (72):1)Dugger, Harry A. III
ΕΙΔΙΚΟΣ ΠΛΗΡΕΞΟΥΣΙΟΣ (74):ΤΣΙΜΙΚΑΛΗΣ ΑΘΑΝΑΣΙΟΣ
Ν. Βάμβα 1, 10674 ΑΘΗΝΑ
ΑΝΤΙΚΛΗΤΟΣ (74):ΤΣΙΜΙΚΑΛΗΣ ΑΘΑΝΑΣΙΟΣ
Ν. Βάμβα 1,10674 ΑΘΗΝΑ

ΤΙΤΛΟΣ ΕΦΕΥΡΕΣΗΣ (54):**ΣΤΟΜΑΤΙΚΟ ΜΗ-ΠΟΛΙΚΟ ΣΠΡΕΙ ΠΟΥ ΠΕΡΙΛΑΜΒΑΝΕΙ ΑΝΑΛΓΗΤΙΚΑ Η ΑΛΚΑΛΟΕΙΔΗ.**

ΠΕΡΙΛΗΨΗ(57)

Στοματική σύνθεση σπρέι αεροζόλ για διαβλενογονική χορήγηση μία φαρμακολογικά δραστικής ένωσης διαλυτής σε έναν φαρμακολογικός αποδεκτό μη πολικό διαλύτη, που περιλαμβάνει σε ποσοστό επί τοις εκατό κατά βάρος της σύνθεσης: 50 έως 95 τοις εκατό ενός φαρμακευτικός αποδεκτού προωστικού, 5 έως 50 τοις εκατό ενός μη πολικού διαλύτη και 0.0025 έως 40 τοις εκατό της δραστικής ένωσης, όπου η δραστική ένωση επιλέγεται από την ομάδα που αποτελείται από αλκαλοειδή και αναλγητικά.

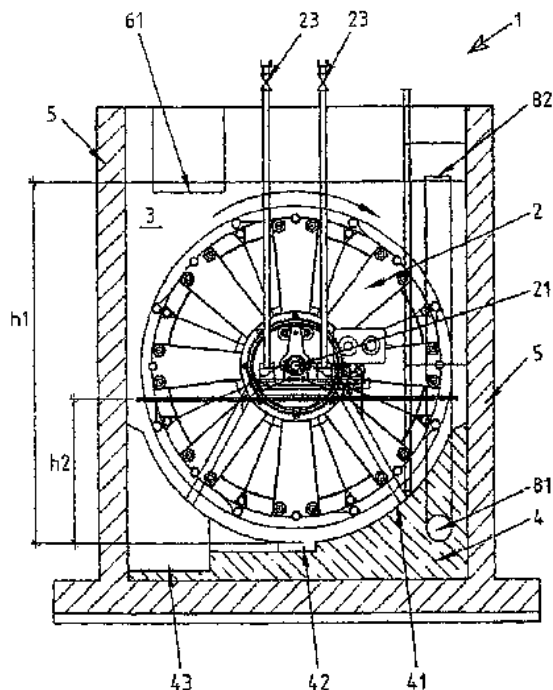
ΑΡΙΘΜΟΣ ΕΥΡ. Δ.Ε. (11):3061762
ΑΡΙΘ. ΕΛΛ. ΚΑΤΑΘΕΣΗΣ (21):20070401375
ΗΜΕΡ. ΕΛΛ. ΚΑΤΑΘΕΣΗΣ (22):04/05/2007
ΑΡΙΘ./ΗΜΕΡ. ΔΗΜΟΣΙΕΥΣΗΣ
ΕΥΡΩΠΑΪΚΟΥ ΔΙΠΛΩΜΑΤΟΣ(87):1615709 - 07/02/2007
ΑΡΙΘ./ΗΜΕΡ. ΔΗΜΟΣΙΕΥΣΗΣ
ΕΥΡΩΠΑΪΚΗΣ ΑΙΤΗΣΗΣ (86):04729024.2--23/04/2004
ΔΙΚΑΙΟΥΧΟΣ (73):1)UTISOL Technologies AG
Bahnhofstrasse 21, 6304 Zug, ΕΛΒΕΤΙΑ

ΣΥΜΒ. ΠΡΟΤΕΡΑΙΟΤΗΤΕΣ (30):03405289-24/04/2003-EP
ΕΦΕΥΡΕΤΗΣ (72):1)HARMS, Eberhard
2)GRIGO, Mark
ΕΙΔΙΚΟΣ ΠΛΗΡΕΞΟΥΣΙΟΣ (74):ΤΣΙΜΙΚΑΛΗΣ ΑΘΑΝΑΣΙΟΣ
Ν. Βάμβα 1, 10674 ΑΘΗΝΑ
ΑΝΤΙΚΛΗΤΟΣ (74):ΤΣΙΜΙΚΑΛΗΣ ΑΘΑΝΑΣΙΟΣ
Ν. Βάμβα 1,10674 ΑΘΗΝΑ

ΤΙΤΛΟΣ ΕΦΕΥΡΕΣΗΣ (54):**ΕΞΟΠΛΙΣΜΟΣ ΦΙΛΤΡΟΥ ΚΑΙ ΜΕΘΟΔΟΣ ΔΙΑ ΤΟΝ ΠΕΡΙΟΔΙΚΟ ΚΑΘΑΡΙΣΜΟ ΦΙΛΤΡΟΥ.**

ΠΕΡΙΛΗΨΗ(57)

Εις μια διάταξη διηθήσεως και μια μέθοδο δια περιοδικό καθαρισμό ενός φίλτρου μιας εγκαταστάσεως κατεργασίας ύδατος ή λυμάτων είναι τοποθετημένο ένα περιστροφικό φίλτρο σε ένα δικό του θάλαμο διηθήσεως, του οποίου το δάπεδο είναι διαμορφωμένο σύμφωνα με ένα περίβλημα του περιστροφικού φίλτρου. Λόγω του ότι έχουμε ένα δικό μας θάλαμο φίλτρου, είναι δυνατόν το περιστροφικό φίλτρο να καθαρισθεί, χωρίς να πρέπει να τερθούν εκτός λειτουργίας άλλα ταμάχια της εγκαταστάσεως διηθήσεως και χωρίς να χρειάζεται να αποσυναρμολογηθεί το περιστροφικό φίλτρο και πρέπει να εξέλθει από το θάλαμο διηθήσεως. Επίσης δεν χρειάζονται ούτε γερανοί ανυψώσεως, ούτε ιδιαίτερες λεκάνες καθαρισμού.

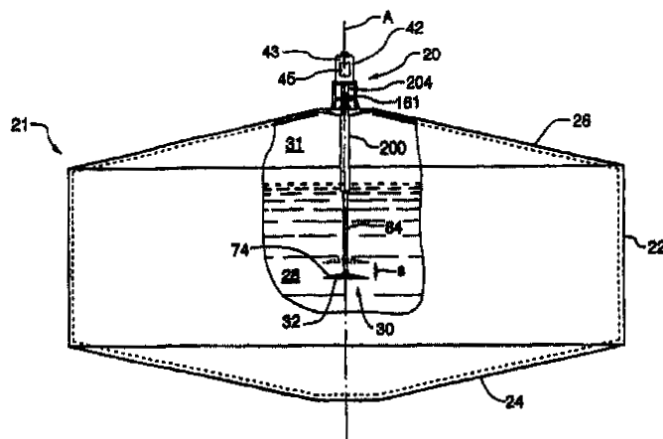


ΑΡΙΘΜΟΣ ΕΥΡ. Δ.Ε. (11):3061763
ΑΡΙΘ. ΕΛΛ. ΚΑΤΑΘΕΣΗΣ (21):20070401376
ΗΜΕΡ. ΕΛΛ. ΚΑΤΑΘΕΣΗΣ (22):04/05/2007
ΑΡΙΘ./ΗΜΕΡ. ΔΗΜΟΣΙΕΥΣΗΣ
ΕΥΡΩΠΑΪΚΟΥ ΔΙΠΛΩΜΑΤΟΣ(87):1624955 - 07/02/2007
ΑΡΙΘ./ΗΜΕΡ. ΔΗΜΟΣΙΕΥΣΗΣ
ΕΥΡΩΠΑΪΚΗΣ ΑΙΤΗΣΗΣ (86):04731867.0--10/05/2004
ΔΙΚΑΙΟΥΧΟΣ (73):1)Enersave Fluid Mixers Inc.
99 Bronte Road, Suite 601, Oakville, Ontario,
Canada L6L 3B7, ΚΑΝΑΔΑΣ
ΣΥΜΒ. ΠΡΟΤΕΡΑΙΟΤΗΤΕΣ (30):469026 P-09/05/2003-US
ΕΦΕΥΡΕΤΗΣ (72):1)HAUGHTON, Gary
2)GRIS, Alexander
ΕΙΛΙΚΟΣ ΠΑΗΡΕΞΟΥΣΙΟΣ (74):ΤΣΙΜΙΚΑΛΗΣ ΑΘΑΝΑΣΙΟΣ
Ν. Βάμβα 1, 10674 ΑΘΗΝΑ
ΑΝΤΙΚΑΗΤΟΣ (74):ΤΣΙΜΙΚΑΛΗΣ ΑΘΑΝΑΣΙΟΣ
Ν. Βάμβα 1,10674 ΑΘΗΝΑ
ΤΙΤΛΟΣ ΕΦΕΥΡΕΣΗΣ (54):**ΣΥΣΤΗΜΑ ΑΝΑΜΕΙΞΕΩΣ ΥΓΡΩΝ ΔΙΑ ΚΛΕΙΣΤΑ ΔΟΧΕΙΑ.**

ΠΕΡΙΛΗΨΗ(57)

Μία συσκευή αναμείξεως (21) δια τη χρησιμοποίηση με ένα δοχείο (22) το οποίο έχει ένα γειτονικό πλάγιο τοίχωμα ουσιαστικά επικεντρωμένο πέριξ και ορίζοντας ένα διαμήκη άξονα (Α), όπου η συσκευή αναμείξεως έχει μία βασική πλάκα (25) συναρμολογημένη με δυνατότητα αφαιρέσεως εις το άνω μέρος του δοχείου, ένα πλαίσιο τραπέζης (55) συναρμολογημένο με δυνατότητα αφαιρέσεως εις την άνω πλευρά της βασικής πλάκας και ένα περίβλημα (42) συναρμολογημένο με δυνατότητα αφαιρέσεως εις την άνω πλευρά του πλαισίου τραπέζης. Η συσκευή επίσης διαθέτει μία κεφαλή αναμείξεως (30) η οποία περιλαμβάνει ένα γενικό δακτυλιοειδές σώμα πτερυγίων (72) δια την εμφύσηση εντός του υγρού το οποίο πρέπει να αναμειχθεί εντός του δοχείου όπου το σώμα των πτερυγίων ένα κεντρικά τοποθετημένο εξάρτημα πλήμνης (70), που ορίζει έναν ουσιαστικά κατακορύφως καταυθύνόμενο άξονα πλήμνης, όπου το αναφερθέν εξάρτημα πλήμνης συνδέεται και περιβάλλεται από ένα δακτυλιοειδές τμήμα το οποίο ορίζει μία οπή η οποία έχει ένα κέντρο συμμετρίας. Ένας οδηγητήριος άξων (84) δίδεται δια την

υποστήριξη της κεφαλής αναμείξεως εντός του δοχείου και εκτείνεται από το εξάρτημα πλήμνης προς το περίβλημα. Ένα οδηγητήριο σύνολο (40) που εκτελεί παλινδρομική κίνηση συναρμολογείται εντός του περιβλήματος όπου το οδηγητήριο σύνολο που εκτελεί παλινδρομική κίνηση συνδέεται λειτουργικά προς τον οδηγητήριο άξονα δια την εκτέλεση παλινδρομικής διαμήκου κινήσεως προς την κεφαλή αναμείξεως. Ένα σύνολον γραμμικών εδράνων (90) συναρμολογείται επί του πλαισίου της τραπέζης πλησίον του περιβλήματος με τον οδηγητήριο άξονα να δύναται να ολισθαίνει λειτουργικά εντός του συνόλου γραμμικών εδράνων. Με αυτήν την διάταξη η συσκευή αναμείξεως μπορεί να τοποθετηθεί εις το άνω μέρος του δοχείου με τον οδηγητήριο άξονα, άξονα πλήμνης και κέντρο συμμετρίας να ευρίσκονται όλα ουσιαστικά ευθυγραμμισμένα με τον αναφερθέντα διαμήκη άξονα. Το περίβλημα μπορεί να αφαιρεθεί ευκόλως δια την συντήρηση της συσκευής χωρίς την αποσυναμολόγηση του υπολοίπου το

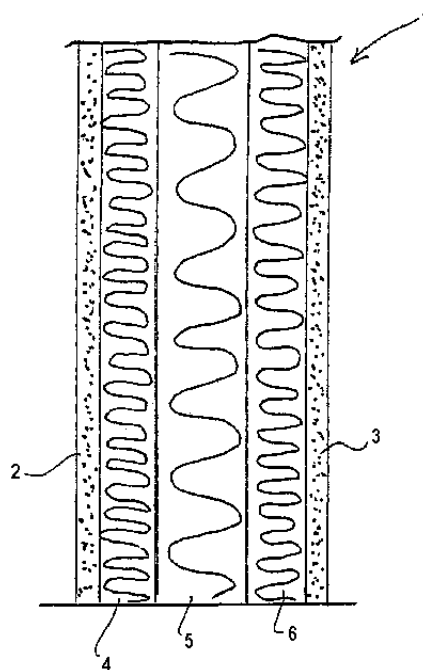


ΑΡΙΘΜΟΣ ΕΥΡ. Δ.Ε. (11):3061764
ΑΡΙΘ. ΕΛΛ. ΚΑΤΑΘΕΣΗΣ (21):20070401377
ΗΜΕΡ. ΕΛΛ. ΚΑΤΑΘΕΣΗΣ (22):04/05/2007
ΑΡΙΘ./ΗΜΕΡ. ΔΗΜΟΣΙΕΥΣΗΣ
ΕΥΡΩΠΑΪΚΟΥ ΔΙΠΛΩΜΑΤΟΣ(87):1567013 - 18/04/2007
ΑΡΙΘ./ΗΜΕΡ. ΔΗΜΟΣΙΕΥΣΗΣ
ΕΥΡΩΠΑΪΚΗΣ ΑΙΤΗΣΗΣ (86):03775269.8--30/10/2003
ΔΙΚΑΙΟΥΧΟΣ (73):1)Bencsits, Franz
Fellergraben 52, 3400 Klosterneuburg,
ΑΥΣΤΡΙΑ
ΣΥΜΒ. ΠΡΟΤΕΡΑΙΟΤΗΤΕΣ (30):10250898-31/10/2002-DE
ΕΦΕΥΡΕΤΗΣ (72):1)Bencsits, Franz
ΕΙΛΙΚΟΣ ΠΑΗΡΕΞΟΥΣΙΟΣ (74):ΤΣΙΜΙΚΑΛΗΣ ΑΘΑΝΑΣΙΟΣ
Ν. Βάμβα 1, 10674 ΑΘΗΝΑ
ΑΝΤΙΚΑΗΤΟΣ (74):ΤΣΙΜΙΚΑΛΗΣ ΑΘΑΝΑΣΙΟΣ
Ν. Βάμβα 1,10674 ΑΘΗΝΑ
ΤΙΤΛΟΣ ΕΦΕΥΡΕΣΗΣ (54):**ΑΚΕΤΑΛΕΣ ΣΑΝ ΕΝΤΟΜΟ-ΑΠΩΘΗΤΙΚΑ ΜΕΣΑ.**

ΠΕΡΙΛΗΨΗ(57)

Η παρούσα εφεύρεση αφορά ένα νέο εντομο-απωθητικό μέσο, το οποίο σαν δραστικό συστατικό περιέχει μία ακετάλη.

ΑΡΙΘΜΟΣ ΕΥΡ. Δ.Ε. (11):3061765
ΑΡΙΘ. ΕΛΛ. ΚΑΤΑΘΕΣΗΣ (21):20070401378
ΗΜΕΡ. ΕΛΛ. ΚΑΤΑΘΕΣΗΣ (22):04/05/2007
ΑΡΙΘ./ΗΜΕΡ. ΔΗΜΟΣΙΕΥΣΗΣ
ΕΥΡΩΠΑΪΚΟΥ ΔΙΠΛΩΜΑΤΟΣ(87):1446537 - 07/02/2007
ΑΡΙΘ./ΗΜΕΡ. ΔΗΜΟΣΙΕΥΣΗΣ
ΕΥΡΩΠΑΪΚΗΣ ΑΙΤΗΣΗΣ (86):02803370.2--14/11/2002
ΔΙΚΑΙΟΥΧΟΣ (73):1)SAINT-GOBAIN ISOVER
 Les Miroirs, 18, avenue d'Alsace, 92400 Courbevoie, ΓΑΛΛΙΑ
ΣΥΜΒ. ΠΡΟΤΕΡΑΙΟΤΗΤΕΣ (30):20118909 U-20/11/2001-DE
ΕΦΕΥΡΕΤΗΣ (72):1)ROYAR, Jurgen
ΕΙΔΙΚΟΣ ΠΛΗΡΕΞΟΥΣΙΟΣ (74):ΤΣΙΜΙΚΑΛΗΣ ΑΘΑΝΑΣΙΟΣ
 Ν. Βάμβα 1, 10674 ΑΘΗΝΑ
ΑΝΤΙΚΛΗΤΟΣ (74):ΤΣΙΜΙΚΑΛΗΣ ΑΘΑΝΑΣΙΟΣ
 Ν. Βάμβα 1,10674 ΑΘΗΝΑ
ΤΙΤΛΟΣ ΕΦΕΥΡΕΣΗΣ (54):**ΣΤΟΙΧΕΙΟ ΤΟΙΧΩΜΑΤΟΣ ΥΠΟΔΙΑΙΡΕΣΕΩΣ ΔΙΑ ΚΑΤΑΝΟΜΗ ΧΩΡΩΝ ΚΑΙ ΠΑΡΟΜΟΙΩΝ ΜΕ ΕΝΑ ΓΕΜΙΣΜΑ ΥΛΙΚΟΥ ΜΟΝΩΣΕΩΣ ΤΗΣ ΘΕΡΜΟΤΗΤΟΣ ΚΑΙ ΕΙΔΙΚΑ ΑΠΟ ΟΡΥΚΤΟΒΑΜΒΑΚΑ.**



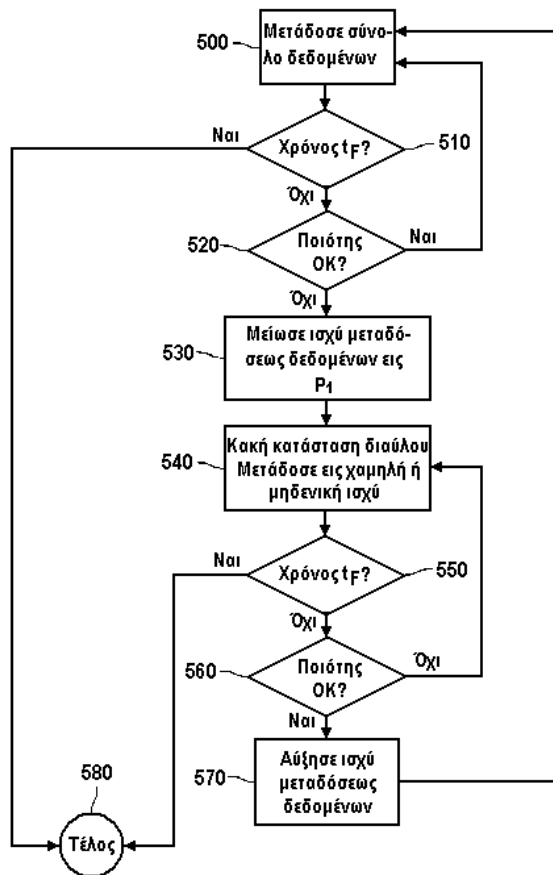
ΠΕΡΙΛΗΨΗ(57)

Εις ένα στοιχείο τοιχώματος υποδιαίρεσεως δια κατανομή χώρων το γέμισμα του μονωτικού υλικού θερμότητας μεταξύ των εξωτερικών επιδερμίδων (2, 3) που είναι διατεταγμένες εις ορισμένες αποστάσεις μεταξύ των είναι δομημένο σε πολλές μονωτικές στρώσεις(4, 5, 6) οι οποίες είναι διαφορετικά ορισμένες όσον αφορά την μόνωση θερμότητας εις την απορρόφηση ήχου και, ή τις ελαστικές ιδιότητες αυτών.

ΑΡΙΘΜΟΣ ΕΥΡ. Δ.Ε. (11):3061766
ΑΡΙΘ. ΕΛΛ. ΚΑΤΑΘΕΣΗΣ (21):20070401379
ΗΜΕΡ. ΕΛΛ. ΚΑΤΑΘΕΣΗΣ (22):04/05/2007
ΑΡΙΘ./ΗΜΕΡ. ΔΗΜΟΣΙΕΥΣΗΣ
ΕΥΡΩΠΑΪΚΟΥ ΔΙΠΛΩΜΑΤΟΣ(87):1623511 - 07/03/2007
ΑΡΙΘ./ΗΜΕΡ. ΔΗΜΟΣΙΕΥΣΗΣ
ΕΥΡΩΠΑΪΚΗΣ ΑΙΤΗΣΗΣ (86):04728378.3--20/04/2004
ΔΙΚΑΙΟΥΧΟΣ (73):1)Koninklijke Philips Electronics N.V.
 Groenewoudseweg 1, 5621 BA Eindhoven, ΟΛΛΑΝΔΙΑ
ΣΥΜΒ. ΠΡΟΤΕΡΑΙΟΤΗΤΕΣ (30):0310289-03/05/2003-GB
ΕΦΕΥΡΕΤΗΣ (72):1)BAKER, Matthew P.J.
 2)MOULSLEY, Timothy J.
ΕΙΔΙΚΟΣ ΠΛΗΡΕΞΟΥΣΙΟΣ (74):ΤΣΙΜΙΚΑΛΗΣ ΑΘΑΝΑΣΙΟΣ
 Ν. Βάμβα 1, 10674 ΑΘΗΝΑ
ΑΝΤΙΚΛΗΤΟΣ (74):ΤΣΙΜΙΚΑΛΗΣ ΑΘΑΝΑΣΙΟΣ
 Ν. Βάμβα 1,10674 ΑΘΗΝΑ
ΤΙΤΛΟΣ ΕΦΕΥΡΕΣΗΣ (54):**ΣΥΣΤΗΜΑ ΕΠΙΚΟΙΝΩΝΙΑΣ.**

ΠΕΡΙΛΗΨΗ(57)

Εις ένα σύστημα επικοινωνίας που αφορά τις μεταβολές εις την ποιότητα ενός διαύλου, χρησιμοποιείται έλεγχος ισχύος μεταδόσεως δια να μειώσει τις μεταβολές εις την ποιότητα λαμβανομένου σήματος. Αν η ποιότης του διαύλου μειωθεί εις τέτοιο σημείο ώστε να απαιτείται μεγάλη ισχύς μεταδόσεως δια να εξασφαλίσει καλή ποιότητα λαμβανομένου σήματος, η ισχύς μεταδόσεως μειώνεται και δεν αυξάνει μέχρι να επανέλθει η ποιότης του διαύλου επαρκώς, ώστε να καθίσταται δυνατόν να χρησιμοποιηθεί μια αποδεκτή ισχύς μεταδόσεως. Κατά τον χρόνο τον οποίον η ισχύς ευρίσκεται εις το μειωμένο επίπεδο, η μετάδοση του συνόλου δεδομένων δύναται να συνεχίζεται, ή δύναται να διακόπτεται, και το σύνολο των δεδομένων περιορίζεται αν δεν έχει μεταδοθεί το σύνολο των δεδομένων κατά το τέλος της χρονικής περιόδου που διατίθεται δια την μετάδοση του συνόλου των.

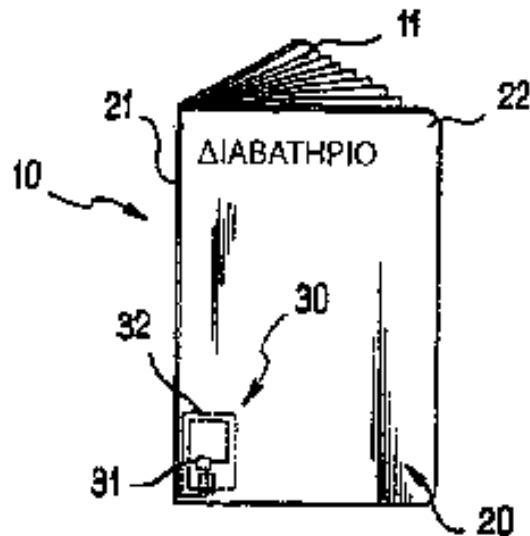


ΑΡΙΘΜΟΣ ΕΥΡ. Δ.Ε. (11):3061767
ΑΡΙΘ. ΕΛΛ. ΚΑΤΑΘΕΣΗΣ (21):20070401380
ΗΜΕΡ. ΕΛΛ. ΚΑΤΑΘΕΣΗΣ (22):04/05/2007
ΑΡΙΘ./ΗΜΕΡ. ΔΗΜΟΣΙΕΥΣΗΣ
ΕΥΡΩΠΑΪΚΟΥ ΔΙΠΛΩΜΑΤΟΣ(87):1382011 - 21/02/2007
ΑΡΙΘ./ΗΜΕΡ. ΔΗΜΟΣΙΕΥΣΗΣ
ΕΥΡΩΠΑΪΚΗΣ ΑΙΤΗΣΗΣ (86):02727693.0--25/04/2002
ΔΙΚΑΙΟΥΧΟΣ (73):1)ARJOWIGGINS SECURITY
117 QUAI DU PRESIDENT ROOSE-
VET,92130 ISSY LES MULINEAUX,
ΓΑΛΛΙΑ
ΣΥΜΒ. ΠΡΟΤΕΡΑΙΟΤΗΤΕΣ (30):0105616-26/04/2001-FR
ΕΦΕΥΡΕΤΗΣ (72):1)RANCIEN, Sandrine
2)MAYADE, Thierry
ΕΙΔΙΚΟΣ ΠΑΗΡΕΞΟΥΣΙΟΣ (74):ΔΗΜΟΥ ΧΡΙΣΤΙΝΑ
Κουμπάρη 2, 10674 ΑΘΗΝΑ
ΑΝΤΙΚΛΗΤΟΣ (74):ΠΑΠΑΚΩΝΣΤΑΝΤΙΝΟΥ ΕΛΕΝΗ
Κουμπάρη 2,10674 ΑΘΗΝΑ
ΤΙΤΛΟΣ ΕΦΕΥΡΕΣΗΣ (54):**ΕΞΩΦΥΛΛΟ ΕΝΤΟΣ ΤΟΥ ΟΠΟΙΟΥ**
ΕΝΣΩΜΑΤΩΝΕΤΑΙ ΜΙΑ ΔΙΑΤΑΞΗ ΑΝΑ-
ΓΝΩΡΙΣΗΣ ΡΑΔΙΟΣΥΧΝΟΤΗΤΩΝ.

ΠΕΡΙΛΗΨΗ(57)

Η εφεύρεση αναφέρεται σε μία πολυστρωματική δομή, όπως ένα χάρτινο εξώφυλλο βιβλιαρίου, ειδικότερα διαβατηρίου. Περιλαμβάνει μία διάταξη αναγνώρισης ραδιοσυχνότητας (31, 32), έχοντας ένα τσιπ (31), τα οποία εγκαθίστανται εντός της μάζας της πολυστρωματικής δομής χωρίς δημιουργία πλεονεκτήματος πάχους, επιλεγόμενα τα υλικά που συνιστούν τα διάφορα στρώματα της πολυστρωματικής δομής, καθώς και το πάχος των εν λόγω στρωμάτων, σε τρόπο που το εξώφυλλο (20) να είναι ανθεκτικό στις μηχανικές και θερμικές κρούσεις, και να είναι ιδιαίτερα σε θέση να υποστεί μία επεξεργασία

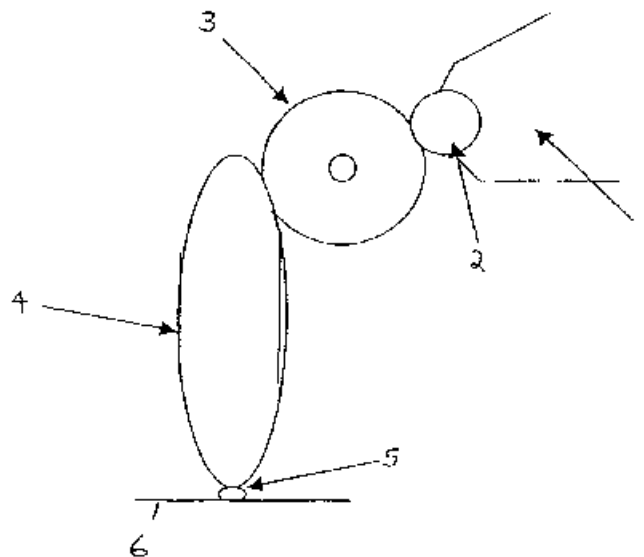
κοκκώδους υφής και, ή διακόσμησης με εναπόθεση μιας μεμβράνης με εν θερμό και υπό πίεση μεταφορά και, ή διαστρωμάτωση κατά της εναπόθεσης μεμβρανών ασφαλείας.



ΑΡΙΘΜΟΣ ΕΥΡ. Δ.Ε. (11):3061768
ΑΡΙΘ. ΕΛΛ. ΚΑΤΑΘΕΣΗΣ (21):20070401381
ΗΜΕΡ. ΕΛΛ. ΚΑΤΑΘΕΣΗΣ (22):04/05/2007
ΑΡΙΘ./ΗΜΕΡ. ΔΗΜΟΣΙΕΥΣΗΣ
ΕΥΡΩΠΑΪΚΟΥ ΔΙΠΛΩΜΑΤΟΣ(87):1239842 - 21/02/2007
ΑΡΙΘ./ΗΜΕΡ. ΔΗΜΟΣΙΕΥΣΗΣ
ΕΥΡΩΠΑΪΚΗΣ ΑΙΤΗΣΗΣ (86):00988070.9--15/12/2000
ΔΙΚΑΙΟΥΧΟΣ (73):1)Phoqus Pharmaceuticals Limited
10 Kings Hill Avenue, Kings Hill,, West
Malling, Kent ME19 4PQ, ΜΕΓΑΛΗ
ΒΡΕΤΑΝΝΙΑ
ΣΥΜΒ. ΠΡΟΤΕΡΑΙΟΤΗΤΕΣ (30):9929946-17/12/1999-GB
ΕΦΕΥΡΕΤΗΣ (72):1)REEVES, Linda Ann
2)FEATHER, David, Hoover
3)NELSON, Douglas, Howard
4)WHITEMAN, Marshall
ΕΙΔΙΚΟΣ ΠΑΗΡΕΞΟΥΣΙΟΣ (74):ΡΟΥΣΣΟΥ ANNA
Κουμπάρη 2, 10674 ΑΘΗΝΑ
ΑΝΤΙΚΛΗΤΟΣ (74):ΠΑΠΑΚΩΝΣΤΑΝΤΙΝΟΥ ΕΛΕΝΗ
Κουμπάρη 2,10674 ΑΘΗΝΑ
ΤΙΤΛΟΣ ΕΦΕΥΡΕΣΗΣ (54):**ΗΛΕΚΤΡΟΣΤΑΤΙΚΗ ΕΦΑΡΜΟΓΗ**
ΕΝΟΣ ΥΛΙΚΟΥ ΣΕ ΣΚΟΝΗ ΣΕ ΣΤΕΡΕΕΣ
ΜΟΡΦΕΣ ΔΟΣΕΩΝ.

ΠΕΡΙΛΗΨΗ(57)

Σε μια μέθοδο ηλεκτροστατικής εφαρμογής ενός υλικού σε σκόνη πάνω σε μια στερεή μορφή δόσης, φορτισμένο υλικό σε σκόνη εφαρμόζεται πάνω σε ένα φωτοαγωγίμο τύμπανο (3), μεταφέρεται σε έναν ενδιάμεσο μάντα (4) και κατόπιν σε μια στερεή μορφή δόσης (5). Ο μάντας (4) έρχεται σε επαφή με τη στερεή μορφή δόσης.



ΑΡΙΘΜΟΣ ΕΥΡ. Δ.Ε. (11):3061769
ΑΡΙΘ. ΕΛΛ. ΚΑΤΑΘΕΣΗΣ (21):20070401382
ΗΜΕΡ. ΕΛΛ. ΚΑΤΑΘΕΣΗΣ (22):04/05/2007
ΑΡΙΘ./ΗΜΕΡ. ΔΗΜΟΣΙΕΥΣΗΣ
ΕΥΡΩΠΑΪΚΟΥ ΔΙΠΛΩΜΑΤΟΣ(87):1539461 - 21/02/2007
ΑΡΙΘ./ΗΜΕΡ. ΔΗΜΟΣΙΕΥΣΗΣ
ΕΥΡΩΠΑΪΚΗΣ ΑΙΤΗΣΗΣ (86):03763947.3--09/07/2003
ΔΙΚΑΙΟΥΧΟΣ (73):1)ERCA FORMSEAL

Zone Industrielle de Courtaboeuf, 91940 Les
Ulis, ΓΑΛΛΙΑ

ΣΥΜΒ. ΠΡΟΤΕΡΑΙΟΤΗΤΕΣ (30):0208623-09/07/2002-FR
ΕΦΕΥΡΕΤΗΣ (72):1)SCHWAB, Dominique

2)COOPER, Timothy

ΕΙΛΙΚΟΣ ΠΛΗΡΕΞΟΥΣΙΟΣ (74):ΡΟΥΣΣΟΥ ANNA

Κουμπάρη 2, 10674 ΑΘΗΝΑ

ΑΝΤΙΚΑΛΗΤΟΣ (74):ΠΑΠΑΚΩΝΣΤΑΝΤΙΝΟΥ ΕΛΕΝΗ

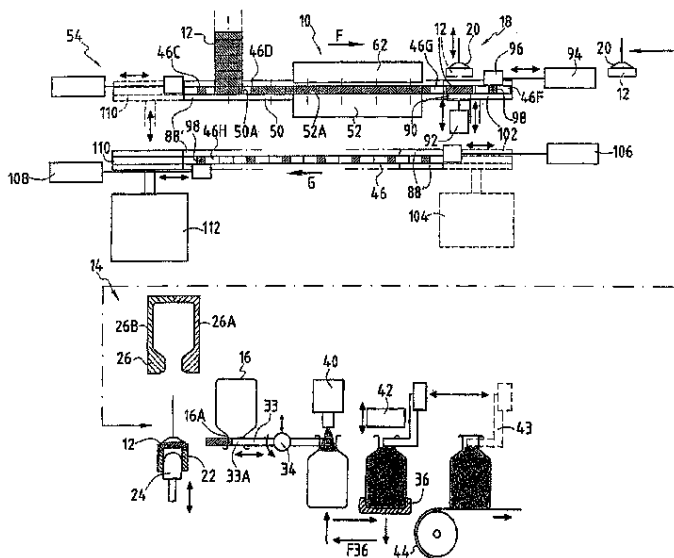
Κουμπάρη 2,10674 ΑΘΗΝΑ

ΤΙΤΛΟΣ ΕΦΕΥΡΕΣΗΣ (54):ΕΓΚΑΤΑΣΤΑΣΗ ΓΙΑ ΤΗΝ ΠΑΡΑΓΩΓΗ
ΑΝΤΙΚΕΙΜΕΝΩΝ ΜΕ ΘΕΡΜΟΔΙΑΜΟΡΦΩΣΗ
ΕΚΚΙΝΩΝΤΑΣ ΑΠΟ ΔΙΣΚΙΑ
ΘΕΡΜΟΠΛΑΣΤΙΚΟΥ ΥΛΙΚΟΥ.

ΠΕΡΙΛΗΨΗ(57)

Η εγκατάσταση παραγωγής αντικειμένων όπως δοχείων με θερμοδιαμόρφωση εκκινώντας από θερμοπλαστικά δίσκια περιλαμβάνει μεταφορικά μέσα των δισκίων διαμέσου διαφόρων σταθμών της εγκαταστάσεως, όπου αυτά τα τελευταία περιλαμβάνουν ένα σταθμό θερμάνσεως και ένα σταθμό θερμοδιαμορφώσεως. Τα μεταφορικά μέσα περιλαμβάνουν στοιχεία μεταφοράς (46) που οριοθετούν κυψέλες (48) οι οποίες είναι ανοικτές προς τα άνω και προς τα κάτω και οι οποίες μπορούν έκαστη να περιέχουν ένα δίσκιο (12) αφήνοντας ελεύθερο σύνολο της ανώτερης και κατώτερης επιφάνειας αυτού του δισκίου,

μέσα για την τοποθέτηση των δισκίων εντός των κυψελών, μέσα οδηγώσεως για να οδηγούν τα μεταφορικά στοιχεία εντός του σταθμού θερμάνσεως και μέσα (20) για να μεταφέρουν τα θερμανθέντα δίσκια μέσα στο σταθμό θερμοδιαμορφώσεως. Ο σταθμός θερμάνσεως περιλαμβάνει κατώτερα θερμαντικά μέσα (52) που συνεργάζονται με ένα υποστήριγμα των δισκίων όταν τα μεταφορικά στοιχεία οδηγούνται μέσα στο σταθμό θερμάνσεως.



ΑΡΙΘΜΟΣ ΕΥΡ. Δ.Ε. (11):3061770
ΑΡΙΘ. ΕΛΛ. ΚΑΤΑΘΕΣΗΣ (21):20070401383
ΗΜΕΡ. ΕΛΛ. ΚΑΤΑΘΕΣΗΣ (22):04/05/2007
ΑΡΙΘ./ΗΜΕΡ. ΔΗΜΟΣΙΕΥΣΗΣ
ΕΥΡΩΠΑΪΚΟΥ ΔΙΠΛΩΜΑΤΟΣ(87):1536782 - 18/04/2007
ΑΡΙΘ./ΗΜΕΡ. ΔΗΜΟΣΙΕΥΣΗΣ
ΕΥΡΩΠΑΪΚΗΣ ΑΙΤΗΣΗΣ (86):03787957.4--04/08/2003
ΔΙΚΑΙΟΥΧΟΣ (73):2)PFIZER INC.

235 East 42nd Street, New York, N.Y. 10017,
ΗΝΩΜΕΝΕΣ ΠΟΛΙΤΕΙΕΣ ΤΗΣ ΑΜΕΡΙΚΗΣ

ΣΥΜΒ. ΠΡΟΤΕΡΑΙΟΤΗΤΕΣ (30):0219024-15/08/2002-GB

ΕΦΕΥΡΕΤΗΣ (72):1)FIELD, Mark, John

2)WILLIAMS, Richard, Griffith

ΕΙΛΙΚΟΣ ΠΛΗΡΕΞΟΥΣΙΟΣ (74):ΡΟΥΣΣΟΥ ANNA

Κουμπάρη 2, 10674 ΑΘΗΝΑ

ΑΝΤΙΚΑΛΗΤΟΣ (74):ΠΑΠΑΚΩΝΣΤΑΝΤΙΝΟΥ ΕΛΕΝΗ

Κουμπάρη 2,10674 ΑΘΗΝΑ

ΤΙΤΛΟΣ ΕΦΕΥΡΕΣΗΣ (54):ΣΥΝΕΡΓΙΚΟΣ ΣΥΝΔΥΑΣΜΟΣ ΕΝΟΣ
ΠΡΟΣΔΕΜΑΤΟΣ α2δ ΚΑΙ ΕΝΟΣ
ΑΝΑΣΤΟΛΕΩΣ ΡΔΕΥ ΓΙΑ ΧΡΗΣΗ ΣΤΗΝ
ΑΓΩΓΗ ΤΟΥ ΠΟΝΟΥ.

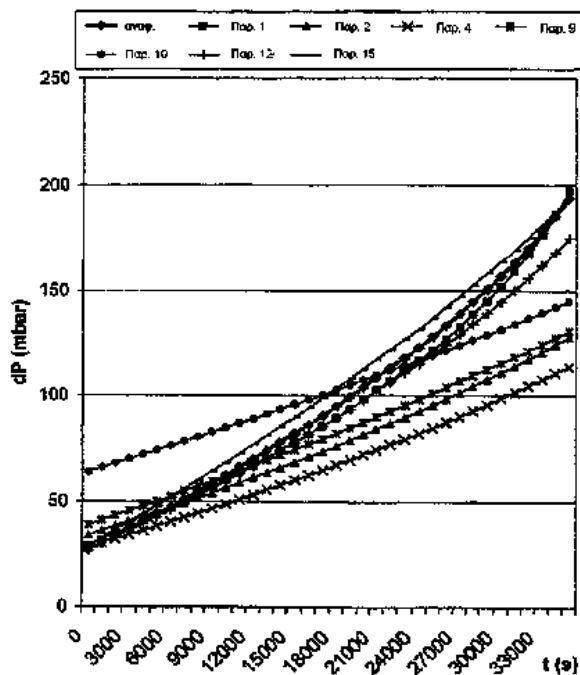
ΠΕΡΙΛΗΨΗ(57)

Η παρούσα εφεύρεση αναφέρεται σε ένα συνδυασμό ενός προσδέματος α2δ και ενός αναστολέως ΡΔΕΥ για χρήση στη θεραπεία, ιδιαίτερα στη θεραπευτική, προφυλακτική ή καταπραυντική αγωγή του πόνου, ιδιαίτερα του νευροπαθούς πόνου. Ιδιαίτερα προτιμώμενα προσδέματα α2δ είναι η γαβαπεντίνη και η πρεγαβαλίνη. Ιδιαίτερα προτιμώμενοι αναστολείς ΡΔΕΥ είναι η σιλδεναφίλη, η βαρδεναφίλη και η ταδαλαφίλη.

ΑΡΙΘΜΟΣ ΕΥΡ. Δ.Ε. (11):3061771
ΑΡΙΘ. ΕΛΛ. ΚΑΤΑΘΕΣΗΣ (21):20070401384
ΗΜΕΡ. ΕΛΛ. ΚΑΤΑΘΕΣΗΣ (22):04/05/2007
ΑΡΙΘ./ΗΜΕΡ. ΔΗΜΟΣΙΕΥΣΗΣ
ΕΥΡΩΠΑΪΚΟΥ ΔΙΠΛΩΜΑΤΟΣ(87):1660213 - 14/02/2007
ΑΡΙΘ./ΗΜΕΡ. ΔΗΜΟΣΙΕΥΣΗΣ
ΕΥΡΩΠΑΪΚΗΣ ΑΙΤΗΣΗΣ (86):04767682.0--15/07/2004
ΔΙΚΑΙΟΥΧΟΣ (73):1)Saint-Gobain Centre de Recherches et d'Etudes Europeen
'Les Miroirs', 18 Avenue d'Alsace, 92400 Courbevoie, ΓΑΛΛΙΑ
ΣΥΜΒ. ΠΡΟΤΕΡΑΙΟΤΗΤΕΣ (30):0308776-18/07/2003-FR
ΕΦΕΥΡΕΤΗΣ (72):1)BARDON, Sebastien
ΕΙΔΙΚΟΣ ΠΛΗΡΕΞΟΥΣΙΟΣ (74):ΔΗΜΟΥ ΧΡΙΣΤΙΝΑ
Κουμπάρη 2, 10674 ΑΘΗΝΑ
ΑΝΤΙΚΛΗΤΟΣ (74):ΠΑΠΑΚΩΝΣΤΑΝΤΙΝΟΥ ΕΛΕΝΗ
Κουμπάρη 2,10674 ΑΘΗΝΑ
ΤΙΤΛΟΣ ΕΦΕΥΡΕΣΗΣ (54):ΜΟΝΑΔΑ ΔΙΗΘΗΣΗΣ ΓΙΑ ΤΗ ΔΙΗΘΗΣΗ ΣΩΜΑΤΙΔΙΩΝ ΤΑ ΟΠΟΙΑ ΠΕΡΙΕΧΟΝΤΑΙ ΣΤΑ ΚΑΥΣΑΕΡΙΑ ΕΝΟΣ ΚΙΝΗΤΗΡΑ ΕΣΩΤΕΡΙΚΗΣ ΚΑΥΣΗΣ.

ΠΕΡΙΛΗΨΗ(57)

Μονάδα διήθησης για τη διήθηση σωματιδίων τα οποία περιέχονται στα καυσαέρια ενός κινητήρα εσωτερικής καύσης, που περιλαμβάνει πεπλεγμένα σύνολα καναλιών εισόδου (10, 11) και παρακείμενων καναλιών εξόδου (12, 13), όπου τα κανάλια εισόδου (10, 11) και εξόδου (12, 13) είναι σε επικοινωνία ρευστού μέσω των πλευρικών τοιχωμάτων τους, όπου τα πλευρικά τοιχώματα παρουσιάζουν, σε εγκάρσια τομή, ένα κυματισμό ο οποίος καθορίζεται με τέτοιο τρόπο ώστε να αυξάνεται ο ολικός όγκος των καναλιών εισόδου (10, 11) εις βάρος αυτού των καναλιών εξόδου (12, 13), και όπου ο ολικός όγκος (V_e) των καναλιών εισόδου (10, 11) είναι μεγαλύτερος από αυτόν (V_s) των καναλιών εξόδου (12, 13).

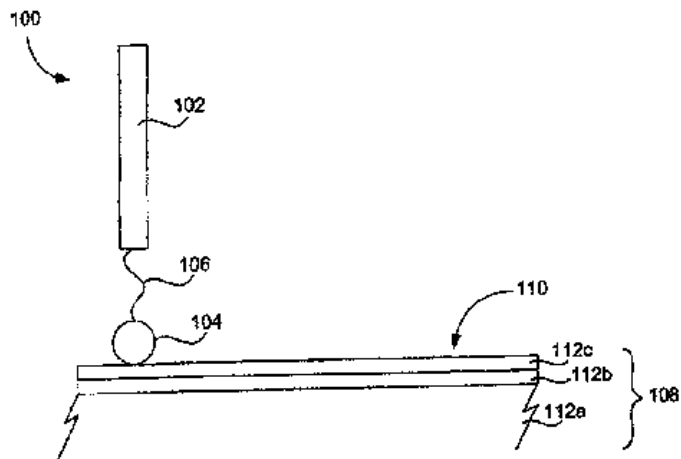


ΑΡΙΘΜΟΣ ΕΥΡ. Δ.Ε. (11):3061772
ΑΡΙΘ. ΕΛΛ. ΚΑΤΑΘΕΣΗΣ (21):20070401385
ΗΜΕΡ. ΕΛΛ. ΚΑΤΑΘΕΣΗΣ (22):04/05/2007
ΑΡΙΘ./ΗΜΕΡ. ΔΗΜΟΣΙΕΥΣΗΣ
ΕΥΡΩΠΑΪΚΟΥ ΔΙΠΛΩΜΑΤΟΣ(87):1297338 - 18/04/2007
ΑΡΙΘ./ΗΜΕΡ. ΔΗΜΟΣΙΕΥΣΗΣ
ΕΥΡΩΠΑΪΚΗΣ ΑΙΤΗΣΗΣ (86):01946078.1--04/06/2001
ΔΙΚΑΙΟΥΧΟΣ (73):1)Novartis Vaccines and Diagnostics, Inc.
4560 Horton Street, Emeryville, CA 94608, ΗΝΩΜΕΝΕΣ ΠΟΛΙΤΕΙΕΣ ΤΗΣ ΑΜΕΡΙΚΗΣ
ΣΥΜΒ. ΠΡΟΤΕΡΑΙΟΤΗΤΕΣ (30):209711 P-05/06/2000-US
ΕΦΕΥΡΕΤΗΣ (72):1)CHARYCH, Deborah
2)BEAUSOLEIL, Eric
3)ZUCKERMANN, Ronald, N.
ΕΙΔΙΚΟΣ ΠΛΗΡΕΞΟΥΣΙΟΣ (74):ΡΟΥΣΣΟΥ ΑΝΝΑ
Κουμπάρη 2, 10674 ΑΘΗΝΑ
ΑΝΤΙΚΛΗΤΟΣ (74):ΠΑΠΑΚΩΝΣΤΑΝΤΙΝΟΥ ΕΛΕΝΗ
Κουμπάρη 2,10674 ΑΘΗΝΑ
ΤΙΤΛΟΣ ΕΦΕΥΡΕΣΗΣ (54):ΜΙΚΡΟΣΥΣΤΟΙΧΙΕΣ ΓΙΑ ΤΗΝ ΕΚΤΕΛΕΣΗ ΠΡΩΤΕΟΜΙΚΩΝ ΑΝΑΛΥΣΕΩΝ.

ΠΕΡΙΛΗΨΗ(57)

Παρέχονται πεπτιδομμητικές συστοιχίες πρόσδεσης πρωτεϊνών (πρωτεϊνικής πρόσδεσης), η κατασκευή τους, η χρήση τους και οι εφαρμογές τους. Τα στοιχεία των συστοιχιών πρωτεϊνικής πρόσδεσης της εφεύρεσης περιλαμβάνουν ένα πεπτιδομμητικό τμήμα που είναι συνδεδεμένο σε ένα στερεό υπόστρωμα μέσω μιας σταθερής άγκυρας. Η εφεύρεση λαμβάνει υπόψη τη σύνθεση βιβλιοθήκης πεπτιδομμητικών στοιχείων των συστοιχιών, τη διανομή και τον εντοπισμό των στοιχείων των συστοιχιών επί των επίπεδων στερεών υποστρωμάτων, τη σήμανση πολύπλοκων πρωτεϊνικών μιγμάτων, και την ανάλυση της διαφορικής πρωτεϊνικής πρόσδεσης στη συστοιχία. Η εφεύρεση διευκολύνει επίσης τον εμπλουτισμό ή το καθαρισμό και την επακόλουθη αλληλούχιση ή τη δομική ανάλυση των πρωτεϊνών που αναγνωρίζονται (ταυτοποιούνται) σαν διαφορικές από τη σύρση της

συστοιχίας. Παρέχονται επίσης τυποποιημένες συσκευασίες (kits) που περιέχουν πρωτεομικές μικροσυστοιχίες, σύμφωνα με τη παρούσα εφεύρεση.



ΑΡΙΘΜΟΣ ΕΥΡ. Δ.Ε. (11):3061773
ΑΡΙΘ. ΕΛΛ. ΚΑΤΑΘΕΣΗΣ (21):20070401386
ΗΜΕΡ. ΕΛΛ. ΚΑΤΑΘΕΣΗΣ (22):04/05/2007
ΑΡΙΘ./ΗΜΕΡ. ΔΗΜΟΣΙΕΥΣΗΣ
ΕΥΡΩΠΑΪΚΟΥ ΔΙΠΛΩΜΑΤΟΣ(87):1141308 - 07/02/2007
ΑΡΙΘ./ΗΜΕΡ. ΔΗΜΟΣΙΕΥΣΗΣ
ΕΥΡΩΠΑΪΚΗΣ ΑΙΤΗΣΗΣ (86):99962422.4--22/12/1999
ΔΙΚΑΙΟΥΧΟΣ (73):1)Microscience Limited
545 Eskdale Road, Winnersh Triangle, Wokingham, Berkshire RG41 5TU, ΜΕΓΑΛΗ ΒΡΕΤΑΝΝΙΑ
ΣΥΜΒ. ΠΡΟΤΕΡΑΙΟΤΗΤΕΣ (30):9828359-22/12/1998-GB
9828353-22/12/1998-GB 9828356-22/12/1998-GB
9828352-22/12/1998-GB 9900084-04/01/1999-GB
9828355-22/12/1998-GB 9900082-04/01/1999-GB
9828354-22/12/1998-GB 9900085-04/01/1999-GB
9828349-22/12/1998-GB 9900086-04/01/1999-GB
9828345-22/12/1998-GB 9900083-04/01/1999-GB
9828350-22/12/1998-GB 9901916-28/01/1999-GB
9828357-22/12/1998-GB 9901922-28/01/1999-GB
ΕΦΕΥΡΕΤΗΣ (72):1)HUGHES, Martin John Glenton
2)SANTANGELO, J. D.
3)LANE, Jonathan Douglas
4)EVEREST, Paul
5)FELDMAN, Robert
6)MOORE, Joanne Christine
7)WILSON, Rebecca Kerry
8)DOBSON, Richard James
9)DOUGAN, Gordon

ΕΙΔΙΚΟΣ ΠΛΗΡΕΞΟΥΣΙΟΣ (74):ΡΟΥΣΣΟΥ ANNA
Κουμπάρη 2, 10674 ΑΘΗΝΑ
ΑΝΤΙΚΛΗΤΟΣ (74):ΠΑΠΑΚΩΝΣΤΑΝΤΙΝΟΥ ΕΛΕΝΗ
Κουμπάρη 2,10674 ΑΘΗΝΑ
ΤΙΤΛΟΣ ΕΦΕΥΡΕΣΗΣ (54):ΠΡΩΤΕΙΝΕΣ ΣΤΡΕΠΤΟΚΟΚΚΟΥ ΟΜΑΔΑΣ Β, ΚΑΙ Η ΧΡΗΣΗ ΤΟΥΣ.

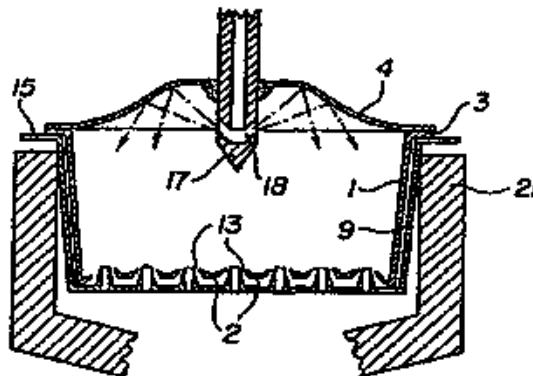
ΠΕΡΙΛΗΨΗ(57)

Σύμφωνα με την παρούσα εφεύρεση, μία σειρά γονιδίων αναγνωρίζονται στην Ομάδα Β Στρεπτόκοκου, τα προϊόντα της οποίας μπορούν να συνδέονται με την εξωτερική επιφάνεια του οργανισμού. Τα γονίδια, ή λειτουργικά θραύσματα αυτών, μπορούν να είναι χρήσιμα στην παρασκευή θεραπευτικών, π.χ. εμβολίων για την ανοσοποίηση ενός ασθενούς έναντι μικροβιακής λοίμωξης.

ΑΡΙΘΜΟΣ ΕΥΡ. Δ.Ε. (11):3061774
ΑΡΙΘ. ΕΛΛ. ΚΑΤΑΘΕΣΗΣ (21):20070401387
ΗΜΕΡ. ΕΛΛ. ΚΑΤΑΘΕΣΗΣ (22):04/05/2007
ΑΡΙΘ./ΗΜΕΡ. ΔΗΜΟΣΙΕΥΣΗΣ
ΕΥΡΩΠΑΪΚΟΥ ΔΙΠΛΩΜΑΤΟΣ(87):0507905 - 28/02/2007
ΑΡΙΘ./ΗΜΕΡ. ΔΗΜΟΣΙΕΥΣΗΣ
ΕΥΡΩΠΑΪΚΗΣ ΑΙΤΗΣΗΣ (86):91917946.5--30/10/1991
ΔΙΚΑΙΟΥΧΟΣ (73):1)Monodor S.A.
Champ-Cadet, 1041 St. Barthelemy, ΕΛΒΕΤΙΑ
ΣΥΜΒ. ΠΡΟΤΕΡΑΙΟΤΗΤΕΣ (30):345990-31/10/1990-CH
105891-10/04/1991-CH
ΕΦΕΥΡΕΤΗΣ (72):1)FAVRE, Eric
ΕΙΔΙΚΟΣ ΠΛΗΡΕΞΟΥΣΙΟΣ (74):ΔΗΜΟΥ ΧΡΙΣΤΙΝΑ
Κουμπάρη 2, 10674 ΑΘΗΝΑ
ΑΝΤΙΚΛΗΤΟΣ (74):ΠΑΠΑΚΩΝΣΤΑΝΤΙΝΟΥ ΕΛΕΝΗ
Κουμπάρη 2,10674 ΑΘΗΝΑ
ΤΙΤΛΟΣ ΕΦΕΥΡΕΣΗΣ (54):ΣΥΣΚΕΥΗ ΚΑΙ ΦΥΣΙΓΓΙΟ ΓΙΑ ΤΗΝ ΠΑΡΑΣΚΕΥΗ ΕΝΟΣ ΥΓΡΟΥ ΠΡΟΪΟΝΤΟΣ.

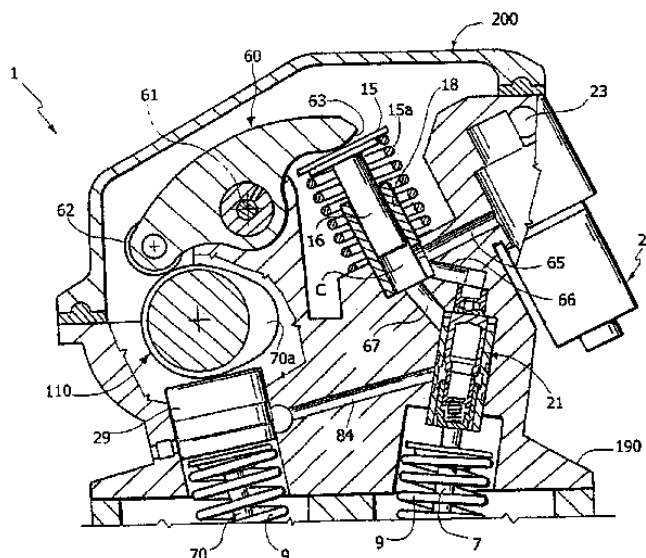
ΠΕΡΙΛΗΨΗ(57)

Κατά τη χρησιμοποίησή του, το στεγανό φυσιγγίο (1), που περιέχει μια δόση της ουσίας που προορίζεται για τη παρασκευή ενός ποτού, μέσω διάλυσης ή εκχύλισης από ένα υγρό, τοποθετείται μέσα σε ένα στοιχείο συλλογής υγρού που αποτελείται από ένα κύπελλο σχήματος κόλουρου κώνου (9). Το σύνολο που σχηματίστηκε με τον τρόπο αυτό τοποθετείται μέσα σε έναν υποδοχέα (21) του γαβαθωτού μιας καφετιέρας. Η κορυφή του φυσιγγίου (1) έχει τρυπηθεί από ένα στοιχείο διάτρησης και έγχυσης το οποίο εγχύει ένα υγρό υπό πίεση μέσα στο φυσιγγίο (1). Η κάτω μεμβράνη (2) του φυσιγγίου παραμορφώνεται υπό την επίδραση αυτής της πίεσης και ωθείται επάνω στις αιχμές διάτρησης (13) του πυθμένα του κυπέλλου (9). Το ποτό ρέει δια μέσου του υποδοχέα (21) και μπορεί έτσι η συλλογή του να γίνει μέσα σε φλυτζάνια. Η εφεύρεση επιτυγχάνει τη βελτιστοποίηση της διάρκειας της επαφής της ουσίας που περιέχεται μέσα στο φυσιγγίο με το υγρό που προορίζεται για τη διάλυση ή την εκχύλιση της.



ΑΡΙΘΜΟΣ ΕΥΡ. Δ.Ε. (11):3061775
ΑΡΙΘ. ΕΛΛ. ΚΑΤΑΘΕΣΗΣ (21):20070401388
ΗΜΕΡ. ΕΛΛ. ΚΑΤΑΘΕΣΗΣ (22):04/05/2007
ΑΡΙΘ./ΗΜΕΡ. ΔΗΜΟΣΙΕΥΣΗΣ
ΕΥΡΩΠΑΪΚΟΥ ΔΙΠΛΩΜΑΤΟΣ(87):1555398 - 28/02/2007
ΑΡΙΘ./ΗΜΕΡ. ΔΗΜΟΣΙΕΥΣΗΣ
ΕΥΡΩΠΑΪΚΗΣ ΑΙΤΗΣΗΣ (86):04425023.1--16/01/2004
ΔΙΚΑΙΟΥΧΟΣ (73):1)C.R.F. SOCIETA' CONSORTILE PER AZIONI
 Strada Torino, 50, 10043 Orbassano (Torino), ΙΤΑΛΙΑ
ΣΥΜΒ. ΠΡΟΤΕΡΑΙΟΤΗΤΕΣ (30):
ΕΦΕΥΡΕΤΗΣ (72):1)Saretto, Roberto
 2)Vafidis, Costantinos
 3)Vattaneo, Francesco
ΕΙΔΙΚΟΣ ΠΛΗΡΕΞΟΥΣΙΟΣ (74):ΔΗΜΟΥ ΧΡΙΣΤΙΝΑ
 Κουμπάρη 2, 10674 ΑΘΗΝΑ
ΑΝΤΙΚΛΗΤΟΣ (74):ΠΑΠΑΚΩΝΣΤΑΝΤΙΝΟΥ ΕΛΕΝΗ
 Κουμπάρη 2,10674 ΑΘΗΝΑ
ΤΙΤΛΟΣ ΕΦΕΥΡΕΣΗΣ (54):**ΜΗΧΑΝΗ ΕΣΩΤΕΡΙΚΗΣ ΚΑΥΣΕΩΣ ΕΧΟΥΣΑ ΕΝΑ ΜΟΝΑΔΙΚΟ ΕΚΚΕΝΤΡΟΦΟΡΟ ΑΞΟΝΑ Ο ΟΠΟΙΟΣ ΕΛΕΓΧΕΙ ΤΙΣ ΒΑΛΒΙΔΕΣ ΕΞΑΓΩΓΗΣ ΜΗΧΑΝΙΚΑ, ΚΑΙ ΤΙΣ ΒΑΛΒΙΔΕΣ ΕΙΣΑΓΩΓΗΣ ΔΙΑΜΕΣΟΥ ΜΙΑΣ ΗΛΕΚΤΡΟΝΙΚΑ ΕΛΕΓΧΟΜΕΝΗΣ ΥΔΡΑΥΛΙΚΗΣ ΔΙΑΤΑΞΕΩΣ.**

στην οποία οι βαλβίδες εισαγωγής (7) και οι βαλβίδες εξαγωγής (70) ελέγχονται από ένα μοναδικό εκκεντροφόρο άξονα (110).



ΠΕΡΙΛΗΨΗ(57)

Περιγράφεται μία μηχανή πολλών κυλίνδρων, εφοδιασμένη με ένα ηλεκτρονικά ελεγχόμενο υδραυλικό σύστημα για την ενεργοποίηση των βαλβίδων εισαγωγής,

ΑΡΙΘΜΟΣ ΕΥΡ. Δ.Ε. (11):3061776
ΑΡΙΘ. ΕΛΛ. ΚΑΤΑΘΕΣΗΣ (21):20070401389
ΗΜΕΡ. ΕΛΛ. ΚΑΤΑΘΕΣΗΣ (22):04/05/2007
ΑΡΙΘ./ΗΜΕΡ. ΔΗΜΟΣΙΕΥΣΗΣ
ΕΥΡΩΠΑΪΚΟΥ ΔΙΠΛΩΜΑΤΟΣ(87):1322346 - 07/03/2007
ΑΡΙΘ./ΗΜΕΡ. ΔΗΜΟΣΙΕΥΣΗΣ
ΕΥΡΩΠΑΪΚΗΣ ΑΙΤΗΣΗΣ (86):01967903.4--19/09/2001
ΔΙΚΑΙΟΥΧΟΣ (73):1)Ellen AB
 Tennisvagen 1, S-262 61 Angelholm, ΣΟΥΗΔΙΑ
ΣΥΜΒ. ΠΡΟΤΕΡΑΙΟΤΗΤΕΣ (30):0003544-03/10/2000-SE
ΕΦΕΥΡΕΤΗΣ (72):1)KONIECZNY, Hanna
 2)RUNEBERG, Kristina
 3)JONSSON, Helene
 4)KVANTA, Endre
 5)BURENIUS, Johan
 6)WEINER, JIFFER, Anna
ΕΙΔΙΚΟΣ ΠΛΗΡΕΞΟΥΣΙΟΣ (74):ΔΗΜΟΥ ΧΡΙΣΤΙΝΑ
 Κουμπάρη 2, 10674 ΑΘΗΝΑ
ΑΝΤΙΚΛΗΤΟΣ (74):ΠΑΠΑΚΩΝΣΤΑΝΤΙΝΟΥ ΕΛΕΝΗ
 Κουμπάρη 2,10674 ΑΘΗΝΑ
ΤΙΤΛΟΣ ΕΦΕΥΡΕΣΗΣ (54):**ΔΙΕΡΓΑΣΙΑ ΓΙΑ ΤΗΝ ΠΑΡΑΓΩΓΗ ΕΝΟΣ ΑΠΟΡΡΟΦΗΤΙΚΟΥ ΕΙΔΟΥΣ ΥΓΙΕΙΝΗΣ ΠΟΥ ΠΕΡΙΛΑΜΒΑΝΕΙ ΠΑΡΑΓΟΝΤΑ ΓΑΛΑΚΤΙΚΟ ΟΞΥ ΒΑΚΤΗΡΙΑΙΑ.**

απορροφητικό είδος υγιεινής που περιλαμβάνει παράγοντα γαλακτικό οξύ βακτηρίδια που διασπείρονται μέσα σε μία ουσιαστικώς υδρόφοβη ουσία-φορέα. Η διασπορά των βακτηριδίων σχηματίζει μία τουλάχιστον συνεχή ή ασυνεχή χορδή πάνω και, ή μέσα στο τελικό είδος υγιεινής.

ΠΕΡΙΛΗΨΗ(57)

Η παρούσα εφεύρεση σχετίζεται με μία διεργασία για την παραγωγή ενός απορροφητικού είδους υγιεινής που περιλαμβάνει παράγοντα γαλακτικό οξύ βακτηρίδια. Η διεργασία περιλαμβάνει την διασπορά παραγόντων γαλακτικό οξύ βακτηριδίων μέσα σε μία ουσίαφορέα, και την εφαρμογή της προκύπτουσας διασποράς των βακτηριδίων μέσω συνεχούς ή ασυνεχούς απαλής τροφοδότησης πάνω και, ή μέσα σε ένα τουλάχιστον συστατικό που πρόκειται να σχηματίσει τμήμα του τελικού είδους. Περαιτέρω δε, η παρούσα εφεύρεση σχετίζεται με ένα

ΑΡΙΘΜΟΣ ΕΥΡ. Δ.Ε. (11):3061777
ΑΡΙΘ. ΕΛΛ. ΚΑΤΑΘΕΣΗΣ (21):20070401390
ΗΜΕΡ. ΕΛΛ. ΚΑΤΑΘΕΣΗΣ (22):04/05/2007
ΑΡΙΘ./ΗΜΕΡ. ΔΗΜΟΣΙΕΥΣΗΣ
ΕΥΡΩΠΑΪΚΟΥ ΔΙΠΛΩΜΑΤΟΣ(87):1401385 - 07/02/2007
ΑΡΙΘ./ΗΜΕΡ. ΔΗΜΟΣΙΕΥΣΗΣ
ΕΥΡΩΠΑΪΚΗΣ ΑΙΤΗΣΗΣ (86):02741482.0--21/06/2002
ΔΙΚΑΙΟΥΧΟΣ (73):1)LG Household & Health Care Ltd.
20, Youido-dong, Youngdeungpo-gu, Seoul
150-010, ΔΗΜΟΚΡΑΤΙΑ ΤΗΣ ΚΟΡΕΑΣ
(NOTIA KOPEA)
ΣΥΜΒ. ΠΡΟΤΕΡΑΙΟΤΗΤΕΣ (30):2001036024-23/06/2001-KR
2001039847-04/07/2001-KR
ΕΦΕΥΡΕΤΗΣ (72):1)KIM, Ji-Young
2)KIM, Jong-Ho
3)CHANG, Sug-Young
4)YUN, Sei-Young
ΕΙΔΙΚΟΣ ΠΛΗΡΕΞΟΥΣΙΟΣ (74):ΔΗΜΟΥ ΧΡΙΣΤΙΝΑ
Κουμπάρη 2, 10674 ΑΘΗΝΑ
ΑΝΤΙΚΛΗΤΟΣ (74):ΠΑΠΑΚΩΝΣΤΑΝΤΙΝΟΥ ΕΛΕΝΗ
Κουμπάρη 2,10674 ΑΘΗΝΑ
ΤΙΤΛΟΣ ΕΦΕΥΡΕΣΗΣ (54):**ΠΟΛΥΣΤΡΩΜΑΤΙΚΑ ΕΠΙΘΕΜΑΤΑ ΓΙΑ ΤΗ ΛΕΥΚΑΝΣΗ ΤΩΝ ΔΟΝΤΙΩΝ.**

ΠΕΡΙΛΗΨΗ(57)

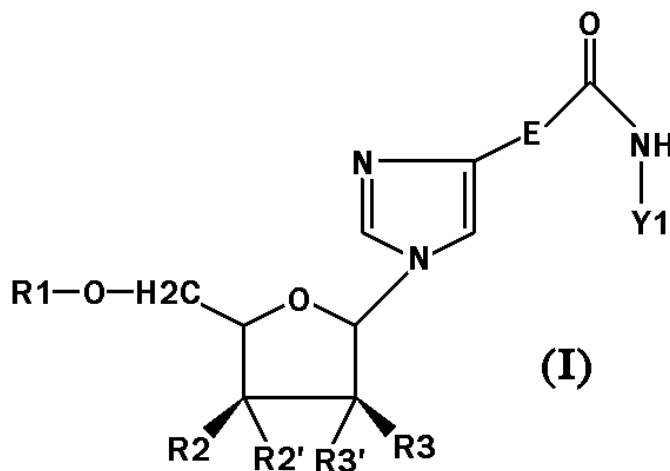
Η παρούσα εφεύρεση αναφέρεται σε ένα επίθεμα ξηρού τύπου για τη λεύκανση των δοντιών με πολυστρωματική δομή τριών ή περισσότερων στρωμάτων. Ειδικότερα, στο επίθεμα ξηρού τύπου, ένα συγκολλητικό στρώμα επαφής δεν περιέχει υπεροξειδίου και περιλαμβάνει ένα πολυμερές υδρόφιλης υάλου ως πολυμερές βάσεως έτσι ώστε να μπορεί να έχει σημαντική συγκολλητική δύναμη όταν ενυδατώνεται από νερό, ένα στρώμα αποθέματος δραστικού υλικού

περιλαμβάνει υπεροξειδίου ως λευκαντικό παράγοντα δοντιών και ένα στρώμα υποστηρίξεως είναι αδιάβροχο από το νερό. Το επίθεμα ξηρού τύπου της παρούσης εφευρέσεως έχει ανώτερη λευκαντική δράση των δοντιών και εξαιρετική σταθερότητα του υπεροξειδίου στο επίθεμα σε υψηλή θερμοκρασία αφού το περιέχον υπεροξειδίου στρώμα καλύπτεται και προστατεύεται από άλλα στρώματα.

ΑΡΙΘΜΟΣ ΕΥΡ. Δ.Ε. (11):3061778
ΑΡΙΘ. ΕΛΛ. ΚΑΤΑΘΕΣΗΣ (21):20070401391
ΗΜΕΡ. ΕΛΛ. ΚΑΤΑΘΕΣΗΣ (22):04/05/2007
ΑΡΙΘ./ΗΜΕΡ. ΔΗΜΟΣΙΕΥΣΗΣ
ΕΥΡΩΠΑΪΚΟΥ ΔΙΠΛΩΜΑΤΟΣ(87):1290006 - 21/02/2007
ΑΡΙΘ./ΗΜΕΡ. ΔΗΜΟΣΙΕΥΣΗΣ
ΕΥΡΩΠΑΪΚΗΣ ΑΙΤΗΣΗΣ (86):01945413.1--13/06/2001
ΔΙΚΑΙΟΥΧΟΣ (73):1)INSTITUT PASTEUR
28, rue du Docteur Roux, 75715 Paris Cedex
15, ΓΑΛΛΙΑ
2)CENTRE NATIONAL DE LA RECHER-
CHE SCIENTIFIQUE (CNRS)
3, rue Michel Ange, 75794 Paris Cedex 16,
ΓΑΛΛΙΑ
ΣΥΜΒ. ΠΡΟΤΕΡΑΙΟΤΗΤΕΣ (30):0007557-14/06/2000-FR
ΕΦΕΥΡΕΤΗΣ (72):1)MARLIERE, Philippe
2)POCHET, Sylvie
ΕΙΔΙΚΟΣ ΠΛΗΡΕΞΟΥΣΙΟΣ (74):ΡΟΥΣΣΟΥ ΑΝΝΑ
Κουμπάρη 2, 10674 ΑΘΗΝΑ
ΑΝΤΙΚΛΗΤΟΣ (74):ΠΑΠΑΚΩΝΣΤΑΝΤΙΝΟΥ ΕΛΕΝΗ
Κουμπάρη 2,10674 ΑΘΗΝΑ
ΤΙΤΛΟΣ ΕΦΕΥΡΕΣΗΣ (54):**ΑΝΑΣΥΝΔΥΑΣΜΕΝΗ ΠΑΡΑΓΩΓΗ ΑΝΑΛΟΓΩΝ ΝΟΥΚΛΕΟΤΙΔΙΩΝ ΚΑΙ ΝΟΥΚΛΕΟΖΙΤΩΝ (ΧΙΤΡ).**

ΠΕΡΙΛΗΨΗ(57)

Η παρούσα εφεύρεση αφορά νέα ανάλογα νουκλεοτιδίων περιλαμβάνοντα ένα δραστικό χαρακτήρα υδραζιδίου τα οποία χρησιμεύουν ως αρχικές συνιστώσες συνθέσεως για την παρασκευή ενώσεων (τύπος I) οι οποίες μπορούν να προκαλέσουν μεταλλάξεις ή είναι ικανές να αναστείλουν μία DNA πολυμεράση ή μία κινάση. Η εφεύρεση αναφέρεται επίσης στα νουκλεϊνικά οξέα τα οποία περιλαμβάνουν τα εν λόγω ανάλογα νουκλεοζιτών και νουκλεοτιδίων. Μεταξύ αυτών των ενώσεων, μπορεί να αναφερθεί ειδικά η ένωση τύπου (I).



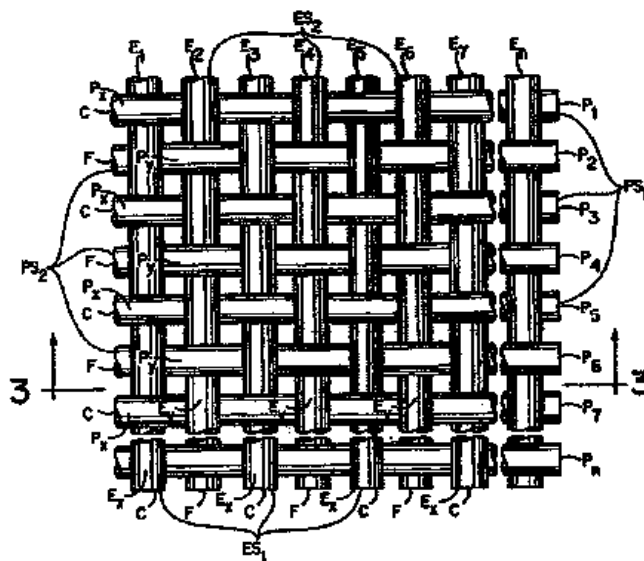
ΑΡΙΘΜΟΣ ΕΥΡ. Δ.Ε. (11):3061779
ΑΡΙΘ. ΕΛΛ. ΚΑΤΑΘΕΣΗΣ (21):20070401392
ΗΜΕΡ. ΕΛΛ. ΚΑΤΑΘΕΣΗΣ (22):04/05/2007
ΑΡΙΘ./ΗΜΕΡ. ΔΗΜΟΣΙΕΥΣΗΣ
ΕΥΡΩΠΑΪΚΟΥ ΔΙΠΛΩΜΑΤΟΣ(87):1246639 - 14/02/2007
ΑΡΙΘ./ΗΜΕΡ. ΔΗΜΟΣΙΕΥΣΗΣ
ΕΥΡΩΠΑΪΚΗΣ ΑΙΤΗΣΗΣ (86):00988416.4--29/12/2000
ΔΙΚΑΙΟΥΧΟΣ (73):1)NPS Allelix Corp.
6850 Goreway Drive, Mississauga Ontario,
L4V 1V7, ΚΑΝΑΔΑΣ
ΣΥΜΒ. ΠΡΟΤΕΡΑΙΟΤΗΤΕΣ (30):9930882-30/12/1999-GB
ΕΦΕΥΡΕΤΗΣ (72):1)ISAACS, Indu, J.
ΕΙΔΙΚΟΣ ΠΑΡΕΞΟΥΣΙΟΣ (74):ΡΟΥΣΣΟΥ ANNA
Κουμπάρη 2, 10674 ΑΘΗΝΑ
ΑΝΤΙΚΑΗΤΟΣ (74):ΠΑΠΑΚΩΝΣΤΑΝΤΙΝΟΥ ΕΛΕΝΗ
Κουμπάρη 2,10674 ΑΘΗΝΑ
ΤΙΤΛΟΣ ΕΦΕΥΡΕΣΗΣ (54):GLP-2 ΣΚΕΥΑΣΜΑΤΑ.
ΠΕΡΙΛΗΨΗ(57)

Η εφεύρεση εστιάζεται σε σκευάσματα GLP-2 πεπτιδίων και αναλόγων αυτών τα οποία εμφανίζουν ανώτερη σταθερότητα μετά από αποθήκευση και, ή έκθεση σε αυξημένες θερμοκρασίες. Οι GLP-2 συνθέσεις περιλαμβάνουν ένα GLP-2 πεπτιδίο ή ένα ανάλογο αυτού, ένα ρυθμιστικό διάλυμα φωσφορικών, L-ιστιδίνη, και μαννιτόλη.

ΑΡΙΘΜΟΣ ΕΥΡ. Δ.Ε. (11):3061780
ΑΡΙΘ. ΕΛΛ. ΚΑΤΑΘΕΣΗΣ (21):20070401393
ΗΜΕΡ. ΕΛΛ. ΚΑΤΑΘΕΣΗΣ (22):04/05/2007
ΑΡΙΘ./ΗΜΕΡ. ΔΗΜΟΣΙΕΥΣΗΣ
ΕΥΡΩΠΑΪΚΟΥ ΔΙΠΛΩΜΑΤΟΣ(87):1400616 - 07/02/2007
ΑΡΙΘ./ΗΜΕΡ. ΔΗΜΟΣΙΕΥΣΗΣ
ΕΥΡΩΠΑΪΚΗΣ ΑΙΤΗΣΗΣ (86):02257405.7--24/10/2002
ΔΙΚΑΙΟΥΧΟΣ (73):1)Standard Textile Co., Inc.
One Knollcrest Drive P.O. Box 37 1805,
Cincinnati, Ohio 45222-1805, ΗΝΩΜΕΝΕΣ
ΠΟΛΙΤΕΙΕΣ ΤΗΣ ΑΜΕΡΙΚΗΣ
ΣΥΜΒ. ΠΡΟΤΕΡΑΙΟΤΗΤΕΣ (30):251163-20/09/2002-US
ΕΦΕΥΡΕΤΗΣ (72):1)Heiman, Gary L.
ΕΙΔΙΚΟΣ ΠΑΡΕΞΟΥΣΙΟΣ (74):ΑΘΑΝΑΣΙΑΔΟΥ ΜΑΡΙΑ
Κουμπάρη 2, 10674 ΑΘΗΝΑ
ΑΝΤΙΚΑΗΤΟΣ (74):ΠΑΠΑΚΩΝΣΤΑΝΤΙΝΟΥ ΕΛΕΝΗ
Κουμπάρη 2,10674 ΑΘΗΝΑ
ΤΙΤΛΟΣ ΕΦΕΥΡΕΣΗΣ (54):ΥΦΑΝΤΟ ΥΦΑΣΜΑ ΜΕ ΚΛΩΣΜΕΝΑ
ΝΗΜΑΤΑ ΚΑΙ ΝΗΜΑΤΑ ΣΥΝΘΕΤΙΚΗΣ
ΙΝΑΣ.

ΠΕΡΙΛΗΨΗ(57)

Το ύφασμα (10) είναι υφασμένο με κλωστές στημονιού (En) και υφαιδιές πλήρωσης (Pn), τουλάχιστον μία εκ των οποίων (Ex και, ή Px) είναι κλωσμένο νήμα (C) και τουλάχιστον μία εκ των οποίων (Ey και, ή Py, με x διάφορο του y) είναι νήμα συνθετικής ίνας (F) ή κάθε μία από ένα πρώτο πλήθος αυτών (ES1 και, ή PS1) είναι κλωσμένο νήμα (C) και κάθε μία από ένα δεύτερο πλήθος αυτών (ES2 και, ή PS2) είναι νήμα συνθετικής ίνας (F).



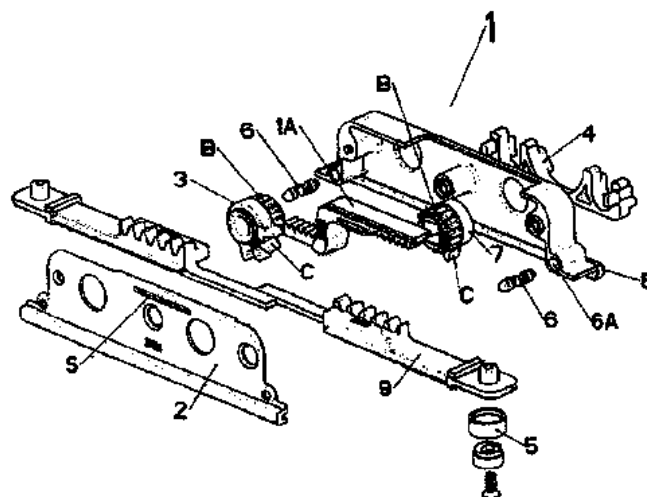
ΑΡΙΘΜΟΣ ΕΥΡ. Δ.Ε. (11):3061781
ΑΡΙΘ. ΕΛΛ. ΚΑΤΑΘΕΣΗΣ (21):20070401394
ΗΜΕΡ. ΕΛΛ. ΚΑΤΑΘΕΣΗΣ (22):07/05/2007
ΑΡΙΘ./ΗΜΕΡ. ΔΗΜΟΣΙΕΥΣΗΣ
ΕΥΡΩΠΑΪΚΟΥ ΔΙΠΛΩΜΑΤΟΣ(87):1369547 - 07/02/2007
ΑΡΙΘ./ΗΜΕΡ. ΔΗΜΟΣΙΕΥΣΗΣ
ΕΥΡΩΠΑΪΚΗΣ ΑΙΤΗΣΗΣ (86):02425369.2--05/06/2002
ΔΙΚΑΙΟΥΧΟΣ (73):1)MASTER S.r.l.
Conversano-Castiglione, S.P. 37 km. 0,7,
70014 Conversano, ΙΤΑΛΙΑ

ΣΥΜΒ. ΠΡΟΤΕΡΑΙΟΤΗΤΕΣ (30):
ΕΦΕΥΡΕΤΗΣ (72):1)Loperfido, Michele
ΕΙΔΙΚΟΣ ΠΛΗΡΕΞΟΥΣΙΟΣ (74):ΠΑΠΑ ΕΥΑΓΓΕΛΙΑ
Πανεπιστημίου 64,, 106 77 ΑΘΗΝΑ
ΑΝΤΙΚΛΗΤΟΣ (74):ΠΑΠΑ ΕΥΑΓΓΕΛΙΑ
Πανεπιστημίου 64,,106 77 ΑΘΗΝΑ

ΤΙΤΛΟΣ ΕΦΕΥΡΕΣΗΣ (54):**ΚΙΝΗΤΟΣ ΜΗΧΑΝΙΣΜΟΣ, ΕΙΔΙΚΑ ΓΙΑ ΕΦΑΡΜΟΓΕΣ ΜΕ ΛΑΒΕΣ ΠΑΡΑΘΥΡΩΝ.**

ΠΕΡΙΛΗΨΗ(57)

Παρουσιάζεται ένας κινητός μηχανισμός (1) για εφαρμογές με λαβές παράθυρων (10). Ο μηχανισμός είναι κατάλληλα διαμορφωμένος ώστε να αυξάνεται η απόσταση (Α) μεταξύ της θέσης μιας τετράγωνης υποδοχής (G) της λαβής (10) και ενός ακρόβαθρου στο προφίλ όπου είναι προσαρμοσμένη η λαβή (10). Αυτό επιτυγχάνεται με τη χρησιμοποίηση ενός τουλάχιστον οδηγού τροχού (7) και ενός τουλάχιστον οδηγούμενου τροχού (3), όπου και οι δύο τροχοί (3, 7) φέρουν τουλάχιστον δύο σειρές οδόντων με διαφορετικό βήμα. Οι τροχοί (3, 7) συνδέονται μεταξύ τους μέσω ράβδου (1Α) σχήματος Z. Ο μηχανισμός περιλαμβάνει επίσης τουλάχιστον ένα ελατήριο (6) στα άκρα του μηχανισμού και τοποθετημένο σε κατάλληλες θέσεις (6Α).



ΑΡΙΘΜΟΣ ΕΥΡ. Δ.Ε. (11):3061782
ΑΡΙΘ. ΕΛΛ. ΚΑΤΑΘΕΣΗΣ (21):20070401395
ΗΜΕΡ. ΕΛΛ. ΚΑΤΑΘΕΣΗΣ (22):07/05/2007
ΑΡΙΘ./ΗΜΕΡ. ΔΗΜΟΣΙΕΥΣΗΣ
ΕΥΡΩΠΑΪΚΟΥ ΔΙΠΛΩΜΑΤΟΣ(87):1315750 - 14/02/2007
ΑΡΙΘ./ΗΜΕΡ. ΔΗΜΟΣΙΕΥΣΗΣ
ΕΥΡΩΠΑΪΚΗΣ ΑΙΤΗΣΗΣ (86):01962958.3--21/08/2001
ΔΙΚΑΙΟΥΧΟΣ (73):1)F. HOFFMANN-LA ROCHE AG
Grenzacherstrasse 124, 4070 Basel, ΕΛΒΕΤΙΑ

ΣΥΜΒ. ΠΡΟΤΕΡΑΙΟΤΗΤΕΣ (30):229184 P-30/08/2000-US
ΕΦΕΥΡΕΤΗΣ (72):1)CHEN, Li
2)CHEUNG, Adrian, Wai-Hing
3)CHU, Xin-Jie
4)DANHO, Waleed
5)SWISTOK, Joseph
6)WANG, Yao
7)YAGALOFF, Keith, Alan

ΕΙΔΙΚΟΣ ΠΛΗΡΕΞΟΥΣΙΟΣ (74):ΠΑΠΑ ΕΥΑΓΓΕΛΙΑ
Πανεπιστημίου 64,, 106 77 ΑΘΗΝΑ
ΑΝΤΙΚΛΗΤΟΣ (74):ΠΑΠΑ ΕΥΑΓΓΕΛΙΑ
Πανεπιστημίου 64,,106 77 ΑΘΗΝΑ

ΤΙΤΛΟΣ ΕΦΕΥΡΕΣΗΣ (54):**ΚΥΚΛΙΚΑ ΠΕΠΤΙΔΙΑ ΤΑ ΟΠΟΙΑ ΕΧΟΥΝ ΔΡΑΣΗ ΑΓΩΝΙΣΤΗ ΥΠΟΔΟΧΕΑ ΜΕΛΑΝΟΚΟΡΤΙΝΗΣ-4.**

ΠΕΡΙΛΗΨΗ(57)

Η παρούσα εφεύρεση αναφέρεται σε πεπτίδια τα οποία κυκλοποιούνται μέσω δισουλφιδικών δεσμών ή δεσμών λακτάμης τα οποία έχουν δράση αγωνιστή υποδοχέα μελανοκορτίνης-4 (MCR-4) χρήσιμα για την θεραπευτική αντιμετώπιση της παχυσαρκίας.

ΑΡΙΘΜΟΣ ΕΥΡ. Δ.Ε. (11):3061783
ΑΡΙΘ. ΕΛΛ. ΚΑΤΑΘΕΣΗΣ (21):20070401396
ΗΜΕΡ. ΕΛΛ. ΚΑΤΑΘΕΣΗΣ (22):07/05/2007
ΑΡΙΘ./ΗΜΕΡ. ΔΗΜΟΣΙΕΥΣΗΣ
ΕΥΡΩΠΑΪΚΟΥ ΔΙΠΛΩΜΑΤΟΣ(87): 1236520 - 07/02/2007
ΑΡΙΘ./ΗΜΕΡ. ΔΗΜΟΣΙΕΥΣΗΣ
ΕΥΡΩΠΑΪΚΗΣ ΑΙΤΗΣΗΣ (86):02004051.5--23/02/2002
ΔΙΚΑΙΟΥΧΟΣ (73):1)Sporer, Robert
Weidmannsruh 9, 08606 Zaulsdorf,
ΓΕΡΜΑΝΙΑ

ΣΥΜΒ. ΠΡΟΤΕΡΑΙΟΤΗΤΕΣ (30):10110186-02/03/2001-DE
ΕΦΕΥΡΕΤΗΣ (72):1)Sporer, Robert
ΕΙΔΙΚΟΣ ΠΑΡΗΡΕΞΟΥΣΙΟΣ (74):ΣΤΑΘΑΚΗ-ΧΑΤΖΗΒΑΣΙΛΕΙΟΥ
ΣΤΑΜΑΤΙΝΑ
Πανεπιστημίου 44, 10679 ΑΘΗΝΑ

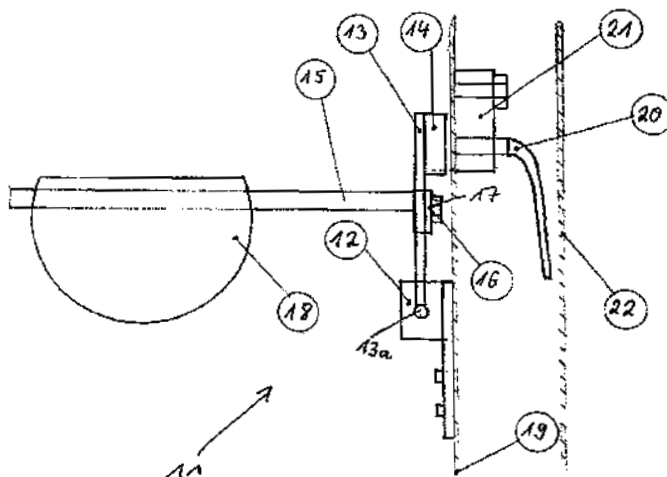
ΑΝΤΙΚΛΗΤΟΣ (74):ΣΤΑΘΑΚΗ-ΧΑΤΖΗΒΑΣΙΛΕΙΟΥ
ΣΤΑΜΑΤΙΝΑ
Πανεπιστημίου 44,10679 ΑΘΗΝΑ

ΤΙΤΛΟΣ ΕΦΕΥΡΕΣΗΣ (54):**ΣΥΣΚΕΥΗ ΠΛΥΣΕΩΣ ΔΙΑ ΤΟΝ ΚΑΘΑ-
ΡΙΣΜΟ ΑΝΤΙΚΕΙΜΕΝΩΝ ΟΠΩΣ ΜΗ-
ΧΑΝΕΣ Ή ΠΑΡΟΜΟΙΑ.**

ΠΕΡΙΛΗΨΗ(57)

Η συσκευή πλύσεως δια τον καθαρισμό αντικειμένων όπως τμήματα μηχανών ή παρόμοια έχει εις την κάτω περιοχή αυτής ένα ντεπόζιτο ύδατος με έναν εξοπλισμό θερμάνσεως και μια αντλία, η οποία μεταφέρει ύδωρ εις την άνω περιοχή της συσκευής πλύσεως το οποίο εξέρχεται από σωλήνες ακροφυσίου και προσπίπτει επί των προς καθαρισμό αντικειμένων και ακολούθως το ύδωρ επαναρρέει μέσω ενός εξοπλισμού φίλτρου κοσκίνου εντός του ντεπόζιτου ύδατος. Η στάθμη του νερού εις το ντεπόζιτο παρακολουθείται μέσω ενός εξοπλισμού παρακολούθησεως επιπέδου, ο οποίος είναι διατεταγμένος εντός του ντεπόζιτου και παρουσιάζει ένα

συνεχή μαγνήτη συζευγμένο με ένα πλωτήρα και ένα διακόπτη Reed που είναι διατεταγμένος εξωτερικά επί του τοιχώματος. Όταν η στάθμη του ύδατος πέσει κάτω από το ελάχιστο επίπεδο, απομακρύνεται δια περιστροφής ο συνεχής μαγνήτης από το τοίχωμα και ακολούθως θέτει ο διακόπτης Reed την αντλία και τον εξοπλισμό θερμάνσεως εκτός λειτουργίας. Ο εξοπλισμός παρακολούθησεως του επιπέδου είναι πολύ στιβαρός και έχει μια μεγάλη ισχύ κυκλώματος.



ΑΡΙΘΜΟΣ ΕΥΡ. Δ.Ε. (11):3061784
ΑΡΙΘ. ΕΛΛ. ΚΑΤΑΘΕΣΗΣ (21):20070401397
ΗΜΕΡ. ΕΛΛ. ΚΑΤΑΘΕΣΗΣ (22):07/05/2007
ΑΡΙΘ./ΗΜΕΡ. ΔΗΜΟΣΙΕΥΣΗΣ
ΕΥΡΩΠΑΪΚΟΥ ΔΙΠΛΩΜΑΤΟΣ(87): 1713490 - 18/04/2007
ΑΡΙΘ./ΗΜΕΡ. ΔΗΜΟΣΙΕΥΣΗΣ
ΕΥΡΩΠΑΪΚΗΣ ΑΙΤΗΣΗΣ (86):04797704.6--08/11/2004
ΔΙΚΑΙΟΥΧΟΣ (73):1)INDENA S.p.A.
Viale Ortles, 12, 20139 Milano, ΙΤΑΛΙΑ

ΣΥΜΒ. ΠΡΟΤΕΡΑΙΟΤΗΤΕΣ (30):MI20032286-24/11/2003-IT
ΕΦΕΥΡΕΤΗΣ (72):1)BOMBARDELLI, Ezio
ΕΙΔΙΚΟΣ ΠΑΡΗΡΕΞΟΥΣΙΟΣ (74):ΣΤΑΘΑΚΗ-ΧΑΤΖΗΒΑΣΙΛΕΙΟΥ
ΣΤΑΜΑΤΙΝΑ
Πανεπιστημίου 44, 10679 ΑΘΗΝΑ

ΑΝΤΙΚΛΗΤΟΣ (74):ΣΤΑΘΑΚΗ-ΧΑΤΖΗΒΑΣΙΛΕΙΟΥ
ΣΤΑΜΑΤΙΝΑ
ΠΑΝΕΠΙΣΤΗΜΙΟΥ 44,10679 ΑΘΗΝΑ

ΤΙΤΛΟΣ ΕΦΕΥΡΕΣΗΣ (54):**ΣΥΝΘΕΣΕΙΣ ΓΙΑ ΤΗ ΘΕΡΑΠΕΙΑ ΑΤΟ-
ΠΙΚΗΣ ΔΕΡΜΑΤΙΤΙΔΑΣ, ΑΛΛΕΡΓΙΚΩΝ
ΚΑΤΑΣΤΑΣΕΩΝ ΤΟΥ ΔΕΡΜΑΤΟΣ ΚΑΙ
ΑΚΜΗΣ.**

ΠΕΡΙΛΗΨΗ(57)

Η παρούσα εφεύρεση έχει σχέση με τοπικές συνθέσεις που περιέχουν α) τερπένια Ginkgo biloba, β) φλορογλουκινόλες, είτε καθαρές είτε σε μίγματα αυτών, που έχουν εκχυλίστει από Humulus lupulus, Hypericum sp και Myrtus sp., γ) λιποφιλικό εκχύλισμα Zanthoxylum bungeanum ή Echinacea angustifolia για την θεραπεία ατοπικής δερματίτιδας, αλλεργικών καταστάσεων του δέρματος και ακμής.

ΑΡΙΘΜΟΣ ΕΥΡ. Δ.Ε. (11):3061785
ΑΡΙΘ. ΕΛΛ. ΚΑΤΑΘΕΣΗΣ (21):20070401398
ΗΜΕΡ. ΕΛΛ. ΚΑΤΑΘΕΣΗΣ (22):04/04/2007
ΑΡΙΘ./ΗΜΕΡ. ΔΗΜΟΣΙΕΥΣΗΣ
ΕΥΡΩΠΑΪΚΟΥ ΔΙΠΛΩΜΑΤΟΣ(87):1289663 - 10/01/2007
ΑΡΙΘ./ΗΜΕΡ. ΔΗΜΟΣΙΕΥΣΗΣ
ΕΥΡΩΠΑΪΚΗΣ ΑΙΤΗΣΗΣ (86):01934110.6--14/05/2001
ΔΙΚΑΙΟΥΧΟΣ (73):1)PRECIMECA
220, route de Grenade, 31700 Blagnac,
ΓΑΛΛΙΑ
ΣΥΜΒ. ΠΡΟΤΕΡΑΙΟΤΗΤΕΣ (30):0006701-25/05/2000-FR
ΕΦΕΥΡΕΤΗΣ (72):1)DUBECH, Gerard
2)MADAULE, Christian
ΕΙΔΙΚΟΣ ΠΛΗΡΕΞΟΥΣΙΟΣ (74):ΜΠΑΦΑΤΑΚΗ ΙΩΑΝΝΑ
Πατησίων 59, 10433 ΑΘΗΝΑ
ΑΝΤΙΚΛΗΤΟΣ (74):ΜΠΟΤΗΣ ΧΡΙΣΤΟΣ
Πατησίων 59,10433 ΑΘΗΝΑ
ΤΙΤΛΟΣ ΕΦΕΥΡΕΣΗΣ (54):**ΚΑΤΑΣΤΡΟΦΕΑΣ ΑΠΟΡΡΙΜΜΑΤΩΝ, ΣΥΣΤΑΤΙΚΑ ΜΕΡΗ ΚΑΙ ΜΕΘΟΔΟΣ ΣΥΝΤΗΡΗΣΗΣ.**

ΠΕΡΙΛΗΨΗ(57)

Η εφεύρεση αφορά έναν καταστροφέα σκουπιδιών, τέτοιον όπως ένας διελικοφόρος καταστροφέας για ελαστικά οχημάτων, ορισμένα από τα εξαρτήματά του (έλικας, τροχός θρυμματισμού) και μια μέθοδο συντήρησης γι αυτόν τον καταστροφέα. Ο καταστροφέας περιλαμβάνει έναν δακτύλιο υποστήριξης (6) προσαρμοσμένο να τίθεται σε περιστροφή από ένα κορμό (3) και ο οποίος καθορίζει ένα πλήθος περιφερικών τομέων, ένα πλήθος λεπίδων θρυμματισμού (8, 9) διευθετημένο ώστε να ταιριάζει με τους τομείς και να έρχεται ακτινωτά σε προβολή σε σχέση με την περιφερική πλευρά του δακτύλιου υποστήριξης (6). Ο εν λόγω τροχός χαρακτηρίζεται από το ότι περιλαμβάνει ένα

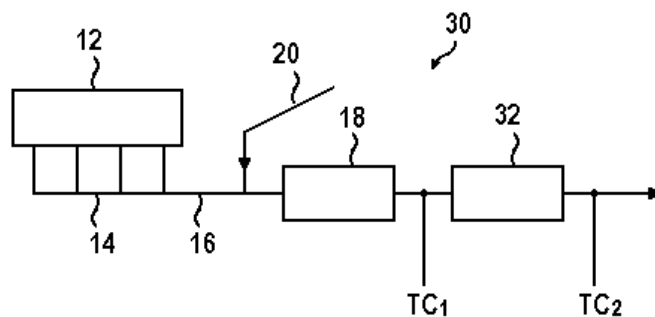
πλήθος φορέων λεπίδων (7), όπου οι λεπίδες (8, 9) είναι σταθεροποιημένες με κινητά μέσα σταθεροποίησης (11,13) προσβάσιμα από την εξωτερική πλάγια πλευρά θρυμματισμού των λεπίδων, οι φορείς λεπίδων να είναι προσαρμοσμένοι να πιεστούν ή να σταθεροποιηθούν, με κινητά μέσα σταθεροποίησης (17) στους τομείς της περιφερικής πλευράς του δακτύλιου υποστήριξης (6).

ΑΡΙΘΜΟΣ ΕΥΡ. Δ.Ε. (11):3061786
ΑΡΙΘ. ΕΛΛ. ΚΑΤΑΘΕΣΗΣ (21):20070401400
ΗΜΕΡ. ΕΛΛ. ΚΑΤΑΘΕΣΗΣ (22):10/05/2007
ΑΡΙΘ./ΗΜΕΡ. ΔΗΜΟΣΙΕΥΣΗΣ
ΕΥΡΩΠΑΪΚΟΥ ΔΙΠΛΩΜΑΤΟΣ(87):1633959 - 09/05/2007
ΑΡΙΘ./ΗΜΕΡ. ΔΗΜΟΣΙΕΥΣΗΣ
ΕΥΡΩΠΑΪΚΗΣ ΑΙΤΗΣΗΣ (86):04742996.4--18/06/2004
ΔΙΚΑΙΟΥΧΟΣ (73):1)JOHNSON MATTHEY PUBLIC LIMITED COMPANY
40-42 Hatton Garden London EC1N 8EE,
ΜΕΓΑΛΗ ΒΡΕΤΑΝΝΙΑ
ΣΥΜΒ. ΠΡΟΤΕΡΑΙΟΤΗΤΕΣ (30):0314242-18/06/2003-GB
0314463-23/06/2003-GB
0322963-01/10/2003-GB
ΕΦΕΥΡΕΤΗΣ (72):1)ALLANSSON, Eive, Tord, Ronny
2)ANDREASSON, Anders, Klas
3)GOERSMANN, Claus, Friedrich
4)LAVENIUS, Mats
5)TWIGG, Martyn, Vincent
6)WALKER, Andrew, Peter
ΕΙΔΙΚΟΣ ΠΛΗΡΕΞΟΥΣΙΟΣ (74):ΚΙΛΙΜΙΡΗΣ ΚΩΝΣΤΑΝΤΙΝΟΣ
Χατζηγιάννη Μέξη 7, 11528 ΑΘΗΝΑ
ΑΝΤΙΚΛΗΤΟΣ (74):ΚΙΛΙΜΙΡΗΣ ΚΩΝΣΤΑΝΤΙΝΟΣ
Χατζηγιάννη Μέξη 7,115 28 ΑΘΗΝΑ
ΤΙΤΛΟΣ ΕΦΕΥΡΕΣΗΣ (54):**ΜΕΘΟΔΟΣ ΕΛΕΓΧΟΥ ΤΗΣ ΠΡΟΣΘΗΚΗΣ ΑΝΑΓΩΓΙΚΟΥ.**

ΠΕΡΙΛΗΨΗ(57)

Σύστημα εξάτμισης (10) για μηχανή εσωτερικής καύσεως (12) σε όχημα, η οποία καίει πτωχό μίγμα, περιλαμβάνει καταλύτη αναγωγής του NOx (18), πηγή αναγωγικού, μέσα (20) για την επαφή του καταλύτη (18) με το αναγωγικό, μέσα (TC1) για την καταγραφή με αισθητήρα της θερμοκρασίας του καυσαερίου και, ή της καταλυτικής κλίνης και μέσα, όταν χρησιμοποιούνται, για τον έλεγχο της προσθήκης αναγωγικού, όπουτα μέσα ελέγχου της προσθήκης του αναγωγικού παρέχουν μία ποσότητα αναγωγικού στον καταλύτη με παροχή αντιστοιχούσα σε

μία μετρούμενη τιμή της θερμοκρασίας του καυσαερίου και, ή της καταλυτικής κλίνης, και η οποία τιμή της θερμοκρασίας έχει προκαθορισθεί για να σχετίζεται, κατά τη χρήση, με μία ποσότητα NOx στο καυσαέριο.



ΑΡΙΘΜΟΣ ΕΥΡ. Δ.Ε. (11):3061787
ΑΡΙΘ. ΕΛΛ. ΚΑΤΑΘΕΣΗΣ (21):20070401399
ΗΜΕΡ. ΕΛΛ. ΚΑΤΑΘΕΣΗΣ (22):10/05/2007
ΑΡΙΘ./ΗΜΕΡ. ΔΗΜΟΣΙΕΥΣΗΣ
ΕΥΡΩΠΑΪΚΟΥ ΔΙΠΛΩΜΑΤΟΣ(87):1359156 - 07/03/2007
ΑΡΙΘ./ΗΜΕΡ. ΔΗΜΟΣΙΕΥΣΗΣ
ΕΥΡΩΠΑΪΚΗΣ ΑΙΤΗΣΗΣ (86):03005929.9--20/07/1992
ΔΙΚΑΙΟΥΧΟΣ (73):1)UNIVERSITY OF QUEENSLAND
,, St. Lucia, QLD 4072, ΑΥΣΤΡΑΛΙΑ
2)CSL LIMITED
45 Poplar Road, Parkville, VIC 3052,
ΑΥΣΤΡΑΛΙΑ
ΣΥΜΒ. ΠΡΟΤΕΡΑΙΟΤΗΤΕΣ (30):PK732291-19/07/1991-AU
ΕΦΕΥΡΕΤΗΣ (72):1)Frazer, Ian
2)Zhou, Jian
ΕΙΔΙΚΟΣ ΠΛΗΡΕΞΟΥΣΙΟΣ (74):BELENTZA ΑΛΕΞΑΝΔΡΑ
Αιόλου 100, 10564 ΑΘΗΝΑ
ΑΝΤΙΚΛΗΤΟΣ (74):BELENTZA ΑΛΕΞΑΝΔΡΑ
Αιόλου 100,10564 ΑΘΗΝΑ
ΤΙΤΛΟΣ ΕΦΕΥΡΕΣΗΣ (54):**ΕΜΒΟΛΙΟ ΙΟΥ ΘΗΛΩΜΑΤΟΣ.**
ΠΕΡΙΛΗΨΗ(57)

Μία μέθοδος παραγωγής σωματιδίων όμοιων με ιό θηλώματος τα οποία μπορούν να χρησιμοποιηθούν για διαγνωστικούς σκοπούς ή για ενσωμάτωση σε ένα εμβόλιο για χρήση σε σχέση με μολύνσεις προκαλούμενες από τον ιό θηλώματος. Η μέθοδος περιλαμβάνει μία αρχική βαθμίδα κατασκευής ενός ή περισσότερων μορίων ανασυνδυαστικού DNA τα οποία κάθε ένα κωδικοποιούν L1 πρωτεΐνη ιού θηλώματος ή ένα συνδυασμό L1 πρωτεΐνης ιού θηλώματος και L2 πρωτεΐνης ιού θηλώματος ακολουθούμενη από μία περαιτέρω βαθμίδα μεταγωγής ενός κατάλληλου κυττάρου ξενιστή με ένα ή περισσότερα από τα μόρια ανασυνδυαστικού DNA έτσι ώστε όμοια με ιό σωματίδια (VLPs) να παράγονται

μέσα στο κύτταρο μετά από έκφραση της L1 ή του συνδυασμού των πρωτεϊνών L1 και L2. Τα VLPs επίσης αξιούνται από μόνα τους όπως επίσης τα εμβόλια τα οποία ενσωματώνουν τα VLPs.

ΑΡΙΘΜΟΣ ΕΥΡ. Δ.Ε. (11):3061788
ΑΡΙΘ. ΕΛΛ. ΚΑΤΑΘΕΣΗΣ (21):20070401401
ΗΜΕΡ. ΕΛΛ. ΚΑΤΑΘΕΣΗΣ (22):04/05/2007
ΑΡΙΘ./ΗΜΕΡ. ΔΗΜΟΣΙΕΥΣΗΣ
ΕΥΡΩΠΑΪΚΟΥ ΔΙΠΛΩΜΑΤΟΣ(87):1230373 - 07/02/2007
ΑΡΙΘ./ΗΜΕΡ. ΔΗΜΟΣΙΕΥΣΗΣ
ΕΥΡΩΠΑΪΚΗΣ ΑΙΤΗΣΗΣ (86):00976522.3--10/11/2000
ΔΙΚΑΙΟΥΧΟΣ (73):1)BASF Plant Science GmbH
Carl-Bosch-Strasse 38, 67056 Ludwigshafen,
ΓΕΡΜΑΝΙΑ
ΣΥΜΒ. ΠΡΟΤΕΡΑΙΟΤΗΤΕΣ (30):99850169-12/11/1999-EP
164859 P-12/11/1999-US
ΕΦΕΥΡΕΤΗΣ (72):1)BANAS, Antoni
2)SANDAGER, Line
3)STAHL, Ulf
4)DAHLQVIST, Anders
5)LENMAN, Marit
6)RONNE, Hans
7)STYMNE, Sten
ΕΙΔΙΚΟΣ ΠΛΗΡΕΞΟΥΣΙΟΣ (74):ΚΑΙΣΙΔΟΥ ΑΓΓΕΛΙΚΗ
Λυκοβρύσεως &Καραγιάννη 15, 14123
ΛΥΚΟΒΡΥΣΗ (ΑΤΤΙΚΗΣ)
ΑΝΤΙΚΛΗΤΟΣ (74):ΚΑΙΣΙΔΟΥ ΑΓΓΕΛΙΚΗ
Λέλας Καραγιάννη 15 και
Λυκοβρύσεως,14123 ΛΥΚΟΒΡΥΣΗ
(ΑΤΤΙΚΗΣ)
ΤΙΤΛΟΣ ΕΦΕΥΡΕΣΗΣ (54):**ΧΡΗΣΗ ΜΙΑΣ ΚΑΤΗΓΟΡΙΑΣ ΕΝΖΥ-
ΜΩΝ ΚΑΙ ΤΩΝ ΓΟΝΙΔΙΩΝ ΚΩΔΙΚΟ-
ΠΟΙΗΣΗΣ ΤΟΥΣ ΓΙΑ ΤΗΝ ΑΥΞΗΣΗ
ΤΗΣ ΠΕΡΙΕΚΤΙΚΟΤΗΤΑΣ ΕΛΑΙΟΥ ΣΕ
ΔΙΑΓΟΝΙΔΙΑΚΟΥΣ ΟΡΓΑΝΙΣΜΟΥΣ.**

ΠΕΡΙΛΗΨΗ(57)

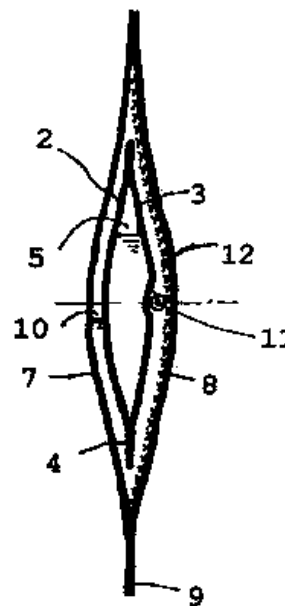
Η παρούσα εφεύρεση αναφέρεται στη χρήση ενός νέου ενζύμου και του γονιδίου κωδικοποίησής του για μετασχηματισμό. Πιο ειδικά, η εφεύρεση αναφέρεται στη χρήση ενός γονιδίου που κωδικοποιεί ένα ένζυμο με ακυλο-CoA: δραστηριότητα ακυλοτρανσφεράσης διακυλογλυκερόλης. Αυτό το γονίδιο που εκφράζεται μόνο του σε διαγονιδιακούς οργανισμούς θα αυξάνει τη συνολική ποσότητα ελαίου, δηλ. triacylglycerols (τριακυλογλυκερολών) που παράγεται.

ΑΡΙΘΜΟΣ ΕΥΡ. Δ.Ε. (11):3061789
ΑΡΙΘ. ΕΛΛ. ΚΑΤΑΘΕΣΗΣ (21):20070401402
ΗΜΕΡ. ΕΛΛ. ΚΑΤΑΘΕΣΗΣ (22):04/05/2007
ΑΡΙΘ./ΗΜΕΡ. ΔΗΜΟΣΙΕΥΣΗΣ
ΕΥΡΩΠΑΪΚΟΥ ΔΙΠΛΩΜΑΤΟΣ(87):1421314 - 14/02/2007
ΑΡΙΘ./ΗΜΕΡ. ΔΗΜΟΣΙΕΥΣΗΣ
ΕΥΡΩΠΑΪΚΗΣ ΑΙΤΗΣΗΣ (86):01914848.5--08/03/2001
ΔΙΚΑΙΟΥΧΟΣ (73):1)OMNIGLOW CORPORATION
96 Windsor Street, West Springfield, MA
01089, ΗΝΩΜΕΝΕΣ ΠΟΛΙΤΕΙΕΣ ΤΗΣ
ΑΜΕΡΙΚΗΣ
ΣΥΜΒ. ΠΡΟΤΕΡΑΙΟΤΗΤΕΣ (30):200000195-10/03/2000-BE
ΕΦΕΥΡΕΤΗΣ (72):1)LADYJENSKY, Jacques
ΕΙΔΙΚΟΣ ΠΛΗΡΕΞΟΥΣΙΟΣ (74):ΚΑΙΣΙΔΟΥ ΑΓΓΕΛΙΚΗ
Λυκοβρύσεως &Καραγιάννη 15, 14123
ΛΥΚΟΒΡΥΣΗ (ΑΤΤΙΚΗΣ)
ΑΝΤΙΚΑΛΗΤΟΣ (74):ΚΑΙΣΙΔΟΥ ΑΓΓΕΛΙΚΗ
Λέλας Καραγιάννη 15 και
Λυκοβρύσεως,14123 ΛΥΚΟΒΡΥΣΗ
(ΑΤΤΙΚΗΣ)
ΤΙΤΛΟΣ ΕΦΕΥΡΕΣΗΣ (54):ΣΤΟΙΧΕΙΟ ΧΗΜΕΙΟΦΩΣΦΟΡΙΖΟΝΤΟΣ
ΦΩΤΙΣΜΟΥ.

ΠΕΡΙΛΗΨΗ(57)

Η εφεύρεση αφορά ένα στοιχείο χημειοφθορίζοντος φωτισμού που αποτελείται από δύο θαλάμους γεμάτους αντίστοιχα με ένα οξαλικό διάλυμα (5) και ένα διάλυμα ενεργοποίησης. Το οξαλικό διάλυμα βρίσκεται μέσα σε μια στεγανή θήκη (1) από λεπτή μεμβράνη (2, 3) αλουμινίου επενδύμενη, στην εσωτερική πλευρά, με ένα πολυμερές, για παράδειγμα μια πολυολεφίνη, και σχηματίζει με αυτόν τον τρόπο τον πρώτο θάλαμο. Αυτός ο τελευταίος είναι εσώκλειστος μέσα σε μια στεγανή θήκη πιο μεγάλη (6) από ημιδιαφανή πολυμερική μεμβράνη (7, 8) η οποία

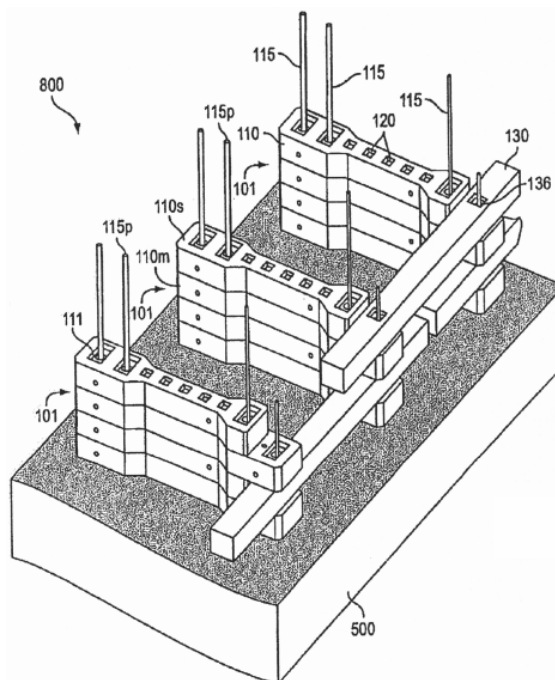
σχηματίζει το δεύτερο θάλαμο, και η οποία περιέχει επίσης το υγρό ενεργοποίησης (10). Η εξωτερική θήκη αποτελείται από δύο πολυμερικές μεμβράνες (7, 8) σφραγισμένες μαζί στην περιφέρειά τους και περιέχει ένα σφαιρίδιο (11) ικανό να σχίζει την εσωτερική θήκη (1) με χειροκίνητη ενέργεια από το χρήστη.



ΑΡΙΘΜΟΣ ΕΥΡ. Δ.Ε. (11):3061790
ΑΡΙΘ. ΕΛΛ. ΚΑΤΑΘΕΣΗΣ (21):20070401403
ΗΜΕΡ. ΕΛΛ. ΚΑΤΑΘΕΣΗΣ (22):07/05/2007
ΑΡΙΘ./ΗΜΕΡ. ΔΗΜΟΣΙΕΥΣΗΣ
ΕΥΡΩΠΑΪΚΟΥ ΔΙΠΛΩΜΑΤΟΣ(87):1246972 - 07/02/2007
ΑΡΙΘ./ΗΜΕΡ. ΔΗΜΟΣΙΕΥΣΗΣ
ΕΥΡΩΠΑΪΚΗΣ ΑΙΤΗΣΗΣ (86):00979874.5--15/12/2000
ΔΙΚΑΙΟΥΧΟΣ (73):1)CGL Systems LLC
8 Ryanwood Court, Gansevoort, NY 12831-
1792, ΗΝΩΜΕΝΕΣ ΠΟΛΙΤΕΙΕΣ ΤΗΣ
ΑΜΕΡΙΚΗΣ
ΣΥΜΒ. ΠΡΟΤΕΡΑΙΟΤΗΤΕΣ (30):474069-29/12/1999-US
ΕΦΕΥΡΕΤΗΣ (72):1)Lewis, Cyrus G.
ΕΙΔΙΚΟΣ ΠΛΗΡΕΞΟΥΣΙΟΣ (74):ΡΟΥΣΣΟΥ ANNA
Κουμπάρη 2, 10674 ΑΘΗΝΑ
ΑΝΤΙΚΑΛΗΤΟΣ (74):ΠΑΠΑΚΩΝΣΤΑΝΤΙΝΟΥ ΕΛΕΝΗ
Κουμπάρη 2,10674 ΑΘΗΝΑ
ΤΙΤΛΟΣ ΕΦΕΥΡΕΣΗΣ (54):ΣΥΣΤΗΜΑ ΚΑΙ ΜΕΘΟΔΟΣ ΓΙΑ ΠΡΟ-
ΕΝΤΕΤΑΜΕΝΟ ΔΟΜΟΣΤΟΙΧΕΙΩΤΟ
ΤΟΙΧΟ.

ΠΕΡΙΛΗΨΗ(57)

Η παρούσα εφεύρεση σχετίζεται με ένα σύστημα και μια μέθοδο για την κατασκευή μιας προεντεταμένης δομοστοιχειωτής κατασκευής για υποστήριξη ή συγκράτηση εφαρμοζόμενου φορτίου. Ιδιαίτερα, η παρούσα εφεύρεση σχετίζεται με ένα σύστημα και μια μέθοδο για προεντεταμένους δομοστοιχειωτούς τοίχους αντιστήριξης. Το σύστημα αποτελείται από ένα πλήθος στοιβας κεφαλίδων (101) κατασκευασμένων από μια ποικιλία μονάδων κεφαλίδων (110). Οι στοιβες κεφαλίδων συνδέονται με δομικά μέλη (130). Χρησιμοποιούνται στοιχεία ενεργητικής όπλισης (115) για να επιφέρουν μια προεντεταμένη δύναμη στις στοιβες κεφαλίδων για να υποστηρίξουν ή να συγκρατήσουν το εφαρμοζόμενο φορτίο. Παρέχεται μια μέθοδος για την κατασκευή της δομοστοιχειωτής κατασκευής.



ΑΡΙΘΜΟΣ ΕΥΡ. Δ.Ε. (11):3061791
ΑΡΙΘ. ΕΛΛ. ΚΑΤΑΘΕΣΗΣ (21):20070401404
ΗΜΕΡ. ΕΛΛ. ΚΑΤΑΘΕΣΗΣ (22):07/05/2007
ΑΡΙΘ./ΗΜΕΡ. ΔΗΜΟΣΙΕΥΣΗΣ
ΕΥΡΩΠΑΪΚΟΥ ΔΙΠΛΩΜΑΤΟΣ(87): 1146056 - 07/03/2007
ΑΡΙΘ./ΗΜΕΡ. ΔΗΜΟΣΙΕΥΣΗΣ
ΕΥΡΩΠΑΪΚΗΣ ΑΙΤΗΣΗΣ (86):01111554.0--26/07/1995
ΔΙΚΑΙΟΥΧΟΣ (73):1)AMGEN INC.
 One Amgen Center Drive, Thousand Oaks, CA
 91320-1799, ΗΝΩΜΕΝΕΣ ΠΟΛΙΤΕΙΕΣ ΤΗΣ
 ΑΜΕΡΙΚΗΣ

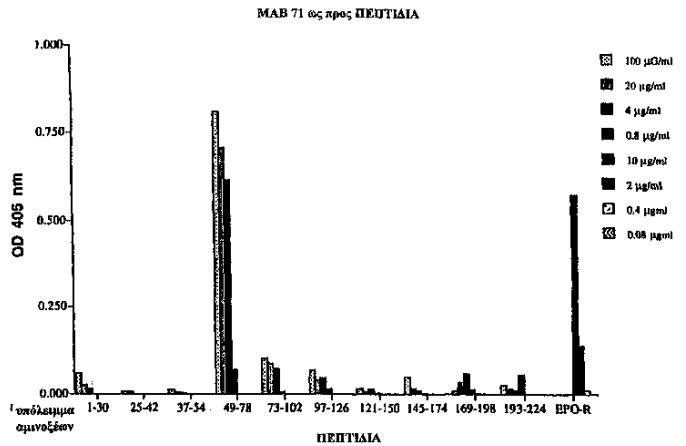
ΣΥΜΒ. ΠΡΟΤΕΡΑΙΟΤΗΤΕΣ (30):280864-26/07/1994-US
ΕΦΕΥΡΕΤΗΣ (72):1)Elliott, Steven G.
ΕΙΛΙΚΟΣ ΠΑΗΡΕΞΟΥΣΙΟΣ (74):ΑΘΑΝΑΣΙΑΔΟΥ ΜΑΡΙΑ
 Κουμπάρη 2, 10674 ΑΘΗΝΑ

ΑΝΤΙΚΑΗΤΟΣ (74):ΠΑΠΑΚΩΝΣΤΑΝΤΙΝΟΥ ΕΛΕΝΗ
 Κουμπάρη 2,10674 ΑΘΗΝΑ

ΤΙΤΛΟΣ ΕΦΕΥΡΕΣΗΣ (54):ΑΝΤΙΣΩΜΑΤΑ ΠΟΥ ΕΝΕΡΓΟΠΟΙΟΥΝ
 ΥΠΟΔΟΧΕΑ ΕΡΥΘΡΟΠΟΙΗΤΙΝΗΣ.

ΠΕΡΙΛΗΨΗ(57)

Περιγράφονται αντισώματα και θραύσματα αυτών που ενεργοποιούν έναν υποδοχέα ερυθροποιητίνης και διεγείρουν την ερυθροποίηση. Επίσης περιγράφονται υβριδοματικές κυτταρικές σειρές που παράγουν τα αντισώματα και μέθοδοι και συνθέσεις για την αντιμετώπιση αναμίας.



ΑΡΙΘΜΟΣ ΕΥΡ. Δ.Ε. (11):3061792
ΑΡΙΘ. ΕΛΛ. ΚΑΤΑΘΕΣΗΣ (21):20070401405
ΗΜΕΡ. ΕΛΛ. ΚΑΤΑΘΕΣΗΣ (22):07/05/2007
ΑΡΙΘ./ΗΜΕΡ. ΔΗΜΟΣΙΕΥΣΗΣ
ΕΥΡΩΠΑΪΚΟΥ ΔΙΠΛΩΜΑΤΟΣ(87): 1066055 - 14/02/2007
ΑΡΙΘ./ΗΜΕΡ. ΔΗΜΟΣΙΕΥΣΗΣ
ΕΥΡΩΠΑΪΚΗΣ ΑΙΤΗΣΗΣ (86):99909069.9--22/03/1999
ΔΙΚΑΙΟΥΧΟΣ (73):1)MERIAL
 29, avenue Tony Garnier, 69007 Lyon,
 ΓΑΛΛΙΑ

ΣΥΜΒ. ΠΡΟΤΕΡΑΙΟΤΗΤΕΣ (30):9804409-03/04/1998-FR
ΕΦΕΥΡΕΤΗΣ (72):1)AUDONNET, Jean-Christophe, Francis
 2)MINKE, Jules, Maarten

ΕΙΛΙΚΟΣ ΠΑΗΡΕΞΟΥΣΙΟΣ (74):ΔΗΜΟΥ ΧΡΙΣΤΙΝΑ
 Κουμπάρη 2, 10674 ΑΘΗΝΑ

ΑΝΤΙΚΑΗΤΟΣ (74):ΠΑΠΑΚΩΝΣΤΑΝΤΙΝΟΥ ΕΛΕΝΗ
 Κουμπάρη 2,10674 ΑΘΗΝΑ

ΤΙΤΛΟΣ ΕΦΕΥΡΕΣΗΣ (54):DNA ΕΜΒΟΛΙΑ ΓΙΑ ΤΟΥΣ ΠΗΠΟΥΣ
 ΠΟΥ ΠΕΡΙΕΧΟΥΝ ΑΝΟΣΟΕΝΙΣΧΥΤΙ-
 ΚΟΥΣ ΠΑΡΑΓΟΝΤΕΣ ΜΕ ΠΟΛΥΜΕΡΗ
 ΤΟΥ ΑΚΡΥΛΙΚΟΥ Η ΜΕΘΑΚΡΥΛΙΚΟΥ
 ΟΞΕΟΣ Η ΤΟΥ ΕΜΑ(R).

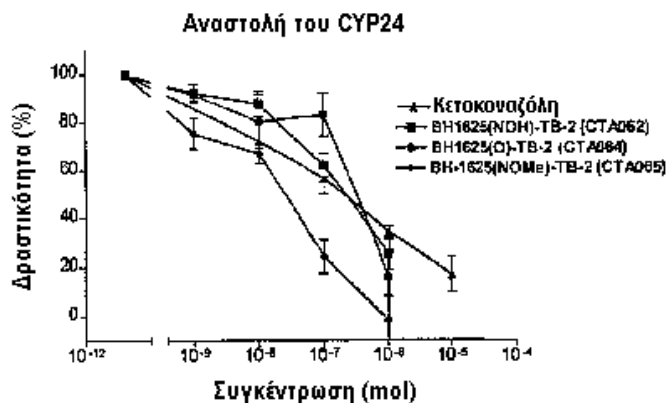
ΠΕΡΙΛΗΨΗ(57)

Το DNA εμβόλιο περιέχει ένα γυμνό DNA που ενσωματώνει και εκφράζει in vivo μια νουκλεοτιδική αλληλουχία που κωδικοποιεί ένα αντιγονικό πολυπεπτίδιο, κατά προτίμηση ένα γονίδιο ενός παθογόνου παράγοντα, και τουλάχιστον μια ανοσοενισχυτική ένωση που επιλέγεται μεταξύ των ακρυλικών ή μεθακρυλικών πολυμερών και των συμπολυμερών του μηλεϊνικού ανυδρίτη και του παραγώγου του αλκενυλίου. Η ανοσοενισχυτική ένωση είναι κατά προτίμηση ένα καρβομερές ή ένα ΕΜΑ.

ΑΡΙΘΜΟΣ ΕΥΡ. Δ.Ε. (11):3061793
ΑΡΙΘ. ΕΛΛ. ΚΑΤΑΘΕΣΗΣ (21):20070401406
ΗΜΕΡ. ΕΛΛ. ΚΑΤΑΘΕΣΗΣ (22):07/05/2007
ΑΡΙΘ./ΗΜΕΡ. ΔΗΜΟΣΙΕΥΣΗΣ
ΕΥΡΩΠΑΪΚΟΥ ΔΙΠΛΩΜΑΤΟΣ(87):1436257 - 18/04/2007
ΑΡΙΘ./ΗΜΕΡ. ΔΗΜΟΣΙΕΥΣΗΣ
ΕΥΡΩΠΑΪΚΗΣ ΑΙΤΗΣΗΣ (86):02767010.8--11/10/2002
ΔΙΚΑΙΟΥΧΟΣ (73):1)JOHNS HOPKINS UNIVERSITY
 Licensing and Technology Development, 100
 North Charles Street, 5th Floor, Baltimore,
 MD 21201, ΗΝΩΜΕΝΕΣ ΠΟΛΙΤΕΙΕΣ ΤΗΣ
 ΑΜΕΡΙΚΗΣ
 2)Cytochroma Inc.
 330 Cochrane Drive, Markham, Ontario L3R
 8E4, ΚΑΝΑΔΑΣ
ΣΥΜΒ. ΠΡΟΤΕΡΑΙΟΤΗΤΕΣ (30):328428 P-12/10/2001-US
ΕΦΕΥΡΕΤΗΣ (72):1)POSNER, Gary, H.
 2)WHITE, Jay, A.
 3)JONES, Glenville
 4)HALFORD, Bethany
 5)KAHRAMAN, Mehmet
 6)JEON, Heung, Bae
ΕΙΔΙΚΟΣ ΠΛΗΡΕΞΟΥΣΙΟΣ (74):ΡΟΥΣΣΟΥ ΑΝΝΑ
 Κουμπάρη 2, 10674 ΑΘΗΝΑ
ΑΝΤΙΚΛΗΤΟΣ (74):ΠΑΠΑΚΩΝΣΤΑΝΤΙΝΟΥ ΕΛΕΝΗ
 Κουμπάρη 2,10674 ΑΘΗΝΑ
ΤΙΤΛΟΣ ΕΦΕΥΡΕΣΗΣ (54):ΧΑΜΗΛΑ-ΥΠΕΡΑΣΒΕΣΤΑΙΜΙΚΑ ΟΞΙ-
 ΜΗΣ ΑΝΑΛΟΓΑ ΤΗΣ ΙΑΛΦΑ, 25-
 ΔΙΥΔΡΟΞΥ ΒΙΤΑΜΙΝΗΣ D3.

ΠΕΡΙΛΗΨΗ(57)

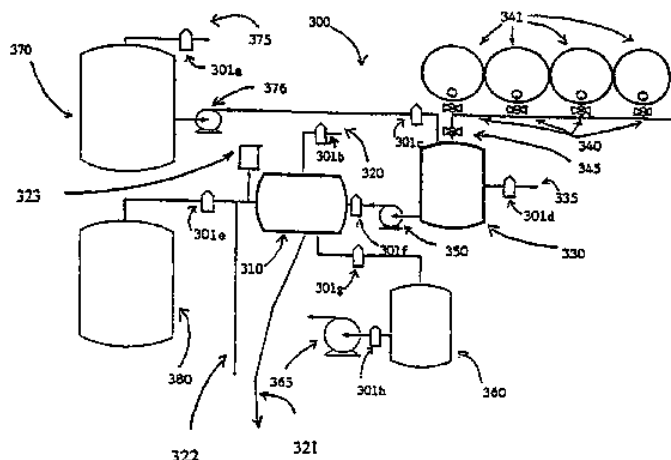
Η παρούσα εφεύρεση παρέχει νέα 16-ενο-C25-οξίμη και 16-ενο-C-25-οξίμη αιθερο ανάλογα της 1α,25-διϋδρόξυ βιταμίνης D3, συνθέσεις που περιλαμβάνουν αυτές τις ενώσεις και μεθόδους χρήσης αυτών των ενώσεων σαν αναστολείς της CYP24. Συγκεκριμένα, η ένωση του Τύπου I είναι χρήσιμη για θεραπεία ασθενειών, οι οποίες ευεργετούνται από ρύθμιση των επιπέδων της 1α,25-διϋδρόξυ βιταμίνης D3, για παράδειγμα, κυτταρο-πολλαπλασιαστικών διαταραχών.



ΑΡΙΘΜΟΣ ΕΥΡ. Δ.Ε. (11):3061794
ΑΡΙΘ. ΕΛΛ. ΚΑΤΑΘΕΣΗΣ (21):20070401407
ΗΜΕΡ. ΕΛΛ. ΚΑΤΑΘΕΣΗΣ (22):07/05/2007
ΑΡΙΘ./ΗΜΕΡ. ΔΗΜΟΣΙΕΥΣΗΣ
ΕΥΡΩΠΑΪΚΟΥ ΔΙΠΛΩΜΑΤΟΣ(87):1128849 - 07/02/2007
ΑΡΙΘ./ΗΜΕΡ. ΔΗΜΟΣΙΕΥΣΗΣ
ΕΥΡΩΠΑΪΚΗΣ ΑΙΤΗΣΗΣ (86):99967099.5--08/11/1999
ΔΙΚΑΙΟΥΧΟΣ (73):1)Regeneration Technologies, Inc.
 1 Innovation Drive, Alachua, FL 32615,
 ΗΝΩΜΕΝΕΣ ΠΟΛΙΤΕΙΕΣ ΤΗΣ ΑΜΕΡΙΚΗΣ
ΣΥΜΒ. ΠΡΟΤΕΡΑΙΟΤΗΤΕΣ (30):191232-13/11/1998-US
 378527-20/08/1999-US
 390174-07/09/1999-US
ΕΦΕΥΡΕΤΗΣ (72):1)MILLS, C., Randal
 2)WIRONEN, John, F.
 3)HANSTKE, Sean
 4)DONDA, Russel, S.
 5)GROOMS, Jamie, M.
 6)BIANCHI, John, R.
ΕΙΔΙΚΟΣ ΠΛΗΡΕΞΟΥΣΙΟΣ (74):ΡΟΥΣΣΟΥ ΑΝΝΑ
 Κουμπάρη 2, 10674 ΑΘΗΝΑ
ΑΝΤΙΚΛΗΤΟΣ (74):ΠΑΠΑΚΩΝΣΤΑΝΤΙΝΟΥ ΕΛΕΝΗ
 Κουμπάρη 2,10674 ΑΘΗΝΑ
ΤΙΤΛΟΣ ΕΦΕΥΡΕΣΗΣ (54):ΔΙΑΔΙΚΑΣΙΑ ΣΥΓΚΕΝΤΡΩΣΗΣ ΙΣΤΩΝ.
ΠΕΡΙΛΗΨΗ(57)

Αυτή η εφεύρεση περιλαμβάνει μίαν καινοφανή μέθοδο για τη συγκέντρωση ιστών ασφαλώς, αποτελεσματικά και αποδοτικά για επεξεργασία πρότερα της εμφύτευσης σε έναν αποδέκτη που έχει ανάγκη αυτών. Σε μίαν υλοποίηση, η μέθοδος περιλαμβάνει τη διαπότιση ενός πορώδους εμφυτεύματος πράγμα το οποίο επιτυγχάνει την αποδοτική διείδυση επιθυμητών παραγόντων στους και αφαίρεση ανεπιθύμητων παραγόντων από τους πόρους του εμφυτεύματος, τον καθαρισμό του εμφυτεύματος, την αποδοτική παθητικοποίηση του εμφυτεύματος (αδρανοποίηση παθογόνων, μικροοργανισμών, κυττάρων, ιών και τα παρόμοια και μείωση σε αντιγενετικότητα αυτών), και το καινοφανές εμφύτευμα παραγόμενο

από τέτοια διαδικασία. Η διαδικασία παρουσιάζει ένα σύστημα όπου ο ρυθμός της περιοδικής πίεσης, το πραγματικό της περιοδικής πίεσης, και το πλάτος της περιοδικής πίεσης, προκύπτει σε άκρως καθαρισμένους ιστούς και άλλα εμφυτεύματα για εμφύτευση. Οι στοχευόμενες επιδιώξεις απολύμανσης γι αυτήν τη διαδικασία περιλαμβάνουν μεταξύ περίπου ενός (1) έως δώδεκα (12) log μείωση σε βακτηριολογική μόλυνση, μεταξύ περίπου ενός (1) έως δεκαπέντε (15) log μείωση σε μόλυνση περιτυλιγμένου ιού, έως περίπου πέντε (5) log μείωση σε μόλυνση μη περιτυλιγμένου ιού, μεταξύ περίπου δύο (2) έως δέκα (10) φορών μείωση σε ενδοτοξίνη, τη διατήρηση των βιολογικών και βιομηχανικών ιδιοτήτων του εμφυτεύματος ή μοσχεύματος, την απουσία τοξικότητας ιστού ένεκα χρησιμοποιούμενων καθαριστικών διαλυμάτων, και τη μειωμένη αντιγενετικότητα του εμφυτεύματος.



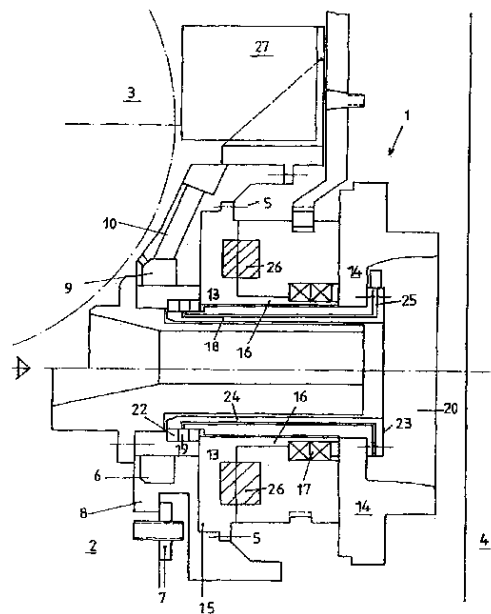
ΑΡΙΘΜΟΣ ΕΥΡ. Δ.Ε. (11):3061795
ΑΡΙΘ. ΕΛΛ. ΚΑΤΑΘΕΣΗΣ (21):20070401408
ΗΜΕΡ. ΕΛΛ. ΚΑΤΑΘΕΣΗΣ (22):07/05/2007
ΑΡΙΘ./ΗΜΕΡ. ΔΗΜΟΣΙΕΥΣΗΣ
ΕΥΡΩΠΑΪΚΟΥ ΔΙΠΛΩΜΑΤΟΣ(87):1105721 - 28/02/2007
ΑΡΙΘ./ΗΜΕΡ. ΔΗΜΟΣΙΕΥΣΗΣ
ΕΥΡΩΠΑΪΚΗΣ ΑΙΤΗΣΗΣ (86):00949110.1--14/06/2000
ΔΙΚΑΙΟΥΧΟΣ (73):1)Georgsmarienhutte GmbH
 Neue Huttenstrasse 1, 49124 Georgsmarienhutte, GERMANIA

ΣΥΜΒ. ΠΡΟΤΕΡΑΙΟΤΗΤΕΣ (30):19927061-15/06/1999-DE
ΕΦΕΥΡΕΤΗΣ (72):1)SCHARLEMANN, Horst DI
ΕΙΛΙΚΟΣ ΠΑΗΡΕΞΟΥΣΙΟΣ (74):ΑΘΑΝΑΣΙΑΔΟΥ ΜΑΡΙΑ
 Κουμπάρη 2, 10674 ΑΘΗΝΑ
ΑΝΤΙΚΑΛΗΤΟΣ (74):ΠΑΠΑΚΩΝΣΤΑΝΤΙΝΟΥ ΕΛΕΝΗ
 Κουμπάρη 2,10674 ΑΘΗΝΑ

ΤΙΤΛΟΣ ΕΦΕΥΡΕΣΗΣ (54):ΟΔΟΣ ΚΥΛΙΝΔΡΙΣΗΣ.
ΠΕΡΙΛΗΨΗ(57)

Μηχανισμός με στόχο τον μη καταστρεπτικό έλεγχο ιδιαίτερα καυτού ραβδοειδούς υλικού κυλίνδρισης- (εξ)έλασης ή περιέλιξης πάνω από το σημείο Curie κατά τη διάρκεια της διαδικασίας κυλίνδρισης, μέσω ενός σπειροειδούς συστήματος ελέγχου που υποβάλλεται σε ένα ψυκτικό μέσον και το οποίο περιστρέφεται γύρω από ένα διερχόμενο υλικό κυλίνδρισης. Το σπειροειδές σύστημα ελέγχου αποτελείται από τουλάχιστον δύο σπείρες ελέγχου. Η εφεύρεση χαρακτηρίζεται από το ότι ο μηχανισμός βρίσκεται άμεσα διατεταγμένος πίσω από το σημείο από όπου το υλικό κυλίνδρισης εξέρχεται από την υποδομή κυλίνδρισης επάνω στο σύστημα ψύξης των κυλίνδρων που είναι προσαρτημένο επάνω σε αυτό, καθώς και από το ότι το κανάλι παροχής ψυκτικού μέσου για το σπειροειδές σύστημα ελέγχου πραγματοποιείται μέσα στο περίπου ίδιο επίπεδο στερέωσης του μηχανισμού επάνω στην υποδομή κυλίνδρισης μέσα στο περιστρεφόμενο σύστημα, μέσα στο

οποίο προβλέπεται ένα κανάλι ψυκτικού μέσου που περιστρέφεται σπειροειδώς έως την μετωπική πλευρά του, ανάμεσα στο προϊόν κυλίνδρισης και το έδρανο περιστροφής, από το οποίο κανάλι ψυκτικού μέσου οδηγούν μεμονωμένοι αγωγοί στις αντίστοιχες σπείρες ελέγχου με ακτινικό τρόπο.



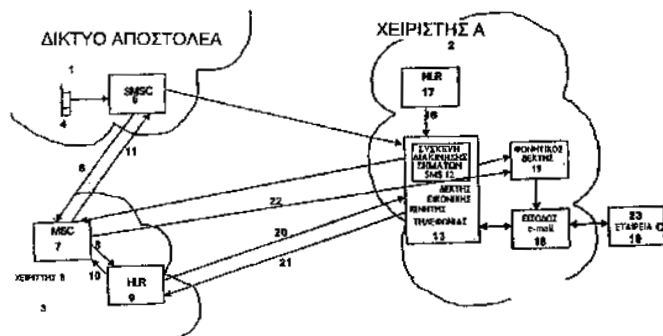
ΑΡΙΘΜΟΣ ΕΥΡ. Δ.Ε. (11):3061796
ΑΡΙΘ. ΕΛΛ. ΚΑΤΑΘΕΣΗΣ (21):20070401409
ΗΜΕΡ. ΕΛΛ. ΚΑΤΑΘΕΣΗΣ (22):07/05/2007
ΑΡΙΘ./ΗΜΕΡ. ΔΗΜΟΣΙΕΥΣΗΣ
ΕΥΡΩΠΑΪΚΟΥ ΔΙΠΛΩΜΑΤΟΣ(87):1584207 - 28/02/2007
ΑΡΙΘ./ΗΜΕΡ. ΔΗΜΟΣΙΕΥΣΗΣ
ΕΥΡΩΠΑΪΚΗΣ ΑΙΤΗΣΗΣ (86):04701993.0--14/01/2004
ΔΙΚΑΙΟΥΧΟΣ (73):1)INTELLPROP LIMITED
 P.O. Box 626, National Westminster House,
 Le Truchot St Peter Port, Guernsey, Channel
 Islands, ΜΕΓΑΛΗ ΒΡΕΤΑΝΝΙΑ

ΣΥΜΒ. ΠΡΟΤΕΡΑΙΟΤΗΤΕΣ (30):0300781-14/01/2003-GB
ΕΦΕΥΡΕΤΗΣ (72):1)WILSON, Jeffrey
ΕΙΛΙΚΟΣ ΠΑΗΡΕΞΟΥΣΙΟΣ (74):ΔΗΜΟΥ ΧΡΙΣΤΙΝΑ
 Κουμπάρη 2, 10674 ΑΘΗΝΑ
ΑΝΤΙΚΑΛΗΤΟΣ (74):ΠΑΠΑΚΩΝΣΤΑΝΤΙΝΟΥ ΕΛΕΝΗ
 Κουμπάρη 2,10674 ΑΘΗΝΑ

ΤΙΤΛΟΣ ΕΦΕΥΡΕΣΗΣ (54):ΣΥΣΚΕΥΗ ΥΠΗΡΕΣΙΩΝ ΤΗΛΕΠΙΚΟΙΝΩΝΙΩΝ ΚΑΙ ΜΕΘΩΔΟΙ.

ΠΕΡΙΛΗΨΗ(57)

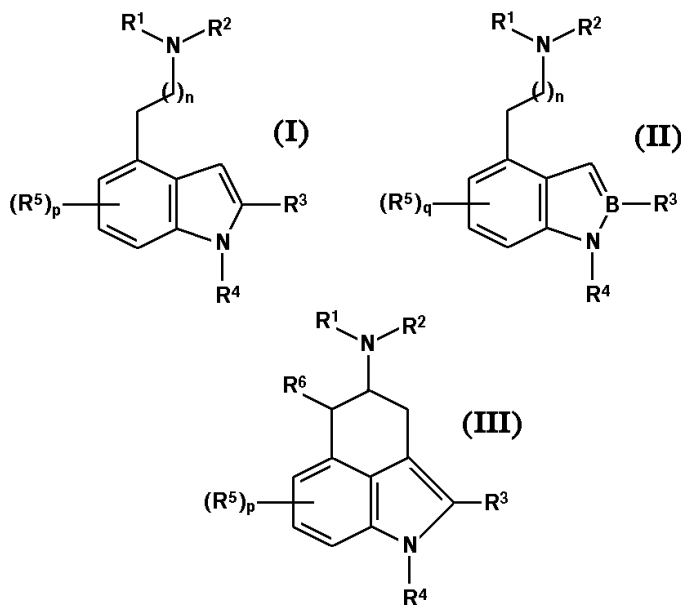
Μια βάση δεδομένων είτε θέσεις δεδομένων σε πίνακα σε ένα δέκτη Εικονικής Κινητής τηλεφωνίας (13) συνδέει διευθύνσεις ηλεκτρονικού ταχυδρομείου με αντίστοιχες διευθύνσεις κινητού τηλεφώνου. Ένας που εκτελεί μια τηλεφωνική κλήση (4) και πραγματοποιεί μια φωνητική κλήση σε μια διεύθυνση κινητού τηλεφώνου που είναι συνδεδεμένο με το σύστημα μπορεί να καταγράψει ένα μήνυμα σε ένα φωνητικό δέκτη (19) το οποίο μπορεί να μεταφερθεί ως ένα επισυναπτόμενο ηλεκτρονικό μήνυμα στη συνδεδεμένη ηλεκτρονική διεύθυνση. Εναλλακτικά, ένα μήνυμα κειμένου κατευθυνόμενο στην διεύθυνση του κινητού τηλεφώνου μπορεί να μεταφερθεί μέσω του ηλεκτρονικού ταχυδρομείου στην ίδια διεύθυνση του ηλεκτρονικού ταχυδρομείου, όπου η διεύθυνση του κινητού τηλεφώνου είναι μια διεύθυνση εικονικής κινητής τηλεφωνίας.



ΑΡΙΘΜΟΣ ΕΥΡ. Δ.Ε. (11):3061797
ΑΡΙΘ. ΕΛΛ. ΚΑΤΑΘΕΣΗΣ (21):20070401410
ΗΜΕΡ. ΕΛΛ. ΚΑΤΑΘΕΣΗΣ (22):07/05/2007
ΑΡΙΘ./ΗΜΕΡ. ΔΗΜΟΣΙΕΥΣΗΣ
ΕΥΡΩΠΑΪΚΟΥ ΔΙΠΛΩΜΑΤΟΣ(87):1438045 - 14/02/2007
ΑΡΙΘ./ΗΜΕΡ. ΔΗΜΟΣΙΕΥΣΗΣ
ΕΥΡΩΠΑΪΚΗΣ ΑΙΤΗΣΗΣ (86):02786300.0--22/10/2002
ΔΙΚΑΙΟΥΧΟΣ (73):1)BIOVITRUM AB
112 76 Stockholm, ΣΟΥΗΔΙΑ
ΣΥΜΒ. ΠΡΟΤΕΡΑΙΟΤΗΤΕΣ (30):0103539-23/10/2001-SE
340599 P-14/12/2001-US
ΕΦΕΥΡΕΤΗΣ (72):1)CALDIROLA, Patrizia
ΕΙΔΙΚΟΣ ΠΛΗΡΕΞΟΥΣΙΟΣ (74):ΔΗΜΟΥ ΧΡΙΣΤΙΝΑ
Κουμπάρη 2, 10674 ΑΘΗΝΑ
ΑΝΤΙΚΛΗΤΟΣ (74):ΠΑΠΑΚΩΝΣΤΑΝΤΙΝΟΥ ΕΛΕΝΗ
Κουμπάρη 2,10674 ΑΘΗΝΑ
ΤΙΤΛΟΣ ΕΦΕΥΡΕΣΗΣ (54):ΧΡΗΣΗ ΙΝΔΟΛΙΚΩΝ ΚΑΙ ΙΝΔΟΛΙΝ-
ΚΩΝ ΠΑΡΑΓΩΓΩΝ ΣΤΗΝ ΑΝΤΙΜΕΤΩ-
ΠΙΣΗ ΤΗΣ ΠΑΧΥΣΑΡΚΙΑΣ Η ΓΙΑ ΤΗΝ
ΕΛΑΤΤΩΣΗ ΤΗΣ ΠΡΟΣΛΗΨΗΣ ΤΡΟ-
ΦΗΣ.

ΠΕΡΙΛΗΨΗ(57)

Η εφεύρεση παρέχει τη χρήση ενός ινδολικού ή ινδολινικού παραγώγου του Τύπου, II ή III: όπου οι υποκαταστάτες είναι όπως περιγράφονται στην περιγραφή? στην παρασκευή ενός φαρμάκου για την αντιμετώπιση ή προφύλαξη από παχυσαρκία ή για την ελάττωση της πρόσληψης τροφής. Η εφεύρεση επίσης σχετίζεται με τη χρήση ινδολικών ή ινδολινικών παραγώγων του Τύπου I, II ή III για βελτίωση της σωματικής εμφάνισης ενός θηλαστικού προκαλώντας απώλεια βάρους, καθώς επίσης με καλλυντικές συνθέσεις οι οποίες περιέχουν τις εν λόγω ενώσεις.

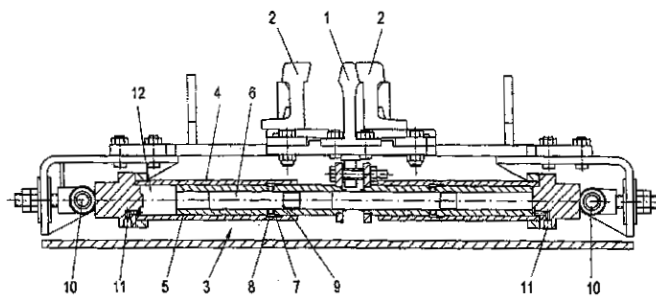


ΑΡΙΘΜΟΣ ΕΥΡ. Δ.Ε. (11):3061798
ΑΡΙΘ. ΕΛΛ. ΚΑΤΑΘΕΣΗΣ (21):20070401411
ΗΜΕΡ. ΕΛΛ. ΚΑΤΑΘΕΣΗΣ (22):07/05/2007
ΑΡΙΘ./ΗΜΕΡ. ΔΗΜΟΣΙΕΥΣΗΣ
ΕΥΡΩΠΑΪΚΟΥ ΔΙΠΛΩΜΑΤΟΣ(87):1349764 - 28/02/2007
ΑΡΙΘ./ΗΜΕΡ. ΔΗΜΟΣΙΕΥΣΗΣ
ΕΥΡΩΠΑΪΚΗΣ ΑΙΤΗΣΗΣ (86):02715294.1--11/01/2002
ΔΙΚΑΙΟΥΧΟΣ (73):1)VAE EISENBAHNSYSTEME GMBH
Alpinestrasse 1, 8740 Zeltweg, ΑΥΣΤΡΙΑ
2)VAE GmbH
Rotenturmstrasse 5-9, 1010 Wien, ΑΥΣΤΡΙΑ
ΣΥΜΒ. ΠΡΟΤΕΡΑΙΟΤΗΤΕΣ (30):392001-11/01/2001-AT
ΕΦΕΥΡΕΤΗΣ (72):1)SCHNEDL, Karl
ΕΙΔΙΚΟΣ ΠΛΗΡΕΞΟΥΣΙΟΣ (74):ΔΗΜΟΥ ΧΡΙΣΤΙΝΑ
Κουμπάρη 2, 10674 ΑΘΗΝΑ
ΑΝΤΙΚΛΗΤΟΣ (74):ΠΑΠΑΚΩΝΣΤΑΝΤΙΝΟΥ ΕΛΕΝΗ
Κουμπάρη 2,10674 ΑΘΗΝΑ
ΤΙΤΛΟΣ ΕΦΕΥΡΕΣΗΣ (54):ΜΙΑ ΔΙΑΤΑΞΗ ΓΙΑ ΤΗΝ ΜΑΝΔΑΛΩΣΗ
ΤΩΝ ΑΚΡΑΙΩΝ ΘΕΣΕΩΝ ΤΩΝ ΚΙΝΗ-
ΤΩΝ ΤΜΗΜΑΤΩΝ ΤΩΝ ΣΗΜΕΙΩΝ
ΑΛΛΑΓΗΣ ΠΟΡΕΙΑΣ ΜΙΑΣ ΣΙΔΗΡΟ-
ΔΡΟΜΙΚΗΣ ΓΡΑΜΜΗΣ.

ΠΕΡΙΛΗΨΗ(57)

Η εφεύρεση αναφέρεται σε μία διάταξη για τη μανδάλωση των ακραίων θέσεων των κινητών τμημάτων των σημείων αλλαγής πορείας μιας σιδηροδρομικής γραμμής, ιδιαίτερα δε αναφέρεται στη μανδάλωση της κινητής κορυφής (1) μιας καρδιάς. Στην προαναφερόμενη διάταξη, δύο τμήματα μπορούν να μετατοπίζονται αξονικά μεταξύ τους, ώστε να καταλαμβάνουν μία θέση, στην οποία τα τμήματα αυτά είναι συνδεδεμένα μεταξύ τους με θετική ασφάλιση ως προς τουλάχιστον μία διεύθυνση κίνησης. Τα τμήματα αυτά, που μπορούν να μετατοπίζονται μεταξύ τους, είναι διαμορφωμένα από τον σωλήνα (5) και από τη σιδερένια ράβδο (6), η οποία οδηγείται μέσα στο σωλήνα, και είναι διατεταγμένα, τουλάχιστον εν μέρει, μέσα στο σταθερό εξωτερικό σωλήνα (4). Τα μέλη μανδάλωσης (8) συνεργάζονται

με τον εξωτερικό σωλήνα (4) καθώς και με τα τμήματα (5,6), τα οποία κινούνται μεταξύ τους στην αξονική διεύθυνση. Επίσης, τα μέλη μανδάλωσης (8) μπορούν να μετατοπίζονται στην ακτινική διεύθυνση προς μία θέση μανδάλωσης, η οποία βρίσκεται σε μία εσοχή ή σε ένα εσωτερικό δακτυλιοειδές αυλάκι του εξωτερικού σωλήνα (4). Η προαναφερόμενη διάταξη είναι διαμορφωμένη με τρόπο τέτοιο, ώστε ο εξωτερικός σωλήνας (4) να αποτελείται από δύο σωληνωτά τμήματα (17,18), τα οποία μπορούν να μετατοπίζονται στην αξονική διεύθυνση, μακρινά το ένα μέσα στο άλλο, και ώστε κάθε σωληνωτό τμήμα (17,18) να φέρει τουλάχιστον μία εσοχή ή ένα εσωτερικό δακτυλιοειδές αυλάκι (15,16).



ΑΡΙΘΜΟΣ ΕΥΡ. Δ.Ε. (11):3061799
ΑΡΙΘ. ΕΛΛ. ΚΑΤΑΘΕΣΗΣ (21):20070401412
ΗΜΕΡ. ΕΛΛ. ΚΑΤΑΘΕΣΗΣ (22):09/05/2007
ΑΡΙΘ./ΗΜΕΡ. ΔΗΜΟΣΙΕΥΣΗΣ
ΕΥΡΩΠΑΪΚΟΥ ΔΙΠΛΩΜΑΤΟΣ(87):1408106 - 14/02/2007
ΑΡΙΘ./ΗΜΕΡ. ΔΗΜΟΣΙΕΥΣΗΣ
ΕΥΡΩΠΑΪΚΗΣ ΑΙΤΗΣΗΣ (86):02022787.2--11/10/2002
ΔΙΚΑΙΟΥΧΟΣ (73):1)Sentoclon Therapeutics AB
c/o Catomi Consulting AB Grev Turegatan 14
Box 5339, 102 47 Stockholm, ΣΟΥΗΔΙΑ

ΣΥΜΒ. ΠΡΟΤΕΡΑΙΟΤΗΤΕΣ (30):
ΕΦΕΥΡΕΤΗΣ (72):1)Winqvist, Ola
2)Thorn, Magnus
ΕΙΛΙΚΟΣ ΠΛΗΡΕΞΟΥΣΙΟΣ (74):ΒΟΥΡΟΥ ΤΡΙΑΝΤΑΦΥΛΛΙΑ
Ξενοκράτους 38 & Μαρασλή, 10676 ΑΘΗΝΑ
ΑΝΤΙΚΛΗΤΟΣ (74):ΒΟΥΡΟΥ ΤΡΙΑΝΤΑΦΥΛΛΙΑ
Ξενοκράτους 38,10676 ΑΘΗΝΑ

ΤΙΤΛΟΣ ΕΦΕΥΡΕΣΗΣ (54):ΑΝΟΣΟΘΕΡΑΠΕΙΑ ΚΑΡΚΙΝΟΥ.
ΠΕΡΙΛΗΨΗ(57)

Η παρούσα εφεύρεση σχετίζεται με πρωτότυπη μέθοδο ανοσοθεραπείας καρκίνου και σε κτ για χρήση σε αυτήν τη μέθοδο. Ειδικότερα, η παρούσα εφεύρεση σχετίζεται με πρωτότυπη μέθοδο συλλογής λεμφοκυττάρων από λεμφοαδένες-φρουρούς και καλλιέργειας in vitro για τον πολλαπλασιασμό των λεμφοκυττάρων.

ΑΡΙΘΜΟΣ ΕΥΡ. Δ.Ε. (11):3061800
ΑΡΙΘ. ΕΛΛ. ΚΑΤΑΘΕΣΗΣ (21):20070401413
ΗΜΕΡ. ΕΛΛ. ΚΑΤΑΘΕΣΗΣ (22):07/05/2007
ΑΡΙΘ./ΗΜΕΡ. ΔΗΜΟΣΙΕΥΣΗΣ
ΕΥΡΩΠΑΪΚΟΥ ΔΙΠΛΩΜΑΤΟΣ(87):1384587 - 14/03/2007
ΑΡΙΘ./ΗΜΕΡ. ΔΗΜΟΣΙΕΥΣΗΣ
ΕΥΡΩΠΑΪΚΗΣ ΑΙΤΗΣΗΣ (86):03024553.4--18/05/1999
ΔΙΚΑΙΟΥΧΟΣ (73):1)SEIKO EPSON CORPORATION
4-1, Nishishinjuku 2-chome, Shinjuku-ku, To-
kyo 160-0811, ΙΑΠΩΝΙΑ

ΣΥΜΒ. ΠΡΟΤΕΡΑΙΟΤΗΤΕΣ (30):15188398-18/05/1998-JP
15188298-18/05/1998-JP
18051998-26/06/1998-JP
26610998-21/09/1998-JP
30178298-23/10/1998-JP
7884399-24/03/1999-JP

ΕΦΕΥΡΕΤΗΣ (72):1)Shinada, Satoshi
2)Akahane, Fujio
3)Usui, Minoru
4)Kobayashi, Takao
5)Matsuzaki, Makoto

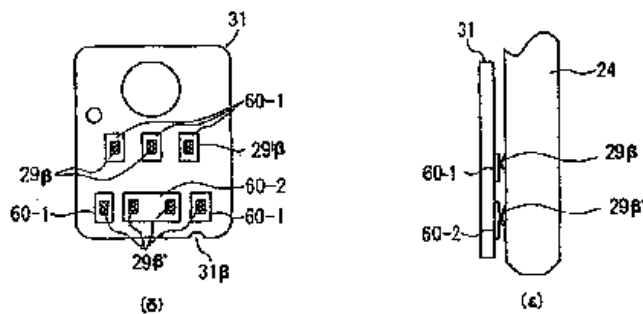
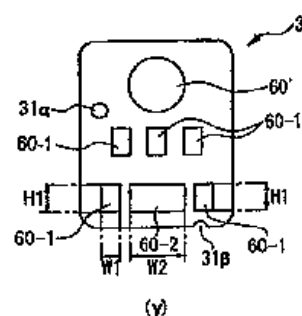
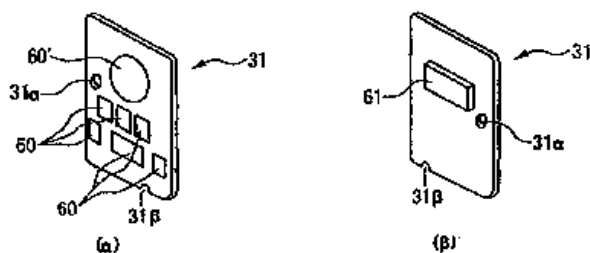
ΕΙΛΙΚΟΣ ΠΛΗΡΕΞΟΥΣΙΟΣ (74):ΔΗΜΟΥ ΧΡΙΣΤΙΝΑ
Κουμπάρη 2, 10674 ΑΘΗΝΑ
ΑΝΤΙΚΛΗΤΟΣ (74):ΠΑΠΑΚΩΝΣΤΑΝΤΙΝΟΥ ΕΛΕΝΗ
Κουμπάρη 2,10674 ΑΘΗΝΑ

ΤΙΤΛΟΣ ΕΦΕΥΡΕΣΗΣ (54):ΣΥΣΚΕΥΗ ΕΚΤΥΠΩΣΗΣ ΜΕ ΤΕΧΝΟ-
ΛΟΓΙΑ ΨΕΚΑΣΜΟΥ ΚΑΙ ΚΑΣΕΤΑ ΜΕ-
ΛΑΝΗΣ.

ΠΕΡΙΛΗΨΗ(57)

Κασέτα μελάνης (40, 50) που τοποθετείται πάνω σε ένα φέρον τμήμα μιας συσκευής εκτύπωσης με τεχνολογία ψεκασμού και παρέχει μελάνη σε μια κεφαλή εκτύπωσης της συσκευής εκτύπωσης με τεχνολογία ψεκασμού διαμέσου ενός ακροφυσίου παροχής μελάνης, όπου η κασέτα μελάνης περιλαμβάνει: πλήθος εξωτερικών τοιχωμάτων που ορίζουν ένα δοχείο το οποίο αποτελεί θάλαμο που περιέχει μελάνη, θυρίδα παροχής μελάνης που δέχεται το ακροφύσιο παροχής μελάνης, διαμορφωμένη σε ένα από τα τοιχώματα, όπου η θυρίδα παροχής μελάνης έχει μια κεντρική γραμμή και επικοινωνεί με το θάλαμο, πλακέτα κυκλώματος (31) τοποθετημένη σε ένα από τα τοιχώματα κοντά στη θυρίδα παροχής μελάνης, και πλήθος επαφών (60) για σύνδεση με εξωτερικό μέσο ελέγχου οι οποίες διαμορφώνονται στην εξωτερική επιφάνεια της πλακέτας

κυκλώματος σε πλήθος σειρών που εκτείνονται ουσιαστικά σε επίπεδο παράλληλο με την κεντρική γραμμή της θυρίδας παροχής μελάνης, με κάθε σειρά να είναι κεντραρισμένη σε σχέση με την κεντρική γραμμή της θυρίδας παροχής μελάνης.

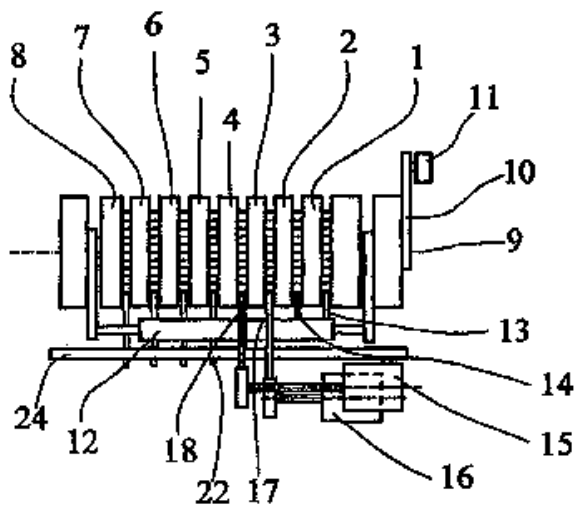


ΑΡΙΘΜΟΣ ΕΥΡ. Δ.Ε. (11):3061801
ΑΡΙΘ. ΕΛΛ. ΚΑΤΑΘΕΣΗΣ (21):20070401414
ΗΜΕΡ. ΕΛΛ. ΚΑΤΑΘΕΣΗΣ (22):07/05/2007
ΑΡΙΘ./ΗΜΕΡ. ΔΗΜΟΣΙΕΥΣΗΣ
ΕΥΡΩΠΑΪΚΟΥ ΔΙΠΛΩΜΑΤΟΣ(87):1539496 - 28/02/2007
ΑΡΙΘ./ΗΜΕΡ. ΔΗΜΟΣΙΕΥΣΗΣ
ΕΥΡΩΠΑΪΚΗΣ ΑΙΤΗΣΗΣ (86):03787969.9--12/08/2003
ΔΙΚΑΙΟΥΧΟΣ (73):1)ΚΒΑ-GIORI S.A.
4, rue de la Paix, 1003 Lausanne, ΕΛΒΕΤΙΑ
ΣΥΜΒ. ΠΡΟΤΕΡΑΙΟΤΗΤΕΣ (30):02405699-16/08/2002-EP
ΕΦΕΥΡΕΤΗΣ (72):1)SCHAEDE, Johannes, Georg
ΕΙΔΙΚΟΣ ΠΑΡΕΞΟΥΣΙΟΣ (74):ΡΟΥΣΣΟΥ ANNA
Κουμπάρη 2, 10674 ΑΘΗΝΑ
ΑΝΤΙΚΛΗΤΟΣ (74):ΠΑΠΑΚΩΝΣΤΑΝΤΙΝΟΥ ΕΛΕΝΗ
Κουμπάρη 2,10674 ΑΘΗΝΑ
ΤΙΤΛΟΣ ΕΦΕΥΡΕΣΗΣ (54):ΔΙΑΔΙΚΑΣΙΑ ΑΡΙΘΜΗΣΗΣ ΚΑΙ ΔΙΑΤΑΞΗ ΑΡΙΘΜΗΣΗΣ ΠΟΥ ΥΛΟΠΟΙΕΙ ΤΗ ΔΙΑΔΙΚΑΣΙΑ.

ΠΕΡΙΛΗΨΗ(57)

Διάταξη αρίθμησης για τυπογραφική αρίθμηση σε φύλλο ή ταινία που διοχετεύεται σε μηχανές εκτύπωσης, όπου η εν λόγω διάταξη αριθμεί με p ψηφία, $k \cdot n$ αντικειμένων επί των εν λόγω φύλλων ή επί της εν λόγω ταινίας, που καθιστά εφικτή τη διαδοχική συλλογή των εν λόγω αντικειμένων κατά τη διαδικασία της τελικής επεξεργασίας και ταξινόμησης στρωμάτων q φύλλων ή ταινίας κομμένης σε στρώματα q φύλλων, όπου η εν λόγω διάταξη εκτελεί μια αμυγώς διαδοχική ενεργοποίηση για τα ψηφία 1 έως s , όπου το 10S είναι μικρότερο ή ίσο με το q , μια $\{0\}$ αμυγώς ανεξάρτητη ενεργοποίηση για τα ψηφία $s+1$ έως r , όπου ο

μέγιστος αριθμός που μπορεί να εκτυπωθεί από τα ψηφία 1 έως s και $s+1$ έως r είναι μικρότερος ή ίσος με το $k \cdot n \cdot q$ και μια διαδοχική ενεργοποίηση για τα ψηφία $r+1$ έως p .



ΑΡΙΘΜΟΣ ΕΥΡ. Δ.Ε. (11):3061802
ΑΡΙΘ. ΕΛΛ. ΚΑΤΑΘΕΣΗΣ (21):20070401415
ΗΜΕΡ. ΕΛΛ. ΚΑΤΑΘΕΣΗΣ (22):07/05/2007
ΑΡΙΘ./ΗΜΕΡ. ΔΗΜΟΣΙΕΥΣΗΣ
ΕΥΡΩΠΑΪΚΟΥ ΔΙΠΛΩΜΑΤΟΣ(87):1245123 - 21/02/2007
ΑΡΙΘ./ΗΜΕΡ. ΔΗΜΟΣΙΕΥΣΗΣ
ΕΥΡΩΠΑΪΚΗΣ ΑΙΤΗΣΗΣ (86):01901838.1--03/01/2001
ΔΙΚΑΙΟΥΧΟΣ (73):1)QUALCOMM INCORPORATED
5775 Morehouse Drive, San Diego, CA 92121-1714, ΗΝΩΜΕΝΕΣ ΠΟΛΙΤΕΙΕΣ ΤΗΣ ΑΜΕΡΙΚΗΣ
ΣΥΜΒ. ΠΡΟΤΕΡΑΙΟΤΗΤΕΣ (30):477278-04/01/2000-US
ΕΦΕΥΡΕΤΗΣ (72):1)HSU, Raymond, Tah-Sheng
2)REZAIFAR, Ramin
ΕΙΔΙΚΟΣ ΠΑΡΕΞΟΥΣΙΟΣ (74):ΔΗΜΟΥ ΧΡΙΣΤΙΝΑ
Κουμπάρη 2, 10674 ΑΘΗΝΑ
ΑΝΤΙΚΛΗΤΟΣ (74):ΠΑΠΑΚΩΝΣΤΑΝΤΙΝΟΥ ΕΛΕΝΗ
Κουμπάρη 2,10674 ΑΘΗΝΑ
ΤΙΤΛΟΣ ΕΦΕΥΡΕΣΗΣ (54):ΜΕΘΟΔΟΣ ΚΑΙ ΣΥΣΚΕΥΗ ΓΙΑ ΑΙΤΗΣΗ ΥΠΟΣΤΑΣΕΩΝ ΠΡΩΤΟΚΟΛΛΟΥ (PPP) ΑΠΟ ΕΝΑ ΔΙΚΤΥΟ ΥΠΗΡΕΣΙΩΝ ΠΑΚΕΤΟΔΕΔΟΜΕΝΩΝ.

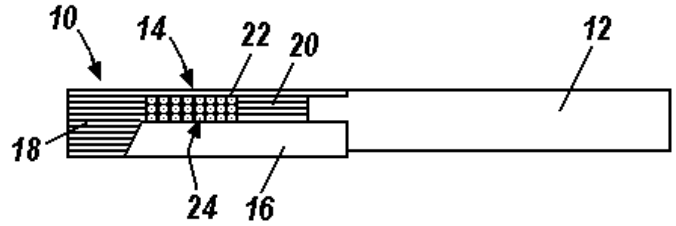
ΠΕΡΙΛΗΨΗ(57)

Μία μέθοδος και συσκευή για αίτηση υποστάσεων PPP από ένα δίκτυο υπηρεσιών πακετοδοδωμένων περιλαμβάνει έναν κινητό σταθμό διαρθρωμένο να στέλνει ένα μήνυμα προέλευσης προς έναν κόμβο υπηρεσιών πακετοδοδωμένων (PDSN) στον οποίο έχει φθάσει έχοντας αφήσει τη γειτνίαση ενός άλλου PDSN. Το μήνυμα πληροφορεί τον νέο PDSN για τη νέα θέση του κινητού σταθμού και ενδεικνύει τόσο τον αριθμό των αδρανών υποστάσεων PPP που σχετίζονται με τον κινητό σταθμό όσο και ένα αναγνωριστικό αναφοράς υπηρεσίας για κάθε τέτοια υπόσταση PPP. Μπορεί να χρησιμοποιείται μία σημαία εντός του μηνύματος ώστε να ενδεικνύεται εάν οι υποστάσεις PPP είναι αδρανείς (δηλαδή, εάν ο κινητός σταθμός είναι κατελιγμένος σε μία κλήση).

ΑΡΙΘΜΟΣ ΕΥΡ. Δ.Ε. (11):3061803
ΑΡΙΘ. ΕΛΛ. ΚΑΤΑΘΕΣΗΣ (21):20070401416
ΗΜΕΡ. ΕΛΛ. ΚΑΤΑΘΕΣΗΣ (22):07/05/2007
ΑΡΙΘ./ΗΜΕΡ. ΔΗΜΟΣΙΕΥΣΗΣ
ΕΥΡΩΠΑΪΚΟΥ ΔΙΠΛΩΜΑΤΟΣ(87):1474008 - 14/02/2007
ΑΡΙΘ./ΗΜΕΡ. ΔΗΜΟΣΙΕΥΣΗΣ
ΕΥΡΩΠΑΪΚΗΣ ΑΙΤΗΣΗΣ (86):03713219.8--09/01/2003
ΔΙΚΑΙΟΥΧΟΣ (73):1)Philip Morris Products S.A.
Quai Jeanrenaud 3, 2000 Neuchatel,
ΕΛΒΕΤΙΑ
ΣΥΜΒ. ΠΡΟΤΕΡΑΙΟΤΗΤΕΣ (30):347558 P-09/01/2002-US
403490 P-14/08/2002-US
ΕΦΕΥΡΕΤΗΣ (72):1)PAINE, John, B., III
2)YANG, Zuyin
3)KOLLER, Kent, B.
4)FOURNIER, Jay, A.
5)THOMAS, Charles, E., Jr.
6)SHERWOOD, Timothy, S.
7)LUAN, Zhaohua
8)ZHUANG, Shuzhong
9)NEPOMUCENO, Jose, M., G.
10)GEE, Diane, L.
ΕΙΛΙΚΟΣ ΠΛΗΡΕΞΟΥΣΙΟΣ (74):ΑΘΑΝΑΣΙΑΔΟΥ ΜΑΡΙΑ
Κουμπάρη 2, 10674 ΑΘΗΝΑ
ΑΝΤΙΚΛΗΤΟΣ (74):ΠΑΠΑΚΩΝΣΤΑΝΤΙΝΟΥ ΕΛΕΝΗ
Κουμπάρη 2,10674 ΑΘΗΝΑ
ΤΙΤΛΟΣ ΕΦΕΥΡΕΣΗΣ (54):**ΦΙΛΤΡΟ ΤΣΙΓΑΡΟΥ ΜΕ ΣΦΑΙΡΙΔΙΑ**
ΑΝΘΡΑΚΑ.

ΠΕΡΙΛΗΨΗ(57)

Προϊόν καπνίσματος, όπως ένα τσιγάρο (10), περιλαμβάνει έναν κύλινδρο καπνού (12) κι ένα στοιχείο φίλτρου (14), έχον μία κοιλότητα (22), γεμάτη με σφαιρίδια άνθρακα (24). Όπως το κύριο ρεύμα καπνού εισπνέεται μέσω του φίλτρου (14), τα στοχευμένα σε αέρια φάση, συστατικά καπνού κατακρατούνται καθώς ο καπνός διέρχεται μέσω του άνθρακα (24). Κατά την διαδικασία κατασκευής φίλτρων, τα σφαιρίδια άνθρακα (24) ρέουν ως υγρό και πρακτικά καταλαμβάνουν ολοκληρωτικά τη κοιλότητα (22). Η σημείο προς σημείο επαφή των σφαιριδίων (24) μαζί με την πρακτικά ολοκληρωτική πλήρωση της κοιλότητας (22) προκαλεί την ελάχιστη διασκέυση της περιοδεύουσας αέριας φάσης καθώς και την μέγιστη επαφή ανάμεσα στην αέρια φάση και την επιφάνεια άνθρακα των σφαιριδίων (24) κατά το κάπνισμα.



ΑΡΙΘΜΟΣ ΕΥΡ. Δ.Ε. (11):3061804
ΑΡΙΘ. ΕΛΛ. ΚΑΤΑΘΕΣΗΣ (21):20070401417
ΗΜΕΡ. ΕΛΛ. ΚΑΤΑΘΕΣΗΣ (22):07/05/2007
ΑΡΙΘ./ΗΜΕΡ. ΔΗΜΟΣΙΕΥΣΗΣ
ΕΥΡΩΠΑΪΚΟΥ ΔΙΠΛΩΜΑΤΟΣ(87):1311482 - 21/02/2007
ΑΡΙΘ./ΗΜΕΡ. ΔΗΜΟΣΙΕΥΣΗΣ
ΕΥΡΩΠΑΪΚΗΣ ΑΙΤΗΣΗΣ (86):01959582.6--06/08/2001
ΔΙΚΑΙΟΥΧΟΣ (73):1)Ortho-McNeil Pharmaceutical, Inc.
920 U.S. Route 202, P.O. Box 300, Raritan, NJ
08869-0602, ΗΝΩΜΕΝΕΣ ΠΟΛΙΤΕΙΕΣ ΤΗΣ
ΑΜΕΡΙΚΗΣ
ΣΥΜΒ. ΠΡΟΤΕΡΑΙΟΤΗΤΕΣ (30):223768 P-08/08/2000-US
922619-06/08/2001-US
ΕΦΕΥΡΕΤΗΣ (72):1)ΑΡΟΔΑΚΑ, Richard
2)CARRUTHERS, Nicholas, I.
3)DVORAK, Curt, A.
4)SHAH, Chandravadan, R.
5)ΧΙΑΟ, Wei
ΕΙΛΙΚΟΣ ΠΛΗΡΕΞΟΥΣΙΟΣ (74):ΡΟΥΣΣΟΥ ANNA
Κουμπάρη 2, 10674 ΑΘΗΝΑ
ΑΝΤΙΚΛΗΤΟΣ (74):ΠΑΠΑΚΩΝΣΤΑΝΤΙΝΟΥ ΕΛΕΝΗ
Κουμπάρη 2,10674 ΑΘΗΝΑ
ΤΙΤΛΟΣ ΕΦΕΥΡΕΣΗΣ (54):**ΑΡΥΛΟΞΥΠΠΕΡΙΔΙΝΕΣ ΜΗ-ΙΜΙΔΑ-**
ΖΟΛΗΣ ΩΣ ΠΡΟΣΛΕΤΕΣ ΥΠΟΛΟΧΕΑ
Η3.

ΠΕΡΙΛΗΨΗ(57)

Υποκατεστημένες ενώσεις αρυλοξυπιπεριδινών μη-ιμιδαζόλης, συνθέσεις που τις περιέχουν και μέθοδοι παρασκευής και χρήσης αυτών για την αγωγή ή την πρόληψη των μεσολαβούμενων από ισταμίνη καταστάσεων.

ΑΡΙΘΜΟΣ ΕΥΡ. Δ.Ε. (11):3061805
ΑΡΙΘ. ΕΛΛ. ΚΑΤΑΘΕΣΗΣ (21):20070401418
ΗΜΕΡ. ΕΛΛ. ΚΑΤΑΘΕΣΗΣ (22):07/05/2007
ΑΡΙΘ./ΗΜΕΡ. ΔΗΜΟΣΙΕΥΣΗΣ
ΕΥΡΩΠΑΪΚΟΥ ΔΙΠΛΩΜΑΤΟΣ(87):1338657 - 18/04/2007
ΑΡΙΘ./ΗΜΕΡ. ΔΗΜΟΣΙΕΥΣΗΣ
ΕΥΡΩΠΑΪΚΗΣ ΑΙΤΗΣΗΣ (86):02290458.5--25/02/2002
ΔΙΚΑΙΟΥΧΟΣ (73):1)INSTITUT PASTEUR
25/28, rue du Docteur Roux, 75015 Paris,
ΓΑΛΛΙΑ
ΣΥΜΒ. ΠΡΟΤΕΡΑΙΟΤΗΤΕΣ (30):
ΕΦΕΥΡΕΤΗΣ (72):1)Cole, Stewart
2)Brosch, Roland
3)Gordon, Stephen
4)Eiglmeier, Karin
5)Garnier, Thierry
ΕΙΔΙΚΟΣ ΠΑΡΕΞΟΥΣΙΟΣ (74):ΡΟΥΣΣΟΥ ANNA
Κουμπάρη 2, 10674 ΑΘΗΝΑ
ΑΝΤΙΚΛΗΤΟΣ (74):ΠΑΠΑΚΩΝΣΤΑΝΤΙΝΟΥ ΕΛΕΝΗ
Κουμπάρη 2,10674 ΑΘΗΝΑ
ΤΙΤΛΟΣ ΕΦΕΥΡΕΣΗΣ (54):**ΑΛΛΗΛΟΥΧΙΕΣ ΠΟΥ ΕΞΑΛΕΙΦΟΝΤΑΙ ΕΙΔΙΚΑ ΑΠΟ ΤΟ ΓΟΝΙΔΙΩΜΑ ΤΟΥ ΜΥΚΟΒΑΚΤΗΡΙΟΥ ΤΗΣ ΦΥΜΑΤΙΩΣΗΣ (MYCOBACTERIUM TUBERCULOSIS) ΚΑΙ Η ΧΡΗΣΗ ΤΟΥΣ ΣΤΗ ΔΙΑΓΝΩΣΤΙΚΗ ΚΑΙ ΣΑΝ ΕΜΒΟΛΙΑ.**

ΠΕΡΙΛΗΨΗ(57)

Η παρούσα εφεύρεση αποτελεί την αναγνώριση (ταυτοποίηση) μιας νουκλεοτιδικής αλληλουχίας η οποία συγκεκριμένα καθιστά δυνατή τη διακριτική αναγνώριση μιας μόλυνσης που προκύπτει από το μυκοβακτήριο της φυματίωσης

(Mycobacterium tuberculosis) από μια μόλυνση που προκύπτει από τα Mycobacterium africanum, Mycobacterium canetti, Mycobacterium microti, Mycobacterium bovis, Mycobacterium bovis BCG. Το αντικείμενο της παρούσας εφεύρεσης αποτελεί επίσης μια μέθοδο για την ανίχνευση των εν λόγω αλληλουχιών από τα προϊόντα έκφρασης αυτών των αλληλουχιών και τις τυποποιημένες συσκευασίες (kits) για τη πραγματοποίηση αυτών των μεθόδων. Τέλος, το αντικείμενο της παρούσας εφεύρεσης είναι νέα εμβόλια.

ΑΡΙΘΜΟΣ ΕΥΡ. Δ.Ε. (11):3061806
ΑΡΙΘ. ΕΛΛ. ΚΑΤΑΘΕΣΗΣ (21):20070401419
ΗΜΕΡ. ΕΛΛ. ΚΑΤΑΘΕΣΗΣ (22):07/05/2007
ΑΡΙΘ./ΗΜΕΡ. ΔΗΜΟΣΙΕΥΣΗΣ
ΕΥΡΩΠΑΪΚΟΥ ΔΙΠΛΩΜΑΤΟΣ(87):1438966 - 14/02/2007
ΑΡΙΘ./ΗΜΕΡ. ΔΗΜΟΣΙΕΥΣΗΣ
ΕΥΡΩΠΑΪΚΗΣ ΑΙΤΗΣΗΣ (86):04007814.9--06/12/2000
ΔΙΚΑΙΟΥΧΟΣ (73):1)Cyclacel Pharmaceuticals, Inc.
200 Connell Drive, Berkeley Heights, NJ
07922, ΗΝΩΜΕΝΕΣ ΠΟΛΙΤΕΙΕΣ ΤΗΣ
ΑΜΕΡΙΚΗΣ
ΣΥΜΒ. ΠΡΟΤΕΡΑΙΟΤΗΤΕΣ (30):169731 P-08/12/1999-US
193582 P-30/03/2000-US
ΕΦΕΥΡΕΤΗΣ (72):1)Skov, Soren
ΕΙΔΙΚΟΣ ΠΑΡΕΞΟΥΣΙΟΣ (74):ΑΘΑΝΑΣΙΑΔΟΥ ΜΑΡΙΑ
Κουμπάρη 2, 10674 ΑΘΗΝΑ
ΑΝΤΙΚΛΗΤΟΣ (74):ΠΑΠΑΚΩΝΣΤΑΝΤΙΝΟΥ ΕΛΕΝΗ
Κουμπάρη 2,10674 ΑΘΗΝΑ
ΤΙΤΛΟΣ ΕΦΕΥΡΕΣΗΣ (54):**ΧΡΗΣΗ ΔΙΨΗΠΕΠΤΙΔΙΟΥ ΚΑΙ ΣΥΓΓΕΝΩΝ ΑΥΤΟΥ ΩΣ ΑΝΟΣΟΚΑΤΑΣΤΑΛΤΙΚΑ ΓΙΑ ΤΗΝ ΑΝΤΙΜΕΤΩΠΙΣΗ ΜΙΑΣ ΛΟΙΜΩΔΟΥΣ ΝΟΣΟΥ, ΜΙΑΣ ΑΥΤΟΑΝΟΣΗΣ ΝΟΣΟΥ, ΑΛΛΕΡΓΙΚΩΝ ΑΝΤΙΔΡΑΣΕΩΝ Η ΜΙΑΣ ΥΠΕΡΠΟΛΛΑΠΛΑΣΙΑΣΤΙΚΗΣ ΝΟΣΟΥ ΤΟΥ ΔΕΡΜΑΤΟΣ.**

ΠΕΡΙΛΗΨΗ(57)

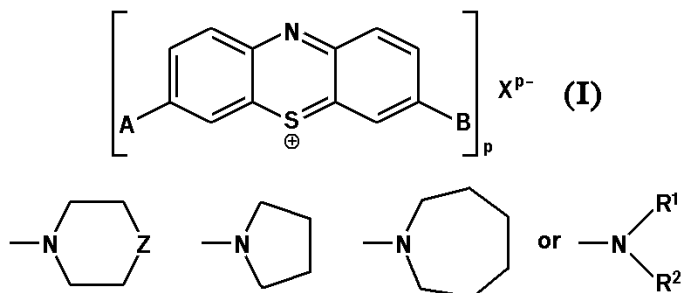
Δεψιπεπτίδια και συγγενή αυτών φανερώνονται που έχουν τη δομή (I), όπου τα m, n, p, q, X, R1, R2 και R3 είναι όπως ορίζονται στο παρόν. Αυτές οι ενώσεις, περιλαμβάνοντας το FR901228, έχουν δράση ως ανοσοκατασταλτικά για την αντιμετώπιση μίας λοιμώδους νόσου, μίας αυτοάνοσης νόσου, αλλεργικών αντιδράσεων ή μίας υπερπολλαπλασιαστικής νόσου του δέρματος.

ΑΡΙΘΜΟΣ ΕΥΡ. Δ.Ε. (11):3061807
ΑΡΙΘ. ΕΛΛ. ΚΑΤΑΘΕΣΗΣ (21):20070401420
ΗΜΕΡ. ΕΛΛ. ΚΑΤΑΘΕΣΗΣ (22):09/05/2007
ΑΡΙΘ./ΗΜΕΡ. ΔΗΜΟΣΙΕΥΣΗΣ
ΕΥΡΩΠΑΪΚΟΥ ΔΙΠΛΩΜΑΤΟΣ(87):1392666 - 28/02/2007
ΑΡΙΘ./ΗΜΕΡ. ΔΗΜΟΣΙΕΥΣΗΣ
ΕΥΡΩΠΑΪΚΗΣ ΑΙΤΗΣΗΣ (86):02726300.3--30/05/2002
ΔΙΚΑΙΟΥΧΟΣ (73):1)Photopharmica Limited
Suite G14, Leeds Innovations Centre, 103
Clarendon Road, Leeds LS2 9DF, ΜΕΓΑΛΗ
ΒΡΕΤΑΝΝΙΑ
ΣΥΜΒ. ΠΡΟΤΕΡΑΙΟΤΗΤΕΣ (30):0113121-30/05/2001-GB
0123945-05/10/2001-GB
ΕΦΕΥΡΕΤΗΣ (72):1)BROWN, Stanley, Beames
2)O'GRADY, Cassandra, Claire
3)GRIFFITHS, John
4)MELLISH, Kirste, Joanne
5)TUNSTALL, Richard, George
6)ROBERTS, David, John, Howard
7)VERNON, David, Ian
ΕΙΛΙΚΟΣ ΠΛΗΡΕΞΟΥΣΙΟΣ (74):ΣΙΩΤΟΥ ΑΙΚΑΤΕΡΙΝΗ
Πατησίων 122, 11257 ΑΘΗΝΑ
ΑΝΤΙΚΛΗΤΟΣ (74):ΣΙΩΤΟΥ ΑΙΚΑΤΕΡΙΝΗ
Πατησίων 122,11257 ΑΘΗΝΑ
ΤΙΤΛΟΣ ΕΦΕΥΡΕΣΗΣ (54):**ΒΙΟΛΟΓΙΚΩΣ ΕΝΕΡΓΑ ΠΑΡΑΓΩΓΑ
ΤΟΥ ΜΠΛΕ ΤΟΥ ΜΕΘΥΛΕΝΙΟΥ.**

ΠΕΡΙΛΗΨΗ(57)

Η παρούσα εφεύρεση αναφέρεται σε μία ένωση φαινοθειαζινίου του Τύπου (I), όπου τα Α και Β είναι το καθένα ξεχωριστά (α) ή (β) στα οποία το Ζ είναι CH₂, O, S, SO₂, NH, NCH₃, NC₂H₅, NCH₂CH₂OH, ή NCOCH₃ και τα R¹ και R² είναι

το καθένα ξεχωριστά γραμμικό ή διακλαδισμένο C_nH_{2n}Y, όπου n είναι 1-6, Y είναι H, F, Cl, Br, I, OH, OCH₃, OC₂H₅, OC₃H₇, CN ή OCOCH₃, και όπου XP- είναι ένα αντίθετο ανιόν και P είναι 1, 2 ή 3 αλλά που δεν συμπεριλαμβάνει μία ένωση όπου τα Α και Β είναι και τα δύο είτε -N(CH₃)₂ είτε -N(CH₂CH₃)₂. Η εφεύρεση επίσης αναφέρεται στη χρήση μίας ένωσης της εφεύρεσης ως παράγοντα PDT ή ως φωτοδιαγνώστικο παράγοντα.



ΑΡΙΘΜΟΣ ΕΥΡ. Δ.Ε. (11):3061808
ΑΡΙΘ. ΕΛΛ. ΚΑΤΑΘΕΣΗΣ (21):20070401421
ΗΜΕΡ. ΕΛΛ. ΚΑΤΑΘΕΣΗΣ (22):09/05/2007
ΑΡΙΘ./ΗΜΕΡ. ΔΗΜΟΣΙΕΥΣΗΣ
ΕΥΡΩΠΑΪΚΟΥ ΔΙΠΛΩΜΑΤΟΣ(87):1542944 - 14/02/2007
ΑΡΙΘ./ΗΜΕΡ. ΔΗΜΟΣΙΕΥΣΗΣ
ΕΥΡΩΠΑΪΚΗΣ ΑΙΤΗΣΗΣ (86):03773806.9--23/09/2003
ΔΙΚΑΙΟΥΧΟΣ (73):1)Arkema France
4-8, cours Michelet, 92800 Puteaux, ΓΑΛΛΙΑ
ΣΥΜΒ. ΠΡΟΤΕΡΑΙΟΤΗΤΕΣ (30):0211923-25/09/2002-FR
ΕΦΕΥΡΕΤΗΣ (72):1)FREMY, Georges
2)ESSAYEM, Nadine
3)LACROIX, Michel
4)ZAUSA, Elodie
ΕΙΛΙΚΟΣ ΠΛΗΡΕΞΟΥΣΙΟΣ (74):ΣΙΩΤΟΥ ΑΙΚΑΤΕΡΙΝΗ
Πατησίων 122, 11257 ΑΘΗΝΑ
ΑΝΤΙΚΛΗΤΟΣ (74):ΣΙΩΤΟΥ ΑΙΚΑΤΕΡΙΝΗ
Πατησίων 122,11257 ΑΘΗΝΑ
ΤΙΤΛΟΣ ΕΦΕΥΡΕΣΗΣ (54):**ΚΑΤΑΛΥΤΙΚΗ ΔΙΑΔΙΚΑΣΙΑ ΠΑΡΑΓΩ-
ΓΗΣ ΑΛΚΥΑΜΕΡΚΑΠΤΑΝΩΝ ΜΕ
ΠΡΟΣΘΗΚΗ ΥΔΡΟΘΕΙΟΥ ΣΕ ΜΙΑ ΟΛΕ-
ΦΙΝΗ.**

ΠΕΡΙΛΗΨΗ(57)

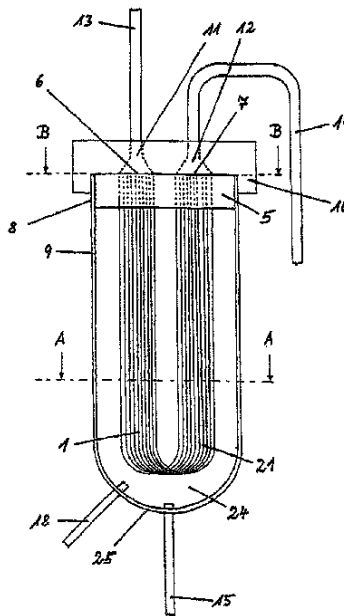
Η διαδικασία παραγωγής μίας μερκαπτάνης από μία ολεφίνη και υδροθείο πραγματοποιείται με την παρουσία υδρογόνου και μίας καταλυτικής σύνθεσης που περιλαμβάνει ένα ισχυρό οξύ, όπως ένα ετεροπολυοξύ, και τουλάχιστον ένα μέταλλο που ανήκει στην ομάδα VIII του περιοδικού πίνακα.

ΑΡΙΘΜΟΣ ΕΥΡ. Δ.Ε. (11):3061809
ΑΡΙΘ. ΕΛΛ. ΚΑΤΑΘΕΣΗΣ (21):20070401422
ΗΜΕΡ. ΕΛΛ. ΚΑΤΑΘΕΣΗΣ (22):09/05/2007
ΑΡΙΘ./ΗΜΕΡ. ΔΗΜΟΣΙΕΥΣΗΣ
ΕΥΡΩΠΑΪΚΟΥ ΔΙΠΛΩΜΑΤΟΣ(87):1309363 - 14/02/2007
ΑΡΙΘ./ΗΜΕΡ. ΔΗΜΟΣΙΕΥΣΗΣ
ΕΥΡΩΠΑΪΚΗΣ ΑΙΤΗΣΗΣ (86):01943128.7--23/05/2001
ΔΙΚΑΙΟΥΧΟΣ (73):1)Heim Medizintechnik GmbH
 Am Wiesenbusch 2, 45966 Gladbeck,
 ΓΕΡΜΑΝΙΑ
ΣΥΜΒ. ΠΡΟΤΕΡΑΙΟΤΗΤΕΣ (30):20014311 U-15/08/2000-DE
ΕΦΕΥΡΕΤΗΣ (72):1)HEIM, Gerd, H.
ΕΙΔΙΚΟΣ ΠΑΗΡΕΞΟΥΣΙΟΣ (74):ΣΙΩΤΟΥ ΑΙΚΑΤΕΡΙΝΗ
 Πατησίων 122, 11257 ΑΘΗΝΑ
ΑΝΤΙΚΛΗΤΟΣ (74):ΣΙΩΤΟΥ ΑΙΚΑΤΕΡΙΝΗ
 Πατησίων 122,11257 ΑΘΗΝΑ
ΤΙΤΛΟΣ ΕΦΕΥΡΕΣΗΣ (54):ΔΙΑΤΑΞΗ ΦΙΛΤΡΟΥ ΓΙΑ ΤΟ ΔΙΑΧΩ-
 ΡΙΣΜΟ ΤΟΥ ΑΙΜΑΤΟΣ ΣΕ ΠΛΑΣΜΑ
 ΚΑΙ ΚΥΤΤΑΡΙΚΑ ΣΤΟΙΧΕΙΑ ΚΑΙ
 ΣΥΣΚΕΥΗ ΓΙΑ ΤΗΝ ΧΡΗΣΗ ΑΥΤΗΣ ΣΕ
 ΛΟΤΗ.

ΠΕΡΙΛΗΨΗ(57)

Η εφεύρεση αφορά μια διάταξη φίλτρου για το διαχωρισμό του αίματος στο πλάσμα και τα κυτταρικά στοιχεία του με τουλάχιστον ένα στοιχείο φίλτρου το οποίο σχηματίζει μέσα σε ένα κλειστό περιβλήμα (9) έναν θάλαμο εισαγωγής και έναν θάλαμο εξαγωγής (24) οι οποίοι χωρίζονται μεταξύ τους χάρη σε μια μεμβράνη λεπτών πόρων, ο δε θάλαμος εισαγωγής είναι συνδεδεμένος με έναν αγωγό εισροής (13) προορισμένο για το αίμα του δότη και έναν αγωγό εκροής (14) προορισμένο για τα κυτταρικά στοιχεία, ενώ ο θάλαμος εκροής (24) είναι συνδεδεμένος με έναν αγωγό εκροής (15) προορισμένο για το πλάσμα, η δε διάταξη φίλτρου διαθέτει επίσης μια συσκευή για την δημιουργία φραγής στο στοιχείο φίλτρου, η δε μεμβράνη λεπτών πόρων έχει τη μορφή δεσμίδας (1) σε σχήμα U η οποία αποτελείται από n = 650 κυρτές ίνες (21) τύπου Micro PES-TF 10 της Akzo Faser AG, οι δε άκρες των ινών είναι εφαρμοσμένες αεροστεγώς και αποστειρωμένα στον διάτρητο δίσκο (5), που διαθέτει μια περιοχή εξόδου (6) και

μια περιοχή εισόδου (7), ο δεδιάτρητος δίσκος σφραγίζει την ανοικτή τελική περιοχή (8) του περιβλήματος (9) το οποίο είναι ανοικτό από τη μία μόνο πλευρά, το δε ελεύθερο μήκος των εν λόγω ινών μεταξύ της περιοχής εισόδου (6) και εξόδου (7), εντός του περιβλήματος (9) ανέρχεται στα l = 27 εκ., όπου το εσωτερικό τμήμα των κυρτών ινών (21) δημιουργεί τον θάλαμο εισαγωγής και η εξωτερική επιφάνεια εντός του περιβλήματος (9) δημιουργεί τον θάλαμο εξαγωγής (24). Η διάταξη φίλτρου που αναφέρεται παραπάνω μπορεί να ενσωματωθεί σε μια συσκευή και να χρησιμοποιηθεί σε έναν δότη καθώς συλλέγει τα διάφορα συστατικά στοιχεία του αίματος του δότη σε ξεχωριστά δοχεία λήψης.

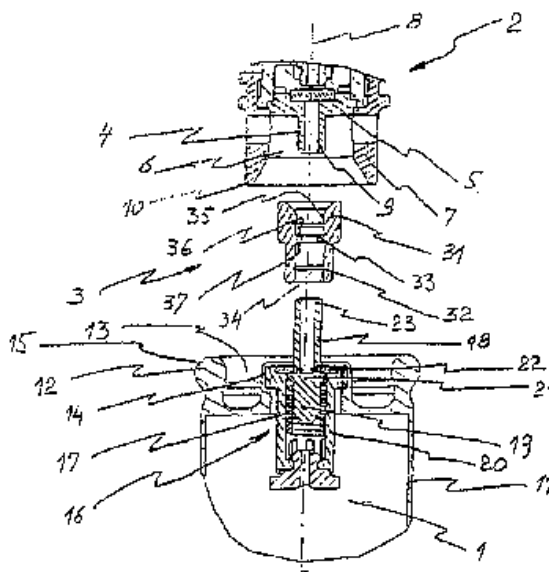


ΑΡΙΘΜΟΣ ΕΥΡ. Δ.Ε. (11):3061810
ΑΡΙΘ. ΕΛΛ. ΚΑΤΑΘΕΣΗΣ (21):20070401423
ΗΜΕΡ. ΕΛΛ. ΚΑΤΑΘΕΣΗΣ (22):09/05/2007
ΑΡΙΘ./ΗΜΕΡ. ΔΗΜΟΣΙΕΥΣΗΣ
ΕΥΡΩΠΑΪΚΟΥ ΔΙΠΛΩΜΑΤΟΣ(87):1321242 - 28/02/2007
ΑΡΙΘ./ΗΜΕΡ. ΔΗΜΟΣΙΕΥΣΗΣ
ΕΥΡΩΠΑΪΚΗΣ ΑΙΤΗΣΗΣ (86):02292942.6--28/11/2002
ΔΙΚΑΙΟΥΧΟΣ (73):1)SOCIETE DE PROSPECTION ET D'IN-
 VENTIONS TECHNIQUES SPIT
 Route de Lyon, 26501 Bourg-Les-Valence Ce-
 dex, ΓΑΛΛΙΑ
ΣΥΜΒ. ΠΡΟΤΕΡΑΙΟΤΗΤΕΣ (30):0116370-18/12/2001-FR
ΕΦΕΥΡΕΤΗΣ (72):1)Vallon, Emmanuel
 2)Herelier, Patrick
ΕΙΔΙΚΟΣ ΠΑΗΡΕΞΟΥΣΙΟΣ (74):ΣΙΩΤΟΥ ΑΙΚΑΤΕΡΙΝΗ
 Πατησίων 122, 11257 ΑΘΗΝΑ
ΑΝΤΙΚΛΗΤΟΣ (74):ΣΙΩΤΟΥ ΑΙΚΑΤΕΡΙΝΗ
 Πατησίων 122,11257 ΑΘΗΝΑ
ΤΙΤΛΟΣ ΕΦΕΥΡΕΣΗΣ (54):ΣΥΝΔΕΣΜΟΣ ΦΥΣΙΓΓΙΟΥ ΣΥΜΠΕ-
 ΣΜΕΝΟΥ ΑΕΡΙΟΥ ΚΑΙ ΣΥΣΚΕΥΗΣ
 ΣΤΕΡΕΩΣΗΣ.

ΠΕΡΙΛΗΨΗ(57)

Σύνδεσμος για ένα αρσενικό ακροστόμιο αποβολής (16) ενός φυσιγγίου συμπιεσμένου αερίου (1) που προορίζεται να τροφοδοτεί με αέριο μία συσκευή στερέωσης με αέριο, και ένα αρσενικό ακροστόμιο αποδοχής (4) μίας διάταξης (2) αποδοχής αερίου μέσα στη συσκευή, που περιλαμβάνει μέσα στεγανότητας (3) για να λαμβάνει τα δύο αρσενικά ακροστόμια (16, 4) και τα οποία προορίζονται να εξασφαλίζουν τη στεγανότητα του συνδέσμου μεταξύ των δύο ακροστομίων

σύμφωνα με τμήματα κυλινδρικής επιφάνειας στεγανότητας (34, 35). Τα μέσα στεγανότητας (3) είναι τοποθετημένα (33) για να προσφέρουν επίσης τμήματα κυλινδρικής επιφάνειας στεγανότητας (36, 37) εκτεινόμενα ουσιαστικά κάθετα στον άξονα (8) των τμημάτων κυλινδρικής επιφάνειας στεγανότητας (34, 35).

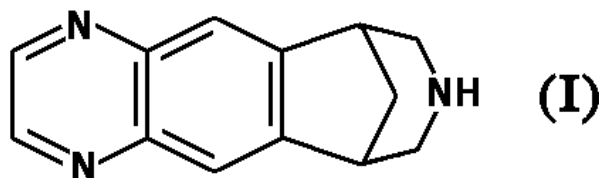


ΑΡΙΘΜΟΣ ΕΥΡ. Δ.Ε. (11):3061811
ΑΡΙΘ. ΕΛΛ. ΚΑΤΑΘΕΣΗΣ (21):20070401424
ΗΜΕΡ. ΕΛΛ. ΚΑΤΑΘΕΣΗΣ (22):09/05/2007
ΑΡΙΘ./ΗΜΕΡ. ΔΗΜΟΣΙΕΥΣΗΣ
ΕΥΡΩΠΑΪΚΟΥ ΔΙΠΛΩΜΑΤΟΣ(87):1448235 - 14/03/2007
ΑΡΙΘ./ΗΜΕΡ. ΔΗΜΟΣΙΕΥΣΗΣ
ΕΥΡΩΠΑΪΚΗΣ ΑΙΤΗΣΗΣ (86):02785718.4--04/11/2002
ΔΙΚΑΙΟΥΧΟΣ (73):1)Pfizer Products Inc.
Eastern Point Road, Groton, Connecticut
06340, ΗΝΩΜΕΝΕΣ ΠΟΛΙΤΕΙΕΣ ΤΗΣ
ΑΜΕΡΙΚΗΣ
ΣΥΜΒ. ΠΡΟΤΕΡΑΙΟΤΗΤΕΣ (30):334652 P-30/11/2001-US
ΕΦΕΥΡΕΤΗΣ (72):1)AM ENDE, Mary Tanya
2)ROY, Michael Christopher
3)SMITH, Scott Wendell
4)WATERMAN, Kenneth Craig
5)MOSES, Sara Kristen
6)QUAN, Ernest Shing
ΕΙΔΙΚΟΣ ΠΛΗΡΕΞΟΥΣΙΟΣ (74):ΔΗΜΟΥ ΧΡΙΣΤΙΝΑ
Κουμπάρη 2, 10674 ΑΘΗΝΑ
ΑΝΤΙΚΛΗΤΟΣ (74):ΠΑΠΑΚΩΝΣΤΑΝΤΙΝΟΥ ΕΛΕΝΗ
Κουμπάρη 2,10674 ΑΘΗΝΑ
ΤΙΤΛΟΣ ΕΦΕΥΡΕΣΗΣ (54):**ΣΤΟΜΑΤΙΚΕΣ ΕΛΕΓΧΟΜΕΝΗΣ ΑΠΕ-
ΛΕΥΘΕΡΩΣΗΣ ΦΑΡΜΑΚΕΥΤΙΚΕΣ
ΣΥΝΘΕΣΕΙΣ 5,8,14-ΤΡΙΑΖΑΤΕΤΡΑΚΥ-
ΚΛΟ [10.3.1.0(2,11).0(4,9)]-ΕΞΑΔΕΚΑ-
2(11)3,5,7,9-ΠΕΝΤΑΕΝΙΟΥ.**

ΠΕΡΙΛΗΨΗ(57)

Η παρούσα εφεύρεση απευθύνεται σε ελεγχόμενης απελευθέρωσης (CR) στοματικές φαρμακευτικές μορφές δόσολογίας του 5,8,14-

τριαζατετρακυκλο[10.3.1.0.2,11.04,9]-εξάδεκα-2(11),3,5,7,9-πενταενίου, 1, και φαρμακευτικά αποδεκτών αλάτων του, και μεθόδους χρήσης τους για μείωση του εθισμού νικοτίνης ή βοήθεια στην παύση ή την ελάττωση της χρήσης καπνών μειώνοντας ταυτόχρονα την ναυτία ως μία δυσμενή συνέπεια. Η παρούσα εφεύρεση αναφέρεται επίσης σε μια ενδιάμεσης-απελευθέρωσης (IR) χαμηλής δόσολογίας σύνθεση η οποία έχει ένα σταθερό σχηματισμό με ομοιόμορφη κατανομή και ισχύ φαρμάκου.



ΑΡΙΘΜΟΣ ΕΥΡ. Δ.Ε. (11):3061812
ΑΡΙΘ. ΕΛΛ. ΚΑΤΑΘΕΣΗΣ (21):20070401425
ΗΜΕΡ. ΕΛΛ. ΚΑΤΑΘΕΣΗΣ (22):09/05/2007
ΑΡΙΘ./ΗΜΕΡ. ΔΗΜΟΣΙΕΥΣΗΣ
ΕΥΡΩΠΑΪΚΟΥ ΔΙΠΛΩΜΑΤΟΣ(87):1694318 - 14/03/2007
ΑΡΙΘ./ΗΜΕΡ. ΔΗΜΟΣΙΕΥΣΗΣ
ΕΥΡΩΠΑΪΚΗΣ ΑΙΤΗΣΗΣ (86):04803781.6--13/12/2004
ΔΙΚΑΙΟΥΧΟΣ (73):1)SCHWARZ PHARMA AG
Alfred-Nobel-Strasse 10, 40789 Monheim/
Rhld., ΓΕΡΜΑΝΙΑ
ΣΥΜΒ. ΠΡΟΤΕΡΑΙΟΤΗΤΕΣ (30):10359528-18/12/2003-DE
ΕΦΕΥΡΕΤΗΣ (72):1)SCHELLER, Dieter
2)HANSEN, Klaus
ΕΙΔΙΚΟΣ ΠΛΗΡΕΞΟΥΣΙΟΣ (74):ΑΘΑΝΑΣΙΑΔΟΥ ΜΑΡΙΑ
Κουμπάρη 2, 10674 ΑΘΗΝΑ
ΑΝΤΙΚΛΗΤΟΣ (74):ΠΑΠΑΚΩΝΣΤΑΝΤΙΝΟΥ ΕΛΕΝΗ
Κουμπάρη 2,10674 ΑΘΗΝΑ
ΤΙΤΛΟΣ ΕΦΕΥΡΕΣΗΣ (54):**(S)-2-N-ΠΡΟΠΥΛΑΜΙΝΟ-5-ΥΔΡΟΞΥΤΕ-
ΤΡΑΛΙΝΗ ΩΣ D3-ΑΓΩΝΙΣΤΙΚΟ ΘΕΡΑ-
ΠΕΥΤΙΚΟ ΜΕΣΟ.**

ΠΕΡΙΛΗΨΗ(57)

Η εφεύρεση σχετίζεται με φαρμακευτικό μέσο που περιέχει (S)-2-N-προπυλαμινο-5-υδροξυτετραλίνη, άλατα ή προφάρμακα αυτής. Η (S)-2-N-προπυλαμινο-5-υδροξυτετραλίνη είναι κατάλληλη ως D3 αγωνιστική δραστική ουσία ιδίως για τη θεραπεία διαταραχών κίνησης/αίσθητων σε Dopa.

ΑΡΙΘΜΟΣ ΕΥΡ. Δ.Ε. (11):3061813
ΑΡΙΘ. ΕΛΛ. ΚΑΤΑΘΕΣΗΣ (21):20070401426
ΗΜΕΡ. ΕΛΛ. ΚΑΤΑΘΕΣΗΣ (22):09/05/2007
ΑΡΙΘ./ΗΜΕΡ. ΔΗΜΟΣΙΕΥΣΗΣ
ΕΥΡΩΠΑΪΚΟΥ ΔΙΠΛΩΜΑΤΟΣ(87):1578612 - 14/02/2007
ΑΡΙΘ./ΗΜΕΡ. ΔΗΜΟΣΙΕΥΣΗΣ
ΕΥΡΩΠΑΪΚΗΣ ΑΙΤΗΣΗΣ (86):03809787.9--30/10/2003
ΔΙΚΑΙΟΥΧΟΣ (73):1)Lifescan Scotland Ltd
Beechwood Business Park North, Inverness
IV2 3ED, ΜΕΓΑΛΗ ΒΡΕΤΑΝΝΙΑ
ΣΥΜΒ. ΠΡΟΤΕΡΑΙΟΤΗΤΕΣ (30):422226 P-30/10/2002-US
422230 P-30/10/2002-US
436683 P-27/12/2002-US
436685 P-27/12/2002-US
443930 P-31/01/2003-US
ΕΦΕΥΡΕΤΗΣ (72):1)DAVIES, Oliver William Hardwicke
2)ARMSTRONG, Malcolm, Gordon
3)MARSHALL, Robert
4)MITCHELL, Darren, Iain
5)O'REILLY, Thomas Joseph
6)ROBERTSON, Emma-Louise
7)SIM, Andrew Graham
8)YEUDALL, Robert Malcolm
ΕΙΔΙΚΟΣ ΠΑΗΡΕΞΟΥΣΙΟΣ (74):ΑΘΑΝΑΣΙΑΔΟΥ ΜΑΡΙΑ
Κουμπάρη 2, 10674 ΑΘΗΝΑ
ΑΝΤΙΚΛΗΤΟΣ (74):ΠΑΠΑΚΩΝΣΤΑΝΤΙΝΟΥ ΕΛΕΝΗ
Κουμπάρη 2,10674 ΑΘΗΝΑ
ΤΙΤΛΟΣ ΕΦΕΥΡΕΣΗΣ (54):ΣΥΝΕΧΗΣ ΔΙΕΡΓΑΣΙΑ ΙΣΤΟΥ ΓΙΑ ΤΗΝ
ΠΑΡΑΓΩΓΗ ΗΛΕΚΤΡΟΧΗΜΙΚΩΝ ΔΙ-
ΣΩΤΗΡΩΝ.

ΠΕΡΙΛΗΨΗ(57)

Μία σύνθεση μελάνης για χρήση σε μίαν συνεχή διεργασία ιστού για τη παραγωγή ηλεκτροχημικών αισθητήρων σύμφωνα με τη παρούσα εφεύρεση περιλαμβάνει γραφίτη, αιθάλη, μίαν ρητίνη και τουλάχιστον έναν διαλύτη (π.χ., τουλάχιστον έναν διαλύτη με ένα σημείο βρασμού μεταξύ 120 βαθμών Κελσίου και 250 βαθμών Κελσίου). Η σύνθεση της μελάνης έχει έναν λόγο βάρους γραφίτη προς αιθάλη σε ένα εύρος του από 4:1 έως 1:4 και έναν λόγο βάρους ενός αθροίσματος γραφίτη και αιθάλης προς ρητίνη σε ένα εύρος του από 10:1 έως 1:1. Επίσης μία μέθοδος παραγωγής ενός ηλεκτροχημικού αισθητήρα περιλαμβάνει την μεταφορά ενός ιστού υποστρώματος παρερχόμενο τουλάχιστον ενός σταθμού εκτύπωσης και την εκτύπωση τουλάχιστον ενός ηλεκτροδίου ηλεκτροχημικού αισθητήρα επί του ιστού υποστρώματος στον(στους) σταθμό(ούς) εκτύπωσης. Η εκτύπωση επιτυγχάνεται δια της εφαρμογής μίας σύνθεσης μελάνης στον ιστό υποστρώματος, όπου η σύνθεση της μελάνης περιλαμβάνει, γραφίτη, αιθάλη, μίαν ρητίνη και τουλάχιστον έναν διαλύτη. Επί προσθέτως, ο λόγος βάρους γραφίτη προς αιθάλη στη σύνθεση της μελάνης είναι σε ένα εύρος του από 4:1 έως 1:4 και ένας λόγος βάρους ενός αθροίσματος γραφίτη και αιθάλης προς ρητίνη είναι σε ένα εύρος του από 10:1 έως 1:1.

ΑΡΙΘΜΟΣ ΕΥΡ. Δ.Ε. (11):3061814
ΑΡΙΘ. ΕΛΛ. ΚΑΤΑΘΕΣΗΣ (21):20070401427
ΗΜΕΡ. ΕΛΛ. ΚΑΤΑΘΕΣΗΣ (22):09/05/2007
ΑΡΙΘ./ΗΜΕΡ. ΔΗΜΟΣΙΕΥΣΗΣ
ΕΥΡΩΠΑΪΚΟΥ ΔΙΠΛΩΜΑΤΟΣ(87):1009413 - 14/02/2007
ΑΡΙΘ./ΗΜΕΡ. ΔΗΜΟΣΙΕΥΣΗΣ
ΕΥΡΩΠΑΪΚΗΣ ΑΙΤΗΣΗΣ (86):98945877.3--04/09/1998
ΔΙΚΑΙΟΥΧΟΣ (73):1)The Regents of the University of California
12th Floor, 1111 Franklin Street, Oakland,
California 94607-5200, ΗΝΩΜΕΝΕΣ
ΠΟΛΙΤΕΙΕΣ ΤΗΣ ΑΜΕΡΙΚΗΣ
ΣΥΜΒ. ΠΡΟΤΕΡΑΙΟΤΗΤΕΣ (30):927120-05/09/1997-US
ΕΦΕΥΡΕΤΗΣ (72):1)RAZ, Eyal
ΕΙΔΙΚΟΣ ΠΑΗΡΕΞΟΥΣΙΟΣ (74):ΑΘΑΝΑΣΙΑΔΟΥ ΜΑΡΙΑ
Κουμπάρη 2, 10674 ΑΘΗΝΑ
ΑΝΤΙΚΛΗΤΟΣ (74):ΠΑΠΑΚΩΝΣΤΑΝΤΙΝΟΥ ΕΛΕΝΗ
Κουμπάρη 2,10674 ΑΘΗΝΑ
ΤΙΤΛΟΣ ΕΦΕΥΡΕΣΗΣ (54):Η ΧΡΗΣΗ ΑΝΟΣΟΔΙΕΓΕΡΤΙΚΩΝ ΟΛΙ-
ΓΟΝΟΥΚΛΕΟΤΙΔΙΩΝ ΓΙΑ ΤΗΝ ΠΡΟ-
ΛΗΨΗ Ή ΤΗΝ ΘΕΡΑΠΕΙΑ ΤΟΥ
ΑΣΘΜΑΤΟΣ.

ΠΕΡΙΛΗΨΗ(57)

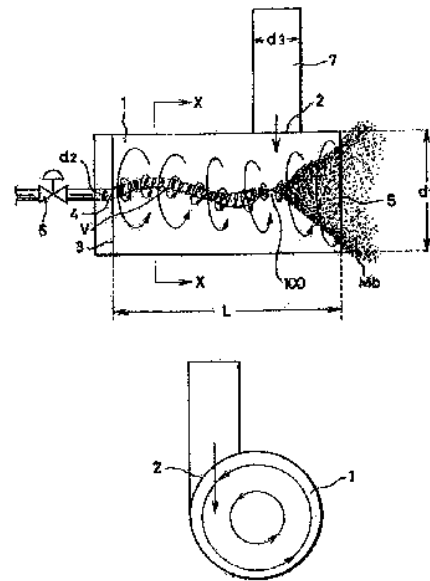
Η εφεύρεση αναφέρεται σε μεθόδους για την πρόληψη ή την μείωση της διεγερόμενης από αντιγόνο, μεσολαβούμενης από κοκκιοκύτταρα φλεγμονής στον ιστό ενός ευαισθητοποιημένου από αντιγόνο θηλαστικού ξενιστή μέσω παροχής ενός ανοσοδιεγερτικού ολιγονουκλεοτιδίου στον ξενιστή. Επιπλέον, παρέχονται μέθοδοι για χρήση των ανοσοδιεγερτικών ολιγονουκλεοτιδίων για να ενισχύσουν την άνοση αποκρισιμότητα ενός θηλαστικού ξενιστή σε ένα αντιγόνο ευαισθητοποίησης (χωρίς ανοσοποίηση του ξενιστή από το αντιγόνο) και την μετατόπιση της άνοσης αποκρισιμότητας του ξενιστή σε ένα φαινότυπο Th1 για επίτευξη διαφόρων θεραπευτικών άκρων. Παρέχονται επίσης συλλογές για πρακτική άσκηση των μεθόδων της εφεύρεσης.

ΑΡΙΘΜΟΣ ΕΥΡ. Δ.Ε. (11):3061815
ΑΡΙΘ. ΕΛΛ. ΚΑΤΑΘΕΣΗΣ (21):20070401428
ΗΜΕΡ. ΕΛΛ. ΚΑΤΑΘΕΣΗΣ (22):09/05/2007
ΑΡΙΘ./ΗΜΕΡ. ΔΗΜΟΣΙΕΥΣΗΣ
ΕΥΡΩΠΑΪΚΟΥ ΔΙΠΛΩΜΑΤΟΣ(87):1112773 - 28/02/2007
ΑΡΙΘ./ΗΜΕΡ. ΔΗΜΟΣΙΕΥΣΗΣ
ΕΥΡΩΠΑΪΚΗΣ ΑΙΤΗΣΗΣ (86):00927763.3--15/05/2000
ΔΙΚΑΙΟΥΧΟΣ (73):1)Ohnari, Hirofumi
15-20, Jyogaoka 3-chome, Tokuyama-shi,
Yamaguchi 745-0807, ΙΑΠΩΝΙΑ
ΣΥΜΒ. ΠΡΟΤΕΡΑΙΟΤΗΤΕΣ (30):17149199-15/05/1999-JP
ΕΦΕΥΡΕΤΗΣ (72):1)Ohnari, Hirofumi
ΕΙΔΙΚΟΣ ΠΛΗΡΕΞΟΥΣΙΟΣ (74):ΔΗΜΟΥ ΧΡΙΣΤΙΝΑ
Κουμπάρη 2, 10674 ΑΘΗΝΑ
ΑΝΤΙΚΛΗΤΟΣ (74):ΠΑΠΑΚΩΝΣΤΑΝΤΙΝΟΥ ΕΛΕΝΗ
Κουμπάρη 2,10674 ΑΘΗΝΑ
ΤΙΤΛΟΣ ΕΦΕΥΡΕΣΗΣ (54):ΣΥΣΤΗΜΑ ΚΑΙ ΜΕΘΟΔΟΣ ΓΙΑ ΤΗΝ
ΠΑΡΑΓΩΓΗ ΜΙΚΡΟΦΥΣΑΛΙΔΩΝ ΑΕΡΙ-
ΟΥ ΣΕ ΕΝΑ ΥΓΡΟ.

ΠΕΡΙΛΗΨΗ(57)

Μία συσκευή παραγωγής λεπτών φυσαλίδων αέρα περιστρεφόμενου τύπου, η οποία περιλαμβάνει ένα κύριο σώμα περιβλήματος το οποίο έχει ένα κατώτερο κυλινδρικό χώρο (1) ή ένα χώρο σχήματος μεγαφώνου του οποίου το τμήμα εισόδου είναι κλειστό, μία θύρα εισόδου υγρού πίεσης (2) που παρέχεται σε ένα τμήμα της επιφάνειας του εσωτερικού περιφερειακού τοιχώματος του χώρου σε εφαπτομενική διεύθυνση, μία οπή εισόδου αερίου (4) που παρέχεται στο κατώτερο τμήμα (3) του κυλινδρικού χώρου ή στη θύρα εισόδου του χώρου σχήματος μεγαφώνου, και μία θύρα εξόδου περιστρεφόμενου μείγματος αέρα-υγρού (5) που παρέχεται στη κορυφή του κυλινδρικού χώρου ή του χώρου σχήματος μεγαφώνου, όπου με αυτό τον τρόπο η συσκευή μπορεί να παράγει εύκολα λεπτές φυσαλίδες αέρα σε βιομηχανική κλίμακα, να κατασκευάζεται εύκολα επειδή είναι σχετικά

μικρή σε μέγεθος και απλή στη κατασκευή, και να χρησιμοποιείται αποτελεσματικά για καθαρισμό υδάτων από λεκάνες, λίμνες, φράγματα, και ποταμούς, για απόρριψη λυμάτων με μικροοργανισμούς, για καλλιέργεια ιχθύων και υδρόβιων ζώων, για αύξηση του οξυγόνου και της διαλυμένης ποσότητας οξυγόνου που περιέχεται στο υγρό υδροπονικής καλλιέργειας, και για αύξηση του ρυθμού απόδοσης.

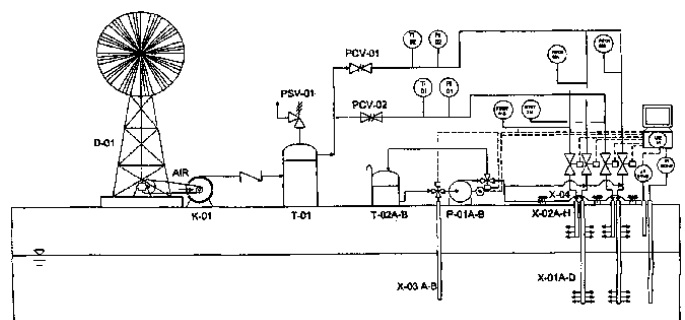


ΑΡΙΘΜΟΣ ΕΥΡ. Δ.Ε. (11):3061816
ΑΡΙΘ. ΕΛΛ. ΚΑΤΑΘΕΣΗΣ (21):20070401430
ΗΜΕΡ. ΕΛΛ. ΚΑΤΑΘΕΣΗΣ (22):09/05/2007
ΑΡΙΘ./ΗΜΕΡ. ΔΗΜΟΣΙΕΥΣΗΣ
ΕΥΡΩΠΑΪΚΟΥ ΔΙΠΛΩΜΑΤΟΣ(87):1446240 - 21/02/2007
ΑΡΙΘ./ΗΜΕΡ. ΔΗΜΟΣΙΕΥΣΗΣ
ΕΥΡΩΠΑΪΚΗΣ ΑΙΤΗΣΗΣ (86):02779570.7--22/11/2002
ΔΙΚΑΙΟΥΧΟΣ (73):1)ENI S.p.A.
Piazzale Enrico Mattei 1, 00144 Roma,
ΙΤΑΛΙΑ
ΣΥΜΒ. ΠΡΟΤΕΡΑΙΟΤΗΤΕΣ (30):MI20012469-23/11/2001-IT
ΕΦΕΥΡΕΤΗΣ (72):1)FABIANI, Fabio
2)DAVINI, Enrico
3)MOLINARI, Mauro
ΕΙΔΙΚΟΣ ΠΛΗΡΕΞΟΥΣΙΟΣ (74):ΑΘΑΝΑΣΙΑΔΟΥ ΜΑΡΙΑ
Κουμπάρη 2, 10674 ΑΘΗΝΑ
ΑΝΤΙΚΛΗΤΟΣ (74):ΠΑΠΑΚΩΝΣΤΑΝΤΙΝΟΥ ΕΛΕΝΗ
Κουμπάρη 2,10674 ΑΘΗΝΑ
ΤΙΤΛΟΣ ΕΦΕΥΡΕΣΗΣ (54):ΜΕΘΟΔΟΣ ΓΙΑ ΤΗΝ ΕΞΥΓΙΑΝΣΗ ΜΟ-
ΛΥΣΜΕΝΩΝ ΠΕΡΙΟΧΩΝ.

ΠΕΡΙΛΗΨΗ(57)

Μέθοδος για την εξυγίανση μολυσμένων περιοχών η οποία περιλαμβάνει: α) την εισαγωγή στην περιοχή μίας σειράς κεφαλών αερισμού σε διάφορα βάθη, β) τη σύνδεση των κεφαλών αερισμού με μία δεξαμενή περιέχουσα αέρα υπό πίεση, τροφοδοτούμενη από ένα συμπιεστή κινούμενο από έναν ανεμόμυλο, γ) τη διανομή φωσφορικού μαγνησίου αμμωνίου NH4MgPO4 στην περιοχή, σε μία μοναδική εργασία, στην αρχή της επεξεργασίας, σε τέτοια ποσότητα ώστε να εγγυάται τη διαθεσιμότητα της ποσότητας αζώτου και φωσφόρου της αναγκαίας για τη διαδικασία βιολογικής διασπάσεως, δ) την εγκατάσταση στη θέση μίας σειράς αισθητήρων για την παρακολούθηση της προόδου της βιολογικής αποσυνθέσεως και για τον έλεγχο της διαθεσιμότητας οξυγόνου και υγρασίας, ε) τη σύνδεση των αισθητήρων του σταδίου δ) με καταχωρητές δεδομένων οι οποίοι,

όταν ελέγχονται περιοδικά, μεταδίδουν τα προσκτηθέντα δεδομένα σε έναν απομακρυσμένο σταθμό συλλογής και επεξεργασίας δεδομένων, φ) τη ρύθμιση της παροχής των ρευστών κατεργασίας και των χρόνων λειτουργίας του εξοπλισμού μέσω ενεργοποιητών χειριζόμενων από τον απομακρυσμένο σταθμό.



ΑΡΙΘΜΟΣ ΕΥΡ. Δ.Ε. (11):3061817
ΑΡΙΘ. ΕΛΛ. ΚΑΤΑΘΕΣΗΣ (21):20070401431
ΗΜΕΡ. ΕΛΛ. ΚΑΤΑΘΕΣΗΣ (22):09/05/2007
ΑΡΙΘ./ΗΜΕΡ. ΔΗΜΟΣΙΕΥΣΗΣ
ΕΥΡΩΠΑΪΚΟΥ ΔΙΠΛΩΜΑΤΟΣ(87):1339701 - 14/02/2007
ΑΡΙΘ./ΗΜΕΡ. ΔΗΜΟΣΙΕΥΣΗΣ
ΕΥΡΩΠΑΪΚΗΣ ΑΙΤΗΣΗΣ (86):01271075.2--19/10/2001
ΔΙΚΑΙΟΥΧΟΣ (73):1)CV THERAPEUTICS, INC.
3172 Porter Drive, Palo Alto, CA 94304,
ΗΝΩΜΕΝΕΣ ΠΟΛΙΤΕΙΕΣ ΤΗΣ ΑΜΕΡΙΚΗΣ

ΣΥΜΒ. ΠΡΟΤΕΡΑΙΟΤΗΤΕΣ (30):694155-23/10/2000-US
ΕΦΕΥΡΕΤΗΣ (72):1)ZABLOCKI, Jeff, A.
2)IBRAHIM, Prabha, N.
3)SHENK, Kevin
4)ELZEIN, Elfatih
5)PALLE, Venkata

ΕΙΔΙΚΟΣ ΠΑΡΕΞΟΥΣΙΟΣ (74):ΑΘΑΝΑΣΙΑΔΟΥ ΜΑΡΙΑ
Κουμπάρη 2, 10674 ΑΘΗΝΑ

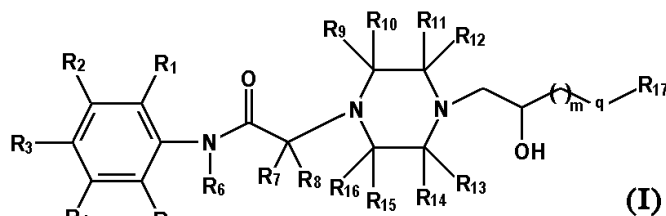
ΑΝΤΙΚΑΗΤΟΣ (74):ΠΑΠΑΚΩΝΣΤΑΝΤΙΝΟΥ ΕΛΕΝΗ
Κουμπάρη 2,10674 ΑΘΗΝΑ

ΤΙΤΛΟΣ ΕΦΕΥΡΕΣΗΣ (54):**ΕΤΕΡΟΑΡΥΛΙΚΑ ΑΛΚΥΛΙΚΑ ΠΑΡΑΓΩΓΑ ΠΗΠΕΡΑΖΙΝΗΣ ΩΣ ΑΝΑΣΤΟΛΕΙΣ ΟΞΕΙΑΔΩΣΗΣ ΛΗΠΑΡΩΝ ΟΞΕΩΝ.**

ΠΕΡΙΛΗΨΗ(57)

Νέες ενώσεις του γενικού τύπου (I)* και φαρμακευτικά αποδεκτά άλατα προσθήκης οξέων αυτών, όπου οι ενώσεις είναι χρήσιμες στη θεραπεία για την προστασία σκελετικών μυών έναντι βλάβης που προκύπτει από τραύμα ή για την προστασία των σκελετικών μυών μετά από μυϊκές ή συστηματικές ασθένειες όπως διαλείπουσα χωλότητα, για την αγωγή καταστάσεων καταπληξίας, για την συντήρηση ιστού δότη και οργάνων χρησιμοποιούμενων σε μεταμοσχεύσεις, στην

αγωγή καρδιαγγειακών ασθενειών περιλαμβανομένων των κολπικών και κοιλιακών αρρυθμιών, της κυνάγχης του Prinzmetal (μεταβλητή), της μόνιμης κυνάγχης, και της κυνάγχης της προκαλούμενης από γύμναση, της συμφορητικής καρδιακής νόσου, και του εμφράγματος του μυοκαρδίου.



ΑΡΙΘΜΟΣ ΕΥΡ. Δ.Ε. (11):3061818
ΑΡΙΘ. ΕΛΛ. ΚΑΤΑΘΕΣΗΣ (21):20070401432
ΗΜΕΡ. ΕΛΛ. ΚΑΤΑΘΕΣΗΣ (22):09/05/2007
ΑΡΙΘ./ΗΜΕΡ. ΔΗΜΟΣΙΕΥΣΗΣ
ΕΥΡΩΠΑΪΚΟΥ ΔΙΠΛΩΜΑΤΟΣ(87):1562837 - 14/02/2007
ΑΡΙΘ./ΗΜΕΡ. ΔΗΜΟΣΙΕΥΣΗΣ
ΕΥΡΩΠΑΪΚΗΣ ΑΙΤΗΣΗΣ (86):03766227.7--18/07/2003
ΔΙΚΑΙΟΥΧΟΣ (73):1)Jokey Plastik Wipperfurth GmbH
Aug.-Mittelsten-Scheid-Strasse 23, 51688
Wipperfurth, GERMANIA

ΣΥΜΒ. ΠΡΟΤΕΡΑΙΟΤΗΤΕΣ (30):20211866 U-26/07/2002-DE
20219271 U-03/12/2002-DE

ΕΦΕΥΡΕΤΗΣ (72):1)FISCHER, Ronald

ΕΙΔΙΚΟΣ ΠΑΡΕΞΟΥΣΙΟΣ (74):ΑΘΑΝΑΣΙΑΔΟΥ ΜΑΡΙΑ
Κουμπάρη 2, 10674 ΑΘΗΝΑ

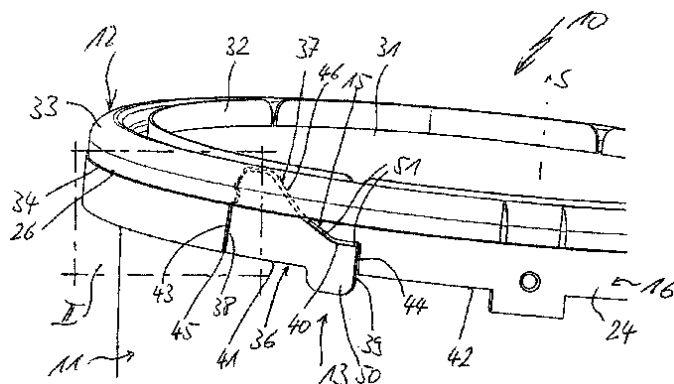
ΑΝΤΙΚΑΗΤΟΣ (74):ΠΑΠΑΚΩΝΣΤΑΝΤΙΝΟΥ ΕΛΕΝΗ
Κουμπάρη 2,10674 ΑΘΗΝΑ

ΤΙΤΛΟΣ ΕΦΕΥΡΕΣΗΣ (54):**ΔΟΧΕΙΟ ΜΟΡΦΗΣ ΧΥΤΡΑΣ, ΚΥΡΙΩΣ ΚΑΛΟΣ, ΜΕ ΚΑΠΑΚΙ.**

ΠΕΡΙΛΗΨΗ(57)

Περιγράφεται ένας κάδος (10), ο οποίος μπορεί να συνδέεται εμπλεκόμενος κατά τέτοιο τρόπο με ένα καπάκι (12), του οποίου το μορφοποιημένο περιφερειακό περίγραμμα (33) μορφοποιείται με την προς τα έξω προεξέχουσα στο άκρο του σώματος του δοχείου (11) περιμετρική φλάντζα (16), έτσι ώστε στη θέση εμπλοκής το ελεύθερο τερματικό άκρο (34) του περιφερειακού περιγράμματος του καπακιού (33) να καλύπτεται από την περιοχή της περιμετρικής φλάντζας του δοχείου (16) και με έναν αμφιδέτη (36) που χρησιμοποιείται την απεμπλεκόμενη ανύψωση του καπακιού (12) σε μία περιμετρική περιοχή του τμήματος, όπου ο αμφιδέτης τοποθετείται στη συνέχεια της περιμετρικής φλάντζας του δοχείου (16) και διακόπτοντας αυτήν, καθώς μπορεί να κινείται έναντι αυτής κατά τέτοιο τρόπο, ώστε η στραμμένη κόγχη του από τον άξονα μετατόπισής του (45) ταιριασμένη με την περιμετρική φλάντζα του δοχείου (16) να κινεί μακριά από τη θέση εμπλοκής του καπακιού την αντίστοιχη θέση φραγής στην θέση της ανύψωσης του καπακιού

από το σώμα του δοχείου (11). Για να κατασκευαστεί ένας τέτοιου είδους κάδος (10) του οποίου ο μηχανισμός ανοίγματος να επιτρέπει έναν ευνοϊκό χειρισμό και με αυτόν να επιτυγχάνεται μία αντίστοιχη ανύψωση του καπακιού (12) προβλέπεται ο αμφιδέτης (36) να τοποθετείται με τη δυνατότητα της αώρησης γύρω από έναν αυτοστρεφόμενο άξονα (45) κάθετο προς το οριζόντιο επίπεδο του καπακιού σε μία περιστροφική κόγχη της περιμετρικής φλάντζας του δοχείου (16) και ο αμφιδέτης (36) εφοδιάζεται σε ένα επιμέρους τμήμα του περιμετρικού περιθωρίου του καπακιού (33) που καλύπτει την εσωτερική διαμήκη κόγχη με την καμπυλωτή ταινία (40), η οποία με το ελεύθερο τελικό άκρο (34) του περιμετρικού περιθωρίου του καπακιού (33) βρίσκεται κατά τη μετάθεση του αμφιδέτη (36) σε δρόσα σύνδεση.

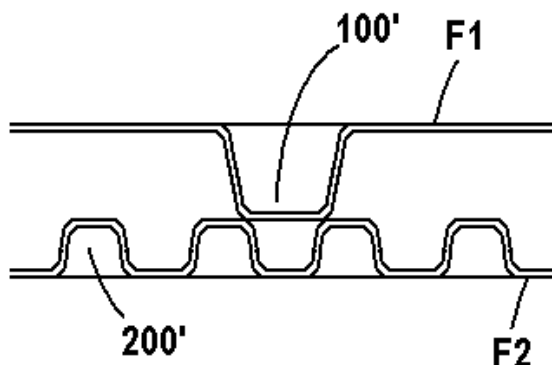


ΑΡΙΘΜΟΣ ΕΥΡ. Δ.Ε. (11):3061819
ΑΡΙΘ. ΕΛΛ. ΚΑΤΑΘΕΣΗΣ (21):20070401433
ΗΜΕΡ. ΕΛΛ. ΚΑΤΑΘΕΣΗΣ (22):09/05/2007
ΑΡΙΘ./ΗΜΕΡ. ΔΗΜΟΣΙΕΥΣΗΣ
ΕΥΡΩΠΑΪΚΟΥ ΔΙΠΛΩΜΑΤΟΣ(87):1325982 - 14/02/2007
ΑΡΙΘ./ΗΜΕΡ. ΔΗΜΟΣΙΕΥΣΗΣ
ΕΥΡΩΠΑΪΚΗΣ ΑΙΤΗΣΗΣ (86):01403377.3--27/12/2001
ΔΙΚΑΙΟΥΧΟΣ (73):1)Georgia-Pacific France
11, route Industrielle, 68320 Kunheim,
ΓΑΛΛΙΑ
ΣΥΜΒ. ΠΡΟΤΕΡΑΙΟΤΗΤΕΣ (30):
ΕΦΕΥΡΕΤΗΣ (72):1)Basler, Michel
2)Hoeft, Benoit
3)Graff, Pierre
4)Jeannot, Sebastien
ΕΙΔΙΚΟΣ ΠΛΗΡΕΞΟΥΣΙΟΣ (74):ΔΗΜΟΥ ΧΡΙΣΤΙΝΑ
Κουμπάρη 2, 10674 ΑΘΗΝΑ
ΑΝΤΙΚΛΗΤΟΣ (74):ΠΑΠΑΚΩΝΣΤΑΝΤΙΝΟΥ ΕΛΕΝΗ
Κουμπάρη 2,10674 ΑΘΗΝΑ
ΤΙΤΛΟΣ ΕΦΕΥΡΕΣΗΣ (54):ΧΑΡΤΙΝΟ ΦΥΛΛΟ ΤΥΠΩΜΕΝΟ ΑΝΑ-
ΓΛΥΦΑ.

ΠΕΡΙΛΗΨΗ(57)

Το φύλλο το οποίο περιλαμβάνει τουλάχιστον μία πρώτη και μία δεύτερη στρώση από βάτα κυτταρίνης με μάζα ανά μονάδα επιφάνειας που περιλαμβάνεται μεταξύ 10 και 40 g/m², που έχουν τυπωθεί ανάγλυφα και έχουν συναρμολογηθεί κατά τρόπον ώστε οι προεξοχές που οριοθετούν τα σχέδια ανάγλυφης τυπώσεως να τοποθετούνται προς το εσωτερικό του φύλλου και να διαμορφώνουν μεταξύ τους κοιλότητες, χαρακτηρίζεται από το γεγονός ότι η πρώτη στρώση (F1) περιλαμβάνει πρώτες προεξοχές (100') κολουροκωνικές των οποίων η επιφάνεια στην κορυφή περιλαμβάνεται μεταξύ 0,3 mm² και 4 mm², η δεύτερη στρώση (F2)

περιλαμβάνει δεύτερες προεξοχές (200') τοποθετημένες έναντι των πρώτων προεξοχών κατά τέτοιο τρόπο ώστε οι εν λόγω πρώτες προεξοχές να μην μπορούν να παρεμβληθούν μεταξύ των δεύτερων προεξοχών.



ΑΡΙΘΜΟΣ ΕΥΡ. Δ.Ε. (11):3061820
ΑΡΙΘ. ΕΛΛ. ΚΑΤΑΘΕΣΗΣ (21):20070401434
ΗΜΕΡ. ΕΛΛ. ΚΑΤΑΘΕΣΗΣ (22):09/05/2007
ΑΡΙΘ./ΗΜΕΡ. ΔΗΜΟΣΙΕΥΣΗΣ
ΕΥΡΩΠΑΪΚΟΥ ΔΙΠΛΩΜΑΤΟΣ(87):1648851 - 25/04/2007
ΑΡΙΘ./ΗΜΕΡ. ΔΗΜΟΣΙΕΥΣΗΣ
ΕΥΡΩΠΑΪΚΗΣ ΑΙΤΗΣΗΣ (86):04743515.1--23/07/2004
ΔΙΚΑΙΟΥΧΟΣ (73):1)Prometic Biosciences Inc.
8168 Montview Mont-Royal, Quebec H4P
2L7, ΚΑΝΑΔΑΣ
ΣΥΜΒ. ΠΡΟΤΕΡΑΙΟΤΗΤΕΣ (30):489918 P-25/07/2003-US
ΕΦΕΥΡΕΤΗΣ (72):1)DUCERPE, Jean-Simon
2)EZZITOUNI, Abdallah
3)PENNEY, Christopher
4)ZACHARIE, Boulos
ΕΙΔΙΚΟΣ ΠΛΗΡΕΞΟΥΣΙΟΣ (74):ΑΘΑΝΑΣΙΑΔΟΥ ΜΑΡΙΑ
Κουμπάρη 2, 10674 ΑΘΗΝΑ
ΑΝΤΙΚΛΗΤΟΣ (74):ΠΑΠΑΚΩΝΣΤΑΝΤΙΝΟΥ ΕΛΕΝΗ
Κουμπάρη 2,10674 ΑΘΗΝΑ
ΤΙΤΛΟΣ ΕΦΕΥΡΕΣΗΣ (54):ΠΑΡΑΣΚΕΥΗ ΑΛΑΤΩΝ ΜΕΤΑΛΛΩΝ
ΛΙΠΑΡΩΝ ΟΞΕΩΝ ΜΕΣΗΣ-ΑΛΥΣΙΔΑΣ.

ΠΕΡΙΛΗΨΗ(57)

Μια διεργασία για την παρασκευή αλάτων μετάλλων ενός μέσης-αλυσίδας μονοκαρβοξυλικού λιπαρού οξέος περιλαμβάνει την αντίδραση του πρόδρομου ελεύθερου λιπαρού οξέος, διαλυμένου σε ένα κατάλληλο διαλύτη, με το κατάλληλο άλας μετάλλου. Η διεργασία χρησιμοποιεί μια σχετικά υψηλή συγκέντρωση ελεύθερου λιπαρού οξέος ως ενός διαλυτού αντιδρώντος και παράγει άλατα μετάλλων λιπαρού οξέος σε υψηλή καθαρότητα και υψηλή απόδοση σε ένα λογικό κόστος.

ΑΡΙΘΜΟΣ ΕΥΡ. Δ.Ε. (11):3061821
ΑΡΙΘ. ΕΛΛ. ΚΑΤΑΘΕΣΗΣ (21):20070401435
ΗΜΕΡ. ΕΛΛ. ΚΑΤΑΘΕΣΗΣ (22):09/05/2007
ΑΡΙΘ./ΗΜΕΡ. ΔΗΜΟΣΙΕΥΣΗΣ
ΕΥΡΩΠΑΪΚΟΥ ΔΙΠΛΩΜΑΤΟΣ(87):1675608 - 21/03/2007
ΑΡΙΘ./ΗΜΕΡ. ΔΗΜΟΣΙΕΥΣΗΣ
ΕΥΡΩΠΑΪΚΗΣ ΑΙΤΗΣΗΣ (86):04783698.6--10/09/2004
ΔΙΚΑΙΟΥΧΟΣ (73):1)Wyeth
Five Giralda Farms, Madison, New Jersey
07940, ΗΝΩΜΕΝΕΣ ΠΟΛΙΤΕΙΕΣ ΤΗΣ
ΑΜΕΡΙΚΗΣ
2)ETEX CORPORATION
38 Sidney Street, Cambridge, MA 02139,
ΗΝΩΜΕΝΕΣ ΠΟΛΙΤΕΙΕΣ ΤΗΣ ΑΜΕΡΙΚΗΣ

ΣΥΜΒ. ΠΡΟΤΕΡΑΙΟΤΗΤΕΣ (30):502493 P-12/09/2003-US
ΕΦΕΥΡΕΤΗΣ (72):1)LI, Rebecca
2)SEEHERRMAN, Howard
3)KIM, Hyun

ΕΙΔΙΚΟΣ ΠΛΗΡΕΞΟΥΣΙΟΣ (74):ΡΟΥΣΣΟΥ ΑΝΝΑ
Κουμπάρη 2, 10674 ΑΘΗΝΑ

ΑΝΤΙΚΛΗΤΟΣ (74):ΠΑΠΑΚΩΝΣΤΑΝΤΙΝΟΥ ΕΛΕΝΗ
Κουμπάρη 2,10674 ΑΘΗΝΑ

ΤΙΤΛΟΣ ΕΦΕΥΡΕΣΗΣ (54):**ΕΓΧΕΟΜΕΝΕΣ ΣΤΕΡΕΕΣ ΡΑΒΔΟΙ ΦΩΣΦΟΡΙΚΟΥ ΑΣΒΕΣΤΙΟΥ ΓΙΑ ΑΠΕΛΕΥΘΕΡΩΣΗ ΟΣΤΕΟΓΟΝΙΚΩΝ ΠΡΩΤΕΪΝΩΝ.**

ΠΕΡΙΛΗΨΗ(57)

Οστεογονικές πρωτεΐνες απελευθερώνονται μέσω μιας εγχεόμενης στερεάς ράβδου ή σκληραινόμενης πάστας. Η συνταγοποίηση περιλαμβάνει υλικό φωσφορικού ασβεστίου, οστεογονική πρωτεΐνη και προαιρετικά πρόσθετα και δραστικά συστατικά, όπως αναστολέα επαναρρόφησης οστού. Αποκαλύπτονται επίσης μέθοδοι κατασκευής εγχεόμενων φαρμακευτικών συνθέσεων και μέθοδοι χρήσης των οστεογονικών συνθέσεων για να θεραπεύονται ελαττώματα οστού.

ΑΡΙΘΜΟΣ ΕΥΡ. Δ.Ε. (11):3061822
ΑΡΙΘ. ΕΛΛ. ΚΑΤΑΘΕΣΗΣ (21):20070401436
ΗΜΕΡ. ΕΛΛ. ΚΑΤΑΘΕΣΗΣ (22):09/05/2007
ΑΡΙΘ./ΗΜΕΡ. ΔΗΜΟΣΙΕΥΣΗΣ
ΕΥΡΩΠΑΪΚΟΥ ΔΙΠΛΩΜΑΤΟΣ(87):1540974 - 28/02/2007
ΑΡΙΘ./ΗΜΕΡ. ΔΗΜΟΣΙΕΥΣΗΣ
ΕΥΡΩΠΑΪΚΗΣ ΑΙΤΗΣΗΣ (86):03792526.0--21/08/2003
ΔΙΚΑΙΟΥΧΟΣ (73):1)INTELLPROP LIMITED
P.O. Box 626, National Westminster House,
Le Truchot St Peter Port, Guernsey, Channel
Islands, ΜΕΓΑΛΗ ΒΡΕΤΑΝΝΙΑ

ΣΥΜΒ. ΠΡΟΤΕΡΑΙΟΤΗΤΕΣ (30):0219489-21/08/2002-GB
0220948-10/09/2002-GB
0221179-13/09/2002-GB
0223576-11/10/2002-GB
0223791-12/10/2002-GB
0226217-09/11/2002-GB
0226238-11/11/2002-GB
0226572-14/11/2002-GB
0229777-23/12/2002-GB
0229776-23/12/2002-GB
0229767-23/12/2002-GB
0300781-14/01/2003-GB
0301203-20/01/2003-GB
0301466-22/01/2003-GB
0306937-26/03/2003-GB
0307710-03/04/2003-GB
0310951-13/05/2003-GB
0315367-01/07/2003-GB
0316879-18/07/2003-GB

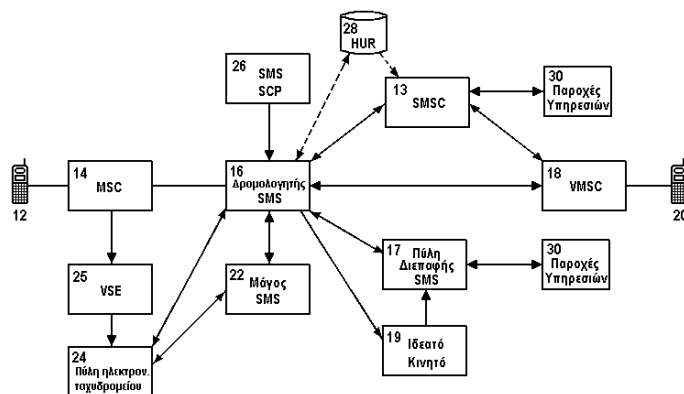
ΕΦΕΥΡΕΤΗΣ (72):1)WILSON, Jeffrey
ΕΙΔΙΚΟΣ ΠΛΗΡΕΞΟΥΣΙΟΣ (74):ΑΘΑΝΑΣΙΑΔΟΥ ΜΑΡΙΑ
Κουμπάρη 2, 10674 ΑΘΗΝΑ

ΑΝΤΙΚΛΗΤΟΣ (74):ΠΑΠΑΚΩΝΣΤΑΝΤΙΝΟΥ ΕΛΕΝΗ
Κουμπάρη 2,10674 ΑΘΗΝΑ

ΤΙΤΛΟΣ ΕΦΕΥΡΕΣΗΣ (54):**ΣΥΣΚΕΥΗ ΚΑΙ ΜΕΘΟΔΟΙ ΤΗΛΕΠΙΚΟΙΝΩΝΙΑΚΩΝ ΥΠΗΡΕΣΙΩΝ.**

ΠΕΡΙΛΗΨΗ(57)

Ένα μήνυμα κειμένου αναγνωρίζεται από ένα δρομολογητή SMS (16) μέσω ιδιοχαρακτηριστικών μηνύματος, όπως διευθυνσιοδότηση, τύπος διεύθυνσης, περιεχόμενο μηνύματος ή πεδία σηματοδότησης, ωσάν να ανήκουν σε μία από έναν αριθμό κατηγοριών, όπου κάθε κατηγορία αφορά σε μία ειδική εφαρμογή ανταλλαγής μηνυμάτων. Η αναγνωρισμένη εφαρμογή ανταλλαγής μηνυμάτων μπορεί να εκτελείται από ένα μέσο μετασχηματισμού μηνυμάτων (22) το οποίο μπορεί να αναλύει συντακτικά, να ερμηνεύει και να μετασχηματίζει το περιεχόμενο και τη διευθυνσιοδότηση του μηνύματος με σκοπό να παράγει ένα μήνυμα απάντησης. Το μήνυμα απάντησης μπορεί να παράγεται σύμφωνα με ένα προγραμματισμένο πίνακα εξαιρέσεων, όπου οι εξαιρέσεις συμφωνούν με μία σύνταξη που επιτρέπει την αντιστοίχιση μίας μονής εξαιρέσης σε πολλαπλές μορφές κατασκευής μηνύματος. Το μέσο μετασχηματισμού μηνυμάτων (22) και ο δρομολογητής SMS (16) μπορεί να επιστρέφουν το μήνυμα απάντησης χωρίς να απαιτείται ένα ερώτημα δρομολόγησης σε ένα HRL (28), όπου η διευθυνσιοδότηση και οι πληροφορίες δρομολόγησης μηνύματος απάντησης αυτού προέρχονται από το αρχικό μήνυμα.



ΑΡΙΘΜΟΣ ΕΥΡ. Δ.Ε. (11):3061823
ΑΡΙΘ. ΕΛΛ. ΚΑΤΑΘΕΣΗΣ (21):20070401438
ΗΜΕΡ. ΕΛΛ. ΚΑΤΑΘΕΣΗΣ (22):09/05/2007

ΑΡΙΘ./ΗΜΕΡ. ΔΗΜΟΣΙΕΥΣΗΣ
ΕΥΡΩΠΑΪΚΟΥ ΔΙΠΛΩΜΑΤΟΣ(87):0831797 - 07/03/2007

ΑΡΙΘ./ΗΜΕΡ. ΔΗΜΟΣΙΕΥΣΗΣ
ΕΥΡΩΠΑΪΚΗΣ ΑΙΤΗΣΗΣ (86):96916256.9--07/06/1996
ΔΙΚΑΙΟΥΧΟΣ (73):1)The Howard Foundation

Whitehill House, Granhams Road, Great Shelford, Cambridge, Cambridgeshire CB2 5JY, ΜΕΓΑΛΗ ΒΡΕΤΑΝΝΙΑ

ΣΥΜΒ. ΠΡΟΤΕΡΑΙΟΤΗΤΕΣ (30):487627-07/06/1995-US
9604221-28/02/1996-GB

ΕΦΕΥΡΕΤΗΣ (72):1)HOWARD, Alan, Norman
2)LANDRUM, John, Thomas Dept. of Chemistry
3)BONE, Richard, Andrew Dept. of Physics

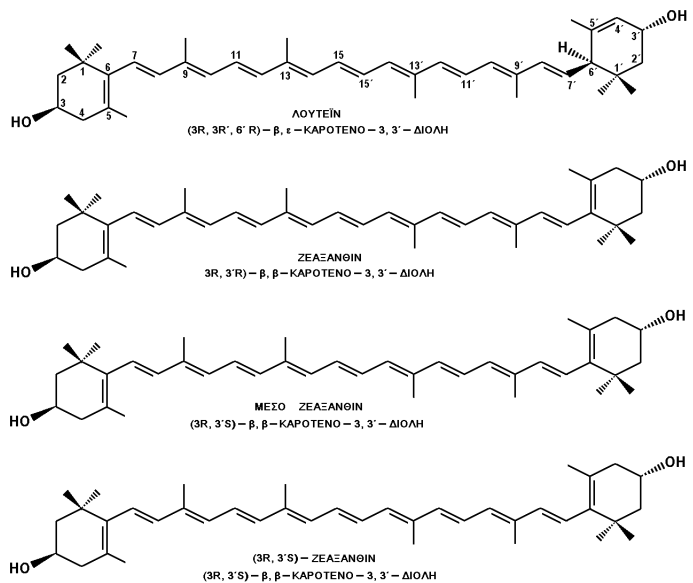
ΕΙΔΙΚΟΣ ΠΑΗΡΕΞΟΥΣΙΟΣ (74):ΡΟΥΣΣΟΥ ANNA
Κουμπάρη 2, 10674 ΑΘΗΝΑ

ΑΝΤΙΚΛΗΤΟΣ (74):ΠΑΠΑΚΩΝΣΤΑΝΤΙΝΟΥ ΕΛΕΝΗ
Κουμπάρη 2, 10674 ΑΘΗΝΑ

ΤΙΤΛΟΣ ΕΦΕΥΡΕΣΗΣ (54):ΦΑΡΜΑΚΕΥΤΙΚΩΣ ΔΡΑΣΤΙΚΑ ΚΑΡΟΤΕΝΟΪΔΗ.

ΠΕΡΙΛΗΨΗ(57)

Φέρονται στο προσκήνιο τα καροτενοΐδη λουτεΐνη και ζεαξανθίνη προς φαρμακευτική χρήση στην αγωγή έναντι προηγμένου εκφυλισμού της ωχράς κηλίδας. Ενέχονται υψηλές δοσολογίες με σκοπό την επίτευξη υψηλών επιπέδων καροτενοΐδων στον ορό προκειμένου να ακολουθήσει πρόσληψη από την κηλίδα.



ΑΡΙΘΜΟΣ ΕΥΡ. Δ.Ε. (11):3061824
ΑΡΙΘ. ΕΛΛ. ΚΑΤΑΘΕΣΗΣ (21):20070401439
ΗΜΕΡ. ΕΛΛ. ΚΑΤΑΘΕΣΗΣ (22):09/05/2007

ΑΡΙΘ./ΗΜΕΡ. ΔΗΜΟΣΙΕΥΣΗΣ
ΕΥΡΩΠΑΪΚΟΥ ΔΙΠΛΩΜΑΤΟΣ(87):0857211 - 28/02/2007

ΑΡΙΘ./ΗΜΕΡ. ΔΗΜΟΣΙΕΥΣΗΣ
ΕΥΡΩΠΑΪΚΗΣ ΑΙΤΗΣΗΣ (86):96937224.2--24/10/1996
ΔΙΚΑΙΟΥΧΟΣ (73):1)Boehringer Ingelheim Pharma GmbH & Co.KG
Binger Strasse 173, 55216 Ingelheim am Rhein, ΓΕΡΜΑΝΙΑ

ΣΥΜΒ. ΠΡΟΤΕΡΑΙΟΤΗΤΕΣ (30):19539493-24/10/1995-DE

ΕΦΕΥΡΕΤΗΣ (72):1)ENENKEL, Barbara
2)GANNON, Frank
3)BERGEMANN, Klaus
4)NOE, Wolfgang

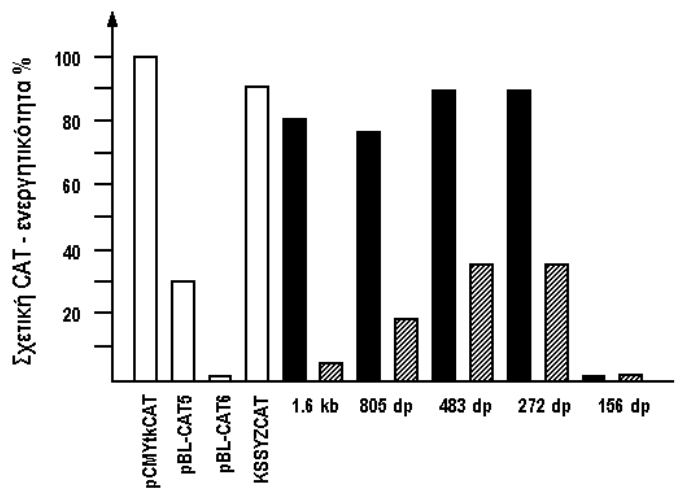
ΕΙΔΙΚΟΣ ΠΑΗΡΕΞΟΥΣΙΟΣ (74):ΑΘΑΝΑΣΙΑΔΟΥ ΜΑΡΙΑ
Κουμπάρη 2, 10674 ΑΘΗΝΑ

ΑΝΤΙΚΛΗΤΟΣ (74):ΠΑΠΑΚΩΝΣΤΑΝΤΙΝΟΥ ΕΛΕΝΗ
Κουμπάρη 2, 10674 ΑΘΗΝΑ

ΤΙΤΛΟΣ ΕΦΕΥΡΕΣΗΣ (54):ΙΣΧΥΡΟΣ ΟΜΟΛΟΓΟΣ ΠΡΟΑΓΩΓΕΑΣ ΑΠΟ ΚΡΙΚΕΤΟΜΥΕΣ.

ΠΕΡΙΛΗΨΗ(57)

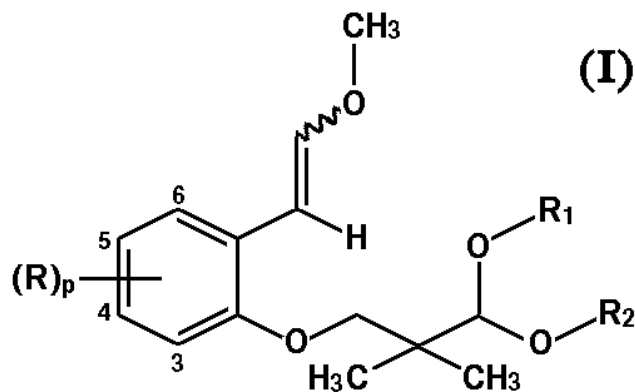
Η εφεύρεση σχετίζεται με ισχυρό ομόλογο προαγωγέα λαμβανόμενο από κρικετόμυες. Ειδικότερα σχετίζεται με τον προαγωγέα του γονιδίου που κωδικοεύει την πρωτεΐνη σύντηξης ομπικιτίνης-S27a. Ο προαγωγέας μπορεί να χρησιμοποιηθεί σε διεργασίες για την παρασκευή ετερόλογων γονιδιοπροϊόντων σε κύτταρα καλλιέργειας, ειδικότερα σε CHO-κύτταρα.



ΑΡΙΘΜΟΣ ΕΥΡ. Δ.Ε. (11):3061825
ΑΡΙΘ. ΕΛΛ. ΚΑΤΑΘΕΣΗΣ (21):20070401440
ΗΜΕΡ. ΕΛΛ. ΚΑΤΑΘΕΣΗΣ (22):09/05/2007
ΑΡΙΘ./ΗΜΕΡ. ΔΗΜΟΣΙΕΥΣΗΣ
ΕΥΡΩΠΑΪΚΟΥ ΔΙΠΛΩΜΑΤΟΣ(87):1591434 - 25/04/2007
ΑΡΙΘ./ΗΜΕΡ. ΔΗΜΟΣΙΕΥΣΗΣ
ΕΥΡΩΠΑΪΚΗΣ ΑΙΤΗΣΗΣ (86):04291091.9--27/04/2004
ΔΙΚΑΙΟΥΧΟΣ (73):1)Merck Sante
37, rue Saint Romain, 69008 Lyon, ΓΑΛΛΙΑ
ΣΥΜΒ. ΠΡΟΤΕΡΑΙΟΤΗΤΕΣ (30):
ΕΦΕΥΡΕΤΗΣ (72):1)Saleh, Twana
2)Boudet, Bernard
ΕΙΔΙΚΟΣ ΠΛΗΡΕΞΟΥΣΙΟΣ (74):ΔΗΜΟΥ ΧΡΙΣΤΙΝΑ
Κουμπάρη 2, 10674 ΑΘΗΝΑ
ΑΝΤΙΚΛΗΤΟΣ (74):ΠΑΠΑΚΩΝΣΤΑΝΤΙΝΟΥ ΕΛΕΝΗ
Κουμπάρη 2,10674 ΑΘΗΝΑ
ΤΙΤΛΟΣ ΕΦΕΥΡΕΣΗΣ (54):**ΝΕΑ 1-ΜΕΘΟΞΥ-2-ΦΑΙΝΥΛ-ΑΙΘΕΝΙΑ, ΧΡΗΣΙΜΑ ΔΙΑ ΤΗΝ ΠΑΡΑΣΚΕΥΗΝ 5-ΚΑΡΒΟΞΥΑΛΔΕΨΔΟ-2, 3-ΔΙΨΔΡΟΒΕΝΖΟΞΕΠΙΝΩΝ.**

ΠΕΡΙΛΗΨΗ(57)

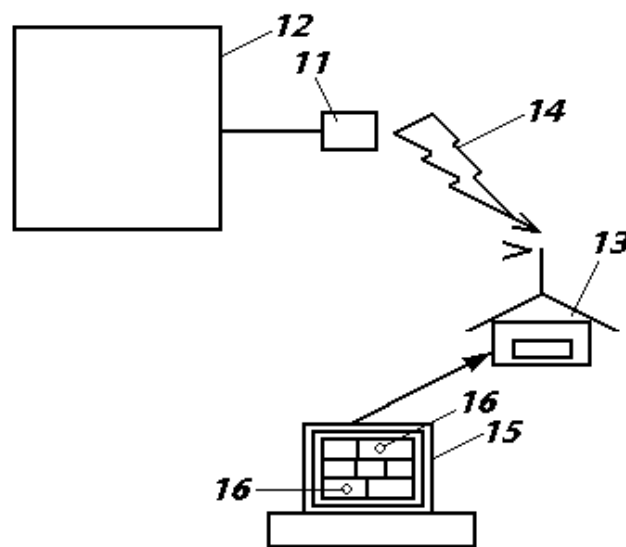
Η παρούσα εφεύρεσις αναφέρεται εις τας ενώσεις του γενικού τύπου (I), εις τον οποίον τα R, R1, R3, είναι ως καθορίζονται εις την αξίωσιν 1. Αι ενώσεις του τύπου (I) είναι ιδιαίτερος χρήσιμοι δια παρασκευήν παραγώγων 3,4-διμεθυλο-5-φορμυλο-2,3-διΰδροβενζοξεπινών.



ΑΡΙΘΜΟΣ ΕΥΡ. Δ.Ε. (11):3061826
ΑΡΙΘ. ΕΛΛ. ΚΑΤΑΘΕΣΗΣ (21):20070401441
ΗΜΕΡ. ΕΛΛ. ΚΑΤΑΘΕΣΗΣ (22):09/05/2007
ΑΡΙΘ./ΗΜΕΡ. ΔΗΜΟΣΙΕΥΣΗΣ
ΕΥΡΩΠΑΪΚΟΥ ΔΙΠΛΩΜΑΤΟΣ(87):1370887 - 14/02/2007
ΑΡΙΘ./ΗΜΕΡ. ΔΗΜΟΣΙΕΥΣΗΣ
ΕΥΡΩΠΑΪΚΗΣ ΑΙΤΗΣΗΣ (86):02701847.2--04/03/2002
ΔΙΚΑΙΟΥΧΟΣ (73):1)Bengtsson, Jan
Urbergsvagen 18, 436 40 Askim, ΣΟΥΗΔΙΑ
2)Nyfelt, Leif
Fjullet, Karlsund 1, S-541 92 Skovde, ΣΟΥΗΔΙΑ
ΣΥΜΒ. ΠΡΟΤΕΡΑΙΟΤΗΤΕΣ (30):0100973-20/03/2001-SE
ΕΦΕΥΡΕΤΗΣ (72):1)NYFELT, Leif
ΕΙΔΙΚΟΣ ΠΛΗΡΕΞΟΥΣΙΟΣ (74):ΚΙΛΙΜΙΡΗΣ ΚΩΝΣΤΑΝΤΙΝΟΣ
Χατζηγιάννη Μέξη 7, 11528 ΑΘΗΝΑ
ΑΝΤΙΚΛΗΤΟΣ (74):ΚΙΛΙΜΙΡΗΣ ΚΩΝΣΤΑΝΤΙΝΟΣ
Χατζηγιάννη Μέξη 7,115 28 ΑΘΗΝΑ
ΤΙΤΛΟΣ ΕΦΕΥΡΕΣΗΣ (54):**ΜΕΘΟΔΟΣ ΠΑΡΑΚΟΛΟΥΘΗΣΗΣ ΤΩΝ ΚΙΝΗΣΕΩΝ ΜΕΜΟΝΩΜΕΝΩΝ ΑΤΟΜΩΝ ΜΕΣΑ ΚΑΙ ΓΥΡΩ ΑΠΟ ΚΤΙΡΙΑ, ΛΩΜΑΤΙΑ ΚΑΙ ΑΛΛΟΥΣ ΠΑΡΟΜΟΙΟΥΣ ΧΩΡΟΥΣ.**

ΠΕΡΙΛΗΨΗ(57)

Η παρούσα εφεύρεση αναφέρεται σε μέθοδο παρακολούθησης των κινήσεων μεμονωμένου ατόμου μέσα και γύρω από κτίρια, δωμάτια και άλλους χώρους όπου κάθε άτομο φέρει παθητικό αναμεταδότη που έχει μοναδική για το άτομο ταυτότητα και προορίζεται για συνεργασία με ενεργή κεραία η οποία συνδέεται, απευθείας ή όχι, με κέντρο παρακολούθησης (13) για τη μετάδοση σημάτων που λαμβάνονται από αναμεταδότες, και όπου ένας αριθμός κεραιών (12) τοποθετούνται μέσα και γύρω από τα κτίρια, δωμάτια και τους άλλους χώρους που πρόκειται να παρακολουθηθούν. Τα σήματα που μεταδίδονται στο κέντρο παρακολούθησης (13) χρησιμοποιούνται για την παρουσίαση των κινήσεων του ατόμου με τη μορφή τρισδιάστατης κινούμενης εικόνας σε οθόνη.



ΑΡΙΘΜΟΣ ΕΥΡ. Δ.Ε. (11):3061827
ΑΡΙΘ. ΕΛΛ. ΚΑΤΑΘΕΣΗΣ (21):20070401442
ΗΜΕΡ. ΕΛΛ. ΚΑΤΑΘΕΣΗΣ (22):09/05/2007
ΑΡΙΘ./ΗΜΕΡ. ΔΗΜΟΣΙΕΥΣΗΣ
ΕΥΡΩΠΑΪΚΟΥ ΔΙΠΛΩΜΑΤΟΣ(87):1341790 - 14/02/2007
ΑΡΙΘ./ΗΜΕΡ. ΔΗΜΟΣΙΕΥΣΗΣ
ΕΥΡΩΠΑΪΚΗΣ ΑΙΤΗΣΗΣ (86):01987283.7--06/12/2001
ΔΙΚΑΙΟΥΧΟΣ (73):1)3M Innovative Properties Company
3M Center, P.O. Box 33427, St. Paul, MN
55133-3427, ΗΝΩΜΕΝΕΣ ΠΟΛΙΤΕΙΕΣ ΤΗΣ
ΑΜΕΡΙΚΗΣ
ΣΥΜΒ. ΠΡΟΤΕΡΑΙΟΤΗΤΕΣ (30):254218 P-08/12/2000-US
ΕΦΕΥΡΕΤΗΣ (72):1)CROOKS, Stephen, L.
2)GREISGRABER, George, W.
3)HEPPNER, Philip, D.
4)MERRILL, Bryon, A.
5)ROBERTS, Ralph, R.
6)WEI, Ai-Ping
ΕΙΔΙΚΟΣ ΠΛΗΡΕΞΟΥΣΙΟΣ (74):ΣΙΩΤΟΥ ΑΙΚΑΤΕΡΙΝΗ
Πατησίων 122, 11257 ΑΘΗΝΑ
ΑΝΤΙΚΛΗΤΟΣ (74):ΣΙΩΤΟΥ ΑΙΚΑΤΕΡΙΝΗ
Πατησίων 122,11257 ΑΘΗΝΑ
ΤΙΤΛΟΣ ΕΦΕΥΡΕΣΗΣ (54):**ΙΜΙΔΑΖΟΚΟΥΙΝΟΛΙΝΕΣ ΥΠΟΚΑΤΕ-
ΣΤΗΜΕΝΕΣ ΜΕ ΣΟΥΛΦΟΝΑΜΙΔΟ ΑΙ-
ΘΕΡΑ.**

ΠΕΡΙΛΗΨΗ(57)

Οι ενώσεις ιμιδαζοπυριδίνης που περιέχουν λειτουργία υποκατεστημένης αμίνης στη θέση 1 είναι χρήσιμες ως τροποποιητές της ανοσιακής απόκρισης. Οι ενώσεις και οι συνθέσεις της εφεύρεσης μπορούν να προκαλέσουν τη βιοσύνθεση

διαφόρων κυτοκίνων και είναι χρήσιμες για την αντιμετώπιση μίας ποικιλίας παθήσεων που περιλαμβάνουν τις ιικές ασθένειες και τις νεοπλαστικές ασθένειες.

ΑΡΙΘΜΟΣ ΕΥΡ. Δ.Ε. (11):3061828
ΑΡΙΘ. ΕΛΛ. ΚΑΤΑΘΕΣΗΣ (21):20070401443
ΗΜΕΡ. ΕΛΛ. ΚΑΤΑΘΕΣΗΣ (22):09/05/2007
ΑΡΙΘ./ΗΜΕΡ. ΔΗΜΟΣΙΕΥΣΗΣ
ΕΥΡΩΠΑΪΚΟΥ ΔΙΠΛΩΜΑΤΟΣ(87):1261622 - 07/03/2007
ΑΡΙΘ./ΗΜΕΡ. ΔΗΜΟΣΙΕΥΣΗΣ
ΕΥΡΩΠΑΪΚΗΣ ΑΙΤΗΣΗΣ (86):01907476.4--22/01/2001
ΔΙΚΑΙΟΥΧΟΣ (73):1)Applied Research Systems ARS Holding
N.V.
Pietermaai 15, Curacao, ΟΛΛΑΝΔΙΚΕΣ
ΑΝΤΙΛΛΕΣ
ΣΥΜΒ. ΠΡΟΤΕΡΑΙΟΤΗΤΕΣ (30):00103692-22/02/2000-EP
ΕΦΕΥΡΕΤΗΣ (72):1)PARADISI, Gianfranco
2)ROSSI, Mara
3)SCAGLIA, Laura
ΕΙΔΙΚΟΣ ΠΛΗΡΕΞΟΥΣΙΟΣ (74):ΛΥΜΠΕΡΗΣ ΝΙΚΟΛΑΟΣ
Στουρνάρη 37, 10682 ΑΘΗΝΑ
ΑΝΤΙΚΛΗΤΟΣ (74):ΛΥΜΠΕΡΗΣ ΝΙΚΟΛΑΟΣ
Στουρνάρη 37,10682 ΑΘΗΝΑ
ΤΙΤΛΟΣ ΕΦΕΥΡΕΣΗΣ (54):**ΚΑΘΑΡΙΣΜΕΝΗ ΑΝΑΣΥΝΔΥΑΣΜΕΝΗ
ΗΛΗ ΠΟΥ ΕΜΦΑΝΙΖΕΙ ΣΥΓΚΕΚΡΙ-
ΜΕΝΗ ΒΙΟΔΡΑΣΤΙΚΟΤΗΤΑ ΚΑΙ ΔΙΑΔΙ-
ΚΑΣΙΑ ΓΙΑ ΤΟΝ ΚΑΘΑΡΙΣΜΟ ΑΥΤΗΣ.**

ΠΕΡΙΛΗΨΗ(57)

Μια διαδικασία για τον καθαρισμό για τον καθαρισμό της ανασυνδυασμένης ανθρώπινης ωχρινοποιητικής Ορμόνης (LH), από ένα δείγμα ακάθαρτης ανασυνδυασμένης LH στο υπερκείμενο υγρό CHO κυττάρων, περιλαμβάνει τη συνδυασμένη χρήση χρωματογραφίας ανταλλαγής ιόντος και αντίστροφης φάσης HPLC. Η χρωματογραφία ανταλλαγής ιόντος και η αντίστροφης φάσης HPLC διεξάγονται δύο φορές και η τελική χρήση μιας στήλης διαπότισης γέλης επιτρέπει τον καθαρισμό από οποιαδήποτε ίχνη καταλοίπων διαμολυντικών. Η συγκεκριμένη βιοδραστικότητα της υψηλά καθαρής LH που αποκομίζεται από την διαδικασία είναι ιδιαίτερα υψηλή, φτάνοντας στα περίπου 25000 IU ανά mg.

ΑΡΙΘΜΟΣ ΕΥΡ. Δ.Ε. (11):3061829
ΑΡΙΘ. ΕΛΛ. ΚΑΤΑΘΕΣΗΣ (21):20070401444
ΗΜΕΡ. ΕΛΛ. ΚΑΤΑΘΕΣΗΣ (22):09/05/2007
ΑΡΙΘ./ΗΜΕΡ. ΔΗΜΟΣΙΕΥΣΗΣ
ΕΥΡΩΠΑΪΚΟΥ ΔΙΠΛΩΜΑΤΟΣ(87):1494629 - 14/02/2007
ΑΡΙΘ./ΗΜΕΡ. ΔΗΜΟΣΙΕΥΣΗΣ
ΕΥΡΩΠΑΪΚΗΣ ΑΙΤΗΣΗΣ (86):03720700.8--14/04/2003
ΔΙΚΑΙΟΥΧΟΣ (73):1)Futura Medical Developments Limited
Surrey Technology Centre 40 Occam Road
The Surrey Research Park, Guildford Surrey
GU2 5YG, ΜΕΓΑΛΗ ΒΡΕΤΑΝΝΙΑ
ΣΥΜΒ. ΠΡΟΤΕΡΑΙΟΤΗΤΕΣ (30):0208704-16/04/2002-GB
ΕΦΕΥΡΕΤΗΣ (72):1)BARDER, James Henry
ΕΙΔΙΚΟΣ ΠΑΗΡΕΞΟΥΣΙΟΣ (74):ΛΥΜΠΕΡΗΣ ΝΙΚΟΛΑΟΣ
Στουρνάρη 37, 10682 ΑΘΗΝΑ
ΑΝΤΙΚΛΗΤΟΣ (74):ΛΥΜΠΕΡΗΣ ΝΙΚΟΛΑΟΣ
Στουρνάρη 37,10682 ΑΘΗΝΑ
ΤΙΤΛΟΣ ΕΦΕΥΡΕΣΗΣ (54):**ΠΡΟΦΥΛΑΚΤΙΚΟ.**
ΠΕΡΙΛΗΨΗ(57)

Ένα προφυλακτικό στο οποίο έχει εφαρμοστεί ένα αγγειοδιασταλτικό δραστικό συστατικό στην εξωτερική του επιφάνεια, κατά προτίμηση να έχει αποτεθεί προς το ανοικτό άκρο του προφυλακτικού, και με αυτό τον τρόπο, όταν χρησιμοποιείται κατά τη διάρκεια της συνεύρεσης, το συστατικό έρχεται σε επαφή με την κοιλότητα του κόλπου ή με την εγγύς περιοχή του κόλπου, έτσι ώστε το αγγειοδιασταλτικό συστατικό να απορροφηθεί διαμέσου της επιφάνειας επικάλυψης του κόλπου για να διεγείρει και να αυξήσει τη ροή αίματος στα χείλη του αιδοίου και διαμέσου της κλειτορίδας να προαχθεί η διόγκωση της προκειμένου να καταπραυνθούν τα συμπτώματα που σχετίζονται με την γυναικεία ανοργασμία.

ΑΡΙΘΜΟΣ ΕΥΡ. Δ.Ε. (11):3061830
ΑΡΙΘ. ΕΛΛ. ΚΑΤΑΘΕΣΗΣ (21):20070401446
ΗΜΕΡ. ΕΛΛ. ΚΑΤΑΘΕΣΗΣ (22):09/05/2007
ΑΡΙΘ./ΗΜΕΡ. ΔΗΜΟΣΙΕΥΣΗΣ
ΕΥΡΩΠΑΪΚΟΥ ΔΙΠΛΩΜΑΤΟΣ(87):1263717 - 28/03/2007
ΑΡΙΘ./ΗΜΕΡ. ΔΗΜΟΣΙΕΥΣΗΣ
ΕΥΡΩΠΑΪΚΗΣ ΑΙΤΗΣΗΣ (86):01911708.4--14/02/2001
ΔΙΚΑΙΟΥΧΟΣ (73):1)Adisseo France S.A.S.
42 avenue Aristide Briand, 92160 Antony,
ΓΑΛΛΙΑ
ΣΥΜΒ. ΠΡΟΤΕΡΑΙΟΤΗΤΕΣ (30):PCT/EP00/01528-15/02/2000-WO
PCT/EP00/01529-15/02/2000-WO
ΕΦΕΥΡΕΤΗΣ (72):1)PONCEBLANC, Herve
2)ROSSI, Jean-Christophe
3)LAVAL, Philippe
4)GROS, Georges
ΕΙΔΙΚΟΣ ΠΑΗΡΕΞΟΥΣΙΟΣ (74):ΚΙΛΙΜΙΡΗΣ ΚΩΝΣΤΑΝΤΙΝΟΣ
Χατζηγιάλλη Μέξη 7, 11528 ΑΘΗΝΑ
ΑΝΤΙΚΛΗΤΟΣ (74):ΚΙΛΙΜΙΡΗΣ ΚΩΝΣΤΑΝΤΙΝΟΣ
Χατζηγιάλλη Μέξη 7,115 28 ΑΘΗΝΑ
ΤΙΤΛΟΣ ΕΦΕΥΡΕΣΗΣ (54):**ΔΙΕΡΓΑΣΙΑ ΠΑΡΑΓΩΓΗΣ ΜΕΘΕΙΟΝΙ-**
ΝΗΣ.

ΠΕΡΙΛΗΨΗ(57)

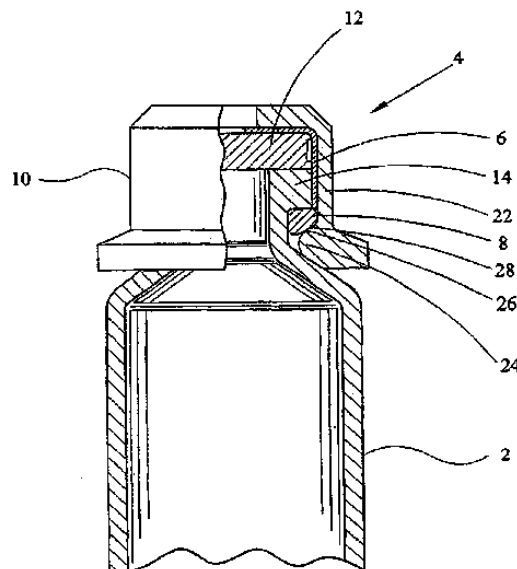
Μία διεργασία για την παραγωγή μεθιονίνης η οποία περιλαμβάνει (α) την υδρόλυση του αμιδίου της μεθιονίνης παρουσία ενός καταλύτη που περιλαμβάνει τιτάνιο, προς παραγωγή του μεθιονινικού αμμωνίου και όπου ο παραπάνω καταλύτης έχει ένα πορώδες από 5 έως 1000 νμ, συνολικό όγκο πόρων από 0.2 έως 0.55 κ.εκ -γ, και εμβαδόν επιφάνειας από 30 έως 150 τ.μ-γ, και (β) ένα δεύτερο στάδιο ανακτίσεως της μεθιονίνης από το μεθιονινικό αμμώνιο με απομάκρυνση της αμμωνίας. Διεκδικείται ακόμη, μία βιομηχανική διεργασία παραγωγής μεθιονίνης, στην οποία ενσωματώνεται η παραπάνω αναφερόμενη υδρόλυση.

ΑΡΙΘΜΟΣ ΕΥΡ. Δ.Ε. (11):3061831
ΑΡΙΘ. ΕΛΛ. ΚΑΤΑΘΕΣΗΣ (21):20070401447
ΗΜΕΡ. ΕΛΛ. ΚΑΤΑΘΕΣΗΣ (22):09/05/2007
ΑΡΙΘ./ΗΜΕΡ. ΔΗΜΟΣΙΕΥΣΗΣ
ΕΥΡΩΠΑΪΚΟΥ ΔΙΠΛΩΜΑΤΟΣ(87):1455868 - 21/02/2007
ΑΡΙΘ./ΗΜΕΡ. ΔΗΜΟΣΙΕΥΣΗΣ
ΕΥΡΩΠΑΪΚΗΣ ΑΙΤΗΣΗΣ (86):02785617.8--05/12/2002
ΔΙΚΑΙΟΥΧΟΣ (73):1)DCA Design International Limited
19 Church Street, Warwick CV34 4AB,
ΜΕΓΑΛΗ ΒΡΕΤΑΝΝΙΑ
ΣΥΜΒ. ΠΡΟΤΕΡΑΙΟΤΗΤΕΣ (30):0129171-06/12/2001-GB
ΕΦΕΥΡΕΤΗΣ (72):1)WOOLSTON, Robert
2)LANGLEY, Christopher, Nigel
3)ADAMS, Lee, Simon
ΕΙΔΙΚΟΣ ΠΛΗΡΕΞΟΥΣΙΟΣ (74):ΛΥΜΠΕΡΗΣ ΝΙΚΟΛΑΟΣ
Στουρνάρη 37, 10682 ΑΘΗΝΑ
ΑΝΤΙΚΛΗΤΟΣ (74):ΛΥΜΠΕΡΗΣ ΝΙΚΟΛΑΟΣ
Στουρνάρη 37,10682 ΑΘΗΝΑ
ΤΙΤΛΟΣ ΕΦΕΥΡΕΣΗΣ (54):**ΒΕΛΤΙΩΣΕΙΣ ΠΟΥ ΑΦΟΡΟΥΝ ΣΕ ΦΥΣΙΓΓΕΣ ΦΑΡΜΑΚΕΥΤΙΚΟΥ ΠΡΟΪΟΝΤΟΣ.**

ΠΕΡΙΛΗΨΗ(57)

Πολλά από τα άτομα που πάσχουν από διαβήτη λαμβάνουν έναν συνδυασμό από τύπους ινσουλίνης βραδείας και ταχείας δράσης. Είναι σημαντικό να μην υπάρχει σύγχυση ανάμεσα στις διαφορετικές μορφές του φαρμακευτικού προϊόντος. Για τον σκοπό αυτό, παρέχεται μια φύσιγγα φαρμακευτικού προϊόντος που αποτελείται από ένα χιτώνιο (2) που έχει μια στένωση η οποία παρέχει μια φλάντζα (14) στο πρώτο άκρο, μια μεμβράνη που δεν διαπερνάται από υγρά (12) ασφαλισμένη κατά μήκος του πρώτου άκρου με ένα μεταλλικό καπάκι (6) κάτω από τη φλάντζα (14), και ένα μετατοπίσιμο πιστόνι (10) που βρίσκεται εσωτερικά στο χιτώνιο (2) προς

ένα δεύτερο άκρο του χιτωνίου, μια στεφάνη (8) που βρίσκεται κόντρα σε μια εξωτερική περιφέρεια της φύσιγγας κάτω από τη φλάντζα (2) και μια προσαρμογή πίεσης καλύμματος προσαρμογέα (4) πάνω από το κάλυμμα (6) και τη στεφάνη (8), με το κάλυμμα προσαρμογέα (4) να παρέχεται με στόχο τη δράση πάνω στη στεφάνη (8) διατηρώντας έτσι το κάλυμμα προσαρμογέα (4) πάνω στο χιτώνιο (2).



ΑΡΙΘΜΟΣ ΕΥΡ. Δ.Ε. (11):3061832
ΑΡΙΘ. ΕΛΛ. ΚΑΤΑΘΕΣΗΣ (21):20070401448
ΗΜΕΡ. ΕΛΛ. ΚΑΤΑΘΕΣΗΣ (22):09/05/2007
ΑΡΙΘ./ΗΜΕΡ. ΔΗΜΟΣΙΕΥΣΗΣ
ΕΥΡΩΠΑΪΚΟΥ ΔΙΠΛΩΜΑΤΟΣ(87):1478355 - 07/03/2007
ΑΡΙΘ./ΗΜΕΡ. ΔΗΜΟΣΙΕΥΣΗΣ
ΕΥΡΩΠΑΪΚΗΣ ΑΙΤΗΣΗΣ (86):02713093.9--21/03/2002
ΔΙΚΑΙΟΥΧΟΣ (73):1)Aventis Pharma S.A.
20, avenue Raymond Aron, 92165 Antony Ce-
dex, ΓΑΛΛΙΑ
ΣΥΜΒ. ΠΡΟΤΕΡΑΙΟΤΗΤΕΣ (30):813018-21/03/2001-US
ΕΦΕΥΡΕΤΗΣ (72):1)BISSERY, Marie-Christine
ΕΙΔΙΚΟΣ ΠΛΗΡΕΞΟΥΣΙΟΣ (74):ΛΥΜΠΕΡΗΣ ΝΙΚΟΛΑΟΣ
Στουρνάρη 37, 10682 ΑΘΗΝΑ
ΑΝΤΙΚΛΗΤΟΣ (74):ΛΥΜΠΕΡΗΣ ΝΙΚΟΛΑΟΣ
Στουρνάρη 37,10682 ΑΘΗΝΑ
ΤΙΤΛΟΣ ΕΦΕΥΡΕΣΗΣ (54):**ΑΝΤΙΚΑΡΚΙΝΙΚΕΣ ΣΥΝΘΕΣΕΙΣ ΠΟΥ ΠΕΡΙΕΧΟΥΝ ΠΑΡΑΓΩΓΑ ΤΑΞΑΝΗΣ.**

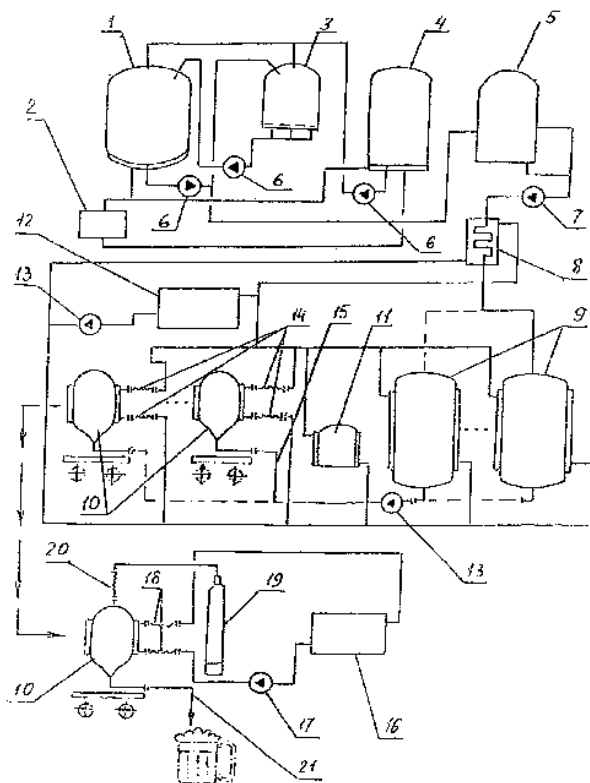
ΠΕΡΙΛΗΨΗ(57)

Στο παρόν κείμενο περιγράφονται ένα φαρμακευτικό σκεύασμα το οποίο αποτελείται από ακετοκυκλοπροπυλ ταχοτερε ή κάποιο παράγωγο αυτού, και τουλάχιστον ένας εκ των αλκυλιωτικών παραγόντων, ένας αντιμεταβολίτης, ένας αναστολέας της μιτωτικής ατράκτου, μια επιδοφυλλοτοξίνη, ένα αντιβιοτικό, ένα ένζυμο, ένας αναστολέας τοποίησης, ένα σύμπλεγμα συντονισμού λευκόχρυσου, ένας μετατροπέας βιολογικής αντίδρασης ή ένας αναστολέας παράγοντα ανάπτυξης.

ΑΡΙΘΜΟΣ ΕΥΡ. Δ.Ε. (11):3061833
ΑΡΙΘ. ΕΛΛ. ΚΑΤΑΘΕΣΗΣ (21):20070401449
ΗΜΕΡ. ΕΛΛ. ΚΑΤΑΘΕΣΗΣ (22):09/05/2007
ΑΡΙΘ./ΗΜΕΡ. ΔΗΜΟΣΙΕΥΣΗΣ
ΕΥΡΩΠΑΪΚΟΥ ΔΙΠΛΩΜΑΤΟΣ(87):1333084 - 07/03/2007
ΑΡΙΘ./ΗΜΕΡ. ΔΗΜΟΣΙΕΥΣΗΣ
ΕΥΡΩΠΑΪΚΗΣ ΑΙΤΗΣΗΣ (86):01982972.0--23/10/2001
ΔΙΚΑΙΟΥΧΟΣ (73):1)Fifth Ocean Engineering Limited
Themistokli Dervi, 48 Centennial Building,
3rd floor, Flat/Office 303 P.C. 2430, Nicosia,
ΚΥΠΡΟΣ
ΣΥΜΒ. ΠΡΟΤΕΡΑΙΟΤΗΤΕΣ (30):2000127857-09/11/2000-RU
2001106027-07/03/2001-RU
ΕΦΕΥΡΕΤΗΣ (72):1)Belkin, Evgeny Konstantinovich
2)Peshkin, Andrei Arkadievich
3)Matveev, Vladimir Gennadievich
4)Prikhozhan, Leonid Mikhailovich
5)Artamonov, Jury Vasilievich
ΕΙΔΙΚΟΣ ΠΛΗΡΕΞΟΥΣΙΟΣ (74):ΛΥΜΠΕΡΗΣ ΝΙΚΟΛΑΟΣ
Στουρνάρη 37, 10682 ΑΘΗΝΑ
ΑΝΤΙΚΛΗΤΟΣ (74):ΛΥΜΠΕΡΗΣ ΝΙΚΟΛΑΟΣ
Στουρνάρη 37,10682 ΑΘΗΝΑ
ΤΙΤΛΟΣ ΕΦΕΥΡΕΣΗΣ (54):ΣΥΣΚΕΥΗ ΠΑΡΑΓΩΓΗΣ ΖΥΘΟΥ ΚΑΙ
ΜΙΑ ΜΟΝΑΔΑ ΓΙΑ ΧΡΗΣΗ ΜΕΤΑ ΤΗ
ΖΥΜΩΣΗ.

ΠΕΡΙΛΗΨΗ(57)

Η εφεύρεση σχετίζεται με την βιομηχανία τροφίμων. Προκειμένου να μειωθούν τα κόστη των πωλήσεων και να διατηρηθεί η γεύση της μπίρας, η συσκευή της εφεύρεσης διαθέτει ένα i number μονάδων επικοινωνίας για την λειτουργική σύνδεση και αποσύνδεση του i number των μονάδων για την μετά ζύμωση. Κάθε μονάδα για την μετά ζύμωση είναι έτσι φτιαγμένη ώστε να είναι εύκολη στην μεταφορά, θερμικά μονωμένη, ερμητικά κλειστή, προστατευμένη από ένα μείγμα αποθηκευμένης μαγιάς μπίρας με μη φιλτραρισμένη μπίρα κατά τη διάρκεια της μεταφοράς της και μπορεί να συνδεθεί με ένα σύστημα ψύξης τοποθετημένο σε ένα σημείο πώλησης ή σε ένα σημείο γεμίσματος ενός δοχείου.



ΑΡΙΘΜΟΣ ΕΥΡ. Δ.Ε. (11):3061834
ΑΡΙΘ. ΕΛΛ. ΚΑΤΑΘΕΣΗΣ (21):20070401450
ΗΜΕΡ. ΕΛΛ. ΚΑΤΑΘΕΣΗΣ (22):09/05/2007
ΑΡΙΘ./ΗΜΕΡ. ΔΗΜΟΣΙΕΥΣΗΣ
ΕΥΡΩΠΑΪΚΟΥ ΔΙΠΛΩΜΑΤΟΣ(87):1443966 - 14/03/2007
ΑΡΙΘ./ΗΜΕΡ. ΔΗΜΟΣΙΕΥΣΗΣ
ΕΥΡΩΠΑΪΚΗΣ ΑΙΤΗΣΗΣ (86):02780166.1--14/11/2002
ΔΙΚΑΙΟΥΧΟΣ (73):1)Pantarhei Bioscience B.V.
P.O. Box 464, 3700 AL Zeist, ΟΛΛΑΝΔΙΑ
ΣΥΜΒ. ΠΡΟΤΕΡΑΙΟΤΗΤΕΣ (30):01204379-15/11/2001-EP
ΕΦΕΥΡΕΤΗΣ (72):1)COELINGH BENNINK, Herman, Jan, Tij-
men
2)VISSER, Monique
ΕΙΔΙΚΟΣ ΠΛΗΡΕΞΟΥΣΙΟΣ (74):ΛΥΜΠΕΡΗΣ ΝΙΚΟΛΑΟΣ
Στουρνάρη 37, 10682 ΑΘΗΝΑ
ΑΝΤΙΚΛΗΤΟΣ (74):ΛΥΜΠΕΡΗΣ ΝΙΚΟΛΑΟΣ
Στουρνάρη 37,10682 ΑΘΗΝΑ
ΤΙΤΛΟΣ ΕΦΕΥΡΕΣΗΣ (54):ΜΕΘΟΔΟΣ ΓΙΑ ΤΗΝ ΠΡΟΛΗΨΗ Ή ΤΗΝ
ΘΕΡΑΠΕΥΤΙΚΗ ΑΝΤΙΜΕΤΩΠΙΣΗ ΚΑ-
ΛΟΗΘΩΝ ΓΥΝΑΙΚΟΛΟΓΙΚΩΝ ΔΙΑΤΑ-
ΡΑΧΩΝ.

ΠΕΡΙΛΗΨΗ(57)

Η παρούσα εφεύρεση σχετίζεται με μία μέθοδο για την πρόληψη ή τη θεραπευτική αντιμετώπιση καλοηθών γυναικολογικών διαταραχών που επηρεάζονται από τα οιστρογόνα σε ένα θηλυκό θηλαστικό, όπου η μέθοδος περιλαμβάνει τη χορήγηση στο εν λόγω θηλυκό θηλαστικό ενός συνδυασμού ενός προγεσταγόνου και ενός ανδρογόνου σε μία ποσότητα η οποία είναι θεραπευτικώς αποτελεσματική για να προληφθούν ή να περιοριστούν τα συμπτώματα αυτών των διαταραχών. Η

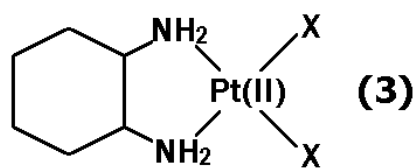
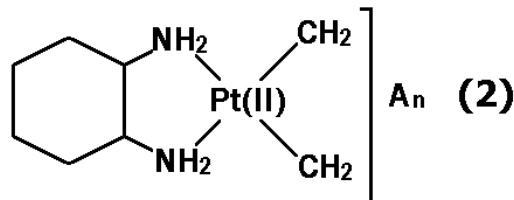
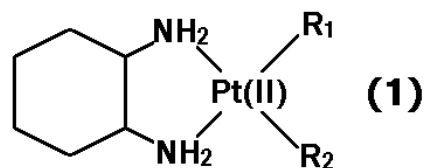
παρούσα μέθοδος είναι ιδιαίτερα κατάλληλη για την πρόληψη ή τη θεραπευτική αντιμετώπιση αυτών των διαταραχών που αφορούν στην ενδομητρίωση, την αδενώμωση, τα ινώματα της μήτρας (λειομύωματα), τη δυσμηνόρροια, τη μηνόρραγια και τη μητρορραγια. Ένα άλλο αντικείμενο της παρούσας εφεύρεσης σχετίζεται με μία φαρμακευτική συσκευασία η οποία περιέχει αρκετές δοσολογικές μονάδες για χρήση από το στόμα που περιέχουν ένα προγεσταγόνο σε μία ποσότητα ισοδύναμη με 3-500 θg λεβονοργεστρέλης και είτε 5 έως 250 mg διϋδροεπιανδροστερόνης είτε 1 έως 50 mg ενδεκανοϊκής τεστοστερόνης.

ΑΡΙΘΜΟΣ ΕΥΡ. Δ.Ε. (11):3061835
ΑΡΙΘ. ΕΛΛ. ΚΑΤΑΘΕΣΗΣ (21):20070401451
ΗΜΕΡ. ΕΛΛ. ΚΑΤΑΘΕΣΗΣ (22):09/05/2007
ΑΡΙΘ./ΗΜΕΡ. ΔΗΜΟΣΙΕΥΣΗΣ
ΕΥΡΩΠΑΪΚΟΥ ΔΙΠΛΩΜΑΤΟΣ(87):1561754 - 07/03/2007
ΑΡΙΘ./ΗΜΕΡ. ΔΗΜΟΣΙΕΥΣΗΣ
ΕΥΡΩΠΑΪΚΗΣ ΑΙΤΗΣΗΣ (86):05000774.9--15/01/2005
ΔΙΚΑΙΟΥΧΟΣ (73):1)W. C. Heraeus GmbH
Heraeusstrasse 12-14, 63450 Hanau,
GERMANIA
ΣΥΜΒ. ΠΡΟΤΕΡΑΙΟΤΗΤΕΣ (30):102004005906-05/02/2004-DE
ΕΦΕΥΡΕΤΗΣ (72):1)Pepels, Andreas, Dr.
2)Schnebeck, Ralf-Dieter, Dr.
3)Rauter, Holger, Dr.
4)Wissmann, Friedrich, Dr.
ΕΙΔΙΚΟΣ ΠΛΗΡΕΞΟΥΣΙΟΣ (74):ΛΥΜΠΕΡΗΣ ΝΙΚΟΛΑΟΣ
Στουρνάρη 37, 10682 ΑΘΗΝΑ
ΑΝΤΙΚΛΗΤΟΣ (74):ΛΥΜΠΕΡΗΣ ΝΙΚΟΛΑΟΣ
Στουρνάρη 37,10682 ΑΘΗΝΑ
ΤΙΤΛΟΣ ΕΦΕΥΡΕΣΗΣ (54):**ΜΕΘΟΔΟΣ ΓΙΑ ΤΗΝ ΠΑΡΑΣΚΕΥΗ ΣΥΜΠΛΟΚΩΝ 1,2-ΔΙΑΜΙΝΟΚΥΚΛΟΕΞΑΝΙΟΥ-ΔΙΣΘΕΝΟΥΣ ΠΛΑΤΙΝΗΣ.**

ΠΕΡΙΛΗΨΗ(57)

Μία μέθοδος για την παρασκευή διαμινοκυκλοεξανίου-δισθενούς πλατινής-δικαρβοξυλικών ενώσεων εμφανίζει τις κάτωθι βαθμίδες: α) Χημική αντίδραση του K_2PtX_4 με 1,2-διαμινοκυκλοεξάνιο (DACH) προς (τύπος 2), β) Χημική αντίδραση της (2) με μία υποπερίσσεια άλατος αργύρου Ag_nA προς (τύπος 3) και απομάκρυνση του ιζήματος AgX που προέκυψε, γ) Χημική αντίδραση της (3) με μία δικαρβοξυλική ένωση προς (τύπος 1), δ) Απομόνωση του προϊόντος (1), όπου τα R_1 και R_2 σχηματίζουν μαζί μία ομάδα δικαρβοξυλάτο, το X παριστά Cl ή I, το

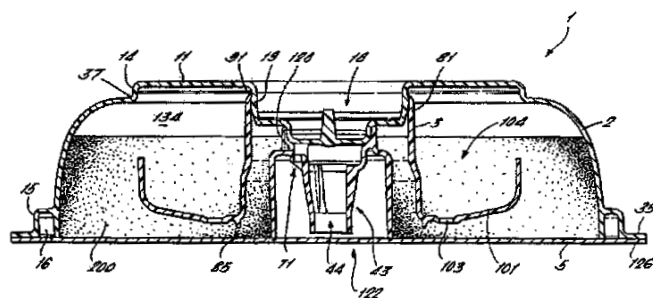
Α παριστά ένα μονοσθενές ή δισθενές ανιόν ενός ανόργανου οξέος και το n παριστά 1 ή 2.



ΑΡΙΘΜΟΣ ΕΥΡ. Δ.Ε. (11):3061836
ΑΡΙΘ. ΕΛΛ. ΚΑΤΑΘΕΣΗΣ (21):20070401452
ΗΜΕΡ. ΕΛΛ. ΚΑΤΑΘΕΣΗΣ (22):09/05/2007
ΑΡΙΘ./ΗΜΕΡ. ΔΗΜΟΣΙΕΥΣΗΣ
ΕΥΡΩΠΑΪΚΟΥ ΔΙΠΛΩΜΑΤΟΣ(87):1440907 - 14/03/2007
ΑΡΙΘ./ΗΜΕΡ. ΔΗΜΟΣΙΕΥΣΗΣ
ΕΥΡΩΠΑΪΚΗΣ ΑΙΤΗΣΗΣ (86):04250364.9--23/01/2004
ΔΙΚΑΙΟΥΧΟΣ (73):1)Kraft Foods R, Inc.
(a Delaware corporation) Bayerwaldstrasse 8,
81737 Munich, GERMANIA
ΣΥΜΒ. ΠΡΟΤΕΡΑΙΟΤΗΤΕΣ (30):0301739-24/01/2003-GB
ΕΦΕΥΡΕΤΗΣ (72):1)Halliday, Andrew
2)Ballard, Colin
3)Panesar, Satwinder
4)Gomez, Maria
ΕΙΔΙΚΟΣ ΠΛΗΡΕΞΟΥΣΙΟΣ (74):ΛΥΜΠΕΡΗΣ ΝΙΚΟΛΑΟΣ
Στουρνάρη 37, 10682 ΑΘΗΝΑ
ΑΝΤΙΚΛΗΤΟΣ (74):ΛΥΜΠΕΡΗΣ ΝΙΚΟΛΑΟΣ
Στουρνάρη 37,10682 ΑΘΗΝΑ
ΤΙΤΛΟΣ ΕΦΕΥΡΕΣΗΣ (54):**ΚΑΨΟΥΛΑ ΓΙΑ ΤΗΝ ΠΑΡΑΣΚΕΥΗ ΠΟΤΩΝ.**

ΠΕΡΙΛΗΨΗ(57)

Κάψουλα (1) η οποία περιέχει ένα ή περισσότερα ρευστά συστατικά ενός ποτού (200) και η οποία αποτελείται από υλικά ουσιαστικά αδιαπέραστα από τον αέρα και το νερό, όπου η κάψουλα περιλαμβάνει ένα στόμιο εισαγωγής (121) για την εισαγωγή ενός υδατικούμέσου στην κάψουλα, ένα διαμέρισμα (134) το οποίο περιέχει το ένα ή τα περισσότερα ρευστά συστατικά του ποτού και ένα στόμιο εξαγωγής (122) για το ποτό το οποίο παράγεται από την αραίωση του ενός ή περισσότερων ρευστών συστατικών του ποτού από το υδατικό μέσο, η οποία χαρακτηρίζεται κατά το ότι το διαμέρισμα περιλαμβάνει μέσα για τον έλεγχο της αραίωσης τουλάχιστον ενός ποσοστού του ενός ή περισσότερων ρευστών συστατικών του ποτού κατά την εισαγωγή του υδατικού μέσου στο διαμέρισμα.

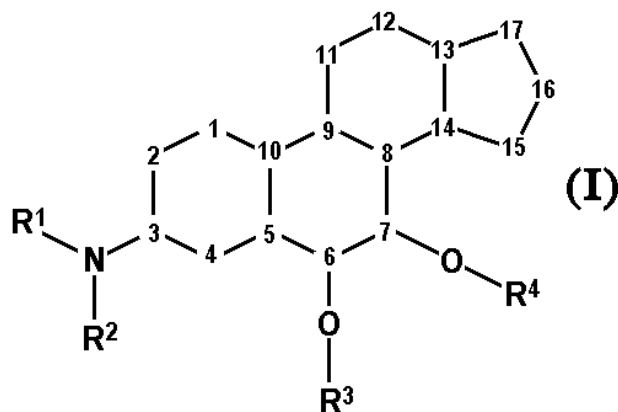


ΑΡΙΘΜΟΣ ΕΥΡ. Δ.Ε. (11):3061837
ΑΡΙΘ. ΕΛΛ. ΚΑΤΑΘΕΣΗΣ (21):20070401453
ΗΜΕΡ. ΕΛΛ. ΚΑΤΑΘΕΣΗΣ (22):11/05/2007
ΑΡΙΘ./ΗΜΕΡ. ΔΗΜΟΣΙΕΥΣΗΣ
ΕΥΡΩΠΑΪΚΟΥ ΔΙΠΛΩΜΑΤΟΣ(87):1278763 - 14/02/2007
ΑΡΙΘ./ΗΜΕΡ. ΔΗΜΟΣΙΕΥΣΗΣ
ΕΥΡΩΠΑΪΚΗΣ ΑΙΤΗΣΗΣ (86):01925262.6--30/04/2001
ΔΙΚΑΙΟΥΧΟΣ (73):1)Inflazyme Pharmaceuticals, Ltd.
Suite 425, 5600 Parkwood Way, Richmond,
British Columbia V6V 2M2, ΚΑΝΑΔΑΣ
ΣΥΜΒ. ΠΡΟΤΕΡΑΙΟΤΗΤΕΣ (30):200617 P-28/04/2000-US
ΕΦΕΥΡΕΤΗΣ (72):1)RAYMOND, Jeffery, R.
2)KASSERRA, Claudia, E.
3)SHEN, Yaping
ΕΙΔΙΚΟΣ ΠΛΗΡΕΞΟΥΣΙΟΣ (74):ΡΟΥΣΣΟΥ ANNA
Κουμπάρη 2, 10674 ΑΘΗΝΑ
ΑΝΤΙΚΛΗΤΟΣ (74):ΠΑΠΑΚΩΝΣΤΑΝΤΙΝΟΥ ΕΛΕΝΗ
Κουμπάρη 2,10674 ΑΘΗΝΑ
ΤΙΤΛΟΣ ΕΦΕΥΡΕΣΗΣ (54):3-ΑΖΩΤΟ-6,7-ΔΙΟΞΥΓΟΝΟ ΣΤΕΡΕΟΙ-
ΔΗ ΚΑΙ ΧΡΗΣΕΙΣ ΠΟΥ ΣΧΕΤΙΖΟΝΤΑΙ
ΜΕ ΑΥΤΑ.

ΠΕΡΙΛΗΨΗ(57)

Μια ένωση του τύπου (1) και φαρμακευτικός αποδεκτά άλατα, ενδIALYτωμένες μορφές, στερεομερή και προφάρμακα αυτής, απομονωμένα ή σε μίγμα, όπου, ανεξάρτητα σε κάθε εμφάνιση: τα R1 και R2 επιλέγονται από υδρογόνο, οξυγόνο, ώστε να σχηματίζουν νιτρο ή οξίμη, αμινο,θειικό άλας και σουλφονικό οξύ, και οργανικές ομάδες με 1-30 άνθρακες και προαιρετικώς περιέχουν 1-6 ετεροάτομα που επιλέγονται από άζωτο, οξυγόνο, φωσφόρο, πυρίτιο και θείο, όπου τα R1 και R2, μαζί με το N με το οποίο συνδέονται και ταδύο, μπορούν να σχηματίζουν μια ετεροκυκλική δομή που μπορεί να είναι μέρος μιας οργανικής ομάδας με 1-30 άνθρακες και προαιρετικώς περιέχει 1-6 ετεροάτομα που επιλέγονται από άζωτο,

οξυγόνο και πυρίτιο, κι όπου το R1 μπορεί να είναι αλυσίδα 2 ή 3 ατόμων στη θέση 2 ώστε το -N-R1- να αποτελεί μέρος μιας συμπτυκνωμένης δικυκλικής δομής στο δακτύλιο A, τα R3 και R4 επιλέγονται από άμεσους δεσμούς στα 6 και 7 αντίστοιχα ώστε να σχηματίζουν καρβονλικές ομάδες, υδρογόνο ή μια προστατευτική ομάδα έτσι ώστε τα R3 και, ή R4 να είναι μέρος μιας υδροξύλο ή καρβονυλο προστατευτικής ομάδας, οι θέσεις 1 ως 17 αντιπροσωπεύουν η καθεμία έναν άνθρακα με υποκατάσταση όπως περιγράφηκε. Οι ενώσεις μπορούν να εμφανιστούν με μορφή φαρμακευτικών σκευασμάτων, και να χρησιμοποιηθούν για τη θεραπεία και, ή την πρόληψη διαφόρων καταστάσεων, που περιλαμβάνουν φλεγμονή, άσθμα, κι αλλεργική ασθένεια, χρόνια αποφρακτική πνευμονική ασθένεια, ατοπική δερματίτιδα, στερεούς όγκους, AIDS, ισχαιμία και καρδιακές αρρυθμίες.



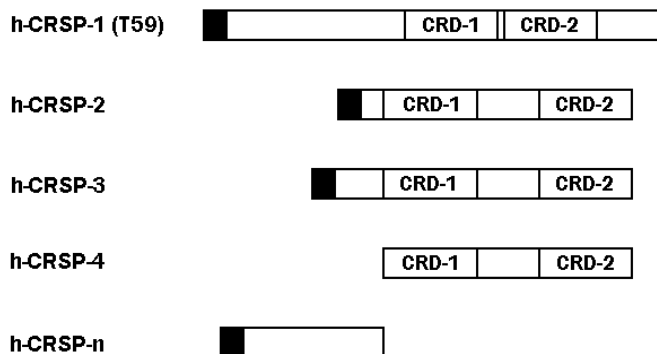
ΑΡΙΘΜΟΣ ΕΥΡ. Δ.Ε. (11):3061838
ΑΡΙΘ. ΕΛΛ. ΚΑΤΑΘΕΣΗΣ (21):20070401454
ΗΜΕΡ. ΕΛΛ. ΚΑΤΑΘΕΣΗΣ (22):11/05/2007
ΑΡΙΘ./ΗΜΕΡ. ΔΗΜΟΣΙΕΥΣΗΣ
ΕΥΡΩΠΑΪΚΟΥ ΔΙΠΛΩΜΑΤΟΣ(87):0975755 - 14/02/2007
ΑΡΙΘ./ΗΜΕΡ. ΔΗΜΟΣΙΕΥΣΗΣ
ΕΥΡΩΠΑΪΚΗΣ ΑΙΤΗΣΗΣ (86):98918453.6--16/04/1998
ΔΙΚΑΙΟΥΧΟΣ (73):1)MILLENNIUM PHARMACEUTICALS,
INC.
40 Landsdowne Street, Cambridge, MA
02139, ΗΝΩΜΕΝΕΣ ΠΟΛΙΤΕΙΕΣ ΤΗΣ
ΑΜΕΡΙΚΗΣ
ΣΥΜΒ. ΠΡΟΤΕΡΑΙΟΤΗΤΕΣ (30):843704-16/04/1997-US
842898-17/04/1997-US
71589 P-15/01/1998-US
9802-20/01/1998-US
ΕΦΕΥΡΕΤΗΣ (72):1)MCCARTHY, Sean, A.
ΕΙΔΙΚΟΣ ΠΛΗΡΕΞΟΥΣΙΟΣ (74):ΡΟΥΣΣΟΥ ANNA
Κουμπάρη 2, 10674 ΑΘΗΝΑ
ΑΝΤΙΚΛΗΤΟΣ (74):ΠΑΠΑΚΩΝΣΤΑΝΤΙΝΟΥ ΕΛΕΝΗ
Κουμπάρη 2,10674 ΑΘΗΝΑ
ΤΙΤΛΟΣ ΕΦΕΥΡΕΣΗΣ (54):ΠΡΩΤΕΪΝΗ CRSP (ΠΛΟΥΣΙΕΣ ΣΕ ΚΥ-
ΣΤΕΪΝΗ ΕΚΚΡΙΝΟΜΕΝΕΣ ΠΡΩΤΕΪ-
ΝΕΣ), ΜΟΡΙΑ ΝΟΥΚΛΕΪΝΙΚΟΥ ΟΞΕΟΣ
ΠΟΥ ΤΙΣ ΚΩΔΙΚΟΠΟΙΟΥΝ ΚΑΙ ΧΡΗ-
ΣΕΙΣ ΤΟΥΣ.

ΠΕΡΙΛΗΨΗ(57)

Αποκαλύπτονται πολυπεπίδια, πρωτεΐνες και μόρια νουκλεϊνικού οξέος CRSP (πλούσιες σε κυστεΐνη εκκρινόμενες πρωτεΐνες). Επί πλέον των απομονωμένων πρωτεϊνών πλήρους μήκους CRSP, η εφεύρεση παρέχει περαιτέρω απομονωμένες πρωτεΐνες συγχωνεύσεως CRSP, αντιγονικά πεπίδια και αντισώματα αντι-CRSP. Η εφεύρεση παρέχει επίσης μόρια νουκλεϊνικού οξέος CRSP, ανασυνδυασμένους

φορείς αποκωδικοποιήσεως περιέχοντες ένα μόριο νουκλεϊνικού οξέος της εφευρέσεως, κύτταρα ξενιστές εντός των οποίων έχουν εισαχθείοι φορείς αποκωδικοποιήσεως και διαγονιδιακά ζώα εκτός του ανθρώπου στα οποία έχει εισαχθεί ή διαταραχθεί ένα γονίδιο CRSP. Παρέχονται επίσης μέθοδοι διαγνώσεως, διαλογής και θεραπείας οι οποίες χρησιμοποιούν συνθέσεις της εφευρέσεως.

Η οικογένεια της ανθρώπινης CRSP

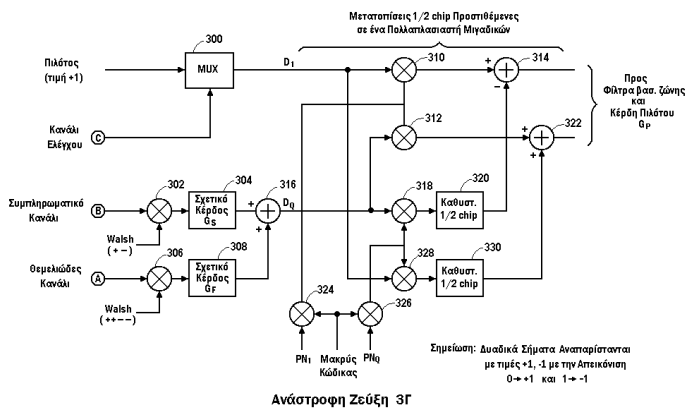


ΑΡΙΘΜΟΣ ΕΥΡ. Δ.Ε. (11):3061839
ΑΡΙΘ. ΕΛΛ. ΚΑΤΑΘΕΣΗΣ (21):20070401455
ΗΜΕΡ. ΕΛΛ. ΚΑΤΑΘΕΣΗΣ (22):11/05/2007
ΑΡΙΘ./ΗΜΕΡ. ΔΗΜΟΣΙΕΥΣΗΣ
ΕΥΡΩΠΑΪΚΟΥ ΔΙΠΛΩΜΑΤΟΣ(87):0993740 - 09/05/2007
ΑΡΙΘ./ΗΜΕΡ. ΔΗΜΟΣΙΕΥΣΗΣ
ΕΥΡΩΠΑΪΚΗΣ ΑΙΤΗΣΗΣ (86):98931756.5--30/06/1998
ΔΙΚΑΙΟΥΧΟΣ (73):1)QUALCOMM INCORPORATED
5775 Morehouse Drive, San Diego, California
92121-1714, ΗΝΩΜΕΝΕΣ ΠΟΛΙΤΕΙΕΣ ΤΗΣ
ΑΜΕΡΙΚΗΣ
ΣΥΜΒ. ΠΡΟΤΕΡΑΙΟΤΗΤΕΣ (30):886604-01/07/1997-US
ΕΦΕΥΡΕΤΗΣ (72):1)ODENWALDER, Joseph, P.
ΕΙΔΙΚΟΣ ΠΛΗΡΕΞΟΥΣΙΟΣ (74):ΡΟΥΣΣΟΥ ANNA
Κουμπάρη 2, 10674 ΑΘΗΝΑ
ΑΝΤΙΚΑΛΗΤΟΣ (74):ΠΑΠΑΚΩΝΣΤΑΝΤΙΝΟΥ ΕΛΕΝΗ
Κουμπάρη 2,10674 ΑΘΗΝΑ
ΤΙΤΛΟΣ ΕΦΕΥΡΕΣΗΣ (54):**ΜΙΑ ΜΟΝΑΔΑ ΣΥΝΑΡΜΟΗΤΗ ΚΑΙ ΜΕΘΟΔΟΣ ΓΙΑ ΧΡΗΣΗ ΣΕ ΕΝΑ ΣΥΣΤΗΜΑ ΑΣΥΡΜΑΤΗΣ ΕΠΙΚΟΙΝΩΝΙΑΣ.**

ΠΕΡΙΛΗΨΗ(57)

Ένα σύνολο καναλιών συνδρομητών (Α, Β, C, Πιλότος) μεμονωμένης ρύθμισης κέρδους διαμορφώνονται μέσω της χρησιμοποίησης ενός συνόλου ορθογώνιων κωδικών υποκαναλιών (Walsh+, Walsh+---) που έχουν ένα μικρό αριθμό chips διέυρυνσης PN ανά περίοδο ορθογωνικής κυματομορφής. Σε δεδομένα που πρόκειται να μεταδοθούν μέσω ενός εκ των καναλιών μετάδοσης πραγματοποιείται χαμηλού ρυθμού κώδικα κωδικοποίησης διόρθωσης σφαλμάτων και επανάληψη ακολουθίας πριν τη διαμόρφωσή τους με έναν εκ των κωδικών υποκαναλιών, ρύθμιση κέρδους, και άθροισή τους με δεδομένα που διαμορφώνονται χρησιμοποιώντας τους άλλους κώδικες υποκαναλιών. Τα προκύπτοντα αθροισμένα δεδομένα (316) διαμορφώνονται χρησιμοποιώντας ένα μακρύ κώδικα χρήστη και ένα ψευδοτυχαίο κώδικα διέυρυνσης(κώδικα PN) και

αναβιβάζονται για μετάδοση. Η χρησιμοποίηση των βραχέων ορθογώνιων κωδικών παρέχει καταστολή παρεμβολής ενώ επιτρέπεται ακόμη εκτεταμένη κωδικοποίηση διόρθωσης σφαλμάτων και επανάληψη για διαφορισμό χρόνου ώστε να αντιμετωπίζεται η διάλειαση Raleigh που συνήθως συναντάται σε επίγεια ασύρματα συστήματα. Το σύνολο των κωδικών υποκαναλιών μπορεί να περιλαμβάνει τέσσερις κώδικες Walsh, όπου έκαστος είναι ορθογώνιος στους εναπομείναντες κώδικες του συνόλου. Η χρησιμοποίηση τεσσάρων υποκαναλιών προτιμάται καθώς επιτρέπει τη χρησιμοποίηση βραχύτερων ορθογώνιων κωδικών, εν τούτοις, η χρησιμοποίηση ενός μεγαλύτερου αριθμού καναλιών και επομένως μακρύτερων κωδικών είναι αποδεκτή. Κατά προτίμηση, τα δεδομένα πιλότου και τα δεδομένα ελέγχου συνδυάζονται σε ένα κανάλι. Τα δύο εναπομείναντα κανάλια μετάδοσης χρησιμοποιούνται για μετάδοση μη καθορισμένων ψηφιακών δεδομένων που περιλαμβάνουν δεδομένα χρήστη ή δεδομένα σηματοδότησης, ή και τα δύο είδη.

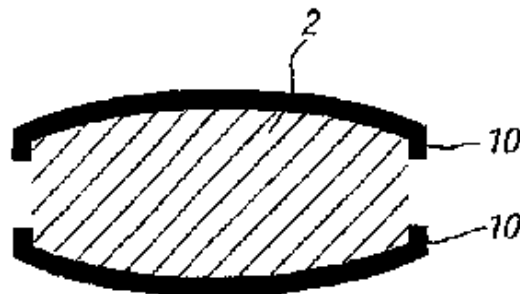


ΑΡΙΘΜΟΣ ΕΥΡ. Δ.Ε. (11):3061840
ΑΡΙΘ. ΕΛΛ. ΚΑΤΑΘΕΣΗΣ (21):20070401456
ΗΜΕΡ. ΕΛΛ. ΚΑΤΑΘΕΣΗΣ (22):11/05/2007
ΑΡΙΘ./ΗΜΕΡ. ΔΗΜΟΣΙΕΥΣΗΣ
ΕΥΡΩΠΑΪΚΟΥ ΔΙΠΛΩΜΑΤΟΣ(87):1478350 - 18/04/2007
ΑΡΙΘ./ΗΜΕΡ. ΔΗΜΟΣΙΕΥΣΗΣ
ΕΥΡΩΠΑΪΚΗΣ ΑΙΤΗΣΗΣ (86):03706749.3--28/02/2003
ΔΙΚΑΙΟΥΧΟΣ (73):1)Phoqus Pharmaceuticals Limited
10 Kings Hill Avenue, Kings Hill,, West
Malling, Kent ME19 4PQ, ΜΕΓΑΛΗ
ΒΡΕΤΑΝΝΙΑ
ΣΥΜΒ. ΠΡΟΤΕΡΑΙΟΤΗΤΕΣ (30):0204772-28/02/2002-GB
ΕΦΕΥΡΕΤΗΣ (72):1)TIAN, Wei
2)LANGRIDGE, John
3)WHITEMAN, Marshall
ΕΙΔΙΚΟΣ ΠΛΗΡΕΞΟΥΣΙΟΣ (74):ΑΘΑΝΑΣΙΑΔΟΥ ΜΑΡΙΑ
Κουμπάρη 2, 10674 ΑΘΗΝΑ
ΑΝΤΙΚΑΛΗΤΟΣ (74):ΠΑΠΑΚΩΝΣΤΑΝΤΙΝΟΥ ΕΛΕΝΗ
Κουμπάρη 2,10674 ΑΘΗΝΑ
ΤΙΤΛΟΣ ΕΦΕΥΡΕΣΗΣ (54):**ΦΑΡΜΑΚΕΥΤΙΚΕΣ ΜΟΡΦΕΣ ΔΟΣΟΛΟΓΙΑΣ ΟΙ ΟΠΟΙΕΣ ΠΕΡΙΛΑΜΒΑΝΟΥΝ ΠΥΡΗΝΑ ΔΙΣΚΙΟΥ Ο ΟΠΟΙΟΣ ΕΧΕΙ ΜΙΑ ΑΝΤΟΧΗ ΕΦΕΛΚΥΣΜΟΥ ΚΑΤΩ ΑΠΟ 38 N/SQCM ΚΑΙ ΕΝΑ ΕΠΙΧΡΙΣΜΑ ΓΙΑ ΠΡΟΣΤΑΣΙΑ ΤΟΥ ΜΑΛΑΚΟΥ ΠΥΡΗΝΑ.**

ΠΕΡΙΛΗΨΗ(57)

Μια φαρμακευτική μορφή δοσολογίας η οποία περιλαμβάνει: α) ένα πυρήνα δισκίου ο οποίος περιλαμβάνει ένα φαρμακευτικό δραστικό συστατικό και ένα ή περισσότερα φαρμακευτικά δραστικά συστατικά και ένα ή περισσότερα φαρμακευτικά αποδεκτά επικουρικά, με τον πυρήνα δισκίων να έχει μια αντοχή

εφελκυσμού μικρότερη από 38 N ανά cm² πριν την επίχριση και την τήξη και β) ένα επίχρισμα εκτεινόμενο επάνω από τουλάχιστον το 25 τοις εκατό του εμβαδού επιφάνειας του πυρήνα δισκίου, με το επίχρισμα να προκύπτει από την εναπόθεση μιας πούδρας η οποία περιλαμβάνει δυνάμενα να τήκονται σωματίδια και την τήξη των σωματιδίων για διαμόρφωση ενός φιλμ επίχρισματος, εφοδιαζοντας με αυτόν τον τρόπο την φαρμακευτική μορφή δοσολογίας με μια μεγαλύτερη αντοχή σκληρότητας-θρυμματισμού από εκείνη του πυρήνα δισκίου. Ο πυρήνας δισκίου μπορεί να διαμορφωθεί με ελαφριά συμπίεση πράγμα το οποίο καθιστά δυνατό για τα επιχρισμένα συστατικά και τα εύθραυστα συστατικά, όπως είναι οι κάψουλες, να χρησιμοποιηθούν μέσα στηνανάμειξη συμπίεσης με ελάχιστη ή καθόλου ζημιά.



ΑΡΙΘΜΟΣ ΕΥΡ. Δ.Ε. (11):3061841
ΑΡΙΘ. ΕΛΛ. ΚΑΤΑΘΕΣΗΣ (21):20070401457
ΗΜΕΡ. ΕΛΛ. ΚΑΤΑΘΕΣΗΣ (22):11/05/2007
ΑΡΙΘ./ΗΜΕΡ. ΔΗΜΟΣΙΕΥΣΗΣ
ΕΥΡΩΠΑΪΚΟΥ ΔΙΠΛΩΜΑΤΟΣ(87):1242452 - 14/02/2007
ΑΡΙΘ./ΗΜΕΡ. ΔΗΜΟΣΙΕΥΣΗΣ
ΕΥΡΩΠΑΪΚΗΣ ΑΙΤΗΣΗΣ (86):00988092.3--15/12/2000
ΔΙΚΑΙΟΥΧΟΣ (73):1)MAYO FOUNDATION FOR MEDICAL EDUCATION AND RESEARCH
 Mayo Clinic 200 First Street S.W., Rochester, MN 55905, ΗΝΩΜΕΝΕΣ ΠΟΛΙΤΕΙΕΣ ΤΗΣ ΑΜΕΡΙΚΗΣ

ΣΥΜΒ. ΠΡΟΤΕΡΑΙΟΤΗΤΕΣ (30):466268-17/12/1999-US
ΕΦΕΥΡΕΤΗΣ (72):1)BURNETT, John, Jr.
 2)LISY, Ondrej

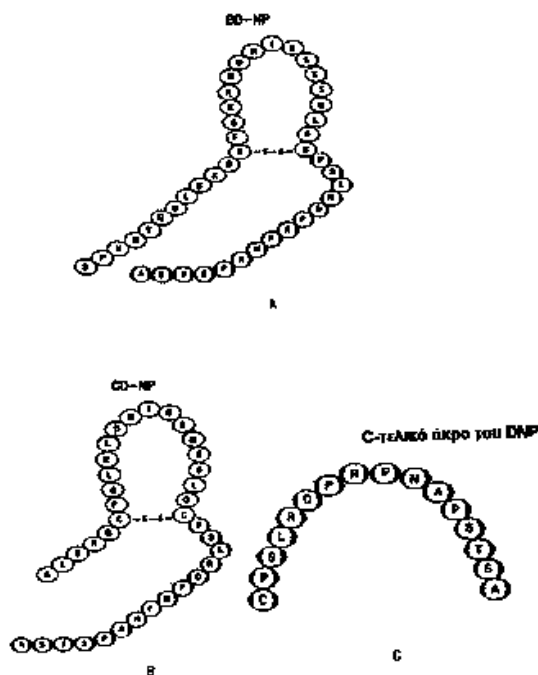
ΕΙΔΙΚΟΣ ΠΛΗΡΕΞΟΥΣΙΟΣ (74):ΡΟΥΣΣΟΥ ANNA
 Κουμπάρη 2, 10674 ΑΘΗΝΑ

ΑΝΤΙΚΛΗΤΟΣ (74):ΠΑΠΑΚΩΝΣΤΑΝΤΙΝΟΥ ΕΛΕΝΗ
 Κουμπάρη 2,10674 ΑΘΗΝΑ

ΤΙΤΛΟΣ ΕΦΕΥΡΕΣΗΣ (54):ΧΙΜΑΙΡΙΚΑ ΝΑΤΡΙΟΥΡΗΤΙΚΑ ΠΕΠΤΙΔΙΑ.

ΠΕΡΙΛΗΨΗ(57)

Πεπτιδία από Dendroaspis τα οποία περιλαμβάνουν χιμαιρικά πεπτιδία αυτών, παρέχονται, καθώς επίσης μέθοδοι χρήσης των πεπτιδίων ως νατριουρητικά, διουρητικά και/ή αγγειοδιασταλτικά.



ΑΡΙΘΜΟΣ ΕΥΡ. Δ.Ε. (11):3061842
ΑΡΙΘ. ΕΛΛ. ΚΑΤΑΘΕΣΗΣ (21):20070401458
ΗΜΕΡ. ΕΛΛ. ΚΑΤΑΘΕΣΗΣ (22):11/05/2007
ΑΡΙΘ./ΗΜΕΡ. ΔΗΜΟΣΙΕΥΣΗΣ
ΕΥΡΩΠΑΪΚΟΥ ΔΙΠΛΩΜΑΤΟΣ(87):1202725 - 11/04/2007
ΑΡΙΘ./ΗΜΕΡ. ΔΗΜΟΣΙΕΥΣΗΣ
ΕΥΡΩΠΑΪΚΗΣ ΑΙΤΗΣΗΣ (86):00948900.6--21/07/2000
ΔΙΚΑΙΟΥΧΟΣ (73):1)UNIVERSITY OF ROCHESTER
 Office of Technology Transfer, 518 Hylan Building, Rochester, NY 14627-0140, ΗΝΩΜΕΝΕΣ ΠΟΛΙΤΕΙΕΣ ΤΗΣ ΑΜΕΡΙΚΗΣ

ΣΥΜΒ. ΠΡΟΤΕΡΑΙΟΤΗΤΕΣ (30):145061 P-22/07/1999-US
ΕΦΕΥΡΕΤΗΣ (72):1)GUTTOSO, Thomas, J., Jr.

ΕΙΔΙΚΟΣ ΠΛΗΡΕΞΟΥΣΙΟΣ (74):ΔΗΜΟΥ ΧΡΙΣΤΙΝΑ
 Κουμπάρη 2, 10674 ΑΘΗΝΑ

ΑΝΤΙΚΛΗΤΟΣ (74):ΠΑΠΑΚΩΝΣΤΑΝΤΙΝΟΥ ΕΛΕΝΗ
 Κουμπάρη 2,10674 ΑΘΗΝΑ

ΤΙΤΛΟΣ ΕΦΕΥΡΕΣΗΣ (54):ΜΕΘΟΔΟΣ ΑΓΩΓΗΣ ΣΥΜΠΤΩΜΑΤΩΝ ΟΡΜΟΝΙΚΩΝ ΜΕΤΑΒΟΛΩΝ, ΠΕΡΙΛΑΜΒΑΝΟΜΕΝΩΝ ΤΩΝ ΕΞΑΨΕΩΝ.

ΠΕΡΙΛΗΨΗ(57)

Μία όψη της παρούσης εφευρέσεως αναφέρεται σε μία μέθοδο αγωγής των εξάψεων σε έναν ασθενή η οποία διεξάγεται δια της παροχής μίας ενώσεως η οποία συνδέεται με μία υπομονάδα α2δ ενός ανοιγόμενου δια τάσεως διαλύου ασβεστίου και χορηγήσεως της ενώσεως σε έναν ασθενή ο οποίος παρουσιάζει εξάψεις υπό συνθήκες αποτελεσματικές για την αγωγή των εξάψεων. Μία άλλη όψη της παρούσης εφευρέσεως αναφέρεται σε μία μέθοδο για την αγωγή ενός συμπτώματος ορμονικής μεταβολής σε έναν ασθενή η οποία διεξάγεται δια της παροχής μίας ενώσεως η οποία συνδέεται με μία υπομονάδα α2δ ενός ανοιγόμενου δια τάσεως διαλύου ασβεστίου και χορηγήσεως της ενώσεως σε έναν ασθενή ο οποίος παρουσιάζει ένα σύμπτωμα ορμονικής μεταβολής υπό συνθήκες αποτελεσματικές για την αγωγή του συμπτώματος της ορμονικής μεταβολής. Άλλες όψεις της παρούσης εφευρέσεως αναφέρονται στη χορήγηση μίας ενώσεως

η οποία συνδέεται με μία υπομονάδα α2δ ενός ανοιγόμενου δια τάσεως διαλύου ασβεστίου ως αντιπυρετικού παράγοντα (για την αγωγή του πυρετού) ή ως αντιεμετικού παράγοντα (για την αγωγή της ναυτίας και του εμέτου).

ΑΡΙΘΜΟΣ ΕΥΡ. Δ.Ε. (11):3061843
ΑΡΙΘ. ΕΛΛ. ΚΑΤΑΘΕΣΗΣ (21):20070401459
ΗΜΕΡ. ΕΛΛ. ΚΑΤΑΘΕΣΗΣ (22):11/05/2007
ΑΡΙΘ./ΗΜΕΡ. ΔΗΜΟΣΙΕΥΣΗΣ
ΕΥΡΩΠΑΪΚΟΥ ΔΙΠΛΩΜΑΤΟΣ(87):1583309 - 09/05/2007
ΑΡΙΘ./ΗΜΕΡ. ΔΗΜΟΣΙΕΥΣΗΣ
ΕΥΡΩΠΑΪΚΗΣ ΑΙΤΗΣΗΣ (86):05014772.7--04/03/1993
ΔΙΚΑΙΟΥΧΟΣ (73):1)Qualcomm, Incorporated
 5775 Morehouse Drive, San Diego, CA 92121-1714, ΗΝΩΜΕΝΕΣ ΠΟΛΙΤΕΙΕΣ ΤΗΣ ΑΜΕΡΙΚΗΣ

ΣΥΜΒ. ΠΡΟΤΕΡΑΙΟΤΗΤΕΣ (30):847152-05/03/1992-US
ΕΦΕΥΡΕΤΗΣ (72):1)Tiedemann, Edwart, G., Jr.
 2)Weaver, Lindsay, A., Jr.
 3)Padovani, Roberto

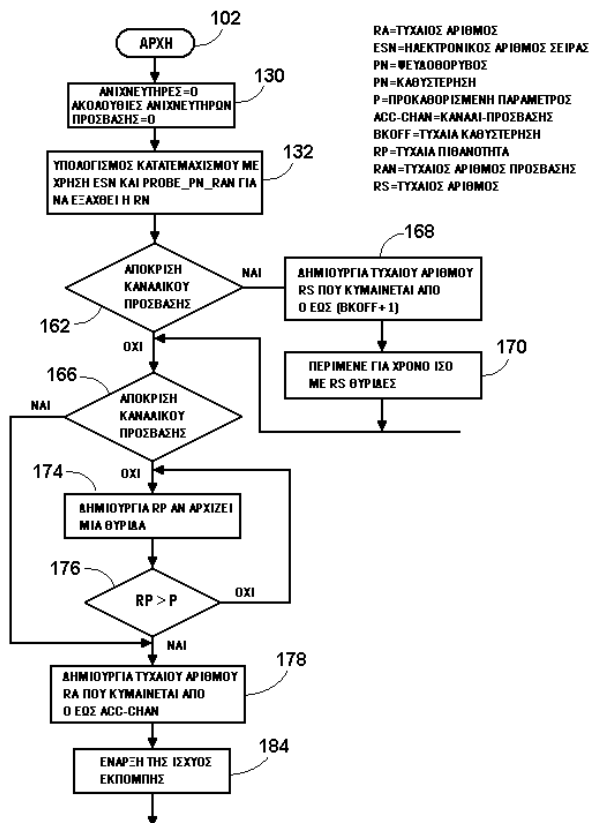
ΕΙΔΙΚΟΣ ΠΛΗΡΕΞΟΥΣΙΟΣ (74):ΡΟΥΣΣΟΥ ANNA
 Κουμπάρη 2, 10674 ΑΘΗΝΑ

ΑΝΤΙΚΛΗΤΟΣ (74):ΠΑΠΑΚΩΝΣΤΑΝΤΙΝΟΥ ΕΛΕΝΗ
 Κουμπάρη 2,10674 ΑΘΗΝΑ

ΤΙΤΛΟΣ ΕΦΕΥΡΕΣΗΣ (54):ΜΙΑ ΣΥΣΚΕΥΗ ΚΑΙ ΜΙΑ ΜΕΘΟΔΟΣ ΓΙΑ ΤΗ ΜΕΙΩΣΗ ΤΗΣ ΣΥΓΚΡΟΥΣΗΣ ΜΗΝΥΜΑΤΩΝ ΜΕΤΑΞΥ ΚΙΝΗΤΩΝ ΣΤΑΘΜΩΝ ΠΟΥ ΑΠΟΚΤΟΥΝ ΤΑΥΤΟΧΡΟΝΑ ΠΡΟΣΒΑΣΗ ΣΕ ΕΝΑ ΣΤΑΘΜΟ ΒΑΣΗΣ ΕΝΟΣ ΚΥΨΕΛΟΕΙΔΟΥΣ ΣΥΣΤΗΜΑΤΟΣ ΕΠΙΚΟΙΝΩΝΙΑΣ CDMA (ΠΟΛΛΑΠΛΗΣ ΠΡΟΣΒΑΣΗΣ ΔΙΑΙΡΕΣΗΣ ΚΩΔΙΚΑ).

ΠΕΡΙΛΗΨΗ(57)

Παρουσιάζονται μέθοδοι για την αντιμετώπιση της κοινής ακμής. Η αγωγή περιλαμβάνει τοπική εφαρμογή στις προσβεβλημένες περιοχές ασθενούς δερματολογικής σύνθεσης που περιέχει κάποια ένωση της αβερμεκτίνης, η οποία εφαρμόζεται τόσο μόνο της όσο και σε συνδυασμό με άλλες συμβατικές μεθόδους αντιμετώπισης της κοινής ακμής. Η δερματολογική σύνθεση περιέχει ένωση της αβερμεκτίνης σε φαρμακευτικά αποδεκτό φορέα στους οποίους περιλαμβάνονται νερό, γλυκόλες, αλκοόλες, πλύματα, κρέμες, γέλες, γαλακτώματα, σπρέι, σαπούνια, αφρόλουτρα, καθαριστικά προσώπου και μάσκες προσώπου.



RA=ΤΥΧΑΙΟΣ ΑΡΙΘΜΟΣ
 ESN=ΗΛΕΚΤΡΟΝΙΚΟΣ ΑΡΙΘΜΟΣ ΣΕΙΡΑΣ
 PN=ΦΕΥΔΟΘΟΡΤΩΣ
 RN=ΚΑΘΥΣΤΕΡΗΣΗ
 P=ΠΡΟΚΑΘΟΡΙΣΜΕΝΗ ΠΑΡΑΜΕΤΡΟΣ
 ACC-CHAN=ΚΑΝΑΛΙ-ΠΡΟΣΒΑΣΗΣ
 BKOFF=ΤΥΧΑΙΑ ΚΑΘΥΣΤΕΡΗΣΗ
 RP=ΤΥΧΑΙΑ ΠΙΘΑΝΟΤΗΤΑ
 RAN=ΤΥΧΑΙΟΣ ΑΡΙΘΜΟΣ ΠΡΟΣΒΑΣΗΣ
 RS=ΤΥΧΑΙΟΣ ΑΡΙΘΜΟΣ

ΑΡΙΘΜΟΣ ΕΥΡ. Δ.Ε. (11):3061844
ΑΡΙΘ. ΕΛΛ. ΚΑΤΑΘΕΣΗΣ (21):20070401460
ΗΜΕΡ. ΕΛΛ. ΚΑΤΑΘΕΣΗΣ (22):11/05/2007
ΑΡΙΘ./ΗΜΕΡ. ΔΗΜΟΣΙΕΥΣΗΣ
ΕΥΡΩΠΑΪΚΟΥ ΔΙΠΛΩΜΑΤΟΣ(87):0943014 - 21/02/2007
ΑΡΙΘ./ΗΜΕΡ. ΔΗΜΟΣΙΕΥΣΗΣ
ΕΥΡΩΠΑΪΚΗΣ ΑΙΤΗΣΗΣ (86):97947569.6--14/11/1997
ΔΙΚΑΙΟΥΧΟΣ (73):1)Alcon Manufacturing, Ltd.
 6201 South Freeway, Fort Worth, TX 76134, ΗΝΩΜΕΝΕΣ ΠΟΛΙΤΕΙΕΣ ΤΗΣ ΑΜΕΡΙΚΗΣ
 2)UNIVERSITY OF NORTH TEXAS HEALTH SCIENCE CENTER
 Office of Research, MEI-806 3500 Camp Bowie, Fort Worth, TX 76107, ΗΝΩΜΕΝΕΣ ΠΟΛΙΤΕΙΕΣ ΤΗΣ ΑΜΕΡΙΚΗΣ

ΣΥΜΒ. ΠΡΟΤΕΡΑΙΟΤΗΤΕΣ (30):33227 P-05/12/1996-US
ΕΦΕΥΡΕΤΗΣ (72):1)Clark, Abbot F.
 2)Wordinger, Robert J.

ΕΙΔΙΚΟΣ ΠΛΗΡΕΞΟΥΣΙΟΣ (74):ΔΗΜΟΥ ΧΡΙΣΤΙΝΑ
 Κουμπάρη 2, 10674 ΑΘΗΝΑ

ΑΝΤΙΚΛΗΤΟΣ (74):ΠΑΠΑΚΩΝΣΤΑΝΤΙΝΟΥ ΕΛΕΝΗ
 Κουμπάρη 2,10674 ΑΘΗΝΑ

ΤΙΤΛΟΣ ΕΦΕΥΡΕΣΗΣ (54):ΜΕΘΟΔΟΙ ΓΙΑ ΔΙΑΓΝΩΣΗ ΓΛΑΥΚΩΜΑΤΟΣ ΚΑΙ ΑΝΑΚΑΛΥΨΗ ΦΑΡΜΑΚΩΝ ΚΑΤΑ ΤΟΥ ΓΛΑΥΚΩΜΑΤΟΣ.

ΠΕΡΙΛΗΨΗ(57)

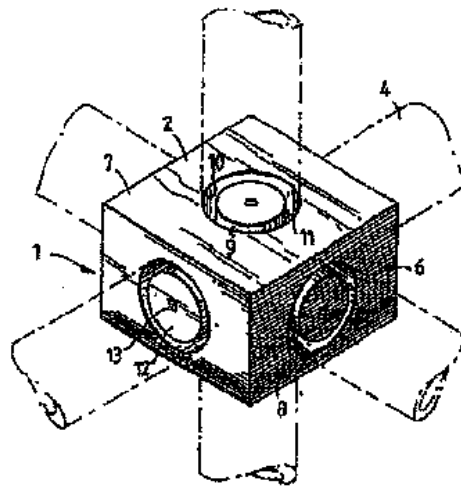
Μέθοδοι για διάγνωση γλαυκώματος και για λεπτομερή εξέταση θεραπευτικών παραγόντων για τη χρησιμότητα αυτών στη θεραπεία γλαυκώματος, που βασίζονται στην ανίχνευση παρεκκλίνουσας του φυσιολογικού έκφρασης υποδοχέα βητα γλυκοκορτικοειδούς.

ΑΡΙΘΜΟΣ ΕΥΡ. Δ.Ε. (11):3061845
ΑΡΙΘ. ΕΛΛ. ΚΑΤΑΘΕΣΗΣ (21):20070401461
ΗΜΕΡ. ΕΛΛ. ΚΑΤΑΘΕΣΗΣ (22):11/05/2007
ΑΡΙΘ./ΗΜΕΡ. ΔΗΜΟΣΙΕΥΣΗΣ
ΕΥΡΩΠΑΪΚΟΥ ΔΙΠΛΩΜΑΤΟΣ(87):1497504 - 14/02/2007
ΑΡΙΘ./ΗΜΕΡ. ΔΗΜΟΣΙΕΥΣΗΣ
ΕΥΡΩΠΑΪΚΗΣ ΑΙΤΗΣΗΣ (86):03747118.2--24/04/2003
ΔΙΚΑΙΟΥΧΟΣ (73):1)Heike Wallner Automation GmbH
Rennmuhle 5, 91126 Schwabach, ΓΕΡΜΑΝΙΑ
ΣΥΜΒ. ΠΡΟΤΕΡΑΙΟΤΗΤΕΣ (30):10218597-25/04/2002-DE
ΕΦΕΥΡΕΤΗΣ (72):1)WALLNER, Ulrich
ΕΙΔΙΚΟΣ ΠΛΗΡΕΞΟΥΣΙΟΣ (74):ΡΟΥΣΣΟΥ ANNA
Κουμπάρη 2, 10674 ΑΘΗΝΑ
ΑΝΤΙΚΛΗΤΟΣ (74):ΠΑΠΑΚΩΝΣΤΑΝΤΙΝΟΥ ΕΛΕΝΗ
Κουμπάρη 2,10674 ΑΘΗΝΑ
ΤΙΤΛΟΣ ΕΦΕΥΡΕΣΗΣ (54):**ΣΥΣΤΗΜΑ, ΜΕΘΟΔΟΣ ΚΑΙ ΔΙΑΤΑΞΗ ΓΙΑ ΤΗΝ ΚΑΤΑΣΚΕΥΗ ΕΝΟΣ ΦΕΡΟΝΤΟΣ ΣΚΕΛΕΤΟΥ Ή ΕΝΟΣ ΔΙΚΤΥΩΜΑΤΟΣ ΡΑΒΔΩΝ.**

ΠΕΡΙΛΗΨΗ(57)

Η εφεύρεση αναφέρεται σε ένα σύστημα, μία μέθοδο και σε μία διάταξη για την κατασκευή ενός φέροντος σκελετού, ή ενός δικτύωματος από μεταξύ τους συνδεδεμένα στοιχεία ράβδων (4) και μεταξύ αυτών την περιοχή των θέσεων σύνδεσης στη δεδομένη περίπτωση τοποθετημένων συνδετήριων στοιχείων (1), όπου τα στοιχεία των ράβδων (4) αποτελούνται το κάθε ένα τουλάχιστον από υψηλής βλάστησης φυτά (πχ μπαμπού) και τα στοιχεία σύνδεσης (1) αποτελούνται από ένα στέρεο χαμηλής βλάστησης υλικό (πχ ξύλο). Σύμφωνα με την εφεύρεση είναι καταγεγραμμένα, ή αντίστοιχα καταγράφονται τα άκρα των στοιχείων των ράβδων (4) και, ή τα στοιχεία σύνδεσης (1) κατά τέτοιο τρόπο, ώστε αυτό (αυτά) τουλάχιστον κατά τμηματικό τρόπο, κατά μήκος των πλήρως διαστασιοποιημένων γεωμετρικών σχημάτων παρουσιάζει ή παρουσιάζουν διερχόμενες επιφάνειες κατά τέτοιο τρόπο, ώστε στην περιοχή της σύνδεσης του στοιχείου της ράβδου με το

στοιχείο σύνδεσης, ή με ένα επιπλέον στοιχείο ράβδου σε κάθε ένα εκ των δύο σωμάτων, προβλέπεται κάθε φορά μία τουλάχιστον κατά τμηματικό τρόπο, κατά μήκος της επιφάνειας του χιτωνίου του κυλίνδρου, του κώνου, του πρίσματος, ή της πυραμίδας, διερχόμενη επιφάνεια, καθώς επίσης προβλέπεται σε μία τουλάχιστον κατά τμηματικό τρόπο κατά μήκος του κοίλου κυλίνδρου, του κοίλου κώνου, του κοίλου πρίσματος και, ή της κοίλης πυραμίδας, διερχόμενη επιφάνεια, οι οποίες συναρμολογούνται σύμφωνα με την αρχή του βύσματος, ή αντίστοιχα μπορούν οι παρακείμενες επιφάνειες να είναι η μία δίπλα στην άλλη. Το εργαλείο το οποίο μπορεί να χρησιμοποιηθεί περιλαμβάνει τουλάχιστον ένα διαμορφωμένο εργαλείο σαν εργαλείο απόξεσης, κυρίως εργαλείο κοπής, για την καταργασία τουλάχιστον ενός στοιχείου σύνδεσης και, ή των άκρων των προς σύνδεση στοιχείων των ράβδων.

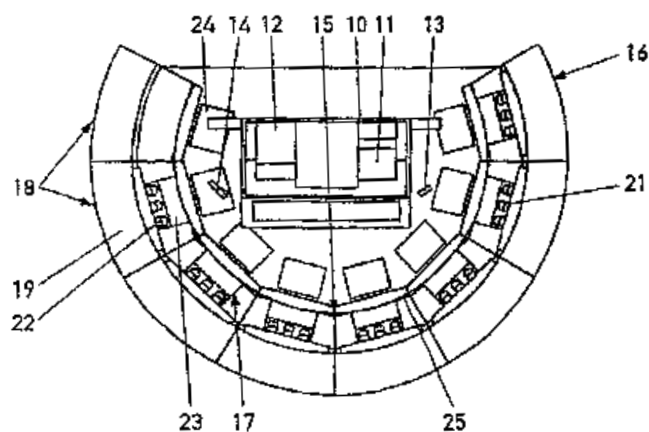


ΑΡΙΘΜΟΣ ΕΥΡ. Δ.Ε. (11):3061846
ΑΡΙΘ. ΕΛΛ. ΚΑΤΑΘΕΣΗΣ (21):20070401462
ΗΜΕΡ. ΕΛΛ. ΚΑΤΑΘΕΣΗΣ (22):11/05/2007
ΑΡΙΘ./ΗΜΕΡ. ΔΗΜΟΣΙΕΥΣΗΣ
ΕΥΡΩΠΑΪΚΟΥ ΔΙΠΛΩΜΑΤΟΣ(87):0999534 - 28/02/2007
ΑΡΙΘ./ΗΜΕΡ. ΔΗΜΟΣΙΕΥΣΗΣ
ΕΥΡΩΠΑΪΚΗΣ ΑΙΤΗΣΗΣ (86):99118219.7--14/09/1999
ΔΙΚΑΙΟΥΧΟΣ (73):1)Rheinmetall Defence Electronics GmbH
Bruggeweg 54, 28309 Bremen, ΓΕΡΜΑΝΙΑ
ΣΥΜΒ. ΠΡΟΤΕΡΑΙΟΤΗΤΕΣ (30):19850406-02/11/1998-DE
ΕΦΕΥΡΕΤΗΣ (72):1)Hanseroth, Ralf
2)Fronzek, Harald
ΕΙΔΙΚΟΣ ΠΛΗΡΕΞΟΥΣΙΟΣ (74):ΤΣΙΜΙΚΑΛΗΣ ΑΘΑΝΑΣΙΟΣ
Ν. Βάμβα 1, 10674 ΑΘΗΝΑ
ΑΝΤΙΚΛΗΤΟΣ (74):ΤΣΙΜΙΚΑΛΗΣ ΑΘΑΝΑΣΙΟΣ
Ν. Βάμβα 1,10674 ΑΘΗΝΑ
ΤΙΤΛΟΣ ΕΦΕΥΡΕΣΗΣ (54):**ΠΡΟΣΟΜΟΙΩΤΗΣ ΕΞΑΣΚΗΣΗΣ.**

ΠΕΡΙΛΗΨΗ(57)

Ένας προσομοιωτής εξάσκησης για την εξάσκηση ατόμων στην οδήγηση οχημάτων, ιδιαίτερα οχημάτων επαγγελματικής χρήσεως, διαθέτει μία καμπίνα οδηγού (10) και ένα σύστημα οπτικής παρουσίας (16) με μία οθόνη προβολής (15), η οποία είναι τοποθετημένη μπροστά από την καμπίνα οδηγού (10), για τη δημιουργία ενός ορατού από την καμπίνα οδηγού (10) περιβάλλοντος προσομοίωσης, όπου για τον σκοπό αυτό αρκετά μηχανήματα προβολής (17) προβάλλουν τις εικόνες που συνθέτουν το προσομοιωμένο περιβάλλον στην αντεστραμμένη από την καμπίνα οδηγού (10) πίσω πλευρά της οθόνης προβολής (15). Για να υλοποιηθεί ένας προσομοιωτής εξάσκησης με μικρό ύψος κατασκευής και μικρό πλάτος κατασκευής, στον οποίο χωρίς αξιοσημείωτες κατασκευαστικές αλλαγές θα μπορούσαν να σχεδιαστούν προσαρμοσμένα στο είδος του οχήματος διαφορετικά οπτικά πεδία στην οθόνη προβολής (15) και στον οποίο το σύστημα οπτικής παρουσίας (16) θα παρουσιάζει μία μεγάλη μηχανική σταθερότητα,

χρησιμοποιείται ως οθόνη προβολής (15) ένα τζάμι που επιτρέπει τη μετάδοση του φωτός (25), το οποίο έχει κατασκευαστεί από διάφανο συνθετικό υλικό και το οποίο καμπυλώνεται κυλινδρικά μέσω στηριγμάτων (20) στερεωμένων σε ένα τόξο κύκλου.

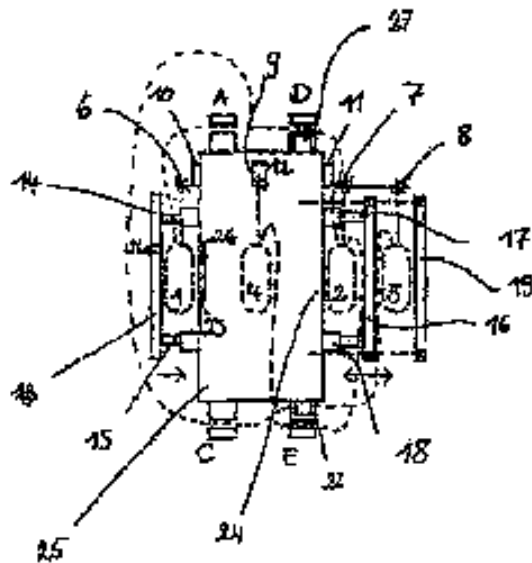


ΑΡΙΘΜΟΣ ΕΥΡ. Δ.Ε. (11):3061847
ΑΡΙΘ. ΕΛΛ. ΚΑΤΑΘΕΣΗΣ (21):20070401463
ΗΜΕΡ. ΕΛΛ. ΚΑΤΑΘΕΣΗΣ (22):11/05/2007
ΑΡΙΘ./ΗΜΕΡ. ΔΗΜΟΣΙΕΥΣΗΣ
ΕΥΡΩΠΑΪΚΟΥ ΔΙΠΛΩΜΑΤΟΣ(87):1641504 - 14/02/2007
ΑΡΙΘ./ΗΜΕΡ. ΔΗΜΟΣΙΕΥΣΗΣ
ΕΥΡΩΠΑΪΚΗΣ ΑΙΤΗΣΗΣ (86):04741875.1--23/06/2004
ΔΙΚΑΙΟΥΧΟΣ (73):1)Lmb Lab med Blutbank Technologie GmbH
Moslstrasse 17, 85445 Schwaig, ΓΕΡΜΑΝΙΑ
2)Maco Pharma International GmbH
Robert-Bosch-Strasse 11, 63225 Langen,
ΓΕΡΜΑΝΙΑ
ΣΥΜΒ. ΠΡΟΤΕΡΑΙΟΤΗΤΕΣ (30):10330046-03/07/2003-DE
20316115 U-21/10/2003-DE
ΕΦΕΥΡΕΤΗΣ (72):1)JENTSCH, Klaus
2)NOBIS, Hans-Peter
3)JESSEN, Erik
ΕΙΔΙΚΟΣ ΠΛΗΡΕΞΟΥΣΙΟΣ (74):ΤΣΙΜΙΚΑΛΗΣ ΑΘΑΝΑΣΙΟΣ
Ν. Βάμβα 1, 10674 ΑΘΗΝΑ
ΑΝΤΙΚΛΗΤΟΣ (74):ΤΣΙΜΙΚΑΛΗΣ ΑΘΑΝΑΣΙΟΣ
Ν. Βάμβα 1,10674 ΑΘΗΝΑ
ΤΙΤΛΟΣ ΕΦΕΥΡΕΣΗΣ (54):ΔΙΑΤΑΞΗ ΓΙΑ ΤΟΝ ΔΙΑΧΩΡΙΣΜΟ
ΣΥΣΤΑΤΙΚΩΝ ΕΝΟΣ ΡΕΥΣΤΟΥ.

ΠΕΡΙΛΗΨΗ(57)

Παρουσιάζεται μια διάταξη διαχωρισμού για τον διαχωρισμό ενός χωρισμένου κατά στρώματα ρευστού, κυρίως φυγοκεντρισμένου πλήρους αίματος, στα συστατικά του, με μια πρώτη υποδοχή για να υποδέχεται ένα πρώτο δοχείο με το προς διαχωρισμό, χωρισμένο κατά στρώματα ρευστό, μια δεύτερη υποδοχή για να υποδέχεται ένα δεύτερο δοχείο, στο οποίο διοχετεύεται το πρώτο διαχωριζόμενο συστατικό, μια πρώτη μεταφορική διάταξη, η οποία μεταφέρει ένα συστατικό του

ρευστού στο πρώτο δοχείο προς το δεύτερο δοχείο που συνδέεται με το πρώτο δοχείο και μια δεύτερη μεταφορική διάταξη, η οποία απομακρύνει ευρισκόμενο στο δεύτερο δοχείο αέριο μέσω από το δεύτερο δοχείο.

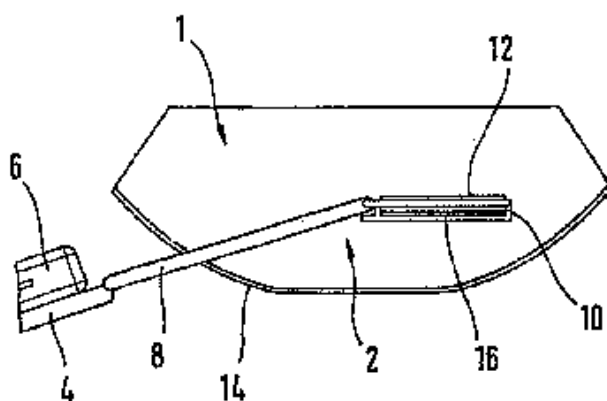


ΑΡΙΘΜΟΣ ΕΥΡ. Δ.Ε. (11):3061848
ΑΡΙΘ. ΕΛΛ. ΚΑΤΑΘΕΣΗΣ (21):20070401465
ΗΜΕΡ. ΕΛΛ. ΚΑΤΑΘΕΣΗΣ (22):11/05/2007
ΑΡΙΘ./ΗΜΕΡ. ΔΗΜΟΣΙΕΥΣΗΣ
ΕΥΡΩΠΑΪΚΟΥ ΔΙΠΛΩΜΑΤΟΣ(87):1483150 - 14/02/2007
ΑΡΙΘ./ΗΜΕΡ. ΔΗΜΟΣΙΕΥΣΗΣ
ΕΥΡΩΠΑΪΚΗΣ ΑΙΤΗΣΗΣ (86):03724913.3--11/03/2003
ΔΙΚΑΙΟΥΧΟΣ (73):1)Telair International AB
Porfyrvagen 14, 224 78 Lund, ΣΟΥΗΔΙΑ
ΣΥΜΒ. ΠΡΟΤΕΡΑΙΟΤΗΤΕΣ (30):10210575-11/03/2002-DE
20212383 U-11/03/2002-DE
10238249-21/08/2002-DE
ΕΦΕΥΡΕΤΗΣ (72):1)HELMNER, Anders
ΕΙΔΙΚΟΣ ΠΛΗΡΕΞΟΥΣΙΟΣ (74):ΤΣΙΜΙΚΑΛΗΣ ΑΘΑΝΑΣΙΟΣ
Ν. Βάμβα 1, 10674 ΑΘΗΝΑ
ΑΝΤΙΚΛΗΤΟΣ (74):ΤΣΙΜΙΚΑΛΗΣ ΑΘΑΝΑΣΙΟΣ
Ν. Βάμβα 1,10674 ΑΘΗΝΑ
ΤΙΤΛΟΣ ΕΦΕΥΡΕΣΗΣ (54):ΣΥΣΤΗΜΑ ΓΙΑ ΤΗΝ ΦΟΡΤΩΣΗ ΚΑΙ
ΕΚΦΟΡΤΩΣΗ ΑΓΑΘΩΝ ΕΙΣ ΤΕΜΑΧΙΑ
ΕΝΤΟΣ ΕΝΟΣ ΧΩΡΟΥ ΦΟΡΤΩΣΕΩΣ,
ΕΙΔΙΚΟΤΕΡΑ ΕΝΟΣ ΑΕΡΟΠΛΑΝΟΥ,
ΚΑΘΩΣ ΕΠΙΣΗΣ ΕΞΟΠΛΙΣΜΟΣ
ΕΝΔΙΑΜΕΣΗΣ ΜΕΤΑΦΟΡΑΣ Ή ΜΟΝΑΣ
ΜΕΤΑΦΟΡΑΣ ΔΙΑ ΑΥΤΟ.

ΠΕΡΙΛΗΨΗ(57)

Η παρούσα εφεύρεση αφορά ένα σύστημα δια τη φόρτωση και εκφόρτωση αγαθών εις τεμάχια (6) όπως ειδικότερα τεμάχια αποσκευών ή παρόμοια εις έναν χώρο φορτώσεως (1) ενός αεροπλάνου με μια μεταφορά του αγαθού εις τεμάχια (6) προς τη διεύθυνση του εσωτερικού άκρου του χώρου φορτώσεως (1) κατά τη φόρτωση ή αντιστοίχως εξ αυτού κατά την εκφόρτωση και με μια μεταφορά του αγαθού εις τεμάχια (6) μεταξύ της επιφανείας του διαδρόμου τροχοδρομήσεως και του ανοίγματος του χώρου φορτώσεως. Εις το συμφώνως προς την εφεύρεση σύστημα, το αγαθό εις τεμάχια (6) μπορεί να μεταφέρεται κατά τη φόρτωση εις εγκάρσια διεύθυνση προς τον διαμήκη άξονα του αεροπλάνου και επίσης εις την διαμήκη

διεύθυνση του αεροπλάνου εντός του κορμού του αεροπλάνου και να εναποτίθεται εις τον χώρο φορτώσεως (1). Κατά την εκφόρτωση εις το επίπεδο του ανοίγματος χώρου φορτώσεως επαναμεταφερόμενο αγαθό εις τεμάχια (6) μπορεί να μεταφέρεται εγκάρσιως προς τον διαμήκη άξονα του αεροπλάνου μέσω του ανοίγματος του χώρου φορτώσεως. Περαιτέρω προτείνει η εφεύρεση έναν εξοπλισμό ενδιάμεσου μεταφοράς (2) προς το σκοπό αυτό. Περαιτέρω δίδει η προκειμένη εφεύρεση περαιτέρω εναλλακτικές λύσεις δια το σύστημα, όπως επίσης εξοπλισμό ενδιάμεσου μεταφοράς ή αντιστοίχως μονάδα μεταφοράς.



ΑΡΙΘΜΟΣ ΕΥΡ. Δ.Ε. (11):3061849
ΑΡΙΘ. ΕΛΛ. ΚΑΤΑΘΕΣΗΣ (21):20070401466
ΗΜΕΡ. ΕΛΛ. ΚΑΤΑΘΕΣΗΣ (22):11/05/2007
ΑΡΙΘ./ΗΜΕΡ. ΔΗΜΟΣΙΕΥΣΗΣ
ΕΥΡΩΠΑΪΚΟΥ ΔΙΠΛΩΜΑΤΟΣ(87):1386236 - 28/02/2007
ΑΡΙΘ./ΗΜΕΡ. ΔΗΜΟΣΙΕΥΣΗΣ
ΕΥΡΩΠΑΪΚΗΣ ΑΙΤΗΣΗΣ (86):02724540.6--18/04/2002
ΔΙΚΑΙΟΥΧΟΣ (73):1)Koninklijke Philips Electronics N.V.
Groenewoudseweg 1, 5621 BA Eindhoven,
ΟΛΛΑΝΔΙΑ
ΣΥΜΒ. ΠΡΟΤΕΡΑΙΟΤΗΤΕΣ (30):01201480-24/04/2001-EP
02075706-21/02/2002-EP
ΕΦΕΥΡΕΤΗΣ (72):1)BAKX, Johannus, L.
2)BRONDIJK, Robert, A.
ΕΙΔΙΚΟΣ ΠΛΗΡΕΞΟΥΣΙΟΣ (74):ΤΣΙΜΙΚΑΛΗΣ ΑΘΑΝΑΣΙΟΣ
Ν. Βάμβα 1, 10674 ΑΘΗΝΑ
ΑΝΤΙΚΛΗΤΟΣ (74):ΤΣΙΜΙΚΑΛΗΣ ΑΘΑΝΑΣΙΟΣ
Ν. Βάμβα 1,10674 ΑΘΗΝΑ
ΤΙΤΛΟΣ ΕΦΕΥΡΕΣΗΣ (54):**ΑΠΕΙΚΟΝΙΣΗ ΔΙΑΔΟΧΙΚΩΝ ΠΕΡΙΟΧΩΝ ΓΙΑ ΟΜΑΔΕΣ ΠΛΗΡΟΦΟΡΙΩΝ.**

ΠΕΡΙΛΗΨΗ(57)

Περιγράφεται μια μέθοδος και μια διάταξη για την εγγραφή ομάδων πληροφοριών επί ενός φορέως εγγραφής (φορέυς δεδομένων). Η διάταξη έχει μέσα ελέγχου δια την εγγραφή και ανεύρεση θέσεως δεδομένων ενδεικτικών της θέσεως των εγγεγραμμένων ομάδων πληροφοριών. Τα μέσα ελέγχου συμπεριλαμβάνουν μια μονάδα απεικόνισης δια τον καθορισμό εις ποια περιοχή έχει εγγραφεί η ομάδα πληροφοριών και μια μονάδα ανιχνεύσεως. Η περιοχή είναι μια από έναν αριθμό διαδοχικών περιοχών που συνιστούν την περιοχή εγγραφής. Η μονάδα απεικόνισης εγγράφει μια μονάδα τυχαίου σήματος εις μια θέση μονάδος της αναφερθείσης ομάδος πληροφοριών. Η μονάδα ανιχνεύσεως ανιχνεύει την παρουσία των

εγγεγραμμένων μονάδων τυχαίου σήματος εις την αναφερθείσα περιοχή απεικόνισης και τοιουτοτρόπως ορίζει αν μια περιοχή συμπεριλαμβάνει τουλάχιστον μια ομάδα πληροφοριών. Η υψηλότερα γραμμένη διεύθυνση ευρίσκεται δια ανιχνεύσεως της θέσεως της υψηλότερα γραμμένης μονάδος εις την περιοχή απεικόνισης, και συνεπώς αναζητείται εις την αναφερθείσα περιοχή η παρουσία εγγεγραμμένων σημείων.

ΑΡΙΘΜΟΣ ΕΥΡ. Δ.Ε. (11):3061850
ΑΡΙΘ. ΕΛΛ. ΚΑΤΑΘΕΣΗΣ (21):20070401467
ΗΜΕΡ. ΕΛΛ. ΚΑΤΑΘΕΣΗΣ (22):11/05/2007
ΑΡΙΘ./ΗΜΕΡ. ΔΗΜΟΣΙΕΥΣΗΣ
ΕΥΡΩΠΑΪΚΟΥ ΔΙΠΛΩΜΑΤΟΣ(87):1353682 - 28/02/2007
ΑΡΙΘ./ΗΜΕΡ. ΔΗΜΟΣΙΕΥΣΗΣ
ΕΥΡΩΠΑΪΚΗΣ ΑΙΤΗΣΗΣ (86):02734880.4--17/01/2002
ΔΙΚΑΙΟΥΧΟΣ (73):1)Hartington Business, S. L.
Torre Mapfre, Villa Olimpica, C. Marina 16-
18 300C, 08005 Barcelona, ΙΣΠΑΝΙΑ
ΣΥΜΒ. ΠΡΟΤΕΡΑΙΟΤΗΤΕΣ (30):200100165-25/01/2001-ES
ΕΦΕΥΡΕΤΗΣ (72):1)MTCHEDLIDZE, Vakhtang
ΕΙΔΙΚΟΣ ΠΛΗΡΕΞΟΥΣΙΟΣ (74):ΤΣΙΜΙΚΑΛΗΣ ΑΘΑΝΑΣΙΟΣ
Ν. Βάμβα 1, 10674 ΑΘΗΝΑ
ΑΝΤΙΚΛΗΤΟΣ (74):ΤΣΙΜΙΚΑΛΗΣ ΑΘΑΝΑΣΙΟΣ
Ν. Βάμβα 1,10674 ΑΘΗΝΑ
ΤΙΤΛΟΣ ΕΦΕΥΡΕΣΗΣ (54):**ΜΕΘΟΔΟΣ ΠΑΡΑΣΚΕΥΗΣ ΕΝΟΣ ΑΠΟΜΟΝΩΘΕΝΤΟΣ ΕΚΧΥΛΙΣΜΑΤΟΣ ΤΟΥ ΦΥΤΟΥ ΕΥΡΩΠΑΪΚΟΥ -L ΚΥΚΛΑΜΙΝΟΥ ΚΑΙ Η ΧΡΗΣΙΜΟΠΟΙΗΣΗ ΑΥΤΟΥ ΩΣ ΘΕΡΑΠΕΥΤΙΚΟΥ ΠΑΡΑΓΟΝΤΟΣ.**

ΠΕΡΙΛΗΨΗ(57)

Η εφεύρεση αφορά μια μέθοδο παρασκευής ενός απομονωθέντος εκχυλίσματος του φυτού *Cyclamen europaicum* L. και τη χρησιμοποίησή του ως θεραπευτικού παράγοντος. Ειδικότερα, αφορά τη χρησιμοποίησή του αναφερθέντος απομονωθέντος εκχυλίσματος δια την παρασκευή ενός φαρμάκου δια τη θεραπευτική αγωγή της κολπίτιδος. Η εφεύρεση αυτή αφορά επίσης μια μέθοδο εκχύλισης του αναφερθέντος απομονωθέντος εκχυλίσματος δια υδατικής εκχύλισης και δια αλκοολικής εκχύλισης.

ΑΡΙΘΜΟΣ ΕΥΡ. Δ.Ε. (11):3061851
ΑΡΙΘ. ΕΛΛ. ΚΑΤΑΘΕΣΗΣ (21):20070401468
ΗΜΕΡ. ΕΛΛ. ΚΑΤΑΘΕΣΗΣ (22):11/05/2007
ΑΡΙΘ./ΗΜΕΡ. ΔΗΜΟΣΙΕΥΣΗΣ
ΕΥΡΩΠΑΪΚΟΥ ΔΙΠΛΩΜΑΤΟΣ(87):1126876 - 21/03/2007
ΑΡΙΘ./ΗΜΕΡ. ΔΗΜΟΣΙΕΥΣΗΣ
ΕΥΡΩΠΑΪΚΗΣ ΑΙΤΗΣΗΣ (86):99970607.0--08/10/1999
ΔΙΚΑΙΟΥΧΟΣ (73):1)GlaxoSmithKline Biologicals s.a.
rue de l'Institut 89, 1330 Rixensart, ΒΕΛΓΙΟ
ΣΥΜΒ. ΠΡΟΤΕΡΑΙΟΤΗΤΕΣ (30):9822703-16/10/1998-GB
9822709-16/10/1998-GB
9822712-16/10/1998-GB
ΕΦΕΥΡΕΤΗΣ (72):1)GARCON, Nathalie
ΕΙΛΙΚΟΣ ΠΑΗΡΕΞΟΥΣΙΟΣ (74):ΤΣΙΜΙΚΑΛΗΣ ΑΘΑΝΑΣΙΟΣ
Ν. Βάμβα 1, 10674 ΑΘΗΝΑ
ΑΝΤΙΚΑΗΤΟΣ (74):ΤΣΙΜΙΚΑΛΗΣ ΑΘΑΝΑΣΙΟΣ
Ν. Βάμβα 1,10674 ΑΘΗΝΑ
ΤΙΤΛΟΣ ΕΦΕΥΡΕΣΗΣ (54):**ΣΥΣΤΗΜΑΤΑ ΠΡΟΣΘΕΤΟΥ ΚΑΙ ΕΜ-
ΒΟΛΙΑ.**

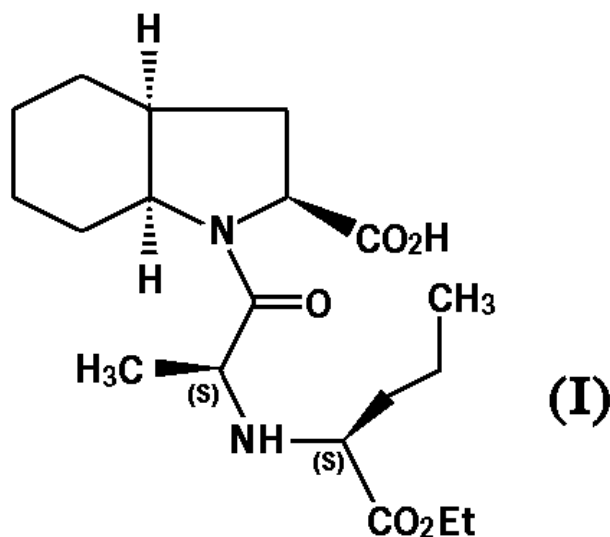
ΠΕΡΙΛΗΨΗ(57)

Η παρούσα εφεύρεση παρέχει εμβόλιο και συνταγοποίηση προσθέτου που περιλαμβάνει ανοσοδιεγερτικό και ένα άλας μετάλλου. Το ανοσοδιεγερτικό είναι εισροφημένο πάνω σε ένα σωματίδιο άλατος μετάλλου και το προκύπτον σωματίδιο βασικά δεν έχει αντιγόνο.

ΑΡΙΘΜΟΣ ΕΥΡ. Δ.Ε. (11):3061852
ΑΡΙΘ. ΕΛΛ. ΚΑΤΑΘΕΣΗΣ (21):20070401469
ΗΜΕΡ. ΕΛΛ. ΚΑΤΑΘΕΣΗΣ (22):11/05/2007
ΑΡΙΘ./ΗΜΕΡ. ΔΗΜΟΣΙΕΥΣΗΣ
ΕΥΡΩΠΑΪΚΟΥ ΔΙΠΛΩΜΑΤΟΣ(87):1420028 - 21/02/2007
ΑΡΙΘ./ΗΜΕΡ. ΔΗΜΟΣΙΕΥΣΗΣ
ΕΥΡΩΠΑΪΚΗΣ ΑΙΤΗΣΗΣ (86):03292864.0--19/11/2003
ΔΙΚΑΙΟΥΧΟΣ (73):1)Les Laboratoires Servier
12, place de la Defense, 92415 Courbevoie Ce-
dex, ΓΑΛΛΙΑ
ΣΥΜΒ. ΠΡΟΤΕΡΑΙΟΤΗΤΕΣ (30):
ΕΦΕΥΡΕΤΗΣ (72):1)Dubuffet, Thierry
2)Langlois, Pascal
ΕΙΛΙΚΟΣ ΠΑΗΡΕΞΟΥΣΙΟΣ (74):ΕΥΑΓΓΕΛΟΥ ΔΕΣΠΟΙΝΑ
Λεωφ. Συγγρού 45, 11743 ΑΘΗΝΑ
ΑΝΤΙΚΑΗΤΟΣ (74):ΕΥΑΓΓΕΛΟΥ ΔΕΣΠΟΙΝΑ
Λεωφ. Συγγρού 45,11743 ΑΘΗΝΑ
ΤΙΤΛΟΣ ΕΦΕΥΡΕΣΗΣ (54):**ΜΕΘΟΔΟΣ ΣΥΝΘΕΣΕΩΣ ΥΠΕΡΙΝΔΟ-
ΠΡΙΛΗΣ ΚΑΙ ΤΑ ΦΑΡΜΑΚΕΥΤΙΚΩΣ
ΑΠΟΔΕΚΤΑ ΑΛΑΤΑ ΑΥΤΗΣ.**

ΠΕΡΙΛΗΨΗ(57)

Μέθοδος συνθέσεως της υπερindoπρίλης του τύπου (I), και τα φαρμακευτικά αποδεκτά άλατα αυτής.



ΑΡΙΘΜΟΣ ΕΥΡ. Δ.Ε. (11):3061853
ΑΡΙΘ. ΕΛΛ. ΚΑΤΑΘΕΣΗΣ (21):20070401470
ΗΜΕΡ. ΕΛΛ. ΚΑΤΑΘΕΣΗΣ (22):11/05/2007
ΑΡΙΘ./ΗΜΕΡ. ΔΗΜΟΣΙΕΥΣΗΣ
ΕΥΡΩΠΑΪΚΟΥ ΔΙΠΛΩΜΑΤΟΣ(87):0998471 - 14/03/2007
ΑΡΙΘ./ΗΜΕΡ. ΔΗΜΟΣΙΕΥΣΗΣ
ΕΥΡΩΠΑΪΚΗΣ ΑΙΤΗΣΗΣ (86):98925703.5--14/05/1998
ΔΙΚΑΙΟΥΧΟΣ (73):1)Les Laboratoires Servier

22, rue Garnier, 92200 Neuilly sur Seine,
ΓΑΛΛΙΑ
ΣΥΜΒ. ΠΡΟΤΕΡΑΙΟΤΗΤΕΣ (30):9706019-16/05/1997-FR
ΕΦΕΥΡΕΤΗΣ (72):1)GUILLAUMET, Gerald

2)VIAUD, Marie-Claude
3)MAMAI, Ahmed
4)CHARTON, Isabelle
5)RENARD, Pierre
6)BENNEJEAN, Caroline
7)GUARDIOLA, Beatrice
8)DAUBOS, Philippe

ΕΙΔΙΚΟΣ ΠΑΗΡΕΞΟΥΣΙΟΣ (74):ΕΥΑΓΓΕΛΟΥ ΔΕΣΠΟΙΝΑ
Λεωφ. Συγγρού 45, 11743 ΑΘΗΝΑ

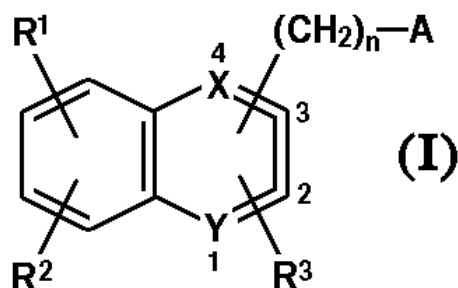
ΑΝΤΙΚΑΗΤΟΣ (74):ΕΥΑΓΓΕΛΟΥ ΔΕΣΠΟΙΝΑ
Λεωφ. Συγγρού 45, 11743 ΑΘΗΝΑ

ΤΙΤΛΟΣ ΕΦΕΥΡΕΣΗΣ (54):**ΕΤΕΡΟΚΥΚΛΙΚΕΣ ΕΝΩΣΕΙΣ, ΜΕΘΟ-
ΔΟΣ ΠΑΡΑΣΚΕΥΗΣ ΤΟΥΣ ΚΑΙ ΦΑΡΜΑ-
ΚΕΥΤΙΚΕΣ ΣΥΝΘΕΣΕΙΣ ΠΟΥ ΤΙΣ
ΠΕΡΙΕΧΟΥΝ.**

ΠΕΡΙΛΗΨΗ(57)

Η εφεύρεση αφορά τις ενώσεις του τύπου (I), στον οποίο: τα R1, R2 και R3 είναι τέτοια όπως ορίστηκαν στην περιγραφή, το X είναι τέτοιο όπως ορίστηκε στην

περιγραφή, το Y παριστάνει άτομο οξυγόνου, άτομο θείου, ομάδα CH₂, SO ή SO₂, το n ισούται με 0 έως 5, το A παριστάνει ομάδα NR₅R₆ ή CZNR₈R₉. Φάρμακα.



ΑΡΙΘΜΟΣ ΕΥΡ. Δ.Ε. (11):3061854
ΑΡΙΘ. ΕΛΛ. ΚΑΤΑΘΕΣΗΣ (21):20070401471
ΗΜΕΡ. ΕΛΛ. ΚΑΤΑΘΕΣΗΣ (22):11/05/2007
ΑΡΙΘ./ΗΜΕΡ. ΔΗΜΟΣΙΕΥΣΗΣ
ΕΥΡΩΠΑΪΚΟΥ ΔΙΠΛΩΜΑΤΟΣ(87):1066030 - 14/02/2007
ΑΡΙΘ./ΗΜΕΡ. ΔΗΜΟΣΙΕΥΣΗΣ

ΕΥΡΩΠΑΪΚΗΣ ΑΙΤΗΣΗΣ (86):99909078.0--23/03/1999
ΔΙΚΑΙΟΥΧΟΣ (73):1)LABORATOIRE THERAMEX
Immeuble des Industries, 6, Avenue du Prince
Hereditaire Albert, 98000 Monaco, MONAKO

ΣΥΜΒ. ΠΡΟΤΕΡΑΙΟΤΗΤΕΣ (30):9803533-23/03/1998-FR
ΕΦΕΥΡΕΤΗΣ (72):1)LANQUETIN, Michel

2)PARIS, Jacques,
3)THOMAS, Jean-Louis

ΕΙΔΙΚΟΣ ΠΑΗΡΕΞΟΥΣΙΟΣ (74):ΕΥΑΓΓΕΛΟΥ ΒΑΣΩ
Λ. Συγγρού 45, 11743 ΑΘΗΝΑ

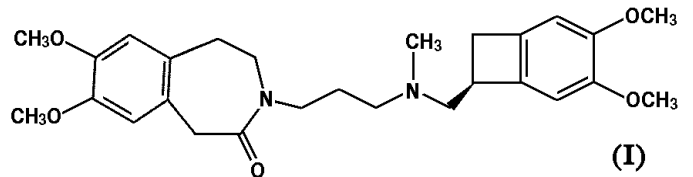
ΑΝΤΙΚΑΗΤΟΣ (74):ΕΥΑΓΓΕΛΟΥ ΒΑΣΩ
Λ. Συγγρού 45, 11743 ΑΘΗΝΑ

ΤΙΤΛΟΣ ΕΦΕΥΡΕΣΗΣ (54):**ΤΟΠΙΚΗ ΟΡΜΟΝΙΚΗ ΣΥΝΘΕΣΗ ΜΕ
ΣΥΣΤΗΜΙΚΟ ΑΠΟΤΕΛΕΣΜΑ.**

ΠΕΡΙΛΗΨΗ(57)

Η εφεύρεση αναφέρεται στον τομέα της θεραπευτικής χημείας και πιο συγκεκριμένα στην παραγωγή νέων γαληνικών μορφών σχεδιασμένων να εφαρμόζονται επί του δέρματος. Ειδικότερα, αφορά μια τοπική ορμονική σύνθεση με συστημικό αποτέλεσμα για την αποκατάσταση του ελλείμματος προγεστερόνης σε γυναίκες προ της εμμηνόπαυσης και ως ορμονικό υποκατάστατο για τη γυναίκα μετά την εμμηνόπαυση. Η εφεύρεση χαρακτηρίζεται από το ότι περιέχει, ως δραστικό συστατικό, μια γεσταγόνο ουσία παραγόμενη από 19-νορπρογεστερόνη, ένα φορέα για τη συστημική διέλευση του εν λόγω δραστικού συστατικού που επιλέγεται από την ομάδα που αποτελείται από μέσον διαλυτοποίησης, μέσον προαγωγής απορρόφησης, μέσον σχηματισμού υμενίου, μέσον πήξης ή τα μίγματά τους, συνδυαζόμενο ή/και σχηματιζόμενα με κατάλληλους φορείς για την παραγωγή μιας πηγμένης ή/και σχηματιζόμενης υμενίου φαρμακευτικής μορφής.

ΑΡΙΘΜΟΣ ΕΥΡ. Δ.Ε. (11):3061855
ΑΡΙΘ. ΕΛΛ. ΚΑΤΑΘΕΣΗΣ (21):20070401472
ΗΜΕΡ. ΕΛΛ. ΚΑΤΑΘΕΣΗΣ (22):11/05/2007
ΑΡΙΘ./ΗΜΕΡ. ΔΗΜΟΣΙΕΥΣΗΣ
ΕΥΡΩΠΑΪΚΟΥ ΔΙΠΛΩΜΑΤΟΣ(87):1589005 - 28/03/2007
ΑΡΙΘ./ΗΜΕΡ. ΔΗΜΟΣΙΕΥΣΗΣ
ΕΥΡΩΠΑΪΚΗΣ ΑΙΤΗΣΗΣ (86):05290381.2--21/02/2005
ΔΙΚΑΙΟΥΧΟΣ (73):1)Les Laboratoires Servier
12, place de la Defense, 92415 Courbevoise Ce-
dex, ΓΑΛΛΙΑ
ΣΥΜΒ. ΠΡΟΤΕΡΑΙΟΤΗΤΕΣ (30):0403830-13/04/2004-FR
ΕΦΕΥΡΕΤΗΣ (72):1)Lerestif, Jean-Michel
2)Lecouve, Jean-Pierre
3)Souvie, Jean-Claude
4)Brigot, Daniel
5)Horvath, Stephane
6)Auguste, Marie-Noelle
7)Damien, Gerard
ΕΙΔΙΚΟΣ ΠΛΗΡΕΞΟΥΣΙΟΣ (74):ΕΥΑΓΓΕΛΟΥ ΔΕΣΠΟΙΝΑ
Λεωφ. Συγγρού 45, 11743 ΑΘΗΝΑ
ΑΝΤΙΚΛΗΤΟΣ (74):ΕΥΑΓΓΕΛΟΥ ΔΕΣΠΟΙΝΑ
Λεωφ. Συγγρού 45,11743 ΑΘΗΝΑ
ΤΙΤΛΟΣ ΕΦΕΥΡΕΣΗΣ (54):**ΜΕΘΟΔΟΣ ΣΥΝΘΕΣΗΣ ΤΗΣ ΙΒΑΒΡΑ-
ΔΙΝΗΣ ΚΑΙ ΤΩΝ ΑΛΑΤΩΝ ΠΡΟΣΘΗ-
ΚΗΣ ΑΥΤΗΣ ΜΕ ΦΑΡΜΑΚΕΥΤΙΚΩΣ
ΑΠΟΔΕΚΤΟ ΟΞΥ.**



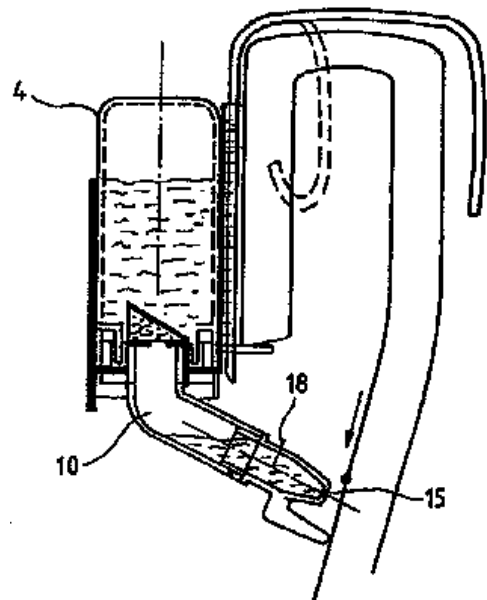
ΠΕΡΙΛΗΨΗ(57)

Μέθοδος σύνθεσης της ιβαβραδίνης του τύπου (I), των αλάτων αυτής από την προσθήκη με φαρμακευτικώς αποδεκτό οξύ και των ένυδρων αλάτων της. Κρυσταλλική μορφή α της υδροχλωρικής ιβαβραδίνης. Φάρμακα.

ΑΡΙΘΜΟΣ ΕΥΡ. Δ.Ε. (11):3061856
ΑΡΙΘ. ΕΛΛ. ΚΑΤΑΘΕΣΗΣ (21):20070401473
ΗΜΕΡ. ΕΛΛ. ΚΑΤΑΘΕΣΗΣ (22):11/05/2007
ΑΡΙΘ./ΗΜΕΡ. ΔΗΜΟΣΙΕΥΣΗΣ
ΕΥΡΩΠΑΪΚΟΥ ΔΙΠΛΩΜΑΤΟΣ(87):1287211 - 14/02/2007
ΑΡΙΘ./ΗΜΕΡ. ΔΗΜΟΣΙΕΥΣΗΣ
ΕΥΡΩΠΑΪΚΗΣ ΑΙΤΗΣΗΣ (86):01953988.1--18/05/2001
ΔΙΚΑΙΟΥΧΟΣ (73):1)Eurvest S.A.
64, rue de la Goette, 1420 Braine l' Alleud,
ΒΕΛΓΙΟ
ΣΥΜΒ. ΠΡΟΤΕΡΑΙΟΤΗΤΕΣ (30):0006434-19/05/2000-FR
0011613-12/09/2000-FR
ΕΦΕΥΡΕΤΗΣ (72):1)KLIMIS, Jean
ΕΙΔΙΚΟΣ ΠΛΗΡΕΞΟΥΣΙΟΣ (74):ΚΙΛΙΜΙΡΗΣ ΚΩΝΣΤΑΝΤΙΝΟΣ
Χατζηγιάλλη Μέξη 7, 11528 ΑΘΗΝΑ
ΑΝΤΙΚΛΗΤΟΣ (74):ΚΙΛΙΜΙΡΗΣ ΚΩΝΣΤΑΝΤΙΝΟΣ
Χατζηγιάλλη Μέξη 7,115 28 ΑΘΗΝΑ
ΤΙΤΛΟΣ ΕΦΕΥΡΕΣΗΣ (54):**ΔΙΑΝΟΜΕΑΣ ΥΓΡΟΥ ΣΥΝΤΗΡΗΣΗΣ
ΓΙΑ ΛΕΚΑΝΕΣ ΤΟΥΑΛΕΤΩΝ.**

ΠΕΡΙΛΗΨΗ(57)

Η εφεύρεση αφορά διανομέα προϊόντος για λεκάνες τουαλετών, που περιλαμβάνει μέσα κρεμάσματος (8) στην λεκάνη και ένα δοχείο (1) υγρού προϊόντος σε επικοινωνία με ένα σωλήνα (10). Το δοχείο έχει στο κάτω μέρος του ένα ελεύθερο άνοιγμα (22, 15) μεγέθους τέτοιου που εμποδίζει τη ροή του υγρού όταν δεν έχει τραβηχτεί το καζανάκι. Όταν τραβιέται το καζανάκι, η ροή του νερού πλησίον του σωλήνα ή κατά μήκος αυτού, ή ακόμη η επάνοδος του νερού μέσα στον σωλήνα προκαλεί υδροδυναμικά τη διανομή του υγρού εκτός του διανομέα. Η εφεύρεση επιτρέπει τη διανομή του υγρού αποκλειστικά όταν τραβιέται το καζανάκι, ανεξάρτητα από τη συχνότητα των εν λόγω τραβηγμάτων, και χωρίς κινητά στοιχεία.

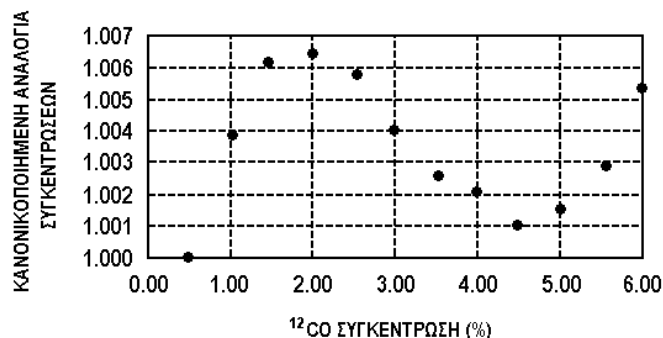


ΑΡΙΘΜΟΣ ΕΥΡ. Δ.Ε. (11):3061857
ΑΡΙΘ. ΕΛΛ. ΚΑΤΑΘΕΣΗΣ (21):20070401474
ΗΜΕΡ. ΕΛΛ. ΚΑΤΑΘΕΣΗΣ (22):11/05/2007
ΑΡΙΘ./ΗΜΕΡ. ΔΗΜΟΣΙΕΥΣΗΣ
ΕΥΡΩΠΑΪΚΟΥ ΔΙΠΛΩΜΑΤΟΣ(87):0797765 - 21/02/2007
ΑΡΙΘ./ΗΜΕΡ. ΔΗΜΟΣΙΕΥΣΗΣ
ΕΥΡΩΠΑΪΚΗΣ ΑΙΤΗΣΗΣ (86):96932807.9--02/10/1996
ΔΙΚΑΙΟΥΧΟΣ (73):1)OTSUKA PHARMACEUTICAL CO., LTD.
Kanda Tsukasamachi 2-chome, Tokyo 101-8535, ΙΑΠΩΝΙΑ
ΣΥΜΒ. ΠΡΟΤΕΡΑΙΟΤΗΤΕΣ (30):26174495-09/10/1995-JP
26174595-09/10/1995-JP
26174695-09/10/1995-JP
26330495-11/10/1995-JP
26330595-11/10/1995-JP
31449095-01/12/1995-JP
954596-23/01/1996-JP
5805296-14/03/1996-JP
ΕΦΕΥΡΕΤΗΣ (72):1)KUBO, Yasuhiro
2)MORISAWA, Katsuhiko
3)ZASU, Yasuhiro
4)IKEGAMI, Eiji
5)TSUTSUI, Kazunori
6)HAMAOKA, Tamotsu
7)MORI, Masaaki
8)MARUYAMA, Takashi
ΕΙΔΙΚΟΣ ΠΛΗΡΕΞΟΥΣΙΟΣ (74):ΜΠΑΝΤΕΚΑ ΙΩΑΝΝΑ
Ασκληριπού 6-8, 10680 ΑΘΗΝΑ
ΑΝΤΙΚΛΗΤΟΣ (74):ΜΑΡΟΥΛΗΣ ΠΡΑΞΙΤΕΛΗΣ
Εφέσσου 15,17121 ΝΕΑ ΣΜΥΡΝΗ (ΑΤΤΙΚΗΣ)

ΤΙΤΛΟΣ ΕΦΕΥΡΕΣΗΣ (54):ΜΕΘΟΔΟΣ ΓΙΑ ΦΑΣΜΑΤΟΜΕΤΡΙΚΗ ΜΕΤΡΗΣΗ ΙΣΟΤΟΠΙΚΟΥ ΑΕΡΙΟΥ ΚΑΙ ΔΙΑΤΑΞΗ ΑΥΤΗΣ.

ΠΕΡΙΛΗΨΗ(57)

Καμπύλη διόρθωσης προετοιμάζεται μέσω καταγραφής $^{12}\text{CO}_2$ συγκεντρώσεων και αναλογιών συγκεντρώσεων $^{13}\text{CO}_2$ - $^{12}\text{CO}_2$ οι οποίες προσδιορίζονται με βάση κάποια καμπύλη βαθμονόμησης και τις $^{13}\text{CO}_2$ και $^{12}\text{CO}_2$ απορροφήσεις αέριων δειγμάτων που εμφανίζουν την ίδια αναλογία συγκεντρώσεων $^{13}\text{CO}_2$ - $^{12}\text{CO}_2$ αλλά γνωστές διαφορετικές $^{12}\text{CO}_2$ συγκεντρώσεις. Αέριο δείγμα εξέτασης που περιέχει $^{13}\text{CO}_2$ και $^{12}\text{CO}_2$ ως αέρια συστατικά εισάγεται σε κυψελίδα και μετρείται φασματομετρικά. Η $^{12}\text{CO}_2$ συγκέντρωση του αέριου δείγματος εξέτασης προσδιορίζεται μέσω φασματομετρικής μέτρησης. Η τιμή διόρθωσης αναλογίας συγκεντρώσεων λαμβάνεται με βάση την καμπύλη διόρθωσης και έτσι προσδιορίζεται η $^{12}\text{CO}_2$ συγκέντρωση του αέριου δείγματος εξέτασης. Η μετρημένη αναλογία συγκεντρώσεων $^{13}\text{CO}_2$ - $^{12}\text{CO}_2$ διαιρείται με την τιμή διόρθωσης αναλογίας συγκεντρώσεων που λαμβάνεται για τη διόρθωση της αναλογίας συγκεντρώσεων $^{13}\text{CO}_2$ - $^{12}\text{CO}_2$. Έτσι, η ακρίβεια μέτρησης των αναλογιών συγκεντρώσεων των αέριων συστατικών μπορεί να βελτιωθεί.



ΑΡΙΘΜΟΣ ΕΥΡ. Δ.Ε. (11):3061858
ΑΡΙΘ. ΕΛΛ. ΚΑΤΑΘΕΣΗΣ (21):20070401475
ΗΜΕΡ. ΕΛΛ. ΚΑΤΑΘΕΣΗΣ (22):14/05/2007
ΑΡΙΘ./ΗΜΕΡ. ΔΗΜΟΣΙΕΥΣΗΣ
ΕΥΡΩΠΑΪΚΟΥ ΔΙΠΛΩΜΑΤΟΣ(87):1680128 - 14/02/2007
ΑΡΙΘ./ΗΜΕΡ. ΔΗΜΟΣΙΕΥΣΗΣ
ΕΥΡΩΠΑΪΚΗΣ ΑΙΤΗΣΗΣ (86):04798764.9--03/11/2004
ΔΙΚΑΙΟΥΧΟΣ (73):1)Laboratorios Sanifit, S.L.
Bonaire 46, 07350 Binissalem, ΙΣΠΑΝΙΑ
ΣΥΜΒ. ΠΡΟΤΕΡΑΙΟΤΗΤΕΣ (30):200302600-07/11/2003-ES
ΕΦΕΥΡΕΤΗΣ (72):1)GRASES FREIXEDAS, F.,
2)PERELLO BESTARD, J.,
3)ISERN AMENGUAL, B.,
4)PRIETO ALMIRALL, R.,
5)COSTA BAUZA, A.
ΕΙΔΙΚΟΣ ΠΛΗΡΕΞΟΥΣΙΟΣ (74):ΤΣΙΜΙΚΑΛΗΣ ΑΘΑΝΑΣΙΟΣ
Ν. Βάμβα 1, 10674 ΑΘΗΝΑ
ΑΝΤΙΚΛΗΤΟΣ (74):ΤΣΙΜΙΚΑΛΗΣ ΑΘΑΝΑΣΙΟΣ
Ν. Βάμβα 1,10674 ΑΘΗΝΑ
ΤΙΤΛΟΣ ΕΦΕΥΡΕΣΗΣ (54):ΕΞΑΦΩΣΦΟΡΙΚΗ ΜΥΟ-ΙΝΟΣΙΤΟΛΗ ΓΙΑ ΤΟΠΙΚΗ ΧΡΗΣΗ.

ΠΕΡΙΛΗΨΗ(57)

Η εφεύρεση σχετίζεται με μια σύνθεση η οποία περιέχει εξαφωσφορική μυο-ινοσιτόλη υπό μορφή προσαρμοσμένη για τοπική χορήγηση για να χρησιμοποιηθεί στη θεραπεία ή πρόληψη μιας νόσου που συνδέεται με την εμφάνιση ετερογενών στοιχείων πυρήνα εντός μαλακού ιστού. Η εν λόγω σύνθεση μπορεί να χρησιμοποιηθεί για την παραγωγή ενός φαρμάκου για τη θεραπεία μιας νόσου που συνδέεται με την εμφάνιση ετερογενών πυρηνικών στοιχείων εντός μαλακού ιστού.

ΑΡΙΘΜΟΣ ΕΥΡ. Δ.Ε. (11):3061859
ΑΡΙΘ. ΕΛΛ. ΚΑΤΑΘΕΣΗΣ (21):20070401476
ΗΜΕΡ. ΕΛΛ. ΚΑΤΑΘΕΣΗΣ (22):14/05/2007
ΑΡΙΘ./ΗΜΕΡ. ΔΗΜΟΣΙΕΥΣΗΣ
ΕΥΡΩΠΑΪΚΟΥ ΔΙΠΛΩΜΑΤΟΣ(87):1038627 - 18/04/2007
ΑΡΙΘ./ΗΜΕΡ. ΔΗΜΟΣΙΕΥΣΗΣ
ΕΥΡΩΠΑΪΚΗΣ ΑΙΤΗΣΗΣ (86):99200938.1--25/03/1999
ΔΙΚΑΙΟΥΧΟΣ (73):1)AL-S Technology B.V.
 Printerweg 39, 3800 AP Amersfoort,
 ΟΛΛΑΝΔΙΑ

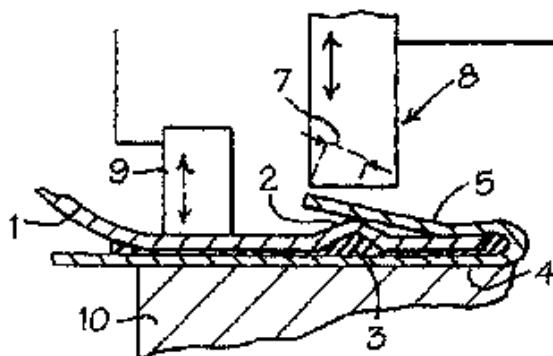
ΣΥΜΒ. ΠΡΟΤΕΡΑΙΟΤΗΤΕΣ (30):
ΕΦΕΥΡΕΤΗΣ (72):1)Jansen Bramervaer, Tom
ΕΙΛΙΚΟΣ ΠΑΗΡΕΞΟΥΣΙΟΣ (74):ΤΣΙΜΙΚΑΛΗΣ ΑΘΑΝΑΣΙΟΣ
 Ν. Βάμβα 1, 10674 ΑΘΗΝΑ
ΑΝΤΙΚΑΛΗΤΟΣ (74):ΤΣΙΜΙΚΑΛΗΣ ΑΘΑΝΑΣΙΟΣ
 Ν. Βάμβα 1,10674 ΑΘΗΝΑ

ΤΙΤΛΟΣ ΕΦΕΥΡΕΣΗΣ (54):**ΜΕΘΟΔΟΣ ΚΑΙ ΔΙΑΤΑΞΗ ΣΧΗΜΑΤΙΣΜΟΥ ΜΙΑΣ ΣΥΝΔΕΣΗΣ ΣΥΓΚΟΛΛΗΣΗΣ ΜΕ ΚΥΡΤΩΣΗ ΓΙΑ ΜΕΤΑΛΛΙΚΟ ΦΥΛΛΟ.**

ΠΕΡΙΛΗΨΗ(57)

Μέθοδος και διάταξη κατασκευής σύνδεσης συγκόλλησης με κύρτωση μεταξύ κομματιών μεταλλικών φύλλων (5 1 4) από ηλεκτρικό αγωγό υλικό, όπως τα κομμάτια αμαξώματος αυτοκινήτων. Σύμφωνα με την εφεύρεση διαμορφώνονται με πίεση τριγωνικές κυρτώσεις (2) σε ένα από τα κομμάτια φύλλου, όπου οι κυρτώσεις αυτές έχουν μια ορθογωνική βάση. Η συγκόλληση λαμβάνει χώρα με μια ρευματώθηση από περίπου 15.000 μέχρι 50.000 Amperes σε μια διάρκεια από 1 μέχρι 10 milliseconds. Κατά προτίμηση οι κυρτώσεις διαμορφώνονται με πίεση σε ένα κομμάτι από φύλλο, το οποίο εισάγεται μεταξύ του αναδιπλωμένου άκρου ενός άλλου κομματιού φύλλου. Τα κομμάτια που πρόκειται να συγκολληθούν

τοποθετούνται σε μια υποδοχή ιδιοκατασκευής ή μήτρας (10) με την οποία εκτελείται η συγκόλληση από τη μια πλευρά.



ΑΡΙΘΜΟΣ ΕΥΡ. Δ.Ε. (11):3061860
ΑΡΙΘ. ΕΛΛ. ΚΑΤΑΘΕΣΗΣ (21):20070401477
ΗΜΕΡ. ΕΛΛ. ΚΑΤΑΘΕΣΗΣ (22):14/05/2007
ΑΡΙΘ./ΗΜΕΡ. ΔΗΜΟΣΙΕΥΣΗΣ
ΕΥΡΩΠΑΪΚΟΥ ΔΙΠΛΩΜΑΤΟΣ(87):1249537 - 04/04/2007
ΑΡΙΘ./ΗΜΕΡ. ΔΗΜΟΣΙΕΥΣΗΣ
ΕΥΡΩΠΑΪΚΗΣ ΑΙΤΗΣΗΣ (86):02005667.7--12/03/2002
ΔΙΚΑΙΟΥΧΟΣ (73):1)GSG Knappe Gleissanierung GmbH
 Taxetstrasse 1, 85551 Kirchheim b. Munchen,
 GERMANIA

ΣΥΜΒ. ΠΡΟΤΕΡΑΙΟΤΗΤΕΣ (30):10118393-12/04/2001-DE
 10128480-12/06/2001-DE
 10139765-13/08/2001-DE
 10119777-23/04/2001-DE

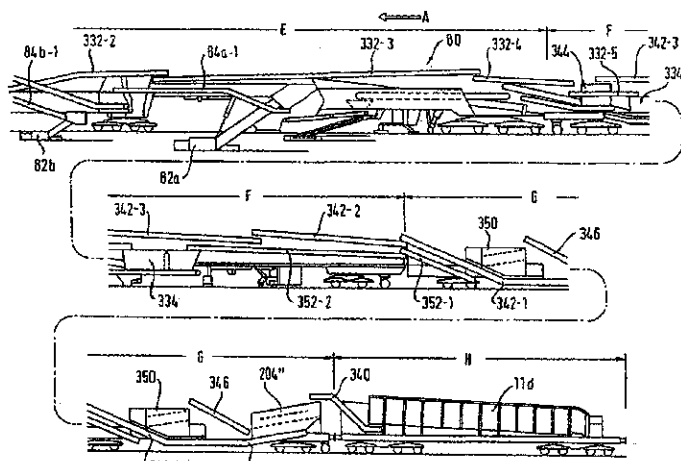
ΕΦΕΥΡΕΤΗΣ (72):1)Bieger, Friedhelm
 2)Knappe, Christian
ΕΙΛΙΚΟΣ ΠΑΗΡΕΞΟΥΣΙΟΣ (74):ΤΣΙΜΙΚΑΛΗΣ ΑΘΑΝΑΣΙΟΣ
 Ν. Βάμβα 1, 10674 ΑΘΗΝΑ
ΑΝΤΙΚΑΛΗΤΟΣ (74):ΤΣΙΜΙΚΑΛΗΣ ΑΘΑΝΑΣΙΟΣ
 Ν. Βάμβα 1,10674 ΑΘΗΝΑ

ΤΙΤΛΟΣ ΕΦΕΥΡΕΣΗΣ (54):**ΜΕΘΟΔΟΣ ΑΝΑΝΕΩΣΗΣ ΣΤΡΩΣΕΩΝ ΑΔΡΑΝΩΝ ΣΚΥΡΩΝ ΚΑΙ ΤΡΕΝΟ ΕΠΕΞΕΡΓΑΣΙΑΣ ΣΙΔΗΡΟΔΡΟΜΙΚΗΣ ΓΡΑΜΜΗΣ ΓΙΑ ΤΗΝ ΕΚΤΕΛΕΣΗ ΑΥΤΗΣ.**

ΠΕΡΙΛΗΨΗ(57)

Προτείνεται μια μέθοδος για τη διάθεση χυδην υλικού εγκατάστασης ή χυδην υλικών εγκατάστασης σε ένα εργοτάξιο που προχωρεί κατά μήκος μιας γραμμής (στη συνέχεια χαρακτηριζόμενο ως εργοτάξιο γραμμής), στην οποία τουλάχιστο ένα χυδην υλικό που χρησιμεύει ως υλικό εγκατάστασης μεταφέρεται κατά μήκος της γραμμής και εκεί περνά τουλάχιστο μία πρώτη διάταξη επεξεργασίας (204'), η οποία υποβάλλει το χυδην υλικό σε μια τουλάχιστο πρώτη επεξεργασία, η οποία περιλαμβάνει μια ταξινόμηση ή, και μια κλασματοποίηση σύμφωνα με μια τουλάχιστο ιδιότητα του χυδην υλικού ή, και επεξεργασία ανάκτησης ή, και διαχωρισμό ενός τουλάχιστο κλάσματος υπολειμμάτων του χυδην υλικού ή, και

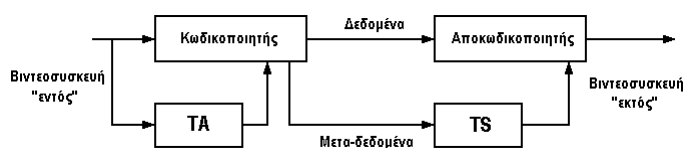
τουλάχιστο ενός υλικού υπολείμματος μη χυδην υλικού και μετά περνά τουλάχιστο μια δεύτερη διάταξη επεξεργασίας (350), η οποία υποβάλλει το χυδην υλικό σε μια τουλάχιστο δεύτερη επεξεργασία, η οποία περιλαμβάνει μια πλύση του χυδην υλικού, κυρίως ένα ξέπλυμα λεπτών συστατικών του χυδην υλικού από κόκκους του ή, και την υποβολή του χυδην υλικού σε μια επεξεργασία διαχωρισμού λάσπης και μετά ενδεχομένως μετά από μια προσωρινή αποθήκευση-διατίθεται για την εγκατάσταση στο εργοτάξιο γραμμής.



ΑΡΙΘΜΟΣ ΕΥΡ. Δ.Ε. (11):3061861
ΑΡΙΘ. ΕΛΛ. ΚΑΤΑΘΕΣΗΣ (21):20070401478
ΗΜΕΡ. ΕΛΛ. ΚΑΤΑΘΕΣΗΣ (22):14/05/2007
ΑΡΙΘ./ΗΜΕΡ. ΔΗΜΟΣΙΕΥΣΗΣ
ΕΥΡΩΠΑΪΚΟΥ ΔΙΠΛΩΜΑΤΟΣ(87):1599835 - 14/02/2007
ΑΡΙΘ./ΗΜΕΡ. ΔΗΜΟΣΙΕΥΣΗΣ
ΕΥΡΩΠΑΪΚΗΣ ΑΙΤΗΣΗΣ (86):04714778.0--26/02/2004
ΔΙΚΑΙΟΥΧΟΣ (73):1)Fraunhofer-Gesellschaft zur Forderung der angewandten Forschung e.V.
Hansastrasse 27c, 80686 Munchen,
GERMANIA
ΣΥΜΒ. ΠΡΟΤΕΡΑΙΟΤΗΤΕΣ (30):10310023-28/02/2003-DE
ΕΦΕΥΡΕΤΗΣ (72):1)ΜΑΚΑΙ, Bela
2)NDJIKI-NYA, Patrick
3)SCHWARZ, Heiko
4)SMOLIC, Aljoscha
5)WIEGAND, Thomas Dr.-Ing.
ΕΙΔΙΚΟΣ ΠΑΗΡΕΞΟΥΣΙΟΣ (74):ΒΟΖΕΜΠΕΡΓΚ-ΒΡΕΤΟΥ ΙΛΕΑΝΑ
Αγιαλειάς 30, 15125 ΜΑΡΟΥΣΙ (ΑΤΤΙΚΗΣ)
ΑΝΤΙΚΛΗΤΟΣ (74):ΒΟΖΕΜΠΕΡΓ-ΒΡΕΤΟΥ ΙΛΕΑΝΑ
Αγιαλειάς 30,15125 ΜΑΡΟΥΣΙ (ΑΤΤΙΚΗΣ)
ΤΙΤΛΟΣ ΕΦΕΥΡΕΣΗΣ (54):**ΜΕΘΟΔΟΣ ΚΑΙ ΔΙΑΤΑΞΗ ΓΙΑ ΟΠΤΙΚΗ ΚΩΔΙΚΟΠΟΙΗΣΗ, ΟΠΟΥ Η ΚΩΔΙΚΟΠΟΙΗΣΗ ΑΥΤΗ ΠΕΡΙΛΑΜΒΑΝΕΙ ΑΝΑΛΥΣΗ ΔΟΜΗΣ ΚΑΙ ΣΥΝΘΕΣΗ ΔΟΜΗΣ, ΚΑΘΩΣ ΚΑΙ ΕΝΑ ΑΝΤΙΣΤΟΙΧΟ ΠΡΟΓΡΑΜΜΑ ΥΠΟΛΟΓΙΣΤΗ ΚΑΙ ΕΝΑ ΑΝΤΙΣΤΟΙΧΟ ΜΕΣΟΝ ΑΠΟΘΗΚΕΥΣΕΩΣ ΔΙΑΒΑΖΟΜΕΝΟ ΑΠΟ ΤΟΝ ΥΠΟΛΟΓΙΣΤΗ.**

ΠΕΡΙΛΗΨΗ(57)

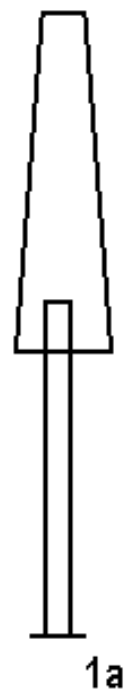
Η εφεύρεση αναφέρεται σε μέθοδο και συγκρότημα οπτικής κωδικοποίησης που περιλαμβάνει μία ανάλυση δομής, μία σύνθεση δομής, ένα αντίστοιχο πρόγραμμα υπολογιστή και ένα μέσον εγγραφής διαβασίμοιο από τον υπολογιστή. Η εφεύρεση αυτή μπορεί να χρησιμοποιείται, ιδίως για τη μείωση του ρυθμού των δεδομένων στο διάστημα μιας μεταδόσεως οπτικών δεδομένων. Η μέθοδος της εφευρέσεως αποτελείται από την εκτέλεση μιας ανάλυσεως μιας δομής οπτικής σκηνής μέσω ενός κωδικοποιητή, σε τρόπον ώστε να καθορίζονται οι συντιθέμενες περιοχές της δομής. Η κωδικοποίηση των οπτικών σκηνών πραγματοποιείται με τη βοήθεια δεδομένων για τις συντιθέμενες περιοχές της δομής. Πληροφορίες σχετικά με την δομή των περιοχών τούτων, μεταδεδομένα χρησιμοποιούμενα για την περιγραφή των καθοριζόμενων περιοχών και την συντιθέμενη δομή παράγονται τότε. Κωδικοποιημένα δεδομένα και μεταδεδομένα εκτιμώνται από ένα κωδικοποιητή σε τρόπον ώστε οι οπτικές σκηνές να ανακατασκευάζονται μέσω συνθετικά παραγόμενων δομών διαμέσου εκτιμήσεως των μεταδεδομένων για καθοριζόμενες περιοχές.



ΑΡΙΘΜΟΣ ΕΥΡ. Δ.Ε. (11):3061862
ΑΡΙΘ. ΕΛΛ. ΚΑΤΑΘΕΣΗΣ (21):20070401479
ΗΜΕΡ. ΕΛΛ. ΚΑΤΑΘΕΣΗΣ (22):14/05/2007
ΑΡΙΘ./ΗΜΕΡ. ΔΗΜΟΣΙΕΥΣΗΣ
ΕΥΡΩΠΑΪΚΟΥ ΔΙΠΛΩΜΑΤΟΣ(87):1442216 - 21/02/2007
ΑΡΙΘ./ΗΜΕΡ. ΔΗΜΟΣΙΕΥΣΗΣ
ΕΥΡΩΠΑΪΚΗΣ ΑΙΤΗΣΗΣ (86):02776321.8--24/10/2002
ΔΙΚΑΙΟΥΧΟΣ (73):1)Clipper Windpower Technology, Inc.
6305 Carpinteria Avenue, Suite 300, Carpinteria, CA 93013, ΗΝΩΜΕΝΕΣ ΠΟΛΙΤΕΙΕΣ ΤΗΣ ΑΜΕΡΙΚΗΣ
ΣΥΜΒ. ΠΡΟΤΕΡΑΙΟΤΗΤΕΣ (30):39825-25/10/2001-US
ΕΦΕΥΡΕΤΗΣ (72):1)DEANE, Geoffrey, F.
2)ΜΙΚΗΑΙΛ, Amir, S.
ΕΙΔΙΚΟΣ ΠΑΗΡΕΞΟΥΣΙΟΣ (74):ΒΟΖΕΜΠΕΡΓΚ-ΒΡΕΤΟΥ ΙΛΕΑΝΑ
Αγιαλειάς 30, 15125 ΜΑΡΟΥΣΙ (ΑΤΤΙΚΗΣ)
ΑΝΤΙΚΛΗΤΟΣ (74):ΒΟΖΕΜΠΕΡΓ-ΒΡΕΤΟΥ ΙΛΕΑΝΑ
Αγιαλειάς 30,15125 ΜΑΡΟΥΣΙ (ΑΤΤΙΚΗΣ)
ΤΙΤΛΟΣ ΕΦΕΥΡΕΣΗΣ (54):**ΡΟΤΟΡΑΣ (ΣΤΡΟΦΕΑΣ) ΜΕ ΕΚΤΑΤΑ ΠΤΕΡΥΓΙΑ ΚΑΙ ΚΡΙΤΗΡΙΑ ΕΛΕΓΧΟΥ ΤΟΥ.**

ΠΕΡΙΛΗΨΗ(57)

Ένας μετατροπέας ενέργειας ροής ανέμου ή ύδατος που περιλαμβάνει ένα συγκρότημα ρότορα (στροφέα) κινητοποιούμενο δια της ροής ανέμου ή ύδατος. Ο ρότορας περιλαμβάνει πολλά πτερύγια, όπου τα πτερύγια τούτα έχουν μεταβλητό μήκος ώστε να παράγεται ένας ρότορας μεταβλητής διαμέτρου. Η διάμετρος του ρότορα ελέγχεται έτσι ώστε να επεκτείνεται τελείως ο ρότορας σε χαμηλή ταχύτητα ροής και να αποσύρεται («μικραίνει») ο ρότορας καθώς αυξάνουν οι ταχύτητες ροής σε τρόπον ώστε τα φορτία που παρέχονται ή που εξασκούνται επί του ρότορα τούτου να μην υπερβαίνουν καθορισμένα όρια.



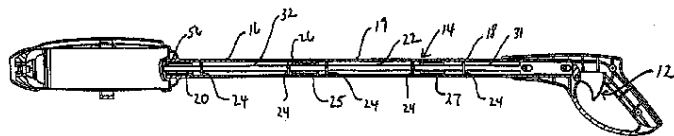
ΑΡΙΘΜΟΣ ΕΥΡ. Δ.Ε. (11):3061863
ΑΡΙΘ. ΕΛΛ. ΚΑΤΑΘΕΣΗΣ (21):20070401480
ΗΜΕΡ. ΕΛΛ. ΚΑΤΑΘΕΣΗΣ (22):14/05/2007
ΑΡΙΘ./ΗΜΕΡ. ΔΗΜΟΣΙΕΥΣΗΣ
ΕΥΡΩΠΑΪΚΟΥ ΔΙΠΛΩΜΑΤΟΣ(87):1628893 - 14/02/2007
ΑΡΙΘ./ΗΜΕΡ. ΔΗΜΟΣΙΕΥΣΗΣ
ΕΥΡΩΠΑΪΚΗΣ ΑΙΤΗΣΗΣ (86):05750849.1--17/05/2005
ΔΙΚΑΙΟΥΧΟΣ (73):1)S.C. Johnson & Son, Inc.
1525 Howe Street, Racine, WI 53403,
ΗΝΩΜΕΝΕΣ ΠΟΛΙΤΕΙΕΣ ΤΗΣ ΑΜΕΡΙΚΗΣ

ΣΥΜΒ. ΠΡΟΤΕΡΑΙΟΤΗΤΕΣ (30):847093-17/05/2004-US
ΕΦΕΥΡΕΤΗΣ (72):1)WESTPHAL, Nathan, R.
2)MINEAU, Steven, B.

ΕΙΔΙΚΟΣ ΠΛΗΡΕΞΟΥΣΙΟΣ (74):ΒΟΖΕΜΠΕΡΓΚ-ΒΡΕΤΟΥ ΙΛΕΑΝΑ
Αγιαλειάς 30, 15125 ΜΑΡΟΥΣΙ (ΑΤΤΙΚΗΣ)

ΑΝΤΙΚΛΗΤΟΣ (74):ΒΟΖΕΜΠΕΡΓΚ-ΒΡΕΤΟΥ ΙΛΕΑΝΑ
Αγιαλειάς 30,15125 ΜΑΡΟΥΣΙ (ΑΤΤΙΚΗΣ)

ΤΙΤΛΟΣ ΕΦΕΥΡΕΣΗΣ (54):**ΑΠΟΣΠΑΣΙΜΟ ΣΥΓΚΡΟΤΗΜΑ ΣΩΛΗΝΩΝ.**



ΠΕΡΙΛΗΨΗ(57)

Περιγράφονται αποσπώσιμα συγκροτήματα σωλήνων, όπως εκείνα είναι χρήσιμα σε συσκευές τηλεπικοινωνιών. Τομείς σωλήνων διασυνδέονται με την χρησιμοποίηση ακτινικών προεκτάσεων που συνεργάζονται με ευθυγραμμισμένες ακτινικές οπές στους σωλήνες που πρόκειται να συνδεθούν μεταξύ τους. Μία ράβδος κινητοποίησης εφοδιάζεται με εύκαμπτες ακίδες και με έναν οδηγό δίσκο. Η ράβδος μπορεί να χρησιμοποιείται για την από μεγάλη απόσταση ενεργοποίηση ενός ψεκασμού.

ΑΡΙΘΜΟΣ ΕΥΡ. Δ.Ε. (11):3061864
ΑΡΙΘ. ΕΛΛ. ΚΑΤΑΘΕΣΗΣ (21):20070401481
ΗΜΕΡ. ΕΛΛ. ΚΑΤΑΘΕΣΗΣ (22):14/05/2007
ΑΡΙΘ./ΗΜΕΡ. ΔΗΜΟΣΙΕΥΣΗΣ
ΕΥΡΩΠΑΪΚΟΥ ΔΙΠΛΩΜΑΤΟΣ(87):1288673 - 21/03/2007
ΑΡΙΘ./ΗΜΕΡ. ΔΗΜΟΣΙΕΥΣΗΣ
ΕΥΡΩΠΑΪΚΗΣ ΑΙΤΗΣΗΣ (86):02019018.7--26/08/2002
ΔΙΚΑΙΟΥΧΟΣ (73):1)Fraunhofer-Gesellschaft zur Forderung der angewandten Forschung e.V.
Hansastrasse 27c, 80686 Munchen,
ΓΕΡΜΑΝΙΑ

ΣΥΜΒ. ΠΡΟΤΕΡΑΙΟΤΗΤΕΣ (30):10142156-29/08/2001-DE
ΕΦΕΥΡΕΤΗΣ (72):1)Hupp, Jurgen
2)Bliesz, Marcus

ΕΙΔΙΚΟΣ ΠΛΗΡΕΞΟΥΣΙΟΣ (74):ΒΟΖΕΜΠΕΡΓΚ-ΒΡΕΤΟΥ ΙΛΕΑΝΑ
Αγιαλειάς 30, 15125 ΜΑΡΟΥΣΙ (ΑΤΤΙΚΗΣ)

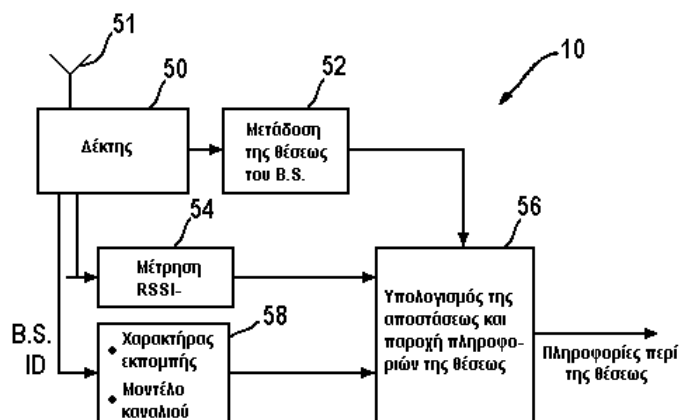
ΑΝΤΙΚΛΗΤΟΣ (74):ΒΟΖΕΜΠΕΡΓΚ-ΒΡΕΤΟΥ ΙΛΕΑΝΑ
Αγιαλειάς 30,15125 ΜΑΡΟΥΣΙ (ΑΤΤΙΚΗΣ)

ΤΙΤΛΟΣ ΕΦΕΥΡΕΣΗΣ (54):**ΚΙΝΗΤΗ ΔΙΑΤΑΞΗ ΠΛΟΗΓΗΣΕΩΣ ΓΙΑ ΕΝΑ ΚΥΨΕΛΙΚΟ ΑΣΥΡΜΑΤΟ ΔΙΚΤΥΟ.**

το σταθμό βάσεως και το μοντέλο καναλιού της κινητής διατάξεως πλοηγείσεως είναι αποθηκευμένα. Τοιουτοτρόπως, μπορεί να επιτυγχάνεται ένας επακριβής καθορισμός θέσεως με βάση τις τιμές των εντάσεων πεδίου, η οποία μέθοδος μπορεί να λειτουργεί καθαρά παθητικά και τοιουτοτρόπως να λειτουργεί χωρίς δυσκολία σε υφιστάμενα κυψελικά ασύρματα τηλεφωνικά δίκτυα.

ΠΕΡΙΛΗΨΗ(57)

Μια κινητή διάταξη πλοηγείσεως (καθορισμού θέσεως διαδρομής) για ένα κυψελικό ασύρματο δίκτυο, το οποίο έχει τουλάχιστον ένα σταθμό βάσεως με μία αναγνώριση (ταυτότητα) σταθμού βάσεως, όπου ο σταθμός βάσεως διατάσσεται σε μία δεδομένη θέση, περιλαμβάνει δε ένα δέκτη (50) για τη λήψη ενός ασύρματου σήματος (σήματος εκπομπής). Από το σήμα τούτο καθορίζονται η ταυτότητα του σταθμού βάσεως καθώς και η ένταση του πεδίου του σήματος εκπομπής (52, 54). Με τη χρησιμοποίηση της εντάσεως του πεδίου μεταδίδεται μία απόσταση της κινητής διατάξεως πλοηγείσεως από το σταθμό βάσεως (56), ώστε τότε με τη χρησιμοποίηση της δεδομένης θέσεως του σταθμού βάσεως να λαμβάνονται πληροφορίες σχετικά με τη θέση της κινητής διατάξεως πλοηγείσεως. Τότε λαμβάνεται υπόψη ένα χαρακτηριστικό εκπομπής του σταθμού βάσεως και ένα μοντέλο καναλιού (58) που περιγράφει ιδιότητες μεταδόσεως του ασύρματου σήματος στο περιβάλλον του σταθμού βάσεως, όπου το χαρακτηριστικό εκπομπής



ΑΡΙΘΜΟΣ ΕΥΡ. Δ.Ε. (11):3061865
ΑΡΙΘ. ΕΛΛ. ΚΑΤΑΘΕΣΗΣ (21):20070401482
ΗΜΕΡ. ΕΛΛ. ΚΑΤΑΘΕΣΗΣ (22):14/05/2007
ΑΡΙΘ./ΗΜΕΡ. ΔΗΜΟΣΙΕΥΣΗΣ
ΕΥΡΩΠΑΪΚΟΥ ΔΙΠΛΩΜΑΤΟΣ(87):1279677 - 07/03/2007
ΑΡΙΘ./ΗΜΕΡ. ΔΗΜΟΣΙΕΥΣΗΣ
ΕΥΡΩΠΑΪΚΗΣ ΑΙΤΗΣΗΣ (86):01921990.6--23/04/2001
ΔΙΚΑΙΟΥΧΟΣ (73):1)OTSUKA PHARMACEUTICAL CO., LTD.
 2-9, Kanda-Tsukasacho, Chiyoda-ku, Tokyo
 101-8535, ΙΑΠΩΝΙΑ
ΣΥΜΒ. ΠΡΟΤΕΡΑΙΟΤΗΤΕΣ (30):2000124259-25/04/2000-JP
ΕΦΕΥΡΕΤΗΣ (72):1)ISHIKAWA, Dai
 2)OGINO, Koichi
 3)TAKI, Takao
ΕΙΔΙΚΟΣ ΠΛΗΡΕΞΟΥΣΙΟΣ (74):BOZEMΠΕΡΓΚ-ΒΡΕΤΟΥ ΙΛΕΑΝΑ
 Αγιαλείας 30, 15125 ΜΑΡΟΥΣΙ (ΑΤΤΙΚΗΣ)
ΑΝΤΙΚΛΗΤΟΣ (74):BOZEMΠΕΡΓΚ-ΒΡΕΤΟΣ ΝΙΚΟΛΑΟΣ
 Αγιαλείας 30,151 25 ΠΑΡΑΔΕΙΣΟΣ
 ΑΜΑΡΟΥΣΙΟΥ

ΤΙΤΛΟΣ ΕΦΕΥΡΕΣΗΣ (54):GD3-ΜΙΜΗΤΙΚΑ ΠΕΠΤΙΔΙΑ.
ΠΕΡΙΛΗΨΗ(57)

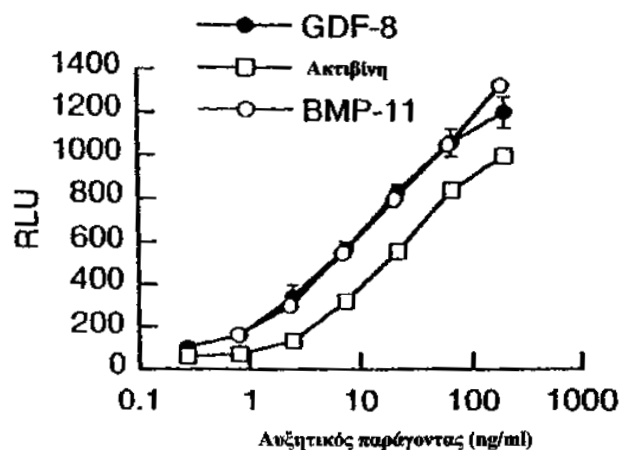
DD3-μιμητικά πεπτίδια τα οποία περιέχουν αλληλουχία αμινοξέος που αντιπροσωπεύεται από οποιαδήποτε των SEQ ID NOS:1 έως 4 ή αλληλουχία αμινοξέος που λαμβάνεται από αυτές με υποκατάσταση, απαλοιφή, προσθήκη ή εισαγωγή ενός ή περισσότερων υπολειμμάτων αμινοξέος και είναι ικανά σύνδεσης ειδικά προς αντι-GD3 αντισώμα και ιατρικές συνθέσεις που περιέχουν αυτά.

ΑΡΙΘΜΟΣ ΕΥΡ. Δ.Ε. (11):3061866
ΑΡΙΘ. ΕΛΛ. ΚΑΤΑΘΕΣΗΣ (21):20070401483
ΗΜΕΡ. ΕΛΛ. ΚΑΤΑΘΕΣΗΣ (22):14/05/2007
ΑΡΙΘ./ΗΜΕΡ. ΔΗΜΟΣΙΕΥΣΗΣ
ΕΥΡΩΠΑΪΚΟΥ ΔΙΠΛΩΜΑΤΟΣ(87):1397492 - 21/03/2007
ΑΡΙΘ./ΗΜΕΡ. ΔΗΜΟΣΙΕΥΣΗΣ
ΕΥΡΩΠΑΪΚΗΣ ΑΙΤΗΣΗΣ (86):02709366.5--08/02/2002
ΔΙΚΑΙΟΥΧΟΣ (73):1)Wyeth
 Five Giralda Farms, Madison, New Jersey
 07940, ΗΝΩΜΕΝΕΣ ΠΟΛΙΤΕΙΕΣ ΤΗΣ
 ΑΜΕΡΙΚΗΣ
ΣΥΜΒ. ΠΡΟΤΕΡΑΙΟΤΗΤΕΣ (30):267509 P-08/02/2001-US
ΕΦΕΥΡΕΤΗΣ (72):1)WOLFMAN, Neil, M.
 2)KHOR, Soo, Peang
 3)TOMKINSON, Kathleen N
ΕΙΔΙΚΟΣ ΠΛΗΡΕΞΟΥΣΙΟΣ (74):ΤΣΙΜΙΚΑΛΗΣ ΑΘΑΝΑΣΙΟΣ
 Ν. Βάμβα 1, 10674 ΑΘΗΝΑ
ΑΝΤΙΚΛΗΤΟΣ (74):ΤΣΙΜΙΚΑΛΗΣ ΑΘΑΝΑΣΙΟΣ
 Ν. Βάμβα 1,10674 ΑΘΗΝΑ
ΤΙΤΛΟΣ ΕΦΕΥΡΕΣΗΣ (54):ΤΡΟΠΟΠΟΙΗΜΕΝΑ ΚΑΙ ΣΤΑΘΕΡΟΠΟΙΗΜΕΝΑ ΠΡΟΠΕΠΤΙΔΙΑ GDF ΚΑΙ ΧΡΗΣΕΙΣ ΑΥΤΩΝ.

ΠΕΡΙΛΗΨΗ(57)

Αποκαλύπτονται τροποποιημένα και σταθεροποιημένα προπεπτίδια πρωτεϊνών του αυξητικού παράγοντα διαφοροποίησης, όπως ο GDF-8 και η μορφογενετική πρωτεΐνη-11. Αποκαλύπτονται επίσης μέθοδοι για τη δημιουργία και χρήση των τροποποιημένων προπεπτιδίων για την πρόληψη ή θεραπεία των παθήσεων ανθρώπων και ζώων στις οποίες μια αύξηση του μυϊκού ιστού θα ήταν θεραπευτικώς επωφελής. Τέτοιες παθήσεις περιλαμβάνουν τις μυϊκές ή νευρομυϊκές παθήσεις (όπως η πλάγια μυατροφική σκλήρυνση, μυϊκή δυστροφία, μυϊκή ατροφία, συμφορητική αποφρακτική πνευμονική νόσος, σύνδρομο μυϊκής εξασθένισης, σαρκopenία, ή καχεξία), μεταβολικά νοσήματα ή παθήσεις (όπως ο διαβήτης τύπου 2, μη ινσουλινοεξαρτώμενος σακχαρώδης διαβήτης,

υπεργλυκαιμία, ή παχυσαρκία), παθήσεις λιπώδους ιστού (όπως η παχυσαρκία) και εκφυλιστικά νοσήματα οστών (όπως η οστεοπόρωση).



ΑΡΙΘΜΟΣ ΕΥΡ. Δ.Ε. (11):3061867
ΑΡΙΘ. ΕΛΛ. ΚΑΤΑΘΕΣΗΣ (21):20070401484
ΗΜΕΡ. ΕΛΛ. ΚΑΤΑΘΕΣΗΣ (22):14/05/2007
ΑΡΙΘ./ΗΜΕΡ. ΔΗΜΟΣΙΕΥΣΗΣ
ΕΥΡΩΠΑΪΚΟΥ ΔΙΠΛΩΜΑΤΟΣ(87):1171144 - 14/02/2007
ΑΡΙΘ./ΗΜΕΡ. ΔΗΜΟΣΙΕΥΣΗΣ
ΕΥΡΩΠΑΪΚΗΣ ΑΙΤΗΣΗΣ (86):00921582.3--07/04/2000
ΔΙΚΑΙΟΥΧΟΣ (73):1)Sabinsa Corporation
Unit 6, 121 Ethel Road West, Piscataway, NJ
08854, ΗΝΩΜΕΝΕΣ ΠΟΛΙΤΕΙΕΣ ΤΗΣ
ΑΜΕΡΙΚΗΣ
2)Sami Chemicals and Extracts (P) Ltd.
19-1 & 19-2 1 Main, II Stage, Peenya Industrial
Area, Peenya, Bangalore 560 058, ΙΝΔΙΑ

ΣΥΜΒ. ΠΡΟΤΕΡΑΙΟΤΗΤΕΣ (30):128540 P-09/04/1999-US
ΕΦΕΥΡΕΤΗΣ (72):1)ΜΑJΕΕD, Muhammed
2)ΒΑDΜΑΕV, Vladimir

ΕΙΔΙΚΟΣ ΠΛΗΡΕΞΟΥΣΙΟΣ (74):ΤΣΙΜΙΚΑΛΗΣ ΑΘΑΝΑΣΙΟΣ
Ν. Βάμβα 1, 10674 ΑΘΗΝΑ

ΑΝΤΙΚΛΗΤΟΣ (74):ΤΣΙΜΙΚΑΛΗΣ ΑΘΑΝΑΣΙΟΣ
Ν. Βάμβα 1,10674 ΑΘΗΝΑ

ΤΙΤΛΟΣ ΕΦΕΥΡΕΣΗΣ (54):**ΧΡΗΣΗ
ΤΕΤΡΑΪΔΡΟΚΟΥΡΚΟΥΜΙΝΟΕΙΔΩΝ
ΓΙΑ ΤΗ ΡΥΘΜΙΣΗ ΤΩΝ ΦΥΣΙΟΛΟΓΙ-
ΚΩΝ ΚΑΙ ΠΑΘΟΛΟΓΙΚΩΝ ΣΥΜΒΑ-
ΝΤΩΝ ΣΤΟ ΔΕΡΜΑ ΚΑΙ ΤΟΝ ΒΛΕΝ-
ΝΟΓΟΝΟ.**

σταυροσύνδεσης πρωτεϊνών, τη βελτιστοποίηση του ηλεκτρικού δυναμικού του κυττάρου, τη θεραπεία προκακοήθους κατάστασης ή κακοήθειας, την αύξηση της ενδοκυτταρικής δραστηρότητας τρανσγλουταμινάσης, και την ελάττωση των «λεκέδων της γήρανσης» λόγω σχηματισμού λιποφουσκίνης.

ΠΕΡΙΛΗΨΗ(57)

Η παρούσα εφεύρεση αναφέρεται σε ένα μίγμα τετραΐδροκουρκουμινοειδών το οποίο μπορεί να χρησιμοποιηθεί για τη ρύθμιση της τυχαίας ενδοκυτταρικής

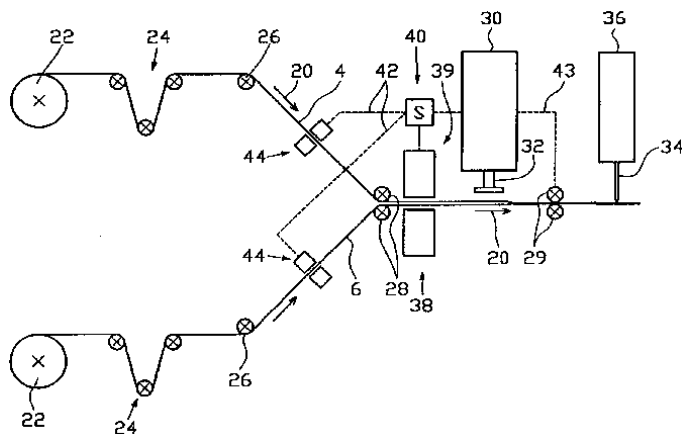
ΑΡΙΘΜΟΣ ΕΥΡ. Δ.Ε. (11):3061868
ΑΡΙΘ. ΕΛΛ. ΚΑΤΑΘΕΣΗΣ (21):20070401485
ΗΜΕΡ. ΕΛΛ. ΚΑΤΑΘΕΣΗΣ (22):10/05/2007
ΑΡΙΘ./ΗΜΕΡ. ΔΗΜΟΣΙΕΥΣΗΣ
ΕΥΡΩΠΑΪΚΟΥ ΔΙΠΛΩΜΑΤΟΣ(87):0962309 - 07/03/2007
ΑΡΙΘ./ΗΜΕΡ. ΔΗΜΟΣΙΕΥΣΗΣ
ΕΥΡΩΠΑΪΚΗΣ ΑΙΤΗΣΗΣ (86):99107472.5--29/04/1999
ΔΙΚΑΙΟΥΧΟΣ (73):1)INDAG Gesellschaft fur Industriebedarf
mbH & Co. Betriebs KG
Rudolf-Wild-Strasse 4-6, 69214 Eppelheim,
ΓΕΡΜΑΝΙΑ

ΣΥΜΒ. ΠΡΟΤΕΡΑΙΟΤΗΤΕΣ (30):19824797-03/06/1998-DE
ΕΦΕΥΡΕΤΗΣ (72):1)ΟΙ ΕΦΕΥΡΕΤΕΣ ΠΑΡΑΙΤΗΘΗΚΑΝ ΑΠΟ
ΤΟ ΔΙΚΑΙΩΜΑ ΤΗΣ ΑΝΑΦΟΡΑΣ ΤΟΥ
ΟΝΟΜΑΤΟΣ ΤΟΥΣ.

ΕΙΔΙΚΟΣ ΠΛΗΡΕΞΟΥΣΙΟΣ (74):ΚΟΝΙΔΑΡΗ ΚΩΝΣΤΑΝΤΙΝΑ
Δημ. Μαλαγάρδη 16, 18120 ΚΟΡΥΔΑΛΛΟΣ
(ΑΤΤΙΚΗΣ)

ΑΝΤΙΚΛΗΤΟΣ (74):ΜΑΛΑΜΗ ΑΛΚΗΣΤΙΣ-ΕΙΡΗΝΗ
Σκουφά 52,10672 ΑΘΗΝΑ

ΤΙΤΛΟΣ ΕΦΕΥΡΕΣΗΣ (54):**ΔΙΑΤΑΞΗ ΚΑΤΑΣΚΕΥΗΣ ΣΑΚΟΥΛΑΣ
ΚΑΙ ΜΕΘΟΔΟΣ ΔΙΑ ΤΗΝ ΚΑΤΑΣΚΕΥΗ
ΣΑΚΟΥΛΑΣ ΑΠΟ ΦΥΛΛΑ.**



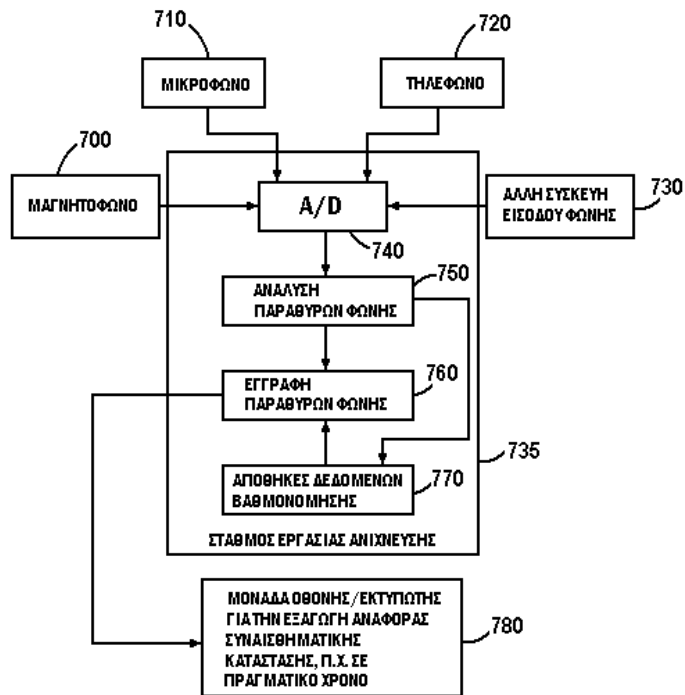
ΠΕΡΙΛΗΨΗ(57)

Η εφεύρεση αφορά μια μέθοδο δια την κατασκευή σακουλών από φύλλα, κατά την οποίαν προσάγονται τουλάχιστον δυο φύλλα, τα οποία χρησιμεύουν ως πλάγια φύλλα της σακούλας φύλλων, συνδέονται τα φύλλα μεταξύ των και ακολούθως κόπτονται εις μεμονωμένες σακούλες φύλλων, όπου πιθανόν παρουσιαζόμενες διαφορές εις τις ποσότητες υλικού φύλλου, οι οποίες προβλέπονται από τα τουλάχιστον δυο φύλλα εις την διεύθυνση προσαγωγής δια εκάστοτε μια σακούλα φύλλων, εξισορροπούνται δια εκτάσεως εκείνου του φύλλου, τοποίοι διαθέτει δια μια σακούλα φύλλων την μικρότερη ποσότητα υλικού φύλλου, και μια διάταξη κατασκευής σακουλών δια την διεξαγωγή της μεθόδου.

ΑΡΙΘΜΟΣ ΕΥΡ. Δ.Ε. (11):3061869
ΑΡΙΘ. ΕΛΛ. ΚΑΤΑΘΕΣΗΣ (21):20070401486
ΗΜΕΡ. ΕΛΛ. ΚΑΤΑΘΕΣΗΣ (22):10/05/2007
ΑΡΙΘ./ΗΜΕΡ. ΔΗΜΟΣΙΕΥΣΗΣ
ΕΥΡΩΠΑΪΚΟΥ ΔΙΠΛΩΜΑΤΟΣ(87):1038291 - 14/02/2007
ΑΡΙΘ./ΗΜΕΡ. ΔΗΜΟΣΙΕΥΣΗΣ
ΕΥΡΩΠΑΪΚΗΣ ΑΙΤΗΣΗΣ (86):98960070.5--16/12/1998
ΔΙΚΑΙΟΥΧΟΣ (73):1)Liberman, Amir
 3 Hatsiporen Street, Gilo, Jerusalem 93895,
 ΙΣΡΑΗΛ
ΣΥΜΒ. ΠΡΟΤΕΡΑΙΟΤΗΤΕΣ (30):12263297-16/12/1997-IL
ΕΦΕΥΡΕΤΗΣ (72):1)Liberman, Amir
ΕΙΔΙΚΟΣ ΠΑΗΡΕΞΟΥΣΙΟΣ (74):ΚΟΝΙΔΑΡΗ ΚΩΝΣΤΑΝΤΙΝΑ
 Δημ. Μαλαγάρδη 16, 18120 ΚΟΡΥΔΑΛΛΟΣ
 (ΑΤΤΙΚΗΣ)
ΑΝΤΙΚΛΗΤΟΣ (74):ΜΑΛΑΜΗ ΑΛΚΗΣΤΙΣ-ΕΙΡΗΝΗ
 Σκουφά 52,10672 ΑΘΗΝΑ
ΤΙΤΛΟΣ ΕΦΕΥΡΕΣΗΣ (54):ΣΥΣΚΕΥΗ ΚΑΙ ΜΕΘΟΔΟΙ ΓΙΑ ΤΗΝ
 ΑΝΙΧΝΕΥΣΗ ΣΥΝΑΙΣΘΗΜΑΤΩΝ.

ΠΕΡΙΛΗΨΗ(57)

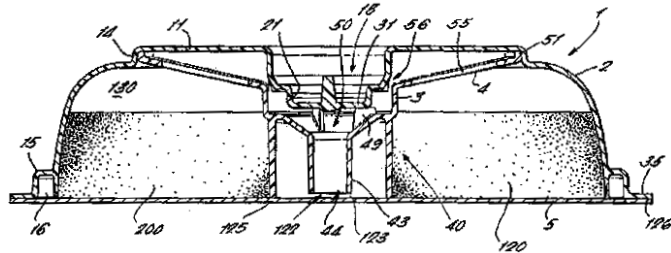
Η μέθοδος αυτή αποκαλύπτει συσκευή για την ανίχνευση της συναισθηματικής κατάστασης ενός ατόμου, όπου η συσκευή περιλαμβάνει αναλυτή φωνής (760) λειτουργικό στην εισαγωγή (710, 720, 730) δείγματος λόγου που δημιουργείται από το άτομο και προέρχεται από τις πληροφορίες επιτονισμού, και δείκτη συναισθήματος λειτουργικό για να δημιουργεί ένδειξη εξόδου της συναισθηματικής κατάστασης του ατόμου που βασίζεται στις πληροφορίες επιτονισμού (735). Ανακαλύφθηκαν επίσης μέθοδοι για πολυδιάστατη ανίχνευση ψέματος και για ανίχνευση της συναισθηματικής κατάστασης.



ΑΡΙΘΜΟΣ ΕΥΡ. Δ.Ε. (11):3061870
ΑΡΙΘ. ΕΛΛ. ΚΑΤΑΘΕΣΗΣ (21):20070401487
ΗΜΕΡ. ΕΛΛ. ΚΑΤΑΘΕΣΗΣ (22):09/05/2007
ΑΡΙΘ./ΗΜΕΡ. ΔΗΜΟΣΙΕΥΣΗΣ
ΕΥΡΩΠΑΪΚΟΥ ΔΙΠΛΩΜΑΤΟΣ(87):1440914 - 28/03/2007
ΑΡΙΘ./ΗΜΕΡ. ΔΗΜΟΣΙΕΥΣΗΣ
ΕΥΡΩΠΑΪΚΗΣ ΑΙΤΗΣΗΣ (86):04250389.6--23/01/2004
ΔΙΚΑΙΟΥΧΟΣ (73):1)Kraft Foods R, Inc.
 (a Delaware corporation) Bayerwaldstrasse 8,
 81737 Munich, ΓΕΡΜΑΝΙΑ
ΣΥΜΒ. ΠΡΟΤΕΡΑΙΟΤΗΤΕΣ (30):0301733-24/01/2003-GB
ΕΦΕΥΡΕΤΗΣ (72):1)Halliday, Andrew
 2)Carter, Steven
ΕΙΔΙΚΟΣ ΠΑΗΡΕΞΟΥΣΙΟΣ (74):ΛΥΜΠΕΡΗΣ ΝΙΚΟΛΑΟΣ
 Στουρνάρη 37, 10682 ΑΘΗΝΑ
ΑΝΤΙΚΛΗΤΟΣ (74):ΛΥΜΠΕΡΗΣ ΝΙΚΟΛΑΟΣ
 Στουρνάρη 37,10682 ΑΘΗΝΑ
ΤΙΤΛΟΣ ΕΦΕΥΡΕΣΗΣ (54):ΚΑΨΟΥΛΑ ΓΙΑ ΤΗΝ ΠΑΡΑΣΚΕΥΗ ΠΟ-
 ΤΩΝ.

ΠΕΡΙΛΗΨΗ(57)

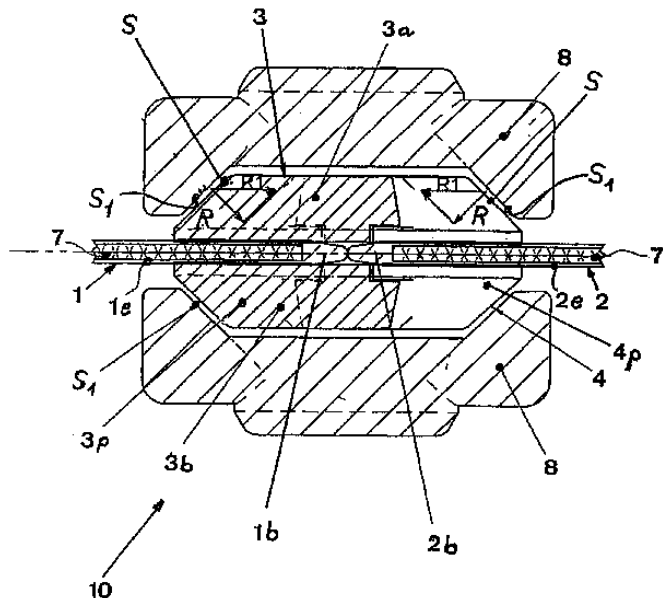
Κάψουλα (1) η οποία περιέχει ένα ή περισσότερα συστατικά ενός ποτού (200) και η οποία αποτελείται από υλικά ουσιαστικά αδιαπέραστα από τον αέρα και το νερό, όπου η κάψουλα περιλαμβάνει ένα στόμιο εισροής (121) για την εισαγωγή ενός υδατικού μέσου στην κάψουλα και ένα στόμιο εκροής (122) για την εκκένωση ενός ποτού το οποίο παράγεται από το ένα ή τα περισσότερα συστατικά του ποτού, όπου η κάψουλα περιλαμβάνει ένα εξωτερικό μέλος (2) και ένα εσωτερικό μέλος (3) το οποίο συνδέεται κατά τη συναρμολόγηση με το εξωτερικό μέλος, η οποία χαρακτηρίζεται κατά το ότι το εσωτερικό μέλος περιλαμβάνει ένα ακροφύσιο απορροής (43) το οποίο ορίζει το στόμιο εξαγωγής της κάψουλας.



ΑΡΙΘΜΟΣ ΕΥΡ. Δ.Ε. (11):3061871
ΑΡΙΘ. ΕΛΛ. ΚΑΤΑΘΕΣΗΣ (21):20070401488
ΗΜΕΡ. ΕΛΛ. ΚΑΤΑΘΕΣΗΣ (22):11/05/2007
ΑΡΙΘ./ΗΜΕΡ. ΔΗΜΟΣΙΕΥΣΗΣ
ΕΥΡΩΠΑΪΚΟΥ ΔΙΠΛΩΜΑΤΟΣ(87):1294248 - 07/03/2007
ΑΡΙΘ./ΗΜΕΡ. ΔΗΜΟΣΙΕΥΣΗΣ
ΕΥΡΩΠΑΪΚΗΣ ΑΙΤΗΣΗΣ (86):00939009.7--11/07/2000
ΔΙΚΑΙΟΥΧΟΣ (73):1)Crelux Holding SA
Via Catenazzi 23, 6850 Mendrisio, ΕΛΒΕΤΙΑ
ΣΥΜΒ. ΠΡΟΤΕΡΑΙΟΤΗΤΕΣ (30):
ΕΦΕΥΡΕΤΗΣ (72):1)BERNASCONI, Sergio
ΕΙΔΙΚΟΣ ΠΛΗΡΕΞΟΥΣΙΟΣ (74):ΣΑΚΕΛΛΑΡΙΔΗ ΒΑΛΗ-ΒΑΣΙΛΙΚΗ
Αδριανού 70, 10556 ΑΘΗΝΑ
ΑΝΤΙΚΛΗΤΟΣ (74):ΣΑΚΕΛΛΑΡΙΔΗ ΒΑΛΗ-ΒΑΣΙΛΙΚΗ
Αδριανού 70,10556 ΑΘΗΝΑ
ΤΙΤΛΟΣ ΕΦΕΥΡΕΣΗΣ (54):**ΣΤΕΓΑΝΩΤΙΚΟ ΦΕΡΜΟΥΑΡ ΜΕ ΟΔΟΝΤΩΣΕΙΣ ΣΥΓΚΟΛΛΗΜΕΝΕΣ ΠΑΝΩ ΣΤΙΣ ΤΑΙΝΙΕΣ ΤΙΣ ΟΠΟΙΕΣ ΕΝΩΝΟΥΝ.**

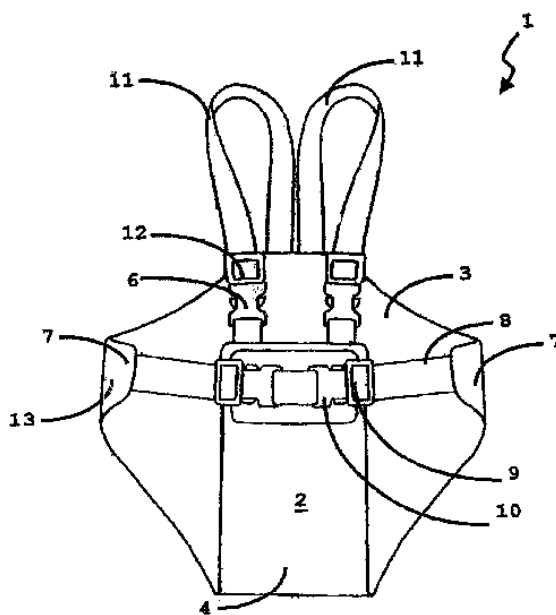
ΠΕΡΙΛΗΨΗ(57)

Παρέχεται μια περιγραφή ενός στεγανωτικού φερμουάρ (10), το οποίο περιλαμβάνει δυο ταινίες (1, 2) από ελαστικό υλικό με τις άκρες τους (1a, 1b) να αντικρίζουν η μια την άλλη, οι οποίες πιέζονται η μια έναντι της άλλης με τη σύζευξη δυο σειρών ευθυγραμμισμένων οδοντώσεων (3, 4) που προκαλείται με το πέρασμα ενός ολισθητήρα σφράγισης (8), όπου τουλάχιστον τα εξωτερικά στρώματα (1e, 2e) των δυο ταινιών (1, 2) που αναφέρθηκαν και των οδοντώσεων (3, 4) που αναφέρθηκαν είναι κατασκευασμένα από υλικά τα οποία μπορούν να είναι συγκολλημένα μεταξύ τους χημικά.



ΑΡΙΘΜΟΣ ΕΥΡ. Δ.Ε. (11):3061872
ΑΡΙΘ. ΕΛΛ. ΚΑΤΑΘΕΣΗΣ (21):20070401489
ΗΜΕΡ. ΕΛΛ. ΚΑΤΑΘΕΣΗΣ (22):11/05/2007
ΑΡΙΘ./ΗΜΕΡ. ΔΗΜΟΣΙΕΥΣΗΣ
ΕΥΡΩΠΑΪΚΟΥ ΔΙΠΛΩΜΑΤΟΣ(87):1414326 - 14/03/2007
ΑΡΙΘ./ΗΜΕΡ. ΔΗΜΟΣΙΕΥΣΗΣ
ΕΥΡΩΠΑΪΚΗΣ ΑΙΤΗΣΗΣ (86):02763115.9--11/07/2002
ΔΙΚΑΙΟΥΧΟΣ (73):1)Stokke AS
Hahjem, 6260 Skodje, ΝΟΡΒΗΓΙΑ
ΣΥΜΒ. ΠΡΟΤΕΡΑΙΟΤΗΤΕΣ (30):20013496-13/07/2001-NO
ΕΦΕΥΡΕΤΗΣ (72):1)REFSUM, Bjorn
ΕΙΔΙΚΟΣ ΠΛΗΡΕΞΟΥΣΙΟΣ (74):ΣΑΚΕΛΛΑΡΙΔΗ ΒΑΛΗ-ΒΑΣΙΛΙΚΗ
Αδριανού 70, 10556 ΑΘΗΝΑ
ΑΝΤΙΚΛΗΤΟΣ (74):ΣΑΚΕΛΛΑΡΙΔΗ ΒΑΛΗ-ΒΑΣΙΛΙΚΗ
Αδριανού 70,10556 ΑΘΗΝΑ
ΤΙΤΛΟΣ ΕΦΕΥΡΕΣΗΣ (54):**ΜΑΡΣΠΙΟΣ ΓΙΑ ΜΩΡΑ.**
ΠΕΡΙΛΗΨΗ(57)

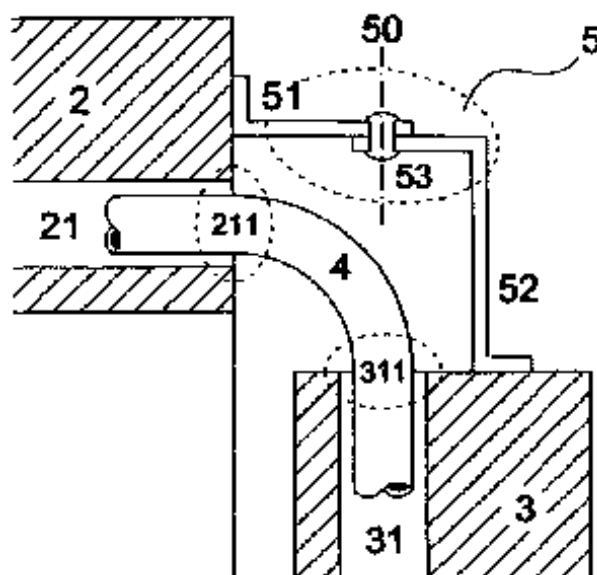
Η παρούσα εφεύρεση αναφέρεται σε έναν μικρό και κομψό ελαφρό μάρσιπο (1), ο οποίος μπορεί να φέρεται από το παιδί σαν ένα ένδυμα, και ο οποίος παρέχει στο παιδί άφθονη ελευθερία κινήσεων όταν αυτό περπατά από μόνο του, και ταυτόχρονα παρέχει στήριξη καθώς μεταφέρεται. Ο μάρσιπος μπορεί να συνδέεται και να αποσυνδέεται γρήγορα από έναν φέροντα μίαντα (14) προκειμένου να μεταφέρει το παιδί, ή για παράδειγμα σε ένα καροτσάκι νηπίου ή σε ένα κάθισμα σαν μια ζώνη ασφαλείας. Ο μάρσιπος (1) μπορεί επιπλέον να χρησιμοποιηθεί σαν ένας μάρσιπος βαδίσματος ή μια ζώνη ασφαλείας όταν το παιδί θέλει να περπατήσει από μόνο του.



ΑΡΙΘΜΟΣ ΕΥΡ. Δ.Ε. (11):3061873
ΑΡΙΘ. ΕΛΛ. ΚΑΤΑΘΕΣΗΣ (21):20070401490
ΗΜΕΡ. ΕΛΛ. ΚΑΤΑΘΕΣΗΣ (22):11/05/2007
ΑΡΙΘ./ΗΜΕΡ. ΔΗΜΟΣΙΕΥΣΗΣ
ΕΥΡΩΠΑΪΚΟΥ ΔΙΠΛΩΜΑΤΟΣ(87):1624264 - 21/03/2007
ΑΡΙΘ./ΗΜΕΡ. ΔΗΜΟΣΙΕΥΣΗΣ
ΕΥΡΩΠΑΪΚΗΣ ΑΙΤΗΣΗΣ (86):05107107.4--01/08/2005
ΔΙΚΑΙΟΥΧΟΣ (73):1)Indesit Company S.p.A.
Viale Aristide Merloni, 47, 60044 Fabriano
(AN), ΙΤΑΛΙΑ
ΣΥΜΒ. ΠΡΟΤΕΡΑΙΟΤΗΤΕΣ (30):ΤΟ20040545-03/08/2004-IT
ΕΦΕΥΡΕΤΗΣ (72):1)Pavlin, Sukhanov
2)Valentin, Kharin
ΕΙΛΙΚΟΣ ΠΛΗΡΕΞΟΥΣΙΟΣ (74):ΣΑΚΕΛΛΑΡΙΔΗ ΒΑΛΗ-ΒΑΣΙΛΙΚΗ
Αδριανού 70, 10556 ΑΘΗΝΑ
ΑΝΤΙΚΑΗΤΟΣ (74):ΣΑΚΕΛΛΑΡΙΔΗ ΒΑΛΗ-ΒΑΣΙΛΙΚΗ
Αδριανού 70,10556 ΑΘΗΝΑ
ΤΙΤΛΟΣ ΕΦΕΥΡΕΣΗΣ (54):**ΣΥΣΚΕΥΗ ΨΥΞΗΣ ΜΕ ΣΩΛΗΝΟΕΙΔΕΣ ΣΤΟΙΧΕΙΟ.**

ΠΕΡΙΛΗΨΗ(57)

Περιγράφεται μια συσκευή ψύξης (1), η οποία περιλαμβάνει ένα θάλαμο (2), τουλάχιστον μια πόρτα (3) και ένα σωληνοειδές στοιχείο (4) που έχει εισαχθεί μέσα στο θάλαμο (2) σε μια πλευρά και μέσα στην πόρτα (3) στην άλλη πλευρά. Η πόρτα (3) συνδέεται με το θάλαμο δια μέσου μεντεσέδων (5), οι οποίοι της επιτρέπουν να περιστρέφεται γύρω από έναν άξονα (50), και είναι εφοδιασμένη με μια εσωτερική σωληνοειδή θέση (31) που επιτρέπει να εισάγεται το σωληνοειδές στοιχείο (4) δια μέσου ενός κατάλληλου στομίου της αναφερθείσας θέσης. Η αναφερθείσα θέση (31) είναι ουσιαστικά ομοαξονική με τους μεντεσέδες (5). Σύμφωνα με την εφεύρεση, το στόμιο (311) της αναφερθείσας θέσης (31) βρίσκεται πάνω στην πόρτα (3) σε μια θέση μακριά από τους μεντεσέδες (5).



ΑΡΙΘΜΟΣ ΕΥΡ. Δ.Ε. (11):3061874
ΑΡΙΘ. ΕΛΛ. ΚΑΤΑΘΕΣΗΣ (21):20070401491
ΗΜΕΡ. ΕΛΛ. ΚΑΤΑΘΕΣΗΣ (22):11/05/2007
ΑΡΙΘ./ΗΜΕΡ. ΔΗΜΟΣΙΕΥΣΗΣ
ΕΥΡΩΠΑΪΚΟΥ ΔΙΠΛΩΜΑΤΟΣ(87):1592417 - 18/04/2007
ΑΡΙΘ./ΗΜΕΡ. ΔΗΜΟΣΙΕΥΣΗΣ
ΕΥΡΩΠΑΪΚΗΣ ΑΙΤΗΣΗΣ (86):04704703.0--23/01/2004
ΔΙΚΑΙΟΥΧΟΣ (73):1)SIGMA-TAU Industrie Farmaceutiche Riunite S.p.A.
Viale Shakespeare, 47, 00144 Roma, ΙΤΑΛΙΑ
ΣΥΜΒ. ΠΡΟΤΕΡΑΙΟΤΗΤΕΣ (30):RM20030053-10/02/2003-IT
ΕΦΕΥΡΕΤΗΣ (72):1)PESSOTTO, Pompeo,
2)GIANNESSI, Fabio,
ΕΙΛΙΚΟΣ ΠΛΗΡΕΞΟΥΣΙΟΣ (74):ΣΑΚΕΛΛΑΡΙΔΗ ΒΑΛΗ-ΒΑΣΙΛΙΚΗ
Αδριανού 70, 10556 ΑΘΗΝΑ
ΑΝΤΙΚΑΗΤΟΣ (74):ΣΑΚΕΛΛΑΡΙΔΗ ΒΑΛΗ-ΒΑΣΙΛΙΚΗ
Αδριανού 70,10556 ΑΘΗΝΑ
ΤΙΤΛΟΣ ΕΦΕΥΡΕΣΗΣ (54):**ΣΥΝΔΥΑΣΜΟΣ ΑΝΤΙΔΙΑΒΗΤΙΚΩΝ ΦΑΡΜΑΚΩΝ.**

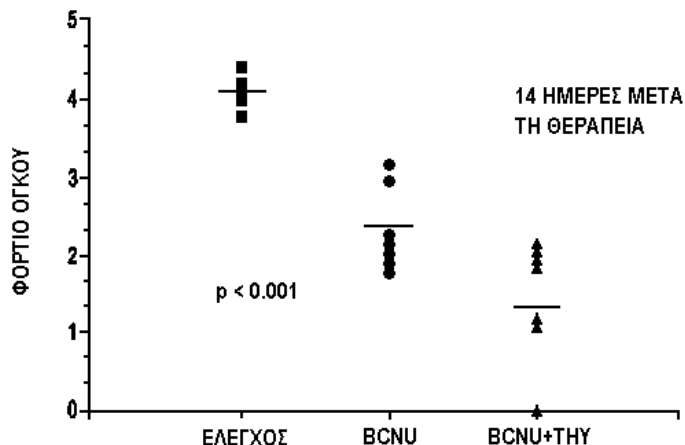
ΠΕΡΙΛΗΨΗ(57)

Αποκαλύπτεται ο συνδυασμός του R-4-trimethylammonio-3-(tetradecylcarbamoyl)-aminobutyrate και του metformin. Ο εν λόγω συνδυασμός αντιδιαβητικών φαρμάκων αναπτύσσει μια συνεργική δράση και επιτρέπει τη χορήγηση των δύο φαρμάκων σε δόσεις τέτοιες έτσι που να αποφεύγουν ή να μειώνουν την εμφάνιση παρενεργειών. Ο συνδυασμός είναι επίσης χρήσιμος για βελτίωση της θεραπευτικής κάλυψης μακριά από τα γεύματα, και σε μετα-απορροφητικές συνθήκες και συνθήκες νηστείας.

ΑΡΙΘΜΟΣ ΕΥΡ. Δ.Ε. (11):3061875
ΑΡΙΘ. ΕΛΛ. ΚΑΤΑΘΕΣΗΣ (21):20070401492
ΗΜΕΡ. ΕΛΛ. ΚΑΤΑΘΕΣΗΣ (22):11/05/2007
ΑΡΙΘ./ΗΜΕΡ. ΔΗΜΟΣΙΕΥΣΗΣ
ΕΥΡΩΠΑΪΚΟΥ ΔΙΠΛΩΜΑΤΟΣ(87):1461063 - 14/03/2007
ΑΡΙΘ./ΗΜΕΡ. ΔΗΜΟΣΙΕΥΣΗΣ
ΕΥΡΩΠΑΪΚΗΣ ΑΙΤΗΣΗΣ (86):02804755.3--10/12/2002
ΔΙΚΑΙΟΥΧΟΣ (73):1)RHODE ISLAND HOSPITAL
593 Eddy Street, Providence, RI 02903,
ΗΝΩΜΕΝΕΣ ΠΟΛΙΤΕΙΕΣ ΤΗΣ ΑΜΕΡΙΚΗΣ
ΣΥΜΒ. ΠΡΟΤΕΡΑΙΟΤΗΤΕΣ (30):337149 P-10/12/2001-US
ΕΦΕΥΡΕΤΗΣ (72):1)WANDS, Jack, R.
2)DE LA MONTE, Suzanne
ΕΙΔΙΚΟΣ ΠΛΗΡΕΞΟΥΣΙΟΣ (74):ΣΑΚΕΛΛΑΡΙΔΗ ΒΑΛΗ-ΒΑΣΙΛΙΚΗ
Αδριανού 70, 10556 ΑΘΗΝΑ
ΑΝΤΙΚΛΗΤΟΣ (74):ΣΑΚΕΛΛΑΡΙΔΗ ΒΑΛΗ-ΒΑΣΙΛΙΚΗ
Αδριανού 70,10556 ΑΘΗΝΑ
ΤΙΤΛΟΣ ΕΦΕΥΡΕΣΗΣ (54):**ΘΕΡΑΠΕΙΑ ΓΛΟΙΟΒΛΑΣΤΩΜΑΤΟΣ ΜΕ ΘΥΜΟΣΙΝΗ ΑΛΦΑ Ι.**

ΠΕΡΙΛΗΨΗ(57)

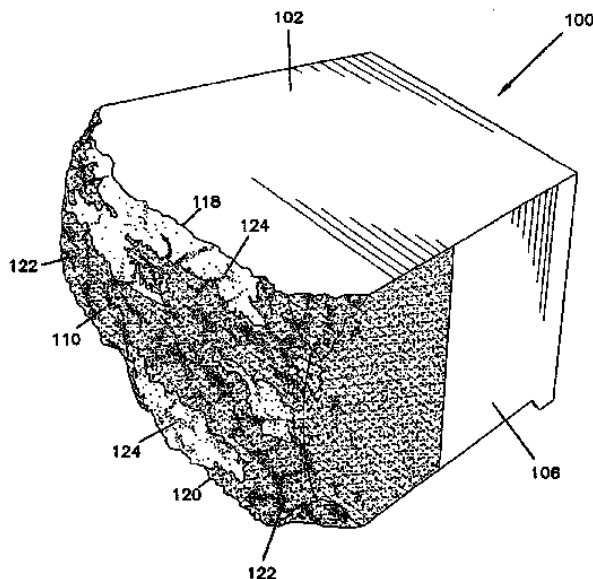
Θυμοσίνη- άλφα 1 χρησιμοποιείται σαν μια βοηθητική ουσία σε συνδυασμό με καρμουστίνη (BCNU) σαν μια αποτελεσματική θεραπεία για κακοήθες γλιόβλαστώμα.



ΑΡΙΘΜΟΣ ΕΥΡ. Δ.Ε. (11):3061876
ΑΡΙΘ. ΕΛΛ. ΚΑΤΑΘΕΣΗΣ (21):20070401493
ΗΜΕΡ. ΕΛΛ. ΚΑΤΑΘΕΣΗΣ (22):11/05/2007
ΑΡΙΘ./ΗΜΕΡ. ΔΗΜΟΣΙΕΥΣΗΣ
ΕΥΡΩΠΑΪΚΟΥ ΔΙΠΛΩΜΑΤΟΣ(87):1372923 - 14/02/2007
ΑΡΙΘ./ΗΜΕΡ. ΔΗΜΟΣΙΕΥΣΗΣ
ΕΥΡΩΠΑΪΚΗΣ ΑΙΤΗΣΗΣ (86):01987492.4--19/10/2001
ΔΙΚΑΙΟΥΧΟΣ (73):1)ANCHOR WALL SYSTEMS, INC.
Suite 390, 5959 Baker Road, Minnetonka, MN
55345-5996, ΗΝΩΜΕΝΕΣ ΠΟΛΙΤΕΙΕΣ ΤΗΣ
ΑΜΕΡΙΚΗΣ
ΣΥΜΒ. ΠΡΟΤΕΡΑΙΟΤΗΤΕΣ (30):691864-19/10/2000-US
691898-19/10/2000-US
884795-19/06/2001-US
ΕΦΕΥΡΕΤΗΣ (72):1)SCHERER, Ronald, J.
2)LACROIX, David, Matthew
3)HOGAN, Michael, J.
4)BOLLES, Glenn, Clarke
5)JOHNSON, Jay, Jeffrey
ΕΙΔΙΚΟΣ ΠΛΗΡΕΞΟΥΣΙΟΣ (74):ΚΩΣΤΟΠΟΥΛΟΥ ΓΕΩΡΓΙΑ
Δήλου 12, 14562 ΚΗΦΙΣΙΑ (ΑΤΤΙΚΗΣ)
ΑΝΤΙΚΛΗΤΟΣ (74):ΚΥΠΡΗΣ ΦΕΙΔΙΑΣ
Δήλου 12,14562 ΚΗΦΙΣΙΑ (ΑΤΤΙΚΗΣ)
ΤΙΤΛΟΣ ΕΦΕΥΡΕΣΗΣ (54):**ΣΥΣΤΗΜΑ ΚΑΙ ΜΕΘΟΔΟΣ ΣΧΑΣΗΣ ΤΟΥΒΛΩΝ ΤΟΙΧΟΠΟΙΑΣ.**

ΠΕΡΙΛΗΨΗ(57)

Ένα τούβλο τοιχοποιίας (100), το οποίο κατασκευάζεται από ένα τεμάχιο προς κατεργασία (40), το οποίο σχίζεται σε ένα σύστημα σχάσης τούβλων (10), το οποίο χρησιμοποιεί ένα πλήθος προεξοχών (16) για τη συμπλήρωση ή την αντικατάσταση της δράσης των λεπίδων σχάσης (14) κατά τη σχάση και την επένδυση του τεμαχίου (40). Το προκύπτον τούβλο τοιχοποιίας (100) έχει χαρακτηριστικά τα οποία παρέχουν στο τούβλο τοιχοποιίας (100) μια πεπαλαιωμένη όψη.



ΑΡΙΘΜΟΣ ΕΥΡ. Δ.Ε. (11):3061877
ΑΡΙΘ. ΕΛΛ. ΚΑΤΑΘΕΣΗΣ (21):20070401494
ΗΜΕΡ. ΕΛΛ. ΚΑΤΑΘΕΣΗΣ (22):11/05/2007
ΑΡΙΘ./ΗΜΕΡ. ΔΗΜΟΣΙΕΥΣΗΣ
ΕΥΡΩΠΑΪΚΟΥ ΔΙΠΛΩΜΑΤΟΣ(87):1557421 - 09/05/2007
ΑΡΙΘ./ΗΜΕΡ. ΔΗΜΟΣΙΕΥΣΗΣ
ΕΥΡΩΠΑΪΚΗΣ ΑΙΤΗΣΗΣ (86):04005541.0--09/03/2004
ΔΙΚΑΙΟΥΧΟΣ (73):1)ALFA WASSERMANN S.p.A.
 Contrada S. Emidio, 65020 Alanno (PE),
 ΙΤΑΛΙΑ
ΣΥΜΒ. ΠΡΟΤΕΡΑΙΟΤΗΤΕΣ (30):MI20032144-07/11/2003-IT
ΕΦΕΥΡΕΤΗΣ (72):1)Viscomi, Giuseppe C.
 2)Campana, Manuela
 3)Braga, Dario
 4)Confortini, Donatella
 5)Cannata, Vincenzo
 6)Severini, Denis
 7)Righi, Paolo
 8)Rosini, Goffredo
ΕΙΔΙΚΟΣ ΠΛΗΡΕΞΟΥΣΙΟΣ (74):ΚΩΣΤΟΠΟΥΛΟΥ ΓΕΩΡΓΙΑ
 Δήλου 12, 14562 ΚΗΦΙΣΙΑ (ΑΤΤΙΚΗΣ)
ΑΝΤΙΚΛΗΤΟΣ (74):ΚΥΠΡΗΣ ΦΕΙΔΙΑΣ
 Δήλου 12,14562 ΚΗΦΙΣΙΑ (ΑΤΤΙΚΗΣ)
ΤΙΤΛΟΣ ΕΦΕΥΡΕΣΗΣ (54):**ΠΟΛΥΜΟΡΦΟΙ ΤΥΠΟΙ ΡΙΦΑΞΙΜΙΝΗΣ ΩΣ ΑΝΤΙΒΙΟΤΙΚΑ.**

ΠΕΡΙΛΗΨΗ(57)

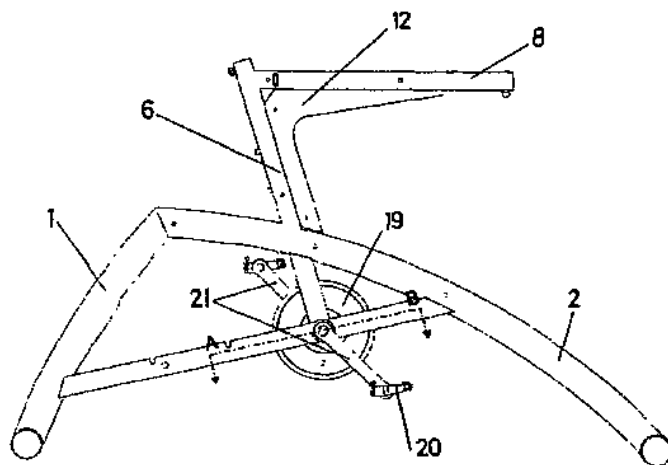
Ανακαλύφθηκαν κρυσταλλικοί πολύμορφοι τύποι του αντιβιοτικού ριφαξιμίνης (INN), με την ονομασία ριφαξιμίνη α και ριφαξιμίνη β, και ένας 1 ασθενώς κρυσταλλικός τύπος με την ονομασία ριφαξιμίνη γ. Αυτοί οι τύποι είναι χρήσιμοι στην παρασκευή ιατρικών σκευασμάτων για στοματική και τοπική χρήση και

μπορούν να ληφθούν με τη βοήθεια μιας διαδικασίας κρυστάλλωσης, η οποία διεξάγεται με θερμή διάλυση της ακατέργαστης ριφαξιμίνης σε αιθυλική αλκοόλη και με την πρόκληση κρυστάλλωσης του προϊόντος με την προσθήκη νερού σε μια καθορισμένη θερμοκρασία και για ένα καθορισμένο χρονικό διάστημα. Η κρυστάλλωση ακολουθείται από ξήρανση, η οποία διεξάγεται υπό ελεγχόμενες συνθήκες μέχρι να επιτευχθεί μια συγκεκριμένη περιεκτικότητα νερού στο τελικό προϊόν.

ΑΡΙΘΜΟΣ ΕΥΡ. Δ.Ε. (11):3061878
ΑΡΙΘ. ΕΛΛ. ΚΑΤΑΘΕΣΗΣ (21):20070401495
ΗΜΕΡ. ΕΛΛ. ΚΑΤΑΘΕΣΗΣ (22):11/05/2007
ΑΡΙΘ./ΗΜΕΡ. ΔΗΜΟΣΙΕΥΣΗΣ
ΕΥΡΩΠΑΪΚΟΥ ΔΙΠΛΩΜΑΤΟΣ(87):0947224 - 28/02/2007
ΑΡΙΘ./ΗΜΕΡ. ΔΗΜΟΣΙΕΥΣΗΣ
ΕΥΡΩΠΑΪΚΗΣ ΑΙΤΗΣΗΣ (86):99500050.2--29/03/1999
ΔΙΚΑΙΟΥΧΟΣ (73):1)CARDGIRUS S.L.
 Camino de la Sierra s/n, 01212 Salinillas de
 Buradon - Alava, ΙΣΠΑΝΙΑ
ΣΥΜΒ. ΠΡΟΤΕΡΑΙΟΤΗΤΕΣ (30):9800904-02/04/1998-ES
ΕΦΕΥΡΕΤΗΣ (72):1)Guerra Navas, Antonio
ΕΙΔΙΚΟΣ ΠΛΗΡΕΞΟΥΣΙΟΣ (74):ΣΑΚΕΛΛΑΡΙΔΗ ΒΑΛΗ-ΒΑΣΙΛΙΚΗ
 Αδριανού 70, 10556 ΑΘΗΝΑ
ΑΝΤΙΚΛΗΤΟΣ (74):ΣΑΚΕΛΛΑΡΙΔΗ ΒΑΛΗ-ΒΑΣΙΛΙΚΗ
 Αδριανού 70,10556 ΑΘΗΝΑ
ΤΙΤΛΟΣ ΕΦΕΥΡΕΣΗΣ (54):**ΠΟΔΗΛΑΤΟ ΑΣΚΗΣΗΣ.**

ΠΕΡΙΛΗΨΗ(57)

Ποδήλατο άσκησης το οποίο αποτελείται από μια σωληνοειδή δομή (1, 2) η οποία στο κάτω μέρος καταλήγει σε δυο οριζόντιες ράβδους στήριξης (5), με τους τριβικούς δακτυλίους (14) να επιτρέπουν τη συναρμογή σφαιροτριβέων (17) του άξονα πεντάλ (18) που είναι συναρμοσμένος ανάμεσα σε τρία ζεύγη επίπεδων ράβδων (13, 15, 16) που ενώνονται εκεί σε ένα άκρο, ενώ στο άλλο άκρο ενώνονται με τη δομή, από την οποία δομή εκτείνεται κάθετα ένας ιστός (6) ο οποίος χρησιμοποιείται σαν ένα στήριγμα για το κάθισμα(7) και από τον οποίο προβάλλει μια προεξέχουσα οριζόντια ράβδος (8) στο ελεύθερο άκρο της οποίας υπάρχει το στήριγμα (11) για το τιμόνι (32, 33) με έναν πτυσσόμενο βραχίονα.

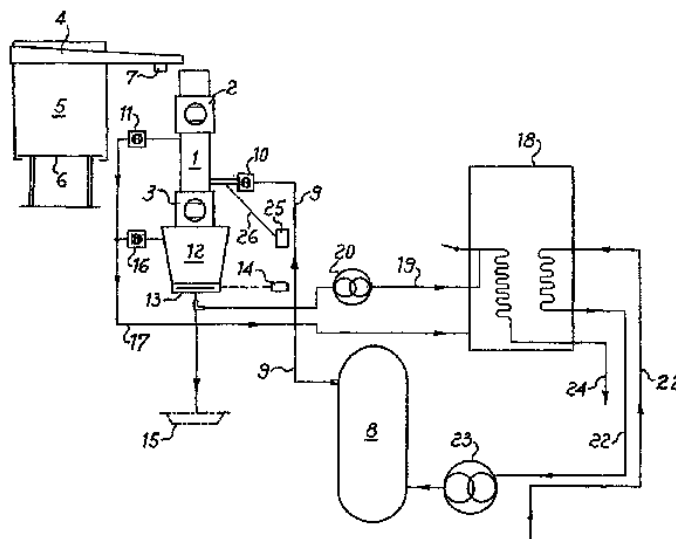


ΑΡΙΘΜΟΣ ΕΥΡ. Δ.Ε. (11):3061879
ΑΡΙΘ. ΕΛΛ. ΚΑΤΑΘΕΣΗΣ (21):20070401496
ΗΜΕΡ. ΕΛΛ. ΚΑΤΑΘΕΣΗΣ (22):11/05/2007
ΑΡΙΘ./ΗΜΕΡ. ΔΗΜΟΣΙΕΥΣΗΣ
ΕΥΡΩΠΑΪΚΟΥ ΔΙΠΛΩΜΑΤΟΣ(87):1401310 - 28/02/2007
ΑΡΙΘ./ΗΜΕΡ. ΔΗΜΟΣΙΕΥΣΗΣ
ΕΥΡΩΠΑΪΚΗΣ ΑΙΤΗΣΗΣ (86):02745801.7--25/06/2002
ΔΙΚΑΙΟΥΧΟΣ (73):1)Contessini, Paola
61, Loxley Road, Wandsworth London SW18
3LL, ΜΕΓΑΛΗ ΒΡΕΤΑΝΝΙΑ
ΣΥΜΒ. ΠΡΟΤΕΡΑΙΟΤΗΤΕΣ (30):MI20011410-03/07/2001-IT
ΕΦΕΥΡΕΤΗΣ (72):1)Trombetta, Ennio
ΕΙΔΙΚΟΣ ΠΛΗΡΕΞΟΥΣΙΟΣ (74):ΜΠΑΝΤΕΚΑ ΙΩΑΝΝΑ
Ασκληπιού 6-8, 10680 ΑΘΗΝΑ
ΑΝΤΙΚΛΗΤΟΣ (74):ΜΑΡΟΥΛΗΣ ΠΡΑΞΙΤΕΛΗΣ
Εφέσσου 15,17121 ΝΕΑ ΣΜΥΡΝΗ
(ΑΤΤΙΚΗΣ)
ΤΙΤΛΟΣ ΕΦΕΥΡΕΣΗΣ (54):**ΑΥΤΟΜΑΤΟΣ ΨΗΣΤΗΣ ΖΥΜΑΡΙΚΩΝ
ΓΙΑ ΕΣΤΙΑΤΟΡΙΑ, ΟΙΚΙΕΣ ΣΠΑΓΓΕΤΙ
ΚΑΙ ΤΑ ΟΜΟΙΑ.**

ΠΕΡΙΛΗΨΗ(57)

Αυτόματος ψήστης ζυμαρικών που περιλαμβάνει πρώτο θάλαμο ψησίματος (1) εφοδιασμένο με βαλβίδα (2) για την παροχή αρχικών ζυμαρικών και με υποκείμενη βαλβίδα (3) για την εξαγωγή ψημένων ζυμαρικών, δεύτερο θάλαμο ψησίματος (12) διαταγμένο κάτω από τη βαλβίδα εξαγωγής (3) του πρώτου θαλάμου (1) και εφοδιασμένο στο κάτω μέρος με πέτασμα (13) για την εξαγωγή ψημένων ζυμαρικών, με έκαστο θάλαμο να είναι συνδεδεμένος σε σωλήνα (9) για την παροχή θερμού ύδατος παραχθέντος από βραστήρα (8), σε σωλήνα (19) για την αποστράγγιση του νερού ψησίματος και σε σωλήνα (17) για την αποστράγγιση ατμού. Οι σωλήνες (9, 17, 19) καταλήγουν σε εναλλάκτη θερμότητας (18) για την

προθέρμανση του νερού τροφοδοσίας που αντλία (23) τροφοδοτεί στο βραστήρα (8) μέσω σωλήνα 22). Όλα τα εξαρτήματα είναι ηλεκτρικώς συνδεδεμένα σε μήτρα εντολών ελεγχόμενη από κατάλληλο λογισμικό.



ΑΡΙΘΜΟΣ ΕΥΡ. Δ.Ε. (11):3061880
ΑΡΙΘ. ΕΛΛ. ΚΑΤΑΘΕΣΗΣ (21):20070401497
ΗΜΕΡ. ΕΛΛ. ΚΑΤΑΘΕΣΗΣ (22):11/05/2007
ΑΡΙΘ./ΗΜΕΡ. ΔΗΜΟΣΙΕΥΣΗΣ
ΕΥΡΩΠΑΪΚΟΥ ΔΙΠΛΩΜΑΤΟΣ(87):1644298 - 14/02/2007
ΑΡΙΘ./ΗΜΕΡ. ΔΗΜΟΣΙΕΥΣΗΣ
ΕΥΡΩΠΑΪΚΗΣ ΑΙΤΗΣΗΣ (86):04767478.3--25/06/2004
ΔΙΚΑΙΟΥΧΟΣ (73):1)Couturier, Jean
64, avenue du Roi Albert, 06400 Cannes,
ΓΑΛΛΙΑ
ΣΥΜΒ. ΠΡΟΤΕΡΑΙΟΤΗΤΕΣ (30):0307716-26/06/2003-FR
ΕΦΕΥΡΕΤΗΣ (72):1)Couturier, Jean
ΕΙΔΙΚΟΣ ΠΛΗΡΕΞΟΥΣΙΟΣ (74):ΣΑΚΕΛΛΑΡΙΔΗ ΒΑΛΗ-ΒΑΣΙΛΙΚΗ
Αδριανού 70, 10556 ΑΘΗΝΑ
ΑΝΤΙΚΛΗΤΟΣ (74):ΣΑΚΕΛΛΑΡΙΔΗ ΒΑΛΗ-ΒΑΣΙΛΙΚΗ
Αδριανού 70,10556 ΑΘΗΝΑ
ΤΙΤΛΟΣ ΕΦΕΥΡΕΣΗΣ (54):**ΜΕΘΟΔΟΣ ΠΑΡΑΣΚΕΥΗΣ ΣΤΑΘΕΡΟ-
ΠΟΙΗΜΕΝΟΥ ΑΝΥΔΡΙΤΗ ΙΙΙ ΑΠΟ
ΑΣΒΕΣΤΟΚΟΝΙΑΜΑ ΚΑΙ ΔΗΦΘΕΝ
ΥΔΡΑΥΛΙΚΟ ΣΥΝΔΕΤΙΚΟ.**

ΠΕΡΙΛΗΨΗ(57)

Η μέθοδος παρασκευής σταθεροποιημένου ανυδρίτη ΙΙΙ θειικού ασβεστίου, στην οποία πραγματοποιούμε τα ακόλουθα διαδοχικά στάδια : α) θέρμανση ενός κονιορτοποιημένου υλικού έναρξης σε μια θερμοκρασία που περιλαμβάνεται μεταξύ 220 βαθμών Κελσίου και 320βαθμών Κελσίου με τρόπο που να σχηματίζεται διαλυτός ανυδρίτη ΙΙΙ, και β) υποβάλλουμε το εν λόγω υλικό που έχει μετατραπεί έτσι σε ένα θερμικό σβήσιμο με τρόπο που να χαμηλώσει η θερμοκρασία του τουλάχιστο 150 βαθμών Κελσίου για να φθάσει σε μια θερμοκρασία τουλάχιστο χαμηλότερη από 100 βαθμούς Κελσίου, κατά προτίμηση χαμηλότερη από 80 βαθμούς Κελσίου, σε λιγότερο από δύο λεπτά, κατά προτίμηση σε λιγότερο από 20 δευτερόλεπτα, κατά τρόπο που να λαμβάνουμε σταθεροποιημένο ανυδρίτη ΙΙΙ, μέθοδος η οποία χαρακτηρίζεται από το ότι το εν λόγω κονιορτοποιημένο υλικό έναρξης είναι αλεσμένο σε μια κοκκομετρία

χαμηλότερη από 200 μm και κατά προτίμηση χαμηλότερη από 150 μm και περιέχει πλειοψηφικά ημιένυδρο θειικό ασβέστιο.

ΑΡΙΘΜΟΣ ΕΥΡ. Δ.Ε. (11):3061881
ΑΡΙΘ. ΕΛΛ. ΚΑΤΑΘΕΣΗΣ (21):20070401498
ΗΜΕΡ. ΕΛΛ. ΚΑΤΑΘΕΣΗΣ (22):11/05/2007
ΑΡΙΘ./ΗΜΕΡ. ΔΗΜΟΣΙΕΥΣΗΣ
ΕΥΡΩΠΑΪΚΟΥ ΔΙΠΛΩΜΑΤΟΣ(87):1515710 - 21/03/2007
ΑΡΙΘ./ΗΜΕΡ. ΔΗΜΟΣΙΕΥΣΗΣ
ΕΥΡΩΠΑΪΚΗΣ ΑΙΤΗΣΗΣ (86):03734461.1--09/06/2003
ΔΙΚΑΙΟΥΧΟΣ (73):1)Chomczynski, Piotr
14 Elmhurst Place, Cincinnati, Ohio 45208,
ΗΝΩΜΕΝΕΣ ΠΟΛΙΤΕΙΕΣ ΤΗΣ ΑΜΕΡΙΚΗΣ
ΣΥΜΒ. ΠΡΟΤΕΡΑΙΟΤΗΤΕΣ (30):388373 P-12/06/2002-US
430917-07/05/2003-US
ΕΦΕΥΡΕΤΗΣ (72):1)Chomczynski, Piotr
ΕΙΔΙΚΟΣ ΠΑΡΕΞΟΥΣΙΟΣ (74):ΣΑΚΕΛΛΑΡΙΔΗ ΒΑΛΗ-ΒΑΣΙΛΙΚΗ
Αδριανού 70, 10556 ΑΘΗΝΑ
ΑΝΤΙΚΛΗΤΟΣ (74):ΣΑΚΕΛΛΑΡΙΔΗ ΒΑΛΗ-ΒΑΣΙΛΙΚΗ
Αδριανού 70,10556 ΑΘΗΝΑ
ΤΙΤΛΟΣ ΕΦΕΥΡΕΣΗΣ (54):**ΜΕΘΟΔΟΣ ΘΕΡΑΠΕΙΑΣ ΡΟΔΟΧΡΟΥ**
ΝΟΣΟΥ ΜΕ ΤΟΠΙΚΗ ΕΦΑΡΜΟΓΗ
ΕΝΟΣ ΠΑΡΑΓΩΓΟΥ ΚΥΚΛΟΕΞΑΝΙΟΥ.

ΠΕΡΙΛΗΨΗ(57)

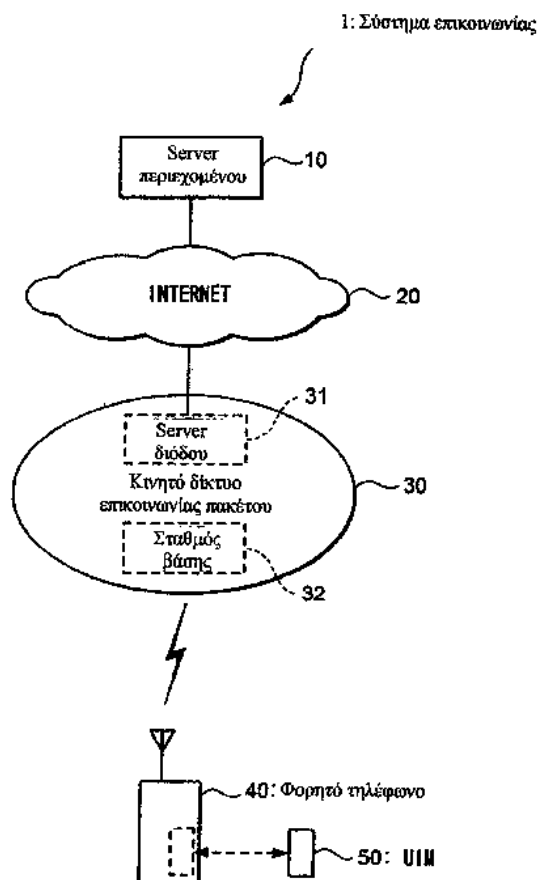
Αποκαλύπτεται μια μέθοδος για την τοπική θεραπεία ροδόχρου νόσου. Στη μέθοδο αυτή, ένα δραστικό υλικό που έχει τον χημικό τύπο που δίνεται κατωτέρω εφαρμόζεται στον ασθενή στο σημείο της αναφερθείσας ροδόχρου νόσου: όπου R1 επιλέγεται από OH και C1-C3 αλκύλιο OH, και R2, R3, R4, R5 και R6 επιλέγονται ανεξάρτητα από H, -OH, C1-C6 αλκύλιο και C3-C6 κυκλοαλκύλιο. Προτιμώμενα δραστικά υλικά περιλαμβάνουν 1,2-κυκλοεξανοδιόλη, 1,3-κυκλοεξανοδιόλη, 1,4-κυκλοεξανοδιόλη, και μίγματα των υλικών αυτών.

Αποκαλύπτονται επίσης μέθοδοι για την θεραπεία της κοινής ακμής, καθώς επίσης και κρυολογήματα, γρίπη, ιγμορίτιδα, και λοιμώξεις των ωτών, με την χρησιμοποίηση των δραστικών υλικών αυτών.

ΑΡΙΘΜΟΣ ΕΥΡ. Δ.Ε. (11):3061882
ΑΡΙΘ. ΕΛΛ. ΚΑΤΑΘΕΣΗΣ (21):20070401499
ΗΜΕΡ. ΕΛΛ. ΚΑΤΑΘΕΣΗΣ (22):11/05/2007
ΑΡΙΘ./ΗΜΕΡ. ΔΗΜΟΣΙΕΥΣΗΣ
ΕΥΡΩΠΑΪΚΟΥ ΔΙΠΛΩΜΑΤΟΣ(87):1324576 - 14/02/2007
ΑΡΙΘ./ΗΜΕΡ. ΔΗΜΟΣΙΕΥΣΗΣ
ΕΥΡΩΠΑΪΚΗΣ ΑΙΤΗΣΗΣ (86):02028128.3--18/12/2002
ΔΙΚΑΙΟΥΧΟΣ (73):1)NTT DoCoMo, Inc.
11-1, Nagatacho 2-chome, Chiyoda-ku, Tokyo
100-6150, ΙΑΠΩΝΙΑ
ΣΥΜΒ. ΠΡΟΤΕΡΑΙΟΤΗΤΕΣ (30):2001392068-25/12/2001-JP
2002230150-07/08/2002-JP
ΕΦΕΥΡΕΤΗΣ (72):1)Yamada, Kazuhiro,
2)Wakabayashi, Tatsuki,
3)Eguchi, Hisatoshi,
4)Miura, Fumiaki
ΕΙΔΙΚΟΣ ΠΑΡΕΞΟΥΣΙΟΣ (74):ΜΠΑΝΤΕΚΑ ΙΩΑΝΝΑ
Ασκληπιού 6-8, 10680 ΑΘΗΝΑ
ΑΝΤΙΚΛΗΤΟΣ (74):ΜΑΡΟΥΛΗΣ ΠΡΑΞΙΤΕΛΗΣ
Εφέσσου 15,17121 ΝΕΑ ΣΜΥΡΝΗ
(ΑΤΤΙΚΗΣ)
ΤΙΤΛΟΣ ΕΦΕΥΡΕΣΗΣ (54):**ΔΙΑΤΑΞΗ ΚΑΙ ΜΕΘΟΔΟΣ ΓΙΑ ΤΟΝ**
ΠΕΡΙΟΡΙΣΜΟ ΤΗΣ ΠΡΟΣΒΑΣΗΣ ΚΑΙ
ΑΠΟΘΗΚΕΥΣΗΣ ΠΕΡΙΕΧΟΜΕΝΩΝ.

ΠΕΡΙΛΗΨΗ(57)

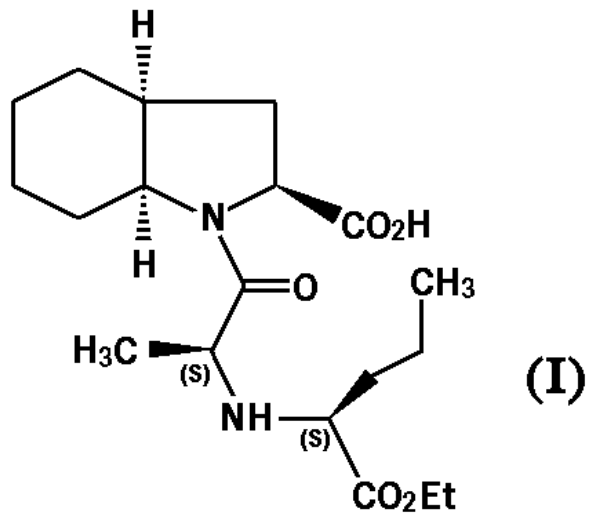
UIMID μίας UIM (50) που κατέχεται από κάτοχο φορητού τηλεφώνου (40) αποθηκεύεται σε περιοχή καταχώρησης πληροφοριών κατόχου (410b) του τηλεφώνου (40). CPU (405) του φορητού τηλεφώνου (40), κατά τη λήψη περιεχομένου, συγκρίνει τη UIMID της UIM (50) που εισάγεται στο τηλέφωνο (40) με τη UIMID που είναι καταχωρημένη σε περιοχή καταχώρησης πληροφοριών κατόχου (410b). Η αποθήκευση του περιεχομένου σε μη πτητική μνήμη (410) επιτρέπεται μόνο όταν οι δύο UIMID συμφωνούν μεταξύ των.



ΑΡΙΘΜΟΣ ΕΥΡ. Δ.Ε. (11):3061883
ΑΡΙΘ. ΕΛΛ. ΚΑΤΑΘΕΣΗΣ (21):20070401500
ΗΜΕΡ. ΕΛΛ. ΚΑΤΑΘΕΣΗΣ (22):11/05/2007
ΑΡΙΘ./ΗΜΕΡ. ΔΗΜΟΣΙΕΥΣΗΣ
ΕΥΡΩΠΑΪΚΟΥ ΔΙΠΛΩΜΑΤΟΣ(87):1362864 - 25/04/2007
ΑΡΙΘ./ΗΜΕΡ. ΔΗΜΟΣΙΕΥΣΗΣ
ΕΥΡΩΠΑΪΚΗΣ ΑΙΤΗΣΗΣ (86):03291600.9--30/06/2003
ΔΙΚΑΙΟΥΧΟΣ (73):1)Les Laboratoires Servier
12, Place de La Defense, 92415 Courbevoie
Cedex, ΓΑΛΛΙΑ
ΣΥΜΒ. ΠΡΟΤΕΡΑΙΟΤΗΤΕΣ (30):
ΕΦΕΥΡΕΤΗΣ (72):1)Dubuffet, Thierry
2)Lecouve, Jean-Pierre
ΕΙΔΙΚΟΣ ΠΛΗΡΕΞΟΥΣΙΟΣ (74):ΕΥΑΓΓΕΛΟΥ ΔΕΣΠΟΙΝΑ
Λεωφ.Συγγρού 45, 11743 ΑΘΗΝΑ
ΑΝΤΙΚΛΗΤΟΣ (74):ΕΥΑΓΓΕΛΟΥ ΔΕΣΠΟΙΝΑ
Λεωφ. Συγγρού 45,11743 ΑΘΗΝΑ
ΤΙΤΛΟΣ ΕΦΕΥΡΕΣΗΣ (54):**ΝΕΑ ΜΕΘΟΔΟΣ ΣΥΝΘΕΣΗΣ ΤΗΣ ΠΕΡΙΝΔΟΠΡΙΛΗΣ ΚΑΙ ΤΩΝ ΦΑΡΜΑΚΕΥΤΙΚΩΣ ΑΠΟΔΕΚΤΩΝ ΑΛΑΤΩΝ ΑΥΤΗΣ.**

ΠΕΡΙΛΗΨΗ(57)

Μέθοδος βιομηχανικής σύνθεσης της περινδοπρίλης του τύπου (I), και των φαρμακευτικών αποδεκτών αλάτων αυτής.



ΑΡΙΘΜΟΣ ΕΥΡ. Δ.Ε. (11):3061884
ΑΡΙΘ. ΕΛΛ. ΚΑΤΑΘΕΣΗΣ (21):20070401501
ΗΜΕΡ. ΕΛΛ. ΚΑΤΑΘΕΣΗΣ (22):11/05/2007
ΑΡΙΘ./ΗΜΕΡ. ΔΗΜΟΣΙΕΥΣΗΣ
ΕΥΡΩΠΑΪΚΟΥ ΔΙΠΛΩΜΑΤΟΣ(87):1417228 - 14/02/2007
ΑΡΙΘ./ΗΜΕΡ. ΔΗΜΟΣΙΕΥΣΗΣ
ΕΥΡΩΠΑΪΚΗΣ ΑΙΤΗΣΗΣ (86):02748517.6--19/07/2002
ΔΙΚΑΙΟΥΧΟΣ (73):1)NYMOX CORPORATION
9900 Boulevard Cavendish, Nr. 306, Saint-
Laurent,Quebec H4M 2V2, ΚΑΝΑΔΑΣ
ΣΥΜΒ. ΠΡΟΤΕΡΑΙΟΤΗΤΕΣ (30):306150 P-19/07/2001-US
306161 P-19/07/2001-US
331477 P-16/11/2001-US
ΕΦΕΥΡΕΤΗΣ (72):1)AVERBACK, Paul, A.
2)GEMMELL, Jack
ΕΙΔΙΚΟΣ ΠΛΗΡΕΞΟΥΣΙΟΣ (74):ΡΟΥΣΣΟΥ ANNA
Κουμπάρη 2, 10674 ΑΘΗΝΑ
ΑΝΤΙΚΛΗΤΟΣ (74):ΠΑΠΑΚΩΝΣΤΑΝΤΙΝΟΥ ΕΛΕΝΗ
Κουμπάρη 2,10674 ΑΘΗΝΑ
ΤΙΤΛΟΣ ΕΦΕΥΡΕΣΗΣ (54):**ΑΠΟΤΕΛΕΣΜΑΤΙΚΑ ΠΕΠΤΙΔΙΑ ΣΤΗ ΘΕΡΑΠΕΙΑ ΟΓΚΩΝ ΚΑΙ ΑΛΛΩΝ ΚΑΤΑΣΤΑΣΕΩΝ ΠΟΥ ΑΠΑΙΤΟΥΝ ΑΦΑΙΡΕΣΗ Η ΚΑΤΑΣΤΡΟΦΗ ΚΥΤΤΑΡΩΝ.**

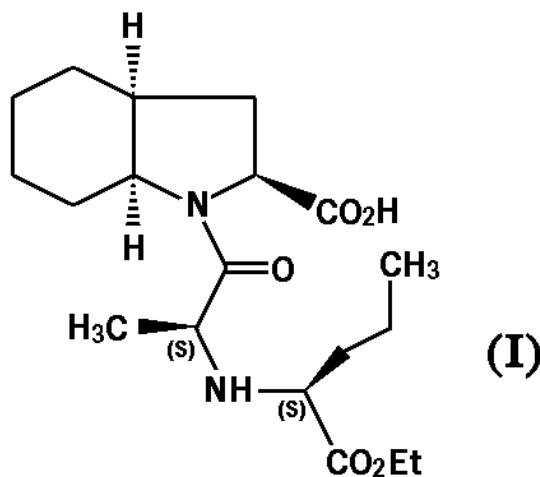
ΠΕΡΙΛΗΨΗ(57)

Η παρούσα εφεύρεση αφορά σε πεπτίδια, συνθέσεις και μεθόδους θεραπείας καταστάσεων που απαιτούν αφαίρεση ή καταστροφή επιβλαβών ή ανεπιθύμητων κυττάρων σε ένα ασθενή, τέτοιων όπως καλοηθών ή κακοηθών όγκων, χρησιμοποιώντας πρωτεΐνες (και πεπτίδια που προέρχονται από αλληλουχίες αμινοξέων τέτοιων πρωτεϊνών), των οποίων η αλληλουχία αμινοξέων περιλαμβάνει τουλάχιστον μία αλληλουχία αμινοξέων που προέρχεται από πρωτεΐνες νευρικού νηματίου και άλλων σχετιζόμενων μορίων.

ΑΡΙΘΜΟΣ ΕΥΡ. Δ.Ε. (11):3061885
ΑΡΙΘ. ΕΛΛ. ΚΑΤΑΘΕΣΗΣ (21):20070401502
ΗΜΕΡ. ΕΛΛ. ΚΑΤΑΘΕΣΗΣ (22):11/05/2007
ΑΡΙΘ./ΗΜΕΡ. ΔΗΜΟΣΙΕΥΣΗΣ
ΕΥΡΩΠΑΪΚΟΥ ΔΙΠΛΩΜΑΤΟΣ(87):1422236 - 14/02/2007
ΑΡΙΘ./ΗΜΕΡ. ΔΗΜΟΣΙΕΥΣΗΣ
ΕΥΡΩΠΑΪΚΗΣ ΑΙΤΗΣΗΣ (86):03292865.7--19/11/2003
ΔΙΚΑΙΟΥΧΟΣ (73):1)Les Laboratoires Servier
12, Place de La Defense, 92415 Courbevoie
Cedex, ΓΑΛΛΙΑ
ΣΥΜΒ. ΠΡΟΤΕΡΑΙΟΤΗΤΕΣ (30):
ΕΦΕΥΡΕΤΗΣ (72):1)Dubuffet, Thierry
2)Langlois, Pascal
ΕΙΔΙΚΟΣ ΠΛΗΡΕΞΟΥΣΙΟΣ (74):ΕΥΑΓΓΕΛΟΥ ΔΕΣΠΟΙΝΑ
Λεωφ. Συγγρού 45, 11743 ΑΘΗΝΑ
ΑΝΤΙΚΛΗΤΟΣ (74):ΕΥΑΓΓΕΛΟΥ ΔΕΣΠΟΙΝΑ
Λεωφ. Συγγρού 45,11743 ΑΘΗΝΑ
ΤΙΤΛΟΣ ΕΦΕΥΡΕΣΗΣ (54):**ΜΕΘΟΔΟΣ ΣΥΝΘΕΣΕΩΣ ΥΠΕΡΙΝΔΟΠΡΙΑΗΣ ΚΑΙ ΤΑ ΦΑΡΜΑΚΕΥΤΙΚΩΣ ΑΠΟΔΕΚΤΑ ΑΛΑΤΑ ΑΥΤΗΣ.**

ΠΕΡΙΛΗΨΗ(57)

Μέθοδος σύνθεσης της υπερινδοπρίλης του τύπου (I), και τα φαρμακευτικά αποδεκτά άλατα αυτής.

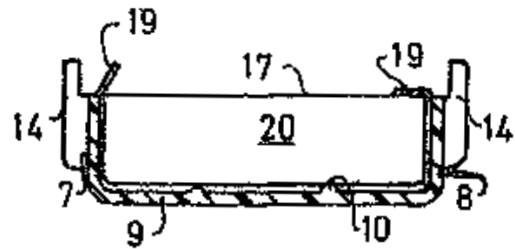


ΑΡΙΘΜΟΣ ΕΥΡ. Δ.Ε. (11):3061886
ΑΡΙΘ. ΕΛΛ. ΚΑΤΑΘΕΣΗΣ (21):20070401503
ΗΜΕΡ. ΕΛΛ. ΚΑΤΑΘΕΣΗΣ (22):11/05/2007
ΑΡΙΘ./ΗΜΕΡ. ΔΗΜΟΣΙΕΥΣΗΣ
ΕΥΡΩΠΑΪΚΟΥ ΔΙΠΛΩΜΑΤΟΣ(87):1406591 - 07/03/2007
ΑΡΙΘ./ΗΜΕΡ. ΔΗΜΟΣΙΕΥΣΗΣ
ΕΥΡΩΠΑΪΚΗΣ ΑΙΤΗΣΗΣ (86):02770036.8--18/07/2002
ΔΙΚΑΙΟΥΧΟΣ (73):1)Les Laboratoires Servier
12, place de la Defense, 92415 Courbevoie Ce-
dex, ΓΑΛΛΙΑ
ΣΥΜΒ. ΠΡΟΤΕΡΑΙΟΤΗΤΕΣ (30):0109654-19/07/2001-FR
ΕΦΕΥΡΕΤΗΣ (72):1)FONKNECHTEN, Gilles
2)WUTHRICH, Patrick
3)TSOUDEROS, Yannis
4)VARIN, Claire
ΕΙΔΙΚΟΣ ΠΛΗΡΕΞΟΥΣΙΟΣ (74):ΕΥΑΓΓΕΛΟΥ ΔΕΣΠΟΙΝΑ
Λεωφ. Συγγρού 45, 11743 ΑΘΗΝΑ
ΑΝΤΙΚΛΗΤΟΣ (74):ΕΥΑΓΓΕΛΟΥ ΔΕΣΠΟΙΝΑ
Λεωφ. Συγγρού 45,11743 ΑΘΗΝΑ
ΤΙΤΛΟΣ ΕΦΕΥΡΕΣΗΣ (54):**ΦΑΡΜΑΚΕΥΤΙΚΗ ΣΥΝΘΕΣΗ ΓΙΑ ΧΟΡΗΓΗΣΗ ΔΙΑ ΤΗΣ ΡΙΝΙΚΗΣ ΟΔΟΥ ΟΙΣΤΡΑΔΙΟΛΗΣ ΚΑΙ ΝΟΡΕΘΙΣΤΕΡΟΝΗΣ.**

ΠΕΡΙΛΗΨΗ(57)

Η παρούσα εφεύρεση αφορά μια φαρμακευτική σύνθεση για χορήγηση δια της ρινικής οδού της 17-β-οιστραδιόλης και νορεθιστερόνης. Το υδατικό διάλυμα περιέχει επίσης μια καθορισμένη ποσότητα μερικώς μεθυλιωμένης κυκλοδεξτρίνης.

ΑΡΙΘΜΟΣ ΕΥΡ. Δ.Ε. (11):3061887
ΑΡΙΘ. ΕΛΛ. ΚΑΤΑΘΕΣΗΣ (21):20070401504
ΗΜΕΡ. ΕΛΛ. ΚΑΤΑΘΕΣΗΣ (22):11/05/2007
ΑΡΙΘ./ΗΜΕΡ. ΔΗΜΟΣΙΕΥΣΗΣ
ΕΥΡΩΠΑΪΚΟΥ ΔΙΠΛΩΜΑΤΟΣ(87):1632042 - 21/02/2007
ΑΡΙΘ./ΗΜΕΡ. ΔΗΜΟΣΙΕΥΣΗΣ
ΕΥΡΩΠΑΪΚΗΣ ΑΙΤΗΣΗΣ (86):04735004.6--27/05/2004
ΔΙΚΑΙΟΥΧΟΣ (73):1)Wurth Elektronik Eisos Gmbh & CO. KG
Max-Eyth-Strasse 1-3, 74638 Waldenburg,
ΓΕΡΜΑΝΙΑ
ΣΥΜΒ. ΠΡΟΤΕΡΑΙΟΤΗΤΕΣ (30):10326685-03/06/2003-DE
ΕΦΕΥΡΕΤΗΣ (72):1)KONZ, Oliver
ΕΙΔΙΚΟΣ ΠΛΗΡΕΞΟΥΣΙΟΣ (74):ΜΑΣΟΥΛΑ-ΔΗΜΗΤΡΑΚΟΠΟΥΛΟΥ
ΑΘΗΝΑ
Σίνα 11, 10680 ΑΘΗΝΑ
ΑΝΤΙΚΛΗΤΟΣ (74):ΜΑΣΟΥΛΑΣ ΑΘΑΝΑΣΙΟΣ
Σίνα 11,10680 ΑΘΗΝΑ
ΤΙΤΛΟΣ ΕΦΕΥΡΕΣΗΣ (54):ΔΙΑΤΑΞΗ ΑΠΟΡΡΟΦΗΣΕΩΣ ΗΛΕΚΤΡΙ-
ΚΟΥ ΘΟΡΥΒΟΥ.



ΠΕΡΙΛΗΨΗ(57)

Περιγράφεται μία διάταξη (συσκευή) για την απορρόφηση του ηλεκτρικού θορύβου σε καλώδια, η οποία περιλαμβάνει ένα περίβλημα αποτελούμενο από δύο μερικά (επιμέρους) κελύφη. Ένα στοιχείο από φερρίτη, που εφοδιάζεται με μια αυλάκωση, διευθετείται σε κάθε επιμέρους κέλυφος. Επίπεδες γλωσσίδες τοποθετημένες μεταξύ στρεφόμενων μεταξύ τους περιοχών των στοιχείων από φερρίτη όταν κλείνεται το περίβλημα, χυτεύονται εντός του περιβλήματος, οπότε δημιουργείται ένα στοιχείο από φερρίτη που έχει καθοριζόμενο διάκενο αέρος.

ΑΡΙΘΜΟΣ ΕΥΡ. Δ.Ε. (11):3061888
ΑΡΙΘ. ΕΛΛ. ΚΑΤΑΘΕΣΗΣ (21):20070401505
ΗΜΕΡ. ΕΛΛ. ΚΑΤΑΘΕΣΗΣ (22):11/05/2007
ΑΡΙΘ./ΗΜΕΡ. ΔΗΜΟΣΙΕΥΣΗΣ
ΕΥΡΩΠΑΪΚΟΥ ΔΙΠΛΩΜΑΤΟΣ(87):1131414 - 07/03/2007
ΑΡΙΘ./ΗΜΕΡ. ΔΗΜΟΣΙΕΥΣΗΣ
ΕΥΡΩΠΑΪΚΗΣ ΑΙΤΗΣΗΣ (86):99973064.1--19/11/1999
ΔΙΚΑΙΟΥΧΟΣ (73):1)Intervet International BV
Wim de Korverstraat 35, 5831 AN Boxmeer,
ΟΛΛΑΝΔΙΑ
ΣΥΜΒ. ΠΡΟΤΕΡΑΙΟΤΗΤΕΣ (30):98204001-27/11/1998-EP
ΕΦΕΥΡΕΤΗΣ (72):1)MEBATSION, Teshome
2)CONZELMANN, Karl, Klaus
ΕΙΔΙΚΟΣ ΠΛΗΡΕΞΟΥΣΙΟΣ (74):ΜΑΣΟΥΛΑ-ΔΗΜΗΤΡΑΚΟΠΟΥΛΟΥ
ΑΘΗΝΑ
Σίνα 11, 10680 ΑΘΗΝΑ
ΑΝΤΙΚΛΗΤΟΣ (74):ΜΑΣΟΥΛΑΣ ΑΘΑΝΑΣΙΟΣ
Σίνα 11,10680 ΑΘΗΝΑ
ΤΙΤΛΟΣ ΕΦΕΥΡΕΣΗΣ (54):ΣΤΑΘΕΡΕΣ, ΕΞΑΣΘΕΝΗΜΕΝΕΣ ΜΕ-
ΤΑΛΛΑΓΜΕΝΕΣ ΜΟΡΦΕΣ ΙΟΥ ΛΥΣ-
ΣΑΣ ΚΑΙ ΖΩΝΤΑΝΑ ΕΜΒΟΛΙΑ ΑΥΤΩΝ.

ΠΕΡΙΛΗΨΗ(57)

Η παρούσα εφεύρεση αναφέρεται σε μεταλλαγμένες μορφές ανασυνδυασμένου ιού λύσσας που περιλαμβάνουν μετάλλαξη στο ιϊκό γένομα, όπου η εν λόγω μετάλλαξη περιλαμβάνει τουλάχιστον μια υποκατάσταση του Arg333 κωδικονίου στο γονίδιο που κωδικοποιεί την πρωτεΐνη G με κωδικόνιο που διαφέρει κατά τρία νουκλεοτίδια από το εν λόγω Arg333 κωδικόνιο. Αυτές οι μεταλλαγμένες μορφές ιού λύσσας έχουν γλυκοπρωτεΐνη G που περιλαμβάνει αμινοξύ στη θέση 333 το οποίο κωδικοποιείται από κωδικόνιο που διαφέρει και στατρία νουκλεοτίδια από το Arg κωδικόνιο στη θέση αμινοξέος 333 στη γλυκοπρωτεΐνη του μητρικού ιού. Οι εν λόγω μεταλλαγμένες μορφές ανασυνδυασμένου ιού λύσσας είναι σταθερές και μη παθογόνες σε ανοσοεπαρκή ζώα και είναι κατάλληλες για χρήση σε ζωντανό, εξασθενημένο εμβόλιο κατά της λύσσας.

ΑΡΙΘΜΟΣ ΕΥΡ. Δ.Ε. (11):3061889
ΑΡΙΘ. ΕΛΛ. ΚΑΤΑΘΕΣΗΣ (21):20070401506
ΗΜΕΡ. ΕΛΛ. ΚΑΤΑΘΕΣΗΣ (22):14/05/2007
ΑΡΙΘ./ΗΜΕΡ. ΔΗΜΟΣΙΕΥΣΗΣ
ΕΥΡΩΠΑΪΚΟΥ ΔΙΠΛΩΜΑΤΟΣ(87):0869968 - 02/05/2007
ΑΡΙΘ./ΗΜΕΡ. ΔΗΜΟΣΙΕΥΣΗΣ
ΕΥΡΩΠΑΪΚΗΣ ΑΙΤΗΣΗΣ (86):96938434.6--04/12/1996
ΔΙΚΑΙΟΥΧΟΣ (73):1)PFIZER INC.
235 East 42nd Street, New York, N.Y. 10017,
ΗΝΩΜΕΝΕΣ ΠΟΛΙΤΕΙΕΣ ΤΗΣ ΑΜΕΡΙΚΗΣ

ΣΥΜΒ. ΠΡΟΤΕΡΑΙΟΤΗΤΕΣ (30):9469 P-28/12/1995-US
ΕΦΕΥΡΕΤΗΣ (72):1)CARPINO, Philip, A.
2)JARDINE, DaSilva, Paul, A.
3)LEFKER, Bruce, A.
4)RAGAN, John, A.

ΕΙΔΙΚΟΣ ΠΑΗΡΕΞΟΥΣΙΟΣ (74):ΡΟΥΣΣΟΥ ANNA
Κουμπάρη 2, 10674 ΑΘΗΝΑ

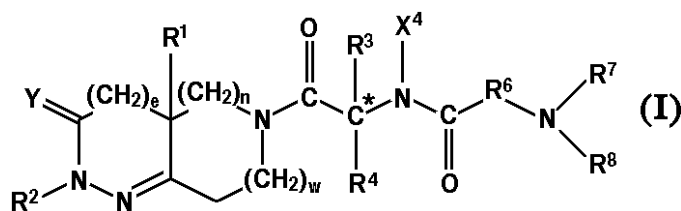
ΑΝΤΙΚΛΗΤΟΣ (74):ΠΑΠΑΚΩΝΣΤΑΝΤΙΝΟΥ ΕΛΕΝΗ
Κουμπάρη 2,10674 ΑΘΗΝΑ

ΤΙΤΛΟΣ ΕΦΕΥΡΕΣΗΣ (54):**ΕΚΚΡΙΜΑΤΑΓΩΓΟΙ ΑΥΞΗΤΙΚΗΣ ΟΡΜΟΝΗΣ.**

ΠΕΡΙΛΗΨΗ(57)

Αυτή η εφεύρεση απευθύνεται σε ενώσεις με τύπο (I) και τα φαρμακευτικά αποδεκτά άλατα αυτών, όπου οι υποκαταστάτες είναι όπως ορίζονται στην Προδιαγραφή, οι οποίες είναι εκκριματοαγωγοί αυξητικής ορμόνης και οι οποίες αυξάνουν το επίπεδο ενδογενούς αυξητικής ορμόνης. Οι ενώσεις αυτής της εφεύρεσης είναι χρήσιμες για την αντιμετώπιση και πρόληψη οστεοπόρωσης, συμφορητικής καρδιακής ανεπάρκειας, αδυναμίας που σχετίζεται με τη γήρανση, παχυσαρκίας, επιτάχυνση επιδιόρθωσης κατάγματος του οστού, εξασθένιση πρωτεϊνικής καταβολικής απόκρισης μετά από σημαντική εγχείρηση, μείωση

καχεξίας και απώλειας πρωτεϊνών λόγω χρόνιας ασθένειας, επιτάχυνση επούλωσης πληγών, ή επιτάχυνση της ανάρρωσης ασθενών με εγκαύματα ή ασθενών που έχουν υποβληθεί σε σημαντική εγχείρηση, βελτίωση της δύναμης των μυών, της κινητικότητας, της διατήρησης του πάχους του δέρματος, της μεταβολικής ομοιόστασης ή νεφρικής ομοιόστασης. Οι ενώσεις της παρούσας εφεύρεσης είναι επίσης χρήσιμες στην αντιμετώπιση οστεοπόρωσης όταν χρησιμοποιούνται σε συνδυασμό με: μία διφασφονική ένωση όπως αλενδρονικό, οιστρογόνο, premarin, και προαιρετικά προγεστερόνη, έναν αγωνιστή ή ανταγωνιστή οιστρογόνου, ή κάλσιτονίνη, και φαρμακευτικές συνθέσεις χρήσιμες για αυτά. Περαιτέρω, η παρούσα εφεύρεση απευθύνεται σε φαρμακευτικές συνθέσεις χρήσιμες για την αύξηση της ενδογενούς παραγωγής ή έκλυσης αυξητικής ορμόνης σε έναν άνθρωπο ή άλλο ζώο που περιλαμβάνουν μία αποτελεσματική ποσότητα μίας ένωσης της παρούσας εφεύρεσης και έναν εκκριματοαγωγό αυξητικής ορμόνης που επιλέγεται από GHRP-6, Hexarelin, GHRP-1, παράγοντα έκλυσης αυξητικής ορμόνης (GRF), IGF-1, IGF-2 ή B-HT920. Η εφεύρεση επίσης απευθύνεται σε ενδιάμεσα χρήσιμα στην παρασκευή ενώσεων με τύπο (I).



ΑΡΙΘΜΟΣ ΕΥΡ. Δ.Ε. (11):3061890
ΑΡΙΘ. ΕΛΛ. ΚΑΤΑΘΕΣΗΣ (21):20070401507
ΗΜΕΡ. ΕΛΛ. ΚΑΤΑΘΕΣΗΣ (22):14/05/2007
ΑΡΙΘ./ΗΜΕΡ. ΔΗΜΟΣΙΕΥΣΗΣ
ΕΥΡΩΠΑΪΚΟΥ ΔΙΠΛΩΜΑΤΟΣ(87):1691892 - 28/02/2007
ΑΡΙΘ./ΗΜΕΡ. ΔΗΜΟΣΙΕΥΣΗΣ
ΕΥΡΩΠΑΪΚΗΣ ΑΙΤΗΣΗΣ (86):04813471.2--08/12/2004
ΔΙΚΑΙΟΥΧΟΣ (73):1)Euro-Celtique S.A.
122 Boulevard de la Petrusse, 2330 Luxembourg, ΛΟΥΞΕΜΒΟΥΡΓΟ

ΣΥΜΒ. ΠΡΟΤΕΡΑΙΟΤΗΤΕΣ (30):528550 P-09/12/2003-US
ΕΦΕΥΡΕΤΗΣ (72):1)FLATH, Robert, P.
2)MASSELINK, John, K.

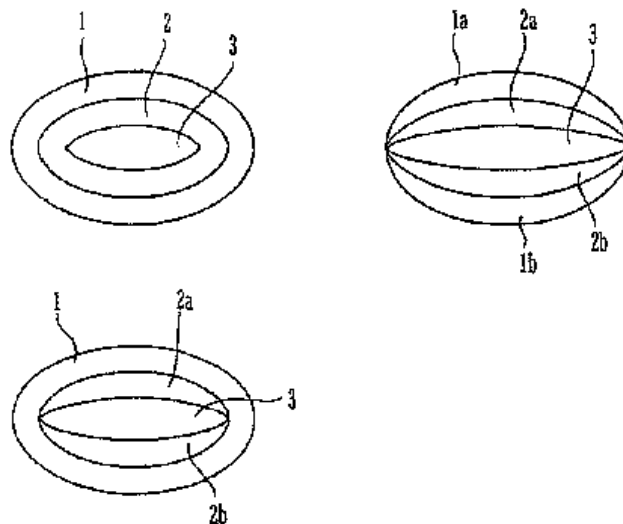
ΕΙΔΙΚΟΣ ΠΑΗΡΕΞΟΥΣΙΟΣ (74):ΡΟΥΣΣΟΥ ANNA
Κουμπάρη 2, 10674 ΑΘΗΝΑ

ΑΝΤΙΚΛΗΤΟΣ (74):ΠΑΠΑΚΩΝΣΤΑΝΤΙΝΟΥ ΕΛΕΝΗ
Κουμπάρη 2,10674 ΑΘΗΝΑ

ΤΙΤΛΟΣ ΕΦΕΥΡΕΣΗΣ (54):**ΑΝΘΕΚΤΙΚΗ ΣΤΗ ΦΘΟΡΑ ΣΥΝΕΞΩ-ΘΗΜΕΝΗ ΜΟΡΦΗ ΔΟΣΟΛΟΓΙΑΣ ΠΟΥ ΠΕΡΙΕΧΕΙ ΕΝΑΝ ΕΝΕΡΓΟ ΠΑΡΑΓΟΝΤΑ ΚΑΙ ΕΝΑΝ ΑΝΤΑΓΩΝΙΣΤΙΚΟ ΠΑΡΑΓΟΝΤΑ ΚΑΙ ΔΙΑΔΙΚΑΣΙΑ ΠΑΡΑΣΚΕΥΗΣ ΑΥΤΗΣ.**

ΠΕΡΙΛΗΨΗ(57)

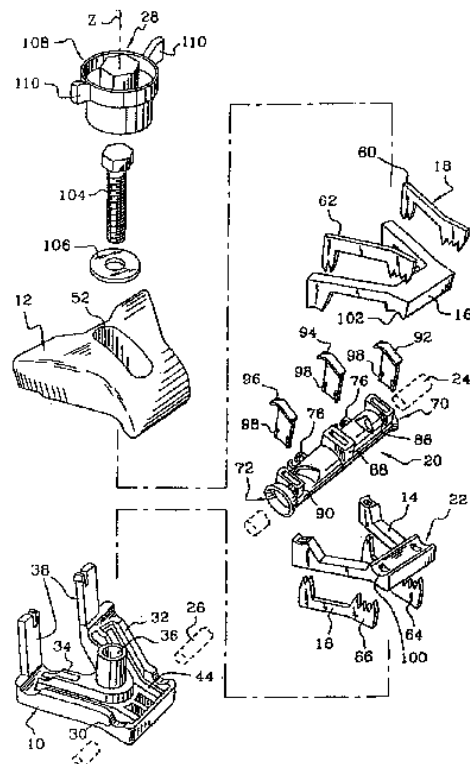
Η παρούσα εφεύρεση σχετίζεται με συνεξωθημένες φαρμακευτικές συνθέσεις και μορφές δοσολογίας που περιλαμβάνουν έναν ενεργό παράγοντα, όπως έναν οπιοειδή αγωνιστή, και έναν ανταγωνιστικό παράγοντα, όπως έναν οπιοειδή ανταγωνιστή. Αυτές οι συνθέσεις και οι μορφές δοσολογίας είναι χρήσιμες στην πρόληψη ή αποτροπή φθοράς, κατάχρησης, εσφαλμένης χρήσης ή παρεκτροπής μίας μορφής δοσολογίας που περιέχει έναν ενεργό φαρμακευτικό παράγοντα, όπως ένα οπιοειδές. Η παρούσα εφεύρεση σχετίζεται επίσης με μεθόδους θεραπείας ενός ασθενή με μία τέτοια μορφή δοσολογίας, καθώς επίσης κιτ που περιέχουν μία τέτοια μορφή δοσολογίας με οδηγίες για χρήση της μορφής δοσολογίας για θεραπεία ενός ασθενή.



ΑΡΙΘΜΟΣ ΕΥΡ. Δ.Ε. (11):3061891
ΑΡΙΘ. ΕΛΛ. ΚΑΤΑΘΕΣΗΣ (21):20070401508
ΗΜΕΡ. ΕΛΛ. ΚΑΤΑΘΕΣΗΣ (22):14/05/2007
ΑΡΙΘ./ΗΜΕΡ. ΔΗΜΟΣΙΕΥΣΗΣ
ΕΥΡΩΠΑΪΚΟΥ ΔΙΠΛΩΜΑΤΟΣ(87):1615296 - 28/02/2007
ΑΡΙΘ./ΗΜΕΡ. ΔΗΜΟΣΙΕΥΣΗΣ
ΕΥΡΩΠΑΪΚΗΣ ΑΙΤΗΣΗΣ (86):05020301.7--31/05/2000
ΔΙΚΑΙΟΥΧΟΣ (73):1)SAAE MALICO CONNECTORS INTERNATIONAL, EN ABREGE "SM-CI"
 10 RUE JACQUARD, 27000 EVREUX,
 ΓΑΛΛΙΑ
ΣΥΜΒ. ΠΡΟΤΕΡΑΙΟΤΗΤΕΣ (30):9907162-03/06/1999-FR
ΕΦΕΥΡΕΤΗΣ (72):1)Lalaouna, Said
 2)Couvert, Jean-Luc
ΕΙΔΙΚΟΣ ΠΛΗΡΕΞΟΥΣΙΟΣ (74):ΑΘΑΝΑΣΙΑΔΟΥ ΜΑΡΙΑ
 Κουμπάρη 2, 10674 ΑΘΗΝΑ
ΑΝΤΙΚΛΗΤΟΣ (74):ΠΑΠΑΚΩΝΣΤΑΝΤΙΝΟΥ ΕΛΕΝΗ
 Κουμπάρη 2, 10674 ΑΘΗΝΑ
ΤΙΤΛΟΣ ΕΦΕΥΡΕΣΗΣ (54):ΕΝΑΣ ΣΥΜΠΙΑΓΗΣ ΣΥΝΔΕΤΗΡΑΣ ΔΙΑΚΛΑΔΩΣΗΣ.

ΠΕΡΙΛΗΨΗ(57)

Η εφεύρεση αναφέρεται σε έναν ηλεκτρικό συνδετήρα για τη συναρμολόγηση τουλάχιστον ενός καλωδίου διακλάδωσης (24) πάνω σε ένα κύριο καλώδιο (26). Ο τύπος του προαναφερόμενου συνδετήρα είναι τέτοιος, ώστε να περιλαμβάνει το κάτω ηλεκτρικώς μονωτικό σώμα (10), το άνω ηλεκτρικώς μονωτικό σώμα (12) καθώς και λεπίδες (μαχαίρια) ηλεκτρικής επαφής για τη σύνδεση των δύο καλωδίων. Σύμφωνα με μία άποψη της εφεύρεσης, ο συνδετήρας έχει σχήμα τραπέζιου, γεγονός που επιτρέπει την τοποθέτησή του επί κεφαλής ενός άλλου τραπέζοειδούς συνδετήρα, όπου οι συνδετήρες βρίσκονται στο εκάστοτε πρώτο και δεύτερο καλώδιο ενός συστήματος καλωδίων αντίστοιχα.

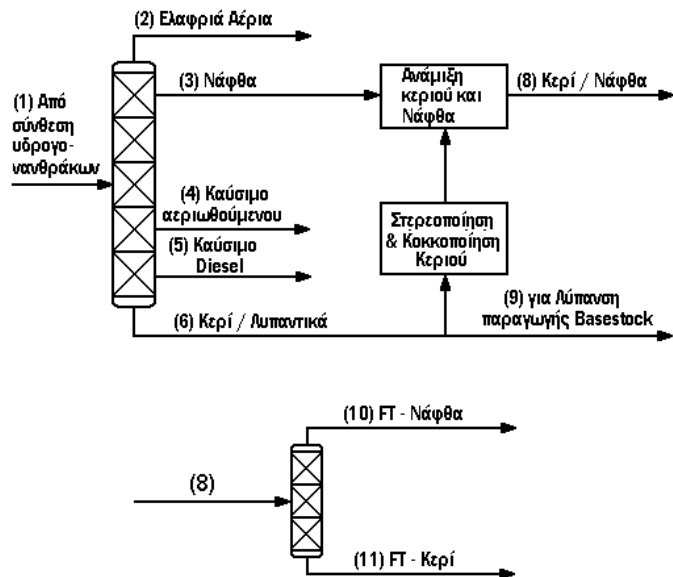


ΑΡΙΘΜΟΣ ΕΥΡ. Δ.Ε. (11):3061892
ΑΡΙΘ. ΕΛΛ. ΚΑΤΑΘΕΣΗΣ (21):20070401509
ΗΜΕΡ. ΕΛΛ. ΚΑΤΑΘΕΣΗΣ (22):14/05/2007
ΑΡΙΘ./ΗΜΕΡ. ΔΗΜΟΣΙΕΥΣΗΣ
ΕΥΡΩΠΑΪΚΟΥ ΔΙΠΛΩΜΑΤΟΣ(87):1292653 - 21/02/2007
ΑΡΙΘ./ΗΜΕΡ. ΔΗΜΟΣΙΕΥΣΗΣ
ΕΥΡΩΠΑΪΚΗΣ ΑΙΤΗΣΗΣ (86):01926457.1--28/03/2001
ΔΙΚΑΙΟΥΧΟΣ (73):1)ExxonMobil Research and Engineering Company
 1545 Route 22 East, P.O. Box 900, Annandale,
 NJ 08801-0900, ΗΝΩΜΕΝΕΣ ΠΟΛΙΤΕΙΕΣ
 ΤΗΣ ΑΜΕΡΙΚΗΣ
ΣΥΜΒ. ΠΡΟΤΕΡΑΙΟΤΗΤΕΣ (30):556736-21/04/2000-US
ΕΦΕΥΡΕΤΗΣ (72):1)GENETTI, William, Berlin
 2)ANSELL, Loren, Leon
 3)RYAN, Daniel, Francis
 4)BERLOWITZ, Paul, Joseph
ΕΙΔΙΚΟΣ ΠΛΗΡΕΞΟΥΣΙΟΣ (74):ΔΗΜΟΥ ΧΡΙΣΤΙΝΑ
 Κουμπάρη 2, 10674 ΑΘΗΝΑ
ΑΝΤΙΚΛΗΤΟΣ (74):ΠΑΠΑΚΩΝΣΤΑΝΤΙΝΟΥ ΕΛΕΝΗ
 Κουμπάρη 2, 10674 ΑΘΗΝΑ
ΤΙΤΛΟΣ ΕΦΕΥΡΕΣΗΣ (54):ΜΙΓΜΑΤΑ ΚΕΡΙΟΥ FISCHER-TROPSCH ΚΑΙ ΥΔΡΟΓΟΝΑΝΘΡΑΚΑ ΓΙΑ ΜΕΤΑΦΟΡΑ.

ΠΕΡΙΛΗΨΗ(57)

Η εφεύρεση είναι μία διεργασία για παραγωγή ενός μίγματος προϊόντος Fischer-Tropsch που είναι στερεό σε συνθήκες περιβάλλοντος (ανάμεσα σε 32 βαθμούς Φαρενάιτ και 95 βαθμούς Φαρενάιτ), όπως κερί, και υγρό υδρογονάνθρακα, όπως νάφθα, που μπορούν να αντληθούν σε θερμοκρασία περιβάλλοντος (ανάμεσα σε 32 βαθμούς Φαρενάιτ και 95 βαθμούς Φαρενάιτ). Η θερμοκρασία του μίγματος ελέγχεται κάτω από το σημείο τήξης του προϊόντος Fischer-Tropsch. Η παρούσα εφεύρεση παρέχεται για τη μεταφορά του προϊόντος Fischer-Tropsch από μία

απομακρυσμένη τοποθεσία με ένα εύκολα διαθέσιμο μέσο, όπως νάφθα, μέσω σωληναγωγού, δεξαμενόπλοιου, ή οχήματος σιδηροτροχιάς. Κατά την ολοκλήρωση της μεταφοράς, το υγρό υδρογονάνθρακα και το προϊόν Fischer-Tropsch διαχωρίζονται με συμβατικές μεθόδους όπως εκτόνωση, απόσταξη ή φιλτράρισμα με ελάχιστη μόλυνση από το υγρό υδρογονάνθρακα.



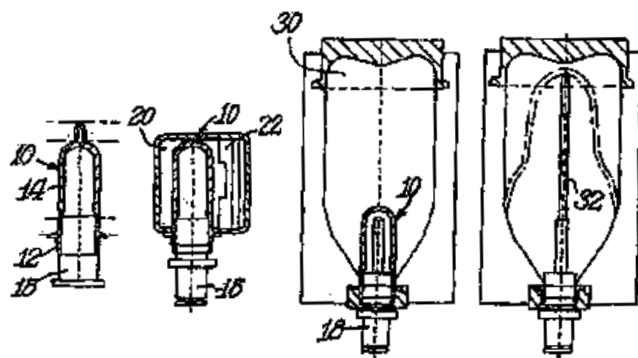
Σχήμα Ραφής Παραγωγής Πολτού FT - Κερί σε FT - Νάφθα

ΑΡΙΘΜΟΣ ΕΥΡ. Δ.Ε. (11):3061893
ΑΡΙΘ. ΕΛΛ. ΚΑΤΑΘΕΣΗΣ (21):20070401510
ΗΜΕΡ. ΕΛΛ. ΚΑΤΑΘΕΣΗΣ (22):14/05/2007
ΑΡΙΘ./ΗΜΕΡ. ΔΗΜΟΣΙΕΥΣΗΣ
ΕΥΡΩΠΑΪΚΟΥ ΔΙΠΛΩΜΑΤΟΣ(87):1601716 - 14/02/2007
ΑΡΙΘ./ΗΜΕΡ. ΔΗΜΟΣΙΕΥΣΗΣ
ΕΥΡΩΠΑΪΚΗΣ ΑΙΤΗΣΗΣ (86):04720474.8--12/03/2004
ΔΙΚΑΙΟΥΧΟΣ (73):1)INVISTA TECHNOLOGIES S.A.R.L.
TALSTRASSE 80,8001 ZURICH, ΕΛΒΕΤΙΑ
ΣΥΜΒ. ΠΡΟΤΕΡΑΙΟΤΗΤΕΣ (30):387600-13/03/2003-US
ΕΦΕΥΡΕΤΗΣ (72):1)NEAL, Michael, Anthony
2)HARRISON, David, Anthony
3)JENKINS, Stephen, Derek
4)DAVIS, John, Paul
ΕΙΔΙΚΟΣ ΠΛΗΡΕΞΟΥΣΙΟΣ (74):ΑΘΑΝΑΣΙΑΔΟΥ ΜΑΡΙΑ
Κουμπάρη 2, 10674 ΑΘΗΝΑ
ΑΝΤΙΚΛΗΤΟΣ (74):ΠΑΠΑΚΩΝΣΤΑΝΤΙΝΟΥ ΕΛΕΝΗ
Κουμπάρη 2,10674 ΑΘΗΝΑ
ΤΙΤΛΟΣ ΕΦΕΥΡΕΣΗΣ (54):ΧΥΤΕΥΣΗ ΠΟΛΥΠΡΟΠΥΛΕΝΙΟΥ ΜΕ
ΕΝΙΣΧΥΜΕΝΑ ΧΑΡΑΚΤΗΡΙΣΤΙΚΑ
ΑΝΑΘΕΡΜΑΝΣΗΣ.

ΠΕΡΙΛΗΨΗ(57)

Φιάλες, δοχεία και άλλα αντικείμενα μορφοποιούνται από συνθέσεις πολυπροπυλενίου που περιλαμβάνουν έναν παράγοντα αναθέρμανσης, όπως αντιμόνιο, αιθάλη, γραφίτη, τιτάνιο, χαλκό, μαγγάνιο, σίδηρο, βολφράμιο, γραφίτη, χρώματα υπέρυθρης απορρόφησης ή άλλο υλικό υπέρυθρης απορρόφησης. Ο χρόνος αναθέρμανσης για τη σύνθεση πολυπροπυλενίου μικραίνει για χύτευση με έγχυση εξάπλωσης με φύσημα ή θερμομορφοποίηση, και η σύνθεση κόκκων πολυπροπυλενίου με παράγοντα αναθέρμανσης έχει μία τιμή L αστεράκι τουλάχιστον 80 τοις εκατό της τιμής L αστεράκι για έναν έλεγχο κόκκων

πολυπροπυλενίου χωρίς πρόσθετους παράγοντες αναθέρμανσης όπως μετρίεται με τη δοκιμή χρώματος Gardner. Ο παράγοντας αναθέρμανσης μπορεί να περιλαμβάνεται μέσα στη σύνθεση πολυπροπυλενίου με in situ χημική αναγωγή μίας μεταλλικής ένωσης, όπως antimonytriglycolate, με έναν αναγωγικό παράγοντα, όπως υποφωσφορικό οξύ. Επιπροσθέτως, η σύνθεση πολυπροπυλενίου με τον παράγοντα αναθέρμανσης μπορεί να προκύπτει από μία βασική παρτίδα πολυπροπυλενίου με υψηλές συγκεντρώσεις παράγοντα αναθέρμανσης.

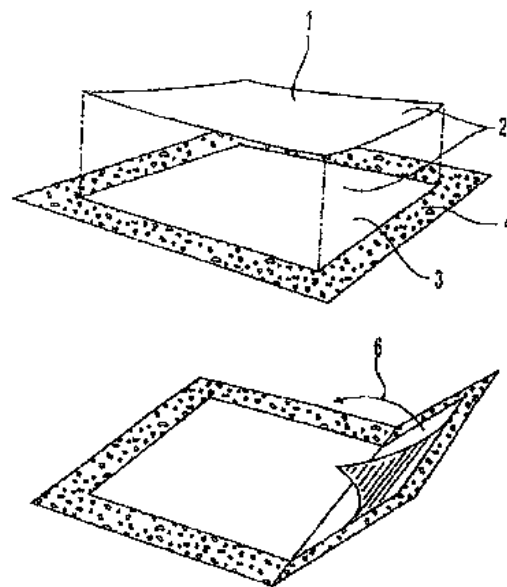


ΑΡΙΘΜΟΣ ΕΥΡ. Δ.Ε. (11):3061894
ΑΡΙΘ. ΕΛΛ. ΚΑΤΑΘΕΣΗΣ (21):20070401511
ΗΜΕΡ. ΕΛΛ. ΚΑΤΑΘΕΣΗΣ (22):14/05/2007
ΑΡΙΘ./ΗΜΕΡ. ΔΗΜΟΣΙΕΥΣΗΣ
ΕΥΡΩΠΑΪΚΟΥ ΔΙΠΛΩΜΑΤΟΣ(87):1513532 - 28/02/2007
ΑΡΙΘ./ΗΜΕΡ. ΔΗΜΟΣΙΕΥΣΗΣ
ΕΥΡΩΠΑΪΚΗΣ ΑΙΤΗΣΗΣ (86):03757468.8--10/06/2003
ΔΙΚΑΙΟΥΧΟΣ (73):1)Euro-Celtique S.A.
122, Boulevard de la Petrusse, 2330 Luxembourg, ΛΟΥΞΕΜΒΟΥΡΓΟ
ΣΥΜΒ. ΠΡΟΤΕΡΑΙΟΤΗΤΕΣ (30):387800 P-10/06/2002-US
ΕΦΕΥΡΕΤΗΣ (72):1)BAKER, Carl, J.
2)SHEVCHUK, Ihor
ΕΙΔΙΚΟΣ ΠΛΗΡΕΞΟΥΣΙΟΣ (74):ΑΘΑΝΑΣΙΑΔΟΥ ΜΑΡΙΑ
Κουμπάρη 2, 10674 ΑΘΗΝΑ
ΑΝΤΙΚΛΗΤΟΣ (74):ΠΑΠΑΚΩΝΣΤΑΝΤΙΝΟΥ ΕΛΕΝΗ
Κουμπάρη 2,10674 ΑΘΗΝΑ
ΤΙΤΛΟΣ ΕΦΕΥΡΕΣΗΣ (54):ΣΥΣΤΗΜΑΤΑ ΑΠΟΡΡΙΨΗΣ ΤΩΝ ΔΙΑΔΕΡΜΙΚΩΝ ΣΥΣΚΕΥΩΝ ΑΠΟΘΕΣΗΣ ΩΣΤΕ ΝΑ ΑΠΟΤΡΑΠΕΙ Η ΚΑΤΑΧΡΗΣΗ ΤΩΝ ΔΡΑΣΤΙΚΩΝ ΟΥΣΙΩΝ ΠΟΥ ΠΑΡΕΧΟΝΤΑΙ ΣΕ ΑΥΤΕΣ.

ΠΕΡΙΛΗΨΗ(57)

Η παρούσα εφεύρεση αναφέρεται σε ένα σύστημα απόρριψης μιας συσκευής διαδερμικής απόθεσης για την απόρριψη μιας συσκευής διαδερμικής απόθεσης που περιέχει τουλάχιστον ένα φαρμακευτικά δραστικό συστατικό. Το σύστημα απόρριψης περιέχει τουλάχιστον ένα φύλλο ή υπόστρωμα στο οποίο έχει επιστρωθεί μια κόλλα και ένα ή περισσότερα από τα ακόλουθα συστατικά (α): μονομερές και προαιρετικά ένα συμπολυμερές(η) που πρόκειται να πολυμεριστούν, (β) έναν εκκινητή και προαιρετικά έναν συνεκκινητή(ες) για να ξεκινήσει ο πολυμερισμός (γ) τουλάχιστον μια ουσία διασταύρωσης για να διασταυρωθεί το (συμ)πολυμερές (δ) τουλάχιστον μια ουσία απενεργοποίησης για να μεταβάλλει χημικά, να αποδομήσει, και/ή να απενεργοποιήσει το(τα) δραστικό(α) συστατικό(α) που περιέχεται(-ονται) στην συσκευή διαδερμικής

απόθεσης, όπως ένας οπιοειδής ανταγωνιστής ή μια ουσία απενεργοποίησης ενός οπιοειδή αγωνιστή, έτσι ώστε τα αποτελέσματα ευφορίας του(των) δραστικού(ων) συστατικού(ων) που υπάρχει(-ουν) στην συσκευή διαδερμικής απόθεσης, τουλάχιστον προσωρινά αναστέλλονται, εξαλείφονται ή σταματάνε in vivo, όπου ένα τουλάχιστον φύλλο ή υπόστρωμα που έχει επιστρωθεί με κόλλα κολλάει για να ακινητοποιήσει ή απομονώσει, και εμποδίζει, αναστέλλει ή εξαλείφει την κατάχρηση ή παράνομη χρήση του δραστικού συστατικού που περιέχεται σε μια τουλάχιστον συσκευή διαδερμικής απόθεσης.

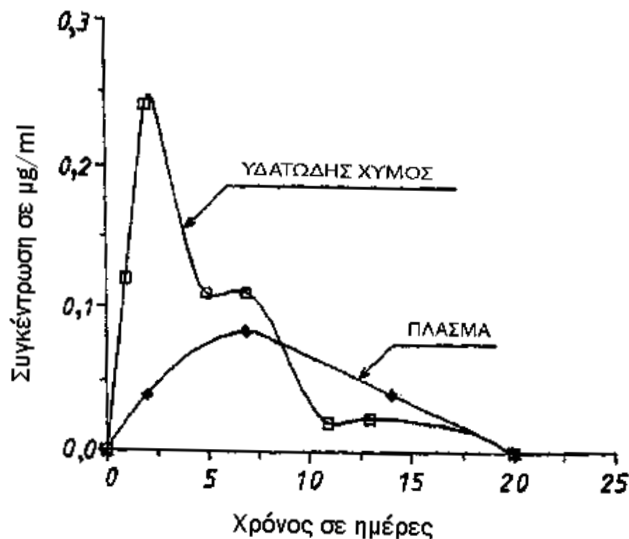


ΑΡΙΘΜΟΣ ΕΥΡ. Δ.Ε. (11):3061895
ΑΡΙΘ. ΕΛΛ. ΚΑΤΑΘΕΣΗΣ (21):20070401512
ΗΜΕΡ. ΕΛΛ. ΚΑΤΑΘΕΣΗΣ (22):14/05/2007
ΑΡΙΘ./ΗΜΕΡ. ΔΗΜΟΣΙΕΥΣΗΣ
ΕΥΡΩΠΑΪΚΟΥ ΔΙΠΛΩΜΑΤΟΣ(87):0954341 - 28/02/2007
ΑΡΙΘ./ΗΜΕΡ. ΔΗΜΟΣΙΕΥΣΗΣ
ΕΥΡΩΠΑΪΚΗΣ ΑΙΤΗΣΗΣ (86):97951333.0--15/12/1997
ΔΙΚΑΙΟΥΧΟΣ (73):1)Ioltechnologie-Production
10, Avenue Paul Langevin, 17180 Perigny,
ΓΑΛΛΙΑ
ΣΥΜΒ. ΠΡΟΤΕΡΑΙΟΤΗΤΕΣ (30):9615356-13/12/1996-FR
ΕΦΕΥΡΕΤΗΣ (72):1)AIACHE, Jean-Marc
2)SERPIN, Gilbert
3)EL MESKI, Said
4)TOURRETTE, Philippe
ΕΙΔΙΚΟΣ ΠΛΗΡΕΞΟΥΣΙΟΣ (74):ΑΘΑΝΑΣΙΑΔΟΥ ΜΑΡΙΑ
Κουμπάρη 2, 10674 ΑΘΗΝΑ
ΑΝΤΙΚΛΗΤΟΣ (74):ΠΑΠΑΚΩΝΣΤΑΝΤΙΝΟΥ ΕΛΕΝΗ
Κουμπάρη 2,10674 ΑΘΗΝΑ
ΤΙΤΛΟΣ ΕΦΕΥΡΕΣΗΣ (54):**ΕΝΔΟΦΘΑΛΜΙΟΣ ΦΑΚΟΣ ΠΕΡΙΕΧΩΝ
ΕΝΑ ΑΠΕΛΕΥΘΕΡΩΣΙΜΟ ΦΑΡΜΑΚΟ.**

ΠΕΡΙΛΗΨΗ(57)

Ο ενδοφθάλμιος φακός σύμφωνα με την εφεύρεση, από σκληρό ή ελαστικό υλικό, προοριζόμενος για εμφύτευση εντός του οφθαλμού ενός ατόμου, ειδικότερα για την εγκατάσταση του ελαττωματικού κρυσταλλοειδούς φακού κατά τη διάρκεια χειρουργικής επέμβασης, κατασκευάζεται από ένα πολυμερές που έχει δεδομένη εκατοστιαία αναλογία υδροφιλίας το οποίο περιέχει, διεσπαρμένο εντός της μάζας αυτού, ένα φαρμακευτικό προϊόν, αποτελεσμάτων που ανταποκρίνονται στις περιπτώσεις της επέμβασης, ειδικότερα τουλάχιστον μερική αναστολή των μετεγχειρητικών αντιδράσεων του οφθαλμού, με τον συνδυασμό του πολυμερούς

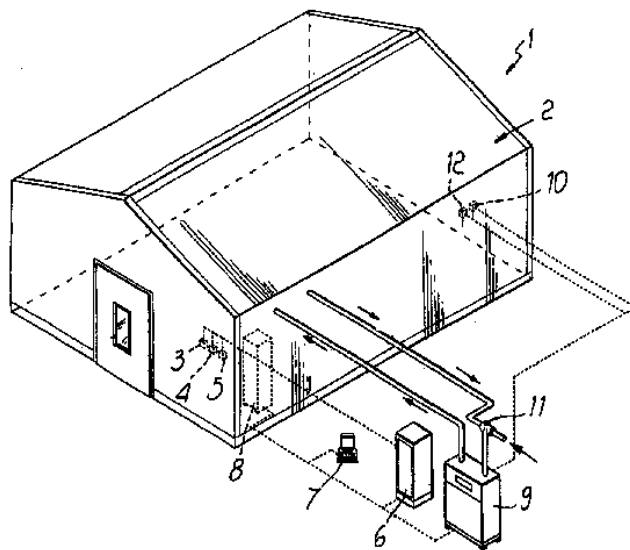
και του φαρμακευτικού προϊόντος να έχει ως αποτέλεσμα την προοδευτική απελευθέρωση του προϊόντος εντός του υδατώδους χυμού. Το συνημμένο σχήμα δείχνει την εξέλιξη της περιεκτικότητας σε ινδομεθακίνη του υδατώδους χυμού και του πλάσματος ενός κουνελιού στο οποίο εμφυτεύθηκε ένας φακός από πολυμερές μεθακρυλικού υδροξυαιθυλεστέρα (poly-HEMA) περιέχοντας εντός της μάζας αυτού αυτό το αντιφλεγμονώδες. Κλινικά, οι φλεγμονικές αντιδράσεις εξαφανίσθηκαν πριν από την δεύτερη ημέρα.



ΑΡΙΘΜΟΣ ΕΥΡ. Δ.Ε. (11):3061896
ΑΡΙΘ. ΕΛΛ. ΚΑΤΑΘΕΣΗΣ (21):20070401513
ΗΜΕΡ. ΕΛΛ. ΚΑΤΑΘΕΣΗΣ (22):14/05/2007
ΑΡΙΘ./ΗΜΕΡ. ΔΗΜΟΣΙΕΥΣΗΣ
ΕΥΡΩΠΑΪΚΟΥ ΔΙΠΛΩΜΑΤΟΣ(87):1388284 - 21/02/2007
ΑΡΙΘ./ΗΜΕΡ. ΔΗΜΟΣΙΕΥΣΗΣ
ΕΥΡΩΠΑΪΚΗΣ ΑΙΤΗΣΗΣ (86):03017045.0--28/07/2003
ΔΙΚΑΙΟΥΧΟΣ (73):1)ISOLCELL ITALIA S.P.A.
Via Antonio Meucci 7, I-39055 Laives (BZ),
ΙΤΑΛΙΑ
ΣΥΜΒ. ΠΡΟΤΕΡΑΙΟΤΗΤΕΣ (30):MI20021769-05/08/2002-IT
ΕΦΕΥΡΕΤΗΣ (72):1)Pruneri, Dario
2)Villa, Ivano
ΕΙΔΙΚΟΣ ΠΛΗΡΕΞΟΥΣΙΟΣ (74):ΔΗΜΟΥ ΧΡΙΣΤΙΝΑ
Κουμπάρη 2, 10674 ΑΘΗΝΑ
ΑΝΤΙΚΛΗΤΟΣ (74):ΠΑΠΑΚΩΝΣΤΑΝΤΙΝΟΥ ΕΛΕΝΗ
Κουμπάρη 2,10674 ΑΘΗΝΑ
ΤΙΤΛΟΣ ΕΦΕΥΡΕΣΗΣ (54):**ΚΑΤΑΣΚΕΥΗ ΓΙΑ ΠΕΡΙΒΑΛΛΟΝΤΙΚΑ
ΑΣΦΑΛΗ ΑΠΟΛΥΜΑΝΣΗ ΜΕ ΧΡΗΣΗ
ΚΙΝΗΤΩΝ ΘΑΛΑΜΩΝ.**

ΠΕΡΙΛΗΨΗ(57)

Κινητό σύστημα για περιβαλλοντικά ασφαλή απολύμανση που βασίζεται στη δημιουργία και διατήρηση μιας ασφυκτικής ατμόσφαιρας (που έχει πολύ χαμηλή συγκέντρωση οξυγόνου) και στην παροχή κλιματικού ελέγχου ακριβείας μέσα σε αεροστεγή κινητό θάλαμο απολύμανσης, ιδιαίτερα χρήσιμο για την απολύμανση έργων τέχνης, αντικειμένων ιστορικής και καλλιτεχνικής αξίας και ειδών διατροφής.



ΑΡΙΘΜΟΣ ΕΥΡ. Δ.Ε. (11):3061897
ΑΡΙΘ. ΕΛΛ. ΚΑΤΑΘΕΣΗΣ (21):20070401514
ΗΜΕΡ. ΕΛΛ. ΚΑΤΑΘΕΣΗΣ (22):14/05/2007
ΑΡΙΘ./ΗΜΕΡ. ΔΗΜΟΣΙΕΥΣΗΣ
ΕΥΡΩΠΑΪΚΟΥ ΔΙΠΛΩΜΑΤΟΣ(87):1581538 - 28/02/2007
ΑΡΙΘ./ΗΜΕΡ. ΔΗΜΟΣΙΕΥΣΗΣ
ΕΥΡΩΠΑΪΚΗΣ ΑΙΤΗΣΗΣ (86):03768092.3--16/12/2003
ΔΙΚΑΙΟΥΧΟΣ (73):1)Suven Life Sciences Limited
Serene Chambers, Road No. 7, Banjara Hills,
Hyderabad 500 034 (Andra Pradesh), ΙΝΔΙΑ
ΣΥΜΒ. ΠΡΟΤΕΡΑΙΟΤΗΤΕΣ (30):ΜΑ09512002-18/12/2002-IN
ΕΦΕΥΡΕΤΗΣ (72):1)RAMAKRISHNA, Venkata S.N.
2)SHIRSATH, Vikas S.
3)KAMBHAMPATI, Rama Sastri
4)RAO, Venkata S.V.V.
5)JASTI, Venkateswarlu
ΕΙΔΙΚΟΣ ΠΛΗΡΕΞΟΥΣΙΟΣ (74):ΑΘΑΝΑΣΙΑΔΟΥ ΜΑΡΙΑ
Κουμπάρη 2, 10674 ΑΘΗΝΑ
ΑΝΤΙΚΛΗΤΟΣ (74):ΠΑΠΑΚΩΝΣΤΑΝΤΙΝΟΥ ΕΛΕΝΗ
Κουμπάρη 2,10674 ΑΘΗΝΑ
ΤΙΤΛΟΣ ΕΦΕΥΡΕΣΗΣ (54):**ΤΕΤΡΑΚΥΚΛΙΚΕΣ 3-ΥΠΟΚΑΤΕΣΤΗ-
ΜΕΝΕΣ ΙΝΔΟΛΕΣ ΟΙ ΟΠΟΙΕΣ ΕΧΟΥΝ
ΣΥΓΓΕΝΕΙΑ ΥΠΟΔΟΧΕΑ ΣΕΡΟΤΟΝΙ-
ΝΗΣ.**

ΠΕΡΙΛΗΨΗ(57)

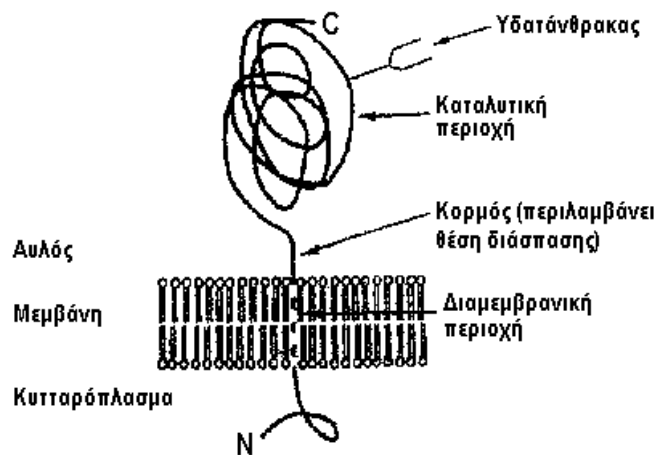
Η παρούσα εφεύρεση αναφέρεται σε νέες υποκατεστημένες τετρακυκλικές 3-υποκατεστημένες ινδόλες, αντιπροσωπευόμενες από τον γενικό τύπο (I), τα στερεοϊσομερή του, τα ραδιοϊσότοπά του, τα Ν-οξειδιά του, τις πολυμορφές του, τα φαρμακευτικά αποδεκτά άλατά του, τις φαρμακευτικά αποδεκτές ουσίες διάλυσής του, τους χρήσιμους βίο-ενεργούς μεταβολίτες του και οποιοδήποτε

κατάλληλο συνδυασμό των ανωτέρω καθώς επίσης και διεργασίες για παρασκευή αυτών των ενώσεων του γενικού τύπου (I), των στερεοϊσομερών του, των ραδιοϊσοτόπων του, των Ν-οξειδίων του, των πολυμορφών του, των φαρμακευτικά αποδεκτών αλάτων του, των φαρμακευτικά αποδεκτών ουσιών διάλυσής του, των χρήσιμων βίο-ενεργών μεταβολιτών του και επίσης περιλαμβάνει οποιοδήποτε κατάλληλο συνδυασμό των ανωτέρω.

ΑΡΙΘΜΟΣ ΕΥΡ. Δ.Ε. (11):3061898
ΑΡΙΘ. ΕΛΛ. ΚΑΤΑΘΕΣΗΣ (21):20070401515
ΗΜΕΡ. ΕΛΛ. ΚΑΤΑΘΕΣΗΣ (22):14/05/2007
ΑΡΙΘ./ΗΜΕΡ. ΔΗΜΟΣΙΕΥΣΗΣ
ΕΥΡΩΠΑΪΚΟΥ ΔΙΠΛΩΜΑΤΟΣ(87):0942992 - 07/03/2007
ΑΡΙΘ./ΗΜΕΡ. ΔΗΜΟΣΙΕΥΣΗΣ
ΕΥΡΩΠΑΪΚΗΣ ΑΙΤΗΣΗΣ (86):97953303.1--17/12/1997
ΔΙΚΑΙΟΥΧΟΣ (73):1)GENENTECH, INC.
1 DNA Way, South San Francisco, CA 94080-
4990, ΗΝΩΜΕΝΕΣ ΠΟΛΙΤΕΙΕΣ ΤΗΣ
ΑΜΕΡΙΚΗΣ
ΣΥΜΒ. ΠΡΟΤΕΡΑΙΟΤΗΤΕΣ (30):792498-31/01/1997-US
978741-26/11/1997-US
ΕΦΕΥΡΕΤΗΣ (72):1)WANG, Yang
2)SPELLMAN, Michael, W.
ΕΙΔΙΚΟΣ ΠΛΗΡΕΞΟΥΣΙΟΣ (74):ΡΟΥΣΣΟΥ ΑΝΝΑ
Κουμπάρη 2, 10674 ΑΘΗΝΑ
ΑΝΤΙΚΛΗΤΟΣ (74):ΠΑΠΑΚΩΝΣΤΑΝΤΙΝΟΥ ΕΛΕΝΗ
Κουμπάρη 2,10674 ΑΘΗΝΑ
ΤΙΤΛΟΣ ΕΦΕΥΡΕΣΗΣ (54):**Ο-ΦΟΥΚΟΣΥΛΟΤΡΑΝΣΦΕΡΑΣΗ.**

ΠΕΡΙΛΗΨΗ(57)

Η παρούσα εφεύρεση περιγράφει την ταυτοποίηση, καθαρισμό, ανασυνδυασμένη παραγωγή και χαρακτηρισμό Ο-φουκοσυλοτρανσφεράσης.

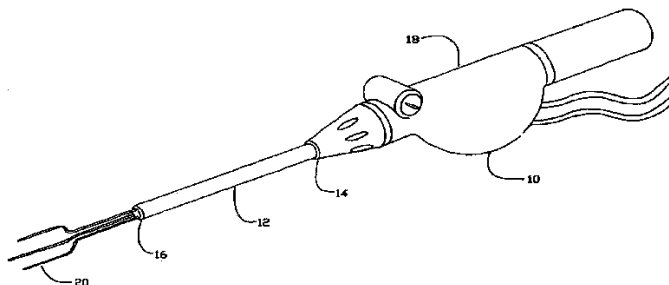


ΑΡΙΘΜΟΣ ΕΥΡ. Δ.Ε. (11):3061899
ΑΡΙΘ. ΕΛΛ. ΚΑΤΑΘΕΣΗΣ (21):20070401304
ΗΜΕΡ. ΕΛΛ. ΚΑΤΑΘΕΣΗΣ (22):24/04/2007
ΑΡΙΘ./ΗΜΕΡ. ΔΗΜΟΣΙΕΥΣΗΣ
ΕΥΡΩΠΑΪΚΟΥ ΔΙΠΛΩΜΑΤΟΣ(87):1366725 - 24/01/2007
ΑΡΙΘ./ΗΜΕΡ. ΔΗΜΟΣΙΕΥΣΗΣ
ΕΥΡΩΠΑΪΚΗΣ ΑΙΤΗΣΗΣ (86):03020050.5--11/08/1995
ΔΙΚΑΙΟΥΧΟΣ (73):1)Rita medical Systems LLC.
46421 Landing Parkway,,CA94538 Fremont,
ΗΝΩΜΕΝΕΣ ΠΟΛΙΤΕΙΕΣ ΤΗΣ ΑΜΕΡΙΚΗΣ
ΣΥΜΒ. ΠΡΟΤΕΡΑΙΟΤΗΤΕΣ (30):290031-12/08/1994-US
ΕΦΕΥΡΕΤΗΣ (72):1)Edwards, Stuart D.
2)Lax, Ronald G.
3)Sharkey, Hugh
ΕΙΔΙΚΟΣ ΠΑΡΕΞΟΥΣΙΟΣ (74):ΑΘΑΝΑΣΙΑΔΟΥ ΜΑΡΙΑ
Κουμπάρη 2, 10674 ΑΘΗΝΑ
ΑΝΤΙΚΛΗΤΟΣ (74):ΠΑΠΑΚΩΝΣΤΑΝΤΙΝΟΥ ΕΛΕΝΗ
Κουμπάρη 2,10674 ΑΘΗΝΑ
ΤΙΤΛΟΣ ΕΦΕΥΡΕΣΗΣ (54):**ΣΥΣΚΕΥΗ ΑΦΑΙΡΕΣΗΣ ΜΕ ΠΟΛΛΑ-
ΠΛΑ ΗΛΕΚΤΡΟΔΙΑ.**

ΠΕΡΙΛΗΨΗ(57)

Μια συσκευή αφαίρεσης ιστού περιλαμβάνει έναν καθετήρα μεταφοράς με απομακρυσμένα και κεντρικά άκρα. Μια λαβή είναι συνδεδεμένη με το κεντρικό άκρο του καθετήρα μεταφοράς. Τουλάχιστον μερικώς τοποθετημένη μέσα στον καθετήρα μεταφοράς είναι μια συσκευή επέκτασης ηλεκτροδίων. Η συσκευή επέκτασης ηλεκτροδίων περιλαμβάνει ένα πλήθος εισελκόμενων ηλεκτροδίων. Κάθε ηλεκτρόδιο έχει μία μη επεκταμένη θέση όταν τοποθετείται στον καθετήρα μεταφοράς. Επιπλέον, κάθε ηλεκτρόδιο έχει μία διασταλμένη θέση όταν έχει προωθηθεί έξω από το απομακρυσμένο άκρο του καθετήρα μεταφοράς. Τα επεκταμένα ηλεκτρόδια καθορίζουν έναν όγκο αφαίρεσης. Κάθε επεκταμένο

ηλεκτρόδιο έχει ένα πρώτο τμήμα με μια πρώτη ακτίνα καμπυλότητας. Το πρώτο τμήμα βρίσκεται στο απομακρυσμένο άκρο του καθετήρα μεταφοράς. Ένα δεύτερο τμήμα του ηλεκτροδίου επέκτασης εκτείνεται πέρα από το πρώτο τμήμα, και έχει μια δεύτερη ακτίνα καμπυλότητας, ή μια ουσιαστικά γραμμική γεωμετρία.



ΑΡΙΘΜΟΣ ΕΥΡ. Δ.Ε. (11):3061900
ΑΡΙΘ. ΕΛΛ. ΚΑΤΑΘΕΣΗΣ (21):20070401516
ΗΜΕΡ. ΕΛΛ. ΚΑΤΑΘΕΣΗΣ (22):11/05/2007
ΑΡΙΘ./ΗΜΕΡ. ΔΗΜΟΣΙΕΥΣΗΣ
ΕΥΡΩΠΑΪΚΟΥ ΔΙΠΛΩΜΑΤΟΣ(87):0590126 - 21/02/2007
ΑΡΙΘ./ΗΜΕΡ. ΔΗΜΟΣΙΕΥΣΗΣ
ΕΥΡΩΠΑΪΚΗΣ ΑΙΤΗΣΗΣ (86):93908028.9--13/04/1993
ΔΙΚΑΙΟΥΧΟΣ (73):1)LUDWIG INSTITUTE FOR CANCER RE-
SEARCH
605 Third Avenue, 32nd and 33rd Floors, New
York, NY 10158, ΗΝΩΜΕΝΕΣ ΠΟΛΙΤΕΙΕΣ
ΤΗΣ ΑΜΕΡΙΚΗΣ
ΣΥΜΒ. ΠΡΟΤΕΡΑΙΟΤΗΤΕΣ (30):9208135-13/04/1992-GB
ΕΦΕΥΡΕΤΗΣ (72):1)HILES, Ian D.
2)FRY, Michael J.
3)DHAND, Ritu
4)WATERFIELD, Michael D.
5)PARKER, Peter J.
6)OTSU, Masayuki
7)PANAΥΟΤΟΥ, George
8)VOLINIA, Stefano
9)GOUT, Ivan
ΕΙΔΙΚΟΣ ΠΑΡΕΞΟΥΣΙΟΣ (74):ΡΟΥΣΣΟΥ ANNA
Κουμπάρη 2, 10674 ΑΘΗΝΑ
ΑΝΤΙΚΛΗΤΟΣ (74):ΠΑΠΑΚΩΝΣΤΑΝΤΙΝΟΥ ΕΛΕΝΗ
Κουμπάρη 2,10674 ΑΘΗΝΑ
ΤΙΤΛΟΣ ΕΦΕΥΡΕΣΗΣ (54):**ΠΟΛΥΠΕΠΤΙΔΙΑ ΕΧΟΝΤΑ ΔΡΑΣΤΙΚΟ-
ΤΗΤΑ ΚΙΝΑΣΗΣ, ΠΑΡΑΣΚΕΥΗ ΚΑΙ
ΧΡΗΣΗ ΑΥΤΩΝ.**

ΠΕΡΙΛΗΨΗ(57)

Η παρούσα εφεύρεση αναφέρεται σε νέα πολυπεπίδια τα οποία εμφανίζουν δραστηριότητα κίνησης ή, ειδικότερα, τα οποία εμφανίζουν δραστηριότητα φωσφοίνουσιτιδής (PI) 3-κίνησης. Τέτοια πολυπεπίδια εμπλέκονται σε οδούς που

ευθύνονται για την κυτταρική ανάπτυξη και διαφοροποίηση. Στην παρούσα περιγράφεται ένα απομονωμένο πολυπεπίδιο το οποίο κατέχει δραστηριότητα PI3-κίνησης όταν παράγεται με ανασυνδουασμένη παραγωγή σε κύτταρα εντόμου.

ΑΡΙΘΜΟΣ ΕΥΡ. Δ.Ε. (11):3061901
ΑΡΙΘ. ΕΛΛ. ΚΑΤΑΘΕΣΗΣ (21):20070401517
ΗΜΕΡ. ΕΛΛ. ΚΑΤΑΘΕΣΗΣ (22):17/05/2007
ΑΡΙΘ./ΗΜΕΡ. ΔΗΜΟΣΙΕΥΣΗΣ
ΕΥΡΩΠΑΪΚΟΥ ΔΙΠΛΩΜΑΤΟΣ(87):0905223 - 25/04/2007
ΑΡΙΘ./ΗΜΕΡ. ΔΗΜΟΣΙΕΥΣΗΣ
ΕΥΡΩΠΑΪΚΗΣ ΑΙΤΗΣΗΣ (86):97870138.1--19/09/1997
ΔΙΚΑΙΟΥΧΟΣ (73):1)THE PROCTER & GAMBLE COMPANY
 One Procter & Gamble Plaza, Cincinnati, Ohio
 45202, ΗΝΩΜΕΝΕΣ ΠΟΛΙΤΕΙΕΣ ΤΗΣ
 ΑΜΕΡΙΚΗΣ
ΣΥΜΒ. ΠΡΟΤΕΡΑΙΟΤΗΤΕΣ (30):
ΕΦΕΥΡΕΤΗΣ (72):1)Todini, Oreste
 2)Agostini, Andrea
 3)Grande, Giovanni
ΕΙΔΙΚΟΣ ΠΛΗΡΕΞΟΥΣΙΟΣ (74):ΚΙΛΙΜΙΡΗΣ ΚΩΝΣΤΑΝΤΙΝΟΣ
 Χατζηγιάννη Μέξη 7, 11528 ΑΘΗΝΑ
ΑΝΤΙΚΛΗΤΟΣ (74):ΚΙΛΙΜΙΡΗΣ ΚΩΝΣΤΑΝΤΙΝΟΣ
 Χατζηγιάννη Μέξη 7,115 28 ΑΘΗΝΑ
ΤΙΤΛΟΣ ΕΦΕΥΡΕΣΗΣ (54):**ΑΥΤΟΣΥΜΠΥΚΝΟΥΜΕΝΕΣ
 ΣΥΝΘΕΣΕΙΣ ΛΕΥΚΑΝΣΗΣ.**

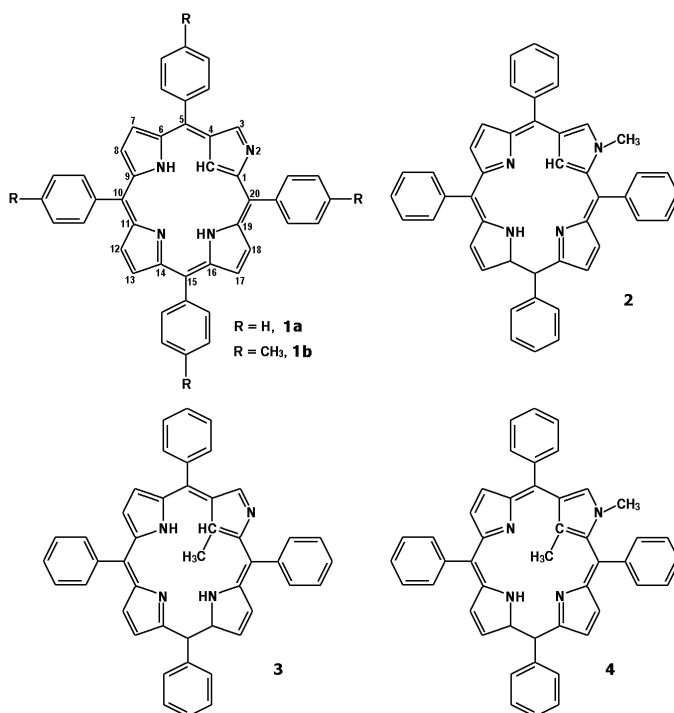
ΠΕΡΙΛΗΨΗ(57)

Η παρούσα εφεύρεση σχετίζεται με υγρές συνθέσεις λεύκανσης που περιέχουν υποαλογονώδεις, οι οποίες περιέχουν ένα συστατικό ρύθμισης του pH, ένα αλκυλ (αλκοξυ) 2-4 θειικό άλας, προαιρετικά μια συνεπιφανειοδραστική ουσία και ένα μέσον σταθεροποίησης. Αυτές οι συνθέσεις έχουν εξαιρετική ρεολογική σταθερότητα κατόπιν γήρανσης.

ΑΡΙΘΜΟΣ ΕΥΡ. Δ.Ε. (11):3061902
ΑΡΙΘ. ΕΛΛ. ΚΑΤΑΘΕΣΗΣ (21):20070401518
ΗΜΕΡ. ΕΛΛ. ΚΑΤΑΘΕΣΗΣ (22):17/05/2007
ΑΡΙΘ./ΗΜΕΡ. ΔΗΜΟΣΙΕΥΣΗΣ
ΕΥΡΩΠΑΪΚΟΥ ΔΙΠΛΩΜΑΤΟΣ(87):1470127 - 02/05/2007
ΑΡΙΘ./ΗΜΕΡ. ΔΗΜΟΣΙΕΥΣΗΣ
ΕΥΡΩΠΑΪΚΗΣ ΑΙΤΗΣΗΣ (86):03700767.1--29/01/2003
ΔΙΚΑΙΟΥΧΟΣ (73):1)THE UNIVERSITY OF BRITISH CO-
 LUMBIA
 IRC Building, Room 331, 2194 Health Scienc-
 es Mall, Vancouver, British Columbia V6T
 1Z3, ΚΑΝΑΔΑΣ
ΣΥΜΒ. ΠΡΟΤΕΡΑΙΟΤΗΤΕΣ (30):352956 P-29/01/2002-US
ΕΦΕΥΡΕΤΗΣ (72):1)DOLPHIN, David, H.
 2)XIAO, Ziwei
ΕΙΔΙΚΟΣ ΠΛΗΡΕΞΟΥΣΙΟΣ (74):ΚΙΛΙΜΙΡΗΣ ΚΩΝΣΤΑΝΤΙΝΟΣ
 Χατζηγιάννη Μέξη 7, 11528 ΑΘΗΝΑ
ΑΝΤΙΚΛΗΤΟΣ (74):ΚΙΛΙΜΙΡΗΣ ΚΩΝΣΤΑΝΤΙΝΟΣ
 Χατζηγιάννη Μέξη 7,115 28 ΑΘΗΝΑ
ΤΙΤΛΟΣ ΕΦΕΥΡΕΣΗΣ (54):**N,N'- ΔΙΜΕΘΥΛΙΩΜΕΝΕΣ N-ΣΥΝ-
 ΤΗΓΜΕΝΕΣ ΠΟΡΦΥΡΙΝΕΣ.**

ΠΕΡΙΛΗΨΗ(57)

Παρασκευάστηκε συνθετικά μια σειρά αλάτων N,N'-διμεθυλωμένης N-συντηγμένης πορφυρίνης μέσω της μεθυλίωσης N-συντηγμένων πορφυρινών με χρήση MeI παρουσία Na₂CO₃. Αυτές οι ενώσεις έχουν μια έντονη απορρόφηση περίε των 790 nm. Αποδείχθηκε επίσης ότι τα άλατα N,N'-διμεθυλωμένης N-συντηγμένης πορφυρίνης μπορούν να δημιουργήσουν μονήρες οξυγόνο όταν ακτινοβοληθούν. Είναι συνεπώς πιθανοί ευαίσθητοποιητές για την PDT (φωτοδυναμική θεραπεία).

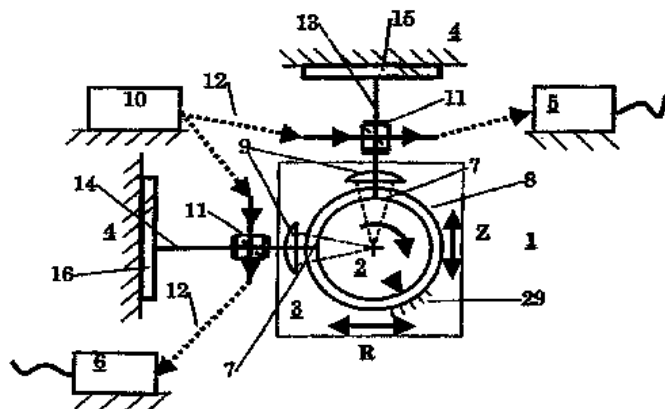


ΑΡΙΘΜΟΣ ΕΥΡ. Δ.Ε. (11):3061903
ΑΡΙΘ. ΕΛΛ. ΚΑΤΑΘΕΣΗΣ (21):20070401519
ΗΜΕΡ. ΕΛΛ. ΚΑΤΑΘΕΣΗΣ (22):17/05/2007
ΑΡΙΘ./ΗΜΕΡ. ΔΗΜΟΣΙΕΥΣΗΣ
ΕΥΡΩΠΑΪΚΟΥ ΔΙΠΛΩΜΑΤΟΣ(87):1668318 - 21/02/2007
ΑΡΙΘ./ΗΜΕΡ. ΔΗΜΟΣΙΕΥΣΗΣ
ΕΥΡΩΠΑΪΚΗΣ ΑΙΤΗΣΗΣ (86):04788506.6--29/09/2004
ΔΙΚΑΙΟΥΧΟΣ (73):1)Nederlandse Organisatie voor Toegepast-Natuurwetenschappelijk Onderzoek TNO
 Schoemakerstraat 97, 2628 VK Delft, ΟΛΛΑΝΔΙΑ
ΣΥΜΒ. ΠΡΟΤΕΡΑΙΟΤΗΤΕΣ (30):03078094-29/09/2003-EP
ΕΦΕΥΡΕΤΗΣ (72):1)HENSELMANS, Rens
 2)ROSIELLE, Petrus, Carolus, Johannes, Nicolaas
ΕΙΔΙΚΟΣ ΠΛΗΡΕΞΟΥΣΙΟΣ (74):ΚΙΛΙΜΙΡΗΣ ΚΩΝΣΤΑΝΤΙΝΟΣ
 Χατζηγιάννη Μέξη 7, 11528 ΑΘΗΝΑ
ΑΝΤΙΚΛΗΤΟΣ (74):ΚΙΛΙΜΙΡΗΣ ΚΩΝΣΤΑΝΤΙΝΟΣ
 Χατζηγιάννη Μέξη 7,115 28 ΑΘΗΝΑ
ΤΙΤΛΟΣ ΕΦΕΥΡΕΣΗΣ (54):ΣΥΣΚΕΥΗ ΚΑΙ ΜΕΘΟΔΟΣ ΜΕΤΡΗΣΕΩΣ ΟΠΤΙΚΩΝ ΕΠΙΦΑΝΕΙΩΝ ΕΛΕΥΘΕΡΑΣ ΜΟΡΦΗΣ.

ΠΕΡΙΛΗΨΗ(57)

Μία συσκευή καταμετρήσεως επιφανειών για την καταμέτρηση ενός επιφανειακού σχήματος ενός αντικειμένου η οποία περιλαμβάνει ένα πλαίσιο καταμετρήσεως (4), το οποίο φέρει μία βάση για την τοποθέτηση του αντικειμένου που πρόκειται να καταμετρηθεί, μία βάση (3) η οποία περιλαμβάνει μία περιστρεφόμενη συσκευή (2), με τη βάση αυτή να μπορεί να περιστρέφεται κατά μία τουλάχιστον αρχική διεύθυνση σε σχέση με το αναφερθέν πλαίσιο καταμετρήσεως, και μία συσκευή καταμετρήσεως (5, 6) αποστάσεως χωρίς άμεση επαφή για την καταμέτρηση μίας αποστάσεως, κατά την αναφερθείσα πρώτη διεύθυνση, μεταξύ του αναφερθέντος πλαισίου καταμετρήσεως και μίας προκαθορισμένης επιφανείας

καταμετρήσεως (7) η οποία παρέχεται επί της αναφερθείσας περιστρεφόμενης συσκευής. Η συσκευή αυτή περιλαμβάνει περαιτέρω μία δεύτερη συσκευή καταμετρήσεως (2) αποστάσεως για την καταμέτρηση μίας δεύτερης αποστάσεως, κατά μία δεύτερη διεύθυνση, μεταξύ της αναφερθείσας συσκευής και μίας επιλεγμένης θέσεως επί μίας επιφανείας ενός αντικειμένου το οποίο έχει τοποθετηθεί κατάλληλα σε σχέση με το αναφερθέν πλαίσιο καταμετρήσεως και περιλαμβάνει επίσης μία περιστρεφόμενη συσκευή καταμετρήσεως (29) για την καταμέτρηση μίας γωνίας περιστροφής μεταξύ της αναφερθείσας πρώτης και δεύτερης διευθύνσεως καταμετρήσεως. Κατ' αυτό τον τρόπο, μη σφαιρικές ή ελεύθερης μορφής επιφάνειες διαφόρων οπτικών αντικειμένων μπορούν να καταμετρηθούν με ευκολία σε μία διαδικασία κλειστού βρόγχου χωρίς να χρησιμοποιηθούν καθ' όλου παραδοχές σφαλμάτων.

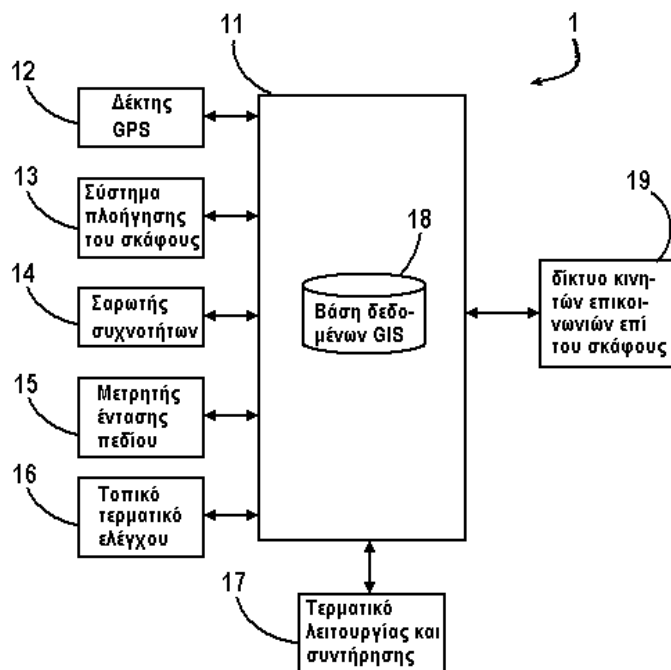


ΑΡΙΘΜΟΣ ΕΥΡ. Δ.Ε. (11):3061904
ΑΡΙΘ. ΕΛΛ. ΚΑΤΑΘΕΣΗΣ (21):20070401520
ΗΜΕΡ. ΕΛΛ. ΚΑΤΑΘΕΣΗΣ (22):17/05/2007
ΑΡΙΘ./ΗΜΕΡ. ΔΗΜΟΣΙΕΥΣΗΣ
ΕΥΡΩΠΑΪΚΟΥ ΔΙΠΛΩΜΑΤΟΣ(87):1680875 - 28/02/2007
ΑΡΙΘ./ΗΜΕΡ. ΔΗΜΟΣΙΕΥΣΗΣ
ΕΥΡΩΠΑΪΚΗΣ ΑΙΤΗΣΗΣ (86):04799298.7--08/11/2004
ΔΙΚΑΙΟΥΧΟΣ (73):1)Slieve Mish Inventions Limited
 Kerry Technology Park, Tralee, County Kerry, ΙΡΛΑΝΔΙΑ
ΣΥΜΒ. ΠΡΟΤΕΡΑΙΟΤΗΤΕΣ (30):517866 P-07/11/2003-US
ΕΦΕΥΡΕΤΗΣ (72):1)WAUGH, Guy
 2)FITZGERALD, Michael
 3)YOUNG, Christopher
 4)GODLEY, Michael
 5)LORD, Richard
 6)WALSH, John
 7)SHARP, David
ΕΙΔΙΚΟΣ ΠΛΗΡΕΞΟΥΣΙΟΣ (74):ΚΙΛΙΜΙΡΗΣ ΚΩΝΣΤΑΝΤΙΝΟΣ
 Χατζηγιάννη Μέξη 7, 11528 ΑΘΗΝΑ
ΑΝΤΙΚΛΗΤΟΣ (74):ΚΙΛΙΜΙΡΗΣ ΚΩΝΣΤΑΝΤΙΝΟΣ
 Χατζηγιάννη Μέξη 7,115 28 ΑΘΗΝΑ
ΤΙΤΛΟΣ ΕΦΕΥΡΕΣΗΣ (54):ΑΠΟΤΡΟΠΗ ΠΑΡΕΜΒΟΛΩΝ ΑΠΟ ΚΙΝΗΤΑ ΔΙΚΤΥΑ ΑΚΤΙΝΟΒΟΛΙΑΣ.

ΠΕΡΙΛΗΨΗ(57)

Ένα σύστημα αποτροπής ραδιο-παρεμβολών (1) έχει επεξεργαστή εντός συστήματος ανίχνευσης (11), ο οποίος παραλαμβάνει εισόδους σε πραγματικό χρόνο από διάφορους αισθητήρες (12-16). Ο επεξεργαστής προσδιορίζει δυναμικά εάν ένα κινούμενο δίκτυο (19) επί του σκάφους (επί παραδείγματι πλοίου) ευρίσκεται εντός απόστασης παρεμβολών ενός σταθερού δικτύου. Χρησιμοποιεί δεδομένα θέσης πραγματικού χρόνου του σκάφους εν σχέσει προς τη θέση του

σταθερού δικτύου και επίσης χαρακτηριστικά δεδομένα της ακτινοβολίας τόσο για το κινούμενο (19) όσο και για το σταθερό δίκτυο.



ΑΡΙΘΜΟΣ ΕΥΡ. Δ.Ε. (11):3061906
ΑΡΙΘ. ΕΛΛ. ΚΑΤΑΘΕΣΗΣ (21):20070401521
ΗΜΕΡ. ΕΛΛ. ΚΑΤΑΘΕΣΗΣ (22):16/05/2007
ΑΡΙΘ./ΗΜΕΡ. ΔΗΜΟΣΙΕΥΣΗΣ
ΕΥΡΩΠΑΪΚΟΥ ΔΙΠΛΩΜΑΤΟΣ(87):1392335 - 25/04/2007
ΑΡΙΘ./ΗΜΕΡ. ΔΗΜΟΣΙΕΥΣΗΣ
ΕΥΡΩΠΑΪΚΗΣ ΑΙΤΗΣΗΣ (86):02732718.8--16/05/2002
ΔΙΚΑΙΟΥΧΟΣ (73):1)INDENA S.p.A.
Viale Ortles, 12, 20139 Milano, ΙΤΑΛΙΑ
ΣΥΜΒ. ΠΡΟΤΕΡΑΙΟΤΗΤΕΣ (30):MI20011182-05/06/2001-IT
ΕΦΕΥΡΕΤΗΣ (72):1)DI PIERRO, Francesco
ΕΙΔΙΚΟΣ ΠΛΗΡΕΞΟΥΣΙΟΣ (74):ΣΤΑΘΑΚΗ-ΧΑΤΖΗΒΑΣΙΛΕΙΟΥ
ΣΤΑΜΑΤΙΝΑ
Πανεπιστημίου 44, 10679 ΑΘΗΝΑ
ΑΝΤΙΚΛΗΤΟΣ (74):ΣΤΑΘΑΚΗ-ΧΑΤΖΗΒΑΣΙΛΕΙΟΥ
ΣΤΑΜΑΤΙΝΑ
Πανεπιστημίου 44,10679 ΑΘΗΝΑ
ΤΙΤΛΟΣ ΕΦΕΥΡΕΣΗΣ (54):**ΦΑΡΜΑΚΕΥΤΙΚΕΣ ΚΑΙ/Η ΚΟΣΜΗΤΙ-
ΚΕΣ ΣΥΝΘΕΣΕΙΣ ΓΙΑ ΤΗ ΘΕΡΑΠΕΙΑ
ΕΝΤΟΠΙΣΜΕΝΟΥ ΑΔΙΠΙΚΟΥ ΙΣΤΟΥ
ΚΑΙ ΚΥΤΤΑΡΙΤΙΔΑΣ.**

ΠΕΡΙΛΗΨΗ(57)

Η παρούσα εφεύρεση έχει σχέση με φαρμακευτικές και, ή κοσμητικές συνθέσεις που περιέχουν ένα συνδυασμό των παρακάτω δραστικών συστατικών: α) σύμπλοκο εσκινο-βήτα-σιστερόλης με φωσφολιπίδια, β) σύμπλοκο διμερών φλαβονοειδών Ginkgo biloba με φωσφολιπίδια, γ) σύμπλοκο τριτερπενίων Centella asiatica με φωσφολιπίδια, και προαιρετικά ένα ή δύο και τα δύο από: δ) αιθυλοξιμενικό, ε) πρότυπο εκχύλισμα Coleus forskolii.

ΑΡΙΘΜΟΣ ΕΥΡ. Δ.Ε. (11):3061906
ΑΡΙΘ. ΕΛΛ. ΚΑΤΑΘΕΣΗΣ (21):20070401522
ΗΜΕΡ. ΕΛΛ. ΚΑΤΑΘΕΣΗΣ (22):16/05/2007
ΑΡΙΘ./ΗΜΕΡ. ΔΗΜΟΣΙΕΥΣΗΣ
ΕΥΡΩΠΑΪΚΟΥ ΔΙΠΛΩΜΑΤΟΣ(87):1644014 - 02/05/2007
ΑΡΙΘ./ΗΜΕΡ. ΔΗΜΟΣΙΕΥΣΗΣ
ΕΥΡΩΠΑΪΚΗΣ ΑΙΤΗΣΗΣ (86):04763106.4--06/07/2004
ΔΙΚΑΙΟΥΧΟΣ (73):1)INDENA S.p.A.
Viale Ortles, 12, 20139 Milano, ΙΤΑΛΙΑ
ΣΥΜΒ. ΠΡΟΤΕΡΑΙΟΤΗΤΕΣ (30):MI20031428-11/07/2003-IT
ΕΦΕΥΡΕΤΗΣ (72):1)BOMBARDELLI, Ezio
ΕΙΔΙΚΟΣ ΠΛΗΡΕΞΟΥΣΙΟΣ (74):ΣΤΑΘΑΚΗ-ΧΑΤΖΗΒΑΣΙΛΕΙΟΥ
ΣΤΑΜΑΤΙΝΑ
Πανεπιστημίου 44, 10679 ΑΘΗΝΑ
ΑΝΤΙΚΛΗΤΟΣ (74):ΣΤΑΘΑΚΗ-ΧΑΤΖΗΒΑΣΙΛΕΙΟΥ
ΣΤΑΜΑΤΙΝΑ
Πανεπιστημίου 44,10679 ΑΘΗΝΑ
ΤΙΤΛΟΣ ΕΦΕΥΡΕΣΗΣ (54):**ΣΥΝΔΥΑΣΜΟΙ ΑΓΓΕΙΟΔΡΑΣΤΙΚΩΝ
ΜΕΣΩΝ ΚΑΙ Η ΧΡΗΣΗ ΤΟΥΣ ΣΤΗ
ΘΕΡΑΠΕΙΑ ΣΕΞΟΥΑΛΙΚΩΝ ΔΥΣΛΕΙ-
ΤΟΥΡΓΙΩΝ.**

ΠΕΡΙΛΗΨΗ(57)

Η εφεύρεση έχει σχέση με συνδυασμούς αγγειοδραστικών ουσιών που είναι χρήσιμες στη θεραπεία σεξουαλικών δυσλειτουργιών, σχετιζόμενων με φτωχή τοπική παροχή αίματος και, ή ανεπαρκή λίπανση. Οι δραστικές ενώσεις επιλέγονται μεταξύ α: εσκουλοζιδίου ή βιζναδίνης, -φορσκολίνης ή εκχυλισμάτων που την περιέχουν, ή εναλλακτικά, καθαρισμένων λιποφιλικών εκχυλισμάτων φυτών του γένους Ipomea, -εστέρων ξιμενικού οξέος, -προαιρετικά, τουλάχιστον μια ένωση επιλεγμένη μεταξύ μιας ικαρίνης ή παραγώγων ή εκχυλισμάτων αυτής που την περιέχουν, αμεντοφλαβόνης και διμερών φλαβονών Ginkgo biloba. Ο συνδυασμός αυτών των αγγειοδραστικών ουσιών ενσωματώνεται σε gels και lo-tions που έχουν σχεδιαστεί για εφαρμογή στα γεννητικά όργανα. Οι ενώσεις αυτές χρησιμεύουν στην πρόκληση στύσης των ανδρικών και γυναικείων γεννητικών οργάνων και αυξάνει τον οργασμό και τη σεξουαλική επίδοση. Οι ενώσεις είναι

ιδιαίτερα χρήσιμες στη θεραπεία ανδρικών και γυναικείων σεξουαλικών δυσλειτουργιών.

ΑΡΙΘΜΟΣ ΕΥΡ. Δ.Ε. (11):3061907
ΑΡΙΘ. ΕΛΛ. ΚΑΤΑΘΕΣΗΣ (21):20070401523
ΗΜΕΡ. ΕΛΛ. ΚΑΤΑΘΕΣΗΣ (22):17/05/2007
ΑΡΙΘ./ΗΜΕΡ. ΔΗΜΟΣΙΕΥΣΗΣ
ΕΥΡΩΠΑΪΚΟΥ ΔΙΠΛΩΜΑΤΟΣ(87):1465923 - 16/05/2007
ΑΡΙΘ./ΗΜΕΡ. ΔΗΜΟΣΙΕΥΣΗΣ
ΕΥΡΩΠΑΪΚΗΣ ΑΙΤΗΣΗΣ (86):03731965.4--16/01/2003
ΔΙΚΑΙΟΥΧΟΣ (73):1)THE PROCTER & GAMBLE COMPANY
One Procter & Gamble Plaza, Cincinnati, Ohio
45202, ΗΝΩΜΕΝΕΣ ΠΟΛΙΤΕΙΕΣ ΤΗΣ
ΑΜΕΡΙΚΗΣ
ΣΥΜΒ. ΠΡΟΤΕΡΑΙΟΤΗΤΕΣ (30):349117 P-16/01/2002-US
376337 P-29/04/2002-US
388895 P-14/06/2002-US
411988 P-19/09/2002-US
ΕΦΕΥΡΕΤΗΣ (72):1)ISFORT, Robert, Joseph
2)MAZUR, Wieslaw, Adam
ΕΙΛΙΚΟΣ ΠΛΗΡΕΞΟΥΣΙΟΣ (74):ΚΙΛΙΜΙΡΗΣ ΚΩΝΣΤΑΝΤΙΝΟΣ
Χατζηγιάννη Μέξη 7, 11528 ΑΘΗΝΑ
ΑΝΤΙΚΛΗΤΟΣ (74):ΚΙΛΙΜΙΡΗΣ ΚΩΝΣΤΑΝΤΙΝΟΣ
Χατζηγιάννη Μέξη 7,115 28 ΑΘΗΝΑ
ΤΙΤΛΟΣ ΕΦΕΥΡΕΣΗΣ (54):ΑΓΩΝΙΣΤΕΣ ΥΠΟΔΟΧΕΑ 2 ΠΑΡΑ-
ΓΟΝΤΑ ΑΠΕΛΕΥΘΕΡΩΣΗΣ ΚΟΡΤΙΚΟ-
ΤΡΟΠΙΝΗΣ.

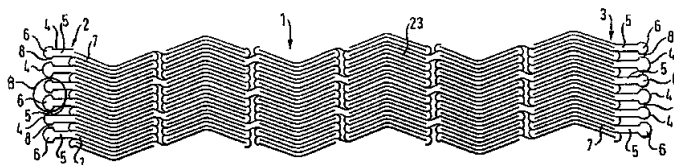
ΠΕΡΙΛΗΨΗ(57)

Τα απομονωμένα παράγωγα παράγοντα απελευθέρωσης κορτικοτροπίνης και τα νουκλεϊκά οξέα που τα κωδικοποιούν είναι αποτελεσματικά για τη θεραπεία διαταραχών που ρυθμίζονται από τον υποδοχέα 2 παράγοντα απελευθέρωσης κορτικοτροπίνης όπως η μυϊκή δυστροφία.

ΑΡΙΘΜΟΣ ΕΥΡ. Δ.Ε. (11):3061908
ΑΡΙΘ. ΕΛΛ. ΚΑΤΑΘΕΣΗΣ (21):20070401524
ΗΜΕΡ. ΕΛΛ. ΚΑΤΑΘΕΣΗΣ (22):17/05/2007
ΑΡΙΘ./ΗΜΕΡ. ΔΗΜΟΣΙΕΥΣΗΣ
ΕΥΡΩΠΑΪΚΟΥ ΔΙΠΛΩΜΑΤΟΣ(87):1157673 - 07/03/2007
ΑΡΙΘ./ΗΜΕΡ. ΔΗΜΟΣΙΕΥΣΗΣ
ΕΥΡΩΠΑΪΚΗΣ ΑΙΤΗΣΗΣ (86):01106959.8--20/03/2001
ΔΙΚΑΙΟΥΧΟΣ (73):1)Variomed AG
Gagozstrasse 51, 9496 Balzers,
ΛΙΧΤΕΝΣΤΑΪΝ
ΣΥΜΒ. ΠΡΟΤΕΡΑΙΟΤΗΤΕΣ (30):10026307-26/05/2000-DE
ΕΦΕΥΡΕΤΗΣ (72):1)Fenesi, Peter
ΕΙΛΙΚΟΣ ΠΛΗΡΕΞΟΥΣΙΟΣ (74):ΣΑΚΕΛΛΑΡΙΔΗ ΒΑΛΗ-ΒΑΣΙΛΙΚΗ
Αδριανού 70, 10556 ΑΘΗΝΑ
ΑΝΤΙΚΛΗΤΟΣ (74):ΣΑΚΕΛΛΑΡΙΔΗ ΒΑΛΗ-ΒΑΣΙΛΙΚΗ
Αδριανού 70,10556 ΑΘΗΝΑ
ΤΙΤΛΟΣ ΕΦΕΥΡΕΣΗΣ (54):ΣΤΕΝΤ, ΣΤΟΙΧΕΙΟ ΤΟΠΟΘΕΤΗΣΗΣ
ΚΑΙ ΚΑΘΕΤΗΡΑΣ ΠΑΡΟΧΗΣ.

ΠΕΡΙΛΗΨΗ(57)

Το στεντ (1) έχει ένα κυλινδρικό βασικό σώμα (23), το οποίο μπορεί να επεκτείνεται. Τουλάχιστον ένα άκρο (2, 3) του βασικού σώματος έχει περισσότερα περιφερειακά στοιχεία συγκράτησης (4), από τα οποία το καθένα έχει ένα τμήμα σύνδεσης (5) που εκτείνεται από ένα άκρο του βασικού σώματος και ένα τμήμα συγκράτησης (5). Τα τμήματα συγκράτησης είναι φαρδύτερα περιφερειακά από ότι τα τμήματα σύνδεσης και είναι διαμορφωμένα με κενά (8) ανάμεσα σε αυτά όταν το στεντ είναι συνεπτυγμένο. Περιλαμβάνεται μια ανεξάρτητη αξίωση για ένα στοιχείο τοποθέτησης για το στεντ και έναν οδηγό καθετήρα για το στεντ.



ΑΡΙΘΜΟΣ ΕΥΡ. Δ.Ε. (11):3061909
ΑΡΙΘ. ΕΛΛ. ΚΑΤΑΘΕΣΗΣ (21):20070401525
ΗΜΕΡ. ΕΛΛ. ΚΑΤΑΘΕΣΗΣ (22):17/05/2007
ΑΡΙΘ./ΗΜΕΡ. ΔΗΜΟΣΙΕΥΣΗΣ
ΕΥΡΩΠΑΪΚΟΥ ΔΙΠΛΩΜΑΤΟΣ(87):1539803 - 28/02/2007
ΑΡΙΘ./ΗΜΕΡ. ΔΗΜΟΣΙΕΥΣΗΣ
ΕΥΡΩΠΑΪΚΗΣ ΑΙΤΗΣΗΣ (86):03771244.5--18/07/2003
ΔΙΚΑΙΟΥΧΟΣ (73):1)SIGMA-TAU Industrie Farmaceutiche Riunite S.p.A.
Viale Shakespeare, 47, 00144 Roma, ΙΤΑΛΙΑ
ΣΥΜΒ. ΠΡΟΤΕΡΑΙΟΤΗΤΕΣ (30):RM20020402-29/07/2002-IT
ΕΦΕΥΡΕΤΗΣ (72):1)DAL POZZO, Alma,
2)GIANNINI, G.,
3)PISANO, C.
ΕΙΔΙΚΟΣ ΠΛΗΡΕΞΟΥΣΙΟΣ (74):ΣΑΚΕΛΛΑΡΙΔΗ ΒΑΛΗ-ΒΑΣΙΛΙΚΗ
Αδριανού 70, 10556 ΑΘΗΝΑ
ΑΝΤΙΚΛΗΤΟΣ (74):ΣΑΚΕΛΛΑΡΙΔΗ ΒΑΛΗ-ΒΑΣΙΛΙΚΗ
Αδριανού 70,10556 ΑΘΗΝΑ
ΤΙΤΛΟΣ ΕΦΕΥΡΕΣΗΣ (54):**ΦΘΟΡΟ-ΑΛΚΥΛ-ΚΥΚΛΟΠΕΠΤΙΔΙΚΑ ΠΑΡΑΓΩΓΑ ΠΟΥ ΕΧΟΥΝ ΑΝΤΙ-ΙΝΤΕΓΡΙΝΙΚΗ ΔΡΑΣΤΗΡΙΟΤΗΤΑ.**

ΠΕΡΙΛΗΨΗ(57)

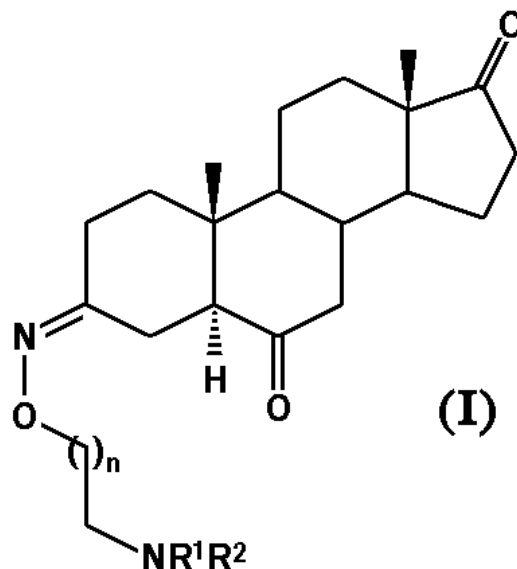
Ενώσεις του τύπου (I) cyclo [NX1-R1-CO-NX2-R2-CO-NX3-R3-CO-NX4-CO-NX5-R5-CO], όπου οι σημασίες των διαφόρων ομάδων είναι όπως περιγράφονται πιο κάτω, είναι αναστολείς των ιντεγρινών, ειδικότερα αυτών που ανήκουν στην οικογένεια ανβ3 και ανβ5, και ως εκ τούτου είναι χρήσιμες ως φάρμακα, ειδικότερα για τη θεραπεία των πρωτογενών ασθενειών που ευθύνονται για την αφύσικη αγγειογένεση, τέτοιες όπως αμφιβληστροειδοπάθεια, οξεία νεφρική ανεπάρκεια, οστεοπόρωση και μεταστάσεις. Οι ενώσεις που περιγράφονται εδώ είναι επίσης

χρήσιμες ως διαγνωστικοί παράγοντες, όταν είναι κατάλληλα ιχνηθετημένες, ειδικότερα για την ανίχνευση και τον εντοπισμό μικρών ογκικών μαζών και επεισοδίων αρτηριακής απόφραξης.

ΑΡΙΘΜΟΣ ΕΥΡ. Δ.Ε. (11):3061910
ΑΡΙΘ. ΕΛΛ. ΚΑΤΑΘΕΣΗΣ (21):20070401526
ΗΜΕΡ. ΕΛΛ. ΚΑΤΑΘΕΣΗΣ (22):17/05/2007
ΑΡΙΘ./ΗΜΕΡ. ΔΗΜΟΣΙΕΥΣΗΣ
ΕΥΡΩΠΑΪΚΟΥ ΔΙΠΛΩΜΑΤΟΣ(87):1156058 - 28/02/2007
ΑΡΙΘ./ΗΜΕΡ. ΔΗΜΟΣΙΕΥΣΗΣ
ΕΥΡΩΠΑΪΚΗΣ ΑΙΤΗΣΗΣ (86):01830306.5--14/05/2001
ΔΙΚΑΙΟΥΧΟΣ (73):1)SIGMA-TAU Industrie Farmaceutiche Riunite S.p.A.
Viale Shakespeare, 47, 00144 Roma, ΙΤΑΛΙΑ
ΣΥΜΒ. ΠΡΟΤΕΡΑΙΟΤΗΤΕΣ (30):RM200266-17/05/2000-IT
ΕΦΕΥΡΕΤΗΣ (72):1)Gobbini, Mauro
2)Carzana, Giulio
3)Sputore, Simona
ΕΙΔΙΚΟΣ ΠΛΗΡΕΞΟΥΣΙΟΣ (74):ΣΑΚΕΛΛΑΡΙΔΗ ΒΑΛΗ-ΒΑΣΙΛΙΚΗ
Αδριανού 70, 10556 ΑΘΗΝΑ
ΑΝΤΙΚΛΗΤΟΣ (74):ΣΑΚΕΛΛΑΡΙΔΗ ΒΑΛΗ-ΒΑΣΙΛΙΚΗ
Αδριανού 70,10556 ΑΘΗΝΑ
ΤΙΤΛΟΣ ΕΦΕΥΡΕΣΗΣ (54):**ΜΕΘΟΛΟΣ ΠΑΡΑΣΚΕΥΗΣ ΤΗΣ (E,Z) 3-(2-AMINOETHOXYIMINO)-ANDROSTANE-6,17-DIONE ΚΑΙ ΑΝΑΛΟΓΩΝ ΤΗΣ.**

ΠΕΡΙΛΗΨΗ(57)

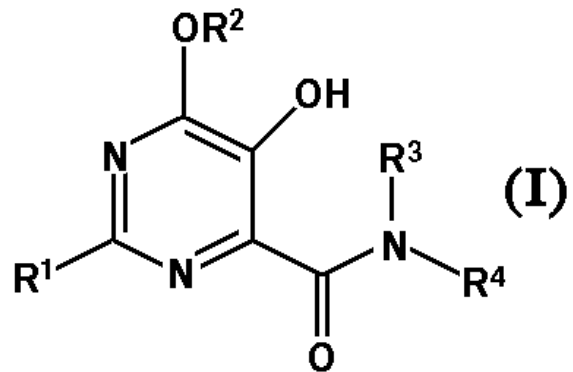
Περιγράφεται μια βελτιωμένη μέθοδος για την παρασκευή ενώσεων με το γενικό τύπο (I) και ειδικότερα για την παρασκευή της ένωσης (E,Z)-3-(2-aminoethoxyimino)androstane-6,17-dione, στην οποία n = 1, και R1 = R2 = H.



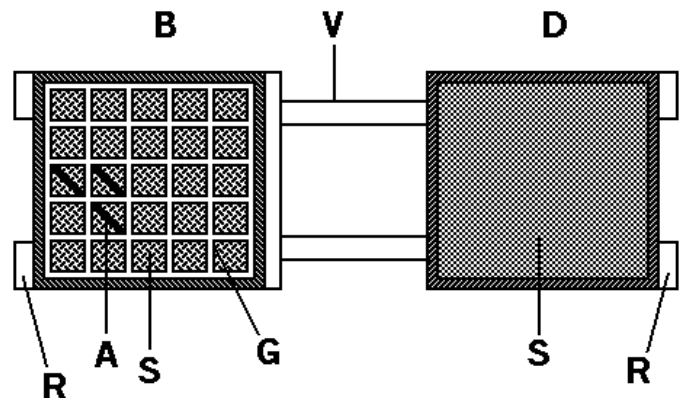
ΑΡΙΘΜΟΣ ΕΥΡ. Δ.Ε. (11):3061911
ΑΡΙΘ. ΕΛΛ. ΚΑΤΑΘΕΣΗΣ (21):20070401528
ΗΜΕΡ. ΕΛΛ. ΚΑΤΑΘΕΣΗΣ (22):17/05/2007
ΑΡΙΘ./ΗΜΕΡ. ΔΗΜΟΣΙΕΥΣΗΣ
ΕΥΡΩΠΑΪΚΟΥ ΔΙΠΛΩΜΑΤΟΣ(87):1441734 - 28/02/2007
ΑΡΙΘ./ΗΜΕΡ. ΔΗΜΟΣΙΕΥΣΗΣ
ΕΥΡΩΠΑΪΚΗΣ ΑΙΤΗΣΗΣ (86):02801949.5--21/10/2002
ΔΙΚΑΙΟΥΧΟΣ (73):1)Istituto di Ricerche di Biologia Molecolare
P. Angeletti S.p.A.
Via Pontina Km. 30.600, 00040 Pomezia
(Rome), ΙΤΑΛΙΑ
ΣΥΜΒ. ΠΡΟΤΕΡΑΙΟΤΗΤΕΣ (30):348195 P-26/10/2001-US
ΕΦΕΥΡΕΤΗΣ (72):1)DI FRANCESCO, Maria Emilia,
2)GARDELLI, Cristina,
3)HARPER, Steven,
4)MATASSA, Victor Giulio,
5)MURAGLIA, Ester,
6)NIZI, Emanuela,
7)PACE, Paola,
8)PACINI, Barbara,
9)PETROCCHI, Alessia,
10)POMA, Marco,
11)SUMMA, Vincenzo
ΕΙΔΙΚΟΣ ΠΑΗΡΕΞΟΥΣΙΟΣ (74):ΚΙΛΙΜΙΡΗΣ ΚΩΝΣΤΑΝΤΙΝΟΣ
Χατζηγιάννη Μέξη 7, 11528 ΑΘΗΝΑ
ΑΝΤΙΚΛΗΤΟΣ (74):ΚΙΛΙΜΙΡΗΣ ΚΩΝΣΤΑΝΤΙΝΟΣ
Χατζηγιάννη Μέξη 7,115 28 ΑΘΗΝΑ
ΤΙΤΛΟΣ ΕΦΕΥΡΕΣΗΣ (54):ΔΙΥΔΡΟΞΥΠΥΡΙΜΙΔΙΝΟ
ΚΑΡΒΟΞΑΜΙΔΙΑ ΑΝΑΣΤΟΛΕΙΣ ΤΗΣ
ΙΝΤΕΓΚΡΑΣΗΣ ΤΟΥ HIV.

ΠΕΡΙΛΗΨΗ(57)

4,5-Διϋδροξυπυριμιδινο-6-καρβοξαμίδια με χημικό τύπο (I) περιγράφονται ως αναστολείς της ιντεγκράσης του HIV και αναστολείς του πολλαπλασιασμού του HIV, όπου τα R1, R2, R3 και R4 είναι όπως ορίζονται στο παρόν. Αυτές οι ενώσεις είναι χρήσιμες για την πρόληψη και θεραπεία της μόλυνσης από HIV και για την πρόληψη, καθυστέρηση της έναρξης και θεραπεία του AIDS. Οι ενώσεις εμπλέκονται κατά της μόλυνσης από HIV και AIDS είτε ως ενώσεις καθατές ή με τη μορφή φαρμακευτικής αποδεκτών αλάτων. Οι ενώσεις και τα άλατά τους μπορεί να εμπεριέχονται ως συστατικά σε φαρμακευτικά σκευάσματα, προαιρετικά σε συνδυασμό με άλλα αντικά, ανοσορρυθμιστικά, αντιβιοτικά ή εμβόλια. Περιγράφονται επίσης μέθοδοι για πρόληψη, θεραπεία ή καθυστέρηση της έναρξης του AIDS και μέθοδοι για την πρόληψη ή τη θεραπεία της μόλυνσης από HIV.



ΑΡΙΘΜΟΣ ΕΥΡ. Δ.Ε. (11):3061912
ΑΡΙΘ. ΕΛΛ. ΚΑΤΑΘΕΣΗΣ (21):20070401529
ΗΜΕΡ. ΕΛΛ. ΚΑΤΑΘΕΣΗΣ (22):18/05/2007
ΑΡΙΘ./ΗΜΕΡ. ΔΗΜΟΣΙΕΥΣΗΣ
ΕΥΡΩΠΑΪΚΟΥ ΔΙΠΛΩΜΑΤΟΣ(87):1223867 - 28/02/2007
ΑΡΙΘ./ΗΜΕΡ. ΔΗΜΟΣΙΕΥΣΗΣ
ΕΥΡΩΠΑΪΚΗΣ ΑΙΤΗΣΗΣ (86):00969504.0--13/10/2000
ΔΙΚΑΙΟΥΧΟΣ (73):1)Merck Patent GmbH
Frankfurter Strasse 250, 64293 Darmstadt,
GERMANY
ΣΥΜΒ. ΠΡΟΤΕΡΑΙΟΤΗΤΕΣ (30):19951420-26/10/1999-DE
ΕΦΕΥΡΕΤΗΣ (72):1)PETER, Werner
2)KRAUSE, Reinhard
ΕΙΔΙΚΟΣ ΠΑΗΡΕΞΟΥΣΙΟΣ (74):ΛΥΜΠΕΡΗΣ ΝΙΚΟΛΑΟΣ
Στουρνάρη 37, 10682 ΑΘΗΝΑ
ΑΝΤΙΚΛΗΤΟΣ (74):ΛΥΜΠΕΡΗΣ ΝΙΚΟΛΑΟΣ
Στουρνάρη 37,10682 ΑΘΗΝΑ
ΤΙΤΛΟΣ ΕΦΕΥΡΕΣΗΣ (54):ΚΟΥΤΙ ΓΙΑ ΔΙΣΚΑΚΙΑ ΑΛΛΕΡΓΙΟΓΟ-
ΝΩΝ.



ΠΕΡΙΛΗΨΗ(57)

Η εφεύρεση αφορά σε ένα κουτί για την αποθήκευση δισκακίων αλλεργιογόνων. Ο πυθμένας (B) και το τμήμα καπακιού (D) του κουτιού είναι κατά προτίμηση αδιαχώριστα συνδεδεμένα μεταξύ τους, έτσι ώστε να μη μπορεί να υπάρξει σύγκρουση μεταξύ των καπακιών διαφορετικών κουτιών. Ο πυθμένας και το τμήμα καπακιού είναι επιστρωμένα με ένα σφουγγαράκι (5), έτσι ώστε τα δισκάκια αλλεργιογόνων να παραμένουν ομοιόμορφα υγρά. Πάνω στο κατώτερο σφουγγαράκι είναι τοποθετημένο ένα πλέγμα (6), το οποίο παρουσιάζει κοιλότητες, οι οποίες προς τα κάτω γίνονται κωνικές. Κατ' αυτόν τον τρόπο τα δισκάκια αλλεργιογόνων κάθονται στις κοιλότητες κατακόρυφα και πολύ σταθερά. Δεν μπορούν να γλιστρούν. Η αφαίρεσή τους με μια μικρή λαβίδα είναι απλή.

ΑΡΙΘΜΟΣ ΕΥΡ. Δ.Ε. (11):3061913
ΑΡΙΘ. ΕΛΛ. ΚΑΤΑΘΕΣΗΣ (21):20070401530
ΗΜΕΡ. ΕΛΛ. ΚΑΤΑΘΕΣΗΣ (22):18/05/2007
ΑΡΙΘ./ΗΜΕΡ. ΔΗΜΟΣΙΕΥΣΗΣ
ΕΥΡΩΠΑΪΚΟΥ ΔΙΠΛΩΜΑΤΟΣ(87):1535820 - 21/03/2007
ΑΡΙΘ./ΗΜΕΡ. ΔΗΜΟΣΙΕΥΣΗΣ
ΕΥΡΩΠΑΪΚΗΣ ΑΙΤΗΣΗΣ (86):04090430.2--12/11/2004
ΔΙΚΑΙΟΥΧΟΣ (73):1)SIEMENS AKTIENGESELLSCHAFT
Wittelsbacherplatz 2, 80333 Munchen,
ΓΕΡΜΑΝΙΑ

ΣΥΜΒ. ΠΡΟΤΕΡΑΙΟΤΗΤΕΣ (30):10355878-25/11/2003-DE
ΕΦΕΥΡΕΤΗΣ (72):1)Ernst, Wolfgang

2)Otto, Alexander
3)Poplow, Norbert
4)Walter, Harald

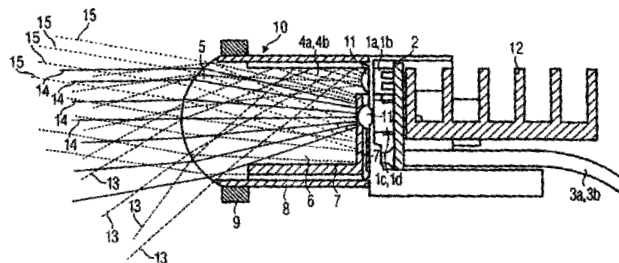
ΕΙΔΙΚΟΣ ΠΛΗΡΕΞΟΥΣΙΟΣ (74):ΛΥΜΠΕΡΗΣ ΝΙΚΟΛΑΟΣ
Στουρνάρη 37, 10682 ΑΘΗΝΑ

ΑΝΤΙΚΛΗΤΟΣ (74):ΛΥΜΠΕΡΗΣ ΝΙΚΟΛΑΟΣ
Στουρνάρη 37, 10682 ΑΘΗΝΑ

ΤΙΤΛΟΣ ΕΦΕΥΡΕΣΗΣ (54):ΦΩΤΕΙΝΟΣ ΣΗΜΑΤΟΔΟΤΗΣ.
ΠΕΡΙΛΗΨΗ(57)

Η εφεύρεση αφορά σε ένα φωτεινό σηματοδότη με ένα πλήθος ουσιαστικά παρόμοιων δομοστοιχείων λυχνιών LED (10), ιδιαίτερα για ενδείξεις σημάτων για μακρινές και κοντινές αποστάσεις στις σιδηροδρομικές μεταφορές. Προκειμένου να υλοποιηθούν τα χαρακτηριστικά ακτινοβολίας, τα οποία είναι κατάλληλα για γενική χρήση στους φωτεινούς σηματοδότες, προβλέπεται σύμφωνα με την εφεύρεση, κάθε δομοστοιχείο LED (10) να περιλαμβάνει τουλάχιστον μια λυχνία LED για κοντινές αποστάσεις (1a, 1b) και τουλάχιστον μια λυχνία LED για μακρινές αποστάσεις (1c, 1d) καθώς και μια οπτική διάταξη που συγκεντρώνει το φως της λυχνίας LED (5), όπου η λυχνία LED για κοντινές αποστάσεις (1a, 1b)

βρίσκεται από την πλευρά εξόδου του φωτός και μπορεί να συνδεθεί με ένα φωτοδιόδο(4a, 4b) που ενσωματώνεται τουλάχιστον εν μέρει στην οπτική διάταξη (5).



ΑΡΙΘΜΟΣ ΕΥΡ. Δ.Ε. (11):3061914
ΑΡΙΘ. ΕΛΛ. ΚΑΤΑΘΕΣΗΣ (21):20070401531
ΗΜΕΡ. ΕΛΛ. ΚΑΤΑΘΕΣΗΣ (22):18/05/2007
ΑΡΙΘ./ΗΜΕΡ. ΔΗΜΟΣΙΕΥΣΗΣ
ΕΥΡΩΠΑΪΚΟΥ ΔΙΠΛΩΜΑΤΟΣ(87):1499312 - 28/03/2007
ΑΡΙΘ./ΗΜΕΡ. ΔΗΜΟΣΙΕΥΣΗΣ
ΕΥΡΩΠΑΪΚΗΣ ΑΙΤΗΣΗΣ (86):03718739.0--08/04/2003
ΔΙΚΑΙΟΥΧΟΣ (73):1)Sanofi-Aventis Deutschland GmbH
Bruningstrasse 50, 65929 Frankfurt am Main,
ΓΕΡΜΑΝΙΑ

ΣΥΜΒ. ΠΡΟΤΕΡΑΙΟΤΗΤΕΣ (30):02008902-20/04/2002-EP
ΕΦΕΥΡΕΤΗΣ (72):1)BOHN, Manfred

2)KRAEMER, Karl, Theodor
3)WENGER, Roland, H.

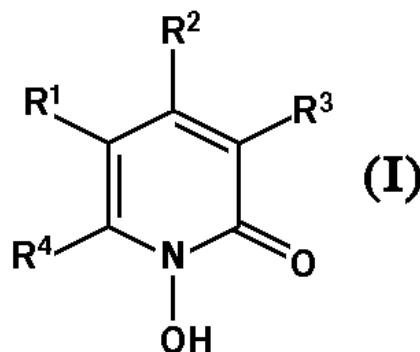
ΕΙΔΙΚΟΣ ΠΛΗΡΕΞΟΥΣΙΟΣ (74):ΛΥΜΠΕΡΗΣ ΝΙΚΟΛΑΟΣ
Στουρνάρη 37, 10682 ΑΘΗΝΑ

ΑΝΤΙΚΛΗΤΟΣ (74):ΛΥΜΠΕΡΗΣ ΝΙΚΟΛΑΟΣ
Στουρνάρη 37, 10682 ΑΘΗΝΑ

ΤΙΤΛΟΣ ΕΦΕΥΡΕΣΗΣ (54):Η ΧΡΗΣΗ ΤΩΝ ΠΑΡΑΓΩΓΩΝ ΥΔΡΟΞΥ-
ΠΥΡΙΔΟΝΗΣ ΣΤΗΝ ΕΠΟΥΛΩΣΗ ΠΛΗ-
ΓΩΝ.

ΠΕΡΙΛΗΨΗ(57)

Η παρούσα εφεύρεση αφορά τη χρήση των ενώσεων του τύπου (I), όπου το R1, R2, R3 και το R4 έχουν τις έννοιες που δηλώνονται στις αξιώσεις, για τη θεραπεία της επούλωσης πληγών.



ΑΡΙΘΜΟΣ ΕΥΡ. Δ.Ε. (11):3061915
ΑΡΙΘ. ΕΛΛ. ΚΑΤΑΘΕΣΗΣ (21):20070401532
ΗΜΕΡ. ΕΛΛ. ΚΑΤΑΘΕΣΗΣ (22):18/05/2007
ΑΡΙΘ./ΗΜΕΡ. ΔΗΜΟΣΙΕΥΣΗΣ
ΕΥΡΩΠΑΪΚΟΥ ΔΙΠΛΩΜΑΤΟΣ(87):1397156 - 14/03/2007
ΑΡΙΘ./ΗΜΕΡ. ΔΗΜΟΣΙΕΥΣΗΣ
ΕΥΡΩΠΑΪΚΗΣ ΑΙΤΗΣΗΣ (86):02750997.5--31/05/2002
ΔΙΚΑΙΟΥΧΟΣ (73):1)Novartis AG
Lichtstrasse 35, 4056 Basel, ΕΛΒΕΤΙΑ
ΣΥΜΒ. ΠΡΟΤΕΡΑΙΟΤΗΤΕΣ (30):295169 P-01/06/2001-US
ΕΦΕΥΡΕΤΗΣ (72):1)AULT, Joseph, M.
2)AZRIA, Moise
3)BATEMAN, Simon, David
4)McLEOD, James, F.
ΕΙΔΙΚΟΣ ΠΑΡΕΞΟΥΣΙΟΣ (74):ΛΥΜΠΕΡΗΣ ΝΙΚΟΛΑΟΣ
Στουρνάρη 37, 10682 ΑΘΗΝΑ
ΑΝΤΙΚΑΛΗΤΟΣ (74):ΛΥΜΠΕΡΗΣ ΝΙΚΟΛΑΟΣ
Στουρνάρη 37,10682 ΑΘΗΝΑ
ΤΙΤΛΟΣ ΕΦΕΥΡΕΣΗΣ (54):**ΑΠΟ ΤΟΥ ΣΤΟΜΑΤΟΣ ΧΟΡΗΓΗΣΗ ΠΑΡΑΘΥΡΕΟΕΙΔΟΥΣ ΟΡΜΟΝΗΣ ΚΑΙ ΚΑΛΣΙΤΟΝΙΝΗΣ.**

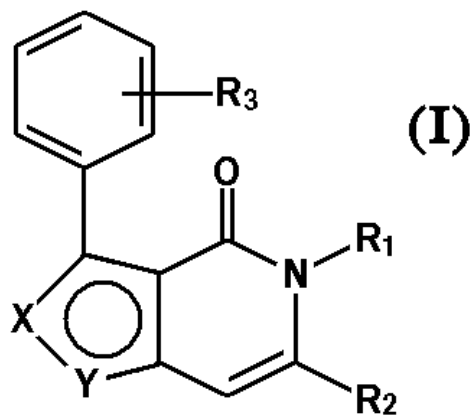
ΠΕΡΙΛΗΨΗ(57)

Μια μέθοδος για την από του στόματος χορήγηση μιας παραθυρεοειδούς ορμόνης, ΡΤΗ, που περιλαμβάνει μια από του στόματος συγχορήγηση σε έναν ασθενή που έχει ανάγκη την ΡΤΗ, μιας αποτελεσματικής ποσότητας ΡΤΗ και μιας αποτελεσματικής ποσότητας καλσιτονίνης. Η μέθοδος σύμφωνα με την εφεύρεση επιτρέπει την από του στόματος χορήγηση της ΡΤΗ χωρίς τις ανεπιθύμητες ενέργειες της υπερασβεστιαμίας, της υπερασβεστιουρίας και της νεφρολιθίασης.

ΑΡΙΘΜΟΣ ΕΥΡ. Δ.Ε. (11):3061916
ΑΡΙΘ. ΕΛΛ. ΚΑΤΑΘΕΣΗΣ (21):20070401533
ΗΜΕΡ. ΕΛΛ. ΚΑΤΑΘΕΣΗΣ (22):18/05/2007
ΑΡΙΘ./ΗΜΕΡ. ΔΗΜΟΣΙΕΥΣΗΣ
ΕΥΡΩΠΑΪΚΟΥ ΔΙΠΛΩΜΑΤΟΣ(87):1418912 - 28/02/2007
ΑΡΙΘ./ΗΜΕΡ. ΔΗΜΟΣΙΕΥΣΗΣ
ΕΥΡΩΠΑΪΚΗΣ ΑΙΤΗΣΗΣ (86):02772157.0--14/08/2002
ΔΙΚΑΙΟΥΧΟΣ (73):1)Novartis AG
Lichtstrasse 35, 4056 Basel, ΕΛΒΕΤΙΑ
ΣΥΜΒ. ΠΡΟΤΕΡΑΙΟΤΗΤΕΣ (30):0119911-15/08/2001-GB
ΕΦΕΥΡΕΤΗΣ (72):1)HINTERMANN, Samuel
2)HENGERER, Bastian
3)VON KROSIGK, Ulrike
ΕΙΔΙΚΟΣ ΠΑΡΕΞΟΥΣΙΟΣ (74):ΛΥΜΠΕΡΗΣ ΝΙΚΟΛΑΟΣ
Στουρνάρη 37, 10682 ΑΘΗΝΑ
ΑΝΤΙΚΑΛΗΤΟΣ (74):ΛΥΜΠΕΡΗΣ ΝΙΚΟΛΑΟΣ
Στουρνάρη 37,10682 ΑΘΗΝΑ
ΤΙΤΛΟΣ ΕΦΕΥΡΕΣΗΣ (54):**ΙΣΟΞΑΖΟΛΟΠΥΡΙΔΙΝΟΝΕΣ.**

ΠΕΡΙΛΗΨΗ(57)

Η εφεύρεση αυτή παρέχει ενώσεις του τύπου I, όπου τα X, Y, R1, R2, και το R3 είναι όπως ορίζονται στην περιγραφή, και την παρασκευή αυτών. Οι ενώσεις του τύπου I είναι χρήσιμες ως φαρμακευτικά προϊόντα για τη θεραπεία της νόσου του parkinson.



ΑΡΙΘΜΟΣ ΕΥΡ. Δ.Ε. (11):3061917
ΑΡΙΘ. ΕΛΛ. ΚΑΤΑΘΕΣΗΣ (21):20070401534
ΗΜΕΡ. ΕΛΛ. ΚΑΤΑΘΕΣΗΣ (22):18/05/2007
ΑΡΙΘ./ΗΜΕΡ. ΔΗΜΟΣΙΕΥΣΗΣ
ΕΥΡΩΠΑΪΚΟΥ ΔΙΠΛΩΜΑΤΟΣ(87):1455782 - 21/03/2007
ΑΡΙΘ./ΗΜΕΡ. ΔΗΜΟΣΙΕΥΣΗΣ
ΕΥΡΩΠΑΪΚΗΣ ΑΙΤΗΣΗΣ (86):02795137.5--10/12/2002
ΔΙΚΑΙΟΥΧΟΣ (73):1)BOEHRINGER INGELHEIM VETMEDI-
CA GMBH
Binger Strasse 173, 55216 Ingelheim am
Rhein, ΓΕΡΜΑΝΙΑ
ΣΥΜΒ. ΠΡΟΤΕΡΑΙΟΤΗΤΕΣ (30):10161077-12/12/2001-DE
ΕΦΕΥΡΕΤΗΣ (72):1)HENKE, Stefan
2)FOLGER, Martin, Andreas
3)HASSEL, Bernhard
4)ZIERENBERG, Bernd
ΕΙΔΙΚΟΣ ΠΛΗΡΕΞΟΥΣΙΟΣ (74):ΔΗΜΟΥ ΧΡΙΣΤΙΝΑ
Κουμπάρη 2, 10674 ΑΘΗΝΑ
ΑΝΤΙΚΛΗΤΟΣ (74):ΠΑΠΑΚΩΝΣΤΑΝΤΙΝΟΥ ΕΛΕΝΗ
Κουμπάρη 2,10674 ΑΘΗΝΑ
ΤΙΤΛΟΣ ΕΦΕΥΡΕΣΗΣ (54):**ΥΨΗΛΗΣ ΣΥΓΚΕΝΤΡΩΣΗΣ ΣΤΑΘΕΡΑ ΔΙΑΛΥΜΑΤΑ ΜΕΛΟΞΙΚΑΜΗΣ ΓΙΑ ΕΝΕΣΗ ΑΝΕΥ ΒΕΛΟΝΑΣ.**

ΠΕΡΙΛΗΨΗ(57)

Υδατικό διάλυμα μελοξικάμης χωρίς κυκλοδεξτρίνη για ένεση άνευ βελόνας, το οποίο περιέχει ένα φαρμακολογικά αποδεκτό άλας της μελοξικάμης μιας οργανικής ή ανόργανης βάσης και ένα ή περισσότερα κατάλληλα έκδοχα, όπου η περιεκτικότητα σε διαλυμένη μελοξικάμη κυμαίνεται από 35 έως 100 mg ανά ml. Το σύμφωνα με την εφεύρεση σκεύασμα έχει σταθερότητα στην αποθήκευση έως 24 μήνες ή περισσότερο.

ΑΡΙΘΜΟΣ ΕΥΡ. Δ.Ε. (11):3061918
ΑΡΙΘ. ΕΛΛ. ΚΑΤΑΘΕΣΗΣ (21):20070401536
ΗΜΕΡ. ΕΛΛ. ΚΑΤΑΘΕΣΗΣ (22):18/05/2007
ΑΡΙΘ./ΗΜΕΡ. ΔΗΜΟΣΙΕΥΣΗΣ
ΕΥΡΩΠΑΪΚΟΥ ΔΙΠΛΩΜΑΤΟΣ(87):1408776 - 21/02/2007
ΑΡΙΘ./ΗΜΕΡ. ΔΗΜΟΣΙΕΥΣΗΣ
ΕΥΡΩΠΑΪΚΗΣ ΑΙΤΗΣΗΣ (86):02782478.8--08/04/2002
ΔΙΚΑΙΟΥΧΟΣ (73):1)NBTY, Inc.
90 Orville Drive, Bohemia, New York 11716,
ΗΝΩΜΕΝΕΣ ΠΟΛΙΤΕΙΕΣ ΤΗΣ ΑΜΕΡΙΚΗΣ
ΣΥΜΒ. ΠΡΟΤΕΡΑΙΟΤΗΤΕΣ (30):897084-03/07/2001-US
ΕΦΕΥΡΕΤΗΣ (72):1)ARMAND, Andree
2)LAM, Denise, W.
3)RITTMANIC, Steve
4)VANWINKLE, Samina
ΕΙΔΙΚΟΣ ΠΛΗΡΕΞΟΥΣΙΟΣ (74):ΔΗΜΟΥ ΧΡΙΣΤΙΝΑ
Κουμπάρη 2, 10674 ΑΘΗΝΑ
ΑΝΤΙΚΛΗΤΟΣ (74):ΠΑΠΑΚΩΝΣΤΑΝΤΙΝΟΥ ΕΛΕΝΗ
Κουμπάρη 2,10674 ΑΘΗΝΑ
ΤΙΤΛΟΣ ΕΦΕΥΡΕΣΗΣ (54):**ΝΕΑ ΤΡΟΦΙΜΑ ΤΑ ΟΠΟΙΑ ΠΕΡΙΕ-
ΧΟΥΝ ΒΕΤΑΪΝΗ.**

ΠΕΡΙΛΗΨΗ(57)

Η παρούσα εφεύρεση απευθύνεται σε τρόφιμα ή προϊόντα διατροφής τα οποία περιέχουν βεταΐνη. Αποκαλύπτονται επίσης μέθοδοι για το χαμήλωμα της ενεργότητας του νερού (Aw) και την επιβράδυνση της μικροβιακής αλλοίωσης σε ένα ενδιάμεσο τρόφιμο ή προϊόν διατροφής, οι οποίες περιλαμβάνουν τον συνυπολογισμό βεταΐνης και μιας υγροσκοπικής ουσίας στο προαναφερθέν τρόφιμο ή προϊόν διατροφής.

ΑΡΙΘΜΟΣ ΕΥΡ. Δ.Ε. (11):3061919
ΑΡΙΘ. ΕΛΛ. ΚΑΤΑΘΕΣΗΣ (21):20070401537
ΗΜΕΡ. ΕΛΛ. ΚΑΤΑΘΕΣΗΣ (22):18/05/2007
ΑΡΙΘ./ΗΜΕΡ. ΔΗΜΟΣΙΕΥΣΗΣ
ΕΥΡΩΠΑΪΚΟΥ ΔΙΠΛΩΜΑΤΟΣ(87):1663141 - 21/03/2007
ΑΡΙΘ./ΗΜΕΡ. ΔΗΜΟΣΙΕΥΣΗΣ
ΕΥΡΩΠΑΪΚΗΣ ΑΙΤΗΣΗΣ (86):04740995.8--14/07/2004
ΔΙΚΑΙΟΥΧΟΣ (73):1)Merck Patent GmbH
Frankfurter Strasse 250, 64293 Darmstadt,
GERMANY
ΣΥΜΒ. ΠΡΟΤΕΡΑΙΟΤΗΤΕΣ (30):10337186-13/08/2003-DE
ΕΦΕΥΡΕΤΗΣ (72):1)BOHME, Frank
2)ESCHENBACH, Bernd
3)FARBER, Dagmar
4)HEY, Claudia
5)PFAFF, Barbara
6)TSCHAIKIN, Marion
ΕΙΔΙΚΟΣ ΠΛΗΡΕΞΟΥΣΙΟΣ (74):ΛΥΜΠΕΡΗΣ ΝΙΚΟΛΑΟΣ
Στουρνάρη 37, 10682 ΑΘΗΝΑ
ΑΝΤΙΚΛΗΤΟΣ (74):ΛΥΜΠΕΡΗΣ ΝΙΚΟΛΑΟΣ
Στουρνάρη 37,10682 ΑΘΗΝΑ
ΤΙΤΛΟΣ ΕΦΕΥΡΕΣΗΣ (54):**ΥΔΑΤΙΚΟ ΦΑΡΜΑΚΕΥΤΙΚΟ ΔΙΑΛΥΜΑ ΠΕΡΙΕΧΟΝ ΟΞΥΜΕΤΑΖΟΛΙΝΗ ΚΑΙ/Η ΞΥΛΟΜΕΤΑΖΟΛΙΝΗ.**

ΠΕΡΙΛΗΨΗ(57)

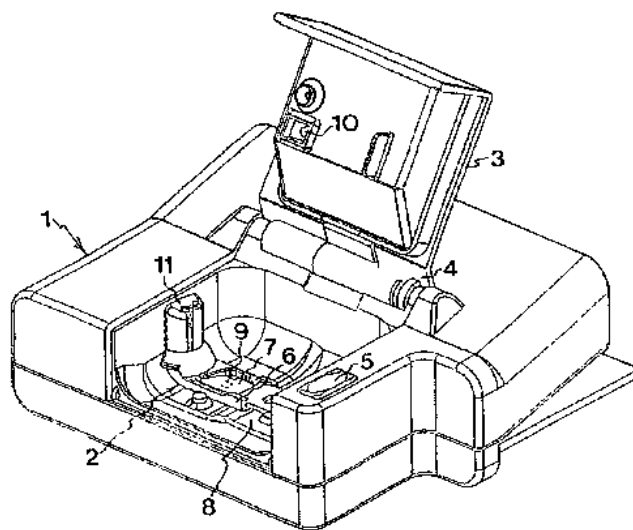
Η παρούσα εφεύρεση αφορά σε ένα ευσταθές υδατικό διάλυμα το οποίο περιέχει οξύμεταζολίνη και, ή ξυλομεταζολίνη, ένα άλας ψευδαργύρου και ένα ρυθμιστικό άλας. Το υδατικό διάλυμα ενδείκνυται ιδίως για την τοπική χορήγηση στη μύτη για την υποχώρηση της διόγκωσης της βλεννογόνου.

ΑΡΙΘΜΟΣ ΕΥΡ. Δ.Ε. (11):3061920
ΑΡΙΘ. ΕΛΛ. ΚΑΤΑΘΕΣΗΣ (21):20070401538
ΗΜΕΡ. ΕΛΛ. ΚΑΤΑΘΕΣΗΣ (22):18/05/2007
ΑΡΙΘ./ΗΜΕΡ. ΔΗΜΟΣΙΕΥΣΗΣ
ΕΥΡΩΠΑΪΚΟΥ ΔΙΠΛΩΜΑΤΟΣ(87):1055111 - 21/02/2007
ΑΡΙΘ./ΗΜΕΡ. ΔΗΜΟΣΙΕΥΣΗΣ
ΕΥΡΩΠΑΪΚΗΣ ΑΙΤΗΣΗΣ (86):99902024.1--14/01/1999
ΔΙΚΑΙΟΥΧΟΣ (73):1)Hemocue AB
P.O. Box 1204, 262 23 Angelholm, ΣΟΥΗΔΙΑ
ΣΥΜΒ. ΠΡΟΤΕΡΑΙΟΤΗΤΕΣ (30):9800072-14/01/1998-SE
ΕΦΕΥΡΕΤΗΣ (72):1)SVENSSON, Johnny
2)NILSSON, Bertil
3)OLSSON, Per
4)JANSSON, Lars
5)JONSSON, Bo
ΕΙΔΙΚΟΣ ΠΛΗΡΕΞΟΥΣΙΟΣ (74):ΡΟΥΣΣΟΥ ANNA
Κουμπάρη 2, 10674 ΑΘΗΝΑ
ΑΝΤΙΚΛΗΤΟΣ (74):ΠΑΠΑΚΩΝΣΤΑΝΤΙΝΟΥ ΕΛΕΝΗ
Κουμπάρη 2,10674 ΑΘΗΝΑ
ΤΙΤΛΟΣ ΕΦΕΥΡΕΣΗΣ (54):**ΦΩΤΟΜΕΤΡΟ ΜΕ ΥΠΟΔΟΧΗ ΓΙΑ ΣΥΓΚΡΑΤΗΣΗ ΚΑΙ ΑΝΑΜΕΙΞΗ ΕΝΟΣ ΔΟΧΕΙΟΥ.**

ΠΕΡΙΛΗΨΗ(57)

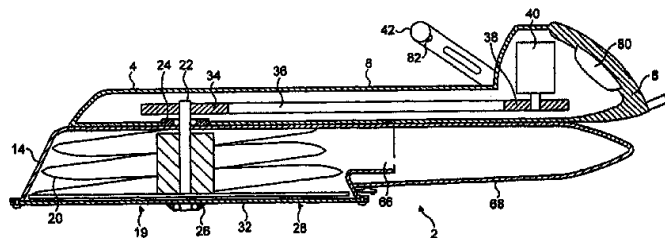
Ένα φωτόμετρο για τον προσδιορισμό της εκπομπής από ένα υγρό δείγμα σε μικροδοχείο (7, 20, 22) έχει μία κοιλότητα για ένα τριχοειδές στρώμα του υγρού δείγματος με μία ελεύθερη επιφάνεια υγρού που εκτείνεται εγκάρσια του κύριου επιπέδου της κοιλότητας. Η κοιλότητα αρχικά προετοιμάζεται με ένα αντιδραστήριο ώστε να επιτευχθεί μία αντίδραση, η οποία επηρεάζει την εκπομπή του υγρού δείγματος για κατάδειξη των περιεχομένων του σε μία προκαθορισμένη ουσία. Το φωτόμετρο έχει μία υποδοχή (6) για το μικροδοχείο και μέσα μέτρησης (9, 10) για την μέτρηση της εκπομπής μίας δέσμης ακτίνων που κατευθύνονται προς το μικροδοχείο. Η υποδοχή (6) του δοχείου είναι εγκατεστημένη σε τριβείς για δόνηση κατά μία διεύθυνση έχοντας μία συνιστώσα, η οποία βρίσκεται στο επίπεδο της ελεύθερης επιφάνειας του υγρού και είναι παράλληλη προς το κύριο

επίπεδο της κοιλότητας, επιτυγχάνοντας λόγω αυτού ανάμειξη ώστε να επιταχυνθεί η διάλυση και η αντίδραση. Μία μέθοδος διεξαγωγής της ανάμειξης σε ένα λεπτό στρώμα υγρού, το οποίο είναι διευθετημένο μεταξύ ουσιαστικά παράλληλων τοιχωμάτων σε τριχοειδή απόσταση το ένα από το άλλο, διαθέτει τοιχώματα που υποβάλλονται σε κίνηση ουσιαστικά στο επίπεδο του υγρού στρώματος, ισορροπώντας την κίνηση απέναντι στην τριχοειδή δύναμη που ασκείται από τα τοιχώματα στο υγρό και επιλέγοντας την διαπαφή μεταξύ του υγρού στρώματος και του περιβάλλοντος μέσου κατά τέτοιο τρόπο ώστε να λειτουργεί ως μία ελαστική μεμβράνη.



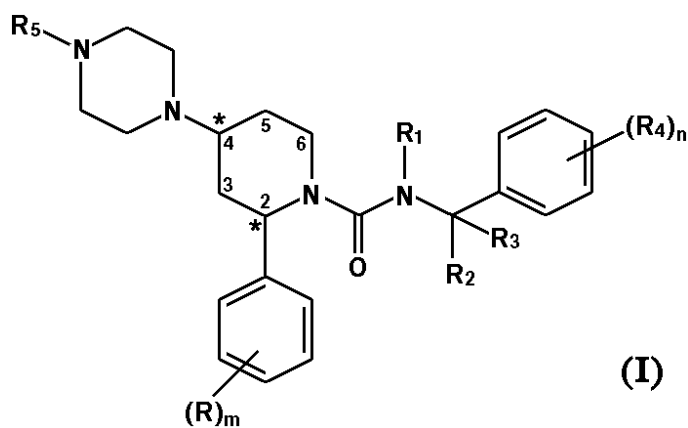
ΑΡΙΘΜΟΣ ΕΥΡ. Δ.Ε. (11):3061921
ΑΡΙΘ. ΕΛΛ. ΚΑΤΑΘΕΣΗΣ (21):20070401539
ΗΜΕΡ. ΕΛΛ. ΚΑΤΑΘΕΣΗΣ (22):18/05/2007
ΑΡΙΘ./ΗΜΕΡ. ΔΗΜΟΣΙΕΥΣΗΣ
ΕΥΡΩΠΑΪΚΟΥ ΔΙΠΛΩΜΑΤΟΣ(87):1422992 - 28/02/2007
ΑΡΙΘ./ΗΜΕΡ. ΔΗΜΟΣΙΕΥΣΗΣ
ΕΥΡΩΠΑΪΚΗΣ ΑΙΤΗΣΗΣ (86):02758548.8--22/08/2002
ΔΙΚΑΙΟΥΧΟΣ (73):1)Graton Holdings Limited
106 London Road, Liverpool L3 5JY,
ΜΕΓΑΛΗ ΒΡΕΤΑΝΝΙΑ
ΣΥΜΒ. ΠΡΟΤΕΡΑΙΟΤΗΤΕΣ (30):0121447-05/09/2001-GB
ΕΦΕΥΡΕΤΗΣ (72):1)Wilson, Graham John
ΕΙΔΙΚΟΣ ΠΛΗΡΕΞΟΥΣΙΟΣ (74):ΑΘΑΝΑΣΙΑΔΟΥ ΜΑΡΙΑ
Κουμπάρη 2, 10674 ΑΘΗΝΑ
ΑΝΤΙΚΑΛΗΤΟΣ (74):ΠΑΠΑΚΩΝΣΤΑΝΤΙΝΟΥ ΕΛΕΝΗ
Κουμπάρη 2,10674 ΑΘΗΝΑ
ΤΙΤΛΟΣ ΕΦΕΥΡΕΣΗΣ (54):ΠΕΡΙΣΤΡΟΦΙΚΗ ΣΥΣΚΕΥΗ ΚΟΠΗΣ.
ΠΕΡΙΛΗΨΗ(57)

Παρουσιάζεται μια φυτοκομική ή γεωργική συσκευή κοπής η οποία περιλαμβάνει σώμα (4), δρομέα (20) συζευγμένο περιστροφικά με το σώμα, τουλάχιστον έναν κόπτη (54), (56) που περιστρέφεται μαζί με το δρομέα και εκτείνεται ακτινικά ως προς τον άξονα περιστροφής και μηχανοκίνητη μετάδοση κίνησης (π.χ. έναν ηλεκτρικό κινητήρα (40)) που κινεί το δρομέα και τον κόπτη. Ο δρομέας παρέχει μια επιφάνεια συλλογής (58), (60) που ακολουθεί τον κόπτη καθώς περιστρέφεται και έτσι εξυπηρετεί στη συλλογή κομμένου υλικού. Ο δρομέας είναι διαμορφωμένος έτσι ώστε να αποβάλλει το κομμένο υλικό φυγοκεντρικά και το σώμα παρέχει ένα σχεδόν εφαιπτόμενο κανάλι συλλογής μακριά από το δρομέα κατά μήκος του οποίου προωθείται με τον τρόπο αυτό το συλλεγμένο υλικό. Το κανάλι συλλογής οδηγεί σε ένα δοχείο απορριμμάτων.



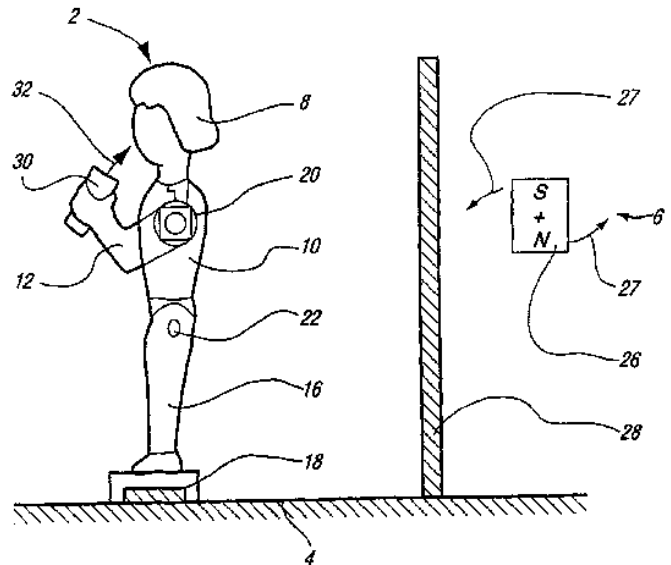
ΑΡΙΘΜΟΣ ΕΥΡ. Δ.Ε. (11):3061922
ΑΡΙΘ. ΕΛΛ. ΚΑΤΑΘΕΣΗΣ (21):20070401540
ΗΜΕΡ. ΕΛΛ. ΚΑΤΑΘΕΣΗΣ (22):18/05/2007
ΑΡΙΘ./ΗΜΕΡ. ΔΗΜΟΣΙΕΥΣΗΣ
ΕΥΡΩΠΑΪΚΟΥ ΔΙΠΛΩΜΑΤΟΣ(87):1524266 - 28/02/2007
ΑΡΙΘ./ΗΜΕΡ. ΔΗΜΟΣΙΕΥΣΗΣ
ΕΥΡΩΠΑΪΚΗΣ ΑΙΤΗΣΗΣ (86):04077714.6--12/10/2001
ΔΙΚΑΙΟΥΧΟΣ (73):1)GLAXO GROUP LIMITED
Glaxo Wellcome House, Berkeley Avenue.,
Greenford, Middlesex UB6 ONN, ΜΕΓΑΛΗ
ΒΡΕΤΑΝΝΙΑ
ΣΥΜΒ. ΠΡΟΤΕΡΑΙΟΤΗΤΕΣ (30):0025354-17/10/2000-GB
ΕΦΕΥΡΕΤΗΣ (72):1)ALVARO, Giuseppe
2)DI FABIO, Romano
3)MARAGNI, Paolo
4)TAMPIERI, Marisa
5)TRANQUILLINI, Maria Elvira
ΕΙΔΙΚΟΣ ΠΛΗΡΕΞΟΥΣΙΟΣ (74):ΔΗΜΟΥ ΧΡΙΣΤΙΝΑ
Κουμπάρη 2, 10674 ΑΘΗΝΑ
ΑΝΤΙΚΑΛΗΤΟΣ (74):ΠΑΠΑΚΩΝΣΤΑΝΤΙΝΟΥ ΕΛΕΝΗ
Κουμπάρη 2,10674 ΑΘΗΝΑ
ΤΙΤΛΟΣ ΕΦΕΥΡΕΣΗΣ (54):ΦΑΡΜΑΚΕΥΤΙΚΗ ΣΥΝΘΕΣΗ.
ΠΕΡΙΛΗΨΗ(57)

Σύνθεση περιλαμβάνουσα μια ένωση του τύπου (I) όπου το R αντιπροσωπεύει άτομο αλογόνου ή C1-4 αλκυλ ομάδα, το R1 αντιπροσωπεύει C1-4 αλκυλ ομάδα, το R2 αντιπροσωπεύει υδρογόνο ή C1-4 αλκυλ ομάδα, το R3 αντιπροσωπεύει υδρογόνο ή C1-4 αλκυλ ομάδα, το R4 αντιπροσωπεύει τριφθορομεθυλ ομάδα, το R5 αντιπροσωπεύει υδρογόνο, C1-4 αλκυλ ομάδα ή C(O)R6, το R6 αντιπροσωπεύει C1-4 αλκυλ, C3-7 κυκλοαλκυλ, NH(C1-4 αλκυλ) ή N(C1-4αλκυλ)2, το m είναι μηδέν ή ένας ακέραιος από 1 έως 3, το n είναι ένας ακέραιος από 1 έως 3 ή φαρμακευτικώς αποδεκτά άλατα ή διαλυτώματα αυτών και έναν εκλεκτικό αναστολέα επαναπρόσληψης σεροτονίνης.



ΑΡΙΘΜΟΣ ΕΥΡ. Δ.Ε. (11):3061923
ΑΡΙΘ. ΕΛΛ. ΚΑΤΑΘΕΣΗΣ (21):20070401541
ΗΜΕΡ. ΕΛΛ. ΚΑΤΑΘΕΣΗΣ (22):18/05/2007
ΑΡΙΘ./ΗΜΕΡ. ΔΗΜΟΣΙΕΥΣΗΣ
ΕΥΡΩΠΑΪΚΟΥ ΔΙΠΛΩΜΑΤΟΣ(87):1125618 - 09/05/2007
ΑΡΙΘ./ΗΜΕΡ. ΔΗΜΟΣΙΕΥΣΗΣ
ΕΥΡΩΠΑΪΚΗΣ ΑΙΤΗΣΗΣ (86):01301367.7--16/02/2001
ΔΙΚΑΙΟΥΧΟΣ (73):1)ORIGIN PRODUCTS LIMITED
10 Lambton Place, London W11 2SH,
ΜΕΓΑΛΗ ΒΡΕΤΑΝΝΙΑ
ΣΥΜΒ. ΠΡΟΤΕΡΑΙΟΤΗΤΕΣ (30):0003861-19/02/2000-GB
ΕΦΕΥΡΕΤΗΣ (72):1)Whitehead, Brian
ΕΙΔΙΚΟΣ ΠΛΗΡΕΞΟΥΣΙΟΣ (74):ΔΗΜΟΥ ΧΡΙΣΤΙΝΑ
Κουμπάρη 2, 10674 ΑΘΗΝΑ
ΑΝΤΙΚΛΗΤΟΣ (74):ΠΑΠΑΚΩΝΣΤΑΝΤΙΝΟΥ ΕΛΕΝΗ
Κουμπάρη 2,10674 ΑΘΗΝΑ
ΤΙΤΛΟΣ ΕΦΕΥΡΕΣΗΣ (54):ΠΑΙΧΝΙΔΙ ΜΕ ΚΙΝΗΤΗΡΙΑ ΜΕΣΑ.
ΠΕΡΙΛΗΨΗ(57)

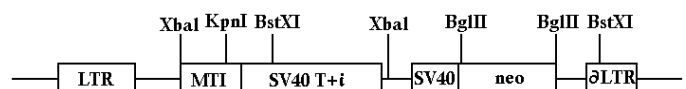
Η εφεύρεση αναφέρεται στην παροχή ενός παιχνιδιού το οποίο περιλαμβάνει τουλάχιστον ένα αντικείμενο που μπορεί να κινείται ως προς μία βάση παιχνιδιού και αντικείμενα επί της βάσεως παιχνιδιού. Το αντικείμενο μπορεί να έχει τουλάχιστον ένα τμήμα το οποίο μπορεί να κινείται ως προς το υπόλοιπο αντικείμενο και η κίνηση επιτυγχάνεται μέσω μίας μαγνητικής διατάξεως η οποία εμπεριέχει τουλάχιστον ένα μαγνήτη στο κινητό τμήμα του αντικειμένου και τουλάχιστον ένα μαγνήτη σε ένα κινητήριο μέσον έτσι ώστε καθώς το κινητήριο μέσον και, ή το αντικείμενο κινούνται σε επαρκή γειτονία, οι μαγνητικές δυνάμεις και το πεδίο που δημιουργούνται να προκαλούν κίνηση του εν λόγω τμήματος του αντικειμένου ώστε να παρασχεθεί στο αντικείμενο ένα κινούμενο χαρακτηριστικό.



ΑΡΙΘΜΟΣ ΕΥΡ. Δ.Ε. (11):3061924
ΑΡΙΘ. ΕΛΛ. ΚΑΤΑΘΕΣΗΣ (21):20070401542
ΗΜΕΡ. ΕΛΛ. ΚΑΤΑΘΕΣΗΣ (22):18/05/2007
ΑΡΙΘ./ΗΜΕΡ. ΔΗΜΟΣΙΕΥΣΗΣ
ΕΥΡΩΠΑΪΚΟΥ ΔΙΠΛΩΜΑΤΟΣ(87):0901523 - 21/02/2007
ΑΡΙΘ./ΗΜΕΡ. ΔΗΜΟΣΙΕΥΣΗΣ
ΕΥΡΩΠΑΪΚΗΣ ΑΙΤΗΣΗΣ (86):97925119.6--22/05/1997
ΔΙΚΑΙΟΥΧΟΣ (73):1)INSTITUT NATIONAL DE LA RECHER-
CHE AGRONOMIQUE (INRA)
147, rue de l'Universite, 75338 Paris Cedex
07, ΓΑΛΛΙΑ
2)CENTRE NATIONAL DE LA RECHER-
CHE SCIENTIFIQUE (CNRS)
3, rue Michel Ange, 75016 Paris, ΓΑΛΛΙΑ
3)ECOLE NORMALE SUPERIEURE DE
LYON
46, allée d'Italie, 69364 Lyon Cedex 07,
ΓΑΛΛΙΑ
4)MERIAL
29, avenue Tony Garnier, 69007 Lyon,
ΓΑΛΛΙΑ
ΣΥΜΒ. ΠΡΟΤΕΡΑΙΟΤΗΤΕΣ (30):9606629-23/05/1996-FR
ΕΦΕΥΡΕΤΗΣ (72):1)BOUQUET, Jean-Francois
2)BENCHAIBI, Miloud
3)SAMARUT, Jacques
4)DESMETTRE, Philippe
ΕΙΔΙΚΟΣ ΠΛΗΡΕΞΟΥΣΙΟΣ (74):ΔΗΜΟΥ ΧΡΙΣΤΙΝΑ
Κουμπάρη 2, 10674 ΑΘΗΝΑ
ΑΝΤΙΚΛΗΤΟΣ (74):ΠΑΠΑΚΩΝΣΤΑΝΤΙΝΟΥ ΕΛΕΝΗ
Κουμπάρη 2,10674 ΑΘΗΝΑ
ΤΙΤΛΟΣ ΕΦΕΥΡΕΣΗΣ (54):ΓΡΑΜΜΕΣ ΑΘΑΝΑΤΩΝ ΚΥΤΤΑΡΩΝ
ΠΤΗΝΩΝ.

ΠΕΡΙΛΗΨΗ(57)

Η παρούσα εφεύρεση έχει ως αντικείμενο αθάνατα μη μετασχηματισμένα κύτταρα πτηνών, προερχόμενα ειδικότερα από ιστούς πτηνού, δηλαδή όχι κύτταρα του αίματος ή αιμοποιητικά κύτταρα, ειδικά ινοβλάστες και επιθηλιακά κύτταρα, για παράδειγμα εμβρύων. Τα κύτταρα πτηνών απαθανατίζονται με το γονίδιο SV40 T+ εξαρτώμενο από τον υποκινητή ΜΤΙ. Ενσωματώνουν ειδικότερα το φορέα pDAMT.



ΑΡΙΘΜΟΣ ΕΥΡ. Δ.Ε. (11):3061925
ΑΡΙΘ. ΕΛΛ. ΚΑΤΑΘΕΣΗΣ (21):20070401543
ΗΜΕΡ. ΕΛΛ. ΚΑΤΑΘΕΣΗΣ (22):18/05/2007
ΑΡΙΘ./ΗΜΕΡ. ΔΗΜΟΣΙΕΥΣΗΣ
ΕΥΡΩΠΑΪΚΟΥ ΔΙΠΛΩΜΑΤΟΣ(87):1400215 - 21/03/2007
ΑΡΙΘ./ΗΜΕΡ. ΔΗΜΟΣΙΕΥΣΗΣ
ΕΥΡΩΠΑΪΚΗΣ ΑΙΤΗΣΗΣ (86):03255782.9--16/09/2003
ΔΙΚΑΙΟΥΧΟΣ (73):1)Biosense Webster, Inc.
3333 Diamond Canyon Road, Diamond Bar,
CA 91765, ΗΝΩΜΕΝΕΣ ΠΟΛΙΤΕΙΕΣ ΤΗΣ
ΑΜΕΡΙΚΗΣ

ΣΥΜΒ. ΠΡΟΤΕΡΑΙΟΤΗΤΕΣ (30):245613-17/09/2002-US
ΕΦΕΥΡΕΤΗΣ (72):1)Schwartz, Yitzhack
2)Govari, Assaf
3)Ben-Haim, Shlomo
4)Yaron, Uri
5)Leatham, Marcia

ΕΙΔΙΚΟΣ ΠΛΗΡΕΞΟΥΣΙΟΣ (74):ΑΘΑΝΑΣΙΑΔΟΥ ΜΑΡΙΑ
Κουμπάρη 2, 10674 ΑΘΗΝΑ

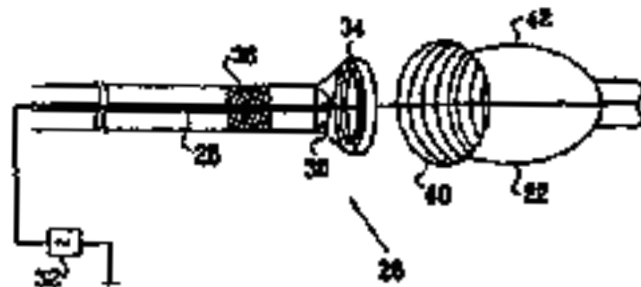
ΑΝΤΙΚΛΗΤΟΣ (74):ΠΑΠΑΚΩΝΣΤΑΝΤΙΝΟΥ ΕΛΕΝΗ
Κουμπάρη 2, 10674 ΑΘΗΝΑ

ΤΙΤΛΟΣ ΕΦΕΥΡΕΣΗΣ (54):ΣΥΣΚΕΥΗ ΑΠΟΜΟΝΩΣΗΣ ΠΝΕΥΜΟ-
ΝΙΚΩΝ ΦΛΕΒΩΝ ΜΕ ΛΕΪΖΕΡ.

ΠΕΡΙΛΗΨΗ(57)

Μια συσκευή εισαγωγής καθετήρων παρέχει μια οπτική συσκευή για την εκπομπή ενέργειας φωτός λέιζερ. Σε μια εφαρμογή, ο καθετήρας και η οπτική συσκευή εισάγονται διαδερμικά και με παρακέντηση προωθείται στο τμήμα εισόδου μιας πνευμονικής φλέβας. Ένα μπαλόνι αγκύρωσης διαστέλλεται έτσι ώστε να τοποθετήσει έναν καθρέφτη κοντά στο τμήμα εισόδου της πνευμονικής φλέβας, κατά τέτοιο τρόπο ώστε η ενέργεια φωτός να αντανακλάται και να κατευθύνεται

περιφερειακά γύρω από το τμήμα εισόδου της πνευμονικής φλέβας όταν ενεργοποιείται μια πηγή φωτός λέιζερ. Κατ' αυτόν τον τρόπο δημιουργείται ένα περιφερειακό τραύμα αφαίρεσης, το οποίο εμποδίζει αποτελεσματικά την ηλεκτρική διάδοση μεταξύ της πνευμονικής φλέβας και του αριστερού καρδιακού κόλπου.



ΑΡΙΘΜΟΣ ΕΥΡ. Δ.Ε. (11):3061926
ΑΡΙΘ. ΕΛΛ. ΚΑΤΑΘΕΣΗΣ (21):20070401544
ΗΜΕΡ. ΕΛΛ. ΚΑΤΑΘΕΣΗΣ (22):18/05/2007
ΑΡΙΘ./ΗΜΕΡ. ΔΗΜΟΣΙΕΥΣΗΣ
ΕΥΡΩΠΑΪΚΟΥ ΔΙΠΛΩΜΑΤΟΣ(87):1298124 - 28/02/2007
ΑΡΙΘ./ΗΜΕΡ. ΔΗΜΟΣΙΕΥΣΗΣ
ΕΥΡΩΠΑΪΚΗΣ ΑΙΤΗΣΗΣ (86):02028326.3--25/10/1999
ΔΙΚΑΙΟΥΧΟΣ (73):1)H. LUNDBECK A/S
Ottliavej 9, 2500 Valby, ΔΑΝΙΑ

ΣΥΜΒ. ΠΡΟΤΕΡΑΙΟΤΗΤΕΣ (30):
ΕΦΕΥΡΕΤΗΣ (72):1)Rock, Michael Harold
2)Petersen, Hans
3)Ellegaard, Peter

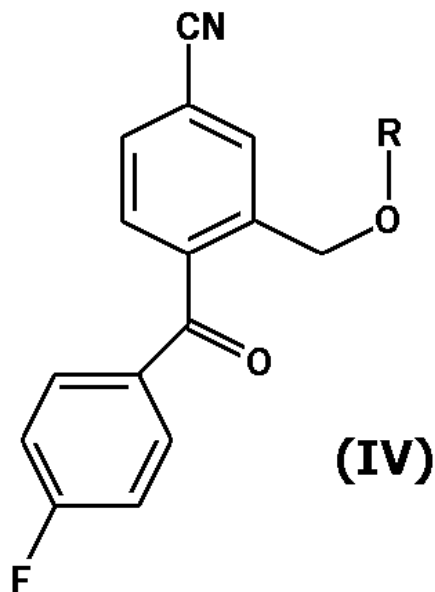
ΕΙΔΙΚΟΣ ΠΛΗΡΕΞΟΥΣΙΟΣ (74):ΔΗΜΟΥ ΧΡΙΣΤΙΝΑ
Κουμπάρη 2, 10674 ΑΘΗΝΑ

ΑΝΤΙΚΛΗΤΟΣ (74):ΠΑΠΑΚΩΝΣΤΑΝΤΙΝΟΥ ΕΛΕΝΗ
Κουμπάρη 2, 10674 ΑΘΗΝΑ

ΤΙΤΛΟΣ ΕΦΕΥΡΕΣΗΣ (54):ΜΕΘΟΔΟΣ ΓΙΑ ΤΗΝ ΠΑΡΑΣΚΕΥΗ
ΣΙΤΑΛΟΠΡΑΜΗΣ.

ΠΕΡΙΛΗΨΗ(57)

Μια μέθοδος για την παρασκευή σιταλοπράμης η οποία περιλαμβάνει αντίδραση μιας ένωσης του Τύπου IV, όπου το R είναι C1-6 αλκύλιο, ακύλιο, C1-6 αλκυλοσουλφονύλιο ή αρυλοσουλφονύλιο, με 3-(N,N-διμεθυλαμινο)-προπυλο-αλογονίδιο του μαγνησίου, για την παρασκευή σιταλοπράμης.

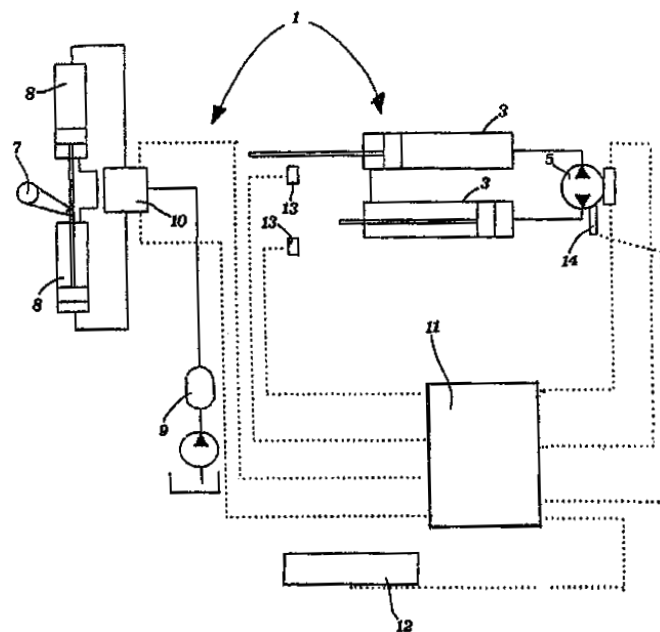


ΑΡΙΘΜΟΣ ΕΥΡ. Δ.Ε. (11):3061927
ΑΡΙΘ. ΕΛΛ. ΚΑΤΑΘΕΣΗΣ (21):20070401545
ΗΜΕΡ. ΕΛΛ. ΚΑΤΑΘΕΣΗΣ (22):18/05/2007
ΑΡΙΘ./ΗΜΕΡ. ΔΗΜΟΣΙΕΥΣΗΣ
ΕΥΡΩΠΑΪΚΟΥ ΔΙΠΛΩΜΑΤΟΣ(87):0971127 - 21/03/2007
ΑΡΙΘ./ΗΜΕΡ. ΔΗΜΟΣΙΕΥΣΗΣ
ΕΥΡΩΠΑΪΚΗΣ ΑΙΤΗΣΗΣ (86):99113575.7--08/07/1999
ΔΙΚΑΙΟΥΧΟΣ (73):1)COMPAGNIA ITALIANA FORME ACCIAIO S.p.A.
 Via Stati Uniti d'America 26., 20030 Senago (Milano), ΙΤΑΛΙΑ
ΣΥΜΒ. ΠΡΟΤΕΡΑΙΟΤΗΤΕΣ (30):MI981571-09/07/1998-IT
ΕΦΕΥΡΕΤΗΣ (72):1)Moretti, Giorgio
 2)Cipolla, Davide
 3)Arpini, Roberto
ΕΙΔΙΚΟΣ ΠΛΗΡΕΞΟΥΣΙΟΣ (74):ΚΙΛΙΜΙΡΗΣ ΚΩΝΣΤΑΝΤΙΝΟΣ
 Χατζηγιάννη Μέξη 7, 11528 ΑΘΗΝΑ
ΑΝΤΙΚΛΗΤΟΣ (74):ΚΙΛΙΜΙΡΗΣ ΚΩΝΣΤΑΝΤΙΝΟΣ
 Χατζηγιάννη Μέξη 7,115 28 ΑΘΗΝΑ
ΤΙΤΛΟΣ ΕΦΕΥΡΕΣΗΣ (54):ΔΙΑΜΟΡΦΩΣΗ ΤΑΧΥΤΗΤΑΣ ΕΜΒΟΛΩΝ ΓΙΑ ΜΙΑ ΑΝΤΛΙΑ ΣΚΥΡΟΔΕΜΑΤΟΣ

ΠΕΡΙΛΗΨΗ(57)

Η εφεύρεση αφορά μια αντλία σκυροδέματος, του τύπου που περιλαμβάνει ένα ζευγάρι κυλίνδρων άντλησης που λειτουργούν εναλλακτικά υπό τον έλεγχο μιας υδραυλικής αντλίας με αναρροή για να εξάγει το σκυρόδεμα από μια χοάνη και να το τροφοδοτήσει, μέσω μιας ταλαντευόμενης βαλβίδας (S-βαλβίδα), στον αγωγό μεταφοράς και παράδοσης, όπου στους εν λόγω κυλίνδρους παρέχονται οι στάσεις για τον έλεγχο της αρχικής κίνησης της S-βαλβίδας. Σύμφωνα με την εφεύρεση, η ταχύτητα της γραμμικής κίνησης εμβόλων των εν λόγω κυλίνδρων διαμορφώνεται με την αύξηση του αρχικού μήκους της εν λόγω γραμμικής κίνησης, και τα

ηλεκτρονικά μέσα παρέχονται για να ελεγχθεί η εν λόγω ταχύτητα σύμφωνα με τη μέγιστη απόδοση που επιτρέπεται από την αντλία.



ΑΡΙΘΜΟΣ ΕΥΡ. Δ.Ε. (11):3061928
ΑΡΙΘ. ΕΛΛ. ΚΑΤΑΘΕΣΗΣ (21):20070401546
ΗΜΕΡ. ΕΛΛ. ΚΑΤΑΘΕΣΗΣ (22):18/05/2007
ΑΡΙΘ./ΗΜΕΡ. ΔΗΜΟΣΙΕΥΣΗΣ
ΕΥΡΩΠΑΪΚΟΥ ΔΙΠΛΩΜΑΤΟΣ(87):1218448 - 02/05/2007
ΑΡΙΘ./ΗΜΕΡ. ΔΗΜΟΣΙΕΥΣΗΣ
ΕΥΡΩΠΑΪΚΗΣ ΑΙΤΗΣΗΣ (86):00954709.2--16/08/2000
ΔΙΚΑΙΟΥΧΟΣ (73):1)Lucite International UK Limited
 Queens Gate, 15-17 Queens Terrace, Southampton, Hampshire SO14 3BP, ΜΕΓΑΛΗ ΒΡΕΤΑΝΝΙΑ
ΣΥΜΒ. ΠΡΟΤΕΡΑΙΟΤΗΤΕΣ (30):9919304-17/08/1999-GB
ΕΦΕΥΡΕΤΗΣ (72):1)EUSTACE, Paul
 2)MARSTON, Nicholas John
 3)OLIVER, John Robert
ΕΙΔΙΚΟΣ ΠΛΗΡΕΞΟΥΣΙΟΣ (74):ΚΙΛΙΜΙΡΗΣ ΚΩΝΣΤΑΝΤΙΝΟΣ
 Χατζηγιάννη Μέξη 7, 11528 ΑΘΗΝΑ
ΑΝΤΙΚΛΗΤΟΣ (74):ΚΙΛΙΜΙΡΗΣ ΚΩΝΣΤΑΝΤΙΝΟΣ
 Χατζηγιάννη Μέξη 7,115 28 ΑΘΗΝΑ
ΤΙΤΛΟΣ ΕΦΕΥΡΕΣΗΣ (54):ΘΕΡΜΟΠΛΑΣΤΙΚΕΣ ΣΥΝΘΕΣΕΙΣ ΚΑΤΕΡΓΑΣΙΜΕΣ ΣΕ ΜΟΡΦΗ ΤΗΓΜΑΤΟΣ.

ΠΕΡΙΛΗΨΗ(57)

Περιγράφεται μία κατεργάσιμη σε μορφή τήγματος θερμοπλαστική σύνθεση, η οποία περιλαμβάνει α) 50-99,5 τοις εκατό κ.β. ενός κατεργάσιμου σε μορφή τήγματος θερμοπλαστικού πολυμερούς και β) 0,5 έως 50 τοις εκατό κ.β. ενός σωματιδιακού πολυμερούς που περιλαμβάνει τα υπολείμματα ενός μίγματος μονομερών που περιλαμβάνουν 50-100 τοις εκατό κ.β. MMA, τουλάχιστον 0-50 τοις εκατό ενός αιθυλενικά ακόρεστου συν-μονομερούς που περιλαμβάνει τουλάχιστον έναν ακρυλικό αλκυλεστέρα ή μεθακρυλικό και 0-10 τοις εκατό κ.β. ενός συμπολυμερίσιμου μονομερούς που δημιουργεί σταυροειδείς δεσμούς, όπου τα παραπάνω σωματίδια έχουν μία μέγιστη διεύθυνση 5 χιλιοστομέτρων. Οι συνθέσεις παρουσιάζουν μειωμένη επιφανειακή στιλπνότητα και μπορούν να είναι

χρήσιμες στο σχηματισμό οικοδομικών συστατικών ή σε οποιαδήποτε άλλη εφαρμογή όπου απαιτείται μία επιφάνεια χαμηλής στιλπνότητας. Περιγράφεται επίσης μία μέθοδος παραγωγής της συνθέσεως και οι χρήσεις της, όπως για παράδειγμα, η χρήση της ως υλικού επικαλύψεως.

ΑΡΙΘΜΟΣ ΕΥΡ. Δ.Ε. (11):3061929
ΑΡΙΘ. ΕΛΛ. ΚΑΤΑΘΕΣΗΣ (21):20070401547
ΗΜΕΡ. ΕΛΛ. ΚΑΤΑΘΕΣΗΣ (22):18/05/2007
ΑΡΙΘ./ΗΜΕΡ. ΔΗΜΟΣΙΕΥΣΗΣ
ΕΥΡΩΠΑΪΚΟΥ ΔΙΠΛΩΜΑΤΟΣ(87):0899331 - 21/02/2007
ΑΡΙΘ./ΗΜΕΡ. ΔΗΜΟΣΙΕΥΣΗΣ
ΕΥΡΩΠΑΪΚΗΣ ΑΙΤΗΣΗΣ (86):97202591.0--22/08/1997
ΔΙΚΑΙΟΥΧΟΣ (73):1)SOCIETE DES PRODUITS NESTLE S.A.
Case postale 353, 1800 Vevey, ΕΛΒΕΤΙΑ
ΣΥΜΒ. ΠΡΟΤΕΡΑΙΟΤΗΤΕΣ (30):
ΕΦΕΥΡΕΤΗΣ (72):1)Braun, Marcel
2)Neumann, Fred
ΕΙΔΙΚΟΣ ΠΛΗΡΕΞΟΥΣΙΟΣ (74):ΧΡΥΣΑΝΘΗΣ ΧΡΗΣΤΟΣ
Μαυρομιχάλη 1, 10679 ΑΘΗΝΑ
ΑΝΤΙΚΛΗΤΟΣ (74):ΧΡΥΣΑΝΘΗΣ ΧΡΗΣΤΟΣ
Μαυρομιχάλη 1,10679 ΑΘΗΝΑ
ΤΙΤΛΟΣ ΕΦΕΥΡΕΣΗΣ (54):**ΚΑΘΑΡΙΣΜΕΝΟ ΠΡΩΤΕΟΛΥΤΙΚΟ ΕΝ-ΖΥΜΟ ΚΑΙ ΔΙΕΡΓΑΣΙΑ ΚΑΘΑΡΙΣΜΟΥ.**

ΠΕΡΙΛΗΨΗ(57)

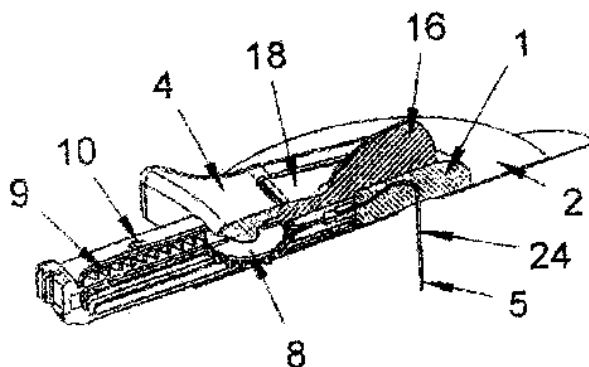
Παρασκευάζεται μία καθαρισμένη πρωτεάση ρυθμίζοντας την τιμή του pH ενός διαλύματος της πρωτεάσης μεταξύ 6 και 9 και διατηρώντας το διάλυμα σε αυτή την τιμή pH και στους 20-35 βαθμούς Κελσίου στη διάρκεια τουλάχιστον 15 λεπτών και μέγιστο 120 λεπτών, κατά τρόπο ώστε να αξιοποιείται η πρωτεολυτική δράση της πρωτεάσης, για να καταστρέφεται η λιπολυτική δράση των λιπασών και των φωσφολιπασών του αντιδρώντος μέσου, και μειώνεται το pH του διαλύματος σε τιμή κατώτερη ή ίση του 3,5. Η καθορισμένη πρωτεάση επιτρέπει ειδικότερα την παρασκευή νηπιακών προϊόντων με περιεκτικότητα λεκιθίνης, τα οποία παραμένουν σταθερά κατά την αποθήκευση, δηλαδή δεν παρουσιάζουν σημαντική αλλοίωση της λεκιθίνης που έχουν προστεθεί.

ΑΡΙΘΜΟΣ ΕΥΡ. Δ.Ε. (11):3061930
ΑΡΙΘ. ΕΛΛ. ΚΑΤΑΘΕΣΗΣ (21):20070401548
ΗΜΕΡ. ΕΛΛ. ΚΑΤΑΘΕΣΗΣ (22):18/05/2007
ΑΡΙΘ./ΗΜΕΡ. ΔΗΜΟΣΙΕΥΣΗΣ
ΕΥΡΩΠΑΪΚΟΥ ΔΙΠΛΩΜΑΤΟΣ(87):1658876 - 21/02/2007
ΑΡΙΘ./ΗΜΕΡ. ΔΗΜΟΣΙΕΥΣΗΣ
ΕΥΡΩΠΑΪΚΗΣ ΑΙΤΗΣΗΣ (86):05009940.7--06/05/2005
ΔΙΚΑΙΟΥΧΟΣ (73):1)Clinico GmbH
Robert-Koch-Strasse 5, 36251 Bad Hersfeld,
ΓΕΡΜΑΝΙΑ
ΣΥΜΒ. ΠΡΟΤΕΡΑΙΟΤΗΤΕΣ (30):202004017861 U-17/11/2004-DE
ΕΦΕΥΡΕΤΗΣ (72):1)Heinzerling, Jorg
2)Putter, Harry
ΕΙΔΙΚΟΣ ΠΛΗΡΕΞΟΥΣΙΟΣ (74):ΚΟΝΙΔΑΡΗ ΚΩΝΣΤΑΝΤΙΝΑ
Δημ. Μαλαγάρδη 16, 18120 ΚΟΡΥΔΑΛΛΟΣ
(ΑΤΤΙΚΗΣ)
ΑΝΤΙΚΛΗΤΟΣ (74):ΜΑΛΛΑΜΗ ΑΛΚΗΣΤΙΣ-ΕΙΡΗΝΗ
Σκουφά 52,10672 ΑΘΗΝΑ
ΤΙΤΛΟΣ ΕΦΕΥΡΕΣΗΣ (54):**ΔΙΑΤΑΞΗ ΕΞΑΓΩΓΗΣ ΔΙΑ ΤΗΝ ΠΡΟΣΤΑΤΕΥΜΕΝΗ ΕΞΑΓΩΓΗ ΜΙΑΣ ΕΥΛΥΓΙΣΤΗΣ ΒΕΛΟΝΑΣ ΠΑΡΑΚΕΝΤΗΣΕΩΣ ΑΠΟ ΕΝΑΝ ΚΑΘΕΤΗΡΑ.**

ΠΕΡΙΛΗΨΗ(57)

Δίδεται μία διάταξη εξαγωγής δια την προστατευμένη εξαγωγή μιας ευλύγιστης βελόνης παρακεντήσεως (5) από έναν καθετήρα (1), ειδικότερα έναν καθετήρα (1) με ευλύγιστο μόνιμο σωλήνα (24), μετά την παρακέντηση, εις την οποία το τράβηγμα προς τα πίσω της βελόνης παρακεντήσεως αφ ενός γίνεται γρήγορα και κατά ασφαλή τρόπο και αφ ετέρου η βελόνη παρακεντήσεως μετά το τράβηγμα προς τα πίσω καλύπτεται με μια κάψουλα, η τουλάχιστον όμως προστατεύεται από ελεύθερη προσέγγιση δια να περιορισθεί και να αποκλεισθεί κατά το δυνατόν πλήρως ο κίνδυνος τραυματισμών με τη βελόνη που έχει ρυπανθεί με υγρά του σώματος και έτσι επίσης ο κίνδυνος μολύνσεων. Συμφώνως προς την εφεύρεση, έχει η διάταξη εξαγωγής δια την προστατευμένη εξαγωγή μιας ευλύγιστης βελόνης παρακεντήσεως (5) από έναν καθετήρα (1) και ειδικότερα έναν καθετήρα (1) με

ευλύγιστο μόνιμο σωλήνα (24), μετά την παρακέντηση, ένα τμήμα συνδέσεως δια τη σύνδεση της διατάξεως εξαγωγής (18) με τον καθετήρα (1) σε μια κατάσταση ενάρξεως της χρησιμοποιήσεως, ένα οδηγητήριο τμήμα και έναν εντός του οδηγητηρίου τμήματος γραμμικά κινούμενο μοχλό αποσύρσεως (4), όπου εις ένα εκ των στοιχείων, οδηγητήριο τμήμα η μοχλός αποσύρσεως, έχει τοποθετηθεί μια γραμμική οδόντωση (9), η οποία εμπλέκεται επί μιας περιφερειακής οδόντωσης ενός οδοντωτού τροχού (8) που εδράζεται με δυνατότητα περιστροφής επί του άλλου στοιχείου (μοχλό αποσύρσεως (4), οδηγητήριο τμήμα), και όπου η βελόνη παρακεντήσεως (5) είναι στερεωμένη με ένα άκρο που προεξέχει από τον καθετήρα (1) επί του οδοντωτού τροχού (8) εις τρόπον ώστε κατά μια περιστροφή του οδοντωτού τροχού (8) να περιτυλίσσεται αυτή επί ενός στερεά συνδεδεμένου με αυτόν τμήματος περιτυλίξεως.



ΑΡΙΘΜΟΣ ΕΥΡ. Δ.Ε. (11):3061931
ΑΡΙΘ. ΕΛΛ. ΚΑΤΑΘΕΣΗΣ (21):20070401549
ΗΜΕΡ. ΕΛΛ. ΚΑΤΑΘΕΣΗΣ (22):18/05/2007
ΑΡΙΘ./ΗΜΕΡ. ΔΗΜΟΣΙΕΥΣΗΣ
ΕΥΡΩΠΑΪΚΟΥ ΔΙΠΛΩΜΑΤΟΣ(87):1439832 - 28/02/2007
ΑΡΙΘ./ΗΜΕΡ. ΔΗΜΟΣΙΕΥΣΗΣ
ΕΥΡΩΠΑΪΚΗΣ ΑΙΤΗΣΗΣ (86):02768995.9--03/10/2002
ΔΙΚΑΙΟΥΧΟΣ (73):1)PARKS, L.DEAN
4185 SE 20TH STREET,FL 34471 OCALA,
ΗΝΩΜΕΝΕΣ ΠΟΛΙΤΕΙΕΣ ΤΗΣ ΑΜΕΡΙΚΗΣ

ΣΥΜΒ. ΠΡΟΤΕΡΑΙΟΤΗΤΕΣ (30):976915-12/10/2001-US
988914-19/11/2001-US

ΕΦΕΥΡΕΤΗΣ (72):1)PARKS, L.DEAN
ΕΙΔΙΚΟΣ ΠΛΗΡΕΞΟΥΣΙΟΣ (74):ΚΟΝΙΔΑΡΗ ΚΩΝΣΤΑΝΤΙΝΑ
Δημ. Μαλαγάρδη 16, 18120 ΚΟΡΥΔΑΛΛΟΣ
(ΑΤΤΙΚΗΣ)

ΑΝΤΙΚΛΗΤΟΣ (74):ΜΑΛΑΜΗ ΑΛΚΗΣΤΙΣ-ΕΙΡΗΝΗ
Σκουφά 52,10672 ΑΘΗΝΑ

ΤΙΤΛΟΣ ΕΦΕΥΡΕΣΗΣ (54):**ΜΕΘΟΔΟΣ ΑΝΤΙΜΕΤΩΠΙΣΗΣ ΤΗΣ ΚΟΙΝΗΣ ΑΚΜΗΣ ΜΕ ΤΗ ΧΡΗΣΗ ΣΚΕΥΑΣΜΑΤΟΣ ΑΒΕΡΜΕΚΤΙΝΗΣ.**

ΠΕΡΙΛΗΨΗ(57)

Παρουσιάζονται μέθοδοι για την αντιμετώπιση της κοινής ακμής. Η αγωγή περιλαμβάνει τοπική εφαρμογή στις προσβεβλημένες περιοχές ασθενούς δερματολογικής σύνθεσης που περιέχει κάποια ένωση της αβερμεκτίνης, η οποία εφαρμόζεται τόσο μόνο της όσο και σε συνδυασμό με άλλες συμβατικές μεθόδους αντιμετώπισης της κοινής ακμής. Η δερματολογική σύνθεση περιέχει ένωση της αβερμεκτίνης σε φαρμακευτικά αποδεκτό φορέα στους οποίους περιλαμβάνονται νερό, γλυκόλες, αλκοόλες, πλύματα, κρέμες, γέλες, γαλακτώματα, σπρέι, σαπούνια, αφρόλουτρα, καθαριστικά προσώπου και μάσκες προσώπου.

ΑΡΙΘΜΟΣ ΕΥΡ. Δ.Ε. (11):3061932
ΑΡΙΘ. ΕΛΛ. ΚΑΤΑΘΕΣΗΣ (21):20070401550
ΗΜΕΡ. ΕΛΛ. ΚΑΤΑΘΕΣΗΣ (22):18/05/2007
ΑΡΙΘ./ΗΜΕΡ. ΔΗΜΟΣΙΕΥΣΗΣ
ΕΥΡΩΠΑΪΚΟΥ ΔΙΠΛΩΜΑΤΟΣ(87):1347764 - 14/03/2007
ΑΡΙΘ./ΗΜΕΡ. ΔΗΜΟΣΙΕΥΣΗΣ
ΕΥΡΩΠΑΪΚΗΣ ΑΙΤΗΣΗΣ (86):01985426.4--20/12/2001
ΔΙΚΑΙΟΥΧΟΣ (73):1)Dr. August Wolff GmbH & Co. KG Arznei-
mittel
Sudbrackstrasse 56, 33611 Bielefeld,
GERMANIA

ΣΥΜΒ. ΠΡΟΤΕΡΑΙΟΤΗΤΕΣ (30):10064205-22/12/2000-DE
ΕΦΕΥΡΕΤΗΣ (72):1)SCHULZE, Bernd,Dr.
2)NIESCHLAG, Eberhard

ΕΙΔΙΚΟΣ ΠΛΗΡΕΞΟΥΣΙΟΣ (74):ΚΟΝΙΔΑΡΗ ΚΩΝΣΤΑΝΤΙΝΑ
Δημ. Μαλαγάρδη 16, 18120 ΚΟΡΥΔΑΛΛΟΣ
(ΑΤΤΙΚΗΣ)

ΑΝΤΙΚΛΗΤΟΣ (74):ΜΑΛΑΜΗ ΑΛΚΗΣΤΙΣ-ΕΙΡΗΝΗ
Σκουφά 52,10672 ΑΘΗΝΑ

ΤΙΤΛΟΣ ΕΦΕΥΡΕΣΗΣ (54):**ΣΥΝΘΕΣΗ ΠΗΓΜΑΤΟΣ ΚΑΙ ΕΦΑΡΜΟΓΗ ΜΕΣΩ ΤΟΥ ΟΣΧΕΟΥ ΜΙΑΣ ΣΥΝΘΕΣΕΩΣ ΔΙΑ ΤΗΝ ΘΕΡΑΠΕΥΤΙΚΗ ΑΓΩΓΗ ΤΟΥ ΥΠΟΓΟΝΑΔΙΣΜΟΥ.**

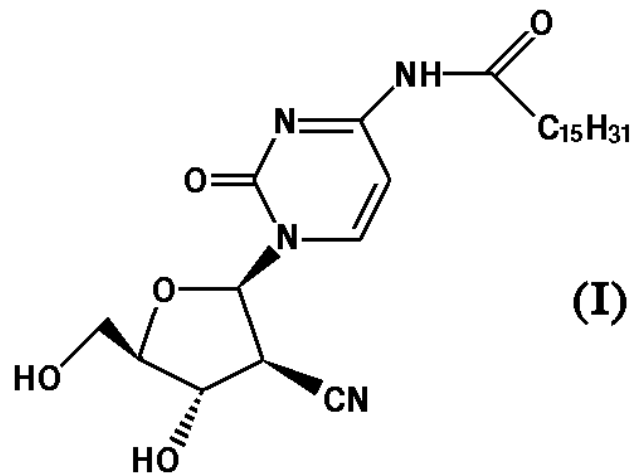
ΠΕΡΙΛΗΨΗ(57)

Η παρούσα εφεύρεση αφορά σύνθεση πήγματος με αλκοολική βάση η οποία περιέχει τουλάχιστον ένα ανδρογόνο στεροειδές καθώς και τουλάχιστον μια C3-C4 διόλη ως ενισχυτή απορροφήσεως καθώς και τη χρησιμοποίηση συνθέσεως η οποία περιέχει τουλάχιστον ένα ανδρογόνο στεροειδές επί του οσχέου δια την θεραπευτική αγωγή και, ή την προφύλαξη από υπογοναδισμό.

ΑΡΙΘΜΟΣ ΕΥΡ. Δ.Ε. (11):3061933
ΑΡΙΘ. ΕΛΛ. ΚΑΤΑΘΕΣΗΣ (21):20070401551
ΗΜΕΡ. ΕΛΛ. ΚΑΤΑΘΕΣΗΣ (22):18/05/2007
ΑΡΙΘ./ΗΜΕΡ. ΔΗΜΟΣΙΕΥΣΗΣ
ΕΥΡΩΠΑΪΚΟΥ ΔΙΠΛΩΜΑΤΟΣ(87):1364959 - 09/05/2007
ΑΡΙΘ./ΗΜΕΡ. ΔΗΜΟΣΙΕΥΣΗΣ
ΕΥΡΩΠΑΪΚΗΣ ΑΙΤΗΣΗΣ (86):02711347.1--06/02/2002
ΔΙΚΑΙΟΥΧΟΣ (73):1)Sankyo Company, Limited
5-1, Nihonbashi Honcho 3-chome, Chuo-ku,
Tokyo 103-8426, ΙΑΠΩΝΙΑ
ΣΥΜΒ. ΠΡΟΤΕΡΑΙΟΤΗΤΕΣ (30):2001033128-09/02/2001-JP
ΕΦΕΥΡΕΤΗΣ (72):1)TAKITA, Takashi,
2)OHTSUKA, Keiichi,
3)NUMAGAMI, Eiji,
4)HARASHIMA, Susumu
ΕΙΔΙΚΟΣ ΠΛΗΡΕΞΟΥΣΙΟΣ (74):ΚΟΝΙΔΑΡΗ ΚΩΝΣΤΑΝΤΙΝΑ
Δημ. Μαλαγάρδη 16, 18120 ΚΟΡΥΔΑΛΛΟΣ
(ΑΤΤΙΚΗΣ)
ΑΝΤΙΚΛΗΤΟΣ (74):ΜΑΛΛΑΜΗ ΑΛΚΗΣΤΙΣ-ΕΙΡΗΝΗ
Σκουφά 52,10672 ΑΘΗΝΑ
ΤΙΤΛΟΣ ΕΦΕΥΡΕΣΗΣ (54):**ΚΡΥΣΤΑΛΛΟΣ ΠΑΡΑΓΩΓΟΥ ΠΥΡΙΜΙ-
ΔΙΝΟ ΝΟΥΚΛΕΟΖΙΤΗ.**

ΠΕΡΙΛΗΨΗ(57)

Η παρούσα εφεύρεση παρέχει κρυσταλλικές μορφές ενός παραγώγου πυριμιδίνου νουκλεοζίτη που έχει εξαιρετική δραστηριότητα έναντι νεοπλασιών. Κρυσταλλικές μορφές της ένωσης του ακόλουθου τύπου (I).



ΑΡΙΘΜΟΣ ΕΥΡ. Δ.Ε. (11):3061934
ΑΡΙΘ. ΕΛΛ. ΚΑΤΑΘΕΣΗΣ (21):20070401552
ΗΜΕΡ. ΕΛΛ. ΚΑΤΑΘΕΣΗΣ (22):18/05/2007
ΑΡΙΘ./ΗΜΕΡ. ΔΗΜΟΣΙΕΥΣΗΣ
ΕΥΡΩΠΑΪΚΟΥ ΔΙΠΛΩΜΑΤΟΣ(87):1250240 - 21/02/2007
ΑΡΙΘ./ΗΜΕΡ. ΔΗΜΟΣΙΕΥΣΗΣ
ΕΥΡΩΠΑΪΚΗΣ ΑΙΤΗΣΗΣ (86):01902485.0--25/01/2001
ΔΙΚΑΙΟΥΧΟΣ (73):1)Carglass Luxembourg Sarl - Zug Branch
Aegeristrasse 33, 6300 Zug, ΕΛΒΕΤΙΑ
ΣΥΜΒ. ΠΡΟΤΕΡΑΙΟΤΗΤΕΣ (30):0001657-25/01/2000-GB
ΕΦΕΥΡΕΤΗΣ (72):1)DAVIES, Christopher
2)CLEMENT, Robert, Marc
ΕΙΔΙΚΟΣ ΠΛΗΡΕΞΟΥΣΙΟΣ (74):ΚΟΝΙΔΑΡΗ ΚΩΝΣΤΑΝΤΙΝΑ
Δημ. Μαλαγάρδη 16, 18120 ΚΟΡΥΔΑΛΛΟΣ
(ΑΤΤΙΚΗΣ)
ΑΝΤΙΚΛΗΤΟΣ (74):ΜΑΛΛΑΜΗ ΑΛΚΗΣΤΙΣ-ΕΙΡΗΝΗ
Σκουφά 52,10672 ΑΘΗΝΑ
ΤΙΤΛΟΣ ΕΦΕΥΡΕΣΗΣ (54):**ΣΥΓΚΟΛΛΗΣΗ ΥΑΛΟΠΙΝΑΚΩΝ (ΑΠΟ
ΓΥΑΛΙ Ή ΠΛΑΣΤΙΚΟ).**

ΠΕΡΙΛΗΨΗ(57)

Υαλοπίνακας στερεώνεται σε πλαίσιο τοποθετώντας τον υαλοπίνακα σε αντιστοιχία με το πλαίσιο με παρεμβλλόμενο συγκολλητικό υλικό σε μαλακή κατάσταση. Στη συνέχεια ρυθμίζεται ενεργειακό πεδίο για να επενεργήσει στο συγκολλητικό υλικό με το ενεργειακόπεδίο να επενεργεί για την ενίσχυση της σκλήρυνσης του συγκολλητικού υλικού. Κατά προτίμηση ρυθμίζεται ενεργειακό πεδίο μικροκυμάτων και η ενέργεια εφαρμόζεται για προκαθορισμένη περίοδο, τυπικά μικρότερη από 60 δευτερόλεπτα.

ΑΡΙΘΜΟΣ ΕΥΡ. Δ.Ε. (11):3061935
ΑΡΙΘ. ΕΛΛ. ΚΑΤΑΘΕΣΗΣ (21):20070401553
ΗΜΕΡ. ΕΛΛ. ΚΑΤΑΘΕΣΗΣ (22):18/05/2007
ΑΡΙΘ./ΗΜΕΡ. ΔΗΜΟΣΙΕΥΣΗΣ
ΕΥΡΩΠΑΪΚΟΥ ΔΙΠΛΩΜΑΤΟΣ(87):0870014 - 21/02/2007
ΑΡΙΘ./ΗΜΕΡ. ΔΗΜΟΣΙΕΥΣΗΣ
ΕΥΡΩΠΑΪΚΗΣ ΑΙΤΗΣΗΣ (86):96943772.2--16/12/1996
ΔΙΚΑΙΟΥΧΟΣ (73):1)THE SCRIPPS RESEARCH INSTITUTE
10550 North Torrey Pines Road, La Jolla, CA
92037, ΗΝΩΜΕΝΕΣ ΠΟΛΙΤΕΙΕΣ ΤΗΣ
ΑΜΕΡΙΚΗΣ
ΣΥΜΒ. ΠΡΟΤΕΡΑΙΟΤΗΤΕΣ (30):573415-15/12/1995-US
ΕΦΕΥΡΕΤΗΣ (72):1)BARBAS, Carlos, F., III
2)LERNER, Richard, A.
3)WAGNER, Juergen
ΕΙΔΙΚΟΣ ΠΑΡΗΡΕΞΟΥΣΙΟΣ (74):ΚΟΝΙΔΑΡΗ ΚΩΝΣΤΑΝΤΙΝΑ
Δημ. Μαλαγάρδη 16, 18120 ΚΟΡΥΔΑΛΛΟΣ
(ΑΤΤΙΚΗΣ)
ΑΝΤΙΚΛΗΤΟΣ (74):ΜΑΛΑΜΗ ΑΛΚΗΣΤΙΣ-ΕΙΡΗΝΗ
Σκουφά 52,10672 ΑΘΗΝΑ
ΤΙΤΛΟΣ ΕΦΕΥΡΕΣΗΣ (54):ΚΑΤΑΛΥΤΙΚΟ ΑΝΤΙΣΩΜΑ ΑΛΟΟΛΑ-
ΣΗΣ.

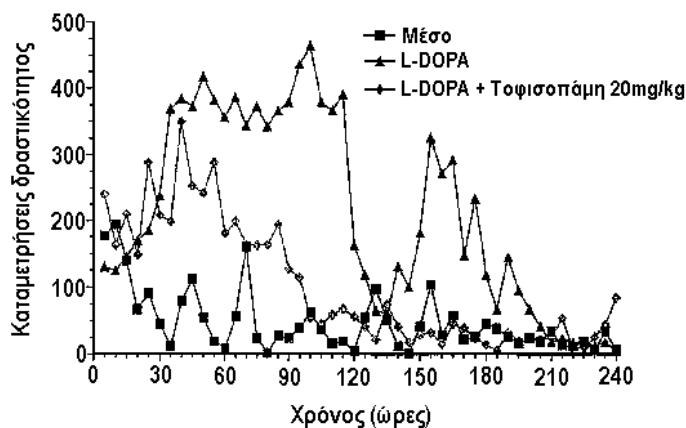
ΠΕΡΙΛΗΨΗ(57)

Αντισώματα τα οποία καταλύουν την αντίδραση αλδόλης δημιουργούνται με ανοσοποίηση με αντιδρώσα ένωση η οποία παγιδεύει ομοιοπολικά υπόλειμμα Λυσίνης (Lys) στον συνδεδετικό θύλακα του αντισώματος με σχηματισμό σταθερού βινυλόγυ αμιδίου, δηλ., ομοιοπολικό σύμπλοκο αντισώματος-απτενίου. Τα προκύπτοντα καταλυτικά αντισώματα χρησιμοποιούν καταλυτικό μηχανισμό ο οποίος μιμείται τον καταλυτικό μηχανισμό που χρησιμοποιείται από φυσικά ένζυμα αλδολάσης κατηγορίας I.

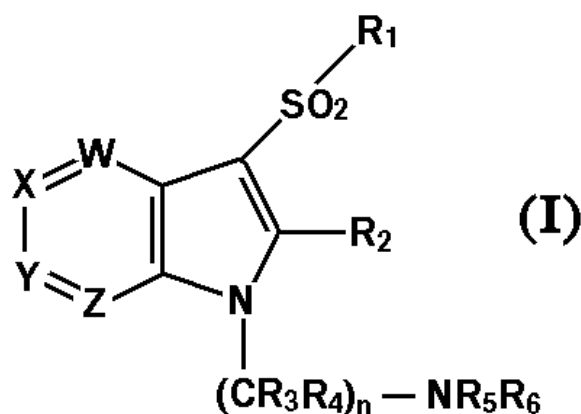
ΑΡΙΘΜΟΣ ΕΥΡ. Δ.Ε. (11):3061936
ΑΡΙΘ. ΕΛΛ. ΚΑΤΑΘΕΣΗΣ (21):20070401554
ΗΜΕΡ. ΕΛΛ. ΚΑΤΑΘΕΣΗΣ (22):18/05/2007
ΑΡΙΘ./ΗΜΕΡ. ΔΗΜΟΣΙΕΥΣΗΣ
ΕΥΡΩΠΑΪΚΟΥ ΔΙΠΛΩΜΑΤΟΣ(87):1545546 - 04/04/2007
ΑΡΙΘ./ΗΜΕΡ. ΔΗΜΟΣΙΕΥΣΗΣ
ΕΥΡΩΠΑΪΚΗΣ ΑΙΤΗΣΗΣ (86):03795090.4--11/09/2003
ΔΙΚΑΙΟΥΧΟΣ (73):1)Motac Neuroscience Limited
8 Williams House, Manchester Science Park,
Loyd Street North, Manchester M15 6SE,
ΜΕΓΑΛΗ ΒΡΕΤΑΝΝΙΑ
ΣΥΜΒ. ΠΡΟΤΕΡΑΙΟΤΗΤΕΣ (30):0221248-13/09/2002-GB
0304227-25/02/2003-GB
ΕΦΕΥΡΕΤΗΣ (72):1)CROSSMAN, Alan,
2)HILL, Michael,
3)BROTCHIE, Jonathan,
ΕΙΔΙΚΟΣ ΠΑΡΗΡΕΞΟΥΣΙΟΣ (74):ΚΟΝΙΔΑΡΗ ΚΩΝΣΤΑΝΤΙΝΑ
Δημ. Μαλαγάρδη 16, 18120 ΚΟΡΥΔΑΛΛΟΣ
(ΑΤΤΙΚΗΣ)
ΑΝΤΙΚΛΗΤΟΣ (74):ΜΑΛΑΜΗ ΑΛΚΗΣΤΙΣ-ΕΙΡΗΝΗ
Σκουφά 52,10672 ΑΘΗΝΑ
ΤΙΤΛΟΣ ΕΦΕΥΡΕΣΗΣ (54):ΘΕΡΑΠΕΙΑ ΤΗΣ ΔΥΣΚΙΝΗΣΙΑΣ ΜΕ 2,3-
ΒΕΝΖΟΔΙΑΖΕΠΙΝΕΣ.

ΠΕΡΙΛΗΨΗ(57)

Η παρούσα εφεύρεση σχετίζεται με ενώσεις, που έχουν σχέση με 2,3 βενζοδιαζεπίνες του γενικού χημικού τύπου (I), όπως η Τοφισοπάμη, η Γιρισοπάμη ή η Νερισοπάμη, για χρήση στη θεραπεία της δυσκινησίας. Η δυσκινησία μπορεί να προκύψει ως παρενέργεια θεραπείας για τον παρκινσονισμό.



ΑΡΙΘΜΟΣ ΕΥΡ. Δ.Ε. (11):3061937
ΑΡΙΘ. ΕΛΛ. ΚΑΤΑΘΕΣΗΣ (21):20070401555
ΗΜΕΡ. ΕΛΛ. ΚΑΤΑΘΕΣΗΣ (22):21/05/2007
ΑΡΙΘ./ΗΜΕΡ. ΔΗΜΟΣΙΕΥΣΗΣ
ΕΥΡΩΠΑΪΚΟΥ ΔΙΠΛΩΜΑΤΟΣ(87):1509522 - 28/02/2007
ΑΡΙΘ./ΗΜΕΡ. ΔΗΜΟΣΙΕΥΣΗΣ
ΕΥΡΩΠΑΪΚΗΣ ΑΙΤΗΣΗΣ (86):03734366.2--03/06/2003
ΔΙΚΑΙΟΥΧΟΣ (73):1)Wyeth, A Corporation of the State of Delaware
Five Giralda Farms, Madison, NJ 07940-0874,
ΗΝΩΜΕΝΕΣ ΠΟΛΙΤΕΙΕΣ ΤΗΣ ΑΜΕΡΙΚΗΣ
ΣΥΜΒ. ΠΡΟΤΕΡΑΙΟΤΗΤΕΣ (30):385502 P-04/06/2002-US
ΕΦΕΥΡΕΤΗΣ (72):1)BERNOTAS, Ronald, Charles
2)LENICEK, Steven, Edward
3)ANTANE, Schuyler, A.
ΕΙΔΙΚΟΣ ΠΑΗΡΕΞΟΥΣΙΟΣ (74):ΤΣΙΜΙΚΑΛΗΣ ΑΘΑΝΑΣΙΟΣ
Ν. Βάμβα 1, 10674 ΑΘΗΝΑ
ΑΝΤΙΚΑΛΗΤΟΣ (74):ΤΣΙΜΙΚΑΛΗΣ ΑΘΑΝΑΣΙΟΣ
Ν. Βάμβα 1,10674 ΑΘΗΝΑ
ΤΙΤΛΟΣ ΕΦΕΥΡΕΣΗΣ (54):1-(ΑΜΙΝΟΑΛΚΥΛ)-3-ΣΟΥΛΦΟΝΥΛΛΑ-ΖΑΪΝΔΟΛΙΑ ΣΑΝ ΣΥΝΔΕΤΗΡΕΣ 5-ΥΔΡΟΕΥΤΡΥΠΤΑΜΙΝΗΣ-6.



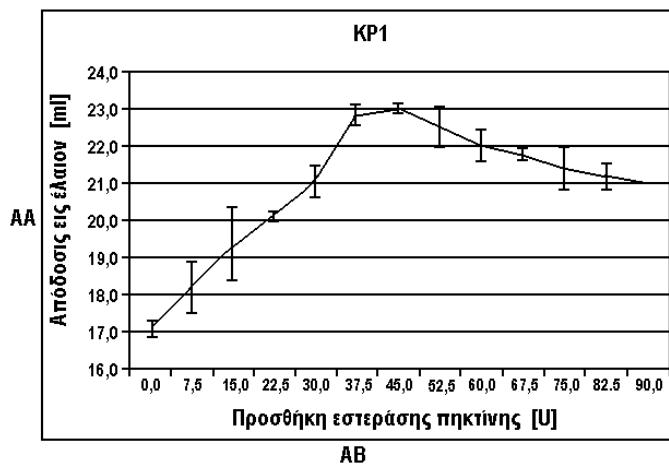
ΠΕΡΙΛΗΨΗ(57)

Η παρούσα εφεύρεση παρέχει ένωση του τύπου (I) και τη χρήση αυτής για τη θεραπευτική αγωγή διαταραχών που σχετίζονται με τον υποδοχέα 5-HT6 ή επηρεάζονται από τον υποδοχέα 5-HT6.

ΑΡΙΘΜΟΣ ΕΥΡ. Δ.Ε. (11):3061938
ΑΡΙΘ. ΕΛΛ. ΚΑΤΑΘΕΣΗΣ (21):20070401556
ΗΜΕΡ. ΕΛΛ. ΚΑΤΑΘΕΣΗΣ (22):21/05/2007
ΑΡΙΘ./ΗΜΕΡ. ΔΗΜΟΣΙΕΥΣΗΣ
ΕΥΡΩΠΑΪΚΟΥ ΔΙΠΛΩΜΑΤΟΣ(87):1658360 - 09/05/2007
ΑΡΙΘ./ΗΜΕΡ. ΔΗΜΟΣΙΕΥΣΗΣ
ΕΥΡΩΠΑΪΚΗΣ ΑΙΤΗΣΗΣ (86):04764483.6--25/08/2004
ΔΙΚΑΙΟΥΧΟΣ (73):1)SUD-CHEMIE AG
Lenbachplatz 6, 80333 Munchen, ΓΕΡΜΑΝΙΑ
ΣΥΜΒ. ΠΡΟΤΕΡΑΙΟΤΗΤΕΣ (30):10339010-25/08/2003-DE
ΕΦΕΥΡΕΤΗΣ (72):1)JACKISCH, Bjorn-Oliver
ΕΙΔΙΚΟΣ ΠΑΗΡΕΞΟΥΣΙΟΣ (74):ΤΣΙΜΙΚΑΛΗΣ ΑΘΑΝΑΣΙΟΣ
Ν. Βάμβα 1, 10674 ΑΘΗΝΑ
ΑΝΤΙΚΑΛΗΤΟΣ (74):ΤΣΙΜΙΚΑΛΗΣ ΑΘΑΝΑΣΙΟΣ
Ν. Βάμβα 1,10674 ΑΘΗΝΑ
ΤΙΤΛΟΣ ΕΦΕΥΡΕΣΗΣ (54):ΒΙΟΤΕΧΝΟΛΟΓΙΚΗ ΒΕΛΤΙΣΤΟΠΟΙΗΣΗ ΔΙΑΔΙΚΑΣΙΑΣ ΣΤΗΝ ΠΑΡΑΓΩΓΗ ΕΛΑΙΟΛΑΔΟΥ.

ΠΕΡΙΛΗΨΗ(57)

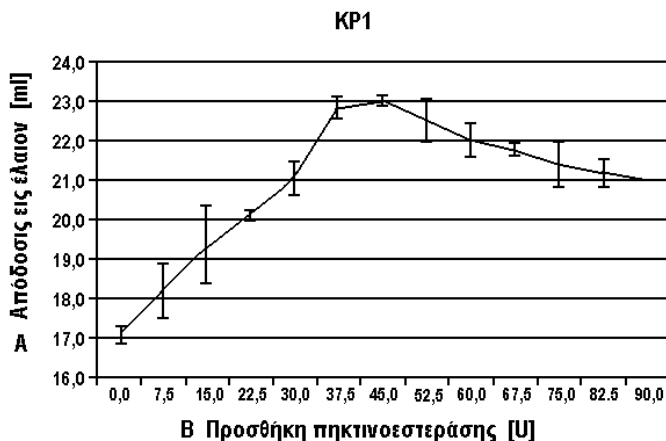
Η εφεύρεση αφορά μία μέθοδο για την παραγωγή ελαίου από μάζες ελιών και, ή συστατικά ελιάς, η οποία περιλαμβάνει τα ακόλουθα στάδια: Διάθεση μιας μάζας από ελιές και, ή συστατικά ελιάς, χωρίς απομάκρυνση των ελαιοπυρήνων, προσθήκη ενός ενζύμου ή ενός μίγματος ενζύμων που περιέχει τουλάχιστον μία εστεράση πηκτίνης σε υγρή ή στερεά μορφή, ανάμιξη της μάζας και του μίγματος ενζύμων, διαχωρισμός της ελαιϊκής φάσης από την μάζα με χρησιμοποίηση ενός μεταγγιστήρα τριών φάσεων. Μία άλλη θεώρηση της εφεύρεσης αφορά τη χρησιμοποίηση ενός αντίστοιχου μίγματος ενζύμων στη μέθοδο σύμφωνα με την εφεύρεση για την παραγωγή ελαίου.



ΑΡΙΘΜΟΣ ΕΥΡ. Δ.Ε. (11):3061939
ΑΡΙΘ. ΕΛΛ. ΚΑΤΑΘΕΣΗΣ (21):20070401557
ΗΜΕΡ. ΕΛΛ. ΚΑΤΑΘΕΣΗΣ (22):21/05/2007
ΑΡΙΘ./ΗΜΕΡ. ΔΗΜΟΣΙΕΥΣΗΣ
ΕΥΡΩΠΑΪΚΟΥ ΔΙΠΛΩΜΑΤΟΣ(87):1658359 - 11/04/2007
ΑΡΙΘ./ΗΜΕΡ. ΔΗΜΟΣΙΕΥΣΗΣ
ΕΥΡΩΠΑΪΚΗΣ ΑΙΤΗΣΗΣ (86):04764482.8--25/08/2004
ΔΙΚΑΙΟΥΧΟΣ (73):1)SUD-CHEMIE AG
Lenbachplatz 6, 80333 Munchen, ΓΕΡΜΑΝΙΑ
ΣΥΜΒ. ΠΡΟΤΕΡΑΙΟΤΗΤΕΣ (30):10339010-25/08/2003-DE
ΕΦΕΥΡΕΤΗΣ (72):1)JACKISCH, Bjorn-Oliver
2)CORDES, Arno
ΕΙΔΙΚΟΣ ΠΛΗΡΕΞΟΥΣΙΟΣ (74):ΤΣΙΜΙΚΑΛΗΣ ΑΘΑΝΑΣΙΟΣ
Ν. Βάμβα 1, 10674 ΑΘΗΝΑ
ΑΝΤΙΚΛΗΤΟΣ (74):ΤΣΙΜΙΚΑΛΗΣ ΑΘΑΝΑΣΙΟΣ
Ν. Βάμβα 1,10674 ΑΘΗΝΑ
ΤΙΤΛΟΣ ΕΦΕΥΡΕΣΗΣ (54):ΕΝΖΥΜΑΤΙΚΗ ΕΠΕΞΕΡΓΑΣΙΑ ΜΙΑΣ
ΜΑΖΑΣ ΑΠΟ ΕΛΙΕΣ ΚΑΙ ΣΥΣΤΑΤΙΚΑ
ΕΛΙΑΣ.

ΠΕΡΙΛΗΨΗ(57)

Η εφεύρεσις αφορά μία σύνθεση η οποία συμπεριλαμβάνει μία μάζα η οποία αποτελείται από ελιές, συστατικά ελιάς και ένα μείγμα ενζύμων που συμπεριλαμβάνει τουλάχιστον μία πηκτινοεστεράση, τουλάχιστον μία ενδοπολυγαλακτουρονάση και τουλάχιστον μία εξωπολυγαλακτουρονάση. Στην αναφερθείσα σύνθεση η αναλογία της δραστηκότητας της πηκτινοεστεράσης προς την δραστηκότητα της ενδοπολυγαλακτουρονάσης ανέρχεται εις τουλάχιστον 0,13 και η αναλογία της δραστηκότητας της πηκτινοεστεράσης προς την δραστηκότητα της εξωπολυγαλακτουρονάσης εις τουλάχιστον 0,3. Η εφεύρεσις αφορά επίσης την χρησιμοποίηση ενός αντιστοίχου μείγματος ενζύμων εις την παραγωγή ελαιολάδου και μία μέθοδο δια αυτήν.



ΑΡΙΘΜΟΣ ΕΥΡ. Δ.Ε. (11):3061940
ΑΡΙΘ. ΕΛΛ. ΚΑΤΑΘΕΣΗΣ (21):20070401558
ΗΜΕΡ. ΕΛΛ. ΚΑΤΑΘΕΣΗΣ (22):18/05/2007
ΑΡΙΘ./ΗΜΕΡ. ΔΗΜΟΣΙΕΥΣΗΣ
ΕΥΡΩΠΑΪΚΟΥ ΔΙΠΛΩΜΑΤΟΣ(87):1526839 - 14/03/2007
ΑΡΙΘ./ΗΜΕΡ. ΔΗΜΟΣΙΕΥΣΗΣ
ΕΥΡΩΠΑΪΚΗΣ ΑΙΤΗΣΗΣ (86):03760660.5--20/06/2003
ΔΙΚΑΙΟΥΧΟΣ (73):1)NicOx S.A.
Taissounieres HB4 1681 route des Dolines, BP
313, 06560 Sophia Antipolis - Valbonne,
ΓΑΛΛΙΑ
ΣΥΜΒ. ΠΡΟΤΕΡΑΙΟΤΗΤΕΣ (30):MI20021392-25/06/2002-IT
ΕΦΕΥΡΕΤΗΣ (72):1)DEL SOLDATO, Piero
2)SANTUS, Giancarlo
3)MACELLONI, Cristina
ΕΙΔΙΚΟΣ ΠΛΗΡΕΞΟΥΣΙΟΣ (74):ΑΘΑΝΑΣΙΑΔΟΥ ΜΑΡΙΑ
Κουμπάρη 2, 10674 ΑΘΗΝΑ
ΑΝΤΙΚΛΗΤΟΣ (74):ΠΑΠΑΚΩΝΣΤΑΝΤΙΝΟΥ ΕΛΕΝΗ
Κουμπάρη 2,10674 ΑΘΗΝΑ
ΤΙΤΛΟΣ ΕΦΕΥΡΕΣΗΣ (54):ΦΑΡΜΑΚΕΥΤΙΚΕΣ ΜΟΡΦΕΣ ΔΙΑ ΤΟΥ
ΣΤΟΜΑΤΟΣ ΥΓΡΩΝ ΦΑΡΜΑΚΩΝ
ΕΧΟΥΣΕΣ ΒΕΛΤΙΩΜΕΝΗ ΒΙΟΔΙΑΘΕ-
ΣΙΜΟΤΗΤΑ.

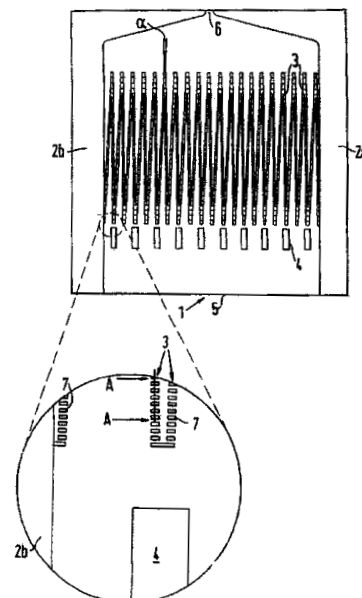
ΠΕΡΙΛΗΨΗ(57)

Η παρούσα εφεύρεση αναφέρεται σε νέες φαρμακευτικές συνθέσεις για τη χορήγηση υγρών φαρμάκων σε στερεές μορφές δια του στόματος, οι οποίες συνθέσεις περιλαμβάνουν ένα ή περισσότερα δραστικά συστατικά, έναν ή περισσότερους τασιενεργούς παράγοντες καιπροαιρετικά ένα συντασιενεργό και, ή ένα βελτιωτικό απορροφήσεως απορροφημένα επί ενός στερεού αδρανούς φορέα.

ΑΡΙΘΜΟΣ ΕΥΡ. Δ.Ε. (11):3061941
ΑΡΙΘ. ΕΛΛ. ΚΑΤΑΘΕΣΗΣ (21):20070401559
ΗΜΕΡ. ΕΛΛ. ΚΑΤΑΘΕΣΗΣ (22):18/05/2007
ΑΡΙΘ./ΗΜΕΡ. ΔΗΜΟΣΙΕΥΣΗΣ
ΕΥΡΩΠΑΪΚΟΥ ΔΙΠΛΩΜΑΤΟΣ(87):1243299 - 28/03/2007
ΑΡΙΘ./ΗΜΕΡ. ΔΗΜΟΣΙΕΥΣΗΣ
ΕΥΡΩΠΑΪΚΗΣ ΑΙΤΗΣΗΣ (86):02011098.7-28/08/1998
ΔΙΚΑΙΟΥΧΟΣ (73):1)Boehringer Ingelheim International GmbH
55216 Ingelheim, ΓΕΡΜΑΝΙΑ
ΣΥΜΒ. ΠΡΟΤΕΡΑΙΟΤΗΤΕΣ (30):19742439-26/09/1997-DE
ΕΦΕΥΡΕΤΗΣ (72):1)Eicher, Joachim
2)Geser, Johannes
3)Kadel, Klaus
4)Dunne, Stephen Terence
5)Bachtler, Wulf
6)Freund, Bernhard
ΕΙΔΙΚΟΣ ΠΑΡΕΞΟΥΣΙΟΣ (74):ΑΘΑΝΑΣΙΑΔΟΥ ΜΑΡΙΑ
Κουμπάρη 2, 10674 ΑΘΗΝΑ
ΑΝΤΙΚΑΗΤΟΣ (74):ΠΑΠΑΚΩΝΣΤΑΝΤΙΝΟΥ ΕΛΕΝΗ
Κουμπάρη 2,10674 ΑΘΗΝΑ
ΤΙΤΛΟΣ ΕΦΕΥΡΕΣΗΣ (54):ΕΝΑ ΦΙΛΤΡΟ ΜΕ ΜΙΚΡΟΣΚΟΠΙΚΗ ΔΟΜΗ.

ΠΕΡΙΛΗΨΗ(57)

Στην προκείμενη εφεύρεση περιγράφεται ένα φίλτρο με μικροσκοπική δομή για ένα ρευστό. Το φίλτρο έχει μία εισαγωγή για το ρευστό που δεν έχει υποστεί διήθηση και μία εξαγωγή για το διήθημα (φιλτραρισμένο ρευστό). Το αναφερόμενο φίλτρο αποτελείται από: α) Πλήθος προεξοχών (7) οι οποίες είναι διατεταγμένες σε δύο τουλάχιστον σειρές έτσι, ώστε η μία να είναι αντίθετη με την άλλη, οι οποίες προεξέχουν έξω από την πλάκα βάσης (1) και αποτελούν ενιαία συνιστώσα της πλάκας βάσης (βασικής πλάκας), β) πλήθος διόδων (8) οι οποίες σχηματίζονται ανάμεσα στις προεξοχές (7) και γ) μία πλάκα κάλυψης η οποία μπορεί να ασφαλίζεται στην πλάκα βάσης, ώστε να καλύπτει τις προεξοχές (7) και τις διόδους (8), όπου οι δίοδοι σχηματίζουν πλήθος διαμετρών διαδρομών που εκτείνονται από την εισαγωγή μέχρι την εξαγωγή. Η αναφερόμενη εισαγωγή αποτελείται από μία διαμήκη σχισμή (5) για το ρευστό, το οποίο δεν έχει υποστεί διήθηση, η οποία εκτείνεται σχεδόν σ ολόκληρο το πλάτος του φίλτρου και η οποία



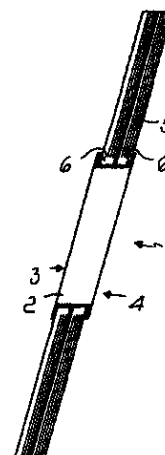
έχει ύψος περίπου ίσο με το ύψος των προεξοχών (7) οι οποίες προεξέχουν πάνω από την πλάκα βάσης στην πλευρά εισαγωγής του φίλτρου. Εξάλλου, η αναφερόμενη εξαγωγή αποτελείται από μία διαμήκη σχισμή για το διήθημα η οποία εκτείνεται σχεδόν σ ολόκληρο το πλάτος του φίλτρου και η οποία έχει ύψος περίπου ίσο με το ύψος των προεξοχών (7) που προεξέχουν πάνω από την πλάκα βάσης στην πλευρά εξαγωγής του φίλτρου. Το φίλτρο σύμφωνα με την εφεύρεση παραμένει λειτουργικό, ακόμα και αν ένα τμήμα της επιφάνειας του έχει φράξει (λόγω σωματιδίων). Το αναφερόμενο φίλτρο χρησιμοποιείται, για παράδειγμα, σε μία συσκευή ψεκασμού που παράγει νέφος σταγονιδίων (αεροζόλ) από ένα ρευστό το οποίο περιέχει ένα φάρμακο.

ΑΡΙΘΜΟΣ ΕΥΡ. Δ.Ε. (11):3061942
ΑΡΙΘ. ΕΛΛ. ΚΑΤΑΘΕΣΗΣ (21):20070401560
ΗΜΕΡ. ΕΛΛ. ΚΑΤΑΘΕΣΗΣ (22):18/05/2007
ΑΡΙΘ./ΗΜΕΡ. ΔΗΜΟΣΙΕΥΣΗΣ
ΕΥΡΩΠΑΪΚΟΥ ΔΙΠΛΩΜΑΤΟΣ(87):1266590 - 14/03/2007
ΑΡΙΘ./ΗΜΕΡ. ΔΗΜΟΣΙΕΥΣΗΣ
ΕΥΡΩΠΑΪΚΗΣ ΑΙΤΗΣΗΣ (86):02011560.6-24/05/2002
ΔΙΚΑΙΟΥΧΟΣ (73):1)Dondi, Andrea
Via Avanzini, 1, 41041 Casinalbo (Modena),
ΙΤΑΛΙΑ
2)Dondi, Roberto
Via Avanzini, 1, 41041 Casinalbo (Modena),
ΙΤΑΛΙΑ
ΣΥΜΒ. ΠΡΟΤΕΡΑΙΟΤΗΤΕΣ (30):BO20010376-15/06/2001-IT
ΕΦΕΥΡΕΤΗΣ (72):1)Dondi, Andrea
2)Dondi, Roberto
ΕΙΔΙΚΟΣ ΠΑΡΕΞΟΥΣΙΟΣ (74):ΡΟΥΣΣΟΥ ANNA
Κουμπάρη 2, 10674 ΑΘΗΝΑ
ΑΝΤΙΚΑΗΤΟΣ (74):ΠΑΠΑΚΩΝΣΤΑΝΤΙΝΟΥ ΕΛΕΝΗ
Κουμπάρη 2,10674 ΑΘΗΝΑ
ΤΙΤΛΟΣ ΕΦΕΥΡΕΣΗΣ (54):ΑΡΘΡΩΤΟΣ ΚΥΛΙΝΔΡΟΣ ΓΙΑ ΒΙΟΜΗΧΑΝΙΚΕΣ ΚΥΛΙΝΔΡΙΚΕΣ ΠΕΡΙΣΤΡΕΦΟΜΕΝΕΣ ΒΟΥΡΤΣΕΣ, ΕΙΔΙΚΟΤΕΡΑ ΓΙΑ ΥΠΑΙΘΡΙΑ ΧΡΗΣΗ.

ΠΕΡΙΛΗΨΗ(57)

Ένας αρθρωτός κύλινδρος για βιομηχανικές περιστρεφόμενες κυλινδρικές βούρτσες, ειδικότερα για υπαίθρια χρήση, του τύπου που αποτελείται από ένα

κεντρικό τμήμα στήριξης (2) στο οποίο έχει προσαρμοστεί ένα πλήθος από δέσμες αποτελούμενες από σκληρές τρίχες (5), το τμήμα στήριξης αποτελείται από έναν κυλινδρικό δακτύλιο του οποίου οι επιφάνειες (3,4) έχουν κοπεί κατά μήκος δύο αμοιβαία παράλληλων επιπέδων που έχουν μία κλίση σε σχέση με τα επίπεδα που είναι κάθετα προς την κατεύθυνση του άξονα του κυλινδρικού δακτυλίου, οι δέσμες από σκληρές τρίχες (5) διανέμονται κατά μήκος του δακτυλίου που βρίσκεται πάνω στα επίπεδα που είναι ουσιαστικά ακτινωτά σε σχέση με το δακτύλιο και παράλληλα προς τα κεκλιμένα επίπεδα των επιφανειών.



ΑΡΙΘΜΟΣ ΕΥΡ. Δ.Ε. (11):3061943
ΑΡΙΘ. ΕΛΛ. ΚΑΤΑΘΕΣΗΣ (21):20070401561
ΗΜΕΡ. ΕΛΛ. ΚΑΤΑΘΕΣΗΣ (22):18/05/2007
ΑΡΙΘ./ΗΜΕΡ. ΔΗΜΟΣΙΕΥΣΗΣ
ΕΥΡΩΠΑΪΚΟΥ ΔΙΠΛΩΜΑΤΟΣ(87):1438960 - 21/03/2007
ΑΡΙΘ./ΗΜΕΡ. ΔΗΜΟΣΙΕΥΣΗΣ
ΕΥΡΩΠΑΪΚΗΣ ΑΙΤΗΣΗΣ (86):03290091.2--14/01/2003
ΔΙΚΑΙΟΥΧΟΣ (73):1)Cimex Pharma AG
Hauptstrasse 67, 4102 Benningen/Basel,
ΕΛΒΕΤΙΑ

ΣΥΜΒ. ΠΡΟΤΕΡΑΙΟΤΗΤΕΣ (30):
ΕΦΕΥΡΕΤΗΣ (72):1)Seth, Pawan
ΕΙΔΙΚΟΣ ΠΛΗΡΕΞΟΥΣΙΟΣ (74):ΑΘΑΝΑΣΙΑΔΟΥ ΜΑΡΙΑ
Κουμπάρη 2, 10674 ΑΘΗΝΑ
ΑΝΤΙΚΛΗΤΟΣ (74):ΠΑΠΑΚΩΝΣΤΑΝΤΙΝΟΥ ΕΛΕΝΗ
Κουμπάρη 2,10674 ΑΘΗΝΑ

ΤΙΤΛΟΣ ΕΦΕΥΡΕΣΗΣ (54):**ΣΥΝΘΕΣΗ ΙΤΡΑΚΟΝΑΖΟΛΙΟΥ ΣΕ ΔΙΑΣΠΟΡΑ ΕΝΤΟΣ ΥΑΡΟΦΙΛΟΥ ΠΟΛΥΜΕΡΟΥΣ ΕΧΟΥΣΑ ΕΝΙΣΧΥΜΕΝΗ ΒΙΟΔΙΑΘΕΣΙΜΟΤΗΤΑ.**

ΠΕΡΙΛΗΨΗ(57)

Η ευρεσιτεχνία παρέχει σύνθεση ιτρακοναζολίου περιλαμβάνουσα ιτρακοναζόλιο σε διασπορά εντός υδρόφιλου πολυμερούς και, προαιρετικώς, τασιενεργό, διαλυτοποιούμενη στα 15 λεπτά κατά 10 τοις εκατό έως 40 τοις εκατό, στα 30 λεπτά κατά 60 τοις εκατό έως 95 τοις εκατό, και στα 45 λεπτά σε ποσοστό άνω του 80 τοις εκατό, όπως μετράται με την μέθοδο πτερυγίου τύπου II στις 100 RPM σύμφωνα με την U.S. Pharmacopoeia, εντός διαλυτικού μέσου αποτελούμενου από 1000 ml HCl 0,1N. Η ευρεσιτεχνία παρέχει επίσης σύνθεση ιτρακοναζολίου περιλαμβάνουσα αδρανή φορέα καλυπτόμενο με μία τουλάχιστον στρώση περιέχουσα το εν λόγω ιτρακοναζόλιο σε μορφή μικρονιζέ μεγέθους μικρότερου

ΑΡΙΘΜΟΣ ΕΥΡ. Δ.Ε. (11):3061944
ΑΡΙΘ. ΕΛΛ. ΚΑΤΑΘΕΣΗΣ (21):20070401562
ΗΜΕΡ. ΕΛΛ. ΚΑΤΑΘΕΣΗΣ (22):18/05/2007
ΑΡΙΘ./ΗΜΕΡ. ΔΗΜΟΣΙΕΥΣΗΣ
ΕΥΡΩΠΑΪΚΟΥ ΔΙΠΛΩΜΑΤΟΣ(87):1438961 - 21/03/2007
ΑΡΙΘ./ΗΜΕΡ. ΔΗΜΟΣΙΕΥΣΗΣ
ΕΥΡΩΠΑΪΚΗΣ ΑΙΤΗΣΗΣ (86):03290092.0--14/01/2003
ΔΙΚΑΙΟΥΧΟΣ (73):1)Cimex Pharma AG
Hauptstrasse 67, 4102 Benningen/Basel,
ΕΛΒΕΤΙΑ

ΣΥΜΒ. ΠΡΟΤΕΡΑΙΟΤΗΤΕΣ (30):
ΕΦΕΥΡΕΤΗΣ (72):1)Seth, Pawan
ΕΙΔΙΚΟΣ ΠΛΗΡΕΞΟΥΣΙΟΣ (74):ΔΗΜΟΥ ΧΡΙΣΤΙΝΑ
Κουμπάρη 2, 10674 ΑΘΗΝΑ
ΑΝΤΙΚΛΗΤΟΣ (74):ΠΑΠΑΚΩΝΣΤΑΝΤΙΝΟΥ ΕΛΕΝΗ
Κουμπάρη 2,10674 ΑΘΗΝΑ

ΤΙΤΛΟΣ ΕΦΕΥΡΕΣΗΣ (54):**ΒΙΟ-ΙΣΟΔΥΝΑΜΗ ΣΥΝΘΕΣΗ ΙΤΡΑΚΟΝΑΖΟΛΙΟΥ ΣΕ ΔΙΑΣΠΟΡΑ ΕΝΤΟΣ ΥΑΡΟΦΙΛΟΥ ΠΟΛΥΜΕΡΟΥΣ.**

ΠΕΡΙΛΗΨΗ(57)

Η ευρεσιτεχνία παρέχει σύνθεση ιτρακοναζολίου περιλαμβάνουσα ιτρακοναζόλιο σε διασπορά εντός υδρόφιλου πολυμερούς και, προαιρετικώς, τασιενεργό, διαλυτοποιούμενη στα 30 λεπτά σε ποσοστό από 10 τοις εκατό έως 40 τοις εκατό, στα 45 λεπτά σε ποσοστό από 25 τοις εκατό έως 80 τοις εκατό, στα 60 λεπτά σε ποσοστό από 60 τοις εκατό έως 95 τοις εκατό, στα 90 λεπτά σε ποσοστό τουλάχιστον 80 τοις εκατό, όπως μετράται με την μέθοδο πτερυγίου τύπου II στις 100 RPM σύμφωνα με την U.S. Pharmacopoeia, εντός διαλυτικού μέσου αποτελούμενου από 1000 ml HCl 0,1N.

των 5 μm, σε διασπορά εντός υδρόφιλου πολυμερούς και, προαιρετικώς, ένα τασιενεργό, και όπου η αναλογία βαρών πολυμερούς - ιτρακοναζολίου είναι ίση με, ή μεγαλύτερη από 1,9. Η ευρεσιτεχνία παρέχει επίσης μέθοδο παρασκευής της εν λόγω συνθέσεως και συγκεκριμμένο διάλυμα ιτρακοναζολίου χρήσιμο στην εν λόγω μέθοδο.

ΑΡΙΘΜΟΣ ΕΥΡ. Δ.Ε. (11):3061945
ΑΡΙΘ. ΕΛΛ. ΚΑΤΑΘΕΣΗΣ (21):20070401563
ΗΜΕΡ. ΕΛΛ. ΚΑΤΑΘΕΣΗΣ (22):18/05/2007
ΑΡΙΘ./ΗΜΕΡ. ΔΗΜΟΣΙΕΥΣΗΣ
ΕΥΡΩΠΑΪΚΟΥ ΔΙΠΛΩΜΑΤΟΣ(87):1567488 - 21/02/2007
ΑΡΙΘ./ΗΜΕΡ. ΔΗΜΟΣΙΕΥΣΗΣ
ΕΥΡΩΠΑΪΚΗΣ ΑΙΤΗΣΗΣ (86):03767756.4-03/12/2003
ΔΙΚΑΙΟΥΧΟΣ (73):1)GLAXO GROUP LIMITED

Glaxo Wellcome House, Berkeley Avenue,
 Greenford, Middlesex UB6 0NN, ΜΕΓΑΛΗ
 ΒΡΕΤΑΝΝΙΑ

ΣΥΜΒ. ΠΡΟΤΕΡΑΙΟΤΗΤΕΣ (30):0228410-05/12/2002-GB
ΕΦΕΥΡΕΤΗΣ (72):1)Demont, Emmanuel,

2)Faller, Andrew,
 3)MacPherson, David Timothy,
 4)Milner, Peter Henry,
 5)Naylor, Alan,
 6)Redshaw, Sally,
 7)Stanway, Steven James,
 8)Vesey, David R.,
 9)Walter, Daryl S.

ΕΙΔΙΚΟΣ ΠΛΗΡΕΞΟΥΣΙΟΣ (74):ΡΟΥΣΣΟΥ ANNA

Κουμπάρη 2, 10674 ΑΘΗΝΑ

ΑΝΤΙΚΛΗΤΟΣ

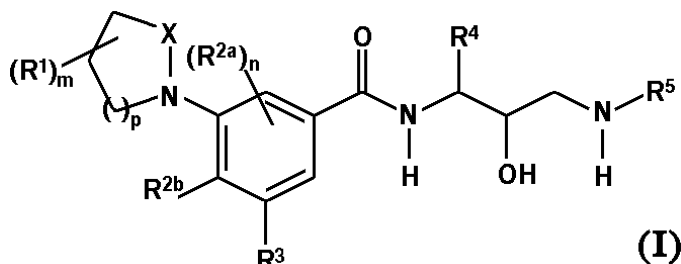
(74):ΠΑΠΑΚΩΝΣΤΑΝΤΙΝΟΥ ΕΛΕΝΗ

Κουμπάρη 2, 10674 ΑΘΗΝΑ

ΤΙΤΛΟΣ ΕΦΕΥΡΕΣΗΣ (54):ΠΑΡΑΓΩΓΑ ΥΔΡΟΞΥΑΙΘΥΛΑΜΙΝΗΣ
 ΓΙΑ ΤΗΝ ΑΝΤΙΜΕΤΩΠΙΣΗ ΝΟΣΟΥ
 ALZHEIMER.

ΠΕΡΙΛΗΨΗ(57)

Η παρούσα εφεύρεση σχετίζεται με καινοφανείς ενώσεις υδροξυαιθυλαμίνης με τύπο (I) που έχουν ανασταλτική δράση Asp2 (β-σεκρετάση, BACE1 ή Mema-psin), διεργασίες για την παρασκευή, με συνθέσεις που τις περιέχουν και με τη χρήση τους στην αντιμετώπιση νόσων που χαρακτηρίζονται από αυξημένα επίπεδα β-αμυλοειδούς ή εναποθέσεις β-αμυλοειδούς, ιδιαίτερα νόσου Alzheimer.



ΑΡΙΘΜΟΣ ΕΥΡ. Δ.Ε. (11):3061946
ΑΡΙΘ. ΕΛΛ. ΚΑΤΑΘΕΣΗΣ (21):20070401564
ΗΜΕΡ. ΕΛΛ. ΚΑΤΑΘΕΣΗΣ (22):18/05/2007
ΑΡΙΘ./ΗΜΕΡ. ΔΗΜΟΣΙΕΥΣΗΣ
ΕΥΡΩΠΑΪΚΟΥ ΔΙΠΛΩΜΑΤΟΣ(87):1562936 - 14/03/2007
ΑΡΙΘ./ΗΜΕΡ. ΔΗΜΟΣΙΕΥΣΗΣ
ΕΥΡΩΠΑΪΚΗΣ ΑΙΤΗΣΗΣ (86):03754883.1--24/09/2003
ΔΙΚΑΙΟΥΧΟΣ (73):1)Euro-Celtique S.A.

122, Boulevard de la Petrusse, 2230 Luxem-
 bourg, ΛΟΥΞΕΜΒΟΥΡΓΟ

ΣΥΜΒ. ΠΡΟΤΕΡΑΙΟΤΗΤΕΣ (30):412847 P-24/09/2002-US
ΕΦΕΥΡΕΤΗΣ (72):1)SUN, Qun

2)ZHOU, Xiaoming

ΕΙΔΙΚΟΣ ΠΛΗΡΕΞΟΥΣΙΟΣ (74):ΡΟΥΣΣΟΥ ANNA

Κουμπάρη 2, 10674 ΑΘΗΝΑ

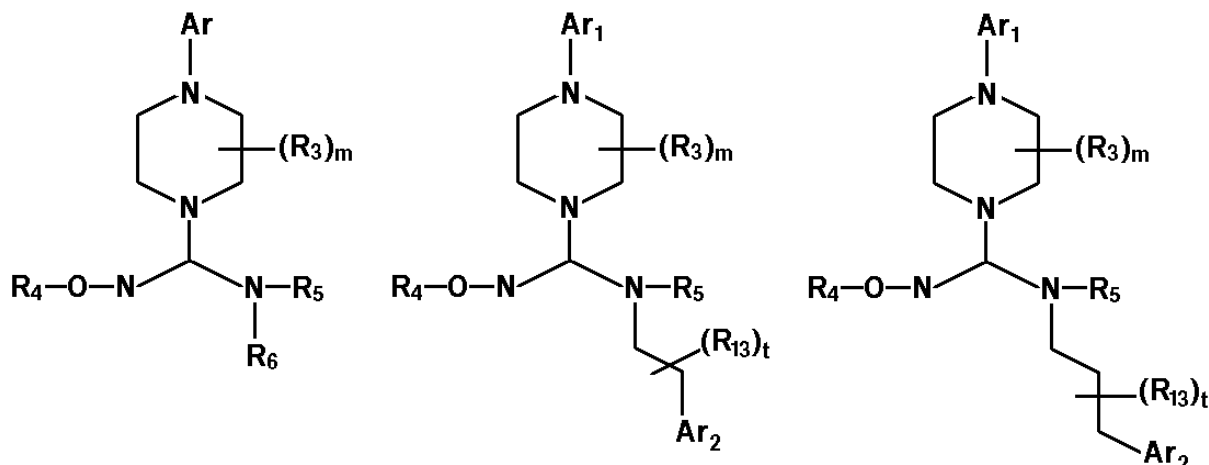
ΑΝΤΙΚΛΗΤΟΣ

(74):ΠΑΠΑΚΩΝΣΤΑΝΤΙΝΟΥ ΕΛΕΝΗ
 Κουμπάρη 2, 10674 ΑΘΗΝΑ

ΤΙΤΛΟΣ ΕΦΕΥΡΕΣΗΣ (54):ΘΕΡΑΠΕΥΤΙΚΑ ΠΑΡΑΓΩΓΑ ΤΗΣ ΠΙΠΕ-
 ΡΑΖΙΝΗΣ.

ΠΕΡΙΛΗΨΗ(57)

Αποκαλύπτονται ενταύθα μία ένωση τύπου: στον οποίο τα Ar, Ar1, Ar2, R3-R6, R13, m και t, αποκαλύπτονται ενταύθα ή ένα φαρμακευτικά αποδεκτό άλας της (ένα "παράγωγο υδροξυμινοπιπεραζίνης"), συνθέσεις περιλαμβάνουσες μία αποτελεσματική ποσότητα ενός παραγώγου υδροξυμινοπιπεραζίνης, και μέθοδοι για την αγωγή ή την πρόληψη του άλγους και άλλων καταστάσεων σε ένα ζώο περιλαμβάνουσες τη χορήγηση σε ένα ζώο το οποίο την έχει ανάγκη μίας αποτελεσματικής ποσότητας ενός παραγώγου υδροξυμινοπιπεραζίνης.



ΑΡΙΘΜΟΣ ΕΥΡ. Δ.Ε. (11):3061947
ΑΡΙΘ. ΕΛΛ. ΚΑΤΑΘΕΣΗΣ (21):20070401565
ΗΜΕΡ. ΕΛΛ. ΚΑΤΑΘΕΣΗΣ (22):18/05/2007
ΑΡΙΘ./ΗΜΕΡ. ΔΗΜΟΣΙΕΥΣΗΣ
ΕΥΡΩΠΑΪΚΟΥ ΔΙΠΛΩΜΑΤΟΣ(87):0944648 - 14/03/2007
ΑΡΙΘ./ΗΜΕΡ. ΔΗΜΟΣΙΕΥΣΗΣ
ΕΥΡΩΠΑΪΚΗΣ ΑΙΤΗΣΗΣ (86):97935509.6--22/08/1997
ΔΙΚΑΙΟΥΧΟΣ (73):1)NOVO NORDISK A/S
 Novo Alle, 2880 Bagsvaerd, ΔΑΝΙΑ
ΣΥΜΒ. ΠΡΟΤΕΡΑΙΟΤΗΤΕΣ (30):93196-30/08/1996-DK
 125996-08/11/1996-DK
 147096-20/12/1996-DK
ΕΦΕΥΡΕΤΗΣ (72):1)KNUDSEN, Liselotte, Bjerre
 2)SORENSEN, Per, Olaf
 3)NIELSEN, Per, Franklin
ΕΙΔΙΚΟΣ ΠΛΗΡΕΞΟΥΣΙΟΣ (74):ΡΟΥΣΣΟΥ ANNA
 Κουμπάρη 2, 10674 ΑΘΗΝΑ
ΑΝΤΙΚΛΗΤΟΣ (74):ΠΑΠΑΚΩΝΣΤΑΝΤΙΝΟΥ ΕΛΕΝΗ
 Κουμπάρη 2,10674 ΑΘΗΝΑ
ΤΙΤΛΟΣ ΕΦΕΥΡΕΣΗΣ (54):ΠΑΡΑΓΩΓΑ GLP-1.

ΠΕΡΙΛΗΨΗ(57)

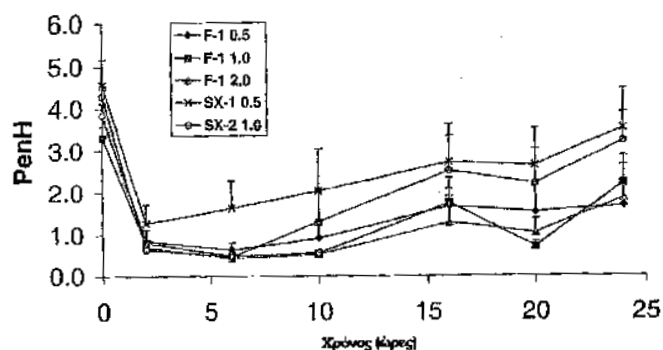
Παράγωγα της GLP-1 και ανάλογα αυτής που έχουν λιπόφιλο υποκαταστάτη έχουν ενδιαφέρουσες φαρμακολογικές ιδιότητες, συγκεκριμένα έχουν ένα περισσότερο παρατεταμένο προφίλ δράσης απ ό,τι η GLP-1(7-37).

ΑΡΙΘΜΟΣ ΕΥΡ. Δ.Ε. (11):3061948
ΑΡΙΘ. ΕΛΛ. ΚΑΤΑΘΕΣΗΣ (21):20070401566
ΗΜΕΡ. ΕΛΛ. ΚΑΤΑΘΕΣΗΣ (22):18/05/2007
ΑΡΙΘ./ΗΜΕΡ. ΔΗΜΟΣΙΕΥΣΗΣ
ΕΥΡΩΠΑΪΚΟΥ ΔΙΠΛΩΜΑΤΟΣ(87):1296663 - 21/03/2007
ΑΡΙΘ./ΗΜΕΡ. ΔΗΜΟΣΙΕΥΣΗΣ
ΕΥΡΩΠΑΪΚΗΣ ΑΙΤΗΣΗΣ (86):01942072.8--08/06/2001
ΔΙΚΑΙΟΥΧΟΣ (73):1)Advanced Inhalation Research, Inc.
 840 Memorial Drive, Cambridge, MA 02139,
 ΗΝΩΜΕΝΕΣ ΠΟΛΙΤΕΙΕΣ ΤΗΣ ΑΜΕΡΙΚΗΣ
ΣΥΜΒ. ΠΡΟΤΕΡΑΙΟΤΗΤΕΣ (30):591307-09/06/2000-US
ΕΦΕΥΡΕΤΗΣ (72):1)EDWARDS, David, A.
 2)BATYCKY, Richard, P.
 3)JOHNSTON, Lloyd
ΕΙΔΙΚΟΣ ΠΛΗΡΕΞΟΥΣΙΟΣ (74):ΡΟΥΣΣΟΥ ANNA
 Κουμπάρη 2, 10674 ΑΘΗΝΑ
ΑΝΤΙΚΛΗΤΟΣ (74):ΠΑΠΑΚΩΝΣΤΑΝΤΙΝΟΥ ΕΛΕΝΗ
 Κουμπάρη 2,10674 ΑΘΗΝΑ
ΤΙΤΛΟΣ ΕΦΕΥΡΕΣΗΣ (54):ΥΨΗΛΑ ΔΙΟΔΟΤΙΚΗ ΠΑΡΟΧΗ ΕΝΟΣ
 ΑΕΡΟΔΥΜΑΤΟΣ ΜΕΓΑΛΗΣ ΘΕΡΑΠΕΥ-
 ΤΙΚΗΣ ΜΑΖΑΣ.

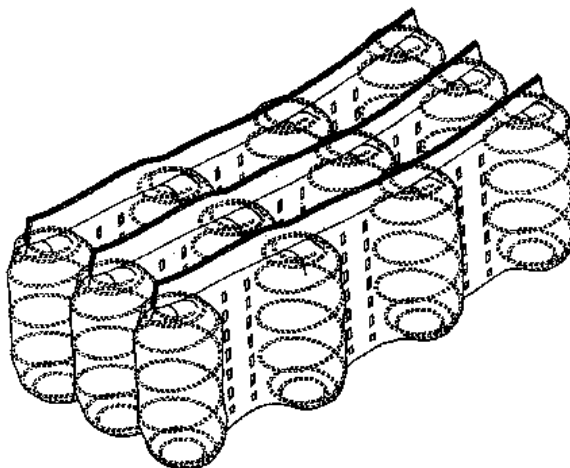
ΠΕΡΙΛΗΨΗ(57)

Μία μέθοδος παροχής ενός παράγοντα στο πνευμονικό σύστημα, σε μία μόνη, ενεργοποιούμενη με την αναπνοή βαθμίδα ή μία μόνη αναπνοή, περιλαμβάνει τη χορήγηση από ένα δοχείο το οποίο εγκλείει μία μάζα σωματιδίων, στον αναπνευστικό σωλήνα ενός υποκειμένου, σωματιδίων τα οποία έχουν μία πυκνότητα ροής μικρότερη από 0,4 g ανά cm³ και παρέχουν τουλάχιστον το 50 τοις εκατό της μάζας των σωματιδίων. Τα σωματίδια είναι σε θέση να φέρουν παράγοντες. Ο παράγοντας είναι: 1) μέρος του προ-μείγματος που αποξηραίνεται με ψεκασμό και επομένως ενσωματώνεται μέσα στα σωματίδια, 2) προστίθεται σε χωριστά-παρασκευασμένα σωματίδια έτσι ώστε ο παράγοντας να είναι σε χημική σύνδεση με τα σωματίδια, ή 3) αναμειγνύεται έτσι ώστε ο παράγοντας να αναμειγνύεται με, και συν-παρέχεται με τα σωματίδια. Αναπνεύσιμες συνθέσεις οι οποίες περιλαμβάνουν σωματίδια φορείς τα οποία έχουν μία πυκνότητα ροής

μικρότερη από 0,4 g ανά cm³ και μία σύνθεση η οποία περιλαμβάνει ένα παράγοντα αποκάλυπτονται επίσης. Συμπεριλαμβάνονται επίσης μέθοδοι παροχής αυτών των αναπνεύσιμων συνθέσεων.



ΑΡΙΘΜΟΣ ΕΥΡ. Δ.Ε. (11):3061949
ΑΡΙΘ. ΕΛΛ. ΚΑΤΑΘΕΣΗΣ (21):20070401567
ΗΜΕΡ. ΕΛΛ. ΚΑΤΑΘΕΣΗΣ (22):18/05/2007
ΑΡΙΘ./ΗΜΕΡ. ΔΗΜΟΣΙΕΥΣΗΣ
ΕΥΡΩΠΑΪΚΟΥ ΔΙΠΛΩΜΑΤΟΣ(87):1355847 - 07/03/2007
ΑΡΙΘ./ΗΜΕΡ. ΔΗΜΟΣΙΕΥΣΗΣ
ΕΥΡΩΠΑΪΚΗΣ ΑΙΤΗΣΗΣ (86):01998503.5--23/11/2001
ΔΙΚΑΙΟΥΧΟΣ (73):1)Stjernfjadrar AB
P.O. Box 44, 524 21 Herrljunga, ΣΟΥΗΔΙΑ
ΣΥΜΒ. ΠΡΟΤΕΡΑΙΟΤΗΤΕΣ (30):0004412-30/11/2000-SE
ΕΦΕΥΡΕΤΗΣ (72):1)AHLQVIST, Robert
ΕΙΔΙΚΟΣ ΠΛΗΡΕΞΟΥΣΙΟΣ (74):ΔΗΜΟΥ ΧΡΙΣΤΙΝΑ
Κουμπάρη 2, 10674 ΑΘΗΝΑ
ΑΝΤΙΚΛΗΤΟΣ (74):ΠΑΠΑΚΩΝΣΤΑΝΤΙΝΟΥ ΕΛΕΝΗ
Κουμπάρη 2,10674 ΑΘΗΝΑ
ΤΙΤΛΟΣ ΕΦΕΥΡΕΣΗΣ (54):**ΣΤΡΩΜΑ ΜΕ ΕΛΑΤΗΡΙΑ ΜΕΣΑ ΣΕ ΔΙΑΧΩΡΙΣΜΕΝΕΣ ΘΗΚΕΣ.**

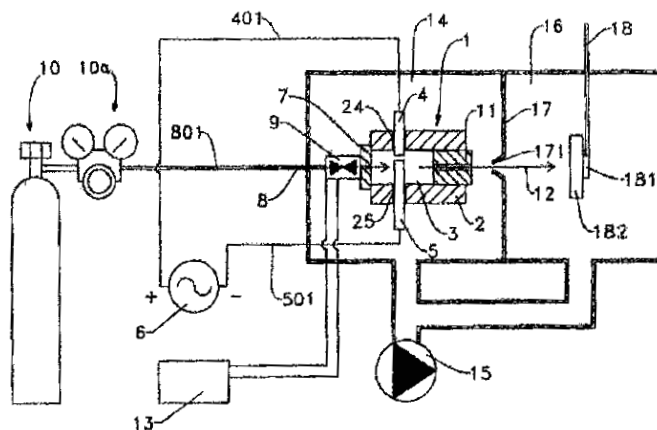


ΠΕΡΙΛΗΨΗ(57)

Ένα στρώμα με ελατήρια το οποίο περιλαμβάνει μία πληθώρα από διασυνδεδεμένα περιελιγμένα ελατήρια (1) περικλειόμενα μέσα σε καλύμματα (2), γνωστό ως στρώμα με ελατήρια μέσα σε θήκες (τύπου «rocket»), περιγράφεται, όπου τουλάχιστον δύο ελατήρια τα οποία είναι τοποθετημένα το ένα δίπλα στο άλλο διαχωρίζονται μεταξύ τους κατά μία ενδιάμεση απόσταση διαχωρισμού (SA), όπου η εν λόγω απόσταση διαχωρισμού υπερβαίνει κατά προσέγγιση το 10 τοις εκατό της διαμέτρου της μεγαλύτερης από τις σπειροειδείς στροφές των παρακείμενων ελατηρίων. Επίσης περιγράφεται μία μέθοδος κατασκευής ενός αντίστοιχου στρώματος.

ΑΡΙΘΜΟΣ ΕΥΡ. Δ.Ε. (11):3061950
ΑΡΙΘ. ΕΛΛ. ΚΑΤΑΘΕΣΗΣ (21):20070401568
ΗΜΕΡ. ΕΛΛ. ΚΑΤΑΘΕΣΗΣ (22):18/05/2007
ΑΡΙΘ./ΗΜΕΡ. ΔΗΜΟΣΙΕΥΣΗΣ
ΕΥΡΩΠΑΪΚΟΥ ΔΙΠΛΩΜΑΤΟΣ(87):1031639 - 21/02/2007
ΑΡΙΘ./ΗΜΕΡ. ΔΗΜΟΣΙΕΥΣΗΣ
ΕΥΡΩΠΑΪΚΗΣ ΑΙΤΗΣΗΣ (86):00103783.7--23/02/2000
ΔΙΚΑΙΟΥΧΟΣ (73):1)Istituto Nazionale Per La Fisica Della Materia
Corso Perrone, 24, 16152 Genova, ΙΤΑΛΙΑ
ΣΥΜΒ. ΠΡΟΤΕΡΑΙΟΤΗΤΕΣ (30):GE990020-26/02/1999-IT
ΕΦΕΥΡΕΤΗΣ (72):1)Milani, Paolo
2)Piseri, Paolo Giuseppe Carlo
3)Barborini, Emanuele
ΕΙΔΙΚΟΣ ΠΛΗΡΕΞΟΥΣΙΟΣ (74):ΤΣΙΜΙΚΑΛΗΣ ΑΘΑΝΑΣΙΟΣ
Ν. Βάμβα 1, 10674 ΑΘΗΝΑ
ΑΝΤΙΚΛΗΤΟΣ (74):ΤΣΙΜΙΚΑΛΗΣ ΑΘΑΝΑΣΙΟΣ
Ν. Βάμβα 1,10674 ΑΘΗΝΑ
ΤΙΤΛΟΣ ΕΦΕΥΡΕΣΗΣ (54):**ΣΥΣΚΕΥΗ ΓΙΑ ΕΚΤΟΞΕΥΣΗ ΑΕΡΙΟΥ ΡΕΥΜΑΤΟΣ.**

διάδοση μιας ηλεκτρικής εκκενώσεως εις το ρεύμα αερίου (8) και τον ιονισμό του ίδιου του αερίου.



ΠΕΡΙΛΗΨΗ(57)

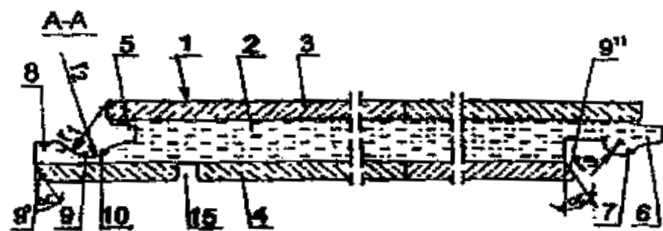
Αποκαλύπτεται μια συσκευή νανοποιημένων τεμαχιδίων υλικού δια εξατμίσεως στερεού υλικού η οποία συμπεριλαμβάνει ένα πρώτο θάλαμο (14), μια αντλία κενού η οποία συνδέεται με τον πρώτο θάλαμο (14), έναν κορμό (2) ο οποίος εισέρχεται εις τον πρώτο θάλαμο (14), μια κοιλότητα (3) διαμορφωμένη εις τον κορμό (2), μέσα (7, 9) δια την τροφοδοσία ενός αερίου ρεύματος εντός της κοιλότητας (3), μια άνοδος (4) και μια κάθοδος (5) εν μέρει εισηγμένη εντός της κοιλότητας (3), μια παροχή ισχύος (6) δια την εφαρμογή μιας τάσεως μεταξύ της ανόδου (4) και της καθόδου (5) και ενός ακροφυσίου (11) που επικοινωνεί με την κοιλότητα (3) και μεταφέρει μια δέσμη τεμαχιδίων (12) που αποτελούνται από εξατμισθέν υλικό από την κάθοδο (5), όπου η κάθοδος (5) είναι τοποθετημένη απέναντι εις το ρεύμα αερίου (8) δια να δέχεται το τελευταίο, και η άνοδος (4) και η κάθοδος (5) είναι τοποθετημένες κατά τέτοιο τρόπο ώστε να επιτρέπουν τη

ΑΡΙΘΜΟΣ ΕΥΡ. Δ.Ε. (11):3061951
ΑΡΙΘ. ΕΛΛ. ΚΑΤΑΘΕΣΗΣ (21):20070401569
ΗΜΕΡ. ΕΛΛ. ΚΑΤΑΘΕΣΗΣ (22):18/05/2007
ΑΡΙΘ./ΗΜΕΡ. ΔΗΜΟΣΙΕΥΣΗΣ
ΕΥΡΩΠΑΪΚΟΥ ΔΙΠΛΩΜΑΤΟΣ(87):1585876 - 28/02/2007
ΑΡΙΘ./ΗΜΕΡ. ΔΗΜΟΣΙΕΥΣΗΣ
ΕΥΡΩΠΑΪΚΗΣ ΑΙΤΗΣΗΣ (86):03786458.4--28/12/2003
ΔΙΚΑΙΟΥΧΟΣ (73):1)"BARLINEK" S.A
ul Zagnanska 27,25-528 KIELCE, ΠΟΛΩΝΙΑ
ΣΥΜΒ. ΠΡΟΤΕΡΑΙΟΤΗΤΕΣ (30):2358084-31/12/2002-PL
ΕΦΕΥΡΕΤΗΣ (72):1)KONSTANCZAK, Marek
ΕΙΔΙΚΟΣ ΠΛΗΡΕΞΟΥΣΙΟΣ (74):ΤΣΙΜΙΚΑΛΗΣ ΑΘΑΝΑΣΙΟΣ
Ν. Βάμβα 1, 10674 ΑΘΗΝΑ
ΑΝΤΙΚΛΗΤΟΣ (74):ΤΣΙΜΙΚΑΛΗΣ ΑΘΑΝΑΣΙΟΣ
Ν. Βάμβα 1,10674 ΑΘΗΝΑ
ΤΙΤΛΟΣ ΕΦΕΥΡΕΣΗΣ (54):ΦΥΛΛΟ ΔΑΠΕΔΟΥ.

ΠΕΡΙΛΗΨΗ(57)

Το φύλλο δαπέδου (1) το οποίο είναι εξοπλισμένο τουλάχιστον επί δύο απέναντι πλευρών με τμήματα συζεύξεως υπό την μορφή μιας γλώσσας (6) εις την μία πλευρά και μιας αυλάκωσης (5) εις την απέναντι πλευρά, όπου τα τμήματα συζεύξεως είναι εξοπλισμένα με στοιχεία μηχανικής μανδαλώσεως υπό την μορφή μιας προεξοχής (7) η οποία διαμορφώνεται εις την γλώσσα, και ένα χείλος (8) εις το περιθώριο της αυλάκωσης, διακρίνεται δια του ότι η επιφάνεια δράσεως (9) του χείλους (8) εις τον μακρύτερο βραχίονα της αυλάκωσης (5) είναι κοίλη επί ενός τόξου με πρώτη ακτίνα (r1) του οποίου το σημείο συζεύξεως ευρίσκεται εις την άνω ακμή του φύλλου (1) ενώ η προεξοχή (7) της γλώσσας (6) έχει εις την εγκαρσία διατομή αυτής τη μορφή ενός κυκλικού τομέως με την τρίτη ακτίνα (r3) η οποία είναι μικρότερη από την πρώτη ακτίνα, όπου το χαμηλότερο τμήμα του χείλους (8) και το χαμηλότερο τμήμα του φύλλου (1) από την πλευρά της κυκλικής προεξοχής (7) έχουν τις δεύτερες επιφάνειες έδρασης (9') οι οποίες ευρίσκονται υπό κλίσιν

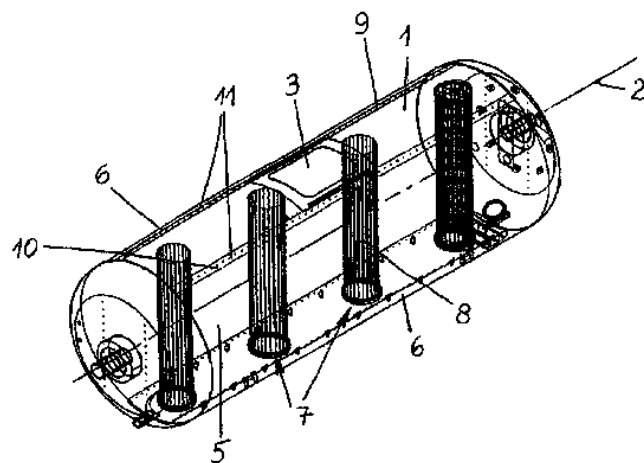
ως προς το κατακόρυφο επίπεδο εις την μίαν διεύθυνσιν κατά την πρώτην οξεία γωνία (α).



ΑΡΙΘΜΟΣ ΕΥΡ. Δ.Ε. (11):3061952
ΑΡΙΘ. ΕΛΛ. ΚΑΤΑΘΕΣΗΣ (21):20070401570
ΗΜΕΡ. ΕΛΛ. ΚΑΤΑΘΕΣΗΣ (22):18/05/2007
ΑΡΙΘ./ΗΜΕΡ. ΔΗΜΟΣΙΕΥΣΗΣ
ΕΥΡΩΠΑΪΚΟΥ ΔΙΠΛΩΜΑΤΟΣ(87):1272339 - 21/02/2007
ΑΡΙΘ./ΗΜΕΡ. ΔΗΜΟΣΙΕΥΣΗΣ
ΕΥΡΩΠΑΪΚΗΣ ΑΙΤΗΣΗΣ (86):01925534.8--06/04/2001
ΔΙΚΑΙΟΥΧΟΣ (73):1)Willmes Anlagentechnik GmbH
Edisonstrasse 15, 68623 Lampertheim,
GERMANIA
ΣΥΜΒ. ΠΡΟΤΕΡΑΙΟΤΗΤΕΣ (30):20006498 U-08/04/2000-DE
ΕΦΕΥΡΕΤΗΣ (72):1)KRAMMER, Volker
ΕΙΔΙΚΟΣ ΠΛΗΡΕΞΟΥΣΙΟΣ (74):ΤΣΙΜΙΚΑΛΗΣ ΑΘΑΝΑΣΙΟΣ
Ν. Βάμβα 1, 10674 ΑΘΗΝΑ
ΑΝΤΙΚΛΗΤΟΣ (74):ΤΣΙΜΙΚΑΛΗΣ ΑΘΑΝΑΣΙΟΣ
Ν. Βάμβα 1,10674 ΑΘΗΝΑ
ΤΙΤΛΟΣ ΕΦΕΥΡΕΣΗΣ (54):ΠΡΕΣΑ ΓΙΑ ΤΟ ΣΤΕΙΨΙΜΟ ΜΑΖΩΝ ΠΟΥ ΠΕΡΙΕΧΟΥΝ ΥΓΡΟ.

ΠΕΡΙΛΗΨΗ(57)

Η εφεύρεση αναφέρεται σε μια πρέσα για το στείψιμο υλικών που περιέχουν υγρό, π.χ. γεωργικών ή χημικών προϊόντων, που περιλαμβάνει ένα κλειστό δοχείο (1), το οποίο μπορεί να τίθεται σε περιστροφή περί τον οριζόντιο κατά μήκος άξονά του (2). Ένα άνοιγμα πλήρωσης και εκκένωσης (4), το οποίο μπορεί να κλείεται μέσω ενός καπακιού (3), είναι τοποθετημένο στο κέλυφος του δοχείου, με ένα στόμιο εκροής χυμού (7) απέναντι, εντός του θαλάμου πίεσης (5). Διαπερατοί από ρευστό σωλήνες (8) με κυκλική διατομή διατίθενται ως στοιχεία αποστράγγισης και είναι τοποθετημένοι κατά μήκος της διαμέτρου και εντός του δοχείου (1) κάθετα προς τον άξονα του δοχείου (2). Μια μεμβράνη πίεσης (9, 10) είναι τοποθετημένη σε κάθε πλευρά της σειράς των σωλήνων (8), τα επίπεδα στερέωσης των οποίων εκτείνονται παράλληλα προς τον άξονα του δοχείου (2) και οι οποίες είναι φτιαγμένες από ελαστικό ή εύκαμπτο υλικό. Οι μεμβράνες αυτές χωρίζουν το δοχείο (1) σε δύο θαλάμους μέσου πίεσης (6) και ένα θάλαμο πίεσης (5), όπου η στερέωση της μεμβράνης επιτυγχάνεται μέσω συνδετήρων πίεσης επαφής (11).



ΑΡΙΘΜΟΣ ΕΥΡ. Δ.Ε. (11):3061953
ΑΡΙΘ. ΕΛΛ. ΚΑΤΑΘΕΣΗΣ (21):20070401571
ΗΜΕΡ. ΕΛΛ. ΚΑΤΑΘΕΣΗΣ (22):18/05/2007
ΑΡΙΘ./ΗΜΕΡ. ΔΗΜΟΣΙΕΥΣΗΣ
ΕΥΡΩΠΑΪΚΟΥ ΔΙΠΛΩΜΑΤΟΣ(87):1508581 - 04/04/2007
ΑΡΙΘ./ΗΜΕΡ. ΔΗΜΟΣΙΕΥΣΗΣ
ΕΥΡΩΠΑΪΚΗΣ ΑΙΤΗΣΗΣ (86):04103128.7--02/07/2004
ΔΙΚΑΙΟΥΧΟΣ (73):1)Degussa GmbH
Bennigsenplatz 1, 40474 Dusseldorf,
ΓΕΡΜΑΝΙΑ
ΣΥΜΒ. ΠΡΟΤΕΡΑΙΟΤΗΤΕΣ (30):10338562-22/08/2003-DE
ΕΦΕΥΡΕΤΗΣ (72):1)Glockner, Patrick, Dr.
2)Mindach, Lutz, Dr.
ΕΙΔΙΚΟΣ ΠΛΗΡΕΞΟΥΣΙΟΣ (74):ΤΣΙΜΙΚΑΛΗΣ ΑΘΑΝΑΣΙΟΣ
Ν. Βάμβα 1, 10674 ΑΘΗΝΑ
ΑΝΤΙΚΛΗΤΟΣ (74):ΤΣΙΜΙΚΑΛΗΣ ΑΘΑΝΑΣΙΟΣ
Ν. Βάμβα 1,10674 ΑΘΗΝΑ
ΤΙΤΛΟΣ ΕΦΕΥΡΕΣΗΣ (54):**ΣΚΛΗΡΥΝΟΜΕΝΕΣ ΜΕ ΑΚΤΙΝΕΣ ΡΗ-
ΤΙΝΕΣ ΣΤΗ ΒΑΣΗ ΑΛΔΕΥΔΙΚΩΝ ΡΗ-
ΤΙΝΩΝ ΚΕΤΟΝΗΣ ΚΑΙ/Η ΟΥΡΙΑΣ ΚΑΙ
ΜΙΑ ΜΕΘΟΔΟΣ ΓΙΑ ΤΗΝ ΠΑΡΑΣΚΕΥΗ
ΤΟΥΣ.**

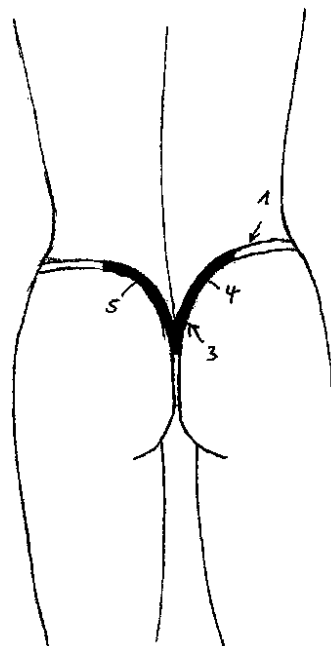
ΠΕΡΙΛΗΨΗ(57)

Η εφεύρεση αφορά σκληρυνόμενες με ακτίνες ρητίνες στη βάση αλδεϋδικών ρητινών κετόνης και, ή ουρίας καθώς και μία μέθοδο για την παρασκευή τους.

ΑΡΙΘΜΟΣ ΕΥΡ. Δ.Ε. (11):3061954
ΑΡΙΘ. ΕΛΛ. ΚΑΤΑΘΕΣΗΣ (21):20070401572
ΗΜΕΡ. ΕΛΛ. ΚΑΤΑΘΕΣΗΣ (22):18/05/2007
ΑΡΙΘ./ΗΜΕΡ. ΔΗΜΟΣΙΕΥΣΗΣ
ΕΥΡΩΠΑΪΚΟΥ ΔΙΠΛΩΜΑΤΟΣ(87):1696751 - 28/03/2007
ΑΡΙΘ./ΗΜΕΡ. ΔΗΜΟΣΙΕΥΣΗΣ
ΕΥΡΩΠΑΪΚΗΣ ΑΙΤΗΣΗΣ (86):04804180.0--22/12/2004
ΔΙΚΑΙΟΥΧΟΣ (73):1)Lenzen, Marco
Schwalbenweg 2, 40667 Meerbusch,
ΓΕΡΜΑΝΙΑ
ΣΥΜΒ. ΠΡΟΤΕΡΑΙΟΤΗΤΕΣ (30):10361500-23/12/2003-DE
ΕΦΕΥΡΕΤΗΣ (72):1)Lenzen, Marco
ΕΙΔΙΚΟΣ ΠΛΗΡΕΞΟΥΣΙΟΣ (74):ΤΣΙΜΙΚΑΛΗΣ ΑΘΑΝΑΣΙΟΣ
Ν. Βάμβα 1, 10674 ΑΘΗΝΑ
ΑΝΤΙΚΛΗΤΟΣ (74):ΤΣΙΜΙΚΑΛΗΣ ΑΘΑΝΑΣΙΟΣ
Ν. Βάμβα 1,10674 ΑΘΗΝΑ
ΤΙΤΛΟΣ ΕΦΕΥΡΕΣΗΣ (54):**ΣΤΡΙΓΚ ΓΙΑ ΕΝΑ ΥΦΑΣΜΑΤΙΝΟ ΚΟΜ-
ΜΑΤΙ ΓΙΑ ΣΚΟΠΟΥΣ ΕΝΔΥΜΑΣΙΑΣ.**

ΠΕΡΙΛΗΨΗ(57)

Στριγκ για ένα υφασμάτινο κομμάτι για τη στερέωσή του σε ένα άτομο για σκοπούς ενδυμασίας με τουλάχιστο ένα τμήμα ταινίας ή κορδονιού, όπου το τουλάχιστο ένα τμήμα ταινίας ή κορδονιού σχηματίζεται από ένα σχήματος V κομμάτι φόρμας (3) με εκτεινόμενα προς τα έξω σκέλη (4, 5).



ΑΡΙΘΜΟΣ ΕΥΡ. Δ.Ε. (11):3061955
ΑΡΙΘ. ΕΛΛ. ΚΑΤΑΘΕΣΗΣ (21):20070401573
ΗΜΕΡ. ΕΛΛ. ΚΑΤΑΘΕΣΗΣ (22):18/05/2007
ΑΡΙΘ./ΗΜΕΡ. ΔΗΜΟΣΙΕΥΣΗΣ
ΕΥΡΩΠΑΪΚΟΥ ΔΙΠΛΩΜΑΤΟΣ(87):1463839 - 21/02/2007
ΑΡΙΘ./ΗΜΕΡ. ΔΗΜΟΣΙΕΥΣΗΣ
ΕΥΡΩΠΑΪΚΗΣ ΑΙΤΗΣΗΣ (86):03700338.1--07/01/2003
ΔΙΚΑΙΟΥΧΟΣ (73):1)Norchip A/S
 Industriveien 8, 3490 Klokkearstua,
 NORBHΓIA
ΣΥΜΒ. ΠΡΟΤΕΡΑΙΟΤΗΤΕΣ (30):0200239-07/01/2002-GB
 0214124-19/06/2002-GB
ΕΦΕΥΡΕΤΗΣ (72):1)KARLSEN, Frank
ΕΙΔΙΚΟΣ ΠΑΗΡΕΞΟΥΣΙΟΣ (74):ΛΥΜΠΕΡΗΣ ΝΙΚΟΛΑΟΣ
 Στουρνάρη 37, 10682 ΑΘΗΝΑ
ΑΝΤΙΚΑΗΤΟΣ (74):ΛΥΜΠΕΡΗΣ ΝΙΚΟΛΑΟΣ
 Στουρνάρη 37,10682 ΑΘΗΝΑ
ΤΙΤΛΟΣ ΕΦΕΥΡΕΣΗΣ (54):**ΜΕΘΟΔΟΣ ΓΙΑ ΤΗΝ ΑΝΙΧΝΕΥΣΗ ΤΟΥ MRNA ΤΟΥ ΑΝΘΡΩΠΙΝΟΥ ΙΟΥ ΤΟΥ ΘΗΛΩΜΑΤΟΣ.**

ΠΕΡΙΛΗΨΗ(57)

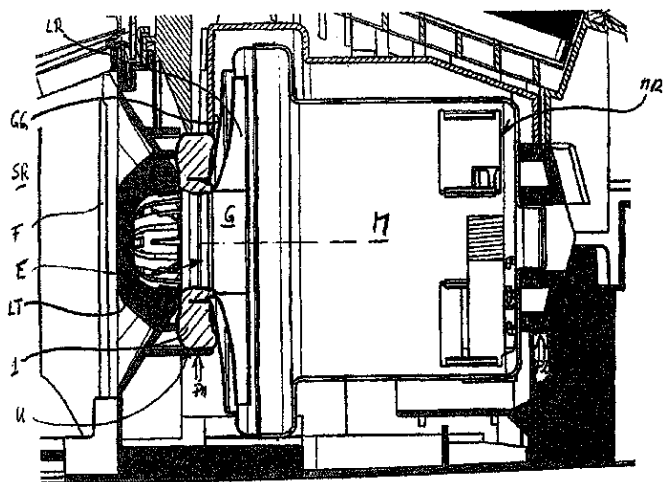
Παρέχεται μία in vitro μέθοδος για τον έλεγχο των γυναικών προκειμένου να αποτιμηθεί ο κίνδυνος που παρουσιάζουν για ανάπτυξη καρκίνου του τραχήλου, η οποία περιλαμβάνει τον έλεγχο του ατόμου για έκφραση των μεταγραφημάτων του mRNA από το Ε6 και προαιρετικά το L1 γονίδιο του ανθρώπινου ιού του θηλώματος, στην οποία τα άτομα τα οποία είναι θετικά στην έκφραση του L1 και, ή του Ε6 mRNA θεωρούνται ότι βρίσκονται σε κίνδυνο ανάπτυξης καρκίνου του τραχήλου. Επίσης, παρέχονται κι για την υλοποίηση τέτοιου είδους μεθόδων.

ΑΡΙΘΜΟΣ ΕΥΡ. Δ.Ε. (11):3061956
ΑΡΙΘ. ΕΛΛ. ΚΑΤΑΘΕΣΗΣ (21):20070401574
ΗΜΕΡ. ΕΛΛ. ΚΑΤΑΘΕΣΗΣ (22):18/05/2007
ΑΡΙΘ./ΗΜΕΡ. ΔΗΜΟΣΙΕΥΣΗΣ
ΕΥΡΩΠΑΪΚΟΥ ΔΙΠΛΩΜΑΤΟΣ(87):1438512 - 21/03/2007
ΑΡΙΘ./ΗΜΕΡ. ΔΗΜΟΣΙΕΥΣΗΣ
ΕΥΡΩΠΑΪΚΗΣ ΑΙΤΗΣΗΣ (86):02772345.1--24/09/2002
ΔΙΚΑΙΟΥΧΟΣ (73):1)BSH Bosch und Siemens Hausgerate GmbH
 Carl-Wery-Strasse 34, 81739 Munchen,
 ΓΕΡΜΑΝΙΑ
ΣΥΜΒ. ΠΡΟΤΕΡΑΙΟΤΗΤΕΣ (30):10148510-01/10/2001-DE
ΕΦΕΥΡΕΤΗΣ (72):1)SEITH, Thomas
 2)GORIG, Diethard
ΕΙΔΙΚΟΣ ΠΑΗΡΕΞΟΥΣΙΟΣ (74):ΛΥΜΠΕΡΗΣ ΝΙΚΟΛΑΟΣ
 Στουρνάρη 37, 10682 ΑΘΗΝΑ
ΑΝΤΙΚΑΗΤΟΣ (74):ΛΥΜΠΕΡΗΣ ΝΙΚΟΛΑΟΣ
 Στουρνάρη 37,10682 ΑΘΗΝΑ
ΤΙΤΛΟΣ ΕΦΕΥΡΕΣΗΣ (54):**ΔΙΑΤΑΞΗ ΓΙΑ ΧΡΗΣΗ ΣΕ ΕΝΑ ΣΥΣΤΗΜΑ ΕΞΑΕΡΙΣΜΟΥ.**

ΠΕΡΙΛΗΨΗ(57)

Η παρούσα εφεύρεση αφορά σε μια διάταξη για χρήση σε ένα σύστημα εξαερισμού, η οποία διαμορφώνεται ιδιαίτερα για την άμεση μετάδοση κίνησης μέσω ενός ηλεκτροκινητήρα, όπου στο σύστημα εξαερισμού συνδέεται μια φυγοκεντρική πτερωτή σταθερά με έναν άξονα μετάδοσης κίνησης, η φυγοκεντρική πτερωτή μεταξύ άλλων περιβάλλεται για τη δημιουργία ενός κατευθυνόμενου ρεύματος αέρος από ένα σπειροειδές κέλυφος, σε μια οπή εισόδου αέρα τοποθετείται μια στεγανοποιητική διάταξη για την περαιτέρω πλήρωση ενός διάκενου αέρα ανάμεσα στην φυγοκεντρική πτερωτή και την εσωτερική πλευρά του σπειροειδούς κελύφους. Για την περαιτέρω διαμόρφωση της διάταξης του προαναφερόμενου τύπου με τη βελτίωση της υποδοχής και της στεγανοποίησης ακριβώς για χρήση σε μια ηλεκτρική σκούπα προτείνεται η διάταξη (1) να διαμορφωθεί ως στεγανοποιητικός δακτύλιος (2) και ο στεγανοποιητικός δακτύλιος (2) να συνδεθεί από το σπειροειδές κέλυφος (GG) με

ένα διαχωριστικό εξάρτημα (3), το οποίο περιβάλλει στεγανοποιητικά την οπή εισόδου αέρα(E).

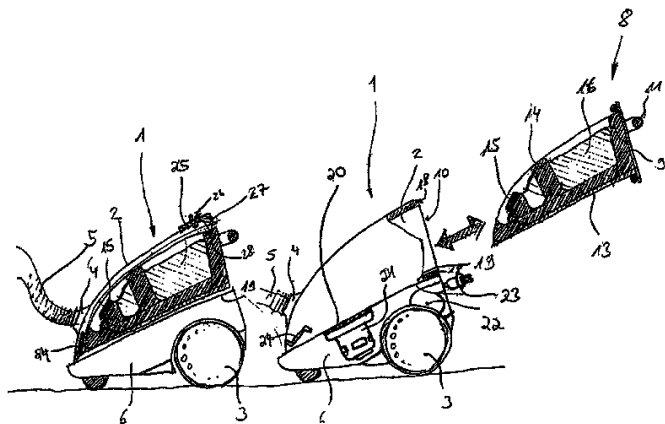


ΑΡΙΘΜΟΣ ΕΥΡ. Δ.Ε. (11):3061957
ΑΡΙΘ. ΕΛΛ. ΚΑΤΑΘΕΣΗΣ (21):20070401575
ΗΜΕΡ. ΕΛΛ. ΚΑΤΑΘΕΣΗΣ (22):18/05/2007
ΑΡΙΘ./ΗΜΕΡ. ΔΗΜΟΣΙΕΥΣΗΣ
ΕΥΡΩΠΑΪΚΟΥ ΔΙΠΛΩΜΑΤΟΣ(87):1583451 - 21/03/2007
ΑΡΙΘ./ΗΜΕΡ. ΔΗΜΟΣΙΕΥΣΗΣ
ΕΥΡΩΠΑΪΚΗΣ ΑΙΤΗΣΗΣ (86):03813897.0--18/12/2003
ΔΙΚΑΙΟΥΧΟΣ (73):1)BSH Bosch und Siemens Hausgerate GmbH
Carl-Wery-Strasse 34, 81739 Munchen,
ΓΕΡΜΑΝΙΑ
ΣΥΜΒ. ΠΡΟΤΕΡΑΙΟΤΗΤΕΣ (30):10261355-30/12/2002-DE
ΕΦΕΥΡΕΤΗΣ (72):1)KAISER, Helmut
ΕΙΔΙΚΟΣ ΠΛΗΡΕΞΟΥΣΙΟΣ (74):ΛΥΜΠΕΡΗΣ ΝΙΚΟΛΑΟΣ
Στουρνάρη 37, 10682 ΑΘΗΝΑ
ΑΝΤΙΚΛΗΤΟΣ (74):ΛΥΜΠΕΡΗΣ ΝΙΚΟΛΑΟΣ
Στουρνάρη 37,10682 ΑΘΗΝΑ
ΤΙΤΛΟΣ ΕΦΕΥΡΕΣΗΣ (54):**ΗΛΕΚΤΡΙΚΗ ΣΚΟΥΠΑ ΜΕ ΣΥΡΤΑΡΙ ΦΙΛΤΡΟΥ.**

ΠΕΡΙΛΗΨΗ(57)

Η εφεύρεση αφορά σε μια ηλεκτρική σκούπα (1) με ένα περίβλημα (2), στο οποίο ένα συρτάρι (8) αποθηκεύεται με δυνατότητα εξαγωγής, το οποίο περιλαμβάνει έναν χώρο κάδου σκόνης (7) για την υποδοχή ενός φίλτρου σκόνης, το οποίο μπορεί να χρησιμοποιηθεί στη διαδρομή του αέρα αναρρόφησης ανάμεσα στο στόμιο σύνδεσης (4) του εύκαμπτου σωλήνα αναρρόφησης (5) ή του σωλήνα αναρρόφησης και του ανοίγματος αναρρόφησης (20) της μονάδας μοτέρ-ανεμιστήρα (21). Προκειμένου να διαμορφωθεί περαιτέρω μια ηλεκτρική σκούπα (1) με τέτοιο τρόπο ώστε να μπορεί να αφαιρεθεί το φίλτρο σκόνης (16) με απλό και άνετο τρόπο για το χρήστη από την ηλεκτρική σκούπα (1), προβλέπεται να στερεωθεί η μονάδα μοτέρ-ανεμιστήρα (21) στο περίβλημα και να μπορεί να αφαιρεθεί το φίλτρο σκόνης (16) μέσω της εξαγωγής του συρταριού (8), από τη

διαδρομή του αέρα αναρρόφησης. Έτσι μπορεί να αφαιρεθεί το συρτάρι (8) με την άσκηση μικρής δύναμης.



ΑΡΙΘΜΟΣ ΕΥΡ. Δ.Ε. (11):3061958
ΑΡΙΘ. ΕΛΛ. ΚΑΤΑΘΕΣΗΣ (21):20070401576
ΗΜΕΡ. ΕΛΛ. ΚΑΤΑΘΕΣΗΣ (22):18/05/2007
ΑΡΙΘ./ΗΜΕΡ. ΔΗΜΟΣΙΕΥΣΗΣ
ΕΥΡΩΠΑΪΚΟΥ ΔΙΠΛΩΜΑΤΟΣ(87):1608362 - 21/02/2007
ΑΡΙΘ./ΗΜΕΡ. ΔΗΜΟΣΙΕΥΣΗΣ
ΕΥΡΩΠΑΪΚΗΣ ΑΙΤΗΣΗΣ (86):03770970.6--10/10/2003
ΔΙΚΑΙΟΥΧΟΣ (73):1)LEK Pharmaceuticals d.d.
Verovskova 57, 1526 Ljubljana, ΣΛΟΒΕΝΙΑ
ΣΥΜΒ. ΠΡΟΤΕΡΑΙΟΤΗΤΕΣ (30):200200244-11/10/2002-SI
ΕΦΕΥΡΕΤΗΣ (72):1)BASTARDA, Andrej
2)SALOBIR, Mateja
3)GRAHEK, Rok
ΕΙΔΙΚΟΣ ΠΛΗΡΕΞΟΥΣΙΟΣ (74):ΛΥΜΠΕΡΗΣ ΝΙΚΟΛΑΟΣ
Στουρνάρη 37, 10682 ΑΘΗΝΑ
ΑΝΤΙΚΛΗΤΟΣ (74):ΛΥΜΠΕΡΗΣ ΝΙΚΟΛΑΟΣ
Στουρνάρη 37,10682 ΑΘΗΝΑ
ΤΙΤΛΟΣ ΕΦΕΥΡΕΣΗΣ (54):**ΣΤΑΘΕΡΟΠΟΙΗΜΕΝΑ ΦΑΡΜΑΚΕΥΤΙΚΑ ΣΚΕΥΑΣΜΑΤΑ ΠΟΥ ΠΕΡΙΛΑΜΒΑΝΟΥΝ ΜΙΑ ΑΜΟΡΦΗ ΔΡΑΣΤΙΚΗ ΟΥΣΙΑ.**

ΠΕΡΙΛΗΨΗ(57)

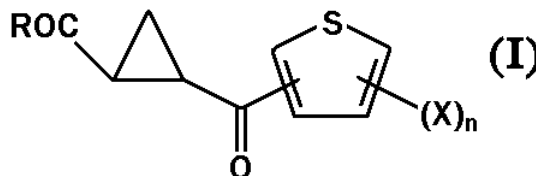
Η εφεύρεση σχετίζεται με την παρασκευή ενός φαρμακευτικού σκευάσματος που περιλαμβάνει μια άμορφη δραστική ουσία που είναι εκτεθειμένη σε μια ατμόσφαιρα αδρανούς αερίου. Η διαδικασία της σταθεροποίησης του φαρμακευτικού σκευάσματος που περιλαμβάνει μια φαρμακευτική σύνθεση με μια άμορφη δραστική ουσία, με τη διαδικασία της σταθεροποίησης της φαρμακευτικής σύνθεσης που περιλαμβάνει την άμορφη δραστική ουσία και τη διαδικασία της σταθεροποίησης της άμορφης δραστικής ουσία να περιγράφονται. Η άμορφη δραστική ουσία μπορεί να είναι η άμορφη ατορβαστατίνη.

ΑΡΙΘΜΟΣ ΕΥΡ. Δ.Ε. (11):3061959
ΑΡΙΘ. ΕΛΛ. ΚΑΤΑΘΕΣΗΣ (21):20070401577
ΗΜΕΡ. ΕΛΛ. ΚΑΤΑΘΕΣΗΣ (22):18/05/2007
ΑΡΙΘ./ΗΜΕΡ. ΔΗΜΟΣΙΕΥΣΗΣ
ΕΥΡΩΠΑΪΚΟΥ ΔΙΠΛΩΜΑΤΟΣ(87):1565451 - 09/05/2007
ΑΡΙΘ./ΗΜΕΡ. ΔΗΜΟΣΙΕΥΣΗΣ
ΕΥΡΩΠΑΪΚΗΣ ΑΙΤΗΣΗΣ (86):03811772.7--25/11/2003
ΔΙΚΑΙΟΥΧΟΣ (73):1)Newron Pharmaceuticals S.p.A.
Via L. Ariosto, 21, 20091 Bresso (MI),
ΙΤΑΛΙΑ
ΣΥΜΒ. ΠΡΟΤΕΡΑΙΟΤΗΤΕΣ (30):02026597-28/11/2002-EP
ΕΦΕΥΡΕΤΗΣ (72):1)BENATTI, Luca
2)FARIELLO, Ruggero
3)SALVATI, Patricia
4)PELLICCIARI, Roberto
5)CACCIÀ, Carla
ΕΙΔΙΚΟΣ ΠΑΗΡΕΞΟΥΣΙΟΣ (74):ΚΩΣΤΟΠΟΥΛΟΥ ΓΕΩΡΓΙΑ
Δήλου 12, 14562 ΚΗΦΙΣΙΑ (ΑΤΤΙΚΗΣ)
ΑΝΤΙΚΛΗΤΟΣ (74):ΚΥΠΡΗΣ ΦΕΙΔΙΑΣ
Δήλου 12,14562 ΚΗΦΙΣΙΑ (ΑΤΤΙΚΗΣ)
ΤΙΤΛΟΣ ΕΦΕΥΡΕΣΗΣ (54):ΠΑΡΑΓΩΓΑ ΤΟΥ ΑΛΟΘΕΝΟΥΛΑ-ΚΥ-
ΚΛΟΠΡΟΠΑΝ-1-ΚΑΡΒΟΞΥΛΙΚΟΥ
ΟΞΕΟΣ.

ΠΕΡΙΛΗΨΗ(57)

Οι ενώσεις του τύπου (I), όπου το R είναι υδροξύλιο, γραμμικό ή διακλαδισμένο C1-C6 αλκοξύλιο, φαινοξύλιο, βενζυλοξύλιο, μια ομάδα N(R1R2), όπου το R1 είναι υδρογόνο, γραμμικό ή διακλαδισμένο C1-C4 αλκύλιο, βενζύλιο, φαινύλιο και το R2 είναι υδρογόνο ή γραμμικό ή διακλαδισμένο C1-C4 αλκύλιο, ή το R είναι ένα γλυκοσидικό υπόλειμμα ή ένα πρωτοταγές υπόλειμμα αλκοξυλίου από ασκορβικό οξύ, προαιρετικά με μια ή περισσότερες υδροξυλικές ομάδες,

αλκυλιωμένες ή ακυλιωμένες με μια γραμμική ή διακλαδισμένη C1-C4 αλκυλική ή ακυλική ομάδα, το X είναι ένα άτομο αλογόνου και το n 1 ή 2 είναι μακράς διάρκειας αναστολείς της 3-μονοοξυγενάσης κυνουρενίνης (ΚΜΟ) και ισχυροί αναστολείς της απελευθέρωσης γλουταμινικού (GLU).



ΑΡΙΘΜΟΣ ΕΥΡ. Δ.Ε. (11):3061960
ΑΡΙΘ. ΕΛΛ. ΚΑΤΑΘΕΣΗΣ (21):20070401578
ΗΜΕΡ. ΕΛΛ. ΚΑΤΑΘΕΣΗΣ (22):18/05/2007
ΑΡΙΘ./ΗΜΕΡ. ΔΗΜΟΣΙΕΥΣΗΣ
ΕΥΡΩΠΑΪΚΟΥ ΔΙΠΛΩΜΑΤΟΣ(87):0954334 - 21/02/2007
ΑΡΙΘ./ΗΜΕΡ. ΔΗΜΟΣΙΕΥΣΗΣ
ΕΥΡΩΠΑΪΚΗΣ ΑΙΤΗΣΗΣ (86):97913963.1--24/10/1997
ΔΙΚΑΙΟΥΧΟΣ (73):1)Cytokine PharmaSciences, Inc.
150 South Warner Road, Suite 420, King of
Prussia, PA 19406, ΗΝΩΜΕΝΕΣ
ΠΟΛΙΤΕΙΕΣ ΤΗΣ ΑΜΕΡΙΚΗΣ
ΣΥΜΒ. ΠΡΟΤΕΡΑΙΟΤΗΤΕΣ (30):738947-24/10/1996-US
ΕΦΕΥΡΕΤΗΣ (72):1)BUCALA, Richard, J.
2)CHESNEY, Jason, A.
ΕΙΔΙΚΟΣ ΠΑΗΡΕΞΟΥΣΙΟΣ (74):ΚΟΝΙΔΑΡΗ ΚΩΝΣΤΑΝΤΙΝΑ
Δημ. Μαλαγάρδη 16, 18120 ΚΟΡΥΔΑΛΛΟΣ
(ΑΤΤΙΚΗΣ)
ΑΝΤΙΚΛΗΤΟΣ (74):ΜΑΛΑΜΗ ΑΛΚΗΣΤΙΣ-ΕΙΡΗΝΗ
Σκουφά 52,10672 ΑΘΗΝΑ
ΤΙΤΛΟΣ ΕΦΕΥΡΕΣΗΣ (54):ΧΡΗΣΗ ΑΝΤΑΓΩΝΙΣΤΩΝ ΤΟΥ ΠΑΡΑ-
ΓΟΝΤΑ ΑΝΑΣΤΟΛΗΣ ΜΕΤΑΝΑΣΤΕΥ-
ΣΗΣ ΜΑΚΡΟΦΑΓΩΝ ΓΙΑ ΑΝΤΙΚΑΡΚΙ-
ΝΙΚΗ ΘΕΡΑΠΕΙΑ.

ΠΕΡΙΛΗΨΗ(57)

Αποκαλύπτεται μέθοδος θεραπείας ή πρόληψης ασθένειας που ενέχει κυτταρικό υπερπολλαπλασιασμό σε υποκείμενο που συμπεριλαμβάνει χορηγία σε υποκείμενο, για το οποίο είναι επιθυμητή τέτοια θεραπεία ή πρόληψη, θεραπευτικά αποτελεσματικής ποσότητας από παράγοντα ανταγωνιστή MIF (παράγοντας αναστολής μετανάστευσης μακροφάγων). Περαιτέρω αποκαλύπτεται μέθοδος για θεραπεία νεοαγγείωσης όγκου σε υποκείμενο που συμπεριλαμβάνει χορηγία σε υποκείμενο θεραπευτικά αποτελεσματικής ποσότητας παράγοντα που αναστέλλει ή εξουδετερώνει τη δράση του παράγοντα αναστολής μετανάστευσης (MIF).

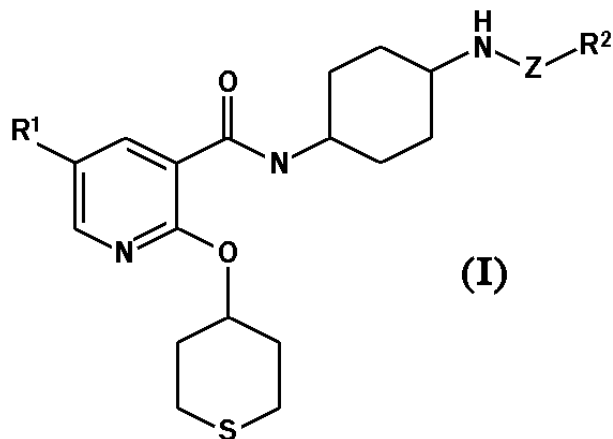
ΑΡΙΘΜΟΣ ΕΥΡ. Δ.Ε. (11):3061961
ΑΡΙΘ. ΕΛΛ. ΚΑΤΑΘΕΣΗΣ (21):20070401579
ΗΜΕΡ. ΕΛΛ. ΚΑΤΑΘΕΣΗΣ (22):24/05/2007
ΑΡΙΘ./ΗΜΕΡ. ΔΗΜΟΣΙΕΥΣΗΣ
ΕΥΡΩΠΑΪΚΟΥ ΔΙΠΛΩΜΑΤΟΣ(87):1651641 - 23/05/2007
ΑΡΙΘ./ΗΜΕΡ. ΔΗΜΟΣΙΕΥΣΗΣ
ΕΥΡΩΠΑΪΚΗΣ ΑΙΤΗΣΗΣ (86):04744038.3--13/07/2004
ΔΙΚΑΙΟΥΧΟΣ (73):2)PFIZER INC.
 235 East 42nd Street, New York, N.Y. 10017,
 ΗΝΩΜΕΝΕΣ ΠΟΛΙΤΕΙΕΣ ΤΗΣ ΑΜΕΡΙΚΗΣ

ΣΥΜΒ. ΠΡΟΤΕΡΑΙΟΤΗΤΕΣ (30):0317498-25/07/2003-GB
ΕΦΕΥΡΕΤΗΣ (72):1)BARBER, Christopher, Gordon
 2)BUNNAGE, Mark, Edward
 3)HARVEY, John, Wilson,
 4)MATHIAS, John, Paul

ΕΙΔΙΚΟΣ ΠΛΗΡΕΞΟΥΣΙΟΣ (74):ΚΙΛΙΜΙΡΗΣ ΚΩΝΣΤΑΝΤΙΝΟΣ
 Χατζηγιάννη Μέξη 7, 11528 ΑΘΗΝΑ

ΑΝΤΙΚΛΗΤΟΣ (74):ΚΙΛΙΜΙΡΗΣ ΚΩΝΣΤΑΝΤΙΝΟΣ
 Χατζηγιάννη Μέξη 7,115 28 ΑΘΗΝΑ

ΤΙΤΛΟΣ ΕΦΕΥΡΕΣΗΣ (54):ΠΑΡΑΓΩΓΑ ΝΙΚΟΤΙΝΑΜΙΔΙΟΥ ΧΡΗΣΙ-
 ΜΑ ΩΣ ΑΝΑΣΤΟΛΕΙΣ ΤΩΝ PDE4.



ΠΕΡΙΛΗΨΗ(57)

Αυτή η εφεύρεση αναφέρεται σε παράγωγα νικοτιναμιδίου του γενικού τύπου (I), στον οποίο τα R1 Z και R2 έχουν τις σημασίες που ορίστηκαν ανωτέρω στο παρόν, και σε μεθόδους για την παρασκευή ενδιάμεσων τα οποία χρησιμοποιούνται στην παρασκευή αυτών, σε σύνθεση που τα περιέχει και στις χρήσεις τέτοιων παραγώγων.

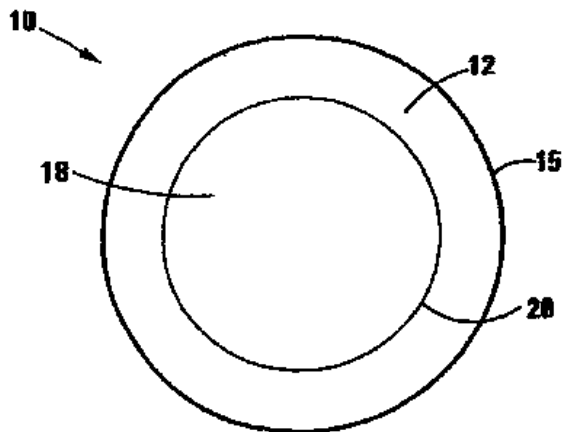
ΑΡΙΘΜΟΣ ΕΥΡ. Δ.Ε. (11):3061962
ΑΡΙΘ. ΕΛΛ. ΚΑΤΑΘΕΣΗΣ (21):20070401580
ΗΜΕΡ. ΕΛΛ. ΚΑΤΑΘΕΣΗΣ (22):18/05/2007
ΑΡΙΘ./ΗΜΕΡ. ΔΗΜΟΣΙΕΥΣΗΣ
ΕΥΡΩΠΑΪΚΟΥ ΔΙΠΛΩΜΑΤΟΣ(87):1455689 - 21/02/2007
ΑΡΙΘ./ΗΜΕΡ. ΔΗΜΟΣΙΕΥΣΗΣ
ΕΥΡΩΠΑΪΚΗΣ ΑΙΤΗΣΗΣ (86):02779803.2--29/10/2002
ΔΙΚΑΙΟΥΧΟΣ (73):1)Eyeborn (Proprietary) Limited
 Building 34, CSIR Campus Meiring Naude
 Road Brummeria, Pretoria 0184, ΝΟΤΙΑ
 ΑΦΡΙΚΗ

ΣΥΜΒ. ΠΡΟΤΕΡΑΙΟΤΗΤΕΣ (30):200108961-30/10/2001-ZA
ΕΦΕΥΡΕΤΗΣ (72):1)RICHTER, Paul, Wilhelm
 2)THOMAS, Michael Edward
 3)TALMA, Jan
 4)GOUS, Petrus Nicolaas Jacobus
 5)ROUX, Paul
 6)MINNAAR, Mark
 7)LEVITZ, Lewis Mark

ΕΙΔΙΚΟΣ ΠΛΗΡΕΞΟΥΣΙΟΣ (74):ΚΙΛΙΜΙΡΗΣ ΚΩΝΣΤΑΝΤΙΝΟΣ
 Χατζηγιάννη Μέξη 7, 11528 ΑΘΗΝΑ

ΑΝΤΙΚΛΗΤΟΣ (74):ΚΙΛΙΜΙΡΗΣ ΚΩΝΣΤΑΝΤΙΝΟΣ
 Χατζηγιάννη Μέξη 7,115 28 ΑΘΗΝΑ

ΤΙΤΛΟΣ ΕΦΕΥΡΕΣΗΣ (54):ΚΟΓΧΙΚΟ ΕΜΦΥΤΕΥΜΑ.



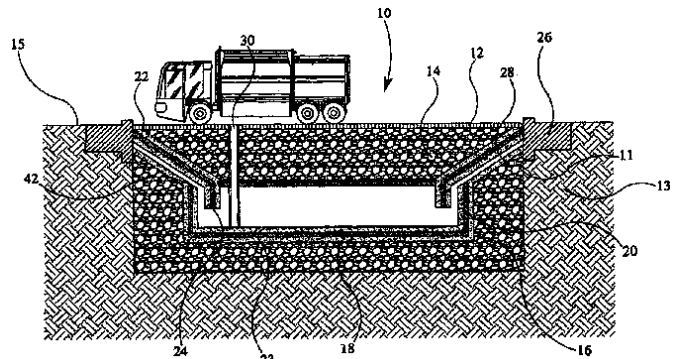
ΠΕΡΙΛΗΨΗ(57)

Κογχικό εμφύτευμα περιλαμβάνει ένα σώμα βιοδραστικού υλικού που έχει μακροπόρους τουλάχιστον 400 μm και ένα κάλυμμα βιοδραστικού υλικού που ουσιαστικά δεν έχει πόρους ή μόνο μικροπόρους μικρότερους από 50 μm. Το κάλυμμα καλύπτει ένα τμήμα του σώματος.

ΑΡΙΘΜΟΣ ΕΥΡ. Δ.Ε. (11):3061963
ΑΡΙΘ. ΕΛΛ. ΚΑΤΑΘΕΣΗΣ (21):20070401581
ΗΜΕΡ. ΕΛΛ. ΚΑΤΑΘΕΣΗΣ (22):21/05/2007
ΑΡΙΘ./ΗΜΕΡ. ΔΗΜΟΣΙΕΥΣΗΣ
ΕΥΡΩΠΑΪΚΟΥ ΔΙΠΛΩΜΑΤΟΣ(87):1446536 - 21/02/2007
ΑΡΙΘ./ΗΜΕΡ. ΔΗΜΟΣΙΕΥΣΗΣ
ΕΥΡΩΠΑΪΚΗΣ ΑΙΤΗΣΗΣ (86):02777518.8--11/11/2002
ΔΙΚΑΙΟΥΧΟΣ (73):1)COVENTRY UNIVERSITY
 Priory Street, Coventry CV1 5FB, ΜΕΓΑΛΗ
 ΒΡΕΤΑΝΝΙΑ
ΣΥΜΒ. ΠΡΟΤΕΡΑΙΟΤΗΤΕΣ (30):0126917-09/11/2001-GB
ΕΦΕΥΡΕΤΗΣ (72):1)NEWMAN, Alan Paul
ΕΙΔΙΚΟΣ ΠΛΗΡΕΞΟΥΣΙΟΣ (74):ΚΟΝΙΔΑΡΗ ΚΩΝΣΤΑΝΤΙΝΑ
 Δημ. Μαλαγάρδη 16, 18120 ΚΟΡΥΔΑΛΛΟΣ
 (ΑΤΤΙΚΗΣ)
ΑΝΤΙΚΑΛΗΤΟΣ (74):ΜΑΛΑΜΗ ΑΛΚΗΣΤΙΣ-ΕΙΡΗΝΗ
 Σκουφά 52,10672 ΑΘΗΝΑ
ΤΙΤΛΟΣ ΕΦΕΥΡΕΣΗΣ (54):ΣΥΣΤΗΜΑ ΕΓΚΛΩΒΙΣΜΟΥ ΡΥΠΟΓΟ-
 ΝΩΝ ΟΥΣΙΩΝ.

ΠΕΡΙΛΗΨΗ(57)

Σύστημα εγκλωβισμού ρυπογόνων ουσιών για τον εγκλωβισμό διαρροής καυσίμων ή άλλων υδρογονανθράκων ή παρόμοιων περιλαμβάνει πρώτο στρώμα (14, 60), δοχείο εγκλωβισμού (16) για τη λήψη υγρού που διέρχεται διαμέσου του στρώματος (14) και μέσο διοχέτευσης (22) για την καθοδήγηση του υγρού που διαπερνά το στρώμα προς το δοχείο εγκλωβισμού (16). Το στρώμα (14) παρέχει πληθώρα ενεργών επιφανειών για την κατακράτηση της ρυπογόνου ουσίας και είναι τέτοιο που να αναγκάζει το νερό να διαπερνά το στρώμα σε ταχύτητα ροής που εμποδίζει τη γαλακτωματοποίηση ελαίου και νερού. Νερό εισάγεται και αφαιρείται από το δοχείο εγκλωβισμού για την ανύψωση και το χαμήλωμα της επιφάνειας του νερού προκαλώντας έτσι την επίχριση της ρυπογόνου ουσίας πάνω στις ενεργές επιφάνειες.



ΑΡΙΘΜΟΣ ΕΥΡ. Δ.Ε. (11):3061964
ΑΡΙΘ. ΕΛΛ. ΚΑΤΑΘΕΣΗΣ (21):20070401583
ΗΜΕΡ. ΕΛΛ. ΚΑΤΑΘΕΣΗΣ (22):23/05/2007
ΑΡΙΘ./ΗΜΕΡ. ΔΗΜΟΣΙΕΥΣΗΣ
ΕΥΡΩΠΑΪΚΟΥ ΔΙΠΛΩΜΑΤΟΣ(87):1461359 - 21/03/2007
ΑΡΙΘ./ΗΜΕΡ. ΔΗΜΟΣΙΕΥΣΗΣ
ΕΥΡΩΠΑΪΚΗΣ ΑΙΤΗΣΗΣ (86):03712270.2--20/01/2003
ΔΙΚΑΙΟΥΧΟΣ (73):1)PIERRE FABRE MEDICAMENT
 45, Place Abel Gance, 92100 Boulogne,
 ΓΑΛΛΙΑ
ΣΥΜΒ. ΠΡΟΤΕΡΑΙΟΤΗΤΕΣ (30):0200653-18/01/2002-FR
 0200654-18/01/2002-FR
 0205753-07/05/2002-FR
ΕΦΕΥΡΕΤΗΣ (72):1)Goetsch, Liliane
 2)Corvaia, Nathalie
 3)Leger, Olivier
ΕΙΔΙΚΟΣ ΠΛΗΡΕΞΟΥΣΙΟΣ (74):ΡΟΥΣΣΟΥ ANNA
 Κουμπάρη 2, 10674 ΑΘΗΝΑ
ΑΝΤΙΚΑΛΗΤΟΣ (74):ΠΑΠΑΚΩΝΣΤΑΝΤΙΝΟΥ ΕΛΕΝΗ
 Κουμπάρη 2,10674 ΑΘΗΝΑ
ΤΙΤΛΟΣ ΕΦΕΥΡΕΣΗΣ (54):ANTI-IGF-IR ΑΝΤΙΣΩΜΑΤΑ ΚΑΙ ΟΙ
 ΕΦΑΡΜΟΓΕΣ ΤΟΥΣ.

ΠΕΡΙΛΗΨΗ(57)

Η παρούσα εφεύρεση σχετίζεται με νέα αντισώματα που είναι ικανά να προσδεθούν ειδικά στον ανθρώπινο υποδοχέα του αυξητικού παράγοντα I που ομοιάζει με την ινσουλίνη IGF-IR, συγκεκριμένα με μονοκλωνικά ποντικίσια προέλευσης, με χημικά και με ανθρωποποιημένα, καθώς και με τις αμινοξικές και νουκλεοτιδικές αλληλουχίες που κωδικοποιούν αυτά τα αντισώματα. Η εφεύρεση αφορά ομοίως τη χρήση αυτών των αντισωμάτων σαν φάρμακο για τη προφυλακτική και, ή θεραπευτική αγωγή καρκίνων καθώς και τις διεργασίες ή τη τυποποιημένη συσκευασία δοκιμασίας (kit) για τη διάγνωση των ασθενειών που συνδέονται με την υπερέκφραση του IGF-IR υποδοχέα. Η εφεύρεση αφορά τέλος

τα προϊόντα και, ή τις συνθέσεις που περιέχουν αυτά τα αντισώματα σε συνδυασμό με τα αντισώματα και, ή με τις ενώσεις αντι-EGFR και, ή με τους αντικαρκινικούς παράγοντες ή τα συζεύγματα με τοξίνες, καθώς και τη χρήση τους για τη πρόληψη και, ή τη θεραπεία ορισμένων καρκίνων.

ΑΡΙΘΜΟΣ ΕΥΡ. Δ.Ε. (11):3061965
ΑΡΙΘ. ΕΛΛ. ΚΑΤΑΘΕΣΗΣ (21):20070401584
ΗΜΕΡ. ΕΛΛ. ΚΑΤΑΘΕΣΗΣ (22):23/05/2007
ΑΡΙΘ./ΗΜΕΡ. ΔΗΜΟΣΙΕΥΣΗΣ
ΕΥΡΩΠΑΪΚΟΥ ΔΙΠΛΩΜΑΤΟΣ(87):1696958 - 28/03/2007
ΑΡΙΘ./ΗΜΕΡ. ΔΗΜΟΣΙΕΥΣΗΣ
ΕΥΡΩΠΑΪΚΗΣ ΑΙΤΗΣΗΣ (86):04814825.8--17/12/2004
ΔΙΚΑΙΟΥΧΟΣ (73):1)Alcon, Inc.
 Bosch 69, 6331 Hunenberg, ΕΛΒΕΤΙΑ
ΣΥΜΒ. ΠΡΟΤΕΡΑΙΟΤΗΤΕΣ (30):531770 P-22/12/2003-US
ΕΦΕΥΡΕΤΗΣ (72):1)LANDERS, Robert, A.
 2)PANG, Iok-Hou
ΕΙΔΙΚΟΣ ΠΛΗΡΕΞΟΥΣΙΟΣ (74):ΔΗΜΟΥ ΧΡΙΣΤΙΝΑ
 Κουμπάρη 2, 10674 ΑΘΗΝΑ
ΑΝΤΙΚΑΗΤΟΣ (74):ΠΑΠΑΚΩΝΣΤΑΝΤΙΝΟΥ ΕΛΕΝΗ
 Κουμπάρη 2,10674 ΑΘΗΝΑ
ΤΙΤΛΟΣ ΕΦΕΥΡΕΣΗΣ (54):ΠΑΡΑΓΟΝΤΕΣ ΓΙΑ ΤΗΝ ΑΝΤΙΜΕΤΩ-
 ΠΙΣΗ ΓΛΑΥΚΩΜΑΤΙΚΗΣ ΑΜΦΙΒΛΗ-
 ΣΤΡΟΕΙΔΟΠΑΘΕΙΑΣ ΚΑΙ ΟΠΤΙΚΗΣ
 ΝΕΥΡΟΠΑΘΕΙΑΣ.

ΠΕΡΙΛΗΨΗ(57)

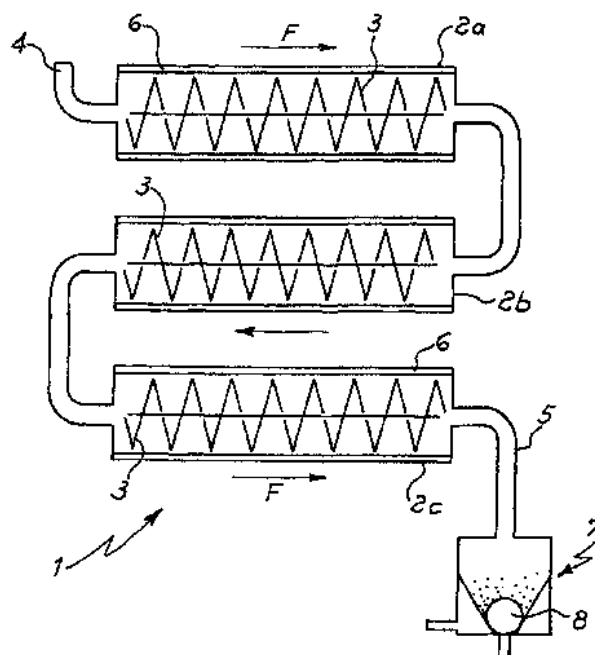
Παράγοντες οι οποίοι διεγείρουν την πυρηνική μετατόπιση της Nrf2 πρωτεΐνης και τις επακόλουθες αυξήσεις γονιδιακών προϊόντων τα οποία αποτοξινώνουν και εξαλείφουν κυτταροτοξικούς μεταβολίτες παρέχονται σε μια μέθοδο για αντιμετώπιση γλαυκωματικής αμφιβληστροειδοπάθειας ή οπτικής νευροπάθειας. Οι δομικά ποικίλοι παράγοντες οι οποίοι δρουν στο Nrf2-ARE μονοπάτι επάγουν την έκφραση ενζύμων και πρωτεϊνών που έχουν χημικά ευπροσάρμοστες κυτταροπροστατευτικές ιδιότητες και είναι μια άμυνα ενάντια σε τοξικούς μεταβολίτες και ξενοβιοτικά. Οι παράγοντες περιλαμβάνουν ορισμένα ηλεκτρονιόφιλα και οξειδωτικά όπως έναν δέκτη προσθήκης Michael, διφαινόλη,

θειοκαρβαμιδικό, κινόνη, 1,2-διθειολο-3-θειόνη, βουτυλιωμένη υδροξυανισόλη, φλαβονοειδές, ένα ισοθειοκυανικό, 3,5-δι-tert-βουτυλο-4-υδροξυτολουόλιο, αιθοξυκινίνη, μια κουμαρίνη, συνδυασμούς αυτών, ή ένα φαρμακολογικά δραστικό παράγωγο ή ανάλογο αυτών.

ΑΡΙΘΜΟΣ ΕΥΡ. Δ.Ε. (11):3061966
ΑΡΙΘ. ΕΛΛ. ΚΑΤΑΘΕΣΗΣ (21):20070401585
ΗΜΕΡ. ΕΛΛ. ΚΑΤΑΘΕΣΗΣ (22):23/05/2007
ΑΡΙΘ./ΗΜΕΡ. ΔΗΜΟΣΙΕΥΣΗΣ
ΕΥΡΩΠΑΪΚΟΥ ΔΙΠΛΩΜΑΤΟΣ(87):1360273 - 11/04/2007
ΑΡΙΘ./ΗΜΕΡ. ΔΗΜΟΣΙΕΥΣΗΣ
ΕΥΡΩΠΑΪΚΗΣ ΑΙΤΗΣΗΣ (86):02711130.1--08/02/2002
ΔΙΚΑΙΟΥΧΟΣ (73):1)Agricola Duevittorie di Maletti e Regnani
 S.r.l.
 Via Canale 35, 41019 Loc. Secchia, Soliera
 MO, ΙΤΑΛΙΑ
ΣΥΜΒ. ΠΡΟΤΕΡΑΙΟΤΗΤΕΣ (30):01830089-12/02/2001-EP
ΕΦΕΥΡΕΤΗΣ (72):1)Maletti, Davide
ΕΙΔΙΚΟΣ ΠΛΗΡΕΞΟΥΣΙΟΣ (74):ΔΗΜΟΥ ΧΡΙΣΤΙΝΑ
 Κουμπάρη 2, 10674 ΑΘΗΝΑ
ΑΝΤΙΚΑΗΤΟΣ (74):ΠΑΠΑΚΩΝΣΤΑΝΤΙΝΟΥ ΕΛΕΝΗ
 Κουμπάρη 2,10674 ΑΘΗΝΑ
ΤΙΤΛΟΣ ΕΦΕΥΡΕΣΗΣ (54):ΜΕΘΟΔΟΣ ΓΙΑ ΤΗΝ ΠΑΡΑΓΩΓΗ ΑΡΩ-
 ΜΑΤΙΚΟΥ ΞΥΔΙΟΥ.

ΠΕΡΙΛΗΨΗ(57)

Ένα αρωματικό ξύδι παράγεται από ξύδι κρασιού ή φρούτων και βρασμένο ή συμπυκνωμένο μούστο, με συμπύκνωση μέσω ψύξης του ξυδιού σε ένα τέτοιο σύστημα (1) και ανάμιξη αυτού με συμπυκνωμένο μούστο ώστε να ληφθεί ένα αρωματικό ξύδι οξύτητας τουλάχιστον 6 γρ. ανά λίτρο και υψηλή περιεκτικότητα σακχάρων χωρίς την προσθήκη βελτιωτικών.



ΑΡΙΘΜΟΣ ΕΥΡ. Δ.Ε. (11):3061967
ΑΡΙΘ. ΕΛΛ. ΚΑΤΑΘΕΣΗΣ (21):20070401586
ΗΜΕΡ. ΕΛΛ. ΚΑΤΑΘΕΣΗΣ (22):23/05/2007
ΑΡΙΘ./ΗΜΕΡ. ΔΗΜΟΣΙΕΥΣΗΣ
ΕΥΡΩΠΑΪΚΟΥ ΔΙΠΛΩΜΑΤΟΣ(87):1374903 - 28/03/2007
ΑΡΙΘ./ΗΜΕΡ. ΔΗΜΟΣΙΕΥΣΗΣ
ΕΥΡΩΠΑΪΚΗΣ ΑΙΤΗΣΗΣ (86):02425423.7--26/06/2002
ΔΙΚΑΙΟΥΧΟΣ (73):1)Innovet Italia S.r.l.
Via Egadi, 7, 20144 Milano, ΙΤΑΛΙΑ
ΣΥΜΒ. ΠΡΟΤΕΡΑΙΟΤΗΤΕΣ (30):
ΕΦΕΥΡΕΤΗΣ (72):1)Della Valle, Francesco
2)Della Valle, Maria Federica
3)Comelli, Maria Cristina
ΕΙΛΙΚΟΣ ΠΛΗΡΕΞΟΥΣΙΟΣ (74):ΑΘΑΝΑΣΙΑΔΟΥ ΜΑΡΙΑ
Κουμπάρη 2, 10674 ΑΘΗΝΑ
ΑΝΤΙΚΑΛΗΤΟΣ (74):ΠΑΠΑΚΩΝΣΤΑΝΤΙΝΟΥ ΕΛΕΝΗ
Κουμπάρη 2,10674 ΑΘΗΝΑ
ΤΙΤΛΟΣ ΕΦΕΥΡΕΣΗΣ (54):**ΦΑΡΜΑΚΕΥΤΙΚΗ ΣΥΝΘΕΣΗ ΓΙΑ ΤΗΝ ΠΡΟΛΗΨΗ ΤΗΣ ΑΝΑΠΤΥΞΗΣ ΚΑΙ ΠΡΟΟΔΟΥ ΜΥΚΗΤΙΑΣΙΚΩΝ ΠΑΘΗΣΕΩΝ ΕΠΙΦΑΝΕΙΑΣ ΔΕΡΜΑΤΟΣ.**

ΠΕΡΙΛΗΨΗ(57)

Αυτή η εφεύρεση αναφέρεται σε φαρμακευτικές συνθέσεις δυνάμενες εφαρμογής για την πρόληψη της ανάπτυξης και προόδου μυκητιασικών παθήσεων επιφανείας δέρματος σε άνθρωπο και ζώο, ειδικότερα δε εκείνων που συσχετίζονται με την υπερπλασία και μετατροπή των συμβιωτικών λιπόφυλων μυκήτων, όπως είναι για την περίπτωση το γένος *Malassezia-Pityrosporum*. Περισσότερο δε ειδικότερα, αυτή η εφεύρεση αναφέρεται σε μία σύνθεση περιλαμβάνοντας ένα μίγμα ενός αγωνιστού του υποδοχέα του τύπου-CB2 των κανναβινοειδών και μιας δεσμευτικής των λιπαρών οξέων ρητίνης.

ΑΡΙΘΜΟΣ ΕΥΡ. Δ.Ε. (11):3061968
ΑΡΙΘ. ΕΛΛ. ΚΑΤΑΘΕΣΗΣ (21):20070401587
ΗΜΕΡ. ΕΛΛ. ΚΑΤΑΘΕΣΗΣ (22):23/05/2007
ΑΡΙΘ./ΗΜΕΡ. ΔΗΜΟΣΙΕΥΣΗΣ
ΕΥΡΩΠΑΪΚΟΥ ΔΙΠΛΩΜΑΤΟΣ(87):1189634 - 28/02/2007
ΑΡΙΘ./ΗΜΕΡ. ΔΗΜΟΣΙΕΥΣΗΣ
ΕΥΡΩΠΑΪΚΗΣ ΑΙΤΗΣΗΣ (86):00939992.4--23/06/2000
ΔΙΚΑΙΟΥΧΟΣ (73):1)GENENTECH, INC.
1 DNA Way, South San Francisco, CA 94080-4990, ΗΝΩΜΕΝΕΣ ΠΟΛΙΤΕΙΕΣ ΤΗΣ ΑΜΕΡΙΚΗΣ
ΣΥΜΒ. ΠΡΟΤΕΡΑΙΟΤΗΤΕΣ (30):141315 P-25/06/1999-US
ΕΦΕΥΡΕΤΗΣ (72):1)SLIWKOWSKI, Mark, X.
ΕΙΛΙΚΟΣ ΠΛΗΡΕΞΟΥΣΙΟΣ (74):ΡΟΥΣΣΟΥ ANNA
Κουμπάρη 2, 10674 ΑΘΗΝΑ
ΑΝΤΙΚΑΛΗΤΟΣ (74):ΠΑΠΑΚΩΝΣΤΑΝΤΙΝΟΥ ΕΛΕΝΗ
Κουμπάρη 2,10674 ΑΘΗΝΑ
ΤΙΤΛΟΣ ΕΦΕΥΡΕΣΗΣ (54):**ΘΕΡΑΠΕΥΤΙΚΗ ΑΓΩΓΗ ΚΑΡΚΙΝΟΥ ΠΡΟΣΤΑΤΗ ΜΕ ΑΝΤΙΣΩΜΑΤΑ ΑΝΤΙ-ERBB2.**

ΠΕΡΙΛΗΨΗ(57)

Η παρούσα αίτηση αποκαλύπτει θεραπευτική αγωγή καρκίνου προστάτη με αντισώματα αντι-ErbB2.

ΑΡΙΘΜΟΣ ΕΥΡ. Δ.Ε. (11):3061969
ΑΡΙΘ. ΕΛΛ. ΚΑΤΑΘΕΣΗΣ (21):20070401588
ΗΜΕΡ. ΕΛΛ. ΚΑΤΑΘΕΣΗΣ (22):23/05/2007
ΑΡΙΘ./ΗΜΕΡ. ΔΗΜΟΣΙΕΥΣΗΣ
ΕΥΡΩΠΑΪΚΟΥ ΔΙΠΛΩΜΑΤΟΣ(87):1254944 - 28/03/2007
ΑΡΙΘ./ΗΜΕΡ. ΔΗΜΟΣΙΕΥΣΗΣ
ΕΥΡΩΠΑΪΚΗΣ ΑΙΤΗΣΗΣ (86):00987720.0--22/12/2000
ΔΙΚΑΙΟΥΧΟΣ (73):1)OTSUKA PHARMACEUTICAL CO.,
LTD.
9, Kandatsukasa-cho 2-chome, Chiyoda-ku
Tokyo 101-8535, ΙΑΠΩΝΙΑ
ΣΥΜΒ. ΠΡΟΤΕΡΑΙΟΤΗΤΕΣ (30):36805399-24/12/1999-JP
ΕΦΕΥΡΕΤΗΣ (72):1)YAMASHITA, Chikamasa
2)ODOMI, Masaaki
ΕΙΔΙΚΟΣ ΠΛΗΡΕΞΟΥΣΙΟΣ (74):ΑΘΑΝΑΣΙΑΔΟΥ ΜΑΡΙΑ
Κουμπάρη 2, 10674 ΑΘΗΝΑ
ΑΝΤΙΚΛΗΤΟΣ (74):ΠΑΠΑΚΩΝΣΤΑΝΤΙΝΟΥ ΕΛΕΝΗ
Κουμπάρη 2,10674 ΑΘΗΝΑ
ΤΙΤΛΟΣ ΕΦΕΥΡΕΣΗΣ (54):ΞΗΡΑΙ ΣΥΝΘΕΣΕΙΣ ΠΕΡΙΕΧΟΥΣΑΙ
ΥΔΡΟΦΟΒΟΝ ΑΜΙΝΟΞΥ.

πρωτεϊνούχον φαρμακολογικός δραστικήν ουσία, αι οποία επί πλέον περιέχουν σακχαρίτας και υδρόφοβον αμινοξυως σταθεροποιητήν.

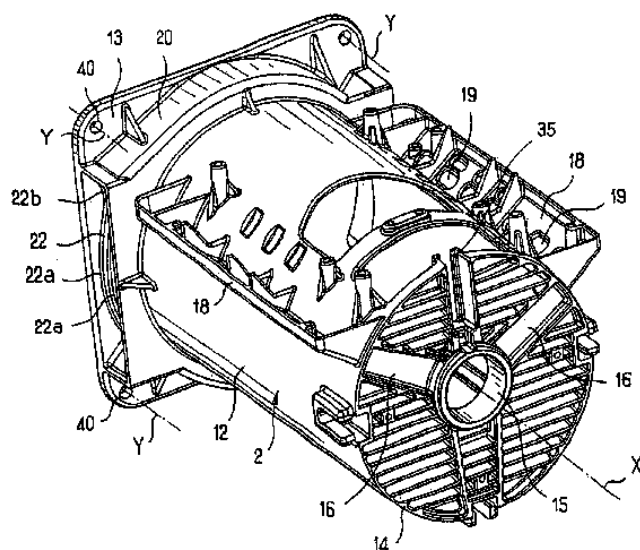
ΠΕΡΙΛΗΨΗ(57)

Αμινοξυ, το οποίον είναι χρήσιμον εις ρύθμισιν ή παρεμπόδισιν χρωματισμού προκαλουμένου εκ της συνδυασμένης χρήσεως σακχαριτών μεταμινο-οξέων, και αμινοξυ, το οποίον είναι χρήσιμον ως σταθεροποιητής δια ξηράς συνθέσεις περιεχούσας πρωτεϊνούχον φαρμακολογικός δραστικήν (ενεργόν) ουσία. Αναστολέας χρωματισμού, ο οποίος περιέχει υδρόφοβον αμινοξυ ως το ουσιώδες συστατικόν, ικανόν (επαρκές) δια παρεμπόδισιν (παρακάλυψιν) ξηρών συνθέσεων περιεχουσών σακχαρίτας εκ χρωματισμού, μέθοδος παρεμποδίσεως ξηρών συνθέσεων περιεχουσών σακχαρίτας εκ χρωματισμού, χαρακτηριζόμενη εκ χρησιμοποίησεως υδροφόβου αμινοξέος, και ξηραί συνθέσεις περιέχουσαι

ΑΡΙΘΜΟΣ ΕΥΡ. Δ.Ε. (11):3061970
ΑΡΙΘ. ΕΛΛ. ΚΑΤΑΘΕΣΗΣ (21):20070401589
ΗΜΕΡ. ΕΛΛ. ΚΑΤΑΘΕΣΗΣ (22):23/05/2007
ΑΡΙΘ./ΗΜΕΡ. ΔΗΜΟΣΙΕΥΣΗΣ
ΕΥΡΩΠΑΪΚΟΥ ΔΙΠΛΩΜΑΤΟΣ(87):1383228 - 07/03/2007
ΑΡΙΘ./ΗΜΕΡ. ΔΗΜΟΣΙΕΥΣΗΣ
ΕΥΡΩΠΑΪΚΗΣ ΑΙΤΗΣΗΣ (86):03291694.2--08/07/2003
ΔΙΚΑΙΟΥΧΟΣ (73):1)MOTEURS LEROY-SOMER
Boulevard Marcellin Leroy, 16015
Angouleme Cedex, ΓΑΛΛΙΑ
ΣΥΜΒ. ΠΡΟΤΕΡΑΙΟΤΗΤΕΣ (30):0208666-10/07/2002-FR
0208667-10/07/2002-FR
0208668-10/07/2002-FR
0208671-10/07/2002-FR
ΕΦΕΥΡΕΤΗΣ (72):1)Vohlgemuth, Patrick
2)Manfe, Philippe
3)Czajkowski, Francois
ΕΙΔΙΚΟΣ ΠΛΗΡΕΞΟΥΣΙΟΣ (74):ΔΗΜΟΥ ΧΡΙΣΤΙΝΑ
Κουμπάρη 2, 10674 ΑΘΗΝΑ
ΑΝΤΙΚΛΗΤΟΣ (74):ΠΑΠΑΚΩΝΣΤΑΝΤΙΝΟΥ ΕΛΕΝΗ
Κουμπάρη 2,10674 ΑΘΗΝΑ
ΤΙΤΛΟΣ ΕΦΕΥΡΕΣΗΣ (54):ΓΕΝΝΗΤΡΙΑ ΕΝΑΛΛΑΣΣΟΜΕΝΟΥ
ΡΕΥΜΑΤΟΣ ΜΕ ΕΣΧΑΡΕΣ ΑΕΡΙΣΜΟΥ.

ΠΕΡΙΛΗΨΗ(57)

Η παρούσα εφεύρεση αφορά μία στρεφόμενη ηλεκτρική μηχανή, η οποία περιλαμβάνει: α) ένα περικάλυμμα (2) επιμήκουσ μορφής, β) ένα δρομέα που έχει μία άτρακτο η οποία μπορεί να στρέφεται στο εσωτερικό του περικαλύμματος περί ένα γεωμετρικό άξονα περιστροφής (X), γ) έναν ανεμιστήρα που οδηγείται σε περιστροφή από το δρομέα, μηχανή χαρακτηριζόμενη από το γεγονός ότι το περικάλυμμα περιλαμβάνει τουλάχιστον μία εσχάρα (14) εισόδου του αέρα και τουλάχιστον μία εσχάρα (22) εξόδου του αέρα οι οποίες κατασκευάζονται ολόσωμα με το περικάλυμμα.



ΑΡΙΘΜΟΣ ΕΥΡ. Δ.Ε. (11):3061971
ΑΡΙΘ. ΕΛΛ. ΚΑΤΑΘΕΣΗΣ (21):20070401590
ΗΜΕΡ. ΕΛΛ. ΚΑΤΑΘΕΣΗΣ (22):23/05/2007
ΑΡΙΘ./ΗΜΕΡ. ΔΗΜΟΣΙΕΥΣΗΣ
ΕΥΡΩΠΑΪΚΟΥ ΔΙΠΛΩΜΑΤΟΣ(87):1365787 - 21/03/2007
ΑΡΙΘ./ΗΜΕΡ. ΔΗΜΟΣΙΕΥΣΗΣ
ΕΥΡΩΠΑΪΚΗΣ ΑΙΤΗΣΗΣ (86):01966230.3--24/08/2001
ΔΙΚΑΙΟΥΧΟΣ (73):1)Research Corporation Technologies, Inc
101 North Wilmot Road, Suite 600, Tucson,
Arizona 85711-3335, ΗΝΩΜΕΝΕΣ
ΠΟΛΙΤΕΙΕΣ ΤΗΣ ΑΜΕΡΙΚΗΣ

ΣΥΜΒ. ΠΡΟΤΕΡΑΙΟΤΗΤΕΣ (30):228230 P-25/08/2000-US
ΕΦΕΥΡΕΤΗΣ (72):1)HARRIS, Robert, H.
ΕΙΔΙΚΟΣ ΠΑΡΗΡΕΞΟΥΣΙΟΣ (74):ΡΟΥΣΣΟΥ ANNA
Κουμπάρη 2, 10674 ΑΘΗΝΑ

ΑΝΤΙΚΑΛΗΤΟΣ (74):ΠΑΠΑΚΩΝΣΤΑΝΤΙΝΟΥ ΕΛΕΝΗ
Κουμπάρη 2,10674 ΑΘΗΝΑ

ΤΙΤΛΟΣ ΕΦΕΥΡΕΣΗΣ (54):**ΧΡΗΣΗ ΑΜΙΝΟΞΙΚΩΝ ΑΝΤΙΣΠΑΣΜΩ-
ΔΙΚΩΝ ΓΙΑ ΤΗ ΘΕΡΑΠΕΥΤΙΚΗ ΑΓΩΓΗ
ΤΟΥ ΠΟΝΟΥ.**

ΠΕΡΙΛΗΨΗ(57)

Η παρούσα εφεύρεση στρέφεται στη χρήση ενώσεων του τύπου (I) για τη θεραπεία του πόνου, ιδιαίτερα του νευροπαθητικού πόνου, διπολικής νόσου και ημικρανιακών κεφαλαλγιών.

ΑΡΙΘΜΟΣ ΕΥΡ. Δ.Ε. (11):3061972
ΑΡΙΘ. ΕΛΛ. ΚΑΤΑΘΕΣΗΣ (21):20070401591
ΗΜΕΡ. ΕΛΛ. ΚΑΤΑΘΕΣΗΣ (22):23/05/2007
ΑΡΙΘ./ΗΜΕΡ. ΔΗΜΟΣΙΕΥΣΗΣ
ΕΥΡΩΠΑΪΚΟΥ ΔΙΠΛΩΜΑΤΟΣ(87):1483722 - 18/04/2007
ΑΡΙΘ./ΗΜΕΡ. ΔΗΜΟΣΙΕΥΣΗΣ
ΕΥΡΩΠΑΪΚΗΣ ΑΙΤΗΣΗΣ (86):03713706.4--24/02/2003
ΔΙΚΑΙΟΥΧΟΣ (73):1)Celetronix International, Ltd
Clarendon House, 2 Church street, Box
HM666, Hamilton HM CX, ΒΕΡΜΟΥΔΕΣ
2)Celetronix USA, Inc.
2125 B Madera Drive, Simi Valey, CA 93065,
ΗΝΩΜΕΝΕΣ ΠΟΛΙΤΕΙΕΣ ΤΗΣ ΑΜΕΡΙΚΗΣ

ΣΥΜΒ. ΠΡΟΤΕΡΑΙΟΤΗΤΕΣ (30):360036 P-26/02/2002-US
371736-20/02/2003-US
ΕΦΕΥΡΕΤΗΣ (72):1)PEDDLE, Charles, I.
ΕΙΔΙΚΟΣ ΠΑΡΗΡΕΞΟΥΣΙΟΣ (74):ΡΟΥΣΣΟΥ ANNA
Κουμπάρη 2, 10674 ΑΘΗΝΑ

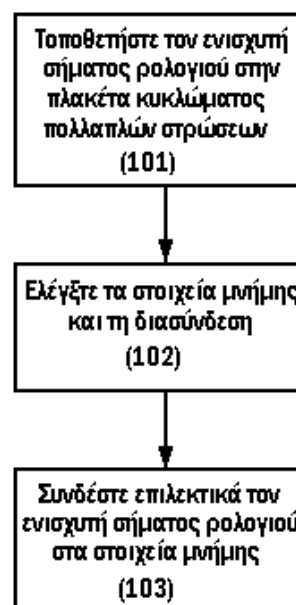
ΑΝΤΙΚΑΛΗΤΟΣ (74):ΠΑΠΑΚΩΝΣΤΑΝΤΙΝΟΥ ΕΛΕΝΗ
Κουμπάρη 2,10674 ΑΘΗΝΑ

ΤΙΤΛΟΣ ΕΦΕΥΡΕΣΗΣ (54):**ΣΥΝΑΡΜΟΛΟΓΗΣΗ ΥΠΟΜΟΝΑΛΩΝ
ΜΝΗΜΗΣ ΧΡΗΣΙΜΟΠΟΙΩΝΤΑΣ
ΜΕΡΙΚΩΣ ΕΛΑΤΤΩΜΑΤΙΚΑ ΣΕΤ
ΟΛΟΚΛΗΡΩΜΕΝΩΝ.**

ΠΕΡΙΛΗΨΗ(57)

Σε μια εφαρμογή, ένας ενισχυτής χρονισμού συνδέεται σε μια πλακέτα κυκλώματος πολλαπλών στρώσεων (101). Ο ενισχυτής χρονισμού μπορεί να είναι οποιαδήποτε συσκευή που μπορεί να δεχθεί είσοδο παλμών χρονισμού και να εκπέμψει ένα ή περισσότερα σήματα παλμών χρονισμού που να έχουν τη δυνατότητα να κινήσουν μια πλειάδα λογικών μερών χωρίς παραμόρφωση του χρονισμού. Σε μια προτιμώμενη εφαρμογή, ως ενισχυτής χρονισμού μπορεί να χρησιμοποιηθεί ένα κύκλωμα βρόχου με μανδάλωση φάσεων. Η δοκιμή και η προσθήκη τμημάτων (102) επιτρέπει την προσθήκη πλήρως λειτουργικών μερών

μνήμης. Επιθυμητό είναι να συνδεθεί το σήμα χρονισμού αποκλειστικά στα μέρη της μνήμης που χρησιμοποιούνται. Αυτό επιτυγχάνεται με τη χρήση πολλαπλών μηχανισμών μεταγωγής για τη σύνδεση ή την αποσύνδεση του σήματος χρονισμού από κάποιο μέρος της μνήμης. Σε μια προτιμώμενη εφαρμογή, ένα δίκτυο προσθήκης χρονισμού μπορεί να χρησιμοποιηθεί για την επιλεκτική σύνδεση ή αποσύνδεση σημάτων εξόδου του ενισχυτή χρονισμού από τα μέρη της μνήμης (103).

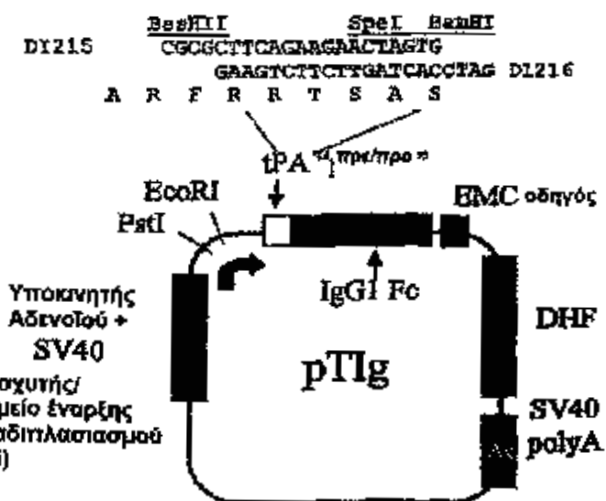


ΑΡΙΘΜΟΣ ΕΥΡ. Δ.Ε. (11):3061973
ΑΡΙΘ. ΕΛΛ. ΚΑΤΑΘΕΣΗΣ (21):20070401592
ΗΜΕΡ. ΕΛΛ. ΚΑΤΑΘΕΣΗΣ (22):23/05/2007
ΑΡΙΘ./ΗΜΕΡ. ΔΗΜΟΣΙΕΥΣΗΣ
ΕΥΡΩΠΑΪΚΟΥ ΔΙΠΛΩΜΑΤΟΣ(87):1346041 - 28/02/2007
ΑΡΙΘ./ΗΜΕΡ. ΔΗΜΟΣΙΕΥΣΗΣ
ΕΥΡΩΠΑΪΚΗΣ ΑΙΤΗΣΗΣ (86):01995259.7--27/11/2001
ΔΙΚΑΙΟΥΧΟΣ (73):1)Pracis Pharmaceuticals Incorporated
830 Winter Street, Waltham, MA 02451,
ΗΝΩΜΕΝΕΣ ΠΟΛΙΤΕΙΕΣ ΤΗΣ ΑΜΕΡΙΚΗΣ
ΣΥΜΒ. ΠΡΟΤΕΡΑΙΟΤΗΤΕΣ (30):253302 P-27/11/2000-US
250198 P-29/11/2000-US
257186 P-20/12/2000-US
ΕΦΕΥΡΕΤΗΣ (72):1)GEFTER, Malcolm, L.
2)ISRAEL, David, I.
3)JOYAL, John, L.
4)GOSELIN, Michael
ΕΙΛΙΚΟΣ ΠΛΗΡΕΞΟΥΣΙΟΣ (74):ΡΟΥΣΣΟΥ ANNA
Κουμπάρη 2, 10674 ΑΘΗΝΑ
ΑΝΤΙΚΛΗΤΟΣ (74):ΠΑΠΑΚΩΝΣΤΑΝΤΙΝΟΥ ΕΛΕΝΗ
Κουμπάρη 2,10674 ΑΘΗΝΑ
ΤΙΤΛΟΣ ΕΦΕΥΡΕΣΗΣ (54):**ΘΕΡΑΠΕΥΤΙΚΟΙ ΠΑΡΑΓΟΝΤΕΣ ΚΑΙ ΜΕΘΟΔΟΙ ΧΡΗΣΗΣ ΤΟΥΣ ΓΙΑ ΤΗ ΘΕΡΑΠΕΙΑ ΜΙΑΣ ΑΜΥΛΟΕΙΛΟΓΟΝΟΥ ΑΣΘΕΝΕΙΑΣ.**

ΠΕΡΙΛΗΨΗ(57)

Η παρούσα εφεύρεση παρέχει θεραπευτικούς παράγοντες που είναι κατάλληλοι για τη θεραπεία μιας αμυλοειδογόνου διαταραχής, καθώς και φαρμακευτικές συνθέσεις που περιέχουν τους θεραπευτικούς παράγοντες και ένα φαρμακευτικά αποδεκτό φορέα. Η παρούσα εφεύρεση παρέχει ακόμα μεθόδους για τη θεραπεία

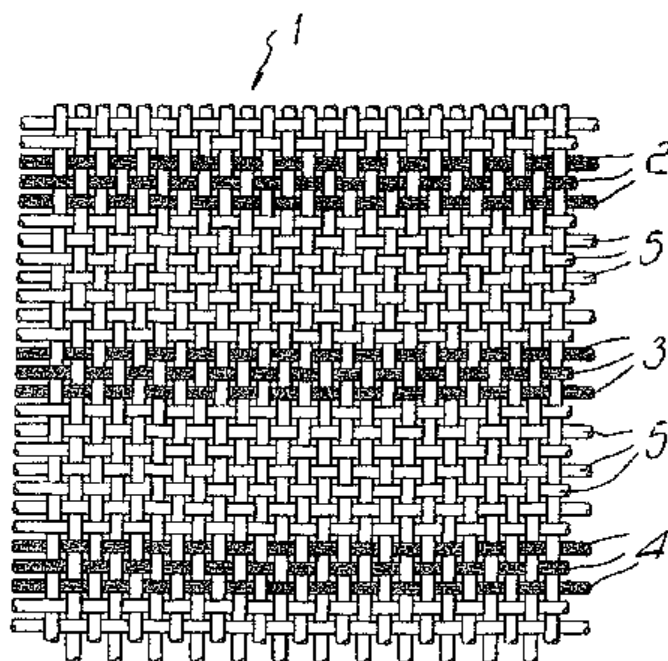
μιας αμυλοειδογόνου διαταραχής, πχ., της νόσου του Alzheimer, σε ένα άτομο, χορηγώντας στο άτομο μια θεραπευτικά αποτελεσματική ποσότητα μιας ή περισσότερων ενώσεων της εφεύρεσης.



ΑΡΙΘΜΟΣ ΕΥΡ. Δ.Ε. (11):3061974
ΑΡΙΘ. ΕΛΛ. ΚΑΤΑΘΕΣΗΣ (21):20070401593
ΗΜΕΡ. ΕΛΛ. ΚΑΤΑΘΕΣΗΣ (22):23/05/2007
ΑΡΙΘ./ΗΜΕΡ. ΔΗΜΟΣΙΕΥΣΗΣ
ΕΥΡΩΠΑΪΚΟΥ ΔΙΠΛΩΜΑΤΟΣ(87):1369512 - 07/03/2007
ΑΡΙΘ./ΗΜΕΡ. ΔΗΜΟΣΙΕΥΣΗΣ
ΕΥΡΩΠΑΪΚΗΣ ΑΙΤΗΣΗΣ (86):02016234.3--19/07/2002
ΔΙΚΑΙΟΥΧΟΣ (73):1)Gafitex s.r.l.
Via Cavriana 14, 46040 Guidizzolo (Mantova), ΙΤΑΛΙΑ
ΣΥΜΒ. ΠΡΟΤΕΡΑΙΟΤΗΤΕΣ (30):MI20021200-03/06/2002-IT
ΕΦΕΥΡΕΤΗΣ (72):1)Botturi, Luca
ΕΙΛΙΚΟΣ ΠΛΗΡΕΞΟΥΣΙΟΣ (74):ΔΗΜΟΥ ΧΡΙΣΤΙΝΑ
Κουμπάρη 2, 10674 ΑΘΗΝΑ
ΑΝΤΙΚΛΗΤΟΣ (74):ΠΑΠΑΚΩΝΣΤΑΝΤΙΝΟΥ ΕΛΕΝΗ
Κουμπάρη 2,10674 ΑΘΗΝΑ
ΤΙΤΛΟΣ ΕΦΕΥΡΕΣΗΣ (54):**ΥΦΑΣΜΑ ΚΑΤΑΛΛΗΛΟ ΓΙΑ ΝΑ ΠΑΡΕΧΕΙ ΜΙΑ ΔΡΑΣΗ ΦΡΑΓΜΟΥ ΕΝΑΝΤΙ ΜΑΓΝΗΤΙΚΩΝ ΚΑΙ ΗΛΕΚΤΡΟΜΑΓΝΗΤΙΚΩΝ ΠΕΔΙΩΝ ΚΑΙ/Η ΔΡΑΣΕΙΣ ΜΕΤΑΛΛΟΘΕΡΑΠΕΙΑΣ.**

ΠΕΡΙΛΗΨΗ(57)

Ένα ύφασμα (1) για να παρέχει μία δράση φραγμού έναντι μαγνητικών και ηλεκτρομαγνητικών πεδίων και, ή δράσεις μεταλλοθεραπείας το οποίο έχει μία δομή με υφάδι και με στημόνι που σχηματίζεται τουλάχιστον εν μέρει από νήματα (2) τα οποία περιέχουν χαλκό, νήματα (3) τα οποία περιέχουν ψευδάργυρο, και νήματα (4) τα οποία περιέχουν πυρίτιο. Αυτά τα υλικά παράγουν μία δράση φραγμού έναντι των μαγνητικών και ηλεκτρομαγνητικών πεδίων και επίσης επιτελούν μία δράση μεταλλοθεραπείας εάν το ύφασμα τεθεί σε άμεση επαφή με το ανθρώπινο σώμα.



ΑΡΙΘΜΟΣ ΕΥΡ. Δ.Ε.	(11):3061975
ΑΡΙΘ. ΕΛΛ. ΚΑΤΑΘΕΣΗΣ	(21):20070401594
ΗΜΕΡ. ΕΛΛ. ΚΑΤΑΘΕΣΗΣ	(22):23/05/2007
ΑΡΙΘ./ΗΜΕΡ. ΔΗΜΟΣΙΕΥΣΗΣ	
ΕΥΡΩΠΑΪΚΟΥ ΔΙΠΛΩΜΑΤΟΣ(87)	1070303 - 28/02/2007
ΑΡΙΘ./ΗΜΕΡ. ΔΗΜΟΣΙΕΥΣΗΣ	
ΕΥΡΩΠΑΪΚΗΣ ΑΙΤΗΣΗΣ	(86):99913381.2--09/04/1999
ΔΙΚΑΙΟΥΧΟΣ	(73):1)Innovatron Electronique (Societe Anonyme) 1, rue Danton, 75006 Paris, ΓΑΛΛΙΑ
ΣΥΜΒ. ΠΡΟΤΕΡΑΙΟΤΗΤΕΣ	(30):9804453-09/04/1998-FR
ΕΦΕΥΡΕΤΗΣ	(72):1)DIDIER, Stephane 2)GRIEU, Francois
ΕΙΔΙΚΟΣ ΠΛΗΡΕΞΟΥΣΙΟΣ	(74):ΔΗΜΟΥ ΧΡΙΣΤΙΝΑ Κουμπάρη 2, 10674 ΑΘΗΝΑ
ΑΝΤΙΚΛΗΤΟΣ	(74):ΠΑΠΑΚΩΝΣΤΑΝΤΙΝΟΥ ΕΛΕΝΗ Κουμπάρη 2,10674 ΑΘΗΝΑ
ΤΙΤΛΟΣ ΕΦΕΥΡΕΣΗΣ	(54):ΜΕΘΟΔΟΣ ΔΙΔΙΑΙΡΕΤΗΣ ΤΡΟΠΟΠΟΙΗΣΗΣ ΜΙΑΣ ΠΛΗΘΩΡΑΣ ΘΕΣΕΩΝ ΤΗΣ ΜΗ ΔΙΑΤΗΡΗΣΙΜΗΣ ΜΝΗΜΗΣ ΜΙΑΣ ΚΑΡΤΑΣ ΜΕ ΜΙΚΡΟΚΥΚΛΩΜΑ, ΕΙΔΙΚΟΤΕΡΑ ΜΙΑΣ ΑΝΕΥ ΕΠΑΦΗΣ ΚΑΡΤΑΣ.

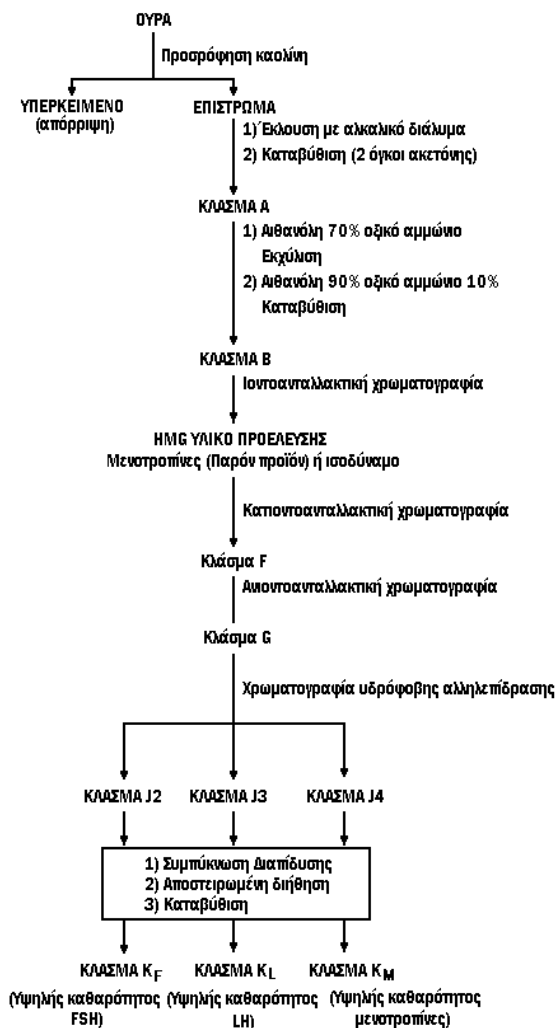
ΠΕΡΙΛΗΨΗ(57)

Η κάρτα συζεύγνυται προσωρινά μ ένα τερματικό κατά την εκτέλεση μιας συναλλαγής που περιλαμβάνει την εφαρμογή από το τερματικό στην κάρτα μιας πληθώρας εντολών τροποποιήσεων, περιλαμβάνοντας εκάστη μια τουλάχιστον λειτουργία εγγραφής στη μνήμη της κάρτας, μιας αντίστοιχης πληροφορίας που δηλώνεται από την εντολή, με τις διάφορες πληροφορίες που εγγράφονται κατ' αυτόν τον τρόπο να είναι αμοιβαία αλληλοεξαρτώμενες. Αυτή η μέθοδος περιλαμβάνει την εκτέλεση από την κάρτα των ακόλουθων βημάτων: α) κατά τη λήψη των αντίστοιχων αμοιβαίων εντολών που λαμβάνονται από το τερματικό, τροποποιήσεις του περιεχομένου της μνήμης της κάρτας με προσωρινή εγγραφή, εντός της μνήμης της κάρτας, εκάστης των εν λόγω αλληλοεξαρτωμένων πληροφοριών χωρίς απώλεια προηγούμενων τιμών που αντιστοιχούν σ αυτές τις πληροφορίες και στη συνέχεια β) οριστικοποίηση αυτών των τροποποιήσεων, είτε επιβεβαιώνοντας το σύνολο αυτών είτε απορρίπτοντας το σύνολο αυτών, σε τρόπο που για μεταγενέστερες λειτουργίες, οι εντολές που εκτελούνται στο βήμα α) είτε να λαμβάνονται όλες υπ όψιν είτε να είναι όλες άνευ περιεχομένου.

ΑΡΙΘΜΟΣ ΕΥΡ. Δ.Ε.	(11):3061976
ΑΡΙΘ. ΕΛΛ. ΚΑΤΑΘΕΣΗΣ	(21):20070401595
ΗΜΕΡ. ΕΛΛ. ΚΑΤΑΘΕΣΗΣ	(22):23/05/2007
ΑΡΙΘ./ΗΜΕΡ. ΔΗΜΟΣΙΕΥΣΗΣ	
ΕΥΡΩΠΑΪΚΟΥ ΔΙΠΛΩΜΑΤΟΣ(87)	1169349 - 28/03/2007
ΑΡΙΘ./ΗΜΕΡ. ΔΗΜΟΣΙΕΥΣΗΣ	
ΕΥΡΩΠΑΪΚΗΣ ΑΙΤΗΣΗΣ	(86):00926922.6--14/04/2000
ΔΙΚΑΙΟΥΧΟΣ	(73):1)Instituto Massone S.A. Arias 4431, 1430 Buenos Aires, ΑΡΓΕΝΤΙΝΗ
ΣΥΜΒ. ΠΡΟΤΕΡΑΙΟΤΗΤΕΣ	(30):129540 P-16/04/1999-US
ΕΦΕΥΡΕΤΗΣ	(72):1)WOLFENSON BAND, Claudio, Fernando 2)BALANIAN, Liliana, Ester 3)GROISMAN, Jose, Felipe 4)FASANELLA, Erundina, Marta
ΕΙΔΙΚΟΣ ΠΛΗΡΕΞΟΥΣΙΟΣ	(74):ΑΘΑΝΑΣΙΑΔΟΥ ΜΑΡΙΑ Κουμπάρη 2, 10674 ΑΘΗΝΑ
ΑΝΤΙΚΛΗΤΟΣ	(74):ΠΑΠΑΚΩΝΣΤΑΝΤΙΝΟΥ ΕΛΕΝΗ Κουμπάρη 2,10674 ΑΘΗΝΑ
ΤΙΤΛΟΣ ΕΦΕΥΡΕΣΗΣ	(54):ΔΙΑΔΙΚΑΣΙΑ ΓΙΑ ΤΗΝ ΠΑΡΑΣΚΕΥΗ ΣΥΝΘΕΣΕΩΝ ΓΟΝΑΔΟΤΡΟΠΙΝΗΣ.

ΠΕΡΙΛΗΨΗ(57)

Διαδικασία καθαρισμού ανθρώπινων ουρικών γοναδοτροπινών υψηλής βιολογικής δραστηριότητας και χημικής καθαρότητας απολύτως απαλλαγμένων από ξένα μολυντικά υλικά προερχόμενα από τη χρήση βιολογικών αντιδραστηρίων ή χρωστικών χρωματογραφίας, από ακατέργαστο δείγμα γοναδοτροπινών. Η υψηλής βιολογικής δραστηριότητας και χημικώς καθαρή σύνθεση ανθρώπινων γοναδοτροπινών η οποία ελήφθη μέσω αυτής της διαδικασίας, χρησιμοποιούνται για την αντιμετώπιση της υπογονιμότητας και επιλέγονται από την ομάδα της φολλιτροπίνης ή των μενοτροπινών, έχοντας μια βιοδραστηριότητα μεγαλύτερη από 2500 IU ανά mg πρωτεΐνης όπως ελέγχθηκε μέσω βιολογικού προσδιορισμού σε αρουραίους, για αμφότερες τις FSH και LH ορμόνες για μενοτροπίνες και μεγαλύτερη από 5000 IU ανά mg πρωτεΐνης για φολλιτροπίνη έχοντας μια GSH:LH αναλογία περίπου 75:1. Φαρμακευτικά παρασκευάσματα των εν λόγω γοναδοτροπινών απαλλαγμένα από αυτά τα μολυντικά υλικά επίσης περιλαμβάνονται εντός της παρούσας εφεύρεσης.



ΑΡΙΘΜΟΣ ΕΥΡ. Δ.Ε. (11):3061977
ΑΡΙΘ. ΕΛΛ. ΚΑΤΑΘΕΣΗΣ (21):20070401596
ΗΜΕΡ. ΕΛΛ. ΚΑΤΑΘΕΣΗΣ (22):23/05/2007
ΑΡΙΘ./ΗΜΕΡ. ΔΗΜΟΣΙΕΥΣΗΣ
ΕΥΡΩΠΑΪΚΟΥ ΔΙΠΛΩΜΑΤΟΣ(87):0967009 - 14/03/2007
ΑΡΙΘ./ΗΜΕΡ. ΔΗΜΟΣΙΕΥΣΗΣ
ΕΥΡΩΠΑΪΚΗΣ ΑΙΤΗΣΗΣ (86):99303725.8--13/05/1999
ΔΙΚΑΙΟΥΧΟΣ (73):1)BP Chemicals Limited
Chertsey Road, Sunbury-on-Thames, Middlesex TW16 7BP, ΜΕΓΑΛΗ ΒΡΕΤΑΝΝΙΑ
ΣΥΜΒ. ΠΡΟΤΕΡΑΙΟΤΗΤΕΣ (30):9810928-22/05/1998-GB
ΕΦΕΥΡΕΤΗΣ (72):1)Kitchen, Simon James
2)Qin, Daiyi
ΕΙΔΙΚΟΣ ΠΑΗΡΕΞΟΥΣΙΟΣ (74):ΔΗΜΟΥ ΧΡΙΣΤΙΝΑ
Κουμπάρη 2, 10674 ΑΘΗΝΑ
ΑΝΤΙΚΑΗΤΟΣ (74):ΠΑΠΑΚΩΝΣΤΑΝΤΙΝΟΥ ΕΛΕΝΗ
Κουμπάρη 2,10674 ΑΘΗΝΑ
ΤΙΤΛΟΣ ΕΦΕΥΡΕΣΗΣ (54):**ΚΑΤΑΛΥΤΗΣ ΚΑΙ ΧΡΗΣΗ ΑΥΤΟΥ ΣΤΗΝ ΠΑΡΑΓΩΓΗ ΟΞΙΚΟΥ ΒΙΝΥΛΕΣΤΕΡΟΣ.**

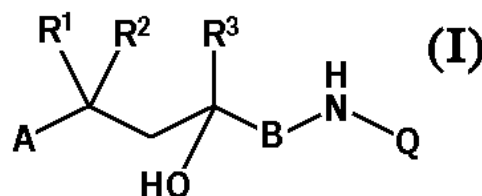
ΠΕΡΙΛΗΨΗ(57)

Καταλύτης προς χρήση στην παραγωγή οξικού βινυλεστέρος, και ο οποίος καταλύτης περιλαμβάνει: 1) υποστήριγμα καταλύτη, 2) παλλάδιο, 3) οξύ, 4) τουλάχιστον ένα υποκινητή καταλύτη οξικού οξέος, και 5) τουλάχιστον ένα υποκινητή και, ή συν-υποκινητή οξικού βινυλεστέρος. Μέθοδος παραγωγής οξικού βινυλεστέρος από αιθυλένιο και αέριο περιέχον οξυγόνο με την χρησιμοποίηση του καταλύτη.

ΑΡΙΘΜΟΣ ΕΥΡ. Δ.Ε. (11):3061978
ΑΡΙΘ. ΕΛΛ. ΚΑΤΑΘΕΣΗΣ (21):20070401597
ΗΜΕΡ. ΕΛΛ. ΚΑΤΑΘΕΣΗΣ (22):24/05/2007
ΑΡΙΘ./ΗΜΕΡ. ΔΗΜΟΣΙΕΥΣΗΣ
ΕΥΡΩΠΑΪΚΟΥ ΔΙΠΛΩΜΑΤΟΣ(87):1492771 - 28/02/2007
ΑΡΙΘ./ΗΜΕΡ. ΔΗΜΟΣΙΕΥΣΗΣ
ΕΥΡΩΠΑΪΚΗΣ ΑΙΤΗΣΗΣ (86):03745195.2--29/03/2003
ΔΙΚΑΙΟΥΧΟΣ (73):1)Bayer Schering Pharma AG
Mullerstrasse 178, 13353 Berlin, ΓΕΡΜΑΝΙΑ
ΣΥΜΒ. ΠΡΟΤΕΡΑΙΟΤΗΤΕΣ (30):10215316-02/04/2002-DE
ΕΦΕΥΡΕΤΗΣ (72):1)JAROCH, Stefan
2)LEHMANN, Manfred
3)SCHMEES, Norbert
4)BERGER, Markus
5)REHWINKEL, Hartmut
6)KROLIKIEWICZ, Konrad
7)SKUBALLA, Werner
8)SCHACKE, Heike
9)SCHOTTELIUS, Arndt
ΕΙΔΙΚΟΣ ΠΑΗΡΕΞΟΥΣΙΟΣ (74):ΣΙΩΤΟΥ ΑΙΚΑΤΕΡΙΝΗ
Πατησίων 122, 11257 ΑΘΗΝΑ
ΑΝΤΙΚΑΗΤΟΣ (74):ΣΙΩΤΟΥ ΑΙΚΑΤΕΡΙΝΗ
Πατησίων 122,11257 ΑΘΗΝΑ
ΤΙΤΛΟΣ ΕΦΕΥΡΕΣΗΣ (54):**ΠΑΡΑΓΩΓΑ ΚΙΝΟΛΙΝΗΣ ΚΑΙ ΙΣΟΚΙΝΟΛΙΝΗΣ, ΜΕΘΟΔΟΣ ΓΙΑ ΤΗΝ ΠΑΡΑΓΩΓΗ ΑΥΤΩΝ ΚΑΙ Η ΧΡΗΣΗ ΑΥΤΩΝ ΩΣ ΑΝΤΙΦΛΕΓΜΟΝΩΔΩΝ ΜΕΣΩΝ.**

ΠΕΡΙΛΗΨΗ(57)

Η εφεύρεση σχετίζεται με παράγωγα κινολίνης και ισοκινολίνης του γενικού τύπου (I), με μέθοδο για την παραγωγή αυτών και με τη χρήση αυτών ως αντιφλεγμονώδη μέσα.



ΑΡΙΘΜΟΣ ΕΥΡ. Δ.Ε. (11):3061979
ΑΡΙΘ. ΕΛΛ. ΚΑΤΑΘΕΣΗΣ (21):20070401598
ΗΜΕΡ. ΕΛΛ. ΚΑΤΑΘΕΣΗΣ (22):24/05/2007
ΑΡΙΘ./ΗΜΕΡ. ΔΗΜΟΣΙΕΥΣΗΣ
ΕΥΡΩΠΑΪΚΟΥ ΔΙΠΛΩΜΑΤΟΣ(87):1566415 - 28/02/2007
ΑΡΙΘ./ΗΜΕΡ. ΔΗΜΟΣΙΕΥΣΗΣ
ΕΥΡΩΠΑΪΚΗΣ ΑΙΤΗΣΗΣ (86):05000297.1--08/01/2005
ΔΙΚΑΙΟΥΧΟΣ (73):1)Degussa GmbH
Bennigsenplatz 1, 40474 Dusseldorf,
GERMANIA

ΣΥΜΒ. ΠΡΟΤΕΡΑΙΟΤΗΤΕΣ (30):102004007780-18/02/2004-DE
ΕΦΕΥΡΕΤΗΣ (72):1)Kalbitz, Werner

2)Tauber, Gerd
3)Zoch, Heinz, Dr.
4)Ludtke, Stephan
5)Luthge, Thomas, Dr.
6)McIntosh, Ralph

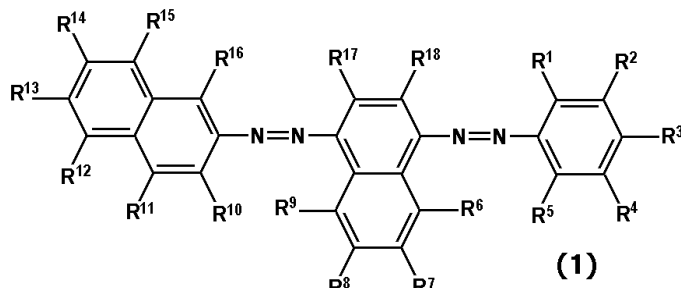
ΕΙΔΙΚΟΣ ΠΑΗΡΕΞΟΥΣΙΟΣ (74):ΣΙΩΤΟΥ ΑΙΚΑΤΕΡΙΝΗ
Πατησίων 122, 11257 ΑΘΗΝΑ

ΑΝΤΙΚΛΗΤΟΣ (74):ΣΙΩΤΟΥ ΑΙΚΑΤΕΡΙΝΗ
Πατησίων 122,11257 ΑΘΗΝΑ

ΤΙΤΛΟΣ ΕΦΕΥΡΕΣΗΣ (54):ΥΔΑΤΙΚΟ, ΚΟΛΛΟΕΙΔΕΣ ΑΙΩΡΗΜΑ
ΑΕΡΙΟΑΙΘΑΛΗΣ.

ΠΕΡΙΛΗΨΗ(57)

Υδατικό κολλοειδές αιώρημα αεριοαιθάλης, που περιέχει αεριοαιθάλη, κάποια αζωένωση του γενικού τύπου I και ύδωρ. Το υδατικό, κολλοειδές αιώρημα αεριοαιθάλης παράγεται με διασπορά της αεριοαιθάλης και της αζωένωσης του γενικού τύπου I σε ύδωρ. Αυτό μπορεί να χρησιμοποιηθεί για την παραγωγή μελανιών, μελανιών Ink Jet, βερνικιών, μελανιών τυπογραφίας, latex, υφασμάτων, δέρματος, κολλών, σιλικονών, πλαστικών, σκυροδέματος και δομικών υλών.



ΑΡΙΘΜΟΣ ΕΥΡ. Δ.Ε. (11):3061980
ΑΡΙΘ. ΕΛΛ. ΚΑΤΑΘΕΣΗΣ (21):20070401599
ΗΜΕΡ. ΕΛΛ. ΚΑΤΑΘΕΣΗΣ (22):24/05/2007
ΑΡΙΘ./ΗΜΕΡ. ΔΗΜΟΣΙΕΥΣΗΣ
ΕΥΡΩΠΑΪΚΟΥ ΔΙΠΛΩΜΑΤΟΣ(87):1551409 - 21/03/2007
ΑΡΙΘ./ΗΜΕΡ. ΔΗΜΟΣΙΕΥΣΗΣ
ΕΥΡΩΠΑΪΚΗΣ ΑΙΤΗΣΗΣ (86):03751032.8--06/10/2003
ΔΙΚΑΙΟΥΧΟΣ (73):1)AstraZeneca AB
151 85 Sodertalje, ΣΟΥΗΔΙΑ

ΣΥΜΒ. ΠΡΟΤΕΡΑΙΟΤΗΤΕΣ (30):0223380-09/10/2002-GB

ΕΦΕΥΡΕΤΗΣ (72):1)BARGE, Alan

ΕΙΔΙΚΟΣ ΠΑΗΡΕΞΟΥΣΙΟΣ (74):ΣΙΩΤΟΥ ΑΙΚΑΤΕΡΙΝΗ
Πατησίων 122, 11257 ΑΘΗΝΑ

ΑΝΤΙΚΛΗΤΟΣ (74):ΣΙΩΤΟΥ ΑΙΚΑΤΕΡΙΝΗ
Πατησίων 122,11257 ΑΘΗΝΑ

ΤΙΤΛΟΣ ΕΦΕΥΡΕΣΗΣ (54):ΧΡΗΣΗ ΤΟΥ ΠΑΡΑΓΩΓΟΥ ΚΟΥΙΝΑΖΟ-
ΛΙΝΗΣ ZD6474 ΣΥΝΔΥΑΣΜΕΝΟΥ ΜΕ
ΓΚΕΜΣΙΤΑΜΠΙΝΗ ΚΑΙ ΠΡΟΑΙΡΕΤΙΚΑ
ΜΕ ΙΟΝΤΙΖΟΥΣΑ ΑΚΤΙΝΟΒΟΛΙΑ ΣΤΗ
ΘΕΡΑΠΕΙΑ ΤΟΥ ΚΑΡΚΙΝΟΥ.

ΠΕΡΙΛΗΨΗ(57)

Η παρούσα εφεύρεση αναφέρεται σε μία μέθοδο για την παραγωγή ενός αντι-αγγειογόνου και, ή μείωσης της αγγειακής διαπερατότητας αποτελέσματος σε ένα θερμόαιμο ζώο όπως ο άνθρωπος, που υποβάλλεται σε θεραπεία προαιρετικά με ιοντίζουσα ακτινοβολία, ειδικότερα μία μέθοδο για τη θεραπευτική αντιμετώπιση ενός καρκίνου, ειδικότερα ενός καρκίνου που συμπεριλαμβάνει ένα συμπαγή όγκο, η οποία περιλαμβάνει τη χορήγηση ZD6474 σε συνδυασμό με ένα γκεμισιταμπίνη, σε μία φαρμακευτική σύνθεση που περιέχει ZD6474 και γκεμισιταμπίνη, σε ένα συνδυασμένο προϊόν που περιέχει ZD6474 και γκεμισιταμπίνη για χρήση σε μία μέθοδο θεραπευτικής αγωγής σε σώμα ανθρώπου ή ζώου, σε ένα kit που περιλαμβάνει ZD6474 και γκεμισιταμπίνη, στη χρήση του ZD6474 και γκεμισιταμπίνης στην παρασκευή ενός φαρμάκου για χρήση στην παραγωγή ενός αντιαγγειογόνου και, ή μείωσης της αγγειακής διαπερατότητας

αποτελέσματος σε ένα θερμόαιμο ζώο όπως ο άνθρωπος, που προαιρετικά υποβάλλεται σε θεραπεία με ιοντίζουσα ακτινοβολία.

ΑΡΙΘΜΟΣ ΕΥΡ. Δ.Ε. (11):3061981
ΑΡΙΘ. ΕΛΛ. ΚΑΤΑΘΕΣΗΣ (21):20070401600
ΗΜΕΡ. ΕΛΛ. ΚΑΤΑΘΕΣΗΣ (22):18/05/2007
ΑΡΙΘ./ΗΜΕΡ. ΔΗΜΟΣΙΕΥΣΗΣ
ΕΥΡΩΠΑΪΚΟΥ ΔΙΠΛΩΜΑΤΟΣ(87):1427296 - 21/02/2007
ΑΡΙΘ./ΗΜΕΡ. ΔΗΜΟΣΙΕΥΣΗΣ
ΕΥΡΩΠΑΪΚΗΣ ΑΙΤΗΣΗΣ (86):02761746.3--19/09/2002
ΔΙΚΑΙΟΥΧΟΣ (73):1)THE FRYMASTER CORPORATION
 8700 Line Avenue, Shreveport, Louisiana
 71135-1000, ΗΝΩΜΕΝΕΣ ΠΟΛΙΤΕΙΕΣ ΤΗΣ
 ΑΜΕΡΙΚΗΣ

ΣΥΜΒ. ΠΡΟΤΕΡΑΙΟΤΗΤΕΣ (30):323895 P-21/09/2001-US
ΕΦΕΥΡΕΤΗΣ (72):1)TAYLOR, Raymond, G.
ΕΙΔΙΚΟΣ ΠΑΗΡΕΞΟΥΣΙΟΣ (74):ΛΥΜΠΕΡΗΣ ΝΙΚΟΛΑΟΣ
 Στουρνάρη 37, 10682 ΑΘΗΝΑ

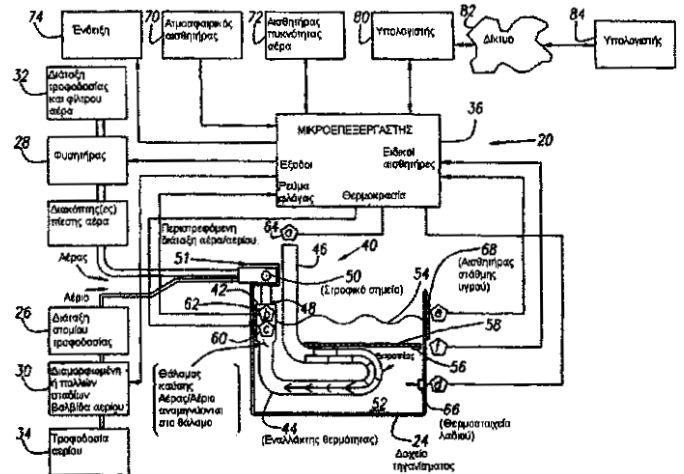
ΑΝΤΙΚΑΗΤΟΣ (74):ΛΥΜΠΕΡΗΣ ΝΙΚΟΛΑΟΣ
 Στουρνάρη 37,10682 ΑΘΗΝΑ

ΤΙΤΛΟΣ ΕΦΕΥΡΕΣΗΣ (54):ΣΥΣΚΕΥΗ ΤΗΓΑΝΙΣΜΑΤΟΣ ΜΕ ΚΛΕΙΣΤΟ ΒΡΟΧΟ ΕΛΕΓΧΟΥ ΚΑΥΣΗΣ ΚΑΙ ΜΕΘΟΔΟΣ.

ΠΕΡΙΛΗΨΗ(57)

Συσκευή τηγανίσματος για το τηγάνισμα φαγητού, όπως για παράδειγμα πατάτες, λαχανικά, αρτοσκευάσματα, κρέατα, ψάρια, πουλερικά και άλλα παρόμοια, μέσα σε ένα θερμαινόμενο υγρό που περιέχεται σε ένα δοχείο τηγανίσματος. Το υγρό θερμαίνεται από έναν καυστήρα που διαθέτει έναν εναλλάκτη θερμότητας που διατίθεται με δυνατότητα αφαίρεσης στο θερμαινόμενο υγρό. Όταν αφαιρεθούν από το υγρό, ο εναλλάκτης θερμότητας και το δοχείο τηγανίσματος μπορούν να καθαριστούν εύκολα. Ο αέρας ή, και το αέριο εγχέονται στο θάλαμο καύσης ώστε

να παρασχεθεί μια αναλογία αέρα-αερίου που να υποστηρίζει την καθαρή καύση. Ένα χειριστήριο παρακολουθεί διάφορες θερμοκρασίες και άλλες παραμέτρους σε διάφορες θέσεις της συσκευής τηγανίσματος ώστε να ρυθμίζει την αποδοτικότητα της συσκευής τηγανίσματος που θα πρέπει να προσεγγίζει μια προκαθορισμένη αποδοτικότητα, ρυθμίζοντας το λόγο αέρα-αερίου.



ΑΡΙΘΜΟΣ ΕΥΡ. Δ.Ε. (11):3061982
ΑΡΙΘ. ΕΛΛ. ΚΑΤΑΘΕΣΗΣ (21):20070401601
ΗΜΕΡ. ΕΛΛ. ΚΑΤΑΘΕΣΗΣ (22):23/05/2007
ΑΡΙΘ./ΗΜΕΡ. ΔΗΜΟΣΙΕΥΣΗΣ
ΕΥΡΩΠΑΪΚΟΥ ΔΙΠΛΩΜΑΤΟΣ(87):1312861 - 14/03/2007
ΑΡΙΘ./ΗΜΕΡ. ΔΗΜΟΣΙΕΥΣΗΣ
ΕΥΡΩΠΑΪΚΗΣ ΑΙΤΗΣΗΣ (86):02025540.2--14/11/2002
ΔΙΚΑΙΟΥΧΟΣ (73):1)Durr Systems GmbH
 Otto-Durr-Strasse 8, 70435 Stuttgart,
 GERMANIA

ΣΥΜΒ. ΠΡΟΤΕΡΑΙΟΤΗΤΕΣ (30):20118418 U-14/11/2001-DE
ΕΦΕΥΡΕΤΗΣ (72):1)Bhatnagar, Satpal
 2)Hummel, Bertram
 3)Konig, Bernd
 4)Rieder, Erhard

ΕΙΔΙΚΟΣ ΠΑΗΡΕΞΟΥΣΙΟΣ (74):ΔΗΜΟΥ ΧΡΙΣΤΙΝΑ
 Κουμπάρη 2, 10674 ΑΘΗΝΑ

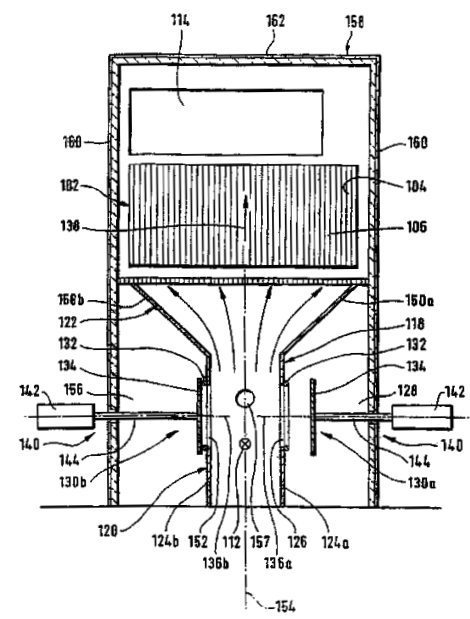
ΑΝΤΙΚΑΗΤΟΣ (74):ΠΑΠΑΚΩΝΣΤΑΝΤΙΝΟΥ ΕΛΕΝΗ
 Κουμπάρη 2,10674 ΑΘΗΝΑ

ΤΙΤΛΟΣ ΕΦΕΥΡΕΣΗΣ (54):ΜΙΑ ΣΥΣΚΕΥΗ ΚΑΘΑΡΙΣΜΟΥ ΤΟΥ ΑΚΑΘΑΡΤΟΥ ΑΕΡΑ.

ΠΕΡΙΛΗΨΗ(57)

Η εφεύρεση αναφέρεται σε μία συσκευή για τον θερμικό ή, και καταλυτικό καθαρισμό του ακάθαρτου αέρα, ο οποίος περιέχει καύσιμα συστατικά στοιχεία. Η προαναφερόμενη συσκευή περιλαμβάνει: α) Το θάλαμο καύσης, (114), β) τουλάχιστον δύο δοχεία (102), τα οποία μπορούν να διαρρέονται από αέρια και περιέχουν τους ταμιευτήρες θερμότητας (106), όπου ο σκοπός των δοχείων (102) είναι να θερμαίνουν τον ακάθαρτο αέρα (ακατέργαστο αέριο), που πρέπει να καθαριστεί πριν εισέλθει στο θάλαμο καύσης (114), ή να θερμαίνουν τον ταμιευτήρα θερμότητας (106) με τον καθαρισμένο αέρα (καθαρό αέριο) που βγαίνει από το θάλαμο καύσης (114), γ) το κανάλι ακατέργαστου αερίου(128), που προσάγει το ακατέργαστο αέριο στα δοχεία (102) και δ) ένα κανάλι καθαρού αερίου (156) που απάγει το καθαρό αέριο από τα δοχεία (102). Κάθε δοχείο (102) έχει τουλάχιστον ένα άνοιγμα εισόδου (126) και τουλάχιστον ένα άνοιγμα εξόδου (152), όπου το άνοιγμα εισόδου (126) καταλήγει στον προθάλαμο (118), ο οποίος

είναι διατεταγμένος ανάμεσα στο άνοιγμα εισόδου (126) και στον ταμιευτήρα θερμότητας (106) του δοχείου (102). Ο σκοπός της εφεύρεσης είναι να δημιουργηθεί μία τέτοια συσκευή, στην οποία γίνεται καλύτερη εκμετάλλευση της θερμοχωρητικότητας του ταμιευτήρα θερμότητας. Για το σκοπόαυτό προτείνεται, ότι η κάβητη (136a) στην επιφάνεια τουλάχιστον ενός ανοίγματος εισόδου (126) του ενός τουλάχιστον δοχείου (102) είναι ευθυγραμμισμένη εγκάρσια στη μέση διεύθυνση ροής (138) μέσα από τον ταμιευτήρα θερμότητας (106) του δοχείου (102)και ότι ο προθάλαμος (118) έχει το τμήμα (122) του οποίου η εγκάρσια τομή πλαταιώνει κωνικά με κατεύθυνση προς τον ταμιευτήρα θερμότητας (106).

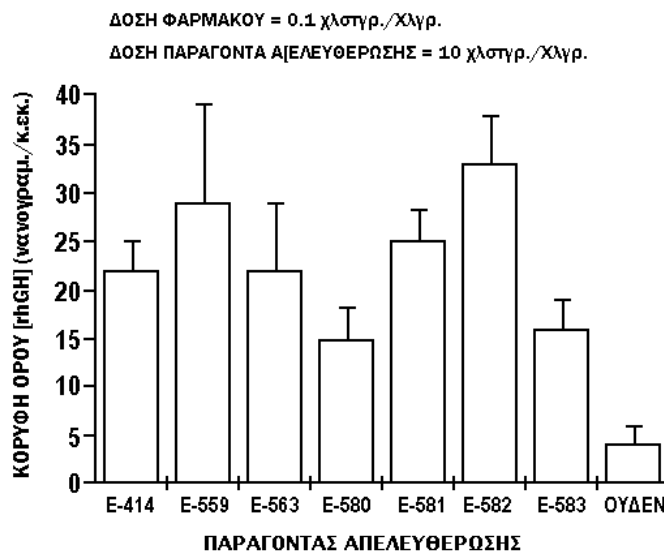


ΑΡΙΘΜΟΣ ΕΥΡ. Δ.Ε. (11):3061983
ΑΡΙΘ. ΕΛΛ. ΚΑΤΑΘΕΣΗΣ (21):20070401602
ΗΜΕΡ. ΕΛΛ. ΚΑΤΑΘΕΣΗΣ (22):23/05/2007
ΑΡΙΘ./ΗΜΕΡ. ΔΗΜΟΣΙΕΥΣΗΣ
ΕΥΡΩΠΑΪΚΟΥ ΔΙΠΛΩΜΑΤΟΣ(87):0817643 - 21/03/2007
ΑΡΙΘ./ΗΜΕΡ. ΔΗΜΟΣΙΕΥΣΗΣ
ΕΥΡΩΠΑΪΚΗΣ ΑΙΤΗΣΗΣ (86):96913778.5--01/04/1996
ΔΙΚΑΙΟΥΧΟΣ (73):1)Emisphere Technologies, Inc.
765 Old Saw Mill River Road, Tarrytown,
New York 10591-6715, ΗΝΩΜΕΝΕΣ
ΠΟΛΙΤΕΙΕΣ ΤΗΣ ΑΜΕΡΙΚΗΣ
ΣΥΜΒ. ΠΡΟΤΕΡΑΙΟΤΗΤΕΣ (30):414654-31/03/1995-US
3111 P-01/09/1995-US
17902 P-29/03/1996-US
ΕΦΕΥΡΕΤΗΣ (72):1)LEONE-BAY, Andrea
2)HO, Koc-Kan
3)SARUBBI, Donald, J.
4)MILSTEIN, Sam, J.
5)PRESS, Jeffery, Bruce
ΕΙΔΙΚΟΣ ΠΛΗΡΕΞΟΥΣΙΟΣ (74):ΡΟΥΣΣΟΥ ANNA
Κουμπάρη 2, 10674 ΑΘΗΝΑ
ΑΝΤΙΚΑΗΤΟΣ (74):ΠΑΠΑΚΩΝΣΤΑΝΤΙΝΟΥ ΕΛΕΝΗ
Κουμπάρη 2,10674 ΑΘΗΝΑ
ΤΙΤΛΟΣ ΕΦΕΥΡΕΣΗΣ (54):ΕΝΩΣΕΙΣ ΚΑΙ ΣΥΝΘΕΣΕΙΣ ΓΙΑ
ΑΠΕΛΕΥΘΕΡΩΣΗ ΔΡΑΣΤΙΚΩΝ ΠΑΡΑ-
ΓΟΝΤΩΝ.

ΠΕΡΙΛΗΨΗ(57)

Παρέχονται τροποποιημένες ενώσεις αμινοξέος χρήσιμες στην απελευθέρωση δραστικών παραγόντων. Οι δραστικοί παράγοντες μπορεί να είναι πεπτίδια όπως rhGH. Παρέχονται μέθοδοι χορήγησης όπως από του στόματος, υποδόριας,

υπογλώσσας και ενδορινικής χορήγησης και παρέχονται μέθοδοι παρασκευής της ένωσης τροποποιημένου αμινοξέος.



ΑΡΙΘΜΟΣ ΕΥΡ. Δ.Ε. (11):3061984
ΑΡΙΘ. ΕΛΛ. ΚΑΤΑΘΕΣΗΣ (21):20070401603
ΗΜΕΡ. ΕΛΛ. ΚΑΤΑΘΕΣΗΣ (22):23/05/2007
ΑΡΙΘ./ΗΜΕΡ. ΔΗΜΟΣΙΕΥΣΗΣ
ΕΥΡΩΠΑΪΚΟΥ ΔΙΠΛΩΜΑΤΟΣ(87):1685126 - 21/03/2007
ΑΡΙΘ./ΗΜΕΡ. ΔΗΜΟΣΙΕΥΣΗΣ
ΕΥΡΩΠΑΪΚΗΣ ΑΙΤΗΣΗΣ (86):04795674.3--18/10/2004
ΔΙΚΑΙΟΥΧΟΣ (73):1)Teva Pharmaceutical Industries Limited
5 Basel Street, Box 3190, Petah Tikvah 49131,
ΙΣΡΑΗΛ
ΣΥΜΒ. ΠΡΟΤΕΡΑΙΟΤΗΤΕΣ (30):512566 P-16/10/2003-US
523524 P-18/11/2003-US
537995 P-21/01/2004-US
568649 P-05/05/2004-US
ΕΦΕΥΡΕΤΗΣ (72):1)ETINGER, Marina, Yu
2)FEDOTEV, Boris
3)DOLITZKY, Ben-Zion
ΕΙΔΙΚΟΣ ΠΛΗΡΕΞΟΥΣΙΟΣ (74):ΑΘΑΝΑΣΙΑΔΟΥ ΜΑΡΙΑ
Κουμπάρη 2, 10674 ΑΘΗΝΑ
ΑΝΤΙΚΑΗΤΟΣ (74):ΠΑΠΑΚΩΝΣΤΑΝΤΙΝΟΥ ΕΛΕΝΗ
Κουμπάρη 2,10674 ΑΘΗΝΑ
ΤΙΤΛΟΣ ΕΦΕΥΡΕΣΗΣ (54):ΠΑΡΑΣΚΕΥΗ CANDESARTAN CILEX-
ETIL.

ΠΕΡΙΛΗΨΗ(57)

Η εφεύρεσις περιβάλλει μεθόδους δια την σύνθεσιν τριτυλο candesartan cilexetil εκ της αντιδράσεως τριτυλο candesartan μετά αλογονούχου cilexetil παρουσία βάσεως και οργανικού διαλύτου χαμηλού σημείου ζέσεως. Προαιρετικώς, η αντίδρασις ημπορεί να διεξαχθή παρουσία καταλύτου μεταφοράς φάσεως.

ΑΡΙΘΜΟΣ ΕΥΡ. Δ.Ε. (11):3061985
ΑΡΙΘ. ΕΛΛ. ΚΑΤΑΘΕΣΗΣ (21):20070401604
ΗΜΕΡ. ΕΛΛ. ΚΑΤΑΘΕΣΗΣ (22):23/05/2007
ΑΡΙΘ./ΗΜΕΡ. ΔΗΜΟΣΙΕΥΣΗΣ
ΕΥΡΩΠΑΪΚΟΥ ΔΙΠΛΩΜΑΤΟΣ(87):1587889 - 14/03/2007
ΑΡΙΘ./ΗΜΕΡ. ΔΗΜΟΣΙΕΥΣΗΣ
ΕΥΡΩΠΑΪΚΗΣ ΑΙΤΗΣΗΣ (86):04705061.2--26/01/2004
ΔΙΚΑΙΟΥΧΟΣ (73):1)Akzo Nobel Coatings International B.V.
Velperweg 76, 6824 BM Arnhem,
ΟΛΛΑΝΔΙΑ
ΣΥΜΒ. ΠΡΟΤΕΡΑΙΟΤΗΤΕΣ (30):03250594-30/01/2003-EP
456284 P-20/03/2003-US
ΕΦΕΥΡΕΤΗΣ (72):1)NIXON, Steve Alister
ΕΙΔΙΚΟΣ ΠΛΗΡΕΞΟΥΣΙΟΣ (74):ΑΘΑΝΑΣΙΑΔΟΥ ΜΑΡΙΑ
Κουμπάρη 2, 10674 ΑΘΗΝΑ
ΑΝΤΙΚΛΗΤΟΣ (74):ΠΑΠΑΚΩΝΣΤΑΝΤΙΝΟΥ ΕΛΕΝΗ
Κουμπάρη 2,10674 ΑΘΗΝΑ
ΤΙΤΛΟΣ ΕΦΕΥΡΕΣΗΣ (54):**ΕΠΙΧΡΙΣΤΙΚΗ ΣΥΝΘΕΣΗ ΣΚΛΗΡΥΝΟ-
ΜΕΝΗ ΣΕ ΘΕΡΜΟΚΡΑΣΙΑ ΠΕΡΙΒΑΛ-
ΛΟΝΤΟΣ.**

ΠΕΡΙΛΗΨΗ(57)

Επιχριστική σύνθεση σκληρυνόμενη σε θερμοκρασία περιβάλλοντος και περιλαμβάνουσα: διακλαδισμένη πολυσιλοξάνη με χαρακτηριστικές αλκοξυ-ομάδες, έχουσα τύπο R2-O-[Si(R1)2-O]n-R2, όπου κάθε R1 εκλέγεται από την ομάδα την αποτελούμενη από αλκύλιο, αρύλιο και αλκοξυ-ομάδες που έχουν έως 6 άτομα άνθρακος, και ομάδες OSi(OR3)3, όπου κάθε R3, ανεξαρτήτως, σημαίνει ότι και τα R1, κάθε R2 εκλέγεται από την ομάδα την αποτελούμενη από υδρογόνο, και αλκύλιο και αρύλιο με έως 6 άτομα άνθρακος, και όπου το n εκλέγεται έτσι ώστε το μοριακό βάρος των πολυσιλοξανών να είναι 500-2000 περίπου, καταλύτη, και ακρυλικό πολυμερές. Το ακρυλικό πολυμερές είναι ουσιαστικός ελεύθερο χαρακτηριστικών ομάδων που μπορούν να αντιδράσουν με την πολυσιλοξάνη ή με τον καταλύτη στην επιχριστική σύνθεση.

ΑΡΙΘΜΟΣ ΕΥΡ. Δ.Ε. (11):3061986
ΑΡΙΘ. ΕΛΛ. ΚΑΤΑΘΕΣΗΣ (21):20070401605
ΗΜΕΡ. ΕΛΛ. ΚΑΤΑΘΕΣΗΣ (22):23/05/2007
ΑΡΙΘ./ΗΜΕΡ. ΔΗΜΟΣΙΕΥΣΗΣ
ΕΥΡΩΠΑΪΚΟΥ ΔΙΠΛΩΜΑΤΟΣ(87):1237853 - 28/03/2007
ΑΡΙΘ./ΗΜΕΡ. ΔΗΜΟΣΙΕΥΣΗΣ
ΕΥΡΩΠΑΪΚΗΣ ΑΙΤΗΣΗΣ (86):00985741.8--18/12/2000
ΔΙΚΑΙΟΥΧΟΣ (73):1)Pfizer Science and Technology Ireland Limited
Pottery Road, Dun Laoghaire, County Dublin,
ΙΡΛΑΝΔΙΑ
ΣΥΜΒ. ΠΡΟΤΕΡΑΙΟΤΗΤΕΣ (30):PCT/IE99/00138-17/12/1999-WO
ΕΦΕΥΡΕΤΗΣ (72):1)TULLY, William
ΕΙΔΙΚΟΣ ΠΛΗΡΕΞΟΥΣΙΟΣ (74):ΔΗΜΟΥ ΧΡΙΣΤΙΝΑ
Κουμπάρη 2, 10674 ΑΘΗΝΑ
ΑΝΤΙΚΛΗΤΟΣ (74):ΠΑΠΑΚΩΝΣΤΑΝΤΙΝΟΥ ΕΛΕΝΗ
Κουμπάρη 2,10674 ΑΘΗΝΑ
ΤΙΤΛΟΣ ΕΦΕΥΡΕΣΗΣ (54):**ΜΙΑ ΔΙΕΡΓΑΣΙΑ ΓΙΑ ΑΠΟΜΑΚΡΥΝΣΗ
ΙΧΝΟΥΣ ΔΙΑΛΥΤΗ ΑΠΟ ΕΝΑ ΥΛΙΚΟ.**

ΠΕΡΙΛΗΨΗ(57)

Μια βελτιωμένη διεργασία για απομάκρυνση ίχνους διαλύτη από ένα υλικό περιλαμβάνει την εκ νέου ύγρανση του προϊόντος με νερό κατά τη διάρκεια της διεργασίας ξήρανσης. Τελειωμένα προϊόντα όπως η σουραμίνη παράγονται αποδοτικά με μια υψηλή ποιότητα σε μια εργοστασιακή κλίμακα.

ΑΡΙΘΜΟΣ ΕΥΡ. Δ.Ε. (11):3061987
ΑΡΙΘ. ΕΛΛ. ΚΑΤΑΘΕΣΗΣ (21):20070401606
ΗΜΕΡ. ΕΛΛ. ΚΑΤΑΘΕΣΗΣ (22):23/05/2007
ΑΡΙΘ./ΗΜΕΡ. ΔΗΜΟΣΙΕΥΣΗΣ
ΕΥΡΩΠΑΪΚΟΥ ΔΙΠΛΩΜΑΤΟΣ(87):1390022 - 18/04/2007
ΑΡΙΘ./ΗΜΕΡ. ΔΗΜΟΣΙΕΥΣΗΣ
ΕΥΡΩΠΑΪΚΗΣ ΑΙΤΗΣΗΣ (86):02771681.0--21/05/2002
ΔΙΚΑΙΟΥΧΟΣ (73):1)Arachnova Therapeutics Ltd.
95 Halkett Place, St. Helier, Jersey JE1 1BX,
ΜΕΓΑΛΗ ΒΡΕΤΑΝΝΙΑ
ΣΥΜΒ. ΠΡΟΤΕΡΑΙΟΤΗΤΕΣ (30):0112494-22/05/2001-GB
ΕΦΕΥΡΕΤΗΣ (72):1)BARDSLEY, Hazel Judith,
2)GRISTWOOD, Robert William,
3)CAVALLA, David
ΕΙΔΙΚΟΣ ΠΛΗΡΕΞΟΥΣΙΟΣ (74):ΔΗΜΟΥ ΧΡΙΣΤΙΝΑ
Κουμπάρη 2, 10674 ΑΘΗΝΑ
ΑΝΤΙΚΛΗΤΟΣ (74):ΠΑΠΑΚΩΝΣΤΑΝΤΙΝΟΥ ΕΛΕΝΗ
Κουμπάρη 2,10674 ΑΘΗΝΑ
ΤΙΤΛΟΣ ΕΦΕΥΡΕΣΗΣ (54):**ΧΡΗΣΗ ΤΗΣ 4-(2-ΦΘΟΡΟΦΑΙΝΥΛ)-6-ΜΕΘΥΛ-2-(1-ΠΗΠΕΡΑΖΙΝΥΛ)ΘΕΙΕΝΟ [2,3-D]ΠΥΡΙΜΙΔΙΝΗΣ ΓΙΑ ΤΗΝ ΑΓΩΓΗ ΤΟΥ ΠΟΝΟΥ.**

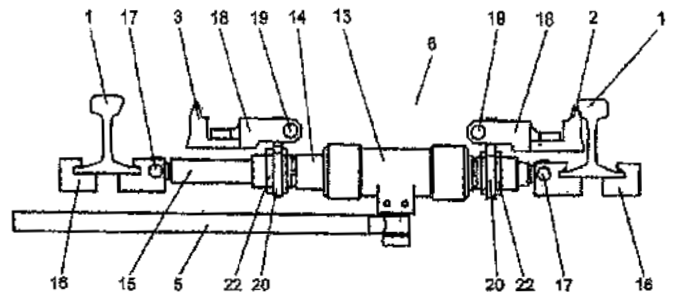
ΠΕΡΙΛΗΨΗ(57)

Η 4-(2-φθοροφαίνυλ)-6-μεθυλ-2-(1-πιπεραζινυλ)θειενο[2,3-D]πυριμιδίνη ή ένα άλας αυτής είναι χρήσιμη για την αγωγή του πόνου.

ΑΡΙΘΜΟΣ ΕΥΡ. Δ.Ε. (11):3061988
ΑΡΙΘ. ΕΛΛ. ΚΑΤΑΘΕΣΗΣ (21):20070401607
ΗΜΕΡ. ΕΛΛ. ΚΑΤΑΘΕΣΗΣ (22):23/05/2007
ΑΡΙΘ./ΗΜΕΡ. ΔΗΜΟΣΙΕΥΣΗΣ
ΕΥΡΩΠΑΪΚΟΥ ΔΙΠΛΩΜΑΤΟΣ(87):1678024 - 28/02/2007
ΑΡΙΘ./ΗΜΕΡ. ΔΗΜΟΣΙΕΥΣΗΣ
ΕΥΡΩΠΑΪΚΗΣ ΑΙΤΗΣΗΣ (86):04761073.8--15/10/2004
ΔΙΚΑΙΟΥΧΟΣ (73):1)VAE EISENBAHNSYSTEME GMBH
Alpinestrasse 1, 8740 Zeltweg, ΑΥΣΤΡΙΑ
2)VAE GmbH
Rotenturmstrasse 5-9, 1010 Wien, ΑΥΣΤΡΙΑ
ΣΥΜΒ. ΠΡΟΤΕΡΑΙΟΤΗΤΕΣ (30):17342003-31/10/2003-AT
ΕΦΕΥΡΕΤΗΣ (72):1)KLEIN, Herbert
ΕΙΔΙΚΟΣ ΠΛΗΡΕΞΟΥΣΙΟΣ (74):ΔΗΜΟΥ ΧΡΙΣΤΙΝΑ
Κουμπάρη 2, 10674 ΑΘΗΝΑ
ΑΝΤΙΚΛΗΤΟΣ (74):ΠΑΠΑΚΩΝΣΤΑΝΤΙΝΟΥ ΕΛΕΝΗ
Κουμπάρη 2,10674 ΑΘΗΝΑ
ΤΙΤΛΟΣ ΕΦΕΥΡΕΣΗΣ (54):**ΣΥΣΚΕΥΗ ΓΙΑ ΤΗΝ ΕΜΠΛΟΚΗ ΤΩΝ ΚΙΝΗΤΩΝ ΣΤΟΙΧΕΙΩΝ ΤΟΥ ΨΑΛΙΔΙΟΥ, ΚΥΡΙΩΣ ΤΗΣ ΑΣΦΑΛΙΣΗΣ ΤΗΣ ΒΕΛΟΝΑΣ ΑΛΛΑΓΗΣ ΤΟΥ.**

ΠΕΡΙΛΗΨΗ(57)

Σε μία συσκευή για τη μανδάλωση της τερματικής θέσης των κινητών εξαρτημάτων του ψαλιδιού της σιδηροδρομικής γραμμής, κυρίως για την ασφάλιση του ψαλιδιού, με δύο τουλάχιστον σχετικά μεταξύ τους κινητά τμήματα, τα οποία οδηγούνται το ένα μέσα στο άλλο και μπορούν να σύρονται σε συμπλεγμένη μεταξύ τους θέση με δυναμική ή εξαιτίας της μορφής συναρμογή σε μία τουλάχιστον κατεύθυνση, σχηματίζονται τα σχετικά μεταξύ τους τμήματα με τη δυνατότητα της μετατόπισής τους από έναν εσωτερικό σωλήνα (14) και από έναν περιβάλλοντα τον εσωτερικό σωλήνα (14) εξωτερικό σωλήνα (13), ο οποίος πιάνεται σε μία τοπικά σταθερή ράβδο (5).



ΑΡΙΘΜΟΣ ΕΥΡ. Δ.Ε. (11):3061989
ΑΡΙΘ. ΕΛΛ. ΚΑΤΑΘΕΣΗΣ (21):20070401608
ΗΜΕΡ. ΕΛΛ. ΚΑΤΑΘΕΣΗΣ (22):23/05/2007
ΑΡΙΘ./ΗΜΕΡ. ΔΗΜΟΣΙΕΥΣΗΣ
ΕΥΡΩΠΑΪΚΟΥ ΔΙΠΛΩΜΑΤΟΣ(87):1622581 - 28/03/2007
ΑΡΙΘ./ΗΜΕΡ. ΔΗΜΟΣΙΕΥΣΗΣ
ΕΥΡΩΠΑΪΚΗΣ ΑΙΤΗΣΗΣ (86):04758928.8--01/04/2004
ΔΙΚΑΙΟΥΧΟΣ (73):1) L'OREAL
14, rue Royale, 75008 Paris, ΓΑΛΛΙΑ

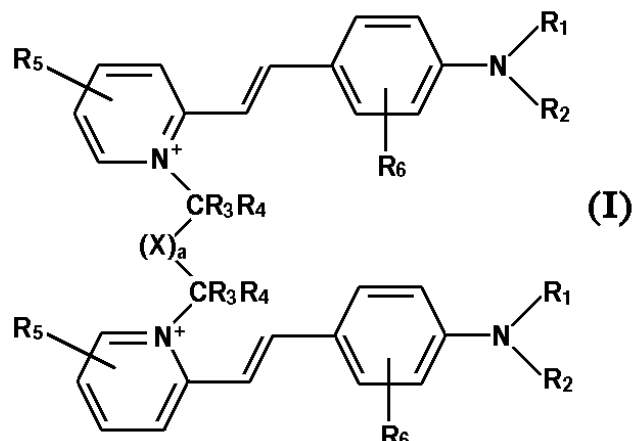
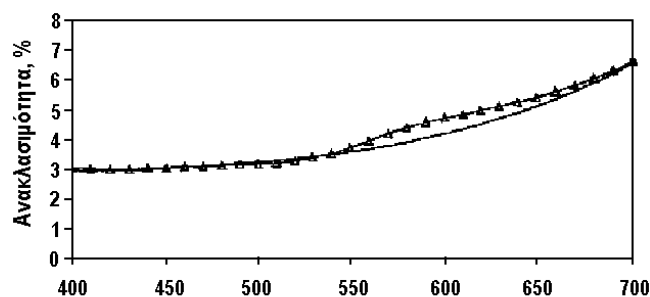
ΣΥΜΒ. ΠΡΟΤΕΡΑΙΟΤΗΤΕΣ (30):0304022-01/04/2003-FR
ΕΦΕΥΡΕΤΗΣ (72):1) GREAVES, Andrew
2) DAUBRESSE, Nicolas
3) RADISSON, Xavier

ΕΙΔΙΚΟΣ ΠΛΗΡΕΞΟΥΣΙΟΣ (74): ΡΟΥΣΣΟΥ ΑΝΝΑ
Κουμπάρη 2, 10674 ΑΘΗΝΑ
ΑΝΤΙΚΛΗΤΟΣ (74): ΠΑΠΑΚΩΝΣΤΑΝΤΙΝΟΥ ΕΛΕΝΗ
Κουμπάρη 2, 10674 ΑΘΗΝΑ

ΤΙΤΛΟΣ ΕΦΕΥΡΕΣΗΣ (54): ΜΕΘΟΔΟΣ ΧΡΩΜΑΤΙΣΜΟΥ ΑΝΘΡΩ-
ΠΙΝΩΝ ΚΕΡΑΤΙΝΙΚΩΝ ΥΛΩΝ ΜΕ ΑΠΟ-
ΤΕΛΕΣΜΑ ΤΗΝ ΦΩΤΕΙΝΟΤΗΤΑ, ΕΙΔΙ-
ΚΗ ΦΘΟΡΙΖΟΥΣΑ ΕΝΩΣΗ ΚΑΙ ΣΥΝ-
ΘΕΣΗ ΠΕΡΙΕΧΟΥΣΑ ΑΥΤΗΝ.

ΠΕΡΙΛΗΨΗ(57)

Η παρούσα ευρεσιτεχνία έχει ως αντικείμενο μέθοδο χρωματισμού, με αποτέλεσμα την φωτεινότητα, ανθρώπινων κερατινικών υλών, κατά την οποία μέθοδο εφαρμόζεται, επί των εν λόγω υλών, σύνθεση περιλαμβάνουσα, εντός κοσμητικής παραδεκτού μέσου, μία τουλάχιστον φθορίζουσα ένωση του τύπου (I). Η ευρεσιτεχνία έχει επίσης ως αντικείμενο ειδικές φθορίζουσες ενώσεις, σύνθεση περιέχουσα αυτές, καθώς και διάταξη με πολλαπλά χωρίσματα περιέχουσα την σύνθεση.



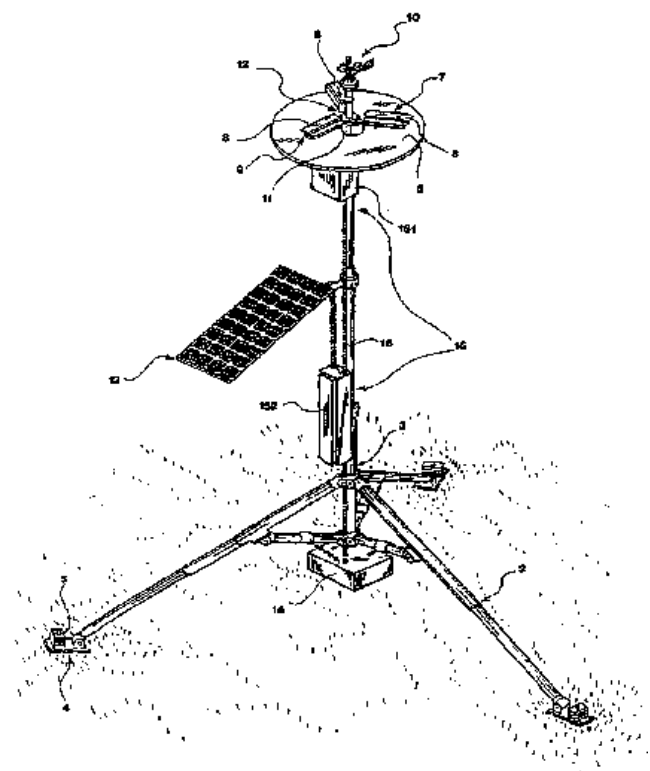
ΑΡΙΘΜΟΣ ΕΥΡ. Δ.Ε. (11):3061990
ΑΡΙΘ. ΕΛΛ. ΚΑΤΑΘΕΣΗΣ (21):20070401609
ΗΜΕΡ. ΕΛΛ. ΚΑΤΑΘΕΣΗΣ (22):23/05/2007
ΑΡΙΘ./ΗΜΕΡ. ΔΗΜΟΣΙΕΥΣΗΣ
ΕΥΡΩΠΑΪΚΟΥ ΔΙΠΛΩΜΑΤΟΣ(87):1523738 - 28/02/2007
ΑΡΙΘ./ΗΜΕΡ. ΔΗΜΟΣΙΕΥΣΗΣ
ΕΥΡΩΠΑΪΚΗΣ ΑΙΤΗΣΗΣ (86):02765325.2--16/07/2002
ΔΙΚΑΙΟΥΧΟΣ (73):1) GS Gestione Sistemi S.r.l.
Via Appia Pignatelli, 415, 00178 Roma,
ΙΤΑΛΙΑ

ΣΥΜΒ. ΠΡΟΤΕΡΑΙΟΤΗΤΕΣ (30):
ΕΦΕΥΡΕΤΗΣ (72):1) BERTI, Umberto
ΕΙΔΙΚΟΣ ΠΛΗΡΕΞΟΥΣΙΟΣ (74): ΑΘΑΝΑΣΙΑΔΟΥ ΜΑΡΙΑ
Κουμπάρη 2, 10674 ΑΘΗΝΑ
ΑΝΤΙΚΛΗΤΟΣ (74): ΠΑΠΑΚΩΝΣΤΑΝΤΙΝΟΥ ΕΛΕΝΗ
Κουμπάρη 2, 10674 ΑΘΗΝΑ

ΤΙΤΛΟΣ ΕΦΕΥΡΕΣΗΣ (54): ΣΥΣΤΗΜΑ ΚΑΙ ΜΕΘΟΔΟΣ ΓΙΑ ΤΗ
ΘΕΡΜΙΚΗ ΠΑΡΑΚΟΛΟΥΘΗΣΗ ΤΟΥ
ΕΛΑΦΟΥΣ.

ΠΕΡΙΛΗΨΗ(57)

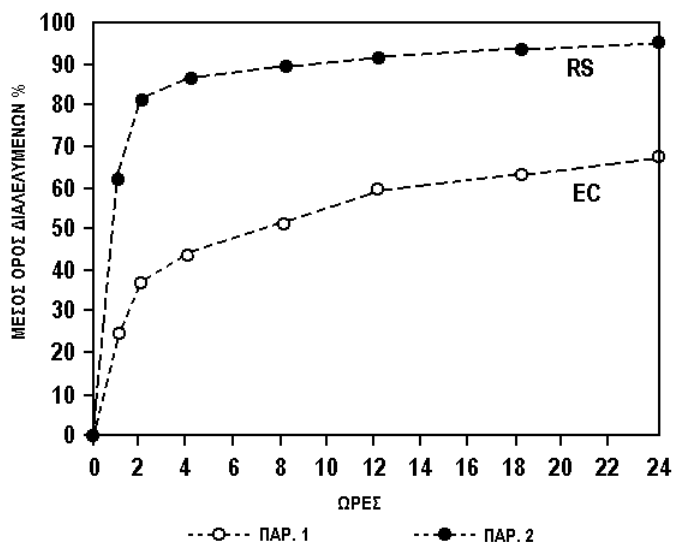
Σύστημα (100) για τη θερμική παρακολούθηση ενός εδάφους, περιλαμβάνον μία πλειάδα τοπικών διατάξεων (1) εγκατεστημένων στο προς παρακολούθηση έδαφος και εχουσών μέσα (7, 8, 9, 10) για την πρόσκτηση περιβαλλοντικών δεδομένων, ικανών να ανιχνεύουν την παρουσία μίας σημαντικής θερμικής μεταβολής στην περιβάλλουσα περιοχή, έναν κεντρικό σταθμό ελέγχου (10), περιλαμβάνοντα μέσα (102) για την αποθήκευση λογιστικών-τεχνικών δεδομένων και δεδομένων σχετικών με τα διαθέσιμα σωστικά μέσα τα σχετιζόμενα με το προς παρακολούθηση έδαφος, μέσα (12) για τη μετάδοση-λήψη δεδομένων μεταξύ του κεντρικού σταθμού ελέγχου (101) και των τοπικών διατάξεων (1) και μέσα (103) για την ολοκληρωμένη επεξεργασία των περιβαλλοντικών δεδομένων που προσκτώνται από τις τοπικές διατάξεις (1) και των δεδομένων των αποθηκευμένων στον κεντρικό σταθμό ελέγχου (101), ικανά να παρέχουν στην έξοδό τους ένα υπόδειγμα της εξέλιξης του συμβάντος και ένα σχέδιο επεμβάσεως για την κατάσβεσή του (Σχ. 2).



ΑΡΙΘΜΟΣ ΕΥΡ. Δ.Ε. (11):3061991
ΑΡΙΘ. ΕΛΛ. ΚΑΤΑΘΕΣΗΣ (21):20070401610
ΗΜΕΡ. ΕΛΛ. ΚΑΤΑΘΕΣΗΣ (22):23/05/2007
ΑΡΙΘ./ΗΜΕΡ. ΔΗΜΟΣΙΕΥΣΗΣ
ΕΥΡΩΠΑΪΚΟΥ ΔΙΠΛΩΜΑΤΟΣ(87):1449530 - 14/03/2007
ΑΡΙΘ./ΗΜΕΡ. ΔΗΜΟΣΙΕΥΣΗΣ
ΕΥΡΩΠΑΪΚΗΣ ΑΙΤΗΣΗΣ (86):04012330.9--03/11/1995
ΔΙΚΑΙΟΥΧΟΣ (73):1)Euro-Celtique S.A.
122, Boulevard de la Petrusse, 2330 Luxembourg, ΛΟΥΞΕΜΒΟΥΡΓΟ
ΣΥΜΒ. ΠΡΟΤΕΡΑΙΟΤΗΤΕΣ (30):334209-04/11/1994-US
ΕΦΕΥΡΕΤΗΣ (72):1)Oshlack, Benjamin
2)Chasin, Mark
3)Huang, Hua-Pin
4)Sackler, David
ΕΙΔΙΚΟΣ ΠΑΗΡΕΞΟΥΣΙΟΣ (74):ΑΘΑΝΑΣΙΑΔΟΥ ΜΑΡΙΑ
Κουμπάρη 2, 10674 ΑΘΗΝΑ
ΑΝΤΙΚΑΛΗΤΟΣ (74):ΠΑΠΑΚΩΝΣΤΑΝΤΙΝΟΥ ΕΛΕΝΗ
Κουμπάρη 2,10674 ΑΘΗΝΑ
ΤΙΤΛΟΣ ΕΦΕΥΡΕΣΗΣ (54):**ΕΞΩΘΟΥΜΕΝΑ ΥΠΟ ΜΟΡΦΗΝ ΠΗΓΜΑΤΟΣ ΚΑΙ ΧΟΡΗΓΟΥΜΕΝΑ ΑΠΟ ΤΟΥ ΣΤΟΜΑΤΟΣ ΟΠΙΟΕΙΔΗ ΠΑΡΑΣΚΕΥΑΣΜΑΤΑ.**

ΠΕΡΙΛΗΨΗ(57)

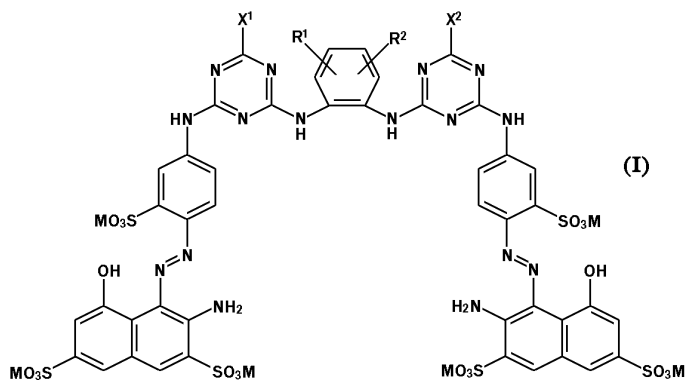
Αποκαλύπτονται βιοδιαθέσιμες παρατεταμένης απελευθέρωσης από του στόματος οπιοειδείς αναλγητικές μορφές δοσιμετρήσεως, που περιέχουν ένα πλήθος πολυτεμαχιδίων που παράγονται δια μεθόδων τήξεως και εξωθήσεως.



ΑΡΙΘΜΟΣ ΕΥΡ. Δ.Ε. (11):3061992
ΑΡΙΘ. ΕΛΛ. ΚΑΤΑΘΕΣΗΣ (21):20070401611
ΗΜΕΡ. ΕΛΛ. ΚΑΤΑΘΕΣΗΣ (22):24/05/2007
ΑΡΙΘ./ΗΜΕΡ. ΔΗΜΟΣΙΕΥΣΗΣ
ΕΥΡΩΠΑΪΚΟΥ ΔΙΠΛΩΜΑΤΟΣ(87):1514905 - 28/02/2007
ΑΡΙΘ./ΗΜΕΡ. ΔΗΜΟΣΙΕΥΣΗΣ
ΕΥΡΩΠΑΪΚΗΣ ΑΙΤΗΣΗΣ (86):04020967.8--03/09/2004
ΔΙΚΑΙΟΥΧΟΣ (73):1)DyStar Textilfarben GmbH & Co. Deutschland KG
Werk Hoechst, Gebaude B 598, 65926 Frankfurt am Main, ΓΕΡΜΑΝΙΑ
ΣΥΜΒ. ΠΡΟΤΕΡΑΙΟΤΗΤΕΣ (30):0321437-12/09/2003-GB
ΕΦΕΥΡΕΤΗΣ (72):1)Russ, Werner, Dr.
2)Ebenezer, Warren James, Dr.
3)Lawrence, Anthony, Dr.
ΕΙΔΙΚΟΣ ΠΑΗΡΕΞΟΥΣΙΟΣ (74):ΣΙΩΤΟΥ ΑΙΚΑΤΕΡΙΝΗ
Πατησίων 122, 11257 ΑΘΗΝΑ
ΑΝΤΙΚΑΛΗΤΟΣ (74):ΣΙΩΤΟΥ ΑΙΚΑΤΕΡΙΝΗ
Πατησίων 122,11257 ΑΘΗΝΑ
ΤΙΤΛΟΣ ΕΦΕΥΡΕΣΗΣ (54):**ΑΝΤΙΠΑΡΑΣΤΗΡΙΕΣ ΕΡΥΘΡΕΣ ΒΑΦΕΣ ΥΨΗΛΗΣ ΑΝΤΟΧΗΣ ΣΤΟ ΦΩΣ.**

ΠΕΡΙΛΗΨΗ(57)

Η παρούσα εφεύρεση αναφέρεται σε χρωστικές ύλες του τύπου (I), όπου το R1 είναι H ή (C1-C4)-αλκυλ, το R2 είναι H ή (C1-C4)-αλκυλ, καθένα από τα X1 και X2, ξεχωριστά, είναι ένα ασταθές άτομο ή ομάδα και το M είναι H, ένα αλκαλι μέταλλο, ένα ιόν αμμωνίου ή το ισοδύναμο ενός μετάλλου αλκαλικών γαιών, όπου ενώσεις όπου τα R1 και R2 είναι H εξαιρούνται, μίγματα των χρωστικών υλών του τύπου (I) με χρωστικές ύλες του τύπου (II), όπου καθένα από τα X3 και X4, ξεχωριστά, είναι ένα ασταθές άτομο ή ομάδα, το L είναι μία οργανική συνδετική ομάδα, και το M είναι H, ένα αλκαλι μέταλλο, ένα ιόν αμμωνίου ή το ισοδύναμο ενός μετάλλου αλκαλικών γαιών, διαδικασίες για την παρασκευή των εν λόγω χρωστικών υλών και των εν λόγω μιγμάτων χρωστικών υλών και η χρήση τους για τη βαφή και την εκτύπωση ινωδών υλικών που περιέχουν υδροξυ και, ή καρβοξαμίδο.



ΑΡΙΘΜΟΣ ΕΥΡ. Δ.Ε. (11):3061993
ΑΡΙΘ. ΕΛΛ. ΚΑΤΑΘΕΣΗΣ (21):20070401612
ΗΜΕΡ. ΕΛΛ. ΚΑΤΑΘΕΣΗΣ (22):24/05/2007
ΑΡΙΘ./ΗΜΕΡ. ΔΗΜΟΣΙΕΥΣΗΣ
ΕΥΡΩΠΑΪΚΟΥ ΔΙΠΛΩΜΑΤΟΣ(87):1352895 - 28/03/2007
ΑΡΙΘ./ΗΜΕΡ. ΔΗΜΟΣΙΕΥΣΗΣ
ΕΥΡΩΠΑΪΚΗΣ ΑΙΤΗΣΗΣ (86):03013989.3--12/12/2000
ΔΙΚΑΙΟΥΧΟΣ (73):1)AstraZeneca AB
151 85 Sodertalje, ΣΟΥΗΔΙΑ
ΣΥΜΒ. ΠΡΟΤΕΡΑΙΟΤΗΤΕΣ (30):9904651-17/12/1999-SE
0015744-27/06/2000-GB
0017942-22/07/2000-GB
ΕΦΕΥΡΕΤΗΣ (72):1)Furber, Mark,
2)Mortimore, Michael,
3)Alcaraz, Lilian,
4)Luker, Timothy,
5)Thorne, Philip,
6)Willis, Paul,
7)Pimm, Austen,
8)Caffrey, Moya
ΕΙΛΙΚΟΣ ΠΛΗΡΕΞΟΥΣΙΟΣ (74):ΣΙΩΤΟΥ ΑΙΚΑΤΕΡΙΝΗ
Πατησίων 122, 11257 ΑΘΗΝΑ
ΑΝΤΙΚΛΗΤΟΣ (74):ΣΙΩΤΟΥ ΑΙΚΑΤΕΡΙΝΗ
Πατησίων 122,11257 ΑΘΗΝΑ
ΤΙΤΛΟΣ ΕΦΕΥΡΕΣΗΣ (54):**ΠΑΡΑΓΩΓΑ ΑΔΑΜΑΝΤΑΝΙΟΥ ΓΙΑ ΤΗ
ΘΕΡΑΠΕΙΑ ΦΛΕΓΜΟΝΩΔΩΝ, ΑΝΟΣΟ-
ΛΟΓΙΚΩΝ ΚΑΙ ΚΑΡΔΙΑΓΓΕΙΑΚΩΝ
ΑΣΘΕΝΕΙΩΝ.**

ΠΕΡΙΛΗΨΗ(57)

Η εφεύρεση παρέχει παράγωγα αδαμαντανίου, μία διαδικασία για την παρασκευή τους, φαρμακευτικές συνθέσεις που τα περιέχουν, μία διαδικασία για την παρασκευή των φαρμακευτικών συνθέσεων και τη χρήση τους στη θεραπεία.

ΑΡΙΘΜΟΣ ΕΥΡ. Δ.Ε. (11):3061994
ΑΡΙΘ. ΕΛΛ. ΚΑΤΑΘΕΣΗΣ (21):20070401613
ΗΜΕΡ. ΕΛΛ. ΚΑΤΑΘΕΣΗΣ (22):24/05/2007
ΑΡΙΘ./ΗΜΕΡ. ΔΗΜΟΣΙΕΥΣΗΣ
ΕΥΡΩΠΑΪΚΟΥ ΔΙΠΛΩΜΑΤΟΣ(87):1381397 - 28/02/2007
ΑΡΙΘ./ΗΜΕΡ. ΔΗΜΟΣΙΕΥΣΗΣ
ΕΥΡΩΠΑΪΚΗΣ ΑΙΤΗΣΗΣ (86):01998107.5--24/10/2001
ΔΙΚΑΙΟΥΧΟΣ (73):1)CIS bio international
RN 306 Saclay B.P. 32, 91192 Gif sur Yvette
Cedex, ΓΑΛΛΙΑ
ΣΥΜΒ. ΠΡΟΤΕΡΑΙΟΤΗΤΕΣ (30):694992-24/10/2000-US
695360-24/10/2000-US
695494-24/10/2000-US
ΕΦΕΥΡΕΤΗΣ (72):1)CYR, John, E.
2)PEARSON, Daniel, A.
ΕΙΛΙΚΟΣ ΠΛΗΡΕΞΟΥΣΙΟΣ (74):ΣΙΩΤΟΥ ΑΙΚΑΤΕΡΙΝΗ
Πατησίων 122, 11257 ΑΘΗΝΑ
ΑΝΤΙΚΛΗΤΟΣ (74):ΣΙΩΤΟΥ ΑΙΚΑΤΕΡΙΝΗ
Πατησίων 122,11257 ΑΘΗΝΑ
ΤΙΤΛΟΣ ΕΦΕΥΡΕΣΗΣ (54):**ΣΤΑΘΕΡΟΠΟΙΗΣΗ ΡΑΔΙΟΦΑΡΜΑΚΕΥ-
ΤΙΚΩΝ ΣΥΝΘΕΣΕΩΝ ΧΡΗΣΙΜΟΠΟΙ-
ΩΝΤΑΣ ΕΝΑΝ ΥΔΡΟΦΙΛΙΚΟ ΘΕΙΟΑΙ-
ΘΕΡΑ Ή ΜΙΑ ΥΔΡΟΦΙΛΙΚΗ 6-ΥΔΡΟΞΥ
ΧΡΩΜΑΝΗ.**

ΠΕΡΙΛΗΨΗ(57)

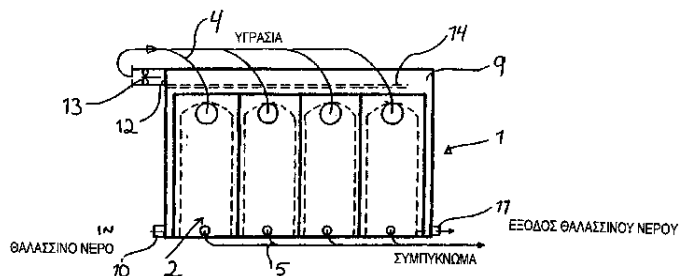
Ραδιοφαρμακευτικές συνθέσεις οι οποίες σταθεροποιούνται με την πρόσθεση ενός υδροφιλικού θειοαιθέρα, ενός παραγώγου υδροφιλικής 6-υδροξυ-χρωμάνης, ή ενός μίγματος υδροφιλικού θειοαιθέρα κι ενός παραγώγου υδροφιλικής 6-υδροξυ-χρωμάνης.

ΑΡΙΘΜΟΣ ΕΥΡ. Δ.Ε. (11):3061995
ΑΡΙΘ. ΕΛΛ. ΚΑΤΑΘΕΣΗΣ (21):20070401614
ΗΜΕΡ. ΕΛΛ. ΚΑΤΑΘΕΣΗΣ (22):25/05/2007
ΑΡΙΘ./ΗΜΕΡ. ΔΗΜΟΣΙΕΥΣΗΣ
ΕΥΡΩΠΑΪΚΟΥ ΔΙΠΛΩΜΑΤΟΣ(87):1456128 - 07/03/2007
ΑΡΙΘ./ΗΜΕΡ. ΔΗΜΟΣΙΕΥΣΗΣ
ΕΥΡΩΠΑΪΚΗΣ ΑΙΤΗΣΗΣ (86):02782022.4--29/11/2002
ΔΙΚΑΙΟΥΧΟΣ (73):1)GND Water AS
 Box 281 Sentrum, 7402 Trondheim,
 NORBHIA
ΣΥΜΒ. ΠΡΟΤΕΡΑΙΟΤΗΤΕΣ (30):20016256-20/12/2001-NO
ΕΦΕΥΡΕΤΗΣ (72):1)SANDSTAD, Olav, E.
ΕΙΔΙΚΟΣ ΠΛΗΡΕΞΟΥΣΙΟΣ (74):ΣΑΚΕΛΛΑΡΙΔΗ ΒΑΛΗ-ΒΑΣΙΛΙΚΗ
 Αδριανού 70, 10556 ΑΘΗΝΑ
ΑΝΤΙΚΛΗΤΟΣ (74):ΣΑΚΕΛΛΑΡΙΔΗ ΒΑΛΗ-ΒΑΣΙΛΙΚΗ
 Αδριανού 70,10556 ΑΘΗΝΑ
ΤΙΤΛΟΣ ΕΦΕΥΡΕΣΗΣ (54):ΔΙΑΤΑΞΗ ΚΑΙ ΜΕΘΟΔΟΣ ΑΠΟΣΤΑ-
 ΞΗΣ.

ΠΕΡΙΛΗΨΗ(57)

Διάταξη για απόσταξη, για παράδειγμα εξαγωγή γλυκού νερού από θαλασσινό νερό. Η διάταξη περιλαμβάνει ένα πλήθος θαλάμων (3) τουλάχιστον σε μια σειρά, μια είσοδο (10) για υγρό απόσταξης, μια έξοδο (11) για το υπόλειμμα απόσταξης, μια έξοδο (5) για το προϊόν της απόσταξης, και έναν συμπιεστή αερίου (13). Περαιτέρω, η διάταξη περιλαμβάνει δυο συστήματα σωληνώσεων (1, 2), όπου το πρώτο σύστημα σωληνώσεων (1) έχει μια είσοδο (10) για το υγρό απόσταξης και μια έξοδο (11) για το υπόλειμμα απόσταξης, μαζί με μια έξοδο (12) για υγρασία. Το δεύτερο σύστημα σωληνώσεων (2) έχει ένα πλήθος θαλάμων (3) σε μια σειρά, κάθε δε σειρά (3) έχει μια άνω είσοδο (4) για υγρασία και μια κάτω έξοδο (5) για το προϊόν της απόσταξης. Οι εισοδοί (4) συνδέονται παράλληλα, και οι εξοδοί (5) συνδέονται παράλληλα. Η έξοδος υγρασίας (12) του πρώτου συστήματος

σωληνώσεων (1) συνδέεται με την έξοδο (4) του δεύτερου συστήματος σωληνώσεων (2) μέσω του συμπιεστή (13), και το πρώτο σύστημα σωληνώσεων (1) περικλείει το δεύτερο σύστημα σωληνώσεων (2) ανάμεσα στην είσοδο (10) για το υγρό απόσταξης, την έξοδο (11) για το υπόλειμμα της απόσταξης και την έξοδο υγρασίας (12). Η εφεύρεση παρέχει επίσης μια μέθοδο απόσταξης με τη χρήση μιας διάταξης αυτού του είδους.

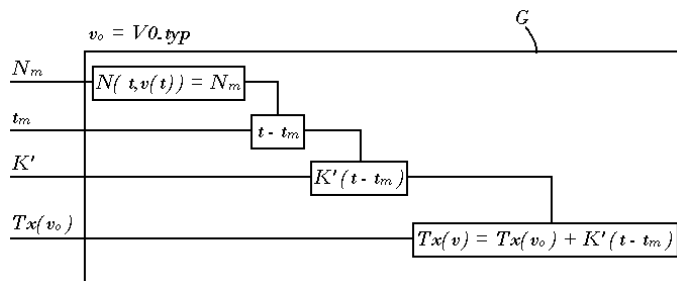


ΑΡΙΘΜΟΣ ΕΥΡ. Δ.Ε. (11):3061996
ΑΡΙΘ. ΕΛΛ. ΚΑΤΑΘΕΣΗΣ (21):20070401615
ΗΜΕΡ. ΕΛΛ. ΚΑΤΑΘΕΣΗΣ (22):25/05/2007
ΑΡΙΘ./ΗΜΕΡ. ΔΗΜΟΣΙΕΥΣΗΣ
ΕΥΡΩΠΑΪΚΟΥ ΔΙΠΛΩΜΑΤΟΣ(87):0897726 - 11/04/2007
ΑΡΙΘ./ΗΜΕΡ. ΔΗΜΟΣΙΕΥΣΗΣ
ΕΥΡΩΠΑΪΚΗΣ ΑΙΤΗΣΗΣ (86):97912539.0--21/11/1997
ΔΙΚΑΙΟΥΧΟΣ (73):1)TORAY INDUSTRIES, INC.
 2-1, Nihonbashi Muromachi 2-chome Chuoku,
 Tokyo 103, ΙΑΠΩΝΙΑ
ΣΥΜΒ. ΠΡΟΤΕΡΑΙΟΤΗΤΕΣ (30):31347696-25/11/1996-JP
ΕΦΕΥΡΕΤΗΣ (72):1)NAGASE, Hiroshi
 2)UTSUMI, Jun
 3)ENDO, Takashi
 4)TANAKA, Toshiaki
 5)KAMEI, Junzo
 6)KAWAMURA, Kuniaki
ΕΙΔΙΚΟΣ ΠΛΗΡΕΞΟΥΣΙΟΣ (74):ΤΣΙΜΙΚΑΛΗΣ ΑΘΑΝΑΣΙΟΣ
 Ν. Βάμβα 1, 10674 ΑΘΗΝΑ
ΑΝΤΙΚΛΗΤΟΣ (74):ΤΣΙΜΙΚΑΛΗΣ ΑΘΑΝΑΣΙΟΣ
 Ν. Βάμβα 1,10674 ΑΘΗΝΑ
ΤΙΤΛΟΣ ΕΦΕΥΡΕΣΗΣ (54):ΑΝΤΙΚΝΗΣΜΩΔΕΣ ΜΕΣΟΝ.
ΠΕΡΙΛΗΨΗ(57)

Αντικνησιμώδες μέσον που περιέχει ως δραστικό συστατικό έναν αγωνιστή οπιοειδούς υποδοχέα κ χρήσιμο για τη θεραπεία του κνησμού σε διάφορες νόσους που συνοδεύονται από κνησμό και νέα παράγωγα αλάτων τεταρτοταγούς αμμωνίου μορφινάνης και παράγωγα μορφινο N-οξειδίου.

ΑΡΙΘΜΟΣ ΕΥΡ. Δ.Ε. (11):3061997
ΑΡΙΘ. ΕΛΛ. ΚΑΤΑΘΕΣΗΣ (21):20070401616
ΗΜΕΡ. ΕΛΛ. ΚΑΤΑΘΕΣΗΣ (22):25/05/2007
ΑΡΙΘ./ΗΜΕΡ. ΔΗΜΟΣΙΕΥΣΗΣ
ΕΥΡΩΠΑΪΚΟΥ ΔΙΠΛΩΜΑΤΟΣ(87):0992758 - 02/05/2007
ΑΡΙΘ./ΗΜΕΡ. ΔΗΜΟΣΙΕΥΣΗΣ
ΕΥΡΩΠΑΪΚΗΣ ΑΙΤΗΣΗΣ (86):99119432.5--30/09/1999
ΔΙΚΑΙΟΥΧΟΣ (73):1)OERLIKON CONTRAVES AG
 Birchstrasse 155, 8050 Zurich, ΕΛΒΕΤΙΑ
ΣΥΜΒ. ΠΡΟΤΕΡΑΙΟΤΗΤΕΣ (30):203498-08/10/1998-CH
ΕΦΕΥΡΕΤΗΣ (72):1)Boss, Andre
ΕΙΔΙΚΟΣ ΠΛΗΡΕΞΟΥΣΙΟΣ (74):ΤΣΙΜΙΚΑΛΗΣ ΑΘΑΝΑΣΙΟΣ
 Ν. Βάμβα 1, 10674 ΑΘΗΝΑ
ΑΝΤΙΚΛΗΤΟΣ (74):ΤΣΙΜΙΚΑΛΗΣ ΑΘΑΝΑΣΙΟΣ
 Ν. Βάμβα 1,10674 ΑΘΗΝΑ
ΤΙΤΛΟΣ ΕΦΕΥΡΕΣΗΣ (54):**ΜΕΘΟΔΟΣ ΚΑΙ ΔΙΑΤΑΞΗ ΓΙΑ ΤΗ ΔΙΟΡΘΩΣΗ ΤΟΥ ΧΡΟΝΟΥ ΚΑΤΑΣΤΡΟΦΗΣ ΚΑΙ ΤΟΥ ΑΡΙΘΜΟΥ ΠΕΡΙΣΤΡΟΦΩΝ ΚΑΤΑΣΤΡΟΦΗΣ ΕΝΟΣ ΣΤΑΘΕΡΟΠΟΙΗΜΕΝΟΥ ΜΕ ΙΔΙΟΣΤΡΟΦΟΡΜΗ ΠΡΟΓΡΑΜΜΑΤΙΖΟΜΕΝΟΥ ΒΛΗΜΑΤΟΣ.**

πραγματικής ταχύτητας βλήματος και μιας ταχύτητας καθοδήγησης του βλήματος μέσω μιας διαφοράς χρόνου ($t-t_m$) που προκύπτει από τον πρώτο χρόνο και έναν προκαθορισμένο χρόνο t_m .



ΠΕΡΙΛΗΨΗ(57)

Σε αυτό το βλήμα πραγματοποιείται ο υπολογισμός της πραγματικής ταχύτητας του βλήματος που είναι απαραίτητη για τον υπολογισμό διόρθωσης καθώς και η διόρθωση του χρόνου καταστροφής $T_z(v_0)$ του βλήματος μετά από την εκτόξευσή του. Η μέτρηση της ταχύτητας πραγματοποιείται ως μέτρηση ενός πρώτου χρόνου (t) που είναι απαραίτητος για την εκτέλεση ενός συγκεκριμένου αριθμού περιστροφών (N_m) όπου η διαφορά της ταχύτητας, η οποία πρέπει να πολλαπλασιαστεί με έναν διορθωτικό παράγοντα, εκφράζεται με τη βοήθεια της

ΑΡΙΘΜΟΣ ΕΥΡ. Δ.Ε. (11):3061998
ΑΡΙΘ. ΕΛΛ. ΚΑΤΑΘΕΣΗΣ (21):20070401617
ΗΜΕΡ. ΕΛΛ. ΚΑΤΑΘΕΣΗΣ (22):25/05/2007
ΑΡΙΘ./ΗΜΕΡ. ΔΗΜΟΣΙΕΥΣΗΣ
ΕΥΡΩΠΑΪΚΟΥ ΔΙΠΛΩΜΑΤΟΣ(87):1624076 - 28/02/2007
ΑΡΙΘ./ΗΜΕΡ. ΔΗΜΟΣΙΕΥΣΗΣ
ΕΥΡΩΠΑΪΚΗΣ ΑΙΤΗΣΗΣ (86):04292012.4--06/08/2004
ΔΙΚΑΙΟΥΧΟΣ (73):1)ASSISTANCE PUBLIQUE - HOPITAUX
 DE PARIS
 3, avenue Victoria, 75004 Paris RP, ΓΑΛΛΙΑ
ΣΥΜΒ. ΠΡΟΤΕΡΑΙΟΤΗΤΕΣ (30):
ΕΦΕΥΡΕΤΗΣ (72):1)Deny, Paul
 2)Gault, Elyanne
 3)Le Gal, Frederic
ΕΙΔΙΚΟΣ ΠΛΗΡΕΞΟΥΣΙΟΣ (74):ΤΣΙΜΙΚΑΛΗΣ ΑΘΑΝΑΣΙΟΣ
 Ν. Βάμβα 1, 10674 ΑΘΗΝΑ
ΑΝΤΙΚΛΗΤΟΣ (74):ΤΣΙΜΙΚΑΛΗΣ ΑΘΑΝΑΣΙΟΣ
 Ν. Βάμβα 1,10674 ΑΘΗΝΑ
ΤΙΤΛΟΣ ΕΦΕΥΡΕΣΗΣ (54):**ΠΟΣΟΤΙΚΗ ΑΝΙΧΝΕΥΣΗ ΤΟΥ HDV ΜΕ RT-PCR ΠΡΑΓΜΑΤΙΚΟΥ ΧΡΟΝΟΥ.**

ΠΕΡΙΛΗΨΗ(57)

Ειδικά αντιδραστήρια για τον ποσοτικό προσδιορισμό του HDV και ειδικότερα για την παρακολούθηση του ιικού φορτίου HDV σε χρονίως μολυνθέντες ασθενείς και ένας τέτοιος ποσοτικός προσδιορισμός.

ΑΡΙΘΜΟΣ ΕΥΡ. Δ.Ε. (11):3061999
ΑΡΙΘ. ΕΛΛ. ΚΑΤΑΘΕΣΗΣ (21):20070401618
ΗΜΕΡ. ΕΛΛ. ΚΑΤΑΘΕΣΗΣ (22):25/05/2007
ΑΡΙΘ./ΗΜΕΡ. ΔΗΜΟΣΙΕΥΣΗΣ
ΕΥΡΩΠΑΪΚΟΥ ΔΙΠΛΩΜΑΤΟΣ(87):1518117 - 28/02/2007
ΑΡΙΘ./ΗΜΕΡ. ΔΗΜΟΣΙΕΥΣΗΣ
ΕΥΡΩΠΑΪΚΗΣ ΑΙΤΗΣΗΣ (86):03759971.9--18/06/2003
ΔΙΚΑΙΟΥΧΟΣ (73):1)Loos, Ulrich
Otto-Elsasser-Weg 9, 89081 Ulm,
ΓΕΡΜΑΝΙΑ
ΣΥΜΒ. ΠΡΟΤΕΡΑΙΟΤΗΤΕΣ (30):10227136-18/06/2002-DE
ΕΦΕΥΡΕΤΗΣ (72):1)Loos, Ulrich
ΕΙΔΙΚΟΣ ΠΛΗΡΕΞΟΥΣΙΟΣ (74):ΤΣΙΜΙΚΑΛΗΣ ΑΘΑΝΑΣΙΟΣ
Ν. Βάμβα 1, 10674 ΑΘΗΝΑ
ΑΝΤΙΚΛΗΤΟΣ (74):ΤΣΙΜΙΚΑΛΗΣ ΑΘΑΝΑΣΙΟΣ
Ν. Βάμβα 1,10674 ΑΘΗΝΑ
ΤΙΤΛΟΣ ΕΦΕΥΡΕΣΗΣ (54):**ΜΕΘΟΔΟΣ ΔΙΑ ΤΗΝ ΔΙΑΓΝΩΣΗ ΚΑΙ ΤΗΝ ΘΕΡΑΠΕΥΤΙΚΗ ΑΓΩΓΗ ΚΑΡΚΙΝΩΜΑΤΩΝ ΤΑ ΟΠΟΙΑ ΕΚΦΡΑΖΟΥΝ ΝΙΣ ΚΑΙ ΜΕΤΑΣΤΑΣΕΩΝ.**

ΠΕΡΙΛΗΨΗ(57)

Η παρούσα εφεύρεση αφορά μια μέθοδο δια τη διάγνωση και, ή θεραπευτική αγωγή πρωτευόντων καρκινωμάτων και μεταστάσεων που εκφράζουν τον συν-μεταφορέα νατρίου ιωδιδίου (NIS), κατά προτίμηση καρκινωμάτων των αδένων, και ειδικότερα καρκινωμάτων του θυρεοειδούς, των σιελογόνων αδένων, της μήτρας και καρκινωμάτων του μαστού, καθώς επίσης μια φαρμακολογική σύνθεση η οποία εμπεριέχει ουσίες, οι οποίες προκαλούν ή αντιστοίχως αυξάνουν την έκφραση του συν-μεταφορέως NIS ή αντιστοίχως τη λειτουργία του, και ως συνέπεια ενισχύουν την πρόσληψη ιωδιδίου εις τα κύτταρα, καθώς επίσης αντιστοιχες εφαρμογές. Αυτό είναι δυνατόν να χρησιμοποιηθεί εξειδικευμένη δια

τους όγκους πρόσληψη ραδιοϊωδιδίου εις την διαγνωστική και την θεραπεία των αναφερθέντων καρκινωμάτων και μεταστάσεων.

ΑΡΙΘΜΟΣ ΕΥΡ. Δ.Ε. (11):3062000
ΑΡΙΘ. ΕΛΛ. ΚΑΤΑΘΕΣΗΣ (21):20070401619
ΗΜΕΡ. ΕΛΛ. ΚΑΤΑΘΕΣΗΣ (22):25/05/2007
ΑΡΙΘ./ΗΜΕΡ. ΔΗΜΟΣΙΕΥΣΗΣ
ΕΥΡΩΠΑΪΚΟΥ ΔΙΠΛΩΜΑΤΟΣ(87):1699468 - 18/04/2007
ΑΡΙΘ./ΗΜΕΡ. ΔΗΜΟΣΙΕΥΣΗΣ
ΕΥΡΩΠΑΪΚΗΣ ΑΙΤΗΣΗΣ (86):04798745.8--18/11/2004
ΔΙΚΑΙΟΥΧΟΣ (73):1)RICHTER GEDEON VEGYESZETI
GYAR RT
Gyomroi ut 19-21, 1103 Budapest,
ΟΥΓΓΑΡΙΑ
ΣΥΜΒ. ΠΡΟΤΕΡΑΙΟΤΗΤΕΣ (30):0303779-20/11/2003-HU
ΕΦΕΥΡΕΤΗΣ (72):1)BALOGH, Gyorgy, Tibor
2)ILLES, Janos
3)BOROS, Andras
4)FORRAI, Gaborne
5)SZEKELY, Akosne
ΕΙΔΙΚΟΣ ΠΛΗΡΕΞΟΥΣΙΟΣ (74):ΤΣΙΜΙΚΑΛΗΣ ΑΘΑΝΑΣΙΟΣ
Ν. Βάμβα 1, 10674 ΑΘΗΝΑ
ΑΝΤΙΚΛΗΤΟΣ (74):ΤΣΙΜΙΚΑΛΗΣ ΑΘΑΝΑΣΙΟΣ
Ν. Βάμβα 1,10674 ΑΘΗΝΑ
ΤΙΤΛΟΣ ΕΦΕΥΡΕΣΗΣ (54):**ΦΑΡΜΑΚΕΥΤΙΚΗ ΣΥΝΘΕΣΗ ΠΕΡΙ-ΛΑΜΒΑΝΟΥΣΑ ΣΥΜΠΛΟΚΟ ΨΕΥΔΑΡ-ΓΥΡΟΥ- ΥΑΛΟΥΡΟΝΙΚΟΥ ΓΙΑ ΤΗ ΘΕ-ΡΑΠΕΙΑ ΣΚΛΗΡΥΝΣΗΣ ΚΑΤΑ ΠΛΑ-ΚΑΣ.**

ΠΕΡΙΛΗΨΗ(57)

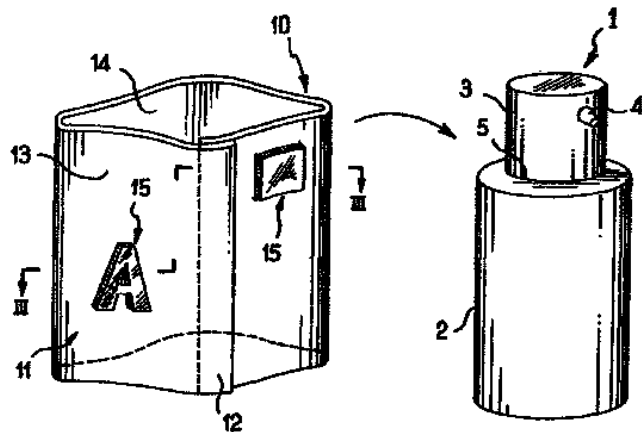
Η εφεύρεση αφορά φαρμακευτικές συνθέσεις για την θεραπεία σκλήρυνσης κατά πλάκας που περιλαμβάνουν σύμπλοκο ψευδαργύρου- υαλουρονάνης, κατά προτίμηση ένα σύμπλοκο ψευδαργύρου-υαλουρονάνης με μοριακό βάρος 800 1200 kDa, σαν δραστικό συστατικό και φαρμακευτικώς αποδεκτό φορέα ή, και πρόσθετο. Η μέθοδος για την παρασκευή των αναφερθεισών φαρμακευτικών συνθέσεων καθώς επίσης η θεραπευτική χρήση αυτών για την θεραπεία σκλήρυνσης κατά πλάκας ευρίσκονται επίσης εντός του σκοπού της εφεύρεσης.

ΑΡΙΘΜΟΣ ΕΥΡ. Δ.Ε. (11):3062001
ΑΡΙΘ. ΕΛΛ. ΚΑΤΑΘΕΣΗΣ (21):20070401620
ΗΜΕΡ. ΕΛΛ. ΚΑΤΑΘΕΣΗΣ (22):25/05/2007
ΑΡΙΘ./ΗΜΕΡ. ΔΗΜΟΣΙΕΥΣΗΣ
ΕΥΡΩΠΑΪΚΟΥ ΔΙΠΛΩΜΑΤΟΣ(87):1513738 - 28/02/2007
ΑΡΙΘ./ΗΜΕΡ. ΔΗΜΟΣΙΕΥΣΗΣ
ΕΥΡΩΠΑΪΚΗΣ ΑΙΤΗΣΗΣ (86):03760727.2--13/06/2003
ΔΙΚΑΙΟΥΧΟΣ (73):1)SLEEVE INTERNATIONAL COMPAN-
 NY
 15, avenue Arago, Z.I. le Val, F-91420 Mor-
 angis, ΓΑΛΛΙΑ
ΣΥΜΒ. ΠΡΟΤΕΡΑΙΟΤΗΤΕΣ (30):0207550-19/06/2002-FR
ΕΦΕΥΡΕΤΗΣ (72):1)FRESNEL, Eric
ΕΙΔΙΚΟΣ ΠΛΗΡΕΞΟΥΣΙΟΣ (74):ΚΙΛΙΜΙΡΗΣ ΚΩΝΣΤΑΝΤΙΝΟΣ
 Χατζηγιάννη Μέξη 7, 11528 ΑΘΗΝΑ
ΑΝΤΙΚΑΗΤΟΣ (74):ΚΙΛΙΜΙΡΗΣ ΚΩΝΣΤΑΝΤΙΝΟΣ
 Χατζηγιάννη Μέξη 7,115 28 ΑΘΗΝΑ
ΤΙΤΛΟΣ ΕΦΕΥΡΕΣΗΣ (54):ΠΕΡΙΤΥΛΙΓΜΑ ΣΥΣΚΕΥΑΣΙΑΣ ΑΝΤΙ-
 ΚΕΙΜΕΝΩΝ ΚΑΤΑΣΚΕΥΑΣΜΕΝΟ ΑΠΟ
 ΘΕΡΜΟΣΥΡΡΙΚΝΟΥΜΕΝΟ ΥΑΙΚΟ ΜΕ
 ΑΝΑΓΛΥΦΟ ΣΧΕΔΙΟ.

ΠΕΡΙΛΗΨΗ(57)

Η εφεύρεση αφορά περιτύλιγμα για τη συσκευασία αντικειμένων, το οποίο αποτελείται από ένα χιτόνιο (11) κατασκευασμένο από συρρικνούμενο πλαστικό υλικό σχεδιασμένο να συρρικνώνεται πάνω στα συσκευασία αντικείμενα, όπου το εν λόγω χιτόνιο προέρχεται από ένα αναδιπλούμενο φύλλο του οποίου οι σχετικές ακραίες ζώνες συνδέονται μεταξύ τους. Η εφεύρεση χαρακτηρίζεται από το ότι το τοίχωμα του χιτόνιου (11) φέρει τουλάχιστον εν μέρει ένα προκαθορισμένο ανάγλυφο σχέδιο (15) έτσι ώστε το εν λόγω σχέδιο να εμφανίζεται σε ανάγλυφη εξογκωμένη μορφή προς την εξωτερική (13) και, ή προς

την εσωτερική επιφάνεια του χιτόνιου (11) και να συγκρατείται άπαξ και το χιτόνιο συρρικνωθεί πάνω στο προς συσκευασία αντικείμενο. Κατά προτίμηση, χρησιμοποιείται ένα ημιάκαμπτο φύλλο που περιλαμβάνει μια ελαστομερή φάση στη σύνθεσή του.

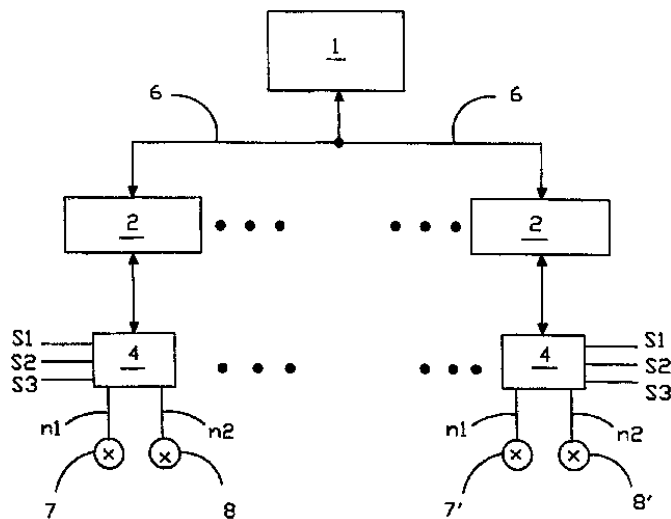


ΑΡΙΘΜΟΣ ΕΥΡ. Δ.Ε. (11):3062002
ΑΡΙΘ. ΕΛΛ. ΚΑΤΑΘΕΣΗΣ (21):20070401621
ΗΜΕΡ. ΕΛΛ. ΚΑΤΑΘΕΣΗΣ (22):25/05/2007
ΑΡΙΘ./ΗΜΕΡ. ΔΗΜΟΣΙΕΥΣΗΣ
ΕΥΡΩΠΑΪΚΟΥ ΔΙΠΛΩΜΑΤΟΣ(87):1338194 - 28/02/2007
ΑΡΙΘ./ΗΜΕΡ. ΔΗΜΟΣΙΕΥΣΗΣ
ΕΥΡΩΠΑΪΚΗΣ ΑΙΤΗΣΗΣ (86):02080237.7--12/12/2002
ΔΙΚΑΙΟΥΧΟΣ (73):1)CLABER S.P.A.
 Via Pontebbana, 22, I-33080 Fiume Veneto
 Pordenone, ΙΤΑΛΙΑ
ΣΥΜΒ. ΠΡΟΤΕΡΑΙΟΤΗΤΕΣ (30):MI20012790-21/12/2001-IT
ΕΦΕΥΡΕΤΗΣ (72):1)Battistutto, Roberto
 2)d'Amato, Roberto
 3)Citron, Alessandro
ΕΙΔΙΚΟΣ ΠΛΗΡΕΞΟΥΣΙΟΣ (74):ΚΙΛΙΜΙΡΗΣ ΚΩΝΣΤΑΝΤΙΝΟΣ
 Χατζηγιάννη Μέξη 7, 11528 ΑΘΗΝΑ
ΑΝΤΙΚΑΗΤΟΣ (74):ΚΙΛΙΜΙΡΗΣ ΚΩΝΣΤΑΝΤΙΝΟΣ
 Χατζηγιάννη Μέξη 7,115 28 ΑΘΗΝΑ
ΤΙΤΛΟΣ ΕΦΕΥΡΕΣΗΣ (54):ΚΕΝΤΡΙΚΟ ΣΥΣΤΗΜΑ ΓΙΑ ΤΟΝ ΑΠΟ-
 ΜΑΚΡΥΣΜΕΝΟ ΕΛΕΓΧΟ ΜΟΝΑΔΩΝ
 ΑΡΔΕΥΣΕΩΣ.

ΠΕΡΙΛΗΨΗ(57)

Η παρούσα εφεύρεση αναφέρεται σε ένα κεντρικό σύστημα ελέγχου το οποίο παρέχει μια πληθώρα εκπεμπόμενων εντολών ελέγχου (C1, ..., C6) προς τουλάχιστον ένα σύστημα συνδέσεως (2). Οι αναφερθείσες εκπεμπόμενες εντολές ελέγχου (C1, ..., C6) περιλαμβάνουν μία πρώτη εντολή ελέγχου (C1) η οποία περιλαμβάνει οδηγίες για την χρήση των περιεχομένων μίας τρίτης μονάδος μνήμης (NVM) από μία πρώτη μονάδα μνήμης (14), μία δεύτερη εντολή ελέγχου (C2) η οποία περιέχει οδηγίες για την ανάγνωση των περιεχομένων στοιχείων της αναφερθείσας πρώτης μνήμης (14) και την μετάδοσή τους στον αναφερθέντα προσωπικό ηλεκτρονικό υπολογιστή (1), μία τρίτη εντολή ελέγχου (C3) η οποία περιέχει οδηγίες για την άμεση καταγραφή επί της αναφερθείσας πρώτης μνήμης (14), μία τέταρτη εντολή ελέγχου (C4) η οποία περιέχει οδηγίες για την άμεση

προετοιμασία των δεδομένων που περιέχονται εντός της αναφερθείσας πρώτης μνήμης (14), μία πέμπτη εντολή ελέγχου (C5) η οποία περιέχει οδηγίες για την προετοιμασία των δεδομένων που περιέχονται εντός της αναφερθείσας δεύτερης μνήμης (15), μία έκτη εντολή ελέγχου (C6) η οποία περιέχει οδηγίες για την επιλογή μεταξύ ενός πρώτου (τοπικού) τρόπου λειτουργίας και ενός δευτέρου (απομακρυσμένου) τρόπου λειτουργίας.



ΑΡΙΘΜΟΣ ΕΥΡ. Δ.Ε. (11):3062003
ΑΡΙΘ. ΕΛΛ. ΚΑΤΑΘΕΣΗΣ (21):20070401622
ΗΜΕΡ. ΕΛΛ. ΚΑΤΑΘΕΣΗΣ (22):25/05/2007
ΑΡΙΘ./ΗΜΕΡ. ΔΗΜΟΣΙΕΥΣΗΣ
ΕΥΡΩΠΑΪΚΟΥ ΔΙΠΛΩΜΑΤΟΣ(87):1317254 - 28/02/2007
ΑΡΙΘ./ΗΜΕΡ. ΔΗΜΟΣΙΕΥΣΗΣ
ΕΥΡΩΠΑΪΚΗΣ ΑΙΤΗΣΗΣ (86):01971697.6--04/09/2001
ΔΙΚΑΙΟΥΧΟΣ (73):1)BERTEX PHARMA GMBH
INSELSTRASSE 17,14129 BERLIN,
GERMANIA
ΣΥΜΒ. ΠΡΟΤΕΡΑΙΟΤΗΤΕΣ (30):10044545-05/09/2000-DE
ΕΦΕΥΡΕΤΗΣ (72):1)Bodmeier, Roland
ΕΙΔΙΚΟΣ ΠΛΗΡΕΞΟΥΣΙΟΣ (74):ΚΩΣΤΟΠΟΥΛΟΥ ΓΕΩΡΓΙΑ
Δήλου 12, 14562 ΚΗΦΙΣΙΑ (ΑΤΤΙΚΗΣ)
ΑΝΤΙΚΛΗΤΟΣ (74):ΚΥΠΡΗΣ ΦΕΙΔΙΑΣ
Δήλου 12,14562 ΚΗΦΙΣΙΑ (ΑΤΤΙΚΗΣ)
ΤΙΤΛΟΣ ΕΦΕΥΡΕΣΗΣ (54):ΠΑΡΑΤΕΤΑΜΕΝΗ ΑΠΕΛΕΥΘΕΡΩΣΗ
ΔΙΑΣΠΟΡΑΣ ΣΩΜΑΤΙΔΙΩΝ.

ΠΕΡΙΛΗΨΗ(57)

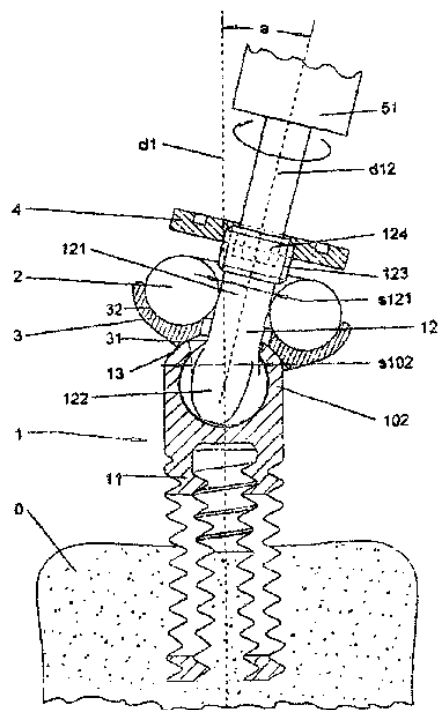
Η ευρεσιτεχνία αφορά σκευάσματα ελεγχόμενης έκλυσης, τα οποία μπορούν να χρησιμοποιηθούν πλεονεκτικά ως φάρμακα, ουσίες προστασίας των φυτών, στα τρόφιμα ή άλλα προϊόντα. Η ευρεσιτεχνία αφορά ιδιαίτερα υγρά σκευάσματα, στα οποία διασπείρονται σωματίδια ελεγχόμενης έκλυσης. Τα σκευάσματα σύμφωνα με την ευρεσιτεχνία διατίθενται με τη μορφή σκευασμάτων μιας ή περισσότερων δόσεων, και ως τέτοια παράγονται από υγρά αρχικά προϊόντα. Η ευρεσιτεχνία περαιτέρω αφορά συστήματα και μεθόδους για την παρασκευή των σκευασμάτων και τον αρχικών προϊόντων αυτών.

ΑΡΙΘΜΟΣ ΕΥΡ. Δ.Ε. (11):3062004
ΑΡΙΘ. ΕΛΛ. ΚΑΤΑΘΕΣΗΣ (21):20070401623
ΗΜΕΡ. ΕΛΛ. ΚΑΤΑΘΕΣΗΣ (22):25/05/2007
ΑΡΙΘ./ΗΜΕΡ. ΔΗΜΟΣΙΕΥΣΗΣ
ΕΥΡΩΠΑΪΚΟΥ ΔΙΠΛΩΜΑΤΟΣ(87):1435860 - 28/02/2007
ΑΡΙΘ./ΗΜΕΡ. ΔΗΜΟΣΙΕΥΣΗΣ
ΕΥΡΩΠΑΪΚΗΣ ΑΙΤΗΣΗΣ (86):02783339.1--18/10/2002
ΔΙΚΑΙΟΥΧΟΣ (73):1)LDR Medical
4, rue Marie Curie Hotel d'entreprise, 10430
Rosieres pres Troyes, ΓΑΛΛΙΑ
ΣΥΜΒ. ΠΡΟΤΕΡΑΙΟΤΗΤΕΣ (30):0113459-18/10/2001-FR
ΕΦΕΥΡΕΤΗΣ (72):1)DELECRIN, Jol
2)ALLAIN, Jerome
3)TROPANO, Patrick
4)GANGLOF, Serge
5)PONCER, Remi
ΕΙΔΙΚΟΣ ΠΛΗΡΕΞΟΥΣΙΟΣ (74):ΚΩΣΤΟΠΟΥΛΟΥ ΓΕΩΡΓΙΑ
Δήλου 12, 14562 ΚΗΦΙΣΙΑ (ΑΤΤΙΚΗΣ)
ΑΝΤΙΚΛΗΤΟΣ (74):ΚΥΠΡΗΣ ΦΕΙΔΙΑΣ
Δήλου 12,14562 ΚΗΦΙΣΙΑ (ΑΤΤΙΚΗΣ)
ΤΙΤΛΟΣ ΕΦΕΥΡΕΣΗΣ (54):ΣΥΣΤΗΜΑ ΟΣΤΕΟΣΥΝΘΕΣΗΣ ΠΡΟΟ-
ΔΕΥΤΙΚΗΣ ΠΡΟΣΕΓΓΙΣΗΣ ΚΑΙ ΜΕΘΟ-
ΔΟΣ ΠΡΟΣΥΝΑΡΜΟΛΟΓΗΣΗΣ.

ΠΕΡΙΛΗΨΗ(57)

Η παρούσα ευρεσιτεχνία αφορά ένα σύστημα οστεοσύνθεσης, ιδιαίτερα για στήριξη ή διόρθωση της σπονδυλικής στήλης, το οποίο επιτρέπει την ευκολότερη και συμπαγή εμφύτευση, μπορεί να χρησιμοποιηθεί ιδιαίτερα στην περίπτωση της εμφύτευσης μέσω της πρόσθιας προσέγγισης και μια μέθοδος προσυναρμολόγησης για ένα τέτοιο σύστημα. Το αναφερθέν σύστημα περιλαμβάνει ένα μόσχευμα (1), βιδωμένα σε δύο σπονδύλους (ο) και μια πλάκα (2), και χαρακτηρίζεται από το ότι η πλάκα ενώνεται τουλάχιστον σε ένα μόσχευμα με μέσα σύνδεσης ικανά να κρατήσουν την αναφερθείσα πλάκα χωρίς να εμποδίζουν την περιστροφή του μοσχεύματος στον άξονα κοιλώσεως, ή χωρίς να εμποδίζουν ένα συγκεκριμένο διάκενο της πλάκας ως προς το μόσχιμα. Με αυτόν

τον τρόπο, το αναφερθέν μέσο στερέωσης καθιστά δυνατή τη συνέχιση του βιδώματος του μοσχεύματος ή την προσαρμογή της θέσης της πλάκας όταν βρεθεί η πλάκα στο μόσχιμα.

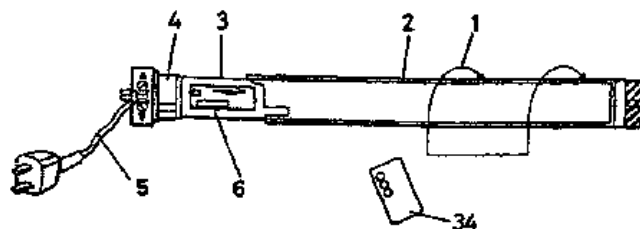


ΑΡΙΘΜΟΣ ΕΥΡ. Δ.Ε. (11):3062005
ΑΡΙΘ. ΕΛΛ. ΚΑΤΑΘΕΣΗΣ (21):20070401624
ΗΜΕΡ. ΕΛΛ. ΚΑΤΑΘΕΣΗΣ (22):25/05/2007
ΑΡΙΘ./ΗΜΕΡ. ΔΗΜΟΣΙΕΥΣΗΣ
ΕΥΡΩΠΑΪΚΟΥ ΔΙΠΛΩΜΑΤΟΣ(87):0921266 - 28/02/2007
ΑΡΙΘ./ΗΜΕΡ. ΔΗΜΟΣΙΕΥΣΗΣ
ΕΥΡΩΠΑΪΚΗΣ ΑΙΤΗΣΗΣ (86):98500263.3--03/12/1998
ΔΙΚΑΙΟΥΧΟΣ (73):1)Morales Gutierrez, Manuel
 La Regente, 11, 29009 Malaga, ΙΣΠΑΝΙΑ
ΣΥΜΒ. ΠΡΟΤΕΡΑΙΟΤΗΤΕΣ (30):9702542-05/12/1997-ES
 9801190-05/06/1998-ES
ΕΦΕΥΡΕΤΗΣ (72):1)Morales Gutierrez, Manuel
ΕΙΔΙΚΟΣ ΠΛΗΡΕΞΟΥΣΙΟΣ (74):ΚΩΣΤΟΠΟΥΛΟΥ ΓΕΩΡΓΙΑ
 Δήλου 12, 14562 ΚΗΦΙΣΙΑ (ΑΤΤΙΚΗΣ)
ΑΝΤΙΚΛΗΤΟΣ (74):ΚΥΠΡΗΣ ΦΕΙΔΙΑΣ
 Δήλου 12,14562 ΚΗΦΙΣΙΑ (ΑΤΤΙΚΗΣ)
ΤΙΤΛΟΣ ΕΦΕΥΡΕΣΗΣ (54):ΕΝΣΩΜΑΤΩΜΕΝΟ ΚΥΚΛΩΜΑ ΛΗΨΗΣ
 ΓΙΑ ΜΗΧΑΝΟΚΙΝΗΤΕΣ ΚΑΙ ΑΥΤΟΜΑ-
 ΤΕΣ ΕΓΚΑΤΑΣΤΑΣΕΙΣ ΤΕΝΤΩΝ, ΡΟΛΩΝ
 ΠΑΡΑΘΥΡΩΝ ΚΑΙ ΑΛΛΩΝ ΠΑΡΟΜΟΙ-
 ΩΝ.

ΠΕΡΙΛΗΨΗ(57)

Αποτελείται από ένα ενσωματωμένο κύκλωμα (6), το οποίο διαθέτει τροφοδοτικό (7) που συνδέεται με δύο καλώδια συν το καλώδιο γείωσης, ένα δέκτη σήματος (8) που συνδέεται σε σειρά με έναν ενισχυτή RF (9), έναν ανιχνευτή AM (10), έναν ενισχυτή LF (11), έναν υπολογιστή (12), έναν αποκωδικοποιητή (13) και μια βαθμίδα ισχύος (14). Το ενσωματωμένο κύκλωμα (6) είναι ενσωματωμένο στον ηλεκτροκίνητο μειωτήρα (4) ή στον άξονα εξόδου (3) των τεντών, των ρολών

παραθύρων ή άλλων παρόμοιων (1), η λειτουργία των οποίων γίνεται μέσω ενός ραδιοηλεκτρονικού (34) ή μιας σειράς αισθητήρων εκπομπής, οι οποίοι με τη σειρά τους λειτουργούν με ένα ανεμόμετρο (27), έναν αισθητήρα φωτός (28), ένα θερμόμετρο (29) και έναν ανιχνευτή βροχής (30).

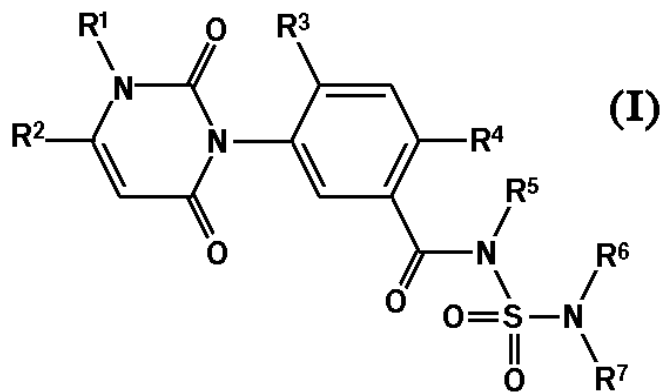


ΑΡΙΘΜΟΣ ΕΥΡ. Δ.Ε. (11):3062006
ΑΡΙΘ. ΕΛΛ. ΚΑΤΑΘΕΣΗΣ (21):20070401625
ΗΜΕΡ. ΕΛΛ. ΚΑΤΑΘΕΣΗΣ (22):25/05/2007
ΑΡΙΘ./ΗΜΕΡ. ΔΗΜΟΣΙΕΥΣΗΣ
ΕΥΡΩΠΑΪΚΟΥ ΔΙΠΛΩΜΑΤΟΣ(87):1429609 - 07/03/2007
ΑΡΙΘ./ΗΜΕΡ. ΔΗΜΟΣΙΕΥΣΗΣ
ΕΥΡΩΠΑΪΚΗΣ ΑΙΤΗΣΗΣ (86):02779329.8--10/09/2002
ΔΙΚΑΙΟΥΧΟΣ (73):1)BASF Aktiengesellschaft
 67056 Ludwigshafen, ΓΕΡΜΑΝΙΑ
ΣΥΜΒ. ΠΡΟΤΕΡΑΙΟΤΗΤΕΣ (30):318834 P-14/09/2001-US
 333135 P-27/11/2001-US
ΕΦΕΥΡΕΤΗΣ (72):1)ZAGAR, Cyrill
 2)SIEVERNICH, Bernd
 3)QUAKENBUSH, Laura
 4)EVANS, Richard, R.
 5)LANDES, Max
 6)NEWSOM, Larry, J.
 7)ORTLIP, Charles, L.
 8)WITSCHHEL, Matthias
 9)LANDES, Andreas
ΕΙΔΙΚΟΣ ΠΛΗΡΕΞΟΥΣΙΟΣ (74):ΤΣΙΜΙΚΑΛΗΣ ΑΘΑΝΑΣΙΟΣ
 Ν. Βάμβα 1, 10674 ΑΘΗΝΑ
ΑΝΤΙΚΛΗΤΟΣ (74):ΤΣΙΜΙΚΑΛΗΣ ΑΘΑΝΑΣΙΟΣ
 Ν. Βάμβα 1,10674 ΑΘΗΝΑ
ΤΙΤΛΟΣ ΕΦΕΥΡΕΣΗΣ (54):ΖΙΖΑΝΙΟΚΤΟΝΑ ΜΙΓΜΑΤΑ ΠΟΥ ΒΑ-
 ΣΙΖΟΝΤΑΙ ΣΕ 3-ΦΑΙΝΥΛΟΥΡΑΚΙΛΕΣ.

ΠΕΡΙΛΗΨΗ(57)

Ζιζανιοκτόνα δραστικές ενώσεις που περιέχουν 3-φαινυλουρακίλες: Α) τουλάχιστον μία ένωση φαινυλουρακίλης του τύπου (I), στον οποίο οι μεταβλητές R1-R7 είναι όπως προσδιορίζονται στις αξιώσεις, και/ή τουλάχιστον ένα από τα γεωργικά αποδεκτά άλατά τους, και τουλάχιστον μία άλλη δραστική ένωση, επιλεγμένη από Β) ζιζανιοκτόνα των κατηγοριών β1) έως β15): β1) αναστολείς βιοσύνθεσης λιπιδίων, β2) αναστολείς ακετολακτα-συνθάσης (αναστολείς ALS), β3) αναστολείς φωτοσύνθεσης, β4) αναστολείς πρωτοπορφυρινογενε-ΙΧ-οξειδάσης, β5) αναστολείς λεύκανσης, β6) αναστολείς ενολοπυρουβυλίου-Shiki-

mat-3-φοσφορικού-συνθάσης (ESPS), β7) αναστολείς γλουταμίνης-συνθετάσης, β8) αναστολείς 7,8-διυδροπτεροϊκού-συνθάσης (αναστολείς DHP), β9) αναστολείς μιτόζης, β10) αναστολείς σύνθεσης λιπαρών οξέων μακράς ανθρακικής αλυσίδας (αναστολείς VLCFA), β11) αναστολείς βιοσύνθεσης κυτταρίνης, β12) ζιζανιοκτόνα αποσύζευξης, β13) ζιζανιοκτόνα αυξίνης, β14) αναστολείς μεταφοράς αυξίνης, β15) άλλα ζιζανιοκτόνα, επιλεγμένα από την κατηγορία που αποτελείται από benzoilprop, flamprop, flamprop-M, bromobutide, chlorflurenol, cinmethylin, methyl dymuron, etobenzanid, fosamine, metam, pyributicarb, oxaziclonofone, dazomet, triaziflam και μεθυλοβρωμίδιο, και προστατευτικά μέσα, επιλεγμένα από: benoxacor, cloquintocet, cyometrinil, dichlorimid, dicyclonon, dietholate, fenchlorazole, fenclorim, flurazole, fluxofenim, furilazole, isoxadifen, mefenpyr, mephenate, ναφθαλικό ανυδρίτη, 2, 2, 5-τριμεθυλο-3-(διγλωρακετυλο)-1,3-οξαζολιδίνη, 4-(διγλωρακετυλο)-1-οξα-4-αζασπειρο[4.5]δεκάνιο και oxabetrinil, τα γεωργικά αποδεκτά άλατα των δραστικών ενώσεων Β και C και τα γεωργικά αποδεκτά παράγωγα των δραστικών ενώσεων Β και C, εφόσον έχουν μία καρβοξυλική ομάδα.



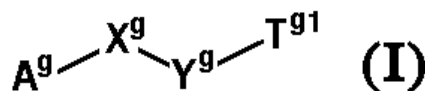
ΑΡΙΘΜΟΣ ΕΥΡ. Δ.Ε. (11):3062007
ΑΡΙΘ. ΕΛΛ. ΚΑΤΑΘΕΣΗΣ (21):20070401626
ΗΜΕΡ. ΕΛΛ. ΚΑΤΑΘΕΣΗΣ (22):25/05/2007
ΑΡΙΘ./ΗΜΕΡ. ΔΗΜΟΣΙΕΥΣΗΣ
ΕΥΡΩΠΑΪΚΟΥ ΔΙΠΛΩΜΑΤΟΣ(87):1415987 - 28/02/2007
ΑΡΙΘ./ΗΜΕΡ. ΔΗΜΟΣΙΕΥΣΗΣ
ΕΥΡΩΠΑΪΚΗΣ ΑΙΤΗΣΗΣ (86):01976786.2--19/10/2001
ΔΙΚΑΙΟΥΧΟΣ (73):1)Eisai R Management Co., Ltd.
6-10, Koishikawa, 4-chome Bunkyo-ku, Tokyo 112-8088, ΙΑΠΩΝΙΑ
ΣΥΜΒ. ΠΡΟΤΕΡΑΙΟΤΗΤΕΣ (30):2000320420-20/10/2000-JP
2000386195-20/12/2000-JP
2001046685-22/02/2001-JP
ΕΦΕΥΡΕΤΗΣ (72):1)FUNAHASHI, Yasuhiro,
2)TSURUOKA, Akihiko,
3)MATSUKURA, Masayuki,
4)HANEDA, Toru,
5)FUKUDA, Yoshio,
6)KAMATA, Junichi,
7)TAKAHASHI, Keiko,
8)MATSUSHIMA, Tomohiro,
9)MIYAZAKI, Kazuki,
10)NOMOTO, Ken-ichi,
11)WATANABE, Tatsuo,
12)OBAISHI, Hiroshi,
13)YAMAGUCHI, Atsumi,
14)SUZUKI, Sachi,
15)NAKAMURA, Katsuji,
16)MIMURA, Fusayo,
17)YAMAMOTO, Yuji,

18)MATSUI, Junji,
19)MATSUI, Kenji,
20)YOSHIBA, Takako,
21)SUZUKI, Yasuyuki,
22)ARIMOTO, Itaru

ΕΙΔΙΚΟΣ ΠΛΗΡΕΞΟΥΣΙΟΣ (74):ΣΑΚΕΛΛΑΡΙΔΗ ΒΑΛΗ-ΒΑΣΙΛΙΚΗ
Αδριανού 70, 10556 ΑΘΗΝΑ
ΑΝΤΙΚΛΗΤΟΣ (74):ΣΑΚΕΛΛΑΡΙΔΗ ΒΑΛΗ-ΒΑΣΙΛΙΚΗ
Αδριανού 70,10556 ΑΘΗΝΑ
ΤΙΤΛΟΣ ΕΦΕΥΡΕΣΗΣ (54):**ΕΝΩΣΕΙΣ ΑΖΩΤΟΥΧΟΥ ΑΡΩΜΑΤΙΚΟΥ ΔΑΚΤΥΛΙΟΥ.**

ΠΕΡΙΛΗΨΗ(57)

Ενώσεις που αντιπροσωπεύονται από τον ακόλουθο γενικό τύπο (I) όπου Ag είναι μια προαιρετικά υποκαθιστάμενη ετεροκυκλική ομάδα με 5 έως 14 μέλη, κλπ, Xg είναι -O-, -S-, κλπ, Yg είναι μια προαιρετικά υποκαθιστάμενη C6-14 αρυλομάδα, μια προαιρετικά υποκαθιστάμενη ετεροκυκλική ομάδα με 5 έως 14 μέλη, κλπ, και Tg1 είναι μια ομάδα που αντιπροσωπεύεται από τον ακόλουθο γενικό τύπο.



ΑΡΙΘΜΟΣ ΕΥΡ. Δ.Ε. (11):3062008
ΑΡΙΘ. ΕΛΛ. ΚΑΤΑΘΕΣΗΣ (21):20070401627
ΗΜΕΡ. ΕΛΛ. ΚΑΤΑΘΕΣΗΣ (22):25/05/2007
ΑΡΙΘ./ΗΜΕΡ. ΔΗΜΟΣΙΕΥΣΗΣ
ΕΥΡΩΠΑΪΚΟΥ ΔΙΠΛΩΜΑΤΟΣ(87):1624762 - 28/02/2007
ΑΡΙΘ./ΗΜΕΡ. ΔΗΜΟΣΙΕΥΣΗΣ
ΕΥΡΩΠΑΪΚΗΣ ΑΙΤΗΣΗΣ (86):04733714.2--18/05/2004
ΔΙΚΑΙΟΥΧΟΣ (73):1)Synbiotics AB
Box 5003, 105 46 Stockholm, ΣΟΥΗΔΙΑ
ΣΥΜΒ. ΠΡΟΤΕΡΑΙΟΤΗΤΕΣ (30):0301516-22/05/2003-SE
ΕΦΕΥΡΕΤΗΣ (72):1)LJUNGH-WADSTROM, Asa
2)WADSTROM, Torkel
3)BENGMARK, Stig
ΕΙΔΙΚΟΣ ΠΛΗΡΕΞΟΥΣΙΟΣ (74):ΚΟΝΙΔΑΡΗ ΚΩΝΣΤΑΝΤΙΝΑ
Δημ. Μαλαγάρδη 16, 18120 ΚΟΡΥΔΑΛΛΟΣ
(ΑΤΤΙΚΗΣ)
ΑΝΤΙΚΛΗΤΟΣ (74):ΜΑΛΑΜΗ ΑΛΚΗΣΤΙΣ-ΕΙΡΗΝΗ
Σκουφά 52,10672 ΑΘΗΝΑ
ΤΙΤΛΟΣ ΕΦΕΥΡΕΣΗΣ (54):**ΠΡΟΒΙΟΤΙΚΗ ΣΥΝΘΕΣΗ ΠΟΥ ΠΕΡΙΛΑΜΒΑΝΕΙ ΤΟΥΛΑΧΙΣΤΟΝ ΔΥΟ ΣΤΕΛΕΧΗ ΒΑΚΤΗΡΙΟΥ ΓΑΛΑΚΤΙΚΟΥ ΟΞΕΟΣ ΤΑ ΟΠΟΙΑ ΜΠΟΡΟΥΝ ΝΑ ΔΗΜΙΟΥΡΓΗΣΟΥΝ ΑΠΟΙΚΙΕΣ ΣΤΙΣ ΓΑΣΤΡΕΝΤΕΡΙΚΕΣ ΟΔΟΥΣ ΣΕ ΣΥΝΔΥΑΣΜΟ ΜΕ ΤΟ ΟΤΙ ΔΙΑΘΕΤΟΥΝ ΙΔΙΟΤΗΤΑ ΕΝΤΕΡΙΚΗΣ ΕΠΙΒΙΩΣΗΣ, ΙΔΙΟΤΗΤΑ ΔΕΣΜΕΥΣΗΣ ΣΤΗΝ ΕΝΤΕΡΙΚΗ ΧΛΩΡΙΔΑ, ΙΔΙΟΤΗΤΑ ΠΡΟΣΤΑΣΙΑΣ ΚΑΤΑ ΤΩΝ ΛΟΙΜΩΞΕΩΝ ΚΑΙ ΙΔΙΟΤΗΤΑ ΖΗΜΩΣΗΣ ΤΩΝ ΙΝΩΝ**

στον γαστρεντερικό σωλήνα του ανθρώπου και των ζώων και να διαθέτει το συνδυασμό τουλάχιστον δύο ευεργετικών ιδιοτήτων. Στις ιδιότητες περιλαμβάνονται ιδιότητα εντερικής επιβίωσης, ιδιότητα δέσμευσης στην εντερική χλωρίδα, ιδιότητα προστασίας κατά των λοιμώξεων και ιδιότητα ζύμωσης των ινών.

ΠΕΡΙΛΗΨΗ(57)

Σε προβιοτική σύνθεση που περιλαμβάνει τουλάχιστον δύο ειδικά στελέχη βακτηρίου γαλακτικού οξέος, τα στελέχη μπορούν να δημιουργήσουν αποικίες

ΑΡΙΘΜΟΣ ΕΥΡ. Δ.Ε. (11):3062009
ΑΡΙΘ. ΕΛΛ. ΚΑΤΑΘΕΣΗΣ (21):20070401628
ΗΜΕΡ. ΕΛΛ. ΚΑΤΑΘΕΣΗΣ (22):25/05/2007
ΑΡΙΘ./ΗΜΕΡ. ΔΗΜΟΣΙΕΥΣΗΣ
ΕΥΡΩΠΑΪΚΟΥ ΔΙΠΛΩΜΑΤΟΣ(87):0959076 - 07/03/2007
ΑΡΙΘ./ΗΜΕΡ. ΔΗΜΟΣΙΕΥΣΗΣ
ΕΥΡΩΠΑΪΚΗΣ ΑΙΤΗΣΗΣ (86):99111017.2--04/11/1992
ΔΙΚΑΙΟΥΧΟΣ (73):1)Aventis Pharmaceuticals Inc.
300 Somerset Corporate Boulevard, Bridge-
water, New Jersey 08807, ΗΝΩΜΕΝΕΣ
ΠΟΛΙΤΕΙΕΣ ΤΗΣ ΑΜΕΡΙΚΗΣ

ΣΥΜΒ. ΠΡΟΤΕΡΑΙΟΤΗΤΕΣ (30):788269-05/11/1991-US
969383-30/10/1992-US

ΕΦΕΥΡΕΤΗΣ (72):1)Strupczewski, Joseph T.
2)Chiang, Yulin
3)Bordeau, Kenneth J.
4)Glamkowski, Edward J.

ΕΙΔΙΚΟΣ ΠΑΗΡΕΞΟΥΣΙΟΣ (74):ΛΥΜΠΕΡΗΣ ΝΙΚΟΛΑΟΣ
Στουρνάρη 37, 10682 ΑΘΗΝΑ

ΑΝΤΙΚΑΗΤΟΣ (74):ΛΥΜΠΕΡΗΣ ΝΙΚΟΛΑΟΣ
Στουρνάρη 37,10682 ΑΘΗΝΑ

ΤΙΤΛΟΣ ΕΦΕΥΡΕΣΗΣ (54):**ΕΤΕΡΟΑΡΥΛΟΠΕΡΙΑΙΝΕΣ ΚΑΙ ΠΗΠΕ-
ΡΑΖΙΝΕΣ ΚΑΙ Η ΧΡΗΣΗ ΤΟΥΣ ΩΣ
ΑΝΤΨΥΧΩΣΙΚΑ ΚΑΙ ΑΝΑΛΓΗΤΙΚΑ.**

επίσης χρήσιμες ως αναλγητικά μέσω χορήγησης κάποιας αποτελεσματικής ποσότητας -που ανακουφίζει τον πόνο- μίας των ενώσεων σε θηλαστικό.

ΠΕΡΙΛΗΨΗ(57)

Ετεροαρυλοπιπεριδίνες, πυρρολιδίνες και πιπεραζίνες είναι χρήσιμες ως αντιψυχωσικά και αναλγητικά μέσα. Οι ενώσεις είναι ιδιαίτερα χρήσιμες για την αντιμετώπιση ψυχώσεων μέσω χορήγησης κάποιας αποτελεσματικής ποσότητας - που αντιμετωπίζει τις ψυχώσεις- μίας των ενώσεων σε θηλαστικό. Οι ενώσεις είναι

ΑΡΙΘΜΟΣ ΕΥΡ. Δ.Ε. (11):3062010
ΑΡΙΘ. ΕΛΛ. ΚΑΤΑΘΕΣΗΣ (21):20070401629
ΗΜΕΡ. ΕΛΛ. ΚΑΤΑΘΕΣΗΣ (22):25/05/2007
ΑΡΙΘ./ΗΜΕΡ. ΔΗΜΟΣΙΕΥΣΗΣ
ΕΥΡΩΠΑΪΚΟΥ ΔΙΠΛΩΜΑΤΟΣ(87):1461342 - 07/03/2007
ΑΡΙΘ./ΗΜΕΡ. ΔΗΜΟΣΙΕΥΣΗΣ
ΕΥΡΩΠΑΪΚΗΣ ΑΙΤΗΣΗΣ (86):02805806.3--23/12/2002
ΔΙΚΑΙΟΥΧΟΣ (73):1)Aventis Pharma S.A.
20, avenue Raymond Aron, 92160 Antony,
ΓΑΛΛΙΑ

ΣΥΜΒ. ΠΡΟΤΕΡΑΙΟΤΗΤΕΣ (30):0116856-26/12/2001-FR

ΕΦΕΥΡΕΤΗΣ (72):1)BACQUE, Eric
2)BARRIERE, Jean-Claude
3)PUCHAULT, Gerard

ΕΙΔΙΚΟΣ ΠΑΗΡΕΞΟΥΣΙΟΣ (74):ΛΥΜΠΕΡΗΣ ΝΙΚΟΛΑΟΣ
Στουρνάρη 37, 10682 ΑΘΗΝΑ

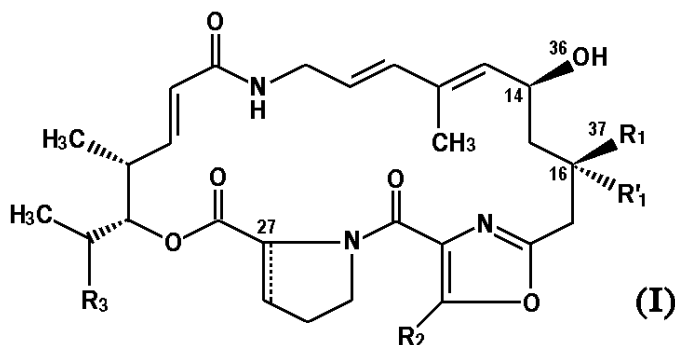
ΑΝΤΙΚΑΗΤΟΣ (74):ΛΥΜΠΕΡΗΣ ΝΙΚΟΛΑΟΣ
Στουρνάρη 37,10682 ΑΘΗΝΑ

ΤΙΤΛΟΣ ΕΦΕΥΡΕΣΗΣ (54):**ΠΑΡΑΓΩΓΑ ΣΤΡΕΠΤΟΓΡΑΜΙΝΩΝ, Η
ΠΑΡΑΣΚΕΥΗ ΤΟΥΣ ΚΑΙ ΟΙ ΣΥΝΘΕ-
ΣΕΙΣ ΠΟΥ ΤΑ ΠΕΡΙΕΧΟΥΝ.**

ΠΕΡΙΛΗΨΗ(57)

Ένα παράγωγο της ομάδας Α των στρεπτογραμινών του γενικού χημικού τύπου (I) στον οποίο το R1 είναι ένα άτομο αλογόνου ή μια ρίζα OH, αλκυλοξέος, αζίδο, θειοκυανική, ή το R1 αντιπροσωπεύει μια ρίζα -NR'R" στην οποία το R' είναι ένα άτομο υδρογόνου ή μια ρίζα μεθυλίου, και το R" είναι ένα άτομο υδρογόνου, μια ρίζα αλκύλ κυκλοαλκύλ, αλλυλίου, προπυλίου, βενζυλίου, ή -OR"', όπου το R"' είναι ένα άτομο υδρογόνου, μια ρίζα αλκύλ, κυκλοαλκύλ, αλλυλίου, προπυλίου ή βενζυλίου, ή το R"' αντιπροσωπεύει το -NRo Roo, όπου το Ro και το Roo μπορούν να αντιπροσωπεύουν μια ρίζα μεθυλίου, ή να σχηματίζουν μαζί το άτομο του αζώτου στο οποίο πρόσκειται ένας ετερόκυκλος με 4 ή 5 κορεσμένες ή ακόρεστες αλυσίδες, οι οποίες μπορούν επίσης να περιέχουν ένα άλλο ετεροάτομο το οποίο έχει επιλεγεί μεταξύ των N, O, ή S, και το R1 αντιπροσωπεύει ένα άτομο υδρογόνου ή το R1 και το R'1 σχηματίζουν μαζί μια ρίζα οξο, το R2

είναι ένα άτομο αλογόνου ή μια ρίζα αλκύλ, αλκενυλ ή αλκυνυλ, φαινυλ ή ετεροαρυλ, ή μια ρίζα αλκυλοθιο, φαινυλοθιο ή ετεροαρυλοθιο, το R3 είναι ένα άτομο υδρογόνου ή μια ρίζα μεθυλίου ή αιθυλίου, και ο δεσμός = αντιπροσωπεύει έναν απλό δεσμό (στερεοχημεία 27R) ή έναν διπλό δεσμό, οι ρίζες αλκύλ που περιέχουν από 1 έως 6 άνθρακες σε ευθεία ή διακλαδισμένη αλυσίδα και οι ρίζες αλκενυλίου και, ή αλκυνυλίου που περιέχουν από 2 έως 6 άνθρακες σε ευθεία ή διακλαδισμένη αλυσίδα. Τα εν λόγω παράγωγα είναι αντιβακτηριακοί παράγοντες οι οποίοι παρουσιάζουν ιδιαίτερο ενδιαφέρον. (I).

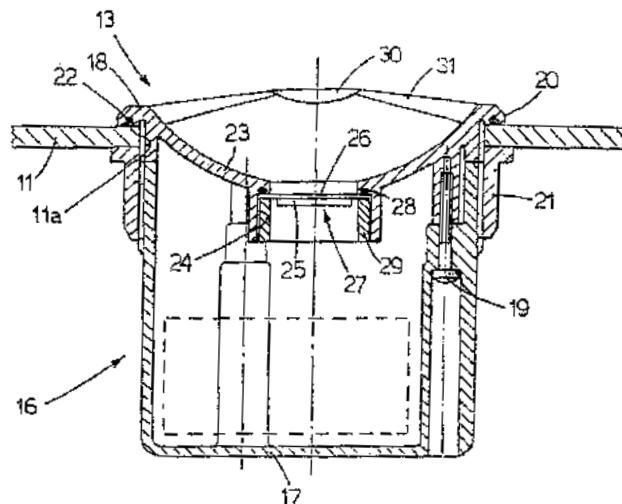


ΑΡΙΘΜΟΣ ΕΥΡ. Δ.Ε. (11):3062011
ΑΡΙΘ. ΕΛΛ. ΚΑΤΑΘΕΣΗΣ (21):20070401630
ΗΜΕΡ. ΕΛΛ. ΚΑΤΑΘΕΣΗΣ (22):25/05/2007
ΑΡΙΘ./ΗΜΕΡ. ΔΗΜΟΣΙΕΥΣΗΣ
ΕΥΡΩΠΑΪΚΟΥ ΔΙΠΛΩΜΑΤΟΣ(87):1151739 - 28/03/2007
ΑΡΙΘ./ΗΜΕΡ. ΔΗΜΟΣΙΕΥΣΗΣ
ΕΥΡΩΠΑΪΚΗΣ ΑΙΤΗΣΗΣ (86):01110860.2--04/05/2001
ΔΙΚΑΙΟΥΧΟΣ (73):1)TEUCO GUZZINI S.p.A.
 Via A. Avogadro, 12, Zona Industriale E. Fermi, 62010 Montelupone, ΙΤΑΛΙΑ
ΣΥΜΒ. ΠΡΟΤΕΡΑΙΟΤΗΤΕΣ (30):BO000250-04/05/2000-IT
ΕΦΕΥΡΕΤΗΣ (72):1)Guzzini, Virgilio
ΕΙΔΙΚΟΣ ΠΛΗΡΕΞΟΥΣΙΟΣ (74):ΜΑΣΟΥΛΑ-ΔΗΜΗΤΡΑΚΟΠΟΥΛΟΥ ΑΘΗΝΑ
 Σίνα 11, 10680 ΑΘΗΝΑ
ΑΝΤΙΚΑΛΗΤΟΣ (74):ΜΑΣΟΥΛΑΣ ΑΘΑΝΑΣΙΟΣ
 Σίνα 11,10680 ΑΘΗΝΑ
ΤΙΤΛΟΣ ΕΦΕΥΡΕΣΗΣ (54):ΛΟΥΤΡΟ ΤΥΠΟΥ ΤΖΑΚΟΥΖΙ ΜΕ ΣΥΣΚΕΥΕΣ ΕΚΠΟΜΠΗΣ ΥΠΕΡΗΧΩΝ.

ΠΕΡΙΛΗΨΗ(57)

Ένα λουτρό τύπου τζακούζι (με στροβιλόδη ροή) (10) το οποίο περιλαμβάνει πολλές υπερηχητικές συσκευές μικρομαλάξεως (13) κατανομημένες επί των τοιχωμάτων (11) του λουτρού (10), όπου κάθε μία από τις υπερηχητικές συσκευές μικρομαλάξεως (13) περιλαμβάνει μια συσκευή (23, 30) για να προσανατολιζείται η διεύθυνση της εκπομπής των υπερήχων κατά μια στερεά (σταθερή) γωνία, όπου το λουτρό τύπου τζακούζι (10) χαρακτηρίζεται από το ότι κάθε υπερηχητική συσκευή μικρομαλάξεως (13) περιλαμβάνει επίσης μία πλάκα (26) η οποία παρέχει ηλεκτρική μόνωση μεταξύ του εξωτερικού περιβάλλοντος και των ενεργών τμημάτων της συσκευής (13) και όπου η πλάκα (26) επιτρέπει τη σωστή μετάδοση των υπερηχητικών κυμάτων από ένα πιεζοηλεκτρικό στοιχείο (25)

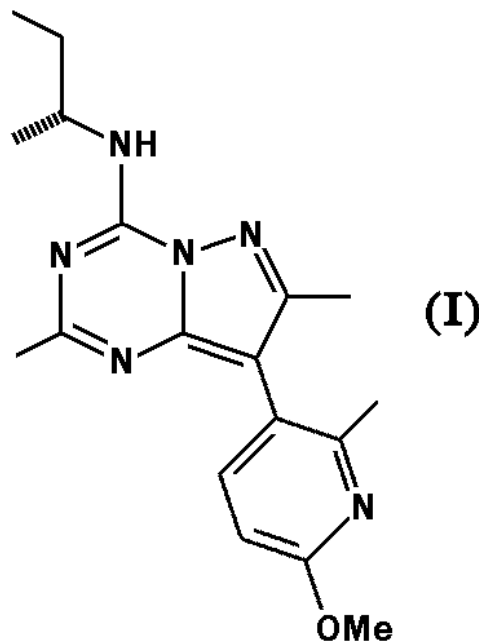
συσχετιζόμενο με τη συσκευή (13) προς το ευρισκόμενο εντός του λουτρού (10) νερό.



ΑΡΙΘΜΟΣ ΕΥΡ. Δ.Ε. (11):3062012
ΑΡΙΘ. ΕΛΛ. ΚΑΤΑΘΕΣΗΣ (21):20070401631
ΗΜΕΡ. ΕΛΛ. ΚΑΤΑΘΕΣΗΣ (22):25/05/2007
ΑΡΙΘ./ΗΜΕΡ. ΔΗΜΟΣΙΕΥΣΗΣ
ΕΥΡΩΠΑΪΚΟΥ ΔΙΠΛΩΜΑΤΟΣ(87):1368094 - 28/02/2007
ΑΡΙΘ./ΗΜΕΡ. ΔΗΜΟΣΙΕΥΣΗΣ
ΕΥΡΩΠΑΪΚΗΣ ΑΙΤΗΣΗΣ (86):02713776.9--06/03/2002
ΔΙΚΑΙΟΥΧΟΣ (73):1)Bristol-Myers Squibb Pharma Company
 PO Box 4000, Princeton, New Jersey 08443-4000, ΗΝΩΜΕΝΕΣ ΠΟΛΙΤΕΙΕΣ ΤΗΣ ΑΜΕΡΙΚΗΣ
ΣΥΜΒ. ΠΡΟΤΕΡΑΙΟΤΗΤΕΣ (30):275403 P-13/03/2001-US
ΕΦΕΥΡΕΤΗΣ (72):1)GILLIGAN, Paul, J.
ΕΙΔΙΚΟΣ ΠΛΗΡΕΞΟΥΣΙΟΣ (74):ΑΡΓΥΡΙΑΔΟΥ ΙΡΙΣ
 Σίνα 14, 10672 ΑΘΗΝΑ
ΑΝΤΙΚΑΛΗΤΟΣ (74):ΑΡΓΥΡΙΑΔΟΥ ΚΟΡΙΝΝΑ
 Σίνα 14,10672 ΑΘΗΝΑ
ΤΙΤΛΟΣ ΕΦΕΥΡΕΣΗΣ (54):4-(2-ΒΟΥΤΥΛΑΑΜΙΝΟ)-2,7-ΔΙΜΕΘΥΛ-8-(2-ΜΕΘΥΛ-6-ΜΕΘΟΞΥΠΥΡΙΔ-3-ΥΛ)ΠΥΡΑΖΟΛΟ [1,5-Α]-1,3,5-ΤΡΙΑΖΙΝΗ , ΤΑ ΕΝΑΝΤΙΟΜΟΡΦΑ ΚΑΙ ΦΑΡΜΑΚΕΥΤΙΚΩΣ ΠΑΡΑΔΕΚΤΑ ΑΛΑΤΑ ΩΣ ΣΥΝΑΡΜΟΤΕΣ ΤΟΥ ΥΠΟΔΟΧΕΑ ΤΟΥ ΠΑΡΑΓΟΝΤΟΣ ΑΠΕΛΕΥΘΕΡΩΣΗΣ ΚΟΡΤΙΚΟΤΡΟΠΙΝΗΣ.

ΠΕΡΙΛΗΨΗ(57)

Ανταγωνιστές του παράγοντος απελευθέρωσης κορτικοτροπίνης (CRF) του τύπου (I) και η χρήση των στην θεραπευτική αγωγή από άγχος και κατάθλιψη και άλλες ψυχιατρικές, νευρολογικές διαταραχές καθώς και στην θεραπευτική αγωγή ανοσολογικών, καρδιαγγειακών σχετικών με την καρδιά ασθενειών και υπερπαισιασίας κόλου σε συνδυασμό με ψυχοπαθολογική διατάραξη και στρες.

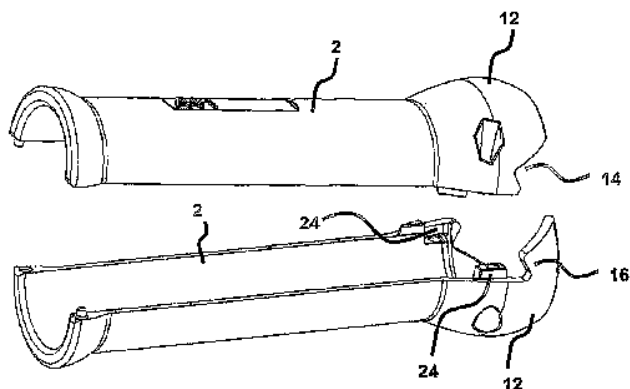


ΑΡΙΘΜΟΣ ΕΥΡ. Δ.Ε. (11):3062013
ΑΡΙΘ. ΕΛΛ. ΚΑΤΑΘΕΣΗΣ (21):20070401632
ΗΜΕΡ. ΕΛΛ. ΚΑΤΑΘΕΣΗΣ (22):25/05/2007
ΑΡΙΘ./ΗΜΕΡ. ΔΗΜΟΣΙΕΥΣΗΣ
ΕΥΡΩΠΑΪΚΟΥ ΔΙΠΛΩΜΑΤΟΣ(87):1616377 - 28/02/2007
ΑΡΙΘ./ΗΜΕΡ. ΔΗΜΟΣΙΕΥΣΗΣ
ΕΥΡΩΠΑΪΚΗΣ ΑΙΤΗΣΗΣ (86):04725688.8--05/04/2004
ΔΙΚΑΙΟΥΧΟΣ (73):1)Alberts, Bert F.
 Klaroen 18, 7833 GR Nieuw Amsterdam,
 ΟΛΛΑΝΔΙΑ
ΣΥΜΒ. ΠΡΟΤΕΡΑΙΟΤΗΤΕΣ (30):20305462 U-04/04/2003-DE
ΕΦΕΥΡΕΤΗΣ (72):1)ALBERTS, Bert, F.
 2)HUIJSKENS, Hermanus, Andreas, Maria
 3)MUCK, Lars
ΕΙΔΙΚΟΣ ΠΛΗΡΕΞΟΥΣΙΟΣ (74):ΣΑΚΕΛΛΑΡΙΔΗ ΒΑΛΗ-ΒΑΣΙΛΙΚΗ
 Αδριανού 70, 10556 ΑΘΗΝΑ
ΑΝΤΙΚΛΗΤΟΣ (74):ΣΑΚΕΛΛΑΡΙΔΗ ΒΑΛΗ-ΒΑΣΙΛΙΚΗ
 Αδριανού 70,10556 ΑΘΗΝΑ
ΤΙΤΛΟΣ ΕΦΕΥΡΕΣΗΣ (54):ΠΡΟΣΤΑΤΕΥΤΙΚΗ ΔΙΑΤΑΞΗ ΓΙΑ ΚΑΛΩΔΙΑ Ή ΑΓΩΓΟΥΣ.

ΠΕΡΙΛΗΨΗ(57)

Η εφεύρεση αφορά προστατευτική διάταξη για καλώδια και αγωγούς, ιδιαίτερα για θαλάσσια καλώδια, που αποτελείται από αριθμό μισών στοιχείου αγωγού προστασίας (2). Δύο μισά στοιχείου αγωγού προστασίας (2) συνδεδεμένα μεταξύ τους σχηματίζουν το στοιχείο αγωγού προστασίας (4). Τα στοιχεία αγωγού προστασίας (4) συνδέονται μεταξύ τους για το σχηματισμό του αγωγού προστασίας, που υποδέχεται το καλώδιο ή τον αγωγό (6). Τα στοιχεία αγωγού προστασίας (4) διαθέτουν στην πρώτη άκρη το σφαιροειδές τμήμα (8) και στη δεύτερη, που βρίσκεται απέναντι από την πρώτη άκρη, το χροανοειδές τμήμα (10),

που εισάγεται και στερεώνεται-συγκρατείται στο εσωτερικό του σφαιροειδούς τμήματος (8) γειτονικού στοιχείου αγωγού προστασίας (4). Ιδιαίτερα για την αποφυγή ανεπιθύμητου ψαρέματος της προστατευτικής διάταξης της εφεύρεσης και ταυτόχρονα για την προσφορά κατασκευαστικά απλής λύσης, που θα τυγχάνει εύκολης συναρμολόγησης, προβλέπεται από την εφεύρεση, ότι τα μισά στοιχείου αγωγού προστασίας (2), που σχηματίζουν το στοιχείο αγωγού προστασίας (4), συνδέονται ασφαλιζόμενα μεταξύ τους με τα στοιχεία (14, 16) του σφαιροειδούς τμήματος (8).

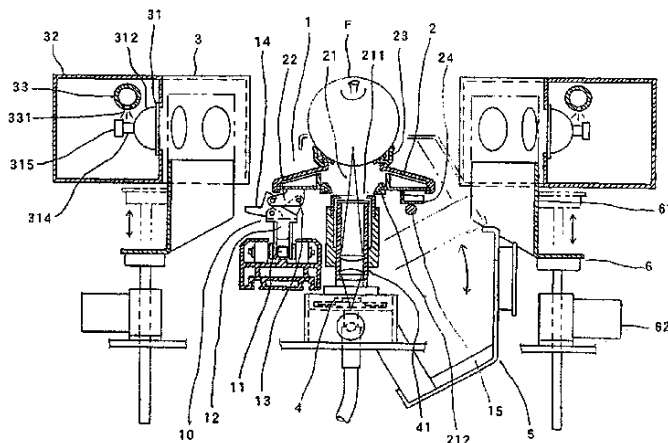


ΑΡΙΘΜΟΣ ΕΥΡ. Δ.Ε. (11):3062014
ΑΡΙΘ. ΕΛΛ. ΚΑΤΑΘΕΣΗΣ (21):20070401633
ΗΜΕΡ. ΕΛΛ. ΚΑΤΑΘΕΣΗΣ (22):25/05/2007
ΑΡΙΘ./ΗΜΕΡ. ΔΗΜΟΣΙΕΥΣΗΣ
ΕΥΡΩΠΑΪΚΟΥ ΔΙΠΛΩΜΑΤΟΣ(87):1215480 - 14/03/2007
ΑΡΙΘ./ΗΜΕΡ. ΔΗΜΟΣΙΕΥΣΗΣ
ΕΥΡΩΠΑΪΚΗΣ ΑΙΤΗΣΗΣ (86):00961163.3--21/09/2000
ΔΙΚΑΙΟΥΧΟΣ (73):1)Kabushikikaisha Kajitsuhikahaihinshitsu
 Kenkyujo
 317-67, Ookubo, Yokoyama, Kosao-shi, Shizuoka 431-0401, ΙΑΠΩΝΙΑ
ΣΥΜΒ. ΠΡΟΤΕΡΑΙΟΤΗΤΕΣ (30):27115199-24/09/1999-JP
ΕΦΕΥΡΕΤΗΣ (72):1)NAGAYOSHI, Atsuhiko
 2)MAEDA, Hiromu
ΕΙΔΙΚΟΣ ΠΛΗΡΕΞΟΥΣΙΟΣ (74):ΣΑΚΕΛΛΑΡΙΔΗ ΒΑΛΗ-ΒΑΣΙΛΙΚΗ
 Αδριανού 70, 10556 ΑΘΗΝΑ
ΑΝΤΙΚΛΗΤΟΣ (74):ΣΑΚΕΛΛΑΡΙΔΗ ΒΑΛΗ-ΒΑΣΙΛΙΚΗ
 Αδριανού 70,10556 ΑΘΗΝΑ
ΤΙΤΛΟΣ ΕΦΕΥΡΕΣΗΣ (54):ΗΛΕΚΤΡΟΝΙΚΟ ΣΥΣΤΗΜΑ ΕΞΕΤΑΣΗΣ ΓΙΑ ΕΝΑ ΕΣΩΤΕΡΙΚΟ ΤΜΗΜΑ ΜΕ ΠΕΡΙΣΣΟΤΕΡΕΣ ΛΑΜΠΕΣ ΠΟΥ ΕΙΝΑΙ ΤΟΠΟΘΕΤΗΜΕΝΕΣ ΣΕ ΔΥΟ ΠΛΕΥΡΕΣ.

ΠΕΡΙΛΗΨΗ(57)

Ένα σύστημα εξέτασης εσωτερικών ιδιοτήτων που έχει ένα δίσκο υποδοχής (2) για την τοποθέτηση ενός αντικειμένου εξέτασης (F) εκεί επάνω σε μια θέση υποδοχής (23) και μια δίοδο φωτός μετάδοσης (21) που είναι διαμορφωμένη στο δίσκο υποδοχής είναι προσαρμοσμένο να εντοπίζει το φως που μεταδίδεται δια μέσου του αντικειμένου από κάτω από το δίσκο υποδοχής. Το σύστημα εξέτασης μπορεί να εντοπίζει ικανοποιητικά το φως μετάδοσης από το εσωτερικό καθενός από τα αντικείμενα εξέτασης με διάφορα σχήματα και διάφορα είδη με την προσαρμογή της ποσότητας φωτός που προβάλλεται στο αντικείμενο ανάλογα με το μέγεθος και το είδος του. Το σύστημα περιλαμβάνει σε συνδυασμό ένα τμήμα λήψης φωτός (4) και μια διάταξη βαθμονόμησης τα οποία δεν επηρεάζονται από οποιοδήποτε φως διαταραχής για τη διασφάλιση μιας αξιόπιστης σε μεγάλο βαθμό ακρίβειας

μέτρησης. Στο σύστημα, ένα τμήμα προβολής φωτός (3) είναι προσαρμοσμένο να προβάλλει φως στο αντικείμενο εξέτασης από πολλές λάμπες τόσο από την αριστερή όσο και τη δεξιά πλευρά μιας διαδρομής μεταφοράς (100). Το τμήμα λήψης φωτός (4) έχει ένα φίλτρο περιορισμού φωτός (433) που είναι προσαρμοσμένο ανάμεσα σε ένα συγκεντρωτικό φακό (41) και ένα φασματόμετρο για την προσαρμογή της ποιότητας φωτός που πέφτει πάνω στο φασματόμετρο. Και η βαθμονόμηση πραγματοποιείται με την μετακίνηση με δυνατότητα σύμπτυξης μιας πλάκας βαθμονόμησης της στάθμης του λευκού προς τα εμπρός για την κάλυψη της άνω επιφάνειας καθενός από τους άδειους δίσκους υποδοχής όταν κινούνται διαδοχικά περισσότεροι από έναν προκαθορισμένο αριθμό άδειων δίσκων υποδοχής.



ΑΡΙΘΜΟΣ ΕΥΡ. Δ.Ε.	(11):3062015
ΑΡΙΘ. ΕΛΛ. ΚΑΤΑΘΕΣΗΣ	(21):20070401634
ΗΜΕΡ. ΕΛΛ. ΚΑΤΑΘΕΣΗΣ	(22):25/05/2007
ΑΡΙΘ./ΗΜΕΡ. ΔΗΜΟΣΙΕΥΣΗΣ	
ΕΥΡΩΠΑΪΚΟΥ ΔΙΠΛΩΜΑΤΟΣ(87):	1404797 - 28/02/2007
ΑΡΙΘ./ΗΜΕΡ. ΔΗΜΟΣΙΕΥΣΗΣ	
ΕΥΡΩΠΑΪΚΗΣ ΑΙΤΗΣΗΣ	(86):02761045.0--08/07/2002
ΔΙΚΑΙΟΥΧΟΣ	(73):1)MALLINCKRODT BAKER, Inc. 675 McDonnell Boulevard, P.O. Box 5840, St. Louis, MO 63134, ΗΝΩΜΕΝΕΣ ΠΟΛΙΤΕΙΕΣ ΤΗΣ ΑΜΕΡΙΚΗΣ
ΣΥΜΒ. ΠΡΟΤΕΡΑΙΟΤΗΤΕΣ	(30):304036 P-09/07/2001-US
ΕΦΕΥΡΕΤΗΣ	(72):1)HSU, Chien-Pin, Sherman
ΕΙΔΙΚΟΣ ΠΛΗΡΕΞΟΥΣΙΟΣ	(74):ΚΑΙΣΙΔΟΥ ΑΓΓΕΛΙΚΗ Λέλας Καραγιάννη 15 και Λυκοβρύσεως, 14123 ΛΥΚΟΒΡΥΣΗ (ΑΤΤΙΚΗΣ)
ΑΝΤΙΚΑΛΗΤΟΣ	(74):ΚΑΙΣΙΔΟΥ ΑΓΓΕΛΙΚΗ Λέλας Καραγιάννη 15 και Λυκοβρύσεως,14123 ΛΥΚΟΒΡΥΣΗ (ΑΤΤΙΚΗΣ)
ΤΙΤΛΟΣ ΕΦΕΥΡΕΣΗΣ	(54):ΑΛΚΑΛΙΚΕΣ ΣΥΝΘΕΣΕΙΣ ΚΑΘΑΡΙ- ΣΜΟΥ ΧΩΡΙΣ-ΑΜΜΩΝΙΑ ΜΕ ΒΕΛΤΙΩ- ΜΕΝΗ ΣΥΜΒΑΤΟΤΗΤΑ ΜΕ ΤΟ ΥΠΟ- ΣΤΡΩΜΑ ΤΩΝ ΜΙΚΡΟΗΛΕΚΤΡΟΝΙ- ΚΩΝ.

ΠΕΡΙΛΗΨΗ(57)

Συνθέσεις καθαρισμού χωρίς αμμωνία για τον καθαρισμό μικροηλεκτρονικών υποστροφμάτων, και ιδιαίτερα συνθέσεις καθαρισμού χρήσιμες και έχοντας βελτιωμένη συμβατότητα με μικροηλεκτρονικά υποστροφώματα που χαρακτηρίζονται από ευαίσθητα πορώδη διηλεκτρικά, low -k ή high -k διηλεκτρικά

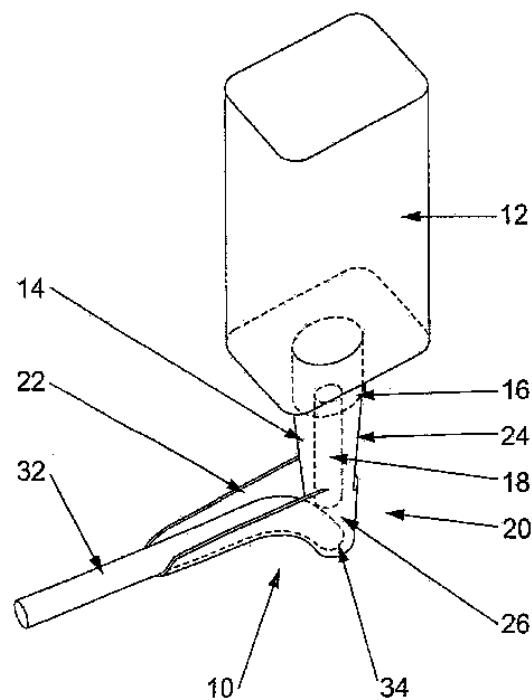
και μεταλλοποίηση χαλκού. Συνθέσεις καθαρισμού για την αναδιάλυση φωτοανθεκτικών, τον καθαρισμό υπολειμμάτων από παραγόμενες από πλάσμα οργανικές οργανομεταλλικές και ανόργανες ενώσεις, και τον καθαρισμό υπολειμμάτων από μεθόδους πλαναρίσματος. Η σύνθεση καθαρισμού περιέχει μια ή περισσότερες μη-παράγουσες αμμωνία δυνατές βάσεις που περιέχουν μη-νουκλεοφιλικά, θετικές φορτισμένα αντίθετα ιόντα και μια ή περισσότερες ενώσεις διαλυτή ανασταλτικού της διάβρωσης, η δε παραπάνω ένωση διαλυτή ανασταλτικού της διάβρωσης έχει τουλάχιστον δύο περιοχές ικανές να συμπλέκονται με μέταλλα.

ΑΡΙΘΜΟΣ ΕΥΡ. Δ.Ε.	(11):3062016
ΑΡΙΘ. ΕΛΛ. ΚΑΤΑΘΕΣΗΣ	(21):20070401635
ΗΜΕΡ. ΕΛΛ. ΚΑΤΑΘΕΣΗΣ	(22):29/05/2007
ΑΡΙΘ./ΗΜΕΡ. ΔΗΜΟΣΙΕΥΣΗΣ	
ΕΥΡΩΠΑΪΚΟΥ ΔΙΠΛΩΜΑΤΟΣ(87):	1428951 - 28/02/2007
ΑΡΙΘ./ΗΜΕΡ. ΔΗΜΟΣΙΕΥΣΗΣ	
ΕΥΡΩΠΑΪΚΗΣ ΑΙΤΗΣΗΣ	(86):03028170.3--08/12/2003
ΔΙΚΑΙΟΥΧΟΣ	(73):1)KOSTER BAUCHEMIE Dieselstrasse 3, D-26607 Aurich, ΓΕΡΜΑΝΙΑ
ΣΥΜΒ. ΠΡΟΤΕΡΑΙΟΤΗΤΕΣ	(30):10258473-09/12/2002-DE
ΕΦΕΥΡΕΤΗΣ	(72):1)Koster, Johann J. 2)Terborg, Hermann
ΕΙΔΙΚΟΣ ΠΛΗΡΕΞΟΥΣΙΟΣ	(74):ΚΟΝΙΔΑΡΗ ΚΩΝΣΤΑΝΤΙΝΑ Δημ. Μαλαγάρδη 16, 18120 ΚΟΡΥΔΑΛΛΟΣ (ΑΤΤΙΚΗΣ)
ΑΝΤΙΚΑΛΗΤΟΣ	(74):ΜΑΛΛΑΜΗ ΑΛΚΗΣΤΙΣ-ΕΙΡΗΝΗ Σκουφά 52,10672 ΑΘΗΝΑ
ΤΙΤΛΟΣ ΕΦΕΥΡΕΣΗΣ	(54):ΔΙΑΤΑΞΗ ΚΑΙ ΜΕΘΟΔΟΣ ΔΙΑ ΤΟΝ ΑΥΤΟΜΑΤΟ ΔΙΑΠΟΤΙΣΜΟ ΑΠΟΡΡΟ- ΦΗΤΙΚΟΥ ΣΩΜΑΤΟΣ ΜΕ ΕΝΑ ΕΙΔΙ- ΚΟΤΕΡΑ ΣΚΛΗΡΥΝΟΜΕΝΟ ΥΓΡΟ.

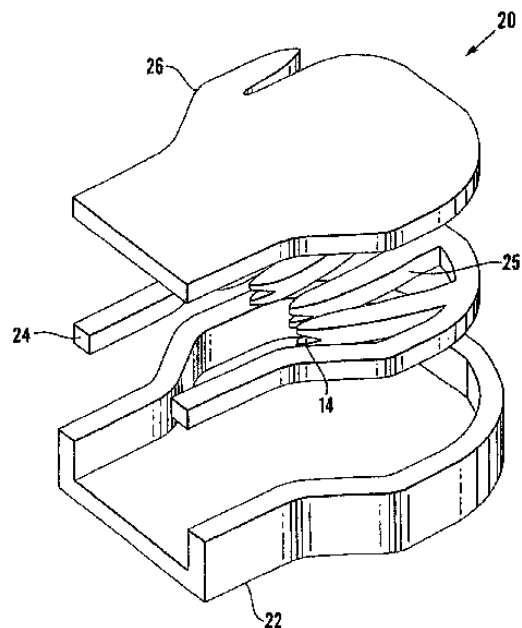
ΠΕΡΙΛΗΨΗ(57)

Διάταξη (10) δια τον αυτόματο διαποτισμό ενός απορροφητικού σώματος (32) διατεταγμένου τουλάχιστον εν μέρει εντός μιας οπής τρυπάνου (28) η οποία έχει διαμορφωθεί εντός ενός ικανού να απορροφά στερεού σώματος κατά προτίμηση εντός ενός τοιχίου (30), εντός μπετόν ή ξύλου, με ένα ειδικότερα σκληρυνόμενο υγρό, ειδικότερα μια τριχοειδή φραγή ύδατος, με έναν υποδοχέα αποθέματος δια το υγρό και έναν εξοπλισμό εκροής (14) που συνδέεται δια ροής με τον υποδοχέα αποθέματος (12), χαρακτηριζόμενη εκ του ότι προβλέπεται ένα σκέλος εισχωρήσεως εντός της οπής τρυπάνου (22), όπου εις το σκέλος εισχωρήσεως εντός της οπής τρυπάνου (22) είναι διαμορφωμένη μια σκάφη διαποτίσεως (26) η οποία πληρούται αυτόματως μέσω του εξοπλισμού εκροής (14) με το υγρό και μέθοδος δια τον αυτόματο διαποτισμό ενός απορροφητικού σώματος

διατεταγμένου τουλάχιστον εν μέρει εντός μιας οπής τρυπάνου η οποία είναι διαμορφωμένη εντός ενός ικανού να απορροφά στερεού σώματος, κατά προτίμηση εντός ενός τοιχίου, εντός μπετόν ή ξύλου, με ένα ειδικότερα σκληρυνόμενο υγρό.



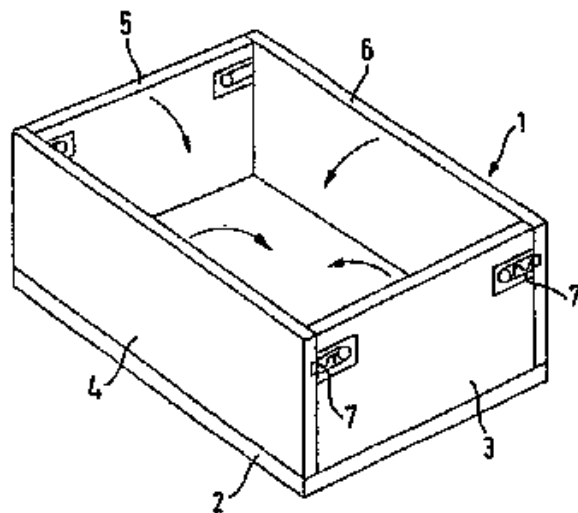
ΑΡΙΘΜΟΣ ΕΥΡ. Δ.Ε. (11):3062017
ΑΡΙΘ. ΕΛΛ. ΚΑΤΑΘΕΣΗΣ (21):20070401636
ΗΜΕΡ. ΕΛΛ. ΚΑΤΑΘΕΣΗΣ (22):25/05/2007
ΑΡΙΘ./ΗΜΕΡ. ΔΗΜΟΣΙΕΥΣΗΣ
ΕΥΡΩΠΑΪΚΟΥ ΔΙΠΛΩΜΑΤΟΣ(87):1171065 - 14/03/2007
ΑΡΙΘ./ΗΜΕΡ. ΔΗΜΟΣΙΕΥΣΗΣ
ΕΥΡΩΠΑΪΚΗΣ ΑΙΤΗΣΗΣ (86):00920925.5--20/04/2000
ΔΙΚΑΙΟΥΧΟΣ (73):1)KCI Licensing, Inc.
P.O. Box 659508, San Antonio, TX 78265-9508, ΗΝΩΜΕΝΕΣ ΠΟΛΙΤΕΙΕΣ ΤΗΣ ΑΜΕΡΙΚΗΣ
ΣΥΜΒ. ΠΡΟΤΕΡΑΙΟΤΗΤΕΣ (30):9909301-22/04/1999-GB
ΕΦΕΥΡΕΤΗΣ (72):1)HEATON, Keith Patrick
2)HUNT, Kenneth William
ΕΙΔΙΚΟΣ ΠΛΗΡΕΞΟΥΣΙΟΣ (74):ΔΗΜΟΥ ΧΡΙΣΤΙΝΑ
Κουμπάρη 2, 10674 ΑΘΗΝΑ
ΑΝΤΙΚΛΗΤΟΣ (74):ΠΑΠΑΚΩΝΣΤΑΝΤΙΝΟΥ ΕΛΕΝΗ
Κουμπάρη 2,10674 ΑΘΗΝΑ
ΤΙΤΛΟΣ ΕΦΕΥΡΕΣΗΣ (54):ΜΙΑ ΣΥΣΚΕΥΗ ΓΙΑ ΤΗ ΘΕΡΑΠΕΙΑ ΠΛΗΓΩΝ Η ΟΠΟΙΑ ΧΡΗΣΙΜΟΠΟΙΕΙ ΜΕΙΩΜΕΝΗ ΠΙΕΣΗ.



ΠΕΡΙΛΗΨΗ(57)

Περιγράφεται μία συσκευή, η οποία διεγείρει τη θεραπεία των πληγών, ιδιαιτέρως δε των εγκαυμάτων, στα χέρια ή στα πόδια. Η συσκευή περιλαμβάνει ένα περιβλήμα, στο οποίο εισάγεται το πληγωμένο τμήμα του σώματος. Το περίβλημα (12) περιλαμβάνει ένα αεροστεγές κάλυμμα, το οποίο περιέχει ένα πορώδες μαξιλαράκι (22, 24, 26), που καλύπτει την πληγή. Διατίθενται μέσα για τη σύνδεση του εσωτερικού του περιβλήματος με μία πηγή αναρρόφησης.

ΑΡΙΘΜΟΣ ΕΥΡ. Δ.Ε. (11):3062018
ΑΡΙΘ. ΕΛΛ. ΚΑΤΑΘΕΣΗΣ (21):20070401637
ΗΜΕΡ. ΕΛΛ. ΚΑΤΑΘΕΣΗΣ (22):25/05/2007
ΑΡΙΘ./ΗΜΕΡ. ΔΗΜΟΣΙΕΥΣΗΣ
ΕΥΡΩΠΑΪΚΟΥ ΔΙΠΛΩΜΑΤΟΣ(87):1437306 - 21/03/2007
ΑΡΙΘ./ΗΜΕΡ. ΔΗΜΟΣΙΕΥΣΗΣ
ΕΥΡΩΠΑΪΚΗΣ ΑΙΤΗΣΗΣ (86):04004719.3--30/07/2001
ΔΙΚΑΙΟΥΧΟΣ (73):1)IFCO Systems GmbH
Zugspitzstrasse 7, 82049 Pullach, ΓΕΡΜΑΝΙΑ
ΣΥΜΒ. ΠΡΟΤΕΡΑΙΟΤΗΤΕΣ (30):10041886-25/08/2000-DE
ΕΦΕΥΡΕΤΗΣ (72):1)Kellerer, Richard
2)Barth, Christian
3)Oster, Heinz
ΕΙΔΙΚΟΣ ΠΛΗΡΕΞΟΥΣΙΟΣ (74):ΔΗΜΟΥ ΧΡΙΣΤΙΝΑ
Κουμπάρη 2, 10674 ΑΘΗΝΑ
ΑΝΤΙΚΛΗΤΟΣ (74):ΠΑΠΑΚΩΝΣΤΑΝΤΙΝΟΥ ΕΛΕΝΗ
Κουμπάρη 2,10674 ΑΘΗΝΑ
ΤΙΤΛΟΣ ΕΦΕΥΡΕΣΗΣ (54):ΕΝΑΣ ΜΗΧΑΝΙΣΜΟΣ ΚΛΕΙΣΙΜΑΤΟΣ ΕΝΟΣ ΚΙΒΩΤΙΟΥ ΜΕΤΑΦΟΡΑΣ.



ΠΕΡΙΛΗΨΗ(57)

Η προκείμενη εφεύρεση αφορά ένα μηχανισμό κλεισίματος, ο οποίος προβλέπεται στα γειτονικά πλευρικά τοιχώματα (3,4/3,6/5,4/5,6), ώστε να ασφαλίσει τα πλευρικά τοιχώματα (2, 3, 4, 5) σε όρθια θέση, όπου τα πλευρικά τοιχώματα μπορούν να αναδιπλώνονται. Σύμφωνα με τον προαναφερόμενο μηχανισμό, το μάνδαλο ασφαλείας του μηχανισμού, το οποίο είναι διατεταγμένο σε ένα πλευρικό τοίχωμα, εμπλέκεται μέσα σε μια εσοχή ασφάλισης που είναι διαμορφωμένη στο γειτονικό πλευρικό τοίχωμα. Το κλείστρο (7), το οποίο είναι ουσιαστικά εισηγμένο στο πλευρικό τοίχωμα (3,5), περιλαμβάνει ένα ωστήριο, το οποίο μπορεί να μετατοπίζεται ενάντια στη δύναμη ελατηρίου ενός ελαστικού στοιχείου και το οποίο περιλαμβάνει ή ενεργοποιεί το μάνδαλο ασφαλείας.

ΑΡΙΘΜΟΣ ΕΥΡ. Δ.Ε. (11):3062019
ΑΡΙΘ. ΕΛΛ. ΚΑΤΑΘΕΣΗΣ (21):20070401638
ΗΜΕΡ. ΕΛΛ. ΚΑΤΑΘΕΣΗΣ (22):25/05/2007
ΑΡΙΘ./ΗΜΕΡ. ΔΗΜΟΣΙΕΥΣΗΣ
ΕΥΡΩΠΑΪΚΟΥ ΔΙΠΛΩΜΑΤΟΣ(87):0704140 - 28/02/2007
ΑΡΙΘ./ΗΜΕΡ. ΔΗΜΟΣΙΕΥΣΗΣ
ΕΥΡΩΠΑΪΚΗΣ ΑΙΤΗΣΗΣ (86):94917755.4--15/06/1994
ΔΙΚΑΙΟΥΧΟΣ (73):1)BRITISH TECHNOLOGY GROUP IN-
TER-CORPORATE LICENSING LIMITED
10 Fleet Place, Limeburner Lane, London
EC4M 7SB, ΜΕΓΑΛΗ ΒΡΕΤΑΝΝΙΑ

ΣΥΜΒ. ΠΡΟΤΕΡΑΙΟΤΗΤΕΣ (30):9312320-15/06/1993-GB
9313772-02/07/1993-GB
9314096-08/07/1993-GB

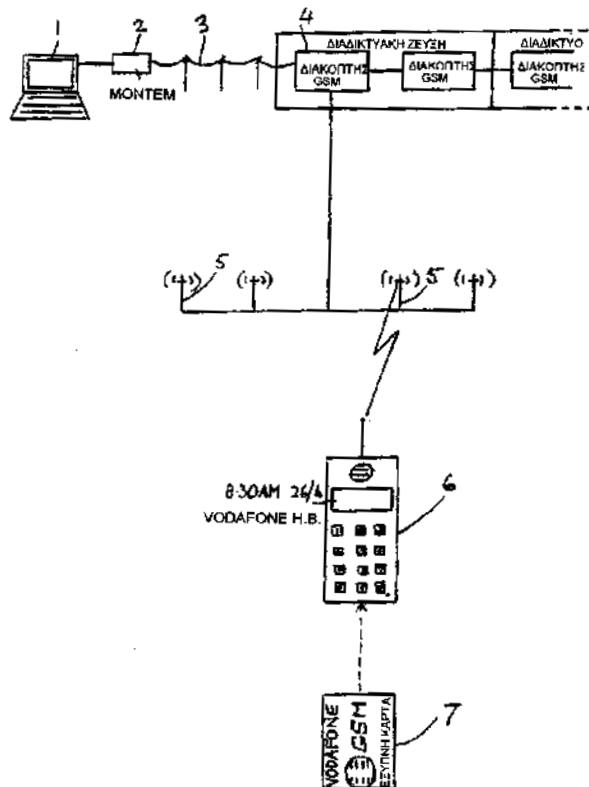
ΕΦΕΥΡΕΤΗΣ (72):1)MICHAELS, Wayne, David
2)TIMSON, Anthony, Richard
3)DERVAN, Aden, William

ΕΙΛΙΚΟΣ ΠΑΗΡΕΞΟΥΣΙΟΣ (74):ΡΟΥΣΣΟΥ ANNA
Κουμπάρη 2, 10674 ΑΘΗΝΑ

ΑΝΤΙΚΛΗΤΟΣ (74):ΠΑΠΑΚΩΝΣΤΑΝΤΙΝΟΥ ΕΛΕΝΗ
Κουμπάρη 2,10674 ΑΘΗΝΑ

ΤΙΤΛΟΣ ΕΦΕΥΡΕΣΗΣ (54):ΣΥΣΤΗΜΑ ΤΗΛΕΠΙΚΟΙΝΩΝΙΩΝ.
ΠΕΡΙΛΗΨΗ(57)

Σε ένα σύστημα τηλεπικοινωνιών όπως ένα σφαιρικό δίκτυο κινητής τηλεφωνίας στο οποίο κάθε μονάδα συνδρομητή περιλαμβάνει μία Συνιστώσα Ταυτότητας Συνδρομητή (κάρτα SIM), κάθε κάρτα SIM έχει σταθερές θέσεις μνήμης (22), στις οποίες μπορούν να κατευθύνονται δεδομένα μέσω του αέρα. Μερικές από τις θέσεις (22) δεν μπορούν να εγγραφούν από τη μονάδα συνδρομητή αλλά μπορούν να προσπελάζονται από αυτή στην είσοδο σύντομων απλών κωδικών, όπου έκαστος είναι συσχετισμένος με μία από τις θέσεις. Περαιτέρω σταθερές θέσεις μνήμης (24) μπορούν να αναγινώσκονται μέσω του αέρα μόνο όταν ο συνδρομητής εισάγει ένα προσωπικό αριθμό αναγνώρισης. Τα αρχεία ελέγχου κλειδώματος (27, 28) χρησιμοποιούνται ώστε να ελέγχεται η πρόσβαση ανάγνωσης-εγγραφής στις θέσεις (22, 24) αντίστοιχα.



ΑΡΙΘΜΟΣ ΕΥΡ. Δ.Ε. (11):3062020
ΑΡΙΘ. ΕΛΛ. ΚΑΤΑΘΕΣΗΣ (21):20070401639
ΗΜΕΡ. ΕΛΛ. ΚΑΤΑΘΕΣΗΣ (22):25/05/2007
ΑΡΙΘ./ΗΜΕΡ. ΔΗΜΟΣΙΕΥΣΗΣ
ΕΥΡΩΠΑΪΚΟΥ ΔΙΠΛΩΜΑΤΟΣ(87):1342462 - 11/04/2007
ΑΡΙΘ./ΗΜΕΡ. ΔΗΜΟΣΙΕΥΣΗΣ
ΕΥΡΩΠΑΪΚΗΣ ΑΙΤΗΣΗΣ (86):01997283.5--22/11/2001
ΔΙΚΑΙΟΥΧΟΣ (73):1)OTSUKA PHARMACEUTICAL CO.,
LTD.
9, Kandatsukasa-cho 2-chome, Chiyoda-ku
Tokyo 101-8535, ΙΑΠΩΝΙΑ

ΣΥΜΒ. ΠΡΟΤΕΡΑΙΟΤΗΤΕΣ (30):2000355997-22/11/2000-JP
ΕΦΕΥΡΕΤΗΣ (72):1)WAKAMATSU, Kosaburo,
2)TANAKA, Masahiko
3)YOSHINO, Noboru

ΕΙΛΙΚΟΣ ΠΑΗΡΕΞΟΥΣΙΟΣ (74):ΑΘΑΝΑΣΙΑΔΟΥ ΜΑΡΙΑ
Κουμπάρη 2, 10674 ΑΘΗΝΑ

ΑΝΤΙΚΛΗΤΟΣ (74):ΠΑΠΑΚΩΝΣΤΑΝΤΙΝΟΥ ΕΛΕΝΗ
Κουμπάρη 2,10674 ΑΘΗΝΑ

ΤΙΤΛΟΣ ΕΦΕΥΡΕΣΗΣ (54):ΣΥΝΘΕΣΙΣ ΓΑΛΑΚΤΩΜΑΤΟΣ Ε/Υ ΚΑΙ
ΜΕΘΟΔΟΣ ΠΑΡΑΣΚΕΥΗΣ ΑΥΤΟΥ.

ΠΕΡΙΛΗΨΗ(57)

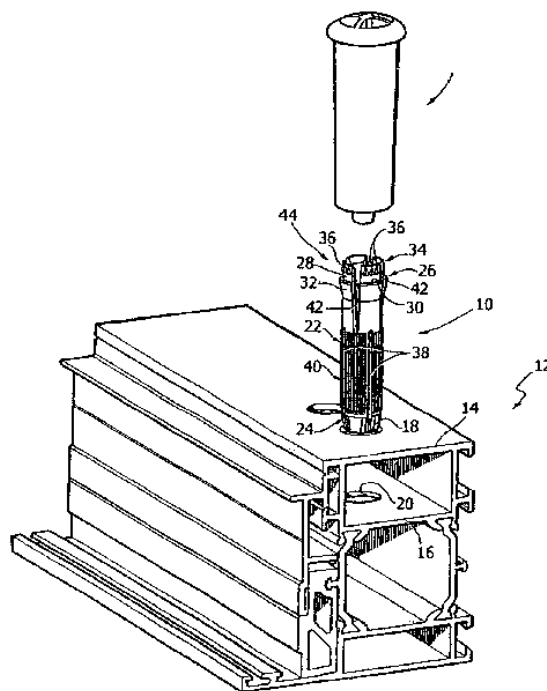
Σύνθεσις γαλακτώματος Ε-Υ (Ελαίου εν Ύδατι) περιέχουσα ηλεκτρολύτην, πλέον συγκεκριμένως σύνθεσις γαλακτώματος Ε-Υ η οποία έχει εξαίρετον σταθερότητα γαλακτώματος μολονότι εντός αυτής περιέχεται ηλεκτρολύτης. Η σύνθεσις γαλακτώματος Ε-Υ ημπορεί να παρασκευασθή εξηλεκτρολύτου, εστέρος πολυγλυκερίνης-λιπαρού οξέος, αλκανυλογαλακτικού οξέος ή άλατος αυτού, συμπολυμερούς ακρυλικού οξέος-μεθακρυλικού αλκυλίου, ύδατος, και ελαίου, και κατά προτίμησιν εκ πολυϋδρικής αλκοόλης.

ΑΡΙΘΜΟΣ ΕΥΡ. Δ.Ε. (11):3062021
ΑΡΙΘ. ΕΛΛ. ΚΑΤΑΘΕΣΗΣ (21):20070401640
ΗΜΕΡ. ΕΛΛ. ΚΑΤΑΘΕΣΗΣ (22):25/05/2007
ΑΡΙΘ./ΗΜΕΡ. ΔΗΜΟΣΙΕΥΣΗΣ
ΕΥΡΩΠΑΪΚΟΥ ΔΙΠΛΩΜΑΤΟΣ(87):1610004 - 04/04/2007
ΑΡΙΘ./ΗΜΕΡ. ΔΗΜΟΣΙΕΥΣΗΣ
ΕΥΡΩΠΑΪΚΗΣ ΑΙΤΗΣΗΣ (86):05013226.5--20/06/2005
ΔΙΚΑΙΟΥΧΟΣ (73):1)SAVIO S.p.A.
 Via Torino, 25 (S.S. 25), 10050 Chiusa San Michele, ΙΤΑΛΙΑ
ΣΥΜΒ. ΠΡΟΤΕΡΑΙΟΤΗΤΕΣ (30):ΤΟ20040419-23/06/2004-ΙΤ
ΕΦΕΥΡΕΤΗΣ (72):1)Balbo di Vinadio, Aimone
ΕΙΔΙΚΟΣ ΠΛΗΡΕΞΟΥΣΙΟΣ (74):ΔΗΜΟΥ ΧΡΙΣΤΙΝΑ
 Κουμπάρη 2, 10674 ΑΘΗΝΑ
ΑΝΤΙΚΛΗΤΟΣ (74):ΠΑΠΑΚΩΝΣΤΑΝΤΙΝΟΥ ΕΛΕΝΗ
 Κουμπάρη 2,10674 ΑΘΗΝΑ
ΤΙΤΛΟΣ ΕΦΕΥΡΕΣΗΣ (54):ΣΥΝΔΕΤΙΚΟ ΣΤΟΙΧΕΙΟ ΓΙΑ ΤΗ ΣΤΕΡΕΩΣΗ ΕΞΑΡΤΗΜΑΤΩΝ ΣΕ ΜΕΤΑΛΛΙΚΑ ΠΑΡΑΘΥΡΑ ΚΑΙ ΠΟΡΤΕΣ.

ΠΕΡΙΛΗΨΗ(57)

Συνδετικό στοιχείο το οποίο χρησιμοποιείται για τη στερέωση εξαρτημάτων (50) στα πλαίσια των μεταλλικών θυρών και παραθύρων, το οποίο περιλαμβάνει: α) ένα μονολιθικό μεταλλικό σώμα (10) το οποίο διαθέτει ένα κεντρικό κυλινδρικό τμήμα (22) εφοδιασμένο με μία οπή (46) η οποία εσωτερικά έχει σπείρωμα, β) ένα τμήμα εισαγωγής (24), κωνικά διαμορφωμένο, με διαρκώς μειούμενη διάμετρο ξεκινώντας από τη διάμετρο του κεντρικού κυλινδρικού τμήματος και οδεύοντας προς το ένα άκρο, γ) ένα τμήμα τερματισμού(26) το οποίο περιλαμβάνει έναν περιφερειακό λαμό (28) ο οποίος οριοθετείται από μία πατούρα (30) της οποίας η εξωτερική διάμετρος είναι μεγαλύτερη από τη διάμετρο του κεντρικού κυλινδρικού τμήματος (22) και όπου η εξωτερική διάμετρος της πατούρας (30) συνδέεται με το κεντρικό κυλινδρικό τμήμα μέσω ενός κωνικά διαμορφωμένου τεμαχίου (32), δ) μία πρώτη σειρά αυλακίων (38), προσανατολισμένων κατά τη διαμήκη έννοια του στοιχείου, τα οποία εκτείνονται επί ενός μέρους του κεντρικού κυλινδρικού τμήματος (22) και συνεχίζουν επί του τμήματος εισαγωγής (24) και τα οποία καθορίζουν (σχηματίζουν) ένα πρώτο τμήμα (40) που έχει τη δυνατότητα να παραμορφώνεται ελαστικά προς τα μέσα σε σύγκριση με την άνευ

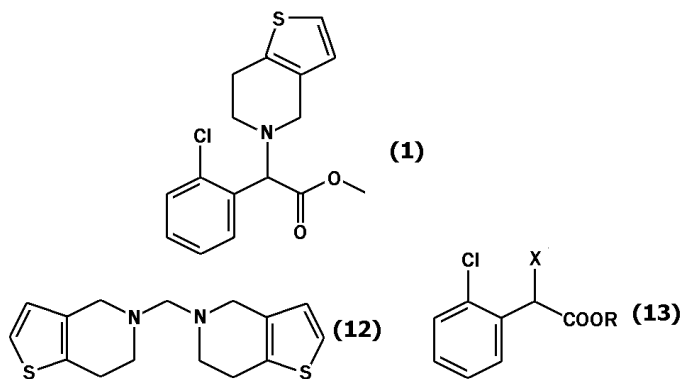
παραμόρφωσης κατάσταση ηρεμίας, ε) μία δεύτερη σειρά αυλακίων (42), προσανατολισμένων κατά τη διαμήκη έννοια του στοιχείου, τα οποία εκτείνονται επί ενός μέρους του κεντρικού κυλινδρικού τμήματος (22) και συνεχίζουν επί του τμήματος τερματισμού (26) και τα οποία καθορίζουν (σχηματίζουν) ένα δεύτερο τμήμα (44) που έχει τη δυνατότητα να παραμορφώνεται ελαστικά προς τα μέσα σε σύγκριση με την άνευ παραμόρφωσης κατάσταση ηρεμίας.



ΑΡΙΘΜΟΣ ΕΥΡ. Δ.Ε. (11):3062022
ΑΡΙΘ. ΕΛΛ. ΚΑΤΑΘΕΣΗΣ (21):20070401641
ΗΜΕΡ. ΕΛΛ. ΚΑΤΑΘΕΣΗΣ (22):25/05/2007
ΑΡΙΘ./ΗΜΕΡ. ΔΗΜΟΣΙΕΥΣΗΣ
ΕΥΡΩΠΑΪΚΟΥ ΔΙΠΛΩΜΑΤΟΣ(87):1501838 - 11/04/2007
ΑΡΙΘ./ΗΜΕΡ. ΔΗΜΟΣΙΕΥΣΗΣ
ΕΥΡΩΠΑΪΚΗΣ ΑΙΤΗΣΗΣ (86):03720514.3--22/04/2003
ΔΙΚΑΙΟΥΧΟΣ (73):1)Dipharma Francis S.r.l.
 Via Bissone, 5, 20021 Baranzate di Bollate MI, ΙΤΑΛΙΑ
ΣΥΜΒ. ΠΡΟΤΕΡΑΙΟΤΗΤΕΣ (30):MI20020933-03/05/2002-ΙΤ
ΕΦΕΥΡΕΤΗΣ (72):1)CASTALDI, Graziano
 2)BARRECA, Giuseppe
 3)BOLOGNA, Alberto
ΕΙΔΙΚΟΣ ΠΛΗΡΕΞΟΥΣΙΟΣ (74):ΑΘΑΝΑΣΙΑΔΟΥ ΜΑΡΙΑ
 Κουμπάρη 2, 10674 ΑΘΗΝΑ
ΑΝΤΙΚΛΗΤΟΣ (74):ΠΑΠΑΚΩΝΣΤΑΝΤΙΝΟΥ ΕΛΕΝΗ
 Κουμπάρη 2,10674 ΑΘΗΝΑ
ΤΙΤΛΟΣ ΕΦΕΥΡΕΣΗΣ (54):ΜΕΘΟΔΟΣ ΓΙΑ ΤΗΝ ΠΑΡΑΣΚΕΥΗ CLOPIDOGREL.

ΠΕΡΙΛΗΨΗ(57)

Μέθοδος για τη παρασκευή clopidogrel (1) με αντίδραση του N,N-δισ-4,5,6,7-τετραϋδρο-[3,2-c]-θειενοπυριδύλ μεθανίου (12) με παράγωγα (r)-2-γλωροφαινυλοξεϊκού οξέος για τύπο (13) όπου τα X και R έχουν τις έννοιες όπως δεικνύονται στην αποκάλυψη.



ΑΡΙΘΜΟΣ ΕΥΡ. Δ.Ε. (11):3062023
ΑΡΙΘ. ΕΛΛ. ΚΑΤΑΘΕΣΗΣ (21):20070401642
ΗΜΕΡ. ΕΛΛ. ΚΑΤΑΘΕΣΗΣ (22):25/05/2007
ΑΡΙΘ./ΗΜΕΡ. ΔΗΜΟΣΙΕΥΣΗΣ
ΕΥΡΩΠΑΪΚΟΥ ΔΙΠΛΩΜΑΤΟΣ(87):1077999 - 28/02/2007
ΑΡΙΘ./ΗΜΕΡ. ΔΗΜΟΣΙΕΥΣΗΣ
ΕΥΡΩΠΑΪΚΗΣ ΑΙΤΗΣΗΣ (86):99921008.1--11/05/1999
ΔΙΚΑΙΟΥΧΟΣ (73):1)Provalis UK Limited
 Newtech Square, Deeside Industrial Park, Deeside, Flintshire CH5 2NT, ΜΕΓΑΛΗ ΒΡΕΤΑΝΝΙΑ
ΣΥΜΒ. ΠΡΟΤΕΡΑΙΟΤΗΤΕΣ (30):9810084-11/05/1998-GB
ΕΦΕΥΡΕΤΗΣ (72):1)CRIPPS, Allan, William
 2)KYD, Jennelle
ΕΙΔΙΚΟΣ ΠΑΗΡΕΞΟΥΣΙΟΣ (74):ΡΟΥΣΣΟΥ ANNA
 Κουμπάρη 2, 10674 ΑΘΗΝΑ
ΑΝΤΙΚΛΗΤΟΣ (74):ΠΑΠΑΚΩΝΣΤΑΝΤΙΝΟΥ ΕΛΕΝΗ
 Κουμπάρη 2,10674 ΑΘΗΝΑ
ΤΙΤΛΟΣ ΕΦΕΥΡΕΣΗΣ (54):**ΠΡΩΤΕΪΝΕΣ MORAXELLA CATARRHALIS.**

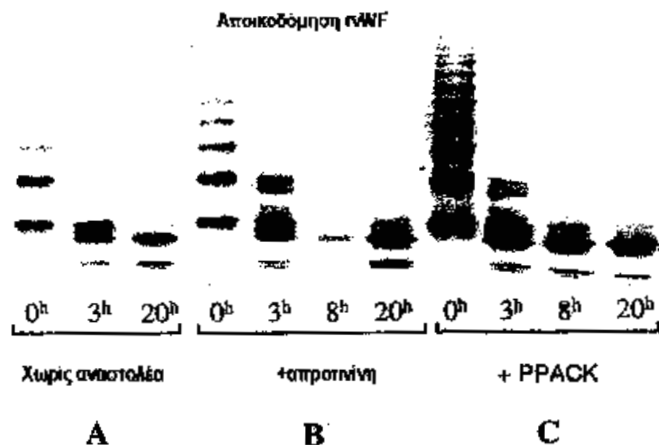
ΠΕΡΙΛΗΨΗ(57)

Παρέχονται νέα αντιγόνα του *B. catarrhalis*, μαζί με χρήση αυτών σε εμβόλιο καθώς επίσης μέθοδοι διάγνωσης ή και ανίχνευσης.

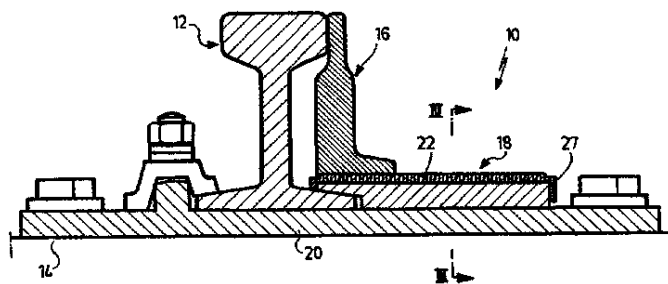
ΑΡΙΘΜΟΣ ΕΥΡ. Δ.Ε. (11):3062024
ΑΡΙΘ. ΕΛΛ. ΚΑΤΑΘΕΣΗΣ (21):20070401643
ΗΜΕΡ. ΕΛΛ. ΚΑΤΑΘΕΣΗΣ (22):25/05/2007
ΑΡΙΘ./ΗΜΕΡ. ΔΗΜΟΣΙΕΥΣΗΣ
ΕΥΡΩΠΑΪΚΟΥ ΔΙΠΛΩΜΑΤΟΣ(87):0907724 - 21/03/2007
ΑΡΙΘ./ΗΜΕΡ. ΔΗΜΟΣΙΕΥΣΗΣ
ΕΥΡΩΠΑΪΚΗΣ ΑΙΤΗΣΗΣ (86):97921765.0--25/04/1997
ΔΙΚΑΙΟΥΧΟΣ (73):1)Baxter Aktiengesellschaft
 Industriestrasse 67, 1221 Wien, ΑΥΣΤΡΙΑ
ΣΥΜΒ. ΠΡΟΤΕΡΑΙΟΤΗΤΕΣ (30):76996-29/04/1996-AT
 77096-29/04/1996-AT
ΕΦΕΥΡΕΤΗΣ (72):1)FURLAN, Miha
 2)LAMMLE, Bernhard
 3)SCHWARZ, Hans-Peter
 4)TURECEK, Peter
 5)EIBL, Johann
ΕΙΔΙΚΟΣ ΠΑΗΡΕΞΟΥΣΙΟΣ (74):ΔΗΜΟΥ ΧΡΙΣΤΙΝΑ
 Κουμπάρη 2, 10674 ΑΘΗΝΑ
ΑΝΤΙΚΛΗΤΟΣ (74):ΠΑΠΑΚΩΝΣΤΑΝΤΙΝΟΥ ΕΛΕΝΗ
 Κουμπάρη 2,10674 ΑΘΗΝΑ
ΤΙΤΛΟΣ ΕΦΕΥΡΕΣΗΣ (54):**ΠΟΛΥΜΕΡΑΣΗ ΠΑΡΑΓΟΝΤΑ VON WILLEBRAND.**

ΠΕΡΙΛΗΨΗ(57)

Αποκαλύπτεται καθαρισμένη πολυμεράση (multimerase) που έχει έμμεση και άμεση πρωτεολυτική δραστηριότητα, η οποία μετατρέπει vWF (παράγοντα von Willebrand) που έχει μονή δομή σε vWF που έχει δορυφορική δομή και είναι ενεργή παρουσία του αναστολέα πρωτεασών σερίνης DFP ή του αναστολέα πρωτεάσης καλπαΐνης Z-Leu-Leu-Tyr-CHN₂, όπως επίσης και μέθοδος παρασκευής της πολυμεράσης σύμφωνα με την εφεύρεση.



ΑΡΙΘΜΟΣ ΕΥΡ. Δ.Ε. (11):3062025
ΑΡΙΘ. ΕΛΛ. ΚΑΤΑΘΕΣΗΣ (21):20070401644
ΗΜΕΡ. ΕΛΛ. ΚΑΤΑΘΕΣΗΣ (22):25/05/2007
ΑΡΙΘ./ΗΜΕΡ. ΔΗΜΟΣΙΕΥΣΗΣ
ΕΥΡΩΠΑΪΚΟΥ ΔΙΠΛΩΜΑΤΟΣ(87):1247901 - 11/04/2007
ΑΡΙΘ./ΗΜΕΡ. ΔΗΜΟΣΙΕΥΣΗΣ
ΕΥΡΩΠΑΪΚΗΣ ΑΙΤΗΣΗΣ (86):02003512.7--15/02/2002
ΔΙΚΑΙΟΥΧΟΣ (73):1)Ensinger Kunststofftechnologie GbR
Rudolf-Diesel-Strasse 8, 71154 Nufringen,
ΓΕΡΜΑΝΙΑ
ΣΥΜΒ. ΠΡΟΤΕΡΑΙΟΤΗΤΕΣ (30):10116991-05/04/2001-DE
ΕΦΕΥΡΕΤΗΣ (72):1)Ensinger, Wilfried
ΕΙΔΙΚΟΣ ΠΛΗΡΕΞΟΥΣΙΟΣ (74):ΑΘΑΝΑΣΙΑΔΟΥ ΜΑΡΙΑ
Κουμπάρη 2, 10674 ΑΘΗΝΑ
ΑΝΤΙΚΛΗΤΟΣ (74):ΠΑΠΑΚΩΝΣΤΑΝΤΙΝΟΥ ΕΛΕΝΗ
Κουμπάρη 2,10674 ΑΘΗΝΑ
ΤΙΤΛΟΣ ΕΦΕΥΡΕΣΗΣ (54):ΠΛΑΚΑ ΟΛΙΣΘΗΣΗΣ ΓΙΑ ΨΑΛΙΔΙ ΣΙ-
ΔΗΡΟΔΡΟΜΙΚΗΣ ΓΡΑΜΜΗΣ.



ΠΕΡΙΛΗΨΗ(57)

Η πλάκα ολίσθησης (22) από συνθετικό υλικό για σιδηροδρομικές γραμμές, η οποία συναρμολογείται στην έδρα του ψαλιδιού με δυνατότητα αντικατάστασης και ορίζει το επίπεδο ολίσθησης για ένα έλασμα βελονιού αλλαγής (16) του ψαλιδιού, μετασχηματίζεται κατά τέτοιο τρόπο, ώστε να πληροί τις σημερινές απαιτήσεις και να καθιστά δυνατή την ασφαλής λειτουργία, ανεξάρτητα από τις καιρικές συνθήκες, προτείνεται δε αυτή η πλάκα ολίσθησης να περιλαμβάνει ένα μηχανικά στέρεο στρώμα φορέα και μία σε αυτό τοποθετημένη αντιτριβική επιστρώση, η οποία να σχηματίζει το επίπεδο ολίσθησης για το έλασμα του βελονιού της αλλαγής της σιδηροδρομικής γραμμής και η οποία να κατασκευάζεται από ένα πρώτο υλικό συνθετικού πλαστικού που μειώνει την τριβή ολίσθησης.

ΑΡΙΘΜΟΣ ΕΥΡ. Δ.Ε. (11):3062026
ΑΡΙΘ. ΕΛΛ. ΚΑΤΑΘΕΣΗΣ (21):20070401645
ΗΜΕΡ. ΕΛΛ. ΚΑΤΑΘΕΣΗΣ (22):25/05/2007
ΑΡΙΘ./ΗΜΕΡ. ΔΗΜΟΣΙΕΥΣΗΣ
ΕΥΡΩΠΑΪΚΟΥ ΔΙΠΛΩΜΑΤΟΣ(87):1622880 - 28/02/2007
ΑΡΙΘ./ΗΜΕΡ. ΔΗΜΟΣΙΕΥΣΗΣ
ΕΥΡΩΠΑΪΚΗΣ ΑΙΤΗΣΗΣ (86):04728119.1--17/04/2004
ΔΙΚΑΙΟΥΧΟΣ (73):1)AiCuris GmbH & Co. KG
Friedrich-Ebert-Strasse 475, 42117 Wupper-
tal, ΓΕΡΜΑΝΙΑ
ΣΥΜΒ. ΠΡΟΤΕΡΑΙΟΤΗΤΕΣ (30):10319612-02/05/2003-DE
ΕΦΕΥΡΕΤΗΣ (72):1)WUNBERG, Tobias
2)BAUMEISTER, Judith
3)BETZ, Ulrich
4)JESKE, Mario
5)LAMPE, Thomas
6)NIKOLIC, Susanne
7)REEFSCHLAGER, Jurgen
8)SCHOHE-LOOP, Rudolf
9)SUSMEIER, Frank
10)ZIMMERMANN, Holger
11)GROSSER, Rolf
12)HENNINGER, Kerstin
13)HEWLETT, Guy
14)KELDENICH, Jorg
15)LANG, Dieter
16)NELL, Peter
ΕΙΔΙΚΟΣ ΠΛΗΡΕΞΟΥΣΙΟΣ (74):ΡΟΥΣΣΟΥ ANNA
Κουμπάρη 2, 10674 ΑΘΗΝΑ
ΑΝΤΙΚΛΗΤΟΣ (74):ΠΑΠΑΚΩΝΣΤΑΝΤΙΝΟΥ ΕΛΕΝΗ
Κουμπάρη 2,10674 ΑΘΗΝΑ
ΤΙΤΛΟΣ ΕΦΕΥΡΕΣΗΣ (54):ΥΠΟΚΑΤΕΣΤΗΜΕΝΕΣ ΔΙΥΔΡΟΚΙΝΑ-
ΖΟΛΙΝΕΣ ΜΕ ΑΝΤΙ-ΗΚΕΣ ΙΔΙΟΤΗΤΕΣ.

ΠΕΡΙΛΗΨΗ(57)

Η εφεύρεση σχετίζεται με υποκατεστημένες διυδροκιναζολίνες του τύπου (I) και με μεθόδους για την παραγωγή αυτών καθώς και με τη χρήση αυτών για την παραγωγή φαρμάκων για την αντιμετώπιση και, ή πρόληψη παθήσεων, ιδίως για χρήση ως αντι-ηκικά μέσα, ιδίως έναντι κυτταρομεγαλοϊών.

ΑΡΙΘΜΟΣ ΕΥΡ. Δ.Ε. (11):3062027
ΑΡΙΘ. ΕΛΛ. ΚΑΤΑΘΕΣΗΣ (21):20070401646
ΗΜΕΡ. ΕΛΛ. ΚΑΤΑΘΕΣΗΣ (22):25/05/2007
ΑΡΙΘ./ΗΜΕΡ. ΔΗΜΟΣΙΕΥΣΗΣ
ΕΥΡΩΠΑΪΚΟΥ ΔΙΠΛΩΜΑΤΟΣ(87):1662902 - 14/03/2007
ΑΡΙΘ./ΗΜΕΡ. ΔΗΜΟΣΙΕΥΣΗΣ
ΕΥΡΩΠΑΪΚΗΣ ΑΙΤΗΣΗΣ (86):04764342.4--20/08/2004
ΔΙΚΑΙΟΥΧΟΣ (73):1)UNILEVER N.V.
Weena 455, 3013 AL Rotterdam, ΟΛΛΑΝΔΙΑ
2)UNILEVER PLC
Unilever House, Blackfriars, London EC4P
4BQ, ΜΕΓΑΛΗ ΒΡΕΤΑΝΝΙΑ

ΣΥΜΒ. ΠΡΟΤΕΡΑΙΟΤΗΤΕΣ (30):03255641-10/09/2003-EP
ΕΦΕΥΡΕΤΗΣ (72):1)BANKEN, H.T.K.M.,
2)DUNN, M.,
3)PALMER, A.E.,
4)POVEY, Kevin John,
5)SALMON, Peter M.

ΕΙΔΙΚΟΣ ΠΛΗΡΕΞΟΥΣΙΟΣ (74):ΤΣΙΜΙΚΑΛΗΣ ΑΘΑΝΑΣΙΟΣ
N. Βάμβα 1, 10674 ΑΘΗΝΑ

ΑΝΤΙΚΛΗΤΟΣ (74):ΤΣΙΜΙΚΑΛΗΣ ΑΘΑΝΑΣΙΟΣ
N. Βάμβα 1,10674 ΑΘΗΝΑ

ΤΙΤΛΟΣ ΕΦΕΥΡΕΣΗΣ (54):ΣΥΝΘΕΣΗ ΤΡΟΦΙΜΟΥ.
ΠΕΡΙΛΗΨΗ(57)

Η εφεύρεση δίδει μια εδώδιμο σύνθεση η οποία περιέχει λίπος και τουλάχιστον ένα μέταλλο μεταπτώσεως, δισθενές μέταλλο ή ενώσεις αυτών, και 0,01 έως 50 τοις εκατό κατά βάρος επί τη βάσει του βάρους του λίπους, γαλακτοματοποιητού ο οποίος περιέχει μια ομάδα καρβοξυλικού εστέρος προσαρτημένη εις μια αλυσίδα ατόμων άνθρακος που έχει 3-6 άτομα άνθρακος και μια ή περισσότερες ελεύθερες υδροξύλ ομάδες και περιέχει ένα μίγμα γαλακτοματοποιητών εστεροποιημένης

γλυκερίνης και εστεροποιημένων αλγινικών ενώσεων. Τριάντα τοις εκατό ή ολιγότερον των χιλιοθερμίδων εις την εδώδιμη σύνθεση προέρχονται από το λίπος. Οι συνθέσεις έχουν καλή σταθερότητα και θρεπτικές αξίες.

ΑΡΙΘΜΟΣ ΕΥΡ. Δ.Ε. (11):3062028
ΑΡΙΘ. ΕΛΛ. ΚΑΤΑΘΕΣΗΣ (21):20070401647
ΗΜΕΡ. ΕΛΛ. ΚΑΤΑΘΕΣΗΣ (22):14/05/2007
ΑΡΙΘ./ΗΜΕΡ. ΔΗΜΟΣΙΕΥΣΗΣ
ΕΥΡΩΠΑΪΚΟΥ ΔΙΠΛΩΜΑΤΟΣ(87):0948284 - 14/02/2007
ΑΡΙΘ./ΗΜΕΡ. ΔΗΜΟΣΙΕΥΣΗΣ
ΕΥΡΩΠΑΪΚΗΣ ΑΙΤΗΣΗΣ (86):97917747.4--31/03/1997
ΔΙΚΑΙΟΥΧΟΣ (73):1)Infratec, Inc.
40 Old Ridgebury Rd., Danbury, CT 06810,
ΗΝΩΜΕΝΕΣ ΠΟΛΙΤΕΙΕΣ ΤΗΣ ΑΜΕΡΙΚΗΣ

ΣΥΜΒ. ΠΡΟΤΕΡΑΙΟΤΗΤΕΣ (30):650832-20/05/1996-US
ΕΦΕΥΡΕΤΗΣ (72):1)Infratec, Inc.

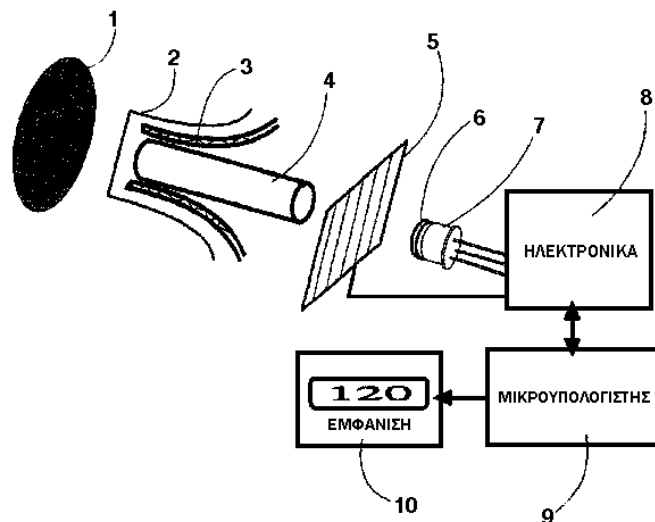
ΕΙΔΙΚΟΣ ΠΛΗΡΕΞΟΥΣΙΟΣ (74):ΒΟΖΕΜΠΕΡΓΚ-ΒΡΕΤΟΥ ΙΛΕΑΝΑ
Αιγυλαίας 30, 15125 ΜΑΡΟΥΣΙ (ΑΤΤΙΚΗΣ)

ΑΝΤΙΚΛΗΤΟΣ (74):ΒΟΖΕΜΠΕΡΓΚ-ΒΡΕΤΟΥ ΙΛΕΑΝΑ
Αιγυλαίας 30,15125 ΜΑΡΟΥΣΙ (ΑΤΤΙΚΗΣ)

ΤΙΤΛΟΣ ΕΦΕΥΡΕΣΗΣ (54):ΠΑΡΑΚΟΛΟΥΘΗΣΗ ΑΝΑΛΥΟΜΕΝΩΝ ΟΥΣΙΩΝ ΙΣΤΟΥ ΜΕ ΥΠΕΡΥΘΡΗ ΑΚΤΙΝΟΒΟΛΙΑ.

ΠΕΡΙΛΗΨΗ(57)

Μια συσκευή για μη-επιθετική ανίχνευση της συγκέντρωσης μιας αναλυόμενης ουσίας (π.χ. γλυκόζης) σε ανθρώπινο σωματικό ιστό, όπως αίμα, μετρά την υπέρυθη ακτινοβολία που φυσικώς εκπέμπεται από ανθρώπινο σώμα (1) χρησιμοποιώντας ανιχνευτή υπέρυθρου (7) που συνδυάζεται με επαρκή φίλτρα (6), όπως για παράδειγμα φίλτρα αρνητικού συσχετισμού ή φίλτρα στενής λωρίδας ή άλλες διατάξεις ανιχνευτή-φίλτρου. Η συσκευή βασίζεται στην ανακάλυψη ότι φυσική υπέρυθρος εκπομπή από το ανθρώπινο σώμα, ειδικά από την τυμπανική μεμβράνη, ρυθμίζεται με την κατάσταση του εκπέμποντος ιστού. Φασματοσκοπική ικανότητα εκπομπής ανθρώπινης υπέρυθρης ακτινοβολίας από την τυμπανική μεμβράνη, συνίσταται από την φασματοσκοπική πληροφορία της αναλυόμενης ουσίας (π.χ. γλυκόζης) του ιστού (π.χ. αίματος). Αυτό μπορεί να συσχετίζεται απευθείας με την συγκέντρωση αναλυόμενης ουσίας στο αίμα, για παράδειγμα, τη συγκέντρωση γλυκόζης αίματος.



ΑΡΙΘΜΟΣ ΕΥΡ. Δ.Ε. (11):3062029
ΑΡΙΘ. ΕΛΛ. ΚΑΤΑΘΕΣΗΣ (21):20070401648
ΗΜΕΡ. ΕΛΛ. ΚΑΤΑΘΕΣΗΣ (22):25/05/2007
ΑΡΙΘ./ΗΜΕΡ. ΔΗΜΟΣΙΕΥΣΗΣ
ΕΥΡΩΠΑΪΚΟΥ ΔΙΠΛΩΜΑΤΟΣ(87):1670860 - 04/04/2007
ΑΡΙΘ./ΗΜΕΡ. ΔΗΜΟΣΙΕΥΣΗΣ
ΕΥΡΩΠΑΪΚΗΣ ΑΙΤΗΣΗΣ (86):04783699.4--08/09/2004
ΔΙΚΑΙΟΥΧΟΣ (73):1)ALBEMARLE CORPORATION
451 Florida Boulevard, Baton Rouge, Louisiana 70801, ΗΝΩΜΕΝΕΣ ΠΟΛΙΤΕΙΕΣ ΤΗΣ ΑΜΕΡΙΚΗΣ
ΣΥΜΒ. ΠΡΟΤΕΡΑΙΟΤΗΤΕΣ (30):678019-01/10/2003-US
ΕΦΕΥΡΕΤΗΣ (72):1)RANKEN, F., Paul
2)HERBIET, Rene, G., E.
ΕΙΔΙΚΟΣ ΠΑΗΡΕΞΟΥΣΙΟΣ (74):ΡΟΥΣΣΟΥ ANNA
Κουμπάρη 2, 10674 ΑΘΗΝΑ
ΑΝΤΙΚΛΗΤΟΣ (74):ΠΑΠΑΚΩΝΣΤΑΝΤΙΝΟΥ ΕΛΕΝΗ
Κουμπάρη 2,10674 ΑΘΗΝΑ
ΤΙΤΛΟΣ ΕΦΕΥΡΕΣΗΣ (54):**ΦΛΟΓΟΕΠΙΒΡΑΔΥΝΤΙΚΟΙ ΕΠΟΞΕΙΚΟΙ ΠΡΟΕΜΠΟΤΙΣΜΟΙ, ΠΟΛΥΣΤΡΩΜΑΤΙΚΑ ΥΛΙΚΑ ΚΑΙ ΚΑΡΤΕΣ ΤΥΠΩΜΕΝΟΥ ΚΥΚΛΩΜΑΤΟΣ ΜΕ ΑΥΞΗΜΕΝΗ ΘΕΡΜΙΚΗ ΣΤΑΘΕΡΟΤΗΤΑ.**

ΠΕΡΙΛΗΨΗ(57)

Ο βοημίτης (μονοένυδρη αλουμίνα) όταν χρησιμοποιείται με μία τυπική εποξεική ρητίνη προωθημένη με φωσφόρο καθιστά δυνατή τη βελτίωση της θερμικής σταθερότητας και την αύξηση του χρόνου αναφλέξεως των πολυστρωματικών υλικών που σχηματίζονται από προεμποτισμούς κατασκευασμένους με τη χρήση αυτής της ενισχυμένης ρητίνης. Αυτά τα πολυστρωματικά υλικά έχουν εξαιρετικά

υψηλή θερμική σταθερότητα και εμφανίζουν παρόμοιους μεγαλύτερους χρόνους αναφλέξεως σε σύγκριση με αντίστοιχες ρητίνες στις οποίες χρησιμοποιείται τριένυδρη αλουμίνα.

ΑΡΙΘΜΟΣ ΕΥΡ. Δ.Ε. (11):3062030
ΑΡΙΘ. ΕΛΛ. ΚΑΤΑΘΕΣΗΣ (21):20070401649
ΗΜΕΡ. ΕΛΛ. ΚΑΤΑΘΕΣΗΣ (22):25/05/2007
ΑΡΙΘ./ΗΜΕΡ. ΔΗΜΟΣΙΕΥΣΗΣ
ΕΥΡΩΠΑΪΚΟΥ ΔΙΠΛΩΜΑΤΟΣ(87):1578703 - 11/04/2007
ΑΡΙΘ./ΗΜΕΡ. ΔΗΜΟΣΙΕΥΣΗΣ
ΕΥΡΩΠΑΪΚΗΣ ΑΙΤΗΣΗΣ (86):03810020.2--24/12/2003
ΔΙΚΑΙΟΥΧΟΣ (73):1)KERNEOS
8, Rue des Graviers, 92200 Neuilly-sur-Seine
Cedex, ΓΑΛΛΙΑ
ΣΥΜΒ. ΠΡΟΤΕΡΑΙΟΤΗΤΕΣ (30):0216779-27/12/2002-FR
ΕΦΕΥΡΕΤΗΣ (72):1)GUINOT, Dominique
2)CHARPENTIER, Eric
3)FRIER, Eric
ΕΙΔΙΚΟΣ ΠΑΗΡΕΞΟΥΣΙΟΣ (74):ΔΗΜΟΥ ΧΡΙΣΤΙΝΑ
Κουμπάρη 2, 10674 ΑΘΗΝΑ
ΑΝΤΙΚΛΗΤΟΣ (74):ΠΑΠΑΚΩΝΣΤΑΝΤΙΝΟΥ ΕΛΕΝΗ
Κουμπάρη 2,10674 ΑΘΗΝΑ
ΤΙΤΛΟΣ ΕΦΕΥΡΕΣΗΣ (54):**ΥΓΡΟΣ ΕΠΙΤΑΧΥΝΤΗΣ ΠΗΞΕΩΣ ΓΙΑ ΣΥΝΘΕΣΗ ΠΕΡΙΛΑΜΒΑΝΟΥΣΑ ΤΣΙΜΕΝΤΟ ΠΟΡΤΛΑΝΤ.**

ΠΕΡΙΛΗΨΗ(57)

Η εφεύρεση αφορά έναν επιταχυντή πήξεως για σύνθεση περιλαμβάνουσα τσιμέντο Πόρτλαντ, παρουσιαζόμενο υπό τη μορφή ενός υδατικού εναιωρήματος και περιλαμβάνοντα τουλάχιστον ένα αργιλικό άλας ασβεστίου, από 0,5 έως 4 τοις εκατό, κατά προτίμηση από 0,6έως 2,3 τοις εκατό κατά βάρος ως προς το ολικό βάρος του ενός ή περισσότερων αργιλικών αλάτων του ασβεστίου, ενός αναστολέα πήξεως των αργιλικών τσιμεντών, τουλάχιστον ενός παράγοντα κατά της καθίζσεως.

ΑΡΙΘΜΟΣ ΕΥΡ. Δ.Ε. (11):3062031
ΑΡΙΘ. ΕΛΛ. ΚΑΤΑΘΕΣΗΣ (21):20070401650
ΗΜΕΡ. ΕΛΛ. ΚΑΤΑΘΕΣΗΣ (22):25/05/2007
ΑΡΙΘ./ΗΜΕΡ. ΔΗΜΟΣΙΕΥΣΗΣ
ΕΥΡΩΠΑΪΚΟΥ ΔΙΠΛΩΜΑΤΟΣ(87):0954781 - 11/04/2007
ΑΡΙΘ./ΗΜΕΡ. ΔΗΜΟΣΙΕΥΣΗΣ
ΕΥΡΩΠΑΪΚΗΣ ΑΙΤΗΣΗΣ (86):96943688.0--11/12/1996
ΔΙΚΑΙΟΥΧΟΣ (73):1)AB Initio Software Corporation
477 Virginia Road, Concord, MA 01742,
ΗΝΩΜΕΝΕΣ ΠΟΛΙΤΕΙΕΣ ΤΗΣ ΑΜΕΡΙΚΗΣ

ΣΥΜΒ. ΠΡΟΤΕΡΑΙΟΤΗΤΕΣ (30):570585-11/12/1995-US
ΕΦΕΥΡΕΤΗΣ (72):1)STANFILL, Craig
2)LASSER, Cliff
3)LORDI, Robert

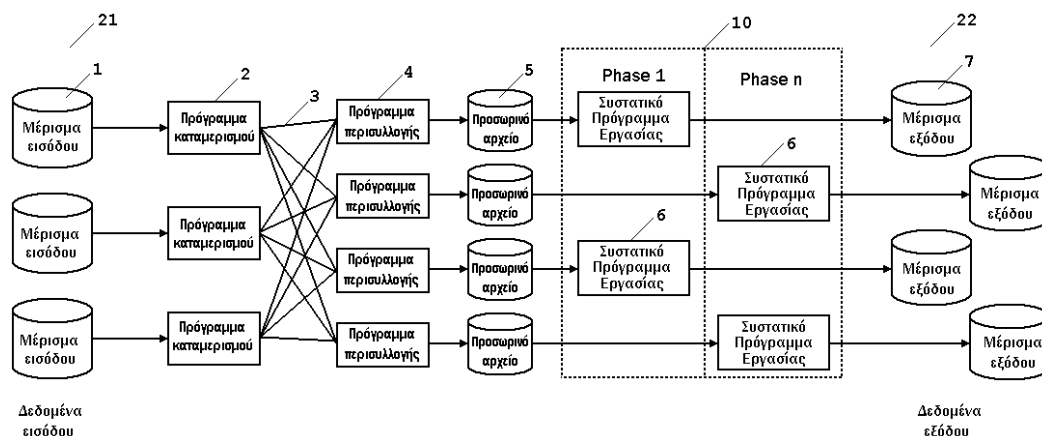
ΕΙΔΙΚΟΣ ΠΛΗΡΕΞΟΥΣΙΟΣ (74):ΑΘΑΝΑΣΙΑΔΟΥ ΜΑΡΙΑ
Κουμπάρη 2, 10674 ΑΘΗΝΑ

ΑΝΤΙΚΛΗΤΟΣ (74):ΠΑΠΑΚΩΝΣΤΑΝΤΙΝΟΥ ΕΛΕΝΗ
Κουμπάρη 2,10674 ΑΘΗΝΑ

ΤΙΤΛΟΣ ΕΦΕΥΡΕΣΗΣ (54):**ΣΥΣΤΗΜΑ ΥΠΕΡΚΑΤΑΜΕΡΙΣΜΟΥ ΚΑΙ ΜΕΘΟΔΟΣ ΑΥΞΗΣΗΣ ΤΩΝ ΣΗΜΕΙΩΝ ΕΛΕΓΧΟΥ ΣΕ ΠΑΡΑΛΛΗΛΕΣ ΕΦΑΡΜΟΓΕΣ ΒΑΣΙΖΟΜΕΝΕΣ ΕΠΙ ΣΥΣΤΑΤΙΚΩΝ ΠΡΟΓΡΑΜΜΑΤΩΝ.**

ΠΕΡΙΛΗΨΗ(57)

Δύο μέθοδοι για τον καταμερισμό της προς εκτέλεση εργασίας από ένα πρόγραμμα υπολογιστή σε μικρότερα τμήματα έτσι ώστε σημεία ελέγχου να μπορούν να δημιουργηθούν συχνότερα. Αρχικά, μία παράλληλη εργασία αρχίζει με ένα ή περισσότερα σύνολα δεδομένων εισόδου που έχουν q αρχικά μερίδια, διαιρεί τα σύνολα δεδομένων εισόδου σε p μερίσματα με κάποιον συνδυασμό στοιχείων καταμερισμού (δηλαδή προγραμμάτων καταμερισμού-περισυλλογής), εκτελεί μία παρουσία ενός συστατικού προγράμματος (στοιχειολογισμικού)επί εκάστου των μερισμάτων των δεδομένων, και παράγει ένα ή περισσότερα σύνολα αρχείων εξόδου, θεωρούμενο έκαστο σύνολο ένα σύνολο δεδομένων καταμερισμού. Η εφεύρεση εφαρμόζεται σε μία τέτοια εργασία για την δημιουργία μιας νέας, «υπερκαταμερισμένης» εργασίας ως ακολούθως: (1) το πρόγραμμα καταμερισμού αντικαθίσταται από ένα πρόγραμμα «υπερκαταμερισμού», το οποίο διαιρεί τις q εισόδους αυτού σε n «αστεράκι» p μερίσματα, για κάποιον ακεραίο παράγοντα n, (2) το συστατικό πρόγραμμα (στοιχειολογισμικό) εκτελείται σε μία σειρά n φάσεων εκτέλεσης, με p παρουσίες του στοιχειολογισμικού εκτελούμενες οποιαδήποτε στιγμή. Σε κάθε φάση, κάθε παρουσία του στοιχειολογισμικού θα διαβάσει ένα υπερμέρισμα των δεδομένων εισόδου και θα παράξει ένα μερίσμα των δεδομένων εξόδου, (3) στο τέλος εκάστης εκ των n φάσεων εκτέλεσης, το σύστημα είναι αδρανές και μπορεί να υποστεί διαδικασία σημείων ελέγχου. Ένας πρώτος σχεδιασμός υπερκαταμερίζει ρητά τα δεδομένα εισόδου χρησιμοποιώντας γνωστά προγράμματα καταμερισμού, διαύλους επικοινωνίας και προγράμματα περισυλλογής για την παραγωγή υπερκαταμερισμένων ενδιάμεσων αρχείων. Ο δεύτερος σχεδιασμός υπερκαταμερίζει δυναμικά τα δεδομένα εισόδου καθιστώντας ικανά τα στοιχειολογισμικά να διαβάσουν διαδοχικά συνεχόμενα υποσύνολα των αρχικών δεδομένων εισόδου.



ΑΡΙΘΜΟΣ ΕΥΡ. Δ.Ε. (11):3062032
ΑΡΙΘ. ΕΛΛ. ΚΑΤΑΘΕΣΗΣ (21):20070401651
ΗΜΕΡ. ΕΛΛ. ΚΑΤΑΘΕΣΗΣ (22):25/05/2007
ΑΡΙΘ./ΗΜΕΡ. ΔΗΜΟΣΙΕΥΣΗΣ
ΕΥΡΩΠΑΪΚΟΥ ΔΙΠΛΩΜΑΤΟΣ(87):1578740 - 21/03/2007
ΑΡΙΘ./ΗΜΕΡ. ΔΗΜΟΣΙΕΥΣΗΣ
ΕΥΡΩΠΑΪΚΗΣ ΑΙΤΗΣΗΣ (86):03779762.8--18/12/2003
ΔΙΚΑΙΟΥΧΟΣ (73):1)H. LUNDBECK A/S
Ottiliavej 9, 2500 Valby-Copenhagen, ΔΑΝΙΑ

ΣΥΜΒ. ΠΡΟΤΕΡΑΙΟΤΗΤΕΣ (30):200202012-27/12/2002-DK
436697 P-27/12/2002-US
ΕΦΕΥΡΕΤΗΣ (72):1)ROTTLANDER, Mario
2)RITZEN, Andreas
3)BANG, NORGAARD, Morten
4)KHANZHIN, Nikolay
5)WENZEL, TORNOE, Christian

ΕΙΔΙΚΟΣ ΠΛΗΡΕΞΟΥΣΙΟΣ (74):ΑΘΑΝΑΣΙΑΔΟΥ ΜΑΡΙΑ
Κουμπάρη 2, 10674 ΑΘΗΝΑ

ΑΝΤΙΚΛΗΤΟΣ (74):ΠΑΠΑΚΩΝΣΤΑΝΤΙΝΟΥ ΕΛΕΝΗ
Κουμπάρη 2,10674 ΑΘΗΝΑ

ΤΙΤΛΟΣ ΕΦΕΥΡΕΣΗΣ (54):**ΠΑΡΑΓΩΓΑ 1,2,4, ΤΡΙΑΜΙΝΟΒΕΝΖΟΛΗΣ ΧΡΗΣΙΜΑ ΓΙΑ ΤΗ ΘΕΡΑΠΕΥΤΙΚΗ ΑΝΤΙΜΕΤΩΠΙΣΗ ΔΙΑΤΑΡΑΧΩΝ ΤΟΥ ΚΕΝΤΡΙΚΟΥ ΝΕΥΡΙΚΟΥ ΣΥΣΤΗΜΑΤΟΣ.**

ΠΕΡΙΛΗΨΗ(57)

Η παρούσα εφεύρεση αφορά παράγωγα 1,2,4-τριαμινοβενζόλης του γενικού τύπου I ή φαρμακευτικά αποδεκτά άλατά τους και τη χρήση τους.

ΑΡΙΘΜΟΣ ΕΥΡ. Δ.Ε. (11):3062033
ΑΡΙΘ. ΕΛΛ. ΚΑΤΑΘΕΣΗΣ (21):20070401652
ΗΜΕΡ. ΕΛΛ. ΚΑΤΑΘΕΣΗΣ (22):25/05/2007
ΑΡΙΘ./ΗΜΕΡ. ΔΗΜΟΣΙΕΥΣΗΣ
ΕΥΡΩΠΑΪΚΟΥ ΔΙΠΛΩΜΑΤΟΣ(87):0871718 - 04/04/2007
ΑΡΙΘ./ΗΜΕΡ. ΔΗΜΟΣΙΕΥΣΗΣ
ΕΥΡΩΠΑΪΚΗΣ ΑΙΤΗΣΗΣ (86):96905218.2--25/01/1996
ΔΙΚΑΙΟΥΧΟΣ (73):1)Ferring International Center S.A.
Chemin de la Vergognausaz 50, 1162 Saint-
Prex, ΕΛΒΕΤΙΑ
ΣΥΜΒ. ΠΡΟΤΕΡΑΙΟΤΗΤΕΣ (30):378233-25/01/1995-US
ΕΦΕΥΡΕΤΗΣ (72):1)HARTMAN, Jacob
2)FULGA, Netta
3)MENDELOVITCH, Simona
4)GORECKI, Marian
ΕΙΔΙΚΟΣ ΠΛΗΡΕΞΟΥΣΙΟΣ (74):ΑΘΑΝΑΣΙΑΔΟΥ ΜΑΡΙΑ
Κουμπάρη 2, 10674 ΑΘΗΝΑ
ΑΝΤΙΚΛΗΤΟΣ (74):ΠΑΠΑΚΩΝΣΤΑΝΤΙΝΟΥ ΕΛΕΝΗ
Κουμπάρη 2,10674 ΑΘΗΝΑ
ΤΙΤΛΟΣ ΕΦΕΥΡΕΣΗΣ (54):**ΠΑΡΑΓΩΓΗ ΕΝΖΥΜΙΚΑ ΕΝΕΡΓΗΣ**
ΑΝΑΣΥΝΔΥΑΣΜΕΝΗΣ ΚΑΡΒΟΞΥΠΕ-
ΠΤΙΔΑΣΗΣ Β.

ΠΕΡΙΛΗΨΗ(57)

Η προκείμενη εφεύρεση παρέχει μέθοδο παραγωγής ενζυμικά ενεργής CPB που περιλαμβάνει την αγωγή ανασυνδυασμένου κυττάρου που περιέχει DNA που κωδικοποιεί ProCPB, έτσι ώστε το DNA κατευθύνει την έκφραση της ProCPB, την ανάκτηση από το κύτταρο της ProCPB που εκφράζεται κατ' αυτόν τον τρόπο, την αγωγή της ανακτηθείσας ProCPB υπό συνθήκες που καθιστούν εφικτή την πύκνωση της ProCPB, την υποβολή της πτυχωμένης ProCPB σε ενζυμική

διάσπαση για να παραχθεί ενζυμικά ενεργή CPB και τον καθαρισμό της ενζυμικά ενεργής CPB.

ΑΡΙΘΜΟΣ ΕΥΡ. Δ.Ε. (11):3062034
ΑΡΙΘ. ΕΛΛ. ΚΑΤΑΘΕΣΗΣ (21):20070401653
ΗΜΕΡ. ΕΛΛ. ΚΑΤΑΘΕΣΗΣ (22):25/05/2007
ΑΡΙΘ./ΗΜΕΡ. ΔΗΜΟΣΙΕΥΣΗΣ
ΕΥΡΩΠΑΪΚΟΥ ΔΙΠΛΩΜΑΤΟΣ(87):1565573 - 21/03/2007
ΑΡΙΘ./ΗΜΕΡ. ΔΗΜΟΣΙΕΥΣΗΣ
ΕΥΡΩΠΑΪΚΗΣ ΑΙΤΗΣΗΣ (86):03775414.0--19/11/2003
ΔΙΚΑΙΟΥΧΟΣ (73):1)Mobidiag Oy
Haartmanninkatu 8, 00290 Helsinki,
ΦΙΝΛΑΝΔΙΑ
ΣΥΜΒ. ΠΡΟΤΕΡΑΙΟΤΗΤΕΣ (30):20022064-19/11/2002-FI
ΕΦΕΥΡΕΤΗΣ (72):1)ROTH, Stina
2)JALAVA, Jari
3)NIKKARI, Simo
ΕΙΔΙΚΟΣ ΠΛΗΡΕΞΟΥΣΙΟΣ (74):ΑΘΑΝΑΣΙΑΔΟΥ ΜΑΡΙΑ
Κουμπάρη 2, 10674 ΑΘΗΝΑ
ΑΝΤΙΚΛΗΤΟΣ (74):ΠΑΠΑΚΩΝΣΤΑΝΤΙΝΟΥ ΕΛΕΝΗ
Κουμπάρη 2,10674 ΑΘΗΝΑ
ΤΙΤΛΟΣ ΕΦΕΥΡΕΣΗΣ (54):**ΙΧΝΗΘΕΤΕΣ ΠΥΡΗΝΙΚΩΝ ΟΞΕΩΝ**
ΚΑΙ ΕΚΚΙΝΗΤΕΣ ΕΥΡΕΙΑΣ-ΚΛΙΜΑ-
ΚΑΣ ΑΠΟ ΠΕΡΙΟΧΕΣ ΜΕΣΑ ΣΕ ΓΟΝΙ-
ΔΙΑ ΤΟΠΟΪΣΟΜΕΡΑΣΗΣ, ΚΑΙ ΜΕΘΟ-
ΔΟΙ ΣΥΜΦΩΝΑ ΜΕ ΤΙΣ ΟΠΟΙΕΣ ΑΥΤΟΙ
ΧΡΗΣΙΜΟΠΟΙΟΥΝΤΑΙ.

ΠΕΡΙΛΗΨΗ(57)

Η εφεύρεση σχετίζεται με ιχνηθέτες πυρηνικών οξέων και εκκινητές ευρείας κλίμακας που είναι χρήσιμοι όσον αφορά την ταυτοποίηση βακτηριακών ειδών και την διάγνωση βακτηριακών λοιμώξεων. Ειδικότερα δε, η εφεύρεση σχετίζεται με συγκεκριμένους ιχνηθέτες πυρηνικών οξέων που προέρχονται από υπερ-μεταβλητές περιοχές που εντοπίζονται εγγύς των συντηρημένων ακολουθιών γονιδίων τοποϊσομεράσης των προκαλούμενων λοιμώξεων βακτηριδίων. Η εφεύρεση σχετίζεται επίσης με εκκινητές ευρείας-κλίμακας που προέρχονται από τις συντηρημένες περιοχές των γονιδίων τοποϊσομεράσης. Ειδικότερα δε, οι εκκινητές προέρχονται από συντηρημένες περιοχές των γονιδίων που

κωδικοποιούν την πρωτεΐνη *gyrB* και/ή την *parE*. Επιπροσθέτως, η εφεύρεση σχετίζεται με την χρήση αυτών των ιχνηθετών πυρηνικών οξέων και εκκινητών ευρείας κλίμακας, όσον αφορά την διάγνωση βακτηριακών λοιμώξεων, όπως επίσης και με διαγνωστικές μεθόδους, σύμφωνα με τις οποίες χρησιμοποιούνται αυτοί οι ιχνηθέτες πυρηνικών οξέων και εκκινητές ευρείας-κλίμακας.

ΑΡΙΘΜΟΣ ΕΥΡ. Δ.Ε. (11):3062035
ΑΡΙΘ. ΕΛΛ. ΚΑΤΑΘΕΣΗΣ (21):20070401654
ΗΜΕΡ. ΕΛΛ. ΚΑΤΑΘΕΣΗΣ (22):25/05/2007
ΑΡΙΘ./ΗΜΕΡ. ΔΗΜΟΣΙΕΥΣΗΣ
ΕΥΡΩΠΑΪΚΟΥ ΔΙΠΛΩΜΑΤΟΣ(87):1171101 - 14/03/2007
ΑΡΙΘ./ΗΜΕΡ. ΔΗΜΟΣΙΕΥΣΗΣ
ΕΥΡΩΠΑΪΚΗΣ ΑΙΤΗΣΗΣ (86):00927010.9--20/04/2000
ΔΙΚΑΙΟΥΧΟΣ (73):1)EURO-CELTIQUE S.A.
122, Boulevard de la Petrusse, 2330 Luxembourg, ΛΟΥΞΕΜΒΟΥΡΓΟ
ΣΥΜΒ. ΠΡΟΤΕΡΑΙΟΤΗΤΕΣ (30):19918325-22/04/1999-DE
ΕΦΕΥΡΕΤΗΣ (72):1)REIN, Hubert
2)STEFFENS, Klaus-Jurgen
ΕΙΔΙΚΟΣ ΠΛΗΡΕΞΟΥΣΙΟΣ (74):ΑΘΑΝΑΣΙΑΔΟΥ ΜΑΡΙΑ
Κουμπάρη 2, 10674 ΑΘΗΝΑ
ΑΝΤΙΚΑΗΤΟΣ (74):ΠΑΠΑΚΩΝΣΤΑΝΤΙΝΟΥ ΕΛΕΝΗ
Κουμπάρη 2,10674 ΑΘΗΝΑ
ΤΙΤΛΟΣ ΕΦΕΥΡΕΣΗΣ (54):**ΜΕΘΟΔΟΣ ΓΙΑ ΤΗΝ ΠΑΡΑΓΩΓΗ ΑΜΟΡΦΗΣ ΕΠΙΒΡΑΔΥΝΤΙΚΗΣ ΜΗΤΡΑΣ ΜΗ ΔΙΑΛΥΤΗΣ ΣΤΟ ΥΔΩΡ.**

ΠΕΡΙΛΗΨΗ(57)

Η εφεύρεση αναφέρεται σε μέθοδο για την παραγωγή φαρμακευτικών μορφών ή προδρόμων αυτών μέσω εξώθησης, όπου η φαρμακευτική μορφή εμφανίζει κάποια μήτρα που περιέχει ουσιαστικά το περιεχόμενο δραστικής ουσίας, η οποία μήτρα ως προς τις κύριες ιδιότητές της διαμορφώνεται μέσω εξώθησης, και περιλαμβάνει κάποιον πολυσακχαρίτη και, ή κάποιο παράγωγο αυτού και, ή κάποιο σύμπλεγμα αυτού και, ή οποιοδήποτε μείγμα των προαναφερθέντων ουσιών με άλλες ουσίες και, ή σακχαρίτες και, ή παράγωγα αυτών ως κύριο συστατικό της μήτρας καθώς και τουλάχιστον μία φαρμακευτικώς δραστική ουσία. Η εφεύρεση αναφέρεται επίσης σε φαρμακευτική μορφή, η οποία

περιλαμβάνει κάποια μήτρα που περιέχει ουσιαστικά το περιεχόμενο δραστικής ουσίας, η οποία μήτρα έχει διαμορφωθεί ως προς τις κύριες ιδιότητές της μέσω εξώθησης, και κάποιον πολυσακχαρίτη και, ή παράγωγο αυτού και, ή κάποιο σύμπλεγμα αυτού και, ή οποιοδήποτε μείγμα των προαναφερθέντων ουσιών με άλλες ουσίες και, ή σακχαρίτες και, ή παράγωγα αυτών ως βασικό συστατικό της μήτρας καθώς και τουλάχιστον μία φαρμακευτικώς δραστική ουσία. Περαιτέρω, η εφεύρεση αναφέρεται στη χρήση της φαρμακευτικής μορφής για την παραγωγή κοκκωδών προϊόντων για τη δισκιοποίηση και πλήρωση καψακίων, για την περαιτέρω κατεργασία με τη μέθοδο χύτευσης έγχυσης, ως βοηθητική ουσία στην άμεση δισκιοποίηση και, ή για την παραγωγή μονοχυτευμένων φαρμακευτικών μορφών.

ΑΡΙΘΜΟΣ ΕΥΡ. Δ.Ε. (11):3062036
ΑΡΙΘ. ΕΛΛ. ΚΑΤΑΘΕΣΗΣ (21):20070401655
ΗΜΕΡ. ΕΛΛ. ΚΑΤΑΘΕΣΗΣ (22):30/05/2007
ΑΡΙΘ./ΗΜΕΡ. ΔΗΜΟΣΙΕΥΣΗΣ
ΕΥΡΩΠΑΪΚΟΥ ΔΙΠΛΩΜΑΤΟΣ(87):1567120 - 07/03/2007
ΑΡΙΘ./ΗΜΕΡ. ΔΗΜΟΣΙΕΥΣΗΣ
ΕΥΡΩΠΑΪΚΗΣ ΑΙΤΗΣΗΣ (86):03811215.7--04/09/2003
ΔΙΚΑΙΟΥΧΟΣ (73):1)J.M. HUBER CORPORATION
333 Thornall Street, Edison, NJ 08837,
ΗΝΩΜΕΝΕΣ ΠΟΛΙΤΕΙΕΣ ΤΗΣ ΑΜΕΡΙΚΗΣ
ΣΥΜΒ. ΠΡΟΤΕΡΑΙΟΤΗΤΕΣ (30):292986-13/11/2002-US
ΕΦΕΥΡΕΤΗΣ (72):1)KOSTINKO, John, A.
2)FULTZ, William, C.
3)MCGILL, Patrick, D.
ΕΙΔΙΚΟΣ ΠΛΗΡΕΞΟΥΣΙΟΣ (74):ΡΟΥΣΣΟΥ ΑΝΝΑ
Κουμπάρη 2, 10674 ΑΘΗΝΑ
ΑΝΤΙΚΑΗΤΟΣ (74):ΠΑΠΑΚΩΝΣΤΑΝΤΙΝΟΥ ΕΛΕΝΗ
Κουμπάρη 2,10674 ΑΘΗΝΑ
ΤΙΤΛΟΣ ΕΦΕΥΡΕΣΗΣ (54):**ΣΥΝΘΕΣΕΙΣ ΕΚΤΡΙΒΗΣ ΓΙΑ ΔΙΑΦΑΝΗ ΟΔΟΝΤΟΠΑΣΤΑ.**

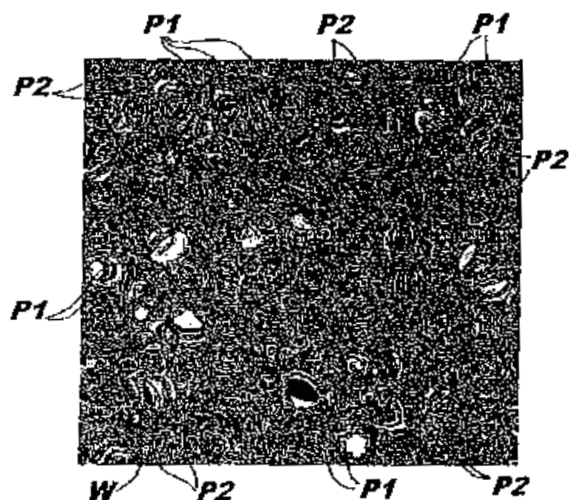
ΠΕΡΙΛΗΨΗ(57)

Παρέχεται διαφανής οδοντόκρεμα έχουσα εξαιρετική επίδοση εκτριβής. Η οδοντόκρεμα περιλαμβάνει 10-13 τοις εκατό κ.β. περίπου νερό, και εκ καθιζήσεως πυριτία χαμηλής δομής με ιδιότητες εκτριβής και έχουσα δείκτη διαθλάσεως 1,439-1,450 περίπου, απορρόφηση ελαίου 90-120 ml περίπου ανά 100 g, διαπερατότητα φωτός μεγαλύτερη του 60 τοις εκατό περίπου, και τιμή εκτριβής κατά Brass Einlehnner μικρότερη από 5 mg απόλειας -100.000 rev. περίπου. Επιπλέον, η οδοντόκρεμα έχει: τιμή θολώματος μικρότερη από 50 περίπου, RDA 50-200 περίπου, και δείκτη διαθλάσεως 1,439 1,450 περίπου.

ΑΡΙΘΜΟΣ ΕΥΡ. Δ.Ε. (11):3062037
ΑΡΙΘ. ΕΛΛ. ΚΑΤΑΘΕΣΗΣ (21):20070401656
ΗΜΕΡ. ΕΛΛ. ΚΑΤΑΘΕΣΗΣ (22):30/05/2007
ΑΡΙΘ./ΗΜΕΡ. ΔΗΜΟΣΙΕΥΣΗΣ
ΕΥΡΩΠΑΪΚΟΥ ΔΙΠΛΩΜΑΤΟΣ(87):1020282 - 07/03/2007
ΑΡΙΘ./ΗΜΕΡ. ΔΗΜΟΣΙΕΥΣΗΣ
ΕΥΡΩΠΑΪΚΗΣ ΑΙΤΗΣΗΣ (86):00100023.1--04/01/2000
ΔΙΚΑΙΟΥΧΟΣ (73):1)Mondo S.p.A.
Piazzale Edmondo Stroppiana 1, 12051 Alba
Frazione Gallo CN, ΙΤΑΛΙΑ
ΣΥΜΒ. ΠΡΟΤΕΡΑΙΟΤΗΤΕΣ (30):ΤΟ990023-15/01/1999-IT
ΕΦΕΥΡΕΤΗΣ (72):1)Stroppiana, Fernando
ΕΙΔΙΚΟΣ ΠΛΗΡΕΞΟΥΣΙΟΣ (74):ΔΗΜΟΥ ΧΡΙΣΤΙΝΑ
Κουμπάρη 2, 10674 ΑΘΗΝΑ
ΑΝΤΙΚΛΗΤΟΣ (74):ΠΑΠΑΚΩΝΣΤΑΝΤΙΝΟΥ ΕΛΕΝΗ
Κουμπάρη 2,10674 ΑΘΗΝΑ
ΤΙΤΛΟΣ ΕΦΕΥΡΕΣΗΣ (54):**ΜΕΘΟΔΟΣ ΚΑΤΑΣΚΕΥΗΣ ΚΑΛΥΜΜΑΤΩΝ ΚΑΙ Η ΠΑΡΑΓΩΓΗ ΕΝΟΣ ΚΑΛΥΜΜΑΤΟΣ ΜΕ ΤΟΝ ΤΡΟΠΟ ΑΥΤΟ.**

ΠΕΡΙΛΗΨΗ(57)

Μια μέθοδος κατασκευής ενός καλύμματος περιλαμβάνει τα στάδια του σχηματισμού ενός στρώματος βάσης ενός λεπτού ελάσματος (W), της κατανομής διακοσμητικών σωματιδίων (P2) στο στρώμα βάσης (W), και της στερέωσης των διακοσμητικών σωματιδίων (P2) στο στρώμα βάσης (W). Το στρώμα βάσης (W) είναι σχηματισμένο από ένα μίγμα το οποίο έχει μια φάση ομογενοποιημένης διασποράς των περαιτέρω σωματιδίων (P1). Τα διακοσμητικά σωματίδια (P2) είναι διανεμημένα στο στρώμα βάσης (W) σε μια αραιή διάταξη, η οποιασυσιαστικά προλαμβάνει την επικάλυψη των σωματιδίων. Η ομοιομορφία της εμφάνισης του καλύμματος είναι παρόλα αυτά εξασφαλισμένη από τα περαιτέρω σωματίδια (P1) που είναι διεσπαρμένα κατά ομοιογενή τρόπο μέσα στο μίγμα.

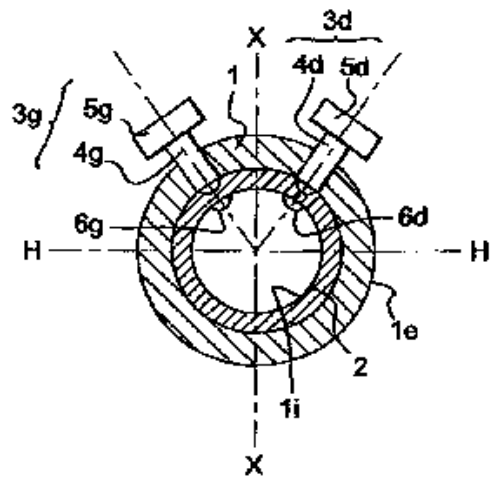


ΑΡΙΘΜΟΣ ΕΥΡ. Δ.Ε. (11):3062038
ΑΡΙΘ. ΕΛΛ. ΚΑΤΑΘΕΣΗΣ (21):20070401657
ΗΜΕΡ. ΕΛΛ. ΚΑΤΑΘΕΣΗΣ (22):30/05/2007
ΑΡΙΘ./ΗΜΕΡ. ΔΗΜΟΣΙΕΥΣΗΣ
ΕΥΡΩΠΑΪΚΟΥ ΔΙΠΛΩΜΑΤΟΣ(87):1012123 - 07/03/2007
ΑΡΙΘ./ΗΜΕΡ. ΔΗΜΟΣΙΕΥΣΗΣ
ΕΥΡΩΠΑΪΚΗΣ ΑΙΤΗΣΗΣ (86):97948664.4--30/12/1997
ΔΙΚΑΙΟΥΧΟΣ (73):1)COMMONWEALTH SCIENTIFIC AND
INDUSTRIAL RESEARCH ORGANISA-
TION
Limestone Avenue, Campbell, Australian Cap-
ital Territory 2612, ΑΥΣΤΡΑΛΙΑ
ΣΥΜΒ. ΠΡΟΤΕΡΑΙΟΤΗΤΕΣ (30):PO589697-26/03/1997-AU
ΕΦΕΥΡΕΤΗΣ (72):1)DOUGLAS, Grant, Brian
ΕΙΔΙΚΟΣ ΠΛΗΡΕΞΟΥΣΙΟΣ (74):ΔΗΜΟΥ ΧΡΙΣΤΙΝΑ
Κουμπάρη 2, 10674 ΑΘΗΝΑ
ΑΝΤΙΚΛΗΤΟΣ (74):ΠΑΠΑΚΩΝΣΤΑΝΤΙΝΟΥ ΕΛΕΝΗ
Κουμπάρη 2,10674 ΑΘΗΝΑ
ΤΙΤΛΟΣ ΕΦΕΥΡΕΣΗΣ (54):**ΥΛΙΚΟ ΕΞΥΓΙΑΝΣΕΩΣ ΚΑΙ ΜΕΘΟΔΟΣ ΕΞΥΓΙΑΝΣΕΩΣ ΓΙΑ ΙΖΗΜΑΤΑ.**

ΠΕΡΙΛΗΨΗ(57)

Υλικό και μέθοδος για την απομάκρυνση περιβαλλοντικών οξειδίων (και ιδιαίτερα φωσφορικών), το οποίο υλικό περιλαμβάνει ένα υπόστρωμα όπως μία άργιλο τροποποιημένη με στοιχεία συμπλοκοποιησεως επιλεγόμενα από στοιχεία της Ομάδας ΙΙIB, της Ομάδας IVB και τους λανθανίδες (ή ένα μίγμα τέτοιων στοιχείων). Το προκύπτον τροποποιημένο υπόστρωμα μπορεί να δεσμεύει οξειδιόντα και να τα καθιστά μη διαθέσιμα για χρησιμοποίηση στο περιβάλλον? στην περίπτωση των φωσφορικών, από φύκια και παρόμοια. Η μέθοδος περιλαμβάνει το σχηματισμό ενός καλύμματος υλικού στη διαχωριστική επιφάνεια ιζήματος/νερού, την εφαρμογή του υλικού υπό τη μορφή κυλινδρικών στη διαχωριστική επιφάνεια ιζήματος/νερού ή την έγχυση των κυλινδρικών εντός του ιζήματος.

ΑΡΙΘΜΟΣ ΕΥΡ. Δ.Ε. (11):3062039
ΑΡΙΘ. ΕΛΛ. ΚΑΤΑΘΕΣΗΣ (21):20070401658
ΗΜΕΡ. ΕΛΛ. ΚΑΤΑΘΕΣΗΣ (22):30/05/2007
ΑΡΙΘ./ΗΜΕΡ. ΔΗΜΟΣΙΕΥΣΗΣ
ΕΥΡΩΠΑΪΚΟΥ ΔΙΠΛΩΜΑΤΟΣ(87):1522815 - 07/03/2007
ΑΡΙΘ./ΗΜΕΡ. ΔΗΜΟΣΙΕΥΣΗΣ
ΕΥΡΩΠΑΪΚΗΣ ΑΙΤΗΣΗΣ (86):04300598.2--14/09/2004
ΔΙΚΑΙΟΥΧΟΣ (73):1)CYBERGUN S.A.
9/11, Rue Henri Dunant, Z.A. Les Bordes,
91072 Bondoufle Cedex, ΓΑΛΛΙΑ
ΣΥΜΒ. ΠΡΟΤΕΡΑΙΟΤΗΤΕΣ (30):0350564-18/09/2003-FR
ΕΦΕΥΡΕΤΗΣ (72):1)Marsac, Bertrand
ΕΙΔΙΚΟΣ ΠΛΗΡΕΞΟΥΣΙΟΣ (74):ΔΗΜΟΥ ΧΡΙΣΤΙΝΑ
Κουμπάρη 2, 10674 ΑΘΗΝΑ
ΑΝΤΙΚΛΗΤΟΣ (74):ΠΑΠΑΚΩΝΣΤΑΝΤΙΝΟΥ ΕΛΕΝΗ
Κουμπάρη 2,10674 ΑΘΗΝΑ
ΤΙΤΛΟΣ ΕΦΕΥΡΕΣΗΣ (54):ΔΙΑΤΑΞΗ ΔΙΟΡΘΩΣΗΣ ΤΗΣ ΤΡΟΧΙΑΣ
ΕΝΟΣ ΒΛΗΜΑΤΟΣ ΑΠΟ ΣΦΑΙΡΙΔΙΑ ΣΕ
ΕΝΑ ΑΝΤΙΓΡΑΦΟ ΟΠΛΟΥ.



ΠΕΡΙΛΗΨΗ(57)

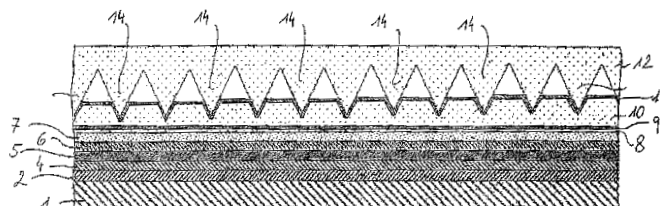
Η εφεύρεση αναφέρεται σε μια διάταξη διόρθωσης της τροχιάς ενός βλήματος κατά την έξοδο από μια κάννη σε ένα αντίγραφο όπλου, που περιλαμβάνει : α) ένα πρώτο πείρο (3d) που σχηματίζει μια πρώτη προεξοχή (6d) συγκράτησης του βλήματος μέσα στη κάννη, β) ένα δεύτερο πείρο (3g) που σχηματίζει μια δεύτερη προεξοχή (6g) συγκράτησης του βλήματος μέσα στη κάννη, γ) οι οποίοι πρώτος και δεύτερος πείροι είναι τοποθετημένοι συμμετρικά από τις δύο πλευρές ενός κατακόρυφου άξονα (XX) ο οποίος περνά από το κέντρο (C) της κάννης.

ΑΡΙΘΜΟΣ ΕΥΡ. Δ.Ε. (11):3062040
ΑΡΙΘ. ΕΛΛ. ΚΑΤΑΘΕΣΗΣ (21):20070401659
ΗΜΕΡ. ΕΛΛ. ΚΑΤΑΘΕΣΗΣ (22):30/05/2007
ΑΡΙΘ./ΗΜΕΡ. ΔΗΜΟΣΙΕΥΣΗΣ
ΕΥΡΩΠΑΪΚΟΥ ΔΙΠΛΩΜΑΤΟΣ(87):1675756 - 14/03/2007
ΑΡΙΘ./ΗΜΕΡ. ΔΗΜΟΣΙΕΥΣΗΣ
ΕΥΡΩΠΑΪΚΗΣ ΑΙΤΗΣΗΣ (86):04790360.4--13/10/2004
ΔΙΚΑΙΟΥΧΟΣ (73):1)FER Fahrzeugelektrik GmbH
Vor dem Melmen 8-10, 99817 Eisenach,
ΓΕΡΜΑΝΙΑ
ΣΥΜΒ. ΠΡΟΤΕΡΑΙΟΤΗΤΕΣ (30):20316349 U-24/10/2003-DE
ΕΦΕΥΡΕΤΗΣ (72):1)GOTTHARDT, Frank
ΕΙΔΙΚΟΣ ΠΛΗΡΕΞΟΥΣΙΟΣ (74):ΔΗΜΟΥ ΧΡΙΣΤΙΝΑ
Κουμπάρη 2, 10674 ΑΘΗΝΑ
ΑΝΤΙΚΛΗΤΟΣ (74):ΠΑΠΑΚΩΝΣΤΑΝΤΙΝΟΥ ΕΛΕΝΗ
Κουμπάρη 2,10674 ΑΘΗΝΑ
ΤΙΤΛΟΣ ΕΦΕΥΡΕΣΗΣ (54):ΜΙΑ ΠΙΝΑΚΙΑΔΑ.

ΠΕΡΙΛΗΨΗ(57)

Η εφεύρεση αναφέρεται σε μια πινακίδα, ιδιαίτερα δε σε μια πινακίδα κυκλοφορίας οχήματος, η οποία έχει τον φορέα (1), επί του οποίου έχει τοποθετηθεί ο επίπεδος πυκνωτής ηλεκτροφωταύγειας (4,5,6,7) και πάνω σε αυτόν έχει τοποθετηθεί το προσκολλητικό στρώμα (10), το οποίο είναι διαπερατό από το φως. Το προσκολλητικό αυτό στρώμα εξυπηρετεί στη στερέωση του διαφανούς ανακλαστικού φύλλου (12), του οποίου ο αρχικός συντελεστής ανάκλασης υπερβαίνει το μέγιστο επιτρεπτό συντελεστή, που ορίζεται από τον νόμο. Το ανακλαστικό φύλλο (12) έχει, στην πίσω πλευρά του, τις πρισματικές δομές (14), οι οποίες προεξέχουν από την πίσω πλευρά αυτού. Στις οριακές επιφάνειες των πρισματικών δομών (14) ανακλάται πλήρως το φως, το οποίο πέφτει από την μπροστινή πλευρά. Επί πλέον, το προσκολλητικό στρώμα (10) έχει περίπου τον ίδιο δείκτη διάθλασης με τις πρισματικές δομές του ανακλαστικού φύλλου και γεμίζει εν μέρει τις κοιλότητες ανάμεσα στις πρισματικές δομές με τρόπο τέτοιο, ώστε ο συντελεστής ανάκλασης της τελικής πινακίδας να είναι μικρότερος από το μέγιστο επιτρεπόμενο συντελεστή από τον νόμο, διότι σύμφωνα με τα προηγούμενα έχει επιτευχθεί μείωση της ολικής ανακλαστικής επιφάνειας της

πινακίδας. Για να εμποδίζεται η αφαίρεση του ανακλαστικού φύλλου, προβλέπεται, ότι δυνάμεις συνάφειας, που ασκούνται από το προσκολλητικό στρώμα, είναι μεγαλύτερες από τις δυνάμεις εκείνες, που διατηρούν την ακεραιότητα του ανακλαστικού φύλλου.



ΑΡΙΘΜΟΣ ΕΥΡ. Δ.Ε. (11):3062041
ΑΡΙΘ. ΕΛΛ. ΚΑΤΑΘΕΣΗΣ (21):20070401660
ΗΜΕΡ. ΕΛΛ. ΚΑΤΑΘΕΣΗΣ (22):30/05/2007
ΑΡΙΘ./ΗΜΕΡ. ΔΗΜΟΣΙΕΥΣΗΣ
ΕΥΡΩΠΑΪΚΟΥ ΔΙΠΛΩΜΑΤΟΣ(87):1397681 - 14/03/2007
ΑΡΙΘ./ΗΜΕΡ. ΔΗΜΟΣΙΕΥΣΗΣ
ΕΥΡΩΠΑΪΚΗΣ ΑΙΤΗΣΗΣ (86):02739056.6--18/06/2002
ΔΙΚΑΙΟΥΧΟΣ (73):1)BIOVITRUM AB
112 76 Stockholm, ΣΟΥΗΔΙΑ
ΣΥΜΒ. ΠΡΟΤΕΡΑΙΟΤΗΤΕΣ (30):0102147-18/06/2001-SE
ΕΦΕΥΡΕΤΗΣ (72):1)BENDZ, Christina
2)LAKE, Staffan
ΕΙΔΙΚΟΣ ΠΛΗΡΕΞΟΥΣΙΟΣ (74):ΑΘΑΝΑΣΙΑΔΟΥ ΜΑΡΙΑ
Κουμπάρη 2, 10674 ΑΘΗΝΑ
ΑΝΤΙΚΛΗΤΟΣ (74):ΠΑΠΑΚΩΝΣΤΑΝΤΙΝΟΥ ΕΛΕΝΗ
Κουμπάρη 2,10674 ΑΘΗΝΑ
ΤΙΤΛΟΣ ΕΦΕΥΡΕΣΗΣ (54):**ΜΕΘΟΔΟΣ ΓΙΑ ΠΙΣΤΟΠΟΙΗΣΗ ΠΑΡΑΓΟΝΤΩΝ ΓΙΑ ΤΗ ΘΕΡΑΠΕΙΑ ΔΙΑΒΗΤΗ.**

ΠΕΡΙΛΗΨΗ(57)

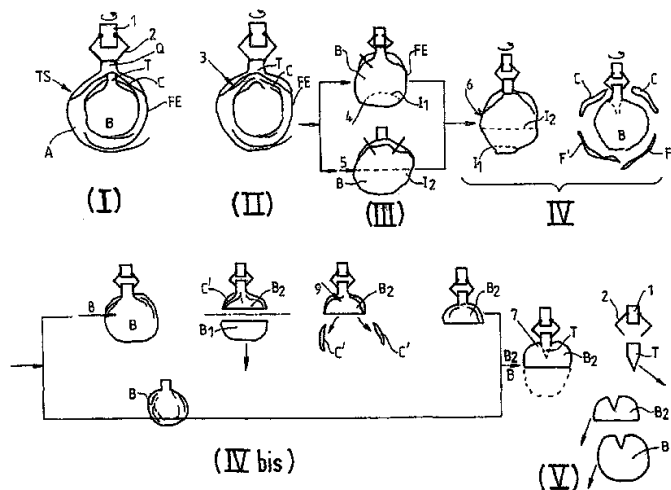
Η εφεύρεση αφορά τη χρήση των ανθρώπινων «κινασών που αλληλεπιδρούν με MAP κινάση» Mnk2a ή Mnk2b σε μεθόδους για πιστοποίηση φαρμακευτικώς χρησίμων παραγόντων, συγκεκριμένα παραγόντων χρησίμων για τη θεραπεία διαβήτη τύπου II. Η εφεύρεση επίσης αφορά μεθόδους θεραπείας ή πρόληψης ιατρικών καταστάσεων που σχετίζονται με αντοχή ινσουλίνης με ρύθμιση της έκφρασης ή της δραστηριότητας της Mnk2a ή Mnk2b.

ΑΡΙΘΜΟΣ ΕΥΡ. Δ.Ε. (11):3062042
ΑΡΙΘ. ΕΛΛ. ΚΑΤΑΘΕΣΗΣ (21):20070401661
ΗΜΕΡ. ΕΛΛ. ΚΑΤΑΘΕΣΗΣ (22):30/05/2007
ΑΡΙΘ./ΗΜΕΡ. ΔΗΜΟΣΙΕΥΣΗΣ
ΕΥΡΩΠΑΪΚΟΥ ΔΙΠΛΩΜΑΤΟΣ(87):1292298 - 28/03/2007
ΑΡΙΘ./ΗΜΕΡ. ΔΗΜΟΣΙΕΥΣΗΣ
ΕΥΡΩΠΑΪΚΗΣ ΑΙΤΗΣΗΣ (86):01926602.2--03/04/2001
ΔΙΚΑΙΟΥΧΟΣ (73):1)Photogen, Inc.
7327 Oak Ridge Highway, Knoxville, TN
37931, ΗΝΩΜΕΝΕΣ ΠΟΛΙΤΕΙΕΣ ΤΗΣ
ΑΜΕΡΙΚΗΣ
ΣΥΜΒ. ΠΡΟΤΕΡΑΙΟΤΗΤΕΣ (30):195090 P-06/04/2000-US
817448-26/03/2001-US
ΕΦΕΥΡΕΤΗΣ (72):1)DEES, H, Craig
2)SCOTT, Timothy
3)WACHTER, Eric
4)FISHER, Walter
5)SMOLIK, John
ΕΙΔΙΚΟΣ ΠΛΗΡΕΞΟΥΣΙΟΣ (74):ΡΟΥΣΣΟΥ ANNA
Κουμπάρη 2, 10674 ΑΘΗΝΑ
ΑΝΤΙΚΛΗΤΟΣ (74):ΠΑΠΑΚΩΝΣΤΑΝΤΙΝΟΥ ΕΛΕΝΗ
Κουμπάρη 2,10674 ΑΘΗΝΑ
ΤΙΤΛΟΣ ΕΦΕΥΡΕΣΗΣ (54):**ΕΝΔΟΣΩΜΑΤΙΚΑ ΦΑΡΜΑΚΑ ΓΙΑ ΦΩΤΟΘΕΡΑΠΕΥΤΙΚΗ ΑΓΩΓΗ ΥΨΗΛΗΣ ΕΝΕΡΓΕΙΑΣ ΑΣΘΕΝΕΙΑΣ.**

ΠΕΡΙΛΗΨΗ(57)

Περιγράφονται νέα ενδοσωματικά ακτινοσκοπικά φάρμακα και ορισμένες ιατρικές χρήσεις και μέθοδοι χρήσεως τέτοιων φωτοθεραπευτικών φαρμάκων υψηλής ενέργειας για αγωγή ανθρώπινου ή ζωικού ιστού, όπου ένα κύριο ενεργό συστατικό τέτοιων φαρμάκων είναι ένα αλογονούχο ξανθένιο ή παράγωγο αλογονούχου ξανθενίου.

ΑΡΙΘΜΟΣ ΕΥΡ. Δ.Ε. (11):3062043
ΑΡΙΘ. ΕΛΛ. ΚΑΤΑΘΕΣΗΣ (21):20070401662
ΗΜΕΡ. ΕΛΛ. ΚΑΤΑΘΕΣΗΣ (22):30/05/2007
ΑΡΙΘ./ΗΜΕΡ. ΔΗΜΟΣΙΕΥΣΗΣ
ΕΥΡΩΠΑΪΚΟΥ ΔΙΠΛΩΜΑΤΟΣ(87):1327393 - 21/03/2007
ΑΡΙΘ./ΗΜΕΡ. ΔΗΜΟΣΙΕΥΣΗΣ
ΕΥΡΩΠΑΪΚΗΣ ΑΙΤΗΣΗΣ (86):03290074.8--13/01/2003
ΔΙΚΑΙΟΥΧΟΣ (73):1)FLORETTE, Societe par actions simplifiee
 Espace d'Acitivite Fernand Finel, 50430 Les-
 say, ΓΑΛΛΙΑ
ΣΥΜΒ. ΠΡΟΤΕΡΑΙΟΤΗΤΕΣ (30):0200421-15/01/2002-FR
ΕΦΕΥΡΕΤΗΣ (72):1)Beaumont, Laurent
ΕΙΔΙΚΟΣ ΠΑΗΡΕΞΟΥΣΙΟΣ (74):ΔΗΜΟΥ ΧΡΙΣΤΙΝΑ
 Κουμπάρη 2, 10674 ΑΘΗΝΑ
ΑΝΤΙΚΛΗΤΟΣ (74):ΠΑΠΑΚΩΝΣΤΑΝΤΙΝΟΥ ΕΛΕΝΗ
 Κουμπάρη 2, 10674 ΑΘΗΝΑ
ΤΙΤΛΟΣ ΕΦΕΥΡΕΣΗΣ (54):**ΜΕΘΟΔΟΣ ΚΑΙ ΕΓΚΑΤΑΣΤΑΣΗ ΓΙΑ ΤΗ ΠΡΟΕΤΟΙΜΑΣΙΑ ΤΗΣ ΚΟΡΥΦΗΣ ΣΑΛΑΤΑΣ.**



ΠΕΡΙΛΗΨΗ(57)

Μια μέθοδος προετοιμασίας της κορυφής σαλάτας με φύλλα τύπου «iceberg» που την περιτυλίγουν και την επικαλύπτουν, ή από φυτά αναλόγου δομής, η οποία χαρακτηρίζεται από το ότι : α) τεμαχίζουμε (I I) τη βάση των πλευρών (C) των εξωτερικών φύλλων (FE) της κορυφής (TS), β) χαράσσουμε (I I I) το επάνω μέρος των εξωτερικών φύλλων (FE), γ) αποσπούμε (IV) τις πλευρές και τα τεμάχια (F') των εξωτερικών φύλλων (FE) που έχουν έτσι κοπεί, και δ) αποκόβουμε (V) τη καρδιά (TS) για να πάρουμε το κεντρικό τμήμα που είναι καταναλώσιμο (B, B1, B2).

ΑΡΙΘΜΟΣ ΕΥΡ. Δ.Ε. (11):3062044
ΑΡΙΘ. ΕΛΛ. ΚΑΤΑΘΕΣΗΣ (21):20070401663
ΗΜΕΡ. ΕΛΛ. ΚΑΤΑΘΕΣΗΣ (22):30/05/2007
ΑΡΙΘ./ΗΜΕΡ. ΔΗΜΟΣΙΕΥΣΗΣ
ΕΥΡΩΠΑΪΚΟΥ ΔΙΠΛΩΜΑΤΟΣ(87):1494692 - 02/05/2007
ΑΡΙΘ./ΗΜΕΡ. ΔΗΜΟΣΙΕΥΣΗΣ
ΕΥΡΩΠΑΪΚΗΣ ΑΙΤΗΣΗΣ (86):03745775.1--31/03/2003
ΔΙΚΑΙΟΥΧΟΣ (73):1)Sinclair Pharmaceuticals Limited
 Borough Road, Godalming, Surrey GU7 2AB,
 ΜΕΓΑΛΗ ΒΡΕΤΑΝΝΙΑ
ΣΥΜΒ. ΠΡΟΤΕΡΑΙΟΤΗΤΕΣ (30):MI20020075-09/04/2002-IT
ΕΦΕΥΡΕΤΗΣ (72):1)MASTRODONATO, Marco
 2)CIATTINI, Roberto
ΕΙΔΙΚΟΣ ΠΑΗΡΕΞΟΥΣΙΟΣ (74):ΑΘΑΝΑΣΙΑΔΟΥ ΜΑΡΙΑ
 Κουμπάρη 2, 10674 ΑΘΗΝΑ
ΑΝΤΙΚΛΗΤΟΣ (74):ΠΑΠΑΚΩΝΣΤΑΝΤΙΝΟΥ ΕΛΕΝΗ
 Κουμπάρη 2, 10674 ΑΘΗΝΑ
ΤΙΤΛΟΣ ΕΦΕΥΡΕΣΗΣ (54):**ΤΟΠΙΚΕΣ ΦΑΡΜΑΚΕΥΤΙΚΕΣ ΣΥΝΘΕΣΕΙΣ ΠΕΡΙΛΑΜΒΑΝΟΥΣΕΣ ΠΡΟΑΝΘΟΚΥΑΝΙΔΙΝΕΣ, ΓΛΥΚΥΡΟΧΗΤΙΝΙΚΟ ΟΞΥ, ΚΑΙ ΤΕΛΜΕΣΤΕΪΝΗ ΓΙΑ ΤΗ ΘΕΡΑΠΕΙΑ ΤΩΝ ΔΕΡΜΑΤΙΤΙΔΩΝ.**

ΠΕΡΙΛΗΨΗ(57)

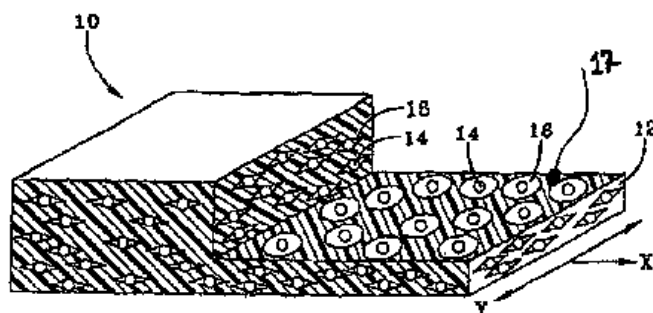
Φαρμακευτικές συνθέσεις για τοπική εφαρμογή, περιλαμβάνουσες, ως δραστικά συστατικά, προανθοκυανιδίνες, μόνες τους, ή σε συνδυασμό με γλυκυρροχητινικό οξύ, τελμεστεϊνή, α-δισ-αβολόλη, ή άλλα συστατικά έχοντα συμπληρωματική δράση, σε ανάμειξη με κατάλληλο φορέα, χρήσιμες για την θεραπεία μιας ποικιλίας παθολογιών όπως είναι οι: ατοπική δερματίτιδα, αλλεργική δερματίτιδα επαφής, σημψιατορροϊκή δερματίτιδα, δερματίτιδα ακτινοβολίας, ψωρίαση, ξηροφθαλμία και αποπία, καθώς και για την θεραπεία των φλεγμονωδών καταστάσεων των βλεννογόνων.

ΑΡΙΘΜΟΣ ΕΥΡ. Δ.Ε. (11):3062045
ΑΡΙΘ. ΕΛΛ. ΚΑΤΑΘΕΣΗΣ (21):20070401664
ΗΜΕΡ. ΕΛΛ. ΚΑΤΑΘΕΣΗΣ (22):30/05/2007
ΑΡΙΘ./ΗΜΕΡ. ΔΗΜΟΣΙΕΥΣΗΣ
ΕΥΡΩΠΑΪΚΟΥ ΔΙΠΛΩΜΑΤΟΣ(87):1590398 - 11/04/2007
ΑΡΙΘ./ΗΜΕΡ. ΔΗΜΟΣΙΕΥΣΗΣ
ΕΥΡΩΠΑΪΚΗΣ ΑΙΤΗΣΗΣ (86):04706955.4--30/01/2004
ΔΙΚΑΙΟΥΧΟΣ (73):1)M & G Polimeri Italia S.P.A.
Via Morolense, Km 10, 03010 Patrica (FR),
ΙΤΑΛΙΑ
ΣΥΜΒ. ΠΡΟΤΕΡΑΙΟΤΗΤΕΣ (30):444313 P-31/01/2003-US
ΕΦΕΥΡΕΤΗΣ (72):1)SISSON, Edwin
2)FERRERO, Simone
3)GIOVANNINI, Arianna
ΕΙΔΙΚΟΣ ΠΛΗΡΕΞΟΥΣΙΟΣ (74):ΔΗΜΟΥ ΧΡΙΣΤΙΝΑ
Κουμπάρη 2, 10674 ΑΘΗΝΑ
ΑΝΤΙΚΑΛΗΤΟΣ (74):ΠΑΠΑΚΩΝΣΤΑΝΤΙΝΟΥ ΕΛΕΝΗ
Κουμπάρη 2,10674 ΑΘΗΝΑ
ΤΙΤΛΟΣ ΕΦΕΥΡΕΣΗΣ (54):ΕΙΔΟΣ ΑΠΟΤΕΛΟΥΜΕΝΟ ΑΠΟ ΦΩΤΟ-ΑΠΟΡΡΟΦΗΤΙΚΗ ΣΥΝΘΕΣΗ ΓΙΑ ΤΗΝ ΚΑΛΥΨΗ ΟΡΑΤΟΥ ΘΟΛΩΜΑΤΟΣ ΚΑΙ ΣΥΣΧΕΤΙΖΟΜΕΝΕΣ ΜΕΘΟΔΟΙ.

ΠΕΡΙΛΗΨΗ(57)

Ένα διαφανές είδος περιλαμβάνει μίαν συνεχή μήτρα πολυεστέρα έχουσα τουλάχιστον ένα μη συμβατό πληρωτικό υλικό διεσπαρμένο σε αυτήν. Το μη συμβατό πληρωτικό υλικό παρέχει πεδία στη μήτρα πολυεστέρα, έκαστο πεδίο έχον μίαν συγκεκριμένη διάσταση, τοιουτοτρόπως παρέχον ένα εύρος διαστάσεων για τα πεδία στο είδος. Για τη δημιουργία θολώματος, οι διαστάσεις είναι εντός του εύρους των από περίπου 380 nm έως περίπου 720 nm. Άπαξ και το εύρος των διαστάσεων είναι προσδιορισμένο, μπορεί να βρεθεί μία φωτο-απορροφητική

σύνθεση η οποία απορροφά φως σε ένα εύρος μηκών κύματος που τουλάχιστον καλύπτει σημαντικά το εύρος των διαστάσεων των πεδίων. Με αυτόν τον τρόπο, έχει βρεθεί ότι το θόλωμα του είδους μπορεί να καλυφθεί σημαντικά. Επίσης παρέχεται μέθοδος για τη παραγωγή του είδους και για τη κάλυψη του θολώματος.

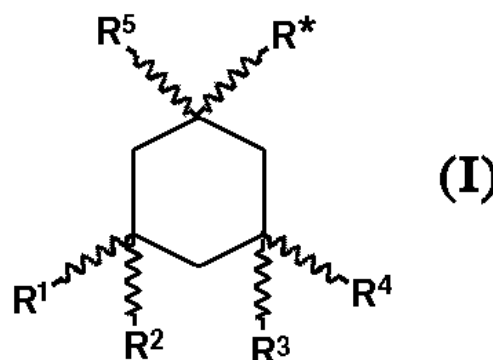


ΑΡΙΘΜΟΣ ΕΥΡ. Δ.Ε. (11):3062046
ΑΡΙΘ. ΕΛΛ. ΚΑΤΑΘΕΣΗΣ (21):20070401665
ΗΜΕΡ. ΕΛΛ. ΚΑΤΑΘΕΣΗΣ (22):30/05/2007
ΑΡΙΘ./ΗΜΕΡ. ΔΗΜΟΣΙΕΥΣΗΣ
ΕΥΡΩΠΑΪΚΟΥ ΔΙΠΛΩΜΑΤΟΣ(87):1228052 - 02/05/2007
ΑΡΙΘ./ΗΜΕΡ. ΔΗΜΟΣΙΕΥΣΗΣ
ΕΥΡΩΠΑΪΚΗΣ ΑΙΤΗΣΗΣ (86):99974146.5--01/11/1999
ΔΙΚΑΙΟΥΧΟΣ (73):1)Merz Pharma GmbH & Co. KGaA
Eckenheimer Landstrasse 100-104, 60318
Frankfurt, GERMANIA
ΣΥΜΒ. ΠΡΟΤΕΡΑΙΟΤΗΤΕΣ (30):
ΕΦΕΥΡΕΤΗΣ (72):1)GOLD, Markus
2)DANYSZ, Wojciech
3)PARSONS, Christopher, Graham, Raphael
4)KALVINSH, Ivars
5)KAUSS, Valerjans
6)JIRGENSONS, Aigars
ΕΙΔΙΚΟΣ ΠΛΗΡΕΞΟΥΣΙΟΣ (74):ΡΟΥΣΣΟΥ ANNA
Κουμπάρη 2, 10674 ΑΘΗΝΑ
ΑΝΤΙΚΑΛΗΤΟΣ (74):ΠΑΠΑΚΩΝΣΤΑΝΤΙΝΟΥ ΕΛΕΝΗ
Κουμπάρη 2,10674 ΑΘΗΝΑ
ΤΙΤΛΟΣ ΕΦΕΥΡΕΣΗΣ (54):ΕΝΩΣΕΙΣ 1-ΚΥΚΛΙΚΟΥ ΑΜΙΝΟ-ΑΛΚΥΛΟΚΥΚΛΟΞΑΝΙΟΥ, ΦΑΡΜΑΚΕΥΤΙΚΕΣ ΣΥΝΘΕΣΕΙΣ ΑΥΤΩΝ, ΚΑΙ Η ΧΡΗΣΗ ΤΟΥΣ ΩΣ ΑΝΤΙΣΠΑΣΜΩΔΙΚΑ.

ΠΕΡΙΛΗΨΗ(57)

Ορισμένα 1-κυκλικά αμινο-αλκυλοκυκλοξάνια που επιλέγονται από την ομάδα που αποτελείται από εκείνα με τύπο (I) όπου το R αστεράκι είναι -(CH₂)ⁿ-(CR₆R₇)^m-NR₈R₉, όπου το n+m=0, 1, ή 2, όπου τα R₁ έως R₇ επιλέγονται ανεξάρτητα από την ομάδα που αποτελείται από υδρογόνο και κατώτερο-αλκύλιο (1-6c), με τουλάχιστον τα R₁, R₄, και R₅ να είναι κατώτερο-αλκύλιο, και όπου τα R₈ και R₉ μαζί παριστάνουν κατώτερο-αλκυλένιο -(CH₂)^x- όπου το x είναι 2 έως 5, συμπεριλαμβανομένου, και εναντιομερή, οπτικά ισομερή, ένυδρα, και

φαρμακευτικός αποδεκτά άλατα αυτών, είναι συστηματικός δραστικός μη-συναγωνιστικοί ανταγωνιστές υποδοχέα NMDA και είναι συνεπώς χρήσιμοι στην απάλυνση καταστάσεων που προκύπτουν από διαταραχές της γλουταματεργικής διαβίβασης. Πιο σημαντικά, αυτές οι ενώσεις εμφανίζουν εξαιρετική αντισπασμωδική και αντι-παροξυσμική δράση την οποία δεν μοιράζονται με τις στενά-σχετιζόμενες μη-κυκλικές αμινο ενώσεις. Φαρμακευτικές συνθέσεις αυτών και μία μέθοδος αντιμετώπισης καταστάσεων που απαλούνται με τη χρησιμοποίησή αυτών, ιδιαίτερα η απάλυνση σπασμών και παροξυσμών, και μέθοδος για την παρασκευή των δραστικών ενώσεων 1-κυκλικού αμινο-αλκυλοκυκλοξανίου που εμπλέκονται και η κατασκευή φαρμάκων από αυτές.



ΑΡΙΘΜΟΣ ΕΥΡ. Δ.Ε. (11):3062047
ΑΡΙΘ. ΕΛΛ. ΚΑΤΑΘΕΣΗΣ (21):20070401666
ΗΜΕΡ. ΕΛΛ. ΚΑΤΑΘΕΣΗΣ (22):30/05/2007
ΑΡΙΘ./ΗΜΕΡ. ΔΗΜΟΣΙΕΥΣΗΣ
ΕΥΡΩΠΑΪΚΟΥ ΔΙΠΛΩΜΑΤΟΣ(87):1408886 - 07/03/2007
ΑΡΙΘ./ΗΜΕΡ. ΔΗΜΟΣΙΕΥΣΗΣ
ΕΥΡΩΠΑΪΚΗΣ ΑΙΤΗΣΗΣ (86):02770052.5--22/07/2002
ΔΙΚΑΙΟΥΧΟΣ (73):1)Macara, Frederique

Les Jardins du Bousquet 32, rue Claude Monet,
34130 Mauguio, ΓΑΛΛΙΑ

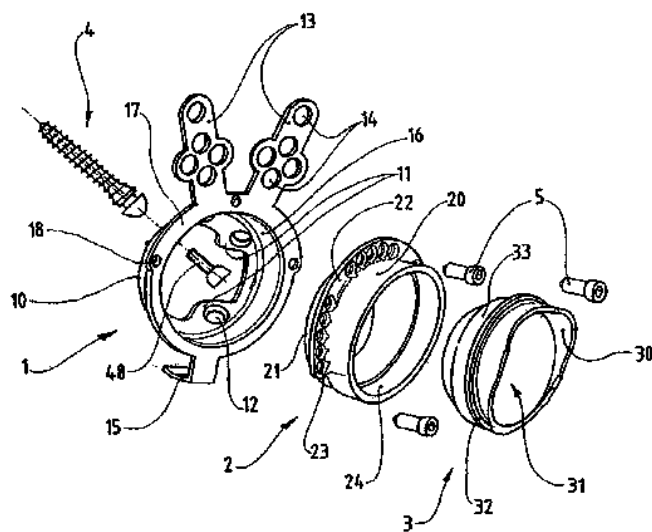
ΣΥΜΒ. ΠΡΟΤΕΡΑΙΟΤΗΤΕΣ (30):0109796-23/07/2001-FR
ΕΦΕΥΡΕΤΗΣ (72):1)Macara, Frederique
ΕΙΔΙΚΟΣ ΠΑΡΕΞΟΥΣΙΟΣ (74):ΡΟΥΣΣΟΥ ANNA
Κουμπάρη 2, 10674 ΑΘΗΝΑ

ΑΝΤΙΚΛΗΤΟΣ (74):ΠΑΠΑΚΩΝΣΤΑΝΤΙΝΟΥ ΕΛΕΝΗ
Κουμπάρη 2,10674 ΑΘΗΝΑ

ΤΙΤΛΟΣ ΕΦΕΥΡΕΣΗΣ (54):**ΑΡΘΡΩΤΗ ΠΡΟΘΕΤΙΚΗ ΚΟΤΥΛΗ.**
ΠΕΡΙΛΗΨΗ(57)

Αρθρωτή προθετική κοτύλη για τη χειρουργική αγωγή της ανακατασκευής της αρθρώσεως του ισχίου στις περιπτώσεις ολικών επιδιορθώσεων σε προθέσεις ισχίου, και κοχλίας αγκυρώσεως για τη στερέωση ενός προθετικού εμφυτεύματος όπως της εν λόγω κοτύλης. Η προθετική κοτύλη περιλαμβάνει αφ' ενός μία πλάκα υποστηρίξεως (1) προοριζόμενη για τοποθέτηση στην κοτυλιαία κοιλότητα και η οποία αγκυρώνεται μέσω κοχλίων αγκυρώσεως (4) που παρουσιάζουν μέσα (48) τα οποία επιτρέπουν να εξασφαλισθεί η ρύθμιση της τοποθετήσεως και η μανδάλωση σε βάθος της εν λόγω πλάκας υποστηρίξεως (1). αφ' ετέρου έναν προσανατολιζόμενο αποστάτη (2) ο οποίος μανδάλωνεται επ' αυτής της τελευταίας μέσω ενός συστήματος συναρμολογήσεως του τύπου με κωνικά στελέχη συγκρατήσεως (16, 21). και αφ' ετέρου ακόμα ένα μεταλλικό κύαθιο (3) που προορίζεται για συναρμολόγηση στον εν λόγω αποστάτη (2) μέσω ενός

συστήματος συναρμολογήσεως του τύπου με κωνικά στελέχη συγκρατήσεως (24, 33).



ΑΡΙΘΜΟΣ ΕΥΡ. Δ.Ε. (11):3062048
ΑΡΙΘ. ΕΛΛ. ΚΑΤΑΘΕΣΗΣ (21):20070401667
ΗΜΕΡ. ΕΛΛ. ΚΑΤΑΘΕΣΗΣ (22):30/05/2007
ΑΡΙΘ./ΗΜΕΡ. ΔΗΜΟΣΙΕΥΣΗΣ
ΕΥΡΩΠΑΪΚΟΥ ΔΙΠΛΩΜΑΤΟΣ(87):0996444 - 07/03/2007
ΑΡΙΘ./ΗΜΕΡ. ΔΗΜΟΣΙΕΥΣΗΣ

ΕΥΡΩΠΑΪΚΗΣ ΑΙΤΗΣΗΣ (86):98936364.3--15/06/1998
ΔΙΚΑΙΟΥΧΟΣ (73):1)SMITHKLINE BEECHAM PLC
980 Great West Road, Brentford, Middlesex
TW8 9GS, ΜΕΓΑΛΗ ΒΡΕΤΑΝΝΙΑ

ΣΥΜΒ. ΠΡΟΤΕΡΑΙΟΤΗΤΕΣ (30):9712857-18/06/1997-GB
9806706-27/03/1998-GB

ΕΦΕΥΡΕΤΗΣ (72):1)SMITH, Stephen, Alistair
ΕΙΔΙΚΟΣ ΠΑΡΕΞΟΥΣΙΟΣ (74):ΡΟΥΣΣΟΥ ANNA

Κουμπάρη 2, 10674 ΑΘΗΝΑ
ΑΝΤΙΚΛΗΤΟΣ (74):ΠΑΠΑΚΩΝΣΤΑΝΤΙΝΟΥ ΕΛΕΝΗ
Κουμπάρη 2,10674 ΑΘΗΝΑ

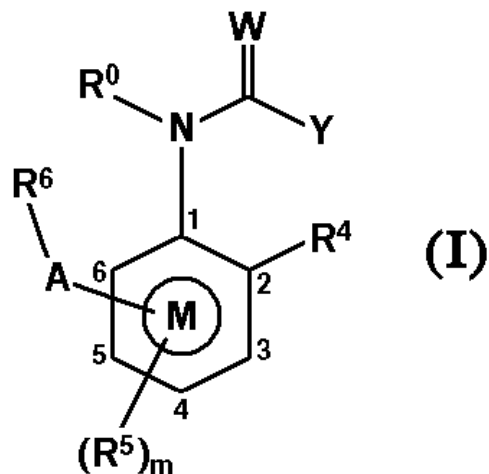
ΤΙΤΛΟΣ ΕΦΕΥΡΕΣΗΣ (54):**ΑΝΤΙΜΕΤΩΠΙΣΗ ΤΟΥ ΔΙΑΒΗΤΗ ΜΕ**
ΘΕΙΑΖΟΛΙΔΙΝΟΙΔΙΟΝΗ ΚΑΙ ΜΕΤΦΟΡ-
ΜΙΝΗ.

ΠΕΡΙΛΗΨΗ(57)

Μια μέθοδος για αντιμετώπιση και, ή προφύλαξη σακχαρώδους διαβήτη, καταστάσεων οι οποίες συνδέονται με σακχαρώδη διαβήτη και ορισμένων επιπλοκών αυτών, σε ένα θηλαστικό η οποία μέθοδος περιλαμβάνει τη χορήγηση μιας αποτελεσματικής μη-τοξικής και φαρμακευτικώς αποδεκτής ποσότητας ενός ευαισθητοποιητή ινσουλίνης και ενός διγουανιδικού αντιπεργλυκαϊμικού παράγοντα, σε ένα θηλαστικό το οποίο έχει ανάγκη αυτής και μια φαρμακευτική σύνθεση η οποία περιλαμβάνει έναν ευαισθητοποιητή ινσουλίνης και έναν διγουανιδικό αντιπεργλυκαϊμικό παράγοντα.

ΑΡΙΘΜΟΣ ΕΥΡ. Δ.Ε. (11):3062049
ΑΡΙΘ. ΕΛΛ. ΚΑΤΑΘΕΣΗΣ (21):20070401668
ΗΜΕΡ. ΕΛΛ. ΚΑΤΑΘΕΣΗΣ (22):30/05/2007
ΑΡΙΘ./ΗΜΕΡ. ΔΗΜΟΣΙΕΥΣΗΣ
ΕΥΡΩΠΑΪΚΟΥ ΔΙΠΛΩΜΑΤΟΣ(87):1178039 - 11/04/2007
ΑΡΙΘ./ΗΜΕΡ. ΔΗΜΟΣΙΕΥΣΗΣ
ΕΥΡΩΠΑΪΚΗΣ ΑΙΤΗΣΗΣ (86):01420173.5--01/08/2001
ΔΙΚΑΙΟΥΧΟΣ (73):1)Bayer CropScience S.A.
55, avenue Rene Cassin, 69009 Lyon,
ΓΑΛΛΙΑ
ΣΥΜΒ. ΠΡΟΤΕΡΑΙΟΤΗΤΕΣ (30):0010305-04/08/2000-FR
ΕΦΕΥΡΕΤΗΣ (72):1)Gerusz, Vincent
2)Mansfield, Darren James
3)Perez, Jose
4)Tickle, David
5)Vors, Jean-Pierre
6)Baldwin, Derek
7)Hough, Thomas
8)Mitchell, Dale Robert
ΕΙΔΙΚΟΣ ΠΛΗΡΕΞΟΥΣΙΟΣ (74):ΔΗΜΟΥ ΧΡΙΣΤΙΝΑ
Κουμπάρη 2, 10674 ΑΘΗΝΑ
ΑΝΤΙΚΛΗΤΟΣ (74):ΠΑΠΑΚΩΝΣΤΑΝΤΙΝΟΥ ΕΛΕΝΗ
Κουμπάρη 2,10674 ΑΘΗΝΑ
ΤΙΤΛΟΣ ΕΦΕΥΡΕΣΗΣ (54):ΜΥΚΗΤΟΚΤΟΝΑ ΠΑΡΑΓΩΓΑ ΦΑΙΝΥΛ
(ΘΕΙΟ)ΟΥΡΙΩΝ ΚΑΙ ΦΑΙΝΥΛ(ΘΕΙΟ)
ΚΑΡΒΑΜΙΚΩΝ.

περιέχουν και τις μεθόδους καταπολέμησης των φυτοπαθογόνων μυκήτων των καλλιιεργειών με τη βοήθεια αυτών των ενώσεων και συνθέσεων.



ΠΕΡΙΛΗΨΗ(57)

Η εφεύρεση αφορά ενώσεις τύπου (I) καθώς και τα άλατά τους, που διαθέτουν μυκητοκτόνο δράση, στον οποίο οι διάφορες ρίζες και υποκαταστάτες είναι όπως ορίστηκαν στην περιγραφή, καθώς και τις μυκητοκτόνες συνθέσεις που τις

ΑΡΙΘΜΟΣ ΕΥΡ. Δ.Ε. (11):3062050
ΑΡΙΘ. ΕΛΛ. ΚΑΤΑΘΕΣΗΣ (21):20070401669
ΗΜΕΡ. ΕΛΛ. ΚΑΤΑΘΕΣΗΣ (22):30/05/2007
ΑΡΙΘ./ΗΜΕΡ. ΔΗΜΟΣΙΕΥΣΗΣ
ΕΥΡΩΠΑΪΚΟΥ ΔΙΠΛΩΜΑΤΟΣ(87):1401403 - 07/03/2007
ΑΡΙΘ./ΗΜΕΡ. ΔΗΜΟΣΙΕΥΣΗΣ
ΕΥΡΩΠΑΪΚΗΣ ΑΙΤΗΣΗΣ (86):02732927.5--11/06/2002
ΔΙΚΑΙΟΥΧΟΣ (73):1)BIOPROGRESS TECHNOLOGY LIMITED
MARCH TRADING ESTATE HOSTMOOR
AVENUE MARCH, CAMBRIDGESHIRE
PE 15 0AX, ΜΕΓΑΛΗ ΒΡΕΤΑΝΝΙΑ
ΣΥΜΒ. ΠΡΟΤΕΡΑΙΟΤΗΤΕΣ (30):0114746-16/06/2001-GB
ΕΦΕΥΡΕΤΗΣ (72):1)INCHLEY, Andrew John
2)VAUGHAN, Kenneth Donald
ΕΙΔΙΚΟΣ ΠΛΗΡΕΞΟΥΣΙΟΣ (74):ΑΘΑΝΑΣΙΑΔΟΥ ΜΑΡΙΑ
Κουμπάρη 2, 10674 ΑΘΗΝΑ
ΑΝΤΙΚΛΗΤΟΣ (74):ΠΑΠΑΚΩΝΣΤΑΝΤΙΝΟΥ ΕΛΕΝΗ
Κουμπάρη 2,10674 ΑΘΗΝΑ
ΤΙΤΛΟΣ ΕΦΕΥΡΕΣΗΣ (54):ΘΕΡΑΠΕΥΤΙΚΕΣ ΣΥΝΘΕΣΕΙΣ ΠΕΡΙ-
ΛΑΜΒΑΝΟΥΣΕΣ ΕΝΑΝ ΤΗΚΟΜΕΝΟ
ΠΥΡΗΝΑ ΚΑΨΥΔΙΩΜΕΝΟ ΕΝΤΟΣ
ΥΜΕΝΑ ΥΔΡΟΞΥΠΡΟΠΥΛΑΜΕΘΥΛΚΥΤ-
ΤΑΡΙΝΗΣ.

ΠΕΡΙΛΗΨΗ(57)

Μία φαρμακευτική σύνθεση περιλαμβάνουσα: α) έναν πυρήνα περιλαμβάνοντα μία θεραπευτικά αποτελεσματική μοναδιαία δόση ενός ή περισσότερων δραστικών φαρμάκων, και β) τα εν λόγω φάρμακα είναι εγκλεισμένα εντός ενός υλικού υμένα το οποίο περιλαμβάνει τουλάχιστον 40 τοις εκατό κατά βάρος υδροξυπροπυλμεθυλκυτταρίνη.

ΑΡΙΘΜΟΣ ΕΥΡ. Δ.Ε.	(11):3062051
ΑΡΙΘ. ΕΛΛ. ΚΑΤΑΘΕΣΗΣ	(21):20070401670
ΗΜΕΡ. ΕΛΛ. ΚΑΤΑΘΕΣΗΣ	(22):30/05/2007
ΑΡΙΘ./ΗΜΕΡ. ΔΗΜΟΣΙΕΥΣΗΣ	
ΕΥΡΩΠΑΪΚΟΥ ΔΙΠΛΩΜΑΤΟΣ(87):	1033134 - 25/04/2007
ΑΡΙΘ./ΗΜΕΡ. ΔΗΜΟΣΙΕΥΣΗΣ	
ΕΥΡΩΠΑΪΚΗΣ ΑΙΤΗΣΗΣ	(86):98950411.3--27/10/1998
ΔΙΚΑΙΟΥΧΟΣ	(73):1)OTSUKA PHARMACEUTICAL CO., LTD. 9, Kandatsukasa-cho 2-chome, Chiyoda-ku, Tokyo 101-0048, ΙΑΠΩΝΙΑ
ΣΥΜΒ. ΠΡΟΤΕΡΑΙΟΤΗΤΕΣ	(30):29756997-29/10/1997-JP
ΕΦΕΥΡΕΤΗΣ	(72):1)MATSUZAWA, Yuji 2)OHMOTO, Yasukazu
ΕΙΔΙΚΟΣ ΠΛΗΡΕΞΟΥΣΙΟΣ	(74):ΔΗΜΟΥ ΧΡΙΣΤΙΝΑ Κουμπάρη 2, 10674 ΑΘΗΝΑ
ΑΝΤΙΚΛΗΤΟΣ	(74):ΠΑΠΑΚΩΝΣΤΑΝΤΙΝΟΥ ΕΛΕΝΗ Κουμπάρη 2,10674 ΑΘΗΝΑ
ΤΙΤΛΟΣ ΕΦΕΥΡΕΣΗΣ	(54):ΣΥΝΘΕΣΕΙΣ ΟΙ ΟΠΟΙΕΣ ΑΝΑΣΤΕΛΛΟΥΝ ΤΟΝ ΠΟΛΛΑΠΛΑΣΙΑΣΜΟ ΛΕΙΩΝ ΜΥΩΝ ΚΑΙ ΜΕΘΟΔΟΣ ΓΙΑ ΤΗ ΔΙΑΓΝΩΣΗ ΤΗΣ ΑΡΤΗΡΙΟΣΚΛΗΡΩΣΗΣ.

ΠΕΡΙΛΗΨΗ(57)

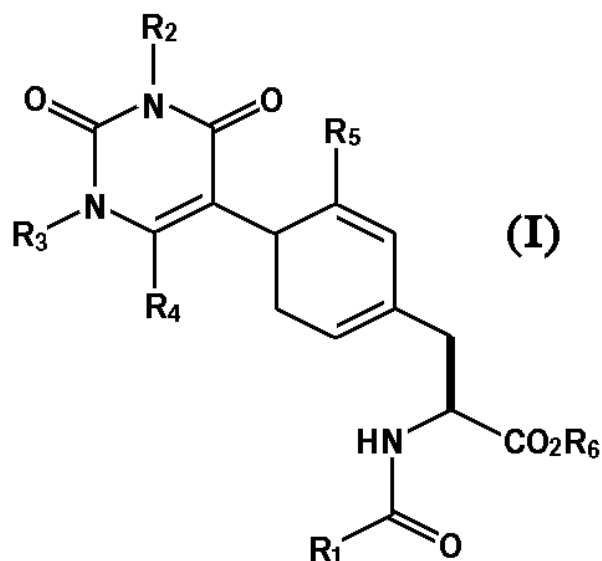
Η εφεύρεση παρέχει όχι μόνο μια ανασταλτική της ανάπτυξης λείων μυών σύνθεση και μια σύνθεση για αναστολή της έκφρασης μορίων προσκόλλησης σε αγγειακά ενδοθηλιακά κύτταρα, με την κάθε μία να περιλαμβάνει τον ειδικό για λιπώδη ιστό εκκριτικό παράγοντα αρΜ1 ως ένα δραστικό συστατικό, αλλά επίσης μια μέθοδο για διάγνωση της αρτηριοσκλήρωσης η οποία περιλαμβάνει τον προσδιορισμό του αρΜ1 σε ένα δείγμα, ένα αντίσωμα ενάντια στον αρΜ1, και ένα διαγνωστικό κύττιο για αρτηριοσκλήρωση το οποίο περιλαμβάνει το αντίσωμα ως

ένα δραστικό συστατικό, τα οποία όλα συνεισφέρουν στη διασάφηση γονιδίων που σχετίζονται με παχυσαρκία και αντίστοιχων προϊόντων έκφρασης τα οποία είναι χρήσιμα για την αιτιολογική διερεύνηση και διαπίστωση θεραπευτικών μεθόδων για διάφορες νόσους που σχετίζονται με παχυσαρκία, ειδικότερα αρτηριοσκλήρωση συμπεριλαμβάνοντας στηθάγχη και έμφραγμα του μυοκαρδίου. Χρησιμοποιώντας την πληροφορία που ελήφθη κατ' αυτόν τον τρόπο, θεραπευτικές και διαγνωστικές μέθοδοι για διάφορες νόσους μπορεί να καταρτιστούν.

ΑΡΙΘΜΟΣ ΕΥΡ. Δ.Ε.	(11):3062052
ΑΡΙΘ. ΕΛΛ. ΚΑΤΑΘΕΣΗΣ	(21):20070401671
ΗΜΕΡ. ΕΛΛ. ΚΑΤΑΘΕΣΗΣ	(22):30/05/2007
ΑΡΙΘ./ΗΜΕΡ. ΔΗΜΟΣΙΕΥΣΗΣ	
ΕΥΡΩΠΑΪΚΟΥ ΔΙΠΛΩΜΑΤΟΣ(87):	1237878 - 21/03/2007
ΑΡΙΘ./ΗΜΕΡ. ΔΗΜΟΣΙΕΥΣΗΣ	
ΕΥΡΩΠΑΪΚΗΣ ΑΙΤΗΣΗΣ	(86):00989906.3--28/11/2000
ΔΙΚΑΙΟΥΧΟΣ	(73):1)F. HOFFMANN-LA ROCHE AG Grenzacherstrasse 124, 4070 Basel, ΕΛΒΕΤΙΑ
ΣΥΜΒ. ΠΡΟΤΕΡΑΙΟΤΗΤΕΣ	(30):169089 P-06/12/1999-US
ΕΦΕΥΡΕΤΗΣ	(72):1)SIDDURI, Achyutharao 2)TILLEY, Jefferson, Wright
ΕΙΔΙΚΟΣ ΠΛΗΡΕΞΟΥΣΙΟΣ	(74):ΠΑΠΑ ΕΥΑΓΓΕΛΙΑ Πανεπιστημίου 64., 106 77 ΑΘΗΝΑ
ΑΝΤΙΚΛΗΤΟΣ	(74):ΠΑΠΑ ΕΥΑΓΓΕΛΙΑ Πανεπιστημίου 64.,106 77 ΑΘΗΝΑ
ΤΙΤΛΟΣ ΕΦΕΥΡΕΣΗΣ	(54):4-ΠΥΡΙΜΙΔΙΝΥΛΟ -N-ΑΚΥΛΟ-L-ΦΑΙΝΥΛΑΑΝΙΝΕΣ.

ΠΕΡΙΛΗΨΗ(57)

Αποκαλύπτονται ενώσεις του τύπου (I), όπου τα R1 έως R6 είναι όπως ορίζονται στην περιγραφή και οι οποίες είναι αναστολείς της σύνδεσης μεταξύ του VCAM-1 και των κυττάρων έκφρασης της VLA-4 και κατά συνέπεια είναι χρήσιμες για την αντιμετώπιση ασθενειών των οποίων τα συμπτώματα και ή η βλάβη σχετίζονται με την πρόσδεση του VCAM-1 στα κύτταρα έκφρασης της VLA-4.



ΑΡΙΘΜΟΣ ΕΥΡ. Δ.Ε. (11):3062053
ΑΡΙΘ. ΕΛΛ. ΚΑΤΑΘΕΣΗΣ (21):20070401672
ΗΜΕΡ. ΕΛΛ. ΚΑΤΑΘΕΣΗΣ (22):30/05/2007
ΑΡΙΘ./ΗΜΕΡ. ΔΗΜΟΣΙΕΥΣΗΣ
ΕΥΡΩΠΑΪΚΟΥ ΔΙΠΛΩΜΑΤΟΣ(87):1235072 - 11/04/2007
ΑΡΙΘ./ΗΜΕΡ. ΔΗΜΟΣΙΕΥΣΗΣ
ΕΥΡΩΠΑΪΚΗΣ ΑΙΤΗΣΗΣ (86):02009879.4--05/01/1995
ΔΙΚΑΙΟΥΧΟΣ (73):1)TELIK, INC.
3165 Porter Dr., Palo Alto, CA 94304,
ΗΝΩΜΕΝΕΣ ΠΟΛΙΤΕΙΕΣ ΤΗΣ ΑΜΕΡΙΚΗΣ
ΣΥΜΒ. ΠΡΟΤΕΡΑΙΟΤΗΤΕΣ (30):177673-06/01/1994-US
308813-19/09/1994-US
ΕΦΕΥΡΕΤΗΣ (72):1)Kauvar, Lawrence M.
2)Villar, Hugo O.
ΕΙΔΙΚΟΣ ΠΑΗΡΕΞΟΥΣΙΟΣ (74):ΠΑΠΑ ΕΥΑΓΓΕΛΙΑ
Πανεπιστημίου 64., 106 77 ΑΘΗΝΑ
ΑΝΤΙΚΑΗΤΟΣ (74):ΠΑΠΑ ΕΥΑΓΓΕΛΙΑ
Πανεπιστημίου 64.,106 77 ΑΘΗΝΑ
ΤΙΤΛΟΣ ΕΦΕΥΡΕΣΗΣ (54):**ΑΝΤΙΚΑΤΑΣΤΑΤΕΣ ΣΤΟΧΩΝ ΚΑΙ ΒΕΛ-
ΤΙΩΜΕΝΟΙ ΚΑΤΑΛΟΓΟΙ ΑΝΑΦΟΡΑΣ.**

ΠΕΡΙΛΗΨΗ(57)

Μία μέθοδος για την ταυτοποίηση και την παρασκευή μιας υποψήφιας ουσίας από μια κατηγορία γνωστών ουσιών η οποία προσδένεται σε ένα επιθυμητό στόχο η οποία μέθοδος περιλαμβάνει: α) την παροχή ενός τύπου που προέρχεται από ένα συνδυασμό προφίλ δραστηριότητας δύο τουλάχιστον μελών ενός καταλόγου αναφοράς με μια πρώτη ομάδα ενώσεων επεξεργασίας, με τον οποίο τύπο υπολογίζεται ένα προβλεπόμενο προφίλ το οποίο ταιριάζει καλύτερα στο προφίλ δραστηριότητας του στόχου σε σχέση με την εν λόγω πρώτη ομάδα ενώσεων επεξεργασίας, β) τον έλεγχο της δραστηριότητας των εν λόγω δύο τουλάχιστον μελών του καταλόγου σε σχέση με την εν λόγω υποψήφια ένωση που επιλέγεται

από την εν λόγω κατηγορία γνωστών υποψήφιων ουσιών, γ) τον υπολογισμό μιας κατά εκτίμηση δραστηριότητας σε σχέση με τον στόχο για την εν λόγω υποψήφια ουσία με εφαρμογή του εν λόγω τύπου στις δραστηριότητες που προσδιορίστηκαν στο στάδιο (β) προκειμένου να υπολογιστεί η δραστηριότητα της υποψήφιας ουσίας σε σχέση με τον στόχο, δ) με βάση τα αποτελέσματα του (γ), ταυτοποίηση μιας υποψήφιας ουσίας ότι προσδένεται με τον στόχο, και ε) συγκρότηση της ταυτοποιημένης υποψήφιας ουσίας του σταδίου (δ) από αρχικά υλικά κατάλληλα για την παραγωγή της εν λόγω υποψήφιας ουσίας.

ΑΡΙΘΜΟΣ ΕΥΡ. Δ.Ε. (11):3062054
ΑΡΙΘ. ΕΛΛ. ΚΑΤΑΘΕΣΗΣ (21):20070401673
ΗΜΕΡ. ΕΛΛ. ΚΑΤΑΘΕΣΗΣ (22):30/05/2007
ΑΡΙΘ./ΗΜΕΡ. ΔΗΜΟΣΙΕΥΣΗΣ
ΕΥΡΩΠΑΪΚΟΥ ΔΙΠΛΩΜΑΤΟΣ(87):1399152 - 14/03/2007
ΑΡΙΘ./ΗΜΕΡ. ΔΗΜΟΣΙΕΥΣΗΣ
ΕΥΡΩΠΑΪΚΗΣ ΑΙΤΗΣΗΣ (86):02727607.0--29/05/2002
ΔΙΚΑΙΟΥΧΟΣ (73):1)F. HOFFMANN-LA ROCHE AG
Grenzacherstrasse 124, 4070 Basel, ΕΛΒΕΤΙΑ
ΣΥΜΒ. ΠΡΟΤΕΡΑΙΟΤΗΤΕΣ (30):01113793-06/06/2001-EP
ΕΦΕΥΡΕΤΗΣ (72):1)MAEDER, Karsten
2)MARTIN, Rainer, Eugen
3)RAAB, Susanne
4)SCHEIBLER, Lukas, Christoph
5)SCHINDLER, Thomas
6)SCHROEDER, Marco
ΕΙΔΙΚΟΣ ΠΑΗΡΕΞΟΥΣΙΟΣ (74):ΠΑΠΑ ΕΥΑΓΓΕΛΙΑ
Πανεπιστημίου 64., 106 77 ΑΘΗΝΑ
ΑΝΤΙΚΑΗΤΟΣ (74):ΠΑΠΑ ΕΥΑΓΓΕΛΙΑ
Πανεπιστημίου 64.,106 77 ΑΘΗΝΑ
ΤΙΤΛΟΣ ΕΦΕΥΡΕΣΗΣ (54):**ΦΑΡΜΑΚΕΥΤΙΚΗ ΣΥΝΘΕΣΗ ΠΕΡΙ-
ΛΑΜΒΑΝΟΥΣΑ ΑΝΑΣΤΟΛΕΑ ΔΙΠΛΑ-
ΣΗΣ ΚΑΙ ΜΟΝΟ -ΕΣΤΕΡΑ ΛΙΠΑΡΟΥ
ΟΞΕΟΣ ΜΕ ΣΑΚΧΑΡΟΖΗ.**

ΠΕΡΙΛΗΨΗ(57)

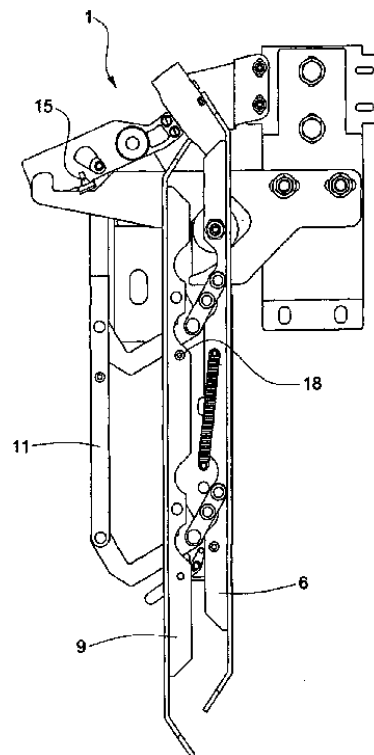
Η παρούσα ευρεσιτεχνία αναφέρεται σε φαρμακευτική σύνθεση που περιλαμβάνει αναστολέα λιπάσης, κατά προτίμηση ορλιστάτη, που έχει σημείο τήξης μεγαλύτερο ή ίσο από 37 βαθμούς Κελσίου, εστέρα λιπαρού οξέος με σακχαρόζη όπου ο εστέρας του λιπαρού οξέος με τη σακχαρόδη είναι ένας μονο-, δι-, τρι- ή τετρα-εστέρας, και προαιρετικώς ένα ή περισσότερα παραδεκτά έκδοχα.

ΑΡΙΘΜΟΣ ΕΥΡ. Δ.Ε. (11):3062055
ΑΡΙΘ. ΕΛΛ. ΚΑΤΑΘΕΣΗΣ (21):20070401674
ΗΜΕΡ. ΕΛΛ. ΚΑΤΑΘΕΣΗΣ (22):30/05/2007
ΑΡΙΘ./ΗΜΕΡ. ΔΗΜΟΣΙΕΥΣΗΣ
ΕΥΡΩΠΑΪΚΟΥ ΔΙΠΛΩΜΑΤΟΣ(87):1516847 - 18/04/2007
ΑΡΙΘ./ΗΜΕΡ. ΔΗΜΟΣΙΕΥΣΗΣ
ΕΥΡΩΠΑΪΚΗΣ ΑΙΤΗΣΗΣ (86):04021665.7--11/09/2004
ΔΙΚΑΙΟΥΧΟΣ (73):1)INVENTIO AG
 Seestrasse 55, Postfach, 6052 Hergiswil,
 ΕΛΒΕΤΙΑ
ΣΥΜΒ. ΠΡΟΤΕΡΑΙΟΤΗΤΕΣ (30):03405680-17/09/2003-EP
ΕΦΕΥΡΕΤΗΣ (72):1)Cocher, Stephan
ΕΙΔΙΚΟΣ ΠΑΡΗΡΕΞΟΥΣΙΟΣ (74):ΚΙΟΡΤΣΗ ΧΡΙΣΤΙΝΑ
 Σόλωνος 136, 10677 ΑΘΗΝΑ
ΑΝΤΙΚΛΗΤΟΣ (74):ΚΙΟΡΤΣΗ ΧΡΙΣΤΙΝΑ
 Σόλωνος 136,10677 ΑΘΗΝΑ
ΤΙΤΛΟΣ ΕΦΕΥΡΕΣΗΣ (54):**ΕΞΟΠΛΙΣΜΟΣ ΔΙΑ ΤΗ ΣΥΝΔΕΣΗ ΜΙΑΣ ΠΟΡΤΑΣ ΚΑΜΠΙΝΑΣ ΜΕ ΜΙΑ ΠΟΡΤΑ ΦΡΕΑΤΙΟΥ ΚΑΙ ΕΝΑΣ ΕΞΟΠΛΙΣΜΟΣ ΔΙΑ ΤΟ ΞΕΚΛΕΙΔΩΜΑ ΜΙΑΣ ΠΟΡΤΑΣ ΚΑΜΠΙΝΑΣ ΣΕ ΠΕΡΙΠΤΩΣΗ ΑΝΑΓΚΗΣ.**

ΠΕΡΙΛΗΨΗ(57)

Ο εξοπλισμός αυτός δια τη σύνδεση μιας πόρτας καμπίνας με μια πόρτα φρεατίου και ένας εξοπλισμός δια το ξεκλείδωμα μιας πόρτας καμπίνας σε περίπτωση ανάγκης αποτελείται από ένα τεμάχιο συμπαρασυρμού (1) διατεταγμένο επί της πόρτας της καμπίνας, το οποίο τεμάχιο συμπαρασυρμού (1) από κοινού με ένα ζεύγος τροχαλιών (2) είναι διατεταγμένο επί της πόρτας του φρεατίου συνδέει με δυνατότητα αποσυνδέσεως την πόρτα της καμπίνας με την πόρτα του φρεατίου και από έναν πρώτο μηχανισμό μανδάλωσης (10) δια τη μανδάλωση ή αντιστοίχως απομανδάλωση της πόρτας καμπίνας και από ένα δεύτερο μηχανισμό μανδάλωσης (3) δια τη μανδάλωση ή αντιστοίχως απομανδάλωση της πόρτας φρεατίου. Όταν οι πόρτες είναι κλειστές και μανδλωμένες, το τεμάχιο συμπαρασυρμού (1) είναι κλειστό και μπορεί να διέρχεται ελεύθερα μεταξύ των δυο τροχαλιών του ζεύγους τροχαλιών (2), όπου η καμπίνα αναβατορίου

ευρίσκεται εν κινήσει μεταξύ δυο ορόφων ή προσπερνά έναν όροφο όπου δεν σταματά. Ο πρώτος μηχανισμός μανδάλωσης (10) χαρακτηρίζεται εκ του ότι διευθύνεται αμέσως.

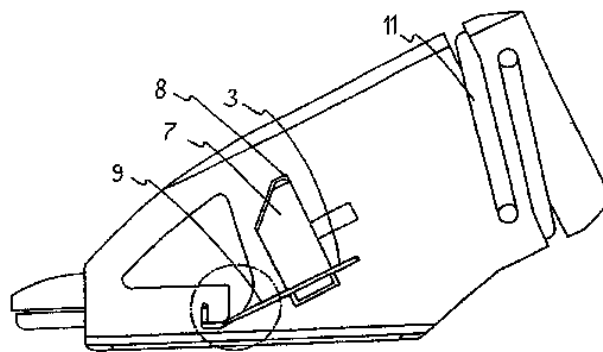


ΑΡΙΘΜΟΣ ΕΥΡ. Δ.Ε. (11):3062056
ΑΡΙΘ. ΕΛΛ. ΚΑΤΑΘΕΣΗΣ (21):20070401675
ΗΜΕΡ. ΕΛΛ. ΚΑΤΑΘΕΣΗΣ (22):30/05/2007
ΑΡΙΘ./ΗΜΕΡ. ΔΗΜΟΣΙΕΥΣΗΣ
ΕΥΡΩΠΑΪΚΟΥ ΔΙΠΛΩΜΑΤΟΣ(87):1625837 - 09/05/2007
ΑΡΙΘ./ΗΜΕΡ. ΔΗΜΟΣΙΕΥΣΗΣ
ΕΥΡΩΠΑΪΚΗΣ ΑΙΤΗΣΗΣ (86):04019159.5--12/08/2004
ΔΙΚΑΙΟΥΧΟΣ (73):1)Gebauer GmbH & Co. KG
 Monbachstrasse 7/1, 75242 Neuhausen,
 ΓΕΡΜΑΝΙΑ
ΣΥΜΒ. ΠΡΟΤΕΡΑΙΟΤΗΤΕΣ (30):
ΕΦΕΥΡΕΤΗΣ (72):1)Gebauer, Detlev Paul
ΕΙΔΙΚΟΣ ΠΑΡΗΡΕΞΟΥΣΙΟΣ (74):ΚΙΟΡΤΣΗ ΧΡΙΣΤΙΝΑ
 Σόλωνος 136, 10677 ΑΘΗΝΑ
ΑΝΤΙΚΛΗΤΟΣ (74):ΚΙΟΡΤΣΗ ΧΡΙΣΤΙΝΑ
 Σόλωνος 136,10677 ΑΘΗΝΑ
ΤΙΤΛΟΣ ΕΦΕΥΡΕΣΗΣ (54):**ΜΙΚΡΟΚΕΡΑΤΟΜΟΣ ΚΑΘΩΣ ΕΠΙΣΗΣ ΧΕΙΡΟΥΡΓΙΚΗ ΛΕΠΙΔΑ ΔΙ ΑΥΤΟΝ.**

ΠΕΡΙΛΗΨΗ(57)

Η εφεύρεση αφορά ένα μικροκερατόμο (1) δια την χρησιμοποίησή εις μία μέθοδο LASEK καθώς επίσης ένα μαχαίρι (3) με μία, κατά ένα ορισμένο τρόπο, αμβλεία λεπίδα (6) δια ένα μικροκερατόμο. Προκειμένου να αποφύγουμε το μαλάκωμα του επιθηλίου με ένα διάλυμα αλκοόλης, κατά την μέθοδο LASEK αποξέεται το επιθήλιο με την βοήθεια του μικροκερατόμου (1), εις τον οποίο έχει τοποθετηθεί το μαχαίρι (3), εκτός από ένα παραμένοντα στροφέα (υπόλοιπο). Η λεπίδα (6) του μαχαριού (3) διαθέτει μία ορισμένη αμβλύτητα ώστε κατά την τομή εις το επιθήλιο να μην τραυματίζει την μεμβράνη Bowman. Παρουσιάζει μία γωνία κοπής (β) εις μία περιοχή από 30 μοίρες έως 35 μοίρες μία ελεύθερη γωνία (α) εις μία περιοχή από 0 μοίρες έως 4 μοίρες, και μία ακτίνα λεπίδας (R) εις μία περιοχή

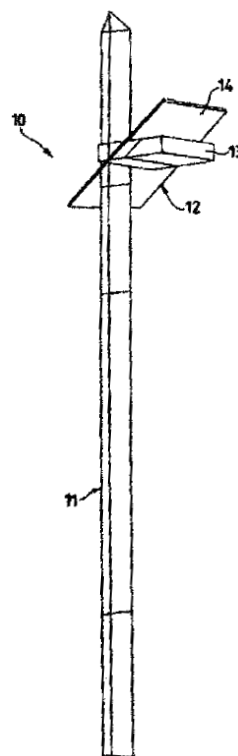
από 150nm έως 800nm. Η μετάβαση από την καμπυλότητα της ακτίνας λεπίδας και την ελεύθερη επιφάνεια της λεπίδας διεξάγεται εραπτομενικά.



ΑΡΙΘΜΟΣ ΕΥΡ. Δ.Ε. (11):3062057
ΑΡΙΘ. ΕΛΛ. ΚΑΤΑΘΕΣΗΣ (21):20070401676
ΗΜΕΡ. ΕΛΛ. ΚΑΤΑΘΕΣΗΣ (22):30/05/2007
ΑΡΙΘ./ΗΜΕΡ. ΔΗΜΟΣΙΕΥΣΗΣ
ΕΥΡΩΠΑΪΚΟΥ ΔΙΠΛΩΜΑΤΟΣ(87):1193357 - 07/03/2007
ΑΡΙΘ./ΗΜΕΡ. ΔΗΜΟΣΙΕΥΣΗΣ
ΕΥΡΩΠΑΪΚΗΣ ΑΙΤΗΣΗΣ (86):01203198.5--24/08/2001
ΔΙΚΑΙΟΥΧΟΣ (73):1)GUZZINI ILLUMINAZIONE S.p.A.
 Via Mariano Guzzini 37, 62019 Recanati-
 Macerata, ΙΤΑΛΙΑ
ΣΥΜΒ. ΠΡΟΤΕΡΑΙΟΤΗΤΕΣ (30):MI002104-28/09/2000-IT
ΕΦΕΥΡΕΤΗΣ (72):1)Arnaboldi, Mario Antonio
ΕΙΔΙΚΟΣ ΠΛΗΡΕΞΟΥΣΙΟΣ (74):ΚΙΟΡΤΣΗ ΧΡΙΣΤΙΝΑ
 Σόλωνος 136, 10677 ΑΘΗΝΑ
ΑΝΤΙΚΛΗΤΟΣ (74):ΚΙΟΡΤΣΗ ΧΡΙΣΤΙΝΑ
 Σόλωνος 136,10677 ΑΘΗΝΑ
ΤΙΤΛΟΣ ΕΦΕΥΡΕΣΗΣ (54):ΕΝΑΣ ΣΤΥΛΟΣ ΛΑΜΠΑΣ ΔΙΑ ΦΩΤΙ-
 ΣΜΟ ΔΡΟΜΩΝ.

ΠΕΡΙΛΗΨΗ(57)

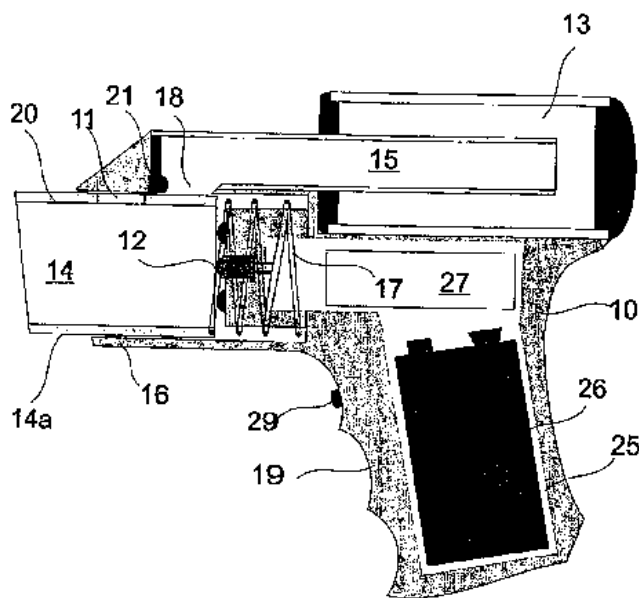
Ένας στύλος λάμπας (10, 20) δια φωτισμό δρόμων, περιλαμβάνει ένα στύλο (11) ο οποίος υποβαστάζει ένα οπτικό φωτιστικό σύνολο (12, 22), όπου ένα οπτικό φωτιστικό σύνολο (12, 22) και ο στύλος της λάμπας (11) αποτελούνται από ένα διαφανές υλικό. Ο στύλος λάμπας (11) έχει τριγωνική ισόπλευρο διατομή, και εις το εσωτερικό είναι κοίλος για να επιτρέπει την διόδο καλωδίων ισχύος και σημάτων, καθώς επίσης και την τοποθέτηση του θερματικού κιβωτίου και των ασφαλειών.



ΑΡΙΘΜΟΣ ΕΥΡ. Δ.Ε. (11):3062058
ΑΡΙΘ. ΕΛΛ. ΚΑΤΑΘΕΣΗΣ (21):20070401677
ΗΜΕΡ. ΕΛΛ. ΚΑΤΑΘΕΣΗΣ (22):30/05/2007
ΑΡΙΘ./ΗΜΕΡ. ΔΗΜΟΣΙΕΥΣΗΣ
ΕΥΡΩΠΑΪΚΟΥ ΔΙΠΛΩΜΑΤΟΣ(87):1662865 - 21/03/2007
ΑΡΙΘ./ΗΜΕΡ. ΔΗΜΟΣΙΕΥΣΗΣ
ΕΥΡΩΠΑΪΚΗΣ ΑΙΤΗΣΗΣ (86):04765249.0--15/09/2004
ΔΙΚΑΙΟΥΧΟΣ (73):1)Reime, Gerd
 Klotzbergstrasse 60 i, 77815 Buhl,
 ΓΕΡΜΑΝΙΑ
ΣΥΜΒ. ΠΡΟΤΕΡΑΙΟΤΗΤΕΣ (30):10342939-17/09/2003-DE
ΕΦΕΥΡΕΤΗΣ (72):1)Reime, Gerd
ΕΙΔΙΚΟΣ ΠΛΗΡΕΞΟΥΣΙΟΣ (74):ΚΙΟΡΤΣΗ ΧΡΙΣΤΙΝΑ
 Σόλωνος 136, 10677 ΑΘΗΝΑ
ΑΝΤΙΚΛΗΤΟΣ (74):ΚΙΟΡΤΣΗ ΧΡΙΣΤΙΝΑ
 Σόλωνος 136,10677 ΑΘΗΝΑ
ΤΙΤΛΟΣ ΕΦΕΥΡΕΣΗΣ (54):ΜΕΘΟΔΟΣ ΚΑΙ ΔΙΑΤΑΞΗ ΔΙΑ ΤΗ
 ΣΥΛΛΗΨΗ ΕΝΤΟΜΩΝ.

ΠΕΡΙΛΗΨΗ(57)

Διάταξη δια τη σύλληψη εντόμων συμπεριλαμβάνει ένα περιβλήμα (10) με ένα άνοιγμα συλλήψεως (11) και συμπεριλαμβάνει μια διάταξη ακινητοποίησης δια την τουλάχιστον παροδική ακινητοποίηση των εντόμων. Τα συλληφθέντα έντομα διατηρούνται εις μια διάταξη συλλογής (13) δια τη συλλογή και συγκράτηση αφού έχουν περάσει μέσω του ανοίγματος συλλήψεως (11). Έντομα δύνανται να συλλαμβάνονται κατά απλό και εύκολο τρόπο δια του πλεονεκτήματος ότι μια περιοχική συλλήψεως, η οποία μπορεί να επηρεάζεται τουλάχιστον παροδικώς από τη διάταξη ακινητοποίησης εφοδιάζεται εξωτερικά από τη διάταξη η οποία συνδέει τον αντίστοιχο χώρο συλλήψεως (14) προκειμένου να μεταφέρει τα έντομα από τον αντίστοιχο χώρο συλλήψεως εις τη διάταξη συλλογής (13) μέσω του ανοίγματος συλλήψεως και ότι η διάταξη ακινητοποίησης διαμορφώνεται από τουλάχιστον μια πηγή φωτός (12) δια την τύφλωση των εντόμων. Μετά τη θέση εις λειτουργία της διατάξεως ακινητοποίησης, ο χώρος συλλήψεως πρέπει να μετακινηθεί απλώς επάνω από το έντομο, ώστε το έντομο εις τη συνέχεια να εισέλθει εις τη διάταξη συλλογής (13).



ΑΡΙΘΜΟΣ ΕΥΡ. Δ.Ε. (11):3062059
ΑΡΙΘ. ΕΛΛ. ΚΑΤΑΘΕΣΗΣ (21):20070401678
ΗΜΕΡ. ΕΛΛ. ΚΑΤΑΘΕΣΗΣ (22):30/05/2007
ΑΡΙΘ./ΗΜΕΡ. ΔΗΜΟΣΙΕΥΣΗΣ
ΕΥΡΩΠΑΪΚΟΥ ΔΙΠΛΩΜΑΤΟΣ(87):1513729 - 04/04/2007
ΑΡΙΘ./ΗΜΕΡ. ΔΗΜΟΣΙΕΥΣΗΣ
ΕΥΡΩΠΑΪΚΗΣ ΑΙΤΗΣΗΣ (86):03732373.0--14/05/2003
ΔΙΚΑΙΟΥΧΟΣ (73):1)Multivac Sepp Haggenmuller GmbH & Co.
 KG
 Bahnhofstr. 4, 87787 Wolfertschwenden,
 ΓΕΡΜΑΝΙΑ

ΣΥΜΒ. ΠΡΟΤΕΡΑΙΟΤΗΤΕΣ (30):10227610-20/06/2002-DE
ΕΦΕΥΡΕΤΗΣ (72):1)NATTERER, Hans
 2)SPARAKOWSKI, Helmut

ΕΙΔΙΚΟΣ ΠΑΗΡΕΞΟΥΣΙΟΣ (74):ΚΙΟΡΤΣΗ ΧΡΙΣΤΙΝΑ
 Σόλωνος 136, 10677 ΑΘΗΝΑ

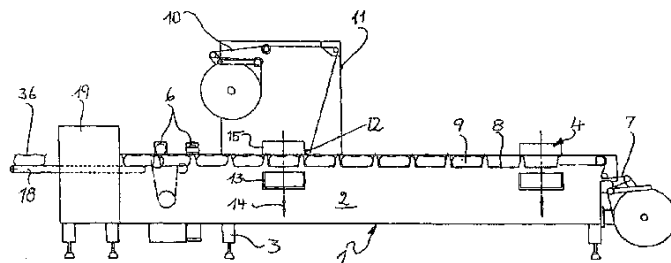
ΑΝΤΙΚΛΗΤΟΣ (74):ΚΙΟΡΤΣΗ ΧΡΙΣΤΙΝΑ
 Σόλωνος 136,10677 ΑΘΗΝΑ

ΤΙΤΛΟΣ ΕΦΕΥΡΕΣΗΣ (54):**ΜΕΘΟΔΟΣ ΚΑΙ ΔΙΑΤΑΞΗ ΔΙΑ ΣΥΣΚΕΥΑΣΙΑ.**

ΠΕΡΙΛΗΨΗ(57)

Δίδεται μια μέθοδος δια τη συσκευασία ενός αγαθού μέσω μιας συσκευασίας που σχηματίζεται από μια ικανή να συρρικνωθεί κάτω μεμβράνη (7) και μια άνω μεμβράνη (10). Η κάτω μεμβράνη διαμορφώνεται προς τα κάτω εντός ενός υποδοχέως που παραλαμβάνει το αγαθό και μετά την πλήρωση του αγαθού προσάγεται μια άνω μεμβράνη δια την επικάλυψη. Η τοιοιουτρόπως σχηματιζόμενη συσκευασία σφραγίζεται εις έναν σταθμό κενού και σφραγίσεως υπό συρρίκνωση. Προκειμένου να απομακρυνθεί το τμήμα της μεμβράνης που δημιουργείται μεταξύ του άμεσα επί του αγαθού ευρισκομένου τμήματος της κάτω και άνω μεμβράνης και του περιθωρίου σφραγίσεως (16) διεξάγεται ακολούθως

μετά το κενό και τη σφράγιση μια επαναληπτική συρρίκνωση δια εφαρμογής θερμότητας επί της συσκευασίας απ όλες τις πλευρές. Αναφέρεται μια αντίστοιχη διάταξη δια τη διεξαγωγή της μεθόδου.



ΑΡΙΘΜΟΣ ΕΥΡ. Δ.Ε. (11):3062060
ΑΡΙΘ. ΕΛΛ. ΚΑΤΑΘΕΣΗΣ (21):20070401679
ΗΜΕΡ. ΕΛΛ. ΚΑΤΑΘΕΣΗΣ (22):30/05/2007
ΑΡΙΘ./ΗΜΕΡ. ΔΗΜΟΣΙΕΥΣΗΣ
ΕΥΡΩΠΑΪΚΟΥ ΔΙΠΛΩΜΑΤΟΣ(87):1352408 - 21/03/2007
ΑΡΙΘ./ΗΜΕΡ. ΔΗΜΟΣΙΕΥΣΗΣ
ΕΥΡΩΠΑΪΚΗΣ ΑΙΤΗΣΗΣ (86):02707507.6--18/01/2002
ΔΙΚΑΙΟΥΧΟΣ (73):1)Arizona State University
 P.O. Box 873511, Tempe, AZ 85287-3511,
 ΗΝΩΜΕΝΕΣ ΠΟΛΙΤΕΙΕΣ ΤΗΣ ΑΜΕΡΙΚΗΣ

ΣΥΜΒ. ΠΡΟΤΕΡΑΙΟΤΗΤΕΣ (30):262776 P-18/01/2001-US
 280399 P-30/03/2001-US
 307181 P-24/07/2001-US

ΕΦΕΥΡΕΤΗΣ (72):1)SHEN, Jun
 2)RUAN, Meichun
 3)WHEELER, Charles

ΕΙΔΙΚΟΣ ΠΑΗΡΕΞΟΥΣΙΟΣ (74):ΡΟΥΣΣΟΥ ANNA
 Κουμπάρη 2, 10674 ΑΘΗΝΑ

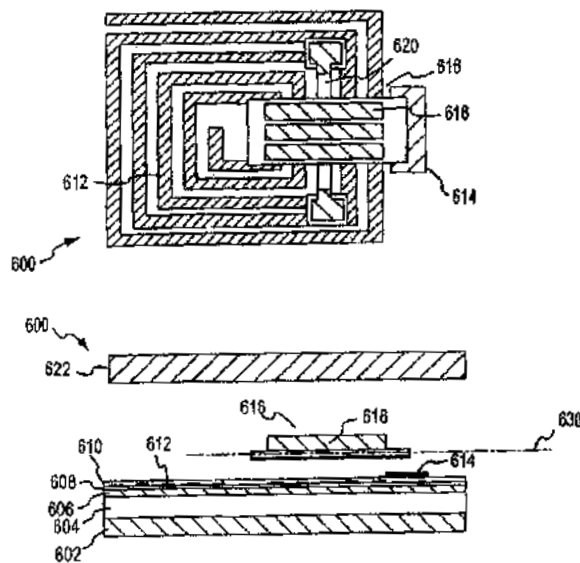
ΑΝΤΙΚΛΗΤΟΣ (74):ΠΑΠΑΚΩΝΣΤΑΝΤΙΝΟΥ ΕΛΕΝΗ
 Κουμπάρη 2,10674 ΑΘΗΝΑ

ΤΙΤΛΟΣ ΕΦΕΥΡΕΣΗΣ (54):**ΜΙΚΡΟ-ΜΑΓΝΗΤΙΚΟΣ ΔΙΑΚΟΠΤΗΣ ΜΑΝΔΑΛΩΣΗΣ ΜΕ ΧΑΛΑΡΕΣ ΑΠΑΙΤΗΣΕΙΣ ΕΥΘΥΓΡΑΜΜΙΣΗΣ ΜΟΝΙΜΟΥ ΜΑΓΝΗΤΗ.**

ΠΕΡΙΛΗΨΗ(57)

Μία μικρο-μαγνητική συσκευή μανδάλωσης. Η συσκευή περιλαμβάνει ένα υπόστρωμα το οποίο έχει ένα κινούμενο στοιχείο στηριζόμενο επάνω σε αυτό. Το κινούμενο στοιχείο (έλασμα) έχει ένα διαμήκη άξονα και ένα μαγνητικό υλικό. Η συσκευή επίσης έχει πρώτο και δεύτερο μαγνήτη οι οποίοι παράγουν ένα πρώτο μαγνητικό πεδίο, που προκαλεί μία μαγνήτιση στο μαγνητικό υλικό. Η μαγνήτιση χαρακτηρίζεται από ένα διάνυσμα μαγνήτισης το οποίο δείχνει προς μία κατεύθυνση κατά μήκος του διαμήκους άξονα του κινουμένουστοιχείου, όπου το πρώτο μαγνητικό πεδίο είναι κατά προσέγγιση κάθετο σε ένα βασικό κεντρικό

τμήμα του διαμήκους άξονα. Η συσκευή επίσης έχει ένα πηνίο το οποίο παράγει ένα δεύτερο μαγνητικό πεδίο ώστε να μετάγεται το κινούμενο στοιχείο μεταξύ δύο σταθερών καταστάσεων, όπου απαιτείται μόνο προσωρινή εφαρμογή του δεύτερου μαγνητικού πεδίου ώστε να αλλάξει η κατεύθυνση του διανύσματος μαγνήτισης προκαλώντας με αυτό τον τρόπο τη μεταγωγή του κινουμένου στοιχείου μεταξύ των δύο σταθερών καταστάσεων.



ΑΡΙΘΜΟΣ ΕΥΡ. Δ.Ε. (11):3062061
ΑΡΙΘ. ΕΛΛ. ΚΑΤΑΘΕΣΗΣ (21):20070401680
ΗΜΕΡ. ΕΛΛ. ΚΑΤΑΘΕΣΗΣ (22):31/05/2007
ΑΡΙΘ./ΗΜΕΡ. ΔΗΜΟΣΙΕΥΣΗΣ
ΕΥΡΩΠΑΪΚΟΥ ΔΙΠΛΩΜΑΤΟΣ(87):1220830 - 02/05/2007
ΑΡΙΘ./ΗΜΕΡ. ΔΗΜΟΣΙΕΥΣΗΣ
ΕΥΡΩΠΑΪΚΗΣ ΑΙΤΗΣΗΣ (86):00965396.5--24/09/2000
ΔΙΚΑΙΟΥΧΟΣ (73):1)Proteon Therapeutics, Inc.
4420 Madison Avenue, Suite 180, Kansas
City, MO 64111, ΗΝΩΜΕΝΕΣ ΠΟΛΙΤΕΙΕΣ
ΤΗΣ ΑΜΕΡΙΚΗΣ
ΣΥΜΒ. ΠΡΟΤΕΡΑΙΟΤΗΤΕΣ (30):155938 P-24/09/1999-US
ΕΦΕΥΡΕΤΗΣ (72):1)FRANANO, Nicholas, F.
ΕΙΔΙΚΟΣ ΠΛΗΡΕΞΟΥΣΙΟΣ (74):ΒΟΖΕΜΠΕΡΓΚ-ΒΡΕΤΟΥ ΙΛΕΑΝΑ
Αγιαλείας 30, 15125 ΜΑΡΟΥΣΙ (ΑΤΤΙΚΗΣ)
ΑΝΤΙΚΛΗΤΟΣ (74):ΒΟΖΕΜΠΕΡΓΚ-ΒΡΕΤΟΣ ΝΙΚΟΛΑΟΣ
Αγιαλείας 30,151 25 ΠΑΡΑΔΕΙΣΟΣ
ΑΜΑΡΟΥΣΙΟΥ
ΤΙΤΛΟΣ ΕΦΕΥΡΕΣΗΣ (54):**ΧΡΗΣΗ ΕΛΑΣΤΑΣΗΣ ΓΙΑ ΔΙΑΝΟΙΞΗ**
ΑΠΟΦΡΑΓΜΕΝΩΝ ΑΡΤΗΡΙΩΝ ΚΑΙ
ΦΛΕΒΩΝ.

ΠΕΡΙΛΗΨΗ(57)

Η εφεύρεση παρέχει μεθόδους θεραπείας ενός αποφραγμένου βιολογικού κυκλώματος, που περιλαμβάνει χορήγηση στο κύκλωμα ενός παράγοντα ο οποίος αποικοδομεί κυτταρική μήτρα αποφραγμένου ιστού. Ιδιαίτερες μέθοδοι περιλαμβάνουν απελευθέρωση ενός ενζύμου ή μίγματος διαφόρων ενζύμων στην περιοχή ή στο μέρος του σώματος της απόφραξης, όπου το ένζυμο (ένζυμα) έχει την ικανότητα να αποικοδομεί συστατικά εξωκυτταρικής μήτρας εντός της απόφραξης, επανορθώνοντας έτσι την κανονική ροή μεταφερόμενου υγρού μέσω του κυκλώματος. Η εφεύρεση επίσης περιλαμβάνει προληπτικές διαστολή

ενός τμήματος κυκλώματος για να ελαχιστοποιείται ο κίνδυνος σχηματισμού απόφραξης.

ΑΡΙΘΜΟΣ ΕΥΡ. Δ.Ε. (11):3062062
ΑΡΙΘ. ΕΛΛ. ΚΑΤΑΘΕΣΗΣ (21):20070401681
ΗΜΕΡ. ΕΛΛ. ΚΑΤΑΘΕΣΗΣ (22):31/05/2007
ΑΡΙΘ./ΗΜΕΡ. ΔΗΜΟΣΙΕΥΣΗΣ
ΕΥΡΩΠΑΪΚΟΥ ΔΙΠΛΩΜΑΤΟΣ(87):1501517 - 02/05/2007
ΑΡΙΘ./ΗΜΕΡ. ΔΗΜΟΣΙΕΥΣΗΣ
ΕΥΡΩΠΑΪΚΗΣ ΑΙΤΗΣΗΣ (86):03725053.7--17/04/2003
ΔΙΚΑΙΟΥΧΟΣ (73):1)Boehringer Ingelheim Pharma GmbH & Co.
KG
55216 Ingelheim am Rhein, ΓΕΡΜΑΝΙΑ
ΣΥΜΒ. ΠΡΟΤΕΡΑΙΟΤΗΤΕΣ (30):10218392-24/04/2002-DE
10218611-25/04/2002-DE
ΕΦΕΥΡΕΤΗΣ (72):1)BAIKER, Wolfgang
2)MEHLBURGER, Ludwig
ΕΙΔΙΚΟΣ ΠΛΗΡΕΞΟΥΣΙΟΣ (74):ΔΗΜΟΥ ΧΡΙΣΤΙΝΑ
Κουμπάρη 2, 10674 ΑΘΗΝΑ
ΑΝΤΙΚΛΗΤΟΣ (74):ΠΑΠΑΚΩΝΣΤΑΝΤΙΝΟΥ ΕΛΕΝΗ
Κουμπάρη 2,10674 ΑΘΗΝΑ
ΤΙΤΛΟΣ ΕΦΕΥΡΕΣΗΣ (54):**ΦΑΡΜΑΚΕΥΤΙΚΟΣ ΣΥΝΔΥΑΣΜΟΣ ΓΙΑ**
ΤΗ ΘΕΡΑΠΕΥΤΙΚΗ ΑΝΤΙΜΕΤΩΠΙΣΗ
ΤΗΣ ΚΑΛΟΗΘΟΥΣ ΥΠΕΡΠΛΑΣΙΑΣ
ΤΟΥ ΠΡΟΣΤΑΤΗ Ή ΓΙΑ ΤΗΝ ΜΑΚΡΟ-
ΠΡΟΘΕΣΜΗ ΠΡΟΛΗΨΗ ΤΗΣ ΟΞΕΙΑΣ
ΕΠΙΣΧΕΣΗΣ ΟΥΡΩΝ.

ΠΕΡΙΛΗΨΗ(57)

Η παρούσα εφεύρεση αφορά σε ένα νέο φαρμακευτικό συνδυασμό για τη θεραπευτική αντιμετώπιση της καλοήθους υπερπλασίας του προστάτη (BPH) ή για την μακροπρόθεσμη πρόληψη της οξείας επίσχεσης ούρων.

ΑΡΙΘΜΟΣ ΕΥΡ. Δ.Ε. (11):3062063
ΑΡΙΘ. ΕΛΛ. ΚΑΤΑΘΕΣΗΣ (21):20070401682
ΗΜΕΡ. ΕΛΛ. ΚΑΤΑΘΕΣΗΣ (22):31/05/2007
ΑΡΙΘ./ΗΜΕΡ. ΔΗΜΟΣΙΕΥΣΗΣ
ΕΥΡΩΠΑΪΚΟΥ ΔΙΠΛΩΜΑΤΟΣ(87):1599478 - 09/05/2007
ΑΡΙΘ./ΗΜΕΡ. ΔΗΜΟΣΙΕΥΣΗΣ
ΕΥΡΩΠΑΪΚΗΣ ΑΙΤΗΣΗΣ (86):03816028.9--26/02/2003
ΔΙΚΑΙΟΥΧΟΣ (73):1)Boehringer Ingelheim Pharma GmbH & Co.KG
 Binger Strasse 173, 55216 Ingelheim am Rhein, ΓΕΡΜΑΝΙΑ

ΣΥΜΒ. ΠΡΟΤΕΡΑΙΟΤΗΤΕΣ (30):
ΕΦΕΥΡΕΤΗΣ (72):1)HOFFMANN, Matthias
 2)GRAUERT, Matthias
 3)BRANDL, Trixi
 4)BREITFELDER, Steffen
 5)EICKMEIER, Christian
 6)STEEGMAIER, Martin
 7)SCHNAPP, Gisela
 8)BAUM, Anke
 9)QUANT, Jens, Jurgen
 10)SOLCA, Flavio
 11)COLBATZKY, Florian

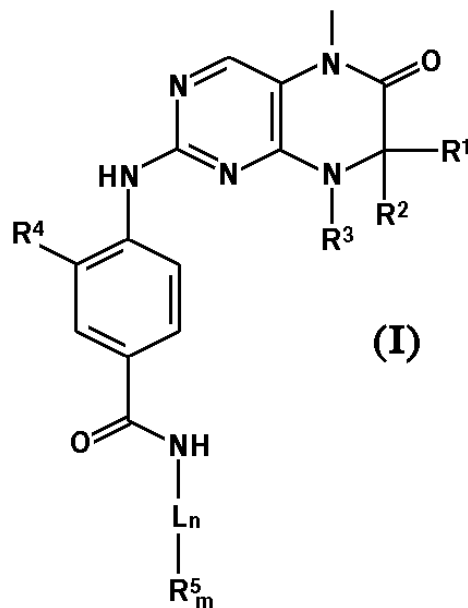
ΕΙΔΙΚΟΣ ΠΛΗΡΕΞΟΥΣΙΟΣ (74):ΔΗΜΟΥ ΧΡΙΣΤΙΝΑ
 Κουμπάρη 2, 10674 ΑΘΗΝΑ

ΑΝΤΙΚΛΗΤΟΣ (74):ΠΑΠΑΚΩΝΣΤΑΝΤΙΝΟΥ ΕΛΕΝΗ
 Κουμπάρη 2,10674 ΑΘΗΝΑ

ΤΙΤΛΟΣ ΕΦΕΥΡΕΣΗΣ (54):ΔΙΪΔΡΟΠΤΕΡΙΔΙΝΟΝΕΣ, ΜΕΘΟΔΟΣ ΓΙΑ ΤΗΝ ΠΑΡΑΓΩΓΗ ΤΟΥΣ ΚΑΙ ΧΡΗΣΗ ΤΟΥΣ ΩΣ ΦΑΡΜΑΚΩΝ.

ΠΕΡΙΛΗΨΗ(57)

Η παρούσα εφεύρεση αφορά νέες διϋδροπτερινόνες με το γενικό τύπο (I), όπου τα L, R1-R5 έχουν τις σημασίες που αναφέρονται στις αξιώσεις και στην περιγραφή, τα ισομερή τους, μέθοδο για την παρασκευή αυτών των διϋδροπτερινονών καθώς και τη χρήση τους ως φαρμάκων.



ΑΡΙΘΜΟΣ ΕΥΡ. Δ.Ε. (11):3062064
ΑΡΙΘ. ΕΛΛ. ΚΑΤΑΘΕΣΗΣ (21):20070401683
ΗΜΕΡ. ΕΛΛ. ΚΑΤΑΘΕΣΗΣ (22):31/05/2007
ΑΡΙΘ./ΗΜΕΡ. ΔΗΜΟΣΙΕΥΣΗΣ
ΕΥΡΩΠΑΪΚΟΥ ΔΙΠΛΩΜΑΤΟΣ(87):1419970 - 18/04/2007
ΑΡΙΘ./ΗΜΕΡ. ΔΗΜΟΣΙΕΥΣΗΣ
ΕΥΡΩΠΑΪΚΗΣ ΑΙΤΗΣΗΣ (86):03023185.6--13/10/2003
ΔΙΚΑΙΟΥΧΟΣ (73):1)ACQUA MINERALE SAN BENEDETTO S.p.A.
 Viale Kennedy 65, I-30037 Scorze' (Prov. of Venezia), ΙΤΑΛΙΑ

ΣΥΜΒ. ΠΡΟΤΕΡΑΙΟΤΗΤΕΣ (30):pd20020075-12/11/2002-IT
ΕΦΕΥΡΕΤΗΣ (72):1)Zoppas, Enrico

ΕΙΔΙΚΟΣ ΠΛΗΡΕΞΟΥΣΙΟΣ (74):ΔΗΜΟΥ ΧΡΙΣΤΙΝΑ
 Κουμπάρη 2, 10674 ΑΘΗΝΑ

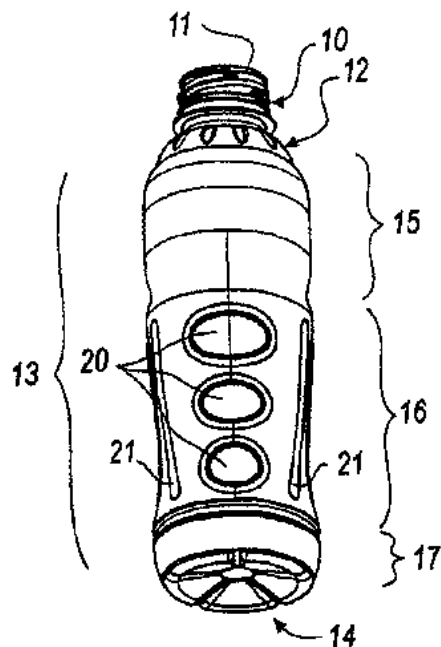
ΑΝΤΙΚΛΗΤΟΣ (74):ΠΑΠΑΚΩΝΣΤΑΝΤΙΝΟΥ ΕΛΕΝΗ
 Κουμπάρη 2,10674 ΑΘΗΝΑ

ΤΙΤΛΟΣ ΕΦΕΥΡΕΣΗΣ (54):ΠΛΑΣΤΙΚΗ ΦΙΑΛΗ, ΚΥΡΙΩΣ ΓΙΑ ΠΟΤΑ, ΤΗΣ ΟΠΟΙΑΣ ΤΟ ΠΕΡΙΕΧΟΜΕΝΟ ΑΔΕΙΑΖΕΙ ΜΕ ΣΥΜΠΙΕΣΗ ΤΗΣ ΦΙΑΛΗΣ.

ΠΕΡΙΛΗΨΗ(57)

Πλαστική φιάλη, η οποία χρησιμοποιείται κυρίως για την αποθήκευση ποτών και η οποία μπορεί να συμπιεστεί προκειμένου να αδειάσει το περιεχόμενό της ενώ περιλαμβάνει τα εξής τμήματα: ένα λαιμό (10) με ανοικτό πέρας (11), ένα κύρτωμα (12), ένα σώμα (13) και έναν πυθμένα (14) τα οποία διαδέχονται το ένα τμήμα το άλλο (με την προαναφερθείσα σειρά). Το σώμα (13) διαθέτει, ξεκινώντας από το κύρτωμα (12) και κατευθυνόμενοι προς τον πυθμένα (14), ένα πρώτο τμήμα (15) με κυκλική εγκάρσια διατομή, ένα δεύτερο τμήμα (16) με ελλειπτική βασικά διατομή και ένα τρίτο τμήμα (17), κυκλικής διατομής, που έχει πρακτικά την ίδια διάμετρο με το πρώτο τμήμα. Το ελλειπτικό, κατά βάση, σχήμα του δεύτερου τμήματος (16) είναι τέτοιο ώστε ο μέγιστος άξονας (18) του ελλειπτικού τμήματος που συνορεύει με την περιοχή του πρώτου τμήματος (15), είναι διευθετημένος

κάθιστα προς τον μέγιστο άξονα (19) του ελλειπτικού τμήματος που συνορεύει με την περιοχή του τρίτου τμήματος (17).

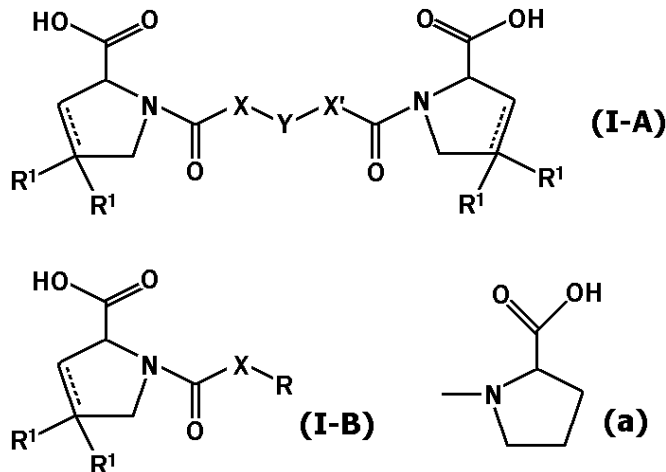


ΑΡΙΘΜΟΣ ΕΥΡ. Δ.Ε. (11):3062065
ΑΡΙΘ. ΕΛΛ. ΚΑΤΑΘΕΣΗΣ (21):20070401684
ΗΜΕΡ. ΕΛΛ. ΚΑΤΑΘΕΣΗΣ (22):31/05/2007
ΑΡΙΘ./ΗΜΕΡ. ΔΗΜΟΣΙΕΥΣΗΣ
ΕΥΡΩΠΑΪΚΟΥ ΔΙΠΛΩΜΑΤΟΣ(87):1418905 - 02/05/2007
ΑΡΙΘ./ΗΜΕΡ. ΔΗΜΟΣΙΕΥΣΗΣ
ΕΥΡΩΠΑΪΚΗΣ ΑΙΤΗΣΗΣ (86):02751356.3--29/07/2002
ΔΙΚΑΙΟΥΧΟΣ (73):1)Pentraxin Therapeutics Limited
 Finance Division University College London
 Gower Street, London WC1E 6BT, ΜΕΓΑΛΗ
 ΒΡΕΤΑΝΝΙΑ
ΣΥΜΒ. ΠΡΟΤΕΡΑΙΟΤΗΤΕΣ (30):0119370-08/08/2001-GB
 985699-05/11/2001-US
ΕΦΕΥΡΕΤΗΣ (72):1)PEPYS, Mark, B.
ΕΙΔΙΚΟΣ ΠΛΗΡΕΞΟΥΣΙΟΣ (74):ΔΗΜΟΥ ΧΡΙΣΤΙΝΑ
 Κουμπάρη 2, 10674 ΑΘΗΝΑ
ΑΝΤΙΚΛΗΤΟΣ (74):ΠΑΠΑΚΩΝΣΤΑΝΤΙΝΟΥ ΕΛΕΝΗ
 Κουμπάρη 2, 10674 ΑΘΗΝΑ
ΤΙΤΛΟΣ ΕΦΕΥΡΕΣΗΣ (54):**ΘΕΡΑΠΕΥΤΙΚΟΣ ΠΑΡΑΓΟΝΤΑΣ ΓΙΑ ΤΗΝ ΕΞΑΛΕΙΨΗ ΕΝΟΣ ΑΝΕΠΙΘΥΜΗΤΟΥ ΠΡΩΤΕΪΝΙΚΟΥ ΠΛΗΘΥΣΜΟΥ ΑΠΟ ΤΟ ΠΛΑΣΜΑ.**

ΠΕΡΙΛΗΨΗ(57)

Παράγοντας για την εξάλειψη ενός ανεπιθύμητου πρωτεϊνικού πληθυσμού από το πλάσμα ενός ατόμου, ο οποίος παράγοντας αποτελείται από μία πλειάδα προσδεμάτων συνδεδεμένων ταυτόχρονα ομοιοπολικά έτσι ώστε να σχηματίζουν ένα σύμπλοκο με μία πλειάδα των πρωτεϊνών παρουσία αυτών, όπου τουλάχιστον δύο εκ των προσδεμάτων είναι όμοια ή διαφορετικά και είναι ικανά να είναι δεσμευμένα σε θέσεις δεσμεύσεως προσδέματος παρούσες στις πρωτεΐνες, όπου ο παράγοντας είναι ένας μη πρωτεϊνικός παράγοντας άλλος από μία προλίνη-D του τύπου (I-A) ή (I-B) όπου το R είναι τύπος (a) η ομάδα R1 είναι υδρογόνο ή αλογόνο, το X είναι (CH2)n-, -CH(R2)(CH2)n-, -CH2O(CH2)n-, CH2NH-, βενζύλιο, -C(R2)=CH-, CH2CH(OH)-, ή θειαζολ-2,5-διύλιο, το Y είναι -S-S-, (CH2)n-, -O-, NH-, -N(R2)-, -CH=CH-, -NHCO(NH)-, N(R2)C(O)N(R2)-, N[CH2C6H3(OCH3)2]-, N-(CH2C6H5)-, ^N(CH2C6H5)C(O)N(CH2C6H5)-, -

N(αλκοξυαλκύλιο)-, N(κυκλοαλκύλιο-μεθύλιο)-, 2,6-πυριδύλιο, 2,5-φουρανύλιο, 2,5-θειενύλιο, 1,2-κυκλοεξύλιο, 1,3-κυκλοεξύλιο, 1,4-κυκλοεξύλιο, 1,2-ναφθύλιο, 1,4-ναφθύλιο, 1,5-ναφθύλιο, 1,6-ναφθύλιο, διφαινυλενίο, ή 1,2-φαινυλενίο, 1,3-φαινυλενίο και 1,4-φαινυλενίο, όπου οι ομάδες φαινυλενίου υποκαθίστανται προαιρετικά από 1-4 υποκαταστάτες, επιλεγόμενου από αλογόνο, κατώτερο αλκύλιο, κατώτερο αλκοξύλιο, υδροξύλιο, καρβοξύλιο, -COO-κατώτερο αλκύλιο, νιτρίλιο, 5-τετραζολύλιο, (2-καρβοξυλικό οξύ πυρρολιδιν-1-υλ)-2-οξο-αιθοξύλιο, N-υδροξυκαρβαμυδοξύλιο, 5-οξο[1,2,4]οξαδιαζολύλιο, 2-οξο-[1,2,3,5]οξαθειαδιαζολύλιο, 5-θειοξο[1,2,4] οξαδιαζολύλιο και 5-τριτοβουτυλοσουλφανυλ-[1,2,4]οξαδιαζολύλιο, το X' είναι ^-(CH2)n-, ^-(CH2)nCH(R2)-, -(CH2)nOCH2-, -NHCH2-, βενζύλιο, -CH=C(R2)-, ^CH(OH)CH2, ή θειαζολ-2,5-διύλιο, το R2 είναι κατώτερο αλκύλιο, κατώτερο αλκοξύλιο ή βενζύλιο και το n είναι 0-3, ή ένα φαρμακευτικά αποδεκτό άλας ή μονο- ή διεστέρας αυτού.

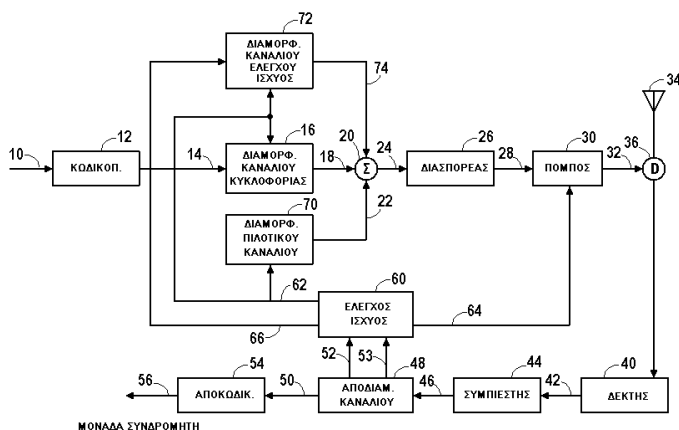


ΑΡΙΘΜΟΣ ΕΥΡ. Δ.Ε. (11):3062066
ΑΡΙΘ. ΕΛΛ. ΚΑΤΑΘΕΣΗΣ (21):20070401685
ΗΜΕΡ. ΕΛΛ. ΚΑΤΑΘΕΣΗΣ (22):31/05/2007
ΑΡΙΘ./ΗΜΕΡ. ΔΗΜΟΣΙΕΥΣΗΣ
ΕΥΡΩΠΑΪΚΟΥ ΔΙΠΛΩΜΑΤΟΣ(87):0956661 - 30/05/2007
ΑΡΙΘ./ΗΜΕΡ. ΔΗΜΟΣΙΕΥΣΗΣ
ΕΥΡΩΠΑΪΚΗΣ ΑΙΤΗΣΗΣ (86):98903591.0--27/01/1998
ΔΙΚΑΙΟΥΧΟΣ (73):1)QUALCOMM INCORPORATED
 5775 Morehouse Drive, San Diego, California
 92121-1714, ΗΝΩΜΕΝΕΣ ΠΟΛΙΤΕΙΕΣ ΤΗΣ
 ΑΜΕΡΙΚΗΣ
ΣΥΜΒ. ΠΡΟΤΕΡΑΙΟΤΗΤΕΣ (30):792531-31/01/1997-US
ΕΦΕΥΡΕΤΗΣ (72):1)WILLENEGGER, Serge
 2)TIEDEMANN, Edward, G., Jr.
 3)JOU, Yu-Cheun
 4)ODENWALDER, Joseph, P.
ΕΙΔΙΚΟΣ ΠΛΗΡΕΞΟΥΣΙΟΣ (74):ΔΗΜΟΥ ΧΡΙΣΤΙΝΑ
 Κουμπάρη 2, 10674 ΑΘΗΝΑ
ΑΝΤΙΚΛΗΤΟΣ (74):ΠΑΠΑΚΩΝΣΤΑΝΤΙΝΟΥ ΕΛΕΝΗ
 Κουμπάρη 2, 10674 ΑΘΗΝΑ
ΤΙΤΛΟΣ ΕΦΕΥΡΕΣΗΣ (54):**ΕΛΕΓΧΟΣ ΙΣΧΥΟΣ ΕΚΠΟΜΠΗΣ ΠΙΛΟΤΙΚΗΣ ΒΑΣΗΣ.**

ΠΕΡΙΛΗΨΗ(57)

Μία καινοτόμος και βελτιωμένη μέθοδος περιγράφεται για να πραγματοποιεί έλεγχο ισχύος εκπομπής. Ένα σήμα εκπέμπεται με μία ισχύ εκπομπής και περιλαμβάνει ένα κανάλι κυκλοφορίας που εκπέμπεται με μία ισχύ εκπομπής καναλιού κυκλοφορίας, και ένα πιλοτικό κανάλι που εκπέμπεται με μία ισχύ εκπομπής πιλοτικού καναλιού (70). Η ληφθείσα ενέργεια του πιλοτικού καναλιού

μετράται, και μία εντολή ελέγχου μείωσης ισχύος (121) παράγεται όταν η ληφθείσα ενέργεια είναι μεγαλύτερη από ένα κατώφλι ληφθείσας ενέργειας. Εάν η ληφθείσα ενέργεια είναι μικρότερη από το κατώφλι ληφθείσας ενέργειας, μία εντολή ελέγχου αύξησης ισχύος (121) παράγεται. Η εντολή ελέγχου ισχύος (121) μεταδίδεται στο σύστημα που παράγει το σήμα.



ΑΡΙΘΜΟΣ ΕΥΡ. Δ.Ε. (11):3062067
ΑΡΙΘ. ΕΛΛ. ΚΑΤΑΘΕΣΗΣ (21):20070401686
ΗΜΕΡ. ΕΛΛ. ΚΑΤΑΘΕΣΗΣ (22):31/05/2007
ΑΡΙΘ./ΗΜΕΡ. ΔΗΜΟΣΙΕΥΣΗΣ
ΕΥΡΩΠΑΪΚΟΥ ΔΙΠΛΩΜΑΤΟΣ(87):1484987 - 23/05/2007
ΑΡΙΘ./ΗΜΕΡ. ΔΗΜΟΣΙΕΥΣΗΣ
ΕΥΡΩΠΑΪΚΗΣ ΑΙΤΗΣΗΣ (86):03744358.7--13/03/2003
ΔΙΚΑΙΟΥΧΟΣ (73):1)CERESTAR HOLDING BV
Nijverheidsstraat 1 P.O. Box 9, 4551 LA Sas
Van Gent, ΟΛΛΑΝΔΙΑ
ΣΥΜΒ. ΠΡΟΤΕΡΑΙΟΤΗΤΕΣ (30):0206419-19/03/2002-GB
ΕΦΕΥΡΕΤΗΣ (72):1)PEREMANS, Johan, Augusta, Maria, Antoon
ΕΙΔΙΚΟΣ ΠΛΗΡΕΞΟΥΣΙΟΣ (74):ΒΟΖΕΜΠΕΡΓΚ-ΒΡΕΤΟΥ ΙΛΕΑΝΑ
Αγιαλείας 30, 15125 ΜΑΡΟΥΣΙ (ΑΤΤΙΚΗΣ)
ΑΝΤΙΚΛΗΤΟΣ (74):ΒΟΖΕΜΠΕΡΓΚ-ΒΡΕΤΟΣ ΝΙΚΟΛΑΟΣ
Αγιαλείας 30,151 25 ΠΑΡΑΔΕΙΣΟΣ
ΑΜΑΡΟΥΣΙΟΥ
ΤΙΤΛΟΣ ΕΦΕΥΡΕΣΗΣ (54):**ΜΗ ΚΟΛΛΩΔΕΣ, ΕΛΕΥΘΕΡΑΣ ΡΟΗΣ ΤΡΟΦΙΜΟ ΚΑΙ ΜΕΘΟΔΟΣ ΠΑΡΑΣΚΕΥΗΣ ΤΟΥ.**

ΠΕΡΙΛΗΨΗ(57)

Παρουσιάζεται μη κολλώδες, προϊόν που ρέει ελεύθερα το οποίο περιλαμβάνει καραμελωμένο ή εμποτισμένο, εσωτερικά υγρό, στερεό τρόφιμο με επένδυση επιφανείας που περιλαμβάνει ως κύριο συστατικό παράγωγο ξηρού αμύλου που επιλέγεται από φωσφορικούς εστέρες αμύλου, υδροξυαλκυλο φωσφορικούς εστέρες αμύλου και μίγματα αυτών. Συνήθως, το καραμελωμένο ή εμποτισμένο, εσωτερικά υγρό, στερεό τρόφιμο επιλέγεται από κομμάτια πιπερόριζας, ολόκληρα φρούτα και κομμάτια φρούτων. Το προϊόν μπορεί να χρησιμοποιηθεί ως συστατικό τροφίμου όπως για παράδειγμα προϊόντων αρτοποιίας, σνακ για εξωτερικές

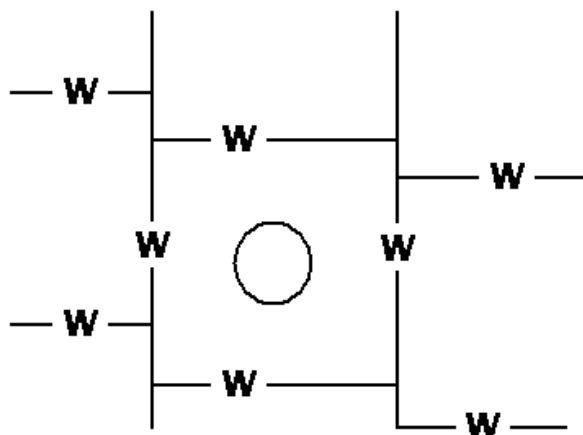
δραστηριότητες και προϊόντων δημητριακών, παγωτών και γαλακτοκομικών προϊόντων.

ΑΡΙΘΜΟΣ ΕΥΡ. Δ.Ε. (11):3062068
ΑΡΙΘ. ΕΛΛ. ΚΑΤΑΘΕΣΗΣ (21):20070401687
ΗΜΕΡ. ΕΛΛ. ΚΑΤΑΘΕΣΗΣ (22):31/05/2007
ΑΡΙΘ./ΗΜΕΡ. ΔΗΜΟΣΙΕΥΣΗΣ
ΕΥΡΩΠΑΪΚΟΥ ΔΙΠΛΩΜΑΤΟΣ(87):1019446 - 28/03/2007
ΑΡΙΘ./ΗΜΕΡ. ΔΗΜΟΣΙΕΥΣΗΣ
ΕΥΡΩΠΑΪΚΗΣ ΑΙΤΗΣΗΣ (86):98903545.6--23/01/1998
ΔΙΚΑΙΟΥΧΟΣ (73):1)DEBIO RECHERCHE PHARMACEUTIQUE S.A.
146 rue du Levant, 1920 Martigny, ΕΛΒΕΤΙΑ
ΣΥΜΒ. ΠΡΟΤΕΡΑΙΟΤΗΤΕΣ (30):928049-12/09/1997-US
ΕΦΕΥΡΕΤΗΣ (72):1)HARRIS, J., Milton
ΕΙΔΙΚΟΣ ΠΛΗΡΕΞΟΥΣΙΟΣ (74):ΛΥΜΠΕΡΗΣ ΝΙΚΟΛΑΟΣ
Στουρνάρη 37, 10682 ΑΘΗΝΑ
ΑΝΤΙΚΛΗΤΟΣ (74):ΛΥΜΠΕΡΗΣ ΝΙΚΟΛΑΟΣ
Στουρνάρη 37,10682 ΑΘΗΝΑ
ΤΙΤΛΟΣ ΕΦΕΥΡΕΣΗΣ (54):**ΑΠΟΙΚΟΔΟΜΗΣΙΜΕΣ ΥΔΡΟΠΗΚΤΕΣ ΠΟΛΥ (ΑΙΘΥΛΕΝΟΓΛΥΚΟΛΗΣ) ΜΕ ΕΛΕΓΧΟΜΕΝΗ ΗΜΙ-ΖΩΗ ΚΑΙ ΟΙ ΠΡΟΔΡΟΜΟΙ ΑΥΤΩΝ.**

ΠΕΡΙΛΗΨΗ(57)

Η παρούσα εφεύρεση σχετίζεται με υδρολυτικά αποικοδομήσιμες γέλες διασταυρούμενων δομών πολυ (αιθυλενογλυκόλης) (PEG). Η προσθήκη νερού προκαλεί την διόγκωση των εν λόγω διασταυρούμενων δομών και άρα την δημιουργία υδροπηκτών. Οι συγκεκριμένες υδροπηκτές μπορούν να παρασκευαστούν με την αντίδραση δυο διαφορετικών παραγώγων PEG τα οποία περιέχουν λειτουργικά τμήματα στις άκρες των αλυσίδων που αντιδρούν μεταξύ τους προκειμένου να σχηματίσουν νέες ομοιοπολικές συνδέσεις μεταξύ των αλυσίδων των πολυμερών. Τα παράγωγα PEG έχουν επιλεγεί προκειμένου να παράσχουν ομοιοπολικές συνδέσεις μέσα στη διασταυρούμενη δομή οι οποίες συνδέσεις θα είναι υδρολυτικά αποικοδομήσιμες. Η υδρολυτική αποικοδόμηση μπορεί να παρέχει διάλυση των συστατικών της γέλης και ελεγχόμενη απελευθέρωση των παγιδευμένων μορίων, περιλαμβανομένων των φαρμάκων.

Άλλα αντιδραστήρια εκτός των PEG μπορούν να αποφευχθούν. Τα ποσοστά υδρόλυσης μπορούν να ελεγχθούν με την ποικιλία ατόμων προσκείμενων στις υδρολυτικά αποικοδομήσιμες λειτουργικές ομάδες προκειμένου να παράσχουν ουσιαστική ακριβή έλεγχο για την in vivo διάθεση των φαρμάκων.

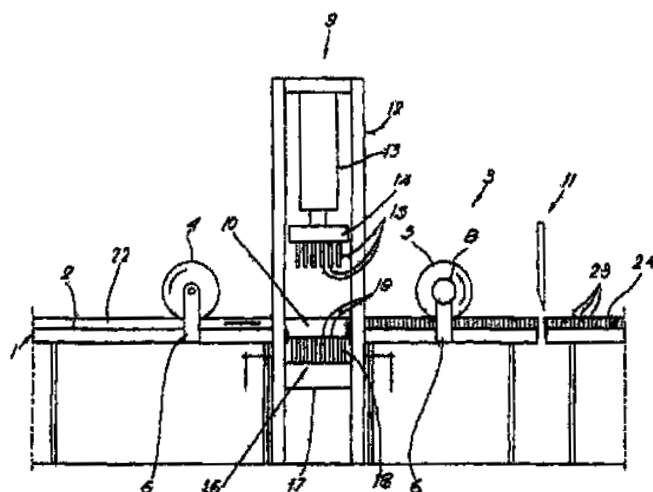


ΑΡΙΘΜΟΣ ΕΥΡ. Δ.Ε. (11):3062069
ΑΡΙΘ. ΕΛΛ. ΚΑΤΑΘΕΣΗΣ (21):20070401688
ΗΜΕΡ. ΕΛΛ. ΚΑΤΑΘΕΣΗΣ (22):31/05/2007
ΑΡΙΘ./ΗΜΕΡ. ΔΗΜΟΣΙΕΥΣΗΣ
ΕΥΡΩΠΑΪΚΟΥ ΔΙΠΛΩΜΑΤΟΣ(87):1444925 - 14/03/2007
ΑΡΙΘ./ΗΜΕΡ. ΔΗΜΟΣΙΕΥΣΗΣ
ΕΥΡΩΠΑΪΚΗΣ ΑΙΤΗΣΗΣ (86):04075204.0--28/01/2004
ΔΙΚΑΙΟΥΧΟΣ (73):1)Artilat Naamloze Vennootschap
Koningsbaan z/n., 2560 Nijlen, ΒΕΛΓΙΟ
ΣΥΜΒ. ΠΡΟΤΕΡΑΙΟΤΗΤΕΣ (30):200300065-29/01/2003-BE
03076480-15/05/2003-EP
ΕΦΕΥΡΕΤΗΣ (72):1)Groenweghe, Ronald Jose
2)Bonami, Jacky, Ronald, Celina
ΕΙΔΙΚΟΣ ΠΑΗΡΕΞΟΥΣΙΟΣ (74):ΛΥΜΠΕΡΗΣ ΝΙΚΟΛΑΟΣ
Στουρνάρη 37, 10682 ΑΘΗΝΑ
ΑΝΤΙΚΑΛΗΤΟΣ (74):ΛΥΜΠΕΡΗΣ ΝΙΚΟΛΑΟΣ
Στουρνάρη 37,10682 ΑΘΗΝΑ
ΤΙΤΛΟΣ ΕΦΕΥΡΕΣΗΣ (54):ΣΥΣΚΕΥΗ ΚΑΙ ΜΕΘΟΔΟΣ ΔΙΑΤΡΗΣΗΣ
ΓΙΑ ΜΙΑ ΣΤΙΒΑΔΑ ΣΤΡΩΜΑΤΟΣ.

ΠΕΡΙΛΗΨΗ(57)

Η παρούσα εφεύρεση σχετίζεται με μία συσκευή (9) για το σχηματισμό διατρήσεων (23) σε μία στιβάδα στρώματος (22) η οποία συσκευή (9) περιλαμβάνει τουλάχιστον ένα τρυπάνι (14) με ακίδες διάτρησης (15) διαταγμένες σε μία συγκεκριμένη διάταξη μήτρας και τοποθετημένες απέναντι από ένα καλούπι διάτρησης (16) το οποίο είναι εφοδιασμένο με οπές (19) διαταγμένες σε σειρές και στήλες σύμφωνα με την ίδια διάταξη μήτρας, σε ευθυγράμμιση με τις προαναφερθείσες ακίδες διάτρησης (15) και όπου η διάμετρος των οπών στην πλευρά η οποία είναι απέναντι από το καλούπι διάτρησης (16) είναι μεγαλύτερη από τη από τη διάμετρο των ακίδων διάτρησης (15). Η παρούσα εφεύρεση σχετίζεται περαιτέρω με μία μέθοδο για τον σχηματισμό μιας σειράς διατρήσεων

(23) σε μία στιβάδα στρώματος (22) χρησιμοποιώντας μια τέτοια συσκευή, καθώς επίσης και σε ένα άνω στρώμα κατασκευασμένο από αφρώδες ελαστικό. Ιδιαίτερα, η παρούσα εφεύρεση σχετίζεται με τη χρήση ενός τέτοιου άνω στρώματος.



ΑΡΙΘΜΟΣ ΕΥΡ. Δ.Ε. (11):3062070
ΑΡΙΘ. ΕΛΛ. ΚΑΤΑΘΕΣΗΣ (21):20070401689
ΗΜΕΡ. ΕΛΛ. ΚΑΤΑΘΕΣΗΣ (22):31/05/2007
ΑΡΙΘ./ΗΜΕΡ. ΔΗΜΟΣΙΕΥΣΗΣ
ΕΥΡΩΠΑΪΚΟΥ ΔΙΠΛΩΜΑΤΟΣ(87):0950107 - 21/03/2007
ΑΡΙΘ./ΗΜΕΡ. ΔΗΜΟΣΙΕΥΣΗΣ
ΕΥΡΩΠΑΪΚΗΣ ΑΙΤΗΣΗΣ (86):97954424.4--18/12/1997
ΔΙΚΑΙΟΥΧΟΣ (73):1)Bayer BioScience GmbH
Hermannswerder 20a, 14473 Potsdam,
GERMANY
ΣΥΜΒ. ΠΡΟΤΕΡΑΙΟΤΗΤΕΣ (30):19653176-19/12/1996-DE
ΕΦΕΥΡΕΤΗΣ (72):1)KOSSMANN, Jens, Dr.
2)EMMERMANN, Michael, Dr.
ΕΙΔΙΚΟΣ ΠΑΗΡΕΞΟΥΣΙΟΣ (74):ΛΥΜΠΕΡΗΣ ΝΙΚΟΛΑΟΣ
Στουρνάρη 37, 10682 ΑΘΗΝΑ
ΑΝΤΙΚΑΛΗΤΟΣ (74):ΛΥΜΠΕΡΗΣ ΝΙΚΟΛΑΟΣ
Στουρνάρη 37,10682 ΑΘΗΝΑ
ΤΙΤΛΟΣ ΕΦΕΥΡΕΣΗΣ (54):ΝΕΩΤΕΡΙΚΑ ΜΟΡΙΑ ΠΥΡΗΝΙΚΟΥ
ΟΞΕΟΣ ΑΠΟ ΑΡΑΒΟΣΙΤΟ ΚΑΙ Η
ΧΡΗΣΗ ΤΟΥΣ ΓΙΑ ΤΗΝ ΠΑΡΑΓΩΓΗ
ΤΡΟΠΟΠΟΙΗΜΕΝΟΥ ΑΜΥΛΟΥ.

ΠΕΡΙΛΗΨΗ(57)

Περιγράφονται μόρια νουκλεϊκού οξέος, τα οποία κωδικοποιούν μία πρωτεΐνη αραβοσίτου δεσμευμένη στον κόκκο του αμύλου, καθώς και μεθόδους και ανασυνδυαστικά μόρια DNA για την παραγωγή διαγονιδιακών φυτικών κυττάρων και φυτών που συνθέτουν ένα τροποποιημένο άμυλο. Επιπλέον περιγράφονται τα φυτικά κύτταρα και τα φυτά που προκύπτουν μέσω αυτών των μεθόδων, καθώς και το άμυλο το οποίο μπορεί να αποκτηθεί από αυτά.

ΑΡΙΘΜΟΣ ΕΥΡ. Δ.Ε. (11):3062071
ΑΡΙΘ. ΕΛΛ. ΚΑΤΑΘΕΣΗΣ (21):20070401690
ΗΜΕΡ. ΕΛΛ. ΚΑΤΑΘΕΣΗΣ (22):31/05/2007
ΑΡΙΘ./ΗΜΕΡ. ΔΗΜΟΣΙΕΥΣΗΣ
ΕΥΡΩΠΑΪΚΟΥ ΔΙΠΛΩΜΑΤΟΣ(87):1526101 - 07/03/2007
ΑΡΙΘ./ΗΜΕΡ. ΔΗΜΟΣΙΕΥΣΗΣ
ΕΥΡΩΠΑΪΚΗΣ ΑΙΤΗΣΗΣ (86):05001514.8--29/01/1999
ΔΙΚΑΙΟΥΧΟΣ (73):1)LTS LOHMANN Therapie-Systeme AG
Lohmannstrasse 2, 56626 Andernach,
ΓΕΡΜΑΝΙΑ

ΣΥΜΒ. ΠΡΟΤΕΡΑΙΟΤΗΤΕΣ (30):19806966-19/02/1998-DE
ΕΦΕΥΡΕΤΗΣ (72):1)Steinborn, Peter
2)Dzekan, Horst
3)Schumann, Klaus
4)Laux, Wolfgang
5)Horstmann, Michael

ΕΙΔΙΚΟΣ ΠΛΗΡΕΞΟΥΣΙΟΣ (74):ΛΥΜΠΕΡΗΣ ΝΙΚΟΛΑΟΣ
Στουρνάρη 37, 10682 ΑΘΗΝΑ

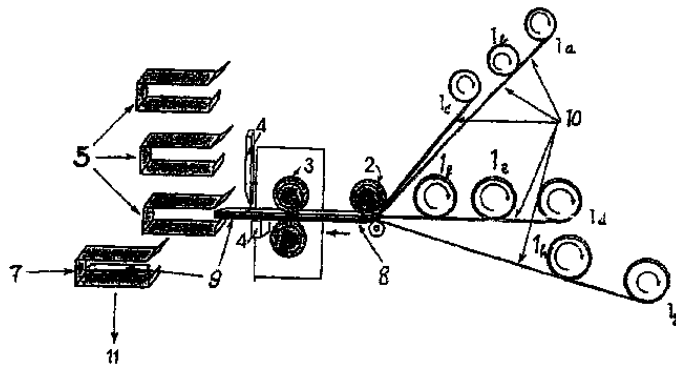
ΑΝΤΙΚΛΗΤΟΣ (74):ΛΥΜΠΕΡΗΣ ΝΙΚΟΛΑΟΣ
Στουρνάρη 37, 10682 ΑΘΗΝΑ

ΤΙΤΛΟΣ ΕΦΕΥΡΕΣΗΣ (54):**ΜΕΘΟΔΟΣ ΓΙΑ ΤΗΝ ΕΝΣΩΜΑΤΩΣΗ ΜΙΑΣ ΠΟΛΛΑΠΛΟΤΗΤΑΣ ΞΕΧΩΡΙΣΤΩΝ ΕΛΑΣΜΑΤΩΔΩΝ ΜΟΡΦΩΝ ΧΟΡΗΓΗΣΗΣ ΣΕ ΔΙΑΝΟΜΕΑ ΥΠΟ ΣΧΗΜΑΤΙΣΜΟ ΕΠΑΛΛΗΛΙΑΣ ΠΟΛΛΑΠΛΩΝ ΣΤΙΒΑΔΩΝ.**

ΠΕΡΙΛΗΨΗ(57)

Μέθοδος παραγωγής επαλληλίας ξεχωριστών, ελασματωδών μορφών χορήγησης για θεραπευτικά προϊόντα, καλλυντικά προϊόντα ή προϊόντα τεχνολογίας τροφίμων, από ενδιάμεσα προϊόντα, τα οποία μπορούν να παραχθούν από αρχικό

ευρύ προϊόν μέσω κοπής κυλίνδρου, η οποία χαρακτηρίζεται από επάλληλη τοποθέτηση των ξεχωριστών ταινιών και κοινή εγκάρσια κοπή της προκύπτουσας πολυελασματώδους δέσμης υπό σχηματισμό της επαλληλίας ελασματωδών μορφών χορήγησης.



ΑΡΙΘΜΟΣ ΕΥΡ. Δ.Ε. (11):3062072
ΑΡΙΘ. ΕΛΛ. ΚΑΤΑΘΕΣΗΣ (21):20070401691
ΗΜΕΡ. ΕΛΛ. ΚΑΤΑΘΕΣΗΣ (22):31/05/2007
ΑΡΙΘ./ΗΜΕΡ. ΔΗΜΟΣΙΕΥΣΗΣ
ΕΥΡΩΠΑΪΚΟΥ ΔΙΠΛΩΜΑΤΟΣ(87):1440906 - 14/03/2007
ΑΡΙΘ./ΗΜΕΡ. ΔΗΜΟΣΙΕΥΣΗΣ
ΕΥΡΩΠΑΪΚΗΣ ΑΙΤΗΣΗΣ (86):04250363.1--23/01/2004
ΔΙΚΑΙΟΥΧΟΣ (73):1)Kraft Foods R, Inc.
(a Delaware corporation) Bayerwaldstrasse 8,
81737 Munich, ΓΕΡΜΑΝΙΑ

ΣΥΜΒ. ΠΡΟΤΕΡΑΙΟΤΗΤΕΣ (30):0301696-24/01/2003-GB
ΕΦΕΥΡΕΤΗΣ (72):1)Halliday, Andrew
2)Macmahon, John
3)Carter, Steven

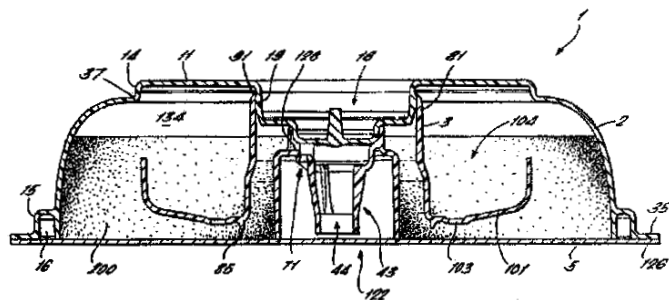
ΕΙΔΙΚΟΣ ΠΛΗΡΕΞΟΥΣΙΟΣ (74):ΛΥΜΠΕΡΗΣ ΝΙΚΟΛΑΟΣ
Στουρνάρη 37, 10682 ΑΘΗΝΑ

ΑΝΤΙΚΛΗΤΟΣ (74):ΛΥΜΠΕΡΗΣ ΝΙΚΟΛΑΟΣ
Στουρνάρη 37, 10682 ΑΘΗΝΑ

ΤΙΤΛΟΣ ΕΦΕΥΡΕΣΗΣ (54):**ΚΑΨΟΥΛΑ ΓΙΑ ΤΗΝ ΠΑΡΑΣΚΕΥΗ ΠΟΤΩΝ.**

ΠΕΡΙΛΗΨΗ(57)

Κάψουλα (1) η οποία περιέχει ένα ή περισσότερα συστατικά του ποτού (200) και η οποία αποτελείται από υλικά ουσιαστικά αδιαπέραστα από τον αέρα και το νερό, όπου η κάψουλα περιλαμβάνει ένα διαμέρισμα (134) το οποίο περιέχει το ένα ή τα περισσότερα συστατικά του ποτού, όπου το διαμέρισμα περιλαμβάνει πολλές οπές εισαγωγής (36) για την εισαγωγή ενός υδατικού μέσου στο διαμέρισμα και πολλές οπές εξαγωγής (85) για ένα ποτό το οποίο παράγεται από το ένα ή τα περισσότερα συστατικά του ποτού, όπου τουλάχιστον ένα ποσοστό των οπών εισαγωγής είναι εκτός ευθυγράμμισης με τις οπές εξαγωγής έτσι ώστε τουλάχιστον ένα ποσοστό του υδατικού μέσου το οποίο εισέρχεται στο διαμέρισμα δια των οπών εισαγωγής να εξαναγκάζεται να κυκλοφορήσει εντός του διαμερίσματος πριν να εξέλθει από το διαμέρισμα διαμέσου των οπών εξαγωγής, η οποία χαρακτηρίζεται κατά το ότι οι οπές εισαγωγής (36) είναι διαταγμένες γύρω από την περιφέρεια του διαμερίσματος.

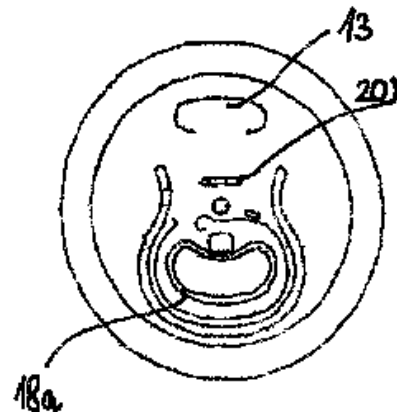


ΑΡΙΘΜΟΣ ΕΥΡ. Δ.Ε. (11):3062073
ΑΡΙΘ. ΕΛΛ. ΚΑΤΑΘΕΣΗΣ (21):20070401692
ΗΜΕΡ. ΕΛΛ. ΚΑΤΑΘΕΣΗΣ (22):31/05/2007
ΑΡΙΘ./ΗΜΕΡ. ΔΗΜΟΣΙΕΥΣΗΣ
ΕΥΡΩΠΑΪΚΟΥ ΔΙΠΛΩΜΑΤΟΣ(87):1583620 - 28/03/2007
ΑΡΙΘ./ΗΜΕΡ. ΔΗΜΟΣΙΕΥΣΗΣ
ΕΥΡΩΠΑΪΚΗΣ ΑΙΤΗΣΗΣ (86):03808249.1--23/12/2003
ΔΙΚΑΙΟΥΧΟΣ (73):1)Ball Packaging Europe GmbH
Kaiserswerther Strasse 115, 40880 Ratingen,
ΓΕΡΜΑΝΙΑ
ΣΥΜΒ. ΠΡΟΤΕΡΑΙΟΤΗΤΕΣ (30):10300914-13/01/2003-DE
10319971-05/05/2003-DE
10325561-21/05/2003-DE
ΕΦΕΥΡΕΤΗΣ (72):1)RIECK, Hajo
2)GRAY, Martin
3)CHALK, Richard
ΕΙΔΙΚΟΣ ΠΛΗΡΕΞΟΥΣΙΟΣ (74):ΛΥΜΠΕΡΗΣ ΝΙΚΟΛΑΟΣ
Στουρνάρη 37, 10682 ΑΘΗΝΑ
ΑΝΤΙΚΛΗΤΟΣ (74):ΛΥΜΠΕΡΗΣ ΝΙΚΟΛΑΟΣ
Στουρνάρη 37,10682 ΑΘΗΝΑ
ΤΙΤΛΟΣ ΕΦΕΥΡΕΣΗΣ (54):**ΜΕΘΟΔΟΣ ΓΙΑ ΤΗ ΔΙΑΜΟΡΦΩΣΗ**
ΕΝΟΣ ΚΑΠΑΚΙΟΥ ΑΠΟ ΜΕΤΑΛΛΙΚΟ
ΦΥΛΛΟ.

ΠΕΡΙΛΗΨΗ(57)

Προτείνεται μία μέθοδος Μέθοδος για τη διαμόρφωση ενός καπακιού από μεταλλικό φύλλο. Διαμορφώνεται δύο φορές τουλάχιστον μία προεξοχή (20, 21a, 21b). Μία φορά για τη διαμόρφωση μίας πρωτογενούς μορφής (20 αστεράκι) της προεξοχής από το εσωτερικό του επιπέδου (10) του καπακιού από μεταλλικό φύλλο, η οποία πρωτογενής μορφή κείται πλησίον ενός τμήματος τοποθέτησης (31) ενός επίπεδου κρίκου που χρησιμεύει ως λαβή (30), αλλά μακριά από το

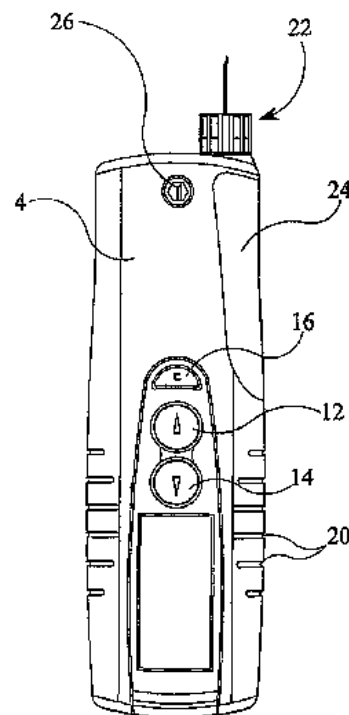
σημείο στερέωσης (11). Και μία φορά για τη δευτερογενή διαμόρφωση τουλάχιστον ενός εμπρόσθιου χείλους (20, 21b) της πρωτογενούς μορφής (20*) της τουλάχιστον μίας προεξοχής. Ούτε κατά την πρωτογενή διαμόρφωση ούτε κατά τη δευτερογενή διαμόρφωση τοποθετείται μία γραμμή εγκοπής (16) στο επίπεδο του καπακιού. Μία καλύτερη φραγή αποκτάται κατ'αυτόν τον τρόπο για ένα τμήμα εξωτερικού χείλους (31c) του τμήματος τοποθέτησης, το οποίο συναρτάται προς το εμπρόσθιο χείλος που μορφοποιείται δευτερογενώς.



ΑΡΙΘΜΟΣ ΕΥΡ. Δ.Ε. (11):3062074
ΑΡΙΘ. ΕΛΛ. ΚΑΤΑΘΕΣΗΣ (21):20070401693
ΗΜΕΡ. ΕΛΛ. ΚΑΤΑΘΕΣΗΣ (22):31/05/2007
ΑΡΙΘ./ΗΜΕΡ. ΔΗΜΟΣΙΕΥΣΗΣ
ΕΥΡΩΠΑΪΚΟΥ ΔΙΠΛΩΜΑΤΟΣ(87):1349593 - 14/03/2007
ΑΡΙΘ./ΗΜΕΡ. ΔΗΜΟΣΙΕΥΣΗΣ
ΕΥΡΩΠΑΪΚΗΣ ΑΙΤΗΣΗΣ (86):01272097.5--21/12/2001
ΔΙΚΑΙΟΥΧΟΣ (73):1)DCA Design International Limited
19 Church Street, Warwick CV34 4AB,
ΜΕΓΑΛΗ ΒΡΕΤΑΝΝΙΑ
ΣΥΜΒ. ΠΡΟΤΕΡΑΙΟΤΗΤΕΣ (30):0031466-22/12/2000-GB
ΕΦΕΥΡΕΤΗΣ (72):1)LANGLEY, Christopher Nigel
2)DAY, Shane, Alistair
3)VEASEY, Robert, Frederick
4)WOOLSTON, Robert
ΕΙΔΙΚΟΣ ΠΛΗΡΕΞΟΥΣΙΟΣ (74):ΛΥΜΠΕΡΗΣ ΝΙΚΟΛΑΟΣ
Στουρνάρη 37, 10682 ΑΘΗΝΑ
ΑΝΤΙΚΛΗΤΟΣ (74):ΛΥΜΠΕΡΗΣ ΝΙΚΟΛΑΟΣ
Στουρνάρη 37,10682 ΑΘΗΝΑ
ΤΙΤΛΟΣ ΕΦΕΥΡΕΣΗΣ (54):**ΣΥΣΚΕΥΗ ΕΓΧΥΣΗΣ ΤΥΠΟΥ ΠΕΝΑΣ**
ΜΕ ΗΛΕΚΤΡΟΝΙΚΗ ΜΟΝΑΔΑ ΕΛΕΓ-
ΧΟΥ.

ΠΕΡΙΛΗΨΗ(57)

Αποκαλύπτεται συσκευή έγχυσης με μηχανισμό-οδηγό 42 για επιλεκτική εξώθηση δόσης φαρμάκου από φυσίγγιο φαρμάκου 40 μέσω μονάδας βελόνας 22. Περαιτέρω, η συσκευή έγχυσης περιλαμβάνει ηλεκτρονική μονάδα ελέγχου για έλεγχο του μηχανισμού-οδηγού 42 και κομβίο χορήγησης 18 που δημιουργεί σήμα κομβίου χορήγησης στην ηλεκτρονική μονάδα ελέγχου το οποίο αποτελεί ένδειξη ότι για τη δόση που θα εξωθηθεί όπου ένα κομβίο εξοπλισμού 16 στέλνει ένα πρώτο σήμα κομβίου εξοπλισμού στην ηλεκτρονική μονάδα ελέγχου ώστε να επιτρέψει την εξώθηση της δόσης.



ΑΡΙΘΜΟΣ ΕΥΡ. Δ.Ε. (11):3062075
ΑΡΙΘ. ΕΛΛ. ΚΑΤΑΘΕΣΗΣ (21):20070401694
ΗΜΕΡ. ΕΛΛ. ΚΑΤΑΘΕΣΗΣ (22):31/05/2007
ΑΡΙΘ./ΗΜΕΡ. ΔΗΜΟΣΙΕΥΣΗΣ
ΕΥΡΩΠΑΪΚΟΥ ΔΙΠΛΩΜΑΤΟΣ(87):0773789 - 28/03/2007
ΑΡΙΘ./ΗΜΕΡ. ΔΗΜΟΣΙΕΥΣΗΣ
ΕΥΡΩΠΑΪΚΗΣ ΑΙΤΗΣΗΣ (86):95904529.5--22/12/1994
ΔΙΚΑΙΟΥΧΟΣ (73):1)Applied Research Systems N.V.
14 John B. Gorsiraweg, Curacao,
ΟΛΛΑΝΔΙΚΕΣ ΑΝΤΙΛΛΕΣ
ΣΥΜΒ. ΠΡΟΤΕΡΑΙΟΤΗΤΕΣ (30):MI941713-05/08/1994-IT
ΕΦΕΥΡΕΤΗΣ (72):1)Turiano, Angela
ΕΙΔΙΚΟΣ ΠΑΗΡΕΞΟΥΣΙΟΣ (74):ΛΥΜΠΕΡΗΣ ΝΙΚΟΛΑΟΣ
Στουρνάρη 37, 10682 ΑΘΗΝΑ
ΑΝΤΙΚΛΗΤΟΣ (74):ΛΥΜΠΕΡΗΣ ΝΙΚΟΛΑΟΣ
Στουρνάρη 37,10682 ΑΘΗΝΑ
ΤΙΤΛΟΣ ΕΦΕΥΡΕΣΗΣ (54):**ΧΡΗΣΗ ΜΗΣ ΞΕΝΟΑΝΤΙΓΟΝΟΥ ΣΤΗΝ ΚΑΤΑΣΚΕΥΗ ΜΙΑΣ ΦΑΡΜΑΚΕΥΤΙΚΗΣ ΟΥΣΙΑΣ ΓΙΑ ΤΗΝ ΘΕΡΑΠΕΙΑ ΤΟΥ ΚΑΡΚΙΝΟΥ.**

ΠΕΡΙΛΗΨΗ(57)

Άλλο-, ίσο- και ξενοαντιγόνα, επιλεγμένα από μόρια ιστοσυμβατότητας αποκτηθέντα μέσω εξαγωγής από ομογενοποιημένα ιστών ή κυττάρων με Nonidet P40 ή 1N HClO₄, εσωκλείονται για χρήση ως μια φαρμακευτική ουσία για την διέγερση του ανοσοποιητικού συστήματος του ανθρώπου και των θηλαστικών, και συγκεκριμένα για την θεραπεία του καρκίνου.

ΑΡΙΘΜΟΣ ΕΥΡ. Δ.Ε. (11):3062076
ΑΡΙΘ. ΕΛΛ. ΚΑΤΑΘΕΣΗΣ (21):20070401695
ΗΜΕΡ. ΕΛΛ. ΚΑΤΑΘΕΣΗΣ (22):31/05/2007
ΑΡΙΘ./ΗΜΕΡ. ΔΗΜΟΣΙΕΥΣΗΣ
ΕΥΡΩΠΑΪΚΟΥ ΔΙΠΛΩΜΑΤΟΣ(87):1214888 - 21/03/2007
ΑΡΙΘ./ΗΜΕΡ. ΔΗΜΟΣΙΕΥΣΗΣ
ΕΥΡΩΠΑΪΚΗΣ ΑΙΤΗΣΗΣ (86):01204983.9--18/12/2001
ΔΙΚΑΙΟΥΧΟΣ (73):1)CSM Nederland B.V.
P.O. Box 349, 1000 AH Amsterdam,
ΟΛΛΑΝΔΙΑ
ΣΥΜΒ. ΠΡΟΤΕΡΑΙΟΤΗΤΕΣ (30):00204589-18/12/2000-EP
ΕΦΕΥΡΕΤΗΣ (72):1)Smorenburg, Hermanus
2)van der Schee, Gerrit
3)Vermeer-Mols, Linda Johanna Maria
4)Morrish, Deborah Mary
5)Johnson, Michael Kenneth
ΕΙΔΙΚΟΣ ΠΑΗΡΕΞΟΥΣΙΟΣ (74):ΛΥΜΠΕΡΗΣ ΝΙΚΟΛΑΟΣ
Στουρνάρη 37, 10682 ΑΘΗΝΑ
ΑΝΤΙΚΛΗΤΟΣ (74):ΛΥΜΠΕΡΗΣ ΝΙΚΟΛΑΟΣ
Στουρνάρη 37,10682 ΑΘΗΝΑ
ΤΙΤΛΟΣ ΕΦΕΥΡΕΣΗΣ (54):**ΥΓΡΟ ΒΕΛΤΙΩΤΙΚΟ ΨΩΜΙΟΥ.**

ΠΕΡΙΛΗΨΗ(57)

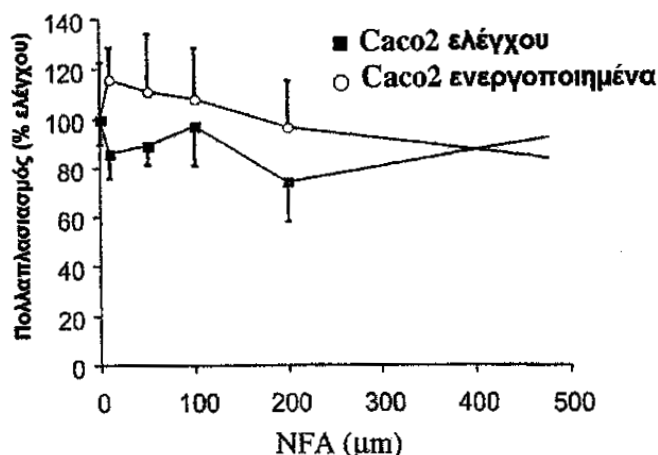
Η παρούσα εφεύρεση σχετίζεται με μια σύνθεση βελτιωτικού ψωμιού, που περιλαμβάνει 30 με 94 τοις εκατό κατά βάρος, με βάση το βάρος της συνολικής σύνθεσης, ένα έλαιο και, ή ένα συστατικό που μιμείται τις δράσεις του ελαίου, 1 με 10 τοις εκατό κατά βάρος, με βάση το συνολικό βάρος της σύνθεσης, ενός τριγλυκεριδικού λίπους και ένα συστατικό σε σωματίδια, που περιλαμβάνει 5 με 40 τοις εκατό κατά βάρος, με βάση το βάρος της συνολικής σύνθεσης, έναν υψηλού σημείου τήξεως γαλακτωματοποιητή και 0 με 60 τοις εκατό κατά βάρος, με βάση το βάρος της συνολικής σύνθεσης περαιτέρω πρόσθετων βελτίωσης του ψωμιού.

ΑΡΙΘΜΟΣ ΕΥΡ. Δ.Ε. (11):3062077
ΑΡΙΘ. ΕΛΛ. ΚΑΤΑΘΕΣΗΣ (21):20070401696
ΗΜΕΡ. ΕΛΛ. ΚΑΤΑΘΕΣΗΣ (22):31/05/2007
ΑΡΙΘ./ΗΜΕΡ. ΔΗΜΟΣΙΕΥΣΗΣ
ΕΥΡΩΠΑΪΚΟΥ ΔΙΠΛΩΜΑΤΟΣ(87):1255544 - 07/03/2007
ΑΡΙΘ./ΗΜΕΡ. ΔΗΜΟΣΙΕΥΣΗΣ
ΕΥΡΩΠΑΪΚΗΣ ΑΙΤΗΣΗΣ (86):01906804.8--31/01/2001
ΔΙΚΑΙΟΥΧΟΣ (73):1)GENAERA CORPORATION
5110 Campus Drive, Plymouth Meeting PA
19462, ΗΝΩΜΕΝΕΣ ΠΟΛΙΤΕΙΕΣ ΤΗΣ
ΑΜΕΡΙΚΗΣ
ΣΥΜΒ. ΠΡΟΤΕΡΑΙΟΤΗΤΕΣ (30):179127 P-31/01/2000-US
193111 P-30/03/2000-US
230783 P-07/09/2000-US
242134 P-23/10/2000-US
252052 P-20/11/2000-US
ΕΦΕΥΡΕΤΗΣ (72):1)ZHOU, Yuhong
2)LEVITT, Roy, C.
3)NICOLAIDES, Nicholas, C.
4)JONES, Steve
5)MCLANE, Mike
ΕΙΔΙΚΟΣ ΠΛΗΡΕΞΟΥΣΙΟΣ (74):ΛΥΜΠΕΡΗΣ ΝΙΚΟΛΑΟΣ
Στουρνάρη 37, 10682 ΑΘΗΝΑ
ΑΝΤΙΚΛΗΤΟΣ (74):ΛΥΜΠΕΡΗΣ ΝΙΚΟΛΑΟΣ
Στουρνάρη 37,10682 ΑΘΗΝΑ
ΤΙΤΛΟΣ ΕΦΕΥΡΕΣΗΣ (54):ΑΝΑΣΤΟΛΕΙΣ ΣΥΝΘΕΣΗΣ ΒΛΕΝΝΙ-
ΝΗΣ.

ΠΕΡΙΛΗΨΗ(57)

Η αξιωθείσα εφεύρεση αναφέρεται σε μεθόδους ρύθμισης της σύνθεσης βλεννίνης και στην θεραπευτική εφαρμογή ενώσεων για τον έλεγχο της υπερπαραγωγής της

βλεννίνης η οποία σχετίζεται με ασθένειες όπως είναι τα χρόνια αποφρακτικά νοσήματα των πνευμόνων (COPD) περιλαμβάνοντας το άσθμα και την χρόνια βρογχίτιδα, τα φλεγμονώδη νοσήματα των πνευμόνων, την κυστική ίνωση και τα οξεία ή χρόνια μολυσματικά νοσήματα.

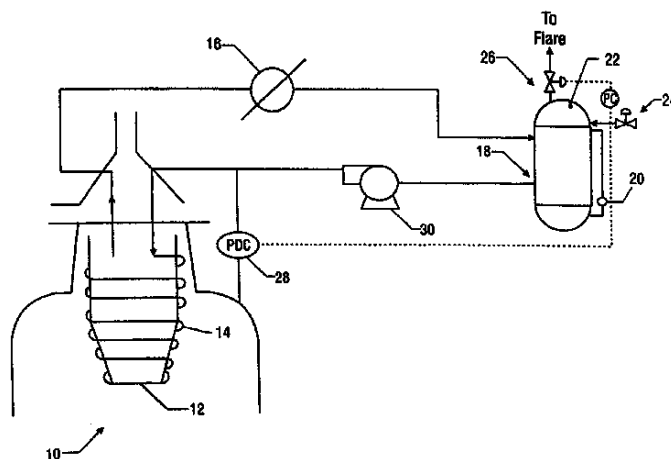


ΑΡΙΘΜΟΣ ΕΥΡ. Δ.Ε. (11):3062078
ΑΡΙΘ. ΕΛΛ. ΚΑΤΑΘΕΣΗΣ (21):20070401698
ΗΜΕΡ. ΕΛΛ. ΚΑΤΑΘΕΣΗΣ (22):25/05/2007
ΑΡΙΘ./ΗΜΕΡ. ΔΗΜΟΣΙΕΥΣΗΣ
ΕΥΡΩΠΑΪΚΟΥ ΔΙΠΛΩΜΑΤΟΣ(87):0986622 - 28/02/2007
ΑΡΙΘ./ΗΜΕΡ. ΔΗΜΟΣΙΕΥΣΗΣ
ΕΥΡΩΠΑΪΚΗΣ ΑΙΤΗΣΗΣ (86):98926530.1--05/06/1998
ΔΙΚΑΙΟΥΧΟΣ (73):1)TEXACO DEVELOPMENT CORPORATION
2000 Westchester Avenue, White Plains, New
York 10650, ΗΝΩΜΕΝΕΣ ΠΟΛΙΤΕΙΕΣ ΤΗΣ
ΑΜΕΡΙΚΗΣ
ΣΥΜΒ. ΠΡΟΤΕΡΑΙΟΤΗΤΕΣ (30):48911 P-06/06/1997-US
ΕΦΕΥΡΕΤΗΣ (72):1)WALLACE, Paul, S.
2)JOHNSON, Kay, A.
3)FAIR, DeLome, D.
4)JAHNKE, Fred, C.
ΕΙΔΙΚΟΣ ΠΛΗΡΕΞΟΥΣΙΟΣ (74):ΚΙΛΙΜΙΡΗΣ ΚΩΝΣΤΑΝΤΙΝΟΣ
Χατζηγιάννη Μέξη 7, 11528 ΑΘΗΝΑ
ΑΝΤΙΚΛΗΤΟΣ (74):ΚΙΛΙΜΙΡΗΣ ΚΩΝΣΤΑΝΤΙΝΟΣ
Χατζηγιάννη Μέξη 7,115 28 ΑΘΗΝΑ
ΤΙΤΛΟΣ ΕΦΕΥΡΕΣΗΣ (54):ΣΥΣΤΗΜΑ ΨΥΞΗΣ ΜΕ ΝΕΡΟ ΨΕ-
ΚΑΣΤΗΡΑ ΤΡΟΦΟΔΟΣΙΑΣ ΑΕΡΙΟΓΟ-
ΝΟΥ ΣΥΣΚΕΥΗΣ ΠΙΕΣΗΣ.

ΠΕΡΙΛΗΨΗ(57)

Περιγράφεται μια συσκευή και μια διεργασία ψύξης ενός ψεκαστήρα τροφοδοσίας (12) ενός αντιδραστήρα αεριοποίησης (10) ο οποίος παράγει αέριο σύνθεσης. Ψυκτικό ρευστό εγχέεται σε ένα κανάλι (14) στον ψεκαστήρα τροφοδοσίας (12) προσαρμοσμένο για την κυκλοφορία του ρευστού. Η πίεση ψεκασμού διατηρείται κοντά ή παραπάνω από την πίεση του αντιδραστήρα αεριοποίησης. Το ρευστό αποσύρεται από το κανάλι μέσω μιας εξόδου με πίεση εξόδου μεταξύ περίπου 515 KPa περισσότερο και περίπου 1030 KPa λιγότερο από την πίεση του αντιδραστήρα αεριοποίησης. Το ρευστό ψύχεται, απαιρώνεται και εγχέεται και πάλι στο κανάλι

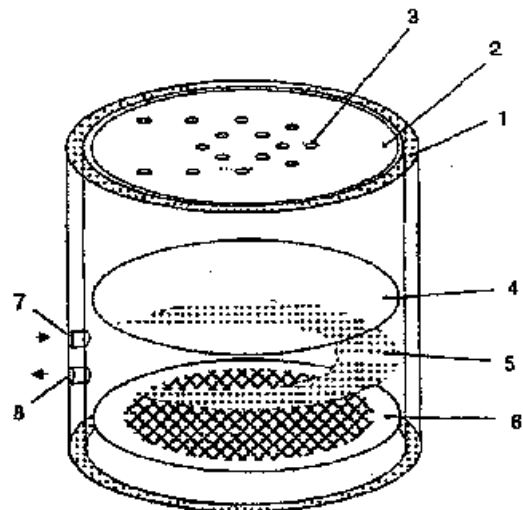
στον ψεκαστήρα τροφοδοσίας. Η πίεση στο σύστημα ψύξης είναι μεταβλητή και παρακολουθεί την πίεση του αντιδραστήρα αεριοποίησης.



ΑΡΙΘΜΟΣ ΕΥΡ. Δ.Ε. (11):3062079
ΑΡΙΘ. ΕΛΛ. ΚΑΤΑΘΕΣΗΣ (21):20070401697
ΗΜΕΡ. ΕΛΛ. ΚΑΤΑΘΕΣΗΣ (22):29/05/2007
ΑΡΙΘ./ΗΜΕΡ. ΔΗΜΟΣΙΕΥΣΗΣ
ΕΥΡΩΠΑΪΚΟΥ ΔΙΠΛΩΜΑΤΟΣ(87):1328469 - 28/02/2007
ΑΡΙΘ./ΗΜΕΡ. ΔΗΜΟΣΙΕΥΣΗΣ
ΕΥΡΩΠΑΪΚΗΣ ΑΙΤΗΣΗΣ (86):01983512.3--28/09/2001
ΔΙΚΑΙΟΥΧΟΣ (73):1)Natural Energy Solutions AG
 Reiserstrasse 21, 53773 Hennef, ΓΕΡΜΑΝΙΑ
 2)Klemm, Jorg
 Uerdingerstrasse 350, 47800 Krefeld,
 ΓΕΡΜΑΝΙΑ
ΣΥΜΒ. ΠΡΟΤΕΡΑΙΟΤΗΤΕΣ (30):10048153-28/09/2000-DE
ΕΦΕΥΡΕΤΗΣ (72):1)KLEMM, Jorg
ΕΙΔΙΚΟΣ ΠΑΡΗΡΕΞΟΥΣΙΟΣ (74):ΡΟΥΣΣΟΥ ANNA
 Κουμπάρη 2, 10674 ΑΘΗΝΑ
ΑΝΤΙΚΑΛΗΤΟΣ (74):ΠΑΠΑΚΩΝΣΤΑΝΤΙΝΟΥ ΕΛΕΝΗ
 Κουμπάρη 2,10674 ΑΘΗΝΑ
ΤΙΤΛΟΣ ΕΦΕΥΡΕΣΗΣ (54):**ΜΕΘΟΔΟΣ ΚΑΙ ΣΥΣΚΕΥΗ ΓΙΑ ΤΗΝ ΠΑΡΑΓΩΓΗ ΜΟΝΗΡΟΥΣ ΟΞΥΓΟΝΟΥ.**

ΠΕΡΙΛΗΨΗ(57)

Η εφεύρεση αφορά μια συσκευή για παραγωγή μονήρους οξυγόνου, η οποία περιλαμβάνει ένα περίβλημα (1) το οποίο σχηματίζει ένα θάλαμο ο οποίος έχει τουλάχιστον δύο αντίθετες επιφάνειες. Μια (4) από τις εν λόγω επιφάνειες είναι διάφανη, ενώ η άλλη καλύπτεται από ένα επιχρισμα που κατασκευάζεται από μια βαφή διεγερόμενη από το φως, και μία πηγή φωτός (3) για παροχή ακτινοβολίας στην επιφάνεια (6) επιχρισμένη με τη βαφή. Η επιφάνεια (6) επιχρισμένη με τη βαφή διαμορφώνεται από ένα υπόστρωμα το οποίο περιλαμβάνει μια λεπτά εκτραχυμένη επιφάνεια. Η βαφή εισάγεται στις οδοντώσεις της λεπτά εκτραχυμένης επιφάνειας με στίλβωση. Η πηγή φωτός μπορεί να διαμορφωθεί από φωτιζουσες διόδους (3), των οποίων η εκπομπή φωτός περιλαμβάνει ένα μήκος κύματος που βρίσκεται μέσα στη κλίμακα της μέγιστης απορρόφησης ακτινοβολίας της βαφής της επιχρισμένης επιφάνειας (6).



2.2 ΕΥΡΕΤΗΡΙΟ ΕΥΡΩΠΑΪΚΩΝ Δ.Ε. ΣΥΜΦΩΝΑ ΜΕ ΤΟΝ ΑΡΙΘΜΟ ΔΗΜΟΣΙΕΥΣΗΣ

ΑΡ./ΗΜ.ΔΗΜ.Ε.Δ. (87)	ΔΙΚΑΙΟΥΧΟΣ (73)	ΤΙΤΛΟΣ ΕΦΕΥΡΕΣΗΣ (54)	ΑΡ.ΕΥΡ.Δ.Ε. (11)
0507905 - 28/02/2007	MONODOR S.A.	ΣΥΣΚΕΥΗ ΚΑΙ ΦΥΣΙΓΓΙΟ ΓΙΑ ΤΗΝ ΠΑΡΑΣΚΕΥΗ ΕΝΟΣ ΥΓΡΟΥ ΠΡΟΙΟΝΤΟΣ.	3061774
0590126 - 21/02/2007	LUDWIG INSTITUTE FOR CANCER RESEARCH	ΠΟΛΥΠΕΠΤΙΔΙΑ ΕΧΟΝΤΑ ΔΡΑΣΤΙΚΟΤΗΤΑ ΚΙΝΑΣΗΣ, ΠΑΡΑΣΚΕΥΗ ΚΑΙ ΧΡΗΣΗ ΑΥΤΩΝ.	3061900
0704140 - 28/02/2007	BRITISH TECHNOLOGY GROUP INTER-CORPORATE LICENSING LIMITED	ΣΥΣΤΗΜΑ ΘΛΑΠΙΚΟΙΝΩΝΙΩΝ.	3062019
0723579 - 02/05/2007	THE PROCTER & GAMBLE COMPANY	ΣΥΝΘΕΣΕΙΣ ΚΑΘΑΡΙΣΜΟΥ ΠΟΥ ΠΕΡΙΕΧΟΥΝ ΠΡΩΤΕΑΣΗ.	3061744
0773789 - 28/03/2007	APPLIED RESEARCH SYSTEMS N.V.	ΧΡΗΣΗ ΜΗΣ ΞΕΝΟΑΝΤΙΓΟΝΟΥ ΣΤΗΝ ΚΑΤΑΣΚΕΥΗ ΜΙΑΣ ΦΑΡΜΑΚΕΥΤΙΚΗΣ ΟΥΣΙΑΣ ΓΙΑ ΤΗΝ ΘΕΡΑΠΕΙΑ ΤΟΥ ΚΑΡΚΙΝΟΥ.	3062075
0781510 - 28/02/2007	SOCIETE DES PRODUITS NESTLE S.A.	ΣΧΗΜΑΤΟΠΟΙΗΜΕΝΑ ΚΟΜΜΑΤΙΑ ΣΟΚΟΛΑΤΑΣ ΔΙΑΣΚΟΡΠΙΣΜΕΝΑ ΜΕΣΑ Ή ΚΑΤΑΝΕΜΗΜΕΝΑ ΠΑΝΩ ΣΕ ΠΡΟΪΟΝΤΑ ΖΑΧΑΡΟΠΛΑΣΤΙΚΗΣ.	3061742
0797765 - 21/02/2007	OTSUKA PHARMACEUTICAL CO., LTD.	ΜΕΘΟΔΟΣ ΓΙΑ ΦΑΣΜΑΤΟΜΕΤΡΙΚΗ ΜΕΤΡΗΣΗ ΙΣΟΤΟΠΙΚΟΥ ΑΕΡΙΟΥ ΚΑΙ ΔΙΑΤΑΞΗ ΑΥΤΗΣ.	3061857
0817643 - 21/03/2007	EMISPHERE TECHNOLOGIES, INC.	ΕΝΩΣΕΙΣ ΚΑΙ ΣΥΝΘΕΣΕΙΣ ΓΙΑ ΑΠΕΛΕΥΘΕΡΩΣΗ ΔΡΑΣΤΙΚΩΝ ΠΑΡΑΓΟΝΤΩΝ.	3061983
0831797 - 07/03/2007	THE HOWARD FOUNDATION	ΦΑΡΜΑΚΕΥΤΙΚΩΣ ΔΡΑΣΤΙΚΑ ΚΑΡΟΤΕΝΟΪΔΗ.	3061823
0857211 - 28/02/2007	BOEHRINGER INGELHEIM PHARMA GMBH & CO.KG	ΙΣΧΥΡΟΣ ΟΜΟΛΟΓΟΣ ΠΡΟΑΓΩΓΕΑΣ ΑΠΟ ΚΡΙΚΕΤΟΜΥΕΣ.	3061824
0869968 - 02/05/2007	PFIZER INC.	ΕΚΚΡΙΜΑΤΑΓΩΓΟΙ ΑΥΞΗΤΙΚΗΣ ΟΡΜΟΝΗΣ.	3061889
0870014 - 21/02/2007	THE SCRIPPS RESEARCH INSTITUTE	ΚΑΤΑΛΥΤΙΚΟ ΑΝΤΙΣΩΜΑ ΑΛΔΟΛΑΣΗΣ.	3061935
0871718 - 04/04/2007	FERRING INTERNATIONAL CENTER S.A.	ΠΑΡΑΓΩΓΗ ΕΝΖΥΜΙΚΑ ΕΝΕΡΓΗΣ ΑΝΑΣΥΝΔΥΑΣΜΕΝΗΣ ΚΑΡΒΟΞΥΠΕΠΤΙΔΑΣΗΣ Β.	3062033
0897726 - 11/04/2007	TORAY INDUSTRIES, INC.	ΑΝΤΙΚΝΗΣΜΩΔΕΣ ΜΕΣΟΝ.	3061996
0899331 - 21/02/2007	SOCIETE DES PRODUITS NESTLE S.A.	ΚΑΘΑΡΙΣΜΕΝΟ ΠΡΩΤΕΟΛΥΤΙΚΟ ΕΝΖΥΜΟ ΚΑΙ ΔΙΕΡΓΑΣΙΑ ΚΑΘΑΡΙΣΜΟΥ.	3061929
0901523 - 21/02/2007	INSTITUT NATIONAL DE LA RECHERCHE AGRONOMIQUE (INRA) CENTRE NATIONAL DE LA RECHERCHE SCIENTIFIQUE (CNRS) ECOLE NORMALE SUPERIEURE DE LYON MÉRIAL	ΓΡΑΜΜΕΣ ΑΘΑΝΑΤΩΝ ΚΥΤΤΑΡΩΝ ΠΙΘΝΩΝ.	3061924
0905223 - 25/04/2007	THE PROCTER & GAMBLE COMPANY	ΑΥΤΟΣΥΜΠΥΚΝΟΥΜΕΝΕΣ ΣΥΝΘΕΣΕΙΣ ΛΕΥΚΑΝΣΗΣ.	3061901
0907724 - 21/03/2007	BAXTER AKTIENGESELLSCHAFT	ΠΟΛΥΜΕΡΑΣΗ ΠΑΡΑΓΟΝΤΑ VON WILLEBRAND.	3062024
0909323 - 28/02/2007	NOVARTIS VACCINES AND DIAGNOSTICS, INC.	ΒΑΚΤΗΡΙΟΦΕΡΡΙΤΙΝΗ ΤΟΥ HELICOBACTER PYLORI.	3061755
0921266 - 28/02/2007	MORALES GUTIERREZ, MANUEL	ΕΝΣΩΜΑΤΩΜΕΝΟ ΚΥΚΛΩΜΑ ΛΗΨΗΣ ΓΙΑ ΜΗΧΑΝΟΚΙΝΗΤΕΣ ΚΑΙ ΑΥΤΟΜΑΤΕΣ ΕΓΚΑΤΑΣΤΑΣΕΙΣ ΤΕΝΤΩΝ, ΡΟΛΩΝ ΠΑΡΑΘΥΡΩΝ ΚΑΙ ΑΛΛΩΝ ΠΑΡΟΜΟΙΩΝ.	3062005
0942992 - 07/03/2007	GENENTECH, INC.	Ο-ΦΟΥΚΟΣΥΛΟΤΡΑΝΣΦΕΡΑΣΗ.	3061898
0943014 - 21/02/2007	ALCON MANUFACTURING, LTD. UNIVERSITY OF NORTH TEXAS HEALTH SCIENCE CENTER	ΜΕΘΟΔΟΙ ΓΙΑ ΔΙΑΓΝΩΣΗ ΓΛΑΥΚΩΜΑΤΟΣ ΚΑΙ ΑΝΑΚΑΛΥΨΗ ΦΑΡΜΑΚΩΝ ΚΑΤΑ ΤΟΥ ΓΛΑΥΚΩΜΑΤΟΣ.	3061844
0944648 - 14/03/2007	NOVO NORDISK A/S	ΠΑΡΑΓΩΓΑ GLP-1.	3061947
0947224 - 28/02/2007	CARDGIRUS S.L.	ΠΟΔΗΛΑΤΟ ΑΣΚΗΣΗΣ.	3061878

ΑΡ./ΗΜ.ΔΗΜ.Ε.Δ. (87)	ΔΙΚΑΙΟΥΧΟΣ (73)	ΤΙΤΛΟΣ ΕΦΕΥΡΕΣΗΣ (54)	ΑΡ.ΕΥΡ.Δ.Ε. (11)
0948284 - 14/02/2007	INFRATEC, INC.	ΠΑΡΑΚΟΛΟΥΘΗΣΗ ΑΝΑΛΥΟΜΕΝΩΝ ΟΥΣΙΩΝ ΙΣΤΟΥ ΜΕ ΥΠΕΡΥΨΗ ΑΚΤΙΝΟΒΟΛΙΑ.	3062028
0950107 - 21/03/2007	BAYER BIOSCIENCE GMBH	ΝΕΩΤΕΡΙΚΑ ΜΟΡΙΑ ΠΥΡΗΝΙΚΟΥ ΟΞΕΟΣ ΑΠΟ ΑΡΑΒΟΣΙΤΟ ΚΑΙ Η ΧΡΗΣΗ ΤΟΥΣ ΓΙΑ ΤΗΝ ΠΑΡΑΓΩΓΗ ΤΡΟΠΟΠΟΙΗΜΕΝΟΥ ΑΜΥΛΟΥ.	3062070
0954334 - 21/02/2007	CYTOKINE PHARMASCIENCES, INC.	ΧΡΗΣΗ ΑΝΤΑΓΩΝΙΣΤΩΝ ΤΟΥ ΠΑΡΑΓΟΝΤΑ ΑΝΑΣΤΟΛΗΣ ΜΕΤΑΝΑΣΤΕΥΣΗΣ ΜΑΚΡΟΦΑΓΩΝ ΓΙΑ ΑΝΤΙΚΑΡΚΙΝΙΚΗ ΘΕΡΑΠΕΙΑ.	3061960
0954341 - 28/02/2007	IOLTECHNOLOGIE-PRODUCTION	ΕΝΔΟΦΘΑΛΜΙΟΣ ΦΑΚΟΣ ΠΕΡΙΕΧΩΝ ΕΝΑ ΑΠΕΛΕΥΘΕΡΩΣΙΜΟ ΦΑΡΜΑΚΟ.	3061895
0954781 - 11/04/2007	AB INITIO SOFTWARE CORPORATION	ΣΥΣΤΗΜΑ ΥΠΕΡΚΑΤΑΜΕΡΙΣΜΟΥ ΚΑΙ ΜΕΘΟΔΟΣ ΑΥΞΗΣΗΣ ΤΩΝ ΣΗΜΕΙΩΝ ΕΛΕΓΧΟΥ ΣΕ ΠΑΡΑΛΛΗΛΕΣ ΕΦΑΡΜΟΓΕΣ ΒΑΣΙΖΟΜΕΝΕΣ ΕΠΙ ΣΥΣΤΑΤΙΚΩΝ ΠΡΟΓΡΑΜΜΑΤΩΝ.	3062031
0956661 - 30/05/2007	QUALCOMM INCORPORATED	ΕΛΕΓΧΟΣ ΙΣΧΥΟΣ ΕΚΠΟΜΠΗΣ ΠΙΛΟΤΙΚΗΣ ΒΑΣΗΣ.	3062066
0959076 - 07/03/2007	AVENTIS PHARMACEUTICALS INC.	ΕΤΕΡΟΑΡΥΛΟΠΕΡΙΔΙΝΕΣ ΚΑΙ ΠΙΠΕΡΑΖΙΝΕΣ ΚΑΙ Η ΧΡΗΣΗ ΤΟΥΣ ΩΣ ΑΝΤΙΨΥΧΩΣΙΚΑ ΚΑΙ ΑΝΑΛΓΗΤΙΚΑ.	3062009
0962309 - 07/03/2007	INDAG GESELLSCHAFT FUR INDUSTRIEBEDARF MBH & CO. BETRIEBS KG	ΔΙΑΤΑΞΗ ΚΑΤΑΣΚΕΥΗΣ ΣΑΚΟΥΛΑΣ ΚΑΙ ΜΕΘΟΔΟΣ ΔΙΑ ΤΗΝ ΚΑΤΑΣΚΕΥΗ ΣΑΚΟΥΛΑΣ ΑΠΟ ΦΥΛΛΑ.	3061868
0967009 - 14/03/2007	BP CHEMICALS LIMITED	ΚΑΤΑΛΥΤΗΣ ΚΑΙ ΧΡΗΣΗ ΑΥΤΟΥ ΣΤΗΝ ΠΑΡΑΓΩΓΗ ΟΞΙΚΟΥ ΒΙΝΥΛΕΣΤΕΡΟΣ.	3061977
0971127 - 21/03/2007	COMPAGNIA ITALIANA FORME ACCIAIO S.P.A.	ΔΙΑΜΟΡΦΩΣΗ ΤΑΧΥΤΗΤΑΣ ΕΜΒΟΛΩΝ ΓΙΑ ΜΙΑ ΑΝΤΑΙΑ ΣΚΥΡΟΔΕΜΑΤΟΣ	3061927
0975755 - 14/02/2007	MILLENNIUM PHARMACEUTICALS, INC.	ΠΡΩΤΕΪΝΗ CRSP (ΠΛΟΥΣΙΕΣ ΣΕ ΚΥΣΤΕΪΝΗ ΕΚΚΡΙΝΟΜΕΝΕΣ ΠΡΩΤΕΪΝΕΣ), ΜΟΡΙΑ ΝΟΥΚΛΕΪΝΙΚΟΥ ΟΞΕΟΣ ΠΟΥ ΤΙΣ ΚΩΔΙΚΟΠΟΙΟΥΝ ΚΑΙ ΧΡΗΣΕΙΣ ΤΟΥΣ.	3061838
0986622 - 28/02/2007	TEXACO DEVELOPMENT CORPORATION	ΣΥΣΤΗΜΑ ΨΥΞΗΣ ΜΕ ΝΕΡΟ ΨΕΚΑΣΤΗΡΑ ΤΡΟΦΟΔΟΣΙΑΣ ΑΕΡΙΟΓΟΝΟΥ ΣΥΣΚΕΥΗΣ ΠΙΕΣΗΣ.	3062078
0992758 - 02/05/2007	OERLIKON CONTRAVES AG	ΜΕΘΟΔΟΣ ΚΑΙ ΔΙΑΤΑΞΗ ΓΙΑ ΤΗ ΔΙΟΡΘΩΣΗ ΤΟΥ ΧΡΟΝΟΥ ΚΑΤΑΣΤΡΟΦΗΣ ΚΑΙ ΤΟΥ ΑΡΙΘΜΟΥ ΠΕΡΙΣΤΡΟΦΩΝ ΚΑΤΑΣΤΡΟΦΗΣ ΕΝΟΣ ΣΤΑΘΕΡΟΠΟΙΗΜΕΝΟΥ ΜΕ ΙΔΙΟΣΤΡΟΦΟΡΜΗ ΠΡΟΓΡΑΜΜΑΤΙΖΟΜΕΝΟΥ ΒΛΗΜΑΤΟΣ.	3061997
0993740 - 09/05/2007	QUALCOMM INCORPORATED	ΜΙΑ ΜΟΝΑΔΑ ΣΥΝΔΡΟΜΗΤΗ ΚΑΙ ΜΕΘΟΔΟΣ ΓΙΑ ΧΡΗΣΗ ΣΕ ΕΝΑ ΣΥΣΤΗΜΑ ΑΣΥΡΜΑΤΗΣ ΕΠΙΚΟΙΝΩΝΙΑΣ.	3061839
0996444 - 07/03/2007	SMITHKLINE BEECHAM PLC	ΑΝΤΙΜΕΤΩΠΙΣΗ ΤΟΥ ΔΙΑΒΗΤΗ ΜΕ ΘΕΙΑΖΟΛΙΔΙΝΟΔΙΟΝΗ ΚΑΙ ΜΕΤΦΟΡΜΙΝΗ.	3062048
0998471 - 14/03/2007	LES LABORATOIRES SERVIER	ΕΤΕΡΟΚΥΚΛΙΚΕΣ ΕΝΩΣΕΙΣ, ΜΕΘΟΔΟΣ ΠΑΡΑΣΚΕΥΗΣ ΤΟΥΣ ΚΑΙ ΦΑΡΜΑΚΕΥΤΙΚΕΣ ΣΥΝΘΕΣΕΙΣ ΠΟΥ ΤΙΣ ΠΕΡΙΕΧΟΥΝ.	3061853
0999534 - 28/02/2007	RHEINMETALL DEFENCE ELECTRONICS GMBH	ΠΡΟΣΟΜΙΩΤΗΣ ΕΞΑΣΚΗΣΗΣ.	3061846
1009413 - 14/02/2007	THE REGENTS OF THE UNIVERSITY OF CALIFORNIA	Η ΧΡΗΣΗ ΑΝΟΣΟΔΙΕΓΕΡΤΙΚΩΝ ΟΛΙΓΟΝΟΥΚΛΕΟΤΙΔΙΩΝ ΓΙΑ ΤΗΝ ΠΡΟΛΗΨΗ Ή ΤΗΝ ΘΕΡΑΠΕΙΑ ΤΟΥ ΑΣΘΜΑΤΟΣ.	3061814
1011689 - 31/01/2007	MERIAL LTD.	9α- ΑΖΑΛΙΔΕΣ ΩΣ ΚΤΗΝΙΑΤΡΙΚΟΙ ΑΝΤΙΜΙΚΡΟΒΙΑΚΟΙ ΠΑΡΑΓΟΝΤΕΣ.	3061745
1012123 - 07/03/2007	COMMONWEALTH SCIENTIFIC AND INDUSTRIAL RESEARCH ORGANISATION	ΥΛΙΚΟ ΕΞΥΓΙΑΝΣΕΩΣ ΚΑΙ ΜΕΘΟΔΟΣ ΕΞΥΓΙΑΝΣΕΩΣ ΓΙΑ ΙΖΗΜΑΤΑ.	3062038
1019446 - 28/03/2007	DEBIO RECHERCHE PHARMACEUTIQUE S.A.	ΑΠΟΙΚΟΔΟΜΗΣΙΜΕΣ ΥΔΡΟΠΗΚΤΕΣ ΠΟΛΥ (ΑΙΘΥΛΕΝΟΓΛΥΚΟΛΗΣ) ΜΕ ΕΛΕΓΧΟΜΕΝΗ ΗΜΙ-ΖΩΗ ΚΑΙ ΟΙ ΠΡΟΔΡΟΜΟΙ ΑΥΤΩΝ.	3062068

ΑΡ./ΗΜ.ΔΗΜ.Ε.Α. (87)	ΔΙΚΑΙΟΥΧΟΣ (73)	ΤΙΤΛΟΣ ΕΦΕΥΡΕΣΗΣ (54)	ΑΡ.ΕΥΡ.Δ.Ε. (11)
1020282 - 07/03/2007	MONDO S.P.A.	ΜΕΘΟΔΟΣ ΚΑΤΑΣΚΕΥΗΣ ΚΑΛΥΜΜΑΤΩΝ ΚΑΙ Η ΠΑΡΑΓΩΓΗ ΕΝΟΣ ΚΑΛΥΜΜΑΤΟΣ ΜΕ ΤΟΝ ΤΡΟΠΟ ΑΥΤΟ.	3062037
1031639 - 21/02/2007	ISTITUTO NAZIONALE PER LA FISICA DELLA MATERIA	ΣΥΣΚΕΥΗ ΓΙΑ ΕΚΤΟΞΕΥΣΗ ΑΕΡΙΟΥ ΡΕΥΜΑΤΟΣ.	3061950
1033134 - 25/04/2007	OTSUKA PHARMACEUTICAL CO., LTD.	ΣΥΝΘΕΣΕΙΣ ΟΙ ΟΠΟΙΕΣ ΑΝΑΣΤΕΛΛΟΥΝ ΤΟΝ ΠΟΛΛΑΠΛΑΣΙΑΣΜΟ ΛΕΙΩΝ ΜΥΩΝ ΚΑΙ ΜΕΘΟΔΟΣ ΓΙΑ ΤΗ ΔΙΑΓΝΩΣΗ ΤΗΣ ΑΡΘΗΡΙΟΣΚΛΗΡΩΣΗΣ.	3062051
1038291 - 14/02/2007	LIBERMAN, AMIR	ΣΥΣΚΕΥΗ ΚΑΙ ΜΕΘΟΔΟΙ ΓΙΑ ΤΗΝ ΑΝΙΧΝΕΥΣΗ ΣΥΝΑΙΣΘΗΜΑΤΩΝ.	3061869
1038627 - 18/04/2007	AL-S TECHNOLOGY B.V.	ΜΕΘΟΔΟΣ ΚΑΙ ΔΙΑΤΑΞΗ ΣΧΗΜΑΤΙΣΜΟΥ ΜΙΑΣ ΣΥΝΔΕΣΗΣ ΣΥΓΚΟΛΛΗΣΗΣ ΜΕ ΚΥΡΤΩΣΗ ΓΙΑ ΜΕΤΑΛΛΙΚΟ ΦΥΛΛΟ.	3061859
1047475 - 21/02/2007	ALZA CORPORATION	ΙΟΝΤΟΦΟΡΗΣΗ ΜΕ ΠΡΟΓΡΑΜΜΑΤΙΣΜΕΝΗ ΡΥΘΜΙΣΗ ΤΟΥ ΗΛΕΚΤΡΙΚΟΥ ΡΕΥΜΑΤΟΣ.	3061751
1049717 - 21/03/2007	F. HOFFMANN-LA ROCHE AG	ΑΝΤΙΣΩΜΑΤΑ ΕΝΑΝΤΙ ΑΝΘΡΩΠΙΝΗΣ IL-12.	3061747
1055111 - 21/02/2007	HEMOCUE AB	ΦΩΤΟΜΕΤΡΟ ΜΕ ΥΠΟΔΟΧΗ ΓΙΑ ΣΥΓΚΡΑΤΗΣΗ ΚΑΙ ΑΝΑΜΕΙΞΗ ΕΝΟΣ ΔΟΧΕΙΟΥ.	3061920
1066030 - 14/02/2007	LABORATOIRE THERAMEX	ΤΟΠΙΚΗ ΟΡΜΟΝΙΚΗ ΣΥΝΘΕΣΗ ΜΕ ΣΥΣΤΗΜΙΚΟ ΑΠΟΤΕΛΕΣΜΑ.	3061854
1066055 - 14/02/2007	MERIAL	DNA ΕΜΒΟΛΙΑ ΓΙΑ ΤΟΥΣ ΙΠΠΟΥΣ ΠΟΥ ΠΕΡΙΕΧΟΥΝ ΑΝΟΣΟΝΙΣΧΥΤΙΚΟΥΣ ΠΑΡΑΓΟΝΤΕΣ ΜΕ ΠΟΛΥΜΕΡΗ ΤΟΥ ΑΚΡΥΛΑΙΚΟΥ Η ΜΕΘΑΚΡΥΛΑΙΚΟΥ ΟΞΕΟΣ Η ΤΟΥ ΕΜΑ(R).	3061792
1070303 - 28/02/2007	INNOVATRON ELECTRONIQUE (SOCIETE ANONYME)	ΜΕΘΟΔΟΣ ΑΔΙΑΙΡΕΤΗΣ ΤΡΟΠΟΠΟΙΗΣΗΣ ΜΙΑΣ ΠΛΗΘΩΡΑΣ ΘΕΣΕΩΝ ΤΗΣ ΜΗ ΔΙΑΤΗΡΗΣΙΜΗΣ ΜΝΗΜΗΣ ΜΙΑΣ ΚΑΡΤΑΣ ΜΕ ΜΙΚΡΟΚΥΚΛΩΜΑ, ΕΙΔΙΚΟΤΕΡΑ ΜΙΑΣ ΑΝΕΥ ΕΠΑΦΗΣ ΚΑΡΤΑΣ.	3061975
1077999 - 28/02/2007	PROVALIS UK LIMITED	ΠΡΩΤΕΪΝΕΣ MORAXELLA CATARRHALIS.	3062023
1105721 - 28/02/2007	GEORGMARIENHUTTE GMBH	ΟΔΟΣ ΚΥΑΙΝΔΡΙΣΗΣ.	3061795
1112773 - 28/02/2007	OHNARI, HIROFUMI	ΣΥΣΤΗΜΑ ΚΑΙ ΜΕΘΟΔΟΣ ΓΙΑ ΤΗΝ ΠΑΡΑΓΩΓΗ ΜΙΚΡΟΦΥΣΑΛΛΙΔΩΝ ΑΕΡΙΟΥ ΣΕ ΕΝΑ ΥΓΡΟ.	3061815
1120602 - 07/02/2007	IGUZZINI ILLUMINAZIONE S.P.A.	ΔΙΑΤΑΞΗ ΔΙΑ ΤΗ ΣΤΗΡΙΞΗ ΣΤΟΙΧΕΙΩΝ ΠΕΤΑΣΜΑΤΟΣ ΔΙΑ ΣΥΣΚΕΥΕΣ ΦΩΤΙΣΜΟΥ.	3061752
1125618 - 09/05/2007	ORIGIN PRODUCTS LIMITED	ΠΑΙΧΝΙΔΙ ΜΕ ΚΙΝΗΤΗΡΙΑ ΜΕΣΑ.	3061923
1126876 - 21/03/2007	GLAXOSMITHKLINE BIOLOGICALS S.A.	ΣΥΣΤΗΜΑΤΑ ΠΡΟΣΘΕΤΟΥ ΚΑΙ ΕΜΒΟΛΙΑ.	3061851
1128849 - 07/02/2007	REGENERATION TECHNOLOGIES, INC.	ΔΙΑΔΙΚΑΣΙΑ ΣΥΓΚΕΝΤΡΩΣΗΣ ΙΣΤΩΝ.	3061794
1131414 - 07/03/2007	INTERVET INTERNATIONAL BV	ΣΤΑΘΕΡΕΣ, ΕΞΑΣΘΕΝΗΜΕΝΕΣ ΜΕΤΑΛΛΑΓΜΕΝΕΣ ΜΟΡΦΕΣ ΙΟΥ ΛΥΣΣΑΣ ΚΑΙ ΖΩΝΤΑΝΑ ΕΜΒΟΛΙΑ ΑΥΤΩΝ.	3061888
1141308 - 07/02/2007	MICROSCIENCE LIMITED	ΠΡΩΤΕΪΝΕΣ ΣΤΡΕΠΤΟΚΟΚΚΟΥ ΟΜΑΔΑΣ Β, ΚΑΙ Η ΧΡΗΣΗ ΤΟΥΣ.	3061773
1146056 - 07/03/2007	AMGEN INC.	ΑΝΤΙΣΩΜΑΤΑ ΠΟΥ ΕΝΕΡΓΟΠΟΙΟΥΝ ΥΠΟΔΟΧΕΑ ΕΡΥΘΡΟΠΟΙΗΤΙΝΗΣ.	3061791
1151739 - 28/03/2007	TEUCO GUZZINI S.P.A.	ΛΟΥΤΡΟ ΤΥΠΟΥ ΤΖΑΚΟΥΖΙ ΜΕ ΣΥΣΚΕΥΕΣ ΕΚΠΟΜΠΗΣ ΥΠΕΡΗΧΩΝ.	3062011
1156058 - 28/02/2007	SIGMA-TAU INDUSTRIE FARMACEUTICHE RIUNITE S.P.A.	ΜΕΘΟΔΟΣ ΠΑΡΑΣΚΕΥΗΣ ΤΗΣ (E,Z) 3-(2-AMINOETHOXYIMINO)-ANDROSTANE-6,17-DIONE ΚΑΙ ΑΝΑΛΟΓΩΝ ΤΗΣ.	3061910
1157673 - 07/03/2007	VARIOMED AG	ΣΤΕΝΤ, ΣΤΟΙΧΕΙΟ ΤΟΠΟΘΕΤΗΣΗΣ ΚΑΙ ΚΑΘΕΤΡΑΣ ΠΑΡΟΧΗΣ.	3061908

ΑΡ./ΗΜ.ΔΗΜ.Ε.Δ. (87)	ΔΙΚΑΙΟΥΧΟΣ (73)	ΤΙΤΛΟΣ ΕΦΕΥΡΕΣΗΣ (54)	ΑΡ.ΕΥΡ.Δ.Ε. (11)
1169349 - 28/03/2007	INSTITUTO MASSONE S.A.	ΔΙΑΔΙΚΑΣΙΑ ΓΙΑ ΤΗΝ ΠΑΡΑΣΚΕΥΗ ΣΥΝΘΕΣΕΩΝ ΓΟΝΑΔΟΤΡΟΠΙΝΗΣ.	3061976
1171065 - 14/03/2007	KCI LICENSING, INC.	ΜΙΑ ΣΥΣΚΕΥΗ ΓΙΑ ΤΗ ΘΕΡΑΠΕΙΑ ΠΛΗΓΩΝ Η ΟΠΟΙΑ ΧΡΗΣΙΜΟΠΟΙΕΙ ΜΕΙΩΜΕΝΗ ΠΙΕΣΗ.	3062017
1171101 - 14/03/2007	EURO-CELTIQUE S.A.	ΜΕΘΟΔΟΣ ΓΙΑ ΤΗΝ ΠΑΡΑΓΩΓΗ ΑΜΟΡΦΗΣ ΕΠΙΒΡΑΔΥΝΤΙΚΗΣ ΜΗΤΡΑΣ ΜΗ ΔΙΑΛΥΤΗΣ ΣΤΟ ΥΔΩΡ.	3062035
1171144 - 14/02/2007	SABINSA CORPORATION SAMI CHEMICALS AND EXTRACTS (P) LTD.	ΧΡΗΣΗ ΤΕΤΡΑΪΔΡΟΚΟΥΡΚΟΥΜΙΝΟΕΙΔΩΝ ΓΙΑ ΤΗ ΡΥΘΜΙΣΗ ΤΩΝ ΦΥΣΙΟΛΟΓΙΚΩΝ ΚΑΙ ΠΑΘΟΛΟΓΙΚΩΝ ΣΥΜΒΑΝΤΩΝ ΣΤΟ ΔΕΡΜΑ ΚΑΙ ΤΟΝ ΒΛΕΝΝΟΓΟΝΟ.	3061867
1178039 - 11/04/2007	BAYER CROPSCIENCE S.A.	ΜΥΚΗΤΟΚΤΟΝΑ ΠΑΡΑΓΩΓΑ ΦΑΙΝΥΛ(ΘΕΙΟ)ΟΥΡΙΩΝ ΚΑΙ ΦΑΙΝΥΛ(ΘΕΙΟ)ΚΑΡΒΑΜΙΚΩΝ.	3062049
1189634 - 28/02/2007	GENENTECH, INC.	ΘΕΡΑΠΕΥΤΙΚΗ ΑΓΩΓΗ ΚΑΡΚΙΝΟΥ ΠΡΟΣΤΑΤΗ ΜΕ ΑΝΤΙΣΩΜΑΤΑ ΑΝΤΙ-ERBB2.	3061968
1193357 - 07/03/2007	IGUZZINI ILLUMINAZIONE S.P.A.	ΕΝΑΣ ΣΤΥΛΟΣ ΛΑΜΠΙΑΣ ΔΙΑ ΦΩΤΙΣΜΟ ΔΡΟΜΩΝ.	3062057
1202725 - 11/04/2007	UNIVERSITY OF ROCHESTER	ΜΕΘΟΔΟΣ ΑΓΩΓΗΣ ΣΥΜΠΤΩΜΑΤΩΝ ΟΡΜΟΝΙΚΩΝ ΜΕΤΑΒΟΛΩΝ, ΠΕΡΙΛΑΜΒΑΝΟΜΕΝΩΝ ΤΩΝ ΕΞΑΨΕΩΝ.	3061842
1214888 - 21/03/2007	CSM NEDERLAND B.V.	ΥΓΡΟ ΒΕΛΤΙΩΤΙΚΟ ΨΩΜΙΟΥ.	3062076
1215480 - 14/03/2007	KABUSHIKIKAISHA KAJITSUHIHAKAI- HINSHITSU KENKYUJO	ΗΛΕΚΤΡΟΝΙΚΟ ΣΥΣΤΗΜΑ ΕΞΕΤΑΣΗΣ ΓΙΑ ΕΝΑ ΕΣΩΤΕΡΙΚΟ ΤΜΗΜΑ ΜΕ ΠΕΡΙΣΣΟΤΕΡΕΣ ΛΑΜΠΕΣ ΠΟΥ ΕΙΝΑΙ ΤΟΠΟΘΕΤΗΜΕΝΕΣ ΣΕ ΔΥΟ ΠΛΕΥΡΕΣ.	3062014
1218448 - 02/05/2007	LUCITE INTERNATIONAL UK LIMITED	ΘΕΡΜΟΠΛΑΣΤΙΚΕΣ ΣΥΝΘΕΣΕΙΣ ΚΑΤΕΡΓΑΣΙΜΕΣ ΣΕ ΜΟΡΦΗ ΤΗΓΜΑΤΟΣ.	3061928
1220830 - 02/05/2007	PROTEON THERAPEUTICS, INC.	ΧΡΗΣΗ ΕΛΑΣΤΑΣΗΣ ΓΙΑ ΔΙΑΝΟΙΞΗ ΑΠΟΦΡΑΓΜΕΝΩΝ ΑΡΘΗΡΙΩΝ ΚΑΙ ΦΛΕΒΩΝ.	3062061
1223867 - 28/02/2007	MERCK PATENT GMBH	ΚΟΥΤΙ ΓΙΑ ΔΙΣΚΑΚΙΑ ΑΛΛΕΡΓΙΟΓΟΝΩΝ.	3061912
1228052 - 02/05/2007	MERZ PHARMA GMBH & CO. KGAA	ΕΝΩΣΕΙΣ 1-ΚΥΚΛΙΚΟΥ ΑΜΙΝΟ-ΑΛΚΥΛΟΚΥΚΛΟΕΞΑΝΙΟΥ, ΦΑΡΜΑΚΕΥΤΙΚΕΣ ΣΥΝΘΕΣΕΙΣ ΑΥΤΩΝ, ΚΑΙ Η ΧΡΗΣΗ ΤΟΥΣ ΩΣ ΑΝΤΙΣΠΑΣΜΩΔΙΚΑ.	3062046
1230241 - 07/02/2007	BIOGEN IDEC MA INC.	ΑΝΤΑΓΩΝΙΣΤΕΣ ΥΠΟΔΟΧΕΑ ΑΔΕΝΟΣΙΝΗΣ ΚΑΙ ΜΕΘΟΔΟΙ ΚΑΤΑΣΚΕΥΗΣ ΚΑΙ ΧΡΗΣΗΣ ΑΥΤΩΝ.	3061759
1230373 - 07/02/2007	BASF PLANT SCIENCE GMBH	ΧΡΗΣΗ ΜΙΑΣ ΚΑΤΗΓΟΡΙΑΣ ΕΝΖΥΜΩΝ ΚΑΙ ΤΩΝ ΓΟΝΙΔΙΩΝ ΚΩΔΙΚΟΠΟΙΗΣΗΣ ΤΟΥΣ ΓΙΑ ΤΗΝ ΑΥΞΗΣΗ ΤΗΣ ΠΕΡΙΕΚΤΙΚΟΤΗΤΑΣ ΕΛΑΙΟΥ ΣΕ ΔΙΑΓΟΝΙΔΙΑΚΟΥΣ ΟΡΓΑΝΙΣΜΟΥΣ.	3061788
1235072 - 11/04/2007	TELIK, INC.	ΑΝΤΙΚΑΤΑΣΤΑΤΕΣ ΣΤΟΧΩΝ ΚΑΙ ΒΕΛΤΙΩΜΕΝΟΙ ΚΑΤΑΛΟΓΟΙ ΑΝΑΦΟΡΑΣ.	3062053
1236520 - 07/02/2007	SPORER, ROBERT	ΣΥΣΚΕΥΗ ΠΛΥΣΕΩΣ ΔΙΑ ΤΟΝ ΚΑΘΑΡΙΣΜΟ ΑΝΤΙΚΕΙΜΕΝΩΝ ΟΠΩΣ ΜΗΧΑΝΕΣ Ή ΠΑΡΟΜΟΙΑ.	3061783
1237853 - 28/03/2007	PFIZER SCIENCE AND TECHNOLOGY IRELAND LIMITED	ΜΙΑ ΔΙΕΡΓΑΣΙΑ ΓΙΑ ΑΠΟΜΑΚΡΥΝΣΗ ΙΧΝΟΥΣ ΔΙΑΛΥΤΗ ΑΠΟ ΕΝΑ ΥΛΙΚΟ.	3061986
1237878 - 21/03/2007	F. HOFFMANN-LA ROCHE AG	4-ΠΥΡΙΜΙΔΙΝΥΛΟ -N-ΑΚΥΛΟ-L-ΦΑΙΝΥΛΑΛΑΝΙΝΕΣ.	3062052
1239842 - 21/02/2007	PHOQUS PHARMACEUTICALS LIMITED	ΗΛΕΚΤΡΟΣΤΑΤΙΚΗ ΕΦΑΡΜΟΓΗ ΕΝΟΣ ΥΛΙΚΟΥ ΣΕ ΣΚΟΝΗ ΣΕ ΣΤΕΡΕΕΣ ΜΟΡΦΕΣ ΔΟΣΕΩΝ.	3061768
1242452 - 14/02/2007	MAYO FOUNDATION FOR MEDICAL EDUCATION AND RESEARCH	ΧΙΜΑΙΡΙΚΑ ΝΑΤΡΙΟΥΡΗΤΙΚΑ ΠΕΠΤΙΔΙΑ.	3061841
1243299 - 28/03/2007	BOEHRINGER INGELHEIM INTERNATIONAL GMBH	ΕΝΑ ΦΙΛΤΡΟ ΜΕ ΜΙΚΡΟΣΚΟΠΙΚΗ ΔΟΜΗ.	3061941

ΑΡ./ΗΜ.ΔΗΜ.Ε.Α. (87)	ΔΙΚΑΙΟΥΧΟΣ (73)	ΤΙΤΛΟΣ ΕΦΕΥΡΕΣΗΣ (54)	ΑΡ.ΕΥΡ.Α.Ε. (11)
1245123 - 21/02/2007	QUALCOMM INCORPORATED	ΜΕΘΟΔΟΣ ΚΑΙ ΣΥΣΚΕΥΗ ΓΙΑ ΑΙΤΗΣΗ ΥΠΟΣΤΑΣΕΩΝ ΔΙΣΗΜΕΙΑΚΟΥ ΠΡΩΤΟΚΟΛΛΟΥ (PPP) ΑΠΟ ΕΝΑ ΔΙΚΤΥΟ ΥΠΗΡΕΣΙΩΝ ΠΑΚΕΤΟΔΕΔΟΜΕΝΩΝ.	3061802
1246639 - 14/02/2007	NPS ALLELIX CORP.	GLP-2 ΣΚΕΥΑΣΜΑΤΑ.	3061779
1246972 - 07/02/2007	CGL SYSTEMS LLC	ΣΥΣΤΗΜΑ ΚΑΙ ΜΕΘΟΔΟΣ ΓΙΑ ΠΡΟΕΝΤΕΤΑΜΕΝΟ ΔΟΜΟΣΤΟΙΧΕΙΩΤΟ ΤΟΙΧΟ.	3061790
1247901 - 11/04/2007	ENSINGER KUNSTSTOFFTECHNOLOGIE GBR	ΠΛΑΚΑ ΟΛΙΣΘΗΣΗΣ ΓΙΑ ΨΑΛΙΔΙ ΣΙΔΗΡΟΔΡΟΜΙΚΗΣ ΓΡΑΜΜΗΣ.	3062025
1249537 - 04/04/2007	GSG KNAPE GLEISSANIERUNG GMBH	ΜΕΘΟΔΟΣ ΑΝΑΝΕΩΣΗΣ ΣΤΡΩΣΕΩΝ ΑΔΡΑΝΩΝ ΣΚΥΡΩΝ ΚΑΙ ΤΡΕΝΟ ΕΠΕΞΕΡΓΑΣΙΑΣ ΣΙΔΗΡΟΔΡΟΜΙΚΗΣ ΓΡΑΜΜΗΣ ΓΙΑ ΤΗΝ ΕΚΤΕΛΕΣΗ ΑΥΤΗΣ.	3061860
1250240 - 21/02/2007	CARGLASS LUXEMBOURG SARL - ZUG BRANCH	ΣΥΓΚΟΛΛΗΣΗ ΥΑΛΟΠΙΝΑΚΩΝ (ΑΠΟ ΓΥΑΛΙ Ή ΠΛΑΣΤΙΚΟ).	3061934
1250918 - 14/02/2007	CASTER	ΚΑΛΑΥΝΤΙΚΑ ΣΚΕΥΑΣΜΑΤΑ ΠΟΥ ΠΕΡΙΕΧΟΥΝ ΕΚΧΥΛΙΣΜΑΤΑ ΑΡΧΑΙΟΒΑΚΤΗΡΙΩΝ.	3061758
1254944 - 28/03/2007	OTSUKA PHARMACEUTICAL CO., LTD.	ΞΗΡΑΙ ΣΥΝΘΕΣΕΙΣ ΠΕΡΙΕΧΟΥΣΑΙ ΥΔΡΟΦΟΒΟΝ ΑΜΙΝΟΞΥ.	3061969
1255544 - 07/03/2007	GENAERA CORPORATION	ΑΝΑΣΤΟΛΕΙΣ ΣΥΝΘΕΣΗΣ ΒΛΕΝΝΙΝΗΣ.	3062077
1261622 - 07/03/2007	APPLIED RESEARCH SYSTEMS ARS HOLDING N.V.	ΚΑΘΑΡΙΣΜΕΝΗ ΑΝΑΣΥΝΔΥΑΣΜΕΝΗ ΗΛΗ ΠΟΥ ΕΜΦΑΝΙΖΕΙ ΣΥΓΚΕΚΡΙΜΕΝΗ ΒΙΟΔΡΑΣΤΙΚΟΤΗΤΑ ΚΑΙ ΔΙΑΔΙΚΑΣΙΑ ΓΙΑ ΤΟΝ ΚΑΘΑΡΙΣΜΟ ΑΥΤΗΣ.	3061828
1263717 - 28/03/2007	ADISSEO FRANCE S.A.S.	ΔΙΕΡΓΑΣΙΑ ΠΑΡΑΓΩΓΗΣ ΜΕΘΕΙΟΝΙΝΗΣ.	3061830
1266590 - 14/03/2007	DONDI, ANDREA DONDI, ROBERTO	ΑΡΘΡΩΤΟΣ ΚΥΛΙΝΔΡΟΣ ΓΙΑ ΒΙΟΜΗΧΑΝΙΚΕΣ ΚΥΛΙΝΔΡΙΚΕΣ ΠΕΡΙΣΤΡΕΦΟΜΕΝΕΣ ΒΟΥΡΤΣΕΣ, ΕΙΔΙΚΟΤΕΡΑ ΓΙΑ ΥΠΑΙΘΡΙΑ ΧΡΗΣΗ.	3061942
1272339 - 21/02/2007	WILMES ANLAGENTECHNIK GMBH	ΠΡΕΣΑ ΓΙΑ ΤΟ ΣΤΕΙΨΙΜΟ ΜΑΖΩΝ ΠΟΥ ΠΕΡΙΕΧΟΥΝ ΥΓΡΟ.	3061952
1275374 - 18/04/2007	NOVADEL PHARMA INC.	ΣΤΟΜΑΤΙΚΟ ΜΗ-ΠΟΛΙΚΟ ΣΠΡΕΙ ΠΟΥ ΠΕΡΙΛΑΜΒΑΝΕΙ ΑΝΑΛΗΤΙΚΑ Η ΑΛΚΑΛΟΕΙΔΗ.	3061761
1278763 - 14/02/2007	INFLAZYME PHARMACEUTICALS, LTD.	3-ΑΖΩΤΟ-6,7-ΔΙΟΞΥΓΟΝΟ ΣΤΕΡΟΕΙΔΗ ΚΑΙ ΧΡΗΣΕΙΣ ΠΟΥ ΣΧΕΤΙΖΟΝΤΑΙ ΜΕ ΑΥΤΑ.	3061837
1279677 - 07/03/2007	OTSUKA PHARMACEUTICAL CO., LTD.	GD3-ΜΙΜΗΤΙΚΑ ΠΕΠΤΙΔΙΑ.	3061865
1287211 - 14/02/2007	EURVEST S.A.	ΔΙΑΝΟΜΕΑΣ ΥΓΡΟΥ ΣΥΝΤΗΡΗΣΗΣ ΓΙΑ ΛΕΚΑΝΕΣ ΤΟΥΑΛΕΤΩΝ.	3061856
1288673 - 21/03/2007	FRAUNHOFER-GESELLSCHAFT ZUR FORDERUNG DER ANGEWANDTEN FORSCHUNG E.V.	ΚΙΝΗΤΗ ΔΙΑΤΑΞΗ ΠΛΟΗΓΗΣΕΩΣ ΓΙΑ ΕΝΑ ΚΥΨΕΛΙΚΟ ΑΣΥΡΜΑΤΟ ΔΙΚΤΥΟ.	3061864
1289663 - 10/01/2007	PRECIMECA	ΚΑΤΑΣΤΡΟΦΕΑΣ ΑΠΟΡΡΙΜΜΑΤΩΝ, ΣΥΣΤΑΤΙΚΑ ΜΕΡΗ ΚΑΙ ΜΕΘΟΔΟΣ ΣΥΝΤΗΡΗΣΗΣ.	3061785
1290006 - 21/02/2007	INSTITUT PASTEUR CENTRE NATIONAL DE LA RECHERCHE SCIENTIFIQUE (CNRS)	ΑΝΑΣΥΝΔΥΑΣΜΕΝΗ ΠΑΡΑΓΩΓΗ ΑΝΑΛΟΓΩΝ ΝΟΥΚΛΕΟΤΙΔΙΩΝ ΚΑΙ ΝΟΥΚΛΕΟΖΙΤΩΝ (ΧΙΤΡ).	3061778
1292298 - 28/03/2007	PHOTOGEN, INC.	ΕΝΔΟΣΩΜΑΤΙΚΑ ΦΑΡΜΑΚΑ ΓΙΑ ΦΩΤΟΘΕΡΑΠΕΥΤΙΚΗ ΑΓΩΓΗ ΥΨΗΛΗΣ ΕΝΕΡΓΕΙΑΣ ΑΣΘΕΝΕΙΑΣ.	3062042
1292653 - 21/02/2007	EXXONMOBIL RESEARCH AND ENGINEERING COMPANY	ΜΙΓΜΑΤΑ ΚΕΡΙΟΥ FISCHER-TROPSCH ΚΑΙ ΥΔΡΟΓΟΝΑΝΘΡΑΚΑ ΓΙΑ ΜΕΤΑΦΟΡΑ.	3061892
1294248 - 07/03/2007	CRELUX HOLDING SA	ΣΤΕΓΑΝΩΤΙΚΟ ΦΕΡΜΟΥΑΡ ΜΕ ΟΔΟΝΤΩΣΕΙΣ ΣΥΓΚΟΛΛΗΜΕΝΕΣ ΠΑΝΩ ΣΤΙΣ ΤΑΙΝΙΕΣ ΤΙΣ ΟΠΟΙΕΣ ΕΝΩΝΟΥΝ.	3061871
1296663 - 21/03/2007	ADVANCED INHALATION RESEARCH, INC.	ΥΨΗΛΑ ΑΠΟΔΟΤΙΚΗ ΠΑΡΟΧΗ ΕΝΟΣ ΑΕΡΟΛΥΜΑΤΟΣ ΜΕΓΑΛΗΣ ΘΕΡΑΠΕΥΤΙΚΗΣ ΜΑΖΑΣ.	3061948

ΑΡ./ΗΜ.ΔΗΜ.Ε.Δ. (87)	ΔΙΚΑΙΟΥΧΟΣ (73)	ΤΙΤΛΟΣ ΕΦΕΥΡΕΣΗΣ (54)	ΑΡ.ΕΥΡ.Δ.Ε. (11)
1297338 - 18/04/2007	NOVARTIS VACCINES AND DIAGNOSTICS, INC.	ΜΙΚΡΟΣΥΣΤΟΙΧΙΕΣ ΓΙΑ ΤΗΝ ΕΚΤΕΛΕΣΗ ΠΡΩΤΕΟΜΙΚΩΝ ΑΝΑΛΥΣΕΩΝ.	3061772
1298124 - 28/02/2007	H. LUNDBECK A/S	ΜΕΘΟΔΟΣ ΓΙΑ ΤΗΝ ΠΑΡΑΣΚΕΥΗ ΣΙΤΑΛΟΠΡΑΜΗΣ.	3061926
1309363 - 14/02/2007	HEIM MEDIZINTECHNIK GMBH	ΔΙΑΤΑΞΗ ΦΙΛΤΡΟΥ ΓΙΑ ΤΟ ΔΙΑΧΩΡΙΣΜΟ ΤΟΥ ΑΙΜΑΤΟΣ ΣΕ ΠΛΑΣΜΑ ΚΑΙ ΚΥΤΤΑΡΙΚΑ ΣΤΟΙΧΕΙΑ ΚΑΙ ΣΥΣΚΕΥΗ ΓΙΑ ΤΗΝ ΧΡΗΣΗ ΑΥΤΗΣ ΣΕ ΔΟΤΗ.	3061809
1311482 - 21/02/2007	ORTHO-MCNEIL PHARMACEUTICAL, INC.	ΑΡΥΛΟΞΥΠΗΠΕΡΙΔΙΝΕΣ ΜΗ-ΙΜΙΔΑΖΟΛΗΣ ΩΣ ΠΡΟΣΔΕΤΕΣ ΥΠΟΔΟΧΕΑ Η3.	3061804
1312861 - 14/03/2007	DURR SYSTEMS GMBH	ΜΙΑ ΣΥΣΚΕΥΗ ΚΑΘΑΡΙΣΜΟΥ ΤΟΥ ΑΚΑΘΑΡΤΟΥ ΑΕΡΑ.	3061982
1315750 - 14/02/2007	F. HOFFMANN-LA ROCHE AG	ΚΥΚΛΙΚΑ ΠΕΠΤΙΔΙΑ ΤΑ ΟΠΟΙΑ ΕΧΟΥΝ ΔΡΑΣΗ ΑΓΩΝΙΣΤΗ ΥΠΟΔΟΧΕΑ ΜΕΛΑΝΟΚΟΡΤΙΝΗΣ-4.	3061782
1317254 - 28/02/2007	BERTEX PHARMA GMBH	ΠΑΡΑΤΕΤΑΜΕΝΗ ΑΠΕΛΕΥΘΕΡΩΣΗ ΔΙΑΣΠΟΡΑΣ ΣΩΜΑΤΙΔΙΩΝ.	3062003
1321242 - 28/02/2007	SOCIETE DE PROSPECTION ET D'INVENTIONS TECHNIQUES SPIT	ΣΥΝΔΕΣΜΟΣ ΦΥΣΙΓΓΙΟΥ ΣΥΜΠΙΕΣΜΕΝΟΥ ΑΕΡΙΟΥ ΚΑΙ ΣΥΣΚΕΥΗΣ ΣΤΕΡΕΩΣΗΣ.	3061810
1322346 - 07/03/2007	ELLEN AB	ΔΙΕΡΓΑΣΙΑ ΓΙΑ ΤΗΝ ΠΑΡΑΓΩΓΗ ΕΝΟΣ ΑΠΟΡΡΟΦΗΤΙΚΟΥ ΕΙΔΟΥΣ ΥΓΙΕΙΝΗΣ ΠΟΥ ΠΕΡΙΛΑΜΒΑΝΕΙ ΠΑΡΑΓΟΝΤΑ ΓΑΛΑΚΤΙΚΟ ΟΞΥ ΒΑΚΤΗΡΙΔΙΑ.	3061776
1322360 - 07/02/2007	MEDERIO AG	ΚΟΠΤΗΣ ΦΥΛΛΟΥ.	3061741
1324576 - 14/02/2007	NTT DOCOMO, INC.	ΔΙΑΤΑΞΗ ΚΑΙ ΜΕΘΟΔΟΣ ΓΙΑ ΤΟΝ ΠΕΡΙΟΡΙΣΜΟ ΤΗΣ ΠΡΟΣΒΑΣΗΣ ΚΑΙ ΑΠΟΘΗΚΕΥΣΗΣ ΠΕΡΙΕΧΟΜΕΝΩΝ.	3061882
1325982 - 14/02/2007	GEORGIA-PACIFIC FRANCE	ΧΑΡΤΙΝΟ ΦΥΛΛΟ ΤΥΠΩΜΕΝΟ ΑΝΑΓΛΥΦΑ.	3061819
1327393 - 21/03/2007	FLORETTE, SOCIETE PAR ACTIONS SIMPLIFIEE	ΜΕΘΟΔΟΣ ΚΑΙ ΕΓΚΑΤΑΣΤΑΣΗ ΓΙΑ ΤΗ ΠΡΟΕΤΟΙΜΑΣΙΑ ΤΗΣ ΚΟΡΥΦΗΣ ΣΑΛΑΤΑΣ.	3062043
1328469 - 28/02/2007	NATURAL ENERGY SOLUTIONS AG KLEMM, JORG	ΜΕΘΟΔΟΣ ΚΑΙ ΣΥΣΚΕΥΗ ΓΙΑ ΤΗΝ ΠΑΡΑΓΩΓΗ ΜΟΝΗΡΟΥΣ ΟΞΥΓΟΝΟΥ.	3062079
1333084 - 07/03/2007	FIFTH OCEAN ENGINEERING LIMITED	ΣΥΣΚΕΥΗ ΠΑΡΑΓΩΓΗΣ ΖΥΘΟΥ ΚΑΙ ΜΙΑ ΜΟΝΑΔΑ ΓΙΑ ΧΡΗΣΗ ΜΕΤΑ ΤΗ ΖΥΜΩΣΗ.	3061833
1334194 - 18/04/2007	CANCER RESEARCH TECHNOLOGY LIMITED	ΑΠΕΙΚΟΝΙΣΗ, ΔΙΑΓΝΩΣΗ ΚΑΙ ΘΕΡΑΠΕΙΑ ΑΣΘΕΝΕΙΑΣ.	3061756
1338194 - 28/02/2007	CLABER S.P.A.	ΚΕΝΤΡΙΚΟ ΣΥΣΤΗΜΑ ΓΙΑ ΤΟΝ ΑΠΟΜΑΚΡΥΣΜΕΝΟ ΕΛΕΓΧΟ ΜΟΝΑΔΩΝ ΑΡΔΕΥΣΕΩΣ.	3062002
1338657 - 18/04/2007	INSTITUT PASTEUR	ΑΛΛΗΛΟΥΧΙΕΣ ΠΟΥ ΕΞΑΛΕΙΦΟΝΤΑΙ ΕΙΔΙΚΑ ΑΠΟ ΤΟ ΓΟΝΙΔΙΩΜΑ ΤΟΥ ΜΥΚΟΒΑΚΤΗΡΙΟΥ ΤΗΣ ΦΥΜΑΤΙΩΣΗΣ (MYCOBACTERIUM TUBERCULOSIS) ΚΑΙ Η ΧΡΗΣΗ ΤΟΥΣ ΣΤΗ ΔΙΑΓΝΩΣΤΙΚΗ ΚΑΙ ΣΑΝ ΕΜΒΟΛΙΑ.	3061805
1339701 - 14/02/2007	CV THERAPEUTICS, INC.	ΕΤΕΡΟΑΡΥΛΙΚΑ ΑΛΚΥΛΙΚΑ ΠΑΡΑΓΩΓΑ ΠΗΠΕΡΑΖΙΝΗΣ ΩΣ ΑΝΑΣΤΟΛΕΙΣ ΟΞΕΙΔΩΣΗΣ ΑΠΙΡΩΝ ΟΞΕΩΝ.	3061817
1341790 - 14/02/2007	3M INNOVATIVE PROPERTIES COMPANY	ΙΜΙΔΑΖΟΚΟΥΙΝΟΛΙΝΕΣ ΥΠΟΚΑΤΕΣΤΗΜΕΝΕΣ ΜΕ ΣΟΥΛΦΟΝΑΜΙΔΟ ΑΙΘΕΡΑ.	3061827
1342462 - 11/04/2007	OTSUKA PHARMACEUTICAL CO., LTD.	ΣΥΝΘΕΣΙΣ ΓΑΛΑΚΤΩΜΑΤΟΣ Ε/Υ ΚΑΙ ΜΕΘΟΔΟΣ ΠΑΡΑΣΚΕΥΗΣ ΑΥΤΟΥ.	3062020
1346041 - 28/02/2007	PRAECIS PHARMACEUTICALS INCORPORATED	ΘΕΡΑΠΕΥΤΙΚΟΙ ΠΑΡΑΓΟΝΤΕΣ ΚΑΙ ΜΕΘΟΔΟΙ ΧΡΗΣΗΣ ΤΟΥΣ ΓΙΑ ΤΗ ΘΕΡΑΠΕΙΑ ΜΙΑΣ ΑΜΥΛΟΕΙΔΟΓΟΝΟΥ ΑΣΘΕΝΕΙΑΣ.	3061973
1347764 - 14/03/2007	DR. AUGUST WOLFF GMBH & CO. KG ARZNEIMITTEL	ΣΥΝΘΕΣΗ ΠΗΓΜΑΤΟΣ ΚΑΙ ΕΦΑΡΜΟΓΗ ΜΕΣΩ ΤΟΥ ΟΣΧΕΟΥ ΜΙΑΣ ΣΥΝΘΕΣΕΩΣ ΔΙΑ ΤΗΝ ΘΕΡΑΠΕΥΤΙΚΗ ΑΓΩΓΗ ΤΟΥ ΥΠΟΓΟΝΑΔΙΣΜΟΥ.	3061932

ΑΡ./ΗΜ.ΔΗΜ.Ε.Δ. (87)	ΔΙΚΑΙΟΥΧΟΣ (73)	ΤΙΤΛΟΣ ΕΦΕΥΡΕΣΗΣ (54)	ΑΡ.ΕΥΡ.Δ.Ε. (11)
1349593 - 14/03/2007	DCA DESIGN INTERNATIONAL LIMITED	ΣΥΣΚΕΥΗ ΕΓΧΥΣΗΣ ΤΥΠΟΥ ΠΕΝΑΣ ΜΕ ΗΛΕΚΤΡΟΝΙΚΗ ΜΟΝΑΔΑ ΕΛΕΓΧΟΥ.	3062074
1349764 - 28/02/2007	VAE EISENBAHNSYSTEME GMBH VAE GMBH	ΜΙΑ ΔΙΑΤΑΞΗ ΓΙΑ ΤΗΝ ΜΑΝΔΑΛΩΣΗ ΤΩΝ ΑΚΡΑΙΩΝ ΘΕΣΕΩΝ ΤΩΝ ΚΙΝΗΤΩΝ ΤΜΗΜΑΤΩΝ ΤΩΝ ΣΗΜΕΙΩΝ ΑΛΛΑΓΗΣ ΠΟΡΕΙΑΣ ΜΙΑΣ ΣΙΔΗΡΟΔΡΟΜΙΚΗΣ ΓΡΑΜΜΗΣ.	3061798
1352408 - 21/03/2007	ARIZONA STATE UNIVERSITY	ΜΙΚΡΟ-ΜΑΓΝΗΤΙΚΟΣ ΔΙΑΚΟΠΤΗΣ ΜΑΝΔΑΛΩΣΗΣ ΜΕ ΧΑΛΑΡΕΣ ΑΠΑΙΤΗΣΕΙΣ ΕΥΘΥΓΡΑΜΜΙΣΗΣ ΜΟΝΙΜΟΥ ΜΑΓΝΗΤΗ.	3062060
1352895 - 28/03/2007	ASTRAZENECA AB	ΠΑΡΑΓΩΓΑ ΑΔΑΜΑΝΤΑΝΙΟΥ ΓΙΑ ΤΗ ΘΕΡΑΠΕΙΑ ΦΛΕΓΜΟΝΩΔΩΝ, ΑΝΟΣΟΛΟΓΙΚΩΝ ΚΑΙ ΚΑΡΔΙΑΓΓΕΙΑΚΩΝ ΑΣΘΕΝΕΙΩΝ.	3061993
1353682 - 28/02/2007	HARTINGTON BUSINESS, S. L.	ΜΕΘΟΔΟΣ ΠΑΡΑΣΚΕΥΗΣ ΕΝΟΣ ΑΠΟΜΟΝΩΘΕΝΤΟΣ ΕΚΧΥΛΙΣΜΑΤΟΣ ΤΟΥ ΦΥΤΟΥ ΕΥΡΩΠΑΪΚΟΥ -L ΚΥΚΛΑΜΙΝΟΥ ΚΑΙ Η ΧΡΗΣΙΜΟΠΟΙΗΣΗ ΑΥΤΟΥ ΩΣ ΘΕΡΑΠΕΥΤΙΚΟΥ ΠΑΡΑΓΟΝΤΟΣ.	3061850
1355847 - 07/03/2007	STJERNFJADRAR AB	ΣΤΡΩΜΑ ΜΕ ΕΛΑΤΗΡΙΑ ΜΕΣΑ ΣΕ ΔΙΑΧΩΡΙΣΜΕΝΕΣ ΘΗΚΕΣ.	3061949
1359156 - 07/03/2007	UNIVERSITY OF QUEENSLAND CSL LIMITED	ΕΜΒΟΛΙΟ ΙΟΥ ΘΗΛΩΜΑΤΟΣ.	3061787
1360273 - 11/04/2007	AGRICOLA DUEVITTORIE DI MALETTI E REGNANI S.R.L.	ΜΕΘΟΔΟΣ ΓΙΑ ΤΗΝ ΠΑΡΑΓΩΓΗ ΑΡΩΜΑΤΙΚΟΥ ΞΥΔΙΟΥ.	3061966
1362864 - 25/04/2007	LES LABORATOIRES SERVIER	ΝΕΑ ΜΕΘΟΔΟΣ ΣΥΝΘΕΣΗΣ ΤΗΣ ΠΕΡΙΝΔΟΠΡΙΛΗΣ ΚΑΙ ΤΩΝ ΦΑΡΜΑΚΕΥΤΙΚΩΣ ΑΠΟΔΕΚΤΩΝ ΑΛΑΤΩΝ ΑΥΤΗΣ.	3061883
1364959 - 09/05/2007	SANKYO COMPANY, LIMITED	ΚΡΥΣΤΑΛΛΟΣ ΠΑΡΑΓΩΓΟΥ ΠΥΡΙΜΙΔΙΝΟ ΝΟΥΚΛΕΟΖΙΤΗ.	3061933
1365787 - 21/03/2007	RESEARCH CORPORATION TECHNOLOGIES, INC	ΧΡΗΣΗ ΑΜΙΝΟΞΙΚΩΝ ΑΝΤΙΣΠΑΣΜΩΔΙΚΩΝ ΓΙΑ ΤΗ ΘΕΡΑΠΕΥΤΙΚΗ ΑΓΩΓΗ ΤΟΥ ΠΟΝΟΥ.	3061971
1366725 - 24/01/2007	RITA MEDICAL SYSTEMS LLC.	ΣΥΣΚΕΥΗ ΑΦΑΙΡΕΣΗΣ ΜΕ ΠΟΛΛΑΠΛΑ ΗΛΕΚΤΡΟΔΙΑ.	3061899
1368094 - 28/02/2007	BRISTOL-MYERS SQUIBB PHARMA COMPANY	4-(2-ΒΟΥΤΥΛΑΜΙΝΟ)-2,7-ΔΙΜΕΘΥΛ-8-(2-ΜΕΘΥΛ-6-ΜΕΘΟΞΥΠΥΡΙΔ-3-ΥΛ)ΠΥΡΑΖΟΛΟ [1,5-Α]-1,3,5-ΤΡΙΑΖΙΝΗ , ΤΑ ΕΝΑΝΤΙΟΜΟΡΦΑ ΚΑΙ ΦΑΡΜΑΚΕΥΤΙΚΩΣ ΠΑΡΑΔΕΚΤΑ ΑΛΑΤΑ ΩΣ ΣΥΝΑΡΜΟΤΕΣ ΤΟΥ ΥΠΟΔΟΧΕΑ ΤΟΥ ΠΑΡΑΓΟΝΤΟΣ ΑΠΕΛΕΥΘΕΡΩΣΗΣ ΚΟΡΤΙΚΟΤΡΟΠΙΝΗΣ.	3062012
1369512 - 07/03/2007	GAFITEX S.R.L.	ΥΦΑΣΜΑ ΚΑΤΑΛΛΗΛΟ ΓΙΑ ΝΑ ΠΑΡΕΧΕΙ ΜΙΑ ΔΡΑΣΗ ΦΡΑΓΜΟΥ ΕΝΑΝΤΙ ΜΑΓΝΗΤΙΚΩΝ ΚΑΙ ΗΛΕΚΤΡΟΜΑΓΝΗΤΙΚΩΝ ΠΕΔΙΩΝ ΚΑΙ/Η ΔΡΑΣΕΙΣ ΜΕΤΑΛΛΟΘΕΡΑΠΕΙΑΣ.	3061974
1369547 - 07/02/2007	MASTER S.R.L.	ΚΙΝΗΤΟΣ ΜΗΧΑΝΙΣΜΟΣ, ΕΙΔΙΚΑ ΓΙΑ ΕΦΑΡΜΟΓΕΣ ΜΕ ΛΑΒΕΣ ΠΑΡΑΘΥΡΩΝ.	3061781
1370887 - 14/02/2007	BENGTSSON, JAN NYFELT, LEIF	ΜΕΘΟΔΟΣ ΠΑΡΑΚΟΛΟΥΘΗΣΗΣ ΤΩΝ ΚΙΝΗΣΕΩΝ ΜΕΜΟΝΩΜΕΝΩΝ ΑΤΟΜΩΝ ΜΕΣΑ ΚΑΙ ΓΥΡΩ ΑΠΟ ΚΤΙΡΙΑ, ΔΩΜΑΤΙΑ ΚΑΙ ΑΛΛΟΥΣ ΠΑΡΟΜΟΙΟΥΣ ΧΩΡΟΥΣ.	3061826
1372923 - 14/02/2007	ANCHOR WALL SYSTEMS, INC.	ΣΥΣΤΗΜΑ ΚΑΙ ΜΕΘΟΔΟΣ ΣΧΑΣΗΣ ΤΟΥΒΛΩΝ ΤΟΙΧΟΠΟΙΑΣ.	3061876
1374903 - 28/03/2007	INNOVET ITALIA S.R.L.	ΦΑΡΜΑΚΕΥΤΙΚΗ ΣΥΝΘΕΣΗ ΓΙΑ ΤΗΝ ΠΡΟΛΗΨΗ ΤΗΣ ΑΝΑΠΤΥΞΗΣ ΚΑΙ ΠΡΟΟΔΟΥ ΜΥΚΗΤΙΑΣΙΚΩΝ ΠΑΘΗΣΕΩΝ ΕΠΙΦΑΝΕΙΑΣ ΔΕΡΜΑΤΟΣ.	3061967
1381397 - 28/02/2007	CIS BIO INTERNATIONAL	ΣΤΑΘΕΡΟΠΟΙΗΣΗ ΡΑΔΙΟΦΑΡΜΑΚΕΥΤΙΚΩΝ ΣΥΝΘΕΣΕΩΝ ΧΡΗΣΙΜΟΠΟΙΩΝΤΑΣ ΕΝΑΝ ΥΔΡΟΦΙΛΙΚΟ ΘΕΙΟΛΙΘΕΡΑ Ή ΜΙΑ ΥΔΡΟΦΙΛΙΚΗ 6-ΥΔΡΟΞΥ ΧΡΩΜΑΝΗ.	3061994
1381429 - 14/02/2007	CYDEN LTD.	ΣΥΣΚΕΥΗ ΘΕΡΑΠΕΥΤΙΚΗΣ ΑΓΩΓΗΣ.	3061754
1382011 - 21/02/2007	ARJOWIGGINS SECURITY	ΕΞΩΦΥΛΛΟ ΕΝΤΟΣ ΤΟΥ ΟΠΟΙΟΥ ΕΝΣΩΜΑΤΩΝΕΤΑΙ ΜΙΑ ΔΙΑΤΑΞΗ ΑΝΑΓΝΩΡΙΣΗΣ ΡΑΔΙΟΣΥΧΝΟΤΗΤΩΝ.	3061767

ΑΡ./ΗΜ.ΔΗΜ.Ε.Δ. (87)	ΔΙΚΑΙΟΥΧΟΣ (73)	ΤΙΤΛΟΣ ΕΦΕΥΡΕΣΗΣ (54)	ΑΡ.ΕΥΡ.Δ.Ε. (11)
1383228 - 07/03/2007	MOTEURS LEROY-SOMER	ΓΕΝΝΗΤΡΙΑ ΕΝΑΛΛΑΣΣΟΜΕΝΟΥ ΡΕΥΜΑΤΟΣ ΜΕ ΕΣΧΑΡΕΣ ΑΕΡΙΣΜΟΥ.	3061970
1384587 - 14/03/2007	SEIKO EPSON CORPORATION	ΣΥΣΚΕΥΗ ΕΚΤΥΠΩΣΗΣ ΜΕ ΤΕΧΝΟΛΟΓΙΑ ΨΕΚΑΣΜΟΥ ΚΑΙ ΚΑΣΕΤΑ ΜΕΛΑΝΗΣ.	3061800
1386236 - 28/02/2007	KONINKLIJKE PHILIPS ELECTRONICS N.V.	ΑΠΕΙΚΟΝΙΣΗ ΔΙΑΔΟΧΙΚΩΝ ΠΕΡΙΟΧΩΝ ΓΙΑ ΟΜΑΔΕΣ ΠΛΗΡΟΦΟΡΙΩΝ.	3061849
1388284 - 21/02/2007	ISOLCELL ITALIA S.P.A.	ΚΑΤΑΣΚΕΥΗ ΓΙΑ ΠΕΡΙΒΑΛΛΟΝΤΙΚΑ ΑΣΦΑΛΗ ΑΠΟΛΥΜΑΝΣΗ ΜΕ ΧΡΗΣΗ ΚΙΝΗΤΩΝ ΘΑΛΑΜΩΝ.	3061896
1390022 - 18/04/2007	ARACHNOVA THERAPEUTICS LTD.	ΧΡΗΣΗ ΤΗΣ 4-(2-ΦΘΟΡΟΦΑΙΝΥΛ)-6-ΜΕΘΥΛ-2-(1-ΠΙΠΕΡΑΖΙΝΥΛ)ΘΕΙΕΝΟ[2,3-D]ΠΥΡΙΜΙΔΙΝΗΣ ΓΙΑ ΤΗΝ ΑΓΩΓΗ ΤΟΥ ΠΟΝΟΥ.	3061987
1392335 - 25/04/2007	INDENA S.P.A.	ΦΑΡΜΑΚΕΥΤΙΚΕΣ ΚΑΙ/Η ΚΟΣΜΗΤΙΚΕΣ ΣΥΝΘΕΣΕΙΣ ΓΙΑ ΤΗ ΘΕΡΑΠΕΙΑ ΕΝΤΟΠΙΣΜΕΝΟΥ ΑΔΙΠΙΚΟΥ ΙΣΤΟΥ ΚΑΙ ΚΥΤΤΑΡΙΤΙΔΑΣ.	3061905
1392666 - 28/02/2007	PHOTOPHARMICA LIMITED	ΒΙΟΛΟΓΙΚΩΣ ΕΝΕΡΓΑ ΠΑΡΑΓΩΓΑ ΤΟΥ ΜΠΛΕ ΤΟΥ ΜΕΘΥΛΕΝΙΟΥ.	3061807
1397156 - 14/03/2007	NOVARTIS AG	ΑΠΟ ΤΟΥ ΣΤΟΜΑΤΟΣ ΧΟΡΗΓΗΣΗ ΠΑΡΑΘΥΡΕΟΕΙΔΟΥΣ ΟΡΜΟΝΗΣ ΚΑΙ ΚΑΛΣΙΤΟΝΙΝΗΣ.	3061915
1397492 - 21/03/2007	WYETH	ΤΡΟΠΟΠΟΙΗΜΕΝΑ ΚΑΙ ΣΤΑΘΕΡΟΠΟΙΗΜΕΝΑ ΠΡΟΠΕΠΤΙΔΙΑ GDF ΚΑΙ ΧΡΗΣΕΙΣ ΑΥΤΩΝ.	3061866
1397681 - 14/03/2007	BIOVITRUM AB	ΜΕΘΟΔΟΣ ΓΙΑ ΠΙΣΤΟΠΟΙΗΣΗ ΠΑΡΑΓΟΝΤΩΝ ΓΙΑ ΤΗ ΘΕΡΑΠΕΙΑ ΔΙΑΒΗΤΗ.	3062041
1399152 - 14/03/2007	F. HOFFMANN-LA ROCHE AG	ΦΑΡΜΑΚΕΥΤΙΚΗ ΣΥΝΘΕΣΗ ΠΕΡΙΛΑΜΒΑΝΟΥΣΑ ΑΝΑΣΤΟΛΕΑ ΛΙΠΑΣΗΣ ΚΑΙ ΜΟΝΟ -ΕΣΤΕΡΑ ΛΙΠΑΡΟΥ ΟΞΕΟΣ ΜΕ ΣΑΚΧΑΡΟΖΗ.	3062054
1400215 - 21/03/2007	BIOSENSE WEBSTER, INC.	ΣΥΣΚΕΥΗ ΑΠΟΜΟΝΩΣΗΣ ΠΝΕΥΜΟΝΙΚΩΝ ΦΛΕΒΩΝ ΜΕ ΔΕΪΖΕΡ.	3061925
1400616 - 07/02/2007	STANDARD TEXTILE CO., INC.	ΥΦΑΝΤΟ ΥΦΑΣΜΑ ΜΕ ΚΛΩΣΜΕΝΑ ΝΗΜΑΤΑ ΚΑΙ ΝΗΜΑΤΑ ΣΥΝΘΕΤΙΚΗΣ ΙΝΑΣ.	3061780
1401310 - 28/02/2007	CONTESSINI, PAOLA	ΑΥΤΟΜΑΤΟΣ ΨΗΣΤΗΣ ΖΥΜΑΡΙΚΩΝ ΓΙΑ ΕΣΤΙΑΤΟΡΙΑ, ΟΙΚΙΕΣ ΣΠΑΓΓΕΤΙ ΚΑΙ ΤΑ ΟΜΟΙΑ.	3061879
1401385 - 07/02/2007	LG HOUSEHOLD & HEALTH CARE LTD.	ΠΟΛΥΣΤΡΩΜΑΤΙΚΑ ΕΠΙΘΕΜΑΤΑ ΓΙΑ ΤΗ ΛΕΥΚΑΝΣΗ ΤΩΝ ΔΟΝΤΙΩΝ.	3061777
1401403 - 07/03/2007	BIOPROGRESS TECHNOLOGY LIMITED	ΘΕΡΑΠΕΥΤΙΚΕΣ ΣΥΝΘΕΣΕΙΣ ΠΕΡΙΛΑΜΒΑΝΟΥΣΕΣ ΕΝΑΝ ΤΗΚΟΜΕΝΟ ΠΥΡΗΝΑ ΚΑΨΥΛΙΩΜΕΝΟ ΕΝΤΟΣ ΥΜΕΝΑ ΥΔΡΟΕΥΠΡΟΠΥΑΜΕΘΥΛΚΥΤΤΑΡΙΝΗΣ.	3062050
1404797 - 28/02/2007	MALLINCKRODT BAKER, INC.	ΑΛΚΑΛΙΚΕΣ ΣΥΝΘΕΣΕΙΣ ΚΑΘΑΡΙΣΜΟΥ ΧΩΡΙΣ-ΑΜΜΩΝΙΑ ΜΕ ΒΕΛΤΙΩΜΕΝΗ ΣΥΜΒΑΤΟΤΗΤΑ ΜΕ ΤΟ ΥΠΟΣΤΡΩΜΑ ΤΩΝ ΜΙΚΡΟΗΛΕΚΤΡΟΝΙΚΩΝ.	3062015
1406591 - 07/03/2007	LES LABORATOIRES SERVIER	ΦΑΡΜΑΚΕΥΤΙΚΗ ΣΥΝΘΕΣΗ ΓΙΑ ΧΟΡΗΓΗΣΗ ΔΙΑ ΤΗΣ ΡΙΝΙΚΗΣ ΟΔΟΥ ΟΙΣΤΡΑΔΙΟΛΗΣ ΚΑΙ ΝΟΡΕΘΙΣΤΕΡΟΝΗΣ.	3061886
1408106 - 14/02/2007	SENTOCLONE THERAPEUTICS AB	ΑΝΟΣΟΘΕΡΑΠΕΙΑ ΚΑΡΚΙΝΟΥ.	3061799
1408776 - 21/02/2007	NBTY, INC.	ΝΕΑ ΤΡΟΦΙΜΑ ΤΑ ΟΠΟΙΑ ΠΕΡΙΕΧΟΥΝ ΒΕΤΑΪΝΗ.	3061918
1408886 - 07/03/2007	MACARA, FREDERIQUE	ΑΡΘΡΩΤΗ ΠΡΟΘΕΤΙΚΗ ΚΟΤΥΛΗ.	3062047
1414316 - 21/02/2007	SOCIETE DES PRODUITS NESTLE S.A.	ΔΙΑΤΡΟΦΙΚΗ ΣΥΝΘΕΣΗ ΠΟΥ ΠΡΟΛΑΜΒΑΝΕΙ ΤΗ ΒΑΚΤΗΡΙΑΚΗ ΥΠΕΡΑΝΑΠΤΥΞΗ.	3061743
1414326 - 14/03/2007	STOKKE AS	ΜΑΡΣΙΠΟΣ ΓΙΑ ΜΩΡΑ.	3061872
1415987 - 28/02/2007	EISAI R MANAGEMENT CO., LTD.	ΕΝΩΣΕΙΣ ΑΖΩΤΟΥΧΟΥ ΑΡΩΜΑΤΙΚΟΥ ΔΑΚΤΥΛΙΟΥ.	3062007

ΑΡ./ΗΜ.ΔΗΜ.Ε.Δ. (87)	ΔΙΚΑΙΟΥΧΟΣ (73)	ΤΙΤΛΟΣ ΕΦΕΥΡΕΣΗΣ (54)	ΑΡ.ΕΥΡ.Δ.Ε. (11)
1417228 - 14/02/2007	NYMOX CORPORATION	ΑΠΟΤΕΛΕΣΜΑΤΙΚΑ ΠΕΠΤΙΔΙΑ ΣΤΗ ΘΕΡΑΠΕΙΑ ΟΓΚΩΝ ΚΑΙ ΑΛΛΩΝ ΚΑΤΑΣΤΑΣΕΩΝ ΠΟΥ ΑΠΑΙΤΟΥΝ ΑΦΑΙΡΕΣΗ Η ΚΑΤΑΣΤΡΟΦΗ ΚΥΤΤΑΡΩΝ.	3061884
1418905 - 02/05/2007	PENTRAXIN THERAPEUTICS LIMITED	ΘΕΡΑΠΕΥΤΙΚΟΣ ΠΑΡΑΓΟΝΤΑΣ ΓΙΑ ΤΗΝ ΕΞΑΛΕΙΨΗ ΕΝΟΣ ΑΝΕΠΙΘΥΜΗΤΟΥ ΠΡΩΤΕΪΝΙΚΟΥ ΠΛΗΘΥΣΜΟΥ ΑΠΟ ΤΟ ΠΛΑΣΜΑ.	3062065
1418912 - 28/02/2007	NOVARTIS AG	ΙΣΟΞΑΖΟΛΟΠΥΡΙΔΙΝΟΝΕΣ.	3061916
1419970 - 18/04/2007	ACQUA MINERALE SAN BENEDETTO S.P.A.	ΠΛΑΣΤΙΚΗ ΦΙΑΛΗ, ΚΥΡΙΩΣ ΓΙΑ ΠΟΤΑ, ΤΗΣ ΟΠΟΙΑΣ ΤΟ ΠΕΡΙΕΧΟΜΕΝΟ ΑΔΕΙΑΖΕΙ ΜΕ ΣΥΜΠΙΕΣΗ ΤΗΣ ΦΙΑΛΗΣ.	3062064
1420028 - 21/02/2007	LES LABORATOIRES SERVIER	ΜΕΘΟΔΟΣ ΣΥΝΘΕΣΕΩΣ ΥΠΕΡΙΝΔΟΠΡΙΑΗΣ ΚΑΙ ΤΑ ΦΑΡΜΑΚΕΥΤΙΚΩΣ ΑΠΟΔΕΚΤΑ ΑΛΛΑΤΑ ΑΥΤΗΣ.	3061852
1421314 - 14/02/2007	OMNIGLOW CORPORATION	ΣΤΟΙΧΕΙΟ ΧΗΜΕΙΟΦΩΣΦΟΡΙΖΟΝΤΟΣ ΦΩΤΙΣΜΟΥ.	3061789
1422236 - 14/02/2007	LES LABORATOIRES SERVIER	ΜΕΘΟΔΟΣ ΣΥΝΘΕΣΕΩΣ ΥΠΕΡΙΝΔΟΠΡΙΑΗΣ ΚΑΙ ΤΑ ΦΑΡΜΑΚΕΥΤΙΚΩΣ ΑΠΟΔΕΚΤΑ ΑΛΛΑΤΑ ΑΥΤΗΣ.	3061885
1422992 - 28/02/2007	GRATON HOLDINGS LIMITED	ΠΕΡΙΣΤΡΟΦΙΚΗ ΣΥΣΚΕΥΗ ΚΟΠΗΣ.	3061921
1427296 - 21/02/2007	THE FRYMASTER CORPORATION	ΣΥΣΚΕΥΗ ΤΗΓΑΝΙΣΜΑΤΟΣ ΜΕ ΚΛΕΙΣΤΟ ΒΡΟΧΟ ΕΛΕΓΧΟΥ ΚΑΥΣΗΣ ΚΑΙ ΜΕΘΟΔΟΣ.	3061981
1428951 - 28/02/2007	KOSTER BAUCHEMIE	ΔΙΑΤΑΞΗ ΚΑΙ ΜΕΘΟΔΟΣ ΔΙΑ ΤΟΝ ΑΥΤΟΜΑΤΟ ΔΙΑΠΟΤΙΣΜΟ ΑΠΟΡΡΟΦΗΤΙΚΟΥ ΣΩΜΑΤΟΣ ΜΕ ΕΝΑ ΕΙΔΙΚΟΤΕΡΑ ΣΚΛΗΡΥΝΟΜΕΝΟ ΥΓΡΟ.	3062016
1429609 - 07/03/2007	BASF AKTIENGESELLSCHAFT	ΖΙΖΑΝΙΟΚΤΟΝΑ ΜΙΓΜΑΤΑ ΠΟΥ ΒΑΣΙΖΟΝΤΑΙ ΣΕ 3-ΦΑΙΝΥΛΟΥΡΑΚΙΑΛΕΣ.	3062006
1435860 - 28/02/2007	LDR MEDICAL	ΣΥΣΤΗΜΑ ΟΣΤΕΟΣΥΝΘΕΣΗΣ ΠΡΟΟΔΕΥΤΙΚΗΣ ΠΡΟΣΕΓΓΙΣΗΣ ΚΑΙ ΜΕΘΟΔΟΣ ΠΡΟΣΥΝΑΡΜΟΛΟΓΗΣΗΣ.	3062004
1436257 - 18/04/2007	JOHNS HOPKINS UNIVERSITY CYTOCHROMA INC.	ΧΑΜΗΛΑ-ΥΠΕΡΑΣΒΕΣΤΑΙΜΙΚΑ ΟΞΙΜΗΣ ΑΝΑΛΟΓΙΑ ΤΗΣ ΙΑΛΦΑ, 25-ΔΙΥΔΡΟΞΥ ΒΙΤΑΜΙΝΗΣ D3.	3061793
1437306 - 21/03/2007	IFCO SYSTEMS GMBH	ΕΝΑΣ ΜΗΧΑΝΙΣΜΟΣ ΚΛΕΙΣΙΜΑΤΟΣ ΕΝΟΣ ΚΙΒΩΤΙΟΥ ΜΕΤΑΦΟΡΑΣ.	3062018
1438045 - 14/02/2007	BIOVITRUM AB	ΧΡΗΣΗ ΙΝΔΟΛΙΚΩΝ ΚΑΙ ΙΝΔΟΛΙΝΙΚΩΝ ΠΑΡΑΓΩΓΩΝ ΣΤΗΝ ΑΝΤΙΜΕΤΩΠΙΣΗ ΤΗΣ ΠΑΧΥΣΑΡΚΙΑΣ Η ΓΙΑ ΤΗΝ ΕΛΑΤΤΩΣΗ ΤΗΣ ΠΡΟΣΛΗΨΗΣ ΤΡΟΦΗΣ.	3061797
1438512 - 21/03/2007	BSH BOSCH UND SIEMENS HAUSGERATE GMBH	ΔΙΑΤΑΞΗ ΓΙΑ ΧΡΗΣΗ ΣΕ ΕΝΑ ΣΥΣΤΗΜΑ ΕΞΑΕΡΙΣΜΟΥ.	3061956
1438960 - 21/03/2007	CIMEX PHARMA AG	ΣΥΝΘΕΣΗ ΙΤΡΑΚΟΝΑΖΟΛΙΟΥ ΣΕ ΔΙΑΣΠΟΡΑ ΕΝΤΟΣ ΥΔΡΟΦΙΛΟΥ ΠΟΛΥΜΕΡΟΥΣ ΕΧΟΥΣΑ ΕΝΙΣΧΥΜΕΝΗ ΒΙΟΔΙΑΘΕΣΙΜΟΤΗΤΑ.	3061943
1438961 - 21/03/2007	CIMEX PHARMA AG	ΒΙΟ-ΙΣΟΔΥΝΑΜΗ ΣΥΝΘΕΣΗ ΙΤΡΑΚΟΝΑΖΟΛΙΟΥ ΣΕ ΔΙΑΣΠΟΡΑ ΕΝΤΟΣ ΥΔΡΟΦΙΛΟΥ ΠΟΛΥΜΕΡΟΥΣ.	3061944
1438966 - 14/02/2007	CYCLACEL PHARMACEUTICALS, INC.	ΧΡΗΣΗ ΔΙΨΙΠΕΠΤΙΔΙΟΥ ΚΑΙ ΣΥΓΓΕΝΩΝ ΑΥΤΟΥ ΩΣ ΑΝΟΣΟΚΑΤΑΣΤΑΤΙΚΑ ΓΙΑ ΤΗΝ ΑΝΤΙΜΕΤΩΠΙΣΗ ΜΙΑΣ ΛΟΙΜΩΔΟΥΣ ΝΟΣΟΥ, ΜΙΑΣ ΑΥΤΟΑΝΟΣΗΣ ΝΟΣΟΥ, ΑΛΛΕΡΓΙΚΩΝ ΑΝΤΙΔΡΑΣΕΩΝ Η ΜΙΑΣ ΥΠΕΡΠΟΛΛΑΠΛΑΣΙΑΣΤΙΚΗΣ ΝΟΣΟΥ ΤΟΥ ΔΕΡΜΑΤΟΣ.	3061806
1439832 - 28/02/2007	PARKS, L.DEAN	ΜΕΘΟΔΟΣ ΑΝΤΙΜΕΤΩΠΙΣΗΣ ΤΗΣ ΚΟΙΝΗΣ ΑΚΜΗΣ ΜΕ ΤΗ ΧΡΗΣΗ ΣΚΕΥΑΣΜΑΤΟΣ ΑΒΕΡΜΕΚΤΙΝΗΣ.	3061931
1440783 - 18/04/2007	MOTECH GMBH TECHNOLOGY & SYSTEMS	ΜΕΘΟΔΟΣ ΚΑΤΑΣΚΕΥΗΣ ΜΙΑΣ ΤΑΙΝΙΑΣ ΣΥΣΚΕΥΑΣΙΑΣ.	3061760
1440906 - 14/03/2007	KRAFT FOODS R, INC.	ΚΑΨΟΥΛΑ ΓΙΑ ΤΗΝ ΠΑΡΑΣΚΕΥΗ ΠΟΤΩΝ.	3062072
1440907 - 14/03/2007	KRAFT FOODS R, INC.	ΚΑΨΟΥΛΑ ΓΙΑ ΤΗΝ ΠΑΡΑΣΚΕΥΗ ΠΟΤΩΝ.	3061836

ΑΡ./ΗΜ.ΔΗΜ.Ε.Δ. (87)	ΔΙΚΑΙΟΥΧΟΣ (73)	ΤΙΤΛΟΣ ΕΦΕΥΡΕΣΗΣ (54)	ΑΡ.ΕΥΡ.Δ.Ε. (11)
1440914 - 28/03/2007	KRAFT FOODS R, INC.	ΚΑΨΟΥΛΑ ΓΙΑ ΤΗΝ ΠΑΡΑΣΚΕΥΗ ΠΟΤΩΝ.	3061870
1441734 - 28/02/2007	ISTITUTO DI RICERCHE DI BIOLOGIA MOLECOLARE P. ANGELETTI S.P.A.	ΔΙΥΔΡΟΞΥΠΥΡΙΜΙΔΙΝΟ ΚΑΡΒΟΞΑΜΙΔΙΑ ΑΝΑΣΤΟΛΕΙΣ ΤΗΣ ΙΝΤΕΓΚΡΑΣΗΣ ΤΟΥ HIV.	3061911
1442216 - 21/02/2007	CLIPPER WINDPOWER TECHNOLOGY, INC.	ΡΟΤΟΡΑΣ (ΣΤΡΟΦΕΑΣ) ΜΕ ΕΚΤΑΤΑ ΠΤΕΡΥΓΙΑ ΚΑΙ ΚΡΙΤΗΡΙΑ ΕΛΕΓΧΟΥ ΤΟΥ.	3061862
1443966 - 14/03/2007	PANTARHEI BIOSCIENCE B.V.	ΜΕΘΟΔΟΣ ΓΙΑ ΤΗΝ ΠΡΟΛΗΨΗ Ή ΤΗΝ ΘΕΡΑΠΕΥΤΙΚΗ ΑΝΤΙΜΕΤΩΠΙΣΗ ΚΑΛΟΗΘΩΝ ΓΥΝΑΙΚΟΛΟΓΙΚΩΝ ΔΙΑΤΑΡΑΧΩΝ.	3061834
1444925 - 14/03/2007	ARTILAT NAAMLOZE VENNOOTSCHAP	ΣΥΣΚΕΥΗ ΚΑΙ ΜΕΘΟΔΟΣ ΔΙΑΤΡΗΣΗΣ ΓΙΑ ΜΙΑ ΣΤΙΒΑΔΑ ΣΤΡΩΜΑΤΟΣ.	3062069
1446240 - 21/02/2007	ENI S.P.A.	ΜΕΘΟΔΟΣ ΓΙΑ ΤΗΝ ΕΞΥΓΙΑΝΣΗ ΜΟΛΥΣΜΕΝΩΝ ΠΕΡΙΟΧΩΝ.	3061816
1446536 - 21/02/2007	COVENTRY UNIVERSITY	ΣΥΣΤΗΜΑ ΕΓΚΛΩΒΙΣΜΟΥ ΡΥΠΟΓΟΝΩΝ ΟΥΣΙΩΝ.	3061963
1446537 - 07/02/2007	SAINT-GOBAIN ISOVER	ΣΤΟΙΧΕΙΟ ΤΟΙΧΩΜΑΤΟΣ ΥΠΟΔΙΑΙΡΕΣΕΩΣ ΔΙΑ ΚΑΤΑΝΟΜΗ ΧΩΡΩΝ ΚΑΙ ΠΑΡΟΜΟΙΩΝ ΜΕ ΕΝΑ ΓΕΜΙΣΜΑ ΥΛΙΚΟΥ ΜΟΝΩΣΕΩΣ ΤΗΣ ΘΕΡΜΟΤΗΤΟΣ ΚΑΙ ΕΙΔΙΚΑ ΑΠΟ ΟΡΥΚΤΟΒΑΜΒΑΚΑ.	3061765
1448235 - 14/03/2007	PFIZER PRODUCTS INC.	ΣΤΟΜΑΤΙΚΕΣ ΕΛΕΓΧΟΜΕΝΗΣ ΑΠΕΛΕΥΘΕΡΩΣΗΣ ΦΑΡΜΑΚΕΥΤΙΚΕΣ ΣΥΝΘΕΣΕΙΣ 5,8,14-ΤΡΙΑΖΑΤΕΤΡΑΚΥΚΛΟ [10.3.1.0(2,11).0(4,9)]-ΕΞΑΔΕΚΑ-2(11)3,5,7,9-ΠΕΝΤΑΕΝΙΟΥ.	3061811
1449530 - 14/03/2007	EURO-CELTIQUE S.A.	ΕΞΩΘΟΥΜΕΝΑ ΥΠΟ ΜΟΡΦΗΝ ΠΗΓΜΑΤΟΣ ΚΑΙ ΧΟΡΗΓΟΥΜΕΝΑ ΑΠΟ ΤΟΥ ΣΤΟΜΑΤΟΣ ΟΠΙΟΕΙΔΗ ΠΑΡΑΣΚΕΥΑΣΜΑΤΑ.	3061991
1455689 - 21/02/2007	EYEBORN (PROPRIETARY) LIMITED .	ΚΟΓΧΙΚΟ ΕΜΦΥΤΕΥΜΑ.	3061962
1455782 - 21/03/2007	BOEHRINGER INGELHEIM VETMEDICA GMBH	ΥΨΗΛΗΣ ΣΥΓΚΕΝΤΡΩΣΗΣ ΣΤΑΘΕΡΑ ΔΙΑΛΥΜΑΤΑ ΜΕΛΟΕΙΚΑΜΗΣ ΓΙΑ ΕΝΕΣΗ ΑΝΕΥ ΒΕΛΟΝΑΣ.	3061917
1455868 - 21/02/2007	DCA DESIGN INTERNATIONAL LIMITED	ΒΕΛΤΙΩΣΕΙΣ ΠΟΥ ΑΦΟΡΟΥΝ ΣΕ ΦΥΣΙΓΓΕΣ ΦΑΡΜΑΚΕΥΤΙΚΟΥ ΠΡΟΪΟΝΤΟΣ.	3061831
1456128 - 07/03/2007	GND WATER AS	ΔΙΑΤΑΞΗ ΚΑΙ ΜΕΘΟΔΟΣ ΑΠΟΣΤΑΞΗΣ.	3061995
1461063 - 14/03/2007	RHODE ISLAND HOSPITAL	ΘΕΡΑΠΕΙΑ ΓΛΟΙΟΒΛΑΣΤΩΜΑΤΟΣ ΜΕ ΘΥΜΟΣΙΝΗ ΑΛΦΑ 1.	3061875
1461342 - 07/03/2007	AVENTIS PHARMA S.A.	ΠΑΡΑΓΩΓΑ ΣΤΡΕΠΤΟΓΡΑΜΙΝΩΝ, Η ΠΑΡΑΣΚΕΥΗ ΤΟΥΣ ΚΑΙ ΟΙ ΣΥΝΘΕΣΕΙΣ ΠΟΥ ΤΑ ΠΕΡΙΕΧΟΥΝ.	3062010
1461359 - 21/03/2007	PIERRE FABRE MEDICAMENT	ΑΝΤΙ-IGF-IR ΑΝΤΙΣΩΜΑΤΑ ΚΑΙ ΟΙ ΕΦΑΡΜΟΓΕΣ ΤΟΥΣ.	3061964
1463839 - 21/02/2007	NORCHIP A/S	ΜΕΘΟΔΟΣ ΓΙΑ ΤΗΝ ΑΝΙΧΝΕΥΣΗ ΤΟΥ MRNA ΤΟΥ ΑΝΘΡΩΠΙΝΟΥ ΙΟΥ ΤΟΥ ΘΗΛΩΜΑΤΟΣ.	3061955
1465923 - 16/05/2007	THE PROCTER & GAMBLE COMPANY	ΑΓΩΝΙΣΤΕΣ ΥΠΟΔΟΧΕΑ 2 ΠΑΡΑΓΟΝΤΑ ΑΠΕΛΕΥΘΕΡΩΣΗΣ ΚΟΡΤΙΚΟΤΡΟΠΙΝΗΣ.	3061907
1470127 - 02/05/2007	THE UNIVERSITY OF BRITISH COLUMBIA	N,N'- ΔΙΜΕΘΥΛΙΩΜΕΝΕΣ Ν-ΣΥΝΤΗΓΜΕΝΕΣ ΠΟΡΦΥΡΙΝΕΣ.	3061902
1474008 - 14/02/2007	PHILIP MORRIS PRODUCTS S.A.	ΦΙΛΤΡΟ ΤΣΙΓΑΡΟΥ ΜΕ ΣΦΑΙΡΙΔΙΑ ΑΝΘΡΑΚΑ.	3061803
1478350 - 18/04/2007	PHOQUS PHARMACEUTICALS LIMITED	ΦΑΡΜΑΚΕΥΤΙΚΕΣ ΜΟΡΦΕΣ ΔΟΣΟΛΟΓΙΑΣ ΟΙ ΟΠΟΙΕΣ ΠΕΡΙΛΑΜΒΑΝΟΥΝ ΠΥΡΗΝΑ ΔΙΣΚΙΟΥ Ο ΟΠΟΙΟΣ ΕΧΕΙ ΜΙΑ ΑΝΤΟΧΗ ΕΦΕΛΚΥΣΜΟΥ ΚΑΤΩ ΑΠΟ 38 N/SQCM ΚΑΙ ΕΝΑ ΕΠΙΧΡΙΣΜΑ ΓΙΑ ΠΡΟΣΤΑΣΙΑ ΤΟΥ ΜΑΛΑΚΟΥ ΠΥΡΗΝΑ.	3061840
1478355 - 07/03/2007	AVENTIS PHARMA S.A.	ΑΝΤΙΚΑΡΚΙΝΙΚΕΣ ΣΥΝΘΕΣΕΙΣ ΠΟΥ ΠΕΡΙΕΧΟΥΝ ΠΑΡΑΓΩΓΑ ΤΑΞΑΝΗΣ.	3061832

ΑΡ./ΗΜ.ΔΗΜ.Ε.Α. (87)	ΔΙΚΑΙΟΥΧΟΣ (73)	ΤΙΤΛΟΣ ΕΦΕΥΡΕΣΗΣ (54)	ΑΡ.ΕΥΡ.Α.Ε. (11)
1483150 - 14/02/2007	TELAIR INTERNATIONAL AB	ΣΥΣΤΗΜΑ ΓΙΑ ΤΗΝ ΦΟΡΤΩΣΗ ΚΑΙ ΕΚΦΟΡΤΩΣΗ ΛΙΓΑΘΩΝ ΕΙΣ ΤΕΜΑΧΙΑ ΕΝΤΟΣ ΕΝΟΣ ΧΩΡΟΥ ΦΟΡΤΩΣΕΩΣ, ΕΙΔΙΚΟΤΕΡΑ ΕΝΟΣ ΑΕΡΟΠΛΑΝΟΥ, ΚΑΘΩΣ ΕΠΙΣΗΣ ΕΞΟΠΛΙΣΜΟΣ ΕΝΔΙΑΜΕΣΗΣ ΜΕΤΑΦΟΡΑΣ Ή ΜΟΝΑΣ ΜΕΤΑΦΟΡΑΣ ΔΙΑ ΑΥΤΟ.	3061848
1483722 - 18/04/2007	CELETRONIX INTERNATIONAL, LTD CELETRONIX USA, INC.	ΣΥΝΑΡΜΟΛΟΓΗΣΗ ΥΠΟΜΟΝΑΔΩΝ ΜΝΗΜΗΣ ΧΡΗΣΙΜΟΠΟΙΟΥΝΤΑΣ ΜΕΡΙΚΩΣ ΕΛΑΤΤΩΜΑΤΙΚΑ ΣΕΤ ΟΛΟΚΛΗΡΩΜΕΝΩΝ.	3061972
1484987 - 23/05/2007	CERESTAR HOLDING BV	ΜΗ ΚΟΛΛΩΔΕΣ, ΕΛΕΥΘΕΡΑΣ ΡΟΗΣ ΤΡΟΦΙΜΟ ΚΑΙ ΜΕΘΟΔΟΣ ΠΑΡΑΣΚΕΥΗΣ ΤΟΥ.	3062067
1492771 - 28/02/2007	BAYER SCHERING PHARMA AG	ΠΑΡΑΓΩΓΑ ΚΙΝΟΛΙΝΗΣ ΚΑΙ ΙΣΟΚΙΝΟΛΙΝΗΣ, ΜΕΘΟΔΟΣ ΓΙΑ ΤΗΝ ΠΑΡΑΓΩΓΗ ΑΥΤΩΝ ΚΑΙ Η ΧΡΗΣΗ ΑΥΤΩΝ ΩΣ ΑΝΤΙΦΛΕΓΜΟΝΩΔΩΝ ΜΕΣΩΝ.	3061978
1494629 - 14/02/2007	FUTURA MEDICAL DEVELOPMENTS LIMITED	ΠΡΟΦΥΛΑΚΤΙΚΟ.	3061829
1494692 - 02/05/2007	SINCLAIR PHARMACEUTICALS LIMITED	ΤΟΠΙΚΕΣ ΦΑΡΜΑΚΕΥΤΙΚΕΣ ΣΥΝΘΕΣΕΙΣ ΠΕΡΙΛΑΜΒΑΝΟΥΣΕΣ ΠΡΟΑΝΘΟΚΥΑΝΙΔΙΝΕΣ, ΓΛΥΚΥΡΡΟΧΗΤΙΝΙΚΟ ΟΞΥ, ΚΑΙ ΤΕΛΜΕΣΤΕΪΝΗ ΓΙΑ ΤΗ ΘΕΡΑΠΕΙΑ ΤΩΝ ΔΕΡΜΑΤΙΤΙΔΩΝ.	3062044
1497504 - 14/02/2007	HEIKE WALLNER AUTOMATION GMBH	ΣΥΣΤΗΜΑ, ΜΕΘΟΔΟΣ ΚΑΙ ΔΙΑΤΑΞΗ ΓΙΑ ΤΗΝ ΚΑΤΑΣΚΕΥΗ ΕΝΟΣ ΦΕΡΟΝΤΟΣ ΣΚΕΛΕΤΟΥ Ή ΕΝΟΣ ΔΙΚΤΥΩΜΑΤΟΣ ΡΑΒΔΩΝ.	3061845
1499312 - 28/03/2007	SANOFI-AVENTIS DEUTSCHLAND GMBH	Η ΧΡΗΣΗ ΤΩΝ ΠΑΡΑΓΩΓΩΝ ΥΔΡΟΞΥΠΥΡΙΔΟΝΗΣ ΣΤΗΝ ΕΠΟΥΛΩΣΗ ΠΛΗΓΩΝ.	3061914
1501517 - 02/05/2007	BOEHRINGER INGELHEIM PHARMA GMBH & CO. KG	ΦΑΡΜΑΚΕΥΤΙΚΟΣ ΣΥΝΔΥΑΣΜΟΣ ΓΙΑ ΤΗ ΘΕΡΑΠΕΥΤΙΚΗ ΑΝΤΙΜΕΤΩΠΙΣΗ ΤΗΣ ΚΑΛΟΗΘΟΥΣ ΥΠΕΡΠΛΑΣΙΑΣ ΤΟΥ ΠΡΟΣΤΑΤΗ Ή ΓΙΑ ΤΗΝ ΜΑΚΡΟΠΡΟΘΕΣΜΗ ΠΡΟΛΗΨΗ ΤΗΣ ΟΞΕΙΑΣ ΕΠΙΣΧΕΣΗΣ ΟΥΡΩΝ.	3062062
1501838 - 11/04/2007	DIPHARMA FRANCIS S.R.L.	ΜΕΘΟΔΟΣ ΓΙΑ ΤΗΝ ΠΑΡΑΣΚΕΥΗ CLOPIDOGREL.	3062022
1508581 - 04/04/2007	DEGUSSA GMBH	ΣΚΛΗΡΥΝΟΜΕΝΕΣ ΜΕ ΑΚΤΙΝΕΣ ΡΗΤΙΝΕΣ ΣΤΗ ΒΑΣΗ ΑΛΔΕΥΔΙΚΩΝ ΡΗΤΙΝΩΝ ΚΕΤΟΝΗΣ ΚΑΙ/Η ΟΥΡΙΑΣ ΚΑΙ ΜΙΑ ΜΕΘΟΔΟΣ ΓΙΑ ΤΗΝ ΠΑΡΑΣΚΕΥΗ ΤΟΥΣ.	3061953
1509522 - 28/02/2007	WYETH, A CORPORATION OF THE STATE OF DELAWARE	1-(ΑΜΙΝΟΑΛΚΥΛ)-3-ΣΟΥΛΦΟΝΥΛΑΖΑΪΝΔΟΛΙΑ ΣΑΝ ΣΥΝΔΕΤΗΡΕΣ 5-ΥΔΡΟΞΥΤΡΥΠΤΑΜΙΝΗΣ-6.	3061937
1513532 - 28/02/2007	EURO-CELTIQUE S.A.	ΣΥΣΤΗΜΑΤΑ ΑΠΟΡΡΙΨΗΣ ΤΩΝ ΔΙΑΔΕΡΜΙΚΩΝ ΣΥΣΚΕΥΩΝ ΑΠΟΘΕΣΗΣ ΩΣΤΕ ΝΑ ΑΠΟΤΡΑΠΕΙ Η ΚΑΤΑΧΡΗΣΗ ΤΩΝ ΔΡΑΣΤΙΚΩΝ ΟΥΣΙΩΝ ΠΟΥ ΠΑΡΕΧΟΝΤΑΙ ΣΕ ΑΥΤΕΣ.	3061894
1513729 - 04/04/2007	MULTIVAC SEPP HAGGENMULLER GMBH & CO. KG	ΜΕΘΟΔΟΣ ΚΑΙ ΔΙΑΤΑΞΗ ΔΙΑ ΣΥΣΚΕΥΑΣΙΑ.	3062059
1513738 - 28/02/2007	SLEEVEER INTERNATIONAL COMPANY	ΠΕΡΙΤΥΛΙΓΜΑ ΣΥΣΚΕΥΑΣΙΑΣ ΑΝΤΙΚΕΙΜΕΝΩΝ ΚΑΤΑΣΚΕΥΑΣΜΕΝΟ ΑΠΟ ΘΕΡΜΟΣΥΡΡΙΚΝΟΥΜΕΝΟ ΥΛΙΚΟ ΜΕ ΑΝΑΓΛΥΦΟ ΣΧΕΔΙΟ.	3062001
1514905 - 28/02/2007	DYSTAR TEXTILFARBEN GMBH & CO. DEUTSCHLAND KG	ΑΝΤΙΔΡΑΣΤΗΡΙΕΣ ΕΡΥΘΡΕΣ ΒΑΦΕΣ ΥΨΗΛΗΣ ΑΝΤΟΧΗΣ ΣΤΟ ΦΩΣ.	3061992
1515710 - 21/03/2007	CHOMCZYNSKI, PIOTR	ΜΕΘΟΔΟΣ ΘΕΡΑΠΕΙΑΣ ΡΟΔΟΧΡΟΥ ΝΟΣΟΥ ΜΕ ΤΟΠΙΚΗ ΕΦΑΡΜΟΓΗ ΕΝΟΣ ΠΑΡΑΓΩΓΟΥ ΚΥΚΛΟΕΞΑΝΙΟΥ.	3061881
1516847 - 18/04/2007	INVENTIO AG	ΕΞΟΠΛΙΣΜΟΣ ΔΙΑ ΤΗ ΣΥΝΔΕΣΗ ΜΙΑΣ ΠΟΡΤΑΣ ΚΑΜΠΙΝΑΣ ΜΕ ΜΙΑ ΠΟΡΤΑ ΦΡΕΑΤΙΟΥ ΚΑΙ ΕΝΑΣ ΕΞΟΠΛΙΣΜΟΣ ΔΙΑ ΤΟ ΞΕΚΛΕΙΔΩΜΑ ΜΙΑΣ ΠΟΡΤΑΣ ΚΑΜΠΙΝΑΣ ΣΕ ΠΕΡΙΠΤΩΣΗ ΑΝΑΓΚΗΣ.	3062055
1518117 - 28/02/2007	LOOS, ULRICH	ΜΕΘΟΔΟΣ ΔΙΑ ΤΗΝ ΔΙΑΓΝΩΣΗ ΚΑΙ ΤΗΝ ΘΕΡΑΠΕΥΤΙΚΗ ΑΓΩΓΗ ΚΑΡΚΙΝΩΜΑΤΩΝ ΤΑ ΟΠΟΙΑ ΕΚΦΡΑΖΟΥΝ ΝΙΣ ΚΑΙ ΜΕΤΑΣΤΑΣΕΩΝ.	3061999

ΑΡ./ΗΜ.ΔΗΜ.Ε.Δ. (87)	ΔΙΚΑΙΟΥΧΟΣ (73)	ΤΙΤΛΟΣ ΕΦΕΥΡΕΣΗΣ (54)	ΑΡ.ΕΥΡ.Δ.Ε. (11)
1522815 - 07/03/2007	CYBERGUN S.A.	ΔΙΑΤΑΞΗ ΔΙΟΡΘΩΣΗΣ ΤΗΣ ΤΡΟΧΙΑΣ ΕΝΟΣ ΒΛΗΜΑΤΟΣ ΑΠΟ ΣΦΑΙΡΙΔΙΑ ΣΕ ΕΝΑ ΑΝΤΙΓΡΑΦΟ ΟΠΛΟΥ.	3062039
1523738 - 28/02/2007	GS GESTIONE SISTEMI S.R.L.	ΣΥΣΤΗΜΑ ΚΑΙ ΜΕΘΟΔΟΣ ΓΙΑ ΤΗ ΘΕΡΜΙΚΗ ΠΑΡΑΚΟΛΟΥΘΗΣΗ ΤΟΥ ΕΔΑΦΟΥΣ.	3061990
1524266 - 28/02/2007	GLAXO GROUP LIMITED	ΦΑΡΜΑΚΕΥΤΙΚΗ ΣΥΝΘΕΣΗ.	3061922
1526101 - 07/03/2007	LTS LOHMANN THERAPIE-SYSTEME AG	ΜΕΘΟΔΟΣ ΓΙΑ ΤΗΝ ΕΝΣΩΜΑΤΩΣΗ ΜΙΑΣ ΠΟΛΛΑΠΛΟΤΗΤΑΣ ΞΕΧΩΡΙΣΤΩΝ ΕΛΑΣΜΑΤΩΔΩΝ ΜΟΡΦΩΝ ΧΟΡΗΓΗΣΗΣ ΣΕ ΔΙΑΝΟΜΕΑ ΥΠΟ ΣΧΗΜΑΤΙΣΜΟ ΕΠΑΛΛΗΛΙΑΣ ΠΟΛΛΑΠΛΩΝ ΣΤΙΒΑΔΩΝ.	3062071
1526839 - 14/03/2007	NICOX S.A.	ΦΑΡΜΑΚΕΥΤΙΚΕΣ ΜΟΡΦΕΣ ΔΙΑ ΤΟΥ ΣΤΟΜΑΤΟΣ ΥΓΡΩΝ ΦΑΡΜΑΚΩΝ ΕΧΟΥΣΕΣ ΒΕΛΤΙΩΜΕΝΗ ΒΙΟΔΙΑΘΕΣΙΜΟΤΗΤΑ.	3061940
1535820 - 21/03/2007	SIEMENS AKTIENGESELLSCHAFT	ΦΩΤΕΙΝΟΣ ΣΗΜΑΤΟΔΟΤΗΣ.	3061913
1536782 - 18/04/2007	PFIZER INC.	ΣΥΝΕΡΓΙΚΟΣ ΣΥΝΔΥΑΣΜΟΣ ΕΝΟΣ ΠΡΟΣΔΕΜΑΤΟΣ α2δ ΚΑΙ ΕΝΟΣ ΑΝΑΣΤΟΛΕΩΣ ΡDEV ΓΙΑ ΧΡΗΣΗ ΣΤΗΝ ΑΓΩΓΗ ΤΟΥ ΠΟΝΟΥ.	3061770
1539461 - 21/02/2007	ERCA FORMSEAL	ΕΓΚΑΤΑΣΤΑΣΗ ΓΙΑ ΤΗΝ ΠΑΡΑΓΩΓΗ ΑΝΤΙΚΕΙΜΕΝΩΝ ΜΕ ΘΕΡΜΟΔΙΑΜΟΡΦΩΣΗ ΕΚΚΙΝΩΝΤΑΣ ΑΠΟ ΔΙΣΚΙΑ ΘΕΡΜΟΠΛΑΣΤΙΚΟΥ ΥΛΙΚΟΥ.	3061769
1539496 - 28/02/2007	KBA-GIORI S.A.	ΔΙΑΔΙΚΑΣΙΑ ΑΡΙΘΜΗΣΗΣ ΚΑΙ ΔΙΑΤΑΞΗ ΑΡΙΘΜΗΣΗΣ ΠΟΥ ΥΛΟΠΟΙΕΙ ΤΗ ΔΙΑΔΙΚΑΣΙΑ.	3061801
1539803 - 28/02/2007	SIGMA-TAU INDUSTRIE FARMACEUTICHE RIUNITE S.P.A.	ΦΘΟΡΟ-ΑΛΚΥΛ-ΚΥΚΛΟΠΕΠΤΙΔΙΚΑ ΠΑΡΑΓΩΓΑ ΠΟΥ ΕΧΟΥΝ ΑΝΤΙ-ΙΝΤΕΓΡΙΝΙΚΗ ΔΡΑΣΤΗΡΙΟΤΗΤΑ.	3061909
1540974 - 28/02/2007	INTELLPROP LIMITED	ΣΥΣΚΕΥΗ ΚΑΙ ΜΕΘΟΔΟΙ ΤΗΛΕΠΙΚΟΙΝΩΝΙΑΚΩΝ ΥΠΗΡΕΣΙΩΝ.	3061822
1542944 - 14/02/2007	ARKEMA FRANCE	ΚΑΤΑΛΥΤΙΚΗ ΔΙΑΔΙΚΑΣΙΑ ΠΑΡΑΓΩΓΗΣ ΑΛΚΥΛΜΕΡΚΑΠΤΑΝΩΝ ΜΕ ΠΡΟΣΘΗΚΗ ΥΔΡΟΘΕΙΟΥ ΣΕ ΜΙΑ ΟΛΕΦΙΝΗ.	3061808
1545546 - 04/04/2007	MOTAC NEUROSCIENCE LIMITED	ΘΕΡΑΠΕΙΑ ΤΗΣ ΔΥΣΚΙΝΗΣΙΑΣ ΜΕ 2,3-BENZOΔΙΑΖΕΠΙΝΕΣ.	3061936
1551409 - 21/03/2007	ASTRAZENECA AB	ΧΡΗΣΗ ΤΟΥ ΠΑΡΑΓΩΓΟΥ ΚΟΥΙΝΑΖΟΛΙΝΗΣ ZD6474 ΣΥΝΔΥΑΣΜΕΝΟΥ ΜΕ ΓΚΕΜΣΙΤΑΜΠΙΝΗ ΚΑΙ ΠΡΟΑΙΡΕΤΙΚΑ ΜΕ ΙΟΝΤΙΖΟΥΣΑ ΑΚΤΙΝΟΒΟΛΙΑ ΣΤΗ ΘΕΡΑΠΕΙΑ ΤΟΥ ΚΑΡΚΙΝΟΥ.	3061980
1552208 - 28/02/2007	BORMIOLI, LORENZO	ΣΥΝΔΕΣΜΟΣ ΑΣΦΑΛΕΙΑΣ ΤΑΧΕΙΑΣ ΣΥΣΦΙΞΕΩΣ ΚΑΙ ΑΠΕΛΕΥΘΕΡΩΣΕΩΣ ΓΙΑ ΣΩΛΗΝΩΣΕΙΣ.	3061749
1555398 - 28/02/2007	C.R.F. SOCIETA' CONSORTILE PER AZIONI	ΜΗΧΑΝΗ ΕΣΩΤΕΡΙΚΗΣ ΚΑΥΣΕΩΣ ΕΧΟΥΣΑ ΕΝΑ ΜΟΝΑΔΙΚΟ ΕΚΚΕΝΤΡΟΦΟΡΟ ΑΞΟΝΑ Ο ΟΠΟΙΟΣ ΕΛΕΓΧΕΙ ΤΙΣ ΒΑΛΒΙΔΕΣ ΕΞΑΓΩΓΗΣ ΜΗΧΑΝΙΚΑ, ΚΑΙ ΤΙΣ ΒΑΛΒΙΔΕΣ ΕΙΣΑΓΩΓΗΣ ΔΙΑΜΕΣΟΥ ΜΙΑΣ ΗΛΕΚΤΡΟΝΙΚΑ ΕΛΕΓΧΟΜΕΝΗΣ ΥΔΡΑΥΛΙΚΗΣ ΔΙΑΤΑΞΕΩΣ.	3061775
1557421 - 09/05/2007	ALFA WASSERMANN S.P.A.	ΠΟΛΥΜΟΡΦΟΙ ΤΥΠΟΙ ΡΙΦΑΞΙΜΙΝΗΣ ΩΣ ΑΝΤΙΒΙΟΤΙΚΑ.	3061877
1561754 - 07/03/2007	W. C. HERAEUS GMBH	ΜΕΘΟΔΟΣ ΓΙΑ ΤΗΝ ΠΑΡΑΣΚΕΥΗ ΣΥΜΠΛΟΚΩΝ 1,2-ΔΙΑΜΙΝΟΚΥΚΛΟΕΞΑΝΙΟΥ-ΔΙΣΘΕΝΟΥΣ ΠΛΑΤΙΝΗΣ.	3061835
1562453 - 14/02/2007	LINSHELL HOLDINGS LIMITED	ΚΟΚΚΑΛΑΚΙ (ΚΑΠΠ) ΜΑΛΛΙΩΝ.	3061750
1562837 - 14/02/2007	JOKEY PLASTIK WIPPERFURTH GMBH	ΔΟΧΕΙΟ ΜΟΡΦΗΣ ΧΥΤΡΑΣ, ΚΥΡΙΩΣ ΚΑΔΟΣ, ΜΕ ΚΑΠΑΚΙ.	3061818
1562936 - 14/03/2007	EURO-CELTIQUE S.A.	ΘΕΡΑΠΕΥΤΙΚΑ ΠΑΡΑΓΩΓΑ ΤΗΣ ΠΙΠΕΡΑΖΙΝΗΣ.	3061946
1565451 - 09/05/2007	NEWRON PHARMACEUTICALS S.P.A.	ΠΑΡΑΓΩΓΑ ΤΟΥ ΑΛΟΘΕΝΟΥΛ-ΚΥΚΛΟΠΡΟΠΑΝ-1-ΚΑΡΒΟΞΥΛΙΚΟΥ ΟΞΕΩΣ.	3061959

ΑΡ./ΗΜ.ΔΗΜ.Ε.Α. (87)	ΔΙΚΑΙΟΥΧΟΣ (73)	ΤΙΤΛΟΣ ΕΦΕΥΡΕΣΗΣ (54)	ΑΡ.ΕΥΡ.Α.Ε. (11)
1565573 - 21/03/2007	MOBIDIAG OY	ΙΧΝΗΘΕΤΕΣ ΠΥΡΗΝΙΚΩΝ ΟΞΕΩΝ ΚΑΙ ΕΚΚΙΝΗΤΕΣ ΕΥΡΕΙΑΣ-ΚΛΙΜΑΚΑΣ ΑΠΟ ΠΕΡΙΟΧΕΣ ΜΕΣΑ ΣΕ ΓΟΝΙΔΙΑ ΤΟΠΟΪΣΟΜΕΡΑΣΗΣ, ΚΑΙ ΜΕΘΟΔΟΙ ΣΥΜΦΩΝΑ ΜΕ ΤΙΣ ΟΠΟΙΕΣ ΑΥΤΟΙ ΧΡΗΣΙΜΟΠΟΙΟΥΝΤΑΙ.	3062034
1566415 - 28/02/2007	DEGUSSA GMBH	ΥΔΑΤΙΚΟ, ΚΟΛΛΟΕΙΔΕΣ ΑΙΩΡΗΜΑ ΑΕΡΙΟΑΙΘΑΛΗΣ.	3061979
1567013 - 18/04/2007	BENCITS, FRANZ	ΑΚΕΤΑΛΕΣ ΣΑΝ ΕΝΤΟΜΟ-ΑΠΩΘΗΤΙΚΑ ΜΕΣΑ.	3061764
1567120 - 07/03/2007	J.M. HUBER CORPORATION	ΣΥΝΘΕΣΕΙΣ ΕΚΤΡΙΒΗΣ ΓΙΑ ΔΙΑΦΑΝΗ ΟΔΟΝΤΟΠΑΣΤΑ.	3062036
1567488 - 21/02/2007	GLAXO GROUP LIMITED	ΠΑΡΑΓΩΓΑ ΥΔΡΟΞΥΑΙΘΥΛΑΜΙΝΗΣ ΓΙΑ ΤΗΝ ΑΝΤΙΜΕΤΩΠΙΣΗ ΝΟΣΟΥ ALZHEIMER.	3061945
1578612 - 14/02/2007	LIFESCAN SCOTLAND LTD	ΣΥΝΕΧΗΣ ΔΙΕΡΓΑΣΙΑ ΙΣΤΟΥ ΓΙΑ ΤΗΝ ΠΑΡΑΓΩΓΗ ΗΛΕΚΤΡΟΧΗΜΙΚΩΝ ΑΙΣΘΗΤΗΡΩΝ.	3061813
1578703 - 11/04/2007	KERNEOS	ΥΓΡΟΣ ΕΠΙΤΑΧΥΝΤΗΣ ΠΗΞΕΩΣ ΓΙΑ ΣΥΝΘΕΣΗ ΠΕΡΙΛΑΜΒΑΝΟΥΣΑ ΤΣΙΜΕΝΤΟ ΠΟΡΤΛΑΝΤ.	3062030
1578740 - 21/03/2007	H. LUNDBECK A/S	ΠΑΡΑΓΩΓΑ 1,2,4, ΤΡΙΑΜΙΝΟΒΕΝΖΟΛΗΣ ΧΡΗΣΙΜΑ ΓΙΑ ΤΗ ΘΕΡΑΠΕΥΤΙΚΗ ΑΝΤΙΜΕΤΩΠΙΣΗ ΔΙΑΤΑΡΑΧΩΝ ΤΟΥ ΚΕΝΤΡΙΚΟΥ ΝΕΥΡΙΚΟΥ ΣΥΣΤΗΜΑΤΟΣ.	3062032
1581538 - 28/02/2007	SUVEN LIFE SCIENCES LIMITED	ΤΕΤΡΑΚΥΚΛΙΚΕΣ 3-ΥΠΟΚΑΤΕΣΤΗΜΕΝΕΣ ΙΝΔΟΛΕΣ ΟΙ ΟΠΟΙΕΣ ΕΧΟΥΝ ΣΥΓΓΕΝΕΙΑ ΥΠΟΔΟΧΕΑ ΣΕΡΟΤΟΝΙΝΗΣ.	3061897
1583309 - 09/05/2007	QUALCOMM, INCORPORATED	ΜΙΑ ΣΥΣΚΕΥΗ ΚΑΙ ΜΙΑ ΜΕΘΟΔΟΣ ΓΙΑ ΤΗ ΜΕΙΩΣΗ ΤΗΣ ΣΥΓΚΡΟΥΣΗΣ ΜΗΝΥΜΑΤΩΝ ΜΕΤΑΞΥ ΚΙΝΗΤΩΝ ΣΤΑΘΜΩΝ ΠΟΥ ΑΠΟΚΤΟΥΝ ΤΑΥΤΟΧΡΟΝΑ ΠΡΟΣΒΑΣΗ ΣΕ ΕΝΑ ΣΤΑΘΜΟ ΒΑΣΗΣ ΕΝΟΣ ΚΥΨΕΛΟΕΙΔΟΥΣ ΣΥΣΤΗΜΑΤΟΣ ΕΠΙΚΟΙΝΩΝΙΑΣ CDMA (ΠΟΛΛΑΠΛΗΣΠΡΟΣΒΑΣΗΣ ΔΙΑΙΡΕΣΗΣ ΚΩΔΙΚΑ).	3061843
1583451 - 21/03/2007	BSH BOSCH UND SIEMENS HAUSGERATE GMBH	ΗΛΕΚΤΡΙΚΗ ΣΚΟΥΠΙΑ ΜΕ ΣΥΡΤΑΡΙ ΦΙΛΤΡΟΥ.	3061957
1583620 - 28/03/2007	BALL PACKAGING EUROPE GMBH	ΜΕΘΟΔΟΣ ΓΙΑ ΤΗ ΔΙΑΜΟΡΦΩΣΗ ΕΝΟΣ ΚΑΠΑΚΙΟΥ ΑΠΟ ΜΕΤΑΛΛΙΚΟ ΦΥΛΛΟ.	3062073
1584207 - 28/02/2007	INTELLPROP LIMITED	ΣΥΣΚΕΥΗ ΥΠΗΡΕΣΙΩΝ ΤΗΛΕΠΙΚΟΙΝΩΝΙΩΝ ΚΑΙ ΜΕΘΟΔΟΙ.	3061796
1585876 - 28/02/2007	"BARLINEK" S.A	ΦΥΛΛΟ ΔΑΠΕΔΟΥ.	3061951
1587889 - 14/03/2007	AKZO NOBEL COATINGS INTERNATIONAL B.V.	ΕΠΙΧΡΙΣΤΙΚΗ ΣΥΝΘΕΣΗ ΣΚΛΗΡΥΝΟΜΕΝΗ ΣΕ ΘΕΡΜΟΚΡΑΣΙΑ ΠΕΡΙΒΑΛΛΟΝΤΟΣ.	3061985
1589005 - 28/03/2007	LES LABORATOIRES SERVIER	ΜΕΘΟΔΟΣ ΣΥΝΘΕΣΗΣ ΤΗΣ ΙΒΑΒΡΑΔΙΝΗΣ ΚΑΙ ΤΩΝ ΑΛΛΩΝ ΠΡΟΣΘΗΚΗΣ ΑΥΤΗΣ ΜΕ ΦΑΡΜΑΚΕΥΤΙΚΟΣ ΑΠΟΔΕΚΤΟ ΟΞΥ.	3061855
1590398 - 11/04/2007	M & G POLIMERI ITALIA S.P.A.	ΕΙΔΟΣ ΑΠΟΤΕΛΟΥΜΕΝΟ ΑΠΟ ΦΩΤΟ-ΑΠΟΡΡΟΦΗΤΙΚΗ ΣΥΝΘΕΣΗ ΓΙΑ ΤΗΝ ΚΑΛΥΨΗ ΟΡΑΤΟΥ ΘΟΛΩΜΑΤΟΣ ΚΑΙ ΣΥΣΧΕΤΙΖΟΜΕΝΕΣ ΜΕΘΟΔΟΙ.	3062045
1591434 - 25/04/2007	MERCK SANTE	ΝΕΑ 1-ΜΕΘΟΞΥ-2-ΦΑΙΝΥΛ-ΑΙΘΕΝΙΑ, ΧΡΗΣΙΜΑ ΔΙΑ ΤΗΝ ΠΑΡΑΣΚΕΥΗΝ 5-ΚΑΡΒΟΞΑΛΛΕΪΔΟ-2, 3-ΔΙΪΔΡΟΒΕΝΖΟΞΕΠΙΝΩΝ.	3061825
1592417 - 18/04/2007	SIGMA-TAU INDUSTRIE FARMACEUTICHE RIUNITE S.P.A.	ΣΥΝΔΥΑΣΜΟΣ ΑΝΤΙΔΙΑΒΗΤΙΚΩΝ ΦΑΡΜΑΚΩΝ.	3061874
1599478 - 09/05/2007	BOEHRINGER INGELHEIM PHARMA GMBH & CO.KG	ΔΙΪΔΡΟΠΤΕΡΙΔΙΝΟΝΕΣ, ΜΕΘΟΔΟΣ ΓΙΑ ΤΗΝ ΠΑΡΑΓΩΓΗ ΤΟΥΣ ΚΑΙ ΧΡΗΣΗ ΤΟΥΣ ΩΣ ΦΑΡΜΑΚΩΝ.	3062063
1599835 - 14/02/2007	FRAUNHOFER-GESELLSCHAFT ZUR FORDERUNG DER ANGEWANDTEN FORSCHUNG E.V.	ΜΕΘΟΔΟΣ ΚΑΙ ΔΙΑΤΑΞΗ ΓΙΑ ΟΠΤΙΚΗ ΚΩΔΙΚΟΠΟΙΗΣΗ, ΟΠΟΥ Η ΚΩΔΙΚΟΠΟΙΗΣΗ ΑΥΤΗ ΠΕΡΙΛΑΜΒΑΝΕΙ ΑΝΑΛΥΣΗ ΔΟΜΗΣ ΚΑΙ ΣΥΝΘΕΣΗ ΔΟΜΗΣ, ΚΑΘΩΣ ΚΑΙ ΕΝΑ ΑΝΤΙΣΤΟΙΧΟ ΠΡΟΓΡΑΜΜΑ ΥΠΟΛΟΓΙΣΤΗ ΚΑΙ ΕΝΑ ΑΝΤΙΣΤΟΙΧΟ ΜΕΣΟΝ ΑΠΟΘΗΚΕΥΣΕΩΣ ΔΙΑΒΑΖΟΜΕΝΟ ΑΠΟ ΤΟΝ ΥΠΟΛΟΓΙΣΤΗ.	3061861

ΑΡ./ΗΜ.ΔΗΜ.Ε.Δ. (87)	ΔΙΚΑΙΟΥΧΟΣ (73)	ΤΙΤΛΟΣ ΕΦΕΥΡΕΣΗΣ (54)	ΑΡ.ΕΥΡ.Δ.Ε. (11)
1601716 - 14/02/2007	INVISTA TECHNOLOGIES S.A.R.L.	ΧΥΤΕΥΣΗ ΠΟΛΥΠΡΟΠΥΛΕΝΙΟΥ ΜΕ ΕΝΙΣΧΥΜΕΝΑ ΧΑΡΑΚΤΗΡΙΣΤΙΚΑ ΑΝΑΘΕΡΜΑΝΣΗΣ.	3061893
1608362 - 21/02/2007	LEK PHARMACEUTICALS D.D.	ΣΤΑΘΕΡΟΠΟΙΗΜΕΝΑ ΦΑΡΜΑΚΕΥΤΙΚΑ ΣΚΕΥΑΣΜΑΤΑ ΠΟΥ ΠΕΡΙΛΑΜΒΑΝΟΥΝ ΜΙΑ ΑΜΟΡΦΗ ΔΡΑΣΤΙΚΗ ΟΥΣΙΑ.	3061958
1610004 - 04/04/2007	SAVIO S.P.A.	ΣΥΝΔΕΤΙΚΟ ΣΤΟΙΧΕΙΟ ΓΙΑ ΤΗ ΣΤΕΡΕΩΣΗ ΕΞΑΡΤΗΜΑΤΩΝ ΣΕ ΜΕΤΑΛΛΙΚΑ ΠΑΡΑΘΥΡΑ ΚΑΙ ΠΟΡΤΕΣ.	3062021
1615296 - 28/02/2007	SAAE MALICO CONNECTORS INTERNATIONAL, EN ABREGE "SM-CI"	ΕΝΑΣ ΣΥΜΠΑΓΗΣ ΣΥΝΔΕΤΗΡΑΣ ΔΙΑΚΛΑΔΩΣΗΣ.	3061891
1615709 - 07/02/2007	UTISOL TECHNOLOGIES AG	ΕΞΟΠΛΙΣΜΟΣ ΦΙΛΤΡΟΥ ΚΑΙ ΜΕΘΟΔΟΣ ΔΙΑ ΤΟΝ ΠΕΡΙΟΔΙΚΟ ΚΑΘΑΡΙΣΜΟ ΦΙΛΤΡΟΥ.	3061762
1616377 - 28/02/2007	ALBERTS, BERT F.	ΠΡΟΣΤΑΤΕΥΤΙΚΗ ΔΙΑΤΑΞΗ ΓΙΑ ΚΑΛΩΔΙΑ Ή ΑΓΩΓΟΥΣ.	3062013
1620327 - 28/02/2007	ALMAR PACKAGING INTERNATIONAL INC.	ΕΝΔΙΑΜΕΣΟ ΜΑΖΙΚΟ ΕΜΠΟΡΕΥΜΑΤΟΚΙΒΩΤΙΟ.	3061748
1622581 - 28/03/2007	L'OREAL	ΜΕΘΟΔΟΣ ΧΡΩΜΑΤΙΣΜΟΥ ΑΝΘΡΩΠΙΝΩΝ ΚΕΡΑΤΙΝΙΚΩΝ ΥΛΩΝ ΜΕ ΑΠΟΤΕΛΕΣΜΑ ΤΗΝ ΦΩΤΕΙΝΟΤΗΤΑ, ΕΙΔΙΚΗ ΦΘΟΡΙΖΟΥΣΑ ΕΝΩΣΗ ΚΑΙ ΣΥΝΘΕΣΗ ΠΕΡΙΕΧΟΥΣΑ ΑΥΤΗΝ.	3061989
1622880 - 28/02/2007	AICURIS GMBH & CO. KG	ΥΠΟΚΑΤΕΣΤΗΜΕΝΕΣ ΔΙΥΔΡΟΚΙΝΑΖΟΛΙΝΕΣ ΜΕ ΑΝΤΙ-ΠΙΚΕΣ ΙΔΙΟΤΗΤΕΣ.	3062026
1623511 - 07/03/2007	KONINKLIJKE PHILIPS ELECTRONICS N.V.	ΣΥΣΤΗΜΑ ΕΠΙΚΟΙΝΩΝΙΑΣ.	3061766
1624076 - 28/02/2007	ASSISTANCE PUBLIQUE - HOPITAUX DE PARIS	ΠΟΣΟΤΙΚΗ ΑΝΙΧΝΕΥΣΗ ΤΟΥ HDV ΜΕ RT-PCR ΠΡΑΓΜΑΤΙΚΟΥ ΧΡΟΝΟΥ.	3061998
1624264 - 21/03/2007	INDESIT COMPANY S.P.A.	ΣΥΣΚΕΥΗ ΨΥΞΗΣ ΜΕ ΣΩΛΗΝΟΕΙΔΕΣ ΣΤΟΙΧΕΙΟ.	3061873
1624762 - 28/02/2007	SYNBIOTICS AB	ΠΡΟΒΙΟΤΙΚΗ ΣΥΝΘΕΣΗ ΠΟΥ ΠΕΡΙΛΑΜΒΑΝΕΙ ΤΟΥΛΑΧΙΣΤΟΝ ΔΥΟ ΣΤΕΛΕΧΗ ΒΑΚΤΗΡΙΟΥ ΓΑΛΑΚΤΙΚΟΥ ΟΞΕΟΣ ΤΑ ΟΠΟΙΑ ΜΠΟΡΟΥΝ ΝΑ ΔΗΜΙΟΥΡΓΗΣΟΥΝ ΑΠΟΙΚΙΕΣ ΣΤΙΣ ΓΑΣΤΡΕΝΤΕΡΙΚΕΣ ΟΔΟΥΣ ΣΕ ΣΥΝΔΥΑΣΜΟ ΜΕ ΤΟ ΟΤΙ ΔΙΑΘΕΤΟΥΝ ΙΔΙΟΤΗΤΑ ΕΝΤΕΡΙΚΗΣ ΕΠΙΒΙΩΣΗΣ, ΙΔΙΟΤΗΤΑ ΔΕΣΜΕΥΣΗΣ ΣΤΗΝ ΕΝΤΕΡΙΚΗ ΧΛΩΡΙΔΑ, ΙΔΙΟΤΗΤΑ ΠΡΟΣΤΑΣΙΑΣ ΚΑΤΑ ΤΩΝ ΛΟΙΜΩΣΕΩΝ ΚΑΙ ΙΔΙΟΤΗΤΑ ΖΗΜΩΣΗΣ ΤΩΝ ΙΝΩΝ	3062008
1624955 - 07/02/2007	ENERSAVE FLUID MIXERS INC.	ΣΥΣΤΗΜΑ ΑΝΑΜΕΙΞΕΩΣ ΥΓΡΩΝ ΔΙΑ ΚΛΕΙΣΤΑ ΔΟΧΕΙΑ.	3061763
1625837 - 09/05/2007	GEBAUER GMBH & CO. KG	ΜΙΚΡΟΚΕΡΑΤΟΜΟΣ ΚΑΘΩΣ ΕΠΙΣΗΣ ΧΕΙΡΟΥΡΓΙΚΗ ΛΕΠΙΔΑ ΔΙ ΑΥΤΟΝ.	3062056
1628893 - 14/02/2007	S.C. JOHNSON & SON, INC.	ΑΠΟΣΠΑΣΙΜΟ ΣΥΓΚΡΟΤΗΜΑ ΣΩΛΗΝΩΝ.	3061863
1632042 - 21/02/2007	WURTH ELEKTRONIK EISOS GMBH & CO. KG	ΔΙΑΤΑΞΗ ΑΠΟΡΡΟΦΗΣΕΩΣ ΗΛΕΚΤΡΙΚΟΥ ΘΟΡΥΒΟΥ.	3061887
1633959 - 09/05/2007	JOHNSON MATTHEY PUBLIC LIMITED COMPANY	ΜΕΘΟΔΟΣ ΕΛΕΓΧΟΥ ΤΗΣ ΠΡΟΣΘΗΚΗΣ ΑΝΑΓΩΓΙΚΟΥ.	3061786
1635751 - 02/05/2007	THE PROCTER & GAMBLE COMPANY	ΣΕΡΒΙΕΤΑ ΓΙΑ ΒΕΛΤΙΩΜΕΝΗ ΚΑΘΑΡΙΟΤΗΤΑ ΣΩΜΑΤΟΣ.	3061753
1641504 - 14/02/2007	LMB LAB MED BLUTBANK TECHNOLOGIE GMBH MACO PHARMA INTERNATIONAL GMBH	ΔΙΑΤΑΞΗ ΓΙΑ ΤΟΝ ΔΙΑΧΩΡΙΣΜΟ ΣΥΣΤΑΤΙΚΩΝ ΕΝΟΣ ΡΕΥΣΤΟΥ.	3061847
1644014 - 02/05/2007	INDENA S.P.A.	ΣΥΝΔΥΑΣΜΟΙ ΑΓΓΕΙΟΔΡΑΣΤΙΚΩΝ ΜΕΣΩΝ ΚΑΙ Η ΧΡΗΣΗ ΤΟΥΣ ΣΤΗ ΘΕΡΑΠΕΙΑ ΣΕΞΟΥΑΛΙΚΩΝ ΔΥΣΛΕΙΤΟΥΡΓΙΩΝ.	3061906
1644298 - 14/02/2007	COUTURIER, JEAN	ΜΕΘΟΔΟΣ ΠΑΡΑΣΚΕΥΗΣ ΣΤΑΘΕΡΟΠΟΙΗΜΕΝΟΥ ΑΝΥΔΡΙΤΗ ΙΙΙ ΑΠΟ ΑΣΒΕΣΤΟΚΟΝΙΑΜΑ ΚΑΙ ΛΗΦΘΕΝ ΥΔΡΑΥΛΙΚΟ ΣΥΝΔΕΤΙΚΟ.	3061880
1648851 - 25/04/2007	PROMETIC BIOSCIENCES INC.	ΠΑΡΑΣΚΕΥΗ ΑΛΑΤΩΝ ΜΕΤΑΛΛΩΝ ΛΙΠΑΡΩΝ ΟΞΕΩΝ ΜΕΣΗΣ-ΑΛΥΣΙΔΑΣ.	3061820

ΑΡ./ΗΜ.ΔΗΜ.Ε.Α. (87)	ΔΙΚΑΙΟΥΧΟΣ (73)	ΤΙΤΛΟΣ ΕΦΕΥΡΕΣΗΣ (54)	ΑΡ.ΕΥΡ.Δ.Ε. (11)
1651641 - 23/05/2007	PFIZER INC.	ΠΑΡΑΓΩΓΑ ΝΙΚΟΤΙΝΑΜΙΔΙΟΥ ΧΡΗΣΙΜΑ ΩΣ ΑΝΑΣΤΟΛΕΙΣ ΤΩΝ PDE4.	3061961
1658359 - 11/04/2007	SUD-CHEMIE AG	ΕΝΖΥΜΑΤΙΚΗ ΕΠΕΞΕΡΓΑΣΙΑ ΜΙΑΣ ΜΑΖΑΣ ΑΠΟ ΕΛΙΕΣ ΚΑΙ ΣΥΣΤΑΤΙΚΑ ΕΛΙΑΣ.	3061939
1658360 - 09/05/2007	SUD-CHEMIE AG	ΒΙΟΤΕΧΝΟΛΟΓΙΚΗ ΒΕΛΤΙΣΤΟΠΟΙΗΣΗ ΔΙΑΔΙΚΑΣΙΑΣ ΣΤΗΝ ΠΑΡΑΓΩΓΗ ΕΛΑΙΟΛΑΔΟΥ.	3061938
1658876 - 21/02/2007	CLINICO GMBH	ΔΙΑΤΑΞΗ ΕΞΑΓΩΓΗΣ ΔΙΑ ΤΗΝ ΠΡΟΣΤΑΤΕΥΜΕΝΗ ΕΞΑΓΩΓΗ ΜΙΑΣ ΕΥΛΥΓΙΣΤΗΣ ΒΕΛΟΝΑΣ ΠΑΡΑΚΕΝΤΗΣΕΩΣ ΑΠΟ ΕΝΑΝ ΚΑΘΕΤΗΡΑ.	3061930
1660213 - 14/02/2007	SAINT-GOBAIN CENTRE DE RECHERCHES ET D'ETUDES EUROPEEN	ΜΟΝΑΔΑ ΔΙΗΘΗΣΗΣ ΓΙΑ ΤΗ ΔΙΗΘΗΣΗ ΣΩΜΑΤΙΔΙΩΝ ΤΑ ΟΠΟΙΑ ΠΕΡΙΕΧΟΝΤΑΙ ΣΤΑ ΚΑΥΣΑΕΡΙΑ ΕΝΟΣ ΚΙΝΗΤΗΡΑ ΕΣΩΤΕΡΙΚΗΣ ΚΑΥΣΗΣ.	3061771
1662865 - 21/03/2007	REIME, GERD	ΜΕΘΟΔΟΣ ΚΑΙ ΔΙΑΤΑΞΗ ΔΙΑ ΤΗ ΣΥΛΛΗΨΗ ΕΝΤΟΜΩΝ.	3062058
1662902 - 14/03/2007	UNILEVER N.V. UNILEVER PLC	ΣΥΝΘΕΣΗ ΤΡΟΦΙΜΟΥ.	3062027
1663141 - 21/03/2007	MERCK PATENT GMBH	ΥΔΑΤΙΚΟ ΦΑΡΜΑΚΕΥΤΙΚΟ ΔΙΑΛΥΜΑ ΠΕΡΙΕΧΟΝ ΟΞΥΜΕΤΑΖΟΛΙΝΗ ΚΑΙ/Η ΞΥΛΟΜΕΤΑΖΟΛΙΝΗ.	3061919
1668318 - 21/02/2007	NEDERLANDSE ORGANISATIE VOOR TOEGEPAST-NATUURWETENSCHAPPELIJK ONDERZOEK TNO	ΣΥΣΚΕΥΗ ΚΑΙ ΜΕΘΟΔΟΣ ΜΕΤΡΗΣΕΩΣ ΟΠΤΙΚΩΝ ΕΠΙΦΑΝΕΙΩΝ ΕΛΕΥΘΕΡΑΣ ΜΟΡΦΗΣ.	3061903
1670860 - 04/04/2007	ALBEMARLE CORPORATION	ΦΛΟΓΟΕΠΙΒΡΑΔΥΝΤΙΚΟΙ ΕΠΟΞΕΙΚΟΙ ΠΡΟΕΜΠΟΤΙΣΜΟΙ, ΠΟΛΥΣΤΡΩΜΑΤΙΚΑ ΥΛΙΚΑ ΚΑΙ ΚΑΡΤΕΣ ΤΥΠΩΜΕΝΟΥ ΚΥΚΛΩΜΑΤΟΣ ΜΕ ΑΥΞΗΜΕΝΗ ΘΕΡΜΙΚΗ ΣΤΑΘΕΡΟΤΗΤΑ.	3062029
1674673 - 21/03/2007	C.R.F. SOCIETA' CONSORTILE PER AZIONI	ΜΗΧΑΝΗ ΕΣΩΤΕΡΙΚΗΣ ΚΑΥΣΕΩΣ ΜΕ ΥΔΡΑΥΛΙΚΑ ΜΕΤΑΒΑΛΛΟΜΕΝΕΣ ΒΑΛΒΙΔΕΣ.	3061757
1675608 - 21/03/2007	WYETH ETEX CORPORATION	ΕΓΧΕΟΜΕΝΕΣ ΣΤΕΡΕΕΣ ΡΑΒΔΟΙ ΦΩΣΦΟΡΙΚΟΥ ΑΣΒΕΣΤΙΟΥ ΓΙΑ ΑΠΕΛΕΥΘΕΡΩΣΗ ΟΣΤΕΟΓΟΝΙΚΩΝ ΠΡΩΤΕΪΝΩΝ.	3061821
1675756 - 14/03/2007	FER FAHRZEUGELEKTRIK GMBH	ΜΙΑ ΠΙΝΑΚΙΔΑ.	3062040
1678024 - 28/02/2007	VAE EISENBAHNSYSTEME GMBH VAE GMBH	ΣΥΣΚΕΥΗ ΓΙΑ ΤΗΝ ΕΜΠΛΟΚΗ ΤΩΝ ΚΙΝΗΤΩΝ ΣΤΟΙΧΕΙΩΝ ΤΟΥ ΨΑΛΙΔΙΟΥ, ΚΥΡΙΩΣ ΤΗΣ ΑΣΦΑΛΙΣΗΣ ΤΗΣ ΒΕΛΟΝΑΣ ΑΛΛΑΓΗΣ ΤΟΥ.	3061988
1680128 - 14/02/2007	LABORATORIOS SANIFIT, S.L.	ΕΞΑΦΩΣΦΟΡΙΚΗ ΜΥΟ-ΙΝΟΣΙΤΟΛΗ ΓΙΑ ΤΟΠΙΚΗ ΧΡΗΣΗ.	3061858
1680875 - 28/02/2007	SLIEVE MISH INVENTIONS LIMITED	ΑΠΟΤΡΟΠΗ ΠΑΡΕΜΒΟΛΩΝ ΑΠΟ ΚΙΝΗΤΑ ΔΙΚΤΥΑ ΑΚΤΙΝΟΒΟΛΙΑΣ.	3061904
1685126 - 21/03/2007	TEVA PHARMACEUTICAL INDUSTRIES LIMITED	ΠΑΡΑΣΚΕΥΗ CANDESARTAN CILEXETIL.	3061984
1691892 - 28/02/2007	EURO-CELTIQUE S.A.	ΑΝΘΕΚΤΙΚΗ ΣΤΗ ΦΘΟΡΑ ΣΥΝΕΞΩΘΗΜΕΝΗ ΜΟΡΦΗ ΔΟΣΟΛΟΓΙΑΣ ΠΟΥ ΠΕΡΙΕΧΕΙ ΕΝΑΝ ΕΝΕΡΓΟ ΠΑΡΑΓΟΝΤΑ ΚΑΙ ΕΝΑΝ ΑΝΤΑΓΩΝΙΣΤΙΚΟ ΠΑΡΑΓΟΝΤΑ ΚΑΙ ΔΙΑΔΙΚΑΣΙΑ ΠΑΡΑΣΚΕΥΗΣ ΑΥΤΗΣ.	3061890
1694318 - 14/03/2007	SCHWARZ PHARMA AG	(S)-2-N-ΠΡΟΠΥΛΑΜΙΝΟ-5-ΥΔΡΟΞΥΤΕΤΡΑΛΙΝΗ ΩΣ D3-ΑΓΩΝΙΣΤΙΚΟ ΘΕΡΑΠΕΥΤΙΚΟ ΜΕΣΟ.	3061812
1696751 - 28/03/2007	LENZEN, MARCO	ΣΤΡΙΓΚ ΓΙΑ ΕΝΑ ΥΦΑΣΜΑΤΙΝΟ ΚΟΜΜΑΤΙ ΓΙΑ ΣΚΟΠΟΥΣ ΕΝΔΥΜΑΣΙΑΣ.	3061954
1696940 - 21/03/2007	OCTAPHARMA AG	ΠΑΓΚΟΣΜΙΩΣ ΕΦΑΡΜΟΣΙΜΟ ΠΛΑΣΜΑ ΑΙΜΑΤΟΣ ΑΠΕΝΕΡΓΟΠΟΙΗΜΕΝΟΥ ΙΟΥ ΠΟΥ ΠΑΡΑΓΕΤΑΙ ΑΠΟ ΜΕΡΙΔΙΑ ΜΗ ΚΑΥΚΑΣΙΟΥ ΠΛΑΣΜΑΤΟΣ.	3061746
1696958 - 28/03/2007	ALCON, INC.	ΠΑΡΑΓΟΝΤΕΣ ΓΙΑ ΤΗΝ ΑΝΤΙΜΕΤΩΠΙΣΗ ΓΛΑΥΚΩΜΑΤΙΚΗΣ ΑΜΦΙΒΛΗΣΤΡΟΕΙΔΟΠΑΘΕΙΑΣ ΚΑΙ ΟΠΤΙΚΗΣ ΝΕΥΡΟΠΑΘΕΙΑΣ.	3061965

ΑΡ./ΗΜ.ΔΗΜ.Ε.Δ. (87)	ΔΙΚΑΙΟΥΧΟΣ (73)	ΤΙΤΛΟΣ ΕΦΕΥΡΕΣΗΣ (54)	ΑΡ.ΕΥΡ.Δ.Ε. (11)
1699468 - 18/04/2007	RICHTER GEDEON VEGYESZETI GYAR RT	ΦΑΡΜΑΚΕΥΤΙΚΗ ΣΥΝΘΕΣΗ ΠΕΡΙΛΑΜΒΑΝΟΥΣΑ ΣΥΜΠΛΟΚΟ ΨΕΥΔΑΡΓΥΡΟΥ- ΥΑΛΟΥΡΟΝΙΚΟΥ ΓΙΑ ΤΗ ΘΕΡΑΠΕΙΑ ΣΚΛΗΡΥΝΣΗΣ ΚΑΤΑ ΠΛΑΚΑΣ.	3062000
1713490 - 18/04/2007	INDENA S.P.A.	ΣΥΝΘΕΣΕΙΣ ΓΙΑ ΤΗ ΘΕΡΑΠΕΙΑ ΑΤΟΠΙΚΗΣ ΔΕΡΜΑΤΙΤΙΔΑΣ, ΑΛΛΕΡΓΙΚΩΝ ΚΑΤΑΣΤΑΣΕΩΝ ΤΟΥ ΔΕΡΜΑΤΟΣ ΚΑΙ ΑΚΜΗΣ.	3061784

2.3 ΕΥΡΕΤΗΡΙΟ ΕΥΡΩΠΑΪΚΩΝ Δ.Ε. ΣΥΜΦΩΝΑ ΜΕ ΤΗΝ ΑΛΦΑΒΗΤΙΚΗ ΣΕΙΡΑ ΤΩΝ ΔΙΚΑΙΟΥΧΩΝ

ΔΙΚΑΙΟΥΧΟΣ (73)	ΤΙΤΛΟΣ ΕΦΕΥΡΕΣΗΣ (54)	ΑΡ./ΗΜ.ΔΗΜ.Ε.Δ. (87)	ΑΡ.ΕΥΡ.Δ.Ε. (11)
"BARLINEK" S.A	ΦΥΛΛΟ ΔΑΠΠΕΔΟΥ.	1585876 - 28/02/2007	3061951
3M INNOVATIVE PROPERTIES COMPANY	ΙΜΙΔΑΖΟΚΟΥΙΝΟΛΙΝΕΣ ΥΠΟΚΑΤΕΣΤΗΜΕΝΕΣ ΜΕ ΣΟΥΛΦΟΝΑΜΙΔΟ ΑΙΘΕΡΑ.	1341790 - 14/02/2007	3061827
AB INITIO SOFTWARE CORPORATION	ΣΥΣΤΗΜΑ ΥΠΕΡΚΑΤΑΜΕΡΙΣΜΟΥ ΚΑΙ ΜΕΘΟΔΟΣ ΑΥΞΗΣΗΣ ΤΩΝ ΣΗΜΕΙΩΝ ΕΛΕΓΧΟΥ ΣΕ ΠΑΡΑΛΛΗΛΕΣ ΕΦΑΡΜΟΓΕΣ ΒΑΣΙΖΟΜΕΝΕΣ ΕΠΙ ΣΥΣΤΑΤΙΚΩΝ ΠΡΟΓΡΑΜΜΑΤΩΝ.	0954781 - 11/04/2007	3062031
ACQUA MINERALE SAN BENEDETTO S.P.A.	ΠΛΑΣΤΙΚΗ ΦΙΑΛΗ, ΚΥΡΙΩΣ ΓΙΑ ΠΟΤΑ, ΤΗΣ ΟΠΟΙΑΣ ΤΟ ΠΕΡΙΕΧΟΜΕΝΟ ΑΔΕΙΑΖΕΙ ΜΕ ΣΥΜΠΙΕΣΗ ΤΗΣ ΦΙΑΛΗΣ.	1419970 - 18/04/2007	3062064
ADISSEO FRANCE S.A.S.	ΔΙΕΡΓΑΣΙΑ ΠΑΡΑΓΩΓΗΣ ΜΕΘΕΙΟΝΙΝΗΣ.	1263717 - 28/03/2007	3061830
ADVANCED INHALATION RESEARCH, INC.	ΥΨΗΛΑ ΑΠΟΔΟΤΙΚΗ ΠΑΡΟΧΗ ΕΝΟΣ ΑΕΡΟΛΥΜΑΤΟΣ ΜΕΓΑΛΗΣ ΘΕΡΑΠΕΥΤΙΚΗΣ ΜΑΖΑΣ.	1296663 - 21/03/2007	3061948
AGRICOLA DUEVITTORIE DI MALETTI E REGNANI S.R.L.	ΜΕΘΟΔΟΣ ΓΙΑ ΤΗΝ ΠΑΡΑΓΩΓΗ ΑΡΩΜΑΤΙΚΟΥ ΞΥΔΙΟΥ.	1360273 - 11/04/2007	3061966
AICURIS GMBH & CO. KG	ΥΠΟΚΑΤΕΣΤΗΜΕΝΕΣ ΔΙΥΔΡΟΚΙΝΑΖΟΛΙΝΕΣ ΜΕ ΑΝΤΙΠΙΚΕΣ ΙΔΙΟΤΗΤΕΣ.	1622880 - 28/02/2007	3062026
AKZO NOBEL COATINGS INTERNATIONAL B.V.	ΕΠΙΧΡΙΣΤΙΚΗ ΣΥΝΘΕΣΗ ΣΚΛΗΡΥΝΟΜΕΝΗ ΣΕ ΘΕΡΜΟΚΡΑΣΙΑ ΠΕΡΙΒΑΛΛΟΝΤΟΣ.	1587889 - 14/03/2007	3061985
ALBEMARLE CORPORATION	ΦΛΟΓΟΕΠΙΒΡΑΔΥΝΤΙΚΟΙ ΕΠΟΞΕΙΚΟΙ ΠΡΟΕΜΠΙΟΤΙΣΜΟΙ, ΠΟΛΥΣΤΡΩΜΑΤΙΚΑ ΥΛΙΚΑ ΚΑΙ ΚΑΡΤΕΣ ΤΥΠΩΜΕΝΟΥ ΚΥΚΛΩΜΑΤΟΣ ΜΕ ΑΥΞΗΜΕΝΗ ΘΕΡΜΙΚΗ ΣΤΑΘΕΡΟΤΗΤΑ.	1670860 - 04/04/2007	3062029
ALBERTS, BERT F.	ΠΡΟΣΤΑΤΕΥΤΙΚΗ ΔΙΑΤΑΞΗ ΓΙΑ ΚΑΛΩΔΙΑ Η ΑΓΩΓΟΥΣ.	1616377 - 28/02/2007	3062013
ALCON MANUFACTURING, LTD.	ΜΕΘΟΔΟΙ ΓΙΑ ΔΙΑΓΝΩΣΗ ΓΛΑΥΚΩΜΑΤΟΣ ΚΑΙ ΑΝΑΚΑΛΥΨΗ ΦΑΡΜΑΚΩΝ ΚΑΤΑ ΤΟΥ ΓΛΑΥΚΩΜΑΤΟΣ.	0943014 - 21/02/2007	3061844
ALCON, INC.	ΠΑΡΑΓΟΝΤΕΣ ΓΙΑ ΤΗΝ ΑΝΤΙΜΕΤΩΠΙΣΗ ΓΛΑΥΚΩΜΑΤΙΚΗΣ ΑΜΦΙΒΛΗΣΤΡΟΕΙΔΟΠΑΘΕΙΑΣ ΚΑΙ ΟΠΤΙΚΗΣ ΝΕΥΡΟΠΑΘΕΙΑΣ.	1696958 - 28/03/2007	3061965
ALFA WASSERMANN S.P.A.	ΠΟΛΥΜΟΡΦΟΙ ΤΥΠΟΙ ΡΙΦΑΞΙΜΙΝΗΣ ΩΣ ΑΝΤΙΒΙΟΤΙΚΑ.	1557421 - 09/05/2007	3061877
ALMAR PACKAGING INTERNATIONAL INC.	ΕΝΔΙΑΜΕΣΟ ΜΑΖΙΚΟ ΕΜΠΟΡΕΥΜΑΤΟΚΙΒΩΤΙΟ.	1620327 - 28/02/2007	3061748
AL-S TECHNOLOGY B.V.	ΜΕΘΟΔΟΣ ΚΑΙ ΔΙΑΤΑΞΗ ΣΧΗΜΑΤΙΣΜΟΥ ΜΙΑΣ ΣΥΝΔΕΣΗΣ ΣΥΓΚΟΛΛΗΣΗΣ ΜΕ ΚΥΡΤΩΣΗ ΓΙΑ ΜΕΤΑΛΛΙΚΟ ΦΥΛΛΟ.	1038627 - 18/04/2007	3061859
ALZA CORPORATION	ΙΟΝΤΟΦΟΡΗΣΗ ΜΕ ΠΡΟΓΡΑΜΜΑΤΙΣΜΕΝΗ ΡΥΘΜΙΣΗ ΤΟΥ ΗΛΕΚΤΡΙΚΟΥ ΡΕΥΜΑΤΟΣ.	1047475 - 21/02/2007	3061751
AMGEN INC.	ΑΝΤΙΣΩΜΑΤΑ ΠΟΥ ΕΝΕΡΓΟΠΟΙΟΥΝ ΥΠΟΔΟΧΕΑ ΕΡΥΘΡΟΠΟΙΗΤΙΝΗΣ.	1146056 - 07/03/2007	3061791
ANCHOR WALL SYSTEMS, INC.	ΣΥΣΤΗΜΑ ΚΑΙ ΜΕΘΟΔΟΣ ΣΧΑΣΗΣ ΤΟΥΒΛΩΝ ΤΟΙΧΟΠΟΙΑΣ.	1372923 - 14/02/2007	3061876
APPLIED RESEARCH SYSTEMS ARS HOLDING N.V.	ΚΑΘΑΡΙΣΜΕΝΗ ΑΝΑΣΥΝΔΥΑΣΜΕΝΗ ΗΛΗ ΠΟΥ ΕΜΦΑΝΙΖΕΙ ΣΥΓΚΕΚΡΙΜΕΝΗ ΒΙΟΔΡΑΣΤΙΚΟΤΗΤΑ ΚΑΙ ΔΙΑΔΙΚΑΣΙΑ ΓΙΑ ΤΟΝ ΚΑΘΑΡΙΣΜΟ ΑΥΤΗΣ.	1261622 - 07/03/2007	3061828
APPLIED RESEARCH SYSTEMS N.V.	ΧΡΗΣΗ ΜΗC ΞΕΝΟΑΝΤΙΓΟΝΟΥ ΣΤΗΝ ΚΑΤΑΣΚΕΥΗ ΜΙΑΣ ΦΑΡΜΑΚΕΥΤΙΚΗΣ ΟΥΣΙΑΣ ΓΙΑ ΤΗΝ ΘΕΡΑΠΕΙΑ ΤΟΥ ΚΑΡΚΙΝΟΥ.	0773789 - 28/03/2007	3062075
ARACHNOVA THERAPEUTICS LTD.	ΧΡΗΣΗ ΤΗΣ 4-(2-ΦΘΟΡΟΦΑΙΝΥΛ)-6-ΜΕΘΥΛ-2-(1-ΠΙΠΕΡΑΖΙΝΥΛ)ΘΕΙΕΝΟ[2,3-D]ΠΥΡΙΜΙΔΙΝΗΣ ΓΙΑ ΤΗΝ ΑΓΩΓΗ ΤΟΥ ΠΟΝΟΥ.	1390022 - 18/04/2007	3061987

ΔΙΚΑΙΟΥΧΟΣ (73)	ΤΙΤΛΟΣ ΕΦΕΥΡΕΣΗΣ (54)	ΑΡ./ΗΜ.ΔΗΜ.Ε.Δ. (87)	ΑΡ.ΕΥΡ.Δ.Ε. (11)
<i>ARIZONA STATE UNIVERSITY</i>	ΜΙΚΡΟ-ΜΑΓΝΗΤΙΚΟΣ ΔΙΑΚΟΠΤΗΣ ΜΑΝΔΑΛΩΣΗΣ ΜΕ ΧΑΛΛΑΡΕΣ ΑΠΑΙΤΗΣΕΙΣ ΕΥΘΥΓΡΑΜΜΙΣΗΣ ΜΟΝΙΜΟΥ ΜΑΓΝΗΤΗ.	1352408 - 21/03/2007	3062060
<i>ARJOWIGGINS SECURITY</i>	ΕΞΩΦΥΛΛΟ ΕΝΤΟΣ ΤΟΥ ΟΠΟΙΟΥ ΕΝΣΩΜΑΤΩΝΕΤΑΙ ΜΙΑ ΔΙΑΤΑΞΗ ΑΝΑΓΝΩΡΙΣΗΣ ΡΑΔΙΟΣΥΧΝΟΤΗΤΩΝ.	1382011 - 21/02/2007	3061767
<i>ARKEMA FRANCE</i>	ΚΑΤΑΛΥΤΙΚΗ ΔΙΑΔΙΚΑΣΙΑ ΠΑΡΑΓΩΓΗΣ ΑΛΚΥΛΜΕΡΚΑΠΤΑΝΩΝ ΜΕ ΠΡΟΣΘΗΚΗ ΥΔΡΟΘΕΙΟΥ ΣΕ ΜΙΑ ΟΛΕΦΙΝΗ.	1542944 - 14/02/2007	3061808
<i>ARTILAT NAAMLOZE VENNOOTSCHAP</i>	ΣΥΣΚΕΥΗ ΚΑΙ ΜΕΘΟΔΟΣ ΔΙΑΤΡΗΣΗΣ ΓΙΑ ΜΙΑ ΣΤΙΒΑΔΑ ΣΤΡΩΜΑΤΟΣ.	1444925 - 14/03/2007	3062069
<i>ASSISTANCE PUBLIQUE - HOPITAUX DE PARIS</i>	ΠΟΣΟΤΙΚΗ ΑΝΙΧΝΕΥΣΗ ΤΟΥ HDV ΜΕ RT-PCR ΠΡΑΓΜΑΤΙΚΟΥ ΧΡΟΝΟΥ.	1624076 - 28/02/2007	3061998
<i>ASTRAZENECA AB</i>	ΧΡΗΣΗ ΤΟΥ ΠΑΡΑΓΩΓΟΥ ΚΟΥΙΝΑΖΟΛΙΝΗΣ ZD6474 ΣΥΝΔΥΑΣΜΕΝΟΥ ΜΕ ΓΚΕΜΣΙΤΑΜΠΙΝΗ ΚΑΙ ΠΡΟΔΙΡΕΤΙΚΑ ΜΕ ΙΟΝΤΙΖΟΥΣΑ ΑΚΤΙΝΟΒΟΛΙΑ ΣΤΗ ΘΕΡΑΠΕΙΑ ΤΟΥ ΚΑΡΚΙΝΟΥ.	1551409 - 21/03/2007	3061980
<i>AVENTIS PHARMA S.A.</i>	ΑΝΤΙΚΑΡΚΙΝΙΚΕΣ ΣΥΝΘΕΣΕΙΣ ΠΟΥ ΠΕΡΙΕΧΟΥΝ ΠΑΡΑΓΩΓΑ ΤΑΞΑΝΗΣ.	1478355 - 07/03/2007	3061832
<i>AVENTIS PHARMA S.A.</i>	ΠΑΡΑΓΩΓΑ ΣΤΡΕΠΤΟΓΡΑΜΙΝΩΝ, Η ΠΑΡΑΣΚΕΥΗ ΤΟΥΣ ΚΑΙ ΟΙ ΣΥΝΘΕΣΕΙΣ ΠΟΥ ΤΑ ΠΕΡΙΕΧΟΥΝ.	1461342 - 07/03/2007	3062010
<i>AVENTIS PHARMACEUTICALS INC.</i>	ΕΤΕΡΟΑΡΥΛΟΠΕΡΙΔΙΝΕΣ ΚΑΙ ΠΙΠΕΡΑΖΙΝΕΣ ΚΑΙ Η ΧΡΗΣΗ ΤΟΥΣ ΩΣ ΑΝΤΙΨΥΧΩΣΙΚΑ ΚΑΙ ΑΝΑΛΓΗΤΙΚΑ.	0959076 - 07/03/2007	3062009
<i>BALL PACKAGING EUROPE GMBH</i>	ΜΕΘΟΔΟΣ ΓΙΑ ΤΗ ΔΙΑΜΟΡΦΩΣΗ ΕΝΟΣ ΚΑΠΙΑΚΙΟΥ ΑΠΟ ΜΕΤΑΛΛΙΚΟ ΦΥΛΛΟ.	1583620 - 28/03/2007	3062073
<i>BASF AKTIENGESELLSCHAFT</i>	ΖΙΖΑΝΙΟΚΤΟΝΑ ΜΙΓΜΑΤΑ ΠΟΥ ΒΑΣΙΖΟΝΤΑΙ ΣΕ 3-ΦΑΙΝΥΛΟΥΡΑΚΙΛΕΣ.	1429609 - 07/03/2007	3062006
<i>BASF PLANT SCIENCE GMBH</i>	ΧΡΗΣΗ ΜΙΑΣ ΚΑΤΗΓΟΡΙΑΣ ΕΝΖΥΜΩΝ ΚΑΙ ΤΩΝ ΓΟΝΙΔΙΩΝ ΚΩΔΙΚΟΠΟΙΗΣΗΣ ΤΟΥΣ ΓΙΑ ΤΗΝ ΑΥΞΗΣΗ ΤΗΣ ΠΕΡΙΕΚΤΙΚΟΤΗΤΑΣ ΕΛΑΙΟΥ ΣΕ ΔΙΑΓΟΝΙΔΙΑΚΟΥΣ ΟΡΓΑΝΙΣΜΟΥΣ.	1230373 - 07/02/2007	3061788
<i>BAXTER AKTIENGESELLSCHAFT</i>	ΠΟΛΥΜΕΡΑΣΗ ΠΑΡΑΓΟΝΤΑ VON WILLEBRAND.	0907724 - 21/03/2007	3062024
<i>BAYER BIOSCIENCE GMBH</i>	ΝΕΩΤΕΡΙΚΑ ΜΟΡΙΑ ΠΥΡΗΝΙΚΟΥ ΟΞΕΟΣ ΑΠΟ ΑΡΑΒΟΣΙΤΟ ΚΑΙ Η ΧΡΗΣΗ ΤΟΥΣ ΓΙΑ ΤΗΝ ΠΑΡΑΓΩΓΗ ΤΡΟΠΟΠΟΙΗΜΕΝΟΥ ΑΜΥΛΟΥ.	0950107 - 21/03/2007	3062070
<i>BAYER CROPSCIENCE S.A.</i>	ΜΥΚΗΤΟΚΤΟΝΑ ΠΑΡΑΓΩΓΑ ΦΑΙΝΥΛ(ΘΕΙΟ)ΟΥΡΙΩΝ ΚΑΙ ΦΑΙΝΥΛ(ΘΕΙΟ)ΚΑΡΒΑΜΙΚΩΝ.	1178039 - 11/04/2007	3062049
<i>BAYER SCHERING PHARMA AG</i>	ΠΑΡΑΓΩΓΑ ΚΙΝΟΛΙΝΗΣ ΚΑΙ ΙΣΟΚΙΝΟΛΙΝΗΣ, ΜΕΘΟΔΟΣ ΓΙΑ ΤΗΝ ΠΑΡΑΓΩΓΗ ΑΥΤΩΝ ΚΑΙ Η ΧΡΗΣΗ ΑΥΤΩΝ ΩΣ ΑΝΤΙΦΛΕΓΜΟΝΩΔΩΝ ΜΕΣΩΝ.	1492771 - 28/02/2007	3061978
<i>BENCITS, FRANZ</i>	ΑΚΕΤΑΛΕΣ ΣΑΝ ΕΝΤΟΜΟ-ΑΠΩΘΗΤΙΚΑ ΜΕΣΑ.	1567013 - 18/04/2007	3061764
<i>BENGTSSON, JAN</i>	ΜΕΘΟΔΟΣ ΠΑΡΑΚΟΛΟΥΘΗΣΗΣ ΤΩΝ ΚΙΝΗΣΕΩΝ ΜΕΜΟΝΩΜΕΝΩΝ ΑΤΟΜΩΝ ΜΕΣΑ ΚΑΙ ΓΥΡΩ ΑΠΟ ΚΤΙΡΙΑ, ΔΩΜΑΤΙΑ ΚΑΙ ΑΛΛΟΥΣ ΠΑΡΟΜΟΙΟΥΣ ΧΩΡΟΥΣ.	1370887 - 14/02/2007	3061826
<i>BERTEX PHARMA GMBH</i>	ΠΑΡΑΤΕΤΑΜΕΝΗ ΑΠΕΛΕΥΘΕΡΩΣΗ ΔΙΑΣΠΟΡΑΣ ΣΩΜΑΤΙΔΙΩΝ.	1317254 - 28/02/2007	3062003
<i>BIOGEN IDEC MA INC.</i>	ΑΝΤΑΓΩΝΙΣΤΕΣ ΥΠΟΔΟΧΕΑ ΑΔΕΝΟΣΙΝΗΣ ΚΑΙ ΜΕΘΟΔΟΙ ΚΑΤΑΣΚΕΥΗΣ ΚΑΙ ΧΡΗΣΗΣ ΑΥΤΩΝ.	1230241 - 07/02/2007	3061759
<i>BIOPROGRESS TECHNOLOGY LIMITED</i>	ΘΕΡΑΠΕΥΤΙΚΕΣ ΣΥΝΘΕΣΕΙΣ ΠΕΡΙΛΑΜΒΑΝΟΥΣΕΣ ΕΝΑΝ ΤΗΚΟΜΕΝΟ ΠΥΡΗΝΑ ΚΑΨΥΛΙΩΜΕΝΟ ΕΝΤΟΣ ΥΜΕΝΑ ΥΔΡΟΞΥΠΡΟΠΥΛΑΜΕΘΥΛΚΥΤΤΑΡΙΝΗΣ.	1401403 - 07/03/2007	3062050
<i>BIOSENSE WEBSTER, INC.</i>	ΣΥΣΚΕΥΗ ΑΠΟΜΟΝΩΣΗΣ ΠΝΕΥΜΟΝΙΚΩΝ ΦΛΕΒΩΝ ΜΕ ΛΕΙΖΕΡ.	1400215 - 21/03/2007	3061925

ΔΙΚΑΙΟΥΧΟΣ (73)	ΤΙΤΛΟΣ ΕΦΕΥΡΕΣΗΣ (54)	ΑΡ./ΗΜ.ΔΗΜ.Ε.Δ. (87)	ΑΡ.ΕΥΡ.Δ.Ε. (11)
BIOVITRUM AB	ΧΡΗΣΗ ΙΝΔΟΛΙΚΩΝ ΚΑΙ ΙΝΔΟΛΙΝΙΚΩΝ ΠΑΡΑΓΩΓΩΝ ΣΤΗΝ ΑΝΤΙΜΕΤΩΠΙΣΗ ΤΗΣ ΠΑΧΥΣΑΡΚΙΑΣ Η ΓΙΑ ΤΗΝ ΕΛΑΤΤΩΣΗ ΤΗΣ ΠΡΟΣΛΗΨΗΣ ΤΡΟΦΗΣ.	1438045 - 14/02/2007	3061797
BIOVITRUM AB	ΜΕΘΟΔΟΣ ΓΙΑ ΠΙΣΤΟΠΟΙΗΣΗ ΠΑΡΑΓΟΝΤΩΝ ΓΙΑ ΤΗ ΘΕΡΑΠΕΙΑ ΔΙΑΒΗΤΗ.	1397681 - 14/03/2007	3062041
BOEHRINGER INGELHEIM INTERNATIONAL GMBH	ΕΝΑ ΦΙΛΤΡΟ ΜΕ ΜΙΚΡΟΣΚΟΠΙΚΗ ΔΟΜΗ.	1243299 - 28/03/2007	3061941
BOEHRINGER INGELHEIM PHARMA GMBH & CO. KG	ΦΑΡΜΑΚΕΥΤΙΚΟΣ ΣΥΝΔΥΑΣΜΟΣ ΓΙΑ ΤΗ ΘΕΡΑΠΕΥΤΙΚΗ ΑΝΤΙΜΕΤΩΠΙΣΗ ΤΗΣ ΚΑΛΟΗΘΟΥΣ ΥΠΕΡΠΛΑΣΙΑΣ ΤΟΥ ΠΡΟΣΤΑΤΗ Η ΓΙΑ ΤΗΝ ΜΑΚΡΟΠΡΟΘΕΣΜΗ ΠΡΟΛΗΨΗ ΤΗΣ ΟΞΕΙΑΣ ΕΠΙΣΧΕΣΗΣ ΟΥΡΩΝ.	1501517 - 02/05/2007	3062062
BOEHRINGER INGELHEIM PHARMA GMBH & CO.KG	ΙΣΧΥΡΟΣ ΟΜΟΛΟΓΟΣ ΠΡΟΑΓΩΓΕΑΣ ΑΠΟ ΚΡΙΚΕΤΟΜΥΕΣ.	0857211 - 28/02/2007	3061824
BOEHRINGER INGELHEIM PHARMA GMBH & CO.KG	ΔΙΪΔΡΟΠΤΕΡΙΔΙΝΟΝΕΣ, ΜΕΘΟΔΟΣ ΓΙΑ ΤΗΝ ΠΑΡΑΓΩΓΗ ΤΟΥΣ ΚΑΙ ΧΡΗΣΗ ΤΟΥΣ ΩΣ ΦΑΡΜΑΚΩΝ.	1599478 - 09/05/2007	3062063
BOEHRINGER INGELHEIM VETMEDICA GMBH	ΥΨΗΛΗΣ ΣΥΓΚΕΝΤΡΩΣΗΣ ΣΤΑΘΕΡΑ ΔΙΑΛΥΜΑΤΑ ΜΕΛΟ-ΕΙΚΑΜΗΣ ΓΙΑ ΕΝΕΣΗ ΑΝΕΥ ΒΕΛΟΝΑΣ.	1455782 - 21/03/2007	3061917
BORMIOLI, LORENZO	ΣΥΝΔΕΣΜΟΣ ΑΣΦΑΛΕΙΑΣ ΤΑΧΕΙΑΣ ΣΥΣΦΙΞΕΩΣ ΚΑΙ ΑΠΕΛΕΥΘΕΡΩΣΕΩΣ ΓΙΑ ΣΩΛΗΝΩΣΕΙΣ.	1552208 - 28/02/2007	3061749
BP CHEMICALS LIMITED	ΚΑΤΑΛΥΤΗΣ ΚΑΙ ΧΡΗΣΗ ΑΥΤΟΥ ΣΤΗΝ ΠΑΡΑΓΩΓΗ ΟΞΙΚΟΥ ΒΙΝΥΛΕΣΤΕΡΟΣ.	0967009 - 14/03/2007	3061977
BRISTOL-MYERS SQUIBB PHARMA COMPANY	4-(2-ΒΟΥΤΥΛΑΜΙΝΟ)-2,7-ΔΙΜΕΘΥΛ-8-(2-ΜΕΘΥΛ-6-ΜΕΘΟΞΥΠΥΡΙΔ-3-ΥΛ)ΠΥΡΑΖΟΛΟ [1,5-Α]-1,3,5-ΤΡΙΑΖΙΝΗ, ΤΑ ΕΝΑΝΤΙΟΜΟΡΦΑ ΚΑΙ ΦΑΡΜΑΚΕΥΤΙΚΩΣ ΠΑΡΑΔΕΚΤΑ ΑΛΛΑΤΑ ΩΣ ΣΥΝΑΡΜΟΤΕΣ ΤΟΥ ΥΠΟΔΟΧΕΑ ΤΟΥ ΠΑΡΑΓΟΝΤΟΣ ΑΠΕΛΕΥΘΕΡΩΣΗΣΚΟΡΤΙΚΟΤΡΟΠΙΝΗΣ.	1368094 - 28/02/2007	3062012
BRITISH TECHNOLOGY GROUP INTER-CORPORATE LICENSING LIMITED	ΣΥΣΤΗΜΑ ΤΗΛΕΠΙΚΟΙΝΩΝΙΩΝ.	0704140 - 28/02/2007	3062019
BSH BOSCH UND SIEMENS HAUSGERATE GMBH	ΔΙΑΤΑΞΗ ΓΙΑ ΧΡΗΣΗ ΣΕ ΕΝΑ ΣΥΣΤΗΜΑ ΕΞΑΕΡΙΣΜΟΥ.	1438512 - 21/03/2007	3061956
BSH BOSCH UND SIEMENS HAUSGERATE GMBH	ΗΛΕΚΤΡΙΚΗ ΣΚΟΥΠΑ ΜΕ ΣΥΡΤΑΡΙ ΦΙΛΤΡΟΥ.	1583451 - 21/03/2007	3061957
C.R.F. SOCIETA` CONSORTILE PER AZIONI	ΜΗΧΑΝΗ ΕΣΩΤΕΡΙΚΗΣ ΚΑΥΣΕΩΣ ΜΕ ΥΔΡΑΥΛΙΚΑ ΜΕΤΑΒΑΛΛΟΜΕΝΕΣ ΒΑΛΒΙΔΕΣ.	1674673 - 21/03/2007	3061757
C.R.F. SOCIETA` CONSORTILE PER AZIONI	ΜΗΧΑΝΗ ΕΣΩΤΕΡΙΚΗΣ ΚΑΥΣΕΩΣ ΕΧΟΥΣΑ ΕΝΑ ΜΟΝΑΔΙΚΟ ΕΚΚΕΝΤΡΟΦΟΡΟ ΑΞΟΝΑ Ο ΟΠΟΙΟΣ ΕΛΕΓΧΕΙ ΤΙΣ ΒΑΛΒΙΔΕΣ ΕΞΑΓΩΓΗΣ ΜΗΧΑΝΙΚΑ, ΚΑΙ ΤΙΣ ΒΑΛΒΙΔΕΣ ΕΙΣΑΓΩΓΗΣ ΔΙΑΜΕΣΟΥ ΜΙΑΣ ΗΛΕΚΤΡΟΝΙΚΑ ΕΛΕΓΧΟΜΕΝΗΣ ΥΔΡΑΥΛΙΚΗΣ ΔΙΑΤΑΞΕΩΣ.	1555398 - 28/02/2007	3061775
CANCER RESEARCH TECHNOLOGY LIMITED	ΑΠΕΙΚΟΝΙΣΗ, ΔΙΑΓΝΩΣΗ ΚΑΙ ΘΕΡΑΠΕΙΑ ΑΣΘΕΝΕΙΑΣ.	1334194 - 18/04/2007	3061756
CARDGIRUS S.L.	ΠΟΔΗΛΑΤΟ ΑΣΚΗΣΗΣ.	0947224 - 28/02/2007	3061878
CARGLASS LUXEMBOURG SARL - ZUG BRANCH	ΣΥΓΚΟΛΛΗΣΗ ΥΑΛΟΠΙΝΑΚΩΝ (ΑΠΟ ΓΥΑΛΙ Η ΠΛΑΣΤΙΚΟ).	1250240 - 21/02/2007	3061934
CASTER	ΚΑΛΛΥΝΤΙΚΑ ΣΚΕΥΑΣΜΑΤΑ ΠΟΥ ΠΕΡΙΕΧΟΥΝ ΕΚΧΥΛΙΣΜΑΤΑ ΑΡΧΑΙΟΒΑΚΤΗΡΙΩΝ.	1250918 - 14/02/2007	3061758
CELETRONIX INTERNATIONAL, LTD	ΣΥΝΑΡΜΟΛΟΓΗΣΗ ΥΠΟΜΟΝΑΔΩΝ ΜΝΗΜΗΣ ΧΡΗΣΙΜΟΠΟΙΩΝΤΑΣ ΜΕΡΙΚΩΣ ΕΛΑΤΤΩΜΑΤΙΚΑ ΣΕΤ ΟΛΟΚΛΗΡΩΜΕΝΩΝ.	1483722 - 18/04/2007	3061972

ΔΙΚΑΙΟΥΧΟΣ (73)	ΤΙΤΛΟΣ ΕΦΕΥΡΕΣΗΣ (54)	ΑΡ./ΗΜ.ΛΗΜ.Ε.Δ. (87)	ΑΡ.ΕΥΡ.Δ.Ε. (11)
<i>CELETRONIX USA, INC.</i>	ΣΥΝΑΡΜΟΛΟΓΗΣΗ ΥΠΟΜΟΝΑΔΩΝ ΜΝΗΜΗΣ ΧΡΗΣΙΜΟΠΟΙΩΝΤΑΣ ΜΕΡΙΚΩΣ ΕΛΑΤΤΩΜΑΤΙΚΑ ΣΕΤ ΟΛΟΚΛΗΡΩΜΕΝΩΝ.	1483722 - 18/04/2007	3061972
<i>CENTRE NATIONAL DE LA RECHERCHE SCIENTIFIQUE (CNRS)</i>	ΑΝΑΣΥΝΔΥΑΣΜΕΝΗ ΠΑΡΑΓΩΓΗ ΑΝΑΛΟΓΩΝ ΝΟΥΚΛΕΟΤΙΔΙΩΝ ΚΑΙ ΝΟΥΚΛΕΟΖΙΤΩΝ (ΧΙΤΡ).	1290006 - 21/02/2007	3061778
<i>CENTRE NATIONAL DE LA RECHERCHE SCIENTIFIQUE (CNRS)</i>	ΓΡΑΜΜΕΣ ΑΘΑΝΑΤΩΝ ΚΥΤΤΑΡΩΝ ΠΙΤΗΝΩΝ.	0901523 - 21/02/2007	3061924
<i>CERESTAR HOLDING BV</i>	ΜΗ ΚΟΛΛΩΔΕΣ, ΕΛΕΥΘΕΡΑΣ ΡΟΗΣ ΤΡΟΦΙΜΟ ΚΑΙ ΜΕΘΟΔΟΣ ΠΑΡΑΣΚΕΥΗΣ ΤΟΥ.	1484987 - 23/05/2007	3062067
<i>CGL SYSTEMS LLC</i>	ΣΥΣΤΗΜΑ ΚΑΙ ΜΕΘΟΔΟΣ ΓΙΑ ΠΡΟΕΝΤΕΤΑΜΕΝΟ ΔΟΜΟΣΤΟΙΧΕΙΩΤΟ ΤΟΙΧΟ.	1246972 - 07/02/2007	3061790
<i>CHOMCZYNSKI, PIOTR</i>	ΜΕΘΟΔΟΣ ΘΕΡΑΠΕΙΑΣ ΡΟΔΟΧΡΟΥ ΝΟΣΟΥ ΜΕ ΤΟΠΙΚΗ ΕΦΑΡΜΟΓΗ ΕΝΟΣ ΠΑΡΑΓΩΓΟΥ ΚΥΚΛΟΞΑΝΙΟΥ.	1515710 - 21/03/2007	3061881
<i>CIMEX PHARMA AG</i>	ΣΥΝΘΕΣΗ ΙΤΡΑΚΟΝΑΖΟΛΙΟΥ ΣΕ ΔΙΑΣΠΟΡΑ ΕΝΤΟΣ ΥΔΡΟΦΙΛΟΥ ΠΟΛΥΜΕΡΟΥΣ ΕΧΟΥΣΑ ΕΝΙΣΧΥΜΕΝΗ ΒΙΟΔΙΑΘΕΣΙΜΟΤΗΤΑ.	1438960 - 21/03/2007	3061943
<i>CIMEX PHARMA AG</i>	ΒΙΟ-ΙΣΟΔΥΝΑΜΗ ΣΥΝΘΕΣΗ ΙΤΡΑΚΟΝΑΖΟΛΙΟΥ ΣΕ ΔΙΑΣΠΟΡΑ ΕΝΤΟΣ ΥΔΡΟΦΙΛΟΥ ΠΟΛΥΜΕΡΟΥΣ.	1438961 - 21/03/2007	3061944
<i>CIS BIO INTERNATIONAL</i>	ΣΤΑΘΕΡΟΠΟΙΗΣΗ ΡΑΔΙΟΦΑΡΜΑΚΕΥΤΙΚΩΝ ΣΥΝΘΕΣΕΩΝ ΧΡΗΣΙΜΟΠΟΙΩΝΤΑΣ ΕΝΑΝ ΥΔΡΟΦΙΛΙΚΟ ΘΕΙΟΛΙΘΕΡΑ Η ΜΙΑ ΥΔΡΟΦΙΛΙΚΗ 6-ΥΔΡΟΞΥ ΧΡΩΜΑΝΗ.	1381397 - 28/02/2007	3061994
<i>CLABER S.P.A.</i>	ΚΕΝΤΡΙΚΟ ΣΥΣΤΗΜΑ ΓΙΑ ΤΟΝ ΑΠΟΜΑΚΡΥΣΜΕΝΟ ΕΛΕΓΧΟ ΜΟΝΑΔΩΝ ΑΡΔΕΥΣΕΩΣ.	1338194 - 28/02/2007	3062002
<i>CLINICO GMBH</i>	ΔΙΑΤΑΞΗ ΕΞΑΓΩΓΗΣ ΔΙΑ ΤΗΝ ΠΡΟΣΤΑΤΕΥΜΕΝΗ ΕΞΑΓΩΓΗ ΜΙΑΣ ΕΥΛΥΓΙΣΤΗΣ ΒΕΛΟΝΑΣ ΠΑΡΑΚΕΝΤΗΣΕΩΣ ΑΠΟ ΕΝΑΝ ΚΑΘΕΤΗΡΑ.	1658876 - 21/02/2007	3061930
<i>CLIPPER WINDPOWER TECHNOLOGY, INC.</i>	ΡΟΤΟΡΑΣ (ΣΤΡΟΦΕΑΣ) ΜΕ ΕΚΤΑΤΑ ΠΤΕΡΥΓΙΑ ΚΑΙ ΚΡΙΤΗΡΙΑ ΕΛΕΓΧΟΥ ΤΟΥ.	1442216 - 21/02/2007	3061862
<i>COMMONWEALTH SCIENTIFIC AND INDUSTRIAL RESEARCH ORGANISATION</i>	ΥΛΙΚΟ ΕΞΥΓΙΑΝΣΕΩΣ ΚΑΙ ΜΕΘΟΔΟΣ ΕΞΥΓΙΑΝΣΕΩΣ ΓΙΑ ΙΖΗΜΑΤΑ.	1012123 - 07/03/2007	3062038
<i>COMPAGNIA ITALIANA FORME ACCIAIO S.P.A.</i>	ΔΙΑΜΟΡΦΩΣΗ ΤΑΧΥΤΗΤΑΣ ΕΜΒΟΛΩΝ ΓΙΑ ΜΙΑ ΑΝΤΛΙΑ ΣΚΥΡΟΔΕΜΑΤΟΣ	0971127 - 21/03/2007	3061927
<i>CONTESSINI, PAOLA</i>	ΑΥΤΟΜΑΤΟΣ ΨΗΣΤΗΣ ΖΥΜΑΡΙΚΩΝ ΓΙΑ ΕΣΤΙΑΤΟΡΙΑ, ΟΙΚΙΕΣ ΣΠΑΓΓΕΤΙ ΚΑΙ ΤΑ ΟΜΟΙΑ.	1401310 - 28/02/2007	3061879
<i>COUTURIER, JEAN</i>	ΜΕΘΟΔΟΣ ΠΑΡΑΣΚΕΥΗΣ ΣΤΑΘΕΡΟΠΟΙΗΜΕΝΟΥ ΑΝΥΔΡΙΤΗ ΙΙΙ ΑΠΟ ΑΣΒΕΣΤΟΚΟΝΙΑΜΑ ΚΑΙ ΛΗΦΘΕΝ ΥΔΡΑΥΛΙΚΟ ΣΥΝΔΕΤΙΚΟ.	1644298 - 14/02/2007	3061880
<i>COVENTRY UNIVERSITY</i>	ΣΥΣΤΗΜΑ ΕΓΚΛΩΒΙΣΜΟΥ ΡΥΠΟΓΟΝΩΝ ΟΥΣΙΩΝ.	1446536 - 21/02/2007	3061963
<i>CRELUX HOLDING SA</i>	ΣΤΕΓΑΝΩΤΙΚΟ ΦΕΡΜΟΥΑΡ ΜΕ ΟΔΟΝΤΩΣΕΙΣ ΣΥΓΚΟΛΛΗΜΕΝΕΣ ΠΙΑΝΟ ΣΤΙΣ ΤΑΙΝΙΕΣ ΤΙΣ ΟΠΟΙΕΣ ΕΝΩΝΟΥΝ.	1294248 - 07/03/2007	3061871
<i>CSL LIMITED</i>	ΕΜΒΟΛΙΟ ΙΟΥ ΘΗΛΩΜΑΤΟΣ.	1359156 - 07/03/2007	3061787
<i>CSM NEDERLAND B.V.</i>	ΥΓΡΟ ΒΕΛΤΙΩΤΙΚΟ ΨΩΜΙΟΥ.	1214888 - 21/03/2007	3062076
<i>CV THERAPEUTICS, INC.</i>	ΕΤΕΡΟΑΡΥΑΙΚΑ ΑΛΚΥΛΙΚΑ ΠΑΡΑΓΩΓΑ ΠΙΠΕΡΑΖΙΝΗΣ ΩΣ ΑΝΑΣΤΟΛΕΙΣ ΟΞΕΙΔΩΣΗΣ ΛΙΠΑΡΩΝ ΟΞΕΩΝ.	1339701 - 14/02/2007	3061817
<i>CYBERGUN S.A.</i>	ΔΙΑΤΑΞΗ ΔΙΟΡΘΩΣΗΣ ΤΗΣ ΤΡΟΧΙΑΣ ΕΝΟΣ ΒΛΗΜΑΤΟΣ ΑΠΟ ΣΦΑΙΡΙΔΙΑ ΣΕ ΕΝΑ ΑΝΤΙΓΡΑΦΟ ΟΠΛΟΥ.	1522815 - 07/03/2007	3062039

ΔΙΚΑΙΟΥΧΟΣ (73)	ΤΙΤΛΟΣ ΕΦΕΥΡΕΣΗΣ (54)	ΑΡ./ΗΜ.ΔΗΜ.Ε.Δ. (87)	ΑΡ.ΕΥΡ.Δ.Ε. (11)
<i>CYCLACEL PHARMACEUTICALS, INC.</i>	ΧΡΗΣΗ ΔΙΨΗΠΕΠΤΙΔΙΟΥ ΚΑΙ ΣΥΓΓΕΝΩΝ ΑΥΤΟΥ ΩΣ ΑΝΟΣΟΚΑΤΑΣΤΑΤΙΚΑ ΓΙΑ ΤΗΝ ΑΝΤΙΜΕΤΩΠΙΣΗ ΜΙΑΣ ΛΟΙΜΩΔΟΥΣ ΝΟΣΟΥ, ΜΙΑΣ ΑΥΤΟΑΝΟΣΗΣ ΝΟΣΟΥ, ΑΛΛΕΡΓΙΚΩΝ ΑΝΤΙΔΡΑΣΕΩΝ Η ΜΙΑΣ ΥΠΕΡΠΟΛΛΑΠΛΑΣΙΑΣΤΙΚΗΣ ΝΟΣΟΥ ΤΟΥ ΔΕΡΜΑΤΟΣ.	1438966 - 14/02/2007	3061806
<i>CYDEN LTD.</i>	ΣΥΣΚΕΥΗ ΘΕΡΑΠΕΥΤΙΚΗΣ ΑΓΩΓΗΣ.	1381429 - 14/02/2007	3061754
<i>CYTOCHROMA INC.</i>	ΧΑΜΗΛΑ-ΥΠΕΡΑΣΒΕΣΤΑΙΜΙΚΑ ΘΕΙΜΗΣ ΑΝΑΛΟΓΑ ΤΗΣ ΙΑΛΦΑ, 25-ΔΙΥΔΡΟΕΥ ΒΙΤΑΜΙΝΗΣ D3.	1436257 - 18/04/2007	3061793
<i>CYTOKINE PHARMASCIENCES, INC.</i>	ΧΡΗΣΗ ΑΝΤΑΓΩΝΙΣΤΩΝ ΤΟΥ ΠΑΡΑΓΟΝΤΑ ΑΝΑΣΤΟΛΗΣ ΜΕΤΑΝΑΣΤΕΥΣΗΣ ΜΑΚΡΟΦΑΓΩΝ ΓΙΑ ΑΝΤΙΚΑΡΚΙΝΙΚΗ ΘΕΡΑΠΕΙΑ.	0954334 - 21/02/2007	3061960
<i>DCA DESIGN INTERNATIONAL LIMITED</i>	ΒΕΛΤΙΩΣΕΙΣ ΠΟΥ ΑΦΟΡΟΥΝ ΣΕ ΦΥΣΙΓΓΕΣ ΦΑΡΜΑΚΕΥΤΙΚΟΥ ΠΡΟΪΟΝΤΟΣ.	1455868 - 21/02/2007	3061831
<i>DCA DESIGN INTERNATIONAL LIMITED</i>	ΣΥΣΚΕΥΗ ΕΓΧΥΣΗΣ ΤΥΠΟΥ ΠΕΝΑΣ ΜΕ ΗΛΕΚΤΡΟΝΙΚΗ ΜΟΝΑΔΑ ΕΛΕΓΧΟΥ.	1349593 - 14/03/2007	3062074
<i>DEBIO RECHERCHE PHARMACEUTIQUE S.A.</i>	ΑΠΟΙΚΟΔΟΜΗΣΙΜΕΣ ΥΔΡΟΠΗΚΤΕΣ ΠΟΛΥ (ΑΙΘΥΛΕΝΟΓΛΥΚΟΛΗΣ) ΜΕ ΕΛΕΓΧΟΜΕΝΗ ΗΜΙ-ΖΩΗ ΚΑΙ ΟΙ ΠΡΟΔΡΟΜΟΙ ΑΥΤΩΝ.	1019446 - 28/03/2007	3062068
<i>DEGUSSA GMBH</i>	ΣΚΛΗΡΥΝΟΜΕΝΕΣ ΜΕ ΑΚΤΙΝΕΣ ΡΗΤΙΝΕΣ ΣΤΗ ΒΑΣΗ ΑΛΔΕΥΔΙΚΩΝ ΡΗΤΙΝΩΝ ΚΕΤΟΝΗΣ ΚΑΙ/Η ΟΥΡΙΑΣ ΚΑΙ ΜΙΑ ΜΕΘΟΔΟΣ ΓΙΑ ΤΗΝ ΠΑΡΑΣΚΕΥΗ ΤΟΥΣ.	1508581 - 04/04/2007	3061953
<i>DEGUSSA GMBH</i>	ΥΔΑΤΙΚΟ, ΚΟΛΛΟΕΙΔΕΣ ΑΙΩΡΗΜΑ ΑΕΡΙΟΑΙΘΑΛΗΣ.	1566415 - 28/02/2007	3061979
<i>DIPHARMA FRANCIS S.R.L.</i>	ΜΕΘΟΔΟΣ ΓΙΑ ΤΗΝ ΠΑΡΑΣΚΕΥΗ CLOPIDOGREL.	1501838 - 11/04/2007	3062022
<i>DONDI, ANDREA</i>	ΑΡΘΡΩΤΟΣ ΚΥΛΙΝΔΡΟΣ ΓΙΑ ΒΙΟΜΗΧΑΝΙΚΕΣ ΚΥΛΙΝΔΡΙΚΕΣ ΠΕΡΙΣΤΡΕΦΟΜΕΝΕΣ ΒΟΥΡΤΣΕΣ, ΕΙΔΙΚΟΤΕΡΑ ΓΙΑ ΥΠΙΑΙΘΡΙΑ ΧΡΗΣΗ.	1266590 - 14/03/2007	3061942
<i>DONDI, ROBERTO</i>	ΑΡΘΡΩΤΟΣ ΚΥΛΙΝΔΡΟΣ ΓΙΑ ΒΙΟΜΗΧΑΝΙΚΕΣ ΚΥΛΙΝΔΡΙΚΕΣ ΠΕΡΙΣΤΡΕΦΟΜΕΝΕΣ ΒΟΥΡΤΣΕΣ, ΕΙΔΙΚΟΤΕΡΑ ΓΙΑ ΥΠΙΑΙΘΡΙΑ ΧΡΗΣΗ.	1266590 - 14/03/2007	3061942
<i>DR. AUGUST WOLFF GMBH & CO. KG ARZNEIMITTEL</i>	ΣΥΝΘΕΣΗ ΠΗΓΜΑΤΟΣ ΚΑΙ ΕΦΑΡΜΟΓΗ ΜΕΣΩ ΤΟΥ ΟΣΧΕΟΥ ΜΙΑΣ ΣΥΝΘΕΣΕΩΣ ΔΙΑ ΤΗΝ ΘΕΡΑΠΕΥΤΙΚΗ ΑΓΩΓΗ ΤΟΥ ΥΠΟΓΟΝΑΔΙΣΜΟΥ.	1347764 - 14/03/2007	3061932
<i>DURR SYSTEMS GMBH</i>	ΜΙΑ ΣΥΣΚΕΥΗ ΚΑΘΑΡΙΣΜΟΥ ΤΟΥ ΑΚΑΘΑΡΤΟΥ ΑΕΡΑ.	1312861 - 14/03/2007	3061982
<i>DYSTAR TEXTILFARBEN GMBH & CO. DEUTSCHLAND KG</i>	ΑΝΤΙΔΡΑΣΤΗΡΙΕΣ ΕΡΥΘΡΕΣ ΒΑΦΕΣ ΥΨΗΛΗΣ ΑΝΤΟΧΗΣ ΣΤΟ ΦΩΣ.	1514905 - 28/02/2007	3061992
<i>ECOLE NORMALE SUPERIEURE DE LYON</i>	ΓΡΑΜΜΕΣ ΛΘΑΝΑΤΩΝ ΚΥΤΤΑΡΩΝ ΠΤΗΝΩΝ.	0901523 - 21/02/2007	3061924
<i>EISAI R MANAGEMENT CO., LTD.</i>	ΕΝΩΣΕΙΣ ΑΖΩΤΟΥΧΟΥ ΑΡΩΜΑΤΙΚΟΥ ΔΑΚΤΥΛΙΟΥ.	1415987 - 28/02/2007	3062007
<i>ELLEN AB</i>	ΔΙΕΡΓΑΣΙΑ ΓΙΑ ΤΗΝ ΠΑΡΑΓΩΓΗ ΕΝΟΣ ΑΠΟΡΡΟΦΗΤΙΚΟΥ ΕΙΔΟΥΣ ΥΓΙΕΙΝΗΣ ΠΟΥ ΠΕΡΙΛΑΜΒΑΝΕΙ ΠΑΡΑΓΟΝΤΑ ΓΑΛΑΚΤΙΚΟ ΟΞΥ ΒΑΚΤΗΡΙΔΙΑ.	1322346 - 07/03/2007	3061776
<i>EMISPHERE TECHNOLOGIES, INC.</i>	ΕΝΩΣΕΙΣ ΚΑΙ ΣΥΝΘΕΣΕΙΣ ΓΙΑ ΑΠΕΛΕΥΘΕΡΩΣΗ ΔΡΑΣΤΙΚΩΝ ΠΑΡΑΓΟΝΤΩΝ.	0817643 - 21/03/2007	3061983
<i>ENERSAVE FLUID MIXERS INC.</i>	ΣΥΣΤΗΜΑ ΑΝΑΜΕΙΞΕΩΣ ΥΓΡΩΝ ΔΙΑ ΚΛΕΙΣΤΑ ΔΟΧΕΙΑ.	1624955 - 07/02/2007	3061763
<i>ENI S.P.A.</i>	ΜΕΘΟΔΟΣ ΓΙΑ ΤΗΝ ΕΞΥΓΙΑΝΣΗ ΜΟΛΥΣΜΕΝΩΝ ΠΕΡΙΟΧΩΝ.	1446240 - 21/02/2007	3061816
<i>ENSINGER KUNSTSTOFFTECHNOLOGIE GBR</i>	ΠΛΑΚΑ ΟΛΙΣΘΗΣΗΣ ΓΙΑ ΨΑΛΙΔΙ ΣΙΔΗΡΟΔΡΟΜΙΚΗΣ ΓΡΑΜΜΗΣ.	1247901 - 11/04/2007	3062025

ΔΙΚΑΙΟΥΧΟΣ (73)	ΤΙΤΛΟΣ ΕΦΕΥΡΕΣΗΣ (54)	ΑΡ./ΗΜ.ΔΗΜ.Ε.Δ. (87)	ΑΡ.ΕΥΡ.Δ.Ε. (11)
<i>ERCA FORMSEAL</i>	ΕΓΚΑΤΑΣΤΑΣΗ ΓΙΑ ΤΗΝ ΠΑΡΑΓΩΓΗ ΑΝΤΙΚΕΙΜΕΝΩΝ ΜΕ ΘΕΡΜΟΔΙΑΜΟΡΦΩΣΗ ΕΚΚΙΝΩΝΤΑΣ ΑΠΟ ΔΙΣΚΙΑ ΘΕΡΜΟΠΛΑΣΤΙΚΟΥ ΥΛΙΚΟΥ.	1539461 - 21/02/2007	3061769
<i>ETEX CORPORATION</i>	ΕΓΧΕΟΜΕΝΕΣ ΣΤΕΡΕΕΣ ΡΑΒΔΟΙ ΦΩΣΦΟΡΙΚΟΥ ΑΣΒΕΣΤΙΟΥ ΓΙΑ ΑΠΕΛΕΥΘΕΡΩΣΗ ΟΣΤΕΟΓΟΝΙΚΩΝ ΠΡΩΤΕΪΝΩΝ.	1675608 - 21/03/2007	3061821
<i>EURO-CELTIQUE S.A.</i>	ΑΝΘΕΚΤΙΚΗ ΣΤΗ ΦΘΟΡΑ ΣΥΝΕΞΩΘΗΜΕΝΗ ΜΟΡΦΗ ΔΟΣΟΛΟΓΙΑΣ ΠΟΥ ΠΕΡΙΕΧΕΙ ΕΝΑΝ ΕΝΕΡΓΟ ΠΑΡΑΓΟΝΤΑ ΚΑΙ ΕΝΑΝ ΑΝΤΑΓΩΝΙΣΤΙΚΟ ΠΑΡΑΓΟΝΤΑ ΚΑΙ ΔΙΑΔΙΚΑΣΙΑ ΠΑΡΑΣΚΕΥΗΣ ΑΥΤΗΣ.	1691892 - 28/02/2007	3061890
<i>EURO-CELTIQUE S.A.</i>	ΣΥΣΤΗΜΑΤΑ ΑΠΟΡΡΙΨΗΣ ΤΩΝ ΔΙΑΔΕΡΜΙΚΩΝ ΣΥΣΚΕΥΩΝ ΑΠΟΘΕΣΗΣ ΩΣΤΕ ΝΑ ΑΠΟΤΡΑΠΕΙ Η ΚΑΤΑΧΡΗΣΗ ΤΩΝ ΔΡΑΣΤΙΚΩΝ ΟΥΣΙΩΝ ΠΟΥ ΠΑΡΕΧΟΝΤΑΙ ΣΕ ΑΥΤΕΣ.	1513532 - 28/02/2007	3061894
<i>EURO-CELTIQUE S.A.</i>	ΘΕΡΑΠΕΥΤΙΚΑ ΠΑΡΑΓΩΓΑ ΤΗΣ ΠΙΠΕΡΑΖΙΝΗΣ.	1562936 - 14/03/2007	3061946
<i>EURO-CELTIQUE S.A.</i>	ΕΞΩΘΟΥΜΕΝΑ ΥΠΟ ΜΟΡΦΗΝ ΠΗΓΜΑΤΟΣ ΚΑΙ ΧΟΡΗΓΟΥΜΕΝΑ ΑΠΟ ΤΟΥ ΣΤΟΜΑΤΟΣ ΟΠΙΟΕΙΔΗ ΠΑΡΑΣΚΕΥΑΣΜΑΤΑ.	1449530 - 14/03/2007	3061991
<i>EURO-CELTIQUE S.A.</i>	ΜΕΘΟΔΟΣ ΓΙΑ ΤΗΝ ΠΑΡΑΓΩΓΗ ΑΜΟΡΦΗΣ ΕΠΙΒΡΑΔΥΝΤΙΚΗΣ ΜΗΤΡΑΣ ΜΗ ΔΙΑΛΥΤΗΣ ΣΤΟ ΥΔΩΡ.	1171101 - 14/03/2007	3062035
<i>EURVEST S.A.</i>	ΔΙΑΝΟΜΕΑΣ ΥΓΡΟΥ ΣΥΝΤΗΡΗΣΗΣ ΓΙΑ ΛΕΚΑΝΕΣ ΤΟΥΑΛΕΤΩΝ.	1287211 - 14/02/2007	3061856
<i>EXXONMOBIL RESEARCH AND ENGINEERING COMPANY</i>	ΜΙΓΜΑΤΑ ΚΕΡΙΟΥ FISCHER-TROPSCH ΚΑΙ ΥΔΡΟΓΟΝΑΝΘΡΑΚΑ ΓΙΑ ΜΕΤΑΦΟΡΑ.	1292653 - 21/02/2007	3061892
<i>EYEBORN (PROPRIETARY) LIMITED</i>	ΚΟΓΧΙΚΟ ΕΜΦΥΤΕΥΜΑ.	1455689 - 21/02/2007	3061962
<i>F. HOFFMANN-LA ROCHE AG</i>	ΑΝΤΙΣΩΜΑΤΑ ΕΝΑΝΤΙ ΑΝΘΡΩΠΙΝΗΣ ΙΙ-12.	1049717 - 21/03/2007	3061747
<i>F. HOFFMANN-LA ROCHE AG</i>	ΚΥΚΛΙΚΑ ΠΕΠΤΙΔΙΑ ΤΑ ΟΠΟΙΑ ΕΧΟΥΝ ΔΡΑΣΗ ΑΓΩΝΙΣΤΗ ΥΠΟΔΟΧΕΑ ΜΕΛΑΝΟΚΟΡΤΙΝΗΣ-4.	1315750 - 14/02/2007	3061782
<i>F. HOFFMANN-LA ROCHE AG</i>	4-ΠΥΡΙΜΙΔΙΝΥΛΟ -N-ΑΚΥΛΟ-L-ΦΑΙΝΥΛΑΛΑΝΙΝΕΣ.	1237878 - 21/03/2007	3062052
<i>F. HOFFMANN-LA ROCHE AG</i>	ΦΑΡΜΑΚΕΥΤΙΚΗ ΣΥΝΘΕΣΗ ΠΕΡΙΛΑΜΒΑΝΟΥΣΑ ΑΝΑΣΤΟΛΕΑ ΛΙΠΑΣΗΣ ΚΑΙ ΜΟΝΟ -ΕΣΤΕΡΑ ΛΙΠΑΡΟΥ ΟΞΕΟΣ ΜΕ ΣΑΚΧΑΡΟΖΗ.	1399152 - 14/03/2007	3062054
<i>FER FAHRZEUGELEKTRIK GMBH</i>	ΜΙΑ ΠΙΝΑΚΙΔΑ.	1675756 - 14/03/2007	3062040
<i>FERRING INTERNATIONAL CENTER S.A.</i>	ΠΑΡΑΓΩΓΗ ΕΝΖΥΜΙΚΑ ΕΝΕΡΓΗΣ ΑΝΑΣΥΝΔΥΑΣΜΕΝΗΣ ΚΑΡΒΟΞΥΠΕΠΤΙΔΑΣΗΣ Β.	0871718 - 04/04/2007	3062033
<i>FIFTH OCEAN ENGINEERING LIMITED</i>	ΣΥΣΚΕΥΗ ΠΑΡΑΓΩΓΗΣ ΖΥΘΟΥ ΚΑΙ ΜΙΑ ΜΟΝΑΔΑ ΓΙΑ ΧΡΗΣΗ ΜΕΤΑ ΤΗ ΖΥΜΩΣΗ.	1333084 - 07/03/2007	3061833
<i>FLORETTE, SOCIETE PAR ACTIONS SIMPLIFIEE</i>	ΜΕΘΟΔΟΣ ΚΑΙ ΕΓΚΑΤΑΣΤΑΣΗ ΓΙΑ ΤΗ ΠΡΟΕΤΟΙΜΑΣΙΑ ΤΗΣ ΚΟΡΥΦΗΣ ΣΑΛΑΤΑΣ.	1327393 - 21/03/2007	3062043
<i>FRAUNHOFER-GESELLSCHAFT ZUR FORDERUNG DER ANGEWANDTEN FORSCHUNG E.V.</i>	ΜΕΘΟΔΟΣ ΚΑΙ ΔΙΑΤΑΞΗ ΓΙΑ ΟΠΤΙΚΗ ΚΩΔΙΚΟΠΟΙΗΣΗ, ΟΠΟΥ Η ΚΩΔΙΚΟΠΟΙΗΣΗ ΑΥΤΗ ΠΕΡΙΛΑΜΒΑΝΕΙ ΑΝΑΛΥΣΗ ΔΟΜΗΣ ΚΑΙ ΣΥΝΘΕΣΗ ΔΟΜΗΣ, ΚΑΘΩΣ ΚΑΙ ΕΝΑ ΑΝΤΙΣΤΟΙΧΟ ΠΡΟΓΡΑΜΜΑ ΥΠΟΛΟΓΙΣΤΗ ΚΑΙ ΕΝΑ ΑΝΤΙΣΤΟΙΧΟ ΜΕΣΟΝ ΑΠΟΘΗΚΕΥΣΕΩΣ ΔΙΑΒΑΖΟΜΕΝΟ ΑΠΟ ΤΟΝ ΥΠΟΛΟΓΙΣΤΗ.	1599835 - 14/02/2007	3061861
<i>FRAUNHOFER-GESELLSCHAFT ZUR FORDERUNG DER ANGEWANDTEN FORSCHUNG E.V.</i>	ΚΙΝΗΤΗ ΔΙΑΤΑΞΗ ΠΛΟΗΓΗΣΕΩΣ ΓΙΑ ΕΝΑ ΚΥΨΕΛΙΚΟ ΑΣΥΡΜΑΤΟ ΔΙΚΤΥΟ.	1288673 - 21/03/2007	3061864
<i>FUTURA MEDICAL DEVELOPMENTS LIMITED</i>	ΠΡΟΦΥΛΑΚΤΙΚΟ.	1494629 - 14/02/2007	3061829

ΔΙΚΑΙΟΥΧΟΣ (73)	ΤΙΤΛΟΣ ΕΦΕΥΡΕΣΗΣ (54)	ΑΡ./ΗΜ.ΔΗΜ.Ε.Δ. (87)	ΑΡ.ΕΥΡ.Δ.Ε. (11)
GAFITEX S.R.L.	ΥΦΑΣΜΑ ΚΑΤΑΛΛΗΛΟ ΓΙΑ ΝΑ ΠΑΡΕΧΕΙ ΜΙΑ ΔΡΑΣΗ ΦΡΑΓΜΟΥ ΕΝΑΝΤΙ ΜΑΓΝΗΤΙΚΩΝ ΚΑΙ ΗΛΕΚΤΡΟΜΑΓΝΗΤΙΚΩΝ ΠΕΔΙΩΝ ΚΑΙ/Η ΔΡΑΣΕΙΣ ΜΕΤΑΛΛΟΘΕΡΑΠΕΙΑΣ.	1369512 - 07/03/2007	3061974
GEBAUER GMBH & CO. KG	ΜΙΚΡΟΚΕΡΑΤΟΜΟΣ ΚΑΘΩΣ ΕΠΙΣΗΣ ΧΕΙΡΟΥΡΓΙΚΗ ΛΕΠΙΔΑ ΔΙ ΑΥΤΟΝ.	1625837 - 09/05/2007	3062056
GENAERA CORPORATION	ΑΝΑΣΤΟΛΕΙΣ ΣΥΝΘΕΣΗΣ ΒΛΕΝΝΙΝΗΣ.	1255544 - 07/03/2007	3062077
GENENTECH, INC.	Ο-ΦΟΥΚΟΣΥΛΟΤΡΑΝΣΦΕΡΑΣΗ.	0942992 - 07/03/2007	3061898
GENENTECH, INC.	ΘΕΡΑΠΕΥΤΙΚΗ ΑΓΩΓΗ ΚΑΡΚΙΝΟΥ ΠΡΟΣΤΑΤΗ ΜΕ ΑΝΤΙΣΩΜΑΤΑ ΑΝΤΙ-ERBB2.	1189634 - 28/02/2007	3061968
GEORGIA-PACIFIC FRANCE	ΧΑΡΤΙΝΟ ΦΥΛΛΟ ΤΥΠΩΜΕΝΟ ΑΝΑΓΛΥΦΑ.	1325982 - 14/02/2007	3061819
GEORGMARIENHUTTE GMBH	ΟΔΟΣ ΚΥΛΙΝΔΡΙΣΗΣ.	1105721 - 28/02/2007	3061795
GLAXO GROUP LIMITED	ΦΑΡΜΑΚΕΥΤΙΚΗ ΣΥΝΘΕΣΗ.	1524266 - 28/02/2007	3061922
GLAXO GROUP LIMITED	ΠΑΡΑΓΩΓΑ ΥΔΡΟΞΥΑΙΘΥΛΑΜΙΝΗΣ ΓΙΑ ΤΗΝ ΑΝΤΙΜΕΤΩΠΙΣΗ ΝΟΣΟΥ ALZHEIMER.	1567488 - 21/02/2007	3061945
GLAXOSMITHKLINE BIOLOGICALS S.A.	ΣΥΣΤΗΜΑΤΑ ΠΡΟΣΘΕΤΟΥ ΚΑΙ ΕΜΒΟΛΙΑ.	1126876 - 21/03/2007	3061851
GND WATER AS	ΔΙΑΤΑΞΗ ΚΑΙ ΜΕΘΟΔΟΣ ΑΠΟΣΤΑΞΗΣ.	1456128 - 07/03/2007	3061995
GRATON HOLDINGS LIMITED	ΠΕΡΙΣΤΡΟΦΙΚΗ ΣΥΣΚΕΥΗ ΚΟΠΗΣ.	1422992 - 28/02/2007	3061921
GS GESTIONE SISTEMI S.R.L.	ΣΥΣΤΗΜΑ ΚΑΙ ΜΕΘΟΔΟΣ ΓΙΑ ΤΗ ΘΕΡΜΙΚΗ ΠΑΡΑΚΟΛΟΥΘΗΣΗ ΤΟΥ ΕΛΑΦΟΥΣ.	1523738 - 28/02/2007	3061990
GSG KNAPE GLEISSANIERUNG GMBH	ΜΕΘΟΔΟΣ ΑΝΑΝΕΩΣΗΣ ΣΤΡΩΣΕΩΝ ΑΔΡΑΝΩΝ ΣΚΥΡΩΝ ΚΑΙ ΤΡΕΝΟ ΕΠΕΞΕΡΓΑΣΙΑΣ ΣΙΔΗΡΟΔΡΟΜΙΚΗΣ ΓΡΑΜΜΗΣ ΓΙΑ ΤΗΝ ΕΚΤΕΛΕΣΗ ΑΥΤΗΣ.	1249537 - 04/04/2007	3061860
H. LUNDBECK A/S	ΜΕΘΟΔΟΣ ΓΙΑ ΤΗΝ ΠΑΡΑΣΚΕΥΗ ΣΙΤΑΛΟΠΡΑΜΗΣ.	1298124 - 28/02/2007	3061926
H. LUNDBECK A/S	ΠΑΡΑΓΩΓΑ 1,2,4, ΤΡΙΑΜΙΝΟΒΕΝΖΟΛΗΣ ΧΡΗΣΙΜΑ ΓΙΑ ΤΗ ΘΕΡΑΠΕΥΤΙΚΗ ΑΝΤΙΜΕΤΩΠΙΣΗ ΔΙΑΤΑΡΑΧΩΝ ΤΟΥ ΚΕΝΤΡΙΚΟΥ ΝΕΥΡΙΚΟΥ ΣΥΣΤΗΜΑΤΟΣ.	1578740 - 21/03/2007	3062032
HARTINGTON BUSINESS, S. L.	ΜΕΘΟΔΟΣ ΠΑΡΑΣΚΕΥΗΣ ΕΝΟΣ ΑΠΟΜΟΝΩΘΕΝΤΟΣ ΕΚΧΥΛΙΣΜΑΤΟΣ ΤΟΥ ΦΥΤΟΥ ΕΥΡΩΠΑΪΚΟΥ -L ΚΥΚΛΑΜΙΝΟΥ ΚΑΙ Η ΧΡΗΣΙΜΟΠΟΙΗΣΗ ΑΥΤΟΥ ΩΣ ΘΕΡΑΠΕΥΤΙΚΟΥ ΠΑΡΑΓΟΝΤΟΣ.	1353682 - 28/02/2007	3061850
HEIKE WALLNER AUTOMATION GMBH	ΣΥΣΤΗΜΑ, ΜΕΘΟΔΟΣ ΚΑΙ ΔΙΑΤΑΞΗ ΓΙΑ ΤΗΝ ΚΑΤΑΣΚΕΥΗ ΕΝΟΣ ΦΕΡΟΝΤΟΣ ΣΚΕΛΕΤΟΥ Η ΕΝΟΣ ΔΙΚΤΥΩΜΑΤΟΣ ΡΑΒΔΩΝ.	1497504 - 14/02/2007	3061845
HEIM MEDIZINTECHNIK GMBH	ΔΙΑΤΑΞΗ ΦΙΛΤΡΟΥ ΓΙΑ ΤΟ ΔΙΑΧΩΡΙΣΜΟ ΤΟΥ ΑΙΜΑΤΟΣ ΣΕ ΠΛΑΣΜΑ ΚΑΙ ΚΥΤΤΑΡΙΚΑ ΣΤΟΙΧΕΙΑ ΚΑΙ ΣΥΣΚΕΥΗ ΓΙΑ ΤΗΝ ΧΡΗΣΗ ΑΥΤΗΣ ΣΕ ΔΟΤΗ.	1309363 - 14/02/2007	3061809
HEMOCUE AB	ΦΩΤΟΜΕΤΡΟ ΜΕ ΥΠΟΔΟΧΗ ΓΙΑ ΣΥΓΚΡΑΤΗΣΗ ΚΑΙ ΑΝΑΜΕΙΞΗ ΕΝΟΣ ΔΟΧΕΙΟΥ.	1055111 - 21/02/2007	3061920
IFCO SYSTEMS GMBH	ΕΝΑΣ ΜΗΧΑΝΙΣΜΟΣ ΚΛΕΙΣΙΜΑΤΟΣ ΕΝΟΣ ΚΙΒΩΤΙΟΥ ΜΕΤΑΦΟΡΑΣ.	1437306 - 21/03/2007	3062018
IGUZZINI ILLUMINAZIONE S.P.A.	ΔΙΑΤΑΞΗ ΔΙΑ ΤΗ ΣΤΗΡΙΞΗ ΣΤΟΙΧΕΙΩΝ ΠΕΤΑΣΜΑΤΟΣ ΔΙΑ ΣΥΣΚΕΥΕΣ ΦΩΤΙΣΜΟΥ.	1120602 - 07/02/2007	3061752
IGUZZINI ILLUMINAZIONE S.P.A.	ΕΝΑΣ ΣΤΥΛΟΣ ΛΑΜΠΙΑΣ ΔΙΑ ΦΩΤΙΣΜΟ ΔΡΟΜΩΝ.	1193357 - 07/03/2007	3062057
INDAG GESELLSCHAFT FUR INDUSTRIEBEDARF MBH & CO. BETRIEBS KG	ΔΙΑΤΑΞΗ ΚΑΤΑΣΚΕΥΗΣ ΣΑΚΟΥΛΑΣ ΚΑΙ ΜΕΘΟΔΟΣ ΔΙΑ ΤΗΝ ΚΑΤΑΣΚΕΥΗ ΣΑΚΟΥΛΑΣ ΑΠΟ ΦΥΛΛΑ.	0962309 - 07/03/2007	3061868

ΔΙΚΑΙΟΥΧΟΣ (73)	ΤΙΤΛΟΣ ΕΦΕΥΡΕΣΗΣ (54)	ΑΡ./ΗΜ.ΛΗΜ.Ε.Δ. (87)	ΑΡ.ΕΥΡ.Α.Ε. (11)
<i>INDENA S.P.A.</i>	ΣΥΝΘΕΣΕΙΣ ΓΙΑ ΤΗ ΘΕΡΑΠΕΙΑ ΑΤΟΠΙΚΗΣ ΔΕΡΜΑΤΙΤΙΔΑΣ, ΑΛΛΕΡΓΙΚΩΝ ΚΑΤΑΣΤΑΣΕΩΝ ΤΟΥ ΔΕΡΜΑΤΟΣ ΚΑΙ ΑΚΜΗΣ.	1713490 - 18/04/2007	3061784
<i>INDENA S.P.A.</i>	ΦΑΡΜΑΚΕΥΤΙΚΕΣ ΚΑΙ/Η ΚΟΣΜΗΤΙΚΕΣ ΣΥΝΘΕΣΕΙΣ ΓΙΑ ΤΗ ΘΕΡΑΠΕΙΑ ΕΝΤΟΠΙΣΜΕΝΟΥ ΛΔΙΠΙΚΟΥ ΙΣΤΟΥ ΚΑΙ ΚΥΤΤΑΡΙΤΙΔΑΣ.	1392335 - 25/04/2007	3061905
<i>INDENA S.P.A.</i>	ΣΥΝΔΥΑΣΜΟΙ ΑΓΓΕΙΟΔΡΑΣΤΙΚΩΝ ΜΕΣΩΝ ΚΑΙ Η ΧΡΗΣΗ ΤΟΥΣ ΣΤΗ ΘΕΡΑΠΕΙΑ ΣΕΞΟΥΑΛΙΚΩΝ ΔΥΣΛΕΙΤΟΥΡΓΙΩΝ.	1644014 - 02/05/2007	3061906
<i>INDESIT COMPANY S.P.A.</i>	ΣΥΣΚΕΥΗ ΨΥΞΗΣ ΜΕ ΣΩΛΗΝΟΕΙΔΕΣ ΣΤΟΙΧΕΙΟ.	1624264 - 21/03/2007	3061873
<i>INFLAZYME PHARMACEUTICALS, LTD.</i>	3-ΑΖΩΤΟ-6,7-ΔΙΟΞΥΓΟΝΟ ΣΤΕΡΟΕΙΔΗ ΚΑΙ ΧΡΗΣΕΙΣ ΠΟΥ ΣΧΕΤΙΖΟΝΤΑΙ ΜΕ ΑΥΤΑ.	1278763 - 14/02/2007	3061837
<i>INFRATEC, INC.</i>	ΠΑΡΑΚΟΛΟΥΘΗΣΗ ΑΝΑΛΥΟΜΕΝΩΝ ΟΥΣΙΩΝ ΙΣΤΟΥ ΜΕ ΥΠΕΡΥΘΡΗ ΑΚΤΙΝΟΒΟΛΙΑ.	0948284 - 14/02/2007	3062028
<i>INNOVATRON ELECTRONIQUE (SOCIETE ANONYME)</i>	ΜΕΘΟΔΟΣ ΑΔΙΑΙΡΕΤΗΣ ΤΡΟΠΟΠΟΙΗΣΗΣ ΜΙΑΣ ΠΛΗΘΩΡΑΣ ΘΕΣΕΩΝ ΤΗΣ ΜΗ ΔΙΑΤΗΡΗΣΙΜΗΣ ΜΝΗΜΗΣ ΜΙΑΣ ΚΑΡΤΑΣ ΜΕ ΜΙΚΡΟΚΥΚΛΩΜΑ, ΕΙΔΙΚΟΤΕΡΑ ΜΙΑΣ ΑΝΕΥ ΕΠΑΦΗΣ ΚΑΡΤΑΣ.	1070303 - 28/02/2007	3061975
<i>INNOVET ITALIA S.R.L.</i>	ΦΑΡΜΑΚΕΥΤΙΚΗ ΣΥΝΘΕΣΗ ΓΙΑ ΤΗΝ ΠΡΟΛΗΨΗ ΤΗΣ ΑΝΑΠΤΥΞΗΣ ΚΑΙ ΠΡΟΟΔΟΥ ΜΥΚΗΤΙΑΣΙΚΩΝ ΠΑΘΗΣΕΩΝ ΕΠΙΦΑΝΕΙΑΣ ΔΕΡΜΑΤΟΣ.	1374903 - 28/03/2007	3061967
<i>INSTITUT NATIONAL DE LA RECHERCHE AGRONOMIQUE (INRA)</i>	ΓΡΑΜΜΕΣ ΑΘΑΝΑΤΩΝ ΚΥΤΤΑΡΩΝ ΠΤΗΝΩΝ.	0901523 - 21/02/2007	3061924
<i>INSTITUT PASTEUR</i>	ΑΝΑΣΥΝΔΥΑΣΜΕΝΗ ΠΑΡΑΓΩΓΗ ΑΝΑΛΟΓΩΝ ΝΟΥΚΛΕΟΤΙΔΙΩΝ ΚΑΙ ΝΟΥΚΛΕΟΖΙΤΩΝ (ΧΙΤΡ).	1290006 - 21/02/2007	3061778
<i>INSTITUT PASTEUR</i>	ΑΛΛΗΛΟΥΧΙΕΣ ΠΟΥ ΕΞΑΛΕΙΦΟΝΤΑΙ ΕΙΔΙΚΑ ΑΠΟ ΤΟ ΓΟΝΙΔΙΩΜΑ ΤΟΥ ΜΥΚΟΒΑΚΤΗΡΙΟΥ ΤΗΣ ΦΥΜΑΤΙΩΣΗΣ (MYCOBACTERIUM TUBERCULOSIS) ΚΑΙ Η ΧΡΗΣΗ ΤΟΥΣ ΣΤΗ ΔΙΑΓΝΩΣΤΙΚΗ ΚΑΙ ΣΑΝ ΕΜΒΟΛΙΑ.	1338657 - 18/04/2007	3061805
<i>INSTITUTO MASSONE S.A.</i>	ΔΙΑΔΙΚΑΣΙΑ ΓΙΑ ΤΗΝ ΠΑΡΑΣΚΕΥΗ ΣΥΝΘΕΣΕΩΝ ΓΟΝΑΔΟΤΡΟΠΙΝΗΣ.	1169349 - 28/03/2007	3061976
<i>INTELLPROP LIMITED</i>	ΣΥΣΚΕΥΗ ΥΠΗΡΕΣΙΩΝ ΤΗΛΕΠΙΚΟΙΝΩΝΙΩΝ ΚΑΙ ΜΕΘΟΔΟΙ.	1584207 - 28/02/2007	3061796
<i>INTELLPROP LIMITED</i>	ΣΥΣΚΕΥΗ ΚΑΙ ΜΕΘΟΔΟΙ ΤΗΛΕΠΙΚΟΙΝΩΝΙΑΚΩΝ ΥΠΗΡΕΣΙΩΝ.	1540974 - 28/02/2007	3061822
<i>INVENTIO AG</i>	ΕΞΟΠΛΙΣΜΟΣ ΔΙΑ ΤΗ ΣΥΝΔΕΣΗ ΜΙΑΣ ΠΟΡΤΑΣ ΚΑΜΠΙΝΑΣ ΜΕ ΜΙΑ ΠΟΡΤΑ ΦΡΕΑΤΙΟΥ ΚΑΙ ΕΝΑΣ ΕΞΟΠΛΙΣΜΟΣ ΔΙΑ ΤΟ ΞΕΚΛΕΙΔΩΜΑ ΜΙΑΣ ΠΟΡΤΑΣ ΚΑΜΠΙΝΑΣ ΣΕ ΠΕΡΙΠΤΩΣΗ ΑΝΑΓΚΗΣ.	1516847 - 18/04/2007	3062055
<i>INVISTA TECHNOLOGIES S.A.R.L.</i>	ΧΥΤΕΥΣΗ ΠΟΛΥΠΡΟΠΥΛΕΝΙΟΥ ΜΕ ΕΝΙΣΧΥΜΕΝΑ ΧΑΡΑΚΤΗΡΙΣΤΙΚΑ ΑΝΑΘΕΡΜΑΝΣΗΣ.	1601716 - 14/02/2007	3061893
<i>IOLTECHNOLOGIE-PRODUCTION</i>	ΕΝΔΟΦΘΑΛΜΙΟΣ ΦΑΚΟΣ ΠΕΡΙΕΧΩΝ ΕΝΑ ΑΠΕΛΕΥΘΕΡΩΣΙΜΟ ΦΑΡΜΑΚΟ.	0954341 - 28/02/2007	3061895
<i>ISOLCELL ITALIA S.P.A.</i>	ΚΑΤΑΣΚΕΥΗ ΓΙΑ ΠΕΡΙΒΑΛΛΟΝΤΙΚΑ ΑΣΦΑΛΗ ΑΠΟΛΥΜΑΝΣΗ ΜΕ ΧΡΗΣΗ ΚΙΝΗΤΩΝ ΘΑΛΑΜΩΝ.	1388284 - 21/02/2007	3061896
<i>ISTITUTO DI RICERCHE DI BIOLOGIA MOLECOLARE P. ANGELETTI S.P.A.</i>	ΔΙΥΔΡΟΞΥΠΥΡΙΜΙΔΙΝΟ ΚΑΡΒΟΞΑΜΙΔΙΑ ΑΝΑΣΤΟΛΕΙΣ ΤΗΣ ΙΝΤΕΓΚΡΑΣΗΣ ΤΟΥ HIV.	1441734 - 28/02/2007	3061911
<i>ISTITUTO NAZIONALE PER LA FISICA DELLA MATERIA</i>	ΣΥΣΚΕΥΗ ΓΙΑ ΕΚΤΟΞΕΥΣΗ ΑΕΡΙΟΥ ΡΕΥΜΑΤΟΣ.	1031639 - 21/02/2007	3061950
<i>J.M. HUBER CORPORATION</i>	ΣΥΝΘΕΣΕΙΣ ΕΚΤΡΙΒΗΣ ΓΙΑ ΔΙΑΦΑΝΗ ΟΔΟΝΤΟΠΑΣΤΑ.	1567120 - 07/03/2007	3062036

ΔΙΚΑΙΟΥΧΟΣ (73)	ΤΙΤΛΟΣ ΕΦΕΥΡΕΣΗΣ (54)	ΑΡ./ΗΜ.ΔΗΜ.Ε.Δ. (87)	ΑΡ.ΕΥΡ.Δ.Ε. (11)
<i>JOHNS HOPKINS UNIVERSITY</i>	ΧΑΜΗΛΑ-ΥΠΕΡΑΣΒΕΣΤΑΙΜΙΚΑ ΟΞΙΜΗΣ ΑΝΑΛΟΓΑ ΤΗΣ ΙΑΛΦΑ, 25-ΔΙΥΔΡΟΕΥ ΒΙΤΑΜΙΝΗΣ D3.	1436257 - 18/04/2007	3061793
<i>JOHNSON MATTHEY PUBLIC LIMITED COMPANY</i>	ΜΕΘΟΔΟΣ ΕΛΕΓΧΟΥ ΤΗΣ ΠΡΟΣΘΗΚΗΣ ΑΝΑΓΩΓΙΚΟΥ.	1633959 - 09/05/2007	3061786
<i>JOKEY PLASTIK WIPPERFURTH GMBH</i>	ΔΟΧΕΙΟ ΜΟΡΦΗΣ ΧΥΤΡΑΣ, ΚΥΡΙΩΣ ΚΑΔΟΣ, ΜΕ ΚΑΠΑΚΙ.	1562837 - 14/02/2007	3061818
<i>KABUSHIKIKAISHA KAJITSUHI-HAKAIHINSHITSU KENKYUJO</i>	ΗΛΕΚΤΡΟΝΙΚΟ ΣΥΣΤΗΜΑ ΕΞΕΤΑΣΗΣ ΓΙΑ ΕΝΑ ΕΣΩΤΕΡΙΚΟ ΤΜΗΜΑ ΜΕ ΠΕΡΙΣΣΟΤΕΡΕΣ ΛΑΜΠΕΣ ΠΟΥ ΕΙΝΑΙ ΤΟΠΟΘΕΤΗΜΕΝΕΣ ΣΕ ΔΥΟ ΠΛΕΥΡΕΣ.	1215480 - 14/03/2007	3062014
<i>KBA-GIORI S.A.</i>	ΔΙΑΔΙΚΑΣΙΑ ΑΡΙΘΜΗΣΗΣ ΚΑΙ ΔΙΑΤΑΞΗ ΑΡΙΘΜΗΣΗΣ ΠΟΥ ΥΛΟΠΟΙΕΙ ΤΗ ΔΙΑΔΙΚΑΣΙΑ.	1539496 - 28/02/2007	3061801
<i>KCI LICENSING, INC.</i>	ΜΙΑ ΣΥΣΚΕΥΗ ΓΙΑ ΤΗ ΘΕΡΑΠΕΙΑ ΠΛΗΓΩΝ Η ΟΠΟΙΑ ΧΡΗΣΙΜΟΠΟΙΕΙ ΜΕΙΩΜΕΝΗ ΠΙΕΣΗ.	1171065 - 14/03/2007	3062017
<i>KERNEOS</i>	ΥΓΡΟΣ ΕΠΙΤΑΧΥΝΤΗΣ ΠΗΞΕΩΣ ΓΙΑ ΣΥΝΘΕΣΗ ΠΕΡΙΛΑΜΒΑΝΟΥΣΑ ΤΣΙΜΕΝΤΟ ΠΟΡΤΛΑΝΤ.	1578703 - 11/04/2007	3062030
<i>KLEMM, JORG</i>	ΜΕΘΟΔΟΣ ΚΑΙ ΣΥΣΚΕΥΗ ΓΙΑ ΤΗΝ ΠΑΡΑΓΩΓΗ ΜΟΝΗΡΟΥΣ ΟΞΥΓΟΝΟΥ.	1328469 - 28/02/2007	3062079
<i>KONINKLIJKE PHILIPS ELECTRONICS N.V.</i>	ΣΥΣΤΗΜΑ ΕΠΙΚΟΙΝΩΝΙΑΣ.	1623511 - 07/03/2007	3061766
<i>KONINKLIJKE PHILIPS ELECTRONICS N.V.</i>	ΑΠΕΙΚΟΝΙΣΗ ΔΙΑΔΟΧΙΚΩΝ ΠΕΡΙΟΧΩΝ ΓΙΑ ΟΜΑΔΕΣ ΠΛΗΡΟΦΟΡΙΩΝ.	1386236 - 28/02/2007	3061849
<i>KOSTER BAUCHEMIE</i>	ΔΙΑΤΑΞΗ ΚΑΙ ΜΕΘΟΔΟΣ ΔΙΑ ΤΟΝ ΑΥΤΟΜΑΤΟ ΔΙΑΠΟΤΙΣΜΟ ΑΠΟΡΡΟΦΗΤΙΚΟΥ ΣΩΜΑΤΟΣ ΜΕ ΕΝΑ ΕΙΔΙΚΟΤΕΡΑ ΣΚΛΗΡΥΝΟΜΕΝΟ ΥΓΡΟ.	1428951 - 28/02/2007	3062016
<i>KRAFT FOODS R, INC.</i>	ΚΑΨΟΥΛΑ ΓΙΑ ΤΗΝ ΠΑΡΑΣΚΕΥΗ ΠΟΤΩΝ.	1440907 - 14/03/2007	3061836
<i>KRAFT FOODS R, INC.</i>	ΚΑΨΟΥΛΑ ΓΙΑ ΤΗΝ ΠΑΡΑΣΚΕΥΗ ΠΟΤΩΝ.	1440914 - 28/03/2007	3061870
<i>KRAFT FOODS R, INC.</i>	ΚΑΨΟΥΛΑ ΓΙΑ ΤΗΝ ΠΑΡΑΣΚΕΥΗ ΠΟΤΩΝ.	1440906 - 14/03/2007	3062072
<i>L'OREAL</i>	ΜΕΘΟΔΟΣ ΧΡΩΜΑΤΙΣΜΟΥ ΑΝΘΡΩΠΙΝΩΝ ΚΕΡΑΤΙΝΙΚΩΝ ΥΛΩΝ ΜΕ ΑΠΟΤΕΛΕΣΜΑ ΤΗΝ ΦΩΤΕΙΝΟΤΗΤΑ, ΕΙΔΙΚΗ ΦΘΟΡΙΖΟΥΣΑ ΕΝΩΣΗ ΚΑΙ ΣΥΝΘΕΣΗ ΠΕΡΙΕΧΟΥΣΑ ΑΥΤΗΝ.	1622581 - 28/03/2007	3061989
<i>LABORATOIRE THERAMEX</i>	ΤΟΠΙΚΗ ΟΡΜΟΝΙΚΗ ΣΥΝΘΕΣΗ ΜΕ ΣΥΣΤΗΜΙΚΟ ΑΠΟΤΕΛΕΣΜΑ.	1066030 - 14/02/2007	3061854
<i>LABORATORIOS SANIFIT, S.L.</i>	ΕΞΑΦΩΣΦΟΡΙΚΗ ΜΥΟ-ΙΝΟΣΙΤΟΛΗ ΓΙΑ ΤΟΠΙΚΗ ΧΡΗΣΗ.	1680128 - 14/02/2007	3061858
<i>LDR MEDICAL</i>	ΣΥΣΤΗΜΑ ΟΣΤΕΟΣΥΝΘΕΣΗΣ ΠΡΟΟΔΕΥΤΙΚΗΣ ΠΡΟΣΕΓΓΙΣΗΣ ΚΑΙ ΜΕΘΟΔΟΣ ΠΡΟΣΥΝΑΡΜΟΛΟΓΗΣΗΣ.	1435860 - 28/02/2007	3062004
<i>LEK PHARMACEUTICALS D.D.</i>	ΣΤΑΘΕΡΟΠΟΙΗΜΕΝΑ ΦΑΡΜΑΚΕΥΤΙΚΑ ΣΚΕΥΑΣΜΑΤΑ ΠΟΥ ΠΕΡΙΛΑΜΒΑΝΟΥΝ ΜΙΑ ΑΜΟΡΦΗ ΔΡΑΣΤΙΚΗ ΟΥΣΙΑ.	1608362 - 21/02/2007	3061958
<i>LENZEN, MARCO</i>	ΣΤΡΙΓΚ ΓΙΑ ΕΝΑ ΥΦΑΣΜΑΤΙΝΟ ΚΟΜΜΑΤΙ ΓΙΑ ΣΚΟΠΟΥΣ ΕΝΔΥΜΑΣΙΑΣ.	1696751 - 28/03/2007	3061954
<i>LES LABORATOIRES SERVIER</i>	ΜΕΘΟΔΟΣ ΣΥΝΘΕΣΕΩΣ ΥΠΕΡΙΝΔΟΠΙΡΙΑΣ ΚΑΙ ΤΑ ΦΑΡΜΑΚΕΥΤΙΚΩΣ ΑΠΟΔΕΚΤΑ ΑΛΑΤΑ ΑΥΤΗΣ.	1420028 - 21/02/2007	3061852
<i>LES LABORATOIRES SERVIER</i>	ΕΤΕΡΟΚΥΚΛΙΚΕΣ ΕΝΩΣΕΙΣ, ΜΕΘΟΔΟΣ ΠΑΡΑΣΚΕΥΗΣ ΤΟΥΣ ΚΑΙ ΦΑΡΜΑΚΕΥΤΙΚΕΣ ΣΥΝΘΕΣΕΙΣ ΠΟΥ ΤΙΣ ΠΕΡΙΕΧΟΥΝ.	0998471 - 14/03/2007	3061853
<i>LES LABORATOIRES SERVIER</i>	ΜΕΘΟΔΟΣ ΣΥΝΘΕΣΗΣ ΤΗΣ ΙΒΑΒΡΑΔΙΝΗΣ ΚΑΙ ΤΩΝ ΑΛΛΩΝ ΠΡΟΣΘΗΚΗΣ ΑΥΤΗΣ ΜΕ ΦΑΡΜΑΚΕΥΤΙΚΩΣ ΑΠΟΔΕΚΤΟ ΟΞΥ.	1589005 - 28/03/2007	3061855

ΔΙΚΑΙΟΥΧΟΣ (73)	ΤΙΤΛΟΣ ΕΦΕΥΡΕΣΗΣ (54)	ΑΡ./ΗΜ.ΔΗΜ.Ε.Δ. (87)	ΑΡ.ΕΥΡ.Δ.Ε. (11)
<i>LES LABORATOIRES SERVIER</i>	ΝΕΑ ΜΕΘΟΔΟΣ ΣΥΝΘΕΣΗΣ ΤΗΣ ΠΕΡΙΝΔΟΠΙΡΙΑΣ ΚΑΙ ΤΩΝ ΦΑΡΜΑΚΕΥΤΙΚΩΣ ΑΠΟΔΕΚΤΩΝ ΑΛΑΤΩΝ ΑΥΤΗΣ.	1362864 - 25/04/2007	3061883
<i>LES LABORATOIRES SERVIER</i>	ΜΕΘΟΔΟΣ ΣΥΝΘΕΣΕΩΣ ΥΠΕΡΙΝΔΟΠΙΡΙΑΣ ΚΑΙ ΤΑ ΦΑΡΜΑΚΕΥΤΙΚΩΣ ΑΠΟΔΕΚΤΑ ΑΛΑΤΑ ΑΥΤΗΣ.	1422236 - 14/02/2007	3061885
<i>LES LABORATOIRES SERVIER</i>	ΦΑΡΜΑΚΕΥΤΙΚΗ ΣΥΝΘΕΣΗ ΓΙΑ ΧΟΡΗΓΗΣΗ ΔΙΑ ΤΗΣ ΡΙΝΙΚΗΣ ΟΔΟΥ ΟΙΣΤΡΑΔΙΟΛΗΣ ΚΑΙ ΝΟΡΕΘΙΣΤΕΡΟΝΗΣ.	1406591 - 07/03/2007	3061886
<i>LG HOUSEHOLD & HEALTH CARE LTD.</i>	ΠΟΛΥΣΤΡΩΜΑΤΙΚΑ ΕΠΙΘΕΜΑΤΑ ΓΙΑ ΤΗ ΛΕΥΚΑΝΣΗ ΤΩΝ ΔΟΝΤΙΩΝ.	1401385 - 07/02/2007	3061777
<i>LIBERMAN, AMIR</i>	ΣΥΣΚΕΥΗ ΚΑΙ ΜΕΘΟΔΟΙ ΓΙΑ ΤΗΝ ΑΝΙΧΝΕΥΣΗ ΣΥΝΑΙΣΘΗΜΑΤΩΝ.	1038291 - 14/02/2007	3061869
<i>LIFESCAN SCOTLAND LTD</i>	ΣΥΝΕΧΗΣ ΔΙΕΡΓΑΣΙΑ ΙΣΤΟΥ ΓΙΑ ΤΗΝ ΠΑΡΑΓΩΓΗ ΗΛΕΚΤΡΟΧΗΜΙΚΩΝ ΑΙΣΘΗΤΗΡΩΝ.	1578612 - 14/02/2007	3061813
<i>LINSHELL HOLDINGS LIMITED</i>	ΚΟΚΚΑΛΑΚΙ (ΚΛΙΠ) ΜΑΛΛΙΩΝ.	1562453 - 14/02/2007	3061750
<i>LMB LAB MED BLUTBANK TECHNOLOGIE GMBH</i>	ΔΙΑΤΑΞΗ ΓΙΑ ΤΟΝ ΔΙΑΧΩΡΙΣΜΟ ΣΥΣΤΑΤΙΚΩΝ ΕΝΟΣ ΡΕΥΣΤΟΥ.	1641504 - 14/02/2007	3061847
<i>LOOS, ULRICH</i>	ΜΕΘΟΔΟΣ ΔΙΑ ΤΗΝ ΔΙΑΓΝΩΣΗ ΚΑΙ ΤΗΝ ΘΕΡΑΠΕΥΤΙΚΗ ΑΓΩΓΗ ΚΑΡΚΙΝΩΜΑΤΩΝ ΤΑ ΟΠΟΙΑ ΕΚΦΡΑΖΟΥΝ ΝΙΣ ΚΑΙ ΜΕΤΑΣΤΑΣΕΩΝ.	1518117 - 28/02/2007	3061999
<i>LTS LOHMANN THERAPIE-SYSTEME AG</i>	ΜΕΘΟΔΟΣ ΓΙΑ ΤΗΝ ΕΝΣΩΜΑΤΩΣΗ ΜΙΑΣ ΠΟΛΛΑΠΛΟΤΗΤΑΣ ΞΕΧΩΡΙΣΤΩΝ ΕΛΑΣΜΑΤΩΔΩΝ ΜΟΡΦΩΝ ΧΟΡΗΓΗΣΗΣ ΣΕ ΔΙΑΝΟΜΕΑ ΥΠΟ ΣΧΗΜΑΤΙΣΜΟ ΕΠΑΛΛΗΛΙΑΣ ΠΟΛΛΑΠΛΩΝ ΣΤΙΒΑΔΩΝ.	1526101 - 07/03/2007	3062071
<i>LUCITE INTERNATIONAL UK LIMITED</i>	ΘΕΡΜΟΠΛΑΣΤΙΚΕΣ ΣΥΝΘΕΣΕΙΣ ΚΑΤΕΡΓΑΣΙΜΕΣ ΣΕ ΜΟΡΦΗ ΤΗΓΜΑΤΟΣ.	1218448 - 02/05/2007	3061928
<i>LUDWIG INSTITUTE FOR CANCER RESEARCH</i>	ΠΟΛΥΠΕΠΤΙΔΙΑ ΕΧΟΝΤΑ ΔΡΑΣΤΙΚΟΤΗΤΑ ΚΙΝΑΣΗΣ, ΠΑΡΑΣΚΕΥΗ ΚΑΙ ΧΡΗΣΗ ΑΥΤΩΝ.	0590126 - 21/02/2007	3061900
<i>M & G POLIMERI ITALIA S.P.A.</i>	ΕΙΔΟΣ ΑΠΟΤΕΛΟΥΜΕΝΟ ΑΠΟ ΦΩΤΟ-ΑΠΟΡΡΟΦΗΤΙΚΗ ΣΥΝΘΕΣΗ ΓΙΑ ΤΗΝ ΚΑΛΥΨΗ ΟΡΑΤΟΥ ΘΟΛΩΜΑΤΟΣ ΚΑΙ ΣΥΣΧΕΤΙΖΟΜΕΝΕΣ ΜΕΘΟΔΟΙ.	1590398 - 11/04/2007	3062045
<i>MACARA, FREDERIQUE</i>	ΑΡΘΡΩΤΗ ΠΡΟΘΕΤΙΚΗ ΚΟΥΤΥΛΗ.	1408886 - 07/03/2007	3062047
<i>MACO PHARMA INTERNATIONAL GMBH</i>	ΔΙΑΤΑΞΗ ΓΙΑ ΤΟΝ ΔΙΑΧΩΡΙΣΜΟ ΣΥΣΤΑΤΙΚΩΝ ΕΝΟΣ ΡΕΥΣΤΟΥ.	1641504 - 14/02/2007	3061847
<i>MALLINCKRODT BAKER, INC.</i>	ΑΛΚΑΛΙΚΕΣ ΣΥΝΘΕΣΕΙΣ ΚΑΘΑΡΙΣΜΟΥ ΧΩΡΙΣ-ΑΜΜΩΝΙΑ ΜΕ ΒΕΛΤΙΩΜΕΝΗ ΣΥΜΒΑΤΟΤΗΤΑ ΜΕ ΤΟ ΥΠΟΣΤΡΩΜΑ ΤΩΝ ΜΙΚΡΟΗΛΕΚΤΡΟΝΙΚΩΝ.	1404797 - 28/02/2007	3062015
<i>MASTER S.R.L.</i>	ΚΙΝΗΤΟΣ ΜΗΧΑΝΙΣΜΟΣ, ΕΙΔΙΚΑ ΓΙΑ ΕΦΑΡΜΟΓΕΣ ΜΕ ΛΑΒΕΣ ΠΑΡΑΘΥΡΩΝ.	1369547 - 07/02/2007	3061781
<i>MAYO FOUNDATION FOR MEDICAL EDUCATION AND RESEARCH</i>	ΧΙΜΑΙΡΙΚΑ ΝΑΤΡΙΟΥΡΗΤΙΚΑ ΠΕΠΤΙΔΙΑ.	1242452 - 14/02/2007	3061841
<i>MEDERIO AG</i>	ΚΟΠΤΗΣ ΦΥΛΛΟΥ.	1322360 - 07/02/2007	3061741
<i>MERCK PATENT GMBH</i>	ΚΟΥΤΙ ΓΙΑ ΔΙΣΚΑΚΙΑ ΑΛΛΕΡΓΙΟΓΟΝΩΝ.	1223867 - 28/02/2007	3061912
<i>MERCK PATENT GMBH</i>	ΥΔΑΤΙΚΟ ΦΑΡΜΑΚΕΥΤΙΚΟ ΔΙΑΛΥΜΑ ΠΕΡΙΕΧΟΝ ΟΞΥΜΕΤΑΖΟΛΙΝΗ ΚΑΙ/Η ΞΥΛΟΜΕΤΑΖΟΛΙΝΗ.	1663141 - 21/03/2007	3061919
<i>MERCK SANTE</i>	ΝΕΑ 1-ΜΕΘΟΞΥ-2-ΦΑΙΝΥΛ-ΑΙΘΕΝΙΑ, ΧΡΗΣΙΜΑ ΔΙΑ ΤΗΝ ΠΑΡΑΣΚΕΥΗΝ 5-ΚΑΡΒΟΞΑΛΛΔΕΪΔΟ-2, 3-ΔΙΪΔΡΟΒΕΝΖΟΞΕΠΙΝΩΝ.	1591434 - 25/04/2007	3061825
<i>MERIAL</i>	DNA ΕΜΒΟΛΙΑ ΓΙΑ ΤΟΥΣ ΙΠΠΟΥΣ ΠΟΥ ΠΕΡΙΕΧΟΥΝ ΑΝΟΣΘΕΝΙΣΧΥΤΙΚΟΥΣ ΠΑΡΑΓΟΝΤΕΣ ΜΕ ΠΟΛΥΜΕΡΗ ΤΟΥ ΑΚΡΥΛΙΚΟΥ Η ΜΕΘΑΚΡΥΛΙΚΟΥ ΟΞΕΟΣ Η ΤΟΥ ΕΜΑ(R).	1066055 - 14/02/2007	3061792

ΔΙΚΑΙΟΥΧΟΣ (73)	ΤΙΤΛΟΣ ΕΦΕΥΡΕΣΗΣ (54)	ΑΡ./ΗΜ.ΔΗΜ.Ε.Δ. (87)	ΑΡ.ΕΥΡ.Δ.Ε. (11)
<i>MERIAL</i>	ΓΡΑΜΜΕΣ ΑΘΑΝΑΤΩΝ ΚΥΤΤΑΡΩΝ ΠΤΗΝΩΝ.	0901523 - 21/02/2007	3061924
<i>MERIAL LTD.</i>	9Α- ΑΖΑΛΙΔΕΣ ΩΣ ΚΤΗΝΙΑΤΡΙΚΟΙ ΑΝΤΙΜΙΚΡΟΒΙΑΚΟΙ ΠΑΡΑΓΟΝΤΕΣ.	1011689 - 31/01/2007	3061745
<i>MERZ PHARMA GMBH & CO. KGAA</i>	ΕΝΩΣΕΙΣ 1-ΚΥΚΛΙΚΟΥ ΑΜΙΝΟ-ΑΛΚΥΛΟΚΥΚΛΟΞΑΝΙΟΥ, ΦΑΡΜΑΚΕΥΤΙΚΕΣ ΣΥΝΘΕΣΕΙΣ ΑΥΤΩΝ, ΚΑΙ Η ΧΡΗΣΗ ΤΟΥΣ ΩΣ ΑΝΤΙΣΠΑΣΜΩΔΙΚΑ.	1228052 - 02/05/2007	3062046
<i>MICROSCIENCE LIMITED</i>	ΠΡΩΤΕΙΝΕΣ ΣΤΡΕΠΤΟΚΟΚΚΟΥ ΟΜΑΔΑΣ Β, ΚΑΙ Η ΧΡΗΣΗ ΤΟΥΣ.	1141308 - 07/02/2007	3061773
<i>MILLENNIUM PHARMACEUTICALS, INC.</i>	ΠΡΩΤΕΪΝΗ CRSP (ΠΛΟΥΣΙΕΣ ΣΕ ΚΥΣΤΕΪΝΗ ΕΚΚΡΙΝΟΜΕΝΕΣ ΠΡΩΤΕΪΝΕΣ), ΜΟΡΙΑ ΝΟΥΚΛΕΪΝΙΚΟΥ ΟΞΕΟΣ ΠΟΥ ΤΙΣ ΚΩΔΙΚΟΠΟΙΟΥΝ ΚΑΙ ΧΡΗΣΕΙΣ ΤΟΥΣ.	0975755 - 14/02/2007	3061838
<i>MOBIDIAG OY</i>	ΙΧΝΗΘΕΤΕΣ ΠΥΡΗΝΙΚΩΝ ΟΞΕΩΝ ΚΑΙ ΕΚΚΙΝΗΤΕΣ ΕΥΡΕΙΑΣ-ΚΛΙΜΑΚΑΣ ΑΠΟ ΠΕΡΙΟΧΕΣ ΜΕΣΑ ΣΕ ΓΟΝΙΔΙΑ ΤΟΠΟΪΣΟΜΕΡΑΣΗΣ, ΚΑΙ ΜΕΘΟΔΟΙ ΣΥΜΦΩΝΑ ΜΕ ΤΙΣ ΟΠΟΙΕΣ ΑΥΤΟΙ ΧΡΗΣΙΜΟΠΟΙΟΥΝΤΑΙ.	1565573 - 21/03/2007	3062034
<i>MONDO S.P.A.</i>	ΜΕΘΟΔΟΣ ΚΑΤΑΣΚΕΥΗΣ ΚΑΛΥΜΜΑΤΩΝ ΚΑΙ Η ΠΑΡΑΓΩΓΗ ΕΝΟΣ ΚΑΛΥΜΜΑΤΟΣ ΜΕ ΤΟΝ ΤΡΟΠΟ ΑΥΤΟ.	1020282 - 07/03/2007	3062037
<i>MONODOR S.A.</i>	ΣΥΣΚΕΥΗ ΚΑΙ ΦΥΣΙΓΓΙΟ ΓΙΑ ΤΗΝ ΠΑΡΑΣΚΕΥΗ ΕΝΟΣ ΥΓΡΟΥ ΠΡΟΙΟΝΤΟΣ.	0507905 - 28/02/2007	3061774
<i>MORALES GUTIERREZ, MANUEL</i>	ΕΝΣΩΜΑΤΩΜΕΝΟ ΚΥΚΛΩΜΑ ΛΗΨΗΣ ΓΙΑ ΜΗΧΑΝΟΚΙΝΗΤΕΣ ΚΑΙ ΑΥΤΟΜΑΤΕΣ ΕΓΚΑΤΑΣΤΑΣΕΙΣ ΤΕΝΤΩΝ, ΡΟΛΩΝ ΠΑΡΑΘΥΡΩΝ ΚΑΙ ΑΛΛΩΝ ΠΑΡΟΜΟΙΩΝ.	0921266 - 28/02/2007	3062005
<i>MOTAC NEUROSCIENCE LIMITED</i>	ΘΕΡΑΠΕΙΑ ΤΗΣ ΔΥΣΚΙΝΗΣΙΑΣ ΜΕ 2,3-BENZOΔΙΑΖΕΠΙΝΕΣ.	1545546 - 04/04/2007	3061936
<i>MOTECH GMBH TECHNOLOGY & SYSTEMS</i>	ΜΕΘΟΔΟΣ ΚΑΤΑΣΚΕΥΗΣ ΜΙΑΣ ΤΑΙΝΙΑΣ ΣΥΣΚΕΥΑΣΙΑΣ.	1440783 - 18/04/2007	3061760
<i>MOTEURS LEROY-SOMER</i>	ΓΕΝΝΗΤΡΙΑ ΕΝΑΛΛΑΣΣΟΜΕΝΟΥ ΡΕΥΜΑΤΟΣ ΜΕ ΕΣΧΑΡΕΣ ΑΕΡΙΣΜΟΥ.	1383228 - 07/03/2007	3061970
<i>MULTIVAC SEPP HAGGENMULLER GMBH & CO. KG</i>	ΜΕΘΟΔΟΣ ΚΑΙ ΔΙΑΤΑΞΗ ΔΙΑ ΣΥΣΚΕΥΑΣΙΑ.	1513729 - 04/04/2007	3062059
<i>NATURAL ENERGY SOLUTIONS AG</i>	ΜΕΘΟΔΟΣ ΚΑΙ ΣΥΣΚΕΥΗ ΓΙΑ ΤΗΝ ΠΑΡΑΓΩΓΗ ΜΟΝΗΡΟΥΣ ΟΞΥΓΟΝΟΥ.	1328469 - 28/02/2007	3062079
<i>NBTY, INC.</i>	ΝΕΑ ΤΡΟΦΙΜΑ ΤΑ ΟΠΟΙΑ ΠΕΡΙΕΧΟΥΝ ΒΕΤΑΪΝΗ.	1408776 - 21/02/2007	3061918
<i>NEDERLANDSE ORGANISATIE VOOR TOEGEPAST-NATUURWETENSCHAPPELIJK ONDERZOEK TNO</i>	ΣΥΣΚΕΥΗ ΚΑΙ ΜΕΘΟΔΟΣ ΜΕΤΡΗΣΕΩΣ ΟΠΤΙΚΩΝ ΕΠΙΦΑΝΕΙΩΝ ΕΛΕΥΘΕΡΑΣ ΜΟΡΦΗΣ.	1668318 - 21/02/2007	3061903
<i>NEWRON PHARMACEUTICALS S.P.A.</i>	ΠΑΡΑΓΩΓΑ ΤΟΥ ΑΛΟΘΕΝΟΥΛ-ΚΥΚΛΟΠΡΟΠΙΑΝ-1-ΚΑΡΒΟΞΥΛΙΚΟΥ ΟΞΕΟΣ.	1565451 - 09/05/2007	3061959
<i>NICOX S.A.</i>	ΦΑΡΜΑΚΕΥΤΙΚΕΣ ΜΟΡΦΕΣ ΔΙΑ ΤΟΥ ΣΤΟΜΑΤΟΣ ΥΓΡΩΝ ΦΑΡΜΑΚΩΝ ΕΧΟΥΣΕΣ ΒΕΛΤΙΩΜΕΝΗ ΒΙΟΔΙΑΘΕΣΙΜΟΤΗΤΑ.	1526839 - 14/03/2007	3061940
<i>NORCHIP A/S</i>	ΜΕΘΟΔΟΣ ΓΙΑ ΤΗΝ ΑΝΙΧΝΕΥΣΗ ΤΟΥ MRNA ΤΟΥ ΑΝΘΡΩΠΙΝΟΥ ΙΟΥ ΤΟΥ ΘΗΛΩΜΑΤΟΣ.	1463839 - 21/02/2007	3061955
<i>NOVADEL PHARMA INC.</i>	ΣΤΟΜΑΤΙΚΟ ΜΗ-ΠΟΛΙΚΟ ΣΠΡΕΙ ΠΟΥ ΠΕΡΙΛΑΜΒΑΝΕΙ ΑΝΑΛΓΗΤΙΚΑ Η ΑΛΚΑΛΟΕΙΔΗ.	1275374 - 18/04/2007	3061761
<i>NOVARTIS AG</i>	ΑΠΟ ΤΟΥ ΣΤΟΜΑΤΟΣ ΧΟΡΗΓΗΣΗ ΠΑΡΑΘΥΡΕΟΕΙΔΟΥΣ ΟΡΜΟΝΗΣ ΚΑΙ ΚΑΛΣΙΤΟΝΙΝΗΣ.	1397156 - 14/03/2007	3061915
<i>NOVARTIS AG</i>	ΙΣΟΞΑΖΟΛΟΠΥΡΙΔΙΝΟΝΕΣ.	1418912 - 28/02/2007	3061916
<i>NOVARTIS VACCINES AND DIAGNOSTICS, INC.</i>	ΒΑΚΤΗΡΙΟΦΕΡΡΙΤΙΝΗ ΤΟΥ HELICOBACTER PYLORI.	0909323 - 28/02/2007	3061755

ΔΙΚΑΙΟΥΧΟΣ (73)	ΤΙΤΛΟΣ ΕΦΕΥΡΕΣΗΣ (54)	ΑΡ./ΗΜ.ΛΗΜ.Ε.Δ. (87)	ΑΡ.ΕΥΡ.Δ.Ε. (11)
<i>NOVARTIS VACCINES AND DIAGNOSTICS, INC.</i>	ΜΙΚΡΟΣΥΣΤΟΙΧΙΕΣ ΓΙΑ ΤΗΝ ΕΚΤΕΛΕΣΗ ΠΡΩΤΕΟΜΙΚΩΝ ΑΝΑΛΥΣΕΩΝ.	1297338 - 18/04/2007	3061772
<i>NOVO NORDISK A/S</i>	ΠΑΡΑΓΩΓΑ GLP-1.	0944648 - 14/03/2007	3061947
<i>NPS ALLELIX CORP.</i>	GLP-2 ΣΚΕΥΑΣΜΑΤΑ.	1246639 - 14/02/2007	3061779
<i>NTT DOCOMO, INC.</i>	ΔΙΑΤΑΞΗ ΚΑΙ ΜΕΘΟΔΟΣ ΓΙΑ ΤΟΝ ΠΕΡΙΟΡΙΣΜΟ ΤΗΣ ΠΡΟΣΒΑΣΗΣ ΚΑΙ ΑΠΟΘΗΚΕΥΣΗΣ ΠΕΡΙΕΧΟΜΕΝΩΝ.	1324576 - 14/02/2007	3061882
<i>NYFELT, LEIF</i>	ΜΕΘΟΔΟΣ ΠΑΡΑΚΟΛΟΥΘΗΣΗΣ ΤΩΝ ΚΙΝΗΣΕΩΝ ΜΕΜΟΝΩΜΕΝΩΝ ΑΤΟΜΩΝ ΜΕΣΑ ΚΑΙ ΓΥΡΩ ΑΠΟ ΚΤΙΡΙΑ, ΔΩΜΑΤΙΑ ΚΑΙ ΑΛΛΟΥΣ ΠΑΡΟΜΟΙΟΥΣ ΧΩΡΟΥΣ.	1370887 - 14/02/2007	3061826
<i>NYMOX CORPORATION</i>	ΑΠΟΤΕΛΕΣΜΑΤΙΚΑ ΠΕΠΤΙΔΙΑ ΣΤΗ ΘΕΡΑΠΕΙΑ ΟΓΚΩΝ ΚΑΙ ΑΛΛΩΝ ΚΑΤΑΣΤΑΣΕΩΝ ΠΟΥ ΑΠΑΙΤΟΥΝ ΑΦΑΙΡΕΣΗ Η ΚΑΤΑΣΤΡΟΦΗ ΚΥΤΤΑΡΩΝ.	1417228 - 14/02/2007	3061884
<i>OCTAPHARMA AG</i>	ΠΑΓΚΟΣΜΙΩΣ ΕΦΑΡΜΟΣΙΜΟ ΠΛΑΣΜΑ ΑΙΜΑΤΟΣ ΑΠΕΡΓΟΠΟΙΗΜΕΝΟΥ ΙΟΥ ΠΟΥ ΠΑΡΑΓΕΤΑΙ ΑΠΟ ΜΕΡΙΔΙΑ ΜΗ ΚΑΥΚΑΣΙΟΥ ΠΛΑΣΜΑΤΟΣ.	1696940 - 21/03/2007	3061746
<i>OERLIKON CONTRAVES AG</i>	ΜΕΘΟΔΟΣ ΚΑΙ ΔΙΑΤΑΞΗ ΓΙΑ ΤΗ ΔΙΟΡΘΩΣΗ ΤΟΥ ΧΡΟΝΟΥ ΚΑΤΑΣΤΡΟΦΗΣ ΚΑΙ ΤΟΥ ΑΡΙΘΜΟΥ ΠΕΡΙΣΤΡΟΦΩΝ ΚΑΤΑΣΤΡΟΦΗΣ ΕΝΟΣ ΣΤΑΘΕΡΟΠΟΙΗΜΕΝΟΥ ΜΕ ΙΔΙΟΣΤΡΟΦΟΡΜΗ ΠΡΟΓΡΑΜΜΑΤΙΖΟΜΕΝΟΥ ΒΛΗΜΑΤΟΣ.	0992758 - 02/05/2007	3061997
<i>OHNARI, HIROFUMI</i>	ΣΥΣΤΗΜΑ ΚΑΙ ΜΕΘΟΔΟΣ ΓΙΑ ΤΗΝ ΠΑΡΑΓΩΓΗ ΜΙΚΡΟΦΥΣΑΛΙΔΩΝ ΑΕΡΙΟΥ ΣΕ ΕΝΑ ΥΓΡΟ.	1112773 - 28/02/2007	3061815
<i>OMNIGLOW CORPORATION</i>	ΣΤΟΙΧΕΙΟ ΧΗΜΕΙΟΦΩΣΦΟΡΙΖΟΝΤΟΣ ΦΩΤΙΣΜΟΥ.	1421314 - 14/02/2007	3061789
<i>ORIGIN PRODUCTS LIMITED</i>	ΠΑΙΧΝΙΔΙ ΜΕ ΚΙΝΗΤΗΡΙΑ ΜΕΣΑ.	1125618 - 09/05/2007	3061923
<i>ORTHO-MCNEIL PHARMACEUTICAL, INC.</i>	ΑΡΥΛΟΕΥΠΗΠΕΡΙΔΙΝΕΣ ΜΗ-ΙΜΙΔΑΖΟΛΗΣ ΩΣ ΠΡΟΣΔΕΤΕΣ ΥΠΟΔΟΧΕΑ Η3.	1311482 - 21/02/2007	3061804
<i>OTSUKA PHARMACEUTICAL CO., LTD.</i>	ΜΕΘΟΔΟΣ ΓΙΑ ΦΑΣΜΑΤΟΜΕΤΡΙΚΗ ΜΕΤΡΗΣΗ ΙΣΟΤΟΠΙΚΟΥ ΑΕΡΙΟΥ ΚΑΙ ΔΙΑΤΑΞΗ ΑΥΤΗΣ.	0797765 - 21/02/2007	3061857
<i>OTSUKA PHARMACEUTICAL CO., LTD.</i>	GD3-ΜΙΜΗΤΙΚΑ ΠΕΠΤΙΔΙΑ.	1279677 - 07/03/2007	3061865
<i>OTSUKA PHARMACEUTICAL CO., LTD.</i>	ΞΗΡΑΙ ΣΥΝΘΕΣΕΙΣ ΠΕΡΙΕΧΟΥΣΑΙ ΥΔΡΟΦΟΒΟΝ ΑΜΙΝΟΞΥ.	1254944 - 28/03/2007	3061969
<i>OTSUKA PHARMACEUTICAL CO., LTD.</i>	ΣΥΝΘΕΣΙΣ ΓΑΛΑΚΤΩΜΑΤΟΣ Ε/Υ ΚΑΙ ΜΕΘΟΔΟΣ ΠΑΡΑΣΚΕΥΗΣ ΑΥΤΟΥ.	1342462 - 11/04/2007	3062020
<i>OTSUKA PHARMACEUTICAL CO., LTD.</i>	ΣΥΝΘΕΣΕΙΣ ΟΙ ΟΠΟΙΕΣ ΑΝΑΣΤΕΛΛΟΥΝ ΤΟΝ ΠΟΛΛΑΠΛΑΣΙΑΣΜΟ ΛΕΙΩΝ ΜΥΩΝ ΚΑΙ ΜΕΘΟΔΟΣ ΓΙΑ ΤΗ ΔΙΑΓΝΩΣΗ ΤΗΣ ΑΡΤΗΡΙΟΣΚΛΗΡΩΣΗΣ.	1033134 - 25/04/2007	3062051
<i>PANTARHEI BIOSCIENCE B.V.</i>	ΜΕΘΟΔΟΣ ΓΙΑ ΤΗΝ ΠΡΟΛΗΨΗ Η ΤΗΝ ΘΕΡΑΠΕΥΤΙΚΗ ΑΝΤΙΜΕΤΩΠΙΣΗ ΚΑΛΟΗΘΩΝ ΓΥΝΑΙΚΟΛΟΓΙΚΩΝ ΔΙΑΤΑΡΑΧΩΝ.	1443966 - 14/03/2007	3061834
<i>PARKS, L.DEAN</i>	ΜΕΘΟΔΟΣ ΑΝΤΙΜΕΤΩΠΙΣΗΣ ΤΗΣ ΚΟΙΝΗΣ ΑΚΜΗΣ ΜΕ ΤΗ ΧΡΗΣΗ ΣΚΕΥΑΣΜΑΤΟΣ ΑΒΕΡΜΕΚΤΙΝΗΣ.	1439832 - 28/02/2007	3061931
<i>PENTRAXIN THERAPEUTICS LIMITED</i>	ΘΕΡΑΠΕΥΤΙΚΟΣ ΠΑΡΑΓΟΝΤΑΣ ΓΙΑ ΤΗΝ ΕΞΑΛΕΙΨΗ ΕΝΟΣ ΑΝΕΠΙΘΥΜΗΤΟΥ ΠΡΩΤΕΪΝΙΚΟΥ ΠΛΗΘΥΣΜΟΥ ΑΠΟ ΤΟ ΠΛΑΣΜΑ.	1418905 - 02/05/2007	3062065
<i>PFIZER INC.</i>	ΣΥΝΕΡΓΙΚΟΣ ΣΥΝΔΥΑΣΜΟΣ ΕΝΟΣ ΠΡΟΣΔΕΜΑΤΟΣ Α2Δ ΚΑΙ ΕΝΟΣ ΑΝΑΣΤΟΛΕΩΣ ΡΔΕΝ ΓΙΑ ΧΡΗΣΗ ΣΤΗΝ ΑΓΩΓΗ ΤΟΥ ΠΟΝΟΥ.	1536782 - 18/04/2007	3061770
<i>PFIZER INC.</i>	ΕΚΚΡΙΜΑΤΑΓΩΓΟΙ ΑΥΞΗΤΙΚΗΣ ΟΡΜΟΝΗΣ.	0869968 - 02/05/2007	3061889
<i>PFIZER INC.</i>	ΠΑΡΑΓΩΓΑ ΝΙΚΟΤΙΝΑΜΙΔΙΟΥ ΧΡΗΣΙΜΑ ΩΣ ΑΝΑΣΤΟΛΕΙΣ ΤΩΝ ΡΔΕ4.	1651641 - 23/05/2007	3061961

ΔΙΚΑΙΟΥΧΟΣ (73)	ΤΙΤΛΟΣ ΕΦΕΥΡΕΣΗΣ (54)	ΑΡ./ΗΜ.ΔΗΜ.Ε.Δ. (87)	ΑΡ.ΕΥΡ.Δ.Ε. (11)
PFIZER PRODUCTS INC.	ΣΤΟΜΑΤΙΚΕΣ ΕΛΕΓΧΟΜΕΝΗΣ ΑΠΕΛΕΥΘΕΡΩΣΗΣ ΦΑΡΜΑΚΕΥΤΙΚΕΣ ΣΥΝΘΕΣΕΙΣ 5,8,14-ΤΡΙΑΖΑΤΕΤΡΑΚΥΚΛΟ [10.3.1.0(2,11).0(4,9)]-ΕΞΑΔΕΚΑ-2(11)3,5,7,9-ΠΕΝΤΑΕΝΙΟΥ.	1448235 - 14/03/2007	3061811
PFIZER SCIENCE AND TECHNOLOGY IRELAND LIMITED	ΜΙΑ ΔΙΕΡΓΑΣΙΑ ΓΙΑ ΑΠΟΜΑΚΡΥΝΣΗ ΙΧΝΟΥΣ ΔΙΑΛΥΤΗ ΑΠΟ ΕΝΑ ΥΛΙΚΟ.	1237853 - 28/03/2007	3061986
PHILIP MORRIS PRODUCTS S.A.	ΦΙΛΤΡΟ ΤΣΙΓΑΡΟΥ ΜΕ ΣΦΑΙΡΙΔΙΑ ΑΝΘΡΑΚΑ.	1474008 - 14/02/2007	3061803
PHOQUS PHARMACEUTICALS LIMITED	ΗΛΕΚΤΡΟΣΤΑΤΙΚΗ ΕΦΑΡΜΟΓΗ ΕΝΟΣ ΥΛΙΚΟΥ ΣΕ ΣΚΟΝΗ ΣΕ ΣΤΕΡΕΕΣ ΜΟΡΦΕΣ ΔΟΣΕΩΝ.	1239842 - 21/02/2007	3061768
PHOQUS PHARMACEUTICALS LIMITED	ΦΑΡΜΑΚΕΥΤΙΚΕΣ ΜΟΡΦΕΣ ΔΟΣΟΛΟΓΙΑΣ ΟΙ ΟΠΟΙΕΣ ΠΕΡΙΛΑΜΒΑΝΟΥΝ ΠΥΡΗΝΑ ΔΙΣΚΙΟΥ Ο ΟΠΟΙΟΣ ΕΧΕΙ ΜΙΑ ΑΝΤΟΧΗ ΕΦΕΛΚΥΣΜΟΥ ΚΑΤΩ ΑΠΟ 38 N/SQCM ΚΑΙ ΕΝΑ ΕΠΙΧΡΙΣΜΑ ΓΙΑ ΠΡΟΣΤΑΣΙΑ ΤΟΥ ΜΑΛΛΑΚΟΥ ΠΥΡΗΝΑ.	1478350 - 18/04/2007	3061840
PHOTOGEN, INC.	ΕΝΔΟΣΩΜΑΤΙΚΑ ΦΑΡΜΑΚΑ ΓΙΑ ΦΩΤΟΘΕΡΑΠΕΥΤΙΚΗ ΑΓΩΓΗ ΥΨΗΛΗΣ ΕΝΕΡΓΕΙΑΣ ΑΣΘΕΝΕΙΑΣ.	1292298 - 28/03/2007	3062042
PHOTOPHARMICA LIMITED	ΒΙΟΛΟΓΙΚΩΣ ΕΝΕΡΓΑ ΠΑΡΑΓΩΓΑ ΤΟΥ ΜΠΛΕ ΤΟΥ ΜΕΘΥΛΕΝΙΟΥ.	1392666 - 28/02/2007	3061807
PIERRE FABRE MEDICAMENT	ΑΝΤΙ-IGF-IR ΑΝΤΙΣΩΜΑΤΑ ΚΑΙ ΟΙ ΕΦΑΡΜΟΓΕΣ ΤΟΥΣ.	1461359 - 21/03/2007	3061964
PRAECIS PHARMACEUTICALS INCORPORATED	ΘΕΡΑΠΕΥΤΙΚΟΙ ΠΑΡΑΓΟΝΤΕΣ ΚΑΙ ΜΕΘΟΔΟΙ ΧΡΗΣΗΣ ΤΟΥΣ ΓΙΑ ΤΗ ΘΕΡΑΠΕΙΑ ΜΙΑΣ ΑΜΥΛΟΕΙΔΟΓΟΝΟΥ ΑΣΘΕΝΕΙΑΣ.	1346041 - 28/02/2007	3061973
PRECIMECA	ΚΑΤΑΣΤΡΟΦΕΑΣ ΑΠΟΡΡΙΜΜΑΤΩΝ, ΣΥΣΤΑΤΙΚΑ ΜΕΡΗ ΚΑΙ ΜΕΘΟΔΟΣ ΣΥΝΤΗΡΗΣΗΣ.	1289663 - 10/01/2007	3061785
PROMETIC BIOSCIENCES INC.	ΠΑΡΑΣΚΕΥΗ ΑΛΑΤΩΝ ΜΕΤΑΛΛΩΝ ΛΙΠΑΡΩΝ ΟΞΕΩΝ ΜΕΣΗΣ-ΑΛΥΣΙΔΑΣ.	1648851 - 25/04/2007	3061820
PROTEON THERAPEUTICS, INC.	ΧΡΗΣΗ ΕΛΑΣΤΑΣΗΣ ΓΙΑ ΔΙΑΝΟΙΞΗ ΑΠΟΦΡΑΓΜΕΝΩΝ ΑΡΤΗΡΙΩΝ ΚΑΙ ΦΛΕΒΩΝ.	1220830 - 02/05/2007	3062061
PROVALIS UK LIMITED	ΠΡΩΤΕΪΝΕΣ MORAXELLA CATARRHALIS.	1077999 - 28/02/2007	3062023
QUALCOMM INCORPORATED	ΜΕΘΟΔΟΣ ΚΑΙ ΣΥΣΚΕΥΗ ΓΙΑ ΑΙΤΗΣΗ ΥΠΟΣΤΑΣΕΩΝ ΔΙΣΗΜΕΙΑΚΟΥ ΠΡΩΤΟΚΟΛΛΟΥ (PPP) ΑΠΟ ΕΝΑ ΔΙΚΤΥΟ ΥΠΗΡΕΣΙΩΝ ΠΑΚΕΤΟΔΕΔΟΜΕΝΩΝ.	1245123 - 21/02/2007	3061802
QUALCOMM INCORPORATED	ΜΙΑ ΜΟΝΑΔΑ ΣΥΝΔΡΟΜΗΤΗ ΚΑΙ ΜΕΘΟΔΟΣ ΓΙΑ ΧΡΗΣΗ ΣΕ ΕΝΑ ΣΥΣΤΗΜΑ ΑΣΥΡΜΑΤΗΣ ΕΠΙΚΟΙΝΩΝΙΑΣ.	0993740 - 09/05/2007	3061839
QUALCOMM INCORPORATED	ΕΛΕΓΧΟΣ ΙΣΧΥΟΣ ΕΚΠΟΜΠΗΣ ΠΙΛΟΤΙΚΗΣ ΒΑΣΗΣ.	0956661 - 30/05/2007	3062066
QUALCOMM, INCORPORATED	ΜΙΑ ΣΥΣΚΕΥΗ ΚΑΙ ΜΙΑ ΜΕΘΟΔΟΣ ΓΙΑ ΤΗ ΜΕΙΩΣΗ ΤΗΣ ΣΥΓΚΡΟΥΣΗΣ ΜΗΝΥΜΑΤΩΝ ΜΕΤΑΞΥ ΚΙΝΗΤΩΝ ΣΤΑΘΜΩΝ ΠΟΥ ΑΠΟΚΤΟΥΝ ΤΑΥΤΟΧΡΟΝΑ ΠΡΟΣΒΑΣΗ ΣΕ ΕΝΑ ΣΤΑΘΜΟ ΒΑΣΗΣ ΕΝΟΣ ΚΥΨΕΛΟΕΙΔΟΥΣ ΣΥΣΤΗΜΑΤΟΣ ΕΠΙΚΟΙΝΩΝΙΑΣ CDMA (ΠΟΛΛΑΠΛΗΣΠΡΟΣΒΑΣΗΣ ΔΙΑΙΡΕΣΗΣ ΚΩΔΙΚΑ).	1583309 - 09/05/2007	3061843
REGENERATION TECHNOLOGIES, INC.	ΔΙΑΔΙΚΑΣΙΑ ΣΥΓΚΕΝΤΡΩΣΗΣ ΙΣΤΩΝ.	1128849 - 07/02/2007	3061794
REIME, GERD	ΜΕΘΟΔΟΣ ΚΑΙ ΔΙΑΤΑΞΗ ΔΙΑ ΤΗ ΣΥΛΛΗΨΗ ΕΝΤΟΜΩΝ.	1662865 - 21/03/2007	3062058
RESEARCH CORPORATION TECHNOLOGIES, INC	ΧΡΗΣΗ ΑΜΙΝΟΞΙΚΩΝ ΑΝΤΙΣΠΑΣΜΩΔΙΚΩΝ ΓΙΑ ΤΗ ΘΕΡΑΠΕΥΤΙΚΗ ΑΓΩΓΗ ΤΟΥ ΠΟΝΟΥ.	1365787 - 21/03/2007	3061971
RHEINMETALL DEFENCE ELECTRONICS GMBH	ΠΡΟΣΟΜΟΙΩΤΗΣ ΕΞΑΣΚΗΣΗΣ.	0999534 - 28/02/2007	3061846
RHODE ISLAND HOSPITAL	ΘΕΡΑΠΕΙΑ ΓΛΟΙΟΒΛΑΣΤΩΜΑΤΟΣ ΜΕ ΘΥΜΟΣΙΝΗ ΑΛΦΑ 1.	1461063 - 14/03/2007	3061875
RICHTER GEDEON VEGYESZETI GYAR RT	ΦΑΡΜΑΚΕΥΤΙΚΗ ΣΥΝΘΕΣΗ ΠΕΡΙΛΑΜΒΑΝΟΥΣΑ ΣΥΜΠΛΟΚΟ ΨΕΥΔΑΡΓΥΡΟΥ- ΥΑΛΟΥΡΟΝΙΚΟΥ ΓΙΑ ΤΗ ΘΕΡΑΠΕΙΑ ΣΚΛΗΡΥΝΣΗΣ ΚΑΤΑ ΠΛΑΚΑΣ.	1699468 - 18/04/2007	3062000

ΔΙΚΑΙΟΥΧΟΣ (73)	ΤΙΤΛΟΣ ΕΦΕΥΡΕΣΗΣ (54)	ΑΡ./ΗΜ.ΔΗΜ.Ε.Δ. (87)	ΑΡ.ΕΥΡ.Δ.Ε. (11)
<i>RITA MEDICAL SYSTEMS LLC.</i>	ΣΥΣΚΕΥΗ ΑΦΑΙΡΕΣΗΣ ΜΕ ΠΟΛΛΑΠΛΑ ΗΛΕΚΤΡΟΔΙΑ.	1366725 - 24/01/2007	3061899
<i>S.C. JOHNSON & SON, INC.</i>	ΑΠΟΣΠΑΣΙΜΟ ΣΥΓΚΡΟΤΗΜΑ ΣΩΛΗΝΩΝ.	1628893 - 14/02/2007	3061863
<i>SAAE MALICO CONNECTORS INTERNATIONAL, EN ABREGE "SM-CI"</i>	ΕΝΑΣ ΣΥΜΠΙΑΓΗΣ ΣΥΝΔΕΤΗΡΑΣ ΔΙΑΚΛΑΔΩΣΗΣ.	1615296 - 28/02/2007	3061891
<i>SABINSA CORPORATION</i>	ΧΡΗΣΗ ΤΕΤΡΑΪΔΡΟΚΟΥΡΚΟΥΜΙΝΟΕΙΔΩΝ ΓΙΑ ΤΗ ΡΥΘΜΙΣΗ ΤΩΝ ΦΥΣΙΟΛΟΓΙΚΩΝ ΚΑΙ ΠΑΘΟΛΟΓΙΚΩΝ ΣΥΜΒΑΝΤΩΝ ΣΤΟ ΔΕΡΜΑ ΚΑΙ ΤΟΝ ΒΛΕΝΝΟΓΟΝΟ.	1171144 - 14/02/2007	3061867
<i>SAINT-GOBAIN CENTRE DE RECHERCHES ET D'ETUDES EUROPEEN</i>	ΜΟΝΑΔΑ ΔΙΗΘΗΣΗΣ ΓΙΑ ΤΗ ΔΙΗΘΗΣΗ ΣΩΜΑΤΙΔΙΩΝ ΤΑ ΟΠΟΙΑ ΠΕΡΙΕΧΟΝΤΑΙ ΣΤΑ ΚΑΥΣΑΕΡΙΑ ΕΝΟΣ ΚΙΝΗΤΗΡΑ ΕΣΩΤΕΡΙΚΗΣ ΚΑΥΣΗΣ.	1660213 - 14/02/2007	3061771
<i>SAINT-GOBAIN ISOVER</i>	ΣΤΟΙΧΕΙΟ ΤΟΙΧΩΜΑΤΟΣ ΥΠΟΔΙΑΙΡΕΣΕΩΣ ΔΙΑ ΚΑΤΑΝΟΜΗ ΧΩΡΩΝ ΚΑΙ ΠΑΡΟΜΟΙΩΝ ΜΕ ΕΝΑ ΓΕΜΙΣΜΑ ΥΛΙΚΟΥ ΜΟΝΩΣΕΩΣ ΤΗΣ ΘΕΡΜΟΤΗΤΟΣ ΚΑΙ ΕΙΔΙΚΑ ΑΠΟ ΟΡΥΚΤΟΒΑΜΒΑΚΑ.	1446537 - 07/02/2007	3061765
<i>SAMI CHEMICALS AND EXTRACTS (P) LTD.</i>	ΧΡΗΣΗ ΤΕΤΡΑΪΔΡΟΚΟΥΡΚΟΥΜΙΝΟΕΙΔΩΝ ΓΙΑ ΤΗ ΡΥΘΜΙΣΗ ΤΩΝ ΦΥΣΙΟΛΟΓΙΚΩΝ ΚΑΙ ΠΑΘΟΛΟΓΙΚΩΝ ΣΥΜΒΑΝΤΩΝ ΣΤΟ ΔΕΡΜΑ ΚΑΙ ΤΟΝ ΒΛΕΝΝΟΓΟΝΟ.	1171144 - 14/02/2007	3061867
<i>SANKYO COMPANY, LIMITED</i>	ΚΡΥΣΤΑΛΛΟΣ ΠΑΡΑΓΩΓΟΥ ΠΥΡΙΜΙΔΙΝΟ ΝΟΥΚΛΕΟΖΙΤΗ.	1364959 - 09/05/2007	3061933
<i>SANOFI-AVENTIS DEUTSCHLAND GMBH</i>	Η ΧΡΗΣΗ ΤΩΝ ΠΑΡΑΓΩΓΩΝ ΥΔΡΟΞΥΠΥΡΙΔΙΟΝΗΣ ΣΤΗΝ ΕΠΟΥΛΩΣΗ ΠΛΗΓΩΝ.	1499312 - 28/03/2007	3061914
<i>SAVIO S.P.A.</i>	ΣΥΝΔΕΤΙΚΟ ΣΤΟΙΧΕΙΟ ΓΙΑ ΤΗ ΣΤΕΡΕΩΣΗ ΕΞΑΡΤΗΜΑΤΩΝ ΣΕ ΜΕΤΑΛΛΙΚΑ ΠΑΡΑΘΥΡΑ ΚΑΙ ΠΟΡΤΕΣ.	1610004 - 04/04/2007	3062021
<i>SCHWARZ PHARMA AG</i>	(S)-2-N-ΠΡΟΠΥΛΑΜΙΝΟ-5-ΥΔΡΟΞΥΤΕΤΡΑΛΙΝΗ ΩΣ D3-ΑΓΩΝΙΣΤΙΚΟ ΘΕΡΑΠΕΥΤΙΚΟ ΜΕΣΟ.	1694318 - 14/03/2007	3061812
<i>SEIKO EPSON CORPORATION</i>	ΣΥΣΚΕΥΗ ΕΚΤΥΠΩΣΗΣ ΜΕ ΤΕΧΝΟΛΟΓΙΑ ΨΕΚΑΣΜΟΥ ΚΑΙ ΚΑΣΕΤΑ ΜΕΛΑΝΗΣ.	1384587 - 14/03/2007	3061800
<i>SENTOCLONE THERAPEUTICS AB</i>	ΑΝΟΣΟΘΕΡΑΠΕΙΑ ΚΑΡΚΙΝΟΥ.	1408106 - 14/02/2007	3061799
<i>SIEMENS AKTIENGESELLSCHAFT</i>	ΦΩΤΕΙΝΟΣ ΣΗΜΑΤΟΔΟΤΗΣ.	1535820 - 21/03/2007	3061913
<i>SIGMA-TAU INDUSTRIE FARMACEUTICHE RIUNITE S.P.A.</i>	ΣΥΝΔΥΑΣΜΟΣ ΑΝΤΙΔΙΑΒΗΤΙΚΩΝ ΦΑΡΜΑΚΩΝ.	1592417 - 18/04/2007	3061874
<i>SIGMA-TAU INDUSTRIE FARMACEUTICHE RIUNITE S.P.A.</i>	ΦΘΟΡΟ-ΑΛΚΥΛ-ΚΥΚΛΟΠΕΠΤΙΔΙΚΑ ΠΑΡΑΓΩΓΑ ΠΟΥ ΕΧΟΥΝ ΑΝΤΙ-ΙΝΤΕΓΡΙΝΙΚΗ ΔΡΑΣΤΗΡΙΟΤΗΤΑ.	1539803 - 28/02/2007	3061909
<i>SIGMA-TAU INDUSTRIE FARMACEUTICHE RIUNITE S.P.A.</i>	ΜΕΘΟΔΟΣ ΠΑΡΑΣΚΕΥΗΣ ΤΗΣ (E,Z) 3-(2-ΑΜΙΝΟΕΤΗΟΧΥΜΙΝΟ)-ANDROSTANE-6,17-DIONE ΚΑΙ ΑΝΑΛΟΓΩΝ ΤΗΣ.	1156058 - 28/02/2007	3061910
<i>SINCLAIR PHARMACEUTICALS LIMITED</i>	ΤΟΠΙΚΕΣ ΦΑΡΜΑΚΕΥΤΙΚΕΣ ΣΥΝΘΕΣΕΙΣ ΠΕΡΙΛΑΜΒΑΝΟΥΣΕΣ ΠΡΟΑΝΘΟΚΥΑΝΙΔΙΝΕΣ, ΓΛΥΚΥΡΡΟΧΗΤΙΝΙΚΟ ΟΞΥ, ΚΑΙ ΤΕΛΜΕΣΤΕΪΝΗ ΓΙΑ ΤΗ ΘΕΡΑΠΕΙΑ ΤΩΝ ΔΕΡΜΑΤΙΤΙΔΩΝ.	1494692 - 02/05/2007	3062044
<i>SLEEVEINTERNATIONAL COMPANY</i>	ΠΕΡΙΤΥΛΙΓΜΑ ΣΥΣΚΕΥΑΣΙΑΣ ΑΝΤΙΚΕΙΜΕΝΩΝ ΚΑΤΑΣΚΕΥΑΣΜΕΝΟ ΑΠΟ ΘΕΡΜΟΣΥΡΡΙΚΝΟΥΜΕΝΟ ΥΛΙΚΟ ΜΕ ΑΝΑΓΛΥΦΟ ΣΧΕΔΙΟ.	1513738 - 28/02/2007	3062001
<i>SLIEVE MISH INVENTIONS LIMITED</i>	ΑΠΟΤΡΟΠΗ ΠΑΡΕΜΒΟΛΩΝ ΑΠΟ ΚΙΝΗΤΑ ΔΙΚΤΥΑ ΑΚΤΙΝΟΒΟΛΙΑΣ.	1680875 - 28/02/2007	3061904
<i>SMITHKLINE BEECHAM PLC</i>	ΑΝΤΙΜΕΤΩΠΙΣΗ ΤΟΥ ΔΙΑΒΗΤΗ ΜΕ ΘΕΙΑΖΟΛΙΔΙΝΟΔΙΟΝΗ ΚΑΙ ΜΕΤΦΟΡΜΙΝΗ.	0996444 - 07/03/2007	3062048
<i>SOCIETE DE PROSPECTION ET D'INVENTIONS TECHNIQUES SPIT</i>	ΣΥΝΔΕΣΜΟΣ ΦΥΣΙΓΓΙΟΥ ΣΥΜΠΙΕΣΜΕΝΟΥ ΑΕΡΙΟΥ ΚΑΙ ΣΥΣΚΕΥΗΣ ΣΤΕΡΕΩΣΗΣ.	1321242 - 28/02/2007	3061810

ΔΙΚΑΙΟΥΧΟΣ (73)	ΤΙΤΛΟΣ ΕΦΕΥΡΕΣΗΣ (54)	ΑΡ./ΗΜ.ΔΗΜ.Ε.Δ. (87)	ΑΡ.ΕΥΡ.Δ.Ε. (11)
<i>SOCIETE DES PRODUITS NESTLE S.A.</i>	ΣΧΗΜΑΤΟΠΟΙΗΜΕΝΑ ΚΟΜΜΑΤΙΑ ΣΟΚΟΛΑΤΑΣ ΔΙΑΣΚΟΡΙΠΣΜΕΝΑ ΜΕΣΑ Η ΚΑΤΑΝΕΜΗΜΕΝΑ ΠΑΝΩ ΣΕ ΠΡΟΪΟΝΤΑ ΖΑΧΑΡΟΠΛΑΣΤΙΚΗΣ.	0781510 - 28/02/2007	3061742
<i>SOCIETE DES PRODUITS NESTLE S.A.</i>	ΔΙΑΤΡΟΦΙΚΗ ΣΥΝΘΕΣΗ ΠΟΥ ΠΡΟΛΑΜΒΑΝΕΙ ΤΗ ΒΑΚΤΗΡΙΑΚΗ ΥΠΕΡΑΝΑΠΤΥΞΗ.	1414316 - 21/02/2007	3061743
<i>SOCIETE DES PRODUITS NESTLE S.A.</i>	ΚΑΘΑΡΙΣΜΕΝΟ ΠΡΩΤΕΟΛΥΤΙΚΟ ΕΝΖΥΜΟ ΚΑΙ ΔΙΕΡΓΑΣΙΑ ΚΑΘΑΡΙΣΜΟΥ.	0899331 - 21/02/2007	3061929
<i>SPORER, ROBERT</i>	ΣΥΣΚΕΥΗ ΠΛΥΣΕΩΣ ΔΙΑ ΤΟΝ ΚΑΘΑΡΙΣΜΟ ΑΝΤΙΚΕΙΜΕΝΩΝ ΟΠΩΣ ΜΗΧΑΝΕΣ Η ΠΑΡΟΜΟΙΑ.	1236520 - 07/02/2007	3061783
<i>STANDARD TEXTILE CO., INC.</i>	ΥΦΑΝΤΟ ΥΦΑΣΜΑ ΜΕ ΚΛΩΣΜΕΝΑ ΝΗΜΑΤΑ ΚΑΙ ΝΗΜΑΤΑ ΣΥΝΘΕΤΙΚΗΣ ΙΝΑΣ.	1400616 - 07/02/2007	3061780
<i>STJERNFJADRAR AB</i>	ΣΤΡΩΜΑ ΜΕ ΕΛΑΤΗΡΙΑ ΜΕΣΑ ΣΕ ΔΙΑΧΩΡΙΣΜΕΝΕΣ ΘΗΚΕΣ.	1355847 - 07/03/2007	3061949
<i>STOKKE AS</i>	ΜΑΡΣΠΙΟΣ ΓΙΑ ΜΩΡΑ.	1414326 - 14/03/2007	3061872
<i>SUD-CHEMIE AG</i>	ΒΙΟΤΕΧΝΟΛΟΓΙΚΗ ΒΕΛΤΙΣΤΟΠΟΙΗΣΗ ΔΙΑΔΙΚΑΣΙΑΣ ΣΤΗΝ ΠΑΡΑΓΩΓΗ ΕΛΑΙΟΛΑΔΟΥ.	1658360 - 09/05/2007	3061938
<i>SUD-CHEMIE AG</i>	ΕΝΖΥΜΑΤΙΚΗ ΕΠΕΞΕΡΓΑΣΙΑ ΜΙΑΣ ΜΑΖΑΣ ΑΠΟ ΕΛΙΕΣ ΚΑΙ ΣΥΣΤΑΤΙΚΑ ΕΛΙΑΣ.	1658359 - 11/04/2007	3061939
<i>SUVEN LIFE SCIENCES LIMITED</i>	ΤΕΤΡΑΚΥΚΛΙΚΕΣ 3-ΥΠΟΚΑΤΕΣΤΗΜΕΝΕΣ ΙΝΔΟΛΕΣ ΟΙ ΟΠΟΙΕΣ ΕΧΟΥΝ ΣΥΓΓΕΝΕΙΑ ΥΠΟΔΟΧΕΑ ΣΕΡΟΤΟΝΙΝΗΣ.	1581538 - 28/02/2007	3061897
<i>SYNBIOTICS AB</i>	ΠΡΟΒΙΟΤΙΚΗ ΣΥΝΘΕΣΗ ΠΟΥ ΠΕΡΙΛΑΜΒΑΝΕΙ ΤΟΥΛΑΧΙΣΤΟΝ ΔΥΟ ΣΤΕΛΕΧΗ ΒΑΚΤΗΡΙΟΥ ΓΑΛΑΚΤΙΚΟΥ ΟΞΕΟΣ ΤΑ ΟΠΟΙΑ ΜΠΟΡΟΥΝ ΝΑ ΔΗΜΙΟΥΡΓΗΣΟΥΝ ΑΠΟΙΚΙΕΣ ΣΤΙΣ ΓΑΣΤΡΕΝΤΕΡΙΚΕΣ ΟΔΟΥΣ ΣΕ ΣΥΝΔΥΑΣΜΟ ΜΕ ΤΟ ΟΤΙ ΔΙΑΘΕΤΟΥΝ ΙΔΙΟΤΗΤΑ ΕΝΤΕΡΙΚΗΣ ΕΠΙΒΙΩΣΗΣ, ΙΔΙΟΤΗΤΑ ΔΕΣΜΕΥΣΗΣ ΣΤΗΝ ΕΝΤΕΡΙΚΗ ΧΛΩΡΙΔΑ, ΙΔΙΟΤΗΤΑ ΠΡΟΣΤΑΣΙΑΣ ΚΑΤΑ ΤΩΝ ΛΟΙΜΩΞΕΩΝ ΚΑΙ ΙΔΙΟΤΗΤΑ ΖΗΜΩΣΗΣ ΤΩΝ ΙΝΩΝ	1624762 - 28/02/2007	3062008
<i>TELAIR INTERNATIONAL AB</i>	ΣΥΣΤΗΜΑ ΓΙΑ ΤΗΝ ΦΟΡΤΩΣΗ ΚΑΙ ΕΚΦΟΡΤΩΣΗ ΑΓΑΘΩΝ ΕΙΣ ΤΕΜΑΧΙΑ ΕΝΤΟΣ ΕΝΟΣ ΧΩΡΟΥ ΦΟΡΤΩΣΕΩΣ, ΕΙΔΙΚΟΤΕΡΑ ΕΝΟΣ ΑΕΡΟΠΛΑΝΟΥ, ΚΑΘΩΣ ΕΠΙΣΗΣ ΕΞΟΠΛΙΣΜΟΣ ΕΝΔΙΑΜΕΣΗΣ ΜΕΤΑΦΟΡΑΣ Η ΜΟΝΑΣ ΜΕΤΑΦΟΡΑΣ ΔΙΑ ΑΥΤΟ.	1483150 - 14/02/2007	3061848
<i>TELIK, INC.</i>	ΑΝΤΙΚΑΤΑΣΤΑΤΕΣ ΣΤΟΧΩΝ ΚΑΙ ΒΕΛΤΙΩΜΕΝΟΙ ΚΑΤΑΛΟΓΟΙ ΑΝΑΦΟΡΑΣ.	1235072 - 11/04/2007	3062053
<i>TEUCO GUZZINI S.P.A.</i>	ΛΟΥΤΡΟ ΤΥΠΟΥ ΤΖΑΚΟΥΖΙ ΜΕ ΣΥΣΚΕΥΕΣ ΕΚΠΟΜΠΗΣ ΥΠΕΡΗΧΩΝ.	1151739 - 28/03/2007	3062011
<i>TEVA PHARMACEUTICAL INDUSTRIES LIMITED</i>	ΠΑΡΑΣΚΕΥΗ CANDESARTAN CILEXETIL.	1685126 - 21/03/2007	3061984
<i>TEXACO DEVELOPMENT CORPORATION</i>	ΣΥΣΤΗΜΑ ΨΥΞΗΣ ΜΕ ΝΕΡΟ ΨΕΚΑΣΤΗΡΑ ΤΡΟΦΟΔΟΣΙΑΣ ΑΕΡΙΟΓΟΝΟΥ ΣΥΣΚΕΥΗΣ ΠΙΕΣΗΣ.	0986622 - 28/02/2007	3062078
<i>THE FRYMASTER CORPORATION</i>	ΣΥΣΚΕΥΗ ΤΗΓΑΝΙΣΜΑΤΟΣ ΜΕ ΚΛΕΙΣΤΟ ΒΡΟΧΟ ΕΛΕΓΧΟΥ ΚΑΥΣΗΣ ΚΑΙ ΜΕΘΟΔΟΣ.	1427296 - 21/02/2007	3061981
<i>THE HOWARD FOUNDATION</i>	ΦΑΡΜΑΚΕΥΤΙΚΩΣ ΔΡΑΣΤΙΚΑ ΚΑΡΟΤΕΝΟΪΔΗ.	0831797 - 07/03/2007	3061823
<i>THE PROCTER & GAMBLE COMPANY</i>	ΣΥΝΘΕΣΕΙΣ ΚΑΘΑΡΙΣΜΟΥ ΠΟΥ ΠΕΡΙΕΧΟΥΝ ΠΡΩΤΕΑΣΗ.	0723579 - 02/05/2007	3061744
<i>THE PROCTER & GAMBLE COMPANY</i>	ΣΕΡΒΙΕΤΑ ΓΙΑ ΒΕΛΤΙΩΜΕΝΗ ΚΑΘΑΡΙΟΤΗΤΑ ΣΩΜΑΤΟΣ.	1635751 - 02/05/2007	3061753
<i>THE PROCTER & GAMBLE COMPANY</i>	ΑΥΤΟΣΥΜΠΥΚΝΟΥΜΕΝΕΣ ΣΥΝΘΕΣΕΙΣ ΛΕΥΚΑΝΣΗΣ.	0905223 - 25/04/2007	3061901
<i>THE PROCTER & GAMBLE COMPANY</i>	ΑΓΩΝΙΣΤΕΣ ΥΠΟΔΟΧΕΑ 2 ΠΑΡΑΓΟΝΤΑ ΑΠΕΛΕΥΘΕΡΩΣΗΣ ΚΟΡΤΙΚΟΤΡΟΠΙΝΗΣ.	1465923 - 16/05/2007	3061907

ΔΙΚΑΙΟΥΧΟΣ (73)	ΤΙΤΛΟΣ ΕΦΕΥΡΕΣΗΣ (54)	ΑΡ./ΗΜ.ΔΗΜ.Ε.Δ. (87)	ΑΡ.ΕΥΡ.Α.Ε. (11)
THE REGENTS OF THE UNIVERSITY OF CALIFORNIA	Η ΧΡΗΣΗ ΑΝΟΣΟΔΙΕΓΕΡΤΙΚΩΝ ΟΛΙΓΟΝΟΥΚΛΕΟΤΙΔΙΩΝ ΓΙΑ ΤΗΝ ΠΡΟΛΗΨΗ Ή ΤΗΝ ΘΕΡΑΠΕΙΑ ΤΟΥ ΑΣΘΜΑΤΟΣ.	1009413 - 14/02/2007	3061814
THE SCRIPPS RESEARCH INSTITUTE	ΚΑΤΑΛΥΤΙΚΟ ΑΝΤΙΣΩΜΑ ΑΛΔΟΛΑΣΗΣ.	0870014 - 21/02/2007	3061935
THE UNIVERSITY OF BRITISH COLUMBIA	N,N'- ΔΙΜΕΘΥΛΙΩΜΕΝΕΣ Ν-ΣΥΝΤΗΓΜΕΝΕΣ ΠΟΡΦΥΡΙΝΕΣ.	1470127 - 02/05/2007	3061902
TORAY INDUSTRIES, INC.	ΑΝΤΙΚΗΝΣΜΩΔΕΣ ΜΕΣΟΝ.	0897726 - 11/04/2007	3061996
UNILEVER N.V.	ΣΥΝΘΕΣΗ ΤΡΟΦΙΜΟΥ.	1662902 - 14/03/2007	3062027
UNILEVER PLC	ΣΥΝΘΕΣΗ ΤΡΟΦΙΜΟΥ.	1662902 - 14/03/2007	3062027
UNIVERSITY OF NORTH TEXAS HEALTH SCIENCE CENTER	ΜΕΘΟΔΟΙ ΓΙΑ ΔΙΑΓΝΩΣΗ ΓΛΑΥΚΩΜΑΤΟΣ ΚΑΙ ΑΝΑΚΑΛΥΨΗ ΦΑΡΜΑΚΩΝ ΚΑΤΑ ΤΟΥ ΓΛΑΥΚΩΜΑΤΟΣ.	0943014 - 21/02/2007	3061844
UNIVERSITY OF QUEENSLAND	ΕΜΒΟΛΙΟ ΙΟΥ ΘΗΛΩΜΑΤΟΣ.	1359156 - 07/03/2007	3061787
UNIVERSITY OF ROCHESTER	ΜΕΘΟΔΟΣ ΑΓΩΓΗΣ ΣΥΜΠΤΩΜΑΤΩΝ ΟΡΜΟΝΙΚΩΝ ΜΕΤΑΒΟΛΩΝ, ΠΕΡΙΛΑΜΒΑΝΟΜΕΝΩΝ ΤΩΝ ΕΞΑΨΕΩΝ.	1202725 - 11/04/2007	3061842
UTISOL TECHNOLOGIES AG	ΕΞΟΠΛΙΣΜΟΣ ΦΙΛΤΡΟΥ ΚΑΙ ΜΕΘΟΔΟΣ ΔΙΑ ΤΟΝ ΠΕΡΙΟΔΙΚΟ ΚΑΘΑΡΙΣΜΟ ΦΙΛΤΡΟΥ.	1615709 - 07/02/2007	3061762
VAE EISENBAHNSYSTEME GMBH	ΜΙΑ ΔΙΑΤΑΞΗ ΓΙΑ ΤΗΝ ΜΑΝΔΑΛΩΣΗ ΤΩΝ ΑΚΡΑΙΩΝ ΘΕΣΕΩΝ ΤΩΝ ΚΙΝΗΤΩΝ ΤΜΗΜΑΤΩΝ ΤΩΝ ΣΗΜΕΙΩΝ ΑΛΛΑΓΗΣ ΠΟΡΕΙΑΣ ΜΙΑΣ ΣΙΔΗΡΟΔΡΟΜΙΚΗΣ ΓΡΑΜΜΗΣ.	1349764 - 28/02/2007	3061798
VAE EISENBAHNSYSTEME GMBH	ΣΥΣΚΕΥΗ ΓΙΑ ΤΗΝ ΕΜΠΛΟΚΗ ΤΩΝ ΚΙΝΗΤΩΝ ΣΤΟΙΧΕΙΩΝ ΤΟΥ ΨΑΛΙΔΙΟΥ, ΚΥΡΙΩΣ ΤΗΣ ΑΣΦΑΛΙΣΗΣ ΤΗΣ ΒΕΛΟΝΑΣ ΑΛΛΑΓΗΣ ΤΟΥ.	1678024 - 28/02/2007	3061988
VAE GMBH	ΜΙΑ ΔΙΑΤΑΞΗ ΓΙΑ ΤΗΝ ΜΑΝΔΑΛΩΣΗ ΤΩΝ ΑΚΡΑΙΩΝ ΘΕΣΕΩΝ ΤΩΝ ΚΙΝΗΤΩΝ ΤΜΗΜΑΤΩΝ ΤΩΝ ΣΗΜΕΙΩΝ ΑΛΛΑΓΗΣ ΠΟΡΕΙΑΣ ΜΙΑΣ ΣΙΔΗΡΟΔΡΟΜΙΚΗΣ ΓΡΑΜΜΗΣ.	1349764 - 28/02/2007	3061798
VAE GMBH	ΣΥΣΚΕΥΗ ΓΙΑ ΤΗΝ ΕΜΠΛΟΚΗ ΤΩΝ ΚΙΝΗΤΩΝ ΣΤΟΙΧΕΙΩΝ ΤΟΥ ΨΑΛΙΔΙΟΥ, ΚΥΡΙΩΣ ΤΗΣ ΑΣΦΑΛΙΣΗΣ ΤΗΣ ΒΕΛΟΝΑΣ ΑΛΛΑΓΗΣ ΤΟΥ.	1678024 - 28/02/2007	3061988
VARIOMED AG	ΣΤΕΝΤ, ΣΤΟΙΧΕΙΟ ΤΟΠΟΘΕΤΗΣΗΣ ΚΑΙ ΚΑΘΕΤΗΡΑΣ ΠΑΡΟΧΗΣ.	1157673 - 07/03/2007	3061908
W. C. HERAEUS GMBH	ΜΕΘΟΔΟΣ ΓΙΑ ΤΗΝ ΠΑΡΑΣΚΕΥΗ ΣΥΜΠΛΟΚΩΝ 1,2-ΔΙΑΜΙΝΟΚΥΚΛΟΕΞΑΝΙΟΥ-ΔΙΣΘΕΝΟΥΣ ΠΛΑΤΙΝΗΣ.	1561754 - 07/03/2007	3061835
WILLMES ANLAGENTECHNIK GMBH	ΠΡΕΣΑ ΓΙΑ ΤΟ ΣΤΕΙΨΙΜΟ ΜΑΖΩΝ ΠΟΥ ΠΕΡΙΕΧΟΥΝ ΥΓΡΟ.	1272339 - 21/02/2007	3061952
WURTH ELEKTRONIK EISOS GMBH & CO. KG	ΔΙΑΤΑΞΗ ΑΠΟΡΡΟΦΗΣΕΩΣ ΗΛΕΚΤΡΙΚΟΥ ΘΟΡΥΒΟΥ.	1632042 - 21/02/2007	3061887
WYETH	ΕΓΧΕΟΜΕΝΕΣ ΣΤΕΡΕΕΣ ΡΑΒΔΟΙ ΦΩΣΦΟΡΙΚΟΥ ΑΣΒΕΣΤΙΟΥ ΓΙΑ ΑΠΕΛΕΥΘΕΡΩΣΗ ΟΣΤΕΟΓΟΝΙΚΩΝ ΠΡΩΤΕΪΝΩΝ.	1675608 - 21/03/2007	3061821
WYETH	ΤΡΟΠΟΠΟΙΗΜΕΝΑ ΚΑΙ ΣΤΑΘΕΡΟΠΟΙΗΜΕΝΑ ΠΡΟΠΕΠΤΙΔΙΑ GDF ΚΑΙ ΧΡΗΣΕΙΣ ΑΥΤΩΝ.	1397492 - 21/03/2007	3061866
WYETH, A CORPORATION OF THE STATE OF DELAWARE	1-(ΑΜΙΝΟΑΛΚΥΛ)-3-ΣΟΥΛΦΟΝΥΛΑΖΙΝΔΟΛΙΑ ΣΑΝ ΣΥΝΔΕΤΗΡΕΣ 5-ΥΔΡΟΞΥΤΡΥΠΤΑΜΙΝΗΣ-6.	ΣΑΝ 1509522 - 28/02/2007	3061937

Κ Ε Φ Α Λ Α Ι Ο 3
ΤΡΟΠΟΠΟΙΗΜΕΝΑ ΕΥΡΩΠΑΪΚΑ ΔΙΠΛΩΜΑΤΑ ΕΥΡΕΣΙΤΕΧΝΙΑΣ

3.1 ΑΝΑΚΟΙΝΩΣΗ ΓΙΑ ΚΑΤΑΘΕΣΗ ΜΕΤΑΦΡΑΣΗΣ ΤΡΟΠΟΠΟΙΗΜΕΝΩΝ ΕΥΡΩΠΑΪΚΩΝ Δ.Ε.

ΑΡΙΘΜΟΣ ΕΥΡ. Δ.Ε. (11):3017925.B2
ΑΡΙΘ. ΕΛΛ. ΚΑΤΑΘΕΣΗΣ (21):20070401464
ΗΜΕΡ. ΕΛΛ. ΚΑΤΑΘΕΣΗΣ (22):11/05/2007
ΑΡΙΘ./ΗΜΕΡ. ΔΗΜΟΣΙΕΥΣΗΣ
ΕΥΡΩΠΑΪΚΟΥ ΔΙΠΛΩΜΑΤΟΣ(87):0566601 - 21/02/2007
ΑΡΙΘ./ΗΜΕΡ. ΔΗΜΟΣΙΕΥΣΗΣ
ΕΥΡΩΠΑΪΚΗΣ ΑΙΤΗΣΗΣ (86):92901804.2--04/01/1992
ΔΙΚΑΙΟΥΧΟΣ (73):1)ALTANA Pharma AG
Byk-Gulden-Strasse 2, 78467 Konstanz,
GERMANIA
ΣΥΜΒ. ΠΡΟΤΕΡΑΙΟΤΗΤΕΣ (30):4100470-09/01/1991-DE
ΕΦΕΥΡΕΤΗΣ (72):1)BELLER, Klaus-Dieter
2)LINDER, Rudolf
ΕΙΔΙΚΟΣ ΠΛΗΡΕΞΟΥΣΙΟΣ (74):ΤΣΙΜΙΚΑΛΗΣ ΑΘΑΝΑΣΙΟΣ
Ν. Βάμβα 1, 10674 ΑΘΗΝΑ
ΑΝΤΙΚΛΗΤΟΣ (74):ΤΣΙΜΙΚΑΛΗΣ ΑΘΑΝΑΣΙΟΣ
Ν. Βάμβα 1,10674 ΑΘΗΝΑ
ΤΙΤΛΟΣ ΕΦΕΥΡΕΣΗΣ (54):**ΗΧΗΤΙΚΑ ΜΕΣΑ ΑΝΤΙΘΕΣΗΣ.**
ΠΕΡΙΛΗΨΗ(57)

Αναφέρεται ένα υδατικό παρασκεύασμα για τη δέσμευση και σταθεροποίηση μικροφουσαλιδών για την εφαρμογή σαν ηχητικά μέσα αντίθεσης, το οποίο περιέχει πολυμερή πολυοξυαιθυλενοπολυοξυπροπυλενίου και αρνητικά φορτισμένα φωσφολιπίδια και το οποίο είναι κατάλληλο για την παρουσίαση της αριστερής καρδιάς.

ΑΡΙΘΜΟΣ ΕΥΡ. Δ.Ε. (11):3025502.B2
ΑΡΙΘ. ΕΛΛ. ΚΑΤΑΘΕΣΗΣ (21):20070401429
ΗΜΕΡ. ΕΛΛ. ΚΑΤΑΘΕΣΗΣ (22):09/05/2007
ΑΡΙΘ./ΗΜΕΡ. ΔΗΜΟΣΙΕΥΣΗΣ
ΕΥΡΩΠΑΪΚΟΥ ΔΙΠΛΩΜΑΤΟΣ(87):0607128 - 21/02/2007
ΑΡΙΘ./ΗΜΕΡ. ΔΗΜΟΣΙΕΥΣΗΣ
ΕΥΡΩΠΑΪΚΗΣ ΑΙΤΗΣΗΣ (86):91914752.0--19/08/1991
ΔΙΚΑΙΟΥΧΟΣ (73):1)PAZ Arzneimittel- Entwicklungsgesellschaft mbH
In der Schildwacht 13, 65933 Frankfurt am
Main, GERMANIA
ΣΥΜΒ. ΠΡΟΤΕΡΑΙΟΤΗΤΕΣ (30):4028906-12/09/1990-DE
ΕΦΕΥΡΕΤΗΣ (72):1)GEISSLINGER, Gerd
2)BRUNE, Kay
ΕΙΔΙΚΟΣ ΠΛΗΡΕΞΟΥΣΙΟΣ (74):ΡΟΥΣΣΟΥ ANNA
Κουμπάρη 2, 10674 ΑΘΗΝΑ
ΑΝΤΙΚΛΗΤΟΣ (74):ΠΑΠΑΚΩΝΣΤΑΝΤΙΝΟΥ ΕΛΕΝΗ
Κουμπάρη 2,10674 ΑΘΗΝΑ
ΤΙΤΛΟΣ ΕΦΕΥΡΕΣΗΣ (54):**ΦΑΡΜΑΚΕΥΤΙΚΑ ΜΕΣΑ, ΠΑΡΑΣΚΕΥΗ ΤΟΥΣ, ΚΑΙ Η ΧΡΗΣΗ ΤΟΥΣ ΣΕ ΚΑΤΑΠΟΛΕΜΗΣΗ ΠΟΝΩΝ ΚΑΙ /Η ΜΟΛΥΝΣΕΩΝ, ΣΕ ΖΩΑ ΚΑΙ ΑΝΘΡΩΠΟΥΣ.**

ΠΕΡΙΛΗΨΗ(57)

Φαρμακευτικά μέσα για θεραπεία επώδυνων και, ή φλεγμονωδών ασθενειών με Flurbiprofen, στα οποία τα προηγούμενως διαχωρισμένα εναντιομερή του Flurbiprofen, συνδυάζονται σε σχέση 99,5-0,5 τοις εκατό έως 0,5-99,5 τοις εκατό, υποβαλλόμενα σε επεξεργασία προς φάρμακα, με κοινά φαρμακευτικά έκδοχα και βοηθητικά υλικά. Το μίγμα των εναντιομερών, επί πόνων ή επί χρόνιων ασθενειών με παραμένουσες καταστάσεις πόνων, περιέχει 50-99,5 τοις εκατό, κατά προτίμηση 60-95 τοις εκατό R(-)-Flurbiprofen, και επί φλεγμονών ή επί χρόνιων ασθενειών με παραμένουσες φλεγμονές, περιέχει 50-99,5 τοις εκατό, κατά προτίμηση 60-95 τοις εκατό S(+)-Flurbiprofen.

ΑΡΙΘΜΟΣ ΕΥΡ. Δ.Ε. (11):3030924.B2
ΑΡΙΘ. ΕΛΛ. ΚΑΤΑΘΕΣΗΣ (21):20070401535
ΗΜΕΡ. ΕΛΛ. ΚΑΤΑΘΕΣΗΣ (22):18/05/2007
ΑΡΙΘ./ΗΜΕΡ. ΔΗΜΟΣΙΕΥΣΗΣ
ΕΥΡΩΠΑΪΚΟΥ ΔΙΠΛΩΜΑΤΟΣ(87):0585242 - 07/03/2007
ΑΡΙΘ./ΗΜΕΡ. ΔΗΜΟΣΙΕΥΣΗΣ
ΕΥΡΩΠΑΪΚΗΣ ΑΙΤΗΣΗΣ (86):92907214.8--30/03/1992
ΔΙΚΑΙΟΥΧΟΣ (73):1)Renovo Limited
Manchester Incubator Building 48 Grafton
Street, Manchester M13 9XX, ΜΕΓΑΛΗ
ΒΡΕΤΑΝΝΙΑ

ΣΥΜΒ. ΠΡΟΤΕΡΑΙΟΤΗΤΕΣ (30):9106678-28/03/1991-GB
ΕΦΕΥΡΕΤΗΣ (72):1)FERGUSON, Mark, W.J.,
2)FOREMAN, David M.,
3)SHAH, Mamta

ΕΙΔΙΚΟΣ ΠΛΗΡΕΞΟΥΣΙΟΣ (74):ΑΘΑΝΑΣΙΑΔΟΥ ΜΑΡΙΑ
Κουμπάρη 2, 10674 ΑΘΗΝΑ

ΑΝΤΙΚΛΗΤΟΣ (74):ΠΑΠΑΚΩΝΣΤΑΝΤΙΝΟΥ ΕΛΕΝΗ
Κουμπάρη 2,10674 ΑΘΗΝΑ

ΤΙΤΛΟΣ ΕΦΕΥΡΕΣΗΣ (54):**ΕΠΟΥΛΩΣΗ ΠΛΗΓΩΝ.
ΠΕΡΙΛΗΨΗ(57)**

Αποκαλύπτεται μία σύνθεση για χρήση στην αγωγή πληγών για την αναστολή του σχηματισμού ιστού ουλής κατά τη διάρκεια της επουλώσεως, περιλαμβάνουσα μία αποτελεσματική ανασταλτική της δράσεως ποσότητα ενός παράγοντα ή παραγόντων εξουδετερώσεως αυξητικού παράγοντα επιλεκτικών μόνο κατά των ινωδοποιών αυξητικών παραγόντων μαζί με ένα φαρμακευτικά αποδεδειγμένο φορέα. Αποκαλύπτονται επίσης η μέθοδος παρασκευής της εν λόγω συνθέσεως και η μέθοδος χορηγήσεως της συνθέσεως σε ένα δέκτη πάσχοντα από τραυματισμό ιστού.

ΑΡΙΘΜΟΣ ΕΥΡ. Δ.Ε. (11):3034956.B2
ΑΡΙΘ. ΕΛΛ. ΚΑΤΑΘΕΣΗΣ (21):20070401437
ΗΜΕΡ. ΕΛΛ. ΚΑΤΑΘΕΣΗΣ (22):09/05/2007
ΑΡΙΘ./ΗΜΕΡ. ΔΗΜΟΣΙΕΥΣΗΣ
ΕΥΡΩΠΑΪΚΟΥ ΔΙΠΛΩΜΑΤΟΣ(87):0919627 - 14/03/2007
ΑΡΙΘ./ΗΜΕΡ. ΔΗΜΟΣΙΕΥΣΗΣ
ΕΥΡΩΠΑΪΚΗΣ ΑΙΤΗΣΗΣ (86):98124039.3--27/05/1994
ΔΙΚΑΙΟΥΧΟΣ (73):1)TRANSGENE S.A.
11, rue de Molsheim, 67082 Strasbourg Cedex,
ΓΑΛΛΙΑ

ΣΥΜΒ. ΠΡΟΤΕΡΑΙΟΤΗΤΕΣ (30):9306482-28/05/1993-FR
ΕΦΕΥΡΕΤΗΣ (72):1)Imler, Jean-Luc
2)Mehtali, Majid
3)Pavirani, Andrea

ΕΙΔΙΚΟΣ ΠΛΗΡΕΞΟΥΣΙΟΣ (74):ΑΘΑΝΑΣΙΑΔΟΥ ΜΑΡΙΑ
Κουμπάρη 2, 10674 ΑΘΗΝΑ

ΑΝΤΙΚΛΗΤΟΣ (74):ΠΑΠΑΚΩΝΣΤΑΝΤΙΝΟΥ ΕΛΕΝΗ
Κουμπάρη 2,10674 ΑΘΗΝΑ

ΤΙΤΛΟΣ ΕΦΕΥΡΕΣΗΣ (54):**ΝΕΟΙ ΕΛΛΕΙΜΜΑΤΙΚΟΙ ΑΔΕΝΟΪΟΙ
ΚΑΙ ΑΝΤΙΣΤΟΙΧΕΣ ΓΡΑΜΜΕΣ ΣΥΜ-
ΠΛΗΡΩΣΕΩΣ.**

ΠΕΡΙΛΗΨΗ(57)

Η παρούσα εφεύρεση έχει ως αντικείμενο μία οικογένεια συμπληρώσεως φέρουσα ένα στοιχείο συμπληρώσεως, περιλαμβάνον ειδικότερα ένα τμήμα της περιοχής E1 του γονιδιώματος ενός αδενοϊού με την εξαίρεση της ITR 5', όπου το εν λόγω στοιχείο συμπληρώσεως είναι ικανό να συμπληρώνει εκ των κατάντη έναν ελλειμματικό φορέα αδενοϊού και είναι ενσωματωμένο στο γονιδίωμα της εν λόγω οικογενείας συμπληρώσεως ή εισάγεται εντός ενός φορέως αποκωδικοποιήσεως.

ΑΡΙΘΜΟΣ ΕΥΡ. Δ.Ε. (11):3049449.B2
ΑΡΙΘ. ΕΛΛ. ΚΑΤΑΘΕΣΗΣ (21):20070401373
ΗΜΕΡ. ΕΛΛ. ΚΑΤΑΘΕΣΗΣ (22):04/05/2007
ΑΡΙΘ./ΗΜΕΡ. ΔΗΜΟΣΙΕΥΣΗΣ
ΕΥΡΩΠΑΪΚΟΥ ΔΙΠΛΩΜΑΤΟΣ(87):1326613 - 18/04/2007
ΑΡΙΘ./ΗΜΕΡ. ΔΗΜΟΣΙΕΥΣΗΣ
ΕΥΡΩΠΑΪΚΗΣ ΑΙΤΗΣΗΣ (86):01972099.4--10/10/2001
ΔΙΚΑΙΟΥΧΟΣ (73):1)Grunenthal GmbH
Zieglerstrasse 6, 52078 Aachen, ΓΕΡΜΑΝΙΑ
ΣΥΜΒ. ΠΡΟΤΕΡΑΙΟΤΗΤΕΣ (30):10050663-13/10/2000-DE
ΕΦΕΥΡΕΤΗΣ (72):1)SUNDERMANN, Bernd
2)MAUL, Corinna
3)HENNIES, Hagen-Heinrich
4)SCHNEIDER, Johannes
ΕΙΔΙΚΟΣ ΠΛΗΡΕΞΟΥΣΙΟΣ (74):ΤΣΙΜΙΚΑΛΗΣ ΑΘΑΝΑΣΙΟΣ
Ν. Βάμβα 1, 10674 ΑΘΗΝΑ
ΑΝΤΙΚΛΗΤΟΣ (74):ΤΣΙΜΙΚΑΛΗΣ ΑΘΑΝΑΣΙΟΣ
Ν. Βάμβα 1,10674 ΑΘΗΝΑ
ΤΙΤΛΟΣ ΕΦΕΥΡΕΣΗΣ (54):**ΧΡΗΣΙΜΟΠΟΙΗΣΗ ΥΠΟΚΑΤΕΣΤΗΜΕ-
ΝΩΝ ΠΑΡΑΓΩΓΩΝ ΙΜΙΔΑΖΟ{1,2-
a}ΠΥΡΙΔΙΝΟ-, -ΠΥΡΙΜΙΔΙΝΟ- ΚΑΙ -
ΠΥΡΑΖΙΝ-3-ΥΛ-ΑΜΙΝΗΣ ΓΙΑ ΤΗΝ ΠΑ-
ΡΑΣΚΕΥΗ ΦΑΡΜΑΚΩΝ ΓΙΑ ΤΗΝ ΝΟΣ-
ΑΝΑΣΤΟΛΗ.**

ΠΕΡΙΛΗΨΗ(57)

Η παρούσα εφεύρεση αφορά τη χρησιμοποίηση ενώσεων της γενικής χημικής δομής I ή των φαρμακευτικά αποδεκτών φαρμάκων αλάτων τους (I) όπου X σημαίνει CR4 ή N, Y σημαίνει CR5 ή N και X και Y δεν σημαίνουν ταυτόχρονα N καθώς και W σημαίνει N ή NR8, για την παρασκευή ενός φαρμάκου για την αναστολή NO-συνθάσης, για την θεραπεία ημικρανίας και για τη θεραπεία

σηπτικού σοκ, πολλαπλής σκλήρυνσης, νόσου Parkinson, νόσου Alzheimer, νόσου Huntington, φλεγμονών, άλγους φλεγμονών, εγκεφαλικής ισχαιμίας, διαβήτη, μινιγγίτιδας, αρτηριοσκλήρωσης και/ή για την θεραπεία τραυμάτων.

ΑΡΙΘΜΟΣ ΕΥΡ. Δ.Ε. (11):3049765.B2
ΑΡΙΘ. ΕΛΛ. ΚΑΤΑΘΕΣΗΣ (21):20070401445
ΗΜΕΡ. ΕΛΛ. ΚΑΤΑΘΕΣΗΣ (22):09/05/2007
ΑΡΙΘ./ΗΜΕΡ. ΔΗΜΟΣΙΕΥΣΗΣ
ΕΥΡΩΠΑΪΚΟΥ ΔΙΠΛΩΜΑΤΟΣ(87):1028753 - 07/03/2007
ΑΡΙΘ./ΗΜΕΡ. ΔΗΜΟΣΙΕΥΣΗΣ
ΕΥΡΩΠΑΪΚΗΣ ΑΙΤΗΣΗΣ (86):98903543.1--23/01/1998
ΔΙΚΑΙΟΥΧΟΣ (73):1)DEBIO RECHERCHE PHARMACEU-
TIQUE S.A.
146 rue du Levant, 1920 Martigny, ΕΛΒΕΤΙΑ
ΣΥΜΒ. ΠΡΟΤΕΡΑΙΟΤΗΤΕΣ (30):964972-05/11/1997-US
ΕΦΕΥΡΕΤΗΣ (72):1)HARRIS, J., Milton
ΕΙΔΙΚΟΣ ΠΛΗΡΕΞΟΥΣΙΟΣ (74):ΛΥΜΠΕΡΗΣ ΝΙΚΟΛΑΟΣ
Στουρνάρη 37, 10682 ΑΘΗΝΑ
ΑΝΤΙΚΛΗΤΟΣ (74):ΛΥΜΠΕΡΗΣ ΝΙΚΟΛΑΟΣ
Στουρνάρη 37,10682 ΑΘΗΝΑ
ΤΙΤΛΟΣ ΕΦΕΥΡΕΣΗΣ (54):**ΔΙΑΝΟΜΗ ΠΟΛΥ(ΑΙΘΥΛΕΝΟΓΛΥΚΟ-
ΛΗ)-ΣΥΖΕΥΓΜΕΝΩΝ ΜΟΡΙΩΝ ΑΠΟ
ΔΙΑΛΥΟΜΕΝΕΣ ΥΔΡΟΓΕΛΕΣ.**

ΠΕΡΙΛΗΨΗ(57)

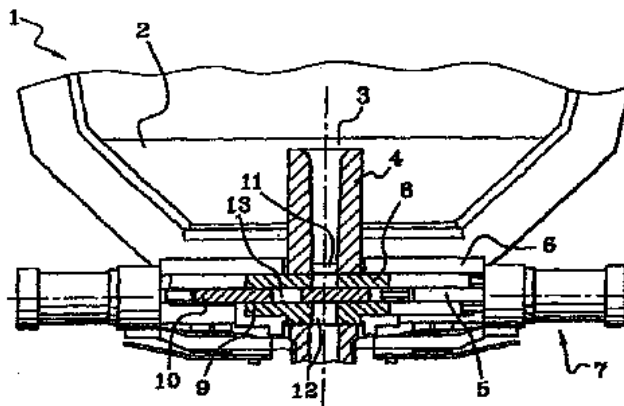
Περιγράφεται μια PEG υδρογέλη που, μετά από υδρόλυση, εκκλύει συζεύγματα ουσιαστικά μη πεπτιδικών πολυμερών και βιολογικά ενεργών μορίων. Για παράδειγμα, PEG και συζεύγματα πρωτεΐνης μπορεί να απελευθερωθούν in vivo από τις υδρογέλες για θεραπευτική εφαρμογή.

ΑΡΙΘΜΟΣ ΕΥΡ. Δ.Ε. (11):3050512.B2
ΑΡΙΘ. ΕΛΛ. ΚΑΤΑΘΕΣΗΣ (21):20070401527
ΗΜΕΡ. ΕΛΛ. ΚΑΤΑΘΕΣΗΣ (22):17/05/2007
ΑΡΙΘ./ΗΜΕΡ. ΔΗΜΟΣΙΕΥΣΗΣ
ΕΥΡΩΠΑΪΚΟΥ ΔΙΠΛΩΜΑΤΟΣ(87):1276579 - 28/03/2007
ΑΡΙΘ./ΗΜΕΡ. ΔΗΜΟΣΙΕΥΣΗΣ
ΕΥΡΩΠΑΪΚΗΣ ΑΙΤΗΣΗΣ (86):01919014.9--26/03/2001
ΔΙΚΑΙΟΥΧΟΣ (73):1)VESUVIUS CRUCIBLE COMPANY
Suite 200, Foulk Road 103, Wilmington, DE
19803, ΗΝΩΜΕΝΕΣ ΠΟΛΙΤΕΙΕΣ ΤΗΣ
ΑΜΕΡΙΚΗΣ
ΣΥΜΒ. ΠΡΟΤΕΡΑΙΟΤΗΤΕΣ (30):00870058-29/03/2000-EP
ΕΦΕΥΡΕΤΗΣ (72):1)BOISDEQUIN, Vincent
2)MUTSAARTS, Philippe
ΕΙΛΙΚΟΣ ΠΑΗΡΕΞΟΥΣΙΟΣ (74):ΚΙΛΙΜΙΡΗΣ ΚΩΝΣΤΑΝΤΙΝΟΣ
Χατζηγιάννη Μέξη 7, 11528 ΑΘΗΝΑ
ΑΝΤΙΚΑΛΗΤΟΣ (74):ΚΙΛΙΜΙΡΗΣ ΚΩΝΣΤΑΝΤΙΝΟΣ
Χατζηγιάννη Μέξη 7,115 28 ΑΘΗΝΑ
ΤΙΤΛΟΣ ΕΦΕΥΡΕΣΗΣ (54):ΔΙΑΤΑΞΗ ΣΥΣΦΙΞΗΣ ΓΙΑ ΠΥΡΙΜΑΧΗ
ΠΛΑΚΑ ΟΛΙΣΘΑΙΝΟΥΣΑΣ ΘΥΡΑΣ.

ΠΕΡΙΛΗΨΗ(57)

Το αντικείμενο της παρούσας εφεύρεσης είναι ένας σφιγκτήρας για διάταξη σύσφιξης για πυρίμαχη πλάκα σε έδρα βαλβίδας ολίσθησης σε μια εγκατάσταση χύτευσης, όπου ο εν λόγω σφιγκτήρας περιλαμβάνει από τη μια πλευρά μια ζώνη ώσης πάνω στην οποία μπορεί να ασκηθεί δύναμη σύσφιξης που έχει την τάση να ωθεί τον σφιγκτήρα πάνω σε πυρίμαχη πλάκα που βρίσκεται στην έδρα και από την άλλη πλευρά δύο άκρα από τα οποία το κάθε ένα μπορεί να επιτεθεί πάνω σε ένα άκρο της πυρίμαχης πλάκας. Ο σφιγκτήρας χαρακτηρίζεται από το ότι μπορεί να παραμορφωθεί ελαστικά, από το ότι κάθε ένα από τα δύο άκρα του σφιγκτήρα είναι διαμορφωμένο έτσι ώστε να ακουμπά πάνω στο αντίστοιχο άκρο της πυρίμαχης πλάκας ενώ όταν εφαρμόζεται στην σφιγκτήρα δύναμη σύσφιξης να ακουμπά επίσης πάνω στο τοίχωμα της έδρας υπό την επίδραση της διαστολής της

πλάκας ή μεγαλύτερης δύναμης σύσφιξης. Ένα από τα πλεονεκτήματα του σφιγκτήρα είναι το ότι μπορεί να παραμορφωθεί έτσι ώστε σύμφωνα με την εφεύρεση να προσαρμόζεται αυτόματα στη γεωμετρία της πλάκας την οποία απαιτείται να ακινητοποιήσει έτσι ώστε να μην προκαλούνται προβλήματα σύσφιξης από διακυμάνσεις στο σχήμα μεταξύ των πλακών λόγω της μεθόδου κατασκευής τους.



3.2 ΕΥΡΕΤΗΡΙΟ ΤΡΟΠΟΠΟΙΗΜΕΝΩΝ ΕΥΡΩΠΑΪΚΩΝ Δ.Ε. ΣΥΜΦΩΝΑ ΜΕ ΤΟΝ ΑΡΙΘΜΟ ΔΗΜΟΣΙΕΥΣΗΣ

ΑΡ./ΗΜ.ΔΗΜ.Ε.Δ. (87)	ΔΙΚΑΙΟΥΧΟΣ (73)	ΤΙΤΛΟΣ ΕΦΕΥΡΕΣΗΣ (54)	ΑΡ.ΕΥΡ.Δ.Ε. (11)
<i>0566601 - 21/02/2007</i>	ALTANA PHARMA AG	ΗΧΗΤΙΚΑ ΜΕΣΑ ΑΝΤΙΘΕΣΗΣ.	3017925.B2
<i>0585242 - 07/03/2007</i>	RENOVO LIMITED	ΕΠΟΥΛΩΣΗ ΠΛΗΓΩΝ.	3030924.B2
<i>0607128 - 21/02/2007</i>	PAZ ARZNEIMITTEL- ENTWICKLUNGS-GESELLSCHAFT MBH	ΦΑΡΜΑΚΕΥΤΙΚΑ ΜΕΣΑ, ΠΑΡΑΣΚΕΥΗ ΤΟΥΣ, ΚΑΙ Η ΧΡΗΣΗ ΤΟΥΣ ΣΕ ΚΑΤΑΠΟΛΕΜΗΣΗ ΠΟΝΩΝ ΚΑΙ /Η ΜΟΛΥΝΣΕΩΝ, ΣΕ ΖΩΑ ΚΑΙ ΑΝΘΡΩΠΟΥΣ.	3025502.B2
<i>0919627 - 14/03/2007</i>	TRANSGENE S.A.	ΝΕΟΙ ΕΛΛΕΙΜΜΑΤΙΚΟΙ ΑΔΕΝΟΪΟΙ ΚΑΙ ΑΝΤΙΣΤΟΙΧΕΣ ΓΡΑΜΜΕΣ ΣΥΜΠΛΗΡΩΣΕΩΣ.	3034956.B2
<i>1028753 - 07/03/2007</i>	DEBIO RECHERCHE PHARMACEUTIQUE S.A.	ΔΙΑΝΟΜΗ ΠΟΛΥ(ΑΙΘΥΛΕΝΟΓΛΥΚΟΛΗ)-ΣΥΖΕΥΓΜΕΝΩΝ ΜΟΡΙΩΝ ΑΠΟ ΔΙΑΛΥΟΜΕΝΕΣ ΥΔΡΟΓΕΛΕΣ.	3049765.B2
<i>1276579 - 28/03/2007</i>	VESUVIUS CRUCIBLE COMPANY	ΔΙΑΤΑΞΗ ΣΥΣΦΙΞΗΣ ΓΙΑ ΠΥΡΙΜΑΧΗ ΠΛΑΚΑ ΟΛΙΣΘΑΙΝΟΥΣΑΣ ΘΥΡΑΣ.	3050512.B2
<i>1326613 - 18/04/2007</i>	GRUNENTHAL GMBH	ΧΡΗΣΙΜΟΠΟΙΗΣΗ ΥΠΟΚΑΤΕΣΤΗΜΕΝΩΝ ΠΑΡΑΓΩΓΩΝ ΙΜΙΔΑΖΟ{1,2-a}ΠΥΡΙΔΙΝΟ-, -ΠΥΡΙΜΙΔΙΝΟ- ΚΑΙ -ΠΥΡΑΖΙΝ-3-ΥΛ-ΑΜΙΝΗΣ ΓΙΑ ΤΗΝ ΠΑΡΑΣΚΕΥΗ ΦΑΡΜΑΚΩΝ ΓΙΑ ΤΗΝ ΝΟΣ-ΑΝΑΣΤΟΛΗ.	3049449.B2

**3.3 ΕΥΡΕΤΗΡΙΟ ΤΡΟΠΟΠΟΙΗΜΕΝΩΝ ΕΥΡΩΠΑΪΚΩΝ Δ.Ε. ΣΥΜΦΩΝΑ ΜΕ ΤΗΝ
ΑΛΦΑΒΗΤΙΚΗ ΣΕΙΡΑ ΤΩΝ ΔΙΚΑΙΟΥΧΩΝ**

ΔΙΚΑΙΟΥΧΟΣ (73)	ΤΙΤΛΟΣ ΕΦΕΥΡΕΣΗΣ (54)	ΑΡ./ΗΜ.ΔΗΜ.Ε.Δ. (87)	ΑΡ.ΕΥΡ.Δ.Ε. (11)
<i>ALTANA PHARMA AG</i>	ΗΧΗΤΙΚΑ ΜΕΣΑ ΑΝΤΙΘΕΣΗΣ.	0566601 - 21/02/2007	3017925.B2
<i>DEBIO RECHERCHE PHARMACEU- TIQUE S.A.</i>	ΔΙΑΝΟΜΗ ΠΟΛΥ(ΑΙΘΥΛΕΝΟΓΛΥΚΟΛΗ)-ΣΥΖΕΥΓΜΕ- ΝΩΝ ΜΟΡΙΩΝ ΑΠΟ ΔΙΑΛΥΟΜΕΝΕΣ ΥΔΡΟΓΕΛΕΣ.	1028753 - 07/03/2007	3049765.B2
<i>GRUNENTHAL GMBH</i>	ΧΡΗΣΙΜΟΠΟΙΗΣΗ ΥΠΟΚΑΤΕΣΤΗΜΕΝΩΝ ΠΑΡΑΓΩΓΩΝ ΙΜΙΔΑΖΟ{1,2-Α}ΠΥΡΙΔΙΝΟ-, -ΠΥΡΙΜΙΔΙΝΟ- ΚΑΙ - ΠΥΡΑΖΙΝ-3-ΥΛ-ΑΜΙΝΗΣ ΓΙΑ ΤΗΝ ΠΑΡΑΣΚΕΥΗ ΦΑΡ- ΜΑΚΩΝ ΓΙΑ ΤΗΝ ΝΟΣ-ΑΝΑΣΤΟΛΗ.	1326613 - 18/04/2007	3049449.B2
<i>PAZ ARZNEIMITTEL- ENTWICKLUNGS- GESELLSCHAFT MBH</i>	ΦΑΡΜΑΚΕΥΤΙΚΑ ΜΕΣΑ, ΠΑΡΑΣΚΕΥΗ ΤΟΥΣ, ΚΑΙ Η ΧΡΗΣΗ ΤΟΥΣ ΣΕ ΚΑΤΑΠΟΛΕΜΗΣΗ ΠΟΝΩΝ ΚΑΙ /Η ΜΟΛΥΝΣΕΩΝ, ΣΕ ΖΩΑ ΚΑΙ ΑΝΘΡΩΠΟΥΣ.	0607128 - 21/02/2007	3025502.B2
<i>RENOVO LIMITED</i>	ΕΠΟΥΛΩΣΗ ΠΛΗΓΩΝ.	0585242 - 07/03/2007	3030924.B2
<i>TRANSGENE S.A.</i>	ΝΕΟΙ ΕΛΛΕΙΜΜΑΤΙΚΟΙ ΑΔΕΝΟΪΟΙ ΚΑΙ ΑΝΤΙΣΤΟΙΧΕΣ ΓΡΑΜΜΕΣ ΣΥΜΠΛΗΡΩΣΕΩΣ.	0919627 - 14/03/2007	3034956.B2
<i>VESUVIUS CRUCIBLE COMPANY</i>	ΔΙΑΤΑΞΗ ΣΥΣΦΙΞΗΣ ΓΙΑ ΠΥΡΙΜΑΧΗ ΠΛΑΚΑ ΟΛΙ- ΣΘΑΙΝΟΥΣΑΣ ΘΥΡΑΣ.	1276579 - 28/03/2007	3050512.B2

Κ Ε Φ Α Λ Α Ι Ο 4

ΑΝΑΚΛΗΣΕΙΣ ΑΠΟ ΕΓΔΕ ΧΟΡΗΓΗΘΕΝΤΩΝ ΕΥΡΩΠΑΪΚΩΝ ΔΙΠΛΩΜΑΤΩΝ ΕΥΡΕΣΙΤΕΧΝΙΑΣ (ΚΑΤΑΤΕΘΕΙΣΕΣ ΜΕΤΑΦΡΑΣΕΙΣ ΣΤΟΝ ΟΒΙ)

(11) ΑΡΙΘΜΟΣ ΕΥΡ. Δ.Ε.:	3022874
(21) ΑΡΙΘ. ΕΛΛ. ΚΑΤΑΘΕΣΗΣ:	970400329
ΗΜΕΡ. ΑΠΟΦΑΣΗΣ ΕΓΔΕ:	19/12/2006

(11) ΑΡΙΘΜΟΣ ΕΥΡ. Δ.Ε.:	3032770
(21) ΑΡΙΘ. ΕΛΛ. ΚΑΤΑΘΕΣΗΣ:	20000400472
ΗΜΕΡ. ΑΠΟΦΑΣΗΣ ΕΓΔΕ:	01/02/2007

(11) ΑΡΙΘΜΟΣ ΕΥΡ. Δ.Ε.:	3034752
(21) ΑΡΙΘ. ΕΛΛ. ΚΑΤΑΘΕΣΗΣ:	20000402442
ΗΜΕΡ. ΑΠΟΦΑΣΗΣ ΕΓΔΕ:	10/02/2007

(11) ΑΡΙΘΜΟΣ ΕΥΡ. Δ.Ε.:	3039561
(21) ΑΡΙΘ. ΕΛΛ. ΚΑΤΑΘΕΣΗΣ:	20020401798
ΗΜΕΡ. ΑΠΟΦΑΣΗΣ ΕΓΔΕ:	28/01/2007

(11) ΑΡΙΘΜΟΣ ΕΥΡ. Δ.Ε.:	3040779
(21) ΑΡΙΘ. ΕΛΛ. ΚΑΤΑΘΕΣΗΣ:	20020403025
ΗΜΕΡ. ΑΠΟΦΑΣΗΣ ΕΓΔΕ:	23/02/2007

(11) ΑΡΙΘΜΟΣ ΕΥΡ. Δ.Ε.:	3049630
(21) ΑΡΙΘ. ΕΛΛ. ΚΑΤΑΘΕΣΗΣ:	20040402130
ΗΜΕΡ. ΑΠΟΦΑΣΗΣ ΕΓΔΕ:	09/02/2007

(11) ΑΡΙΘΜΟΣ ΕΥΡ. Δ.Ε.:	3053233
(21) ΑΡΙΘ. ΕΛΛ. ΚΑΤΑΘΕΣΗΣ:	20050401177
ΗΜΕΡ. ΑΠΟΦΑΣΗΣ ΕΓΔΕ:	28/01/2007

ΜΕΡΟΣ Γ΄

**ΜΕΤΑΒΟΛΕΣ - ΕΚΠΤΩΣΕΙΣ
ΑΝΑΚΛΗΣΕΙΣ ΕΚΠΤΩΣΕΩΝ**

Κ Ε Φ Α Λ Α Ι Ο 1
ΜΕΤΑΒΟΛΕΣ

ΔΙΠΛΩΜΑΤΑ ΕΥΡΕΣΙΤΕΧΝΙΑΣ

<i>ΑΡ. Δ.Ε.</i>	<i>ΜΕΤΑΒΙΒΑΣΕΙΣ</i>
1004668	Ο κ. Μπαξεβανίδης Μιχαήλ δικαιούχος του υπ' αριθμ. 1004668 διπλώματος ευρεσιτεχνίας μεταβίβασε όλα τα δικαιώματά του στην εταιρεία "ΠΥΡΟ-EXPRESS Πυροσβεστικά Συστήματα Ανώνυμος Εμπορική Βιοτεχνική Εταιρία" με δ.τ. "ΠΥΡΟ – EXPRESS ΑΕΒΕ" που εδρεύει στον Δήμο Λαγκαδά Θεσσαλονίκης.
<i>ΑΡ. Δ.Ε.</i>	<i>ΑΛΛΑΓΗ ΕΔΡΑΣ</i>
1002955	Η εταιρεία «Ζωγράφος – Προϊόντα Διαίτης Α.Ε.Β.Ε. Παραγωγή και Εμπορία Τυποποιημένων Ειδών Διατροφής και Αναψυκτικών» δικαιούχος του υπ' αριθμ. 1002955 διπλώματος ευρεσιτεχνίας άλλαξε την έδρά της από : Χρυσοστόμου Σμύρνης 32, 185 40 Πειραιά σε : Αλών 4, 185 40 Πειραιάς.
1003099	Η εταιρεία «Ζωγράφος – Προϊόντα Διαίτης Α.Ε.Β.Ε. Παραγωγή και Εμπορία Τυποποιημένων Ειδών Διατροφής και Αναψυκτικών» δικαιούχος του υπ' αριθμ. 1003099 διπλώματος ευρεσιτεχνίας άλλαξε την έδρά της από : Χρυσοστόμου Σμύρνης 32, 185 40 Πειραιά σε : Αλών 4, 185 40 Πειραιάς.
1004892	Η εταιρεία «Γενική Καλωδίων – Αφοι Ορφανίδη Α.Β.Ε.Ε.» δικαιούχος του υπ' αριθμ. 1004892 διπλώματος ευρεσιτεχνίας άλλαξε την έδρά της από : Αντιγόνης 197, Λόφος Σκουζέ, 104 43 Αθήνα σε : Λ. Αθηνών 222, 124 61 Χαϊδάρι.

ΣΥΜΠΛΗΡΩΜΑΤΙΚΑ ΠΙΣΤΟΠΟΙΗΤΙΚΑ ΠΡΟΣΤΑΣΙΑΣ ΓΙΑ ΦΑΡΜΑΚΑ

<i>ΑΡ. ΣΠΠΦ.</i>	<i>ΜΕΤΑΒΙΒΑΣΕΙΣ</i>
8000028	Η εταιρεία "Orion Corporation" (ή Orion Oyj) με αριθμό Μητρώου Επιχειρήσεων 0112283-5 μεταβίβασε όλα τα δικαιώματά της που απορρέουν από το υπ' αριθμ. 8000028 συμπληρωματικό πιστοποιητικό προστασίας για φάρμακο στην εταιρεία "Orion Corporation" (ή Orion Oyj) με αριθμό Μητρώου Επιχειρήσεων 1999212-6 που εδρεύει εις Orionintie 1, 02200 Espoo, Finland.

ΕΥΡΩΠΑΪΚΑ ΔΙΠΛΩΜΑΤΑ ΕΥΡΕΣΙΤΕΧΝΙΑΣ

<i>ΑΡ. Ε.Δ.Ε.</i>	<i>ΜΕΤΑΒΙΒΑΣΕΙΣ</i>
3032651	Η εταιρεία "Ameron International Corporation" μεταβίβασε όλα τα δικαιώματά της που απορρέουν από το υπ' αριθμ. 3032651 πιστοποιητικό κατάθεσης μετάφρασης Ευρωπαϊκού Δ.Ε. στην εταιρεία "PPG Industries Ohio Inc." που εδρεύει εις 3800 West 143 rd Street, Cleveland, Ohio 44111, U.S.A., η οποία αποτελεί την νέα δικαιούχο.
3033856	Η εταιρεία "Laboratoire Theramex" μεταβίβασε τα εξ'αδιαίρετου δικαιώματά της που απορρέουν από το υπ' αριθμ. 3033856 πιστοποιητικό κατάθεσης μετάφρασης Ευρωπαϊκού Δ.Ε. στην εταιρεία "K.U. Leuven Research & Development" που εδρεύει εις Minderbroedersstraat 8a – bus 5105, 3000 Leuven, Belgium, στον κ. Roger Bouillon, που κατοικεί στην οδό Schoonzichtlaan 22, 3020 Herent, Belgium και στο "Universiteit Gent" που εδρεύει εις Sint-Pietersnieuwstraat 25, 9000 Gent, Belgium, οι οποίοι αποτελούν τους νέους συνδικαιούχους.

3047460	Η εταιρεία “Laboratoire Theramex” μεταβίβασε τα εξ’αδιαιρέτου δικαιώματά της που απορρέουν από το υπ’ αριθμ. 3047460 πιστοποιητικό κατάθεσης μετάφρασης Ευρωπαϊκού Δ.Ε. στην εταιρεία “K.U. Leuven Research & Development” που εδρεύει εις Minderbroedersstraat 8a – bus 5105, 3000 Leuven, Belgium, στον κ. Roger Bouillon, που κατοικεί στην οδό Schoonzichtlaan 22, 3020 Herent, Belgium και στο “Universiteit Gent” που εδρεύει εις Sint-Pietersnieuwstraat 25, 9000 Gent, Belgium, οι οποίοι αποτελούν τους νέους συνδικαιούχους.
ΑΡ. Ε.Δ.Ε.	ΑΛΛΑΓΗ ΕΠΩΝΥΜΙΑΣ
3003517	Η εταιρεία “Viatris GmbH & Co. Kg” του υπ’ αριθμ. 3003517 πιστοποιητικού κατάθεσης μετάφρασης Ευρωπαϊκού Δ.Ε. μετέβαλε την επωνυμία της σε: “Meda Pharma GmbH & Co. Kg.”
3009804	Η εταιρεία “Viatris GmbH & Co. Kg” του υπ’ αριθμ. 3009804 πιστοποιητικού κατάθεσης μετάφρασης Ευρωπαϊκού Δ.Ε. μετέβαλε την επωνυμία της σε: “Meda Pharma GmbH & Co. Kg.”
3010246	Η εταιρεία “Viatris GmbH & Co. Kg” του υπ’ αριθμ. 3010246 πιστοποιητικού κατάθεσης μετάφρασης Ευρωπαϊκού Δ.Ε. μετέβαλε την επωνυμία της σε: “Meda Pharma GmbH & Co. Kg.”
3012879	Η εταιρεία “Viatris GmbH & Co. Kg” του υπ’ αριθμ. 3012879 πιστοποιητικού κατάθεσης μετάφρασης Ευρωπαϊκού Δ.Ε. μετέβαλε την επωνυμία της σε: “Meda Pharma GmbH & Co. Kg.”
3012900	Η εταιρεία “Viatris GmbH & Co. Kg” του υπ’ αριθμ. 3012900 πιστοποιητικού κατάθεσης μετάφρασης Ευρωπαϊκού Δ.Ε. μετέβαλε την επωνυμία της σε: “Meda Pharma GmbH & Co. Kg.”
3014107	Η εταιρεία “Viatris GmbH & Co. Kg” του υπ’ αριθμ. 3014107 πιστοποιητικού κατάθεσης μετάφρασης Ευρωπαϊκού Δ.Ε. μετέβαλε την επωνυμία της σε: “Meda Pharma GmbH & Co. Kg.”
3014305	Η εταιρεία “Viatris GmbH & Co. Kg” του υπ’ αριθμ. 3014305 πιστοποιητικού κατάθεσης μετάφρασης Ευρωπαϊκού Δ.Ε. μετέβαλε την επωνυμία της σε: “Meda Pharma GmbH & Co. Kg.”
3015822	Η εταιρεία “Viatris GmbH & Co. Kg” (συνδικαιούχος με την εταιρεία Eisai Co., Ltd.) του υπ’ αριθμ. 3015822 πιστοποιητικού κατάθεσης μετάφρασης Ευρωπαϊκού Δ.Ε. μετέβαλε την επωνυμία της σε: “Meda Pharma GmbH & Co. Kg.”
3021806	Η εταιρεία “Dako A/S” του υπ’ αριθμ. 3021806 πιστοποιητικού κατάθεσης μετάφρασης Ευρωπαϊκού Δ.Ε. μετέβαλε την επωνυμία της σε: “Dakocytomation Denmark A/S”
3021806	Η εταιρεία “Dakocytomation Denmark A/S” (μετά από αλλαγή επωνυμίας της εταιρείας Dako A/S) του υπ’ αριθμ. 3021806 πιστοποιητικού κατάθεσης μετάφρασης Ευρωπαϊκού Δ.Ε. μετέβαλε την επωνυμία της σε: “Dako Denmark A/S”
3024595	Η εταιρεία “Viatris GmbH & Co. Kg” του υπ’ αριθμ. 3024595 πιστοποιητικού κατάθεσης μετάφρασης Ευρωπαϊκού Δ.Ε. μετέβαλε την επωνυμία της σε: “Meda Pharma GmbH & Co. Kg.”
3024746.B2	Η εταιρεία “Viatris GmbH & Co. Kg” του υπ’ αριθμ. 3024746.B2 πιστοποιητικού κατάθεσης μετάφρασης Ευρωπαϊκού Δ.Ε. μετέβαλε την επωνυμία της σε: “Meda Pharma GmbH & Co. Kg.”
3025936	Η εταιρεία “Viatris GmbH & Co. Kg” του υπ’ αριθμ. 3025936 πιστοποιητικού κατάθεσης μετάφρασης Ευρωπαϊκού Δ.Ε. μετέβαλε την επωνυμία της σε: “Meda Pharma GmbH & Co. Kg.”
3029916	Η εταιρεία “Viatris GmbH & Co. Kg” του υπ’ αριθμ. 3029916 πιστοποιητικού κατάθεσης μετάφρασης Ευρωπαϊκού Δ.Ε. μετέβαλε την επωνυμία της σε: “Meda Pharma GmbH & Co. Kg.”
3033065	Η εταιρεία “Viatris GmbH & Co. Kg” του υπ’ αριθμ. 3033065 πιστοποιητικού κατάθεσης μετάφρασης Ευρωπαϊκού Δ.Ε. μετέβαλε την επωνυμία της σε: “Meda Pharma GmbH & Co. Kg.”
3033198	Η εταιρεία “Viatris GmbH & Co. Kg” του υπ’ αριθμ. 3033198 πιστοποιητικού κατάθεσης μετάφρασης Ευρωπαϊκού Δ.Ε. μετέβαλε την επωνυμία της σε: “Meda Pharma GmbH & Co. Kg.”
3033728	Η εταιρεία “Viatris GmbH & Co. Kg” του υπ’ αριθμ. 3033728 πιστοποιητικού κατάθεσης μετάφρασης Ευρωπαϊκού Δ.Ε. μετέβαλε την επωνυμία της σε: “Meda Pharma GmbH & Co. Kg.”
3035867	Η εταιρεία “Viatris GmbH & Co. Kg” του υπ’ αριθμ. 3035867 πιστοποιητικού κατάθεσης μετάφρασης Ευρωπαϊκού Δ.Ε. μετέβαλε την επωνυμία της σε: “Meda Pharma GmbH & Co. Kg.”
3036585	Η εταιρεία “Viatris GmbH & Co. Kg” του υπ’ αριθμ. 3036585 πιστοποιητικού κατάθεσης μετάφρασης Ευρωπαϊκού Δ.Ε. μετέβαλε την επωνυμία της σε: “Meda Pharma GmbH & Co. Kg.”
3038708	Η εταιρεία “Viatris GmbH & Co. Kg” του υπ’ αριθμ. 3038708 πιστοποιητικού κατάθεσης μετάφρασης Ευρωπαϊκού Δ.Ε. μετέβαλε την επωνυμία της σε: “Meda Pharma GmbH & Co. Kg.”

3059561 | Η εταιρεία “Almirall Prodesfarma Ag” του υπ’ αριθμ. 3059561 πιστοποιητικού κατάθεσης μετάφρασης Ευρωπαϊκού Δ.Ε. μετέβαλε την επωνυμία της σε: “Almirall Ag”

ΚΟΙΝΟΠΟΙΗΣΕΙΣ

Επίσης κοινοποιήθηκαν στον Ο.Β.Ι. οι παρακάτω μεταβολές που συντελέστηκαν κατά την Ευρωπαϊκή φάση ενώπιον του ΕΓΔΕ :

<i>ΑΡ. Ε.Δ.Ε.</i>	<i>ΜΕΤΑΒΙΒΑΣΕΙΣ</i>
3048410	Η εταιρεία “P1 Handels GmbH” μεταβίβασε όλα τα δικαιώματά της που απορρέουν από το υπ’ αριθμ. 3048410 πιστοποιητικό κατάθεσης μετάφρασης Ευρωπαϊκού Δ.Ε. στην εταιρεία “Tamproprint Ag” που εδρεύει εις Lingwiesenstrasse 1, 70825 Korntal-Mönchingen, Germany.
3059885	Ο κ. Binmoeller, Kenneth F. μεταβίβασε όλα τα δικαιώματά του που απορρέουν από το υπ’ αριθμ. 3059885 πιστοποιητικό κατάθεσης μετάφρασης Ευρωπαϊκού Δ.Ε. στην εταιρεία “Olympus Medical Systems Corp.” που εδρεύει εις 3-1 Nishi-Shinjuku 2-chome, Shinjuku-ku, Tokyo 163-0914, Japan.
3060890	Η εταιρεία “InPro technik GmbH” μεταβίβασε όλα τα δικαιώματά της που απορρέουν από το υπ’ αριθμ. 3060890 πιστοποιητικό κατάθεσης μετάφρασης Ευρωπαϊκού Δ.Ε. στην εταιρεία “GFS-Gesellschaft Für Sicherheitstechnik mbH” που εδρεύει εις Tempowerkring 15, 21079 Hamburg, Germany.
<i>ΑΡ. Ε.Δ.Ε.</i>	<i>ΑΛΛΑΓΗ ΕΠΩΝΥΜΙΑΣ</i>
3061018	Η εταιρεία “Statens Institutt for Folkehelse” του υπ’ αριθμ. 3061018 πιστοποιητικού κατάθεσης μετάφρασης Ευρωπαϊκού Δ.Ε. μετέβαλε την επωνυμία της σε: “Norwegian Institute of Public Health”
3061151	Η εταιρεία “Schering Aktiengesellschaft” του υπ’ αριθμ. 3061151 πιστοποιητικού κατάθεσης μετάφρασης Ευρωπαϊκού Δ.Ε. μετέβαλε την επωνυμία της σε: “Bayer Schering Pharma Ag”
<i>ΑΡ. Ε.Δ.Ε.</i>	<i>ΑΛΛΑΓΗ ΕΔΡΑΣ</i>
3061151	Η εταιρεία “Bayer Schering Pharma Ag” (μετά από αλλαγή επωνυμίας της εταιρείας Schering Aktiengesellschaft) του υπ’ αριθμ. 3061151 πιστοποιητικού κατάθεσης μετάφρασης Ευρωπαϊκού Δ.Ε. άλλαξε την έδρά της από : Möllerstrasse 178, 13342 Berlin, Germany σε : Möllerstrasse 178, 13353 Berlin, Germany.
<i>ΑΡ. Ε.Δ.Ε.</i>	<i>ΑΛΛΑΓΗ ΔΙΕΥΘΥΝΣΗΣ</i>
3053791	Η εταιρεία “Intrinsic Therapeutics, Inc.” του υπ’ αριθμ. 3053791 πιστοποιητικού κατάθεσης μετάφρασης Ευρωπαϊκού Δ.Ε. άλλαξε την διεύθυνσή της από : 66-H Concord Street, Wilmington, MA 01887, U.S.A. σε : 30 Commerce Way, Woburn, MA 01801, U.S.A.

ΔΙΟΡΘΩΣΕΙΣ

Στο Ε.Δ.Β.Ι. 03/2007 με ημερομηνία έκδοσης 25 Απριλίου 2007, στην σελίδα 77, στο Ε.Δ.Ε. 3061094 εκ παραδρομής του Ευρωπαϊκού Γραφείου Διπλωμάτων Ευρεσιτεχνίας δεν δημοσιεύθηκε το όνομα του παρακάτω εφευρέτη:

BUNDSCHUH Daniela

Κ Ε Φ Α Λ Α Ι Ο 2

ΕΚΠΤΩΣΕΙΣ - ΑΝΑΚΛΗΣΕΙΣ ΕΚΠΤΩΣΕΩΝ

ΕΠΑΝΑΛΗΨΗ ΔΗΜΟΣΙΕΥΣΗΣ

Κατ' εφαρμογή των άρθρων 16 § 1,2 και 24 του Ν. 1733/1987 "Μεταφορά τεχνολογίας, εφευρέσεις και τεχνολογική καινοτομία" (ΦΕΚ 171, Α), οι κάτωθι πράξεις εκπτώσεων και ανακλήσεων δημοσιεύτηκαν και γνωστοποιήθηκαν στο κοινό με το Ε.Δ.Β.Ι. "Τεύχος ΕΚΠΤΩΣΕΩΝ ΚΑΙ ΑΝΑΚΛΗΣΕΩΝ" στις 5 Ιουνίου 2007.

Η παρούσα δημοσίευση είναι επανάληψη της προαναφερόμενης δημοσίευσης προς διευκόλυνση του κοινού.

Ε Κ Π Τ Ω Σ Ε Ι Σ

Αρ. Πρωτ. Γ.Δ. : 456
ΗΜΕΡΟΜΗΝΙΑ : 05/06/2007

Έχοντας υπόψη τις διατάξεις :

α. των άρθρων 16 παρ. 1, 2 και 24 του Ν.1733/1987 " Μεταφορά τεχνολογίας, εφευρέσεις και τεχνολογική καινοτομία " (ΦΕΚ 171, Α' της 22.09.1987) και

β. του άρθρου 17 του Π.Δ. 77/1988 "Διατάξεις εφαρμογής της σύμβασης για την χορήγηση ευρωπαϊκών διπλωμάτων ευρεσιτεχνίας που κυρώθηκε με τον νόμο 1607/1986" (ΦΕΚ 33, Α' της 25.02.1988 και

γ. τη διαπίστωση μη καταβολής των ετησίων τελών εντός των νομίμων προθεσμιών

Α Π Ο Φ Α Σ Ι Ζ Ο Υ Μ Ε

Εκπίπτουν από τα δικαιώματα που απορρέουν α) από τις αιτήσεις για χορήγηση Διπλωμάτων Ευρεσιτεχνίας και Πιστοποιητικών Υποδείγματος Χρησιμότητας, β) από τα χορηγηθέντα Διπλώματα Ευρεσιτεχνίας και Πιστοποιητικά Υποδείγματος Χρησιμότητας καθώς και γ) από τα Πιστοποιητικά Κατάθεσης Μετάφρασης Ευρωπαϊκού Διπλώματος Ευρεσιτεχνίας για την Ελλάδα, οι παρακάτω δικαιούχοι:

ΑΙΤΗΣΕΙΣ ΔΙΠΛΩΜΑΤΩΝ ΕΥΡΕΣΙΤΕΧΝΙΑΣ

ΑΡ. ΑΙΤ. Δ.Ε.	ΔΙΚΑΙΟΥΧΟΙ
930100432	ΧΑΤΖΗΠΑΥΛΙΔΗΣ ΙΟΡΔΑΝΗΣ ΜΠΑΛΗΣ ΚΩΝ/ΤΙΝΟΣ ΦΛΟΥΡΗ ΦΩΤΕΙΝΗ
20010100525	ΒΕΝΙΔΗΣ ΑΡΓΥΡΙΟΥ ΑΛΕΞΑΝΔΡΟΣ
20020100486	ANTONIO MERLONI S.P.A.
20020100491	ΠΕΤΡΟΠΟΥΛΟΣ ΧΡΗΣΤΟΣ
20020100498	ΧΑΤΖΗΓΕΩΡΓΙΟΥ ΜΙΧΑΗΛ ΕΜΜΑΝΟΥΗΛ
20020100516	ΚΑΜΑΣ ΝΙΚΟΛΑΟΥ ΓΕΩΡΓΙΟΣ

ΔΙΠΛΩΜΑΤΑ ΕΥΡΕΣΙΤΕΧΝΙΑΣ

ΑΡ. Δ.Ε.	ΔΙΚΑΙΟΥΧΟΙ
871811	SOCIETE D' APPLICATIONS GENERALES D' ELECTRICITE ET DE MECANIQUE (SAGEM)

871812	SOCIETE D' APPLICATIONS GENERALES D' ELECTRICITE ET DE MECANIQUE (SAGEM)
1001124	PFIZER INC.
1001492	CANDLE CORPORATION OF AMERICA
1002015	ΓΕΩΡΓΙΑΔΗΣ ΙΩΑΝΝΗΣ
1002756	ΝΙΤΡΟΦΑΡΜ Π. ΚΥΡΓΙΔΗΣ & ΣΙΑ Ο.Ε.
1002846	ΣΤΑΥΡΙΔΗΣ ΧΡΗΣΤΟΥ ΠΑΝΤΕΛΗΣ
1003250	ΔΑΪΟΣ ΑΣΤΕΡΙΟΣ
1003509	MEDEXIS AEBE
1003517	ΖΑΓΚΩΝΗΣ ΚΩΝ/ΝΟΣ & ΣΙΑ ΟΕ
1003705	ΠΡΕΦΤΙΤΣΗΣ ΓΕΩΡΓΙΟΣ ΜΑΥΡΑΚΗΣ ΓΡΗΓΟΡΗΣ
1003715	ΚΑΣΤΑΝΑΡΑΣ ΓΕΩΡΓΙΟΣ
1004031	ΣΚΑΡΤΣΗΣ ΙΩΑΝΝΟΥ ΔΙΟΝΥΣΙΟΣ
1004096	ΡΑΡΗΣ ΑΡΙΣΤΟΤΕΛΟΥΣ ΧΡΗΣΤΟΣ
1004157	ΣΚΑΡΤΣΗΣ ΙΩΑΝΝΗ ΔΙΟΝΥΣΙΟΣ
1004267	ΠΑΠΑΝΗΣ ΓΕΩΡΓΙΟΥ ΚΥΡΙΑΚΟΥΛΗΣ
1004303	ACRONGENOMICS INC.
1004386	ΒΑΚΟΥΛΗΣ ΓΕΩΡΓΙΟΣ
1004473	INTERVISTA ΔΙΑΦΗΜΙΣΤΙΚΕΣ ΚΑΤΑΣΚΕΥΕΣ Α.Ε.
1004903	ΣΑΜΠΙΑΝΤΑΣ ΓΡΗΓΟΡΙΟΥ ΘΕΟΔΩΡΟΣ

ΑΙΤΗΣΕΙΣ ΠΙΣΤΟΠΟΙΗΤΙΚΩΝ ΥΠΟΔΕΙΓΜΑΤΟΣ ΧΡΗΣΙΜΟΤΗΤΑΣ

<i>ΑΡ. ΑΙΤ. Π.Υ.Χ.</i>	<i>ΔΙΚΑΙΟΥΧΟΙ</i>
20020200117	ΤΡΙΑΝΤΑΦΥΛΛΙΔΗΣ ΛΑΖΑΡΟΥ ΣΤΥΛΙΑΝΟΣ
20020200222	PALLADIO TRADING SRL
20030200038	ΑΣΗΜΑΚΟΠΟΥΛΟΣ ΧΡΗΣΤΟΥ ΒΑΣΙΛΕΙΟΣ
20030200047	ΡΙΖΟΣ ΠΑΝΑΓΙΩΤΗ ΘΕΟΔΩΡΟΣ

ΠΙΣΤΟΠΟΙΗΤΙΚΑ ΥΠΟΔΕΙΓΜΑΤΟΣ ΧΡΗΣΙΜΟΤΗΤΑΣ

<i>ΑΡ. Π.Υ.Χ.</i>	<i>ΔΙΚΑΙΟΥΧΟΙ</i>
2002333	ΚΑΡΟΥΛΙΑΣ ΒΛΑΣΙΟΥ ΙΩΑΝΝΗΣ
2002468	ΦΡΥΔΑΣ Ν. ΜΙΧΑΗΛ
2002469	ΦΙΛΙΠΠΙΔΗΣ ΑΛΕΞΑΝΔΡΟΣ

ΕΥΡΩΠΑΪΚΑ ΔΙΠΛΩΜΑΤΑ ΕΥΡΕΣΙΤΕΧΝΙΑΣ

<i>ΑΡ. Ε.Α.Ε.</i>	<i>ΔΙΚΑΙΟΥΧΟΙ</i>
3000890	ETAT FRANCAIS
3001409	ESCO CORPORATION
3001544	BASF AG.
3002188	SCHWEIZERISCHE EIDGENOSSENSCHAFT
3002301	PARTEUROSA S.A.
3003571	G.D.SEARLE & CO.
3004942	ITW MIMA FILMS LLC
3005079	PHARMACIA & UPJOHN COMPANY
3005396	H.B.T. HOLLAND BIOTECHNOLOGY B.V. AGROTECHNOLOGISCH ONDERZOEKSINSTITUT (ATO)
3005723	VORTEX SYSTEMS S.R.L.
3006165	FRITZ BORSI KG
3008194	ABBOTT LABORATORIES
3008876	NOVO NORDISK A/S
3009935	BECTON DICKINSON FRANCE S.A.
3010715	NOVARTIS AG
3011301	HORMANN KG BROCKHAGEN
3011601	WIESNER HUBERT KOHLRUSS GREGOR LERSCH ULRICH
3011777	SYNTEX (U.S.A.) INC.
3012427	IMT INTEGRAL MEDIZINTECHNIK AG
3012475	ISTITUTO NAZIONALE PER LO STUDIO E LA CURA DEI TUMORI
3013244	WYETH HOLDINGS CORPORATION
3013504	CADBURY ADAMS USA LLC
3013976	MABOTEX S.A.
3014471	SMITHKLINE BEECHAM PHARMA GMBH
3015530	THE UNITED STATES OF AMERICA
3015648	WARNER-LAMBERT COMPANY
3016630	LABORATOIRES EXPANSCIENCE
3016640	FIRMA HJORTH PETERSEN
3016693	PFIZER INC.

3017351	JANSSEN PHARMACEUTICA N.V.
3017922	ELF ATOCHEM S.A.
3018094	SIGMA-TAU INDUSTRIE FARMACEUTICHE RIUNITE S.P.A.
3018120	ARKEMA INC.
3018273	WYETH
3018504	QINETIQ LIMITED
3019089	HOECHST-ROUSSEL PHARMACEUTICALS INCORPORATED
3019601	RESEARCH INSTITUTE FOR MEDICINE AND CHEMISTRY INC.
3019769	BAYER AG
3019859.B2	SANOFI - AVENTIS DEUTSCHLAND GMBH
3019873	DOW AGROSCIENCES, LLC.
3020046	LEGRAND
3020355	WARNER-LAMBERT COMPANY
3020480	GUNNERMAN RUDOLPH W.
3020482	ABBOTT LABORATORIES
3020675	PHILIP MORRIS PRODUCTS S.A.
3022679	SYNTEX (U.S.A.) INC.
3022752	KABELMETAL ELECTRO GMBH
3023958	PEPSCAN SYSTEMS B.V.
3024125	PFIZER INC.
3024241	PICHAT PHILIPPE
3024361	FRANK MOHN FLATOY AS
3024758	PILKINGTON UNITED KINGDOM LIMITED
3024803	ELF ATOCHEM S.A.
3024995	PILKINGTON UNITED KINGDOM LIMITED
3025416	FRESENIUS KABI AB
3025838	BOEHRINGER INGELHEIM INTERNATIONAL GMBH BOEHRINGER INGELHEIM KG
3026428	WARNER-LAMBERT COMPANY
3026749	ELI LILLY AND COMPANY
3026930	PFIZER LIMITED PFIZER INC.
3027460	PFIZER INC.
3027975	HERBERTS GMBH
3028293	A.S.T. SYSTEM AUTOMATION DI STRADI A. & C.S.N.C.
3028475	BRITISH TECHNOLOGY GROUP LIMITED
3028507	VON SCHRADER BARTHOLD

3028801	BARILLA G. E.R. F. LLI - SOCIETA PER AZIONI
3029625	HORMANN KG BROCKHAGEN
3029681	HUTTENES-ALBERTUS-LACKROHSTOFF GMBH
3029724	AP PARTS MANUFACTURING COMPANY
3030020	HOECHST AG
3030250	TRAPLIFT B.V.
3030943	PACIFIC METALS CO., LTD.
3031018	WYETH
3031122	WYETH HOLDINGS CORPORATION
3031224	WARNER-LAMBERT COMPANY
3031327	CALGON CARBON CORPORATION
3031355	BAYER AG
3032097	TROUW NUTRITION DENMARK A/S
3032785	TI GROUP AUTOMOTIVE SYSTEMS LIMITED
3033174	SLEEVE INTERNATIONAL COMPANY
3033233	WASHINGTON UNIVERSITY
3033281	UNILEVER N.V. UNILEVER PLC
3033380	PRO□LIMITED
3033442	CADBURY ADAMS USA LLC
3033705	MERCK PATENT GMBH
3033729	ELI LILLY AND COMPANY
3034111	F. HOFFMANN-LA ROCHE AG
3034250	DESAUTEL S.A. VALENCIANA DE MECANIZACION, S.A. - VALMECA, S.A.
3034585	PHARMACIA & UPJOHN AKTIEBOLAG
3034990	FIRMA CARL FREUDENBERG
3035402	AYURMEDICA ARZNEIMITTELFORSCHUNG UND-GROSSHANDEL GMBH & CO., BETRIEBS KG
3035513	BTG INTERNATIONAL LIMITED
3035562	COCENSYS, INC.
3035610	DUPONT PHARMACEUTICALS COMPANY
3035650	THE PROCTER & GAMBLE COMPANY
3035669	JUNKERS JOHN K.
3035728	TRANSGENE S.A.
3035769	GENETICS INSTITUTE, LLC
3035835	WYETH
3035836	UNILEVER N.V. UNILEVER PLC

3035852	THE PROCTER & GAMBLE COMPANY
3036200	ROQUETTE FRERES
3036235	CHAVANOZ INDUSTRIE
3036454	ABBOTT LABORATORIES
3036490	ROHMEDER JURGEN DR.
3036626	PFIZER INC.
3036688	PFIZER LIMITED PFIZER RESEARCH AND DEVELOPMENT COMPANY, N.V./S.A.
3036842	UNIVATION TECHNOLOGIES LLC
3036868	ROCHE DIAGNOSTICS GMBH
3037056	BIOCONTROL SYSTEMS, INC.
3037125	CONCAST STANDARD AG
3037129	E.I. DUPONT DE NEMOURS AND COMPANY
3037163	EMORY UNIVERSITY
3037264	F.H. SCHULE MUHLENBAU GMBH
3037406	ACMA LIMITED
3037829	RIEDEL-DE HAEN AKTIENGESELLSCHAFT
3038080	THE PROCTER & GAMBLE COMPANY
3038235	JOFEMAR, S.A.
3038557	PFIZER INC.
3038691	E.I. DU PONT DE NEMOURS AND COMPANY
3038929	TANABE SEIYAKU CO., LTD.
3039049	LEO PHARMACEUTICAL PRODUCTS LTD. A/S (LOVENS KEMISKE FABRIK PRODUKTIONSAKTIES- ELSKAB)
3039248	BTG INTERNATIONAL LIMITED
3039435	WYETH
3039443	WARNER-LAMBERT COMPANY
3039683	ETABLISSEMENTS MONTABERT
3039723	PI-DESIGN AG
3040234	EUGENE PERMA
3040416	E.I. DU PONT DE NEMOURS & COMPANY INCORPORATED
3040638	GRILLO-WERKE AG
3040739	MERRELL PHARMACEUTICALS INC.
3041117	WEDI, STEPHAN
3041475	PELED, URI
3041547	PLAS LTD.
3041630	BOEHRINGER INGELHEIM INTERNATIONAL GMBH

3041694	DIM S.A.
3041705	SCHERING AKTIENGESELLSCHAFT
3042023	WARNER-LAMBERT COMPANY
3042256	FERCO INTERNATIONAL FERRURES ET SERRURES DE BATIMENT, SOCIETE ANONYME
3042590	WARNER-LAMBERT COMPANY
3042982	PHARMACIA & UPJOHN COMPANY
3043058	GEA FINNAH GMBH
3043188	ELI LILLY AND COMPANY
3043239	ELI LILLY AND COMPANY
3043472	ARTIMPLANT AB
3043661	GASSNER, KURT
3043663	WARNER-LAMBERT COMPANY
3043664	F. HOFFMANN-LA ROCHE AG
3043704	AVENTIS PHARMACEUTICALS INC.
3043715	THE PROCTER & GAMBLE COMPANY
3043753	PHARMACIA & UPJOHN COMPANY
3043806	BARCOL-AIR AG
3043877	BAYER CROPSCIENCE GMBH
3043911	PFIZER PRODUCTS INC.
3043925	HENKEL KOMMANDITGESELLSCHAFT AUF AKTIEN
3043976	HOECHST AKTIENGESELLSCHAFT
3044040	LES LABORATOIRES SERVIER
3044041	LES LABORATOIRES SERVIER
3044087	BTG INTERNATIONAL LIMITED
3044137	ASTRAZENECA AB
3044149	WARNER-LAMBERT COMPANY
3044309	ASTRAZENECA AB
3044523	AVENTIS PHARMA S.A.
3045028	G.D. SEARLE & CO.
3045067	MAX-PLANCK-GESELLSCHAFT ZUR FORDERUNG DER WISSENSCHAFTEN E.V.
3045110	F. HOFFMANN-LA ROCHE AG
3045561	JUNKERS, JOHN K.
3045615	RURAL PATENT SVENSKA AB
3045660	CADBURY ADAMS USA LLC
3045776	AGRO-CHEMIE NOVENYVEDOSZER GYARTO ERTEKESITO ES FORGALMAZO KFT.
3045808	PFIZER PRODUCTS INC.
3046083	SOCIETE DES PRODUITS NESTLE S.A.

3046255	HOECHST AKTIENGESELLSCHAFT
3046329	ALANOD ALUMINIUM-VEREDLUNG GMBH & CO. KG
3046379	THE MEAD CORPORATION
3046418	KALDEN, JOACHIM ROBERT
3046438	MARZOLI S.P.A.
3046491	DEGUSSA AG
3046525	WARNER-LAMBERT COMPANY LLC
3046588	PHOENIX MEDICAL LIMITED
3046621	PFIZER PRODUCTS INC.
3046847	PFIZER INC.
3046897	PIERRE FABRE MEDICAMENT
3047132	REXAM DISPENSING SYSTEMS
3047179	G.D. SEARLE & CO.
3047317	PHARMACIA & UPJOHN COMPANY
3047409	STOCCHIERO, FRANCO
3047511	ASTRAZENECA AB
3047699	CELANESE EMULSIONS GMBH
3047700	3M INNOVATIVE PROPERTIES COMPANY
3047879	SAINT BRENDAN'S IRISH CREAM LIQUEUR COMPANY LIMITED
3048118	TAIHO PHARMACEUTICAL COMPANY, LIMITED
3048268	WARNER-LAMBERT COMPANY LLC
3048278	PFIZER PRODUCTS INC.
3048283	DONATIELLO, GAETANO
3048483	ARIETE S.P.A.
3048569	CYTEC TECHNOLOGY CORP.
3048739	ASTRAZENECA AB
3048780	PHARMACIA & UPJOHN COMPANY
3048845	GASPARINI, LUCIANO
3048896	JOHNS MANVILLE EUROPE GMBH
3049006	BASF AKTIENGESELLSCHAFT
3049152	FOURNIER INDUSTRIE ET SANTE
3049273	ASTRAZENECA AB
3049309	THE PROCTER & GAMBLE COMPANY
3049349	E.I. DU PONT DE NEMOURS & COMPANY INCORPORATED
3049390	DE NOVO ENZYME CORPORATION
3049394	TEXINFINE
3049458	SOCIETE DE PROSPECTION ET D'INVENTIONS TECHNIQUES SPIT

3049536	VERMEULEN, ANTHONIUS HENDRICUS MARIA
3049554	REPSOL BUTANO, S.A.
3050015	NEUROCRINE BIOSCIENCES, INC.
3050189	SOCIETE DE PROSPECTION ET D'INVENTIONS TECHNIQUES SPIT
3050363	ROYAL MAT INTERNATIONAL INC.
3050470	ABBOTT GMBH & CO. KG
3050826	ASTRAZENECA AB
3050903	LEGO A/S
3050933	GLAXO GROUP LIMITED
3051404	MERCK PATENT GMBH
3051507	MAYNE PHARMA (USA) INC.
3051561	BASF AKTIENGESELLSCHAFT
3051790	REXAM SOFAB
3052000	G.D. SEARLE LLC
3052279	PFIZER PRODUCTS INC.
3052425	BAYER HEALTHCARE AG
3052457	PFIZER INC.
3052485	KONINKLIJKE PHILIPS ELECTRONICS N.V.
3052519	WOELM GESELLSCHAFT MIT BESCHRANKTER HAFTUNG
3052526	SCHUCO INTERNATIONAL KG
3052585	PFIZER PRODUCTS INC.
3052940	RJ WATCHES SA
3052953	GYRO HOLDINGS LIMITED
3053183	COLOR ACCESS, INC.
3053613	BRITAX PMG LIMITED
3053871	PPG INDUSTRIES OHIO, INC.
3053877	UNIVERSITY COLLEGE LONDON
3053914	LEGO A/S
3053933	PPG INDUSTRIES OHIO, INC.
3054059	PUMA AKTIENGESELLSCHAFT RUDOLF DASSLER SPORT
3054199	DEGUDENT GMBH
3054316	BAYER HEALTHCARE AG
3054520	AVENTIS PHARMACEUTICALS INC.
3054675	SOCIETE DES PRODUITS NESTLE S.A.
3054699	SYNTHESE GMBH
3054798	CIBA SPECIALTY CHEMICALS HOLDING INC.
3055059	HUMAN GENOME SCIENCES, INC.

3055184	LES LABORATOIRES SERVIER
3055418	SANOFI-AVENTIS
3056932	ARKEMA INC.
3056973	UNIVERSITY COLLEGE CORK-NATIONAL UNIVERSITY OF IRELAND, CORK
3057167	SAVIO MACCHINE TESSILI S.P.A.
3057241	MAXIM PHARMACEUTICALS, INC.
3057297	DAIICHI PHARMACEUTICAL CO., LTD.
3057526	ORIENT CHEMICAL INDUSTRIES LTD E. I. DU PONT DE NEMOURS AND COMPANY
3057954	ORIENT CHEMICAL INDUSTRIES LTD. E.I. DUPONT DE NEMOURS AND COMPANY
3057972	E.I. DU PONT DE NEMOURS AND COMPANY ORIENT CHEMICAL INDUSTRIES LTD
3058235	WARNER-LAMBERT COMPANY LLC
3058240	RANBAXY LABORATORIES LIMITED
3058246	ORIENT CHEMICAL INDUSTRIES LTD E.I. DUPONT DE NEMOURS AND COMPANY
3058854	VALAGRO S.P.A.
3058916	HONEYWELL INTERNATIONAL INC.
3059262	ANUTECH PTY. LIMITED

Η απόφαση αυτή να δημοσιευτεί στο Ειδικό Δελτίο Βιομηχανικής Ιδιοκτησίας (Ε.Δ.Β.Ι.)

Μαρούσι, 5 Ιουνίου 2007
Ο ΓΕΝΙΚΟΣ ΔΙΕΥΘΥΝΤΗΣ
ΣΕΡΑΦΕΙΜ ΣΤΑΣΙΝΟΣ



ΜΕΡΟΣ Δ΄
ΕΚΤΑΚΤΕΣ ΑΝΑΚΟΙΝΩΣΕΙΣ



OYΔEMIA

ΣΥΝΔΡΟΜΕΣ ΓΙΑ ΤΟ ΕΔΒΙ

α) Σε οπτικό δίσκο (CD), ως εξής:		
Τεύχη Α' και Β' μαζί ανά δίσκο	EYPΩ	2,00
Ετήσια συνδρομή Εσωτερικού για τα Τεύχη Α' και Β' μαζί.....	EYPΩ	22,00
Ετήσια συνδρομή Εξωτερικού για τα Τεύχη Α' και Β' μαζί.....	EYPΩ	44,00
β) Ετήσια συνδρομή για τα Τεύχη Α' και Β' μαζί σε έντυπη μορφή και σε οπτικό δίσκο (CD) ταυτόχρονα.....		
Ετήσια συνδρομή Εσωτερικού	EYPΩ	77,00
Ετήσια συνδρομή Εξωτερικού	EYPΩ	154,00
γ) Ετήσια συνδρομή για την πρόσβαση και στα δύο Τεύχη του ΕΔΒΙ στις ιστοσελίδες του ΟΒΙ.....	EYPΩ	0,00

Κάθε ενδιαφερόμενος μπορεί να προμηθεύεται το ΕΔΒΙ ή να ζητήσει να γίνει συνδρομητής από τον:

Οργανισμό Βιομηχανικής Ιδιοκτησίας (ΟΒΙ)
Παντανάσσης 5
151 25 Παράδεισος Αμαρουσίου
τηλ.: 2106828231

SUBSCRIPTIONS FOR THE INDUSTRIAL PROPERTY BULLETIN

a) On compact disc (CD):		
Volume A' and B', price per disc	EURO	2,00
Annual domestic subscription for both Volumes (A' and B')	EURO	22,00
Annual foreign subscription for both Volumes (A' and B')	EURO	44,00
b) Annual subscription for both Volumes (A' and B') in printed form and on compact disc (CD) simultaneously		
Annual domestic subscription	EURO	77,00
Annual foreign subscription	EURO	154,00
c) Annual subscription for access to both Volumes (A' and B') displayed on the OBI's website pages.....	EURO	0,00

For bulletin purchasing or subscription information, please contact:

5 Pandanassis Str.
151 25 Paradissos Amarousiou
Athens - Greece
tel.: (0030210) 6828231